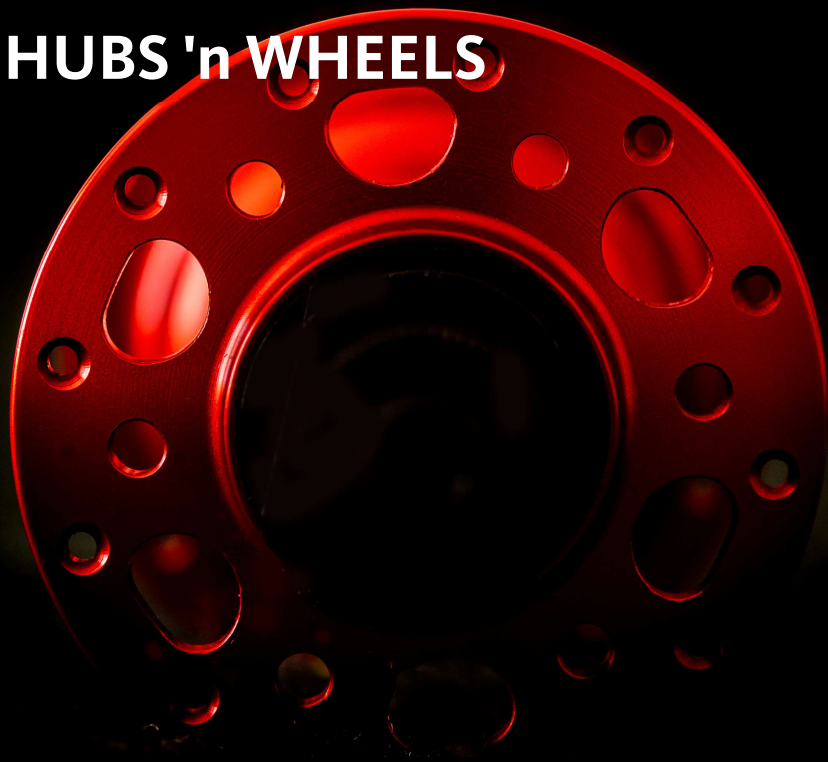


HEUER

HUBS 'n WHEELS



Präzision. Aus Leidenschaft für den Radsport



____ Als wir bei HEUER, allen voran Joachim Heuer, unsere ersten Naben entwickelten und fertigten, wollten wir nur mal sehen, ob wir das nicht besser können als was am Markt angeboten wird. Das Resultat war so überzeugend, dass unsere Leichtlauf-Naben inzwischen für die verschiedensten Laufräder angefragt werden. Und wir können liefern.



Wir kommen von der Bahn, wo Hunderstel zählen

_____ Die ersten Naben, die wir bei HEUER entwickelt und produziert haben, waren für Bahnräder. Hier trägt jedes Bauteil mit zum Erfolg bei und kann den entscheidenden Vorteil bedeuten. Die Nabe ist dabei ein maßgebliches Element.

HEUER beweist mit außergewöhnlich leistungsfähigen Spitzenprodukten für den Radsport wie höchste Präzision und minimalste Toleranzen herausragende Performance ermöglichen.

Auf der Bahn, der Straße, im Gelände mit dem Gravel oder MTB und beim BMX profitieren Radsportler:innen heute von dem umfassenden Wissen in Konstruktion, Entwicklung und Fertigung bei HEUER.





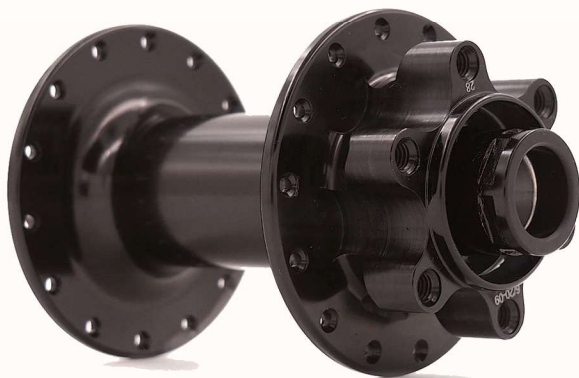
**Worum
sich bei Heuer
alles dreht**

**Naben und
Laufräder
für den Radsport**



Naben für Laufräder ohne Kompromisse

_____ HEUER Leichtlauf-Naben sind das Resultat aus wahren Enthusiasmus und solidem Ingenieurwissen. Das zeigt sich in jedem Detail. Rundum durchdacht. Optimiert den Naturgesetzen der Physik folgend.



Zentrum von Kraft und Wille

_____ In der Nabe bündelt sich, was in Vortrieb umgesetzt wird. Darum widmen wir uns ganz besonders diesem Bauteil. Durch intensive, umfassende Berechnungen erreichen wir die entscheidende Optimierung. Damit werden Leichtbau und Stabilität in ein ausgewogenes Verhältnis gesetzt. Für Naben, die im Wettbewerb standhalten und rundum überzeugen.



Schwäbisches Engineering für den Wettbewerb

_____ HEUER Leichtlauf-Naben sind 100% „made in Germany“.
Sie werden bei uns in Aichwald/Baden-Württemberg entwickelt
und mit höchster Präzision bei uns im Haus von wahren Spezialisten
ihres Fachs gefertigt.
So haben wir alles unter Kontrolle und können uneingeschränkt
unsere hohen Ansprüche realisieren.



_____ HEUER Fahrradnaben bieten präzise gefertigte Lagersitze und beeindruckende Steifigkeit. Unsere Leichtlauf-Naben überzeugen sowohl bei Geschwindigkeit als auch durch Präzision.

Das Angebot reicht von den klassischen Achsmaßen für die Bahn über Naben für Rennräder mit Felgenbremsen wie auch Scheibenbremsen, Gravel, MTB bis hin zu Naben für BMX-Laufräder.

HEUER Naben gibt es ab Lager für alle gängigen Freiläufe sowie für verschiedene Einspeichungen. Auf Wunsch fertigen wir auch ganz nach Wunsch.

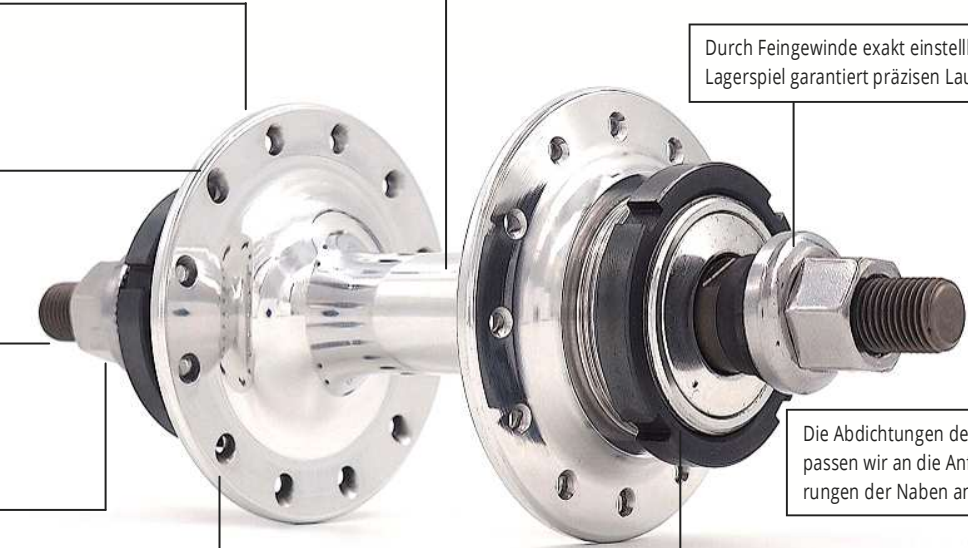
HEUER Naben und alle Zubehörteile werden komplett in unserem Betrieb in Aichwald entwickelt, CNC- gefertigt und montiert.

Der Nabenkörper ist aus hochwertigem Aluminium Vollmaterial hergestellt, das auch seine Anwendung in der Luftfahrt findet.

Die Nabe hat eine hohe Steifigkeit durch „hohl“ gedrehte Nabenflansche, die nach innen geneigt sind. Damit sind die Flansche an den Speichenwinkel angepasst.

Äußerst agiles Laufverhalten durch hochwertige, gedichtete Industrielager in präzise gefertigten Lagersitzen.





Trotz reduziertem Gewicht bestehende Stabilität und Seitensteifigkeit.

Durch Feingewinde exakt einstellbares Lagerspiel garantiert präzisen Lauf.

Die Abdichtungen der Lager passen wir an die Anforderungen der Naben an.

Bei doppelt gekreuzter Speichung liegen die außen angeordneten Speichen am Flansch. Dadurch werden sie nicht so stark über den Flansch gebogen, wie bei geraden Flanschen. Ein "Setzen" der Speichen wird deutlich minimiert, die Kräfte am Flansch klar reduziert.

Unsere Freiläufe sind mit unterschiedlich vielen Rastpunkten pro Umdrehung erhältlich: mit Verzahnungen mit 30 oder 60 Zähnen. In der Top-Variante kommt der 60-Zähne Freilauf mit 120 Klicks pro Umdrehung zum Einsatz.

Darüber hinaus ist für bestimmte Freiläufe eine *strong* Variante im Programm, die besonders robust ist und damit bestens für e-Bikes geeignet. Hier sind 5 bzw. 6 Knacken gleichzeitig im Eingriff.

Zeichen setzen für konstruktive Innovationen

_____ HEUER Leichtlauf-Naben und Präzisions-Laufräder spiegeln das Wissen und Können von HEUER wider bei Konstruktion, Entwicklung und Fertigung von Dreh- und Frästeilen höchster Güte und Präzision auf modernsten CNC-Maschinen. Das Fundament für technisch herausragende Lösungen.



HENDER

Laufräder für maximale Ansprüche

_____ HEUER Präzisions-Laufräder werden bei HEUER entwickelt und einzeln in Handarbeit individuell für den jeweiligen Einsatzzweck aufgebaut. Sie haben sich im Wettbewerb hervorragend bewährt. HEUER Laufräder sind UCI zertifiziert und zugelassen.



HEUER

HEUER

HEUER

Eingebauter Leichtlauf spart richtig Watt

_____ HEUER Laufräder lassen die Leidenschaft und das Ingenieurwissen erkennen, das in ihnen steckt. Auf der Bahn und auf der Straße, im Wettbewerb und im Training.

HEUER bietet Präzisions-Laufräder für Bahnräder, Straßen-Rennräder, Triathlon- und Zeitfahrbikes sowie Gravel-Bikes und MTBs. Alle durch und durch schwäbische Qualität, kompromisslos auf Leichtlauf ausgerichtet und konsequent mit der einzigartigen HEUER Nabe als Herzstück ausgestattet. Für neue Maßstäbe im Rad-Rennsport.



_____ HEUER Laufräder sind in jedem Bauteil abgestimmt auf ihren Einsatzzweck. Ziel ist es Gewicht zu sparen, jedoch nicht an den Stellen, die für die Stabilität und die Langlebigkeit notwendig sind.

Prüfstands- und Fahrversuche stellen sicher, dass Steifigkeit und Festigkeit auch bei reduzierter Speichenanzahl auf einem hohen Niveau liegen. Heuer Laufräder sind durchweg mit den Heuer Naben aufgebaut. In den Heuer Naben sind hochwertige Industrielager verbaut. Die Räder laufen extrem leicht und drehen ohne spürbaren Widerstand.

Für erstklassige Aerodynamik und hohe Seitensteifigkeit werden CFK-Felgen mit besonders hochwertigen Carbonfasern eingesetzt. Durch den höheren Faservolumenanteil kann der Harzanteil verringert werden, was die rotierende Masse der Laufräder reduziert.

Für Dirt-Laufräder kommen robuste Aluminiumfelgen zum Einsatz für eine Kombination von Leichtigkeit mit extremer Belastbarkeit.

Wir bieten bei unseren Laufrädern alle drei Felgenprofile an:

Clincher – für Reifen mit Schlauch,

Tubular – für geklebte Reifen

Tubeless Ready – für Tubeless-Reifen ohne Schlauch.

HEUER Leichtlauf-Naben mit leichtlaufenden Industrielagern in passgenauen Lagersitzen für ein Höchstmaß an Agilität und Stabilität

Radnaben gibt es in den Eloxalfarben schwarz, rot, blau und gold.

Reduzierte rotierende Massen für geringere Massenträgheit ergeben verbesserte Fahreigenschaften



HEUER

HEUER

Wer in unserem Programm nicht „seine“ Laufräder findet, für den bauen wir individuell konfiguriert den Wunsch-Laufradsatz.





Die pure Eleganz der Technik

_____ HEUER Laufräder überzeugen technisch in allen Punkten, entsprechend dem Einsatzzweck, für den sie individuell aufgebaut werden. Neben Eigenschaften wie Steifigkeit, Leichtbau und Aerodynamik stehen auch Stabilität und Zuverlässigkeit immer mit auf dem Pflichtenheft. Darum sind die meisten eben für ein Gewicht bis gut und gerne 125 kg problemlos fahrbar.

Aber auch die Optik der Laufräder fasziniert, mit prägend für die Erscheinung eines Fahrrads. Ganz nach Wunsch in „dark“ oder „visual“ ausgeführt.



WOLFPACK RACE 2019
HEUER

WOLFPACK RACE 2019
HEUER

HEUER

HEUER

HEUER

Ideen, die schnell richtig was bewegen

____ Durch Know-how und hartnäckiges Entwickeln echte Spitzenprodukte schaffen. Lösungen finden, um das Gute noch besser zu machen. Für bestechende Performance, perfekte Qualität. Durchdachte Produkte für den Radsport. Eine Idee besser. Für die Perfektionisten unter den Radfahrern - wie uns.



HEUER

S 142

1/2" * 1/8" Ø 7.75

**100 %
engineered
and manufactured
in Aichwald
Germany**

=

kurze Wege
schneller Austausch
gebündelte Kompetenzen
lokale Lieferanten
weniger Schadstoffe
höhere Qualität
eine Sprache

HEUER





Wo High-end beginnt

HEUER entwickelt und produziert die Leichtlauf-Naben und Präzisions-Laufräder im eigenen Werk in Aichwald/Baden-Württemberg (einem Landstrich, wo zahlreiche namhafte Konstrukteure zuvor schon fruchtbaren Boden fanden).

Unser Entscheidung zum klaren „Made in Germany“ garantiert kurze Wege, schnellen Austausch und gebündelte Kompetenzen. Von der Idee über die Konstruktion bis zur Fertigung. Die Produkte von HEUER glänzen damit auch mit einer sehr guten CO₂ Bilanz .



made to succeed



Mehr geht immer



___ Gehört dazu:
Persönliche Beratung
und individuelle Abstimmung.
Ausführliche Informationen und technische
Details zu den standardmäßig lieferbaren 63 verschiedenen
HEUER Naben und allen HEUER Laufrädern. Für ein Optimum
für den Vortrieb.

made to succeed

_____ HEUER Radsport
_____ Buchenteich 3
_____ 73773 Aichwald
_____ Deutschland

_____ +49 711 528 51 50

HEUER

www.heuer-cycles.com