



# (ZWEM)VIJVERS & ZWEMBADEN

PVC en EPDM folie op maat  
van elk waterdicht project.

hapwaterproof.be



(Zwem)vijvers



Zwembaden



Infra







# Specialist in waterdichting.

Sinds 2008

Hap Waterproof is een dynamisch bedrijf, dat B2B waterdichting op maat levert aan vijverspecialisten, dakdekkers, tuinarchitecten en verandabouwers. Hap Waterproof is in 2008 opgericht en ondertussen uitgegroeid tot een flinke KMO dat 13 mensen tewerkstelt en jaarlijks meer dan 150.000 m<sup>2</sup> epdm op de Belgische markt brengt.

Hap Waterproof staat de tuinaanlegger en dakdekker bij van de eerste lijnen op het plan tot de afgewerkte constructie.

Dankzij een uitstekende combinatie van specialisten op het gebied van techniek, topografie, meetkunde en tekenwerk, zorgt Hap Waterproof ervoor dat uw project van meet af aan perfect verloopt.



**HAP WATERPROOF.**  
**WATERDICHTE FOLIES OP MAAT**

ONZE  
DIENSTEN



(ZWEM)  
VIJVER



ZWEMBAD



PLAT  
DAK



INFRA

[hapwaterproof.be](http://hapwaterproof.be)





**ORGANISCHE  
VIJVER**

**EPDM 1**

# OP MAAT VAN ELKE VIJVER

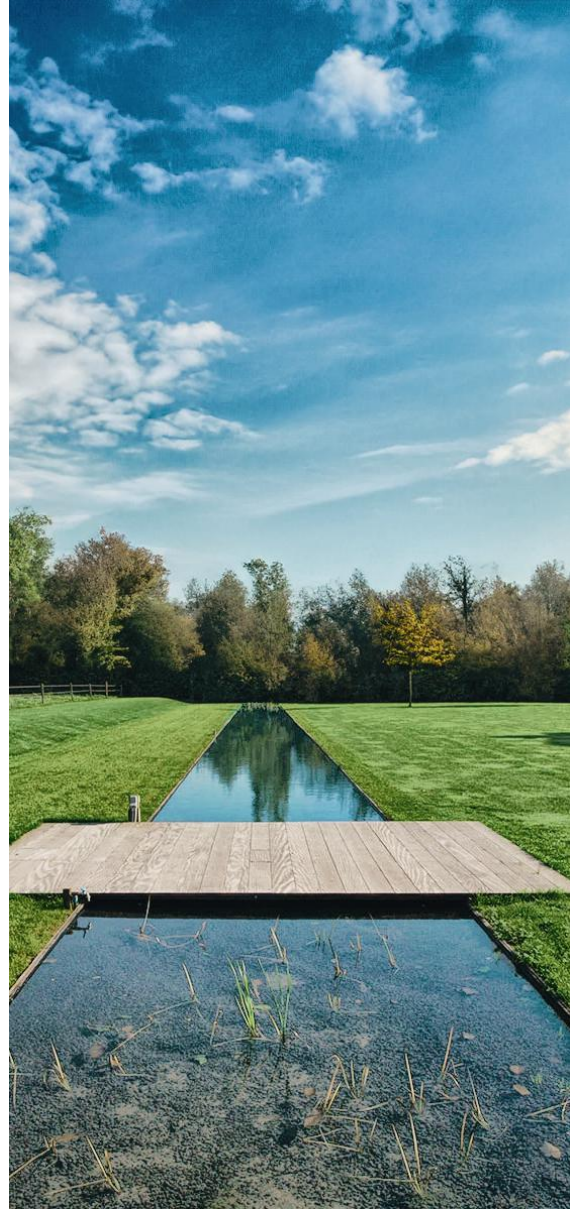
Dankzij ons flexibel productieproces maken we waterdichte EPDM folies voor zowel de moderne zwembijver als de organische siervijver. Zelfs folies voor grote industriële waterbekkens zijn mogelijk. Kies voor een all-in pakket met de epdm folie, vilt en doorvoeren en maak de droom van uw klanten waar. Ons team bestaat uit specialisten die weten wat nodig is om van uw waterpartij een pareltje te maken.





Ontdek alle mogelijkheden  
in deze folder of kijk op  
**[hapwaterproof.be](http://hapwaterproof.be)**













# STORMBEKKENS, WATERRESERVES, OPVANGBEKKENS EN MODULAIRE BEKKENS

Waterbeheer vereist vaak een kunstmatige waterdichting, of het nu gaat om opslag, infiltratie of Z.I.T.. De EPDM folies van Hap Waterproof zijn duurzaam en snel te plaatsen. Ze kunnen tot **1200 m<sup>2</sup>** en in één stuk geproduceerd worden. Overige stukken kunnen op locatie worden gemonteerd. Dankzij hun hoge elasticiteit kunnen de gaten eenvoudig worden gedicht. **Onze ervaren teams** kunnen de waterdichte folie in alle formaten plaatsen. Bij diepe bassins is de aanwezigheid van een kraan en een kraanmachinist tijdens de installatie noodzakelijk.

## Waterbekkens in open lucht



Vraag vrijblijvend een offerte aan  
op [hapwaterproof.be](https://www.hapwaterproof.be)





**3D waterdichting voor  
tijdelijke modulaire opslag- en  
infiltratiesystemen (S.A.U.L)**



# WERKWIJZE

EPDM 3D

1



## OFFERTE

Op basis van uw afmetingen of plan ontvangt u een offerte.

2



## DIGITALE OPMETING

Na akkoord komt de topograaf langs voor een digitale opmeting.

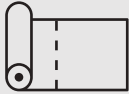
3



## TECHNISCHE TEKENING 3D/2D

De vijver wordt uitgetekend in 3D en berekend naar een 2D ontvouwing voor laswerk.

4



## PRODUCTIE 3D EPDM

De EPDM folie wordt onder ideale omstandigheden gemaakt in het atelier.

5



## LEVERING/PLAATSING

Wanneer de folie klaar is wordt u gecontacteerd voor levering en/of plaatsing.

6



## WERFONDER-STEUNING

Indien gewenst begeleiden we u bij de ontvouwing en positionering van de folie.

# HET HOTBONDING PROCES



Na de digitale meting, of zodra we het matenplan hebben, wordt eerst het plan uitgetekend. Daarna gaat de productie van start. Hiervoor hebben we een atelier van **1600 m<sup>2</sup>** met **hotbondingpersen** die voldoen aan de hoogste eisen.

Hotbonding is de handeling waarbij EPDM folie bij **hoge druk** en **temperatuur** in elkaar wordt versmolten. Door dit procédé vloeien de stroken EPDM over in een homogene folie waarbij de naden dezelfde eigenschappen, levensduur en garantie hebben als de rest van de folie. Zo verkrijgt men een op maat gemaakte folie waarbij 3D details worden uitgewerkt.

De EPDM folie van Hap Waterproof is een synthetische rubber die al jarenlang met succes wordt gebruikt. De EPDM is van uitstekende kwaliteit. De voornaamste voordelen zijn de **soepelheid**, de **UV-bestendigheid** en de **levensduur** van meer dan 50 jaar!

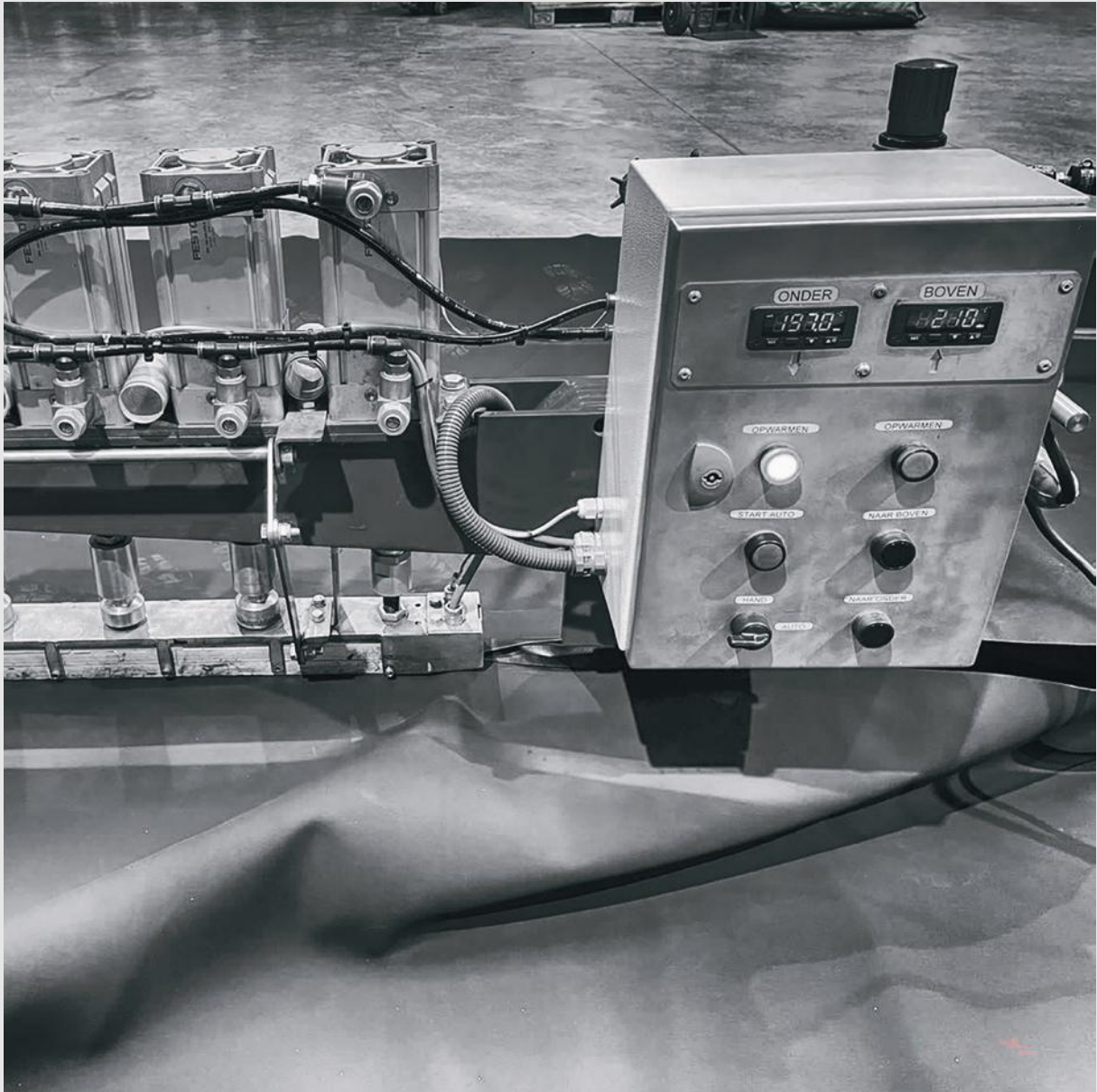
## De ideale specificaties voor versmelting.



Hotbonding  
techniek



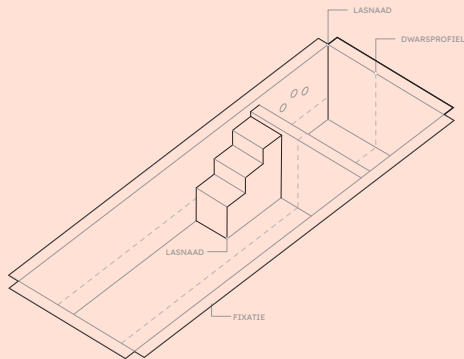




# 4 AFWERKINGS- NIVEAU'S

Na de digitale opmeting kan er op basis van de gemeten punten een 3D model getekend worden dat, na ontvouwing naar 2D, in productie kan voor een folie op maat. Door een economisch efficiënte omzetting kan er een minimum aan lasnaden bepaald worden waardoor de kostprijs beperkt blijft. We ontwikkelden 4 mogelijke toepassingen voor EPDM folies op maat.

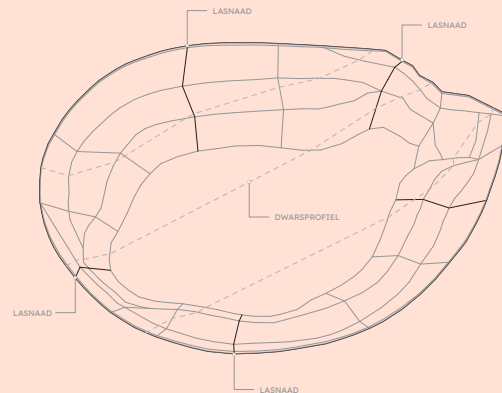
## 1 | 3D folie



In het atelier wordt de volledige vijvervorm in 3D geproduceerd. Hoeken, watervallen, rechtopstaande of schuine wanden, alles wordt verwerkt zodat er een absoluut minimum aan plooiën of 'rimpels' zijn.

**TOEPASSING:** Zwembijvers & strakke waterpartijen.

## 2 | 3D flap op maat

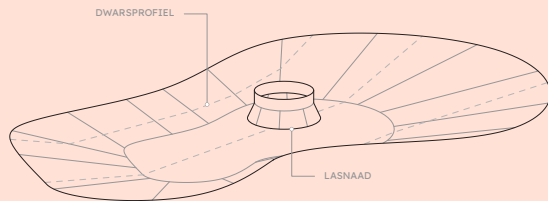


Van een stabiele natuurlijke vijvervorm kan ook een goede benadering gemaakt worden. Overtollig materiaal wordt weggehaald zodat er zo weinig mogelijk plooiën zichtbaar zijn. Bij spanning kan er met hotbonding gecorrigeerd worden.

**TOEPASSING:** Vijvers met natuurlijke vorm.

# Mogelijke toepassingen van EPDM folie.

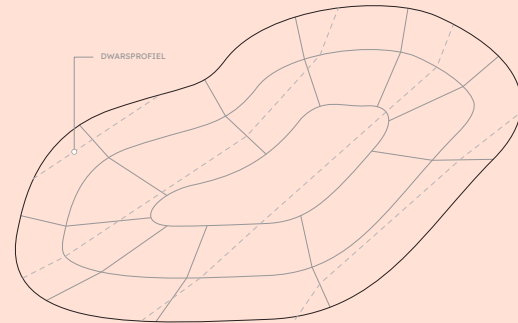
## 3 | 2D flap met beperkte details



Bij een grillige vijvervorm maken we op basis van dwarsprofielen een 2D folie die groot genoeg is om vlot te kunnen plaats. Details zoals een inspringende hoek of eiland kunnen vooraf verwerkt worden.

**TOEPASSING:** Vijvers met grillige vijvervorm.

## 4 | 2D flap zonder details



Op dwarsprofielen wordt een 2D folie voorbereid die de vorm zo goed mogelijk benadert. Plooien en vouwen zijn hier onvermijdelijk. Hier is dus geen hotbondingslaswerk op maat en is enkel interessant voor speciale projecten.

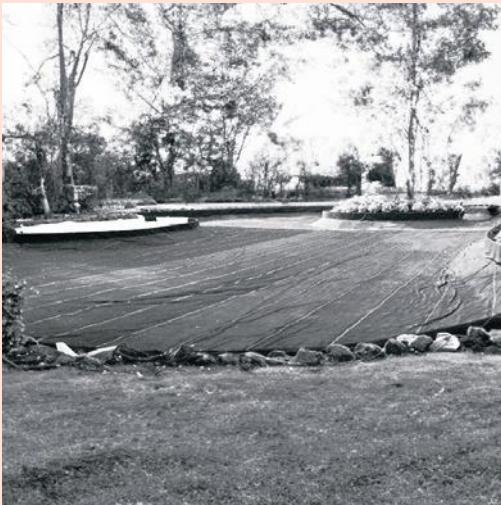
**TOEPASSING:** Opvangbekkens, bassins en reservoirs.



1 3D folie



2 3D flap op maat

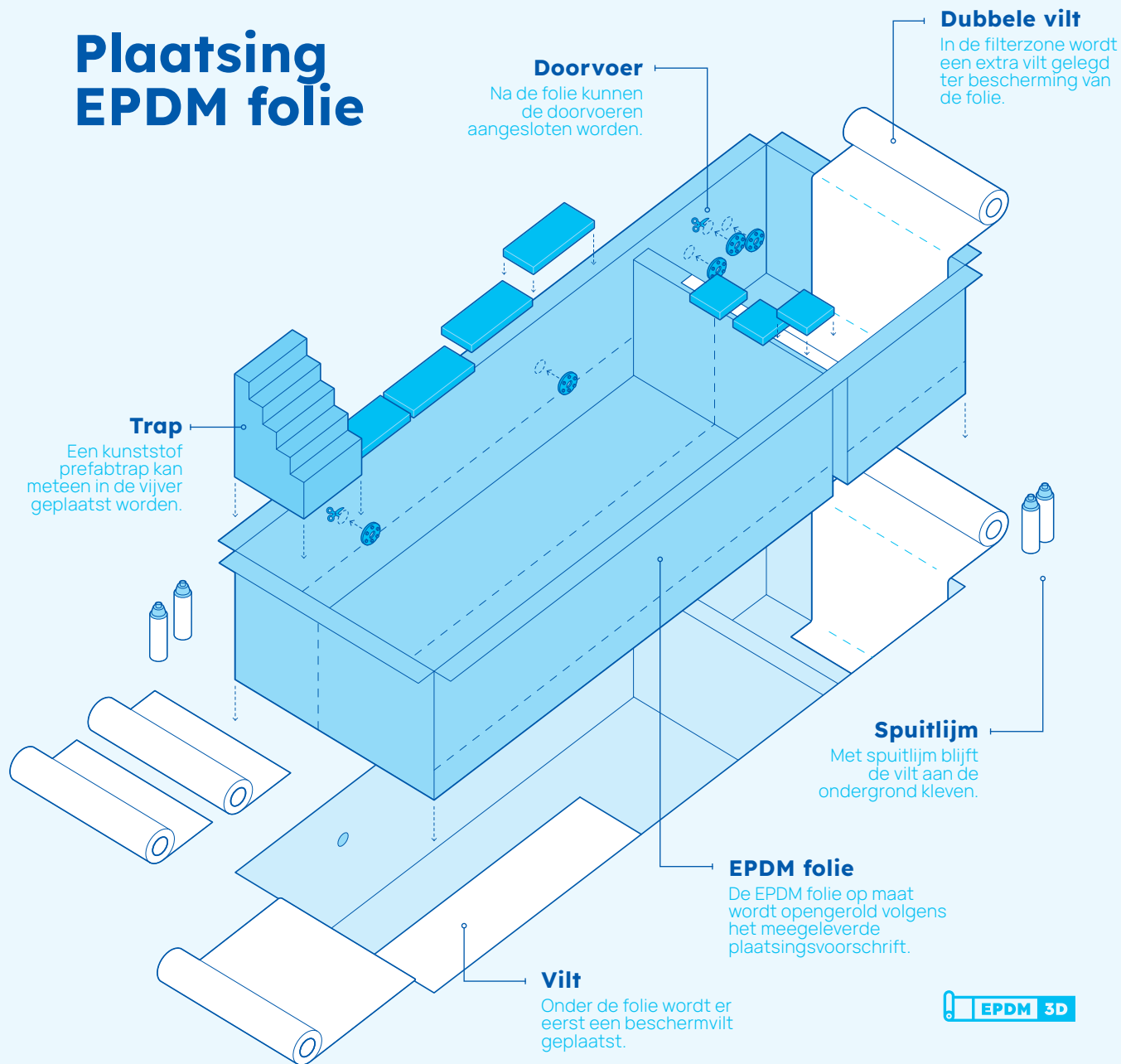


3 3D flap met beperkte details



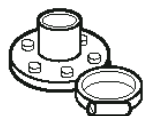
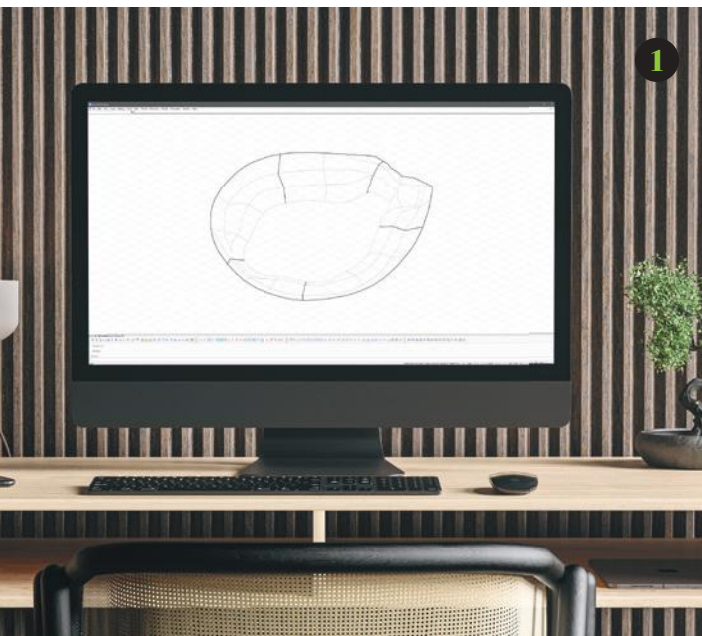
4 3D flap zonder details

# Plaatsing EPDM folie

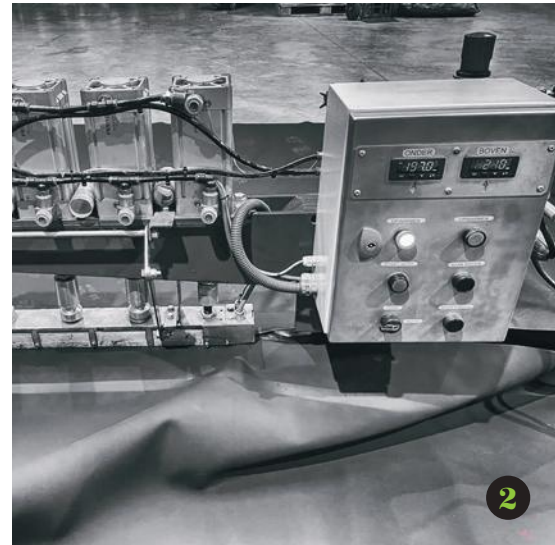


# HOW IT'S DONE

Na digitale opmeting maakt onze topograaf een productietekening waarmee de EPDM folie kan geproduceerd worden in het atelier.



Vraag naar onze **doorvoeren**.  
Verkrijgbaar in diameter  
32mm, 50mm, 63mm, 75mm,  
90mm en 110mm.



Op basis van de technische tekening wordt de folie in 1 stuk geprefabriceerd dmv hotbonding.

De folie wordt geleverd met een plaatsingsvoorschrift zodat duidelijk is hoe de folie moet opgevouwen worden.





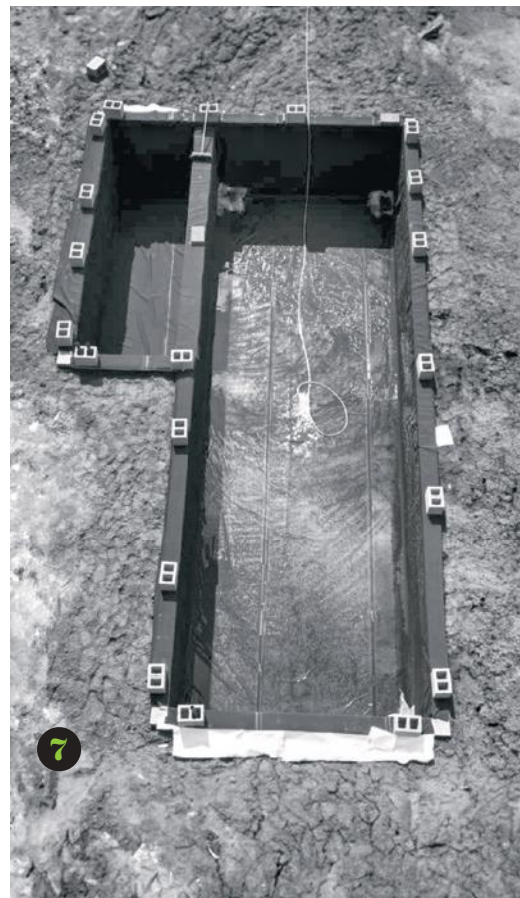
Vooraleer het vilt geplaatst wordt, moet de ondergrond geborsteld en vrijgemaakt worden van scherpe objecten.



Op de viltlaag wordt de folie opgevouwen en geplaatst zodat die zo exact mogelijk past. Kleine plooiën zijn steeds mogelijk.

De vijver kan meteen gevuld worden als de folie op zijn plaats zit.

Om de folie te beschermen wordt een extra vilt geplaatst in de filterzone.





# PVC-LINER VOOR TOPZWEMBADEN

Voor al uw biologische en hybride gefilterde baden heeft Hap Waterproof een PVC afdeling. Het geschoold en professioneel plaatsingsteam plaatst de polyester versterkte PVC-liner ter plaatse en zorgt voor gegarandeerde waterdichtheid van 15 jaar.

Vraag vrijblijvend een offerte aan voor uw project op **hapwaterproof.be**







# DE STERKTE VAN PVC

Zwembaden en hybridebaden worden op een minder natuurlijke manier gefilterd. Hier gaan bepaalde zuren en chemicaliën het water zuiver houden. De natuur speelt hier niet mee.

Hiervoor hebben we onze PVC-liners die deze producten perfect aankunnen.

Voor deze baden hebben we **een versterkte PVC van 1,5 mm** in ons gamma van het merk ELBE. Deze folies worden in Duitsland geproduceerd volgens de **Duitse norm EN 71-3**.

We gebruiken een antibacterieel beschermvilt PP550gr/m<sup>2</sup>.

## Specifieke eigenschappen



Chloor, UV-bestendig en schimmel resistent.



CE gecertificeerd product.



Zonder toevoeging van lood en cadmium, vrij van zware metalen.



Scheur en koudebestendig tot -45°C.



Kan een constante temperatuur verdragen van 32°C.

### EN 71.3

Voldoet aan de hoge Europese norm EN 71.3 voor kindvriendelijkheid.



Voldoet voor gebruik in openbare zwembaden.



Vlekbestendig.



Eenvoudig te reinigen.

# WERKWIJZE



## Kleuren

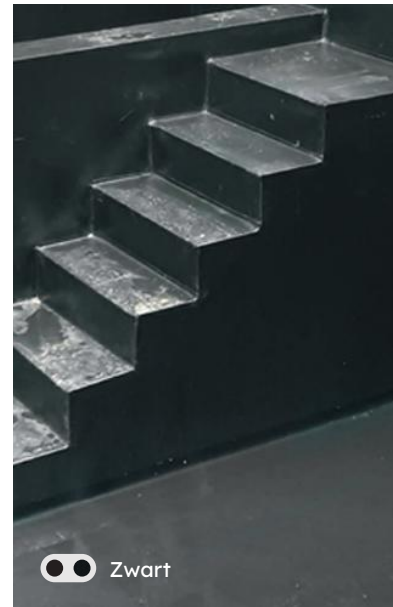
Onze liner is van het kwalitatieve **Duitse merk Elbe** en is verkrijgbaar **in verschillende kleuren**. Vergelijk de verschillende kleuropties op volgende pagina's. Kijk voor extra kleuren of motieven op [hapwaterproof.be](http://hapwaterproof.be)

Zwart	Antracietgrijs	Lichtgrijs
Wit	Lichtblauw	Blauw
Zand	Olijfgroen	

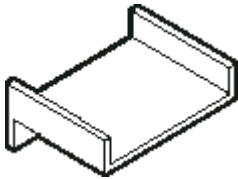




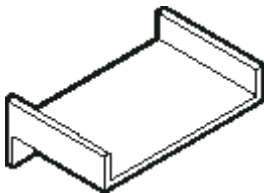




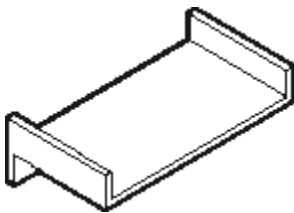
# ACCESSOIRES



B: 40 cm



B: 60 cm



B: 100 cm

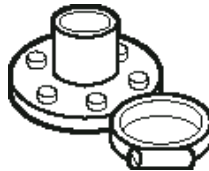
## INOX WATERSCHALEN

L: 30 cm / H: 5 cm



## VILT

Beschermvilt PP330gr/m<sup>3</sup> (EPDM).  
Beschermvilt PP550gr/m<sup>3</sup> (PVC).



## DOORVOEREN

Zwarte PE kunststof.  
Beschikbaar in diameter  
32mm, 50 mm, 63 mm,  
75 mm, 90 mm en 110 mm.



## PE LAT

Zwarte PE kunststof.  
3 m x 3 cm x 3 mm.

## HULP NODIG?

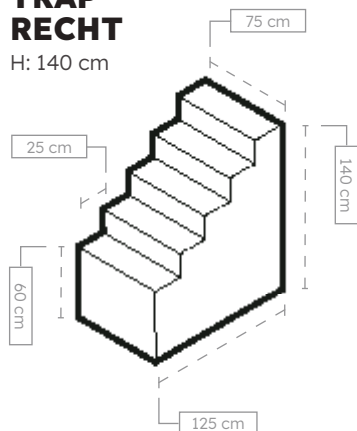
Vraag assistentie bij het plaatsen  
van onze accessoires.





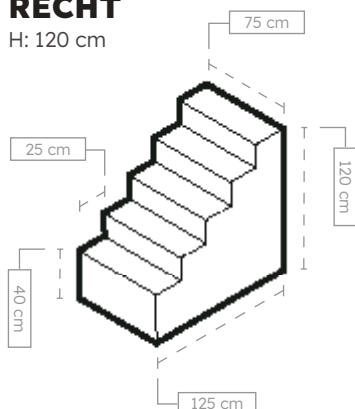
### TRAP RECHT

H: 140 cm



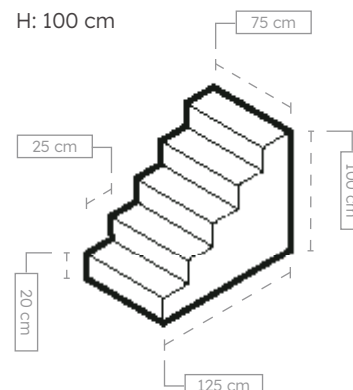
### TRAP RECHT

H: 120 cm



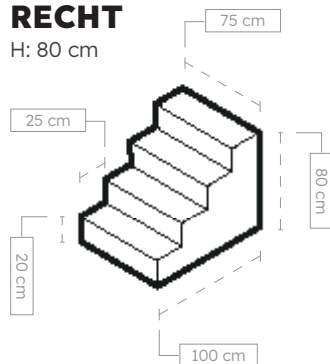
### TRAP RECHT

H: 100 cm

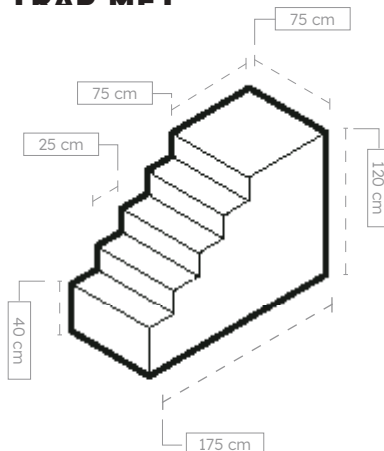


### TRAP RECHT

H: 80 cm

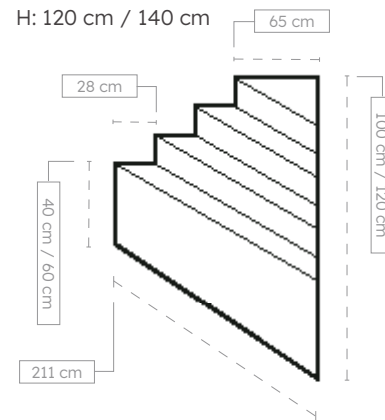


### TRAP MET



### HOEKTRAP

H: 120 cm / 140 cm



## TRAPPEN

Onze trappen zijn gemaakt van zwarte HDPE-kunststof en zijn zeer makkelijk en snel te plaatsen op de EPDM folie. De trap staat steeds stabiel en er is geen onderhoud nodig. De trap is volledig kant-en-klaar, eventueel af te werken met een deksteen. Na plaatsing mag men de vijver onmiddellijk laten vollopen. De trap wordt samen met de EPDM folie meegeleverd en geplaatst.



Platte  
daken

# CARPORTS, VERANDA'S EN TUINHUIZEN

Ook voor platte daken, carports of veranda's is EPDM de ideale oplossing. Hap Waterproof maakt ook hiervoor op maat gemaakte waterdichte folies. De EPDM is 1,5mm dik en samen met de folie worden de nodige lijmen, aflopen en tapes in 1 pakket geleverd. Een Hap Waterproof consulent staat u graag bij om alles perfect te laten verlopen.



## Onze producten



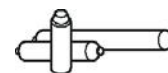
EPDM FOLIE  
1,5 MM



AFLOOP



CONTACT-  
LIJM



POLYMEER-  
LIJM

Vraag naar onze dakfolder of ga  
naar [hapwaterproof.be](https://hapwaterproof.be)



Platte daken



EPDM





**GRATIS**  
**assistentie  
bij eerste  
aanvraag.**

Bij uw eerste bestelling krijgt u meteen onze ervaren plaatsers mee voor een perfecte plaatsing van de epdm folie.

**GROENDAK**

**EPDM 1.5™**

# WIJ MAKEN WATERDICHTTE FOLIES OP MAAT VAN UW PROJECT.

[hapwaterproof.be](http://hapwaterproof.be)



Hap  
Waterproof

Allée de la Marbrite 9  
7090 Ronquières  
T: +32 (0)67 22 17 15  
[info@hapwaterproof.be](mailto:info@hapwaterproof.be)



**100% WATER  
PROOF.**