

IT-LÖSUNGEN



ZPAS
GROUP

solutions for connections



solutions for connections

ZPAS

GROUP

Seit 50 Jahren entwickeln, produzieren und integrieren wir Lösungen für die Industrie

Meilensteine

- 2016 – Inbetriebnahme des Werks für elektrische Montage mit einer Fläche von 9 000 m² in Nowa Ruda in der Piłsudskiego Straße
- 2007 – Inbetriebnahme eines Fertigungsstandortes mit einer Fläche von 3 500 m² in Nowa Ruda in der Górnicza Straße, Herstellung von Outdoorschränken aus Aluminium
- 2007 – Inbetriebnahme eines Fertigungsstandortes für Serienproduktion mit einer Fläche von 10 000 m² in Nowa Ruda – Słupiec
- 2003 – Umbau und Erweiterung des Standortes in Przygórze: neue Fertigungsfläche und automatische Pulverbeschichtungsanlage
- 1991 – Umwandlung der Versuchsanlage in Zakład Produkcji Automatyki Sieciowej (ZPAS) und Privatisierung des Unternehmens – Gründung einer Aktiengesellschaft
- 1973 – Gründung einer Versuchsanlage des Breslauer Institutes für Energiesysteme auf dem Standort in der ehemaligen Hütte Barbara sowie des Schachts Bolesław in Przygórze

ZPAS stützt seine Entwicklung auf Investitionen in menschliches Potenzial und moderne Maschinen. Von einer kleinen Versuchsanlage in Przygórze haben wir uns zu einem Unternehmen entwickelt, das 700 Mitarbeiter in vier Produktionsbetrieben beschäftigt.

ZPAS hat sich zum Ziel gesetzt, weltweit führend in der Herstellung von IKT-Schränken, Rechenzentren, Automatikschränken und Outdoorschränken zu sein. Wir sind ein innovatives Unternehmen, das seinen Kunden umfassende Lösungen vom Konzept bis zur Umsetzung vor Ort bietet.

Die Zufriedenheit unserer Kunden, Mitarbeiter und Lieferanten ist uns wichtig. Wir kümmern uns um die Umwelt und die lokale Gemeinschaft, in dem wir kulturelle, sportliche und soziale Entwicklungseinrichtungen unterstützen.

Wir bauen unseren Erfolg auf Werten auf, die uns wichtig sind: Respekt, Ehrlichkeit, Nichtbeschuldigung und Einzigartigkeit. Bei den Zielen, die wir uns setzen, achten wir auf Mitarbeiterzufriedenheit, Teamarbeit sowie Produktivität und Gewinn. Im Jahr 2023 werden wir unser 50-jähriges Bestehen feiern.

Piotr Baranowski
Vorstandsvorsitzender
ZPAS S.A.

” Die Energie der Menschen – der wahre Motor jedes Unternehmens. Gute Leute sind nicht nur wichtig fürs Geschäft, sie sind das Geschäft!

Richard Branson



Siehe Film unten:
zpas.pl/qr/f16

ZPAS FERTIGUNGSSTANDORTE



Przygórze
Vorstandsbüro ZPAS S.A., Verwaltung und Projektspezifische Produktion



Nowa Ruda, Piłsudskiego Str.
Fertigungsstandort – Elektrische Montage



Nowa Ruda, Górnicza Str.
Fertigungsstandort für Outdoorschränke



Nowa Ruda – Słupiec, Spacerowa Str.
Serienfertigung und Lager für Fertigprodukte





IT-Schränke und Racks

Schaltsschränke

Datacenter

Energiespeichersysteme

Mosaikschaltbilder

Schränke in Sonderausführungen

Outdoorschränke

Leitstände

Multimediale Kioske

Bestückung und Verdrahtung von Schaltsschränken

QUALITÄTS- UND UMWELTMANAGEMENTSYSTEM

Zertifikat

Prüfungsnorm **ISO 9001:2015**

Zertifikat-Registrier-Nr. 0198 100 01517

Unternehmen: **ZPAS GROUP**
Zakład Produkcji Automatyki Sieniowej S.A.
 Przyszgorze 209
 57-431 Woiłbórz
 Polen

mit den Standorten gemäß Anlage

Geltungsbereich: Entwicklung, Herstellung, Service und Verkauf von Netzwerkgehäusen, Schaltsschränken, Outdoorschränken, LWL-Verteilern, Schalt- und Steuerpulten, synoptischen Tafeln, Elementen der Strukturverkabelung

Durch ein Audit wurde der Nachweis erbracht, dass die Forderungen der ISO 9001:2015 erfüllt sind.

Gültigkeit: Dieses Zertifikat ist gültig vom 30.11.2019 bis 29.11.2022.
Erstzertifizierung 1998

22.10.2019 *Grzegorz Gwabka*
 TÜV Rheinland Polska Sp. z o.o.
 ul. 17 Syczyna 56 02-146 Warszawa

www.tuv.com

Zertifikat

Prüfungsnorm **ISO 14001:2015**

Zertifikat-Registrier-Nr. 0198 104 00209

Unternehmen: **ZPAS GROUP**
Zakład Produkcji Automatyki Sieniowej S.A.
 Przyszgorze 209
 57-431 Woiłbórz
 Polen

mit den Standorten gemäß Anlage

Geltungsbereich: Entwicklung, Herstellung, Service und Verkauf von Netzwerkgehäusen, Schaltsschränken, Outdoorschränken, LWL-Verteilern, Schalt- und Steuerpulten, synoptischen Tafeln, Elementen der Strukturverkabelung

Durch ein Audit wurde der Nachweis erbracht, dass die Forderungen der ISO 14001:2015 erfüllt sind.

Gültigkeit: Dieses Zertifikat ist gültig vom 01.10.2019 bis 30.09.2022.
Erstzertifizierung 2001

22.10.2019 *Grzegorz Gwabka*
 TÜV Rheinland Polska Sp. z o.o.
 ul. 17 Syczyna 56 02-146 Warszawa

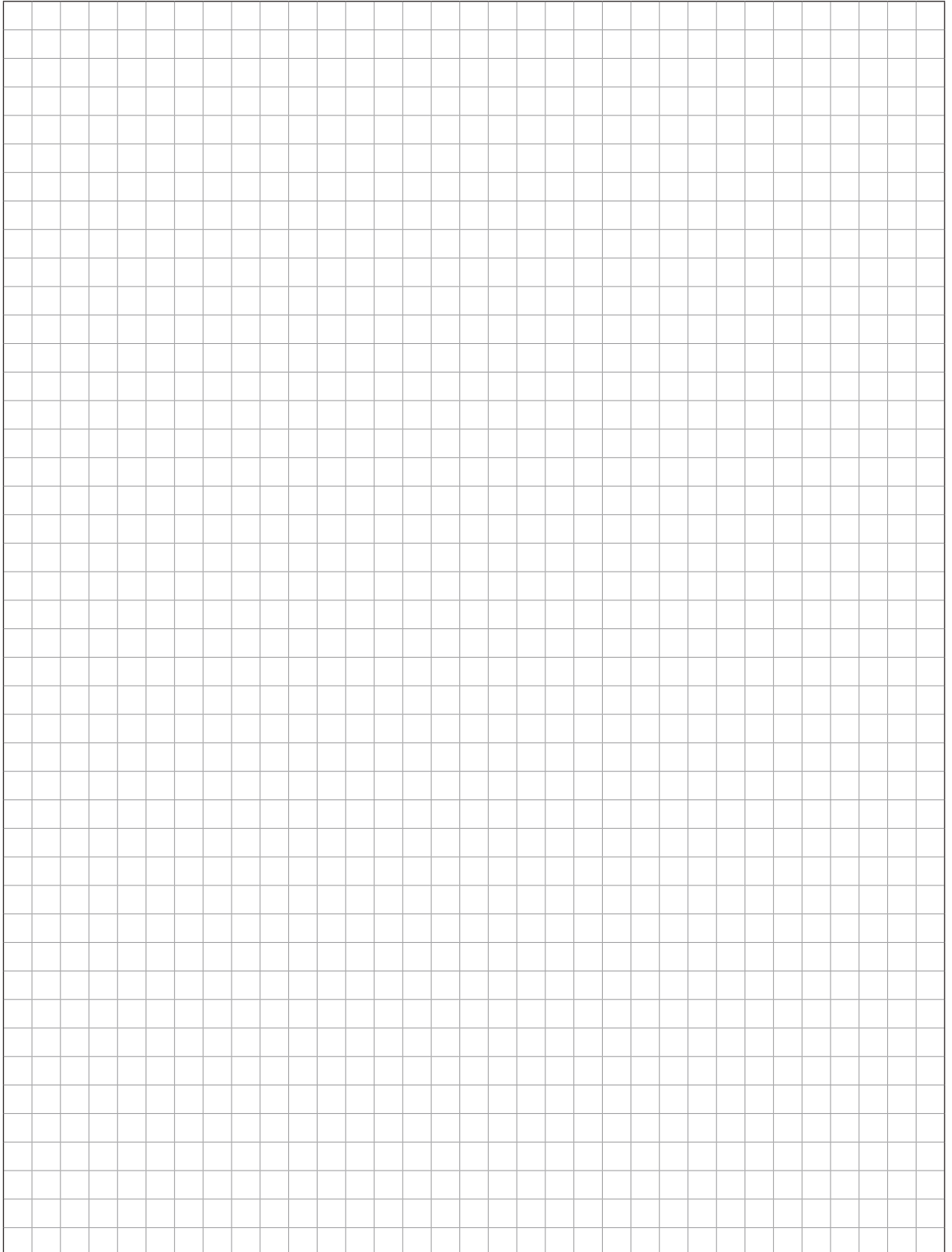
www.tuv.com



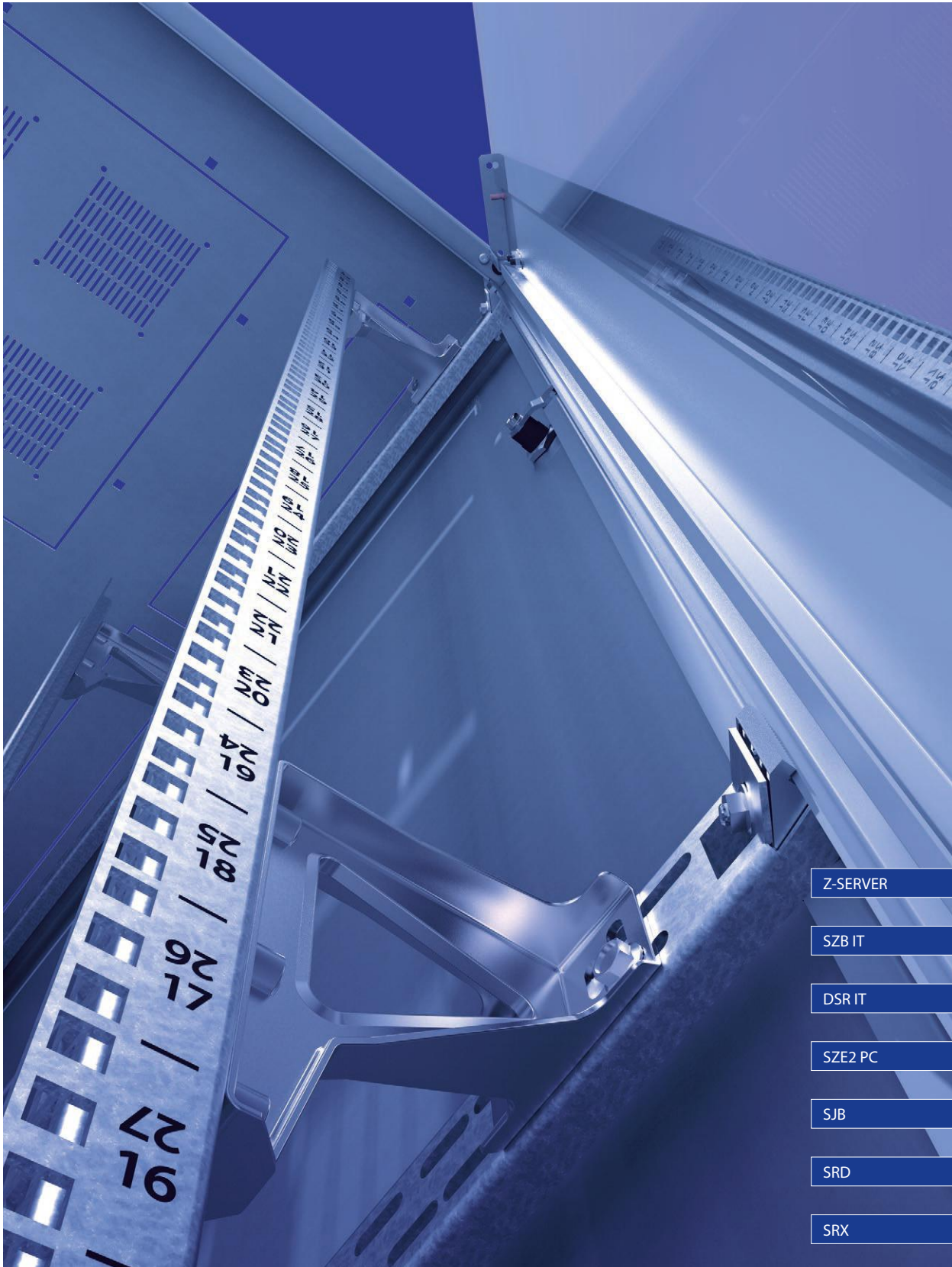
IT-LÖSUNGEN

19"-Schränke und offene Racks	9-49
Z-SERVER - Serverschränke	10
Kaltgangeinhausungen auf Basis von Z-SERVER-Schränken	20
SZB IT - Netzwerk-/Serverschränke	24
DSR IT - Colocation Serverschrank	32
Kaltgangeinhausungen auf Basis von SZB/DSR-IT-Schränken	36
SZE2 PC - Schrank IP 54 zur Verwahrung von PC-Systemen	42
SJB - Netzwerkschrank für Büro	44
SRD - Rack mit stufenlos verstellbaren 19"-Rahmen	48
SRX - Rack mit stufenverstellbaren 19"-Rahmen	49
19"-Wandgehäuse	51-58
Z-BOX - einteiliges Wandgehäuse	38
Z-CUBE - einteilige und zweiteilige Wandgehäuse	54
Zubehör für 19"-Wandgehäuse	46
Zubehör für 19"-Schränke und Racks	59-86
Sockel, Rollen und Nivelierfüße	60
Geräteböden	64
19"-Ausbautechnik	68
Anreihetechnik, Beleuchtung, Taschen	72
Erdung	73
Dach	74
Abdeckungen	75
Kabelmanagement	78
Überwachung und Zugangskontrolle	85
Lüfter- und Klimaanlage	87-93
Lüftersysteme	88
Klimatisierungskonzepte	92
Stromversorgungssysteme	95-110
Steckdosenleisten	96
Komplexe Lösungen für Datacenter	111-114
Angebotsumfang	112
Beispiele: realisierte Serverräume	113

19"-SCHRÄNKE UND OFFENE RACKS



19"-SCHRÄNKE UND OFFENE RACKS



Z-SERVER

SZB IT

DSR IT

SZE2 PC

SJB

SRD

SRX

19"-SCHRÄNKE UND OFFENE RACKS

Z-SERVER 19" SERVERSCHRÄNKE

BESCHREIBUNG

SERVERSCHRÄNKE IN HÖCHSTE QUALITÄT FÜR HÖCHSTE ANSPRÜCHE

STABILE KONSTRUKTION

- Hochfester und zerlegbarer Schrankrahmen aus geschlossenen Stahlprofilen.
- Zulässige statische Belastung:
1500 kg für einen Schrank auf Nivelierfüßen,
1750 kg für einen Schrank ohne Nivelierfüßen.

VIELSEITIG

- Stufen- und werkzeuglose Verstellung der 19"-Profilschienen.
- Kennzeichnung der Profilschienen mit der HE-Nummerierung für einfachere Montage.
- Abstandsänderung von 19 auf 21 Zoll ohne zusätzliche Montageteile möglich (in 800 mm breiten Schränken).
- Öffnungswinkel der Tür bis 270 Grad, wechselbarer Türanschlag.
- Einfache Montage durch den Einsatz von geteilten Seitenwänden.
- Schottwände zwischen den Schränken jederzeit nachrüstbar.
- Werkzeuglose Montage der oberen Schrankdachplatte.
- Der Schrankrahmen enthält Löcher zur Befestigung von Zubehör.

SICHERHEIT

- Mehrpunkt-Verschlussystem:
5-Punkt-Verschlussystem in einflügeligen Türen,
3-Punkt-Verschlussystem in zweiflügeligen Türen
(aufrüstbar auf 5-Punkt mit einem Nachrüstsatz).
- Verwendung von Schlössern mit Zugangskontrolle möglich.

EFFIZIENZ

- Tür mit optimaler Luftdurchlässigkeit der Perforation von 80 %.
- Der perforierte Bereich umfaßt 86 % der Gesamttürfläche. Damit können die verbauten Geräte hervorragend Luft aus dem Raum ansaugen.
- Die Z-Server dienen auch als Basis für Kalt- oder Warmgänge in Datacentern. In der Z-Server Box bieten wir neben den Schränken die entsprechenden Dächer, Zugangstüren, Abdichtungen etc. an.

SYSTEM Z-SERVER

Das neue System der Serverschränke Z-SERVER stellt eine neue Qualität im Bereich der Lösungen für Rechenzentren dar.

Skalierbare Funktionalität und einfache Anpassung durch erhältliche Zusatzausstattung:

- **Kaltgang-/Warmgangeinhausung Z-SERVER BOX,**
- **Teile für die Luftführung innerhalb eines einzelnen Schrankes,**
- **Kabelführungskomponenten,**
- **Montageteile für Stromleisten und PDUs.**

AUSFÜHRUNGSTABELLE

Breite L [mm]	Tiefe G [mm]	Ausführungsnummer		
600	1000	426010	456010	476010
	1200	426012	456012	476012
800	1000	428010	458010	478010
	1200	428012	458012	478012
Nutzraumhöhe HE [1 HE = 44,45 mm]		42 HE	45 HE	47 HE
Schrankrahmenhöhe H [mm]		2000	2100	2200

LIEFERUMFANG

Standardkonfiguration des Schrankes:

- zerlegbarer Schrankrahmen,
- einflügelige Fronttür mit Perforation,
- ein- oder zweiflügelige Rücktür mit Perforation,
- Dachplatte mit Perforation und Ausbruchblenden,
- zwei Paare 19"-Profilschienen des Typs PREMIUM,
- Erdungsleitungen für die Türen, die Dachplatte und die Profilschienen,
- Nivellierfüße.

Zubehör separat erhältlich:

- Seitenwände und anderes Z-SERVER Zubehör (S. 13-19),
Sockel (S. 50),
- Geräteboden (S. 64-67), Beleuchtung (S. 72),
19"-Blindabdeckungen (S. 76).

TECHNISCHE DATEN

Material

Stahlblech.

Schutzart

IP 20 gemäß EN 60529 (betrifft nicht die Bürstenleisten).

Oberflächenbehandlung

Seitenwände, Türen, Dachplatte – in RAL 7035 (hellgrau) oder RAL 9005 (schwarz) pulverbeschichtet.

Profilschienen und andere Metallteile – verzinkt.



SERVERSCHRÄNKE **Z-SERVER** 19"

SCHRANKKONFIGURATOR



AUFBAU KATALOGNUMMER Z-SERVER

WZ-ZSERVER-XXXXXX-1X00-2-XXX
Ausführungsnummer

Gibt die Gesamtabmessungen des Schrankes an (siehe Ausführungstabelle).

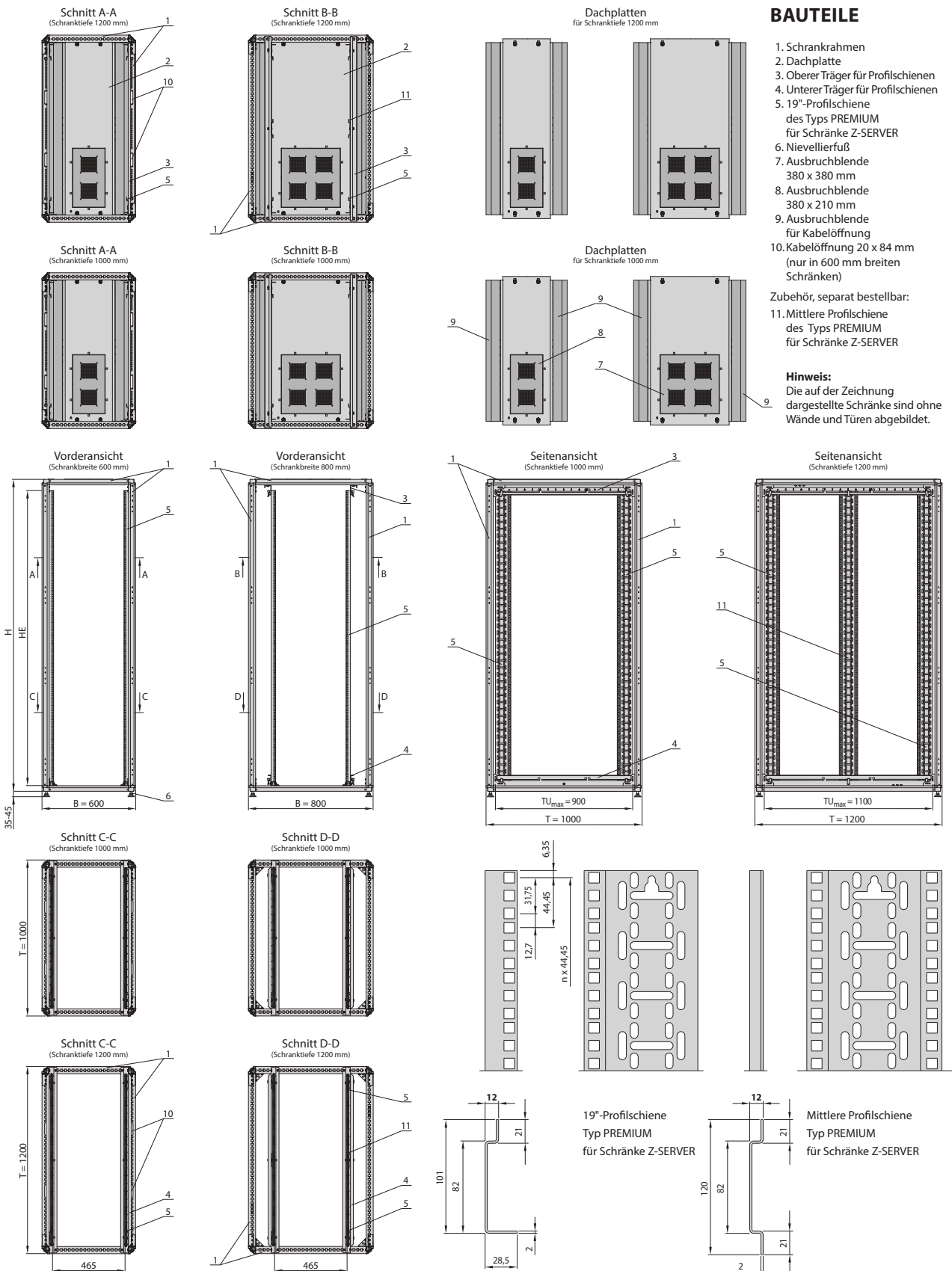
Rücktür:
 1 - einflügelige Tür mit Perforation
 2 - zweiflügelige Tür mit Perforation
Farbe:

011 - RAL 7035 (hellgrau)

161 - RAL 9005 (schwarz)

Z-SERVER 19" SERVERSCHRÄNKE

AUFBAU



SERVERSCHRÄNKE **Z-SERVER 19"**

ZUBEHÖR

Horizontal geteilte Seitenwände

Erhältlich in zwei Typen.

Seitenwände des Typs **A (flach)**:

- ermöglichen einen Türöffnungswinkel bis 270 Grad;
- erweitern die Schrankbreite um 3 mm auf jeder Seite.

Seitenwände des Typs **B (tief)**:

- sorgen für mehr Einbauräum bei Schränken mit einer Breite von 600 mm; ermöglichen z. B. die Montage einer Steckdosenleiste zwischen Seitenwand und 19"-Profilschiene;
- erweitern die Schrankbreite um 11 mm auf jeder Seite.

Für den Schrank		Seitenwandtyp	Katalognummer	
Höhe	Tiefe		RAL 7035	RAL 9005
42 HE	1000	A	WZ-8477-08-01-011	WZ-8477-08-01-161
		B	WZ-8477-09-01-011	WZ-8477-09-01-161
	1200	A	WZ-8477-08-02-011	WZ-8477-08-02-161
		B	WZ-8477-09-02-011	WZ-8477-09-02-161
45 HE	1000	A	WZ-8477-08-03-011	WZ-8477-08-03-161
		B	WZ-8477-09-03-011	WZ-8477-09-03-161
	1200	A	WZ-8477-08-04-011	WZ-8477-08-04-161
		B	WZ-8477-09-04-011	WZ-8477-09-04-161
47 HE	1000	A	WZ-8477-08-05-011	WZ-8477-08-05-161
		B	WZ-8477-09-05-011	WZ-8477-09-05-161
	1200	A	WZ-8477-08-06-011	WZ-8477-08-06-161
		B	WZ-8477-09-06-011	WZ-8477-09-06-161

Verpackung: 1 Set (eine zweiteilige Seitenwand)

Material

Stahlblech
pulverbeschichtet in
RAL 7035 (hellgrau) oder
RAL 9005 (schwarz).

Lieferumfang

Seitenwand horizontal
geteilt, bestehend aus
Ober- und Unterteil,
inkl. Montageteile. Der
untere Teil ist mit zwei
Schiebeverschlüssen
ausgestattet.

**Schottwand**

Die Schottwand ist für die Montage zwischen den angereihten Schränken vorgesehen. Sie enthält vier Kabelöffnungen 150 x 45 mm, die mit Ausbruchblenden verschlossen sind, und vier Ausschnitte für Schrankverbinder.

Die gebogenen unteren und vorderen Kanten der Schottwand erleichtern die Installation zwischen zwei Schränken. Der für die Installation der Schottwand erforderliche Abstand zwischen den Schränken beträgt nur 2 mm.

Die Schottwände sind in zwei Typen erhältlich:

- Schottwand des Typs **A für Schränke mit Nivelierfüßen**;
- Schottwand des Typs **B für Schränke ohne Nivelierfüßen**.

Für den Schrank		Schottwandtyp	Katalognummer	
Höhe	Tiefe		RAL 7035	RAL 9005
42 HE	1000	A	WZ-8477-35-01-011	WZ-8477-35-01-161
		B	WZ-8477-35-07-011	WZ-8477-35-07-161
	1200	A	WZ-8477-35-02-011	WZ-8477-35-02-161
		B	WZ-8477-35-08-011	WZ-8477-35-08-161
45 HE	1000	A	WZ-8477-35-03-011	WZ-8477-35-03-161
		B	WZ-8477-35-09-011	WZ-8477-35-09-161
	1200	A	WZ-8477-35-04-011	WZ-8477-35-04-161
		B	WZ-8477-35-10-011	WZ-8477-35-10-161
47 HE	1000	A	WZ-8477-35-05-011	WZ-8477-35-05-161
		B	WZ-8477-35-11-011	WZ-8477-35-11-161
	1200	A	WZ-8477-35-06-011	WZ-8477-35-06-161
		B	WZ-8477-35-12-011	WZ-8477-35-12-161

Verpackung: 1 St.

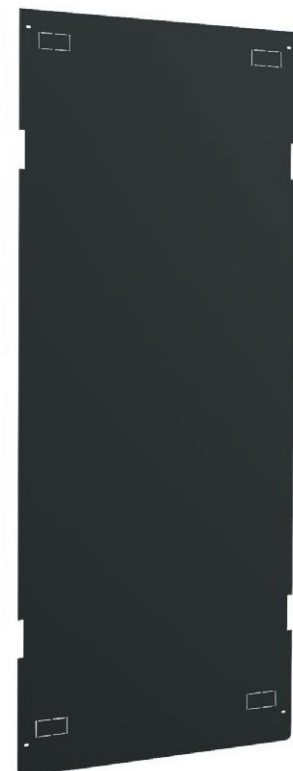
Material

Stahlblech
pulverbeschichtet in
RAL 7035 (hellgrau) oder
RAL 9005 (schwarz).

Lieferumfang

Schottwand
inkl. Montageteile.

Hinweis: Schrankverbinder
werden separat bestellt
- siehe Seite 19.



Z-SERVER 19" SERVERSCHRÄNKE

ZUBEHÖR



Vertikale und horizontale Blindabdeckungen für den Schrank mit einer Breite von 800 mm

Vertikale Blindabdeckungen

Dichten den Freiraum zwischen dem 19"-Bereich und der Seitenwand ab. Verhindern die Rückführung der warmen Luft in den vorderen Bereich des Schrankes. Die Kühlung wird effizienter.

Für Schränke mit einer Breite von 800 mm gilt: In der vertikalen Abdeckung gibt es eine Lochung für Kabelführungsbügel und 1HE Bürsteneinsätze. Hier können auch andere Komponenten im 19" 1HE Format verbaut werden.

Werkzeuglose Montage der Blindabdeckungen an den 19"-Profilschienen.

Material

Stahlblech pulverbeschichtet in RAL 7035 (hellgrau) oder RAL 9005 (schwarz).

Lieferumfang

Ein Set aus zwei vertikalen Blindabdeckungen inkl. Montageteile.

Für den Schrank		Katalognummer	
Höhe	Breite	RAL 7035	RAL 9005
42 HE	600	WZ-8477-36-01-011	WZ-8477-36-01-161
	800	WZ-8749-E1-01-011	WZ-8749-E1-01-161
45 HE	600	WZ-8477-36-02-011	WZ-8477-36-02-161
	800	WZ-8749-E1-02-011	WZ-8749-E1-02-161
47 HE	600	WZ-8477-36-03-011	WZ-8477-36-03-161
	800	WZ-8749-E1-03-011	WZ-8749-E1-03-161

Verpackung: 1 Set (zwei Blindabdeckungen - rechte und linke)

Horizontale Blindabdeckungen

Dichten den Freiraum zwischen dem 19"-Bereich und der Dach- und Bodenplatte ab. Verhindern die Rückführung der warmen Luft in den vorderen Bereich des Schrankes. Die Kühlung wird effizienter..

Horizontale Blindabdeckungen werden werkzeuglos an den vertikalen Blindabdeckungen montiert.

Material

Stahlblech pulverbeschichtet in RAL 7035 (hellgrau) oder RAL 9005 (schwarz).

Lieferumfang

Ein Set aus zwei horizontalen Blindabdeckungen inkl. Montageteile.

Für den Schrank		Katalognummer	
Höhe	Breite	RAL 7035	RAL 9005
42 HE	600	WZ-8477-37-01-011	WZ-8477-37-01-161
	800	WZ-8749-E3-01-011	WZ-8749-E3-01-161
45 HE	600	WZ-8477-37-02-011	WZ-8477-37-02-161
	800	WZ-8749-E3-02-011	WZ-8749-E3-02-161
47 HE	600	WZ-8477-37-03-011	WZ-8477-37-03-161
	800	WZ-8749-E3-03-011	WZ-8749-E3-03-161

Verpackung: 1 Set. (zwei Blindabdeckungen - obere und untere)

SERVERSCHRÄNKE **Z-SERVER** 19"

ZUBEHÖR

Bürstenleiste für Dachplatte

Bürstenleiste zur Befestigung an die Seitenkante der Dachplatte nach dem Entfernen der Ausbruchblende (siehe Zeichnungen auf Seite 12).

Material

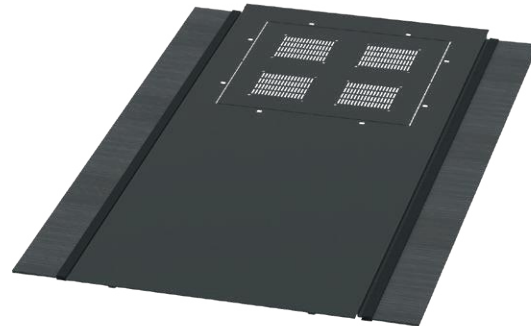
Bürstenleisten aus schwarzem Kunststoff.

Lieferumfang

Bürstenleiste.

Für Schranktiefe	Katalognummer
1000	WZ-8477-57-01-000
1200	WZ-8477-57-02-000

Verpackung: 1 St.



Schrankdachplatte 800 x 1200 mm
mit zwei Bürstenleisten

Bodenplatte und seitliche Bürstenleisten

Erhältlich in verschiedenen Ausführungen je nach Gehäusebreite und -tiefe. Seitliche Bürstenleisten sind für 800 mm breite Schränke bestimmt.

Material

Stahlblech pulverbeschichtet in RAL 7035 (hellgrau) oder RAL 9005 (schwarz), Kunststoff.

Lieferumfang

Je nach Art und Abmessungen des Schrankes: Blech mit Bürstendurchlass, Vollblech, Bech mit Ausbruchblende, seitliche Bürstenleisten.

Für den Schrank			Katalognummer	
Art	Breite	Tiefe	RAL 7035	RAL 9005
Schrank ohne Rollensätze	600	1000	WZ-8477-D7-01-011	WZ-8477-D7-01-161
	800	1000	WZ-8477-D7-02-011	WZ-8477-D7-02-161
	600	1200	WZ-8477-D7-03-011	WZ-8477-D7-03-161
	800	1200	WZ-8477-D7-04-011	WZ-8477-D7-04-161
Schrank mit Rollensätze	600	1000	WZ-8477-D7-05-011	WZ-8477-D7-05-161
	800	1000	WZ-8477-D7-06-011	WZ-8477-D7-06-161
	600	1200	WZ-8477-D7-07-011	WZ-8477-D7-07-161
	800	1200	WZ-8477-D7-08-011	WZ-8477-D7-08-161

Verpackung: 1 Set



WZ-8477-D7-03-161



WZ-8477-D7-08-161

Z-SERVER 19" SERVERSCHRÄNKE

ZUBEHÖR



WZ-8477-73-02-161
Rollensatz un gelenkt



WZ-8477-74-02-161
Rollensatz gelenkt

Rollensätze

Vorgesehen für Z-SERVER-Schränke, um deren Mobilität zu erhöhen. Belastbarkeit: 1500 kg

Material

Stahlblech pulverbeschichtet in RAL 7035 (hellgrau) oder RAL 9005 (schwarz), Radhalter aus verzinktem Stahl, Räder aus Kunststoff.

Lieferumfang

Rollensatz inkl. Montage Teile.

Für Schrankbreite	Rollensatz	Katalognummer	
		RAL 7035	RAL 9005
600	un gelenkt	WZ-8477-71-03-011	WZ-8477-71-03-161
	gelenkt	WZ-8477-71-04-011	WZ-8477-71-04-161
800	un gelenkt	WZ-8477-73-02-011	WZ-8477-73-02-161
	gelenkt	WZ-8477-74-02-011	WZ-8477-74-02-161

Verpackung: 1 St.



Dichtungseiste für Schrank mit Nivelierfüßen resp. Rollen

Die Dichtungseiste verhindert, dass kalte Luft aus dem Kaltgang unkontrolliert entweichen kann.

Material

Stahlblech pulverbeschichtet in RAL 7035 (hellgrau) oder RAL 9005 (schwarz), Kunststoff.

Lieferumfang

Dichtungseiste inkl. Montage Teile.

Für Schrankbreite	Katalognummer	
	RAL 7035	RAL 9005
600	WZ-8477-D4-01-011	WZ-8477-D4-01-161
800	WZ-8477-D4-02-011	WZ-8477-D4-02-161

Verpackung: 1 St.



Schrank Z-SERVER mit Rollen, Füßen und Dichtungseiste

SERVERSCHRÄNKE **Z-SERVER 19"**

ZUBEHÖR

Vertikaler Kabelkamm

Für Schrankbreite 600 mm und 800 mm. Bestimmt zur vertikalen Kabelführung.
Werkzeuglose Montage an der 19"-Profilschiene.

Material

Schwarzer Kunststoff,
Stahlblech pulverbeschichtet in RAL 7035 (hellgrau) oder RAL 9005 (schwarz).

Lieferumfang

Vertikaler Kabelkamm inkl. Montageteile.

Für Schrankhöhe	Katalognummer	
	RAL 7035	RAL 9005
42 HE	WZ-8477-39-01-011	WZ-8477-39-01-161
45 HE	WZ-8477-39-02-011	WZ-8477-39-02-161
47 HE	WZ-8477-39-03-011	WZ-8477-39-03-161

Verpackung: 1 St.

Vertikaler Kabelkanal mit Deckel

Für Schrankbreite 800 mm. Dient zur vertikalen Führung von Verkabelung mit hoher Dichte. Werkzeuglose Montage an der 19"-Profilschiene.

Material

Schwarzer Kunststoff,
Stahlblech pulverbeschichtet in RAL 7035 (hellgrau) oder RAL 9005 (schwarz).

Lieferumfang

Vertikaler Kabelkanal mit Deckel inkl. Montageteile.

Für Schrankhöhe	Katalognummer	
	RAL 7035	RAL 9005
42 HE	WZ-8477-38-01-011	WZ-8477-38-01-161
45 HE	WZ-8477-38-02-011	WZ-8477-38-02-161
47 HE	WZ-8477-38-03-011	WZ-8477-38-03-161

Verpackung: 1 St.

Rangierpanels mit Kabelkanal

Zum Einbau zwischen den 19"-Profilschienen.
Erhältlich in 1 HE und 2 HE.
Für eine ausführliche Beschreibung siehe Seite 80.

Material

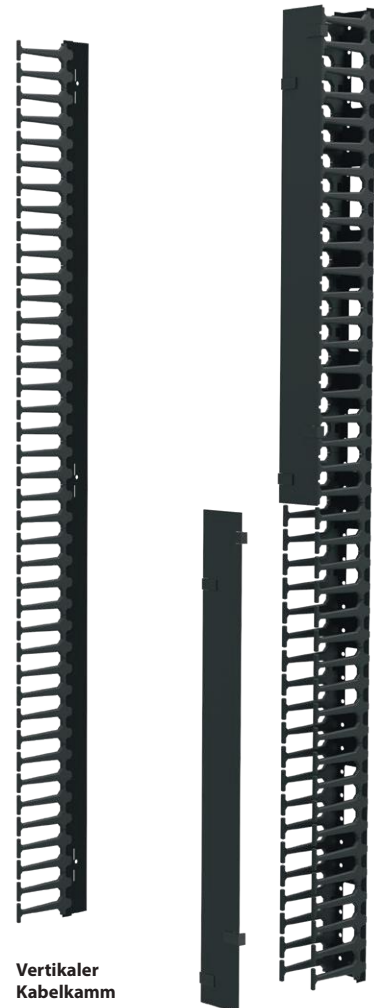
Kunststoff.

Lieferumfang

Rangierpanel ohne Montageteile.

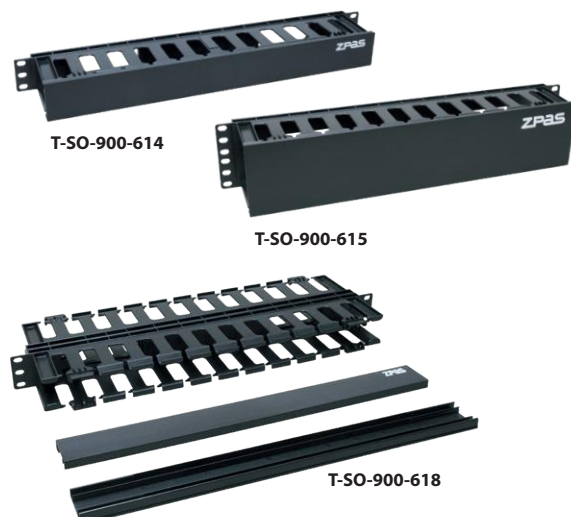
Höhe	Katalognummer
1 HE	T-SO-900-614
2 HE	T-SO-900-615
1 HE doppelt	T-SO-900-618

Verpackung: 1 St.



Vertikaler
Kabelkamm

Vertikaler Kabelkanal
mit Deckel



T-SO-900-614

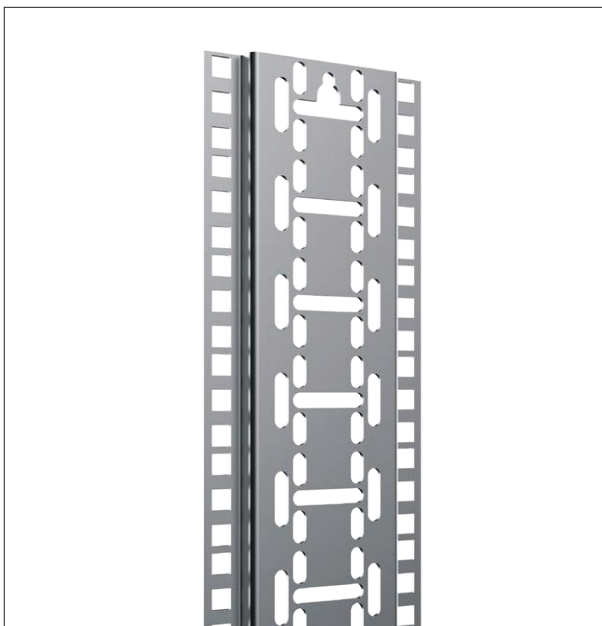
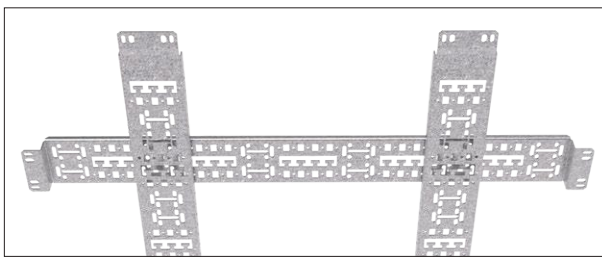
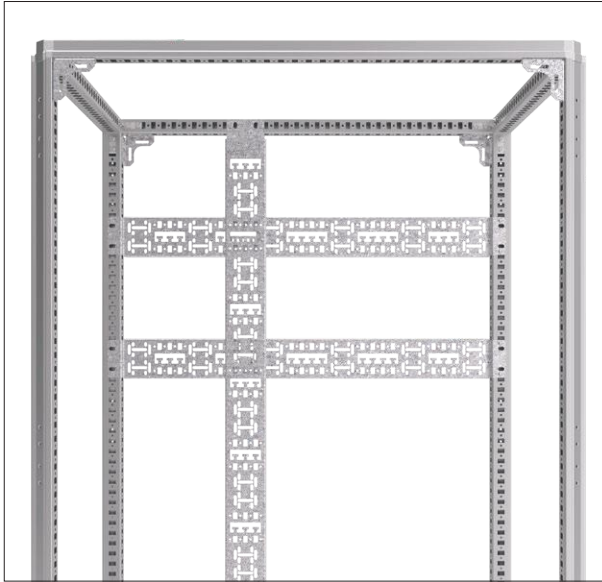
T-SO-900-615

T-SO-900-618

Z-SERVER 19"

SERVERSCHRÄNKE

ZUBEHÖR

**Vertikaler und horizontaler Organizer**

Geeignet z.B. für das Kabelmanagement oder zur Befestigung von Steckdosenleisten. Durch die praktische Lochung, erfolgt die Befestigung der Kabel durch Schellen oder Kabelbinder. Die Organizer werden am Schrankrahmen montiert.

Material

Stahlblech Aluzink.

Lieferumfang

Vertikaler und horizontaler Organizer inkl. Montageteile.

Vertikaler Organizer

Für den Schrank		Katalognummer
Breite	Höhe	
800	42 HE	WZ-8477-40-01-000
	45 HE	WZ-8477-40-02-000
	47 HE	WZ-8477-40-03-000

Verpackung: 1 St.

Horizontaler Organizer

Für den Schrank		Katalognummer
Breite	Tiefe	
600 oder 800	1000	WZ-8477-41-01-000
	1200	WZ-8477-41-02-000

Verpackung: 1 St.

Mittlere Profilschiene des Typs PREMIUM für Schränke Z-SERVER

Wird werkzeuglos am oberen und unteren Träger für Profilschienen montiert (siehe Zeichnung auf Seite 12).

Material

Stahlblech Aluzink.

Lieferumfang

Mittlere Profilschiene inkl. Montageteile.

Höhe	Katalognummer
42 HE	WZ-8477-49-01-000
45 HE	WZ-8477-49-02-000
47 HE	WZ-8477-49-03-000

Verpackung: 1 St.

SERVERSCHRÄNKE **Z-SERVER 19"**

ZUBEHÖR

**Nachrüstatz
für zweiflügelige Türen**

Ermöglicht die Nachrüstung des Verriegelungsmechanismus von Doppeltüren in Z-SERVER-Schränken von 3-Punkt auf 5-Punkt-Schließung.

Material

Verzinkter Stahl, Kunststoff.

Lieferumfang

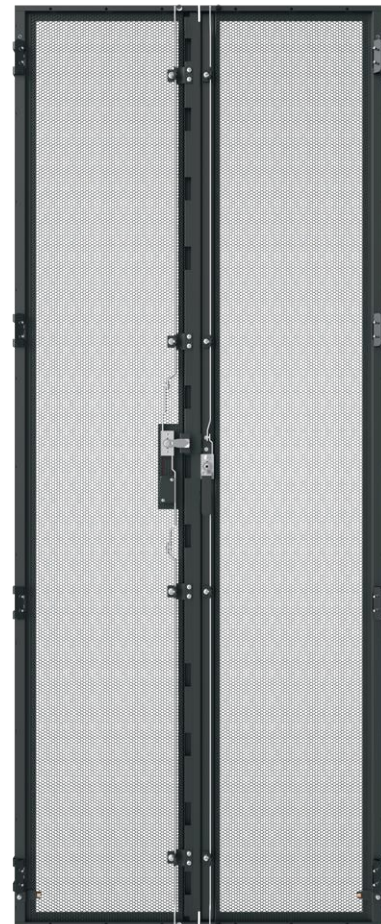
Zunge mit Gegenplatte, Stangenschloss mit Hebel, zwei Flachstangen, Stangenführungen, Montageteile.

Für Schrankhöhe	Katalognummer
42 HE	WZ-8477-91-01-000
45 HE	WZ-8477-91-02-000
47 HE	WZ-8477-91-03-000

Verpackung: 1 Set



Nachrüstatz
für zweiflü-
gelige Türen



Zweiflügelige Tür mit Nachrüstatz

Schrankverbindungsatz

Geeignet zur Reihenverbindung der Serverschränke Z-SERVER. Ein Set dient zur Verbindung zweier Schränke.

Material

Stahlblech Aluzink.

Lieferumfang

Set von vier Verbinder für Schrankrahmen inkl. Montageteile.

Verpackung	Katalognummer
1 Set	WZ-8390-24-01-000



Verbinder für
Schränkrahmen



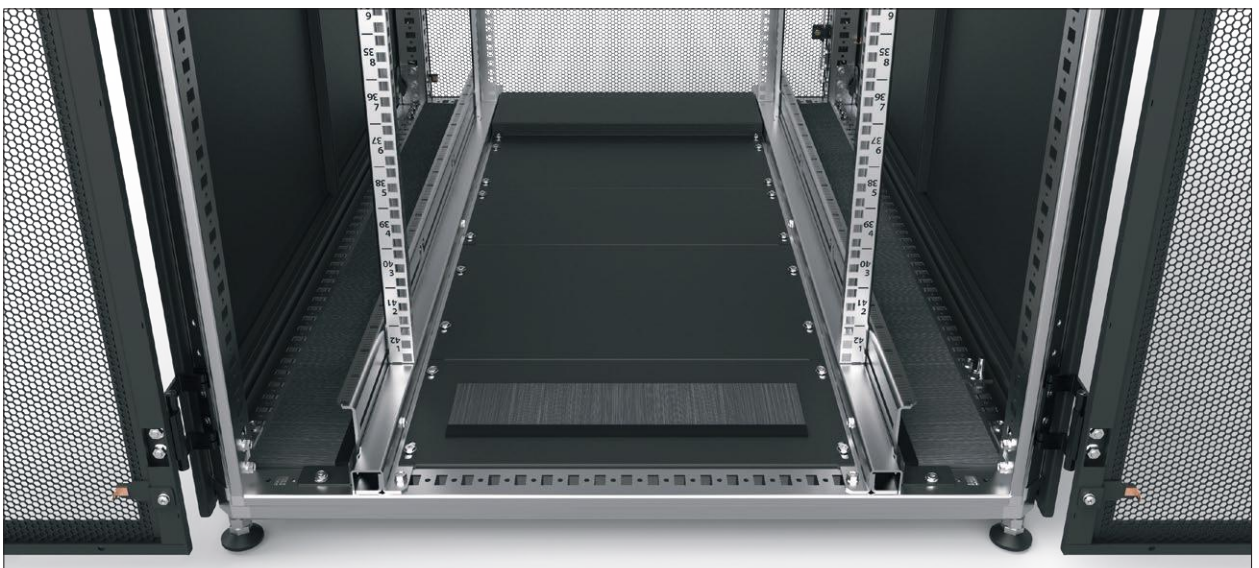
Z-SERVER 19" SERVERSCHRÄNKE

ZUBEHÖR

Kaltgang-/Warmgangeinhausung

Die **Z-Server Box** ist die optimale Basis für eine Kaltgang- bzw. Warmgangeinhausung. Beim Kaltgang wird kalte Luft i. d. R. durch einen Doppelboden in den Kaltgang reingeblasen. Die Geräte in den Schränken ziehen diese durch perforierte Türen ein und blasen sie nach hinten in den Serverraum wieder raus. Im Raum wird die warme Luft durch Kühler abgesaugt, gekühlt und in den Kaltgang wieder eingespeist. Beim Warmgang ist der Vorgang genau umgekehrt. Beim Warmgang wird primär mit Seitenkühlern gearbeitet, die zwischen die Schränke installiert werden.

Z-Server Box stellt den optimalen Betrieb der Infrastruktur im Datenzentrum sicher.



SERVERSCHRÄNKE **Z-SERVER 19"**

ZUBEHÖR

Schiebetüren für Kaltgang/Warmgang

Glasschiebetüren mit mechanischem Antrieb ohne Schloss, komplett mit einer Dachblende und zwei Seitenwänden für die äußeren Abschlußschränke.

Öffnungsmöglichkeit über die gesamte Breite des Ganges. Vorgesehen für **1200 mm** breiten Kaltgang.

Material

Aluprofile; Sicherheitsglas; Stahlblech, pulverbeschichtet in RAL 7035 (hellgrau) oder RAL 9005 (schwarz).

Lieferumfang

Set: zwei verschiebbare Türflügel inkl. Schienensystem und Selbstschließmechanismus, zwei Seitenwände für Schränke, eine Blende zum Kalt-/Warmgangdach, Montageteile.

**Wie bieten auch Türen mit elektrischem Antrieb an.**

Für Z-SERVER BOX bestehend aus Schränken:		Katalognummer	
Höhe	Tiefe	RAL 7035	RAL 9005
42 HE ohne Füße	1000	WZ-8477-42-02-011	WZ-8477-42-02-161
	1200	WZ-8477-42-06-011	WZ-8477-42-06-161
45 HE ohne Füße	1000	WZ-8477-42-10-011	WZ-8477-42-10-161
	1200	WZ-8477-42-14-011	WZ-8477-42-14-161
47 HE ohne Füße	1000	WZ-8477-42-18-011	WZ-8477-42-18-161
	1200	WZ-8477-42-22-011	WZ-8477-42-22-161
42 HE mit Füßen	1000	WZ-8477-42-04-011	WZ-8477-42-04-161
	1200	WZ-8477-42-08-011	WZ-8477-42-08-161
45 HE mit Füßen	1000	WZ-8477-42-12-011	WZ-8477-42-12-161
	1200	WZ-8477-42-16-011	WZ-8477-42-16-161
47 HE mit Füßen	1000	WZ-8477-42-20-011	WZ-8477-42-20-161
	1200	WZ-8477-42-24-011	WZ-8477-42-24-161

Verpackung: 1 Set

Dach für Kaltgang/Warmgang

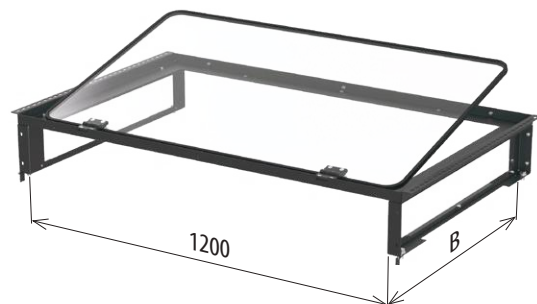
Dachmodul mit einer Höhe von 150 mm, vorgesehen für 1200 mm breiten Kalt-/Warmgang. Das transparente Hauptteil des Moduls ist aufklappbar und wird werkzeuglos montiert. Durch die Modularbauweise ist eine einfache Erweiterung möglich.

Material

Transparenter Teil aus Polycarbonat; Stahlblech, pulverbeschichtet in RAL 7035 (hellgrau) oder RAL 9005 (schwarz).

Lieferumfang

Dach inkl. Montageteile.



Für Schrankbreite B [mm]	Katalognummer	
	RAL 7035	RAL 9005
300	WZ-8744-C4-01-011	WZ-8744-C4-01-161
600	WZ-8477-C4-02-011	WZ-8477-C4-02-161
800	WZ-8477-C4-03-011	WZ-8477-C4-03-161

Verpackung: 1 St.

Z-SERVER 19" SERVERSCHRÄNKE

ZUBEHÖR



Mittlerer Kabelrinnenträger

Ist für die Kabelführung über den Z-SERVER-Schränken vorgesehen. Wird in der Tiefe über zwei in Reihe stehende Schränke montiert.

Material

Stahlblech pulverbeschichtet in RAL 7035 (hellgrau) oder RAL 9005 (schwarz).

Lieferumfang

Kabelrinnenträger inkl. Montageteile.

Für Schranktiefe	Katalognummer	
	RAL 7035	RAL 9005
1000	WZ-8749-45-01-011	WZ-8749-45-01-161
1200	WZ-8749-45-02-011	WZ-8749-45-02-161

Verpackung: 1 St.



Seitlicher Kabelrinnenträger

Ist für die Kabelführung über den Z-SERVER-Schränken vorgesehen. Wird über dem ersten resp. letzten Schrank montiert.

Material

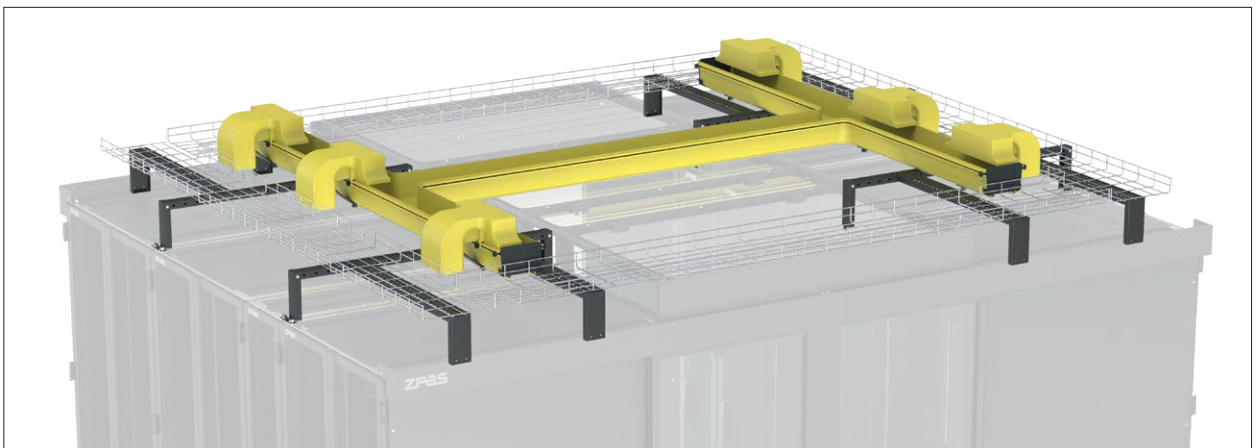
Stahlblech pulverbeschichtet in RAL 7035 (hellgrau) oder RAL 9005 (schwarz).

Lieferumfang

Kabelrinnenträger inkl. Montageteile.

Für Schranktiefe	Katalognummer	
	RAL 7035	RAL 9005
600	WZ-8477-D6-01-011	WZ-8477-D6-01-161
800	WZ-8477-D6-02-011	WZ-8477-D6-02-161

Verpackung: 1 St.



SERVERSCHRÄNKE **Z-SERVER 19"**

ZUBEHÖR

Beleuchtung für Kaltgang/Warmgang

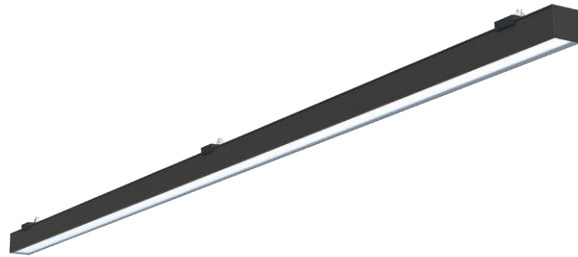
Beleuchtung für die Montage in 1200 mm breiten Kalt-/Warmgängen.

Material

Aluminiumgehäuse in Silber oder Schwarz, Kunststoff-Milchglas.

Lieferumfang

Leuchte mit 12V LEDs, Anschlusskabel ohne Stecker, Befestigungselementen. Stromversorgungs- und Steuerungskomponenten sind separat zu bestellen.



Artikel	Katalognummer	
	Silber	Schwarz
Leuchten		
Leuchte für 1200 mm breite Gänge	WN-8477-Z1-02-011	WN-8477-Z1-02-161
Stromversorgungskomponenten	RAL 7035	RAL 9005
19"-Hauptpanel PS-3U mit Stromversorgungselement für Leuchten (zum Einbau in den Z-SERVER-Schrank)	WN-8477-Z1-04-011	WN-8477-Z1-04-161
19"-Zusatzpanel PS-3U mit Stromversorgungselement für Leuchten (zum Einbau in den Z-SERVER-Schrank)	WN-8477-Z1-05-011	WN-8477-Z1-05-161
Halterung zur Befestigung der 19"-Panel PS-3U am Dach des Z-SERVER-Schranks	WZ-8848-A5-01-011	WZ-8848-A5-01-161
Steuerungskomponenten	Weiß	Schwarz
Bewegungssensor	WN-8477-Z1-06-011	WN-8477-Z1-06-161
Touch-Beleuchtungsschalter	---	WN-8477-Z1-07-000

Verpackung: 1 St.

Halter für Steckdosenleisten

Halterungen für die vertikale Montage von Steckdoseneinheiten an PREMIUM 19"- Profilschienen. Werkzeuglose Montage.

Material

Stahlblech pulverbeschichtet in RAL 7035 (hellgrau) oder RAL 9005 (schwarz).

Lieferumfang

Set von zwei Haltern inkl. Montageteile.

Artikel	Katalognummer	
	RAL 7035	RAL 9005
Halterungsset für die Befestigung von 2 Steckdosenleisten	WZ-8626-83-00-011-KPL	WZ-8626-83-00-161-KPL
Halterungsset für die Befestigung von 1 Steckdosenleiste	WZ-8626-83-01-011-KPL	WZ-8626-83-01-161-KPL

Verpackung: 1 Set



WZ-8626-83-00-161-KPL

WZ-8626-83-01-161-KPL

SZB IT 19" NETZWERK-/SERVERSCHRÄNKE

BESCHREIBUNG

BUDGET 19"-SCHRÄNKE IN TOLLER VERARBEITUNG

Schränke mit Sichttür und Vollblechtür in vielen Varianten sofort ab Lager verfügbar

LIEFERUMFANG

- Schrankrahmen komplett zerlegbar: Bodenplatte, Dachplatte, vier Schrankprofile.
- Vorne: Sichttür mit Teilrahmen. 45 und 42HE Schränke haben einen Dreipunkt-Stangenverschluss, 24HE Schränke einen Einpunktverschluss. Immer mit Schwenkhebel und Profilhalbzylinder.
- Hinten: Vollblechtür mit Vorreiberverschlüssen. Unterhalb der Tür befindet sich ein 3HE Kabeldurchführungspanel mit Bürstenleiste für die Kabeleinführung. Kann auch über der Tür installiert werden.
- Zwei Seitenwände mit Vorreiberverschlüssen.
- Zwei Paare 19"-Profilschienen des Typs STANDARD, vorne und hinten, in der Tiefe verstellbar.
- Erdungsschiene und Erdungsleitungen, komplett geerdet.
- Nivellierfüße.

TECHNISCHE DATEN

Material

Schrankrahmen, Seitenwände, Vollblechtür, 19"-Profilschienen, Tiefenstreben – Stahlblech
Sichttür – mit farblosen Sicherheitsglas
Ausleger – Zamak-Druckguss

Schutzart

IP 20 gemäß EN 60529
(betrifft nicht die Bürstenleisten)

Oberflächenbehandlung

Schrankrahmen, Seitenwände, Türen – in RAL 7035 (hellgrau) pulverbeschichtet
Profilschienen, Tiefenstreben – Aluzink

Belastbarkeit

Siehe Seite 30

AUSFÜHRUNGSTABELLE

Höhe [HE]	Breite [mm]	Tiefe [mm]	Farbe RAL	Katalognummer
24 HE	600	600	7035	WZ-IT-246060-69AA-2-011
		800	7035	WZ-IT-246080-69AA-2-011
	800	600	7035	WZ-IT-248060-69AA-2-011
		800	7035	WZ-IT-248080-69AA-2-011
42 HE	600	600	7035	WZ-IT-426060-69AA-2-011
		800	7035	WZ-IT-426080-69AA-2-011
	800	600	7035	WZ-IT-428060-69AA-2-011
		800	7035	WZ-IT-428080-69AA-2-011
45 HE	600	600	7035	WZ-IT-456060-69AA-2-011
	800	800	7035	WZ-IT-458080-69AA-2-011

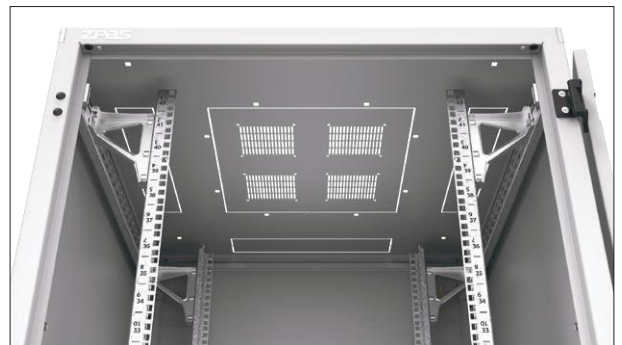
Weitere Ausführungen siehe auf Seiten 30-31

VORTEILE

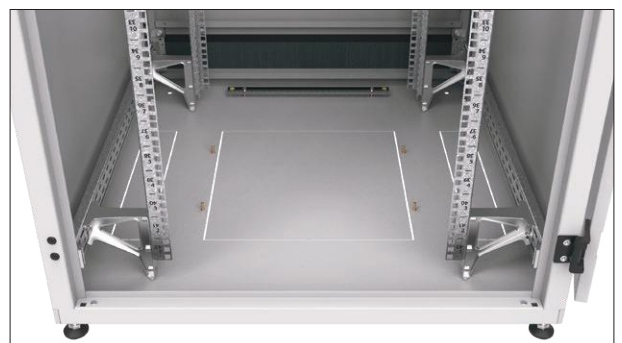
- Kabelöffnungen in der Boden- und Dachplatte, 71 mm breit, ermöglichen die Einführung von Stromkabeln mit Dreiphasenstecker.
- Sämtliche Öffnungen in der Boden- und Dachplatte sind mit ausbrechbaren Blenden versehen.
- HE-Maßbeschriftung auf den Profilschienen.
- Maximaler Öffnungswinkel der Vordertür 270°.
- Änderung der Türanschlüge möglich.
- Der Schrank kann auch ohne Nivellierfüße direkt auf den Boden gestellt werden (keine hervorstehenden Elemente unter dem Schrank).
- Anreihbarkeit der Schränke möglich.

ZUBEHÖR ab Seite 59

- **Dach** Seite 74
- **Sockel, Rollen** Seite 60
- **Lüfter** Seite 88
- **Bleche für die Boden- und Dachplatte** Seite 75
- **Steckdosenleisten** Seite 96
- **Geräteböden** Seite 64
- **Führungsschienen** Seite 71
- **Kabelrinnen** Seite 83
- **Blindabdeckungen** Seiten 76-77



Dachplatte des SZB IT, 800 x 800 mm (B x T)



Bodenplatte des SZB IT, 800 x 800 mm (B x T). Unter der Rücktür befindet sich ein 3HE Kabeldurchführungspanel mit Bürstenleiste.

NETZWERK-/SERVERSCHRÄNKE **SZB IT 19"**

BESCHREIBUNG



270°
Scharniere

Vorbereitete
Bohrungen zur
Schränkanreihung



Dreipunktverschluss
mit Schwenkhebel

Vorbereitete Bohrungen
zur Änderung
der Türanschläge

Schrank 600 mm breit



Schrank 800 mm breit



HE-Maßbeschriftung
auf den Profilschienen

max
270°



Siehe Film unten:
zpas.pl/qr/f10

SZB IT 19" NETZWERK-/SERVERSCHRÄNKE

BESCHREIBUNG

TOPSELLER MIT PERFORIERTEN TÜREN

ab Lager in vielen Varianten verfügbar

LIEFERUMFANG

- Schrankrahmen komplett zerlegbar: Bodenplatte, Dachplatte, vier Schrankprofile.
- Vorne und hinten perforierte Türen mit Schwenkhebel, Profilhalbzylinder und Dreipunkt-Stangenverschluss (Luftdurchlässigkeit der Perforation beträgt 80 %; Anteil perforierter Fläche an der Gesamttürfläche bis zu 86 %).
- Zwei volle Seitenwände mit Vorreiberverschlüssen.
- Zwei Paare 19"-Profilschienen des Typs STANDARD, vorne und hinten, in der Tiefe verstellbar.
- Erdungsschiene und Erdungsleitungen, komplett geerdet.
- Nivellierfüße.

TECHNISCHE DATEN

Material

Schrankrahmen, Seitenwände, Tür, Profilschienen, Tiefenstreben – Stahlblech
Ausleger – Zamak-Druckguss

Schutzart

IP 20 gemäß EN 60529
(betrifft nicht die Bürstenleisten)

Oberflächenbehandlung

Schrankrahmen, Seitenwände, Tür – in RAL 7035 (hellgrau) oder 9005 (schwarz) pulverbeschichtet.
Profilschienen, Tiefenstreben – Aluzink

Belastbarkeit

Siehe Seite 30

ZUBEHÖR ab Seite 59

- **Dach** Seite 74
- **Sockel, Rollen** Seite 60
- **Lüfter** Seite 88
- **Bleche für die Boden- und Dachplatte** Seite 75
- **Steckdosenleisten** Seite 96
- **Geräteböden** Seite 64
- **Führungsschienen** Seite 71
- **Kabelrinnen** Seite 83
- **Blindabdeckungen** Seiten 76-77

AUSFÜHRUNGSTABELLE

Höhe [HE]	Breite [mm]	Tiefe [mm]	Farbe RAL	Katalognummer
42 U	600	1000	7035	WZ-IT-426010-44AA-2-011
			9005	WZ-IT-426010-44AA-2-161
	800	1000	7035	WZ-IT-428010-44AA-2-011
			9005	WZ-IT-428010-44AA-2-161

Weitere Ausführungen siehe auf Seiten 30-31

VORTEILE

- Kabelöffnungen in der Boden- und Dachplatte, 71 mm breit, ermöglichen die Einführung von Stromkabeln mit Dreiphasenstecker.
- Sämtliche Öffnungen in der Boden- und Dachplatte sind mit ausbrechbaren Blenden versehen.
- HE-Maßbeschriftung auf den Profilschienen.
- Maximaler Öffnungswinkel der Tür von 270°.
- Änderung der Türöffnungsrichtung möglich.
- Der Schrank kann auch ohne Nivellierfüße direkt auf den Boden gestellt werden (keine hervorstehenden Elemente unter dem Schrank).
- Anreihbarkeit der Schränke.
- Schränke können auch als Datacenter Box (Kaltgang-/Warmgangeinhausung) aufgebaut werden.



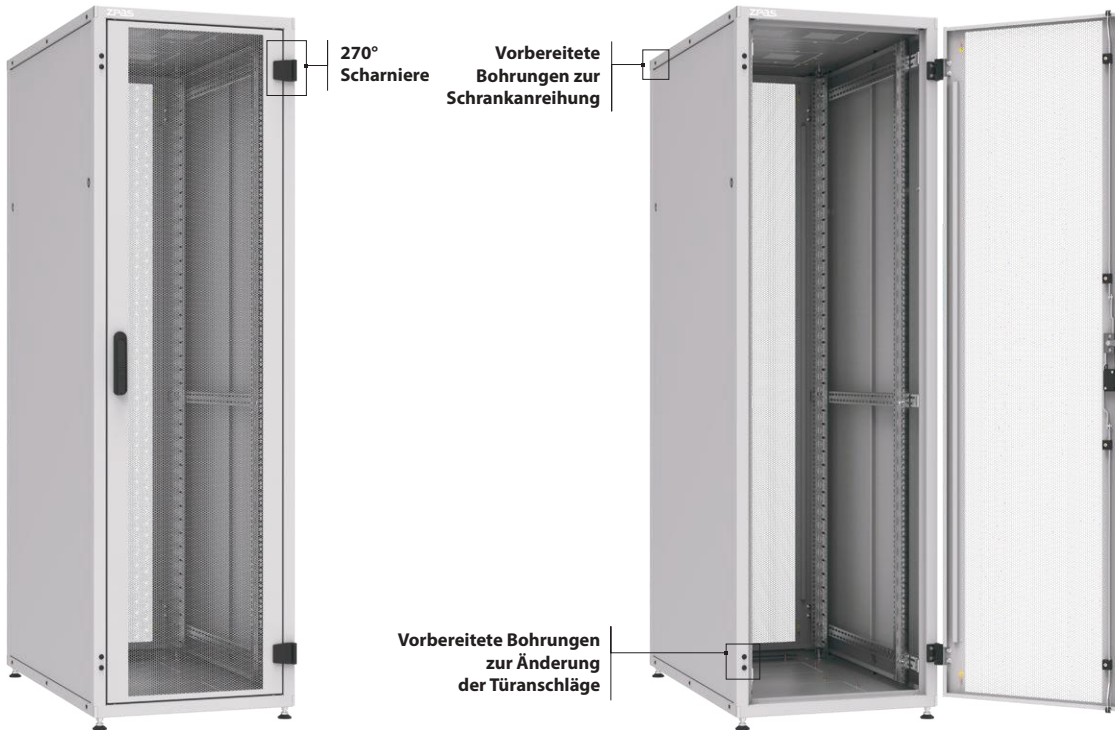
Dachplatte des SZB IT, 800 x 1000 mm (B x T)



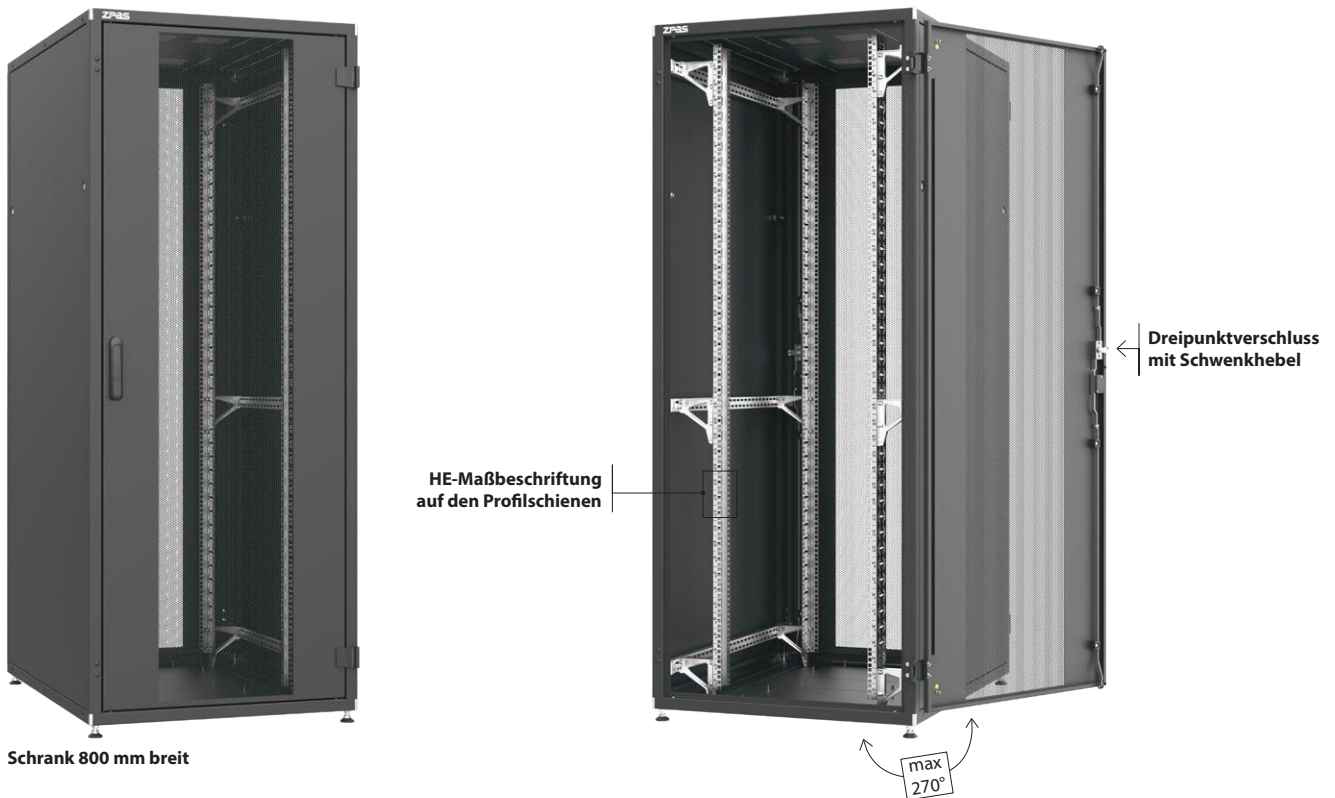
Bodenplatte des SZB IT, 800 x 1000 mm (B x T)

NETZWERK-/SERVERSCHRÄNKE **SZB IT 19"**

BESCHREIBUNG



Schrank 600 mm breit

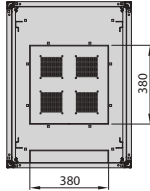


Schrank 800 mm breit

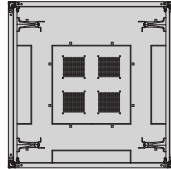
SZB IT 19" NETZWERK-/SERVERSCHRÄNKE

AUFBAU

Schnitt A-A
(Schrantiefe 800 mm)



Schnitt B-B
(Schrantiefe 800 mm)



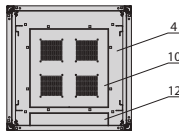
BAUTEILE

1. Schrankprofil
3. Bodenplatte
4. Dachplatte
5. Nievellierfuß
6. Tiefenstrebe zur 15 mm tiefen Profilschienen
7. Ausleger
8. 19"-Profilschiene des Typs STANDARD, Tiefe 15 mm
9. Erdungsschiene
10. Ausbruchblende 380 x 380 mm
12. Ausbruchblende 380 x 71 mm

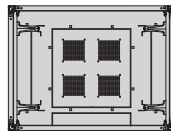
Hinweis:

Die auf der Zeichnung dargestellte Schränke sind ohne Wände und Türen abgebildet.

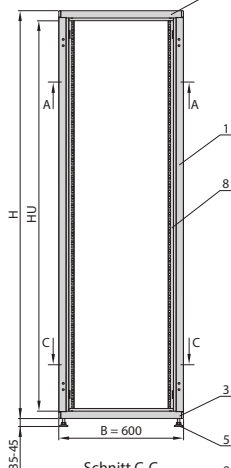
Schnitt A-A
(Schrantiefe 600 mm)



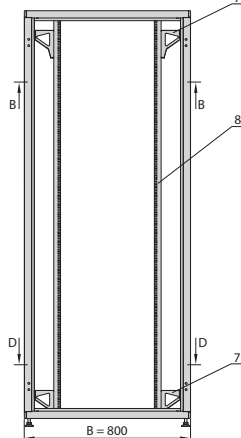
Schnitt B-B
(Schrantiefe 600 mm)



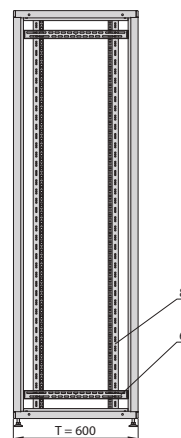
Vorderansicht
(Schrantiefe 600 mm)



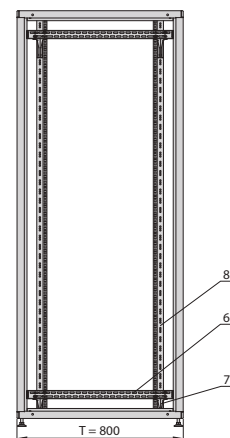
Vorderansicht
(Schrantiefe 800 mm)



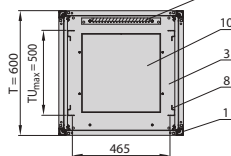
Seitenansicht
(Schrantiefe 600 mm)



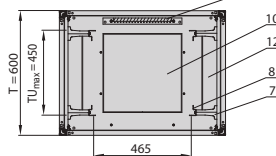
Seitenansicht
(Schrantiefe 800 mm)



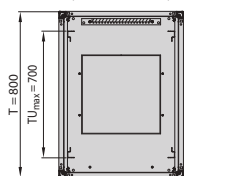
Schnitt C-C
(Schrantiefe 600 mm)



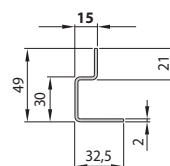
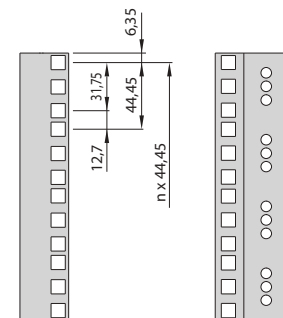
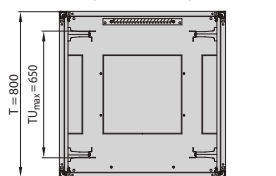
Schnitt D-D
(Schrantiefe 600 mm)



Schnitt C-C
(Schrantiefe 800 mm)



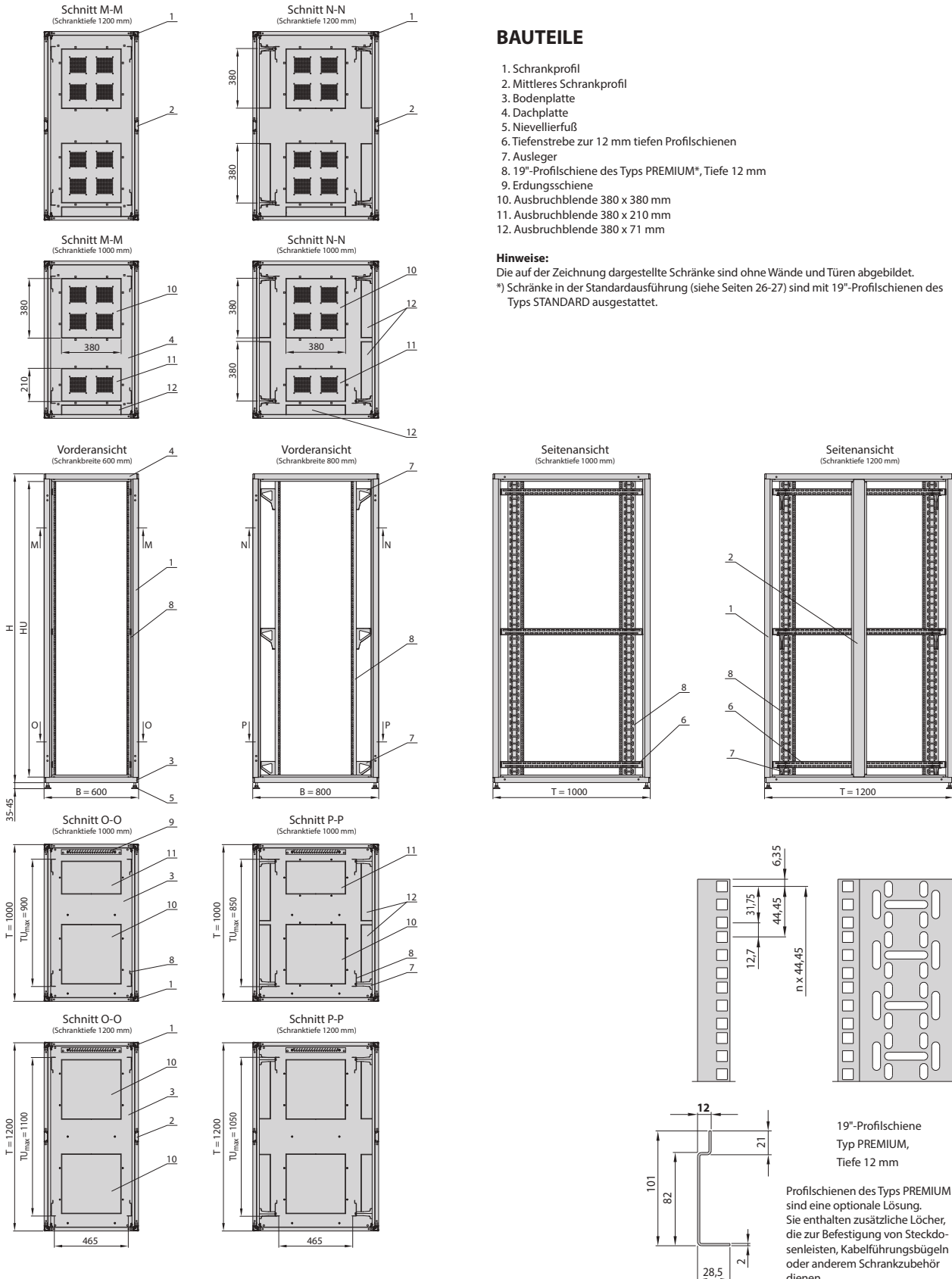
Schnitt D-D
(Schrantiefe 800 mm)



19"-Profilschiene
Typ STANDARD,
Tiefe 15 mm

NETZWERK-/SERVERSCHRÄNKE **SZB IT 19"**

AUFBAU



SZB IT 19" NETZWERK-/SERVERSCHRÄNKE

SCHRANKKONFIGURATOR

AUSFÜHRUNGSTABELLE

Schränkbreite B [mm]	Schränktiefe T [mm]	Ausführungsnummer					
600	600	186060	246060	336060	426060	456060	—
	800	186080	246080	336080	426080	456080	—
	1000	—	246010	—	426010	456010	476010
	1200	—	—	—	426012	456012	476012
800	600	188060	248060	338060	428060	458060	—
	800	188080	248080	338080	428080	458080	—
	1000	—	248010	—	428010	458010	478010
	1200	—	—	—	428012	458012	478012
Nutzraumhöhe HE [1 HE = 44,45 mm]		18 HE	24 HE	33 HE	42 HE	45 HE	47 HE
Schränkrahmenhöhe H [mm]		896	1163	1563	1963	2096	2186

Hinweis: Schränke ab Lager verfügbar - siehe Seiten 24-27

AUFBAU KATALOGNUMMER SZB IT

WZ-IT-XXXXXX-XXXX-X-XXX

Ausführungsnummer
Gibt die Gesamtabmessungen des Schrankes an (siehe Ausführungstabelle).

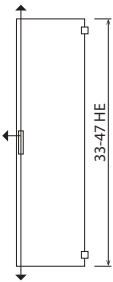
V - VORNE | H - HINTEN

Tür- und Wandausführungen:
 0 - ohne Tür oder Wand
 1 - Vollglastür mit Vorreiberverschluss
 2 - Vollblechtür, einflügelig, mit Schwenkhebelverschluss
 3 - Vollblechtür, zweiflügelig, mit Schwenkhebelverschluss
 4 - Perforierte* Metalltür, einflügelig, mit Schwenkhebelverschluss
 5 - Perforierte* Metalltür, zweiflügelig, mit Schwenkhebelverschluss
 6 - Sichttür mit Teilrahmen und Schwenkhebelverschluss
 7 - Sichttür, zweiflügelig, mit Schwenkhebelverschluss
 8 - Sichttür mit Schwenkhebelverschluss
 9 - Vollblechtür, gekürzt mit Vorreiberverschlüssen; unter der Tür befindet sich ein 3HE Panel mit Bürstenleiste
 A - Volle Seitenwand mit Vorreiberverschlüssen
 B - Perforierte* Seitenwand mit Vorreiberverschlüssen

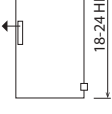
*) Luftdurchlässigkeit der Perforation: 80 %
 Maximaler Türöffnungswinkel: 1, 2, 3, 4, 5, 6, 8 – 180° 9 – 110°

Art des Schwenkhebelverschlusses:

Schränke, 33-47 HE
- Dreipunktverschluss



Schränke, 18-24 HE
- Einpunktverschluss



Farbe:
011 - RAL 7035 161 - RAL 9005

Konfiguration der Profilschienen oder Tragwinkel im Schrank:
 1 - zwei 19"-Profilschienenpaare des Typs STANDARD und ein mittleres Profilschienenpaar des Typs STANDARD, Tiefe 15 mm
 2 - zwei 19"-Profilschienenpaare des Typs STANDARD
 3 - zwei 19"-Tragwinkelpaare
 4 - zwei 19"-Profilschienenpaare des Typs PREMIUM
 5 - zwei 19"-Profilschienenpaare des Typs PREMIUM und ein mittleres Profilschienenpaar des Typs STANDARD, Tiefe 12 mm

LS - LINKE SEITE | RS - RECHTE SEITE

Seitenwandausführungen:
 0 - ohne Seitenwand
 A - Volle Seitenwand mit Vorreiberverschlüssen
 B - Perforierte* Seitenwand mit Vorreiberverschlüssen
 D - Volle Schottwand

*) Luftdurchlässigkeit der Perforation: 80 %

Hinweis:
Im Lieferumfang jedes SZB IT Schrankes sind neben den in der Katalognummer genannten Elementen auch vier Nivellierfüße, eine Erdungsschiene und die Erdungsleitungen für Türen und Wände enthalten. Andere Zubehör-Elemente (Dach, Sockel, Rollen, Blindabdeckungen, Bürstenleisten, Geräteböden usw.) sind separat zu bestellen - siehe Seiten 59-110.

Belastbarkeit der SZB IT Schränke
 Maximal zulässige Belastbarkeit (statisch):
 1000 kg* - für Schränke mit einer Tiefe von 600 oder 800 mm in allen gängigen Höhen, montiert auf Nivellierfüßen, Sockel oder auf dem Boden
 - für Schränke mit einer Tiefe von 1000 mm und einer Höhe von 24 HE, montiert auf Nivellierfüßen, Sockel oder auf dem Boden
 1500 kg* - für Schränke mit einer Tiefe von 1000 oder 1200 mm, montiert auf Nivellierfüßen, Sockel oder auf dem Boden (außer bei Schränken mit einer Höhe von 24 HE)
 150 kg - für Schränke auf Rollen Typ 150
 500 kg - für Schränke auf Rollen Typ 300

*) Die zugesagte Belastbarkeit gilt bei Einhaltung des maximalen Abstandes der Profilschienen in der Schränktiefe, bei gleichmäßiger Belastung.

TÜR- UND SEITENWANDAUSFÜHRUNGEN



[1] Vollglastür



[2] Vollblechtür

[3] Vollblechtür,
zweiflügelig[4] Perforierte
Metalltür[5] Perforierte
Metalltür,
zweiflügelig[6] Sichttür mit
Teilrahmen[7] Sichttür,
zweiflügelig

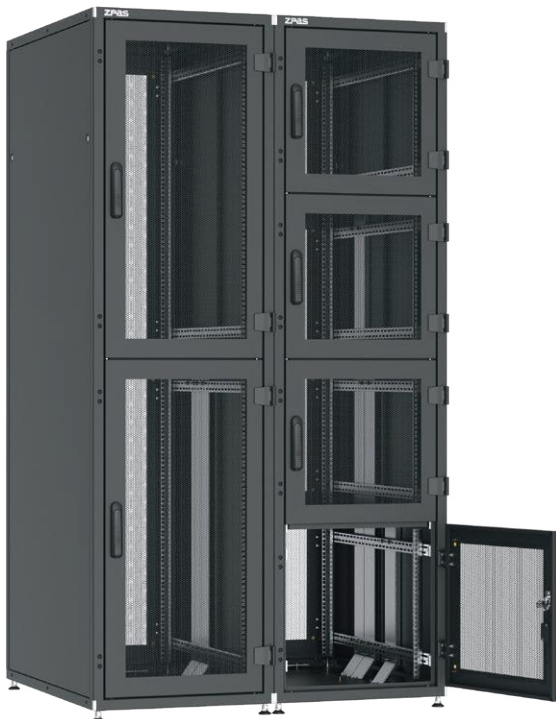
[8] Sichttür

[9] Vollblechtür,
gekürzt; unter
der Tür befindet
sich ein 3HE
Kabeldurchfüh-
rungspanel mit
Bürstenleiste[A] Volle
Seitenwand[B] Perforierte
Seitenwand[D] Volle
Schottwand

DSR IT 19" COLOCATION SERVERSCHRANK

BESCHREIBUNG

DSR IT COLOCATION SERVERSCHRÄNKE: IDEAL FÜR RECHENZENTRUMSBETREIBER, DIE IHRE SCHRÄNKE ODER TEILE DAVON VERMIETEN ODER VERKAUFEN



Angereihte Schränke DSR IT 47 HE, 600 x 1000 mm



DSR IT 47 HE, 800 x 1200 mm

VORTEILE

- Der DSR IT Colocation Schrank ist durch Schottböden in zwei oder vier Kammern unterteilt. Jede Schrankkammer ist autonom, sie besitzt jeweils vorne und hinten 19"-Profilschienen und voneinander unabhängige Kabelkanäle, die auf der linken und rechten Schrankseite entlanglaufen. Die Türen sind perforiert. Jede Kammer hat einen anderen Schlüssel.
- Die Kabeleinführung erfolgt von unten oder oben.
- Kabelöffnungen in der Boden- und Dachplatte sind mit ausbrechbaren Blenden verschlossen.
- HE-Maßbeschriftung auf den Profilschienen.
- Maximaler Öffnungswinkel der Türen von 270°.
- Änderung der Türanschlüsse möglich.
- Der Schrank kann auch ohne Nivelierfüße direkt auf den Boden gestellt werden (keine hervorstehenden Elemente unter dem Schrank).
- Anreihbarkeit der Schränke.
- Schränke können auch als Datacenter Box (Kaltgang-/Warmgangeinhausung) aufgebaut werden.

LIEFERUMFANG

- Schrankrahmen komplett zerlegbar: Bodenplatte, Dachplatte, vier Schrankprofile.
- Ein Schottboden oder drei horizontale Schottböden (je nach Konfiguration des Schrankes).
- Perforierte Front- und Rücktüren für jede Schrankkammer. Luftdurchlässigkeit der Perforation beträgt 80 %.
- Seitenwände oder Schottwände (je nach Konfiguration des Schrankes).
- Zwei Paare 19"-Profilschienen des Typs STANDARD für jede Schrankkammer. In der Tiefe verstellbar.
- Erdungsleitungen für Türen und Seitenwände.
- Erdungsschiene, Nivelierfüße, autonome Kabelkanäle.

TECHNISCHE DATEN

Material

Schrankrahmen, Seitenwände, Schottböden, Türen, Profilschienen, Tiefenstreben, Kabelrinnen – Stahlblech. Ausleger (in 800 mm breiten Schränken) – Zamak-Druckguss.

Schutzart

IP 20 gemäß EN 60529.

Oberflächenbehandlung

Schrankrahmen, Seitenwände, Schottböden, Türen – in RAL 7035 (hellgrau) oder 9005 (schwarz) pulverbeschichtet. Profilschienen, Tiefenstreben, Kabelrinnen – Aluzink.

Zulässige statische Belastung

1500 kg

ZUBEHÖR ab Seite 59

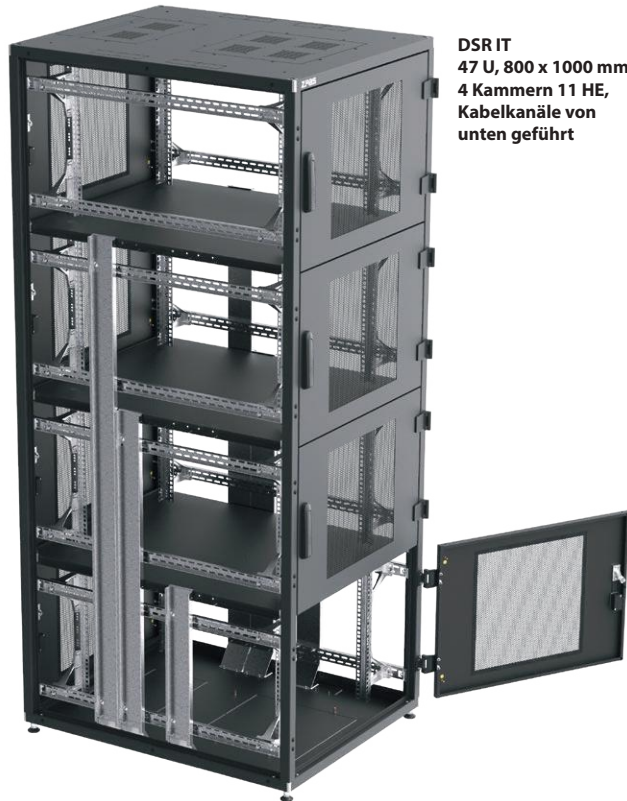
- **Sockel** Seite 60
- **Bleche für die Boden- und Dachplatte** Seite 75
- **Steckdosenleisten** Seite 96
- **Geräteböden** Seite 64
- **Führungsschienen** Seite 71

COLOCATION SERVERSCHRANK **DSR IT 19"**

BESCHREIBUNG



DSR IT
47 HE, 800 x 1000 mm,
2 Kammern 23 HE,
Kabelkanäle von
unten geführt



DSR IT
47 U, 800 x 1000 mm,
4 Kammern 11 HE,
Kabelkanäle von
unten geführt



DSR IT 600 x 1200 mm, Dachplatte



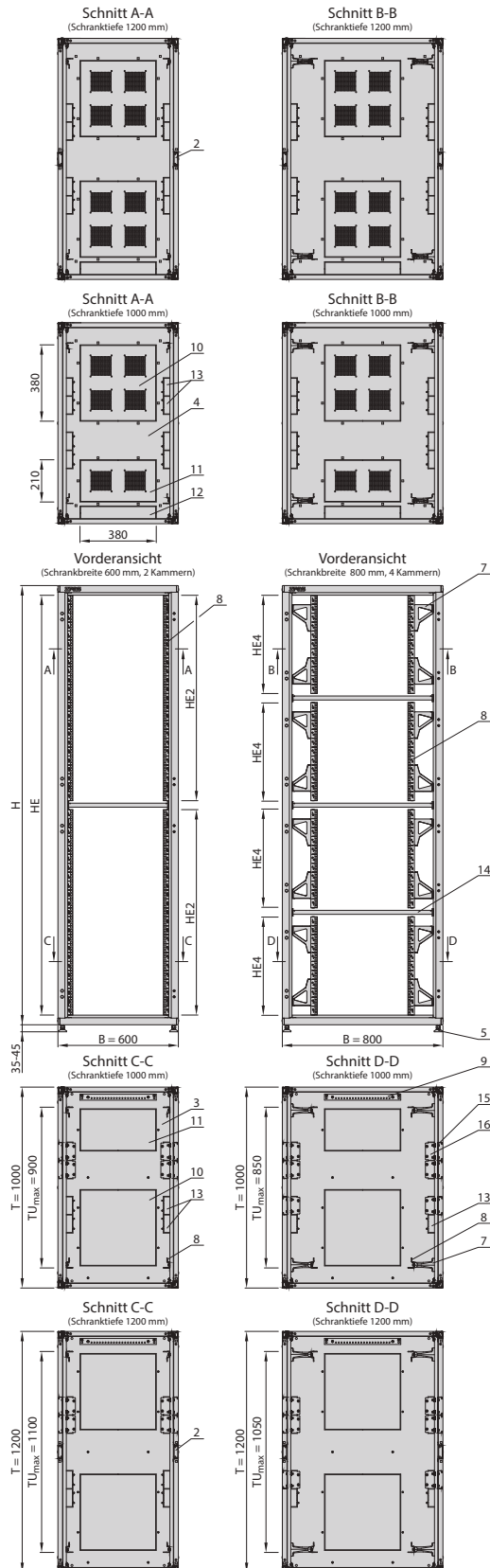
DSR IT 600 x 1200 mm, Bodenplatte



DSR IT
47 HE, 600 x 1000 mm,
4 Kammern 11 HE,
Kabelkanäle von
unten und oben
geführt

DSR IT 19" COLOCATION SERVERSCHRANK

AUFBAU

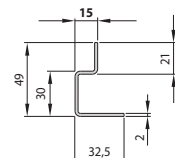
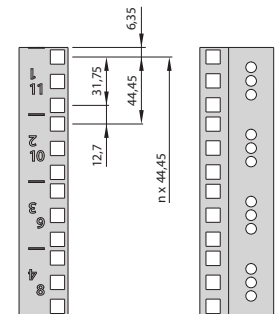
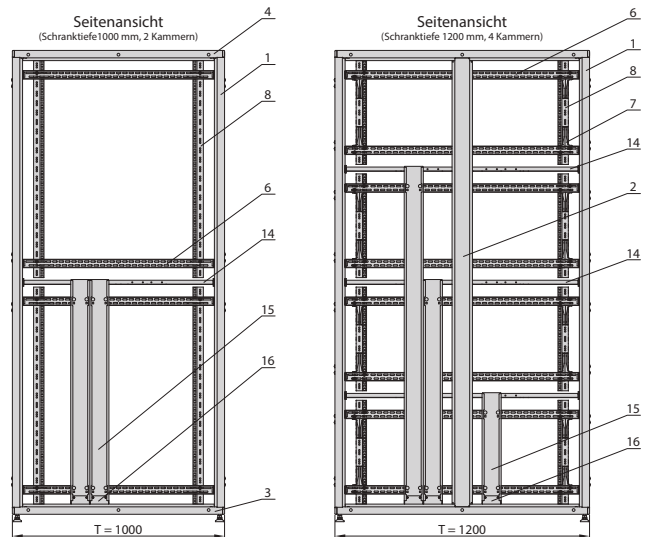


BAUTEILE

1. Schrankprofil
2. Mittleres Schrankprofil
3. Bodenplatte
4. Dachplatte
5. Nievellierfuß
6. Tiefenstrebe zur 15 mm tiefen Profilschienen
7. Ausleger
8. 19"-Profilschiene des Typs STANDARD, Tiefe 15 mm
9. Erdungsschiene
10. Ausbruchblende 380 x 380 mm
11. Ausbruchblende 380 x 210 mm
12. Ausbruchblende 380 x 71 mm
13. Ausbruchblende 87 x 44 mm
14. Schottboden
15. Kabelkanal 90 x 20,5 mm
16. Kabelabdeckung

Hinweis:

Die auf der Zeichnung dargestellte Schränke sind ohne Wände und Türen abgebildet.



19"-Profilschiene
Typ STANDARD,
Tiefe 15 mm

COLOCATION SERVERSCHRANK **DSR IT 19"**

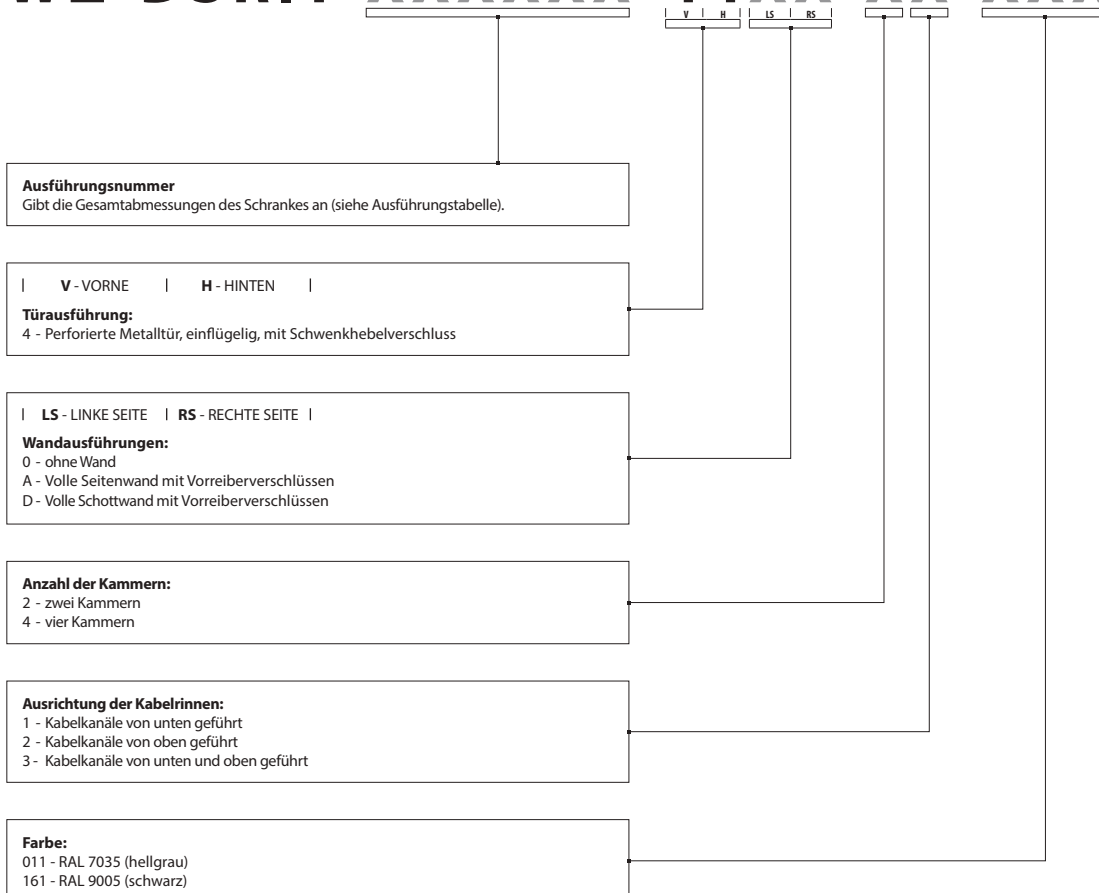
SCHRANKKONFIGURATOR

AUSFÜHRUNGSTABELLE

Schranksbreite B [mm]	Schranksentie T [mm]	Ausführungsnummer	
600	1000	426010	476010
	1200	426012	476012
800	1000	428010	478010
	1200	428012	478012
Gesamthöhe des Schrankrahmens H [mm]		1963	2186
Nutzraumhöhe des Schrankrahmens HE [1 HE = 44,45 mm]		42 HE	47 HE
Nutzraumhöhe der Kammern	2 Kammern: 2 x HE2	2 x 20 HE	2 x 23 HE
	4 Kammern: 4 x HE4	4 x 10 HE	4 x 11 HE

AUFBAU KATALOGNUMMER DSR IT

WZ-DSRIT-XXXXXX-44XX-XX-XXX



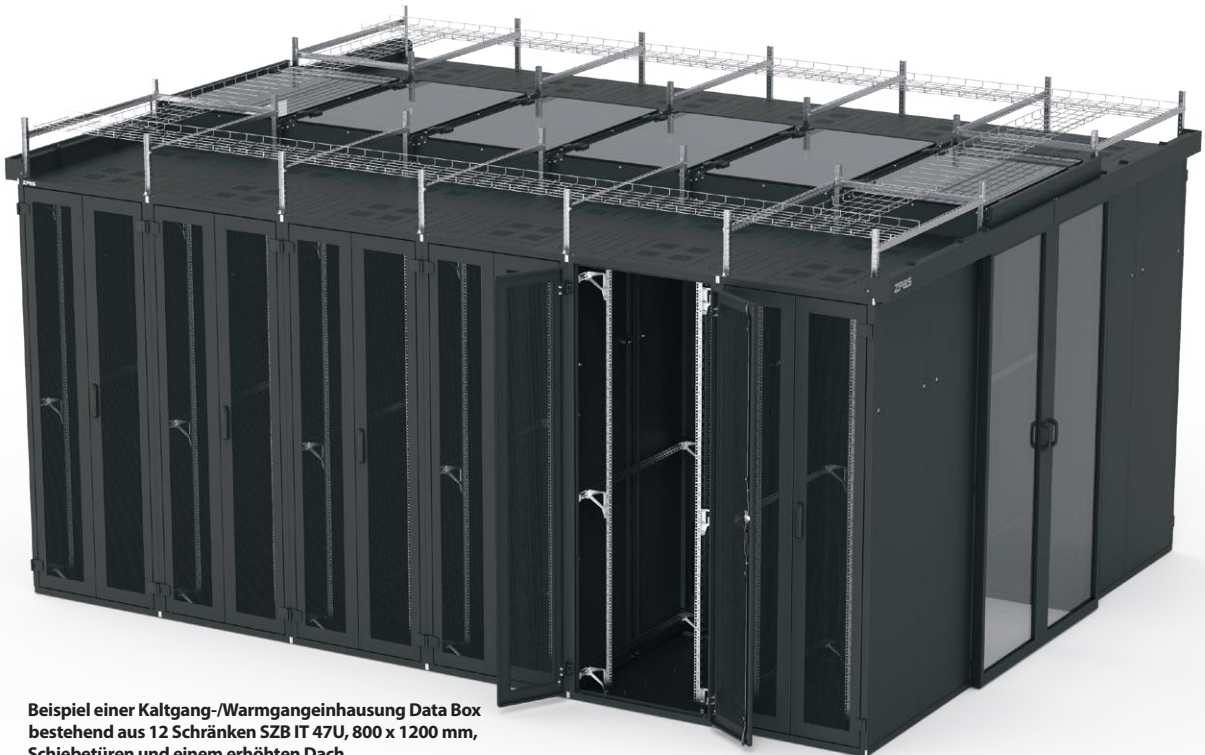
SZB/DSR IT 19" SERVERSCHRÄNKE

KALTGANG-/WARMGANGEINHAUSUNG

Kaltgang-/Warmgangeinhausung

Die Lösung **Data Box** ist die optimale Basis für eine Kaltgang- bzw. Warmgangeinhausung. Beim Kaltgang wird kalte Luft i. d. R. durch einen Doppelboden in den Kaltgang reingeblasen. Die Geräte in den Schränken ziehen diese durch perforierte Türen ein und blasen sie nach hinten in den Serverraum wieder raus. Im Raum wird die warme Luft durch Kühler abgesaugt, gekühlt und in den Kaltgang wieder eingespeist. Beim Warmgang ist der Vorgang genau umgekehrt. Beim Warmgang wird primär mit Seitenkühlern gearbeitet, die zwischen die Schränke installiert werden.

Data Box stellt den optimalen Betrieb der Infrastruktur im Datenzentrum sicher.



Beispiel einer Kaltgang-/Warmgangeinhausung Data Box bestehend aus 12 Schränken SZB IT 47U, 800 x 1200 mm, Schiebetüren und einem erhöhten Dach. Die Schränke haben keine FüÙe. Auf dem Dach wurden Kabelrinnen montiert.



Beispiel einer Kaltgang-/Warmgangeinhausung Data Box bestehend aus:

- 4 Schränken SZB IT 42 HE, 800 x 1000 mm,
- 2 Schränken DSR IT 42 HE, 800 x 1000 mm mit 2 Kammern,
- 2 Schränken DSR IT 42 HE, 800 x 1000 mm mit 4 Kammern,
- Schiebetüren,
- flachem Dach.

Die Schränke stehen auf einem 100 mm hohen Sockel.

SERVERSCHRÄNKE **SZB/DSR IT 19"**

KALTGANG-/WARMGANGEINHAUSUNG

Schiebetüren für Kaltgang/Warmgang

Glasschiebetüren mit mechanischem Antrieb ohne Schloss, komplett mit einer Dachblende und Seitenwänden für die äußeren Abschlußschränke.

Öffnungsmöglichkeit über die gesamte Breite des Ganges. Vorgesehen für **1200 mm** breiten Gang.

Material

Aluprofile; Sicherheitsglas; Stahlblech, pulverbeschichtet in RAL 7035 (hellgrau) oder RAL 9005 (schwarz).

Lieferumfang

Zwei Schiebetürflügel inkl. Schienensystem und Selbstschließmechanismus, zwei oder vier Schrankseitenwände (je nach Schranktiefe), Blende für das erhöhte Gangdach oder Winkel für das flache Gangdach, Befestigungselemente.



WZ-8848-01-03-161
Schiebetür-Set für Kaltgang-/Warmgangeinhausung
Data Box 47 HE, 1200 mm, ohne Füße, mit erhöhtem Dach



WZ-8848-01-06-161
Schiebetür-Set für Kaltgang-/Warmgangeinhausung
Data Box 42 HE, 1000 mm, mit Sockel und flachem Dach



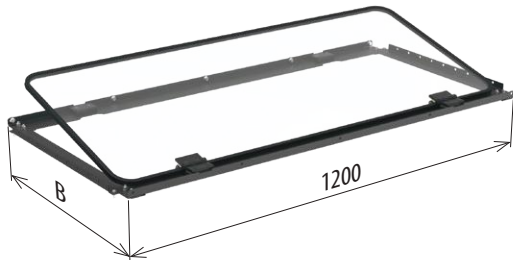
WZ-8848-01-06-161
Schiebetür-Set für Kaltgang-/Warmgangeinhausung
Data Box 47 HE, 1200 mm, mit Füßen und erhöhtem Dach

Für Kaltgang-/Warmgangeinhausung Data Box bestehend aus Schränken SZB IT		Katalognummer			
		Schiebetür für Kaltgang mit erhöhtem Dach		Schiebetür für Kaltgang mit flachem Dach	
Höhe	Tiefe	RAL 7035	RAL 9005	RAL 7035	RAL 9005
42 HE ohne Füße	1000	WZ-8848-20-01-011	WZ-8848-20-01-161	WZ-8848-30-01-011	WZ-8848-30-01-161
	1200	WZ-8848-01-01-011	WZ-8848-01-01-161	WZ-8848-45-01-011	WZ-8848-45-01-161
47 HE ohne Füße	1000	WZ-8848-20-03-011	WZ-8848-20-03-161	WZ-8848-30-03-011	WZ-8848-30-03-161
	1200	WZ-8848-01-03-011	WZ-8848-01-03-161	WZ-8848-45-03-011	WZ-8848-45-03-161
42 HE mit Füßen	1000	WZ-8848-20-04-011	WZ-8848-20-04-161	WZ-8848-30-04-011	WZ-8848-30-04-161
	1200	WZ-8848-01-04-011	WZ-8848-01-04-161	WZ-8848-45-04-011	WZ-8848-45-04-161
47 HE mit Füßen	1000	WZ-8848-20-06-011	WZ-8848-20-06-161	WZ-8848-30-06-011	WZ-8848-30-06-161
	1200	WZ-8848-01-06-011	WZ-8848-01-06-161	WZ-8848-45-06-011	WZ-8848-45-06-161
42 HE mit Sockel	1000	WZ-8848-20-07-011	WZ-8848-20-07-161	WZ-8848-30-07-011	WZ-8848-30-07-161
	1200	WZ-8848-01-07-011	WZ-8848-01-07-161	WZ-8848-45-07-011	WZ-8848-45-07-161
47 HE mit Sockel	1000	WZ-8848-20-09-011	WZ-8848-20-09-161	WZ-8848-30-09-011	WZ-8848-30-09-161
	1200	WZ-8848-01-09-011	WZ-8848-01-09-161	WZ-8848-45-09-011	WZ-8848-45-09-161

Verpackung: 1 Set

SZB/DSR IT 19" SERVERSCHRÄNKE

KALTGANG-/WARMGANGEINHAUSUNG



Flaches Dach für Kaltgang/Warmgang

Flachdachmodul für den Kalt-/Warmgang mit einer Breite von 1200 mm. Der obere transparente Teil des Moduls ist aufklappbar. Der modulare Aufbau ermöglicht eine einfache Erweiterung und Installation der Beleuchtung.

Material

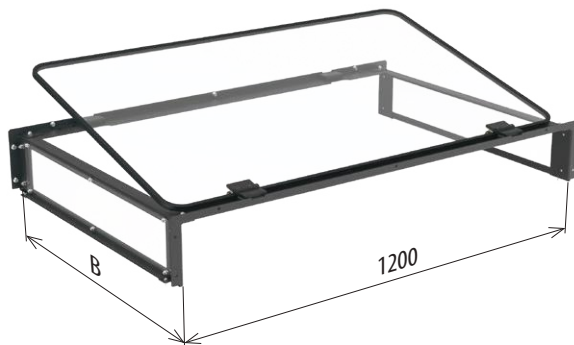
Transparenter Kunststoff (Polycarbonat), Stahlblech pulverbeschichtet in RAL 7035 (lichtgrau) oder RAL 9005 (schwarz).

Lieferumfang

Dachmodul mit Befestigungselementen.

Breite des Dachmoduls B [mm]	Katalognummer	
	RAL 7035	RAL 9005
300	WZ-8848-60-04-011	WZ-8848-60-04-161
400	WZ-8848-60-05-011	WZ-8848-60-05-161
600	WZ-8848-60-02-011	WZ-8848-60-02-161
800	WZ-8848-60-01-011	WZ-8848-60-01-161

Verpackung: 1 St.



Erhöhtes Dach für Kaltgang/Warmgang

Dachmodul mit einer Innenhöhe von 150 mm, vorgesehen für einen Kalt-/Warmgang mit einer Breite von 1200 mm. Der obere transparente Teil des Moduls ist aufklappbar. Der modulare Aufbau ermöglicht eine einfache Erweiterung und Installation der Beleuchtung.

Material

Transparenter Kunststoff (Polycarbonat), Stahlblech pulverbeschichtet in RAL 7035 (lichtgrau) oder RAL 9005 (schwarz).

Lieferumfang

Dachmodul mit Befestigungselementen.

Breite des Dachmoduls B [mm]	Katalognummer	
	RAL 7035	RAL 9005
300	WZ-8848-40-04-011	WZ-8848-40-04-161
400	WZ-8848-40-05-011	WZ-8848-40-05-161
600	WZ-8848-40-02-011	WZ-8848-40-02-161
800	WZ-8848-40-01-011	WZ-8848-40-01-161

Verpackung: 1 St.

SERVERSCHRÄNKE **SZB/DSR IT 19"**

KALTGAN-/WARMGANGEINHAUSUNG

Schottwand für Anreiheschränke

Seitenwand des Schrankes, die als Schottwand zwischen angeordneten Schränken verwendet werden kann. Enthält vier Löcher für die Anreihung von Schränken.

Material

Stahlblech pulverbeschichtet in RAL 7035 (lichtgrau) oder RAL 9005 (schwarz).

Lieferumfang

Trennwand, ein- oder zweiteilig, inklusive Vorreiberverschlüssen, Erdungsbolzen und Erdungskabel.

Für den Schrank		Katalognummer	
Höhe	Tiefe	RAL 7035	RAL 9005
42 HE	1000	WZ-8848-24-4210-011	WZ-8848-24-4210-161
	1200	WZ-8848-24-4212-011	WZ-8848-24-4212-161
47 HE	1000	WZ-8848-24-4710-011	WZ-8848-24-4710-161
	1200	WZ-8848-24-4712-011	WZ-8848-24-4712-161

Verpackung: 1 St.



WZ-8848-24-4712-161
Zweiteilige Schottwand für Schränke SZB IT 47 HE hoch und 1200 mm tief

WZ-8848-24-4210-161
Einteilige Schottwand für Schränke SZB IT 42 HE hoch und 1000 mm tief

Set für die Anreihung von Serverschränken

Elemente zum Anreihen von zwei Schränken (SZB IT und DSR IT).

Material

Stahlblech Aluzink, verzinktes Stahl.

Lieferumfang

4 Klammerverbinder, 4 Flanschbolzen M8 mit Mutter.

Verpackung	Katalognummer
1 Set	WZ-8848-23-00-000



Verbinden von Schrankrahmen ohne Schottwand



Verbinden von Schrankrahmen mit Schottwand

SZB/DSR IT 19" SERVERSCHRÄNKE

KALTGANG-/WARMGANGEINHAUSUNG



WZ-8848-50-06-161
Rückwand für Kaltgang/Warmgang
Data Box 47 HE mit Füßen und erhöhtem Dach

Kaltgang-/Warmgangrückwand

Abschluß des Kalt-/Warmgangs mit einer Rückwand anstelle einer zweiten Schiebetür.

Vorgesehen für einen **1200 mm** breiten Kalt-/Warmgang.

Material

Stahlblech pulverbeschichtet in RAL 7035 (lichtgrau) oder RAL 9005 (schwarz).

Lieferumfang

Kaltgang-/Warmgangrückwand, Blende für ein erhöhtes Gangdach oder Tragwinkel für flaches Gangdach, Abdichtung (nur für Kaltgang-/Warmgangeinhausung mit Füßen), Befestigungsteile.



Kaltgang-/Warmgangeinhausung
Data Box 47 HE mit Füßen, erhöhtem
Dach und Rückwand

Für Kaltgang-/Warmgangeinhausung Data Box bestehend aus Schränken SZB IT mit einer Breite	Katalognummer			
	Rückwand für Kaltgang-/Warmgangeinhausung mit erhöhtem Dach		Rückwand für Kaltgang-/Warmgangeinhausung mit flachem Dach	
	RAL 7035	RAL 9005	RAL 7035	RAL 9005
42 HE ohne Füße	WZ-8848-50-01-011	WZ-8848-50-01-161	WZ-8848-50-10-011	WZ-8848-50-10-161
47 HE ohne Füße	WZ-8848-50-03-011	WZ-8848-50-03-161	WZ-8848-50-12-011	WZ-8848-50-12-161
42 HE ohne Füßen	WZ-8848-50-04-011	WZ-8848-50-04-161	WZ-8848-50-13-011	WZ-8848-50-13-161
47 HE ohne Füßen	WZ-8848-50-06-011	WZ-8848-50-06-161	WZ-8848-50-15-011	WZ-8848-50-15-161
42 HE mit Sockel	WZ-8848-50-07-011	WZ-8848-50-07-161	WZ-8848-50-16-011	WZ-8848-50-16-161
47 HE mit Sockel	WZ-8848-50-09-011	WZ-8848-50-09-161	WZ-8848-50-18-011	WZ-8848-50-18-161

Verpackung: 1 Set

SERVERSCHRÄNKE **SZB/DSR IT 19"**

KALTGANG-/WARMGANGEINHAUSUNG

Dichtungsleiste für Schrank mit Nivelierfüßen

Die Dichtungsleiste verhindert, dass kalte Luft aus dem Kaltgang unkontrolliert entweichen kann.

Material

Stahlblech pulverbeschichtet in RAL 7035 (lichtgrau) oder RAL 9005 (schwarz), Kunststoff.

Lieferumfang

Dichtungsleiste mit Befestigungselementen.

Für Schrankbreite [mm]	Katalognummer	
	RAL 7035	RAL 9005
600	WZ-8848-27-02-011	WZ-8848-27-02-161
800	WZ-8848-27-01-011	WZ-8848-27-01-161

Verpackung: 1 St.

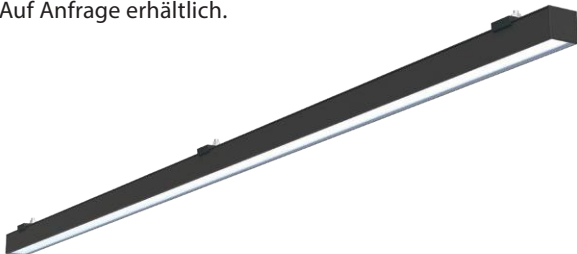


Schrank mit Dichtungsleiste

Beleuchtung

Der Gang kann mit einer modularen Nutz- oder Dekorationsbeleuchtung ausgestattet werden.

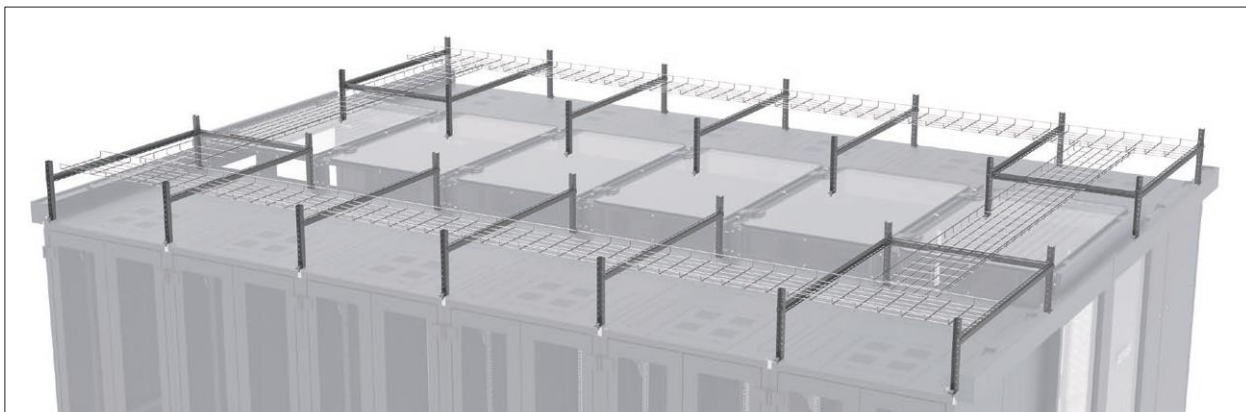
Auf Anfrage erhältlich.



Leuchten installiert unter dem Dach des Ganges

Kabelführungssysteme

Die Kaltgang-/Warmgangeinhausung kann mit einem Kabelführungssystem ausgestattet werden, das über den Schränken montiert wird. Auf Anfrage erhältlich.



SZE2 PC 19" COMPUTERSCHRANK IP54



PC SCHRANK MIT SCHUTZART IP54

- Für den Einsatz in staubiger und schmutziger Umgebung. Z. B. zur Steuerung von Arbeitsprozessen in industrieller Umgebung.
- Separater Zugang zu den einzelnen Kammern durch den Einsatz verschiedener Halbzyylinder und Schlüssel. Einbauart: oben Monitor, mittig Tastatur, unten PC.
- Die Schrankkonstruktion basiert auf einem modifizierten Rahmen des Industrie-Schalt-schranks SZE2.
- Der SZE2 PC Schrank kann mit anderen SZE2 PC Schränken oder SZE2 Schaltschränken angereiht werden.
- Sowohl 19"-Zubehör als auch Zubehör vom Schrank SZE2 (siehe Katalog Schaltschranksysteme ZPAS) können im SZE2 PC Schrank eingesetzt werden.
- Schrankrahmen, Türen, Wände, Dach und Sockel können auf Wunsch aus Edelstahl hergestellt werden.
- Schränke können auf Kundenwunsch in Sonderausführungen hergestellt werden.

LIEFERUMFANG

- Schrankrahmen auf einem 100 mm Sockel,
- vier 19" Profilschienen,
- zwei ebene Seitenwände,
- zwei Türen vorne: oben Sichttür, unten Vollblechtür; beide mit Schwenkhebel und Halbzyylinder,
- Tastaturfach mit einem Vorreiberverschluss,
- Blechrückwand,
- universelle Schublade für Tastatur, herausziehbar,
- Blindplatte inklusive Schaumdichtung in der Dachplatte,
- Verschiebbare Bleche in der Bodenplatte zur Kabeleinführung.



TECHNISCHE DATEN

Material

Schrankrahmen, Wände, Vollblechtür, Sockel, Profilschienen – Stahlblech.
Sichttür – Stahlblech, Sicherheitsglas.

Schutzart

IP 54 gemäß EN 60529

Oberflächenbehandlung

Schrankrahmen, Türen, Wände, Sockel sind in RAL 7035 pulverbeschichtet.
Sonderfarben auf Anfrage erhältlich.
19"-Profilschienen – Aluzink.

Belastbarkeit

Die maximale Zuladung für einen SZE2 PC Schrank beträgt:
600 kg – Schrank montiert auf Sockel,
500 kg – Schrank montiert auf Rollen Typ 300 (Seite 63).

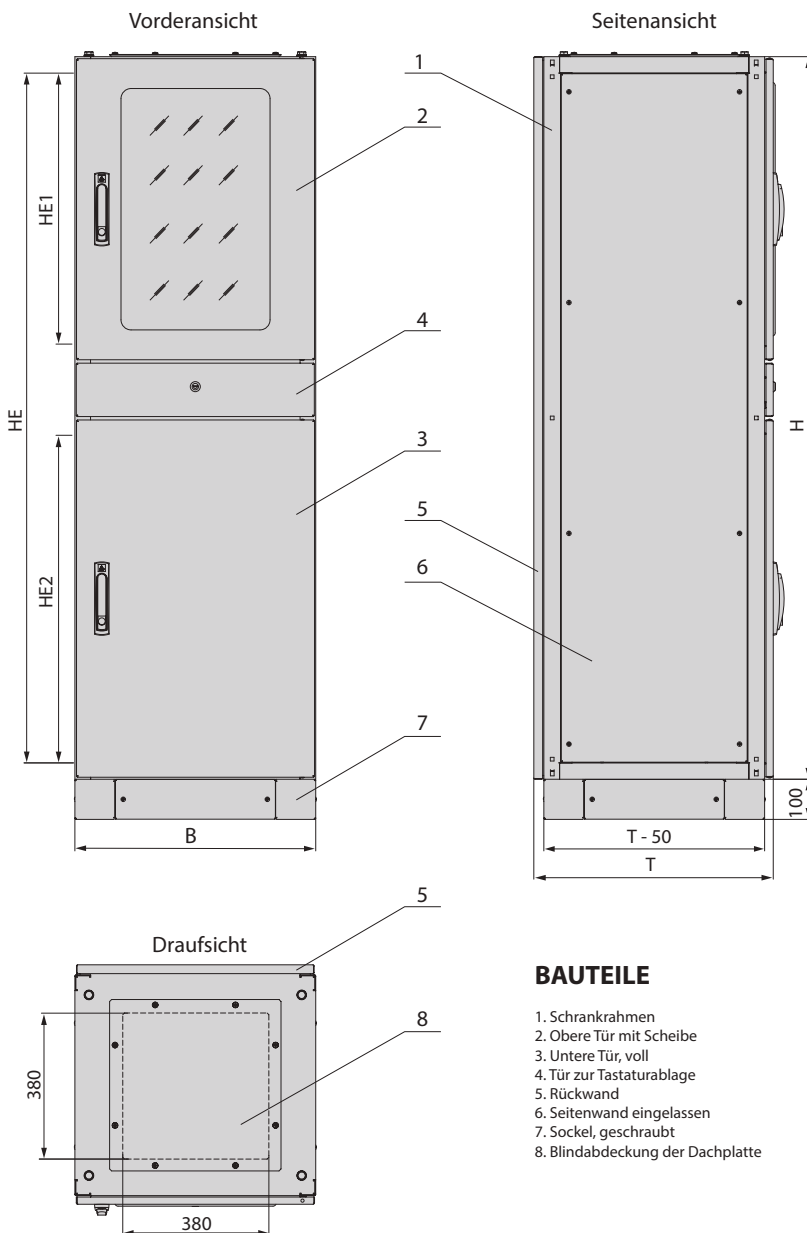
Dach - optional
(siehe Seite 74)



COMPUTERSCHRANK IP54 **SZE2 PC 19"**

AUSFÜHRUNGSTABELLE

Breite B [mm]	Tiefe T [mm]	Katalognummer		
		600	600	WZ-3004-00-06-011
	800	WZ-3004-00-05-011	WZ-3004-00-03-011	WZ-3004-00-01-011
Nutzraumhöhe [1 HE = 44,45 mm]	Gesamthöhe HE	33 HE	38 HE	42 HE
	Oberer Teil HE1	10 HE	15 HE	19 HE
	Unterer Teil HE2	18 HE	18 HE	18 HE
Schrankrahmenhöhe H [mm]		1600	1800	2000



BAUTEILE

1. Schrankrahmen
2. Obere Tür mit Scheibe
3. Untere Tür, voll
4. Tür zur Tastaturablage
5. Rückwand
6. Seitenwand eingelassen
7. Sockel, geschraubt
8. Blindabdeckung der Dachplatte



Hinweis:

Die Öffnung in der Bodenplatte des SZE2 PC Schrankes hat identische Abmessungen wie im SZE2 Schaltschrank (siehe Katalog Schaltschranksysteme ZPAS).

SJB 19" NETZWERKSCHRANK

KLEIN, STABIL, SCHICK. NETZWERKSCHRANK SJB FÜR BÜRO UND GEWERBE



Schrank SJB 15 HE, Farbe RAL 7035, ohne Arbeitsplatte

- Der SJB-Schrank ist eine ideale Lösung für kleine Netzwerke in Büroräumen.
- Die Schrankkonstruktion basiert auf einem selbsttragenden Korpus ohne Rahmen.
- Der Schrank kann mit einer Design-Arbeitsplatte ausgestattet werden. Drei Farben stehen zur Auswahl.

TECHNISCHE DATEN

Material

Gehäusekorpus, Rückwand, Tragwinkel – Stahlblech
Tür – Sicherheitsglas

Schutzart

IP 20 gemäß EN 60529

Oberflächenbehandlung

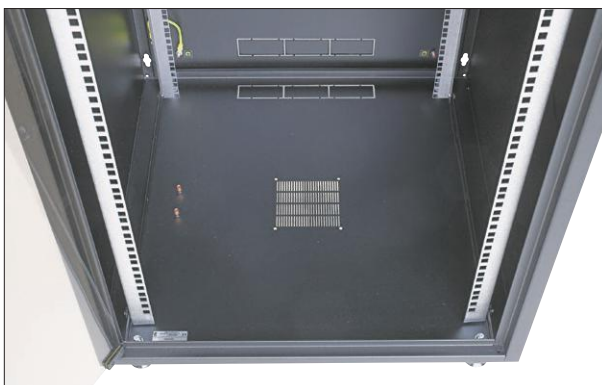
Gehäusekorpus und Rückwand sind in RAL 7035 oder RAL 9005 pulverbeschichtet. Tragwinkel – Aluzink

LIEFERUMFANG

- Gehäusekorpus mit Tür und abnehmbarer Rückwand,
- zwei 19"-Tragwinkelpaare,
- vier Nivellierfüße,
- Erdungskabel für die Rückwand,
- Bürstenleiste für die Kabelöffnung.

ZUBEHÖR (separat bestellbar)

- Design-Arbeitsplatte (in drei Farben erhältlich, Seite 47),
- Set zur Arbeitsplattenerhöhung (Seite 47),
- Rollen (Seite 46),
- Erdungsleiste (Seite 58),
- Bürstenleiste für die Kabelöffnung (Seite 47),
- Geräteböden, Schubladen, Lüfter, Steckdosenleisten usw. (Seiten 58, 64-65, 76, 79-81, 96).

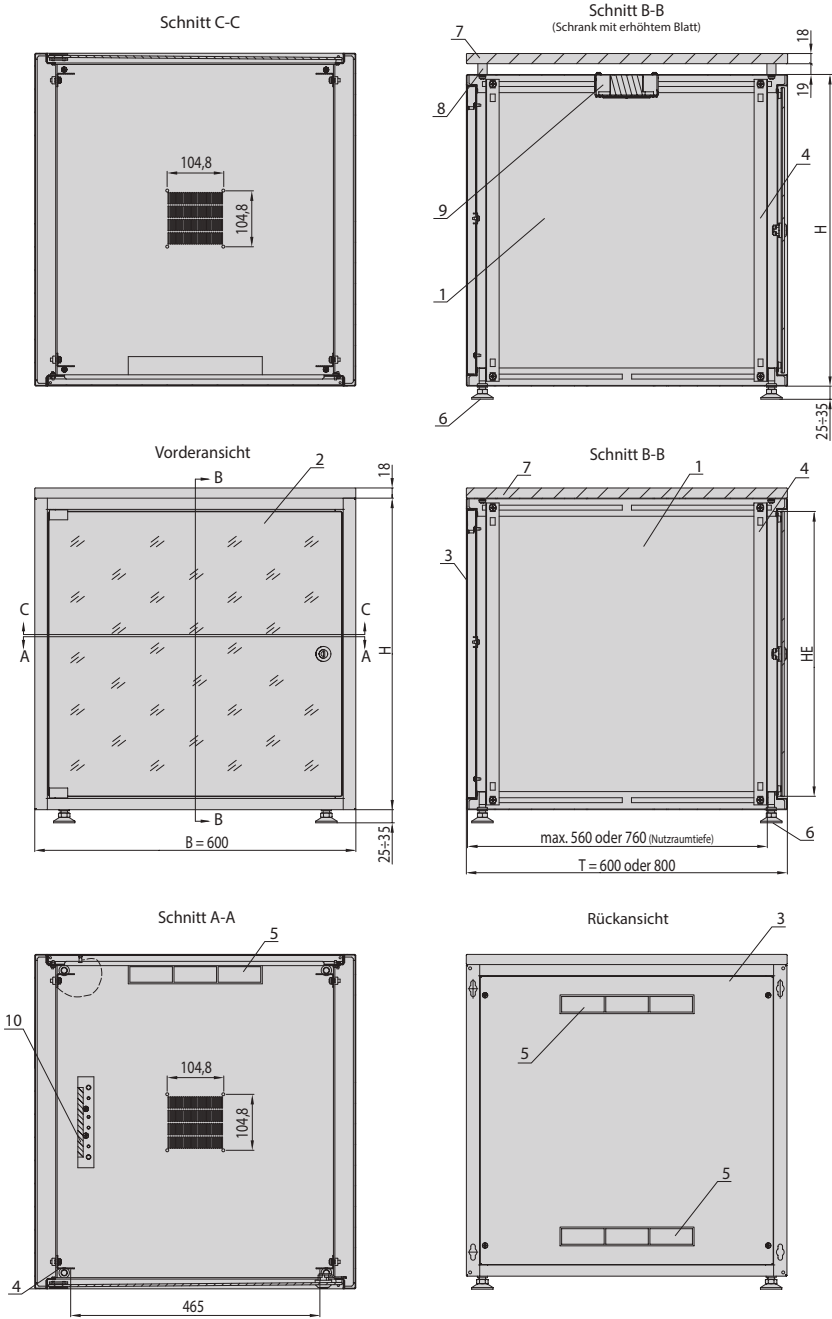


Ansicht der Bodenplatte im Schrank SJB. Im hinteren Teil des Schrankes befinden sich die Kabelöffnungen, die mit einer Ausbruchblende bedeckt sind. Diese Blende kann durch eine Bürstenleiste ersetzt werden.



Design-Arbeitsplatte separat bestellbar als Zubehör

NETZWERKSCHRANK **SJB 19"**



Schrank SJB 15 HE, Farbe RAL 9005, mit Arbeitsplatte

BAUTEILE

1. Gehäusekorpus
2. Vollglastür
3. Rückwand
4. Tragwinkel
5. Ausbruchblende
6. Nivellierfuß

Zubehör, separat bestellbar:
 7. Arbeitsplatte (Seite 47)
 8. Distanzhülse zur Dacherrhöhung (Seite 47)
 9. Lüfter (Seite 58)
 10. Erdungsleiste (Seite 58)

AUSFÜHRUNGSTABELLE

Breite B [mm]	Tiefe T [mm]	Höhe H [mm]	Nutzraumhöhe HE [1 HE = 44,45 mm]	Belastbarkeit [kg]	Katalognummer (Schrank ohne Arbeitsplatte*)	
					Schrank im Farbton RAL 7035	Schrank im Farbton RAL 9005
600	600	604	12 HE	30	WZ-3987-01-02-011-BBL	WZ-3987-01-02-161-BBL
		737	15 HE	38	WZ-3987-01-03-011-BBL	WZ-3987-01-03-161-BBL
		871	18 HE	45	WZ-3987-01-04-011-BBL	WZ-3987-01-04-161-BBL
	800	737	15 HE	38	WZ-6729-01-03-011-BBL	WZ-6729-01-03-161-BBL
		871	18 HE	45	WZ-6729-01-04-011-BBL	WZ-6729-01-04-161-BBL

*) Arbeitsplatten werden separat bestellt - siehe Seite 47

SJB 19" NETZWERKSCHRANK

ZUBEHÖR



Netzwerkschrank SJB 15 HE, Farbton RAL 9005, ausgestattet mit einer schwarzen Arbeitsplatte auf Distanzhülsen, Rollen und anderem Zubehör ausgestattet



Rollen für Schrank SJB

Lenkrollen aus Kunststoff mit Stahl-Gewindestift M8.
Höhe der Rollen (ohne Gewindestift): 62 mm

Lieferumfang

Set: 2 Rollen mit Radfeststeller,
2 Rollen ohne Radfeststeller

Verpackung	Katalognummer
1 Set	WZ-3987-20-00-000

NETZWERKSCHRANK **SJB** 19"

ZUBEHÖR

Design-Arbeitsplatte

Design-Arbeitsplatte mit einer Stärke von 18 mm, montiert auf der Dachplatte des SJB Schrankes.

In drei Farben verfügbar.

Material

Laminierte MDF Platte.

Lieferumfang

Arbeitsplatte mit Befestigungszubehör.

Farbe	Abmessungen [mm]	Katalognummer
Calvados	600 x 600	WZ-3987-07-00-000
	600 x 800	WZ-6455-06-00-000
Schwarz	600 x 600	WZ-3987-07-00-161
Hellgrau	600 x 800	WZ-6455-06-00-U112

Verpackung: 1 St.



Calvados



Schwarz



Hellgrau

Set zur Arbeitsplattenerhöhung

Damit wird die Design-Arbeitsplatte mit einem Abstand von 19mm über der Dachplatte installiert. Das verbessert die passive Belüftung und ist zwingend notwendig beim Einsatz eines Lüfters im Schrank.

Lieferumfang

Set: 4 Schrauben M6x30,
4 Unterlegscheiben, 4 Distanzhülsen



Verpackung	Katalognummer
1 Set	WZ-3987-90-00-000

Bürstenleiste für Kabelöffnung

Zur Verwendung in der Kabelöffnung des SJB Gehäuses nach Entfernen der Ausbruchblende.

Material

Kunststoff.

Lieferumfang

Aufsteckbare Bürstenleiste.

Verpackung	Katalognummer
1 St.	WZ-3504-22-00-000

**Querholm**

Horizontal montiert auf der Rückwand des SJB Gehäuses. Dient z. B. für den Kabelabfang.

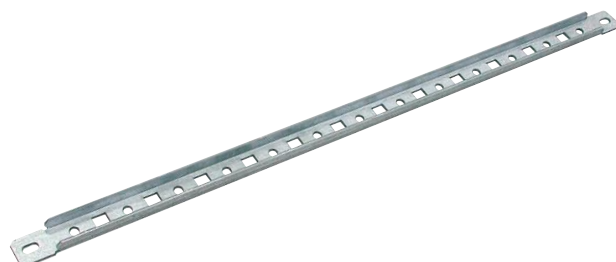
Material

Stahlblech Aluzink.

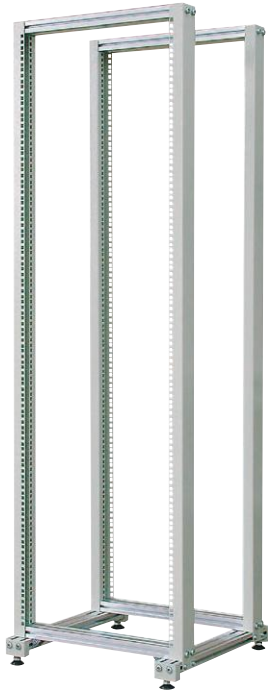
Lieferumfang

Querholm mit Befestigungszubehör.

Verpackung	Katalognummer
1 St.	WZ-2048-24-01-000



SRD 19" OFFENES RACK



OFFENES 19"-RACK MIT STUFENLOS VERSTELLBAREN RAHMEN

- Verschraubte Konstruktion auf Basis von horizontalen Aluminiumprofilen und vertikalen Stahlholmen.
- Standardracks stehen auf Nivellierfüßen. Rollen optional möglich.
- Verwendung von einigen Netzwerkschrank-Zubehörelementen möglich – Rollen, Geräteböden, Schubladen, Anschlussleisten usw.

AUSFÜHRUNGSTABELLE

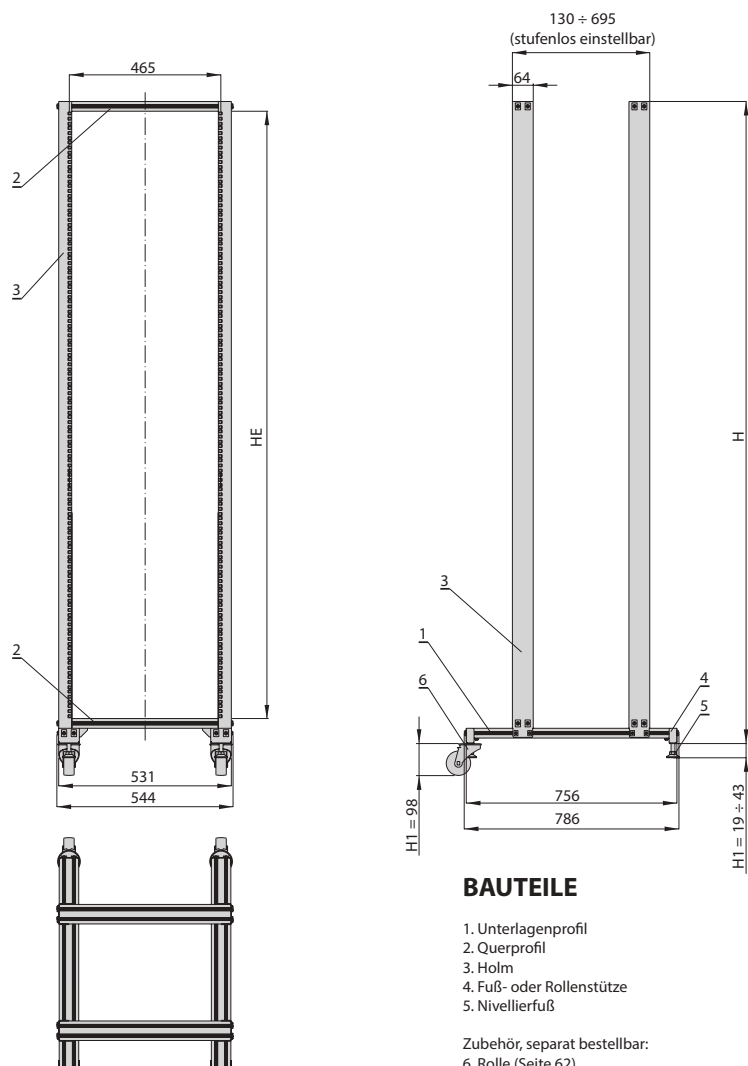
HE [1 HE = 44,45 mm]	H [mm]	Belastbarkeit [kg]	Katalognummer
24 HE	1177	150	WZ-6170-01-05-011
36 HE	1709	150	WZ-6170-01-06-011
42 HE	1975	150	WZ-6170-01-07-011

TECHNISCHE DATEN

Material

Stahlblech,
Aluminiumprofil 60 x 30 mm

Oberflächenbehandlung
RAL 7035 pulverbeschichtet.
Sonderfarben auf Anfrage
erhältlich.



BAUTEILE

1. Unterlagenprofil
2. Querprofil
3. Holm
4. Fuß- oder Rollenstütze
5. Nivellierfuß

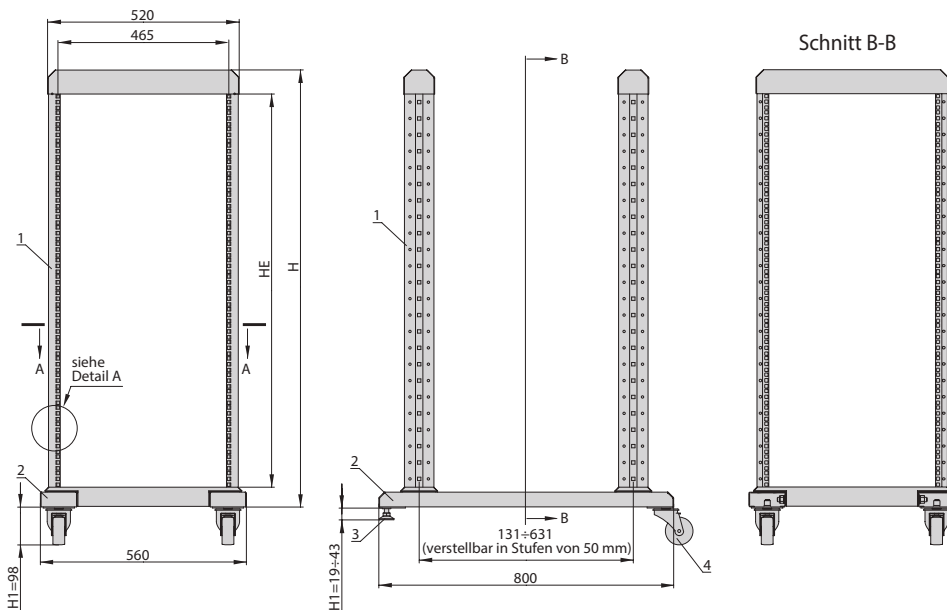
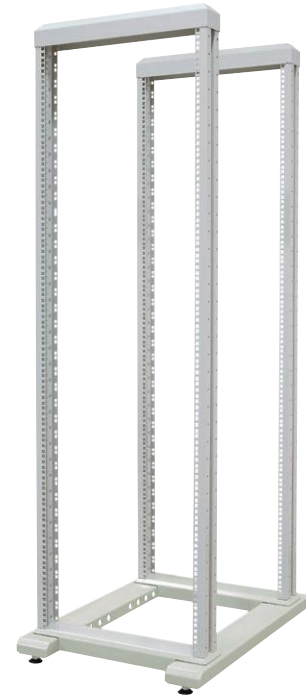
Zubehör, separat bestellbar:
6. Rolle (Seite 62)

OFFENES 19"-RACK MIT STUFENVERSTELLBAREN RAHMEN

- Besteht aus zwei 19"-Rahmen, die auf eine zweiteilige Unterlage geschraubt sind.
- Die 19"-Rahmen können in 50 mm Stufen verstellbar werden.
- Standardracks stehen auf Nivellierfüßen. Rollen optional möglich.
- Verwendung von einigen Netzwerkschrank-Zubehörelementen möglich – Rollen, Geräteböden, Schubladen, Anschlussleisten usw.

AUSFÜHRUNGSTABELLE

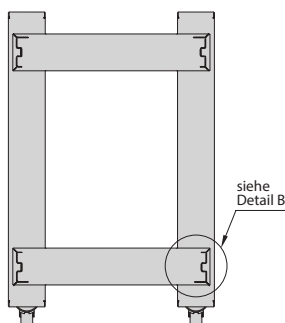
HE [1 HE = 44,45 mm]	H [mm]	Belastbarkeit [kg]	Katalognummer
24 HE	1185	250	WZ-6026-01-01-011
36 HE	1719	250	WZ-6026-01-02-011
42 HE	1985	250	WZ-6026-01-04-011

**TECHNISCHE DATEN**

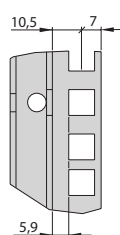
Material
Stahlblech

Oberflächenbehandlung
RAL 7035,
pulverbeschichtet.
Sonderfarben auf Anfrage
erhältlich.

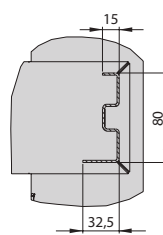
Schnitt A-A



Detail A



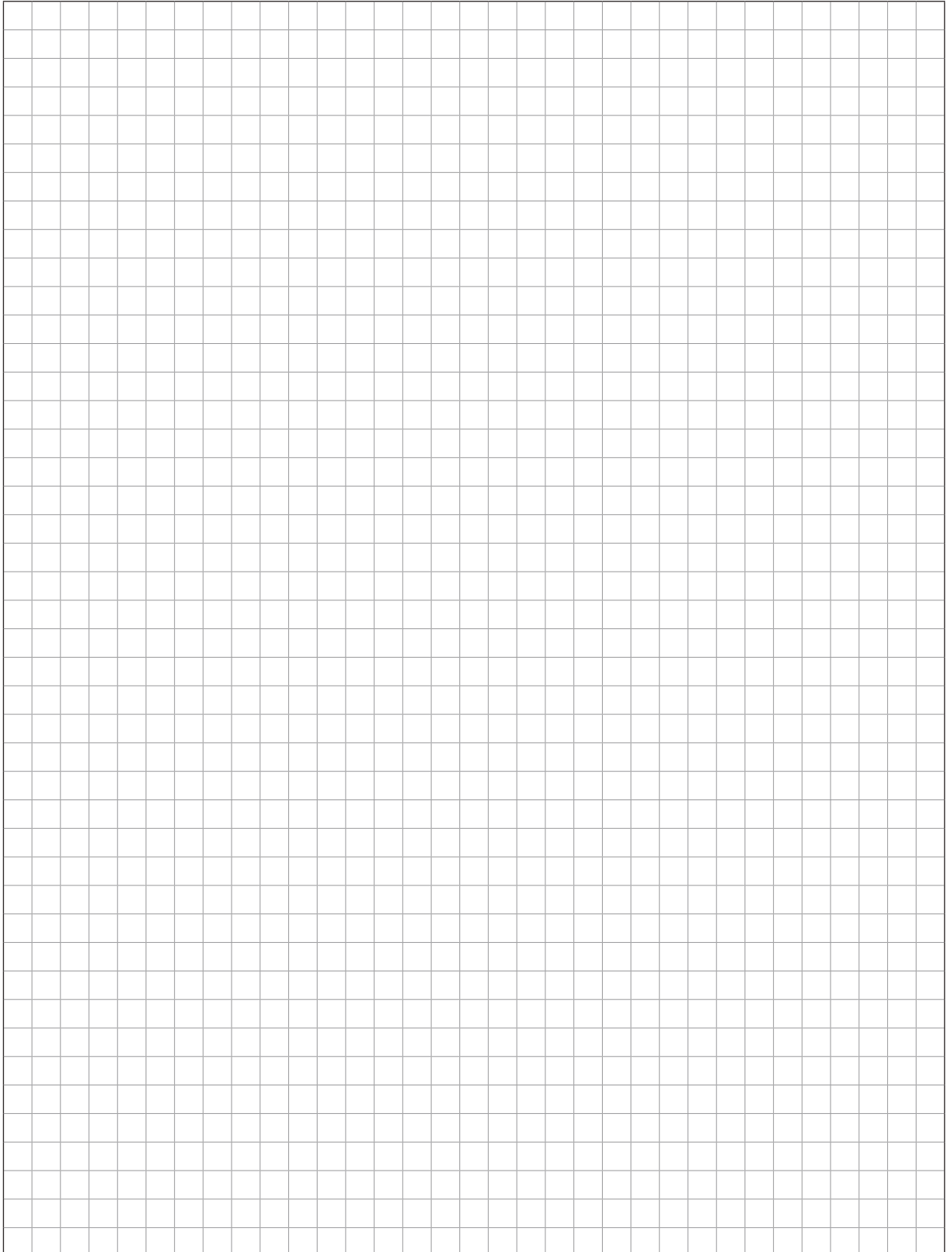
Detail B



1. Geschweisste 19"-Rahmen
2. Unterlage
3. Nivellierfuß

Zubehör, separat bestellbar:
4. Rolle (Seite 62)

19"-WANDGEHÄUSE



19"-WANDGEHÄUSE

19"-WANDGEHÄUSE



Z-BOX

Z-CUBE

Z-BOX 19" NETZWERK-WANDGEHÄUSE



Wandhäuse mit Glastür



Wandhäuse mit Blechtür

Z-BOX: EINTEILIGES 19"-WANDGEHÄUSE MIT STARKER FLEXIBILITÄT UND HOHER TRAGLAST

- Vorgesehen für Indooranwendungen.
- In 5 Höhenvarianten erhältlich.
- Die Konstruktion des Wandgehäuses bildet ein Gehäuserahmen (bestehend aus 3 Rahmen), eine Dachplatte, eine Bodenplatte, zwei Seitenwände, eine Rückwand sowie eine Fronttür.
- Das Gehäuse besitzt zwei stufenlos verstellbaren 19"-Profilschienen.
- Die Dach- und Bodenplatten sind mit Kabeldurchführungen in Form von Ausbruchblenden und mit je drei Lüftungöffnungen ausgestattet.
- Werkzeuglose Tür-, Seitenwand- und 19"-Profilschienenmontage.
- Der Abbau der Seitenwände ist nach dem Öffnen der Tür möglich.

TECHNISCHE DATEN

Schutzart

IP 20 gemäß EN 60529

Belastbarkeit

100 kg

Material

Stahlblech, farbloses Sicherheitsglas, Aluminiumprofile

Oberflächenbehandlung

Gehäuserahmen, Blechtür, Seitenwände und Rahmenprofile der Glastür sind in RAL 7035 pulverbeschichtet.

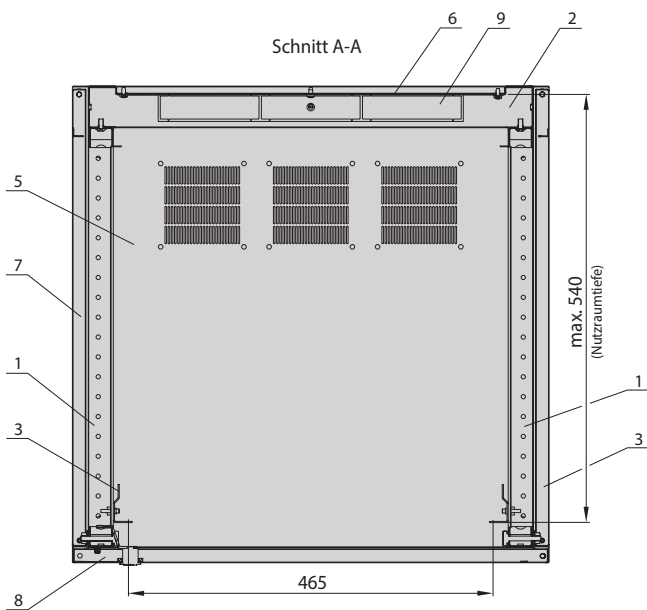
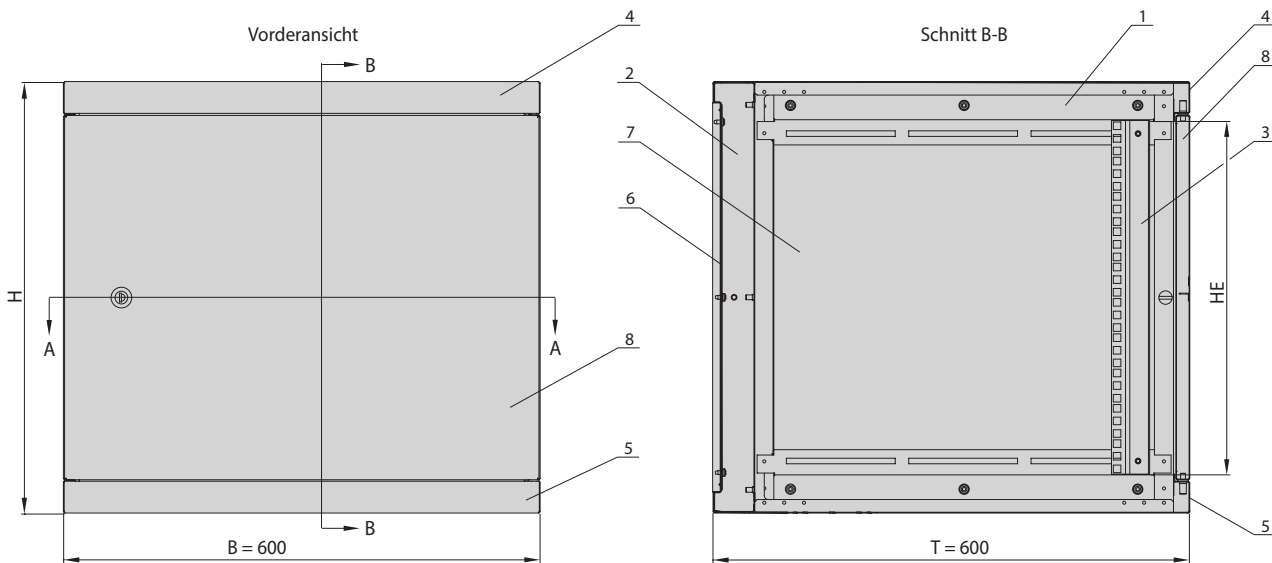
Profilschienen – Aluzink.

LIEFERUMFANG

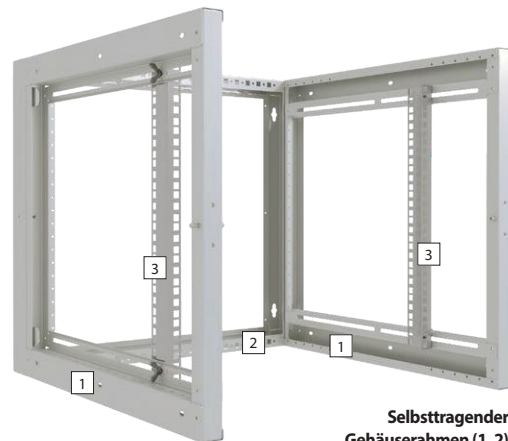
Gehäuserahmen, Bodenplatte, Dachplatte, Tür, 2 Seitenwände, Rückwand, 2 Profilschienen, Bohrschablone für eine einfache Wandbefestigung.

AUSFÜHRUNGSTABELLE

Außenabmessungen			Nutzraumhöhe HE [1 HE = 44,45 mm]	Katalognummer	
Breite B [mm]	Tiefe T [mm]	Höhe H [mm]		Wandhäuse mit Glastür	Wandhäuse mit Blechtür
600	600	365	6 HE	WZ-7240-20-A1-011-BNP	WZ-7240-20-M1-011
		543	10 HE	WZ-7240-20-A2-011-BNP	WZ-7240-20-M2-011
		632	12 HE	WZ-7240-20-A3-011-BNP	WZ-7240-20-M3-011
		765	15 HE	WZ-7240-20-A4-011-BNP	WZ-7240-20-M4-011
		899	18 HE	WZ-7240-20-A5-011-BNP	WZ-7240-20-M5-011

NETZWERK-WANDGEHÄUSE **Z-BOX** 19"**BAUTEILE**

- | | |
|------------------------------------|-------------------|
| 1. Seitenrahmen des Gehäuserahmens | 6. Rückwand |
| 2. Rückrahmen des Gehäuserahmens | 7. Seitenwand |
| 3. Profilschiene | 8. Tür |
| 4. Dachplatte | 9. Ausbruchblende |
| 5. Bodenplatte | |



**Selbsttragender
Gehäuserahmen (1, 2)
mit Profilschienen (3)
kann auch als offenes
19"-Wandrack dienen**



Siehe Film unten:
zpas.pl/qr/f15

Z-CUBE 19" NETZWERK-WANDGEHÄUSE



Z-CUBE 600, 21 HE
mit Glastür



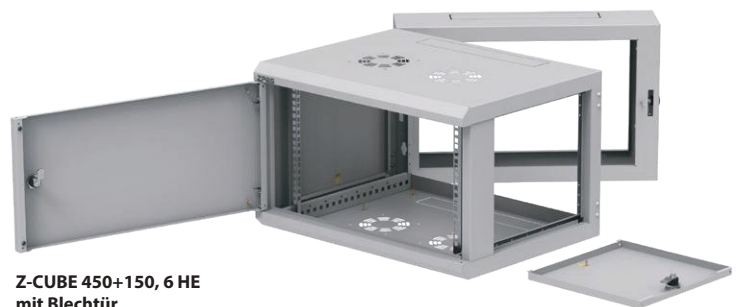
Z-CUBE 600, 15 HE
mit Glastür



Z-CUBE 150, 6 HE



Z-CUBE 450, 6 HE
mit Rückwand
(separat
bestellbar)



Z-CUBE 450+150, 6 HE
mit Blechtür

Z-CUBE: EIN- ODER ZWEIFELIGES 19"-WANDGEHÄUSE IN EINEM. FLEXIBEL ERWEITERBAR

- Vorgesehen für Indooranwendungen.
- In 2 Tiefen- (450 und 600 mm) und 6 Höhenvarianten (von 6 bis 21 HE) erhältlich.
- Einteiliges Gehäuse mit einer Tiefe von 450 mm kann mit einem zusätzlichen Rückteil ausgestattet werden. Das Rückteil ist über Scharniere mit dem Frontgehäuse verbunden und kann aufgeschwenkt werden. So entsteht ein zweiteiliges Gehäuse mit einer Gesamttiefe von 600 mm.
- Die Konstruktion des Wandgehäuses bildet ein geschweißter Korpus, eine Glas- oder Blechtür und zwei Seitenwände.
- Das Gehäuse besitzt zwei tiefenverstellbare 19"-Profilschienen (L-Winkel).
- In der Dach- und Bodenplatte sind Kabeldurchführungen (Ausbruchblenden) und Lüftungsgitter mit Löchern zur Befestigung von Lüftern.
- Werkzeuglose Tür- und Seitenwandmontage.
- Möglichkeit, die Türöffnungsrichtung und die Öffnungsrichtung des zusätzlichen hinteren Rückteils zu ändern.
- Korpus, Türen und Seitenwände sind mit Erdungsbolzen ausgestattet.
- Rückwand als Zubehör erhältlich.

TECHNISCHE DATEN

Schutzart

IP 20 gemäß EN 60529 (für das Gehäuse, das an einer flachen Wand montiert oder mit einer Rückwand ausgestattet ist).

Belastbarkeit

60 kg bei einteiligen Gehäusen Z-CUBE 600 oder Z-CUBE 450, 30 kg bei zweiteiligen Gehäusen Z-CUBE 450+150.

Material

Stahlblech, farbloses Sicherheitsglas.

Oberflächenbehandlung

Korpus, Seitenwände, Blechtür und Rahmenprofile der Glastür sind in RAL 7035 (hellgrau) pulverbeschichtet. Profilschienen – Aluzink.

LIEFERUMFANG

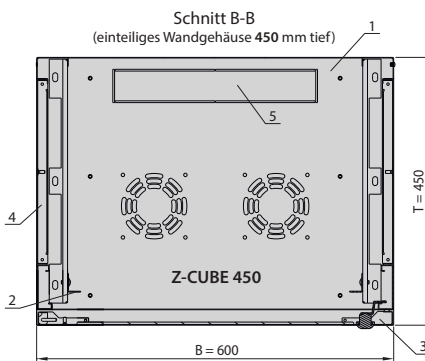
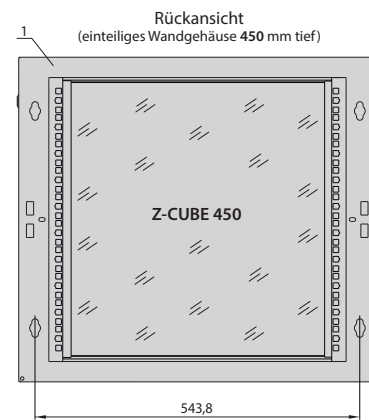
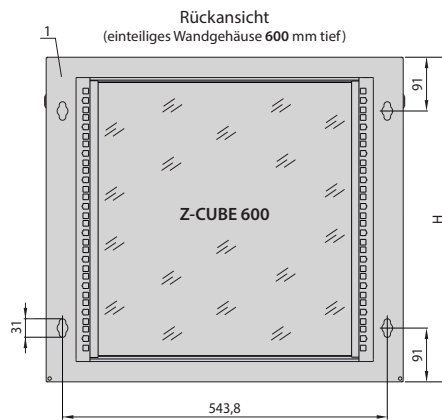
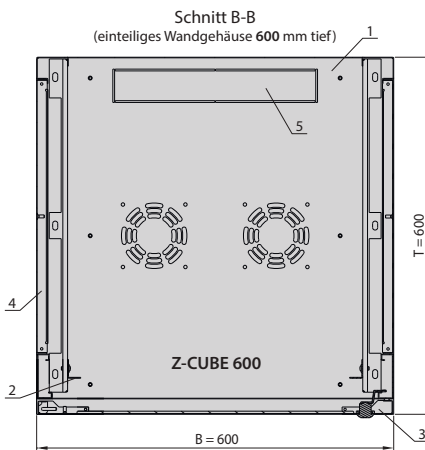
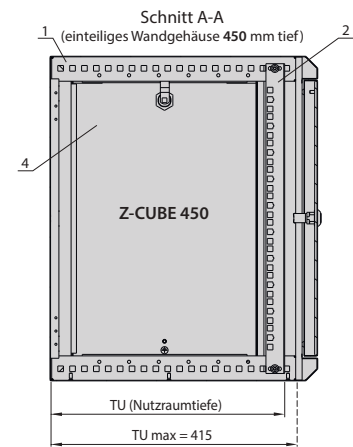
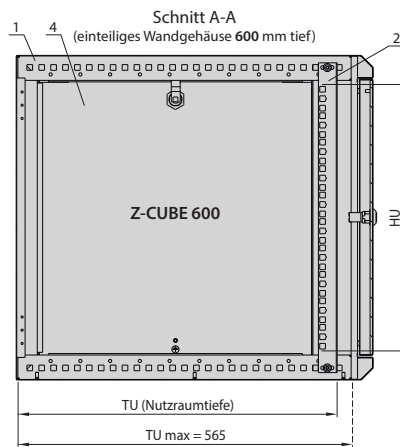
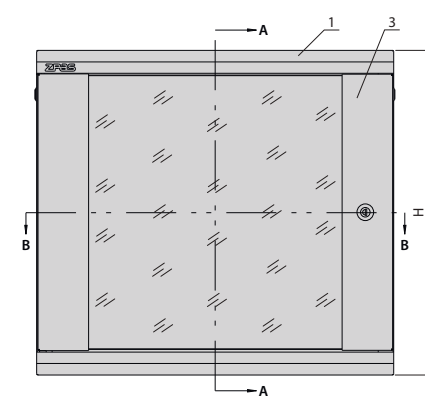
Einteilige Gehäuse Z-CUBE 600 oder 450:

Korpus, Tür mit Schloß, 2 Seitenwände mit Schloß, 2 Profilschienen.

Hinteres Rückteil Z-CUBE 150 für Gehäuse Z-CUBE 450:

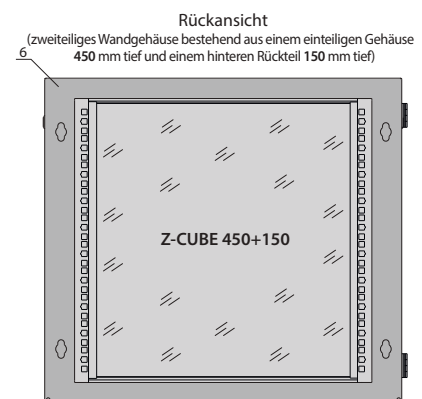
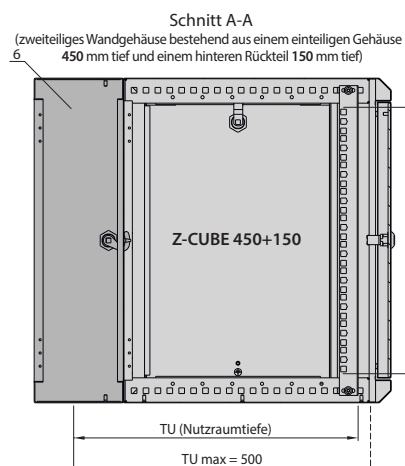
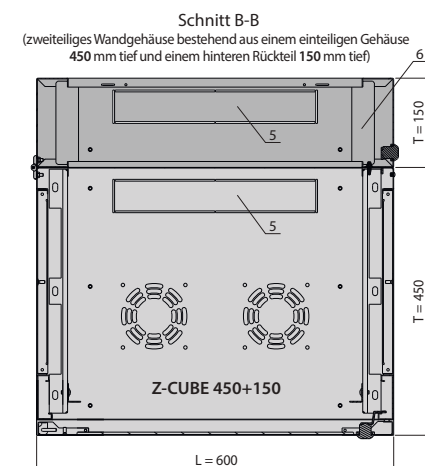
Korpus, 2 oder 3 Scharniere, 1 Schloß.

NETZWERK-WANDGEHÄUSE Z-CUBE 19"



BAUTEILE

- Grundelemente des Gehäuses:
1. Gehäusekorpus 600 oder 450 mm tief
 2. Profilschiene (L-Winkel)
 3. Tür
 4. Seitenwand
 5. Ausbruchblende 56 x 344 mm
 6. Hinteres Rückwand 150 mm tief



Z-CUBE 19" NETZWERK-WANDGEHÄUSE



AUSFÜHRUNGSTABELLE

Artikel	Breite B [mm]	Tiefe T [mm]	Höhe H [mm]	Nutzraumhöhe HE [1 HE = 44,45 mm]	Katalognummer
Wandgehäuse Z-CUBE 600 mit Glastür	600	600	368	6 HE	WZ-8180-30-01-011
			546	10 HE	WZ-8180-30-02-011
			634	12 HE	WZ-8180-30-03-011
			767	15 HE	WZ-8180-30-04-011
			900	18 HE	WZ-8180-30-05-011
			1033	21 HE	WZ-8180-30-06-011
Wandgehäuse Z-CUBE 600 mit Blechtür	600	600	368	6 HE	WZ-8180-30-M1-011
			546	10 HE	WZ-8180-30-M2-011
			634	12 HE	WZ-8180-30-M3-011
			767	15 HE	WZ-8180-30-M4-011
			900	18 HE	WZ-8180-30-M5-011
			1033	21 HE	WZ-8180-30-M6-011
Wandgehäuse Z-CUBE 450 mit Glastür	600	450	368	6 HE	WZ-8180-20-01-011
			546	10 HE	WZ-8180-20-02-011
			634	12 HE	WZ-8180-20-03-011
			767	15 HE	WZ-8180-20-04-011
			900	18 HE	WZ-8180-20-05-011
			1033	21 HE	WZ-8180-20-06-011
Wandgehäuse Z-CUBE 450 mit Blechtür	600	450	368	6 HE	WZ-8180-20-M1-011
			546	10 HE	WZ-8180-20-M2-011
			634	12 HE	WZ-8180-20-M3-011
			767	15 HE	WZ-8180-20-M4-011
			900	18 HE	WZ-8180-20-M5-011
			1033	21 HE	WZ-8180-20-M6-011
Hinterer Rückteil Z-CUBE 150 (für Z-CUBE 450)	600	150	368	6 HE	WZ-8180-16-01-011
			546	10 HE	WZ-8180-16-02-011
			634	12 HE	WZ-8180-16-03-011
			767	15 HE	WZ-8180-16-04-011
			900	18 HE	WZ-8180-16-05-011
			1033	21 HE	WZ-8180-16-06-011

ZUBEHÖR FÜR 19"-WANDGEHÄUSE

Rückwand

Zum Schließen der Rückseite des Gehäuses **Z-CUBE**.

Material

Stahlblech, pulverbeschichtet in RAL 7035 (hellgrau).

Lieferumfang

Rückwand mit Befestigungselementen.

Artikel	Höhe [1 HE = 44,45 mm]	Katalognummer
Rückwand für Gehäuse Z-CUBE	6 HE	WZ-8180-17-01-011
	10 HE	WZ-8180-17-02-011
	12 HE	WZ-8180-17-03-011
	15 HE	WZ-8180-17-04-011
	18 HE	WZ-8180-17-05-011
	21 HE	WZ-8180-17-06-011

Verpackung: 1 St.



Rückwand 10 HE

19"-Profilschienen

Zusätzliches Profilschienenpaar.

Material

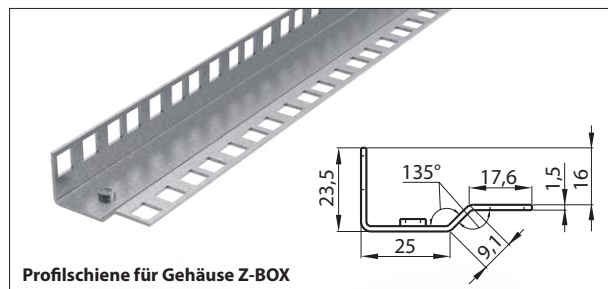
Stahlblech Aluzink.

Lieferumfang

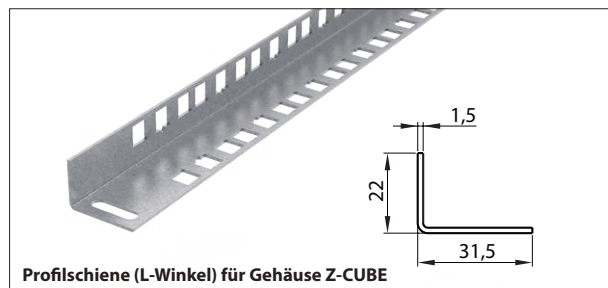
Profilschienen-Set (2 St.) und Montageelemente.

Artikel	Höhe [1 HE = 44,45 mm]	Katalognummer
19"-Profilschienen-Set für Gehäuse Z-BOX	6 HE	WZ-7240-31-02-000
	10 HE	WZ-7240-31-03-000
	12 HE	WZ-7240-31-04-000
	15 HE	WZ-7240-31-05-000
	18 HE	WZ-7240-31-06-000
19"-Profilschienen-Set (L-Winkel) für Gehäuse Z-CUBE	6 HE	WZ-8180-40-01-000
	10 HE	WZ-8180-40-02-000
	12 HE	WZ-8180-40-03-000
	15 HE	WZ-8180-40-04-000
	18 HE	WZ-8180-40-05-000
	21 HE	WZ-8180-40-06-000

Verpackung: 1 Set = 2 St.



Profilschiene für Gehäuse **Z-BOX**



Profilschiene (L-Winkel) für Gehäuse **Z-CUBE**

Wandbefestigungshalter

Vorgesehen für Gehäuse **Z-BOX** und **Z-CUBE**.

Diese Gehäuse können auch direkt (ohne Befestigungshalter) an die Wand geschraubt werden.

Material

Stahlblech, verzinkt.

Lieferumfang

Set: 4 Halter mit Befestigungszubehör.

Artikel	Verpackung	Katalognummer
Halter 20 mm tief	1 Set = 4 St.	WZ-2048-50-01-000
Halter 40 mm tief	1 Set = 4 St.	WZ-2048-50-02-000



ZUBEHÖR FÜR 19"-WANDGEHÄUSE



Belüftungs-Set

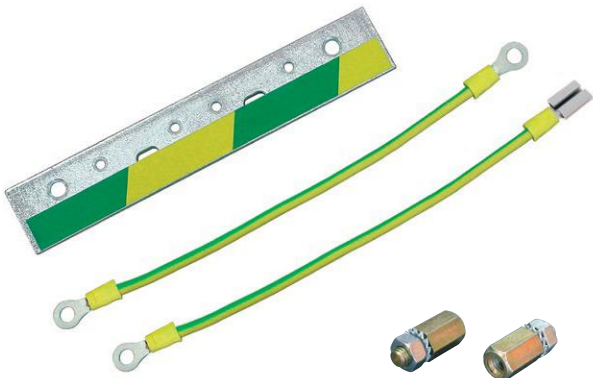
Belüftungs-Set

Zur Montage in der Dach- oder Bodenplatte der **Z-BOX** und **Z-CUBE** Wandgehäuse. Spannung: 230 V, 50 Hz; Leistung: 22 W; Luftleistung: 165 m³/h; Geräuschpegel ca. 40 dB.

Lieferumfang

Set: 1 Lüfter mit Schutzgitter, Versorgungskabel 1,0 m lang, Befestigungszubehör.

Verpackung	Katalognummer
1 Set	WN-0200-04-00-000



Erdungselemente

Erdungselemente**Erdungsschiene**

- Mit Gewindeöffnungen M5 zur Befestigung der Leitungen.
- Material: Stahlschiene 30 x 4 x 170 mm, verzinkt.

Erdungsleitungen

- Isolierte Kupferleitungen mit Flachsteckhülsen oder Kontaktösen für Schrauben M5.
- Material: Kupferleitungen, Querschnitt 6 mm².

Lieferumfang

Erdungsschiene, Erdungsleitungen für Tür und Wände, Befestigungselemente.

Artikel	Katalognummer
Erdungs-Set für Gehäuse Z-BOX	WZ-7240-A0-00-000
Erdungs-Set für Gehäuse Z-CUBE	WZ-2733-13-00-000

Verpackung: 1 Set

**Bürstenleiste**

Bürstenleiste zur Verwendung in der Kabeleinführung des Dach- oder Bodenplatte nach Entfernen der Ausbruchblende.

Material

Kunststoff.

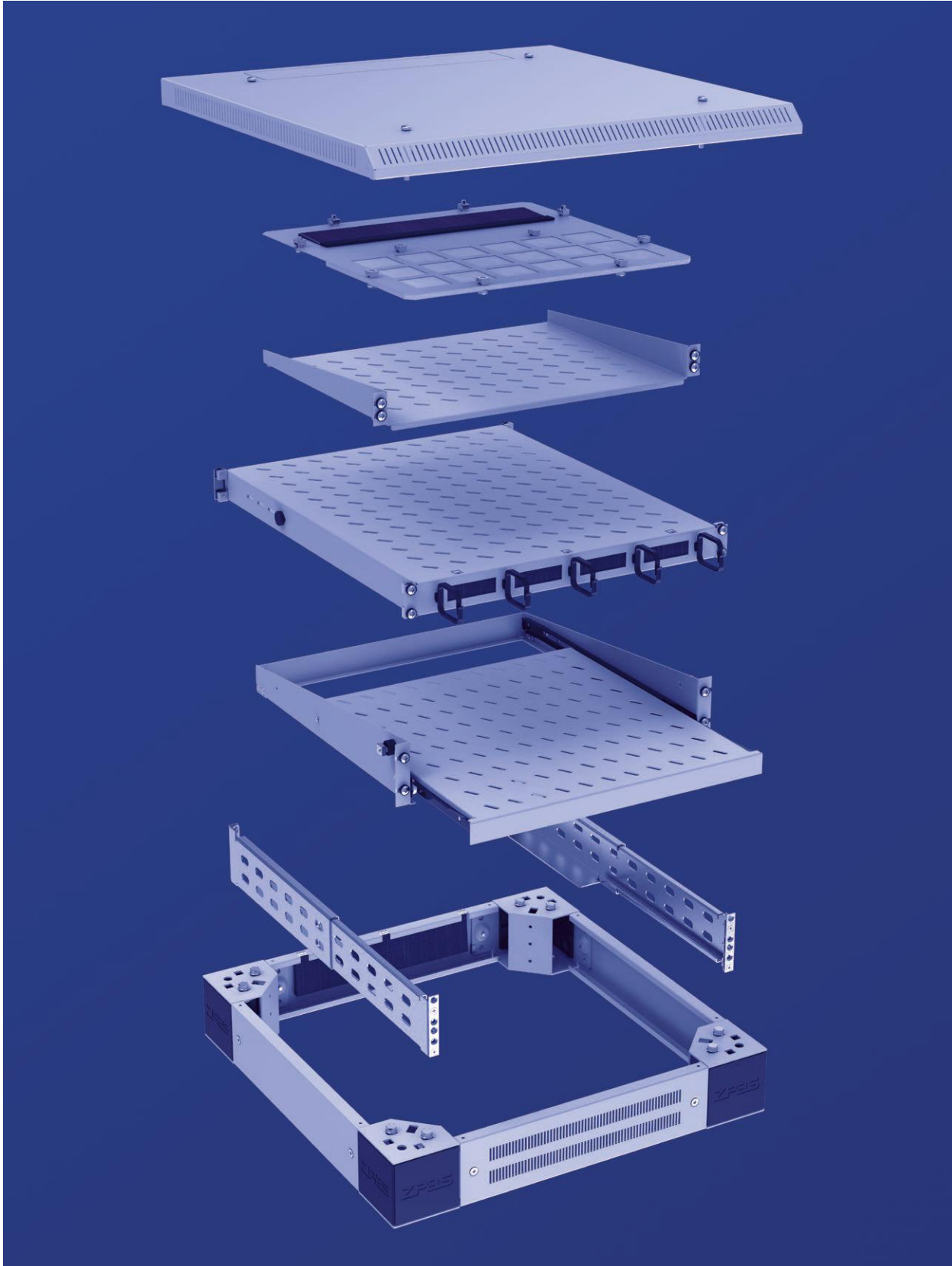
Lieferumfang

Aufsteckbare Bürstenleiste.

Artikel	Katalognummer
Bürstenleiste für Gehäuse Z-CUBE	WZ-8180-19-00-000

Verpackung: 1 St.

ZUBEHÖR FÜR 19"-SCHRÄNKE UND RACKS



ZUBEHÖR FÜR 19"-SCHRÄNKE UND RACKS

ZUBEHÖR FÜR 19"-SCHRÄNKE UND RACKS

SOCKEL, ROLLEN UND NIVELIERFÜSSE

**Socket**

Socket bestehend aus Ecken und Blenden.

Jedes Element wird separat bestellt.

Vorgesehen für Schränke: **Z-SERVER, SZB IT, DSR IT.**

Die Sockel können in Reihe oder in Höhe verbunden werden.



Volle Sockelblende



Perforierte Sockelblende



Sockelblende mit Bürstenleiste

Sockelblenden

Sockelblenden sind in drei Varianten erhältlich.

Sie können auch bei beladenem Schrank installiert oder deinstalliert werden.

Material

Stahlblech, pulverbeschichtet in RAL 7035 (hellgrau) oder RAL 9005 (schwarz).

Lieferumfang

Sockelblende mit Befestigungszubehör.

Sockelblende	Länge der Sockelblende [mm]	Länge der Sockel-Seitenwand [mm]	Katalognummer	
			RAL 7035	RAL 9005
Volle	400	600	WZ-6935-46-05-011	WZ-6935-46-05-161
	600	800	WZ-6935-46-03-011	WZ-6935-46-03-161
	800	1000	WZ-6935-46-02-011	WZ-6935-46-02-161
	1000	1200	WZ-6935-46-01-011	WZ-6935-46-01-161
Perforierte	400	600	WZ-6935-92-05-011	WZ-6935-92-05-161
	600	800	WZ-6935-92-03-011	WZ-6935-92-03-161
	800	1000	WZ-6935-92-02-011	WZ-6935-92-02-161
	1000	1200	WZ-6935-92-01-011	WZ-6935-92-01-161
Mit Bürstenleiste	400	600	WZ-6935-94-05-011	WZ-6935-94-05-161
	600	800	WZ-6935-94-03-011	WZ-6935-94-03-161
	800	1000	WZ-6935-94-02-011	WZ-6935-94-02-161
	1000	1200	WZ-6935-94-01-011	WZ-6935-94-01-161

Verpackung: 1 St.

Socketecken

Die Socketecken haben abnehmbare Deckel, die den Zugang zu den Befestigungs- und Nivellierelementen erleichtern.

Die Socketecken können mit einem Nivellierset oder Vibrationsdämpfern ausgestattet werden.

Material

Korpus: Stahlblech, pulverbeschichtet in RAL 7035 (hellgrau) oder RAL 9005 (schwarz).

Deckel: schwarzer Kunststoff.

Lieferumfang

Satz von 4 Socketecken mit Befestigungsteilen für SZB IT, DSR IT und Z-SERVER Schränke.

Artikel	Höhe [mm]	Katalognummer	
		RAL 7035	RAL 9005
Socketecken	100	WZ-6935-74-00-011	WZ-6935-74-00-161

Verpackung: 1 Set = 4 St.



Socketecke mit Befestigungselementen für SZB IT und DSR IT Schränke



Socketecke mit Befestigungselementen für Z-SERVER Schrank

ZUBEHÖR FÜR 19"-SCHRÄNKE UND RACKS

SOCKEL, ROLLEN UND NIVELIERFÜSSE

Vibrationsdämpfer

Vibrationsdämpfer reduzieren die Übertragung möglicher Vibrationen zwischen dem Boden und dem Schrank, z. B. in Industriegebäuden. Sockel mit Vibrationsdämpfer soll auf dem Boden des Raumes befestigt werden.

Material

10 mm Gummi.

Lieferumfang

Satz von 4 Vibrationsdämpfer.



Vibrationsdämpfer



Sockellecke mit Vibrationsdämpfer

Verpackung	Katalognummer
4 St.	WZ-M1Z-00-0048-000-4

Nivelliersets für Sockel

Die Sockellecken können mit speziellen Nivellierschrauben ausgerüstet werden, so dass der Schrank auch auf unebenen Fußböden stabil aufgestellt werden kann.

Bereich der Einstellung: 0–10 mm

Artikel	Verpackung	Katalognummer
Set von 4 Nivellierschrauben für den Sockel zum Schrank SZB IT oder DSR IT	1 Set	WZ-6935-Z1-02-000
Set von 4 Nivellierschrauben für den Sockel zum Schrank Z-SERVER	1 Set	WZ-6935-Z1-01-000



Nivellierschraube für den Sockel zum Schrank SZB IT oder DSR IT



Nivellierschraube für den Sockel zum Schrank Z-SERVER



Sockellecke mit Nivellierschraube für Schrank SZB IT oder DSR IT
Für die Befestigung der Nivellierschraube in der Sockellecke und für die Verschraubung der Sockellecke mit dem Schrank werden zwei M8-Schrauben mit Unterlegscheiben verwendet, die zusammen mit der Sockellecke geliefert werden.



Sockellecke mit Nivellierschraube für Schrank Z-SERVER
Der obere Teil der Nivellierschraube wird für die Verschraubung der Sockellecke mit dem Schrank verwendet.

Sockelverbindungssatz

Die Sockel können in Reihe oder in Höhe miteinander verbunden werden.

Reihenverbindung

Um zwei Sockel nebeneinander zu verbinden, wird ein Sockelverbindungssatz benötigt.

Höhenverbindung

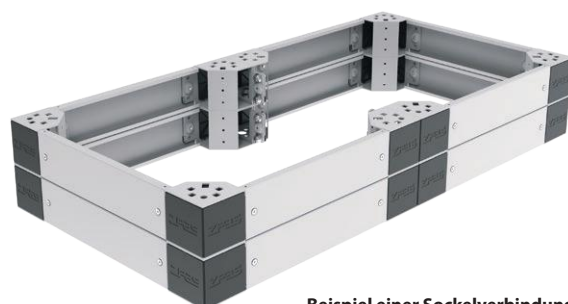
Für die Verbindung von zwei Sockeln in der Höhe werden zwei Sockelverbindungssätze benötigt.

Maximal zulässige Höhe: 4 Sockel x 100 mm

Artikel	Verpackung	Katalognummer
4 Schrauben M10x20 4 Unterlegscheiben 10,5 4 Flanschmutter M10	1 Set	WZ-6935-Z1-03-000



Sockelverbindungssatz



Beispiel einer Sockelverbindung

ZUBEHÖR FÜR 19"-SCHRÄNKE UND RACKS

SOCKEL, ROLLEN UND NIVELIERFÜSSE



Nivellierfüße für 19"-Schränke und Racks

Nivellierfüße

Nivellierfüße für 19"-Schränke und Racks.

Gewinde: M12x38

Einstellungsmöglichkeiten:

- Schraubenschlüssel 19 mm,
- Innensechskantschlüssel 5 mm.

Material

Nivellierschraube – Stahl, verzinkt

Untersatz - Plastik

Lieferumfang

Nivellierfüße mit Sicherungsmuttern – 4 Stück.

Verpackung	Katalognummer
4 St.	WZ-5571-42-00-000



Rolle, Typ 150 mit Sperre

Rolle, Typ 150 ohne Sperre

Rollen, Typ 150

Für Schränke **SZB IT** und offene Racks **SRD, SRX**.

Für einen Schrank oder Rack werden i.d.R. zwei Rollen mit und zwei ohne Sperre benötigt.

Maximale Lastaufnahme bei 4 Rollen: 400 kg*

Lieferumfang

Die Rollen werden Stückweise verkauft (mit Befestigungszubehör).

Artikel	Verpackung	Katalognummer
Rolle, Typ 150 mit Sperre	2 St.	WZ-SB72-00-01-000-2
Rolle, Typ 150 ohne Sperre	2 St.	WZ-SB72-00-02-000-2

* Bezieht sich nur auf Rollen. Die Tragfähigkeit des ganzen Schanks (oder des Racks) ist in der einschlägigen Beschreibung angegeben.

ZUBEHÖR FÜR 19"-SCHRÄNKE UND RACKS

SOCKEL, ROLLEN UND NIVELIERFÜSSE

Rollen, Typ 300Für Schränke **SZB IT**, **DSR IT** und **SZE2 PC**.

Ein Schrank benötigt zwei Rollen mit und zwei ohne Sperre sowie zwei Stützschiene. Eine Stützschiene mit Rollen mit Sperre wird vorne befestigt.

Eine zweite, mit Rollen ohne Sperre, hinten.

Maximale Lastaufnahme bei 4 Rollen: 600 kg*

Oberflächenbehandlung

Stützschiene ist in RAL 7035 (hellgrau) pulverbeschichtet.

Lieferumfang

Elemente werden in Sets angeboten:

- 2 St. Rollen (mit oder ohne Sperre) mit Befestigungszubehör,
- 2 St. Stützschiene mit Befestigungszubehör.



Rolle, Typ 300 mit Sperre



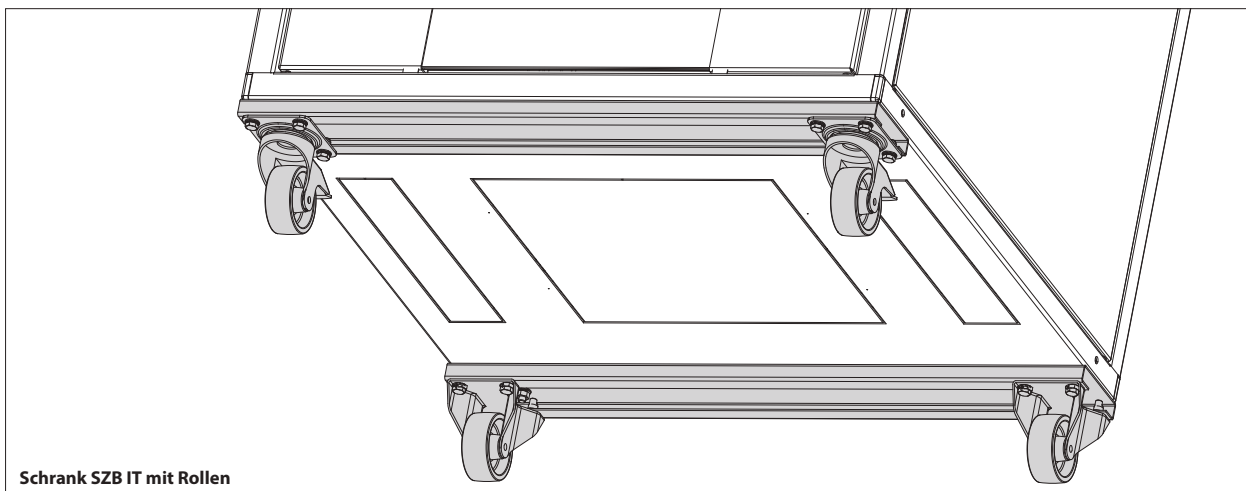
Rolle, Typ 300 ohne Sperre

Artikel	Verpackung	Katalognummer
Rolle, Typ 300 mit Sperre	2 St.	WZ-SB73-00-01-000-2
Rolle, Typ 300 ohne Sperre	2 St.	WZ-SB73-00-02-000-2
Stützschiene für Schrankbreite 600 mm	2 St.	WZ-SB74-00-01-011-2
Stützschiene für Schrankbreite 800 mm	2 St.	WZ-SB74-00-02-011-2

* Bezieht sich nur auf Rollen.
Die Tragfähigkeit des ganzen Schrankes ist in der einschlägigen Beschreibung angegeben.



Stützschiene für Rollen 300



Schrank SZB IT mit Rollen

ZUBEHÖR FÜR 19"-SCHRÄNKE UND RACKS

GERÄTEBÖDEN



Geräteboden II/2HE – fest



Geräteboden II/2HE – ausziehbar



Geräteboden II/1HE – fest

Geräteböden zur Befestigung an zwei 19"-Profilschienen

Erhältlich in zwei Ausführungen: feste und ausziehbare Böden.

Material

Stahlblech, pulverbeschichtet in RAL 7035 (hellgrau) oder RAL 9005 (schwarz).

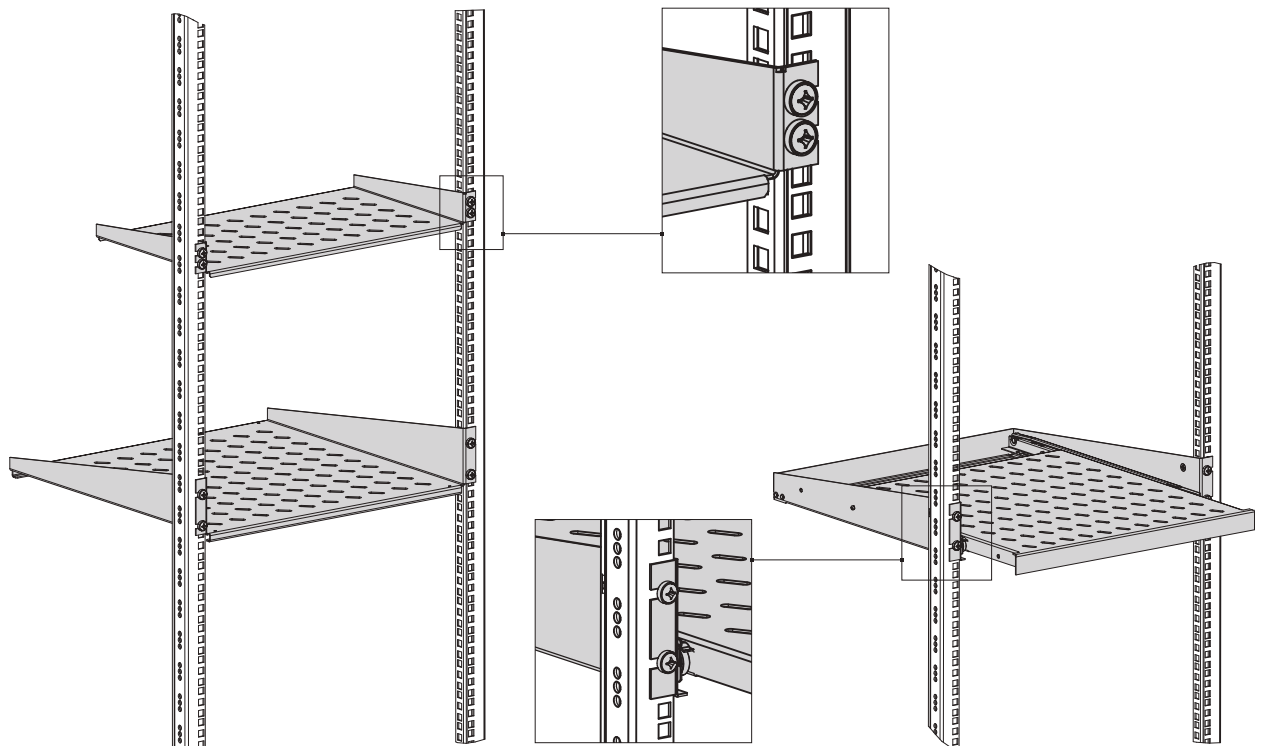
Lieferumfang

Fester oder ausziehbarer Geräteboden mit Befestigungszubehör.

Artikel	Abmessungen			Belastbarkeit* [kg]	Katalognummer	
	Nutzhöhe [1 HE = 44,45 mm]	Nutzbreite [mm]	Nutztiefe [mm]		RAL 7035	RAL 9005
Geräteboden II/2HE – fest	2 HE	446	250	25	WZ-SB00-49-05-011	WZ-SB00-49-05-161
			350		WZ-SB00-49-04-011	WZ-SB00-49-04-161
			450		WZ-SB00-49-03-011	WZ-SB00-49-03-161
			650		WZ-SB00-49-01-011	WZ-SB00-49-01-161
Geräteboden II/2HE – ausziehbar	2 HE	416	355	20	WZ-5841-14-04-011	WZ-5841-14-04-161
			455		WZ-5841-14-02-011	WZ-5841-14-02-161
			555		WZ-5841-14-01-011	WZ-5841-14-01-161
Geräteboden II/1HE – fest	1 HE	446	250	10	WZ-5714-53-00-011	WZ-5714-53-00-161
			350		6	WZ-5714-52-00-011

Verpackung: 1 St.

* statische Flächenlastaufnahme



ZUBEHÖR FÜR 19"-SCHRÄNKE UND RACKS

GERÄTEBÖDEN

Geräteböden zur Befestigung an vier 19"-Profilschienen, einstellbare Länge der hinteren Montagehalterungen

Erhältlich in zwei Ausführungen: fest und ausziehbare Böden, in 0,5 oder 1 HE Höhe. Montage an vier 19"-Profilschienen.

Material

Stahlblech, pulverbeschichtet in RAL 7035 (hellgrau) oder RAL 9005 (schwarz), Bürstenleisten und Kabelführungsbügel aus Kunststoff.

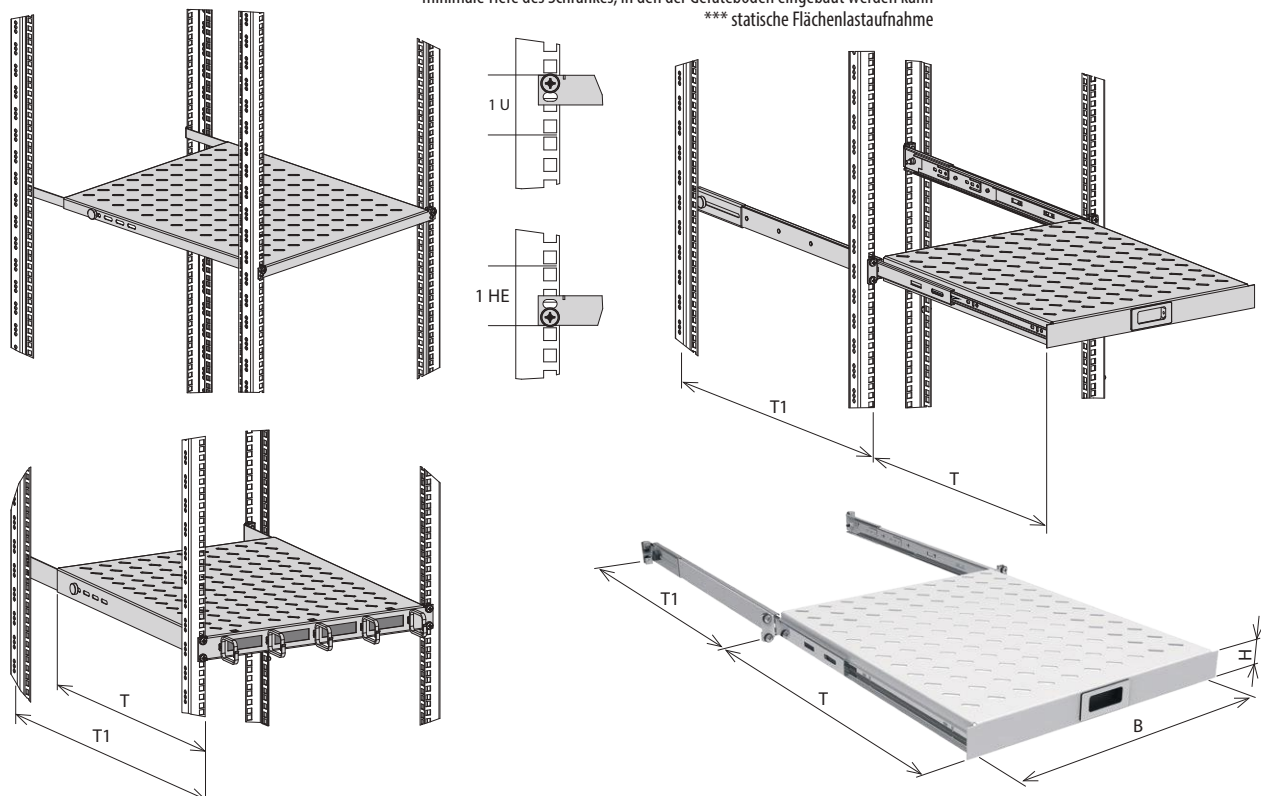
Lieferumfang

Fester oder ausziehbarer Geräteboden mit Befestigungszubehör.

Artikel	Abmessungen [mm]				Für Schranktiefe** [mm]	Belastbarkeit*** [kg]	Katalognummer	
	H	B	T	T1			RAL 7035	RAL 9005
Geräteboden IS/0,5U – fest	22 (0,5 HE)	450	350*	350-450	600	70	WZ-8264-80-02-350-011	WZ-8264-80-02-350-161
			450	450-550			WZ-8264-80-03-450-011	WZ-8264-80-03-450-161
			550*	550-650	800		WZ-8264-80-04-550-011	WZ-8264-80-04-550-161
			650	650-750			WZ-8264-80-05-650-011	WZ-8264-80-05-650-161
Geräteboden ISU/1U – fest, mit Kabeldurchlässen und Kabelführungsbügel	44 (1 HE)	450	350*	350-450	600	120	WZ-5841-20-02-350-011	WZ-5841-20-02-350-161
			450	450-550			WZ-5841-20-03-450-011	WZ-5841-20-03-450-161
			550*	550-650	800		WZ-5841-20-04-550-011	WZ-5841-20-04-550-161
			650	650-750			WZ-5841-20-05-650-011	WZ-5841-20-05-650-161
			750*	750-850	1000		WZ-5841-20-06-750-011	WZ-5841-20-06-750-161
850	850-950	WZ-5841-20-07-850-011	WZ-5841-20-07-850-161					
Geräteboden IR/1U – ausziehbar	44 (1 HE)	414	305*	350-450	600	30	WZ-5841-25-01-350-011	WZ-5841-25-01-350-161
			405	450-550			WZ-5841-25-02-450-011	WZ-5841-25-02-450-161
			505*	550-650	800		WZ-5841-25-03-550-011	WZ-5841-25-03-550-161
			605	650-750			WZ-5841-25-04-650-011	WZ-5841-25-04-650-161

Verpackung: 1 St.

* geeignet für ZPAS-Schränke mit werksseitiger Einstellung der Profilschienen
 ** minimale Tiefe des Schranke, in den der Geräteboden eingebaut werden kann
 *** statische Flächenlastaufnahme



Geräteboden IS/0,5U – fest



Geräteboden ISU/1U – fest, mit Kabeldurchlässen und Kabelführungsbügel



Geräteboden IR/1U – ausziehbar

ZUBEHÖR FÜR 19"-SCHRÄNKE UND RACKS

GERÄTEBÖDEN



1 HE Geräteboden
mit regulierbarer Tiefe 350-600 mm

Hoch belastbare, flexible Geräteböden zur Befestigung an vier 19"-Profilschienen, frei regulierbare Tiefen

Material

Stahlblech, pulverbeschichtet in RAL 7035 (hellgrau) oder RAL 9005 (schwarz).

Lieferumfang

Geräteboden mit Befestigungszubehör.

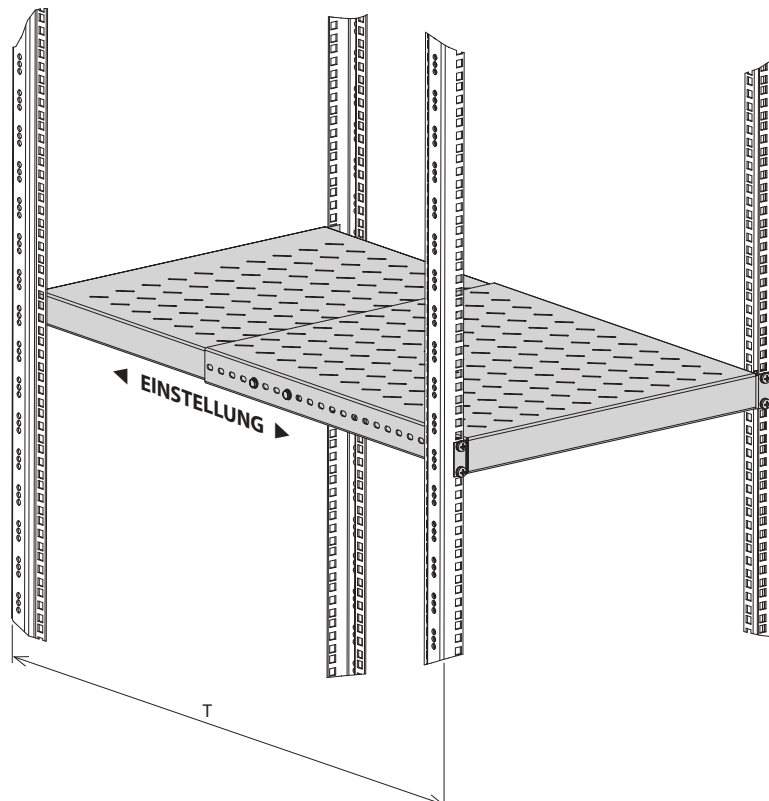


1 HE Geräteboden
mit regulierbarer Tiefe 500-900 mm

Artikel	Abmessungen			Belastbarkeit* [kg]	Katalognummer	
	Nutzhöhe [1 HE = 44,45 mm]	Breite [mm]	Tiefe T [mm]		RAL 7035	RAL 9005
Geräteboden mit regulierbarer Tiefe	1 HE (44 mm)	440	350-600	150	WZ-3074-83-04-011	WZ-3074-83-04-161
	1 HE (44 mm)	440	500-900	150	WZ-3074-83-00-011	WZ-3074-83-00-161

Verpackung: 1 St.

* statische Flächenlastaufnahme



ZUBEHÖR FÜR 19"-SCHRÄNKE UND RACKS

GERÄTEBÖDEN

Schwerlastgerädeböden zur Befestigung an sechs Profilschienen, seitlich befestigtFür 1000 oder 1200 mm tiefe Schränke (**SZB IT, Z-SERVER**).

Erhältlich in zwei Ausführungen: feste und ausziehbare Böden.

Montage an vier 19"-Profilschienen und zwei speziellen Mittelschienen. Montage erfolgt nicht im 19"-System, sondern seitlich an den Schienen.

Material

Stahlblech, pulverbeschichtet in RAL 7035 (hellgrau) oder RAL 9005 (schwarz).

Lieferumfang

Fester oder ausziehbarer Geräteboden mit Befestigungszubehör.

Artikel	Abmessungen			Belastbarkeit* [kg]	Katalognummer	
	Höhe [mm]	Nutzbreite [mm]	Nutztiefe [mm]		RAL 7035	RAL 9005
Schwerlastboden fest	38	483	700	200	WZ-5841-06-00-011	WZ-5841-06-00-161
Schwerlastboden ausziehbar	50 (Boden) 110 (Befestigungsschienen)	392	700	140	WZ-5841-08-00-011	WZ-5841-08-00-161

Verpackung: 1 St.

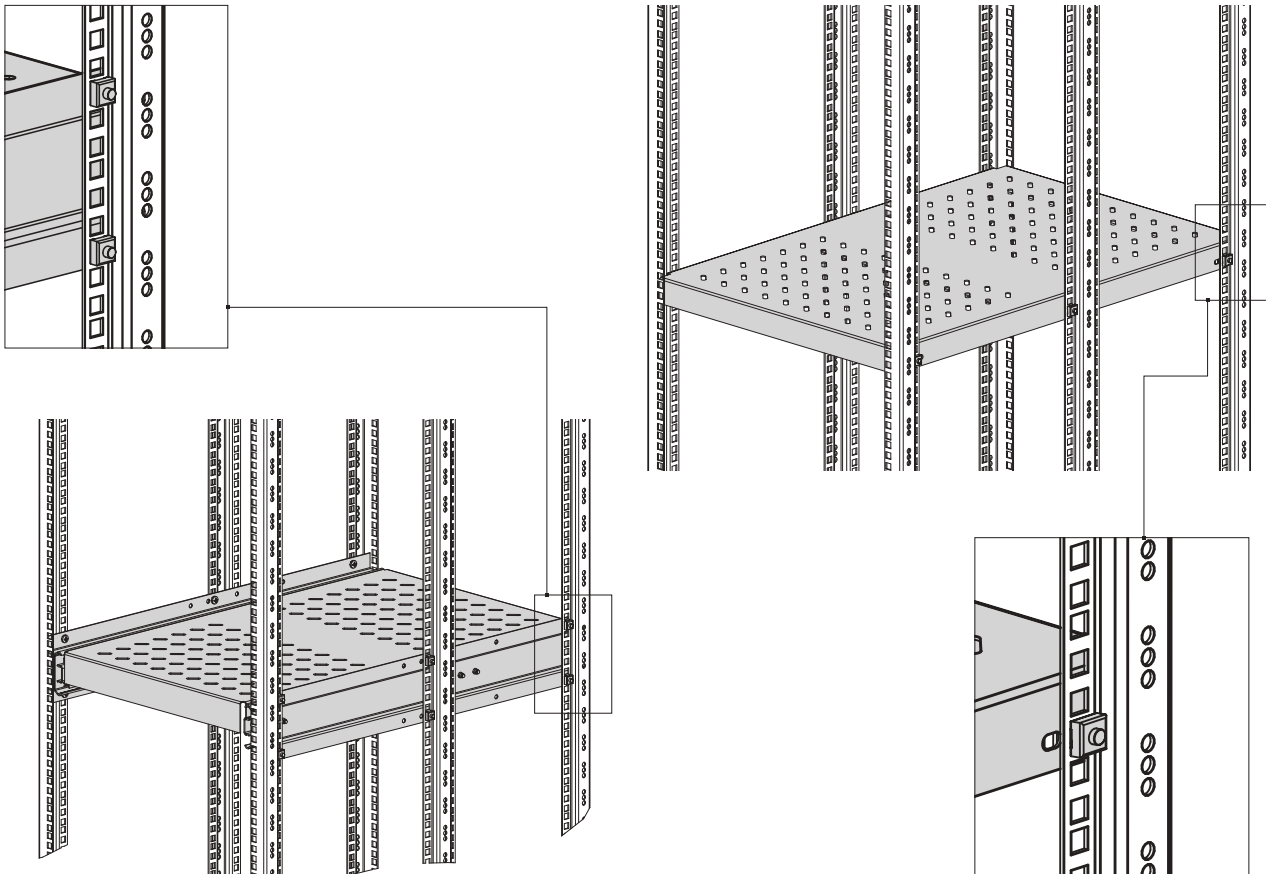
* statische Flächenlastaufnahme



Schwerlastboden fest

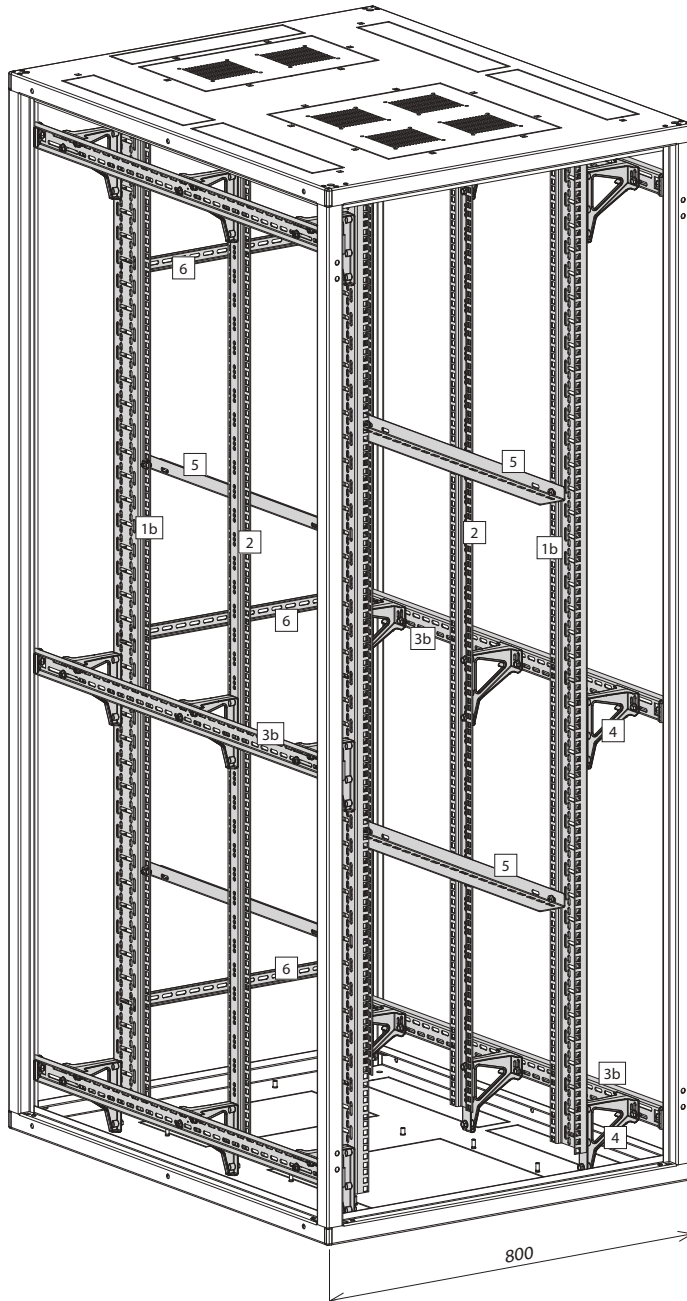


Schwerlastboden ausziehbar

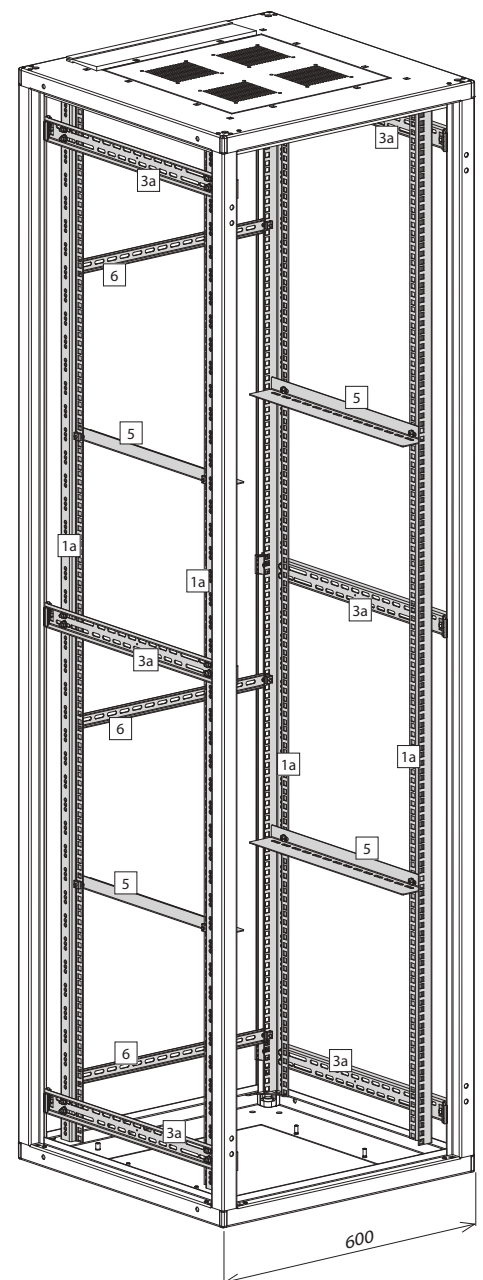


ZUBEHÖR FÜR 19"-SCHRÄNKE UND RACKS

19"-AUSBAUTECHNIK

**19"-Ausbautechnik**

- 1a. 19"-Profilschiene des Typs STANDARD, Tiefe 15 mm
- 1b. 19"-Profilschiene des Typs PREMIUM, Tiefe 12 mm
- 2. Mittlere Profilschiene des Typs STANDARD, Tiefe 12 mm
- 3a. Tiefenstrebe zur 15 mm tiefen Profilschienen
- 3b. Tiefenstrebe zur 12 mm tiefen Profilschienen
- 4. Ausleger
- 5. Führungsschiene
- 6. Querholm



ZUBEHÖR FÜR 19"-SCHRÄNKE UND RACKS

19"-AUSBAUTECHNIK

19"-Profilschienen und mittlere Profilschienen

19"-Profilschienen werden benötigt um 19"-Geräte in einen Server- oder Netzwerkschrank zu installieren (**SZB IT, DSR IT, SZE2 PC**). Mittlere Profilschienen werden z. B. für Schwerlastgerädeböden benötigt, bzw. bieten eine zusätzliche, flexible Installationsebene. In 600 mm breiten Schränken werden die Profilschienen direkt an Tiefenstreben befestigt; in 800 mm breiten Schränken werden Ausleger benötigt um den 19"-Abstand zu erhalten.

Bemerkungen: In SZE2 PC Schränken können nur 15 mm tiefe Profilschienen verwendet werden.

Profilschienen für Wandgehäuse – siehe Seite 46. Profilschienen für Z-SERVER Schränken – siehe Seite 18.

Material

Stahblech Aluzink

Lieferumfang

Profilschiene ohne Befestigungszubehör (Befestigungszubehör wird separat bestellt).

Höhe [1 HE = 44,45 mm]	Katalognummer			
	19"-Profilschiene Typ STANDARD, Tiefe 15 mm	Mittlere Profilschiene Typ STANDARD, Tiefe 15 mm	19"-Profilschiene Typ PREMIUM, Tiefe 12 mm	Mittlere Profilschiene Typ STANDARD, Tiefe 12 mm
18 HE	WZ-1718-97-09-000	WZ-1718-98-09-000	WZ-7209-02-09-000	WZ-7782-02-19-000
24 HE	WZ-1718-97-08-000	WZ-1718-98-08-000	WZ-7209-02-08-000	WZ-7782-02-15-000
33 HE	WZ-1718-97-14-000	WZ-1718-98-15-000	WZ-7209-02-14-000	WZ-7782-02-09-000
38 HE	WZ-1718-97-04-000	WZ-1718-98-04-000	WZ-7209-02-04-000	WZ-7782-02-07-000
42 HE	WZ-1718-97-02-000	WZ-1718-98-02-000	WZ-7209-02-02-000	WZ-7782-02-04-000
45 HE	WZ-1718-97-01-000	WZ-1718-98-01-000	WZ-7209-02-01-000	WZ-7782-02-03-000
47 HE	WZ-1718-97-20-000	WZ-1718-98-13-000	WZ-7209-02-20-000	WZ-7782-02-02-000

Verpackung: 1 St.

Tiefenstreben

Geeignet für Befestigung von Profilschienen als auch Kabelkanälen oder Kabelrinnen in Schränken **SZB IT** und **DSR IT**.

Erhältlich in zwei Ausführungen mit verschiedener Tiefe:

- Tiefenstreben 18 mm tief sind zur Befestigung der Profilschienen 15 mm tief vorgesehen,
- Tiefenstreben 21 mm tief sind zur Befestigung der Profilschienen 12 mm tief vorgesehen.

Material

Stahblech Aluzink

Lieferumfang

Set: zwei Tiefenstreben mit Befestigungszubehör.

Für Schranktiefe [mm]	Katalognummer	
	Tiefenstreben zur Befestigung der Profilschienen 15 mm tief	Tiefenstreben zur Befestigung der Profilschienen 12 mm tief
600		
800	WZ-5507-16-01-000	WZ-7782-06-06-000
1000	WZ-5507-16-02-000	WZ-7782-06-05-000
1200	WZ-5507-16-03-000	WZ-7782-06-03-000
	WZ-5507-16-08-000	WZ-7782-06-01-000

Verpackung: 2 St.



ZUBEHÖR FÜR 19"-SCHRÄNKE UND RACKS

19"-AUSBAUTECHNIK

**Ausleger**

Für Montage von Profilschienen in 800 mm breiten **SZB IT**, **DSR IT** und **SZE2 PC**, um den 19"-Abstand zu erhalten.

Zur Befestigung einer Profilschiene, abhängig von der Schrankkonstruktion, benötigt man 2 oder 3 Ausleger.

Material

Zamak-Druckguss

Lieferumfang

Ein Ausleger mit Verbindungselementen zur Befestigung des Auslegers an die Tiefenstrebe und die Profilschiene an den Ausleger.

Verpackung	Katalognummer
1 St.	WZ-5205-90-00-C12



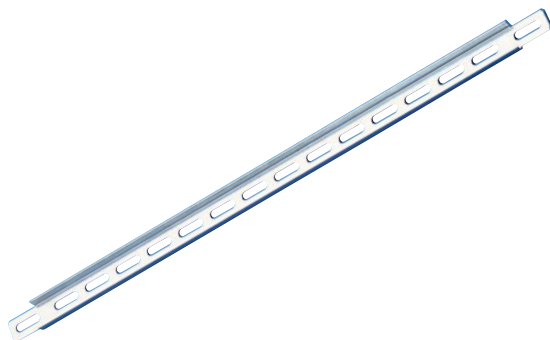
Verbindungselemente zur Befestigung einer Profilschiene im 600 mm breiten Schrank **SZB IT**, **DSR IT** oder **SZE2 PC** (ohne Verwendung von Ausleger)



Verbindungselemente für Befestigung von 19"-Komponenten an Profilschienen

Befestigungszubehör

Artikel	Verpackung	Katalognummer
Verbindungselemente zur Befestigung einer Profilschiene im 600 mm breiten Schrank SZB IT , DSR IT oder SZE2 PC (ohne Verwendung von Ausleger): Flanschschraube M6x12 - 3 St. Flanschmutter M6 - 3 St.	1 Set	WZ-8059-Z1-01-000
Verbindungselemente für Befestigung der Geräte an Profilschienen: Schraube M6x16 - 10 St. Käfigmutter M6 - 10 St. Kunststoff-Unterlegscheibe - 10 St.	1 Set	T1Z-00-0002

**Querholm 19"**

Wird i. d. R. an den hinteren 19"-Profilschienen befestigt. Wird z. B. für die Kabelführung oder für die Stützung von eingebauten Geräten verwendet.

Besitzt Langlöcher von 6,5 x 22 mm.

Material

Stahlblech, verzinkt

Lieferumfang

Querholm mit Befestigungszubehör.

Länge [mm]	Verpackung	Katalognummer
500	1 St.	WZ-SB00-28-01-000

ZUBEHÖR FÜR 19"-SCHRÄNKE UND RACKS

19"-AUSBAUTECHNIK

Führungsschiene

Wird horizontal zwischen den vorderen und hinteren Profilschienen installiert.

Zur Stützung von schweren Geräten.
Besitzt Langlöcher von 6,5 x 22 mm.

Material

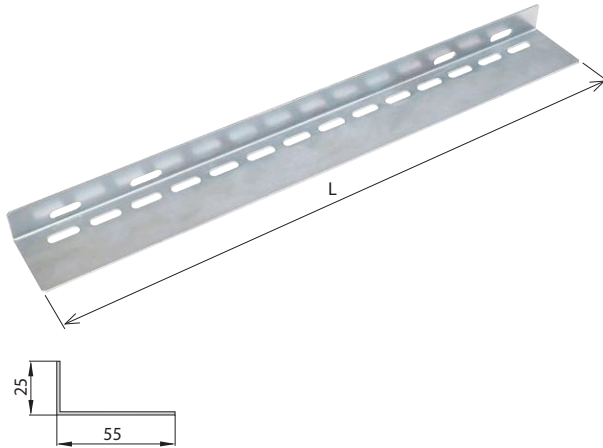
Stahlblech, verzinkt.

Lieferumfang

Führungsschiene mit Befestigungszubehör.

Länge L [mm]	Katalognummer
250	WZ-SB00-27-05-000
350	WZ-SB00-27-04-000
450	WZ-SB00-27-03-000
550	WZ-SB00-27-02-000
650	WZ-SB00-27-01-000

Verpackung: 1 St.

**Verstellbare Führungsschienen**

Werden horizontal zwischen den vorderen und hinteren 19"-Profilschienen installiert.

Werden zur Unterstützung der im Gehäuse installierten Geräte verwendet.

Besitzen Langlöcher von 12,5 x 25 mm.

Material

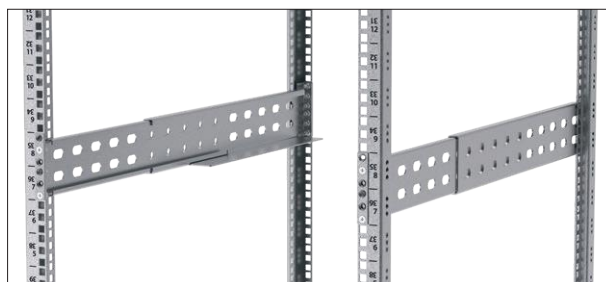
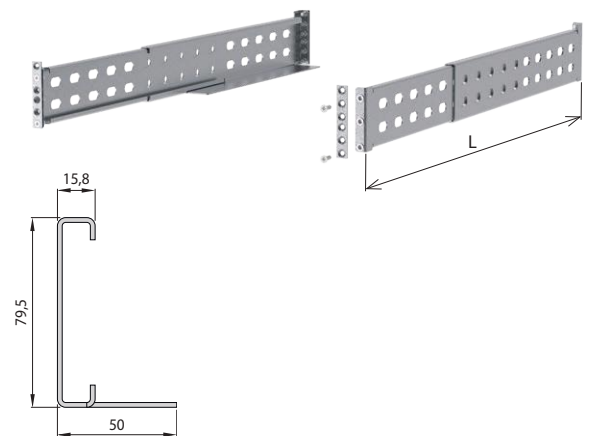
Stahlblech Aluzink.

Lieferumfang

Set von zwei verstellbaren Führungsschienen mit Befestigungselementen für die Montage im Schrank.

Länge L [mm]	Katalognummer
350-600	WZ-8672-20-01-000
550-900	WZ-8672-20-02-000
850-1150	WZ-8672-20-03-000

Verpackung: 1 Set



Verstellbare Führungsschienen an 19"-Profilschienen befestigt

ZUBEHÖR FÜR 19"-SCHRÄNKE UND RACKS

REIHENVERBINDUNG • BELEUCHTUNG • SCHALTPLANTASCHEN



Set zur Anreihung von 19"-Schränken SZB IT oder DSR IT

Ein Set ist für die Verbindung von zwei Schränken vorgesehen.

Die Schränke werden durch Löcher an den Seiten der Boden- und Dachplatten miteinander verbunden.

Bei Schränken mit hoher Belastung empfiehlt sich die Verwendung eines Sets mit Klemmverbindern - siehe Seite 39.

Artikel	Verpackung	Katalognummer
Flanschschraube M8 - 4 St. Flanschmutter M8 - 4 St.	1 Set	WZ-2565-13-03-000



Beleuchtungs-Set, hellgrau RAL 7035

Beleuchtungs-Set

Geeignet für Schränke und Wandgehäuse.
Für 19"-Montage, 1 HE hoch.

Material der Blechplatte:

Stahlblech, pulverbeschichtet in RAL 7035 (hellgrau) oder RAL 9005 (schwarz).

Lieferumfang

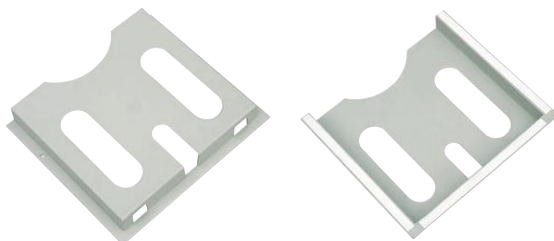
Leuchte mit LED 230 V, 5 W und Schalter, Blechplatte zur Montage der Leuchte an 19"-Profilschienen, Anschlusskabel und Befestigungszubehör.

Anschlusskabel mit Türpositionsschalter werden separat angeboten.



Anschlusskabel mit Türpositionsschalter
für Schrank SZB IT oder DSR IT

Artikel	Verpackung	Farbe	Katalognummer
Beleuchtungs-Set ohne Türpositionsschalter	1 Set	RAL 7035	WN-0208-05-01-011-02
		RAL 9005	WN-0208-05-01-161-02
Anschlusskabel mit Türpositionsschalter	1 Set	-	WN-0208-04-05-000-02



Schaltplantasche

Für die Befestigung an der Schranktür.
Format A4, Farbe hellgrau, ähnlich wie RAL 7035.

Material

Kunststoff.

Lieferumfang

Schaltplantasche mit Selbstklebeband.

Verpackung	Farbe	Katalognummer
1 St.	RAL 7035	WZ-SB00-40-00-011

ZUBEHÖR FÜR 19"-SCHRÄNKE UND RACKS

ERDUNG

Erdungsleitungen

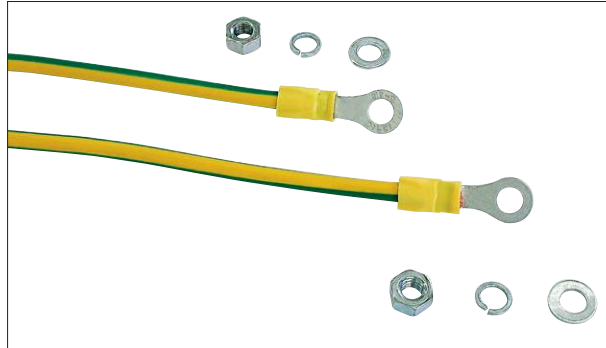
Isolierte Kupferkabel für eine Verbindung abnehmbarer Schrankelemente mit Erdungsschiene.
Ausgestattet mit Kontaktösen \varnothing 6 mm.

Material

Kupferleitungen mit Querschnitt 6 mm²

Lieferumfang

Erdungsleitungen werden im Set angeboten (siehe Tabelle unten).



Artikel	Verpackung	Katalognummer
Erdungsleitung 300 mm - 4 St. Erdungsleitung 400 mm - 2 St. Erdungsleitung 600 mm - 1 St. Befestigungszubehör	1 Set	WZ-SB12-00-01-000
Erdungsleitung 300 mm - 2 St. Erdungsleitung 400 mm - 2 St. Erdungsleitung 600 mm - 1 St. Befestigungszubehör	1 Set	WZ-SB12-00-02-000

Erdungsschiene

Für Schränke **SZB IT** oder **DSR IT**, als Alternative zum ab Werk montierten verzinkten Stahl-Erdungsschiene.

Material

Kupfer

Lieferumfang

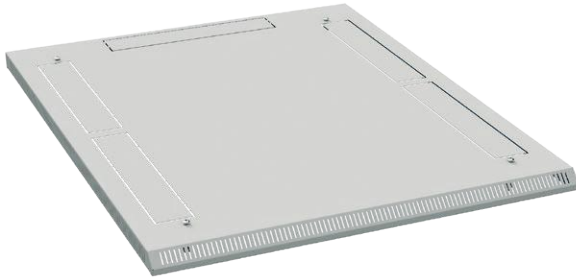
Erdungsschiene mit Befestigungszubehör.



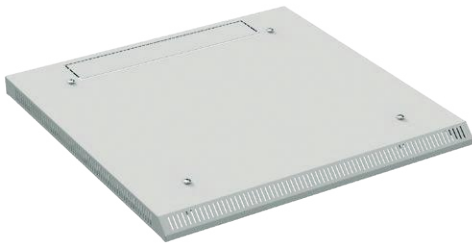
Artikel	Verpackung	Katalognummer
Erdungsschiene Cu 15 x 5 x 375 mm	1 St.	WZ-3393-11-00-000

ZUBEHÖR FÜR 19"-SCHRÄNKE UND RACKS

DACHLÖSUNGEN



Dach für Schrank SZB IT 800 x 1000 mm



Dach für Schrank SZB IT 600 x 600 mm

Dach für Schrank SZB IT

Als ästhetische Zusatzausstattung des Schrankes sowie zur Abdeckung der Belüftungsöffnungen in der Dachplatte. Erhöht die Schrankgesamthöhe um 40 mm.

Material

Stahlblech, pulverbeschichtet in RAL 7035 (hellgrau) oder RAL 9005 (schwarz).

Lieferumfang

Dach mit Befestigungszubehör.

Für den Schrank		Katalognummer	
Breite [mm]	Tiefe [mm]	RAL 7035	RAL 9005
600	600	WZ-8059-50-6060-011	WZ-8059-50-6060-161
	800	WZ-8059-50-6080-011	WZ-8059-50-6080-161
	1000	WZ-8059-50-6010-011	WZ-8059-50-6010-161
	1200	WZ-8059-50-6012-011	WZ-8059-50-6012-161
800	600	WZ-8059-50-8060-011	WZ-8059-50-8060-161
	800	WZ-8059-50-8080-011	WZ-8059-50-8080-161
	1000	WZ-8059-50-8010-011	WZ-8059-50-8010-161
	1200	WZ-8059-50-8012-011	WZ-8059-50-8012-161

Verpackung: 1 St.



Dach und Abstandsschrauben für Schrank SZE2 PC

Dach für Schrank SZE2 PC

Als ästhetische Zusatzausstattung des Schrankes sowie zur Abdeckung der Belüftungsöffnungen in der oberen Platte. Erhöht die Schrankgesamthöhe um 41,5 mm.

Material

Stahlblech, pulverbeschichtet in RAL 7035 (hellgrau).

Lieferumfang

Dach mit 4 Abstandsschrauben für die Montage (Montageschrauben M12 werden zusammen mit dem Schrank geliefert).

Für den Schrank		Katalognummer
Breite [mm]	Tiefe [mm]	
600	600	WZ-1951-27-12-011
	800	WZ-1951-27-11-011

Verpackung: 1 St.

ZUBEHÖR FÜR 19"-SCHRÄNKE UND RACKS

ABDECKUNGEN

Bleche und Blindabdeckungen für Bodenplatte, Dachplatte und Dach

Für Schränke: **Z-SERVER, SZB IT, DSR IT.**

Material

Stahlblech, pulverbeschichtet in RAL 7035 (hellgrau) oder RAL 9005 (schwarz), Kunststoff.

Lieferumfang

Blech oder Blindabdeckung mit Befestigungszubehör.

Artikel	Für Öffnung [mm]	Katalognummer	
		RAL 7035	RAL 9005
Blindabdeckung	380 x 380	WZ-1718-38-01-011	WZ-1718-38-01-161
	380 x 210	WZ-1718-38-02-011	WZ-1718-38-02-161
Perforiertes Blech	380 x 380	WZ-1718-39-01-011	WZ-1718-39-01-161
	380 x 210	WZ-1718-39-02-011	WZ-1718-39-02-161
Blech mit Filtervlies	380 x 380	WZ-1718-42-01-011	WZ-1718-42-01-161
	380 x 210	WZ-1718-42-02-011	WZ-1718-42-02-161
Blech mit Bürstendurchlass	380 x 380	WZ-5271-10-00-011	WZ-5271-10-00-161
	380 x 210	WZ-5271-14-00-011	WZ-5271-14-00-161
Bürstenleiste	380 x 71	WZ-8059-54-00-000	WZ-8059-54-00-000
Blech mit Schaumdurchlass	380 x 380	WZ-1718-40-01-011	WZ-1718-40-01-161
	380 x 210	WZ-1718-40-02-011	WZ-1718-40-02-161
Blech mit Filtervlies und Bürstendurchlass	380 x 380	WZ-SB76-00-00-011	WZ-SB76-00-00-161

Verpackung: 1 St.



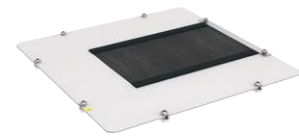
Blindabdeckungen



Perforierte Bleche



Bleche mit Filtervlies



Bleche mit Bürstendurchlass



Bürstenleiste



Bleche mit Schaumdurchlass



Blech mit Filtervlies und Bürstendurchlass

ZUBEHÖR FÜR 19"-SCHRÄNKE UND RACKS

ABDECKUNGEN



Blindabdeckungen zur Schraubmontage



Blindabdeckung zur werkzeuglose Montage

19"-Blindabdeckungen

Zum Verschließen von freien Flächen im 19"-Schrank.
Installation an den 19"-Profilschienen.

Material

Stahlblech oder Aluminiumblech, pulverbeschichtet
in RAL 7035 (hellgrau) oder RAL 9005 (schwarz).

Lieferumfang

Blindabdeckung mit Befestigungszubehör.

Artikel	Höhe [1 HE = 44,45 mm]	Katalognummer	
		RAL 7035	RAL 9005
Blindabdeckung zur Schraubmontage	1 HE	WZ-SB00-33-01-011	WZ-SB00-33-01-161
	2 HE	WZ-SB00-33-02-011	WZ-SB00-33-02-161
	3 HE	WZ-SB00-33-03-011	WZ-SB00-33-03-161
	4 HE	WZ-SB00-33-04-011	WZ-SB00-33-04-161
	5 HE	WZ-SB00-33-05-011	WZ-SB00-33-05-161
	6 HE	WZ-SB00-33-06-011	WZ-SB00-33-06-161
Blindabdeckung zur werkzeuglose Montage	1 HE	WZ-4687-75-01-011	WZ-4687-75-01-161

Verpackung: 1 St.

ZUBEHÖR FÜR 19"-SCHRÄNKE UND RACKS

ABDECKUNGEN

Horizontale Bürsten

Die horizontalen Bürsten werden an vertikalen Blindabdeckungen, unter und über der Nutzfläche der Profilschienen in der **SZB IT** Serverschränken montiert. Sie dienen der Abdichtung der Schrankfront. Wichtig z. B. in einem Kaltgang, wo kalte Luft vor die Geräte geblasen wird und nicht „verloren“ gehen soll.

Material

Bürstenleiste aus schwarzem Kunststoff, Halter aus Stahlblech, pulverbeschichtet in RAL 7035 (hellgrau) oder RAL 9005 (schwarz).

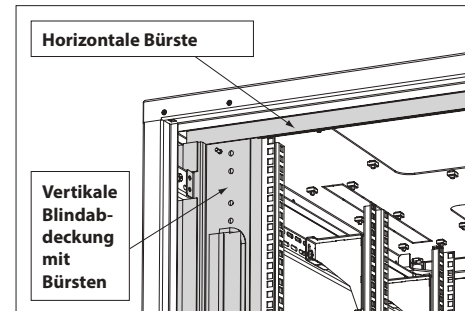
Lieferumfang

Für Schränke mit einer Breite von 600 mm:

Bürstenleiste mit Halter und Befestigungszubehör.

Für Schränke mit einer Breite von 800 mm:

Bürstenleiste ohne Halter und Befestigungszubehör.



Für Schrankbreite [mm]	Verpackung	Katalognummer	
		RAL 7035	RAL 9005
600	1 St.	WZ-5367-45-01-011	WZ-5367-45-01-161
800	1 St.	WZ-5367-45-02-000	

Vertikale Blindabdeckungen mit Bürsten

Die vertikalen Blindabdeckungen werden zum Abdichten der Räume zwischen den vorderen Profilschienen und den Seitenwänden in der **SZB IT** Serverschränken eingesetzt. Wichtig z. B. in einem Kaltgang, wo kalte Luft vor die Geräte geblasen wird und nicht „verloren“ gehen soll.

ANGEBOTENE AUSFÜHRUNGEN**Für Schränke mit einer Breite von 800 mm:**

1. Vertikale Blindabdeckungen mit Kabeldurchlässen und Öffnungen zur Befestigung der Kabelführungsbügel
2. Vertikale volle Blindabdeckungen Öffnungen zur Befestigung der Kabelführungsbügel

Für Schränke mit einer Breite von 600 mm:

3. Vertikale Blindabdeckungen voll

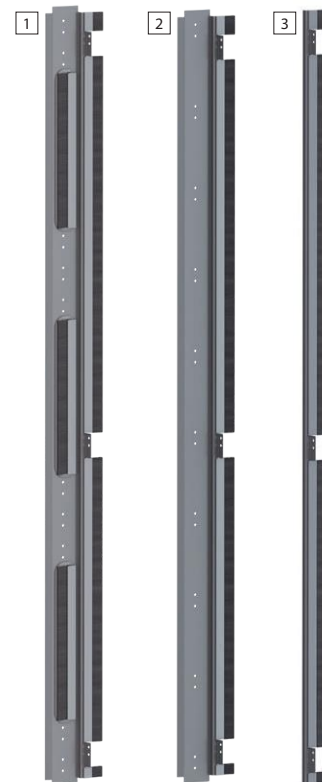
Die Kabeldurchlässe in den Blindabdeckungen für Schränke mit einer Breite von 800 mm sind mit einer Bürste abgedeckt und ihre Kanten mit einer Kantendichtung abgesichert. Alle drei Arten der Blindabdeckungen besitzen eine Bürste, die nach dem Einbau der Blindabdeckung im Schrank an seiner Seitenwand anliegt.

Material

Stahlblech, pulverbeschichtet in RAL 7035 (hellgrau) oder RAL 9005 (schwarz), Kunststoff.

Lieferumfang

Set von 2 vertikaler Blindabdeckungen des jeweiligen Typs mit Befestigungselementen.



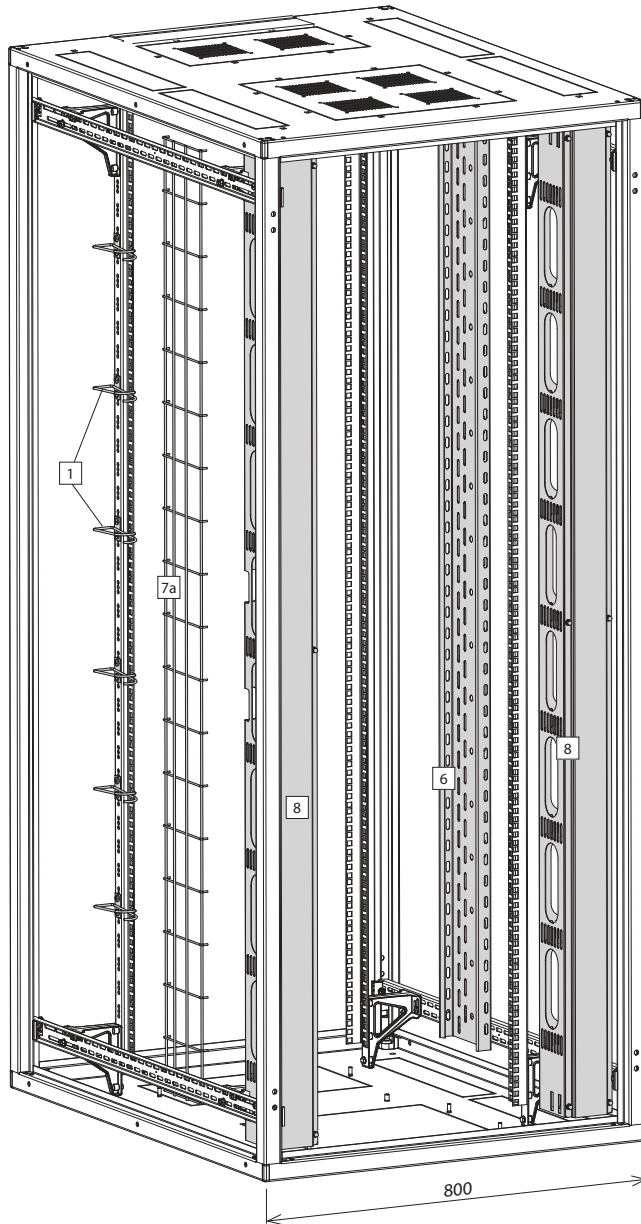
Höhe [1 HE = 44,45mm]	Katalognummer					
	Für Schränke mit einer Breite von 800 mm				Für Schränke mit einer Breite von 600 mm	
	1. Vertikale Blindabdeckungen mit Kabeldurchlässen und Öffnungen zur Befestigung der Kabelführungsbügel		2. Vertikale volle Blindabdeckungen Öffnungen zur Befestigung der Kabelführungsbügel		3. Vertikale Blindabdeckungen voll	
	RAL 7035	RAL 9005	RAL 7035	RAL 9005	RAL 7035	RAL 9005
42 HE	WZ-5367-30-03-011	WZ-5367-30-03-161	WZ-5367-31-03-011	WZ-5367-31-03-161	WZ-5367-32-03-011	WZ-5367-32-03-161
45 HE	WZ-5367-30-02-011	WZ-5367-30-02-161	WZ-5367-31-02-011	WZ-5367-31-02-161	WZ-5367-32-02-011	WZ-5367-32-02-161
47 HE	WZ-5367-30-01-011	WZ-5367-30-01-161	WZ-5367-31-01-011	WZ-5367-31-01-161	WZ-5367-32-01-011	WZ-5367-32-01-161

Verpackung: 1 Set = 2 St.

ABDECKUNGEN	Zubehör für 19"-Schränke und Racks
	IT-LÖSUNGEN

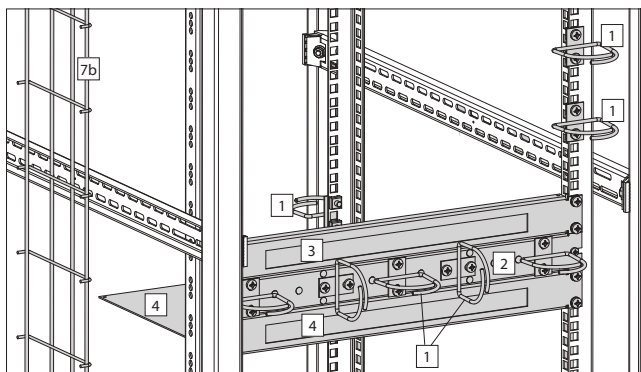
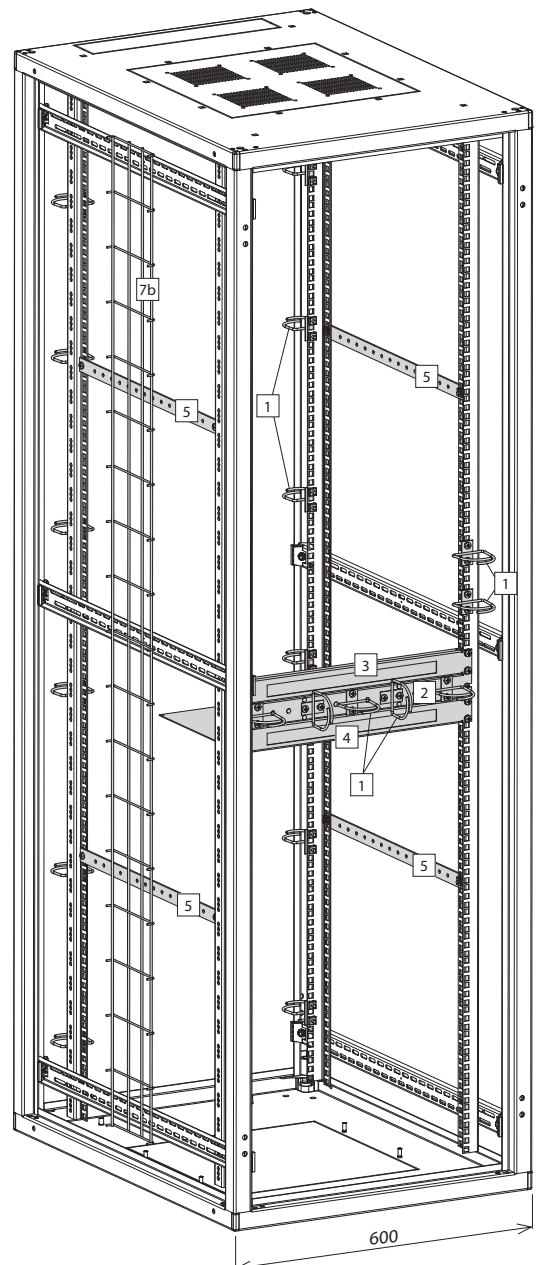
ZUBEHÖR FÜR 19"-SCHRÄNKE UND RACKS

KABELMANAGEMENT



Kabelmanagement-Elemente

1. Kabelführungsbügel
2. Rangierpanel
3. Bürstenpanel ohne Stützplatte
4. Bürstenpanel mit Stützplatte
5. Kabelführungsleiste
6. Blech-Kabelrinne, Tiefe 30 mm
7. Gitter-Kabelrinne, Tiefe 15,5 mm
 - 7a - Montage von der Innenseite
 - 7b - Montage von der Außenseite
8. Vertikaler Kabelkanal



ZUBEHÖR FÜR 19"-SCHRÄNKE UND RACKS

KABELMANAGEMENT

Kabelführungsbügel**Vorgesehen für die Kabelführung:**

- an Rangierpanels (siehe unten),
- an 19"-Profilschienen.

Material




Stahl, verzinkt

Lieferumfang

Kabelführungsbügel werden in Sets verkauft: 5 Stück mit Befestigungszubehör.

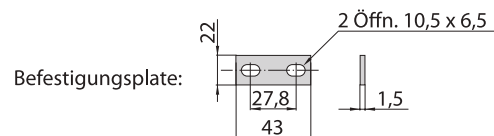
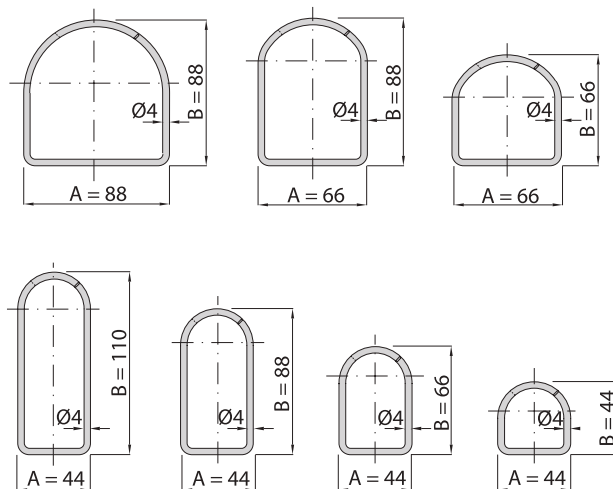
Anmerkung:

Auf Wunsch können schwarze (RAL 9005) Kabelführungsbügel bestellt werden.

Kabelführungsbügel	Verpackung	Abmessungen A x B [mm]	Katalognummer
	5 St.	88 x 88	WZ-SB52-00-01-000
		66 x 88	WZ-SB52-00-02-000
		66 x 66	WZ-SB52-00-03-000
		44 x 110	WZ-SB52-00-04-000
		44 x 88	WZ-SB52-00-05-000
		44 x 66	WZ-SB52-00-06-000
		44 x 44	WZ-SB52-00-07-000
	5 St.	88 x 88	WZ-SB53-00-01-000
		66 x 88	WZ-SB53-00-02-000
		66 x 66	WZ-SB53-00-03-000
		44 x 110	WZ-SB53-00-04-000
		44 x 88	WZ-SB53-00-05-000
		44 x 66	WZ-SB53-00-06-000
		44 x 44	WZ-SB53-00-07-000
	5 St.	88 x 88	WZ-SB54-00-01-000
		66 x 88	WZ-SB54-00-02-000
		66 x 66	WZ-SB54-00-03-000
		44 x 110	WZ-SB54-00-04-000
		44 x 88	WZ-SB54-00-05-000
		44 x 66	WZ-SB54-00-06-000
		44 x 44	WZ-SB54-00-07-000



Kabelführungsbügel am Rangierpanel befestigt

**Rangierpanel ohne Kabelführungsbügel**

19"-Montage, 1 HE.

Mit Öffnungen für die Montage von Kabelführungsbügel.

Material

Stahlblech, pulverbeschichtet in RAL 7035 oder RAL 9005

Lieferumfang

Rangierpanel, 8 Gummi-Blindabdeckungen für unbenutzte Öffnungen, Befestigungszubehör.

Anmerkung:

Kabelführungsbügel müssen separat bestellt werden.



Rangierpanel

Höhe [1 HE = 44,45 mm]	Verpackung	Farbe	Katalognummer
1 HE	1 St.	RAL 7035	WZ-SB55-00-00-011
		RAL 9005	WZ-SB55-00-00-161

ZUBEHÖR FÜR 19"-SCHRÄNKE UND RACKS

KABELMANAGEMENT



T-SO-900-614



T-SO-900-615



T-SO-900-618

Rangierpanels mit Kabelkanal

Dienen zur horizontalen Kabelführung in der 19"-Schränken. Erhältlich in Höhen von 1 HE und 2 HE. Zwei Kabelausschnitte hinten. Abnehmbare Frotnabdeckung.

Material

Schwarzer Kunststoff oder Stahlblech, pulverbeschichtet in RAL 9005 (schwarz).

Lieferumfang

Rangierpanel ohne Befestigungszubehör.

Außenabmessungen [mm]			Ausschnitte oben u. unten		Material	Katalognummer
Breite	Höhe	Tiefe	Anzahl	Breite [mm]		
483	44 (1 HE)	87	12	15	tworzywo	T-SO-900-614
483	88 (2 HE)	87	12	15	tworzywo	T-SO-900-615
483	44 (1 HE)	174	12 + 12	15	tworzywo	T-SO-900-618
483	44 (1 HE)	71	12	10	metal	T-SO-900-613
483	44 (1 HE)	48	24	6	metal	T-SO-900-616

Verpackung: 1 St.



T-SO-900-613



T-SO-900-616

ZUBEHÖR FÜR 19"-SCHRÄNKE UND RACKS

KABELMANAGEMENT

Rangierpanels mit Bügeln

Dienen zur horizontalen Kabelführung in der 19"-Schränken.
Höhe 1 HE.

Rangierpanel T-SO-900-008 enthält vier Kabelauschnitte mit Bürstendichtung.

Material

Panel aus Stahlblech, pulverbeschichtet in RAL 9005 (schwarz) oder RAL 7035 (hellgrau) - siehe Fotos, Kabelführungsbügel aus schwarzem Kunststoff, Bürstenleiste aus Kunststoff.

Lieferumfang

Rangierpanel ohne Befestigungszubehör.

Außenabmessungen [mm]			Anzahl der Bügel	Katalognummer
Breite	Höhe	Tiefe		
483	44 (1 HE)	90	5	T-SO-900-617
483	44 (1 HE)	75	5	T-SO-900-008
483	44 (1 HE)	80	9	WNK-811-000

Verpackung: 1 St.



T-SO-900-617



T-SO-900-008



WNK-811-000

Kabelführungsleiste

Wird horizontal zwischen den vorderen und hinteren Profilschienen installiert, parallel zur Schrankseite.

Dient der Befestigung von Kabelbündeln.
Besitzt Löcher für M6 Schrauben.

Material

Stahlblech, verzinkt

Lieferumfang

Kabelführungsleiste mit Befestigungszubehör.

Länge [mm]	Katalognummer
210	WZ-SB00-29-05-000
310	WZ-SB00-29-04-000
335	WZ-SB00-29-03-000
410	WZ-SB00-29-02-000
500	WZ-SB00-29-01-000

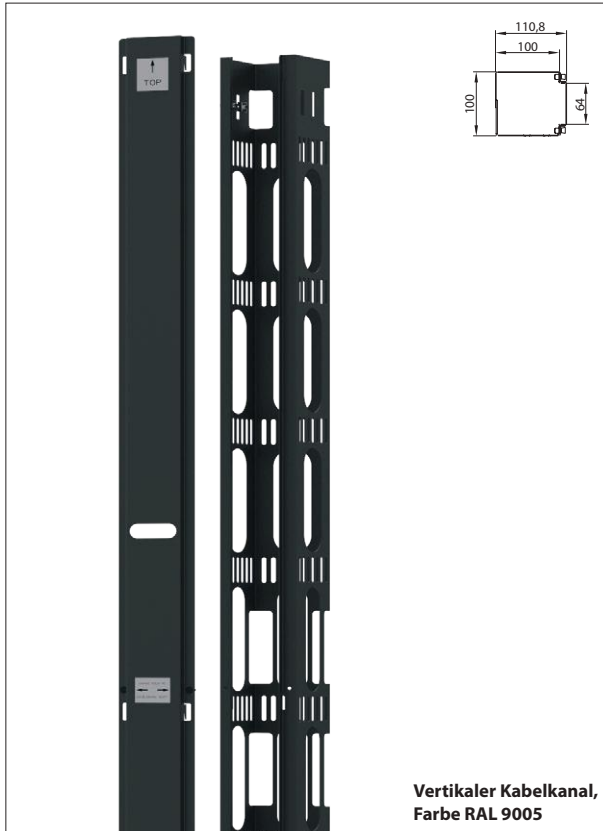
Verpackung: 1 St.



Kabelführungsleiste

ZUBEHÖR FÜR 19"-SCHRÄNKE UND RACKS

KABELMANAGEMENT

**Vertikaler Kabelkanal**

Dient zur vertikalen Kabelführung **in 800 mm breiten SZB IT Schränken**.

Wird an der horizontalen Tiefenstrebe der Seitenwände des Schrankes befestigt.

Ausgestattet mit einer abnehmbaren Frontabdeckung.

Material

Stahlblech, pulverbeschichtet in RAL 7035 (hellgrau) oder RAL 9005 (schwarz).

Lieferumfang

Vertikaler Kabelkanal mit Befestigungselementen zur Montage im Schrank.

Für Schrankhöhe	Abmessungen [mm]		Farbe	Katalognummer
	Breite	Tiefe		
42 HE	100	111	RAL 7035	WZ-6186-22-03-011
			RAL 9005	WZ-6186-22-03-161
45 HE	100	111	RAL 7035	WZ-6186-22-02-011
			RAL 9005	WZ-6186-22-02-161
47 HE	100	111	RAL 7035	WZ-6186-22-01-011
			RAL 9005	WZ-6186-22-01-161

Verpackung: 1 St.



Bürstenpanel ohne Stützplatte



Bürstenpanel mit Stützplatte

Bürstenpanels

Erleichtern das Anordnen der Kabel in 19"-Schränken. 19"-Montage, 1 HE Höhe.

Inklusive Kabeldurchlass 341 x 21,5 mm mit Bürstendichtung. Stützplatte kann für Kabelreservenaufnahme benutzt werden.

Material

Stahlblech, pulverbeschichtet in RAL 7035 (hellgrau) oder RAL 9005 (schwarz), Kunststoff.

Lieferumfang

Bürstenpanel mit Befestigungszubehör.

Bürstenpanel	Tiefe [mm]	Verpackung	Farbe	Katalognummer
ohne Stützplatte	50	1 St.	RAL 7035	WZ-SB63-00-01-011
			RAL 9005	WZ-SB63-00-01-161
mit Stützplatte	300	1 St.	RAL 7035	WZ-SB63-00-02-011
			RAL 9005	WZ-SB63-00-02-161

ZUBEHÖR FÜR 19"-SCHRÄNKE UND RACKS

KABELMANAGEMENT

Blech-Kabelrinne

Dient zur vertikalen Kabelführung im Schrank.
Wird an den horizontalen Tiefenstreben befestigt.
Breite 150 mm, Tiefe 30 mm.

Achtung: In 600 mm breiten **SZB IT** Schränken kann die Kabelrinne nur an der Innenseite der Tiefenstrebe montiert werden (passt nicht in den Raum zwischen der Tiefenstrebe und der Seitenwand).

Material

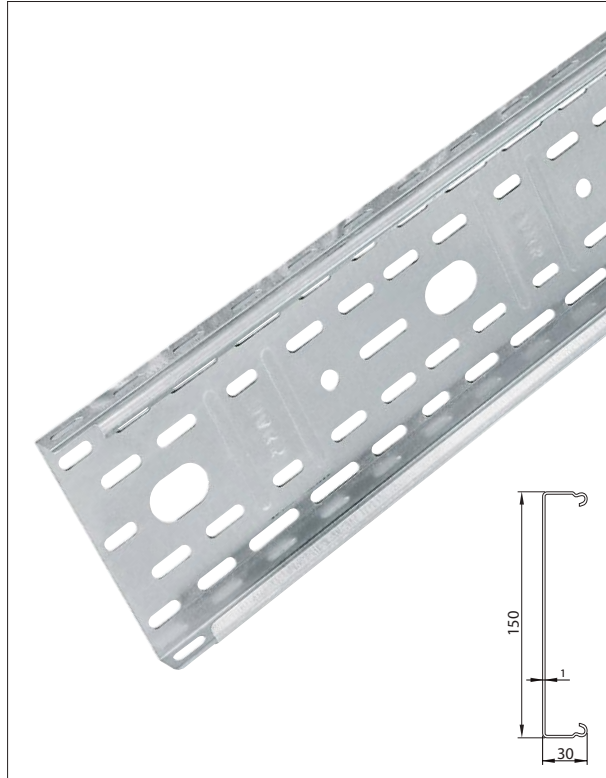
Stahlblech, verzinkt

Lieferumfang

Kabelrinne mit Befestigungselementen zur Montage im Schrank.

Rinnenlänge [mm]	Für Schrankhöhe [1 HE = 44,45 mm]	Katalognummer
1100	24 HE	WZ-4755-20-08-000
1200	27-28 HE	WZ-4755-20-07-000
1300	30 HE	WZ-4755-20-06-000
1400	32-33 HE	WZ-4755-20-05-000
1600	36 HE	WZ-4755-20-04-000
1700	38-39 HE	WZ-4755-20-03-000
1800	40-42 HE	WZ-4755-20-02-000
2000	45-47 HE	WZ-4755-20-01-000

Verpackung: 1 St.

**Gitter-Kabelrinne**

Dient zur vertikalen Kabelführung im Schrank. Wird an den horizontalen Tiefenstreben befestigt.
Breite 150 mm, Tiefe 15 mm. In 600 mm breiten **SZB IT** Schränken passt die Gitter-Kabelrinne in den Raum zwischen der Tiefenstrebe und der Seitenwand.

Material

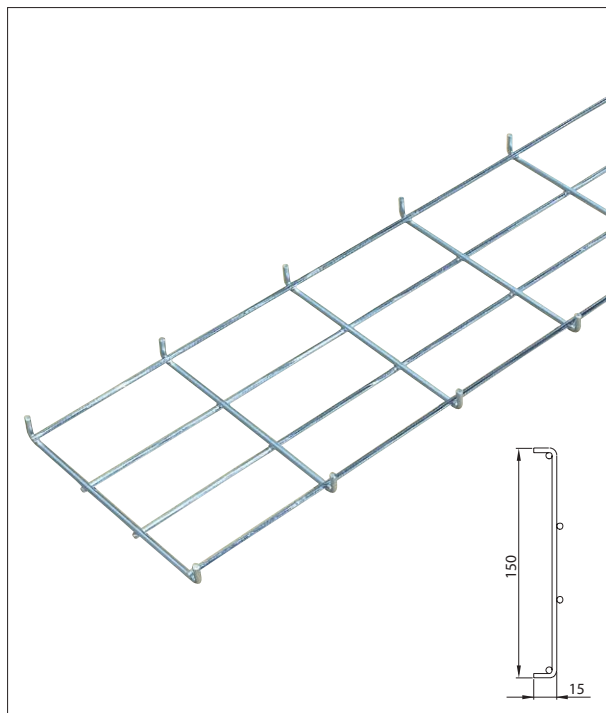
Stahl, verzinkt

Lieferumfang

Kabelrinne mit Befestigungselementen zur Montage im Schrank.

Rinnenlänge [mm]	Für Schrankhöhe [1 HE = 44,45 mm]	Katalognummer
1100	24 HE	WZ-4755-25-08-000
1200	27-28 HE	WZ-4755-25-07-000
1300	30 HE	WZ-4755-25-06-000
1400	32-33 HE	WZ-4755-25-05-000
1600	36 HE	WZ-4755-25-04-000
1700	38-39 HE	WZ-4755-25-03-000
1800	40-42 HE	WZ-4755-25-02-000
2000	45-47 HE	WZ-4755-25-01-000

Verpackung: 1 St.

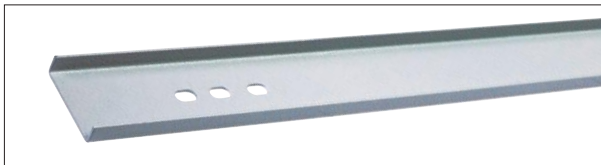


ZUBEHÖR FÜR 19"-SCHRÄNKE UND RACKS

KABELMANAGEMENT



PVC-Kabelkanäle



C-Profil zur Versteifung des PVC-Kabelkanals



PVC-Kabelkanal zum C-Profil befestigt



PVC-Kabelkanal mit C-Profil im Schrank SZB IT befestigt

PVC-KABELKANAL

Höhe [mm]	Breite [mm]	Tiefe [mm]	Katalognummer
2000	60	100	M10-02-1442
		80	M10-02-1438
	40	60	M10-02-1424
		40	M10-02-1428

Verpackung: 1 St.

PVC-Kabelkanäle

Dient zur vertikalen Kabelführung im **SZB IT** Schrank. Wird an den horizontalen Tiefenstreben befestigt, zusammen mit einem Vesteifungs-C-Profil. Kabelkanal und Vesteifungs-C-Profil werden separat bestellt.

Material

Kabelkanal – PVC

Vesteifungs-C-Profil – Stahlblech Aluzink

Lieferumfang

Kabelkanäle werden in 2 Meter langen Abschnitten angeboten. Versteifende U-Profile werden in Längen gemäß der nachstehenden Tabelle angeboten; im Lieferumfang des U-Profils sind Befestigungselemente zum Einbau im Schrank enthalten.

C-PROFIL ZUR VERSTEIFUNG DES PVC-KABELKANALS

Höhe [1 HE = 44,45 mm]	Für PVC-Kabelkanal-Breite [mm]	Katalognummer
15 HE	40	WZ-SB00-31-22-000
	60	WZ-SB00-31-10-000
18 HE	40	WZ-SB00-31-21-000
	60	WZ-SB00-31-09-000
21 HE	40	WZ-SB00-31-36-000
	60	WZ-SB00-31-30-000
24 HE	40	WZ-SB00-31-20-000
	60	WZ-SB00-31-08-000
27 HE	40	WZ-SB00-31-35-000
	60	WZ-SB00-31-29-000
28 HE	40	WZ-SB00-31-19-000
	60	WZ-SB00-31-07-000
30 HE	40	WZ-SB00-31-34-000
	60	WZ-SB00-31-28-000
32 HE	40	WZ-SB00-31-18-000
	60	WZ-SB00-31-06-000
33 HE	40	WZ-SB00-31-33-000
	60	WZ-SB00-31-27-000
36 HE	40	WZ-SB00-31-17-000
	60	WZ-SB00-31-05-000
38 HE	40	WZ-SB00-31-16-000
	60	WZ-SB00-31-04-000
39 HE	40	WZ-SB00-31-32-000
	60	WZ-SB00-31-26-000
40 HE	40	WZ-SB00-31-15-000
	60	WZ-SB00-31-03-000
42 HE	40	WZ-SB00-31-14-000
	60	WZ-SB00-31-02-000
45 HE	40	WZ-SB00-31-13-000
	60	WZ-SB00-31-01-000
47 HE	40	WZ-SB00-31-31-000
	60	WZ-SB00-31-25-000

Verpackung: 1 St.

ZUBEHÖR FÜR 19"-SCHRÄNKE UND RACKS

ÜBERWACHUNG UND ZUGANGSKONTROLLE

AKCP – System zur Zugangskontrolle und Überwachung verschiedener Parameter in und an 19"-Schränken

Messung beliebiger Umgebungsparametern und Erkennung von Alarmzuständen

Kontinuierliche Überwachung von Temperatur, Feuchtigkeit, Überflutung, Luftstrom, Verräucherung, Bewegung, Vibration, Stromverbrauch, Türöffnung und anderen Parametern in Abhängigkeit von den eingesetzten Sensoren.

Videoüberwachung

Anschlussmöglichkeit für Kameras und kontinuierliche Bildaufnahme auf dem Server.

Kontrolle und Überwachung von Leistungsparametern In-Line Power Meter

Versorgungsmanagement der angeschlossenen Steckdosenleisten über die Software AKCess Pro Server. Konfigurationsmöglichkeit für Benachrichtigungen bei Überschreitung definierter Schwellenwerte, automatische Ausschaltung der Stromversorgung in Notfallsituationen.

Software zur Verwaltung von Geräten und gesammelten Daten

Die Daten der angeschlossenen Geräte können vom Administrator mithilfe einer transparenten, konfigurierbaren Software angezeigt werden und auf dieser Grundlage können weitere Maßnahmen eingeleitet werden.

Überwachungssystem SensorProbeX+ (SPX+) und SensorProbe2+ (SP2+)

Zwei Arten von Datenkonzentratoren zur Auswahl für den Einsatz in kleineren Installationen und in erweiterten Überwachungsnetzen.

Einfache Konfiguration, Erweiterung und Verwendung

Die modulare Konfiguration des Datenkonzentratoren SPX+ gewährleistet eine einfache Anpassung an die Bedürfnisse und Anforderungen des Benutzers.

Intelligente Ports - sofortige Betriebsbereitschaft

Die Konzentratoren verfügen standardmäßig über intelligente Ports, die den Typ des angeschlossenen AKCP-Sensors automatisch erkennen.

Modbus-Kommunikation – eine ideale Lösung für industrielle Anwendungen

Durch den EXP-Port im Datenkonzentratoren SPX+ ist es möglich, eine Verbindung mit Sensoren herzustellen, die die Modbus RTU-TCP-Kommunikation nutzen.

Zugangskontrolle – Schutz von Schränken und Räumen

Mit dem AKCP-System kann jede beliebige Tür mit einem ferngesteuerten Schloss und einem Näherungskartenleser gesichert werden.

SYSTEMELEMENTE

Modularer Überwachungssystem SensorProbeX+



Hochentwickeltes Überwachungssystem, ausgelegt für die horizontale 19"- oder vertikale Montage. Der modulare Aufbau ermöglicht eine kundenspezifische Konfiguration. Beispiele für Module sind: internes Kommunikationsmodem, potentialfreies Kontaktmodul oder intelligente Sensorports. SPX+ eignet sich ideal zur Überwachungsanwendungen in Datenverarbeitungszentren sowie Industrie- und Produktionsbereichen.

Grundlegender Datenkonzentratoren SensorProbe2+



Überwachungssystem, ausgestattet mit 4 RJ-45-Buchsen und einer Ethernet-Buchse, optional auch mit einem GSM-Modul. Unterstützung für 4 intelligente Sensoren oder bis zu 20 potentialfreie Eingänge. Bietet die Möglichkeit, Erweiterungsmodule anzuschließen.

Programmierbare Anzeige



Versorgungsüberwachung



Sensoren und Detektoren



Zugangskontrollgriff



Software



ZUBEHÖR FÜR 19"-SCHRÄNKE UND RACKS

ÜBERWACHUNG UND ZUGANGSKONTROLLE

AKCP – System zur Zugangskontrolle und Überwachung verschiedener Parameter in und an 19"-Schränken**SOFTWARE****AKCess Pro Server** =

Überwachung von Umgebungsbedingungen
 Versorgungsmanagement
 Videoüberwachung
 Zugangskontrolle

Volle Überwachung und Vermeidung von Ausfällen

Kombination von Funktionen zur Überwachung der Umgebungsbedingungen, Zugangskontrolle und Videoüberwachung.

Automatische Erkennung angeschlossener Geräte

Kameras, Sensoren, Wandler, Zugangskontrollelemente – einfach anschließen und aktivieren.

Kompatibilität mit Geräten anderer Hersteller

Anschlussmöglichkeit für beliebige Kameras und Sensoren.

Überwachung und Kontrolle aller Geräte auf einem Bildschirm

Einfache Desktop-Konfiguration und Anpassung des Steuerpanels (Dashboard) an die Bedürfnisse des Benutzers.

Erstellung skalierbarer Karten mit Daten von angeschlossenen Sensoren und Kameras

Datenvisualisierung auf geografischen Karten, Gebäudeplänen und in anderen überwachten Räumen.

Überwachung vom beliebigen Punkt aus

Möglichkeit der Installation der Software auf jedem Computer mit Windows-Betriebssystem und Internetzugang.

Ereignisbenachrichtigungssystem

Sofortige Benachrichtigung über Alarime und andere definierte Ereignisse per E-Mail, Skype oder SMS.

Zeitpläne

Erstellung verschiedener, automatisch aktivierter Ereignisszenarien.



LÜFTER- UND KLIMAAANLAGENSYSTEME



LÜFTER- UND KLIMAAANLAGENSYSTEME

LÜFTERSYSTEME



PW-1.2T



PW-1.3T



PW-2.4T



19"-Lüftereinheiten sind mit einem Wippenschalter (I/0/II) ausgestattet:
 I - dauernder Betrieb,
 0 - ausgeschaltet,
 II - Einschalten durch Thermostat.
 Im hinteren Bereich befindet sich eine Buchse für den Thermostatanschluss (Thermostat wird separat bestellt).

**19"-Lüftereinheiten PW**

1 HE hoch, vorgesehen für eine Montage an 19"-Profilschienen oder am Schwenkrahmen.

Ausgestattet mit 2, 3 oder 4 Lüftern, Ein/Aus-Schalter, Sicherung, Anschlusskabel (ohne Stecker) und eine Buchse für den Thermostatanschluss.

TECHNISCHE DATEN

Parameter	Lüfterpanel		
	PW-1.2T	PW-1.3T	PW-2.4T
Nennspannung	230 V~, 50 Hz		
Nennstrom [A]	0,28	0,42	0,56
Lüfteranzahl	2	3	4
Nennleistung [W]	44	66	88
Luftleistung [m³/h]	330	495	660
Temperaturbereich [°C]	-10 bis +70		
Relative Feuchtigkeit [%]	20 bis 80		
Schutzart	IP 20		
Schutz gegen Stromschlag	Nullung		

Gehäuse

Stahlblech, pulverbeschichtet.

Farbe

RAL 7035 (hellgrau) oder RAL 9005 (schwarz).

Lieferumfang

19"-Lüftereinheit mit Befestigungszubehör.
 Thermostat ist separat zu bestellen.

Lüfter-panel	Lüfter-anzahl	Tiefe [mm]	Katalognummer	
			RAL 7035	RAL 9005
PW-1.2T	2	180	WZ-5606-25-01-011	WZ-5606-25-01-161
PW-1.3T	3	180	WZ-5606-05-01-011	WZ-5606-05-01-161
PW-2.4T	4	350	WZ-5606-35-01-011	WZ-5606-35-01-161

Verpackung: 1 St.

Thermostat für 19"-Lüftereinheit PW

Thermostat mit Leitung und Stecker.

Detaillierte Beschreibung des Thermostats: siehe Seite 91.

Verpackung	Katalognummer
1 St.	WN-0201-12-00-000

Dach-Lüftereinheiten PWD und PD

Lüftereinheiten sind für den Einbau in die Dachplatte der Schränke **SZB IT**, **SIZE2 PC** und **Z-SERVER** vorgesehen (Einbau in einer Öffnung von 380 x 380 mm oder 380 x 210 mm).

Ausgestattet mit 2 oder 4 Lüftern, beleuchtetem Wippschalter, Sicherung, Anschlusskabel (ohne Stecker) und optional mit eingebautem Thermostat.

TECHNISCHE DATEN

Parameter	Lüfterpanel		
	PWD-4W	PWD-2W	PD-2W
Nennspannung	230 V~, 50 Hz		
Nennstrom [A]	0,56	0,28	0,28
Lüfteranzahl	4	2	2
Nennleistung [W]	88	44	44
Luftleistung [m³/h]	660	330	330
Temperaturbereich [°C]	-10 bis +70		
Relative Feuchtigkeit [%]	20 bis 80		
Schutzart	IP 20 (gilt für im Schrank montierte Lüfterpanels)		
Schutz gegen Stromschlag	Nullung		

Gehäuse

Panels PWD-4W und PWD-2W - Kunststoff

Panels PD-2W - Stahlblech

Farbe

RAL 7035 oder RAL 9005

Lieferumfang

Lüfterpanel mit Befestigungszubehör.

Verwendete Lüfter

Qualitätslüfter mit Kugellagern.

TECHNISCHE DATEN VON EIN LÜFTER:

- Nennspannung 230 V~
- Frequenz 50 Hz
- Nennleistung 22 W
- Nennstrom 0,14 A
- Drehzahl 2850 Dreh./Min.
- Geräuschpegel ca. 45 dB
- Druck 75 Pa
- Luftleistung 165 m³/h
- Dauer min. 50 000 h
- Abmessungen 119 x 119 x 38 mm



PWD-4W

PWD-4W
mit eingebautem
Thermostat

PWD-2W

PWD-2W
mit eingebautem
Thermostat

PD-2W

Lüfterpanel	Lüfteranzahl	Einbau in eine Öffnung mit den Abmessungen [mm]	Katalognummer	
			RAL 7035	RAL 9005
PWD-4W	4	380 x 380	WN-0200-06-01-011	WN-0200-06-01-161
PWD-4W mit eingebautem Thermostat	4	380 x 380	WN-0200-06-04-011	WN-0200-06-04-161
PWD-2W	2	380 x 380	WN-0200-07-01-011	WN-0200-07-01-161
PWD-2W mit eingebautem Thermostat	2	380 x 380	WN-0200-07-04-011	WN-0200-07-04-161
PD-2W	2	380 x 210	WN-0200-03-00-011	WN-0200-03-00-161

Verpackung: 1 St.

Lüfter- und Klimaanlage	Lüftersysteme
	IT-LÖSUNGEN

LÜFTERSYSTEME

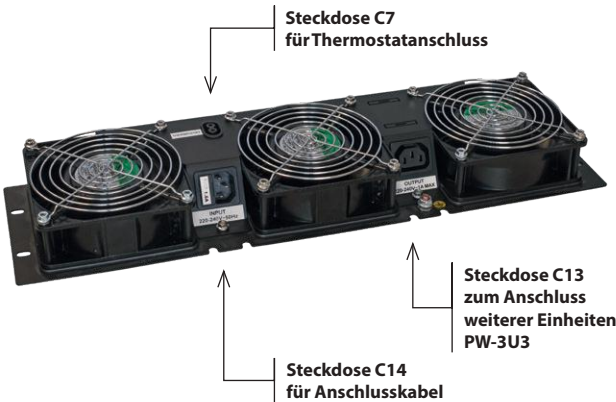


Wippschalter:
I - dauernder Betrieb
0 - Lüfter ausgeschaltet
II - Einschalten durch Thermostat

Beim Umschalten auf Position II schaltet der externe Thermostat die Ventilatoren ein/aus und versorgt die zusätzliche Steckdose C13. Es ist möglich, mit einem Thermostat bis zu drei an einer gemeinsamen Stromversorgung angeschlossene Einheiten zu schalten oder weitere Panels mit weiteren Thermostaten zu steuern.



Thermostat für Lüfterpanels PW
 WN-0201-12-00-000
 (Siehe Seite 88)



Steckdose C7
für Thermostatanschluss

Steckdose C13
zum Anschluss
weiterer Einheiten
PW-3U3

Steckdose C14
für Anschlusskabel

**Anschlusskabel
Unischuko-C13**

2,5 m
M1T-02-1300

1,8 m
M1T-02-1301

**Systemkabel
C14-C13**

1 m
M1T-02-1303

0,5 m
M1T-02-1302

19"-Lüftereinheit PW-3U3

3 HE hoch, vorgesehen für die Montage an 19"-Profilschienen oder 19"-Schwenkrahmen.

Ausgestattet mit 3 Lüftern, einem Ein/Aus-Schalter, einer Sicherung, einer Buchse für den Anschluss eines Thermostats und einer Buchse für den Anschluss weiterer Lüftereinheiten PW-3U3 (die maximale Anzahl der Lüftereinheiten, die an das gemeinsame Netzteil angeschlossen sind, beträgt 3).

Auf der Frontseite, der Rückseite und der Oberseite der Einheit befinden sich rechteckige Ausschnitte für die Montage des Thermostats.

TECHNISCHE DATEN

Parameter	Lüfterpanel PW-3U3
Nennspannung	220-240 V~, 50 Hz
Nennstrom	0,42 A
Sicherungstyp	WTA-T 5x20 250 V
Wert der Sicherung	1,6 A
Lüfteranzahl	3
Nennleistung	66 W
Luftleistung	490 m³/h
Geräuschpegel	55 dBA
Toleranz bei Strom- und Leistungsaufnahme	+/-15 %
Temperaturbereich	-10 bis +70 °C
Relative Feuchtigkeit	20-80 % (nicht kondensierend)
Schutzart	IP 20
Schutzklasse	I
Nettogewicht	2,45 kg

Gehäuse

Stahlblech, pulverbeschichtet.

Farbe

RAL 9005 (schwarz).

Lieferumfang

Lüftereinheit PW-3U3 mit Befestigungselementen. Der Thermostat, die Stromkabel und die Verbindungskabel sind separat zu bestellen.

Artikel	Katalognummer
Lüftereinheit PW-3U3	WN-3050-00-161
Anschlusskabel 1,8 m Unischuko-C13	M1T-02-1300
Anschlusskabel 2,5 m Unischuko-C13	M1T-02-1301
Systemkabel 0,5 m C14-C13	M1T-02-1302
Systemkabel 1 m C14-C13	M1T-02-1303
Thermostat für Lüfterpanels PW	WN-0201-12-00-000

Verpackung: 1 St.

Thermostat

Thermostaten können Lüftereinheiten (Schliesser) und Heizungen (Öffner) steuern. Sie schalten Geräte bei über- oder unterschreiten der eingestellten Temperatur ein, und nach Erreichen der Sollwerte wieder aus.

TECHNISCHE DATEN

Parameter	Thermostat
Sensor-Element	Thermo-Bimetal
Einstellbereich	0-60 °C, Schaltdifferenz ca. 7 °C
Kontaktarten	Schließkontakt, Schnappkontakt
Schaltleistung	Schliesser: 6 A (2) 250 V AC Öffner: 6 A (4) 250 V AC
Hochfrequenzstörung	N (gemäß VDE 0875)

Lieferumfang

Thermostat, DIN-Schiene 35x7,5 mm, Leitung (ohne Stecker), 2 Halter, Klemmen.

Thermostat	Farbe des Knebelgriffs	Katalognummer
Schliesser Schaltet Geräte (z.B. Lüftereinheiten) ein, wenn die eingestellte Temperatur überschritten wird.	●	WN-0201-02-00-000/A
Öffner Schaltet Geräte (z.B. Heizungen) aus, wenn die eingestellte Temperatur überschritten wird.	●	WN-0201-01-00-000/A

Verpackung: 1 St.

Hygrostat

Ein Hygrostat schaltet Geräte (Heizung, bzw. Lüftersysteme oder Klimageräte) beim Überschreiten der eingestellten relativen Feuchtigkeit im Schrank ein.

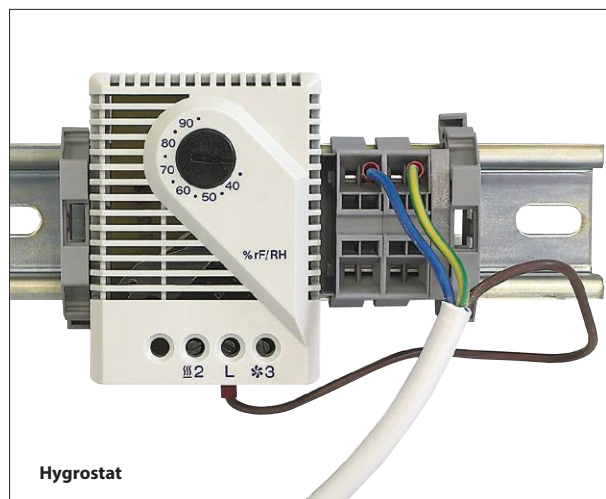
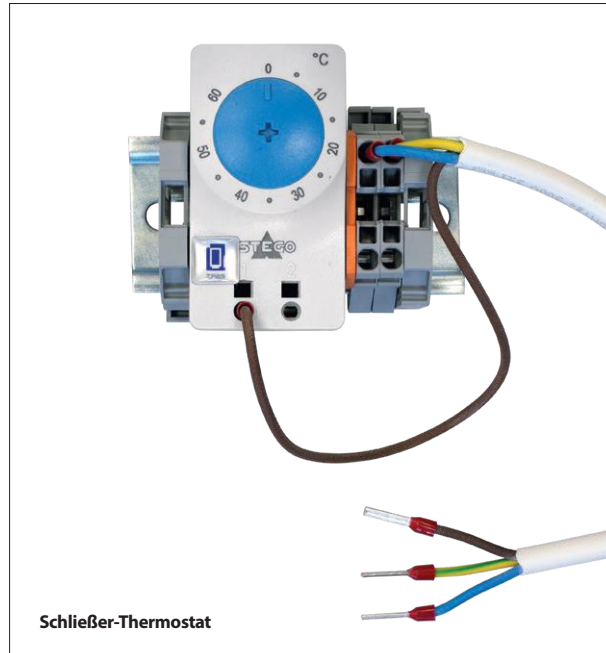
TECHNISCHE DATEN

Parameter	Hygrostat
Einstellbereich	35-95 % rF
Schaltdifferenz bezogen auf 50 % rF	ca. 4 % rF
Maximale Spannung	250 V AC
Minimale Belastung	100 mA, 20 V DC/AC
Maximale resistive Last	5 A, 230 V
Max. induktive Last $\cos \varphi = 0,8$	0,2 A, 230 V AC
Max. induktive Last $L/R = 3 \text{ ms}$	1 A bis 50 V DC 0,5 A bis 75 V DC

Lieferumfang

Hygrostat, DIN-Schiene 35x7,5 mm, Leitung (ohne Stecker), 2 Halter, Klemmen.

Verpackung	Katalognummer
1 St.	WN-0201-03-00-000/A



KLIMATISIERUNGSKONZEPTE



Geschlossener Kreislauf
- Kühlung mittels des Seitenwärmetauschers



Offener Kreislauf
- Kühlung mittels der Reihen-Wärmetauscher

In den Serverschränken sind die entsprechende Temperatur, Feuchtigkeit und Qualität der durch die Präzisionsklimageräte zugeführten Luft die wichtigsten Faktoren, die die ununterbrochene Funktion der Rechnereinheiten sicherstellen. Die Klimatisierung ist erforderlich für die Sicherstellung des entsprechenden Kleinklimas rund um die Uhr erforderlich.

Das Angebot der Klimatisierung der ZPAS-Gruppe kann im Hinblick auf die Luftdurchflusskonzepte und Kältemittel aufgeteilt werden. In unserem Angebot befinden sich sowohl Klimageräte für die einzelnen Schränke, Seiten- und Reihenwärmetauscher als auch für die Schränke der Präzisionsklimatisierung für Serverräume.

Seiten- und Reihenwärmetauscher

Zurzeit werden die Rechenzentren am häufigsten durch die zugeführte Kaltluft unter dem technologischen Fußboden oder direkt in den Raum geblasene Kaltluft gekühlt, was zur Mischung der kalten und der warmen Luft und somit zur Verschlechterung der Leistungsfähigkeit der Klimatisierung führen kann. Die ungleichmäßige Verteilung der Geräte im Hinblick auf die erzeugte Wärme kann zusätzlich heiße Stellen erzeugen. Durch den Einsatz der Reihen- oder Seitenwärmetauscher kann man diese Probleme lösen und eine optimale Arbeitsumgebung für die elektronischen Geräte sicherstellen.

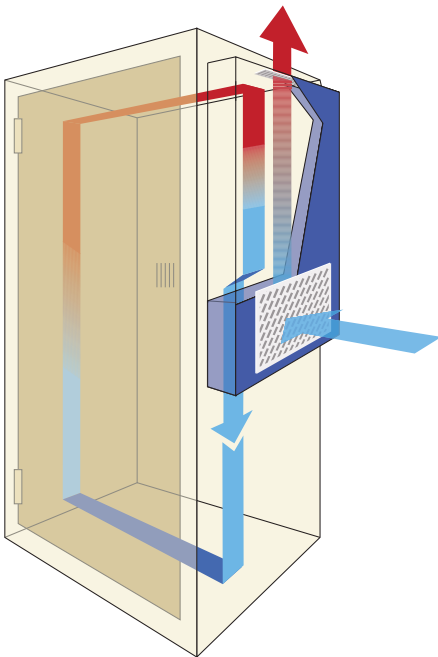
HAUPTMERKMALE UND FUNKTIONALE EIGENSCHAFTEN

- Leichte Installation ohne Eingriff in das Schrankinnere.
- Sicherstellung eines gleichmäßigen Luftdurchflusses.
- Reduzierung der Kaltluftstromentfernung zu den aktiven Geräten.
- Unmittelbare Abnahme von Warmluft aus den aktiven Geräten
- Die Redundanz N+1 kann leicht hergestellt werden.
- Zuführung des Kühlmediums von oberhalb oder von unterhalb des Wärmetauschers.
- Wärmetauscher mit an die Schrankhöhe angepassten Abmessungen – von 42, 45 und 47 HE und Tiefe von 1000 und 1200 mm.
- Filterwechsel während des „heißen“ Betriebs möglich.
- Möglichkeit zur Sammlung und mechanischen Ableitung des Kondensates mithilfe einer Kondensatpumpe.
- Eingänge für hydraulische Verbindungen, die den Anschluss auf der oberen oder unteren Seite des Wärmetauschers ermöglichen.
- Feuchtigkeits- und Temperaturmessung.
- Fortgeschrittenes Steuergerät zur Steuerung der verschiedenen Betriebsmodi des Wärmetauschers.
- Kommunikation über Ethernet.

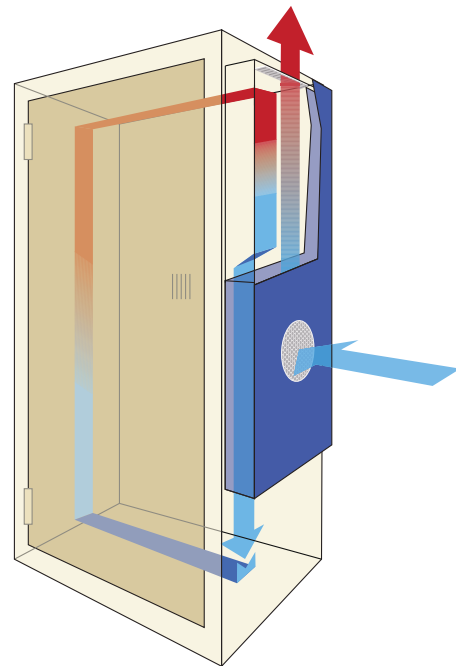
KLIMATISIERUNGSKONZEPTE

Individuelle Klimageräte

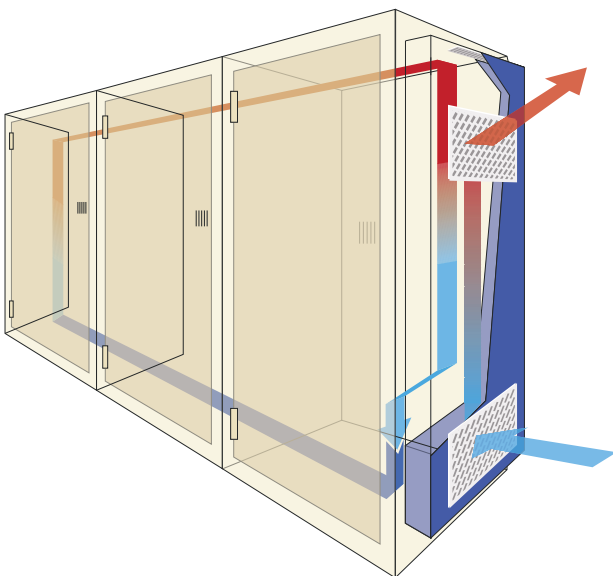
Die individuellen Klimageräte stellen eine separate Gruppe von Klimaanlage für Schränke Typ RACK dar. Beim Einsatz des individuellen Klimagerätes müssen keine zusätzlichen Geräte für die Luftzuführung zum Schrank verwendet werden.



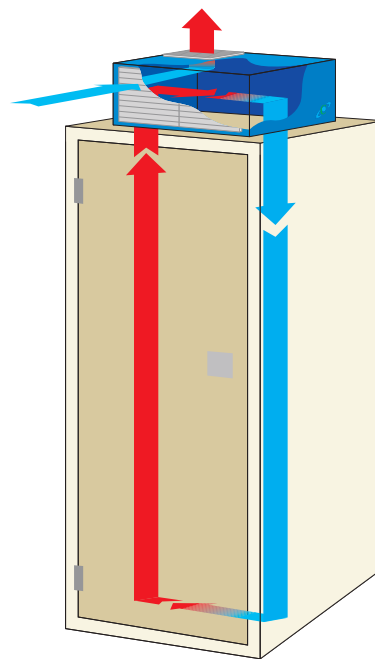
PROTHEM
Klimagerät montiert an der seitlichen Abdeckung des Schrankes montiert.
Kühlleistung von 360 bis 5 600 W



SLIM
Klimagerät montiert an der Tür oder der seitlichen Schrankabdeckung montiert.
Kühlleistung von 500 bis 3 000 W

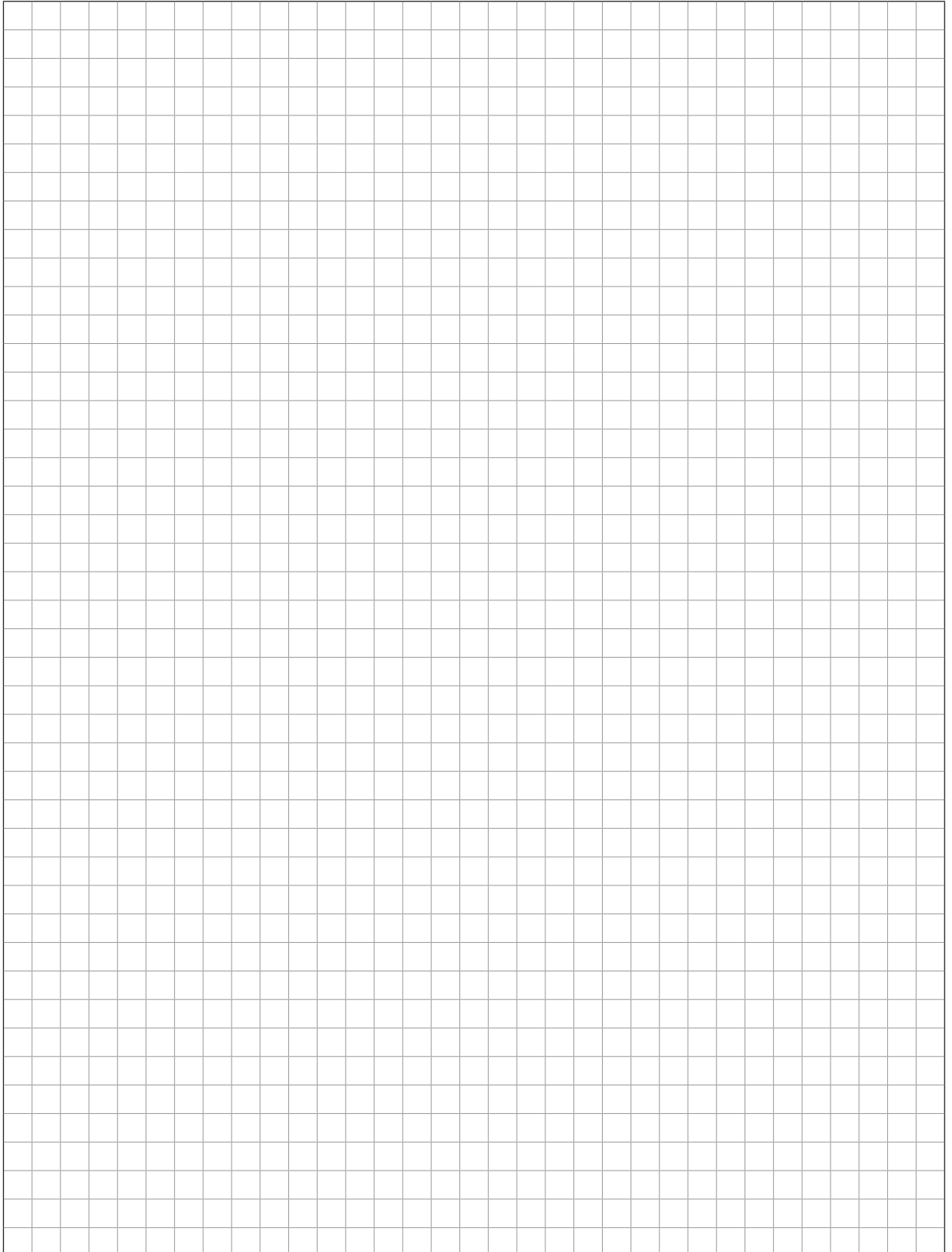


MODULE
Das Klimagerät wird für die Kühlung mehr als eines Schrankes eingesetzt.
Seitlich der Schrankgruppe montiert. Kühlleistung von 5 800 bis 10 000 W



TOP
Dachklimagerät.
Kühlleistung von 330 bis 5 200 W

STROMVERSORGUNGSSYSTEME



STROMVERSORGUNGSSYSTEME



STROMVERSORGUNGSSYSTEME

Basic PDU 19" BASIS 19-ZOLL-STECKDOSENLEISTEN

Nutzeigenschaften

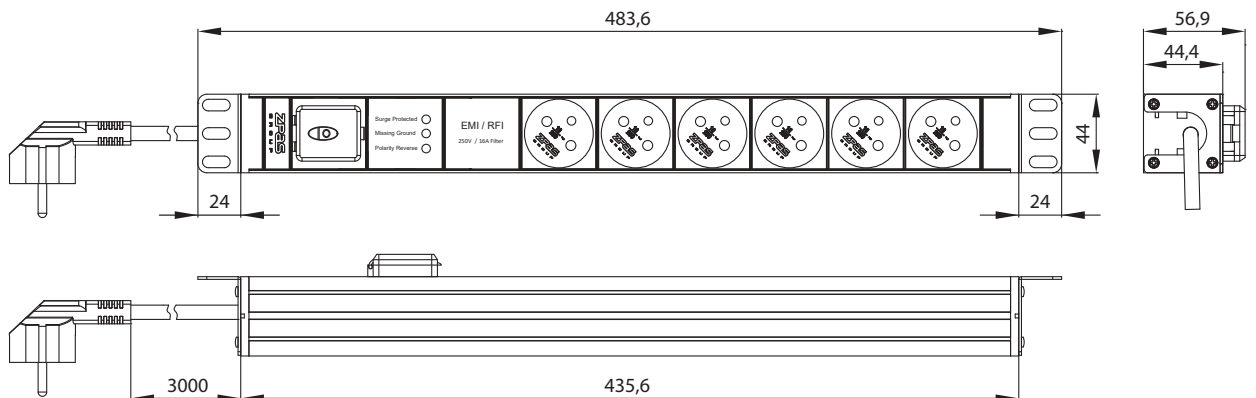
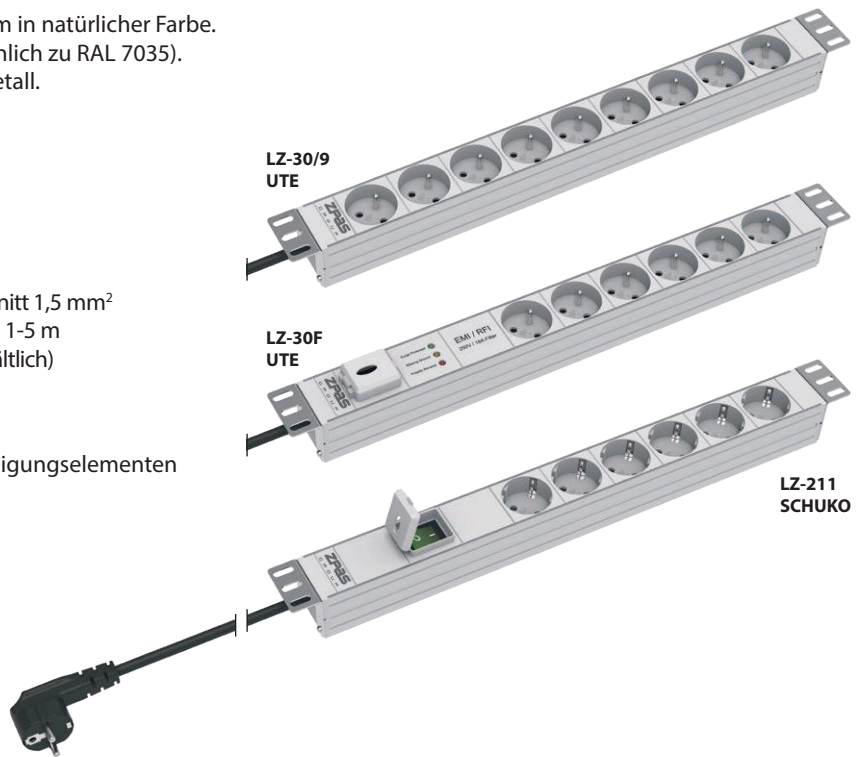
Leistenkorpus aus eloxiertem Aluminium in natürlicher Farbe.
 Farbton der Kunststoffteile hellgrau (ähnlich zu RAL 7035).
 Abnehmbare Befestigungshalter aus Metall.
 Montage in 4 Ebenen möglich.

Technische Daten

Nennspannung: 230 V AC
 Maximale Belastung: 16 A / 3680 W
 Schutzart: IP 20
 Netzkabel: 3 m, schwarz, Leitungsquerschnitt 1,5 mm²
 (andere Längen im Bereich von 1-5 m sind auf Sonderbestellung erhältlich)

Lieferumfang

Steckdosenleiste mit Haltern und Befestigungselementen zur Schrank- oder Rack-Montage.



Maximale Belastung	Montage	Typ	Abmessungen des Leistenkorpus [mm]	Ausstattung					Katalognummer
				Leuchtschalter	Überspannungsschutz	Entstörfilter	Anzahl der UTE Steckdosen	Anzahl der SCHUKO Steckdosen	
16 A 230 V Einphasig	19-Zoll	LZ-30/9	435,6 x 44 x 44,4				9		WZ-LZ130-09-00-000
		LZ-30/9 Schuko	435,6 x 44 x 44,4					9	WZ-LZ130-09-SU-000
		LZ-30F	435,6 x 44 x 56,9	•	•	•	6		WZ-LZ30-F0-00-000
		LZ-30F Schuko	435,6 x 44 x 56,9	•	•	•		6	WZ-LZ30-F0-SU-000
		LZ-211	435,6 x 44 x 56,9	•			6		WZ-LZ21-10-00-000
		LZ-211 Schuko	435,6 x 44 x 56,9	•				6	WZ-LZ21-10-SU-000

Vorteile und Funktionalitäten

Energieeffiziente Relais

Hohe Energieeffizienz durch bistabile Selbsthalterelais. Sie verbrauchen bis zu 70 % weniger Energie als andere Relaisarten. Sie machen das Schalten von Steckdosen sicherer und können so konfiguriert werden, dass bei einem Ausfall der PDU die Stromverteilung zum Server erhalten bleibt.



OLED-Display

Zeigt die Eingangsleistungsparameter und den Verlauf der einzelnen Steckdosen (V, A, PF, W, kWh) an. Die Ausrichtung des Monitorings entspricht der PDU-Position.



EMD-Kaskadensensoren für die Umgebungsüberwachung

Die Sensoren sind mit neuesten High-Tech-Komponenten ausgestattet und liefern höchste Genauigkeit bei der Messung von Temperatur und relativer Luftfeuchtigkeit. Jeder Sensor hat zwei zusätzliche digitale Eingangskontakte, die den Anschluss eines zusätzlichen Sensors für Wasserleckage, Türöffnung, Bewegung, Vibration, Rauch oder jeden anderen Sensor mit einem normalerweise offenen oder geschlossenen Kontakt ermöglichen. EMD-Sensoren können in Kaskaden (Reihenschaltung) mit Hilfe von LAN-Kabeln geschaltet werden (max. 8 Sensoren in Kaskade).



PDU Kaskadierung

Um Netzwerk Ports einzusparen und mehrere PDUs mit einer IP-Adresse zu verwalten, können bis zu 16 PDUs mit Cat5/Cat6 LAN-Kabeln verkettet werden.



Genauigkeit der kWh-Messung

Die Messgenauigkeit von +/- 1 % ermöglicht eine präzise Zuordnung der Stromkosten im Rechenzentrum.



Hohe Ausgangsflexibilität und Wechselphase

Die IEX-Steckdose ist eine UL- und IEC-geprüfte Kombination aus C13- und C19-Steckdosen, die sowohl einen C14- oder einen C20-Stecker ohne Adapter aufnehmen kann. Integriert ist eine Wechselphasenhilfe zum Leistungsausgleich bei Dreiphasensystemen.



Differenzstromüberwachung

Durch die Messung des Stroms, der im Erdungsleiter fließt, reduziert unsere Differenzstromüberwachung (RCM) das Risiko eines Stromschlages. Die PDUs, welche mit einer RCM ausgestattet sind, reduzieren die Belastung bei behördliche Prüfungen erheblich.



Sichere Steckdosen mit Verriegelung

Die intelligenten PDUs von ZPAS sind mit verriegelbaren Steckdosen ausgestattet, welche verhindern, dass das Netzkabel durch menschlicher Fehler oder Vibrationen aus der Steckdose gezogen werden kann.



Interoperabilität mit Software von Drittanbietern

Es ist möglich, alle PDUs im Rechenzentrum zentral zu verwalten. Informationen über den Stromversorgungsstatus der einzelnen Serverschränke und die Umgebungsbedingungen innerhalb der Schränke können an jedes DCIM-System (Data Center Infrastructure Management) übermittelt werden.



Hot-Swap-Controller

Ein Hot-Swap-fähige Onboard-Controller stellt sicher, dass an der PDU niemals Ausfallzeiten auftreten. Eine Wartung oder veraltete Infrastruktur bedingen keinen Ausfall im Rechenzentrum.



Redundante Netzwerkverbindung

Die weltweit erste PDU mit zwei Gigabit-Ethernet-Ports gewährleistet die redundante Überwachung und ermöglicht die gemeinsame Nutzung des Monitoring-Systems in einem oder zwei getrennten Netzwerken.



Sicherheit

Die PDUs unterstützen die strengsten Sicherheitsprotokolle, um unbefugten Zugriff zu verhindern (256-Bit-AES-Verschlüsselung, Radius, SNMP v3, Benutzerrechte, SSHv2, SSL, HTTPS).



Überwachung von hydraulisch-magnetischen Leistungsschaltern

In der PDU sind zuverlässige hydraulisch-magnetische Schalter eingebaut. Sie sind unabhängig von der Umgebungstemperatur und unterstützen Verzögerungskurven, die für IT-Geräte geeignet sind. Der Status der Leistungsschalter wird proaktiv überwacht, um bei Wartungen aufgrund eines Stromausfalls, einer Spannungsspitze oder bei Überlastungen des Stromnetzes zu alarmieren.



Breite Farbpalette

Eine farbige PDU erleichtert die Identifizierung von Stromversorgungen, reduziert menschliche Fehler und damit das Risiko ungeplanter Ausfallzeiten. Die PDUs von ZPAS sind in jeder RAL-Farbe erhältlich.

Smart PDU INTELLIGENTE STECKDOSENLEISTEN

Lite Controller

Verwendet in Steckdosenleisten: PIML

UMGEBUNGSÜBERWACHUNG
Kaskadenschaltung von bis zu 8 EMD-Umgebungsüberwachungsgeräten (Temperatur und Luftfeuchtigkeit). An jeden von diesen können zwei zusätzliche Digitaleingangssensoren angeschaltet werden (z. B. Wasserleck-, Vibrations-, Rauch-, Türöffnungsmelder).

RESET-TASTE
Neustart der Elektronik ohne Ausschalten der Steckdosen

7-SEGMENT-DISPLAY
Anzeige der Werte: V, A, kWh

NETZWERKBUCHSE
Megabit-Ethernet-Port



Advanced Controller

Verwendet in Steckdosenleisten: PIM, POM, POS, POMS

RESET-TASTE
Neustart der Elektronik ohne Ausschalten der Steckdosen

NETZWERKBUCHSEN
Zwei Gigabit-Ethernet-Ports

ZWEI USB-PORTS
USB 1
Drahtloser LAN-Adapter IECView-App für iOS-Geräte
Sammelkonfiguration aus dem Flash-Speicher

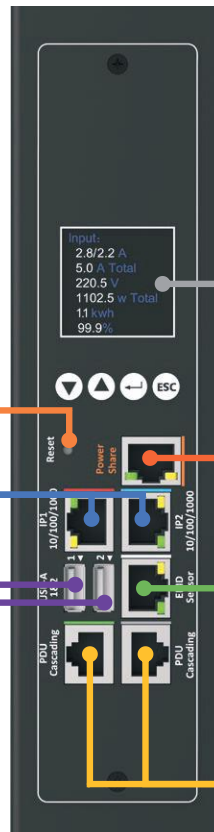
USB 2
Drahtloser LAN-Adapter IECView-App für Android-Geräte
Künftige Funktionalitäten

OLED-FARBDISPLAY
Display mit Bedienungstasten
Angezeigte Live-Alarme
Angezeigte Leistungsparameter

POWER SHARING PORT
PoE (Power over Ethernet) bei Stromausfall im Rechenzentrum

UMGEBUNGSÜBERWACHUNG
Kaskadenschaltung von bis zu 8 EMD-Umgebungsüberwachungsgeräten (Temperatur und Luftfeuchtigkeit). An jeden von diesen können zwei zusätzliche Digitaleingangssensoren angeschaltet werden (z. B. Wasserleck-, Vibrations-, Rauch-, Türöffnungsmelder).

PDU-VERBINDUNG
Serielle Kaskadierung bis zu 16 PDUs (RJ45-Buchsen)



INTELLIGENTE STECKDOSENLEISTEN **Smart PDU**

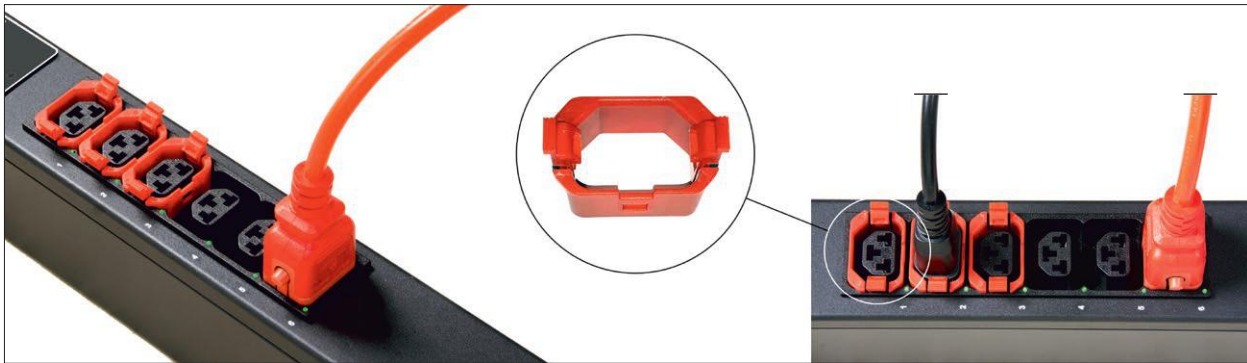
IEX - volle Flexibilität der Steckdosentypen über eine lange Betriebsdauer

Die neue IEX-Steckdose ist die einmalige Kombinationsmöglichkeit für die Steckdosenstandards C13 und C19 mit maximaler Flexibilität, sowohl C14- als auch C20-Stecker zu platzieren.

Dieses Steckdosensystem ist vollständig patentiert und nach IEC/EN und UL geprüft.

IEX herausnehmbarer Einsatz für C14-Stecker und Steckdose für C20-Stecker

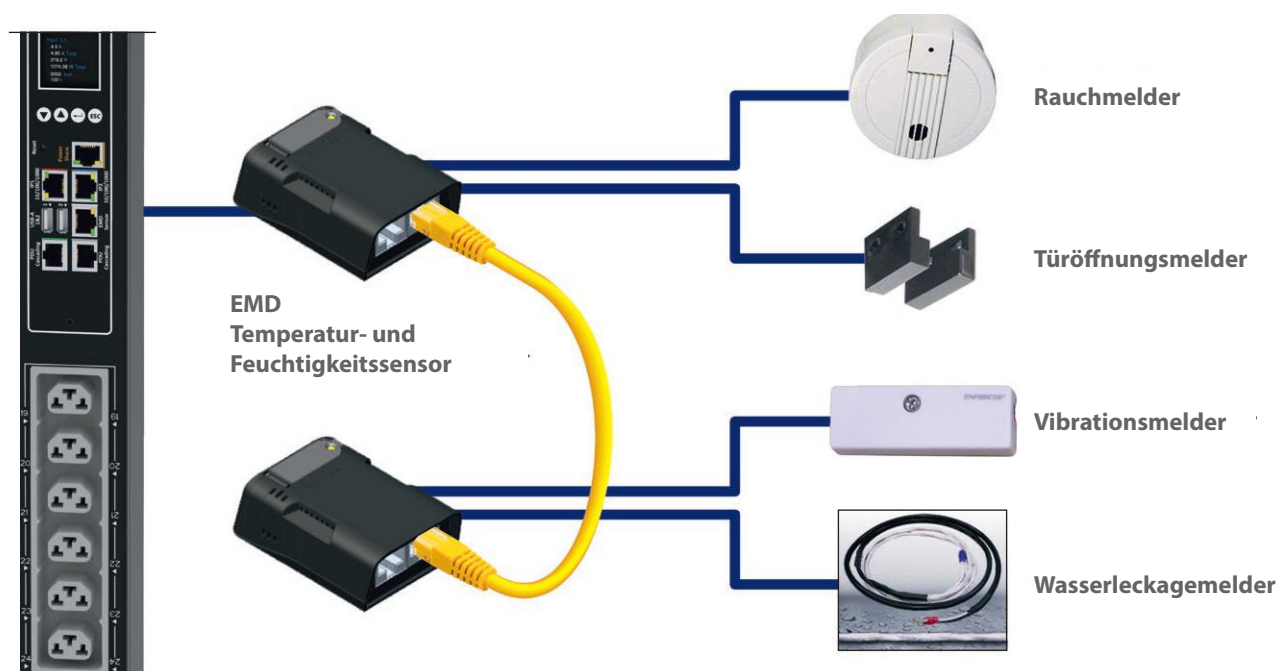
Mit dem IEX-Steckdoseneinsatz werden Standard-C14-Stecker sicher verriegelt. Sie kann bei Bedarf entfernt oder eingesetzt werden. Der IEX-C19-Steckdoseneinsatz ist so gestaltet, dass standardmässig mit C20 P-LOCK- und C20 V-LOCK-Steckern verriegelt werden kann.



Kaskadenschaltung von Temperatur- und Feuchtigkeitssensoren

EMD ist ein Monitoring System, der Temperatur, Feuchtigkeit und Status zwei zusätzlichen Digitaleingangssensoren (z. B. Wasserleckage-, Türöffnung-, Bewegungs-, Vibrations-, Rauchmelder) überwacht.

EMD-Geräten können in Kaskaden von bis zu 8 Stück eingesetzt werden.



Smart PDU INTELLIGENTE STECKDOSENLEISTEN

Merkmale und technische Daten

Das Gehäuse ist aus ultraleichtem Aluminiumprofil oder Edelstahl gefertigt und in schwarz RAL 9004 lackiert, kann aber auch in jeder anderen RAL-Farbe lackiert werden. Verfügbare Steckdosen: C13, C19, IEX, Schuko, UTE. Die universelle IEX-Steckdose ist kompatibel mit IEC 320 C14- und IEC 320 C20-Steckern von Servern, USV und anderen Geräten.

Steckdose in den Farben Weiß, Grau und Schwarz. Einsatz für C14-Stecker auf IEX-Steckdose in Rot oder Steckdosenfarbe. Komplett einstellbare Befestigungsmöglichkeiten dank der drei mitgelieferten Haltersätze. Montage in 4 Ebenen möglich. Schutzart: IP 20. Netzkabel: 3 m, schwarz, mit IEC 60309-Stecker ausgerüstet.

Querschnitt von Leitern: 1 Phase 16 A – 1,5 mm², 3 Phase 16 A – 2,5 mm², 1/3 Phase 32 A – 4,0 mm².

Die oben genannten Leistungsmerkmale und technischen Daten gelten für die Basissteckdosenleisten und die im Folgenden beschriebenen Typen.

Steckdosenleisten mit lokaler Energiemessung – Power Meter

Steckdosenleisten mit lokaler Energiemessung - Power Meter

Eingebauter Energiemesser mit LED-Display (7-Segment, 4 Positionen) und einer Taste zum Umschalten der angezeigten Parameter: Spannung [V], Strom [A], Wirkleistung [W], Leistungsfaktor [%], Energieverbrauch [kWh].

Intelligente Steckdosenleisten – allgemeine Merkmale

Messparameter: Spannung [V], Strom [A], Wirkleistung [W], Scheinleistung [VA], Blindleistung [VAR], Frequenz [Hz], Leistungsfaktor [%], Energieverbrauch [kWh]. Differenzstromüberwachung (optional).

Unterstützte Protokolle: DHCP, Ipv4 und Ipv6, DNS, http/https, SSHv.2, SNMP v1/v2c/v3, SNMP TRAPS/SETS/GETS, SMTP, Modbus, Telnet, TCP, RADIUS, Syslog, TLS 1.2, SNTP, ARP, ICMP, ICMPv6, UDP, NDP.

Merkmale: Reset-Taste zum Neustart der Elektronik, ohne die Steckdosen abzuschalten.

Intelligente Steckdosenleisten mit Energiemessung am Eingang – Lite-Version

Lite Controller mit eingebauter LED-Display (7-Segment, 4 Positionen) mit einer Taste zum Umschalten der angezeigten Parameter: Spannung [V], Strom [A], Energieverbrauch [kWh]. Andere Messparameter sind in der Benutzeroberfläche verfügbar. Ports: 1x Ethernet 1 Megabit, 1x Überwachung der Umgebungsbedingungen.

Intelligente Steckdosenleisten mit Energiemessung am Eingang – Lite-Version

Intelligente Steckdosenleisten mit Advanced Controller – allgemeine Merkmale

Advanced Controller mit OLED-Farbdisplay (mit 4 Bedientasten), mit Dreh- und Hot-Swap-Funktion. Ports: 2x Ethernet 1 Gigabit, 2x USB, 2x serielle Kaskadierung (Daisy Chain), 1x Power Share, 1x Überwachung der Umgebungsbedingungen.

Aufteilung nach Funktionen:

- Steckdosenleisten mit Energiemessung am Eingang – Per Inlet Monitoring**
 Überwachung auf der Ebene jedes Phasenkreises mit 16 A hydraulisch-magnetischen Leistungsschaltern (in Steckdosenleisten mit einer maximalen Belastung von 32 A).
- Steckdosenleisten mit Energiemessung am Ausgang (in den Steckdosen) – Per Outlet Monitoring**
 Energieüberwachung am Eingang sowie in den einzelnen Steckdosen.
- Steckdosenleisten mit Energiemessung am Eingang und Steckdosenmanagement - Per Outlet Switching**
 Energieüberwachung am Eingang. Fernverwaltung von einzelnen Steckdosen oder Steckdosengruppen. LED-Statusanzeige für jede Steckdose.
- Steckdosenleisten mit Energiemessung am Ausgang und Steckdosenmanagement - Per Outlet Monitored and Switching**
 Energieüberwachung am Eingang sowie in den einzelnen Steckdosen. Fernverwaltung von einzelnen Steckdosen oder Steckdosengruppen. LED-Statusanzeige für jede Steckdose.

AUSFÜHRUNGSBEISPIELE VON STECKDOSENLEISTEN

Maximale Belastung	Ausstattung				Katalognummer	Funktionen der Steckdosenleisten Abkürzung, die in das leere Feld in der Katalognummer einzutragen ist z. B. WZ-LZ-_11618IEX → WZ-LZ-POMS11618IEX
	hydraulisch-magnetischen Schalter	IEX Steckdosen	C13 Steckdosen	C19 Steckdosen		
Einphasig 230 V, 16 A		18			WZ-LZ-_11618IEX	B – basic (ohne Elektronik) PM – eingebauter Energiemesser PIML – Fernüberwachung am Eingang - Lite-Version PIM – Fernüberwachung am Eingang POM – Fernüberwachung am Eingang und an den Steckdosen POS – Fernüberwachung am Eingang + Steckdosenmanagement POMS – Fernüberwachung am Eingang und an den Steckdosen + Steckdosenmanagement
			20	4	WZ-LZ-_11620C134C19	
Einphasig 230 V, 32 A	2	24			WZ-LZ-_13224IEX	
Einphasig 380-415 V, 16 A		24			WZ-LZ-_31624IEX	
Dreiphasig 380-415 V, 32 A	6	36			WZ-LZ-_33236IEX	
	6		30	6	WZ-LZ-_33230C136C19	

Um eine andere Konfiguration zu wählen, kontaktieren Sie bitte die ZPAS Verkaufsabteilung.

Beispielkonfigurationen



Smart PDU

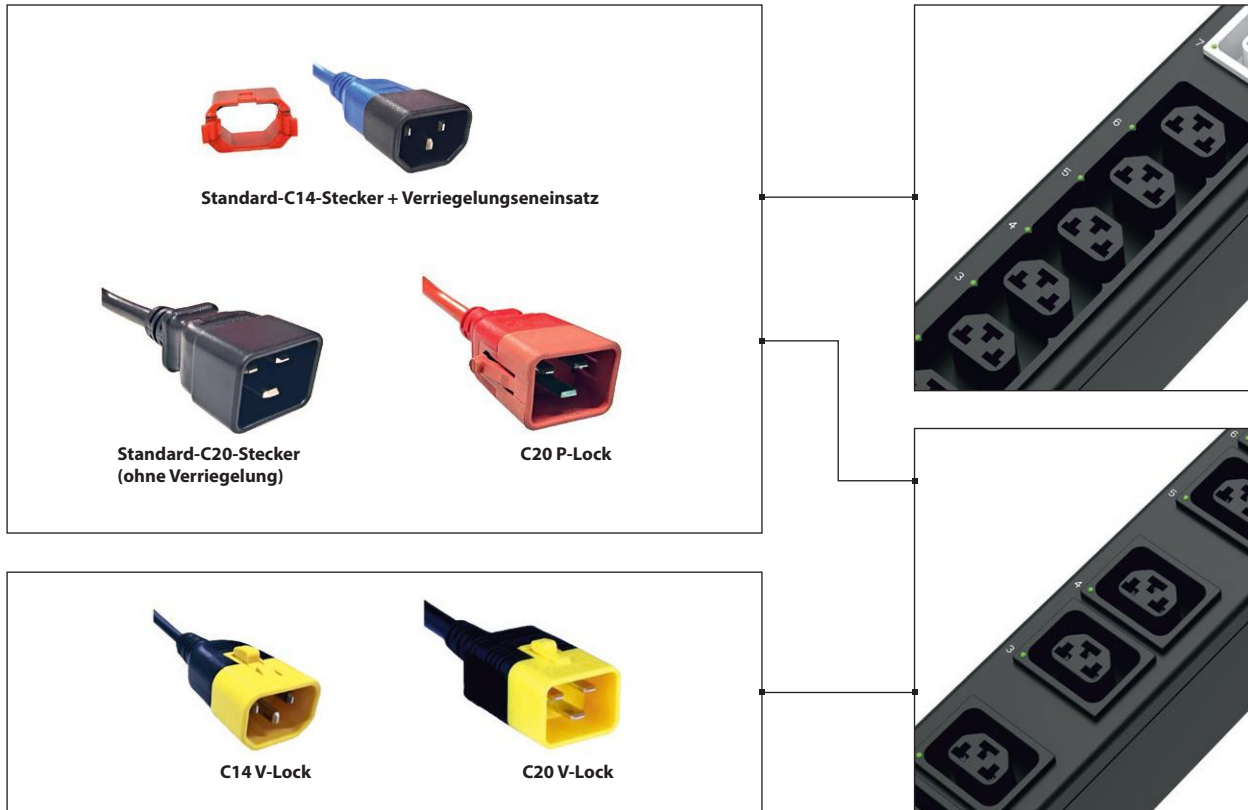
INTELLIGENTE STECKDOSENLEISTEN

EIGENSCHAFTEN DER VERSCHIEDENEN STECKDOSENLEISTEN

Eigenschaften	Typ der Steckdosenleiste						
	BASIC ohne Elektronik	PM lokale Energiemessung	PIML Überwachung am Eingang, Lite-Version	PIM Überwachung am Eingang	POM Überwachung am Eingang und Ausgang	POS Überwachung am Eingang und Steckdosenma- nagement	POMS Überwachung am Eingang und Ausgang und Steckdosenma- nagement
Mechanische Merkmale - ultraleichtes Aluminium- oder Edelstahlprofil, - Voll justierbare Montage, - Hydraulische Magnetschalter 10 kA Icn, - Steckdosen C13, C19, IEX, UTE, Schuko.	✓	✓	✓	✓	✓	✓	✓
Energiemessung am Eingang - Messung der Energieaufnahme (kWh), - Messung der Eingangsleistung (W, VA, VAR), - Eingangsmessungen (A, V, PF Hz), - Leistungsschalterüberwachung, - Differenzstromüberwachung RCM (optional), - 3-Phasen-Balance-Anzeige.		✓	✓	✓	✓	✓	✓
Security Management - Speicherkontrolle für Daten und Grafiken, - Alarmschwellenwerte einstellbar.			✓	✓	✓	✓	✓
SNMP-Controller - Kaskadenschaltung von bis zu 16 PDUs, - Hot-Swap-fähiger Controller, - Zwei Gigabit-Ethernet-Ports, - Power Sharing Port.				✓	✓	✓	✓
Steckdosenmanagement - Fein- und -ausschaltung von einzelnen Steckdosen oder Steckdosengruppen, - Einschalt- und Ausschaltverzögerung, - sequentielle Einschaltung, - zuweisbarer Schutz auf Benutzerebene, - LED-Statusanzeige für jede Steckdose.						✓	✓
Energiemessung am Ausgang - Messung der Energieaufnahme (kWh), - Messungen der Ausgangsleistung (W, VA, VAR), - Messungen am PDU-Ausgang (A, V, PF, Hz).					✓		✓
Umweltüberwachung - Umgebungssensor (Temperatur und Feuchtigkeit), - Kaskadenschaltung bis zu 8 Stück, - Öffnungsmelder (Türen und Abdeckungen), - Rauchmelder, - Vibrationsmelder, - Bewegungsmelder, - Wasserleckmelder, - konfigurierbare Benutzer- und Alarmgrenzwerte.			✓	✓	✓	✓	✓
Netz und Sicherheit DHCP, IPv4 und IPv6, DNS, http/https, SSH v.2, SNMP, v1/v2c/v3, SNMP TRAPS/SETS/GETS, SMTP, Modbus, Telnet, TCP, RADIUS, Syslog, TLS 1.2, SNTP.			✓	✓	✓	✓	✓

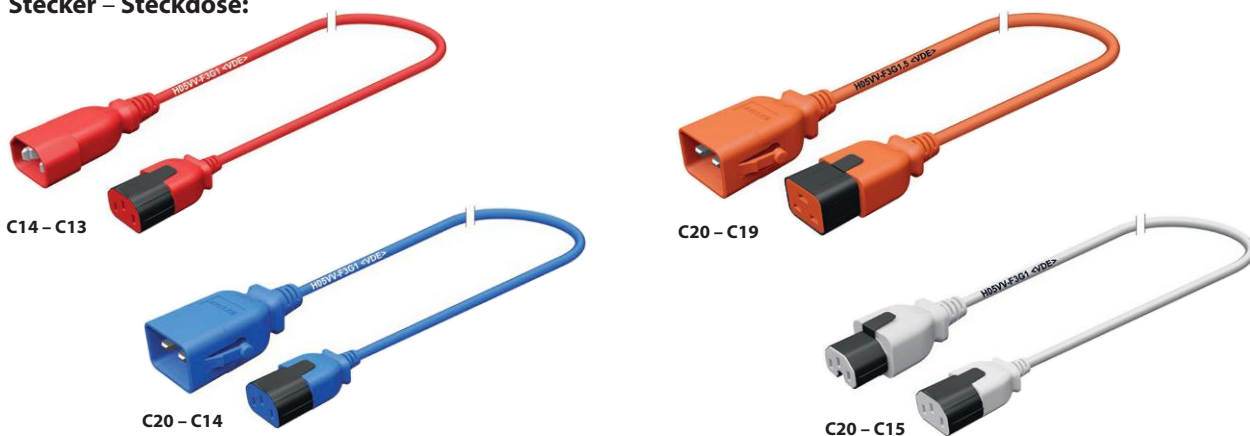
INTELLIGENTE STECKDOSENLEISTEN **Smart PDU**

NETZKABEL KOMPATIBEL MIT IEX-STECKDOSEN (C13/C19)



VERFÜGBARE KABEL

Stecker – Steckdose:



Die Kabel sind in den folgenden Längen und Farben erhältlich:

0,5 m, 1 m, 2 m, 3 m, 4 m,
weiß, schwarz, rot, blau, orange.

Für weitere Informationen kontaktieren Sie bitte die ZPAS Verkaufsabteilung.

Smart PDU INTELLIGENTE STECKDOSENLEISTEN

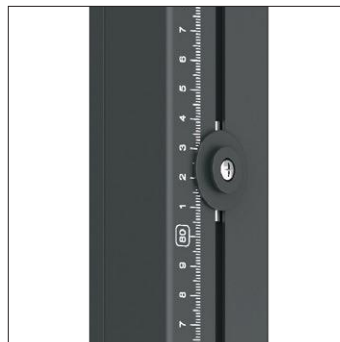
Montagehalterungen für Steckdosenleisten



Einsteckhalter
Installation in 4 Ebenen möglich



Halter mit Knopf für werkzeuglose Installation
Stufenlos einstellbar



Knopfhalter für werkzeuglose Installation
Stufenlos einstellbar



Halter verschraubt
Stufenlos einstellbar



STECKDOSENLEISTEN PDU

Montageträger LZ

Dient zur vertikalen Montage der Steckdosenleisten in 800 mm breiten Schränken **SZB IT**.

Material

Stahlblech pulverbeschichtet RAL 7035 (lichtgrau) oder RAL 9005 (schwarz).

Lieferumfang

Montageträger LZ mit Befestigungselementen.

Für Schrankhöhe	Katalognummer	
	RAL 7035	RAL 9005
42 HE	WZ-5367-52-03-011	WZ-5367-52-03-161
45 HE	WZ-5367-52-02-011	WZ-5367-52-02-161
47 HE	WZ-5367-52-01-011	WZ-5367-52-01-161

Verpackung: 1 St.



Montageträger LZ



Steckdosenleisten befestigt im Serverschrank SZB IT mithilfe den Montageträger LZ

Halter LZ

Dienen zur Vertikalmontage der Steckdosenleisten an 19"-Racks **SRD** oder **SRX**.

Erhältlich in kurzer (für eine Steckdosenleiste) und langer Ausführung (für 2 Steckdosenleisten).

Material

Stahlblech pulverbeschichtet RAL 7035 (lichtgrau) oder RAL 9005 (schwarz).

Lieferumfang

Halter LZ mit Befestigungselementen.

Halter LZ	Katalognummer	
	RAL 7035	RAL 9005
kurz	WZ-5367-53-01-011	WZ-5367-53-01-161
lang	WZ-5367-53-02-011	WZ-5367-53-02-161

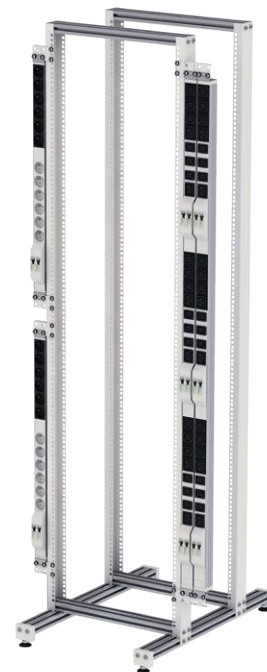
Verpackung: 1 St.



Halter LZ kurz



Halter LZ lang



Einsatzart der Halter LZ

STROMVERSORUNGSSYSTEME



Mikroprozessor-Panel zur Leistungssteuerung MPSM-S1

Richtige Versorgungsparameter und entsprechende Klimabedingungen sind die wichtigsten Faktoren, die einen ordnungsgemäßen Betrieb der gegenwärtigen Automatik, Elektronik, Industriecomputer und sonstigen Anlagen sicherstellen. Sie sind für die Sicherstellung eines ununterbrochenen Betriebs prioritärer Infrastrukturgeräte – Serverräume, IT-Systeme, Energiewirtschaft – einfach unabdingbar.

MPSM-S1 ist ein programmierbares 19" Panel, welches zur Energieversorgung, Steuerung, Überwachung und Erfassung dient. Es verfügt über eine Messfunktion folgender Größen: Spannung, Leistung, Strom an einzelnen Steckdosen sowie Temperatur und Feuchtigkeit. Das Panel ist mit einem Funktionspaket ausgestattet, das ihn zu einem nutzbaren Element der teleinformatischen Infrastruktur macht. Zusätzlich wurde MPSM-S1 mit internem 8 GB Speicher bestückt, der zur Erfassung von Messergebnissen, Vorfällen, Alarmen dient und für eine ca. 24 Monate lange ununterbrochene Erfassung ausreicht.

NUTZFUNKTIONEN

- **SOFT-START – schnelle und einfache Einschaltung von Servern, Serverschränken, Elementen der Automatik, etc.**
SOFT-START ermöglicht es, individuelle Zeitverzögerungen der Einschaltung einer Steckdose nach der Wiederherstellung der Energieversorgung oder nach der Einschaltung von SLAVE-Steckdosen zu definieren. Auf diese Weise stellen wir ein Einschaltungsschema für den ganzen Gerätesatz ein, der vom Panel MPSM-S1 aus gespeist wird.
- **MASTER-SLAVE – Energiesparen**
MASTER-SLAVE ermöglicht die automatische Abschaltung der SLAVE-Steckdosen (Geräte) bei der ausgeschalteten MASTER-Steckdose (Gerät). Der Strom, der von den MASTER-Steckdosen entnommen wird, wird ständig durch das Versorgungspanel überwacht. Dank dieser Kontrolle werden die SLAVE-Steckdosen im Fall der Überschreitung des vom Benutzer eingestellten Limits erneut angeschlossen. Die Funktion der Einschaltung und der Ausschaltung ist zusätzlich mit einer Zeitverzögerungsfunktion ausgestattet, die von dem Benutzer eingestellt werden kann. Jede Steckdose des MPSM-S1-Panels kann im MASTER-, SLAVE- oder NONE-Modus arbeiten (außer der MASTER-SLAVE-Funktion). Dank dieser Lösung sind die Konfigurationsänderungen im vom MPSM-S1-Panel versorgten Gerät möglich, ohne die Notwendigkeit, die Geräte an dedizierte Steckdosen anzuschließen (Erhaltung des ununterbrochenen Betriebsablaufs) zu müssen.
- **PDU-THERMOSTAT – Mehrstufige Lüfter-, Anwärmer- oder Klimaanlagesteuerung**
Für jede Steckdose des Panels kann man Temperaturen definieren, nach deren Über-, bzw. Unterschreitung eine bestimmte Steckdose aktiviert wird. Die einzelnen Steckdosen können auch durch ein Signal sowohl unter als auch über unterschiedlich definierten Temperaturen aktiviert werden.
- **PDU-HYGROSTAT – Mehrstufige Luftbefeuchter- und Lufttrocknersteuerung**
Für jede Steckdose des Panels kann man Feuchtigkeitswerte definieren, nach deren Über- oder Unterschreitung die bestimmte Steckdose aktiviert wird. Die einzelnen Steckdosen können mit Hilfe eines Signals sowohl unterhalb als auch oberhalb einer definierten Temperatur aktiviert werden.
- **Ausgangssteuerung**
Es ist möglich, die einzelne Steckdosen unabhängig von Betriebsablauf und von Zeit abzuschalten.
- **Einschaltung der Alarmzustände im Fall:**
 - einer Überschreitung oder Unterschreitung des voreingestellten Stromwertes der einzelnen Steckdosen
 - einer Überschreitung oder Unterschreitung des voreingestellten Stromwertes in einer Gruppe von Empfangsgeräten
 - einer Netzspannung, die die voreingestellten Werte unter- oder überschreitet
 - einer Umgebungstemperatur, die die voreingestellten Werte unter- oder überschreitet
 - einer Feuchtigkeit, die die voreingestellten Werte unter- oder überschreitet
- **Einstellungen des Gerätes:**
 - Thermostathysterese (ΔT)
 - Hysteresethysterese (ΔH)
 - Zeitverzögerung der MASTER-SLAVE-Funktion
 - Modi der Belastungsanzeigen: Leistung (VA) oder Strom (A)
 - Rückkehr zu den Voreinstellungen
- **Online Monitoring:**
 - der Leistungs- und Stromaufnahme in den einzelnen Steckdosen
 - der angeschlossenen Sammelleistung und des Stromes
 - der Spannung im Stromnetz
 - der Temperatur und Feuchtigkeit
- **Interne Datenbank:**
 - Erfassung von Messungen, Vorfällen, Alarmen
 - Uhr, Kalender mit Akkuversorgung
 - Zeiterfassung (bis zu 24 Monate)
 - Ethernet-Schnittstelle:
 - Ablesung und Speicherung über das Computernetz (LAN/W-LAN)
 - Fernsteuerung und Online-Monitoring
 - SNMP, SNT, DHCP
 - Steuerungsanwendung Windows®
- **Einstellungen der Anzeige**
Mögliche Änderung der Informationsanzeige im Display.

Dank einer speziellen Technik, die bei der Softwareherstellung für das Gerät angewendet wurde, werden alle Funktionen parallel ausgeführt. Dies bedeutet, wenn z.B. im Programmmenü die Einstellungen geändert werden, das Gerät den ursprünglichen Einstellungen gemäß funktioniert, aber sofort auf die vom Benutzer vorgenommenen Einstellungsänderungen reagiert und Messdaten verarbeitet. Im Fall einer Stromabschaltung speichert das Gerät die letzten Konfigurationsparameter. Die Uhr und der Kalender arbeiten auch bei lange andauerndem Stromausfall.

STROMVERSORUNGSSYSTEME

MIKROPROZESSOR-PANEL ZUR LEISTUNGSSTEUERUNG MPSM-S1

LIEFERUMFANG

Artikel	Verpackung	Katalognummer
Mikroprozessor-Panel zur Leistungssteuerung MPSM-S1 Im Lieferumfang sind folgende Elemente enthalten: Speisekabel, Temperatur- und Feuchtigkeitssensor mit 1,8 m-Kabel, zwei Panelhalterungen für die Montage in einem 19"-Schrank mit Verbindungselementen (Schrauben, Unterlegscheiben, Kafigmuttern), vier GummifüÙe, angeschraubtes Regal mit einem Satz Kabelschellen und Befestigungselementen, Software mit Bedienungsanleitung auf CD.	1 Set	WZ-4994-01-00-161
Temperatur- und Feuchtigkeitssensor mit 1,8 m-Kabel (Ersatzteil)	1 Stück	T1Z-01-0045

TECHNISCHE DATEN

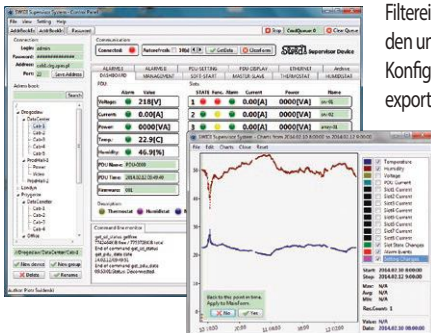
Eingang der Energieversorgung	Spannungsversorgung	85-260 V AC	
	Leistungsaufnahme	30 W	
	Frequenz	50 Hz	
	Höchstbelastung (Summe aller Steckdosen)	16 A	
Ausgang der Energieversorgung:	Ausgangsspannung	85-260 V AC (abhängig von der Stromversorgung)	
	Max. Strom einer einzelnen Steckdose	10 A	
Sicherungen	Strom	i(max)=20 A ständig für 150 % i(max) Ausschaltung in 1 St., für 200 % i(max) Ausschaltung in 5-25 Sek., für 300 % i(max) Ausschaltung in 1,6-4,8 Sek.; die Parameter gelten für Betriebstemperaturen von 25 °C	
Messungen	Spannungen	Messbereich: 85-260 V AC Klasse: 2,5 % (für sinusoidale Verläufe)	Auflösung: 1 V Häufigkeit der Messungen: 1/Sek.
	Ströme der Steckdosen 1-8	Messbereich: 0-16 A (Summe), 0-10 A (Steckdose) Auflösung: 0,01 A Klasse: 5 % (für sinusoidale Verläufe) ± 100 mA Häufigkeit der Messungen: eine Serie von 8 Messungen/s	
	Temperatur	Messbereich: 0-85 °C Auflösung: 0,1 °C	Messfehler: Typ. ± 0,3 °C Häufigkeit der Messungen: 1/Sek.
	Feuchtigkeit	Messbereich: 0-100 % RH Auflösung: 0,1 % RH	Messfehler: Typ ± 2 % RH Häufigkeit der Messungen: 1/Sek.
	Häufigkeit der Messungen	eine Messserie /Sek. (11 Messungen / Sek.)	
Betriebsbedingungen	Betriebstemperatur	5-45 °C	
	Feuchtigkeit	10-85 % (ohne Kondensation)	
Gehäuse	Abmessungen	19" x 1U x 190 mm	
	Gewicht	2,5 kg	
	Schutzart	IP 20	

Anmerkung:

Im Hinblick auf die ständige Entwicklung der Konstruktion und die Änderung der technischen Anforderungen behält sich die Firma ZPAS S.A. das Recht auf die Änderung der vorstehend angegebenen Parameter vor.

SOFTWARE-CHARAKTERISTIK

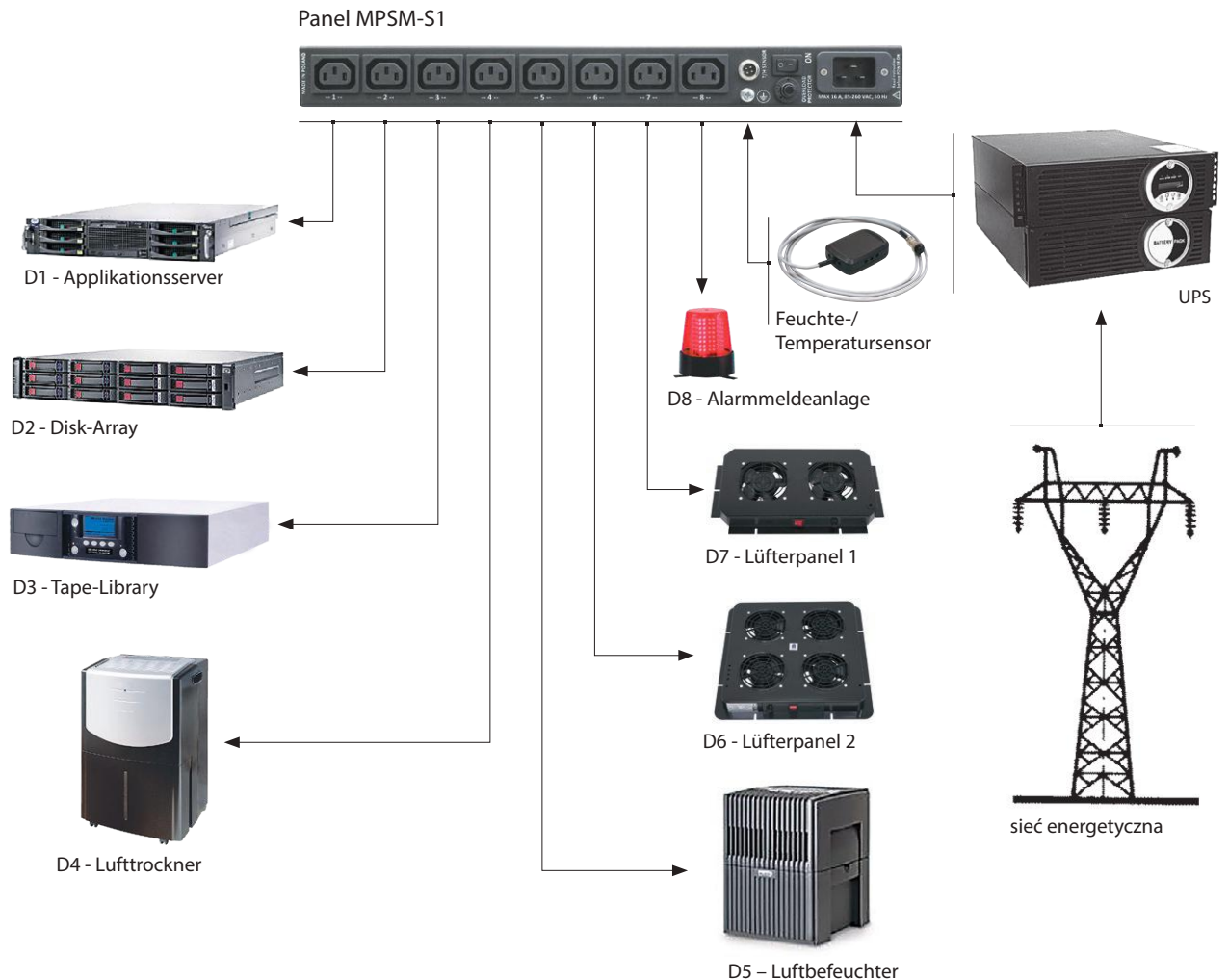
In der Globalisierungszeit sind die IKT-Anlagen Verwalter oft weit von Ihnen entfernt, die Anlagen selbst sind im Gelände verstreut und bilden größere und kleinere Systeme. Für ein bequemes Remote-Management der IKT-Infrastruktur mit Hilfe von MPSM-S1 Geräten ist eine spezielle Software für Windows-Systeme entstanden. Die Software mit integriertem Adressbuch verbindet sich mit einem bestimmten MPSM-S1 Gerät, ruft die Daten ab und konfiguriert sowie speichert sie. Auf diese Weise können wir von einem Ort aus große Systeme verwalten und steuern. Die Anwendung besteht aus Registerkarten, in denen sich alle Funktionen des MPSM-S1 Gerätes befinden. Die erste Registerkarte Dashboard ist ein Anzeige-Panel mit den wichtigsten vom Gerät gemessenen Parametern. In der Panel-Gruppe befindet sich auch die Registerkarte ARCHIVE, wo man durch entsprechende Filtereinstellungen den Inhalt von Archivdaten wie Messungen, Ereignisse, Alarmer, Konfigurationsänderungen herunterladen und anzeigen kann. Es können mehrere Fenster mit historischen Daten generiert werden, wodurch Sie in verschiedenen Konfigurationen der angewendeten Filter miteinander verglichen werden können. Die Daten können auch in eine CSV-Datei exportiert und dann beispielsweise in Excel importiert werden. Die Anwendung verfügt über eine „Rückkehr in die Vergangenheit“, wo man nach der Auswahl eines beliebigen Punktes auf der Grafik der Archive zu dem jeweiligen Zeitpunkt mit Messungen, Ereignissen, Alarmen und Konfigurationen zurückkehren kann. Die Daten werden in der Hauptanwendung dargestellt, als ob sie zu diesem Zeitpunkt stattgefunden würden. Das Gerät MPSM-S1 hat die Unterstützung für das SNMP-Protokoll im Lesemodus. Der Software ist ein Modellbaum SNMP in Form einer MIB-Datei beigefügt, die in den kundenseitigen Aufsichtssystemen importiert werden kann. Das Gerät unterstützt auch den TRAP-Mechanismus, welcher die Meldungen von Alarmen und Ereignissen an definierte Server sendet. Codes und Beschreibungen der „Fallen“ des TRAP-Mechanismus sind zusammen mit der Software beigefügt.



STROMVERSORGUNGSSYSTEME

MIKROPROZESSOR-PANEL ZUR LEISTUNGSSTEUERUNG MPSM-S1

ANWENDUNGSBEISPIEL



Beispielprogrammierung der Panelfunktion:

SOFT-START

Einschalt-Szenario der Geräte nach Wiederherstellung der Stromversorgung:

Zeit	Aktion
0 s	Beginn der Versorgung
2 s	D6
4 s	D7
6 s	D8
8 s	D4
10 s	D5
12 s	D3
14 s	D2
90 s	D1

MASTER-SLAVE

Einschalt- bzw. Ausschalt-Szenario von Slave-Geräten nach der Ausschaltung oder Einschaltung des Master-Geräts:

D1 - Master
D2, D3, D4 - Slave
T = 5 s (Zeitverzögerung der Einschaltung oder der Ausschaltung des Slave-Geräts)
I = 0,5 A (Strom aus der Master-Steckdose, unter diesem Wert wird das Master-Gerät als ausgeschaltet behandelt)

**THERMOSTAT/
HYGROSTAT**

Einschalt-Szenario von Kühl-, Befeuchtungs- und Trocknungsgeräten nach Überschreitung von programmierten Temperatur- und Feuchtigkeitsschwellen:

D4: $RH_{max} = 80\%$
D5: $RH_{min} = 20\%$
D6: $t_{max} = 25\text{ °C}$
D7: $t_{max} = 27\text{ °C}$
D8: $t_{max} = 32\text{ °C}$
 $RH_{min} = 15\%$

INTERNE ALARME

Alarmer der Belastung

D1: $I_{min} = 0,1\text{ A}$

Temperaturalarme

$T_{max} = 35\text{ °C}$

Spannungsalarme

$U_{max} = 250\text{ V}$

$U_{min} = 207\text{ V}$

Sobald sich die Strom-, Temperatur- oder Spannungswerte außerhalb der voreingestellten Schwellenwerte befinden, wird der interne Alarm des Panels eingeschaltet (Signalton und blinkende Meldung auf dem Display).

STROMVERSORUNGSSYSTEME

MIKROPROZESSOR-PANEL ZUR LEISTUNGSSTEUERUNG MPSM-S1

BEISPIELBESCHREIBUNG

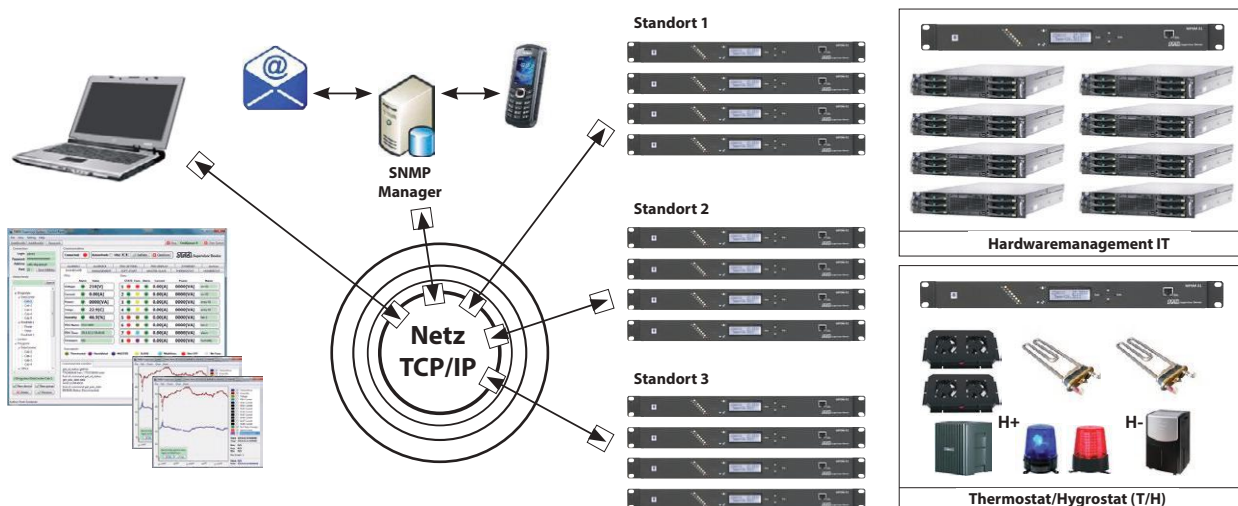
Das Gerät MPSM-S1 bedient den Schrank, in dem ein Satz von Geräten installiert ist, die auf Basis einer logischen Lösung funktionieren, UPS, Hauptlüfterpanel, Hilfslüfterpanel, Luftbefeuchter, Lufttrockner und die Alarmmeldeanlage. Die logische Lösung ist als eine Gruppe der voneinander abhängigen Geräte zu verstehen, von denen jedes Gerät für eine störungsfreie Funktion der ganzen Gerätegruppe erforderlich ist. In diesem Fall ist das Einschaltscenario der ganzen Gruppe äußerst wichtig. Wenn sich beispielsweise der Server schneller als das Disc-Array einschaltet, so wird er es zum Zeitpunkt der Prüfung der Betriebsbereitschaft der einzelnen Systemgeräte nicht erkennen und somit kann das gesamte System nicht in Betrieb genommen werden. In dem besprochenen Beispiel wird der Server als letztes Gerät mit zusätzlicher Zeitverzögerung eingeschaltet. Das bietet die Sicherheit, dass alle Peripherien (Disc-Array, Tape-Library usw.) schon betriebsbereit sind und beim Scannen der Datenscheiben ihre Betriebsbereitschaft melden. Zusätzlich, wenn das Hauptgerät des beispielhaften Systems ausgeschaltet wird, ist der Betrieb der übrigen Geräte entbehrlich.

**MPSM-S1 sichert in dieser Konfiguration Folgendes:**

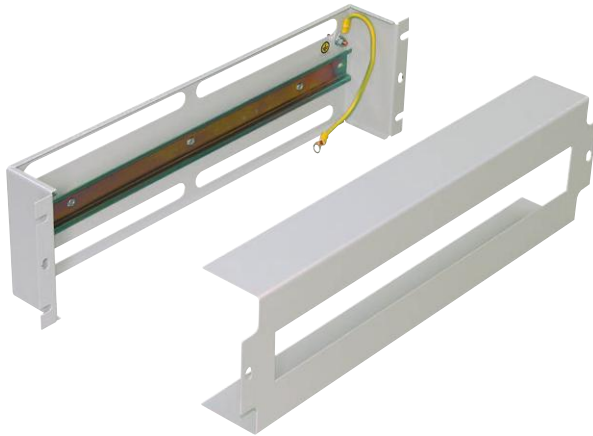
- Richtiges Einschaltscenario für Geräte
- Schaltet nach einer DeltaMS-Zeit Geräte ab, die vom Hauptserver abhängig sind, wenn dieser selbst ferngesteuert oder vor Ort ausgeschaltet wurde
- Aufrechterhaltung einer konstanten Temperatur über die Steuerung des Hauptlüfterpanels und im nächsten Schritt, wenn die Temperatur weiter wächst, über die Einschaltung des Hilfslüfterpanels
- Aufrechterhaltung eines konstanten Feuchtigkeitsniveaus im Raum durch Einschalten des Luftbefeuchters, wenn die Feuchtigkeit RH unter 20 % fällt, und Aktivierung des Lufttrockners, wenn die rel. Luftfeuchtigkeit über 80 % steigt
- Alarm des MPSM-S1-Gerätes und dem externen Alarm (eine Alarmleuchte), falls das MPSM-S1-Gerät alle Möglichkeiten ausschöpft und nicht mehr in der Lage ist, die richtige Umgebungstemperatur und -feuchtigkeit zu erhalten
- Alarm des MPSM-S1 Gerätes, wenn der Server abgeschaltet wird oder infolge einer Störung oder anderer Manipulationen selbst ausschaltet
- Überwachung der Versorgungsspannung und Alarm des MPSM-S1 Gerätes, wenn der Wert dieser Spannung die zulässigen Grenzwerte überschreitet
- Online-Visualisierung der Temperatur-, Feuchtigkeits-, Versorgungsspannungs- oder Stromwerte an jeder der Steckdosen und ihre Summe aus allen Steckdosen – alles am LCD-Display

Anmerkung:

Die in diesem Exempel genutzten Parameterwerte sind nur Richtwerte und können von denen in konkreten tatsächlichen Systemen abweichen.

KONTROLL- UND AUFSICHTSSYSTEM AUF BASIS DER MPSM-S1-GERÄTE

STROMVERSORGUNGSYSTEME



Verpackung	Farbe	Katalognummer
1 St.	RAL 7035	WZ-PS3U-00-00-011
	RAL 9005	WZ-PS3U-00-00-161

Spannungsverteiler-Panel PS-3U

Universelles 3 HE 19"-Panel für 35 mm Elektrobauteile. Standardmäßig ausgestattet mit 35 mm DIN-Schiene und Abdeckung mit 402,5 x 45,5 mm Öffnung.

Abmessungen

- Höhe:133 mm (3 HE)
- Breite:19" (Innenbreite: 446 mm)
- Tiefe:60 mm

Kapazität des Panels - maximale Anzahl der eingebauten Module Typ S (Modulbreite 17,5 mm): 22 St.

Auf Wunsch kann das Panel mit elektrischen Geräten ausgestattet werden, gemäß technischer Dokumentation der Firma ZPAS S.A. oder des Kunden.

Material

Stahlblech, pulverbeschichtet in RAL 7035 oder RAL 9005

Lieferumfang

Panel in Standardausführung wird als leere Anlage angeboten, mit: Montageplatte, DIN-Schiene 35 mm, Gehäuse, Befestigungszubehör.

Spannungsverteiler-Panels PS-3U mit Elektroausstattung

Auf Sonderanfrage stellen wir auch Panels mit anderen Abmessungen sowie Panels, die mit kundenspezifischen elektrischen Geräten ausgestattet sind, her.



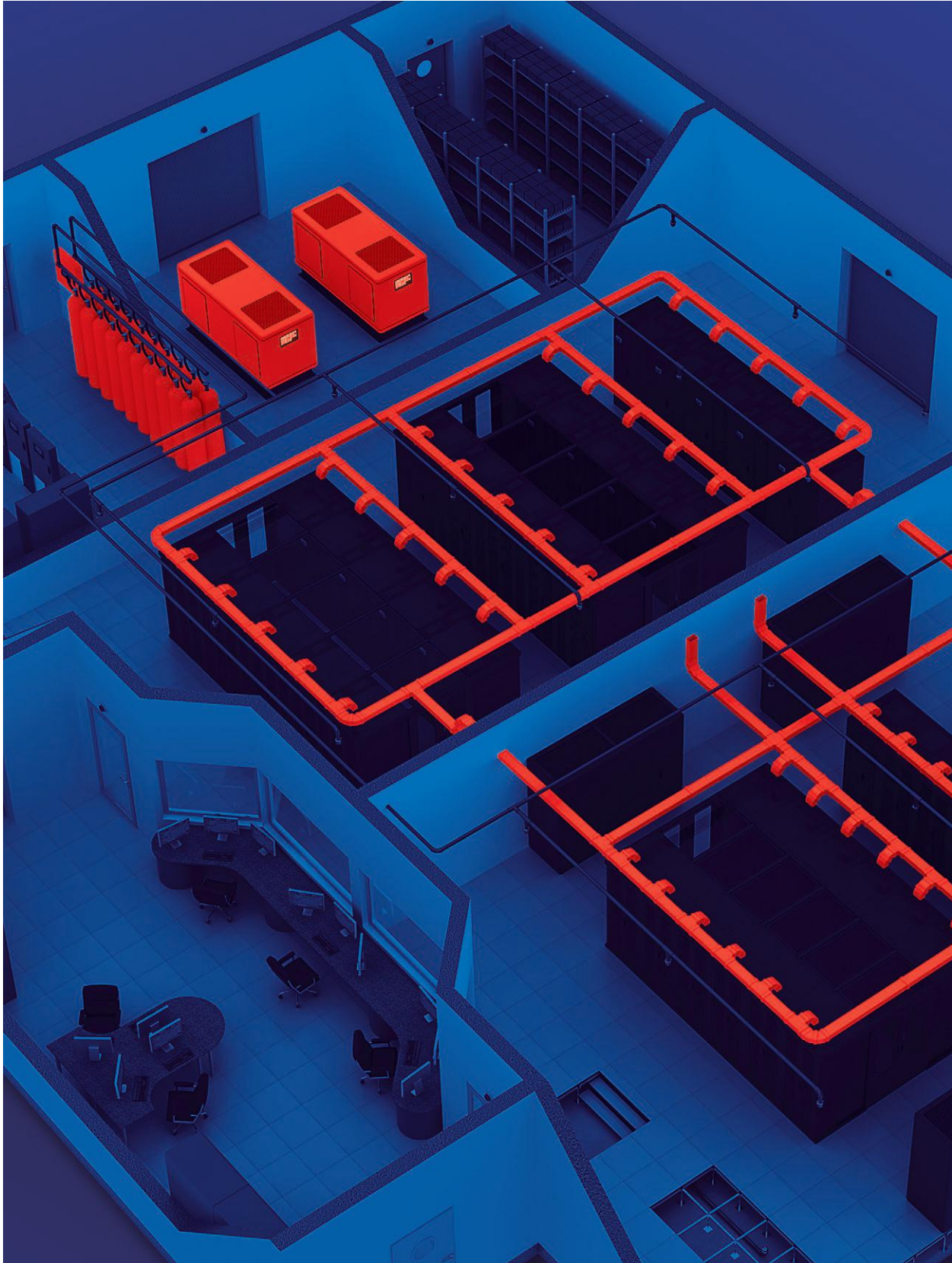
PS-3U Panel ausgestattet mit LS-Schaltern 48 V

**PRS-3U Panel zur Versorgung von Verbrauchern mit hoher Anforderung an die Sicherheit der 230-V-Versorgung**

Enthält zwei Dreiphasen-Sektionen, die für jede Phase getrennt über Powercon-Stecker Typ NAC3 mit einer Belastbarkeit von max. 20 A versorgt werden. Jede der Phasen ist mit einer Meldeleuchte für versorgungsseitig angelegte Spannung ausgestattet. Die Anzahl und die Leistung der Verbraucher kann kundenspezifisch innerhalb der zulässigen Gesamtleistung von 4500 VA je Phase angepasst werden. Zum Anschluss der Verbraucher ist das Panel mit max. 24 C13-Steckern mit Verriegelung ausgestattet. Zur Sicherung der Ausgänge können max. 15 LS-Schalter mit S-Charakteristik verwendet werden.

Technische Daten: Nennspannung $U_n = 2 \times 400 / 230 \text{ V}$
 Nennstrom der Eingänge $I_n = 20 \text{ A}$
 Anzahl und Nennstrom der Ausgänge = max. 24 Stück mit kundenspezifischem Stromwert, max. 4500 VA/Phase

KOMPLEXE LÖSUNGEN FÜR DATACENTER

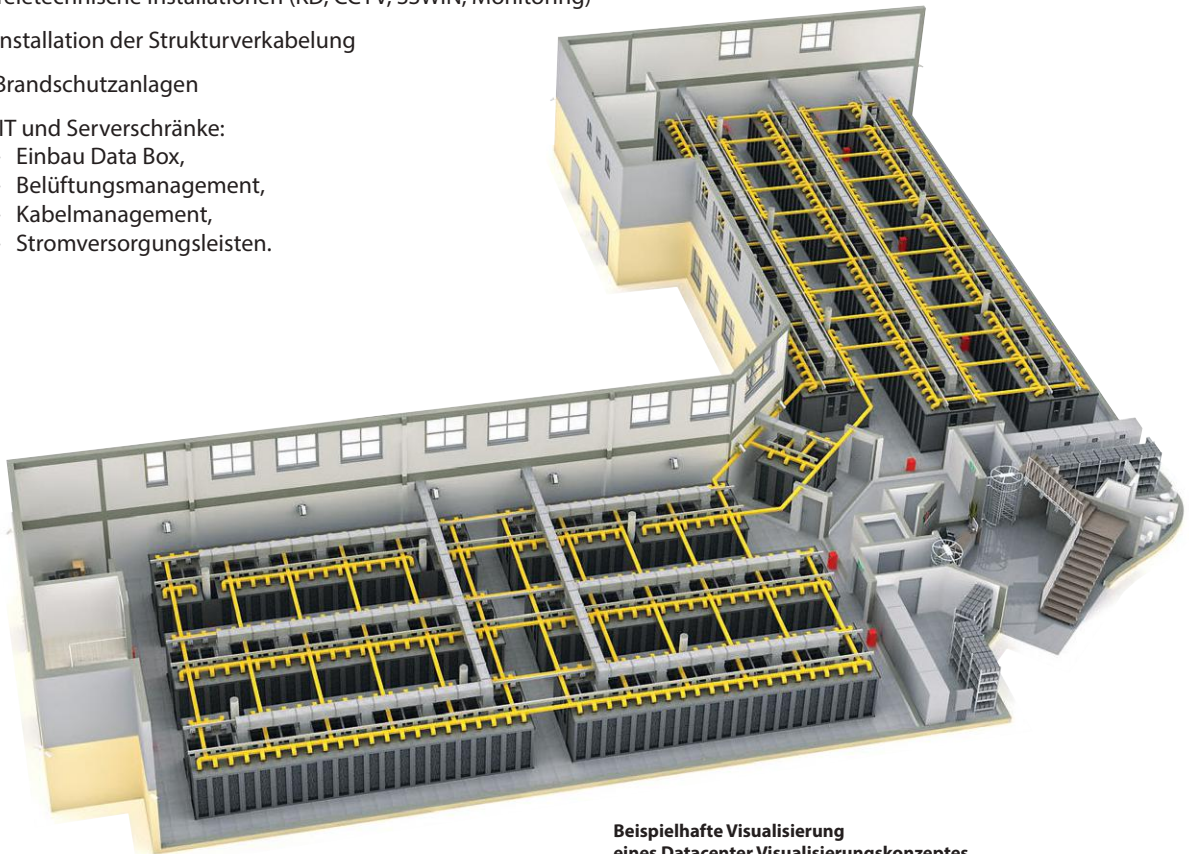


KOMPLEXE LÖSUNGEN FÜR DATACENTER

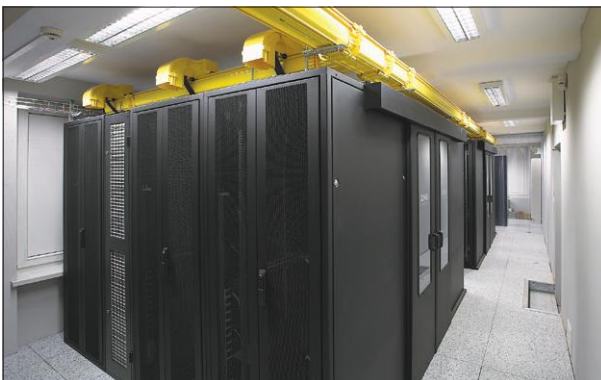
KOMPLEXE LÖSUNGEN FÜR DATACENTER

ZPAS liefert komplexe Lösungen für Datacenter, zu denen gehört:

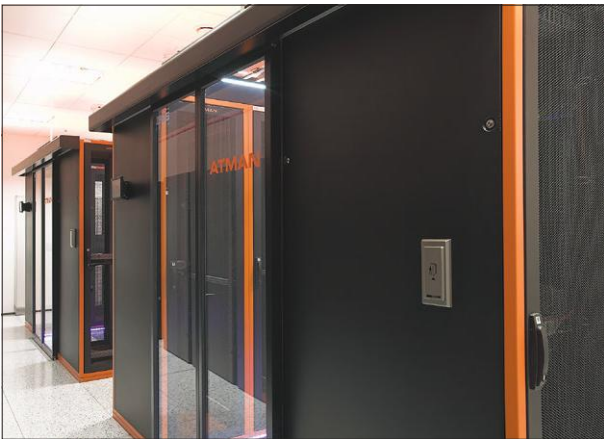
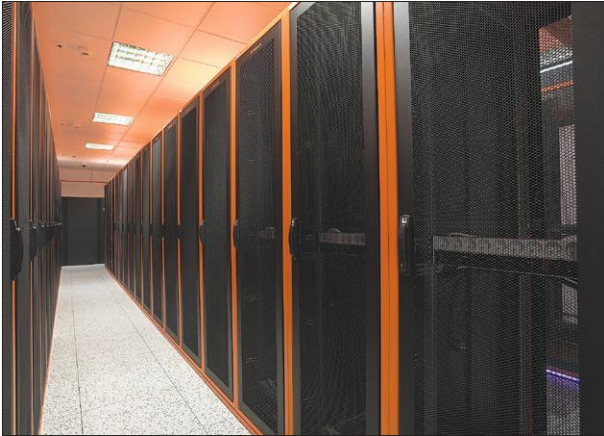
- Konzept (Lösungsvorschlag inkl. Visualisierung), Bau- & Ausführungsprojekte (inkl. aller Vereinbarungen und Genehmigungen), Investitionen
- Installation der Grundversorgung und der Sicherheitsversorgung
- Installation der Sanitäranlage, Klimatisierungen und Belüftungen
- Teletechnische Installationen (KD, CCTV, SSWiN, Monitoring)
- Installation der Strukturverkabelung
- Brandschutzanlagen
- IT und Serverschränke:
 - Einbau Data Box,
 - Belüftungsmanagement,
 - Kabelmanagement,
 - Stromversorgungsleisten.



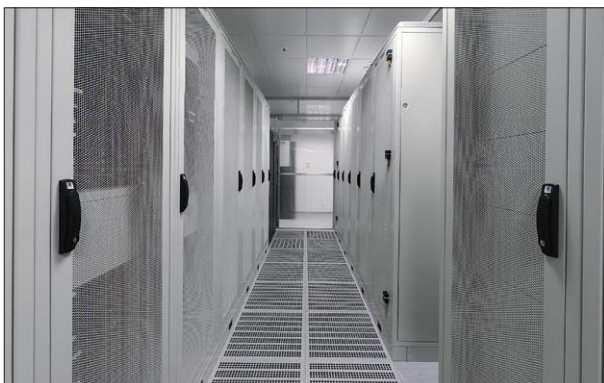
**Beispielhafte Visualisierung
eines Datacenter Visualisierungskonzeptes**

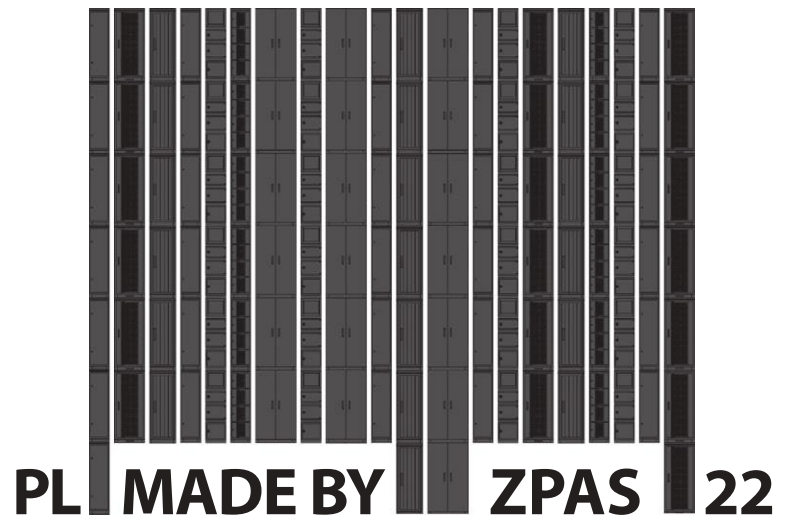


BEISPIELE: REALISIERTE SERVERRÄUME AUF BASIS DER ZPAS-SCHRÄNKE



BEISPIELE: REALISIERTE SERVERRÄUME AUF BASIS DER ZPAS-SCHRÄNKE





Produktkatalog der ZPAS-Gruppe

IT-Lösungen

Ausgabe: 04.2022 DE

Herausgeber:

ZPAS S.A., Przygórze 209, 57-431 Wolibórz, Polen

Technische Änderungen und Modernisierung
vorbehalten. Druckfehler im Text dieses Kataloges
sind kein Reklamationsgrund.



INFO@ZPAS.PL • WWW.ZPAS.PL	ZPAS S.A.
	PRZYGÓRZE 209 · 57-431 WOLIBÓRZ · POLEN
	TEL.: +48 74 872 01 00