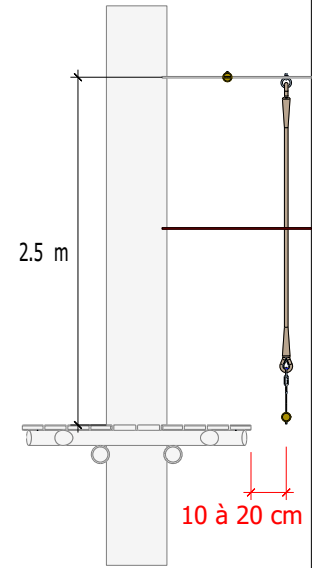
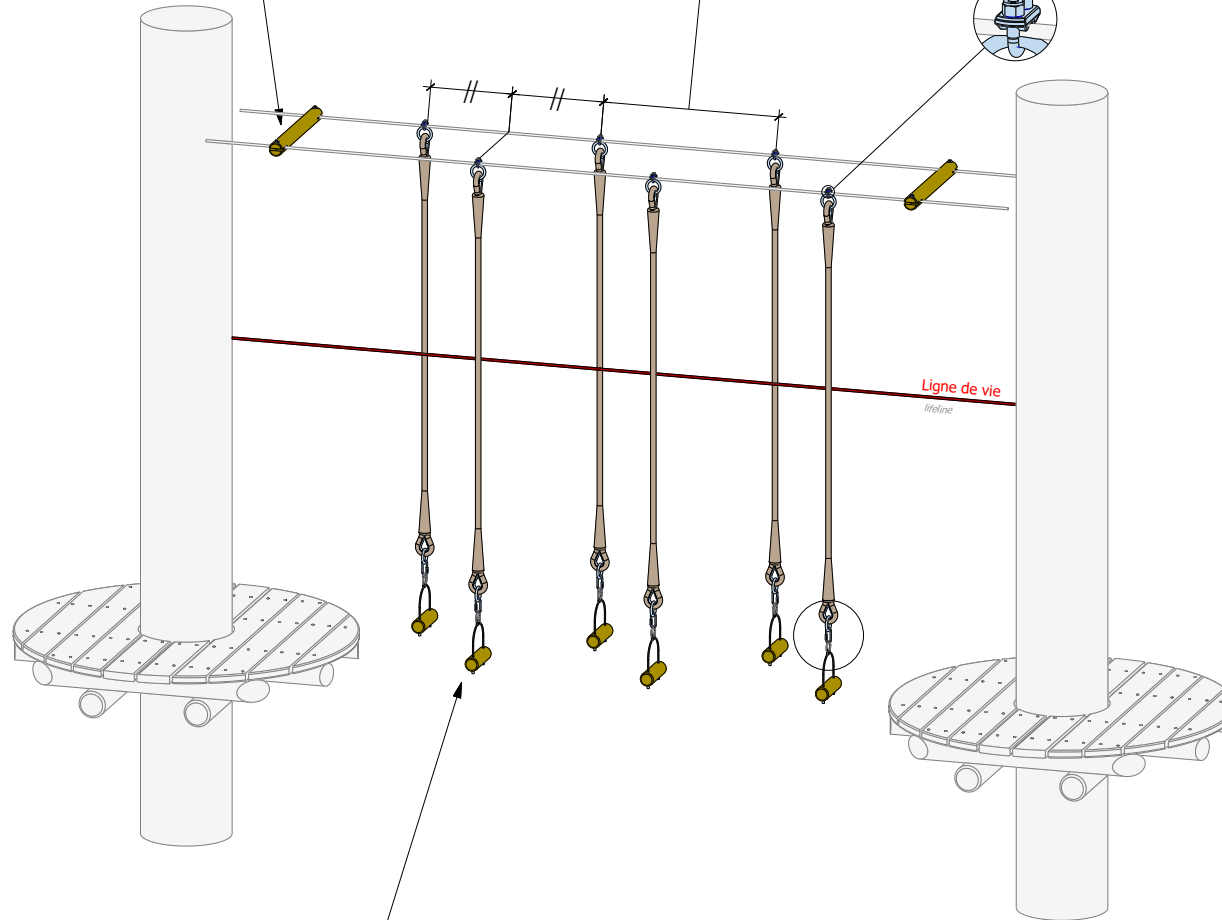


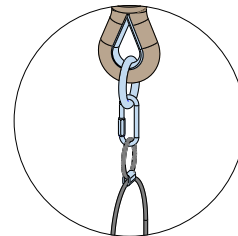
Si Ø arbre < 50cm
Ecarteur 50 cm (A0000156)
Spacer 50 cm

Aventure 40 cm
Sportif 60 cm
Adrenaline 80 cm

Fixation incluse
Attachment included



Etrier suspendu (A0000280)
Suspended stirrup



Le conseil du pro

Professional tips

Fermez soigneusement vos maillons rapides en positionnant la molette vers le bas pour éviter tout desserrage. Ce jeu étant difficile, il est préférable qu'il soit court et de le placer au début du parcours.

Carefully close your quick links by positioning the knob downwards to prevent any loosening. Since this game is challenging, it is best to keep it short and place it at the beginning of the course.

Suggestion de montage *Construction suggestion*

Atelier étriers suspendus alternés
Alternating suspended stirrups challenge

