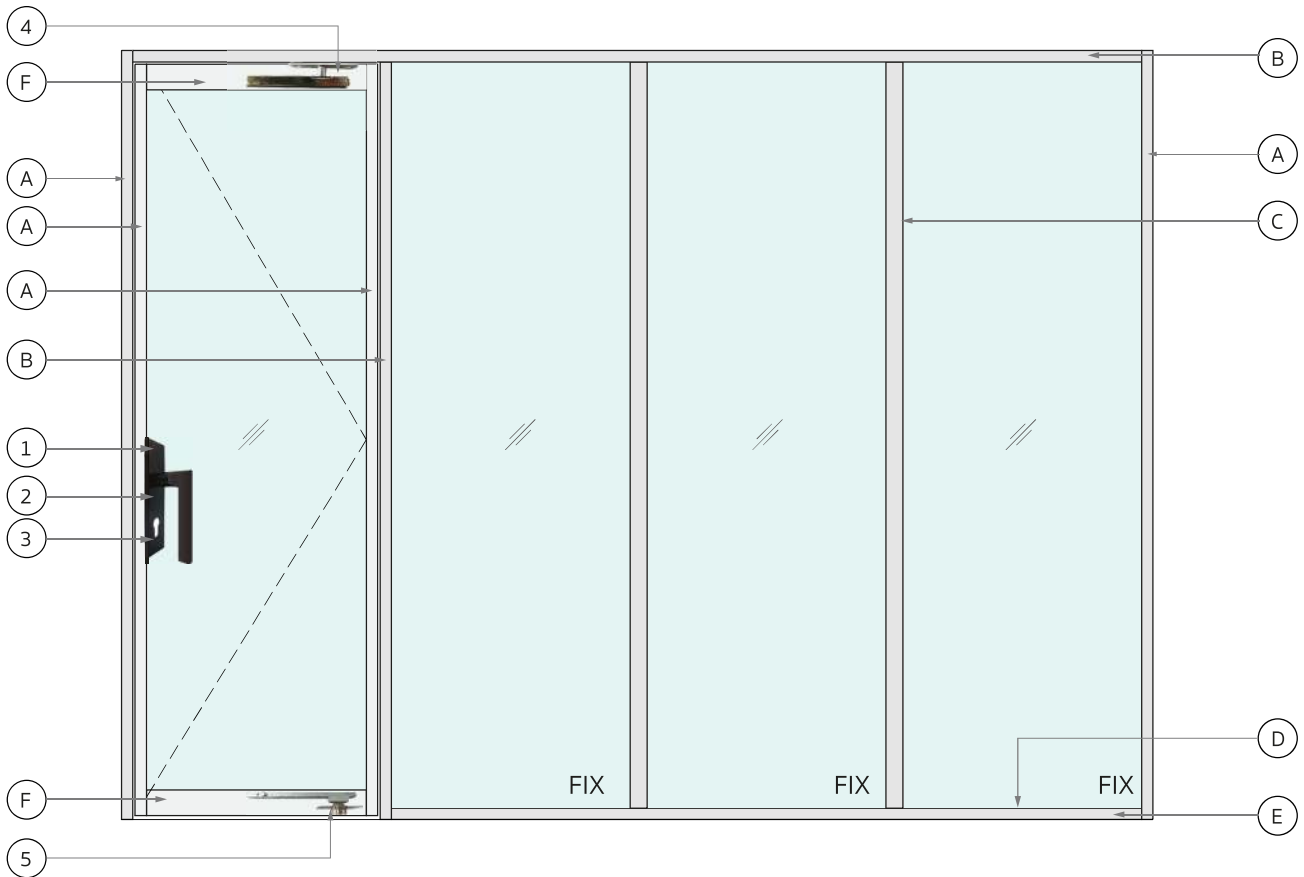




INSTALLATION GUIDE

รูปแบบการติดตั้ง

ชุดบานเปิด-บานเลื่อน SLIM
Sliding Door & Window (Slim)



รายการอลูมิเนียมโปรไฟล์

Ⓐ เส้นตั้ง 21x45



MN-U712

Ⓑ เส้นประกบ 21x45



MN-U7113

Ⓒ เส้นแบ่งบาน 30x42.7



MN-U7114

Ⓓ กล่องเปิด 20x42.7



MN-U7115

Ⓔ ฝาปิด



MN-U7116

Ⓕ ขวางบน-ล่าง 45 มม.



MN-U7118

รายการอุปกรณ์

① มือจับ



6072-AZ64

② เสื่อกุญแจ 45x85 มม.



ONE WAY

TWO WAY

③ ใส่กุญแจ 62 มม.



KC

TC

TD

④ จุดหมุนบน



DZ201-02

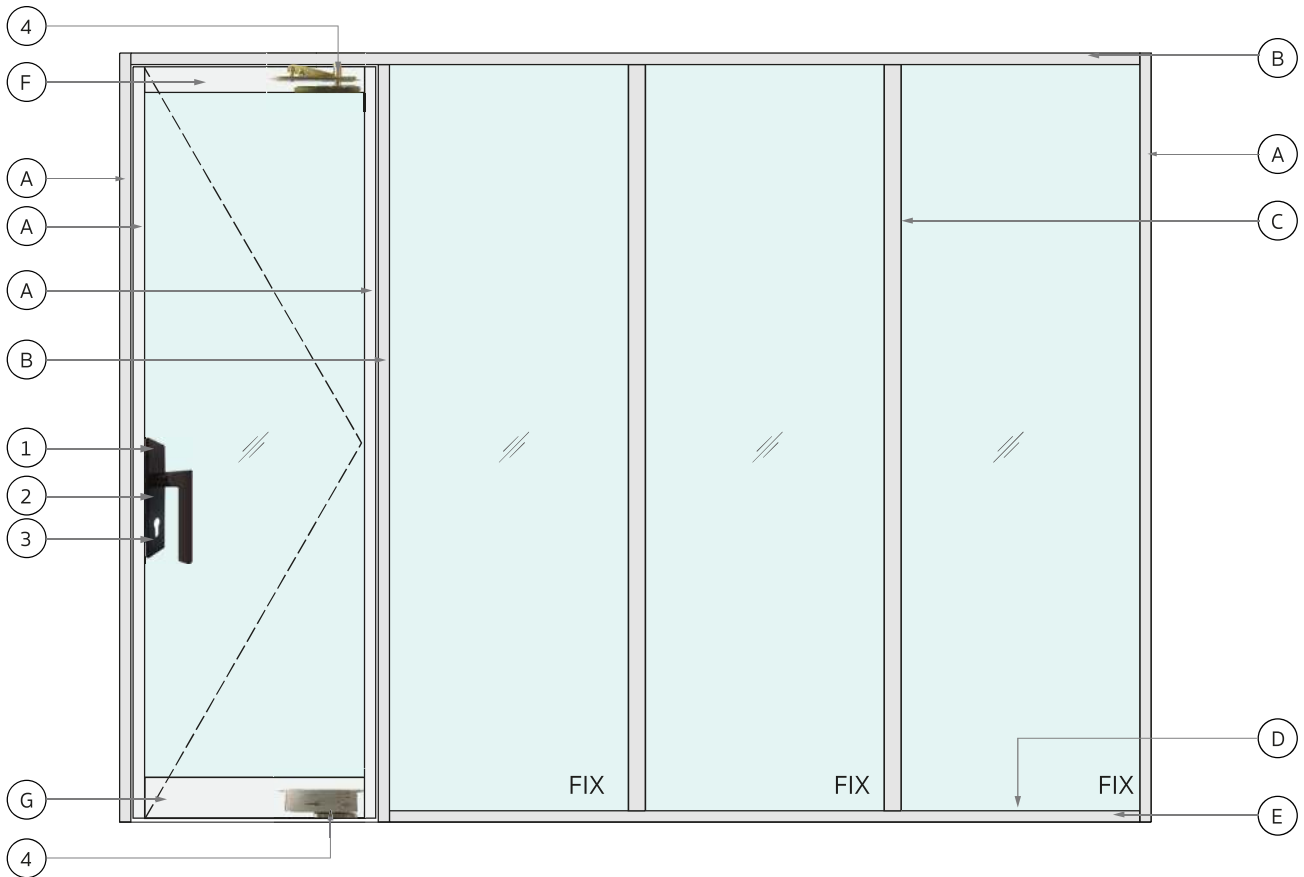
DX03

⑤ จุดหมุนล่าง



DZ201-01

CZ-PT29



รายการอลูมิเนียมโปรไฟล์

Ⓐ เส้นตั้ง 21x45



MN-U712

Ⓑ เส้นประกบ 21x45



MN-U7113

Ⓒ เส้นแบ่งบาน 30x42.7



MN-U7114

Ⓓ กล่องเปิด 20x42.7



MN-U7115

Ⓔ ฝาปิด



MN-U7116

Ⓕ ขวางบน 45 มม.



MN-U7118

Ⓖ ขวางล่าง 75 มม.



MN-U7246

รายการอุปกรณ์

① มือจับ



6072-AZ64

② เสื่อกุญแจ 45x85 มม.



ONE WAY

TWO WAY

③ ใส่กุญแจ 62 มม.



KC

TC

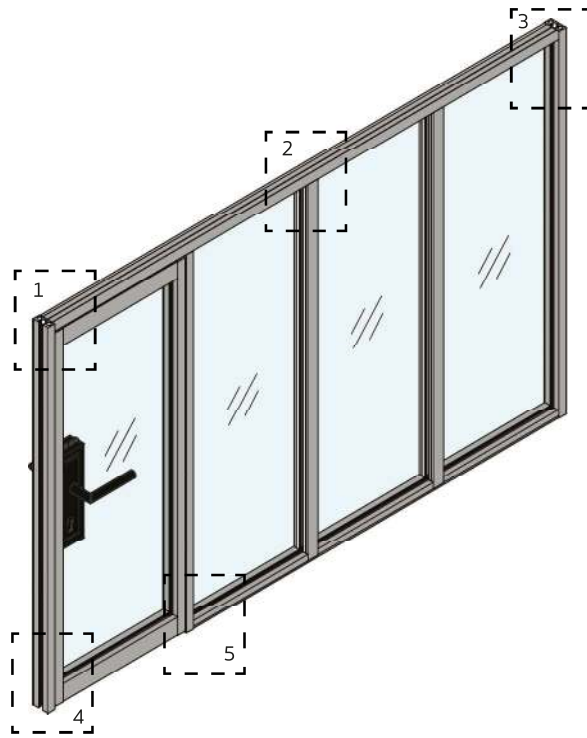
TD

④ จุดหมุนบน-ล่าง

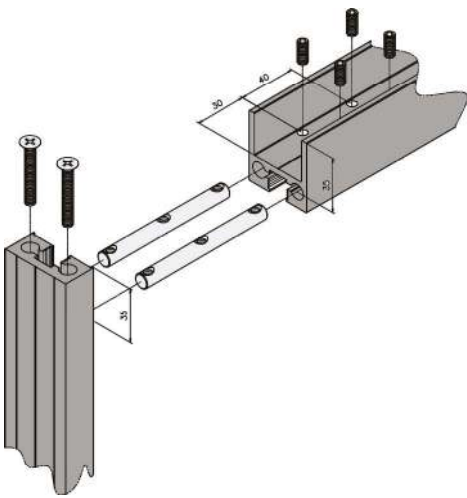


DORINT NO 893

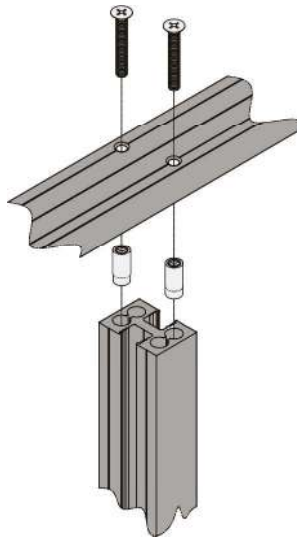
ชุดประตูบานเปิด+ช่องแสง



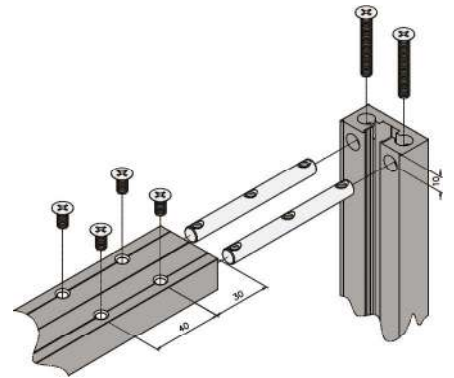
1



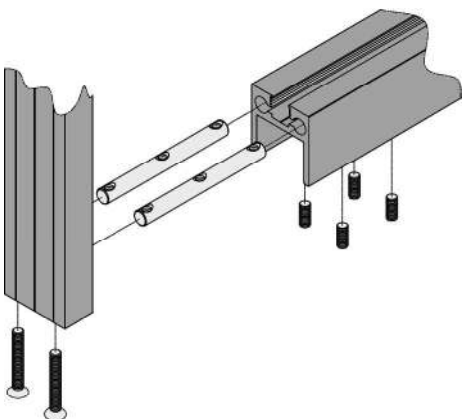
2



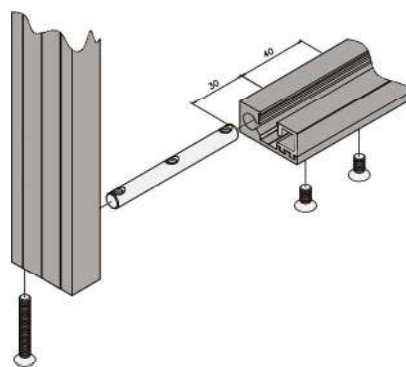
3



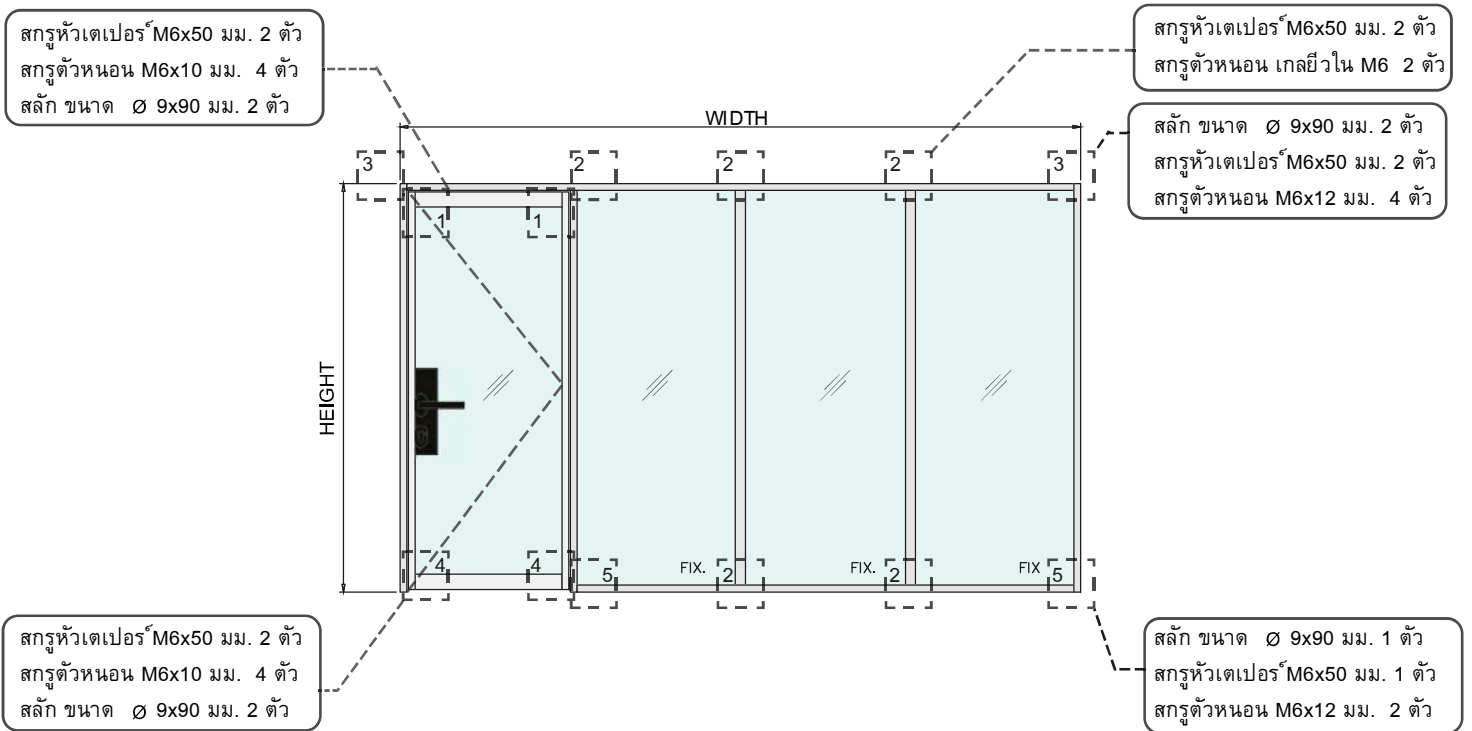
4





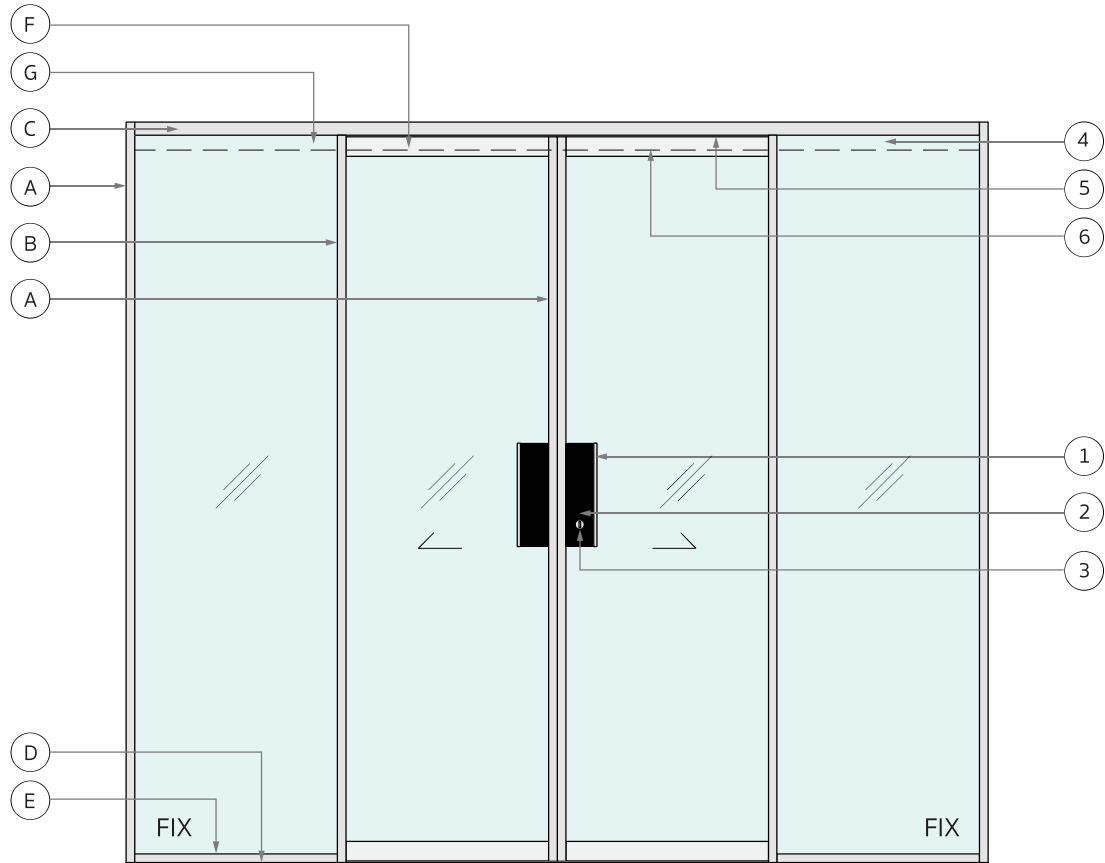
5



ชุดประตูบานเปิด+ช่องแสง



ลำดับ		รายการ
①	มือจับ 6072-AZ64	
②	เสื่อกุญแจ 45x85 มม.	
③	ใส่กุญแจ 62 มม.	 KC TC TD
④	จุดหมุนบน DX03 DZ201-02	
⑤	จุดหมุนล่าง-หางปลา DZ201-01 CZ-PT29	
⑥	จุดหมุนบน-ล่าง DORINT NO 893	



รายการอลูมิเนียมโปรไฟล์

Ⓐ เส้นตั้ง 21x45



MN-U712

Ⓑ เส้นประกบ 21x45



MN-U7113

Ⓒ เส้นแบ่งบาน 30x42.7



MN-U7114

Ⓓ กล่องเปิด 20x42.7



MN-U7115

Ⓔ ฝาปิด



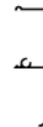
MN-U7116

Ⓕ ขวางบน-ล่าง 45 มม.



MN-U7118

Ⓖ ขวางบน-ล่าง 45 มม.



MN-U7118

รายการอุปกรณ์

① มือจับ



MN-U7373

② เสื่อกุกญแจ 45x85 มม.



③ ใส้กุกญแจ 62 มม.



KC TC TD

④ ราง



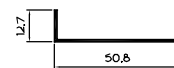
TLG 121

⑤ ล้อบานเลื่อน

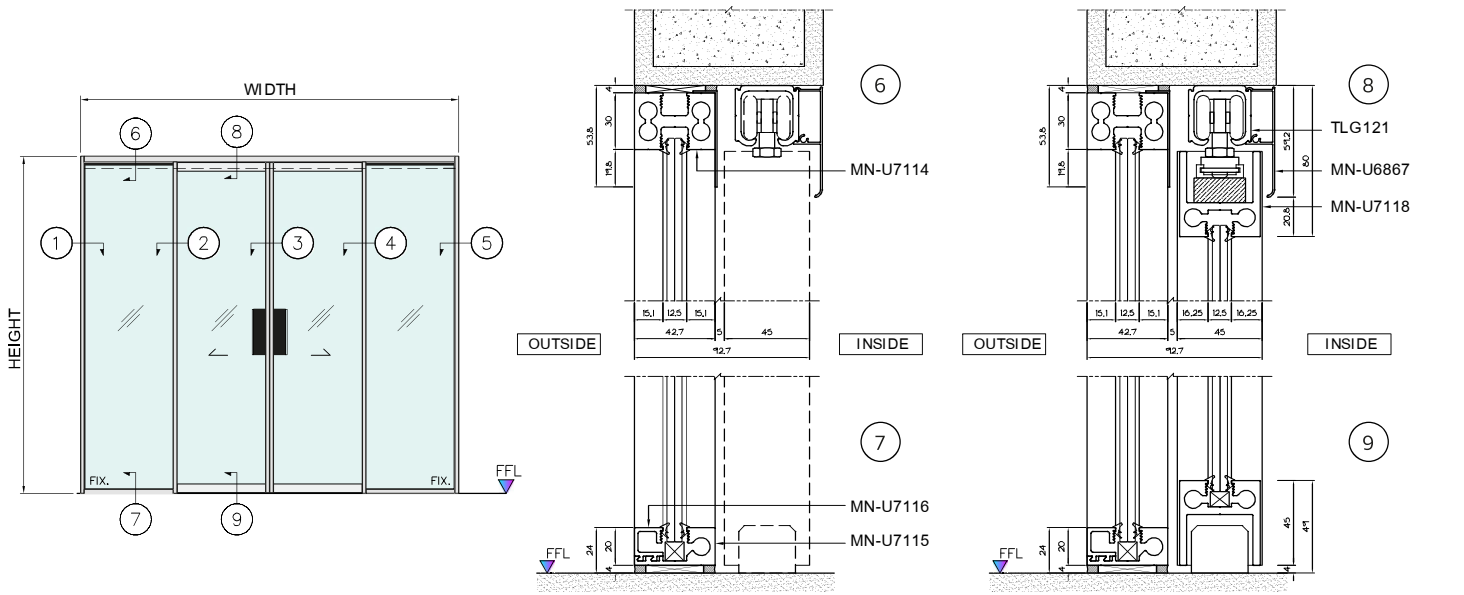


TLG 118

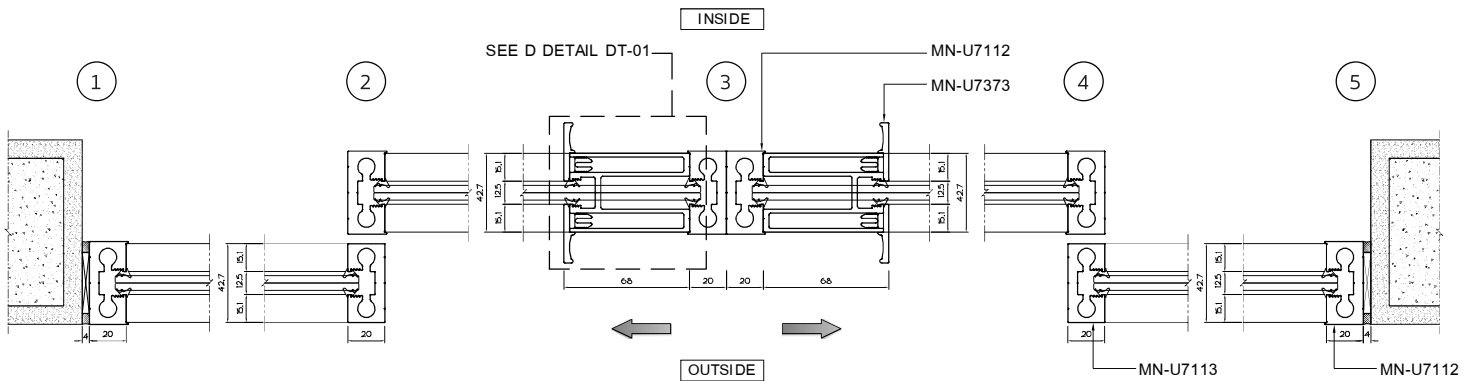
⑥ ฉาก



12.7x50.8 มม.



VERTICAL SECTION DETAILS



HORIZONTAL SECTION DETAILS

รายการอลูมิเนียมโปรไฟล์

เส้นตั้ง 21x45 เส้นประกบ 21x45 เส้นแบ่งบาน 30x42.7 กล่องเปิด 20x42.7 ฝาปิด ขวางบน-ล่าง 45 มม. มือจับ



MN-U712



MN-U7113



MN-U7114



MN-U7115



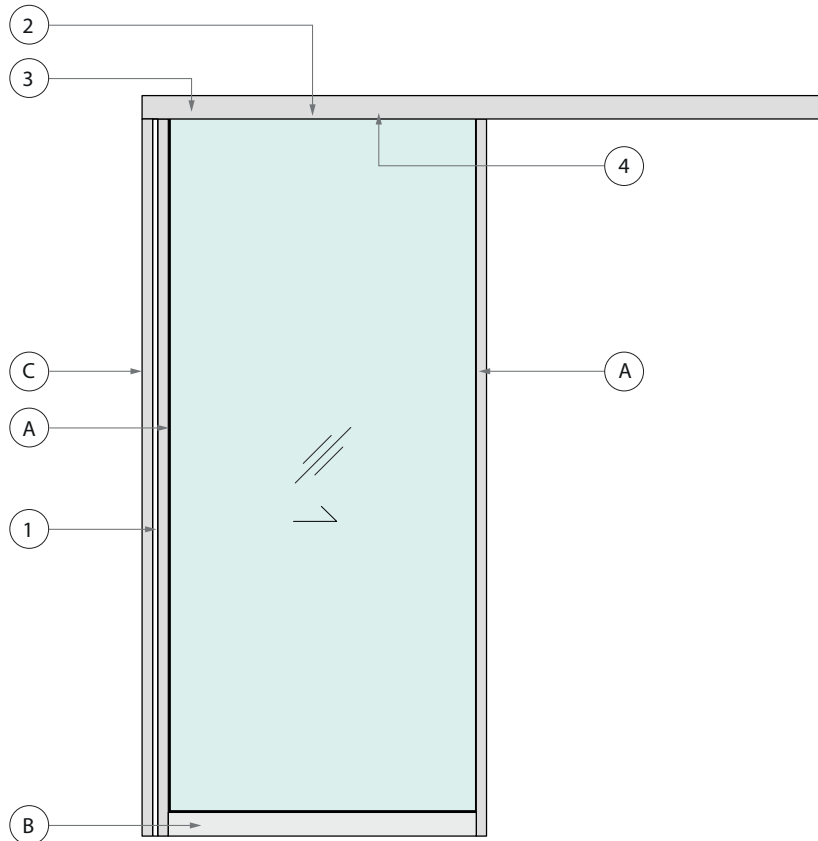
MN-U7116



MN-U7118



MN-U7373



รายการอลูมิเนียมโปรไฟล์

Ⓐ เส้นตั้ง 21x45



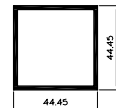
MN-U7112

Ⓑ ขวางบน-ล่าง 45 มม.



MN-U7118

Ⓒ ก่อง



44.45x44.45 มม.

รายการอุปกรณ์

① มือจับ



MN-U7374

② ราง



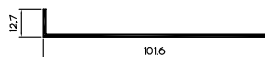
รางคาราแทคใหญ่

③ ล้อบานเลื่อน

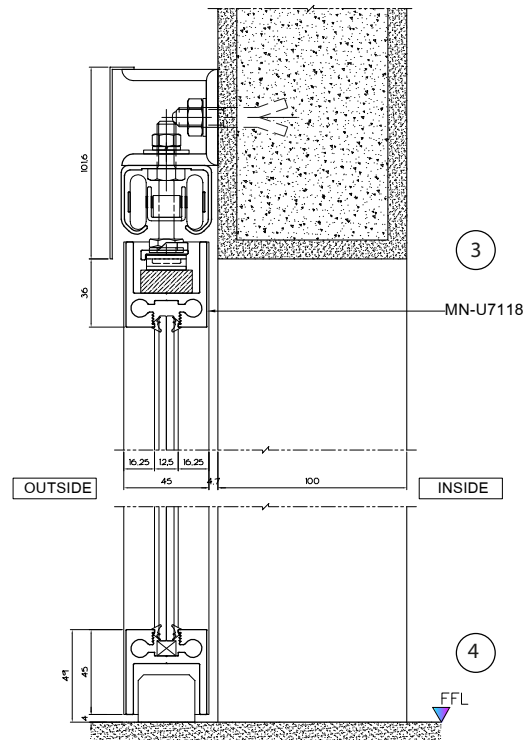
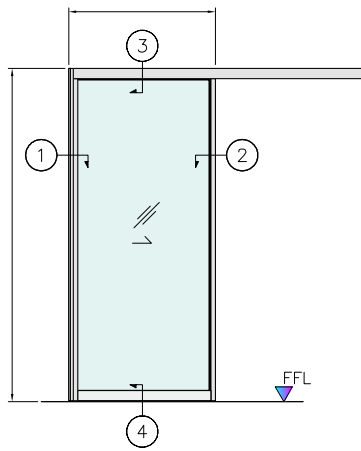


CZ-TT80

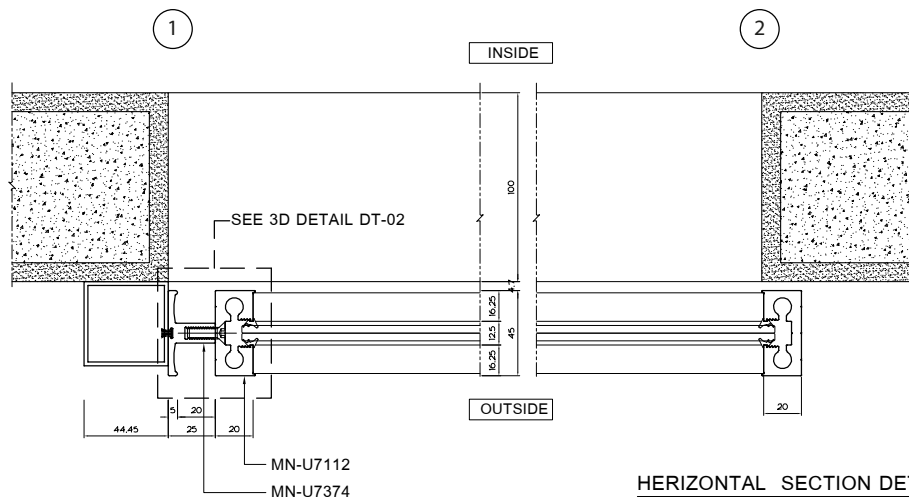
④ ฉาก



12.7x50.8 มม.



VERTICAL SECTION DETAILS



HERIZONTAL SECTION DETAILS

รายการอลูมิเนียมโปรไฟล์

เส้นตั้ง 21x45 ขวางบน-ล่าง 45 มม. มือจับ



MN-U712



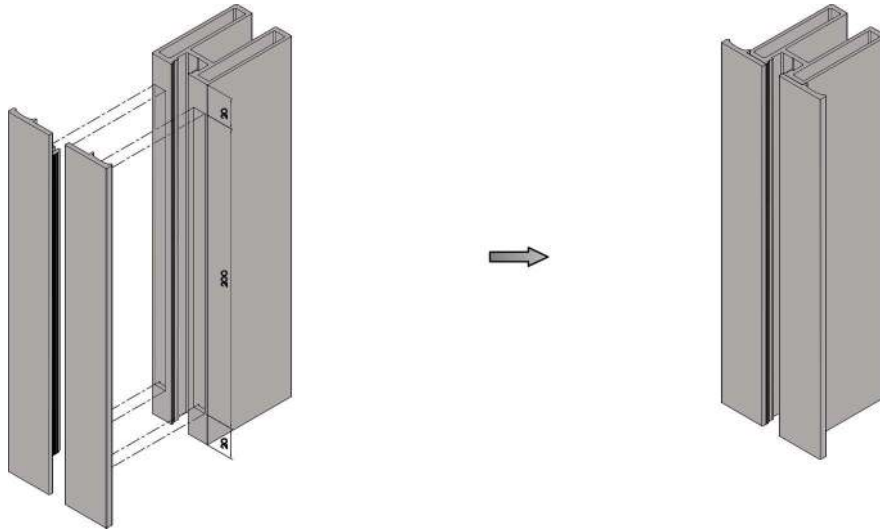
MN-U7118



MN-U7374

ELEMENT

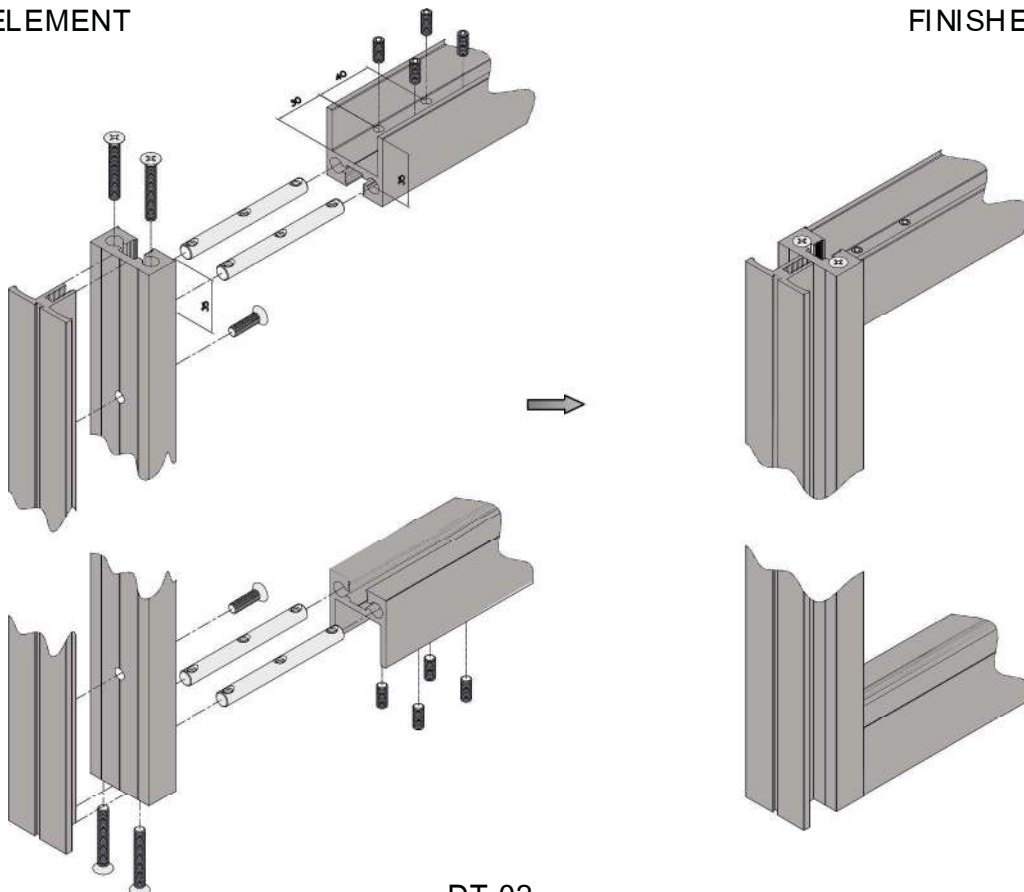
FINISHED







DT-01

ELEMENT

FINISHED



DT-02

ลำดับ		รายการ
①	มือจับ MN-U7373 MN-U7374	
②	เสื่อกุญแจ 45x85 มม.	
③	ใส่กุญแจ 62 มม.	 KC TC TD
④	รางบานเลื่อน TLG 121 รางคาราแตกใหญ่	
⑤	ล้อบานเลื่อน TLG 118 CZ-TT80	