



DOMARiNE
Innovation & Distribution

Catalogue

& GUIDE TECHNIQUE

2025

FASTMOUNT
PANEL MOUNTING SOLUTIONS

La nouvelle norme de montage de panneaux.



Conçu pour des panneaux amovibles, le système de fixation invisible Fastmount®, plusieurs fois primé, offre toujours une finition impeccable et un alignement parfait.

Le secret de Fastmount repose sur un ensemble unique, de conception brevetée, avec des combinaisons de clips interchangeables, idéal pour une fixation sûre. Les panneaux peuvent être facilement déposés et remis en place à maintes reprises et dans n'importe quel ordre.

Fastmount est conçu pour être utilisé sur des bateaux, des véhicules terrestres ou aériens et dans le large domaine de l'architecture. Les multiples applications sont simplement limitées par le bon sens et votre imagination.

Quelles que soient les applications (panneaux de plafond, panneaux lourds sur structure aluminium ou encore fixation de coussins), Fastmount a une solution de fixation invisible à vous proposer. Fastmount est le système de montage de panneaux efficace sur mer, sur terre et dans les airs. Toutes nos gammes sont testées en situation et par des organismes indépendants.

AVANTAGES

- Fixation invisible
- Suppression des dommages sur les panneaux – installation des panneaux à la fin des travaux
- Variété d'options de montage - clips auto-taraudeurs, à coller et/ou à visser
- Pose de panneaux flexibles
- Réalisation de trappes d'accès et amélioration de l'acoustique
- Réduction du temps de dépose et de repose de panneaux

APPLICATIONS

- Panneaux de plafond, murs, plancher, meubles et sellerie
- Trappes d'accès technique
- Applications intérieures et quelques applications extérieures ciblées
- Panneaux habillés, laqués ou peints, composites et acoustiques
- Montage sur une très grande variété de supports. Exemples : métal, bois, composites, nid d'abeille, aluminium, BA13
- Construction neuve ou rénovation

Une solution pour chaque panneau.



GAMME STANDARD PC

La gamme Standard offre des solutions de fixation invisible pour des applications diverses avec des options de montage variées (clip auto-taraudeur, à coller, à visser). Les charges de retrait sont de 5 à 15kg en fonction du clip mâle utilisé. La gamme Standard est la référence sur le marché marine. Elle est utilisée également pour les travaux d'ébénisterie ou la création de mobilier nécessitant une possibilité de démontage.



GAMME LOW PROFILE LP

La gamme Low Profile comprend à la fois des clips auto-taraudeurs et des clips à coller pour des panneaux muraux qui nécessitent un espacement réduit avec la structure. Les charges de retrait sont de 5 à 15kg en fonction du clip mâle utilisé. La gamme Low Profile est idéale pour les panneaux décoratifs sur BA13 ou bois.



GAMME VERY LOW PROFILE VL

La gamme Very Low Profile est conçue pour un montage avec un minimum d'espace entre le panneau et la structure. Idéal pour des panneaux très minces. Pas d'outillage spécifique requis. Les clips peuvent être collés, vissés, rivetés ou encastrés. Les charges de retrait sont de 5, 10 ou 25kg par paire de clips. Existe également en version résistante au feu. Applications fréquentes : fins panneaux contreplaqués, panneaux aluminium en nid d'abeille, signalétique.



GAMME MÉTAL MC

La gamme Métal est recommandée pour les applications telles que des panneaux résistant au feu ou supportant des charges lourdes. Les clips peuvent être vissés ou rivetés. La charge de retrait est de 10kg. Applications fréquentes : panneaux muraux et lourds, panneaux résistant au feu, panneaux en métal.



GAMME STRATLOCK SL

La gamme Stratlock offre une fixation invisible et sûre pour des panneaux lourds montés sur des rails alu, des fourres standard, ou sur une ossature bois ou métal. Conçu spécifiquement pour l'aménagement intérieur du bâtiment, les fixations invisibles Stratlock se montent rapidement sans outils spécifiques. Permet un ajustement des panneaux avant verrouillage en position finale. Charge de retrait : 10 à 18kg. La gamme Stratlock couvre 90% des besoins du marché de l'architecture d'intérieur, tels que les plafonds décoratifs et/ou acoustiques.



GAMME PANELSAFE PS

Le système PanelSafe permet de sécuriser et de contrôler la dépose des panneaux. Le panneau reste suspendu en sécurité et permet le contrôle de la dépose du panneau en dévissant les câbles. Nous recommandons les suspentes PanelSafe pour l'installation de panneaux de plafond.



GAMME TEXTILE TC

La gamme Textile est conçue pour la fixation de tissu sur tissu, ou de tissu sur une surface rigide. Convient à des applications intérieures et extérieures. La charge de retrait est de 26 ou 32kg. La gamme Textile permet une fixation sûre et un retrait rapide de coussins. Applications fréquentes : chaises longues, coussins intérieurs et extérieurs de superyachts, assises et dossiers de siège.



GAMME SLX

La gamme SLX a été conçue pour s'encaster dans une structure en bois ou en BA13, que ce soit pour le marché marine ou pour l'architecture d'intérieur. Son système de verrouillage à 2 crans permet l'ajustement des panneaux avant engagement en position finale. Idéal pour l'habillage de structures murales et de plafond complexes, les grands panneaux muraux, et l'intérieur des bateaux.



INTRODUCTION

Gamme Standard	1
Gamme Low Profile	3
Gamme Very Low Profile	4
Gamme Métal	5
Gamme Textile	6
Gamme Stratlock	7
Gamme SLX	9
Gamme Panelsafe	10
Gamme d'outils Fastmount	11

FICHES PRODUIT ET GUIDES D'INSTALLATION

14

Gamme Standard	15
Gamme Low Profile	35
Gamme Very Low Profile	46
Gamme Métal	50
Gamme Stratlock	53
Gamme SLX	75
Gamme Panelsafe	82
Gamme Textile	93

INFORMATIONS TECHNIQUES

105

TD-02 Montage type Panneaux de plafond petits ou légers Toutes gammes	107
TD-08 Montage type Grands panneaux muraux Gamme Low Profile	108
TD-09 Montage type Grands panneaux muraux Gamme Standard	109
TD-12 Montage type Grands panneaux lourds ou de plafond Gamme Standard	110
Guide de calepinage Gamme Stratlock	111
Guide de calepinage Gamme SLX	137

DIMENSIONS DES CLIPS

148

Gamme Standard	149
Gamme Low Profile	152
Gamme Very Low Profile	154
Gamme Panelsafe	155
Gamme Métal	157
Gamme Textile	159
Gamme Stratlock	162
Gamme SLX	167

INFORMATIONS COMPLÉMENTAIRES

170

Foire aux questions	170
Maintenance	172
Distributeurs Agréés Fastmount	173

VUE D'ENSEMBLE DES GAMMES FASTMOUNT

À noter : les produits ci-dessous ne sont pas à l'échelle.

GAMME STANDARD PC

La gamme Standard est la référence sur le marché marine. Elle est utilisée également pour les travaux d'ébénisterie ou la création de mobilier nécessitant une possibilité de démontage.



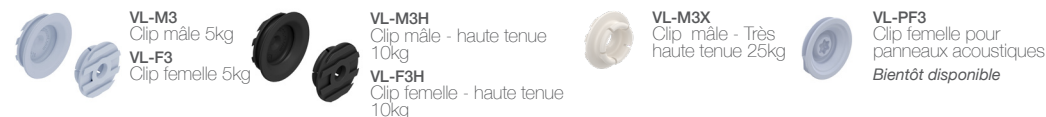
GAMME LOW PROFILE LP

La gamme Low Profile est idéale pour les panneaux décoratifs sur BA13 ou bois.



GAMME VERY LOW PROFILE VL

La gamme Very Low Profile se caractérise par sa polyvalence, adaptée aussi bien aux panneaux horizontaux que verticaux. Elle propose un espacement minimal entre la structure et les panneaux. Les clips VL-M3 et VL-F3 sont également disponibles en version résistante au feu.



GAMME TEXTILE TC

La gamme Textile offre des solutions ingénieuses et discrètes pour une fixation mécanique des coussins, tapis et éléments de sellerie, tout en garantissant une finition élégante et soignée.



GAMME STRATLOCK SL

La gamme Stratlock couvre 90% des besoins du marché de l'architecture d'intérieur, tels que les plafonds décoratifs et/ou acoustiques. Les clips SL-FA, SL-FB1, SL-SFA, SL-FC et SL-M18 sont également disponibles en version résistante au feu.



SL-FA
Clip femelle,
montage
latéral



SL-SFA
Clip femelle,
montage latéral,
à visser/riverer



SL-FB1
Clip femelle,
montage frontal



SL-FC
Clip femelle à
encastrer



SL-SMT1-FR
Cassette
pour profilé
porteur



SL-M10
Clip mâle
10kg



SL-M18
Clip mâle
18kg



SL-RLE
Profilé porteur



SL-C-WC90-FR
Connecteur
plastique mural et
mur-plafond



SL-RCA180
Connecteur
mur-plafond



SL-RCF90
Connecteur
mural



SL-RCAB180
Connecteur mur
à mur

GAMME SLX

La gamme SLX a été conçue pour s'encaster dans une structure en bois ou en BA13, que ce soit pour le marché marine ou pour l'architecture d'intérieur. Les clips SLX-F40R et SLX-M18 sont également disponibles en version résistante au feu.



SLX-F40R
Clip femelle à
encastrer - BA13



SLX-F40T
Clip femelle à
encastrer - Bois



SLX-M5
Clip mâle 5kg



SLX-M10
Clip mâle 10kg



SLX-M18
Clip mâle 18kg



SLX-M25
Clip mâle 25kg

GAMME PANELSAFE PS

Nos suspentes de panneaux permettent de sécuriser et de contrôler la dépose des panneaux muraux et de plafond.



PS-150
Sécurité de
panneau
- embase
auto-
taraudeuse -
ressort inox



PS-150E
Sécurité de
panneau
- embase
auto-
taraudeuse



PS-S150E
Sécurité de
panneau -
embase à
visser/coller



PS-SR225S
Sécurité de
panneau
anti-sismique,
galva



PS-SR225SS
Sécurité de
panneau anti-
sismique, acier
inoxydable

GAMME METAL MC

La gamme Métal allie robustesse et précision. Conçue pour les environnements les plus contraignants. Résistance au feu MO.



MC-SSM10B
Clip mâle inox 316 10kg

MC-SSF10B
Clip femelle inox 316 10kg



MC-NPM10
Clip mâle, acier galva 10kg

MC-NPF10
Clip femelle, acier galva 10kg

GAMME STANDARD PC



La gamme Standard offre des solutions de fixation invisible pour des applications diverses avec des options de montage variées (clip auto-taraudeur, à coller, à visser). Les charges de retrait sont de 5 à 15kg en fonction du clip mâle utilisé. La gamme Standard est idéale pour monter des panneaux muraux et de plafond lorsque l'espace entre la structure et le panneau n'est pas une contrainte. Les clips mâles et femelles sont interchangeable au sein de la gamme. Applications fréquentes : panneaux muraux et de plafond, panneaux acoustiques, panneaux industriels et dossiers de siège. Consulter les pages 15-34.

PC-M1B CLIP MÂLE AUTO-TARAUDEUR

Clip mâle auto-taraudeur, convient à la plupart des panneaux.

Compatible avec les clips femelles PC-F1A, PC-SF1, PC-RF1 et PC-AF1. Résistance par clip : 5kg. Diamètre de perçage 10mm avec outillage CT-01 ou CT-09. Épaisseur minimum du panneau 6mm. Outillage d'installation du clip : CT-10.



PC-M2H CLIP MÂLE AUTO-TARAUDEUR HAUTE TENUE 10KG

Clip mâle auto-taraudeur haute tenue pour des panneaux plus épais avec une charge de retrait plus importante. Compatible avec les clips femelles PC-F1A, PC-SF1, PC-RF1 et PC-AF1.

Résistance par clip : 10kg. Diamètre de perçage 10mm avec outillage CT-01 ou CT-09. Épaisseur minimum du panneau 9mm. Outillage d'installation du clip : CT-10.



PC-VM1 VARIO CLIP MÂLE AUTO-TARAUDEUR 5KG

Vario clip mâle auto-taraudeur à tête crantée. Cisaillement : 50 kg. Compatible avec les clips femelles PC-F1A, PC-SF1, PC-RF1 et PC-AF1. Résistance par clip : 5kg. Diamètre de perçage 10mm avec outillage CT-01 ou CT-09. Épaisseur minimum du panneau 9mm. Outillage d'installation du clip : CT-10.



PC-VMX VARIO CLIP MÂLE AUTO-TARAUDEUR TRÈS HAUTE TENUE 15KG

Vario clip mâle auto-taraudeur à tête crantée. Cisaillement : 90 kg. Compatible avec les clips femelles PC-F1A, PC-SF1, PC-RF1 et PC-AF1. Très haute tenue, résistance par clip : 15kg. Diamètre de perçage 10mm avec outillage CT-01 ou CT-09. Épaisseur minimum du panneau 9mm. Outillage d'installation du clip : CT-10.



PC-SVMX VARIO CLIP MÂLE À VISSER TRÈS HAUTE TENUE 15KG

Clip mâle à visser, à tête crantée, résistance au cisaillement élevée. S'utilise avec le PC-F1A, PC-SF1 et PC-AF1. Clip très haute tenue avec charge de retrait de 15kg. Marquage de centrage intégré à la base du clip. Se fixe avec 3 vis TF. Pas d'outillage spécifique requis pour l'installation.



PC-SM2 CLIP MÂLE À COLLER

Clip mâle à coller avec une colle bi-composants. Convient pour des panneaux légers. Compatible avec les clips femelles PC-F1A, PC-SF1, PC-RF1 et PC-AF1. Résistance par clip : 5kg. Pas d'outillage spécifique requis pour l'installation.





PC-SM2H CLIP MÂLE À COLLER HAUTE TENUE 10KG

Clip mâle haute tenue à coller avec une colle bi-composants. Convient pour des panneaux plus lourds. Compatible avec les clips femelles PC-F1A, PC-SF1, PC-RF1 et PC-AF1. Résistance par clip : 10kg. Pas d'outillage spécifique requis pour l'installation.



PC-SM1AC CLIP MÂLE ACOUSTIQUE À COLLER TRANSLUCIDE

Clip mâle acoustique à coller. Résistance par clip : 2 kg. Convient pour des panneaux acoustiques. Compatible avec les clips femelles PC-F1A, PC-SF1 et PC-AF1. Pas d'outillage spécifique requis pour l'installation.



PC-F1A CLIP FEMELLE AUTO-TARAUDEUR

Clip femelle auto-taraudeur. Convient à la plupart des matériaux. Compatible avec les clips mâles PC-M1B, PC-M2H, PC-SM2, PC-SM2H, PC-VM1, PC-VMX, PC-SVMX et PC-SM1AC. Diamètre de perçage 16,8mm avec outillage CT-01, puis CT-07 ou CT13A. Outillage d'installation du clip : CT-03.



PC-DC1 CHEVILLE UNIVERSELLE

La cheville universelle Fastmount ajustable abrite le PC-F1A pour un montage efficace et sécurisé sur un support de plaques de plâtre ou de béton. Permet un ajustement millimétrique sur des surfaces inégales pour créer un support de montage plan. À utiliser avec le clip femelle PC-F1A et tous les clips mâles de la gamme Standard. La cheville universelle et les clips de la gamme standard sont vendus séparément.



PC-SF1 CLIP FEMELLE À VISSER EN APPLIQUE

Clip femelle réversible à visser en applique. Convient pour les applications nécessitant un écart entre le panneau et la structure. Compatible avec les clips mâles PC-M1B, PC-M2H, PC-SM2, PC-SM2H, PC-VM1, PC-VMX, PC-SVMX et PC-SM1AC. Fixation au support par vis. Pas d'outillage spécifique requis pour l'installation.



PC-RF1 CLIP FEMELLE À VISSER POUR MONTAGE A 90°

Clip femelle à visser pour montage à 90°. Convient pour des fixations de panneau à 90°. Compatible avec les clips mâles PC-M1B, PC-M2H, PC-SM2, PC-SM2H, PC-VM1, PC-VMX. Fixation au support par vis. Utiliser le gabarit d'installation CT-18DG.



PC-AF1 CLIP FEMELLE À ENCASTRER AUTOCENTREUR

Clip femelle à encastrer pour montage avec ajustement latéral. Compatible avec les clips mâles PC-M1B, PC-M2H, PC-SM2, PC-SM2H, PC-VM1, PC-VMX, PC-SVMX et PC-SM1AC. À encastrer dans un trou de 35mm. Pas d'outillage spécifique requis pour l'installation.

GAMME LOW PROFILE LP

La gamme Low Profile comprend à la fois des clips auto-taraudeurs et des clips à coller pour des panneaux muraux qui nécessitent un espace réduit avec la structure. Les charges de retrait sont de 5 à 15kg en fonction du clip mâle utilisé. Idéal pour panneaux muraux amovibles, panneaux acoustiques, têtes de lit, panneaux muraux minces et panneaux incurvés. Applications fréquentes : montage de panneaux muraux décoratifs sur des structures plaques de plâtre, panneaux incurvés sur des murs incurvés, et panneaux non-tapissés sur murs. Consulter les pages 35-45.



LP-M8A CLIP MÂLE AUTO-TARAUDEUR

Clip mâle auto-taraudeur gamme Low Profile. Convient pour des panneaux contreplaqué et MDF. Compatible avec les clips femelles LP-F8, LP-DF8 et LP-AF8A. Résistance par clip : 5kg. Diamètre de perçage 10mm avec outillage CT-09. Outillage d'installation du clip : CT-10.



LP-SM8AS CLIP MÂLE À COLLER

Clip mâle à coller avec une colle bi-composants. Convient pour des panneaux minces. Compatible avec les clips femelles LP-F8, LP-DF8 et LP-AF8A. Résistance par clip : 5kg. Pas d'outillage spécifique requis pour l'installation.



LP-SM8H CLIP MÂLE À VISSER 10KG

Clip mâle Low Profile avec charge de retrait de 10kg. S'utilise avec le LP-F8, LP-DF8 et LP-AF8A. Se fixe avec 3 vis TF. Pas d'outillage spécifique requis pour l'installation.



LP-SMX CLIP MÂLE À VISSER, HAUTE TENUE 15KG

Clip mâle à visser, haute tenue, pour des panneaux lourds. Compatible avec les clips femelles LP-F8 et LP-AF8A. Charge de retrait de 15kg par clip. Fixation à vis avec 3 vis à tête fraisée. Pas d'outillage spécifique requis pour l'installation.



LP-F8 CLIP FEMELLE AUTO-TARAUDEUR - BOIS

Clip femelle auto-taraudeur gamme Low Profile. Convient pour des structures bois, contreplaqué et MDF. Compatible avec les clips mâles LP-M8A, LP-SM8H, LP-SMX et LP-SM8AS. Diamètre de perçage 25mm avec outillage CT-19.



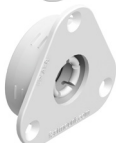
LP-DF8 CLIP FEMELLE AUTO-TARAUDEUR POUR BA13

Clip femelle auto-taraudeur. Convient pour des panneaux de BA13 et des panneaux en mousse de haute densité. Compatible avec les clips mâles LP-M8A, LP-SM8H et LP-SM8AS. Diamètre de perçage 25mm avec outillage CT-19.



LP-AF8A CLIP FEMELLE À ENCASTRER/VISSER AUTO-CENTREUR

Clip femelle à encastrer/visser auto-centreur pour montage avec ajustement latéral. Convient particulièrement pour des panneaux incurvés. Compatible avec les clips mâles LP-M8A, LP-SM8AS, LP-SMX et LP-SM8H. Colle bi-composants et/ou fixation à vis dans des trous de 35mm.



GAMME VERY LOW PROFILE VL



La gamme Very Low Profile est conçue pour un montage avec un minimum d'espace entre le panneau et la structure. Idéal pour des panneaux très minces. Pas d'outillage spécifique requis. Les clips peuvent être collés, vissés, rivetés ou encastrés. Les charges de retrait sont de 5, 10 et 25kg par paire de clips. Existe également en version résistant au feu. Applications fréquentes : fins panneaux contreplaqués, panneaux aluminium en nid d'abeille, signalétique. Consulter les pages 46-49.



VL-M3 & VL-F3 CLIPS VERY LOW PROFILE

Clips mâles et femelles Very Low Profile pour un montage en applique ou encastré. Résistance par paire : 5kg. Visser et/ou coller avec une colle bi-composants. Pas d'outillage spécifique requis pour l'installation (vis VL-SS3 ou Eurovis).



VL-M3H & VL-F3H CLIPS HAUTE TENUE 10KG

Clips mâles et femelles Very Low Profile pour un montage en applique ou encastré, haute tenue 10kg. Résistance par paire : 10kg. Visser (vis VL-SS3 ou Eurovis) et/ou coller avec une colle bi-composants. Pas d'outillage spécifique requis pour l'installation.



VL-M3FR & VL-F3FR CLIPS RÉSIDANT AU FEU HAUTE TENUE 10KG

Clips mâles et femelles résistant au feu Very Low Profile pour un montage en applique ou encastré, haute tenue 10kg. Résistance par paire : 10kg. Visser avec les vis VL-SS3 ou Eurovis. Pas d'outillage spécifique requis pour l'installation.



VL-M3X CLIP MÂLE VERY LOW PROFILE TRÈS HAUTE TENUE 25KG

Le VL-M3X est le clip le plus résistant de la gamme Very Low Profile. Il est idéal pour des applications nécessitant peu de démontage, telles que des accoudoirs de canapé, des éléments décoratifs, et des panneaux intérieurs larges et lourds. Le VL-M3X se clipse dans le VL-F3H, sans outillage spécifique. Charge de retrait de 25kg et résistance au cisaillement de 75kg. Le VL-M3X peut être collé et/ou vissé en fonction des applications.



VL-PF3 CLIP FEMELLE POUR PANNEAUX ACOUSTIQUES

Le clip femelle VL-PF3 s'utilise avec le VL-M3 (charge de retrait : 5kg) ou le VL-M3H (charge de retrait 10kg). Il s'encastre dans des panneaux acoustiques et propose un espacement de 2mm entre la structure et le panneau. Comme le VL-PF3 s'installe sans colle, les panneaux acoustiques peuvent être entièrement recyclés, ce qui limite les déchets environnementaux.

! NOUVEAU
PRODUIT

Bientôt disponible

GAMME MÉTAL MC



La gamme Métal est recommandée pour les applications telles que des panneaux résistant au feu ou supportant des charges lourdes. Les clips peuvent être vissés ou rivetés, avec une charge de retrait de 10kg. Conçue pour offrir une résistance élevée au feu et une grande durabilité. Idéal pour les panneaux muraux et de plafond.

Applications fréquentes : panneaux muraux et lourds, panneaux résistants au feu, panneaux en métal. Compatible avec les environnements nécessitant des matériaux M0. Consulter les pages 50-52.



MC-SSM10B & MC-SSF10B CLIPS EN ACIER INOXYDABLE

Clips en acier inoxydable à visser pour panneaux muraux lourds. Fixation avec vis TF adaptées. Haute résistance au feu et durabilité. Charge de retrait de 10kg.



MC-NPM10 & MC-NPF10 CLIPS EN ACIER GALVANISÉ

Clips en acier galvanisé, à visser. Charge de retrait de 10kg. Haute résistance au feu et durabilité.

GAMME TEXTILE TC



La gamme Textile est conçue pour la fixation de tissu sur tissu, ou de tissu sur une surface rigide. Convient à des applications intérieures et extérieures. La charge de retrait est de 26 ou 32kg. La gamme Textile permet une fixation sûre et un retrait rapide de coussins. Applications fréquentes : chaises longues, coussins intérieurs et extérieurs de superyachts, assises et dossiers de siège. Consulter les pages 93-104.



TC-F6H CLIP TEXTILE FEMELLE - HAUTE TENUE

Clip femelle Haute Tenue, alignement rapide, mécanisme de verrouillage à glissière. Cousu sur les coussins à la fabrication. Charge de retrait : 26kg avec TC-M6 ou 32kg avec TC-SM6 et TC-SM6S. Compatible avec les clips mâles TC-M6, TC-SM6 et TC-SM6S.



TC-M6 CLIP MÂLE À VISSER

Clip mâle blanc à visser, à utiliser avec des vis tête fraisée (non fournies). Résistant aux UV. Compatible avec le clip femelle TC-F6H.



TC-SM6 CLIP MÂLE AUTO-ADHÉSIF - TRÈS HAUTE TENUE

Clip mâle auto-adhésif. Équipé d'une double face très haute tenue (VHB) pour une installation extrêmement rapide et durable. Résistant aux UV. Compatible avec le clip femelle TC-F6H.



TC-SM6S CLIP MÂLE À COUDRE

Clip mâle à coudre. S'utilise avec le TC-F6H pour une fixation de tissu sur tissu. Résiste aux UV.



TC-CF3 CLIP FEMELLE POUR TAPIS

Clip femelle pour la sécurisation de tapis et moquettes. Résistant aux UV. Disponible en blanc, noir, gris et transparent. Compatible avec le TC-CM6 et le TC-CSM6.



TC-CM3 CLIP MÂLE POUR TAPIS

Clip mâle à visser. Résistant aux UV. Compatible avec le TC-CF3.



TC-CSM3 CLIP MÂLE POUR TAPIS – AUTO-ADHÉSIF (VHB)

Clip mâle autocollant avec adhésif résistant aux UV. Compatible avec le TC-CF3.

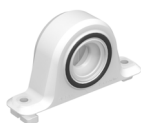
GAMME STRATLOCK SL

La gamme Stratlock offre une fixation invisible et sûre pour des panneaux lourds montés sur des rails alu ou des fourrures acier. Conçu spécifiquement pour l'aménagement intérieur du bâtiment, les fixations invisibles Stratlock se montent rapidement dans le rail et sur le panneau sans outils spécifiques. La gamme Stratlock permet un ajustement latéral du panneau avant le verrouillage ; elle offre une très grande résistance au cisaillement et une charge de retrait jusqu'à 20kg. Applications fréquentes : panneaux muraux et de plafond lourds pour les hôtels, hôpitaux, ERP et l'aménagement résidentiel. Consulter les pages 53-74.



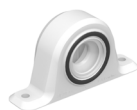
SL-FA/SL-FA-FR STRATLOCK CLIP FEMELLE MONTAGE LATÉRAL

Clip femelle pour montage latéral avec installation à verrouillage par ¼ de tour dans le rail alu. Convient pour les rails aux dimensions : largeur de rainure : 7,5 à 8,5 mm, profondeur : min. 7mm, épaisseur du profilé : 0.75mm - 1.2mm. Compatible avec le SL-M10/SL-M18, charge de retrait de 10 ou 18 kg. Aucun outillage spécifique requis pour l'installation.



SL-SFA/SL-SFA-FR STRATLOCK CLIP FEMELLE – MONTAGE LATÉRAL - POUR OSSATURE BOIS

Clip femelle, montage latéral, à visser sur ossature bois. Recommandé pour des support bois, acier ou aluminium. Compatible avec les clips mâles SL-M10/SL-M18. Résistance : 10 ou 18kg. Pas d'outillage spécifique requis pour l'installation.



SL-FB1/SL-FB1-FR STRATLOCK CLIP FEMELLE MONTAGE FRONTAL

Clip femelle pour montage frontal avec installation à ajustement rapide. Convient pour le rail SL-RLE et pour les fourrures (en acier galvanisé standard de 18 mm aux dimensions : largeur de rainure : 35,0 mm - 35,75 mm, profondeur : min 15,75 mm - 16,5 mm). Compatible avec le SL-M10/SL-M18, charge de retrait de 10 ou 18 kg. Fixation par vissage possible.



SL-FC/SL-FC-FR STRATLOCK CLIP FEMELLE À ENCASTRER

Clip femelle à encastrer et visser. S'insère dans un trou de 40mm Ø et se fixe avec 3 vis TF. Pas d'outillage spécifique requis pour l'installation.



SL-SMT1-FR CASSETTE POUR PROFILÉ PORTEUR

Cassette à 2 fonctions : installation des sécurités de panneaux (charge au choc 25kg/f) / support pour tige filetée pour plafonds suspendus (charge statique 50kg/f). S'emboîte dans le profilé SL-RLE. Pas d'outillage spécifique requis pour l'installation.



SL-M10 STRATLOCK CLIP MÂLE 10KG

Clip mâle avec engagement à deux crans pour un parfait ajustement des panneaux avant verrouillage en position. Quatre modes de fixation : 1 vis TF 4x35mm, ou 3 vis TF sur l'embase, ou collage à la colle bi-composants, ou vis M5 + insert sur le panneau. S'utilise avec le SL-FA, SL-SFA, SL-FB et SL-FC. Charge de retrait de 10kg. Pas d'outillage spécifique requis pour l'installation.



SL-M18 / SL-M18FR STRATLOCK CLIP MÂLE 18KG

Clip mâle avec engagement à deux crans pour un parfait ajustement des panneaux avant verrouillage en position. Quatre modes de fixation : 1 vis TF 4x35mm, ou 3 vis TF sur l'embase, ou collage à la colle bi-composants, ou vis M5 + insert sur le panneau. S'utilise avec le SL-FA, SL-SFA, SL-FB et SL-FC. Charge de retrait de 18kg. Pas d'outillage spécifique requis pour l'installation.





SL-RLE PROFILÉ ALUMINIUM

Disponible en longueur de 3 mètres, peut être coupé et assemblé pour former un cadre en utilisant les connecteurs Stratlock appropriés. Un profilé unique pour une structure horizontale et verticale. Qualité d'aluminium 6060 T6.



SL-C-WC90-FR CONNECTEUR PLASTIQUE 90°

Le nouveau connecteur plastique de la gamme Stratlock est conçu pour faciliter l'assemblage de la structure de profilés aluminium SL-RLE. Résistant au feu, il s'insère dans le rail, puis est fixé avec 2 vis, pour une installation rapide et efficace.

S'insère dans les profilés SL-RLE (extrémité et rainure) pour :

- une connexion fixe à 90° entre l'extrémité d'un profilé vertical et la rainure d'un profilé horizontal de plafond ;
- une connexion fixe à 90° entre la rainure d'un profilé vertical et une entretoise horizontale, créant ainsi un coin intérieur ou extérieur avec un seul connecteur.

Conçu en Grilon AS V0 feu retardant, il s'installe rapidement et peut être sécurisé avec des vis standard qui viennent poinçonner la gorge du profilé SL-RLE. Pas d'outils spécifiques requis.



SL-RCF90 CONNECTEUR MURAL

Crée une connexion fixe à 90° entre la rainure d'un profilé SL-RLE et l'extrémité d'un autre profilé pour une structure plane. Se combine avec le connecteur SL-RCA180 pour une connexion orientable mur-plafond/plancher ou avec le connecteur SL-RCAB180 pour une connexion d'angle mur à mur orientable entre deux profilés verticaux. Alliage d'aluminium extrudé sous pression. Vis sans tête (hexagonales, creuses) en acier inoxydable fournies (clé allen de 2,5).



SL-RCA180 CONNECTEUR MUR-PLAFOND/PLANCHER

Se combine avec le connecteur SL-RCF90 pour créer une connexion mur-plafond/plancher avec un réglage à 180°. Serrage à l'extrémité du profilé SL-RLE avec vis sans tête (hexagonales, creuses) en acier inoxydable fournies (clé allen de 2,5). Se connecte au SL-RCF90 avec des vis hexagonales, tête fraisée, fournies (clé allen de 3). Alliage d'aluminium extrudé sous pression.



SL-RCAB180 CONNECTEUR MUR À MUR

Se combine avec le connecteur SL-RCF90 pour créer une connexion d'angle entre 2 profilés parallèles avec un réglage à 180°. S'adapte à la rainure du profilé SL-RLE avec vis sans tête (hexagonales, creuses) en acier inoxydable fournies (clé allen de 2,5). Se connecte au SL-RCF90 avec des vis hexagonales, tête fraisée, fournies (clé allen de 3). Alliage d'aluminium extrudé sous pression.

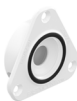
GAMME SLX

La gamme SLX a été conçue pour s'encaster dans une structure en bois ou en BA13, que ce soit pour le marché marine ou pour l'architecture d'intérieur. Son système de verrouillage à 2 crans permet l'ajustement des panneaux à 360° sur 6 mm avant engagement en position finale. Idéal pour l'habillage de structures murales et de plafond complexes, les grands panneaux muraux, et l'intérieur des bateaux. Consulter les pages 75-81.



SLX-F40R / SLX-F40R-FR CLIP FEMELLE À ENCASTRER - BA13

Clip femelle à encastrer et visser dans une structure en BA13. D'une profondeur de 12mm, il s'insère dans un trou de 40mm de diamètre, et est vissé dans les barres de maintien du BA13 (ou avec des chevilles en métal lorsque ce n'est pas possible). Ajustement des panneaux jusqu'à 6mm. Également disponible en version résistante au feu. Compatible avec les clips mâles SLX-M5, SLX-M10, SLX-M18/M18-FR. Pas d'outils spécifiques requis pour l'installation.



SLX-F40T CLIP FEMELLE À ENCASTRER - BOIS

Clip femelle à encastrer et visser dans une structure en contreplaqué ou MDF pour l'aménagement intérieur de bateaux. D'une profondeur de 12mm, il s'insère dans un trou de 40mm de diamètre. Ajustement des panneaux jusqu'à 6mm. Compatible avec les clips mâles SLX-M5, SLX-M10, SLX-M18, SLX-M25. Pas d'outils spécifiques requis pour l'installation.



SLX-M5 CLIP MÂLE 5KG

Clip mâle avec tête à 2 crans pour un ajustement des panneaux avant engagement en position finale. Charge de retrait de 5kg. À visser ou à coller avec une colle bi-composants. S'utilise avec les clips femelles SLX-F40R et SLX-F40T. Pas d'outils spécifiques requis pour l'installation.



SLX-M10 CLIP MÂLE 10KG

Clip mâle avec tête à 2 crans pour un ajustement des panneaux avant engagement en position finale. Charge de retrait de 10kg. À visser ou à coller avec une colle bi-composants. S'utilise avec les clips femelles SLX-F40R et SLX-F40T. Pas d'outils spécifiques requis pour l'installation.



SLX-M18 CLIP MÂLE 18KG / SLX-M18-FR CLIP MÂLE 18KG RÉSIDANT AU FEU

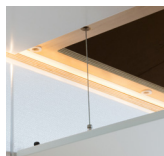
Clip mâle avec tête à 2 crans pour un ajustement des panneaux avant engagement en position finale. Charge de retrait de 18kg. À visser ou à coller avec une colle bi-composants. S'utilise avec les clips femelles SLX-F40R-FR. Pas d'outils spécifiques requis pour l'installation. Existe aussi en version résistante au feu.



SLX-M25 MALE CLIP 25KG / 55LB

Clip mâle avec tête à 2 crans pour un ajustement des panneaux avant engagement en position finale. Charge de retrait de 25kg. À visser ou à coller avec une colle bi-composants. S'utilise avec les clips femelle SLX-F40T. Non compatible avec une installation sur une structure en BA13. Pas d'outils spécifiques requis pour l'installation.

GAMME PANELSAFE PS



Le système PanelSafe permet de sécuriser et de contrôler la dépose des panneaux. Le panneau reste suspendu en sécurité. Nous recommandons les suspentes PanelSafe pour l'installation de panneaux de plafond.

Facilite les actions d'entretien ou la dépose de panneaux. Convient aux gammes de clips PC, LP, VL, MC, SL et SLX. Note : pour des longueurs personnalisées, prévoir un délai pour la livraison.

Consulter les pages 82-92.



PS-150 SÉCURITÉ DE PANNEAU (RESSORT ET CÂBLE INOX) - EMBASE AUTO-TARAUDEUSE - 150MM

Permet de suspendre les panneaux sur des câbles d'acier amovibles. Compatible avec toutes les gammes de clips Fastmount. Longueur des suspentes 150mm, longueurs personnalisables sur demande. Outils d'installation : CT-07, CT-03 et CT-10.



PS-150E SÉCURITÉ DE PANNEAU - EMBASE AUTO-TARAUDEUSE - 150MM

Permet de suspendre les panneaux sur des câbles d'acier amovibles. Compatible avec toutes les gammes de clips Fastmount. Longueur des suspentes 150mm, longueurs personnalisables sur demande. Outils d'installation : CT-10.



PS-S150E SÉCURITÉ DE PANNEAU - EMBASE À COLLER / VISSER - 150MM

Permet de suspendre les panneaux sur des câbles d'acier amovibles. Compatible avec toutes les gammes de clips Fastmount. Longueur des suspentes 150mm, longueurs personnalisables sur demande. Visser et/ou coller avec une colle bi-composants pour fixer le panneau.



PS-SR225S & PS-SR225SS SÉCURITÉ DE PANNEAU ANTI-SISMIQUE

Le système de suspenste de panneaux anti-sismique est la solution idéale pour des installations à grande échelle nécessitant de contrôler et de sécuriser les panneaux de plafond et les panneaux muraux. Disponibles en acier inoxydable ou en galva.

FASTMOUNT GAMME D'OUTILS



Pour une installation efficace et une finition parfaite, nous recommandons d'utiliser les outils d'installation et de dépose ci-dessous pour les différentes gammes de clips.



CP-01ST INSERT DE CENTRAGE GAMMES STANDARD & SLX

Insert de centrage en plastique rouge pointe métal pour aligner les clips dans le panneau et son cadre (à l'aveugle). À insérer dans les clips femelles déjà posés ou dans le trou de 10mm des clips mâles auto-taraudeurs.



CP-08ST INSERT DE CENTRAGE GAMME LOW PROFILE

Insert de centrage Low Profile en plastique rouge avec pointe métal pour aligner les clips dans le panneau et son cadre (à l'aveugle). À insérer dans les clips femelles déjà posés LP-F8, LP-DF8 et LP-AF8A ou dans le trou de 10mm des clips mâles auto-taraudeurs.



VL-CP3 INSERT DE CENTRAGE GAMME VERY LOW PROFILE

Insert de centrage Very Low Profile en plastique rouge pointe métal pour aligner les clips VL-F3. À insérer dans les clips femelles VL-F3, VL-F3H et VL-F3FR.



MC-SSCP INSERT DE CENTRAGE CLIPS METAL

Insert de centrage avec trois pointes périphériques et une pointe centrale pour un marquage précis des panneaux. À insérer dans le clip femelle MC-SSF10B ou MC-NPF10.



TC-CP6H INSERT DE CENTRAGE GAMME TEXTILE

Insert de centrage Textile en plastique rouge pointe métal pour aligner les clips mâles TC-M6 avant vissage. À insérer dans le clip femelle TC-F6H.



CP-02ST INSERT DE CENTRAGE GAMME STANDARD, LOW PROFILE, SLX

Insert de centrage pour **clips mâles** des Gammes Standard, Low Profile et SLX. Le CP-02ST se positionne sur les **clips mâles** déjà existants sur le panneau afin de marquer le support structurel (BA13, bois ou équivalent).



CP-SL INSERT DE CENTRAGE GAMME STRATLOCK

Insert de centrage Stratlock en plastique rouge pointe métal pour aligner les clips dans le panneau et son cadre (à l'aveugle). À insérer dans les clips femelles de la gamme Stratlock.



VL-SS3 VIS ACIER INOXYDABLE GAMME VERY LOW PROFILE

Vis en acier inoxydable type 303 pour fixer les clips mâles de la gamme Very Low Profile dans des panneaux (épaisseur minimum 5.5mm). Vis cruciforme.



CT-09DG JAUGE DE PERÇAGE POUR CT-09

Conçu pour contrôler la profondeur et la verticalité lors d'un perçage avec machine portative pour les clips mâles de la gamme Standard et Low Profile. Cloche en aluminium usiné, rouge anodisé pour plus de durabilité.

NOTE : vendu séparément du CT-09.



CT-01 MÈCHE DE PERÇAGE DE 10MM AVEC ÉPAULEMENT

À utiliser avec les gammes Standard et Low Profile. Diamètre de perçage 10mm.
Trou pilote pour outillage CT-07.



CT-09 MÈCHE DE PERÇAGE 10MM TYPE FORSTNER

À utiliser avec les gammes Standard et Low Profile. Pour percer des trous borgnes au dos des panneaux laqués.



CT-07 MÈCHE DE PERÇAGE 16,8MM TUNGSTENE

A utiliser pour le clip femelle PC-F1A de la gamme Standard. Mèche de perçage 16.8mm tungstène avec centreur et épaulement. S'utilise après avoir effectué un trou pilote de 10mm. Diamètre de perçage 16,8mm.



CT-13A MÈCHE DE PERÇAGE CARBURE 16,8MM POUR PC-F1A

À utiliser pour le clip femelle PC-F1A de la gamme Standard. Mèche de perçage 16,8mm, pointe carbure pour percer le stratifié en fibre de verre, de carbone et de kevlar. Diamètre de perçage 16,8mm.



CT-15 TARAUD DE FILETAGE POUR PC-F1A

À utiliser pour le clip femelle PC-F1A de la gamme Standard. Taraud de filetage pour monter le clip femelle PC-F1A dans le polyester, le composite, l'aluminium et similaire.

Percer avec la mèche CT-13A puis tarauder avec le CT-15. Conçu pour percer directement au format du clip femelle PC-F1A.



CT-22 TARAUD DE FILETAGE POUR CLIPS MÂLES AUTO-TARAUDEURS

Outil à utiliser pour les clips mâles auto-taraudeurs des gammes Standard (PC-M1B, PC-M2H, PC-VM1, PC-VMX), Low Profile (LP-M8A), et les suspentes de panneaux (PS-150, PS-150E). Taraud de filetage à utiliser dans des matériaux durs tels que : le bois dur, le composite, l'aluminium et similaire.



CT-03 OUTIL D'INSTALLATION POUR PC-F1A

À utiliser pour le clip femelle PC-F1A de la gamme Standard. Utilisation pour visseuse-dévisseuse en veillant à bien adapter le couple de serrage.



CT-10 OUTIL D'INSTALLATION POUR CLIP AUTO-TARAUDEUR

Outil d'installation pour clips auto-taraudeurs mâles (PC-M1B, PC-M2H, PC-VM1, PC-VMX, LP-M8A) et les suspentes de panneaux PS-150 / PS-150E. Utilisation pour visseuse-dévisseuse en veillant à bien adapter le couple de serrage.



CT-19 OUTIL D'INSTALLATION - GAMME LOW PROFILE

Outil d'installation pour clips femelles auto-taraudeurs gamme Low Profile. Outil hexagonal aluminium pour auto-tarauder les clips LP-F8 et LP-DF8. Utilisation pour visseuse-dévisseuse en veillant à bien adapter le couple de serrage. Idéal lorsque les installations sont nombreuses.

FASTMOUNT GAMME D'OUTILS



CT-12 MÈCHE CONIQUE DE 31MM HSS

Permet d'ébavurer l'entrée du trou de 10mm dans les matériaux durs (MDF, fibre de verre, panneaux stratifiés). À utiliser avant la mise en place des clips auto-taraudeurs : PC-M1B, PC-M2H, PC-VM1, PC-VMX, LP-M8A, LP-F8, LP-DF8.



CT-18DG GABARIT DE PERÇAGE RÉGLABLE POUR PC-RF1

Gabarit de perçage réglable pour marquer les trous de vis de fixation pour PC-RF1.



CT-05 OUTIL DE DÉPOSE DE PANNEAUX HABILÉS

Outil de dépose de panneaux habillés en inox. Ne pas utiliser avec des panneaux peints.



CT-05H OUTIL DE DÉPOSE DE PANNEAUX, AVEC CROCHET 1/4 DE TOUR

Outil de dépose de panneaux en acier inoxydable renforcé avec crochet repliable pour utilisation avec panneaux laqués et/ou recouverts.



CT-17 VENTOUSE DE DÉPOSE DE PANNEAUX PEINTS (40KG PAR VENTOUSE, VENDUE PAR 2)

Ventouse de dépose des panneaux peints et laqués. Toujours utiliser 2 ventouses pour contrôler la dépose du panneau.



CT-08 KIT D'INSTALLATION ET PERÇAGE - GAMME STANDARD - 6 OUTILS

Outils d'installation pour la gamme Standard.

Ce kit comprend 6 outils : perçage : CT01, CT-07 et CT-09 ; montage : CT-03 et CT-10 ; dépose CT-05.



LP-08Y KIT D'INSTALLATION - GAMME LOW PROFILE - 4 OUTILS

Outils pour la gamme Low Profile. Ce kit comprend : CT-05, CT-10, CT-09 et CT-19.

Utilisation pour visseuse-dévisseuse en veillant à bien adapter le couple de serrage.



CT-06S KIT D'ENTRETIEN - GAMME STANDARD

Kit propriétaire pour l'entretien à bord et sur les sites de maintenance. Gamme Standard.

Ce kit comprend : 14 x PC-M1B, 4 x PC-M2H, 4 x PC-SM2, 4 x PC-SM2H, l'outil d'installation CT-10 et l'outil de dépose CT-05.

Pour plus de détails, veuillez consulter les guides d'installation des clips.

GAMME STANDARD PC

PC-F1A FICHE PRODUIT

PC-F1A Clip femelle auto-taraudeur

Le clip femelle auto-taraudeur PC-F1A est compatible avec tous les clips mâles de la gamme Standard : clips mâles auto-taraudés, collés, avec résistance élevée au cisaillement ou variation d'espace entre le support et le panneau.

PC-F1A

UTILISÉ AVEC :

PC-M2H

PC-VM1

PC-SM2

PC-DC1



COMPOSITION :

Copolymer d'acétal blanc

INFORMATIONS COMPLÉMENTAIRES :

Guides d'installation PC-F1A, PC-DC1
Guides de calepinage TD-02, 09, 12

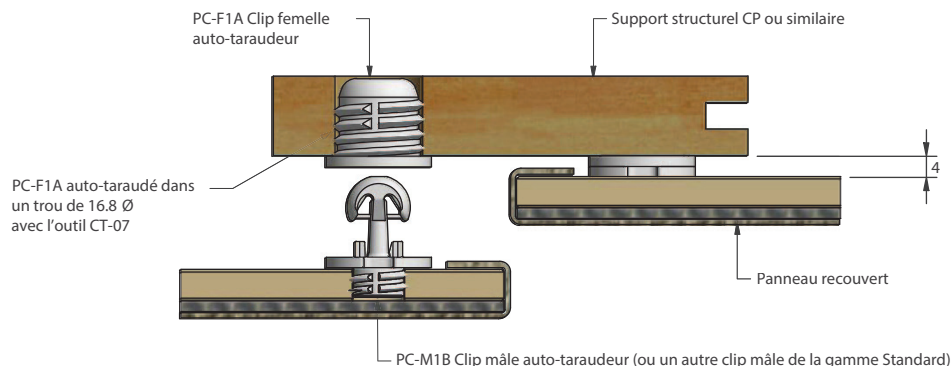
AVANTAGES

- Auto-alignement à la pose sans collage
- Alignement parfait du panneau et fixation sécurisée en toutes circonstances
- Dépose et repose du panneau sans contrainte
- Gain de temps et réduction des coûts
- Résistance à l'arrachement de 2kg, 5kg, 10kg ou 15kg par clip
- Insensibilité à la flexion ou dilatation du panneau et du support

APPLICATIONS

- Convient aux panneaux peints, laqués ou recouverts
- Panneaux horizontaux ou verticaux
- Constructions neuves ou rénovations
- Installation sur une grande variété de supports
- Options de montage pour panneaux composites ou minces
- Utilisé dans la cheville universelle
- PC-DC1 pour un montage sur un support de plaques de plâtre ou de béton

INSTALLATION : Vue en coupe montrant le panneau retiré et en place



GAMME STANDARD PC

PC-M1B FICHE PRODUIT

PC-M1B Clip mâle auto-taraudeur - 5kg

Le clip mâle auto-taraudeur PC-M1B est un clip polyvalent compatible avec tous les clips femelles de la gamme Standard. Convient à la plupart des panneaux. Résistance par clip : 5kg. Le PC-M1B convient pour des panneaux de 8mm d'épaisseur minimum.

PC-M1B



UTILISÉ AVEC :

PC-F1A



PC-RF1



PC-SF1



PC-AF1



COMPOSITION :

Copolymer d'acétal blanc

INFORMATIONS COMPLÉMENTAIRES :

Guides d'installation PC-F1A, PC-SF1, PC-RF1
Guides de calepinage TD-02, 09, 12

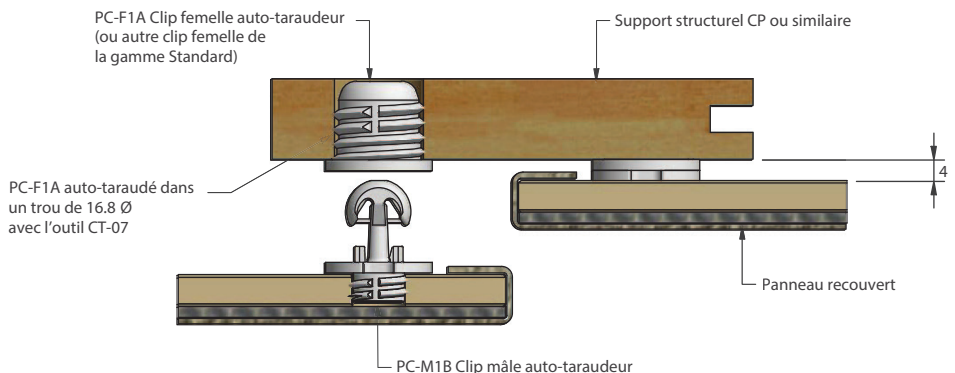
AVANTAGES

- Auto-alignement à la pose sans collage
- Alignement parfait du panneau et fixation sécurisée en toutes circonstances
- Dépose et repose du panneau sans contrainte
- Gain de temps et réduction des coûts
- Insensibilité à la flexion ou dilatation du panneau et du support
- Résistance à l'arrachement de 5kg

APPLICATIONS

- Convient pour des panneaux habillés ou peints, d'une épaisseur de 8mm minimum
- Panneaux horizontaux ou verticaux
- Constructions neuves ou rénovations
- Installation sur une grande variété de supports

INSTALLATION : Vue en coupe montrant le panneau retiré et en place



GAMME STANDARD PC

PC-M2H FICHE PRODUIT

PC-M2H Clip mâle auto-taraudeur - 10kg

Le clip auto-taraudeur haute tenue PC-M2H s'ajoute à la gamme Standard. Spécifiquement conçu pour les panneaux plus épais avec des exigences de charges accrues où le PC-M1B n'est pas assez résistant.

PC-M2H 10kg



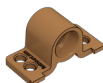
UTILISÉ AVEC :

PC-F1A

PC-RF1

PC-SF1

PC-AF1



COMPOSITION :

Copolymère d'acétal noir

INFORMATIONS COMPLÉMENTAIRES :

Guides d'installation PC-F1A, PC-SF1, PC-RF1
Guides de calepinage TD-02, 09, 12

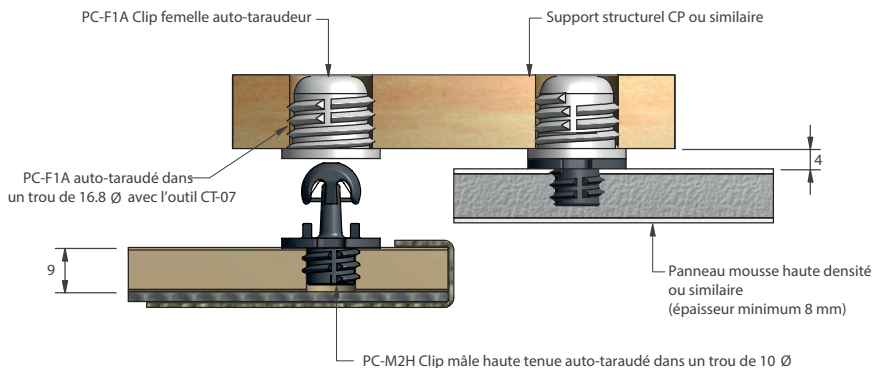
AVANTAGES

- Auto-alignement à la pose sans collage
- Alignement parfait du panneau et fixation sécurisée
- Dépose et repose du panneau sans contrainte
- Gain de temps et réduction des coûts
- Résistance à l'arrachement de 10kg par clip
- Insensibilité à la flexion ou dilatation du panneau et du support

APPLICATIONS

- Convient pour des panneaux habillés ou peints, d'une épaisseur de 8mm minimum
- Panneaux horizontaux ou verticaux
- Constructions neuves ou rénovations
- Installation sur une grande variété de supports

INSTALLATION : Vue en coupe montrant le panneau retiré et en place



GAMME STANDARD PC

PC-VM1 & PC-VMX FICHE PRODUIT

PC-VM1 & PC-VMX Vario clips mâles auto-taraudeurs - 5 et 15kg

Les clips auto-taraudeurs PC-VM1 et PC-VMX s'ajoutent à la gamme Standard. Conçus pour les applications permettant de varier l'encastrement du clip en profondeur et nécessitant une résistance élevée au cisaillement.

NOTE : Particulièrement recommandé pour des panneaux muraux.

PC-VM1



UTILISÉ AVEC :

PC-F1A

PC-RF1

PC-SF1

PC-AF1



PC-VMX 15kg



COMPOSITION :

Copolymère d'acétal/Nylon GF

INFORMATIONS COMPLÉMENTAIRES :

Guides d'installation PC-F1A, PC-SF1, PC-RF1

Guides de calepinage TD-02, TD-08

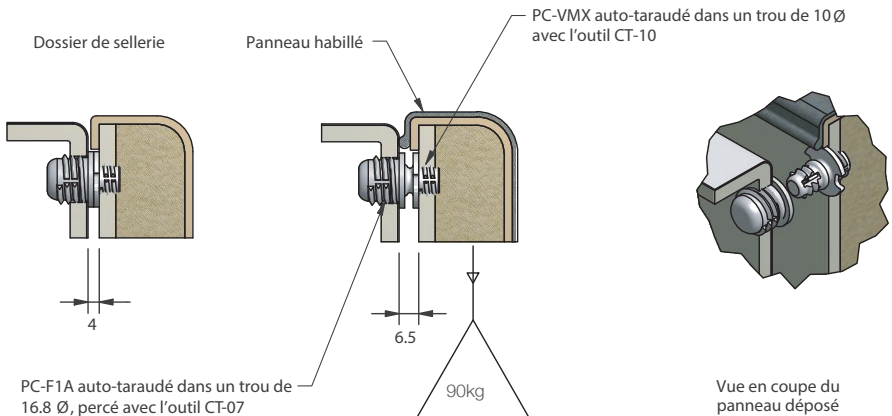
AVANTAGES

- Variation de l'encastrement du clip en profondeur
- Résistance élevée au cisaillement (50kg par paire)
- Dépose et repose du panneau sans contrainte
- Alignement parfait du panneau et fixation sécurisée en toutes circonstances
- Charge de retrait de 5kg ou 15kg par clip
- Clips résistants pour une manipulation fréquente

APPLICATIONS

- Dossiers et assises de fauteuils avec sellerie amovible
- Panneaux muraux lourds
- Compatible avec les clips femelles de la gamme Standard
- Installation sur une variété de supports

INSTALLATION : Vue en coupe montrant le panneau retiré et en place



GAMME STANDARD PC

PC-SM2 FICHE PRODUIT

PC-SM2 Clip mâle à coller - 5kg

Le PC-SM2 est un développement du système Fastmount, conçu pour les panneaux minces ou pour les installateurs qui préfèrent une fixation collée. Idéal pour les nouveaux matériaux composites. Collage avec colle bi-composants.

PC-SM2



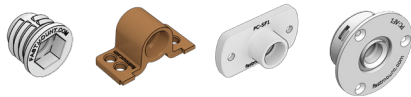
UTILISÉ AVEC :

PC-F1A

PC-RF1

PC-SF1

PC-AF1



COMPOSITION :
Copolymère d'acétal blanc

INFORMATIONS COMPLÉMENTAIRES :
Guides d'installation PC-F1A, PC-SF1, PC-RF1
Guides de calepinage TD-02, 09, 12

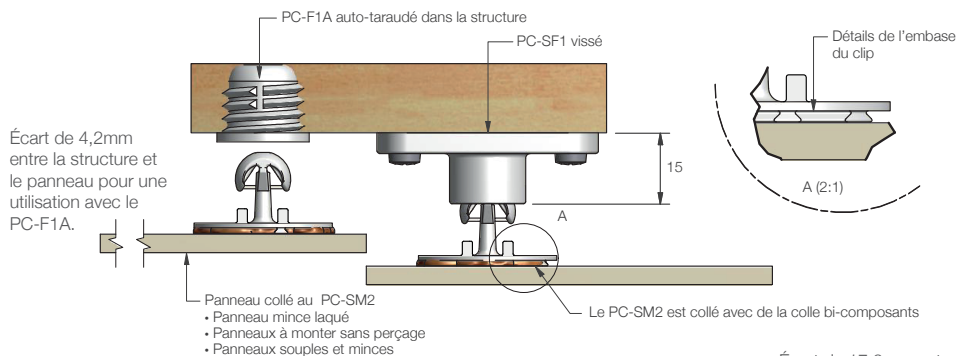
AVANTAGES

- Charge de retrait : 5kg par clip
- Pas d'outillage spécifique requis pour l'installation, ni de compétences spécifiques
- Collage avec colle bi-composants.
- Pas de perçage des panneaux, installation rapide
- Compatible avec les clips femelles de la gamme Standard
- Insensibilité à la flexion ou dilatation du panneau et du support

APPLICATIONS

- Convient pour des panneaux muraux fins inférieurs à 6mm d'épaisseur
- Panneaux fins ou cintrés
- Panneaux où le montage vissé est impossible

INSTALLATION : Vue en coupe montrant le panneau retiré et en place



Écart de 17,6mm entre la structure et le panneau pour une utilisation avec le PC-SF1.

GAMME STANDARD PC

PC-SM2H FICHE PRODUIT

PC-SM2H Clip mâle à coller haute tenue -10kg

Le PC-SM2H est un développement du système Fastmount, conçu pour les installateurs qui préfèrent une fixation collée. Idéal pour les nouveaux matériaux composites. Collage avec colle bi-composants.

AVANTAGES

- Charge de retrait 10kg par clip
- Pas d'outillage spécifique requis pour l'installation
- Compatible avec les clips femelles de la Gamme Standard
- Insensibilité à la flexion ou dilatation du panneau et du support
- Utilisé avec colle bi-composants

APPLICATIONS

- Convient pour des panneaux muraux épais devant supporter des charges importantes
- Panneaux fins ou cintrés
- Panneaux où le montage vissé est impossible
- Idéal pour les rénovations

PC-SM2H 10kg



UTILISÉ AVEC :

PC-F1A

PC-RF1

PC-SF1

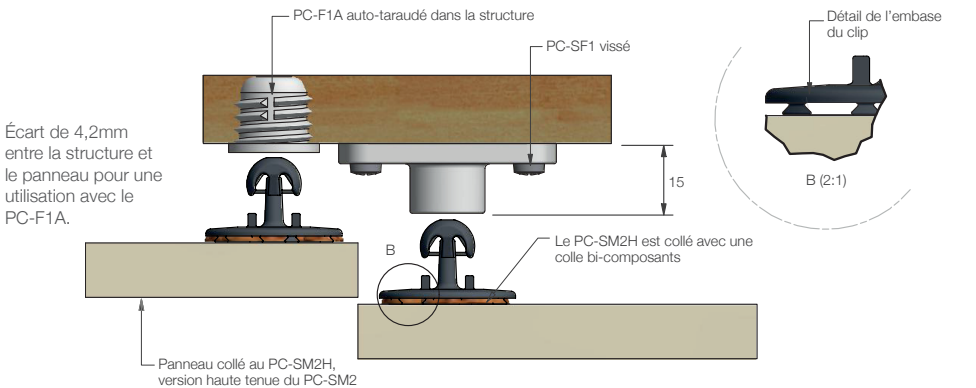
PC-AF1



COMPOSITION :
Copolymère d'acétal noir

INFORMATIONS COMPLÉMENTAIRES :
Guides d'installation PC-F1A, PC-SF1, PC-RF1
Guides de calepinage TD-02, 09, 12

INSTALLATION : Vue en coupe montrant le panneau retiré et en place



GAMME STANDARD PC

PC-SVMX FICHE PRODUIT

PC-SVMX Vario Clip Mâle À Visser Très Haute Tenue 15kg

Le PC-SVMX est le clip haute tenue, à visser, avec une résistance élevée au cisaillement qui manquait à la gamme Standard. Ce clip à visser évite ainsi l'utilisation d'outillage spécifique. Avec une charge de retrait de 15kg, le clip est conçu pour des panneaux de plafonds ou des panneaux muraux lourds. Il offre une sécurité à double détente en permettant un encastré à 2 crans dans le clip femelle. Il est compatible avec les clips femelles PC-SF1, PC-RF1 et PC-AF1 pour le montage de panneaux sans outils spécifiques. Également compatible avec le PC-F1A. Le PC-SVMX dispose d'un marquage de centrage intégré à la base du clip qui permet à l'installateur de marquer l'emplacement du clip mâle sans utiliser d'inserts de centrage (remarque : préférer l'utilisation de l'insert de centrage CP-01ST pour des panneaux très durs, par exemple le HPL). Consulter le guide d'installation pour plus de détails techniques.

AVANTAGES

- Fixation invisible de panneaux
- Pas d'outillage spécifique requis
- Résistance par clip : 15kg
- Résistance au cisaillement : 100kg
- Tête du clip solide, idéal pour les préfabriqués
- Alignement parfait du panneau
- Installation rapide
- Insert de centrage intégré
- Compatible avec machine à Commande Numérique

APPLICATIONS

- Panneaux muraux lourds
- Panneaux de plafond
- Panneaux préfabriqués
- Applications pour le bâtiment (agencement d'intérieur)
- Applications marines

PC-SVMX 15kg

UTILISÉ AVEC :

PC-F1A

PC-RF1

PC-SF1

PC-AF1



COMPOSITION :

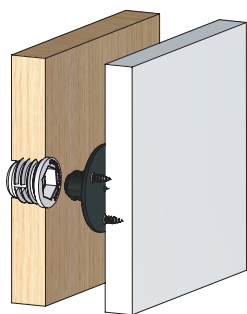
Copolymère d'acétal noir

INFORMATIONS COMPLÉMENTAIRES :

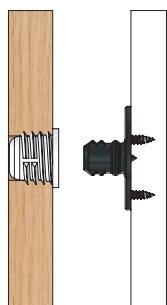
Guides d'installation PC-F1A, PC-SF1, PC-RF1
Guides de calepinage TD-02, TD-09, TD12

INSTALLATION : Vue en coupe montrant le panneau retiré et en place

Écart de 17,4mm entre la structure et le panneau pour une utilisation avec le PC-F1A.

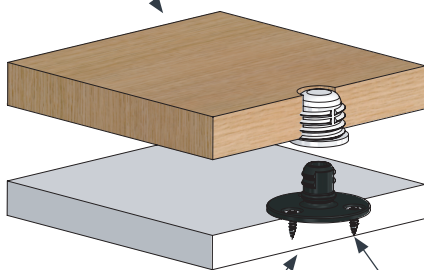


PC-F1A auto-taroudé dans du CP



Panneau mural lourd

Support CP, MDF, fibre de verre etc



PC-SVMX vissé dans un lourd panneau de plafond

3 X vis TF

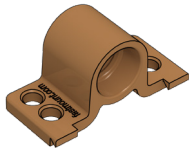
GAMME STANDARD PC

PC-RF1 FICHE PRODUIT

PC-RF1 Clip femelle à visser pour montage à 90°

Idéal pour les applications nécessitant un montage à 90°, telles que les rénovations, l'assemblage de meuble ou la sécurisation des planchers. Compatible avec tous les clips de la gamme Standard (sauf PC-SVMX ; charge de retrait en fonction du clip mâle).

PC-RF1



UTILISÉ AVEC :

PC-M1B

PC-VM1

PC-SM2



PC-M2H

PC-VMX

PC-SVMX

PC-SM2H



COMPOSITION :
Copolymer d'acétal
marron

INFORMATIONS COMPLÉMENTAIRES :
Guide d'installation PC-RF1
Guides de calepinage TD-02, 09, 12

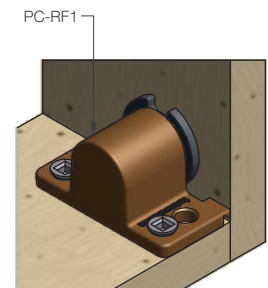
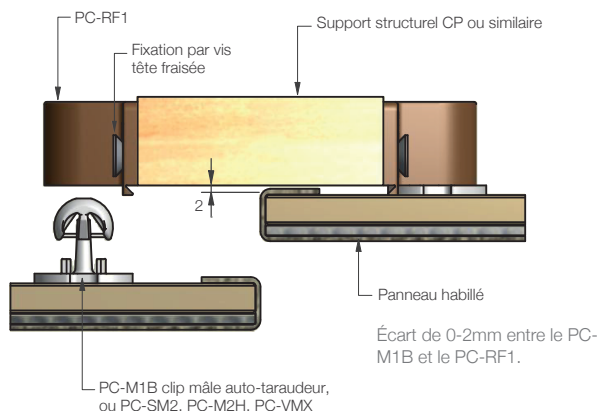
AVANTAGES

- Montage à 90°
- Pas d'outillage spécifique requis pour l'installation
- Fixation au support par vis
- Nombreuses options de montage
- Compatible avec les clips mâles de la gamme Standard
- Insensibilité à la flexion ou dilatation du panneau et du support

APPLICATIONS

- Panneaux de plafond, muraux et extérieurs
- Montage de meubles, supports d'étagères
- Construction neuve ou rénovation
- Installation sur une grande variété de supports
- Planchers et trappes d'accès

INSTALLATION : Vue en coupe montrant le panneau retiré et en place



Détail d'angle d'un meuble ou étagère

GAMME STANDARD PC

PC-AF1 FICHE PRODUIT

PC-AF1 Clip femelle auto-centreur

Le clip femelle PC-AF1, à encastrer dans un trou de 35mm, est compatible avec l'ensemble des clips mâles de la gamme Standard. Ce clip femelle auto-centreur est idéal pour les applications nécessitant un ajustement latéral, telles que les panneaux cintrés.

PC-AF1



UTILISÉ AVEC :

PC-M1B



PC-VM1



PC-M2H



PC-VMX



PC-SM2



PC-SM2H



PC-SVMX



PC-SM1AC



COMPOSITION :
Copolymère d'acétal blanc

INFORMATIONS COMPLÉMENTAIRES :
Guides de calepinage - TD-02, 09, 12

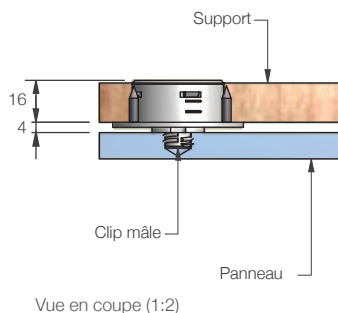
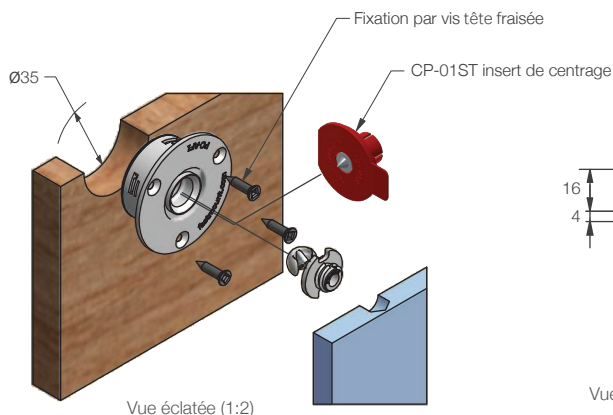
AVANTAGES

- Ajustement latéral de 5mm
- Alignement parfait du panneau et fixation sécurisée en toutes circonstances
- Dépose et repose du panneau sans contrainte
- Gain de temps et réduction des coûts
- Résistance à l'arrachement de 2kg, 5kg, 10kg ou 15kg par clip
- Insensibilité à la flexion ou dilatation du panneau et du support

APPLICATIONS

- Convient aux panneaux peints, laqués ou recouverts
- Panneaux horizontaux ou verticaux
- Panneaux cintrés
- Construction neuve ou rénovation
- Installation sur une grande variété de supports
- Options de montage pour panneaux composites ou minces

INSTALLATION : Vue en coupe montrant le panneau retiré et en place



GAMME STANDARD PC

PC-SF1 FICHE PRODUIT

PC-SF1 Clip femelle à visser en applique

Le PC-SF1 est un développement du système Fastmount, spécifiquement conçu pour les applications nécessitant la présence d'un écart entre le panneau et la structure ou pour les installateurs qui préfèrent une fixation par vis. Le PC-SF1 est utilisé avec tous les clips mâles de la gamme Standard : auto-taraudés, collés, avec résistance élevée au cisaillement ou variation d'espace entre le support et le panneau.

PC-SF1



UTILISÉ AVEC :

PC-M1B



PC-VM1



PC-M2H



PC-VMX



PC-SM2



PC-SM2H



PC-SVMX



PC-SM1AC



AVANTAGES

- Plusieurs options de pose
- Fixation au support par vis
- Pas d'outillage spécifique requis pour l'installation
- Compatible avec les clips mâles de la gamme Standard
- Insensibilité à la flexion ou dilatation du panneau et du support

APPLICATIONS

- Fixation sur structure en aluminium, en béton, en brique...
- Pose de panneaux nécessitant un écart entre le support et la structure (variation de 0 à 17mm)
- Se fixe indifféremment sur la structure ou sur le panneau

COMPOSITION :

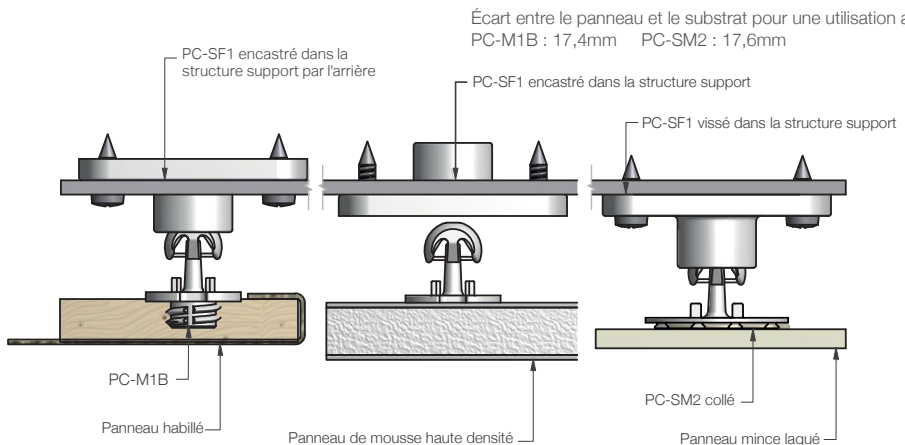
Copolymer d'acétal blanc

INFORMATIONS COMPLÉMENTAIRES :

Guides d'installation PC-SF1

Guides de calepinage TD-02, 09, 12

INSTALLATION : Vue en coupe montrant le panneau retiré et en place



GAMME STANDARD PC

PC-DC1 FICHE PRODUIT

PC-DC1 Cheville universelle

Le PC-DC1 est la cheville universelle Fastmount ajustable qui abrite le PC-F1A pour un montage efficace sur un support de plaques de plâtre ou de béton. Montage auto-taradé dans le BA13 ou martelé dans un trou pré-percé dans le béton ou la brique. Permet un ajustement millimétrique sur des surfaces inégales pour créer un montage plan. Une fois que le PC-F1A est vissé dans le PC-DC1, l'ensemble est compatible avec tous les clips mâles de la gamme Standard.

PC-DC1



S'INTÈGRE AVEC : PC-F1A



COMPOSITION :

Copolymer d'acétal blanc

UTILISÉ AVEC :

PC-M1B



PC-VM1



PC-M2H



PC-VMX



PC-SM2



PC-SM2H



PC-SVMX



PC-SM1AC



INFORMATIONS COMPLÉMENTAIRES :

Guides d'installation PC-DC1
Guide de calepinage TD-09

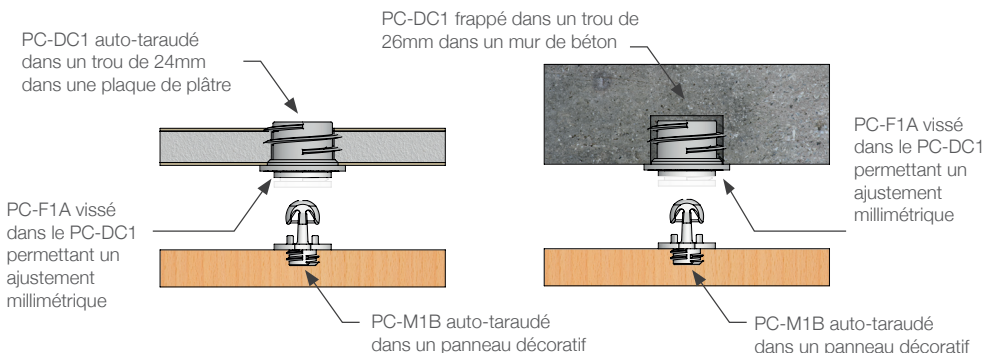
AVANTAGES

- Rapide à installer
- Aucun cadre requis lors du montage sur des murs en béton
- Écart ajustable entre le mur et le panneau (4,5mm - 10,5mm) suivant l'ajustement du PC-F1A
- Écart minimum de 4,5mm entre le mur et le panneau
- Le réglage transversal permet de niveler rapidement le mur
- Offre la possibilité d'utiliser les 6 options de clips mâles en fonction du poids et de la taille du panneau (charge de retrait entre 2kg - 15kg)
- Les panneaux peuvent être déposés et remis en place à maintes reprises et dans n'importe quel ordre

APPLICATIONS

- Murs de pierre / béton / brique / plaques de plâtre
- Rénovation intérieure d'un mur en parpaings
- Montage de panneaux acoustiques sur des murs en parpaings
- Montage de différents types de panneaux

INSTALLATION : Vue en coupe montrant le panneau retiré et en place



GAMME STANDARD PC

PC-SM1AC FICHE PRODUIT

PC-SM1AC Clip mâle acoustique à coller - 2kg

Le PC-SM1AC est un développement du système Fastmount, conçu pour les panneaux acoustiques ou les panneaux très légers. Le clip mâle peut être collé sur le panneau avec de la colle bi-composants ou avec de la colle chaude pour les panneaux en fibre de polyester.

PC-SM1AC



UTILISÉ AVEC :

PC-F1A



PC-SF1



PC-AF1



COMPOSITION :

Copolymer très flexible

INFORMATIONS COMPLÉMENTAIRES :

Guides d'installation PC-F1A, PC-SF1, PC-AF1
Guides de calepinage TD-02, 09, 12

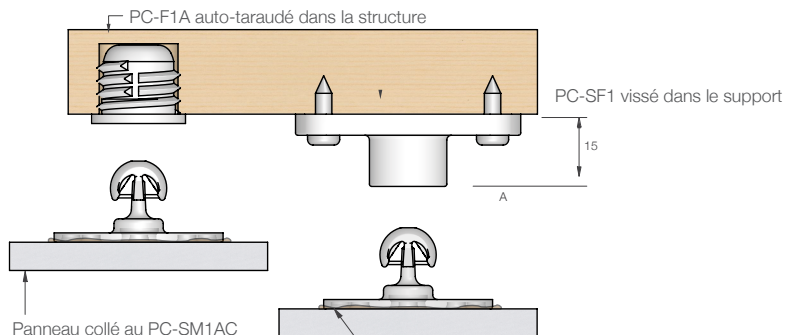
AVANTAGES

- Montage sécurisé avec alignement automatique (résistance à l'arrachement : 2kg)
- Pas d'outillage spécifique requis pour l'installation
- Utilisation de la colle bi-composants ou de la colle chaude
- Pas de perçage du panneau
- Compatible avec les clips femelles de la gamme Standard
- Insensibilité à la flexion ou dilatation du panneau et du support
- Fixation invisible - évite les dommages sur les panneaux
- S'affranchir du temps de dépose et de repose de panneaux

APPLICATIONS

- Pose de panneaux très légers ou de panneaux acoustiques
- Panneaux souples à faible densité, tels que la fibre polyester et la mousse
- Idéal pour les réaménagements dans les bureaux

INSTALLATION : Vue en coupe montrant le panneau retiré et en place



- Panneau collé au PC-SM1AC
- Panneaux légers laqués minces
 - Panneaux à monter sans perçage
 - Panneaux souples minces
 - Panneaux acoustiques légers

Le PC-SM1AC est collé avec la colle bi-composants

GAMME STANDARD PC

PC-F1A GUIDE D'INSTALLATION

PC-F1A Clip femelle auto-taraudeur

PC-F1A



UTILISÉ AVEC :

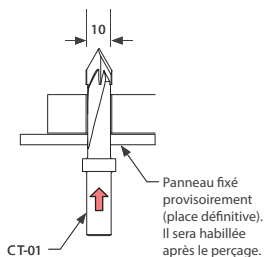


OUTILS D'INSTALLATION :

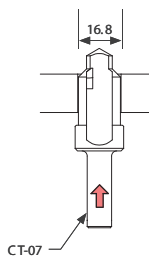


ÉTAPES D'INSTALLATION POUR DES PANNEAUX RECOUVERTS

- 1 Percer un trou avec le CT-01 à travers le panneau et la structure.

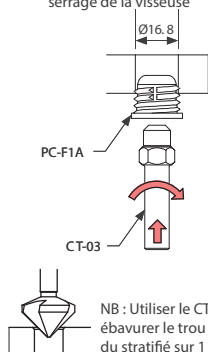


- 2 Percer la structure avec le CT-07 (16,8mm) dans le trou pilote de 10.



NB : La structure peut être percée en 1 seule opération avec l'outil CT-13A

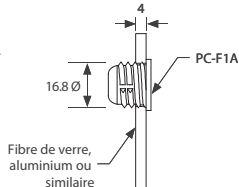
- 3 Visser (auto-tarauder) le PC-F1A avec le CT-03 en utilisant le bon couple de serrage de la visseuse



- 4 Mise en place du PC-F1A sur structure de faible épaisseur.

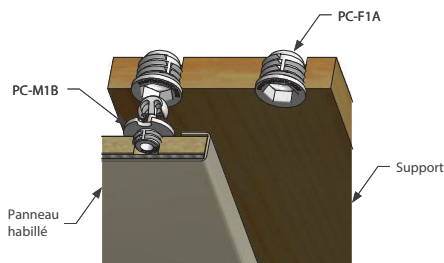
Le PC-F1A peut être vissé dans le polyester ou l'aluminium (min. 4mm).

- Perçer à 16,8mm avec le CT-13A
- Tarauder avec le CT-15
- Visser avec le CT-03 (voir fig.3)



NB : Utiliser le CT-12 pour ébavurer le trou dans du stratifié sur 1 à 2mm.






































- 5 Vue en coupe montrant le panneau habillé et son support.



GAMME STANDARD PC

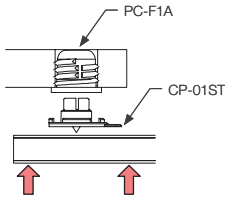
PC-F1A GUIDE D'INSTALLATION

PC-F1A Clip femelle auto-taraudeur

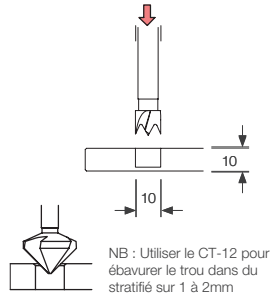
PC-F1A	UTILISÉ AVEC :	OUTILS D'INSTALLATION :												
	<table border="0"> <tr> <td data-bbox="337 395 412 464">PC-M1B </td> <td data-bbox="415 395 490 464">PC-VM1 </td> <td data-bbox="493 395 568 464">PC-M2H </td> <td data-bbox="572 395 647 464">PC-VMX </td> </tr> <tr> <td data-bbox="337 475 412 555">PC-SM2 </td> <td data-bbox="415 475 490 555">PC-SVMX </td> <td data-bbox="493 475 568 555">PC-SM2H </td> <td data-bbox="572 475 647 555">PC-SM1AC </td> </tr> </table>	PC-M1B 	PC-VM1 	PC-M2H 	PC-VMX 	PC-SM2 	PC-SVMX 	PC-SM2H 	PC-SM1AC 	<table border="0"> <tr> <td data-bbox="687 395 759 507">CP-01ST </td> <td data-bbox="762 395 834 507">CT-09 </td> <td data-bbox="837 395 909 507">CT-07 </td> <td data-bbox="912 395 984 507">CT-10 </td> </tr> </table>	CP-01ST 	CT-09 	CT-07 	CT-10 
PC-M1B 	PC-VM1 	PC-M2H 	PC-VMX 											
PC-SM2 	PC-SVMX 	PC-SM2H 	PC-SM1AC 											
CP-01ST 	CT-09 	CT-07 	CT-10 											

ÉTAPES D'INSTALLATION POUR PANNEAUX PEINTS OU LAQUÉS (voir étapes 2 à 3, page 37)

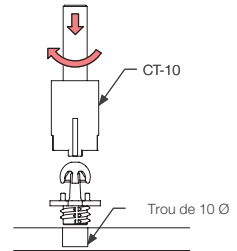
- 1** Poser l'insert de centrage CP-01ST dans le PC-F1A, puis positionner le panneau pour le marquer.



- 2** Percer le panneau sur le marquage avec le CT-09 (profondeur : 6mm pour le PC-M1B, 8mm pour les PC-VM1, PC-VMX et PC-M2H).

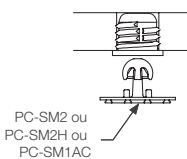


- 3** Visser (auto-tarauder) le clip mâle avec le CT-10 en utilisant le bon couple de serrage de la visseuse.

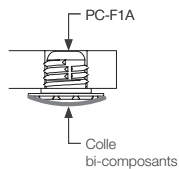


INSTALLATION DES CLIPS MÂLES À COLLER (voir étapes 2 à 3, page 37)

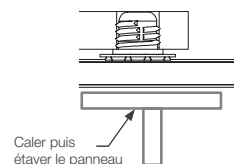
- 4** Installer le PC-SM2 ou PC-SM2H ou PC-SM1AC dans le PC-F1A.



- 5** Appliquer la colle sur l'embase du PC-SM2, PC-SM2H ou PC-SM1AC.



- 5** Positionner et maintenir le panneau en place.

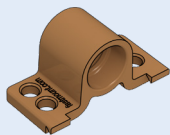


GAMME STANDARD PC

PC-RF1 GUIDE D'INSTALLATION

PC-RF1 Clip femelle à visser pour montage à 90°

PC-RF1



UTILISÉ AVEC :

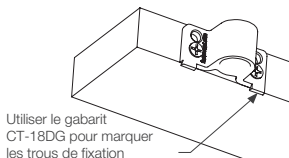


OUTILS D'INSTALLATION :

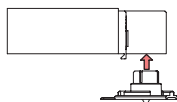


ÉTAPES D'INSTALLATION

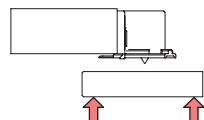
- 1** Fixer par vissage le PC-RF1 sur le champ de la structure.



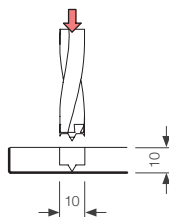
- 2** Positionner l'insert de centrage CP-01ST dans le PC-RF1.



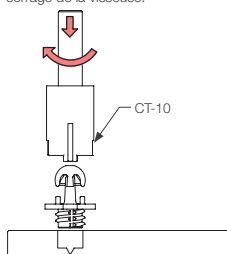
- 3** Positionner, puis marquer le panneau contre le CP-01ST.



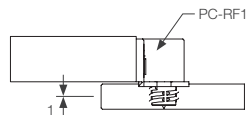
- 4** Percer le panneau sur le marquage avec le CT-09 (profondeur : 6mm pour le PC-M1B, 8mm pour les PC-VM1, PC-VMX et PC-M2H).



- 5** Visser (auto-tarauder) le clip mâle avec le CT-10 en utilisant le bon couple de serrage de la visseuse.

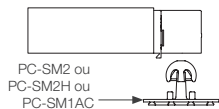


- 6** Panneau fixé, en place.

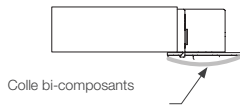


OPTION AVEC CLIPS MÂLES À COLLER (commencer par l'étape 1, ci-dessus)

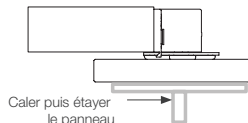
- A** Installer le PC-SM2 ou PC-SM2H ou PC-SM1AC dans le PC-RF1.



- B** Appliquer la colle sur l'embase du PC-SM2, PC-SM2H ou PC-SM1AC.



- C** Positionner et maintenir le panneau en place.





































INFORMATIONS COMPLÉMENTAIRES: Guide de calepinage TD-02

GAMME STANDARD PC

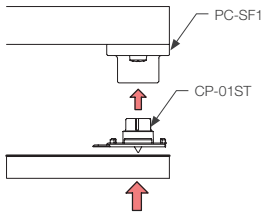
PC-SF1 GUIDE D'INSTALLATION

PC-SF1 Clip femelle à visser

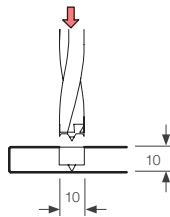
PC-SF1	UTILISÉ AVEC :	OUTILS D'INSTALLATION :											
	<table border="0"> <tr> <td data-bbox="336 399 408 470">PC-M1B </td> <td data-bbox="414 399 487 470">PC-VM1 </td> <td data-bbox="492 399 565 470">PC-M2H </td> <td data-bbox="571 399 644 470">PC-VMX </td> </tr> <tr> <td data-bbox="336 470 408 558">PC-SM2 </td> <td data-bbox="414 470 487 558">PC-SVMX </td> <td data-bbox="492 470 565 558">PC-SM2H </td> <td data-bbox="571 470 644 558">PC-SM1AC </td> </tr> </table>	PC-M1B 	PC-VM1 	PC-M2H 	PC-VMX 	PC-SM2 	PC-SVMX 	PC-SM2H 	PC-SM1AC 	<table border="0"> <tr> <td data-bbox="739 399 812 494">CP-01ST </td> <td data-bbox="817 399 890 518">CT-09 </td> <td data-bbox="896 399 963 518">CT-10 </td> </tr> </table>	CP-01ST 	CT-09 	CT-10 
PC-M1B 	PC-VM1 	PC-M2H 	PC-VMX 										
PC-SM2 	PC-SVMX 	PC-SM2H 	PC-SM1AC 										
CP-01ST 	CT-09 	CT-10 											

ÉTAPES D'INSTALLATION

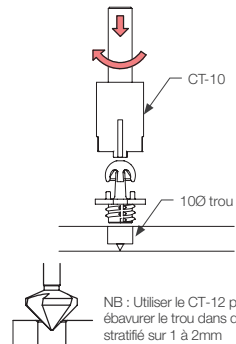
- 1** Mettre en place l'insert de centrage CP-01ST dans le PC-SF1, puis positionner le panneau pour le marquer.



- 2** Percer le panneau sur le marquage avec le CT-09 (7.5mm de profondeur).



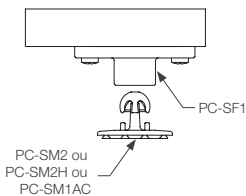
- 3** Visser (auto-tarauder) le clip mâle avec le CT-10 en utilisant le bon couple de serrage de la visseuse.



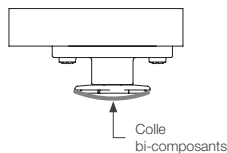
AVEC CLIPS MÂLES À COLLER

(commencer par les étapes 1 & 2)

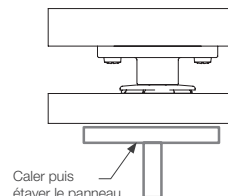
- 3** Installer le PC-SM2 ou PC-SM2H ou PC-SM1AC dans le PC-SF1.



- 4** Appliquer la colle sur l'embase du PC-SM2, PC-SM2H ou PC-SM1AC.












- 5** Positionner et maintenir le panneau en place.



GAMME STANDARD PC

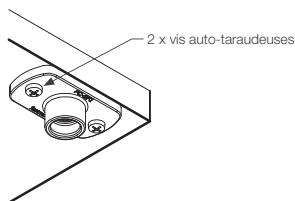
PC-SF1 GUIDE D'INSTALLATION

PC-SF1 Clip femelle à visser

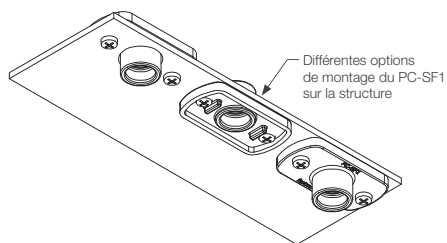
PC-SF1	UTILISÉ AVEC :				OUTILS D'INSTALLATION :
	PC-M1B	PC-VM1	PC-M2H	PC-VMX	Vis ou rivet
					
	PC-SM2	PC-SVMX	PC-SM2H	PC-SM1AC	
					

ÉTAPES D'INSTALLATION - OPTIONS

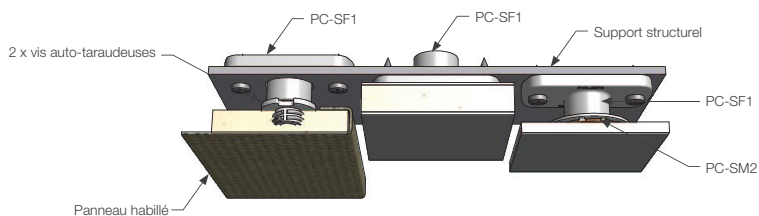
- 1** Fixer par vissage le PC-SF1 sur la structure (vissage en applique).



- 2** Différentes options de montage du PC-SF1 sur la structure.



- 3** Options de montage du PC-SF1 sur la structure avec illustration de différents types de panneaux et clips mâles.

















INFORMATIONS COMPLÉMENTAIRES Guide de calepinage TD-02

GAMME STANDARD PC

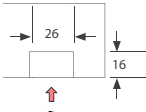
PC-DC1 GUIDE D'INSTALLATION

PC-DC1 Cheville Universelle - Béton

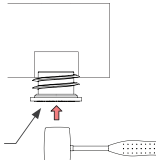
PC-DC1	UTILISÉ AVEC :	OUTILS D'INSTALLATION :
	<p>PC-F1A PC-M1B PC-VM1 PC-SM2</p>     <p>PC-M2H PC-VMX PC-SVMX PC-SM2H PC-SM1AC</p>     	<p>Forêt de maçonnerie 26mm Marteau caoutchouc</p> <p>CP-01ST CT-03 CT-09 CT-09DG</p>    

ÉTAPES D'INSTALLATION POUR BÉTON

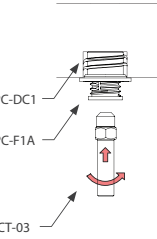
- 1** Percer un trou de 26mm de diamètre, 16mm de profondeur



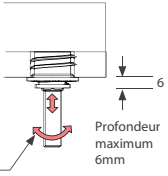
Forêt de maçonnerie
- 2** Marteau caoutchouc à billes



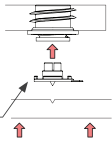
PC-DC1
Marteau caoutchouc à billes
- 3** Visser le PC-F1A dans le PC-DC1



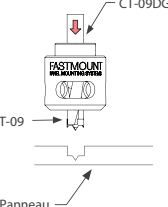
PC-DC1
PC-F1A
CT-03
- 4** Ajuster la profondeur en fonction du besoin



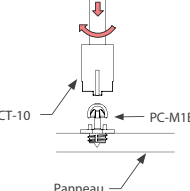
CT-03
Profondeur maximum 6mm
- 5** Poser l'insert de centrage dans le PC-F1A



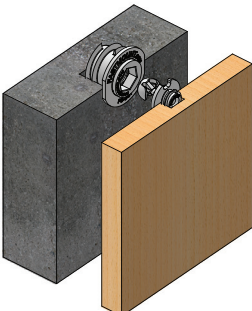
CP-01ST
Positionner le panneau sur le CP-01ST pour le marquer
- 6** Percer le panneau sur le marquage avec le CT-09



CT-09DG
CT-09
Panneau
- 7** Visser (auto-tarauder) le clip mâle avec le CT-10



CT-10
PC-M1B
Panneau
































Vue en coupe du PC-DC1, PC-F1A & PC-M1B positionnés

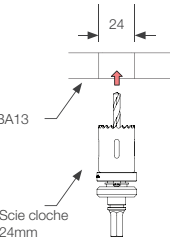
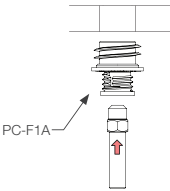
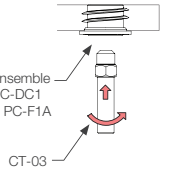
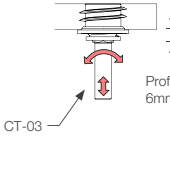
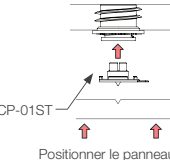
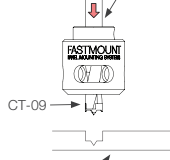
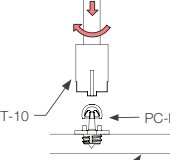
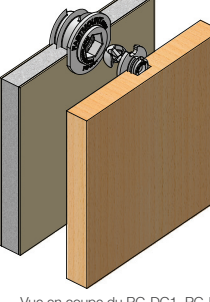
GAMME STANDARD PC

PC-DC1 GUIDE D'INSTALLATION

PC-DC1 Cheville universelle - Plaque de plâtre

PC-DC1	UTILISÉ AVEC :	OUTILS D'INSTALLATION :												
	<table border="0"> <tr> <td data-bbox="258 395 333 464">PC-F1A </td> <td data-bbox="344 395 420 464">PC-M1B </td> <td data-bbox="431 395 506 464">PC-VM1 </td> <td data-bbox="517 395 592 464">PC-SM2 </td> </tr> <tr> <td data-bbox="258 475 333 555">PC-M2H </td> <td data-bbox="344 475 420 555">PC-VMX </td> <td data-bbox="431 475 506 555">PC-SVMX </td> <td data-bbox="517 475 592 555">PC-SM2H </td> </tr> <tr> <td colspan="4" data-bbox="603 475 676 555">PC-SM1AC </td> </tr> </table>	PC-F1A 	PC-M1B 	PC-VM1 	PC-SM2 	PC-M2H 	PC-VMX 	PC-SVMX 	PC-SM2H 	PC-SM1AC 				<p>Scie cloche 25mm CP-01ST CT-03 CT-09 CT-09DG</p> 
PC-F1A 	PC-M1B 	PC-VM1 	PC-SM2 											
PC-M2H 	PC-VMX 	PC-SVMX 	PC-SM2H 											
PC-SM1AC 														

ÉTAPES D'INSTALLATION POUR BA13

<p>1 Percer un trou de 24mm dans le BA13</p>  <p>BA13 Scie cloche 24mm</p>	<p>2 Visser le PC-F1A dans le PC-DC1 avec le CT-03</p>  <p>PC-F1A</p>	<p>3 Visser l'ensemble dans le BA13 en utilisant le bon couple de serrage</p>  <p>Ensemble PC-DC1 & PC-F1A CT-03</p>	<p>4 Ajuster la profondeur en fonction du besoin</p>  <p>CT-03 Profondeur 6mm</p>
<p>5 Poser l'insert de centrage dans le PC-F1A</p>  <p>CP-01ST Positionner le panneau sur le CP-01ST pour le marquer</p>	<p>6 Percer le panneau sur le marquage avec le CT-09</p>  <p>CT-09DG CT-09 Panneau</p>	<p>7 Visser (auto-tarauder) le clip mâle avec le CT-10</p>  <p>CT-10 PC-M1B Panneau</p>	 <p>Vue en coupe du PC-DC1, PC-F1A & PC-M1B positionnés</p>

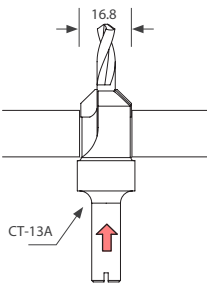
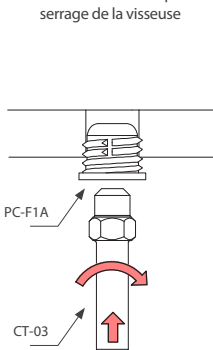
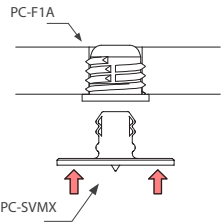
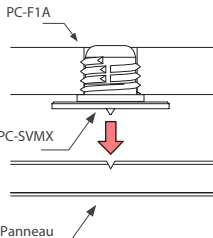
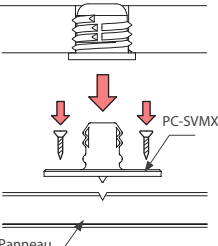
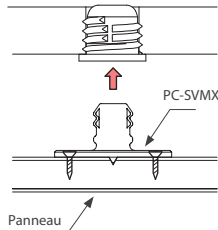
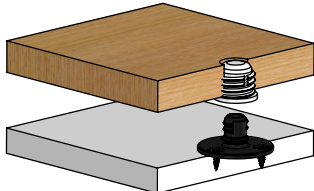
GAMME STANDARD PC

PC-SVMX GUIDE D'INSTALLATION

PC-SVMX Vario clip mâle à visser - 15kg

PC-SVMX	UTILISÉ AVEC :	OUTILS D'INSTALLATION :
	<p>PC-F1A</p>  <p>PC-SF1 PC-RF1 PC-AF1</p>   	<p>3 x vis TF CT-13A CT-03 CT-05 CT-05H</p>     

ÉTAPES D'INSTALLATION

<p>1 Percer un trou avec le CT-13A à travers la structure</p> 	<p>2 Visser (auto-tarauder) le PC-F1A avec le CT-03 en utilisant le bon couple de serrage de la visseuse</p> 	<p>3 Insérer le PC-SVMX dans le PC-F1A pour marquer le panneau. Pour marquer des panneaux plus durs tels que le "COMPACT", utiliser de préférence le CP-01ST</p> 	<p>4 Presser le panneau sur le PC-SVMX pour marquer ce dernier</p> 
<p>5 Retirer le panneau à l'aide d'un CT-05. Positionner le PC-SVMX centré sur le marquage, puis le visser avec 3 vis TF</p> 	<p>6 Clipser le panneau en place.</p> 		

Note : Adapter les vis TF en fonction des matériaux et de leur épaisseur

GAMME LOW PROFILE LP

LP-F8 FICHE PRODUIT

LP-F8 Clip femelle auto-taraudeur pour bois

Le LP-F8 convient pour des panneaux CP et MDF. Compatible avec les clips mâles de la gamme Low Profile.

LP-F8



UTILISÉ AVEC :

LP-M8A



LP-SM8AS



LP-SM8H



LP-SMX



COMPOSITION :

Copolymère d'acétal blanc

INFORMATIONS COMPLÉMENTAIRES :

Guides d'installation LP-F8
Guides de calepinage TD-02, TD-08

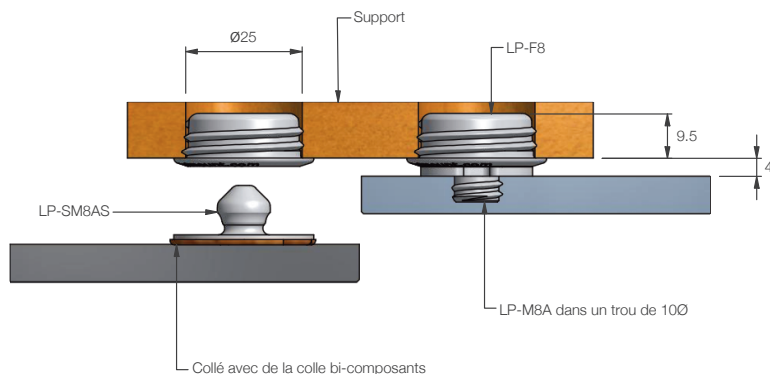
AVANTAGES

- Fixation invisible
- Auto-taraudé dans le bois (10mm d'épaisseur minimum)
- Alignement parfait du panneau et fixation sécurisée en toutes circonstances
- Dépose et repose du panneau sans contrainte
- Convient pour des structures en mousse haute densité
- Résistance par clip : 5kg ou 15kg
- Insensibilité à la flexion ou dilatation du panneau et du support

APPLICATIONS

- Convient aux panneaux peints, laqués ou habillés
- Panneaux acoustiques
- Construction neuve ou rénovation
- Têtes de lit
- Panneaux composites et panneaux de faible épaisseur

INSTALLATION : Vue en coupe montrant le panneau retiré et en place



GAMME LOW PROFILE LP

LP-AF8A FICHE PRODUIT

LP-AF8A Clip femelle auto-centreur

Le clip femelle Low Profile LP-AF8A permet un ajustement latéral de 360°, à encastrer dans un trou de 35mm. Convient pour la plupart des matériaux. Compatible avec les clips mâles Low Profile.

LP-AF8A



UTILISÉ AVEC :

LP-M8A



LP-SM8AS



LP-SM8H



LP-SMX



COMPOSITION :

Copolymère d'acétal blanc

INFORMATIONS COMPLÉMENTAIRES :

Guides de calepinage TD-02, TD-08

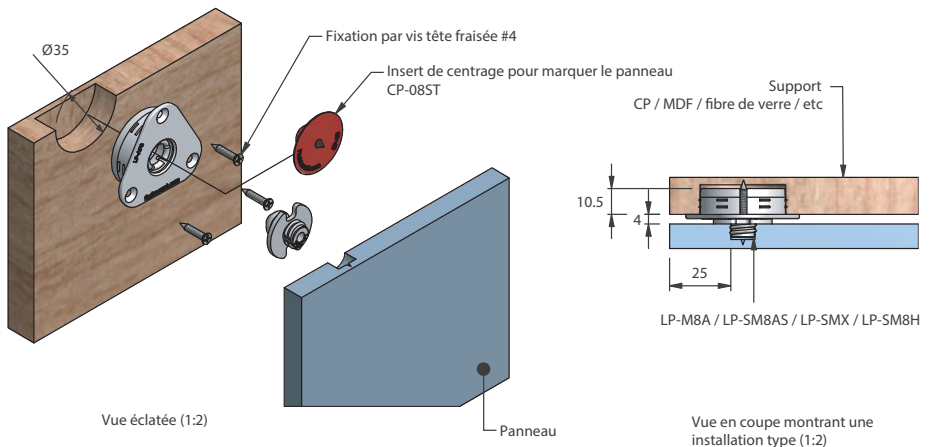
AVANTAGES

- Fixation invisible avec 8mm d'ajustement latéral
- À visser ou à coller dans du CP de 9mm d'épaisseur
- Alignement parfait du panneau et fixation sécurisée en toutes circonstances
- Dépose et repose du panneau sans contrainte
- Résistance par clip 5kg ou 15kg
- Insensibilité à la flexion ou dilatation du panneau et du support

APPLICATIONS

- Panneaux habillés, peints ou laqués
- Panneaux incurvés
- Rénovations et mises aux normes d'installations existantes
- Limite les efforts mécaniques
- Peut être encastré dans la fibre de verre

INSTALLATION : Vue en coupe montrant le panneau retiré et en place



GAMME LOW PROFILE LP

LP-DF8 FICHE PRODUIT

LP-DF8 Clip femelle auto-taraudeur pour BA13

Le LP-DF8 auto-taraudeur est conçu pour des panneaux de plaque de plâtre ou de mousse haute densité. Il est compatible avec les clips mâles de la gamme Low Profile.

LP-DF8



COMPOSITION :

Copolymère d'acétal blanc

UTILISÉ AVEC :

LP-M8A

LP-SM8AS

LP-SM8H



INFORMATIONS COMPLÉMENTAIRES :

Guide d'installation LP-DF8

Guides de calepinage TD-02, TD-08

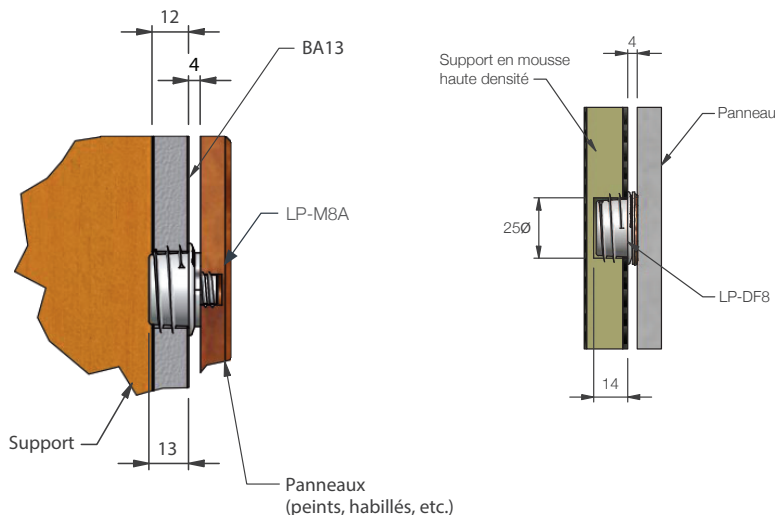
AVANTAGES

- Fixation invisible
- Auto-taraudé dans BA13 (13mm d'épaisseur minimum)
- Alignement parfait du panneau et fixation sécurisée en toutes circonstances
- Dépose et repose du panneau sans contrainte
- Résistance par clip : 5kg
- Insensibilité à la flexion ou dilatation du panneau et du support

APPLICATIONS

- Convient aux panneaux peints, laqués ou habillés
- Structure BA13
- Construction neuve ou rénovation
- Têtes de lit

INSTALLATION : Vue en coupe montrant le panneau retiré et en place



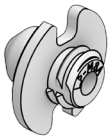
GAMME LOW PROFILE LP

LP-M8A FICHE PRODUIT

LP-M8A Clip mâle auto-taraudeur - 5kg

Le LP-M8A, clip mâle auto-taraudeur de la gamme Low Profile, convient pour des panneaux contreplaqué et MDF. Compatible avec les clips femelles LP-F8, LP-DF8 et LP-AF8A, le LP-M8A permet le montage sur différents types de supports, y compris les plaques de plâtre. Les tests d'arrachement et de cisaillement sont disponibles sur le site www.domarine.fr.

LP-M8A



UTILISÉ AVEC :

LP-F8

LP-DF8



LP-AF8A



COMPOSITION :

Copolymer d'acétal blanc

INFORMATIONS COMPLÉMENTAIRES :

Guides de calepinage TD-02, TD-08

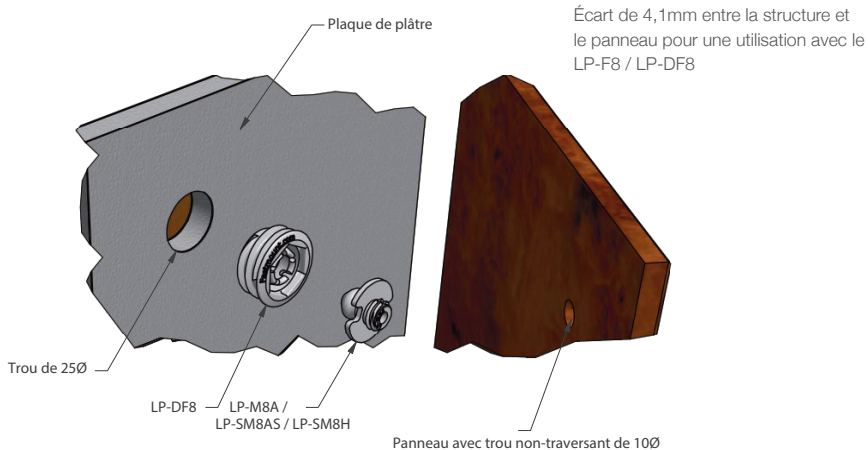
AVANTAGES

- Fixation invisible pour mettre en valeur les panneaux
- S'auto-taraude dans du contreplaqué ou MDF avec 6 mm minimum d'épaisseur
- Résistance par paire : 5kg
- Dépose et repose du panneau dans n'importe quel ordre plus de 500 fois
- Écart de 4mm entre le panneau et la structure
- Compatible avec machine à Commande Numérique
- Isolation acoustique

APPLICATIONS

- Panneaux muraux
- Panneaux légers de plafond
- Panneaux habillés, peints ou laqués
- Panneaux intérieurs
- Têtes de lit, panneaux décoratifs

INSTALLATION : Vue en coupe montrant le panneau retiré et en place



GAMME LOW PROFILE LP

LP-SM8AS FICHE PRODUIT

LP-SM8AS Clip mâle à coller - 5kg

Le LP-SM8AS est un clip mâle à coller de la gamme Low Profile. L'embase du clip, en forme de queue d'aronde brevetée, permet un collage mécanique à la colle bi-composants. Le clip supporte une charge de retrait de 5kg. Idéal pour des panneaux minces ou des panneaux pour lesquels le perçage n'est pas possible. Compatible avec les clips femelles LP-F8, LP-DF8 et LP-AF8A. Les tests d'arrachement et de cisaillement sont disponibles sur le site www.domarine.fr.

LP-SM8AS



COMPOSITION :

Copolymer d'acétal blanc

UTILISÉ AVEC :

LP-F8



LP-DF8



LP-AF8A



INFORMATIONS COMPLÉMENTAIRES :

Guides d'installation LP-F8

Guides de calepinage TD-02, TD-08

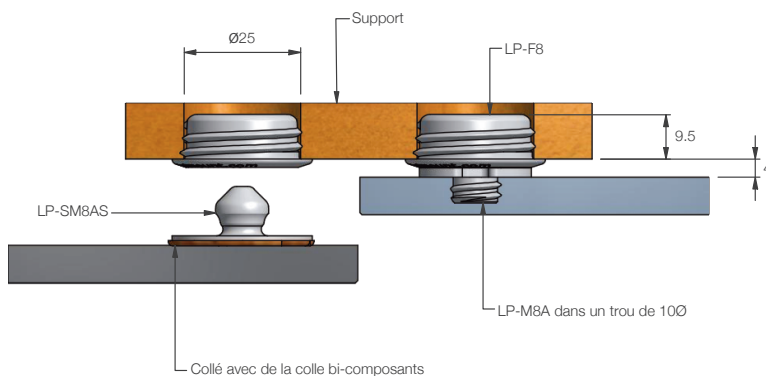
AVANTAGES

- Pas d'outillage spécifique requis pour l'installation
- Montage collé
- Résistance par clip : 5kg
- Écart de 4mm entre le panneau et la structure
- Compatible avec machine à Commande Numérique
- Isolation acoustique

APPLICATIONS

- Panneaux muraux fins
- Panneaux légers de plafond
- Panneaux habillés, peints ou laqués
- Panneaux intérieurs
- Idéal pour les rénovations

INSTALLATION : Vue en coupe montrant le panneau retiré et en place



GAMME LOW PROFILE LP

LP-SM8H FICHE PRODUIT

LP-SM8H Clip mâle à visser – 10kg

! NOUVEAU PRODUIT

Le LP-SM8H est le clip 10kg qui manquait à la gamme Low Profile. Avec une charge de retrait de 10kg, le clip est conçu pour des panneaux en contreplaqué, AGGLO ou MDF d'une épaisseur comprise entre 9 et 19mm, ou pour des panneaux en aluminium nid d'abeille. Il est compatible avec les clips femelles LP-F8, LP-DF8 et LP-AF8A. Le clip mâle LP-SM8H se fixe facilement avec 3 vis tête fraisée, évitant ainsi l'utilisation d'outillage spécifique. Idéal pour des panneaux d'épaisseur moyenne. Se référer au guide de calepinage pour l'espace entre les clips.

LP-SM8H 10kg



COMPOSITION :
Copolymer d'acétal

UTILISÉ AVEC :

LP-F8



LP-AF8A



LP-DF8



INFORMATIONS COMPLÉMENTAIRES :
Guides de calepinage TD-02, TD-08

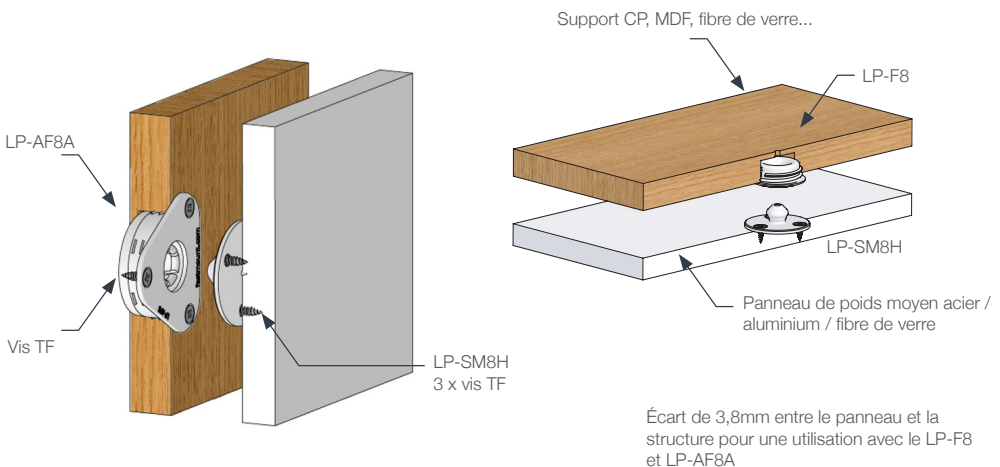
AVANTAGES

- Fixation invisible de panneaux
- Installation avec 3 x vis à tête fraisée
- Pas d'outillage spécifique requis
- Résistance par clip : 10kg
- Conception résistante adaptée à une manipulation fréquente
- Permet l'installation des panneaux dans n'importe quel ordre
- Compatible avec machine à Commande Numérique
- 4mm d'écart entre le panneau et la structure
- Fixation par vis permet l'installation sur une grande variété de supports
- Repère de centrage intégré à la base du clip

APPLICATIONS

- Panneaux MDF ou contreplaqué d'épaisseur 9-16mm
- Panneaux intérieurs
- Panneaux de plafond
- Applications marines et dans le bâtiment

INSTALLATION : Vue en coupe montrant le panneau retiré et en place



GAMME LOW PROFILE LP

LP-SMX FICHE PRODUIT

LP-SMX Clip mâle à visser – 15kg

Le LP-SMX est le clip Haute Tenue de la gamme Low Profile. Avec une charge de retrait de 15kg, le clip est conçu pour des panneaux lourds. Il est compatible avec les clips femelles LP-F8 et LP-AF8A. Le clip mâle LP-SMX se fixe facilement avec 3 vis à tête fraisée, évitant ainsi l'utilisation d'outillage spécifique. Idéal pour de grands et lourds panneaux.

NOTE : Ne doit pas être utilisé avec le clip femelle LP-DF8 pour des installations dans les plaques de plâtre, dû à la haute tenue du LP-SMX.

LP-SMX 15kg



COMPOSITION :
Copolymère d'acétal noir

UTILISÉ AVEC :

LP-F8



LP-AF8A



INFORMATIONS COMPLÉMENTAIRES :
Guides de calepinage TD-02, TD-08

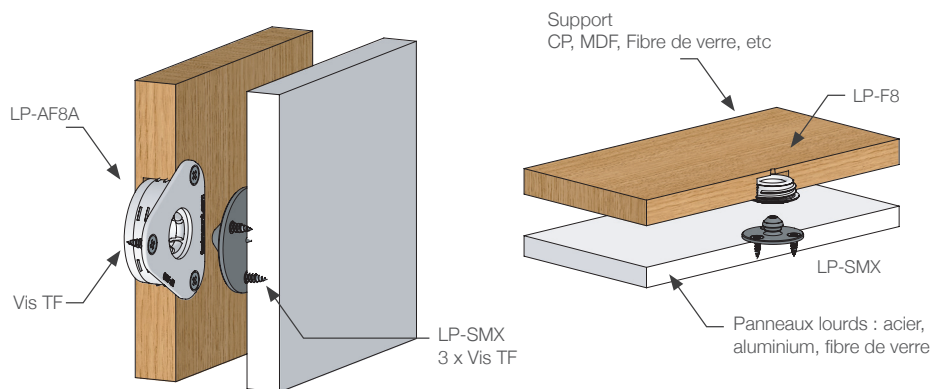
AVANTAGES

- Fixation invisible de panneaux
- Installation avec 3 vis à tête fraisée
- Pas d'outillage spécifique requis
- Résistance par clip : 15kg
- Conception résistante adaptée à une manipulation fréquente
- Permet l'installation des panneaux dans n'importe quel ordre
- Compatible avec machine à Commande Numérique
- 4mm d'écart entre le panneau et la structure
- Fixation par vis permet l'installation sur une grande variété de supports
- Repère de centrage intégré à la base du clip

APPLICATIONS

- Panneaux muraux lourds avec un minimum d'épaisseur
- Panneaux intérieurs
- Panneaux de plafond
- Applications marines et dans le bâtiment
- Panneaux en acier, aluminium ou fibre de verre

INSTALLATION : Vue en coupe montrant le panneau retiré et en place







Écart de 3,8mm entre le panneau et la structure pour une utilisation avec le LP-F8 et LP-AF8A

GAMME LOW PROFILE LP

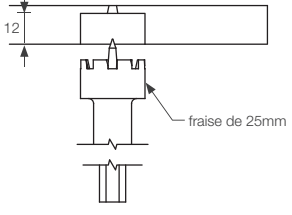
LP-F8 & LP-SM8AS GUIDE D'INSTALLATION

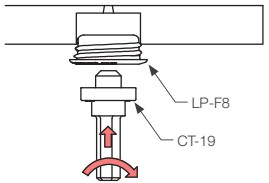
LP-F8 & LP-SM8AS Clip femelle auto-taraudeur et clip mâle à coller

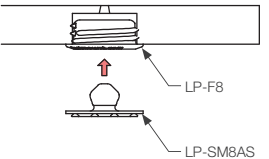
LP-F8	UTILISÉ AVEC :	OUTILS D'INSTALLATION :
	LP-SM8AS 	fraise de 25mm CT-19  

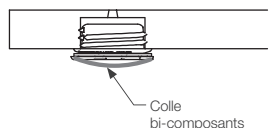
ÉTAPES D'INSTALLATION LP-SM8AS - Option à coller

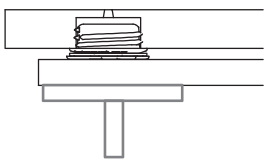
- 1 Percer un trou de 25mm dans le support.


- 2 Visser (auto-tarauder) le LP-F8A avec le CT-19 en utilisant un couple de serrage adapté.

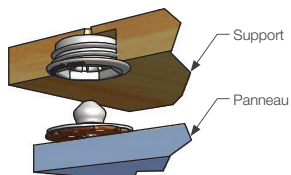

- 3 Insérer le LP-SM8AS dans le clip LP-F8.


- 4 Appliquer la colle sur l'embase du LP-SM8AS.


- 5 Positionner et maintenir le panneau en place.



A Vue en coupe après montage (panneau retiré).






NB : Utiliser le CT-12 pour ébavurer le trou dans du stratifié sur 1 ou 2mm.

INFORMATIONS COMPLÉMENTAIRES : Guides de calepinage TD-02 & TD-08

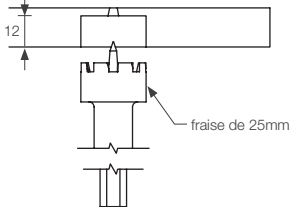
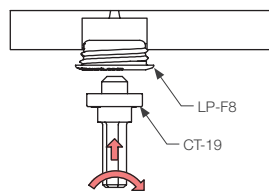
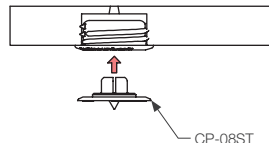
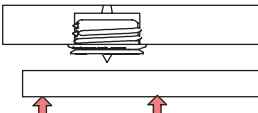
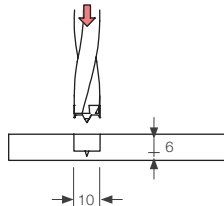
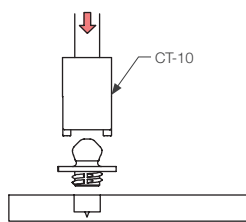
GAMME LOW PROFILE LP

LP-F8 & LP-M8A GUIDE D'INSTALLATION

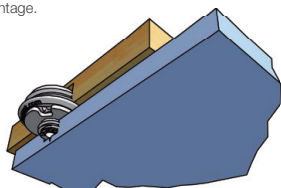
LP-F8 Clip femelle auto-taraudeur pour bois

LP-F8	UTILISÉ AVEC :	OUTILS D'INSTALLATION :
	<p>LP-M8A LP-SM8AS LP-SM8H</p> 	<p>CP-08ST fraise de 25mm CT-19 CT-09 CT-10</p> 

ÉTAPES D'INSTALLATION LP-M8A - Option auto-taraudeur

<p>1 Percer un trou de 25mm dans le support.</p> 	<p>2 Visser (auto-tarauder) le LP-F8A avec le CT-19 en utilisant un couple de serrage adapté.</p> 	<p>3 Insérer le CP-08ST dans le LP-F8A.</p> 
<p>4 Positionner, puis marquer le panneau.</p> 	<p>5 Percer le panneau sur le marquage avec le CT-09.</p> 	<p>6 Visser (auto-tarauder) le clip mâle avec le CT-10. Veiller à utiliser un couple de serrage adapté au panneau.</p> 

A Vue en coupe après montage.





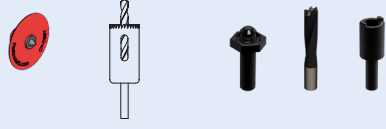
NB : Utiliser le CT-12 pour ébavurer le trou dans du stratifié sur 1 ou 2mm.

INFORMATIONS COMPLÉMENTAIRES : Guides de calepinage TD-02 & TD-08

GAMME LOW PROFILE LP

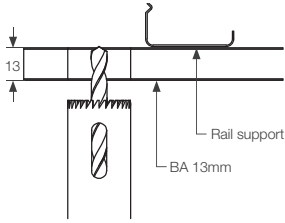
LP-DF8 GUIDE D'INSTALLATION

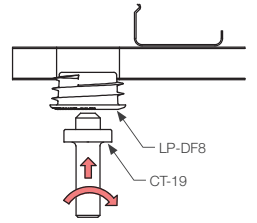
LP-DF8 Clip femelle auto-taraudeur pour plaque de plâtre (BA13)

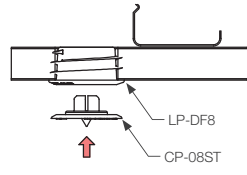
LP-DF8	UTILISÉ AVEC :	OUTILS D'INSTALLATION :
	<p>LP-M8A LP-SM8AS LP-SM8H</p> 	<p>CP-08ST scie cloche 25mm CT-19 CT-09 CT-10</p> 

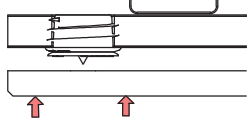
ÉTAPES D'INSTALLATION LP-M8A - Option auto-taraudeur. Consulter le LP-SM8AS pour l'option à coller.

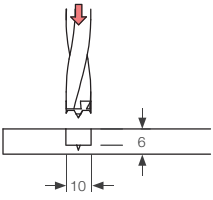
- 1** Percer un trou de 25mm dans la plaque.

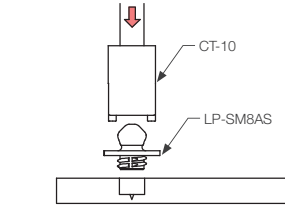

- 2** Visser, auto-tarauder le LP-DF8 dans le trou de 25mm. Veiller à utiliser un faible couple de serrage.


- 3** Insérer le CP-08ST dans le LP-DF8.


- 4** Positionner, puis marquer le panneau.

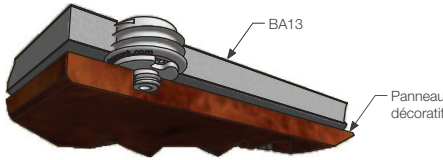

- 5** Percer le panneau sur le marquage avec le CT-09.


- 6** Visser (auto-tarauder) le clip mâle avec le CT-10. Veiller à utiliser un couple de serrage adapté au panneau.



NB : Utiliser le CT-12 pour ébavurer le trou dans du stratifié sur 1 ou 2mm.

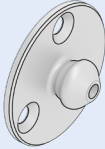
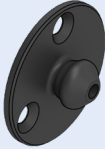




A Vue en coupe après montage.



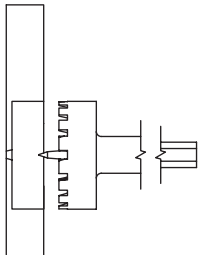
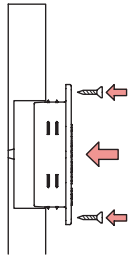
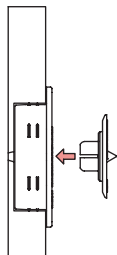
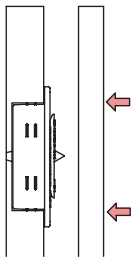
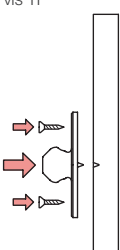
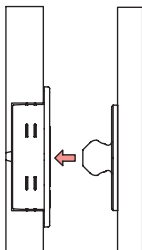
GAMME LOW PROFILE LP

LP-SM8H & LP-SMX GUIDE D'INSTALLATION

LP-SM8H & LP-SMX Clip mâle haute tenue à visser – 10kg & 15kg

LP-SM8H	LP-SMX	UTILISÉ AVEC :			OUTILS D'INSTALLATION :	
		LP-F8 	LP-AF8A 	LP-DF8* 	CP-08ST 	3 x vis TF
		* pour une utilisation avec le LP-SM8H			Pour une utilisation avec le LP-F8 ou le LP-SM8H, suivre les étapes de 1 à 4 sur le guide d'installation du LP-F8 ou du LP-SM8H.	

ÉTAPES D'INSTALLATION

<p>1 Percer un trou de 35mm Ø dans le support</p> 	<p>2 Insérer le LP-AF8A dans le trou puis visser avec 3 vis TF</p> 	<p>3 Positionner un CP-08ST dans chaque clip femelle</p> 
<p>4 Marquer le panneau</p> 	<p>5 Positionner le LP-SMX centré sur le marquage, puis le visser avec 3 vis TF</p> 	<p>6 Aligner, puis fixer le panneau</p> 

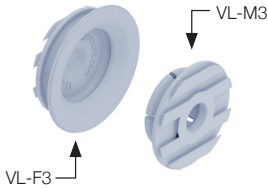
GAMME VERY LOW PROFILE VL

VL-03 & VL-03H FICHE PRODUIT

VL-03 & VL-03H Ensemble Very Low Profile

Les VL-03 et VL-03H sont idéaux pour le montage de panneaux muraux ou de plafond avec un espace minimum entre la structure et le panneau. Les embases des clips mâles et femelles, en forme de queue d'aronde brevetée, permettent un collage mécanique à la colle bi-composants. Les clips mâles et femelles peuvent également être vissés.

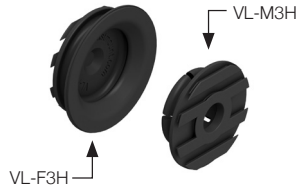
VL-03 5kg



COMPOSITION :

Copolymère d'acétal gris ou noir / nylon GF

VL-03H 10kg



INFORMATIONS COMPLÉMENTAIRES :

Guide d'installation VL-03
Guides de calepinage TD-02, 08, 09

AVANTAGES

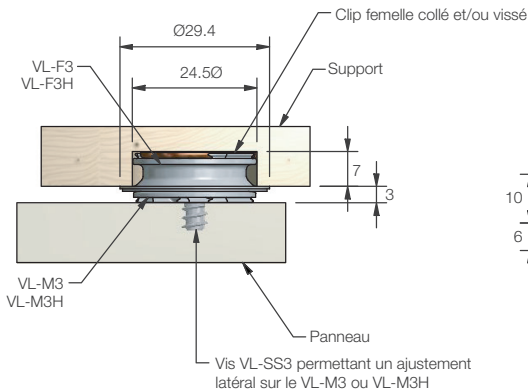
- Auto-alignement à la pose
- Pas d'outillage spécifique requis pour l'installation, ni de compétences spécifiques
- Montage en applique ou encastré
- Installation rapide
- Résistance par clip : 5kg ou 10kg
- Solution adaptée à de nombreux supports
- Montage vissé et/ou collé

APPLICATIONS

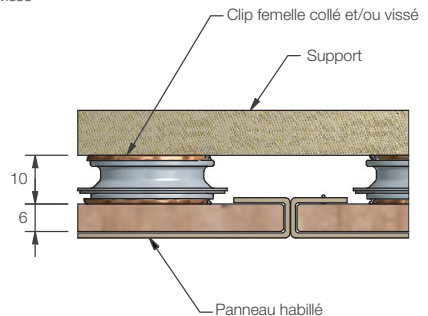
- Zones avec dégagement minimum
- Panneaux techniques ou décoratifs
- Panneaux fins ou cintrés
- Panneaux où le montage vissé est impossible

INSTALLATION : Vue en coupe montrant le panneau retiré et en place

Montage encastré



Montage collé en applique



GAMME VERY LOW PROFILE VL

VL-M3X FICHE PRODUIT

VL-M3X Very Low Profile Très Haute Tenue 25kg

! NOUVEAU PRODUIT

Le VL-M3X est le clip le plus résistant de la gamme Very Low Profile. Il est idéal pour des applications nécessitant peu de démontage, telles que des accoudoirs de canapé, des éléments décoratifs, et des panneaux intérieurs larges et lourds. Le VL-M3X se clipse dans le VL-F3H, sans outillage spécifique. Charge de retrait de 25kg et résistance au cisaillement de 75kg. Le VL-M3X peut être collé et/ou vissé en fonction des applications.

AVANTAGES

- Auto-alignement à la pose
- Pas d'outillage spécifique requis
- Installation rapide
- Charge de retrait : 25kg
- Résistance au cisaillement : 75kg
- Solution adaptée à de nombreux supports
- Peut être collé ou vissé avec réglage latéral
- Collage avec colle bi-composants

APPLICATIONS

- Zones avec dégagement minimum
- Accoudoirs de canapés ou fauteuils
- Éléments décoratifs lourds
- Signalétique
- Grands panneaux nécessitant une fixation forte

VL-M3X 25kg



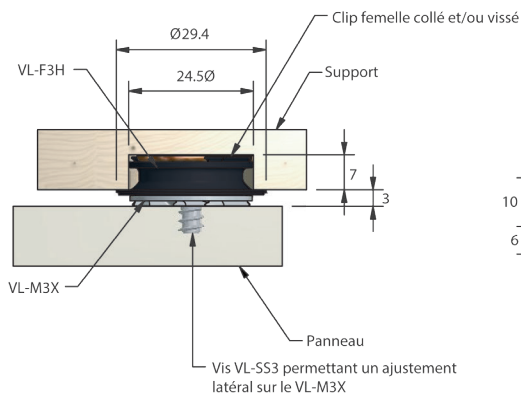
UTILISÉ AVEC :
VL-F3H

COMPOSITION :
Copolymère d'acétal

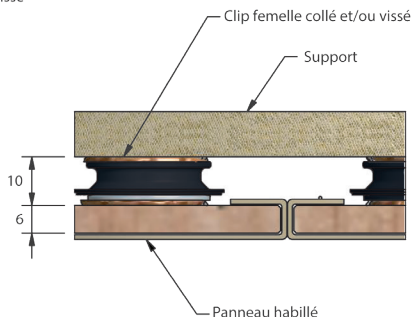
INFORMATIONS COMPLÉMENTAIRES :
Guide d'installation VL-03
Guides de calepinage TD-02, 08, 09

INSTALLATION : Vue en coupe montrant le panneau retiré et en place

Montage encastré



Montage collé en applique

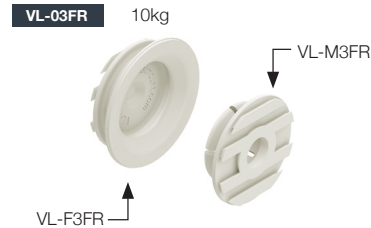


GAMME VERY LOW PROFILE VL

VL-03FR FICHE PRODUIT

VL-03FR Very Low Profile avec tenue au feu

Le VL-03FR est la solution coupe-feu de la gamme VL. Le VL-03FR peut être riveté ou fixé par vis. Les clips VL-FR ont été certifiés par le CSTB (Centre Scientifique et Technique du Bâtiment). Associés à un panneau classé Euroclasse selon EN13501-1, les clips VL-FR sont comparables à une fixation avec des vis métalliques et par conséquent tiennent au feu.



COMPOSITION :
Duranex

INFORMATIONS COMPLÉMENTAIRES :
Guide d'installation VL-03
Guides de calepinage TD-02, 08, 09

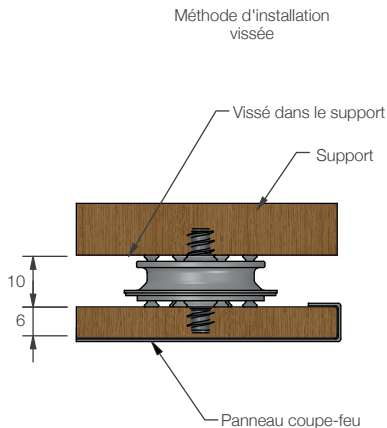
AVANTAGES

- Clip en Duranex avec indice V-0UL94
- Test au fil incandescent : 2mm à 625° selon la norme IEC-60695-2-13
- Clips classés Feu Euroclasse B - Rapport d'étude N° RA19-0008
- Résistance par clip : 10kg
- Fixation par vis ou rivet sur support métal
- Fixation par vis pour assurer le maintien mécanique
- Pas d'outillage spécifique requis

APPLICATIONS

- Panneaux feu de plafond ou paroi dans des zones avec peu d'espace entre le support et le panneau
- Panneaux d'inspection technique
- Panneaux fins

INSTALLATION : Vue en coupe montrant le panneau retiré et en place



GAMME VERY LOW PROFILE VL

VL-03, 03H, 03 FR & M3X GUIDE D'INSTALLATION

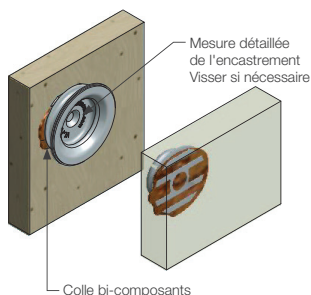
VL-03, -03H, -03 FR & -M3X Ensemble Very Low Profile



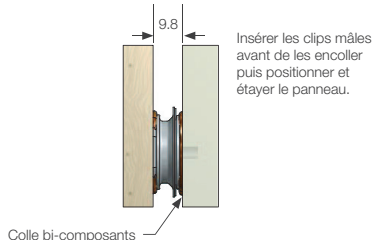
ÉTAPES D'INSTALLATION

- 1** Vue en détail avec collage en applique.

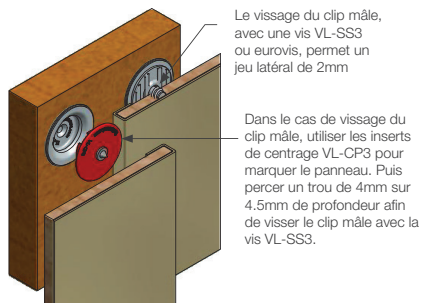
Fixer par collage et/ou vissage les clips femelles selon le calepinage recommandé



- 2** Vue des clips installés.



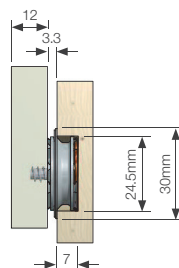
- 3** Vue en détail avec clip femelle encastré.



- 4** Mesure détaillée de l'encastrement.

Le clip femelle est encastré dans un trou de 25mm de diamètre et 7mm de profondeur.

Il est possible d'encastrer totalement les clips femelles et mâles dans un trou de 30mm et 10mm de profondeur si l'usinage est réalisé à la CN.



INFORMATIONS COMPLÉMENTAIRES : Guide de calepinage TD-02. Fiche produit VL-03

GAMME METAL MC

MC-SSM10B FICHE PRODUIT

MC-SSM10B Clip mâle en acier inoxydable

Le MC-SSM10 est fabriqué en acier inoxydable 304, offrant une haute résistance au feu et une grande durabilité. Ce clip est capable de supporter des panneaux lourds, que ce soit pour des applications murales ou au plafond. Le MC-SSM10B se visse à l'arrière du panneau, puis se clipse dans le clip femelle MC-SSF10B. Idéal pour les panneaux ignifugés, notamment dans les issues de secours et les zones nécessitant une certification de résistance au feu.

MC-SSM10B



! NOUVEAU PRODUIT

UTILISÉ AVEC :

MC-SSF10B



COMPOSITION :
Acier inoxydable 316

INFORMATIONS COMPLÉMENTAIRES :
Guide d'installation MC-SSM10B

AVANTAGES

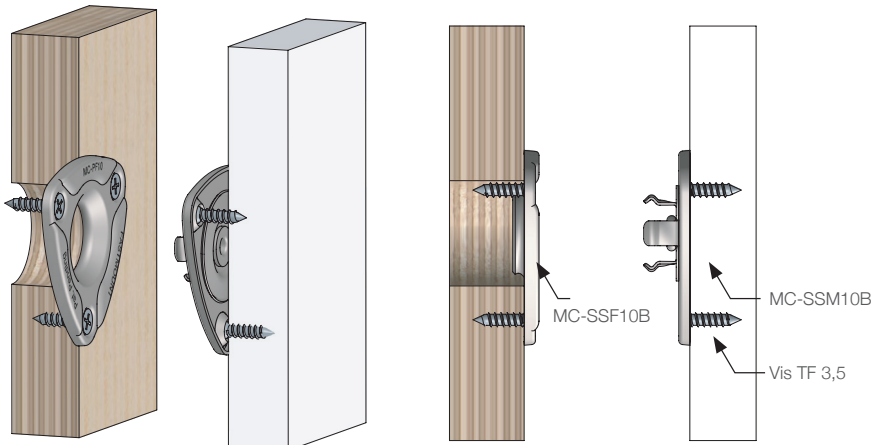
- Acier inoxydable à haute résistance au feu, capable de supporter des températures élevées
- Insensibilité à la flexion ou dilation du panneau et du support
- Isolation acoustique et antivibrations
- Résistance par clip : 10kg
- Résistance au cisaillement : 60kg
- Fixation par vis

APPLICATIONS

- Panneaux muraux ou de plafond, panneaux lourds
- Panneaux coupe-feu
- Issues de secours et voies d'évacuation
- Environnements nécessitant un certificat de résistance au feu
- Compatible avec divers types de supports

Existe aussi en acier galvanisé : MC-NPM10.

INSTALLATION : Vue en coupe



GAMME METAL MC

MC-SSF10 FICHE PRODUIT

MC-SSF10B Clip femelle en acier inoxydable

Le MC-SSF10B est fabriqué en acier inoxydable 316, offrant une haute résistance au feu et une grande durabilité. Ce clip est capable de supporter des panneaux lourds, que ce soit pour des applications murales ou au plafond. Le MC-SSF10B se visse dans la structure de support puis se clipse dans le clip mâle MC-SSM10B. Idéal pour les panneaux ignifugés, notamment dans les issues de secours et les zones nécessitant une certification de résistance au feu.

MC-SSF10B



! NOUVEAU PRODUIT

UTILISÉ AVEC :
MC-SSM10B



COMPOSITION :

Acier inoxydable 316

INFORMATIONS COMPLÉMENTAIRES :

Guide d'installation MC-SSF10B

AVANTAGES

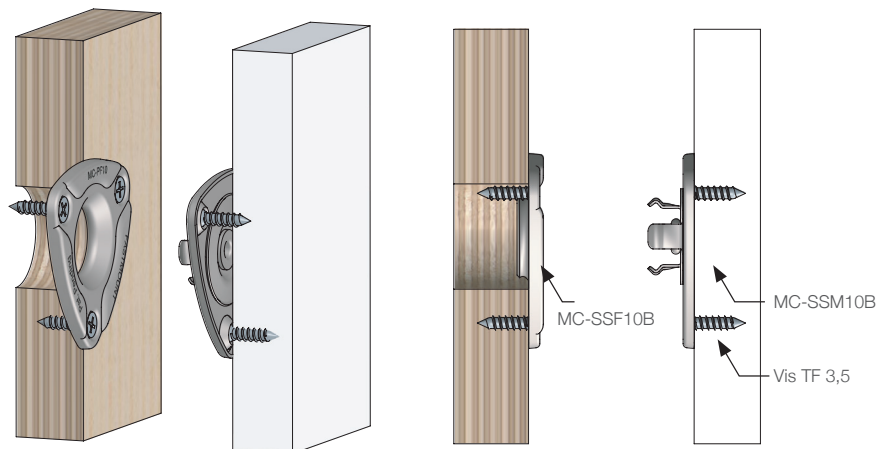
- Acier inoxydable à haute résistance au feu, capable de supporter des températures élevées
- Insensibilité à la flexion ou dilation du panneau et du support
- Isolation acoustique et antivibrations
- Résistance par clip : 10kg
- Résistance au cisaillement : 60kg
- Fixation par vis

APPLICATIONS

- Panneaux muraux ou de plafond, panneaux lourds
- Panneaux coupe-feu
- Issues de secours et voies d'évacuation
- Environnements nécessitant un certificat de résistance au feu
- Compatible avec divers types de supports

Existe aussi en acier galvanisé : MC-NPF10.

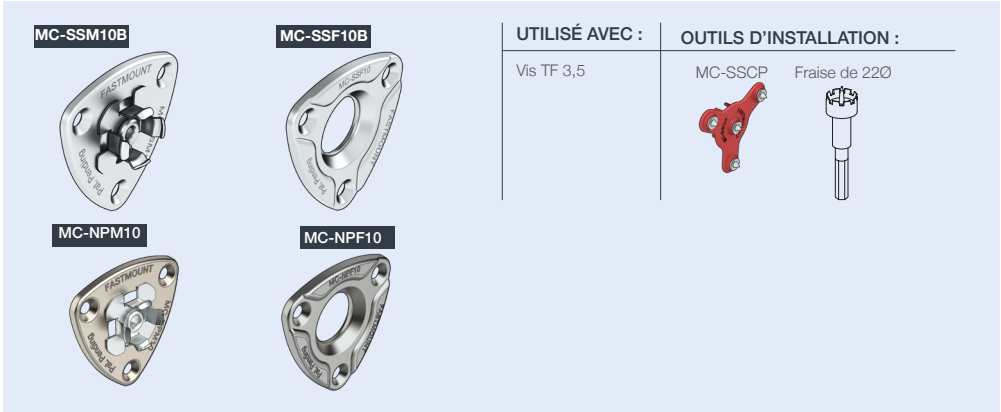
INSTALLATION : Vue en coupe



GAMME METAL MC

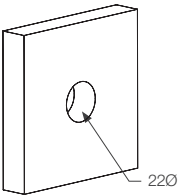
MC-SSM10B & MC-SSF10B GUIDE D'INSTALLATION

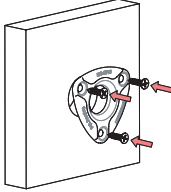
MC-SSM10B & MC-SSF10B Clips en acier inoxydable

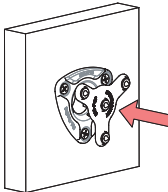


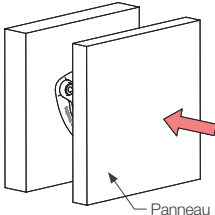
ÉTAPES D'INSTALLATION

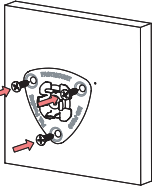
- 1** Percer un trou de 22mm de diamètre dans le support.

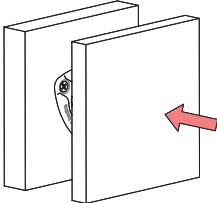

- 2** Insérer et visser le clip MC-SSF10.

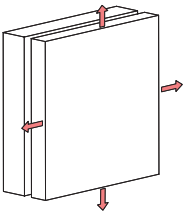

- 3** Mettre l'insert de centrage MC-SSCP dans le MC-SSF10.

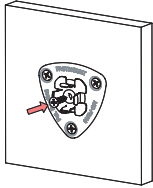

- 4** Positionner puis marquer le panneau.


- 5** Percer un trou de 2mm sur le marquage.

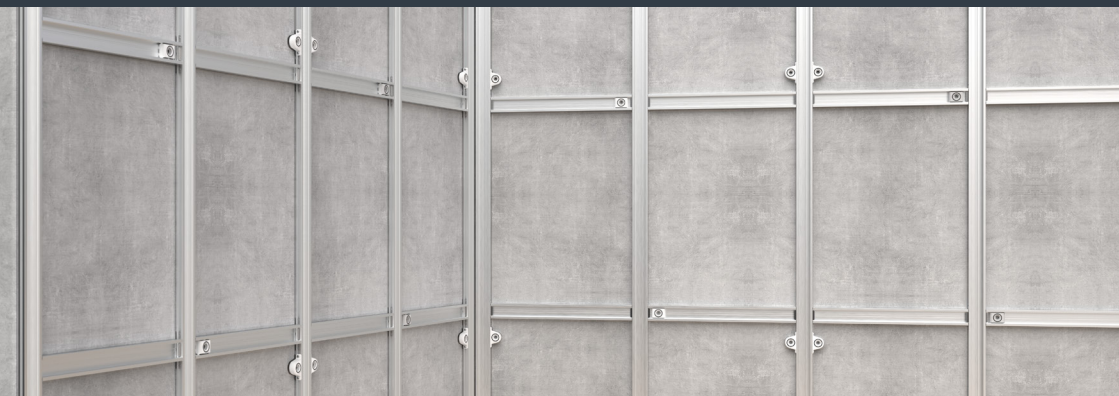

- 6** Insérer et visser le clip MC-SSM10 avec des vis TF 3,5.


- 7** Installer le panneau en position souhaitée.


- 8** **OPTIONNEL** Verrouiller le MC-SSM10 avec une vis centrale pour les installations précises nécessitant une résistance supplémentaire.



STRATLOCK

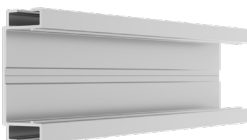


SOLUTION STRUCTURELLE RAPIDE ET EFFICACE

Le système du rail Stratlock (SL-RLE) est un concept breveté de profilé aluminium, conçu pour créer des structures tridimensionnelles (plancher/mur/plafond) grâce à des connecteurs orientables. Il est possible de connecter, par exemple, un plancher structurel à des cloisons pour s'adapter à tout type de configuration d'agencement intérieur. Ce système répond parfaitement à la pose de panneaux à grande échelle.

SL-RLE

Profilé en alu pour structure horizontale et verticale.



SYSTÈME DE CONNEXION MODULABLE

Trois options de connexion pour s'adapter à tout type de structure.

SL-RCF90

Connexion fixe à 90° dans le SL-RLE.



SL-RCA180

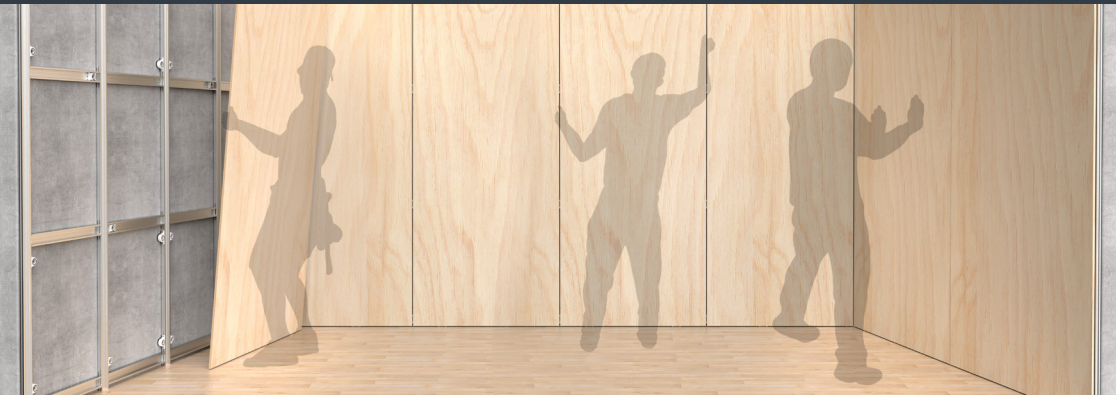
Se combine avec le connecteur SL-RCF90 pour créer une connexion mur-plafond/plancher avec un réglage à 180°.



SL-RCAB180

Se combine avec le connecteur SL-RCF90 pour créer une connexion d'angle mur à mur avec un réglage à 180°.





MONTAGE DE PANNEAUX AVEC LA GAMME STRATLOCK



POSITIONNER LES PANNEAUX

Aligner les clips mâles avec les clips femelles et engager le panneau sur le 1er cran.



AJUSTEMENT DU PANNEAU - RÉGLER L'ESPACEMENT

Le panneau est maintenu par le 1er cran. Il peut être ajusté de 4mm dans n'importe quelle direction.



FIXER LES PANNEAUX

Une fois que le panneau est au bon endroit, engager le 2e cran en appuyant sur le panneau pour le fixer en position finale.

AVANTAGES

- Faible coût d'assemblage
- Un profilé unique pour la structure horizontale et verticale. Processus de montage simplifié.
- Gain de temps car usinage non mécanique
- Flexibilité dans la construction de la structure en fonction des besoins
- Assemblage simple des profilés
- Compatible avec les clips de la gamme Stratlock pour un montage précis du panneau

APPLICATIONS

- Montage de panneaux lourds, panneaux muraux et de plafond
- Hôtels, hôpitaux, centres commerciaux
- Application pour le bâtiment-ERP
- Intérieurs préfabriqués
- Structures de stand
- Mobilier industriel

Repenser le concept
de structure.

• SL-RLE

• SL-RCF90

• SL-RLE

Créer et habiller des structures en aluminium n'a jamais été aussi simple et rapide. Avec un seul modèle de profilé aluminium et des connecteurs adaptés, le concept du rail Stratlock est la solution infaillible pour réaliser une structure performante pour un parfait alignement des panneaux.



Profilés connectés avec le SL-RCF90



Solution de structure murale :
SL-RLE - Profilé horizontal + vertical
SL-RCF90 - Connecteur à 90°

STRATLOCK SL

PROFILÉ ALUMINIUM



Le système du rail Stratlock est un système unique qui permet le montage efficace d'une structure modulaire pour la pose de panneaux décoratifs dans des applications à contraintes moyennes.

Ce profilé unique permet de créer des structures tridimensionnelles grâce à des connecteurs orientables.

Se référer au catalogue Stratlock pour plus de détails techniques.



SL-RLE PROFILÉ ALUMINIUM

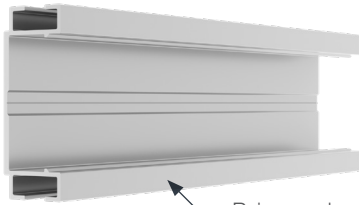
Disponible en longueur de 3 mètres, peut être coupé et assemblé pour former un cadre en utilisant les connecteurs Stratlock appropriés. Un profilé unique pour une structure horizontale et verticale. Qualité d'aluminium 6060 T6.

Poids moyen au mètre : 540 grammes

Largeur hors tout 58mm, profondeur hors tout 22.3mm

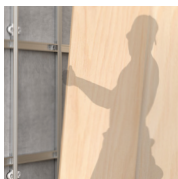
TERMINOLOGIE DU PROFILÉ STRATLOCK®

Extrémité du profilé -
coupe du profilé



Canal - large ouverture sur
la face avant du profilé

Rainure - de chaque côté du profilé



CONSULTER NOS GUIDES D'INSTALLATION

Qu'il s'agisse de la création d'un mur, d'un angle ou d'un raccordement au plafond, nos guides d'installation vous expliquent en détail comment construire un mur et y fixer des panneaux décoratifs.



Assemblage facile.



CONNEXION FIXE À 90° POUR MUR ET PLAFOND



CONNEXIONS MUR-PLAFOND

Connecteur d'angle avec réglage à 180° pour rails perpendiculaires.



CONNEXIONS MUR-MUR

Connecteur d'angle avec réglage à 180° pour rails parallèles.



STRATLOCK SL

CONNECTEURS



Les connecteurs du rail Stratlock permettent l'assemblage d'une structure murale et de plafond efficace et fiable. Cette gamme de connecteurs offre une variété d'assemblages structurels : mur à mur, mur-plafond, avec un angle réglable à 180 degrés.

Se référer au catalogue Stratlock pour plus de détails techniques.

SL-RCF90 CONNECTEUR MURAL

Crée une connexion fixe à 90° entre la rainure d'un profilé SL-RLE et l'extrémité d'un autre profilé pour une structure plane. Se combine avec le connecteur SL-RCA180 pour une connexion orientable mur-plafond/plancher ou avec le connecteur SL-RCAB180 pour une connexion d'angle mur à mur orientable entre deux profilés verticaux. Alliage d'aluminium extrudé sous pression. Vis sans tête (hexagonales, creuses) en acier inoxydable fournies pour le montage (clé allen de 2,5).



SL-RCA180 CONNECTEUR MUR-PLAFOND/PLANCHER

Se combine avec le connecteur SL-RCF90 pour créer une connexion mur-plafond/plancher avec un réglage à 180°. Serrage à l'extrémité du profilé SL-RLE avec vis sans tête (hexagonales, creuses) en acier inoxydable fournies (clé allen de 2,5). Se connecte au SL-RCF90 avec des vis hexagonales, tête fraisée, fournies (clé allen de 3). Alliage d'aluminium extrudé sous pression.



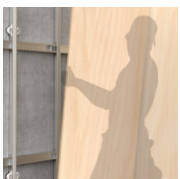
SL-RCAB180 CONNECTEUR MUR À MUR

Se combine avec le connecteur SL-RCF90 pour créer une connexion d'angle entre 2 profilés parallèles avec un réglage à 180°. S'adapte à la rainure du profilé SL-RLE avec vis sans tête (hexagonales, creuses) en acier inoxydable fournies (clé allen de 2,5). Se connecte au SL-RCF90 avec des vis hexagonales, tête fraisée, fournies (clé allen de 3). Alliage d'aluminium extrudé sous pression.



SL-C-WC90-FR CONNECTEUR PLASTIQUE 90°

Le nouveau connecteur plastique permet une connexion fixe à 90° pour un assemblage structurel encore plus rapide, lorsque la situation le permet. Conçu en Grilon AS V0 feu retardant, il s'installe rapidement et peut être sécurisé avec des vis standard qui viennent poinçonner la gorge du profilé SL-RLE. Pas d'outils spécifiques requis.



CONSULTER NOS GUIDES D'INSTALLATION

Qu'il s'agisse de la création d'un mur, d'un angle ou d'un raccordement au plafond, nos guides d'installation vous expliquent en détail comment construire un mur et y fixer des panneaux décoratifs.



GAMME STRATLOCK SL

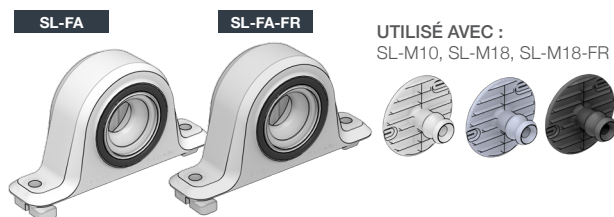
SL-FA & SL-FA-FR FICHE PRODUIT

SL-FA Stratlock® Clip femelle - montage latéral

SL-FA-FR Stratlock® Clip femelle - montage latéral - résistant au feu

Le SL-FA permet une installation rapide de panneaux lourds sur des profilés en alu. Conçu spécifiquement pour des applications d'aménagement intérieur du bâtiment, le SL-FA / SL-FA-FR convient également aux panneaux de plafond des superyachts. Le clip femelle se monte rapidement avec une fonction de verrouillage par ¼ de tour dans le rail et peut être vissé ou riveté dans sa position finale. Utilisé avec le SL-M10 / SL-M18 / SL-M18-FR, cet ensemble permet un réglage du panneau avant le verrouillage final avec une charge de retrait de 10kg ou 18kg.

Espace de 6mm entre le panneau et le profilé SL-RLE en position finale.



COMPOSITION :

Acétyle blanc, joint torique en caoutchouc
SL-FA-FR : Nylon Grilon AS V0

INFORMATIONS COMPLÉMENTAIRES :

Guide d'installation SL-FA
Guides de calepinage gamme Stratlock

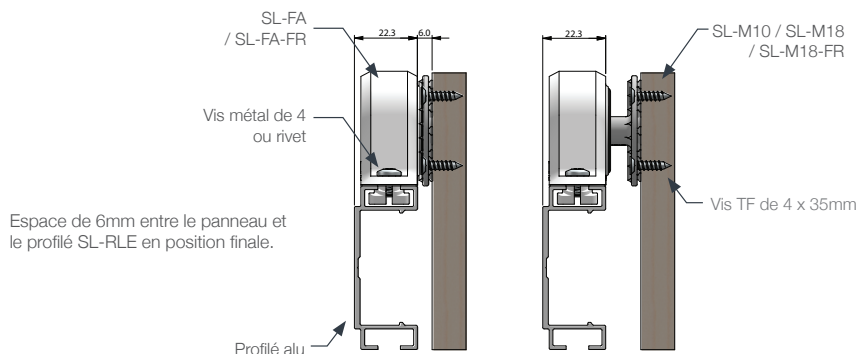
AVANTAGES

- Le montage le plus résistant de Fastmount
- Montage par ¼ de tour pour une installation rapide dans un rail avec un rivet
- Permet un ajustement du panneau avant le verrouillage final
- Aucun outillage spécifique requis pour l'installation
- Isolation acoustique entre le panneau et la structure
- Conçu pour les rails alu SL-RLE
- Charge de retrait de 10kg ou 18kg
- 6 mm d'espacement entre le cadre et le panneau
- Ajustable le long du rail pour régler l'espacement - aucun perçage requis

APPLICATIONS

- Aménagement intérieur de centres commerciaux
- Applications pour les industries marine et architecture
- Montage de panneaux lourds, panneaux muraux et de plafond
- ERP
- Aménagement résidentiel
- Panneaux coupe-feu
- Panneaux de vaigrage Superyacht

INSTALLATION : Vue en coupe montrant le panneau retiré et en place



GAMME STRATLOCK SL

SL-FB1 & SL-FB1-FR FICHE PRODUIT

SL-FB1 Stratlock® Clip femelle - montage frontal

SL-FB1-FR Stratlock® Clip femelle - montage frontal - résistant au feu

! NOUVEAU PRODUIT

Le SL-FB1 permet une installation rapide de panneaux lourds sur le profilé alu SL-RLE ou des fourrures en acier galvanisé standard de 18 mm. Une version résistante au feu est également disponible : le SL-FB1-FR. Conçu spécifiquement pour des applications d'aménagement intérieur du bâtiment. Le clip femelle se monte rapidement avec une fonction d'ajustement à la poussée dans le canal du rail alu ou de la fourrure acier. Se fixe avec 2 vis adaptées et s'utilise avec le SL-M10 / SL-M18 / SL-M18-FR. Cet ensemble permet un réglage latéral du panneau avant le verrouillage final, avec une charge de retrait de 10kg ou 18kg.

Espace de 6mm entre le panneau et le profilé SL-RLE en position finale.

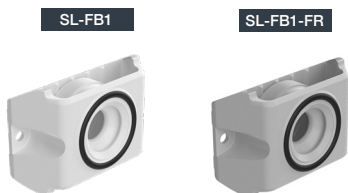
Espace de 9mm entre le panneau et la fourrure en position finale.

AVANTAGES

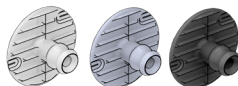
- Le montage le plus résistant de la gamme Fastmount
- Permet un ajustement du panneau avant le verrouillage final
- Aucun outillage spécifique requis pour l'installation
- Isolation acoustique entre le panneau et la structure
- Conçu pour les fourrures standards acier et rails SL-RLE
- Charge de retrait 18kg avec le SL-M18 / SL-M18FR, 10kg avec le SL-M10
- Ajustable le long du canal du profilé pour régler l'espacement - fixation par vissage
- Disponible en version feu : SL-FB1-FR

APPLICATIONS

- Aménagement intérieur de centres commerciaux
- Montage de panneaux lourds, panneaux muraux
- Applications pour le bâtiment et ERP
- Panneaux muraux coupe-feu



UTILISÉ AVEC :
SL-M10, SL-M18, SL-M18-FR



COMPOSITION :

Acétyle blanc

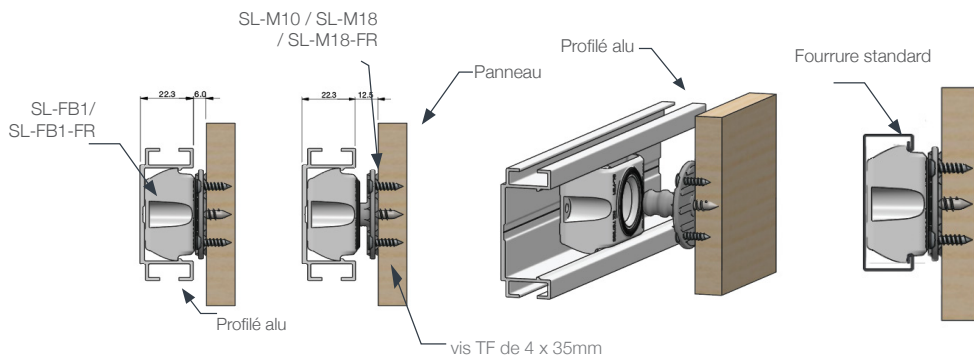
SL-FB1-FR : Duranex

INFORMATIONS COMPLÉMENTAIRES :

Guide d'installation SL-FB1

Guides de calepinage gamme Stratlock

INSTALLATION : Vue en coupe montrant la méthode d'installation standard



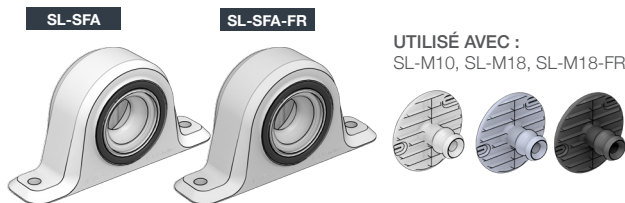
GAMME STRATLOCK SL

SL-SFA & SL-SFA-FR FICHE PRODUIT

SL-SFA Stratlock® Clip femelle, montage latéral (support bois ou métal)

SL-SFA-FR Stratlock® Clip femelle - montage latéral (support bois ou métal) - résistant au feu

Le clip femelle SL-SFA permet une installation rapide de panneaux lourds sur ossature bois, acier ou aluminium. Spécifiquement conçu pour des applications d'aménagements intérieurs pour réduire le temps de pose sur site. Le clip femelle se fixe sur le côté du cadre avec une vis adaptée au support. Utilisé avec le clip mâle SL-M10 / SL-M18 / SL-M18-FR, l'ensemble permet un ajustement du panneau de 360° avant le verrouillage final avec une charge de retrait de 10kg ou 18kg. L'écart entre le panneau et la structure est de 6mm en position finale. Breveté.



COMPOSITION :

Acétyle blanc, joint torique en caoutchouc

SL-SFA-FR : Nylon Grilon AS V0

INFORMATIONS COMPLÉMENTAIRES :

Guides d'installation SL-SFA

Guides de calepinage gamme Stratlock

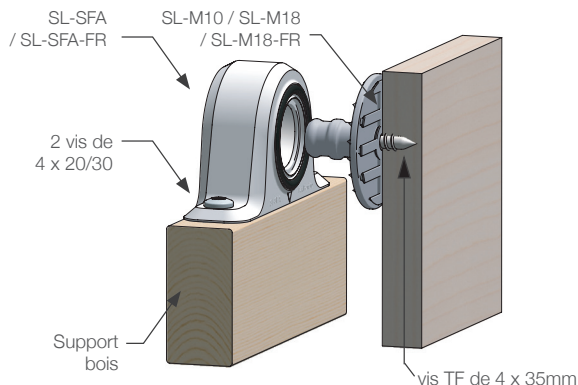
AVANTAGES

- Fixation la plus résistante de la gamme Fastmount
- Montage rapide latéral avec fixation vissée ou rivetée
- Permet un ajustement à 360° avant le verrouillage final
- Pas d'outillage spécifique requis pour l'installation
- Isolation acoustique entre le panneau et la structure
- Résistance : 10kg avec le SL-M10, 18kg avec le SL-M18/SL-M18-FR

APPLICATIONS

- Aménagement intérieur de centres commerciaux
- Aménagement intérieur résidentiel
- Applications pour le bâtiment
- Montage de panneaux lourds
- Panneaux coupe-feu
- Grandes trappes techniques

INSTALLATION : Vue en coupe montrant la méthode d'installation standard



GAMME STRATLOCK SL

SL-FC & SL-FC-FR FICHE PRODUIT

SL-FC Stratlock® Clip femelle à encastrer

SL-FC-FR Stratlock® Clip femelle à encastrer - Résistant au feu

Le SL-FC/SL-FC-FR permet une installation rapide de panneaux lourds sur des structures rigides. Conçu spécifiquement pour des projets d'aménagement intérieur afin de réduire le temps d'installation sur site. Le SL-FC est idéal pour les applications sur des supports rigides tels que tôle, aluminium, fibre de verre, MDF ou contreplaqué. Le SL-FC s'encastre dans un trou pré-percé de 40 mm et se fixe à l'aide de 3 vis TF. Le châssis breveté du clip femelle permet un ajustement du panneau de 360° sur 8 mm avant le verrouillage. Charge de retrait de 10 ou 18 kg, selon le clip mâle utilisé (SL-M10 ou SL-M18). L'écart entre le panneau et la structure une fois installé est de 7 mm en position finale. Breveté.

AVANTAGES

- Fixation la plus résistante de la gamme Fastmount
- Encastrement pour les structures rigides
- Ajustement du panneau de 360° sur 8 mm avant le verrouillage
- Aucun outillage spécifique requis pour l'installation
- Isolation acoustique entre le panneau et la structure
- Charges de retrait : 10kg avec le SL-M10 ou 18kg avec le SL-M18

APPLICATIONS

- Aménagement intérieur de centres commerciaux
- Aménagement résidentiel
- Montage de panneaux muraux lourds
- Structures en aluminium, tôle, fibre de verre, MDF ou contreplaqués
- ERP

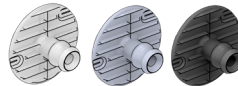
SL-FC



SL-FC-FR



UTILISÉ AVEC :
SL-M10, SL-M18, SL-M18-FR



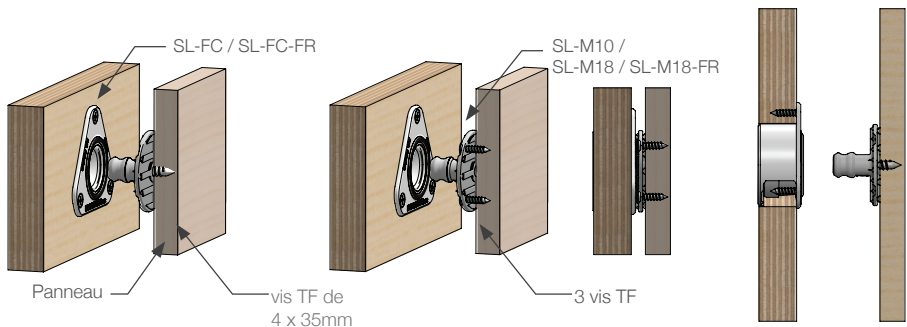
COMPOSITION :

Acétyle blanc, joint torique en caoutchouc, FR PBT, Duranex

INFORMATIONS COMPLÉMENTAIRES :

Guides d'installation SL-FC
Guides de calepinage gamme Stratlock

INSTALLATION : Vue en coupe montrant le panneau retiré et en place



GAMME STRATLOCK SL

SL-SMT1-FR FICHE PRODUIT

SL-SMT1-FR Cassette latérale pour profilé porteur

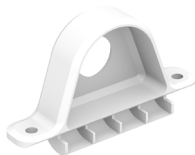
! NOUVEAU PRODUIT

Le SL-SMT1-FR est une cassette, facilement positionnable sur les profilés SL-RLE, qui a 2 fonctions :

- 1) Cassette "easyfit" pour installer les sécurités de panneaux PS-150E et PS-S150E.
- 2) Cassette de support pour tige filetée M10 afin de suspendre la structure SL-RLE au plafond.

Le SL-SMT1-FR s'emboîte dans les gorges du profilé SL-RLE et se fixe avec 2 vis auto-taraudeuses. Utilisé comme cassette "easyfit" sécurité de panneau (1), le SL-SMT1-FR a une capacité de charge au choc de 25Kg/f. Utilisé comme suspente porteuse au plafond (2), le SL-SMT1-FR a une capacité de charge statique de 50Kg/f.

SL-SMT1-FR



UTILISATION AVEC :

Système du rail Stratlock

PS-150E
PS-S150E
ou

Tige filetée M10



! NOUVEAU

COMPOSITION :
Nylon Grilon AS V0

INFORMATIONS COMPLÉMENTAIRES :

Guides d'installation SL-SMT1-FR
Guides de calepinages gamme Stratlock

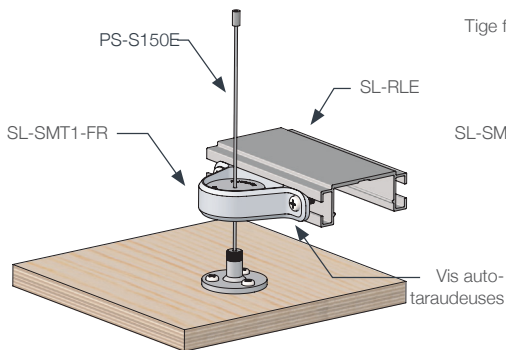
AVANTAGES

- Double fonction (cassette "easyfit" et support de tige filetée)
- Facilité d'installation
- Pas d'outillage spécifique requis pour l'installation
- Gain de temps à l'installation
- Conforme à la norme NF DTU58.1

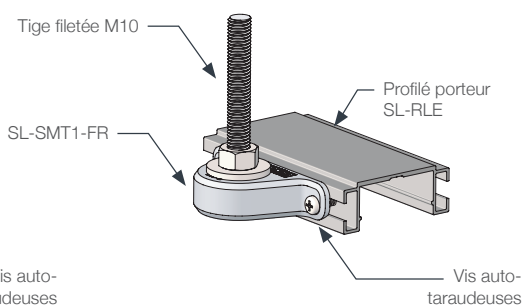
APPLICATIONS

- Aménagement intérieur de centres commerciaux
- Montage de panneaux lourds, panneaux de plafond
- Hôtels, hôpitaux, ERP
- Panneaux de vaigrage Superyacht
- Panneaux coupe-feu

INSTALLATION : Vue en coupe montrant le montage type



1) Cassette "easyfit" pour sécurités de panneaux



2) Cassette de support pour tige filetée M10

GAMME STRATLOCK SL

SL-M10 FICHE PRODUIT

SL-M10 Stratlock® Clip mâle 10kg

Le SL-M10 se fixe sur le panneau et se clipse sur le SL-FA, SL-SFA, SL-FB1 ou SL-FC pour permettre un montage rapide de panneaux lourds sur profilés alu, fourrures acier, ou sur des structures rigides. Le SL-M10 a une charge de retrait de 10 kg pour les panneaux plus fréquemment déposés, nécessitant néanmoins une résistance élevée au cisaillement. Doté d'une tête à deux crans, le SL-M10 s'engage dans le clip femelle permettant un ajustement du panneau de 360° sur 4 mm avant le verrouillage final. Il se fixe sur le panneau soit avec une vis TF 4 x 35, soit avec 3 vis sur l'embase, ou collé avec une colle bi-composants. Aucun outillage spécifique requis pour l'installation. Breveté.

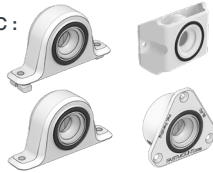
SL-M10 10kg



COMPOSITION :
Nylon GF blanc

UTILISÉ AVEC :

SL-FA
SL-SFA
SL-FB
SL-FC



INFORMATIONS COMPLÉMENTAIRES :

Guides d'installation SL-FA,
SL-SFA, SL-FB1, SL-FC
Guides de calepinage gamme Stratlock

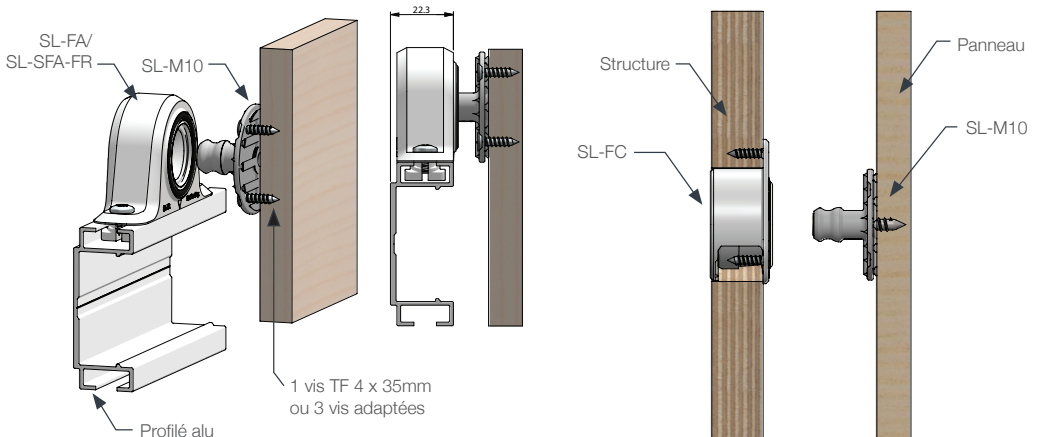
AVANTAGES

- 10kg de charge de retrait
- La tête à deux crans du clip mâle permet de régler le positionnement du panneau avant le verrouillage final
- Option vissée avec une vis TF 4 x 35mm et/ou avec 3 vis sur l'embase
- Collé avec une colle bi-composants
- Aucun outillage spécifique requis
- Isolation acoustique entre le panneau et le support
- Utilisation avec le SL-FA, SL-SFA, SL-FB1 ou SL-FC

APPLICATIONS

- Montage de panneaux lourds, panneaux muraux et de plafond
- ERP et résidentiel
- Panneaux de vaigrage Superyacht

INSTALLATION : Vue en coupe montrant le panneau retiré et en place



GAMME STRATLOCK SL

SL-M18 & SL-M18-FR FICHE PRODUIT

SL-M18 Stratlock® Clip mâle 18kg

SL-M18-FR Stratlock® Clip mâle 18kg - résistant au feu

Le SL-M18 se fixe sur le panneau et se clipse sur le SL-FA, SL-SFA, SL-FB1 ou SL-FC pour permettre un montage rapide de panneaux lourds sur des rails alu ou fourrures acier. Doté d'une tête à deux crans, le SL-M18 / SL-M18FR permet un réglage du panneau avant de se verrouiller dans la position souhaitée. Possibilité de visser le SL-M18 sur le panneau avec une vis TF 4 x 35mm ou de le coller avec une colle bi-composants. Compatible avec les clips femelles de la gamme Stratlock, le SL-M18 / SL-M18-FR présente une charge de retrait de 18kg et une résistance élevée au cisaillement. Aucun outillage spécifique requis pour l'installation. L'écart entre le panneau et la structure est de 6mm en position finale. Breveté.

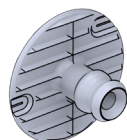
AVANTAGES

- Le montage le plus résistant de la gamme Fastmount
- La tête à deux crans du clip mâle permet de régler le positionnement du panneau avant le verrouillage final
- Option vissée avec une vis TF 4 x 35mm et/ou avec 3 vis sur l'embase
- Collé avec de la colle bi-composants
- Aucun outillage spécifique requis
- Isolation acoustique entre le panneau et le cadre
- Compatible avec le SL-FA / SL-FA-FR, SL-SFA / SL-SFA-FR, SL-FB1 / SL-FB1-FR ou SL-FC / SL-FC-FR
- 18kg de charge de retrait
- Résistance élevée au cisaillement
- Fixation avec une vis TF 4 x 35mm au centre du clip pour une meilleure résistance

APPLICATIONS

- Aménagement intérieur de centres commerciaux
- Montage de panneaux lourds, panneaux muraux et de plafond
- ERP

SL-M18 18kg



SL-M18-FR 18kg



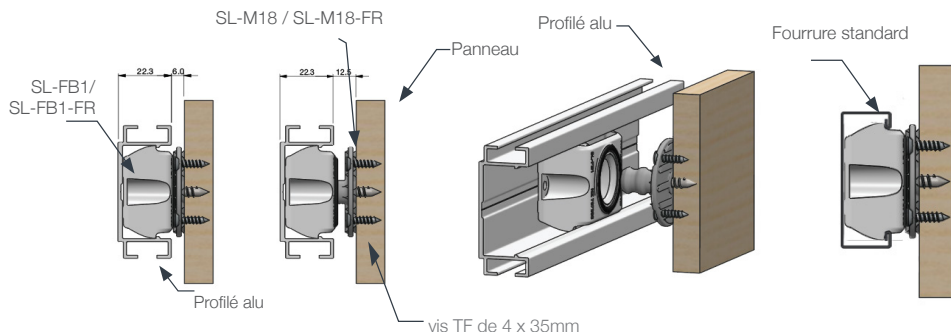
UTILISÉ AVEC :
 SL-FA / SL-FA-FR
 SL-SFA / SL-SFA-FR
 SL-FB1 / SL-FB1-FR
 SL-FC / SL-FC-FR



COMPOSITION : Nylon GF blanc
 Nylon FR noir

INFORMATIONS COMPLÉMENTAIRES : Guides d'installation SL-FA, SL-SFA, SL-FB1, SL-FC
 Guides de calepinage gamme Stratlock

INSTALLATION : Vue en coupe montrant la méthode d'installation standard

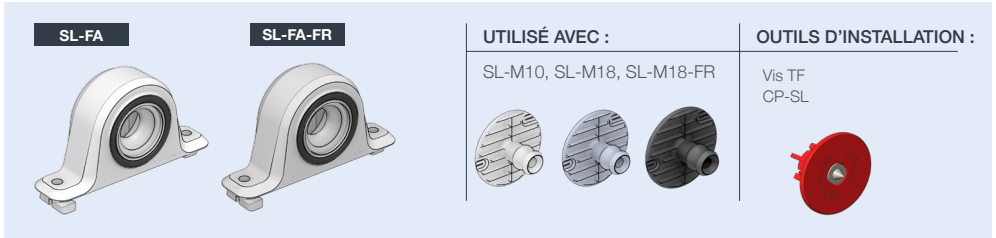


GAMME STRATLOCK SL

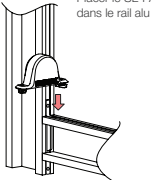
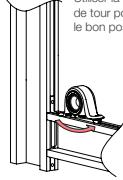

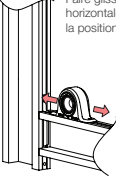
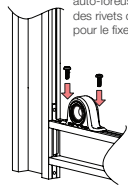
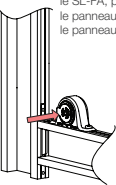
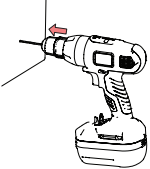
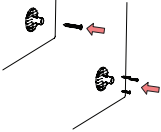
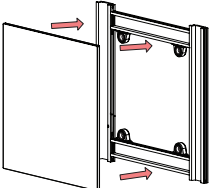

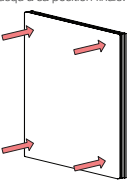
SL-FA & SL-FA-FR GUIDE D'INSTALLATION

SL-FA Stratlock® Clip femelle - montage latéral - vissé

SL-FA-FR Stratlock® Clip femelle - montage latéral - vissé - résistant au feu



ÉTAPES D'INSTALLATION Méthode à visser

<p>1 Placer le SL-FA dans le rail alu</p> 	<p>2 Utiliser la fonction 1/4 de tour pour trouver le bon positionnement</p> 	<p>3 Utiliser le mallet pour enfoncer le SL-FA dans le rail</p> 	<p>4 Faire glisser le SL-FA horizontalement dans la position finale si besoin</p> 
<p>5 Utiliser 2 vis auto-freuses ou des rivets de 5 pour le fixer</p> 	<p>6 Insérer le CP-SL dans le SL-FA, positionner le panneau, puis marquer le panneau</p> 	<p>7 Percer un trou de 3mm sur le marquage du CP-SL</p> 	<p>8 Installer le SL-M18 avec une vis TF centrale et/ou 3 vis sur les marquages de l'embase*</p> 
<p>9 Appuyer sur le panneau jusqu'au 1er cran du SL-M18 dans le SL-FA</p> 	<p>10 Ajuster le panneau à 360° pour trouver la bonne position</p> 	<p>11 Une fois que le panneau est à l'emplacement souhaité, engager le deuxième cran en appuyant sur le panneau jusqu'à sa position finale.</p> 	<p>* La vis centrale permet une fixation provisoire centrée sur la marque de l'insert de centrage CP-01 ST, elle peut être déposée après la mise en place des 3 vis sur l'embase, pour éviter de trop rigidifier la tête du clip mâle.</p>

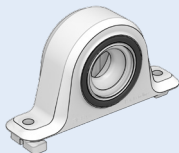
Installation avec SL-RLE.

GAMME STRATLOCK SL

SL-FA GUIDE D'INSTALLATION

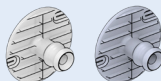
SL-FA Stratlock® Clip femelle - montage latéral - collé

SL-FA



UTILISÉ AVEC :

SL-M10, SL-M18



OUTILS D'INSTALLATION :

Colle bi-composants
Vis TF

ÉTAPES D'INSTALLATION Méthode à coller

<p>1 Placer le SL-FA dans le rail alu</p>	<p>2 Utiliser la fonction 1/4 de tour pour trouver le bon positionnement</p>	<p>3 Utiliser le marteau pour enfoncer le SL-FA dans le rail</p>	<p>4 Faire glisser le SL-FA horizontalement dans la position finale si besoin</p>
<p>5 Utiliser 2 vis auto-foreuses ou des rivets de 5 pour le fixer</p>	<p>6 Clipser le SL-M18 en deux clics dans le clip femelle SL-FA</p>	<p>7 Appliquer la colle sur le rail et coller le SL-M18 avec une colle sur bi-composants</p>	<p>7 Positionner le panneau en place</p>
<p>9 Etayer le panneau pendant que la colle sèche</p>	<p>10 Une fois que la colle est sèche, retirer le panneau. Positionner le panneau à nouveau et engager un cran pour l'ajuster à 360° pour trouver la bonne position</p>	<p>11 Une fois que le panneau est au bon endroit, engager le deuxième cran en appuyant sur le panneau pour le fixer en position finale.</p>	<p>*S'assurer que les rainures en queue d'aronde des clips mâles sont à l'horizontal pour un collage mécanique.</p>





Installation avec SL-RLE.

GAMME STRATLOCK SL

SL-FB1 & SL-FB1-FR GUIDE D'INSTALLATION

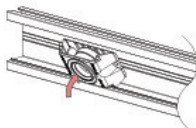
SL-FB1 Stratlock® - Montage vissé

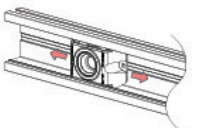
SL-FB1-FR Stratlock® - Montage vissé - Résistant au feu

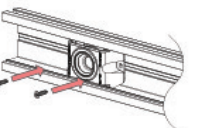
SL-FB1	SL-FB1-FR	UTILISÉ AVEC :	OUTILS D'INSTALLATION :
		SL-M10, SL-M18, SL-M18-FR	Vis adaptées (clip femelle) Vis TF (clip mâle) CP-SL
			

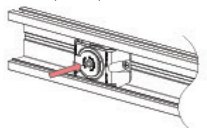
ÉTAPES D'INSTALLATION Méthode à visser


- 1** Insérer le SL-FB1 dans le rail ou la fourrure.

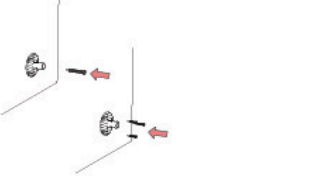

- 2** Positionner le SL-FB1 à l'endroit souhaité.

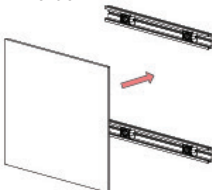

- 3** *Fixer le SL-FB1 avec 2 vis adaptées.



- 4** Insérer le CP-SL dans le SL-FB1. Positionner puis marquer le panneau.

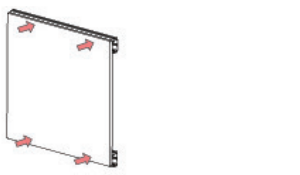

- 5** Percer un trou de 3mm sur le marquage du panneau.


- 6** **Installer le clip mâle avec 1 vis TF centrale puis 3 vis TF sur les marquages de l'embase.


- 7** Engager le clip mâle dans le SL-FB1 jusqu'au 1er cran.


- 8** Ajuster le panneau à 360°.


- 9** Engager le deuxième cran pour fixer le panneau en position finale.



*Étape indispensable pour des rails verticaux.

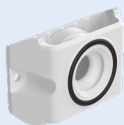
** La vis centrale permet une fixation provisoire centrée sur l'impact de l'insert de centrage CP-01ST, elle peut être déposée après la mise en place des 3 vis sur l'embase, pour éviter de trop rigidifier la tête du clip mâle.

GAMME STRATLOCK SL

SL-FB1 & SL-FB1-FR GUIDE D'INSTALLATION

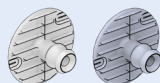
SL-FB1 Stratlock® - Montage collé

SL-FB1



UTILISÉ AVEC :

SL-M10, SL-M18

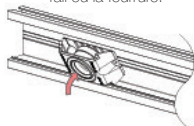


OUTILS D'INSTALLATION :

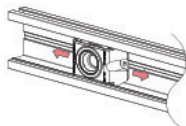
Colle bi-composants
Vis adaptées

ÉTAPES D'INSTALLATION Méthode à coller

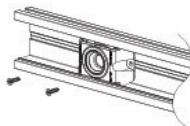
- 1** Insérer le SL-FB1 dans le rail ou la fourrure.



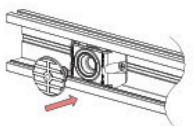
- 2** Positionner le SL-FB1 à l'endroit souhaité.



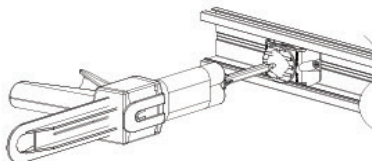
- 3** *Fixer le SL-FB1 avec 2 vis adaptées.



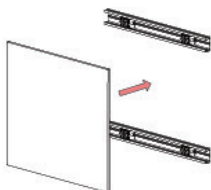
- 4** Engager le clip mâle dans le SL-FB1 jusqu'au deuxième cran.



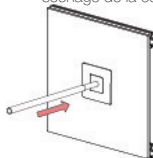
- 5** Appliquer la colle sur le clip mâle.**



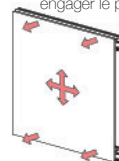
- 6** Positionner le panneau.



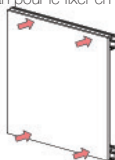
- 7** Étayer le panneau pendant le séchage de la colle.



- 8** Une fois la colle sèche, retirer le panneau. Positionner-le et engager le premier cran.



- 9** Ajuster le panneau à 360° puis engager le deuxième cran pour le fixer en position finale.



*Étape indispensable pour des rails verticaux.

**S'assurer que les rainures en queue d'aronde des clips mâles sont à l'horizontal pour un collage mécanique.

GAMME STRATLOCK SL

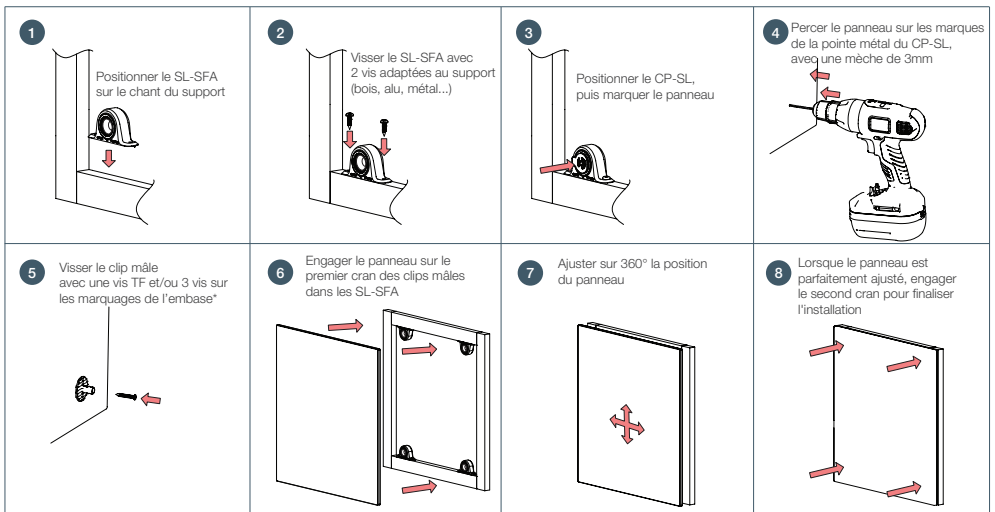
SL-SFA & SL-SFA-FR GUIDE D'INSTALLATION

SL-SFA Stratlock® Clip femelle à visser

SL-SFA-FR Stratlock® Clip femelle à visser - résistant au feu



ÉTAPES D'INSTALLATION Méthode à visser



* La vis centrale permet une fixation provisoire centrée sur la marque de l'insert de centrage CP-01ST, elle peut être déposée après la mise en place des 3 vis sur l'embase, pour éviter de trop rigidifier la tête du clip mâle.

Note 2 : Bien adapter les vis du SL-SFA au support.

Note 3 : Adapter la vis TF de 4x35 pour le clip mâle en fonction de l'épaisseur du panneau (4 x 40 pour 19mm).


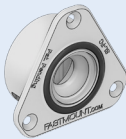


Pour l'installation des clips mâles à coller, se référer aux phases 6 à 11 du guide d'installation du SL-FA.

GAMME STRATLOCK SL

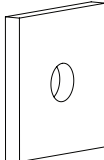
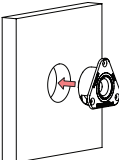
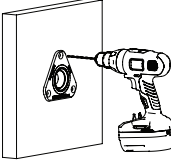
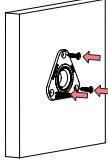
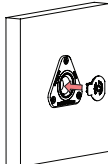
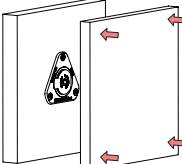
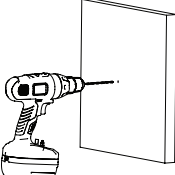
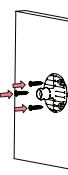
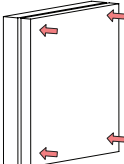
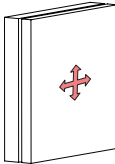
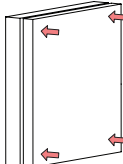
SL-FC & SL-FC-FR GUIDE D'INSTALLATION

SL-FC Stratlock® Clip femelle - vissé

SL-FC-FR Stratlock® Clip femelle - vissé - résistant au feu

SL-FC	SL-FC-FR	UTILISÉ AVEC :	OUTILS D'INSTALLATION :
		<p>SL-M10, SL-M18, SL-M18-FR</p> 	<p>Vis TF CP-SL</p> 


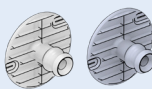
ÉTAPES D'INSTALLATION Méthode à visser

<p>1 Percer un trou de 40mm</p> 	<p>2 Encastrez le SL-FC dans le trou</p> 	<p>3 Percer un pré-trou de 2,5-3mm en fonction de la densité du support</p> 	<p>4 Fixer le SL-FC avec 3 vis TF</p> 
<p>5 Positionner l'insert de centrage CP-SL</p> 	<p>6 Positionnez le panneau et appuyez fermement contre le CP-SL pour marquer la position du clip mâle</p> 	<p>7 Percer le panneau sur le marquage pour le vissage central</p> 	<p>8 Visser le SL-M18 / SL-M10 avec une vis TF centrale et/ou 3 vis sur les marquages de l'embase*</p> 
<p>9 Appuyer sur le panneau jusqu'au 1er cran du SL-M18/SL-M10</p> 	<p>10 Ajustez le panneau pour trouver la position souhaitée</p> 	<p>11 Une fois que le panneau est aligné, engager le deuxième cran en appuyant sur le panneau pour le fixer en position finale</p> 	<p>* La vis centrale permet une fixation provisoire centrée sur la marque de l'insert de centrage CP-01ST, elle peut être déposée après la mise en place des 3 vis sur l'embase, pour éviter de trop rigidifier la tête du clip mâle.</p>

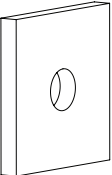
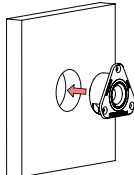
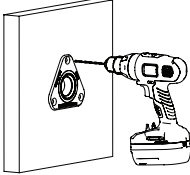
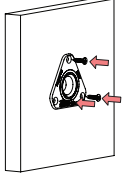
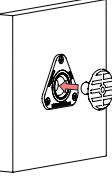
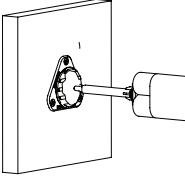
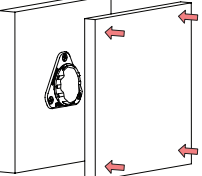
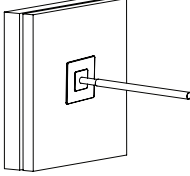
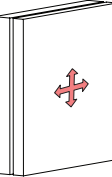
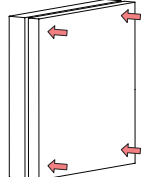
GAMME STRATLOCK SL

SL-FC GUIDE D'INSTALLATION

SL-FC Stratlock® Clip femelle - collé

<p>SL-FC</p> 	<p>UTILISÉ AVEC :</p> <p>SL-M10, SL-M18</p> 	<p>OUTILS D'INSTALLATION :</p> <p>Colle bi-composants Vis TF</p>
---	--	---

ÉTAPES D'INSTALLATION Méthode à coller

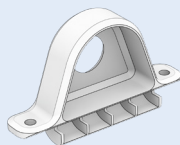
<p>1 Percer un trou de 40mm</p> 	<p>2 Encaster le SL-FC dans le trou</p> 	<p>3 Percer un pré-trou de 2,5-3mm en fonction de la densité du support</p> 	<p>4 Fixer le SL-FC avec 3 vis TF</p> 
<p>5 Engager le SL-M18 / SL-M10 jusqu'au deuxième cran dans le SL-FC</p> 	<p>6 Appliquer la colle bi-composants sur le SL-M18 / SL-M10*</p> 	<p>7 Positionner le panneau en place</p> 	<p>8 Étayer le panneau pendant que la colle sèche</p> 
<p>9 Une fois que la colle est sèche, retirer le panneau. Positionner le panneau à nouveau et engagez un cran pour l'ajuster à 360° et trouver la bonne position</p> 	<p>10 Une fois que le panneau est au bon endroit, engager le deuxième cran en appuyant sur le panneau pour le fixer en position finale.</p> 	<p>*S'assurer que les rainures en queue d'arronde des clips mâles sont à l'horizontal pour un collage mécanique.</p>	

GAMME STRATLOCK SL

SL-SMT1-FR GUIDE D'INSTALLATION

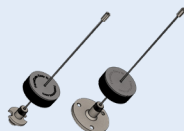
SL-SMT1-FR Stratlock® Cassette Easyfit (sécurité de panneau)

SL-SMT1-FR



UTILISATION AVEC :

PS-150E & PS-S150E

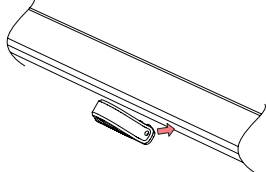


OUTILS :

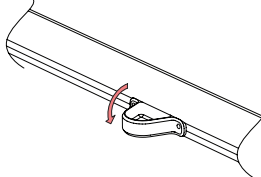
Vis auto-taraudeuses

ÉTAPES D'INSTALLATION Installation avec PanelSafe

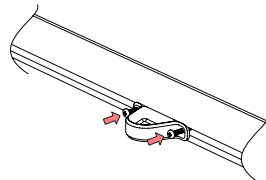
- 1 Emboîter le SL-SMT1-FR dans la gorge du profilé SL-RLE, logo en bas.



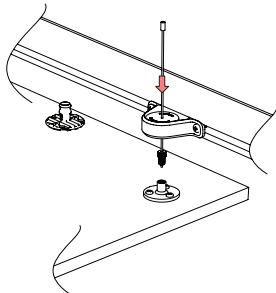
- 2 Cliquer à l'horizontal.



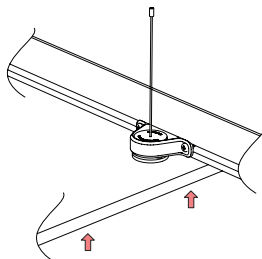
- 3 Utiliser des vis auto-taraudeuses pour fixer le SL-SMT1-FR en position.



- 4 Passer le PS-150E/PS-S150E à travers le SL-SMT1-FR et le visser sur l'embase choisie.



- 5 Clipser le panneau.




Installation avec SL-RLE.

RAPPEL : Le positionnement du SL-SMT1-FR doit être conforme à la norme NF DTU58.1.

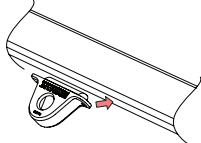
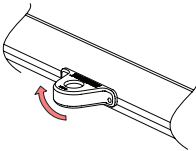
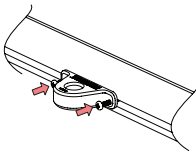
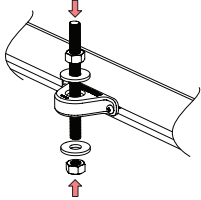
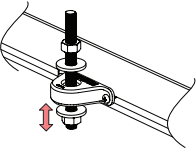
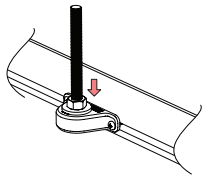
GAMME STRATLOCK SL

SL-SMT1-FR GUIDE D'INSTALLATION

SL-SMT1-FR Stratlock® Cassette de support pour tige filetée M10

 <p>SL-SMT1-FR</p>	<p>UTILISÉ AVEC :</p> <p>Support de tige filetée M10</p> 	<p>OUTILS :</p> <p>Vis auto-taraudeuses</p>
--	---	--

ÉTAPES D'INSTALLATION avec support de tige filetée M10

<p>1 Emboîter le SL-SMT1-FR dans la gorge du profilé SL-RLE, logo en haut.</p> 	<p>2 Clipser à l'horizontal.</p> 	<p>3 Utiliser des vis auto-taraudeuses pour fixer le SL-SMT1-FR en position.</p> 
<p>4 Insérer la tige filetée à travers le SL-SMT1-FR.</p> 	<p>5 Fixer l'écrou M10 inférieur à la bonne hauteur de suspension.</p> 	<p>6 Serrer l'écrou supérieur en place et continuer l'installation des panneaux selon les guides d'installation de la gamme Stratlock.</p> 

Installation avec SL-RLE.

GAMME SLX

SLX-F40R FICHE PRODUIT

SLX-F40R Clip femelle à encastrer - BA13

Le SLX-F40R est un clip femelle à encastrer puis visser dans une structure en BA13. Il est idéal pour l'architecture d'intérieur, que ce soit pour des panneaux muraux ou de plafond. D'une profondeur de 12 mm, il s'insère dans un trou de 40 mm de diamètre, et est vissé dans l'ossature métallique du BA13 (ou avec des ancrages adaptés lorsque ce n'est pas possible). Également disponible en version résistante au feu.

Compatible avec les clips mâles SLX-M5, SLX-M10, SLX-M18/M18-FR, pour une charge de retrait de 5 à 18 kg en fonction du clip mâle utilisé. Pas d'outils spécifiques requis pour l'installation.

La gamme SLX permet un ajustement des panneaux jusqu'à 6 mm à 360° avant engagement en position finale, grâce à un système de verrouillage à 2 crans. Espacement entre le panneau et la structure de 7 mm en position finale.

SLX-F40R



SLX-F40R-FR



COMPOSITION :
Copolymère d'acétal
FR : PBT & nylon

UTILISÉ AVEC :
SLX-M5
SLX-M10
SLX-M18
SLX-M18-FR
CP-01ST
CP-02ST

INFORMATIONS COMPLÉMENTAIRES :
Guides d'installation SLX-F40R

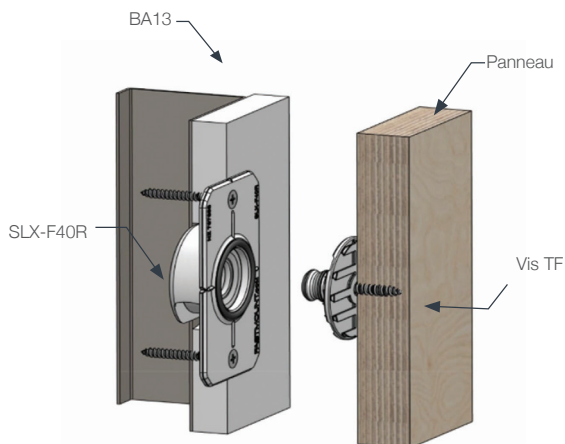
AVANTAGES

- Pose simplifiée : installation rapide et précise
- Réduction du besoin de retouches
- Démontage rapide des panneaux, indépendamment les uns des autres
- Suppression de l'espace entre le plafond et le haut des panneaux muraux
- Charge de retrait de 5kg, 10kg, 18kg, en fonction du clip mâle utilisé
- Ajustement des panneaux jusqu'à 6 mm (3 mm sur 360°) grâce à un système de verrouillage à 2 crans

APPLICATIONS

- Aménagement intérieur de bâtiments commerciaux et professionnels
- ERP
- Établissements de santé
- Établissements scolaires
- Panneaux muraux et de plafond suspendus
- Panneaux coupe-feu

INSTALLATION : Vue en coupe montrant la méthode d'installation standard



GAMME SLX

SLX-F40T FICHE PRODUIT

SLX-F40T Clip femelle à encastrer - Bois

Le SLX-F40T est un clip femelle à encastrer et visser dans une structure en bois. Il est idéal pour l'architecture d'intérieur et l'aménagement de bateaux, que ce soit pour des panneaux muraux ou de plafond. D'une profondeur de 12 mm, il s'insère dans un trou de 40 mm de diamètre. Compatible avec les clips mâles SLX-M5, SLX-M10, SLX-M18, SLX-M25, pour une charge de retrait de 5 à 25 kg en fonction du clip mâle utilisé. Pas d'outils spécifiques requis pour l'installation.

La gamme SLX permet un ajustement des panneaux jusqu'à 6mm à 360° avant engagement en position finale, grâce à un système de verrouillage à 2 crans. Espacement entre le panneau et la structure de 7mm en position finale.

SLX-F40T



COMPOSITION :
Copolymer d'acétal

UTILISÉ AVEC :

SLX-M5
SLX-M10
SLX-M18
SLX-M25
CP-01ST
CP-02ST

INFORMATIONS COMPLÉMENTAIRES :
Guides d'installation SLX-F40T

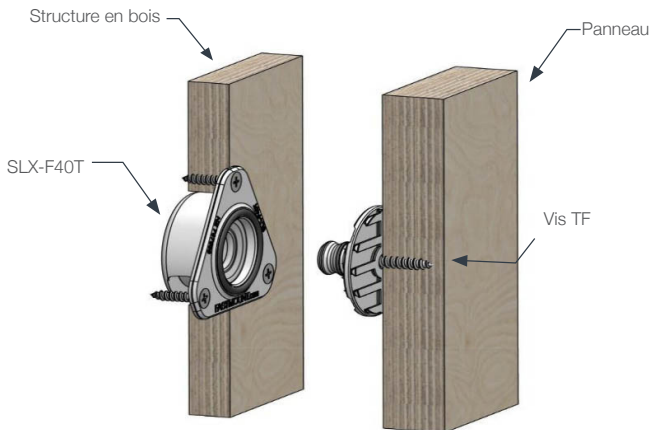
AVANTAGES

- Pose simplifiée : installation rapide et précise
- Réduction du besoin de retouches
- Démontage rapide des panneaux, indépendants les uns des autres
- Suppression de l'espace entre le plafond et le haut des panneaux muraux
- Charge de retrait de 5kg, 10kg, 18kg, 25 kg en fonction du clip mâle utilisé
- Ajustement des panneaux jusqu'à 6 mm (3 mm sur 360°) grâce à un système de verrouillage à 2 crans

APPLICATIONS

- Aménagement intérieur de bâtiments commerciaux et professionnels
- Aménagement de bateaux
- ERP
- Établissements de santé
- Établissements scolaires
- Panneaux muraux et de plafond suspendus
- Panneaux coupe-feu

INSTALLATION : Vue en coupe montrant la méthode d'installation standard



GAMME SLX

SLX-M5 / SLX-M10 / SLX-M18 / SLX-M18-FR / SLX-M25 FICHE PRODUIT

SLX Clips mâle 5 à 25kg

Les clips mâles de la gamme SLX se fixent sur le panneau et se clipsent dans le SLX-F40R ou le SLX-F40T, pour le montage rapide de panneaux sur un support en BA13 ou en bois. La charge de retrait varie de 5 à 25kg en fonction du clip mâle utilisé. Dotés d'une tête à deux crans, ces clips mâles permettent un ajustement du panneau de 6mm sur 360° avant le verrouillage final. Attention, le SLX-M25 n'est pas compatible avec le SLX-F40R.

Ils peuvent être collés avec une colle bi-composants, ou vissés avec 3 vis TF sur l'embase, tandis que la vis centrale permet leur positionnement sur le marquage de l'insert de centrage CP-01ST. Ils sont également compatibles avec l'insert de centrage CP-02ST pour marquer l'emplacement des clips femelles sur un support en BA13.



SLX-M5

5kg



SLX-M10

10kg



SLX-M18

18kg



SLX-M18-FR

18kg



SLX-M25

25kg

COMPOSITION :

Nylon GF

Sauf SLX-M18-FR : shinite

INFORMATIONS COMPLÉMENTAIRES :

Guides d'installation SLX-F40R & SLX-F40T

UTILISÉ AVEC :

SLX-F40R

SLX-F40T

CP-02ST



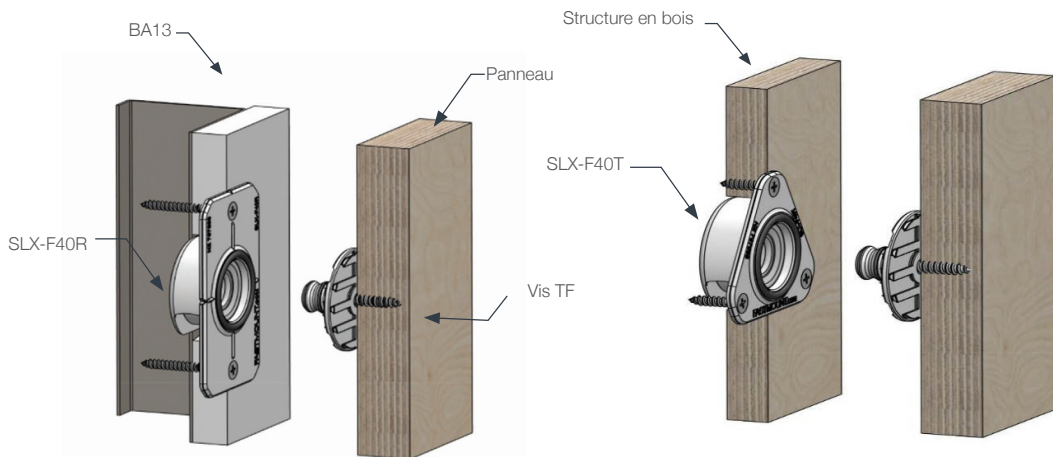
AVANTAGES

- 5 à 25kg de charge de retrait
- La tête à deux crans du clip mâle permet de régler le positionnement du panneau avant le verrouillage final
- Option vissée avec une vis TF centrale 4 x 35mm et/ou avec 3 vis sur l'embase
- Option collée avec une colle bi-composants
- Aucun outillage spécifique requis
- Isolation acoustique entre le panneau et le support
- Utilisation avec le SLX-F40R et SLX-F40T

APPLICATIONS

- Montage de panneaux lourds, panneaux muraux et de plafond
- ERP et résidentiel
- Panneaux de vaigrage Superyacht




INSTALLATION : Vue en coupe montrant la méthode d'installation standard



GAMME SLX

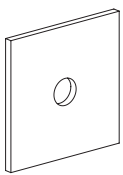
SLX-F40R GUIDE D'INSTALLATION

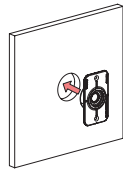
SLX-F40R Clip femelle - montage vissé

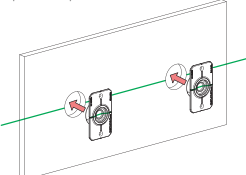
SLX-F40R	SLX-F40R-FR	UTILISÉ AVEC :	OUTILS D'INSTALLATION :
		SLX-M5 / SLX-M10 / SLX-M18 / SLX-M18-FR	Vis TF CP-01ST ou CP-02ST 

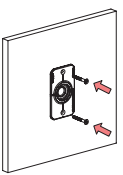
ÉTAPES D'INSTALLATION Méthode à visser

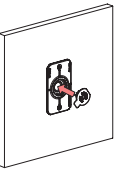
- 1 Percer un trou de 40mm.

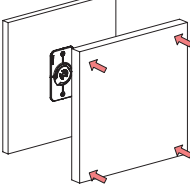

- 2 Installer le SLX-F40R.

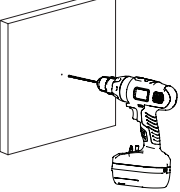

- 3 Utiliser un niveau pour installer plusieurs clips à la fois.

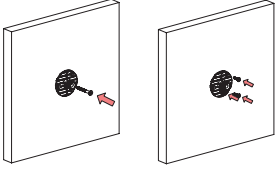

- 4 Fixer avec des vis TF.

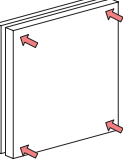

- 5 Insérer l'insert CP-01ST.

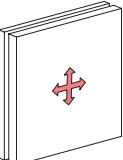

- 6 Marquer le panneau.

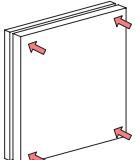

- 7 Percer un pré-trou si nécessaire.


- 8 Fixer les clips mâles avec 3 vis sur l'embase et/ou 1 vis centrale.*


- 9 Engager les clips jusqu'au 1er cran.


- 10 Ajuster le panneau à 360°.


- 11 Engager le 2ème cran pour fixer le panneau en position finale.



* La vis centrale permet une fixation provisoire centrée sur la marque de l'insert de centrage CP-01ST, elle peut être déposée après la mise en place des 3 vis sur l'embase, pour éviter de trop rigidifier la tête du clip mâle.

GAMME SLX

SLX-F40R GUIDE D'INSTALLATION

SLX-F40R Clip femelle - montage collé

SLX-F40R



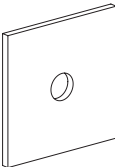
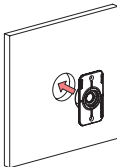
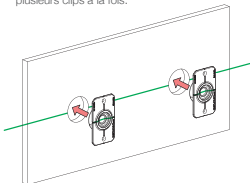
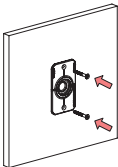
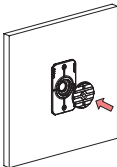
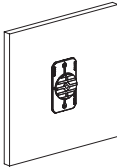
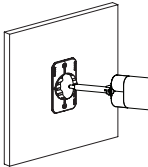
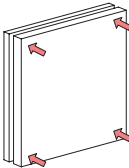
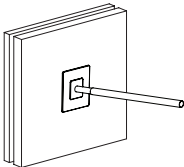

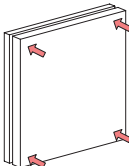
UTILISÉ AVEC :

SLX-M5 /
SLX-M10 /
SLX-M18

OUTILS D'INSTALLATION :

Vis TF
Colle bi-composants



ÉTAPES D'INSTALLATION Méthode à coller

- 1 Percer un trou de 40mm.
 
- 2 Installer le SLX-F40R.
 
- 3 Utiliser un niveau pour installer plusieurs clips à la fois.
 
- 4 Fixer avec des vis TF.
 
- 5 Clipser le clip mâle jusqu'au 2ème cran.
 
- 6 S'assurer que les rainures en queue d'arronde des clips mâles sont à l'horizontal.
 
- 7 Appliquer la colle bi-composants sur les clips mâles.
 
- 8 Positionner le panneau en place.
 
- 9 Étayer le panneau pendant que la colle sèche.
 
- 10 Une fois la colle sèche, retirer le panneau. Positionner le panneau à nouveau et engager un cran pour l'ajuster à 360° jusqu'à la bonne position.
 
- 11 Une fois que le panneau est à l'emplacement souhaité, engager le deuxième cran en appuyant sur le panneau jusqu'à sa position finale.
 

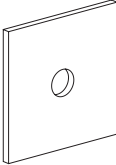
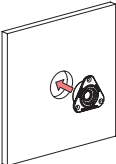
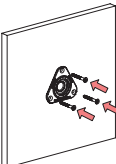

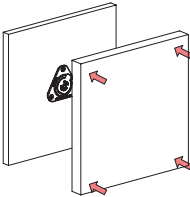
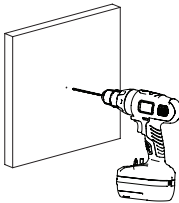
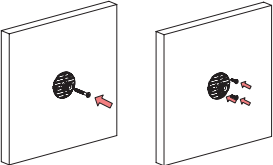
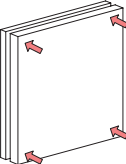

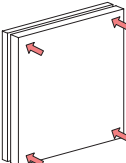
GAMME SLX

SLX-F40T GUIDE D'INSTALLATION

SLX-F40T Clip femelle - montage vissé

<p>SLX-F40T</p> 	<p>UTILISÉ AVEC :</p> <p>SLX-M5 / SLX-M10 / SLX-M18 / SLX-M25</p>	<p>OUTILS D'INSTALLATION :</p> <p>Vis TF CP-01ST ou CP-02ST</p> 
--	--	---

ÉTAPES D'INSTALLATION Méthode à visser

- 1 Percer un trou de 40mm. 
- 2 Installer le SLX-F40R. 
- 3 Fixer avec des vis TF. 
- 4 Insérer l'insert CP-01ST. 
- 5 Marquer le panneau. 
- 6 Percer un pré-trou si nécessaire. 
- 7 Fixer les clips mâles avec 3 vis sur l'embase et/ou 1 vis centrale.* 
- 8 Engager les clips jusqu'au 1er cran. 
- 9 Ajuster le panneau à 360°. 
- 10 Engager le 2ème cran pour fixer le panneau en position finale. 

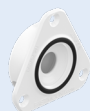
* La vis centrale permet une fixation provisoire centrée sur la marque de centrage CP-01ST, elle peut être déposée après la mise en place des 3 vis sur l'embase, pour éviter de trop rigidifier la tête du clip mâle.

GAMME SLX

SLX-F40T GUIDE D'INSTALLATION

SLX-F40T Clip femelle - montage collé

SLX-F40T



UTILISÉ AVEC :

SLX-M5 /
SLX-M10 /
SLX-M18 /
SLX-M25

OUTILS D'INSTALLATION :

Vis TF
Colle bi-composants

ÉTAPES D'INSTALLATION Méthode à coller

- 1** Percer un trou de 40mm.
- 2** Installer le SLX-F40T.
- 3** Fixer avec des vis TF.
- 4** Clipser le clip mâle jusqu'au 2ème cran.
- 5** S'assurer que les rainures en queue d'aronde des clips mâles sont à l'horizontal.
- 6** Appliquer la colle bi-composants sur les clips mâles.
- 7** Positionner le panneau en place.
- 8** Étayer le panneau pendant que la colle sèche.
- 9** Une fois la colle sèche, retirer le panneau. Positionner le panneau à nouveau et engager un cran pour l'ajuster à 360° jusqu'à la bonne position.
- 10** Une fois que le panneau est à l'emplacement souhaité, engager le deuxième cran en appuyant sur le panneau jusqu'à sa position finale.

GAMME PANELSAFE PS

PS-150 FICHE PRODUIT

PS-150 Sécurité de panneau avec embase auto-taraudeuse

Les PS-150 fournissent une sécurité supplémentaire et le contrôle du panneau lors de la dépose. Le panneau est suspendu en-dessous du plafond pour un entretien pratique derrière le panneau ou un retrait contrôlé du panneau en dévissant le câble. Compatible avec toutes les gammes de clips Fastmount.

Longueur standard de 150mm, longueurs personnalisables sur demande.

PS-150



UTILISÉ AVEC :

PC Gamme Standard
LP Gamme Low Profile
VL Gamme Very Low Profile
MC Gamme Métal
 Gamme **SLX**

INFORMATIONS COMPLÉMENTAIRES :

Guides d'installation PS-150
 Guide de calepinage PS-150

COMPOSITION :

Aluminium et câble INOX

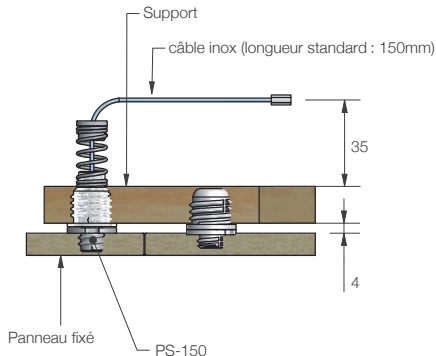
AVANTAGES

- Ressort en inox adapté pour les milieux salins
- Sécuriser les panneaux lourds
- Facilité de dépose par une seule personne
- Facilité d'entretien derrière le panneau sans avoir à tout démonter
- Prévient la chute des panneaux lors des incendies
- Longueur sur mesure possible
- Embase auto-taraudeuse

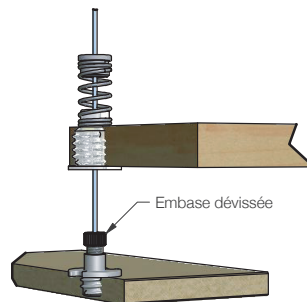
APPLICATIONS

- Panneaux lourds
- Panneaux larges
- Panneaux d'inspection technique
- Marché marine

INSTALLATION : Vue en coupe montrant le panneau retiré et en place



Vue du panneau déposé



GAMME PANELSAFE PS

PS-150E FICHE PRODUIT

PS-150E Sécurité de panneau "Easyfit" avec embase auto-taraudeuse

Les PS-150E fournissent une sécurité supplémentaire et le contrôle du panneau lors de la dépose. Le panneau est suspendu en-dessous du plafond pour un entretien pratique derrière le panneau ou un retrait contrôlé du panneau en dévissant le câble. Compatible avec toutes les gammes de clips Fastmount.

PS-150E



UTILISÉ AVEC :

PC Gamme Standard
LP Gamme Low Profile
VL Gamme Very Low Profile
MC Gamme Métal
SL Gamme Stratlock
Gamme **SLX**

INFORMATIONS COMPLÉMENTAIRES :

Guides d'installation PS-150E
Guide de calepinage PS-150E

COMPOSITION :

Aluminium et câble INOX

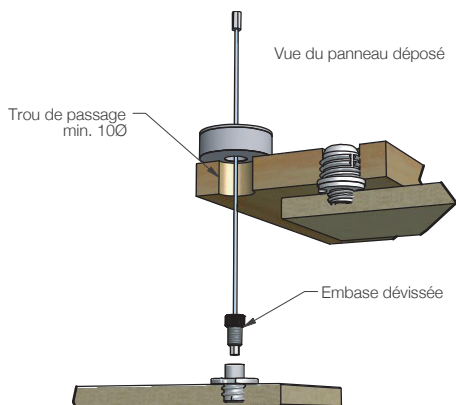
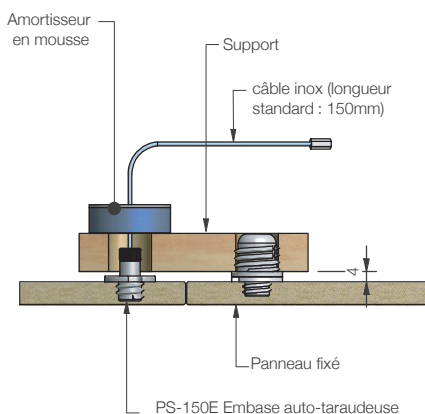
AVANTAGES

- Facilité de pose
- Sécuriser les panneaux lourds
- Facilité de dépose par une seule personne
- Facilité d'entretien derrière le panneau sans avoir à tout démonter
- Prévient la chute des panneaux lors des incendies
- Compatible avec toutes les gammes Fastmount
- Longueur sur mesure possible
- Embase auto-taraudeuse

APPLICATIONS

- Panneaux lourds
- Panneaux larges
- Panneaux d'inspection technique
- Architecture d'intérieur

INSTALLATION : Vue en coupe montrant le panneau retiré et en place



GAMME PANELSAFE PS

PS-S150E FICHE PRODUIT

PS-S150E Sécurité de panneau "Easyfit" avec embase à coller / visser

Les PS-S150E fournissent une sécurité supplémentaire et le contrôle du panneau lors de la dépose. Le panneau est suspendu en-dessous du plafond pour un entretien pratique derrière le panneau ou un retrait contrôlé du panneau en dévissant le câble. Compatible avec toutes les gammes de clips Fastmount.

AVANTAGES

- Facilité de pose
- Sécuriser les panneaux lourds
- Facilité de dépose par une seule personne
- Facilité d'entretien derrière le panneau sans avoir à tout démonter
- Préviens la chute des panneaux lors des incendies
- Compatible avec toutes les gammes Fastmount
- Longueur sur mesure possible
- Embase à coller/visser

APPLICATIONS

- Panneaux lourds
- Panneaux larges
- Panneaux d'inspection technique
- Architecture d'intérieur

PS-S150E



UTILISÉ AVEC :

PC Gamme Standard
LP Gamme Low Profile
VL Gamme Very Low Profile
MC Gamme Métal
SL Gamme Stratlock
 Gamme **SLX**

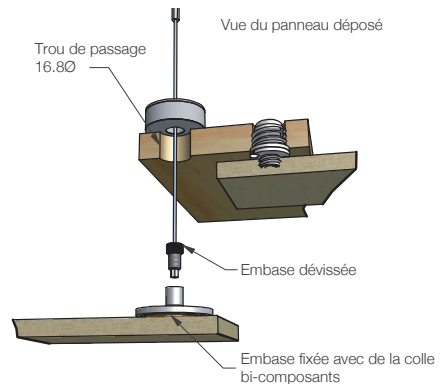
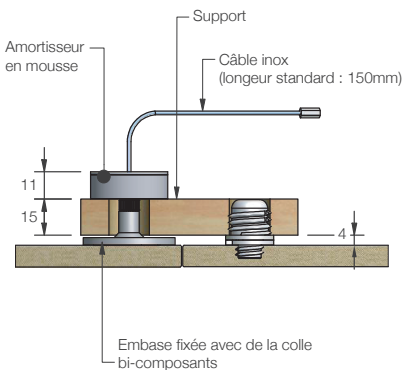
INFORMATIONS COMPLÉMENTAIRES :

Guides d'installation PS-S150E
 Guide de calepinage PS-S150E

COMPOSITION :

Aluminium et câble INOX

INSTALLATION : Vue en coupe montrant le panneau retiré et en place



GAMME PANELSAFE PS

PS-SR225S FICHE PRODUIT

PS-SR225S Seismount™ Sécurité de panneau en acier galvanisé – 225mm

La sécurité de panneau anti-sismique en acier galvanisé est la solution idéale pour des installations à grande échelle en architecture, nécessitant de contrôler et de sécuriser les panneaux lors de la dépose. La sécurité de panneau permet de suspendre le panneau en-dessous du plafond pour un entretien pratique derrière le panneau ou pour sécuriser la dépose de celui-ci. Installer avec une vis ou une eurovis. Dérocher simplement la suspenste des vis pour retirer le panneau.

Longueur 225mm. Charge de rupture de 144kg pour le PS-SR225S dans les applications murales ou de plafond.

PS-SR225S



UTILISÉ AVEC :

PC Gamme Standard
LP Gamme Low Profile
VL Gamme Very Low Profile
MC Gamme Métal
SL Gamme Stratlock
Gamme **SLX**

COMPOSITION :

Acier galvanisé

Informations complémentaires :

Guides d'installation PS-SR225S

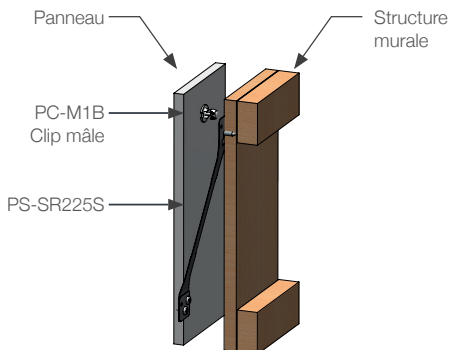
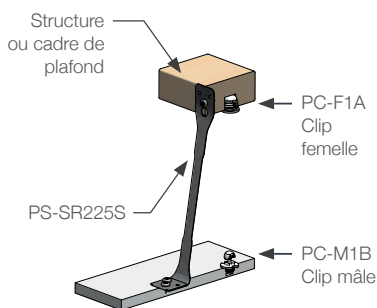
AVANTAGES

- Solution économique pour des applications à grande échelle
- Pas d'outillage spécifique requis pour l'installation
- Installer directement sur la structure avec des vis
- Sécuriser le retrait des panneaux
- Sécurité sismique des panneaux de plafond – prévient la chute des panneaux

APPLICATIONS

- Panneaux de plafond
- Panneaux muraux
- Grands panneaux
- Panneaux d'inspection technique

INSTALLATION : Vue en coupe montrant le panneau retiré et en place



GAMME PANELSAFE PS

PS-SR225SS FICHE PRODUIT

PS-SR225SS Seismount™ Sécurité de panneau en inox – 225mm

La sécurité de panneau anti-sismique en acier inoxydable est la solution idéale pour des installations marines nécessitant de contrôler et de sécuriser les panneaux lors de la dépose. La sécurité de panneau permet de suspendre le panneau en-dessous du plafond pour un entretien pratique derrière le panneau ou pour sécuriser la dépose de celui-ci. Installer avec une vis ou une eurovis. Décrocher simplement la suspenste des vis pour retirer le panneau.

Longueur 225mm. Charge de rupture de 144kg pour le PS-SR225SS dans les applications murales ou de plafond.

PS-SR225SS



UTILISÉ AVEC :

PC Gamme Standard
LP Gamme Low Profile
VL Gamme Very Low Profile
MC Gamme Métal
SL Gamme Stratlock
 Gamme **SLX**

COMPOSITION :
 Acier inoxydable

Informations complémentaires :
 Guides d'installation PS-SR225SS

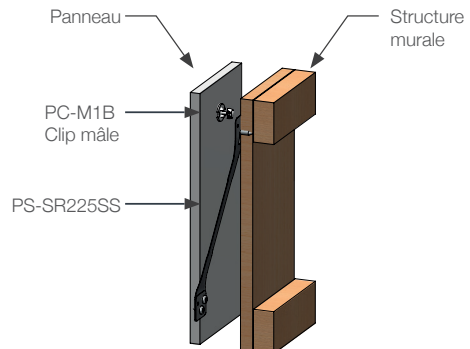
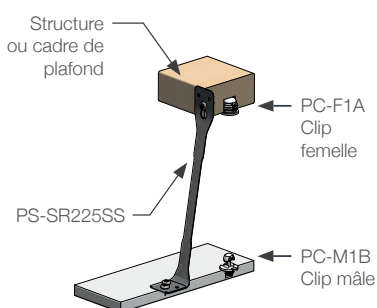
AVANTAGES

- Solution économique pour des applications à grande échelle
- Pas d'outillage spécifique requis pour l'installation
- Installer directement sur la structure avec des vis
- Sécuriser le retrait des panneaux
- Sécurité sismique des panneaux de plafond – prévient la chute des panneaux
- Sécurité de panneau en inox pour des applications marines

APPLICATIONS

- Panneaux de plafond
- Panneaux muraux
- Grands panneaux
- Panneaux d'inspection technique

INSTALLATION : Vue en coupe montrant le panneau retiré et en place



GAMME PANELSAFE PS

PS-150 GUIDE D'INSTALLATION

PS-150 Sécurité de panneau, ressort et câble inox

PS-150

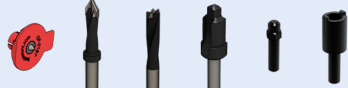


UTILISÉ AVEC :

PC Gamme Standard
LP Gamme Low Profile
VL Gamme Very Low Profile
MC Gamme Métal
 Gamme **SLX**

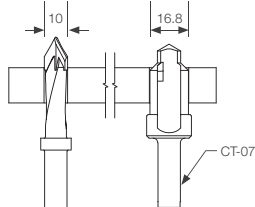
OUTILS D'INSTALLATION :

CP-01ST CT-01 CT-09 CT-07 CT-03 CT-10

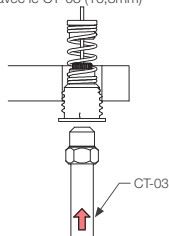


ÉTAPES D'INSTALLATION Page 1

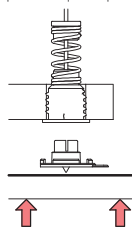
- 1** Percer le panneau et la structure avec le CT-07 (16,8mm) dans le trou pilote de 10.



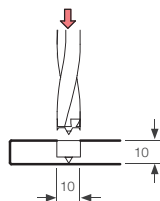
- 2** Visser (auto-tarauder) le PS-150 avec le CT-03 (16,8mm)



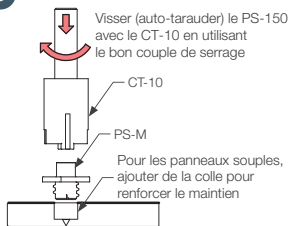
- 3** Positionner le CP-01ST sur le PS-150 pour marquer le panneau.



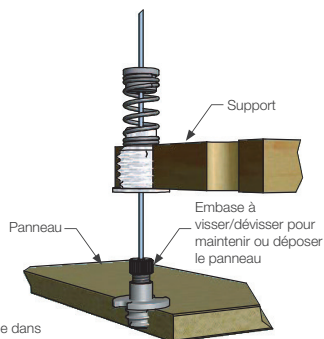
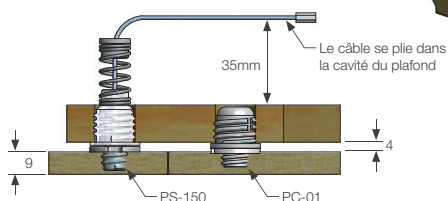
- 4** Percer le panneau sur le marquage (profondeur : 7.5mm).



- 5** Installer le PS-M



- 6** Installation terminée.



GAMME PANELSAFE PS

PS-150 GUIDE D'INSTALLATION

PS-150 Sécurité de panneau, ressort et câble inox

PS-150



UTILISÉ AVEC :

PC Gamme Standard
LP Gamme Low Profile
VL Gamme Very Low Profile
MC Gamme Métal
 Gamme **SLX**

OUTILS D'INSTALLATION :

CT-03

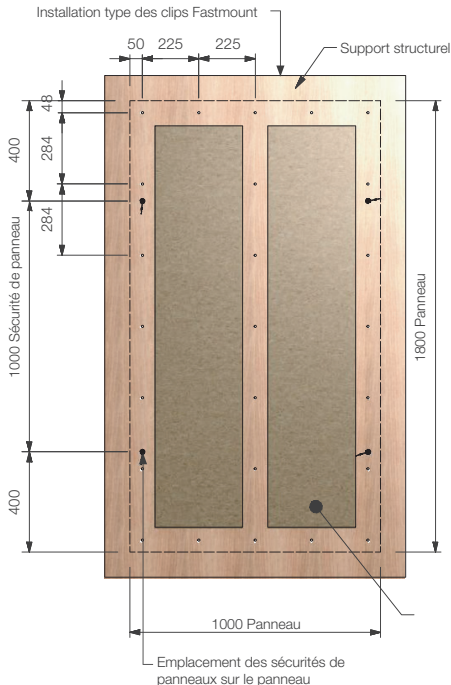
CT-10



ÉTAPES D'INSTALLATION Page 2

A Vue plan du panneau avec 4 sécurités de panneaux.

Les panneaux plus grands ou plus flexibles peuvent nécessiter des sécurités de panneaux supplémentaires pour garantir un bon maintien. Chaque sécurité de panneaux a une tenue à la charge de 150kg et une tenue au choc de 10kg.



B Vue en coupe avec le panneau suspendu.



C Vue en coupe avec le panneau suspendu sécurisé.


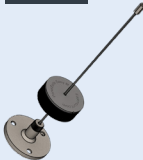







Dévisser une sécurité de panneau pour suspendre le panneau.

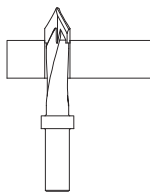
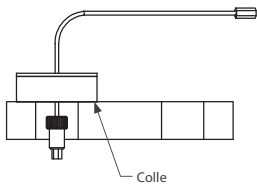
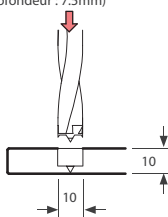
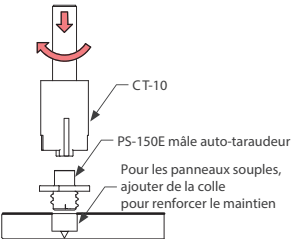
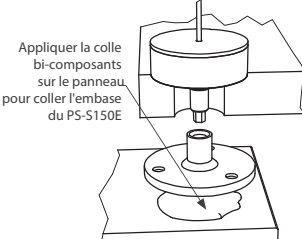
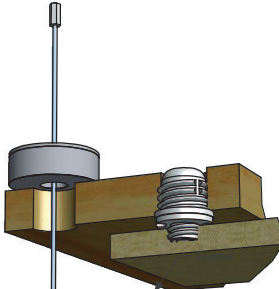
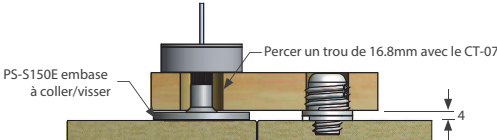
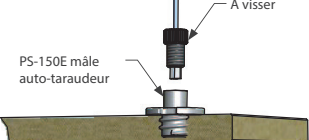
GAMME PANELSAFE PS

PS-150E & PS-S150E GUIDE D'INSTALLATION

PS-150E & PS-S150E Sécurité de panneau, embase auto-taraudée et embase à visser/coller

<div style="display: flex; justify-content: space-around;"> <div style="text-align: center;"> <p>PS-150E</p>  </div> <div style="text-align: center;"> <p>PS-S150E</p>  </div> </div>	<p>UTILISÉ AVEC :</p> <ul style="list-style-type: none"> PC Gamme Standard LP Gamme Low Profile VL Gamme Very Low Profile MC Gamme Métal SL Gamme Stratlock Gamme SLX 	<p>OUTILS D'INSTALLATION :</p> <div style="display: flex; justify-content: space-around; align-items: center;"> <div style="text-align: center;">  <p>CP-01ST</p> </div> <div style="text-align: center;">  <p>CT-01</p> </div> <div style="text-align: center;">  <p>CT-09</p> </div> <div style="text-align: center;">  <p>CT-07</p> </div> <div style="text-align: center;">  <p>CT-10</p> </div> </div>
--	---	---

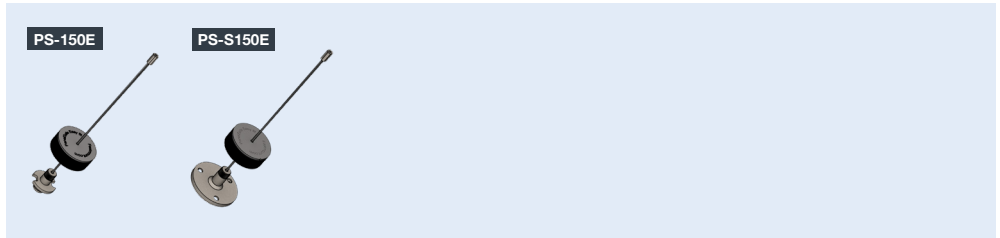
ÉTAPES D'INSTALLATION Consulter les fiches produits PS-150E et PS-S150E pour plus d'informations

<p>1 Percer un trou dans la structure.</p> 	<p>2 Fixer la sécurité de panneau dans un trou de 10 à 16.8mm.</p>  <p>Colle</p>	<p>3 Option de montage auto-taraudé. Percer le panneau sur le marquage (profondeur : 7.5mm)</p> 
<p>4 Visser (auto-tarauder) le PS-150E avec le CT-10 en utilisant le bon couple de serrage.</p>  <p>CT-10</p> <p>PS-150E mâle auto-tarauteur</p> <p>Pour les panneaux souples, ajouter de la colle pour renforcer le maintien</p>	<p>5 Option de montage à coller/visser.</p>  <p>Appliquer la colle bi-composants sur le panneau pour coller l'embase du PS-S150E</p>	
<p>6 Installation terminée.</p>  <p>PS-S150E embase à coller/visser</p> <p>Percer un trou de 16.8mm avec le CT-07</p>	 <p>À visser</p> <p>PS-150E mâle auto-tarauteur</p>	

GAMME PANELSAFE PS

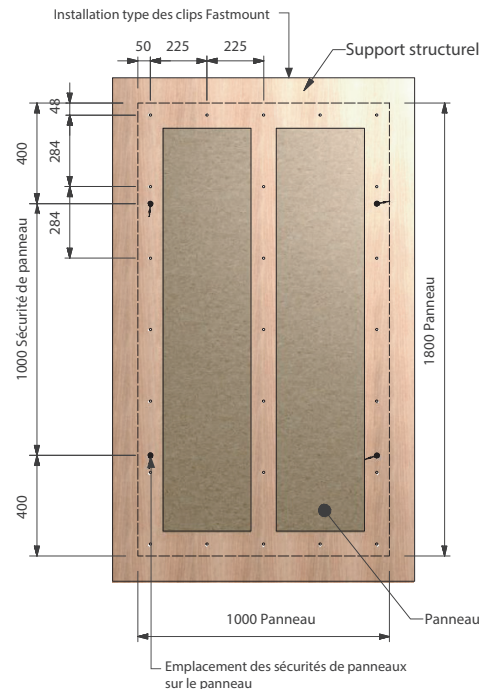
PS-150E & PS-S150E GUIDE D'INSTALLATION

PS-150E & PS-S150E Sécurité de panneau, embase auto-tarudée et embase à visser/coller

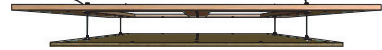


ÉTAPES D'INSTALLATION

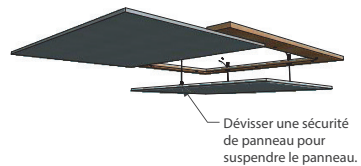
- A** Vue en coupe avec le panneau suspendu sécurisé avec 4 sécurités de panneaux.



- B** Vue en coupe avec le panneau suspendu.



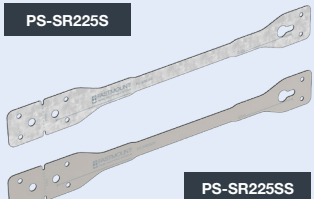
- C** Vue en coupe avec le panneau suspendu sécurisé avec 3 sécurités de panneaux.



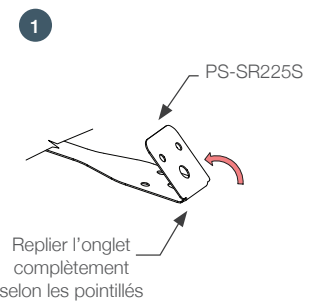
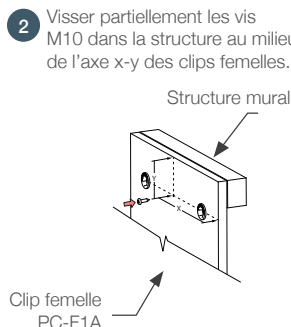
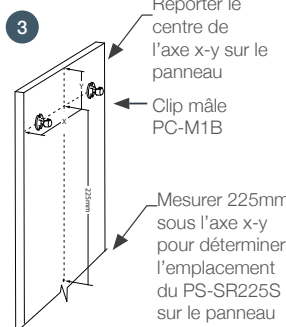
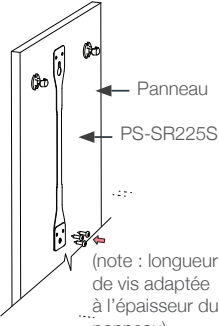
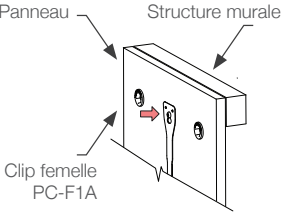
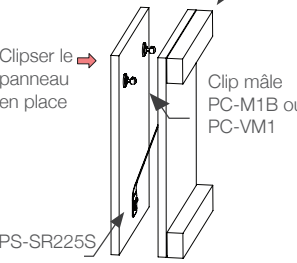
GAMME PANELSAFE PS

PS-SR225S & PS-SR225SS GUIDE D'INSTALLATION

PS-SR225S & PS-SR225SS Sécurité de panneau anti-sismique – 225mm

 <p>PS-SR225S</p> <p>PS-SR225SS</p>	UTILISÉ AVEC : <ul style="list-style-type: none">PC Gamme StandardLP Gamme Low ProfileVL Gamme Very Low ProfileMC Gamme MétalSL Gamme StratlockGamme SLX	OUTILS D'INSTALLATION : <ul style="list-style-type: none">Vis à tête ronde M10Eurovis
---	--	---

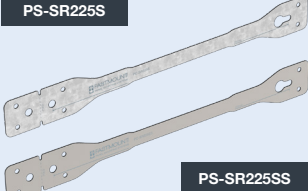
ÉTAPES D'INSTALLATION POUR LES PANNEAUX MURAUX

<p>1</p>  <p>PS-SR225S</p> <p>Replier l'onglet complètement selon les pointillés</p>	<p>2</p>  <p>Visser partiellement les vis M10 dans la structure au milieu de l'axe x-y des clips femelles.</p> <p>Structure murale</p> <p>Clip femelle PC-F1A</p>	<p>3</p>  <p>Reporter le centre de l'axe x-y sur le panneau</p> <p>Clip mâle PC-M1B</p> <p>Mesurer 225mm sous l'axe x-y pour déterminer l'emplacement du PS-SR225S sur le panneau</p>
<p>4</p>  <p>Visser complètement le PS-SR225S sur le panneau avec 1 x Eurovis</p> <p>Panneau</p> <p>PS-SR225S</p> <p>... ..</p> <p>(note : longueur de vis adaptée à l'épaisseur du panneau)</p>	<p>5</p>  <p>Insérer le PS-SR225S dans la vis à tête ronde de la structure murale et serrer la vis</p> <p>Panneau</p> <p>Structure murale</p> <p>Clip femelle PC-F1A</p>	<p>6</p>  <p>Clipser le panneau en place</p> <p>Structure murale</p> <p>Clip mâle PC-M1B ou PC-VM1</p> <p>PS-SR225S</p>

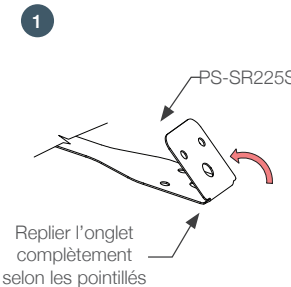
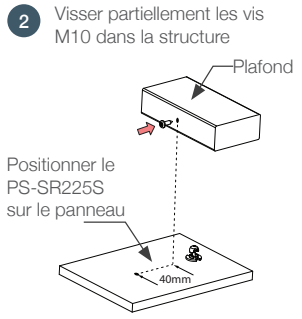
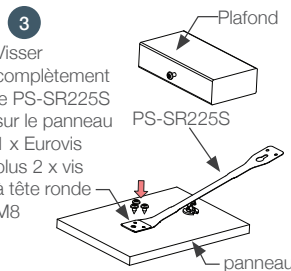
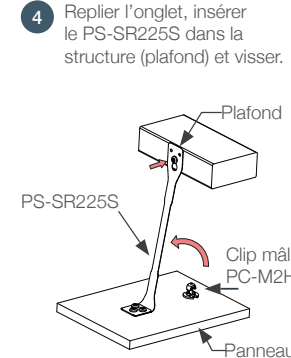
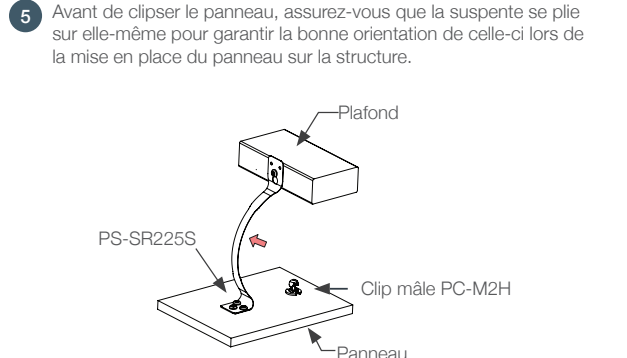
GAMME PANELSAFE PS

PS-SR225S & PS-SR225SS GUIDE D'INSTALLATION

PS-SR225S & PS-SR225SS Sécurité de panneau anti-sismique – 225mm

 <p>PS-SR225S</p> <p>PS-SR225SS</p>	<p>UTILISÉ AVEC :</p> <p>PC Gamme Standard LP Gamme Low Profile VL Gamme Very Low Profile MC Gamme Métal SL Gamme Stratlock Gamme SLX</p>	<p>OUTILS D'INSTALLATION :</p> <p>Vis à tête ronde M10 Eurovis</p>
---	---	--

ÉTAPES D'INSTALLATION POUR LES PLAFONDS

<p>1</p>  <p>PS-SR225S</p> <p>Replier l'onglet complètement selon les pointillés</p>	<p>2</p> <p>Visser partiellement les vis M10 dans la structure</p>  <p>Plafond</p> <p>Positionner le PS-SR225S sur le panneau</p> <p>40mm</p>	<p>3</p>  <p>Plafond</p> <p>PS-SR225S</p> <p>panneau</p> <p>Visser complètement le PS-SR225S sur le panneau 1 x Eurovis plus 2 x vis à tête ronde M8</p> <p>(note : longueur de vis adaptée à l'épaisseur du panneau)</p>
<p>4</p> <p>Replier l'onglet, insérer le PS-SR225S dans la structure (plafond) et visser.</p>  <p>Plafond</p> <p>PS-SR225S</p> <p>Clip mâle PC-M2H</p> <p>Panneau</p>	<p>5</p> <p>Avant de clipser le panneau, assurez-vous que la suspente se plie sur elle-même pour garantir la bonne orientation de celle-ci lors de la mise en place du panneau sur la structure.</p>  <p>Plafond</p> <p>PS-SR225S</p> <p>Clip mâle PC-M2H</p> <p>Panneau</p>	

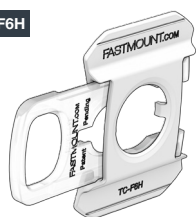
GAMME TEXTILE TC

TC-F6H FICHE PRODUIT

TC-F6H Clip textile femelle - Haute Tenue

Conçu pour coussins et matériaux souples. Le TC-F6H est cousu sur des textiles pour une fixation sûre et robuste des coussins intérieurs et extérieurs. Le système de verrouillage avec la languette transparente permet d'une part le maintien sécurisé du clip mâle et d'autre part le retrait du coussin en place, sans effort. En cas de dommage, la languette peut être remplacée sur place sans découper la fixation du coussin.

TC-F6H



UTILISÉ AVEC :

TC-SM6 TC-SM6S



TC-M6



COMPOSITION :

Polycarbonate traité UV
Nylon traité UV

Informations complémentaires :

Guides d'installation TC-M6,
TC-SM6, TC-SM6S

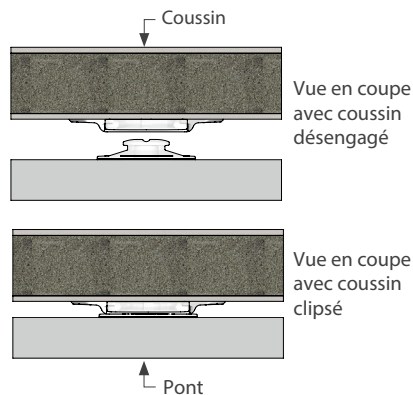
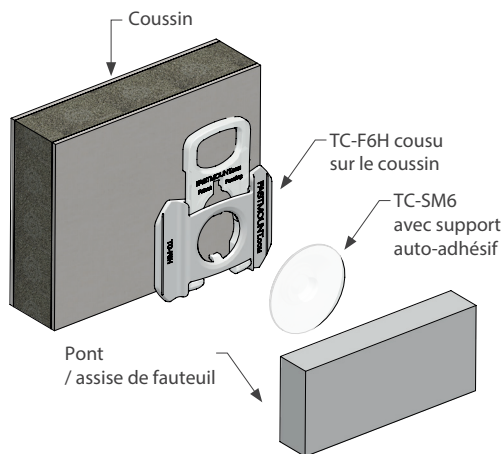
AVANTAGES

- TC-F6H cousu sur les coussins à la fabrication
- Permet une fixation solide de matériaux souples sur des supports peints ou en gelcoat
- Fixation textile sur textile avec le TC-SM6S
- Le mécanisme de verrouillage à glissière facilite l'installation et le retrait des coussins
- Grande qualité, fixation sûre
- Haute tenue : charge de retrait de 26kg avec le TC-M6 & TC-SM6S, 32kg avec le TC-SM6
- Le retrait du clip se fait sans effort. Tirez la languette vers le bord du coussin pour désengager le clip et retirer le coussin
- Fixation invisible – pas de vis visibles, sangles ou bandes de velcro. Grâce à sa couleur transparente, la languette est quasi invisible.
- En cas de dommage, la languette peut être remplacée sans découper la fixation du coussin.
- Pas d'outils de dépose requis

APPLICATIONS

- Coussins extérieurs
- Salons intérieurs
- Salons extérieurs et chaises longues
- Bains de soleil

INSTALLATION : Vue en coupe montrant le montage type



GAMME TEXTILE TC

TC-M6 FICHE PRODUIT

TC-M6 Clip mâle à visser

Le clip mâle TC-M6 est vissé sur le support pour une bonne tenue mécanique. Compatible avec le TC-F6H de la gamme Textile.

TC-M6



UTILISÉ AVEC :

TC-F6H



COMPOSITION :
Nylon traité UV

Informations complémentaires :
Guide d'installation TC-M6

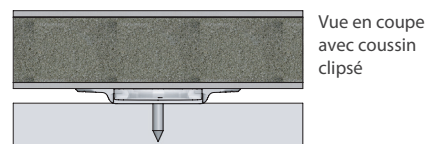
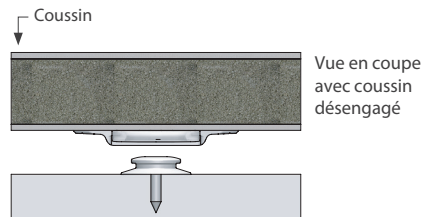
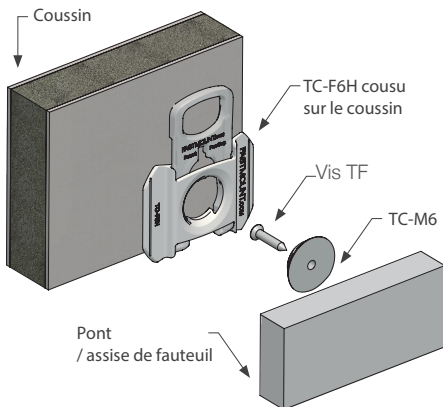
AVANTAGES

- Fixation par vis sur le pont ou le support
- Permet la fixation de matériaux souples sur des supports peints ou en gelcoat
- Facilite l'installation et le retrait des coussins
- Grande qualité, fixation sûre
- Système de verrouillage unique, maintient parfaitement la sellerie en place
- Spécifiquement conçu pour fixer des textiles
- Gain de temps lors du retrait des coussins pour le personnel et l'équipage
- Fixation invisible (pas de vis visibles, sangles ou bandes de velcro)
- Résistance à l'arrachement avec le TC-F6H : 26kg

APPLICATIONS

- Coussins extérieurs
- Chaises longues
- Sellerie fixée sur le pont avant
- Salons intérieurs et extérieurs
- Salons pour l'équipage et les invités

INSTALLATION : Vue en coupe montrant le montage type



↑ Pont / assise de fauteuil

GAMME TEXTILE TC

TC-SM6S FICHE PRODUIT

TC-SM6S Clip mâle à coudre

Le TC-SM6S est conçu pour être utilisé avec le TC-F6H pour fixer un tissu sur un autre tissu. Le TC-SM6S est directement cousu sur une pièce de tissu et clipsé de façon sécurisée sur le TC-F6H pour des applications intérieures ou extérieures de coussins sur des supports souples.

TC-SM6S



COMPOSITION :

Plastique nylon traité UV

UTILISÉ AVEC :

TC-F6H



Informations complémentaires :

Guide d'installation TC-SM6S

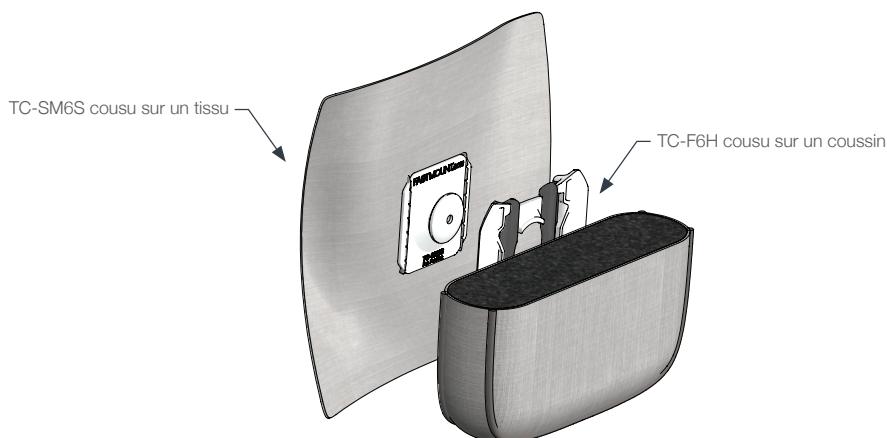
AVANTAGES

- Cousu pendant la production
- Fixation tissu sur tissu
- Permet la pose/dépose rapide et le remplacement des coussins
- Fixation invisible
- Ne nécessitant aucun outil spécifique
- Alignement simplifié
- Résistance à l'arrachement avec le TC-F6H : 26kg
- Ne nécessite aucun effort au démontage

APPLICATIONS

- Coussins extérieurs
- Matelas de bains de soleil
- Assises extérieures et intérieures
- Zones d'équipage et d'invités
- Bains de soleil
- Hôtellerie

INSTALLATION : Vue en coupe montrant le montage type



GAMME TEXTILE TC

TC-SM6 FICHE PRODUIT

TC-SM6 Clip mâle auto-adhésif - Très haute tenue

Le TC-SM6 est un clip mâle auto-adhésif. Il est équipé d'un double face très haute tenue (VHB) pour une installation rapide et durable de coussins. Le clip se fixe sur des surfaces rigides et est compatible avec le TC-F6H.

TC-SM6



COMPOSITION :
Nylon traité UV

UTILISÉ AVEC :

TC-F6H



Plus d'informations :
Guide d'installation TC-SM6

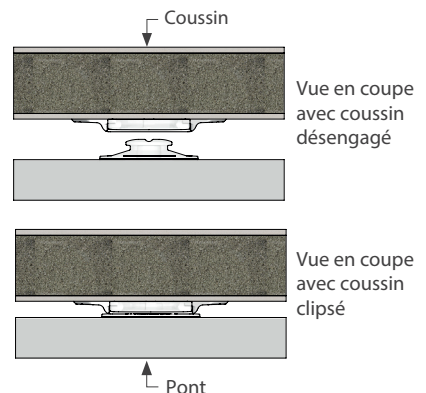
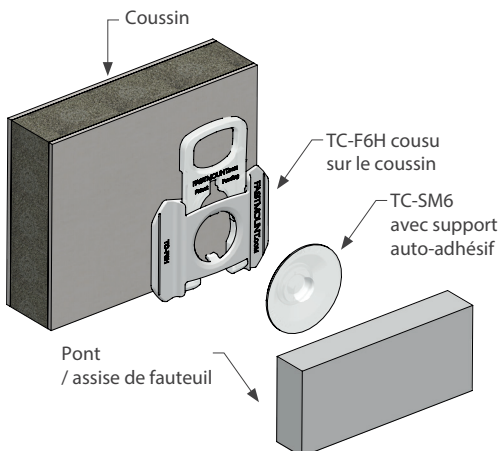
AVANTAGES

- Fixation avec un double face très haute tenue
- Permet la fixation de matériaux souples sur des supports peints ou en gelcoat
- Facilite l'installation et le retrait des coussins
- Grande qualité, fixation sûre
- Système de verrouillage unique qui maintient parfaitement la sellerie en place
- Spécifiquement conçu pour fixer des textiles
- Gain de temps lors du retrait des coussins pour le personnel et l'équipage
- Fixation invisible (pas de vis visibles, sangles ou bandes velcro)
- Résistance par clip : 32 kg avec le TC-F6H
- Le double face est résistant aux UV. Ce support adhésif, extrêmement résistant, adhère particulièrement bien aux surfaces peintes et lisses
- Permet de ne pas percer le pont

APPLICATIONS

- Coussins extérieurs
- Chaises longues
- Sellerie fixée sur le pont avant
- Salons intérieurs et extérieurs
- Salons pour l'équipage et les invités

INSTALLATION : Vue en coupe montrant le montage type



GAMME TEXTILE TC

TC-CF3 FICHE PRODUIT

TC-CF3 Clip femelle pour tapis

! NOUVEAU
PRODUIT

Le TC-CF3 est un clip conçu pour fixer des moquettes ou tapis d'une épaisseur de 3 à 5 mm, sans absorber la chaleur du soleil, et donc sans risque de brûlures. Installation par perçage d'un trou de 16 mm dans le tapis, puis insertion du clip avec l'outil CT-10. Une fois en place, les quatre ailes du clip se resserrent sous le tapis, garantissant ainsi une fixation solide. S'utilise avec le TC-CM3 (ponts de bateau en bois ou en aluminium), ou avec le TC-CSM3 autocollant (surfaces de pont peintes ou en fibre de verre). Cette solution permet de fixer le tapis de manière sécurisée. Pour retirer le tapis, il suffit d'utiliser l'outil CT-05. Il est recommandé de placer un clip tous les 400 mm maximum pour une fixation optimale.

TC-CF3



Disponible en blanc, noir, gris ou transparent.

UTILISATION AVEC :

TC-CM3



TC-CSM3



AVANTAGES

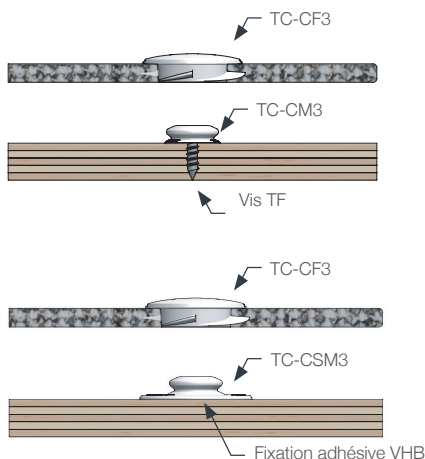
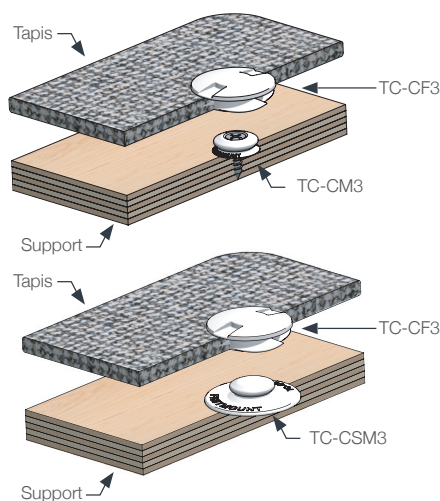
- Installation simple, sans outils spécifiques
- Solution économique, nécessitant peu de pièces pour l'installation
- Protège la peau contre la chaleur excessive et les risques de brûlures lors d'une exposition prolongée au soleil
- Sécurise les tapis pour éviter les accidents
- Haute qualité avec une finition soignée
- Démontage rapide et pratique pour le nettoyage, l'hivernage ou le remplacement

APPLICATIONS

- Convient pour les secteurs marine, architecture, aviation et véhicules de loisirs
- Conçu pour des tapis de 3 à 5 mm d'épaisseur
- Tapis intérieurs et extérieurs
- Housses de protection de machines et de mobilier extérieur
- Rénovation et modernisation des installations existantes

COMPOSITION : Polycarbonate
INFORMATIONS COMPLÉMENTAIRES : Guide d'installation TC-CM3, TC-CSM3

INSTALLATION :



GAMME TEXTILE TC

TC-CM3 FICHE PRODUIT

TC-CM3 Clip mâle pour tapis

Le TC-CM3 est conçu pour être vissé ou riveté sur des surfaces dures afin de fixer un tapis amovible. Convient aux ponts de bateaux en bois ou en aluminium. Aucun outil spécifique requis pour l'installation. Le TC-CM3 s'utilise avec le clip femelle TC-CF3 qui s'insère dans le tapis. Utilisez le CT-05 pour déclipser le tapis. Un espace maximum de 400 mm est recommandé entre les clips.

TC-CM3



! NOUVEAU PRODUIT

UTILISATION AVEC :

TC-CF3



COMPOSITION : Nylon PA66
INFORMATIONS COMPLÉMENTAIRES : Guide d'installation TC-CM3

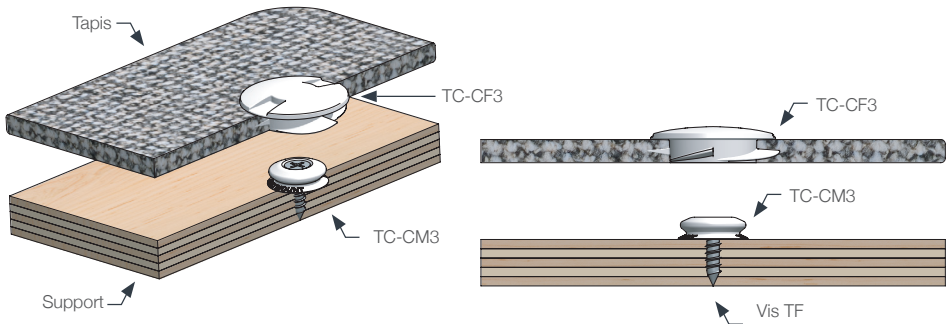
AVANTAGES

- Installation simple, sans outils spécifiques
- Solution économique, nécessitant peu de pièces pour l'installation
- Protège la peau contre la chaleur excessive et les risques de brûlures lors d'une exposition prolongée au soleil
- Sécurise les tapis pour éviter les accidents
- Haute qualité avec une finition soignée
- Démontage rapide et pratique pour le nettoyage, l'hivernage ou le remplacement

APPLICATIONS

- Fixation compatible avec l'aluminium et le béton
- Tapis intérieurs et extérieurs
- Housses de protection de machines et de mobilier extérieur
- Rénovation et modernisation des installations existantes

INSTALLATION : Vue en coupe



GAMME TEXTILE TC

TC-CSM3 FICHE PRODUIT

TC-CSM3 Clip mâle pour tapis – Auto-collant (VHB)

Le TC-CSM3 se fixe solidement sur des surfaces lisses et dégraissées à l'aide d'un adhésif VHB, idéal pour la fixation de tapis amovibles. Il convient parfaitement aux sols et ponts de bateaux, qu'ils soient peints ou en fibre de verre. Pas d'outillage spécifique requis pour l'installation. À utiliser avec le clip femelle TC-CF3 qui s'insère dans le tapis. Pour retirer le tapis facilement, utilisez l'outil CT-05. Un espacement maximal de 400 mm entre les clips est recommandé pour une fixation optimale.

TC-CSM3



! NOUVEAU PRODUIT

UTILISATION AVEC :

TC-CF3



COMPOSITION :

Nylon PA66
Adhésif VHB

INFORMATIONS COMPLÉMENTAIRES :

Guide d'installation TC-CSM3

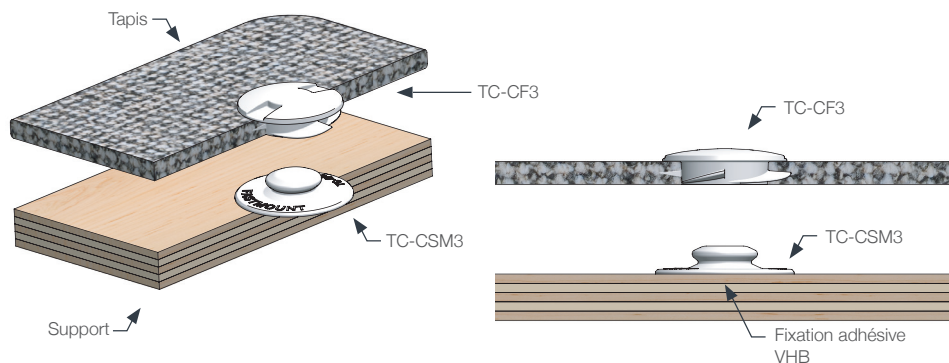
AVANTAGES

- Installation simple, sans outils spécifiques
- Solution économique, nécessitant peu de pièces pour l'installation
- Protège la peau contre la chaleur excessive et les risques de brûlures lors d'une exposition prolongée au soleil
- Sécurise les tapis pour éviter les accidents
- Haute qualité avec une finition soignée
- Démontage rapide et pratique pour le nettoyage, l'hivernage ou le remplacement

APPLICATIONS

- Fixation compatible avec la fibre de verre
- Tapis intérieurs et extérieurs
- Housses de protection de machines et de mobilier extérieur
- Rénovation et modernisation des installations existantes

INSTALLATION : Vue en coupe



GAMME TEXTILE TC

TC-F6H & TC-SM6 GUIDE D'INSTALLATION

TC-F6H & TC-SM6 Gamme Textile

TC-F6H



TC-SM6



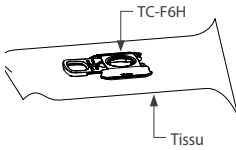
UTILISÉ AVEC :

Machine à coudre standard avec pied standard et aiguille adaptée au nylon. Taille 110/18, fil V92.

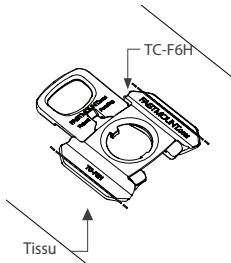
Pour une adhésion optimale, nettoyer la surface avec de l'alcool ou un solvant. Essuyer et sécher avant d'apposer le TC-SM6. Patienter 24 à 72 heures avant d'installer les coussins.

ÉTAPES D'INSTALLATION

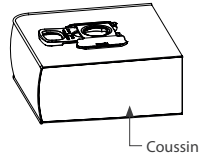
- 1** Coudre le TC-F6H sur le tissu en utilisant une aiguille 110/18 et un fil de taille V92 le long de la rainure de point.



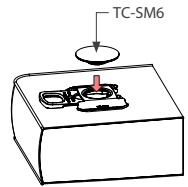
- 1B** Gros plan du TC-F6H cousu.



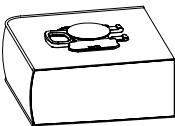
- 2** Terminer la fabrication du coussin (mise en place de la mousse...)



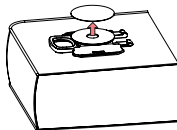
- 3** Insérer le TC-SM6 dans le TC-F6H.



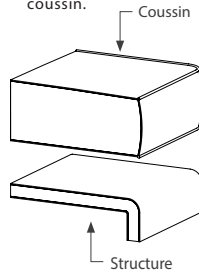
- 4** Fermer le TC-F6H.



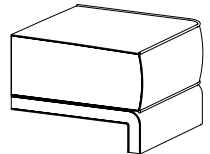
- 5** Ôter le film de protection du TC-SM6.



- 6** Définir l'emplacement du coussin.



- 7** Appuyer sur le coussin au niveau des clips.

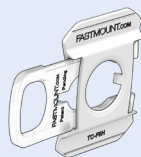


GAMME TEXTILE TC

TC-F6H & TC-M6 GUIDE D'INSTALLATION

TC-F6H & TC-M6 Gamme Textile

TC-F6H



TC-M6



UTILISÉ AVEC :

Machine à coudre standard
avec pied standard et aiguille
adaptée au nylon. Taille
110/18
Vis TF

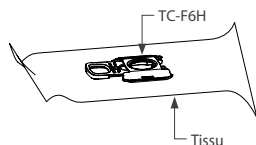
OUTILS D'INSTALLATION :

TC-CP6H

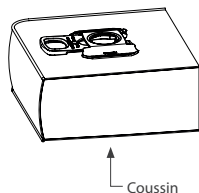


ÉTAPES D'INSTALLATION

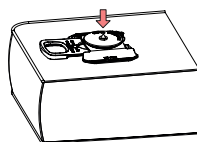
- 1 Coudre le TC-F6H sur le tissu en utilisant une aiguille 110/18 et un fil de taille V92 le long de la rainure de point.



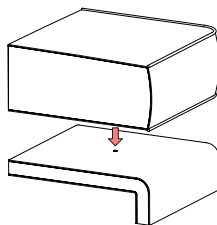
- 2 Terminer la fabrication du coussin (mise en place de la mousse, etc...)



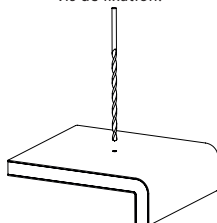
- 3 Insérer le TC-CP6H dans le TC-F6H. Fermer le TC-F6H.



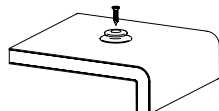
- 4 Appuyer sur le coussin en place au niveau des clips.



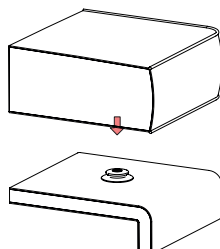
- 5 Retirer le coussin, puis percer un avant trou dans l'axe du marquage, adapté à la vis de fixation.



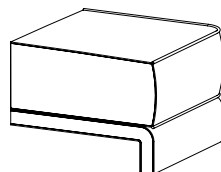
- 6 Visser le TC-M6 sur le support en utilisant une vis adaptée.



- 7 Définir l'emplacement du coussin.



- 7 Appuyer sur le coussin au niveau des clips.



GAMME TEXTILE TC

TC-F6H & TC-SM6S GUIDE D'INSTALLATION

TC-F6H & TC-SM6S Gamme textile

TC-F6H



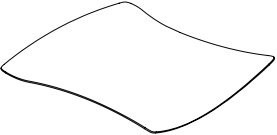
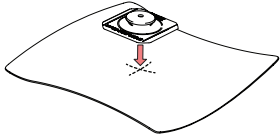
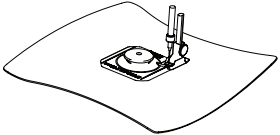
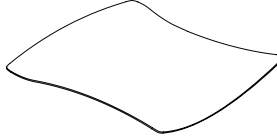
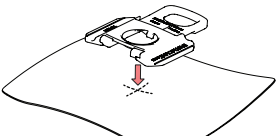
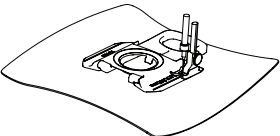
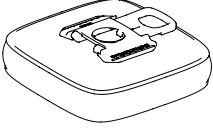
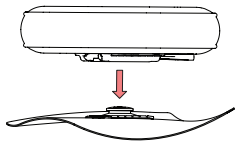
TC-SM6S



UTILISÉ AVEC :

Machine à coudre standard avec pied standard et aiguille adaptée au nylon. Taille 110/18 et fil V92.

ÉTAPES D'INSTALLATION

<p>1 Ajuster le tissu à la forme du coussin.</p> 	<p>2 Marquer l'emplacement du TC-SM6S et positionner le clip à environ 70 mm du bord.</p> 	<p>3 Coudre le TC-SM6S sur le tissu en utilisant une aiguille 110/18 et un fil de taille V92 le long de la rainure de point.</p> 
<p>4 Ajuster le tissu du coussin.</p> 	<p>5 Marquer l'emplacement du TC-F6H et positionner le clip à environ 70 mm du bord.</p> 	<p>6 Coudre le TC-F6H sur le tissu en utilisant une aiguille 110/18 et un fil de taille V92 le long de la rainure de point.</p> 
<p>7 Terminer la fabrication du coussin (mise en place de la mousse...)</p> 	<p>8 Aligner les clips pour clipser le coussin en place. Pour la pose, coulisser la languette vers l'intérieur du coussin. Pour la dépose, tirer la languette vers l'extérieur.</p> 	

GAMME TEXTILE TC

TC-CF3 & TC-CM3 GUIDE D'INSTALLATION

TC-CF3 & TC-CM3 Clips pour tapis

TC-CF3



TC-CM3



UTILISÉ AVEC :

Vis TF en acier inoxydable, ou vis TF M4 avec insert M4 sur le support

OUTILS :

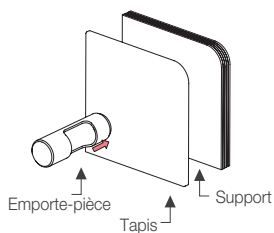
Emporte-pièce de 16 mm

CT-10

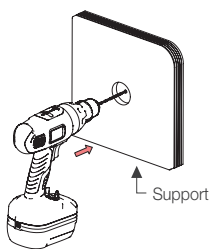


ÉTAPES D'INSTALLATION :

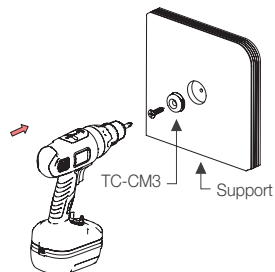
- 1 Percer le tapis à l'emporte-pièce de 16 mm



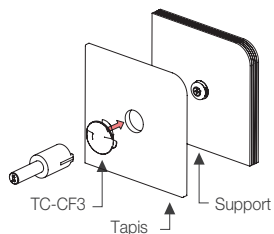
- 2 Réaliser un pré-trou adapté dans le support



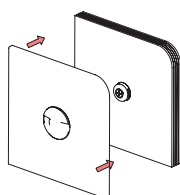
- 3 Visser le TC-CM3 avec une vis TF adaptée en acier inoxydable



- 4 Installer le TC-CF3 à l'aide du CT-10



- 5 Clipser le tapis sur le support



GAMME TEXTILE TC

TC-CF3 & TC-CSM3 GUIDE D'INSTALLATION

TC-CF3 & TC-CSM3 Clips pour tapis

TC-CF3



TC-CSM3



OUTILS :

Emporte-pièce
de 16 mm

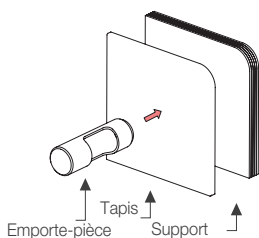
CT-10



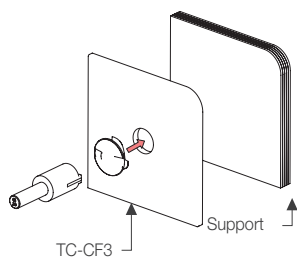
Pour une adhésion optimale,
nettoyer la surface avec de
l'alcool ou un solvant. Essuyer
et sécher avant d'apposer le
TC-CSM3.

ÉTAPE D'INSTALLATION :

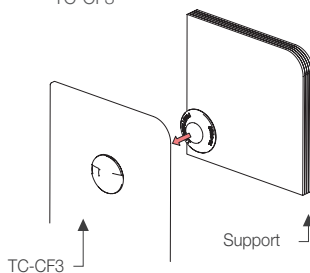
- 1 Percer le tapis à
l'emporte-pièce de 16 mm



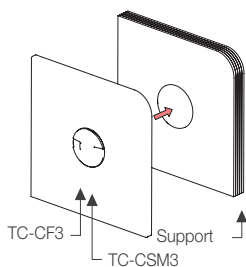
- 2 Installer le TC-CF3 à l'aide du CT-10



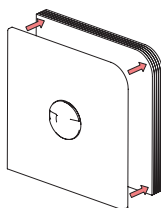
- 3 Insérer le TC-CSM3 dans le
TC-CF3



- 4 Retirer la pellicule adhésive
du TC-CSM3



- 5 Poser le tapis sur le support



INFORMATIONS TECHNIQUES

Charges de retrait

La charge de retrait varie en fonction du type de clip et est spécifiée sur chaque fiche produit. Les charges de retrait varient de 5 à 25kg/f.

La charge au choc est moindre et peut descendre à 2 kg. Les clips ne se désengagent jamais simultanément. Donc si un panneau est équipé de 10 clips, cela ne signifie pas que la force nécessaire pour retirer le panneau (ou la force que le panneau supportera) sera de 10x5 kg.

NB. Pour les rapports officiels de performance SGS concernant les charges de retrait, les charges de retrait répétées et les forces de cisaillement, merci de consulter **www.domarine.fr**

Calepinage et charges

Les panneaux doivent être maintenus uniformément sur le périmètre pour éliminer l'affaissement. Les exigences en matière de calepinage des clips varieront selon l'application. Consulter les guides de montage type sur le site **<https://fastmount.com/resources/>**

Bien que la plupart des clips Fastmount puissent supporter plus que la charge théorique de votre panneau, la réalité des conditions inconnues signifie que les panneaux et les clips peuvent être soumis à des charges au choc (forces g) dues à une mer agitée, ou des chocs sismiques. D'après notre expérience, il est préférable de suivre nos recommandations, mais également d'effectuer des tests sur un panneau et structure type projet par projet.

Consulter les pages 107-136 pour les guides de configuration des clips. Si vous avez besoin de conseils, merci d'envoyer un e-mail à **fastmount@domarine.fr**

Fastmount sur différents matériaux

Vous pouvez fixer les clips Fastmount dans ou sur la plupart des types de panneaux tels que le contreplaqué, le MDF, le plastique, la fibre de verre, les stratifiés, les panneaux sandwichs et les panneaux composites tels que l'Alucobond. Il est déconseillé d'utiliser des matériaux très lourds tels que le granite et le fibro-ciment. Le clip femelle LP-DF8 à gros filetage est conçu pour fonctionner avec des plaques de plâtre ou des mousses de haute densité.

Réglage de la visseuse et clips auto-taraudeurs

Le réglage du couple de serrage de la visseuse lors de la pose des clips varie d'une visseuse à l'autre. Celui-ci dépendra du niveau de charge de la batterie et du matériau dans lequel vous vissez.

Une fois que vous aurez installé 2 ou 3 clips d'essai, vous aurez une meilleure idée du réglage qui permet de fixer les clips sans trop les serrer. Si les clips se cassent, le réglage de la visseuse est trop puissant. NB. Certains placages et matériaux durs nécessitent un ébavurage pour permettre au filetage du clip de pénétrer dans le matériau. Utiliser la mèche CT-12 pour ébavurer l'entrée du trou.

Pour obtenir des conseils, contactez-nous à l'adresse fastmount@domarine.fr

Colle pour les clips à coller

Une colle bi-composants époxy/PU maintiendra le clip à plus de 3 fois la charge d'écrêtage (30-40kg par clip).

Indication sur le traitement des panneaux (CP, MDF, panneaux en mousse composite)

Lorsque vous sélectionnez le type de finition pour vos panneaux, assurez-vous de suivre la règle d'or de "l'équilibre" du panneau - si une face d'un panneau est peinte, étanche ou vernie, l'autre face doit également être contrebalancée. Ceci pour empêcher le panneau de se déformer en raison du déséquilibre que le revêtement ou placage exerce sur une seule face du panneau. Par exemple, si le panneau est peint sur une face, l'autre face du panneau doit être peinte également pour équilibrer la tension sur le panneau. Dans le cas d'un placage, lorsque vous appliquez un placage soigné sur la face avant, un placage de moindre qualité peut être appliqué sur le dos du panneau pour une finition impeccable.

Pour réaliser le test, prenez un panneau de CP ou MDF d'environ 500 x 200mm. Enduisez un seul côté avec de l'eau, laissez l'autre côté sec, et laissez le panneau au soleil. Le panneau se déformera en quelques heures, ce qui a exactement le même effet lorsqu'un seul côté du panneau est peint. Cependant, le panneau peut être plus long à se déformer (des mois), l'humidité étant absorbée de façon inégale par l'atmosphère.

Qualité de l'installation

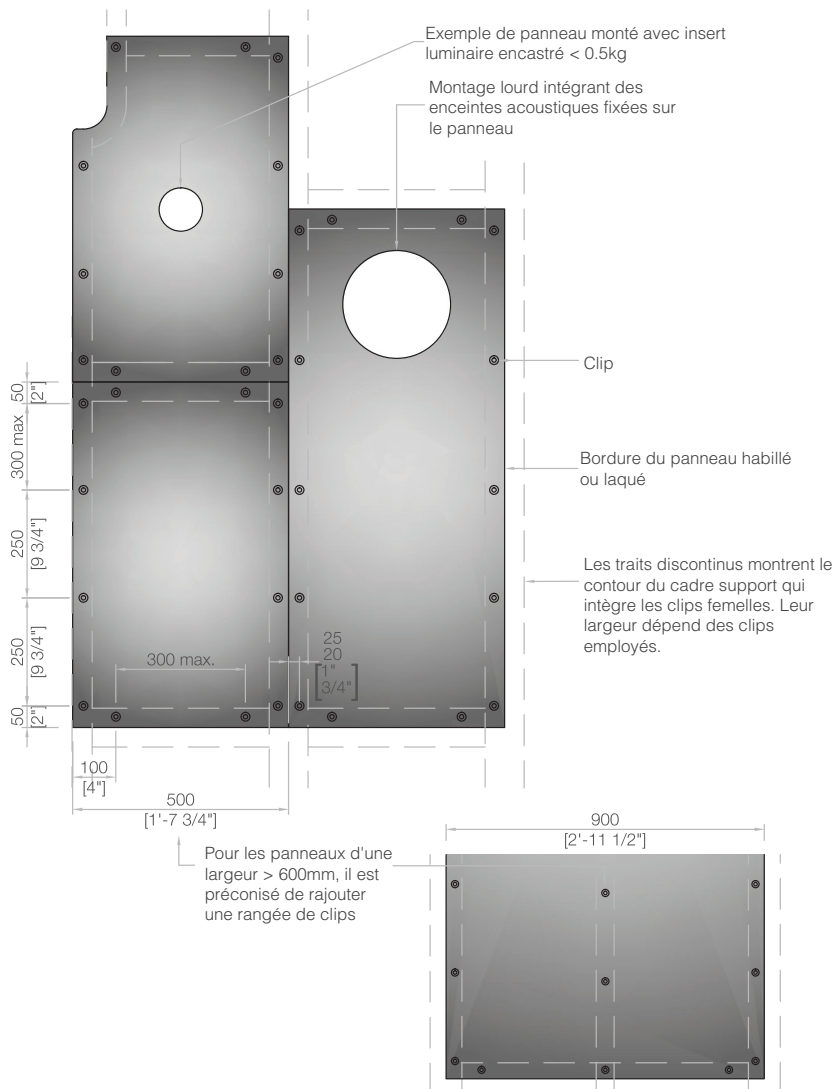
Pour une installation efficace et des performances optimales, Fastmount fournit des outils lorsque c'est nécessaire. Des guides d'installation et des vidéos sont disponibles pour chaque gamme sur le site www.domarine.fr

MONTAGE TYPE - TOUTES GAMMES

PANNEAUX DE PLAFOND PETITS OU LÉGERS

TD-02

Notez qu'il est recommandé de positionner 2 paires de clips dans les coins plutôt qu'une seule, afin de faciliter la dépose sans fragiliser le panneau.

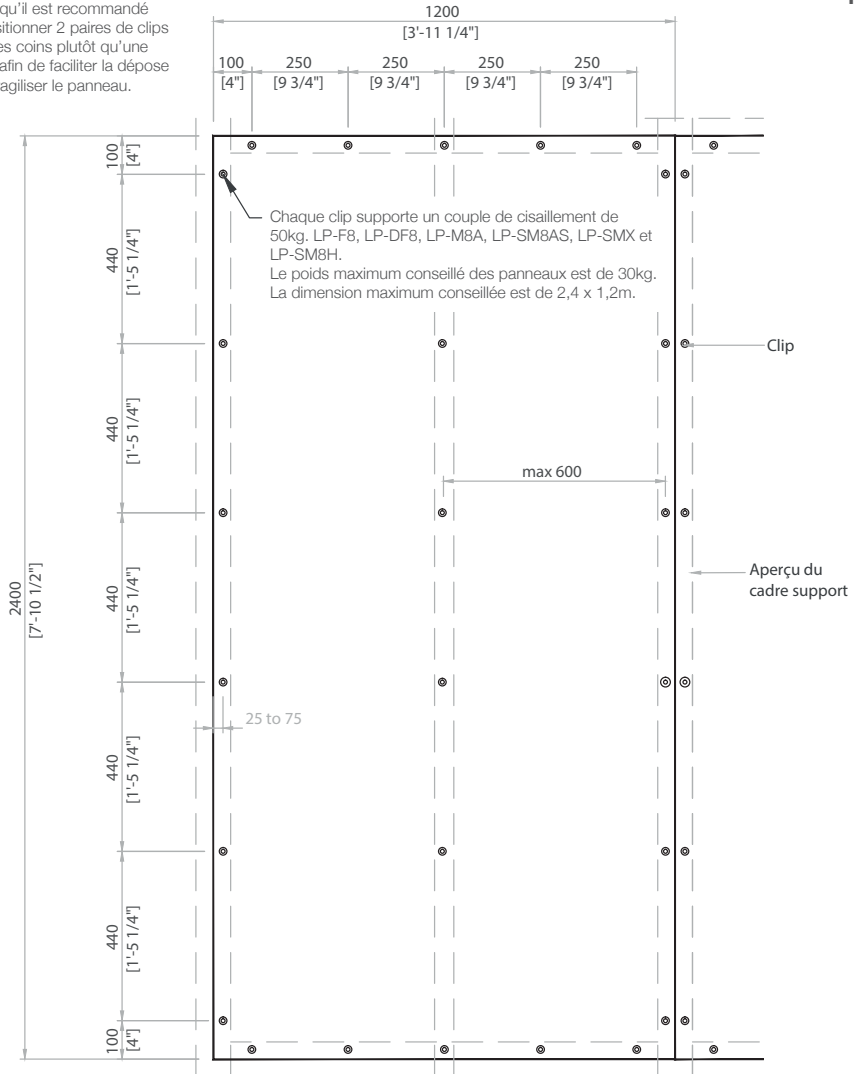


MONTAGE TYPE - GAMME LP

GRANDS PANNEAUX MURAUX

TD-08

Notez qu'il est recommandé de positionner 2 paires de clips dans les coins plutôt qu'une seule, afin de faciliter la dépose sans fragiliser le panneau.

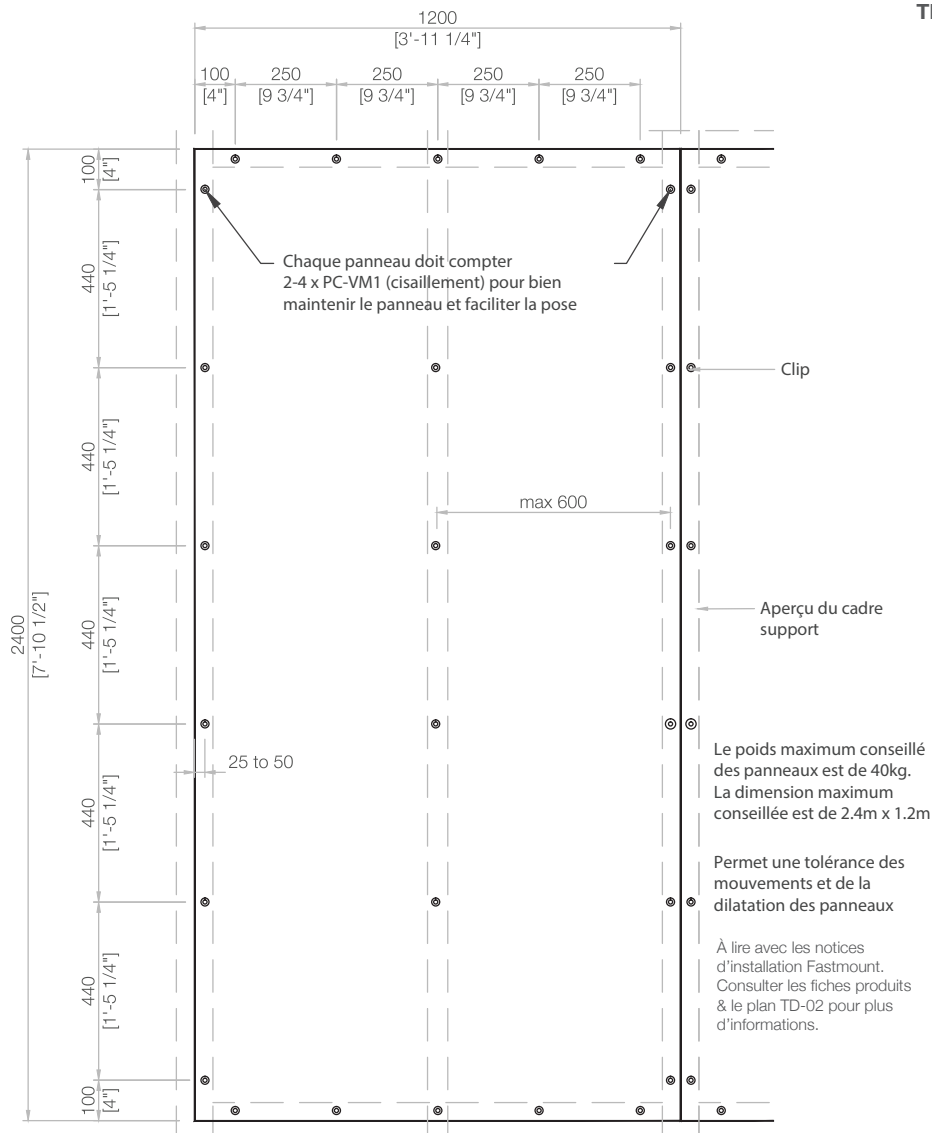


À lire avec les notices d'installation Fastmount. Consulter les fiches produits & le plan TD-02 pour plus d'informations.

MONTAGE TYPE - GAMME PC

GRANDS PANNEAUX MURAUX

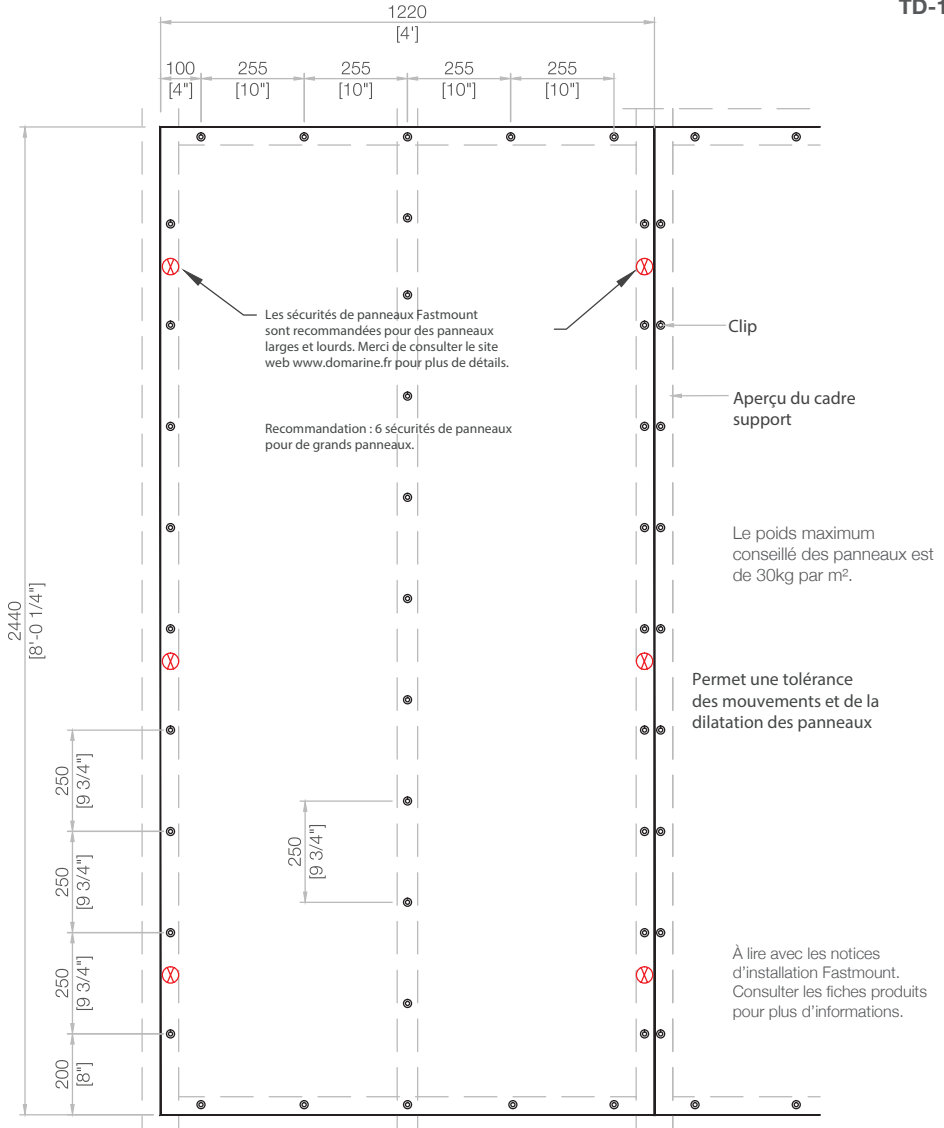
TD-09



MONTAGE TYPE - GAMME PC

PANNEAUX LOURDS OU DE PLAFOND

TD-12

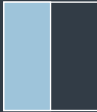
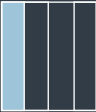
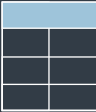



GAMME STRATLOCK

MURS

Les informations qui suivent décrivent le calepinage des clips pour des panneaux muraux de taille standard. Pour une pose en plafond, veuillez consulter les guides de calepinage pour panneaux de plafond (p.121).

Pour des panneaux ou applications spécifiques, veuillez contacter Domarine à fastmount@domarine.fr pour une assistance technique.

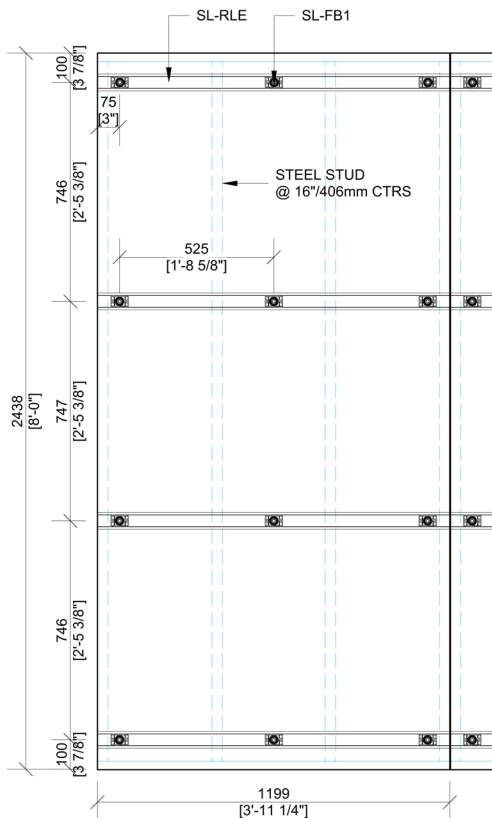
	 (1200 x 2400 mm)	 (600 x 2400 mm)	 (1200 x 600 mm)	 Géométries complexes
Panneaux muraux avec système du rail Stratlock ou fourures standard	Page 112	Page 114	Page 116	Page 118
Panneaux muraux avec SL-SFA sur ossature bois ou métal	Page 113	Page 115	Page 117	Page 119
Panneaux muraux avec SL-FC encastré dans bois ou métal				Page 120

GAMME STRATLOCK

www.domarine.fr

PANNEAUX MURAUX AVEC SYSTÈME DU RAIL STRATLOCK OU FOURRURES
DIMENSIONS DES PANNEAUX : 1200 X 2400 MM

Les informations ci-dessous concernent le calepinage des clips Stratlock pour des panneaux standard aux dimensions précisées ci-dessus. Pour des panneaux ou applications spécifiques, veuillez contacter Domarine à fastmount@domarine.fr pour une assistance technique.



VARIATIONS

- La distance maximale recommandée entre les rails est de 800 mm. Pour des panneaux plus grands, des rails horizontaux supplémentaires peuvent être nécessaires.
- Placez les clips entre 50 et 100 mm du bord des panneaux.

CONSEILS

- Pour les panneaux légers ou très fins, il peut être conseillé d'utiliser davantage de rails afin d'éviter leur déformation.
- Les profilés SL-RLE horizontaux peuvent également être remplacés par des fourres standard (type F530).

LIMITES DE POIDS DES PANNEAUX

- La masse maximale des panneaux pour cette application est de 25 kg par m².
- Les clips mâles SL-M10 ne peuvent être utilisés que pour des panneaux d'une masse maximale de 15 kg par m². Pour des panneaux d'une masse supérieure, veuillez utiliser les clips mâles SL-M18.

Clip mâle	Masse maximale des panneaux : Murs
SL-M10	15 kg/m ²
SL-M18	25 kg/m ²
SL-M18-FR	25 kg/m ²

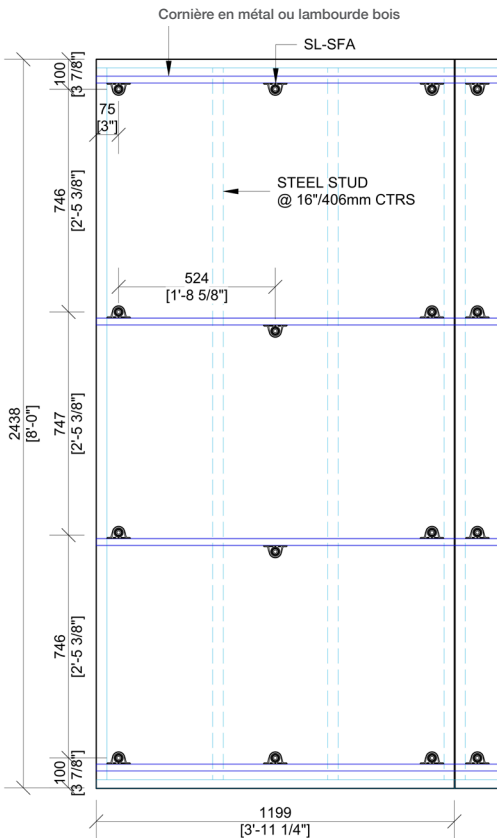
QUANTITÉS POUR CETTE TAILLE DE PANNEAU

Produit	Description	Pour une surface de 1,2 x 2,4 m	Par m ²
SL-RLE	Profilé aluminium	4800 mm	1,666 m/m ²
SL-FB1	Clip femelle	12 unités	4,16 unités/m ²
SL-M10 ou SL-M18	Clip mâle	12 unités	4,16 unités/m ²

GAMME STRATLOCK

PANNEAUX MURAUX AVEC SL-SFA SUR OSSATURE BOIS/MÉTAL
DIMENSIONS DES PANNEAUX : 1200 X 2400 MM

Les informations ci-dessous concernent le calepinage des clips Stratlock pour des panneaux standard aux dimensions précisées ci-dessus. Pour des panneaux ou applications spécifiques, veuillez contacter Domarine à fastmount@domarine.fr pour une assistance technique.



VARIATIONS

- La distance maximale recommandée entre les rails est de 800 mm. Pour des panneaux plus grands, des rails horizontaux supplémentaires peuvent être nécessaires.
- Placez les clips entre 50 et 100 mm du bord des panneaux.

CONSEILS

- Pour les panneaux légers ou très fins, il peut être conseillé de renforcer l'ossature afin d'éviter leur déformation.
- L'ossature peut être en bois ou en métal.

LIMITES DE POIDS DES PANNEAUX

- La masse maximale des panneaux recommandée pour cette application est de 25 kg par m².
- Les clips mâles SL-M10 ne peuvent être utilisés que pour des panneaux d'une masse maximale de 15 kg par m². Pour des panneaux d'une masse supérieure, veuillez utiliser les clips mâles SL-M18.

Clip mâle	Masse maximale des panneaux : Murs
SL-M10	15 kg/m ²
SL-M18	25 kg/m ²
SL-M18-FR	25 kg/m ²

QUANTITÉS POUR CETTE TAILLE DE PANNEAU

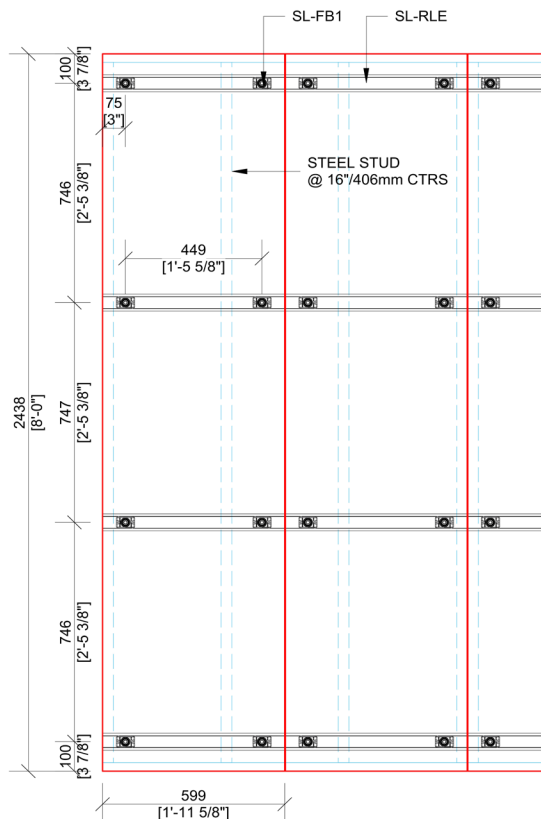
Produit	Description	Pour une surface de 1,2 x 2,4 m	Par m ²
SL-SFA	Clip femelle	12 unités	4,16 unités/m ²
SL-M10 ou SL-M18	Clip mâle	12 unités	4,16 unités/m ²

GAMME STRATLOCK

www.domarine.fr

PANNEAUX MURAUX AVEC SYSTÈME DU RAIL STRATLOCK OU FOURRURES
DIMENSIONS DES PANNEAUX : 600 X 2400 MM

Les informations ci-dessous concernent le calepinage des clips Stratlock pour des panneaux standard aux dimensions précisées ci-dessus. Pour des panneaux ou applications spécifiques, veuillez contacter Domarine à fastmount@domarine.fr pour une assistance technique.



VARIATIONS

- La distance maximale recommandée entre les rails est de 800 mm. Pour des panneaux plus grands, des rails horizontaux supplémentaires peuvent être nécessaires.
- Placez les clips entre 50 et 100 mm du bord des panneaux.

CONSEILS

- Pour les panneaux légers ou très fins, il peut être conseillé d'utiliser davantage de rails afin d'éviter leur déformation.
- Les profilés SL-RLE horizontaux peuvent également être remplacés par des fourrures standard (type F530).

LIMITES DE POIDS DES PANNEAUX

- La masse maximale des panneaux recommandée pour cette application est de 25 kg/m².
- Les clips mâles SL-M10 ne peuvent être utilisés que pour des panneaux d'une masse maximale de 15 kg par m². Pour des panneaux d'une masse supérieure, veuillez utiliser les clips mâles SL-M18.

Clip mâle	Masse maximale des panneaux : Murs
SL-M10	15 kg/m ²
SL-M18	25 kg/m ²
SL-M18-FR	25 kg/m ²

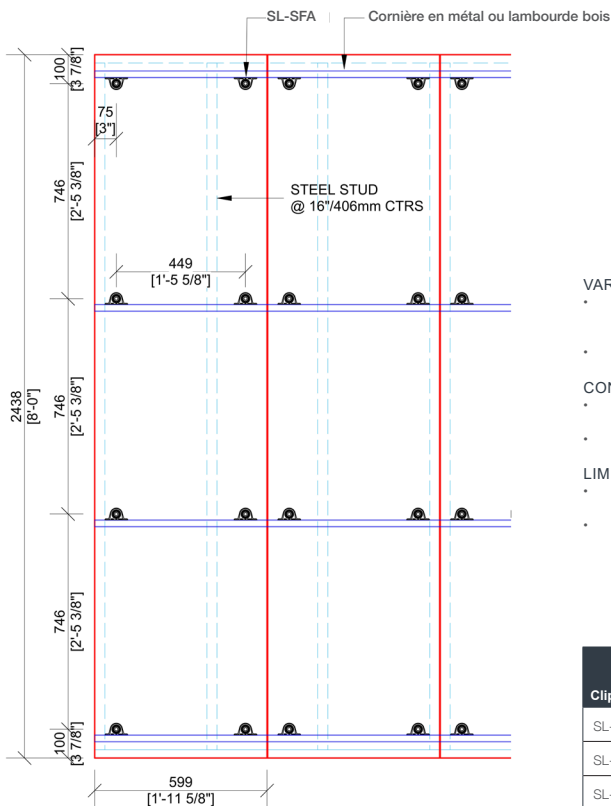
QUANTITÉS POUR CETTE TAILLE DE PANNEAU

Produit	Description	Pour une surface de 0,6 x 2,4 m	Par m ²
SL-RLE	Profilé aluminium	2400 mm	1,667 m/m ²
SL-FB1	Clip femelle	8 unités	5,6 unités/m ²
SL-M10 ou SL-M18	Clip mâle	8 unités	5,6 unités/m ²

GAMME STRATLOCK

PANNEAUX MURAUX AVEC SL-SFA SUR OSSATURE BOIS/MÉTAL
DIMENSIONS DES PANNEAUX 2400 X 600 MM

Les informations ci-dessous concernent le calepinage des clips Stratlock pour des panneaux standard aux dimensions précisées ci-dessus. Pour des panneaux ou applications spécifiques, veuillez contacter Domarine à fastmount@domarine.fr pour une assistance technique.



VARIATIONS

- La distance maximale recommandée entre les rails est de 800 mm. Pour des panneaux plus grands, des rails horizontaux supplémentaires peuvent être nécessaires.
- Placez les clips entre 50 et 100 mm du bord des panneaux.

CONSEILS

- Pour les panneaux légers ou très fins, il peut être conseillé de renforcer l'ossature afin d'éviter leur déformation.
- L'ossature peut être en bois ou en métal.

LIMITES DE POIDS DES PANNEAUX

- La masse maximale des panneaux recommandée pour cette application est de 25 kg par m².
- Les clips mâles SL-M10 ne peuvent être utilisés que pour des panneaux d'une masse maximale de 15 kg par m². Pour des panneaux d'une masse supérieure, veuillez utiliser les clips mâles SL-M18.

Clip mâle	Masse maximale des panneaux : Murs
SL-M10	15 kg/m ²
SL-M18	25 kg/m ²
SL-M18-FR	25 kg/m ²

QUANTITÉS POUR CETTE TAILLE DE PANNEAU

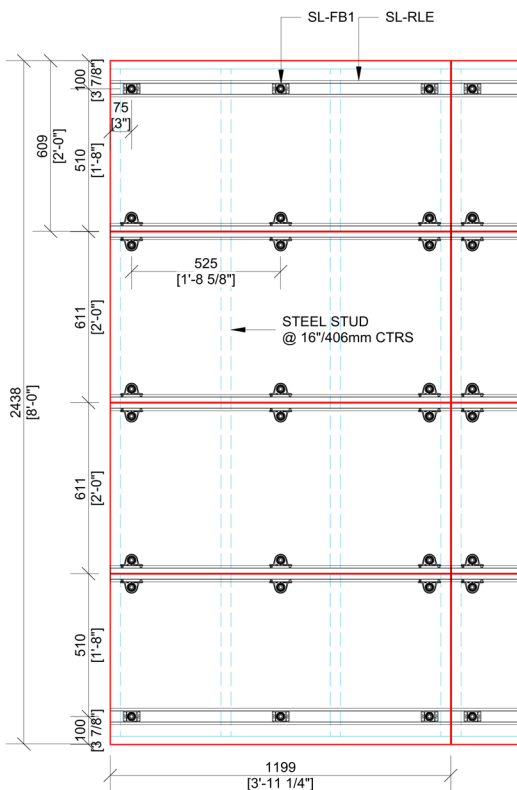
Produit	Description	Pour une surface de 0,6 x 2,4 m	Par m ²
SL-SFA	Clip femelle	8 unités	5,6 unités/m ²
SL-M10 ou SL-M18	Clip mâle	8 unités	5,6 unités/m ²

GAMME STRATLOCK

www.domarine.fr

PANNEAUX MURAUX AVEC SYSTÈME DU RAIL STRATLOCK OU FOURRURES
DIMENSIONS DES PANNEAUX : 1200 X 600 MM

Les informations ci-dessous concernent le calepinage des clips Stratlock pour des panneaux standard aux dimensions précisées ci-dessus. Pour des panneaux ou applications spécifiques, veuillez contacter Domarine à fastmount@domarine.fr pour une assistance technique.



VARIATIONS

- La distance maximale recommandée entre les rails est de 800 mm. Pour des panneaux plus grands, des rails horizontaux supplémentaires peuvent être nécessaires.
- Placez les clips entre 50 et 100 mm du bord des panneaux.

CONSEILS

- Pour les panneaux légers ou très fins, il peut être conseillé d'utiliser davantage de rails afin d'éviter leur déformation.
- Les profilés SL-RLE horizontaux peuvent également être remplacés par des fourrures standard (type F530).

LIMITES DE POIDS DES PANNEAUX

- La masse maximale des panneaux recommandée pour cette application est de 25 kg par m².
- Les clips mâles SL-M10 ne peuvent être utilisés que pour des panneaux d'une masse maximale de 15 kg par m². Pour des panneaux d'une masse supérieure, veuillez utiliser les clips mâles SL-M18.

Clip mâle	Masse maximale des panneaux : Murs
SL-M10	15 kg/m ²
SL-M18	25 kg/m ²
SL-M18-FR	25 kg/m ²

QUANTITÉS POUR CETTE TAILLE DE PANNEAU

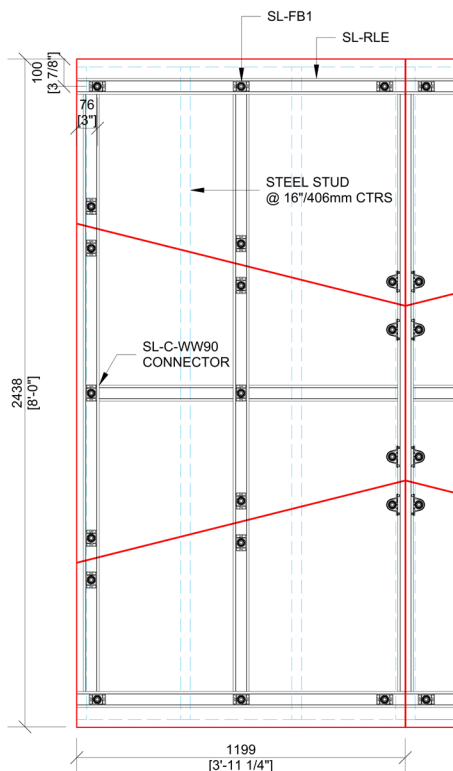
Produit	Description	Pour une surface de 1,2 x 0,6 m	Par m ²
SL-RLE	Profilé aluminium	2,4 mm	1,67 m/m ²
SL-FA	Clip femelle	3 unités	3,75 unités/m ²
SL-FB1	Clip femelle	3 unités	3,75 unités/m ²
SL-M10 ou SL-M18	Clip mâle	6 unités	7,5 unités/m ²

GAMME STRATLOCK

www.domarine.fr

PANNEAUX MURAUX AVEC SYSTÈME DU RAIL STRATLOCK
DIMENSIONS DES PANNEAUX : GÉOMÉTRIES COMPLEXES

Les informations ci-dessous concernent le calepinage des clips Stratlock pour des panneaux standard aux dimensions précisées ci-dessus. Pour des panneaux ou applications spécifiques, veuillez contacter Domarine à fastmount@domarine.fr pour une assistance technique.



VARIATIONS

- La distance maximale recommandée entre les rails est de 800 mm. Pour des panneaux plus grands, des rails horizontaux supplémentaires peuvent être nécessaires.
- Placez les clips entre 50 et 100 mm du bord des panneaux.

CONSEILS

- Pour les panneaux légers ou très fins, il peut être conseillé d'utiliser davantage de rails afin d'éviter leur déformation.

LIMITES DE POIDS DES PANNEAUX

- La masse maximale des panneaux recommandée pour cette application est de 25 kg par m².
- Les clips mâles SL-M10 ne peuvent être utilisés que pour des panneaux d'une masse maximale de 15 kg par m². Pour des panneaux d'une masse supérieure, veuillez utiliser les clips mâles SL-M18.

Clip mâle	Masse maximale des panneaux : Murs
SL-M10	15 kg/m ²
SL-M18	25 kg/m ²
SL-M18-FR	25 kg/m ²

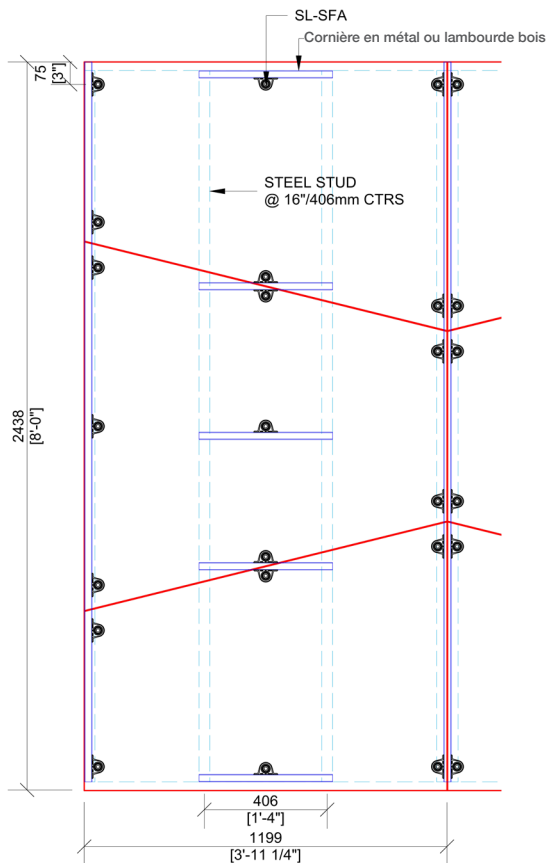
QUANTITÉS POUR CETTE TAILLE DE PANNEAU

Produit	Description	Géométrie complexe	Par m ²
SL-RLE	Profilé aluminium	7800 mm	2,7 m/m ²
SL-FB1	Clip femelle	16 unités	5,5 unités/m ²
SL-FA	Clip femelle	4 unités	1,38 unités/m ²
SL-M10 ou SL-M18	Clip mâle	20 unités	3,5 unités/m ²

GAMME STRATLOCK

PANNEAUX MURAUX AVEC SL-SFA SUR OSSATURE BOIS/MÉTAL
DIMENSIONS DES PANNEAUX : GÉOMÉTRIES COMPLEXES

Les informations ci-dessous concernent le calepinage des clips Stratlock pour des panneaux standard aux dimensions précisées ci-dessus. Pour des panneaux ou applications spécifiques, veuillez contacter Domarine à fastmount@domarine.fr pour une assistance technique.



VARIATIONS

- La distance maximale recommandée entre les rails est de 800 mm. Pour des panneaux plus grands, des rails horizontaux supplémentaires peuvent être nécessaires.
- Placez les clips entre 50 et 100 mm du bord des panneaux.

CONSEILS

- Pour les panneaux légers ou très fins, il peut être conseillé de renforcer l'ossature afin d'éviter leur déformation.
- L'ossature peut être en bois ou en métal.

LIMITES DE POIDS DES PANNEAUX

- La masse maximale des panneaux recommandée pour cette application est de 25 kg par m².
- Les clips mâles SL-M10 ne peuvent être utilisés que pour des panneaux d'une masse maximale de 15 kg par m². Pour des panneaux d'une masse supérieure, veuillez utiliser les clips mâles SL-M18.

Clip mâle	Masse maximale des panneaux : Murs
SL-M10	15 kg/m ²
SL-M18	25 kg/m ²
SL-M18-FR	25 kg/m ²

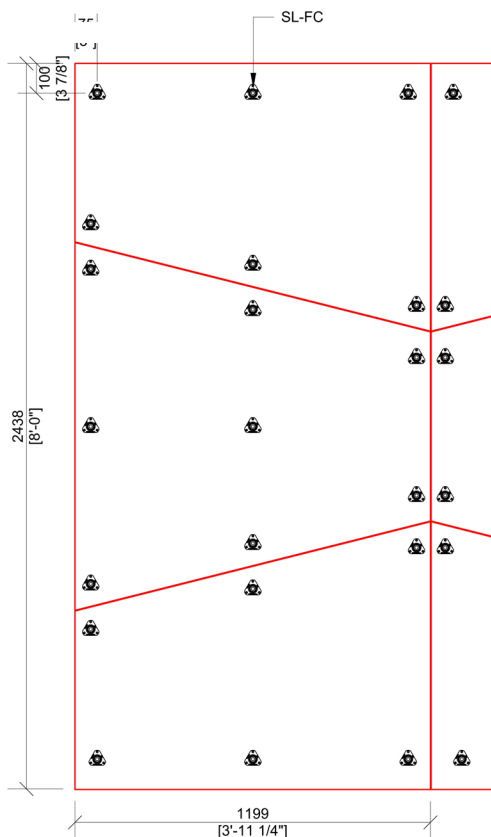
QUANTITÉS POUR CETTE TAILLE DE PANNEAU

Produit	Description	Géométrie complexe	Par m ²
SL-SFA	Clip femelle	19 unités	4.16 unités/m ²
SL-M10 ou SL-M18	Clip mâle	19 unités	4.16 unités/m ²

GAMME STRATLOCK

PANNEAUX MURAUX AVEC SL-FC ENCASTRÉ DANS BOIS/MÉTAL
DIMENSIONS DES PANNEAUX : GÉOMÉTRIES COMPLEXES

Les informations ci-dessous concernent le calepinage des clips Stratlock pour des panneaux standard aux dimensions précisées ci-dessus. Pour des panneaux ou applications spécifiques, veuillez contacter Domarine à fastmount@domarine.fr pour une assistance technique.



VARIATIONS

- La distance maximale recommandée entre chaque SL-FC (centre à centre) est de 600 mm.
- Placez les clips entre 50 et 100 mm du bord des panneaux.

CONSEILS

- Pour les panneaux légers ou très fins, il peut être conseillé d'utiliser davantage de clips afin d'éviter leur déformation.

LIMITES DE POIDS DES PANNEAUX

- La masse maximale des panneaux recommandée pour cette application est de 25 kg/m².
- Les clips mâles SL-M10 ne peuvent être utilisés que pour des panneaux d'une masse maximale de 15 kg par m². Pour des panneaux d'une masse supérieure, veuillez utiliser les clips mâles SL-M18.

Clip mâle	Masse maximale des panneaux : Murs
SL-M10	15 kg/m ²
SL-M18	25 kg/m ²
SL-M18-FR	25 kg/m ²

QUANTITÉS POUR CETTE TAILLE DE PANNEAU

Produit	Description	Géométrie complexe	Par m ²
SL-FC	Clip femelle	20 unités	6,9 unités/m ²
SL-M10 ou SL-M18	Clip mâle	20 unités	6,9 unités/m ²

GAMME STRATLOCK

PLAFONDS

Les informations ci-dessous concernent la pose de panneaux de plafond de taille standard. Pour un habillage mural, veuillez consulter les guides de calepinage pour panneaux muraux (p.111).

Pour des panneaux ou applications spécifiques, veuillez contacter Domarine à fastmount@domarine.fr pour une assistance technique.

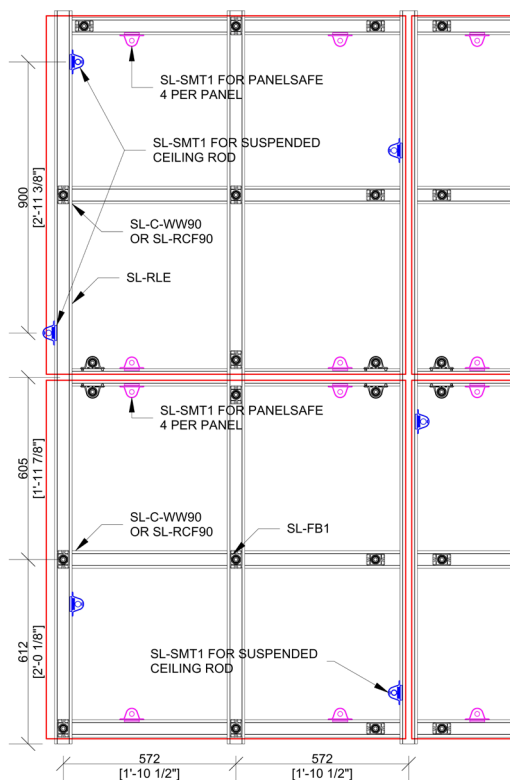
	 (1200 x 1200mm)	 (1200 x 600mm)	 (600 x 600mm)	 Géométries complexes
Plafond avec plénum- rails Stratlock suspendus avec tiges filetées	Page 122	Page 126	Page 130	Page 134
Plafond sans plénum - rails Stratlock vissés	Page 123	Page 127	Page 131	Page 135
Plafond avec SL-SFA sur ossature bois ou métal	Page 124	Page 128	Page 132	
Plafond avec SL-FC encastré dans bois ou métal	Page 125	Page 129	Page 133	Page 136

GAMME STRATLOCK

www.domarine.fr

PLAFONDS AVEC PLENUM - RAILS STRATLOCK SUSPENDUS PAR TIGES FILETÉES
DIMENSIONS DES PANNEAUX : 1200 X 1200 MM

Les informations ci-dessous concernent le calepinage des clips Stratlock pour des panneaux standard aux dimensions précisées ci-dessus. Pour des panneaux ou applications spécifiques, veuillez contacter Domarine à fastmount@domarine.fr pour une assistance technique.



VARIATIONS

- La distance maximale recommandée entre les rails est de 600 mm. Pour des panneaux plus grands, des rails supplémentaires peuvent être nécessaires.
- Placez les clips entre 50 et 100 mm du bord des panneaux.

CONSEILS

- Pour les panneaux légers ou très fins, il peut être conseillé d'utiliser davantage de rails afin d'éviter leur déformation.
- La distance maximale entre chaque SL-SMT1-FR (centre à centre) est de 900 mm. A positionner de chaque côté des profilés porteurs (norme NF DTU58.1).

LIMITES DE POIDS DES PANNEAUX

- La masse maximale des panneaux recommandée pour cette application est de 25 kg/m².
- Les clips mâles SL-M10 ne peuvent être utilisés que pour des panneaux d'une masse maximale de 10 kg par m². Pour des panneaux d'une masse supérieure, veuillez utiliser les clips mâles SL-M18.

Clip mâle	Masse maximale des panneaux : Plafonds
SL-M10	10 kg/m ²
SL-M18	25 kg/m ²
SL-M18-FR	25 kg/m ²

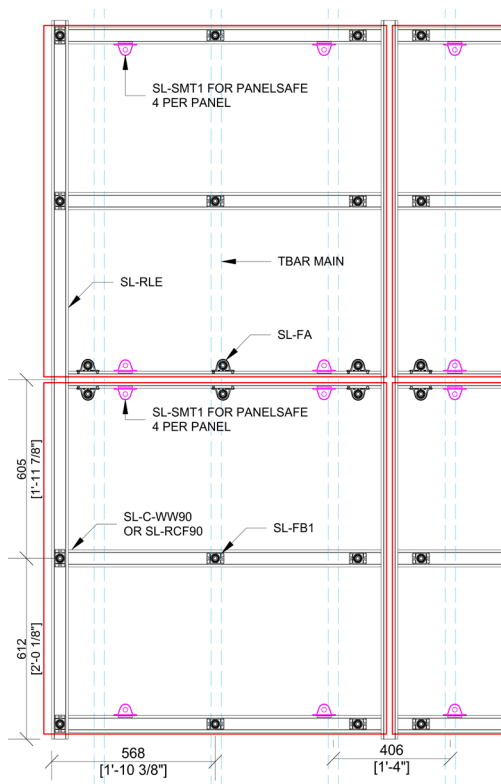
QUANTITÉS POUR CETTE TAILLE DE PANNEAU

Produit	Description	Pour une surface de 1,2 x 1,2 m	Par m ²
SL-RLE	Profilé aluminium	4m	3m/m ²
SL-FA	Clip femelle	3 unités	2 unités/m ²
SL-FB1	Clip femelle	6 unités	4 unités/m ²
SL-SMT1-FR	Cassette pour profilé porteur	6 unités	3 unités/m ²
SL-M10 ou SL-M18	Clip mâle	9 unités	6 unités/m ²

GAMME STRATLOCK

PLAFONDS SANS PLENUM - RAILS STRATLOCK VISSÉS DIMENSIONS DES PANNEAUX : 1200 X 1200 MM

Les informations ci-dessous concernent le calepinage des clips Stratlock pour des panneaux standard aux dimensions précisées ci-dessus. Pour des panneaux ou applications spécifiques, veuillez contacter Domarine à fastmount@domarine.fr pour une assistance technique.



VARIATIONS

- La distance maximale recommandée entre les rails est de 800 mm. Pour des panneaux plus grands, des rails supplémentaires peuvent être nécessaires.
- Placez les clips entre 50 et 100 mm du bord des panneaux.

CONSEILS

- Pour les panneaux légers ou très fins, il peut être conseillé d'utiliser davantage de rails afin d'éviter leur déformation.

LIMITES DE POIDS DES PANNEAUX

- La masse maximale des panneaux recommandée pour cette application est de 25 kg par m².
- Les clips mâles SL-M10 ne peuvent être utilisés que pour des panneaux d'une masse maximale de 10 kg par m². Pour des panneaux d'une masse supérieure, veuillez utiliser les clips mâles SL-M18.

Clip mâle	Masse maximale des panneaux : Plafonds
SL-M10	10 kg/m ²
SL-M18	25 kg/m ²
SL-M18-FR	25 kg/m ²

QUANTITÉS POUR CETTE TAILLE DE PANNEAU

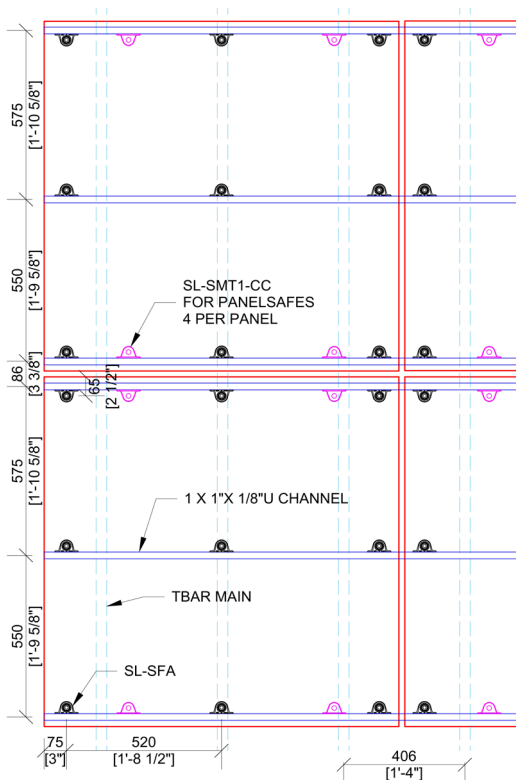
Produit	Description	Pour une surface de 1,2 x 1,2 m	Par m ²
SL-RLE	Profilé aluminium	4m	3m/m ²
SL-FA	Clip femelle	3 unités	2 unités/m ²
SL-FB1	Clip femelle	6 unités	4 unités/m ²
SL-SMT1-FR	Cassette pour profilé porteur	4 unités	4 unités/m ²
SL-M10 ou SL-M18	Clip mâle	9 unités	6 unités/m ²

GAMME STRATLOCK

www.domarine.fr

PLAFONDS AVEC SL-SFA SUR OSSATURE EN MÉTAL
DIMENSIONS DES PANNEAUX : 1200 X 1200 MM

Les informations ci-dessous concernent le calepinage des clips Stratlock pour des panneaux standard aux dimensions précisées ci-dessus. Pour des panneaux ou applications spécifiques, veuillez contacter Domarine à fastmount@domarine.fr pour une assistance technique.



VARIATIONS

- La distance maximale recommandée entre les rails est de 800 mm. Pour des panneaux plus grands, il peut être nécessaire de renforcer l'ossature.
- Placez les clips entre 50 et 100 mm du bord des panneaux.

CONSEILS

- Pour les panneaux légers ou très fins, il peut être conseillé de renforcer l'ossature afin d'éviter leur déformation.
- L'ossature peut être en bois ou en métal.

LIMITES DE POIDS DES PANNEAUX

- La masse maximale des panneaux recommandée pour cette application est de 25 kg par m².
- Les clips mâles SL-M10 ne peuvent être utilisés que pour des panneaux d'une masse maximale de 10 kg par m². Pour des panneaux d'une masse supérieure, veuillez utiliser les clips mâles SL-M18.

Clip mâle	Masse maximale des panneaux : Plafonds
SL-M10	10 kg/m ²
SL-M18	25 kg/m ²
SL-M18-FR	25 kg/m ²

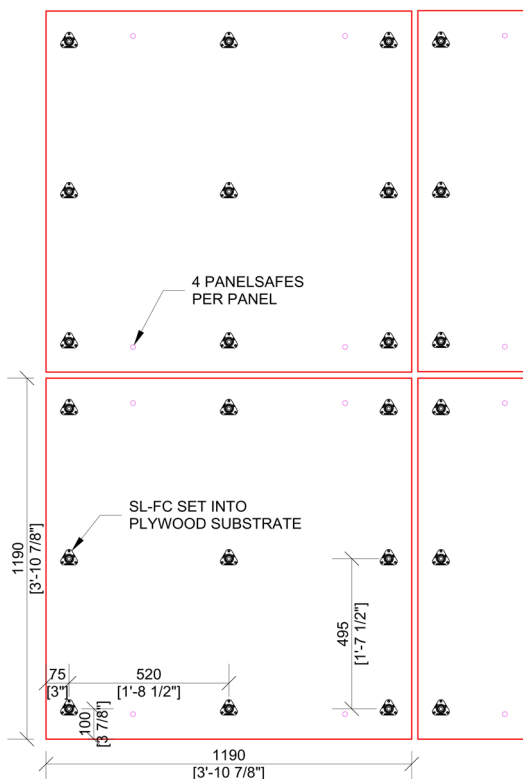
QUANTITÉS POUR CETTE TAILLE DE PANNEAU

Produit	Description	Pour une surface de 1,2 x 1,2 m	Par m ²
SL-SFA	Clip femelle	9 unités	4 unités/m ²
SL-SMT1-CC	Cassette à visser sur l'ossature	4 unités	4 unités/m ²
SL-M10 ou SL-M18	Clip mâle	9 unités	4 unités/m ²

GAMME STRATLOCK

PLAFONDS AVEC SL-FC ENCASTRE DANS OSSATURE BOIS/MÉTAL
DIMENSIONS DES PANNEAUX : 1200 X 1200 MM

Les informations ci-dessous concernent le calepinage des clips Stratlock pour des panneaux standard aux dimensions précisées ci-dessus. Pour des panneaux ou applications spécifiques, veuillez contacter Domarine à fastmount@domarine.fr pour une assistance technique.



VARIATIONS

- La distance maximale recommandée entre chaque SL-FC (centre à centre) est de 600 mm.
- Placez les clips entre 50 et 100 mm du bord des panneaux.

CONSEILS

- Pour les panneaux légers ou très fins, il peut être conseillé d'utiliser davantage de clips afin d'éviter leur déformation.

LIMITES DE POIDS DES PANNEAUX

- La masse maximale des panneaux recommandée pour cette application est de 25 kg par m².
- Les clips mâles SL-M10 ne peuvent être utilisés que pour des panneaux d'une masse maximale de 10 kg par m². Pour des panneaux d'une masse supérieure, veuillez utiliser les clips mâles SL-M18.

Clip mâle	Masse maximale des panneaux : Plafonds
SL-M10	10 kg/m ²
SL-M18	25 kg/m ²
SL-M18-FR	25 kg/m ²

QUANTITÉS POUR CETTE TAILLE DE PANNEAU

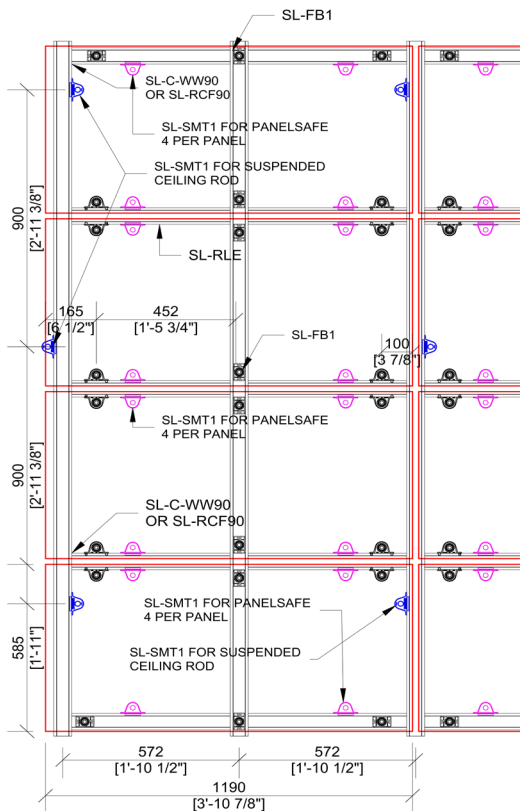
Produit	Description	Pour une surface de 1,2 x 1,2 m	Par m ²
SL-FC	Clip femelle	9 unités	4 unités/m ²
Suspentes de panneaux		4 unités	4 unités/m ²
SL-M10 ou SL-M18	Clip mâle	9 unités	4 unités/m ²

GAMME STRATLOCK

www.domarine.fr

PLAFONDS AVEC PLENUM - RAILS STRATLOCK SUSPENDUS PAR TIGES FILETÉES
DIMENSIONS DES PANNEAUX : 1200 X 600 MM

Les informations ci-dessous concernent le calepinage des clips Stratlock pour des panneaux standard aux dimensions précisées ci-dessus. Pour des panneaux ou applications spécifiques, veuillez contacter Domarine à fastmount@domarine.fr pour une assistance technique.



VARIATIONS

- La distance maximale recommandée entre les rails est de 600 mm. Pour des panneaux plus grands, des rails horizontaux supplémentaires peuvent être nécessaires.
- Placez les clips entre 50 et 100 mm du bord des panneaux.

CONSEILS

- Pour les panneaux légers ou très fins, il peut être conseillé d'utiliser davantage de rails afin d'éviter leur déformation.
- La distance maximale entre chaque SL-SMT1-FR (centre à centre) est de 900 mm. A positionner de chaque côté des profilés porteurs (norme NF DTU58.1).

LIMITES DE POIDS DES PANNEAUX

- La masse maximale des panneaux recommandée pour cette application est de 25 kg par m².
- Les clips mâles SL-M10 ne peuvent être utilisés que pour des panneaux d'une masse maximale de 10 kg par m². Pour des panneaux d'une masse supérieure, veuillez utiliser les clips mâles SL-M18.

Clip mâle	Masse maximale des panneaux : Plafonds
SL-M10	10 kg/m ²
SL-M18	25 kg/m ²
SL-M18-FR	25 kg/m ²

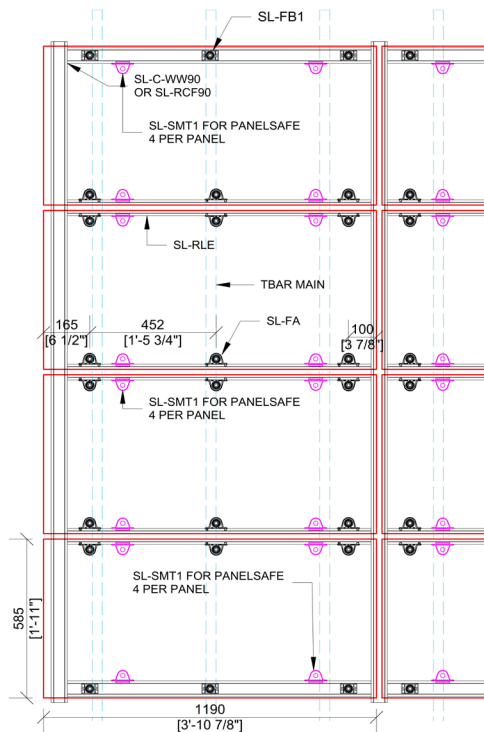
QUANTITÉS POUR CETTE TAILLE DE PANNEAU

Produit	Description	Pour une surface de 1,2 x 0,6 m	Par m ²
SL-RLE	Profilé aluminium	3,6m	2,6m/m ²
SL-FA	Clip femelle	3 unités	6,25 unités/m ²
SL-FB1	Clip femelle	3 unités	2 unités/m ²
SL-SMT1-FR	Cassette pour profilé porteur	6 unités	4 unités/m ²
SL-M10 ou SL-M18	Clip mâle	6 unités	4 unités/m ²

GAMME STRATLOCK

PLAFONDS SANS PLENUM - RAILS STRATLOCK VISSÉS
DIMENSIONS DES PANNEAUX : 1200 X 600 MM

Les informations ci-dessous concernent le calepinage des clips Stratlock pour des panneaux standard aux dimensions précisées ci-dessus. Pour des panneaux ou applications spécifiques, veuillez contacter Domarine à fastmount@domarine.fr pour une assistance technique.



VARIATIONS

- La distance maximale recommandée entre les rails est de 800 mm. Pour des panneaux plus grands, des rails horizontaux supplémentaires peuvent être nécessaires.
- Placez les clips entre 50 et 100 mm du bord des panneaux.

CONSEILS

- Pour les panneaux légers ou très fins, il peut être conseillé d'utiliser davantage de rails afin d'éviter leur déformation.

LIMITES DE POIDS DES PANNEAUX

- La masse maximale des panneaux recommandée pour cette application est de 25 kg par m².
- Les clips mâles SL-M10 ne peuvent être utilisés que pour des panneaux d'une masse maximale de 10 kg par m². Pour des panneaux d'une masse supérieure, veuillez utiliser les clips mâles SL-M18.

Clip mâle	Masse maximale des panneaux : Plafonds
SL-M10	10 kg/m ²
SL-M18	25 kg/m ²
SL-M18-FR	25 kg/m ²

QUANTITÉS POUR CETTE TAILLE DE PANNEAU

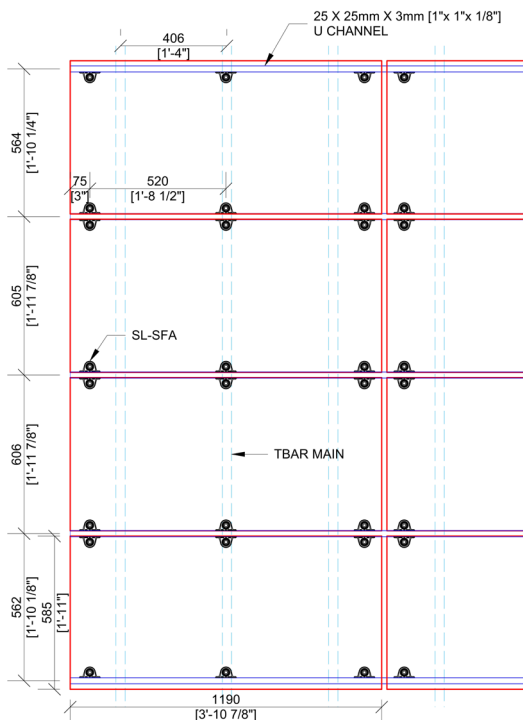
Produit	Description	Pour une surface de 1,2 x 0,6 m	Par m ²
SL-RLE	Profilé aluminium	3,6m	2,6m/m ²
SL-FA	Clip femelle	3 unités	6,25 unités/m ²
SL-FB1	Clip femelle	3 unités	2 unités/m ²
SL-SMT1-FR	Cassette pour profilé porteur	4 unités	4 unités/m ²
SL-M10 ou SL-M18	Clip mâle	6 unités	4 unités/m ²

GAMME STRATLOCK

www.domarine.fr

PLAFONDS AVEC SL-SFA SUR OSSATURE BOIS/MÉTAL
DIMENSIONS DES PANNEAUX : 1200 X 600 MM

Les informations ci-dessous concernent le calepinage des clips Stratlock pour des panneaux standard aux dimensions précisées ci-dessus. Pour des panneaux ou applications spécifiques, veuillez contacter Domarine à fastmount@domarine.fr pour une assistance technique.



VARIATIONS

- La distance maximale recommandée entre les rails est de 800 mm. Pour des panneaux plus grands, un renforcement de l'ossature peut être nécessaire.
- Placez les clips entre 50 et 100 mm du bord des panneaux.

CONSEILS

- Pour les panneaux légers ou très fins, il peut être conseillé de renforcer l'ossature afin d'éviter leur déformation.
- L'ossature peut être en bois ou en métal.

LIMITES DE POIDS DES PANNEAUX

- La masse maximale des panneaux recommandée pour cette application est de 25 kg par m².
- Les clips mâles SL-M10 ne peuvent être utilisés que pour des panneaux d'une masse maximale de 10 kg par m². Pour des panneaux d'une masse supérieure, veuillez utiliser les clips mâles SL-M18.

Clip mâle	Masse maximale des panneaux : Plafonds
SL-M10	10 kg/m ²
SL-M18	25 kg/m ²
SL-M18-FR	25 kg/m ²

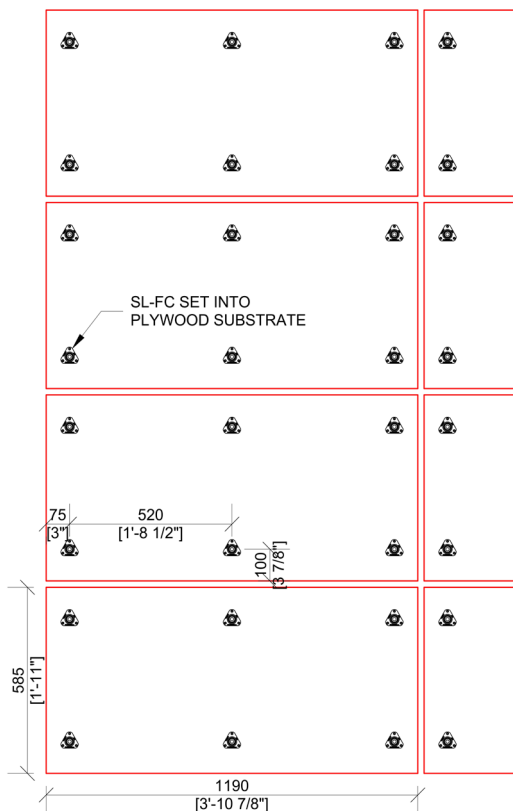
QUANTITÉS POUR CETTE TAILLE DE PANNEAU

Produit	Description	Pour une surface de 1,2 x 0,6 m	Par m ²
SL-SFA	Clip femelle	6 unités	6 unités/m ²
SL-M10 ou SL-M18	Clip mâle	6 unités	6 unités/m ²

GAMME STRATLOCK

PLAFONDS AVEC SL-FC ENCASTRÉ DANS OSSATURE BOIS/MÉTAL
DIMENSIONS DES PANNEAUX : 1200 X 600 MM

Les informations ci-dessous concernent le calepinage des clips Stratlock pour des panneaux standard aux dimensions précisées ci-dessus. Pour des panneaux ou applications spécifiques, veuillez contacter Domarine à fastmount@domarine.fr pour une assistance technique.



VARIATIONS

- La distance maximale recommandée entre chaque SL-FC (centre à centre) est de 600 mm.
- Placez les clips entre 50 et 100 mm du bord des panneaux.

CONSEILS

- Pour les panneaux légers ou très fins, il peut être conseillé d'utiliser davantage de clips afin d'éviter leur déformation.

LIMITES DE POIDS DES PANNEAUX

- La masse maximale des panneaux recommandée pour cette application est de 25 kg par m².
- Les clips mâles SL-M10 ne peuvent être utilisés que pour des panneaux d'une masse maximale de 10 kg par m². Pour des panneaux d'une masse supérieure, veuillez utiliser les clips mâles SL-M18.

Clip mâle	Masse maximale des panneaux : Plafonds
SL-M10	10 kg/m ²
SL-M18	25 kg/m ²
SL-M18-FR	25 kg/m ²

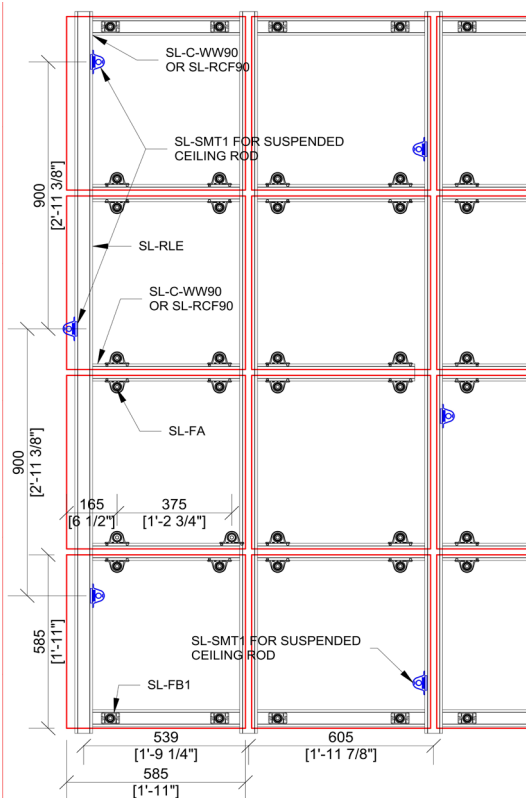
QUANTITÉS POUR CETTE TAILLE DE PANNEAU

Produit	Description	Pour une surface de 1,2 x 0,6 m	Par m ²
SL-FC	Clip femelle	6 unités	9 unités/m ²
SL-M10 ou SL-M18	Clip mâle	6 unités	9 unités/m ²

GAMME STRATLOCK

PLAFONDS AVEC PLENUM - RAILS STRATLOCK SUSPENDUS PAR TIGES FILETÉES
DIMENSIONS DES PANNEAUX : 600 X 600 MM

Les informations ci-dessous concernent le calepinage des clips Stratlock pour des panneaux standard aux dimensions précisées ci-dessus. Pour des panneaux ou applications spécifiques, veuillez contacter Domarine à fastmount@domarine.fr pour une assistance technique.



VARIATIONS

- La distance maximale recommandée entre les rails est de 600 mm.
- Placez les clips entre 50 et 100 mm du bord des panneaux.

CONSEILS

- Pour les panneaux légers ou très fins, il peut être conseillé d'utiliser davantage de rails afin d'éviter leur déformation.
- La distance maximale entre chaque SL-SMT1-FR (centre à centre) est de 900 mm. A positionner de chaque côté des profilés porteurs (norme NF DTU58.1).

LIMITES DE POIDS DES PANNEAUX

- La masse maximale des panneaux recommandée pour cette application est de 25 kg par m².
- Les clips mâles SL-M10 ne peuvent être utilisés que pour des panneaux d'une masse maximale de 10 kg par m². Pour des panneaux d'une masse supérieure, veuillez utiliser les clips mâles SL-M18.

Clip mâle	Masse maximale des panneaux : Plafonds
SL-M10	10 kg/m ²
SL-M18	25 kg/m ²
SL-M18-FR	25 kg/m ²

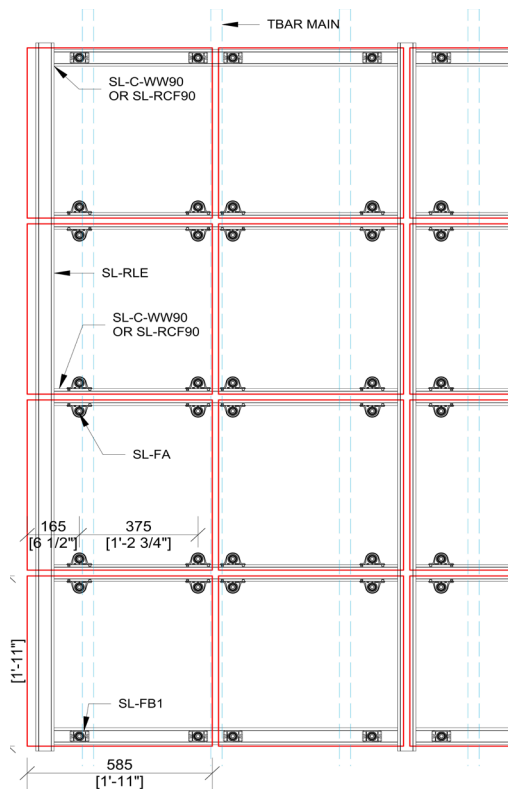
QUANTITÉS POUR CETTE TAILLE DE PANNEAU

Produit	Description	Pour une surface de 0,6 x 0,6 m	Par m ²
SL-RLE	Profilé aluminium	1.8m	2.87m ²
SL-FA	Clip femelle	2 unités	6 unités/m ²
SL-FB1	Clip femelle	2 unités	3 unités/m ²
SL-SMT1-FR	Cassette pour profilé porteur	1 unité	2 unités/m ²
SL-M10 ou SL-M18	Clip mâle	4 unités	9 unités/m ²

GAMME STRATLOCK

PLAFONDS SANS PLENUM - RAILS STRATLOCK VISSÉS
DIMENSIONS DES PANNEAUX : 600 X 600 MM

Les informations ci-dessous concernent le calepinage des clips Stratlock pour des panneaux standard aux dimensions précisées ci-dessus. Pour des panneaux ou applications spécifiques, veuillez contacter Domarine à fastmount@domarine.fr pour une assistance technique.



VARIATIONS

- La distance maximale recommandée entre les rails est de 800 mm.
- Placez les clips entre 50 et 100 mm du bord des panneaux.

CONSEILS

- Pour les panneaux légers ou très fins, il peut être conseillé d'utiliser davantage de rails afin d'éviter leur déformation.

LIMITES DE POIDS DES PANNEAUX

- La masse maximale des panneaux recommandée pour cette application est de 25 kg/m².
- Les clips mâles SL-M10 ne peuvent être utilisés que pour des panneaux d'une masse maximale de 10 kg par m². Pour des panneaux d'une masse supérieure, veuillez utiliser les clips mâles SL-M18.

Clip mâle	Masse maximale des panneaux : Plafonds
SL-M10	10 kg/m ²
SL-M18	25 kg/m ²
SL-M18-FR	25 kg/m ²

QUANTITÉS POUR CETTE TAILLE DE PANNEAU

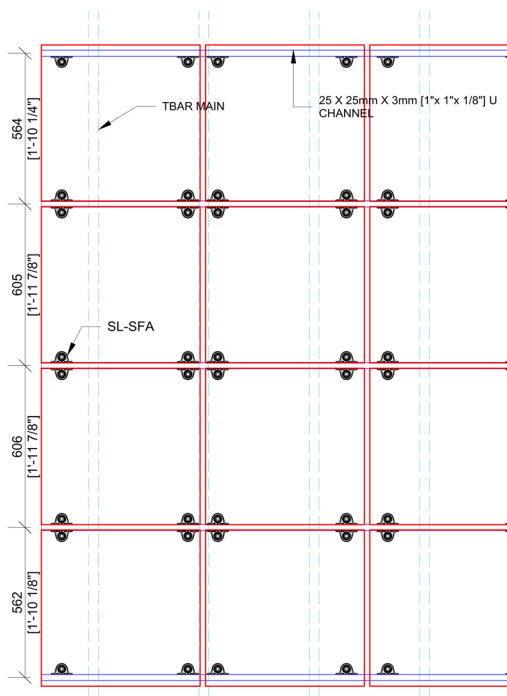
Produit	Description	Pour une surface de 0,6 x 0,6 m	Par m ²
SL-RLE	Profilé aluminium	1.8m	2.87m ²
SL-FA	Clip femelle	2 unités	6 unités/m ²
SL-FB1	Clip femelle	2 unités	3 unités/m ²
SL-M10 ou SL-M18	Clip mâle	4 unités	9 unités/m ²

GAMME STRATLOCK

www.domarine.fr

PLAFONDS AVEC SL-SFA SUR OSSATURE BOIS/MÉTAL
DIMENSIONS DES PANNEAUX : 600 X 600 MM

Les informations ci-dessous concernent le calepinage des clips Stratlock pour des panneaux standard aux dimensions précisées ci-dessus. Pour des panneaux ou applications spécifiques, veuillez contacter Domarine à fastmount@domarine.fr pour une assistance technique.



VARIATIONS

- La distance maximale recommandée entre les rails est de 800 mm. Pour des panneaux plus grands, un renforcement de l'ossature peut être nécessaire.
- Placez les clips entre 50 et 100 mm du bord des panneaux.

CONSEILS

- Pour les panneaux légers ou très fins, il peut être conseillé de renforcer l'ossature afin d'éviter leur déformation.
- L'ossature peut être en bois ou en métal.

LIMITES DE POIDS DES PANNEAUX

- La masse maximale des panneaux recommandée pour cette application est de 25 kg par m².
- Les clips mâles SL-M10 ne peuvent être utilisés que pour des panneaux d'une masse maximale de 10 kg par m². Pour des panneaux d'une masse supérieure, veuillez utiliser les clips mâles SL-M18.

Clip mâle	Masse maximale des panneaux : Plafonds
SL-M10	10 kg/m ²
SL-M18	25 kg/m ²
SL-M18-FR	25 kg/m ²

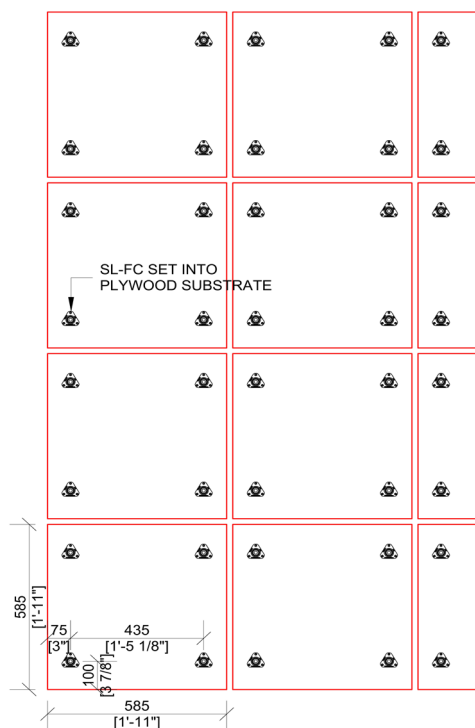
QUANTITÉS POUR CETTE TAILLE DE PANNEAU

Produit	Description	Pour une surface de 0,6 x 0,6 m	Par m ²
SL-SFA	Clip femelle	4 unités	9 unités/m ²
SL-M10 ou SL-M18	Clip mâle	4 unités	9 unités/m ²

GAMME STRATLOCK

PLAFONDS AVEC SL-FC ENCASTRE DANS OSSATURE BOIS/MÉTAL
DIMENSIONS DES PANNEAUX : 600 X 600 MM

Les informations ci-dessous concernent le calepinage des clips Stratlock pour des panneaux standard aux dimensions précisées ci-dessus. Pour des panneaux ou applications spécifiques, veuillez contacter Domarine à fastmount@domarine.fr pour une assistance technique.



QUANTITÉS POUR CETTE TAILLE DE PANNEAU

Produit	Description	Pour une surface de 0,6 x 0,6 m	Par m ²
SL-FC	Clip femelle	4 unités	9 unités/m ²
SL-M10 ou SL-M18	Clip mâle	4 unités	9 unités/m ²

VARIATIONS

- La distance maximale recommandée entre chaque SL-FC (centre à centre) est de 600 mm.
- Placez les clips entre 50 et 100 mm du bord des panneaux.

CONSEILS

- Pour les panneaux légers ou très fins, il peut être conseillé d'utiliser davantage de clips afin d'éviter leur déformation.

LIMITES DE POIDS DES PANNEAUX

- La masse maximale des panneaux recommandée pour cette application est de 25 kg/m².
- Les clips mâles SL-M10 ne peuvent être utilisés que pour des panneaux d'une masse maximale de 10 kg par m². Pour des panneaux d'une masse supérieure, veuillez utiliser les clips mâles SL-M18.

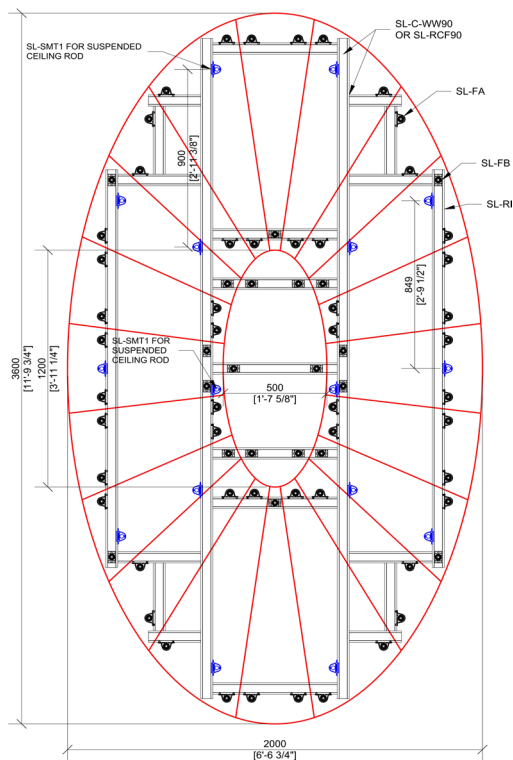
Clip mâle	Masse maximale des panneaux : Plafonds
SL-M10	10 kg/m ²
SL-M18	25 kg/m ²
SL-M18-FR	25 kg/m ²

GAMME STRATLOCK

www.domarine.fr

PLAFONDS AVEC PLENUM - RAILS STRATLOCK SUSPENDUS PAR TIGES FILETÉES PANNEAUX À GÉOMÉTRIE COMPLEXE

Les informations ci-dessous concernent le calepinage des clips Stratlock pour des panneaux standard aux dimensions précisées ci-dessus. Pour des panneaux ou applications spécifiques, veuillez contacter Domarine à fastmount@domarine.fr pour une assistance technique.



VARIATIONS

- La distance maximale recommandée entre les rails est de 600 mm. Pour des panneaux plus grands, des rails horizontaux supplémentaires peuvent être nécessaires.
- Placez les clips entre 50 et 100 mm du bord des panneaux.

CONSEILS

- Pour les panneaux légers ou très fins, il peut être conseillé d'utiliser davantage de rails afin d'éviter leur déformation.
- La distance maximale entre chaque SL-SMT1-FR (centre à centre) est de 900 mm. A positionner de chaque côté des profilés porteurs (norme NF DTU58.1).

LIMITES DE POIDS DES PANNEAUX

- La masse maximale des panneaux recommandée pour cette application est de 25 kg par m².
- Les clips mâles SL-M10 ne peuvent être utilisés que pour des panneaux d'une masse maximale de 10 kg par m². Pour des panneaux d'une masse supérieure, veuillez utiliser les clips mâles SL-M18.

Clip mâle	Masse maximale des panneaux : Plafonds
SL-M10	10 kg/m ²
SL-M18	25 kg/m ²
SL-M18-FR	25 kg/m ²

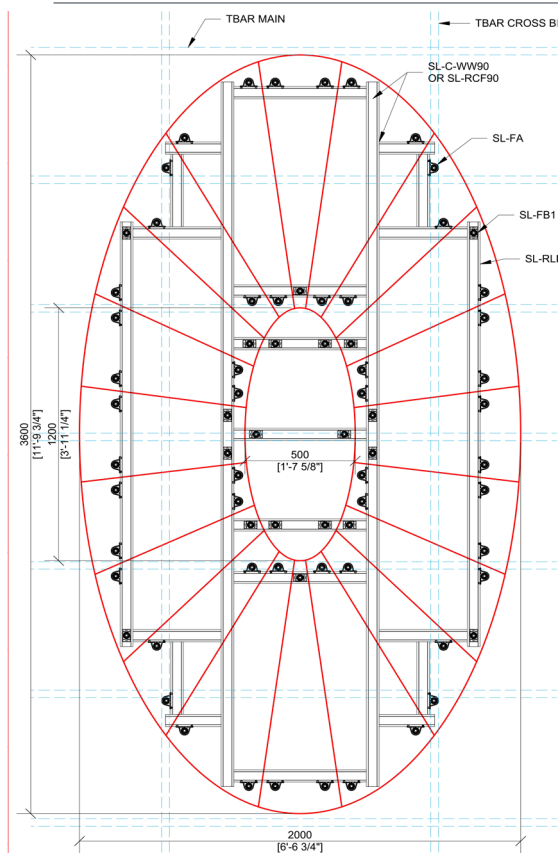
QUANTITÉS POUR CETTE TAILLE DE PANNEAU

Produit	Description	Géométrie complexe	Par m ²
SL-RLE	Profilé aluminium	19.1m	3.37m/m ²
SL-FB1	Clip femelle	18 unités	3,18 unités/m ²
SL-FA	Clip femelle	52 unités	9,2 unités/m ²
SL-SMT1-FR	Cassette pour profilé porteur	16 unités	2,8 unités/m ²
SL-M10 ou SL-M18	Clip mâle	70 unités	12,3 unités/m ²

GAMME STRATLOCK

PLAFONDS SANS PLENUM - RAILS STRATLOCK VISSÉS PANNEAUX À GÉOMÉTRIE COMPLEXE

Les informations ci-dessous concernent le calepinage des clips Stratlock pour des panneaux standard aux dimensions précisées ci-dessus. Pour des panneaux ou applications spécifiques, veuillez contacter Domarine à fastmount@domarine.fr pour une assistance technique.



VARIATIONS

- La distance maximale recommandée entre les rails est de 800 mm. Pour des panneaux plus grands, des rails horizontaux et verticaux supplémentaires peuvent être nécessaires.
- Placez les clips entre 50 et 100 mm du bord des panneaux.

CONSEILS

- Pour les panneaux légers ou très minces, il est recommandé d'utiliser plus de rails afin d'éviter leur déformation.

LIMITES DE POIDS DES PANNEAUX

- La masse maximale des panneaux recommandée pour cette application est de 25 kg par m².
- Les clips mâles SL-M10 ne peuvent être utilisés que pour des panneaux d'une masse maximale de 10 kg par m². Pour des panneaux d'une masse supérieure, veuillez utiliser les clips mâles SL-M18.

Clip mâle	Masse maximale des panneaux : Plafonds
SL-M10	10 kg/m ²
SL-M18	25 kg/m ²
SL-M18-FR	25 kg/m ²

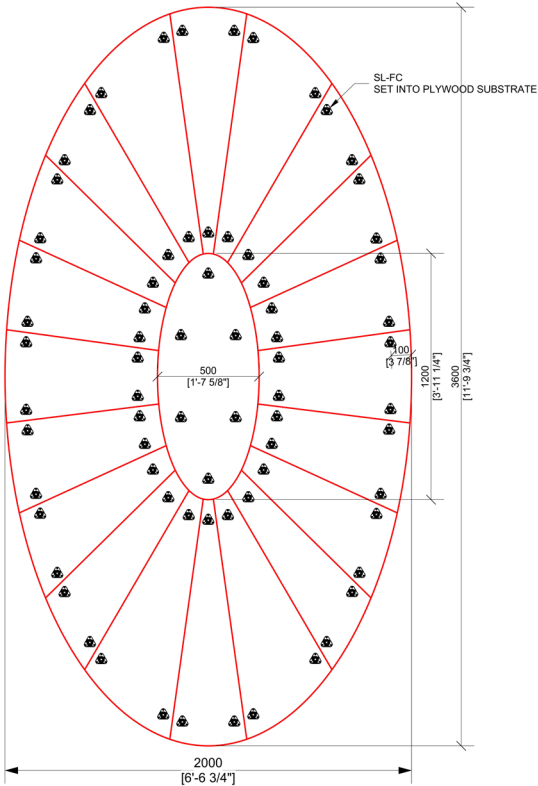
QUANTITÉS POUR CETTE TAILLE DE PANNEAU

Produit	Description	Géométrie complexe	Par m ²
SL-RLE	Profilé aluminium	19.1m	3.37m/m ²
SL-FB1	Clip femelle	18 unités	3,18 unités/m ²
SL-FA	Clip femelle	52 unités	9,2 unités/m ²
SL-M10 ou SL-M18	Clip mâle	70 unités	12,3 unités/m ²

GAMME STRATLOCK

PLAFONDS AVEC SL-FC ENCASTRÉ DANS OSSATURE BOIS/MÉTAL PANNEAUX À GÉOMÉTRIE COMPLEXE

Les informations ci-dessous concernent le calepinage des clips Stratlock pour des panneaux standard aux dimensions précisées ci-dessus. Pour des panneaux ou applications spécifiques, veuillez contacter Domarine à fastmount@domarine.fr pour une assistance technique.



VARIATIONS

- La distance maximale recommandée entre chaque SL-FC (centre à centre) est de 600 mm.
- Placez les clips entre 50 et 100 mm du bord des panneaux.

CONSEILS

- Pour les panneaux légers ou très fins, il peut être conseillé d'utiliser davantage de rails afin d'éviter leur déformation.

LIMITES DE POIDS DES PANNEAUX

- La masse maximale recommandée pour cette application est de 25 kg par m².
- Les clips mâles SL-M10 ne peuvent être utilisés que pour des panneaux d'une masse maximale de 10 kg par m². Pour des panneaux d'une masse supérieure, veuillez utiliser les clips mâles SL-M18.

Clip mâle	Masse maximale des panneaux : Plafonds
SL-M10	10 kg/m ²
SL-M18	25 kg/m ²
SL-M18-FR	25 kg/m ²

QUANTITÉS POUR CETTE TAILLE DE PANNEAU


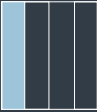
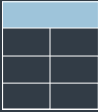

Produit	Description	Géométrie complexe	Par m ²
SL-FC	Clip femelle	72 unités	12,7 unités/m ²
SL-M10 ou SL-M18	Clip mâle	72 unités	12,7 unités/m ²

GAMME SLX

MURS

Les informations suivantes décrivent le calepinage des clips pour des panneaux muraux de taille standard. Pour une pose en plafond, veuillez consulter le guide de calepinage pour panneaux de plafond (p.18).

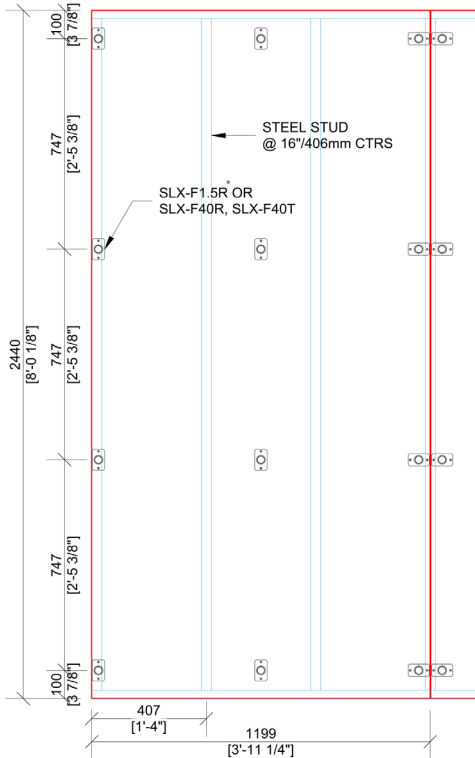
Pour des panneaux ou applications spécifiques, veuillez contacter Domarine à fastmount@domarine.fr pour une assistance technique.

	 <p>1200 x 2400 mm</p>	 <p>600 x 2400 mm</p>	 <p>1200 x 600 mm</p>	 <p>Géométries complexes</p>
	<p>Page 138</p>	<p>Page 139</p>	<p>Page 140</p>	<p>Page 141</p>

GAMME SLX

PANNEAUX MURAUX AVEC SLX-F40R (STRUCTURE BA13) OU SLX-F40T (STRUCTURE BOIS) DIMENSIONS DES PANNEAUX : 1200 X 2400 MM

Les informations ci-dessous concernent le calepinage des clips SLX pour des panneaux standard aux dimensions précisées ci-dessus. Pour des panneaux ou applications spécifiques, veuillez contacter Domarine à fastmount@domarine.fr pour une assistance technique.



VARIATIONS

- Quelle que soit la structure (BA13 ou bois), le nombre de clips au m² ainsi que l'espacement recommandé sont identiques.
- Placez les clips à moins de 100 mm maximum du bord des panneaux.

CONSEILS

- Pour les panneaux légers ou très fins, il peut être conseillé d'utiliser davantage de clips afin d'éviter leur déformation.

LIMITES DE POIDS DES PANNEAUX

- La masse maximale des panneaux recommandée pour cette application est de 30 kg/m².
- Les clips mâles SLX-M5 et SLX-M10 ne peuvent être utilisés que sur des panneaux dont la masse maximale est de 10 kg/m² pour le SLX-M5, et de 15 kg/m² pour le SLX-M10. Pour des panneaux d'une masse supérieure, veuillez utiliser les clips mâles SLX-M18 (structure BA13 ou bois), ou SLX-M25 (uniquement sur structure bois).

Clip mâle	Masse maximale des panneaux : Murs
SLX-M5	10 kg/m ²
SLX-M10	15 kg/m ²
SLX-M18	25 kg/m ²
SLX-M18-FR	25 kg/m ²
SLX-M25	30 kg/m ²

QUANTITÉS POUR CETTE TAILLE DE PANNEAU

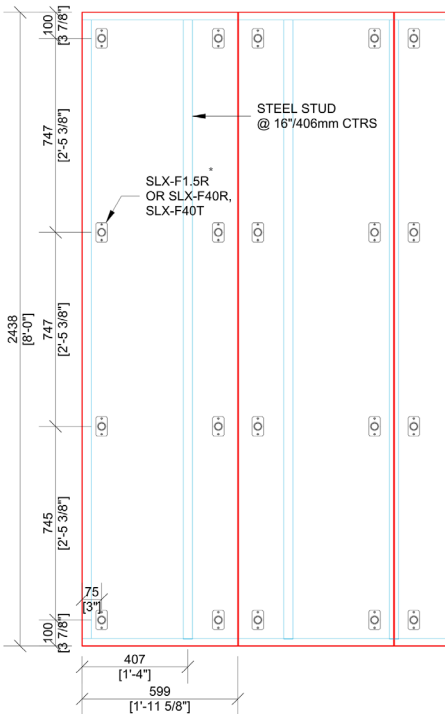
Produit	Description	Pour une surface de 1,2 x 2,4 m	Par m ²
SLX-F40R / SLX-F40T	Clips femelles à encastrer	12 unités	4,16 unités/m ²
SLX-M5 / SLX-M10 / SLX-M18 / SLX-M18-FR / SLX-M25	Clips mâles	12 unités	4,16 unités/m ²

*Pour le marché américain uniquement, non disponible en Europe.

GAMME SLX

PANNEAUX MURAUX AVEC SLX-F40R (STRUCTURE BA13) OU SLX-F40T (STRUCTURE BOIS)
DIMENSIONS DES PANNEAUX : 600 X 2400 MM

Les informations ci-dessous concernent le calepinage des clips SLX pour des panneaux standard aux dimensions précisées ci-dessus. Pour des panneaux ou applications spécifiques, veuillez contacter Domarine à fastmount@domarine.fr pour une assistance technique.



VARIATIONS

- Quelle que soit la structure (BA13 ou bois), le nombre de clips au m² ainsi que l'espacement recommandé sont identiques.
- Placez les clips à moins de 100 mm maximum du bord des panneaux.

CONSEILS

- Pour les panneaux légers ou très fins, il peut être conseillé d'utiliser davantage de clips afin d'éviter leur déformation.

LIMITES DE POIDS DES PANNEAUX

- La masse maximale des panneaux recommandée pour cette application est de 30 kg/m².
- Les clips mâles SLX-M5 et SLX-M10 ne peuvent être utilisés que sur des panneaux dont la masse maximale est de 10 kg/m² pour le SLX-M5, et de 15 kg/m² pour le SLX-M10. Pour des panneaux d'une masse supérieure, veuillez utiliser les clips mâles SLX-M18 (structure BA13 ou bois), ou SLX-M25 (uniquement sur structure bois).

Clip mâle	Masse maximale des panneaux : Murs
SLX-M5	10 kg/m ²
SLX-M10	15 kg/m ²
SLX-M18	25 kg/m ²
SLX-M18-FR	25 kg/m ²
SLX-M25	30 kg/m ²

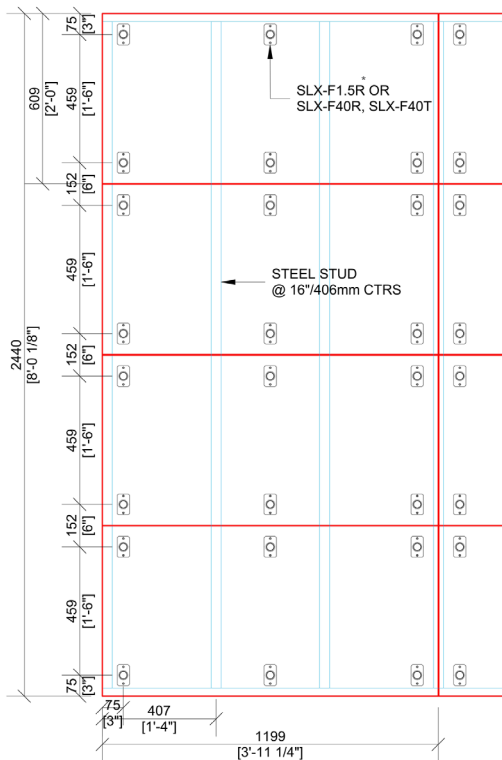
QUANTITÉS POUR CETTE TAILLE DE PANNEAU

Produit	Description	Pour une surface de 0,6 x 2,4 m	Par m ²
SLX-F40R / SLX-F40T	Clips femelles à encastrer	8 unités	5,60 unités/m ²
SLX-M5 / SLX-M10 / SLX-M18 / SLX-M18-FR / SLX-M25	Clips mâles	8 unités	5,60 unités/m ²

*Pour le marché américain uniquement, non disponible en Europe.

PANNEAUX MURAUX AVEC SLX-F40R (STRUCTURE BA13) OU SLX-F40T (STRUCTURE BOIS) DIMENSIONS DES PANNEAUX : 1200 X 600 MM

Les informations ci-dessous concernent le calepinage des clips SLX pour des panneaux standard aux dimensions précisées ci-dessus. Pour des panneaux ou applications spécifiques, veuillez contacter Domarine à fastmount@domarine.fr pour une assistance technique.



VARIATIONS

- Quelle que soit la structure (BA13 ou bois), le nombre de clips au m² ainsi que l'espacement recommandé sont identiques.
- Placez les clips à moins de 100 mm maximum du bord des panneaux.

CONSEILS

- Pour les panneaux légers ou très fins, il peut être conseillé d'utiliser davantage de clips afin d'éviter leur déformation.

LIMITES DE POIDS DES PANNEAUX

- La masse maximale des panneaux recommandée pour cette application est de 30 kg/m².
- Les clips mâles SLX-M5 et SLX-M10 ne peuvent être utilisés que sur des panneaux dont la masse maximale est de 10 kg/m² pour le SLX-M5, et de 15 kg/m² pour le SLX-M10. Pour des panneaux d'une masse supérieure, veuillez utiliser les clips mâles SLX-M18 (structure BA13 ou bois), ou SLX-M25 (uniquement sur structure bois).

Clip mâle	Masse maximale des panneaux : Murs
SLX-M5	10 kg/m ²
SLX-M10	15 kg/m ²
SLX-M18	25 kg/m ²
SLX-M18-FR	25 kg/m ²
SLX-M25	30 kg/m ²

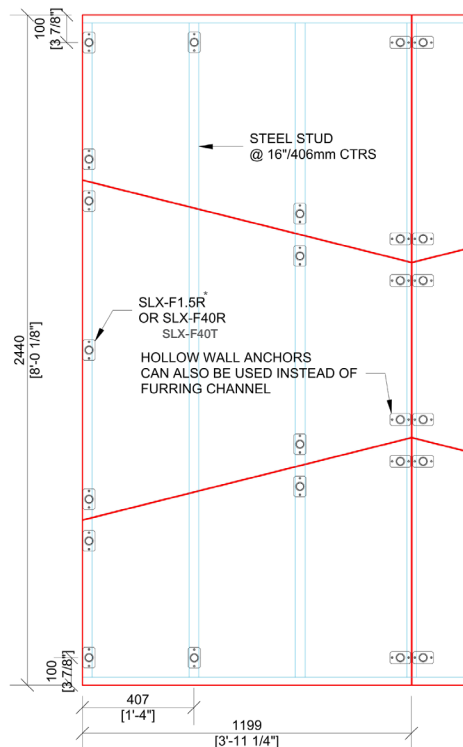
QUANTITÉS POUR CETTE TAILLE DE PANNEAU

Produit	Description	Pour une surface de 1,2 x 0,6 m	Par m ²
SLX-F40R / SLX-F40T	Clips femelles à encastrer	6 unités	6 unités/m ²
SLX-M5 / SLX-M10 / SLX-M18 / SLX-M18-FR / SLX-M25	Clips mâles	6 unités	6 unités/m ²

GAMME SLX

PANNEAUX MURAUX AVEC SLX-F40R (STRUCTURE BA13) OU SLX-F40T (STRUCTURE BOIS) PANNEAUX À GÉOMÉTRIE COMPLEXE

Les informations ci-dessous concernent le calepinage des clips SLX pour des panneaux standard aux dimensions précisées ci-dessus. Pour des panneaux ou applications spécifiques, veuillez contacter Domarine à fastmount@domarine.fr pour une assistance technique.



VARIATIONS

- Quelle que soit la structure (BA13 ou bois), le nombre de clips au m² ainsi que l'espacement recommandé sont identiques.
- Placez les clips à moins de 100 mm maximum du bord des panneaux.

CONSEILS

- Pour les panneaux légers ou très fins, il peut être conseillé d'utiliser davantage de clips afin d'éviter leur déformation.

LIMITES DE POIDS DES PANNEAUX

- La masse maximale des panneaux recommandée pour cette application est de 30 kg/m².
- Les clips mâles SLX-M5 et SLX-M10 ne peuvent être utilisés que sur des panneaux dont la masse maximale est de 10 kg/m² pour le SLX-M5, et de 15 kg/m² pour le SLX-M10. Pour des panneaux d'une masse supérieure, veuillez utiliser les clips mâles SLX-M18 (structure BA13 ou bois), ou SLX-M25 (uniquement sur structure bois).

Clip mâle	Masse maximale des panneaux : Murs
SLX-M5	10 kg/m ²
SLX-M10	15 kg/m ²
SLX-M18	25 kg/m ²
SLX-M18-FR	25 kg/m ²
SLX-M25	30 kg/m ²

QUANTITÉS POUR CETTE TAILLE DE PANNEAU

Produit	Description	Géométrie complexe	Par m ²
SLX-F40R / SLX-F40T	Clips femelles à encastrer	6 unités	7 unités/m ²
SLX-M5 / SLX-M10 / SLX-M18 / SLX-M18-FR / SLX-M25	Clips mâles	6 unités	7 unités/m ²

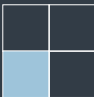
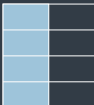
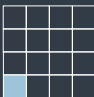



*Pour le marché américain uniquement, non disponible en Europe.

GAMME SLX

PLAFONDS

Les informations suivantes concernent la pose de panneaux de plafond de taille standard. Pour un habillage mural, veuillez consulter le guide de calepinage pour panneaux muraux (p.13).

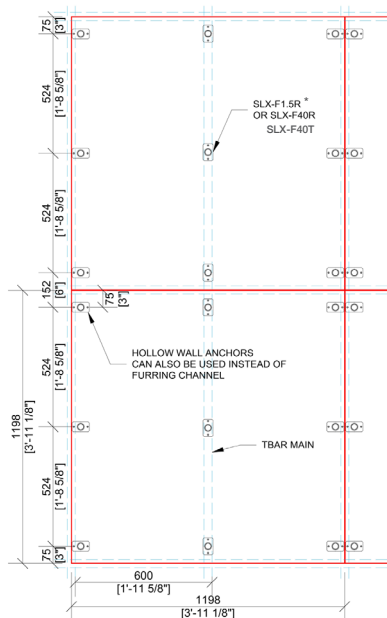
Pour des panneaux ou applications spécifiques, veuillez contacter Domarine à fastmount@domarine.fr pour une assistance technique.

					
1200 x 1200 mm	1200 x 600 mm	600 x 600 mm	1200 x 2400 mm	Géométries complexes	
Page 143	Page 144	Page 145	Page 146	Page 147	

GAMME SLX

PANNEAUX DE PLAFOND AVEC SLX-F40R (STRUCTURE BA13) OU SLX-F40T (STRUCTURE BOIS)
DIMENSIONS DES CLIPS : 1200 X 1200 MM

Les informations ci-dessous concernent le calepinage des clips SLX pour des panneaux standard aux dimensions précisées ci-dessus. Pour des panneaux ou applications spécifiques, veuillez contacter Domarine à fastmount@domarine.fr pour une assistance technique.



VARIATIONS

- Quelle que soit la structure (BA13 ou bois), le nombre de clips au m² ainsi que l'espacement recommandé sont identiques.
- Placez les clips à moins de 100 mm maximum du bord des panneaux.

CONSEILS

- Pour les panneaux légers ou très fins, il peut être conseillé d'utiliser davantage de clips afin d'éviter leur déformation.

LIMITES DE POIDS DES PANNEAUX

- La masse maximale des panneaux recommandée pour cette application est de 30 kg/m².
- Les clips mâles SLX-M10 ne peuvent être utilisés que sur des panneaux d'une masse maximale de 10 kg/m². Pour des panneaux d'une masse supérieure, veuillez utiliser les clips mâles SLX-M18 (structure BA13 ou bois), ou SLX-M25 (uniquement sur structure bois).

Clip mâle	Masse maximale des panneaux : Plafonds
SLX-M10	10 kg/m ²
SLX-M18	25 kg/m ²
SLX-M18-FR	25 kg/m ²
SLX-M25	30 kg/m ²

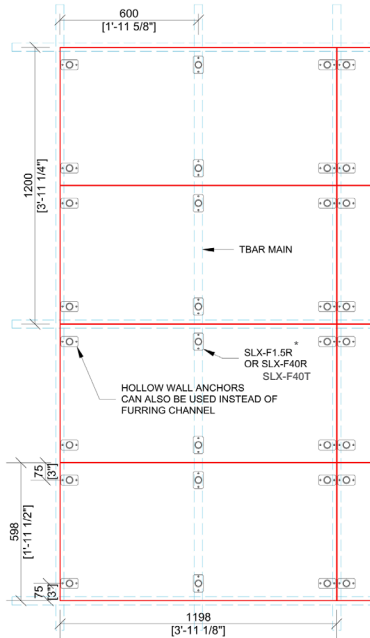
QUANTITÉS POUR CETTE TAILLE DE PANNEAU

Produit	Description	Pour une surface de 1,2 x 1,2 m	Par m ²
SLX-F40R / SLX-F40T	Clips femelles à encastrer	9 unités	6 unités/m ²
SLX-M10 / SLX-M18 / SLX-M18-FR / SLX-M25	Clips mâles	9 unités	6 unités/m ²

*Pour le marché américain uniquement, non disponible en Europe.

PANNEAUX DE PLAFOND AVEC SLX-F40R (STRUCTURE BA13) OU SLX-F40T (STRUCTURE BOIS) DIMENSIONS DES CLIPS : 1200 X 600 MM

Les informations ci-dessous concernent le calepinage des clips SLX pour des panneaux standard aux dimensions précisées ci-dessus. Pour des panneaux ou applications spécifiques, veuillez contacter Domarine à fastmount@domarine.fr pour une assistance technique.



VARIATIONS

- Quelle que soit la structure (BA13 ou bois), le nombre de clips au m² ainsi que l'espacement recommandé sont identiques.
- Placez les clips à moins de 100 mm maximum du bord des panneaux.

CONSEILS

- Pour les panneaux légers ou très fins, il peut être conseillé d'utiliser davantage de clips afin d'éviter leur déformation.

LIMITES DE POIDS DES PANNEAUX

- La masse maximale des panneaux recommandée pour cette application est de 30 kg/m².
- Les clips mâles SLX-M10 ne peuvent être utilisés que sur des panneaux d'une masse maximale de 10 kg/m². Pour des panneaux d'une masse supérieure, veuillez utiliser les clips mâles SLX-M18 (structure BA13 ou bois), ou SLX-M25 (uniquement sur structure bois).

Clip mâle	Masse maximale des panneaux : Plafonds
SLX-M10	10 kg/m ²
SLX-M18	25 kg/m ²
SLX-M18-FR	25 kg/m ²
SLX-M25	30 kg/m ²

QUANTITÉS POUR CETTE TAILLE DE PANNEAU

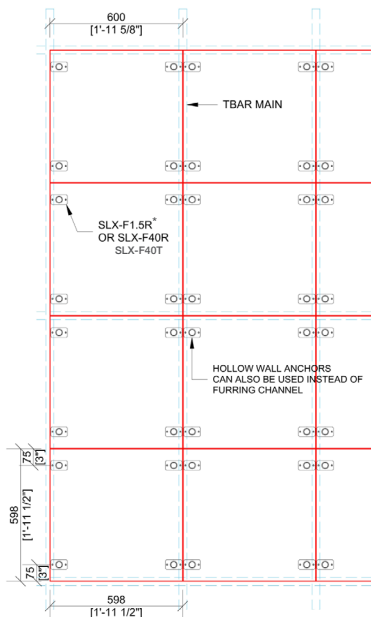
Produit	Description	Pour une surface de 1,2 x 0,6 m	Par m ²
SLX-F40R / SLX-F40T	Clips femelles à encastrer	6 unités	9 unités/m ²
SLX-M10 / SLX-M18 / SLX-M18-FR / SLX-M25	Clips mâles	6 unités	9 unités/m ²

*Pour le marché américain uniquement, non disponible en Europe.

GAMME SLX

PANNEAUX DE PLAFOND AVEC SLX-F40R (STRUCTURE BA13) OU SLX-F40T (STRUCTURE BOIS)
DIMENSIONS DES CLIPS : 600 X 600 MM

Les informations ci-dessous concernent le calepinage des clips SLX pour des panneaux standard aux dimensions précisées ci-dessus. Pour des panneaux ou applications spécifiques, veuillez contacter Domarine à fastmount@domarine.fr pour une assistance technique.



VARIATIONS

- Quelle que soit la structure (BA13 ou bois), le nombre de clips au m² ainsi que l'espacement recommandé sont identiques.
- Placez les clips à moins de 100 mm du bord des panneaux.

CONSEILS

- Pour les panneaux légers ou très fins, il peut être conseillé d'utiliser davantage de clips afin d'éviter leur déformation.

LIMITES DE POIDS DES PANNEAUX

- La masse maximale des panneaux recommandée pour cette application est de 30 kg/m².
- Les clips mâles SLX-M10 ne peuvent être utilisés que sur des panneaux d'une masse maximale de 10 kg/m². Pour des panneaux d'une masse supérieure, veuillez utiliser les clips mâles SLX-M18 (structure BA13 ou bois), ou SLX-M25 (uniquement sur structure bois).

Clip mâle	Masse maximale des panneaux : Plafonds
SLX-M10	10 kg/m ²
SLX-M18	25 kg/m ²
SLX-M18-FR	25 kg/m ²
SLX-M25	30 kg/m ²

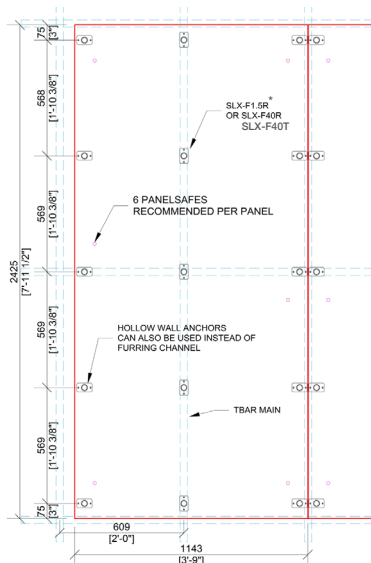
QUANTITÉS POUR CETTE TAILLE DE PANNEAU

Produit	Description	Pour une surface de 0,6 x 0,6 m	Par m ²
SLX-F40R / SLX-F40T	Clips femelles à encastrer	4 unités	9 unités/m ²
SLX-M10 / SLX-M18 / SLX-M18-FR / SLX-M25	Clips mâles	4 unités	9 unités/m ²

*Pour le marché américain uniquement, non disponible en Europe.

PANNEAUX DE PLAFOND AVEC SLX-F40R (STRUCTURE BA13) OU SLX-F40T (STRUCTURE BOIS) DIMENSIONS DES CLIPS : 1200 X 2400 MM

Les informations ci-dessous concernent le calepinage des clips SLX pour des panneaux standard aux dimensions précisées ci-dessus. Pour des panneaux ou applications spécifiques, veuillez contacter Domarine à fastmount@domarine.fr pour une assistance technique.



VARIATIONS

- Quelle que soit la structure (BA13 ou bois), le nombre de clips au m² ainsi que l'espacement recommandé sont identiques.
- Placez les clips à moins de 100 mm maximum du bord des panneaux.

CONSEILS

- Pour les panneaux légers ou très fins, il peut être conseillé d'utiliser davantage de clips afin d'éviter leur déformation.

LIMITES DE POIDS DES PANNEAUX

- La masse maximale des panneaux recommandée pour cette application est de 30 kg/m².
- Les clips mâles SLX-M10 ne peuvent être utilisés que sur des panneaux d'une masse maximale de 10 kg/m². Pour des panneaux d'une masse supérieure, veuillez utiliser les clips mâles SLX-M18 (structure BA13 ou bois), ou SLX-M25 (uniquement sur structure bois).

Clip mâle	Masse maximale des panneaux : Plafonds
SLX-M10	10 kg/m ²
SLX-M18	25 kg/m ²
SLX-M18-FR	25 kg/m ²
SLX-M25	30 kg/m ²

QUANTITÉS POUR CETTE TAILLE DE PANNEAU

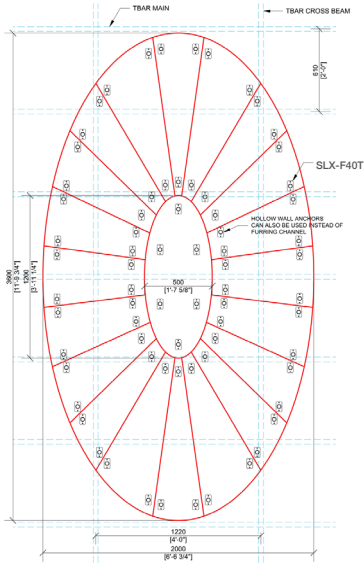
Produit	Description	Pour une surface de 1,2 x 1,2 m	Par m ²
SLX-F40R / SLX-F40T	Clips femelles à encastrer	9 unités	6 unités/m ²
SLX-M10 / SLX-M18 / SLX-M18-FR / SLX-M25	Clips mâles	9 unités	6 unités/m ²

*Pour le marché américain uniquement, non disponible en Europe.

GAMME SLX

PANNEAUX DE PLAFOND AVEC SLX-F40T (STRUCTURE BOIS) PANNEAUX À GÉOMÉTRIE COMPLEXE

Les informations ci-dessous concernent le calepinage des clips SLX pour des panneaux standard aux dimensions précisées ci-dessus. Pour des panneaux ou applications spécifiques, veuillez contacter Domarine à fastmount@domarine.fr pour une assistance technique.



VARIATIONS

- Placez les clips à moins de 100 mm maximum du bord des panneaux.

CONSEILS

- Pour les panneaux légers ou très fins, il peut être conseillé d'utiliser davantage de clips afin d'éviter leur déformation.

LIMITES DE POIDS DES PANNEAUX

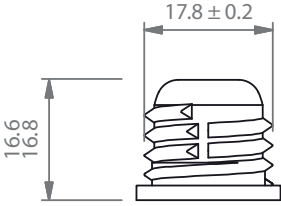
- La masse maximale des panneaux recommandée pour cette application est de 30 kg/m².
- Les clips mâles SLX-M10 ne peuvent être utilisés que sur des panneaux dont la masse maximale est de 10 kg/m². Pour des panneaux d'une masse supérieure, veuillez utiliser les clips mâles SLX-M18 ou SLX-M25.

Clip mâle	Masse maximale des panneaux : Plafonds
SLX-M10	10 kg/m ²
SLX-M18	25 kg/m ²
SLX-M25	30 kg/m ²

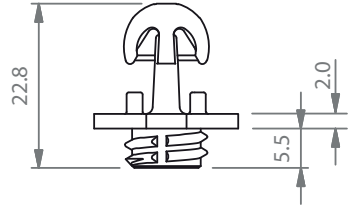
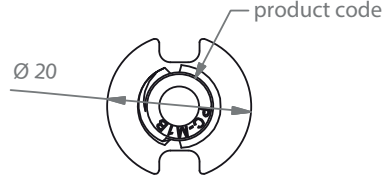
QUANTITÉS POUR CETTE TAILLE DE PANNEAU

Produit	Description	Géométrie complexe	Par m ²
SLX-F40T	Clips femelles à encastrer (structure bois)	72 unités	12,7 unités/m ²
SLX-M10 / SLX-M18 / SLX-M25	Clips mâles	72 unités	12,7 unités/m ²

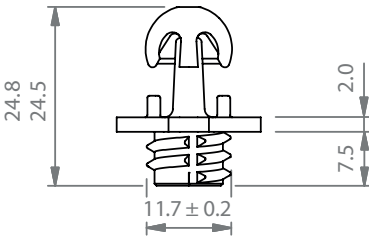
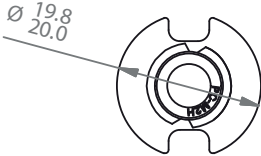
GAMME STANDARD



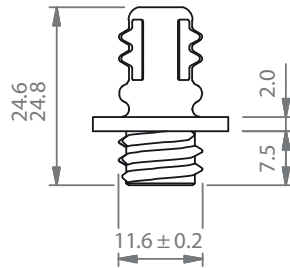
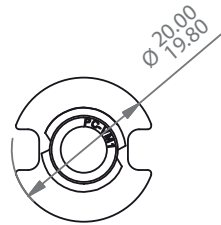
PC-F1A (WHITE)



PC-M1B (WHITE)

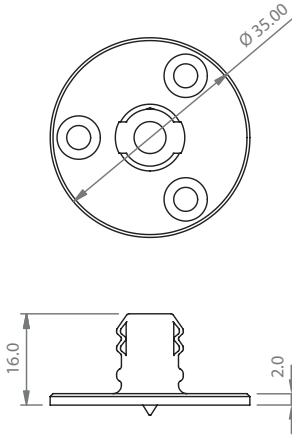


PC-M2H (BLACK)

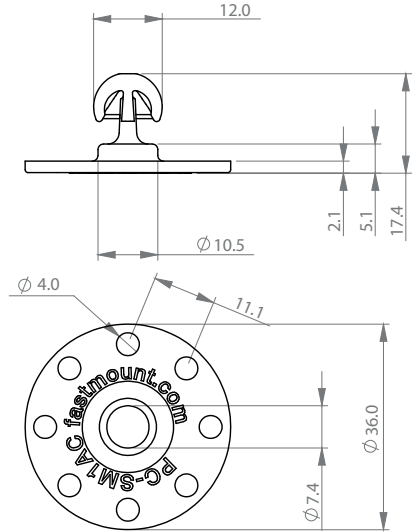


PC-VM1 (WHITE)
PC-VMX (BLACK)

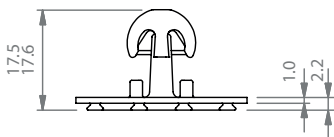
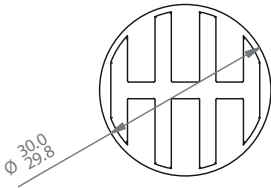
GAMME STANDARD



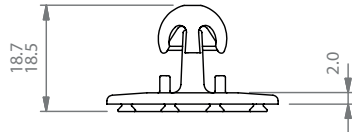
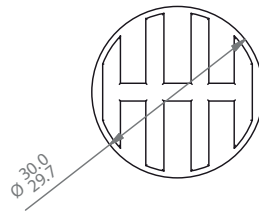
PC-SVMX (BLACK)



PC-SM1AC (SEMI-CLEAR)

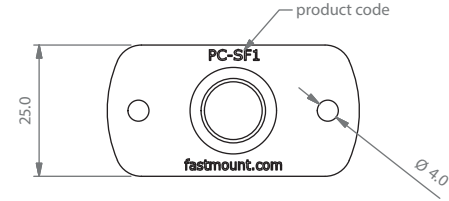


PC-SM2 (WHITE)

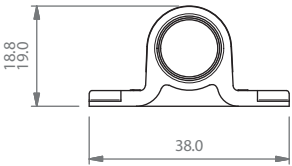


PC-SM2H (BLACK)

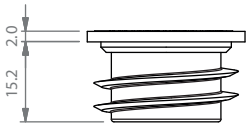
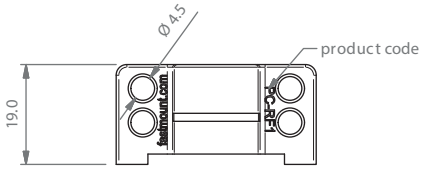
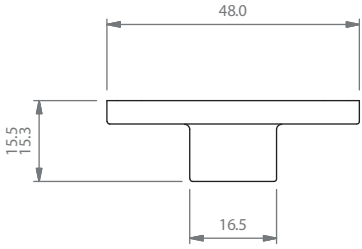
GAMME STANDARD



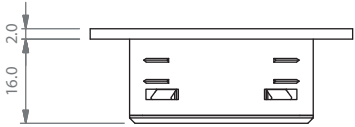
PC-SF1 (WHITE)



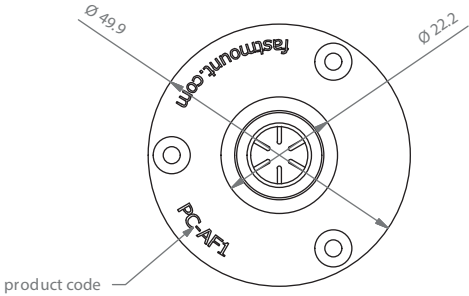
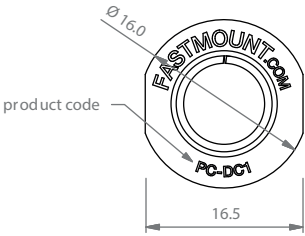
PC-RF1 (BROWN)



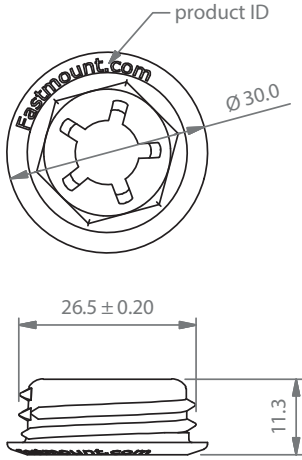
PC-DC1 (WHITE)



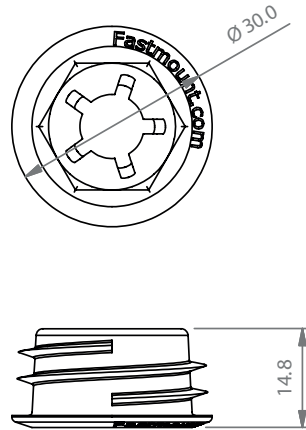
PC-AF1 (WHITE)



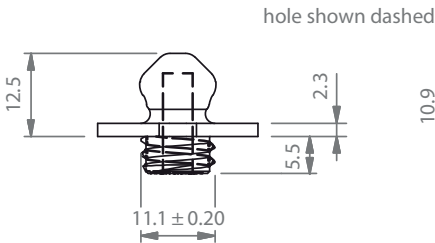
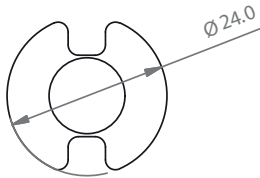
GAMME LOW PROFILE



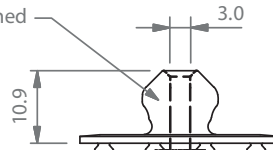
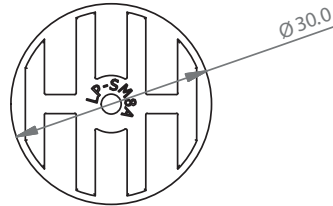
LP-F8 (WHITE)



LP-DF8 (WHITE)

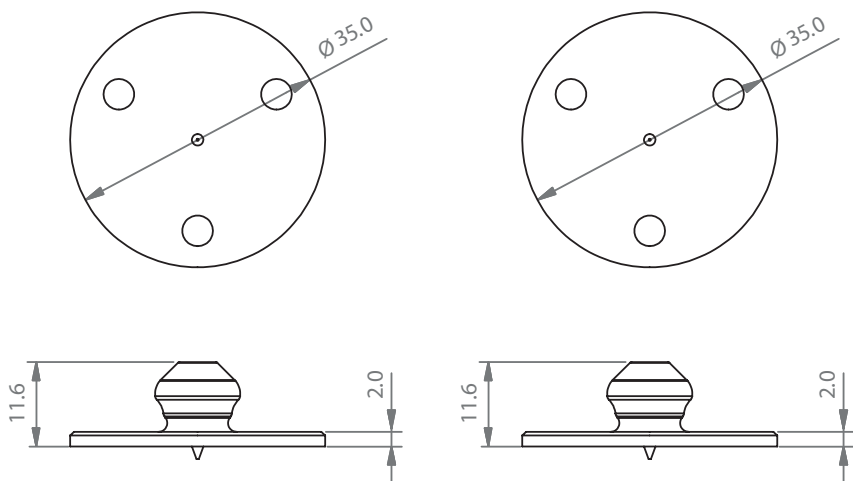


LP-M8A (WHITE)



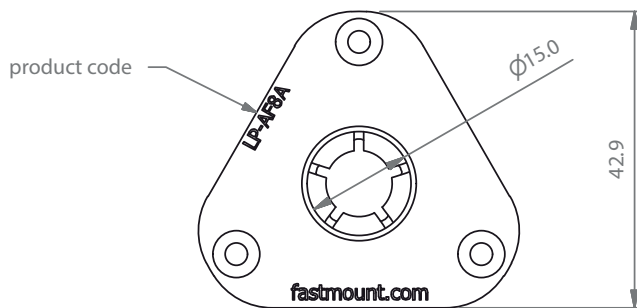
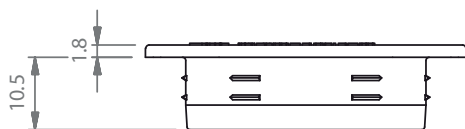
LP-SM8AS (WHITE)

GAMME LOW PROFILE



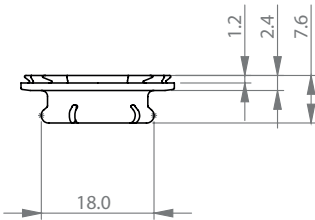
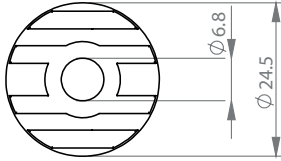
LP-SM8H (WHITE)

LP-SMX (BLACK)



LP-AF8A (WHITE)

GAMME VERY LOW PROFILE

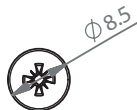
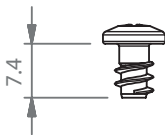


VL-M3 (GREY)

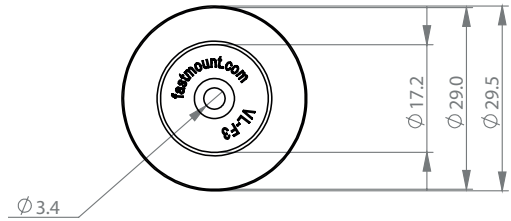
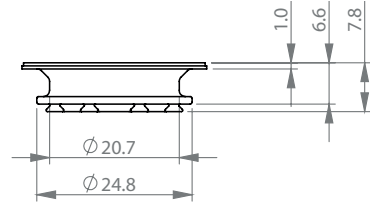
VL-M3FR (OFF WHITE)

VL-M3H (BLACK)

VL-M3X (WHITE)



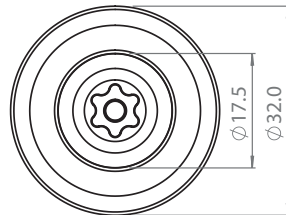
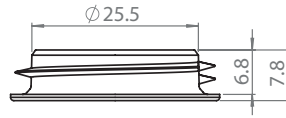
VL-SS3 (STAINLESS STEEL)



VL-F3 (GREY)

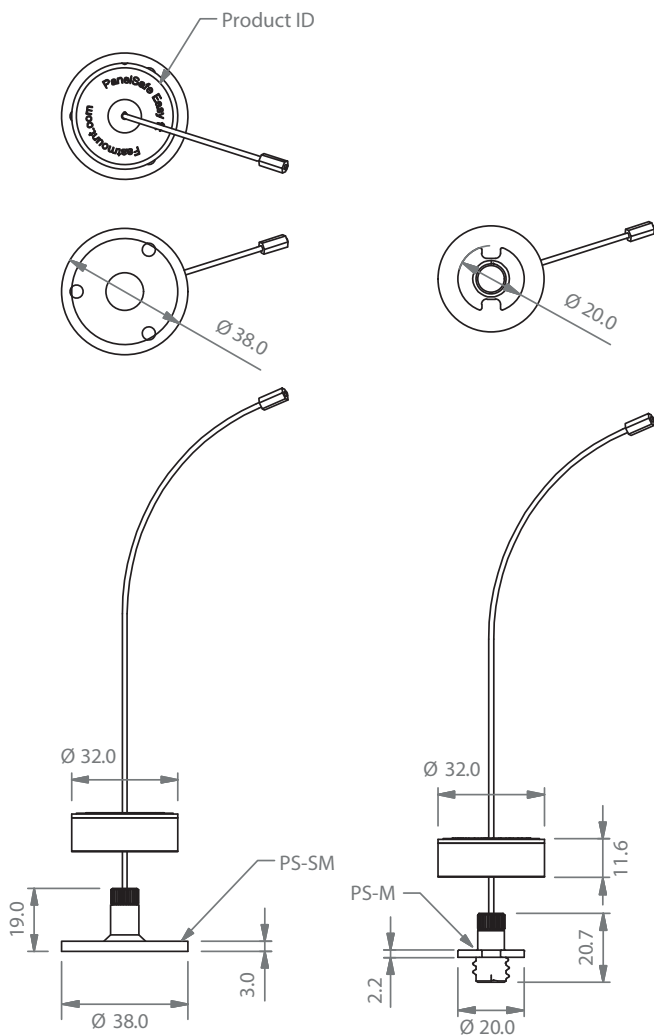
VL-F3FR (OFF WHITE)

VL-F3H (BLACK)



VL-PF3 (WHITE)

GAMME PANELSAFE

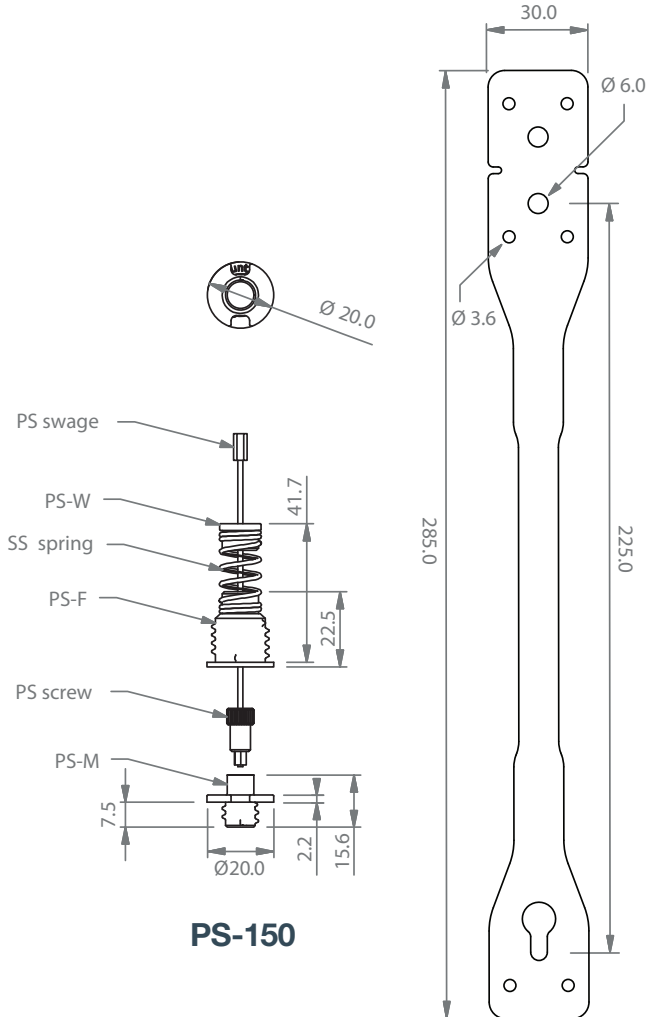


code '150' denotes opening length of 150mm

PS-S150E

PS-150E

GAMME PANELSAFE

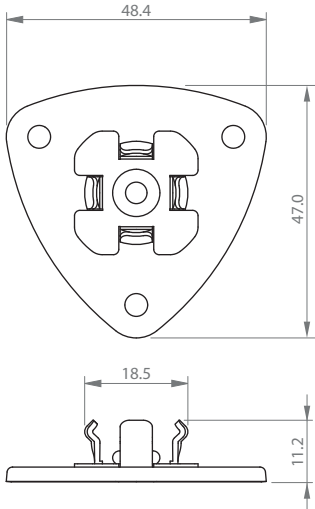


PS-150

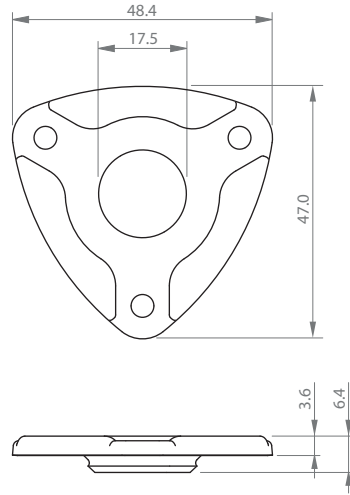
PS-SR225S (GALVANISED STEEL)

PS-SR225SS (STAINLESS STEEL)

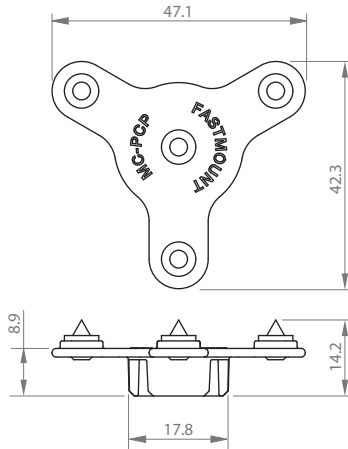
GAMME MÉTAL



MC-SSM10B (RAW STEEL)

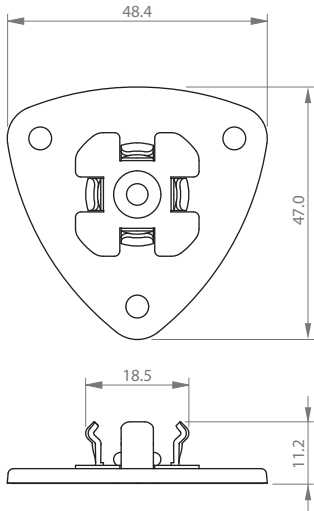


MC-SSF10B (RAW STEEL)

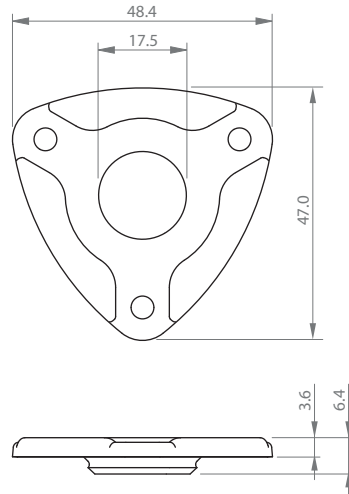


MC-SSCP (RED)

GAMME MÉTAL

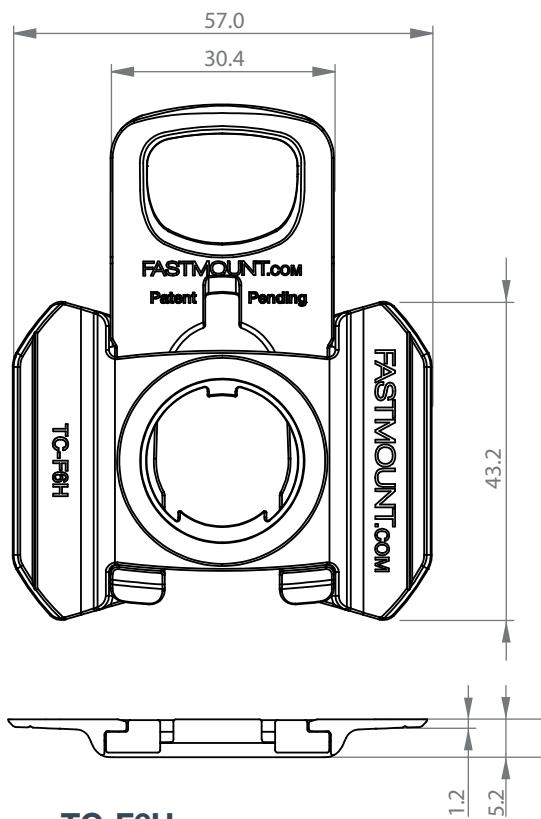


MC-NPM10
(LIGHT YELLOW STEEL)



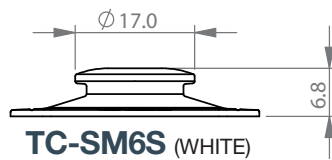
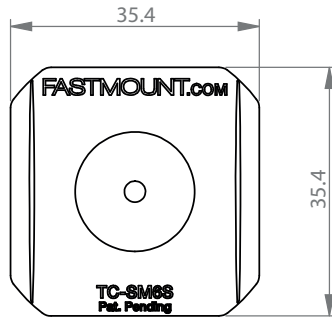
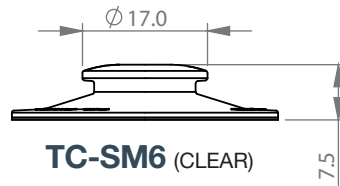
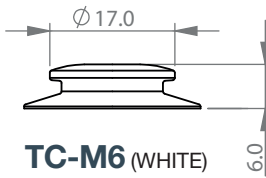
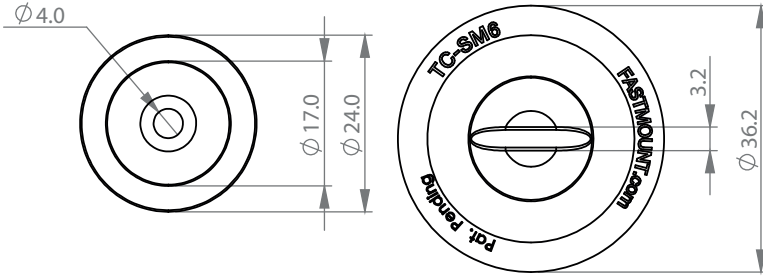
MC-NPF10
(LIGHT YELLOW STEEL)

GAMME TEXTILE

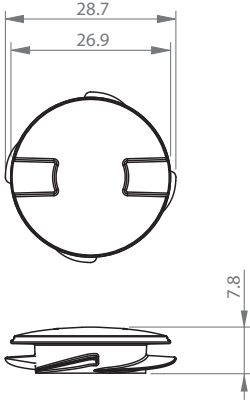


TC-F6H (WHITE AND CLEAR)

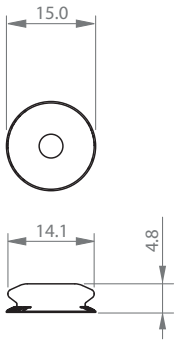
GAMME TEXTILE



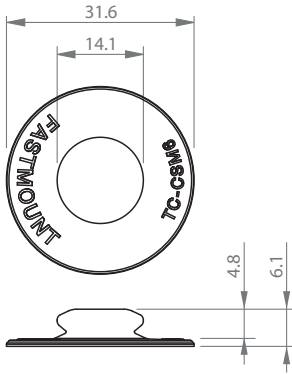
GAMME TEXTILE



TC-CF3 (WHITE AND BLACK)

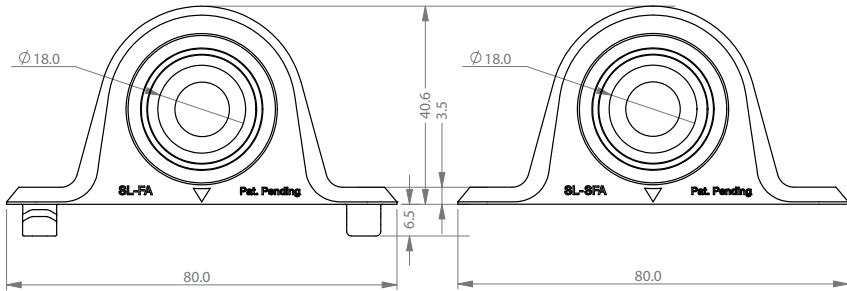
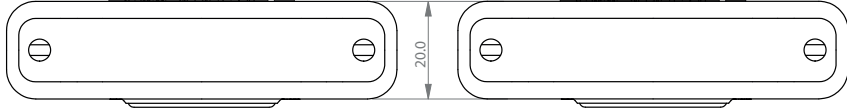


TC-CM3
(WHITE AND BLACK)



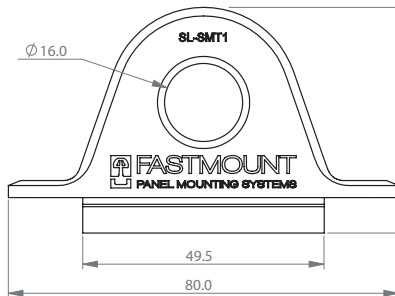
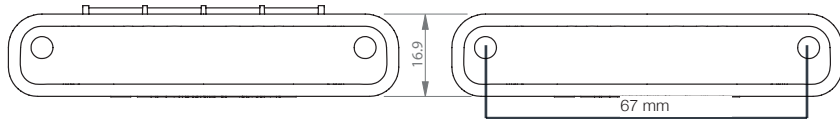
TC-CSM3
(WHITE AND BLACK)

GAMME STRATLOCK

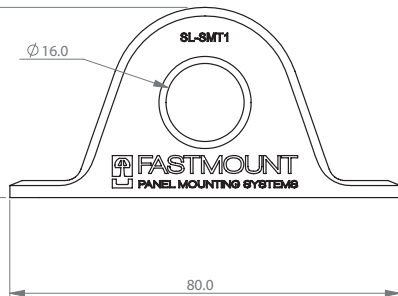


SL-FA (TRANSLUCENT WHITE)
SL-FA-FR (WHITE)

SL-SFA (TRANSLUCENT WHITE)
SL-SFA-FR (WHITE)

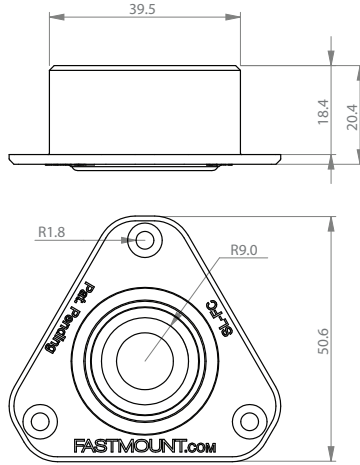


SL-SMT1-FR (WHITE)

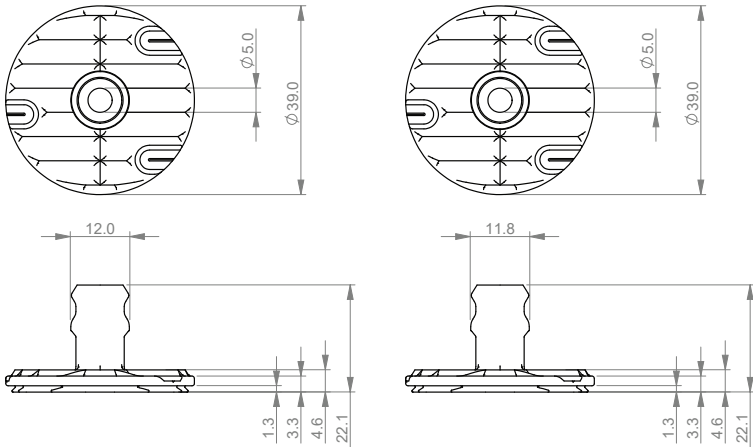


SL-SSMT1-CC
(WHITE)

GAMME STRATLOCK



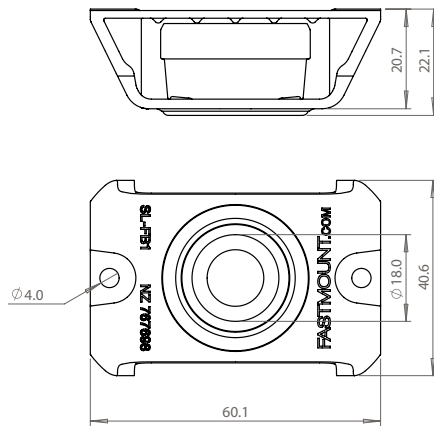
SL-FC (WHITE)



SL-M18 (LIGHT GREY)
SL-M18-FR (BLACK)

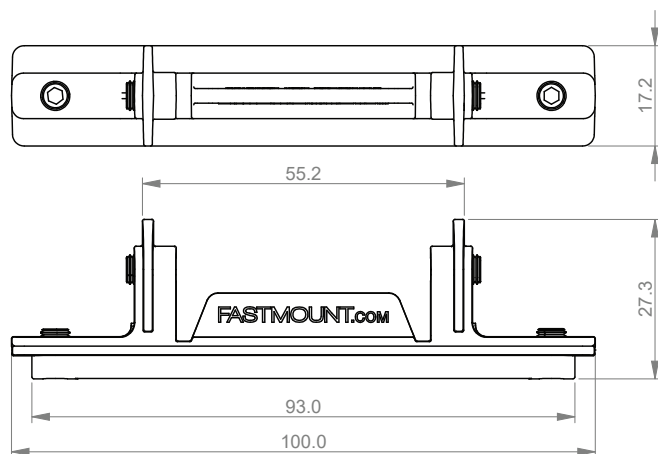
SL-M10
(TRANSLUCENT WHITE)

GAMME STRATLOCK

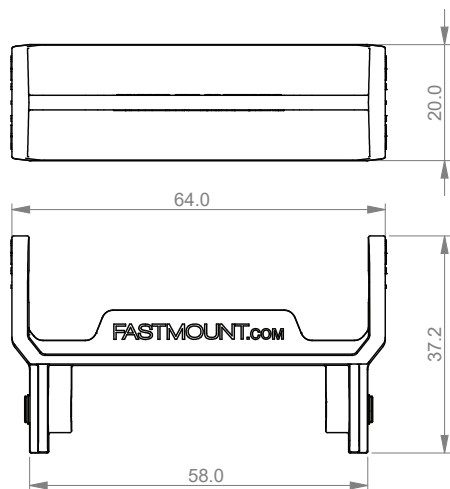


SL-FB1 (WHITE)

GAMME STRATLOCK

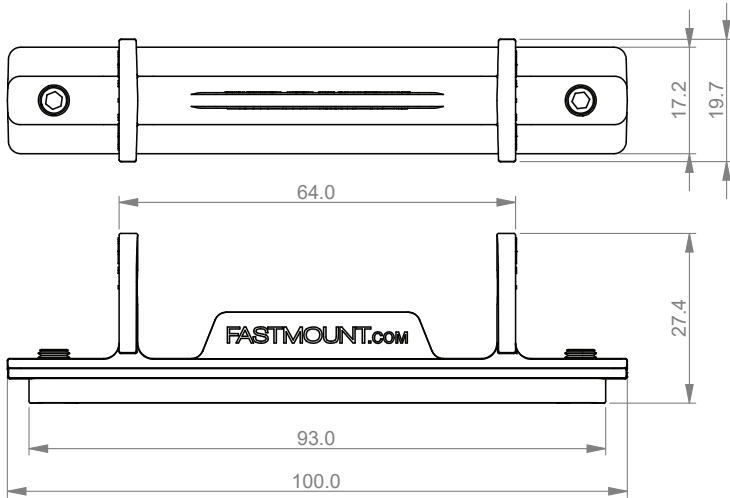


SL-RCF90 (MATTE ALUMINUM)

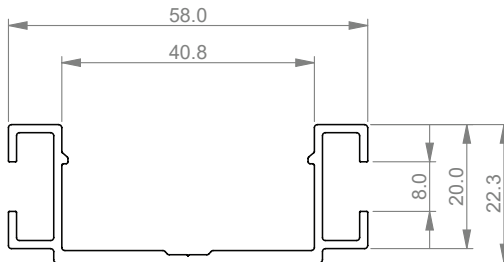


SL-RCA180 (MATTE ALUMINUM)

GAMME STRATLOCK

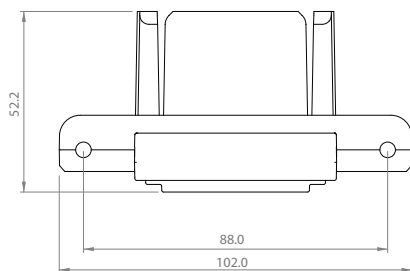
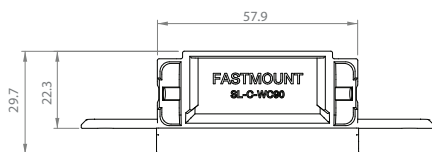


SL-RCAB180
(MATTE ALUMINUM)



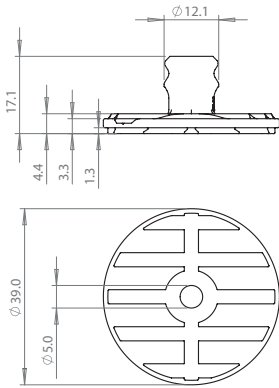
SL-RLE
(MATTE ALUMINUM)

GAMME STRATLOCK

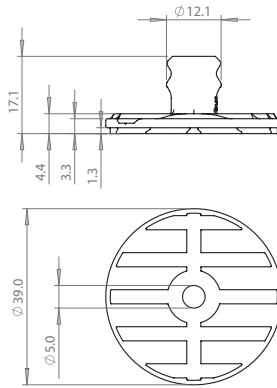


SL-C-WC90 (OFF WHITE)

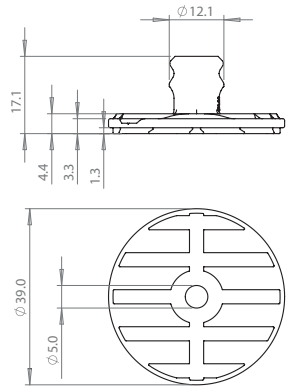
GAMME SLX



SLX-M5
(TRANSLUCENT)

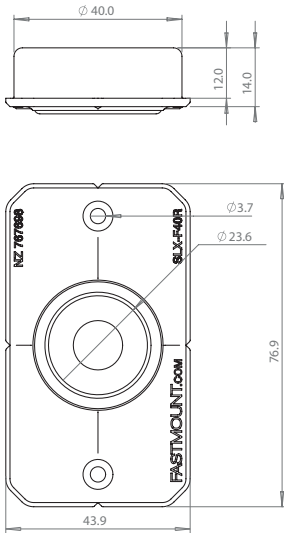


SLX-M10
(WHITE)

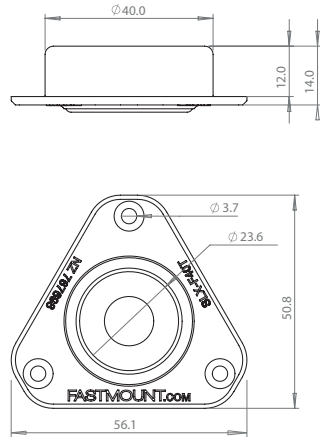


SLX-M18 (DARK GREY)
SLX-M18-FR (BLACK)

GAMME SLX



SLX-F40R (WHITE)
SLX-F40R-FR (OFF WHITE)



SLX-F40T
(WHITE)

FOIRE AUX QUESTIONS

Q. Est-il possible d'utiliser le système Fastmount avec des panneaux laqués ou peints ?

Oui. Utilisez les inserts de centrage et les outils appropriés à la gamme de clips que vous utilisez pour aligner les clips mâles du panneau avec les clips femelles de la partie structurelle. Consultez nos vidéos d'installation sur www.domarine.fr pour voir cette technique en action.

Q. Le clip auto-taraudeur convient-il pour les matériaux durs ?

Oui. Dans les matériaux durs, il est possible de tarauder les clips mâles et femelles avec les outils appropriés.

Q. Est-il possible de fixer les clips Fastmount dans des matériaux durs tels que la fibre de verre ou du composite ?

Oui. Fastmount dispose de tarauds au format des clips femelles (outil CT-12 et clip PC-F1A) et de clips mâles permettant de garantir le vissage de ses clips.

Q. Est-il possible de visser efficacement les clips auto-taraudeurs mâles des gammes Standard et Low Profile dans des panneaux stratifiés et/ou des panneaux à haute densité, fibre de verre ou équivalent ?

Les trois options suivantes ne sont que des recommandations car la densité des panneaux et du support peut varier considérablement. NB : Il est important de monter un panneau d'essai avant l'utilisation à grande échelle.

Option 1 : Pour les panneaux ou support en MDF, et le contreplaqué de haute et moyenne densité

Une fois que le trou a été percé pour le clip en question, il est nécessaire d'ébavurer sur une profondeur maximale de 1,5 mm. Ensuite, il faut tarauder avec l'outil CT-22 avant de visser le clip mâle.

Option 2 : Pour les panneaux et supports de haute densité

Pour les clips mâles auto-taraudeurs, il faut percer plutôt à 10,5-11 mm (au lieu de 10mm) et visser le clip le cas échéant avec de la colle bi-composants.

Option 3 : Pour les panneaux de haute densité

Utilisez un clip mâle à coller. Associez ce clip à un clip femelle monté dans le cadre ou la structure. Une autre solution consiste à utiliser des clips de la Gamme Métal.

Q. Est-il possible d'utiliser moins de clips si le panneau pèse moins que la charge de retrait combinée des clips de mon panneau ?

Non. Il est important de consulter les guides de configuration des clips TD, qui sont conçus pour permettre un calepinage régulier des clips, afin que le panneau soit maintenu de façon sécurisée et présente un alignement parfait.

Dans les guides de configuration des clips TD, nous nous efforçons d'inclure des facteurs tels que les forces g sismiques potentielles, les impacts, la flexion et la dilatation thermique.

Placer des clips à une trop grande distance (comme 600 mm), ou utiliser trop peu de clips, peut causer un léger affaissement du panneau entre les clips, selon la rigidité du panneau. Consultez les pages précédentes pour accéder à nos guides de configuration des clips TD, illustrant le bon calepinage des

clips pour les différents types de panneaux.

Q. Combien d'espace faut-il laisser entre les ensembles de clips Fastmount ?

En moyenne, l'espace sur un panneau horizontal est de 25 à 30cm et sur un panneau vertical de 40 à 45cm.

Pour des recommandations sur le calepinage des clips pour d'autres applications, merci de contacter votre support technique.

Q. Les panneaux peuvent-ils s'affaisser avec le temps ?

Non, pas si les clips ont été montés correctement selon nos recommandations. Placer les clips à une trop grande distance, autour du périmètre d'un panneau de plafond de 6-12 mm d'épaisseur, avec un espacement supérieur à 400 mm, ou utiliser trop peu de clips peut causer un léger affaissement du panneau entre les clips, selon la rigidité du panneau.

Consultez les pages précédentes pour accéder à nos guides de configuration des clips TD, illustrant le bon calepinage des clips pour les différents types de panneaux.

Q. Pourquoi les panneaux ne s'emboîtent-ils pas correctement ?

Vérifiez l'alignement des clips. Si les panneaux sont habillés de tissu, vérifiez que l'épaisseur du tissu au bord des panneaux a été prise en compte et vérifiez que le trou percé de 10 mm est bien aligné.

Q. Pourquoi les clips se cassent-ils parfois ?

Comme les clips mâles peuvent se casser en raison d'une mauvaise manipulation, veillez à ne pas installer les clips mâles avant l'ajustement final. Nous vous recommandons de surveiller régulièrement le diamètre du trou femelle percé par le CT-07. Si le diamètre est inférieur à 16,8 mm, une tension excessive sera appliquée au clip femelle quand il sera vissé en place. Cela exerce une pression sur la partie mâle du clip, ce qui peut occasionnellement entraîner une cassure.

NB : Ne pas utiliser de mèches de 16mm ni de 16,5mm car celles-ci peuvent endommager la tête des clips mâles.

Q. S'il s'agit d'un panneau peint ou avec un placage ou vernis, l'autre face du panneau dotée de clips Fastmount doit-elle l'être aussi ?

Oui, les panneaux doivent être contrebalancés. Si un panneau n'est pas peint, étanche ou vernis de la même manière des deux côtés, le panneau est considéré comme étant déséquilibré et peut se déformer, se courber ou se tordre, exerçant une énorme pression sur le système de montage. Le centre des grands panneaux peut alors se détacher si les clips ont du mal à supporter cette pression. Il est préférable de poser du placage/vernis des deux côtés pour que le panneau soit contrebalancé et structurellement stable. Fastmount peut vous conseiller mais n'est pas responsable des clips qui se détachent en raison de panneaux déformés.

Q. Le système de montage de panneaux Fastmount est-il couvert par une garantie ?

Oui, le système Fastmount est couvert par une garantie de 2 ans conditionnée par un montage selon nos recommandations. Vous pouvez consulter notre garantie sur le site.

MAINTENANCE

Maintenance des panneaux montés avec les systèmes de clips Fastmount

Les clips Fastmount ont été conçus pour être démontés et remontés facilement. Les clips sont invisibles une fois en place et ne nécessitent aucun entretien particulier. Le système de montage de panneaux facilite l'accès pour l'entretien des câbles, des composants électroniques et de la tuyauterie dans la structure, ainsi que l'accès au rangement derrière les panneaux.

Pour déposer les panneaux

Utilisez des gants en coton lors de la manipulation des panneaux.

Les panneaux habillés doivent être déposés avec l'outil de dépose CT-05 en l'introduisant au coin du panneau. Il faut ensuite retirer le panneau doucement du cadre de support en libérant chaque clip.

Les panneaux peints ou laqués doivent être enlevés avec les deux ventouses CT-17.

NB. Si les panneaux sont très longs, larges ou lourds, veillez toujours à ce que deux personnes manipulent le panneau pour des raisons de sécurité et pour minimiser les efforts mécaniques exercés sur les clips.

Dommmages sur les clips

Si un clip mâle se casse (généralement en raison d'un effort mécanique important ou d'une manipulation brusque), le clip peut être facilement et rapidement remplacé avec le kit d'entretien CT-06S qui contient des outils d'installation, un outil de dépose CT-05 et plusieurs clips de remplacement.

Pour reposer les panneaux

Utilisez des gants en coton lors de la manipulation des panneaux. Placez le panneau à son emplacement d'origine et mettez-le en place en poussant fermement, en veillant à ce que les clips soient bien emboîtés. Appuyez fermement mais ne frappez pas les panneaux pour emboîter les clips, vous risqueriez d'endommager les panneaux et les clips.

Entretien des outils

Enduisez régulièrement les outils de perçage d'huile pour outillage (non fournie).

Pour plus d'informations, merci de consulter les guides d'installation Fastmount.

FASTMOUNT DISTRIBUTEURS AGRÉÉS

AFRIQUE

Dynamic Supply Systems (DSS)

+27 (0)82 387 5324

AUSTRALIE

MarineWare

+61 (7) 5502 8966

Titus Tekform Pty Ltd

+61 (02) 9826 0007

AUTRICHE & ALLEMAGNE

Robert Lindemann KG

+49 (0)40 211197 20

BAHRAIN, KOWEIT, ARABIE SAOUDITE & UAE

Exalto Emirates LLC

+971 (0)6 545 3366

BIÉLORUSSIE

Furniplast

+37 5296 650065

BRÉSIL

I-Sea

+5511 9 9922.5505

CANADA

Western Marine

+1 604 253 3322

Sugatsune Canada Inc

+1-514-312-5267

CHILI

Rce latam

+56 9 3467 9401

CHINE

Sugatsune Shanghai

+86-21-3632-1858 extn 802

CROATIE

Yachthings

+385 52 63 56 15

DANEMARK

HF Industri & Marine

+45 6220 1312

ESTONIE

Gamma Baltic OÜ

+372 6459757

FINLANDE

MarineMan Oy

+358 10 4235220

FRANCE

Domarine

+33(6)72 808 185

GRÈCE

VIOTAP

+30 210 24 65 510

HONGRIE

Kerimpex Kft.

+36 1 3330010

INDE

Sugatsune Kogyo India

+91-22-2831-4490 & 4491

IRELANDE

Panel Mounting Systems & Architectural Components

+44 28 411 23284

ISRAËL

Multitech Hardware Line Ltd

+972 525 122188

ITALIE

Promotech Italia Srl

+39 0584 55 026

JAPON

Sugatsune Co Ltd

+81 (03) 3866-2267

CORÉE

Young & Sun Int'l Inc.

+82 31 716 7994

LETTONIE

Gamma Fittings SIA

+371 25606633

LITUANIE

UAB Furnitanas

+37052323052

PAYS-BAS

Kroon B.V.

+31 (0) 598-858585

NOUVELLE-ZÉLANDE

QCD Ltd

+64 09 815 7500

POLOGNE

Nowacore

+48 504 071 930

RUSSIE

New Furniture Technologies Ltd

+7 (812) 703 01 13

SINGAPOUR

Beltiston Ventures Pte Ltd

+65 6367 3148

ESPAGNE

Riviera Trade

+34 606 959 967

SUÈDE

HF Marin Sweden AB

+46 550 77 11 11

TAIWAN

Asia Connect

+886 07 2229224

THAÏLANDE

Brand House Asia

+66 (0)76527 772

TURQUIE

Neva Marine

+90 (216) 447 0600

ROYAUME-UNI

Sugatsune Kogyo(UK) Ltd

+44 (0) 1189 272 955

UKRAINE

Mebelnye Technology

+380444923000

USA

Spradling Int'l Marine

+1 800 967 7753

Sugatsune America

+1 800-562-5267

SUPPORT TECHNIQUE

AUSTRALASIE

Fastmount Ltd

+64 21725418

UNION EUROPÉENNE

Domarine

+33 (0) 672 808185

ROYAUME-UNI

Sugatsune Kogyo (UK) Ltd

+44 (0) 1189 272 955

USA & CANADA

Sugatsune America, Inc

+1 (310) 329-6373



FASTMOUNT

PANEL MOUNTING SOLUTIONS

Avec 20 ans d'expertise, 130 millions de clips vendus, et un réseau de distribution mondial couvrant 50 pays, Fastmount reste la référence incontournable pour la fixation invisible de panneaux.

Consultez le site domarine.fr pour découvrir nos dernières innovations et télécharger la documentation technique.



DOMARINE
Innovation & Distribution



9 421032 530708 >



SOIGNEUSEMENT CONÇU ET FABRIQUÉ EN NOUVELLE-ZÉLANDE