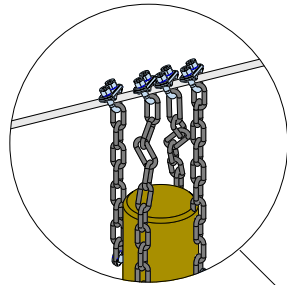
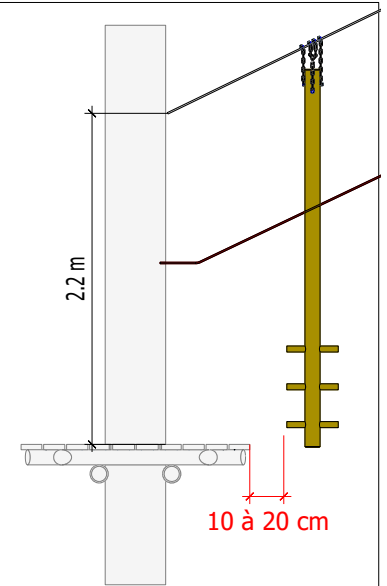
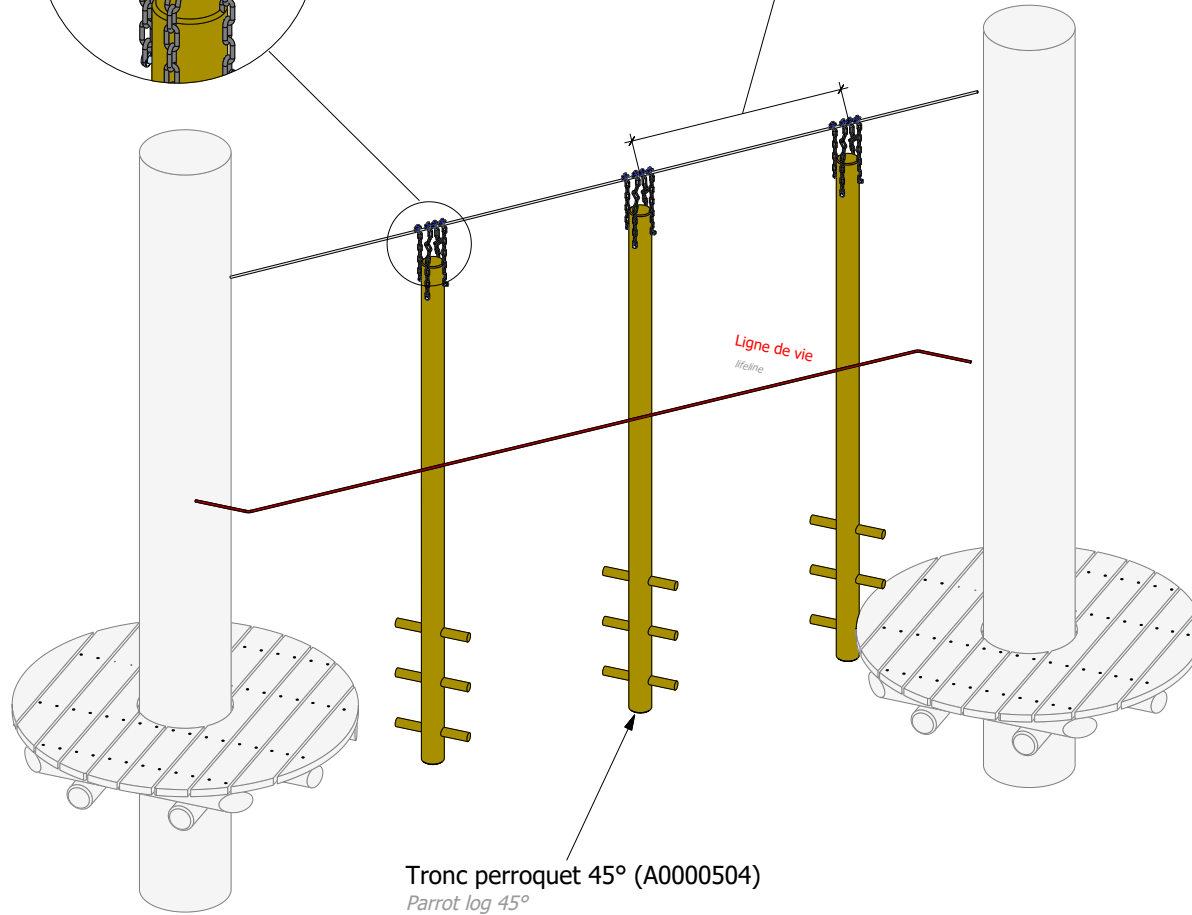


Fixation incluse
Attachment included



Aventure 50 cm
Sportif 80 cm
Adrénaline 100 cm



Le conseil du pro
Professional tips

Ce type d'atelier s'adapte bien aux pentes montantes ou descendantes. Permettant d'ajuster les hauteurs des plateformes. Pensez à ajouter des serre-câbles de blocage sur la ligne de vie pour empêcher les participants d'utiliser leur poulie.

Suggestion de montage *Construction suggestion*

This type of challenge adapts well to slopes uphill or downhill. Allowing for the adjustment of platform heights. Don't forget to add stop cable clamps to the lifeline to prevent participants from using their pulley.

Atelier troncs perroquet inclinés
Inclined parrot trunks challenge

