



TRADEVET

De VET para VET



Soluções e Inovações
que transformam a Medicina Veterinária

CATÁLOGO
DE PRODUTOS
BIOMATERIAIS



TRADEVET

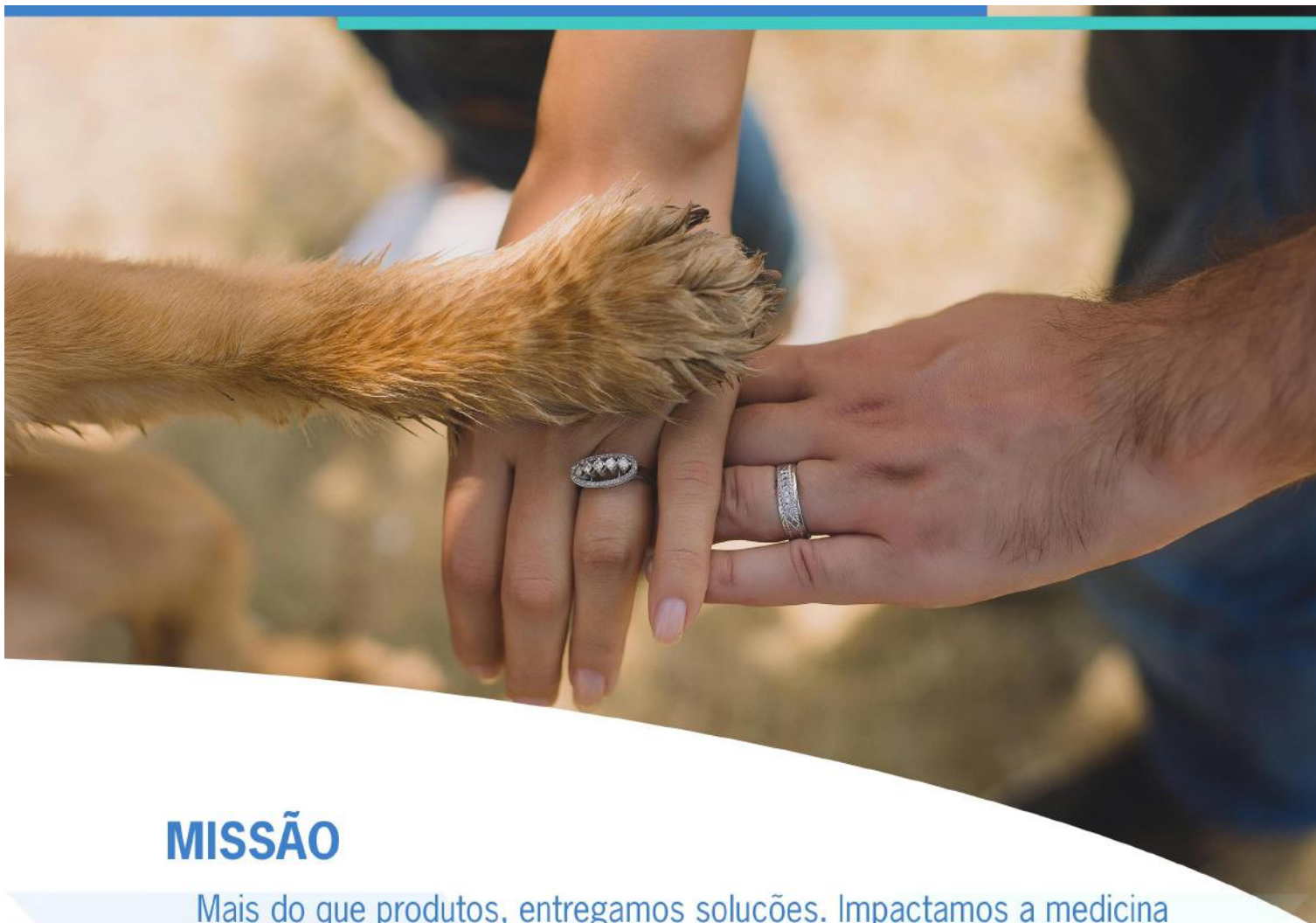
Olhamos para o hoje, com respeito pela jornada e reconhecendo cada passo dado de 2009 até aqui. Mas é no horizonte que fixamos nosso olhar, buscando o próximo passo, a próxima conquista.

Não nos contentamos com o presente. Para nós, a inovação não é um destino final, mas sim o caminho que escolhemos trilhar diariamente.

Buscamos incessantemente elevar a medicina veterinária a um novo patamar, e transformando cada desafio em um degrau rumo a conquistas que antes pareciam inalcançáveis.

A inovação é o que nos move.





MISSÃO

Mais do que produtos, entregamos soluções. Impactamos a medicina veterinária com inovação, excelência e propósito. Atuamos de Vet para Vet, com proximidade, confiança, experiência e paixão. Acreditamos que não basta oferecer produtos inovadores – o conhecimento é a base para utilizá-los com excelência. Por isso, promovemos treinamentos de alta complexidade que transformam e elevam a prática clínica e cirúrgica.

VISÃO

Ser referência mundial em inovação e qualidade, contribuindo ativamente para a evolução da medicina veterinária por meio de soluções que transformam o cuidado com os pacientes.

VALORES

- Inovação com propósito;
- Comprometimento com a medicina veterinária;
- Excelência de Vet para Vet;
- Qualidade que transforma;
- Ética e confiança em cada entrega;
- Capacitação e desenvolvimento contínuo;
- Evolução constante por meio da busca de soluções que





QUALIDADE & COMPLIANCE

Aqui na Tradevet, a qualidade não é apenas uma meta - É nosso compromisso permanente.

Cada produto e equipamento que desenvolvemos ou importamos passa por rigorosos critérios de avaliação e testes, sempre com foco em eficiência, segurança e inovação. Nosso objetivo é elevar a prática da medicina veterinária, oferecendo soluções confiáveis, transformando os desafios em novas formas de cuidar e tratar os seus pacientes.

Em 2024, reforçamos esse compromisso com a criação do nosso Setor de Qualidade e Compliance, responsável por assegurar que todos os processos estejam alinhados às melhores práticas regulatórias, éticas e técnicas, tanto no Brasil quanto internacionalmente.

Nossos protocolos seguem políticas internas robustas, fundamentadas em regimentos claros e auditáveis. Isso nos permite atuar com transparência, responsabilidade e excelência, garantindo a conformidade legal e técnica de tudo o que oferecemos ao mercado veterinário.





LOGÍSTICA



Estamos situados na cidade de Curitiba no Paraná, e enviamos nossos produtos para todo Brasil.

Trabalhamos com entregas via Correios e transportadoras, além de retirada na loja.



PARCERIAS

Na Tradevet, buscamos estar sempre ao lado dos melhores fabricantes e fornecedores, trazendo para o Brasil tecnologias que já fazem a diferença na rotina de médicos-veterinários ao redor do mundo.

Desde dezembro de 2024, passamos a utilizar em nosso site, redes sociais e materiais institucionais o selo de Distribuidor Exclusivo no Brasil, reforçando nosso compromisso com parcerias sólidas, que garantem aos nossos clientes pós-venda, assistência técnica, garantia e suporte direto.



PARKS
Medical Electronics, Inc.

leroy
BIOTECH

d docsinnovent®

GMI
GABICA MEDICAL INTERNATIONAL

MedRena

MEDMEGA

DAVID

Péters
SURGICAL

SUNTECH

Warmair
VETERINARY AUTOMATIC AIR WARMING SYSTEM

hpbio

M.I.Tech

JeetVet

Riester

EDLO

CITEC

Paralelamente, temos orgulho de investir no desenvolvimento nacional. Desde março de 2025, todos os produtos desenvolvidos e fabricados por nós carregam o selo “Desenvolvido e Produzido no Brasil”, após passarem por rigorosos processos de pesquisa, validação, testes de desempenho e certificações de qualidade.



São duas frentes que se complementam:

- De um lado, buscamos o que há de melhor no mundo para trazer ao mercado veterinário brasileiro.
- Do outro, desenvolvemos soluções inovadoras, pensadas por quem vive, na prática, a realidade da Medicina Veterinária.

Parcerias estratégicas e inovação com selo de confiança.



ÍNDICE



ÍNDICE

ADESIVO CIRÚRGICO GLUTURE	10
AGULHA DE HUBER	11
AGULHA PARA ASPIRAÇÃO DE MEDULA ÓSSEA	12
AGULHA PARA BIÓPSIA DE TECIDOS MOLES - TIPO TRU-CUT	12
AGULHA PARA BIÓPSIA ÓSSEA - TIPO JAMSHIDI	12
CARGA - GRAMPEADOR ENDOSCÓPICO LINEAR CORTANTE	20
CARGA - GRAMPEADOR LINEAR CORTANTE - GIA	22
CARGA - GRAMPEADOR LINEAR CORTANTE C/ REG - GIA	23
CARGA - GRAMPEADOR LINEAR NÃO CORTANTE	24
CATETER PARA DRENAGEM PERCUTÂNEA LOCKING LOOP	13
CATETER URETERAL DUPLO J	14
CLIPADORA VITACLIP	15
CLIPES HEMOSTÁTICOS	15
DRENO DE SILICONE - TIPO JACKSON-PRATT	16
DRENO DE SILICONE CHATO - TIPO BLAKE	16
DRENO DE SILICONE REDONDO - TIPO BLAKE	16
DRENO TORÁCICO COM FIO GUIA	17
DRENO TORÁCICO DE SILICONE.....	18
FIO GUIA.....	14
GRAMPEADOR DE PELE.....	19
GRAMPEADOR ENDOSCÓPIO LINEAR CORTANTE.....	20
GRAMPEADOR INTRALUMINAL.....	21
GRAMPEADOR LINEAR CORTANTE - GIA.....	22
GRAMPEADOR LINEAR CORTANTE C/ REGULAGEM - GIA.....	23
GRAMPEADOR LINEAR NÃO CORTANTE.....	24



ÍNDICE

GRAMPEADOR LINEAR TA VASCULAR	25
KIT LAVAGEM	26
MANÔMETRO INSUFLADOR PARA BALÃO	27
PLEURAL DRAIN + KIT INTRODUTOR	28
PUNCH PARA BIÓPSIA	12
REMOVEDOR DE GRAMPEADOR DE PELE	19
SISTEMA DE ACESSO VASCULAR - GABIPOINT	29
SONDA DE GASTRONOMIA PEG-TUBE	30
SONDA ESOFÁGICA	31
STENT TRAQUEAL FAUNA STENT	32
VÁLVULA DE DERIVAÇÃO VENTRÍCULO PERITONEAL	33



ADESIVO CIRÚRGICO GLUTURE®

zoetis

Indicado para o fechamento de incisões e lacerações, promovendo adesão rápida e proteção contra contaminantes.

Ao entrar em contato com fluídos corporais ou em um ambiente de pH alcalino, polimeriza formando uma fina e flexível barreira à prova d'água.

Quando aplicado em incisões cirúrgicas, polimeriza rapidamente na junção tecidual mantendo as bordas da ferida unidas, permitindo a regeneração e a cicatrização sob a camada do adesivo, que é eliminada naturalmente com a cicatrização.

COMPOSIÇÃO

- 60% - 2-octil cianoacrilato;
- 40% - N-butil cianoacrilato;
- Contém espessante e estabilizadores.



Estéril em óxido de etileno.

ACOMPANHA

- Tubo de alumínio contendo 1,5ml;
- Ponta autoperfurante com tampa;
- 10 aplicadores (pipetas) descartáveis.



* USO EXCLUSIVO VETERINÁRIO

** Armazenar em temperatura <math>< 30^{\circ}\text{C}</math>, longe da umidade e do calor direto.



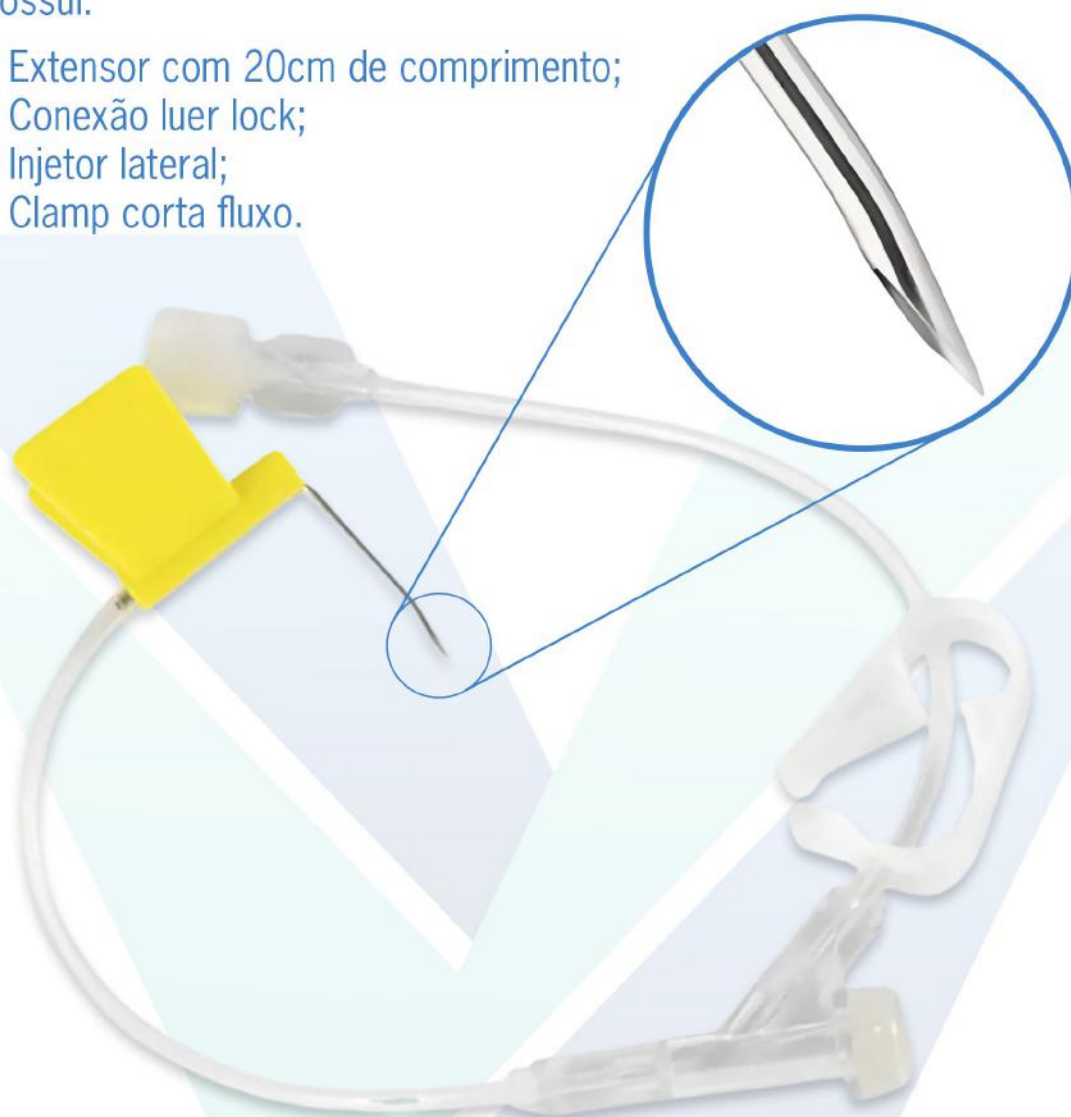
AGULHA DE HUBER

Indicada para realização de punção de dispositivos implantáveis que possuem Port com septo de silicone (Acesso Vascular Totalmente Implantável, Pleural Drain, Sistemas de Derivação Urinária).

- Tamanho da agulha: 20G x 20mm;
- Bisel em ângulo tangencial;
- Fabricada em aço inoxidável com bisel em um ângulo tangencial;
- Descartável e proibido reuso.

Possui:

- Extensor com 20cm de comprimento;
- Conexão luer lock;
- Injetor lateral;
- Clamp corta fluxo.



MATERIAIS PARA BIÓPSIA

AGULHA PARA ASPIRAÇÃO DE MEDULA ÓSSEA

Indicada para obtenção de aspirado da medula óssea e realização de mielograma.

- Tamanhos: 15G x 40mm | 18G x 30mm



AGULHA PARA BIÓPSIA DE TECIDOS MOLES - TIPO TRU-CUT

Indicada para biópsia de tecidos moles, como pulmão, tireoide, mama, fígado, rim e neoplasias.

- Semiautomática;
- Tamanhos: 14G x 150mm | 16Gx150mm | 18Gx150mm



AGULHA PARA BIÓPSIA ÓSSEA TIPO JAMSHIDI

Indicada para biópsia óssea ou para obtenção de aspirado da medula óssea.

- Tamanhos: 8G x 110mm | 11G x 110mm



PUNCH PARA BIÓPSIA

Indicado para biópsia de pele, tecidos moles e neoplasias.

- Tamanhos: 3, 4, 5, 6, 7 e 8mm



CATETER PARA DRENAGEM PERCUTÂNEA LOCKING LOOP

É um dispositivo desenvolvido para inserção percutânea utilizado em situações de emergência, com o objetivo de realizar drenagem de cavidades corporais ou órgãos, como rim, bexiga e outros.

Acompanha:

- Cateter 6Fr X 30cm de comprimento (Pigtail/Locking loop);
- Retificador;
- Cânula 19G com agulha de introdução;
- Adaptador para bolsa de coleta.

ESPECIFICAÇÕES TÉCNICAS

O cateter é produzido em poliuretano, resistente a torção e de grande resistência à tração.

O material é biocompatível, totalmente radiopaco e excelente para o uso prolongado (até 4 semanas).

COMO É UTILIZADO

A extremidade distal do cateter contém um pigtail onde possui orifícios para auxílio da drenagem. Um fio de sutura (locking loop) é utilizado para travar o pigtail distal no local de implantação (ex. pelve renal), o que permite fixar o cateter no lugar e diminuir o risco de deslocamento. Na outra extremidade o cateter possui uma saída luer lock que permite o acoplamento de seringa, torneira 3 vias, tampa luer ou o adaptador para bolsa de coleta de urina que acompanha o kit.



CATETER URETERAL DUPLO J

- Empurrador (*pusher*) fabricado em polietileno;
- Fio posicionador de nylon (*pulling string*).

2 FR (SILICONE)	2 FR (POLIURETANO)	3 FR (POLIURETANO)	4 FR (POLIURETANO)	4.7 FR (POLIURETANO)
2Fr x 8cm	2Fr x 8cm	3Fr x 8cm	4Fr x 12cm	4.7Fr x 20cm
2Fr x 10cm	2Fr x 10cm	3Fr x 10cm	4Fr x 14cm	
2Fr x 12cm	2Fr x 12cm	3Fr x 12cm	4Fr x 16cm	
2Fr x 14cm	2Fr x 14cm	3Fr x 14cm	4Fr x 18cm	
		3Fr x 16cm		



FIO GUIA

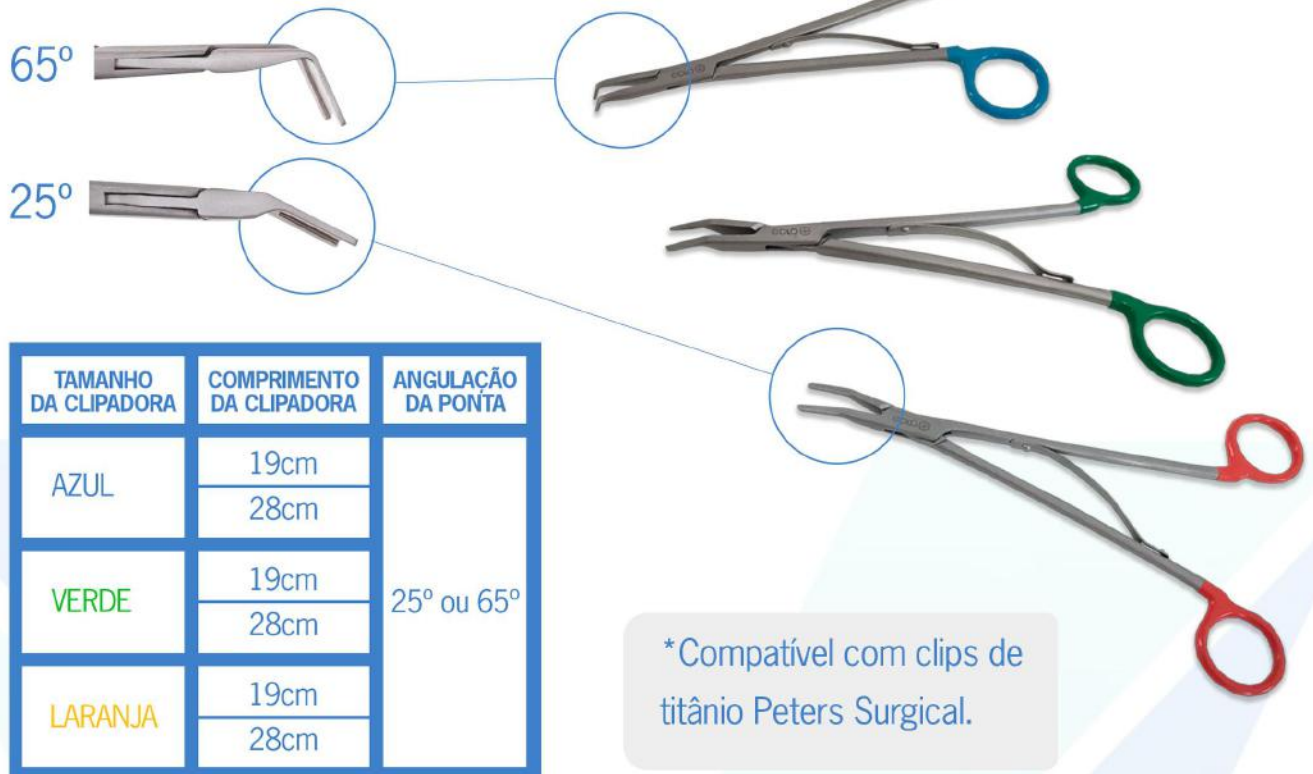
- Produzido em Nitinol com revestimento hidrofílico;
- Ponta tipo Angulada;
- Diâmetro 0,014" (utilizado como guia para os cateteres 2.0Fr);
- Diâmetro 0,018" (utilizado como guia para os demais cateteres);
- Comprimento: 50cm;
- Uso único / descartável.



CLIPADORA VITACLIP



- Utilizado para hemostasia vascular, trazendo segurança e eficácia ao procedimento cirúrgico;
- Fabricadas em aço inoxidável;
- Autoclaváveis.



TAMANHO DA CLIPADORA	COMPRIMENTO DA CLIPADORA	ANGULAÇÃO DA PONTA
AZUL	19cm	25° ou 65°
	28cm	
VERDE	19cm	
	28cm	
LARANJA	19cm	
	28cm	

CLIPES HEMOSTÁTICOS

- Cartuchos com 6 clips;
- Fabricado em titânio.



TAMANHO	COR	ALTURA DO CLIP ABERTO	LARGURA	ALTURA DO CLIP FECHADO	RECOMENDAÇÃO DE DIÂMETRO VASCULAR/DUCTO
MÉDIO	AZUL	4,8mm	5,8mm	5,6mm	3-4mm
MÉDIO/GRANDE	VERDE	7,8mm	8,4mm	9,0mm	5-7mm
GRANDE	LARANJA	10,7mm	11mm	10,7mm	7-8mm

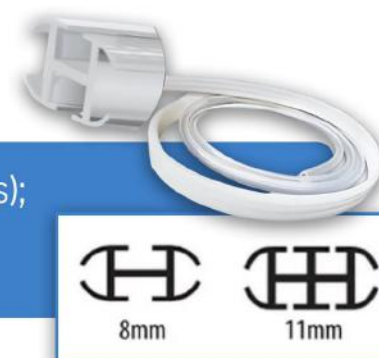


DRENOS

DRENO DE SILICONE CHATO TIPO BLAKE

Ideal para **diálise peritoneal**, drenagem de feridas extensas, tórax e abdome.

- Disponível nas larguras de 8mm (4 canais) e 11mm (6 canais);
- 100% Silicone Grau médico;
- Comprimento da área de drenagem: 30cm Radiopaco.



DRENO DE SILICONE REDONDO TIPO BLAKE

Ideal para **diálise peritoneal**, drenagem de feridas extensas, tórax e abdome.

- Disponível nos diâmetros de 10Fr e 15Fr;
- 100% silicone grau médico;
- Linha radiopaca azul em toda sua extensão;
- Comprimento da área de drenagem – 30cm.



DRENO DE SILICONE TIPO JACKSON-PRATT

Ideal para drenagem de feridas extensas, tórax e abdome.

- Dreno chato com múltiplas fenestrações;
- Largura – 10mm / Radiopaco;
- 100% silicone grau médico;
- Comprimento da área de drenagem - 30cm;
- Acompanha reservatório de silicone, tipo Granada com capacidade de 200ml.



DRENO TORÁCICO COM FIO-GUIA

SISTEMA DE DRENAGEM PLEURAL MINIMAMENTE INVASIVO

O Kit Dreno Torácico com Fio-Guia foi desenvolvido para drenagem pleural minimamente invasiva, utilizando a técnica de Seldinger.

O cateter fenestrado em poliuretano, associado à ponta siliconada, proporciona adequada biocompatibilidade, flexibilidade e adaptação à anatomia do paciente, favorecendo a drenagem de ar e fluidos da cavidade pleural.

O sistema permite acesso seguro e controlado ao espaço pleural, contribuindo para a redução do trauma tecidual e facilitando o manejo de condições torácicas, com adequada adaptação à rotina clínica e cirúrgica.

Indicado para drenagem ou lavagem da cavidade pleural, especialmente em casos de:

- Pneumotórax
- Hemotórax
- Quilotórax
- Derrames pleurais
- Efusões pleurais recorrentes
- Manejo pós-operatório de toracotomias

COMPOSIÇÃO DO KIT

- Dreno torácico fenestrado em poliuretano com ponta siliconada (14G x 20 cm);
- Fio-guia em aço inoxidável com ponta em J (0,035" x 60 cm);
- Agulha introdutória 18G x 6,5 cm;
- Dilatador em poliuretano (8Fr x 10 cm);
- Conector valvulado needle-free;
- Conjunto fixador para sutura;
- Seringa de Raulerson 5 ml;
- Lâmina de bisturi nº 11.



DRENO TORÁCICO DE SILICONE

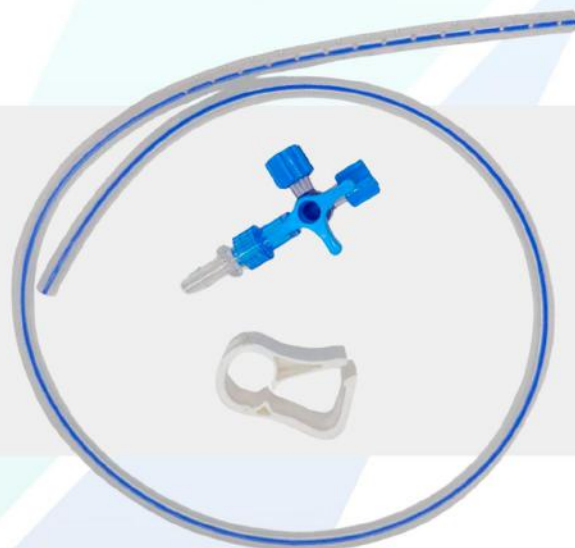
As principais indicações incluem pneumotórax, hemotórax, derrame pleural e piotórax, bem como o uso pós-operatório após cirurgias torácicas ou cardíacas.

ESPECIFICAÇÕES TÉCNICAS:

- Produzido 100% em silicone grau médico
- Linha radiopaca – para facilitar sua visualização ao exame radiográfico
- Múltiplas janelas - 11cm de sua extremidade
- Ponta anatômica
- Disponível nos diâmetros de 12Fr (4mm) / 16Fr (5,33mm) / 20Fr (6,7mm)

COMPOSIÇÃO DO PRODUTO

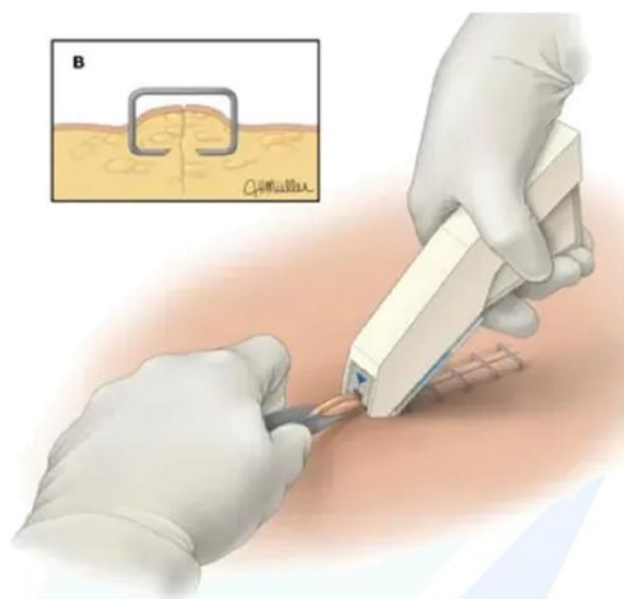
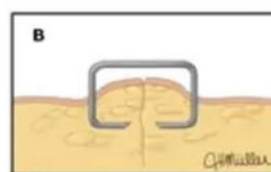
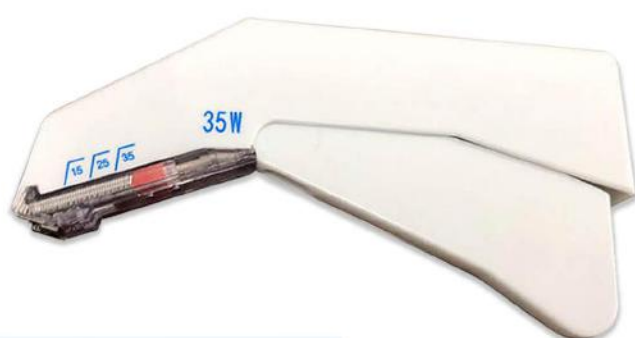
- Dreno com 60cm de comprimento
- Clamp corta-fluxo
- Torneira 3 vias com conector barbado



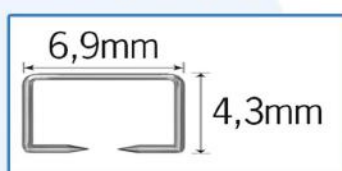
GRAMPEADOR DE PELE

Praticidade e agilidade para seu procedimento cirúrgico.

- Utilizado para sutura de pele;
- Tamanho: W (comprimento de 6,9 mm e altura de 4,3 mm);
- Contém 35 grampos em aço cirúrgico inoxidável 316L;
- Design ergonômico



TAMANHO DO GRAMPO



REMOVEDOR DE GRAMPO DE PELE

O extrator fornece a rápida remoção de todos os tipos de grampos cirúrgicos de pele.



*A compra do grampeador não inclui o removedor de grampos, o mesmo deve ser adquirido separadamente.



GRAMPEADOR ENDOSCÓPICO LINEAR CORTANTE



- Utilizado em vários procedimentos cirúrgicos abdominais e torácicos;
- Rotação de 360° da haste e angulação da carga de até 45° para ambos os lados;
- As cargas para o grampeador possuem seis fileiras de grampos, minimizando o risco de extravazamento e aumentando a segurança e efetividade do grampeamento;
- Cada carga possui uma lâmina embutida que permite uma ação de corte precisa e eficiente em cada disparo.



- Disponível nos comprimentos:
 - 26 / 16 e 6 cm;
- Comercializado sem pré-carga.

CARGAS PARA O GRAMPEADOR



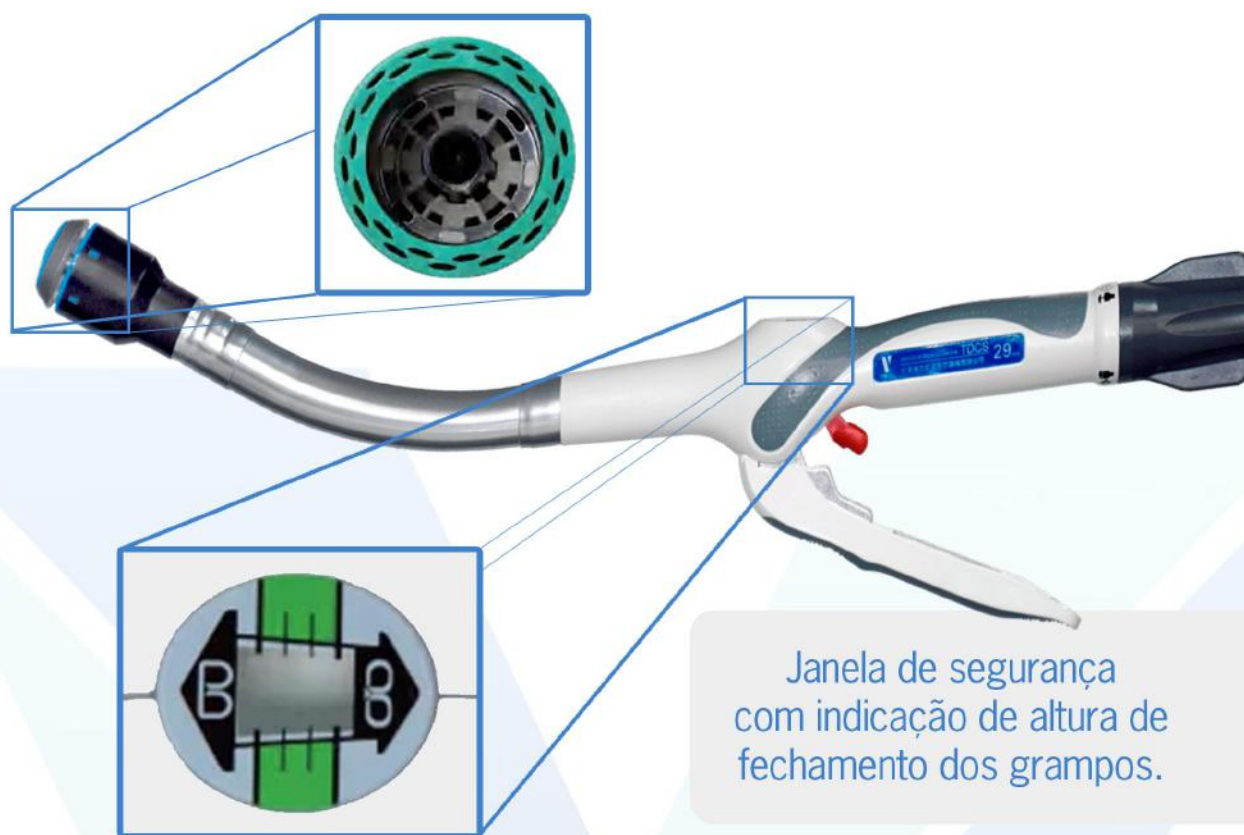
 CARGA BRANCA	 CARGA ROXA	 CARGA AZUL		
 <p>4,0mm 2,5mm Aprox. 1,0mm</p>	 <p>4,0mm 3,0mm Aprox. 1,3mm</p>	 <p>4,0mm 3,5mm Aprox. 1,6mm</p>	 <p>4,0mm 4,0mm Aprox. 1,8mm</p>	 <p>4,0mm 3,8mm Aprox. 1,5mm</p>



GRAMPEADOR INTRALUMINAL



- Ideal para enteroanastomoses término-terminais;
- Bigorna de baixo perfil com sistema aliviador de pressão, promovendo uma remoção simplificada, minimizando o stress na região de anastomose;
- Indicador audível de disparo;
- Pré-carregado com uma carga de 16 grampos;
- Uso único (descartável).



CONFIGURAÇÕES

Modelos	Número total de grampos	Altura do grampo (mm) aberto	Diâmetro da anastomose	Diâmetro externo
DSC21	16	5,5mm	12,4mm	21mm
DSC25	20	5,5	16,4	25mm



GRAMPEADOR LINEAR CORTANTE - GIA

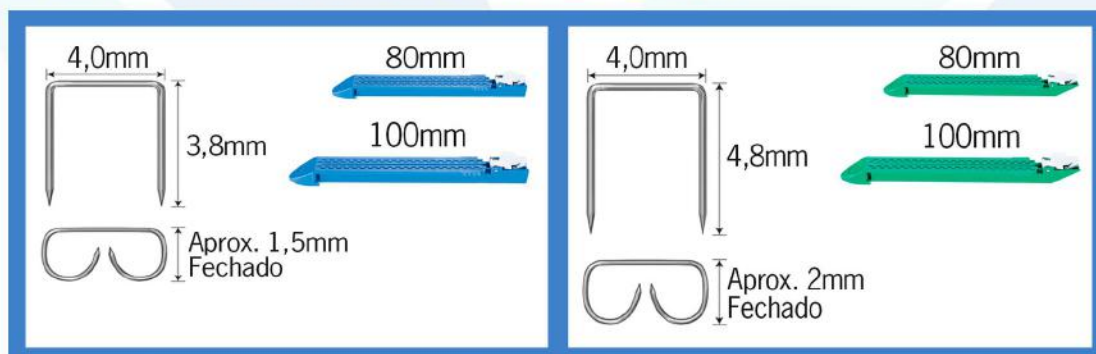


- Utilizado em vários procedimentos cirúrgicos abdominais e torácicos;
- Grampeadores pré-carregados;
- Quatro fileiras de grampeamento em configuração linear com ação de corte;
- Grampos cirúrgicos de titânio;
- Bloqueio de segurança na carga identificando que a mesma já foi disparada.



- **Pré-carregado com uma carga;**
- Disponível nos comprimentos: 80/100mm (carga Azul ou Verde).

CARGAS PARA O GRAMPEADOR



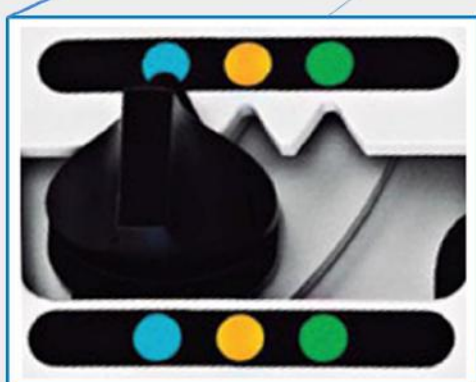
Disponível nos comprimentos: 80/100mm (carga Azul ou Verde).



GRAMPEADOR LINEAR CORTANTE COM REGULAGEM DE ALTURA - GIA



- Design inovador de seis linhas e grampeamento 3D oferecem uma maior efetividade de hemostasia;
- Compressão do grampo é selecionada através da alavanca que se encontra no meio do dispositivo*;
- Comercializado sem pré-carga. Cargas vendidas separadamente.

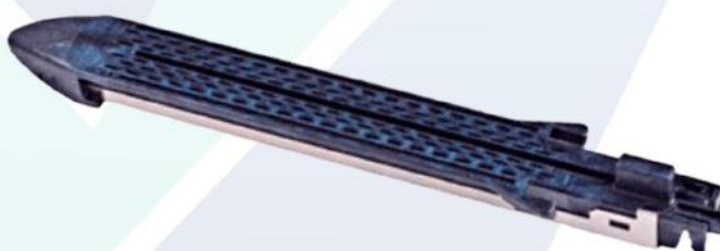


COMPRESSÃO DO GRAMPO SELECIONÁVEL



CARGA PARA O GRAMPEADOR

TAMANHO
75mmx4,3mm



GRAMPEADOR LINEAR NÃO CORTANTE

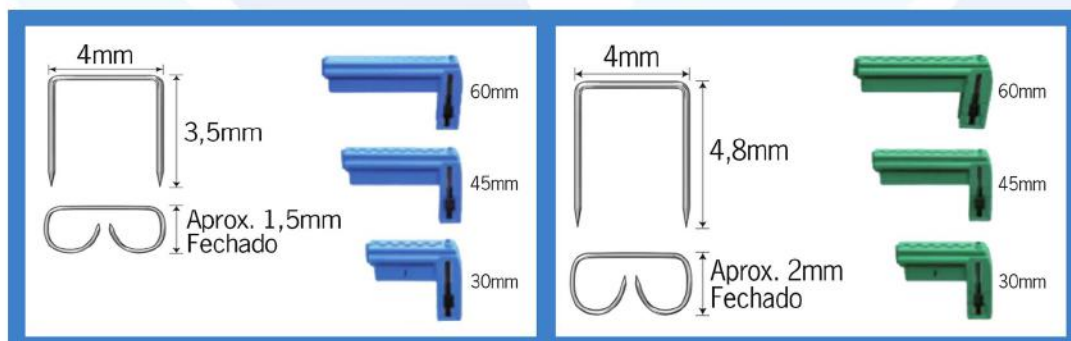


- Utilizado em vários procedimentos cirúrgicos abdominais e torácicos;
- Duas fileiras de grampeamento em configuração linear;
- Grampos cirúrgicos de titânio;
- Função de fechamento em dois estágios, que possibilita o reposicionamento do tecido antes do fechamento completo e disparo do grampeador.



- Pré-carregado com uma carga*;
- *Disponível nos comprimentos: 30/45/60mm (carga Azul ou Verde).

CARGAS PARA O GRAMPEADOR



Disponível nas larguras: 30/45/60mm (carga Azul ou Verde).



GRAMPEADOR LINEAR TA VASCULAR - 30MM

Utilizados para procedimentos cirúrgicos tanto em cavidade abdominal com em cavidade torácica, podendo ser utilizado tanto para lobectomias pulmonares parciais ou totais, pneumonectomia, lobectomia parcial/total hepática ou esplenectomias parciais.

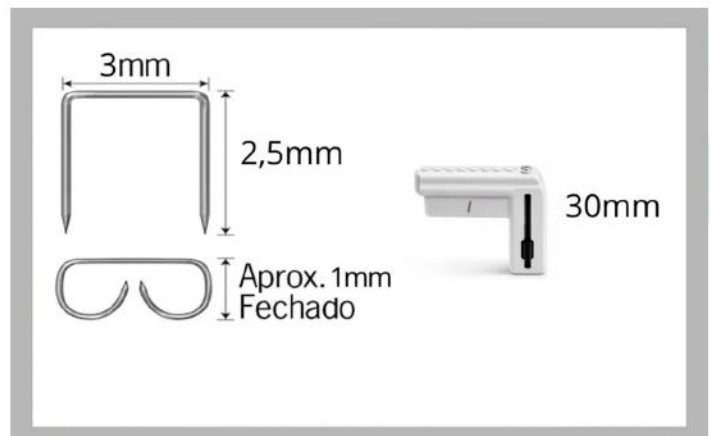
FUNCIONAMENTO:

O fechamento do grampeador e acionamento da alavanca de disparo dos grampos resulta na realização de três fileiras em configuração linear de grampeamento intercalado de sutura com grampos cirúrgicos de titânio.



CARGA PARA O GRAMPEADOR

São recomendadas para serem utilizadas exclusivamente com o grampeador linear não cortante – TA Vascular 30mm - Lepu Medical®



- Cartuchos de grampos de titânio disponíveis na cor Branca (2,5mm altura) comprimindo aproximadamente em 1,0mm
- Fechamento dos grampos em formato de "B";
- Disponível no tamanho de 30mm
- Promove a realização de três fileiras de grampeamento intercalado em configuração linear;
- Pino guia que auxilia a apreensão do tecido limitando ao espaço da linha do grampeamento;



KIT LAVAGEM

A solução de EDTA Tetrassódico é indicada para a realização da lavagem profilática, ou terapêutica (mineralização / infecção), bem como para ser utilizada como solução de bloqueio “locking solution” em cateteres implantados.



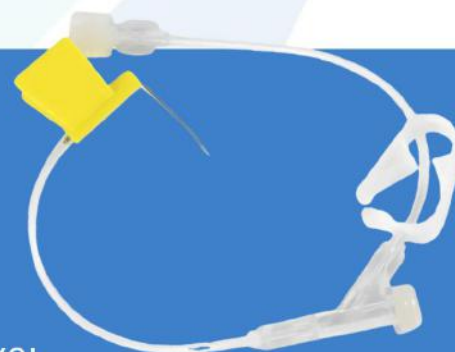
SOLUÇÃO EDTA TETRASSÓDICO (Drogavet®)

- EDTA Tetrassódico 4%;
- Frasco-ampola 3ml.

- Eficiente contra bactérias e também na eliminação de biofilmes aderidos à superfície interna de cateteres, incluindo bactérias Gram-positivas, Gram-negativas e fúngicas. Também previne a formação de novos biofilmes e auxilia na remoção de biofilmes pré-existentes;
- Ajuda a eliminar e minimiza a formação de incrustações de cateteres implantados em trato urinário;
- Promove a permeabilidade do cateter, evitando a ação anticoagulatória sistêmica associada à heparina;
- Não possui nenhum efeito tópico ou sistêmico conhecido;
- Não induz o desenvolvimento de cepas bacterianas resistentes a medicamentos.

AGULHA DE HUBER

- Bisel em ângulo tangencial;
- Fabricada em aço inoxidável com bisel em um ângulo tangencial;
- Possui extensor com 20cm de comprimento e conexão luer lock, injetor lateral e clamp corta fluxo;
- Descartável e proibido reuso.



MANÔMETRO INSUFLADOR PARA BALÃO

- Utilizado para insuflação de balões;
- Capacidade da seringa: 25ml;
- Pressão máxima: 40atm;
- Acompanha torneira 3 vias – Alta pressão;
- Produto estéril.



PLEURAL DRAIN® + KIT INTRODUTOR

Cateter totalmente implantável para drenagem de derrames pleurais. Desenvolvido para fornecer uma maneira mais confortável de se obter acessos repetidos ao espaço pleural /cavidade torácica tanto para administração de medicamentos (ex. quimioterápico) quanto para drenagem.



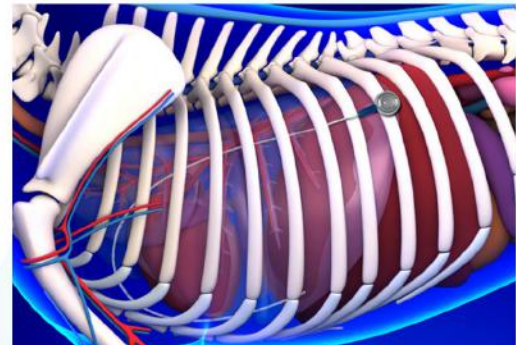
PLEURAL DRAIN®

- Port titânio (reservatório de Titânio e septo silicone);
- Cateter em silicone grau médico centimetrado 9FR com 60 cm - 30 cm fenestrado, 30 cm sem fenestras;
- Luva de proteção de conexão em silicone;
- Agulha Huber 20g/20mm;
- Agulha ponta romba - Teste / Drenagem



* A punção do port deve ser sempre realizada com uma agulha de Huber nova / estéril.

* Na compra do dispositivo acompanha um kit introdutor.



KIT INTRODUTOR

- Seringa 10ml;
- Agulha 18G x 6,5cm;
- Introdutor Peel Away PTFE (Bainha de acesso) 10Fr x 14cm;
- Fio guia em aço inoxidável - Ponta J - 0.035" x 60cm;
- Lâmina bisturi N. 11



SISTEMA DE ACESSO VASCULAR TOTALMENTE IMPLANTÁVEL - GABIPOORT



O Sistema de Acesso Vascular Totalmente Implantável (SAVTI) ou Acesso Vascular de Porta, são cateteres intravenosos de longo termo, implantados cirurgicamente com a intenção de reduzir o tempo, trauma e o desconforto associados a necessidade de múltiplas venopunções de um paciente durante um tratamento. Apresentam diversos benefícios, como a redução da incidência de infecção e extravasamento, fácil localização sob a pele do paciente, mínima manutenção necessária, além de serem 100% biocompatíveis.

COMPOSIÇÃO DO KIT:

- Port (reservatório de titânio e septo silicone);
- Cateter de Silicone com 60cm (centimetrado) nas opções de 5 ou 7Fr;
- Mandril Guia de Inox com Porta Tipo J e Capa Protetora;
- 01 Agulha Huber Reta;
- 01 Agulha Introdutora;
- 01 Tunelizador;
- 01 Dilatador Peel Away;
- 01 Seringa de 10ml com luer-lock.



** A punção do port deve ser sempre realizada com uma agulha de Huber nova / estéril.*

SONDA DE GASTROSTOMIA PEG-TUBE

A técnica de implantação de sondas de gastrostomia por via endoscópica percutânea (PEG) é considerada simples, prática e segura e amplamente utilizada para fornecer nutrição enteral bem como administração de medicamentos de forma prolongada para os pacientes.



COMPOSIÇÃO DO KIT:

- Sonda gastrostomia - 100% em silicone grau médico com linha radiopaca, centimetrada com 60cm de comprimento, ponta afunilada e laço multifilamento;
- Disco de retenção externo em silicone;
- Fio guia em aço de inoxidável com cobertura de poliuretano - 200cm;
- Clamp oclisor de fluxo;
- Conector Y para acoplagem de seringa.

*Não acompanha lâmina de bisturi, agulha, seringa, sonda de polipectomia e campos cirúrgicos.

TAMANHOS

FR	Diâmetro Externo (mm)	Diâmetro Interno (mm)
14 Fr	4,70	3,00
16 Fr	5,30	3,50
18 Fr	6,00	4,00
20 Fr	6,70	4,50
22 Fr	7,30	5,00
24 Fr	8,00	5,00

Tabela de Recomendações

< 5kg - 14Fr
5-10kg - 16Fr
10-15kg - 18Fr
15-20kg - 20Fr
20kg a 25kg - 22Fr
> 25kg - 24Fr



*Este guia de recomendação de tamanhos X porte do paciente serve apenas como orientação geral de escolha.

**A escolha do tamanho da sonda deve ser realizada pelo Médico Veterinário responsável pela implantação, bem como avaliada a individualidade de cada paciente.



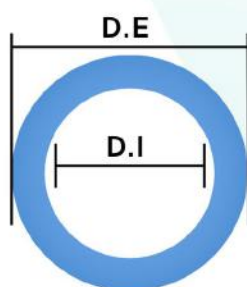
SONDA ESOFÁGICA

A Sonda Esofágica em Silicone possui marcações centimetradas e uma linha radiopaca ao longo de seu comprimento, facilitando sua visualização em exames radiográficos.

- Produzida em silicone grau médico;
- Acompanha um conector Luer Lock com tampa giratória;
- Ponta aberta e anatômica com 2 orifícios laterais;
- Comprimento ajustável;
- Produto estéril em óxido de etileno;
- Uso único. Proibido reprocesso.



SONDA ESOFÁGICA



TAMANHO	DIÂMETRO EXTERNO (D.E)	DIÂMETRO INTERNO (D.I)
12Fr	4mm	2,3mm
14Fr	4.7mm	3mm
16Fr	5.3mm	3,5mm
18Fr	6mm	4mm
20Fr	6.7mm	4,5mm

Legenda:

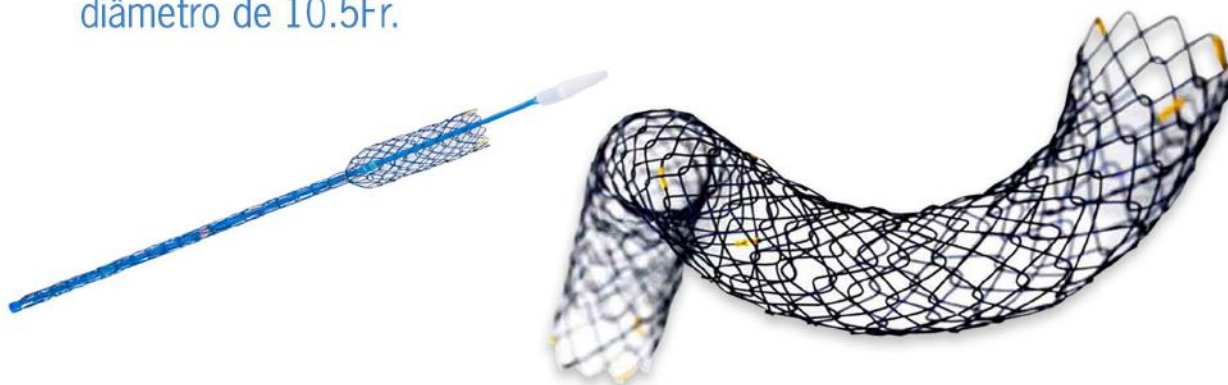
(D.I) - DIÂMETRO INTERNO
(D.E) - DIÂMETRO EXTERNO



STENT TRAQUEAL FAUNA STENT

M.I.Tech

- Malha Hook & Cross: maior força de expansão e alta flexibilidade;
- Tecnologia de recaptura do Stent de aproximadamente 70%;
- Possui 9 marcadores radiopacos;
- Sistema de entrega com 50cm de comprimento e diâmetro de 10.5Fr.



MODELO	STENT		SISTEMA DE ENTREGA	
	DIÂMETRO (mm)	COMPRIMENTO (cm)	DIÂMETRO	COMPRIMENTO SISTEMA DE ENTREGA
FAUNA STENT™	8	7 8 9 10 12	10.5Fr (3.5mm)	50cm
	10	7 8 9 10 12		
	12	7 8 9 10 12		
	14	8 10 12		

FAUNA SIZING KIT

- Cãnula com marcações radiopacas utilizada para calibração do raio-x / fluoroscópio;
- Marcadores espaçados a cada 01 cm nos primeiros 30cm da cãnula;
- Diâmetro: 7Fr;
- Comprimento: 60cm;
- Estéril - Reutilizável.



VÁLVULA DE DERIVAÇÃO VENTRÍCULO PERITONEAL



Modelo: Sphera Duo - Neonatal plus

Desenvolvida para o controle preciso da pressão cerebral intraventricular. O mecanismo de funcionamento é composto por esfera e assento cônico de rubi e mola de aço inox.



A perfeita adaptação entre esfera e assento permite definir com segurança as pressões de abertura e fechamento do sistema, proporcionando precisão no controle da pressão intracraniana.

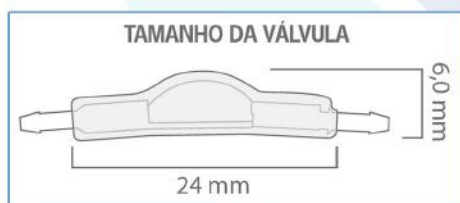
Disponível em três níveis de pressão: alta, média e baixa, de modo a atender às necessidades individuais dos pacientes. As indicações de fluxo e pressão impressas no corpo da válvula são radiopacas e permitem visualização em exames de imagem após o implante.

COMPOSIÇÃO

- Válvula para hidrocefalia com reservatório central bombeável*;
- Catéter ventricular cerebral reto de 15cm* e guia de aço inox;
- Catéter peritoneal de 90cm*;
- Angulador de 90°.

*Fabricados em silicone grau médico transparente com linha radiopaca.

NÍVEIS DE PRESSÃO		
Pressão	Marcações	Valores (Fluxo de 21ml/h)
Baixa	● ○ ○ ▶	3 a 7 cmH ₂ O
Média	● ● ○ ▶	7 a 11 cmH ₂ O
Alta	● ● ● ▶	11 a 14 cmH ₂ O



*Outros modelos podem ser solicitados sob encomenda.



CONTATO

Nosso atendimento é realizado por Médicos-Veterinários.
Entre em contato com a nossa equipe de especialistas:

Central de Atendimento ao Cliente

(41) 99726-2273

(41) 3023-6189

Horário de Atendimento

segunda à sexta-feira

9:00 às 12:00 | 13:00 às 17:00

E-mail

atendimento@tradevet.com.br

contato@tradevet.com.br

Acesse nossos sites

tradevet.com.br

tradevetbiomateriais.com.br

Siga nas Redes Sociais

@tradevet



De VET para VET

Soluções e Inovações
que transformam a Medicina Veterinária

