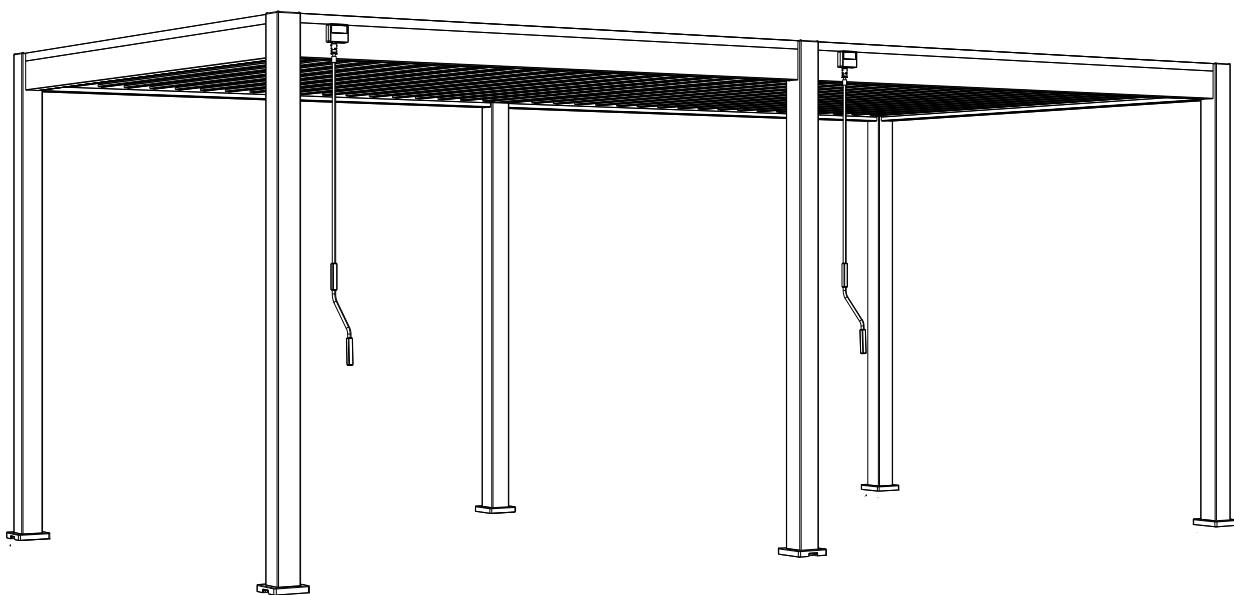


# 3x6 Meter Pergola Aluminium

Montageanleitung - DE



# Deluxe Aluminium Pergola 3x6 Meter

Bewahren Sie die Anleitung während der gesamten Lebensdauer des Produkts auf. Bitte lesen Sie die Anleitung vor dem Zusammenbau aufmerksam durch. Der Nutzer haftet für Schäden oder Verletzungen, die durch unsachgemäße Verwendung verursacht werden.

## Zusätzlich benötigte Werkzeuge und Sicherheitskleidung für die Installation (nicht enthalten)



Sicherheitsbrille  
und  
Arbeitshandschuhe



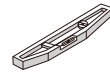
2x Leiter



Bohrmaschine  
+ 12 mm Bohrer



Akkuschrauber



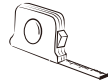
Wasserwaage



Cuttermesser

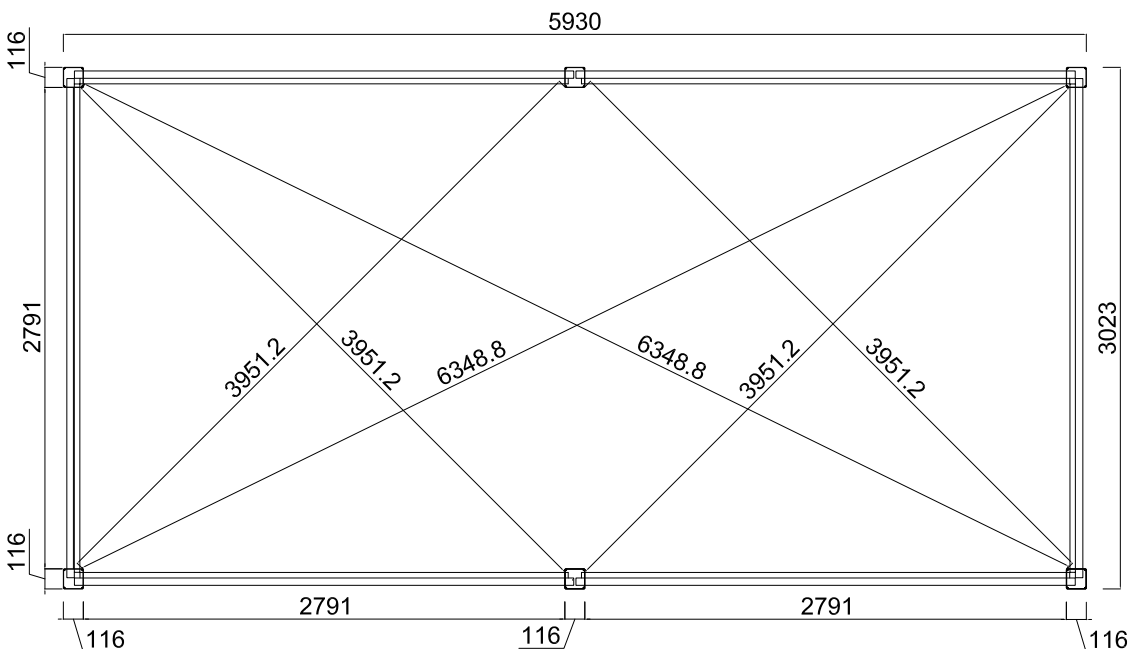


Sicherheitshelm

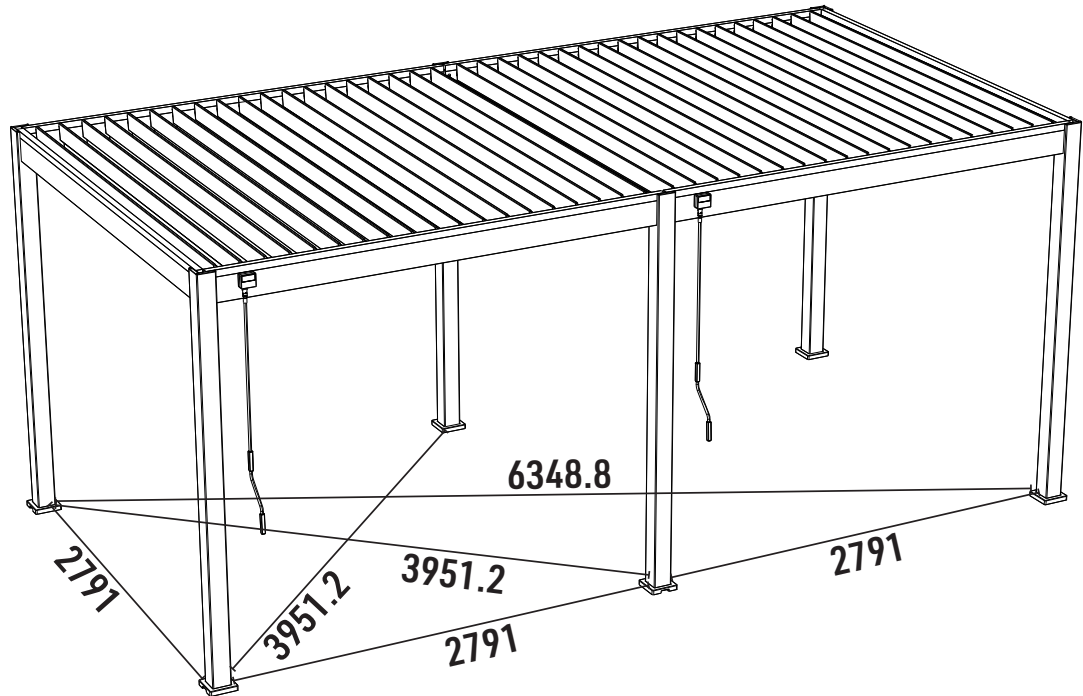


Maßband

## 2D Fundamentmessung (Dimension in mm)



## 3D-Fundamentmessung (Dimension in mm)



## VORSICHTSHINWEISE FÜR DEN GEBRAUCH

Dieses Produkt sollte nicht bei extremen Wetterbedingungen verwendet werden: Stürme, heftiger Wind, Hagel und Schnee. Wir garantieren die Beständigkeit der Pergola für Windgeschwindigkeiten bis zu 100 km/h und eine maximale Schneelast von 50 kg/m<sup>2</sup>.

Bei starkem Schneefall oder Wind, weisen wir ausdrücklich darauf hin die Lamellen zu öffnen. Bitte nicht vergessen, den Schnee vom Dach zu entfernen, um eine starke Überlastung vom Dach zu vermeiden.

Unsere Pergola kann starke Regenfälle standhalten, aber wir können keine absolute Wasserdichtigkeit garantieren. Bei außergewöhnlichen Wetterereignissen kann die Wasserdichtigkeit beeinträchtigt werden. Lassen Sie keine feuchtigkeitsempfindlichen Produkte unter der Pergola stehen.

Wir raten davon ab, auf das Dach oder das Gestell der Pergola zu klettern. Es besteht die Gefahr von Schäden und Verletzungen.

## Tipps und Sicherheitshinweise

Je nach Standort und Fläche kann es sein, dass für den Bau eine Baugenehmigung oder ein Antrag auf Baugenehmigung erforderlich ist. Wir empfehlen Ihnen vor dem Aufbau sich an Ihre Stadtverwaltung zu wenden, um die entsprechenden Informationen zu erhalten.

Produktmontage:

- Es werden 2-3 Personen benötigt
- Entfernen Sie vor der Installation die Schutzfolie von allen Teilen
- Lassen Sie Kinder nicht in der Nähe des Montagebereichs spielen
- Achten Sie auf die Klemmgefahr
- Ziehen Sie die Schrauben nicht vollständig an, bevor Sie die entsprechenden Teile zusammen gebaut haben
- Alle Aufbauschnitte müssen genau befolgt werden
- Diagonalen und Auslotungen kontrollieren
- Befestigen Sie die Pergola erst nach dem Zusammenbau

Es dürfen keine Veränderungen am Produkt vorgenommen werden. Vom Benutzer abgeänderte Produkte, fallen nicht mehr unter die Garantie des Herstellers.

Der Standort sollte mit Bedacht gewählt sein. Es wird empfohlen, die Pergola nicht bei Regen, in der Hauptwindrichtung oder unter einem Baum aufzustellen. Die Pergola muss auf einem ausreichend stabilen und ebenen Fundament errichtet werden. Es wird empfohlen sie auf einer Betonplatte oder auf 25 x 25 cm großen Betonklötzen an jedem Pfosten zu errichten.

Wenn Sie ihre Pergola in der Nähe des Hauses oder eines Gebäudes aufstellen möchten, achten Sie darauf, dass Regenrinnen vorhanden sind, damit Regenwasser abfließen kann. Die Pergola kann es nicht aushalten wenn Wasser von Ihrem Haus in die Pergola fließt.

Falls diese Hinweise nicht oder nur teilweise befolgt werden, erlischt die Garantie des Verkäufers.



## Wartung

Eine regelmäßige Pflege des Produkts ist nötig um eine Langlebigkeit des Produkts zu gewährleisten.

Empfehlungen:

- Waschen Sie die Pergola 1–2-mal im Jahr mit Süßwasser und einem Schwamm oder Tuch. Verwenden Sie keine aggressiven Reinigungs- oder Scheuermittel.
- Überprüfen Sie regelmäßig (min 1x im Jahr) ob die Schrauben fest angezogen sind.
- Ölen Sie die Befestigungen regelmäßig (mindesten 1x pro Jahr)
- Achten Sie darauf, dass nichts den Wasserabfluss in den Regenrinnen behindert (Blätter, Äste)
- Entfernen Sie Wasser, das sich an den Füßen der Pergola herum sammelt (heben Sie die Abdeckungen an)

## Garantie

Die Garantie umfasst nicht:

- Normale Gebrauchsspuren des Produkts
- Verlust oder Bruch von Teilen beim Auspacken oder bei der Montage
- Mangel an vernünftiger Sorgfalt, Vernachlässigung, Vandalismus, Einwirkung fremder Gegenstände, Gewaltanwendung, Kontakt mit Schleifmittel, Ästhetik, Ausbau, Wiederaufbau oder Verlegung des Standorts.
- Höhere Gewalt: Hagel, starke Winde, Stürme, Schnee, Überschwemmungen, Blitzschlag...
- Veränderung des Produkts durch den Benutzer.

Die Garantie umfasst nur den Ersatz des Ersatzteils oder des gelieferten Produktes, unter Ausschluss jeglicher Kosten und Entschädigungen jeglicher Art.

Die Garantie muss bei der Verkaufsstelle (Geschäft oder Internetseite) beantragt werden, bei der Sie Ihr Produkt gekauft haben.



## Teileliste pro Karton

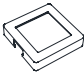

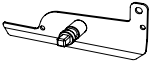
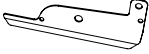

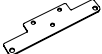

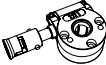





Bevor Sie mit dem Aufbau beginnen, bitten wir Sie alle aufgeführten Bauteile auf Vollständigkeit zu prüfen. Zudem bitten wir Sie nachzuschauen, dass keine Schäden an den Teilen vorhanden sind. Fehlende oder beschädigte Teile müssen binnen 10 Werktagen beim Hersteller reklamiert werden nach Anlieferung der Ware.
















Sie können hierzu gerne unseren Kundenservice kontaktieren.




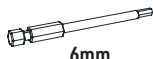
Entsorgen Sie die Verpackung nicht, ohne sicherzustellen, dass das Produkt richtig funktioniert.


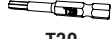
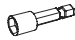
# KARTON 1/5 (Pfosten und lose Teile)

Referenz	Teile	Menge
A0		4
A0-1		2


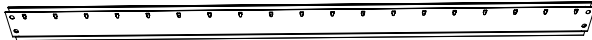
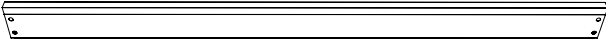
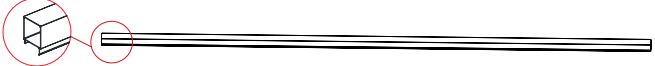



Referenz	Teile	Menge
I0		6
J0		6
K0		2
L0		36
LO-1		38
EO-1		2
MO		74
NO		2
OO		2
PO		2
QO	 6mm	24
RO		24
SO		76

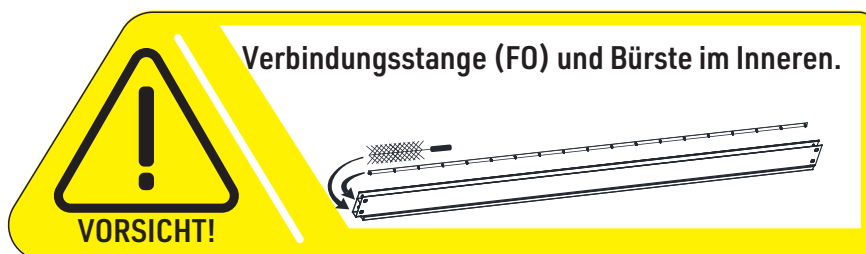
Referenz	Teile	Menge
T0	 10x80	24
U0	 lock nut	112
W0	  4x12 T20	152
WO-1	  5x19 5mm	6
X0	  6x40 4mm	74
XO-1	  6x35 4mm	24
XO-3	  6x16 4mm	4
V0		38
YO	  6x45 4mm	6

Referenz	Teile	Menge
ZO-1	 4mm	1
ZO-2	 4mm	1
ZO-3	 6mm	1
ZO-4	 6mm	1


Referenz	Teile	Menge
ZO-5	 10mm	1
ZO-6	 T20	1
ZO-7		1

## KARTON 2/5 (Balken)


Referenz	Teile	Menge
BO		2
BO-1		2
CO		2
DO		4
EO		1
FO		2
HO		2




## KARTON 3/5 (Lamellen)

Referenz	Teile	Menge
GO		13

## KARTON 4/5 (Lamellen)

Referenz	Teile	Menge
GO		13

## KARTON 5/5 (Lamellen)

Referenz	Teile	Menge
GO		12

## Montageanleitung

### Schritt 1: Rahmen

In Schritt 1 geht es darum, den Rahmen zu verbinden und das Rahmenfundament fertigzustellen, um die spätere Montage der Lamellen zu erleichtern. Bei der Montage müssen Sie auf die Hauptausrichtung und Position der Pergola achten.

### Schritt 2: Lamellen

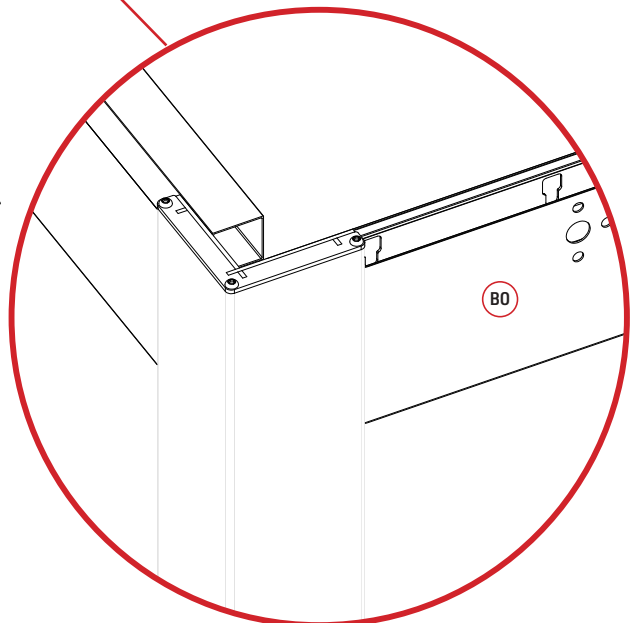
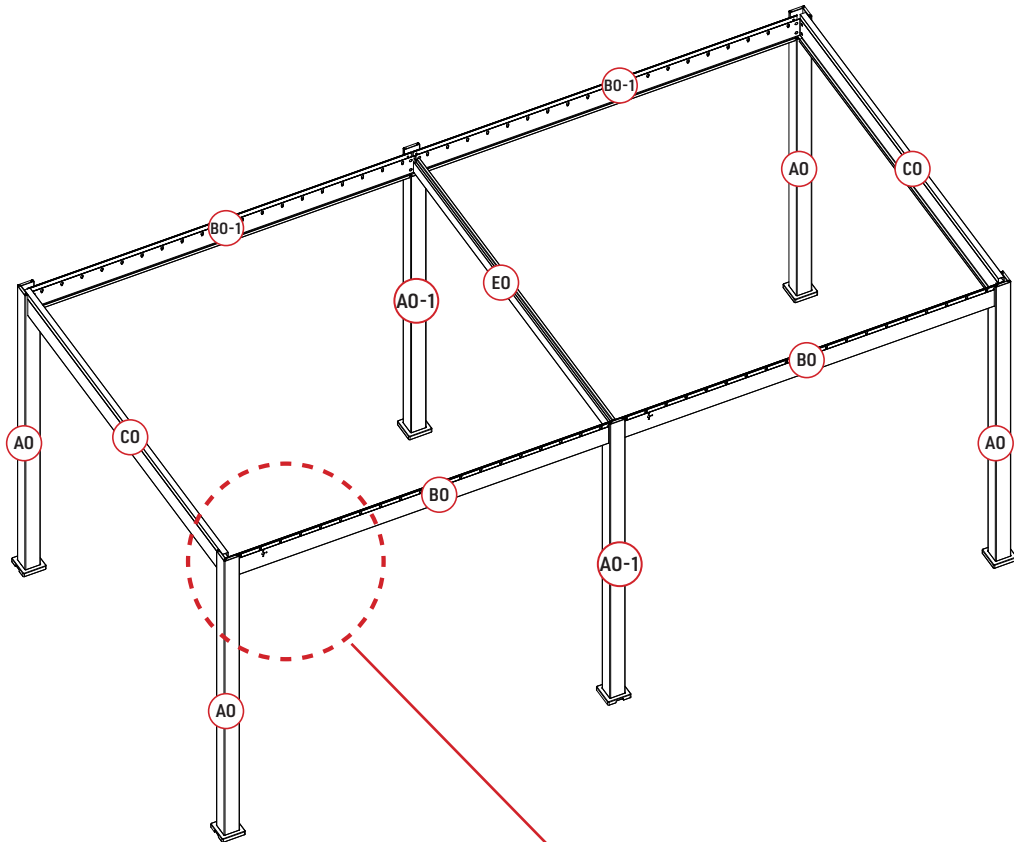
Schließen Sie den Einbau der Hauptlamellen (die mit dem Getriebe verbundenen Lamellen werden als "Hauptlamellen" bezeichnet) und den Einbau der Verbindungslamellen (Reste der Lamellen) ab.

### Schritt 3: Verbindungen

Montieren Sie die Lamellen auf dem Rahmen des Hauptträgers und verwenden Sie die entsprechenden Verbindungsstücke, um die Lamellen am Hauptträger der Pergola zu befestigen.

## Schritt 1: Rahmen





Vervollständigen Sie die Konstruktion des Rahmens.



# Schritt 1: Rahmen

1-1

Teile

A0		4
I0		4
J0		4
X0-1	 6x35 4mm	16

Werkzeuge

Z0-1	 4mm	1
Z0-2	 4mm	1



A0 x4

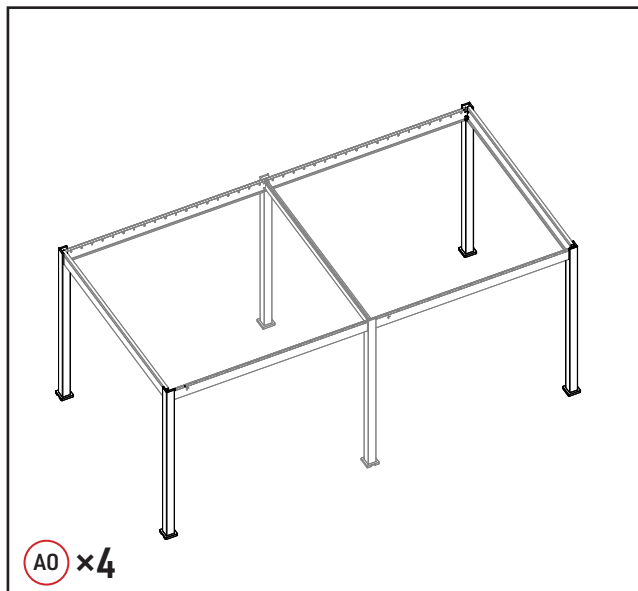
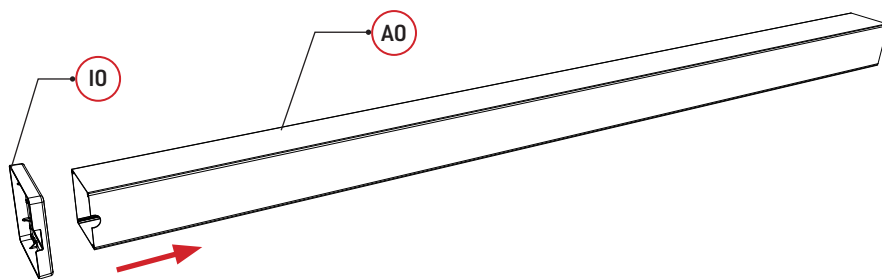
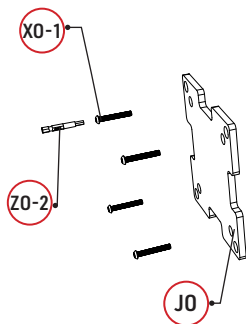


Diagramm zur Fertigstellung.

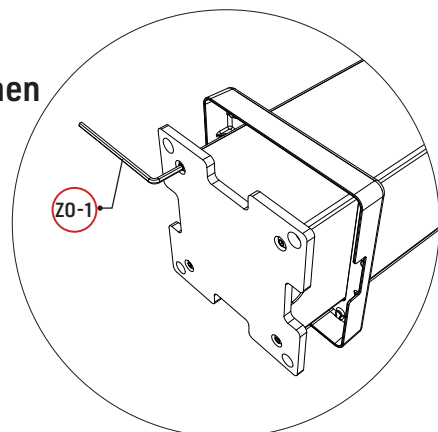
1.



2.







3. Spannen




# Schritt 1: Rahmen

1-2

Teile

A0-1		2		
I0		2	X0-1	 6x35 4mm
J0		2		

Werkzeuge

Z0-1	 4mm	1
Z0-2	 4mm	1



(A0-1) x2

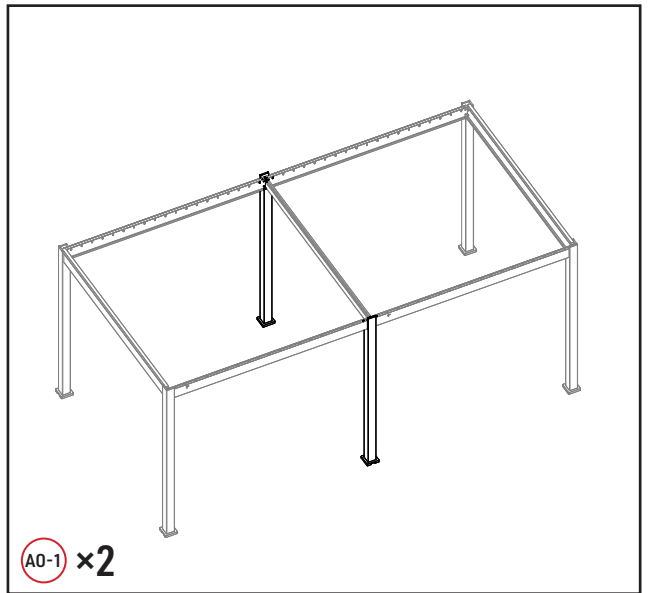
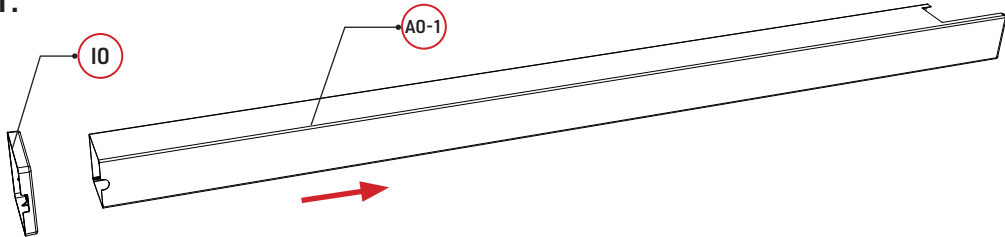
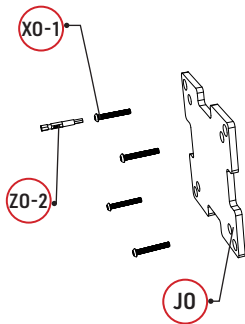


Diagramm zur Fertigstellung.

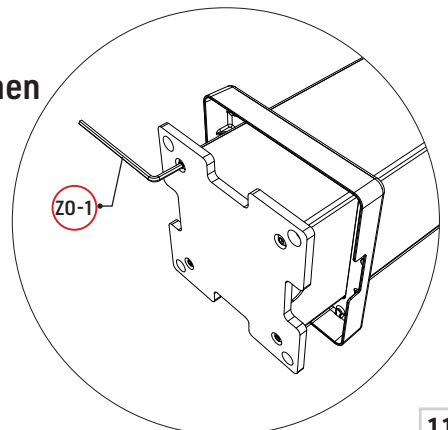
1.



2.




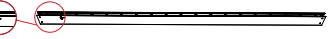




3. Spannen



# Schritt 1: Rahmen

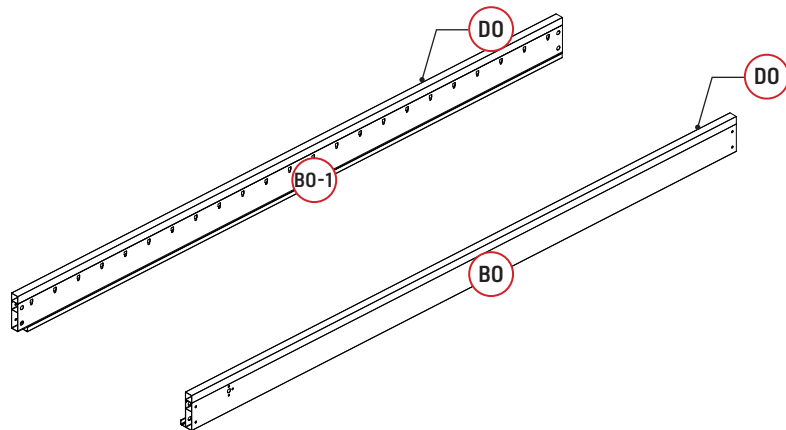
1-3

Teile

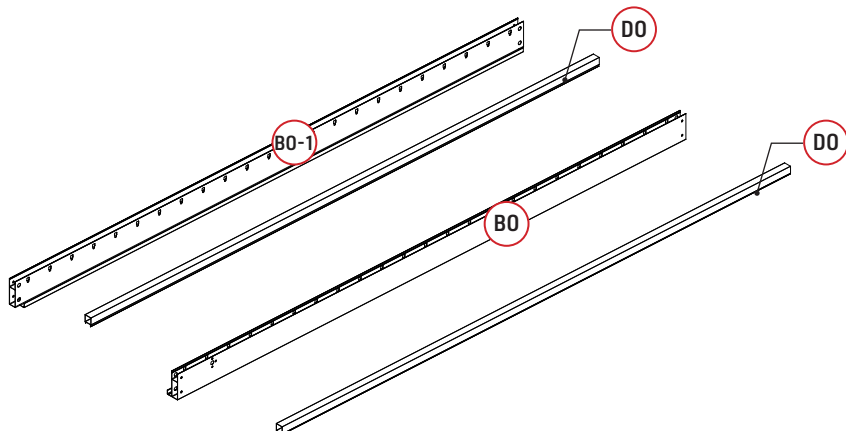
B0			2
B0-1			2
D0			4

Entfernen Sie die Endkappen vom Balken.

1.



2.

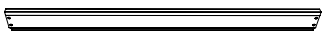




# Schritt 1: Rahmen



1-4

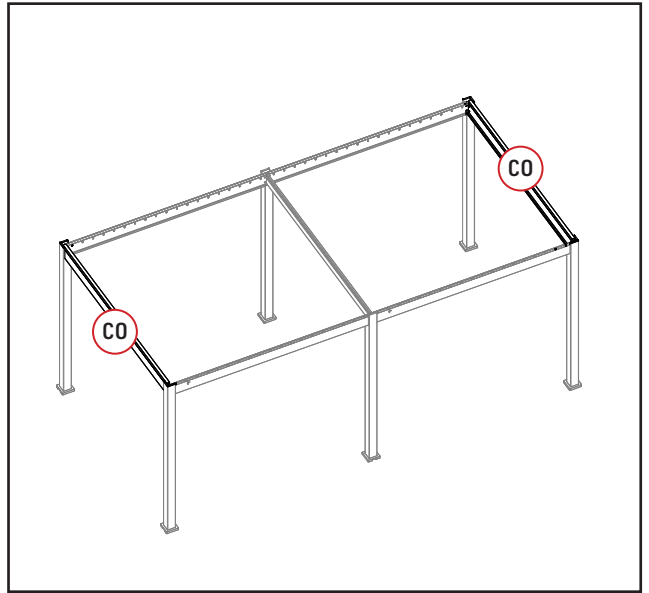
Teile

CO		2
----	---	---

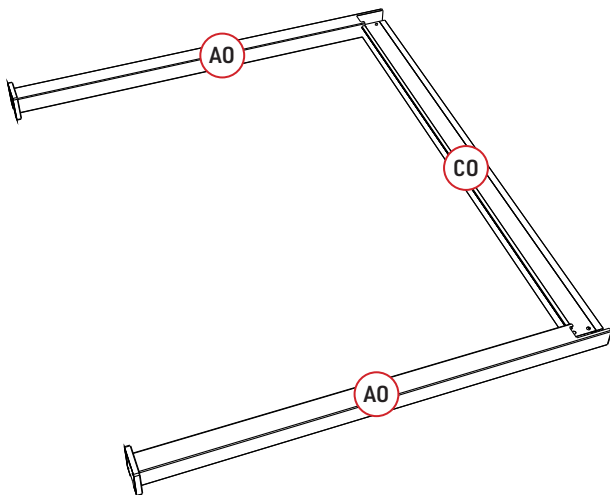
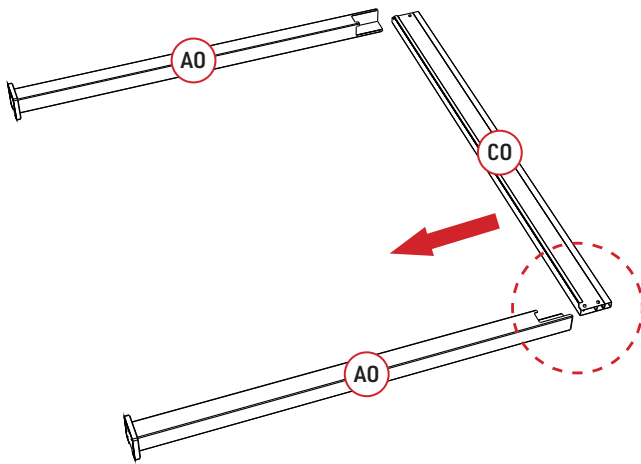
QO		8
----	---	---

Werkzeuge

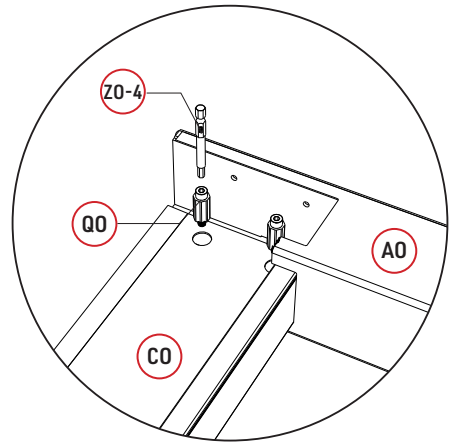
ZO-3		1
ZO-4		1



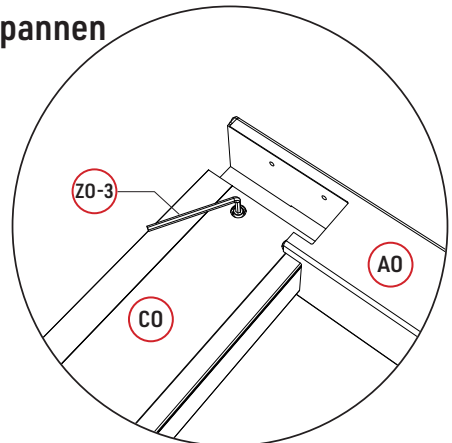
Balken mit Pfosten verbinden.



1.





2. Spannen



# Schritt 1: Rahmen

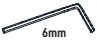

1-5

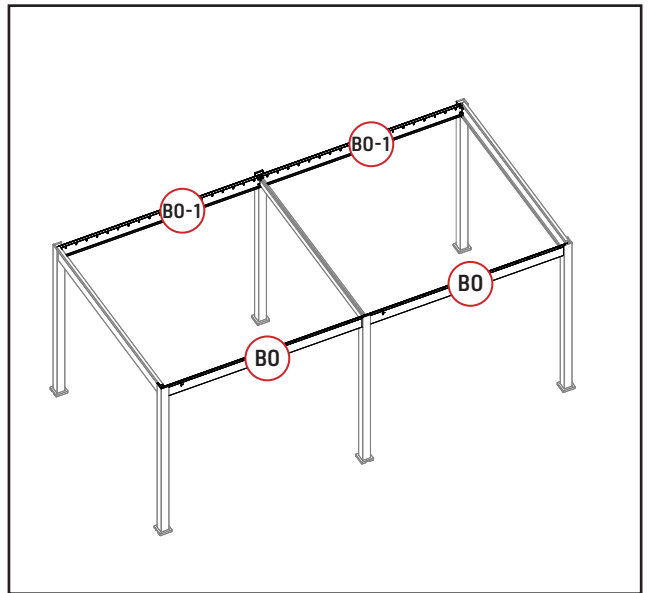
Teile

B0		2
BO-1		2

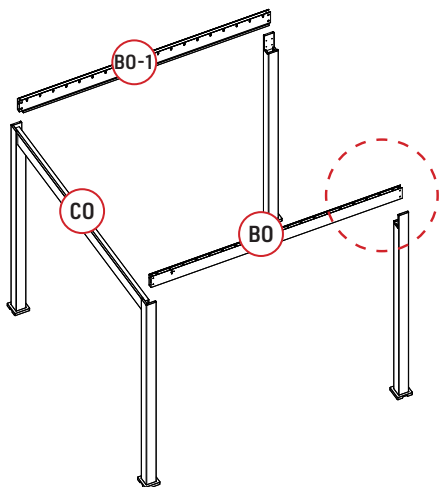
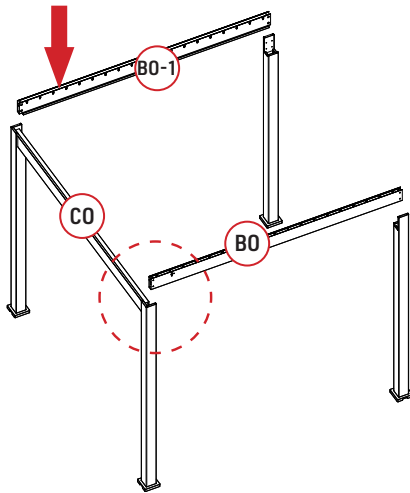
Q0	 	16
----	---	----

Werkzeuge

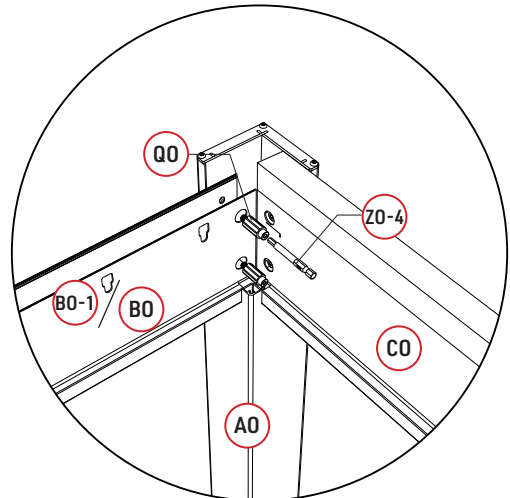
Z0-3		1
Z0-4		1



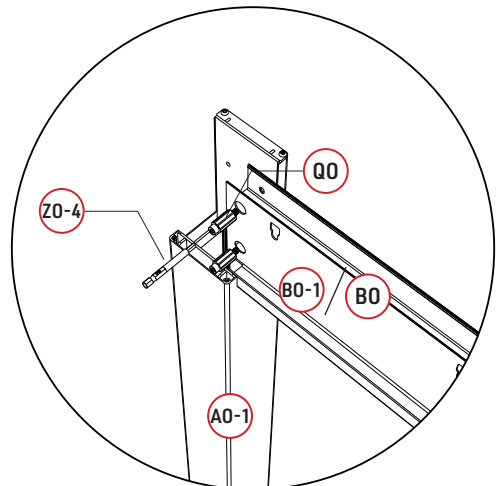
Balken mit Pfosten verbinden.

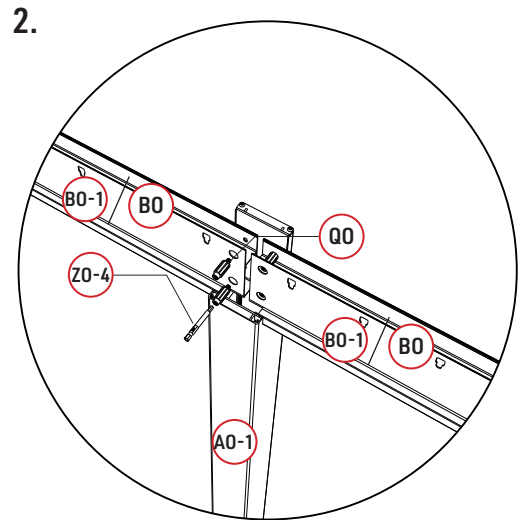
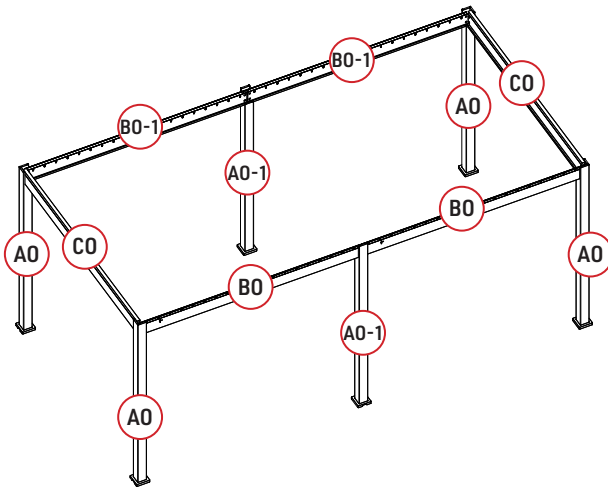
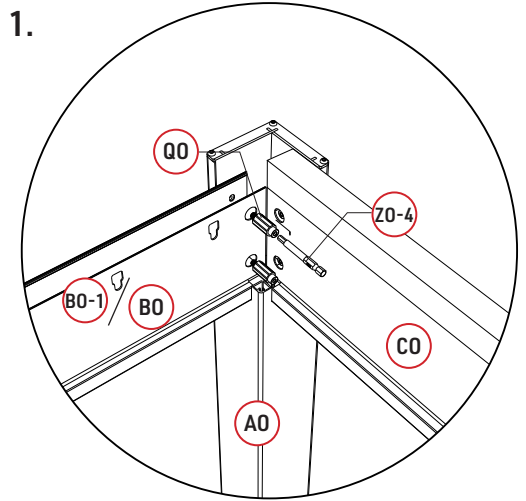
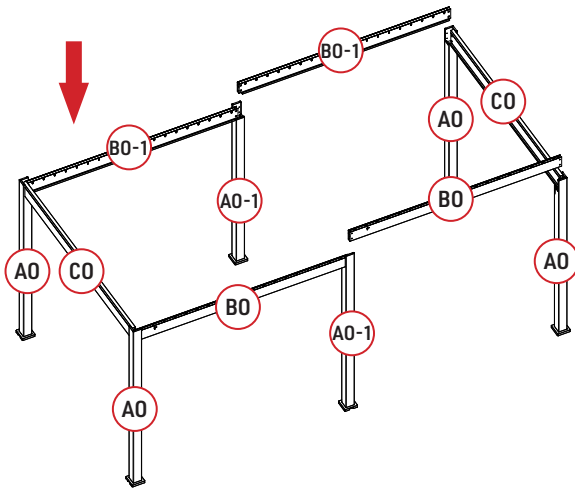


1.

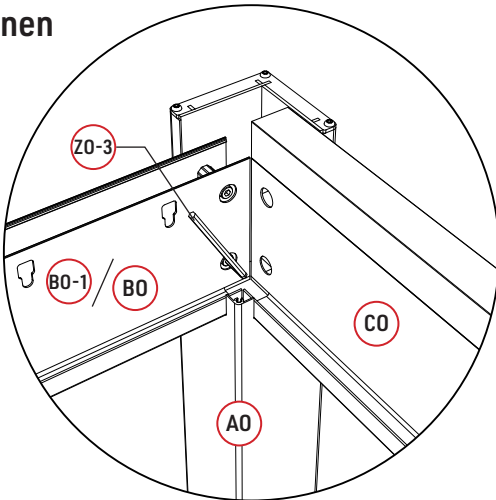


2.

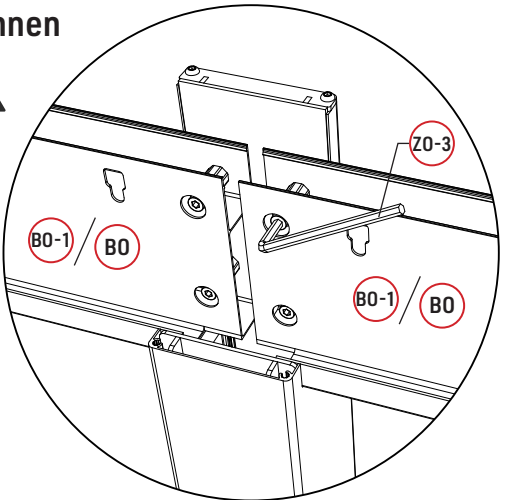




Spannen




Spannen



# Schritt 1: Rahmen

1-6

Teile

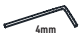
EO		1
----	---	---

EO-1		2
------	---	---

WO-1		6
------	---	---

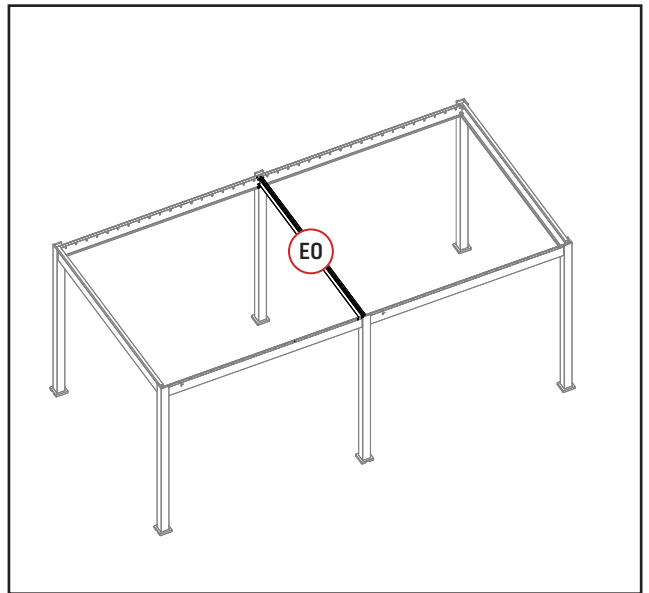
XO-3		4
------	---	---

Werkzeuge

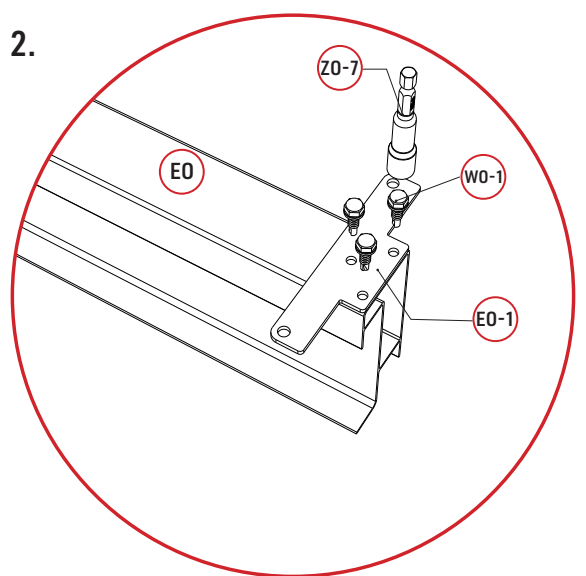
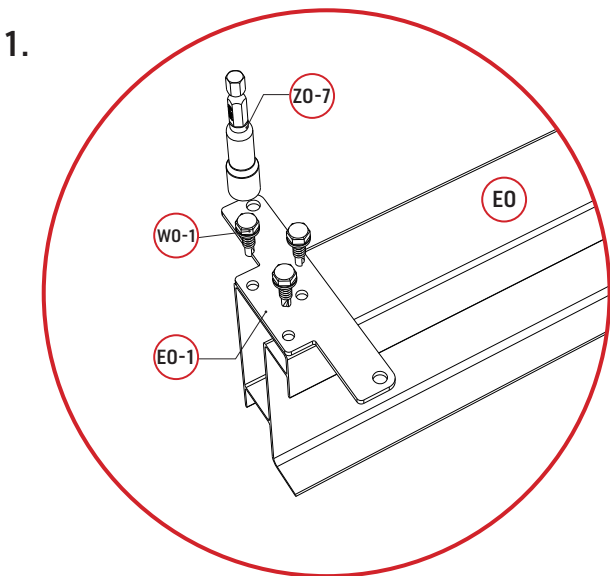
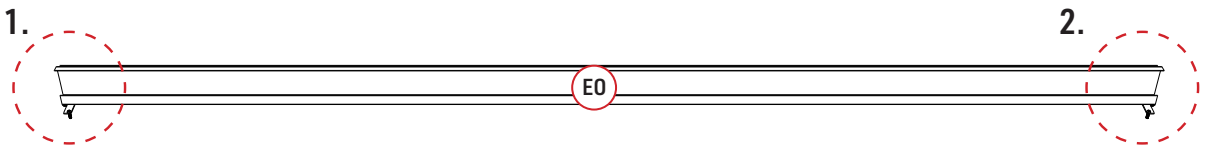
ZO-1		1
------	---	---

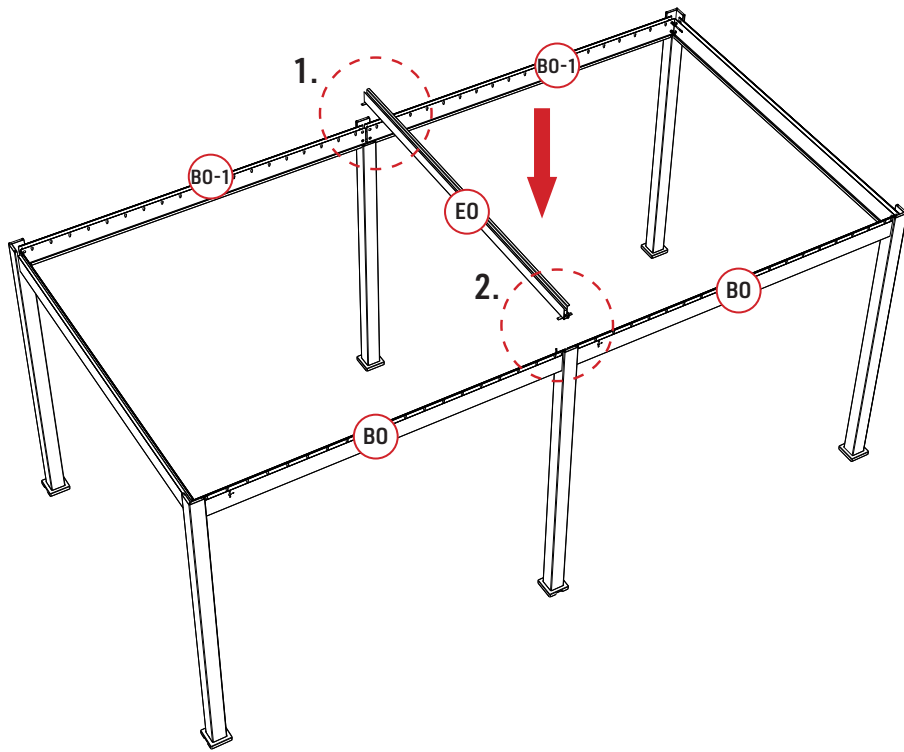
ZO-2		1
------	---	---

ZO-7		1
------	---	---

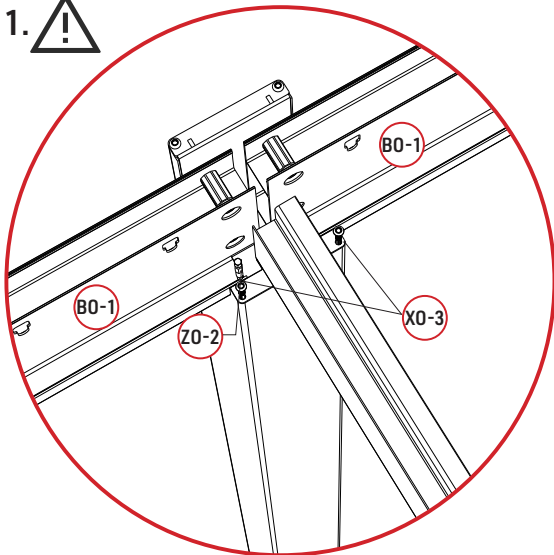


Balken mit Pfosten verbinden.

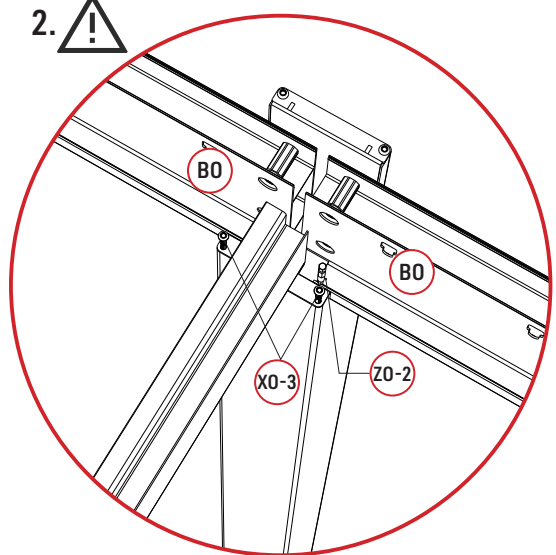




1.

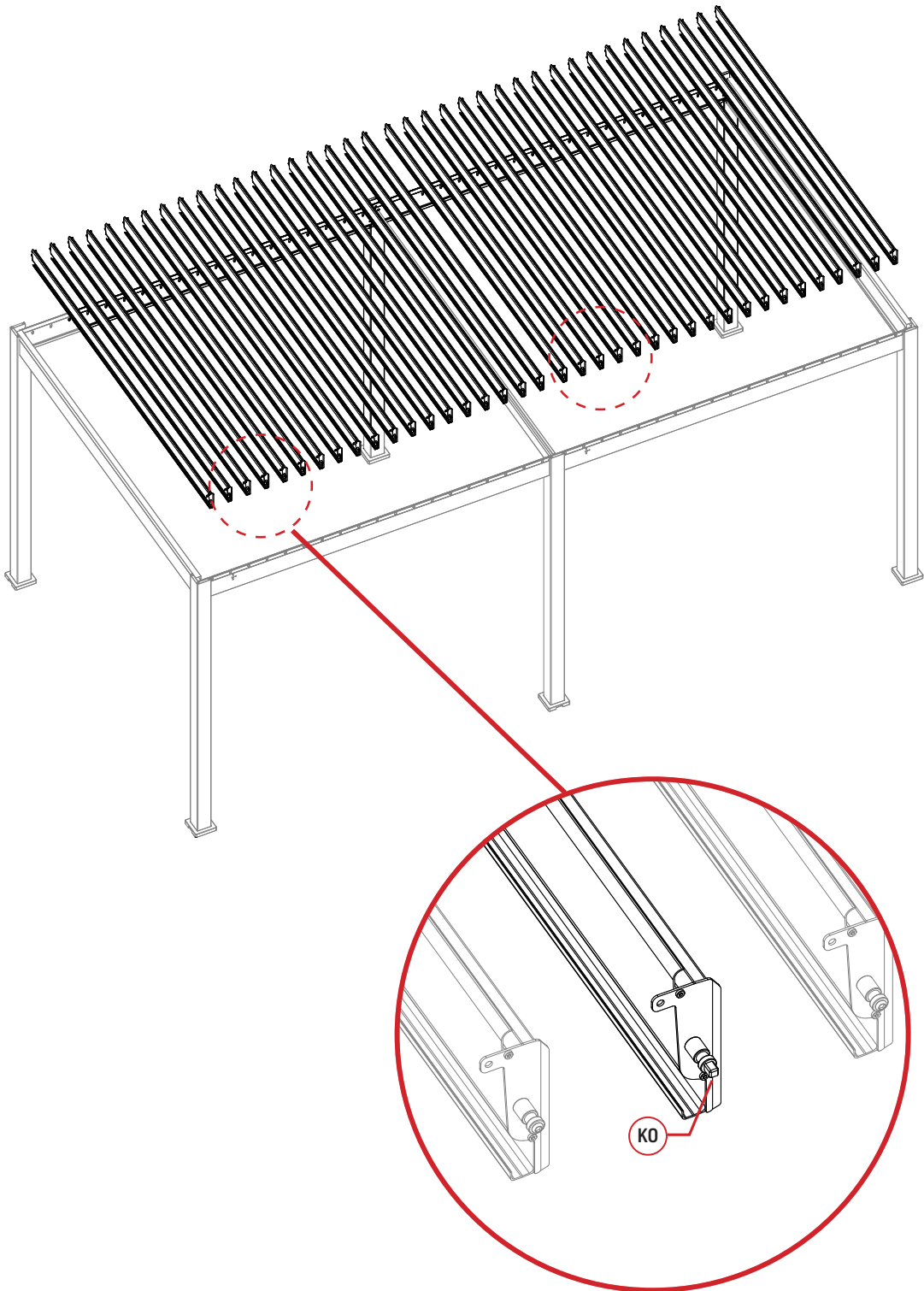


2.



## Schritt 2: Lamellen

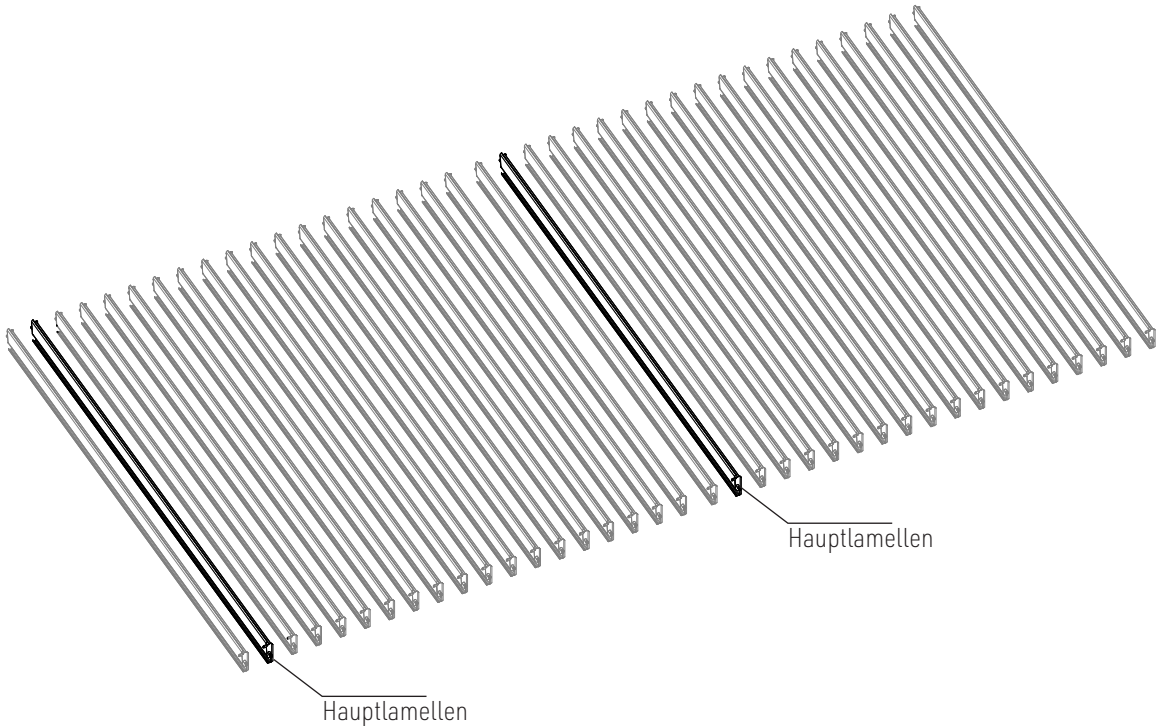
Die Pergola besteht aus 38 Lamellen, unterteilt in 2 Hauptlamellen und 36 Verbindungslamellen.



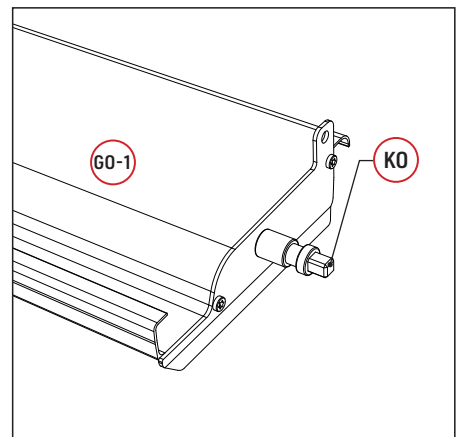
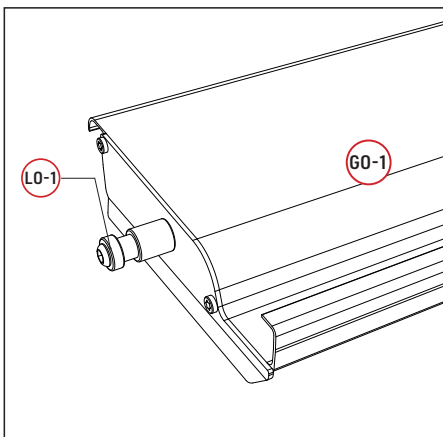
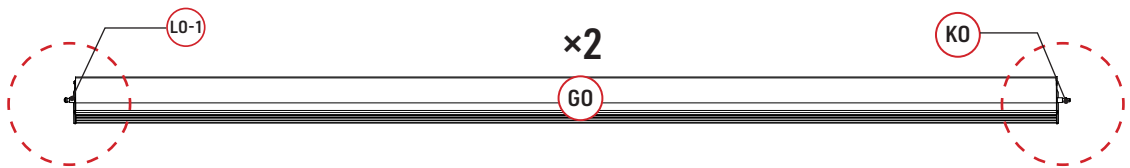
## Schritt 2: Lamellen

### Hauptlamellen

Die Pergola besteht aus 38 Lamellen, unterteilt in 2 Hauptlamellen (verbunden mit dem Getriebe) und 36 Verbindungslamellen.



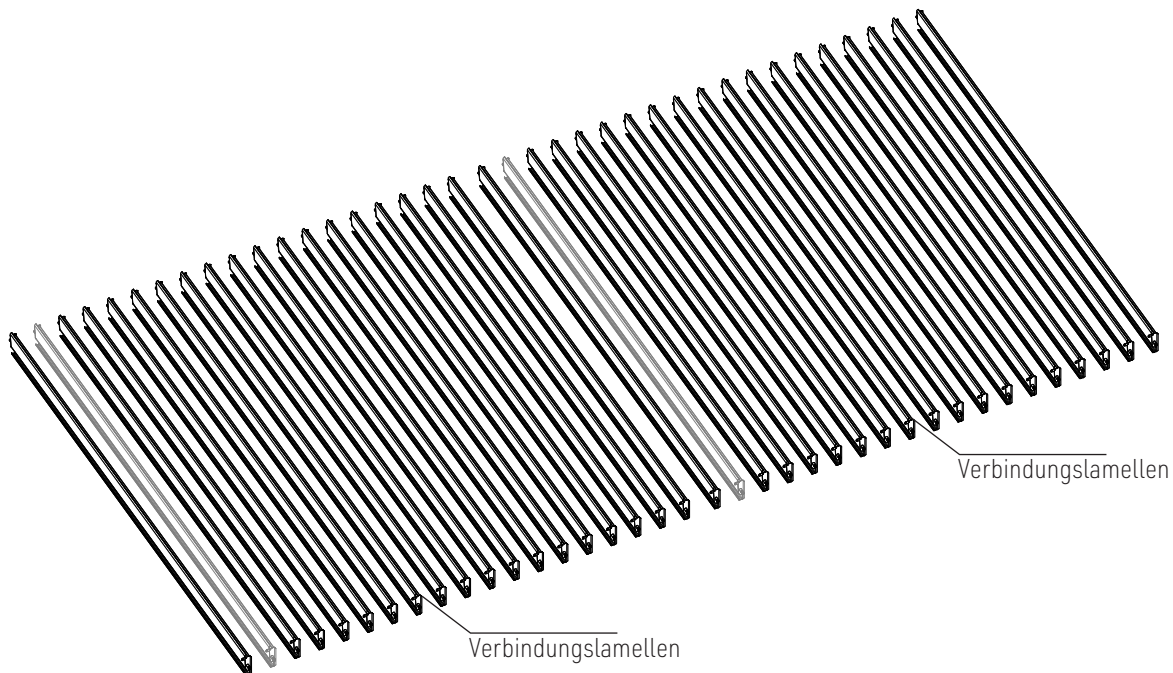
### Diagramm zur Fertigstellung



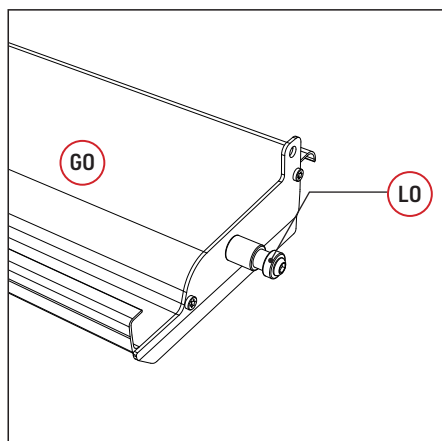
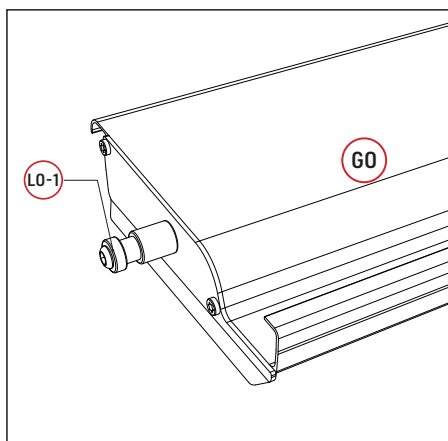
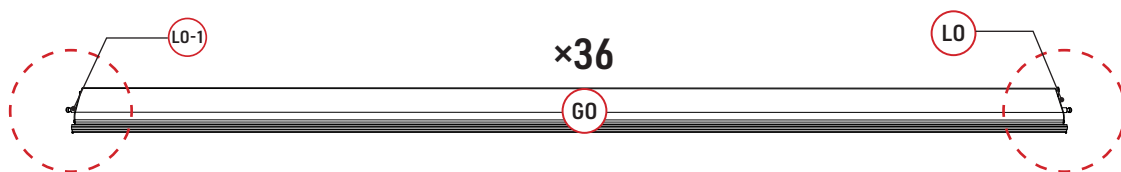
## Schritt 2: Lamellen

### Verbindungs lamellen

Die Pergola besteht aus 38 Lamellen, unterteilt in 2 Hauptlamellen und 36 Verbindungs lamellen.



### Diagramm zur Fertigstellung





# Schritt 2: Lamellen

2-1

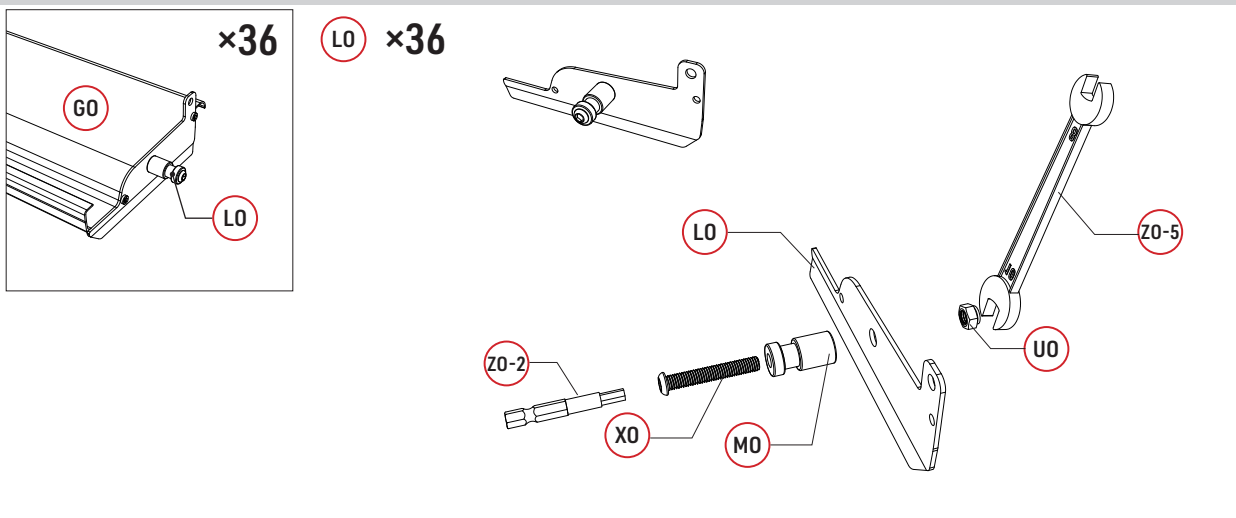
## Teile

LO		36	XO		74
LO-1		38	UO		74
MO		74			

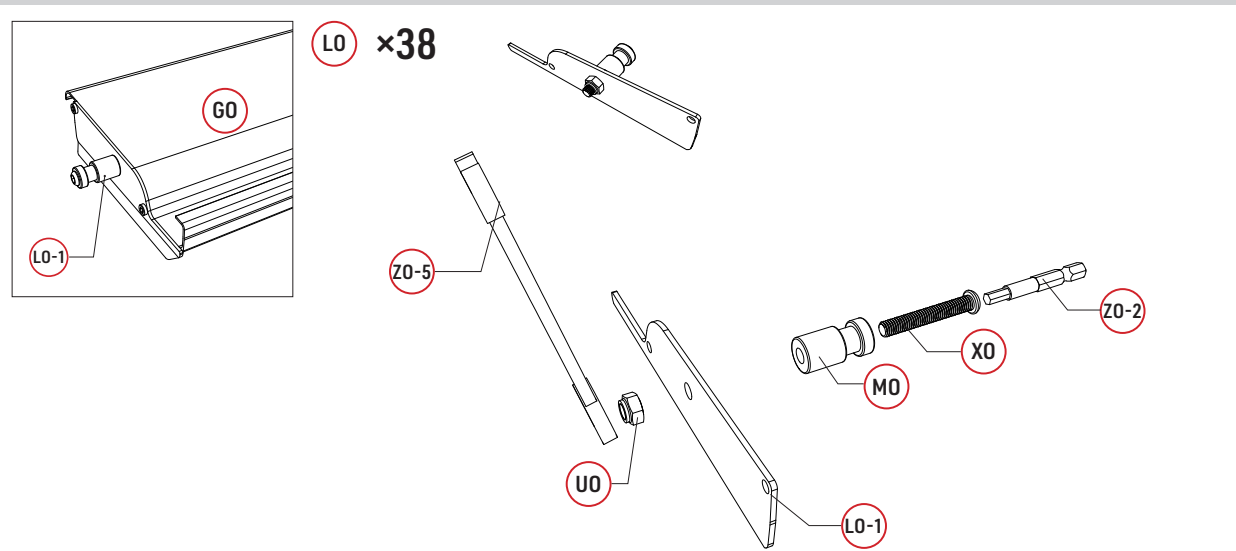
## Werkzeuge

ZO-3		1
ZO-4		1

### Lamellen-Dichtungsplatte




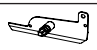



### Lamellen-Dichtungsplatte



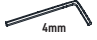
# Schritt 2: Lamellen

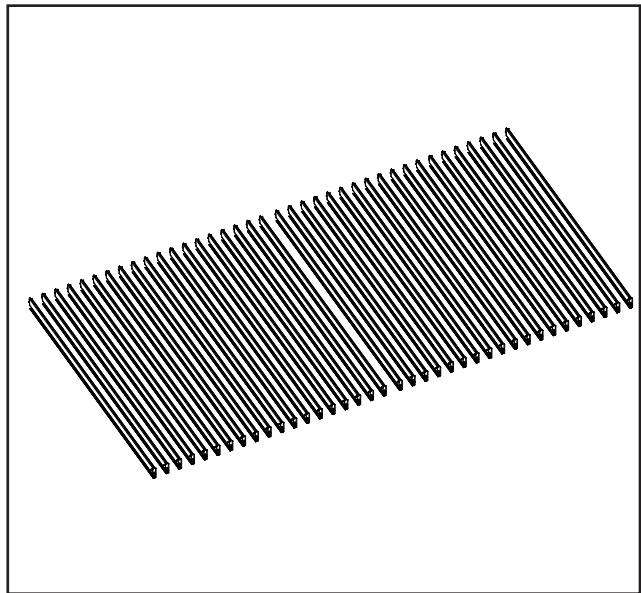
2-2

## Teile

GO		24
KO		2
LO		36
LO-1		38
WO		152

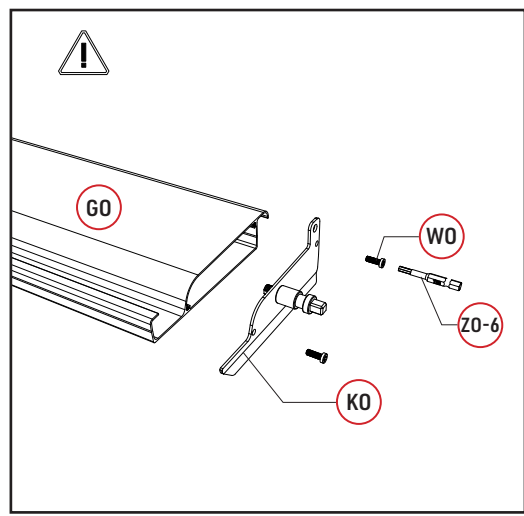
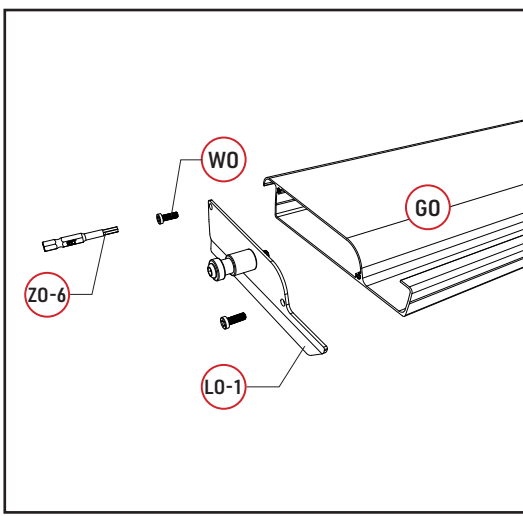
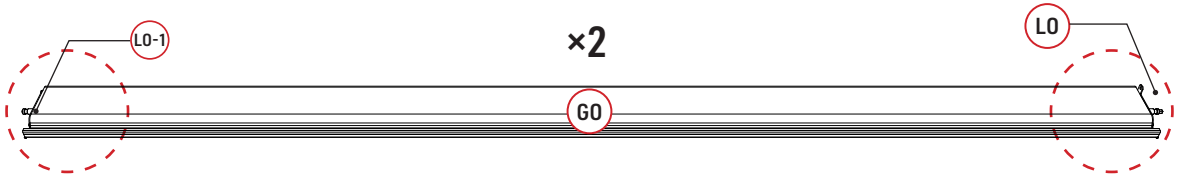
## Werkzeuge

ZO-1		1
ZO-2		1



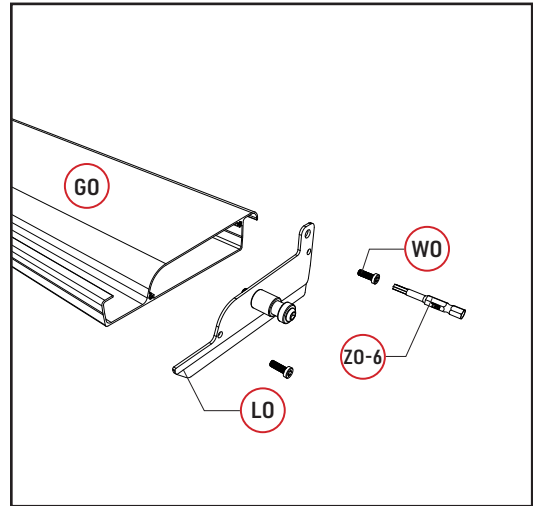
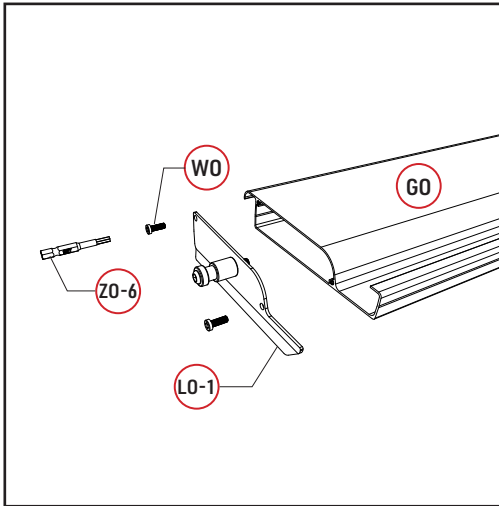
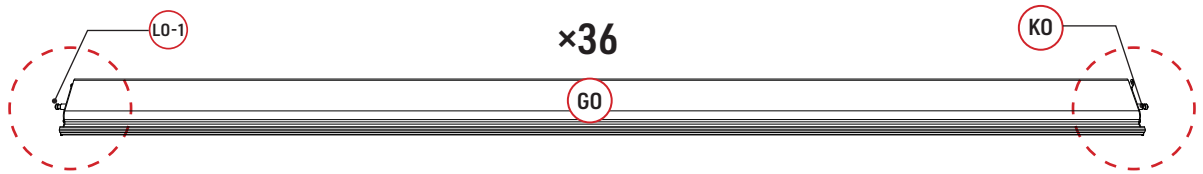
Anschluss der Hauptlamellen.

## Diagramm zur Fertigstellung



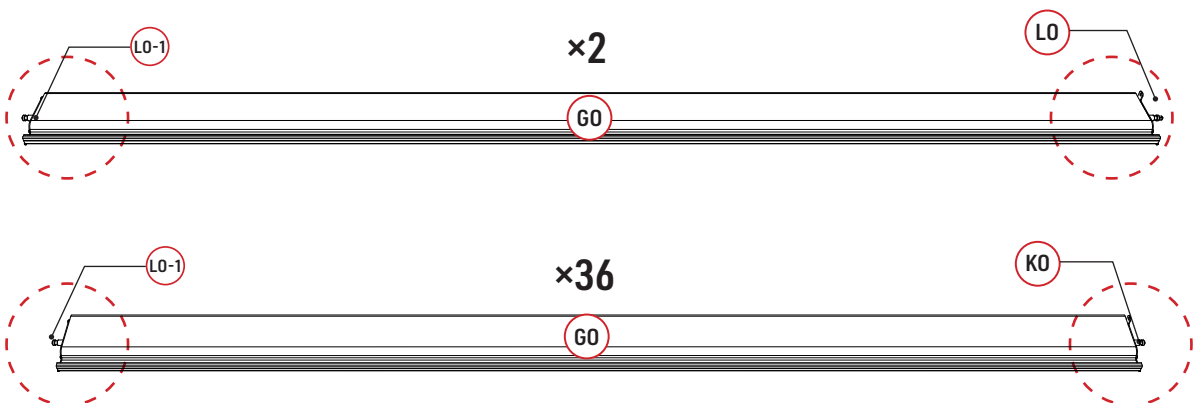
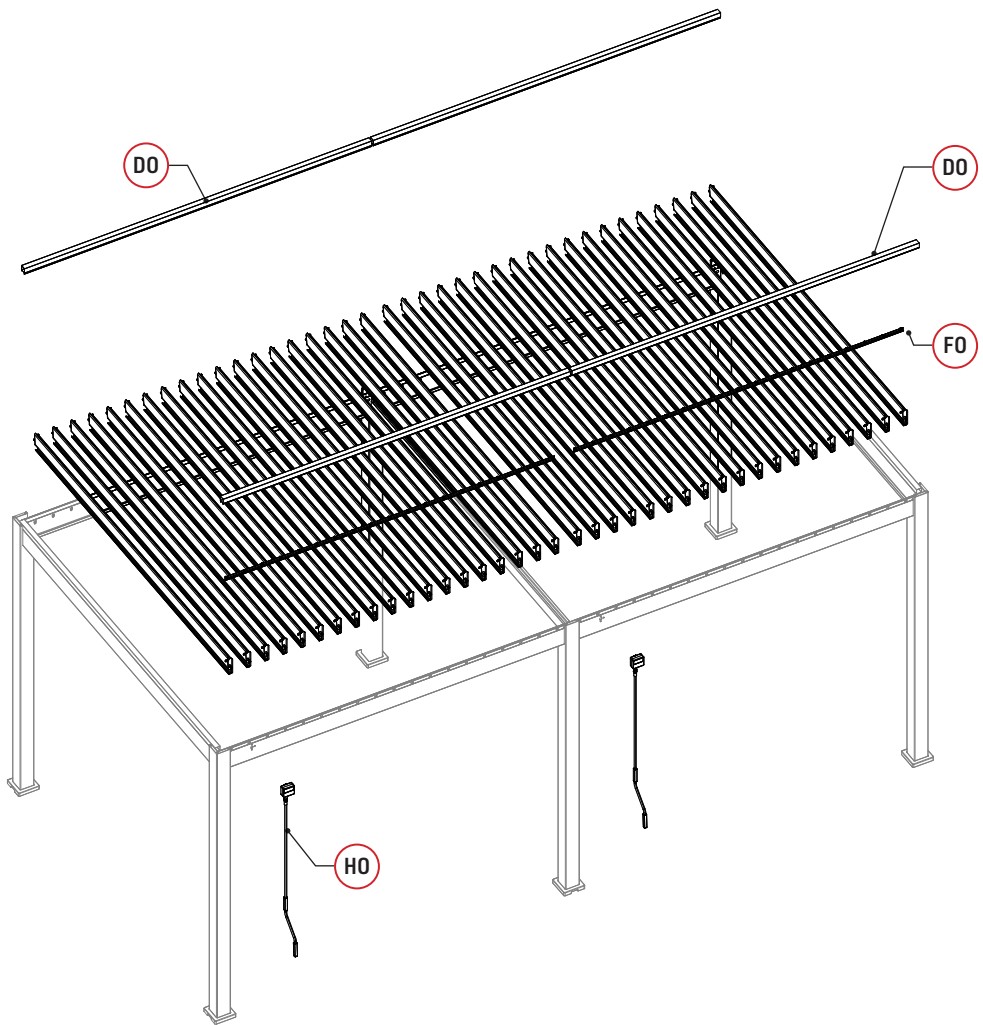
# Anschluss der Verbindungslamellen.

## Diagramm zur Fertigstellung



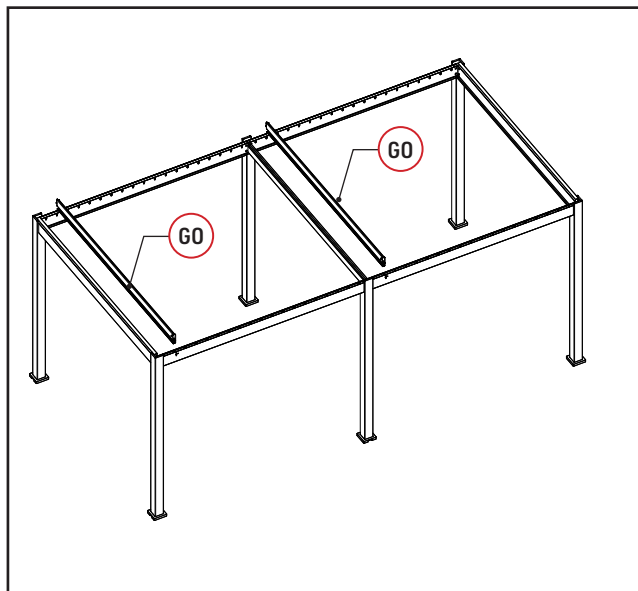
### Schritt 3: Verbindungen

Die Pergola besteht aus 38 Lamellen, unterteilt in 2 Hauptlamellen und 36 Verbindungslamellen.

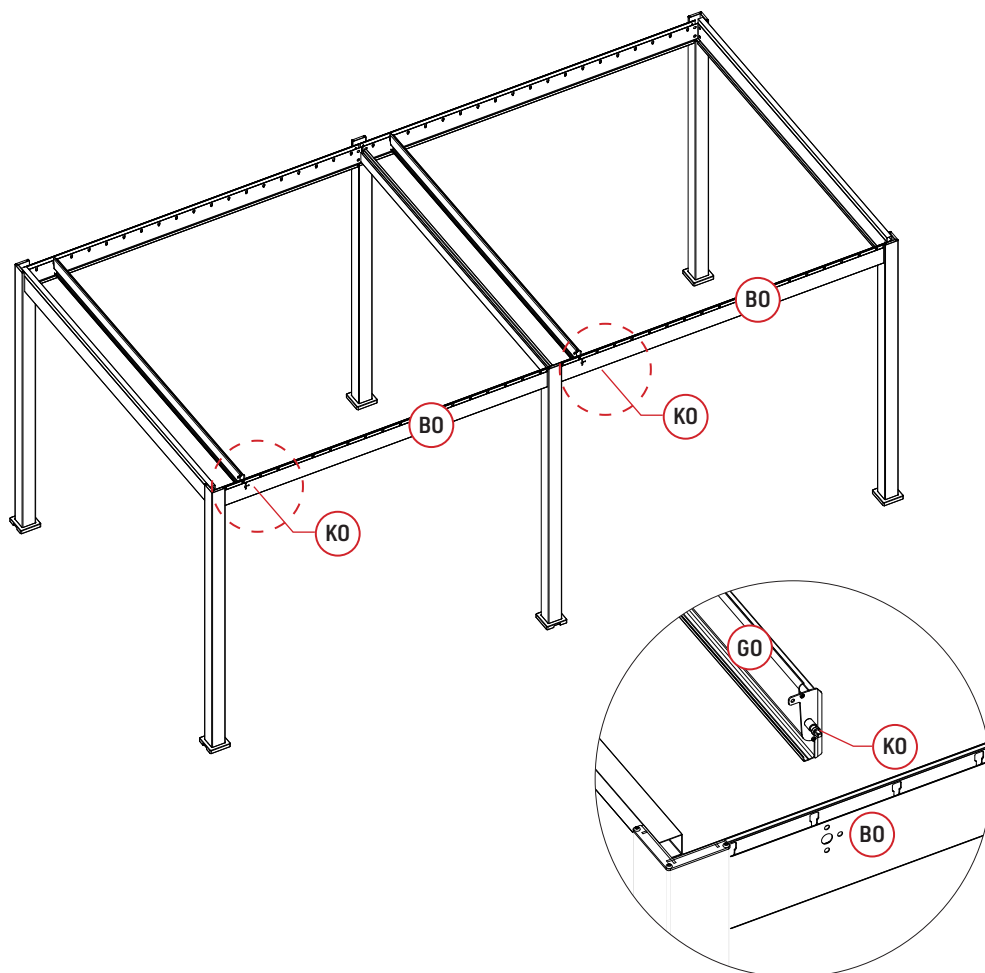


### Schritt 3: Verbindungen

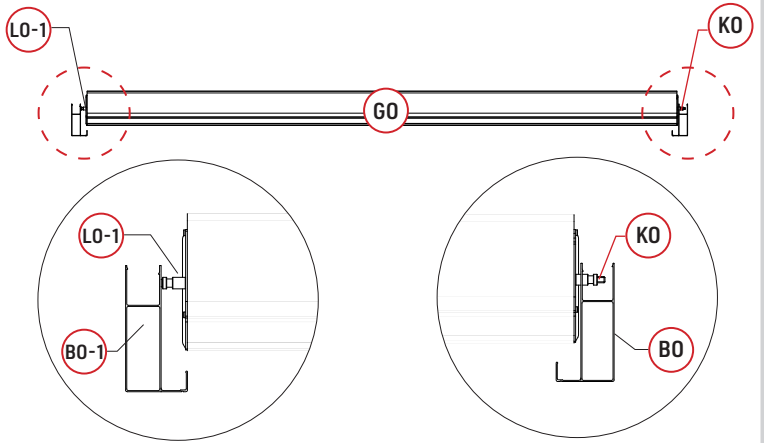
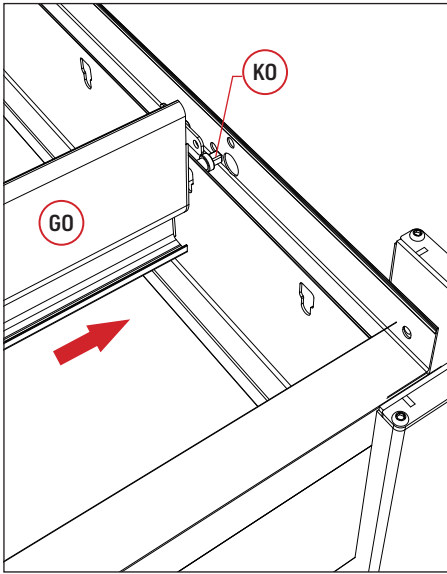
3-1



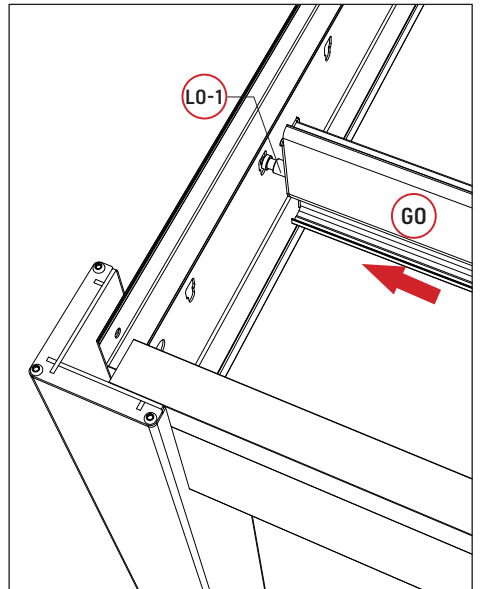
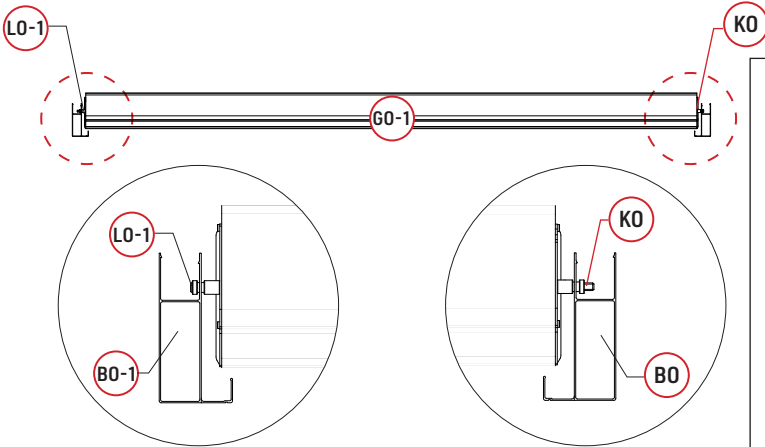
Befestigen Sie die Gummistopfen an beiden Enden der Lamellen.



1



2

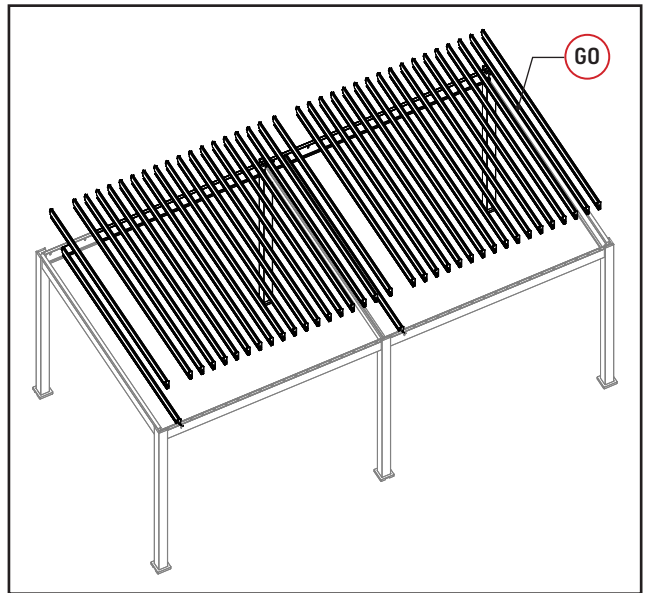


## Schritt 3: Verbindungen

3-2

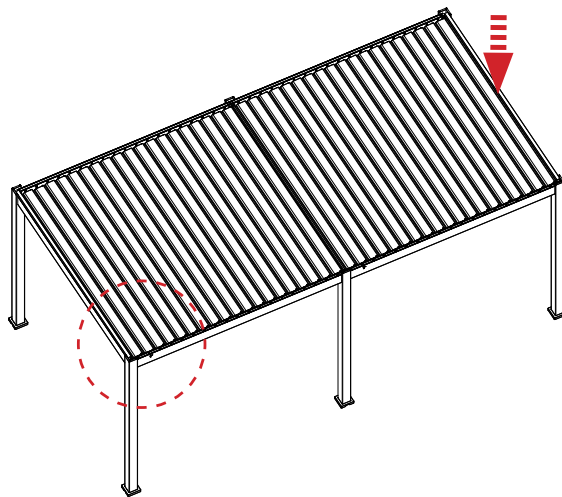
Teile

S0		76
----	---	----

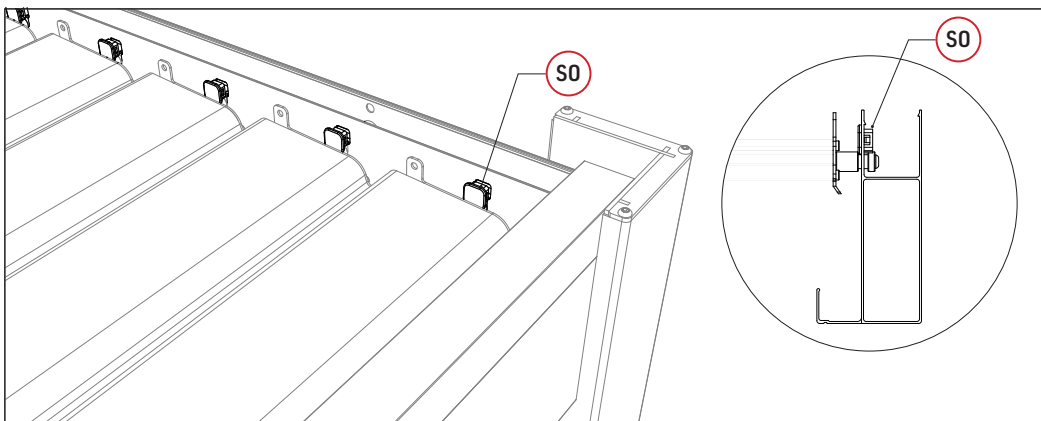


Setzen Sie die anderen Lamellen ein und verschließen Sie die Endkappen.

1



2

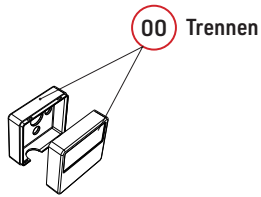


# Schritt 3: Verbindungen

3-3

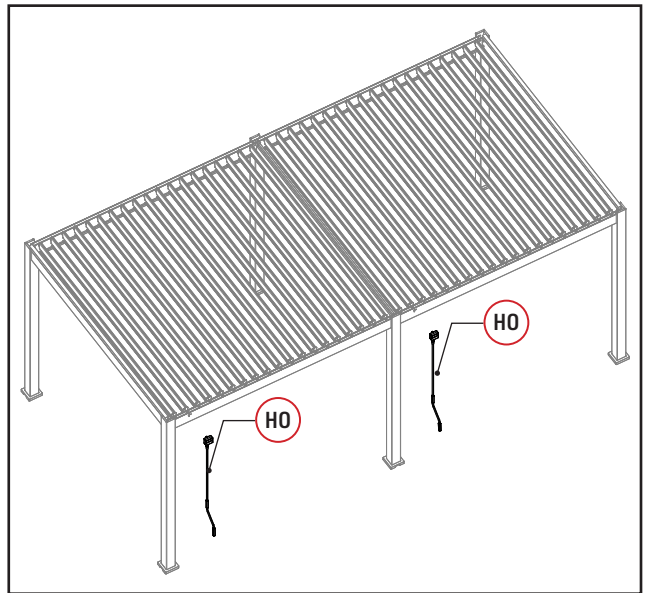
## Teile

HO		2
NO		2
OO		2
PO		2
YO		6



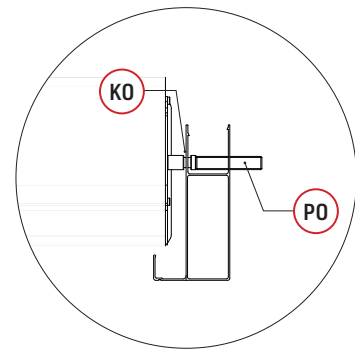
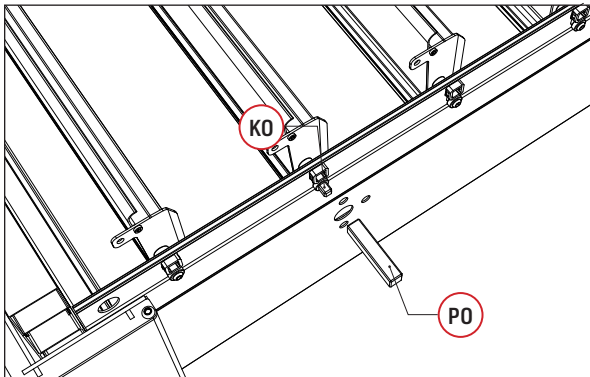
## Werkzeuge

Z0-1		1
Z0-2		1

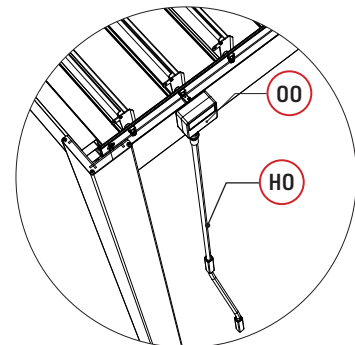
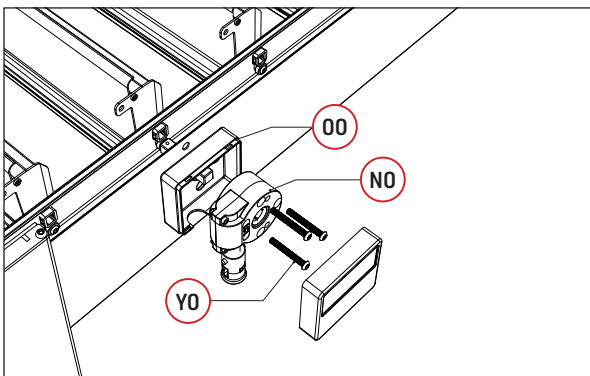


Schließen Sie die Verbindung der Lamellen ab.

1



2








# Schritt 3: Verbindungen

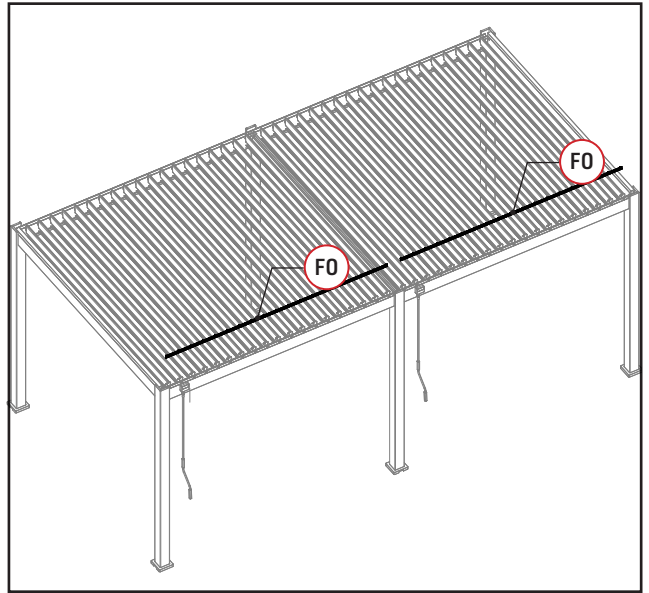
3-4

## Teile

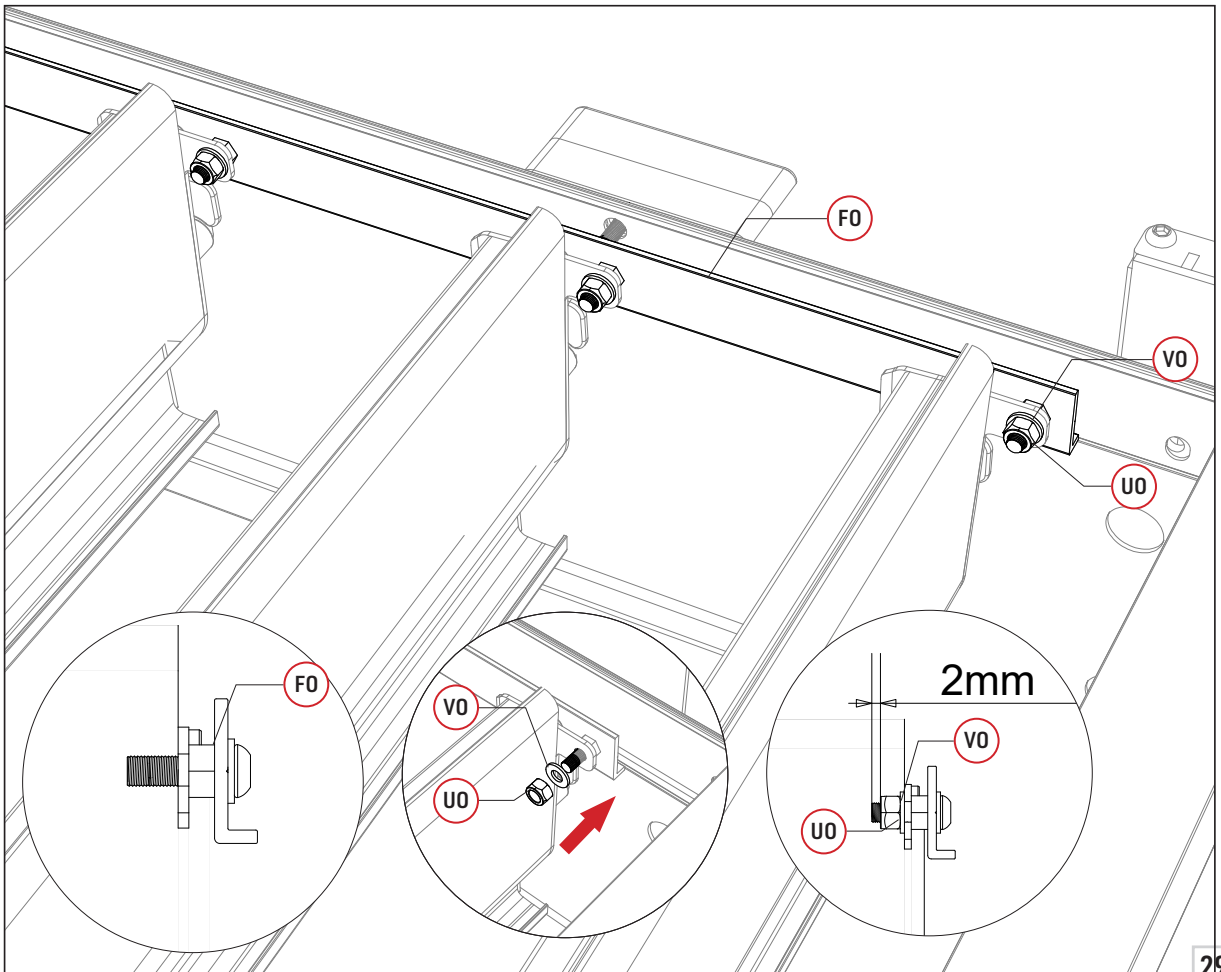
F0		2
V0		38
U0		38

## Werkzeuge

Z0-1		1
Z0-2		1
Z0-5		1






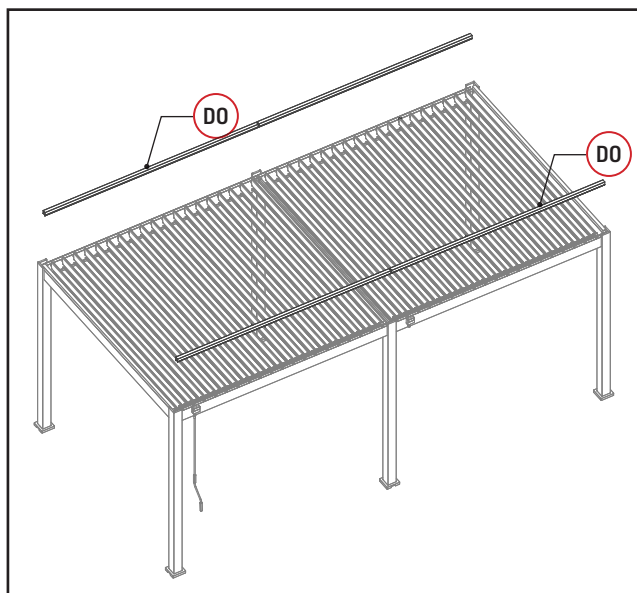
Schließen Sie die Verbindung der Lamellen mit dem FO-Teil ab.



## Schritt 3: Verbindungen 3-5

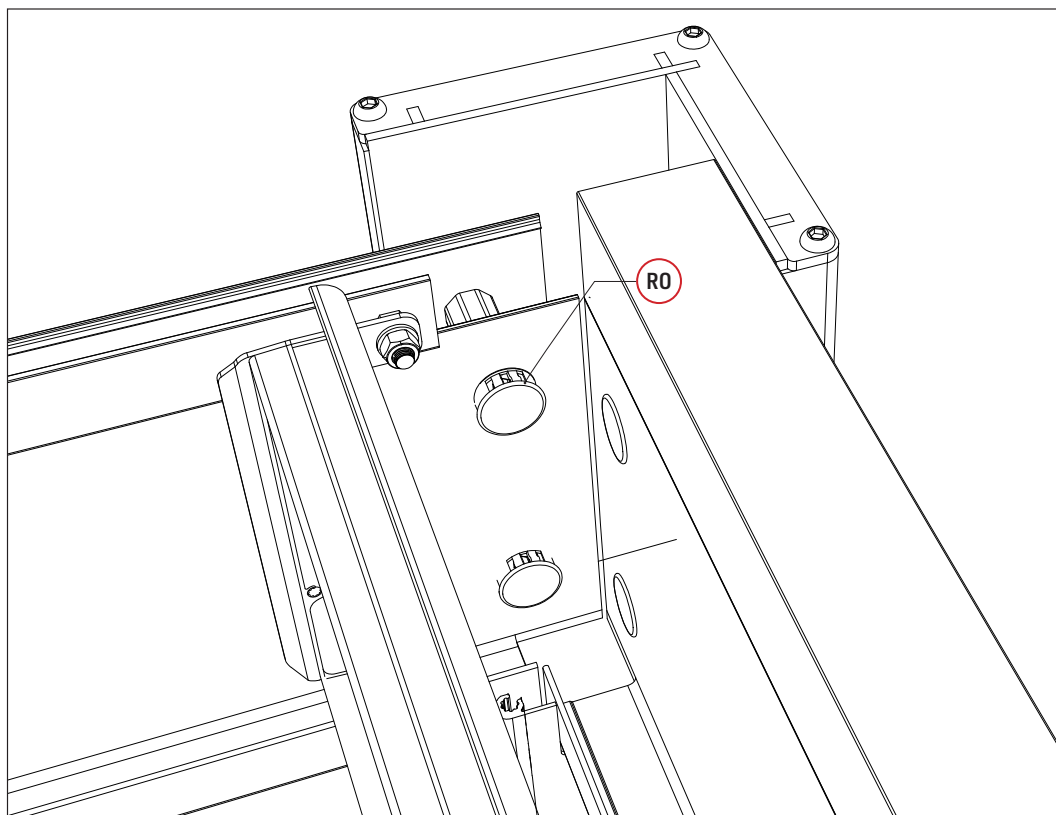
Teile

DO		4
RO		24
TO		24

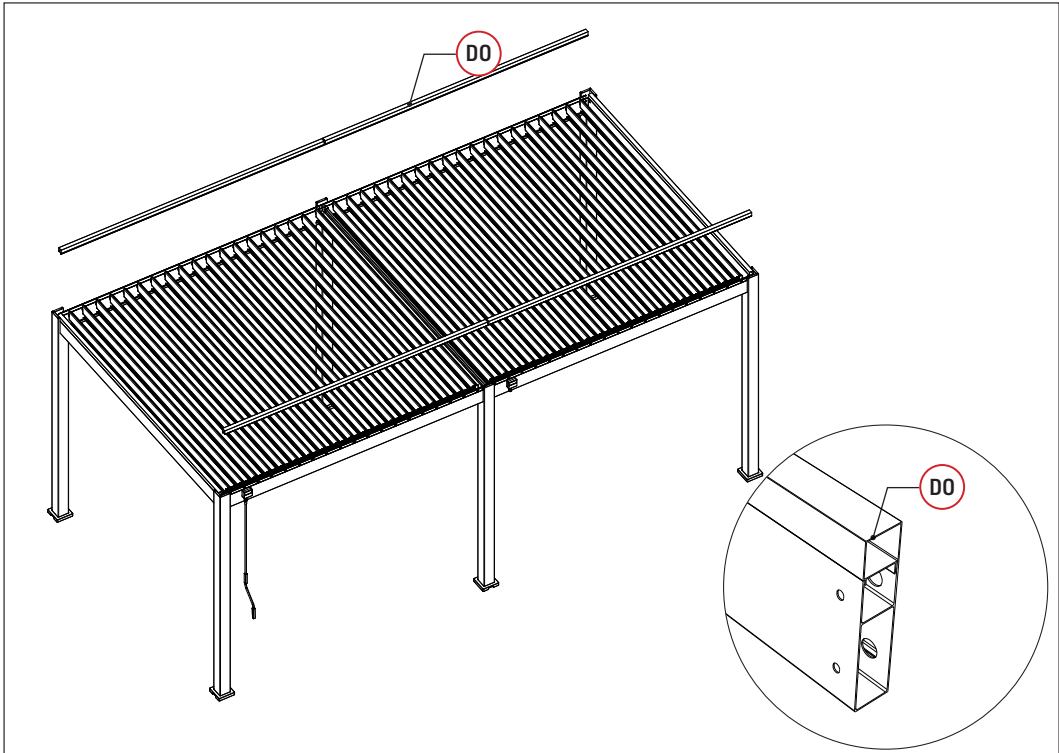


Schließen Sie die Abdeckung, um die Befestigung der Pergola zu beenden.

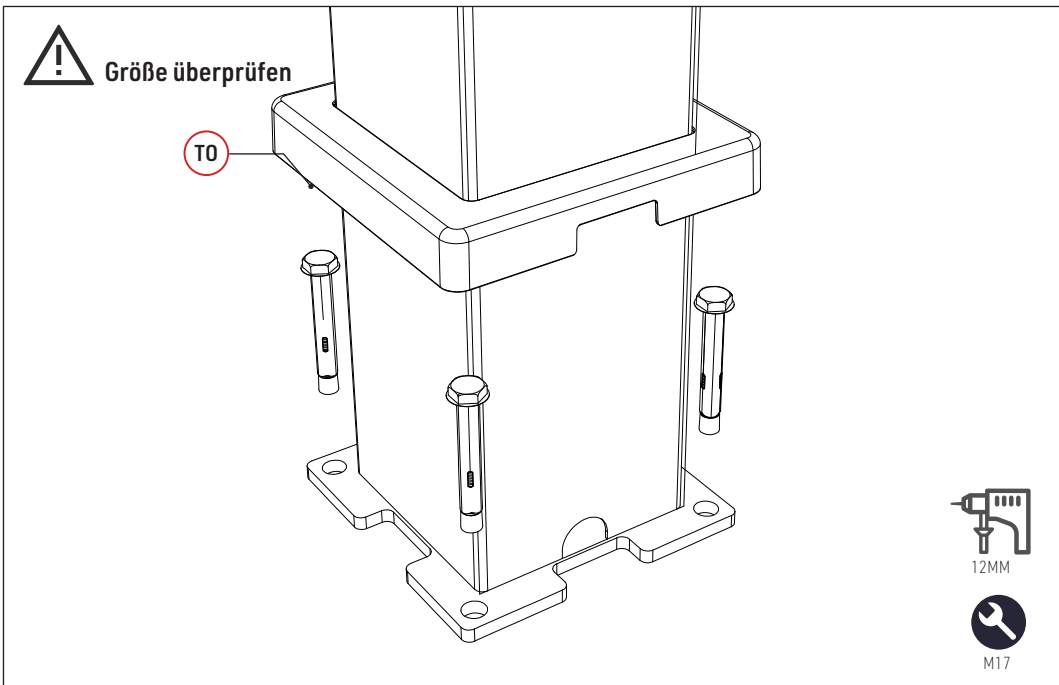
1



2

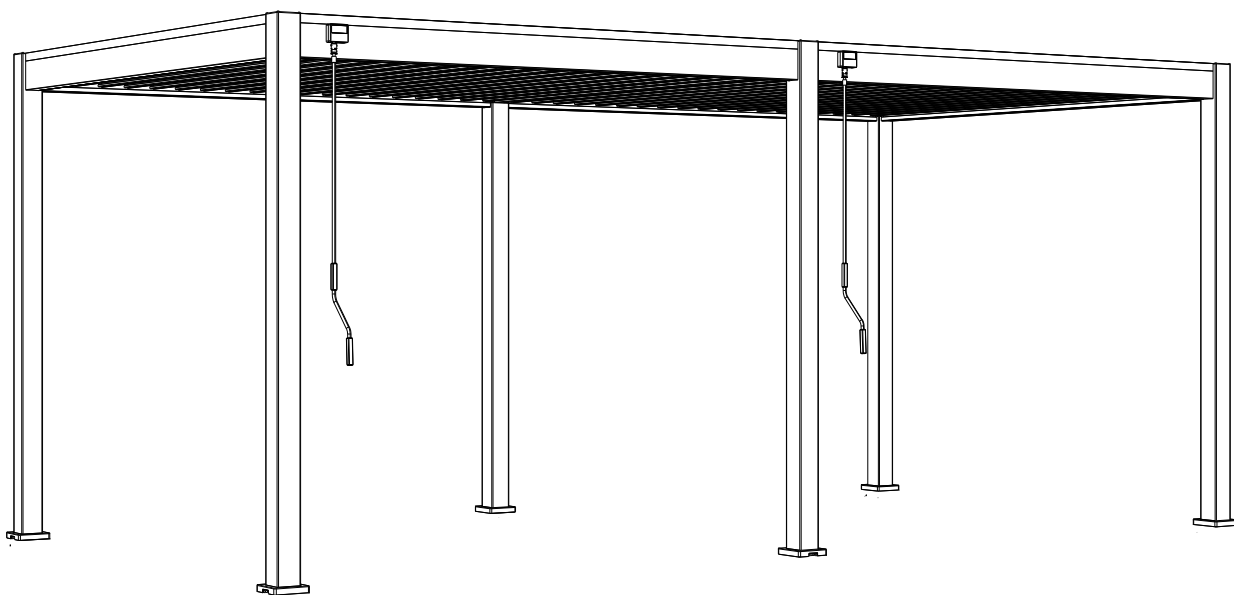


3



# 3x6 meter Pergola Aluminium

Assembly Instructions - EN



# Deluxe Aluminium Pergola 3x6 meter

These instructions have to be saved during the whole product life cycle. We advise you to read these very carefully before proceeding to the assembly. The user will be reliable for any damages or injuries caused due to incorrect or improper installation.

## NECESSARY TOOLS AND SAFETY GEAR (NOT SUPPLIED)



Safety glasses and Work gloves



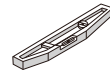
2 Ladders



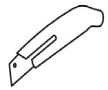
Electric drill + 12mm concrete drill bit



Electric screwdriver



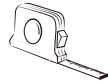
Spirit level



Cutter

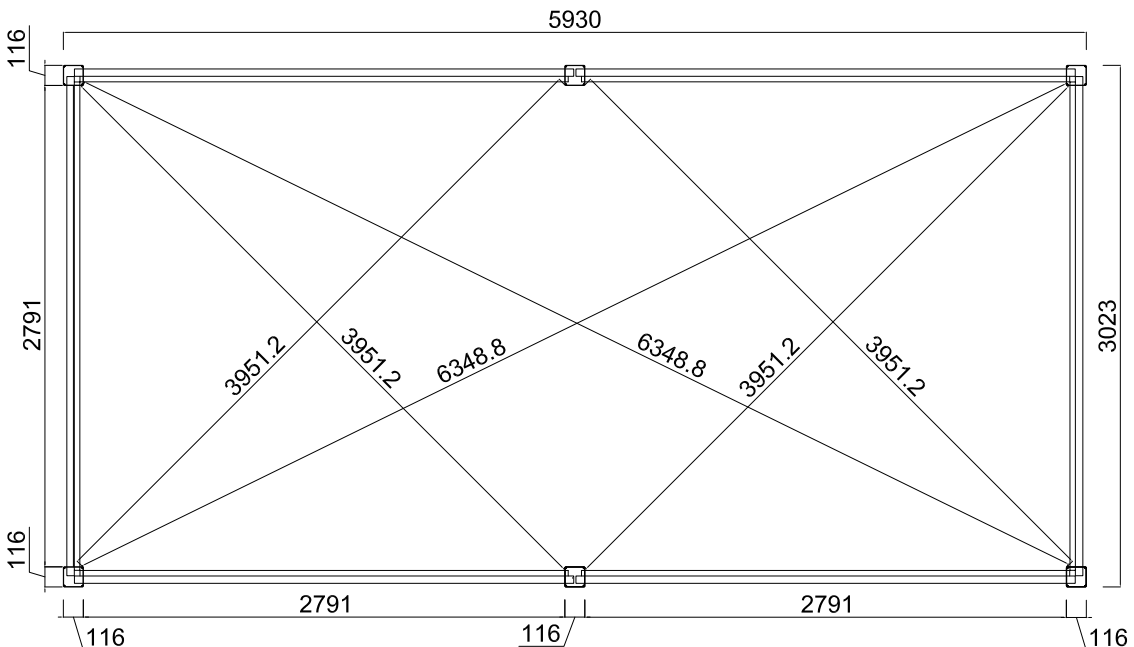


Safety Helmet

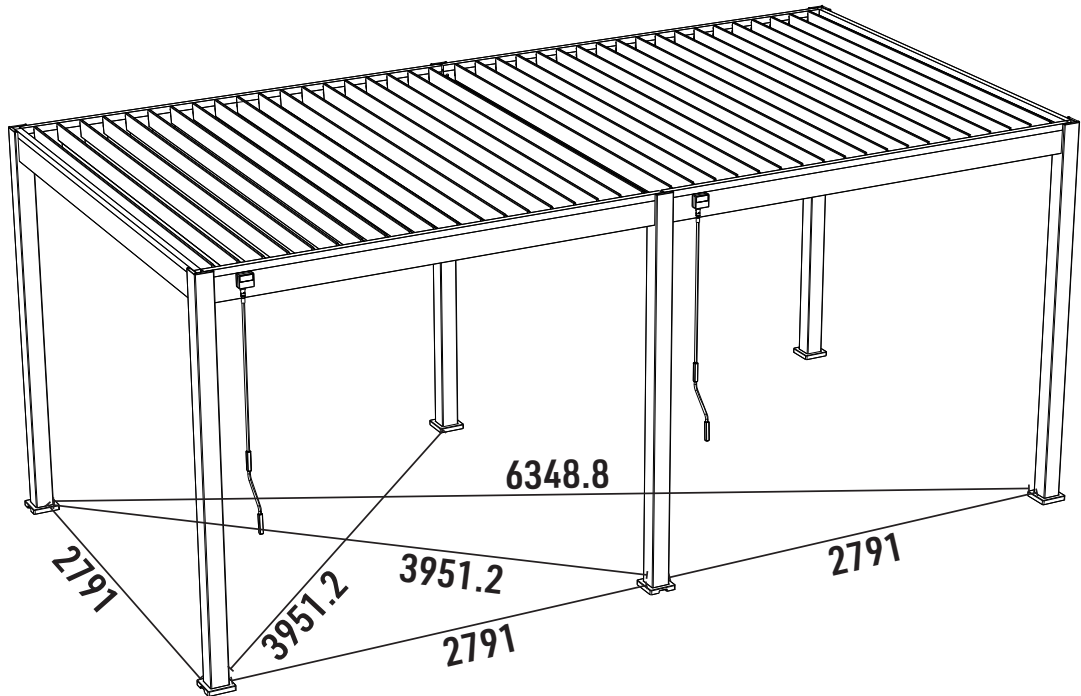


Tape measure

## 2D FOOTING MEASUREMENT (dimensions in mm)



## 3D FOOTING MEASUREMENT (dimensions in mm)



## PRECAUTION OF USE

This product should not be used in extreme weather: storms, violent winds, hail, and snow. We guarantee the resistance of the pergola for winds up to 100 km/h and a maximum snow weight of 50kg/m<sup>2</sup>.

As in the case of strong winds or snow, we highly recommend leaving the louvers open. To maintain good working conditions of your louvers, please clear any snow on them.

Our pergola can withstand heavy rain, but we cannot guarantee it will be 100% waterproof due to some extreme weather conditions.

Exceptional climatic events may compromise the perfect sealing of the product.

To avoid any damages and injuries, we do not recommend climbing on the roof or the structure of the pergola.

## TIPS AND SAFETY INSTRUCTIONS

Depending on the location and surface area, construction may be subject to building permits. Make sure you have checked with your local authorities to obtain the needed information before the assembly.

Product assembly :

- At least 2/3 people required
- Remove protective film (around 1 hour needed)
- Do not keep children near the assembly area
- Beware of the risk of pinching
- Do not tighten the screws before assembling the whole product
- All assembly steps must be carefully followed
- Check the level of the structure on all sides
- Do not anchor the pergola before assembling the whole product

No changes can be made to the product. Products tampered with by the user are not covered by the warranty, thus being declared as void.

The location should be chosen carefully. It is recommended to avoid mounting your pergola on a rainy day, facing the prevailing winds, and under an overhanging tree.

The pergola must be mounted on a flat-level foundation. It is recommended to install it on a concrete slab or 25x25 cm concrete pads at each post. Please, anchor the pergola properly to the ground using expansion screw.

If you would like to mount your pergola near your house or a building, please check the presence of gutters for water drainage.

Should these instructions not be followed or only partially, the warranty will be voided by the seller.

## MAINTENANCE

Regular maintenance is necessary to ensure its longevity and aesthetic appearance.

We recommend to :

- Clean your pergola once or twice a year with fresh water using a sponge or cloth.
- Do not use detergent or an abrasive material.
- Check the tightness of the screws regularly (at least once a year).
- Oil fastening regularly (at least once a year).
- Make sure that nothing hinders the water flow in the gutters (leaves, branches...).
- Remove any water that might stagnate around the legs of the pergola (lift the posts skirts).

## MAINTENANCE

This warranty does not cover :

- Normal wear and tear inherent from the products.
- Loss or breakage of any part during unpacking or installation.
- Lack of care, neglect, vandalism, impact with foreign body, force, contact with a brasives material, product aesthetics, disassembly, rebuilding or relocation.
- Force majeure: hail, high winds, storms, snow, floods, lightning etc...
- Product tampered with by the user.

The warranty only takes in account the replacement of spare parts or the provided product, no refund will be issued.

All warranty claims must be made at the sales outlet (store or website) where the product has been purchased.

## PARTS LISTS (PER CARTON)

Before proceeding with the assembly of your louvered pergola, it is necessary to check that all parts listed are supplied and not damaged.



Any missing part must be reported within 10 days of delivery.

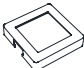

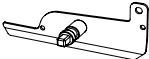



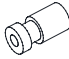






You can either go through your local outlet store or make the request directly on our website.





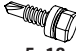










Do not discard the packaging without ensuring that the product is functioning properly.










# CARTON 1/5(POSTS AND LOOSE PARTS)

Reference	Parts	Quantity
A0		4
A0-1		2


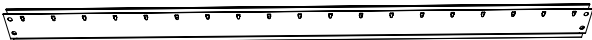





Reference	Parts	Quantity
I0		6
J0		6
K0		2
L0		36
LO-1		38
EO-1		2
MO		74
NO		2
OO		2
PO		2
QO	 6mm	24
RO		24
SO		76


Reference	Parts	Quantity
T0	 10x80	24
U0	 lock nut	112
W0	 4x12	152
	 T20	
WO-1	 5x19	6
	 5mm	
X0	 6x40	74
	 4mm	
XO-1	 6x35	24
	 4mm	
XO-3	 6x16	4
	 4mm	
V0		38
Y0	 6x45	6
	 4mm	

Reference	Parts	Quantity
ZO-1	 4mm	1
ZO-2	 4mm	1
ZO-3	 6mm	1
ZO-4	 6mm	1

Reference	Parts	Quantity
ZO-5	 10mm	1
ZO-6	 T20	1
ZO-7		1


## CARTON 2/5 (BEAMS)

Reference	Parts	Quantity
BO		2
BO-1		2
CO		2
DO		4
EO		1
FO		2
HO		2




ATTENTION!


Connecting Bar(FO) & Brush Inside!




## CARTON 3/5(LOUVERS )

Reference	Parts	Quantity
GO		13

## CARTON 4/5(LOUVERS )

Reference	Parts	Quantity
GO		13

## CARTON 5/5(LOUVERS )

Reference	Parts	Quantity
GO		12

## ASSEMBLY GUIDELINES

### Step 1: Frame

Step 1 is about connecting the main frame and completing the frame foundation to facilitate the subsequent installation of the louver. During the installation process, you need to pay attention to the main orientation and position of the Pergola.

### Step 2: Louvers

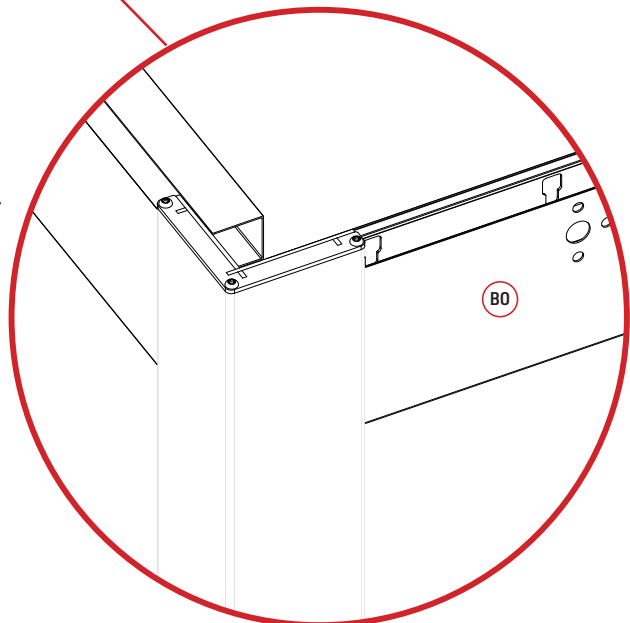
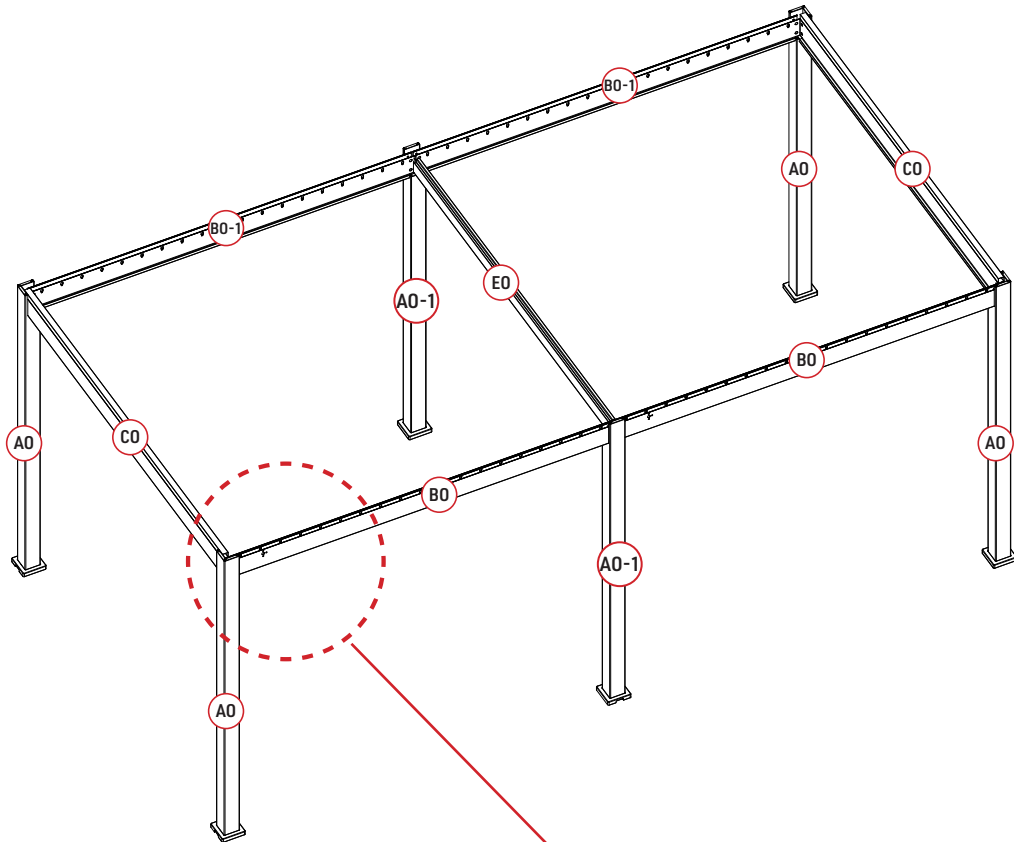
Complete the connection of the main louvers (the ones that are connected with the gear box are called "main louvers") and the installation of the secondary louvers (remaining louvers).

### Step 3: Connectors

Install the louvers on the frame of the main body, and use the relevant connectors to complete the fixation of the louvers on the main body of the Pergola.

## Step 1: Frame





Complete the construction of the framework.



# Step 1: Frame

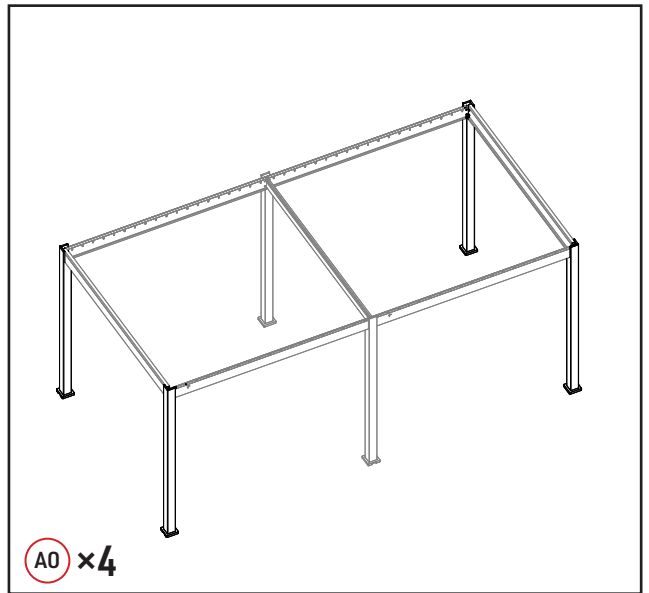
1-1

## Parts

A0		4
IO		4
JO		4
X0-1	 6x35 4mm	16

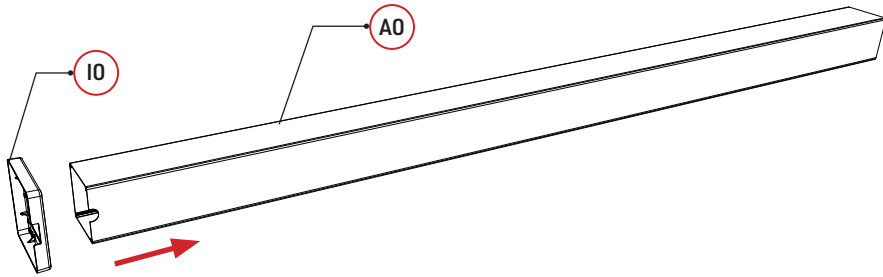
## Tools

Z0-1	 4mm	1
Z0-2	 4mm	1

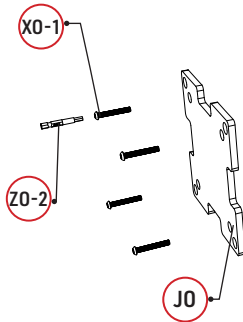


Post installation diagram

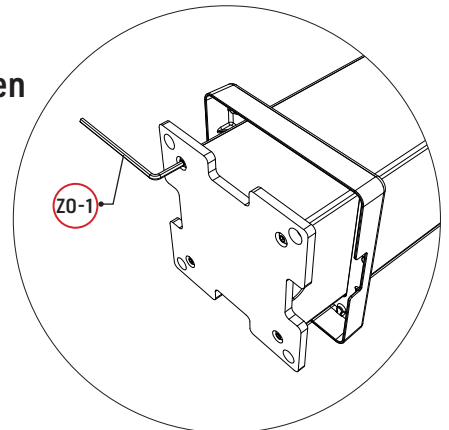
1.



2.







3. Tighten



# Step 1: Frame

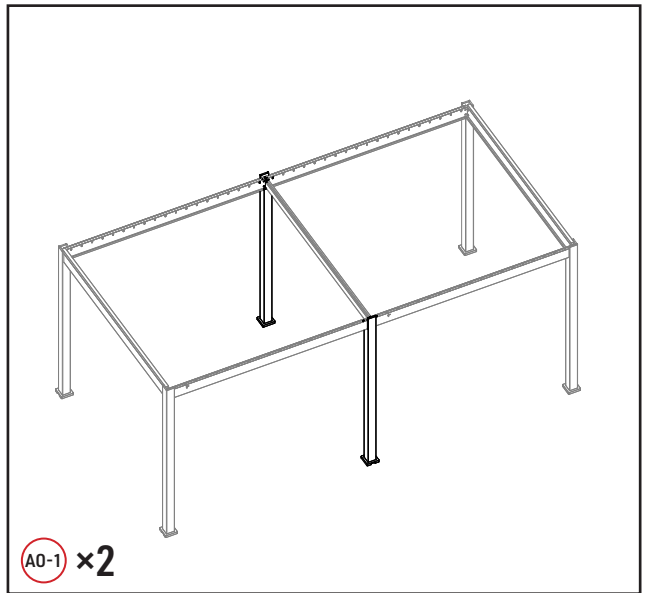
1-2

## Parts

A0-1		2
I0		2
J0		2
X0-1	 6x35 4mm	8

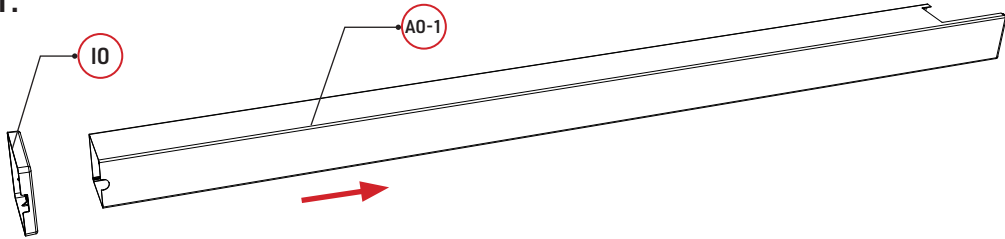
## Tools

Z0-1	 4mm	1
Z0-2	 4mm	1

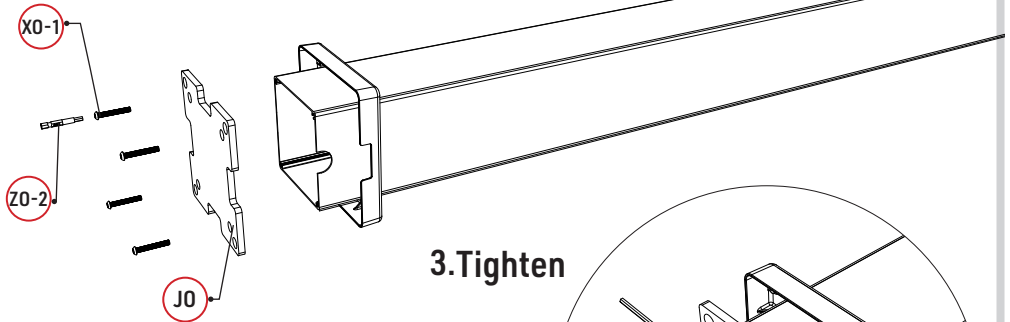


## Post installation diagram

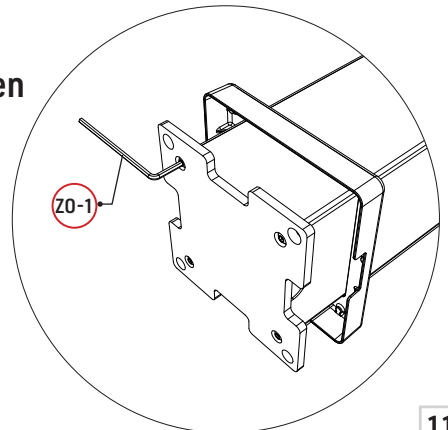
1.



2.






3. Tighten



# Step1: Frame

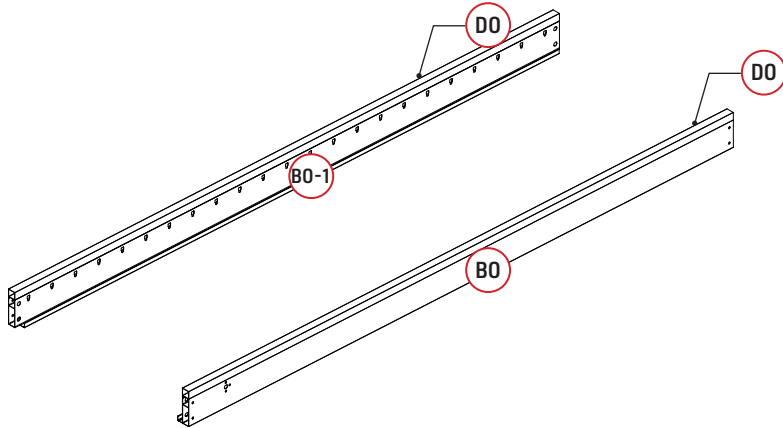
1-3

## Parts

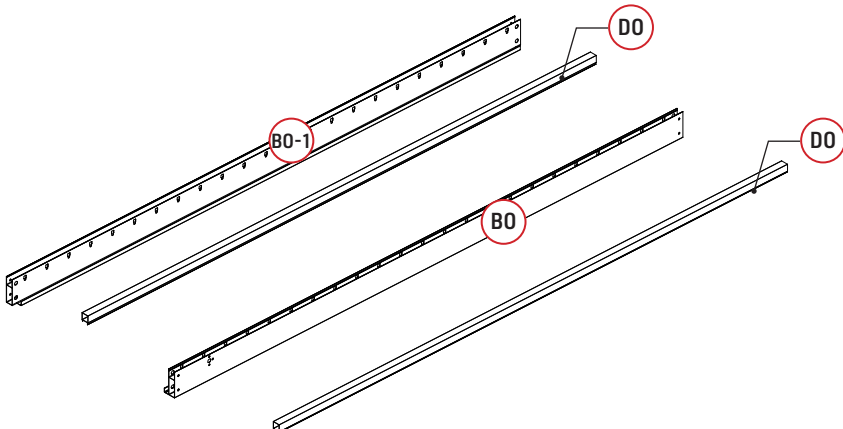
B0		2
B0-1		2
D0		4

Remove the end caps from the beam

1.



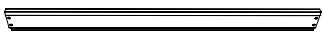
2.



# Step 1: Frame



1-4

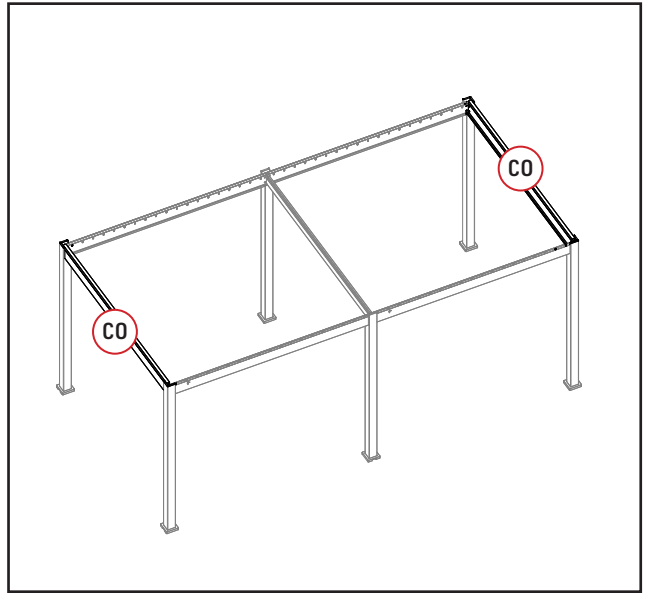
## Parts

CO		2
----	---	---

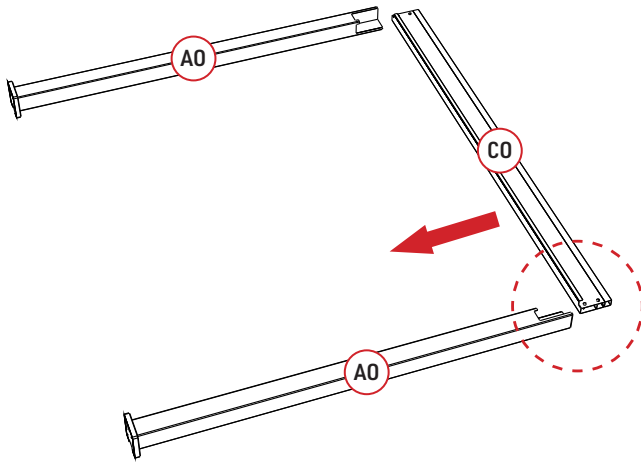
QO		8
----	---	---

## Tools

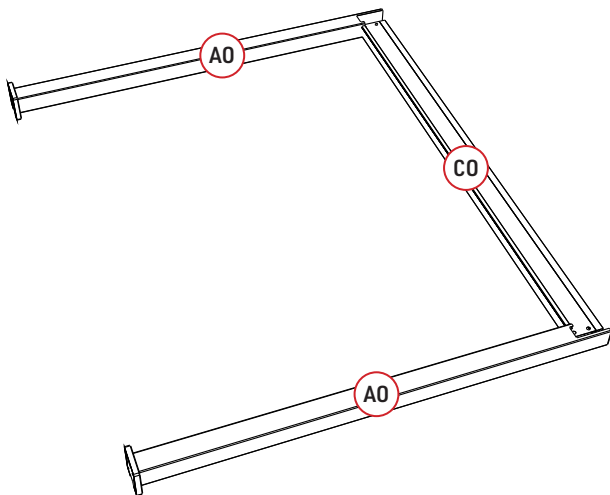
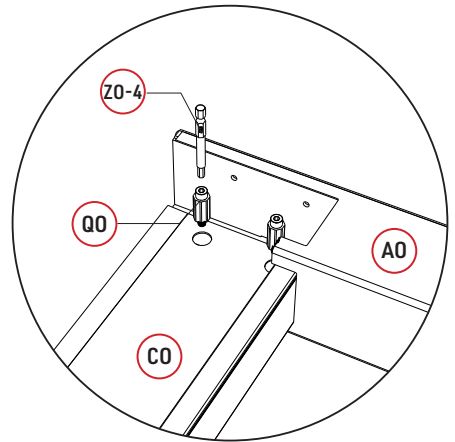
ZO-3		1
ZO-4		1



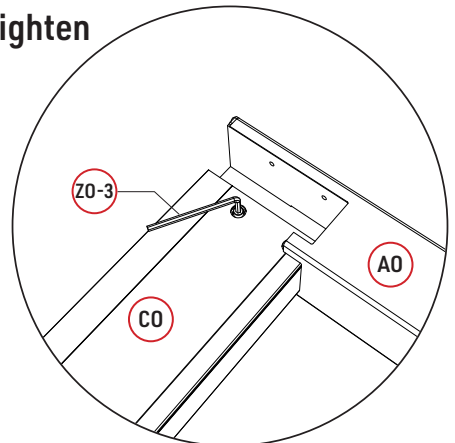
Connect beams to columns



1.



2. Tighten







# Step 1: Frame



1-5

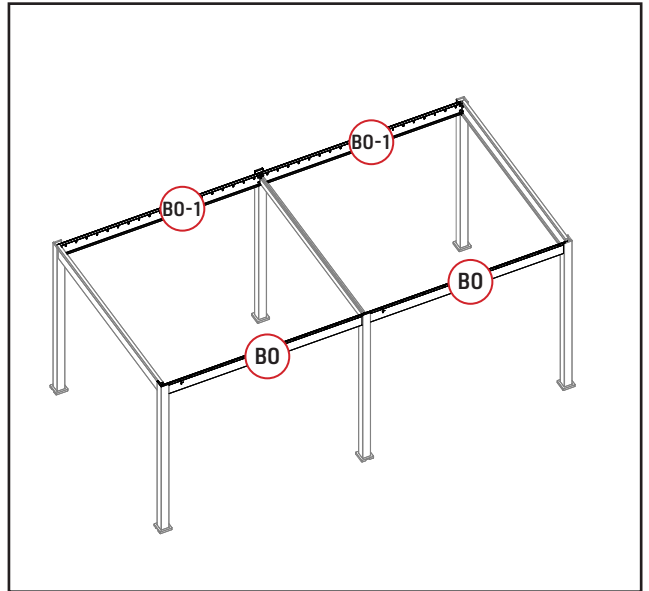
## Parts

B0		2
B0-1		2

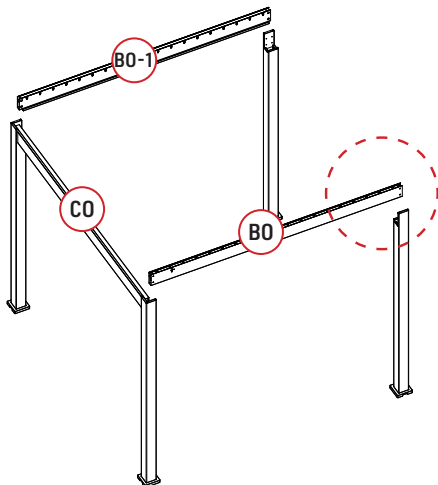
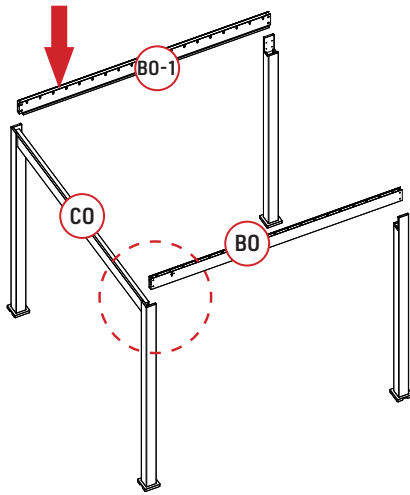
Q0		16
----	---	----

## Tools

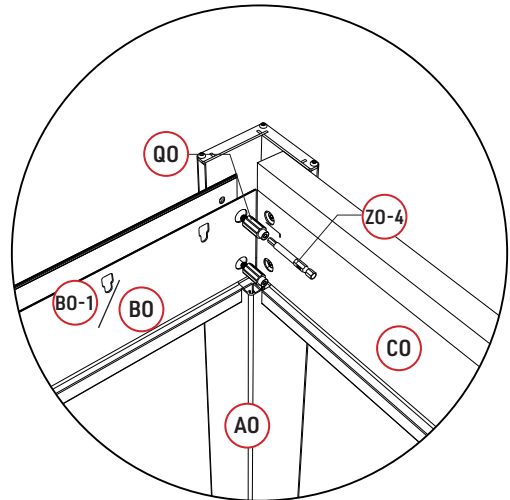
Z0-3		1
Z0-4		1



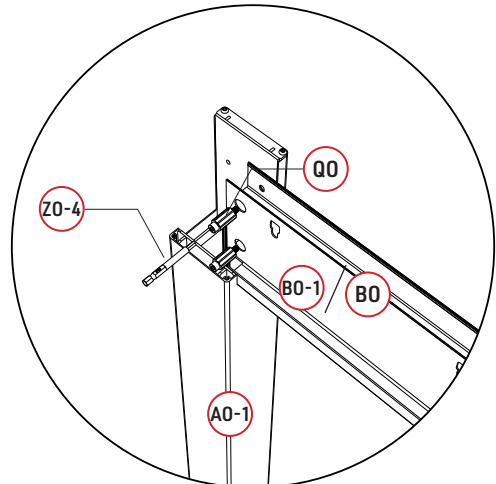
Connect beams to columns

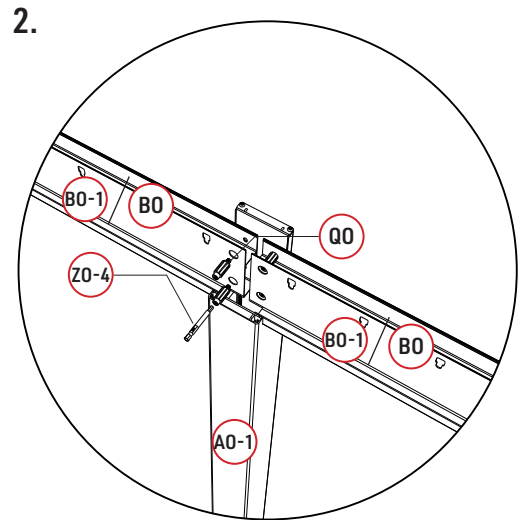
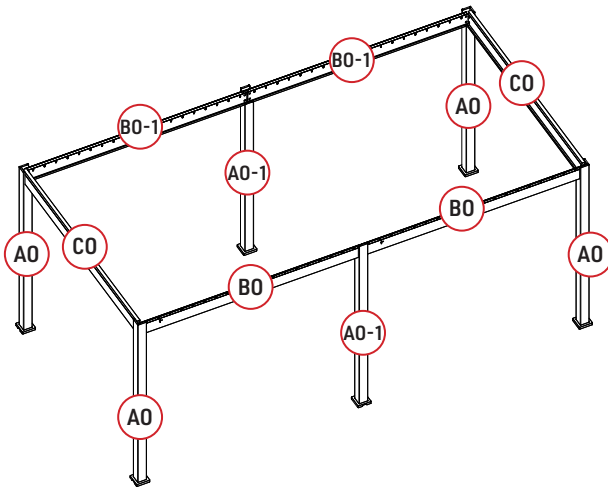
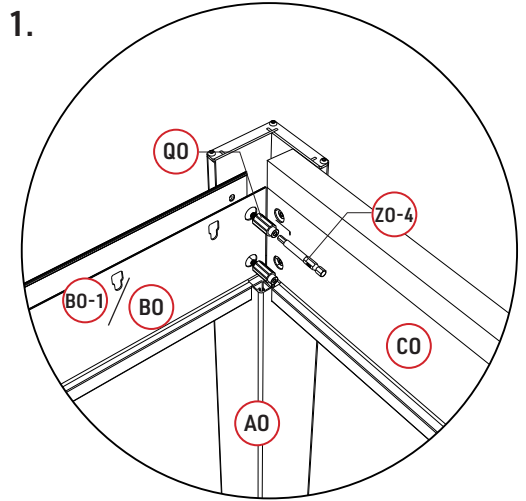
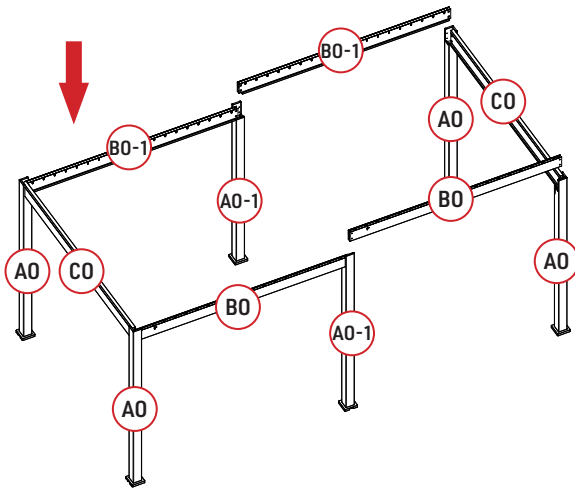


1.

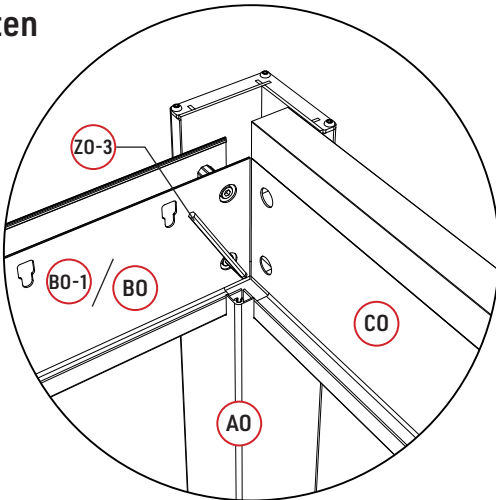


2.

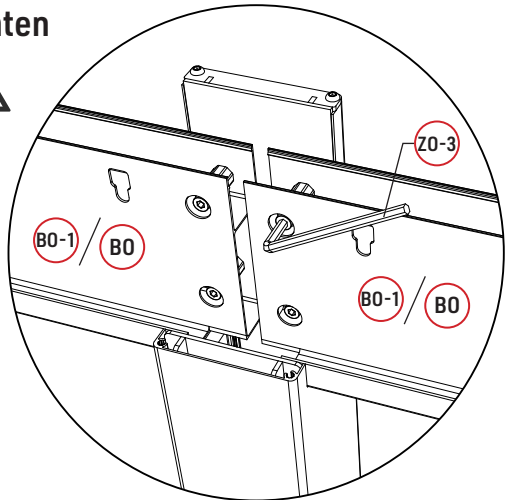




**Tighten**




**Tighten**




# Step 1: Frame

1-6

## Parts

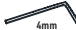
EO		1
----	---	---

EO-1		2
------	---	---


WO-1	 	6
------	---	---

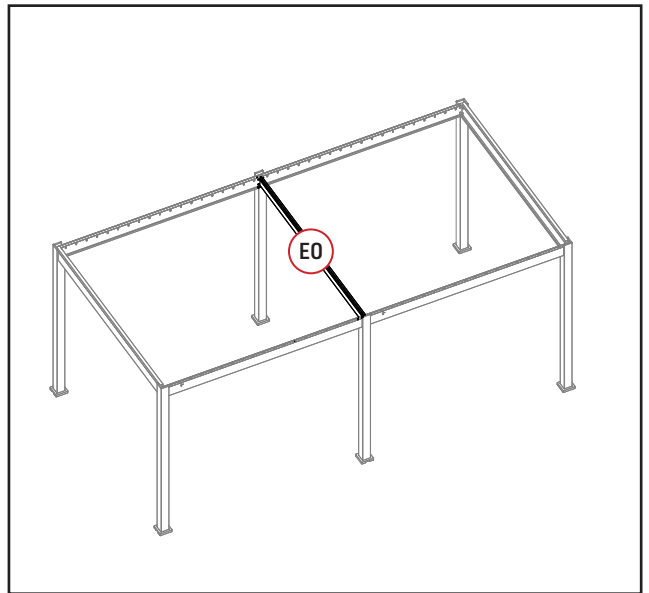
XO-3	 	4
------	---	---

## Tools

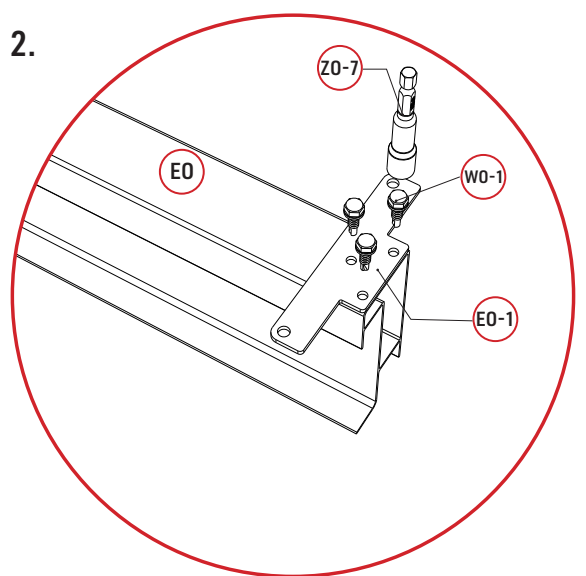
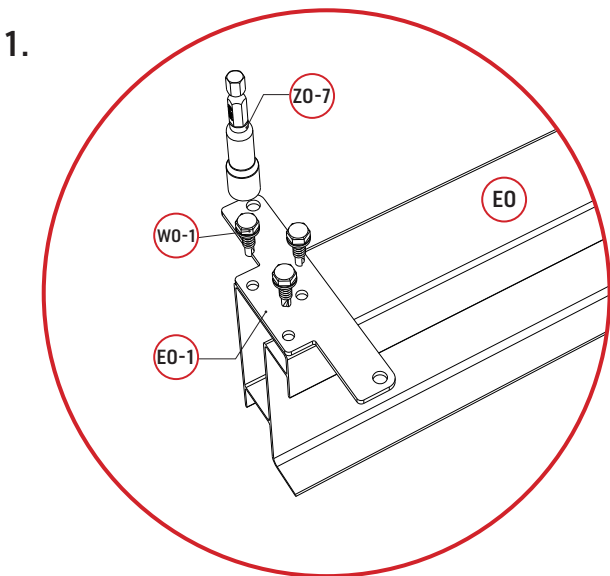
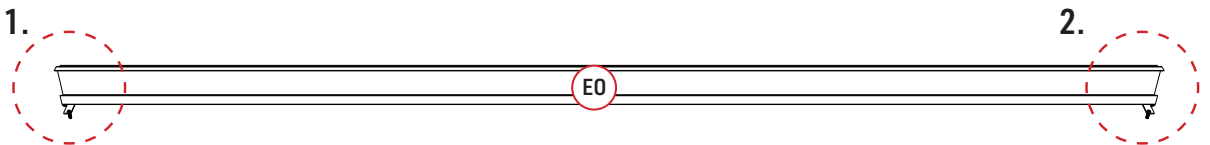
ZO-1	 4mm	1
------	---	---

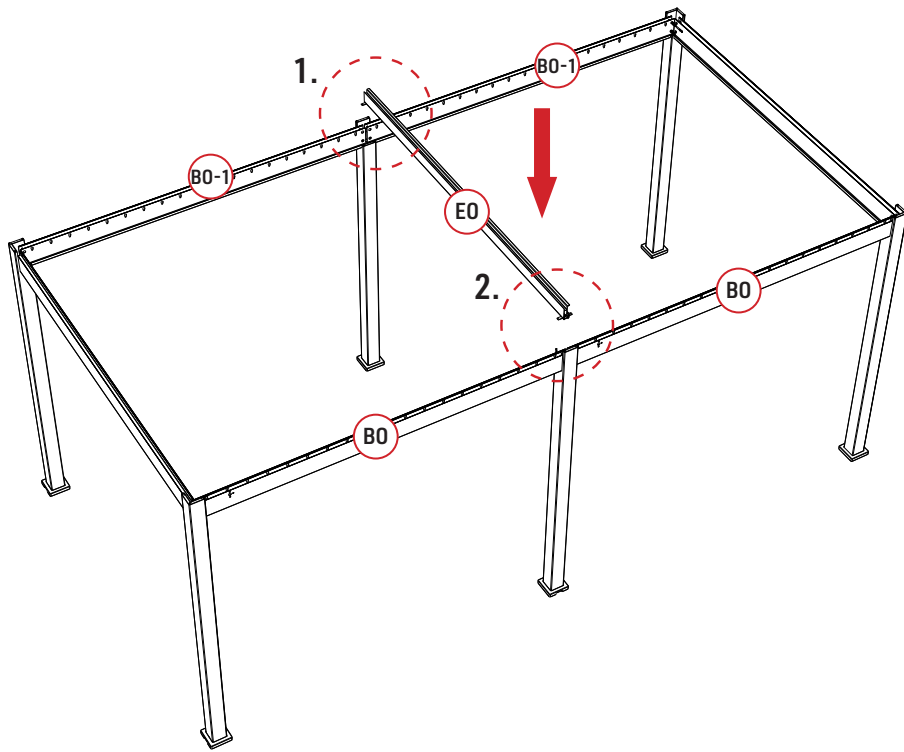
ZO-2	 4mm	1
------	---	---

ZO-7		1
------	---	---

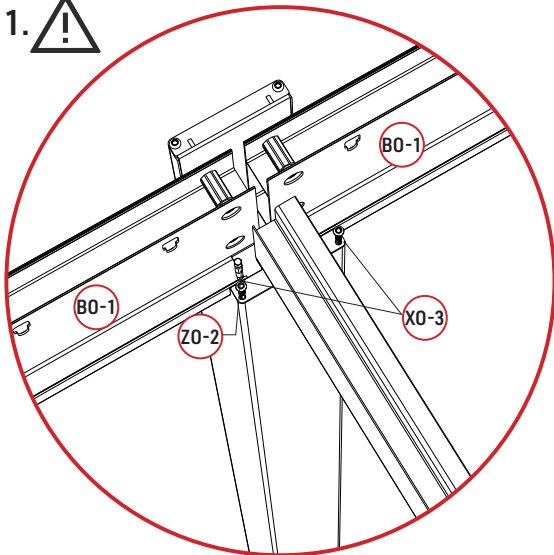


Connect beams to columns

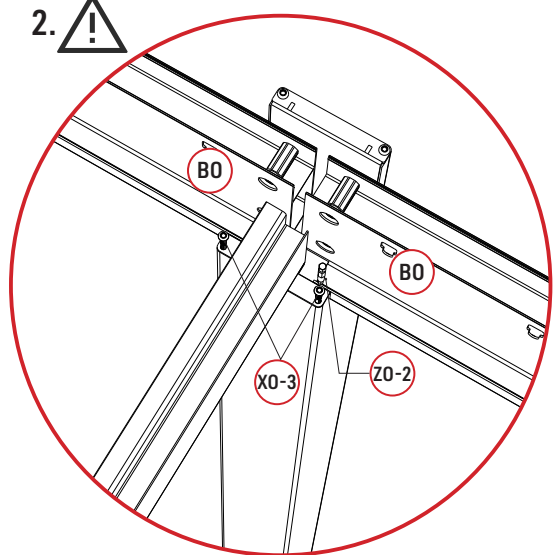




1.

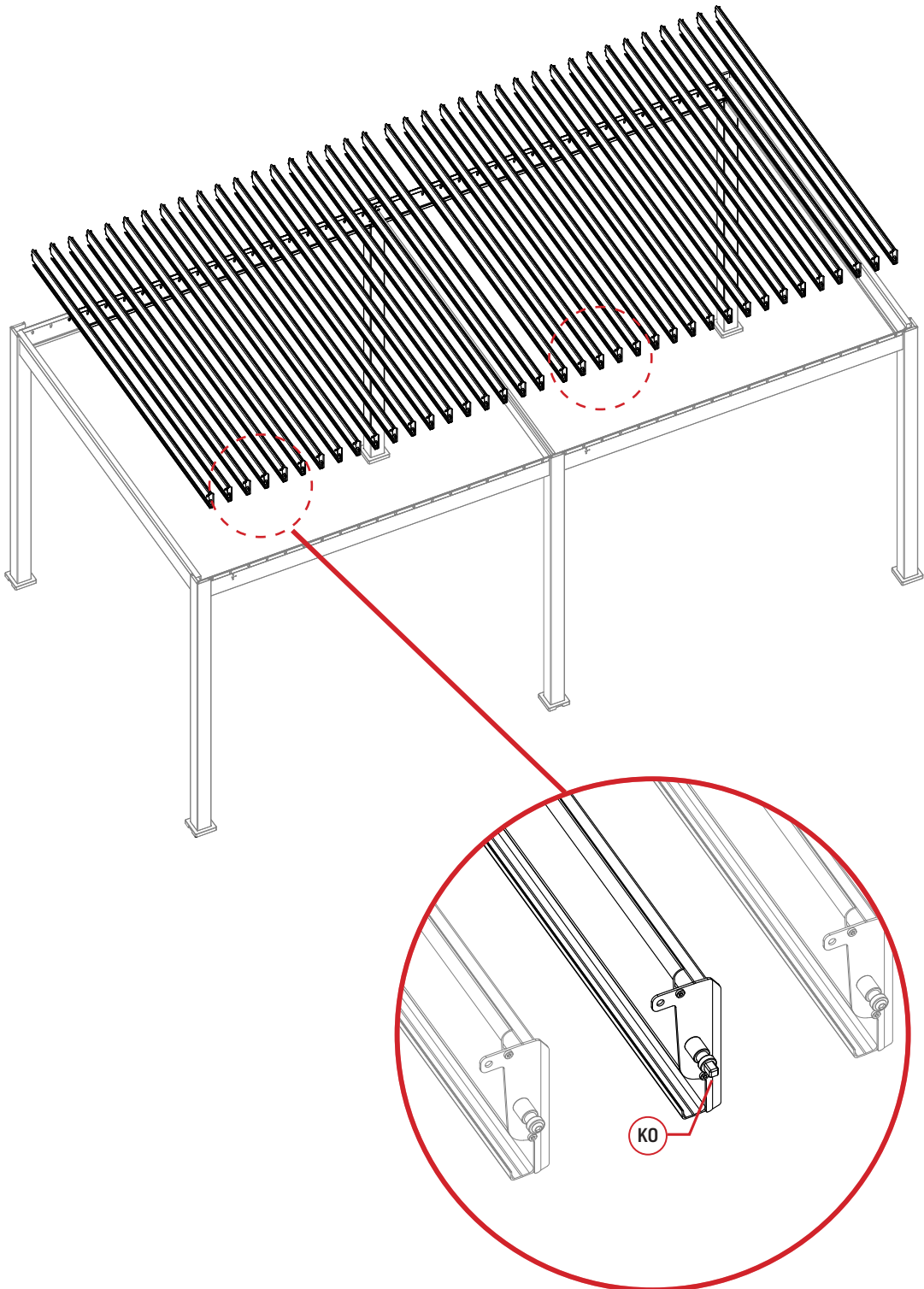


2.



## Step 2: LOUVERS

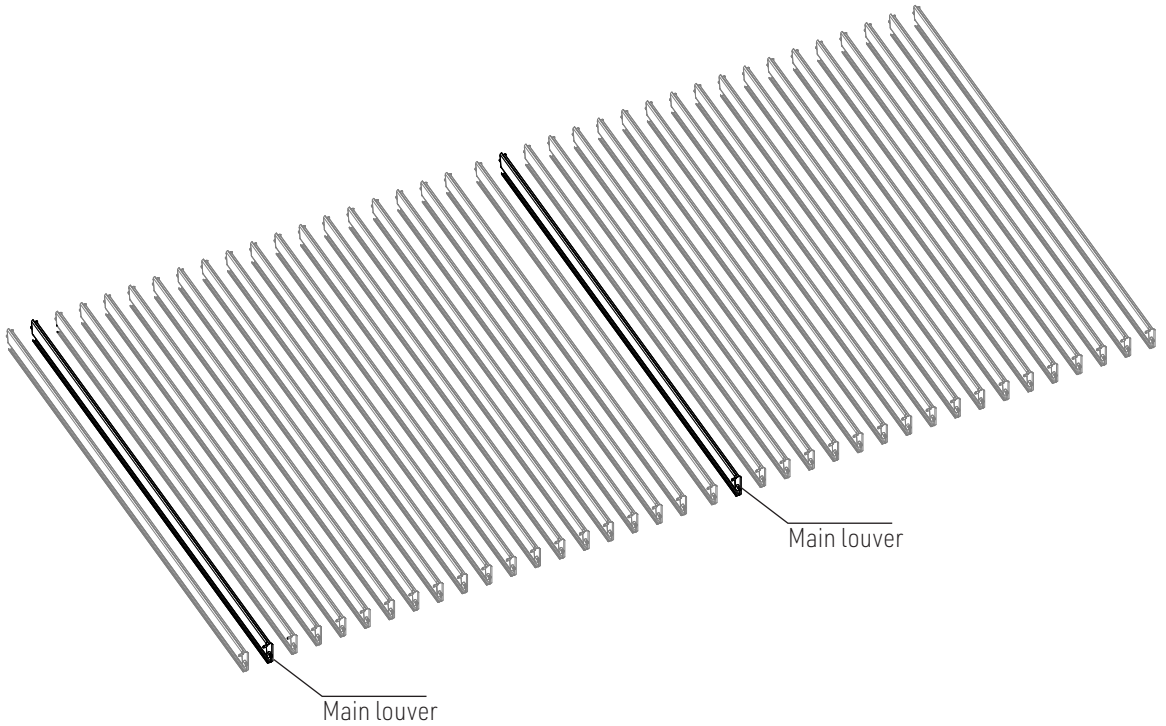
The pergola consists of 38 louvers, divided into 2 main louvers and 36 linkage louvers.



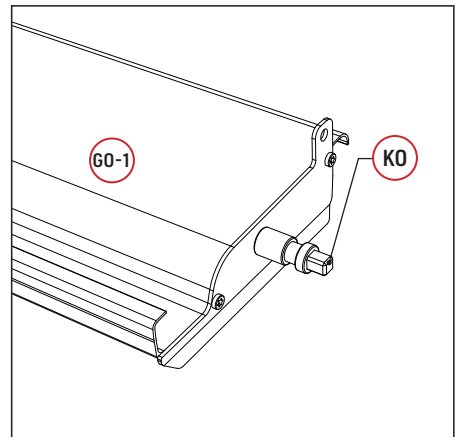
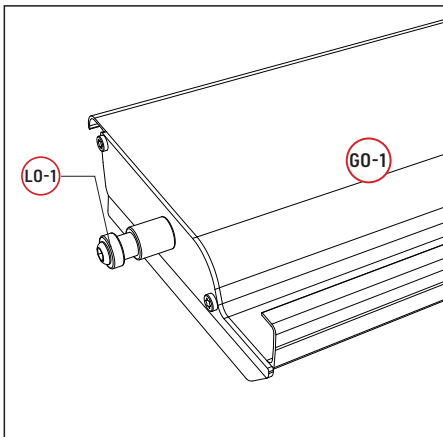
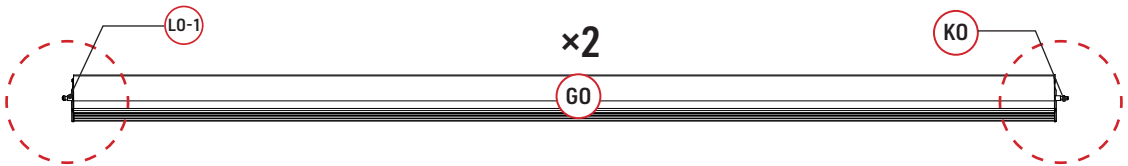
## Step 2: LOUVERS

### Main louver

The pergola consists of 38 louvers, divided into 2 main louvers (connected to the gearbox) and 36 linkage louvers.



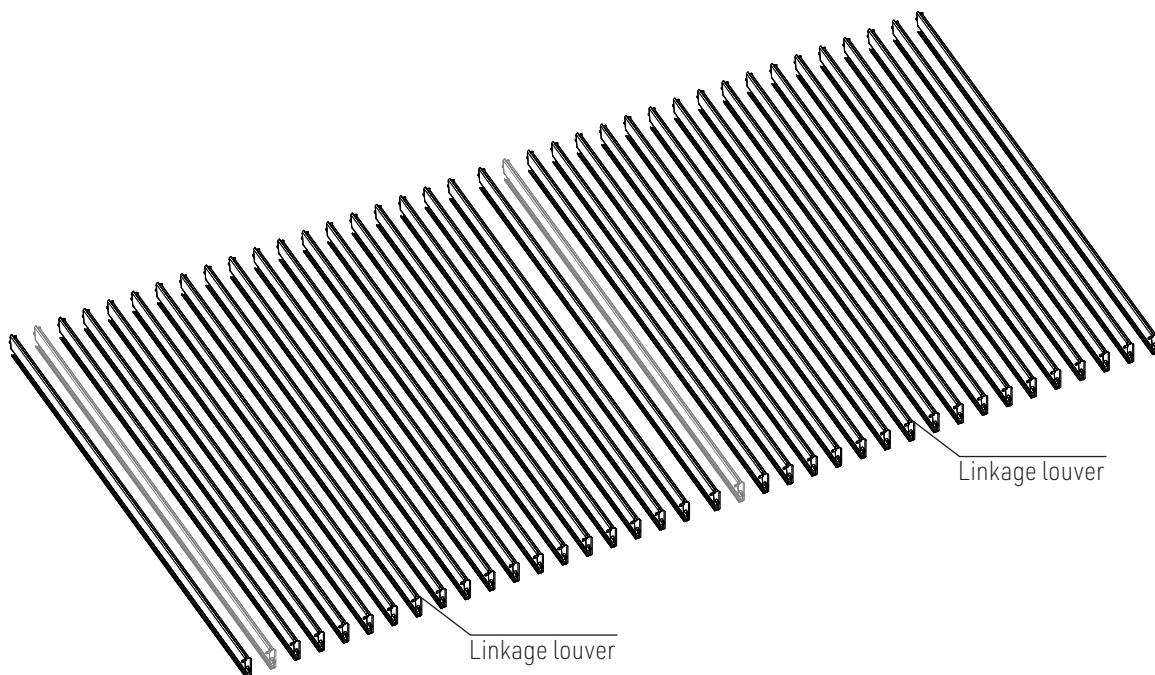
### Completion Diagram



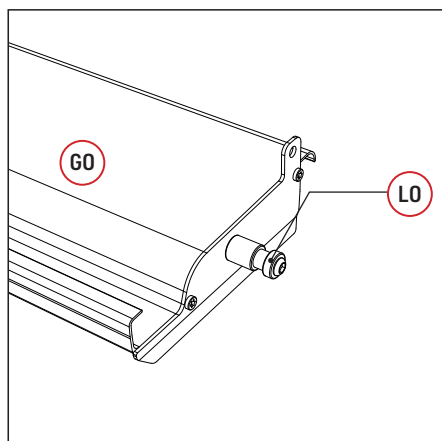
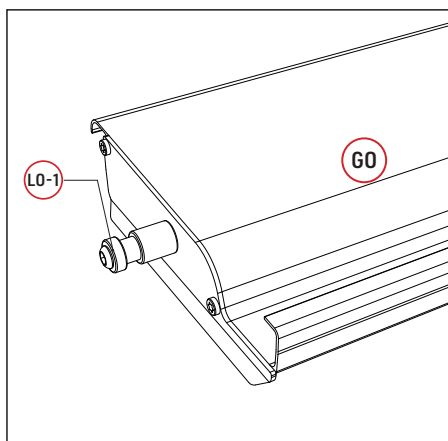
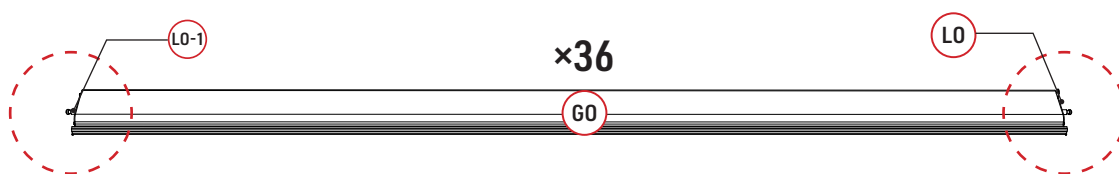
## Step 2: LOUVERS

### Linkage louver

The pergola consists of 38 louvers, divided into 2 main louvers and 36 linkage louvers.








### Completion Diagram





# Step 2: LOUVERS

2-1

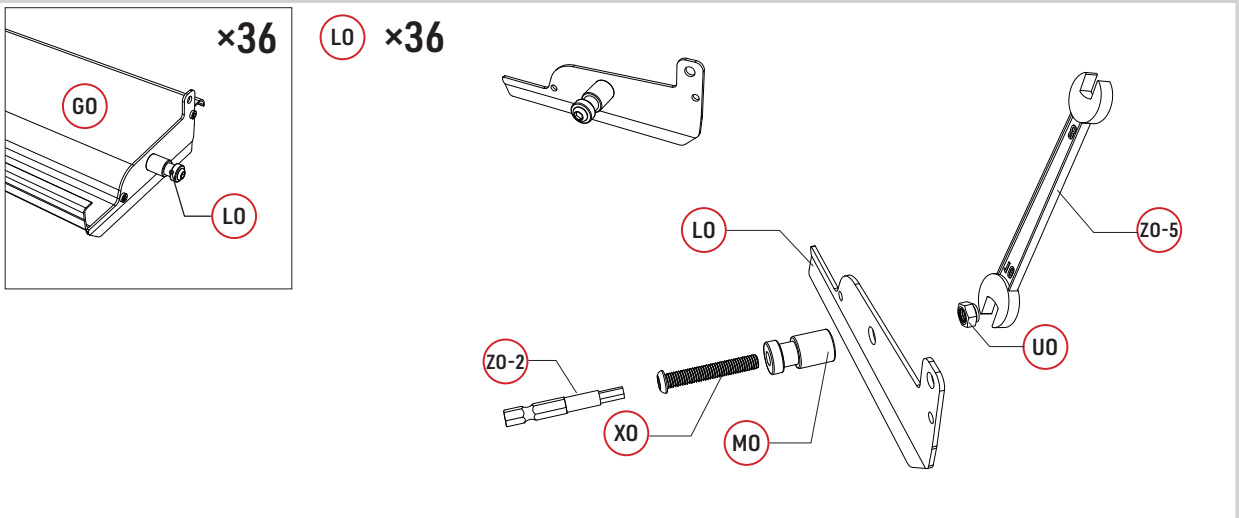
## Parts

LO		36	XO		74
LO-1		38	UO		74
MO		74			

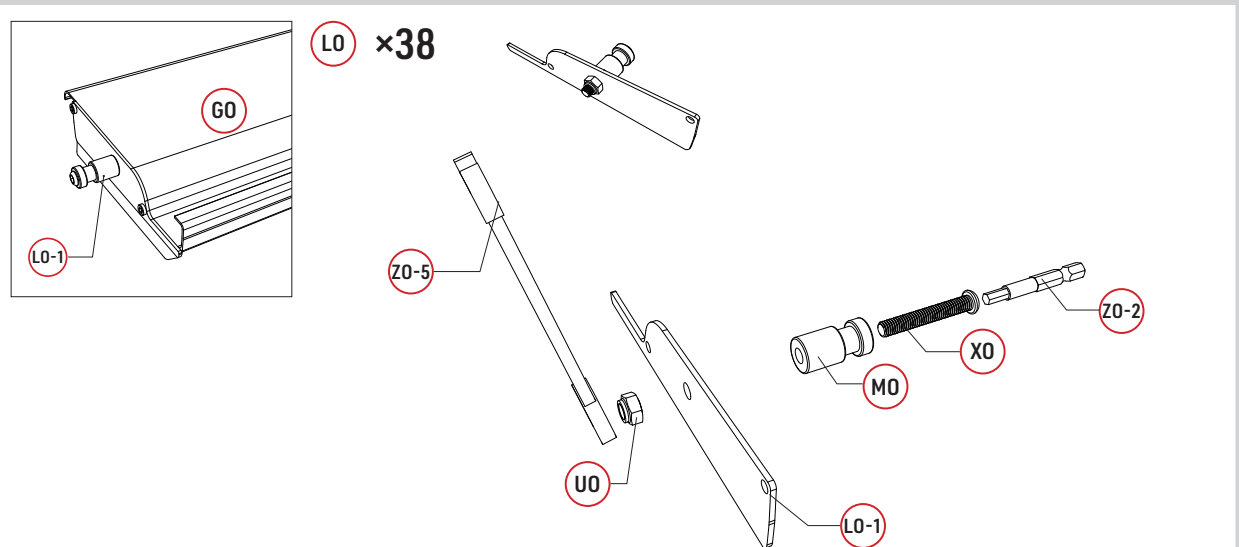
## Tools

ZO-3		1
ZO-4		1

### Louver sealing plate



### Louver sealing plate


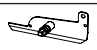







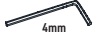

## Step 2: LOUVERS

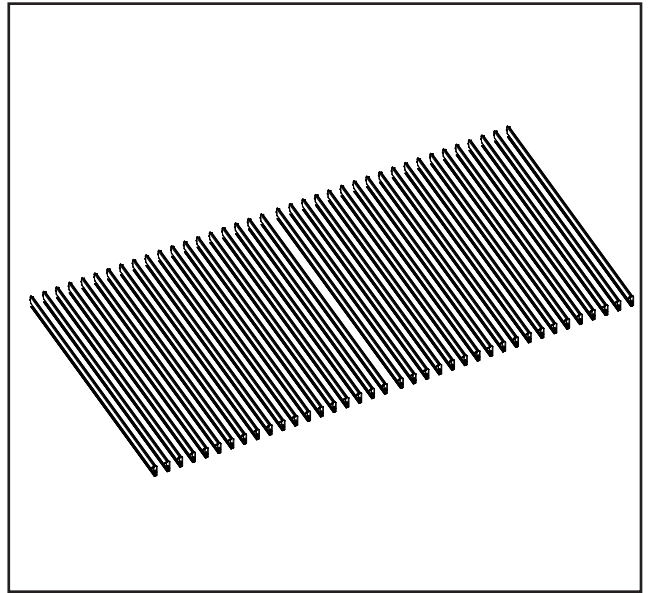
2-2

### Parts

GO		24
KO		2
LO		36
LO-1		38
WO		152

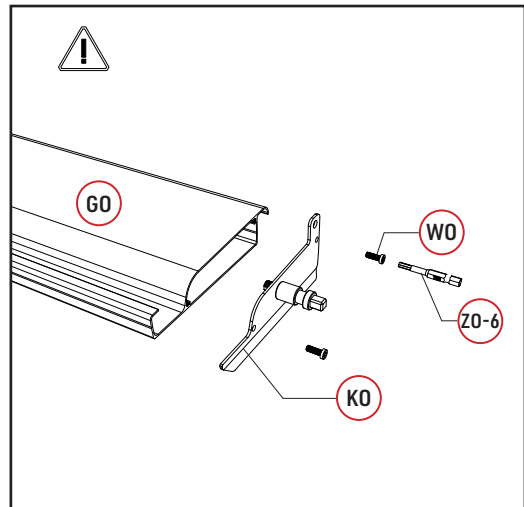
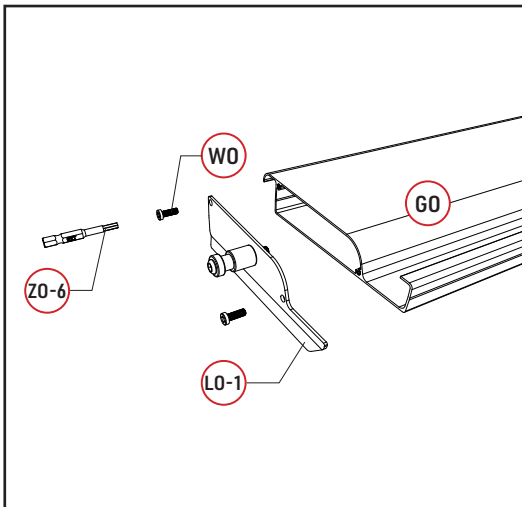
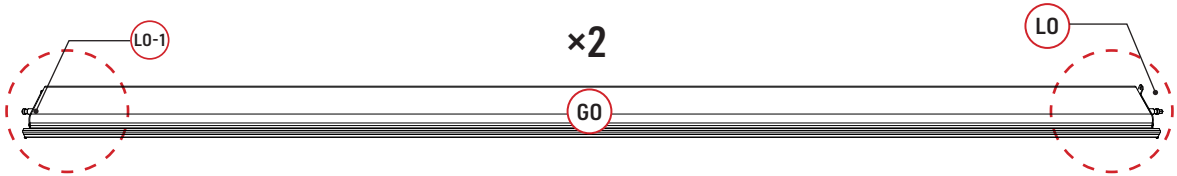
### Tools

ZO-1		1
ZO-2		1



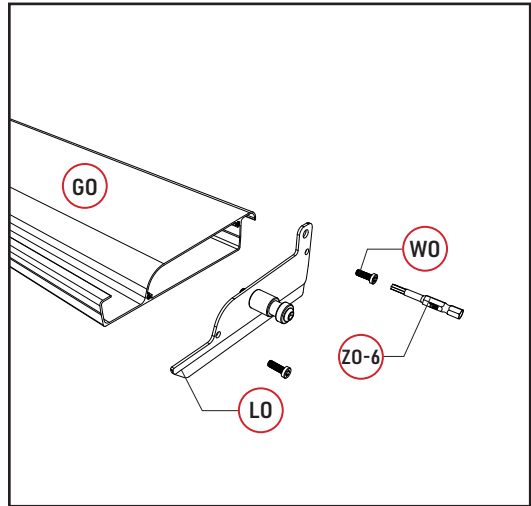
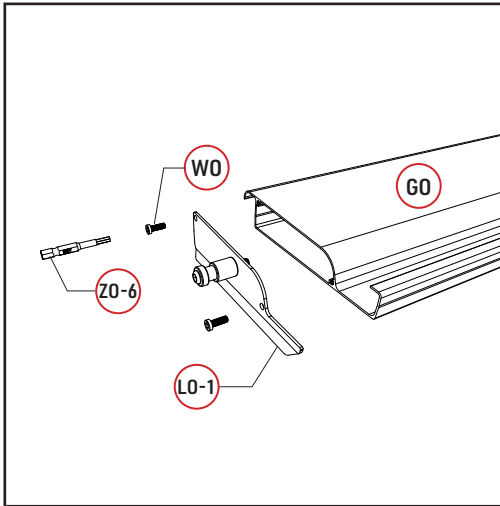
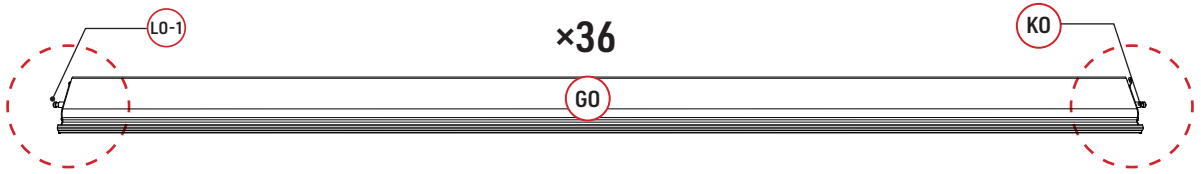
### Main louver connection

### Completion Diagram



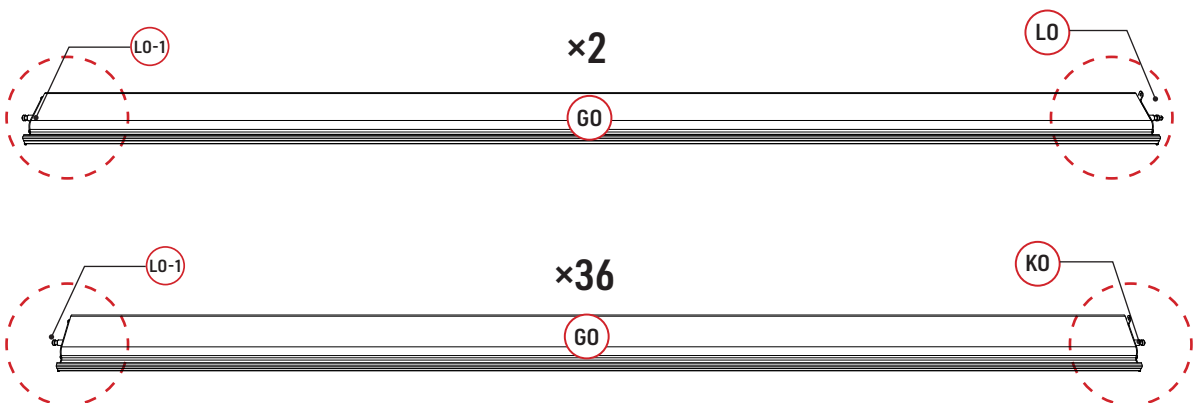
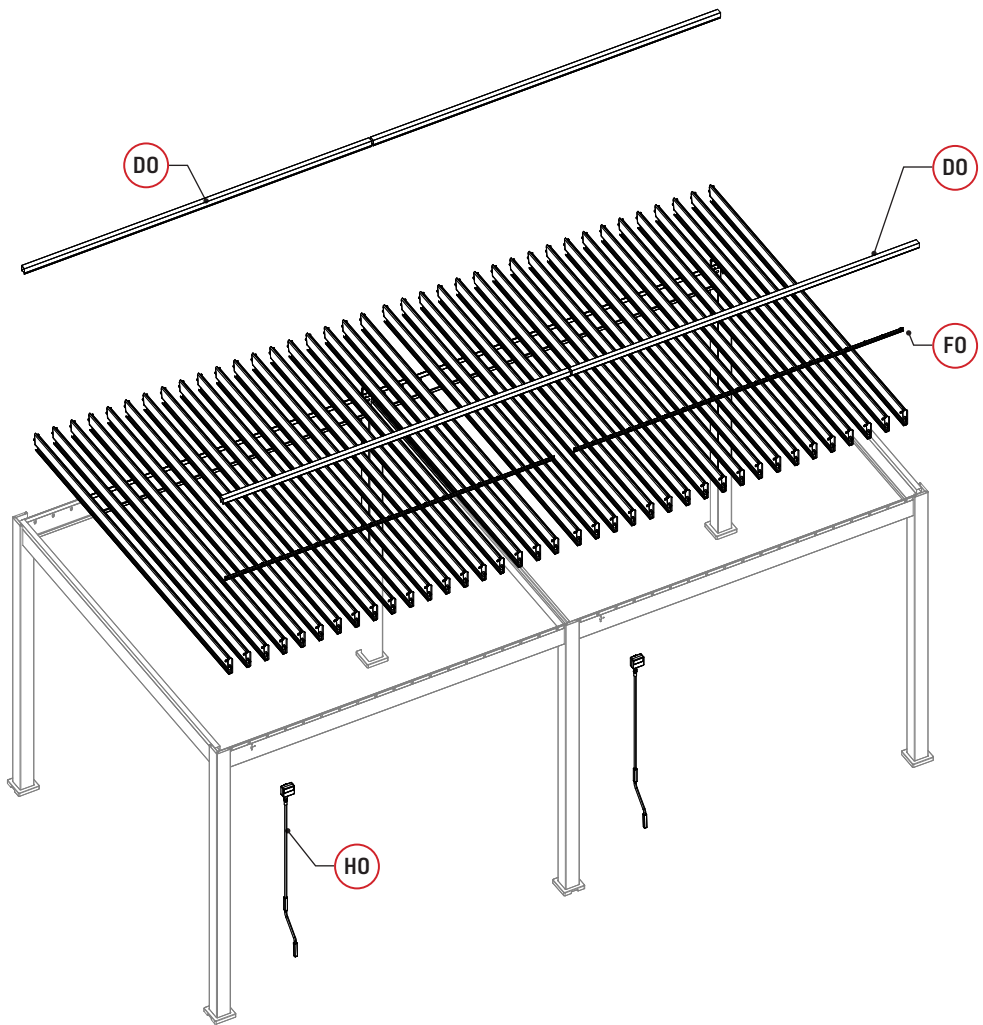
# Linkage louver connection

## Completion Diagram



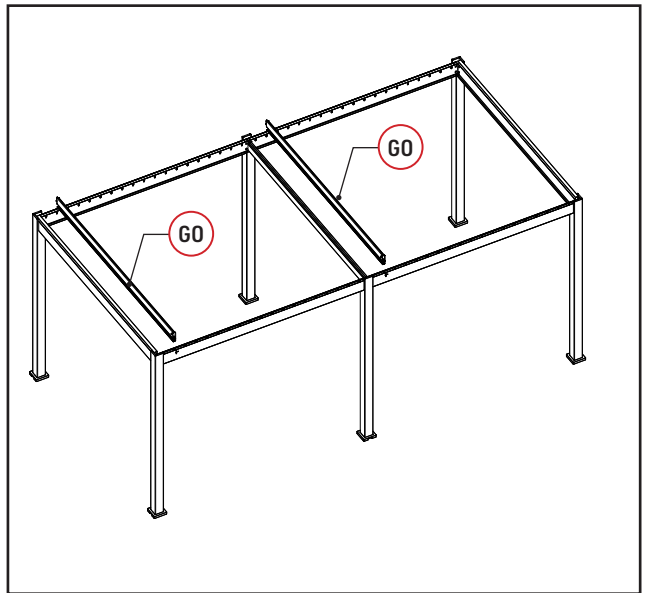
### Step 3: CONNECTORS

The pergola consists of 38 louvers, divided into 2 main louvers and 36 linkage louvers.

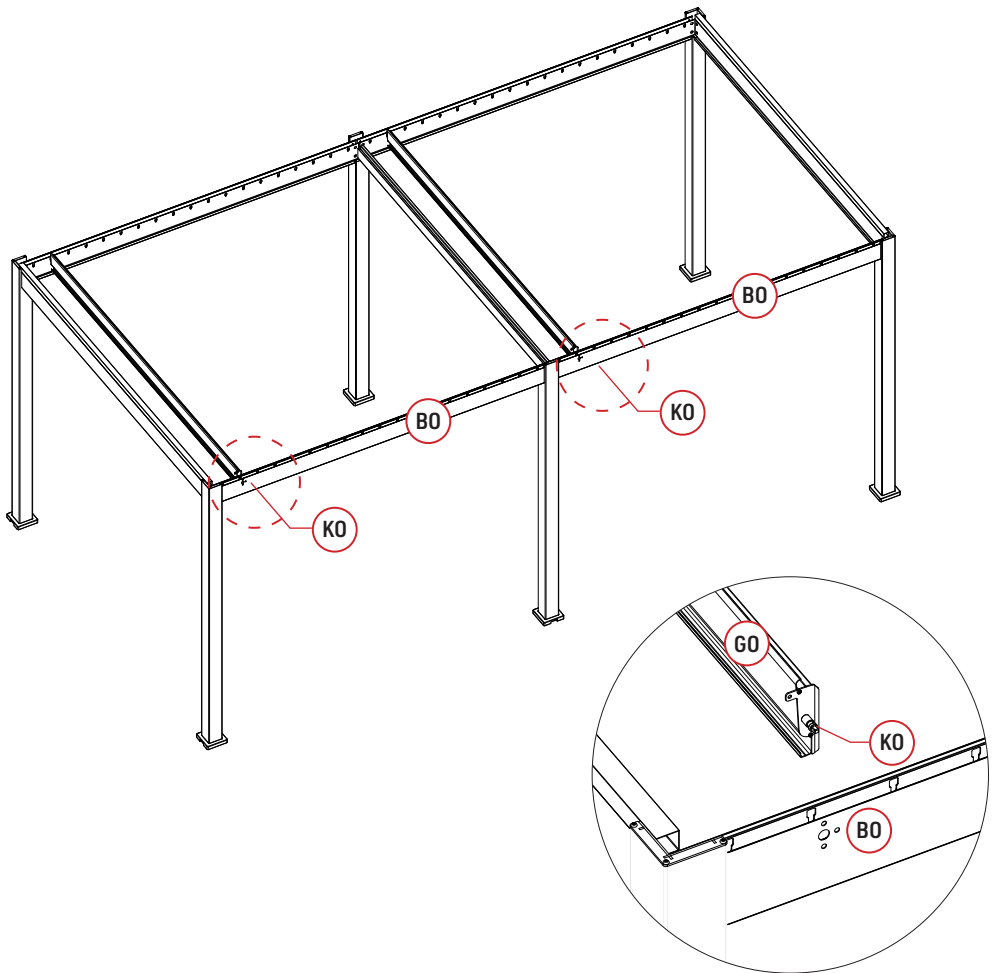


### Step 3 :CONNECTORS

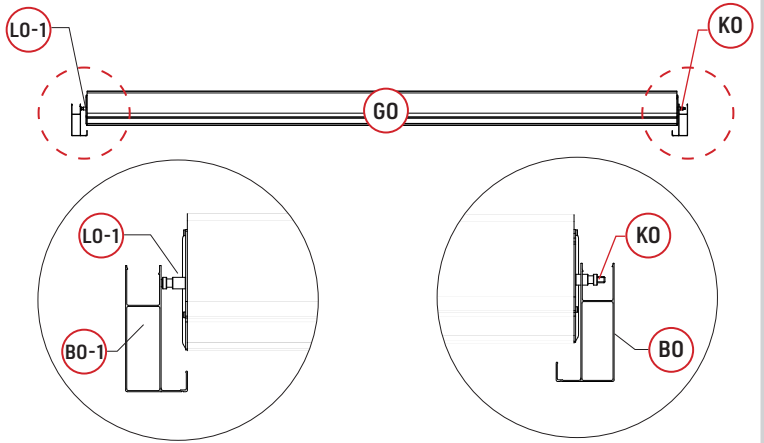
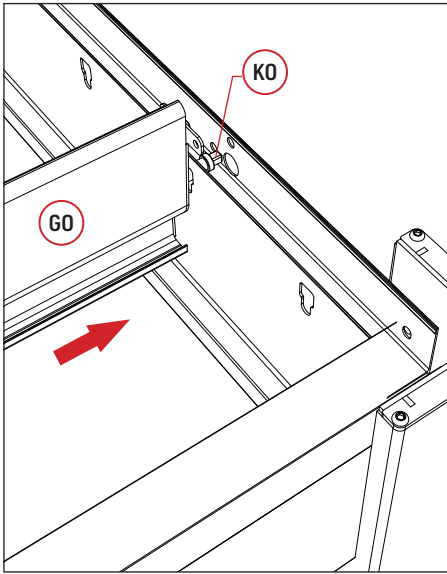
3-1



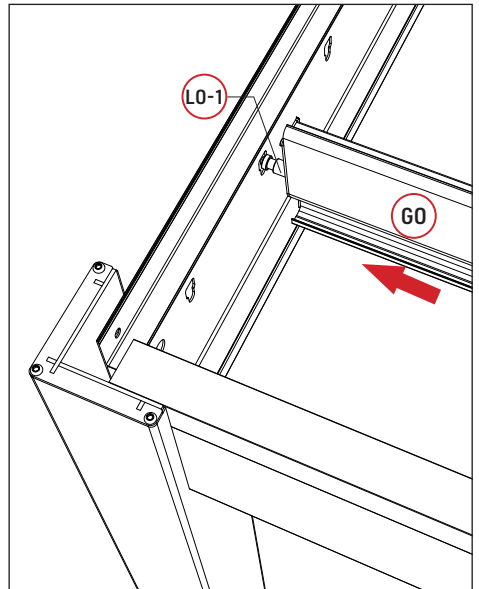
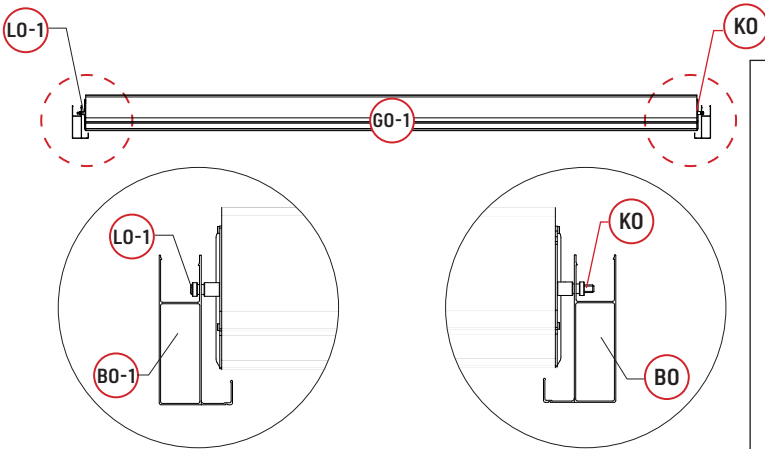
Fasten rubber plugs on both ends of the louvers



1



2

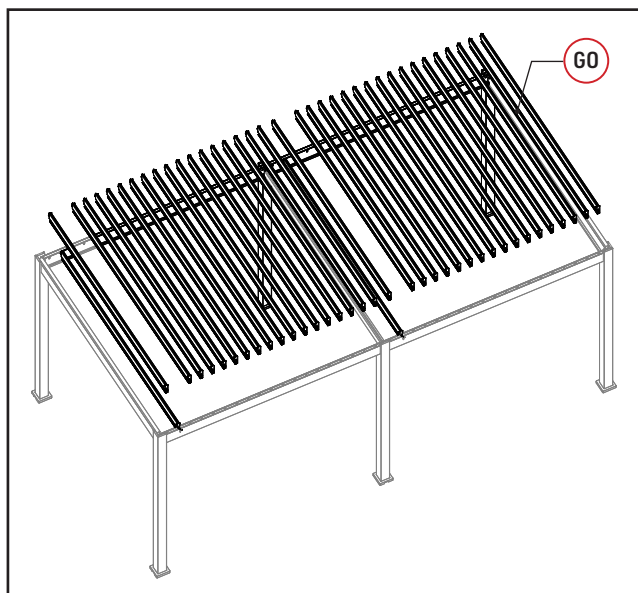


# Step 3 :CONNECTORS

3-2

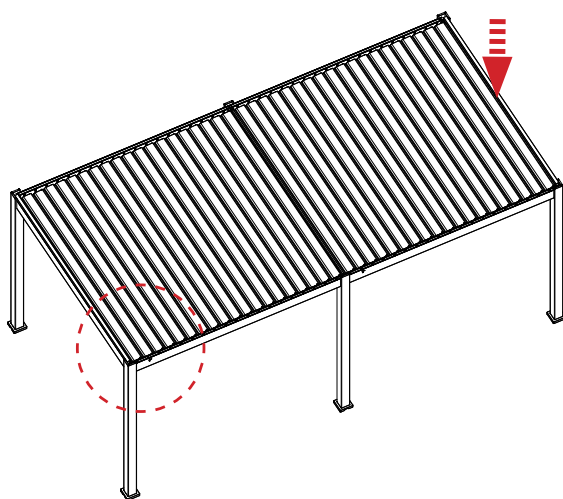
Parts

S0		76
----	---	----

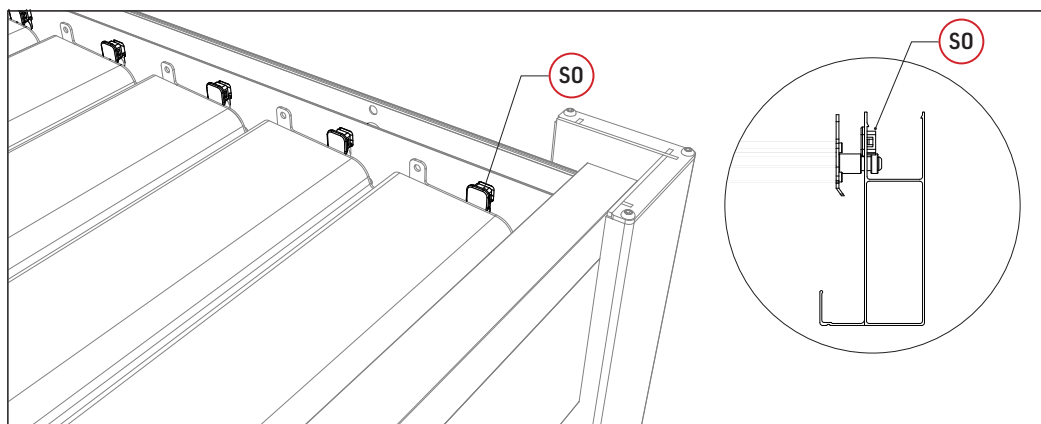


Put in the other louvers and seal the end caps

1





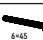


2

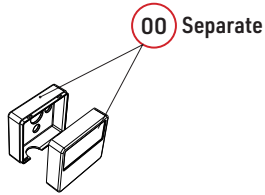


# Step 3 :CONNECTORS

3-3

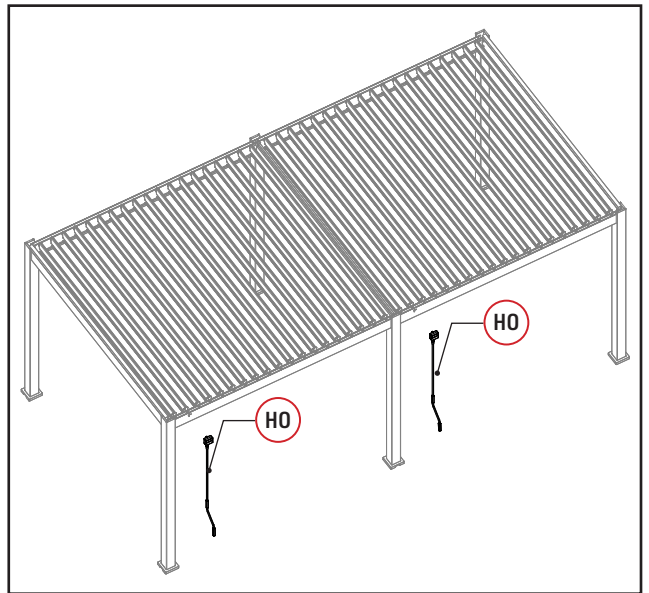
## Parts

HO		2			
NO		2	YO		6
OO		2			
PO		2			



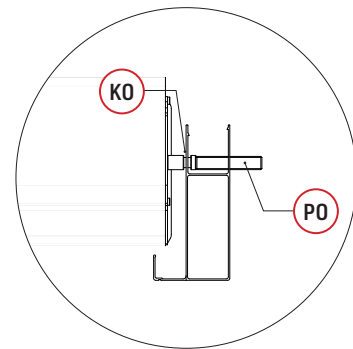
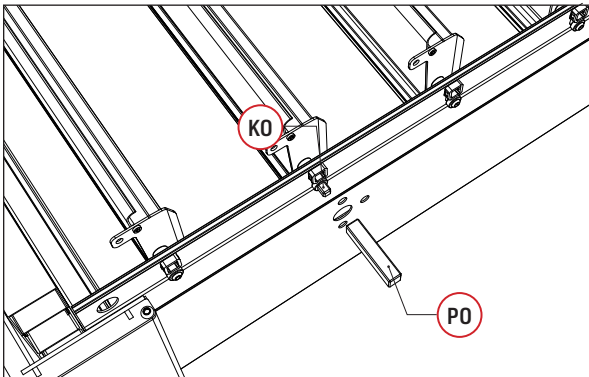
## Tools

ZO-1		1
ZO-2		1

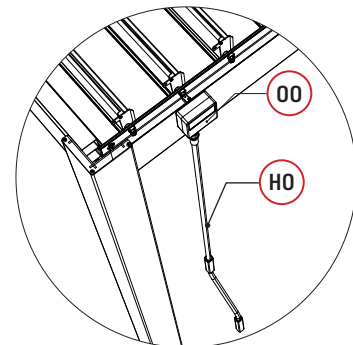
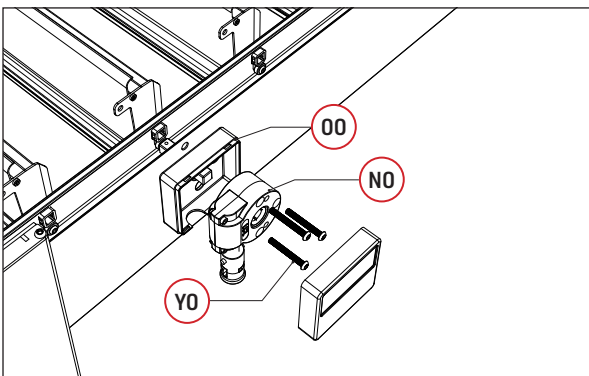


Complete the connection of the main shaft louvers

1






2






# Step 3 :CONNECTORS

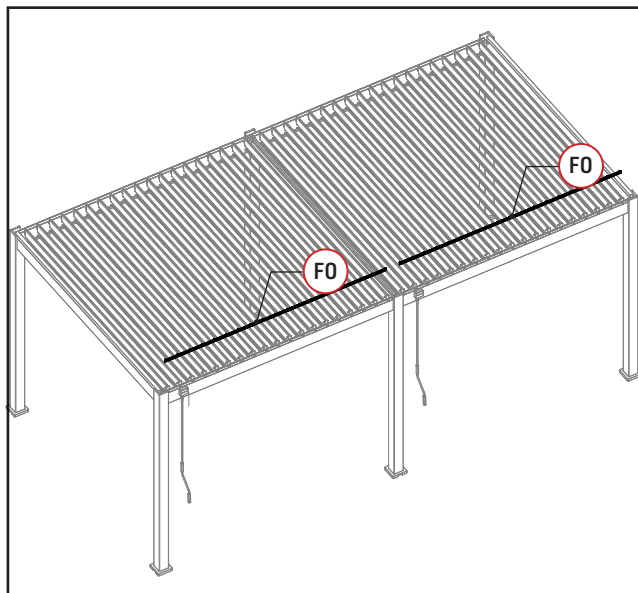
3-4

## Parts

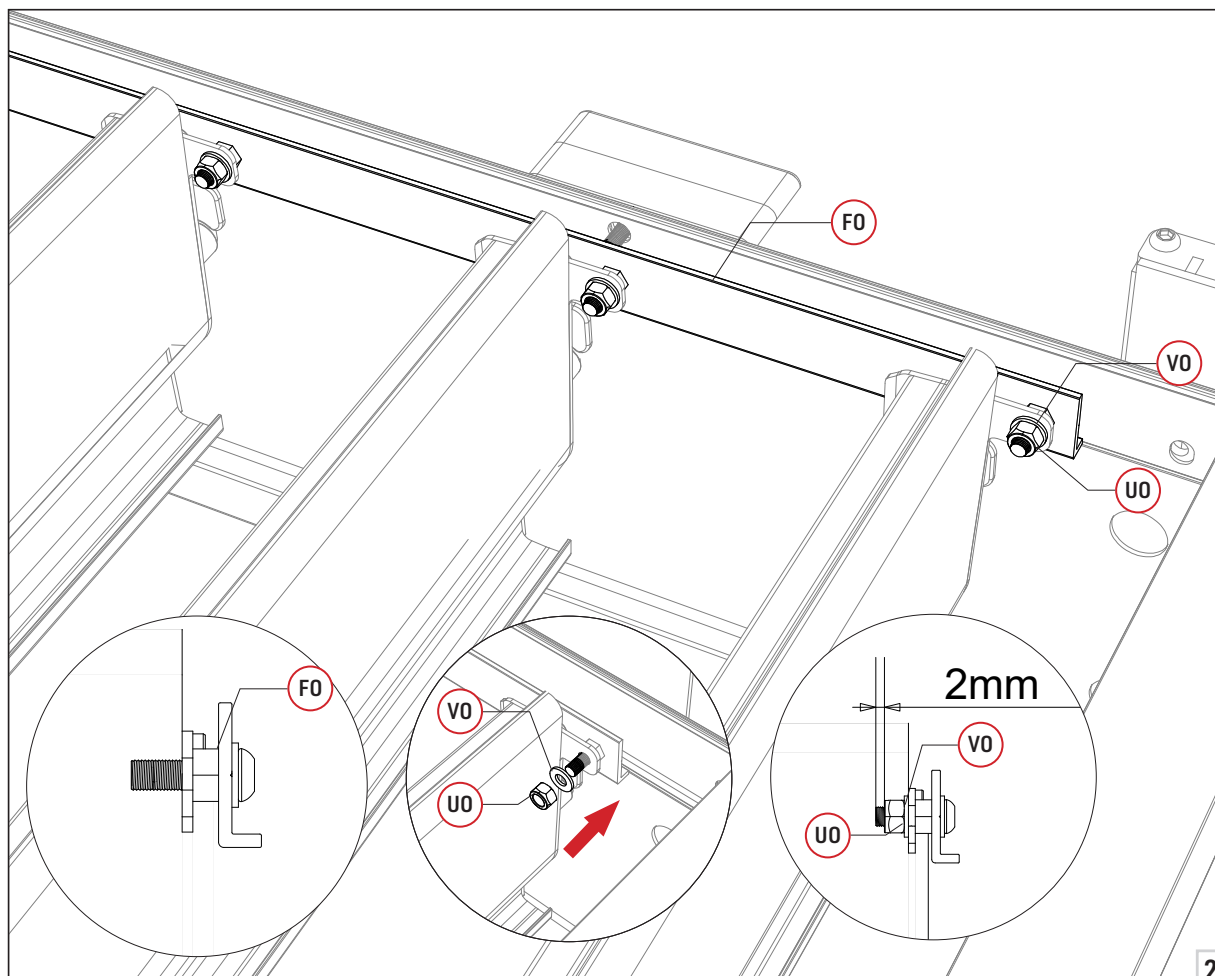
F0		2
V0		38
U0		38

## Tools

Z0-1		1
Z0-2		1
Z0-5		1



Complete the connection of the louvers with the FO connecting bar.







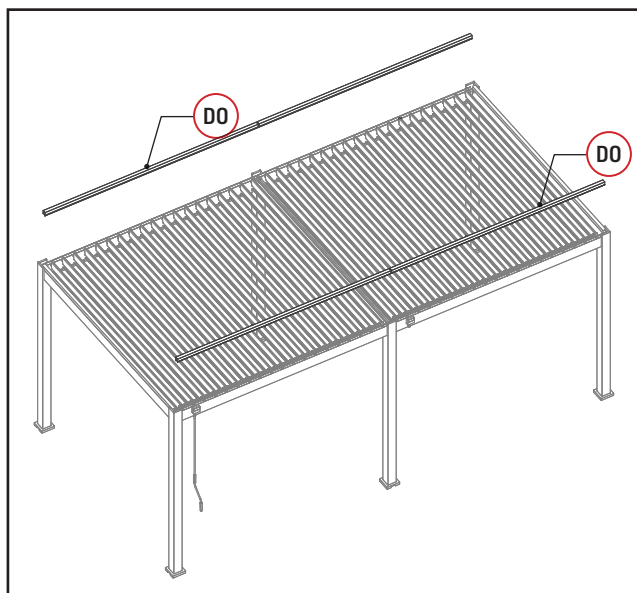


## Step 3 :CONNECTORS

3-5

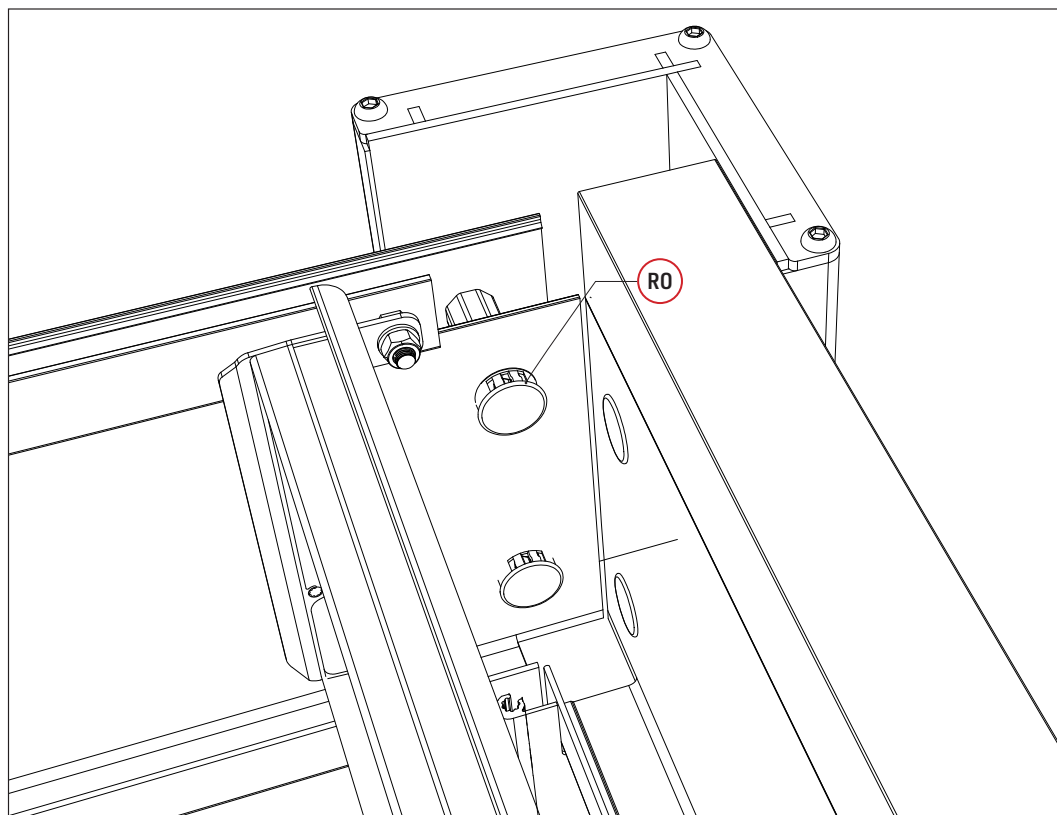
Parts

DO			4
RO			24
TO		10x80	24

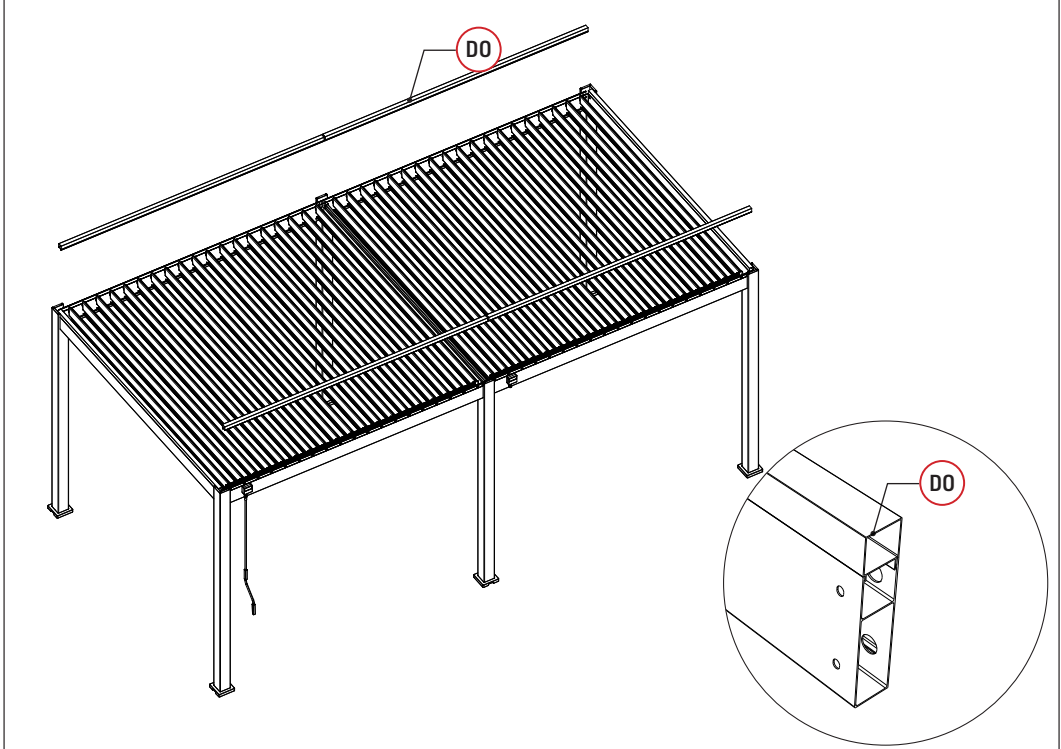


Close the cover to complete the fixing of the pergola

1



2



3

