

GAFNER Mist- u. Kompoststreuer

ERSATZTEILLISTE

Beiblatt

Anhängerfahrwerke 30km/h & 40km/h

Typen 5.56 – 7.06

mit hydraulischem 2-Leiter Bremssystem

Copyright ©

Herausgeber dieser Kundendokumente ist die GAFNER Maschinenbau AG,
CH-8637 Laupen-Wald (Tel. 055 246 34 15 / FAX 055 246 51 70)

Alle Rechte, insbesondere das Recht der Vervielfältigung und der Verbreitung sowie der Übersetzung, bleiben vorbehalten. Kein Teil des Werks darf in irgendeiner Form (Druck, Fotokopie, Mikrofilm oder ein anderes Verfahren) ohne schriftliche Genehmigung reproduziert oder unter Verwendung elektronischer Systeme gespeichert, verarbeitet, vervielfältigt oder verbreitet werden.

Technische Änderungen

GAFNER behält sich das Recht vor, jederzeit ohne gesonderte Mitteilung Änderungen am Produkt oder an diesem Dokument vorzunehmen.

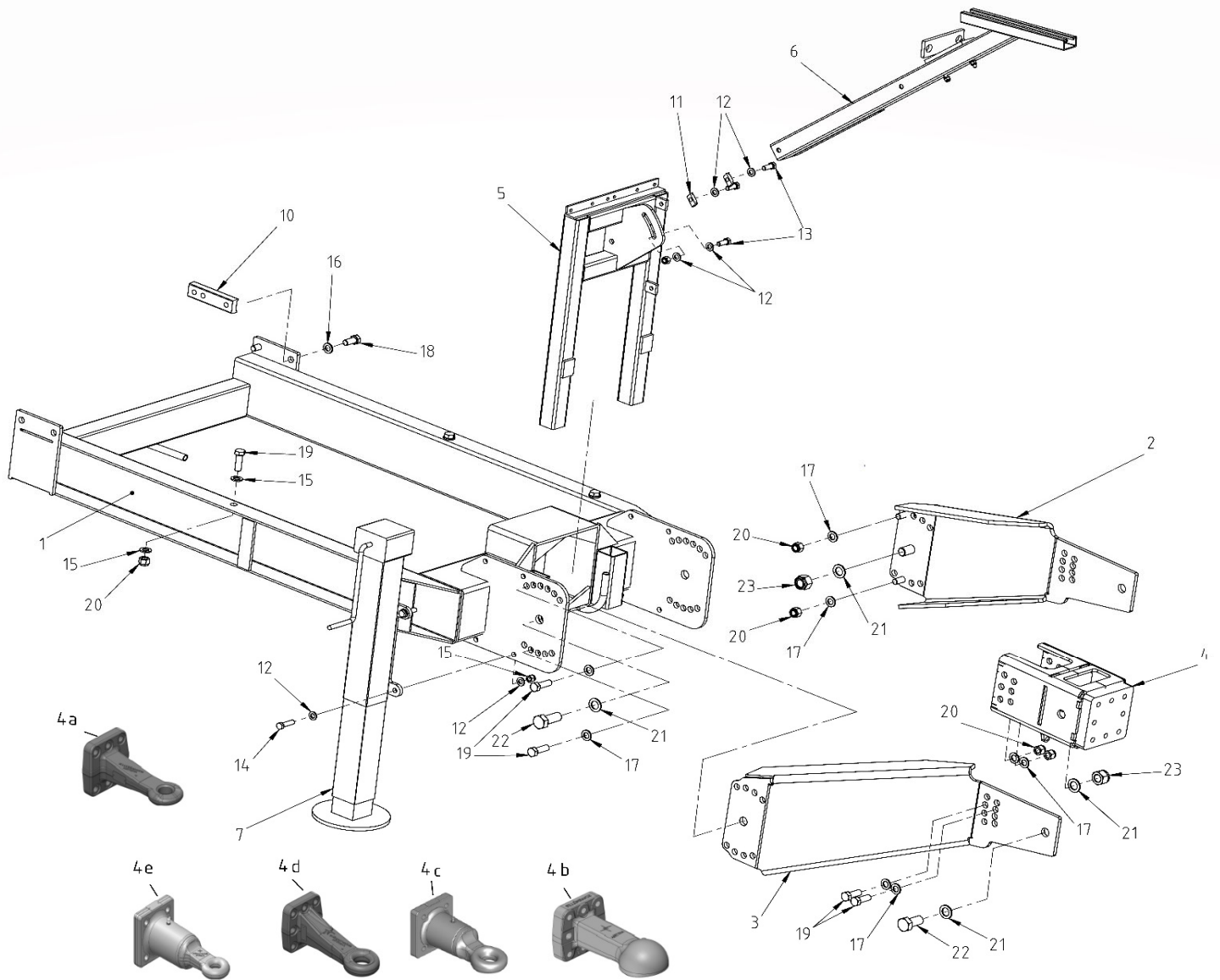
Version: 2024

Inhaltsverzeichnis

Figur		Seite
10	Deichsel	3 - 4
10c	Beleuchtungs Anlage	5 - 6
10d	Anhänger Fahrwerk 30 km/h	7 - 8
10e	Bremszylinder (hydraulisch)	9 - 10
10f	Bremsanlage 30 km/h H2L	11 - 12
10h	Anhänger Fahrwerk 40 km/h	13 - 15
10i	Bremsanlage 40 km/h H2L	16 - 17
10k	ALB Bremskraftregler 40 km/h H2L	18 - 19

Deichsel

- 10 -

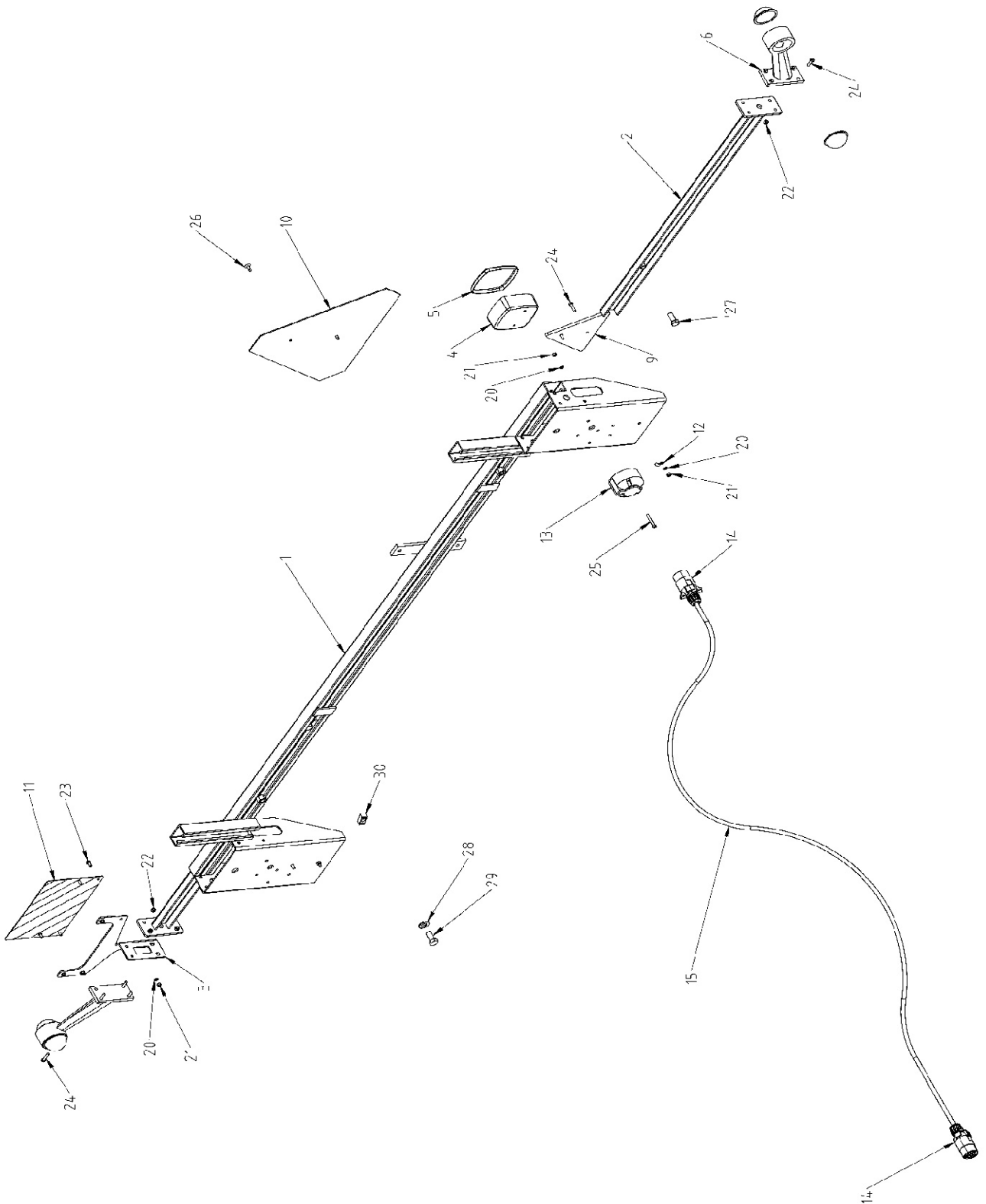


Deichsel

Pos.	Bestell Nr.	Bestelltext	Dimension
1	602.08.150	Deichselrahmen für Anhänger	
2	210.10.101	Deichselwange oben links /unten rechts	
3	210.10.102	Deichselwange oben rechts /unten links	
4	210.10.250	Zugösenkopf mit Platte	
4a	201.10.204	Zugöse Fest	ø40
4b	201.10.207	Zugöse	K80
4c	201.10.206	Zugöse Drehbar	ø50
4d	201.10.205	Zugöse Fest	ø50
4e	201.10.208	Zugöse Drehbar (CUNA E3)	ø35
	201.10.209	Schraubensatz zu Zugösen	M16
5	601.08.700	Steuerblockhalterahmen	
6	601.08.800	Steuerblockholmen	
7	601.08.120	Stützfuss (Höhenverstellbar)	
10	201.12.030	Gegenplatte	M16
11	201.12.034	Gewindeplatte f. C-Profil (Halfen)	M12
12	000.02.031	U-Scheibe DIN 125 A	M12
13	000.03.035	6kt-Schraube	M12x25
14	601.04.032	6kt-Schraube	M12x35
15	000.03.018	6kt-Sicherungmutter	M12
16	201.12.031	Sperrkantscheibe	M16
17	101.06.016	U-Scheibe	M16
18	201.12.032	6kt-Schraube	M16x35
19	601.08.021	6kt-Schraube	M16x50
20	201.04.026	6kt-Sicherungmutter	M16
21	601.08.029	U-Scheibe	M24
22	601.08.028	6kt-Schraube	M24x60
23	601.08.030	6kt-Sicherungmutter	M24

Beleuchtungs Anlage

- 10c -

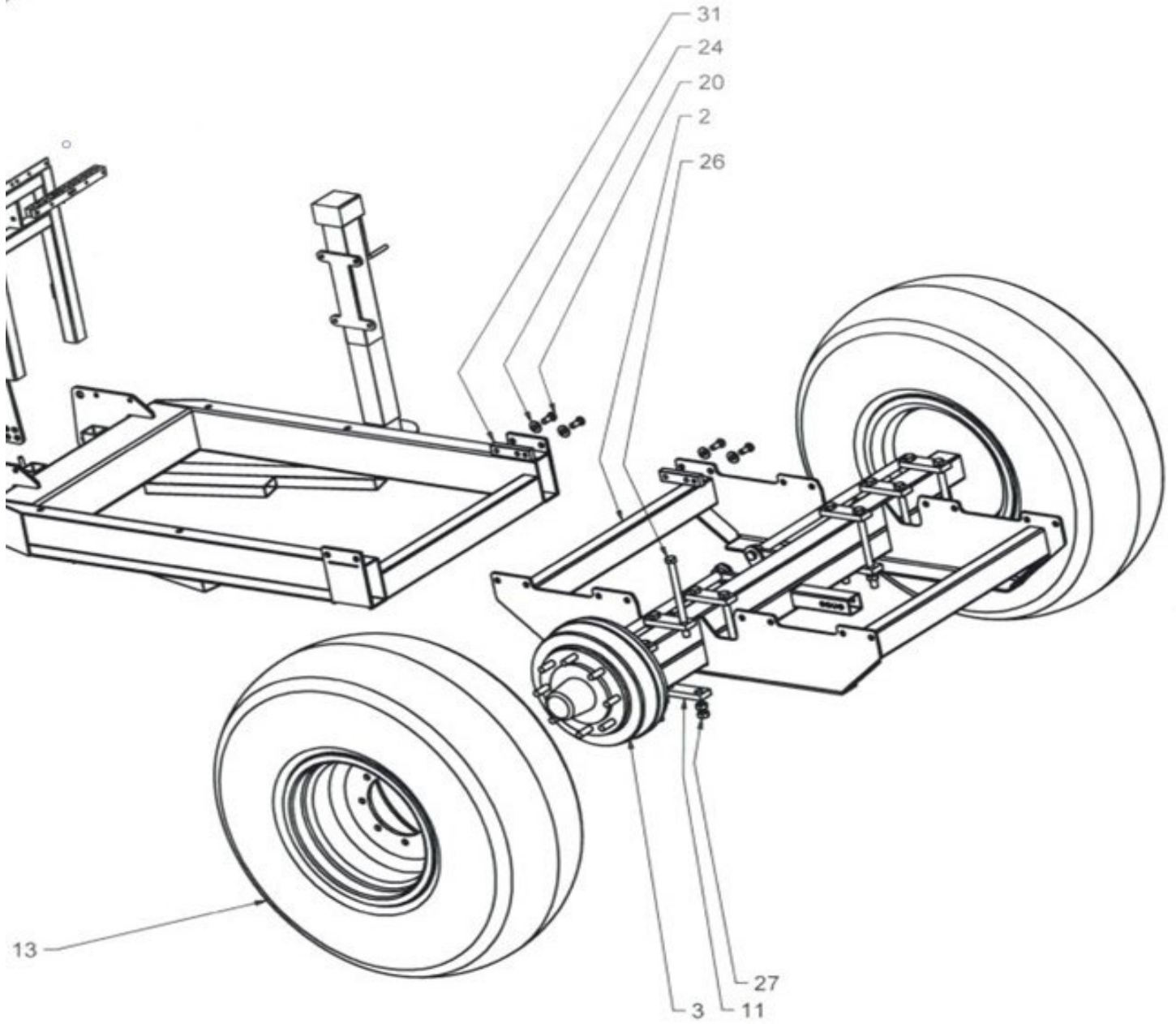


Beleuchtungs Anlage

Pos.	Bestell Nr.	Bestelltext	Dimension
1	601.06.180	Beleuchtungsträger unmontiert	
	602.06.180	Beleuchtungsträger komplett montiert	
2	000.10.300	Positionsleuchten Träger	
3	601.06.901	Positionsleuchtenblech rechts	
	601.06.902	Positionsleuchtenblech links	
4	103.10.010	Rückleuchte komplett	FP 10 AJ.BA
5	104.10.010	Glas zu Rückleuchte	FP 10 AJ.BA
6	700.00.712	Positionsleuchte kompl.	
9	003.08.009	Rückstrahler Rot Dreieckig	
10	700.00.471	Dreieck- Warntafel	
11	700.00.920	Markierungstafel	
12	700.00.050	Befestigungsschelle	
13	000.11.004	Alu-Steckdose	7-polig
14	500.08.001	Alu-Stecker	7-polig
15	700.00.013	Kabel (Länge angeben)	7-adrig
20	110.10.020	Zahnscheibe	M5
21	110.10.021	6kt-Mutter	M5
22	110.10.022	6kt-Sicherungsmutter	M5
23	110.10.023	6kt-Schraube	M5x10
24	110.10.024	Flachkopfschraube m. Schlitz	M5x20
25	110.10.025	Flachkopfschraube m. Schlitz	M5x35
26	500.07.021	Blindniete (Popniete)	ø4.8x10.9
27	302.03.015	6kt-Schraube	M10x30
28	000.02.031	U-Scheibe	M12
29	000.02.030	6kt-Schraube	M12x30
30	201.12.034	Gewindeplatte f. C-Profil (Halfen)	M12

Anhänger Fahrwerk 30km/h

- 10d -

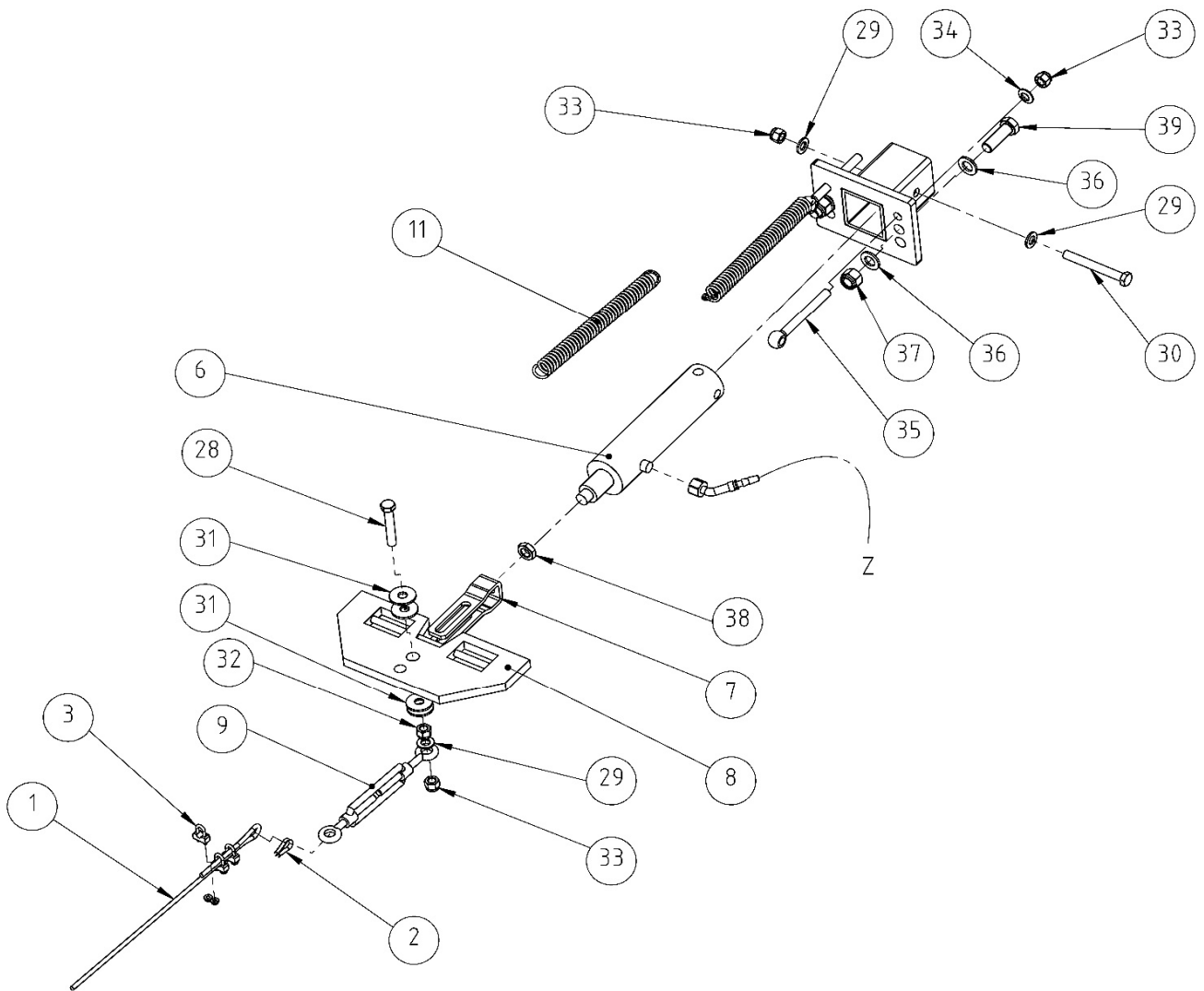


Anhänger Fahrwerk 30km/h

Pos.	Bestell Nr.	Bestelltext	Dimension
2	601.08.200	Chasse	
3	601.08.003	Bremsachse	Spurbreite: 1950 mm
11	601.08.011	Klemmeisen zu Bremsachse	
13		Laufрад (grösse angeben)	
20	201.12.032	6kt-Schraube	M16x35
24	201.12.031	Sperrkantscheibe	M16
26	601.08.026	6kt-Schraube	M20x260
27	601.08.027	6kt-Mutter	M20
	602.08.027	6kt-Sicherungsmutter	M20
31	201.12.030	Gegenplatte	M16

Bremszylinder (hydraulisch)

- 10e -



Bremszylinder (hydraulisch)

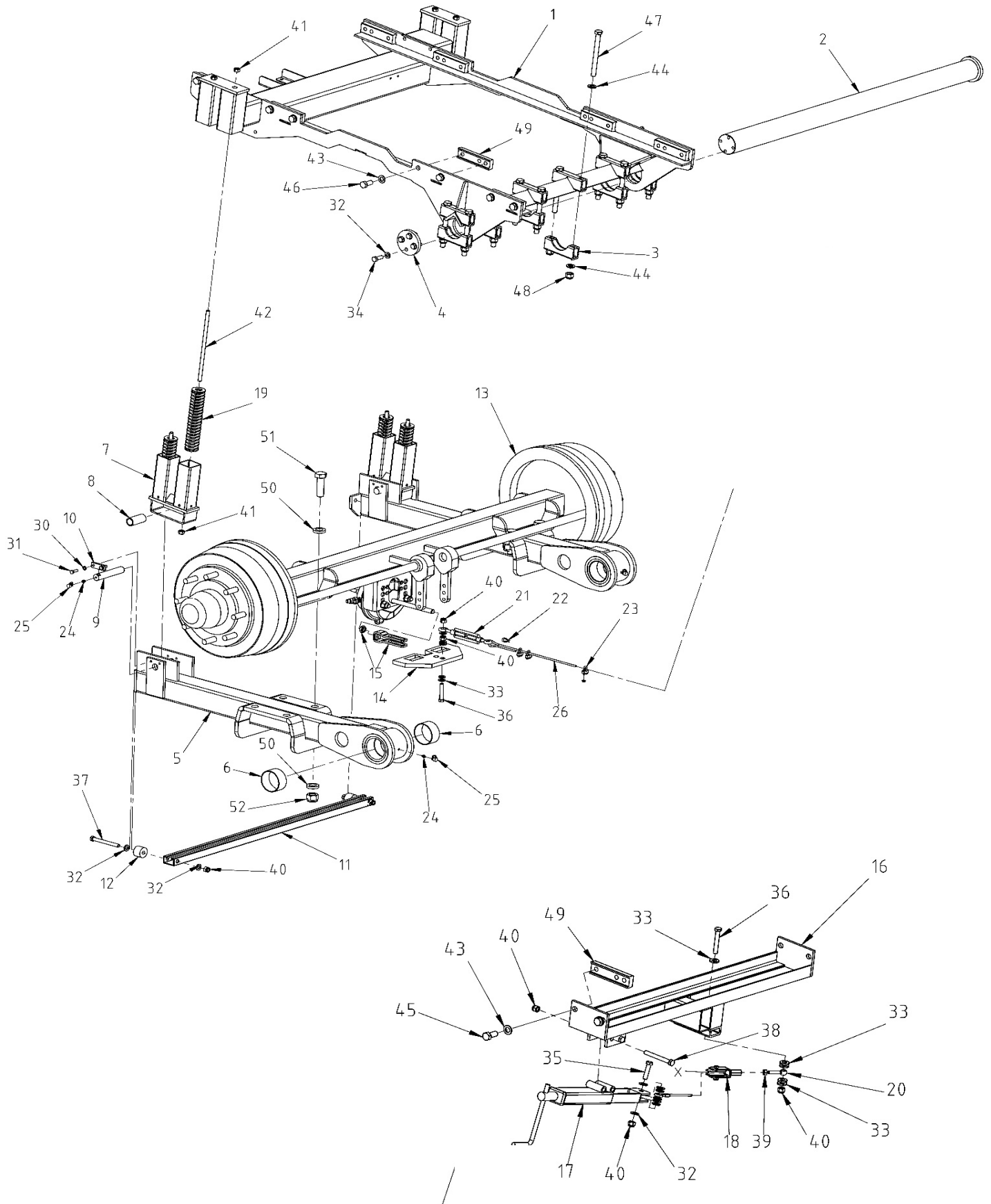
Pos.	Bestell Nr.	Bestelltext	Dimension
1	101.10.004	Bremsseil für "Farmer-Stop"	ø6mm
2	101.10.906	Seilkausche	
3	500.10.001	Bügelseilklemme	ø5.5-6.5
6	601.08.905	Bremszylinder hydraulisch	ø30
7+38	000.10.007	Gabelkopf inkl. Mutter	
8	400.10.014	Bremshebel Waage	
9	101.10.005	Einstellspindel für Bremsseil	
10	000.10.010	Bremszylinder Support	
11	601.07.902	Zugfeder	ø3.2x25x131.5
28	110.10.026	6kt-Schraube	M12x75
29	000.02.031	U-Scheibe DIN 125A	M12
30	302.01.021	6kt-Schraube	M12x100
31	301.03.016	U-Scheibe VSM 13908	ø13/28x4
32	000.02.032	6kt-Mutter	M12
33	000.03.018	6kt-Sicherungsmutter	M12
34	301.03.022	Kugelscheibe DIN 6319C	M12
35	101.10.034	Augenschraube DIN 444A	M12
36	101.06.016	U-Scheibe DIN 125A	M16
37	201.04.026	6kt-Sicherungsmutter	M16
38	700.10.035	6kt-Mutter	M16x1.5
39	601.08.021	6kt-Schraube	M16x50
Z		Hydraulikschlauch Bremszylinder zu Bremskraftregler	

Bremsanlage 30km/h H2L (hydraulisch)

Pos.	Bestell Nr.	Bestelltext	Dimension
1	101.10.952	Manueller Bremskraftregler (inkl. Verschr. Pos.15)	LB-H16M01-00
2	101.10.992	Halter zu Bremskraftregler manuell	
3	101.10.951	Notbremsventil	
4	101.10.940	NBV Halter	
5	101.10.995	Blasenspeicher zu NBV	
6	101.10.996	Konsolenschelle	
8	101.10.998	ABS/EBS Kabel inkl. Stecker	
15	700.10.015	Verschraubung gerade	12LM14x1.5
16	700.00.105	Verschraubung gerade	12LR
17	700.00.105	Verschraubung gerade	12LR
18	700.00.104	Verschraubung gerade	12LR1/2
19	101.10.009	Hydraulik-Kupplungsstecker	M18x1.5/12L
20	500.06.031	Abreisskupplung zu NBV	M18x1.5/12L
21	500.06.030	Kupplungsmuffe "Flat Face"	M18x1.5/12L
22	101.10.018	Hydraulikkupplung f. hydr. Bremse	3/8"
25	201.04.174	U-Scheibe stark	ø8.4/20x2
26	000.02.041	6kt-Sicherungsmutter	M8
27	302.01.019	6kt-Schraube	M8x25
28	110.10.029	6kt-Schraube	M8x75
31	003.03.102	U-Scheibe	M10
32	003.03.101	6kt-Sicherungsmutter	M10
33	601.03.033	6kt-Schraube	M10x20
34	101.10.030	6kt-Schraube	M10x75
35	101.10.031	6kt-Schraube	M10x95
S1		Bremsschlauch	
S2		Zusatzleitung (2-Leiter)	
B		Hydraulikschlauch zu Bremskraftregler	
ACC		Hydraulikschlauch zu Blasenspeicher NBV	
Z		Hydraulikschlauch zu Bremszylinder	

Anhänger Fahrwerk 40km/h

- 10h -



Anhänger Fahrwerk 40km/h

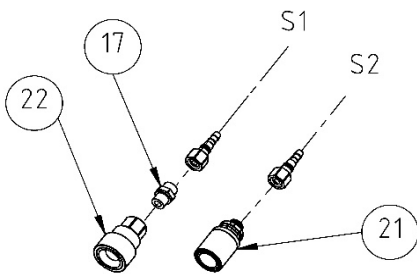
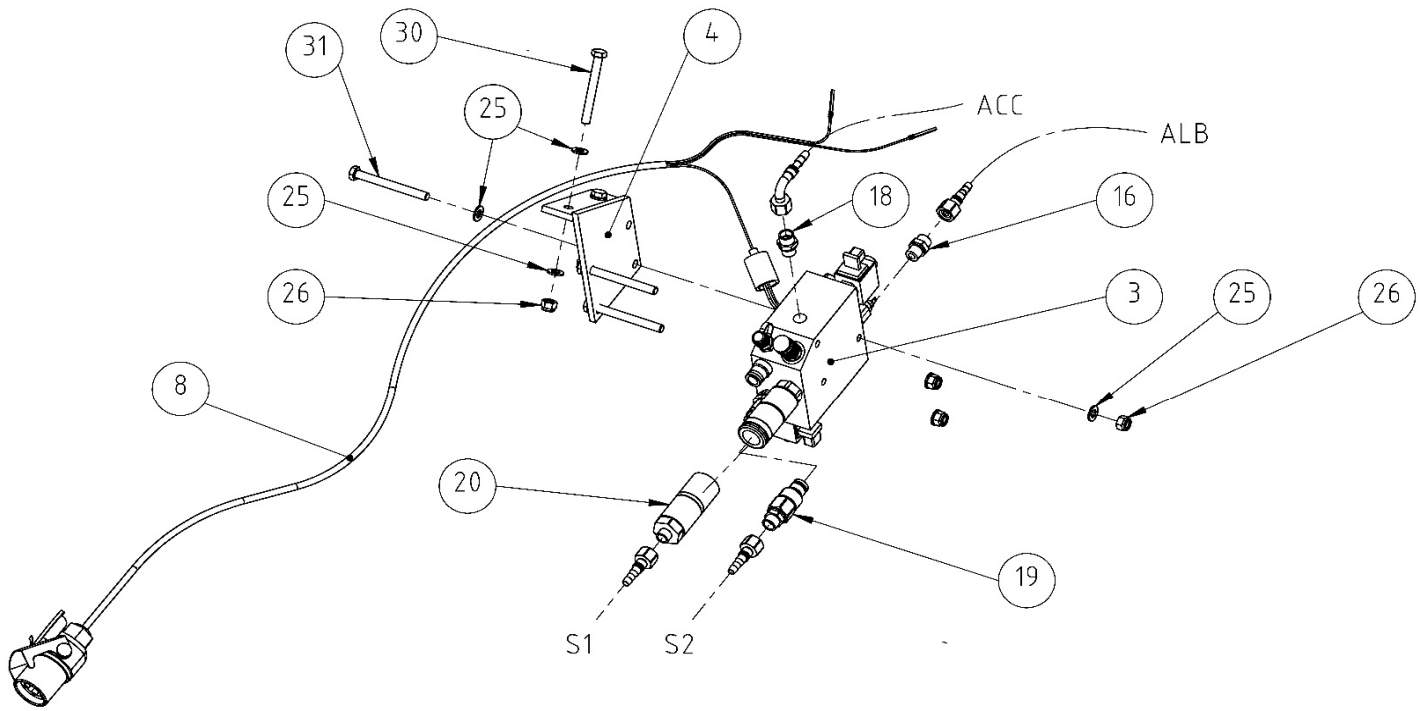
Pos.	Bestell Nr.	Bestelltext	Dimension
1	600.10.100	Fahrwerkrahmen 40 km/h	5.56-7.06
2	600.10.003	Lagerachse	ø80
3	600.10.004	Lagerschelle	
4	777.31.210	Seitenscheibe	
5	600.10.250	Achsschwinge 40 km/h rechts	
	600.10.200	Achsschwinge 40 km/h links	
6	000.20.015	Broncelager	ø80/85x40
7	230.10.600	Federpaket	
8	230.10.009	Lagerhülse zu Federpaket	ø25
9	230.10.010	Lagerachse zu Federpaket	ø25
10	230.10.011	Sicherungsflacheisen	
11	600.10.011	C-Schiene f. ALB Anlenkung	
12		Distanz	
13	600.10.130	Bremsachse mit Anbauplatten	Spur 1950mm
14	400.10.014	Bremshebel Waage zu Bremsachse	
15	000.10.007	Gabelkopf inkl. Mutter	
16	600.10.160	Handbremsspindel-Halter	
17	600.10.017	Handbremsspindel	
18	600.10.018	Seilrolle	ø30
19	000.06.102	Druckfeder gelb	ø50x254
20	600.10.020	Ringschraube	M10x40
21	101.10.005	Einstellspindel für Bremsseil	
22	101.10.906	Seilkausche	
23	500.10.001	Bügelseilklemme	ø5.5-6.5
24	000.02.029	Schmiernippel	M8
25	700.00.909	Nippel-Schutzkappe rot	
26	101.10.004	Bremsseil	ø6mm
30	230.10.022	Zahnscheibe	M8
31	302.01.017	6kt-Schraube	M8x20
32	000.02.031	U-Scheibe	M12
33	301.03.016	U-Scheibe 4mm	ø13/28/4mm
34	000.02.030	6kt-Schraube	M12x30
35	201.03.043	6kt-Schraube	M12x50
36	101.03.010	6kt-Schraube	M12x65
37	110.10.026	6kt-Schraube	M12x75
38	110.10.027	6kt-Schraube	M12x85
39	201.04.165	6kt-Mutter	M10
40	000.03.018	6kt- Sicherungsmutter	M12

Anhänger Fahrwerk 40km/h

Pos. Bestell Nr.	Bestelltext	Dimension
41 400.10.031	6kt- Sicherungsmutter Vollmetall	M12
42 400.12.029	Gewindestange	M12x320
43 201.12.031	Sperrkantscheibe	M16
44 101.06.016	U-Scheibe	M16
45 110.10.028	6kt-Schraube	M16x30
46 201.12.032	6kt-Schraube	M16x35
47 600.10.047	6kt-Schraube 8.8	M16x160
48 201.04.026	6kt-Sicherungsmutter	M16
49 201.12.030	Gegenplatte	M16
50 600.10.050	U-Scheibe spezial	M24/39/8
51 600.10.051	6kt-Schraube 8.8	M24x80
52 601.08.030	6kt-Sicherungsmutter DIN 982-8	M24

Bremsanlage 40km/h H2L (hydraulisch)

- 10i -



Bremsanlage 40km/h H2L (hydraulisch)

Pos.	Bestell Nr.	Bestelltext	Dimension
3	101.10.951	Notbremsventil	
4	101.10.940	NBV Halter	
8	101.10.998	ABS/EBS Kabel inkl. Stecker	
16	700.00.105	Verschraubung gerade	FI-GE-12LR-W3
17	700.00.105	Verschraubung gerade	FI-GE-12LR-W3
18	700.00.104	Verschraubung gerade	FI-GE-12LR1/2-W3
19	101.10.009	Hydraulik-Kupplungsstecker	M18x1.5/12L
20	500.06.031	Abreisskupplung zu NBV	M18x1.5/12L
21	500.06.030	Kupplungsmuffe "Flat Face"	M18x1.5/12L
22	101.10.018	Hydraulikkupplung f. hydr. Bremse	3/8"
25	003.03.102	U-Scheibe	M10
26	003.03.101	6kt-Sicherungsmutter	M10
30	101.10.030	6kt-Schraube	M10x75
31	101.10.031	6kt-Schraube	M10x95
S1		Bremsschlauch	
S2		Zusatzleitung (2-Leiter)	
ALB		Hydraulikschlauch Bremskraftregler zu NBV	
ACC		Hydraulikschlauch Blasenspeicher zu NBV	

ALB Bremskraftregler 40km/h H2L (hydraulisch)

Pos.	Bestell Nr.	Bestelltext	Dimension
1	101.10.959	ALB Bremskraftregler (hydraulisch)	
2	101.10.995	Blasenspeicher zu NBV	
3	250.10.002	Halter zu ALB Bremskraftregler	
4	250.10.011	Gestängehalter	
5	250.10.013	Distanz	ø30/12.5x70
6	250.10.012	Schubgestänge m. Kugelgelenken	
7	101.10.996	Konsolenschelle	
8	302.01.025	U-Scheibe	M8
9	201.04.174	U-Scheibe stark	ø8.4/20x2
10	301.03.016	U-Scheibe VSM 13904	ø13/28x4
11	000.02.041	6kt-Sicherungsmutter	M8
13	302.01.017	6kt-Schraube	M8x20
14	110.10.029	6kt-Schraube	M8x75
15	302.01.019	6kt-Schraube	M8x25
16	302.01.021	6kt-Schraube	M12x100
17	201.12.034	Gewindeplatte für C-Profil	M12
18	700.00.105	Verschraubung gerade	12LR
ALB		Hydraulikschlauch Bremskraftregler zu NBV	
ACC		Hydraulikschlauch Blasenspeicher zu NBV	