



# Catálogo de productos **Junkers Bosch**

[www.junkers-bosch.cl](http://www.junkers-bosch.cl)

Soluciones para **agua caliente  
sanitaria y calefacción**





## Junkers Bosch

### Marcado por la innovación y el compromiso

Desde que Hugo Junkers inventó el calefón en 1892, nuestra empresa ha considerado su deber y obligación, mejorar la calidad de vida mediante soluciones innovadoras y beneficiosas para las personas, desarrollando productos que ofrezcan un alto grado de confort y calor para la vida.

#### **Orientación hacia el futuro**

Con alta calidad y avanzada tecnología, Junkers Bosch se ha posicionado como proveedor reconocido a nivel internacional de soluciones de agua caliente. Además del compromiso con la calidad de nuestros productos, también nos basamos en su sostenibilidad, así como también en una estrecha lealtad con nuestros clientes.

#### **Junkers, una marca de Bosch**

Robert Bosch GmbH adquirió la compañía Junkers & Co. en el año 1932. Desde entonces hasta ahora estamos trabajando para unir lo mejor de las dos marcas.



# Índice

## Soluciones para agua caliente sanitaria

Páginas:

### Calefones tiro natural

Piezo Eléctrico .....	6
Ionizado HydroSense .....	8
HydroBase 1500 .....	10
Ionizado HydroBattery - Smart C .....	12
Ionizado MiniMAXX .....	14
HydroPower D .....	16

### Calefones tiro forzado

Cámara Abierta HydroWind Easy .....	20
Cámara Abierta HydroWind .....	22
Cámara Abierta HydroWind Plus .....	24
Cámara Estanca HydroCompact .....	26
Celsius Next .....	28
Therm 8000 S .....	30

### Termos eléctricos

Tronic 2000 T .....	34
Tronic 8000 T .....	36

## Soluciones para agua caliente sanitaria con uso de energía solar

### Equipos solares

Termosifón TSS4 .....	40
Colector Solar 4000 TF .....	42
Colector Solar 7000 TF .....	43

## Soluciones para calefacción

### Calderas

Gaz 6000 W .....	45
Condens 7000 WP .....	47

### Calefactores eléctricos

Calefactor eléctrico HC 4000 .....	51
------------------------------------	----

# Soluciones **residenciales**

Calefón tiro natural

Calefón tiro forzado cámara abierta

Calefón tiro forzado cámara estanca

Caldera mural mixta convencional

Termo eléctrico

Termosifón

Calefactor eléctrico





# Soluciones para **edificios residenciales y comerciales de altas demandas**

Caldera mural mixta convencional

Caldera de condensación

Calefón en cascada

Colector solar

Termosifón



# Calefones **Tiro natural**

Innovar es parte de nuestro día a día.



## **Diseño moderno, mejor tecnología**

Los calefones de tiro natural Junkers Bosch, no requieren sistemas de ventilación adicional para evacuar los gases de la combustión cuando se instalan en el exterior.

La admisión de aire para la combustión se toma del interior del recinto en que está instalado el calefón. La evacuación de los gases es hacia el exterior del recinto de forma natural.

Estos equipos de agua caliente sanitaria se pueden instalar en la cocina u otra parte del interior, siempre y cuando se tenga un mínimo de ventilación y la evacuación a los 4 vientos.

# Soluciones para agua caliente

Nuestros calefones cuentan con los más altos estándares internacionales de calidad para entregar agua caliente con solo abrir la llave.







Nuestros calefones de compactas dimensiones no renuncian a la alta calidad de los componentes Junkers Bosch. También en esta gama, los calefones de piloto permanente Piezo Eléctrico ofrecen a nuestros clientes componentes de alta tecnología fabricados con materiales innovadores, como el cuerpo de agua de poliamida reforzado con fibra de vidrio o su serpentín 100% de cobre.

### Características generales

Mayor durabilidad debido a serpentín 100% cobre y láminas anti sarro, válvula de poliamida y membrana de silicona

- Encendido con piezo eléctrico (chispero)

### Avanzados sistemas de seguridad:

#### Sensor Termopar:

asegura el corte de suministro de gas al no detectar llama

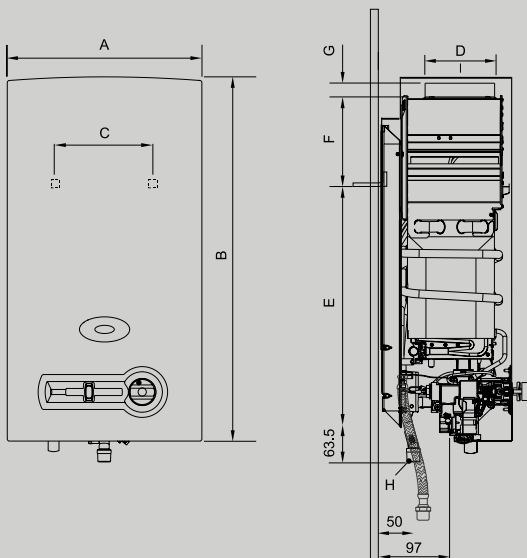
#### Sensor temperatura:

limita exceso de temperatura del agua previniendo quemaduras

#### Sensor anti-retorno de gases:

en caso de obstrucción o mala instalación del ducto de evacuación se corta el flujo del gas

Disponible en



Dimensiones (mm)	A	B	C	D	E	F	G	Conexión gas (Ø)		Conexión agua (Ø)	
								GN	GLP	Fría	Caliente
W11	310	580	228	112,5	463	60	25	1/2"		1/2"	
W14	350	655	228	125	510	95	30	1/2"		1/2"	

Características técnicas	Unidad de medida	W11		W14	
Código producto	-	7701331686	7701431582	7702331763	7702431680
Código de barra producto	-	7809522700312	7809522700329	7809522700336	7809522700343
Litraje	l/min	11		14	
Tipo de gas	-	GN	GLP	GN	GLP
Dimensiones	mm	580 x 310 x 220		655 x 350 x 220	
Peso neto	kg	10		13	
Consumo nominal	kW	21,8		27	
Potencia útil	kW	19,2		23,6	
Presión máxima admisible	bar	12		12	
Presión mínima de funcionamiento	bar	0,1		0,1	
Diámetro entrada agua fría	pulgadas	1/2		1/2	
Diámetro salida agua caliente	pulgadas	1/2		1/2	
Diámetro gas	pulgadas	1/2		1/2	
Diámetro ducto de evacuación	pulgadas	4,5		5	
Tipo de tiro	-	Tiro natural		Tiro natural	

Accesorios incluidos
Manual de uso
Piezas de fijación
2 flexibles para agua HI-HI (de 30 cm)
Codo conexión agua fría

Accesorios opcionales (no incluidos)
Kit de conversión de gas

## Consejos de instalación

### Normativa vigente D.S. 66

Qué no se debe hacer en la instalación de calefones tiro natural

<p><b>Sin ducto</b></p>	<p><b>Codo de 90°</b></p>	<p><b>Ducto corrugado</b></p>	<p><b>Manguera de goma</b></p>
<p><b>Sin llave de paso</b></p>	<p><b>Flexible de gas</b></p>	<p><b>Cilindro de gas pequeño*</b></p> <p>*Solo para equipos hasta 11 lts.</p>	<p><b>Sin caseta exterior</b></p>



La gama de calefones HydroSense viene con un diseño completamente renovado, con un display y diseño más intuitivo. El HydroSense está listo siempre para funcionar sin llama piloto, ya que el calefón se enciende automáticamente al abrir la llave de agua, debido a dos pilas de 1,5 voltios.

### Características generales

Mayor durabilidad debido a serpentín 100% cobre y láminas anti sarro

- Encendido automático con pilas
- Incluye dos flexibles de agua (HI-HI 25 cm)
- Diseño moderno

### Avanzados sistemas de seguridad:

#### Sensor de ionización:

asegura el corte de suministro de gas al no detectar llama

#### Sensor temperatura:

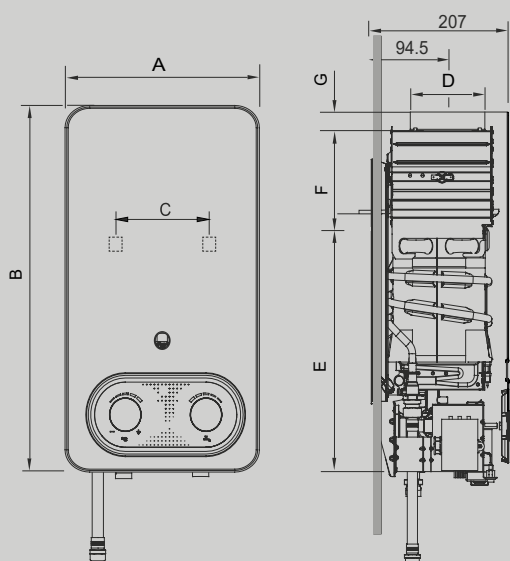
limita exceso de temperatura del agua previniendo quemaduras

#### Sensor anti-retorno de gases:

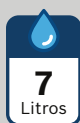
en caso de obstrucción o mala instalación del ducto de evacuación se corta el flujo del gas

#### Válvula de sobrepresión:

en caso de alta presión del agua la válvula protege al aparato



Disponible en



Dimensiones (mm)	A	B	C	D	E	F	G	Conexión gas (Ø)		Conexión agua (Ø)	
								GN	GLP	Fría	Caliente
W5	270	563	207	92,5	298	211	25	1/2"		1/2"	
W7	270	563	207	112,5	308,6	170,2	25	1/2"		1/2"	



Características técnicas	Unidad de medida	W7	
Código producto	-	7733500034	7733500035
Código de barra producto	-	4057749327147	4057749327154
Litraje	l/min	7	
Tipo de gas	-	GN	GLP
Dimensiones	mm	563 x 270 x 207	
Peso neto	kg	7,5	
Consumo nominal	kW	13,5	
Potencia útil	kW	11,5	
Presión máxima admisible	bar	10	
Presión mínima de funcionamiento	bar	0,3	
Mínimo caudal de encendido	l/min	3,3	
Diámetro entrada agua fría	pulgadas	1/2	
Diámetro salida agua caliente	pulgadas	1/2	
Diámetro gas	pulgadas	1/2	
Diámetro ducto de evacuación	pulgadas	4,5	
Tipo de tiro	-	Tiro natural	

#### Accesorios incluidos

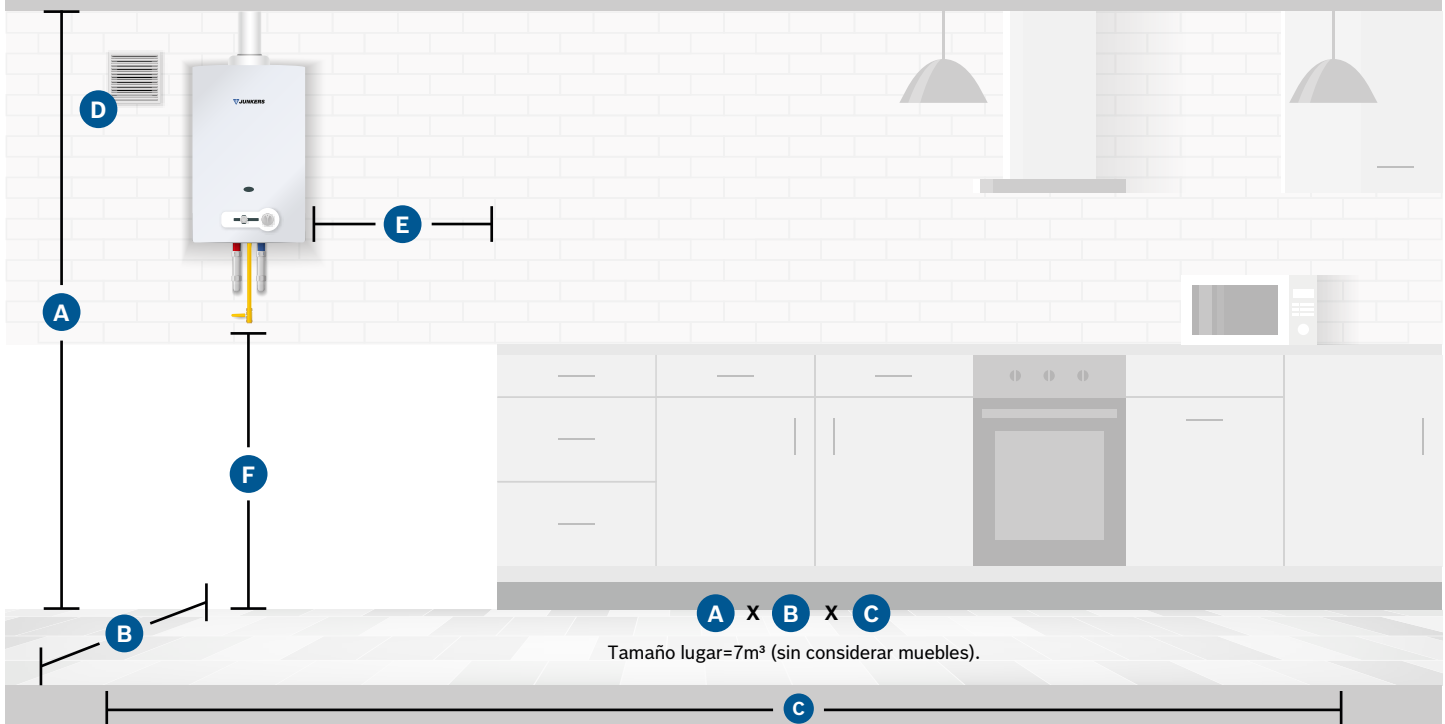
- 2 tornillos para su fijación
- 2 flexibles para agua HI-HI (de 30 cm)
- Manual de uso

#### Accesorios opcionales (no incluidos)

- Kit de conversión de gas (solo 7 litros)

## Instalación en interiores para calefón tiro natural

Todo calefón instalado en el interior, debe ocupar los espacios necesarios para que este pueda funcionar correctamente.



- D** Instalación de la celosía (ventilación): debe ser calculada y ubicada por un instalador de gas, según el artículo 70.2.2 tabla XXI-XXII del decreto supremo N°66/2007.
- E** 10 cm de separación a materiales combustibles, 5 cm a materiales no combustibles y 40 cm a cocinas.
- F** 1.2 metros (sugerido).



Nuevo calefón de encendido automático, capaz de funcionar en bajos caudales de agua. Su diseño permite un mayor confort térmico gracias a sus dos perillas de ajuste de temperatura de fácil regulación.

### Características generales

Mayor durabilidad debido a su serpentín 100% cobre

- Encendido automático (ionizado sin llama piloto)
- Tecnología de encendido prolongado (TEP)
- Incluye dos flexibles de agua (HI-HI 18 cm)
- Protección IPX4, el calefón sigue funcionando en condiciones de humedad

### Avanzados sistemas de seguridad:

#### Sensor de ionización:

asegura el corte de suministro de gas al no detectar llama

#### Sensor temperatura:

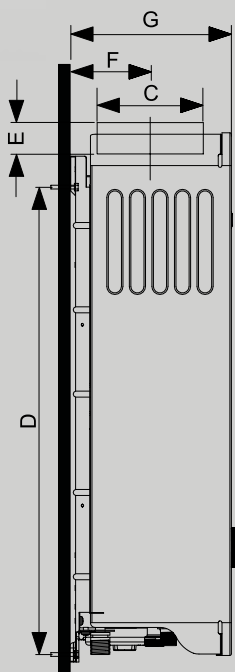
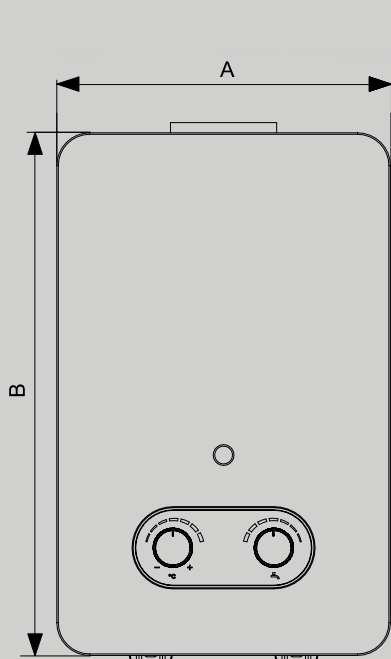
limita exceso de temperatura del agua previniendo quemaduras

#### Sensor anti-retorno de gases:

en caso de obstrucción o mala instalación del ducto de evacuación se corta el flujo del gas

#### Válvula de sobrepresión:

en caso de alta presión del agua la válvula protege al aparato



Disponible en



## TEP

### TECNOLOGÍA DE ENCENDIDO PROLONGADO

Al encender, la chispa seguirá funcionando por 3 segundos más.

Tecnología que garantiza un encendido óptimo en cualquier condición de uso.

Dimensiones (mm)	A	B	C	D	E	F	G	Conexión	
								GLP	GN
W5	310	525	100	455	62	68	138	1/2"	1/2"
W7	355	558	113	511	36	86	172		

Características técnicas	Unidad de medida	W5	W7	
Código producto		7736506597	7736506598	7736506599
Código de barra producto	-	4062321622831	4062321622824	4062321622848
Litraje	l/min	5	7	
Tipo de gas	-	GLP	GN	GLP
Dimensiones	mm	548x310x138	576x355x172	
Peso neto	kg	6,2	8	
Consumo nominal	kW	10	14	
Potencia útil nominal	kW	8.7	12.2	
Presión máxima admisible	bar	10	10	
Presión mínima de funcionamiento	bar	0.15	0.15	
Diámetro entrada agua fría	pulgadas	1/2	1/2	
Diámetro salida agua caliente	pulgadas	1/2	1/2	
Diámetro gas	pulgadas	1/2	1/2	
Diámetro ducto de evacuación	pulgadas	4	4.5	
Tipo de tiro	-	Tiro natural		

#### Accesorios incluidos

Manual de uso

Piezas de fijación

2 flexibles para agua HI-HI (de 18 cm)

#### Accesorios opcionales (no incluidos)

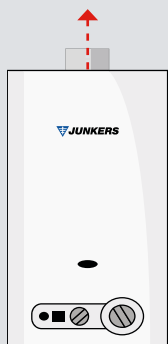
Kit de conversión de gas

## Consejos de instalación

### Calefones según tipo de evacuación de gases

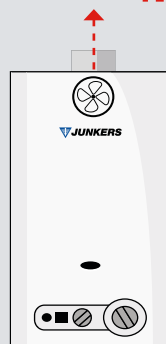
#### Patio Tiro Natural

La evacuación de los gases es hacia el exterior de forma natural.



#### Logia abierta o Terraza Tiro Forzado Cámara Abierta

La evacuación de los gases es hacia el exterior con ayuda de un ventilador.



#### Logia cerrada o Cocina Tiro Forzado Cámara Estanca

La admisión del aire para la combustión se toma desde el exterior del recinto.



La admisión del aire para la combustión se toma desde el interior del recinto.





El HydroBattery-Smart C está siempre listo para funcionar ya que no posee llama piloto. Tan solo con abrir la llave del agua caliente éste se enciende automáticamente. Este equipo te entrega todo el confort que tu familia necesita.

### Características generales

Mayor durabilidad debido a su serpentín 100% cobre y láminas anti sarro

- Encendido automático por pilas
- Diseño moderno
- Dimensiones compactas
- Sin llama piloto

### Avanzados sistemas de seguridad:

#### Sensor de ionización:

asegura el corte de suministro de gas al no detectar llama

#### Sensor temperatura:

limita exceso de temperatura del agua previniendo quemaduras

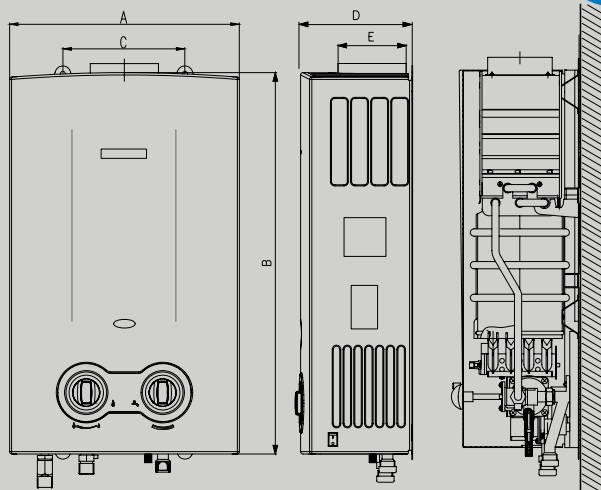
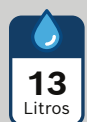
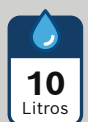
#### Sensor anti-retorno de gases:

en caso de obstrucción o mala instalación del ducto de evacuación se corta el flujo del gas

#### Válvula de sobrepresión:

en caso de alta presión del agua la válvula protege al aparato

Disponible en



Dimensiones (mm)	A	B	C	D	E	Conexión gas (Ø)		Conexión agua (Ø)	
						GN	GLP	Fría	Caliente
W10	340	630	190	180	114,3	1/2"		1/2"	
W13	400	650	220	190	127	1/2"		1/2"	

Características técnicas	Unidad de medida	W10		W13	
Código producto	-	7736502087	7736502088	7736502089	7736502090
Código de barra producto	-	4054925222999	4054925223309	4054925223316	4054925223323
Litraje	l/min	10		13	
Tipo de gas	-	GN	GLP	GN	GLP
Dimensiones	mm	630 x 340 x 180		650 x 400 x 190	
Peso neto	kg	11,9		13,8	
Consumo nominal	kW	20		25,4	
Potencia útil	kW	17,3		22	
Presión máxima admisible	bar	10		10	
Presión mínima de funcionamiento	bar	0,30		0,30	
Diámetro entrada agua fría	pulgadas	1/2		1/2	
Diámetro salida agua caliente	pulgadas	1/2		1/2	
Diámetro gas	pulgadas	1/2		1/2	
Diámetro ducto de evacuación	pulgadas	4,5		5	
Tipo de tiro	-	Tiro natural		Tiro natural	

Accesorios incluidos
2 tornillos para su fijación
2 flexibles para agua HI-HI (de 30 cm)
Manual de uso
Conjunto de 2 pilas de 1.5 V

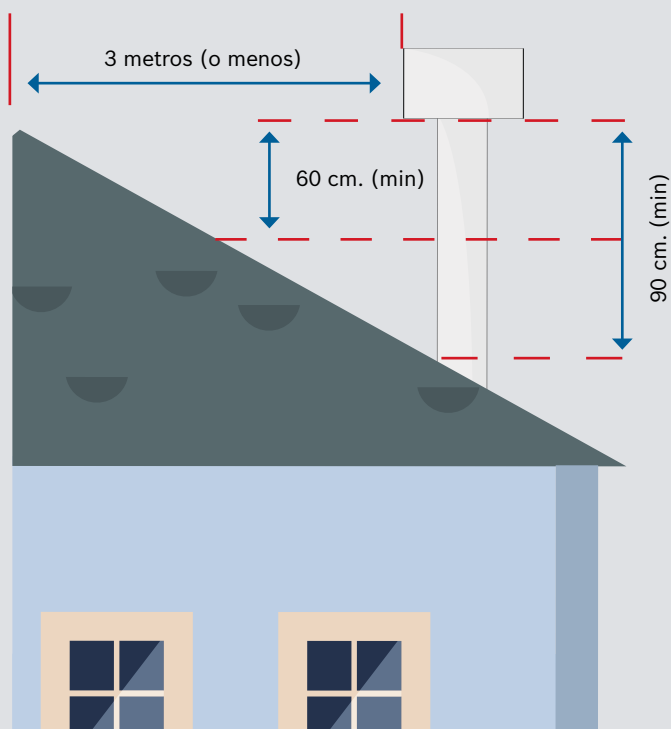
Accesorios opcionales (no incluidos)
Kit de conversión de gas

## Consejos de instalación

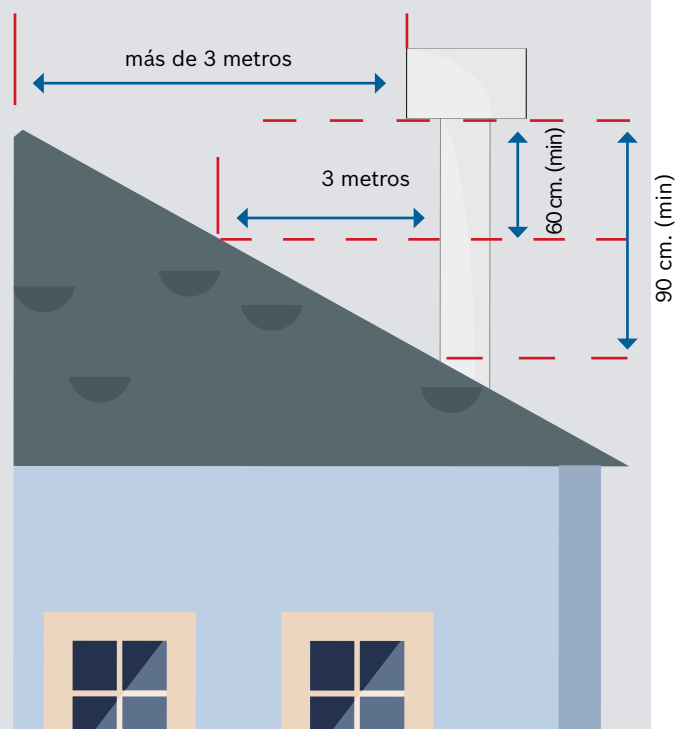
### Evacuación a los 4 vientos

El ducto de estos calefones debe sobresalir de la techumbre y evacuar al ambiente a los 4 vientos

#### Distancia del ducto a menos de 3 metros de la cumbrera más alta



#### Distancia del ducto a más de 3 metros de la cumbrera más alta





Los calefones de encendido automático ionizados (con pilas), funcionan sin llama piloto permanente, se encienden y se apagan con solo abrir o cerrar la llave del agua caliente, permitiendo un ahorro de gas significativo.

### Características generales

Mayor durabilidad debido a serpentín 100% cobre y láminas anti sarro, válvula de poliamida y membrana de silicona

- Encendido automático con pilas
- Ahorro de energía
- Sin llama piloto permanente

### Avanzados sistemas de seguridad:

#### Sensor de ionización:

asegura el corte de suministro de gas al no detectar llama

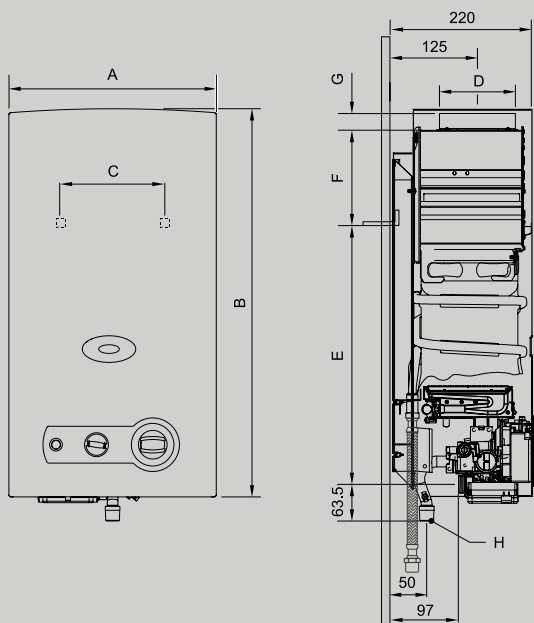
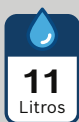
#### Sensor temperatura:

limita exceso de temperatura del agua previniendo quemaduras

#### Sensor anti-retorno de gases:

en caso de obstrucción o mala instalación del ducto de evacuación se corta el flujo del gas

Disponible en



Dimensiones (mm)	A	B	C	D	E	F	G	Conexión gas (Ø)		Conexión agua (Ø)	
								GN	GLP	Fría	Caliente
WR11	310	580	228	112,5	463	60	25	1/2"	GLP	Fría	Caliente
WR14	350	655	228	125	510	95	30				
WR16	350	655	228	125	510	95	30				



Características técnicas	Unidad de medida	WR11		WR14		WR16	
Código producto	-	7701331685	7701431581	7702331762	7702431679	7703331718	7703431714
Código de barra producto	-	7809522700350	7809522700367	7809522700374	7809522700381	4047416371528	4047416371566
Litraje	l/min	11		14		16	
Tipo de gas	-	GN	GLP	GN	GLP	GN	GLP
Dimensiones	mm	580 x 310 x 220		655 x 350 x 220		655 x 425 x 220	
Peso neto	kg	11		13,5		15	
Consumo nominal	kW	21,8		27		32,4	
Potencia útil	kW	19,2		23		28,1	
Presión máxima admisible	bar	12		12		12	
Presión mínima de funcionamiento	bar	0,15		0,15		0,15	
Diámetro entrada agua fría	pulgadas	1/2		1/2		1/2	
Diámetro salida agua caliente	pulgadas	1/2		1/2		1/2	
Diámetro gas	pulgadas	1/2		1/2		3/4	
Diámetro ducto de evacuación	pulgadas	4,5		5		5	
Tipo de tiro	-	Tiro natural		Tiro natural		Tiro natural	

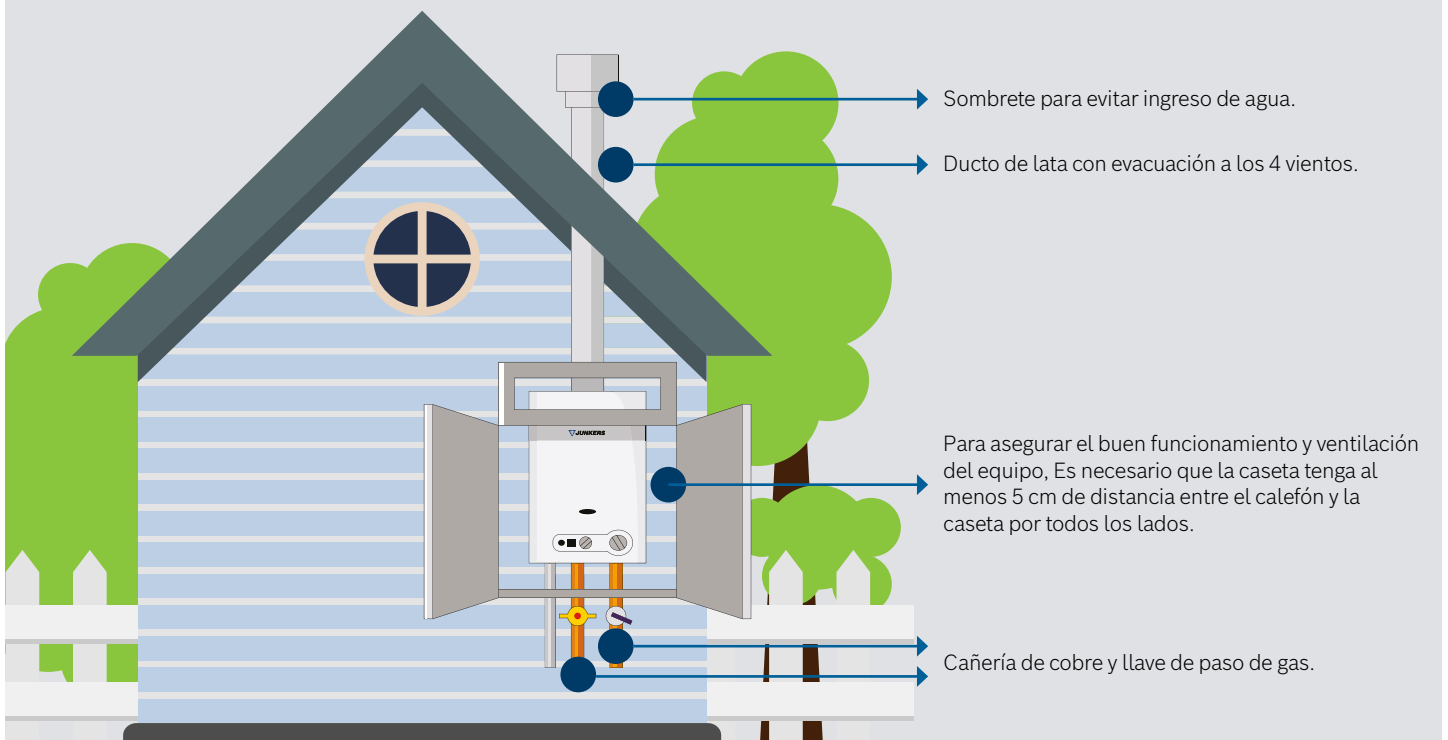
Accesorios incluidos
Manual de uso
Piezas de fijación
Conjunto de 2 pilas de 1.5 V
2 flexibles para agua HI-HI (de 30 cm)
Codo conexión agua fría

Accesorios opcionales (no incluidos)
Kit de conversión de gas

## Consejos de instalación

### Instalación en exteriores

**Todo calefón instalado en el exterior, debe estar protegido con una caseta con puertas de fácil acceso y ventilación inferior y frontal.**





Los calefones de encendido automático HydroPower D no necesitan pilas debido a su exclusiva microturbina. Funcionan sin llama piloto, esto significa que se enciende y se apaga con solo abrir o cerrar la llave de agua caliente, permitiendo un ahorro de gas significativo.

### Características generales

Mayor durabilidad debido a su serpentín 100% cobre, láminas anti sarro válvula de poliamida y membrana de silicona

- Encendido automático por microturbina (sin pilas)
- Ahorro de energía
- Pantalla indicadora de temperatura y fallas

### Avanzados sistemas de seguridad:

#### Sensor de ionización:

asegura el corte de suministro de gas al no detectar llama

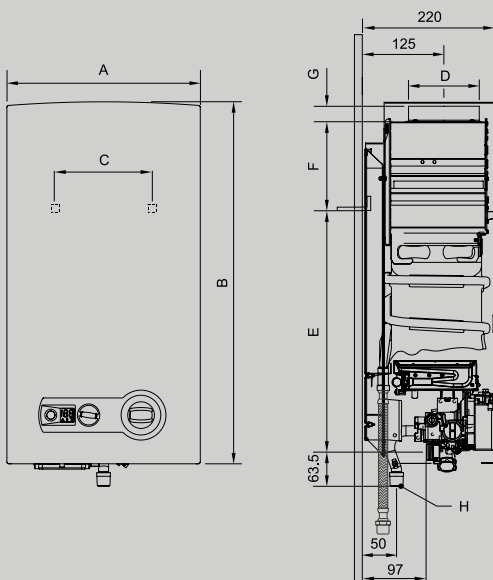
#### Sensor temperatura:

limita exceso de temperatura del agua previniendo quemaduras

#### Sensor anti-retorno de gases:

en caso de obstrucción o mala instalación del ducto de evacuación se corta el flujo del gas

Disponible en



Dimensiones (mm)	A	B	C	D	E	F	G	Conexión gas (Ø)		Conexión agua (Ø)	
								GN	GLP	Fría	Caliente
WRD16	425	655	334	125	540	65	30	3/4"		1/2"	

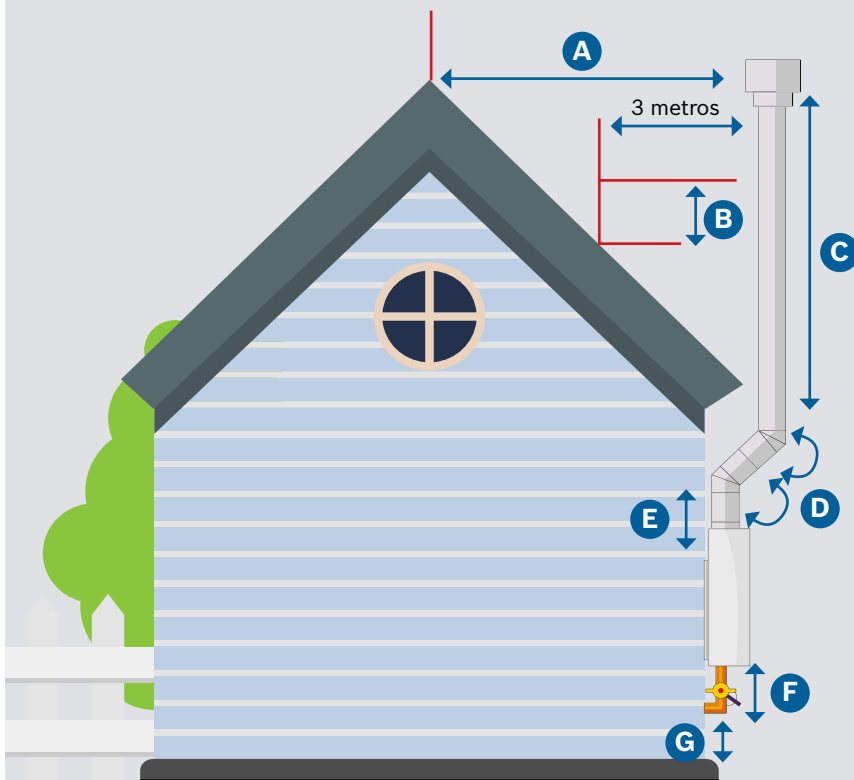
Características técnicas	Unidad de medida	WRD16	
Código producto	-	7703331719	7703431715
Código de barra producto	-	4047416371542	4047416371580
Litraje	l/min	16	
Tipo de gas	-	GN	GLP
Dimensiones	mm	655 x 425 x 220	
Peso neto	kg	13,8	
Consumo nominal	kW	32,4	
Potencia útil	kW	28,1	
Presión máxima admisible	bar	12	
Presión mínima de funcionamiento	bar	0,4	
Diámetro entrada agua fría	pulgadas	1/2	
Diámetro salida agua caliente	pulgadas	1/2	
Diámetro gas	pulgadas	3/4	
Diámetro ducto de evacuación	pulgadas	5	
Tipo de tiro	-	Tiro natural	

Accesorios incluidos
Manual de uso
Piezas de fijación
2 flexibles para agua HI-HI (de 30 cm)
Codo conexión agua fría

Accesorios opcionales (no incluidos)
Kit de conversión de gas

## Consejos de instalación

### Instalación en exteriores



Medidas y distancias mínimas requeridas	Materiales exigidos por norma
A = 3 metros o más	Llave de paso de agua fría
B = 60 cm.	Llave de paso de gas
C = 90 cm.	Cañería de cobre
D = codos 45°	Tubo flexible para agua caliente
E = 30 - 40 cm.	Ducto metálico 0,8 mm.
F = 10 - 20 cm.	Codo 45°
G = 1,10 - 1,20 m.	Sombrerete

# Calefones **Tiro forzado**

Innovar es parte de nuestro día a día.



## Diseño más intuitivo y con tecnología de vanguardia

Los calefones tiro forzado Junkers Bosch, incorporan sistemas de ventilación eléctricos que asisten la salida de los gases producidos durante la generación de agua caliente sanitaria, asegurando un espacio fresco y ventilado para un rendimiento óptimo con la máxima seguridad. Estos equipos de agua caliente sanitaria deben efectuar su instalación en logias o terrazas al aire libre.

### **Tiro forzado cámara abierta**

En los calefones de tiro forzado cámara abierta Junkers Bosch, la admisión de aire para la combustión se toma del interior del recinto en el que está instalado el calefón y la evacuación de los gases es hacia el exterior del recinto con ayuda de un ventilador.

### **Tiro forzado cámara estanca**

En los calefones de tiro forzado cámara cerrada Junkers Bosch, la admisión de aire para la combustión se toma desde el exterior del recinto a través de un ducto concéntrico y la evacuación de los gases se realiza por el mismo ducto hacia el exterior siempre con ayuda de un ventilador.

Se puede instalar en lugares de dimensiones reducidas y no requiere de un mínimo de ventilación.

# Soluciones para agua caliente

Nuestros calefones cuentan con los más altos estándares internacionales de calidad para entregar agua caliente con solo abrir la llave.







El HydroWind Easy es un calefón tiro forzado cámara abierta, ideal para espacios reducidos. Su tamaño compacto lo convierte en el producto ideal para ser instalado en la logia del departamento o en la terraza.

### Características generales

Mayor durabilidad debido a su serpentín 100% cobre

- Dimensiones compactas
- Moderno display con indicador de temperatura seleccionada
- Modelos de 10 y 12 l/min con opción invierno/verano para ahorrar gas

### Avanzados sistemas de seguridad:

#### Sensor de ionización:

asegura el corte de suministro de gas al no detectar llama

#### Presostato diferencial:

sensor que detecta las diferencias de presión del ventilador para asegurar el encendido.

#### Válvula de sobrepresión:

en caso de alta presión del agua la válvula protege al aparato

**Nota: Este producto usa el kit de extracción modelo AZ 60 ESTE KIT SE COMPRA POR SEPARADO**



Modelo 7 litros

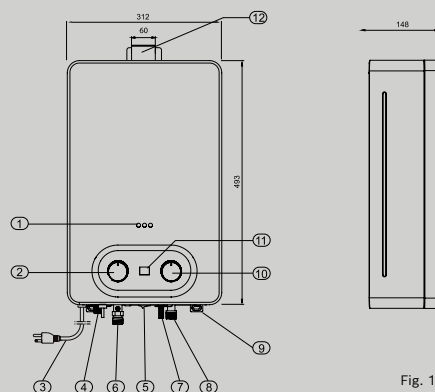


Fig. 1

Modelo 10 y 12 litros

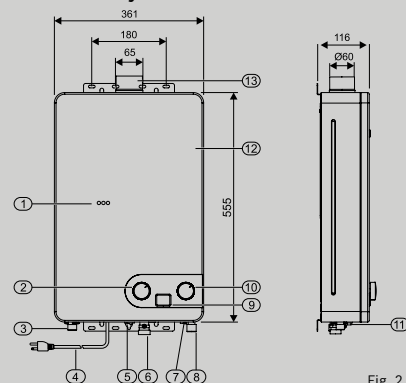


Fig. 2

Componentes y dimensiones (Fig. 1)

Componente	Descripción
1	Ventana para el piloto
2	Selector de potencia
3	Cable de alimentación
4	Salida de agua caliente
5	Interruptor ON/OFF
6	Entrada de gas
7	Tornillo de vaciado
8	Entrada de agua fría
9	Aleta de fijación
10	Selección de temperatura/caudal
11	Display
12	Collarín

Componentes y dimensiones (Fig. 2)

Componente	Descripción
1	Ventana para el piloto
2	Selector de potencia
3	Salida de agua caliente
4	Cable de alimentación
5	Interruptor verano/invierno
6	Entrada de gas
7	Tornillo de vaciado
8	Entrada de agua fría
9	Display
10	Selector de temperatura/caudal
11	Interruptor ON/OFF
12	Carcasa
13	Collarín



Características técnicas	Unidad de medida	WD7 KME		WD10 KME		WD12 KME	
Código producto	-	7736504597	7736504598	7736504599	7736504600	7736504601	7736504602
Código de barra producto	-	4057749707093	4057749707109	4057749707116	4057749707123	4057749707130	4057749707147
Litraje	l/min	7		10		12	
Tipo de gas	-	GN	GLP	GN	GLP	GN	GLP
Dimensiones	mm	493 x 312 x 148		555 x 361 x 116		555 x 361 x 116	
Peso neto	kg	7,6		11,8		12	
Consumo nominal	kW	14		20		23,5	
Potencia útil	kW	12,6		18,2		21,5	
Presión máxima admisible	bar	10		10		10	
Presión mínima de funcionamiento	bar	0,3		0,3		0,3	
Diámetro entrada agua fría	pulgadas	1/2		1/2		1/2	
Diámetro salida agua caliente	pulgadas	1/2		1/2		1/2	
Diámetro gas	pulgadas	1/2		1/2		1/2	
Diámetro ducto de evacuación	mm	60		60		60	
Largo máximo de ducto	m	5		5		5	
Largo mínimo ducto	m	0,5		0,5		0,5	
Tipo de tiro	-	Tiro forzado cámara abierta		Tiro forzado cámara abierta		Tiro forzado cámara abierta	
Largo máximo de evacuación de gases	m			5			
Largo del cable de conexión eléctrica	m	1,5		1,5		1,5	

#### Accesorios incluidos

Manual de uso  
Piezas de fijación  
2 flexibles para agua HI-HI (de 18 cm)

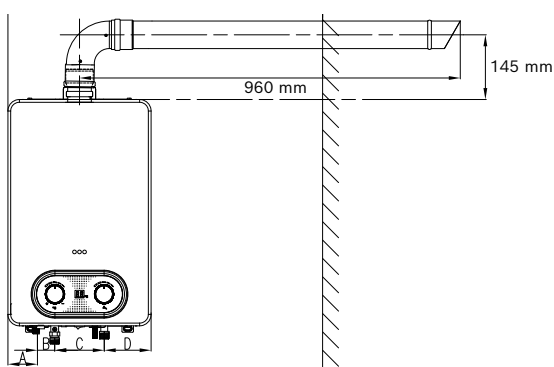
#### Accesorios opcionales (no incluidos)

Kit de conversión de gas

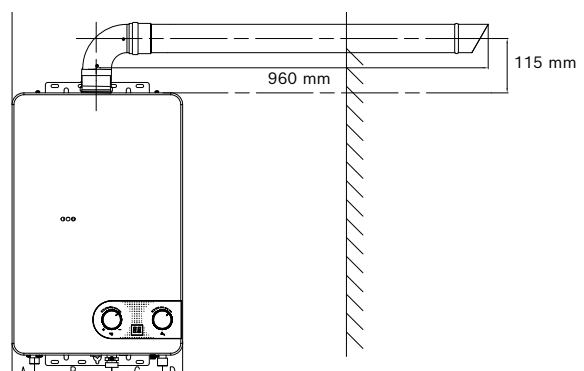
Ductos de evacuación	Código	Código de barras	Descripción	Largo (mm)	Pérdida de carga (m)
Kit de evacuación AZ 60 (Ø60 mm)					
Incluye:	7736505832	4062321127589	Kit horizontal Ø60 mm	960	-
· Codo 90°					
· Prolongación 500mm					
· Terminal 500mm					
· Dos embellecedores					
Accesorios adicionales al Kit AZ 60 para proyectos más específicos	7736505834	4062321127602	Codo 90° Ø60	-	1,65
	7736505833	4062321127596	Codo 45° Ø60	-	0,7
	7736505835	4062321127619	Prolongación Ø60/500 mm	500	0,6
	7736505844	4062321127701	Prolongación Ø60/1000 mm	1000	1,0
	7736505837	4062321127633	2 Embellecedores Ø60	-	-
	7736505836	4062321127626	Rejilla final Ø60	-	-

Equipos que ocupan Kit de evacuación AZ 60 (Ø60 mm): HydroWind Easy - HydroWind Plus  
La longitud máxima considera las singularidades tales como: codos de 45° y 90°

#### Ducto de evacuación modelo 7 litros



#### Ducto de evacuación modelo 10 y 12 litros





Los calefones tiro forzado poseen un potente ventilador que expulsa al exterior las emisiones de monóxido de carbono producidos por la combustión, lo que permite su instalación en lugares de ventilación limitada.

**Características generales**

Mayor durabilidad debido a su serpentín 100% cobre, láminas anti sarro, válvula de poliamida y membrana de silicona

- Encendido automático eléctrico
- Sin llama piloto permanente
- Regulador de agua y gas
- Ventilador para expulsión de gases

**Avanzados sistemas de seguridad:**

**Sensor de ionización:**

asegura el corte de suministro de gas al no detectar llama

**Presostato diferencial:**

sensor que detecta las diferencias de presión del ventilador para asegurar el encendido.

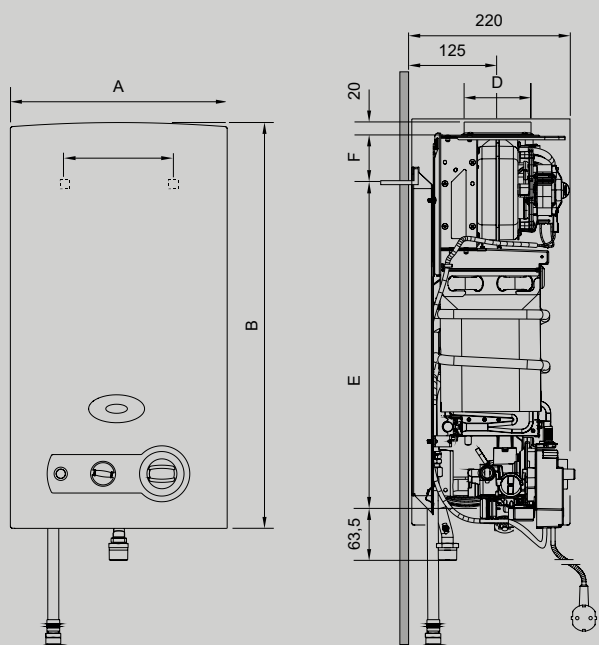
**Sensor temperatura:**

limita exceso de temperatura del agua previniendo quemaduras

Disponible en



**Nota: Este producto usa el kit de extracción modelo AZ 219 ESTE KIT SE COMPRA POR SEPARADO**



Dimensiones (mm)	A	B	C	D	E	F	Conexión gas		Conexión agua (Ø)	
							GN	Fría	Caliente	
WR13 - KME	350	655	228	92,5	510	95	1/2"	3/4"	1/2"	

**Accesorios incluidos**

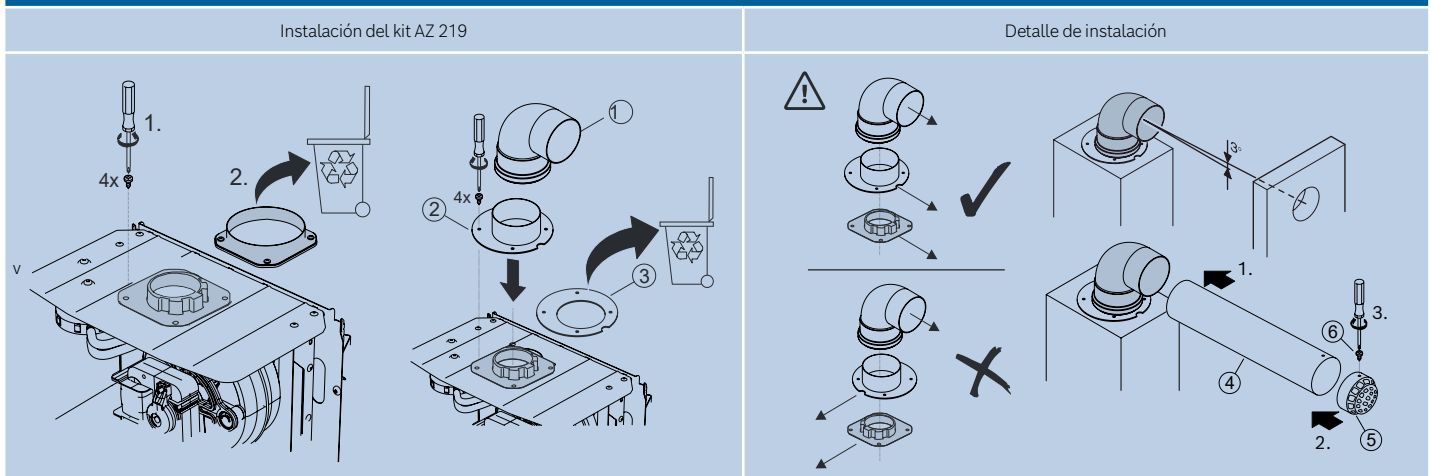
- Manual de uso
- Piezas de fijación
- 2 flexibles para agua HI-HI (de 30 cm)
- Codo conexión agua fría

**Accesorios opcionales (no incluidos)**

- Kit de conversión de gas

Características técnicas	Unidad de medida	WR13 - KME	
Código producto	-	7702331693	7702431632
Código de barra producto	-	4047416212708	4047416212715
Litraje	l/min	13	
Tipo de gas	-	GN	GLP
Dimensiones	mm	655 x 350 x 220	
Peso neto	kg	12,5	
Consumo nominal	kW	26	
Potencia útil	kW	22,6	
Presión máxima admisible	bar	12	
Presión mínima de funcionamiento	bar	0,2	
Diámetro entrada agua fría	pulgadas	3/4	
Diámetro salida agua caliente	pulgadas	1/2	
Diámetro gas	pulgadas	1/2	
Diámetro ducto de evacuación	mm	80	
Tipo de tiro	-	Tiro forzado cámara abierta	
Largo cable conexión eléctrica	m	1,37	
Kit de evacuación	-	AZ 219	
Largo máximo de evacuación de gases	m	4	

#### Kit de evacuación AZ 219



Ductos de evacuación	Código	Descripción	Largo (mm)	Pérdida de carga (m)
Kit de evacuación AZ 219 (Ø80)				
Incluye: · Codo 90° · Terminal 810mm · Dos embellecedores	7709003893	Kit de extracción AZ 219 tiro forzado	750	-
Accesorios adicionales al Kit AZ 219 para proyectos más específicos	7719001338	AZ 220 codo 45°	-	0,4
	7719001339	AZ 221 codo 90°	-	0,8
	7719001340	AZ 222 prolongación 50	500	0,5
	7719001341	AZ 223 prolongación 75	700	0,75
	7709003892	AZ 224 manguito - copla	-	-
	7709500278	Deflector salida vertical AZ 219	-	-

Equipos que ocupan Kit de evacuación AZ 219 (Ø80 mm): HydroWind - Celsius Next  
La longitud máxima considera las singularidades tales como: codos de 45° y 90°



La gama de calefones HydroWind Plus cuenta con tecnología termostática, que te garantiza un ahorro en el consumo de gas y una temperatura constante al momento de usarlo.

### Características generales

Mayor durabilidad debido a su serpentín 100% cobre y láminas anti sarro

### Tecnología termostática, que permite:

- Ahorrar en gas, gracias a su quemador modulante
- Garantizar la temperatura exacta seleccionada
- Mantener una temperatura constante
- Control desde smartphone o tablet (opcional)

### Avanzados sistemas de seguridad:

#### Sensor temperatura:

limita exceso de temperatura del agua previniendo quemaduras

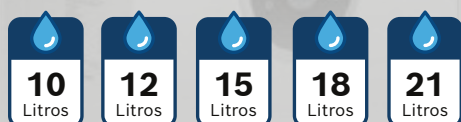
#### Fusible térmico:

detecta la temperatura interna protegiendo el aparato

### Monitoreo de evacuación de gases:

a través de la placa electrónica detecta la incorrecta evacuación y se corta el flujo del gas

Disponible en



**Nota: Este producto usa el kit de extracción modelo AZ 60 ESTE KIT SE COMPRA POR SEPARADO**

#### Accesorios incluidos

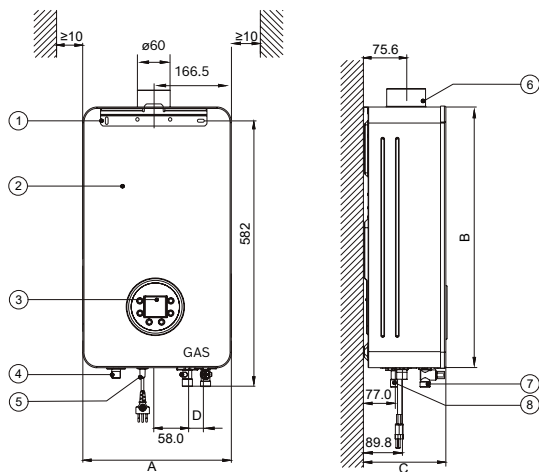
- Manual de uso
- Piezas de fijación
- 2 flexibles para agua HI-HI (de 30 cm)

#### Accesorios opcionales (no incluidos)

- Kit de conversión de gas
- Connect Key (accesorio WiFi)
- Ducto de evacuación (en caja separada)

Ductos de evacuación	Código	Código de barras	Descripción	Largo (mm)	Pérdida de carga (m)
Kit de evacuación AZ 60 (Ø60 mm)					
Incluye:	7736505832	4062321127589	Kit horizontal Ø60 mm	960	-
· Codo 90°					
· Prolongación 500mm					
· Terminal 500mm					
· Dos embellecedores					
Accesorios adicionales al Kit AZ 60 para proyectos más específicos	7736505834	4062321127602	Codo 90° Ø60	-	1,65
	7736505833	4062321127596	Codo 45° Ø60	-	0,7
	7736505835	4062321127619	Prolongación Ø60/500 mm	500	0,6
	7736505844	4062321127701	Prolongación Ø60/1000 mm	1000	1,0
	7736505837	4062321127633	2 Embellecedores Ø60	-	-
	7736505836	4062321127626	Rejilla final Ø60	-	-

### Dimensiones 10 y 12 litros

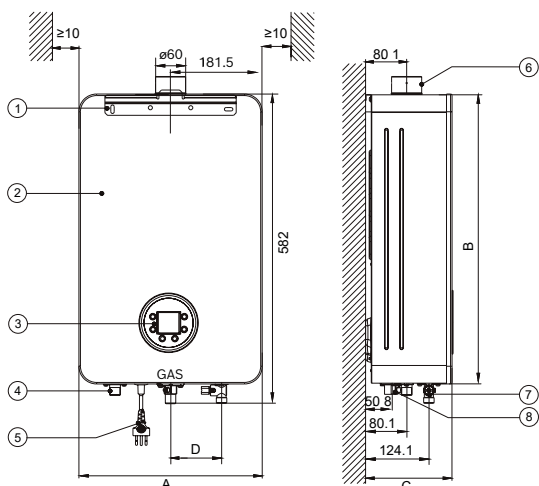


A	B	C	D
333 mm	573 mm	180 mm	18,7 mm

[6] Collarín  
[7] Entrada de agua  
[8] Entrada de gas

Características técnicas	Unidad de medida	WTD10-KME		WTD12-KME	
		7736505607	7736505606	7736505609	7736505608
Código producto	-	7736505607	7736505606	7736505609	7736505608
Código de barra producto	-	4062321024048	4062321024031	4062321024062	4062321024055
Litraje	l/min	10		12	
Tipo de gas	-	GN	GLP	GN	GLP
Dimensiones	mm	573 x 333 x 180		573 x 333 x 180	
Peso neto	kg	13		13	
Consumo nominal	kW	20,0		23,0	
Potencia útil	kW	17,8		20,5	
Presión máxima admisible	bar	10		10	
Presión mín. de funcionamiento	bar	0,2		0,2	
Diámetro entrada agua fría	pulgadas	1/2		1/2	
Diámetro salida agua caliente	pulgadas	1/2		1/2	
Diámetro gas	pulgadas	1/2		1/2	
Diámetro ducto de evacuación	mm	60		60	
Tipo de tiro	-	Tiro forzado cámara abierta		Tiro forzado cámara abierta	
Largo cable conexión eléctrica	m	1,5		1,5	
Largo máx. de evacuación de gases	m	4		4	

### Dimensiones 15 litros

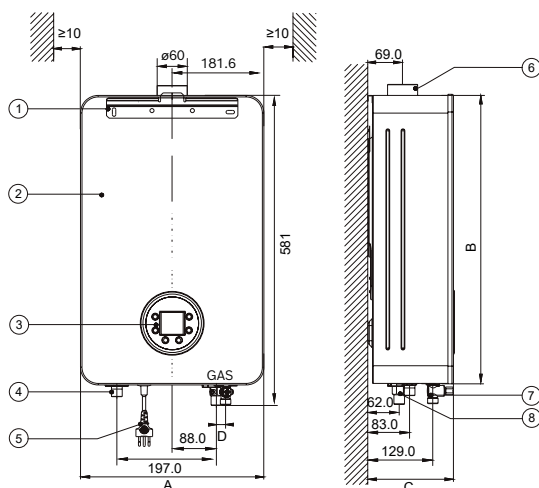


A	B	C	D
363 mm	573 mm	172 mm	101 mm

[6] Collarín  
[7] Entrada de agua  
[8] Entrada de gas

Características técnicas	Unidad de medida	WTD15-KME	
		7736505611	7736505610
Código producto	-	7736505611	7736505610
Código de barra producto	-	4062321024086	4062321024079
Litraje	l/min	15	
Tipo de gas	-	GN	GLP
Dimensiones	mm	573 x 363 x 172	
Peso neto	kg	15	
Consumo nominal	kW	30,0	
Potencia útil	kW	26,7	
Presión máxima admisible	bar	10	
Presión mín. de funcionamiento	bar	0,2	
Diámetro entrada agua fría	pulgadas	1/2	
Diámetro salida agua caliente	pulgadas	1/2	
Diámetro gas	pulgadas	1/2	
Diámetro ducto de evacuación	mm	60	
Tipo de tiro	-	Tiro forzado cámara abierta	
Largo cable conexión eléctrica	m	1,5	
Largo máx. de evacuación de gases	m	4	

### Dimensiones 18 y 21 litros



A	B	C	D
363 mm	573 mm	172 mm	14,5 mm

[6] Collarín  
[7] Entrada de agua  
[8] Entrada de gas

Características técnicas	Unidad de medida	WTD18-KME		WTD21-KME	
		7736505613	7736505612	7736505615	7736505614
Código producto	-	7736505613	7736505612	7736505615	7736505614
Código de barra producto	-	4062321024109	4062321024093	4062321024123	4062321024116
Litraje	l/min	18		21	
Tipo de gas	-	GN	GLP	GN	GLP
Dimensiones	mm	573 x 363 x 172		573 x 363 x 172	
Peso neto	kg	15		15	
Consumo nominal	kW	35		40,0	
Potencia útil	kW	33,0		37,0	
Presión máxima admisible	bar	10		10	
Presión mín. de funcionamiento	bar	0,2		0,2	
Diámetro entrada agua fría	pulgadas	1/2		1/2	
Diámetro salida agua caliente	pulgadas	1/2		1/2	
Diámetro gas	pulgadas	1/2		1/2	
Diámetro ducto de evacuación	mm	60		60	
Tipo de tiro	-	Tiro forzado cámara abierta		Tiro forzado cámara abierta	
Largo cable conexión eléctrica	m	1,5		1,5	
Largo máx. de evacuación de gases	m	4		4	





El HydroCompact de Junkers Bosch posee una profundidad de solo 17 cm, ideal cuando tienes poco espacio en tu hogar. Además puede ser instalado en espacios no ventilados (excepto baños) ya que toma el oxígeno desde el exterior.

### Características generales

**Mayor durabilidad** debido a su serpentín 100% cobre y láminas anticalcáreas

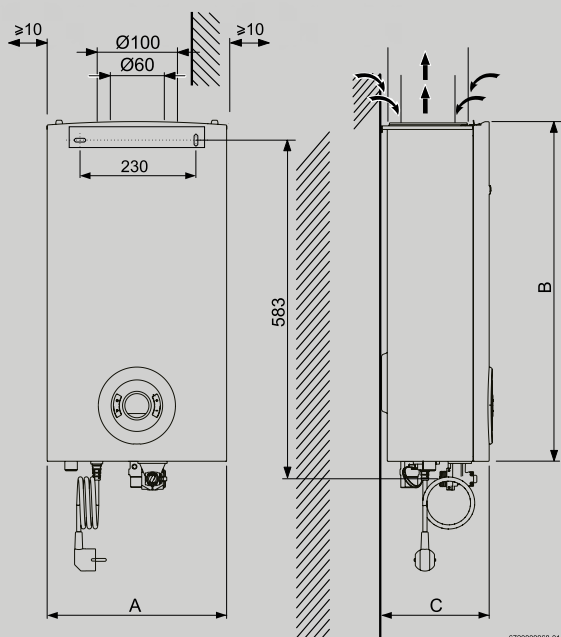
**Tecnología termostática**, que permite:

- Garantizar la temperatura exacta seleccionada
- Mantener una temperatura constante
- Tecnología OptiFlow: Ventilador modulante que calcula automáticamente la evacuación de gases
- Control digital de la temperatura
- Funcionamiento con baja presión y caudal de agua

Disponible en



**Nota: Este producto usa el kit de extracción modelo AZ 362 ESTE KIT SE COMPRA POR SEPARADO**



Dimensiones (mm)	A	B	C	Conexión gas (Ø)		Conexión agua (Ø)	
				GN	GLP	Fría	Caliente
WTD12	300	568	170	1/2"	3/4"	1/2"	
WTD15	300	568	170				
WTD18	364	568	175				

Características técnicas	Unidad de medida	WTD12		WTD15		WTD18	
Código producto	-	7736502701	7736502702	7736502703	7736502704	7736502705	7736502706
Código de barra producto	-	4054925393606	4054925393613	4054925393620	4054925393637	4054925393644	4054925393651
Litraje	l/min	12		15		18	
Tipo de gas	-	GN	GLP	GN	GLP	GN	GLP
Dimensiones	mm	568 x 300 x 170		568 x 300 x 170		568 x 364 x 175	
Peso neto	kg	10		11		12	
Consumo nominal	kW	22,5		27,5		34	
Potencia útil	kW	20,8		25,4		31,6	
Presión máxima admisible	bar	12		12		12	
Presión mínima de funcionamiento	bar	0,1		0,1		0,1	
Diámetro entrada agua fría	pulgadas	3/4		3/4		3/4	
Diámetro salida agua caliente	pulgadas	1/2		1/2		1/2	
Diámetro gas	pulgadas	1/2		1/2		1/2	
Diámetro ducto de evacuación	mm	60 / 100		60 / 100		60 / 100	
Tipo de tiro	-	Tiro forzado cámara estanca		Tiro forzado cámara estanca		Tiro forzado cámara estanca	
Largo del cable de conexión eléctrica	m	1,37		1,37		1,37	
Kit de evacuación*	-	AZ 362		AZ 362		AZ 362	
Largo máximo salida vertical evacuación gases	m	12		12		10	
Largo máximo salida horizontal evacuación gases	m	10		10		6	
Caudal mínimo de funcionamiento	-	2,2		2,2		2,2	

Accesorios incluidos
Manual de uso
Piezas de fijación
2 flexibles para agua HI-HI (agua fría de 25 cm) (agua caliente de 30 cm)

Accesorios opcionales (no incluidos)
Kit de conversión de gas
Accesorios de evacuación de gases

Ductos de evacuación	Código	Descripción	Largo (mm)	Pérdida de carga (m)
Kit de evacuación AZ 362 (Ø60/100 mm)	7716050037	Kit de extracción AZ 362 calefón cámara estanca 12, 15 y 18 litros	810	-
Accesorios adicionales al Kit AZ 362 para proyectos más específicos	7736995059	Prolongación 350 MM AZ 363	350	0,35
	7736995075	Adaptador para salida vertical	-	-
	7736995083	Adaptador para salida vertical y horizontal	-	-
	7736995063	Prolongación 750 MM AZ 364	750	0,75
	7736995067	Prolongación 1500 MM AZ 365	1.500	1,5
	7736995079	Codo 90° AZ 366	-	2
	7736995071	Codo 45° AZ 367	-	1
	7716050044	Kit vertical AZ 369	1.465	-
	7716050036	Kit horizontal AZ 361 telescópico 425mm-725mm (se regula entre estas medidas)	425 a 725	-
	7736995087	Colector de condensados horizontal	-	-
7736995089	Colector de condensados vertical	-	-	
Accesorios calefón HydroCompact	7736501840	Kit antiheladas	-	-
	7736500905	Control remoto (con cable de 20 m)	-	-

Equipos que ocupan Kit de evacuación AZ 362 (Ø60/100 mm): HydroCompact.  
La longitud máxima considera las singularidades tales como: codos de 45° y 90°



Nuestros equipos de calentamiento de agua Celsius Next, son productos que se caracterizan por sus diversas posibilidades de aplicación, su fácil instalación y mantenimiento.

Celsius Next es ideal para usuarios que están buscando una solución única para todas sus necesidades de agua caliente.

### Características generales

#### Ecológico

- Tecnología Low Nox, que permite bajas emisiones de NOx; partículas que contribuyen al aumento de efecto invernadero

#### Sistema termostático

- Válvula de gas modulante que permite ahorrar en gas
- Mantiene la temperatura de salida constante, independiente de la temperatura de entrada del agua y de la cantidad de llaves abiertas
- Incorpora sensor de flujo para monitorear el caudal de agua

#### Seguridad

- Sensor de llama por ionización y limitador de temperatura
- Ventilador de velocidad variable

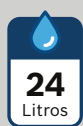


MADE IN EUROPE

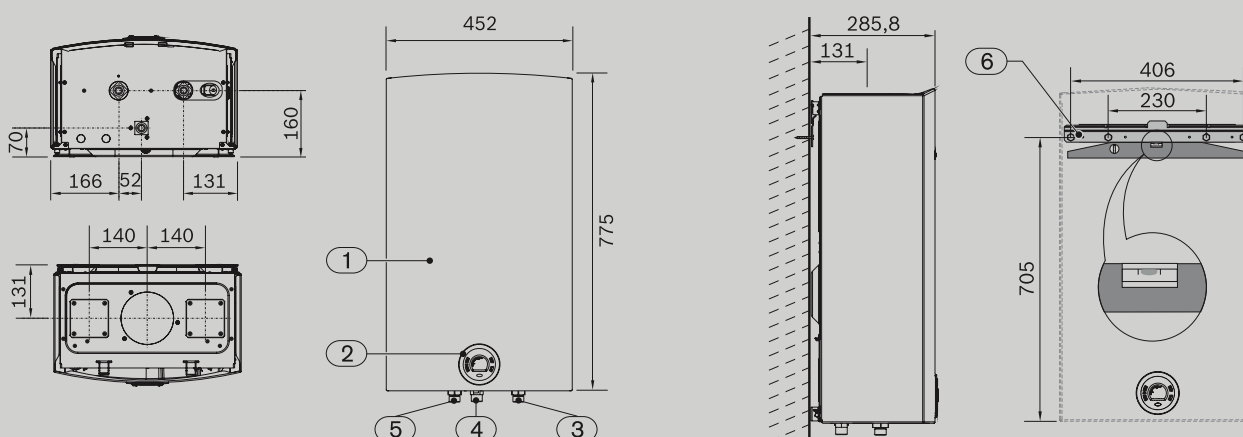


Componentes y dimensiones	
1	Frente
2	Panel de mandos
3	Entrada de agua fría: Ø 3/4"
4	Entrada de gas: Ø 3/4"
5	Salida de agua caliente: Ø 3/4"
6	Barra de fijación

Disponible en

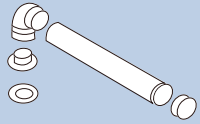
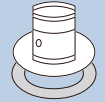



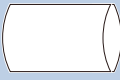
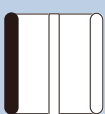
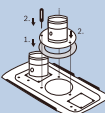


**Nota: Este producto usa el kit de extracción modelo AZ 219 ESTE KIT SE COMPRA POR SEPARADO**



Características técnicas	Unidad de medida	GN	GLP
Código de producto	-	7736504842	7736504843
Código de barra	-	4057749659224	4057749659231
Litraje	l/min	24	
Tipo de gas	-	GN	GLP
Potencia útil	KW	6,0 - 42,0	7,2 - 42,0
Presión máxima admisible	Bar	12,0	
Presión mínima de funcionamiento	Bar	0,3	
Flujo de agua	l/min	1,9 - 24,0	
Consumo gas natural	m³/h	5,12	-
Consumo de gas licuado	kg/h	-	3,8
Dimensiones	mm	452 x 755 x 286	
Peso neto	kg	31	
Potencia eléctrica	W	116	
Tipo de protección	IP	X4D	
* Longitud máxima de evacuación (admisión + evacuación)	m	16	

\* No puede exceder los 16 mts incluyendo singularidades tales como: codos de 45° y 90°

Ductos de evacuación	Código	Descripción	Largo (mm)	Modelo	Referencia
Kit de evacuación AZ 219 (Ø80) Incluye: · Codo 90° · Terminal 810mm · Dos embellecedores	7709003893	Kit de extracción AZ 219 tiro forzado	-	-	
Accesorios adicionales al Kit AZ 219 para proyectos más específicos	87055041640	Adaptador para AZ 219 ( <b>obligatorio</b> )	750	AZ 219	
	7719001339	Codo 90° AZ 221 Ø80 mm	-	AZ 221	
	7719001338	Codo 45° AZ 220 Ø80 mm	-	AZ 220	
	7719001340	Prolongación 50 CM AZ 222 Ø80 mm	500	AZ 222	
	7719001341	Prolongación 75 CM AZ 223 Ø80 mm	750	AZ 223	
	7709003892	Manguito de unión AZ 224 Ø80 mm	-	AZ 224	
	7709003734	* Kit de conversión a cámara estanca (ductos paralelos)	-	-	

\*Originalmente opera como cámara abierta y con este accesorio se puede convertir a cámara estanca. Consultar con servicio técnico.

Equipos que ocupan Kit de evacuación AZ 219 (Ø80 mm): HydroWind - Celsius Next  
La longitud máxima considera las singularidades tales como: codos de 45° y 90°

**A**

El Therm 8000 S es ideal para usuarios que están buscando una solución única para todas sus necesidades de agua caliente.

Nuestros equipos de calentamiento de agua Therm 8000 S son productos que se caracterizan por sus diversas posibilidades de aplicación, su fácil instalación, mantenimiento y su alta eficiencia energética.

### Características generales

- Tecnología de bajas emisiones de NOx; partículas responsables del efecto invernadero
- Alta eficiencia energética, ya que cuenta con tecnología de condensación y modulación electrónica
- Máxima comodidad, debido a su control electrónico inteligente
- Adecuado para diferentes aplicaciones, debido a su funcionamiento silencioso y compactas dimensiones
- \* Posibilidad de conexión en cascada: hasta 12 equipos para consumos de agua moderados
- Información en tiempo real a través de su pantalla LCD, para el control de la temperatura del agua

**\* Para instalación en cascada consultar por asistencia técnica.**

Disponible en

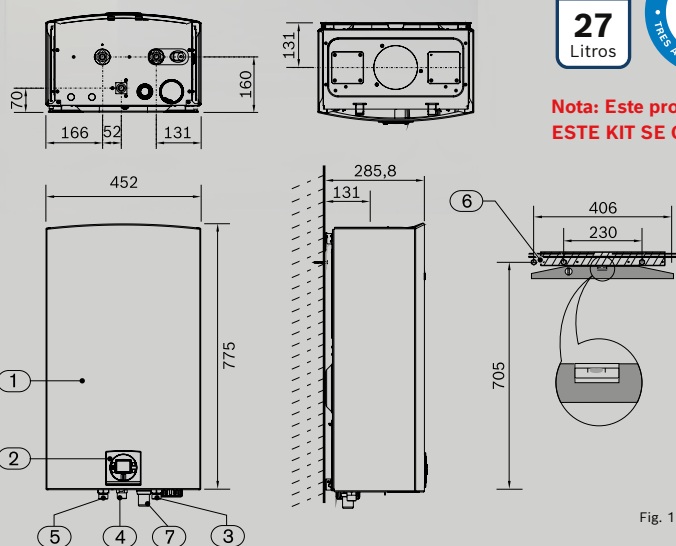
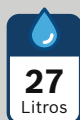
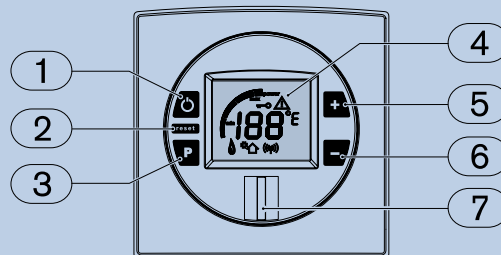


Fig. 1

**Nota: Este producto usa el kit de extracción modelo AZB 918  
ESTE KIT SE COMPRA POR SEPARADO**

### Indicaciones sobre la utilización

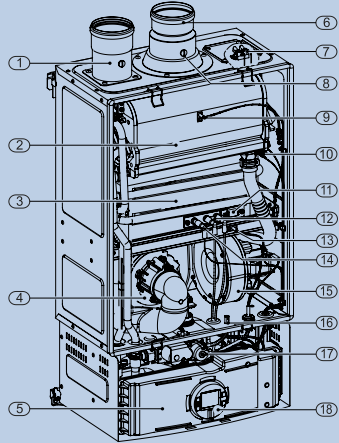


Componentes y dimensiones (Fig. 1)	
1	Frente
2	Panel de mandos
3	Entrada de agua fría: Ø 3/4"
4	Entrada de gas: Ø 3/4"
5	Salida de agua caliente: Ø 3/4"
6	Barra de fijación
7	Salida de aguas condensadas: Ø 32 mm

1	Interruptor principal ON/OFF
2	Tecla de rearme
3	Tecla de programas
4	Panel / Pantalla LCD
5	Tecla selectora aumento de temperatura / programación
6	Tecla selectora reducción de temperatura / programación
7	LED



Características técnicas	Unidad de medida	WTD 27 AME	
Código producto	-	7736501574	7703411080
Código de barra producto	-	4051516823269	4051516072889
Litraje ( $\Delta T=25\text{ }^{\circ}\text{C}$ )	l/min	27	
Tipo de gas	-	GN	GLP
Dimensiones	mm	775 x 452 x 286	
Peso neto	kg	34	
Consumo Nominal	kW	48,4	
Potencia útil	kW	47*	
Presión máxima admisible	bar	12	
Presión mínima de funcionamiento	bar	0,3	
Diámetro entrada agua fría	pulgadas	3/4	
Diámetro salida agua caliente	pulgadas	3/4	
Diámetro gas	pulgadas	3/4	
Diámetro ducto	mm	80/125	
Tipo de tiro	-	Tiro forzado cámara estanca	
Largo cable conexión eléctrica	m	1,37	
Kit de evacuación	-	AZB 918	
Largo máximo salida vertical evacuación gases	m	12	
Largo máximo salida horizontal evacuación gases	m	10	
Consumo gas natural	m <sup>3</sup> /h	5,09	-
Consumo gas licuado	kg/h	-	3,8
Potencia eléctrica	W	116	
Eficiencia	%	97,1	
Caudal mínimo de funcionamiento	l/min	1,9	
**Caudal máximo de funcionamiento	l/min	27	

Componentes del calefón	
	
1	Accesorios de admisión del aire (no incluido)
2	Unidad de condensación
3	Cámara de combustión
4	Mezclador de aire/gas
5	Caja electrónica
6	Accesorios de evacuación (no incluido)
7	Limitador de temperatura de la caja estanca
8	Tornillo de medición de CO <sub>2</sub>
9	Sensor de fuga de temperatura de los gases de combustión
10	Limitador de temperatura
11	Ventana de control
12	Conjunto de ignición
13	Sensor de retorno de gases de combustión
14	Sensor de ionización
15	Ventilador
16	Toma de presión de la caja estanca
17	Válvula de gas
18	Panel de mando

\*Dada su potencia, se sugiere tener una instalación de gas que satisfaga los requerimientos técnicos de presión, consumo de gas, etc.

\*\*Caudal máximo, correspondiente a una elevación de temperatura ( $\Delta T=25\text{ }^{\circ}\text{C}$ )

Accesorios incluidos
Manual de uso
Piezas de fijación

Accesorios opcionales (no incluidos)
Kit de conversión de gas
Ducto de evacuación de gases
Kit alta temperatura
Kit de cascada

Ductos de evacuación	Código	Descripción	Modelo
Kit de evacuación AZB 918 ( $\varnothing 80/125$ mm)	7738112576	Kit básico horizontal	AZB 918
Incluye: · Codo 90° · Terminal 770mm · Dos embellecedores			
Accesorios adicionales al Kit AZB 918 para proyectos más específicos	7738112660	Kit salida vertical 1277mm salida a tejado negro	AZB 919
	7738112645	Tubo concéntrico con 500 mm - $\varnothing 80/125$	AZB 604
	7738112646	Tubo concéntrico con 1000 mm - $\varnothing 80/125$	AZB 605/1
	7738112647	Tubo concéntrico con 2000 mm - $\varnothing 80/125$	AZB 606/1
	7738112648	Curva 90° - $\varnothing 80/125$	AZB 607/1
	7738112593	Curva 45° - $\varnothing 80/125$ (2x)	AZB 608/1

Para más información de los ductos de evacuación de gases, ingresa a la página web [www.junkers.cl](http://www.junkers.cl)

Equipos que ocupan Kit de evacuación AZB 918 ( $\varnothing 80/125$  mm): Therm 8000 S

# Termos eléctricos Tronic

Bajo el concepto **TriPlus**

## Tri **Plus**

**+ Rendimiento**

**+ Durabilidad**

**+ Ecológico**

En pro de darte mayor bienestar y que disfrutes momentos más placenteros en la ducha, Bosch ha desarrollado la nueva gama de termos eléctricos Tronic 2000 T y 8000 T, cuentan con capacidades desde los 30 a 150 litros.

**El concepto TriPlus con triples beneficios que se traducen para ti en mayor rendimiento, eficiencia y ecología,** llevándote a tener tu ducha ideal con un mayor rendimiento debido al difusor de agua que optimiza la mezcla de agua fría y caliente.





## Tri **Plus**

# Combinación perfecta de eficiencia y confort

### **+ Rendimiento**

Logra mayor rendimiento de agua caliente a través de la aislación térmica y optimización de la mezcla de agua fría y caliente.

### **+ Durabilidad**

Debido a su ánodo de magnesio y revestimiento de acero vitrificado, se disminuye la corrosión del tanque.

### **+ Ecológico**

Aislamiento más ecológico de poliuretano libre de CFC evitando el daño a la capa de ozono.





### Conozca el concepto TriPlus

Bajo el concepto TriPlus con triples beneficios que se traducen para ti en mayor rendimiento, durabilidad y ecología, brindándote tu ducha ideal con un mayor rendimiento debido al difusor de agua que optimiza la mezcla de agua fría y caliente.



#### Instalación vertical

Con soporte adosado al termo



#### Aislación térmica de poliuretano libre de CFC \*

Más ecológico, ya que evita el daño a la capa de ozono \*clorofluorocarbono



#### Control de temperatura con perillas

Controla la temperatura de una manera fácil



#### Depósito de acero vitrificado

Mayor durabilidad al disminuir la posibilidad de corrosión



#### Fácil instalación

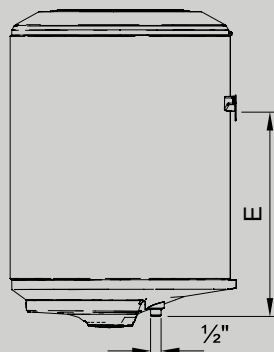
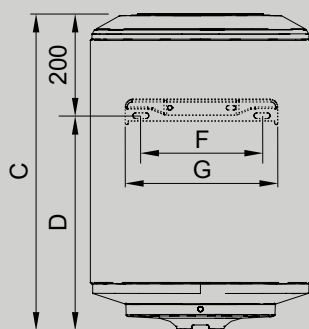
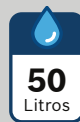
Incluye plantilla de montaje en el embalaje



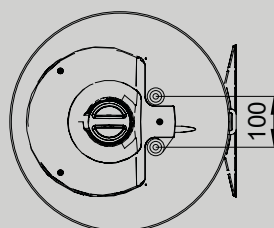
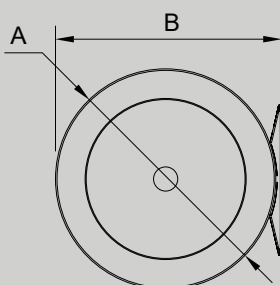
#### Ánodo de magnesio

Alarga la vida útil del termo eléctrico

Disponible en



-	30 L	50 L	80 L	100 L	120 L
A	445	445	445	445	445
B	452	452	452	452	452
C	457	622	821	1023	1146
D	257	422	621	823	946
E	242	407	606	808	931
F	240	240	240	240	240
G	300	300	300	300	300

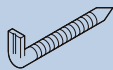
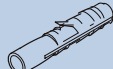

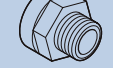


Características técnicas	Unidad de medida	30 L	50 L	80 L	100 L	120 L
Código de producto	-	7736503346	7736503347	7736503349	7736503351	7736503353
Código de barra de producto	-	4054925912722	4054925912739	4054925912753	4054925912777	4054925912791
Capacidad útil	l	30	50	75	100	115
Potencia	W	1200	1500	2000	2000	2000
Conexiones de agua	pulgadas	1/2				
Peso del acumulador lleno de agua	kg	41,9	65,5	95,1	124,9	142,4
Peso del acumulador vacío	kg	11,9	15,5	20,1	24,9	27,4
Peso del acumulador embalado	kg	13	17,2	23,2	27,1	31,2
Tiempo de calentamiento ( $\Delta T=50\text{ }^{\circ}\text{C}$ )	hh:mm	1:40	2:12	2:28	3:16	3:45
Tensión de conexión / frecuencia	VAC/Hz	220/50				
Presión máxima de agua	bar	8				
Rango de temperatura (mín - máx)	$^{\circ}\text{C}$	17 - 68	13 - 64	29 - 68	23 - 62	26 - 65
Dimensiones embalajes	mm	459 x 495 x 475	459 x 659 x 475	459 x 858 x 475	459 x 1060 x 475	459 x 1183 x 475
Alto	mm	457	622	821	1023	1146
Diámetro	mm	445				
Profundidad (incluye pieza de instalación)	mm	440				
Tipo de instalación	-	Vertical				
Largo cable conexión eléctrica	m	1,4				

#### Componentes

1	Resistencia eléctrica
2	Ánodo de magnesio
3	Capa aislante de poliuretano libre de CFC
4	Varilla salida agua caliente
5	Termostato de seguridad y control
6	Salida de agua caliente: $\varnothing 1/2''$
7	Entrada de agua fría: $\varnothing 1/2''$
8	Manguito de aislamiento
9	Depósito de acero vitrificado

#### Accesorios que incluye

Tornillos (2x)	
Tarugo (2x)	
Válvula de seguridad (8 bar)	
Manguito de aislamiento (2x)	

#### Plantilla de instalación

La caja de embalaje viene con un esquema de montaje, simbología, detalles de la capacidad e imágenes del termo eléctrico





## Conozca el concepto TriPlus

Bajo el concepto TriPlus con triples beneficios que se traducen para ti en mayor rendimiento, durabilidad y ecología, brindándote tu ducha ideal con un mayor rendimiento debido al difusor de agua que optimiza la mezcla de agua fría y caliente.



### Instalación flexible

Puede ser instalado de modo vertical u horizontal



### Resistencia encapsulada

No hay necesidad de vaciar el termo al cambiarla



### Control digital de temperatura

Selecciona la temperatura que deseas grado a grado



### Depósito de acero vitrificado

Mayor durabilidad al disminuir la posibilidad de corrosión



### Aislación térmica de poliuretano libre de CFC \*

Más ecológico, ya que evita el daño a la capa de ozono

\*clorofluorocarbono

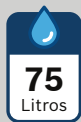


### Ánodo de magnesio

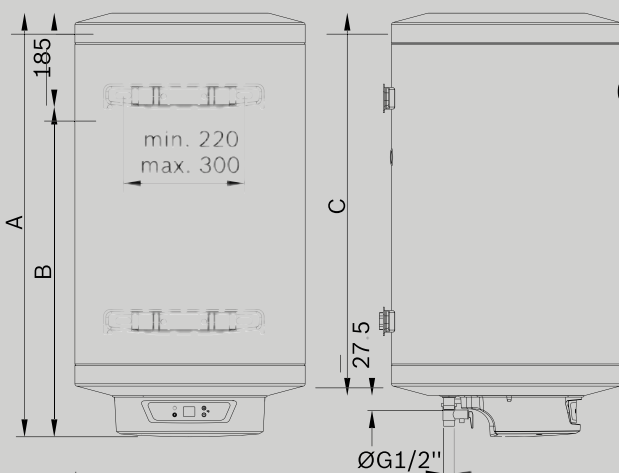
Alarga la vida útil del termo eléctrico

Componente que se va reduciendo y debe ser reemplazado en cada mantención

Disponible en

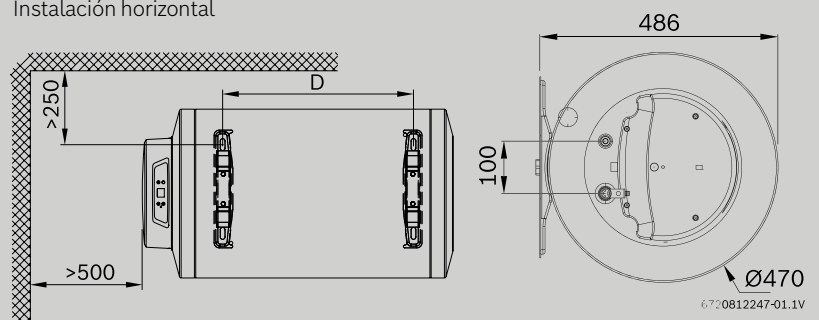


Instalación vertical



	75 L	100 L	120 L	150 L
A	810	960	1110	1329
B	625	775	925	1144
C	730	880	1030	1250
D	407	552	702	922




Instalación horizontal





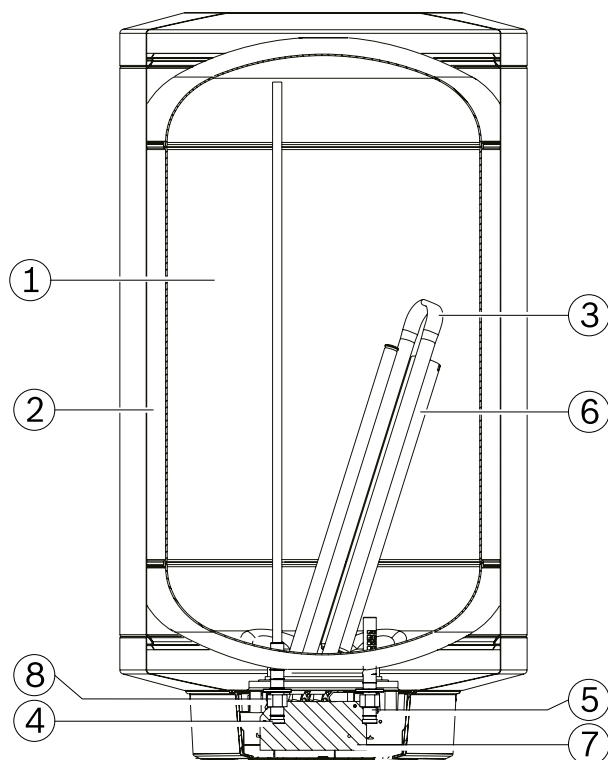
Características técnicas	Unidad de medida	75 L	100 L	120 L	150 L
Código de producto	-	7736502722	7736502723	7736502724	7736503218
Código de barra de producto	-	4054925511185	4054925511192	4054925511208	4054925847727
Capacidad	l	75	100	120	150
Potencia	W	2000	2000	2000	2400
Conexiones de agua	pulgadas	1/2			
Peso del acumulador lleno de agua	kg	97,5	125,8	149,3	177
Peso del acumulador vacío	kg	22,5	25,8	29,3	35
Peso del acumulador embalado	kg	25	28,6	32,3	38
* Tiempo de calentamiento ( $\Delta T=50^{\circ}\text{C}$ )	hh:mm	2:14	2:46	3:21	3:27
Tensión de conexión / frecuencia	VAC/Hz	220/50			
Rango de temperatura	$^{\circ}\text{C}$	8 - 70 $^{\circ}\text{C}$			
Presión máxima de agua	bar	8			
Dimensiones embalajes	mm	505 x 860 x 515	505 x 1010 x 515	505 x 1160 x 515	510 x 1380 x 520
Alto	mm	810	960	1110	1330
Diámetro	mm	486			
Tipo de instalación	-	Horizontal o vertical			
Largo cable conexión eléctrica	m	1,4			

\*Valores para instalación vertical

Consejos para tipos de consumo				
	75 litros	100 litros	120 litros	150 litros
Lavaplatos / Lavamanos	<b>O</b>	<b>O</b>	<b>O</b>	<b>O</b>
1 persona 	<b>O</b>	<b>O</b>	<b>O</b>	<b>O</b>
2 personas 	<b>S</b>	<b>O</b>	<b>O</b>	<b>O</b>
3 personas 			<b>S</b>	<b>O</b>

#### O: Óptimo (7 litros por minuto) / S: Suficiente

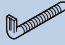




Considerando una temperatura de acumulación de 70  $^{\circ}\text{C}$  y mezcla en el punto de consumo a 45  $^{\circ}\text{C}$  y 10 minutos de ducha en promedio. Se recomienda complementar con una válvula mezcladora de 45  $^{\circ}\text{C}$ .



Plantilla de instalación		
Modelo	D	
75 L	407	
100 L	552	
120 L	702	
150 L	722	

Imagen referencial

Componentes	
1	Depósito
2	Capa aislante (18 mm) de poliuretano libre de CFC (clorofluorocarbono)
3	Resistencia eléctrica
4	Salida de agua caliente: $\varnothing$ 1/2"
5	Entrada de agua fría: $\varnothing$ 1/2"
6	Ánodo de magnesio
7	Placa electrónica
8	Manguito de aislamiento

Accesorios que incluye	
Tornillos (2x)	
Tarugo (2x)	
Válvula de seguridad (8 bar)	
Manguito de aislamiento (2x)	
Manguera de purga	

# Termosifón **TSS4**

Especialmente compacto



## **Eficiencia y calidad Europea**

Los sistemas solares térmicos Bosch trabajan con una fuente de energía sin costo para la generación de agua caliente.





## **Soluciones para agua caliente con uso de energía solar**

Debido a la energía solar proteges a el medio ambiente y construyes un futuro más sustentable para nuestro planeta.





Los sistemas solares térmicos Bosch trabajan con una fuente de energía sin costo para la generación de agua caliente, debido a que aprovechan la energía emitida por el sol y la transforman en energía térmica útil para el consumo diario.

El termosifón se caracteriza por un funcionamiento sencillo y fácil de integrar que lo convierte en una solución ideal para viviendas unifamiliares. Incluso para días lluviosos o de poca radiación cuando sea necesario puedes integrarlo de manera simple con un calefón o una caldera para cumplir con la demanda de agua caliente.

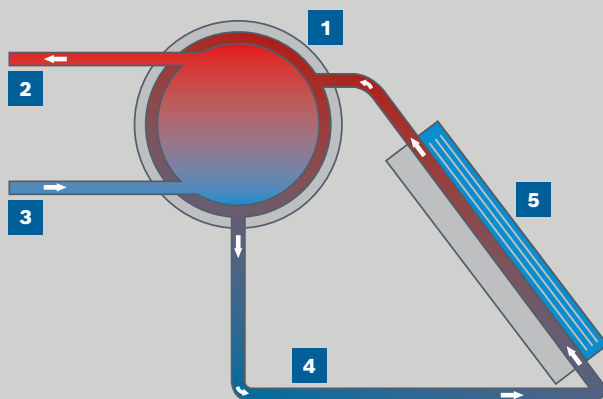
### ¡Gran flexibilidad y durabilidad!

El TSS4 se adapta fácilmente al techo del hogar, ya sea en una superficie plana o con inclinación, utilizando las estructuras de aluminio que brindan una máxima protección y resistencia frente a ambientes de alta corrosión. Adicionalmente el estanque de acero esmaltado cuenta con un ánodo de magnesio que brinda una protección extra frente a la corrosión interna que significa la acumulación de agua a altas temperaturas.

### Funcionamiento

El colector solar es el encargado de absorber la radiación solar y transferirla al líquido caloportador, a medida que el líquido vaya aumentando su temperatura, comenzará a circular hasta el estanque acumulador donde se genera el intercambio de calor con el agua sanitaria. Este movimiento de circulación producto del cambio de temperatura y densidad de los líquidos es lo que conocemos como efecto termosifón y permite que el sistema no requiera de bombas hidráulicas ni controles electrónicos para el suministro de agua caliente.

Disponible en



- 1** Acumulador solar de doble chaqueta
- 2** Agua caliente
- 3** Agua fría
- 4** Circuito independiente con líquido solar
- 5** Colector solar

Características técnicas acumulador	Unidad de medida	TSS150
Código producto	-	7735501812
Código de barra producto	-	4057749746139
Peso (vacío)	kg	61
Volumen del circuito primario	l	4
Volumen del circuito secundario	l	145
Presión máx. de trabajo circuito primario	bar	2,5
Presión máx. de trabajo circuito secundario	bar	8
Pérdida térmicas	W/K	1,44
Espesor de poliuretano (libre de CFC)	mm	50
Diámetro	mm	580
Longitud	mm	1120
Protección contra la corrosión	-	Ánodo de magnesio
Recubrimiento interior	-	Acero vitrificado
Líquido solar	-	Propilenglicol al 30%

Características técnicas colector solar	Unidad de medida	FCC-2S TSS
Código producto	-	8718532964
Código de barra producto	-	4051516731489
Longitud	mm	2025
Anchura	mm	1030
Altura	mm	67
Capacidad del absorbedor, tipo vertical	l	0,8
Área bruta	m <sup>2</sup>	2,09
Área absorción	m <sup>2</sup>	1,92
Peso neto, tipo vertical	kg	30
Presión de servicio permitida del colector	bar	6
Rendimiento	%	76,1
a1	(W/m <sup>2</sup> k)	4,083
a2	(W/m <sup>2</sup> k)	0,012
Líquido solar	-	Propilenglicol al 30%

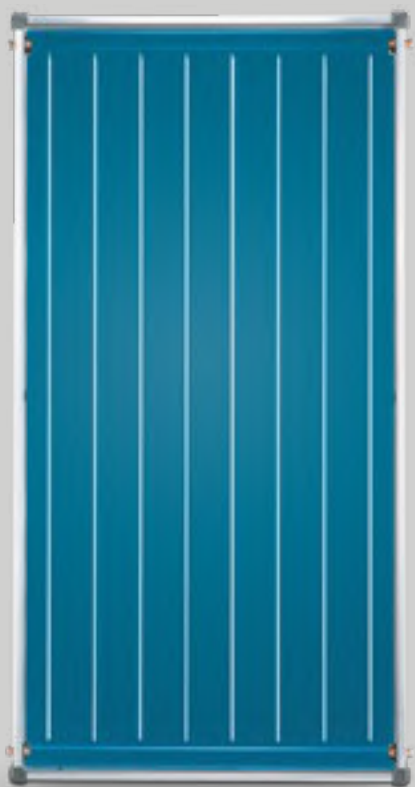
	Código	Código de barra	Descripción	Cantidad
Termosifón 150 litros techo plano	8718532964	4051516731489	Colector solar FCC-2S TSS	1
	7735501812	4057749746139	Acumulador TSS 150L	1
	7735600525	4057749982544	Conexiones hidráulicas HTSS 150	1
	7736500577	4051516074784	Estructura techo plano WSF2	1
	GLICOL30	-	Bidón de 8 litros con propilenglicol al 30%	1
Termosifón 150 litros techo inclinado	8718532964	4051516731489	Colector solar FCC-2S TSS	1
	7735501812	4057749746139	Acumulador TSS 150L	1
	7735600525	4057749982544	Conexiones hidráulicas HTSS 150	1
	7736500582	4051516074838	Estructura techo inclinado WSA1	1
	GLICOL30	-	Propilenglicol al 30%	1
	8718531025	-	Fijaciones de estructura a techo	2
Accesorio adicional	7709003614	-	Kit solar	1



Dimensiones (mm)  
**Techo plano aluminio**



Dimensiones (mm)  
**Techo inclinado aluminio**



MADE IN  
EUROPE



El colector Solar 4000 TF es plano, especialmente compacto, con un área de 2,09 m<sup>2</sup> y cubierta de aluminio ligero lo que permite fácil transporte al techo. Además su vidrio de seguridad solar tiene una alta calidad de absorción de luz.

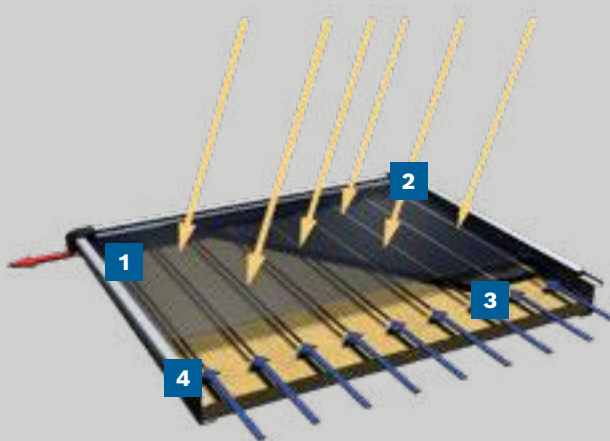
## Características generales

### Eficiencia y calidad Europea

Beneficiate de una tecnología Europea y un alto rendimiento, debido a la superficie de absorción de Al/Cu de superficie total, con recubrimiento altamente selectivo que permite aprovechar la radiación solar.

### Montaje sin complicaciones

El colector se instala verticalmente, siendo adecuado para montaje sobre techo inclinado o plano. Cuenta con un marco de aluminio ultraligero (30 kg) que garantiza una excelente movilidad e instalación. Además cuenta con protectores plásticos en sus esquinas y una lámina adhesiva que asegura el cuidado del colector durante su transporte e instalación.

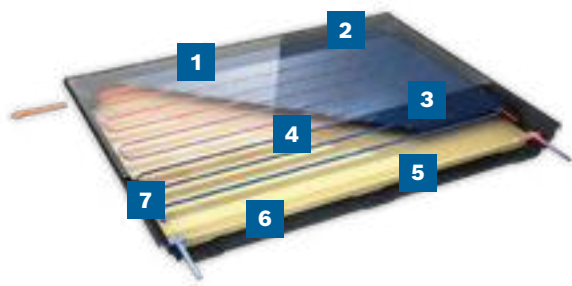


Sección transversal Colector Solar 4000 TF

Sección transversal Colector Solar 4000 TF	
1	Vidrio solar de seguridad
2	Marco de aluminio de una sola pieza
3	Superficie de absorción Al/Cu
4	Protectores de plástico para esquinas

Características técnicas	Unidad de medida	Solar 4000 TF
Código producto	-	8718532282
Código de barra producto	-	4051516589141
Tipo de instalación	-	Vertical
Alcance	-	Para calentamiento de agua
Superficie bruta	m <sup>2</sup>	2,09
Área de apertura	m <sup>2</sup>	1,936
Vidrio solar	mm	3,2
Peso	kg	30
Contenido absorbente	l	0,8
Eficiencia	%	76,1
Máxima presión de servicio	bar	6
Pérdidas lineales	(W/m <sup>2</sup> k)	4,083
Pérdidas cuadráticas	(W/m <sup>2</sup> k)	0,012
Dimensiones	mm	2025 x 1030 x 67





Sección transversal Colector Solar 7000 TF

Sección transversal Colector Solar 7000 TF	
1	Vidrio solar de seguridad
2	Vaina de inmersión del sensor de temperatura
3	Flujo de agua caliente
4	Doble meandro con soldadura ultrasónica omega
5	Aislamiento térmico
6	Cubierta de fibra de vidrio SMC de una sola pieza
7	Superficie de absorción Al/Cu

El Colector Solar 7000 TF convierte la radiación solar en calor con máxima eficiencia, esto se debe a la soldadura ultrasónica omega que aumenta el área de contacto entre la superficie de absorción y la tubería de cobre, mejorando la conductividad térmica.

## Características generales

### Simplemente durable

Ha sido desarrollado para una larga vida útil, esto debido a los materiales de alta calidad. Cuenta con una cubierta de plástico reforzada con fibra de vidrio que brinda una protección fiable frente a distintas condiciones climáticas.

### Flexible y fácil de montar

Se adapta de manera sencilla a los diferentes requisitos de montaje: en techo, sobre techo, en techo plano y fachada (45° a 60°). Debido al material ligero de su cubierta, el colector ofrece un mayor tamaño (2,55 m<sup>2</sup>) a un bajo peso (45 kg), maximizando el aporte térmico por superficie. Además el diseño de la cubierta cuenta con agarres que facilitan la movilidad del equipo.

Características técnicas	Unidad de medida	Solar 7000 TF	
Código producto Colector FT 226-2 vertical	-	8718532870	
Código de barra producto Colector FT 226-2 vertical	-	4051516741556	
Código producto Colector FT 226-2 horizontal (*)	-	8718532882	
Código de barra producto Colector FT 226-2 horizontal (*)	-	4051516741617	
Métodos de instalación	-	Vertical	Horizontal
Alcance	-	Para calentamiento de agua	
Superficie bruta	m <sup>2</sup>	2,55	
Área de apertura	m <sup>2</sup>	2,43	
Área de absorción	m <sup>2</sup>	2,35	
Revestimiento	-	Altamente selectivo (PDV recubrimiento selectivo)	
Peso	kg	45	
Contenido absorbente	l	1,61	1,96
Eficiencia	%	79,4	80,2
Máxima presión de servicio	bar	10	
Pérdidas lineales	(W/m <sup>2</sup> k)	3,863	3,833
Pérdidas cuadráticas	(W/m <sup>2</sup> k)	0,013	0,015
Dimensiones	mm	2170 x 1175 x 87	1175 x 2170 x 87

# Soluciones para calefacción

Las calderas murales convencionales y de condensación Bosch se caracterizan por ser pequeñas, eficientes y con una enorme capacidad para generar agua caliente y calefacción para cubrir las necesidades de confort en el hogar.





La caldera mural G6000W ofrece un máximo confort térmico en agua caliente y calefacción gracias a un óptimo diseño y máxima calidad de sus componentes.

Cuenta con una pantalla digital LCD amigable con el usuario, que permite un fácil acceso y configuración de los principales parámetros de operación, tales como la programación semanal de calefacción e integración con controles modulares.

### Características generales

- Diseño optimizado y compacto que garantiza un máximo rendimiento, sin fluctuaciones de temperatura y un funcionamiento silencioso
- Compatible con controles OpenTherm
- Fácil integración con equipos solares térmicos mediante una función específica (Modo solar) que retrasa y condiciona la partida del quemador en caso de detectar agua pre-calentada
- Mantenimientos sencillos debido a la accesibilidad de sus componentes y lo fácil que es desmontarlos
- Equipada con electrodos de detección de llama
- Salida de gases concéntrica DN 60/100

### Avanzados sistemas de seguridad:

- Válvulas de seguridad
- Limitadores de temperatura
- Sensores que garantizan una operación segura y confiable



10 a 19 l/min



Viviendas de 125 a 300 m<sup>2</sup>\*

#### Accesorios incluidos

- Material para sujeción
- Manual de uso
- Llave de retorno de calefacción
- Llave de agua fría
- Llave de gas (cerrada)
- Llave de impulsión de la calefacción

#### Accesorios opcionales

- |            |                 |
|------------|-----------------|
| 7738111104 | Termostato CR10 |
|------------|-----------------|

**Nota: Este producto usa el kit de extracción modelo AZ 370  
ESTE KIT SE COMPRA POR SEPARADO**

\*Cálculos de m<sup>2</sup> dependen de la calidad de aislación térmica de la vivienda

Ductos de evacuación	Código	Descripción	Largo (mm)	Pérdida de carga (m)
Kit de evacuación AZ 370 (Ø60/100 mm)	7716500368	Kit de extracción AZ 370 horizontal concéntrico Ø60/100 mm	840	-
Accesorios adicionales al Kit AZ 370 para proyectos más específicos	7736995059	Prolongación 350 mm AZ 363	350	0.4
	7736995063	Prolongación 750 mm AZ 364	750	0.75
	7736995067	Prolongación 1500 mm AZ 365	1500	1.5
	7736995079	Codo 90° AZ 366	-	2
	7736995071	Codo 45° AZ 367	-	1

Especificaciones técnicas	Unidad de medida	G6000W - 18 CG Gas natural	G6000W - 24 CG Gas natural
<b>Potencia/carga calorífica</b>			
Potencia térmica nominal máxima (P <sub>máx</sub> ) 80/60° calefacción	kW	18,0	24,0
Carga térmica nominal máxima (Q <sub>máx</sub> ) calefacción	kW	20,2	26,7
Carga térmica nominal mínima (P <sub>min</sub> ) calefacción	kW	6,3	8,4
Potencia térmica nominal máxima (P <sub>nw</sub> ) del agua caliente	kW	18,0	24,0
Carga térmica nominal máxima (Q <sub>nw</sub> ) del agua caliente	kW	20,2	26,7
<b>Vaso de expansión</b>			
Presión previa	bar	0,5	0,5
Contenido	l	6	6
<b>ACS</b>			
Caudal específico ΔT = 25 °C	l/min	10,3	13,8
Temperatura de salida	°C	35 - 60	35 - 60
Presión de agua caliente máxima permitida	bar	10	10
Presión mínima de flujo	bar	0,3	0,3
<b>Valores según EN 13384</b>			
Contenido NOx	mg/kWh	132	146
Clase NOx	-	3	3
<b>Generalidades</b>			
Tensión eléctrica	V	230	230
Frecuencia	Hz	50	50
consumo máximo de potencia (funcionamiento de la calefacción)	W	<130	<150
Nivel de ruido	dB (A)	≤38	≤38
Clase de protección	IP	X4D	X4D
Máxima presión de funcionamiento permitida (P <sub>ms</sub> ) calefacción	bar	3	3
Peso (sin embalaje)	kg	29	31
Dimensiones	mm	700 x 400 x 299	700 x 400 x 299
Categoría del aparato (tipo de gas)	-	II <sub>2H</sub> 3B/P	

Especificaciones Técnicas	Unidad de medida	G6000W - 28 CG Gas natural	G6000W - 35 CG Gas natural
<b>Potencia/carga calorífica</b>			
Potencia térmica nominal máxima (P <sub>máx</sub> ) 80/60° calefacción	kW	28,0	35,0
Carga térmica nominal máxima (Q <sub>máx</sub> ) calefacción	kW	31,0	38,5
Carga térmica nominal mínima (P <sub>min</sub> ) calefacción	kW	9,8	11,8
Potencia térmica nominal máxima (P <sub>nw</sub> ) del agua caliente	kW	28,0	35,0
Carga térmica nominal máxima (Q <sub>nw</sub> ) del agua caliente	kW	31,0	38,5
<b>Vaso de expansión</b>			
Presión previa	bar	0,5	0,5
Contenido	l	6	8
<b>ACS</b>			
Caudal específico ΔT = 25 °C	l/min	16,1	20,1
Temperatura de salida	°C	35 - 60	35 - 60
Presión de agua caliente máxima permitida	bar	10	10
Presión mínima de flujo	bar	0,3	0,3
<b>Valores según EN 13384</b>			
Contenido NOx	mg/kWh	146	148
Clase NOx	-	3	3
<b>Generalidades</b>			
Tensión eléctrica	V	230	230
Frecuencia	Hz	50	50
consumo máximo de potencia (funcionamiento de la calefacción)	W	<150	<185
Nivel de ruido	dB (A)	≤38	≤38
Clase de protección	IP	X4D	X4D
Máxima presión de funcionamiento permitida (P <sub>ms</sub> ) calefacción	bar	3	3
Peso (sin embalaje)	kg	32	39
Dimensiones	mm	700 x 400 x 299	700 x 485 x 315
Categoría del aparato (tipo de gas)	-	II <sub>2H</sub> 3B/P	



La caldera mural de condensación C7000 WP ofrece un máximo rendimiento y seguridad para el suministro de calefacción, disponible en potencias de 100 y 150 kW. Su robustez y operación en cascada la convierte en la elección ideal para aplicaciones comerciales y de grandes demandas térmicas.

### Características generales

#### Máximo rendimiento

- La caldera permite aprovechar la energía contenida en los gases de combustión y alcanzar su máxima eficiencia por medio de la condensación.

#### Múltiples aparatos en cascada

- Permite instalar en cascada hasta 900 kW para cumplir con las demandas de agua caliente y calefacción requeridas.

#### Mantenimiento sencillo

- Una de las ventajas principales es su rápido y sencillo acceso a todos los componentes de la caldera, facilitando considerablemente las acciones de limpieza y mantenimiento.

#### Fácil manipulación y mayor ergonomía

- El nuevo display LCD a color simplifica el uso y configuración del equipo. Además está ubicado en la parte superior de la caldera lo que facilita su manipulación.

#### Máxima flexibilidad en su operación

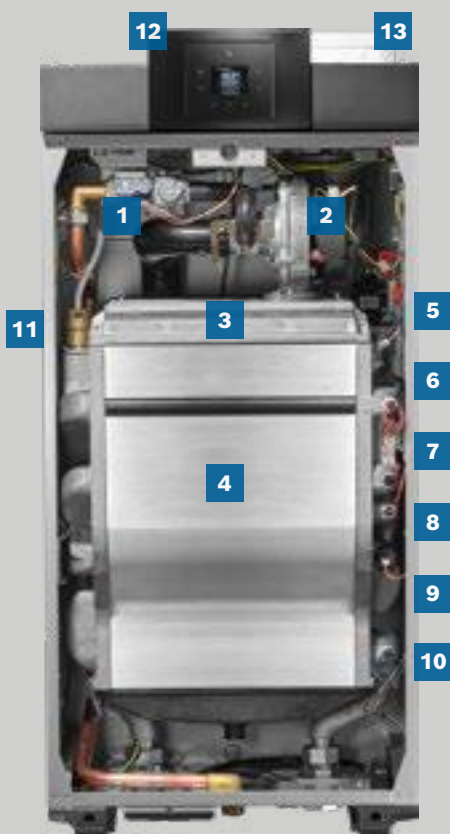
- La caldera ofrece una operación óptima en cascada, maximizando la disponibilidad incluso cuando hay uno de los equipos fuera de servicio. Es ideal para proyectos de calefacción de edificios, piscinas o en conjunto con acumuladores de agua caliente. Adicionalmente se puede complementar con sistemas solares térmicos.

\*Cálculos de m<sup>2</sup> dependen de la calidad de aislación térmica de la vivienda

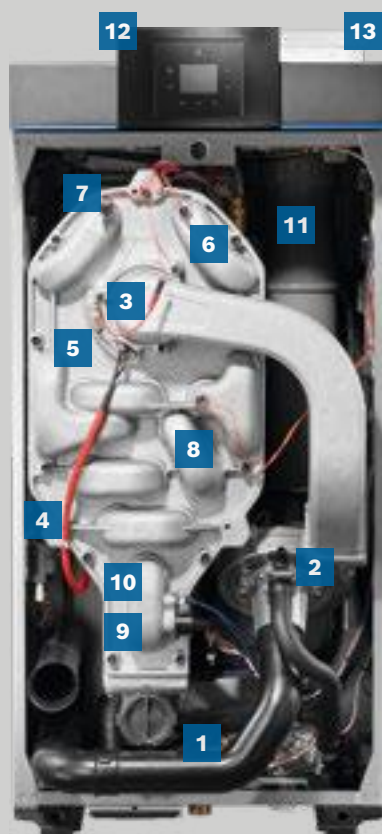




Especificaciones técnicas	Unidad de medida	150 kW	100 kW
Código de producto	-	7736702444	7736702442
Código de barra producto	-	4062321703165	4062321703141
Potencia térmica a 80/60°C	kW	24,1 - 138,8	19,0 - 94,5
Potencia térmica a 50/30°C	kW	26,2 - 143,1	20,8 - 99,5
Eficiencia (37/30°C) carga parcial a 30% según EN 15502	%	109,6	108,7
Máxima presión de operación	bar	6	6
Tipos de gases	-	GN y GLP	GN y GLP
Dimensiones	mm	1120 x 520 x 587	1120 x 520 x 457
Peso	kg	97	74
Voltaje	V / Hz	230 / 50	230 / 50
Temperatura máx. de impulsión	°C	85	85
Protección eléctrica	-	IPX4D	IPX4D
Ductos de evacuación	mm	110 o 110/160	110 o 110/160



Condens 7000 WP 100 kW



Condens 7000 WP 150 kW

### Componentes Condens 7000 WP

- 1 Válvula de gas
- 2 Ventilador + Venturi
- 3 Quemador
- 4 Bloqueo térmico de tubos aleteados Al/Si
- 5 Sistema de encendido + sensor de ionización
- 6 Sensor de temperatura (flujo)
- 7 Limitador de temperatura
- 8 Sensor de seguridad
- 9 Sensor de presión
- 10 Sensor de temperatura (retorno)
- 11 Purgador de aire
- 12 Display LCD a color
- 13 Salida de gases DN 110/160
- 14 Grupo de bombeo (6 bar)
- 15 Base de cascada en línea (máx. 6)
- 16 Compensador/separador hidráulico LLH



La instalación en cascada permite la conexión de hasta 6 calderas y un máx. de 900 kW para operación simultánea, suministrando energía de manera eficiente y segura.

De esta manera es posible un mejor control de la modulación del sistema y un ajuste óptimo a las demandas de calefacción y agua caliente, lo que se traduce en mayor eficiencia del sistema y ahorro en el consumo de gas.

En caso de falla o mantenimiento preventivo, es posible retirar una de las calderas sin afectar la operación y aumentando la disponibilidad de la central térmica.

# Calefactor eléctrico Bosch

## HC 4000



**Calor para tu hogar  
de forma fácil,  
inteligente y segura.**

Diseñados para hacerte la vida más fácil y brindarte la calidez que necesitas en tu hogar. Programa tu calefacción de una manera inteligente y eficiente, logrando un mayor ahorro de energía.





**Inteligente**



**Programa semanal**

Programable 24/7. Posee 5 programas pre-establecidos más uno personalizado



**Inicio adaptativo**

Permite comenzar antes del horario programado garantizando la temperatura seleccionada



**Función "ventana"**

Incluye función "ventana", quedando en suspensión si detecta un cambio de temperatura abrupto



**Ahorro**

Termostato inteligente y eficiente que permite un ahorro de energía



**Modo ECO**

Ahorra energía seleccionando la temperatura económica que desees para tu programa diario

**Seguro**



**Bloqueo para niños**

Sistema de bloqueo de botones para mayor seguridad



**Protector anti-heladas**

Permite mantener una temperatura de 7°C para evitar daños en el equipo.



**Protección humedad IP 24**

Puede ser utilizado en baños debido a la protección IP-24 (humedad y salpicaduras de agua)



**Sensor volcamiento**

Si el convector se cae, deja de calentar



**Temporizador**

Modo que permite que el equipo se apague según lo programado, desde 1 a 8 horas



Disponible en



\*El rango de calefacción depende del tipo de aislación térmica de cada vivienda. Pérdida térmica considerada desde 35 kcal/m<sup>2</sup> hasta 120 kcal/m<sup>2</sup>.

\*\*El modelo de 2500W solo está disponible para proyectos de construcción, que cumplen con los requisitos eléctricos.



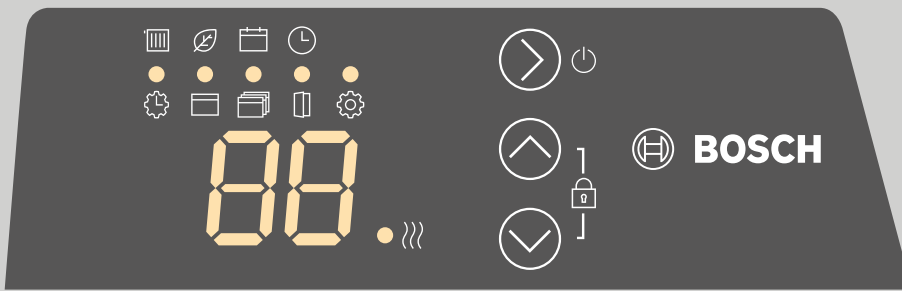
### ACCESORIOS

Incluye soportes al piso y soportes de fijación al muro (anclajes no incluidos)



### VERSÁTIL

Con soporte al piso y para pared



### DISPLAY DIGITAL

Display digital para programar, seleccionar y mostrar la temperatura

Accesorios incluidos		
Código	Código de barras	Descripción
7738336973	4062321273156	Soporte al piso
n.a	n.a	Soportes al muro (anclajes no incluidos)

Modelo	Rango calefacción (*)
HC4000-5	3 - 12 m <sup>2</sup>
HC4000-10	7 - 25 m <sup>2</sup>
HC4000-15	10 - 37 m <sup>2</sup>
HC4000-20	14 - 49 m <sup>2</sup>
HC4000-25 *	17 - 61 m <sup>2</sup>

Especificaciones técnicas	Unidad de medida	HC4000-5	HC4000-10	HC4000-15	HC4000-20	HC4000-25
Potencia	W	500	1000	1500	2000	2500
Código producto	-	7738336934	7738336935	7738336936	7738336937	7738336938
Código de barras	-	4062321265250	4062321265267	4062321265274	4062321265281	4062321265298
Ancho	mm	380	458	606	754	902
Alto	mm	451	451	451	451	451
Profundidad	mm	98	98	98	98	98
Dimensiones de embalaje	mm	493 x 124 x 434	493 x 124 x 508	493 x 124 x 656	493 x 124 x 804	493 x 124 x 952
Peso	kg	3,1	3,3	4,7	5,4	6,8
Rango de calefacción (*)	m <sup>2</sup>	3 - 12	7 - 25	10 - 37	14 - 49	17 - 61
Rango de temperatura	°C	12- 28				
Garantía	Años	3				

\*Depende del tipo de aislación térmica de cada vivienda. Cálculo considerando pérdidas desde 35 a 120 Kcal/m<sup>2</sup>.

\*\*El modelo de 2500W solo está disponible para proyectos de construcción, que cumplen con los requisitos eléctricos.

# Más de 70 servicios técnicos para soluciones de agua caliente y calefacción a lo largo de todo Chile.

## Beneficios a los que puede optar al solicitar asistencia técnica

- Repuestos originales
- Respaldo Junkers Bosch
- Técnicos certificados SEC

3 años de garantía con nuestros productos Junkers Bosch \*

Garantizamos 3 años desde que ha adquirido nuestros productos, cubriendo cualquier desperfecto de fabricación.

\* Solo aplica para línea de calefones que cuenten con mantención anual y que fueron adquiridos desde 2020. Para los otros productos aplica la póliza de garantía según manual de usuario.

La instalación de los calefones debe ser realizada solamente por instaladores autorizados por la Superintendencia de Electricidad y Combustibles (SEC).



<b>I Región de Tarapacá</b>	<b>3 SAT</b>	<b>IX Región de La Araucanía</b>	<b>4 SAT</b>
<b>II Región de Antofagasta</b>	<b>2 SAT</b>	<b>X Región de Los Lagos</b>	<b>6 SAT</b>
<b>III Región de Atacama</b>	<b>2 SAT</b>	<b>XI Región de Aysén del General Ibañez del Campo</b>	<b>1 SAT</b>
<b>IV Región de Coquimbo</b>	<b>6 SAT</b>	<b>XII Región de Magallanes y Antártica Chilena</b>	<b>4 SAT</b>
<b>V Región de Valparaíso</b>	<b>8 SAT</b>	<b>RM Región Metropolitana de Santiago</b>	<b>9 SAT</b>
<b>VI Región del Libertador Bernardo O'Higgins</b>	<b>7 SAT</b>	<b>XIV Región de Los Ríos</b>	<b>3 SAT</b>
<b>VII Región del Maule</b>	<b>4 SAT</b>	<b>XV Región de Arica y Parinacota</b>	<b>1 SAT</b>
<b>VIII Región del Bío-Bío</b>	<b>5 SAT</b>	<b>XVI Región de Ñuble</b>	<b>2 SAT</b>



# Correcta instalación para calefones tiro natural

interior-exterior

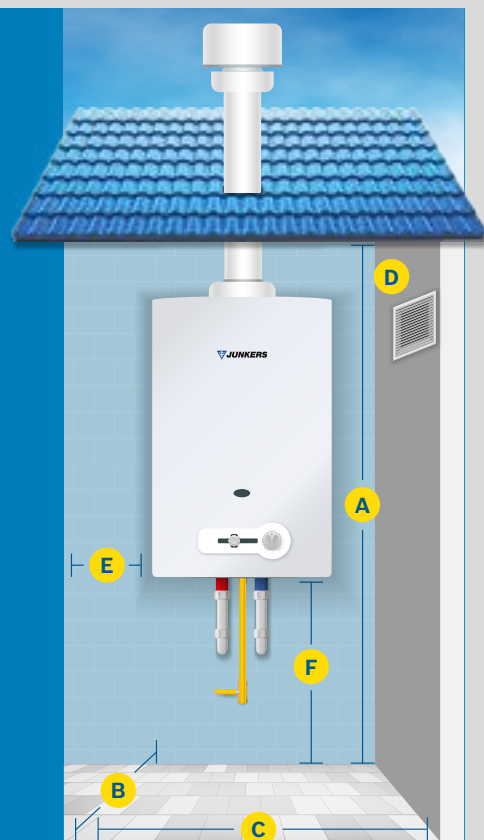
## Instalación en interiores para calefón tiro natural

Todo calefón instalado en el interior, debe ocupar los espacios necesarios para que este pueda funcionar correctamente.

A x B x C

Tamaño lugar=7m<sup>3</sup> (sin considerar muebles).

- D** Instalación de la celosía (ventilación): debe ser calculada y ubicada por un instalador de gas, según el artículo 70.2.2 tabla XXI-XXII del decreto supremo N°66/2007.
- E** 10 cm de separación a materiales combustibles, 5 cm a materiales no combustibles y 40 cm a cocinas.
- F** 1,2 metros (sugerido).



## Instalación en exteriores para calefón tiro natural

Todo calefón instalado en el exterior, debe estar protegido con una caseta con puertas de fácil acceso y ventilación inferior y frontal.

- A** Sombrerete para evitar ingreso de agua.
- B** Ducto de evacuación de gases.
- C** Para asegurar el buen funcionamiento y ventilación del equipo, es necesario que la caseta tenga al menos 5 cm de distancia entre el calefón y la caseta, por todos lados.
- D** Cañería de cobre y llave de paso de gas.



La instalación de los calefones debe ser realizada solamente por instaladores autorizados por la Superintendencia de Electricidad y Combustibles (SEC).

Nota: Los dibujos tienen solo un carácter ilustrativo. SIEMPRE CONSULTAR EL MANUAL DEL FABRICANTE DEL PRODUCTO.

# Correcta instalación para calefones tiro forzado

interior-exterior

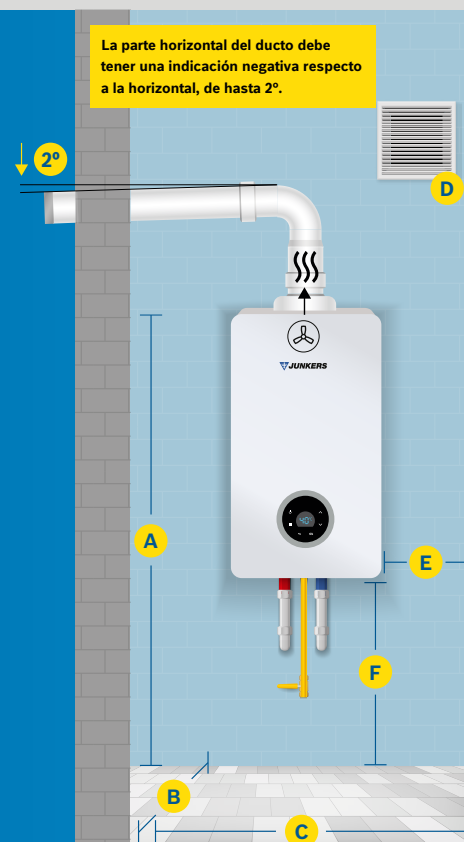
## Instalación en interiores para calefón tiro forzado

Todo calefón instalado en el interior, debe ocupar los espacios necesarios para que este pueda funcionar correctamente.

A x B x C

Tamaño lugar=7m<sup>3</sup> (sin considerar muebles).

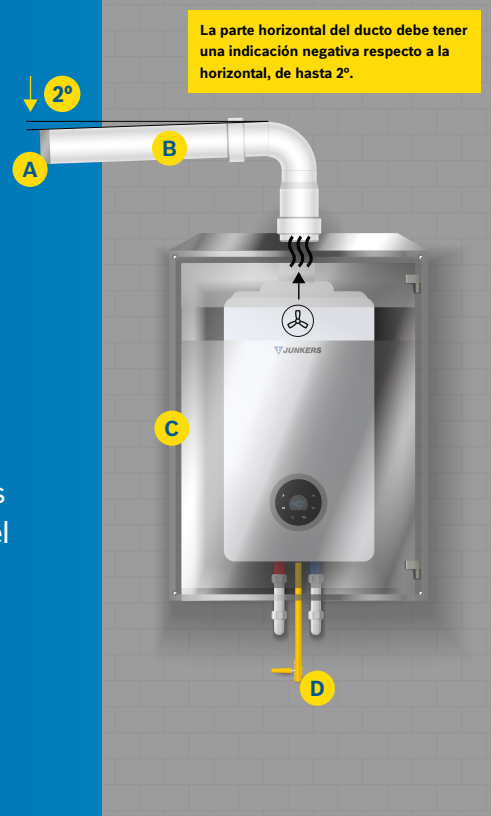
- D Instalación de la celosía (ventilación): debe ser calculada y ubicada por un instalador de gas, según el artículo 70.2.2 tabla XXI-XXII del decreto supremo N°66/2007.
- E 10 cm de separación a materiales combustibles, 5 cm a materiales no combustibles y 40 cm a cocinas.
- F 1,2 metros (sugerido).



## Instalación en exteriores para calefón tiro forzado

Todo calefón instalado en el exterior, debe estar protegido con una caseta con puertas de fácil acceso y ventilación inferior y frontal.

- A Difusor para proteger el ducto.
- B Ducto de evacuación de gases.
- C Para asegurar el buen funcionamiento y ventilación del equipo, es necesario que la caseta tenga al menos 5 cm de distancia entre el calefón y la caseta, por todos lados.
- D Cañería de cobre y llave de paso de gas.



La instalación de los calefones debe ser realizada solamente por instaladores autorizados por la Superintendencia de Electricidad y Combustibles (SEC).

Nota: Los dibujos tienen solo un carácter ilustrativo. SIEMPRE CONSULTAR EL MANUAL DEL FABRICANTE DEL PRODUCTO.

# Centro de formación **Junkers Bosch**

la tecnología en un sólo lugar

## Centro de formación

En Junkers Bosch contamos con un centro de formación con productos que van desde la línea residencial hasta comercial.

Nuestro centro de formación se encuentran ubicado en nuestro edificio corporativo en la comuna de Providencia.

Solicita una visita con tu vendedor y podrás capacitarte con nosotros en nuestros productos y prepararte para obtener la certificación SEC.



**¡Te esperamos!**





**Modelo de kit: AZ 60****Ducto compatible con estos productos**

HydroWind Easy

HydroWind Plus

**Especificaciones****Dimensiones:**

Largo: 960 mm

**Tiro forzado**

Expulsión de gases por medio de un ventilador eléctrico.

**Que incluye****Kit de evacuación AZ 60 (Ø60 mm)**

- Codo 90°
- Prolongación
- Terminal
- Dos embellecedores

**Modelo de kit: AZ 362 - AZ 370****Ducto compatible con estos productos**

HydroCompact (AZ 362)

Gaz 6000 W (AZ 370)

**Especificaciones****Dimensiones:**

Largo: 810 mm (AZ 362)

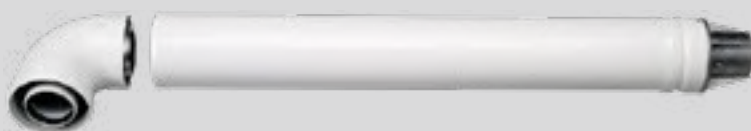
Largo: 840 mm (AZ 370)

**Tiro forzado**

Expulsión de gases por medio de un ventilador eléctrico.

**Que incluye****Kit de evacuación AZ 362 - AZ 370 (Ø60/100 mm)**

- Codo 90°
- Terminal
- Dos embellecedores

**Modelo de kit: AZ 219****Ducto compatible con estos productos**

HydroWind

Celsius Next

**Especificaciones****Dimensiones:**

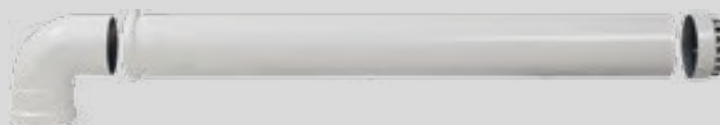
Largo: 750 mm

**Tiro forzado**

Expulsión de gases por medio de un ventilador eléctrico.

**Que incluye****Kit de evacuación AZ 219 (Ø80 mm)**

- Codo 90°
- Terminal
- Dos embellecedores

**Modelo de kit: AZB 918****Ducto compatible con estos productos**

Therm 8000

**Especificaciones****Dimensiones:**

Largo: 705 mm (máx)

**Tiro forzado**

Expulsión de gases por medio de un ventilador eléctrico.

**Que incluye****Kit de evacuación AZB 918 (Ø80/125 mm)**

- Codo 90°
- Terminal
- Dos embellecedores

**Nota: CADA KIT SE COMPRA POR SEPARADO DEL CALEFÓN - IMAGEN REFERENCIAL**

# Datos útiles

## conversión de unidades

Medidas de longitud				
Pulgadas	(pulg)	x 25,4	= Milímetro	(mm)
		x 254	= Centímetros	(cm)
Pies	(pie)	x 304,8	= Milímetro	(mm)
		x 30,48	= Centímetros	(cm)
Metros	(m)	x 29,3701	= Pulgadas	(pulg)
		x 3,2808	= Pies	(pie)

Energía			
1 Kilocaloría	(kcal)	x 3,9657	(btu)
1 Caloría	(cal)	x 0,001	(kcal)
1 British thermal unit	(btu)	x 252	(cal)
1 Joule	(J)	x 0,239	(cal)
1 Kilowatt - hora	(kwh)	x 860,57	(kcal)

Potencia			
1 Kilowatt	(kW)	x 1,431	(hp)
1 Horsepower	(hp)	x 0,7457	(kW)
1 Kilo - caloría / segundo	(kcal/h)	x 4,184	(kW)
1 Btu - segundo	(btu/s)	x 1,055	(kW)
1 Kilowatt	(kW)	x 1,000	(w)
1 Kilowatt	(kW)	x 3,41	(kBtu/h)

Medidas de longitud							
Presión	mbar	bar	psi	kPam	Pa	Kg cm <sup>2</sup>	mm H <sub>2</sub> O
1 mbar	1	0,001	0,0145037	0,1	0,001	0,00102	10,197
1 bar	1000	11	4,5	100	0,1	1,02	10197
1 psi	68,94757	0,06894761		6,985	0,00689476	0,0070307	703,0697
1 Kpa	0	0,01	14,50377	1	0,001	0,00	102
1 MPa	1000	10	0,1450377	10001		10,2	1020000

# Construyendo el camino

hacia la sostenibilidad



**En 2020 el grupo Bosch logró la neutralidad de carbono como primera gran empresa a nivel mundial.**

Desde 2020 y con más de 400 sedes en todo el mundo, Bosch es una empresa carbono neutral desde el punto de vista climático, estamos ampliando el enfoque de nuestras actividades para reducir también las emisiones producidas fuera de nuestra esfera de influencia directa; por ejemplo, en los proveedores, en la logística o cuando se utilizan nuestros productos.

Ahora queremos optimizar la combinación de medidas y reducir aún más nuestra huella de carbono. Al mismo tiempo, ofrecemos un portafolio de productos amigables con el medio ambiente y que impulsan la descarbonización de las industrias.

Además, trabajamos fuertemente para brindar las mejores soluciones que aporten hacia un futuro sostenible:



**Eficiencia energética**



**Electricidad verde**



**Energías renovables**



**Créditos de carbono**

## Servicio de atención al cliente

### Información y servicio técnico

Call Center 600 797 6464

Desde celulares 2 2797 6464

### Servicio técnico

[junkers.sat@cl.bosch.com](mailto:junkers.sat@cl.bosch.com)



## Robert Bosch S.A.

Bosch Home Comfort Group  
El Cacique 0258, Providencia  
Santiago  
Chile

 [www.junkers-bosch.cl](http://www.junkers-bosch.cl)  [www.bosch-industrial.com/latam](http://www.bosch-industrial.com/latam)

 Junkers Bosch Chile  [junkersboschchile](https://www.instagram.com/junkersboschchile)  Bosch Industrial - Cono Sur