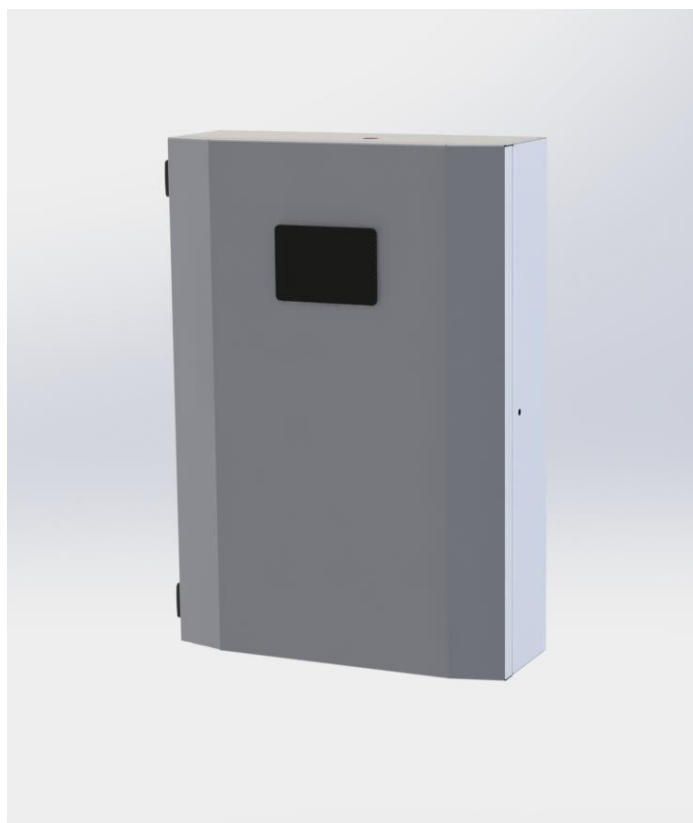




Návod k montáži a provozu zařízení VNITŘNÍ MODUL EX



Tento dokument je majetkem uživatele zařízení.

Přečtěte si návod k obsluze a záruční podmínky.

Základem pro uznání záruky je vlastnění návodu k obsluze spolu s vyplněným záručním listem.

PROHLÁŠENÍ O SHODĚ EU

Výrobce

KOŁTON SPÓŁKA KOMANDYTOWA

ul. Sosnowa 2, 34-480 Jabłonka

*Prohlašuje s plnou a výhradní odpovědností, že zařízení
Vnitřní modul EX M, vnitřní modul EX L*

je shodné s požadavky směrnice EU

Směrnice o tlakových zařízeních 2014/68/EU

Nízkonapět'ová směrnice 2014/35/ES

Směrnice o elektromagnetické kompatibilitě 2014/105/ES

**Stanovení rámce pro určení požadavků na ekodesign výrobků spojených se spotřebou energie
2009/125/ES**

a následujícími normami:

EN 60335-1:2012

EN 60335-2-40:2004

EN IEC 61000-3-2:2019-04

EN 61000-3-3:2013-10 PN-

EN IEC 61000-6-1:2019-03

EN 61000-6-3:2021-08

EN IEC 55014-1:2021-08

EN IEC 55014-2:2021-08

Technické parametry podle nařízení (EU) č:813/2013 Proces posuzování shody proběhl v souladu se směrnicí o tlakových zařízeních 2014/68/EU.

Potvrzením výše uvedeného je značka



*Děkujeme, že jste si zakoupili naše zařízení a projevili nám důvěru.
Věříme, že váš nákup splní vaše očekávání a zařízení vám bude spolehlivě sloužit
po mnoho let.*

Obsah

1.	Důležité informace o bezpečnosti	4
1.1.	Bezpečnost topenáře a uživatele	4
1.2.	Bezpečnost zařízení	4
2.	Popis a určení zařízení	6
3.	Technické údaje.....	7
4.	Montáž zařízení	9
5.	Popis a připojení hydraulické části	10
5.1.	Popis hydraulické části.....	10
5.2.	Připojení hydraulické části	11
6.	Popis a připojení elektrické části	16
6.1.	Popis elektrické části.....	16
6.2.	Připojení elektrické části	20
6.2.1.	Připojení napájení vnitřního modulu EX	20
6.2.2.	Připojení napájení tepelného čerpadla	20
6.2.3.	Připojení napájení topného tělesa akumulární nádrže	20
6.2.4.	Připojení napájení topné těleso TUV.....	20
6.2.5.	Připojení komunikačního kabelu	23
6.2.6.	Připojení čidel a zařízení	23
7.	Zprovoznění zařízení	24
8.	Údržba	25
9.	Demontáž a likvidace zařízení	26
10.	Záruční podmínky	27
11.	Záruční list	31

1. Důležité informace o bezpečnosti



Před instalací výrobku si pozorně přečtěte tento návod, abyste zabránili poškození zařízení nebo neohrozili topenáře a uživatele.

1.1. Bezpečnost topenáře a uživatele



Toto zařízení není určeno k tomu, aby jej obsluhovaly osoby (včetně dětí) s omezenými motorickými, senzorickými či jinými schopnostmi nebo osoby, které nemají potřebné znalosti o zařízení či zkušenosti s jeho obsluhou a nejsou seznámeny s tímto návodem.



Instalaci zařízení smí provádět osoby, které k tomu mají příslušné znalosti a které znají platné předpisy. Osoby, které nemají příslušné znalosti, nesmějí provádět jakékoli práce na zařízení. Zásah osob a neznajících problematiku může způsobit zánik záruky, poškození zařízení nebo tělesná zranění.



Před otevřením pláště zařízení vždy odpojte zařízení od zdroje elektrické energie. Při provádění prací na zařízení pod napětím hrozí úder elektrickým proudem.



Riziko popálení – teplota vody může přesáhnout 70 °C. Zachovejte opatrnost, aby nedošlo k opaření.



Nikdy nestrkejte končetiny pod kryt zařízení – hrozí opaření, zasažení elektrickým proudem.



Při provádění montážních, instalačních a servisních prací je třeba dodržovat předpisy o bezpečnosti a ochraně zdraví a ochraně životního prostředí.

1.2. Bezpečnost zařízení



Zařízení je určeno k instalaci výhradně uvnitř budovy.



Nezapínejte zařízení bez naplnění hydraulického systému vodou nebo nemrznoucí kapalinou.



Elektrická instalace by měla být vybavena přepětovou ochranou.



Jakékoli elektrikářské práce smí provádět pouze kvalifikovaná osoba, která má všechna nezbytná a aktuální osvědčení.



Dodržujte požadované hodnoty průřezů elektrických kabelů.



První uvedení do provozu smí provádět pouze servis výrobce. V opačném případě nebude na zařízení poskytnuta záruka.



Na zařízení je zakázáno provádět v záruční době svépomocí jakékoli servisní práce či opravy.



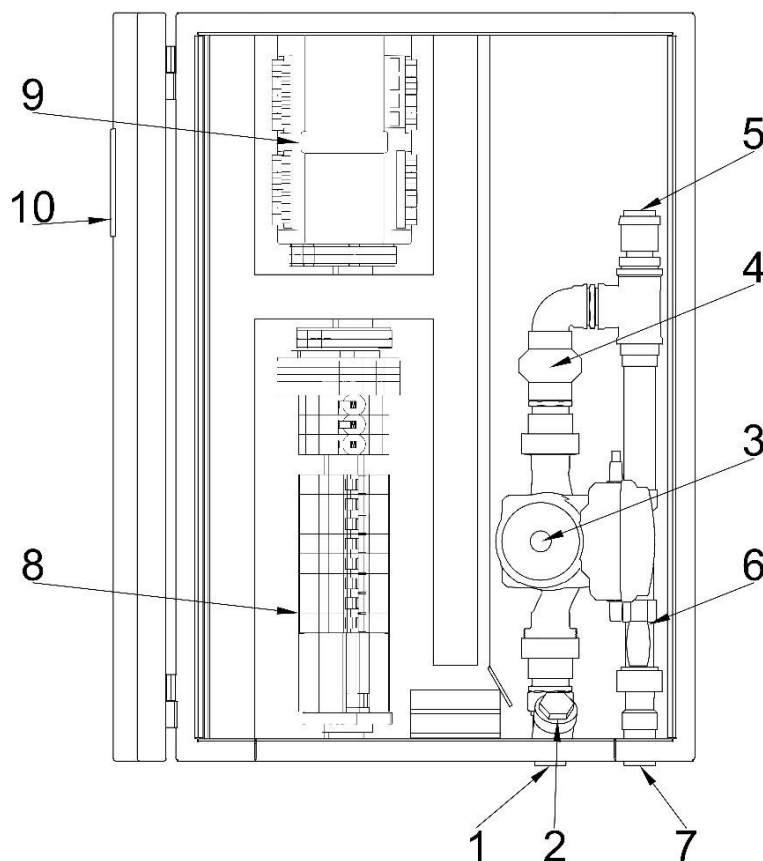
Nepovolaným osobám je zakázáno odstraňovat plomby ze zařízení. Je-li plomba odstraněna neoprávněnou osobou, dochází ke ztrátě záruky.



Zařízení smí být uvedeno do provozu a připojeno pouze k řádně navrženému a zhotovenému topnému systému.

2. Popis a určení zařízení

Zařízení bylo navrženo a vyrobeno dle posledních technických poznatků a v souladu s platnými bezpečnostními předpisy. Vnitřní modul EX je zařízení určené pro použití s tepelným čerpadlem AirAdapt. Vnitřní modul EX je vybaven oběhovým čerpadlem s příslušenstvím - to zajišťuje průtok média topného okruhu z tepelného čerpadla do topného systému budovy. Vestavěný regulátor K 600 umožňuje řídit systém ústředního vytápění, systém přípravy teplé vody a systém chlazení budovy. Modul WiFi, kterým je zařízení vybaveno, umožňuje vzdálený náhled a editaci parametrů prostřednictvím aplikace eModul. Vnitřní modul EX se skládá z následujících částí, které jsou znázorněny na výkř. 1.



1. Připojovací hrdlo: napájení z tepelného z čerpadla
2. Sítkový filtr
3. Oběhové čerpadlo
4. Vratný ventil
5. Automatický odvzdušňovač
6. Průtokoměr
7. Připojovací hrdlo: napájení instalace ÚT a TUV
8. Elektrický rozváděč
9. Ovladač K600
10. Displej

Výkr. 1. Součásti vnitřního modulu EX

3. Technické údaje

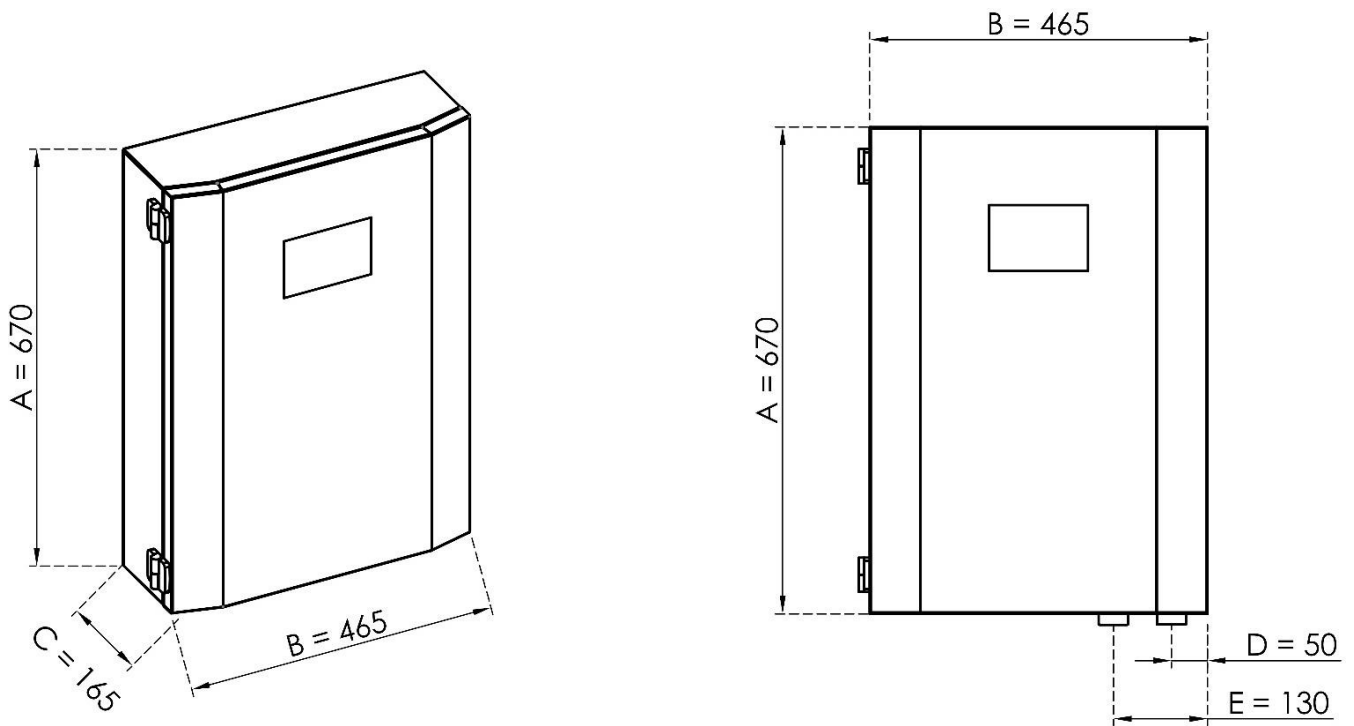
Typová řada se skládá ze 2 modelů vnitřního modulu EX. Modely se liší velikostí nadproudové ochrany tepelného čerpadla a modelem oběhového čerpadla.

Tabulka 1. Modely zařízení

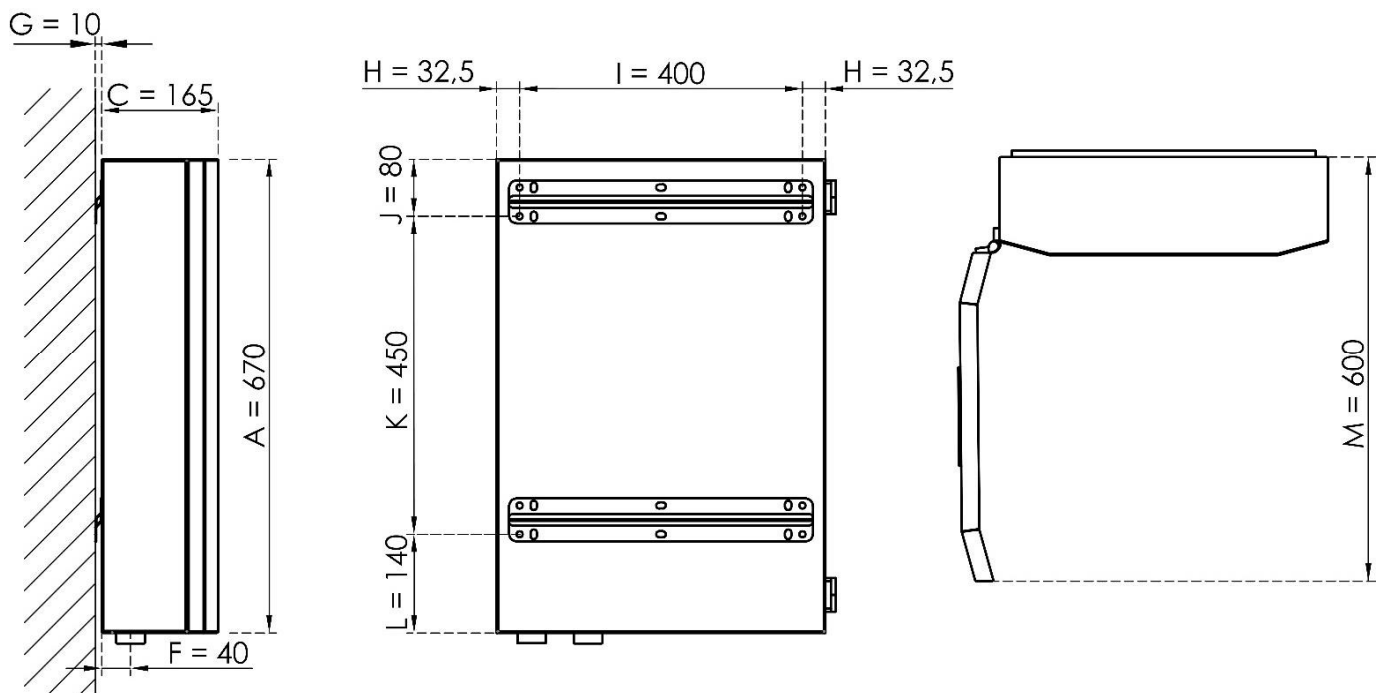
Model tepelného čerpadla	Model vnitřního modulu
AirAdapt 3-12	Vnitřní modul EX M
AirAdapt 4-16 AirAdapt 4-20	Vnitřní modul EX L

Tabulka 2. Technické údaje

Modely vnitřního modulu EX	vnitřní modul EX M	vnitřní modul EX L
Rozměry zařízení (výkr. 2, 3)		
Rozměr A - výška [mm]	670	
Rozměr B - šířka [mm]	465	
Rozměr C - hloubka [mm]	165	
Rozměr D - umístění přípojovacích hrdel [mm]	50	
Rozměr E - umístění přípojovacích hrdel [mm]	130	
Rozměr F - umístění přípojovacích hrdel [mm]	40	
Rozměr G - rozměry montážní lišty [mm]	10	
Rozměr H - umístění montážních otvorů [mm]	32,5	
Rozměr I - umístění montážních otvorů [mm]	400	
Rozměr J - umístění montážních otvorů [mm]	80	
Rozměr K - umístění montážních otvorů [mm]	450	
Rozměr L - umístění montážních otvorů [mm]	140	
Rozměr M - hloubka s otevřenými dveřmi [mm]	600	
Průměr hydraulických přípojek	1"	5/4"
Hmotnost [kg]	18	
Napájení zařízení	3~400V AC	
Charakteristika oběhového čerpadla	KPC 25-12-180	
Hladina akustického výkonu [dB]	< 45	
Součinitel energetické účinnosti EEI [-]	=<0.23	
Maximální výška zdvihu [m]	12	
Maximální příkon [W]	180	



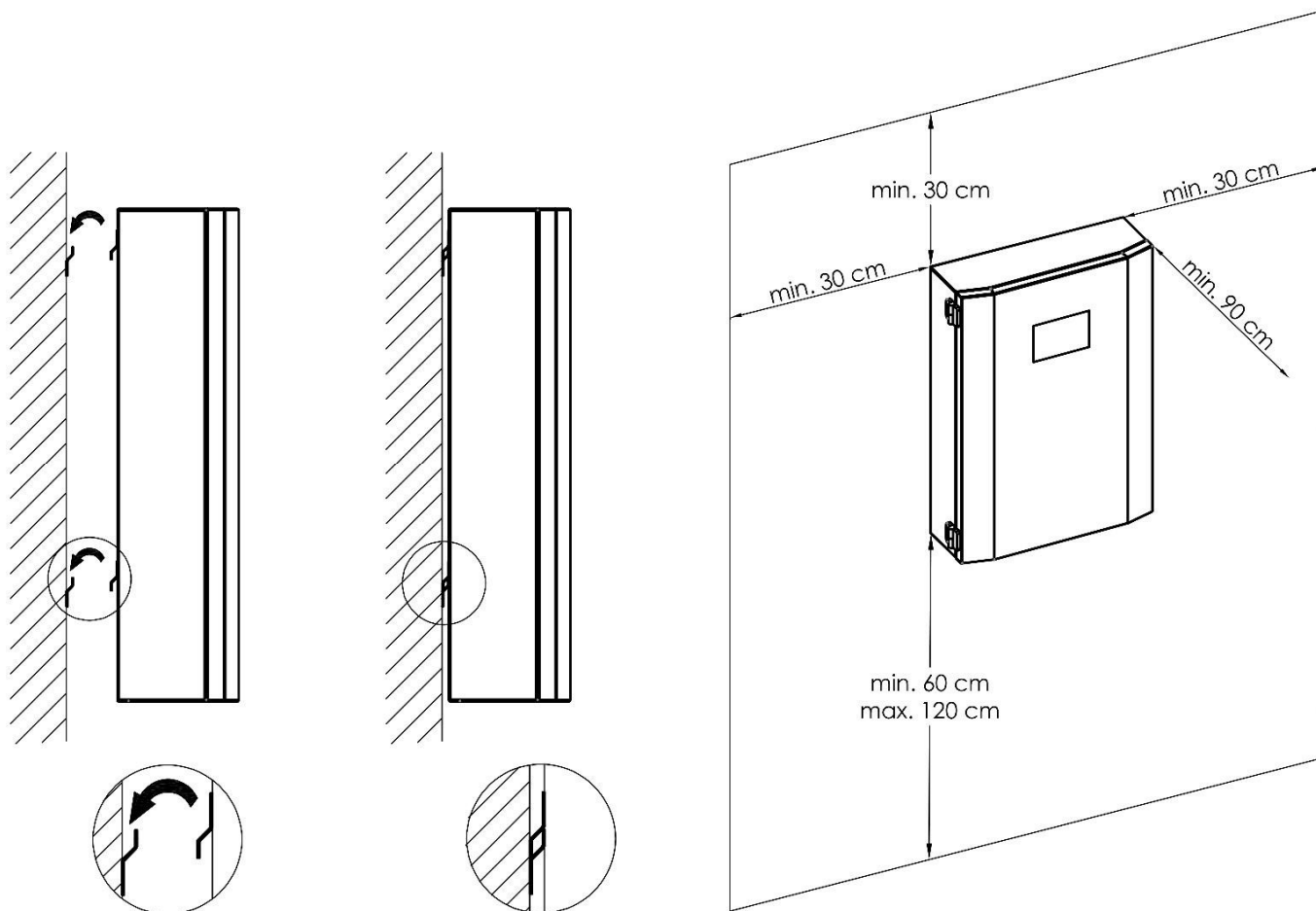
Výkres 2. Rozměry vnitřního modulu EX [mm]



Výkr. 3. Rozměry vnitřního modulu EX [mm]

4. Montáž zařízení

Zařízení by mělo být instalováno uvnitř budovy tak, aby k němu byl volný přístup pro obsluhu displeje a servis. Vnitřní modul EX by měl být připevněn ke stěně zavěšením na montážní lišty (výkr. 4). Montáž lišt dodaných se zařízením proveďte pomocí montážních otvorů (jejich umístění je znázorněno na výkr. 2). Vnitřní modul EX by se měl nacházet ve výšce min. 60 cm a max. 120 cm od země tak, aby se displej nacházel ve výšce očí uživatelů. Na přední straně zařízení je nutné ponechat min. 90 cm volného prostoru. Modul EX je nutné připevnit ke stěně pomocí 4 šroubů s třídou min. M8. Umístění montážních otvorů je znázorněno na výkr. 3.

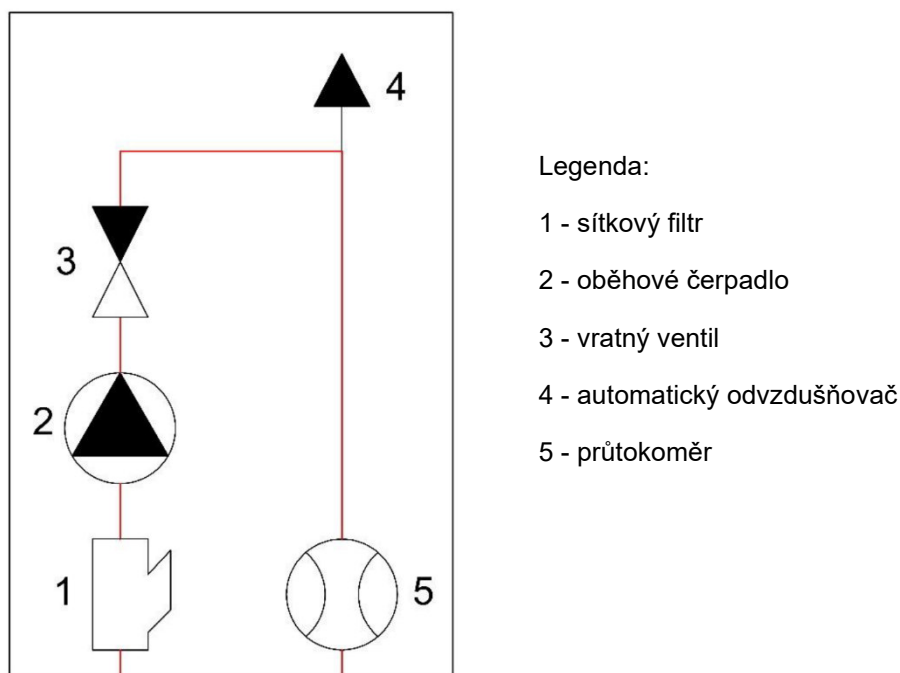


Výkr. 4. Montáž vnitřního modulu EX a servisní vzdálenosti

5. Popis a připojení hydraulické části

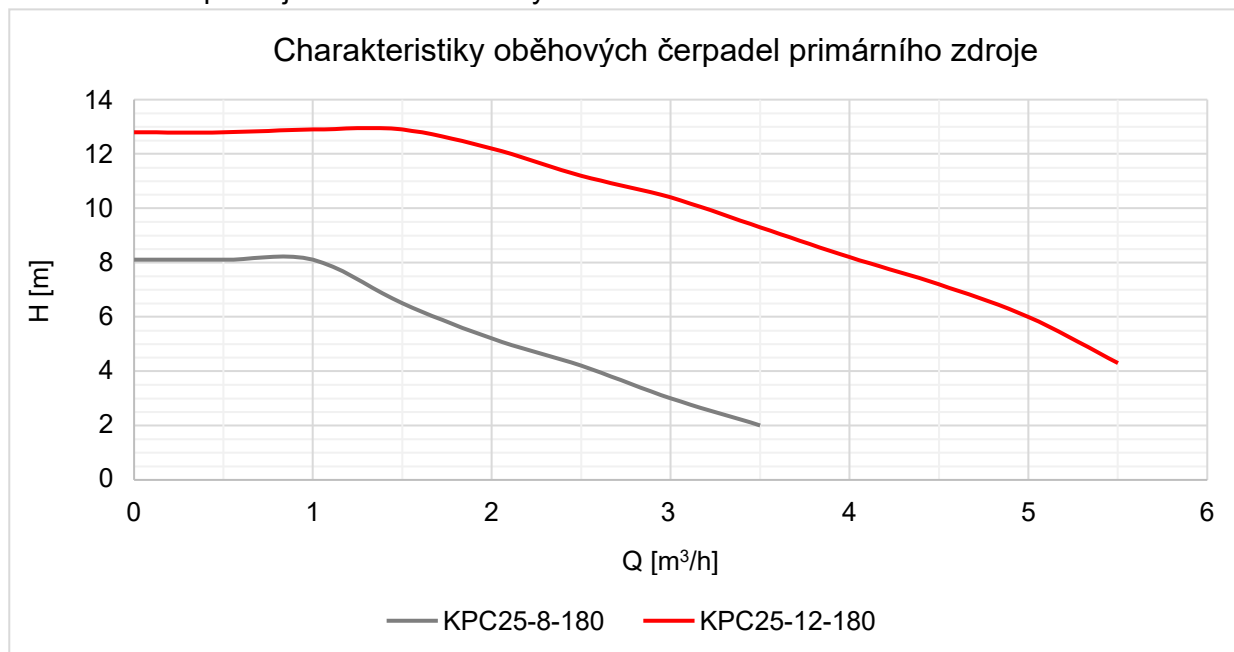
5.1. Popis hydraulické části

Schéma hydraulického systému vnitřního modulu EX je znázorněno na výkr. 5.



Výkr. 5. Hydraulické schéma vnitřního modulu EX

V zařízení je osazeno oběhové čerpadlo KPC 25-12-180, které je řízeno signálem PWM. Řídicí jednotka vysílá odpovídající signál PWM, který reguluje otáčky čerpadla. Příslušné otáčky se nastavují pomocí automatické kalibrace na displeji regulátoru. Průtoková charakteristika oběhového čerpadla je znázorněna na výkr. 6.

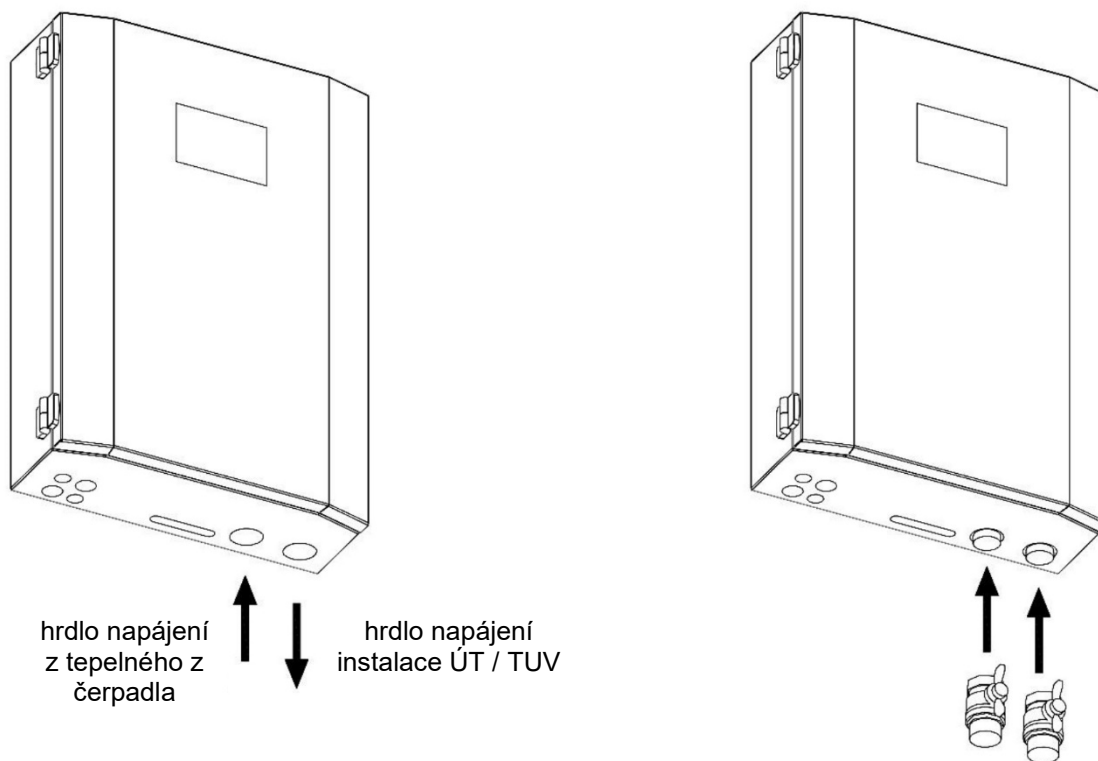


Výkr. 6. Průtoková charakteristika oběhového čerpadla

Modul EX je vybaven průtokoměrem, který měří objemový průtok, a sítkovým filtrem umístěným před oběhovým čerpadlem, který zabraňuje vniknutí nečistot do zařízení.

5.2. Připojení hydraulické části

Umístění hydraulických přípojek zařízení je znázorněno na výkr. 7. Průměr přípojek: 1" (model EX M) nebo 5/4" (model EX L). Zařízení je nutné připojit ke zbytku systému pomocí kulových ventilů. Vnitřní modul EX musí být namontován na přívodu od kondenzátoru tepelného čerpadla.



Výkr. 7. Hydraulické připojení vnitřního modulu EX

Pro hydraulické připojení tepelného čerpadla AirAdapt a vnitřního modulu EX by měly být použity doporučené vnitřní průměr trubek, aby byl minimalizován odpor průtoku a zachován správný průtok. Minimální hodnoty průtoku a vnitřních průměrů jsou uvedeny v Tabulce 3.

Tabulka 3. Minimální průměr trubek mezi tepelným čerpadlem a modulem EX a modulem EX a nádržemi.

Model tepelného čerpadla	Doporučovaný vnitřní průměr trubek [mm]	Požadovaný průtok [m ³ /h]	Doporučovaná velikost trubek			
			Standardní trubky Inox [mm]	Ocelové trubky k zalisování	Ocelové trubky se švem	Polypropylenové trubky PN 16, třída 1 a 2
AirAdapt 3-12	25	1,7	DN 25 (Dw = 25,6)	28x1,5	1" (Dw = 25,0)	40x5,5 (Dw = 29)
AirAdapt 4-16	32	2,1	DN 32 (Dw = 32,0)	35x1,5	5/4" (Dw = 32,0)	
AirAdapt 4 – 20		2,5				

Průměry uvedené v tabulce výše platí pro délku potrubí 10 m v jednom směru mezi tepelným čerpadlem a akumulací nádrží a počet kolen maximálně 10 kusů.

Před připojením hydraulické části zkontrolujte, zda topný systém v budově splňuje následující požadavky:

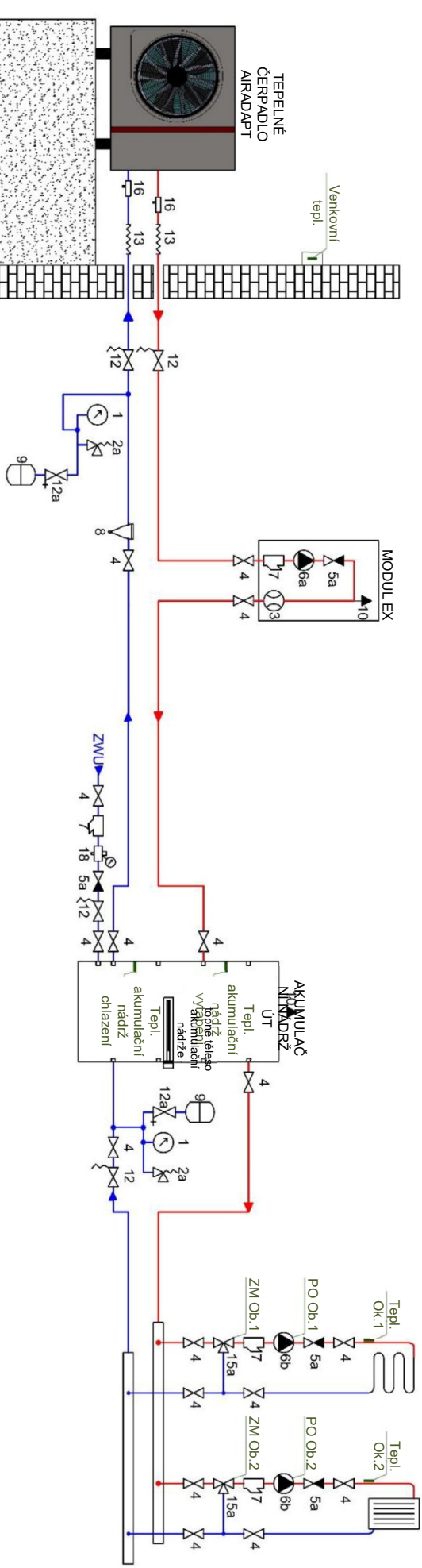
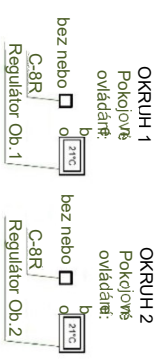
- Kapalina v systému by měla být čistá, neagresivní a nevýbušná, bez pevných částic a vláken, měla by mít kvalitu pitné vody a odpovídat požadavkům norem na kvalitu vody pro topné systémy atd., např. německé normě VDI 2035.
- pH vody se musí nacházet v rozmezí 8,2 - 9,5 – minimální hodnota závisí na tvrdosti vody a nesmí být nižší než 7,4 při 4°dH (0,712 mmol/l). Elektrická vodivost vody při 25 °C by měla činit $\geq 10 \mu\text{S/cm}$.
- Před připojením zařízení je nutné systém propláchnout za účelem odstranění nečistot, jako např.: zbytky materiálů, piliny, korozivní kal atd. V případě montáže do stávající topné instalace je nutné propláchnutí provést opakovaně.
- Kromě sítkového filtru umístěného v zařízení musí být na návratu ze systému do kondenzátoru nainstalován odkalovací filtr (DN25 pro AirAdapt 3-12; DN32 pro AirAdapt 4-16 a AirAdapt 4-20).
- Do instalace by měla být instalována bezpečnostní skupina zahrnující pojistný ventil, manometr a expanzní nádobu.
- Hydraulická instalace by měla v nejvyšším bodě obsahovat odvzdušňovací ventil, kterým lze odvzdušnit systém před prvním uvedením do provozu a po každém vypuštění a opětovném napuštění instalace.
- Po zhotovení instalace systém naplňte, odvzdušňte a zkontrolujte z hlediska těsnosti.
- Je vhodné použít roztok na bázi vody a nemrznoucí kapaliny: například propylenglykol s inhibitory koroze a biocidy: Fernox Antifreeze Protector Alphi-11 nebo Adey MCZERO+. Nepoužití správného roztoku může mít za následek tvorbu nečistot a usazenin, které mohou z dlouhodobého hlediska vést ke snížení výkonu tepelného čerpadla a k nesprávné funkci systému. Minimální koncentrace roztoku na bázi propylenglykolu je 10 % (ochrana proti zamrznutí do minus 3 °C), maximální koncentrace nemrznoucí směsi je 25 % (ochrana proti zamrznutí do minus 12 °C). Neměla by se používat kapalina s vyšší koncentrací, protože kvůli vyšší hustotě a viskozitě bude způsobovat příliš velký odpor průtoku, proto bude průtok nižší, než je požadováno pro tepelné čerpadlo.

Názorná schémata hydraulické instalace s modulem EX a tepelným čerpadlem AirAdapt jsou znázorněna na výkr. 8, 9 a 10. Výkres 8 prezentuje schéma tepelného čerpadla AirAdapt s modulem EX a akumulací nádrží. Výkres 9 prezentuje schéma tepelného čerpadla AirAdapt s modulem EX, akumulací nádrží ÚT a zásobníkem TUV. Výkres 10 znázorňuje schéma tepelného čerpadla AirAdapt s modulem EX a zásobníkem s průtokovým trubkovým výměníkem (např. zásobník Kolton BW).

Legenda se týká různých schémat v závislosti na použití

- | | | | |
|--|---------------------------------|--|---|
| | 1 - manometr | | 14b - třícestný přepínací ventil |
| | 2a - pojistný ventil 3 bar | | AB - tepelné čerpadlo, A - chlazení, B - vytápění |
| | 2b - pojistný ventil 6 bar | | 14c - třícestný přepínací ventil |
| | 3 - průtokoměr | | AB - instalace, A - chlazení, B - vytápění |
| | 4 - kulový ventil | | 15a - třícestný směšovací ventil |
| | 5a - zpětný ventil | | 15b - termostatický směšovací ventil pro TUV |
| | 5b - zpětný ventil s klapkou | | 16 - protimrazový ventil |
| | 6a - čerpadlo primárního zdroje | | 17 - diferenciální ventil |
| | 6b - oběhové čerpadlo | | 18 - ventil pro automatické naplnění systému |
| | 6c - cirkulační čerpadlo TUV | | 19 - průtokové topné těleso |
| | 6d - dodatečné čerpadlo | | 20 - antikontaminační ventil nebo zpětný ventil |
| | 6e - čerpadlo TUV | | 21 - hygienický deskový výměník |
| | | | 22 - deskový výměník |

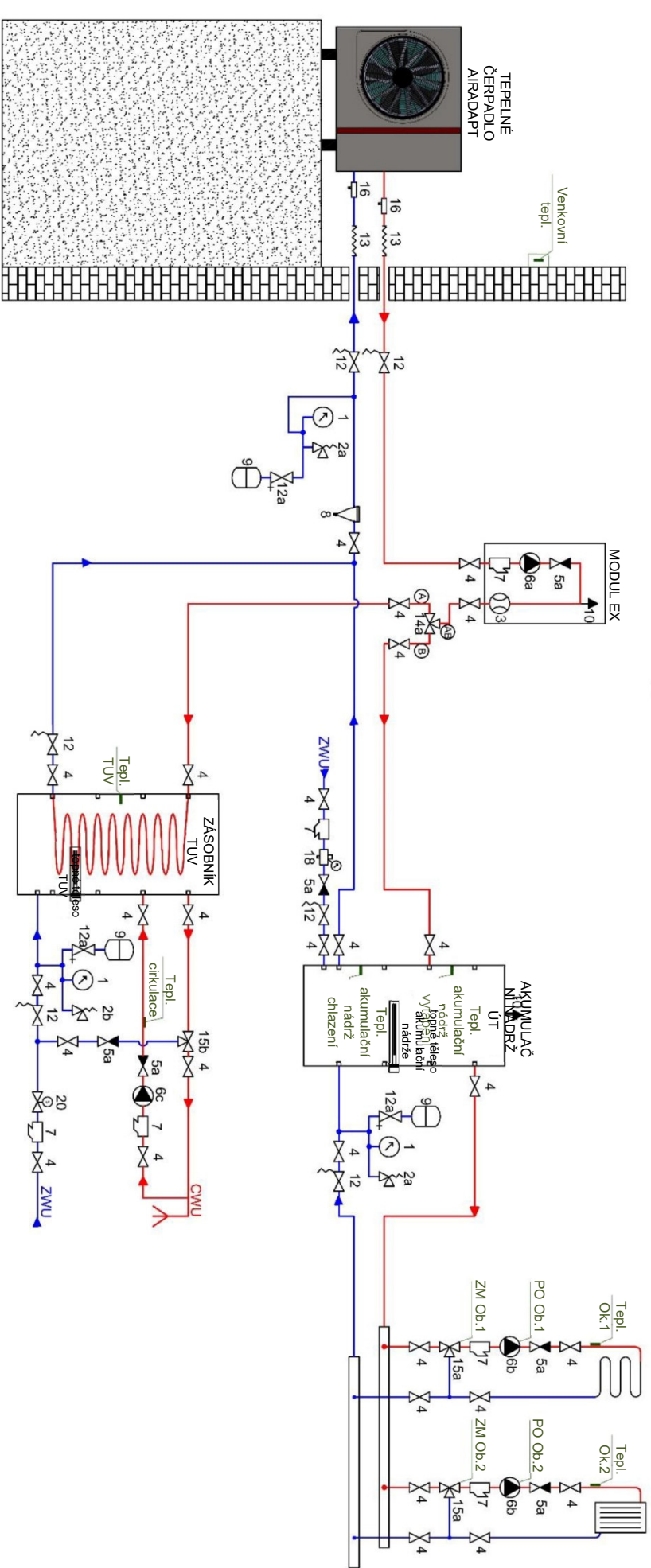
SCHÉMA ZAPOJENÍ TEPELNÉHO ČERPADLA AIRADAPT S MODULEM EX A AKUMULAČNÍ NÁDRŽÍ ÚT



Výkr. 8. Schéma zapojení tepelného čerpadla AirAdapt s vnitřním modulem EX a akumulační nádrží

Legenda se týká různých schémat v 3D vizuální aplikaci

- | | | |
|---------------------------------|---|---|
| 1 - manometr | 6g - čerpadlo výměníku | 14b - třícestný přeplňací ventil |
| 2a - pojistný ventil 3 bar | 7 - sítkový filtr | AB - tepelné čerpadlo, A - chlazení, B - vytápění |
| 2b - pojistný ventil 6 bar | 8 - odkalovací filtr | 14c - třícestný přeplňací ventil |
| 3 - průtokoměr | 9 - membránová expanzní nádobka | AB - instalace, A - chlazení, B - vytápění |
| 4 - kulový ventil | 10 - odvzdušňovací ventil | 15a - třícestný směšovací ventil |
| 5a - zpětný ventil | 11 - rozdělovač | 15b - termostatický směšovací ventil pro TUV |
| 5b - zpětný ventil s klapkou | 12 - vypouštěcí ventil | 16 - protinrazový ventil |
| 6a - čerpadlo primárního zdroje | 12a - rychlospojka pro membránovou nádobu | 17 - diferenciální ventil |
| 6b - oběhové čerpadlo | 13 - antivibrační trubky | 18 - ventil pro automatické naplnění systému |
| 6c - cirkulační čerpadlo TUV | 14a - třícestný přeplňací ventil | 19 - průtokové topné těleso |
| 6d - dodatečné čerpadlo | AB - tepelné čerpadlo, A - TUV, B - akumulace | 20 - antikontaminační ventil nebo zpětný ventil |
| 6e - čerpadlo TUV | nádrž | 21 - hygienický deskový výměník |
| | | 22 - deskový výměník |



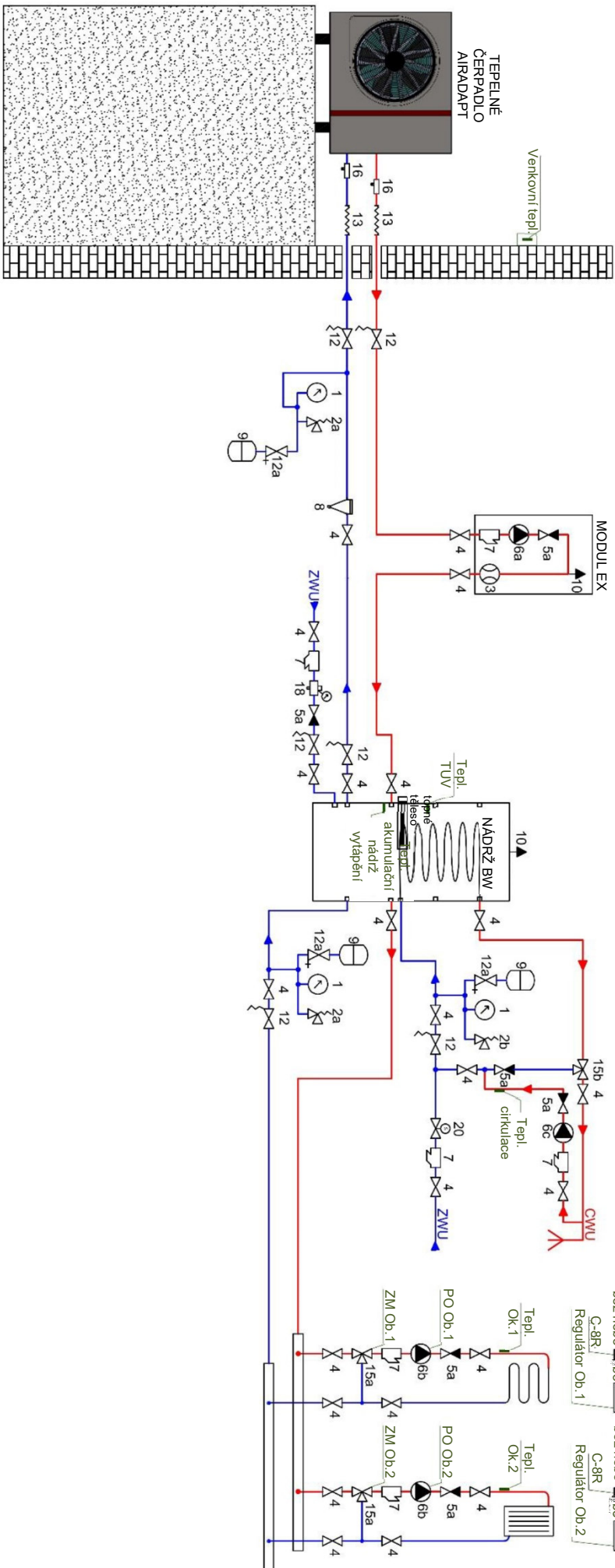
SCHEMA ZÁPOJENÍ TEPELNÉHO ČERPADLA AIRADAPT S MODULEM EX A AKUMULAČNÍ NÁDOBOU ÚT A ZÁSOBNÍKEM TUV

Výkr. 9. Schéma zapojení tepelného čerpadla AirAdapt s vnitřním modulem EX, akumulací nádrží a zásobníkem TUV

Legenda se týká různých schémat vzhledů spouštějí

- 1 - manometr
- 2a - pojistný ventil 3 bar
- 2b - pojistný ventil 6 bar
- 3 - průtokoměr
- 4 - kulový ventil
- 5a - zpětný ventil
- 5b - zpětný ventil s klapkou
- 6a - čerpadlo primárního zdroje
- 6b - oběhové čerpadlo
- 6c - cirkulační čerpadlo TUV
- 6d - dodatečné čerpadlo
- 6e - čerpadlo TUV
- 6g - čerpadlo výměníku
- 7 - sítkový filtr
- 8 - odkalovací filtr
- 9 - membránová expanzní nádoba
- 10 - odvězdušovací ventil
- 11 - rozdělovač
- 12 - vypouštěcí ventil
- 12a - rychlospojka pro membránovou nádobu
- 13 - antivibrační trubky
- 14a - třícestný přeplnávací ventil
- AB - tepelné čerpadlo, A - TUV, B - akumulární nádrž
- 14b - třícestný přeplnávací ventil
- AB - tepelné čerpadlo, A - chlazení, B - vytápění
- 14c - třícestný přeplnávací ventil
- AB - instalace, A - chlazení, B - vytápění
- 15a - třícestný směšovací ventil
- 15b - termostatický směšovací ventil pro TUV
- 16 - protirazový ventil
- 17 - diferenční ventil
- 18 - ventil pro automatické naplnění systému
- 19 - průtokové topné těleso
- 20 - antikontaminační ventil nebo zpětný ventil
- 21 - hygienický deskový výměník
- 22 - deskový výměník

SCHEMA ZAPOJENÍ TEPELNÉHO ČERPADLA AIRADAPT S MODULEM EX A ZÁSOBNÍKEM S TRUBKOVÝM VÝMĚNÍKEM

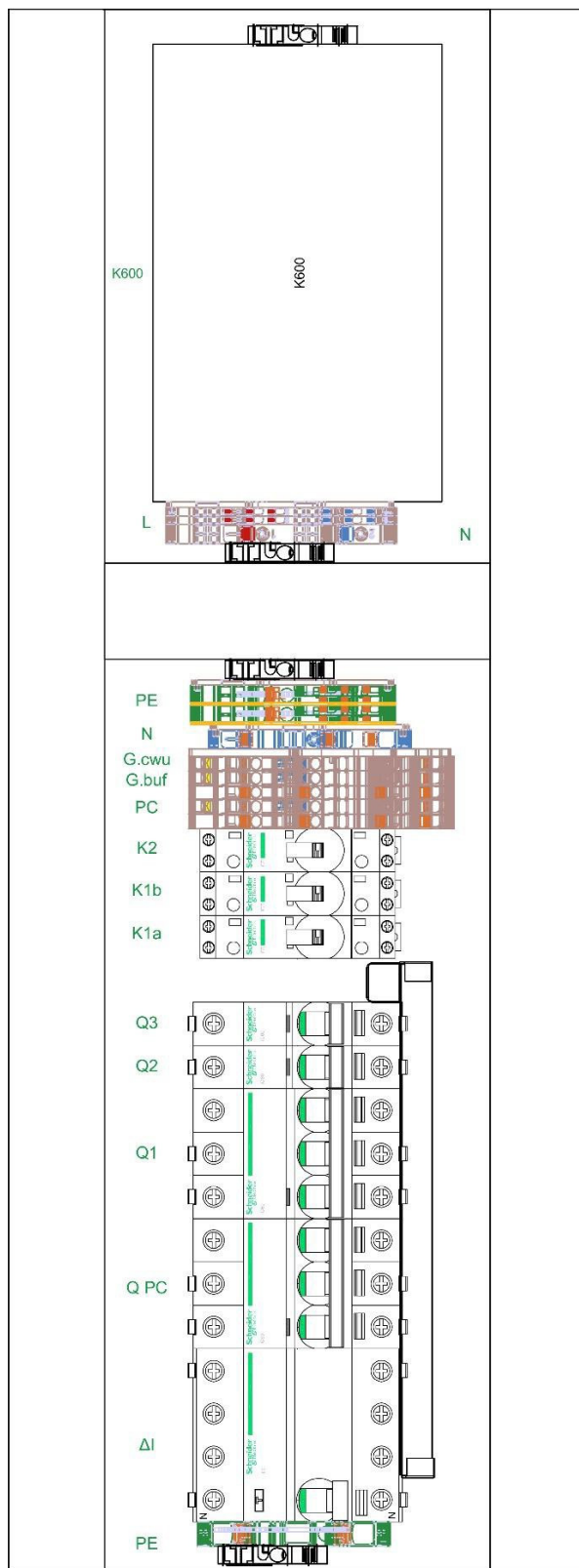


Výkr. 10. Schéma zapojení tepelného čerpadla AirAdapt s modulem EX a zásobníkem s průtokovým trubkovým výměníkem

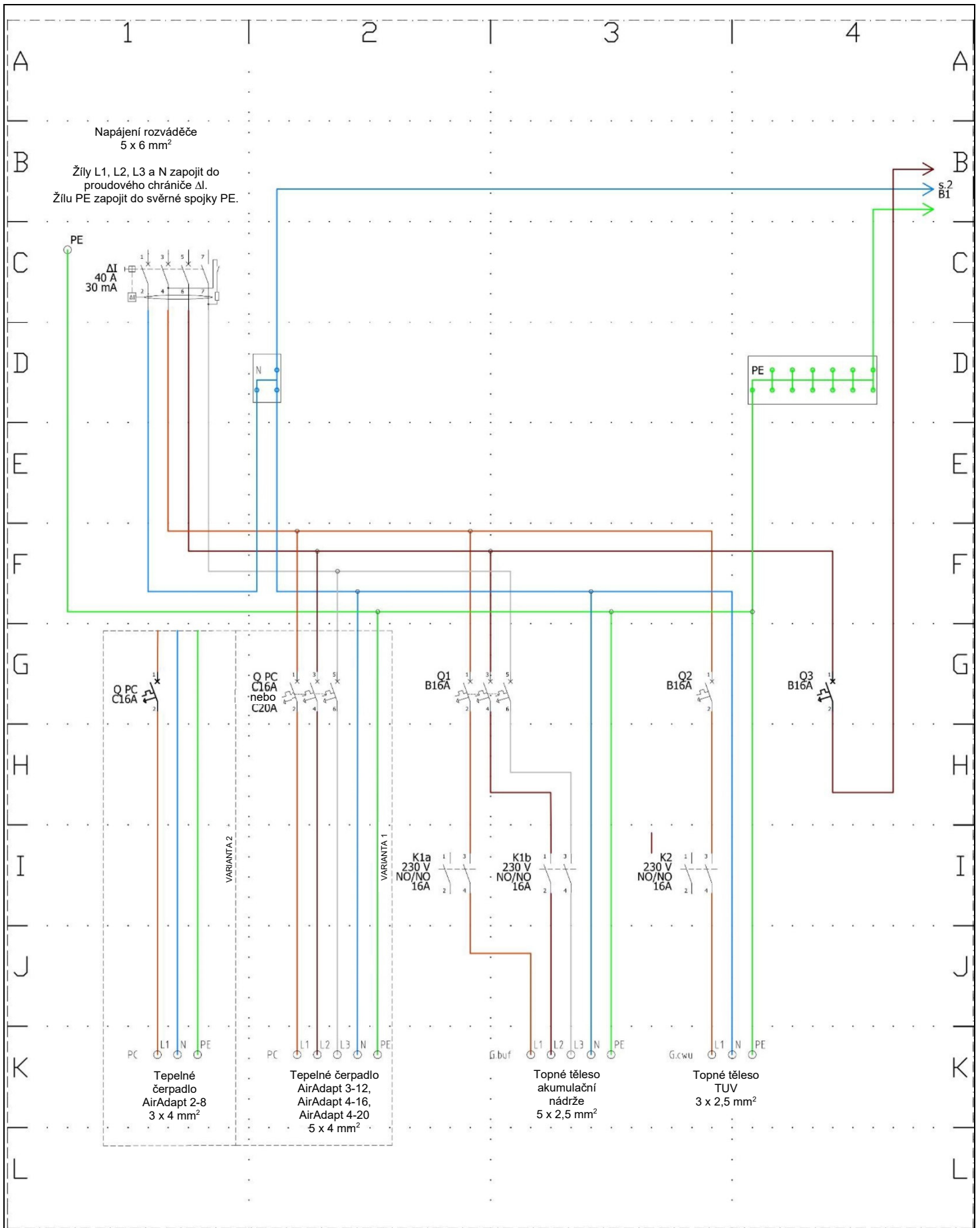
6. Popis a připojení elektrické části

6.1. Popis elektrické části

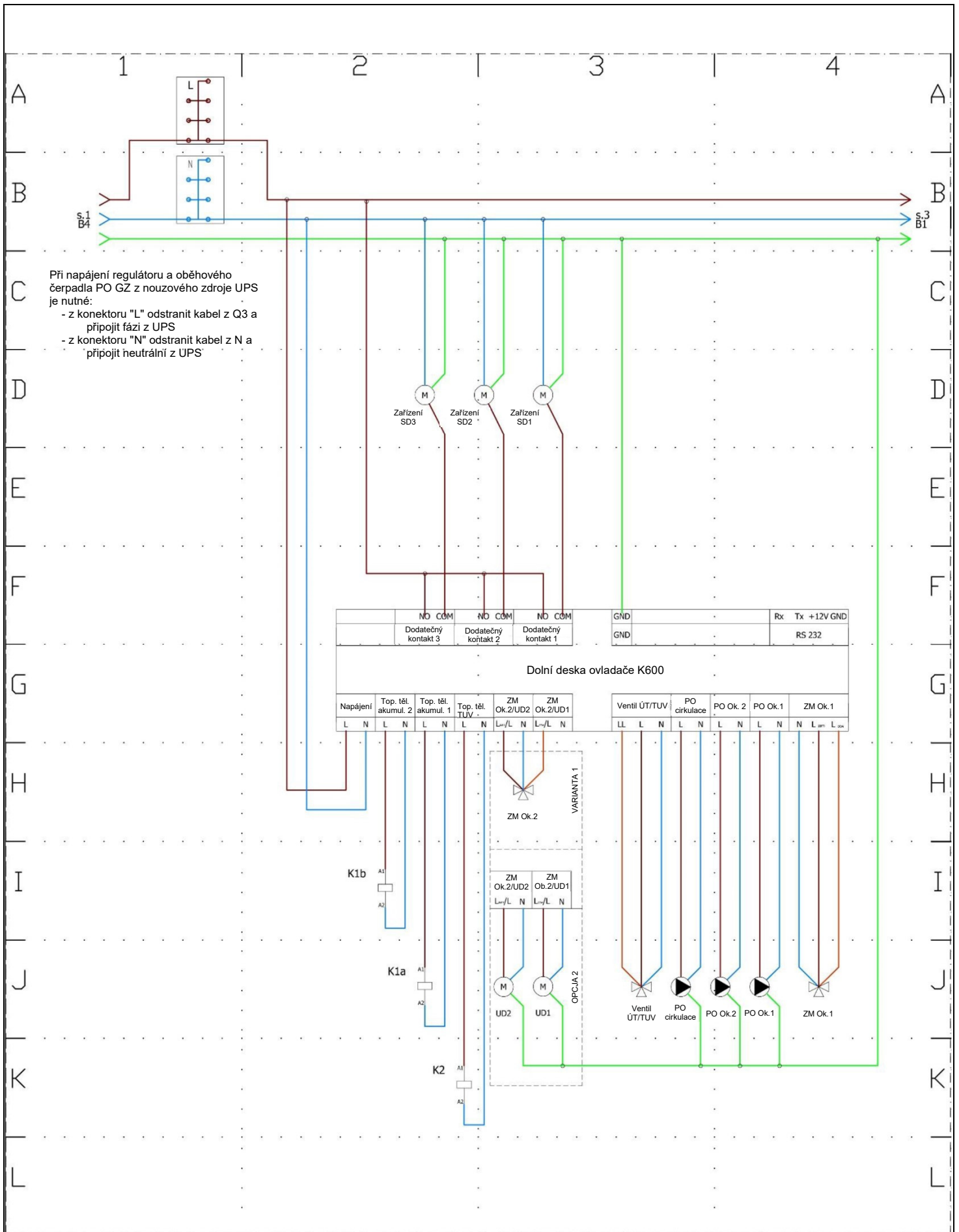
Půdorys a schéma elektrické části vnitřního modulu EX prezentují postupně výkr. 11, 12, 13 a 14.



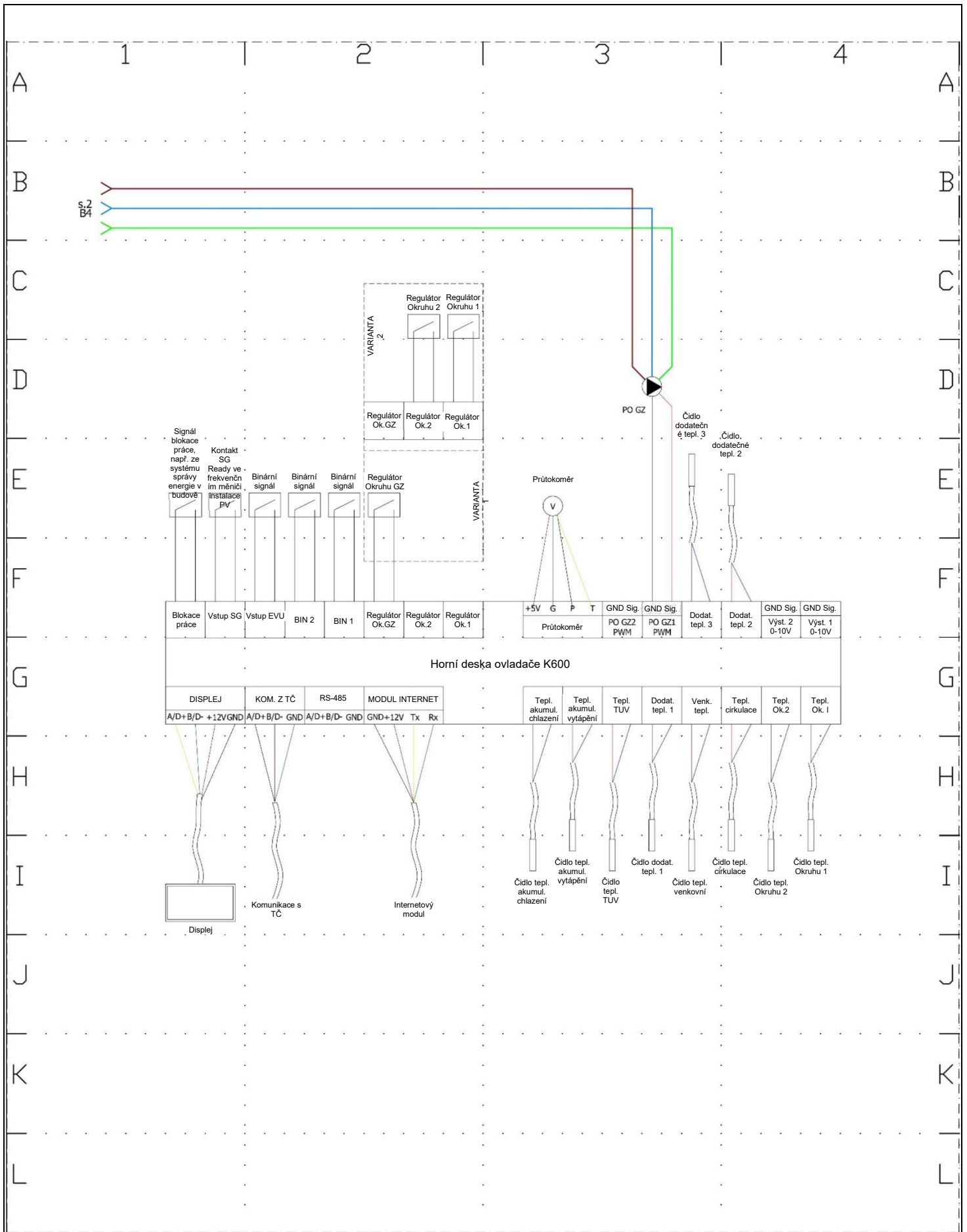
Výkr. 11. Půdorys elektrické instalace vnitřního modulu EX



Výkr. 12. Schéma elektrické instalace vnitřního modulu EX - část 1



Výkr. 13. Schéma elektrické instalace vnitřního modulu EX - část 2



Výkr. 14. Schéma elektrické instalace vnitřního modulu EX - část 3

Elektrická část zařízení se skládá ze svorkovnic, proudového chrániče, nadproudových jističů, stykačů a řídicí jednotky K600. Tabulka 4 obsahuje popis hlavních částí elektrického systému.

Tabulka 4. Součásti elektrického systému

Označení na schématech	Popis dílu	Ochrana	Jmenovitý proud práce stykače
DI	Proudový chránič	30mA	-
Q PC	elektrický jistič napájení tepelného čerpadla	C 16 A 3f (EX M) C 20 A 3f (EX L)	-
Q1	elektrický jistič topného tělesa akumulární nádrže	B 16 A 3f	-
Q2	elektrický jistič topného tělesa TUV	B 16 A 1f	-
Q3	elektrický jistič řídicí jednotky	B 16 A 1f	-
K1a	stykač topného tělesa akumulární nádrže 1	-	25A
K1b	stykač topného tělesa akumulární nádrže 2	-	25A
K2	stykač topného tělesa TUV	-	25A

6.2. Připojení elektrické části



Veškeré elektrikářské práce smí provádět pouze kvalifikovaná osoba s nezbytným platným oprávněním.

6.2.1. Připojení napájení vnitřního modulu EX

Pro připojení vnitřního modulu EX k napájení je nutné žíly L1, L2, L3, N napájecího kabelu modulu EX zapojit do proudového chrániče, žílu PE zapojit do svorkovnice PE v souladu s výkr. 15.

6.2.2. Připojení napájení tepelného čerpadla

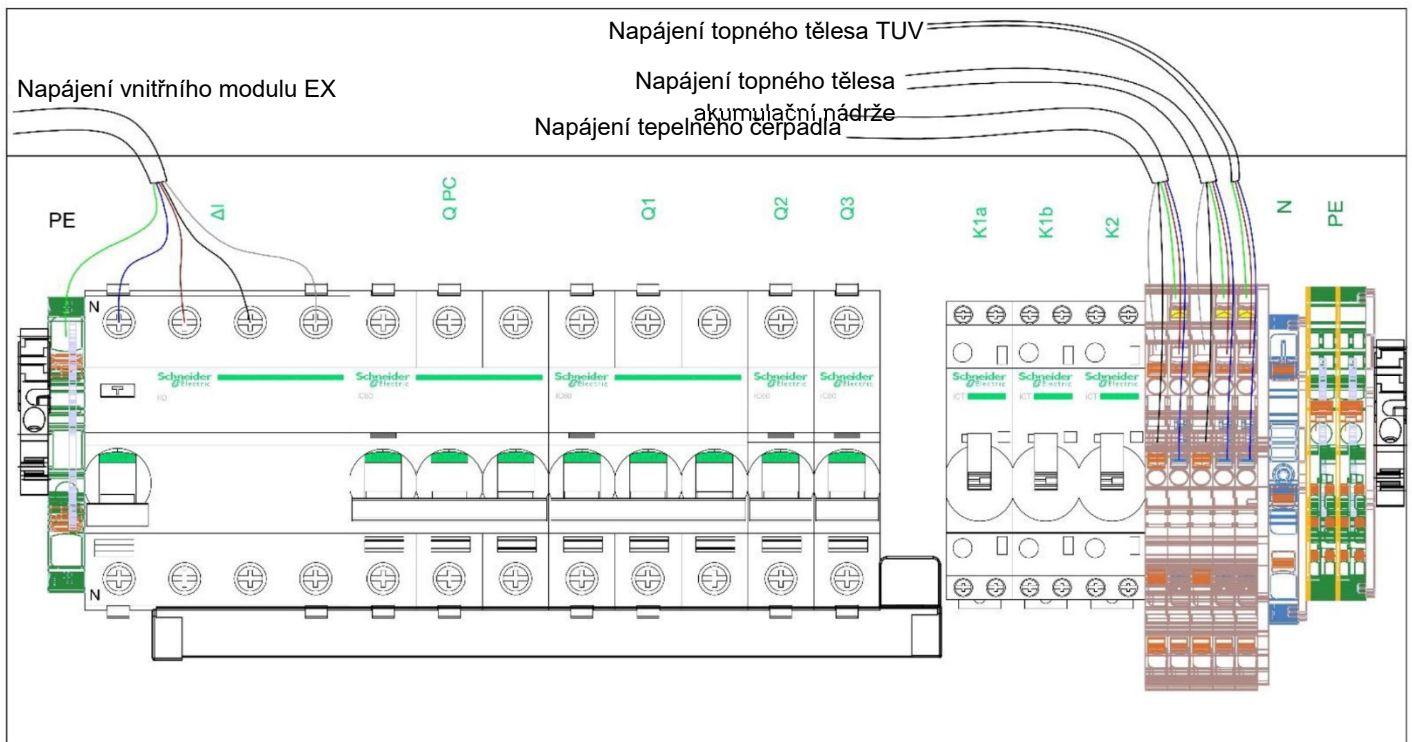
Žíly L1, L2, L3, N, PE napájecího kabelu tepelného čerpadla je nutné zapojit do svorek označených „PC“, jak je znázorněno na výkr. 15.

6.2.3. Připojení napájení topného tělesa akumulární nádrže

V případě použití akumulární nádrže: žíly L1, L2, L3, N, PE napájecího kabelu topného tělesa akumulární nádrže je nutné zapojit do svorek označených „G.buf.“, jak je znázorněno na výkr. 15.

6.2.4. Připojení napájení topné těleso TUV

V případě použití topného tělesa TUV: žíly L1, N, PE napájecího kabelu topného tělesa TUV je nutné zapojit do svorek označených „G.cwu“, jak je znázorněno na výkr. 15.



Výkr. 15. Elektrické zapojení vnitřního modulu EX

Kabel napájející modul EX a kabel napájející tepelné čerpadlo by měl být pětižilový s dvojitou izolací. Použijte průřezy podle Tab. 5.

Elektrické kabely vedoucí mezi tepelným čerpadlem a vnitřním modulem EX musí být umístěny v krycí trubce, tzv. elektroinstalačních chráničkách odolných vůči UV záření. Elektrické kabely přiveďte k modulu EX přes průchodky ve spodní části pláště.

Před zprovozněním zařízení je nutné zkontrolovat připojení a fázové napětí, aby se předešlo jeho poškození. Je vyžadován omezovač přepětí minimálně typu II.



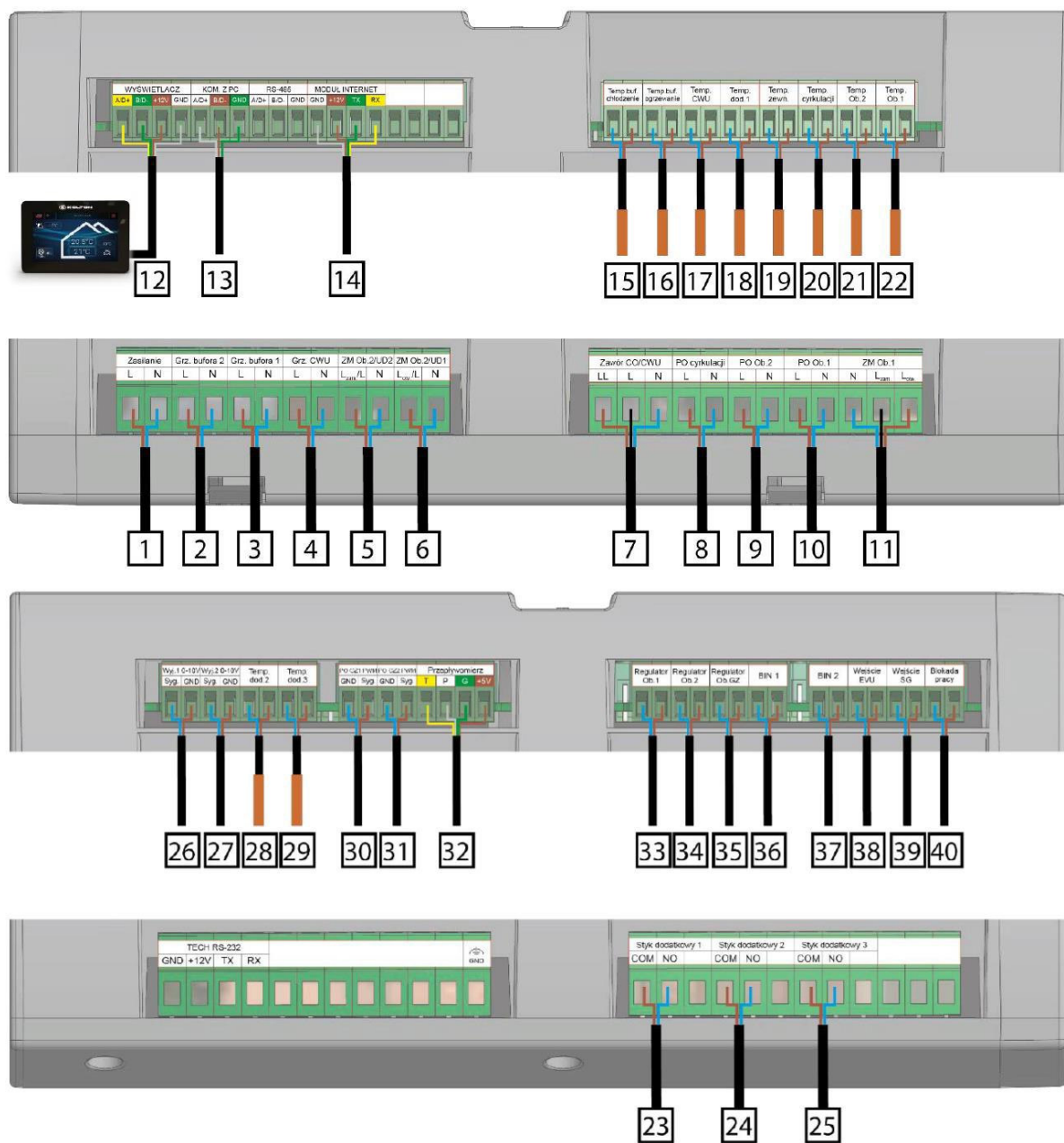
Připojení fázových vodičů bez neutrálního vodiče může způsobit zkrat a poškození zařízení.

Tabulka 5. Požadované průřezy vodičů

	AirAdapt 3-12	AirAdapt 4-16	AirAdapt 4-20
Požadovaný napájecí kabel pro vnitřní modul EX	5 x 6 mm ²		
Požadovaný napájecí kabel pro tepelné čerpadlo	5 x 4 mm ²		
Požadovaný napájecí kabel pro topného tělesa akumulární nádrže	5 x 2,5 mm ²		
Požadovaný napájecí kabel pro topné těleso TUV	3 x 2,5 mm ²		

Vnitřní jednotka EX je vybavena řídicí jednotkou od společnosti Tech Sterowniki, model K600, a dotykovým panelem, který umožňuje nastavení parametrů systému centrálního vytápění/chlazení a přípravy TUV.

Podrobný návod k obsluze řídicí jednotky najdete v samostatném dokumentu. Připojovací kontakty regulátoru jsou znázorněny na výkr. 16.



- | | | |
|--|--|--|
| 1. Napájení | 13. Komunikace s tepelným čerpadlem | 27. Výstup 2 0-10 V |
| 2. Topné těleso akumulární nádrže 2 | 14. Internetový modul | 28. Dodatečná teplota 2 |
| 3. Topné těleso akumulární nádrže 1 | 15. Akumulační nádrž chlazení | 29. Dodatečná teplota 3 |
| 4. Topné těleso TUV | 16. Teplota akumulární nádrže vytápění | 30. Oběhové čerpadlo čidla 1 PWM |
| 5. Směšovací ventil okruhu 2/ Dodatečná zařízení 2 | 17. Teplota TUV | 31. Oběhové čerpadlo čidla 2 PWM |
| 6. Směšovací ventil okruhu 2/ Dodatečná zařízení 1 | 18. Dodatečná teplota 1 | 32. Průtokoměr |
| 7. Ventil ÚT/TUV | 19. Venkovní teplota | 33. Regulátor okruhu 1 |
| 8. Čerpadlo kruhu cirkulace | 20. Teplota cirkulace | 34. Regulátor okruhu 2 |
| 9. Oběhové čerpadlo okruhu 2 | 21. Teplota okruhu 2 | 35. Regulátor okruhu primárního zdroje |
| 10. Oběhové čerpadlo okruhu 1 | 22. Teplota okruhu 1 | 36. BIN 1 |
| 11. Směšovací ventil okruhu 1 | 23. Dodatečný kontakt 1 | 37. BIN 2 |
| 12. Displej | 24. Dodatečný kontakt 2 | 38. Vstup EVU |
| | 25. Dodatečný kontakt 3 | 39. Vstup SG |
| | 26. Výstup 1 0-10 V | 40. Blokada práce |

Výkr. 16. Připojovací kontakty řídicí jednotky K600

6.2.5. Připojení komunikačního kabelu

Ke kontaktům na horní desce řídicí jednotky K600 označené „KOM. Z PC“ je nutné připojit komunikační kabel dodaný s tepelným čerpadlem AirAdapt (délka 10 m) v souladu s výkr. 14. (kontakt A/D+ - bílý kabel; kontakt B/D- - černý kabel, GND – žlutý kabel).

6.2.6. Připojení čidel a zařízení

Výkres 14 prezentuje způsob zapojení teplotních čidel a kontaktů (Tab. 6). Tepelné čerpadlo AirAdapt se dodává s 8 čidly KTY 81-210 o délce. 5 m.

Tabulka 6. Popis teplotních čidel a kontaktů

Název čidla/kontaktu	Označení na řídicí jednotce
Čidlo tepl. akumul. chlazení	Tepl. akumul. chlazení
Čidlo tepl. akumul. vytápění	Tepl. akumul. vytápění
Čidlo tepl. TUV	Tepl. TUV
Čidlo dodat. tepl. 1	Dodat. tepl. 1
Čidlo tepl. venkovní	Venk. tepl.
Čidlo tepl. cirkulace	Tepl. cirkulace
Čidlo tepl. Okruhu 2	Tepl. Ok.2
Čidlo tepl. Okruhu 1	Tepl. Ok.1
Čidlo dodat. tepl. 2	Dodat. tepl. 2
Čidlo dodat. tepl. 3	Dodat. tepl. 3
Signál blokace práce ze systému řízení energie v budově	Blokace práce
Kontakt SG Ready z frekvenčního měniče instalace PV	Vstup SG
Signál od provozovatele elektrické sítě	Vstup EVU
Binární signál	BIN 2
Binární signál	BIN 1
Regulátor Okruhu GZ	Regulátor Ok.GZ
Regulátor Okruhu 2	Regulátor Ok.2
Regulátor Okruhu 1	Regulátor Ok.1

Regulátor K600 umožňuje obsluhu dvou topných okruhů instalace ÚT a instalace TUV. K řídicí jednotce ve vnitřním modulu EX lze připojit následující zařízení (Tab. 7). Jejich připojení je nutné provést v souladu s výkr. 13.

Tabulka 7. Popis kontaktů zařízení

Název zařízení	Označení na řídicí jednotce
Přepínací ventil ÚT/TUV	Ventil ÚT/TUV
Cirkulační čerpadlo TUV	PO cirkulace
Čerpadlo Okruhu 2	PO Ok.2
Čerpadlo Okruhu 1	PO Ok.1
Směšovací ventil Okruhu 1	ZM Ok.1
Směšovací ventil Okruhu 2 / Dodatečné zařízení 2	ZM Ok.2 / UD2
Směšovací ventil Okruhu 2 / Dodatečné zařízení 1	ZM Ok.2 / UD1
Zařízení dodatečného kontaktu 3	Dodatečný kontakt 3
Zařízení dodatečného kontaktu 2	Dodatečný kontakt 2
Zařízení dodatečného kontaktu 1	Dodatečný kontakt 1

7. Zprovoznění zařízení



První zprovoznění vnitřního modulu EX provádí servis výrobce.



První zprovoznění vnitřního modulu EX se provádí společně s prvním zprovozněním tepelného čerpadla AirAdapt a musí být provedeno v souladu s dokumentem „Návod k montáži, servisu a provozu tepelného čerpadla AirAdapt“.

Před prvním zprovozněním vnitřního modulu EX je nutné zařízení namontovat, hydraulicky a elektricky připojit. Systém je nutné naplnit vodou nebo nemrznoucí směsí a odvzdušnit.

Rozsah služby prvního zprovoznění:

1. Kontrola správnosti elektrického a hydraulického zapojení vnitřního modulu EX.
2. Provedení procedury prvního zprovoznění tepelného čerpadla podle pokynů obsažených v Návodu k montáži, servisu a provozu tepelného čerpadla AirAdapt.
3. Kontrola dosahovaných provozních parametrů.
4. Zaškolení obsluhy instalace a provozu zařízení.

Služba prvního zprovoznění tepelného čerpadla nezahrnuje instalační práce, jako je vedení a připojení kabelů, elektrických a vodovodních rozvodů, instalace dodatečného vybavení, elektrických zařízení včetně čidel, plnění a odvzdušnění systému, regulace systému radiátorového nebo podlahového ústředního topení.

8. Údržba



Nebezpečí úderu elektrickým proudem. Před zahájením prací na zařízení odpojte elektrické napájení.



Údržbu zařízení smí provádět osoby, které k tomu mají příslušné kvalifikace, znalosti a které znají platné předpisy.

Údržba zahrnuje následující úkony:

- udržení čistoty pláště zařízení,
- pravidelné čištění šikmého filtru umístěného před oběhovým čerpadlem v intervalech závislých na stupni znečištění topného systému v budově,
- kontrola správné funkce oběhového čerpadla (vyžaduje elektrické napájení),
- kontrola hydraulických spojů,
- kontrola elektrického vedení.

Pokud byly během prohlídky odhaleny závady, je nutné je neprodleně odstranit a zajistit správnou funkci daného prvku nebo nahlásit závadu servisu výrobce. Po ukončení servisních a údržbových prací složte kryt a připojte elektrické napájení.

9. Demontáž a likvidace zařízení



Nebezpečí úderu elektrickým proudem. Před prací na zařízení jej odpojte elektrického napájení.

Demontáž by měl provést kvalifikovaný topenář s dostatečnými znalostmi a příslušným osvědčením o odborné způsobilosti v elektrotechnice. Komponenty by měly být v co největší míře podrobeny recyklaci.

Demontáž a likvidace zahrnuje následující úkony:

1. Odpojení napájení.
2. Odpojení elektrických, signálových, měřicích a komunikačních kabelů.
3. Odpojení hydraulického vedení.
4. Demontáž, třídění a likvidace elektrických dílů.
5. Demontáž, třídění a likvidace hydraulických dílů.
6. Demontáž, třídění a likvidace ocelové konstrukce.
7. Odevzdání dílů zařízení k likvidaci do podniků pro zpracování a likvidaci odpadu.

10. Záruční podmínky

Společnost KOŁTON spółka komandytowa zaručuje bezproblémový provoz zařízení za předpokladu, že:

- jsou instalována topenáři majícími nezbytné znalosti, v souladu s pokyny výrobce uvedenými v návodu k obsluze a také v souladu s platnými předpisy a normami v místě instalace,
- jsou používána v souladu s provozními podmínkami, podmínkami údržby a v souladu s jejich určením podle návodu k obsluze,
- jsou uváděny do provozu servisem výrobce KOŁTON spółka komandytowa a jsou opravovány a servisovány výhradně servisem výrobce KOŁTON spółka komandytowa.



Výraz „servis výrobce“ se vztahuje na subjekty oprávněné provádět servis zařízení řady AirAdapt.

Podmínky platnosti záruky:

- vlastnictví platného záručního listu vyplněného oprávněnými osobami a dokladu o koupi nebo jiného dokladu potvrzujícího koupi zařízení,
- první zprovoznění servisním oddělením výrobce a vrácení naskenovaných stránek záručního listu zákazníkem ručiteli (nejpozději do 10 dnů od data prvního zprovoznění). Dokumenty je nutné zaslat na e-mail: serwispomp@kolton.pl.

Záruční list je dodáván se zařízením, je majetkem uživatele a je opatřen razítkem výrobce. Nepoužívejte jiný záruční list (např. výtisk nebo fotokopii z tohoto návodu) než ten, který byl dodán se zařízením. Záruční list je platný, pokud obsahuje:

- razítko výrobce,
- výrobní číslo tepelného čerpadla,
- údaje o subjektu provádějícím instalaci,
- údaje o osobě, která provádí první uvedení do provozu,
- adresa instalace zařízení,
- datum prodeje a zprovoznění zařízení,
- vyplněný a podepsaný protokol o prvním uvedení do provozu servisním oddělením výrobce,
- podpis uživatele zařízení, na které se vztahuje záruka,
- absence změn, oprav, přeškrtnutého textu apod.

Záruční list se nachází na konci návodu.

1. Společnost KOŁTON spółka komandytowa poskytuje záruku na správnou funkci zařízení po dobu 24 měsíců od data prvního uvedení do provozu (s výhradou bodu 2. Záručních podmínek).
2. První zprovoznění zařízení musí proběhnout nejpozději během 3 měsíců od data prodeje zařízení, které se nachází na dokladu o nákupu. Pokud první zprovoznění proběhne později než během 3 měsíců od data nákupu, za účelem stanovení záruční doby obsažené v bodě 1 se má za to, že ke zprovoznění došlo 3 měsíce od data prodeje zařízení ručitelem.
3. Záruka se nevztahuje na zařízení, které bylo uskladněno (nebylo v provozu) déle než 24 měsíců od data prodeje od ručitele.
4. Uživatel má v záruční době právo na bezplatné opravy závad na zařízení vzniklých vinou výrobce.
5. Záruka se nevztahuje na spotřební díly, které podléhají přirozenému opotřebení (např. pojistky, těsnění, ochranné anody u zásobníků teplé vody), ani na díly zařízení, které řádně plní svou bezpečnostní funkci. Záruka se nevztahuje na závady a poškození vzniklé v důsledku:
 - prvního uvedení do provozu provedeného neoprávněnými osobami,
 - nesprávného zhotovení instalace hydraulického systému,
 - montáže zařízení v rozporu s Návodem k montáži, servisu a provozu vnitřního modulu EX,
 - nesprávného průtoku pracovního média, nedodržení návodu k montáži, servisu a provozu vnitřní jednotky EX,
 - zamrznutí pracovního média v hydraulické části zařízení,
 - postupování v rozporu s Návodem k montáži, servisu a provozu vnitřní jednotky EX
 - mechanického poškození a jeho následků,
 - použití neoriginálních náhradních dílů bez předchozího souhlasu poskytovatele záruky,
 - požáru, povodní, atmosférického výboje a dalších faktorů způsobených přírodními silami a jinými vnějšími vlivy,
 - použití nesprávného napájecího napětí, výpadku elektrického napájení, přepětí a poklesů napětí v elektrické síti,
 - nesprávné, nezpůsobilé či vadné elektroinstalace,
 - provádění oprav a zásahů do konstrukce zařízení neoprávněnými osobami,
 - absence uzemňující (ochranné) instalace zařízení,
 - naplnění a doplňování systému vodou, která nesplňuje normy kvality vody pro plnění systémů vytápění (ÚT),
 - naplnění a doplňování systému vodou, která nesplňuje normy kvality vody pro plnění systémů teplé užitkové vody (TUV),

- absence nebo nevhodně zvolených filtrů, membránových nádob, pojistných ventilů a dalších součástí hydraulické instalace,
 - nesprávně zvolených průměrů potrubí,
 - vypnutí zařízení aktivací vnitřní ochrany proti abnormálním provozním podmínkám a dalším vnějším faktorům.
6. Veškeré závady a nedostatky odhalené v záruční době budou odstraněny do 21 dní od data jejich nahlášení. Tato lhůta se může prodloužit o dobu čekání na dodání náhradních dílů od výrobce, nepříznivých povětrnostních podmínek (vyšší moc). Společnost KOŁTON spółka komandytowa vynaloží veškeré úsilí, aby doba potřebná k odstranění závad, které brání nebo vážně ztěžují používání vnitřního modulu EX, byla co nejkratší. Nedodržení této lhůty pro opravu nesmí být důvodem k jakýmkoli nárokům zákazníka vůči společnosti KOŁTON spółka komandytowa
 7. Hlášení poruch přijímáme telefonicky a e-mailem. Kontaktní údaje pro servis tepelných čerpadel jsou uvedeny na webových stránkách výrobce: www.kolton.cz.
 8. Veškeré opravy a servisní práce budou provedeny pouze v místě instalace zařízení pod podmínkou, že kupující umožní přístup k tomuto zařízení, a po předložení platného a správně vyplněného záručního listu. Poskytovatel záruky může odmítnout provést opravu, pokud k zařízení není volný přístup.
 9. Pokud kupující dvakrát znemožní provést záruční opravu i přes připravenost poskytovatele záruky tuto opravu provést, má se za to, že se vzdal svého nároku uvedeného v nahlášení závady.
 10. Provedení opravy zařízení jinou osobou, než autorizovaným servisem výrobce, provedení konstrukčních změn nebo jiných úprav a porušení, poškození nebo stržení plomb nebo jiných ochranných prvků zařízení má za následek ztrátu nároků vyplývajících ze záruky.
 11. Servis může odmítnout opravit zařízení, pokud na něm či v jeho bezprostředním okolí byly provedeny úpravy, které ohrožují bezpečnost provozu výrobku.
 12. V rámci záruky budou bezplatně opraveny veškeré závady, které jsou přímo zaviněny výrobcem. Vyměněné poškozené díly jsou majetkem poskytovatele záruky.
 13. V případě záruční výměny zařízení za nové se záruční doba počítá nanovo.
 14. Uživatel nese veškeré náklady související se servisem, pokud bude zjištěno, že zařízení pracuje správně (neoprávněné přivolání servisu) a pokud je závada způsobena chybou uživatele nebo z důvodu nesprávného provozu spolupracujících systémů.
 15. Ručitel neodpovídá za škody a ztráty vyplývající z nemožnosti používání poškozeného nebo nesprávně fungujícího zařízení.
 16. Záruka se nevztahuje na servisní, kontrolní a měřicí úkony, seřizování systému, prováděné na funkčním zařízení bez souvislosti s jeho poruchou (tyto činnosti mohou být považovány za doplňkovou službu, hrazenou dle platných ceníků).
 17. Záruka se poskytuje na zařízení zakoupené a instalované na území Polské republiky.

18. Zařízení musí být provozováno v souladu s bezpečnostními předpisy, předpisy požární ochrany a jinými předpisy, které jsou stanoveny platnými zákony.
19. Při převzetí záručního listu se ujistěte, že výrobní číslo zařízení a datum zakoupení odpovídají výrobnímu číslu a datu, které jsou uvedeny v záručním listu. Záruční list společně s paragonem/fakturou uschovejte na bezpečném místě a v případě vzniku poruchy předložte tyto dokumenty ručiteli.
20. Připravenost zařízení k prvnímu zprovoznění, veškeré odhalené závady či chyby se nahlašují v místě zakoupení výrobku nebo ručiteli.
21. Veškeré spory, které vzniknou nebo mohou vzniknout mezi ručitelem a uživatelem, který není spotřebitelem ve smyslu platných právních předpisů, budou předloženy soudu příslušnému podle sídla společnosti KOŁTON spółka komandytowa.

*Servisní hlášení zasílejte na adresu:
info@kolton.cz
a telefonicky na telefonních číslech dostupných na
www.kolton.cz*

11. Záruční list

Sériové číslo		Místo pro razítko výrobce
Datum		

1. Údaje o instalovaném zařízení

Typ zařízení: EX

Adresa instalace:

Datum prvního uvedení do provozu:

Datum nákupu:

Login eModul:

Heslo eModul:

2. Údaje o majiteli zařízení

Jméno a příjmení uživatele:

Kontaktní telefon:

E-mailová adresa:

3. Údaje o osobě provádějící instalaci

Název topenáře:

Ulice a číslo popisné:

PSČ, město:

Kontaktní telefon:

4. Údaje o osobě, která provede první uvedení do provozu

Jméno a příjmení:

Název firmy:

Ulice a číslo popisné:

PSČ, město:

Kontaktní telefon:

V souladu se zákonem o ochraně osobních údajů ze dne 10. května 2018 (Sb. zák. 2018, pol. 1000) souhlasím se zpracování svých osobních údajů, uvedených v Registračním listu tepelného čerpadla, pro marketingové účely firmy KOŁTON spółka komandytowa. Správcem osobních údajů ve smyslu výše uvedeného zákona je KOŁTON spółka komandytowa se sídlem ve městě Jabłonka, Polsko.

Poznámky
.....
.....
.....

Tímto prohlašuji, že:

- zařízení mně bylo doručeno v souladu s objednávkou,
- jsem se seznámil se záručními podmínkami,
- osoba provádějící první zprovoznění mě seznámila s principem fungování a obsluhou zařízení v seznamem a poskytla mi kompletní dokumentaci,
- beru na vědomí pokyny výrobce,
- potvrzuji správnou funkci zařízení ke dni jeho uvedení do provozu.

.....
místo a datum

.....
podpis uživatele



Hlavní sídlo:
KOLTON spółka komandytowa
ul. Sosnowa 2, 34-480 Jablonka
IČO 35 274 90 54

Servis:
e-mail: serwispomp@kolton.pl
info@kolton.cz

www.kolton.pl
www.kolton.cz