

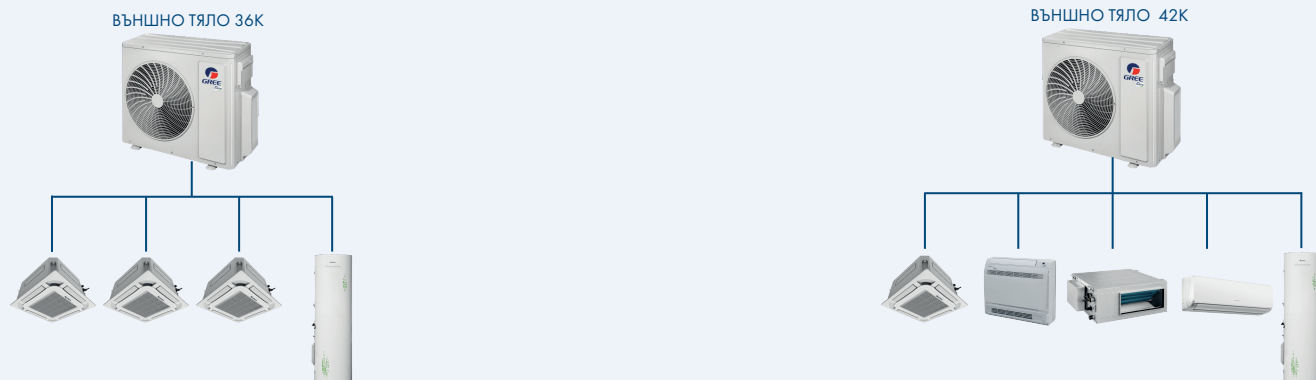
ОТОПЛЕНИЕ, ОХЛАЖДАНЕ И ТОПЛА ВОДА В ЕДНА СИСТЕМА

# МУЛТИ СПЛИТ С БГВ

ОХЛАЖДАНЕ A++ | ОТОПЛЕНИЕ A+ | ТОПЛА ВОДА A+

# КОМПАКТНА И ФУНКЦИОНАЛНА

СЪВМЕСТИМ С ВСИЧКИ ВЪТРЕШНИ ТЕЛА ОТ СТАНДАРТНА МУЛТИ-СПЛИТ СИСТЕМА



## ОПТИМИЗИРАНИ РАЗМЕРИ НА ВЪНШНОТО ТЯЛО



## ВЪЗМОЖНА КОНФИГУРАЦИЯ НА СИСТЕМА

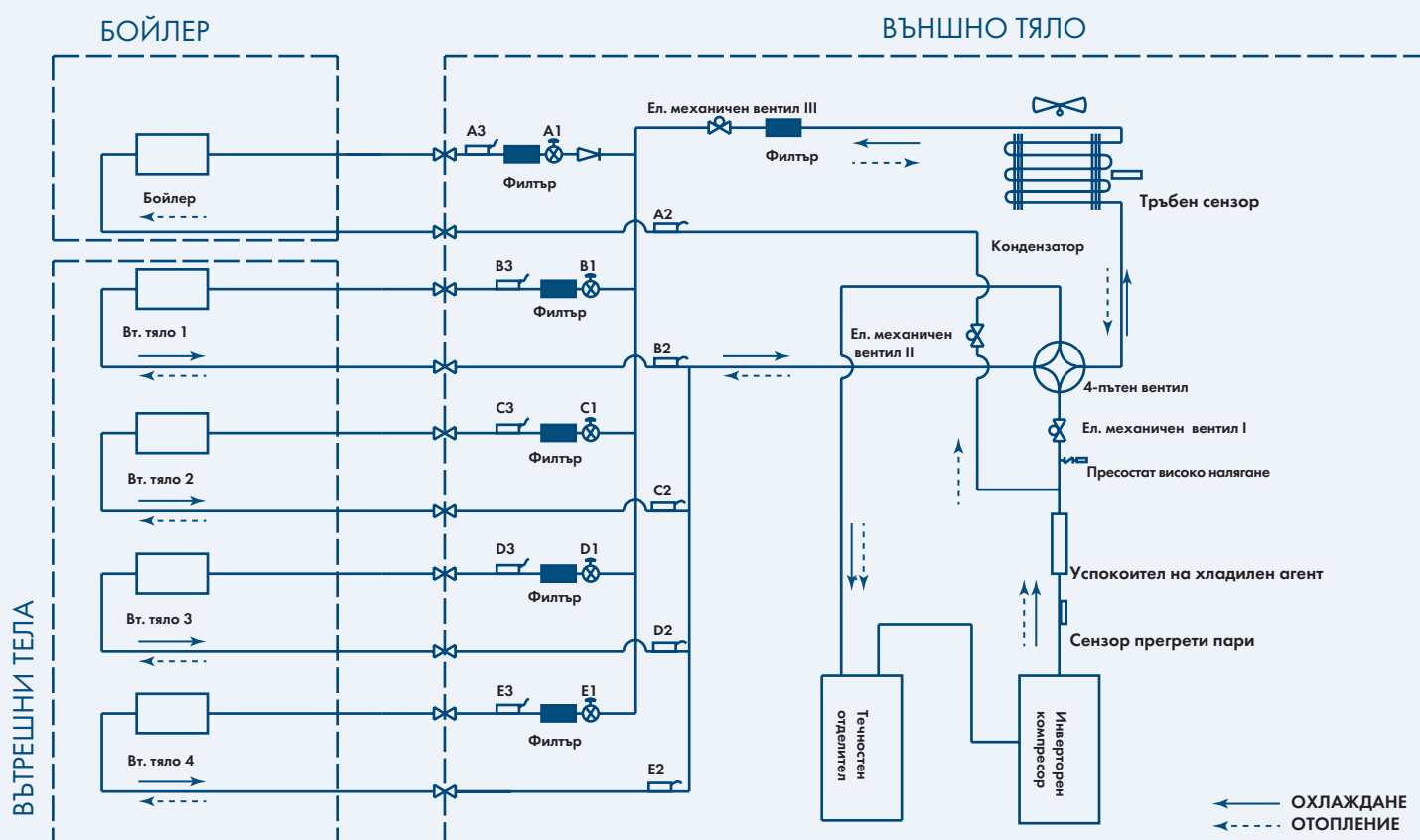
		Брой вътрешни тела														
		1			2				3				4			
Свързани с бойлер	9	7+7	7+9	7+12	7+7+7	7+7+9	7+7+12	7+7+18	7+7+24	7+7+7+7	7+7+7+9	7+7+7+12	7+7+7+18	7+7+7+24		
	12	7+18	7+24	9+9	7+9+9	7+9+12	7+9+18	7+9+24	7+12+12	7+7+9+9	7+7+9+12	7+7+9+18	7+7+9+24	7+7+12+12		
	18	9+12	9+18	9+24	7+12+18	7+12+24	7+18+18	7+18+24	9+9+9	7+7+12+18	7+7+12+24	7+7+18+18	7+9+9+9	7+9+9+12		
	24	12+12	12+18	12+24	9+9+12	9+9+18	9+9+24	9+12+12	9+12+18	7+9+9+18	7+9+9+24	7+9+12+12	7+9+12+18	7+12+12+12		
		18+18	18+24	18+24	9+12+24	9+18+18	9+18+24	12+12+12	12+12+18	7+12+12+18	9+9+9+9	9+9+9+12	9+9+9+18	9+9+9+24		
					12+12+24	12+18+18				9+9+12+12	9+9+12+18	9+12+12+12	9+12+12+18	12+12+12+12		

		Брой вътрешни тела													
		2		3				4							
Не са свързани с бойлер	7+18	7+24	7+7+7	7+7+9	7+7+12	7+7+18	7+7+24	7+7+7+7	7+7+7+9	7+7+7+12	7+7+7+18	7+7+7+24	7+7+9+9	7+7+9+12	
	9+12	9+18	7+9+9	7+9+12	7+9+18	7+9+24	7+12+12	7+7+9+18	7+7+9+24	7+7+12+12	7+7+12+18	7+7+12+24	7+7+18+18	7+7+18+24	
	9+24	12+12	7+12+18	7+12+24	7+18+18	7+18+24	7+24+24	7+7+24+24	7+9+9+9	7+9+9+12	7+9+9+18	7+9+9+24	7+9+12+12	7+9+12+18	
	12+18	9+9+9	12+24	9+9+12	9+9+18	9+9+24	9+12+12	7+9+12+24	7+9+18+18	7+9+18+24	7+12+12+12	7+12+12+18	7+12+12+24	7+12+18+18	
	18+18	9+12+18	18+24	9+12+24	9+18+18	9+18+24	9+24+24	7+12+18+24	7+18+18+18	9+9+9+9	9+9+9+12	9+9+9+18	9+9+9+24	9+9+12+12	
	24+24	12+12+12	12+12+18	12+12+24	12+18+18	12+18+24	12+24+24	9+9+12+18	9+9+12+24	9+9+18+18	9+9+18+24	9+12+12+12	9+12+12+18	9+12+12+24	9+12+18+18
		18+18+18	18+18+24					9+12+18+18	9+12+18+24	9+18+18+18	12+12+12+12	12+12+12+18	12+12+12+24	12+12+18+18	

## ОГРАНИЧЕНИЯ В ТРЪБЕН ПЪТ

Модел	Максимална дължина на тръбен път (m)	Максимална дължина на тръбен път между външно и вътрешно тяло (m)	Максимална денивелация между външно и вътрешно тяло (m)	Максимална дължина на тръбен път между външно тяло и бойлер за БГВ (m)	Максимална денивелация между външно тяло и бойлер за БГВ (m)
36K външно с 4 вътр.	80	25	25	25	15
42K външно с 5 вътр.	100	25	25	25	15

## ПРИНЦИПНА СХЕМА



A1, B1, C1, D1, E1 - Ел. регулиращ вентил  
 A2, B2, C2, D2, E2 - Темп. сензори  
 A3, B3, C3, D3, E3 - Температурни сензори

## 5 РАБОТНИ РЕЖИМА



Охлаждане



Охлаждане + БГВ



БГВ



Отопление



Отопление + БГВ

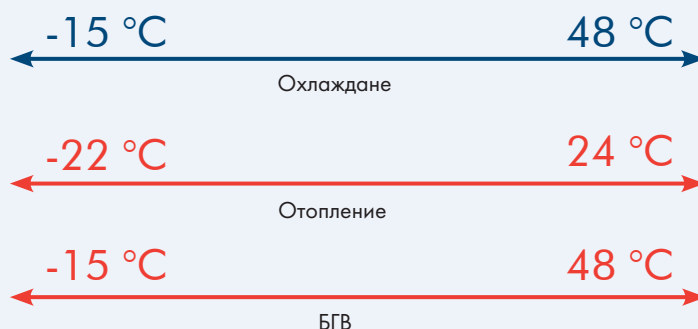
## РАБОТНИ УСЛОВИЯ

---



НАПРЕЖЕНИЕ:  
164 V ~ 265 V

### ВЪНШНА ТЕМПЕРАТУРА



## ВИСОКА ЕНЕРГИЙНА ЕФЕКТИВНОСТ

---

Рекуперация на енергия през лятото - тази функционалност позволява безплатно подгряване на топла вода с топлина взета от охлажданите през лятото помещения.

## 4 РАБОТНИ РЕЖИМА ЗА БГВ

---

Възможен е избор от 3 работни режима.

Четвъртият работен режим е аварийен - осигурява отопление чрез електрическо съпротивление.

1. СТАНДАРТЕН

3. БЪРЗО ПОДГРЯВАНЕ

2. ЕКО

4. АВАРИЕН

## ФУНКЦИИ

---

### TIMER

Програматор  
на работа

### PRESET

Планирано потребление  
на топла вода

### I-KNOW

Адаптивен режим на работа  
според консумацията на  
потребителя

### TEMP+

Загрява водата до по-висока  
температура, осигурявайки  
повече топла вода

### PREHEAT

Управлява  
рециркуляционна  
помпа

### SUNFLOWER

Нагрява водата в най-топлите  
часове на деня за по - добра  
енергийна ефективност.

### VACATION

Режим ваканция

### STERILIZE

Антилегионела режим с  
електрически нагревател

### CLEAN

Нагряване на вода за  
почистване на бойлера

## ЛЕСНО УПРАВЛЕНИЕ

---



WiFi дистанционен контрол



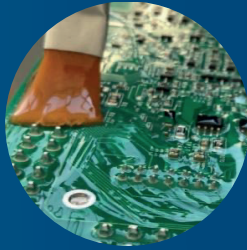
Може да се използва и Bacnet  
gateway и да се свържат 255  
контролера.

# ВИСОКА НАДЕЖДНОСТ

---



Външно защитно  
покрите



Антикорозионно покритие  
на електронната  
платка



Висока устойчивост  
на шумопоглещащите  
материали

# ПОВЕЧЕ ТОПЛА ВОДА С ФУНКЦИЯТА TEMP +

---

ОБЕМ  
ОТ 300 L С  
БОЙЛЕР 200 L

Само с един бутон се активира функцията,  
която увеличава количеството топла вода.  
Повишаването на set point-а дава по-голям  
еквивалентен обем.



# ТЕХНИЧЕСКИ ДАННИ

## МУЛТИ-СПЛИТ СИСТЕМА ИНВЕРТОР - ВЪНШНО ТЯЛО



			GWHD(36)NK6RO	GWHD(42)NK6RO
Мощност	Охлаждане	kW	10.6	12.1
	Отопление	kW	12	13
Номинална консумирана мощност	Охлаждане	kW	2.95	3.4
	Отопление	kW	3.2	3.35
Мощност	Pdesign (A)	kW	-	-
Сезонна Ефективност	Охлаждане SEER	W/W	7.2(ηs,c=289)	7.2(ηs,c=289)
	Отопление SCOP	W/W	4.2	4.2
	Б.Г.В. SCOP	W/W	2.74	2.74
	ηWh	%	115	115
Енергиен клас	Охлаждане		A++	A++
	Отопление		A+	A+
	Б.Г.В		A	A
Захранващо напрежение (външно тяло)		V/Hz/Ph	230/50/1	230/50/1
Работен ток	Охлаждане	A	13	15
	Отопление	A	14	14.8
	Б.Г.В.	A	-	-
	Максимален	A	29.5	29.5
Въздушен дебит		m <sup>3</sup> /h	5800	5800
Ниво на звуково налягане		dB(A)	60	60
Размери		mm	1020x826x427	1020x826x427
Тегло		kg	72.5	73.5
Тръбни връзки	Вт. тяло 1, 2, 3, 4		1/4" / 3/8"	1/4" / 3/8"
	Бойлер		1/4" / 3/8"	1/4" / 3/8"
Макс. денивелация между вътрешни тела		m	25	25
Макс. денивелация м/у вътрешни тела и външно тяло		m	25	25
Макс. денивелация между бойлер и външно тяло		m	25	25
Макс. тръбен път между вътрешно тяло и външно тяло		m	25	25
Максимален тръбен път между бойлер и външно тяло		m	15	15
Максимален общ тръбен път		m	80	100
Работни граници	Охлаждане	°C	-15~43	-15~43
	Отопление	°C	-22~24	-22~24
	Б.Г.В.	°C	-22~43	-22~43
Хладилен агент	Вид		R32	R32
	Количество	kg	2.4	2.4
	Без дозареждане	m	40	50
	Дозареждане	g/m	20	20
Автом. предпазител		A	32	32
Минимално сечение на захранващ кабел		mm <sup>2</sup>	3x6	3x6

# БОЙЛЕР



			<b>SXTD200LCJW/A-K</b>
<b>Вместимост</b>		<b>l</b>	185
<b>Водосъдържател - материал</b>			Стомана
<b>Покритие</b>			Емайл
<b>Топлообменник</b>	<b>Брой</b>		1
	<b>Тип</b>		Външен - микроканален
	<b>Мощност</b>	<b>kW</b>	4.2
<b>Максимален дебит на топла вода</b>		<b>L/h</b>	90
<b>Ефективност</b>	<b>COP</b>		4.2
	<b>SCOP</b>		2.74
	<b>ηWh</b>	<b>%</b>	115
<b>Електрически нагревател</b>		<b>kW</b>	1.5
<b>Захранващо напрежение</b>		<b>V/Hz/Ph</b>	230/50/1
<b>Сензори</b>			26p. -5m
<b>Размери</b>		<b>mm</b>	462X2000X462
<b>Тегло</b>		<b>kg</b>	72.5
<b>Тръбни връзки</b>	<b>Вода</b>		1/2"
	<b>Хладителен агентг</b>		1/4" / 3/8"
	<b>Вид хладилен агент</b>		R32
<b>Контролер</b>			XE71-45/GC1
<b>Работни граници</b>	<b>Б.Г.В</b>	<b>°C</b>	-22~43
<b>Настройка на температура на вода</b>		<b>°C</b>	35~55



## МУЛТИ-СПЛИТ - ВЪТРЕШНО ТЯЛО ВИСОКОСТЕННО



PULAR			GWH09AGBXB-K6DNA1A/I	GWH12AGCXB-K6DNA1A/I	GWH18AGD-K6DNA1D/I	GWH24AGD-K6DNA1C/I
Режим			Охлаждане / Отопление		Охлаждане / Отопление	
Мощност	Охлаждане	kW	2.7 (0.6 - 3.4)	3.2 (0.9 - 3.7)	4.6 (1.0 - 5.3)	6.2 (1.8 - 6.9)
	Отопление	kW	2.8 (0.6 - 3.9)	3.4 (0.9 - 4.1)	5.2 (1.0 - 5.65)	6.5 (1.3 - 7.9)
Захранване		Ph/V/Hz	1Ph / 220-240V / 50Hz		1Ph / 220-240V / 50Hz	
Ниво на звуково налягане		dB(A)	40/37/35/33/29/26/21	41/37/35/33/31/27/22	44/40/37/34/32/30/29	48/44/40/37/34/32/30
Тръбни връзки		mm	6.35/9.52		6.35/9.52	
Размери	W x H x D	mm	779 x 260 x 185	825 x 239 x 196	982 x 311 x 221	982 x 311 x 221
Нетно тегло		kg	8	8	13.5	14

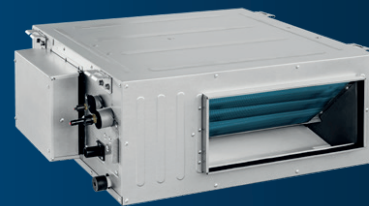
AIRY - бяло / сиво / черно			GWH09AVCXB-K6DNA1B/I	GWH12AVCXD-K6DNA1A/I	GWH18AVDXE-K6DNA1A/I	GWH24AGD-K6DNA1C/I
Режим			Охлаждане / Отопление		Охлаждане / Отопление	
Мощност	Охлаждане	kW	2.7 (0.85 - 4.0)	3.5 (0.85 - 4.5)	5.3 (1.0 - 6.5)	7.1 (1.0 - 8.9)
	Отопление	kW	3.0 (1.0 - 4.6)	3.81 (1.0 - 4.9)	5.6 (1.1 - 6.8)	7.8 (1.5 - 9.5)
Захранване		Ph/V/Hz	1Ph / 220-240V / 50Hz		1Ph / 220-240V / 50Hz	
Ниво на звуково налягане		dB(A)	38/36/34/30/26/22	38/36/34/31/29/25	43/42/41/35/31/28	47/44/42/40/37
Тръбни връзки		mm	6.35/9.52		6.35/12.87	
Размери	W x H x D	mm	907 x 292 x 200	907 x 292 x 200	907 x 292 x 200	1100 x 347 x 357
Нетно тегло		kg	10.5	10.5	15	17.5

## МУЛТИ-СПЛИТ - ВЪТРЕШНО ТЯЛО КАСЕТЪЧЕН ТИП



			GKH(12)EB-K6DNA5A/I	GKH(18)EB-K6DNA5A/I	GKH(24)EC-K6DNA6A/I	
Режим			Охлаждане / Отопление		Охлаждане / Отопление	
Мощност	Охлаждане	kW	3.5	5.0	7.0	
	Отопление	kW	4.0	5.5	8.0	
Захранване		Ph/V/Hz	1Ph / 220-240V / 50Hz		1Ph / 220-240V / 50Hz	
Ниво на звуково налягане	Охлаждане	dB(A)	41/39/36/34/32/30/28	43/39/36/34/32/30/28	44/43/42/40/39/38/37	
	Отопление	dB(A)	40/38/36/34/32/30/28	43/39/36/34/32/30/28	46/45/44/43/42/41/39	
Тръбни връзки		mm	6.35/9.52		9.52/15.9	
Размери тяло	W x H x D	mm	570x570x265	570x570x265	840x840x240	
Размери панел	W x H x D	mm	620x620x50	620x620x50	950x950x60	
Нетно тегло		kg	17.0	17.0	29.0	

## МУЛТИ-СПЛИТ - ВЪТРЕШНО ТЯЛО ЗА КАНАЛЕН МОНТАЖ



			GFH(09)CA-K6DNA1C/I	GFH(12)CA-K6DNA1C/I	GFH(18)CB-K6DNA1C/I	GFH(24)CC-K6DNA1C/I
<b>Режим</b>			Охлаждане / Отопление			
<b>Мощност</b>	Охлаждане	kW	2.65	3.5	5.0	7.0
	Отопление	kW	2.8	4.0	5.5	8.0
<b>Захранване</b>		Ph/V/Hz	1Ph / 220-240V / 50Hz			
<b>Ниво на звуково налягане</b>		dB(A)	32/28/25/22	36/34/31/27	43/42/41/35/31/28	46/42/40/36
<b>Тръбни връзки</b>		mm	6.35/9.52	6.35/9.52	6.35/12.87	9.52/15.9
<b>Размери</b>	W x H x D	mm	907 x 292 x 200	710x450x200	1100x450x200	900x655x260
<b>Нетно тегло</b>		kg	18.5	19.0	25	31

## МУЛТИ-СПЛИТ - ВЪТРЕШНО ТЯЛО КОНЗОЛА



			GEH(09)AAXB-K6DNA1A/I	GEH(12)AAXD-K6DNA1A/I	GEH(18)AAXF-K6DNA1A/I
<b>Режим</b>			Охлаждане / Отопление		
<b>Мощност</b>	Охлаждане	kW	2.7	3.52	5.2
	Отопление	kW	2.9	3.8	5.33
<b>Захранване</b>		Ph/V/Hz	1Ph / 220-240V / 50Hz		
<b>Ниво на звуково налягане</b>	Охлаждане	dB(A)	39/36/34/32/29/26/23	44/40/38/36/33/29/25	49/47/45/42/40/37/32
	Отопление	dB(A)	39/36/34/32/29/26/23	44/40/38/36/33/29/25	49/47/45/42/40/37/32
<b>Тръбни връзки</b>		mm	6.35/9.52	6.35/9.52	6.35/12.70
<b>Размери</b>	W x H x D	mm	700x600x215	700x600x215	700x600x215
<b>Нетно тегло</b>		kg	15.5	16	16





Вносител: Къракс България ЕООД  
1582 София, бул. Цариградско шосе, 301  
Тел.: +359 2 439 55 55  
email: sales.bulgaria@cairox.bg

[www.cairox.bg](http://www.cairox.bg)  
[www.gree-bulgaria.com](http://www.gree-bulgaria.com)