



MACHINERY
CATALOGUE
EDITION 7



MACHINERY MADE IN BELGIUM



November 2025 © Chocolate World, Hoboken, Antwerp.

Every care has been taken in the composition of this catalogue. Chocolate World accepts no liability for possible errors. All rights reserved.

No part of this publication may be reproduced, stored in an automated database and/or made public in any form or in any way, either electronically, mechanically or in any other way without the prior written permission of Chocolate World.



With more than 40 years of expertise in the chocolate industry, Chocolate World has become a trusted reference for chocolatiers worldwide. Every machine is 100% Made in Belgium, ensuring precision, durability, and innovation from concept to assembly. Our mission is clear: to provide top-quality machinery supported by equally excellent service, so chocolatiers can count on us at every step. With a warm, service-driven approach, we combine technical expertise with customer care to deliver complete solutions for chocolatiers of every size. From artisanal workshops to industrial production, Chocolate World offers machines for every stage of chocolate making. In this catalogue, you will discover our full range of chocolate machines, designed to strengthen your craftsmanship and give your creativity all the space it deserves.



Met meer dan 40 jaar expertise in de chocolade-industrie is Chocolate World uitgegroeid tot een vertrouwde referentie voor chocolatiers wereldwijd. Elke machine is 100% Made in Belgium en garandeert precisie, duurzaamheid en innovatie van concept tot assemblage. Onze missie is duidelijk: hoogwaardige machines leveren, ondersteund door een even uitstekende service, zodat chocolatiers op ons kunnen rekenen bij elke stap. Met een warme, servicegerichte aanpak combineren we technische expertise met klantgerichte zorg om complete oplossingen te bieden voor chocolatiers van elke omvang. Van ambachtelijke ateliers tot industriële productie: Chocolate World biedt machines voor elke fase van het chocoladeproces. In deze catalogus ontdekt u ons volledige gamma chocolademachines, ontworpen om uw vakmanschap te versterken en uw creativiteit alle ruimte te geven die ze verdient.



Avec plus de 40 ans d'expertise dans l'industrie du chocolat, Chocolate World est devenu une référence de confiance pour les chocolatiers du monde entier. Chaque machine est 100 % Made in Belgium, garantissant précision, durabilité et innovation, de la conception à l'assemblage. Notre mission est claire : fournir des machines de haute qualité, accompagnées d'un service tout aussi excellent, afin que les chocolatiers puissent compter sur nous à chaque étape. Avec une approche chaleureuse et axée sur le service, nous associons expertise technique et attention au client pour offrir des solutions complètes aux chocolatiers de toutes tailles. Des ateliers artisanaux à la production industrielle, Chocolate World propose des machines pour chaque étape de la fabrication du chocolat. Dans ce catalogue, vous découvrirez notre gamme complète de machines à chocolat, conçues pour renforcer votre savoir-faire et donner à votre créativité toute la place qu'elle mérite.



Con más de 40 años de experiencia en la industria del chocolate, Chocolate World se ha convertido en una referencia de confianza para los chocolateros de todo el mundo. Cada máquina es 100 % Made in Belgium, lo que garantiza precisión, durabilidad e innovación desde el concepto hasta el montaje. Nuestra misión es clara: ofrecer maquinaria de la más alta calidad, respaldada por un servicio igualmente excelente, para que los chocolateros puedan contar con nosotros en cada etapa. Con un enfoque cálido y orientado al servicio, combinamos experiencia técnica con atención al cliente para brindar soluciones completas a chocolateros de todos los tamaños. Desde talleres artesanales hasta producción industrial, Chocolate World ofrece máquinas para cada fase de la elaboración del chocolate. En este catálogo descubrirá nuestra gama completa de máquinas de chocolate, diseñadas para fortalecer su maestría y dar a su creatividad todo el espacio que merece.

Chocolate World®

MACHINERY MADE IN BELGIUM



CONTENT

TEMPERING

ADDED VALUES	6
COMPATIBILITY CHART	7
M1200 • CW 12 KG	8
M1250 • CWDELIGHT 24 KG	9
M1275T • SWAN	35
M1276 • WHEELIE14 KG	32
M1278 • WHEELIE30 KG	33
M1300 • CW 24 KG	10
M1400 • CW 60 KG	12
M1450 • CW 80 KG	13
M1500 • CW 40 KG	11
M1705 EASY TEMP	4-5
M1800 • MOULDING LINE	16-17

ENROBING

M1200A • 180 MM	20
M1300A • 200 MM	21
M1300AB • BOTTOM	24
M1300ADB	22
M1300AP • PARTIAL	24
M1300APL	24
M1300AXL	23
M1300B • TRUFFLE GRILL	25
M1300C • TRUFFLE MILL	25
M1850 • ENROBING UNIT FOR TUNNEL	26
M1850X3 • ENROBING UNIT FOR TUNNEL	27

MELTING & HEATING

M1041 • HEATING CABINET 1 DOOR	53
M1042 • SUPPORT ON WHEELS (M1041)	54
M1043 • HEATING CABINET 2 DOORS	53
M1044 • SUPPORT ON WHEELS (M1043)	54
M1275M • SWAN	34

FILLING & DOSING

M1300E • DOSING HEAD	14
M1300NSA • NON-STOP AUGER	15
M1600	38
M1600G	39
M1600T	39

COOLING

TUNNEL DELIGHT	28-29
TUNNEL PREMUIM	30-31
M1280	55
M1297 • 2 DOORS	56-57
M1298 • 3 DOORS	56-57
M1299 • 4 DOORS	56-57
M1807 SERIES • REFRIGERATED DISPLAY CABINETS	58

DECORATING

M1295	52
-------------	----

SPINNING MACHINE

M1272	36
MAGNETIC CLAMPS	37

MIXING & COATING

DCM SERIES	50-51
M1025	49
M1285	45
M1291	40-41
M1292	40-41
M1293	43
M1294	44
M1650	46
M1651	47
M1652	42

CUTTING & GRATING

BMR25 • BALL MILL REFINER 25 KG	48
BMR25PHS • BALL MILL REFINER 25 KG	
OPTIONAL PIPING HEATING SYSTEM	48
BMR50 • BALL MILL REFINER 50 KG	48
BMR50PHS • BALL MILL REFINER 50 KG	
OPTIONAL PIPING HEATING SYSTEM	48
BMR50LP • BALL MILL REFINER 50 KG	
OPTIONAL LOBE PUMP	48

M1705 • EASY TEMP



Discover the Easy Temp! Small in size. Big in impact.

The tempering machine (M1705) that combines simplicity and technology in an elegant, compact design. Made for beginners, designed for boutiques, and perfect for home users who settle only for the best quality. No unnecessary buttons, no complicated settings, just pure precision in a sleek, stylish housing.

- Tank capacity: 3 kg of chocolate
- Cooling system: Air-cooled
- Housing: Stainless steel
- Power: 230V single-phase 50/60 Hz
- External dimensions: 510 x 510 x 260 mm
- Weight: 18 kg



Ontdek de Easy Temp! Klein van formaat. Groot in impact.

De tempereermachine (M1705) die eenvoud en technologie combineert in een elegant, compact ontwerp. Deze is gemaakt voor beginners, ontworpen voor boetieks, en perfect voor thuisgebruikers die alleen voor de beste kwaliteit gaan. Geen overbodige knoppen, geen omslachtige instellingen, alleen pure precisie in één slanke, stijlvolle behuizing.

- Tankinhoud: 3 kg chocolade
- Koelsysteem: luchtgekoeld
- Behuizing: roestvrij staal
- Vermogen: 230V monofase 50/60 Hz
- Uitwendige afmetingen: 510 x 510 x 260 mm
- Gewicht: 18 kg



Découvrez l'Easy Temp ! Petite par sa taille. Grande par son impact.

La machine de tempérage (M1705) qui allie simplicité et technologie dans un design élégant et compact. Conçue pour les débutants, pensée pour les boutiques, et parfaite pour les utilisateurs à domicile qui exigent la meilleure qualité. Aucun bouton superflu, aucun réglage compliqué : juste une précision pure dans un boîtier fin et stylé.

- Capacité de la cuve : 3 kg de chocolat
- Refroidissement : à air
- Boîtier : acier inoxydable
- Puissance : 230V monophasé 50/60 Hz
- Dimensions extérieures : 510 x 510 x 260 mm
- Poids : 18 kg



¡Descubre la Easy Temp! Pequeña en tamaño. Grande en impacto.

La máquina de templado (M1705) que combina simplicidad y tecnología en un diseño elegante y compacto. Creada para principiantes, diseñada para boutiques y perfecta para quienes en casa buscan solo la mejor calidad. Sin botones innecesarios, sin configuraciones complicadas: solo precisión pura en una carcasa delgada y con estilo.

- Capacidad del tanque: 3 kg de chocolate
- Sistema de enfriamiento: por aire
- Carcasa: acero inoxidable
- Potencia: 230V monofásico 50/60 Hz
- Dimensiones exteriores: 510 x 510 x 260 mm
- Peso: 18 kg



M1705 • EASY TEMP



Home-friendly:

Fits on any countertop, display case, even in the smallest kitchens.

For everyone:

From hobbyists to professional chocolatiers: the Easy temp makes working with chocolate effortless.

Smart and intuitive:

3 short steps, clear instructions, and flawless results.

Fast and precise:

Perfect temperature control for beautifully tempered chocolate.



Thuisproof:

Past op elk aanrecht, elke toonbank, zelfs in de kleinste keukens.

Voor iedereen:

Van hobbyïst tot professionele chocolatier: met de Easy Temp is het moeiteloos werken.

Slim en intuïtief:

3 korte stappen, eenvoudige instructies en een perfect resultaat.

Snel en precies:

Perfekte temperatuurbeheersing voor chocolade.



Adaptée à la maison :

Convient à tous les plans de travail, vitrines, même dans les plus petites cuisines.

Pour tous :

Du passionné au chocolatier professionnel : avec l'Easy temp, tout devient simple.

Intelligente et intuitive :

3 étapes courtes, des instructions claires et un résultat parfait.

Rapide et précise :

Un contrôle de température optimal pour un chocolat toujours parfaitement tempéré.



Ideal para el hogar:

Cabe en cualquier encimera, vitrina o incluso en las cocinas más pequeñas.

Para todos:

Desde aficionados hasta chocolateros profesionales: con la EasyTemp, trabajar con chocolate es muy sencillo.

Inteligente e intuitiva:

3 pasos cortos, instrucciones claras y un resultado perfecto.

Rápida y precisa:

Control de temperatura perfecto para un chocolate impecablemente templado.

AUTOMATIC TEMPERING MACHINES



- INTELLIGENT SOFTWARE
- INDUSTRIAL HIGH QUALITY PLUGS
- STAINLESS STEEL NOZZLE
- HIGH EFFICIENCY MODULAR COOLING SYSTEM
- DOSING FUNCTION
- STAINLESS STEEL ROTATING ARM
- EASY ACCESSIBILITY FOR MAINTENANCE
- AESTHETIC PERFORATION FOR OPTIMAL HEAT VENTILATION
- BORDER TO AVOID DRIPPING CHOCOLATE
- INTERCHANGEABLE POSITION OF THE PEDAL
- CLEAR PARAMETER DISPLAY
- WELDED CASING FOR OPTIMAL HYGIENE
- LOW POWER CONSUMPTION
- MADE IN BELGIUM



 SEE THE VIDEOS OF THE CHOCOLATE WORLD MACHINERY ON WWW.YOUTUBE.COM/CWANTWERP OR SCAN THE QR CODE FOR THE INSTALLATION VIDEO.

 BEKIJK DE VIDEO'S VAN DE CHOCOLATE WORLD MACHINES OP WWW.YOUTUBE.COM/CWANTWERP OF SCAN DE QR CODE VOOR DE INSTALLATIEVIDEO.

 VOIR LES VIDÉOS DE CHOCOLATE WORLD MACHINES SUR WWW.YOUTUBE.COM/CWANTWERP OU SCANNEZ LE QR CODE POUR LE VIDÉO D'INSTALLATION.

 VEA LOS VÍDEOS DE LAS MÁQUINAS DE CHOCOLATE WORLD EN WWW.YOUTUBE.COM/CWANTWERP O ESCANEE EL CÓDIGO QR PARA VER EL VÍDEO DE INSTALACIÓN.

COMPATIBILITEITSTABEL - TABLEAU DE COMPATIBILITÉ - COMPATIBILITY CHART - GRÁFICO DE COMPATIBILIDAD

	CW12	CW24D	CW24	CW40	CW60	CW80
M1200A Enrobing line 180 mm	•	•	•	•	•	•
M1300A Enrobing line 200 mm		•	•	•	•	•
M1300A Enrobing line XL		•	•	•	•	•
M1300ADB		•	•	•	•	
M1300B Truffle Grill		•	•	•	•	•
M1300C Truffle Mill		•	•	•	•	•
M1300CON 1-Phase convert		•	•	•		
M1300E Dosing head		•	•	•	•	•
M1300NSA 3-way valve				•	•	•
M1300VSA Variable speed auger			•	•	•	•
M1800 Moulding line				•	•	•
M1850 Enrobing station		•	•	•	•	•
M1850-X3 Enrobing station				•	•	•

Remark: Vibrating table always included with all tempering machines.

Opmerking: Triltafel altijd inbegrepen op alle tempereermachines.

Remarque : Table vibrante toujours incluse sur toutes les tempéreuses.

Nota: se incluye siempre la mesa vibratoria en todas las máquinas de templado.



M1200 · CW12



Automatic tempering machine CW 12 kg

- Tank capacity: 12 kg of chocolate
- Production per hour: 45 kg
- Power: 0,7 kW - 220V single phase - 50/60 Hz
- Standard dosing function
- Microprocessor with digital temperature display
- Pedal to dose the chocolate
- Heated vibrating table
- Suited for bean-to-bar as well as two-component chocolate
- Weight: 121 kg
- 2 years warranty
- Low energy consumption
- Fast melting and tempering cycle
- Optimal finish & design



Automatische tempereermachine CW 12 kg

- Tankcapaciteit: 12 kg chocolade
- Productie per uur: 45 kg
- Stroomvoorziening: 0,7 kW - 220V monofazige stroom - 50/60 Hz
- Standaard doseerfunctie
- Microprocessor met digitale temperatuursdisplay
- Pedaal om chocolade te doseren
- Verwarmde triltafel
- Bruikbaar voor bean-to-bar chocolade én tweecomponenten chocolade
- Gewicht: 121 kg
- 2 jaar garantie
- Laag energieverbruik
- Heel snelle smelt- en tempereertijd
- Optimale afwerking en design



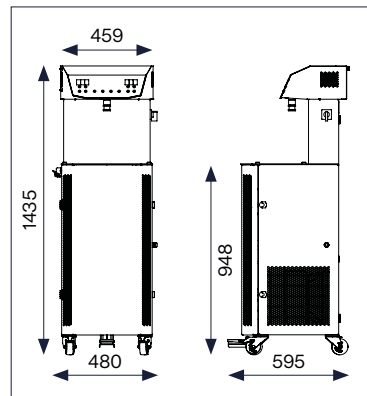
Tempéreuse automatique CW 12 kg

- Capacité de la cuve : 12 kg de chocolat
- Production par heure : 45 kg
- Alimentation électrique : 0,7 kW, 220V monophasé, 50/60 Hz
- Microprocesseur avec affichage numérique de la température
- Fonction de dosage standard
- Pédale pour dosage du chocolat
- Table vibrante chauffée
- Utilisable pour le chocolat bean-to-bar ainsi que pour le chocolat à deux composants
- Poids : 121 kg
- 2 ans de garantie
- Faible consommation d'énergie
- Temps de fusion et de tempérage minimal
- Design et finition raffiné



Temperadora automática CW 12 kg

- Capacidad del tanque: 12 kg de chocolate
- Producción por hora: 45 kg
- Electricidad: 0,7 kW - 220V monofásico - 50/60 Hz
- Función de dosificación estándar
- Microprocesador con pantalla digital de temperatura
- Pedal para dosificar el chocolate
- Mesa vibradora calentada
- Adecuado tanto para chocolate en grano como para chocolate de dos componentes
- Peso: 121 kg
- 2 años de garantía
- Bajo consumo energético
- Tiempo mínimo de derretir y temperar
- Diseño y acabado ópti



M1250 • CW24DELIGHT



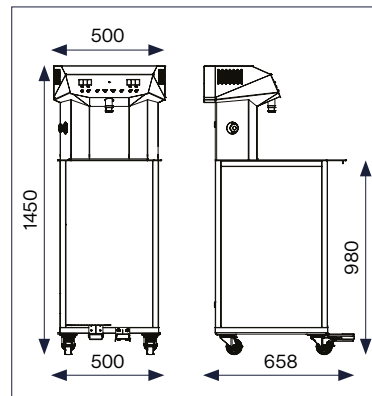
Automatic tempering machine CW Delight 24 kg

- Simplified model of the CW24
- Tank capacity: 24 kg of chocolate
- Production per hour: 90 kg
- Power: 1kW - three-phase current - 50/60 Hz
- Single-phase system on demand
- Variable speed auger function on demand
- Standard dosing function
- Microprocessor with digital temperature display
- Pedal to dose the chocolate
- Heated vibrating table
- Suited for bean-to-bar as well as two-component chocolate
- Weight: 160 kg
- 1 year warranty
- Low energy consumption



Automatische temperemachine CW Delight 24 kg

- Vereenvoudigd model van de CW24
- Tankcapaciteit: 24 kg chocolade
- Productie per uur: 90 kg
- Stroomvoorziening: 1 kW - driefazige stroom - 50/60 Hz
- Monofazige stroom op aanvraag
- Variabele schroefaanrijving functie op aanvraag
- Standaard doseerfunctie
- Microprocessor met digitale temperatuurdisplay
- Pedaal om chocolade te doseren
- Verwarmde triltafel
- Bruikbaar voor bean-to-bar chocolade én tweecomponenten chocolade
- Gewicht: 160 kg
- 1 jaar garantie
- Laag energieverbruik



Tempéreuse automatique CW Delight 24 kg

- Modèle simplifié du CW24
- Capacité de la cuve : 24 kg de chocolat
- Production par heure : 90 kg
- Alimentation électrique : 1 kW - courant triphasé - 50/60 Hz
- Monophasé sur demande
- Tarière variable fonction disponible sur demande
- Fonction de dosage standard
- Microprocesseur avec affichage numérique de la température
- Pédale pour dosage du chocolat
- Table vibrante chauffante
- Utilisable pour le chocolat bean-to-bar ainsi que pour le chocolat à deux composants
- Poids : 160 kg
- 1 an de garantie
- Faible consommation d'énergie



Temperadora automática CW Delight 24 kg

- Modelo simplificado de la CW24 Premium
- Capacidad del tanque: 24 kg chocolate
- Producción por hora: 90 kg
- Electricidad: 1 kW - trifásica - 50/60 Hz
- Monofásico a pedido
- Función hélice variable a pedido
- Función de dosificación estándar
- Microprocesador con pantalla digital de temperatura
- Pedal para dosificar el chocolate
- Mesa vibradora calentada
- Adecuado tanto para chocolate en grano como para chocolate de dos componentes
- Peso: 160 kg
- 1 año de garantía
- Bajo consumo energético



M1300 • CW24



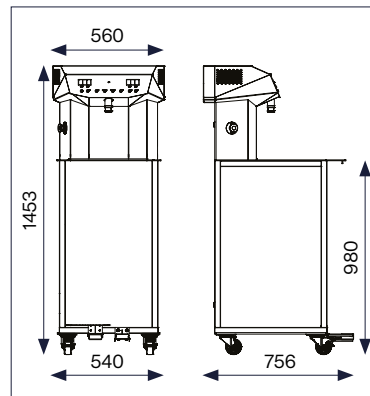
Automatic tempering machine CW 24 kg

- Tank capacity: 24 kg of chocolate
- Production per hour: 90 kg
- Power: 1 kW - three-phase current - 50/60 Hz
- Single-phase system on demand
- Variable speed auger function on demand
- Standard dosing function
- Microprocessor with digital temperature display
- Pedal to dose the chocolate
- Heated vibrating table
- Suited for bean-to-bar as well as two-component chocolate
- Weight: 185 kg
- 2 years warranty
- Low energy consumption
- Fast melting and tempering cycle
- Optimal finish & design



Automatische tempereermachine CW 24 kg

- Tankcapaciteit: 24 kg chocolade
- Productie per uur: 90 kg
- Stroomvoorziening: 1 kW - driefazige stroom - 50/60 Hz
- Monofazige stroom op aanvraag
- Variabele schroefaandrijving functie op aanvraag
- Standaard doseerfunctie
- Microprocessor met digitale temperatuursdisplay
- Pedaal om chocolade te doseren
- Verwarmde triltafel
- Bruikbaar voor bean-to-bar chocolade én tweecomponenten chocolade
- Gewicht: 185 kg
- 2 jaar garantie
- Laag energieverbruik
- Heel snelle smelt- en tempereertijd
- Optimale afwerking & design



Tempéreuse automatique CW 24 kg

- Capacité de la cuve : 24 kg de chocolat
- Production par heure : 90 kg
- Alimentation électrique : 1 kW - courant triphasé - 50/60 Hz
- Monophasé sur demande
- Tarière variable fonction disponible sur demande
- Fonction de dosage standard
- Microprocesseur avec affichage numérique de la température
- Pédale pour dosage du chocolat
- Table vibrante chauffante
- Utilisable pour le chocolat bean-to-bar ainsi que pour le chocolat à deux composants
- Poids : 185 kg
- 2 ans de garantie
- Faible consommation d'énergie
- Temps de fusion et de tempérage minimal
- Design et finition raffiné



Temperadora automática CW 24 kg

- Capacidad del tanque: 24 kg de chocolate
- Producción por hora: 90 kg
- Electricidad: 1 kW - trifásico - 50/60 Hz
- Monofásico a pedido
- Función hélice variable a pedido
- Función de dosificación estándar
- Microprocesador con pantalla digital de temperatura
- Pedal para dosificar el chocolate
- Mesa vibradora calentada
- Adecuado tanto para chocolate en grano como para chocolate de dos componentes
- Peso: 185 kg
- 2 años de garantía
- Bajo consumo energético
- Tiempo mínimo de derretir y temperar
- Diseño y acabado óptimo



M1500 · CW40



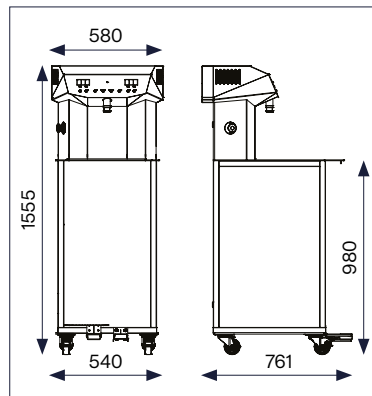
Automatic tempering machine CW 40 kg

- Tank capacity: 40 kg of chocolate
- Production per hour: 150 kg
- Power: 1.6 kW - three-phase current
- Single-phase system on demand
- Variable speed auger function on demand
- Standard dosing function
- Microprocessor with digital temperature display
- Pedal to dose the chocolate
- 3-way valve for precise dosing on demand
- Heated vibrating table
- Suited for bean-to-bar as well as two-component chocolate
- Weight: 190 kg
- 2 years warranty
- Low energy consumption
- Fast melting and tempering cycle
- Optimal finish & design



Automatische tempereermachine CW 40 kg

- Tankcapaciteit: 40 kg chocolade
- Productie per uur: 150 kg
- Stroomvoorziening: 1,6 kW - driefazige stroom
- Monofazige stroom op aanvraag
- Variabele schroefaandrijving functie op aanvraag
- Standaard doseerfunctie
- Microprocessor met digitale temperatuurdisplay
- Pedaal om chocolade te doseren
- 3-wegklep voor nauwkeurige dosering op aanvraag
- Verwarmde triltafel
- Bruikbaar voor bean-to-bar chocolade én tweecomponenten chocolade
- Gewicht: 190 kg
- 2 jaar garantie
- Laag energieverbruik
- Heel snelle smelt- en tempereertijd
- Optimale afwerking & design



Tempéreuse automatique CW 40 kg

- Capacité de la cuve : 40 kg de chocolat
- Production par heure : 150 kg
- Alimentation électrique : 1,6 kW - courant triphasé
- Monophasé sur demande
- Tarière variable fonction disponible sur demande
- Fonction de dosage standard
- Microprocesseur avec affichage numérique de la température
- Pédale pour dosage du chocolat
- Vanne à 3 voies pour dosage précis sur demande
- Table vibrante chauffante
- Utilisable pour le chocolat bean-to-bar ainsi que pour le chocolat à deux composants
- Poids : 190 kg
- 2 ans de garantie
- Faible consommation d'énergie
- Temps de fusion et de tempérage minimal
- Design et finition raffiné



Temperadora automática CW 40 kg

- Capacidad del tanque: 40 kg de chocolate
- Producción por hora: 150 kg
- Electricidad: 1,6 kW - trifásico
- Monofásico a pedido
- Función hélice variable a pedido
- Función de dosificación estándar
- Microprocesador con pantalla digital de temperatura
- Pedal para dosificar el chocolate
- Válvula de 3 vías para una dosificación precisa a pedido
- Mesa vibradora calentada
- Adecuado tanto para chocolate en grano como para chocolate de dos componentes
- Peso: 190 kg
- 2 años de garantía
- Bajo consumo energético
- Tiempo mínimo de derretir y temperar
- Diseño y acabado óptimo



M1400 • CW60



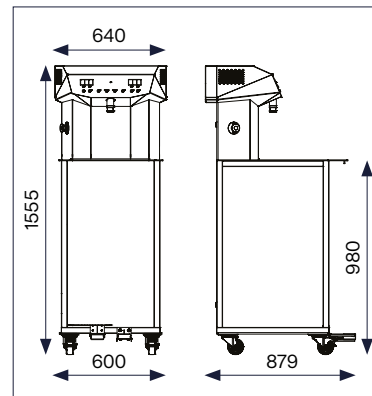
Automatic tempering machine CW 60 kg

- Tank capacity: 60 kg of chocolate
- Production per hour: 200 kg
- Power: 1,9 kW - three-phase current
- Variable speed auger function on demand
- Standard dosing function
- Microprocessor with digital temperature display
- Pedal to dose the chocolate
- 3-way valve for precise dosing on demand
- Heated vibrating table
- Suited for bean-to-bar as well as two-component chocolate
- Weight: 215 kg
- 2 years warranty
- Low energy consumption
- Fast melting and tempering cycle
- Optimal finish & design



Automatische tempereermachine CW 60 kg

- Tankcapaciteit: 60 kg chocolade
- Productie per uur: 200 kg
- Stroomvoorziening: 1,9 kW - driefazige stroom
- Variabele schroefaandrijving functie op aanvraag
- Standaard doseerfunctie
- Microprocessor met digitale temperatuursdisplay
- Pedaal om chocolade te doseren
- 3-wegklep voor nauwkeurige dosering op aanvraag
- Verwarmde trilltafel
- Bruikbaar voor bean-to-bar chocolade én tweecomponenten chocolade
- Gewicht: 215 kg
- 2 jaar garantie
- Laag energieverbruik
- Heel snelle smelt- en tempereertijd
- Optimale afwerking & design



Tempéreuse automatique CW 60 kg

- Capacité de la cuve : 60 kg de chocolat
- Production par heure : 200 kg
- Alimentation électrique : 1,9 kW - courant triphasé
- Tarière variable fonction disponible sur demande
- Fonction de dosage standard
- Microprocesseur avec affichage numérique de la température
- Pédale pour dosage du chocolat
- Vanne à 3 voies pour dosage précis sur demande
- Table vibrante chauffante
- Utilisable pour le chocolat bean-to-bar ainsi que pour le chocolat à deux composants
- Poids : 215 kg
- 2 ans de garantie
- Faible consommation d'énergie
- Temps de fusion et de tempérage minimal
- Design et finition raffiné



Temperadora automática CW 60 kg

- Capacidad del tanque: 60 kg de chocolate
- Producción por hora: 200 kg
- Electricidad: 1,9 kW - trifásico
- Función hélice variable a pedido
- Función de dosificación estándar
- Microprocesador con pantalla digital de temperatura
- Pedal para dosificar el chocolate
- Válvula de 3 vías para un dosificación precisa a pedido
- Mesa vibradora calentada
- Adecuado tanto para chocolate en grano como para chocolate de dos componentes
- Peso: 215 kg
- 2 años de garantía
- Bajo consumo energético
- Tiempo mínimo de derretir y temperar
- Diseño y acabado óptimo



M1450 · CW80



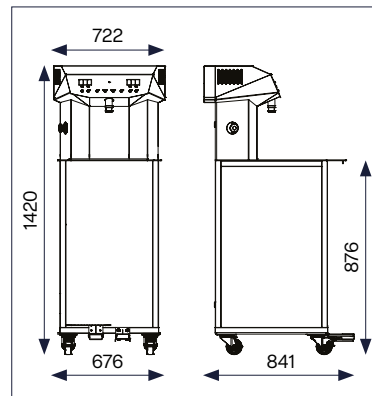
Automatic tempering machine CW 80 kg

- Tank capacity: 80 kg of chocolate
- Production per hour: 200 kg
- Power: 1,9 kW - three-phase current
- Variable speed auger function on demand
- Standard dosing function
- Microprocessor with digital temperature display
- Pedal to dose the chocolate
- 3-way valve for precise dosing on demand
- Heated vibrating table
- Suited for bean-to-bar as well as two-component chocolate
- Weight: 230 kg
- 2 years warranty
- Low energy consumption
- Fast melting and tempering cycle
- Optimal finish & design



Automatische tempereermachine CW 80 kg

- Tankcapaciteit: 80 kg chocolade
- Productie per uur: 200 kg
- Stroomvoorziening: 1,9 kW - driefazige stroom
- Variabele schroefaandrijving functie op aanvraag
- Standaard doseerfunctie
- Microprocessor met digitale temperatuurdisplay
- Pedaal om chocolade te doseren
- 3-wegklep voor nauwkeurige dosering op aanvraag
- Verwarmde triltafel
- Bruikbaar voor bean-to-bar chocolade én tweecomponenten chocolade
- Gewicht: 230 kg
- 2 jaar garantie
- Laag energieverbruik
- Heel snelle smelt- en tempereertijd
- Optimale afwerking & design



Tempéreuse automatique CW 80 kg

- Capacité de la cuve : 80 kg de chocolat
- Production par heure : 200 kg
- Alimentation électrique : 1,9 kW - courant triphasé
- Tarière variable fonction disponible sur demande
- Fonction de dosage standard
- Microprocesseur avec affichage numérique de la température
- Pédale pour dosage du chocolat
- Vanne à 3 voies pour dosage précis sur demande
- Table vibrante chauffante
- Utilisable pour le chocolat bean-to-bar ainsi que pour le chocolat à deux composants
- Poids : 230 kg
- 2 ans de garantie
- Faible consommation d'énergie
- Temps de fusion et de tempérage minimal
- Design et finition raffiné



Temperadora automática CW 80 kg

- Capacidad del tanque: 80 kg de chocolate
- Producción por hora: 200 kg
- Electricidad: 1,9 kW - trifásico
- Función hélice variable a pedido
- Función de dosificación estándar
- Microprocesador con pantalla digital de temperatura
- Pedal para dosificar el chocolate
- Válvula de 3 vías para un dosificación precisa a pedido
- Mesa vibradora calentada
- Adecuado tanto para chocolate en grano como para chocolate de dos componentes
- Peso: 230 kg
- 2 años de garantía
- Bajo consumo energético
- Tiempo mínimo de derretir y temperar
- Diseño y acabado óptimo



M1300E



Dosing head + 2 plates

The dosing head distributes the liquid chocolate into the moulds. This saves time as the user does not have to scrape the chocolate manually. Furthermore it guarantees hygienic processing. The standard version is equipped with two dosing plates (3x7 and 3x8 layout), a mould guidance system installed on the vibrating table and a dosing unit.

Other dosing plate layouts are available on request.



Spuitkop + 2 platen

De doseerkop verdeelt de chocolade over de vorm. Dit bespaart de gebruiker tijd aangezien hij de chocolade niet handmatig hoeft te schrapen. Tevens garandeert dit een hygiënische verwerking. De standaard uitvoering beschikt over twee doseerplaten (indeling 3x7 en 3x8), een vormgeleidingssysteem dat op de triltafel is geïnstalleerd en een doseereenheid.

Andere vormindelingen op aanvraag.



Tête de dosage + 2 plaques

La tête de dosage répartit le chocolat dans les différentes cavités du moule. L'utilisateur gagne ainsi du temps, car aucun raclage manuel n'est requis. Il assure également un traitement hygiénique. Le modèle standard comporte deux plaques de dosage (disposition de 3x7 et 3x8), un système de guidage du moule installé sur la table vibrante et une unité de dosage.

Autres dispositions sur demande.



Placa dosificadora + 2 placas

La placa dosificadora divide el chocolate líquido en las cavidades del molde. Así, el sistema ahorra tiempo al usuario ya que no es necesario raspar el chocolate manualmente. Este también garantiza una elaboración más higiénica. La versión estándar está equipada con dos placas de dosificación (formato 3x7 y 3x8), un sistema de orientación para el molde instalado en la mesa vibradora y una unidad de dosificación.

Otras disposiciones disponibles a pedido.



M1300NSA



Non-stop auger for automatic tempering machine

Accurately dose the exact amount of chocolate every time with this optional 3-way valve.

Ideal for producing chocolate products with specific weight requirements, where consistency is key.

Compatible with CW40, CW60 and CW80 tempering machines.

Optionally, the 3-way valve can be equipped with a dosing head (item M1300E) that directly fills the cavities of your chocolate moulds.

This saves additional time and ensures hygienic processing by eliminating manual scraping.

The 3-way valve requires compressed air for operation.

(Image for illustration purposes only. Dosing head, air compressor and other accessories not included.)



Non-stop schroefaandrijving voor automatische tempereermachine

Doseer telkens exact de juiste hoeveelheid chocolade met deze optionele 3-wegklep.

Ideaal voor het produceren van chocoladeproducten met specifieke gewichtsvereisten, waarbij consistentie van cruciaal belang is.

Compatibel met tempereermachines CW40, CW60 en CW80.

Desgewenst kan de 3-wegklep worden uitgerust met een doseerkop (artikel M1300E), die rechtstreeks de caviteiten van uw chocoladevormen vult.

Dit bespaart extra tijd en garandeert een hygiënische verwerking, doordat handmatig schrapen overbodig wordt.

Voor gebruik van de 3-wegklep is perslucht vereist.

(Afbeelding ter illustratie. Doseerkop, persluchtcompressor en andere accessoires niet inbegrepen.)



Tarière non-stop pour tempéreuse automatique

Dosez à chaque fois la quantité exacte de chocolat avec cette vanne 3 voies en option.

Idéale pour la production de produits chocolatés avec des exigences de poids spécifiques, où la régularité est essentielle.

Compatible avec tempéreuses CW40, CW60 et CW80.

La vanne 3 voies peut être équipée, si souhaité, d'une tête de dosage (article M1300E) qui remplit directement les cavités de vos moules à chocolat.

Cela permet de gagner du temps et garantit un traitement hygiénique, en évitant le raclage manuel.

La vanne à trois voies nécessite de l'air comprimé pour fonctionner.

(Image à titre d'illustration uniquement. Tête de dosage, compresseur d'air et autres accessoires non inclus.)



Transmisión de hélice sin parada templadora automática

Dosifique con precisión la cantidad exacta de chocolate con esta válvula de 3 vías opcional.

Ideal para la producción de productos de chocolate con requisitos de peso específicos, donde la consistencia es fundamental.

Compatible con máquinas de templado de CW40, CW60 y CW80.

Opcionalmente, la válvula de 3 vías puede equiparse con una cabeza dosificadora (artículo M1300E) que llena directamente las cavidades de sus moldes de chocolate.

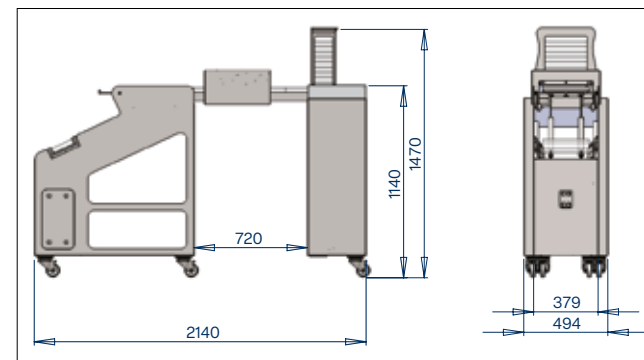
Esto ahorra tiempo adicional y garantiza un procesamiento higiénico al eliminar el raspado manual.

La válvula de tres vías requiere aire comprimido para su funcionamiento.

(Imagen solo con fines ilustrativos. Cabezal dosificador, compresor de aire y otros accesorios no incluidos.)



M1800



Technical characteristics:

- Compatible with moulds 135 x 275 or 175 x 275 mm
- Speed: 4 moulds per minute
- Power and consumption: 230 V - 16 A - 1,6 KW
- Dimensions: 2140 x 494 x 1470 mm
- Weight: 205 kg

The moulding line features four different and adjustable heating systems:

- Heating of the upper scrapers
- Heating of the side scrapers
- Heating of the return pump
- Heating of the vibrating station



Technische eigenschappen:

- Compatibel met vormen 135 x 275 of 175 x 275 mm
- Snelheid: 4 vormen per minuut
- Stroom en gebruik: 230 V- 16 A - 1,6 KW
- Afmetingen: 2140 x 494 x 1470 mm
- Gewicht: 205 kg

De mouleerlijn beschikt over vier verschillende en aanpasbare verwarmingssystemen:

- Verwarming van de bovenschrapers
- Verwarming van de zijschrapers
- Verwarming van de retourpomp
- Verwarming van het trilstation



Caractéristiques techniques :

- Compatible avec moules 135 x 275 ou 175 x 275 mm
- Vitesse : 4 moules par minute
- Électricité - consommation : 230 V- 16 A - 1,6 KW
- Dimensions : 2140 x 494 x 1470 mm
- Poids : 205 kg

La ligne de moulage dispose de quatre systèmes de chauffage différents adaptables :

- Chauffage racleurs supérieurs
- Chauffage racleurs latéraux
- Chauffage pompe de retour
- Chauffage station vibrante



Características técnicas:

- Compatible con moldes de 135 x 275 o 175 x 275 mm
- Velocidad: 4 moldes por minuto
- Electricidad y consumo: 230 V- 16 A - 1,6 KW
- Dimensiones: 2140 x 494 x 1470 mm
- Peso: 205 kg

La línea de moldaje cuenta con cuatro diferentes sistemas de calefacción adaptables:

- Calefacción del raspador superior
- Calefacción de los raspadores laterales
- Calefacción de la bomba de retorno
- Calefacción de la unidad vibratoria

M1800



Mini moulding line

The mini moulding line is especially designed for automatic mould processing. The line can be used with the Chocolate World automatic tempering machine, models CW40, CW60 and CW80. The Chocolate World semi-industrial moulding line enables processing of several mould layouts during a single production process. The line processes the different moulds one by one, regardless of the model in the mould. The chocolate is distributed directly from the tempering machine into the moulds, without requiring a specific dosing head. A double scraping system removes the excess chocolate from the moulds that are entirely filled with chocolate. The moulds pass onto the vibrating table, eliminating air bubbles from the chocolate. The moulds are turned for the creation of chocolate shells. Surplus chocolate is collected and pumped back to the automatic tempering machine. The mould can be taken from the line by manual scraping of the sides.

The moulding line can also be used to produce solid chocolate products. Immediately after the vibration process, a stainless steel table is placed on the line. This allows the user to produce not only chocolate shells but also solid chocolate tablets. Instead of rotating the moulds, the moulds remain completely filled with chocolate and can be cooled in a cooling tunnel or manually transferred to a cold room. The same procedure is followed to close the filled shells with chocolate.

Production process:

- The (various) moulds are placed on the mould loader.
- A pushing system places the moulds under the tempering machine, which fills the moulds with chocolate.
- The moulds are scraped with a double scraper and vibrated on the vibrating table.
- Afterwards, the moulds can be turned over in order to create chocolate shells



Mini-mouleerlijn

De mini-mouleerlijn werd speciaal ontworpen voor het geautomatiseerd verwerken van vormen. De lijn kan gebruikt worden met de automatische tempereermachine van Chocolate World, model CW40, CW60 en CW80. Met de semi-industriële mouleerlijn van Chocolate World kunnen tijdens één en hetzelfde productieproces verschillende vormindelingen worden gebruikt. De lijn verwerkt de verschillende vormen één voor één, onafhankelijk van het model. De chocolade wordt uit de tempereermachine rechtstreeks in de vormen gegoten, zonder dat er een specifieke doseerkop nodig is. Daarna verwijdert een dubbel schraapsysteem de overtollige chocolade van de vormen, die volledig met chocolade gevuld zijn. Een triltafel verwijdert eventuele luchtballen uit de chocolade. Voor het verkrijgen van schelpen worden de vormen vervolgens omgedraaid. De overtollige chocolade wordt opgevangen en opnieuw naar de ketel van de tempereermachine gepompt. De vorm kan nu van de lijn genomen worden, waarbij de zijkant handmatig wordt geschrapt.

Het is met de mouleerlijn tevens mogelijk om volle producten te maken. Daartoe wordt onmiddellijk na het trilstation een roestvrijstalen tafel opgezet. Dit laat de gebruiker toe met dezelfde machine niet alleen schelpen, maar ook volle chocolade zoals chocoladetabletten of napolitains te produceren. In plaats van om te draaien, blijven de vormen volledig gevuld met chocolade en kunnen ze onmiddellijk gekoeld worden in een koeltunnel of handmatig naar een koelruimte worden overgebracht. Dezelfde procedure wordt toegepast om de gevulde schelpen dicht te strijken met chocolade.

Productieproces:

- De (eventueel verschillende) vormen worden op de lader geplaatst.
- Door middel van een duwsysteem worden de vormen onder de tempereermachine gebracht en gevuld met chocolade.
- De vormen worden afgeschrapt met een dubbele schraper en vervolgens getrild.
- Nadien worden de vormen omgedraaid voor de schelpvorming.



Mini ligne de moulage

La ligne de moulage a été spécialement conçue pour automatiser la manipulation des moules. La ligne peut être utilisée en combinaison avec la tempéreuse automatique de Chocolate World, modèles CW40, CW60 et CW80. La ligne de moulage semi-industrielle de Chocolate World permet d'utiliser différents moules pendant le même processus de production. La ligne traite les moules un par un, quel que soit le modèle. Le chocolat de la tempéreuse est versé directement dans les moules, sans que l'utilisation d'un doseur spécifique soit nécessaire. Ensuite, un puissant double système de raclage élimine l'excès de chocolat du moule qui est rempli à ras bord. La station vibrante élimine toute bulle d'air du chocolat. Pour la production de coquilles, le moule est ensuite tourné. Le surplus de chocolat est récupéré et renvoyé à la cuve de la tempéreuse. Vous pouvez retirer le moule de la ligne en le raclant sur les côtés.

La ligne de moulage permet par ailleurs de produire des produits solides (comme des tablettes ou caraques). Une table en acier inoxydable peut être installée immédiatement après la station vibrante. Au lieu de se retourner, les moules restent pleins de chocolat et peuvent être refroidis immédiatement dans un tunnel de refroidissement ou manuellement dans un espace de réfrigération. Le même processus est fait pour la fermeture des coquilles fourrées avec du chocolat.

Processus de production :

- Les moules (de formes éventuellement variées) peuvent être placés sur l'escalier.
- Un système pousse les moules sous la tempéreuse qui les remplit de chocolat.
- Les moules sont ensuite raclés par un double racléur et soumis à vibrations.
- Puis, les moules sont retournés afin de former la coquille.



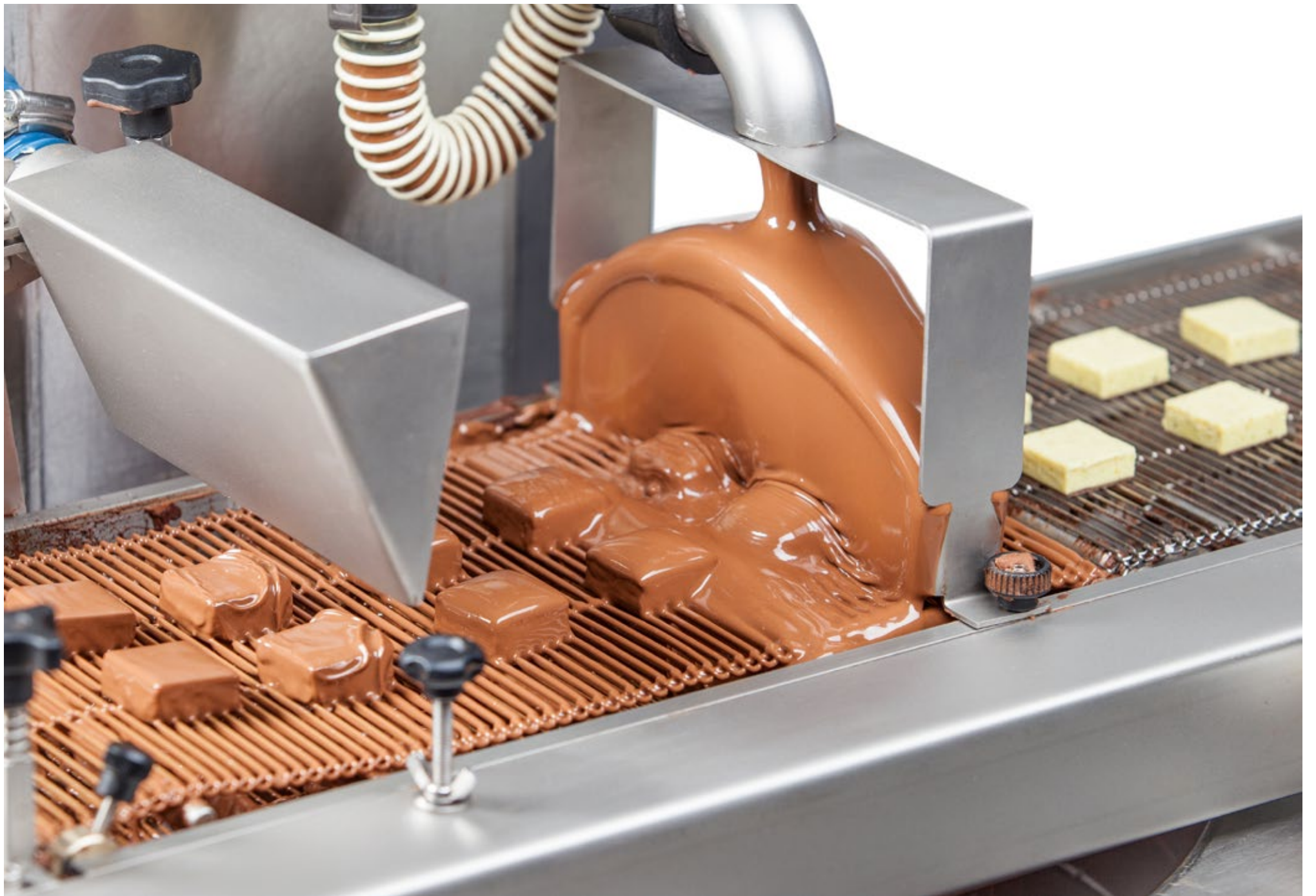
Mini línea de moldaje

La mini línea de moldaje ha sido especialmente diseñada para automatizar el manejo de los moldes. La línea se puede utilizar en combinación con la temperadora automática de Chocolate World, modelos CW40, CW60 y CW80. La línea de moldaje semi-industrial de Chocolate World le permite utilizar moldes diferentes durante un solo proceso de producción. La línea coge los moldes, uno por uno, sin importar el modelo. El chocolate se distribuye directamente desde la temperadora en los moldes, sin necesidad de una placa de dosificación específica. Después, un doble sistema raspador, elimina el exceso de chocolate en los moldes que están completamente rellenos. Los moldes pasan a la mesa vibratoria, eliminando las burbujas de aire de los bombones de chocolate. Para la creación de conchas de chocolate, la máquina gira los moldes. Las sobras de chocolate son recogidas y son bombeadas de nuevo a la máquina temperadora. El molde puede ser retirado de la línea raspando los lados manualmente.

La línea de moldaje también se puede utilizar para la fabricación de productos sólidos de chocolate. Inmediatamente detrás del proceso de vibración puede colocar una mesa de acero inoxidable. Esto permite al usuario de producir no sólo conchas de chocolate, sino también tabletas sólidas, bombones rellenos o napolitanas. En lugar de ser rotados, los moldes permanecen completamente llenos de chocolate y pueden ser enfriados en un túnel de enfriamiento o transferidos manualmente a una cámara frigorífica.

Proceso de producción:

- Los moldes (eventualmente de varias formas) se colocan en el alimentador de la línea.
- Un sistema para empujar coloca los moldes en la temperadora la cual llena los moldes con chocolate.
- Los moldes se raspan con un doble raspador y son vibrados sobre la mesa vibratoria.
- Después, se pueden girar los moldes para la creación de conchas de chocolate.



ENROBING LINES • OVERTREKLIJNEN • ENROBEUSES • LÍNEAS DE COBERTURA



Enrobing line

The enrober automates the traditional, time-consuming coating of confectionery and fillings, increasing productivity and efficiency.

The thickness of the chocolate can be adjusted by the vibrating system (adjustable in intensity) and by the blowing unit (adjustable in height and intensity).

At the end of the line, the product is placed on a conveyor belt covered with food-grade paper.

The conveyor belt speed can be set by means of a regulator, adjusting the speed to the specific product and the number of employees.



Overtreklijn

De overtreklijn - ook wel enrobeerlijn genoemd - is ontwikkeld om het ambachtelijke, arbeidsintensieve overtrekken van vullingen te vereenvoudigen.

De dikte van de chocolade wordt bepaald door enerzijds het trilstation (aanpasbaar in intensiteit) en anderzijds door middel van de blaaseenheid (aanpasbaar in hoogte en intensiteit).

Aan het einde van de lijn komt het product terecht op een band met voedingsgeschikt papier.

Middels een draaiknop wordt de snelheid van de band geregeld, aangepast aan het product en het aantal werknemers.



Enrobeuse

L'enrobeuse est conçue pour simplifier l'enrobage artisanal des fourrages, qui est normalement une opération fastidieuse.

L'épaisseur du chocolat enrobé peut être réglée par la station vibrante (réglable en intensité) et le souffleur d'air.

Par intermédiaire d'une clef, l'utilisateur peut contrôler directement l'intensité de l'air soufflé. En plus, la hauteur du souffleur peut être adaptée.

À la fin de la ligne, le produit est déposé sur un tapis couvert d'un papier alimentaire. La vitesse du tapis est adaptable au produit et au nombre d'employés.



Línea de cobertura

La línea de cobertura - o bañadora - simplifica y automatiza el recubrimiento de los rellenos y de la confitería y trufas, aumentando la productividad.

El espesor del bombón de chocolate puede ser ajustado por una válvula que regula la intensidad del aire.

Además se puede ajustar la altura del calentador de la unidad de aire para establecer la intensidad de las vibraciones.

Al final de la línea, el producto se coloca sobre una cinta transportadora cubierta con papel de calidad alimentaria.

La velocidad de la cinta se puede adaptar mediante un selector, ajustable al producto específico, y el número de empleados.



M1200A



Enrober with double chocolate curtain, vibrating station, adjustable blowing unit, detailer, conveyor belt covered with paper (width 180 mm).

Compatible with M1200 and M1250 (height-adjustable centering points).

- Power: 0,5 kW, 220V, single-phase AC 50/60 Hz (connected to the tempering machine)
- Dimensions: Stored: 600 x 600 x 1760 mm
Operational: 1740 x 600 x 1230 mm
- Weight: 65 kg

Tempering machine not included



Overtreklijn met dubbel chocoladegordijn, trilstation, aanpasbare blaasunit, ontstaarter, transportband met papierrol (breedte 180 mm).

Compatibel met M1200 en M1250 (in de hoogte verstelbare centreerpunten).

- Stroomvoorziening: 0,5 kW, 220V monofazige stroom 50/60 Hz (rechtstreeks verbonden met tempereermachine)
- Afmetingen: Gestockeerd: 600 x 600 x 1760 mm
Operationeel: 1740 x 600 x 1230 mm
- Gewicht: 65 kg

Tempereertoestel niet inbegrepen



Enrobeuse avec un double rideau de chocolat, station vibrante, souffleur d'air adaptable, coupe-queue et tapis doté d'un rouleau de papier (largeur 180 mm).

Compatible avec les M1200 et M1250 (points de centrage réglables en hauteur).

- Alimentation électrique: 0,5 kW, 220V - courant monophasé 50/60 Hz (connectée directement à la tempéreuse)
- Dimensions: Stockée: 600 x 600 x 1760 mm
En fonction: 1740 x 600 x 1230 mm
- Poids: 65 kg

Tempéreuse non inclu



Línea de cobertura con cortina de chocolate doble, unidad vibratoria, unidad de aire ajustable, dispositivo para retirar excesos, cinta transportadora cubierta con papel (anchura de 180 mm).

Compatible con M1200 y M1250 (puntos de centrado ajustables en altura).

- Electricidad: 0,5 kW, 220V monofásico 50/60 Hz (conectado a la temperadora)
- Dimensiones: Almacenada: 600 x 600 x 1760 mm
En función: 1740 x 600 x 1230 mm
- Peso: 65 kg

La temperadora no está incluida

M1300A



Enrober with double chocolate curtain, vibrating station, adjustable blowing unit, detailer, conveyor belt covered with paper (width 200 mm).

Compatible with M1300 - M1400 - M1450 - M1500.

- Power: 0,5 kW, 220V, single-phase 50/60 Hz (connected to the tempering machine)
- Dimensions: Stored: 500 x 530 x 1755 mm
Operational: 1740 x 530 x 1260 mm
- Weight: 72 kg

Tempering machine not included



Overtreklijn met dubbel chocoladegordijn, trilstation, aanpasbare blaasunit, ontstaarter, transportband met papierrol (breedte 200 mm).

Compatibel met M1300 - M1400 - M1450 - M1500.

- Stroomvoorziening: 0,5 kW, 220V monofazige stroom 50/60 Hz (rechtstreeks verbonden met tempereermachine)
- Afmetingen: Gestockeerd: 500 x 530 x 1755 mm
Operatieel: 1740 x 530 x 1260 mm
- Gewicht: 72 kg

Tempereertoestel niet inbegrepen



Enrobeuse avec un double rideau de chocolat, station vibrante, souffleur d'air adaptable, coupe-queue et tapis doté d'un rouleau de papier (largeur 200 mm).

Compatible avec les M1300 - M1400 - M1450 - M1500.

- Alimentation électrique: 0,5 kW, 220V - tension monophasée 50/60 Hz (connectée directement à la tempéreuse)
- Dimensions: Stockée: 500 x 530 x 1755 mm
En fonction: 1740 x 530 x 1260 mm
- Poids: 72 kg

Tempéreuse non inclu



Línea de cobertura con cortina de chocolate doble, unidad vibratoria, unidad de aire ajustable, dispositivo para retirar excesos, cinta transportadora cubierta con papel (anchura de 200 mm).

Compatible con M1300 - M1400 - M1450 - M1500.

- Electricidad: 0,5 kW, 220V monofásico 50/60 Hz (conectado a la temperadora)
- Dimensiones: Almacenada: 500 x 530 x 1755 mm
En función: 1740 x 530 x 1260 mm
- Peso: 72 kg

La temperadora no está incluida

M1300ADB



Enrober with double chocolate curtain, vibrating station, adjustable blowing unit, detailer, conveyor belt covered with paper (width 200 mm) and a deeper bath.

Compatible with M1300 - M1400 - M1450 - M1500.

- Power: 0,5 kW, 220V, single-phase 50/60 Hz (connected to the tempering machine)
- Dimensions: Stored: 500 x 530 x 1755 mm
Operational: 1740 x 530 x 1260 mm
- Weight: 72 kg

Tempering machine not included



Overtreklijn met dubbel chocoladegordijn, trilstation, aanpasbare blaasunit, ontstaarter, transportband met papierrol (breedte 200 mm) en een dieper bad.

Compatibel met M1300 - M1400 - M1450 - M1500.

- Stroomvoorziening: 0,5 kW, 220V monofazige stroom 50/60 Hz (rechtstreeks verbonden met tempereermachine)
- Afmetingen: Gestockeerd: 500 x 530 x 1755 mm
Operationeel: 1740 x 530 x 1260 mm
- Gewicht: 72 kg

Tempereertoestel niet inbegrepen



Enrobeuse avec un double rideau de chocolat, station vibrante, souffleur d'air adaptable, coupe-queue et tapis doté d'un rouleau de papier (largeur 200 mm) et un baignoire plus profond.

Compatible avec les M1300 - M1400 - M1450 - M1500.

- Alimentation électrique: 0,5 kW, 220V - tension monophasée 50/60 Hz (connectée directement à la tempéreuse)
- Dimensions: Stockée: 500 x 530 x 1755 mm
En fonction: 1740 x 530 x 1260 mm
- Poids: 72 kg

Tempéreuse non inclu



Línea de cobertura con cortina de chocolate doble, unidad vibratoria, unidad de aire ajustable, dispositivo para retirar excesos, cinta transportadora cubierta con papel (anchura de 200 mm) y un vasca más profundo.

Compatible con M1300 - M1400 - M1450 - M1500.

- Electricidad: 0,5 kW, 220V monofásico 50/60 Hz (conectado a la temperadora)
- Dimensiones: Almacenada: 500 x 530 x 1755 mm
En función: 1740 x 530 x 1260 mm

• Peso: 72 kg
La temperadora no está incluida

M1300AXL



XL Enrober with double chocolate curtain, vibrating station, adjustable blowing unit, detailer, conveyor belt covered with paper (width 200 mm).

Compatibel for all our automatic tempering machines.

- Power: 0,5 kW, 220V, single-phase AC (connected to the tempering machine)
- Dimensions: Stored: 500 x 530 x 2240 mm
Operational: 2235 x 530 x 1260 mm
- Weight: 75 kg

Tempering machine not included



XL Overtreklijn met dubbel chocoladegordijn, trilstation, aanpasbare blaasunit, ontstaarter, transportband met papierrol (breedte 200 mm).

Compatibel met al ons automatische tempereermachines.

- Stroomvoorziening: 0,5 kW, 220V monofazige stroom (rechtstreeks verbonden met tempereermachine)
- Afmetingen: Gestockeerd: 500 x 530 x 2240 mm
Operatieel: 2235 x 530 x 1260 mm
- Gewicht: 75 kg

Tempereertoestel niet inbegrepen



XL Enrobeuse avec un double rideau de chocolat, station vibrante, souffleur d'air adaptable, coupe-queue et tapis doté d'un rouleau de papier (largeur 200 mm).

Compatible pour tout nos tempéreuses automatiques.

- Alimentation électrique : 0,5 kW, 220V - tension monophasée (connectée directement à la tempéreuse)
- Dimensions : Stockée : 500 x 530 x 2240 mm
En fonction : 2235 x 530 x 1260 mm
- Poids : 75 kg

Tempéreuse non inclu



Línea de cobertura XL con cortina de chocolate doble, unidad vibratoria, unidad de aire ajustable, dispositivo para retirar excesos, cinta transportadora cubierta con papel (anchura de 200 mm).

Compatible con todas las temperadoras automáticas.

- Electricidad: 0,5 kW, 220V monofásico (conectado a la temperadora)
- Dimensiones: Almacenada: 500 x 530 x 2240 mm
En función: 2235 x 530 x 1260 mm
- Peso: 75 kg

La temperadora no está incluida



M1300AB



This accessory for the enrober enables you to enrobe the bottom of the product.



Met dit opzetstuk voor de overtreklijn kunt u de onderkant van uw product overtrekken.



Cette accessoire pour l'enrobeuse vous permet d'enrober le dessous de votre produit.



Esta pieza le permite cubrir el fondo de su producto.

M1300AP



This accessory for the enrober enables you to enrobe a part of the product.



Met dit opzetstuk voor de overtreklijn hebt u de mogelijkheid slechts een deel van uw product te overtrekken.



Cette accessoire pour l'enrobeuse vous permet d'enrober une partie de votre produit.



Esta pieza le permite cubrir una parte de su producto.

M1300APL



Plexi cover for enrober 200 mm.



Plexi deksel voor overtreklijn 200 mm.



Couvercle en plexiglas pour enrobeuse 200 mm.



Tapa de plexi para la línea de cobertura 200 mm.

M1300B • M1300C



M1300B Truffle grill

Special grill with connection to the truffle mill.



M1300B Truffelgrill

Speciale grill met een verbindingseenheid voor de truffelmolen.



M1300B Grille à truffes

Grille à truffes avec raccord pour le carrousel à truffes.



M1300B Grill de trufas

Grill especial con conexión al molino de trufas.

M1300C Truffle mill

The truffel mill can be used with our automatic tempering machines (except the CW12) using the truffle grill. The mill turns 2.7 RPM around its axis and has a surface of Ø 800 mm.
800 x 800 x 950 mm

M1300C Truffelmolen

De truffelmolen kan met behulp van de truffelgrill gebruikt worden met onze automatische temperemachines (met uitzondering van de CW12). Deze truffelmolen draait 2,7 toeren per minuut rond zijn as en heeft een oppervlakte van Ø 800 mm.
800 x 800 x 950 mm

M1300C Carrousel à truffes

Le carrousel à truffes peut être utiliser avec nos tempereuses (sauf la CW12) à l'aide du grille à truffes. Cet carrousel à truffes tourne à une cadence de 2,7 tours/mn et a une superficie de Ø 800 mm.
800 x 800 x 950 mm

M1300C Molino de trufas

Se puede usar el molino de trufas en combinación con el grill de trufas y con las temperadoras automáticas (con excepción de la CW12). El molino de trufas cibra con una intensidad de 2,7 r.p.m., tiene una superficie de Ø 800 mm.
800 x 800 x 950 mm

Tempering machine not included

Tempereertoestel niet inbegrepen

Tempéreuse non inclu

La temperadora no está incluida

M1850



Enrobing station on wheels for 300 mm cooling tunnels

Features:

- Enrobing grill system, working width 300 mm
- One frame with adjustable feet (± 50 mm)
- Blower
- Heating available upon request
- Enrobing gutter with double adjustable curtain
- Dry grill, wet grill, vibrator, detailer
- Electrical cabinet with analog control panel
- Speed of the grill: 0,75 – 1,2 m per minute

Electrical Connection:

- 230V Mono 50/60 Hz
- 6 A

- Height from floor to top of the grill: 1065 mm
- Minimal height: 1065 mm
- Maximal height: 1125 mm

Tempering machine not included



Overtreklijn op wielen voor 300 mm koeltunnels

Kenmerken:

- Overtreklijn met grillstelsysteem, werkbreedte 300 mm
- Eén frame met stelvoetjes (± 50 mm)
- Blaasunit
- Verwarmingselement op aanvraag beschikbaar
- Overtreklijn met dubbel, regelbaar gordijn
- Droge grill, natte grill, trilstation, ontstaarter
- Elektrische kast met analogoog bedieningspaneel
- Snelheid van de grill: 0,75 – 1,2 m per minuut

Elektrische aansluiting:

- 230V Mono 50/60 Hz
- 6 A

- Hoogte vanaf de grond tot de top van de grill: 1065 mm
- Minimale hoogte: 1065 mm
- Maximale hoogte: 1125 mm

Tempereertoestel niet inbegrepen



Enrobeuse sur roulettes pour tunnels de refroidissement de 300 mm

Caractéristiques:

- Système de grille d'enrobage, largeur de travail 300 mm
- Un châssis avec pieds ajustables (± 50 mm)
- Soufflerie
- Élément de chauffe disponible sur demande
- Goulotte d'enrobage à double rideau ajustable
- Grille produit sec, grille produit enrobé, vibreur, dispositif d'élimination de surplus
- Armoire électrique avec panneau de commande tactile
- La vitesse de la grille : 0,75 – 1,2 m par minute

Raccordement électrique:

- 230 V Mono 50/60 Hz
- 6 A

- Hauteur du sol au sommet de la grille : 1065 mm
- Hauteur minimale : 1065 mm
- Hauteur maximale : 1125 mm

Tempéreuse non inclu



Estación de bañado sobre ruedas de 300 mm para túneles de enfriamiento

Características:

- Sistema de parrilla de bañado con anchura de trabajo de 300 mm
- Un bastidor con apoyas ajustables (± 50 mm)
- Ventilador
- Calefacción disponible a pedido
- Canaleta de bañado con cortina doble ajustable
- Parrilla seca, parrilla húmeda, vibrador, accesorio de detalle
- Armario eléctrico con panel de control analógico
- Velocidad de la parrilla: 0,75 – 1,2 m por minuto

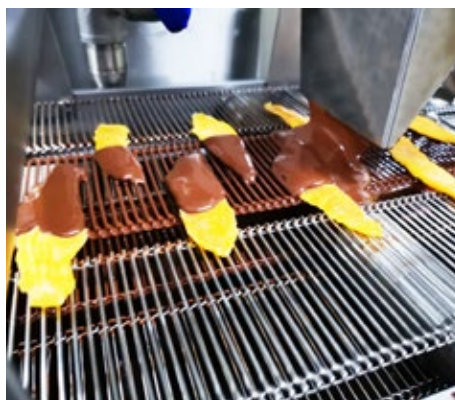
Conexión eléctrica:

- 230V Monofásico 50/60 Hz
- 6 A

- Altura a partir del suelo hasta el cumbre de la parrilla: 1065 mm
- Altura mínima 1065 mm
- Altura máxima: 1125 mm

Máquina temperadora no está incluida

M1850X3



Partial enrobing station for 300 mm cooling tunnels, the 300 mm grill divided in 3 x 90 mm grills for partial coating of products such as cookies, dried fruit and confections.

The 2 outer grills stay dry and clean so the bottom and top of your product is partially coated with chocolate on the centre grill.

This revolutionary process and setup replaces traditional hand dipping.

Features:

- Enrobing grill system, working width 300 mm
- One frame with adjustable feet (\pm 50 mm)
- Blower
- Heating available upon request
- Enrobing gutter with double adjustable curtain
- Dry grill, wet grill, vibrator, detailer
- Electrical cabinet with analog control panel

Electrical Connection:

- 230V Mono 50 Hz
- 6 A (consumed from automatic tempering machines)

Tempering machine not included



De gedeeltelijke overtreklijn voor 300 mm koeltunnels, met de grill verdeeld in 3 roosters van 90 mm, is gemaakt voor het gedeeltelijk overtrekken van producten, zoals koekjes, gedroogd fruit of andere zoete lekkernijen.

De 2 buitenste roosters blijven droog en zuiver, zodat de boven- en onderkant van uw product gedeeltelijk overtrokken wordt met chocolade op het centrale rooster. Dit revolutionair proces en innovatieve opstelling vervangen het traditionele handmatig dippen.

Kenmerken:

- Overtreklijn met grillsysteem, werkbreedte 300 mm
- Eén frame met stelvoetjes (\pm 50 mm)
- Blaasunit
- Verwarmingselement op aanvraag beschikbaar
- Overtreklijn met dubbel, regelbaar gordijn
- Droge grill, natte grill, trilstation, ontstaarter
- Elektrische kast met analogo bedieningspaneel

Elektrische aansluiting:

- 230V Mono 50 Hz
- 6 A (verbruikt door automatische tempereermachines)

Tempereertoestel niet inbegrepen



Enrobeuse partielle pour les tunnels de refroidissement de 300 mm, la grille de 300 mm est divisée en grilles de 3 x 90 mm pour l'enrobage partiel de produits tels que des biscuits, des fruits secs et des confiseries.

Les 2 grilles extérieures restent sèches et propres de sorte que le dessous et le dessus de votre produit sont partiellement enrobés de chocolat sur la grille du centre. Ce procédé et cette configuration révolutionnaires remplacent le trempage à la main traditionnel.

Caractéristiques:

- Système de grille d'enrobage, largeur de travail 300 mm
- Un châssis avec pieds ajustables (\pm 50 mm)
- Soufflerie
- Élément de chauffe disponible sur demande
- Goulotte d'enrobage à double rideau ajustable
- Grille produit sec, grille produit enrobé, vibreur, dispositif d'élimination de surplus
- Armoire électrique avec panneau de commande analogue

Raccordement électrique:

- 230 V Mono 50 Hz
- 6 A (consommé par les tempéreuses automatiques)

Tempéreuse non inclu



Línea de cobertura parcial para túneles de enfriamiento de 300 mm, la parrilla de 300 mm se divide en 3 parrillas de 90 mm para el recubrimiento parcial de productos como galletas, frutas deshidratada y confitura.

Las dos parrillas exteriores permanecen secas y limpias, por lo que la parte inferior y superior del producto se recubre parcialmente con chocolate sobre la parrilla central. Este proceso y configuración revolucionarios sustituyen al tradicional baño manual.

Características:

- Sistema de parrilla de envoltura con anchura de trabajo de 300 mm
- Un bastidor con apoyos ajustables (\pm 50 mm)
- Ventilador
- Calefacción disponible a pedido
- Canaleta de envoltura con cortina doble ajustable
- Parrilla seca, parrilla húmeda, vibrador, accesorio de detalle
- Armario eléctrico con panel de control analógico

Conexión eléctrica:

- 230V Mono 50 Hz
- 6 A (consumo de las máquinas temperadoras automáticas)

La temperadora no está incluida

TUNNEL DELIGHT



TUNNEL DELIGHT



COOLING TUNNEL DELIGHT

High-capacity cooling tunnel for enrobed products

Key Features:

Optimized for large-scale production of enrobed products
Compatible with:

- Enrobing grill: M1850
 - Automatic tempering machines: CW40, CW60, CW80
- Bottom and partial enrobing options available upon request

Cooling System:

- Cooling section: centralized cooling group
- Cooling method: air cooling
- Cooling consumption: 2.5 kW at 5°C
- Refrigerant type: R134
- Refrigerant quantity: 1200 - 1500 g

Mechanical & performance specs:

- Adjustable speed control
- Belt width: 300 mm
- Adjustable nose height
- Belt type: food-grade conveyor
- Enclosure material: stainless steel covers
- Per 2-meter section during cooling

Electrical Specifications:

- Nominal: 0.8 kW
- Starting: 1.6 kW (6.8 A)
- Voltage supply: 220 - 230 V
- Frequency: 50 - 60 Hz
- Total required: 3 kW

Dimensions & Weight:

- Overall dimensions: 7.75 m (L) x 1.25 m (W) x 0.55 m (H)
- Weight: 577 kg



KOELTUNNEL DELIGHT

Hogecapaciteit koeltunnel voor overtrekproducten

Belangrijkste kenmerken:

Geoptimaliseerd voor grootschalige productie van overtrekproducten

Compatibel met:

- Enrobeergrill: M1850
 - Automatische temperatuurmachines: CW40, CW60, CW80
- Bodem- en gedeeltelijke enrobeeroplossingen beschikbaar op aanvraag

Koelsysteem:

- Koelsectie: gecentraliseerde koelgroep
- Koelmethode: luchtkoeling
- Koelverbruik: 2,5 kW bij 5°C
- Koelmiddel: R134
- Hoeveelheid koelmiddel: 1200 - 1500 g

Mechanische & prestatie specificaties:

- Instelbare snelheidsregeling
- Bandbreedte: 300 mm
- Verstelbare neuspunt hoogte
- Bandtype: voedselveilige transportband
- Behuizing: roestvrijstalen afdekkingen
- Per 2-meter sectie tijdens koeling

Elektrische specificaties:

- Nominaal: 0,8 kW
- Startvermogen: 1,6 kW (6,8 A)
- Voedingsspanning: 220 - 230 V
- Frequentie: 50 - 60 Hz
- Totaal benodigd: 3 kW

Afmetingen & gewicht:

- Totale afmetingen: 7,75 m (L) x 1,25 m (B) x 0,55 m (H)
- Gewicht: 577 kg



TUNNEL DE REFRROIDISSEMENT DELIGHT

Tunnel de refroidissement haute capacité pour produits enrobés

Caractéristiques Principales :

Optimisé pour la production à grande échelle de produits enrobés

Compatible avec :

- Grill d'enrobage : M1850
 - Machines de tempérage automatique : CW40, CW60, CW80
- Options d'enrobage partiel et des fonds bas disponibles sur demande

Système de refroidissement :

- Section de refroidissement : groupe de refroidissement centralisé
- Méthode de refroidissement : refroidissement par air
- Consommation de refroidissement : 2,5 kW à 5°C
- Type de réfrigérant : R134
- Quantité de réfrigérant : 1200 - 1500 g

Spécifications mécaniques et de performance :

- Commande de vitesse réglable
- Largeur de bande : 300 mm
- Hauteur du nez réglable
- Type de bande : convoyeur de qualité alimentaire
- Enveloppe : couvercles en acier inoxydable
- Par section de 2 mètres en phase de refroidissement

Spécifications électriques :

- Nominale : 0,8 kW
- Au démarrage : 1,6 kW (6,8 A)
- Tension d'alimentation : 220 - 230 V
- Fréquence : 50 - 60 Hz
- Puissance totale requise : 3 kW

Dimensions & poids :

- Dimensions totales : 7,75 m (L) x 1,25 m (l) x 0,55 m (H)
- Poids : 577 kg



TÚNEL DE ENFRIAMIENTO DELIGHT

Túnel de enfriamiento de alta capacidad para productos bañados

Características principales:

Optimizado para la producción a gran escala de productos bañados

Compatible con:

- Parrilla de bañado: M1850
 - Máquinas de templado automático: CW40, CW60, CW80
- Opciones de bañado parcial e inferior disponibles bajo pedido

Sistema de enfriamiento:

- Sección de enfriamiento: grupo de enfriamiento centralizado
- Método de enfriamiento: enfriamiento por aire
- Consumo de refrigeración: 2,5 kW a 5°C
- Tipo de gas refrigerante: R134
- Cantidad de refrigerante: 1200 - 1500 g

Especificaciones mecánicas y de rendimiento:

- Control de velocidad ajustable
- Ancho de banda: 300 mm
- Altura del extremo frontal ajustable
- Tipo de banda: transportador de grado alimenticio
- Cubierta exterior: acero inoxidable
- Por sección de 2 metros durante enfriamiento

Especificaciones eléctricas:

- Nominal: 0,8 kW
- De arranque: 1,6 kW (6,8 A)
- Tensión de alimentación: 220 - 230 V
- Frecuencia: 50 - 60 Hz
- Total requerido: 3 kW

Dimensiones y peso:

- Dimensiones totales: 7,75 m (L) x 1,25 m (An) x 0,55 m (Al)
- Peso: 577 kg

TUNNEL PREMIUM



TUNNEL PREMIUM



The complete tunnel consists of an enrobing grill system, working width 300 mm, mounted on a frame with adjustable feet (\pm 50 mm), blower, heating element, enrobing gutter with double curtain, dry grill, wet grill, vibrator, detailer, polycarbonate lid, electrical cabinet with touch screen control panel.

The cooling belt has a working width of 180 mm to 300 mm, contact, radiation and convection cooling, 0,5 m entrance, 4 m cooling zone, 1 m exit table, with manual detaching device and incorporated cooling compressor.

The tunnels are compatible with a CW40, CW60 or CW80 automatic tempering machine.

Features of the tunnel

- Integrated folded design for easy installation, cooling compressor built-in
- Transparent covers are available upon request
- Nose adjustable in height
- Convection, radiation and contact cooling
- Adjustable belt speed: 0,75 - 1,2 m/min
- Standard working width: from right to left
- Optional wheels
- Belt de-tensioner for easy cleaning of frame
- Air channels can be cleaned from the inside
- Touch screen control panel
- Product detaching with turning roll at the end of the tunnel
- Belt width: 300 mm
- Power: 3 phase 400V - 50/60 Hz - 6 kW
Freon: 3 x 1,4 kg R134A.

Cooling tunnels are designed to cool chocolate products. Most of the cooling tunnels are custom made.

Chocolate World also offers standard cooling tunnels, equipped with:

- Enrober with adjustable ventilator
- Digital thermostat
- Adjustable belt speed
- Cover made out of polycarbonate for optimal insulation and hygiene
- Infeed unit for product decoration and output unit for taking off the products
- Alternative infeed and output lengths are available on request. Cooling zone can be extended with 2 m long parts.



De volledige tunnel bestaat uit een overtreklijn met grillstelsysteem, werkbreedte 300 mm, gemonteerd op een frame met stelvoetjes (\pm 50 mm), blaasunit, verwarmingselement, overtreklijn met dubbel gordijn, droge grill, natte grill, trilstation, ontstaarter, polycarbonaat deksel, elektrische kast met touchscreen bedieningspaneel.

De koelband heeft een werkbreedte van 180 mm tot 300 mm, met contact- en convectiekoelen, 0,5 m entree-unit, 4 m koelzone, 1 m exit-unit, met handmatig systeem en ingebouwde koelcompressor.

De tunnel is te combineren met de CW40, CW60 of CW80.

Kenmerken van de tunnel:

- Geïntegreerd gevouwen ontwerp voor eenvoudige installatie met ingebouwde koelcompressor
- Transparante deksels zijn op aanvraag beschikbaar
- Voorzijde in hoogte instelbaar
- Koelen via convectie, straling en contactkoelen
- Instelbare bandsnelheid: 0,75 - 1,2 m/min
- Standaard werkbreedte: van rechts naar links
- Optionele wielen
- Bandspanner voor eenvoudig reinigen van het frame
- De luchtkanalen kunnen vanaf de binnenzijde worden gereinigd
- Touchscreen bedieningspaneel
- Productafname met draairol aan het einde van de tunnel
- Bandbreedte: 300 mm
- Stroomvoorziening: driefazig 400V - 50/60 Hz - 6 kW
Freon: 3 x 1,4 kg R134A.

Koeltunnels zijn vervaardigd voor het koelen van de chocoladeproducten. Een groot deel van de koeltunnels wordt op maat gemaakt.

Chocolate World levert tevens standaard koeltunnels, uitgerust met:

- Overtrekgrill met instelbare ventilator
- Digitale thermostat
- Instelbare bandsnelheid
- Afdekking gemaakt van polycarbonaat voor optimale isolatie en hygiëne.
- Entree-unit voor de decoratie van producten en exit-unit voor het afnemen van de producten.
- Alternatieve entree- en exitlengtes op aanvraag. Koelzone is te verlengen met delen van 2 m.



Un tunnel complet se compose d'un système d'enrobage à grille, largeur de travail 300 mm, sur châssis à pieds réglables (\pm 50 mm), soufflerie, élément de chauffe, goulotte d'enrobage à double rideau, grille produit sec, grille produit enrobé, vibreur, dispositif d'élimination de surplus, capot en polycarbonate, armoire électrique avec panneau de commande tactile.

Tapis de refroidissement avec largeur de travail de 180 mm à 300 mm, refroidissement par contact et convection, entrée 0,5 m, zone de refroidissement 4 m, table de sortie 1 m, avec détachement manuel et compresseur de refroidissement incorporé.

Le tunnel fonctionne avec CW40, CW60 ou CW80.

Caractéristiques du tunnel :

- Modèle intégré pliant facile à installer, compresseur de refroidissement intégré
- Capots transparents sont disponibles sur demande
- Embout ajustable en hauteur
- Refroidissement par convection, radiation et contact
- Tapis à vitesse réglable : 0,75 - 1,2 m/min
- Largeur de travail standard : de droite à gauche
- Roues en option
- Détendeur de tapis pour un nettoyage aisé du châssis
- Intérieur des buses d'air nettoyable
- Pupitre de commande à écran tactile
- Détachement des produits avec rouleau rotatif au bout du tunnel
- Largeur de bande : 300 mm
- Alimentation électrique : triphasé 400V - 50/60 Hz - 6 kW
Freon: 3 x 1,4 kg R1-34A.

Les tunnels de refroidissement sont conçus pour le refroidissement des produits en chocolat. Une grande partie des tunnels de refroidissement est fabriquée sur mesure.

Chocolate World propose aussi des tunnels de refroidissement standards, équipés de :

- Grille d'enrobage avec ventilateur réglable
- Thermostat numérique
- Vitesse de bande réglable
- Capot en polycarbonate, pour une isolation et une hygiène optimales.
- Unité d'entrée pour la décoration des produits et unité de sortie pour le retrait des produits.
- Longueur d'entrée et de sortie alternative sur demande. La zone de refroidissement peut être prolongée par des sections de 2 m.



El túnel viene completo con grill de cobertura, con un ancho de trabajo de 300 mm en un soporte con pies ajustables (\pm 50 mm), soplador, elemento calefactor, canal de cobertura con doble cortina, grill seco, grill húmedo, unidad vibratoria, unidad de aire ajustable, tapa de policarbonato (!) ,armario eléctrico con pantalla táctil.

Cinta de enfriamiento con ancho de trabajo de 180 mm a 300 mm, enfriamiento de contacto y convección, entrada de 0,5 m, zona de enfriamiento de 4 m, mesa de salida de 1 m, con compresor de enfriamiento que se puede extraer manualmente. El túnel funciona con CW40, CW60 o CW80.

Ficha técnica del túnel:

- Diseño plegado integrado para facilitar la instalación, compresor de enfriamiento incorporado
- Cubiertas transparentes están disponibles a petición
- Nariz de altura ajustable
- Enfriamiento por convección, radiación y contacto
- Cinta de velocidad ajustable: 0,75 - 1,2 m/min
- Anchura de trabajo estándar: de derecha a izquierda
- Ruedas opcionales
- Sistema de destensión de la cinta para poder limpiar fácilmente el soporte por todos lados
- El interior de los canales de aire se puede limpiar
- Panel de mando con pantalla táctil
- Separación del producto con cilindro girador al final del túnel
- Anchura de la cinta: 300 mm
- Electricidad: trifásico 400V - 50/60 Hz - 6 kW
Freon: 3 x 1,4 kg R134A.

Los túneles de enfriamiento están diseñados para refrigerar los productos de chocolate. La mayoría de los túneles son fabricados por encargo.

Chocolate World también provee túneles de enfriamiento estándares, equipados con:

- Grill de cobertura con ventilador ajustable
- Termostato digital
- Velocidad ajustable de la cinta
- Protector de policarbonato para el aislamiento y óptima higiene
- Unidad de entrada para la decoración de los productos y unidad de salida para sacar los productos
- Tamaño del espacio de entrada y salida del túnel, alternativas disponibles a pedido.

M1276 • WHEELIE14



Moulding machine Wheelie 14 kg

The moulding machine with the best value in our range: the Wheelie 14 tempers the melted chocolate by adding chocolate callets. The low investment makes this the ideal machine for professional production of a limited amount of chocolate.

- Tank capacity: 14 kg of chocolate
- Power: 230 V single-phase AC, 50/60 Hz 500 W
- Digital thermostat
- Dimensions: 510 x 560 x 510 mm
- Weight: 30 kg
- Stainless steel body



Mouleermachine Wheelie 14 kg

De mouleermachine met de beste prijs-kwaliteitverhouding uit ons assortiment: de Wheelie 14 temperert de gesmolten chocolade door het toevoegen van callets. Dankzij de lage investering is dit de ideale machine voor het professioneel produceren van een beperkte hoeveelheid chocolade.

- Tankcapaciteit: 14 kg chocolade
- Stroomvoorziening: 230 V monofazige stroom, 50/60Hz compatibel, 500 W
- Digitale thermostaat
- Externe afmetingen: 510 x 560 x 510 mm
- Gewicht machine: 30 kg
- Behuizing in roestvrij staal



Machine de moulage Wheelie 14 kg

La machine de moulage au meilleur rapport qualité-prix de notre gamme : le Wheelie 14 tempère le chocolat fondu en y ajoutant des callets. C'est une machine idéale pour la production professionnelle d'une capacité limitée de chocolat avec un investissement réduit.

- Capacité de la cuve : 14 kg de chocolat
- Alimentation électrique : 230 V tension monophasée, 50/60 Hz 500 W
- Thermostat numérique
- Dimensions externes : 510 x 560 x 510 mm
- Poids de la machine : 30 kg
- Châssis en acier inoxydable



Máquina de moldaje Wheelie 14 kg

La máquina de moldaje con la mejor relación calidad-precio de nuestra gama: la Wheelie 14 temple el chocolate derretido mediante la adición de pequeños pedazos de chocolate. La baja inversión hace de este máquina la ideal compañera para producción profesional de una cantidad limitada de chocolate.

- Capacidad del tanque: 14 kg de chocolate
- Alimentación: 230 V monofásico AC, 50/60 Hz 500 W
- Termostato digital
- Dimensiones externas: 510 x 560 x 510 mm
- Peso máquina: 30 kg
- Cuerpo en acero inoxidable



M1278 • WHEELIE30



Moulding machine 30 kg

The Wheelie 30 equipped with vibrating table, agitator in the tank and a practical frame on wheels tempers melted chocolate by adding callets.

- Tank capacity: 30 kg of chocolate
- Power: 230 single phase 50/60 Hz
- Dimensions: 1170 x 900 x 650 mm (height excl. base)
- Weight: 130 kg
- Vibrating table
- Stainless steel body

(available upon demand 400V three-phase 50/60 Hz or 230V three-phase 50/60 Hz)



Mouleermachine wheelie 30 kg

De Wheelie 30 uitgerust met triltafel, roerwerk in de kuip en een handig verrijdbaar onderstel tempereert gesmolten chocolade alsook door het toevoegen van callets.

- Tankcapaciteit: 30 kg chocolade
- Stroomvoorziening: 230 mono 50/60 Hz
- Afmetingen: 1170 x 900 x 650 mm (hoogte excl. onderstel)
- Gewicht: 130 kg
- Triltafel
- Roestvrij staal

(op aanvraag 400V driefasig 50/60 Hz of 230V driefasig 50/60 Hz)



Machine de moulage 30 kg

Le Wheelie 30 équipé avec une table vibrante, une agitateur dans le cuve et support sur roues pratique temple du chocolat fondu en ajoutant des callets.

- Capacité réservoir : 30 kg de chocolat
- Alimentation électrique : 230 mono 50/60 Hz
- Dimensions : 1170 x 900 x 650 mm (hauteur sans la base)
- Poids : 130 kg
- Table vibrante
- Corps en acier inoxydable

(sur demande 400V triphasé 50/60 Hz ou 230V triphasé 50/60 Hz)



Máquina de moldaje 30 kg

La wheelie 30 equipada con mesa vibratoria, agitador en el tanque y soporte práctico en ruedas, temple el chocolate derretido mediante la adición de pequeños pedazos de chocolate.

- Capacidad del tanque 30 kg de chocolate
- Electricidad: 230 mono 50/60 Hz
- Dimensiones: 1170 x 900 x 650 mm (altura sin base)
- Peso: 130 kg
- Mesa vibratoria
- De acero inoxidable

(a pedido 400V trifásico 50/60 Hz o 230V trifásico 50/60 Hz)



M1275M • SWAN MELTING



Automatic dispenser for melted chocolate Swan

- Tank capacity: 10 kg of chocolate
- Power: 0,7 kW - 220V single-phase - 50/60 Hz
- Microprocessor with digital temperature display
- Pedal to dose the chocolate
- Weight: 74 kg
- 2 years warranty
- Low energy consumption
- Fast melting
- Optimal finish & design



Automatische dispenser voor gesmolten chocolade Swan

- Tankcapaciteit: 10 kg chocolade
- Stroomvoorziening: 0,7 kW - 220V monofazige stroom - 50/60 Hz
- Microprocessor met digitale temperatuursdisplay
- Pedaal om chocolade te doseren
- Gewicht: 74 kg
- 2 jaar garantie
- Laag energieverbruik
- Heel snelle smelttijd
- Optimale afwerking & design



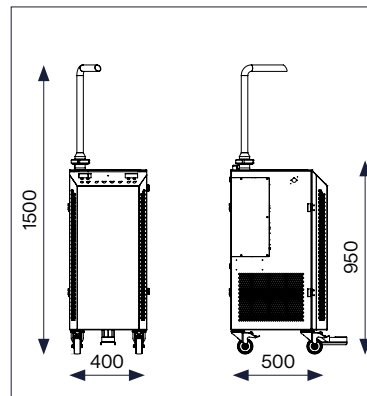
Distributeur automatique pour chocolat fondu Swan

- Capacité de la cuve : 10 kg de chocolat
- Alimentation électrique : 0,7 kW - 220V monophasé - 50/60 Hz
- Microprocesseur avec affichage numérique de la température
- Pédale pour dosage du chocolat
- Poids : 74 kg
- 2 ans de garantie
- Faible consommation d'énergie
- Temps de fusion minimal
- Design et finition raffiné



Dispensador automático de chocolate derretido Swan

- Capacidad del tanque: 10 kg de chocolate
- Electricidad: 0,7 kW - 220V monofásico - 50/60 Hz
- Microprocesador con pantalla digital de temperatura
- Pedal para dosificar el chocolate
- Peso: 74 kg
- 2 años de garantía
- Bajo consumo energético
- Tiempo mínimo de derretir
- Diseño y acabado óptimos



M1275T · SWAN TEMPERING



Automatic tempering dispenser Swan

- Tank capacity: 10 kg of chocolate
- Production per hour: 35 kg
- Power: 0,7 kW - 220V single-phase - 50/60 Hz
- Microprocessor with digital temperature display
- Pedal to dose the chocolate
- Weight: 100 kg
- 2 years warranty
- Low energy consumption
- Fast melting and tempering cycle
- Optimal finish & design



Distributeur tempéreuse automatique Swan

- Capacité de la cuve : 10 kg de chocolat
- Production par heure : 35 kg
- Alimentation électrique : 0,7 kW - 220V monophasé - 50/60 Hz
- Microprocesseur avec affichage numérique de la température
- Pédale pour dosage du chocolat
- Poids : 100 kg
- 2 ans de garantie
- Faible consommation d'énergie
- Temps de fusion et de tempérage minimal
- Design et finition raffiné



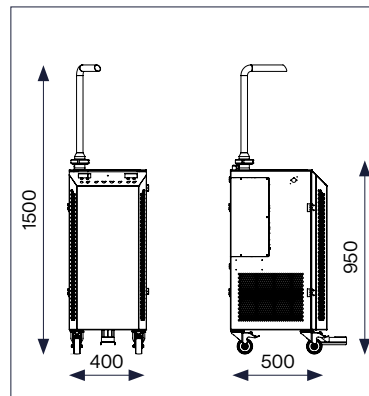
Automatische tempereer dispenser Swan

- Tankcapaciteit: 10 kg chocolade
- Productie per uur: 35 kg
- Stroomvoorziening: 0,7 kW - 220V monofazige stroom - 50/60 Hz
- Microprocessor met digitale temperatuurdisplay
- Pedaal om chocolade te doseren
- Gewicht: 100 kg
- 2 jaar garantie
- Laag energieverbruik
- Heel snelle smelt- en tempereertijd
- Optimale afwerking & design



Dispensador automático de templado Swan

- Capacidad del tanque: 10 kg de chocolate
- Producción por hora: 35 kg
- Electricidad: 0,7 kW - 220V monofásico - 50/60 Hz
- Microprocesador con pantalla digital de temperatura
- Pedal para dosificar el chocolate
- Peso: 100 kg
- 2 años de garantía
- Bajo consumo energético
- Tiempo mínimo de derretir y temperar
- Diseño y acabado óptimos



M1272



Spinning machines

These machines are used to evenly distribute the chocolate in the moulds and to prevent the formation of air bubbles in the chocolate.

Operation:

Adapted hollow moulds with a magnetic closure are filled and attached to one of the arms of the machine with a powerful magnet. As a result, the chocolate in the moulds is perfectly evenly distributed over the entire surface during solidification. The moulds can also be extra vibrated during the turning movement vibrated at variable speed during the rotation.

Characteristics:

- Ideal for the production of hollow goods with a predetermined weight of chocolate
- Capacity of 12 moulds (hollow moulds)
- The machine's wheels make it easy to move around the workshop
- Made entirely from stainless steel
- RPM, variable speed regulation is implemented
- With adjustable vibration system and contact safety

Specifications:

- Dimensions: 1330 x 660 x 1200 mm
- Weight: 110 kg
- Mains voltage: 230V single-phase, 50/60 Hz
- Power: 0,5 kW



Zwiermolens

Deze machines worden gebruikt om de chocolade in de vormen gelijkmatig te verdelen en de vorming van luchtbelletjes in de chocolade tegen te gaan.

Werking:

Aangepaste holgoedvormen met een magnetische sluiting worden gevuld en met een krachtige magneet aan één van de armen van de machine bevestigd. Daardoor wordt de chocolade in de vormen tijdens het stollen perfect gelijkmatig over de hele oppervlakte verdeeld. Tijdens de draaibeweging kunnen de vormen ook extra worden getrild.

Kenmerken:

- Ideaal voor de productie van holle producten met een vooraf bepaald gewicht aan chocolade
- Capaciteit: 12 vormen (holgoedfiguren)
- Wieltjes maken het gemakkelijk om de machine te verplaatsen in het atelier
- Volledig vervaardigd uit roestvrij staal
- Toerental (RPM), variabel regelbaar
- Voorzien van vibratiesysteem en contactveiligheid

Specificaties:

- Afmetingen: 1330 x 660 x 1200 mm
- Gewicht: 110 kg
- Netspanning: 230V monofazige stroom, 50/60 Hz
- Vermogen: 0,5 kW



Les appareils centrifuges

Ces machines servent à répartir également le chocolat dans les moules et à éviter la formation de bulles d'air à l'intérieur de celui-ci.

Fonctionnement :

Les moules à sujets creux équipés d'une fermeture magnétique sont remplis et fixé à l'un des bras de la machine à l'aide d'un puissant aimant. Cela permet au chocolat présent dans les moules d'être réparti uniformément sur toute la surface lors de la solidification. D'autre part, une vibration des moules peut encore se produire lors de ce mouvement de rotation.

Caractéristiques :

- Idéal pour la production de produits creux avec un poids de chocolat prédéfini
- Capacité : 12 moules (moules creux)
- Les roulettes de la machine facilitent les déplacements dans l'atelier
- Entièrement fabriquée en acier inoxydable
- Vitesse de rotation variable (RPM) réglable
- Équipée d'un système de vibration et d'une sécurité de contact

Spécifications :

- Dimensions : 1330 x 660 x 1200 mm
- Poids : 110 kg
- Tension d'alimentation : 230V monophasé, 50/60 Hz
- Puissance : 0,5 kW



Los molinos oscilantes o pendulares

Estas máquinas se utilizan para distribuir uniformemente el chocolate en los moldes y evitar la formación de burbujas de aire en el chocolate.

Operación:

Los moldes de cavidades personalizadas con cierre magnético se llenan y se fijan a uno de los brazos de la máquina con un potente imán. Esto garantiza que el chocolate de los moldes se distribuya de forma perfectamente uniforme por toda la superficie durante el proceso de solidificación. Durante la rotación, los moldes también pueden ser vibrados adicionalmente.

Características:

- Ideal para la producción de figuras huecas con un peso de chocolate predeterminado.
- Capacidad: 12 moldes (moldes huecos)
- Las ruedas de la máquina facilitan su desplazamiento en el taller
- Fabricada completamente en acero inoxidable
- Velocidad de rotación variable (RPM) ajustable
- Con sistema de vibración y seguridad de contacto

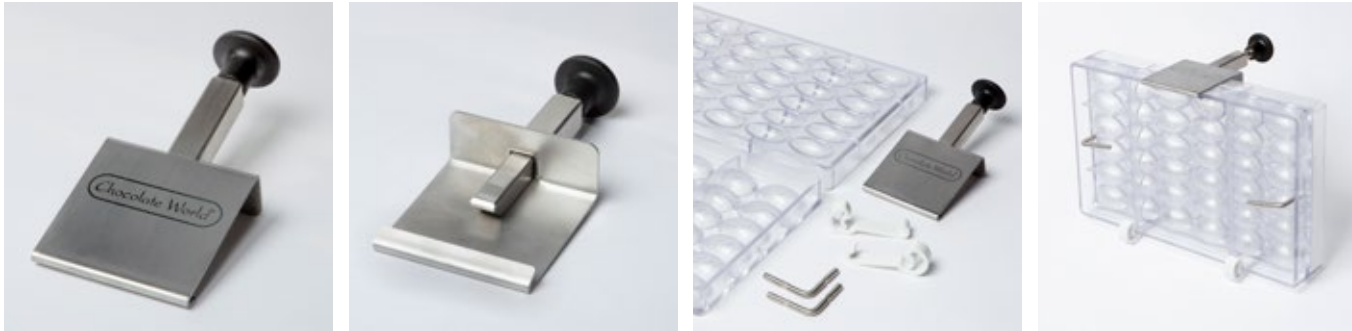
Especificaciones:

- Dimensiones: 1330 x 660 x 1200 mm
- Peso: 110 kg
- Tensión de red: 230V monofásico, 50/60 Hz
- Consumo de energía: 0,5 kW



MAGNETIC CLAMPS

KLEMES20



KLEMES30



CLAMPS FOR FRAME MOULDS



KLEM24:
height mould 24 mm
Material: polycarbonate



KLEM26: height mould 26 mm
KLEM28: height mould 28 mm
KLEM30: height mould 30 mm
KLEM32: height mould 32 mm
Material: metal



KLEMWAN:
for double moulds
for R/V moulds
Material: st. steel centre screw to
centralize moulds.



The multifunctional magnetic clamp for spinning machines

Transform any standard frame mould into a spinning mould using traditional pins, clamps and this new magnetic clamp for production of hollow figures, Easter eggs and many more!

- Magnetic clamps KLEMES20 are compatible with 24 till 30 mm frame moulds.
- Magnetic clamps KLEMES30 are compatible with 30 mm till 42,5 mm frame moulds.



Magnetische klem voor zwiermolens

Verander elke standaard kadervorm in een zwiervorm met behulp van traditionele pennen, klemmen en deze nieuwe magnetische klem voor de productie van holgoedfiguren, paaseieren en nog veel meer!

- De magneetklemmen KLEMES20 zijn compatibel met kadervormen van 24 tot 30 mm.
- De magneetklemmen KLEMES30 zijn compatibel met kadervormen van 30 tot 42,5 mm.



Pince magnétique pour machines de rotation

Transformez n'importe quel moule en cadre standard en un moule centrifuge en utilisant des chevilles traditionnelles, des pinces et cette nouvelle pince magnétique pour la production de figures creuses, d'œufs de Pâques et bien plus encore !

- Les pinces magnétiques KLEMES20 sont compatibles avec les moules à cadre de 24 à 30 mm.
- Les pinces magnétiques KLEMES30 sont compatibles avec les moules à cadre de 30 mm à 42,5 mm.



Pinza magnética para centrifugadoras de moldes de chocolate

Transforme cualquier molde cuadrado en un molde para centrifugadora utilizando los tradicionales pasadores, pinzas y esta nueva pinza magnética para la producción de figuras huecas, huevos de Pascua y mucho más.

- Las pinzas magnéticas KLEMES20 son compatibles con moldes cuadrados de 24 a 30 mm.
- Las pinzas magnéticas KLEMES30 son compatibles con moldes cuadrados de 30 mm a 42,5 mm.

M1600



Easyfill filling machine

Filling machine designed to deposit fillings (hazelnut, ganache, chocolate, liqueurs, etc.) in chocolate moulds.

For fillings without inclusions

- Funnel of 5 litre volume
 - Doses row by row
 - Standard execution with 8 movable depositing nozzles of 40 mm length
 - Nozzles can be taken out to work with other layouts of moulds (e.g. 6 or 7 cavities)
 - Machine completely manufactured out of stainless steel
 - Nozzles are electrically heated
 - Pre-heating: 30 minutes
 - Removable tank
-
- 400 x 520 x 350 mm
 - 230 V/ 50/60Hz compatible / monophasé/ 10 W (110V on request)
 - Weight: 17 kg



Easyfill doseermachine

Easyfill doseermachine ontworpen om vullingen (hazelnoot, ganache, chocolade, likeuren, etc.) te doseren in chocoladevormen.

Voor gladde vullingen

- Trechter volume 5 liter
 - Doseert rij per rij
 - Standaard uitvoering met 8 beweegbare pistons van 40 mm lengte
 - Pistons kunnen apart worden verwijderd om met een andere lay-out van vormen te werken (bv. 6 of 7 cavititeiten)
 - Machine is volledig vervaardigd uit roestvrij staal
 - Elektronisch verwarmde pistons
 - Voorverwarming: 30 minuten
-
- 400 x 520 x 350 mm
 - 230 V/ 50/60Hz compatibel / monofazig / 10 W (110V op aanvraag)
 - Gewicht: 17 kg



Easyfill machine à doser

Machine de remplissage conçu pour déposer des fourages (noisette, ganache, chocolat, liqueurs, etc.) dans les moules à chocolat.

Pour fourages lisses

- Volume du réservoir 5 litres
 - Doses rang par rang
 - Exécution standard avec 8 buses de 40 mm
 - Buses peuvent être soustraite pour travailler avec les autres lay-out de moules (p.ex. 6 ou 7 cavités)
 - Machine complètement fabriqué en acier inoxydable
 - Buses sont chauffés électriquement
 - Préchauffage : 30 minutes
 - Réservoir amovible
-
- 400 x 520 x 350 mm
 - 230 V/ 50/60Hz compatible / monophasé/ 10 W (110V sur demande)
 - Poids: 17 kg



Dosificadora Easyfill

Dosificadora easyfill diseñada para dosificar rellenos (nueces, ganache, chocolate, licores, etc.) en moldes de chocolate.

Para rellenos líquidos

- Volumen embudo 5 litros
 - Dosifica fila por fila
 - Versión estándar con 8 pistones flexibles de 40 mm de longitud
 - Se puede eliminar los pistones por separado para adaptar a moldes con otras disposiciones (p.ej. 6 o 7 cavidades)
 - La máquina está fabricada en acero inoxidable
 - Pistones calentados electrónicamente
 - Pre calentamiento: 30 minutos
-
- 400 x 520 x 350 mm
 - 230 V/ 50/60Hz compatible / monofásico / 10 W (110V a pedido)
 - Peso: 17 kg

M1600T



Easyfill dosing machines truffel version

Filling machine designed to deposit fillings (hazelnut, ganache, chocolate, liqueurs, etc.) in chocolate truffles.

For fillings without inclusions

- Funnel of 5 L volume
 - Doses row by row
 - Execution with 7 movable depositing nozzles of 60 mm length
 - Nozzles can be taken out to work with other layouts of moulds
 - Machine completely manufactured out of stainless steel
 - Nozzles are electrically heated
 - Pre-heating: 30 minutes
 - Removable tank
 - Including a special pallet and a central positioning system
-
- 400 x 520 x 350 mm
 - 230 V - 50/60 Hz compatible (110V on request)
 - Monophase/ 10 W
 - Weight: 17 kg



Easyfill doseermachine truffelversie

Easyfill doseermachine ontworpen om vullingen (hazelnoot, ganache, chocolade, likeuren, etc.) te doseren in truffelschelpen.

Voor gladde vullingen

- Trechter met een volume van 5 L
 - Doseert rij per rij
 - Uitvoering met 7 beweegbare pistons van 60 mm lengte
 - Pistons kunnen worden verwijderd om met een andere lay-out te werken
 - Machine is volledig vervaardigd uit roestvrij staal
 - Pistons worden elektronisch verwarmd
 - Voorverwarming: 30 minuten
 - Tank is verwijderbaar
 - Inclusief speciaal pallet en centraal positioneringssysteem
-
- 400 x 520 x 350 mm
 - 230 V - 50/60 Hz compatibel (110V op aanvraag)
 - Monofazig / 10 W
 - Gewicht: 17 kg



Easyfill machine à doser version truffes

Machine de remplissage conçu pour déposer des fourrages (noisette, ganache, chocolat, liqueurs, etc.) dans des truffes.

Pour des fourrages lisses

- Volume du réservoir 5 L
 - Doses rang par rang
 - Exécution avec 7 buses de dépôt mobiles de 60 mm
 - Buses peuvent être souscrite pour travailler avec les autres lay-out de moules
 - Machine complètement fabriqué en acier inoxydable
 - Buses sont chauffés électriquement
 - Préchauffage : 30 minutes
 - Réservoir amovible
 - Pallet spéciale et un système de centrage inclus
-
- 400 x 520 x 350 mm
 - 230 V - 50/60 Hz compatible (110V sur demande)
 - Monophasé/ 10 W
 - Poids : 17 kg



Dosificadora Easyfill versión para trufas

Dosificadora easyfill diseñada para dosificar rellenos (nueces, ganache, chocolate, licores, etc.) en conchas de trufas.

Para rellenos líquidos

- Volumen embudo 5 L
 - Dosifica fila por fila
 - Versión estándar con 7 pistones flexibles de 60 mm de longitud
 - Se puede eliminar los pistones por separado para adaptar a moldes con otras disposiciones
 - La máquina está fabricada en acero inoxidable
 - Pistones calentados electrónicamente
 - Pre calentamiento: 30 minutos
 - Se puede quitar el tanque
 - Contiene pallet especialmente para trufas y sistema de posicionamiento central
-
- 400 x 520 x 350 mm
 - 230 V - 50/60 Hz compatible (110V a pedido)
 - Monofásico / 10 W
 - Peso: 17 kg

M1600G



Truffel option to be used with the Easyfill dosing machine (M1600)

Set containing 7 pistons of 60 mm length, a special pallet and a central positioning system



Truffel optie voor de easyfill doseermachine (M1600)

Set bestaande uit 7 pistons van 60mm, een speciaal truffelpallet en een centreersysteem



Option de truffe pour le Easyfill machine de dosage (M1600)

Ensemble contenant 7 pistons de 60 mm, une pallet spéciale et un système de centrage



Opción para trufas para la dosificadora Easyfill (M1600)

Set contiene 7 pistones de 60mm, un pallet especialmente para trufas y sistema de posicionamiento central

M1291 • M1292



Chocolate panning machine

The chocolate panning machines are designed specifically to simplify the task of coating products such as hazelnuts, almonds, pistachio nuts, pine nuts, coffee grains, etc. with chocolate.

The panning machine is ideal for small to medium-scale operations.

The unit is completely manufactured out of stainless steel and is equipped with an effective and silent speed control.

The panning machine has been patented because of special features, which includes:

- its compact size
- its unique bowl installation system

The panning machine is suitable for a variety of applications.

They are equipped with an integrated high-performance fan and hose that feeds filtered air into the bowl when wanted. The silicon cooling-air tube is (re-)movable to facilitate the processing of the product.

The bowl is easy to disassemble, interchangeable and easy to clean, also the filter of the cooling fan is washable.

Additional bowls upon request



Chocolade drageermachine

De drageermachines zijn ontworpen om het overtrekken van diverse producten zoals hazelnoten, amandelen, pistachenoten, pijnboomspitten, koffiebonen enz. met chocolade te vereenvoudigen.

Zowel voor grote als kleine taken kan een drageermachine ingeschakeld worden. De machines zijn volledig vervaardigd uit roestvrij staal en zijn voorzien van een gemakkelijke en stille snelheidsregelaar.

Deze panning machines zijn gepatenteerd vanwege hun speciale functies, waaronder:

- het compacte formaat
- de unieke kom installatie

U kan deze machine gebruiken voor allerlei toepassingen.

De machines zijn uitgerust met een geïntegreerde krachtige ventilator en een verstelbare siliconen luchtslang die de kom van gefilterde lucht kan voorzien. Deze om de verwerking van het product te vergemakkelijken.

De kom is bovendien eenvoudig te demonteren, uitwisselbaar en gemakkelijk schoon te maken. Ook de filter van de ventilator is wasbaar.

Extra kommen te verkrijgen op aanvraag



Turbine à chocolat

Les turbines à chocolat sont spécialement conçues pour simplifier la tâche d'enrober des produits comme noisettes, amandes, pistaches, pignons de pin, grains de café, etc. avec du chocolat.

Les turbines à chocolats sont idéales pour les petites aussi bien pour les moyennes opérations. L'unité est entièrement fabriquée en acier inoxydable et est dotée d'une vitesse efficacement et silencieusement contrôlable.

Les machines ont été brevetées en raison de particularités, qui comprennent:

- sa taille compacte
- son système d'installation unique de turbine

Une machine de turbine à chocolat convient à une variété d'applications. C'est équipée d'un ventilateur intégré de haute performance qui se nourrit de l'air filtré dans le bol quand voulu. Le tube d'air de refroidissement en silicone est (re-) amovible pour faciliter le traitement du produit. La turbine est simple à démonter, interchangeable et facile à nettoyer. Aussi le filtre de ventilateur c'est lavable.

Turbines supplémentaires sur demande



Grageadoras de chocolate

Las grageadoras son diseñadas específicamente para simplificar la tarea de recubrir productos en chocolate, tales como nueces, almendras, pistachos, granos de café, entre otros. Es ideal para operaciones a pequeña y mediana escala. Las máquinas están completamente fabricadas en acero inoxidable y tienen un control de velocidad simple y silencioso. Estas grageadoras son patentadas por sus características especiales, como:

un tamaño compacto
un sistema de montura especial

Puede utilizar esta máquina en distintos escenarios, dependiendo de la necesidad. Las máquinas son equipadas con un ventilador de alta gama integrado y un tubo en silicona que provee el recipiente de aire filtrado para facilitar el procesamiento del producto. Se puede desmontar el recipiente que permite una operación fácil y limpia. También se puede lavar el filtro del ventilador.

Se puede comprar recipientes adicionales a pedido



M1291 • M1292



M1291

- 7 Liter
- Base: 580 x 690 x 320 mm
- 220V / 50/60Hz compatible
- Monophase / 370W
- Weight: 36 kg

M1292

- 16 Liter
- Base: 580 x 690 x 320 mm
- 220V / 50/60Hz compatible
- Monophase / 370W
- Weight: 42 kg



M1291

- 7 Liter
- Basis: 580 x 690 x 320 mm
- 220V / 50/60Hz compatibel
- Monofase / 370W
- Gewicht: 36 kg

M1292

- 16 Liter
- Basis: 580 x 690 x 320 mm
- 220V / 50/60Hz compatibel
- Monofase / 370W
- Gewicht: 42 kg



M1291

- 7 Liter
- Base : 580 x 690 x 320 mm
- 220V / 50/60Hz compatible
- Monophasée / 370W
- Poids : 36 kg

M1292

- 16 Litre
- Base : 580 x 690 x 320 mm
- 220V / 50/60Hz compatible
- Monophasée / 370W
- Poids : 42 kg



M1291

- 7 Litros
- Base: 580 x 690 x 320 mm
- 220V / 50/60Hz compatible
- Monofásico / 370W
- Peso: 36 kg

M1292

- 16 Litros
- Base: 580 x 690 x 320 mm
- 220V / 50/60Hz compatible
- Monofásico / 370W
- Peso: 42 kg



M1652



Chocolate panning machine with spray system 400V - 3ph - 50 Hz

Panning machine designed for the production of dragées, sugared almonds and/or coloured coated nuts with a production rate of 10-15 kg/h for artisanal and industrial laboratories.

- Production capacity: from 10 to 15 kg per batch/h of finished product
- Power: 4 kW - Three-phase 400 V - 50 Hz (standard version)
- Overall dimensions: W 1600 x L 850 x H 1500 mm
- Weight: 250 kg
- Electronic system for adjusting the speed of the coating pan
- Air injection group, with the option to vary the position and the inclination of the blow through the positioning of the pipe
- Quick system for disassembly of the pipe to speed up the unloading of the product and cleaning the coating pan



Chocolade drageermachine met spraysysteem 400V - 3ph - 50 Hz

Drageermachine ontworpen voor de productie van dragées, gesuikerde amandelen en/of gekleurde gecoate noten, met een productiecapaciteit van 10-15 kg/u voor ambachtelijke en industriële werkplaatsen.

- Productiecapaciteit: 10 tot 15 kg per batch/uur afgewerkt product
- Vermogen: 4 kW - Driefasig 400 V - 50 Hz (standaardversie)
- Afmetingen: B 1600 x D 850 x H 1500 mm
- Gewicht: 250 kg
- Elektronisch systeem voor het regelen van de snelheid van de panningtrommel
- Luchtinjectiesysteem, met mogelijkheid om de positie en de hellingshoek van de luchtstroom te variëren via de plaatsing van de pijp
- Snelsysteem voor het demonteren van de pijp om het lossen van het product en het reinigen van de trommel te versnellen



Turbine à chocolat avec système de pulvérisation 400V - 3ph - 50 Hz

Machine de dragéification conçue pour la production de dragées, d'amandes enrobées de sucre et/ou de fruits secs enrobés de couleur avec un débit de production de 10 à 15 kg/h pour les ateliers artisanaux et industriels.

- Capacité de production : de 10 à 15 kg par lot/heure de produit fini
- Puissance : 4 kW - Triphasé 400 V - 50 Hz (version standard)
- Dimensions totales : L 1600 x P 850 x H 1500 mm
- Poids : 250 kg
- Système électronique de réglage de la vitesse de la turbine d'enrobage
- Groupe d'injection d'air, avec la possibilité de modifier la position et l'inclinaison du soufflé en ajustant la position du tuyau
- Système de démontage rapide du tuyau pour accélérer le déchargement du produit et le nettoyage de la turbine



Grageadoras de chocolate con sistema de pulverización 400V - 3ph - 50 Hz

Máquina de recubrimiento diseñada para la producción de grageas, almendras azucaradas y/o frutos secos recubiertos de colores con una capacidad de producción de 10-15 kg/h para laboratorios artesanales e industriales.

- Capacidad de producción: de 10 a 15 kg por lote/hora de producto terminado
- Potencia: 4 kW - Trifásico 400 V - 50 Hz (versión estándar)
- Dimensiones totales: An 1600 x L 850 x Al 1500 mm
- Peso: 250 kg
- Sistema electrónico para el ajuste de la velocidad de la tolva de recubrimiento
- Grupo de inyección de aire, con opción de variar la posición y la inclinación del flujo de aire mediante el ajuste del tubo
- Sistema rápido de desmontaje del tubo para acelerar la descarga del producto y la limpieza de la tolva



M1293



Panning machine 7-8 kg

Machine for the production of coated confectionery: almond burned sugar, peanuts, nuts, hazelnuts, dried fruit and other confectionery specialities.

- Electric running 220 V 50/60 Hz
- Power rating 170 W
- Zinc-plated iron frame
- Copper container
- Container heating by 1 liquid gas burner
- Electronic burner ignition
- Production capacity: from 2 to 8 kg
- Manual overturning of machine for the outcoming of the product
- W 550 x D 670 x H 740 mm
- 32 kg



Drageerketel 7-8 kg

Machine voor de productie van gecoate zoetwaren: noten, gedroogd fruit en andere zoetwaren specialiteiten.

- Elektrische voeding 220 V 50/60 Hz
- Vermogen 170 W
- Verzinkt ijzeren frame
- Container van koper
- Bak wordt verwarmd door 1 brander op vloeibaar gas
- Elektronische ontsteking van de brander
- Productiecapaciteit: van 2 tot 8 kg
- Manueel kantelen van de machine voor het naar buiten brengen van het product
- B 550 x D 670 x H 740 mm
- 32 kg



Turbine à praline 7-8 kg

Machine pour la production de confiseries enrobées: noix, fruits séchés et autres spécialités de la confiserie.

- Fonctionnement électrique 220V - 50/60 Hz
- Puissance nominale 170 W
- Châssis en fer zingué.
- Conteneur en cuivre
- Chauffage du récipient par 1 brûleur à gaz liquide
- Allumage électronique du brûleur
- Capacité de production : de 2 à 8 kg
- Retournement manuel de la machine pour la sortie du produit
- L 550 x P 670 x H 740 mm
- 32 kg



Garrapiñadoras de azúcar 7-8 kg

Máquina de recubrimiento de confitería como nueces, frutos secos entre otras especialidades de confitería.

- Electricidad 220 V 50/60 Hz
- Potencia 170 W
- Cuerpo en hierro galvanizado
- Bombo en cobre
- 1 quemador de gas líquido
- Ignición eléctrica
- Capacidad de producción: de 2 a 8 kg
- Sistema de inclinación manual para quitar el producto
- A 550 x P 670 x A 740 mm
- 32 kg



M1294



Panning machine 15-20 kg

Machine for the production of coated confectionery: almond burned sugar, peanuts, nuts, hazelnuts, dried fruit and other confectionery specialties. M1294 features 2 gas burners, speed variator and forced air cooling. (The 2 gas burners allow to the sugar to melt more quickly increasing the volume of coated products per hour, the speed variator diversifies the coated sweets, the forced air cooling speeds up the cooling production process).

- Electric running 220/380 V 50/60 Hz.
- Power rating 0.37 KW.
- Zinc-plated iron frame.
- Container heating by 2 liquid gas burners.
- Speed variator and forced air cooling.
- With air filler of 700 mm.
- W 500 x D 900 x h 1200 mm
- 60 kg
- Production capacity 15 to 20 kg



Drageerketel 15-20 kg

Machine voor de productie van gecoate zoetwaren: amandelen gebrande suiker, pinda's, noten, hazelnoten, gedroogd fruit en andere zoetwaren specialiteiten. M1294 is uitgerust met 2 gasbranders, snelheidsvariator en geforceerde luchtkoeling.

(De 2 gasbranders zorgen ervoor dat de suiker sneller smelt waardoor het volume gecoate producten per uur toeneemt, de snelheidsvariator diversifieert de gecoate snoepjes, de geforceerde luchtkoeling versnelt het koelproductieproces).

- Elektrische aandrijving 220/380 V 50/60 Hz.
- Vermogen 0,37 KW.
- Verzinkt ijzeren frame.
- Verwarming van de bak door 2 branders op vloeibaar gas.
- Snelheidsvariator en geforceerde luchtkoeling.
- Met luchtvuller van 700 mm.
- B 500 x D 900 x h 1200 mm
- 60 kg
- Productiecapaciteit 15 tot 20 kg



Turbine à praline 15-20 kg

Machine pour la production de confiseries enrobées : sucre brûlé aux amandes, cacahuètes, noix, noisettes, fruits secs et autres spécialités de confiserie. La M1294 est équipée de 2 brûleurs à gaz, d'un variateur de vitesse et d'un refroidissement par air forcé.

(Les 2 brûleurs à gaz permettent de faire fondre le sucre plus rapidement en augmentant le volume de produits enrobés par heure, le variateur de vitesse diversifie les bonbons enrobés, le refroidissement à air forcé accélère le processus de production de froid).

- Fonctionnement électrique 220/380 V 50/60 Hz.
- Puissance nominale 0,37 KW.
- Châssis en fer zingué.
- Chauffage du récipient par 2 brûleurs à gaz liquide.
- Variateur de vitesse et refroidissement par air forcé.
- Avec remplissage d'air de 700 mm.
- L 500 x P 900 x h 1200 mm
- 60 kg
- Capacité de production 15 à 20 kg



Garrapiñadoras de azúcar 15-20 kg

Máquina para producir dulces recubiertos en caramelo/azúcar, tales como nueces, frutos secos, entre otras especialidades de confitería. M1294 contiene 2 quemadores de gas, variador de velocidad y enfriamiento por aire forzado.

(Las 2 quemadores de gas permiten que el azúcar derrite más rápidamente, aumentando el volumen de los productos cubiertos por hora. El variador de velocidad difiere los productos cubiertos y el enfriamiento por aire forzado acelera el proceso de enfriamiento).

- Electricidad 220/380 V 50/60 Hz.
- Potencia 0.37 KW.
- Cuerpo en hierro galvanizado.
- Calefacción de contenedor por 2 quemadores de gas líquido.
- Variador de velocidad y enfriamiento por aire forzado.
- Con relleno de aire de 700 mm.
- A 500 x P 900 x A 1200 mm
- 60 kg
- Capacidad de producción 15 a 20 kg



M1285



Panning machine 2 kg table model

Machine for the production of coated confectionery: nuts, dried fruit and other confectionery specialities.

- Table model 2 litre
- Bowl manufactured out of copper and frame out of stainless steel
- Electrical heating
- No gas needed
- Production quantity: about 4 kg/h with 2 batches (2kg/batch)
- Manual tilting system with unload tray in stainless steel
- W 450 x D 750 x H 700 mm
- 25 kg
- 230V mono 50Hz
- 3,5 kW



Turbine à praline 2 kg modèle de table

Machine pour la production de confiseries enrobées: noix, fruits séchés et autres spécialités de la confiserie.

- Modèle de table 2 litres
- Bol en cuivre et cadre en acier inoxydable
- Pas de besoin de gaz
- Chauffage électrique
- Quantité de production: environ 4 kg/h à 2 lots (2kg/lot)
- Système de pendulation manuelle avec déchargement plateau en acier inox
- W 450 x P 750 x H 700 mm
- 25 kg
- 230V mono 50Hz
- 3,5 kW



Drageerketel tafelmodel 2 kg

Machine voor de productie van gecoate zoetwaren: noten, gedroogd fruit en andere confiserie specialiteiten.

- Tafelmodel 2 liter
- Koperen ketel, roestvrijstalen behuizing
- Elektrische verwarming
- Geen gas nodig
- Productie capaciteit per batch: 2kg (+-4kg / uur)
- Manueel kantelsysteem met opvangbak in roestvrij staal
- L 450 x B 750 x H 700 mm
- Gewicht machine: 25 kg
- 230V mono 50Hz
- 3,5 kW



Garrapiñadoras de azúcar 2 kg - modelo de mesa

Máquina para producir dulces recubiertos: nueces, frutas secas y otras especialidades de repostería.

- Modelo de mesa 2 litros
- Bol fabricado en cobre y cuerpo en acero inoxidable
- Calentamiento eléctrico
- No se necesita gas
- Capacidad de producción por tanda: 2kg (+-4kg / hora)
- Sistema de inclinación manual con bandeja de acogida en acero inoxidable
- L 450 x A 750 x A 700 mm
- Peso máquina 25 kg
- 230V mono 50Hz
- 3,5 kW



M1650



Panning machine 10 kg

Semi-automatic coating machine with electronic heating system. For coating and caramelising whole or chopped dried fruits, e.g. hazelnuts, peanuts or almonds, with sugar.

- Production capacity 9-12 kg/batch (18-24 kg/hour)
- Machine entirely made in stainless steel AISI 304
- Coating pan in copper with internal mixing arm
- Electrical heating with armored heaters attached to the coating pan
- Automatic tilting for the coating pan with gearbox and electric motor
- Adjustable speed rotation of the coating pan with inverter placed into the electrical cabinet
- Electronical control of the heating temperature (guarantees excellent accuracy) with maximum temperature 300°C
- Electrical cabinet on-board with electromechanical components from Schneider Electric, drivers from Omron.
- Operator panel on-board with all buttons for control of the working cycle
- Power supply required: 13Kw three-phases 400V 50 Hz (machine can be ordered with different voltage)
- 1000 x 1300 x 1500 mm



Drageerketel 10 kg

Halfautomatische coatingmachine met elektronisch verwarmingssysteem. Voor het coaten en karameliseren van hele of gehakte gedroogde vruchten, bijv. hazelnoten, pinda's of amandelen, met suiker.

- Productiecapaciteit 9-12 kg/batch (18-24 kg/uur)
- Machine volledig gemaakt van roestvrij staal AISI 304
- Bekledingspan in koper met interne mengarm
- Elektrische verwarming met gepantserde verwarmingselementen bevestigd aan de coatingpan
- Automatisch kantelen van de coating pan met tandwielkast en elektromotor
- Instelbare snelheid rotatie van de coating pan met omvormer geplaatst in de elektrische kast
- Elektronische regeling van de verwarmingstemperatuur (garandeert een uitstekende nauwkeurigheid) met een maximale temperatuur van 300°C
- Elektrische kast aan boord met elektromechanische componenten van Schneider Electric, drivers van Omron.
- Bedieningspaneel aan boord met alle knoppen voor regeling van de werkcyclus
- Benodigde stroomvoorziening: 13 kW driefasen 400 V 50 Hz (machine kan met andere spanning worden besteld)
- 1000 x 1300 x 1500 mm



Turbine à praline 10 kg

Enrobeuse semi-automatique avec système de chauffage électronique. Pour enrober et caraméliser avec du sucre des fruits secs entiers ou hachés, par exemple des noisettes, des cacahuètes ou des amandes.

- Capacité de production 9-12 kg/lot (18-24 kg/heure)
- Machine entièrement réalisée en acier inoxydable AISI 304
- Bac de revêtement en cuivre avec bras de mélange interne
- Chauffage électrique avec des résistances blindées attachées au bac de revêtement
- Inclinaison automatique du bac de revêtement avec boîte de vitesses et moteur électrique
- Vitesse de rotation réglable du bac d'enrobage avec inverseur placé dans l'armoire électrique
- Contrôle électronique de la température de chauffe (garantit une excellente précision) avec une température maximale de 300°C
- Armoire électrique embarquée avec composants électromécaniques de Schneider Electric, drivers d'Omron.
- Panneau opérateur embarqué avec tous les boutons pour le contrôle du cycle de travail.
- Alimentation électrique requise : 13Kw triphasé 400V 50 Hz (la machine peut être commandée avec une tension différente)
- 1000 x 1300 x 1500 mm



Garrapiñadoras de azúcar 10 kg

Recubridora semiautomática con sistema de calentamiento electrónico. Para recubrir y caramelizar con azúcar frutos secos enteros o troceados, por ejemplo avellanas, cacahuetes o almendras.

- Capacidad de producción 9-12 kg/lote (18-24 kg/hora)
- Máquina fabricada íntegramente en acero inoxidable AISI 304
- Bandeja de recubrimiento en cobre con brazo mezclador interno
- Calentamiento eléctrico con calentadores blindados acoplados a la cubeta de recubrimiento
- Inclinación automática de la cubeta de revestimiento con caja de engranajes y motor eléctrico
- Rotación de velocidad ajustable de la cubeta de revestimiento con inversor colocado en el armario eléctrico
- Control electrónico de la temperatura de calentamiento (garantiza una excelente precisión) con temperatura máxima de 300°C
- Armario eléctrico a bordo con componentes electromecánicos de Schneider Electric, controladores de Omron.
- Panel de operador a bordo con todos los botones para el control del ciclo de trabajo.
- Fuente de alimentación necesaria: 13Kw trifásicos 400V 50 Hz (la máquina se puede pedir con diferente voltaje).
- 1000 x 1300 x 1500 mm



M1651



Panning machine 20 kg

Semi-automatic coating machine with electronic heating system. For coating and caramelising whole or chopped dried fruits, e.g. hazelnuts, peanuts or almonds, with sugar.

- Production capacity 10-20 kg/batch (30-35 kg/hour)
- Machine entirely made in stainless steel AISI 304
- Coating pan in copper with internal mixing arm
- Electrical heating with armored heaters attached to the coating pan
- Automatic tilting for the coating pan with gearbox and electric motor
- Adjustable speed rotation of the coating pan with inverter placed into the electrical cabinet
- Electronical control of the heating temperature (guarantees excellent accuracy) with maximum temperature 300°C
- Electrical cabinet on-board with electromechanical components from Schneider Electric, drivers from Omron.
- Operator panel on-board with all buttons for control of the working cycle
- Power supply required: 22Kw three-phases 400V 50 Hz (machine can be ordered with different voltage)
- 1300 x 1700 x 1650 mm



Drageerketel 20 kg

Halfautomatische coatingmachine met elektronisch verwarmingssysteem. Voor het coaten en karameliseren van hele of gehakte gedroogde vruchten, bijv. hazelnoten, pinda's of amandelen, met suiker.

- Productiecapaciteit 10-20 kg/batch (30-35 kg/uur)
- Machine volledig gemaakt van roestvrij staal AISI 304
- Bekledingspan in koper met interne mengarm
- Elektrische verwarming met gepantserde verwarmingselementen bevestigd aan de coatingpan
- Automatisch kantelen van de coating pan met tandwielkast en elektromotor
- Instelbare snelheid rotatie van de coating pan met omvormer geplaatst in de elektrische kast
- Elektronische regeling van de verwarmingstemperatuur (garandeert een uitstekende nauwkeurigheid) met een maximale temperatuur van 300°C
- Elektrische kast aan boord met elektromechanische componenten van Schneider Electric, drivers van Omron.
- Bedieningspaneel aan boord met alle knoppen voor regeling van de werkcyclus
- Benodigde stroomvoorziening: 22 kW driefasen 400 V 50 Hz (machine kan met andere spanning worden besteld)
- 1300 x 1700 x 1650 mm



Turbine à praline 20 kg

Enrobeuse semi-automatique avec système de chauffage électronique. Pour enrober et caraméliser avec du sucre des fruits secs entiers ou hachés, par exemple des noisettes, des cacahuètes ou des amandes.

- Capacité de production 10-20 kg/lot (30-35 kg/heure)
- Machine entièrement réalisée en acier inoxydable AISI 304
- Bac de revêtement en cuivre avec bras de mélange interne
- Chauffage électrique avec des résistances blindées attachées au bac de revêtement
- Inclinaison automatique du bac de revêtement avec boîte de vitesses et moteur électrique
- Vitesse de rotation réglable du bac d'enrobage avec inverseur placé dans l'armoire électrique
- Contrôle électronique de la température de chauffe (garantit une excellente précision) avec une température maximale de 300°C
- Armoire électrique embarquée avec composants électromécaniques de Schneider Electric, drivers d'Omron.
- Panneau opérateur embarqué avec tous les boutons pour le contrôle du cycle de travail.
- Alimentation électrique requise : 22Kw triphasé 400V 50 Hz (la machine peut être commandée avec une tension différente)
- 1300 x 1700 x 1650 mm



Garrapiñadoras de azúcar 20 kg

Recubridora semiautomática con sistema de calentamiento electrónico. Para recubrir y caramelizar con azúcar frutos secos enteros o troceados, por ejemplo avellanas, cacahuetes o almendras.

- Capacidad de producción 10-20 kg/ lote (30-35 kg/hora).
- Máquina fabricada íntegramente en acero inoxidable AISI 304
- Bandeja de recubrimiento en cobre con brazo mezclador interno
- Calentamiento eléctrico con calentadores blindados acoplados a la cubeta de recubrimiento
- Inclinação automática de la cubeta de revestimiento con caja de engranajes y motor eléctrico
- Rotación de velocidad ajustable de la cubeta de revestimiento con inversor colocado en el armario eléctrico
- Control electrónico de la temperatura de calentamiento (garantiza una excelente precisión) con temperatura máxima de 300°C
- Armario eléctrico a bordo con componentes electromecánicos de Schneider Electric, controladores de Omron.
- Panel de operador a bordo con todos los botones para el control del ciclo de trabajo.
- Fuente de alimentación necesaria: 22Kw trifásicos 400V 50 Hz (la máquina se puede pedir con diferente voltaje).
- 1300 x 1700 x 1650 mm

BALL- MILL REFINERS



These ball refiners are designed for the production of nuts butter, spreads and chocolate and are provided with powerful cooling-heating circuit to set and control working reefing temperatures.

Main features:

- Double-jacket tank with water-glycol mixture to set and control working temperature through a chiller-heater installed into the machine frame (is not required connection to water supply). Temperature can be adjusted from 10°C to 70°C
- Tank, shaker arm, ball and all machine components are made in stainless steel AISI 304-AISI 420. This particular configuration makes the machine washable also with water for deep cleaning and sanitation.
- Shaker arm rotation speed can be adjusted with an electronical inverter. Shaker arm rotation provided with 2.0 Kw motor + gearbox + inverter with speed range adjustable in a range 20-80 Hz.
- Recirculation / unloading volumetric pump with electronical adjustment for the flow-rate. (20-80 Hz) 0.55 Kw
- 60 Kg stainless steel AISI 420 balls (available on sizes Ø 6 mm or Ø 8 mm)
- Magnetic filter placed on the product recirculation pipe.
- Electrical cabinet on-board with electromechanical components, drivers and PLC (Programmable Logic computer)
- Digital operator panel 5" with all commands for working cycle control and possibility to create cycle to work in 100% automatic mode. Possibility to save recipes.



Deze kogelmolens zijn ontworpen voor de productie van notenpasta's, smeersels en chocolade, en zijn uitgerust met een krachtig koel-/verwarmingssysteem om de werktemperaturen tijdens het raffinageproces nauwkeurig in te stellen en te regelen.

Belangrijkste kenmerken:

- Dubbelwandige tank met gesloten circuit van water-glycol
- Koeling en verwarming via geïntegreerde chiller/verwarmer
- Temperatuur instelbaar tussen 10°C en 70°C
- Volledig vervaardigd in roestvrij staal AISI 304 / AISI 420
- Reinigbaar met water voor volledige hygiënische reiniging
- Roerarm met snelheidsregeling via inverter (2,0 kW motor - bereik 20-80 Hz)
- Volumetrische recirculatie-/ontladingspomp met instelbaar debiet (0,55 kW, 20-80 Hz)
- 60 kg RVS AISI 420 kogelmedium (Ø 6 mm of Ø 8 mm)
- Magnetisch filter op de productrecirculatieleiding
- Elektrische kast met elektromechanische componenten, drivers en PLC
- Digitaal bedieningspaneel (5") met automatische cyclusbediening en receptopslag



Ces raffineuses à billes sont spécialement conçues pour la production de pâtes de fruits secs, de crèmes à tartiner et de chocolat. Elles sont équipées d'un puissant circuit de refroidissement et de chauffage, permettant de définir et de contrôler avec précision la température de travail pendant le processus de raffinage.

Caractéristiques principales:

- Cuve double enveloppe avec mélange eau-glycol (système fermé, sans raccordement à l'eau)
- Refroidissement et chauffage intégrés dans le bâti de la machine
- Température réglable de 10°C à 70°C
- Fabrication complète en acier inox AISI 304 / AISI 420
- Lavage à l'eau possible pour nettoyage profond et hygiène renforcée
- Vitesse du bras agitateur réglable électroniquement (moteur 2,0 kW, fréquence 20-80 Hz)
- Pompe volumétrique de recirculation/déchargement, débit ajustable (0,55 kW, 20-80 Hz)
- 60 kg de billes en inox AISI 420 (Ø 6 mm ou Ø 8 mm)
- Filtre magnétique sur la ligne de recirculation produit
- Armoire électrique intégrée avec composants électromécaniques, variateurs et PLC
- Écran tactile 5" pour commande de cycles, mode 100 % automatique, sauvegarde de recettes
- Écran tactile 5" pour commande de cycles, mode 100 % automatique, sauvegarde de recettes



Estas refinadoras de bolas están diseñadas para la producción de pastas de frutos secos, cremas untables y chocolate, y están equipadas con un potente sistema de calefacción y refrigeración que permite establecer y controlar con precisión la temperatura de trabajo durante el proceso de refinado.

Características principales

- Tanque de doble camisa con mezcla de agua-glicol (circuito cerrado, sin conexión a red de agua)
- Refrigeración y calefacción integradas en la estructura de la máquina
- Temperatura ajustable entre 10°C y 70°C
- Construcción íntegra en acero inoxidable AISI 304 y AISI 420
- Lavable con agua para limpieza y sanitización profunda
- Brazo agitador con velocidad regulable electrónicamente (motor de 2,0 kW, 20-80 Hz)
- Bomba volumétrica de recirculación/descarga con caudal ajustable (0,55 kW, 20-80 Hz)
- 60 kg de bolas de acero inoxidable AISI 420 (Ø 6 mm o Ø 8 mm)
- Filtro magnético en la línea de recirculación del producto
- Cuadro eléctrico integrado con componentes electromecánicos, drivers y PLC
- Pantalla táctil digital de 5" con controles de ciclo, modo 100% automático y almacenamiento de recetas

- BMR25** Ball mill refiner 25 kg
BMR25PHS Ball mill refiner 25 kg optional piping heating system
BMR50 Ball mill refiner 50 kg
BMR50PHS Ball mill refiner 50 kg optional piping heating system
BMR50LP Ball mill refiner 50 kg optional lobe pump

M1025



This table top model is a low impact conching machine for making fine chocolate, nuts and seed butter from the start.

The unit's design allows for free movement of ingredients inside the drum, resulting in short refining times and optimized shear. The vigorous aeration of the chocolate allows for more efficient dispersion of acetic acid and other acrid compounds making for rounder chocolate.

Technical Specifications:

- Capacity: Minimum 1,3kg - Maximum 4,5kg
- 220V - 50/60 Hz
- Revolutions per minute (RPM): 120 - 140
- Stainless steel stirring rod
- Refines particles to less than 20 µm
- 1-year limited manufacturer's warranty
- UL- and CE-certified



Dit tafelmodel is een concheermachine met een lage impact voor het maken van fijne chocolade, noten en zadenboter vanaf het begin.

Het ontwerp van de unit zorgt voor een vrije beweging van ingrediënten in de trommel, wat resulteert in korte raffinetijden en geoptimaliseerde afschuiving.

De krachtige beluchting van de chocolade zorgt voor een efficiëntere dispersie van azijnzuur en andere zure verbindingen, wat zorgt voor rondere chocolade.

Technische specificaties:

- Capaciteit: minimaal 1,3 kg - maximaal 4,5 kg
- 220V - 50/60 Hz
- Omwentelingen per minuut (RPM): 120 - 140
- Roerstaaf van roestvrij staal
- Verfijnt deeltjes tot minder dan 20 µm
- 1 jaar beperkte fabrieksgarantie
- UL- en CE-gecertificeerd



Ce modèle de table est une machine de conchage à faible impact pour la fabrication de chocolat fin, de noix et de beurre de graines dès le départ.

La conception de l'unité permet la libre circulation des ingrédients dans le tambour, ce qui se traduit par des temps de raffinage courts et un cisaillement optimisé.

La puissante aération du chocolat assure une dispersion plus efficace de l'acide acétique et des autres composés acides, ce qui donne un chocolat plus rond.

Spécifications techniques :

- Capacité : minimum 1,3 kg - maximum 4,5 kg
- 220V - 50/60 Hz
- Nombre de tours par minute (RPM) : 120 - 140
- Tige d'agitation en acier inoxydable
- Affine les particules à moins de 20 µm
- Garantie d'usine limitée à 1 an
- Certifié UL et CE



Este modelo de sobremesa es una máquina de conchado de bajo impacto para hacer chocolate fino, frutos secos y mantequilla de semillas desde el principio.

El diseño de la unidad permite el libre movimiento de los ingredientes en el interior del tambor, lo que da lugar a tiempos de refinado cortos y a un cizallamiento optimizado.

La vigorosa aireación del chocolate permite una dispersión más eficaz del ácido acético y otros compuestos acros, lo que hace que el chocolate sea más redondo.

Especificaciones técnicas:

- Capacidad: Mínimo 1,3kg - Máximo 4,5kg
- 220V - 50/60 Hz
- Revoluciones por minuto (RPM): 120 - 140
- Varilla agitadora de acero inoxidable
- Refina las partículas a menos de 20 µm
- Garantía limitada de fábrica de 1 año
- Certificación UL y CE



CONCHING DEVICES



Conching device

Our conching devices are designed with simplicity, durability, and efficiency in mind. They deliver a refined final product that perfectly meets the expectations of both beginning chocolate makers and experienced producers.

DCM machines are ideal for the artisanal processing of chocolate and nut butters, from bean-to-bar to large-scale production.

Our range includes both compact tabletop models and industrial-scale refiners, as well as our versatile DCM Winnower, designed for the efficient cracking and winnowing of cocoa beans.



Concheertoestel

Onze concheertoestellen zijn ontworpen met oog voor eenvoud, duurzaamheid en efficiëntie. Ze leveren een verfijnde eindkwaliteit die perfect aansluit bij de verwachtingen van zowel beginnende chocolademakers als ervaren producenten.

DCM-machines zijn ideaal voor de ambachtelijke verwerking van chocolade en notenpasta's, van bean-to-bar tot grootschalige productie.

In ons assortiment vindt u zowel compacte tafelmodellen als industriële raffinagemachines, evenals onze veelzijdige DCM Winnower, voor het efficiënt breken en wannen van cacaobonen.



Machine de conchage

Nos machines à concher sont conçues dans un souci de simplicité, de durabilité et d'efficacité. Elles garantissent une qualité de produit raffinée, répondant parfaitement aux attentes aussi bien des chocolatiers débutants que des producteurs expérimentés.

Les machines DCM sont idéales pour la transformation artisanale du chocolat et des beurres de noix, de la fève à la tablette jusqu'à la production à grande échelle.

Notre gamme comprend aussi bien des modèles compacts de table que des raffineuses industrielles, ainsi que notre DCM Winnower, un appareil polyvalent permettant de casser et vanner les fèves de cacao de manière efficace.



Máquina de conchado 11 kg

Nuestros dispositivos de conchado están diseñados teniendo en cuenta la simplicidad, la durabilidad y la eficiencia. Ofrecen un producto final refinado que satisface perfectamente las expectativas tanto de los chocolateros principiantes como de los productores experimentados.

Las máquinas DCM son ideales para el procesamiento artesanal de chocolate y mantequillas de frutos secos, desde el grano hasta la tableta, pasando por la producción a gran escala.

Nuestra gama incluye tanto modelos compactos de sobremesa como refinadoras a escala industrial, así como nuestra versátil DCM Winnower, diseñada para el craqueo y la separación eficientes de los granos de cacao.



CONCHING DEVICES



DCM20

Concheertoestel 11 kg
Machine de conchage 11 kg
Conching device 11 kg
Máquina de conchado 11 kg



DCM50

Concheertoestel 22 kg
Machine de conchage 22 kg
Conching device 22 kg
Máquina de conchado 22 kg



DCM70

Concheertoestel 32 kg
Machine de conchage 32 kg
Conching device 32 kg
Máquina de conchado 32 kg



DCM100

Concheertoestel 45 kg
Machine de conchage 45 kg
Conching device 45 kg
Máquina de conchado 45 kg



DCM150

Concheertoestel 68 kg
Machine de conchage 68 kg
Conching device 68 kg
Máquina de conchado 68 kg



DCM200

Concheertoestel 90 kg
Machine de conchage 90 kg
Conching device 90 kg
Máquina de conchado 90 kg

DCM WINNOWER



The DCM Breeze Cracker-Winnower, a compact, all-in-one solution designed specifically for the artisan chocolate maker. Cracking and winnowing cocoa beans is one of the most labor-intensive and costly steps in chocolate production.

That's why we've chosen to offer a machine that delivers:

- Low cost of ownership
- Easy maintenance and servicing
- High single-pass efficiency
- Dust-free operation
- Reduced labor costs

With its small footprint, adjustable cracking system, and durable stainless steel construction, the DCM Breeze processes both raw and roasted cocoa beans at an average rate of 40 kg/hour. (Results may vary.)

It handles beans of all sizes in a single pass, no pre-sorting or manual post-processing required.

Thanks to DCM's advanced engineering and the Breeze's superior build quality, the result is minimal dust and fewer shell fragments in the nibs. This means less loss of nibs and cocoa butter in the discarded shells.

However, the Breeze is compatible with any standard vacuum cleaner.



De DCM Breeze Cracker-Winnower, een compacte alles-in-één oplossing, speciaal ontworpen voor de ambachtelijke chocolademaker. Het kraken en wannen van cacaobonen is een van de meest arbeidsintensieve en kostbare stappen in het chocoladeproces.

Daarom bieden wij een machine aan met:

- Lage eigendomskosten
- Eenvoudig onderhoud en service
- Hoge efficiëntie in één doorgang
- Stofvrije werking
- Verminderde arbeidskosten

Dankzij het kleine formaat, het verstelbare kraaksysteem en de robuuste roestvrijstalen constructie verwerkt de DCM Breeze zowel rauwe als geroosterde cacaobonen aan een gemiddeld tempo van 40 kg/uur. (Resultaten kunnen variëren.)

De machine verwerkt bonen van alle groottes in één enkele doorgang, zonder voorsortering of manuele nabewerking.

Door de geavanceerde techniek van DCM en de hoogwaardige afwerking van de Breeze ontstaat er nauwelijks stof en zijn er minder schilfragmenten in de nibs.

Dit resulteert in minder verlies van nibs en cacaoboter in de verwijderde schillen.

De Breeze werkt echter met elke standaard stofzuiger.



Le DCM Breeze Cracker-Winnower, une solution tout-en-un compacte conçue pour les chocolatiers artisanaux. Le concassage et le vannage des fèves de cacao sont parmi les étapes les plus exigeantes et coûteuses de la fabrication du chocolat.

C'est pourquoi nous proposons une machine qui offre :

- Un faible coût de possession
- Un entretien facile
- Une grande efficacité en un seul passage
- Un fonctionnement sans poussière
- Une réduction des coûts de main-d'œuvre

Grâce à son format compact, son système de concassage réglable et sa construction en acier inoxydable, le DCM Breeze traite les fèves de cacao crues ou torréfiées à un rythme moyen de 40 kg/heure. (Les résultats peuvent varier)

Il gère toutes les tailles de fèves en un seul passage, sans tri préalable ni traitement manuel ultérieur.

Grâce à l'ingénierie avancée de DCM et à la qualité de fabrication du Breeze, il y a très peu de poussière et moins de fragments de coque dans les éclats. Cela signifie moins de pertes de nibs et de beurre de cacao dans les coques rejetées.

Le Breeze fonctionne toutefois avec tout aspirateur standard.



El DCM Breeze Cracker-Winnower, una solución todo-en-uno compacta diseñada para el chocolatero artesanal. Romper y aventar granos de cacao es una de las etapas más laboriosas y costosas en la elaboración del chocolate.

Por eso ofrecemos una máquina que proporciona:

- Bajo coste de propiedad
- Fácil mantenimiento
- Alta eficiencia en una sola pasada
- Funcionamiento sin polvo
- Reducción de costes laborales

Con su diseño compacto, sistema de rotura ajustable y construcción en acero inoxidable, el DCM Breeze procesa granos de cacao crudos o tostados a una velocidad media de 40 kg/hora. Los resultados pueden variar.

Maneja granos de todos los tamaños en una sola pasada, sin necesidad de preclasificación ni procesamiento manual posterior.

Gracias a la ingeniería avanzada de DCM y a la calidad de construcción del Breeze, se genera muy poco polvo y menos fragmentos de cáscara en los nibs.

Esto significa menos pérdida de nibs y manteca de cacao en las cáscaras desechadas.

Sin embargo, el Breeze es compatible con cualquier aspirador.

M1295



Spraying cabinet for chocolate

This completely stainless steel spray booth is equipped with a powerful ventilation system and a self-cleaning filter. At the rear of the cabin there is an easily removable spray panel and a collection tray.

- Not included: undercarriage, spray gun and compressor
- External dimensions: 955 x 655 x 1314 mm
- Internal dimensions: 870 x 530 mm / 310 x 620 mm
- Power supply: 230 V - 50/60 Hz, 0,5 kW mono-phase current

With this spraying cabinet you can also order a base (M1296), made entirely of stainless steel

- Dimensions: 955 x 610 x 900 mm
- 6 x 2 tray holders 415 x 600 mm



Chocolade spuitcabine

Deze volledig roestvrij stalen spuitcabine is uitgerust met een krachtig ventilatiesysteem en een zelfreinigende filter.

Aan de achterzijde van de cabine bevindt zich een eenvoudig te verwijderen spuitpaneel en een opvangbakje.

- Niet inbegrepen: onderstel, spuitpistool en compressor
- Externe afmetingen: 955 x 655 x 1314 mm
- Interne afmetingen: 870 x 530 mm / 310 x 620 mm
- Stroomvoorziening: 230 V - 50/60 Hz, 0,5 kW monofazige stroom

Bij deze spuitcabine kunt u tevens een onderstel bestellen (M1296), volledig uit roestvrij staal vervaardigd

- Afmetingen: 955 x 610 x 900 mm
- 6 x 2 plateauhouders 415 x 600 mm



Cabine de pulvérisation pour chocolat

ette cabine de pulvérisation, complètement en acier inoxydable, est dotée d'un système très efficace de ventilation et d'un filtre autonettoyant. L'arrière de la cabine est doté d'un panneau facilement amovible et d'un bac récepteur.

- Non inclus : pistolet de pulvérisation et compresseur
- Dimensions externes : 955 x 655 x 1314 mm
- Dimensions intérieures : 870 x 530 mm / 310 x 620 mm
- Alimentation électrique : 230 V - 50/60 Hz, 0,5 kW, courant monohasé

Avec cette cabine de pulvérisation vous pouvez également commander un châssis (M1296) entièrement en acier inoxydable conforme aux prescriptions des cuisines professionnelles.

- Dimensions : 955 x 610 x 900 mm
- 6 x 2 glissières à plateaux, 415 x 600 mm



Gabinete de pulverización de chocolate

La cabina de pulverización de acero inoxidable está equipada con un potente sistema de ventilación y un filtro de auto-limpieza.

En la parte posterior de la cabina se encuentra un panel de pulverización fácilmente desmontable y una bandeja de goteo.

- No se incluyen: soporte, pistola de pulverización y compresor
- Dimensiones externas: 955 x 655 x 1314 mm
- Dimensiones internas: 870 x 530 mm / 310 x 620 mm
- Electricidad: 230 V - 50/60 Hz, 0,5 kW monofásico

Se puede pedir un soporte de acero inoxidable suplementario con la cabina de pulverización (M1296), fabricado en acero inoxidable

- Dimensiones: 955 x 610 x 900 mm
- Se puede guardar 6 x 2 bandejas 415 x 600 mm



M1041



Heating cabinet capacity ± 100 kg

- Temperature range: 0-65 °C
- Dimensions: 1000 x 750 x 900 mm
- Capacity: 100 kg
- Power supply: 230 V monophase current 50/60 Hz compatible (2000 W)
- Inserts (M1013) and chassis with wheels (M1043) not included, available separately
- Insert: 21 litre (M1013) x 5
- Weight: 120 kg



Armoire chauffante capacité ± 100 kg

- Température : 0-65 °C
- Dimensions : 1000 x 750 x 900 mm
- Capacité : 100 kg
- Alimentation électrique : 230 V tension monophasée 50/60 Hz compatible (2000 W)
- Bacs (M1013) et châssis sur roues (M1043) non inclus, vendu séparément
- Peut être utilisé avec bacs M1013
- Bac : 21 litres (M1013) x 5
- Poids : 120 kg



Warmtekast capaciteit ± 100 kg

- Temperatuurbereik: 0-65 °C
- Afmetingen: 1000 x 750 x 900 mm
- Capaciteit: 100 kg
- Stroomvoorziening: 230 V monofazige stroom 50/60 Hz compatibel (2000 W)
- Inzetbakken (M1013) en onderstel met wielen (M1043) niet inbegrepen, apart verkrijgbaar
- Inzetbak: 21 liter (M1013) x 5
- Gewicht: 120 kg



Gabinete de calefacción capacidad ± 100 kg

- Rango de temperatura: 0-65 °C
- Dimensiones: 1000 x 750 x 900 mm
- Capacidad: 100 kg
- Electricidad: 230 V monofásico 50/60 Hz compatible (2000 W)
- Recipientes (M1013) y soporte en ruedas (M1043) no están incluidos, puede comprar por separado
- Recipiente: 21 litros (M1013) x 5
- Peso: 120 kg

M1043



Wheeled frame for the 100 kg heating cabinet (code M1041)

- 975 x 680 x 155 mm



Wheeled frame for the 100 kg heating cabinet (code M1041)

- 975 x 680 x 155 mm



Onderstel voor de warmtekast van 100 kg (code M1041)

- 975 x 680 x 155 mm



Soporte para la gabinete de calefacción de 100 kg (referencia M1041)

- 975 x 680 x 155 mm

M1042



Heating cabinet capacity ± 200 kg, with space for 10 inserts of 21 litre (M1013, sold separately).

- Temperature range: 0-65 °C
- Dimensions: 1410 x 750 x 900 mm
- Capacity: 200 kg
- Power supply: 230 V monophase current 50/60 Hz compatible (2000 W)
- Insert boxes (M1013) and chassis with wheels (M1044) not included.
- Insert: 21 litre (M1013) x 10
- Weight: 140 kg



Warmtkast capaciteit ± 200 kg, met plaats voor 10 inzetbakken van 21 liter (artikel M1013, niet inbegrepen).

- Temperatuurbereik: 0-65 °C
- Afmetingen: 1410 x 750 x 900 mm
- Capaciteit: 200 kg
- Stroomvoorziening: 230 V monofazige stroom 50/60 Hz compatibel (2000 W)
- Inzetbakken (M1013) en onderstel met wielen (M1044) niet inbegrepen.
- Inzetbak: 21 liter (M1013) x 10
- Gewicht: 140 kg



Armoire chauffante capacité ± 200 kg, espace pour 10 inserts de 21 litres (M1013, vendu séparément).

- Température : 0-65 °C
- Dimensions : 1410 x 750 x 900 mm
- Capacité : 200 kg
- Alimentation électrique : 230 V tension monophasée 50/60 Hz compatible (2000 W)
- Bacs (M1013) et châssis sur roues (M1044) non inclus.
- Recommandation : 10 x M1013 pour la version M1042
- Bac : 21 litres (M1013) x 10
- Poids : 140 kg



Gabinete de calefacción capacidad ± 200 kg, caben 10 recipientes de 21 litros (referencia M1013, no están incluidos).

- Rango de temperatura: 0-65 °C
- Dimensiones: 1410 x 750 x 900 mm
- Capacidad: 200 kg
- Electricidad: 230 V monofásico 50/60 Hz compatible (2000 W)
- Recipientes (M1013) y soporte en ruedas (M1044) no están incluidos.
- Recipiente: 21 litros (M1013) x 10
- Peso: 140 kg

M1044



Wheeled frame for the 200 kg heating cabinet (code M1042)

- 1410 x 705 x 200 mm



Onderstel voor de warmtekast van 200 kg (code M1042)

- 1410 x 705 x 200 mm



Wheeled frame for the 200 kg heating cabinet (code M1042)

- 1410 x 705 x 200 mm



Soporte para la gabinete de calefacción de 200 kg (referencia M1042)

- 1410 x 705 x 200 mm

M1280



Chocolate fridge

- with 45/65% relative humidity control
- 1 door
- Content 500 L
- Internal capacity: 20 trays 600 x 400 mm
- Incl 20 chromed wire grids 600 x 400 mm
- Incl. 20 pairs of runners for 600 x 400 mm trays
- Made in stainless steel
- 75 mm thickness insulation
- "Gentle" cooling system with indirect/soft ventilation
- Digital control
- Humidity control with electronic probe
- Energy save
- Automatic defrosting system with hot gas
- Automatic elimination of condensate water
- 16,5 mm pitch runners - 74 positions
- Cooling gas R134a
- Climatic class 5
- 230V 50/60 Hz
- W x D x H (mm) : 790 x 690 x 2140 mm
- 144 kg (1,36 Mc)

Version with glass door also available (climatic class 4)



Chocolade koelkast

- met 45/65% relatieve vochtigheidsregeling
- 1 deur
- Inhoud 500 L
- Inwendige inhoud: 20 bakjes 600 x 400 mm
- Incl. 20 verchromde draadroosters 600 x 400 mm
- Incl. 20 paar lopers voor bakjes 600 x 400 mm
- Gemaakt in roestvrij staal
- 75 mm dikte isolatie
- "Gentle" koelsysteem met indirecte/zachte ventilatie
- Digitale regeling
- Vochtigheidsregeling met elektronische sonde
- Energiebesparing
- Automatisch ontdooisysteem met heet gas
- Automatische afvoer van condenswater
- 16,5 mm steek lopers - 74 posities
- Koelgas R134a
- Klimaatklasse 5
- 230V 50/60 Hz
- B x D x H (mm) : 790 x 690 x 2140 mm
- 144 kg (1,36 Mc)

Versie met glazen deur ook verkrijgbaar (klimaatklasse 4)



Réfrigérateur à chocolat

- avec contrôle de l'humidité relative de 45/65%.
- 1 porte
- Contenu 500 L
- Capacité interne : 20 plateaux 600 x 400 mm
- Incl. 20 grilles métalliques chromées 600 x 400 mm
- Incl. 20 paires de glissières pour plateaux 600 x 400 mm
- Réalisé en acier inox
- épaisseur 75 mm isolation
- Système de refroidissement
- "Gentle" avec ventilation indirecte/soft
- Contrôle digital
- Contrôle de l'humidité avec sonde électronique
- Économie d'énergie
- Système de dégivrage automatique avec gaz chauds
- Élimination automatique de l'eau de condensation
- Glissières pas de 16,5 mm - 74 positions
- Gaz réfrigérant R134a
- Classe climatique 5
- 230V 50/60 Hz
- L x P x H (mm) : 790 x 690 x 2140 mm
- 144 kg (1,36 Mc)

Version avec porte vitrée également disponible (classe climatique 4)



Nevera para chocolate

- con control de humedad relativa del 45/65%.
- 1 puerta
- Contenido 500 L
- Capacidad interna: 20 bandejas de 600 x 400 mm
- Incluye 20 rejillas de alambre cromado de 600 x 400 mm
- Incluye 20 pares de guías para bandejas de 600 x 400 mm
- Fabricado en acero inoxidable
- Espesor de 75 mm
- Sistema de refrigeración "suave" con ventilación indirecta/suave
- Control digital
- Control de la humedad con sonda electrónica
- Ahorro de energía
- Sistema automático de descongelación con gas caliente
- Eliminación automática del agua de condensación
- Guías de paso de 16,5 mm - 74 posiciones
- Gas refrigerante R134a
- Clase climática 5
- 230V 50/60 Hz
- An x Pr x Al (mm) : 790 x 690 x 2140 mm
- 144 kg (1,36 Mc)

Versión con puerta de cristal también disponible (clase climática 4)

M1297 · M1298 · M1299



Chocolate cooling table

- with 45/65% relative humidity control.
- Condensation unit right
- Digital control
- Designed to work in environments up to 43°C
- Automatic defrosting system
- Automatic removal of condensation water
- Supplied with 7 pairs of conductors for 60x40 trays per door + 6 wire grids per door
- Temperature +4/+18 °C
- Relative humidity 45-65 rH%
- Gas R290
- Input voltage 230V 50/60Hz
- Climate class 5



Chocolade koelwerktafel

- met 45/65% relatieve luchtvochtigheidscontrole
- Condensatie-eenheid rechts
- Digitale controle
- Ontworpen om te werken in omgevingen tot 43°C
- Automatisch ontdooisysteem
- Automatische verwijdering van condenswater
- Levering met 7 paar geleiders voor 60x40 trays per deur + 6 draadroosters per deur
- Temperatuur +4/+18 °C
- Relatieve vochtigheid 45-65 rH%
- Gas R290
- Ingangsspanning 230V 50/60Hz
- Klimaatklasse 5



Table de refroidissement

- pour chocolat avec contrôle de l'humidité relative de 45/65%.
- Droit à l'unité de condensation
- Contrôle numérique
- Conçu pour fonctionner dans des environnements allant jusqu'à 43°C
- Système de dégivrage automatique
- Élimination automatique de l'eau de condensation
- Livré avec 7 paires de conducteurs pour plateaux 60x40 par porte + 6 grilles en fil de fer par porte
- Température +4/+18 °C
- Humidité relative 45-65 rH%
- Gaz R290
- Tension d'entrée 230V 50/60Hz
- Classe climatique 5



Mesa de enfriamiento

- para chocolate con 45/65% control de humedad relativa.
- Unidad de condensación a la derecha
- Control digital
- Diseñada para funcionar en ambientes hasta 43°C
- Sistema de descongelación automática
- Eliminación automática de agua condensada
- Se puede guardar 2 x 7 rejillas 60 x 40 por puerta 6 rejillas están incluidas por puerta
- Temperatura +4/+18 °C
- Humedad relativa 45-65 rH%
- Gas R290
- Electricidad 230V 50/60Hz
- Clase climática 5

M1297 • M1298 • M1299



M1297

- 2 doors
- External dimensions 1600 x 800 x 900 mm
- Capacity 360 L
- Refrigerated power 314 W
- Maximum absorbed power 600 W

M1298

- 3 doors
- External dimensions 2150 x 800 x 900 mm
- Capacity 540 L
- Refrigerated power 314 W
- Maximum absorbed power 600 W

M1299

- 4 doors
- External dimensions 2700 x 800 x 900 mm
- Capacity 720 L
- Refrigerated power 545 W
- Maximum absorbed power 1072 W



M1297

- 2 deuren
- Uitwendige afmetingen 1600 x 800 x 900 mm
- Capaciteit 360 L
- Gekoeld vermogen 314 W
- Maximaal geabsorbeerd vermogen 600 W

M1298

- 3 deuren
- Uitwendige afmetingen 2150 x 800 x 900 mm
- Capaciteit 540 L
- Gekoeld vermogen 314 W
- Maximaal geabsorbeerd vermogen 600 W

M1299

- 4 deuren
- Uitwendige afmetingen 2700 x 800 x 900 mm
- Capaciteit 720 L
- Gekoeld vermogen 545 W
- Maximaal opgenomen vermogen 1072 W



M1297

- 2 portes
- Dimensions extérieures 1600 x 800 x 900 mm
- Capacité 360 L
- Puissance frigorifique 314 W
- Puissance maximale absorbée 600 W

M1298

- 3 portes
- Dimensions extérieures 2150 x 800 x 900 mm
- Capacité 540 L
- Puissance frigorifique 314 W
- Puissance maximale absorbée 600 W

M1299

- 4 portes
- Dimensions extérieures 2700 x 800 x 900 mm
- Capacité 720 L
- Puissance frigorifique 545 W
- Puissance maximale absorbée 1072 W



M1297

- 2 puertas
- Dimensiones exteriores 1600 x 800 x 900 mm
- Capacidad 360 L
- Capacidad refrigerante 314 W
- Capacidad máxima de absorción 600 W

M1298

- 3 puertas
- Dimensiones exteriores 2150 x 800 x 900 mm
- Capacidad 540 L
- Capacidad refrigerante 314 W
- Capacidad máxima de absorción 600 W

M1299

- 4 puertas
- Dimensiones exteriores 2700 x 800 x 900 mm
- Capacidad 720 L
- Capacidad refrigerante 545 W
- Capacidad máxima de absorción 1072 W

M1807 - M1807M - M1807L - M1807XL



Chocolate display cabinet

- Columns and glass shelf
- Maximum display area
- Stainless steel AISI-304 display area, elevated without tilt
- Sides (30 mm) and front, available in two finishes: DM + waterproof PVC or lacquered high gloss metallic (included in price)
- White technological quartz countertop, with 4000K LED lighting over the display area
- Optional 2700K LED (soft light) or Fresh red, same price
- Tempered glass
- Refrigerated under storage with doors, 440x270 (except for ambient models)
- Ventilated evaporator, with epoxy anticorrosion cover
- Ventilated condensation and automatic evaporation as standard (only models with condenser unit)
- Electronic temperature and defrost controller
- Auto defrost
- External thermometer
- Climate class 4 (30°C 55%)
- Product temperature -1/+5°C (UNE-EN ISO 23953-2:2015)

Display cabinet for pastry on request



Vitrinekast voor chocolade

- Zuilen en glazen legger
- Maximale uitstalruimte
- Roestvast stalen AISI-304 uitstalvlak, verhoogd zonder kantelen
- Zijkanten (30 mm) en front, beschikbaar in twee afwerkingen: DM + waterdichte PVC of gelakt hoogglans metallic (inbegrepen in de prijs)
- Wit technologisch kwartsblad, met 4000K LED verlichting boven het uitstalvlak
- Optioneel 2700K LED (zacht licht) of Fresh red, zelfde prijs
- Gehard glas
- Gekoelde onderberging met deuren, 440x270 (behalve voor ambient modellen)
- Geventileerde verdampers, met epoxy anticorrosie afdekking
- Geventileerde condensatie en automatische verdamping als standaard (alleen modellen met condensor unit)
- Elektronische temperatuur- en ontdooiregelaar
- Automatische ontdooing
- Externe thermometer
- Klimaatklasse 4 (30°C 55%)
- Producttemperatuur -1/+5°C (UNE-EN ISO 23953-2:2015)

Vitrinekast voor gebak op aanvraag

Vitrine à chocolat

- Colonnes et tablette en verre
- Zone d'exposition maximale
- Zone d'exposition en acier inoxydable AISI-304, surélevée et non inclinée.
- Côtés (30 mm) et façade, disponibles en deux finitions : DM + PVC imperméable ou laqué métallisé brillant (inclus dans le prix).
- Comptoir en quartz technologique blanc, avec éclairage LED 4000K au-dessus de la zone d'exposition.
- En option, LED 2700K (lumière douce) ou rouge frais, même prix.
- Verre trempé
- Dessous de caisse réfrigéré avec portes, 440x270 (sauf pour les modèles ambiants)
- Évaporateur ventilé, avec couvercle anticorrosion en époxy.
- Condensation ventilée et évaporation automatique de série (uniquement modèles avec unité de condensation)
- Régulateur électronique de température et de dégivrage
- Dégivrage automatique
- Thermomètre externe
- Classe climatique 4 (30°C 55%)
- Température du produit -1/+5°C (UNE-EN ISO 23953-2:2015)

Vitrine pour la pâtisserie sur demande



Expositor para chocolate

- Columnas y estante de cristal
- Máxima superficie de exposición
- Zona de exposición de acero inoxidable AISI-304, elevada sin inclinación
- Laterales (30 mm) y frontal, disponibles en dos acabados DM + PVC impermeable o lacado metálico de alto brillo (incluido en el precio)
- Encimera de cuarzo tecnológico blanco, con iluminación LED de 4000K sobre la zona de exposición
- Opción de LED de 2700K (luz suave) o rojo fresco, mismo precio
- Cristal templado
- Bajo almacén refrigerado con puertas, 440x270 (excepto los modelos de ambiente)
- Evaporador ventilado, con cubierta epoxi anticorrosión
- Condensación ventilada y evaporación automática de serie (sólo modelos con unidad condensadora)
- Controlador electrónico de temperatura y desescarche
- Desescarche automático
- Termómetro externo
- Clase climática 4 (30°C 55%)
- Temperatura del producto -1/+5°C (UNE-EN ISO 23953-2:2015)

Expositor para pasteles a petición del cliente



- M1807:** 1035 x 1000 x 1088 mm
M1807M: 1285 x 1000 x 1088 mm
M1807L: 1505 x 1000 x 1088 mm
M1807XL: 2005 x 1000 x 1088 mm

YOUR CHOCOLATE FACTORY IN A BOX



Stainless steel table
1000x900x700 mm



CW40
580x761x1555 mm



M1298
Cooled working table
2150x800x900 mm



M1242
Trolley for moulds
635x460x1787 mm

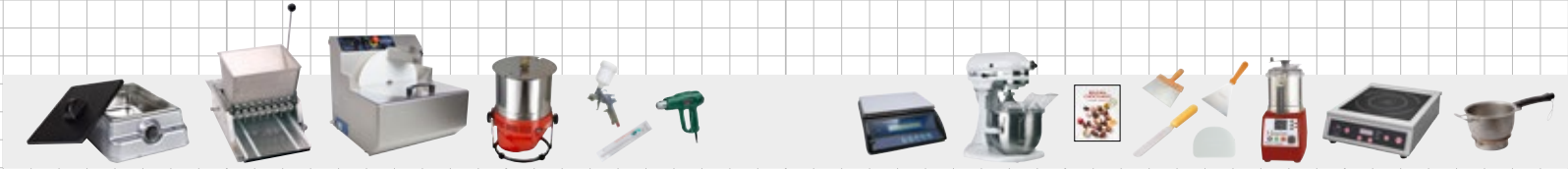
Stainless steel table
2000x700x900 mm



M1042
Heating cabinet
1410x750x900 mm
+
M1044
Support on wheels



Stainless steel table
410x420x360 mm
+
M1254 Planetary mixer
480x410x760 mm



YOUR CHOCOLATE FACTORY IN A BOX



COMPLETE SOLUTION: "YOUR CHOCOLATE FACTORY IN A BOX"

The market increasingly demands a complete solution from a single partner. Customers are looking for all-in-one solutions, which is why we developed the ready-to-use production concept: "YOUR CHOCOLATE FACTORY IN A BOX".

This all-in-one solution provides everything you need to start your own chocolate production: machines, materials, recipes, and even the guidance of a master chocolatier.

With our years of experience, we translate industrial applications into simple solutions for the artisanal chocolatier, ensuring higher production capacity. Throughout the project, we remain flexible to fully meet your specific requirements.

The "YOUR CHOCOLATE FACTORY IN A BOX" project is set up in our Chocolate World showroom in Antwerp and can be fully demonstrated on request.



TOTAALOPLOSSING: "YOUR CHOCOLATE FACTORY IN A BOX"

De markt vraagt steeds vaker om compleet ontzorging door één partner. Klanten willen een totaaloplossing, en daarom hebben wij het kant-en-klare productieconcept ontwikkeld: "YOUR CHOCOLATE FACTORY IN A BOX".

Deze all-in-one oplossing biedt alles wat u nodig heeft om uw eigen chocoladeproductie te starten: machines, materialen, recepten én de begeleiding van een chef-chocolatier.

Dankzij onze jarenlange ervaring vertalen we industriële toepassingen naar eenvoudige oplossingen voor de ambachtelijke chocolatier, zodat een hogere productiecapaciteit gegarandeerd is. Tijdens het hele project blijven we flexibel, zodat we volledig kunnen inspelen op uw specifieke wensen.

Het project "YOUR CHOCOLATE FACTORY IN A BOX" staat opgesteld in onze Chocolate World showroom in Antwerpen en kan op verzoek volledig operationeel worden gedemonstreerd.

Ontdek dit unieke concept zelf: neem contact op met ons verkoopteam en maak een afspraak voor een demonstratie.



SOLUTION COMPLÈTE : « YOUR CHOCOLATE FACTORY IN A BOX »

Le marché réclame de plus en plus une solution complète fournie par un seul partenaire. Les clients recherchent des solutions clés en main, c'est pourquoi nous avons développé le concept de production prêt à l'emploi : « YOUR CHOCOLATE FACTORY IN A BOX ».

Cette solution tout-en-un comprend tout ce dont vous avez besoin pour lancer votre propre production de chocolat : machines, matériaux, recettes et même l'accompagnement d'un chef chocolatier.

Grâce à notre expérience de longue date, nous transformons les applications industrielles en solutions simples pour le chocolatier artisanal, garantissant ainsi une capacité de production plus élevée. Tout au long du projet, nous restons flexibles afin de répondre pleinement à vos besoins spécifiques.

Le projet « YOUR CHOCOLATE FACTORY IN A BOX » est installé dans notre showroom Chocolate World à Anvers et peut être présenté en fonctionnement sur demande.

Découvrez ce concept unique par vous-même : contactez notre équipe commerciale pour prendre rendez-vous pour une démonstration.



SOLUCIÓN COMPLETA: "YOUR CHOCOLATE FACTORY IN A BOX"

El mercado demanda cada vez más una solución completa de un solo proveedor. Los clientes buscan soluciones integrales, por eso hemos desarrollado el concepto de producción listo para usar: "YOUR CHOCOLATE FACTORY IN A BOX".

Esta solución todo en uno incluye todo lo que necesita para iniciar su propia producción de chocolate: máquinas, materiales, recetas e incluso la guía de un maestro chocolatero.

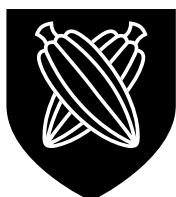
Gracias a nuestra amplia experiencia, transformamos aplicaciones industriales en soluciones simples para el chocolatero artesanal, garantizando una mayor capacidad de producción. Durante todo el proyecto, nos mantenemos flexibles para adaptarnos completamente a sus necesidades específicas.

El proyecto "YOUR CHOCOLATE FACTORY IN A BOX" está instalado en nuestro showroom Chocolate World en Amberes y puede demostrarse en funcionamiento bajo petición.

Descubra este concepto único por usted mismo: contacte con nuestro equipo de ventas para programar una demostración.



BELGIAN CHOCOLATE SCHOOL



BELGIAN CHOCOLATE SCHOOL

POWERED BY
CHOCOLATE WORLD



CHOCOLATE WORLD SHOWROOM, TRAINING CENTER & BELGIAN CHOCOLATE SCHOOL

At Chocolate World, you'll find everything a chocolatier needs: machines, moulds, equipment and knowledge. In our 3,000 m² **showroom**, you can discover the complete Chocolate World range. Our experienced team will gladly help you choose the right solution and demonstrate how our machines can take efficiency and quality to the next level.

The showroom features a fully equipped chocolate workshop, where we organize **demonstrations** on request so you can see our machines in action.

At our **Belgian Chocolate School**, our experienced chef chocolatier offers private lessons, fully tailored to your needs and experience. From basic principles to advanced techniques, each training is practical, professional and results-oriented.

Chocolate World is your partner in chocolate production, training and growth.

Interested in a demonstration or training? Contact our team and discover what we can do for you.



CHOCOLATE WORLD SHOWROOM, OPLEIDINGSCENTRUM & BELGIAN CHOCOLATE SCHOOL

Bij Chocolate World vindt u alles wat een chocolatier nodig heeft: machines, vormen, materiaal én kennis. In onze 3000 m² grote **showroom** ontdekt u het volledige Chocolate World-assortiment. Ons ervaren team helpt u graag bij het kiezen van de juiste oplossing en demonstreert hoe onze machines efficiëntie en kwaliteit naar een hoger niveau tillen.

De showroom beschikt over een volledig uitgerust chocolade-atelier, waar we op verzoek **demonstraties** organiseren zodat u onze machines in werking kunt zien.

In onze **Belgian Chocolate School** biedt onze ervaren chef-chocolatier privélessen aan, volledig afgestemd op uw noden en ervaring. Van basisprincipes tot verfijnde technieken, elke opleiding is praktijkgericht en professioneel opgebouwd.

Chocolate World is uw partner in chocoladeproductie, opleiding en groei.

Interesse in een demonstratie of opleiding? Neem contact op met ons team en ontdek wat we voor u kunnen betekenen.



CHOCOLATE WORLD SHOWROOM, CENTRE DE FORMATION & BELGIAN CHOCOLATE SCHOOL

Chez Chocolate World, vous trouverez tout ce dont un chocolatier a besoin : machines, moules, matériaux et savoir-faire. Dans notre **showroom** de 3 000 m², découvrez l'ensemble de la gamme Chocolate World. Notre équipe expérimentée vous aide à choisir la solution la mieux adaptée et vous montre comment nos machines améliorent l'efficacité et la qualité de votre production.

Le showroom dispose d'un atelier chocolat entièrement équipé, où nous organisons des **démonstrations** sur demande afin que vous puissiez voir nos machines en fonctionnement.

À la **Belgian Chocolate School**, notre chef chocolatier propose des leçons privées, entièrement adaptées à vos besoins et à votre niveau. Des bases aux techniques les plus avancées, chaque formation est pratique, professionnelle et structurée.

Chocolate World est votre partenaire en production, formation et développement dans le monde du chocolat.

Intéressé par une démonstration ou une formation ? Contactez notre équipe et découvrez ce que nous pouvons faire pour vous.



CHOCOLATE WORLD SHOWROOM, CENTRO DE FORMACIÓN & BELGIAN CHOCOLATE SCHOOL

En Chocolate World encontrará todo lo que un chocolatero necesita: máquinas, moldes, materiales y conocimientos. En nuestro **showroom** de 3.000 m² descubrirá toda la gama de productos de Chocolate World. Nuestro equipo experimentado le ayudará a elegir la solución adecuada y le mostrará cómo nuestras máquinas pueden elevar la eficiencia y la calidad a un nivel superior.

El showroom cuenta con un taller de chocolate totalmente equipado, donde organizamos demostraciones a solicitud para que pueda ver nuestras máquinas en funcionamiento.

En la **Belgian Chocolate School**, nuestro chef chocolatero ofrece clases privadas totalmente adaptadas a sus necesidades y nivel de experiencia. Desde los principios básicos hasta las técnicas más avanzadas, cada formación es práctica, profesional y orientada a resultados.

Chocolate World es su socio en producción de chocolate, formación y crecimiento.

¿Interesado en una demostración o formación? Póngase en contacto con nuestro equipo y descubra lo que podemos hacer por usted.

SERVICE



AFTER-SALES & EXPORT AT CHOCOLATE WORLD

At Chocolate World, your needs always come first. Inspired by your feedback over the years, we consider our after-sales service essential. For over 40 years, Chocolate World has been exporting machines worldwide. Our sales team provides all the information you need to import your machines under the best conditions. Our logistics department selects the most suitable transport options and handles all the documents required to comply with regulations in your country. In many countries, we work with local partners who provide full services, from sales support to after-sales assistance.

Quality and safety first: Before shipping, all machines are tested for several days with real chocolate. This ensures optimal calibration and a machine that is ready to use upon arrival. For safe transport, machines are packed in sturdy, custom-made wooden crates. Tailored support: Our team provides all the information you need to get the most out of your machine. If necessary, we assist with installation, offer advice on chocolate production, and share useful tips and best practices. Fast service: At Chocolate World, after-sales support is a priority. Any standard spare part can be shipped within 1 working day, so you can continue production without delay.



NA-VERKOOP & EXPORT BIJ CHOCOLATE WORLD

Bij Chocolate World staan uw behoeften altijd centraal. Geïnspireerd door uw feedback door de jaren heen, beschouwen we onze naverkoopdienst als essentieel. Al meer dan 40 jaar exporteert Chocolate World machines wereldwijd. Ons verkoopteam voorziet u van alle informatie die nodig is om uw machines onder de beste voorwaarden in te voeren. Onze logistieke afdeling kiest de meest geschikte transportopties en zorgt voor alle documenten die nodig zijn om te voldoen aan de regelgeving in uw land. In veel landen werken wij samen met lokale partners die alle diensten aanbieden, van verkoopadvies tot naverkoopondersteuning.

Kwaliteit en veiligheid eerst: Voor transport worden alle machines meerdere dagen getest met echte chocolade. Dit garandeert optimale kalibratie en een machine die gebruiksklaar bij u aankomt. Voor veilig transport worden de machines verpakt in stevige, op maat gemaakte houten kisten. Ondersteuning op maat: Ons team geeft u alle informatie om het maximale uit uw machine te halen. Indien nodig helpen we bij de installatie, geven we advies over chocoladeproductie en delen we handige tips en trucs. Snelle service: Bij Chocolate World krijgt naverkoop prioriteit. Elk standaard reserveonderdeel kan binnen 1 werkdag worden verzonden, zodat u snel verder kunt.



SERVICE APRÈS-VENTE & EXPORT CHEZ CHOCOLATE WORLD

Chez Chocolate World, vos besoins sont toujours au centre de nos priorités. Inspirés par vos retours au fil des années, nous considérons notre service après-vente comme essentiel. Depuis plus de 40 ans, Chocolate World exporte ses machines dans le monde entier. Notre équipe commerciale vous fournit toutes les informations nécessaires pour importer vos machines dans les meilleures conditions. Notre département logistique sélectionne les options de transport les plus adaptées et assure la fourniture de tous les documents requis pour respecter la réglementation en vigueur dans votre pays. Dans de nombreux pays, nous travaillons avec des partenaires locaux offrant l'ensemble des services, de l'information commerciale à l'assistance après-vente.

Qualité et sécurité avant tout : Avant le transport, toutes les machines sont testées pendant plusieurs jours avec du vrai chocolat. Cela garantit une calibration optimale et une machine prête à l'emploi à votre arrivée. Pour un transport sécurisé, les machines sont emballées dans des caisses en bois robustes et sur mesure. Assistance personnalisée : Notre équipe vous fournit toutes les informations pour tirer le meilleur parti de votre machine. Si nécessaire, nous assistons à l'installation, donnons des conseils sur la production de chocolat et partageons astuces et bonnes pratiques. Service rapide : Chez Chocolate World, l'après-vente est une priorité. Toute pièce de rechange standard peut être expédiée sous 1 jour ouvrable, pour que vous puissiez continuer votre production sans délai.



SERVICIO POSTVENTA Y EXPORTACIÓN EN CHOCOLATE WORLD

En Chocolate World, sus necesidades siempre son nuestra prioridad. Inspirados por sus comentarios a lo largo de los años, consideramos nuestro servicio postventa como esencial. Durante más de 40 años, Chocolate World ha exportado sus máquinas a todo el mundo. Nuestro equipo de ventas le proporciona toda la información necesaria para importar sus máquinas en las mejores condiciones. Nuestro departamento logístico selecciona las opciones de transporte más adecuadas y gestiona todos los documentos necesarios para cumplir con la normativa vigente en su país. En muchos países, trabajamos con socios locales que ofrecen servicios completos, desde asesoramiento comercial hasta asistencia postventa.

Calidad y seguridad ante todo: Antes del transporte, todas las máquinas se prueban durante varios días con chocolate real. Esto garantiza una calibración óptima y que la máquina llegue lista para usar. Para un transporte seguro, las máquinas se embalan en resistentes cajas de madera hechas a medida. Asistencia personalizada: Nuestro equipo le proporciona toda la información para aprovechar al máximo su máquina. Si es necesario, ayudamos con la instalación, ofrecemos asesoramiento sobre producción de chocolate y compartimos consejos prácticos y buenas prácticas. Servicio rápido: En Chocolate World, el servicio postventa es una prioridad. Cualquier pieza de repuesto estándar puede enviarse en 1 día laborable, para que pueda continuar con su producción sin interrupciones.

INDEX

3BMR25	48	M1025	49	M1297	56-57	M1650	46
BMR25PHS	48	M1041	53	M1298	56-57	M1651	47
BMR50	48	M1042	54	M1299	56-57	M1652	42
BMR50LP	48	M1043	53	M1300	10	M1705	4-5
BMR50PHS	48	M1044	54	M1300A	21		
		M1200	8	M1300AB	24	M1800	16-17
DCM100	51	M1200A	20	M1300ADB	22	M1807	58
DCM150	51	M1250	9	M1300AP	24	M1807	58
DCM200	51	M1272	36	M1300APL	24	M1807L	58
DCM20	51	M1275M	34	M1300AXL	23	M1807L	58
DCM50	51	M1275T	35	M1300B	25	M1807M	58
DCM70	51	M1276	32	M1300C	25	M1807M	58
		M1278	33	M1300E	14	M1807XL	58
KLEM24	37	M1280	55	M1300NSA	15	M1807XL	58
KLEM26	37	M1285	45	M1400	12	M1850	26
KLEM28	37	M1291	40-41	M1450	13	M1850X3	27
KLEM30	37	M1292	40-41	M1500	11		
KLEM32	37	M1293	43	M1600	38	WHEELIE14	32
KLEMES20	37	M1294	44	M1600G	39	WHEELIE30	3
KLEMES30	37	M1295	52	M1600T	39		-

Chocolate World®

SMALLANDLAAN 4 UNIT 2 · 2660 HOBOKEN, ANTWERP · BELGIUM

TEL: +32 (0)3 216 44 27 · INFO@CHOCOLATEWORLD.BE

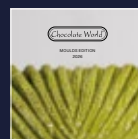
CHOCOLATEWORLD.BE



SCAN THE QR CODE FOR THE INSTALLATION VIDEO



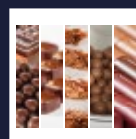
MOULDS



**MOULDS
2026**



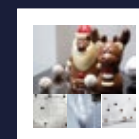
EQUIPMENT



**CHOCOLATE
CONCEPT**



MACHINERY



**HOLLOW
FIGURES**



**BELGIAN
CHOCOLATE
SCHOOL**