



Technik und Anwendung

Planen. Realisieren. Faszinieren.



Katalog 2023


Hettich

Scharniere



19 – 196

Klappenbeschläge

197 – 228

Schubkastensysteme



229 – 348

Führungssysteme



349 – 404

Schiebe- und Falttürsysteme

405 – 598

Möbelschließsysteme



599 – 724

Verbindungstechnik



725 – 842

Schrankinnenausstattung



843 – 1002

Verarbeitungstechnik



1003 – 1070

Büromöbelsysteme



1071 – 1343

Index

1344 – 1380

Ihr Ansprechpartner:

Hettich Marketing- und Vertriebs GmbH & Co. KG

Gerhard-Lüking-Str. 10

32602 Vlotho

Deutschland

Postfach 1743

32591 Vlotho

Tel.: +49 5733 798-0

E-Mail: info@hettich.com

Internet: www.hettich.com

Einfacher. Effizienter. Erfolgreicher.

Katalog und Website – im Doppel unschlagbar!

Hettich macht Sie erfolgreicher – und das ganz einfach. Wir teilen unsere Ideen mit Ihnen und bieten Ihnen unsere Produkte und Services genau da an, wo Sie sie brauchen – natürlich auch mobil. Darum haben wir den aktuellen Technik- und Anwendungskatalog mit unseren neuen eServices verknüpft.

Damit unterstützen wir Sie jederzeit optimal – ob bei der Kundenberatung und Ideenfindung, Planung und Materialbeschaffung oder Realisierung und Vermarktung. Sie werden schnell die Vorteile erkennen und von unserem unschlagbaren Duo profitieren.



Hettich eShop



Hettich Web



Hettich Technical Assistant



Hettich DesignGallery



Hettich CAD

Ohne Umwege ans Ziel – mit unseren eServices!



shop.hettich.com

Direkt zum Produkt im Hettich eShop



web.hettich.com

Mehr Informationen im Hettich Web finden



hta.hettich.com

Zur Anwendung in den Hettich Technical Assistant wechseln

Scannen Sie einfach den QR-Code mit Ihrem Smartphone oder Tablet. Falls Sie noch keinen QR-Code Scanner haben, können Sie sich diesen im Google Play Store oder Apple App Store kostenlos herunterladen. Die Kurz-Internetadresse können Sie außerdem direkt in das Browserfenster am Rechner eingeben, wenn Sie den Katalog am Arbeitsplatz nutzen möchten.

Bestellhinweise:

Bestell-Nr.	VE	VE	Verpackungseinheit
1 234 567	100 St.	St.	Stück, Anbruch ist nicht möglich
7 654 321	1/50 St.	1/50	Lagerverpackungseinheit beinhaltet 50 Stück. Abnahmegrößen von 1 – 49 können gegen einen Anbruchaufschlag bestellt werden
0 012 345	1/5 GN	GN	Garnitur, Artikel besteht aus einem rechten und einem linken Bauteil
0 054 321	1/5 Sets	Set	Zusammenstellung verschiedener Bauteile zur Erleichterung des Bestellvorgangs



Gemeinsam begeistern wir Menschen.

Mit Möbeln und Beschlägen, die Ihren Kunden das bieten, was sie sich wünschen: Individualität in der Gestaltung, anspruchsvolles Design, hohen Bedienkomfort und mehr Lebensqualität. Das nennen wir Fascin[**action**]: Form fühlen, Komfort genießen, Raum gewinnen. Gleichzeitig wollen wir Sie in der Zusammenarbeit mit uns begeistern. Darum haben wir Ihre Wünsche und Anregungen aufgenommen und umgesetzt.

In diesem verschlankten Katalog finden Sie kompakt und übersichtlich alles, was Sie für Ihre Bestellung brauchen. Unsere deutlich ausgebauten Online-Services bieten Ihnen darüber hinaus all das, was Sie benötigen, um mit unseren Produkten beim Bau und Verkauf von Möbeln noch erfolgreicher zu sein – vertiefende Informationen, Inspiration für neues Design bis hin zu kompletten Möbelkonzepten. Wir unterstützen Sie umfassend mit modernsten Tools wie unserem komplett neuen Hettich eShop, dem Hettich Technical Assistant, CAD-Daten und vielem mehr. Probieren Sie es aus. Sie werden begeistert sein.

A. Hettich

Ihr Dr. Andreas Hettich

Wie leben
und wohnen
wir zukünftig?

MEGGAT

Mit dieser spannenden Frage beschäftigen wir uns bei Hettich intensiv, um weitsichtige Lösungen zu entwickeln, die ihrer Zeit immer voraus sind. Megatrends verändern die Welt und beeinflussen uns in allen Lebensbereichen. Sie verändern nachhaltig die Art, wie wir leben, handeln und wie wir uns einrichten. Drei davon sind besonders bedeutsam für den Wandel der Lebens- und Wohnkonzepte: Urbanisierung, Individualisierung und New Work. Sie haben weitreichendem Einfluss auf die zukünftigen Anforderungen an das Design, den Komfort und die Raumökonomie von Möbeln.



Megatrends:
www.hettich.com/short/4d36a5

Urbanisierung



Wohnen im urbanen Umfeld wird kleiner, die Raum- und Möbelnutzung dafür umso vielseitiger. Unser Konzept: Transformation, Flexibilität und Multifunktionalität.



Individualisierung



Der Wunsch, ein Möbel in Form und Aussehen individuell gestalten zu können, wächst. Hettich macht Individualisierung zum Standard. Wirtschaftlich, einfach und enorm vielfältig.

New Work



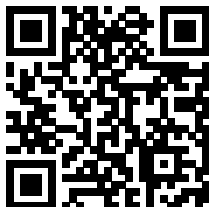
Neue Arbeitsformen halten in Unternehmen Einzug. Das Arbeiten wird mobiler und flexibler. Wir haben innovative Raum- und Möbelkonzepte für Office und Homeoffice entwickelt.

Form fühlen

Schubkastensystem
AvanTech YOU
So individuell wie du.
Seite 231

Komfort genießen

Auszugsführung Actro 5D
Präzision, die bewegt.
Seite 350



hettich.com/short/be51de

Form fühlen

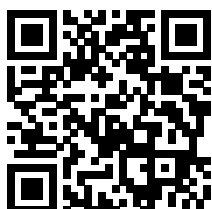


Scharniersystem Sensys
Schön. Und schön leise.
Seite 20



Komfort genießen

Schiebetürsystem TopLine XL
Schieben in höchster Vollendung.
Seite 407



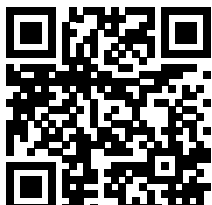
hettich.com/short/9c1a32

Flexible Apartment



Treppe oder Küche? Funktions- und Platzmanagement vom Feinsten

Im Treppemöbel ist jede Menge Platz für Ihre Ideen und designorientierten Nutzungsideen.



www.hettich.com/short/e4258a



Je kleiner, desto flexibler: Unser Motto für urbanes Wohnen

Vollwertiges Wohnen auf 25 qm! In Städten ein immer gefragteres Lebensmodell. Es gibt nicht das eine Möbel mit nur einer Funktion. Jedes Möbel übernimmt flexibel mehrere Aufgaben: der Schrank ist gleichzeitig Treppe in den Schlafbereich mit Stauraum in den Stufen und bietet sogar einen Tisch. Auch Küche, Bad und Wohnzimmer stecken voller multifunktionaler Ideen, die Wohnen auf kleinstem Raum attraktiv machen.



Morning Show im Bad:

Die Wand wird zur Bühne

Dieses stylische Badmöbel überschreitet spielend leicht die Grenze zwischen einem Badschrank mit verborgenen Inhalten und einem offenen Regal.

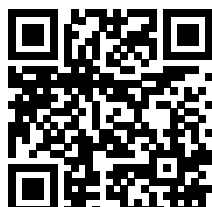
Transformation leben: die Fläche bleibt, der Raum verwandelt sich

Neue Lebensmodelle und Wohnsituationen fordern ein neuartiges und flexibles Lebensumfeld. Dieses ca. 50 qm große Apartment überzeugt mit einer überraschenden Wandelbarkeit. Raum und Möbel passen sich den Wünschen der Nutzer an.



Die Nische transformiert zum Hauswirtschaftsraum

Das Möbel ist ein Raum im Raum. Die gesamte Wand des Möbels wird bei Bedarf einfach aufgezogen. Dahinter haben Waschmaschine, Trockner, Staubsauger und Putzzeug Platz. Auch ein komplett ausgestattetes Homeoffice kann untergebracht werden.



www.hettich.com/short/fca8ce

Transforming Apartment



Schieben neu gedacht: Mehr Wohnzimmer? Mehr Schlafzimmer? Mehr beides!

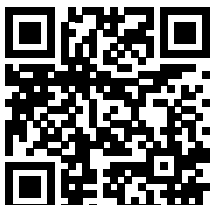
Die ganze Wand lässt sich bequem hin und her bewegen und vergrößert jeweils den Raum, in dem man sich aufhält. Noch dazu hält sie jede Menge funktionale Überraschungen bereit, wie den Bürostuhl-Parkplatz hinter der Drehtür.



Commuter Apartment



Designorientiertes Versteckspiel:
Viel mehr als eine Garderobe
Neben vielen Utensilien, die im Regal
ungesehen Platz finden, ist hier noch
ein faltbares Bügelbrett verstaut.
Praktischer geht's kaum.



www.hettich.com/short/f566bc

Der Trend geht zum Arbeits- wohnsitz: pendeln zwischen Leben und Arbeiten

Hier leben und wohnen, da arbeiten und wohnen – das ist die neue Normalität, und Mini-Apartments sind im Kommen. Neben Platz zum Schlafen bietet unser Commuter-Apartment auf 14 qm einige unerwartete Extras, die den Bedürfnissen exakt angepasst sind und zum Wohlfühl beitragen – z. B. ein Kleiderschrank, der sich in ein Homeoffice verwandelt.



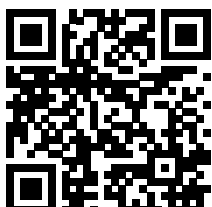
**Homeoffice im Kleiderschrank:
Arbeiten, wo man gerade wohnt**
Auf minimaler Fläche befindet sich
perfekt organisierter Stauraum mit
Regalfächern und Schubkästen für
die Büromaterialien. Unter dem
herausziehbaren Tisch findet sogar
noch ein Drucker Platz.

Win-Win-Situation beim Einkaufen: Design, Funktion und Präsentation

Der stationäre Handel lebt vom Einkaufserlebnis mit allen Sinnen. Wir zeigen eine neue Generation von Shop-Exponaten, die sich vielfältig und unkompliziert an branchenspezifische Ansprüche anpassen lässt. Ob Fashion, Food oder Juwelen, hier zählt der Mix aus optimaler Warenpräsentation und komfortablem Nutzen.



Exquisite Wahl
Wertvolles sicher und hochwertig
präsentieren, mit Schlössern.



www.hettich.com/short/1d3007



Individualisierung mit hohem Wiedererkennungswert
Schubkästen machen den Einkauf komfortabel, Designelemente und Licht-Akzente sorgen für Exklusivität.

Was schnell und einfach geht, spart viel Zeit. Profitieren Sie darum von unseren intelligenten Online-tools: Produktkataloge mit CAD-Daten in 2D und 3D, Zeichnungen zum schnellen Download, Anleitungen und Zertifikate, Planungshilfen und vieles mehr. Stets aktuell und 24/7 für Sie auf hettich.com bereit.

EINFACH

Inspiration

- Website
- Trendreports
- 3D Xperience World
- Design Gallery



●
YouTube
Instagram
Facebook

Planung

- Hettich CAD
- Hettich Plan
- Hettich App



●
Daten für externe
CAD-Systeme

Produkt- auswahl

- Hettich eShop
- Blätterkataloge
- Konfiguratoren
- Websites



●
eCommerce
Schnittstellen

CHER

Effizienter.
Erfolgreicher.

Realisierung & Montage

Vermarktung

Hettich
Technical
Assistant

YouTube

Hettich App



Mediathek

Aus-
schreibungs-
texte

Datenservice



YouTube
Instagram
Facebook

Ihr
Hettich
eService –
in jeder Phase
für Sie da!



hettich.com/short/99d8ac



Hettich eShop

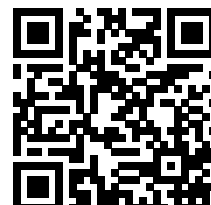
Schnell informieren und sofort bestellen!
 Im Hettich eShop finden Sie umfangreiche, technische Informationen zu allen Produkten. Nutzen Sie die Suchfilter, um noch schneller das richtige Produkt zu finden. Außerdem stehen Ihnen hier Montageanleitungen, Videos und CAD-Zeichnungen zur Verfügung.

Hettich Website

Einfach strukturiert und intuitiv bedienbar!
 Auf hettich.com finden Sie kompakt alle wichtigen Informationen und elektronischen Angebote von Hettich. Egal ob Sie sich erstmal inspirieren lassen wollen oder ein konkretes Kundenprojekt in Planung haben – Sie kommen schnell ans Ziel und sogar noch weiter.



shop.hettich.com



web.hettich.com

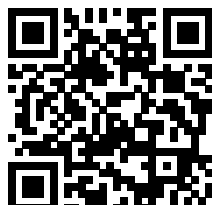


Hettich Technical Assistant

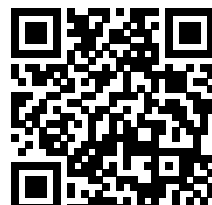
Ihr persönlicher Technik-Assistent!
 Der Hettich Technical Assistant hilft Ihnen bei der Montage und Einstellung unserer Produkte und beinhaltet weitere, kleine Hilfstools zur Verarbeitung. Sie können die Inhalte auch bequem mit dem Smartphone oder Tablet aufrufen. So können Sie direkt auf der Baustelle Fragen beantworten und Probleme lösen.

Hettich Design Gallery

Trendinfos und Ideen für neue Möbel!
 In der Hettich Design Gallery finden Sie unsere neuesten Ideen und Inspirationen. Wir zeigen Ihnen, wie Sie mit unserer Beschlagtechnik eigene Möbelprogramme für unterschiedliche Preissegmente realisieren können. Nutzen Sie dazu einfach die vorgefertigten Holz- und Beschlagstücklisten, sowie die ausführlichen Zeichnungen und das dazugehörige Bildmaterial.



hta.hettich.com



hettich.com/short/5e3836

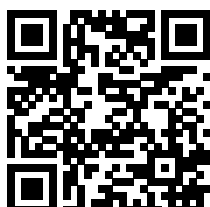


Hettich CAD

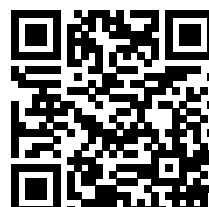
Effiziente und sichere Planung!
Die meisten unserer Produkte sind digital als 2D- und 3D-Zeichnung verfügbar. Zusätzlich gibt es Schnittzeichnungen im CAD-Format und als PDF mit wichtigen Konstruktionsdetails. Alle Informationen sind über den Hettich eShop und die Webseite verfügbar.

Hettich Plan

Erleichterte Arbeitsvorbereitung und Bedarfsplanung! Der Hettich Plan Korpus-Konfigurator bietet Ihnen die Übersicht über die verschiedenen Korpus-Grundkonstruktionen mit individuellen Aufteilungsmöglichkeiten an. Passend zu Ihrer Auswahl werden die optimale Beschlagauswahl ermittelt und alle wichtigen Konstruktionsangaben ausgegeben.



hettich.com/short/21c785



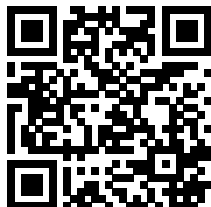
hettich.com/short/39c234



Hettich App

eServices mobil nutzen!

Ob aktuelle Kataloge, Magazine, Anleitungen, Montagehilfen oder Videos – per App haben Sie von überall aus Zugriff auf unsere digitalen Angebote. Die Hettich App steht Ihnen im Google Play Store oder Apple App Store zum kostenlosen Download zur Verfügung.



hettich.com/short/214fc8

Daten & Webservices

Verkaufsstarke Unterstützung!

Für Ihr Marketing und Ihre Projekte stellen wir Ihnen die unterschiedlichsten Daten zur Verfügung. Schauen Sie sich in unserer Mediathek um. Sie dürfen Bilddaten für Kundenpräsentationen oder die eigene Webseite verwenden. Als Händler oder Partner erhalten Sie sogar komplette Datensätze für die Erstellung von eigenen Webshops.

Außerdem halten wir auch verschiedene Angebote für die elektronische Bestellabwicklung für Sie bereit. Sprechen Sie uns gerne an.





Topfscharniere
Sortimentsübersicht /
Technischer Vergleich

20 - 21



Öffnungssystem für grifflose Möbelfronten
Push to open Silent für Drehtüren
Push to open für Scharniere
Übersicht

106 - 107

108 - 109

110 - 111



Öffnungssystem für grifflose Möbelfronten
Elektromechanisches Öffnungssystem für
grifflose Möbelfronten
Easys




128 - 131



Spezialscharniere
Übersicht

157



	Sensys 	Sensys in obsidianschwarz 	Sensys für Glasanwendungen 
Seite	22 - 23	22 - 23	76 - 77
Topfbefestigung	<ul style="list-style-type: none"> ► Zum Anschrauben ► Schnellmontage Flash ► Schnellmontage Fix 	<ul style="list-style-type: none"> ► Zum Anschrauben ► Mit Spreizmuffen 	<ul style="list-style-type: none"> ► Zum Kleben
Material Tür / Türrahmen	Holz, Aluminium	Holz, Aluminium	Glas
Montage	Aufklipstechnik	Aufklipstechnik	Aufklipstechnik
Schließsystem	<ul style="list-style-type: none"> ► Mit Schließautomatik ► Ohne Schließautomatik 	<ul style="list-style-type: none"> ► Mit Schließautomatik ► Ohne Schließautomatik 	<ul style="list-style-type: none"> ► Mit Schließautomatik
Dämpfung	<ul style="list-style-type: none"> ► Integrierte Dämpfung ► Ohne Dämpfung 	<ul style="list-style-type: none"> ► Integrierte Dämpfung ► Ohne Dämpfung 	<ul style="list-style-type: none"> ► Integrierte Dämpfung
Öffnungswinkel	95° - 110° 165°	95° - 110° 165°	110° - 165°
Nulleinsprungscharnier	165° (Optionale Öffnungsdämpfung)	165° (Optionale Öffnungsdämpfung)	165° (Optionale Öffnungsdämpfung)
Türeinrichtung	3-dimensional	3-dimensional	3-dimensional
Montageplattensystem	Für Sensys mit Langloch- und Direkt-Höhenverstellung	Für Sensys mit Langloch- und Direkt-Höhenverstellung	Für Sensys mit Langloch- und Direkt-Höhenverstellung
Optionale Ausstattung	<ul style="list-style-type: none"> ► Öffnungssysteme Push to open / Push to open Silent ► Zubehör 	<ul style="list-style-type: none"> ► Öffnungssysteme Push to open / Push to open Silent ► Zubehör 	<ul style="list-style-type: none"> ► Zubehör

Veosys 	Perfekt 	Seleкта Pro 2000 
131A - 131B	132 - 133	136 - 137
<ul style="list-style-type: none"> ► Zum Anschrauben 	<ul style="list-style-type: none"> ► Zum Anschrauben ► Zum Einpressen 	<ul style="list-style-type: none"> ► Zum Anschrauben ► Zum Einpressen
Holz, Aluminium	Holz, Glas / Holz	Holz, Glas / Holz
Aufklipstechnik	Aufschiebetechnik	Aufklipstechnik
<ul style="list-style-type: none"> ► Mit Schließautomatik 	<ul style="list-style-type: none"> ► Mit Schließautomatik 	<ul style="list-style-type: none"> ► Mit Schließautomatik ► Ohne Schließautomatik
<ul style="list-style-type: none"> ► Integrierte Dämpfung 	Optional nachrüstbar	Optional nachrüstbar
105°	95°	180° - 270°
3-dimensional	3-dimensional	2-dimensional
Mit Langloch Höhenverstellung	Kreuzmontageplatte mit Langlochverstellung	
<ul style="list-style-type: none"> ► Dämpfung Silent System 	<ul style="list-style-type: none"> ► Öffnungssystem Push to open ► Zierkappen 	<ul style="list-style-type: none"> ► Dämpfung Silent System ► Glastürzierkappe ► Abdeckkappe

Schnellmontage-Topfscharnier

► Sensys mit integrierter Dämpfung



Schön. Und schön leise

Sensys Scharniere von Hettich sind das Herz guter Türen. Sie bieten unschlagbare Lösungen für jedes Möbelprogramm. Funktions sicher, langlebig, spürbar hochwertig. Mit raffinierten Montage- und Verstellmöglichkeiten. Sensys, die Scharniertechnologie

mit integrierter Dämpfung für noch mehr Komfort beim Schließen von Drehtüren. Durch den einzigartig großen Selbstanzugswinkel von 35° übernimmt Sensys das Schließen fast alleine. Innovativ, sanft, leise.



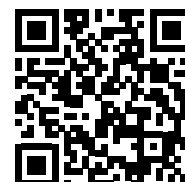
Perfektes Möbeldesign erleben:
Sensys in obsidianschwarz krönt das Design dunkler Möbel.



Exzellent und effizient dämpfen:
Dämpft besser als alle anderen – spart in vielen Fällen ein Scharnier!



Von temperaturstabiler Funktion profitieren:
Ob in kühlen Räumen oder bei hoher Umgebungstemperatur – auf die integrierte Dämpfung ist Verlass.



hettich.com/short/4d1ca4

Mehr erfahren:
Inspiration und weitere Produktdetails finden Sie auf unserer Website.

Schnellmontage-Topfscharnier

- ▶ Sensys mit integrierter Dämpfung
- ▶ Übersicht



Sensys
Sortimentsübersicht

24



Sensys in obsidianschwarz
Sortimentsübersicht

25



Sensys für Glasanwendungen
Sortimentsübersicht

78 - 79



Montageplatten
Für Sensys und Intermat

62 - 67



Zubehör

68 - 74



Öffnungssystem für grifflose Möbelfronten
Push to open Silent für Drehtüren
Push to open für Scharniere
Übersicht

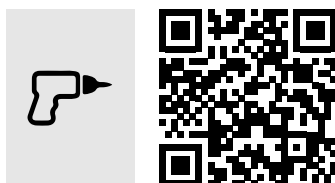
106

109



Verarbeitungshinweise

100 - 101



Hettich Technical Assistant

- ▶ Montage
- ▶ Einstellung
- ▶ Service

hettich.com/short/3117cb

Schnellmontage-Topfscharnier

- ▶ Sensys
- ▶ Sortimentsübersicht



Sensys 110°-Scharnier

- ▶ Öffnungswinkel 110°

26



Sensys Dicktürscharnier

- ▶ Für schmale Fugen bei dicken Türen
- ▶ Öffnungswinkel 95°

30



Sensys Dünntürscharnier

- ▶ Für dünne Türen ab 10 mm
- ▶ Öffnungswinkel 110°

34



Sensys Weitwinkelscharnier

- ▶ Mit Null-Einsprung
- ▶ Öffnungswinkel 165°

38



Sensys Winkelscharnier W30

- ▶ Für Winkelanschläge 30°
- ▶ Öffnungswinkel 95°

42



Sensys Winkelscharnier W45

- ▶ Für Winkelanschläge 45°
- ▶ Öffnungswinkel 95°

46



Sensys Winkelscharnier W90

- ▶ Für Winkelanschläge 90°
- ▶ Öffnungswinkel 95°

50



Sensys Alurahmenscharnier

- ▶ Für Aluminiumrahmentüren
- ▶ Öffnungswinkel 95°

54



Scharnier für Eckschränkfalttüren

- ▶ Für Eckschränke mit Falttüren
- ▶ Öffnungswinkel 95°

58



Montageplatten

- ▶ Für Sensys und Intermat

62 - 65



Zubehör

- ▶ Für Sensys

68 - 74



Technische Informationen

100 - 102

Schnellmontage-Topfscharnier

- ▶ Sensys in obsidianschwarz
- ▶ Sortimentsübersicht



Sensys 110°-Scharnier

- ▶ Öffnungswinkel 110°

27



Sensys Dicktürscharnier

- ▶ Für schmale Fugen bei dicken Türen
- ▶ Öffnungswinkel 95°

31



Sensys Dünntürscharnier

- ▶ Für dünne Türen ab 10 mm
- ▶ Öffnungswinkel 110°

35



Sensys Weitwinkelscharnier

- ▶ Mit Null-Einsprung
- ▶ Öffnungswinkel 165°

39



Sensys Winkelscharnier W30

- ▶ Für Winkelansläge 30°
- ▶ Öffnungswinkel 95°

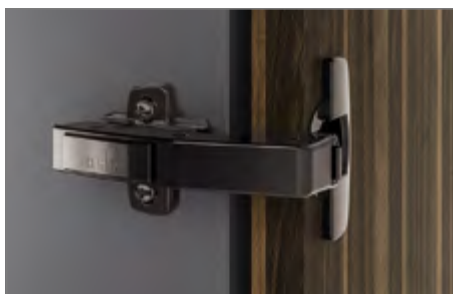
43



Sensys Winkelscharnier W45

- ▶ Für Winkelansläge 45°
- ▶ Öffnungswinkel 95°

47



Sensys Winkelscharnier W90

- ▶ Für Winkelansläge 90°
- ▶ Öffnungswinkel 95°

51



Sensys Alurahmenscharnier

- ▶ Für Aluminiumrahmentüren
- ▶ Öffnungswinkel 95°

55



Scharnier für Eckschrankfalttüren

- ▶ Für Eckschränke mit Falttüren
- ▶ Öffnungswinkel 95°

59



Montageplatten

- ▶ Für Sensys

66 - 67



Zubehör

- ▶ Für Sensys

68 - 74



Technische Informationen

100 - 102

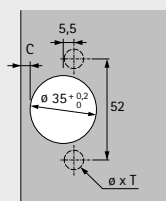
Schnellmontage-Topfscharnier

- ▶ Sensys 110°-Scharnier
- ▶ Öffnungswinkel 110°, Bohrbild TH 52 x 5,5 mm

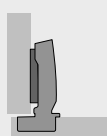


- ▶ Qualitätseinstufung nach EN 15570, Level 3
- ▶ Für Türdicke 15 - 24 mm
- ▶ Topftiefe 12,8 mm
- ▶ Integrierte Auflagenverstellung +2 mm / -2 mm
- ▶ Integrierte Tiefenverstellung +3 mm / -2 mm
- ▶ Höhenverstellung über Montageplatte
- ▶ Stahl vernickelt

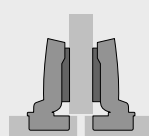
Bohrbild



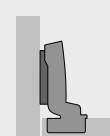
voll vorliegend
(Basis B 12,5 mm)



halb vorliegend
(Basis B 3 mm)



einliegend
(Basis B -4 mm)



Mit integrierter Dämpfung, mit Schließautomatik (Sensys 8645i)

Topfmontage	Befestigungsbohrung $\varnothing \times T$ mm	voll vorliegend		halb vorliegend		einliegend	
		1/50 St.	200 St.	1/50 St.	200 St.	1/50 St.	200 St.
zum Anschrauben	-	9 073 605	9 071 205	9 073 606	9 071 206	9 073 607	9 071 207
Schnellmontage Flash	$\varnothing 10 \times 11$	9 073 611		9 073 612		9 073 613	
Schnellmontage Fix	$\varnothing 10 \times 6$	9 073 614		9 073 615		9 073 616	

Ohne Dämpfung, mit Schließautomatik (Sensys 8645)

Topfmontage	Befestigungsbohrung $\varnothing \times T$ mm	voll vorliegend	halb vorliegend	einliegend
		1/50 St.	1/50 St.	1/50 St.
zum Anschrauben	-	9 073 638	9 073 639	9 073 640
Schnellmontage Fix	$\varnothing 10 \times 6$	9 073 644	9 073 645	9 073 646

Ohne Dämpfung, ohne Schließautomatik, für grifflose Anwendungen (Sensys 8675)

Topfmontage	Befestigungsbohrung $\varnothing \times T$ mm	voll vorliegend	halb vorliegend	einliegend
		1/50 St.	1/50 St.	1/50 St.
zum Anschrauben	-	9 073 662	9 073 663	9 073 664
Schnellmontage Fix	$\varnothing 10 \times 6$	9 073 668	9 073 669	9 073 670



hettich.com/short/2b9840

Schnellmontage-Topfscharnier

- ▶ Sensys 110°-Scharnier
- ▶ Öffnungswinkel 110°, Bohrbild TH 52 x 5,5 mm



- ▶ Qualitätseinstufung nach EN 15570, Level 3
- ▶ Für Türdicke 15 - 24 mm
- ▶ Topftiefe 12,8 mm
- ▶ Integrierte Auflagenverstellung +2 mm / -2 mm
- ▶ Integrierte Tiefenverstellung +3 mm / -2 mm
- ▶ Höhenverstellung über Montageplatte
- ▶ Stahl in obsidianschwarz

Bohrbild	voll vorliegend (Basis B 12,5 mm)	halb vorliegend (Basis B 3 mm)	einliegend (Basis B -4 mm)

Mit integrierter Dämpfung, mit Schließautomatik (Sensys 8645i)

Topfmontage	Befestigungsbohrung $\varnothing \times T$ mm	voll vorliegend 1/50 St.	halb vorliegend 1/50 St.	einliegend 1/50 St.
zum Anschrauben	-	9 091 738	9 091 739	9 091 740
mit Spreizmuffen	$\varnothing 10 \times 11$	9 091 771	9 091 772	9 091 773

Ohne Dämpfung, ohne Schließautomatik, für grifflose Anwendungen (Sensys 8675)

Topfmontage	Befestigungsbohrung $\varnothing \times T$ mm	voll vorliegend 1/50 St.	halb vorliegend 1/50 St.	einliegend 1/50 St.
zum Anschrauben	-	9 091 741	9 091 742	9 091 743
mit Spreizmuffen	$\varnothing 10 \times 11$	9 091 774	9 091 775	9 091 776



hettich.com/short/2b9840

Schnellmontage-Topfscharnier

- ▶ Sensys 110°-Scharnier
- ▶ Öffnungswinkel 110°, Bohrbild TH 52 x 5,5 mm

Mindestfuge je Tür

Türdicke mm	Topfabstand C mm					
	3,0	4,0	4,5	5,0	6,0	7,0
15	0,2	0,2	0,2	0,2	0,2	0,2
16	0,3	0,3	0,3	0,3	0,3	0,3
17	0,4	0,4	0,4	0,4	0,4	0,4
18	0,6	0,6	0,6	0,6	0,6	0,5
19	0,8	0,8	0,8	0,8	0,7	0,7
20	1,1	1,0	1,0	1,0	1,0	0,9
21	1,4	1,3	1,3	1,3	1,2	1,2
22	2,2	1,8	1,7	1,6	1,6	1,5
23	3,0	2,6	2,4	2,2	2,0	1,9
24	3,9	3,4	3,2	3,0	2,6	2,4

Zu beachten:

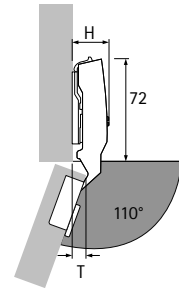
Die Tabellenwerte beziehen sich auf Türen mit Kantenradius 1 mm.

Bei Türen mit anderen Radien verändert sich die Mindestfuge wie folgt:

Radius 0 mm:
Tabellenwerte + 0,4 mm

Radius 3 mm:
Tabellenwerte - 0,6 mm

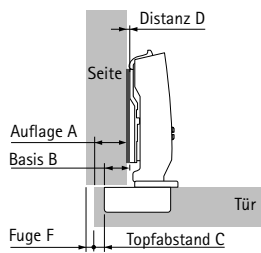
Einsprünge / Einbautiefe



Scharniereinsprünge H / Türeinsprünge T bei Distanz D = 0 mm und Topfabstand C = 3 mm

Anschlagart	H mm	T mm
voll vorliegend	25,0	8,5
halb vorliegend	31,0	18,0
einliegend	38,0	25,0

voll vorliegend

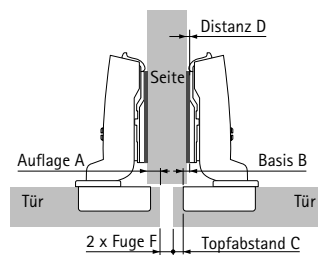


$$\text{Distanz D} = \text{C} + \text{B} - \text{A}$$

$$= \text{Topfabstand C} + 12,5 \text{ mm} - \text{Auflage A}$$

Auflage mm	Topfabstand C mm					
	3,0	4,0	4,5	5,0	6,0	7,0
Distanz D mm						
10	5,5	6,5	7,0	7,5	8,5	9,5
11	4,5	5,5	6,0	6,5	7,5	8,5
12	3,5	4,5	5,0	5,5	6,5	7,5
13	2,5	3,5	4,0	4,5	5,5	6,5
14	1,5	2,5	3,0	3,5	4,5	5,5
15	0,5	1,5	2,0	2,5	3,5	4,5
16		0,5	1,0	1,5	2,5	3,5
17			0,0	0,5	1,5	2,5
18					0,5	1,5
19						0,5

halb vorliegend

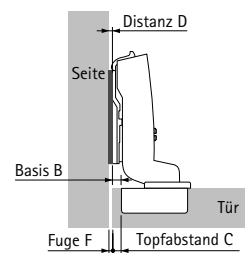


$$\text{Distanz D} = \text{C} + \text{B} - \text{A}$$

$$= \text{Topfabstand C} + 3 \text{ mm} - \text{Auflage A}$$

Auflage mm	Topfabstand C mm					
	3,0	4,0	4,5	5,0	6,0	7,0
Distanz D mm						
0,5	5,5	6,5	7,0	7,5	8,5	9,5
1,5	4,5	5,5	6,0	6,5	7,5	8,5
2,5	3,5	4,5	5,0	5,5	6,5	7,5
3,5	2,5	3,5	4,0	4,5	5,5	6,5
4,5	1,5	2,5	3,0	3,5	4,5	5,5
5,5	0,5	1,5	2,0	2,5	3,5	4,5
6,5		0,5	1,0	1,5	2,5	3,5
7,5			0,0	0,5	1,5	2,5
8,5					0,5	1,5
9,5						0,5

einliegend



$$\text{Distanz D} = \text{C} + \text{B} + \text{F}$$

$$= \text{Topfabstand C} - 4 \text{ mm} + \text{Fuge F}$$

Türdicke mm	Topfabstand C mm					
	3,0	4,0	4,5	5,0	6,0	7,0
Distanz D mm						
15	0,2	0,7	1,2	2,2	3,2	
16	0,3	0,8	1,3	2,3	3,3	
17	0,4	0,9	1,4	2,4	3,4	
18	0,6	1,1	1,6	2,6	3,5	
19	0,8	1,3	1,8	2,7	3,7	
20	0,1	1,0	1,5	2,0	3,0	3,9
21	0,4	1,3	1,8	2,3	3,2	4,2
22	1,2	1,8	2,2	2,6	3,6	4,5
23	2,0	2,6	2,9	3,2	4,0	4,9
24	2,9	3,4	3,7	4,0	4,6	5,4

Hinweise

- ▶ Montageplatten 62 - 67
- ▶ Zubehör 68 - 74
- ▶ Technische Informationen 100 - 102

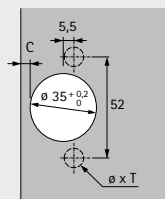
Schnellmontage-Topfscharnier

- ▶ Sensys Dicktürscharnier, Türdicke bis 32 mm
- ▶ Öffnungswinkel 95°, Bohrbild TH 52 x 5,5 mm

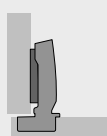


- ▶ Qualitätseinstufung nach EN 15570, Level 2
- ▶ Für Türdicke 15 - 32 mm
- ▶ Topftiefe 12,8 mm
- ▶ Integrierte Auflagenverstellung +2 mm / -2 mm
- ▶ Integrierte Tiefenverstellung +3 mm / -2 mm
- ▶ Höhenverstellung über Montageplatte
- ▶ Stahl vernickelt

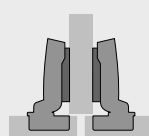
Bohrbild



voll vorliegend
(Basis B 12,5 mm)



halb vorliegend
(Basis B 3 mm)



einliegend
(Basis B -4 mm)



Mit integrierter Dämpfung, mit Schließautomatik (Sensys 8631i)

Topfmontage	Befestigungsbohrung $\varnothing \times T$ mm	voll vorliegend	halb vorliegend	einliegend
		1/50 St.	1/50 St.	1/50 St.
zum Anschrauben	-	9 091 400	9 091 410	9 091 420
Schnellmontage Flash	$\varnothing 10 \times 11$	9 091 402	9 091 412	9 091 422

Ohne Dämpfung, mit Schließautomatik (Sensys 8631)

Topfmontage	Befestigungsbohrung $\varnothing \times T$ mm	voll vorliegend	halb vorliegend	einliegend
		1/50 St.	1/50 St.	1/50 St.
zum Anschrauben	-	9 091 490	9 091 500	9 091 510

Ohne Dämpfung, ohne Schließautomatik, für grifflose Anwendungen (Sensys 8661)

Topfmontage	Befestigungsbohrung $\varnothing \times T$ mm	voll vorliegend	halb vorliegend	einliegend
		1/50 St.	1/50 St.	1/50 St.
zum Anschrauben	-	9 091 580	9 091 590	9 091 600



hettich.com/short/b53a1b

Schnellmontage-Topfscharnier

- ▶ Sensys Dicktürscharnier, Türdicke bis 32 mm
- ▶ Öffnungswinkel 95°, Bohrbild TH 52 x 5,5 mm



- ▶ Qualitätseinstufung nach EN 15570, Level 2
- ▶ Für Türdicke 15 - 32 mm
- ▶ Topftiefe 12,8 mm
- ▶ Integrierte Auflagenverstellung +2 mm / -2 mm
- ▶ Integrierte Tiefenverstellung +3 mm / -2 mm
- ▶ Höhenverstellung über Montageplatte
- ▶ Stahl in obsidianschwarz

Bohrbild	voll vorliegend (Basis B 12,5 mm)	halb vorliegend (Basis B 3 mm)	einliegend (Basis B -4 mm)

Mit integrierter Dämpfung, mit Schließautomatik (Sensys 8631i)

Topfmontage	Befestigungsbohrung $\varnothing \times T$ mm	voll vorliegend 1/50 St.	halb vorliegend 1/50 St.	einliegend 1/50 St.
zum Anschrauben	-	9 091 753	9 091 755	9 091 756
mit Spreizmuffen	$\varnothing 10 \times 11$	9 091 754	9 091 785	9 091 757

Ohne Dämpfung, ohne Schließautomatik, für grifflose Anwendungen (Sensys 8661)

Topfmontage	Befestigungsbohrung $\varnothing \times T$ mm	voll vorliegend 1/50 St.	halb vorliegend 1/50 St.	einliegend 1/50 St.
zum Anschrauben	-	9 091 758	9 091 759	9 091 760
mit Spreizmuffen	$\varnothing 10 \times 11$	9 091 786	9 091 787	9 091 788



hettich.com/short/b53a1b

Schnellmontage-Topfscharnier

- ▶ Sensys Dicktürscharnier, Türdicke bis 32 mm
- ▶ Öffnungswinkel 95°, Bohrbild TH 52 x 5,5 mm

Mindestfuge je Tür

Türdicke mm	Topfabstand C mm							
	3,0	4,0	4,5	5,0	6,0	7,0	8,0	
15	0,1	0,1	0,1	0,1	0,1	0,1	0,1	
16	0,1	0,1	0,1	0,1	0,1	0,1	0,1	
17	0,2	0,2	0,2	0,2	0,2	0,2	0,2	
18	0,2	0,2	0,2	0,2	0,2	0,2	0,2	
19	0,3	0,3	0,3	0,3	0,3	0,3	0,3	
20	0,4	0,4	0,4	0,4	0,4	0,4	0,4	
21	0,6	0,6	0,6	0,6	0,6	0,6	0,6	
22	0,7	0,7	0,7	0,7	0,7	0,7	0,7	
23	0,9	0,9	0,9	0,9	0,9	0,9	0,9	
24	1,1	1,0	1,0	1,0	1,0	1,0	1,0	
25	1,3	1,2	1,2	1,2	1,2	1,2	1,2	
26	1,5	1,5	1,4	1,4	1,4	1,4	1,4	
27	1,7	1,7	1,7	1,7	1,6	1,6	1,6	
28	2,0	2,0	1,9	1,9	1,9	1,8	1,8	
29	2,9	2,3	2,2	2,2	2,2	2,1	2,1	
30	3,8	3,2	3,0	2,7	2,5	2,4	2,4	
31	4,8	4,1	3,8	3,6	3,1	2,7	2,7	
32	5,7	5,1	4,8	4,5	3,9	3,4	3,0	

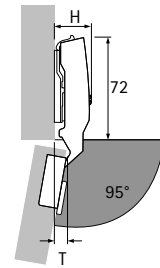
Zu beachten:

Die Tabellenwerte beziehen sich auf Türen mit Kantenradius 1 mm.

Bei Türen mit anderen Radien verändert sich die Mindestfuge wie folgt:

Radius 0 mm:
Tabellenwerte + 0,4 mm

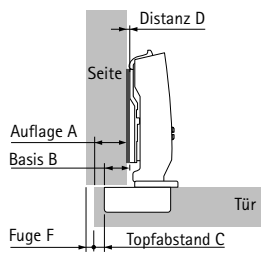
Einsprünge / Einbautiefe



Scharniereinsprünge H / Türeinsprünge T bei Distanz D = 0 mm und Topfabstand C = 3 mm

Anschlagart	H mm	T mm
voll vorliegend	24,0	12,5
halb vorliegend	28,3	22,0
einliegend	35,3	29,0

voll vorliegend

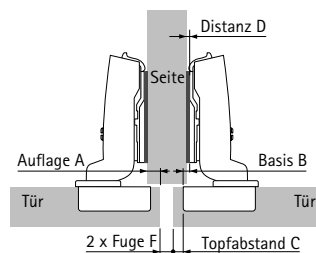


$$\text{Distanz D} = \text{C} + \text{B} - \text{A}$$

$$= \text{Topfabstand C} + 12,5 \text{ mm} - \text{Auflage A}$$

Auflage mm	Topfabstand C mm							
	3,0	4,0	4,5	5,0	6,0	7,0	8,0	
Distanz D mm								
10	5,5	6,5	7,0	7,5	8,5	9,5	10,5	
11	4,5	5,5	6,0	6,5	7,5	8,5	9,5	
12	3,5	4,5	5,0	5,5	6,5	7,5	8,5	
13	2,5	3,5	4,0	4,5	5,5	6,5	7,5	
14	1,5	2,5	3,0	3,5	4,5	5,5	6,5	
15	0,5	1,5	2,0	2,5	3,5	4,5	5,5	
16		0,5	1,0	1,5	2,5	3,5	4,5	
17			0,0	0,5	1,5	2,5	3,5	
18					0,5	1,5	2,5	
19						0,5	1,5	
20							0,5	

halb vorliegend

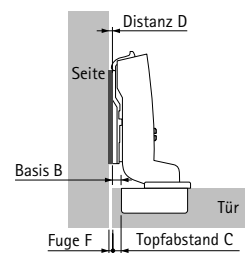


$$\text{Distanz D} = \text{C} + \text{B} - \text{A}$$

$$= \text{Topfabstand C} + 3 \text{ mm} - \text{Auflage A}$$

Auflage mm	Topfabstand C mm							
	3,0	4,0	4,5	5,0	6,0	7,0	8,0	
Distanz D mm								
0,5	5,5	6,5	7,0	7,5	8,5	9,5	10,5	
1,5	4,5	5,5	6,0	6,5	7,5	8,5	9,5	
2,5	3,5	4,5	5,0	5,5	6,5	7,5	8,5	
3,5	2,5	3,5	4,0	4,5	5,5	6,5	7,5	
4,5	1,5	2,5	3,0	3,5	4,5	5,5	6,5	
5,5	0,5	1,5	2,0	2,5	3,5	4,5	5,5	
6,5		0,5	1,0	1,5	2,5	3,5	4,5	
7,5			0,0	0,5	1,5	2,5	3,5	
8,5					0,5	1,5	2,5	
9,5						0,5	1,5	
10,5							0,5	

einliegend



$$\text{Distanz D} = \text{C} + \text{B} + \text{F}$$

$$= \text{Topfabstand C} - 4 \text{ mm} + \text{Fuge F}$$

Türdicke mm	Topfabstand C mm							
	3,0	4,0	4,5	5,0	6,0	7,0	8,0	
Distanz D mm								
15	0,1	0,6	1,1	2,1	3,1	4,1		
16	0,1	0,6	1,1	2,1	3,1	4,1		
17	0,2	0,7	1,2	2,2	3,2	4,2		
18	0,2	0,7	1,2	2,2	3,2	4,2		
19	0,3	0,8	1,3	2,3	3,3	4,3		
20	0,4	0,9	1,4	2,4	3,4	4,4		
21	0,6	1,1	1,6	2,6	3,6	4,6		
22	0,7	1,2	1,7	2,7	3,7	4,7		
23	0,9	1,4	1,9	2,9	3,9	4,9		
24	0,1	1,0	1,5	2,0	3,0	4,0	5,0	
25	0,3	1,2	1,7	2,2	3,2	4,2	5,2	
26	0,5	1,5	1,9	2,4	3,4	4,4	5,4	
27	0,7	1,7	2,2	2,7	3,6	4,6	5,6	
28	1,0	2,0	2,4	2,9	3,9	4,8	5,8	
29	1,9	2,3	2,7	3,2	4,2	5,1	6,1	
30	2,8	3,2	3,5	3,7	4,5	5,4	6,4	
31	3,8	4,1	4,3	4,6	5,1	5,7	6,7	
32	4,7	5,1	5,3	5,5	5,9	6,4	7,0	

Hinweise

- ▶ Montageplatten 62 - 67
- ▶ Zubehör 68 - 74
- ▶ Technische Informationen 100 - 102

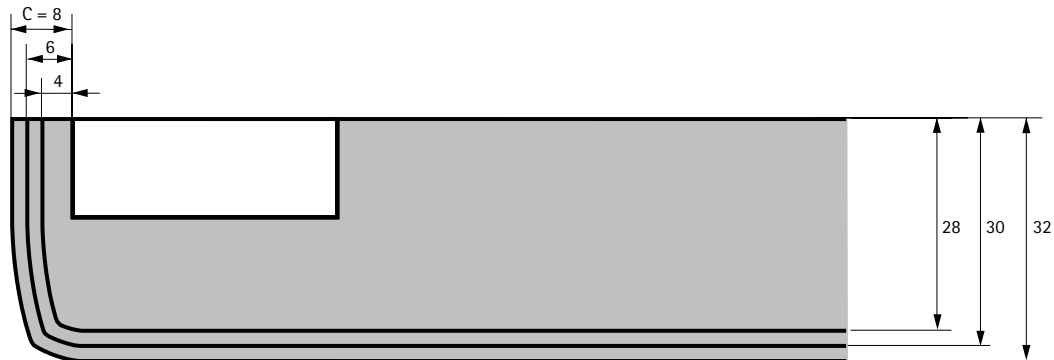
Schnellmontage-Topfscharnier

- ▶ Sensys Dicktürscharnier, Türdicke bis 32 mm
- ▶ Öffnungswinkel 95°, Bohrbild TH 52 x 5,5 mm

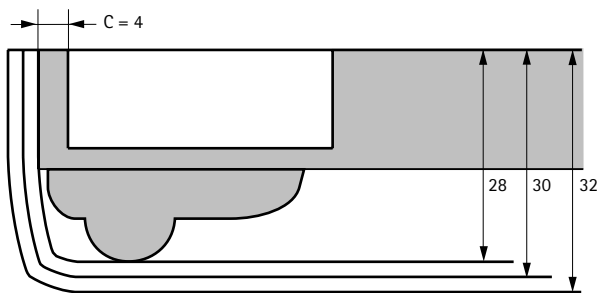
Türkonturen bei Haarfugenanschlag - Maßstab 1:1

Die in der Mindestfugen-Tabelle angegebenen Werte beziehen sich auf einen Kantenradius 1 mm. Die Fugenwerte werden geringer, wenn die Türkanten stärker gerundet sind.

Um einen Haarfugenanschlag zu erzielen, muss die gewünschte Türkontur innerhalb der unten abgebildeten Schablone liegen. Alle Konturen, die über die Schablone hinausgehen, erhöhen das Fugenmaß entsprechend.

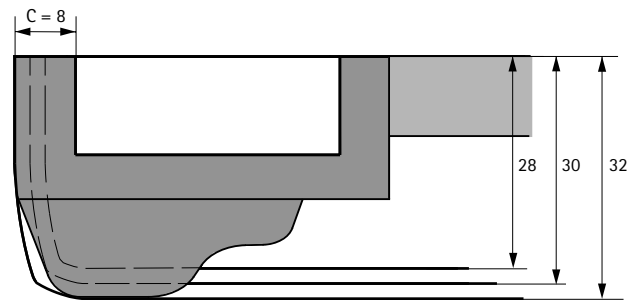


Beispiel für Haarfugenanschlag



Beispiel für Haarfugenanschlag

Türdicke	16 mm
Profildicke	12 mm
Gesamtdicke	28 mm
Topfabstand C	4 mm



Beispiel für Haarfugenanschlag

Türdicke	19 mm
Profildicke	13 mm
Gesamtdicke	32 mm
Topfabstand C	8 mm

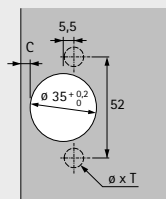
Schnellmontage-Topfscharnier

- ▶ Sensys Dünntürscharnier, Türdicke ab 10 mm
- ▶ Öffnungswinkel 110°, Bohrbild TH 52 x 5,5 mm

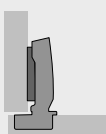


- ▶ Qualitätseinstufung nach EN 15570, Level 3
- ▶ Für Türdicke 10 - 19 mm
- ▶ Topftiefe 7,8 mm
- ▶ Integrierte Auflagenverstellung +2 mm / -2 mm
- ▶ Integrierte Tiefenverstellung +3 mm / -2 mm
- ▶ Höhenverstellung über Montageplatte
- ▶ Stahl vernickelt

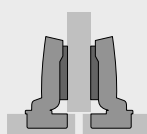
Bohrbild



voll vorliegend
(Basis B 12,5 mm)



halb vorliegend
(Basis B 3 mm)



einliegend
(Basis B -4 mm)



Mit integrierter Dämpfung, mit Schließautomatik (Sensys 8646i)

Topfmontage	Befestigungsbohrung $\varnothing \times T$ mm	voll vorliegend 1/50 St.	halb vorliegend 1/50 St.	einliegend 1/50 St.
zum Anschrauben	-	9 094 270	9 094 280	9 094 290
mit Spreizmuffen	$\varnothing 10 \times 8$	9 094 276	9 094 286	9 094 296

Ohne Dämpfung, mit Schließautomatik (Sensys 8646)

Topfmontage	Befestigungsbohrung $\varnothing \times T$ mm	voll vorliegend 1/50 St.	halb vorliegend 1/50 St.	einliegend 1/50 St.
zum Anschrauben	-	9 094 360	9 094 370	9 094 380
mit Spreizmuffen	$\varnothing 10 \times 8$	9 094 366	9 094 376	9 094 386

Ohne Dämpfung, ohne Schließautomatik, für grifflose Anwendungen (Sensys 8676)

Topfmontage	Befestigungsbohrung $\varnothing \times T$ mm	voll vorliegend 1/50 St.	halb vorliegend 1/50 St.	einliegend 1/50 St.
zum Anschrauben	-	9 094 450	9 094 460	9 094 470
mit Spreizmuffen	$\varnothing 10 \times 8$	9 094 456	9 094 466	9 094 476



hettich.com/short/5480ec

Schnellmontage-Topfscharnier

- ▶ Sensys Dünntürscharnier, Türdicke ab 10 mm
- ▶ Öffnungswinkel 110°, Bohrbild TH 52 x 5,5 mm



- ▶ Qualitätseinstufung nach EN 15570, Level 3
- ▶ Für Türdicke 10 - 19 mm
- ▶ Topftiefe 7,8 mm
- ▶ Integrierte Auflagenverstellung +2 mm / -2 mm
- ▶ Integrierte Tiefenverstellung +3 mm / -2 mm
- ▶ Höhenverstellung über Montageplatte
- ▶ Stahl in obsidianschwarz

Bohrbild	voll vorliegend (Basis B 12,5 mm)	halb vorliegend (Basis B 3 mm)	einliegend (Basis B -4 mm)

Mit integrierter Dämpfung, mit Schließautomatik (Sensys 8646i)

Topfmontage	Befestigungsbohrung $\varnothing \times T$ mm	voll vorliegend 1/50 St.	halb vorliegend 1/50 St.	einliegend 1/50 St.
zum Anschrauben	-	9 091 761	9 091 762	9 091 763
mit Spreizmuffen	$\varnothing 10 \times 8$	9 091 793	9 091 794	9 091 795

Ohne Dämpfung, ohne Schließautomatik, für grifflose Anwendungen (Sensys 8676)

Topfmontage	Befestigungsbohrung $\varnothing \times T$ mm	voll vorliegend 1/50 St.	halb vorliegend 1/50 St.	einliegend 1/50 St.
zum Anschrauben	-	9 091 764	9 091 765	9 091 766
mit Spreizmuffen	$\varnothing 10 \times 8$	9 091 796	9 091 797	9 091 798



hettich.com/short/5480ec

Schnellmontage-Topfscharnier

- ▶ Sensys Dünntürscharnier, Türdicke ab 10 mm
- ▶ Öffnungswinkel 110°, Bohrbild TH 52 x 5,5 mm

Mindestfuge je Tür

Türdicke mm	Topfabstand C mm					
	3,0	4,0	4,5	5,0	6,0	7,0
10	0,1	0,1	0,1	0,1	0,1	0,1
11	0,2	0,2	0,2	0,2	0,2	0,2
12	0,4	0,4	0,4	0,4	0,4	0,4
13	0,6	0,6	0,5	0,5	0,5	0,5
14	0,8	0,8	0,7	0,7	0,7	0,7
15	1,0	1,0	1,0	1,0	0,9	0,9
16	1,3	1,3	1,3	1,2	1,2	1,2
17	1,4	1,5	1,5	1,6	1,6	1,7
18	1,8	1,8	1,9	1,9	2,0	2,0
19	2,1	2,2	2,3	2,3	2,3	2,4

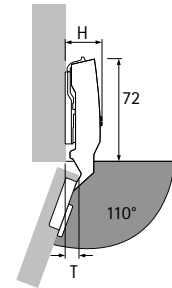
Zu beachten:

Die Tabellenwerte beziehen sich auf Türen mit Kantenradius 1 mm.

Bei Türen mit anderen Radien verändert sich die Mindestfuge wie folgt:

Radius 0 mm:
Tabellenwerte + 0,3 mm

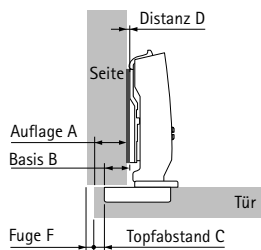
Einsprünge / Einbautiefe



Scharniereinsprünge H / Türeinsprünge T bei Distanz D = 0 mm und Topfabstand C = 3 mm

Anschlagart	H mm	T mm
voll vorliegend	25,0	8,5
halb vorliegend	31,0	18,0
einliegend	38,0	25,0

voll vorliegend

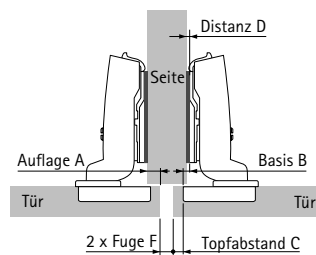


$$\text{Distanz D} = \text{C} + \text{B} - \text{A}$$

$$= \text{Topfabstand C} + 12,5 \text{ mm} - \text{Auflage A}$$

Auflage mm	Topfabstand C mm					
	3,0	4,0	4,5	5,0	6,0	7,0
Distanz D mm						
10	5,5	6,5	7,0	7,5	8,5	9,5
11	4,5	5,5	6,0	6,5	7,5	8,5
12	3,5	4,5	5,0	5,5	6,5	7,5
13	2,5	3,5	4,0	4,5	5,5	6,5
14	1,5	2,5	3,0	3,5	4,5	5,5
15	0,5	1,5	2,0	2,5	3,5	4,5
16		0,5	1,0	1,5	2,5	3,5
17			0,0	0,5	1,5	2,5
18					0,5	1,5
19						0,5

halb vorliegend

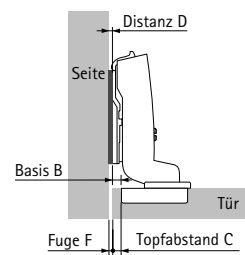


$$\text{Distanz D} = \text{C} + \text{B} - \text{A}$$

$$= \text{Topfabstand C} + 3 \text{ mm} - \text{Auflage A}$$

Auflage mm	Topfabstand C mm					
	3,0	4,0	4,5	5,0	6,0	7,0
Distanz D mm						
0,5	5,5	6,5	7,0	7,5	8,5	9,5
1,5	4,5	5,5	6,0	6,5	7,5	8,5
2,5	3,5	4,5	5,0	5,5	6,5	7,5
3,5	2,5	3,5	4,0	4,5	5,5	6,5
4,5	1,5	2,5	3,0	3,5	4,5	5,5
5,5	0,5	1,5	2,0	2,5	3,5	4,5
6,5		0,5	1,0	1,5	2,5	3,5
7,5			0,0	0,5	1,5	2,5
8,5					0,5	1,5
9,5						0,5

einliegend



$$\text{Distanz D} = \text{C} + \text{B} + \text{F}$$

$$= \text{Topfabstand C} - 4 \text{ mm} + \text{Fuge F}$$

Türdicke mm	Topfabstand C mm					
	3,0	4,0	4,5	5,0	6,0	7,0
Distanz D mm						
10	0,1	0,6	1,1	2,1	3,1	
11	0,2	0,7	1,2	2,2	3,2	
12	0,4	0,9	1,4	2,4	3,3	
13	0,6	1,0	1,5	2,5	3,5	
14	0,8	1,2	1,7	2,7	3,7	
15	0,0	1,0	1,5	2,0	2,9	3,9
16	0,3	1,3	1,8	2,2	3,2	4,2
17	0,4	1,5	2,0	2,6	3,6	4,7
18	0,8	1,8	2,4	2,9	4,0	5,0
19	1,1	2,2	2,7	3,3	4,3	5,4

Hinweise

- ▶ Montageplatten 62 - 67
- ▶ Zubehör 68 - 74
- ▶ Technische Informationen 100 - 102
- ▶ Verarbeitungshinweise für dünne Materialien 102

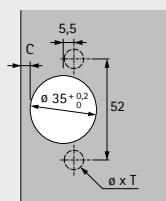
Schnellmontage-Topfscharnier

- ▶ Sensys Weitwinkelscharnier, mit Null-Einsprung
- ▶ Öffnungswinkel 165°, Bohrbild TH 52 x 5,5 mm



- ▶ Qualitätseinstufung nach EN 15570, Level 3
- ▶ Für Türdicke 15 - 32 mm
- ▶ Topftiefe 11,6 mm
- ▶ Integrierte Auflagenverstellung +2 mm / -2 mm
- ▶ Integrierte Tiefenverstellung +3 mm / -2 mm
- ▶ Höhenverstellung über Montageplatte
- ▶ Stahl / Zinkdruckguss vernickelt

Bohrbild



voll vorliegend
(Basis B 12,5 mm)



halb vorliegend
(Basis B 3 mm)



Mit integrierter Dämpfung, mit Schließautomatik (Sensys 8657i)

Topfmontage	Befestigungsbohrung $\varnothing \times T$ mm	voll vorliegend 1/50 St.	halb vorliegend 1/50 St.
zum Anschrauben	-	9 099 540	9 099 550
Schnellmontage Flash	$\varnothing 10 \times 11$	9 099 542	
Schnellmontage Fix	$\varnothing 10 \times 6$	9 099 543	9 099 553

Ohne Dämpfung, mit Schließautomatik (Sensys 8657)

Topfmontage	Befestigungsbohrung $\varnothing \times T$ mm	voll vorliegend 1/50 St.	halb vorliegend 1/50 St.
zum Anschrauben	-	9 099 600	9 099 610
Schnellmontage Fix	$\varnothing 10 \times 6$	9 099 603	9 099 613

Ohne Dämpfung, ohne Schließautomatik, für grifflose Anwendungen (Sensys 8687)

Topfmontage	Befestigungsbohrung $\varnothing \times T$ mm	voll vorliegend 1/50 St.	halb vorliegend 1/50 St.
zum Anschrauben	-	9 099 660	9 099 670
Schnellmontage Fix	$\varnothing 10 \times 6$	9 099 663	9 099 673



hettich.com/short/bbf70

Schnellmontage-Topfscharnier

- ▶ Sensys Weitwinkelscharnier, mit Null-Einsprung
- ▶ Öffnungswinkel 165°, Bohrbild TH 52 x 5,5 mm



- ▶ Qualitätseinstufung nach EN 15570, Level 3
- ▶ Für Türdicke 15 - 32 mm
- ▶ Topftiefe 11,6 mm
- ▶ Integrierte Auflagenverstellung +2 mm / -2 mm
- ▶ Integrierte Tiefenverstellung +3 mm / -2 mm
- ▶ Höhenverstellung über Montageplatte
- ▶ Stahl / Zinkdruckguss in obsidianschwarz

Bohrbild		voll vorliegend (Basis B 12,5 mm)	halb vorliegend (Basis B 3 mm)	

Mit integrierter Dämpfung, mit Schließautomatik (Sensys 8657i)

Topfmontage	Befestigungsbohrung $\varnothing \times T$ mm	voll vorliegend 1/50 St.	halb vorliegend 1/50 St.
zum Anschrauben	-	9 091 767	9 091 768
mit Spreizmuffen	$\varnothing 10 \times 11$	9 091 789	9 091 790

Ohne Dämpfung, ohne Schließautomatik, für grifflose Anwendungen (Sensys 8687)

Topfmontage	Befestigungsbohrung $\varnothing \times T$ mm	voll vorliegend 1/50 St.	halb vorliegend 1/50 St.
zum Anschrauben	-	9 091 769	9 091 770
mit Spreizmuffen	$\varnothing 10 \times 11$	9 091 791	9 091 792



hettich.com/short/bbf70

Schnellmontage-Topfscharnier

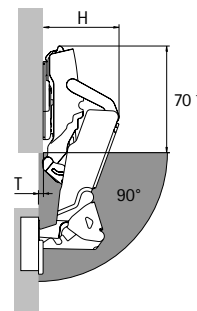
- ▶ Sensys Weitwinkelscharnier, mit Null-Einsprung
- ▶ Öffnungswinkel 165°, Bohrbild TH 52 x 5,5 mm

Mindestfuge je Tür

Türdicke mm	Topfabstand C mm					
	3,0	4,0	4,5	5,0	6,0	7,0
15	0,0	0,0	0,0	0,0	0,0	0,0
16	0,0	0,0	0,0	0,0	0,0	0,0
17	0,0	0,0	0,0	0,0	0,0	0,0
18	0,0	0,0	0,0	0,0	0,0	0,0
19	0,0	0,0	0,0	0,0	0,0	0,0
20	0,0	0,0	0,0	0,0	0,0	0,0
21	0,0	0,0	0,0	0,0	0,0	0,0
22	0,0	0,0	0,0	0,0	0,0	0,0
23	0,0	0,0	0,0	0,0	0,0	0,0
24	0,0	0,0	0,0	0,0	0,0	0,0
25	0,0	0,0	0,0	0,0	0,0	0,0
26	0,1	0,1	0,1	0,1	0,1	0,1
27	0,1	0,1	0,1	0,1	0,1	0,1
28	0,2	0,2	0,2	0,2	0,2	0,3
29*	0,4	0,4	0,4	0,4	0,5	0,6
30**	0,7	0,7	0,8	0,8	1,0	1,1
31**	1,1	1,2	1,3	1,4	1,6	
32**	1,7	1,9	2,0	2,2		

*bei Verwendung der
Öffnungswinkelbegrenzung auf 120°
** bei Verwendung der
Öffnungswinkelbegrenzung auf 105°

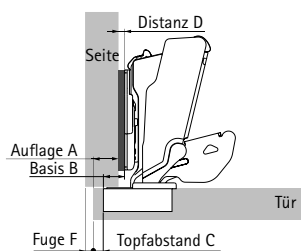
Einsprünge / Einbautiefe



Kein Türeinsprung T bis Distanz D = 3,
freier Innenraum für Auszüge.
*Scharnier geschlossen: 80 mm

Anschlagart	H mm (max. bei 30°)	T mm (90°, D0)
voll vorliegend	66	-3
halb vorliegend	75,5	6,5

voll vorliegend

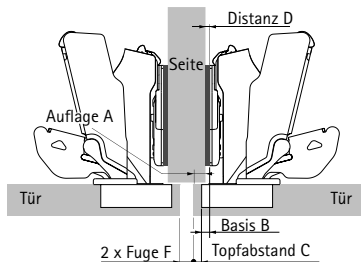


$$\text{Distanz D} = \text{C} + \text{B} - \text{A}$$

$$= \text{Topfabstand C} + 12,5 \text{ mm} - \text{Auflage A}$$

Auflage mm	Topfabstand C mm					
	3,0	4,0	4,5	5,0	6,0	7,0
Distanz D mm						
10	5,5	6,5	7,0	7,5	8,5	9,5
11	4,5	5,5	6,0	6,5	7,5	8,5
12	3,5	4,5	5,0	5,5	6,5	7,5
13	2,5	3,5	4,0	4,5	5,5	6,5
14	1,5	2,5	3,0	3,5	4,5	5,5
15	0,5	1,5	2,0	2,5	3,5	4,5
16		0,5	1,0	1,5	2,5	3,5
17			0,0	0,5	1,5	2,5
18					0,5	1,5
19						0,5

halb vorliegend



$$\text{Distanz D} = \text{C} + \text{B} - \text{A}$$

$$= \text{Topfabstand C} + 3 \text{ mm} - \text{Auflage A}$$

Auflage mm	Topfabstand C mm					
	3,0	4,0	4,5	5,0	6,0	7,0
Distanz D mm						
- 2	8,0	9,0	9,5	10,0	11,0	12,0
- 1	7,0	8,0	8,5	9,0	10,0	11,0
0	6,0	7,0	7,5	8,0	9,0	10,0
1	5,0	6,0	6,5	7,0	8,0	9,0
2	4,0	5,0	5,5	6,0	7,0	8,0
3	3,0	4,0	4,5	5,0	6,0	7,0
4	2,0	3,0	3,5	4,0	5,0	6,0
5	1,0	2,0	2,5	3,0	4,0	5,0
6	0,0	1,0	1,5	2,0	3,0	4,0
7		0,0	0,5	1,0	2,0	3,0
8				0,0	1,0	2,0
9					0,0	1,0
10						0,0

Hinweise

- ▶ Montageplatten 62 - 67
- ▶ Zubehör 68 - 74
- ▶ Technische Informationen 100 - 102

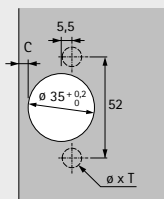
Schnellmontage-Topfscharnier

- ▶ Sensys Winkelscharnier W30
- ▶ Öffnungswinkel 95°, Bohrbild TH 52 x 5,5 mm



- ▶ Qualitätseinstufung nach EN 15570, Level 3
- ▶ Für Türdicke 15 - 28 mm
- ▶ Topftiefe 12,8 mm
- ▶ Integrierte Auflagenverstellung +2 mm / -2 mm
- ▶ Integrierte Tiefenverstellung +3 mm / -2 mm
- ▶ Höhenverstellung über Montageplatte
- ▶ Stahl / Zinkdruckguss vernickelt

Bohrbild



vorliegend
(Basis B 2 mm)



einliegend
(Basis B -16 mm)



Mit integrierter Dämpfung, mit Schließautomatik (Sensys 8639i W30)

Topfmontage	Befestigungsbohrung $\varnothing \times T$ mm	vorliegend	einliegend
		1/50 St.	1/50 St.
zum Anschrauben	-	9 088 016	9 088 017
Schnellmontage Fix	$\varnothing 10 \times 6$	9 088 070	

Ohne Dämpfung, mit Schließautomatik (Sensys 8639 W30)

Topfmontage	Befestigungsbohrung $\varnothing \times T$ mm	vorliegend	einliegend
		1/50 St.	1/50 St.
zum Anschrauben	-	9 088 100	9 088 101
Schnellmontage Fix	$\varnothing 10 \times 6$	9 088 136	

Ohne Dämpfung, ohne Schließautomatik, für grifflose Anwendungen (Sensys 8669 W30)

Topfmontage	Befestigungsbohrung $\varnothing \times T$ mm	vorliegend	einliegend
		1/50 St.	1/50 St.
zum Anschrauben	-	9 088 176	9 088 177
Schnellmontage Fix	$\varnothing 10 \times 6$	9 088 212	



hettich.com/short/61b351

Schnellmontage-Topfscharnier

- ▶ Sensys Winkelscharnier W30
- ▶ Öffnungswinkel 95°, Bohrbild TH 52 x 5,5 mm



- ▶ Qualitätseinstufung nach EN 15570, Level 3
- ▶ Für Türdicke 15 - 28 mm
- ▶ Topftiefe 12,8 mm
- ▶ Integrierte Auflagenverstellung +2 mm / -2 mm
- ▶ Integrierte Tiefenverstellung +3 mm / -2 mm
- ▶ Höhenverstellung über Montageplatte
- ▶ Stahl in obsidianschwarz

<p>Bohrbild</p>	<p>vorliegend (Basis B 2 mm)</p>		
-----------------	--------------------------------------	--	--

Mit integrierter Dämpfung, mit Schließautomatik (Sensys 8639i W30)

Topfmontage	Befestigungsbohrung $\varnothing \times T$ mm	vorliegend 1/50 St.
zum Anschrauben	-	9 091 745
mit Spreizmuffen	$\varnothing 10 \times 11$	9 091 777

Ohne Dämpfung, ohne Schließautomatik, für grifflose Anwendungen (Sensys 8669 W30)

Topfmontage	Befestigungsbohrung $\varnothing \times T$ mm	vorliegend 1/50 St.
zum Anschrauben	-	9 091 749
mit Spreizmuffen	$\varnothing 10 \times 11$	9 091 781



hettich.com/short/61b351

Schnellmontage-Topfscharnier

- ▶ Sensys Winkelscharnier W30
- ▶ Öffnungswinkel 95°, Bohrbild TH 52 x 5,5 mm

Mindestfuge je Tür

Türdicke mm	Topfabstand C mm							
	3,0	4,0	4,5	5,0	6,0	7,0	8,0	
15	0,2	0,2	0,2	0,2	0,2	0,2	0,2	
16	0,3	0,3	0,3	0,3	0,3	0,3	0,3	
17	0,4	0,4	0,4	0,4	0,4	0,4	0,4	
18	0,6	0,6	0,6	0,6	0,6	0,5	0,5	
19	0,8	0,8	0,8	0,8	0,7	0,7	0,7	
20	1,1	1,0	1,0	1,0	1,0	0,9	0,9	
21	1,4	1,3	1,3	1,3	1,2	1,2	1,2	
22	2,2	1,8	1,7	1,6	1,6	1,5	1,4	
23	3,0	2,6	2,4	2,2	2,0	1,9	1,8	
24	3,9	3,4	3,2	3,0	2,6	2,4	2,2	
25	4,8	4,2	4,0	3,8	3,4	3,0	2,8	
26	5,7	5,1	4,8	4,6	4,2	3,8	3,4	
27	6,6	6,0	5,7	5,5	5,0	4,5	4,2	
28	7,5	6,9	6,6	6,3	5,8	5,3	4,9	

Zu beachten:

Die Tabellenwerte beziehen sich auf Türen mit Kantenradius 1 mm.

Bei Türen mit anderen Radien verändert sich die Mindestfuge wie folgt:

Radius 0 mm:
Tabellenwerte + 0,4 mm

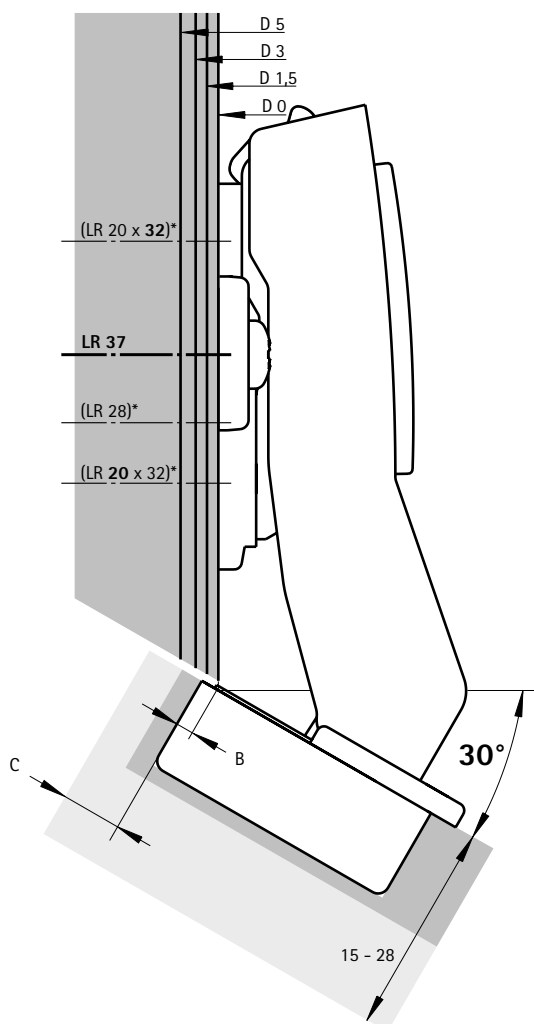
Radius 3 mm:
Tabellenwerte - 0,6 mm

Hinweis

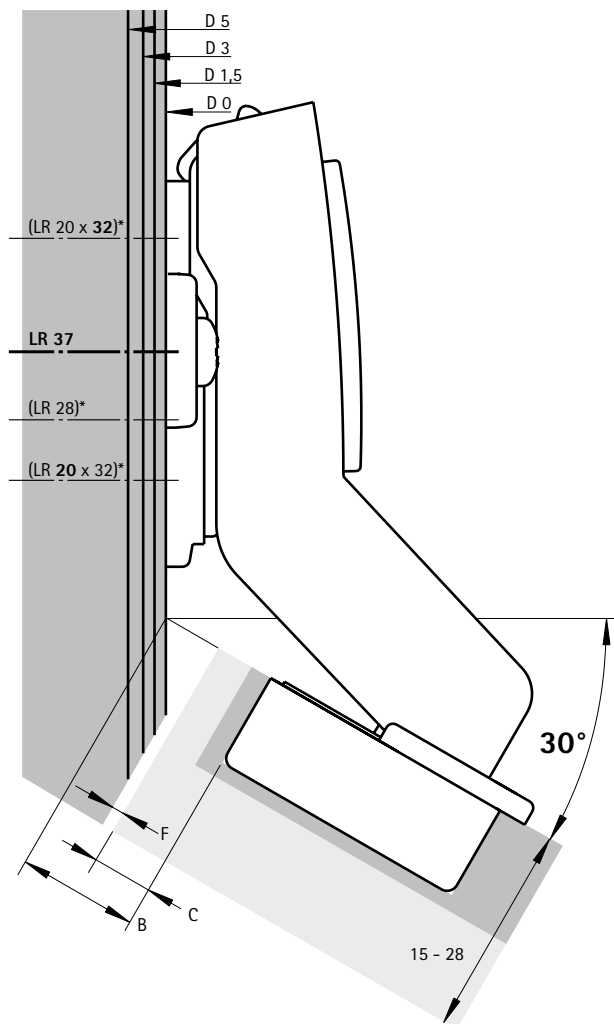
In den unten dargestellten Zeichnungen sind die Scharniere einschließlich der Montageplattendistanzen im Maßstab 1:1 dargestellt. Durch Einzeichnen der Tür und der Seitenwand unter Berücksichtigung des Topfabstandes C (3 - 8 mm) sowie der Mindestfuge kann die erforderliche Montageplattendistanz und Lochreihe bestimmt werden.

Weitere Informationen zur Auslegung finden Sie im Scharnierkonfigurator im Online-Katalog oder in unserem Hettich Channel auf YouTube.

vorliegend (B 2 mm) - Maßstab 1:1



einliegend (B -16 mm) - Maßstab 1:1



Hinweise

- ▶ Montageplatten 62 - 67
- ▶ Zubehör 68 - 74
- ▶ Technische Informationen 100 - 102
- ▶ *nicht in allen Märkten verfügbar

Schnellmontage-Topfscharnier

- ▶ Sensys Winkelscharnier W45
- ▶ Öffnungswinkel 95°, Bohrbild TH 52 x 5,5 mm



- ▶ Qualitätseinstufung nach EN 15570, Level 3
- ▶ Für Türdicke 15 - 28 mm
- ▶ Topftiefe 12,8 mm
- ▶ Integrierte Auflagenverstellung +2 mm / -2 mm
- ▶ Integrierte Tiefenverstellung +3 mm / -2 mm
- ▶ Höhenverstellung über Montageplatte
- ▶ Stahl / Zinkdruckguss vernickelt

Bohrbild	vorliegend (Basis B 9 mm)	vorliegend (Basis B -2 mm)	einliegend (Basis B -25 mm)

Mit integrierter Dämpfung, mit Schließautomatik (Sensys 8639i W45)

Topfmontage	Befestigungsbohrung $\theta \times T$ mm	vorliegend Basis B 9 mm	Basis B -2 mm	einliegend Basis B -25 mm
		1/50 St.	1/50 St.	1/50 St.
zum Anschrauben	-	9 088 018	9 088 019	9 088 020
Schnellmontage Fix	$\theta 10 \times 6$	9 088 072	9 088 073	

Ohne Dämpfung, mit Schließautomatik (Sensys 8639 W45)

Topfmontage	Befestigungsbohrung $\theta \times T$ mm	vorliegend Basis B 9 mm	Basis B -2 mm	einliegend Basis B -25 mm
		1/50 St.	1/50 St.	1/50 St.
zum Anschrauben	-	9 088 102	9 088 103	9 088 104
Schnellmontage Fix	$\theta 10 \times 6$	9 088 138	9 088 139	

Ohne Dämpfung, ohne Schließautomatik, für grifflose Anwendungen (Sensys 8669 W45)

Topfmontage	Befestigungsbohrung $\theta \times T$ mm	vorliegend Basis B 9 mm	Basis B -2 mm	einliegend Basis B -25 mm
		1/50 St.	1/50 St.	1/50 St.
zum Anschrauben	-	9 088 178	9 088 179	9 088 180
Schnellmontage Fix	$\theta 10 \times 6$	9 088 214	9 088 215	



hettich.com/short/44e397

Schnellmontage-Topfscharnier

- ▶ Sensys Winkelscharnier W45
- ▶ Öffnungswinkel 95°, Bohrbild TH 52 x 5,5 mm



- ▶ Qualitätseinstufung nach EN 15570, Level 3
- ▶ Für Türdicke 15 - 28 mm
- ▶ Topftiefe 12,8 mm
- ▶ Integrierte Auflagenverstellung +2 mm / -2 mm
- ▶ Integrierte Tiefenverstellung +3 mm / -2 mm
- ▶ Höhenverstellung über Montageplatte
- ▶ Stahl in obsidianschwarz

Bohrbild		vorliegend (Basis B 9 mm)	vorliegend (Basis B -2 mm)	

Mit integrierter Dämpfung, mit Schließautomatik (Sensys 8639i W45)

Topfmontage	Befestigungsbohrung $\varnothing \times T$ mm	vorliegend	
		Basis B 9 mm	Basis B -2 mm
		1/50 St.	1/50 St.
zum Anschrauben	-	9 091 746	9 091 747
mit Spreizmuffen	$\varnothing 10 \times 11$	9 091 778	9 091 779

Ohne Dämpfung, ohne Schließautomatik, für grifflose Anwendungen (Sensys 8669 W45)

Topfmontage	Befestigungsbohrung $\varnothing \times T$ mm	vorliegend	
		Basis B 9 mm	Basis B -2 mm
		1/50 St.	1/50 St.
zum Anschrauben	-	9 091 750	9 091 751
mit Spreizmuffen	$\varnothing 10 \times 11$	9 091 782	9 091 783



hettich.com/short/44e397

Schnellmontage-Topfscharnier

- ▶ Sensys Winkelscharnier W45
- ▶ Öffnungswinkel 95°, Bohrbild TH 52 x 5,5 mm

Mindestfuge je Tür

Türdicke mm	Topfabstand C mm							
	3,0	4,0	4,5	5,0	6,0	7,0	8,0	
15	0,2	0,2	0,2	0,2	0,2	0,2	0,2	
16	0,3	0,3	0,3	0,3	0,3	0,3	0,3	
17	0,4	0,4	0,4	0,4	0,4	0,4	0,4	
18	0,6	0,6	0,6	0,6	0,6	0,5	0,5	
19	0,8	0,8	0,8	0,8	0,7	0,7	0,7	
20	1,1	1,0	1,0	1,0	1,0	0,9	0,9	
21	1,4	1,3	1,3	1,3	1,2	1,2	1,2	
22	2,2	1,8	1,7	1,6	1,6	1,5	1,4	
23	3,0	2,6	2,4	2,2	2,0	1,9	1,8	
24	3,9	3,4	3,2	3,0	2,6	2,4	2,2	
25	4,8	4,2	4,0	3,8	3,4	3,0	2,8	
26	5,7	5,1	4,8	4,6	4,2	3,8	3,4	
27	6,6	6,0	5,7	5,5	5,0	4,5	4,2	
28	7,5	6,9	6,6	6,3	5,8	5,3	4,9	

Zu beachten:

Die Tabellenwerte beziehen sich auf Türen mit Kantenradius 1 mm.

Bei Türen mit anderen Radien verändert sich die Mindestfuge wie folgt:

Radius 0 mm:
Tabellenwerte + 0,4 mm

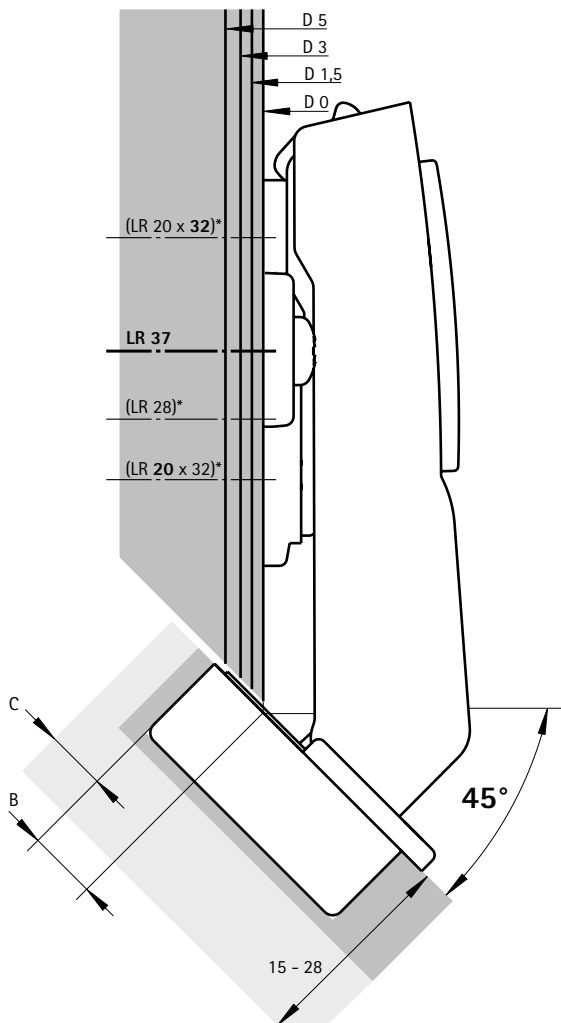
Radius 3 mm:
Tabellenwerte - 0,6 mm

Hinweis

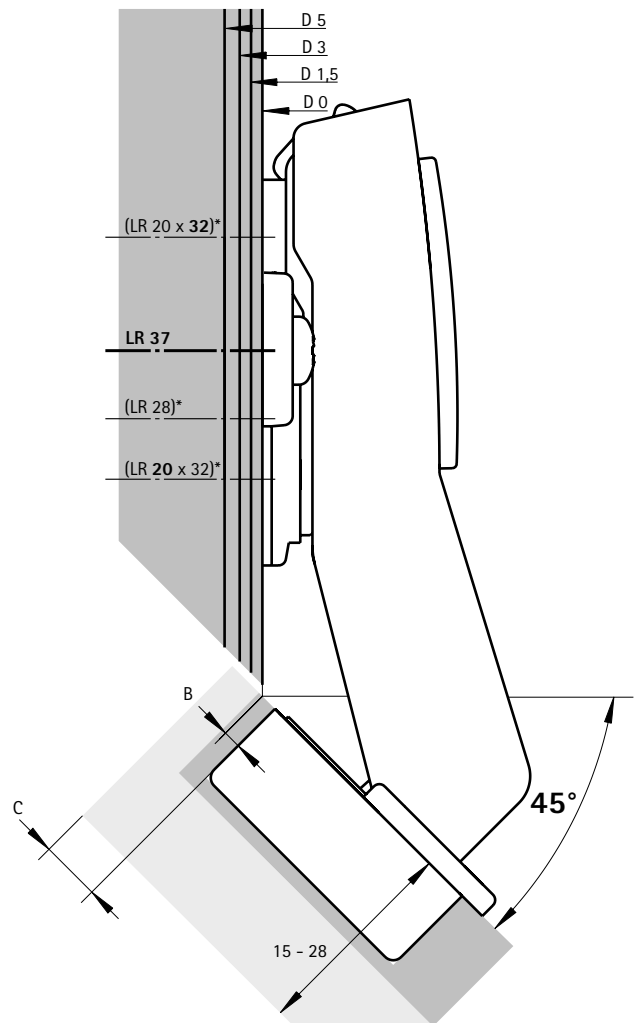
In den unten dargestellten Zeichnungen sind die Scharniere einschließlich der Montageplattendistanzen im Maßstab 1:1 dargestellt. Durch Einzeichnen der Tür und der Seitenwand unter Berücksichtigung des Topfabstandes C (3 - 8 mm) sowie der Mindestfuge kann die erforderliche Montageplattendistanz und Lochreihe bestimmt werden.

Weitere Informationen zur Auslegung finden Sie im Scharnierkonfigurator im Online-Katalog oder in unserem Hettich Channel auf YouTube.

vorliegend (B 9 mm) - Maßstab 1:1



vorliegend (B -2 mm) - Maßstab 1:1



Schnellmontage-Topfscharnier

- ▶ Sensys Winkelscharnier W45
- ▶ Öffnungswinkel 95°, Bohrbild TH 52 x 5,5 mm

Mindestfuge je Tür

Türdicke mm	Topfabstand C mm							
	3,0	4,0	4,5	5,0	6,0	7,0	8,0	
15	0,2	0,2	0,2	0,2	0,2	0,2	0,2	
16	0,3	0,3	0,3	0,3	0,3	0,3	0,3	
17	0,4	0,4	0,4	0,4	0,4	0,4	0,4	
18	0,6	0,6	0,6	0,6	0,6	0,5	0,5	
19	0,8	0,8	0,8	0,8	0,7	0,7	0,7	
20	1,1	1,0	1,0	1,0	1,0	0,9	0,9	
21	1,4	1,3	1,3	1,3	1,2	1,2	1,2	
22	2,2	1,8	1,7	1,6	1,6	1,5	1,4	
23	3,0	2,6	2,4	2,2	2,0	1,9	1,8	
24	3,9	3,4	3,2	3,0	2,6	2,4	2,2	
25	4,8	4,2	4,0	3,8	3,4	3,0	2,8	
26	5,7	5,1	4,8	4,6	4,2	3,8	3,4	
27	6,6	6,0	5,7	5,5	5,0	4,5	4,2	
28	7,5	6,9	6,6	6,3	5,8	5,3	4,9	

Zu beachten:

Die Tabellenwerte beziehen sich auf Türen mit Kantenradius 1 mm.

Bei Türen mit anderen Radien verändert sich die Mindestfuge wie folgt:

Radius 0 mm:
Tabellenwerte + 0,4 mm

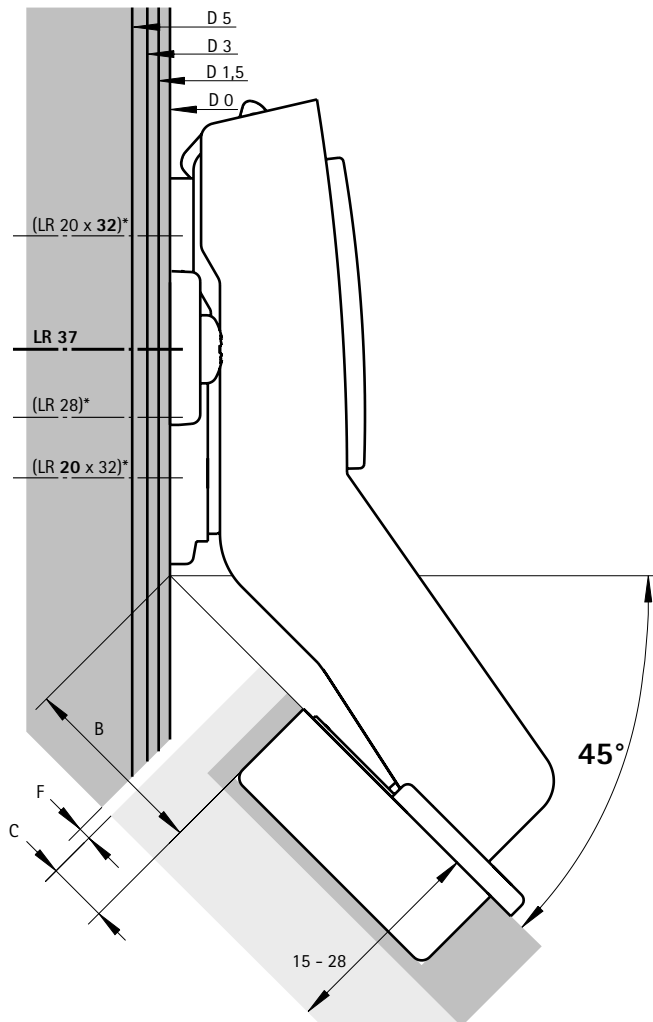
Radius 3 mm:
Tabellenwerte - 0,6 mm

Hinweis

In den unten dargestellten Zeichnungen sind die Scharniere einschließlich der Montageplattendistanzen im Maßstab 1:1 dargestellt. Durch Einzeichnen der Tür und der Seitenwand unter Berücksichtigung des Topfabstandes C (3 - 8 mm) sowie der Mindestfuge kann die erforderliche Montageplattendistanz und Lochreihe bestimmt werden.

Weitere Informationen zur Auslegung finden Sie im Scharnierkonfigurator im Online-Katalog oder in unserem Hettich Channel auf YouTube.

einliegend (B -25 mm) - Maßstab 1:1



Hinweise

- ▶ Montageplatten 62 - 67
- ▶ Zubehör 68 - 74
- ▶ Technische Informationen 100 - 102
- ▶ *nicht in allen Märkten verfügbar

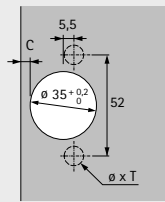
Schnellmontage-Topfscharnier

- ▶ Sensys Winkelscharnier W90
- ▶ Öffnungswinkel 95°, Bohrbild TH 52 x 5,5 mm



- ▶ Qualitätseinstufung nach EN 15570, Level 3
- ▶ Für Türdicke 15 - 28 mm
- ▶ Topftiefe 12,8 mm
- ▶ Integrierte Verstellung für den Türversprung +1 mm / -2 mm
- ▶ Integrierte Fugenverstellung +3 mm / -2 mm
- ▶ Höhenverstellung über Montageplatte
- ▶ Stahl vernickelt

Bohrbild



einliegend
(Basis B 4 mm)



Mit integrierter Dämpfung, mit Schließautomatik (Sensys 8639i W90)

Topfmontage	Befestigungsbohrung $\varnothing \times T$ mm	einliegend 1/50 St.
zum Anschrauben	-	9 088 021
Schnellmontage Fix	$\varnothing 10 \times 6$	9 088 075

Ohne Dämpfung, mit Schließautomatik (Sensys 8639 W90)

Topfmontage	Befestigungsbohrung $\varnothing \times T$ mm	einliegend 1/50 St.
zum Anschrauben	-	9 088 105
Schnellmontage Fix	$\varnothing 10 \times 6$	9 088 141

Ohne Dämpfung, ohne Schließautomatik, für grifflose Anwendungen (Sensys 8669 W90)

Topfmontage	Befestigungsbohrung $\varnothing \times T$ mm	einliegend 1/50 St.
zum Anschrauben	-	9 088 181
Schnellmontage Fix	$\varnothing 10 \times 6$	9 088 217



hettich.com/short/260da9

Schnellmontage-Topfscharnier

- ▶ Sensys Winkelscharnier W90
- ▶ Öffnungswinkel 95°, Bohrbild TH 52 x 5,5 mm



- ▶ Qualitätseinstufung nach EN 15570, Level 3
- ▶ Für Türdicke 15 - 28 mm
- ▶ Topftiefe 12,8 mm
- ▶ Integrierte Verstellung für den Türversprung +1 mm / -2 mm
- ▶ Integrierte Fugenverstellung +3 mm / -2 mm
- ▶ Höhenverstellung über Montageplatte
- ▶ Stahl in obsidianschwarz

<p>Bohrbild</p>	<p>einliegend (Basis B 4 mm)</p>		
-----------------	--------------------------------------	--	--

Mit integrierter Dämpfung, mit Schließautomatik (Sensys 8639i W90)

Topfmontage	Befestigungsbohrung $\varnothing \times T$ mm	einliegend 1/50 St.
zum Anschrauben	-	9 091 748
mit Spreizmuffen	$\varnothing 10 \times 11$	9 091 780

Ohne Dämpfung, ohne Schließautomatik, für grifflose Anwendungen (Sensys 8669 W90)

Topfmontage	Befestigungsbohrung $\varnothing \times T$ mm	einliegend 1/50 St.
zum Anschrauben	-	9 091 752
mit Spreizmuffen	$\varnothing 10 \times 11$	9 091 784



hettich.com/short/260da9

Schnellmontage-Topfscharnier

- ▶ Sensys Winkelscharnier W90
- ▶ Öffnungswinkel 95°, Bohrbild TH 52 x 5,5 mm

Mindestfuge je Tür

Türdicke mm	Topfabstand C mm						
	3,0	4,0	4,5	5,0	6,0	7,0	
15	0,2	0,2	0,2	0,2	0,2	0,2	
16	0,3	0,3	0,3	0,3	0,3	0,3	
17	0,4	0,4	0,4	0,4	0,4	0,4	
18	0,6	0,6	0,6	0,6	0,6	0,5	
19	0,8	0,8	0,8	0,8	0,7	0,7	
20	1,1	1,0	1,0	1,0	1,0	0,9	
21	1,4	1,3	1,3	1,3	1,2	1,2	
22	2,2	1,8	1,7	1,6	1,6	1,5	
23	3,0	2,6	2,4	2,2	2,0	1,9	
24	3,9	3,4	3,2	3,0	2,6	2,4	
25	4,8	4,2	4,0	3,8	3,4	3,0	
26	5,7	5,1	4,8	4,6	4,2	3,8	
27	6,6	6,0	5,7	5,5	5,0	4,5	
28	7,5	6,9	6,6	6,3	5,8	5,3	

Zu beachten:

Die Tabellenwerte beziehen sich auf Türen mit Kantenradius 1 mm.

Bei Türen mit anderen Radien verändert sich die Mindestfuge wie folgt:

Radius 0 mm:
Tabellenwerte + 0,4 mm

Radius 3 mm:
Tabellenwerte - 0,6 mm

Hinweis

In den unten dargestellten Zeichnungen sind die Scharniere einschließlich der Montageplattendistanzen im Maßstab 1:1 dargestellt. Durch Einzeichnen der Tür und der Seitenwand unter Berücksichtigung des Topfabstandes C (3 - 7 mm) sowie der Mindestfuge kann die erforderliche Montageplattendistanz und Lochreihe bestimmt werden.

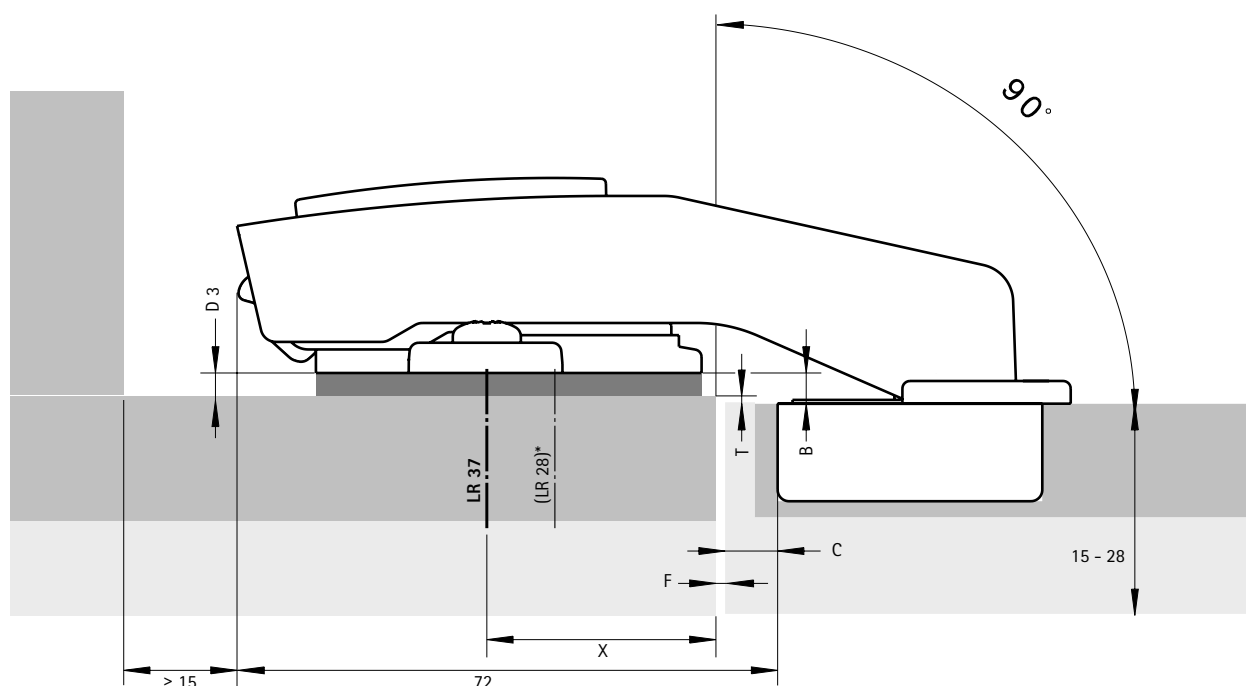
Weitere Informationen zur Auslegung finden Sie im Scharnierkonfigurator im Online-Katalog oder in unserem Hettich Channel auf YouTube.

Ermittlung Lochreihenabstand X mm bei Einsatz Montageplatte für Lochreihe 37

Fuge mm	Topfabstand C mm							
	3,0	3,5	4,0	4,5	5,0	5,5	6,0	7,0
0,5	35,0	34,5	34,0	33,5	33,0	32,5	32,0	31,0
1,5	34,0	33,5	33,0	32,5	32,0	31,5	31,0	30,0
2,5	33,0	32,5	32,0	31,5	31,0	30,5	30,0	29,0
3,5	32,0	31,5	31,0	30,5	30,0	29,5	29,0	28,0
4,5	31,0	30,5	30,0	29,5	29,0	28,5	28,0	27,0
5,5	30,0	29,5	29,0	28,5	28,0	27,5	27,0	26,0
6,5	29,0	28,5	28,0	27,5	27,0	26,5	26,0	25,0
7,5	28,0	27,5	27,0	26,5	26,0	25,5	25,0	24,0

einliegend (B 4 mm) - Maßstab 1:1

Distanz D = 4 mm - Türversprung
(der empfohlene Türversprung beträgt 1 mm)



Hinweise

- ▶ Montageplatten 62 - 67
- ▶ Zubehör 68 - 74
- ▶ Technische Informationen 100 - 102
- ▶ *nicht in allen Märkten verfügbar

Schnellmontage-Topfscharnier

- ▶ Sensys Alurahmenscharnier
- ▶ Öffnungswinkel 95°



- ▶ Qualitätseinstufung nach EN 15570, Level 3
- ▶ Für 19 mm breite Aluminiumprofile
- ▶ Integrierte Auflagenverstellung +2 mm / -2 mm
- ▶ Integrierte Tiefenverstellung +3 mm / -2 mm
- ▶ Höhenverstellung über Montageplatte
- ▶ Stahl vernickelt
- ▶ Inklusive 2 Befestigungsschrauben

	voll vorliegend (Basis B 12,5 mm)	halb vorliegend (Basis B 3 mm)	einliegend (Basis B -4 mm)

Mit integrierter Dämpfung, mit Schließautomatik (Sensys 8638i)

Topfmontage	Befestigungsbohrung ø x T mm	voll vorliegend	halb vorliegend	einliegend
		1/50 St.	1/50 St.	1/50 St.
zum Anschrauben	-	9 072 524	9 072 525	9 072 526

Ohne Dämpfung, mit Schließautomatik (Sensys 8638)

Topfmontage	Befestigungsbohrung ø x T mm	voll vorliegend	halb vorliegend	einliegend
		1/50 St.	1/50 St.	1/50 St.
zum Anschrauben	-	9 072 527	9 072 528	9 072 529



[hettich.com/short/5e30fd](https://www.hettich.com/short/5e30fd)

Schnellmontage-Topfscharnier

- ▶ Sensys Alurahmenscharnier
- ▶ Öffnungswinkel 95°



- ▶ Qualitätseinstufung nach EN 15570, Level 3
- ▶ Für 19 mm breite Aluminiumprofile
- ▶ Integrierte Auflagenverstellung +2 mm / -2 mm
- ▶ Integrierte Tiefenverstellung +3 mm / -2 mm
- ▶ Höhenverstellung über Montageplatte
- ▶ Stahl in obsidianschwarz
- ▶ Inklusive 2 Befestigungsschrauben

voll vorliegend
(Basis B 12,5 mm)



Mit integrierter Dämpfung, mit Schließautomatik (Sensys 8638i)

Topfmontage	Befestigungsbohrung $\varnothing \times T$ mm	voll vorliegend 1/50 St.
zum Anschrauben	-	9 091 744

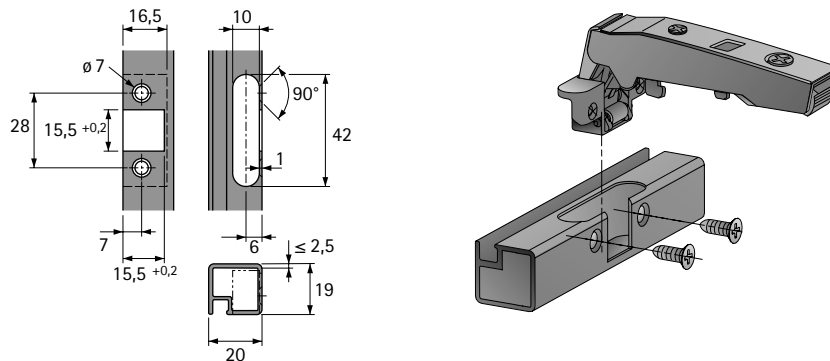


hettich.com/short/5e30fd

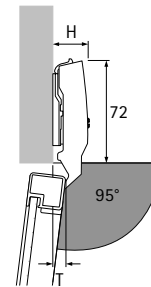
Schnellmontage-Topfscharnier

- ▶ Sensys Alurahmenscharnier
- ▶ Öffnungswinkel 95°

Montage



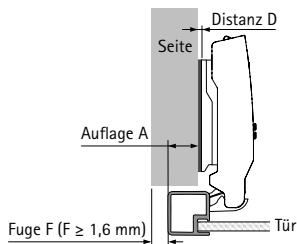
Einsprünge / Einbautiefe



Scharniereinsprung H / Türeinsprung T bei Distanz D = 0

Anschlagart	H mm	T mm
voll vorliegend	25,0	8,0
halb vorliegend	31,0	17,5
einliegend	38,0	24,5

voll vorliegend

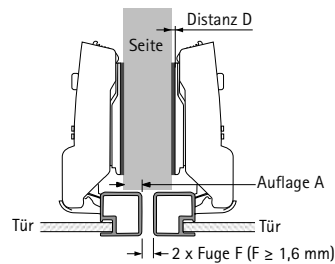


$$\text{Distanz D} = 4,5 \text{ mm} + B - A$$

$$= 4,5 \text{ mm} + 12,5 \text{ mm} - \text{Auflage A}$$

Auflage mm	Distanz D mm
12	5,0
13	4,0
14	3,0
15	2,0
16	1,0
17	0,0

halb vorliegend

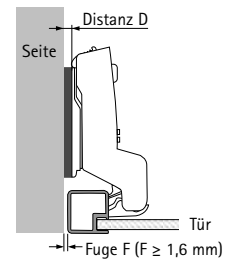


$$\text{Distanz D} = 4,5 \text{ mm} + B - A$$

$$= 4,5 \text{ mm} + 3 \text{ mm} - \text{Auflage A}$$

Auflage mm	Distanz D mm
0	7,5
1	6,5
2	5,5
2,5	5,0
3	4,5
4	3,5
4,5	3,0
5	2,5
6	1,5
7	0,5
7,5	0,0

einliegend



$$\text{Distanz D} = 4,5 \text{ mm} + B + F$$

$$= 4,5 \text{ mm} - 4 \text{ mm} + \text{Fuge}$$

Fuge mm	Distanz D mm
1,6	2,1
2	2,5
3	3,5
4	4,5
5	5,5

Hinweise

- ▶ Montageplatten 62 - 67
- ▶ Zubehör 68 - 74
- ▶ Technische Informationen 100 - 102

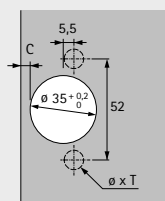
Schnellmontage-Topfscharnier

- ▶ Scharnier für Eckschrankfalttören
- ▶ Öffnungswinkel 50° / 65°, Bohrbild TH 52 x 5,5 mm

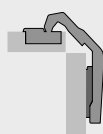


- ▶ Qualitätseinstufung nach EN 15570, Level 2
- ▶ Für Türdicke 15 - 21 mm
- ▶ Topftiefe 12,8 mm
- ▶ Diagonalverstellung +9,5 mm / -9,5 mm
- ▶ Integrierte Auflagenverstellung, siehe Skizze
- ▶ Integrierte Tiefenverstellung, siehe Skizze
- ▶ Höhenverstellung über Montageplatte
- ▶ Stahl / Zinkdruckguss vernickelt

Bohrbild



vorliegend
(Basis B 24 mm)



Ohne Schließautomatik (Intermat 9930)

Topfmontage	Befestigungsbohrung $\varnothing \times T$ mm	vorliegend 1/50 St.
zum Anschrauben	-	9 090 109
Schnellmontage Fix	$\varnothing 10 \times 6$	9 090 113



hettich.com/short/eb1de4

Schnellmontage-Topfscharnier

- ▶ Scharnier für Eckschrankfalttüren
- ▶ Öffnungswinkel 50° / 65°, Bohrbild TH 52 x 5,5 mm



- ▶ Qualitätseinstufung nach EN 15570, Level 2
- ▶ Für Türdicke 15 - 21 mm
- ▶ Topftiefe 12,8 mm
- ▶ Diagonalverstellung +9,5 mm / -9,5 mm
- ▶ Integrierte Auflagenverstellung, siehe Skizze
- ▶ Integrierte Tiefenverstellung, siehe Skizze
- ▶ Höhenverstellung über Montageplatte
- ▶ Stahl / Zinkdruckguss in obsidianschwarz

<p>Bohrbild</p>	<p>vorliegend (Basis B 24 mm)</p>		
-----------------	---------------------------------------	--	--

Ohne Schließautomatik (Intermat 9930)

Topfmontage	Befestigungsbohrung $\varnothing \times T$ mm	vorliegend 1/50 St.
zum Anschrauben	-	9 116 394
mit Spreizmuffen	$\varnothing 10 \times 11$	9 116 398



hettich.com/short/eb1de4

Schnellmontage-Topfscharnier

- ▶ Scharnier für Eckschrankfalttören
- ▶ Öffnungswinkel 50° / 65°, Bohrbild TH 52 x 5,5 mm

Variante A - Topfbohrungen in einer Tür

- ▶ Alle Topfbohrungen in einer Tür
- ▶ Haarfuge zwischen den Türelementen möglich
- ▶ Keine angeschnittene Topfbohrung erforderlich
- ▶ Türbreite bei beiden Elementen gleich
- ▶ Anpassung an die Türdicke einfach über Diagonalverstellung
- ▶ Gleicher Topfabstand auf beiden Seiten der korpusseitigen Tür
- ▶ Lochreihenabstand in der freien Tür 37 mm
- ▶ Für Türdicken von 15 - 21 mm
- ▶ Topfabstand C von 3 - 6 mm

Variante B - Topfbohrungen in beiden Türen

- ▶ Beide Türelemente sind gleich
- ▶ Keine angeschnittene Topfbohrung erforderlich
- ▶ Anpassung an die Türdicke einfach über Diagonalverstellung
- ▶ Lochreihenabstand in der korpusseitigen Tür 41 mm
- ▶ Für Türdicken von 15 - 21 mm
- ▶ Topfabstand C von 3 - 6 mm

Variante A - Ermittlung der Türbreite

Türbreite = Korpusbreite - Fuge F - Türdicke

Variante B - Ermittlung der Türbreite

Türbreite = Korpusbreite - Fuge F - Türdicke - 5 mm

Variante A - Ermittlung der Montageplatten-Distanz

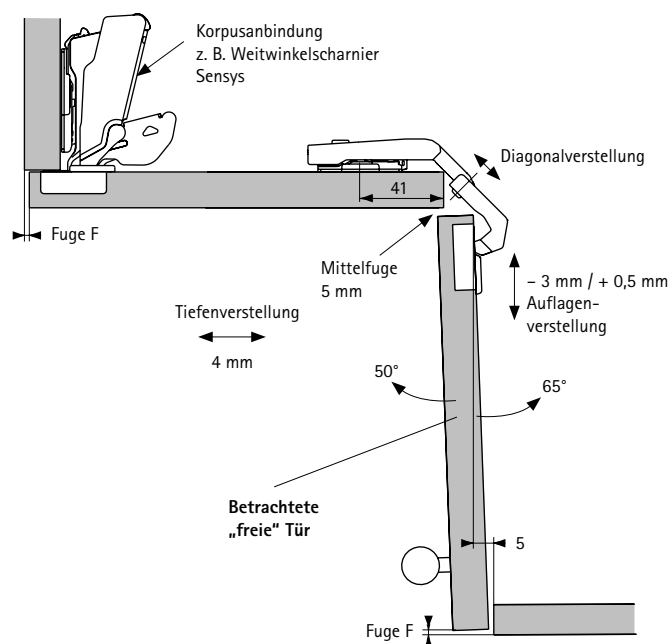
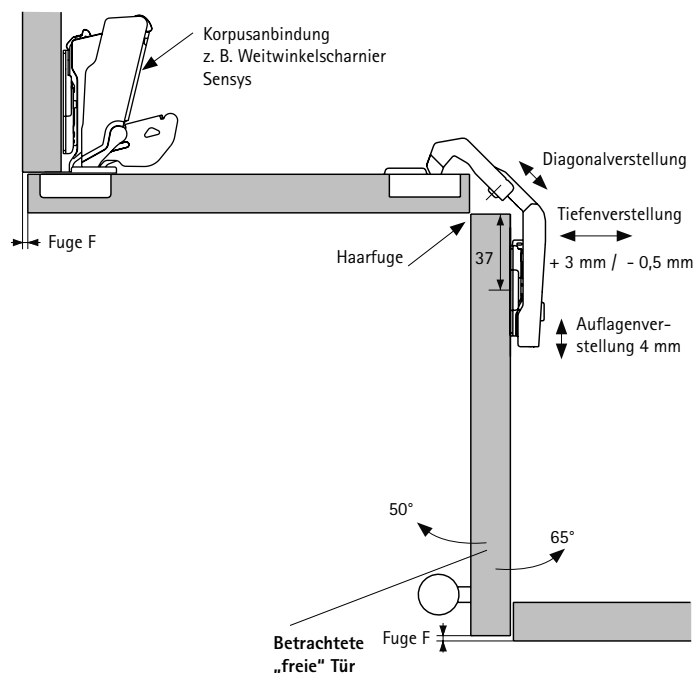
Bei Topfabstand C = 4,5 mm: Distanz D = 0 mm
 Bei Topfabstand C = 3,0 mm: Distanz D = 1,5 mm

Abweichende Topfabstände können durch die Tiefen- und Diagonalverstellung ausgeglichen werden.

Variante B - Ermittlung der Montageplatten-Distanz

Bei Topfabstand C = 4,5 mm: Distanz D = 0 mm
 Bei Topfabstand C = 3,0 mm: Distanz D = 1,5 mm

Abweichende Topfabstände können durch die Tiefen- und Diagonalverstellung ausgeglichen werden.



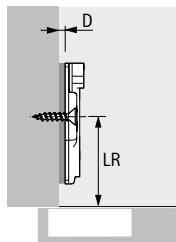
Hinweise

- | | |
|----------------------------|-----------|
| ▶ Montageplatten | 62 - 67 |
| ▶ Zubehör | 68 - 74 |
| ▶ Technische Informationen | 100 - 102 |

Schnellmontage-Topfscharnier

- ▶ Montageplatten mit Langloch-Höhenverstellung
- ▶ Für Sensys und Intermat

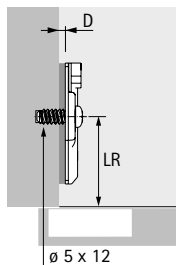
Kreuzmontageplatte zum Anschrauben



- ▶ Für Senkkopfschrauben $\varnothing 4,5 \times 16$ mm
- ▶ Qualitätseinstufung nach EN 15570, Level 3
- ▶ Lochabstand 32 mm
- ▶ Langloch-Höhenverstellung ± 3 mm
- ▶ Stahl vernickelt

Lochreihenabstand LR mm	Bestell-Nr. / Distanz D mm					VE
	0,0	1,5	3,0	5,0	8,0	
37	9 075 005	9 075 006	9 075 007	9 075 008	9 075 009	1/50 St.

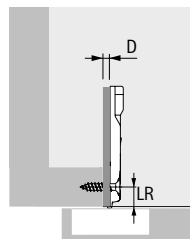
Kreuzmontageplatte mit vormontierten Euroschrauben



- ▶ Für Bohrungen $\varnothing 5 \times 12$ mm
- ▶ Qualitätseinstufung nach EN 15570, Level 3
- ▶ Lochabstand 32 mm
- ▶ Langloch-Höhenverstellung ± 3 mm
- ▶ Stahl vernickelt

Lochreihenabstand LR mm	Bestell-Nr. / Distanz D mm					VE
	0,0	1,5	3,0	5,0	8,0	
37	9 075 055	9 075 056	9 075 057	9 075 058	9 075 059	1/50 St.
37	9 071 625	9 071 626	9 071 627	9 071 628	9 071 629	200 St.

Face-Frame-Montageplatte zum Anschrauben



- ▶ Für Senkkopfschrauben $\varnothing 4 \times 20$ mm
- ▶ Qualitätseinstufung nach EN 15570, Level 3
- ▶ Lochabstand 40 mm
- ▶ Langloch-Höhenverstellung ± 2 mm
- ▶ Einsetzbar nur mit Sensys Scharnieren
- ▶ Zinkdruckguss vernickelt

Lochreihenabstand LR mm	Bestell-Nr. / Distanz D mm		VE
	0,0	4,5	
9,5	9 088 246	9 088 248	1/50 St.

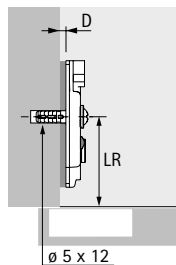


hettich.com/short/d28060

Schnellmontage-Topfscharnier

- ▶ Montageplatten mit Direkt-Höhenverstellung
- ▶ Für Sensys und Intermat

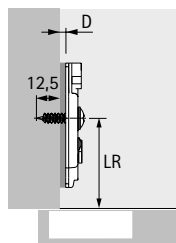
Kreuzmontageplatte mit Spreizmuffen und Spezialschrauben



- ▶ Für Bohrungen \varnothing 5 x 12 mm
- ▶ Qualitätseinstufung nach EN 15570, Level 3
- ▶ Lochabstand 32 mm
- ▶ Direkt-Höhenverstellung \pm 2 mm
- ▶ Stahl vernickelt

Lochreihenabstand LR mm	Bestell-Nr. / Distanz D mm				VE
	0,0	1,5	3,0	5,0	
37	9 075 070	9 075 071	9 075 072	9 075 073	1/50 St.
37	9 071 655	9 071 656	9 071 657	9 071 658	200 St.

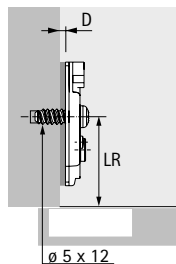
Kreuzmontageplatte mit vormontierten Spanplattenschrauben



- ▶ Für Bohrungen max. \varnothing 2,5 mm
- ▶ Qualitätseinstufung nach EN 15570, Level 3
- ▶ Lochabstand 32 mm
- ▶ Direkt-Höhenverstellung \pm 2 mm
- ▶ Stahl vernickelt

Lochreihenabstand LR mm	Bestell-Nr. / Distanz D mm				VE
	0,0	1,5	3,0	5,0	
37	9 075 085	9 075 086	9 075 087	9 075 088	1/50 St.
37	9 071 670	9 071 671	9 071 672	9 071 673	200 St.

Kreuzmontageplatte mit vormontierten Euroschrauben



- ▶ Für Bohrungen \varnothing 5 x 12 mm
- ▶ Qualitätseinstufung nach EN 15570, Level 3
- ▶ Lochabstand 32 mm
- ▶ Direkt-Höhenverstellung \pm 2 mm
- ▶ Stahl vernickelt

Lochreihenabstand LR mm	Bestell-Nr. / Distanz D mm				VE
	0,0	1,5	3,0	5,0	
37	9 075 080	9 075 081	9 075 082	9 075 083	1/50 St.
37	9 071 665	9 071 666	9 071 667	9 071 668	200 St.

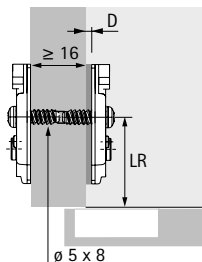


hettich.com/short/d28060

Schnellmontage-Topfscharnier

- ▶ Montageplatten mit Direkt-Höhenverstellung
- ▶ Für Sensys und Intermat

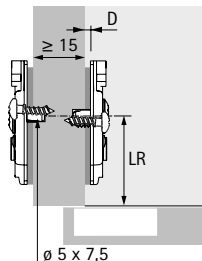
Kreuzmontageplatte mit vormontierten Euroschrauben



- ▶ Für Bohrungen $\varnothing 5 \times 8$ mm
- ▶ Qualitätseinstufung nach EN 15570, Level 3
- ▶ Lochabstand 32 mm
- ▶ Halb vorliegende Tür ab 16 mm Seitendicke
- ▶ Direkt-Höhenverstellung ± 2 mm
- ▶ Stahl vernickelt

Lochreihenabstand LR mm	Bestell-Nr. / Distanz D mm				VE
	0,0	1,5	3,0	5,0	
37	9 075 060	9 075 061	9 075 062	9 075 063	1/50 St.

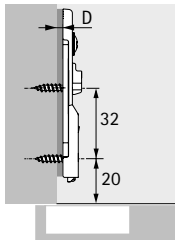
Kreuzmontageplatte "Hettich Direkt" mit Pilotzapfen und Spezialschrauben



- ▶ Für Bohrungen $\varnothing 5 \times 7,5$ mm
- ▶ Qualitätseinstufung nach EN 15570, Level 2
- ▶ Lochabstand 32 mm
- ▶ Halb vorliegende Tür ab 15 mm Seitendicke
- ▶ Direkt-Höhenverstellung ± 2 mm
- ▶ Stahl vernickelt

Lochreihenabstand LR mm	Bestell-Nr. / Distanz D mm				VE
	0,0	1,5	3,0	5,0	
37	9 075 065	9 075 066	9 075 067	9 075 068	1/50 St.
37	9 071 650	9 071 651	9 071 652	9 071 653	200 St.

Linear-Montageplatte zum Anschrauben



- ▶ Für Senkkopfschrauben $\varnothing 3,5 \times 16$ mm
- ▶ Qualitätseinstufung nach EN 15570, Level 3
- ▶ Direkt-Höhenverstellung ± 2 mm
- ▶ Stahl vernickelt

Lochreihenabstand LR mm	Bestell-Nr. / Distanz D mm		VE
	1,5	3,0	
20	9 117 341	9 117 342	1/50 St.

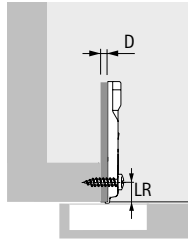


hettich.com/short/d28060

Schnellmontage-Topfscharnier

- ▶ Montageplatten mit Direkt-Höhenverstellung
- ▶ Für Sensys und Intermat

Face-Frame-Montageplatte zum Anschrauben



- ▶ Für Flachkopfschrauben $\varnothing 4 \times 20$ mm
- ▶ Qualitätseinstufung nach EN 15570, Level 3
- ▶ Lochabstand 40 mm
- ▶ Direkt-Höhenverstellung ± 2 mm
- ▶ Stahl vernickelt

Lochreihenabstand LR mm	Bestell-Nr. / Distanz D mm		VE
	0,0	4,5	
9,5	9 090 882	9 090 884	1/50 St.

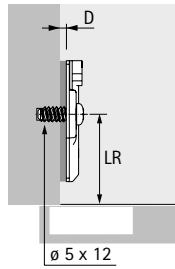


hettich.com/short/d28060

Schnellmontage-Topfscharnier

- ▶ Montageplatten mit Langloch-Höhenverstellung
- ▶ Für Sensys in obsidianschwarz

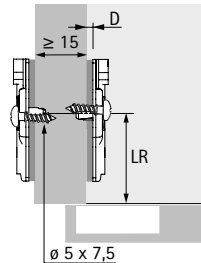
Kreuzmontageplatte mit vormontierten Euroschrauben



- ▶ Für Bohrungen $\varnothing 5 \times 12$ mm
- ▶ Qualitätseinstufung nach EN 15570, Level 3
- ▶ Lochabstand 32 mm
- ▶ Langloch-Höhenverstellung ± 3 mm
- ▶ Stahl in obsidianschwarz

Lochreihenabstand LR mm	Bestell-Nr. / Distanz D mm				VE
	0,0	1,5	3,0	5,0	
37	9 091 799	9 091 800	9 091 801	9 091 802	1/50 St.

Kreuzmontageplatte "Hettich Direkt" mit Pilotzapfen und Spezialschrauben



- ▶ Für Bohrungen $\varnothing 5 \times 7,5$ mm
- ▶ Qualitätseinstufung nach EN 15570, Level 2
- ▶ Lochabstand 32 mm
- ▶ Halb vorliegende Tür ab 15 mm Seitendicke
- ▶ Langloch-Höhenverstellung ± 2 mm
- ▶ Stahl in obsidianschwarz

Lochreihenabstand LR mm	Bestell-Nr. / Distanz D mm				VE
	0,0	1,5	3,0	5,0	
37	9 091 807	9 091 808	9 091 809	9 091 810	1/50 St.

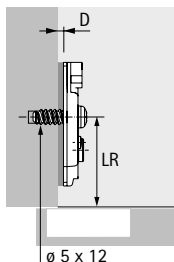


hettich.com/short/d28060

Schnellmontage-Topfscharnier

- ▶ Montageplatten mit Direkt-Höhenverstellung
- ▶ Für Sensys in obsidianschwarz

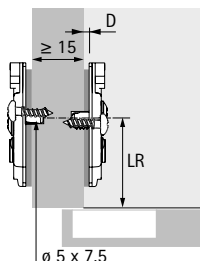
Kreuzmontageplatte mit vormontierten Euroschrauben



- ▶ Für Bohrungen $\varnothing 5 \times 12$ mm
- ▶ Qualitätseinstufung nach EN 15570, Level 3
- ▶ Lochabstand 32 mm
- ▶ Direkt-Höhenverstellung ± 2 mm
- ▶ Stahl in obsidianschwarz

Lochreihenabstand LR mm	Bestell-Nr. / Distanz D mm				VE
	0,0	1,5	3,0	5,0	
37	9 091 803	9 091 804	9 091 805	9 091 806	1/50 St.

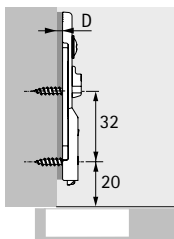
Kreuzmontageplatte "Hettich Direkt" mit Pilotzapfen und Spezialschrauben



- ▶ Für Bohrungen $\varnothing 5 \times 7,5$ mm
- ▶ Qualitätseinstufung nach EN 15570, Level 2
- ▶ Lochabstand 32 mm
- ▶ Halb vorliegende Tür ab 15 mm Seitendicke
- ▶ Direkt-Höhenverstellung ± 2 mm
- ▶ Stahl in obsidianschwarz

Lochreihenabstand LR mm	Bestell-Nr. / Distanz D mm				VE
	0,0	1,5	3,0	5,0	
37	9 091 811	9 091 812	9 091 813	9 091 814	1/50 St.

Linear-Montageplatte zum Anschrauben



- ▶ Für Senkkopfschrauben $\varnothing 3,5 \times 16$ mm
- ▶ Qualitätseinstufung nach EN 15570, Level 3
- ▶ Direkt-Höhenverstellung ± 2 mm
- ▶ Stahl in obsidianschwarz

Lochreihenabstand LR mm	Bestell-Nr. / Distanz D mm		VE
	1,5	3,0	
20	9 117 471	9 117 472	1/50 St.

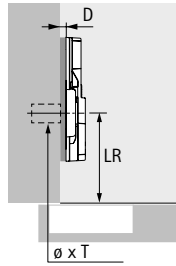


hettich.com/short/d28060

Schnellmontage-Topfscharnier

- ▶ Zubehör
- ▶ Für Sensys

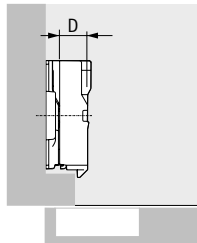
Adapterplatte für Paralleladapter



- ▶ Zur Anbindung von Paralleladaptern
- ▶ Qualitätseinstufung nach EN 15570, Level 3
- ▶ Zur Verwendung in Lochreihe (LR) 28 oder 37 mm
- ▶ Verwendung nur mit aufgeschraubtem Adapter möglich
- ▶ Lochabstand 32 mm
- ▶ Langloch-Höhenverstellung ± 3 mm (Varianten zum Anschrauben / mit vorm. Euroschrauben)
- ▶ Langloch-Höhenverstellung ± 2 mm (Variante mit Spreizmuffen)
- ▶ Zinkdruckguss vernickelt

Ausführung	Befestigungsbohrung $\varnothing \times T$ mm	Bestell-Nr. / Distanz D mm			VE
		0,0	1,5	3,0	
mit vormontierten Euroschrauben	$\varnothing 5 \times 12$	9 106 986	9 106 987	9 106 988	1/50 St.

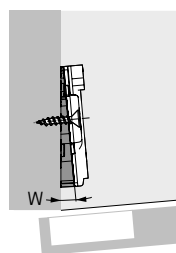
Paralleladapter



- ▶ Zum Anschrauben auf der Adapterplatte
- ▶ In Kombination mit der Adapterplatte können Distanzen bis zu 25 mm erreicht werden
- ▶ Inklusive Befestigungsschraube
- ▶ Ein Probeanschlag wird empfohlen
- ▶ Zinkdruckguss vernickelt

Distanz D mm	Bestell-Nr.	VE
8,0	9 072 537	1/50 St.
12,0	9 072 538	1/50 St.
22,0	9 072 539	1/50 St.

Winkeladapter für Kreuzmontageplatten



- ▶ Zur Realisierung von Winkelanschlügen
- ▶ Ein Probeanschlag wird empfohlen
- ▶ Kunststoff anthrazit

Lochreihenabstand LR mm	Winkel W°	Bestell-Nr.	VE
37	-5	9 237 120	1/50 St.

Einsetzbar nur mit Kreuzmontageplatten LR37 zum Anschrauben;
Schraubenlänge abhängig vom individuellen Aufbau

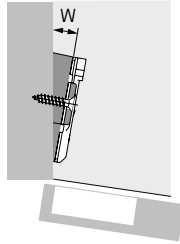


hettich.com/short/d28060

Schnellmontage-Topfscharnier

- ▶ Zubehör
- ▶ Für Sensys

Winkeladapter für Kreuzmontageplatten

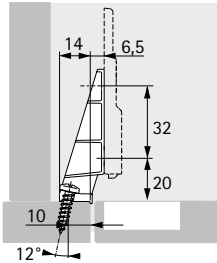


- ▶ Zur Realisierung von Winkelanschlügen
- ▶ Winkeladapter 5° stapelbar auf die anderen Winkeladapter
- ▶ Ein Probeanschlag wird empfohlen
- ▶ Zinkdruckguss vernickelt

Lochreihenabstand LR mm	Winkel W°	Bestell-Nr.	VE
37	5	9 072 533	1/50 St.
37	10	9 072 534	1/50 St.
37	15	9 072 535	1/50 St.
37	20	9 072 536	1/50 St.

Einsetzbar nur mit Kreuzmontageplatten LR37 zum Anschrauben;
Schraubenlänge abhängig vom individuellen Aufbau

Adapter für einliegende Türen an Frontrahmen



- ▶ Zur Umsetzung einliegender Türen bei Schränken mit Frontrahmen
- ▶ Qualitätseinstufung nach EN 15570, Level 3
- ▶ Zur Kombination mit Linear-Montageplatte zum Anschrauben und Scharnier für halb vorliegende Türen
- ▶ Befestigung am Frontrahmen mit Flachkopfschrauben $\varnothing 4 \times 20$ mm
- ▶ Befestigung der Montageplatte am Adapter mit selbstschneidenden Spezialschrauben $\varnothing 4 \times 12$ mm (Bestell-Nr. 9 076 418 / 100 St.)
- ▶ Zinkdruckguss vernickelt

Bestell-Nr.	VE
9 227 315	1/50 St.

Abdeckkappe für Sensys Scharnierarm



- ▶ Einsetzbar mit allen Sensys Scharnieren außer Sensys Weitwinkelscharnier
- ▶ Abdeckkappen mit individuellem Logo als Prägung oder Druck auf Anfrage lieferbar
- ▶ Stahl vernickelt

Ausführung	Bestell-Nr.	VE
neutral	9 088 249	1/50 St.
geprägt mit Hettich Logo	9 088 250	1/50 St.

Abdeckkappe für Sensys Scharnierarm



- ▶ Einsetzbar mit allen Sensys Scharnieren außer Sensys Weitwinkelscharnier
- ▶ Abdeckkappen mit individuellem Logo als Prägung oder Druck auf Anfrage lieferbar
- ▶ Stahl in obsidianschwarz

Ausführung	Bestell-Nr.	VE
neutral	9 091 820	1/50 St.
geprägt mit Hettich Logo	9 091 821	1/50 St.

Schnellmontage-Topfscharnier

- ▶ Zubehör
- ▶ Für Sensys

Abdeckkappe für Sensys Scharnierarm (Weitwinkelscharnier)



- ▶ Einsetzbar mit allen Sensys Weitwinkelscharnieren
- ▶ Abdeckkappen mit individuellem Druck auf Anfrage lieferbar
- ▶ Kunststoff anthrazit

Ausführung	Bestell-Nr.	VE
neutral	9 099 870	1/50 St.
bedruckt mit Hettich Logo	9 099 871	1/50 St.

Abdeckkappe für Sensys Scharniertopf



- ▶ Einsetzbar für Scharniere mit Topf im Sensys Design
- ▶ Einsetzbar für alle Befestigungsvarianten außer Fix und vorm. Holzschraube
- ▶ Stahl vernickelt

Ausführung	Bestell-Nr.	VE
für Bohrbild TH / TS	9 088 251	1/50 St.

Abdeckkappe für Sensys Scharniertopf



- ▶ Einsetzbar für Scharniere mit Topf im Sensys Design
- ▶ Stahl in obsidianschwarz

Ausführung	Bestell-Nr.	VE
für Bohrbild TH / TS	9 091 822	1/50 St.

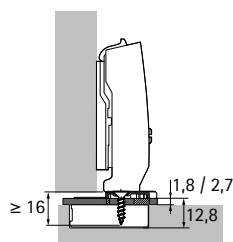
Öffnungsdämpfung für Sensys Weitwinkelscharnier



- ▶ Einsetzbar mit Sensys Weitwinkelscharnieren mit integrierter Dämpfung
- ▶ Nicht kombinierbar mit Öffnungswinkelbegrenzer
- ▶ Kunststoff anthrazit

Anschlagart	Bestell-Nr.	VE
voll vorliegend	9 100 037	1/50 St.
halb vorliegend	9 100 116	1/50 St.

Adapter zur Reduzierung der Bohrtiefe



- ▶ Zur Reduzierung der erforderlichen Tiefe der Topfbohrung bei dünnen oder stark gesotfeten Türen
- ▶ Einsetzbar mit Scharniertopf zum Anschrauben
- ▶ Der Spalt zwischen Korpus und Tür vergrößert sich um die Dicke des Adapters
- ▶ Befestigung mit Senkkopfschrauben $\varnothing 4 \times 16$ mm
- ▶ Kunststoff transparent

Ausführung	Dicke mm	Bestell-Nr.	VE
für Bohrbild TH, TS	1,8	9 073 595	1/50 St.
für Bohrbild TH, TS	2,7	9 073 596	1/50 St.

Schnellmontage-Topfscharnier

- ▶ Zubehör
- ▶ Für Sensys

Öffnungswinkelbegrenzer für Sensys 110°-Scharnier



- ▶ Begrenzung von 110° auf 85°
- ▶ Zur Reduzierung des Öffnungswinkels bei Türen mit angrenzenden Bauteilen
- ▶ Beschädigungen der Front werden so vermieden
- ▶ Kunststoff weiß

Bestell-Nr.	VE
9 072 540	1/50 St.

Öffnungswinkelbegrenzer für Sensys 110°-Scharnier



- ▶ Begrenzung von 110° auf 90°
- ▶ Zur Reduzierung des Öffnungswinkels bei Türen mit angrenzenden Bauteilen
- ▶ Beschädigungen der Front werden so vermieden
- ▶ Kunststoff grau

Bestell-Nr.	VE
9 072 354	1/50 St.

Öffnungswinkelbegrenzer für Sensys Dicktürscharniere



- ▶ Begrenzung von 95° auf 85°
- ▶ Zur Reduzierung des Öffnungswinkels bei Türen mit angrenzenden Bauteilen
- ▶ Beschädigungen der Front werden so vermieden
- ▶ Stahl

Bestell-Nr.	VE
9 103 006	1/50 St.

Öffnungswinkelbegrenzer für Sensys Dünntürscharniere



- ▶ Begrenzung von 110° auf 85°
- ▶ Zur Reduzierung des Öffnungswinkels bei Türen mit angrenzenden Bauteilen
- ▶ Beschädigungen der Front werden so vermieden
- ▶ Kunststoff anthrazit

Bestell-Nr.	VE
9 076 440	1/50 St.

Öffnungswinkelbegrenzer für Sensys Weitwinkelscharniere



- ▶ Begrenzung von 165° auf 105° oder 120°
- ▶ Zur Reduzierung des Öffnungswinkels bei Türen mit angrenzenden Bauteilen
- ▶ Beschädigungen der Front werden so vermieden
- ▶ Kunststoff anthrazit

Bestell-Nr.	VE
9 090 756	1/50 St.

Schnellmontage-Topfscharnier

- ▶ Zubehör
- ▶ Für Sensys

Öffnungswinkelbegrenzer für Sensys Weitwinkelscharniere



- ▶ Begrenzung von 165° auf 90° oder 135°
- ▶ Zur Reduzierung des Öffnungswinkels bei Türen mit angrenzenden Bauteilen
- ▶ Beschädigungen der Front werden so vermieden
- ▶ Kunststoff anthrazit

Bestell-Nr.	VE
9 090 864	1/50 St.

Öffnungswinkelbegrenzer für Sensys Winkelscharniere



- ▶ Begrenzung von 95° auf 85°
- ▶ Zur Reduzierung des Öffnungswinkels bei Türen mit angrenzenden Bauteilen
- ▶ Beschädigungen der Front werden so vermieden
- ▶ Kunststoff schwarz

Bestell-Nr.	VE
9 072 541	1/50 St.

Öffnungswinkelbegrenzer für Sensys Alurahmenscharniere



- ▶ Begrenzung von 95° auf 85°
- ▶ Zur Reduzierung des Öffnungswinkels bei Türen mit angrenzenden Bauteilen
- ▶ Beschädigungen der Front werden so vermieden
- ▶ Kunststoff schwarz

Bestell-Nr.	VE
9 072 542	1/50 St.

Montagehilfe für Öffnungswinkelbegrenzer



- ▶ Einsetzbar mit folgenden Öffnungswinkelbegrenzern
 - Bestell-Nr. 9 072 540 für Sensys 110°-Scharniere
 - Bestell-Nr. 9 072 354 für Sensys 110°-Scharniere
 - Bestell-Nr. 9 072 541 für Sensys Winkelscharniere

Bestell-Nr.	VE
9 081 657	1/100 St.

Befestigungsschraube



- ▶ Selbstschneidende Senkkopfschraube
- ▶ Zur Anwendung mit Scharnieren und Montageplatten zum Anschrauben in Kombination mit harten Werkstoffen, wie z. B. Mineralwerkstoff oder Vollkernplatte
- ▶ Nicht geeignet zur Verwendung in Holzwerkstoffen
- ▶ Stahl vernickelt

Ausführung	Bestell-Nr.	VE
für Bohrung \varnothing 3,6 x 8 mm	9 217 435	100 St.
für Bohrung \varnothing 5 x 8 mm	9 238 321	100 St.

Schnellmontage-Topfscharnier

- ▶ Zubehör
- ▶ Für Sensys

Befestigungsschraube



- ▶ Selbstschneidende Senkkopfschraube \varnothing 4 x 12 mm
- ▶ Zur Verschraubung von Beschlägen miteinander, z.B. Scharnier an Adapter zur Klebmontage oder Montageplatte an Adapter für einliegende Türen an Frontrahmen
- ▶ Nicht geeignet zur Verwendung in Holzwerkstoffen
- ▶ Stahl vernickelt

Artikel	Bestell-Nr.	VE
Befestigungsschraube	9 076 418	100 St.

Schraube und Muffe



- ▶ Einpressmuffe und passende Schraube
- ▶ Verwendung z.B. als Ersatz bei Scharnieren mit Topfmontage zum Einpressen
- ▶ \varnothing 10 x 11 mm
- ▶ Kunststoff natur / Stahl vernickelt

Bestell-Nr.	VE
0 045 169	200 Set

Befestigungsschraube



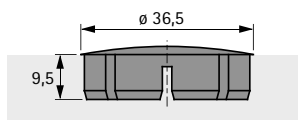
- ▶ Senkkopf
- ▶ PZ-Kreuzschlitz
- ▶ Stahl vernickelt

Bestell-Nr.	VE
0 071 925	200 St.

Schnellmontage-Topfscharnier

- ▶ Zubehör
- ▶ Für Sensys

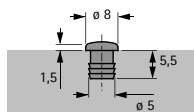
Abdeckkappe ø 35 mm



- ▶ Für Bohrung ø 35 x 9,5 mm
- ▶ Kunststoff

Farbe	Bestell-Nr.	VE
weiß	0 025 204	1/100 St.
braun	0 025 205	1/100 St.

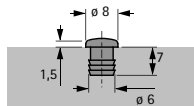
Anschlagdämpfer zum Eindrücken



- ▶ Für Bohrung ø 5 x 5,5 mm
- ▶ Kunststoff transparent

Bestell-Nr.	VE
9 079 298	1/1000 St.

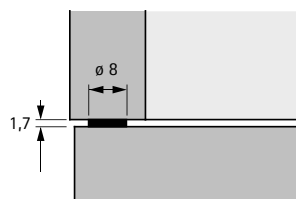
Anschlagdämpfer zum Eindrücken



- ▶ Für Bohrung ø 6 x 7 mm
- ▶ Kunststoff

Farbe	Bestell-Nr.	VE
braun	0 021 154	1/1000 St.
weiß	0 025 048	1/1000 St.
beige	0 047 353	1/1000 St.

Anschlagdämpfer zum Aufkleben



- ▶ Selbstklebend
- ▶ Kunststoff transparent

Bestell-Nr.	VE
0 072 120	50 St.
0 046 695	1000 St.

Schnellmontage-Topfscharnier

► Sensys für Glasanwendungen



Transparenz perfekt umsetzen

Möbel mit Glaselementen bringen einen Hauch von Eleganz in jeden Wohnraum. Das Sensys Scharnier für Glasanwendungen sorgt mit seinen schlanken Klebeflächen für eine perfekte puristische Anmutung. Ob edle Glasvitrinen oder ein moderner Materialmix aus Holz und Glas – das Scharnier fügt sich dezent in das Gesamtbild

des Möbels ein. Dank der Klebmontage können Sie auch außergewöhnliches Frontendesign souverän umsetzen.

Sensys für Glasanwendungen bietet selbstverständlich die bewährten Sensys Komfortfunktionen.



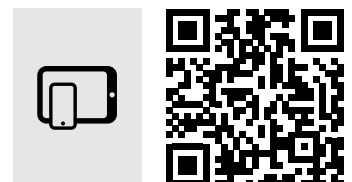
Glas schön und sicher bewegen:
Die integrierte Dämpfung gewährleistet sanftes und sicheres Schließen einer empfindlichen Glastür.



Attraktiven Materialmix kreieren:
Kombinieren Sie Sensys für Glasanwendungen mühelos mit allen anderen Sensys Produkten.



Passgenau montieren:
Die praktische Positionierhilfe ermöglicht eine passgenaue Montage von Topf und Montageplatte.



hettich.com/short/59c98b

Mehr erfahren:
Inspiration und weitere Produktdetails finden Sie auf unserer Website.

Schnellmontage-Topfscharnier

- ▶ Sensys für Glasanwendungen
- ▶ Übersicht



Sensys mit integrierter Dämpfung für Glasanwendungen
Sortiments- / Anwendungsübersicht

78 - 79



Anwendungen mit Tür und Korpusseite aus Glas

- ▶ Vorliegende Tür
- ▶ Einliegende Tür

84 - 85

86



Anwendungen mit Tür aus Glas

- ▶ Vorliegende Tür
- ▶ Einliegende Tür

88 - 91

92 - 96



Anwendungen mit Korpusseite aus Glas

- ▶ Vorliegende Tür
- ▶ Einliegende Tür

98

99



- ▶ Montageplatten
- ▶ Zubehör

62 - 67

68 - 74

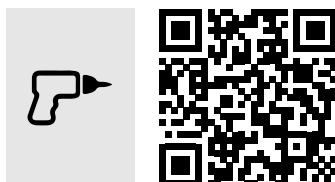


Technische Informationen

- ▶ Verarbeitungshinweise
- ▶ Qualitätskriterien

103

104



Hettich Technical Assistant

- ▶ Montage
- ▶ Einstellungen
- ▶ Service

hettich.com/short/300486

Schnellmontage Topfscharnier

- ▶ Sensys für Glasanwendungen
- ▶ Sortimentsübersicht



Beschläge zur Klebemontage

80 - 81



Tür und Korpusseite aus Glas

- ▶ Vorliegende Tür
- ▶ Öffnungswinkel 135°

84



Tür und Korpusseite aus Glas

- ▶ Vorliegende Tür
- ▶ Öffnungswinkel 110°

85



Tür und Korpusseite aus Glas

- ▶ Einliegende Tür
- ▶ Öffnungswinkel 110°

86



Tür aus Glas

- ▶ Vorliegende Tür
- ▶ Öffnungswinkel 135°

88



Tür aus Glas

- ▶ Vorliegende Tür
- ▶ Öffnungswinkel 135°

89



Tür aus Glas

- ▶ Vorliegende Tür mit Überstand
- ▶ Öffnungswinkel 95° / 110°

90



Tür aus Glas

- ▶ Vorliegende Tür, Winkelanwendung
- ▶ Öffnungswinkel 135°

91



Tür aus Glas

- ▶ Einliegende Tür
- ▶ Öffnungswinkel 165°

92



Tür aus Glas

- ▶ Einliegende Tür
- ▶ Öffnungswinkel 165°

93



Tür aus Glas

- ▶ Einliegende Tür
- ▶ Öffnungswinkel 110°

94



Tür aus Glas

- ▶ Einliegende Tür
- ▶ Öffnungswinkel 110°

95

Schnellmontage Topfscharnier

- ▶ Sensys für Glasanwendungen
- ▶ Sortimentsübersicht



Tür aus Glas

- ▶ Einliegende Tür, Winkelanwendung
- ▶ Öffnungswinkel 95°

96



Korpuseite aus Glas

- ▶ Vorliegende Tür
- ▶ Öffnungswinkel 95° / 110°

98



Korpuseite aus Glas

- ▶ Einliegende Tür
- ▶ Öffnungswinkel 95° / 110°

99



Montageplatten

- ▶ Für Sensys

62 - 67



Zubehör

- ▶ Für Sensys

68 - 74



Technische Informationen

103

Schnellmontage-Topfscharnier

- ▶ Sensys für Glasanwendungen
- ▶ Beschläge zur Klebmontage

Sensys für Glasanwendungen, Öffnungswinkel 110°



- ▶ Sensys Scharnier mit integrierter Dämpfung, Automatikscharnier mit Aufklipstechnik
- ▶ Qualitätseinstufung nach EN 15570, Level 3
- ▶ Für Türdicke 4 - 8 mm
- ▶ Zur Kombination mit dem Gehäuse zur Klebmontage (muss separat bestellt werden)
- ▶ Inklusive Befestigungsschraube
- ▶ Integrierte Auflagenverstellung + 2 mm / - 2 mm
- ▶ Integrierte Tiefenverstellung + 3 mm / - 2 mm
- ▶ Stahl / Zinkdruckguss vernickelt

Bestell-Nr.	VE
9 135 141	2 St.
9 134 990	50 St.

Sensys für Glasanwendungen, Öffnungswinkel 165°



- ▶ Sensys Scharnier mit integrierter Dämpfung, Automatikscharnier mit Aufklipstechnik
- ▶ Qualitätseinstufung nach EN 15570, Level 3
- ▶ Für Türdicke 4 - 8 mm
- ▶ Zur Kombination mit dem Gehäuse zur Klebmontage (muss separat bestellt werden)
- ▶ Inklusive Befestigungsschraube
- ▶ Integrierte Auflagenverstellung + 2 mm / - 2 mm
- ▶ Integrierte Tiefenverstellung + 3 mm / - 2 mm
- ▶ Stahl / Zinkdruckguss vernickelt

Bestell-Nr.	VE
9 135 140	2 St.
9 134 989	50 St.

Gehäuse zur Klebmontage



- ▶ Zur Kombination mit Sensys Scharnieren für Glasanwendungen
- ▶ Klebfläche 28 x 59 mm
- ▶ Zinkdruckguss vernickelt

Artikel	Bestell-Nr.	VE
Gehäuse zur Klebmontage	9 116 092	2 St.
Gehäuse zur Klebmontage	9 116 339	50 St.



[hettich.com/short/098580](https://www.hettich.com/short/098580)

Schnellmontage-Topfscharnier

- ▶ Sensys für Glasanwendungen
- ▶ Beschläge zur Klebmontage

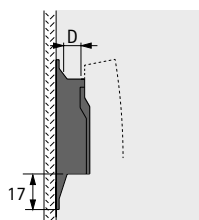
Adapter zur Klebmontage



- ▶ Zur Kombination mit Sensys Scharnieren zum Anschrauben aus dem Standardsortiment
- ▶ VE2 inkl. Befestigungsschrauben / für VE50 Befestigungsschrauben separat bestellen
- ▶ Zinkdruckguss vernickelt

Artikel	Bestell-Nr.	VE
Adapter zur Klebmontage	9 081 923	2 St.
Adapter zur Klebmontage	9 076 738	50 St.
Befestigungsschraube	9 076 418	100 St.

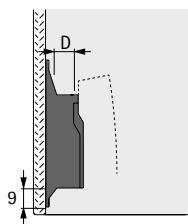
Montageplatte zur Klebmontage



- ▶ Qualitätseinstufung nach EN 15570, Level 3
- ▶ Montageplatte kann mit allen Sensys Scharnieren kombiniert werden
- ▶ Klebefläche 28 x 74 mm
- ▶ Direkt-Höhenverstellung + 3 mm / - 3 mm
- ▶ Zinkdruckguss vernickelt

Distanz D mm	Bestell-Nr.	VE
10,0	9 133 536	2 St.
10,0	9 133 540	50 St.

Montageplatte zur Klebmontage



- ▶ Qualitätseinstufung nach EN 15570, Level 3
- ▶ Montageplatte kann mit allen Sensys Scharnieren kombiniert werden
- ▶ Klebefläche 28 x 74 mm
- ▶ Direkt-Höhenverstellung + 3 mm / - 3 mm
- ▶ Zinkdruckguss vernickelt

Distanz D mm	Bestell-Nr.	VE
10,0	9 133 534	2 St.
10,0	9 133 538	50 St.

Hinweise

- | | |
|---|-----------|
| ▶ Anwendungsübersicht | 78 - 79 |
| ▶ Verarbeitungshinweise für Beschläge zur Klebmontage | 103 |
| ▶ Technische Informationen | 100 - 103 |



hettich.com/short/098580

Schnellmontage-Topfscharnier

- ▶ Sensys für Glasanwendungen
- ▶ Verarbeitungshilfen

Positionierhilfe für Montageplatte zur Klebmontage



- ▶ Positionierhilfe für die Montageplatte zur Klebmontage
- ▶ Millimetergenaue Verstellung dank Rastfunktion
- ▶ Einfache Einstellung des gewünschten Klebmaßes K
- ▶ Verstellbereich: 2 - 30 mm
- ▶ Kunststoff anthrazit

Bestell-Nr.	VE
9 227 397	1 St.

Positionierhilfe für Gehäuse zur Klebmontage



- ▶ Positionierhilfe für das Gehäuse zur Klebmontage
- ▶ Millimetergenaue Verstellung dank Rastfunktion
- ▶ Einfache Einstellung des gewünschten Klebmaßes K
- ▶ Verstellbereich: 2 - 30 mm
- ▶ Kunststoff anthrazit

Bestell-Nr.	VE
9 134 988	1 St.

Positionierhilfe für Adapter zur Klebmontage



- ▶ Positionierhilfe für den Adapter zur Klebmontage
- ▶ Millimetergenaue Verstellung dank Rastfunktion
- ▶ Einfache Einstellung des gewünschten Klebmaßes K
- ▶ Verstellbereich: 2 - 23 mm
- ▶ Kunststoff anthrazit

Bestell-Nr.	VE
9 227 396	1 St.

Hinweise

- | | |
|---|-----------|
| ▶ Anwendungsübersicht | 78 - 79 |
| ▶ Verarbeitungshinweise für Beschläge zur Klebmontage | 103 |
| ▶ Technische Informationen | 100 - 103 |



hettich.com/short/658681

Schnellmontage-Topfscharnier

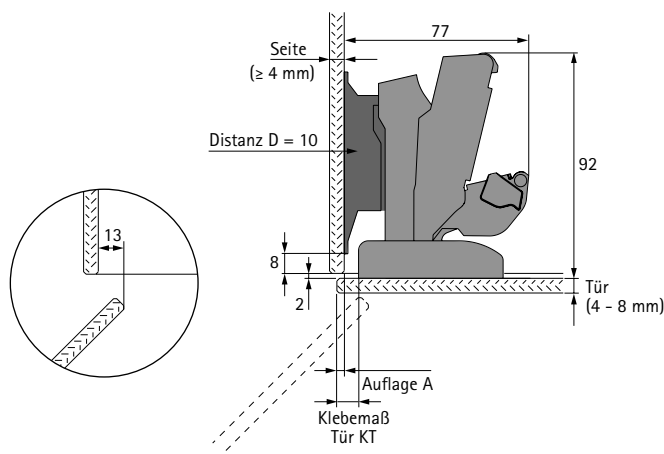
- ▶ Sensys für Glasanwendungen
- ▶ Anwendungen mit Tür und Korpusseite aus Glas

Übersicht



- ▶ Vorliegende Tür
- ▶ Türdicke 4 - 8 mm
- ▶ Öffnungswinkel 135°

Anschlagauslegung



Berechnung Klebmaß Tür KT

- ▶ $KT = \text{Auflage A} + 6 \text{ mm}$
- ▶ $KT \text{ min.} = 2 \text{ mm}$
- ▶ $KT \text{ max.} = 23 \text{ mm}$

Beschlagauswahl

Artikel	Bestell-Nr. / VE		
	2 St.	50 St.	1/50 St.
Sensys für Glasanwendungen	9 135 140	9 134 989	
Gehäuse	9 116 092	9 116 339	
Montageplatte D10	9 133 536	9 133 540	
Öffnungswinkelbegrenzer 135°			9 090 864
Abdeckkappe Scharnierarm			9 099 871



hettich.com/short/658681

Schnellmontage-Topfscharnier

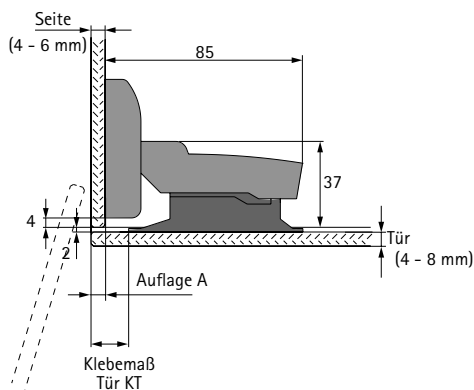
- ▶ Sensys für Glasanwendungen
- ▶ Anwendungen mit Tür und Korpusseite aus Glas

Übersicht



- ▶ Vorliegende Tür
- ▶ Türdicke 4 - 8 mm
- ▶ Öffnungswinkel 110°

Anschlagauslegung



Achtung:

- ▶ Tür schwenkt beim Öffnen neben den Korpus, bitte entsprechenden Freiraum vorsehen!
- ▶ Montageplatte wird an der Tür, Scharnier an der Korpusseite montiert

Berechnung Klebmaß Tür KT

- ▶ $KT = \text{Auflage A} + 10 \text{ mm}$
- ▶ $KT \text{ min.} = 2 \text{ mm}$
- ▶ $KT \text{ max.} = 16 \text{ mm}$

Beschlagauswahl

Artikel	Bestell-Nr. / VE		
	2 St.	50 St.	1/50 St.
Sensys für Glasanwendungen	9 135 141	9 134 990	
Gehäuse	9 116 092	9 116 339	
Montageplatte D10	9 133 536	9 133 540	
Abdeckkappe Scharnierarm			9 088 250



hettich.com/short/658681

Schnellmontage-Topfscharnier

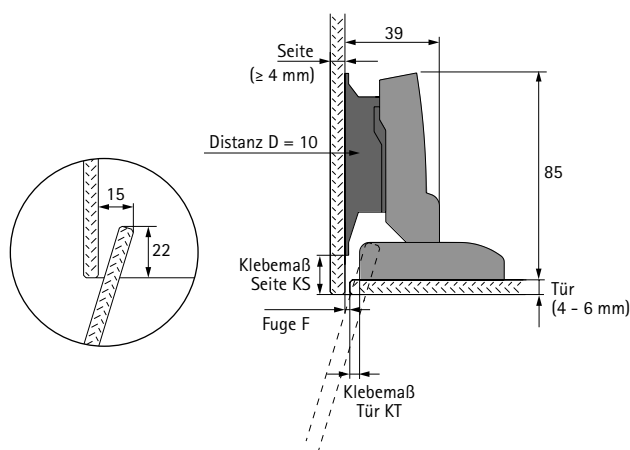
- ▶ Sensys für Glasanwendungen
- ▶ Anwendungen mit Tür und Korpusseite aus Glas

Übersicht



- ▶ Einliegende Tür
- ▶ Türdicke 4 - 6 mm
- ▶ Öffnungswinkel 110°

Anschlagauslegung



Berechnung Klebmaß Tür KT

- ▶ $KT = 6 \text{ mm} - \text{Fuge } F$
- ▶ $KT \text{ min.} = 2 \text{ mm}$
- ▶ $KT \text{ max.} = 4 \text{ mm}$
- ▶ $F \text{ min.} = 2 \text{ mm}$

Berechnung Klebmaß Seite KS

- ▶ $KS = \text{Türdicke} + 10 \text{ mm}$
- ▶ $KS \text{ min.} = 2 \text{ mm}$
- ▶ $KS \text{ max.} = 16 \text{ mm}$

Beschlagauswahl

Artikel	Bestell-Nr. / VE		
	2 St.	50 St.	1/50 St.
Sensys für Glasanwendungen	9 135 141	9 134 990	
Gehäuse	9 116 092	9 116 339	
Montageplatte D10	9 133 536	9 133 540	
Abdeckkappe Scharnierarm			9 088 250



hettich.com/short/658681

Schnellmontage-Topfscharnier

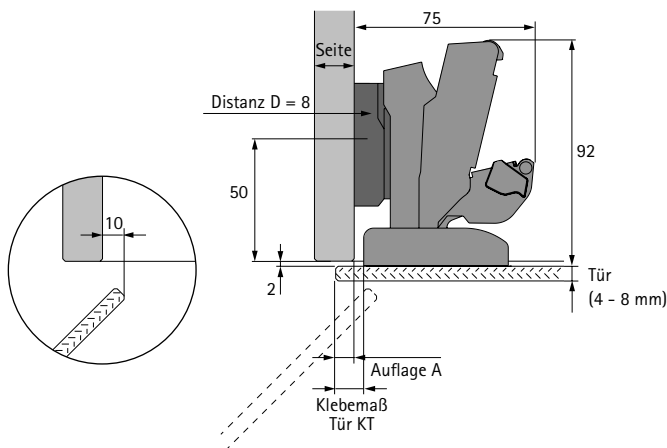
- ▶ Sensys für Glasanwendungen
- ▶ Anwendungen mit Tür aus Glas

Übersicht



- ▶ Vorliegende Tür
- ▶ Türdicke 4 - 8 mm
- ▶ Öffnungswinkel 135°

Anschlagauslegung



Berechnung Klebmaß Tür KT

- ▶ $KT = \text{Auflage A} + 4 \text{ mm}$
- ▶ $KT \text{ min.} = 2 \text{ mm}$
- ▶ $KT \text{ max.} = 21 \text{ mm}$

Beschlagauswahl

Artikel	Bestell-Nr. / VE		
	2 St.	50 St.	1/50 St.
Sensys für Glasanwendungen	9 135 140	9 134 989	
Gehäuse	9 116 092	9 116 339	
Montageplatte D8*			9 075 009
Öffnungswinkelbegrenzer 135°			9 090 864
Abdeckkappe Scharnierarm			9 099 871

Hinweise:

* Montageplatte mit Langloch-Höhenverstellung für Lochreihe 37 mm, zum Anschrauben (beispielhafte Auswahl, jede Sensys Montageplatte mit der angegebenen Distanz kann verwendet werden)

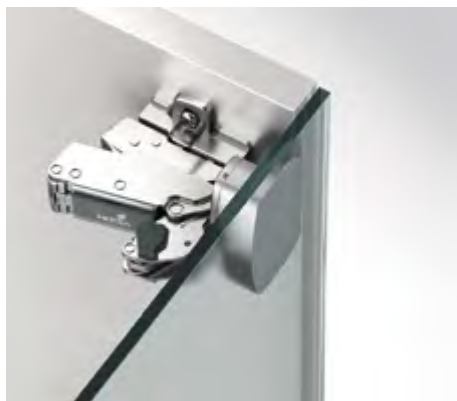


hettich.com/short/658681

Schnellmontage-Topfscharnier

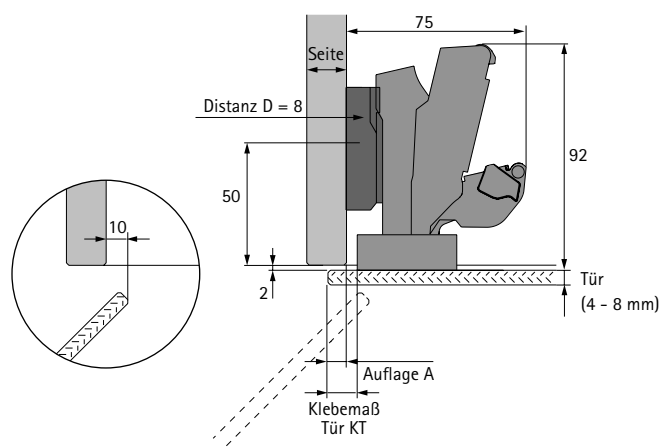
- ▶ Sensys für Glasanwendungen
- ▶ Anwendungen mit Tür aus Glas

Übersicht



- ▶ Vorliegende Tür
- ▶ Türdicke 4 - 8 mm
- ▶ Öffnungswinkel 135°

Anschlagauslegung



Berechnung Klebmaß Tür KT

- ▶ $KT = \text{Auflage } A + 4 \text{ mm}$
- ▶ $KT \text{ min.} = 2 \text{ mm}$
- ▶ $KT \text{ max.} = 21 \text{ mm}$

Beschlagauswahl

Artikel	Bestell-Nr. / VE		
	2 St.	50 St.	1/50 St.
Sensys Weitwinkelscharnier*			9 099 550
Adapter*	9 081 923	9 076 738	
Montageplatte D8*			9 075 009
Öffnungswinkelbegrenzer 135°			9 090 864
Abdeckkappe Scharnierarm			9 099 871
Abdeckkappe Scharniertopf			9 088 251

Hinweise:

* Sensys Weitwinkelscharnier mit integrierter Dämpfung, für halb vorliegende Türen, Bohrbild 52 x 5,5, zum Anschrauben

* Adapter VE2 inkl. Befestigungsschrauben, für VE50 Befestigungsschrauben bitte separat bestellen (Bestell-Nr. 9 076 418)

* Montageplatte mit Langloch-Höhenverstellung für Lochreihe 37 mm, zum Anschrauben (beispielhafte Auswahl, jede Sensys Montageplatte mit der angegebenen Distanz kann verwendet werden)



hettich.com/short/658681

Schnellmontage-Topfscharnier

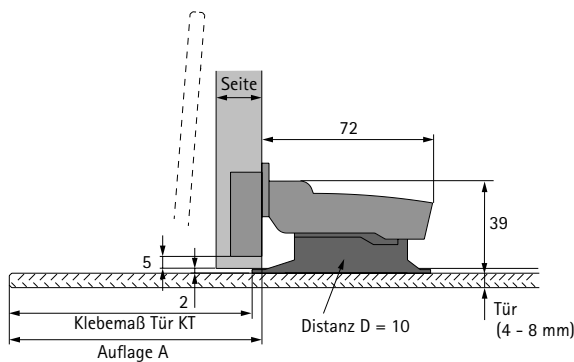
- ▶ Sensys für Glasanwendungen
- ▶ Anwendungen mit Tür aus Glas

Übersicht



- ▶ Vorliegende Tür
- ▶ Türdicke 4 - 8 mm
- ▶ Öffnungswinkel 95° / 110°

Anschlagauslegung



Achtung:

- ▶ Tür schwenkt beim Öffnen neben den Korpus, bitte entsprechenden Freiraum vorsehen!
- ▶ Montageplatte wird an der Tür, Scharnier an der Korpusseite montiert

Berechnung Klebmaß Tür KT

- ▶ $KT = \text{Auflage A} - 4 \text{ mm}$
- ▶ $KT \text{ min.} = 2 \text{ mm}$
- ▶ $KT \text{ max.}$, siehe Tabelle

Korpus-seiten-dicke mm	max. Auflage mm	KT max. mm	Öffnungs-winkel	Scharnier
19	105	101	95°	Dicktürscharnier
19	26	22	110°	110°-Scharnier
16	135	131	95°	Dicktürscharnier
16	35	31	110°	110°-Scharnier
13	44	40	110°	Dünntürscharnier
10	44	40	110°	Dünntürscharnier

Beschlagauswahl

Artikel	Bestell-Nr. / VE		
	2 St.	50 St.	1/50 St.
Sensys 110°-Scharnier*			9 073 606
Sensys Dicktürscharnier*			9 091 410
Sensys Dünntürscharnier*			9 094 280
Montageplatte D10	9 133 536	9 133 540	
Abdeckkappe Scharnierarm			9 088 250
Abdeckkappe Scharniertopf			9 088 251

Hinweise:

* Scharnier mit integrierter Dämpfung, für halb vorliegende Türen, Bohrbild 52 x 5,5, zum Anschrauben (beispielhafte Auswahl, jedes aufgeführte Sensys Scharnier für halb vorliegende Türen kann verwendet werden)



[hettich.com/short/658681](https://www.hettich.com/short/658681)

Schnellmontage-Topfscharnier

- ▶ Sensys für Glasanwendungen
- ▶ Winkelanwendungen mit Tür aus Glas

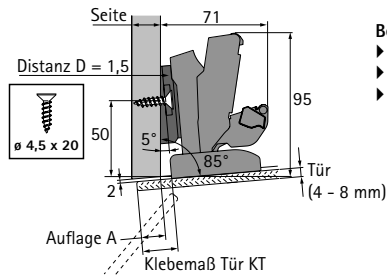
Übersicht



- ▶ Vorliegende Tür
- ▶ Türdicke 4 - 8 mm
- ▶ Öffnungswinkel 135°

* Montageplatte mit Langloch-Höhenverstellung für Lochreihe 37 mm, zum Anschrauben

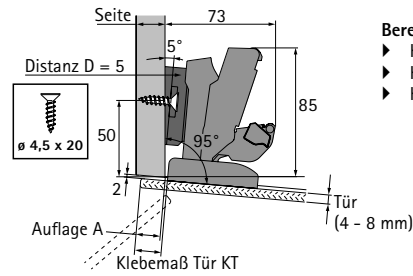
Korpuswinkel 85°



Berechnung Klebmaß Tür KT

- ▶ $KT = \text{Auflage A} + 7 \text{ mm}$
- ▶ $KT \text{ min.} = 2 \text{ mm}$
- ▶ $KT \text{ max.} = 23 \text{ mm}$

Korpuswinkel 95°



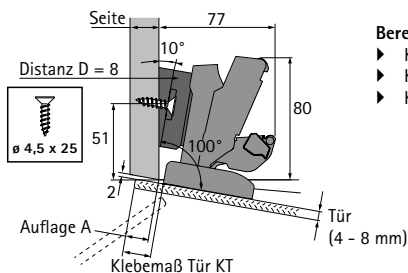
Berechnung Klebmaß Tür KT

- ▶ $KT = \text{Auflage A} + 2 \text{ mm}$
- ▶ $KT \text{ min.} = 2 \text{ mm}$
- ▶ $KT \text{ max.} = 23 \text{ mm}$

Artikel	Bestell-Nr. / VE		
	2 St.	50 St.	1/50 St.
Sensys für Glasanwendungen	9 135 140	9 134 989	
Gehäuse	9 116 092	9 116 339	
Montageplatte D1,5*			9 075 006
Winkeladapter -5°			9 237 120
Öffnungswinkelbegrenzer 135°			9 090 864
Abdeckkappe Scharnierarm			9 099 871

Artikel	Bestell-Nr. / VE		
	2 St.	50 St.	1/50 St.
Sensys für Glasanwendungen	9 135 140	9 134 989	
Gehäuse	9 116 092	9 116 339	
Montageplatte D5*			9 075 008
Winkeladapter 5°			9 072 533
Öffnungswinkelbegrenzer 135°			9 090 864
Abdeckkappe Scharnierarm			9 099 871

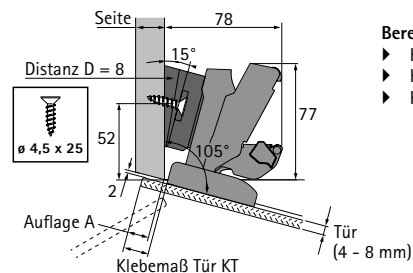
Korpuswinkel 100°



Berechnung Klebmaß Tür KT

- ▶ $KT = \text{Auflage A} + 3 \text{ mm}$
- ▶ $KT \text{ min.} = 2 \text{ mm}$
- ▶ $KT \text{ max.} = 23 \text{ mm}$

Korpuswinkel 105°



Berechnung Klebmaß Tür KT

- ▶ $KT = \text{Auflage A} + 2 \text{ mm}$
- ▶ $KT \text{ min.} = 2 \text{ mm}$
- ▶ $KT \text{ max.} = 23 \text{ mm}$

Artikel	Bestell-Nr. / VE		
	2 St.	50 St.	1/50 St.
Sensys für Glasanwendungen	9 135 140	9 134 989	
Gehäuse	9 116 092	9 116 339	
Montageplatte D8*			9 075 009
Winkeladapter 10°			9 072 534
Öffnungswinkelbegrenzer 135°			9 090 864
Abdeckkappe Scharnierarm			9 099 871

Artikel	Bestell-Nr. / VE		
	2 St.	50 St.	1/50 St.
Sensys für Glasanwendungen	9 135 140	9 134 989	
Gehäuse	9 116 092	9 116 339	
Montageplatte D8*			9 075 009
Winkeladapter 5°			9 072 533
Winkeladapter 10°			9 072 534
Öffnungswinkelbegrenzer 135°			9 090 864
Abdeckkappe Scharnierarm			9 099 871

Schnellmontage-Topfscharnier

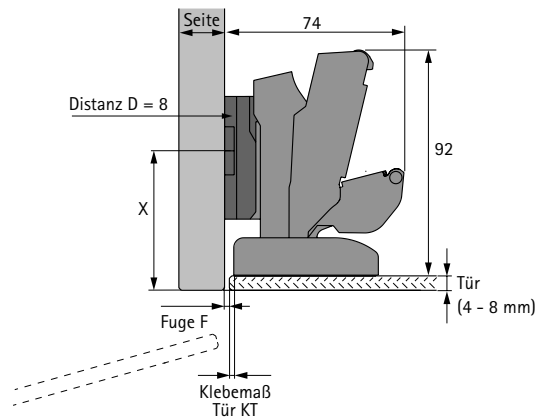
- ▶ Sensys für Glasanwendungen
- ▶ Anwendungen mit Tür aus Glas

Übersicht



- ▶ Einliegende Tür
- ▶ Türdicke 4 - 8 mm
- ▶ Öffnungswinkel 165°

Anschlagauslegung



Berechnung Klebmaß Tür KT

- ▶ $KT = 2 \text{ mm}$
- ▶ $KT \text{ min.} = 2 \text{ mm}$
- ▶ $KT \text{ max.} = 2 \text{ mm}$
- ▶ $F \text{ min.} = 2 \text{ mm}$

Anschraubposition Montageplatte X

- ▶ Kreuzmontageplatte LR 37: $X = 52 \text{ mm} + \text{Türdicke}$

Beschlagauswahl

Artikel	Bestell-Nr. / VE		
	2 St.	50 St.	1/50 St.
Sensys für Glasanwendungen	9 135 140	9 134 989	
Gehäuse	9 116 092	9 116 339	
Montageplatte D8*			9 075 009
Abdeckkappe Scharnierarm			9 099 871

Hinweise:

* Montageplatte mit Langloch-Höhenverstellung für Lochreihe 37 mm, zum Anschrauben (beispielhafte Auswahl, jede Sensys Montageplatte mit der angegebenen Distanz kann verwendet werden)



hettich.com/short/658681

Schnellmontage-Topfscharnier

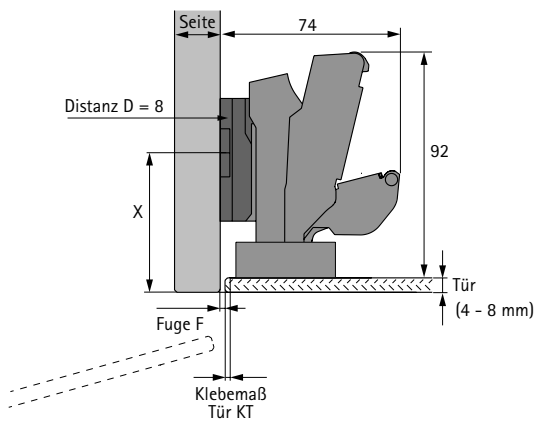
- ▶ Sensys für Glasanwendungen
- ▶ Anwendungen mit Tür aus Glas

Übersicht



- ▶ Einliegende Tür
- ▶ Türdicke 4 - 8 mm
- ▶ Öffnungswinkel 165°

Anschlagauslegung



Berechnung Klebmaß Tür KT

- ▶ $KT = 2 \text{ mm}$
- ▶ $KT \text{ min.} = 2 \text{ mm}$
- ▶ $KT \text{ max.} = 2 \text{ mm}$
- ▶ $F \text{ min.} = 2 \text{ mm}$

Anschraubposition Montageplatte X

- ▶ Kreuzmontageplatte LR 37: $X = 52 \text{ mm} + \text{Türdicke}$

Beschlagauswahl

Artikel	Bestell-Nr. / VE		
	2 St.	50 St.	1/50 St.
Sensys Weitwinkelscharnier*			9 099 550
Adapter*	9 081 923	9 076 738	
Montageplatte D8*			9 075 009
Abdeckkappe Scharnierarm			9 099 871
Abdeckkappe Scharniertopf			9 088 251

Hinweise:

* Sensys Weitwinkelscharnier mit integrierter Dämpfung, für halb vorliegende Türen, Bohrbild 52 x 5,5, zum Anschrauben

* Adapter VE2 inkl. Befestigungsschrauben, für VE50 Befestigungsschrauben bitte separat bestellen (Bestell-Nr. 9 076 418)

* Montageplatte mit Langloch-Höhenverstellung für Lochreihe 37 mm, zum Anschrauben (beispielhafte Auswahl, jede Sensys Montageplatte mit der angegebenen Distanz kann verwendet werden)



hettich.com/short/658681

Schnellmontage-Topfscharnier

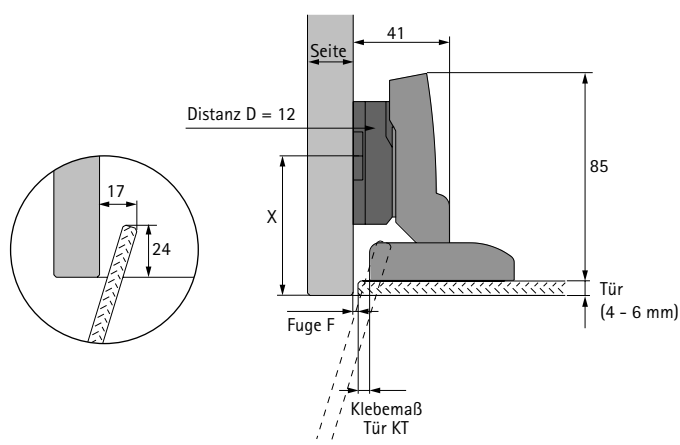
- ▶ Sensys für Glasanwendungen
- ▶ Anwendungen mit Tür aus Glas

Übersicht



- ▶ Einliegende Tür
- ▶ Türdicke 4 - 6 mm
- ▶ Öffnungswinkel 110°

Anschlagsauslegung



Berechnung Klebmaß Tür KT

- ▶ $KT = 8 - \text{Fuge } F$
- ▶ $KT \text{ min.} = 2 \text{ mm}$
- ▶ $KT \text{ max.} = 6 \text{ mm}$
- ▶ $F \text{ min.} = 2 \text{ mm}$

Anschraubposition Montageplatte X

- ▶ Kreuzmontageplatte LR 37: $X = 52 \text{ mm} + \text{Türdicke}$

Beschlagauswahl

Artikel	Bestell-Nr. / VE		
	2 St.	50 St.	1/50 St.
Sensys für Glasanwendungen	9 135 141	9 134 990	
Gehäuse	9 116 092	9 116 339	
Adapterplatte D0*			9 106 989
Paralleladapter D12			9 072 538
Abdeckkappe Scharnierarm			9 088 250

Hinweise:

* Adapterplatte zum Anschrauben (beispielhafte Auswahl, jede Adapterplatte mit der angegebenen Distanz kann verwendet werden)



[hettich.com/short/658681](https://www.hettich.com/short/658681)

Schnellmontage-Topfscharnier

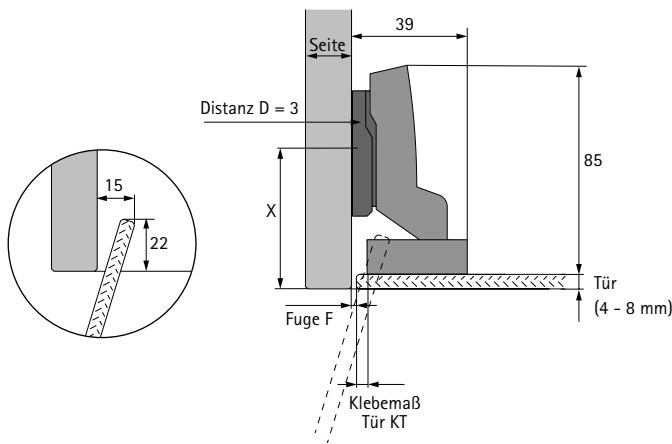
- ▶ Sensys für Glasanwendungen
- ▶ Anwendungen mit Tür aus Glas

Übersicht



- ▶ Einliegende Tür
- ▶ Türdicke 4 - 8 mm
- ▶ Öffnungswinkel 95° / 110°

Anschlagauslegung



Berechnung Klebemaß Tür KT

- ▶ $KT = 6 - \text{Fuge } F$
- ▶ $KT \text{ min.} = 2 \text{ mm}$
- ▶ $KT \text{ max.} = 4 \text{ mm}$
- ▶ $F \text{ min.} = 2 \text{ mm}$

Anschraubposition Montageplatte X

- ▶ Linearmontageplatte LR 20: $X = 35 \text{ mm} + \text{Türdicke}$
- ▶ Kreuzmontageplatte LR 37: $X = 52 \text{ mm} + \text{Türdicke}$

Scharnierauswahl

Türdicke mm	Öffnungswinkel	Scharnier
4 - 6	110°	110°-Scharnier
4 - 8	95°	Dicktürscharnier

Beschlagauswahl

Artikel	Bestell-Nr. / VE		
	2 St.	50 St.	1/50 St.
Sensys 110°-Scharnier*			9 073 607
Sensys Dicktürscharnier*			9 091 420
Adapter*	9 081 923	9 076 738	
Montageplatte D3*			9 075 007
Abdeckkappe Scharnierarm			9 088 250
Abdeckkappe Scharniertopf			9 088 251

Hinweise:

* Scharnier mit integrierter Dämpfung, für einliegende Türen, Bohrbild 52 x 5,5, zum Anschrauben

* Adapter VE2 inkl. Befestigungsschrauben, für VE50 Befestigungsschrauben bitte separat bestellen (Bestell-Nr. 9 076 418)

* Montageplatte mit Langloch-Höhenverstellung für Lochreihe 37 mm, zum Anschrauben (beispielhafte Auswahl, jede Sensys Montageplatte mit der angegebenen Distanz kann verwendet werden)



hettich.com/short/658681

Schnellmontage-Topfscharnier

- ▶ Sensys für Glasanwendungen
- ▶ Winkelanwendungen mit Tür aus Glas

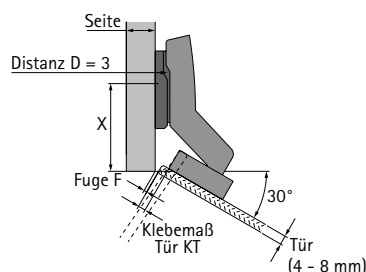
Übersicht



- ▶ Einliegende Tür
- ▶ Türdicke 4 - 8 mm
- ▶ Öffnungswinkel 95°

- * Scharnier mit integrierter Dämpfung, für einliegende Türen, Bohrbild 52 x 5,5, zum Anschrauben
- * Adapter VE2 inkl. Befestigungsschrauben, für VE50 Befestigungsschrauben bitte separat bestellen (Bestell-Nr. 9 076 418)
- * Montageplatte mit Langloch-Höhenverstellung für Lochreihe 37 mm, zum Anschrauben (beispielhafte Auswahl, jede Sensys Montageplatte mit der angegebenen Distanz kann verwendet werden)

Korpuswinkel 120°



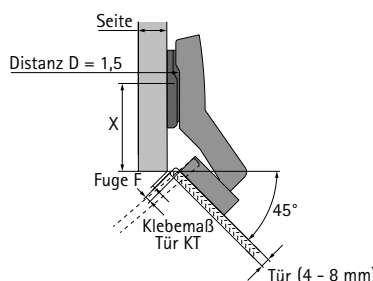
Berechnung Klebmaß Tür KT

- ▶ $KT = 7 - \text{Fuge } F$
- ▶ $KT \text{ min.} = 2 \text{ mm}$
- ▶ $KT \text{ max.} = 5 \text{ mm}$
- ▶ $F \text{ min.} = 2 \text{ mm}$

Anschraubposition Montageplatte X

- ▶ Linearmontageplatte LR 20: $X = 33 \text{ mm} + 1,16 \times \text{Türdicke}$
- ▶ Kreuzmontageplatte LR 37: $X = 50 \text{ mm} + 1,16 \times \text{Türdicke}$

Korpuswinkel 135°



Berechnung Klebmaß Tür KT

- ▶ $KT = 6 - \text{Fuge } F$
- ▶ $KT \text{ min.} = 2 \text{ mm}$
- ▶ $KT \text{ max.} = 4 \text{ mm}$
- ▶ $F \text{ min.} = 2 \text{ mm}$

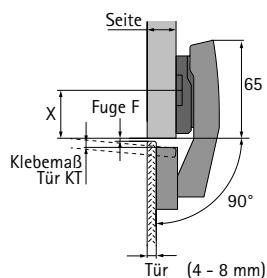
Anschraubposition Montageplatte X

- ▶ Linearmontageplatte LR 20: $X = 32 \text{ mm} + 1,41 \times \text{Türdicke}$
- ▶ Kreuzmontageplatte LR 37: $X = 49 \text{ mm} + 1,41 \times \text{Türdicke}$

Artikel	Bestell-Nr. / VE		
	2 St.	50 St.	1/50 St.
Sensys W30-Scharnier*			9 088 017
Adapter*	9 081 923	9 076 738	
Montageplatte D3*			9 075 007
Abdeckkappe Scharnierarm			9 088 250
Abdeckkappe Scharniertopf			9 088 251

Artikel	Bestell-Nr. / VE		
	2 St.	50 St.	1/50 St.
Sensys W45-Scharnier*			9 088 020
Adapter*	9 081 923	9 076 738	
Montageplatte D1,5*			9 075 006
Abdeckkappe Scharnierarm			9 088 250
Abdeckkappe Scharniertopf			9 088 251

Korpuswinkel 180°



Berechnung Klebmaß Tür KT

- ▶ $KT = 6 - \text{Fuge } F$
- ▶ $KT \text{ min.} = 2 \text{ mm}$
- ▶ $KT \text{ max.} = 4 \text{ mm}$
- ▶ $F \text{ min.} = 2 \text{ mm}$

Berechnung Distanz Montageplatte

- ▶ $D = 18 \text{ mm} - \text{Korpusseitendicke} + \text{Türdicke}$

Anschraubposition Montageplatte X

- ▶ Kreuzmontageplatte LR 37: $X = 31,5 \text{ mm}$

Artikel	Bestell-Nr. / VE		
	2 St.	50 St.	1/50 St.
Sensys W90-Scharnier*			9 088 021
Adapter*	9 081 923	9 076 738	
Abdeckkappe Scharnierarm			9 088 250
Abdeckkappe Scharniertopf			9 088 251



hettich.com/short/658681

Schnellmontage-Topfscharnier

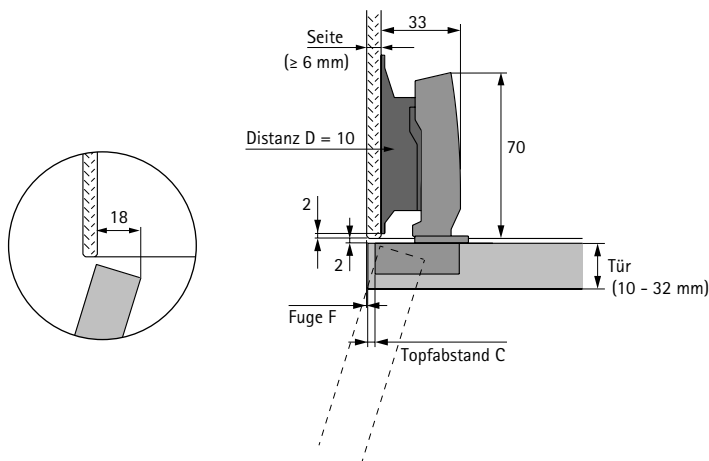
- ▶ Sensys für Glasanwendungen
- ▶ Anwendungen mit Korpusseite aus Glas

Übersicht



- ▶ Vorliegende Tür
- ▶ Türdicke 10 - 32 mm
- ▶ Öffnungswinkel 95° / 110°

Anschlagsauslegung



Berechnung Topfabstand C

- ▶ Topfabstand C = Korpusseitendicke - Fuge - 2,5 mm
- ▶ Korpusseitendicke min. = 6 mm
- ▶ Topfabstand min. = 3 mm

Scharnierauswahl

Türdicke mm	Öffnungswinkel	Scharnier
10 - 16	110°	Dünntürscharnier
15 - 19	110°	110°-Scharnier
15 - 32	95°	Dicktürscharnier

Beschlagsauswahl

Artikel	Bestell-Nr. / VE		
	2 St.	50 St.	1/50 St.
Sensys 110°-Scharnier*			9 073 605
Sensys Dicktürscharnier*			9 091 400
Sensys Dünntürscharnier*			9 094 270
Montageplatte D10	9 133 534	9 133 538	
Abdeckkappe Scharnierarm			9 088 250
Abdeckkappe Scharniertopf			9 088 251

Hinweise:

* Scharnier mit integrierter Dämpfung, für voll vorliegende Türen, Bohrbild 52 x 5,5, zum Anschrauben (beispielhafte Auswahl, jedes aufgeführte Sensys Scharnier für voll vorliegende Türen kann verwendet werden)



[hettich.com/short/658681](https://www.hettich.com/short/658681)

Schnellmontage-Topfscharnier

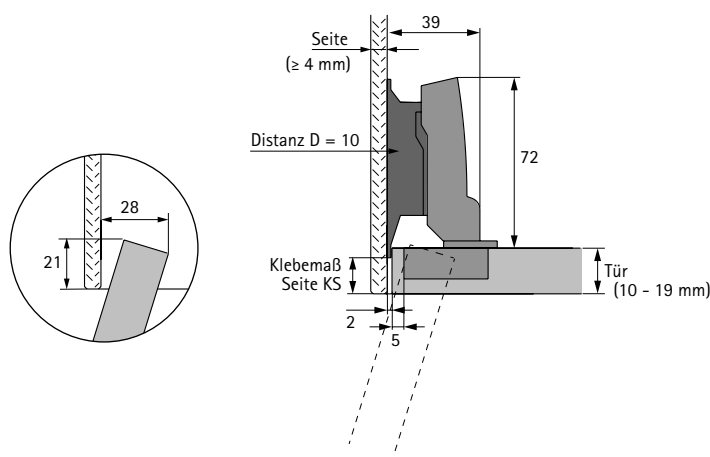
- ▶ Sensys für Glasanwendungen
- ▶ Anwendungen mit Korpusseite aus Glas

Übersicht



- ▶ Einliegende Tür
- ▶ Türdicke 10 - 19 mm
- ▶ Öffnungswinkel 95° / 110°

Anschlagauslegung



Berechnung Klebmaß Seite KS

- ▶ $KS = \text{Türdicke} - 4 \text{ mm}$
- ▶ $KS \text{ min.} = 2 \text{ mm}$
- ▶ $KS \text{ max.}$, siehe Tabelle

Scharnierauswahl

Türdicke mm	Klebmaß Seite KS max.	Öffnungswinkel	Scharnier
19	101	95°	Dicktürscharnier
19	22	110°	110°-Scharnier
16	131	95°	Dicktürscharnier
16	31	110°	110°-Scharnier
13	40	110°	Dünntürscharnier
10	40	110°	Dünntürscharnier

Beschlagauswahl

Artikel	Bestell-Nr. / VE		
	2 St.	50 St.	1/50 St.
Sensys 110°-Scharnier*			9 073 606
Sensys Dicktürscharnier*			9 091 410
Sensys Dünntürscharnier*			9 094 280
Montageplatte D10	9 133 536	9 133 540	
Abdeckkappe Scharnierarm			9 088 250
Abdeckkappe Scharniertopf			9 088 251

Hinweise:

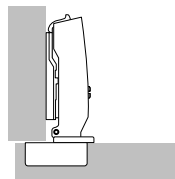
* Scharnier mit integrierter Dämpfung, für halb vorliegende Türen, Bohrbild 52 x 5,5, zum Anschrauben (beispielhafte Auswahl, jedes aufgeführte Sensys Scharnier für halb vorliegende Türen kann verwendet werden)



hettich.com/short/658681

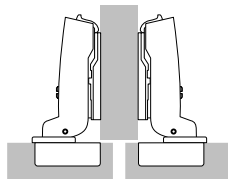
- ▶ Sensys
- ▶ Verarbeitungshinweise

Voll vorliegende Tür



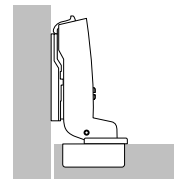
Die Tür liegt vor der Korpusseite und es verbleibt seitlich nur eine Fuge, die den erforderlichen Freiraum für das sichere Öffnen der Tür darstellt. Alternativ kann auch eine Vollauflage der Tür realisiert werden. Hier muss bauseits der seitliche Platzbedarf der notwendigen Mindestfuge berücksichtigt werden. Es kommen gerade Scharniere zum Einsatz.

Halb vorliegende Tür



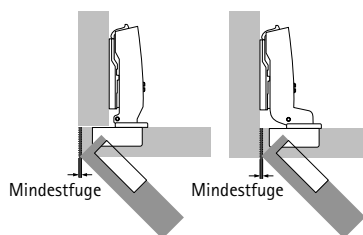
Hier liegen jeweils zwei Türen vor einer Korpusmittelwand. Zwischen ihnen befindet sich die erforderliche Gesamtfuge (mind. 2 x Mindestfuge). Die jeweilige Türauflage ist also reduziert, es kommen gekröpfte Scharniere zum Einsatz.

Einliegende Tür



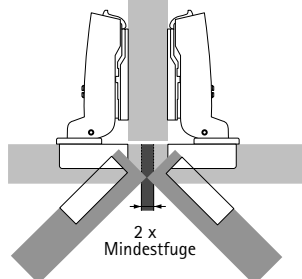
Die Tür liegt im Korpus, also neben der Korpusseite. Auch hier ist eine Fuge erforderlich, die das sichere Öffnen der Tür ermöglicht. Es kommen stark gekröpfte Scharniere zum Einsatz. Für eine einliegende Tür muss die Montageplatte um die Türdicke + 1 mm sowie einen evtl. gewünschten Türversprung zurückgesetzt werden.

Mindestfuge



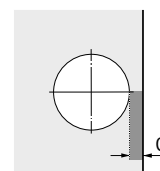
Bei voll vorliegender und einliegender Tür
Die Mindestfuge (auch Türausschlag genannt) ist der erforderliche seitliche Platzbedarf beim Öffnen einer Tür. Das Maß der Mindestfuge ist abhängig vom Topfabstand C, der Türdicke sowie vom gewählten Scharniertyp. Radien an den Türkanten vermindern den Türausschlag. Die Mindestfuge ist aus der dem jeweiligen Scharniertyp zugeordneten Tabelle zu entnehmen.

Mindestfuge



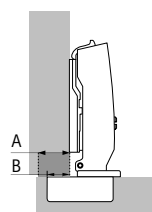
Bei halb vorliegenden Türen
Die Gesamtfuge zwischen den Türen ist so wählen, dass sie mindestens dem doppelten Türausschlag entspricht. Beide Türen können dann gleichzeitig geöffnet werden.

Topfabstand C



Der Topfabstand C ist das Maß zwischen der Türkante und dem Rand der Topfbohrung. Je größer der Topfabstand C gewählt wird, desto kleiner ist der Türausschlag, also die erforderliche Mindestfuge.

Auflage / Basis



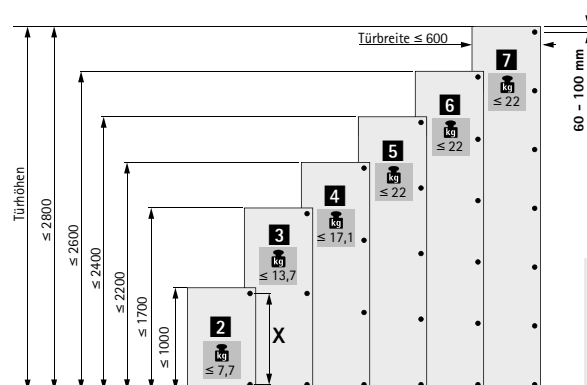
A = Auflage
B = Basis

Als Auflage wird der Überstand der Tür vor der Korpusseite bezeichnet. Als Basis wird der Überstand des Topfes vor der Korpusseite bei Montageplatte Distanz 0 mm bezeichnet.

Scharnieranzahl je Tür

Türbreite, -höhe, -gewicht sowie die Materialqualität der Tür sind entscheidende Faktoren für die notwendige Anzahl der Scharniere.

Die in der Praxis vorkommenden Faktoren sind von Fall zu Fall sehr unterschiedlich. Deshalb ist die im Schaubild genannte Scharnieranzahl nur als Richtwert zu verstehen. Im Zweifelsfall ist es empfehlenswert, einen Probeanschlag durchzuführen und die Scharnieranzahl ggfs. anzupassen. Aus Stabilitätsgründen ist der Abstand X zwischen den Scharnieren grundsätzlich so groß wie möglich festzulegen. Der Abstand X muss mindestens 280 mm betragen.



hettich.com/short/c6aabf

- ▶ Sensys
- ▶ Verarbeitungshinweise

Distanzermittlung allgemein

Montageplatten sind in diversen Distanzen erhältlich. Die Distanz D definiert die Wirkhöhe der Montageplatte. Auf der Oberseite der Montageplatte ist die jeweilige Distanz D eingepreßt. Eine höhere Distanz D verringert bei voll vorliegenden und halb vorliegenden Türen die Auflage. Bei einliegenden Türen vergrößert eine höhere Distanz D die Türfuge. Bevor mit der Ermittlung der notwendigen

Distanz begonnen wird, ist zu prüfen, ob die gewünschte Fuge größer oder gleich der erforderlichen Mindestfuge ist. Falls die gewünschte Fuge kleiner als die erforderliche Mindestfuge ist, kann durch Vergrößerung des Topfabstands C oder Anbringen von Radien an den Türkanten die erforderliche Mindestfuge reduziert werden.

Distanzermittlung

Bei voll vorliegenden und halb vorliegenden Türen

Nach dem Prüfen der Mindestfuge kann die benötigte Distanz D ermittelt werden. Türauflage und C-Maß werden idealerweise so gewählt, dass eine als Montageplatte erhältliche Distanz D ermittelt wird.

Beispiel: Distanzermittlung anhand Tabelle

Auflage = 14 mm und Topfabstand C = 4,5 mm ergeben eine Distanz von 3,0 mm.

Beispiel: Distanzermittlung anhand Berechnungsformel

Scharnier für voll vorliegende Tür, Basis B = 12,5 mm

Distanz D = Topfabstand C + Basis B - Auflage A

Distanz D = 4,5 mm + 12,5 mm - 14 mm = 3,0 mm

Zwischenwerte, die nicht als Montageplattendistanz verfügbar sind, werden über die Auflagenverstellung des Scharniers realisiert.

Auflage mm	Topfabstand C mm					
	3,0	4,0	4,5	5,0	6,0	7,0
	Distanz D mm					
10	5,5	6,5	7,0	7,5	8,5	9,5
11	4,5	5,5	6,0	6,5	7,5	8,5
12	3,5	4,5	5,0	5,5	6,5	7,5
13	2,5	3,5	4,0	4,5	5,5	6,5
14	1,5	2,5	3,0	3,5	4,5	5,5
15	0,5	1,5	2,0	2,5	3,5	4,5
16		0,5	1,0	1,5	2,5	3,5
17			0,0	0,5	1,5	2,5
18					0,5	1,5
19						0,5

Distanzermittlung

Bei einliegenden Türen

Bei der Ermittlung der Montageplattendistanz mit Hilfe der Tabelle für den einliegenden Anschlag wird bereits automatisch die Fuge berücksichtigt, die als Mindestfuge abhängig vom Topfabstand C und von der Türdicke in der Mindestfugentabelle ausgewiesen wird. Soll abweichend von dieser Mindestfuge eine größere Sichtfuge erzielt werden, so wird die Montageplattendistanz entsprechend größer gewählt.

Beispiel: Distanzermittlung anhand Tabelle

Türdicke = 20 mm, Topfabstand C = 4,5 mm ergeben laut Tabelle eine Montageplattendistanz von 1,5 mm. Hierbei entsteht die erforderliche Mindestfuge von z. B. 1 mm. Wird stattdessen eine Sichtfuge von 2,5 mm gewünscht, so ist die Montageplattendistanz entsprechend um 1,5 mm größer zu wählen. In diesem Beispiel also Distanz 3 mm anstatt Distanz 1,5 mm.

Beispiel: Distanzermittlung anhand Berechnungsformel

Scharnier für einliegenden Anschlag, Basiswert B = - 4 mm

Distanz D = Topfabstand C + Basis B + Fuge F

Distanz D = 4,5 mm - 4 mm + 1 mm = 1,5 mm

Zwischenwerte, die nicht als Montageplattendistanz verfügbar sind, werden über Auflagenverstellung des Scharniers realisiert.

Türdicke mm	Topfabstand C mm					
	3,0	4,0	4,5	5,0	6,0	7,0
	Distanz D mm					
15		0,2	0,7	1,2	2,2	3,2
16		0,3	0,8	1,3	2,3	3,3
17		0,4	0,9	1,4	2,4	3,4
18		0,6	1,1	1,6	2,6	3,5
19		0,8	1,3	1,8	2,7	3,7
20	0,1	1,0	1,5	2,0	3,0	3,9
21	0,4	1,3	1,8	2,3	3,2	4,2
22	1,2	1,8	2,2	2,6	3,6	4,5

Technische Informationen

- ▶ Sensys Dünntürscharnier
- ▶ Verarbeitungshinweise für dünne Materialien

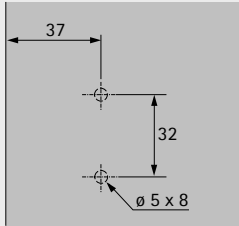
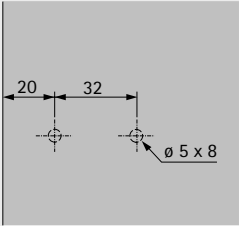
Befestigungsvarianten für dünne Türmaterialien ab 10 mm Dicke

Türmaterial	Topfmontage	Befestigungsbohrung ø x T mm	Befestigungsschraube
Spanplatte, MDF	zum Einpressen	TH-Bohrbild 52 x 5,5 mm: ø 10 x 8 TB-Bohrbild 45 x 9,5 mm: ø 8 x 8	-
	mit Spreizmuffen	TS-Bohrbild 48 x 6 mm: ø 10 x 8	
Aluminium, HPL, Mineralwerkstoff	zum Anschrauben	ø 3,6 x 8	9 217 435
		ø 5 x 8	9 238 321

Hinweis:

Die Befestigung von Scharnier ist material- und qualitätsabhängig zu wählen und mittels geeignetem Test abzusichern.

Befestigungsvarianten für dünne Korpusmaterialien ab 10 mm Dicke

Korpusmaterial	Montageplatte	Bohrbild	Befestigungsschraube
Spanplatte, MDF	Kreuzmontageplatte mit Direkt- Höhenverstellung mit vormontierten kurzen Euroschrauben	Kreuzmontageplatte 	an der Montageplatte vormontiert
		Linear-Montageplatte 	
Aluminium, HPL, Mineralwerkstoff	Linear- oder Kreuzmontageplatten zum Anschrauben		9 238 321

Hinweis:

Die Befestigung der Montageplatte ist material- und qualitätsabhängig zu wählen und mittels geeignetem Test abzusichern.

- ▶ Sensys für Glasanwendungen
- ▶ Verarbeitungshinweise für Beschläge zur Klebmontage

Komplexität einer Verklebung

Die Herstellung einer dauerhaften und damit sicheren Klebeverbindung zwischen einem Beschlag und einer Möbelfront ist von zahlreichen Faktoren abhängig, auf die Hettich keinen Einfluss hat. Die nachfolgend exemplarisch genannten Faktoren sind deshalb vom Verarbeiter zwingend zu berücksichtigen.

Vielfalt der Materialien und Oberflächen für Möbelfronten

Zu den Materialien, die im Möbelbau verklebt werden, gehört beispielsweise Glas. Verschiedene Glasarten können jedoch sehr unterschiedliche Eigenschaften haben. Beispielsweise gibt es Glas, das mit Folie beklebt ist (teilweise auch Spiegelfolie), Verbundglas (u. U. mit eingebetteter Folie, die kein UV-Licht durchlässt), gehärtetes Glas (ESG) oder eingefärbtes Floatglas. Darüber hinaus übt auch die Beschaffenheit der Oberfläche einen Einfluss auf die Wahl von Klebstoff und Klebverfahren aus. Hier können Struktur-Oberflächen, angeraute (satierte) oder lackierte Oberflächen als Beispiele genannt werden.



Definition des Klebstoffes

Die Wahl des Klebstoffes ist abhängig vom gewählten Material. Verklebungen mit Glas werden z. B. häufig mit UV-Klebstoffen durchgeführt, die durch Bestrahlung mit einer UV-Lichtquelle aushärten. Es ist jedoch nicht immer möglich, diese Art von Klebstoff zu verwenden, z. B. aufgrund eingeschränkter Lichtdurchlässigkeit einiger Gläser. In solchen Fällen müssen andere geeignete Klebstoffe, z. B. Zwei-Komponenten-Kleber, verwendet werden.

Klebeverfahren

In Abhängigkeit vom gewählten Klebstoff ist ein entsprechend geeignetes Klebeverfahren korrekt durchzuführen. Beispielsweise sind bei der Verklebung mit UV-härtenden Klebstoffen neben der Sauberkeit der Klebeflächen unter anderem auch der Abstand und Strahlenbereich der UV-Lichtquelle, die Belichtungsdauer und die Temperatur der zu verklebenden Materialien und der Umgebung zu berücksichtigen.

Langzeitstabilität der Verklebung

Einflussfaktoren wie u. a. Temperatur, Feuchtigkeit, übermäßige statische oder dynamische Beanspruchung (beispielsweise durch zu schwere Türen) können auf Dauer die Stabilität einer Verklebung verringern. Das daraus resultierende Restrisiko eines Versagens der Verklebung ist deshalb vorab vom Verarbeiter abzuschätzen. Grenzwertige Konstruktionen sind zu vermeiden.

Eignung der Klebefläche

Die Klebeflächen der Beschläge sind für eine Verklebung sowohl mit UV-härtenden als auch mit zweikomponentigen Klebstoffen / Klebeverfahren geeignet. Entsprechende Tests wurden in Kombination mit verschiedenen Türmaterialien bestanden. Die bei diesen Tests verwendeten Klebstoffe / Klebeverfahren sind nachfolgend aufgeführt.

Bestandene Tests:

- Dauerlauftest, Horizontaler / Vertikaler Test, Sicherheitstest gemäß DIN EN 15570 Level 3
- Salzsprühnebeltest (NSS) gemäß DIN EN ISO 9227-2012, 2 x 24h
- Verschleißtest bei Wechselklima (40°C/90% r.F. / 5°C)

Achtung: Aus den hier vorgestellten Ergebnissen können keine Rückschlüsse auf eine generelle Eignung des genannten Klebers nebst Klebeverfahren für andere Anwendungsfälle / Materialien gezogen werden.

Fazit

Aufgrund der genannten Einflussfaktoren ist eine allgemeverbindliche Vorgabe zu Kleber und Klebeverfahren für die verschiedenen Anwendungsfälle nicht möglich. In Zweifelsfällen muss der Verarbeiter eigene Tests durchführen. Es wird empfohlen, die Verklebung von Beschlägen einschließlich der Auswahl des geeigneten Klebers und Klebeverfahrens durch einen spezialisierten Verarbeiter vornehmen zu lassen.

Türmaterial	Klebstoff		
	Hersteller	Bezeichnung	Klebeverfahren
ESG, durchsichtig, ohne gesonderte Beschichtung	Delo	PB437	UV-härtend
Aluminium eloxiert (z.B. Kohlstädt GmbH)	Delo	PUR 9694	zweikomponentig
Egger, Kompaktplatte (HPL) W1000 ST9	Delo	PUR 9694	zweikomponentig
Keramik, Neolith	Delo	PUR 9694	zweikomponentig
Scholl Glas, ESG mit einseitiger Lackoberfläche Hydro-PUR Glasfarblack HDB 5710	Delo	PUR 9694	zweikomponentig
Scholl Glas, ESG klar, optiwhite	Delo	PUR 9694	zweikomponentig

Anforderungsgerechte Qualität

Anforderungsgerechte Qualität

Die Qualität der Scharniere wird laufend überwacht. Den unterschiedlichen Qualitätsanforderungen von Märkten und Branchen wird individuell Rechnung getragen. Die untenstehenden Abbildungen stellen beispielhaft einige Prüfvorgänge vom Prinzip her dar.

Anwendungsbereich

Hettich Scharniere sind für den Einsatz in Wohn-, Küchen-, Bad- und Büromöbeln geeignet.

Belastbarkeit

Die an den Produkten angegebenen Qualitätslevel entsprechen den Anforderungen der EN 15570 und erfüllen die Überlastprüfungen nach genanntem Level. Für weitere Informationen stehen wir Ihnen gerne zur Verfügung.

Korrosionsprüfung

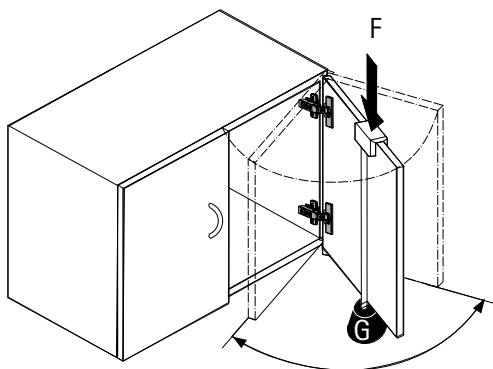
Hettich Scharniere erfüllen die Korrosionsanforderungen gemäß DIN EN ISO 9227-2012 nach dem Prüfverfahren 48 h neutrale Salzsprühnebelprüfung (NSS) sowie DIN EN ISO 6270-2-2012 nach dem Prüfverfahren 96 h Kondenswasser-Wechselklima mit Wechsel von Luftfeuchte und -temperatur (AHT).

Qualitätssicherung

Die Prozesse der Qualitätssicherung von Hettich Scharnieren sind zertifiziert nach EN ISO 9001, Zert.-Nr. DE8000209.

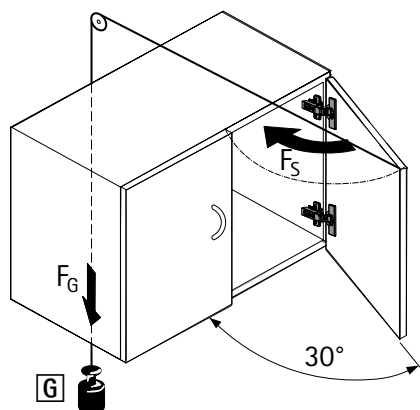
Dauerlauftest

Die Tür wird einer festgelegten Anzahl von Öffnungs- und Schließvorgängen unterzogen.



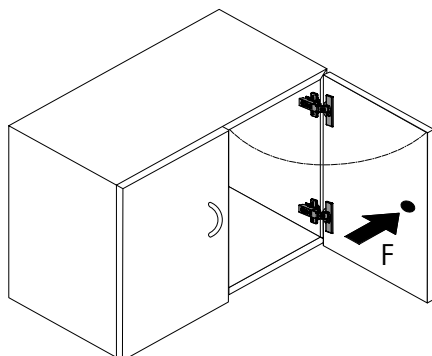
Zuschlagprüfung

Die Tür wird 30° geöffnet und aus dieser Position heraus über eine Umlenkrolle per Fallgewicht zugeschlagen.



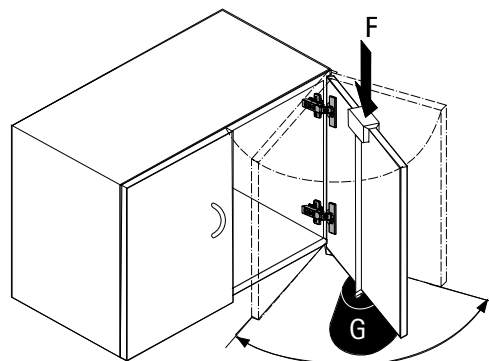
Horizontaltest

Die Tür wird mit einer definierten Prüfkraft F überöffnet. (Diese Prüfung gilt nur für Scharniere mit einem Öffnungswinkel < 135°.)



Vertikaltest

Die Tür wird mit einer definierten Zusatzlast G belastet und einer bestimmten Anzahl von Öffnungs- und Schließvorgängen unterzogen.



Öffnungssystem für grifflose Möbelfronten

► Push to open Silent für Drehtüren



Mühelos grifflos

Griffloses Möbeldesign vermittelt Klarheit und Leichtigkeit. Push to open Silent für Drehtüren bietet Komfort, der seine Nutzer verwöhnt: Leichtes, zuverlässiges Öffnen. Sanftes, gedämpftes Schließen. Push to open Silent lässt sich einfach

in jedem Korpus nachrüsten und ist für alle gängigen Schrankkonstruktionen geeignet. Ganz ohne Stromanschluss. 100 % Komfort, null Kabel.



Möbel puristisch gestalten:
Griffloses Design in allen gängigen Türgrößen und Korpuskonstruktionen.



Grifflos öffnen, gedämpft schließen:
Dank Kombination aus Push to open und gedämpften Scharnieren.



Schnell und einfach montieren:
Das Gehäuse kann einfach in der vorhandenen Standard-Lochreihe befestigt werden.



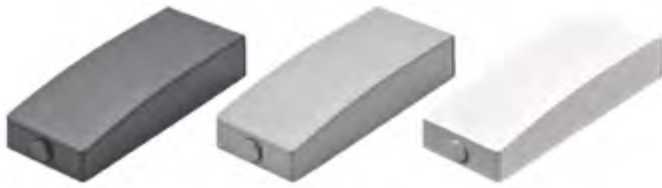
hettich.com/short/6a155f

Mehr erfahren:
Inspiration und weitere Produktdetails finden Sie auf unserer Website.

Öffnungssystem für grifflose Möbelfronten

- ▶ Push to open Silent für Drehtüren
- ▶ Zum Anschrauben

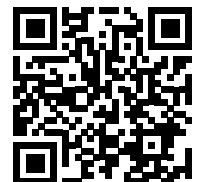
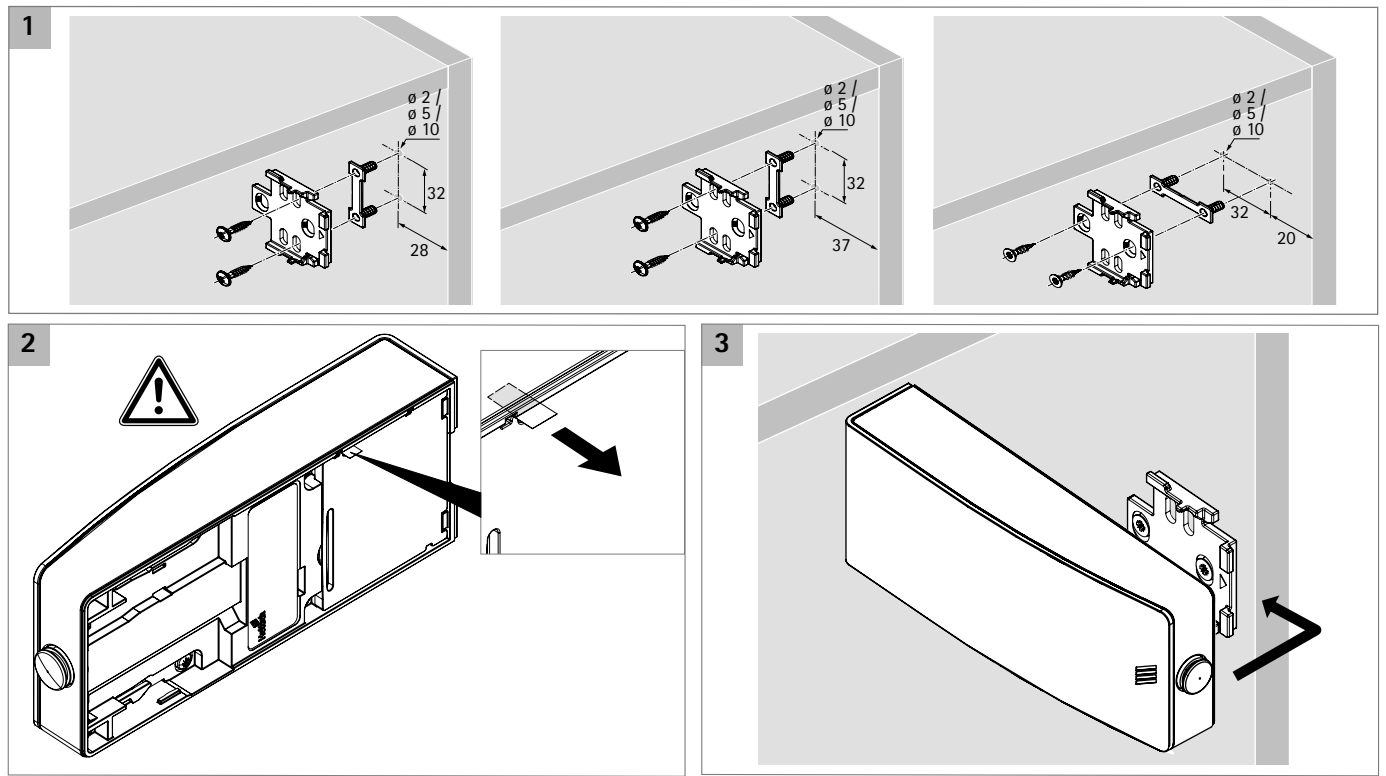
Push to open Silent für Drehtüren



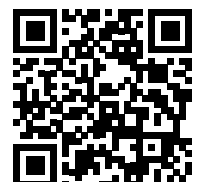
- Set besteht aus:
- ▶ 1 Stück Push to open Silent
 - ▶ 1 Beutel mit Befestigungselementen
 - ▶ 1 Stück Montageanleitung

Farbe	Bestell-Nr.	VE
anthrazit	9 239 087	1 Set
weiß	9 239 088	1 Set
grau	9 239 099	1 Set

Montage



hettich.com/short/e891fd



hettich.com/short/7f5d62

Öffnungssystem für grifflose Möbelfronten

► Push to open für Scharniere



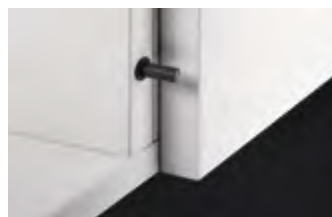
Grifflos, einfach, gut
Ein leichter Druck auf die Tür genügt, schon wird diese durch den Push to open Stößel in eine leicht zu hintergreifende Öffnungsposition gebracht. Je nach Einsatz verbleibt die Tür in Stößelendlage oder schwenkt weit auf. Das Schließen der Tür erfolgt durch erneuten Druck auf die Tür.



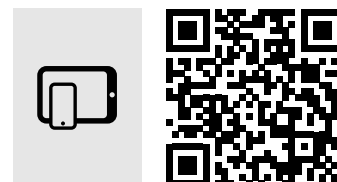
Griffloses Möbeldesign clever umsetzen:
Grifflos ist Trend, ist Zukunft, ob im Wohnbereich oder in der Küche.



Türformate flexibel gestalten:
Push to open für Scharniere bietet für jedes Format die passende Lösung.



Mit wenig Aufwand mehr bieten:
Mit unveränderten Fertigungsprozessen und einfacher Montage.



hettich.com/short/365364

Mehr erfahren:
Inspiration und weitere Produktdetails finden Sie auf unserer Website.

Öffnungssystem für grifflose Möbelfronten

- ▶ Push to open für Scharniere
- ▶ Übersicht



Push to open für Scharniere

- ▶ Einsatzbereiche / Anwendungsempfehlung

112 - 113



Push to open Pin

- ▶ Zum Anschrauben
- ▶ Zum Einbohren

114

115



Push to open Pin Strong

- ▶ Zum Anschrauben
- ▶ Zum Einbohren

116

117



Push to open Magnet

- ▶ Zum Anschrauben
- ▶ Zum Einbohren

118

119



Zubehör

- ▶ Push to open Lock zum Einbohren
- ▶ Designadapter für Push to open Einbohrvarianten
- ▶ Gegenplatten für Push to open Magnet

120

121

122



Verarbeitungshilfen

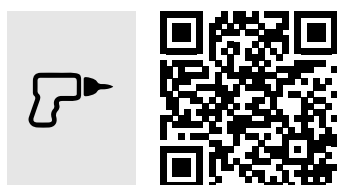
- ▶ Für Push to open Einbohrvarianten

123



Technische Informationen

124 - 126




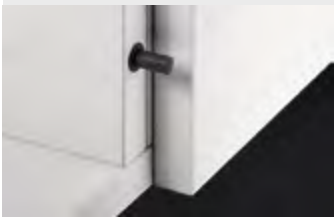

Technical Assistant

- ▶ Montage
- ▶ Einstellung
- ▶ Service

hettich.com/short/0c15df





Öffnungssystem für grifflose Möbelfronten

- ▶ Push to open für Scharniere
- ▶ Sortimentsübersicht / Technischer Vergleich

	Push to open Pin	Push to open Pin	Push to open Pin Strong
			
Seite	114	115	116
Anwendung	<ul style="list-style-type: none"> ▶ Automatikscharniere 	<ul style="list-style-type: none"> ▶ Automatikscharniere 	<ul style="list-style-type: none"> ▶ Automatikscharniere ▶ Für den Einsatz in Kombination mit z. B. besonders hohen und / oder schweren Türen
Anschlagart	<ul style="list-style-type: none"> ▶ Voll vorliegend ▶ Halb vorliegend ▶ Einliegend 	<ul style="list-style-type: none"> ▶ Voll vorliegend 	<ul style="list-style-type: none"> ▶ Voll vorliegend ▶ Halb vorliegend ▶ Einliegend
Montage	<ul style="list-style-type: none"> ▶ Zum Anschrauben 	<ul style="list-style-type: none"> ▶ Zum Einbohren 	<ul style="list-style-type: none"> ▶ Zum Anschrauben
Material / Farbe	Kunststoff <ul style="list-style-type: none"> ▶ Anthrazit ▶ Lichtgrau ▶ Weiß 	Kunststoff <ul style="list-style-type: none"> ▶ Anthrazit ▶ Lichtgrau ▶ Weiß 	Kunststoff <ul style="list-style-type: none"> ▶ Anthrazit ▶ Lichtgrau ▶ Weiß

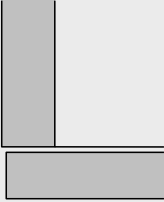
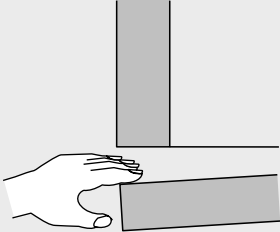
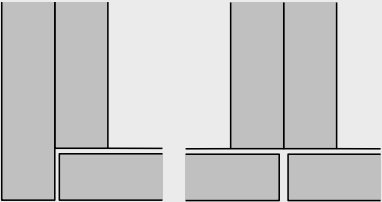
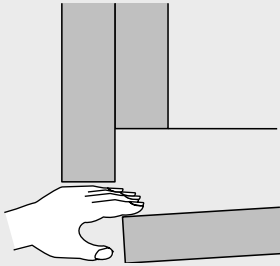
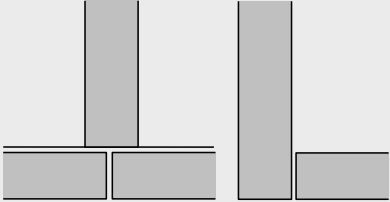
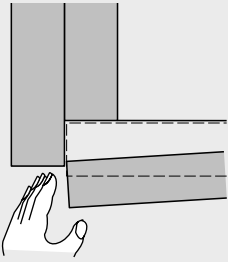
Öffnungssystem für grifflose Möbelfronten

- ▶ Push to open für Scharniere
- ▶ Sortimentsübersicht / Technischer Vergleich

Push to open Pin Strong	Push to open Magnet	Push to open Magnet	Designadapter
			
117	118	119	121
<ul style="list-style-type: none"> ▶ Automatikscharniere ▶ Für den Einsatz in Kombination mit z. B. besonders hohen und / oder schweren Türen 	<ul style="list-style-type: none"> ▶ Scharniere ohne Schließautomatik 	<ul style="list-style-type: none"> ▶ Scharniere ohne Schließautomatik 	<ul style="list-style-type: none"> ▶ Automatikscharniere ▶ Scharniere ohne Schließautomatik
<ul style="list-style-type: none"> ▶ Voll vorliegend 	<ul style="list-style-type: none"> ▶ Voll vorliegend ▶ Halb vorliegend ▶ Einliegend 	<ul style="list-style-type: none"> ▶ Voll vorliegend 	<ul style="list-style-type: none"> ▶ Voll vorliegend ▶ Halb vorliegend ▶ Einliegend (lange Hublänge)
<ul style="list-style-type: none"> ▶ Zum Einbohren 	<ul style="list-style-type: none"> ▶ Zum Anschrauben 	<ul style="list-style-type: none"> ▶ Zum Einbohren 	<ul style="list-style-type: none"> ▶ Zum Anschrauben
<p>Kunststoff</p> <ul style="list-style-type: none"> ▶ Anthrazit ▶ Lichtgrau ▶ Weiß 	<p>Kunststoff</p> <ul style="list-style-type: none"> ▶ Anthrazit ▶ Lichtgrau ▶ Weiß 	<p>Kunststoff</p> <ul style="list-style-type: none"> ▶ Anthrazit ▶ Lichtgrau ▶ Weiß 	<p>Zinkdruckguss</p> <ul style="list-style-type: none"> ▶ Vernickelt ▶ Obsidianschwarz

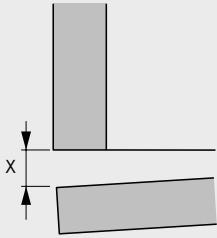
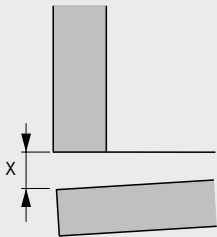

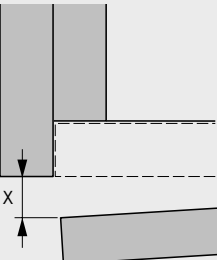
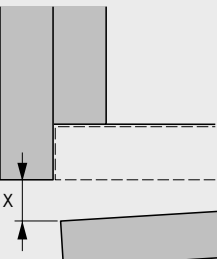
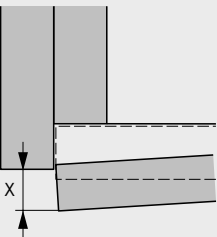
Öffnungssystem für grifflose Möbelfronten

- ▶ Push to open für Scharniere
- ▶ Einsatzbereiche / Anwendungsempfehlung

1 Konstruktion	2 Benutzung der Tür	3 Scharnierfunktion
<p>Die Tür ist seitlich frei zugänglich. Voll vorliegend (keine angrenzenden Bauteile)</p> 	<p>Hintergreifen der Tür</p> 	<p>mit Schließautomatik</p> <hr/> <p>ohne Schließautomatik</p>
<p>Die Tür ist seitlich nicht frei zugänglich, weil ein weiteres Bauteil angrenzt.</p> <p>Voll vorliegend (z. B. angrenzende Wange, weiterer Schrank)</p> 	<p>Hintergreifen der Tür</p> 	<p>mit Schließautomatik</p> <hr/> <p>ohne Schließautomatik</p>
<p>Halb vorliegend Einliegend</p> 	<p>Seitliches Greifen der Tür</p> 	<p>mit Schließautomatik</p> <hr/> <p>ohne Schließautomatik</p>

Öffnungssystem für grifflose Möbelfronten

- ▶ Push to open für Scharniere
- ▶ Einsatzbereiche / Anwendungsempfehlung

4 Greifraum / Grifffläche X		5 Produktempfehlung
	<p>X = ca. 37 mm</p>	<p>Push to open Pin Langhub</p>
	<p>X = min. 14 mm Tür schwingt aufgrund der verwendeten Scharniere weiter auf.</p>	<p>Push to open Magnet Kurzhub</p>
	<p>X = min. 37 mm Tür schwingt aufgrund der verwendeten Scharniere weiter auf.</p>	<p>Push to open Magnet Langhub</p>
	<p>Wenn das angrenzende Bauteil vor der Tür vorspringt, verringert sich der Greifraum / die Grifffläche entsprechend. Der Greifraum X definiert sich aus der Hublänge 37 mm abzüglich der Türdicke.</p>	<p>Push to open Pin Langhub</p>
	<p>Wenn das angrenzende Bauteil vor der Tür vorspringt, verringert sich der Greifraum / die Grifffläche entsprechend. Der Greifraum X definiert sich aus der Hublänge 37 mm abzüglich der Türdicke. Tür springt aufgrund der verwendeten Scharniere weiter auf.</p>	<p>Push to open Magnet Langhub</p>
	<p>X = min. 14 mm Wenn das angrenzende Bauteil vor der Tür vorspringt, verringert sich der Greifraum / die Grifffläche X entsprechend. Tür springt aufgrund der verwendeten Scharniere weiter auf.</p>	<p>Push to open Magnet Kurzhub</p>

Öffnungssystem für grifflose Möbelfronten

- ▶ Push to open Pin zum Anschrauben
- ▶ Für Scharniere mit Schließautomatik



- ▶ Für die Anwendung mit Automatscharnieren
- ▶ Für voll vorliegende, halb vorliegende und einliegende Türen
- ▶ Großzügiger Verstellbereich von 6 mm
- ▶ Auslösehub 1,4 mm
- ▶ Kunststoff

Push to open Pin

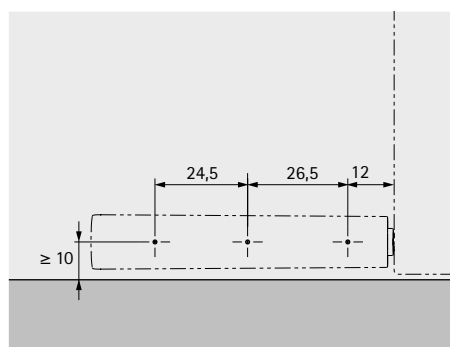
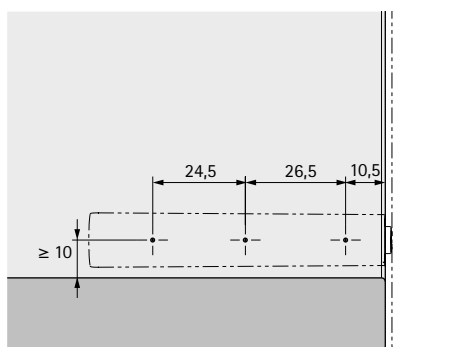


Set besteht aus:

- ▶ 1 Stück Push to open Pin
- ▶ 1 Stück Adapteroberteil
- ▶ 1 Stück Adapterunterteil

Artikel	Bestell-Nr. / Farbe			VE
	anthrazit	lichtgrau	weiß	
Langhub	9 089 626	9 089 601	9 089 587	1/25 Set

Bohrbild für Langhub, vorliegende Tür oder einliegende Tür



Hinweise

- ▶ Verwendung Varianten
siehe „Einsatzbereiche /
Anwendungsempfehlungen“ 112 - 113
- ▶ Montage siehe „Technische Informationen“ 124 - 126



hettich.com/short/a90639

Öffnungssystem für grifflose Möbelfronten

- ▶ Push to open Pin zum Einbohren
- ▶ Für Scharniere mit Schließautomatik



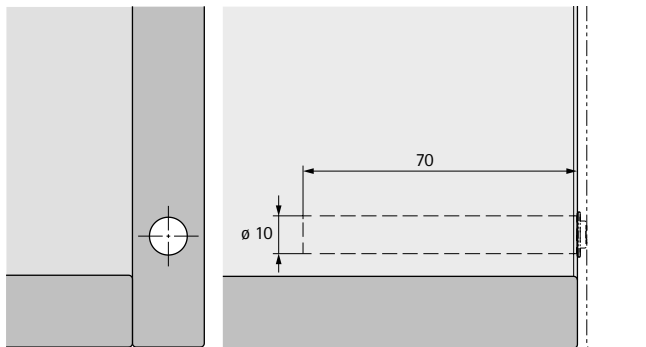
- ▶ Für die Anwendung mit Automatikscharnieren
- ▶ Für voll vorliegende Türen
- ▶ Großzügiger Verstellbereich von 6 mm
- ▶ Auslösehübe 1,4 mm
- ▶ Kunststoff

Push to open Pin



Artikel	Bestell-Nr. / Farbe			VE
	anthrazit	lichtgrau	weiß	
Langhub	9 089 628	9 089 603	9 089 589	1/25 St.

Bohrbild für Langhub, vorliegende Tür



Hinweise

- ▶ Verwendung Varianten
siehe „Einsatzbereiche /
Anwendungsempfehlungen“ 112 - 113
- ▶ Montage siehe „Technische Informationen“ 124 - 126



hettich.com/short/69fd6a

Öffnungssystem für grifflose Möbelfronten

- ▶ Push to open Pin Strong zum Anschrauben
- ▶ Für Scharniere mit Schließautomatik



- ▶ Für die Anwendung mit Automatikscharnieren
- ▶ Für den Einsatz in Kombination mit z. B. besonders hohen und / oder schweren Türen
- ▶ Für voll vorliegende, halb vorliegende und einliegende Türen
- ▶ Großzügiger Verstellbereich von 6 mm
- ▶ Auslösehub 1,4 mm
- ▶ Kunststoff

Push to open Pin Strong

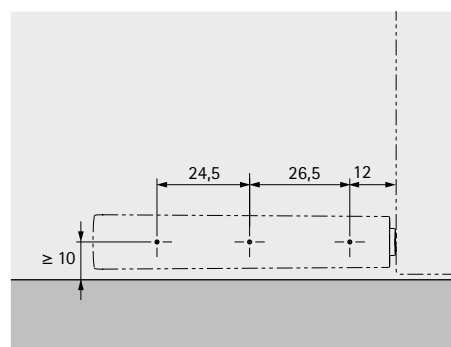
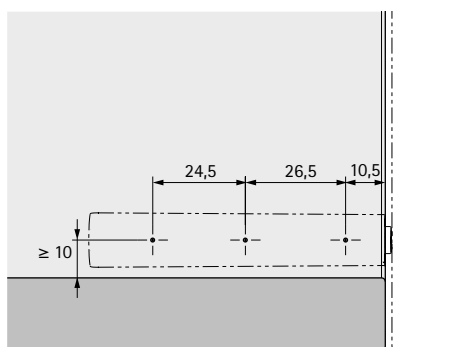


Set besteht aus:

- ▶ 1 Stück Push to open Pin Strong
- ▶ 1 Stück Adapteroberteil
- ▶ 1 Stück Adapterunterteil

Artikel	Bestell-Nr. / Farbe			VE
	anthrazit	lichtgrau	weiß	
Langhub	9 089 636	9 089 611	9 089 597	1/25 Set

Bohrbild für Langhub, vorliegende Tür oder einliegende Tür



Hinweise

- ▶ Verwendung Varianten
siehe „Einsatzbereiche /
Anwendungsempfehlungen“ 112 - 113
- ▶ Montage siehe „Technische Informationen“ 124 - 126



hettich.com/short/0550e8

Öffnungssystem für grifflose Möbelfronten

- ▶ Push to open Pin Strong zum Einbohren
- ▶ Für Scharniere mit Schließautomatik



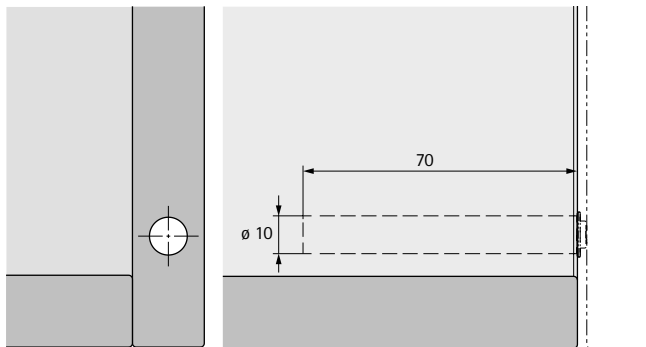
- ▶ Für die Anwendung mit Automatikscharnieren
- ▶ Für den Einsatz in Kombination mit z. B. besonders hohen und / oder schweren Türen
- ▶ Patrone erkennbar an der roten Endkappe
- ▶ Für voll vorliegende Türen
- ▶ Großzügiger Verstellbereich von 6 mm
- ▶ Auslösehub 1,4 mm
- ▶ Kunststoff

Push to open Pin Strong



Artikel	Bestell-Nr. / Farbe			VE
	anthrazit	lichtgrau	weiß	
Langhub	9 089 638	9 089 613	9 089 599	1/25 St.

Bohrbild für Langhub, vorliegende Tür



Hinweise

- ▶ Verwendung Varianten
siehe „Einsatzbereiche /
Anwendungsempfehlungen“ 112 - 113
- ▶ Montage siehe „Technische Informationen“ 124 - 126



hettich.com/short/545b59

Öffnungssystem für grifflose Möbelfronten

- ▶ Push to open Magnet zum Anschrauben
- ▶ Für Scharniere ohne Schließautomatik



- ▶ Für die Anwendung mit Scharnieren ohne Schließautomatik
- ▶ Für voll vorliegende, halb vorliegende und einliegende Türen
- ▶ Großzügiger Verstellbereich von 6 mm
- ▶ Auslösehub 1,4 mm
- ▶ Kunststoff

Push to open Magnet

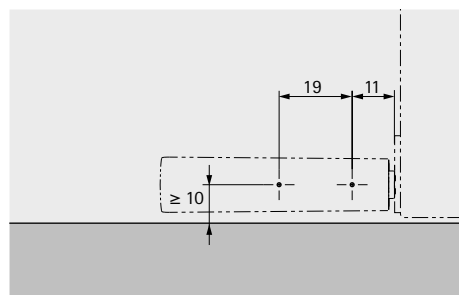
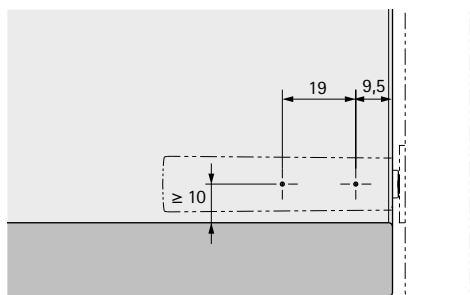


Set besteht aus:

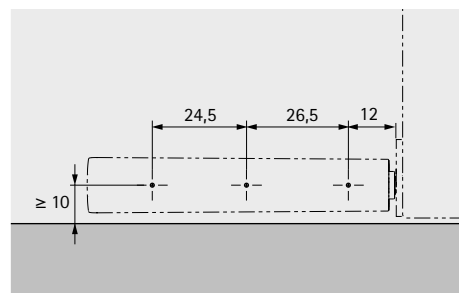
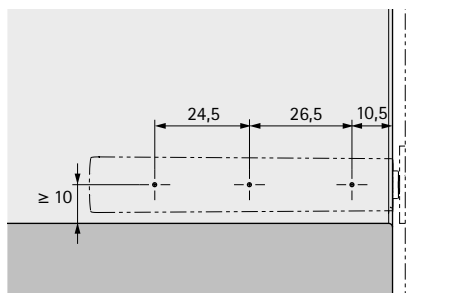
- ▶ 1 Stück Push to open Magnet
- ▶ 1 Stück Adapteroberteil
- ▶ 1 Stück Adapterunterteil
- ▶ 1 Stück Gegenplatte zum Ankleben / Anschrauben

Artikel	Bestell-Nr. / Farbe			VE
	anthrazit	lichtgrau	weiß	
Kurzhub	9 089 629	9 089 604	9 089 590	1/25 Set
Langhub	9 089 630	9 089 605	9 089 591	1/25 Set

Bohrbild für Kurzhub, vorliegende Tür oder einliegende Tür



Bohrbild für Langhub, vorliegende Tür oder einliegende Tür



Hinweise

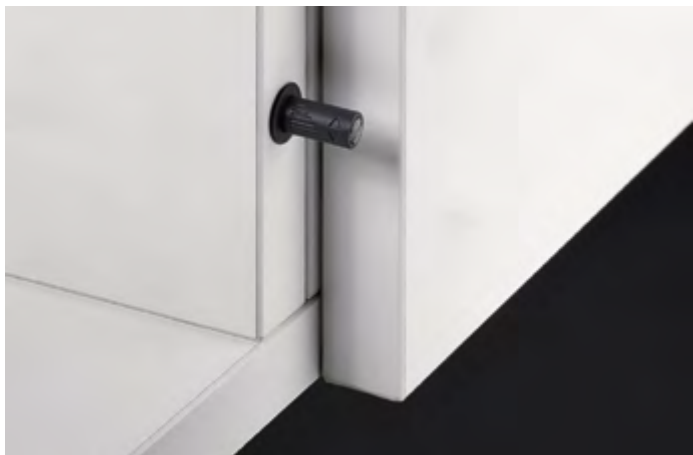
- ▶ Verwendung Varianten
siehe „Einsatzbereiche /
Anwendungsempfehlungen“ 112 - 113
- ▶ Montage siehe „Technische Informationen“ 124 - 126



hettich.com/short/3361c9

Öffnungssystem für grifflose Möbelfronten

- ▶ Push to open Magnet zum Einbohren
- ▶ Für Scharniere ohne Schließautomatik



- ▶ Für die Anwendung mit Scharnieren ohne Schließautomatik
- ▶ Für voll vorliegende Türen
- ▶ Großzügiger Verstellbereich von 6 mm
- ▶ Auslösehuh 1,4 mm
- ▶ Kunststoff

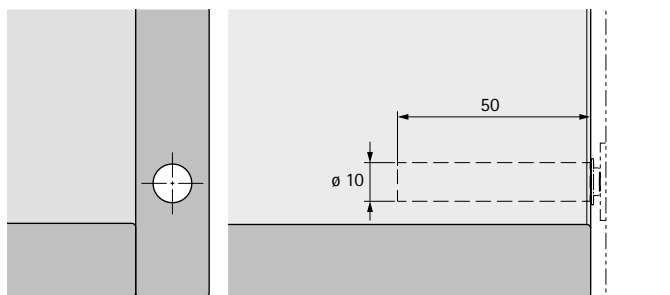
Push to open Magnet



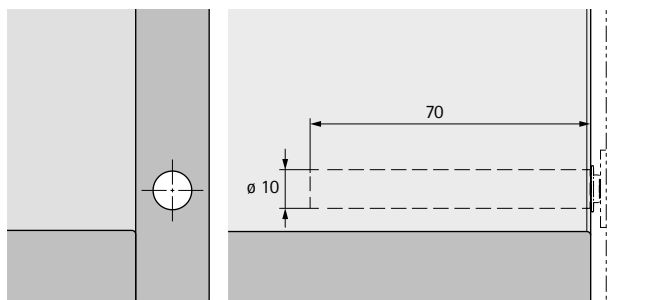
- Set besteht aus:
- ▶ 1 Stück Push to open Magnet
 - ▶ 1 Stück Gegenplatte zum Ankleben / Anschrauben

Artikel	Bestell-Nr. / Farbe			VE
	anthrazit	lichtgrau	weiß	
Kurzhub	9 089 631	9 089 606	9 089 592	1/25 Set
Langhub	9 089 632	9 089 607	9 089 593	1/25 Set

Bohrbild für Kurzhub, vorliegende Tür



Bohrbild für Langhub, vorliegende Tür



Hinweise

- ▶ Verwendung Varianten
siehe „Einsatzbereiche /
Anwendungsempfehlungen“ 112 - 113
- ▶ Montage siehe „Technische Informationen“ 124 - 126



hettich.com/short/cafc6

Öffnungssystem für grifflose Möbelfronten

- ▶ **Zubehör**
- ▶ **Für Push to open Lock zum Einbohren**



- ▶ Optionale magnetische Zuhaltung ohne Push Funktion
- ▶ Für den Einsatz in Kombination mit z. B. besonders hohen und / oder schweren Türen und Push to open Magnet
- ▶ Für voll vorliegende Türen
- ▶ Großzügiger Verstellbereich von 5 mm
- ▶ Kunststoff

Push to open Lock

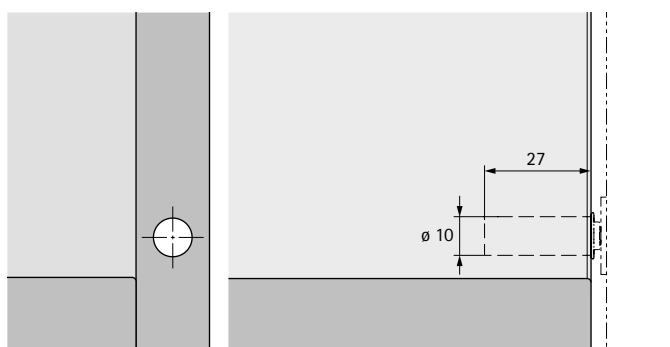


Set besteht aus:

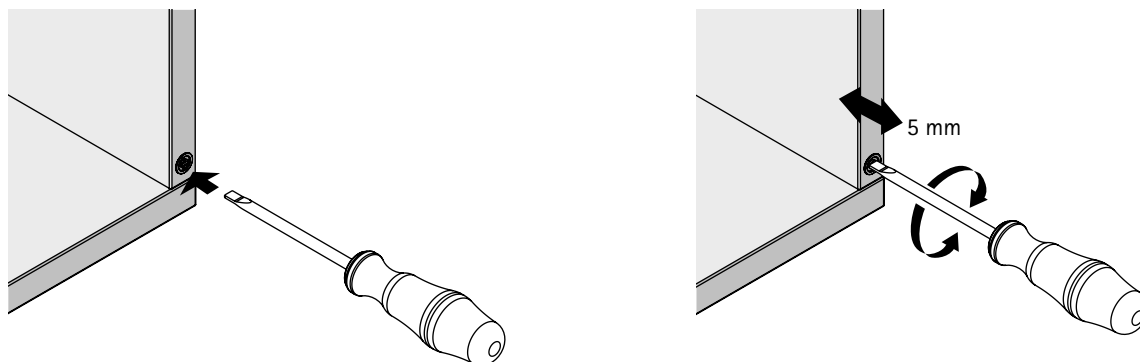
- ▶ 1 Stück Push to open Lock
- ▶ 1 Stück Gegenplatte zum Ankleben / Anschrauben

Bestell-Nr. / Farbe			VE
anthrazit	lichtgrau	weiß	
9 089 634	9 089 609	9 089 595	1/25 Set

Bohrbild für Push to open Lock zum Einbohren



Verstellung Push to open Lock



Hinweise

- ▶ Verwendung Varianten
siehe „Einsatzbereiche /
Anwendungsempfehlungen“ 112 - 113
- ▶ Montage siehe „Technische Informationen“ 124 - 126



hettich.com/short/6a3e07

Öffnungssystem für grifflose Möbelfronten

- ▶ Zubehör
- ▶ Für Push to open Pin / Push to open Magnet zum Einbohren



- ▶ Hochwertiger Designadapter zur Aufwertung des Möbelprogramms
- ▶ Zur Kombination mit Einbohrvarianten Push to open Pin und Push to open Magnet
- ▶ Push to open Einbohrvariante ist separat zu bestellen
- ▶ Für voll vorliegende, halb vorliegende und einliegende Türen
- ▶ Material Befestigungsgehäuse: Kunststoff anthrazit
- ▶ Material Gehäuse: Zinkdruckguss

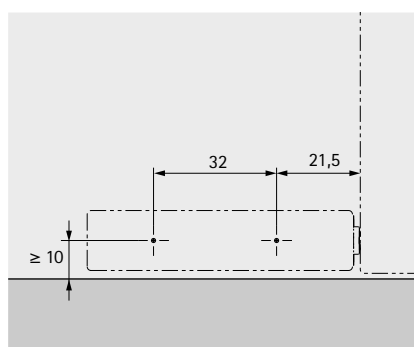
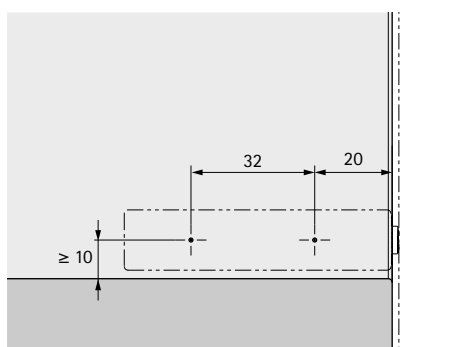
Designadapter



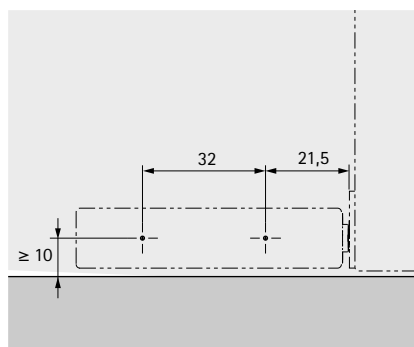
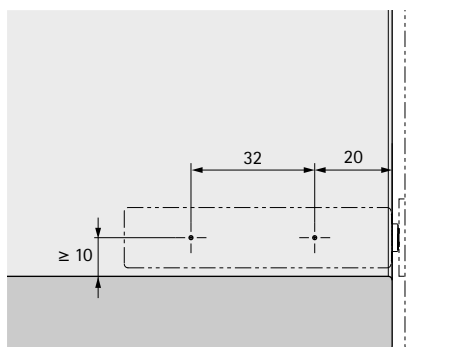
- Set besteht aus:
- ▶ 1 Stück Befestigungsgehäuse
 - ▶ 1 Stück Designadapter

Material	Bestell-Nr.	VE
vernickelt	9 089 633	1/25 Set
obsidianschwarz	9 089 566	1/25 Set

Bohrbild Befestigungsgehäuse für vorliegende oder einliegende Tür mit Push to open Pin



Bohrbild Befestigungsgehäuse für vorliegende oder einliegende Tür mit Push to open Magnet



Hinweise

- ▶ Verwendung Varianten siehe „Einsatzbereiche / Anwendungsempfehlungen“ 112 - 113
- ▶ Montage siehe „Technische Informationen“ 124 - 126

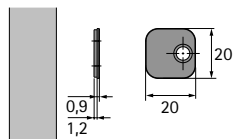


hettich.com/short/bda9fb

Öffnungssystem für grifflose Möbelfronten

- ▶ Zubehör
- ▶ Für Push to open Magnet

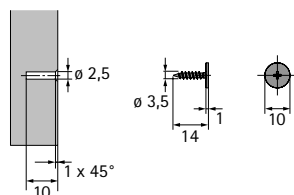
Gegenplatte zum Ankleben und Anschrauben



- ▶ Selbstklebende Ausführung
- ▶ Befestigungsloch für optionale Senkkopfschraube \varnothing 3 mm
- ▶ Gegenplatte ist im Lieferumfang aller Artikel „Push to open Magnet“ und „Push to open Lock“ enthalten
- ▶ Stahl

Bestell-Nr.	VE
9 090 869	1/100 St.

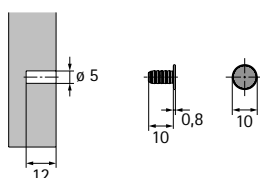
Gegenplatte zum Anschrauben



- ▶ Für Bohrung \varnothing 2,5 x 10 mm
- ▶ Verwendung mit Schraubendreher PZ 1
- ▶ Stahl vernickelt

Bestell-Nr.	VE
9 090 845	1/100 St.

Gegenplatte zum Einpressen



- ▶ Für Bohrung \varnothing 5 x 12 mm
- ▶ Stahl vernickelt

Bestell-Nr.	VE
9 090 846	1/100 St.

Befestigungsschrauben für Push to open



- ▶ Senkkopf
- ▶ PZ2-Kreuzschlitz
- ▶ \varnothing 3,5 x 16 mm
- ▶ Stahl vernickelt

Bestell-Nr.	VE
0 071 925	200 St.



hettich.com/short/3a2fab

Öffnungssystem für grifflose Möbelfronten

- ▶ Verarbeitungshilfen
- ▶ Bohrlehre für Push to open Einbohrvarianten

Bohrlehre für Push to open



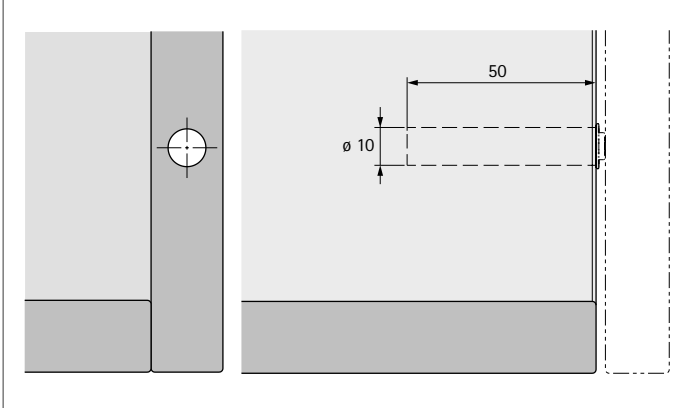
- ▶ Zum Bohren der horizontalen Bohrung am Korpus für Push to open Einbohrvarianten
- ▶ Universell für alle Materialdicken
- ▶ Mit Bohrtiefenanschlag
- ▶ Bohrbuchse aus gehärtetem Stahl

Bestell-Nr.	VE
9 207 524	1 St.

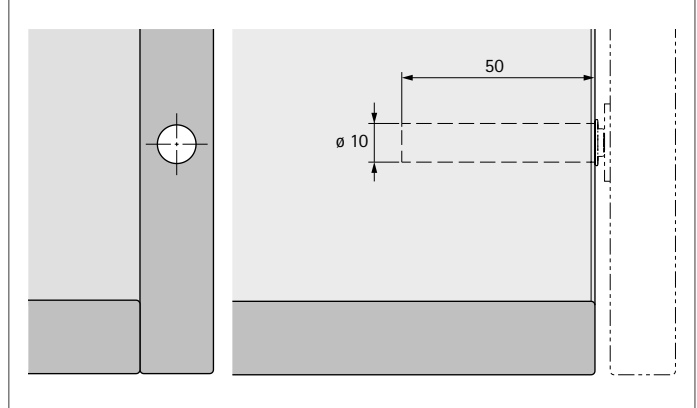


hettich.com/short/d4383b

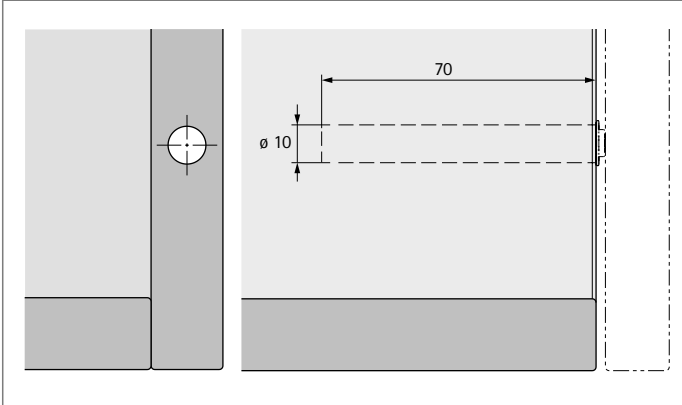
Bohrbild für Kurzhub, Push to open Pin



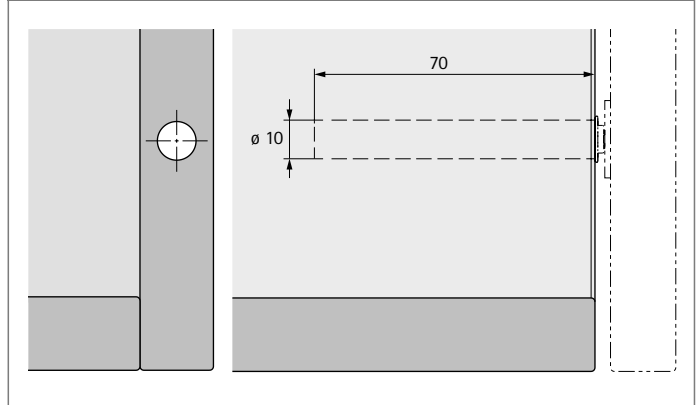
Bohrbild für Kurzhub, Push to open Magnet



Bohrbild für Langhub, Push to open Pin



Bohrbild für Langhub, Push to open Magnet



Öffnungssystem für grifflose Möbelfronten

- ▶ Verarbeitungshilfen
- ▶ Montagehilfe für Push to open

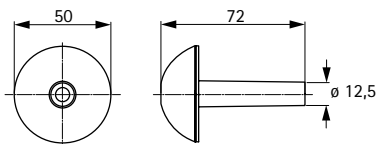
Montagehilfe für Push to open



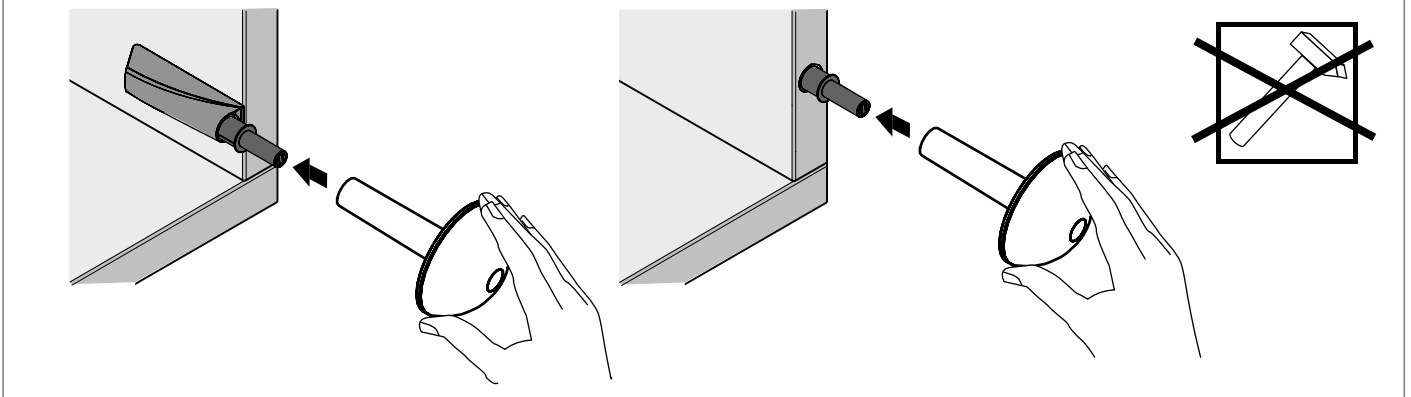
- ▶ Einpresshilfe zum Montieren der Push to open Einbohrvarianten
- ▶ Unterstützt das Einpressen in Adaptergehäuse
- ▶ Unterstützt das Einpressen in Seitenwände
- ▶ Anwendung von Hand
- ▶ Kunststoff

Bestell-Nr.	VE
9 090 888	1 St.

Abmessungen



Einsatz der Montagehilfe

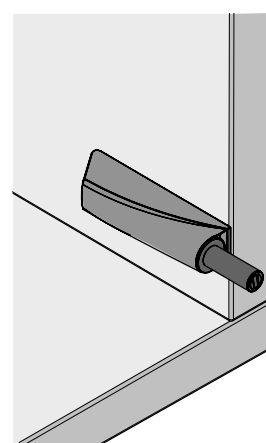
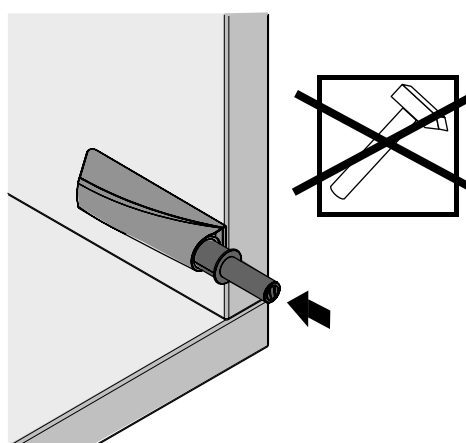
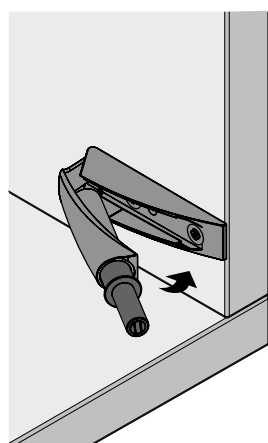
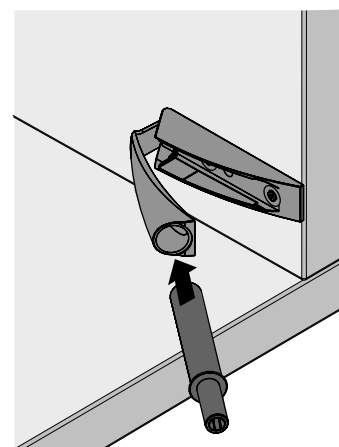
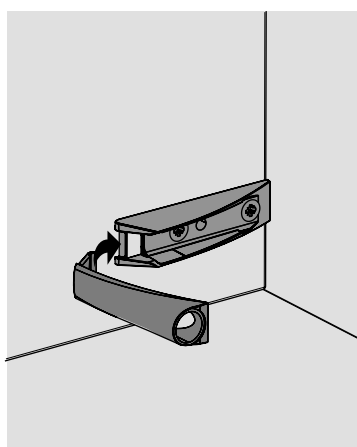
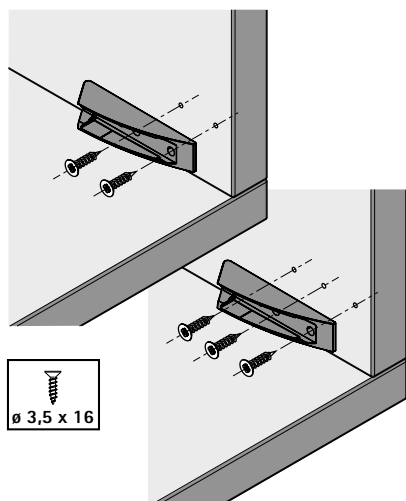


hettich.com/short/69d34f

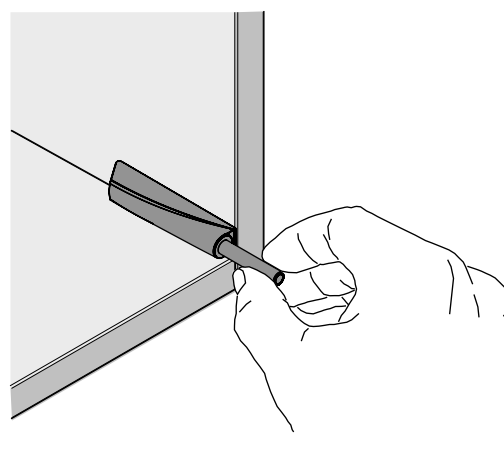
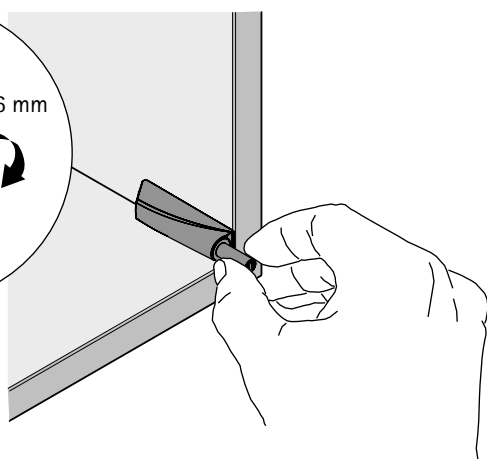
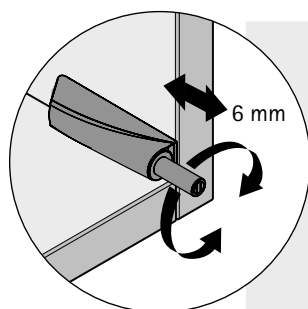
Öffnungssystem für grifflose Möbelfronten

- ▶ Technische Informationen
- ▶ Montage

Montage Push to open zum Anschrauben



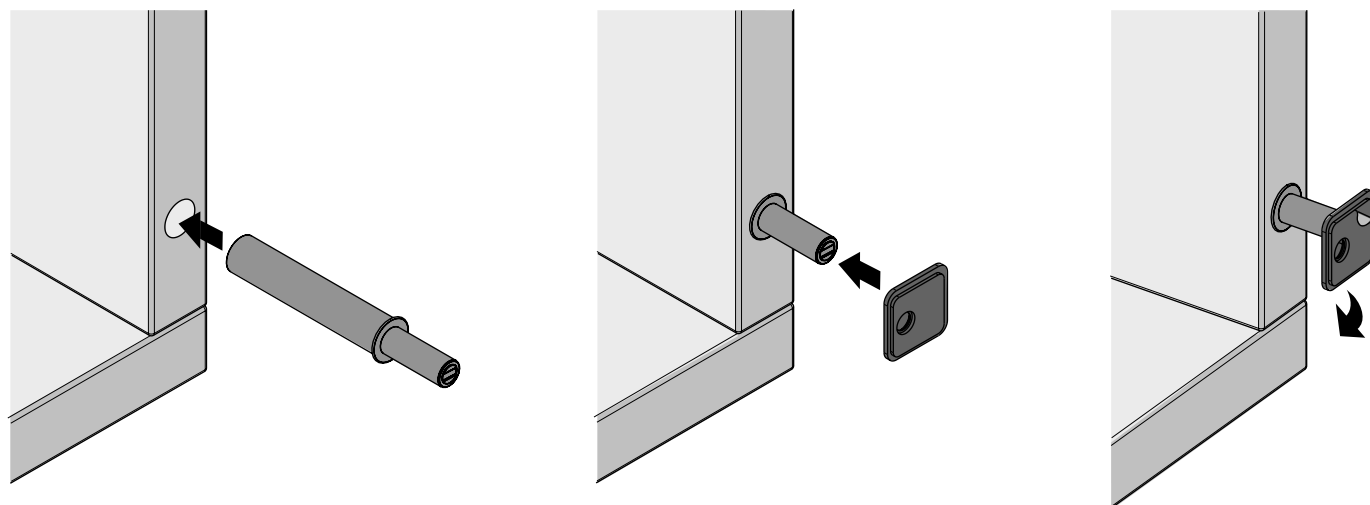
Verstellung Push to open zum Anschrauben



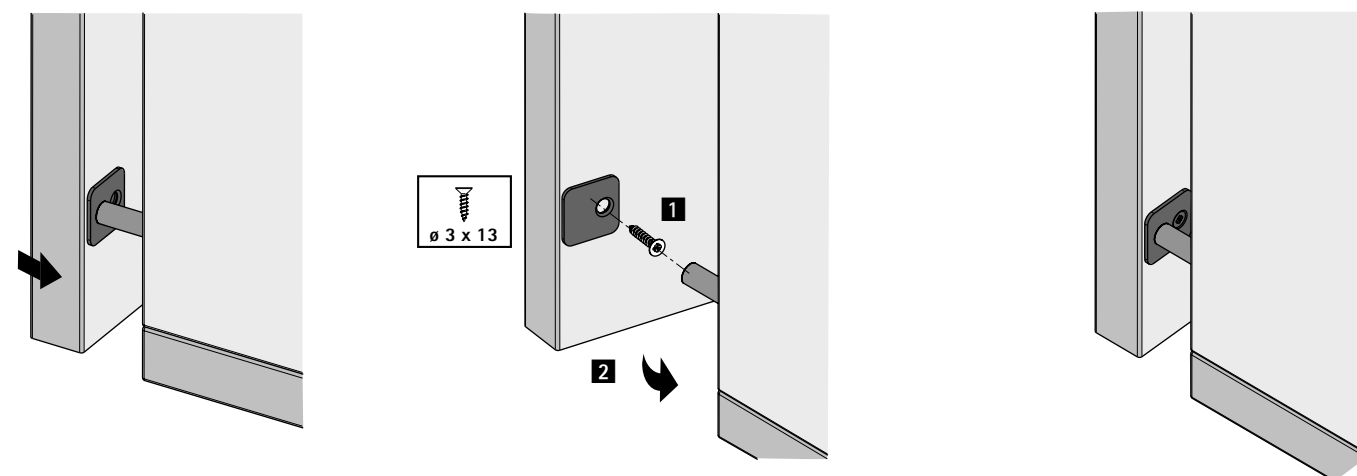
Öffnungssystem für grifflose Möbelfronten

- ▶ Technische Informationen
- ▶ Montage

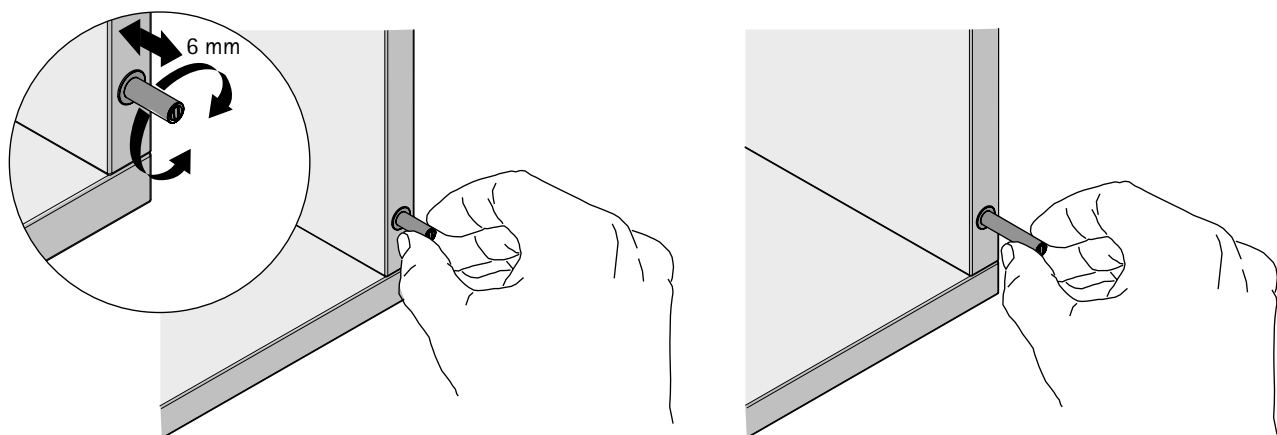
Montage Push to open zum Einbohren



Montage Gegenplatte zum Ankleben und Anschrauben



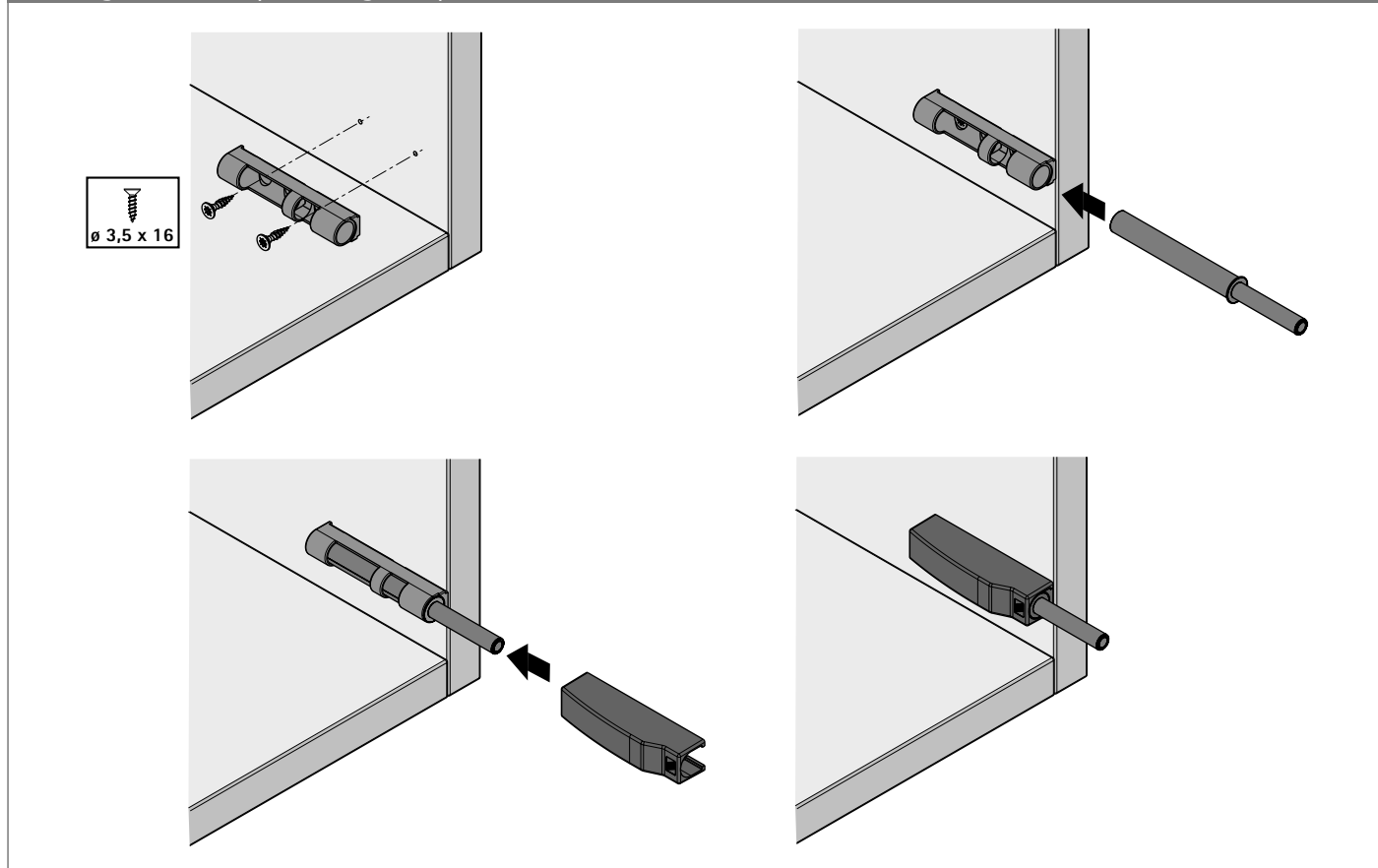
Verstellung Push to open zum Einbohren



Öffnungssystem für grifflose Möbelfronten

- ▶ Technische Informationen
- ▶ Montage

Montage Push to open Designadapter



Elektromechanisches Öffnungssystem für grifflose Möbelfronten

► Easys



Öffnen de luxe

Easys öffnet Ihnen die Tür zu grifflosen Fronten. Durch sanften Druck auf die Front öffnet Easys die Tür elektromechanisch. Und schließt sie selbsttätig nach 4 bis 8 Sekunden. Ganz ohne Klemmgefahr, denn Ihre Finger sind ja fein raus.

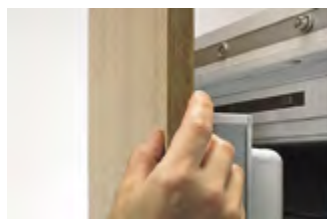
Besonders vorteilhaft: Der Beschlag ist 22 mm flach – die geringste Bauhöhe am Markt. Nutzen Sie Easys für konsequent griffloses Möbeldesign.



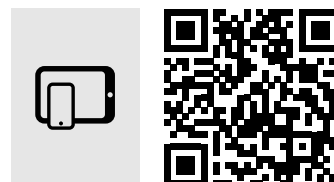
Durchgängig grifflos gestalten: Griffloses Design fasziniert durch klare Linien und großzügige Flächen.



Elegant und schlank integrieren: Easys bietet mit nur 22 mm die geringste Bauhöhe am Markt.



Sicher öffnen und schließen: Die ausgefeilte Steuerung schützt vor ungewolltem Öffnen. Elektrisches Schließen ist somit nicht erforderlich.



hettich.com/short/5c6a5c

Mehr erfahren: Inspiration und weitere Produktdetails finden Sie auf unserer Website.

Elektromechanisches Öffnungssystem für grifflose Möbelfronten

- ▶ Easys
- ▶ Zum Anschrauben

Easys für Kühlschränke



- ▶ Elektromechanisches Öffnungssystem für Kühlschränke
- ▶ Qualitätseinstufungen in Anlehnung an EN 15570, Level 3
- ▶ Zum Verbau im Kühlschrankumbau (500 - 600 mm Breite)
- ▶ Zur Befestigung mit Spanplattenschrauben

- Set besteht aus:
- ▶ 1 Stück Easys Funktionseinheit
 - ▶ 3 Stück Abstandhalter
 - ▶ 1 Stück Netzteil
 - ▶ 1 Stück Netzkabel
 - ▶ 2 Stück Bohrschablonen
 - ▶ 1 Stück Designleiste
 - ▶ 2 Stück Designbuchsen
 - ▶ 1 Stück Gegenplatte
 - ▶ 4 Stück Druckstücke
 - ▶ 7 Stück Spanplattenschrauben $\varnothing 3,5 \times 30$ mm

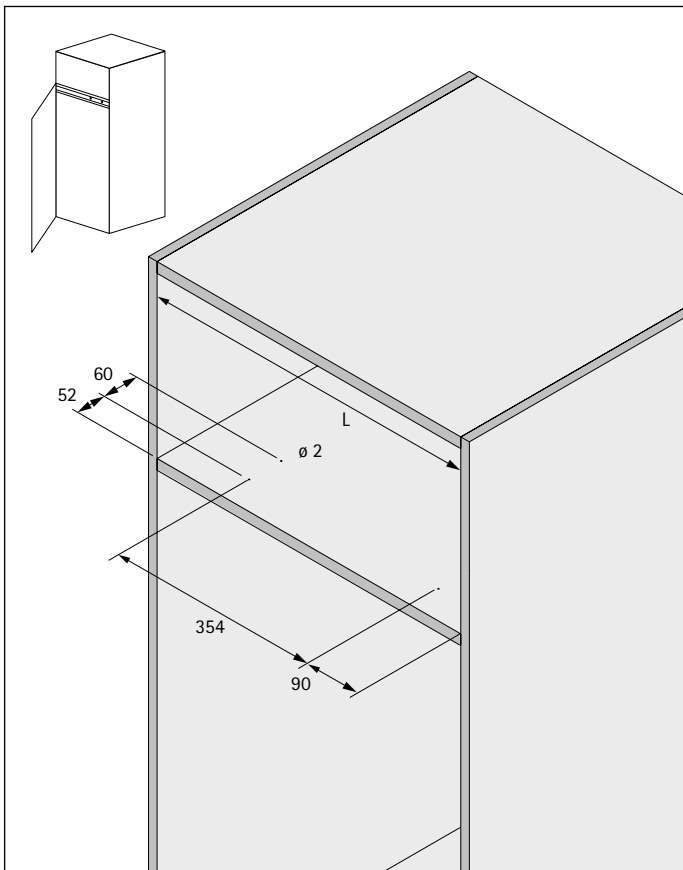


Ausführung	Bestell-Nr.	VE
Easys (inkl. Netzkabel Typ C: Europavariante)	9 210 848	1 Set

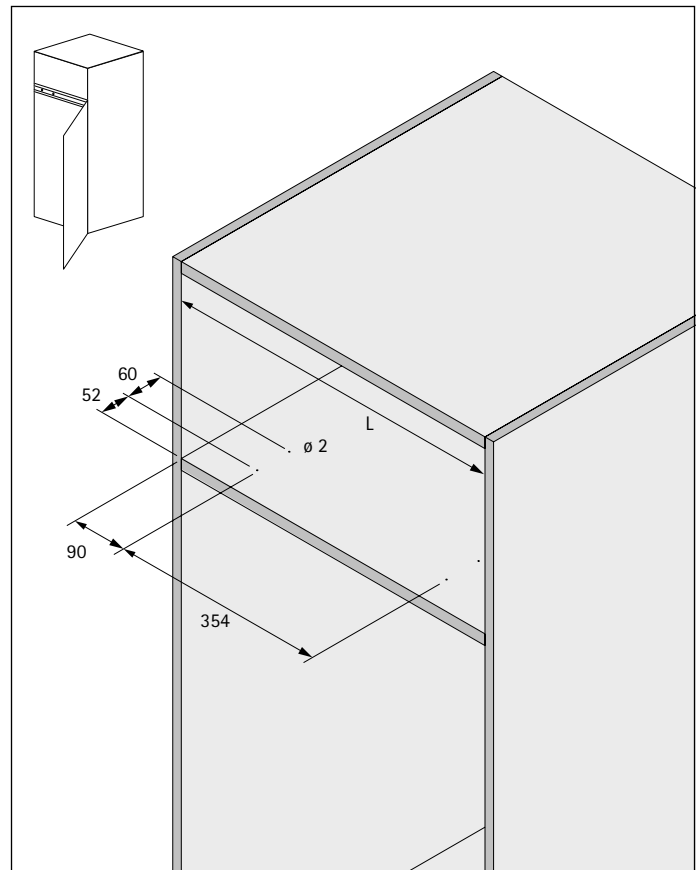


hettich.com/short/6a6d09

Bohrbild für links angeschlagene Kühlschränktür



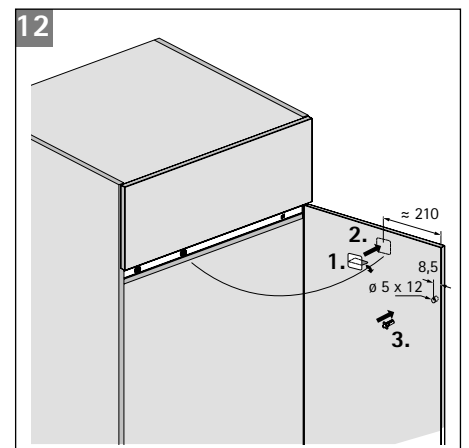
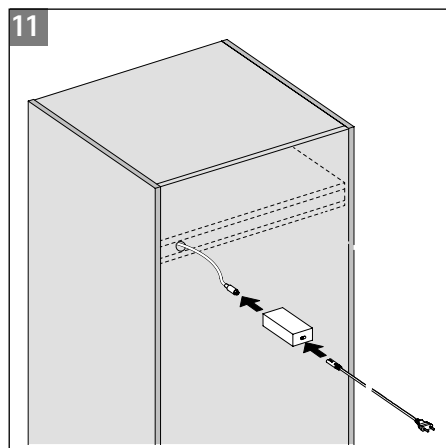
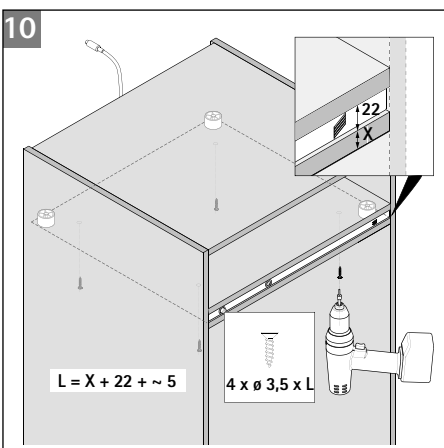
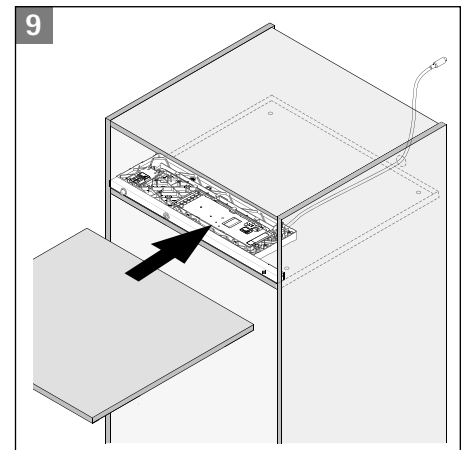
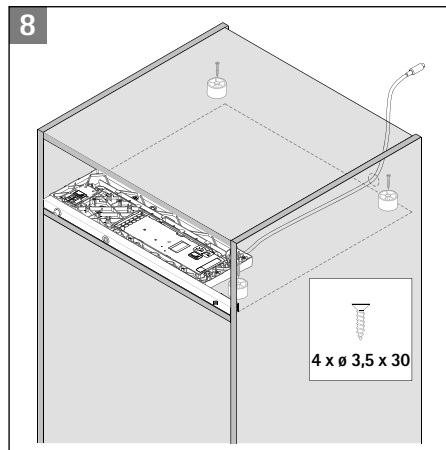
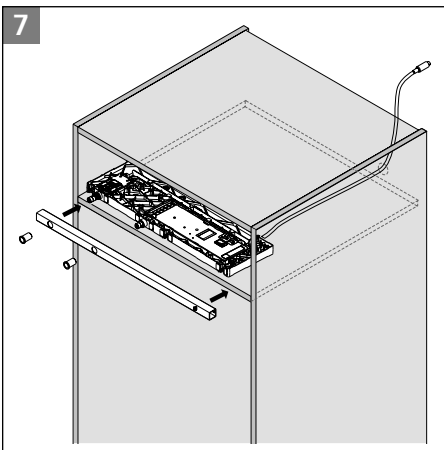
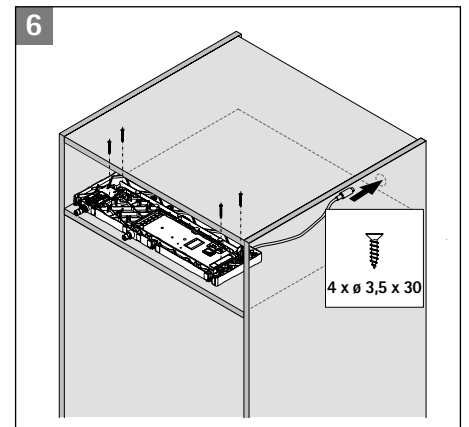
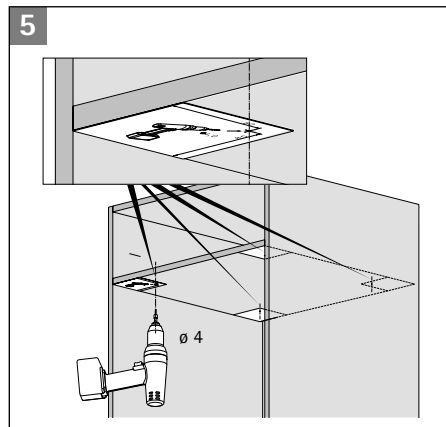
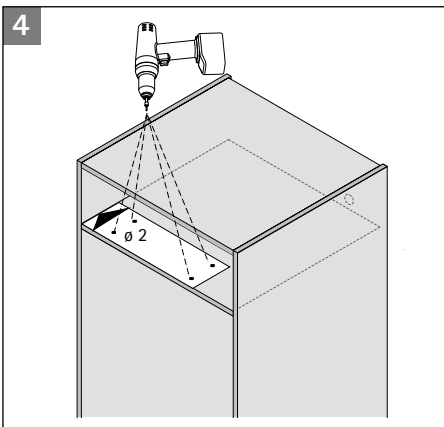
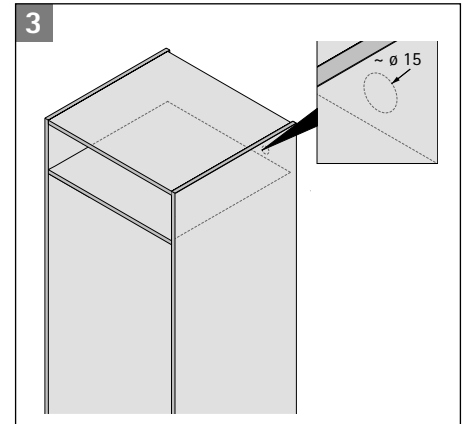
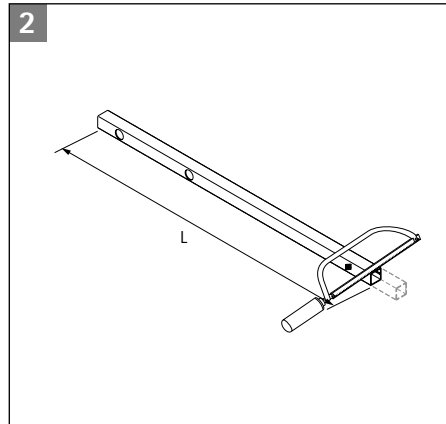
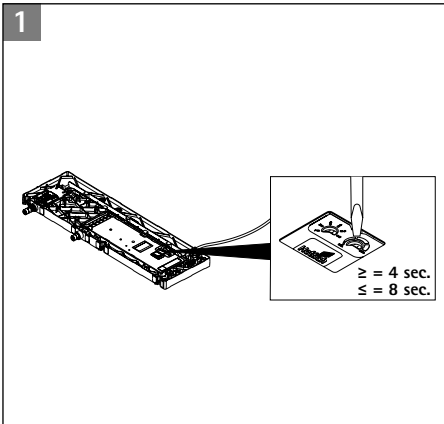
Bohrbild für rechts angeschlagene Kühlschränktür



Elektromechanisches Öffnungssystem für grifflose Möbelfronten

- ▶ Easys
- ▶ Montage

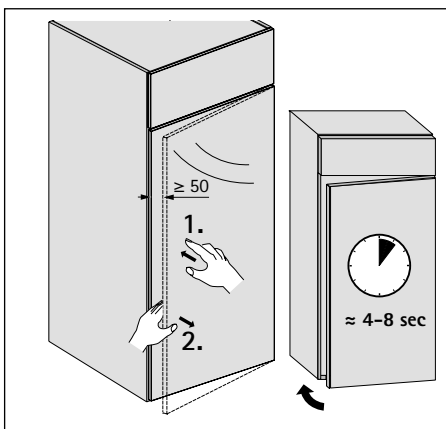
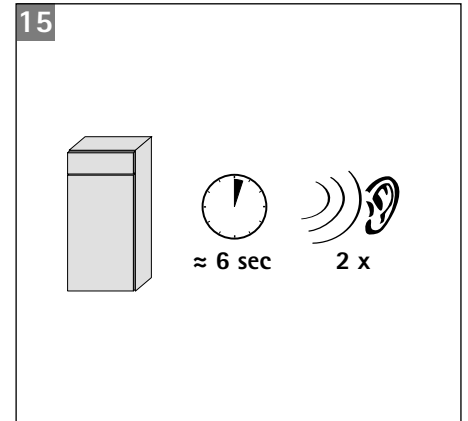
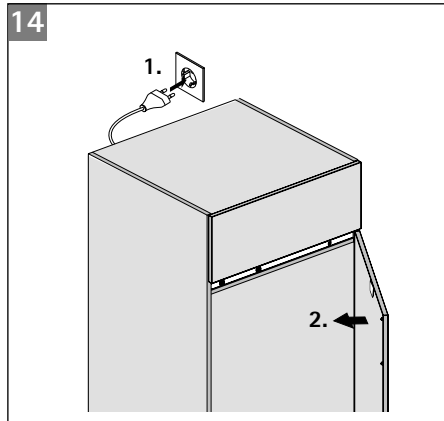
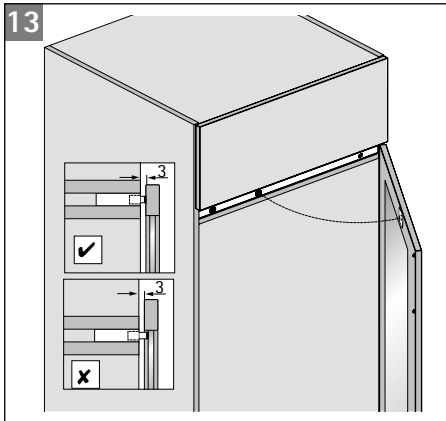
Montage



Elektromechanisches Öffnungssystem für grifflose Möbelfronten

- ▶ Easys
- ▶ Montage

Montage



hettich.com/short/66b332



Der korrosionsbeständige Allrounder für drinnen und draußen

Die Edelstahlausführung macht das Veosys Scharnier von Hettich zu einem unempfindlichen Allrounder. Da Temperaturschwankungen und Feuchtigkeit ihm nichts anhaben können, eignet es sich für die unterschiedlichsten Anwendungen. Ob im Outdoor-Bereich, in Wellnesscentern, Fitnessstudios oder Laboren und Krankenhäusern – Veosys

bietet geprüfte Korrosionsbeständigkeit. Die integrierte Dämpfung ist zuverlässig bei niedrigen wie hohen Außentemperaturen. Und mit dem einzigartig großen Selbstanzugswinkel von 35° übernimmt Veosys das Schließen fast allein.



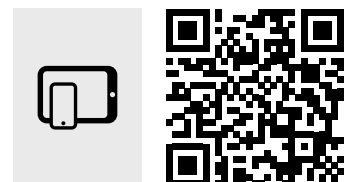
Trotz Nässe, Kälte oder Hitze:
Das Edelstahlscharnier Veosys bietet hohe Korrosionsbeständigkeit.



Von temperaturstabiler Funktion profitieren:
Ob beim Wintercamping oder beim Grillabend im Hochsommer – auf die integrierte Dämpfung ist Verlass.



Effizienter montieren:
Keine Einstellung notwendig: Kleine und große Türen schließen immer sanft und zuverlässig.



hettich.com/short/885769

Mehr erfahren:
Inspiration und weitere Produktdetails finden Sie auf unserer Website.

Schnellmontage-Topfscharnier

- ▶ Veosys
- ▶ Sortimentsübersicht



Veosys 105°-Scharnier
Öffnungswinkel 105°

131C - 131D



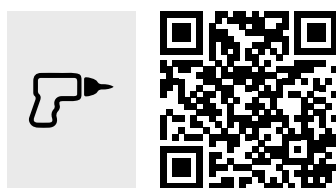
Montageplatten

131E



Zubehör

131F



Hettich Technical Assistant

- ▶ Montage
- ▶ Einstellung
- ▶ Service

[hettich.com/short/6adea5](https://www.hettich.com/short/6adea5)



Ergänzungsprodukte

- ▶ Verarbeitungstechnik - Übersicht

1005

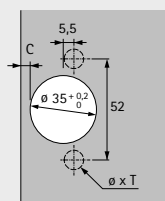
Schnellmontage-Topfscharnier

- ▶ Veosys 105° - Edelstahlscharnier
- ▶ Öffnungswinkel 105°, Bohrbild TH 52 x 5,5 mm

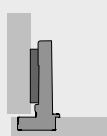


- ▶ Automatikscharnier mit Aufklipstechnik und integrierter Dämpfung
- ▶ Qualitätseinstufung nach EN 15570, Level 2
- ▶ Korrosionsbeständig 120h NSS nach DIN EN ISO 9227
- ▶ Für Türdicke 14 - 22 mm
- ▶ Topfdurchmesser 35 mm
- ▶ Topftiefe 11,5 mm
- ▶ Integrierte Auflagenverstellung + 2,5 mm / - 2,5 mm
- ▶ Integrierte Tiefenverstellung + 2 mm / - 1,5 mm
- ▶ Höhenverstellung über Montageplatte
- ▶ Edelstahl

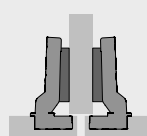
Bohrbild



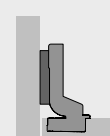
voll vorliegend
(Basis B 11,5 mm)



halb vorliegend
(Basis B 3 mm)



einliegend
(Basis B -6,5 mm)



Mit integrierter Dämpfung, mit Schließautomatik

Topfmontage	Befestigungsbohrung $\varnothing \times T$ mm	voll vorliegend	halb vorliegend	einliegend
		200 St.	200 St.	200 St.
zum Anschrauben	-	9 289 590	9 289 592	9 289 595

Schnellmontage-Topfscharnier

- ▶ Veosys 105° - Edelstahlscharnier
- ▶ Öffnungswinkel 105°

Mindestfuge je Tür

Türdicke mm	Topfabstand C mm				
	3,0	4,0	5,0	6,0	7,0
14	0,3	0,3	0,2	0,2	0,2
15	0,5	0,5	0,4	0,4	0,4
16	0,7	0,7	0,6	0,6	0,5
17	0,9	0,9	0,9	0,8	0,8
18	1,2	1,1	1,1	1,1	1,0
19	1,5	1,4	1,4	1,3	1,3
20	1,8	1,8	1,7	1,6	1,6
21	2,2	2,1	2,0	2,0	1,9
22	2,6	2,5	2,4	2,4	2,3

Zu beachten:

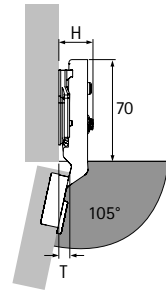
Die Tabellenwerte beziehen sich auf Türen mit Kantenradius 1 mm.

Bei Türen mit anderen Radien verändert sich die Mindestfuge wie folgt:

Radius 0 mm:
Tabellenwerte + 0,4 mm

Radius 3 mm:
Tabellenwerte - 0,6 mm

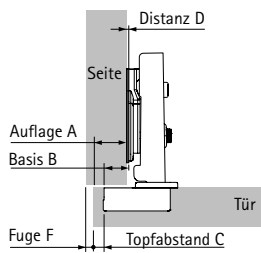
Einsprünge / Einbautiefe



Scharniereinsprung H / Türeinsprung T bei Distanz D = 0 mm und Topfabstand C = 3 mm

Anschlagart	H mm	T mm
voll vorliegend	20,0	7,5
halb vorliegend	30,0	17,0
einliegend	37,0	24,0

voll vorliegend

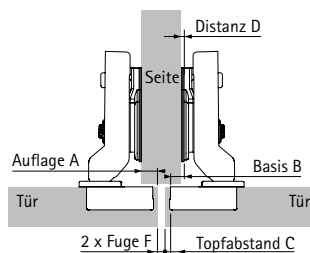


$$\text{Distanz D} = \text{C} + \text{B} - \text{A}$$

$$= \text{Topfabstand C} + 11,5 \text{ mm} - \text{Auflage A}$$

Auflage mm	Topfabstand C mm				
	3,0	4,0	5,0	6,0	7,0
Distanz D mm					
10	4,5	5,5	6,5	7,5	8,5
11	3,5	4,5	5,5	6,5	7,5
12	2,5	3,5	4,5	5,5	6,5
13	1,5	2,5	3,5	4,5	5,5
14	0,5	1,5	2,5	3,5	4,5
15		0,5	1,5	2,5	3,5
16			0,5	1,5	2,5
17				0,5	1,5
18					0,5

halb vorliegend

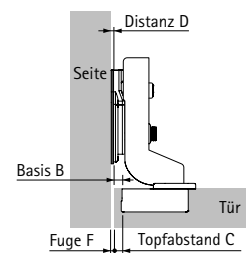


$$\text{Distanz D} = \text{C} + \text{B} - \text{A}$$

$$= \text{Topfabstand C} + 3 \text{ mm} - \text{Auflage A}$$

Auflage mm	Topfabstand C mm				
	3,0	4,0	5,0	6,0	7,0
Distanz D mm					
0,5	5,5	6,5	7,5	8,5	9,5
1,5	4,5	5,5	6,5	7,5	8,5
2,5	3,5	4,5	5,5	6,5	7,5
3,5	2,5	3,5	4,5	5,5	6,5
4,5	1,5	2,5	3,5	4,5	5,5
5,5	0,5	1,5	2,5	3,5	4,5
6,5		0,5	1,5	2,5	3,5
7,5			0,5	1,5	2,5
8,5				0,5	1,5
9,5					0,5

einliegend



$$\text{Distanz D} = \text{C} + \text{B} + \text{F}$$

$$= \text{Topfabstand C} - 6,5 \text{ mm} + \text{Fuge F}$$

Türdicke mm	Topfabstand C mm				
	3,0	4,0	5,0	6,0	7,0
Distanz D mm					
14				0,7	
15				0,9	
16			0,1	1,0	
17			0,3	1,3	
18			0,6	1,5	
19			0,8	1,8	
20		0,2	1,1	2,1	
21		0,5	1,5	2,4	
22	0,0	0,9	1,9	2,8	

Hinweise

- ▶ Montageplatten und Zubehör, siehe Seite 131E - 131F
- ▶ Anwendungsbeispiele, Verarbeitungshinweise, Montagehinweise und Qualitätskriterien, siehe Seite 131G - 131I



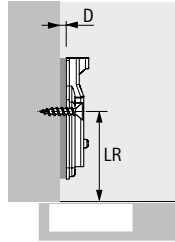
hettich.com/short/897c49

Schnellmontage-Topfscharnier

- ▶ Edelstahlmontageplatten mit Langloch-Höhenverstellung
- ▶ Für Veosys



Kreuzmontageplatte zum Anschrauben



- ▶ Für Senkkopfschrauben $\varnothing 4,5 \times 16$ mm
- ▶ Qualitätseinstufung nach EN 15570, Level 2
- ▶ Lochabstand 32 mm
- ▶ Langloch-Höhenverstellung ± 3 mm
- ▶ Edelstahl

Lochreihenabstand LR mm	Bestell-Nr. / Distanz D mm		VE
	0,0	2,0	
37	9 289 598	9 289 609	200 St.

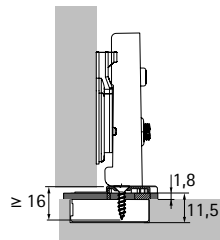
Abdeckkappe für Veosys Scharnierarm



- ▶ Einsetzbar mit Veosys
- ▶ Edelstahl

Ausführung	Bestell-Nr.	VE
geprägt mit Hettich Logo	9 289 610	200 St.
neutral	9 289 611	200 St.

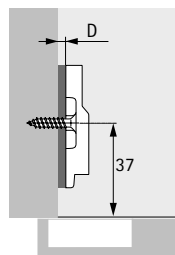
Adapter zur Reduzierung der Bohrtiefe



- ▶ Zur Reduzierung der erforderlichen Tiefe der Topfbohrung bei dünnen oder stark gesofteten Türen
- ▶ Einsetzbar mit Scharniertopf zum Anschrauben
- ▶ Der Spalt zwischen Korpus und Tür vergrößert sich um die Dicke des Adapters
- ▶ Befestigung mit Senkkopfschrauben $\varnothing 4 \times 16$ mm
- ▶ Kunststoff transparent

Ausführung	Dicke mm	Bestell-Nr.	VE
für Bohrbild TH	1,8	9 306 263	50 St.

Paralleladapter für Kreuzmontageplatten



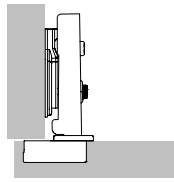
- ▶ Zur Erhöhung der Montageplattendistanz
- ▶ Stapelbar
- ▶ Ein Probeanschlag wird empfohlen
- ▶ Kunststoff grau

Distanz D mm	Bestell-Nr.	VE
3,0	9 289 695	50 St.

Einsetzbar mit Veosys Kreuzmontageplatten zum Anschrauben;
Schraubenlänge abhängig vom individuellen Aufbau

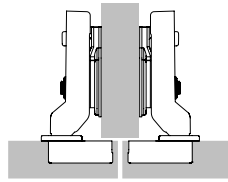
- ▶ Veosys
- ▶ Verarbeitungshinweise

Voll vorliegende Tür



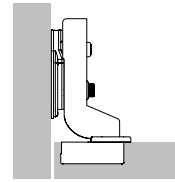
Die Tür liegt vor der Korpusseite und es verbleibt seitlich nur eine Fuge, die den erforderlichen Freiraum für das sichere Öffnen der Tür darstellt. Alternativ kann auch eine Vollauflage der Tür realisiert werden. Hier muss bauseits der seitliche Platzbedarf der notwendigen Mindestfuge berücksichtigt werden. Es kommen gerade Scharniere zum Einsatz.

Halb vorliegende Tür



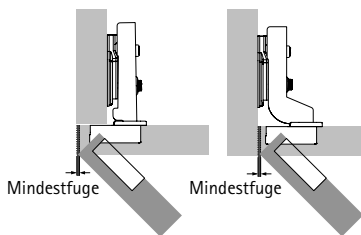
Hier liegen jeweils zwei Türen vor einer Korpusmittelwand. Zwischen ihnen befindet sich die erforderliche Gesamtfuge (mind. 2 x Mindestfuge). Die jeweilige Türauflage ist also reduziert, es kommen gekröpfte Scharniere zum Einsatz.

Einliegende Tür



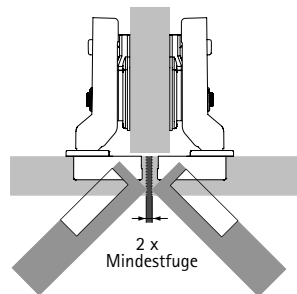
Die Tür liegt im Korpus, also neben der Korpusseite. Auch hier ist eine Fuge erforderlich, die das sichere Öffnen der Tür ermöglicht. Es kommen stark gekröpfte Scharniere zum Einsatz. Für eine einliegende Tür muss die Montageplatte um die Türdicke + 1 mm sowie einen evtl. gewünschten Türversprung zurückgesetzt werden.

Mindestfuge



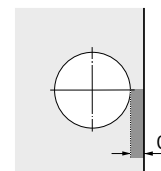
Bei voll vorliegender und einliegender Tür
Die Mindestfuge (auch Türausschlag genannt) ist der erforderliche seitliche Platzbedarf beim Öffnen einer Tür. Das Maß der Mindestfuge ist abhängig vom Topfabstand C, der Türdicke sowie vom gewählten Scharniertyp. Radien an den Türkanten vermindern den Türausschlag. Die Mindestfuge ist aus der dem jeweiligen Scharniertyp zugeordneten Tabelle zu entnehmen.

Mindestfuge



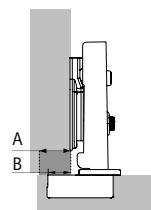
Bei halb vorliegenden Türen
Die Gesamtfuge zwischen den Türen ist so wählen, dass sie mindestens dem doppelten Türausschlag entspricht. Beide Türen können dann gleichzeitig geöffnet werden.

Topfabstand C



Der Topfabstand C ist das Maß zwischen der Türkante und dem Rand der Topbohrung. Je größer der Topfabstand C gewählt wird, desto kleiner ist der Türausschlag, also die erforderliche Mindestfuge.

Auflage / Basis



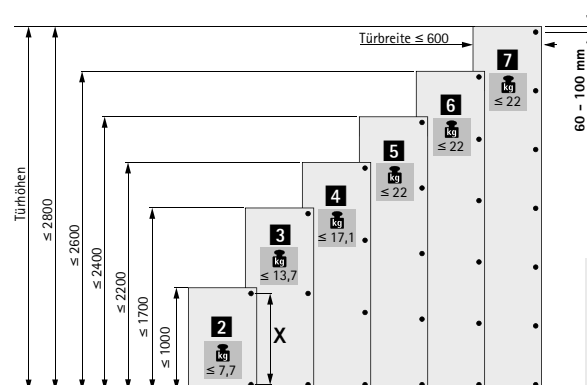
A = Auflage
B = Basis

Als Auflage wird der Überstand der Tür vor der Korpusseite bezeichnet. Als Basis wird der Überstand des Topfes vor der Korpusseite bei Montageplatte Distanz 0 mm bezeichnet.

Scharnieranzahl je Tür

Türbreite, -höhe, -gewicht sowie die Materialqualität der Tür sind entscheidende Faktoren für die notwendige Anzahl der Scharniere.

Die in der Praxis vorkommenden Faktoren sind von Fall zu Fall sehr unterschiedlich. Deshalb ist die im Schaubild genannte Scharnieranzahl nur als Richtwert zu verstehen. Im Zweifelsfall ist es empfehlenswert, einen Probeanschlag durchzuführen und die Scharnieranzahl ggfs. anzupassen. Aus Stabilitätsgründen ist der Abstand X zwischen den Scharnieren grundsätzlich so groß wie möglich festzulegen. Der Abstand X muss mindestens 280 mm betragen.



hettich.com/short/c6aabf

Distanzermittlung allgemein

Montageplatten sind in diversen Distanzen erhältlich. Die Distanz D definiert die Wirkhöhe der Montageplatte. Auf der Oberseite der Montageplatte ist die jeweilige Distanz D eingeprägt. Eine höhere Distanz D verringert bei voll vorliegenden und halb vorliegenden Türen die Auflage. Bei einliegenden Türen vergrößert eine höhere Distanz D die Türfuge. Bevor mit der Ermittlung der notwendigen Distanz

begonnen wird, ist zu prüfen, ob die gewünschte Fuge größer oder gleich der erforderlichen Mindestfuge ist. Falls die gewünschte Fuge kleiner als die erforderliche Mindestfuge ist, kann durch Vergrößerung des Topfabstands C oder Anbringen von Radien an den Türkanten die erforderliche Mindestfuge reduziert werden.

Distanzermittlung

Bei voll vorliegenden und halb vorliegenden Türen

Nach dem Prüfen der Mindestfuge kann die benötigte Distanz D ermittelt werden. Türauflage und C-Maß werden idealerweise so gewählt, dass eine als Montageplatte erhältliche Distanz D ermittelt wird.

Beispiel: Distanzermittlung anhand Tabelle

Auflage = 14 mm und Topfabstand C = 4,5 mm ergeben eine Distanz von 3,0 mm.

Beispiel: Distanzermittlung anhand Berechnungsformel

Scharnier für voll vorliegende Tür, Basis B = 12,5 mm

Distanz D = Topfabstand C + Basis B - Auflage A

Distanz D = 4,5 mm + 12,5 mm - 14 mm = 3,0 mm

Zwischenwerte, die nicht als Montageplattendistanz verfügbar sind, werden über die Auflagenverstellung des Scharniers realisiert.

Auflage mm	Topfabstand C mm					
	3,0	4,0	4,5	5,0	6,0	7,0
	Distanz D mm					
10	5,5	6,5	7,0	7,5	8,5	9,5
11	4,5	5,5	6,0	6,5	7,5	8,5
12	3,5	4,5	5,0	5,5	6,5	7,5
13	2,5	3,5	4,0	4,5	5,5	6,5
14	1,5	2,5	3,0	3,5	4,5	5,5
15	0,5	1,5	2,0	2,5	3,5	4,5
16		0,5	1,0	1,5	2,5	3,5
17			0,0	0,5	1,5	2,5
18					0,5	1,5
19						0,5

Distanzermittlung

Bei einliegenden Türen

Bei der Ermittlung der Montageplattendistanz mit Hilfe der Tabelle für den einliegenden Anschlag wird bereits automatisch die Fuge berücksichtigt, die als Mindestfuge abhängig vom Topfabstand C und von der Türdicke in der Mindestfugentabelle ausgewiesen wird. Soll abweichend von dieser Mindestfuge eine größere Sichtfuge erzielt werden, so wird die Montageplattendistanz entsprechend größer gewählt.

Beispiel: Distanzermittlung anhand Tabelle

Türdicke = 20 mm, Topfabstand C = 4,5 mm ergeben laut Tabelle eine Montageplattendistanz von 1,5 mm. Hierbei entsteht die erforderliche Mindestfuge von z. B. 1 mm. Wird stattdessen eine Sichtfuge von 2,5 mm gewünscht, so ist die Montageplattendistanz entsprechend um 1,5 mm größer zu wählen. In diesem Beispiel also Distanz 3 mm anstatt Distanz 1,5 mm.

Beispiel: Distanzermittlung anhand Berechnungsformel

Scharnier für einliegenden Anschlag, Basiswert B = - 4 mm

Distanz D = Topfabstand C + Basis B + Fuge F

Distanz D = 4,5 mm - 4 mm + 1 mm = 1,5 mm

Zwischenwerte, die nicht als Montageplattendistanz verfügbar sind, werden über Auflagenverstellung des Scharniers realisiert.

Türdicke mm	Topfabstand C mm					
	3,0	4,0	4,5	5,0	6,0	7,0
	Distanz D mm					
15		0,2	0,7	1,2	2,2	3,2
16		0,3	0,8	1,3	2,3	3,3
17		0,4	0,9	1,4	2,4	3,4
18		0,6	1,1	1,6	2,6	3,5
19		0,8	1,3	1,8	2,7	3,7
20	0,1	1,0	1,5	2,0	3,0	3,9
21	0,4	1,3	1,8	2,3	3,2	4,2
22	1,2	1,8	2,2	2,6	3,6	4,5

Anforderungsgerechte Qualität

Anforderungsgerechte Qualität

Die Qualität der Scharniere wird laufend überwacht. Den unterschiedlichen Qualitätsanforderungen von Märkten und Branchen wird individuell Rechnung getragen. Die untenstehenden Abbildungen stellen beispielhaft einige Prüfvorgänge vom Prinzip her dar.

Anwendungsbereich

Hettich Scharniere sind geeignet für den Einsatz in Wohn-, Küchen-, Bad- und Büromöbeln.

Belastbarkeit

Die an den Produkten angegebenen Qualitätslevel entsprechen den Anforderungen der EN 15570 und erfüllen die Überlastprüfungen nach genanntem Level. Für weitere Informationen stehen wir Ihnen gerne zur Verfügung.

Korrosionsprüfung

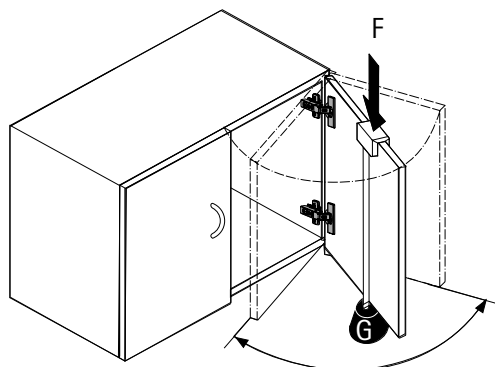
Hettich Veosys Scharniere erfüllen die Korrosionsanforderungen gemäß DIN EN ISO 9227-2012 nach dem Prüfverfahren 120 h neutrale Salzsprühnebelprüfung (NSS) sowie DIN EN ISO 6270-2-2012 nach dem Prüfverfahren 120 h Kondenswasser-Wechselklima mit Wechsel von Luftfeuchte und -temperatur (AHT).

Qualitätssicherung

Die Prozesse der Qualitätssicherung von Hettich Scharnieren sind zertifiziert nach EN ISO 9001, Zert.-Nr. DE8000209.

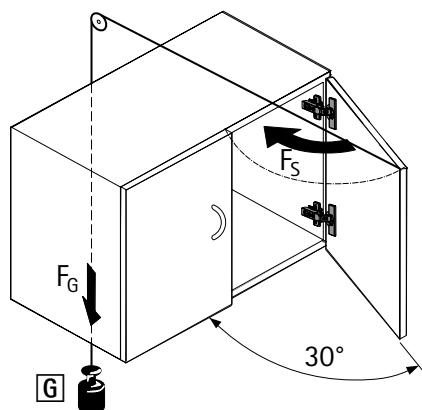
Dauerlauftest

Die Tür wird einer festgelegten Anzahl von Öffnungs- und Schließvorgängen unterzogen.



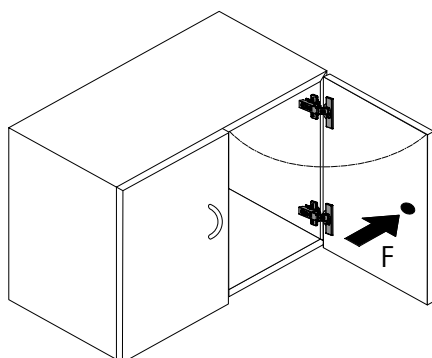
Zuschlagprüfung

Die Tür wird 30° geöffnet und aus dieser Position heraus über eine Umlenkrolle per Fallgewicht zugeschlagen.



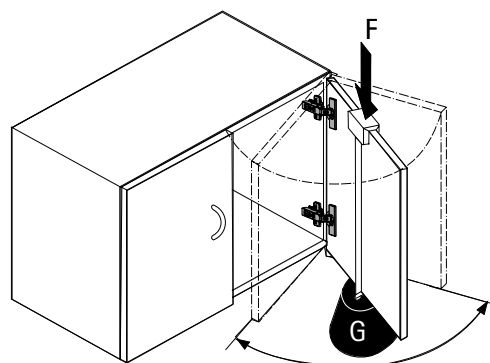
Horizontaltest

Die Tür wird mit einer definierten Prüfkraft F überöffnet. (Diese Prüfung gilt nur für Scharniere mit einem Öffnungswinkel < 135°.)



Vertikaltest

Die Tür wird mit einer definierten Zusatzlast G belastet und einer bestimmten Anzahl von Öffnungs- und Schließvorgängen unterzogen.





Perfekt für Möbelklassiker

Das Perfekt Scharnier eignet sich optimal für den Einsatz in Eckvitriren und Stollenmöbeln. Mit einer Einbaubreite von nur 25 mm passt Perfekt ausgezeichnet in Lisenen und

filigrane Stollen. Dank einfachster Aufschiebetechnik lässt sich das Scharnier in Sekundenschnelle montieren.



Flexibel in Form:

Perfekt ist das universelle Scharnier für Anwendungen mit graden oder abgewinkelten Stollen.



Vielseitig an der Front:

Auch Türen mit schmalen Rahmen, Glastüren u.a. sind mit dem Perfekt Scharnier realisierbar.



Einfache, zeitsparende Montage:

Der Scharnierarm wird einfach auf die Montageplatte geschoben und verschraubt.

Aufschiebe-Topfscharnier

- ▶ Perfekt
- ▶ Übersicht



Perfekt 5737 W90

134



Perfekt 5224 W90

134



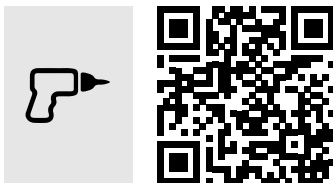
Perfekt 5204 W90

135



Öffnungssystem Push to open für grifflose Möbelfronten
Übersicht

109



Hettich Technical Assistant

- ▶ Montage
- ▶ Einstellung
- ▶ Service

hettich.com/short/156fe6

Aufschiebe-Topfscharnier

- ▶ Perfekt
- ▶ Für Winkelansläge 90°, Öffnungswinkel 95°

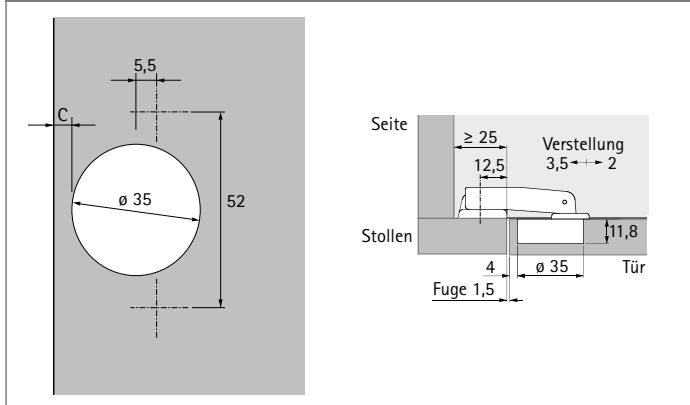
Perfekt 5737 W90



- ▶ Automatikscharnier mit Aufschiebetechnik und kurzem Seitenteil
- ▶ Qualitätseinstufung nach EN 15570, Level 2
- ▶ Einsetzbar für Schränke mit vorge-setztem Stollen
- ▶ Für Winkel 90° zwischen Seite und Stollen
- ▶ Für einliegende Türen
- ▶ Topfdurchmesser 35 mm
- ▶ Befestigung mit Senkkopfschrauben $\varnothing 3,5 \times 16$ mm
- ▶ Höhenverstellung über Montageplatte + 1,5 mm / - 1,5 mm
- ▶ Material Scharnierarm / Montageplatte Stahl vernickelt
- ▶ Material Scharniertopf Stahl vernickelt

Bestell-Nr.	VE
0 069 603	1/10 Set

Planungsmaße



Mindestfuge je Tür

Türdicke mm	Topfabstand C mm				
	3,0	4,0	4,5	5,0	6,0
16	0,3	0,3	0,3	0,3	0,3
18	0,5	0,5	0,5	0,5	0,5
19	0,6	0,6	0,6	0,6	0,6
22	1,2	1,2	1,2	1,2	1,1

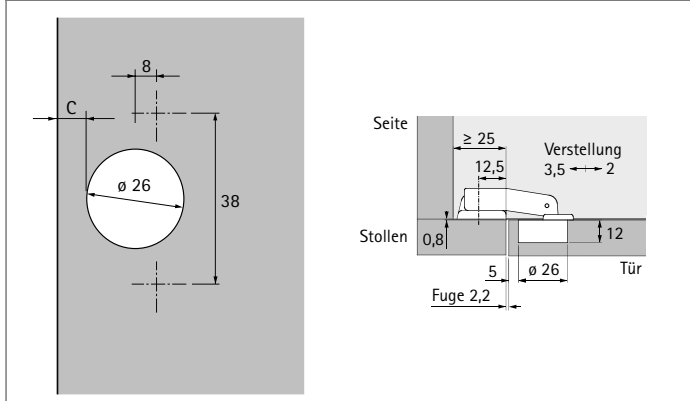
Perfekt 5224 W90



- ▶ Automatikscharnier mit Aufschiebetechnik und kurzem Seitenteil
- ▶ Qualitätseinstufung nach EN 15570, Level 2
- ▶ Einsetzbar für kleinere Schränke mit vorge-setztem Stollen
- ▶ Für Winkel 90° zwischen Seite und Stollen
- ▶ Für einliegende Türen
- ▶ Topfdurchmesser 26 mm
- ▶ Befestigung mit Senkkopfschrauben $\varnothing 3,5 \times 16$ mm
- ▶ Höhenverstellung über Montageplatte + 1,5 mm / - 1,5 mm
- ▶ Material Scharnierarm / Montageplatte Stahl vernickelt
- ▶ Material Scharniertopf Stahl vernickelt

Bestell-Nr.	VE
0 069 609	1/10 Set

Planungsmaße



Mindestfuge je Tür

Türdicke mm	Topfabstand C mm				
	3,0	4,0	4,5	5,0	6,0
16	0,5	0,5	0,5	0,5	0,5
18	1,7	1,2	1,1	1,0	0,9
19	2,5	2,0	1,8	1,6	1,3
22	5,3	4,7	4,4	4,1	3,7

Aufschiebe-Topfscharnier

- ▶ Perfekt
- ▶ Für Winkelansläge 90°, Öffnungswinkel 95°

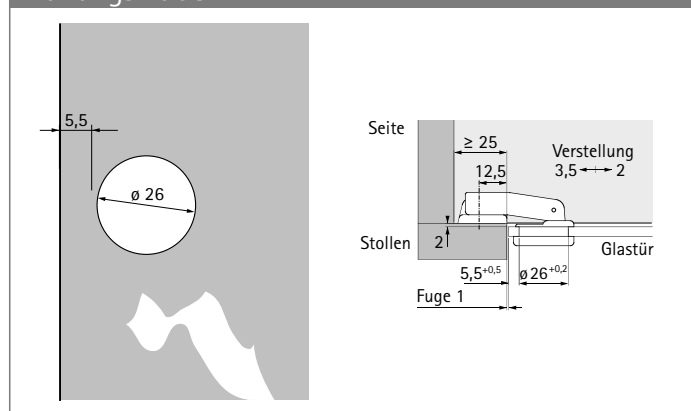
Perfekt 5204 W90



- ▶ Automatikscharnier mit Aufschiebetechnik und kurzem Seitenteil
- ▶ Qualitätseinstufung nach EN 15570, Level 2
- ▶ Einsetzbar für Schränke mit vorgesetztem Stollen
- ▶ Für Winkel 90° zwischen Seite und Stollen
- ▶ Für einliegende Türen aus Glas
- ▶ Für Glasdicke 4,0 - 6,5 mm
- ▶ Topfdurchmesser 26 mm
- ▶ Befestigung mit Senkkopfschrauben $\varnothing 3,5 \times 16$ mm
- ▶ Höhenverstellung über Montageplatte + 1,5 mm / - 1,5 mm
- ▶ Material Scharnierarm / Montageplatte Stahl vernickelt
- ▶ Material Scharniertopf Kunststoff schwarz

Bestell-Nr.	VE
0 069 607	1/10 Set

Planungsmaße



Zierkappen Typ A



Oberfläche	Bestell-Nr.	VE
1 verchromt hochglanz	0 040 341	1/50 Set
2 vernickelt matt	0 070 712	1/50 Set

Set inkl. Kappenaufnahme und Befestigungsschrauben. Für Glasdicken 5,5 - 6,5 mm separate Befestigungsschraube 9 082 429 bestellen.

Zierkappen Typ B



Oberfläche	Bestell-Nr.	VE
1 verchromt hochglanz	0 040 495	1/50 Set
2 vernickelt matt	0 070 713	1/50 Set

Set inkl. Kappenaufnahme und Befestigungsschrauben. Für Glasdicken 5,5 - 6,5 mm separate Befestigungsschraube 9 082 429 bestellen.



hettich.com/short/3e60bc

Eingelenk-Schnellmontage-Topfscharnier mit sichtbarer Rolle

► Selekt Pro 2000



Freie Bahn am Arbeitsplatz

Sie kennen Selekt als millionenfach bewährtes Scharnier in Büromöbeln. Doch Selekt kann viel mehr: Es bietet die besten Voraussetzungen für den Einsatz in Krankenhäusern, Arztpraxen, Schulen etc.

Selekt bietet für nahezu jede Anschlagssituation eine souveräne Lösung. Ob für Einzelstücke oder Möbelserien. Ein umfassendes Sortiment an Scharnieren und ausgefeilten Zubehörartikeln macht Selekt so vielseitig.



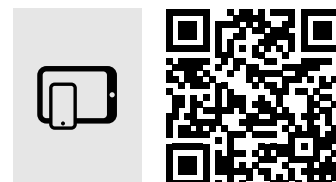
Wertvollen Stauraum optimal nutzen:
Der extrem flache Selekt-Scharnierarm steht dabei nie im Weg.



Schranktüren 270° weit öffnen:
Für optimale Bewegungsfreiheit.



In Ruhe arbeiten:
Die optionale Dämpfung macht Möbeltüren flüsterleise.



hettich.com/short/73499d

Mehr erfahren:
Inspiration und weitere Produktdetails finden Sie auf unserer Website.

Topfscharniere

- ▶ Eingelenk-Schnellmontage-Topfscharnier mit Rolle
- ▶ Übersicht



Seleкта Pro 2000

Sortimentsübersicht / Technischer Vergleich

139



Zubehör

150 - 152



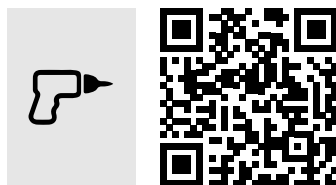
Technische Informationen

- ▶ Verarbeitungshinweise
- ▶ Montagehinweise
- ▶ Qualitätskriterien

153

154

155



Hettich Technical Assistant

- ▶ Montage
- ▶ Einstellung
- ▶ Service




[hettich.com/short/809294](https://www.hettich.com/short/809294)



Eingelenk-Schnellmontage-Topfscharnier mit Rolle

▶ Seleкта Pro 2000

▶ Sortimentsübersicht / Technischer Vergleich

	Seleкта Pro 2000	Seleкта Pro 2000 Zwilling	Seleкта Pro 2000 E
			
Seite	140 - 145	146 - 147	148 - 149
Beschreibung	<ul style="list-style-type: none"> ▶ Eckscharnier für vorliegende und halb vorliegende Türen ▶ Mit sichtbarer Rolle ▶ Mit / ohne Zuhaltung 	<ul style="list-style-type: none"> ▶ Zwillingsscharnier für halb vorliegende Türen ▶ Mit sichtbarer Rolle ▶ Mit / ohne Zuhaltung 	<ul style="list-style-type: none"> ▶ Eckscharnier für einliegende Türen ▶ Mit sichtbarer Rolle ▶ Mit / ohne Zuhaltung
Montage	Aufklipstechnik	Aufklipstechnik	Aufklipstechnik
Öffnungswinkel	Bis 270°	Bis 180°	Bis 180°
Türauflage	5,5 mm / 6,5 mm / 11 mm / 12 mm / 15 mm / 16 mm	5,5 mm / 6,5 mm	Fuge 3,2 mm
Abstand Lochreihenbohrung	32 mm	32 mm	32 mm
Farbe	<ul style="list-style-type: none"> ▶ Vernickelt ▶ Schwarz 	<ul style="list-style-type: none"> ▶ Vernickelt 	<ul style="list-style-type: none"> ▶ Vernickelt
Befestigung Grundscharnier	Mit vormontierten Spreizmuffen und Befestigungsschrauben	Mit vormontierten Spreizmuffen und Befestigungsschrauben	Mit vormontierten Spreizmuffen und Befestigungsschrauben
Topfbefestigung	<ul style="list-style-type: none"> ▶ Zum Anschrauben ▶ Zum Einpressen 	<ul style="list-style-type: none"> ▶ Zum Anschrauben ▶ Zum Einpressen 	<ul style="list-style-type: none"> ▶ Zum Anschrauben ▶ Zum Einpressen
Türeinrichtung	2-dimensional	2-dimensional	2-dimensional
Optionale Ausstattung	<ul style="list-style-type: none"> ▶ Dämpfung Silent System ▶ Zierkappe für Glastüranbindung ▶ Öffnungswinkelbegrenzung ▶ Abdeckkappe 	<ul style="list-style-type: none"> ▶ Dämpfung Silent System ▶ Zierkappe für Glastüranbindung ▶ Abdeckkappe 	<ul style="list-style-type: none"> ▶ Dämpfung Silent System ▶ Zierkappe für Glastüranbindung ▶ Öffnungswinkelbegrenzung ▶ Abdeckkappe

Eingelenk-Schnellmontage-Topfscharnier mit sichtbarer Rolle

- ▶ **Selekta Pro 2000**
- ▶ **Für System 32**

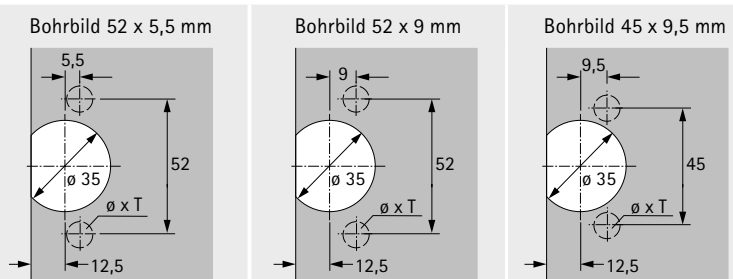


- ▶ Eingelenkscharnier mit Aufklipptechnik und sichtbarer Rolle
- ▶ Qualitätseinstufungen nach EN 15570, Level 3
- ▶ Für Büro-, Organisations- und Objektmöbel
- ▶ Getrennte Montage von Topf und Grundscharnier
- ▶ Aufklippschnellmontage
- ▶ Rollenlänge 39 mm, Rollendurchmesser siehe Zeichnungen unten
- ▶ Topfdurchmesser 35 mm
- ▶ Topftiefe 13 mm
- ▶ Integrierte Exzenter-Auflagenverstellung - 2 mm
- ▶ Integrierte Exzenter-Höhenverstellung + 2 mm / - 2 mm
- ▶ Zinkdruckguss vernickelt

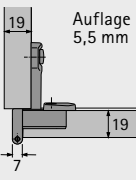
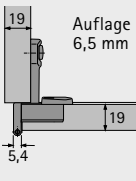
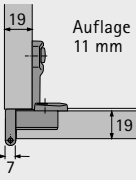
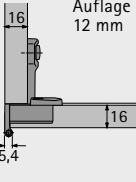
Selekta Pro 2000



Scharnier = Topf + Grundscharnier

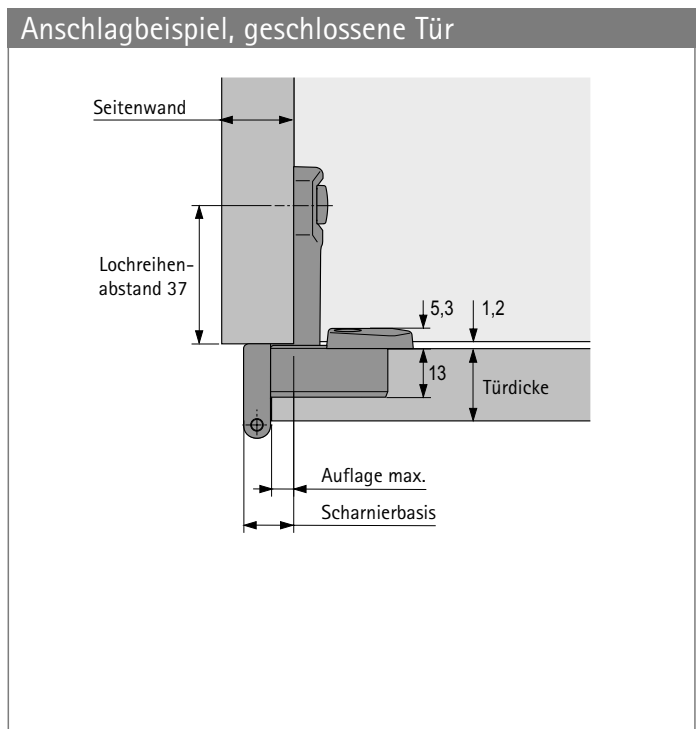
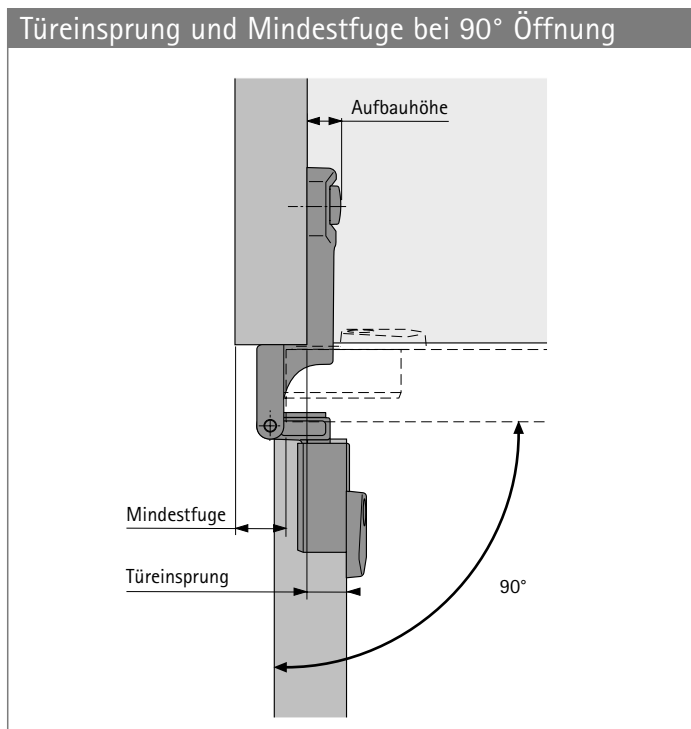


Zum Anschrauben TH 32 Zum Einpressen TH 33 Zum Anschrauben TX 32 / 52 x 9 Zum Einpressen TX 33 / 52 x 9 Zum Anschrauben TB 32 Zum Einpressen TB 33

Auflage mm	Befestigung Bohrung	Zu-haltung	Artikel	$\emptyset \times T$	$\emptyset \times T$	$\emptyset \times T$	$\emptyset \times T$	$\emptyset \times T$	$\emptyset \times T$	VE
 Auflage 5,5 mm	Spreizmuffen Bohrung $\emptyset 5 \times 11$	mit	Topf	0 077 734	0 077 735	0 077 736	0 077 887	0 010 074	0 077 942	1/50 St.
			Grundscharnier	0 045 066	0 045 066	0 045 066	0 045 066	0 045 066	0 045 066	1/50 St.
	Spreizmuffen Bohrung $\emptyset 5 \times 11$	ohne	Topf	0 077 734	0 077 735	0 077 736	0 077 887	0 010 074	0 077 942	1/50 St.
			Grundscharnier	0 045 058	0 045 058	0 045 058	0 045 058	0 045 058	0 045 058	1/50 St.
 Auflage 6,5 mm	Spreizmuffen Bohrung $\emptyset 5 \times 11$	mit	Topf	0 077 734	0 077 735	0 077 736	0 077 887	0 010 074	0 077 942	1/50 St.
			Grundscharnier	0 045 048	0 045 048	0 045 048	0 045 048	0 045 048	0 045 048	1/50 St.
	Spreizmuffen Bohrung $\emptyset 5 \times 11$	ohne	Topf	0 077 734	0 077 735	0 077 736	0 077 887	0 010 074	0 077 942	1/50 St.
			Grundscharnier	0 045 054	0 045 054	0 045 054	0 045 054	0 045 054	0 045 054	1/50 St.
 Auflage 11 mm	Spreizmuffen Bohrung $\emptyset 5 \times 11$	mit	Topf	0 077 734	0 077 735	0 077 736	0 077 887	0 010 074	0 077 942	1/50 St.
			Grundscharnier	0 045 065	0 045 065	0 045 065	0 045 065	0 045 065	0 045 065	1/50 St.
	Spreizmuffen Bohrung $\emptyset 5 \times 11$	ohne	Topf	0 077 734	0 077 735	0 077 736	0 077 887	0 010 074	0 077 942	1/50 St.
			Grundscharnier	0 045 057	0 045 057	0 045 057	0 045 057	0 045 057	0 045 057	1/50 St.
 Auflage 12 mm	Spreizmuffen Bohrung $\emptyset 5 \times 11$	mit	Topf	0 077 734	0 077 735	0 077 736	0 077 887	0 010 074	0 077 942	1/50 St.
			Grundscharnier	0 045 046	0 045 046	0 045 046	0 045 046	0 045 046	0 045 046	1/50 St.
	Spreizmuffen Bohrung $\emptyset 5 \times 11$	ohne	Topf	0 077 734	0 077 735	0 077 736	0 077 887	0 010 074	0 077 942	1/50 St.
			Grundscharnier	0 045 052	0 045 052	0 045 052	0 045 052	0 045 052	0 045 052	1/50 St.

Eingelenk-Schnellmontage-Topfscharnier mit sichtbarer Rolle

- ▶ Selekt Pro 2000
- ▶ Für System 32



Öffnungswinkel und Mindestfuge (in Abhängigkeit von Tür- und Seitenwanddicke)

Auflage mm	Türdicke mm	Seitenwand mm						Mindestfuge je Tür mm (für 90°)
		15	16	18	19	22	25	
5,5	15	268°	265°	260°	258°	251°	244°	7,5
	16	265°	263°	258°	255°	248°	242°	7,5
	18	245°	245°	245°	245°	244°	238°	7,5
	19	225°	225°	225°	225°	225°	225°	7,5
	22	191°	191°	191°	191°	191°	191°	7,5
	25	185°	185°	185°	185°	185°	185°	9,0
6,5	15	268°	265°	260°	258°	251°	244°	5,7
	16	265°	263°	258°	255°	248°	242°	5,7
	18	255°	255°	253°	250°	244°	238°	5,7
	19	229°	229°	229°	229°	229°	229°	5,7
	22	187°	187°	187°	187°	187°	187°	5,7
	25	183°	183°	183°	183°	183°	183°	8,0
11	15				270°	264°	257°	7,5
	16				270°	262°	254°	7,5
	18				245°	245°	245°	7,5
	19				225°	225°	225°	7,5
	22				191°	191°	191°	7,5
	25				185°	185°	185°	9,0
12	15		270°	268°	266°	258°	250°	4,0
	16		270°	266°	263°	255°	248°	4,0
	18							
	19							
	22							
	25							

Auflage max.:	5,5 mm
Auflage min.:	3,5 mm (Verstellung)
Scharnierbasis:	13 mm
Aufbauhöhe:	10 mm
Türeinsprung:	10,5 mm
Öffnungswinkel für 0 mm Türeinsprung:	140°
Auflage max.:	6,5 mm
Auflage min.:	4,5 mm (Verstellung)
Scharnierbasis:	12,2 mm
Aufbauhöhe:	10 mm
Türeinsprung:	10,5 mm
Öffnungswinkel für 0 mm Türeinsprung:	143°
Auflage max.:	11 mm
Auflage min.:	9 mm (Verstellung)
Scharnierbasis:	18,5 mm
Aufbauhöhe:	10 mm
Türeinsprung:	5 mm
Öffnungswinkel für 0 mm Türeinsprung:	121°
Auflage max.:	12 mm
Auflage min.:	10 mm (Verstellung)
Scharnierbasis:	16 mm
Aufbauhöhe:	10 mm
Türeinsprung:	6 mm
Öffnungswinkel für 0 mm Türeinsprung:	132°

Hinweise	
▶ Zubehör	150 - 152
▶ Qualitätskriterien, Verarbeitungshinweise und Montagehinweise	153 - 155



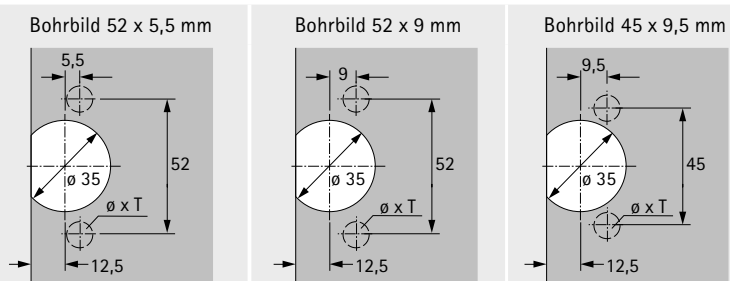
Eingelenk-Schnellmontage-Topfscharnier mit sichtbarer Rolle

- ▶ Selekt Pro 2000
- ▶ Für System 32

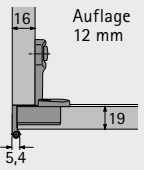
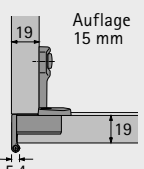
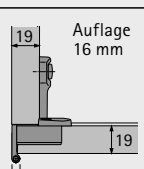


- ▶ Eingelinkscharnier mit Aufklipptechnik und sichtbarer Rolle
- ▶ Qualitätseinstufungen nach EN 15570, Level 3
- ▶ Für Büro-, Organisations- und Objektmöbel
- ▶ Getrennte Montage von Topf und Grundscharnier
- ▶ Aufklippschnellmontage
- ▶ Rollenlänge 39 mm, Rollendurchmesser siehe Zeichnungen unten
- ▶ Topfdurchmesser 35 mm
- ▶ Topftiefe 13 mm
- ▶ Integrierte Exzenter-Auflagenverstellung - 2 mm
- ▶ Integrierte Exzenter-Höhenverstellung + 2 mm / - 2 mm
- ▶ Zinkdruckguss vernickelt

Selekt Pro 2000

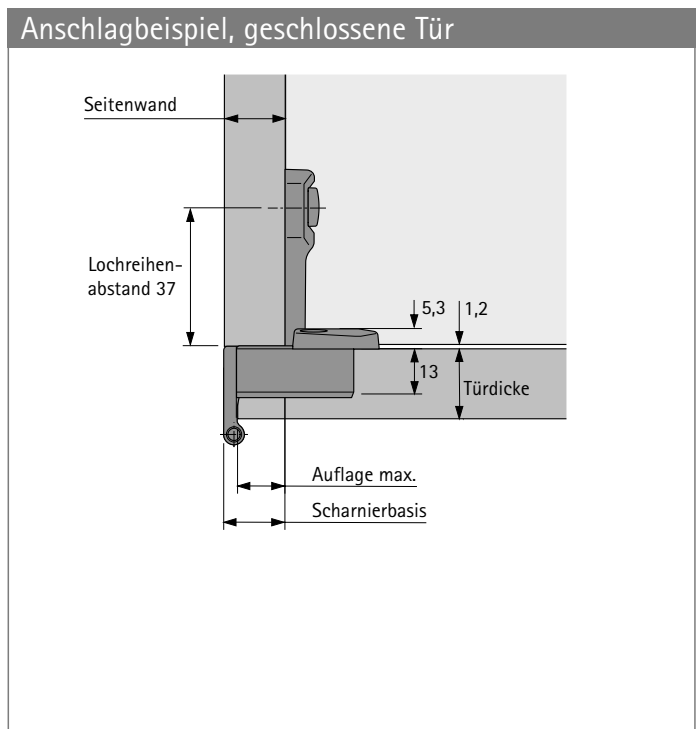
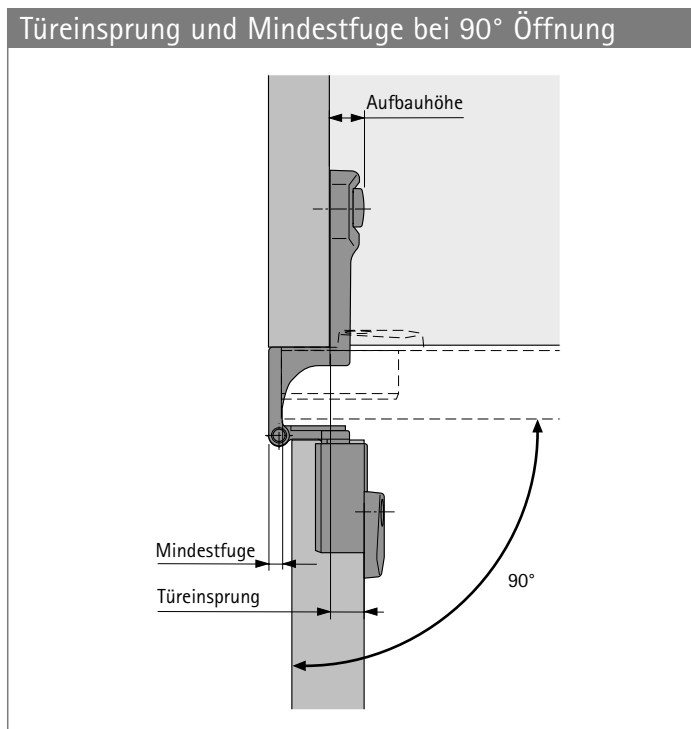


Zum Anschrauben TH 32		Zum Einpressen TH 33		Zum Anschrauben TX 32 / 52 x 9		Zum Einpressen TX 33 / 52 x 9		Zum Anschrauben TB 32		Zum Einpressen TB 33	
-----------------------	--	----------------------	--	--------------------------------	--	-------------------------------	--	-----------------------	--	----------------------	--

Auflage mm	Befestigung Bohrung	Zu-haltung	Artikel	ø x T	ø x T	ø x T	ø x T	ø x T	ø x T	VE
 Auflage 12 mm	Spreizmuffen Bohrung ø 5 x 11	mit	Topf	0 077 734	0 077 735	0 077 736	0 077 887	0 010 074	0 077 942	1/50 St.
		Grund-scharnier	0 045 047	0 045 047	0 045 047	0 045 047	0 045 047	0 045 047	0 045 047	1/50 St.
	Spreizmuffen Bohrung ø 5 x 11	ohne	Topf	0 077 734	0 077 735	0 077 736	0 077 887	0 010 074	0 077 942	1/50 St.
		Grund-scharnier	0 045 053	0 045 053	0 045 053	0 045 053	0 045 053	0 045 053	0 045 053	1/50 St.
 Auflage 15 mm	Spreizmuffen Bohrung ø 5 x 11	mit	Topf			0 077 736	0 077 887	0 010 074	0 077 942	1/50 St.
		Grund-scharnier			0 045 044	0 045 044	0 045 044	0 045 044	0 045 044	1/50 St.
	Spreizmuffen Bohrung ø 5 x 11	ohne	Topf			0 077 736	0 077 887	0 010 074	0 077 942	1/50 St.
		Grund-scharnier			0 045 049	0 045 049	0 045 049	0 045 049	0 045 049	0 045 049
 Auflage 16 mm	Spreizmuffen Bohrung ø 5 x 11	mit	Topf			0 077 736	0 077 887	0 010 074	0 077 942	1/50 St.
		Grund-scharnier			0 045 045	0 045 045	0 045 045	0 045 045	0 045 045	1/50 St.
	Spreizmuffen Bohrung ø 5 x 11	ohne	Topf			0 077 736	0 077 887	0 010 074	0 077 942	1/50 St.
		Grund-scharnier			0 045 051	0 045 051	0 045 051	0 045 051	0 045 051	0 045 051

Eingelenk-Schnellmontage-Topfscharnier mit sichtbarer Rolle

- ▶ Seleкта Pro 2000
- ▶ Für System 32



Öffnungswinkel und Mindestfuge (in Abhängigkeit von Tür- und Seitenwanddicke)

Auflage mm	Türdicke mm	Seitenwand mm						Mindestfuge je Tür mm (für 90°)	
		15	16	18	19	22	25		
12	15			270°	270°	270°	266°	259°	4,0
	16			270°	270°	270°	264°	257°	4,0
	18			270°	269°	266°	259°	252°	4,0
	19			270°	266°	264°	257°	250°	4,0
	22								
	25								
15	15					270°	270°	265°	4,0
	16					270°	270°	263°	4,0
	18					270°	265°	258°	4,0
	19					270°	263°	256°	4,0
	22								
	25								
16	15					270°	270°	266°	3,0
	16					270°	270°	264°	3,0
	18					270°	266°	259°	3,0
	19					270°	264°	257°	3,0
	22								
	25								

Auflage max.: 12 mm
 Auflage min.: 10 mm (Verstellung)
 Scharnierbasis: 16 mm
 Aufbauhöhe: 10 mm
 Türeinsprung: 9 mm
 Öffnungswinkel für 0 mm Türeinsprung: 140°

Auflage max.: 15 mm
 Auflage min.: 13 mm (Verstellung)
 Scharnierbasis: 19 mm
 Aufbauhöhe: 10 mm
 Türeinsprung: 6 mm
 Öffnungswinkel für 0 mm Türeinsprung: 129°

Auflage max.: 16 mm
 Auflage min.: 14 mm (Verstellung)
 Scharnierbasis: 19 mm
 Aufbauhöhe: 10 mm
 Türeinsprung: 6 mm
 Öffnungswinkel für 0 mm Türeinsprung: 132°

Hinweise		
▶ Zubehör		150 - 152
▶ Qualitätskriterien, Verarbeitungshinweise und Montagehinweise		153 - 155



hettich.com/short/f5a68e

Eingelenk-Schnellmontage-Topfscharnier mit sichtbarer Rolle

- ▶ Selekt Pro 2000
- ▶ Für System 32



- ▶ Eingelenkscharnier mit Aufklipptechnik und sichtbarer Rolle
- ▶ Qualitätseinstufungen nach EN 15570, Level 3
- ▶ Für Büro-, Organisations- und Objektmöbel
- ▶ Getrennte Montage von Topf und Grundscharnier
- ▶ Aufklippschnellmontage
- ▶ Rollenlänge 39 mm, Rollendurchmesser siehe Zeichnungen unten
- ▶ Topfdurchmesser 35 mm
- ▶ Topftiefe 13 mm
- ▶ Integrierte Exzenter-Auflagenverstellung - 2 mm
- ▶ Integrierte Exzenter-Höhenverstellung + 2 mm / - 2 mm
- ▶ Zinkdruckguss beschichtet schwarz

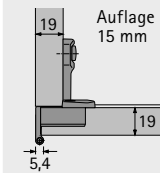
Selekt Pro 2000



Scharnier = Topf + Grundscharnier

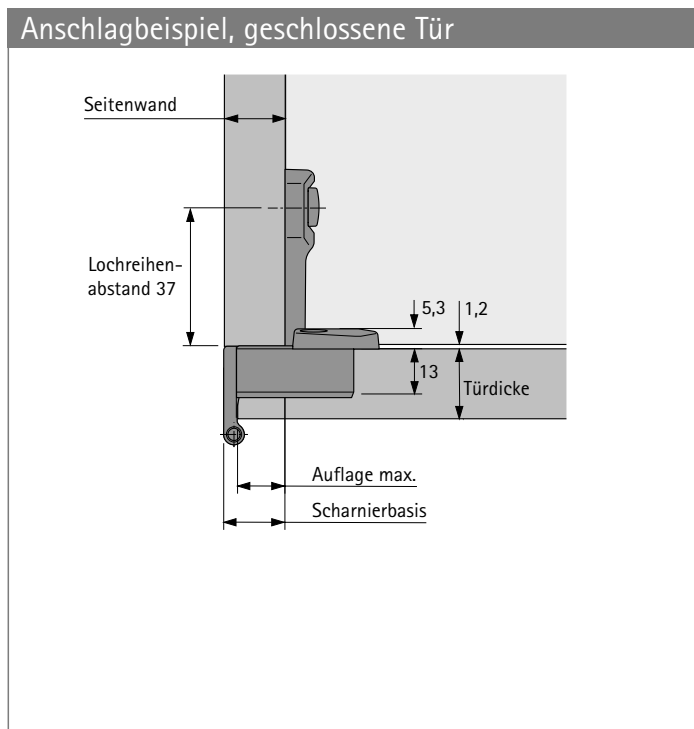
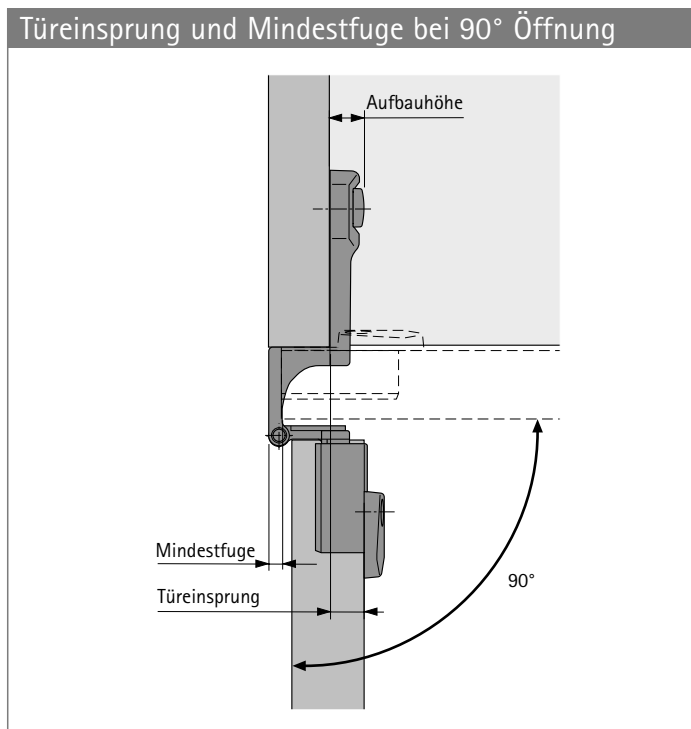


Auflage mm	Befestigung Bohrung	Zuhaltung	Artikel	Bohrbild 52 x 9 mm	Bohrbild 45 x 9,5 mm	VE
				Zum Anschrauben TX 32 / 52 x 9	Zum Anschrauben TB 32	
			Topf			1/50 St.
	Spreizmuffen Bohrung \varnothing 5 x 11	mit	Grundscharnier	\varnothing x T -	\varnothing x T -	1/50 St.



Eingelenk-Schnellmontage-Topfscharnier mit sichtbarer Rolle

- ▶ Selekt Pro 2000
- ▶ Für System 32



Öffnungswinkel und Mindestfuge (in Abhängigkeit von Tür- und Seitenwanddicke)

Auflage mm	Türdicke mm	Seitenwand mm						Mindestfuge je Tür mm (für 90°)
		15	16	18	19	22	25	
15	15				270°	270°	265°	4,0
	16				270°	270°	263°	4,0
	18				270°	265°	258°	4,0
	19				270°	263°	256°	4,0
	22							
	25							

- Auflage max.: 15 mm
- Auflage min.: 13 mm (Verstellung)
- Scharnierbasis: 19 mm
- Aufbauhöhe: 10 mm
- Türeinsprung: 6 mm
- Öffnungswinkel für 0 mm Türeinsprung: 129°

Hinweise

- ▶ Zubehör 150 - 152
- ▶ Qualitätskriterien, Verarbeitungshinweise und Montagehinweise 153 - 155

hettich.com/short/f5a68e

Eingelenk-Schnellmontage-Topfscharnier mit sichtbarer Rolle

- ▶ **Selekta Pro 2000 Zwillingsscharnier**
- ▶ **Für System 32**



- ▶ Eingelenk-Zwillingsscharnier mit Aufklipptechnik und sichtbarer Rolle
- ▶ Qualitätseinstufungen nach EN 15570, Level 3
- ▶ Für Büro-, Organisations- und Objektmöbel
- ▶ Getrennte Montage von Topf und Grund-scharnier
- ▶ Aufklippschnellmontage
- ▶ Rollenlänge 39 mm, Rollendurchmesser siehe Zeichnungen unten
- ▶ Topfdurchmesser 35 mm
- ▶ Topftiefe 13 mm
- ▶ Integrierte Exzenter-Auflagenverstellung - 2 mm
- ▶ Integrierte Exzenter-Höhenverstellung + 2 mm / - 2 mm
- ▶ Zinkdruckguss vernickelt

Selekta Pro 2000 Zwillingsscharnier



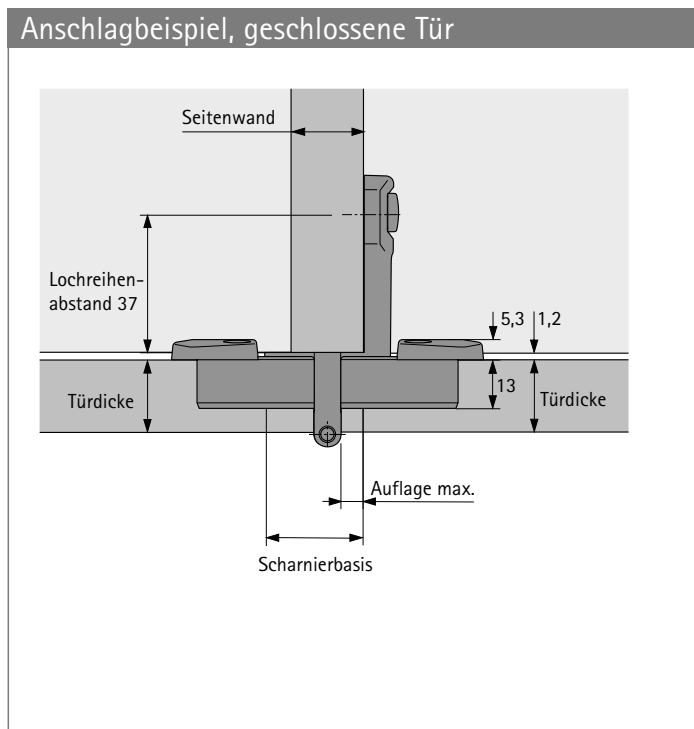
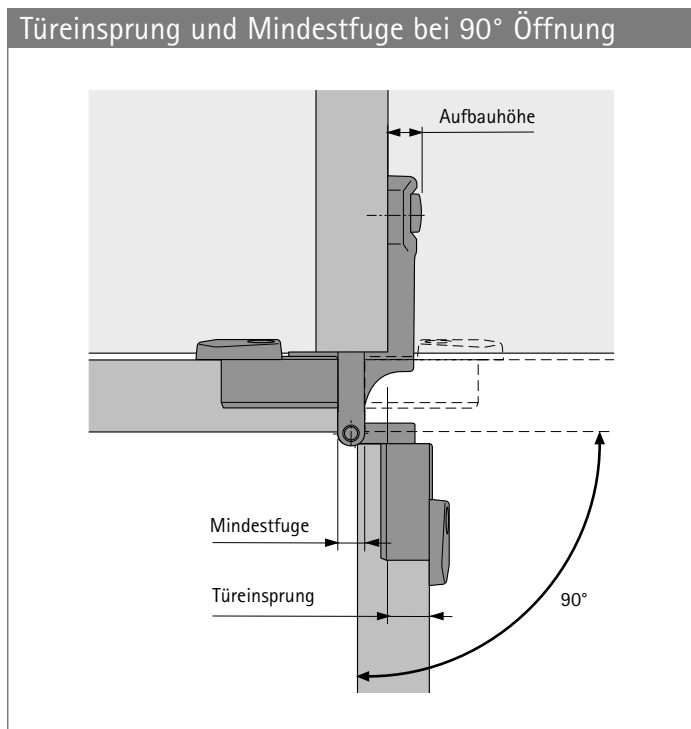
Scharnier = 2 Töpfe + Grund-scharnier



Auflage mm	Befestigung Bohrung	Zu-haltung	Artikel	Bohrbild 52 x 5,5 mm		Bohrbild 52 x 9 mm		Bohrbild 45 x 9,5 mm		VE	
				Zum Anschrauben TH 32	Zum Einpressen TH 33	Zum Anschrauben TX 32 / 52 x 9	Zum Einpressen TX 33 / 52 x 9	Zum Anschrauben TB 32	Zum Einpressen TB 33		
Auflage 5,5 mm	Spreizmuffen Bohrung \varnothing 5 x 11	mit	Topf	0 077 734	0 077 735	0 077 736	0 077 887	0 010 074	0 077 942	1/50 St.	
		ohne	Grund-scharnier	0 045 067	0 045 067	0 045 067	0 045 067	0 045 067	0 045 067	0 045 067	1/50 St.
	Spreizmuffen Bohrung \varnothing 5 x 11	mit	Topf	0 077 734	0 077 735	0 077 736	0 077 887	0 010 074	0 077 942	0 077 942	1/50 St.
		ohne	Grund-scharnier	0 045 059	0 045 059	0 045 059	0 045 059	0 045 059	0 045 059	0 045 059	1/50 St.
Auflage 6,5 mm	Spreizmuffen Bohrung \varnothing 5 x 11	mit	Topf	0 077 734	0 077 735	0 077 736	0 077 887	0 010 074	0 077 942	1/50 St.	
		ohne	Grund-scharnier	0 045 063	0 045 063	0 045 063	0 045 063	0 045 063	0 045 063	0 045 063	1/50 St.
	Spreizmuffen Bohrung \varnothing 5 x 11	mit	Topf	0 077 734	0 077 735	0 077 736	0 077 887	0 010 074	0 077 942	0 077 942	1/50 St.
		ohne	Grund-scharnier	0 045 055	0 045 055	0 045 055	0 045 055	0 045 055	0 045 055	0 045 055	1/50 St.

Eingelenk-Schnellmontage-Topfscharnier mit sichtbarer Rolle

- ▶ Selekt Pro 2000 Zwillingsscharnier
- ▶ Für System 32



Öffnungswinkel und Mindestfuge (in Abhängigkeit von Tür- und Seitenwanddicke)

Auflage mm	Türdicke mm	Seitenwand mm						Mindestfuge je Tür mm (für 90°)
		15	16	18	19	22	25	
5,5	15	180°	180°	180°	180°	180°	180°	7,5
	16	180°	180°	180°	180°	180°	180°	7,5
	18	180°	180°	180°	180°	180°	180°	7,5
	19	180°	180°	180°	180°	180°	180°	7,5
	22	126°	126°	126°	126°	126°	126°	7,5
	25							
6,5	15	180°	180°	180°	180°	180°	180°	5,7
	16	180°	180°	180°	180°	180°	180°	5,7
	18	180°	180°	180°	180°	180°	180°	5,7
	19	180°	180°	180°	180°	180°	180°	5,7
	22	112°	112°	112°	112°	112°	112°	5,7
	25							

- Auflage max.: 5,5 mm
 - Auflage min.: 3,5 mm (Verstellung)
 - Scharnierbasis: 26 mm
 - Aufbauhöhe: 10 mm
 - Türeinsprung: 10,5 mm
 - Öffnungswinkel für 0 mm Türeinsprung: 140°
-
- Auflage max.: 6,5 mm
 - Auflage min.: 4,5 mm (Verstellung)
 - Scharnierbasis: 25 mm
 - Aufbauhöhe: 10 mm
 - Türeinsprung: 10,5 mm
 - Öffnungswinkel für 0 mm Türeinsprung: 143°

Hinweise

- ▶ Zubehör 150 - 152
- ▶ Qualitätskriterien, Verarbeitungshinweise und Montagehinweise 153 - 155

hettich.com/short/f5a68e

Eingelenk-Schnellmontage-Topfscharnier mit sichtbarer Rolle

- ▶ **Selekta Pro 2000 E**
- ▶ **Für System 32, für einliegende Türen**



- ▶ Eingelinkscharnier mit Aufklipptechnik und sichtbarer Rolle
- ▶ Qualitätseinstufungen nach EN 15570, Level 3
- ▶ Für Büro-, Organisations- und Objektmöbel
- ▶ Getrennte Montage von Topf und Grundscharnier
- ▶ Aufklippschnellmontage
- ▶ Rollenlänge 39 mm, Rollendurchmesser siehe Zeichnungen unten
- ▶ Topfdurchmesser 35 mm
- ▶ Topftiefe 13 mm
- ▶ Integrierte Exzenter-Fugenverstellung + 2 mm
- ▶ Integrierte Exzenter-Höhenverstellung + 2 mm / - 2 mm
- ▶ Zinkdruckguss vernickelt

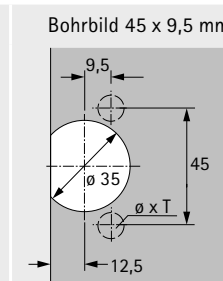
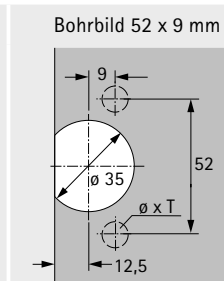
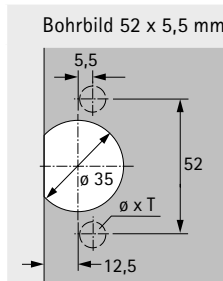
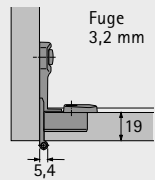
Selekta Pro 2000 E



Scharnier = Topf + Grundscharnier

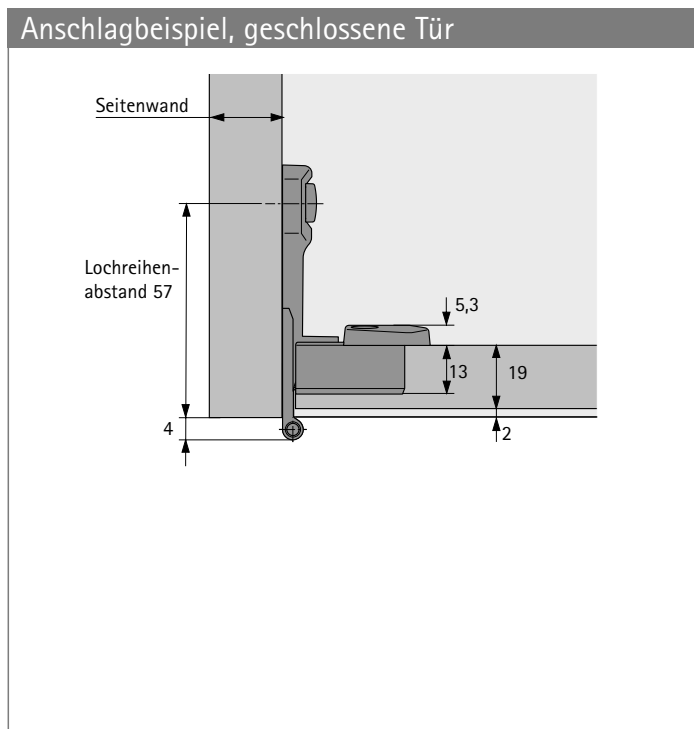
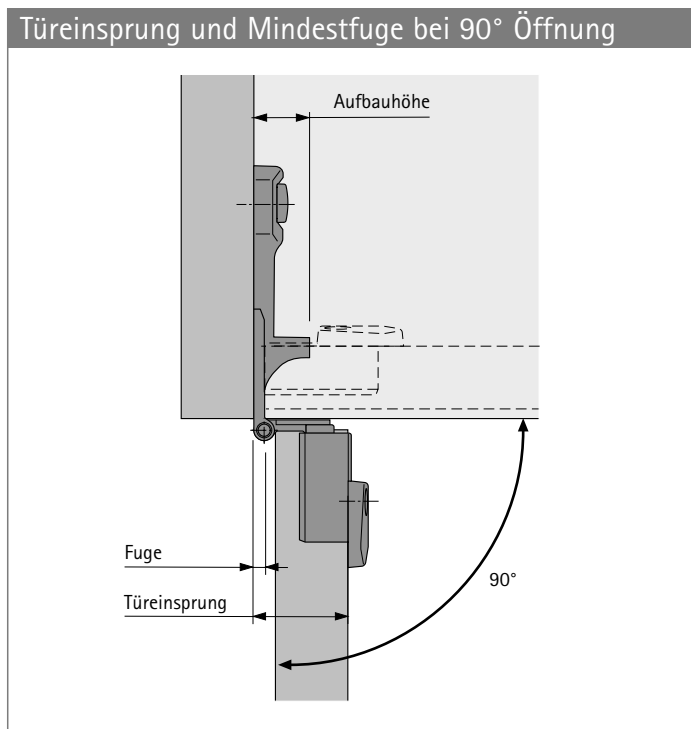


Fuge mm	Befestigung Bohrung	Zu-haltung	Artikel	Bohrbild 52 x 5,5 mm		Bohrbild 52 x 9 mm		Bohrbild 45 x 9,5 mm		VE
				Zum Anschrauben TH 32	Zum Einpressen TH 33	Zum Anschrauben TX 32 / 52 x 9	Zum Einpressen TX 33 / 52 x 9	Zum Anschrauben TB 32	Zum Einpressen TB 33	
			Topf	Ø x T	Ø x T	Ø x T	Ø x T	Ø x T	Ø x T	
			Grund-scharnier	-	Ø 10 x 11	-	Ø 10 x 11	-	Ø 8 x 11	
			Topf	0 077 734	0 077 735	0 077 736	0 077 887	0 010 074	0 077 942	1/50 St.
	Spreizmuffen Bohrung Ø 5 x 11	mit	Grund-scharnier	0 045 064	0 045 064	0 045 064	0 045 064	0 045 064	0 045 064	1/50 St.
			Topf	0 077 734	0 077 735	0 077 736	0 077 887	0 010 074	0 077 942	1/50 St.
	Spreizmuffen Bohrung Ø 5 x 11	ohne	Grund-scharnier	0 045 056	0 045 056	0 045 056	0 045 056	0 045 056	0 045 056	1/50 St.



Eingelenk-Schnellmontage-Topfscharnier mit sichtbarer Rolle

- ▶ Selekt Pro 2000 E
- ▶ Für System 32, für einliegende Türen



Öffnungswinkel und Mindestfuge (in Abhängigkeit von Tür- und Seitenwanddicke)

Fuge mm	Türdicke mm	Seitenwand mm						Mindestfuge je Tür mm (für 90°)
		15	16	18	19	22	25	
3,2	15	180°	180°	180°	180°	180°	180°	3,2
	16	180°	180°	180°	180°	180°	180°	3,2
	18	180°	180°	180°	180°	180°	180°	3,2
	19	180°	180°	180°	180°	180°	180°	3,2
	22							
	25							

- Fuge min.: 3,2 mm
- Fuge max.: 5,2 mm (Verstellung)
- Scharnierbasis: 0 mm
- Aufbauhöhe: 15 mm
- Türeinsprung: 25 mm
- Öffnungswinkel für 0 mm Türeinsprung: 180°

Hinweise

- ▶ Zubehör 150 - 152
- ▶ Qualitätskriterien, Verarbeitungshinweise und Montagehinweise 153 - 155



hettich.com/short/f5a68e

Eingelenk-Schnellmontage-Topfscharnier mit Rolle

- ▶ Zubehör
- ▶ Selektä Pro 2000

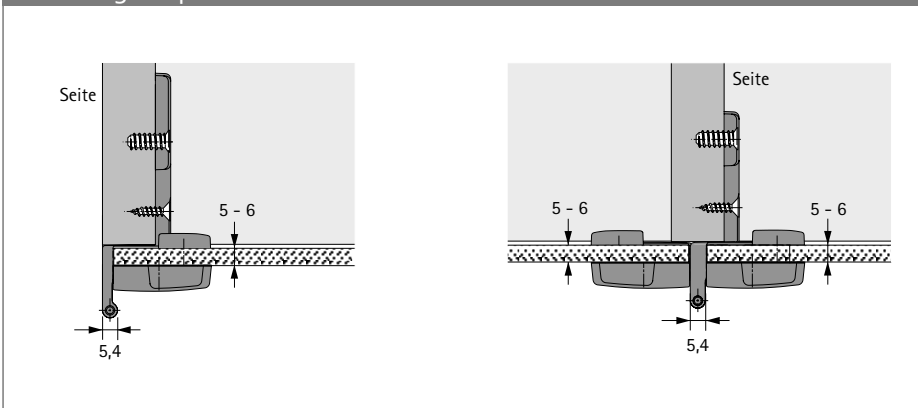


- ▶ Die Scharniere Selektä Pro 2000 können mit diesen Zierkappen als Glstürscharniere eingesetzt werden
- ▶ Die Glstüren erhalten je Scharnier eine angeschnittene Bohrung für den Scharniertopf und zwei Bohrungen für die Befestigungsschrauben
- ▶ Zwischenlagen und Buchsen aus transparentem Kunststoff schonen die Glstür und sorgen für sichere Montage des Scharniers an der Glstür
- ▶ Glasdicke 5 - 6 mm
- ▶ Inklusive 2 Befestigungsschrauben
- ▶ Zinkdruckguss vernickelt

Glstür-Zierkappe

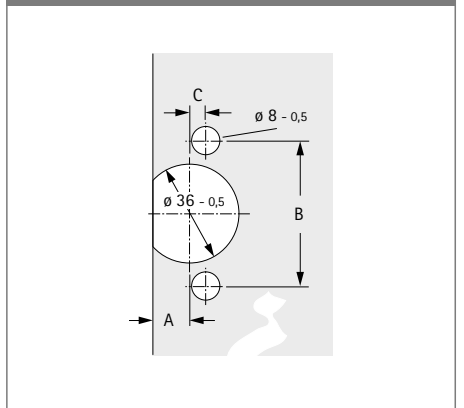
Ausführung	Bestell-Nr.	VE
Für Topf TH 32	0 077 943	1/50 St.
Für Topf TX 32 / 52 x 9	1 081 304	1/50 St.
Für Topf TB 32	0 010 075	1/50 St.

Anschlagbeispiele Selektä Pro 2000



Verwendung	Maß A mm	Maß B mm	Maß C mm
Für Topf TH 32	12,5	52	5,5
Für Topf TX 32 / 52 x 9	12,5	52	9
Für Topf TB 32	12,5	45	9,5

Bohrbild



Hinweise

- ▶ Qualitätskriterien, Verarbeitungshinweise und Montagehinweise 153 - 155



hettich.com/short/f5a68e

Eingelenk-Schnellmontage-Topfscharnier mit Rolle

- ▶ Zubehör
- ▶ Selekt Pro 2000

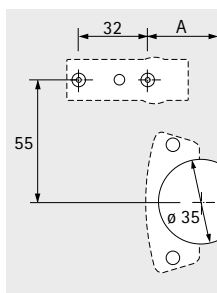


- ▶ Einsetzbar mit
 - Selekt Pro 2000
 - Selekt Pro 2000 Zwilling
 - Selekt Pro 2000 E
- ▶ Für vorliegende, halb vorliegende und einliegende Türen einsetzbar
- ▶ Einfache Schraubbefestigung an der Tür
- ▶ Dämpfungswirkung stufenlos über Einstellrad regulierbar
- ▶ Nachrüstbar
- ▶ Zinkdruckguss vernickelt

Anschraubdämpfer Silent System

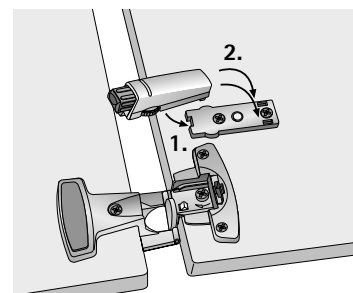
Bestell-Nr.	VE
0 060 580	1/50 St.

Verarbeitungshinweis

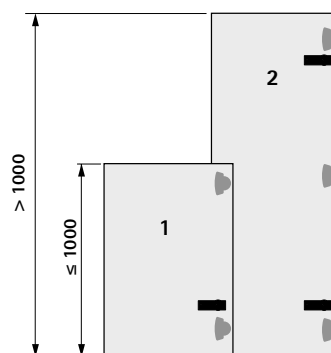


Auflage mm	Maß A mm
15 / 16	37,5
11 / 12	33,8
5,5 / 6,5	28,3
Einlegend	21,8

Montage



Anzahl Dämpfer



Hinweise

- ▶ Qualitätskriterien, Verarbeitungshinweise und Montagehinweise

153 - 155



hettich.com/short/f5a68e

Eingelenk-Schnellmontage-Topfscharnier mit Rolle

- ▶ Zubehör
- ▶ Selekt Pro 2000

Abdeckkappe



- ▶ Einsetzbar mit Selekt Pro 2000 und Selekt pro 2035
- ▶ Abdeckkappen mit individuellem Aufdruck auf Anfrage lieferbar
- ▶ Kunststoff

Farbe	Bestell-Nr.	VE
grau	0 010 067	50 St.
schwarz	1 076 200	2000 St.

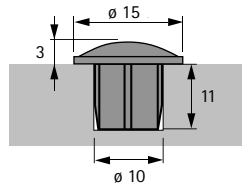
Öffnungsbegrenzung 90° / 115°



- ▶ Einsetzbar mit Selekt Pro 2000
- ▶ Inklusive Befestigungsschrauben
- ▶ Zinkdruckguss / Stahl vernickelt

Ausführung	Bestell-Nr.	VE
Öffnungswinkel 90°	0 043 039	1/50 Set
Öffnungswinkel 115°	0 043 052	1/50 Set

Türanschlagdämpfer



- ▶ Für Bohrung \varnothing 10 x 11 mm
- ▶ Kunststoff grau / transparent

Bestell-Nr.	VE
9 145 687	1/100 St.

Befestigungsschraube



- ▶ Senkkopf
- ▶ PZ-Kreuzschlitz
- ▶ \varnothing 4 x 16 mm
- ▶ Stahl vernickelt

Bestell-Nr.	VE
0 010 085	200 St.

Fingerschutz



- ▶ Einsetzbar mit Selekt Pro 2000
- ▶ Zum Aufkleben auf das Seitenteil des Grundscharniers
- ▶ Kunststoff grau

Ausführung	Bestell-Nr.	VE
Für Auflage A12 (Tür / Seite = 16 / 16 mm) / A14 / A15 / A16	9 091 015	1/50 St.
Für Auflage A5,5 / A6,5 / A11 / A12 (Tür / Seite = 19 / 16 mm)	9 091 016	1/50 St.

Hinweise

- ▶ Qualitätskriterien, Verarbeitungshinweise und Montagehinweise

153 - 155



hettich.com/short/f5a68e

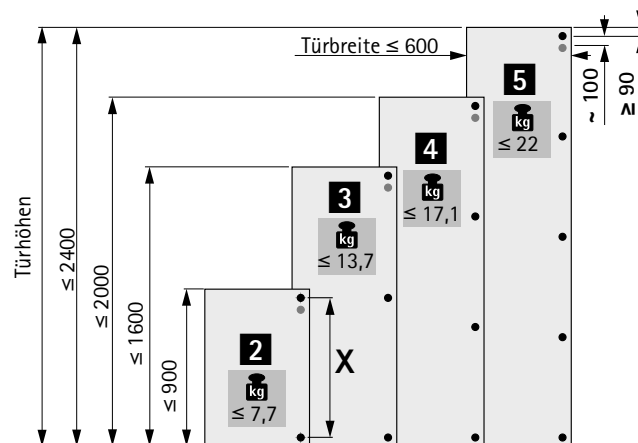
Eingelenk-Schnellmontage-Topfscharnier mit Rolle

- ▶ Selekt Pro 2000
- ▶ Technische Informationen / Verarbeitungshinweise

Scharnieranzahl je Tür

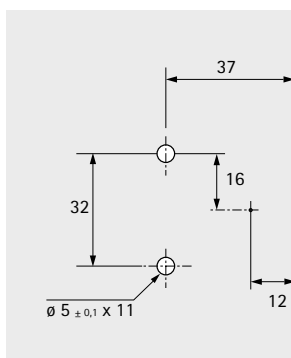
Türbreite, -höhe, -gewicht sowie die Materialqualität der Tür sind entscheidende Faktoren für die notwendige Anzahl der Scharniere. Die in der Praxis vorkommenden Faktoren sind von Fall zu Fall sehr unterschiedlich. Deshalb ist die im Schaubild genannte Scharnieranzahl nur als Richtwert zu verstehen. Im Zweifelsfall ist es empfehlenswert, einen Probeanschlag durchzuführen und die Scharnieranzahl ggf. anzupassen.

Aus Stabilitätsgründen ist der Abstand X zwischen den Scharnieren grundsätzlich so groß wie möglich festzulegen. Bei Türen mit zwei Scharnieren muss der Abstand zwischen den Scharnieren mindestens so groß sein, wie die Breite der Tür. Bei starken Gewichtsbelastungen, wird ein zusätzliches Scharnier ca. 100 mm unter dem oberen Scharnier empfohlen.



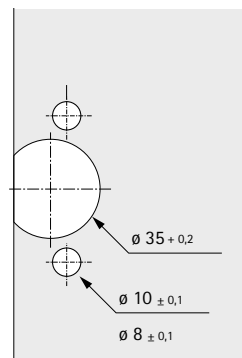
Bohrbild Grundscharnier

Für vorliegende Türen, für Scharniere im System 32



Für einliegende Türen sind die Bohrpositionen um 20 mm zurück zu setzen. Die in der Zeichnung dargestellten Fertigungstoleranzen sind zu berücksichtigen.

Toleranzen Topf



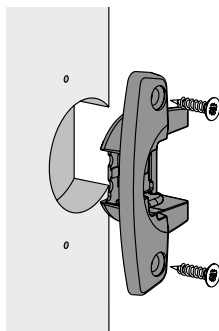
Die in der Zeichnung dargestellten Fertigungstoleranzen sind zu berücksichtigen.

Eingelenk-Schnellmontage-Topfscharnier mit Rolle

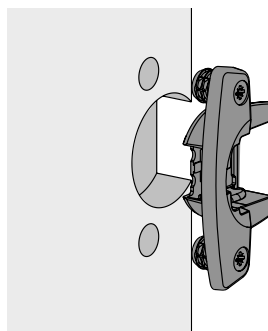
- ▶ Selekt Pro 2000
- ▶ Montagehinweise

Montage Topf / Montage Grundscharnier

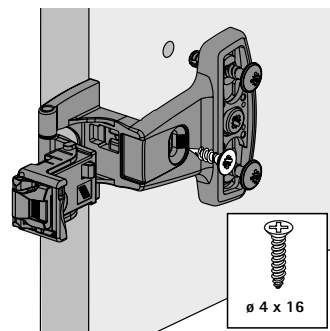
Zum Anschrauben



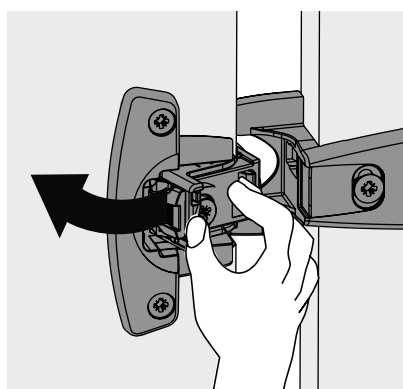
Zum Einpressen



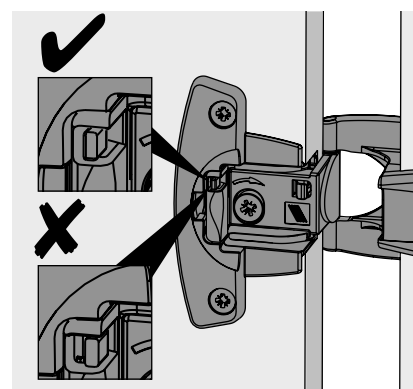
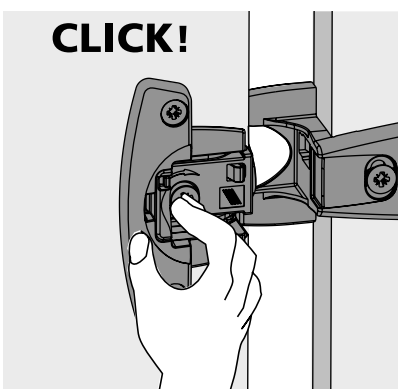
Mit vormontierten Spreizmuffen



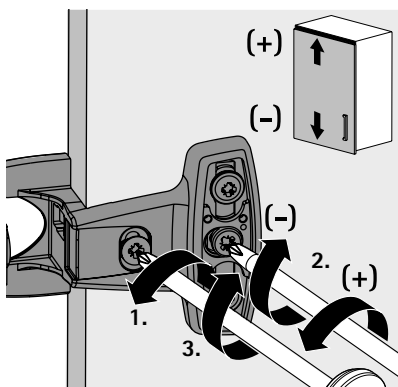
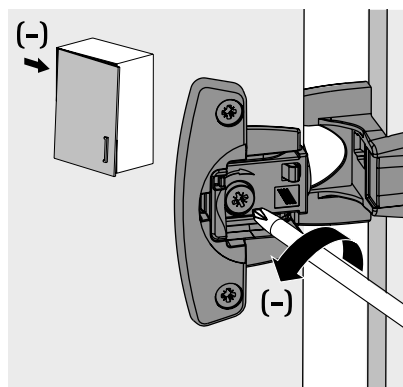
Aufklipsmontage



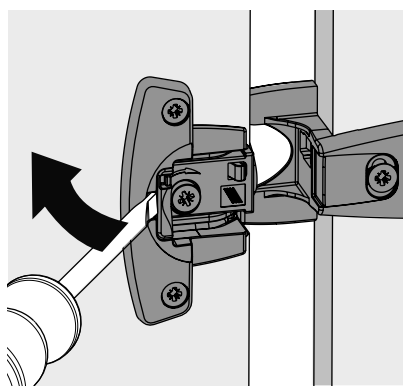
CLICK!



Auflagenverstellung / Höhenverstellung



Demontage



Eingelenk-Schnellmontage-Topfscharnier mit Rolle

- ▶ Selekt Pro 2000
- ▶ Qualitätskriterien

Anforderungsgerechte Qualität

Die Qualität der Scharniere wird laufend überwacht. Den unterschiedlichen Qualitätsanforderungen von Märkten und Branchen wird individuell Rechnung getragen. Die untenstehenden Abbildungen stellen beispielhaft einige Prüfungsvorgänge vom Prinzip her dar.

Anwendungsbereich

Hettich Scharniere sind für den Einsatz in Wohn-, Küchen-, Bad- und Büromöbeln sowohl im privaten als auch im gewerblichen Bereich geeignet.

Belastbarkeit

Die an den Produkten angegebenen Qualitätslevel entsprechen den Anforderungen der EN 15570 und erfüllen die Überlastprüfungen nach genanntem Level. Für weitere Informationen stehen wir Ihnen gerne zur Verfügung.

Korrosionsprüfung

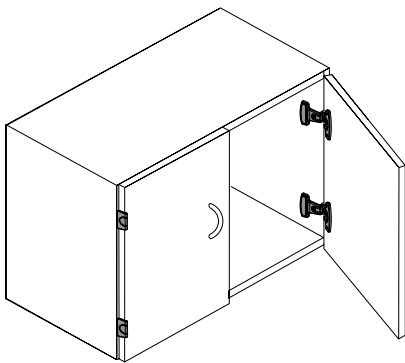
Hettich Scharniere erfüllen die Korrosionsanforderungen gemäß EN 15570 nach dem Prüfverfahren 72 h Schwitzwassertest nach EN 6270.

Qualitätssicherung

Die Prozesse der Qualitätssicherung von Hettich Scharnieren sind zertifiziert nach EN ISO 9001, Zert.-Nr. DE8000209.

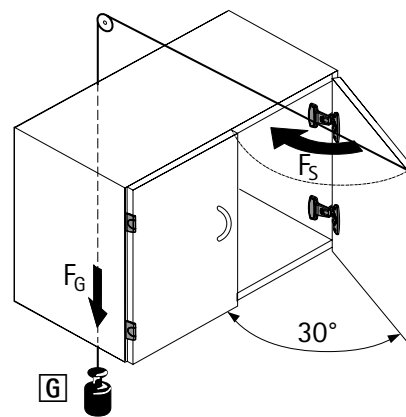
Dauerlauftest

Die Tür wird einer festgelegten Anzahl von Öffnungs- und Schließvorgängen unterzogen.



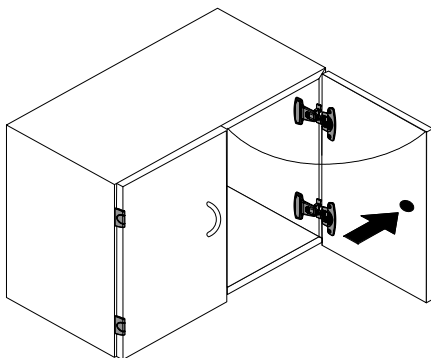
Zuschlagprüfung

Die Tür wird 30° geöffnet und aus dieser Position heraus über eine Umlenkrolle per Fallgewicht zugeschlagen.



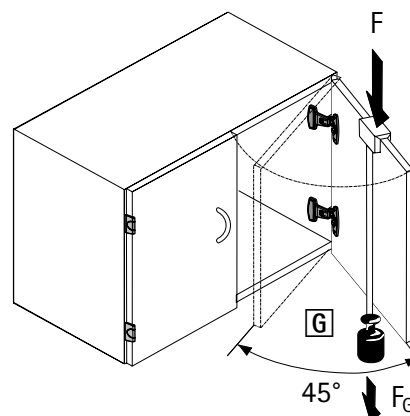
Horizontaltest

Die Tür wird mit einer definierten Prüfkraft F überöffnet. (Diese Prüfung gilt nur für Scharniere mit einem Öffnungswinkel < 135°.)



Vertikaltest

Die Tür wird mit einer definierten Zusatzlast G belastet und einer bestimmten Anzahl von Öffnungs- und Schließvorgängen unterzogen.





Spezielle Kundenanforderungen umsetzen

Für besondere Anwendungsfälle, wie z.B. Falttüren, Kühlschrankschrankumbauten oder Klappen, findet sich im Sortiment der Spezialscharniere der passende Beschlag.

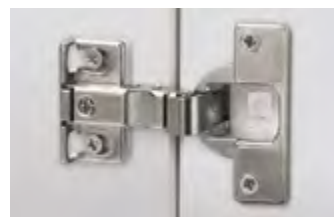
Ebenso einfach lassen sich auch Designs mit dünnen Frontmaterialien, Front-Rahmen-Konstruktionen oder Spezialfälle ohne Topfbohrung umsetzen.



Für dünne Materialien:
Glastürscharniere für vorliegende oder einliegende Türen.



Für Falttüren:
Mittelscharniere in verschiedenen Ausführungen.



Für Kühlschrankschrankumbauten:
Scharnier mit flachem Arm und Schleppbeschlag zum Koppeln von Möbel- und Kühlschrankschranktür.



Für Klappen:
Klappenscharniere Markant zur Kombination mit einem Klappenhalter.



Sortimentsübersicht

158 - 159



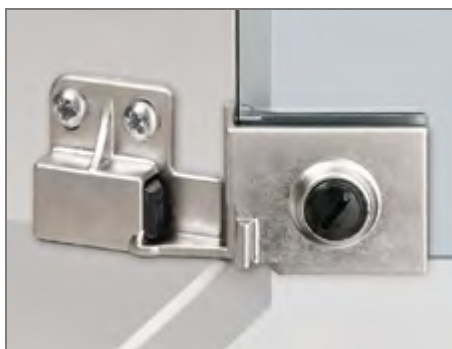
Hettich Technical Assistant

- Montage
- Einstellung
- Service

hettich.com/short/8cfada

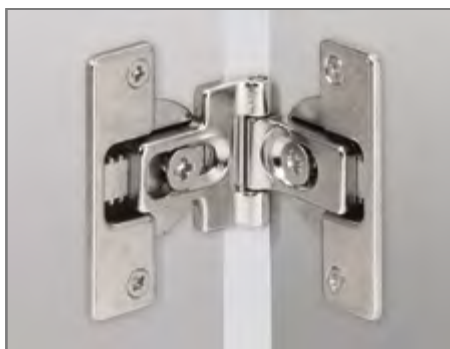
Spezialscharniere

► Sortimentsübersicht



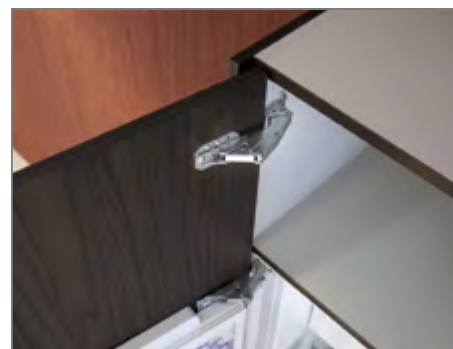
Glastürscharniere

160 - 162



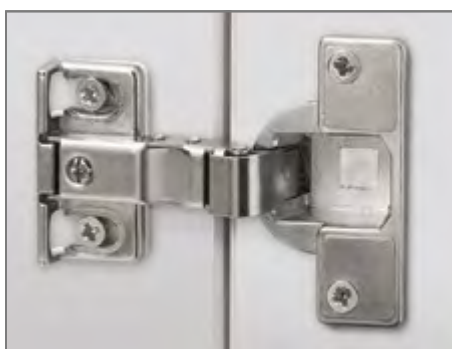
Mittelscharniere

163 - 165



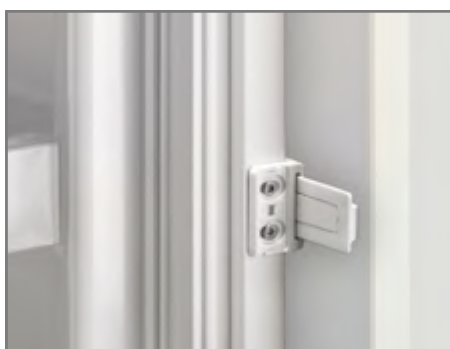
**Kamat Führungsscharnier für
Kühlschranksbauten**

166 - 169



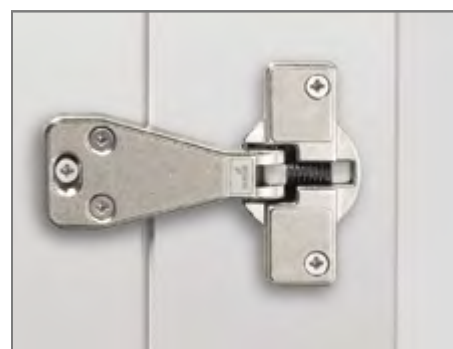
ET 582 für Kühlschranksbauten

170



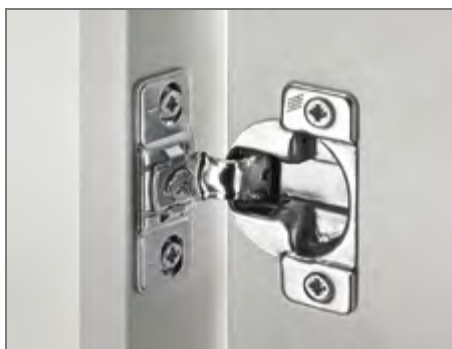
**Schleppbeschlag für
Kühlschranksbauten**

171



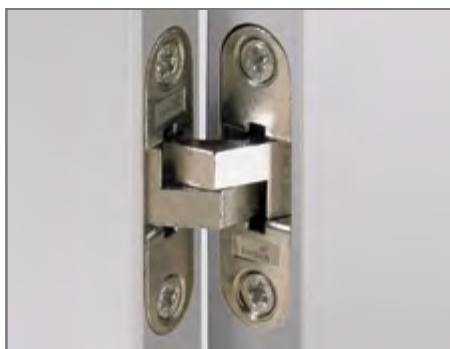
Lisenenscharnier mit Federsystem

172



**Optimat Plus 4 FM, Automatscharnier
für Frontrahmen**

173



Einfrässcharniere

175 - 177



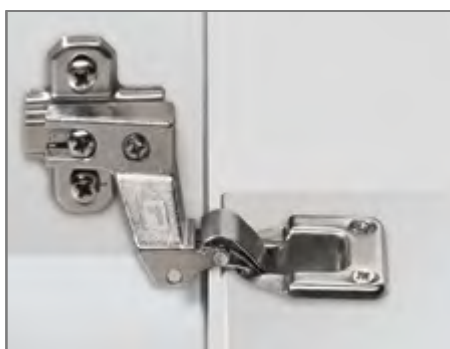
Aufschraubcharniere

178 - 180



Zapfenbänder

181 - 182



Klappenscharniere

183 - 184



Intermat Dicktürscharnier Spezial

186 - 189



Intermat Holzrahmentürscharnier

190 - 191



Intermat Glastürscharnier

192 - 193



Technische Informationen

195

Spezialscharnier

- ▶ Glastürscharnier ET 5150 / ET 5150 Z
- ▶ Für einliegende Türen

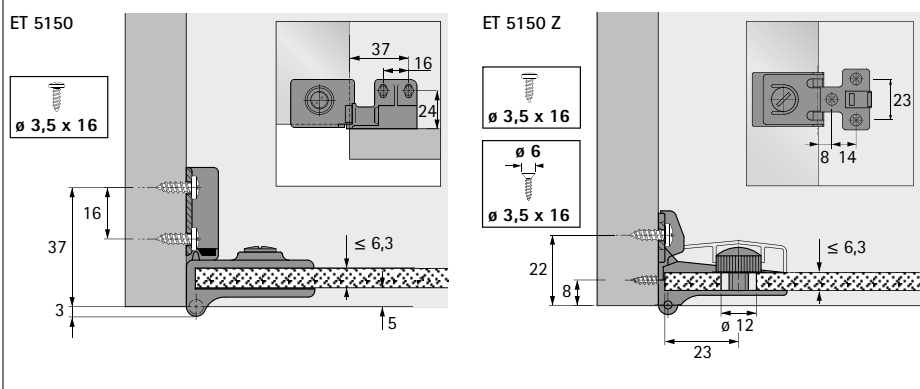


- ▶ Glastürscharnier mit Zuhaltung für einliegende Türen
- ▶ Öffnungswinkel 170°
- ▶ ET 5150 und Glastürgriff: Einfache Montage per Klemmschraube, keine Bohrungen im Glas erforderlich
- ▶ Bei Verwendung ET 5150 Z: Glasbohrung \varnothing 12 mm erforderlich
- ▶ Scharnier inkl. Rutschsicherung zum Aufkleben
- ▶ Türformat:
 - Höhe = lichte Korpushöhe - 4,4 mm
 - Mit Glastürgriff: Breite = lichte Korpusbreite - 5 mm
 - Mit sonstigem Griff: Breite = lichte Korpusbreite - 4 mm
- ▶ Zinkdruckguss vernickelt matt

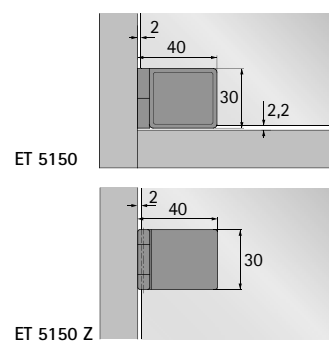
Glastürscharnier ET 5150

Artikel	Bestell-Nr.	VE
Glastürscharnier ET 5150	0 024 908	1/20 GN
Glastürscharnier ET 5150 Z (zusätzlich erforderlich für Türhöhe > 1000 mm)	0 069 934	1/10 St.
Glastürgriff	0 025 314	1/20 St.

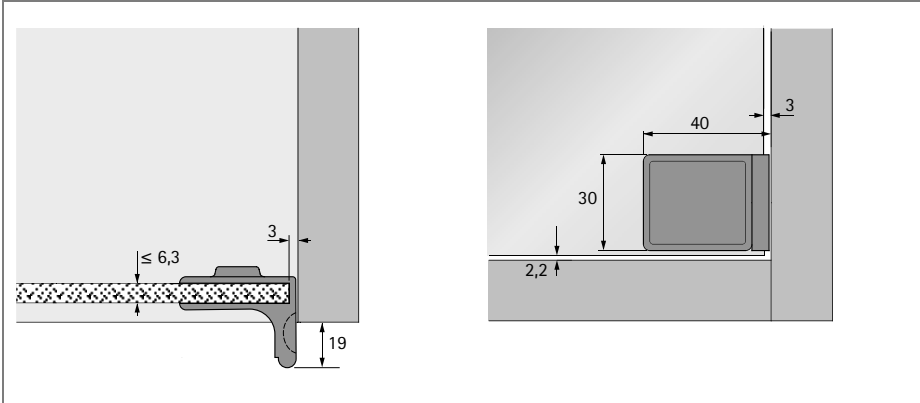
ET 5150 / ET 5150 Z



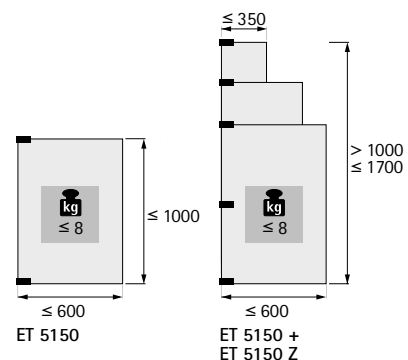
ET 5150 / ET 5150 Z



Glastürgriff



Hinweis



hettich.com/short/7dfc42

Spezialscharnier

- ▶ Glastürscharnier ET 5160
- ▶ Für vorliegende Türen

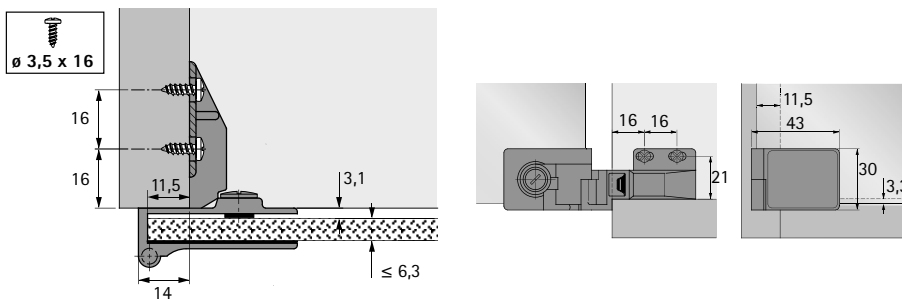


- ▶ Glastürscharnier mit Zuhaltung für vorliegende Türen
- ▶ Öffnungswinkel 170°
- ▶ Einfache Montage per Klemmschraube, keine Bohrungen im Glas erforderlich
- ▶ Scharnier inkl. Rutschsicherung zum Aufkleben
- ▶ Türformat:
 - Höhe = lichte Korpushöhe + 6,6 mm
 - Breite = lichte Korpusbreite + 23 mm
- ▶ Zinkdruckguss vernickelt matt

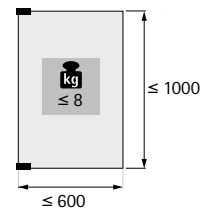
Glastürscharnier ET 5160

Artikel	Bestell-Nr.	VE
Glastürscharnier ET 5160	0 030 866	1/20 GN
Glastürgriff	0 025 314	1/20 St.

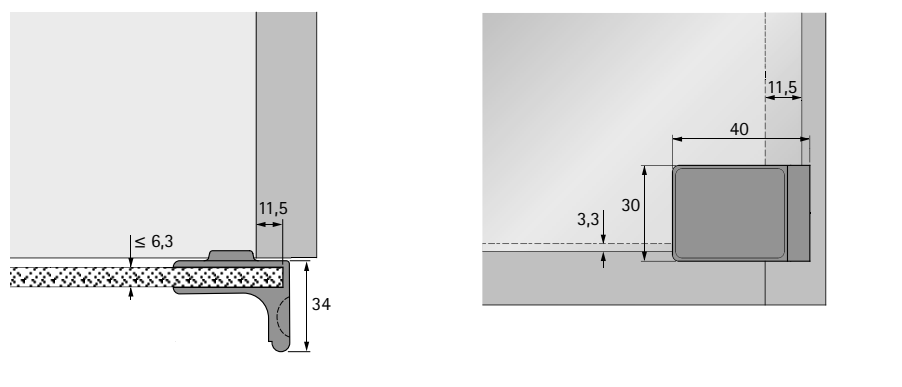
ET 5160



Hinweis



Glastürgriff



hettich.com/short/e97feb

Spezialscharnier

- ▶ Glastürscharnier ET 150
- ▶ Für einliegende Türen

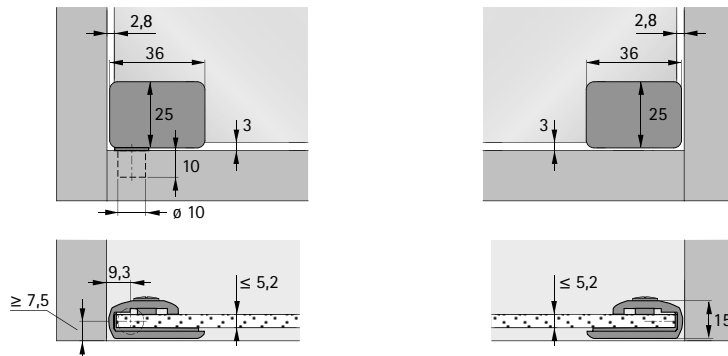


- ▶ Glastürscharnier ohne Zuhaltung für einliegende Türen
- ▶ Öffnungswinkel 105°
- ▶ Einfache Montage per Klemmschraube, keine Bohrungen im Glas erforderlich
- ▶ Inklusive vormontierter Rutschsicherung
- ▶ Die Klemmschraube am Druckgriff kann für eine magnetische Türzuhaltung verwendet werden, z.B. mit Druckmagnetschnäpper D7 / GP9
- ▶ Türformat:
 - Höhe = lichte Korpushöhe - 6 mm
 - Breite = lichte Korpusbreite - 5,6 mm
- ▶ Zinkdruckguss vernickelt matt

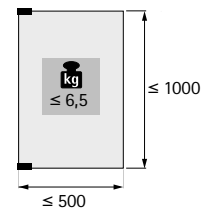
Glastürscharnier ET 150

Artikel	Bestell-Nr.	VE
Glastürscharnier ET 150	0 020 870	1/20 GN
Druckgriff, links	0 020 871	1/20 St.
Druckgriff, rechts	0 020 872	1/20 St.

ET 150 / Druckgriff



Hinweis



Spezialscharnier

- ▶ Mittelscharnier
- ▶ Für Falttüren, Öffnungswinkel 180°

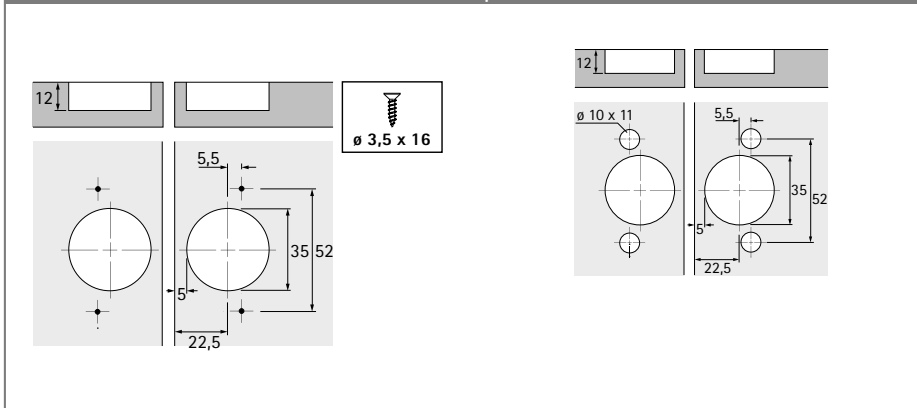


- ▶ Mittelscharnier für Falttüren
- ▶ Für Türdicken ab 15 mm
- ▶ Gleiches Bohrbild für Tür- und Seitenteil, beide Teile werden getrennt montiert
- ▶ Die Fuge kann stufenlos vom Haarfugenanschlag bis + 4 mm eingestellt werden, der Anschlag ist immer bündig
- ▶ Stufenweise Verstellung des Drehpunktversatzes mit 0 mm, 3 mm und 6 mm
- ▶ Zinkdruckguss vernickelt

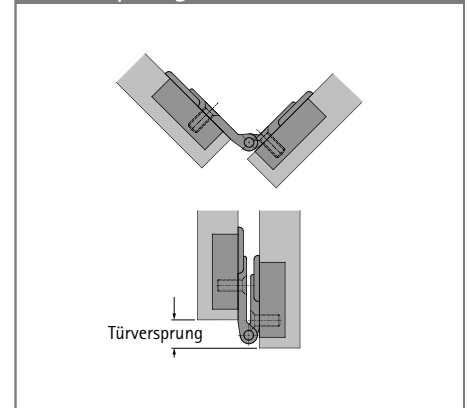
Mittelscharnier mit einstellbarem, versetztem Drehpunkt

Topfmontage	Bestell-Nr.	VE
zum Anschrauben	0 046 787	1/10 St.
zum Einpressen	0 052 095	1/10 St.

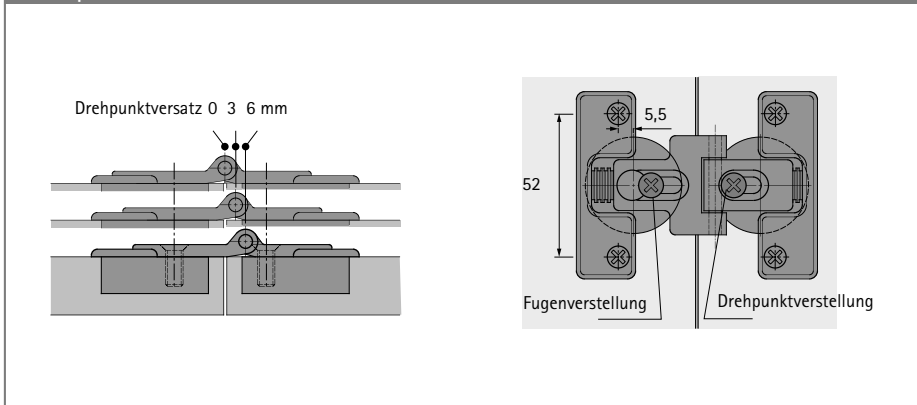
Bohrbild zum Anschrauben / zum Einpressen



Türversprung



Drehpunktversatz



Drehpunktversatz mm	Türversprung mm
0	0
3	6
6	12

Beispielhaft für Fuge = 3 mm



hettich.com/short/a2c038

Spezialscharnier

- ▶ Mittelscharnier zum Klipsen
- ▶ Für Falttüren, Öffnungswinkel 180°

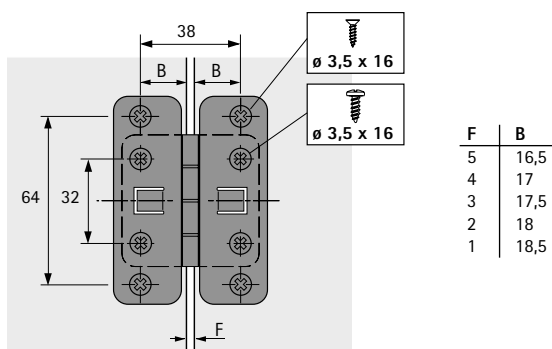


- ▶ Mittelscharnier für Falttüren
- ▶ Montage mittig oder mit Drehpunktversatz möglich
- ▶ Die einzelnen Türflügel werden blitzschnell durch einfaches Verklipsen der Scharniere im Reißverschlussprinzip von unten nach oben verbunden
- ▶ Stahl vernickelt / Kunststoff schwarz

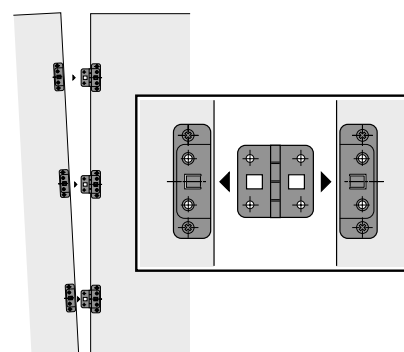
Mittelscharnier zum Klipsen für Falttüren

Bestell-Nr.	VE
0 079 373	1/10 St.

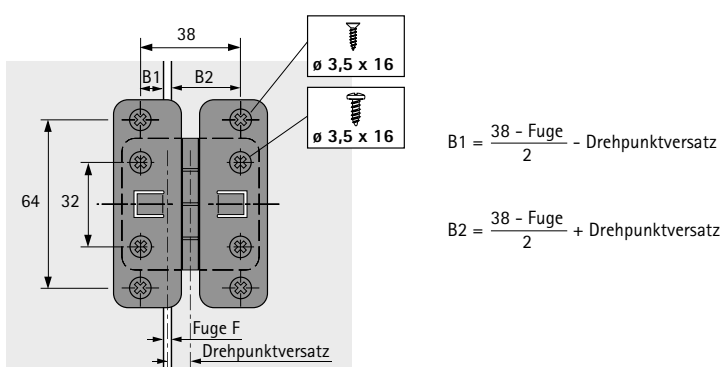
Anschlag mittig



Montagehinweis



Anschlag mit Drehpunktversatz



hettich.com/short/c79144

Spezialscharnier

- ▶ Mittelscharnier 625
- ▶ Für Falttüren, Öffnungswinkel 180°

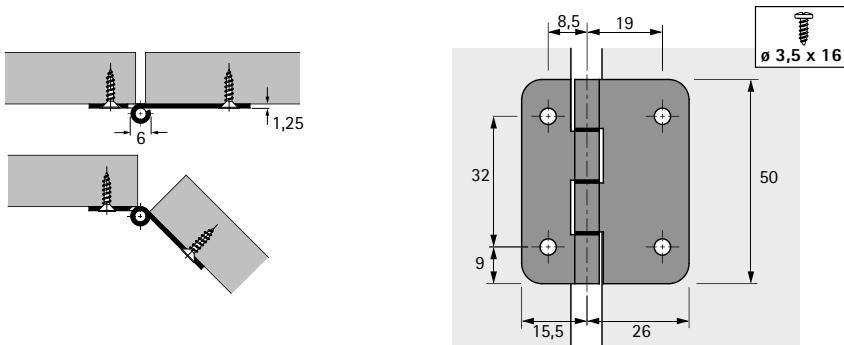


- ▶ Mittelscharnier für Falttüren
- ▶ Montage mittig oder mit Drehpunktversatz möglich
- ▶ Gute Laufeigenschaften durch abriebfeste Zwischenringe mit Drehlager
- ▶ Mit festem Stahlstift
- ▶ Stahl vernickelt

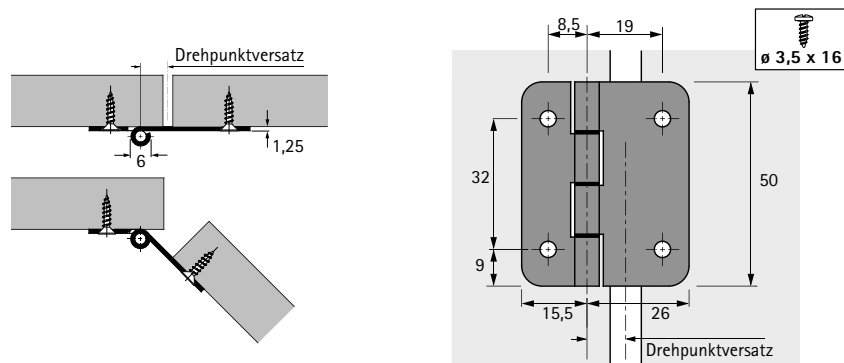
Mittelscharnier 625

Bestell-Nr.	VE
0 071 648	1/10 St.

Anschlag mittig



Anschlag mit Drehpunktversatz



hettich.com/short/7f6bf5

Spezialscharnier

- ▶ Führungsscharnier Kamat
- ▶ Für Kühlschrankumbauten, Öffnungswinkel 115°



- ▶ Für überhohe Möbelfronten
- ▶ Für Kühlschrankumbauten mit präzisiertem Fugenbild
- ▶ Führungsscharnier zum Anschrauben
- ▶ Nur in Kombination mit Hettich K-Scharnieren verwendbar
- ▶ Für Korpusse mit 19 mm oder 16 mm Seitenwänden
- ▶ Bautiefe 41,5 mm
- ▶ Material Stahl verzinkt

Set besteht aus:

- ▶ Scharnier
- ▶ Bohrschablone
- ▶ Distanzstück für 16 mm Korpus
- ▶ Distanzplatten
- ▶ Abdeckkappe weiß
- ▶ Befestigungsschrauben
- ▶ Montageanleitung

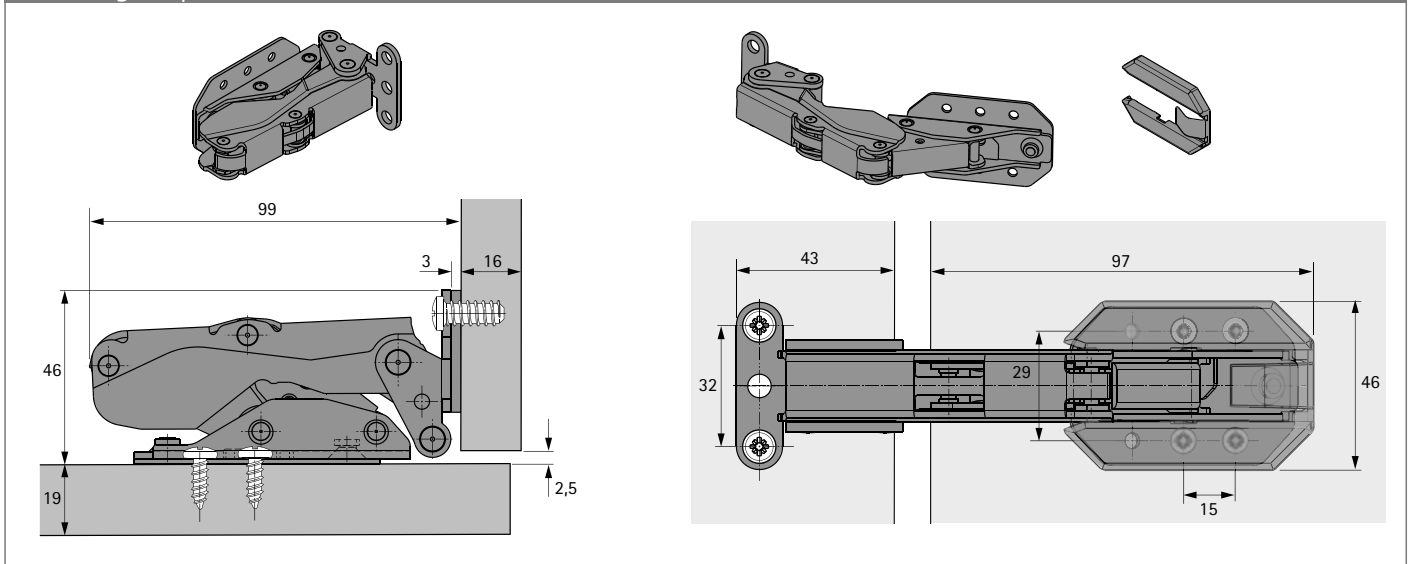
Bestell-Nr.	VE
9 239 784	1 Set

Abdeckkappe Kamat fenstergrau, optional



Bestell-Nr.	VE
9 248 766	1/50 St.

Anschlagbeispiel

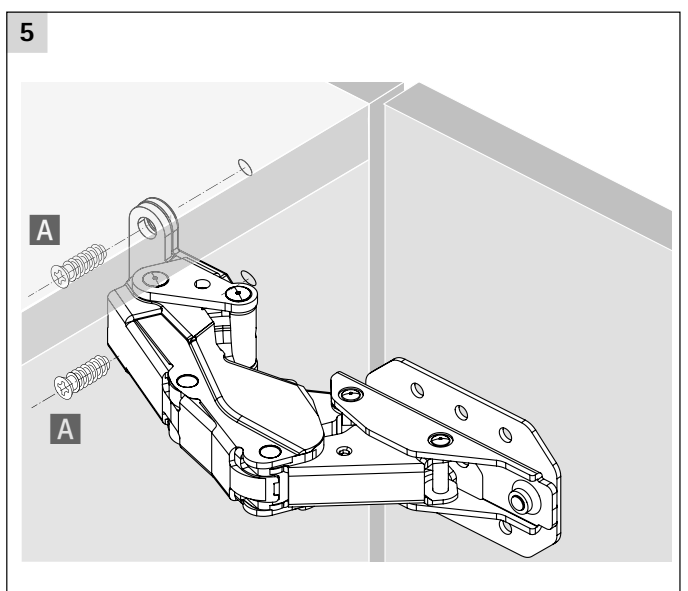
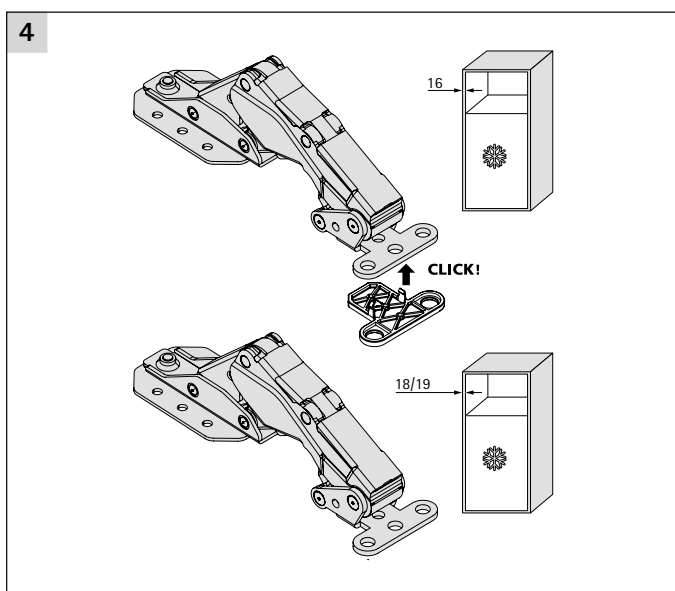
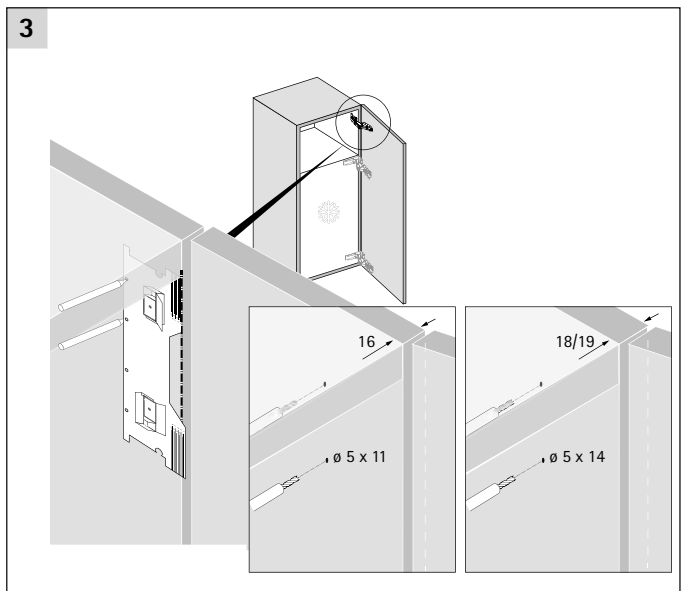
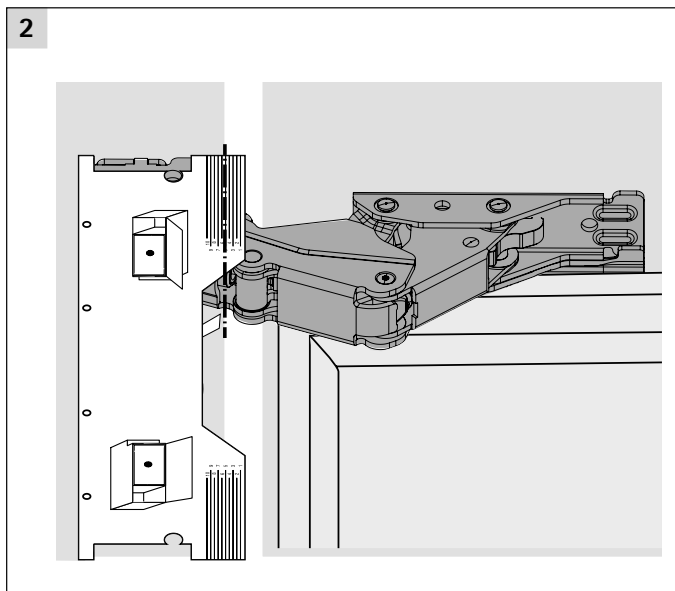
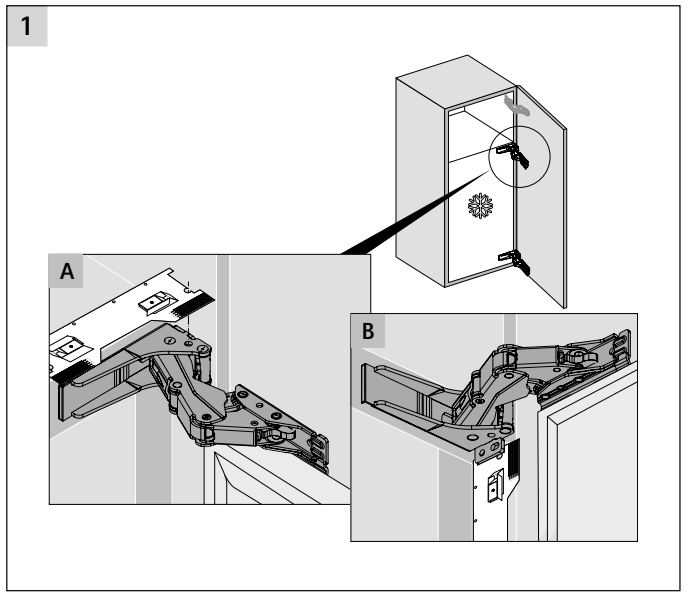
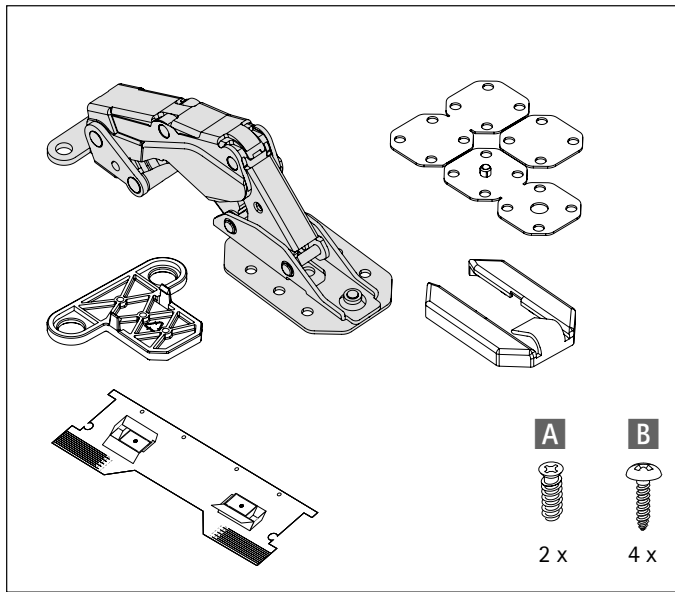


hettich.com/short/684a33

Spezialscharnier

- ▶ Führungsscharnier Kamat
- ▶ Für Kühlschrankumbauten, Öffnungswinkel 115°

Montage

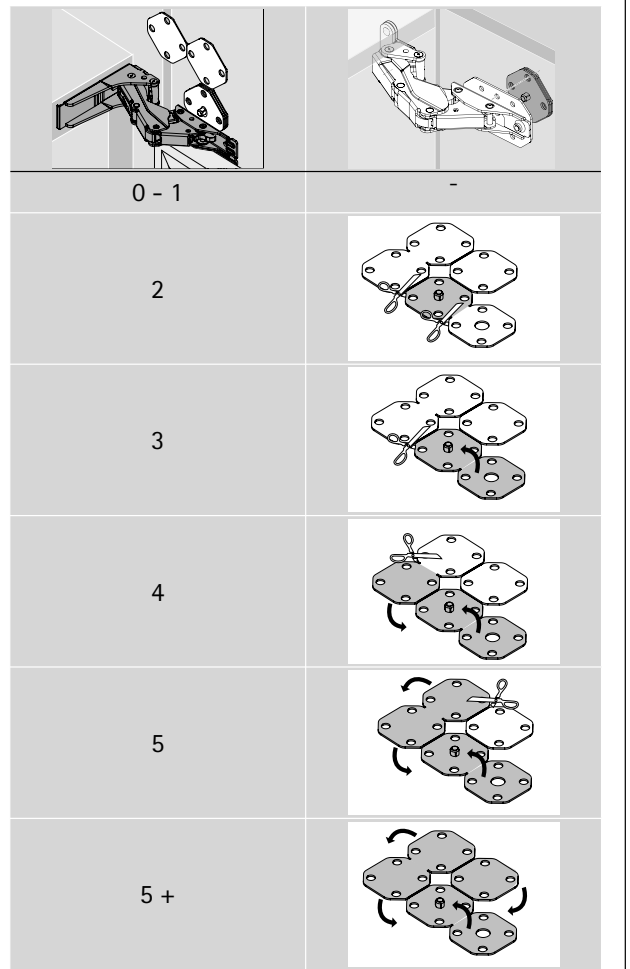
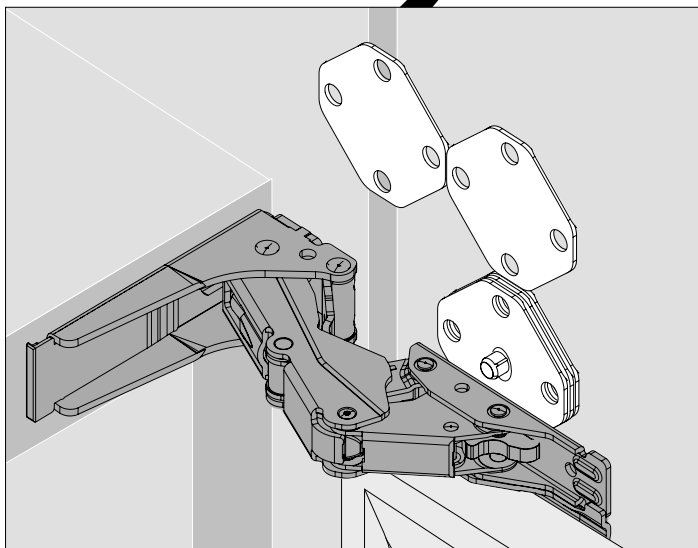
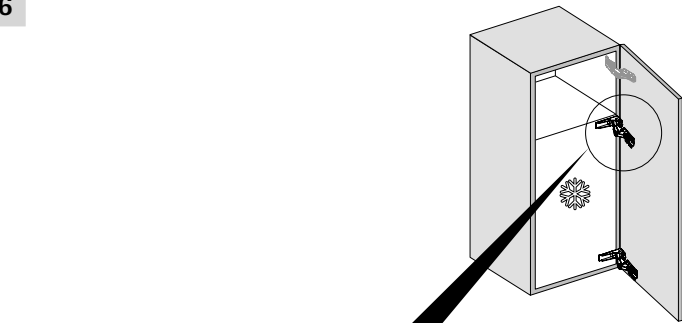


Spezialscharnier

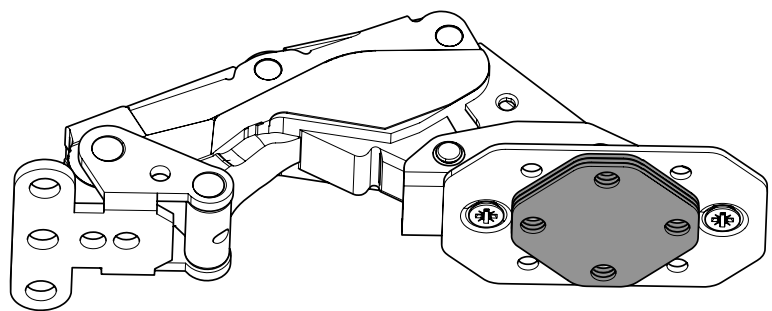
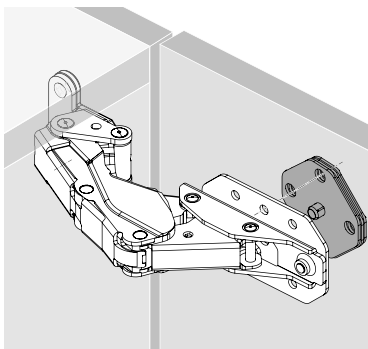
- ▶ Führungsscharnier Kamat
- ▶ Für Kühlschranksbauten, Öffnungswinkel 115°

Montage

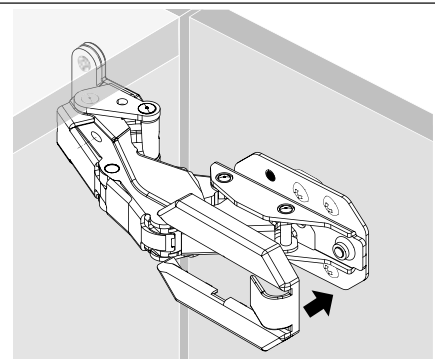
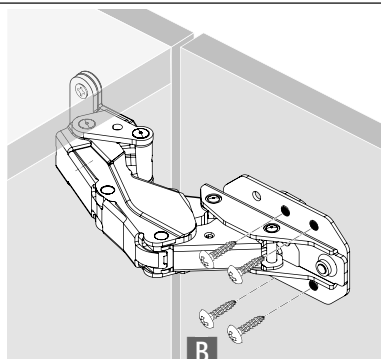
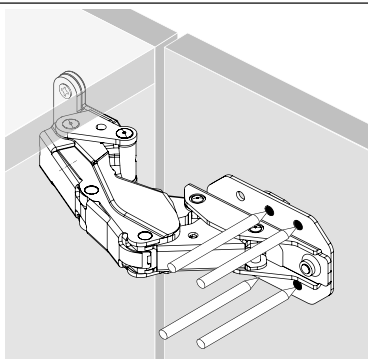
6



7



8



Spezialscharnier

- ▶ ET 582
- ▶ Für Kühlschrankumbauten, Öffnungswinkel 95°

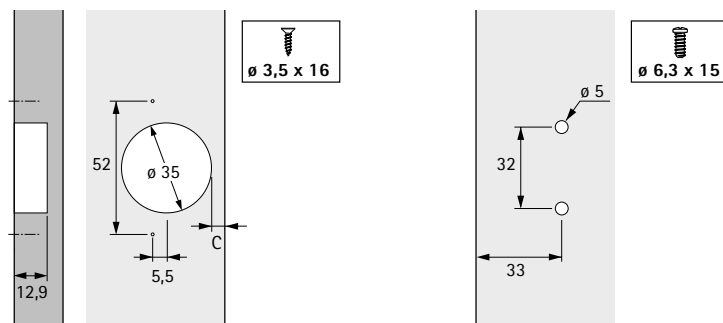


- ▶ Spezielscharnier mit geringem Scharniereinsprung für Kühlschrankumbauten
- ▶ Topfdurchmesser 35 mm
- ▶ Topftiefe 12,8 mm
- ▶ Mit Zuhaltung
- ▶ Inkl. Montageplatte und Distanzplatte (Distanz = 3 mm) für Auflagen von 13 - 18 mm
- ▶ Integrierte Auflagenverstellung + 1 mm / - 1 mm
- ▶ Integrierte Tiefenverstellung + 3 mm / - 3 mm
- ▶ Material Scharnierarm Stahl vernickelt
- ▶ Material Scharniertopf Zinkdruckguss vernickelt
- ▶ Material Distanzplatte Kunststoff weiß

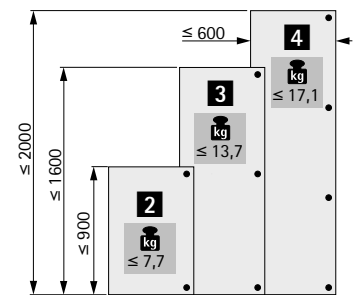
Spezielscharnier ET 582

Bestell-Nr.	VE
0 072 134	1/10 St.

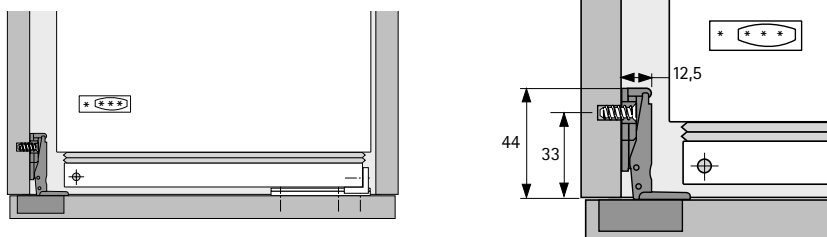
Bohrmaße



Hinweis



Anschlagbeispiel



Hinweis

Zur Kopplung der Möbeltür an die Kühlschranktür kann ein Schleppbeschlag verwendet werden.

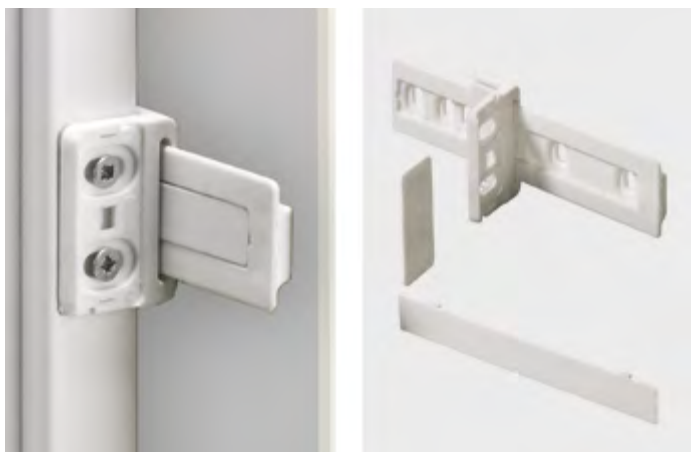
Montageplatte mit Distanzplatte = Distanz 3 mm		Montageplatte ohne Distanzplatte = Distanz 0 mm	
C-Maß mm	Auflage mm	C-Maß mm	Auflage mm
3,0	13,0	3,0	16,0
3,5	13,5	3,5	16,5
4,0	14,0	4,0	17,0
4,5	14,5	4,5	17,5
5,0	15,0	5,0	18,0



hettich.com/short/78c96b

Spezialscharnier

- ▶ Schlepplbeschlag für Kühlschranksbauten
- ▶ Für Drehtüren



- ▶ Einsetzbar für Einbaukühlschränke
- ▶ Ermöglicht das gleichzeitige Öffnen von Möbel- und Kühlschrankschranktüren
- ▶ Komplett-Set inklusive Führungsschiene, Adapter für die Kühlschrankschranktür und Abdeckkappen
- ▶ Kunststoff weiß

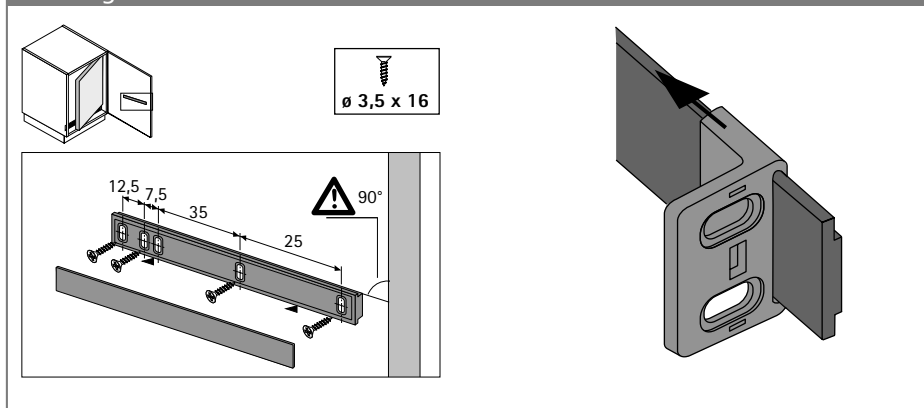
Set besteht aus:

- ▶ 1 Stück Führungsschiene
- ▶ 1 Stück Abdeckkappe für Führungsschiene
- ▶ 1 Stück Adapter für Kühlschrankschranktür
- ▶ 1 Stück Abdeckkappe für Adapter für Kühlschrankschranktür

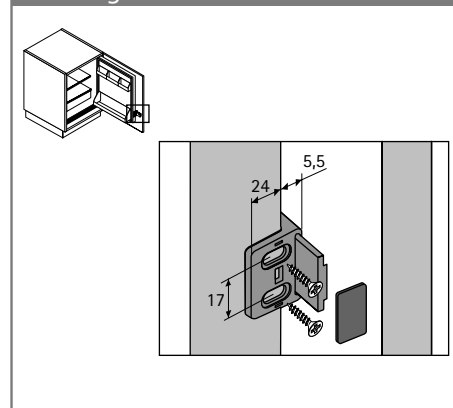
Schlepplbeschlag für Kühlschranksbauten

Bestell-Nr.	VE
9 079 390	1 Set

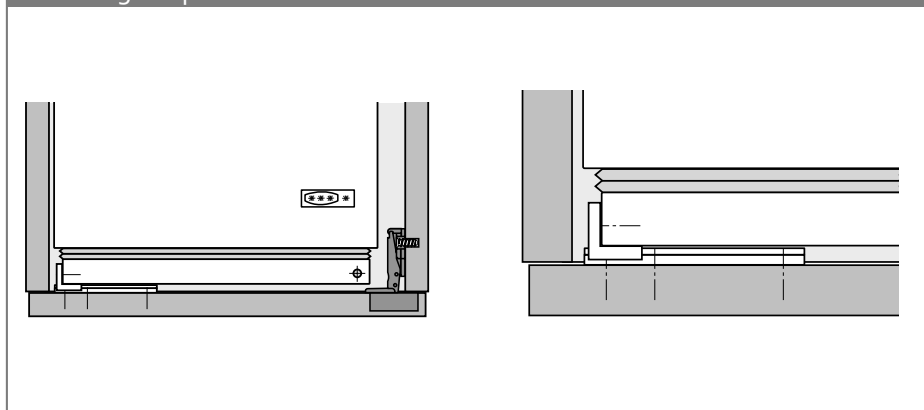
Montage



Montage



Anschlagbeispiel



[hettich.com/short/b1c2f2](https://www.hettich.com/short/b1c2f2)

Spezialscharnier

- ▶ Lisenenscharnier mit Federsystem
- ▶ Für bewegliche Lisenen

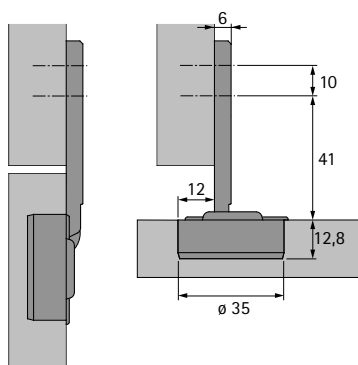


- ▶ Zum Anschlagen beweglicher Türlisten
- ▶ Öffnungswinkel 90°
- ▶ Das eingebaute Federsystem bewirkt sowohl die Zuhaltung in Geschlossen-Stellung, als auch die Fixierung der Lise im 90° Offen-Stellung fluchtend zur Tür
- ▶ Der flache Seitenarm ist besonders raumsparend
- ▶ Zum Beispiel für den Einsatz mit Drehschiebetürbeschlag KA 5740, siehe Schiebetürsysteme
- ▶ Topftiefe 12,8 mm
- ▶ Zinkdruckguss vernickelt

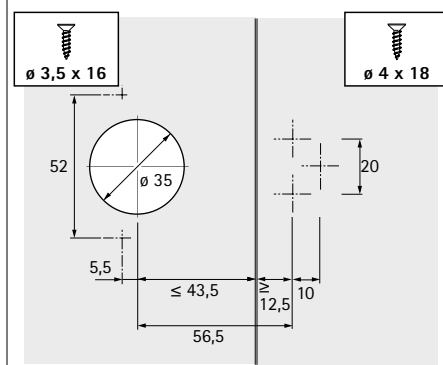
Lisenenscharnier

Bestell-Nr.	VE
0 060 832	1/10 St.

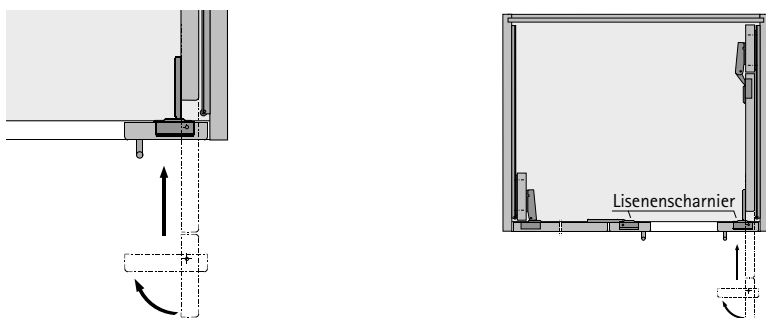
Anschlagbeispiel



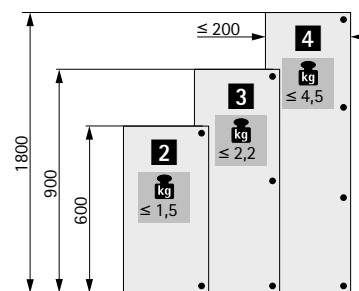
Bohrbild



Anschlagbeispiel



Hinweis



hettich.com/short/f96616

Spezialscharnier

- ▶ Optimat Plus 4 FM
- ▶ Automatscharnier für Frontrahmen, Öffnungswinkel 110°

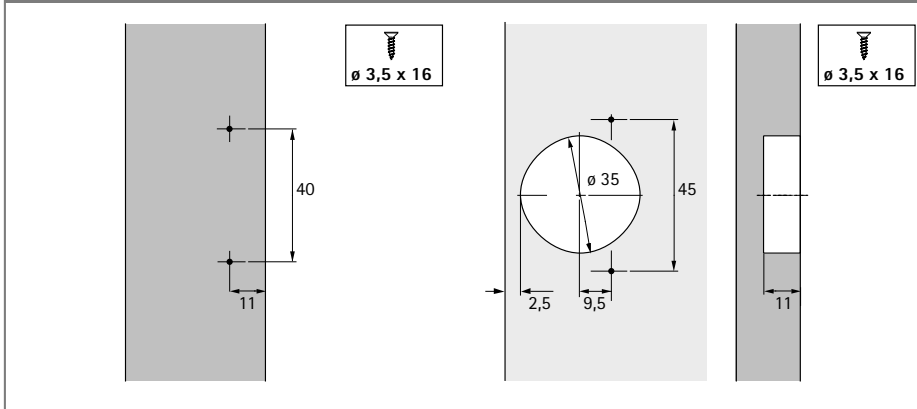


- ▶ Einsetzbar für alle Rahmenbreiten
- ▶ Qualitätseinstufung nach EN 15570, Level 1
- ▶ Für Türdicken ab 13 mm
- ▶ Topfdurchmesser 35 mm
- ▶ Topftiefe 11 mm
- ▶ Mit Schließautomatik
- ▶ Türauflage min. 37 mm (Scharnierarm bündig zur Rahmenkante)
- ▶ Topfabstand 2,5 mm
- ▶ Auflagenverstellung + 1,5 mm / - 1,5 mm
- ▶ Höhenverstellung + 2 mm / - 2 mm
- ▶ Stahl vernickelt

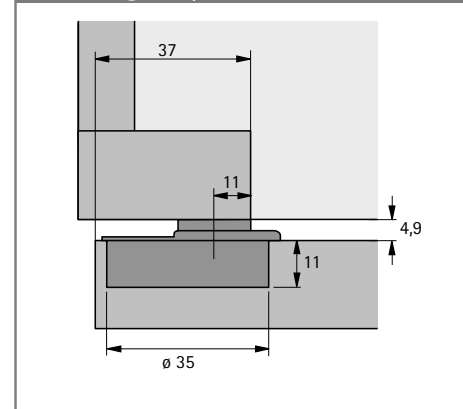
Optimat Plus 4 FM

Bestell-Nr.	VE
9 072 548	1/50 St.

Bohrmaße Rahmen / Tür

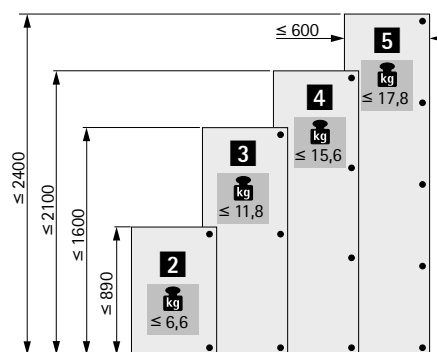


Anschlagbeispiel



Scharnieranzahl je Tür

Format, Gewicht und Materialqualität der Tür sind entscheidende Faktoren für die notwendige Anzahl der Scharniere. Der Abstand zwischen dem oberen und unteren Scharnier muss mindestens so groß sein, wie die Breite der Tür.



Mindestfuge je Tür

Türdicke mm	Topfabstand C mm
16	2,5
19	6,7

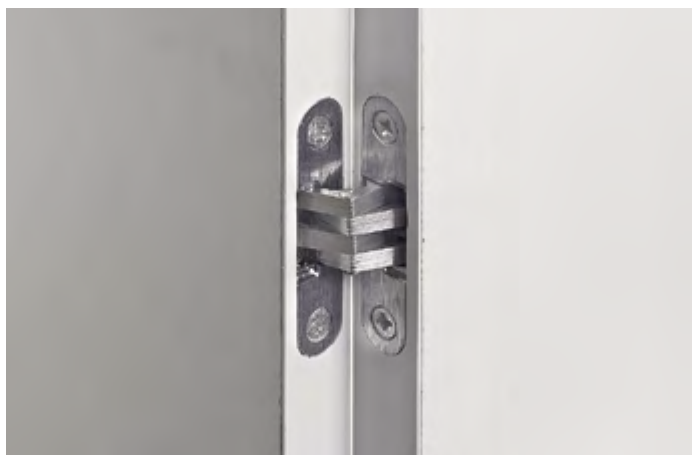


hettich.com/short/bc9876



Spezialscharnier

- ▶ Einfrässcharnier
- ▶ Für Plattendicken 18 - 50 mm, Öffnungswinkel 180°

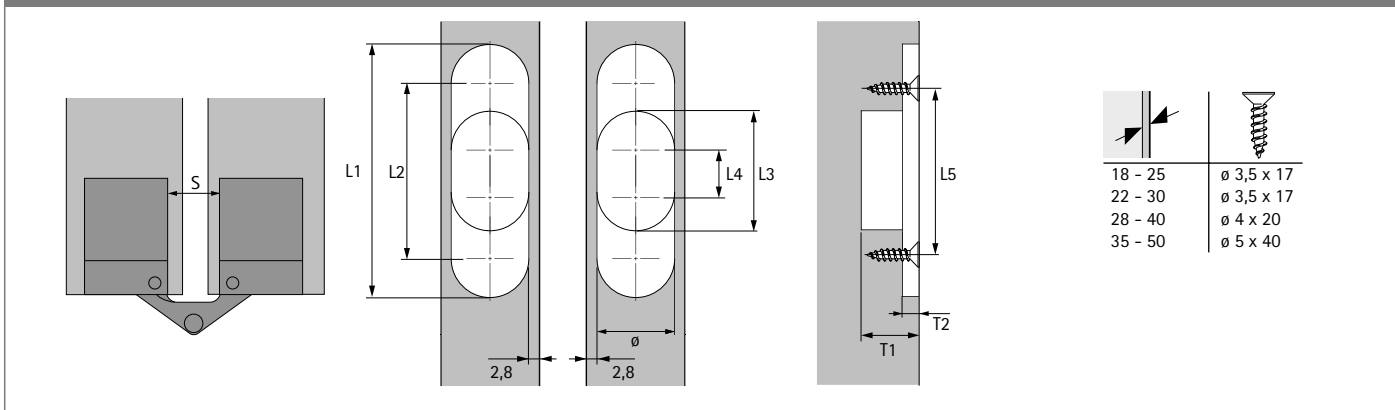


- ▶ Für vielfältige Anwendungen (Drehtüren, Falttüren, Klappen, Truhendeckel, etc.)
- ▶ Zum Einfräsen
- ▶ Öffnungswinkel 180°
- ▶ Inklusive Befestigungsschrauben
- ▶ Zinkdruckguss Edelstahlloptik gebürstet

Einfrässcharnier

Türdicke	max. kg 2 Scharniere	Bestell-Nr.	VE
18 - 25	7	9 133 178	2 St.
22 - 30	10	9 133 179	2 St.
28 - 40	20	9 133 191	2 St.
35 - 50	30	9 133 192	2 St.

Fräsbild



Fräsmaße

Türdicke	Maße								
	ø mm	L1 mm	L2 mm	L3 mm	L4 mm	L5 mm	T1 mm	T2 mm	S mm
18 - 25	13,5	44,5	31	18,8	5,3	31	20	5	8,9
22 - 30	13,5	61,5	48	31,7	18,2	46,5	18,5	6,5	8,5
28 - 40	16	70,1	54,1	34,2	18,2	51,5	24,2	7,2	11,3
35 - 50	18,6	94,3	75,7	54,6	36	73,6	28,5	9,5	13,6



hettich.com/short/ea61f5



Spezialscharnier

- ▶ Aufschraubcharnier
- ▶ Öffnungswinkel 90°



- ▶ Für alle Anwendungsbereiche, bei denen keine Topfbohrung möglich ist
- ▶ Für vorliegende und einliegende Türen
- ▶ Scharnier mit Feder auch als Hochstellscharnier für leichte Klappen ohne Klappenstütze einsetzbar
- ▶ Öffnungswinkel 90°
- ▶ Stahl vernickelt

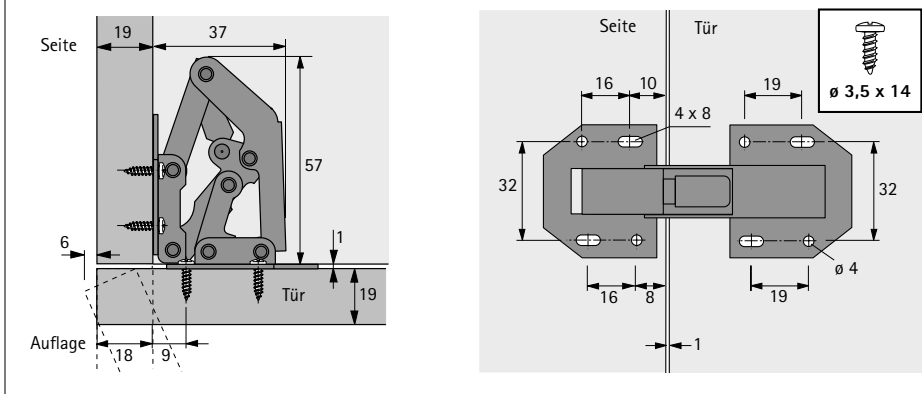
Distanzplatte 2 mm

- ▶ Zur Verringerung der Auflage
- ▶ Stapelbar
- ▶ Achtung: Befestigungsschrauben sind bei Verwendung von Distanzplatten entsprechend länger zu wählen
- ▶ Kunststoff weiß

Aufschraubcharnier

Artikel	Bestell-Nr.	VE
Aufschraubcharnier mit Feder	0 019 639	1/50 St.
Aufschraubcharnier ohne Feder	0 019 640	1/50 St.
Distanzplatte 2 mm	0 019 641	1/50 St.

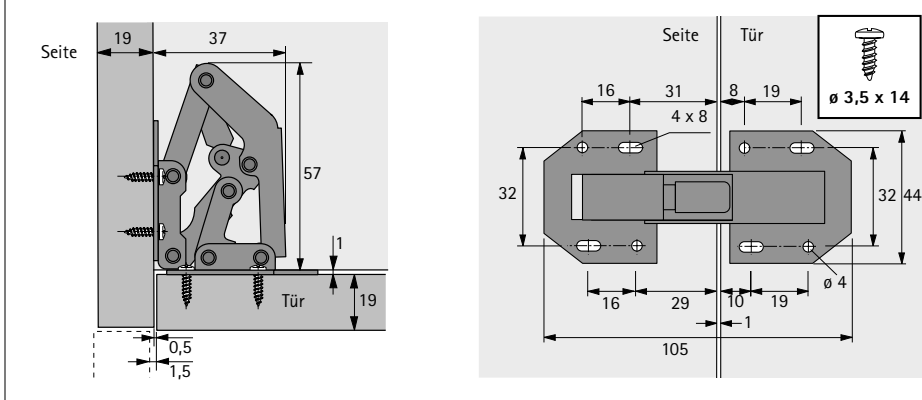
Vorliegende Tür: Anschlagbeispiel / Bohrbild



Montageabfolge

- ▶ Scharnier durch die Langlöcher verschrauben
- ▶ Tür ausrichten
- ▶ Zusätzliche Schrauben in die Rundlöcher setzen

Einliegende Tür: Anschlagbeispiel / Bohrbild



hettich.com/short/ef745a

Spezialscharnier

- ▶ Aufschraubcharnier Mini
- ▶ Öffnungswinkel 90°

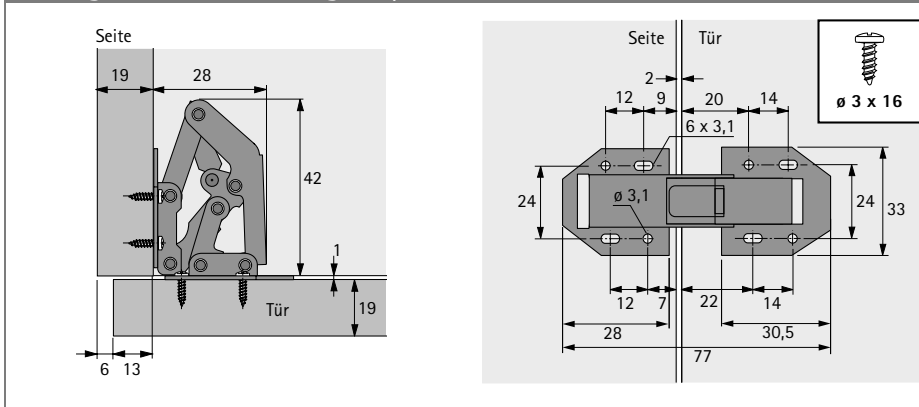


- ▶ Aufschraubcharnier mit Schließautomatik
- ▶ Für alle Anwendungsbereiche, bei denen keine Topfbohrung möglich ist
- ▶ Für vorliegende Türen
- ▶ Das Scharnier wird grundsätzlich bei kleinen Türen eingesetzt
- ▶ Öffnungswinkel 90°
- ▶ Stahl vernickelt

Aufschraubcharnier Mini

Bestell-Nr.	VE
0 020 126	1/50 St.

Vorliegende Tür: Anschlagbeispiel / Bohrbild



Montageabfolge

- ▶ Scharnier durch die Langlöcher verschrauben
- ▶ Tür ausrichten
- ▶ Zusätzliche Schrauben in die Rundlöcher setzen



[hettich.com/short/01c915](https://www.hettich.com/short/01c915)

Spezialscharnier

- ▶ Zapfenband
- ▶ Für einliegende Türen

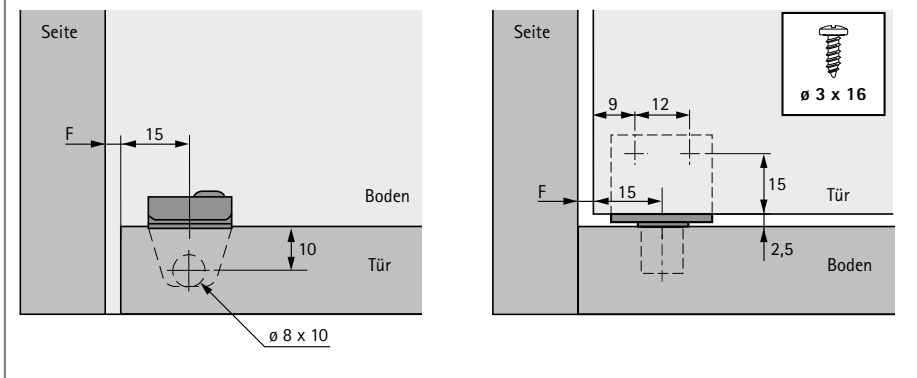


- ▶ Für einliegende Drehtüren
- ▶ Öffnungswinkel 140°
- ▶ Leichte Montage und einfache seitliche Verstellung der Türen
- ▶ Für Türdicken 16 - 20 mm
- ▶ Türhöhe = lichte Korpushöhe - 5 mm
- ▶ Inklusive Kunststofflager in den Farben schwarz und weiß
- ▶ Stahl vernickelt, Zink roh, Kunststoff weiß / schwarz

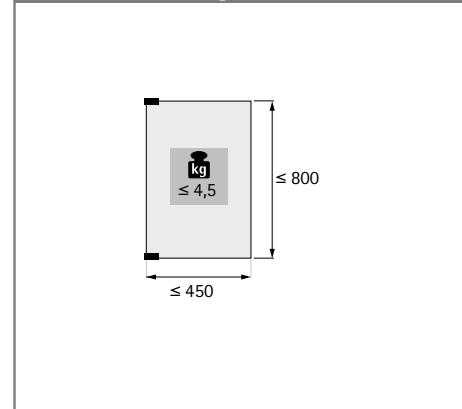
Zapfenband

Bestell-Nr.	VE
0 069 933	1/10 St.

Bohrbild Korpus / Tür



Türformat / Türgewicht



Türdicke mm	Fuge F mm
16	1,2
17	1,5
18	2,0
19	2,5
20	3,0



hettich.com/short/4116b7

Spezialscharnier

- ▶ Zapfenband
- ▶ Für einliegende Türen

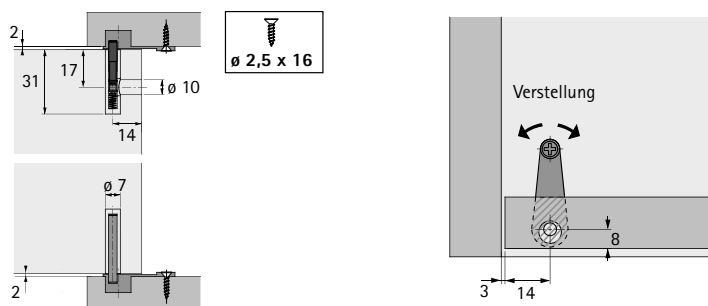


- ▶ Zapfenband für einliegende Türen
- ▶ Einsetzbar für Türdicken 15 - 21 mm
- ▶ Öffnungswinkel 110°
- ▶ Türhöhe = lichte Korpushöhe - 4 mm
- ▶ Leichte Montage: durch beweglich gelagerte Federstifte kann die Tür mühelos ein- oder ausgehängt werden
- ▶ Seitliche Verstellung der Tür: Lasche verschieben bis das gewünschte Fugenbild erreicht ist, dann in dieser Position fixieren
- ▶ Kunststoff weiß

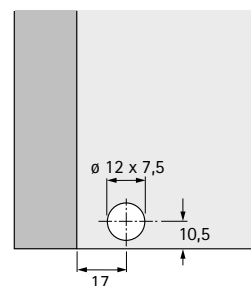
Zapfenband

Bestell-Nr.	VE
0 006 731	1/200 GN

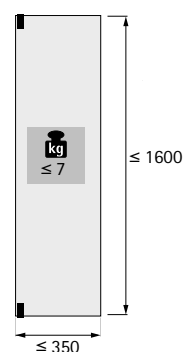
Anschlagbeispiel / Bohrbild Tür



Bohrbild Korpus



Hinweis



Spezialscharnier

- ▶ Klappenscharnier Markant 7.1
- ▶ Für vorliegende Klappen



- ▶ Klappenscharnier für vorliegende Klappen
- ▶ Qualitätseinstufung nach EN 15828, Level 2
- ▶ Türformat Breite x Höhe: 600 mm x 450 mm
- ▶ Türgewicht 3,5 kg
- ▶ Topfdurchmesser 35 mm / Topftiefe 11,8 mm
- ▶ Getrennte Montage von Montageplatte und Klappenarm
- ▶ Integrierte Tiefenverstellung + 2 mm / - 2 mm
- ▶ Höhenverstellung über Montageplatte
- ▶ Nur in Verbindung mit Klappenhaltern einsetzbar
- ▶ Zinkdruckguss vernickelt / Stahl vernickelt
- ▶ Montageplatten für Aufschiebe-Topfscharniere SlideOn sind separat zu bestellen

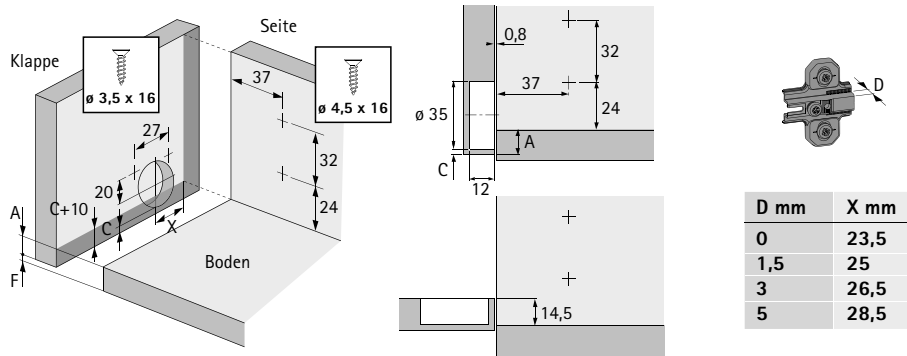
Klappenscharnier Markant 7.1

Bestell-Nr.	VE
0 046 849	1/25 GN

Lochreihenabstand LR 37 mm	Bestell-Nr. / Distanz D mm				VE
	0,0	1,5	3,0	5,0	
Kreuzmontageplatte zum Anschrauben	1 079 197	1 079 198	1 079 199	1 079 200	1/400 St.

Lochreihenabstand LR 37 mm	Bestell-Nr. / Distanz D mm				VE
	0,0	1,5	3,0	5,0	
Kreuzmontageplatte mit vormontierten Euroschrauben	1 079 221	1 079 222	1 079 223	1 079 224	1/400 St.

Bohrbild Klappe / Korpus



Erforderliche Mindestfuge unterhalb der Klappe

Topfabstand C mm	Auflage A mm	Klappendicken mm											
		16	18	20	22	24	26	28	30	32	34	36	38
3	13	0,4	0,8	1,2	1,8	2,4	3,2	4,3	5,9	7,7	9,6	11,5	13,3
4	14	0,4	0,8	1,2	1,8	2,4	3,2	4,2	5,6	7,2	9,1	10,9	12,7
4,5	14,5	0,4	0,8	1,2	1,8	2,4	3,2	4,2	5,6	7,2	9,1	10,9	12,7
5	15	0,4	0,7	1,1	1,6	2,3	3,1	4,0	5,2	6,7	8,5	10,2	12,0
6	16	0,4	0,7	1,1	1,6	2,3	3,0	3,8	4,9	6,2	7,9	9,5	11,3
7	17	0,4	0,6	1,0	1,5	2,1	2,9	3,6	4,6	5,7	7,3	8,8	10,6



hettich.com/short/ec271e

Spezialscharnier

- ▶ Klappenscharnier Markant 11
- ▶ Für vorliegende Klappen

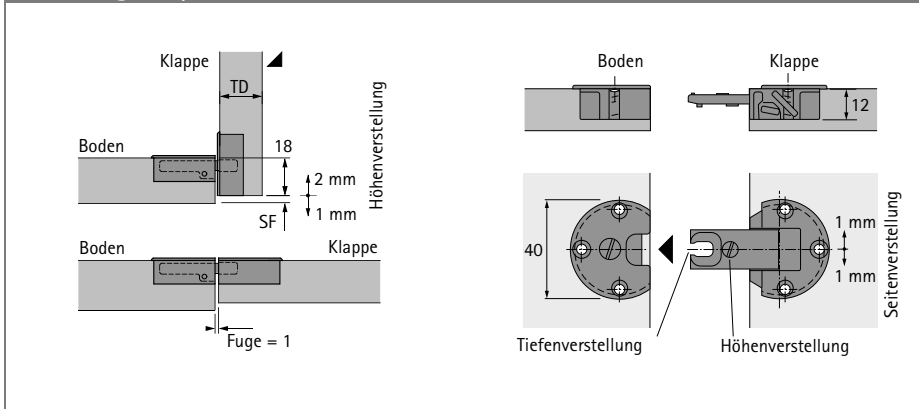


- ▶ Klappenscharnier für vorliegende Klappen
- ▶ Qualitätseinstufung nach EN 15828, Level 2
- ▶ Getrennte Montage von Boden- und Klappenteil
- ▶ Ausrichten der Klappe durch Höhen-, Seiten- und Tiefenverstellung
- ▶ Gleiche Einbohrmaße im Boden- und Klappenteil
- ▶ Verdeckte Holzausfräsung durch Abdeckrand an beiden Teilen
- ▶ In geöffnetem Zustand ohne Höhenverstellung sind Boden und Klappe innenseitig bündig
- ▶ Nur in Verbindung mit Klappenhaltern einsetzbar
- ▶ Zinkdruckguss vernickelt

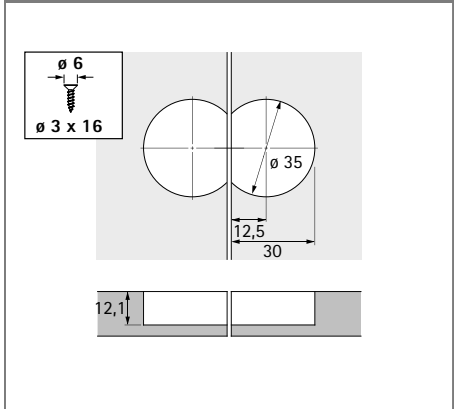
Klappenscharnier Markant 11

Bestell-Nr.	VE
0 040 242	1/20 St.

Anschlagbeispiel

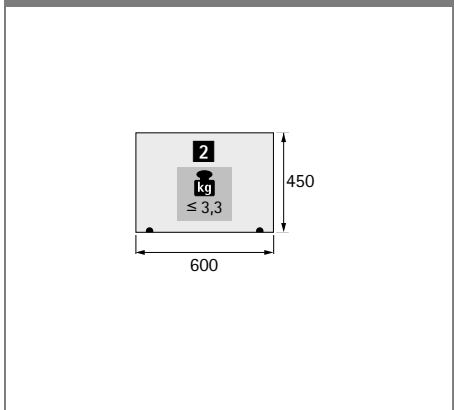


Bohrbild



Klappendicke TD mm	Mindestfuge SF mm
16	1,0
17	2,0
18	3,0
19	3,5
20	4,5

Hinweis



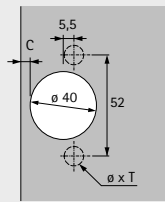
Spezialscharnier

- ▶ Intermat Dicktür Spezial
- ▶ Automatikscharnier mit Aufklipstechnik, Öffnungswinkel 95°



- ▶ Qualitätseinstufung nach EN 15570, Level 2
- ▶ Für Türdicken 26 - 43 mm
- ▶ Topftiefe 13,7 mm
- ▶ Bohrbild TH 52 x 5,5 mm
- ▶ Integrierte Auflagenverstellung +2 mm / -2 mm
- ▶ Integrierte Tiefenverstellung +1,7 mm / -2,3 mm
- ▶ Höhenverstellung über Montageplatte
- ▶ Zinkdruckguss vernickelt

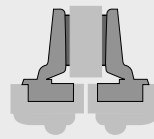
Bohrbild



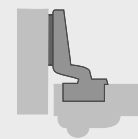
voll vorliegend
(Basis B 18 mm)



halb vorliegend
(Basis B 8 mm)



einliegend
(Basis B -3 mm)



Mit Schließautomatik (Intermat 9935)

Topfmontage	Befestigungsbohrung $\varnothing \times T$ mm	voll vorliegend	halb vorliegend	einliegend
		1/10 St.	1/10 St.	1/10 St.
zum Anschrauben	-	0 073 925	0 073 926	0 073 927



hettich.com/short/4649cc

Spezialscharnier

- ▶ Intermat Dicktür Spezial
- ▶ Automatscharnier mit Aufklipstechnik, Öffnungswinkel 95°

Mindestfuge je Tür

Türdicke mm	Topfabstand C mm									
	3,0	4,0	4,5	5,0	6,0	7,0	8,0	9,0	10,0	11,0
26	0,9	0,9	0,9	0,9	0,9	0,9	0,9	0,9	0,9	0,8
27	1,1	1,1	1,1	1,1	1,1	1,1	1,0	1,0	1,0	1,0
28	1,3	1,3	1,3	1,3	1,3	1,2	1,2	1,2	1,2	1,2
29	1,5	1,5	1,5	1,5	1,5	1,4	1,4	1,4	1,4	1,4
30	1,7	1,7	1,7	1,7	1,7	1,6	1,6	1,6	1,6	1,6
31	2,0	2,0	1,9	1,9	1,9	1,9	1,8	1,8	1,8	1,8
32	2,3	2,2	2,2	2,2	2,1	2,1	2,1	2,1	2,0	2,0
33	3,1	2,5	2,5	2,5	2,4	2,4	2,3	2,3	2,3	2,2
34	4,1	3,4	3,0	2,7	2,7	2,7	2,6	2,6	2,5	2,5
35	5,0	4,3	4,0	3,7	3,0	3,0	2,9	2,9	2,8	2,8
36	6,0	5,3	4,9	4,6	4,0	4,4	3,2	3,2	3,1	3,1
37	7,0	6,2	5,9	5,5	4,9	4,3	3,7	3,5	3,4	3,4
38	7,9	7,2	6,8	6,5	5,8	5,2	4,6	4,1	3,8	3,7
39	8,9	8,1	7,8	7,4	6,7	6,1	5,5	5,0	4,5	4,1
40	9,9	9,1	8,7	8,4	7,7	7,0	6,4	5,8	5,3	4,8
41	10,9	10,1	9,7	9,3	8,6	8,0	7,3	6,7	6,2	5,7
42	11,9	11,1	10,7	10,3	9,6	8,9	8,3	7,7	7,1	6,6
43	12,8	12,0	11,7	11,3	10,5	9,8	9,2	8,6	8,0	7,4

Zu beachten:

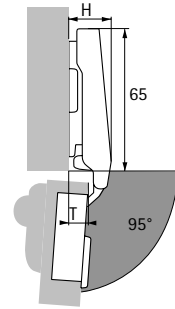
Die Tabellenwerte beziehen sich auf Türen mit Kantenradius 1 mm.

Bei Türen mit anderen Radien verändert sich die Mindestfuge wie folgt:

Radius 0 mm:
Tabellenwert + 0,4 mm

Radius 3 mm:
Tabellenwert - 0,8 mm

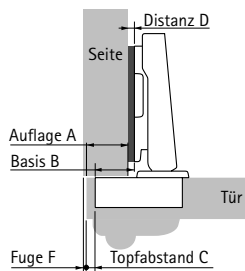
Einsprünge / Einbautiefe



Scharniereinsprung H / Türeinsprung T bei Distanz D = 0 mm und Topfabstand C = 3 mm

Anschlagart	H mm	T mm
voll vorliegend	20,0	10,5
halb vorliegend	30,0	20,5
einliegend	41,0	31,5

voll vorliegend

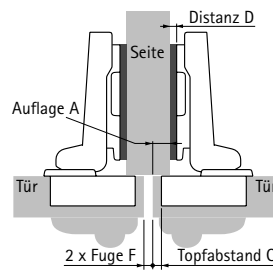


$$\text{Distanz D} = C + B - A$$

$$= \text{Topfabstand C} + 18 \text{ mm} - \text{Auflage A}$$

Auflage mm	Topfabstand C mm									
	3,0	4,0	4,5	5,0	6,0	7,0	8,0	9,0	10,0	11,0
	Distanz D mm									
12	9,0	10,0	10,5	11,0	12,0	13,0	14,0	15,0	16,0	17,0
13	8,0	9,0	9,5	10,0	11,0	12,0	13,0	14,0	15,0	16,0
14	7,0	8,0	8,5	9,0	10,0	11,0	12,0	13,0	14,0	15,0
15	6,0	7,0	7,5	8,0	9,0	10,0	11,0	12,0	13,0	14,0
16	5,0	6,0	6,5	7,0	8,0	9,0	10,0	11,0	12,0	13,0
17	4,0	5,0	5,5	6,0	7,0	8,0	9,0	10,0	11,0	12,0
18	3,0	4,0	4,5	5,0	6,0	7,0	8,0	9,0	10,0	11,0
19	2,0	3,0	3,5	4,0	5,0	6,0	7,0	8,0	9,0	10,0
20	1,0	2,0	2,5	3,0	4,0	5,0	6,0	7,0	8,0	9,0
21	0,0	1,0	1,5	2,0	3,0	4,0	5,0	6,0	7,0	8,0
22		0,0	0,5	1,0	2,0	3,0	4,0	5,0	6,0	7,0
23				0,0	1,0	2,0	3,0	4,0	5,0	6,0
24					0,0	1,0	2,0	3,0	4,0	5,0
25						0,0	1,0	2,0	3,0	4,0
26							0,0	1,0	2,0	3,0
27								0,0	1,0	2,0
28									0,0	1,0
29										0,0

halb vorliegend

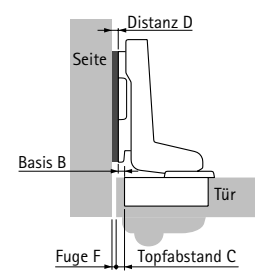


$$\text{Distanz D} = C + B - A$$

$$= \text{Topfabstand C} + 8 \text{ mm} - \text{Auflage A}$$

Auflage mm	Topfabstand C mm									
	3,0	4,0	4,5	5,0	6,0	7,0	8,0	9,0	10,0	11,0
	Distanz D mm									
2	9,0	10,0	10,5	11,0	12,0	13,0	14,0	15,0	16,0	17,0
3	8,0	9,0	9,5	10,0	11,0	12,0	13,0	14,0	15,0	16,0
4	7,0	8,0	8,5	9,0	10,0	11,0	12,0	13,0	14,0	15,0
5	6,0	7,0	7,5	8,0	9,0	10,0	11,0	12,0	13,0	14,0
6	5,0	6,0	6,5	7,0	8,0	9,0	10,0	11,0	12,0	13,0
7	4,0	5,0	5,5	6,0	7,0	8,0	9,0	10,0	11,0	12,0
8	3,0	4,0	4,5	5,0	6,0	7,0	8,0	9,0	10,0	11,0
9	2,0	3,0	3,5	4,0	5,0	6,0	7,0	8,0	9,0	10,0
10	1,0	2,0	2,5	3,0	4,0	5,0	6,0	7,0	8,0	9,0
11	0,0	1,0	1,5	2,0	3,0	4,0	5,0	6,0	7,0	8,0
12		0,0	0,5	1,0	2,0	3,0	4,0	5,0	6,0	7,0
13				0,0	1,0	2,0	3,0	4,0	5,0	6,0
14					0,0	1,0	2,0	3,0	4,0	5,0
15						0,0	1,0	2,0	3,0	4,0
16							0,0	1,0	2,0	3,0
17								0,0	1,0	2,0
18									0,0	1,0
19										0,0

einliegend



$$\text{Distanz D} = C + B + F$$

$$= \text{Topfabstand C} - 3 \text{ mm} + \text{Fuge F}$$

Türdicke mm	Topfabstand C mm									
	3,0	4,0	4,5	5,0	6,0	7,0	8,0	9,0	10,0	11,0
	Distanz D mm									
26	0,9	1,9	2,4	2,9	3,9	4,9	5,9	6,9	7,9	8,8
27	1,1	2,1	2,6	3,1	4,1	5,1	6,0	7,0	8,0	9,0
28	1,3	2,3	2,8	3,3	4,3	5,2	6,2	7,2	8,2	9,2
29	1,5	2,5	3,0	3,5	4,5	5,4	6,4	7,4	8,4	9,4
30	1,7	2,7	3,2	3,7	4,7	5,6	6,6	7,6	8,6	9,6
31	2,0	3,0	3,4	3,9	4,9	5,9	6,8	7,8	8,8	9,8
32	2,3	3,2	3,7	4,2	5,1	6,1	7,1	8,1	9,0	10,0
33	3,1	3,5	4,0	4,5	5,4	6,4	7,3	8,3	9,3	10,2
34	4,1	4,4	4,5	4,7	5,7	6,7	7,6	8,6	9,5	10,5
35	5,0	5,3	5,5	5,7	6,0	7,0	7,9	8,9	9,8	10,8
36	6,0	6,3	6,4	6,6	7,0	7,4	8,2	9,2	10,1	11,1
37	7,0	7,2	7,4	7,5	7,9	8,3	8,7	9,5	10,4	11,4
38	7,9	8,2	8,3	8,5	8,8	9,2	9,6	10,1	10,8	11,7
39	8,9	9,1	9,3	9,4	9,7	10,1	10,5	11,0	11,5	12,1
40	9,9	10,1	10,2	10,4	10,7	11,0	11,4	11,8	12,3	12,8
41	10,9	11,1	11,2	11,3	11,6	12,0	12,3	12,7	13,2	13,7
42	11,9	12,1	12,2	12,3	12,6	12,9	13,3	13,7	14,1	14,6
43	12,8	13,0	13,2	13,3	13,5	13,8	14,2	14,6	15,0	15,4

Hinweise

- ▶ Montageplatten und Zubehör 62 - 65, 194
- ▶ Qualitätskriterien 104
- ▶ Verarbeitungshinweise 195

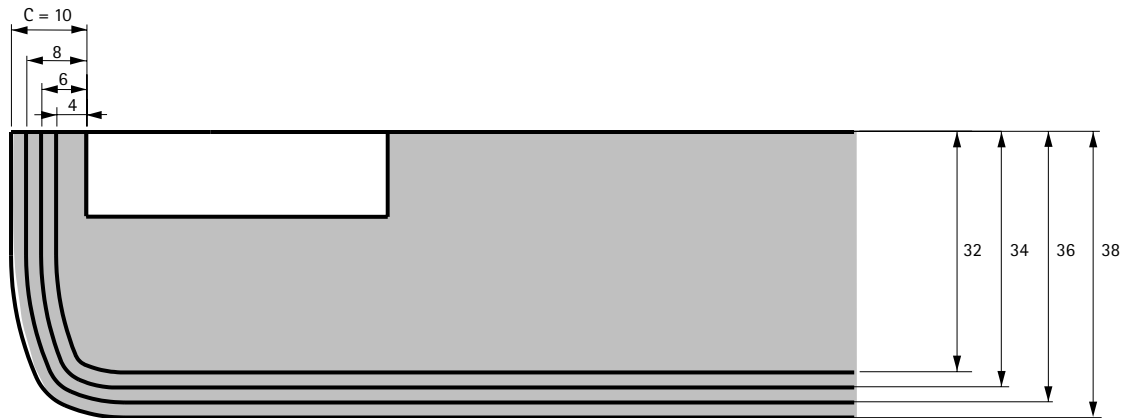
Spezialscharnier

- ▶ Intermat Dicktür Spezial
- ▶ Automatikscharnier mit Aufclipstechnik, Öffnungswinkel 95°

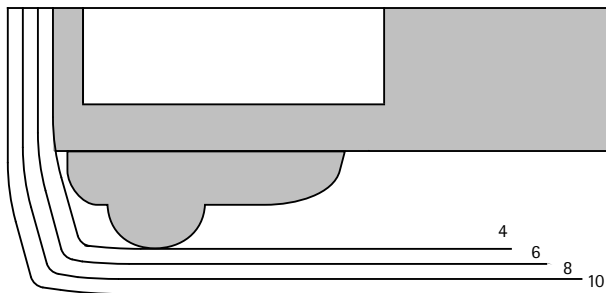
Türkonturen bei Haarfugenanschlag – Maßstab 1:1

Die in der Mindestfugen-Tabelle angegebenen Werte beziehen sich auf eckige Türkanten.

Die Fugenwerte werden günstiger, wenn die Türkanten gerundet sind.
Um einen Haarfugenanschlag zu erzielen, muss die gewünschte Türkontur innerhalb der Schablone liegen. Alle Konturen, die über die Schablone hinausgehen, erhöhen das Fugenmaß entsprechend.

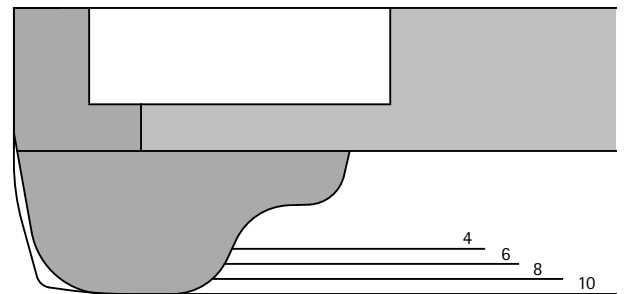


Beispiel für Haarfugenanschlag



Beispiel für Haarfugenanschlag

Türdicke	19 mm
Profildicke	13 mm
Gesamtdicke	32 mm
Topfabstand C	4 mm



Beispiel für Haarfugenanschlag

Türdicke	19 mm
Profildicke	19 mm
Gesamtdicke	38 mm
Topfabstand C	10 mm

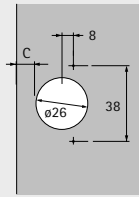
Spezialscharnier

- ▶ Intermat Holzrahmentürscharnier
- ▶ Automatikscharnier mit Aufklipstechnik, Öffnungswinkel 95°

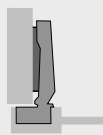


- ▶ Qualitätseinstufung nach EN 15570, Level 2
- ▶ Für Türdicken 15 - 25 mm
- ▶ Topfdurchmesser 26 mm
- ▶ Topftiefe 11,9 mm
- ▶ Bohrbild TH 38 x 8 mm
- ▶ Integrierte Auflagenverstellung +2 mm / -2 mm
- ▶ Integrierte Tiefenverstellung +2,5 mm / -1,5 mm
- ▶ Höhenverstellung über Montageplatte
- ▶ Zinkdruckguss vernickelt / Stahl vernickelt

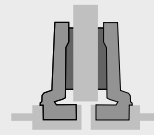
Bohrbild



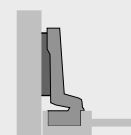
voll vorliegend
(Basis B 11 mm)



halb vorliegend
(Basis B 2,5 mm)



einliegend
(Basis B -4 mm)



Mit Schließautomatik (Intermat 9924)

Topfmontage	Befestigungsbohrung $\varnothing \times T$ mm	voll vorliegend	halb vorliegend	einliegend
		1/50 St.	1/50 St.	1/50 St.
zum Anschrauben	-	0 072 959	0 072 965	0 072 966



hettich.com/short/577636

Spezialscharnier

- ▶ Intermat Holzrahmentürscharnier
- ▶ Automatscharnier mit Aufklipstechnik, Öffnungswinkel 95°

Mindestfuge je Tür

Türdicke mm	Topfabstand C mm				
	3,0	4,0	4,5	5,0	5,5
15	0,4	0,4	0,4	0,4	0,4
16	0,6	0,6	0,6	0,6	0,6
17	0,9	0,9	0,9	0,8	0,8
18	1,6	1,2	1,2	1,1	1,1
19	2,4	2,0	1,8	1,6	1,5
20	3,3	2,7	2,5	2,3	2,1
21	4,2	3,6	3,4	3,2	3,0
22	5,1	4,5	4,2	4,0	3,8
23	6,0	5,4	5,1	4,9	4,6
24	7,0	6,3	6,0	5,8	5,5
25	7,9	7,2	6,9	6,6	6,4

Zu beachten:

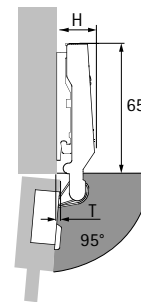
Die Tabellenwerte beziehen sich auf Türen mit Kantenradius 1 mm.

Bei Türen mit anderen Radien verändert sich die Mindestfuge wie folgt:

Radius 0 mm:
Tabellenwert + 0,4 mm

Radius 3 mm:
Tabellenwert - 0,8 mm

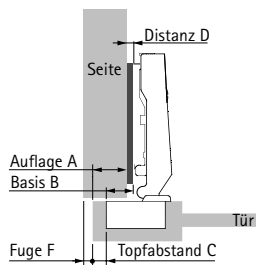
Einsprünge / Einbautiefe



Scharniereinsprung H / Türeinsprung T bei Distanz D = 0 mm und Topfabstand C = 3 mm

Anschlagart	H mm	T mm
voll vorliegend	19,0	4,2
halb vorliegend	23,0	12,7
einliegend	29,5	19,2

voll vorliegend

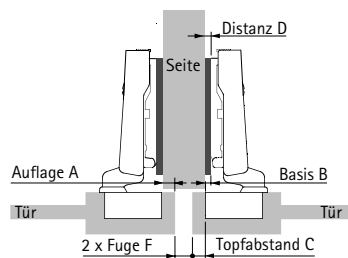


$$\text{Distanz D} = C + B - A$$

$$= \text{Topfabstand C} + 11 \text{ mm} - \text{Auflage A}$$

Auflage mm	Topfabstand C mm				
	3,0	4,0	4,5	5,0	5,5
Distanz D mm					
8	6,0	7,0	7,5	8,0	8,5
9	5,0	6,0	6,5	7,0	7,5
10	4,0	5,0	5,5	6,0	6,5
11	3,0	4,0	4,5	5,0	5,5
12	2,0	3,0	3,5	4,0	4,5
13	1,0	2,0	2,5	3,0	3,5
14	0,0	1,0	1,5	2,0	2,5
15		0,0	0,5	1,0	1,5
16				0,0	0,5
16,5					0,0

halb vorliegend

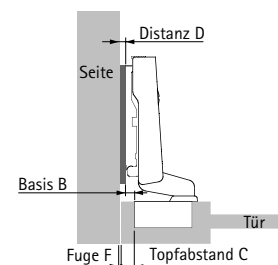


$$\text{Distanz D} = C + B - A$$

$$= \text{Topfabstand C} + 2,5 \text{ mm} - \text{Auflage A}$$

Auflage mm	Topfabstand C mm				
	3,0	4,0	4,5	5,0	5,5
Distanz D mm					
0	5,5	6,5	7,0	7,5	8,0
1	4,5	5,5	6,0	6,5	7,0
2	3,5	4,5	5,0	5,5	6,0
3	2,5	3,5	4,0	4,5	5,0
4	1,5	2,5	3,0	3,5	4,0
5	0,5	1,5	2,0	2,5	3,0
6		0,5	1,0	1,5	2,0
7			0,0	0,5	1,0
7,5				0,0	0,5
8					0,0

einliegend



$$\text{Distanz D} = C + B + F$$

$$= \text{Topfabstand C} - 4 \text{ mm} + \text{Fuge F}$$

Türdicke mm	Topfabstand C mm				
	3,0	4,0	4,5	5,0	5,5
Distanz D mm					
15	0,4	0,9	1,4	1,9	
16	0,6	1,1	1,6	2,1	
17	0,9	1,4	1,8	2,3	
18	0,6	1,2	1,7	2,1	2,6
19	1,4	2,0	2,3	2,6	3,0
20	2,3	2,8	3,1	3,4	3,7
21	3,2	3,6	3,9	4,2	4,5
22	4,1	4,5	4,7	5,0	5,3
23	5,0	5,4	5,6	5,9	6,1
24	6,0	6,3	6,5	6,8	7,0
25	6,9	7,2	7,4	7,6	7,9

Hinweise

- ▶ Montageplatten und Zubehör 62 - 65
- ▶ Öffnungssystem Push to open 108 - 109
- ▶ Qualitätskriterien 104
- ▶ Verarbeitungshinweise 195

Spezialscharnier

- ▶ Intermat Glastürscharnier
- ▶ Automatikscharnier mit Aufklipptechnik, Öffnungswinkel 95°



- ▶ Qualitätseinstufung nach EN 15570, Level 2
- ▶ Für Türdicken 4 - 6,5 mm
- ▶ Topfdurchmesser 26 mm
- ▶ Integrierte Auflagenverstellung +2 mm / -2 mm
- ▶ Integrierte Tiefenverstellung +2,5 mm / -1,5 mm
- ▶ Höhenverstellung über Montageplatte
- ▶ Zinkdruckguss vernickelt / Kunststoff schwarz

Bohrbild	voll vorliegend (Basis B 11 mm)	halb vorliegend (Basis B 2,5 mm)	einliegend (Basis B -4 mm)

Mit Schließautomatik (Intermat 9904)

Topfmontage	Befestigungsbohrung $\varnothing \times T$ mm	voll vorliegend	halb vorliegend	einliegend
zum Anschrauben	-	1/50 St. 0 072 960	1/50 St. 0 072 967	1/50 St. 0 072 968

Zierkappen Typ A



Oberfläche	Bestell-Nr.	VE
1 verchromt hochglanz	0 040 341	1/50 Set
2 vernickelt matt	0 070 712	1/50 Set
3 vergoldet hochglanz	0 040 340	1/50 Set
4 schwarz	0 070 051	1/50 Set

Set inkl. Kappenaufnahme und Befestigungsschrauben. Für Glasdicken 5,5 - 6,5 mm separate Befestigungsschraube 9 082 429 bestellen.

Zierkappen Typ B



Oberfläche	Bestell-Nr.	VE
1 verchromt hochglanz	0 040 495	1/50 Set
2 vernickelt matt	0 070 713	1/50 Set
3 vergoldet hochglanz	0 040 494	1/50 Set
4 schwarz	0 070 052	1/50 Set

Set inkl. Kappenaufnahme und Befestigungsschrauben. Für Glasdicken 5,5 - 6,5 mm separate Befestigungsschraube 9 082 429 bestellen.



hettich.com/short/728e48

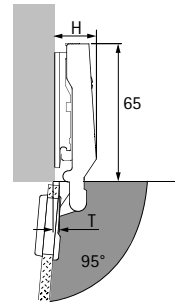
Spezialscharnier

- ▶ Intermat Glastürscharnier
- ▶ Automatscharnier mit Aufklipstechnik, Öffnungswinkel 95°

Mindestfuge je Tür

Türdicke mm	Topfabstand C mm	
	5,5	6,0
4,0	0,0	0,0
5,0	0,0	0,0
5,5	0,0	0,0
6,0	0,0	0,0
6,5	0,0	0,0

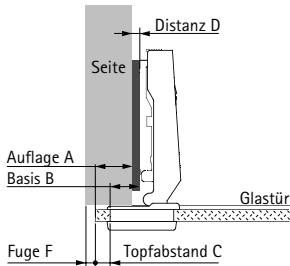
Einsprünge / Einbautiefe



Scharniereinsprung H / Türeinsprung T bei Distanz D = 0 mm und Topfabstand C = 5,5 mm

Anschlagart	H mm	T mm
voll vorliegend	19,0	4,0
halb vorliegend	23,0	12,5
einliegend	29,5	19,0

voll vorliegend

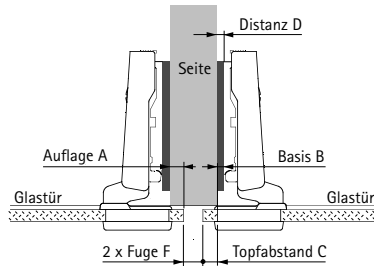


$$\text{Distanz D} = C + B - A$$

$$= \text{Topfabstand C} + 11 \text{ mm} - \text{Auflage A}$$

Auflage mm	Topfabstand C mm	
	5,5	6,0
	Distanz D mm	
9	7,5	8,0
10	6,5	7,0
11	5,5	6,0
12	4,5	5,0
13	3,5	4,0
14	2,5	3,0
15	1,5	2,0
16	0,5	1,0
16,5	0,0	0,5

halb vorliegend

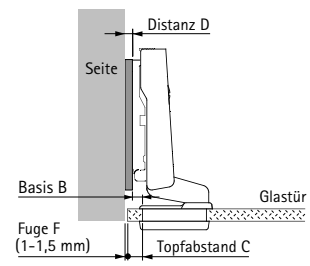


$$\text{Distanz D} = C + B - A$$

$$= \text{Topfabstand C} + 2,5 \text{ mm} - \text{Auflage A}$$

Auflage mm	Topfabstand C mm	
	5,5	6,0
	Distanz D mm	
0	8,0	8,5
1	7,0	7,5
2	6,0	6,5
3	5,0	5,5
4	4,0	4,5
5	3,0	3,5
6	2,0	2,5
7	1,0	1,5
7,5	0,5	1,0
8	0,0	0,5

einliegend



$$\text{Distanz D} = C + B + F$$

$$= \text{Topfabstand C} - 4 \text{ mm} + \text{Fuge F}$$

Fuge mm	Topfabstand C mm	
	5,5	6,0
	Distanz D mm	
1,0	2,5	3,0
1,5	3,0	3,5

Hinweise

- ▶ Montageplatten und Zubehör 62 - 65
- ▶ Öffnungssystem Push to open 108 - 109
- ▶ Qualitätskriterien 104
- ▶ Verarbeitungshinweise 195

Spezialscharniere

- ▶ Zubehör
- ▶ Für Intermat

Befestigungsschraube für Glastürscharniere



- ▶ Für Glasdicken von 5,5 - 6,5 mm
- ▶ Stahl vernickelt

Bestell-Nr.	VE
9 082 429	1/200 St.

Abdeckkappe für Intermat Scharnierarm



- ▶ Einsetzbar mit Intermat Scharnieren
- ▶ Abdeckkappen mit individuellem Logo als Prägung oder Druck auf Anfrage lieferbar
- ▶ Stahl vernickelt

Ausführung	Bestell-Nr.	VE
geprägt mit Hettich Logo	9 102 082	1/50 St.
neutral	9 101 552	1/50 St.

Schraube und Muffe



- ▶ Einpressmuffe und passende Schraube
- ▶ Verwendung z.B. als Ersatz bei Scharnieren mit Topfmontage zum Einpressen
- ▶ ø 10 x 11 mm
- ▶ Kunststoff natur / Stahl vernickelt

Bestell-Nr.	VE
0 045 169	200 Set

Befestigungsschraube für Scharniertopf zum Anschrauben



- ▶ Senkkopf
- ▶ PZ-Kreuzschlitz
- ▶ ø 3,5 x 16 mm
- ▶ Stahl vernickelt

Bestell-Nr.	VE
0 071 925	200 St.

Spezialscharniere

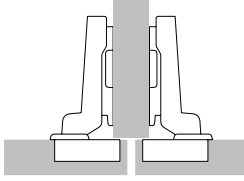
- ▶ Intermat
- ▶ Verarbeitungshinweise

Voll vorliegende Tür



Die Tür liegt vor der Korpusseite und es verbleibt seitlich nur eine Fuge, die den erforderlichen Freiraum für das sichere Öffnen der Tür darstellt. Alternativ kann auch eine Vollaufgabe der Tür realisiert werden. Hier muss bauseits der seitliche Platzbedarf der notwendigen Mindestfuge berücksichtigt werden. Es kommen gerade Scharniere zum Einsatz.

Halb vorliegende Tür



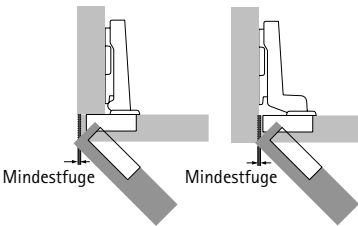
Hier liegen jeweils zwei Türen vor einer Korpusmittelwand. Zwischen ihnen befindet sich die erforderliche Gesamtfuge (mind. 2 x Mindestfuge). Die jeweilige Türaufgabe ist also reduziert, es kommen gekröpfte Scharniere zum Einsatz.

Einliegende Tür



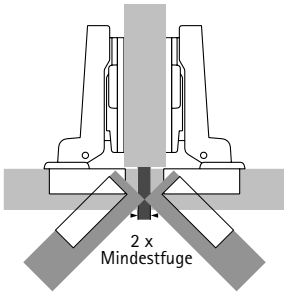
Die Tür liegt im Korpus, also neben der Korpusseite. Auch hier ist eine Fuge erforderlich, die das sichere Öffnen der Tür ermöglicht. Es kommen stark gekröpfte Scharniere zum Einsatz. Für eine einliegende Tür muss die Montageplatte um die Türdicke + 1 mm sowie einen evtl. gewünschten Türversprung zurückgesetzt werden.

Mindestfuge



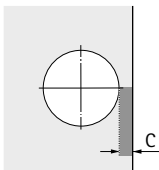
Bei voll vorliegender und einliegender Tür
Die Mindestfuge (auch Türausschlag genannt) ist der erforderliche seitliche Platzbedarf beim Öffnen einer Tür. Das Maß der Mindestfuge ist abhängig vom Topfabstand C, der Türdicke sowie vom gewählten Scharniertyp. Radien an den Türkanten vermindern den Türausschlag. Die Mindestfuge ist aus der dem jeweiligen Scharniertyp zugeordneten Tabelle zu entnehmen.

Mindestfuge



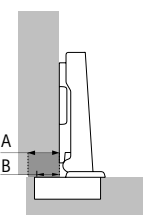
Bei halb vorliegenden Türen
Die Gesamtfuge zwischen den Türen ist so zu wählen, dass sie mindestens dem doppelten Türausschlag entspricht. Beide Türen können dann gleichzeitig geöffnet werden.

Topfabstand C



Der Topfabstand C ist das Maß zwischen der Türkante und dem Rand der Topfbohrung. Je größer der Topfabstand C gewählt wird, desto kleiner ist der Türausschlag, also die erforderliche Mindestfuge.

Auflage / Basis



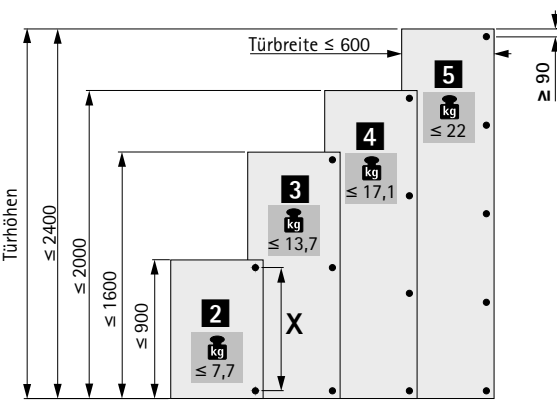
Als Auflage wird der Überstand der Tür vor der Korpusseite bezeichnet. Als Basis wird der Überstand des Topfes vor der Korpusseite bei Montageplatte Distanz 0 mm bezeichnet.

A = Auflage
B = Basis

Scharnieranzahl je Tür

Türbreite, -höhe, -gewicht sowie die Materialqualität der Tür sind entscheidende Faktoren für die notwendige Anzahl der Scharniere.

Die in der Praxis vorkommenden Faktoren sind von Fall zu Fall sehr unterschiedlich. Deshalb ist die im Schaubild genannte Scharnieranzahl nur als Richtwert zu verstehen. Im Zweifelsfall ist es empfehlenswert, einen Probeanschlag durchzuführen und die Scharnieranzahl ggfs. anzupassen. Aus Stabilitätsgründen ist der Abstand X zwischen den Scharnieren grundsätzlich so groß wie möglich festzulegen. Der Abstand X muss mindestens 280 mm betragen.



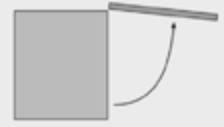
Türhöhe	Türgewicht	Anzahl Scharniere
≤ 2400	≤ 22 kg	5
≤ 2000	≤ 17,1 kg	4
≤ 1600	≤ 13,7 kg	3
≤ 900	≤ 7,7 kg	2

Türbreite ≤ 600

Abstand X zwischen den Scharnieren

Klappenbeschläge

Sortimentsübersicht / Technischer Vergleich 198 - 199



Lift Advanced

Übersicht

201




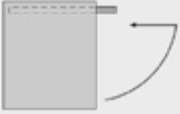


Sonstige Klappenbeschläge

Übersicht

213



	Hochfalt-Beschlag	Hochklapp-Beschlag	Hochlift-Beschlag
Seite	204 - 205	206 - 207, 216 - 218	208 - 209, 214
Einsatzbereich Breite / Höhe, Lichte Korpus-tiefe, Gewicht	Lift Advanced HF min. 300 mm / 440 - 925 mm min. 182 mm 3,8 - 15,4 kg	Lift Advanced HK min. 300 mm / 276 - 720 mm min. 182 mm 2,0 - 17,9 kg	Lift Advanced HL min. 360 mm / 277 - 462 mm min. 182 mm 1,7 - 17,6 kg
Einsatzbereich Breite / Höhe, Lichte Korpus-tiefe, Gewicht	-	Lift Junior 300 - 1000 mm / 200 - 500 mm min. 45 mm max. 2,5 kg	HLB 420 - 870 mm / 330 - 450 mm min. 215 mm max. 5,0 kg
Einsatzbereich Breite / Höhe, Lichte Korpus-tiefe, Gewicht	-	Lift 300 - 1000 mm / 200 - 500 mm min. 45 mm max. 4,6 kg	-
Einsatzbereich Breite / Höhe, Lichte Korpus-tiefe, Gewicht	-	Lift Alu 300 - 1000 mm / 200 - 500 mm min. 45 mm max. 4,3 kg	

Hochschwenk-Beschlag 	Einschwenk-Beschlag 	Klappenstütze 	Klappenhalter 
210 - 211	215	219	220 - 227
Lift Advanced HS min. 360 mm / 372 - 688 mm min. 182 mm 2,5 - 15,3 kg	Lift Up max. 1200 mm / 145 - 400 mm min. 339 mm max. 8,0 kg	Lift Basic max. 600 mm / max. 400 mm min. 50 mm max. 3,2 kg	Lift Mini 200 - 480 mm min. 196 / 110 mm 1,4 - 14,5 kg
-	-	-	Klassik D min. 60 mm / 300 - 600 mm min. 45 mm max. 8,0 kg
-	-	-	KH min. 60 mm / min. 205 mm min. 150 mm -
-	-	-	-

Klappenbeschlag

► Lift Advanced



Komfort auf höchster Ebene

Kaufentscheidend bei modernen Küchen: ergonomische, komfortable Funktionen und effiziente Stauraumnutzung. Lift Advanced, das ausgefeilte Klappenbeschlagsystem von Hettich, wird diesem Anspruch gleich vierfach gerecht.

Denn Sie können aus vier praktikablen Varianten wählen. Ein besonderer Vorteil von Lift Advanced: Das Korpusbohrbild ist bei allen vier Varianten identisch.



Multitalent:

Lift Advanced eignet sich für mehrere Korpusbreiten und -höhen, für Fronten aus Holz sowie mit Holz- oder Aluminiumrahmen.



Perfektes Fugenbild:

Mit der dreidimensionalen Frontverstellung gelingt das einfach und sicher.



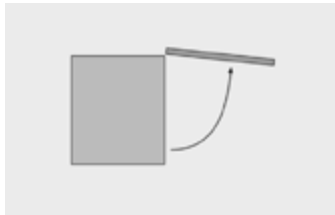
Komfortables Öffnen und Schließen:

Lift Advanced wird von leistungsstarken Gasfedern bewegt.



Überlegener Komfort:

Lift Advanced mit individuell justierbarer Öffnungskraft und gedämpfter Schließbewegung.



Lift Advanced
Sortimentsübersicht / Technischer Vergleich

202 - 203



Lift Advanced HF
Hochfalt-Beschlag

204 - 205



Lift Advanced HK
Hochklapp-Beschlag

206 - 207



Lift Advanced HL
Hochlift-Beschlag

208 - 209



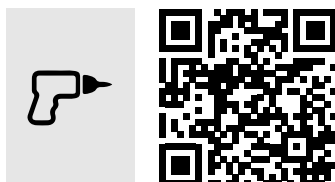
Lift Advanced HS
Hochschwenk-Beschlag

210 - 211



Verarbeitungshilfen




1003




Hettich Technical Assistant

- Montage
- Einstellung
- Service

hettich.com/short/3ca5a0

	Lift Advanced HF	Lift Advanced HK	Lift Advanced HL
			
Seite	204 - 205	206 - 207	208 - 209
Klappenbewegung	Hochfalt-Beschlag	Hochklapp-Beschlag	Hochlift-Beschlag
Klappengewicht	max. 15,4 kg (inkl. Griff)	max. 17,9 kg (inkl. Griff)	max. 17,6 kg (inkl. Griff)
Öffnungskraft einstellbar	Ja	Ja	Ja
Silent System	Gedämpfte Schließbewegung	Gedämpfte Schließbewegung	Gedämpfte Schließbewegung
Material Tür / Türrahmen	Holz / Holzrahmen / Rahmen aus 19 mm breitem Aluminiumprofil	Holz / Holzrahmen / Rahmen aus 19 mm breitem Aluminiumprofil	Holz / Holzrahmen / Rahmen aus 19 mm breitem Aluminiumprofil
Lichte Korpusmaße Tiefe Breite	min. 182 mm min. 300 mm	min. 182 mm min. 300 mm	min. 182 mm min. 360 mm
Frontverstellung Höhe Seite Neigung / Tiefe	± 2 mm ± 2 mm ± 2 mm	Abhängig vom verwendeten Scharnier	± 2 mm ± 2 mm ± 2 mm
Material Gehäuse Gelenkmechanik	Kunststoff grau Aluminium pulverbeschichtet silber	Kunststoff grau Aluminium pulverbeschichtet silber	Kunststoff grau Aluminium pulverbeschichtet silber

Lift Advanced HS	
	
210 - 211	
Hochschwenk-Beschlag	
max. 15,3 kg (inkl. Griff)	
Ja	
Gedämpfte Schließbewegung	
Holz / Holzrahmen / Rahmen aus 19 mm breitem Aluminiumprofil	
min. 182 mm min. 360 mm	
± 2 mm ± 2 mm ± 2 mm	
Kunststoff grau Aluminium pulverbeschichtet silber	

Lift Advanced

- ▶ Hochfalt-Beschlag
- ▶ Lift Advanced HF



- ▶ Für Holzfronten oder Rahmenfronten aus Holz oder 19 mm breitem Aluminiumprofil
- ▶ Öffnungskraft einstellbar
- ▶ Silent System integriert - gedämpfte Schließbewegung
- ▶ Klappengewicht inkl. Griff 3,8 - 15,4 kg
- ▶ Ungleiche Klappenaufteilung ab 490 mm lichter Korpushöhe möglich
- ▶ Dreidimensionale Frontverstellung: Höhe ± 2 mm, Seite ± 2 mm, Neigung / Tiefe ± 2 mm
- ▶ Traverse oder Mittelscharnier nicht erforderlich
- ▶ Aluminium pulverbeschichtet silber / Kunststoff grau
- ▶ Die Verwendung von Schnellmontage-Topfscharnieren mit einem Öffnungswinkel von min. 110° wird empfohlen, z. B. Sensys 8645i oder Intermat 9943, bitte separat bestellen
- ▶ Gasdruckfedern bitte separat bestellen

Lift Advanced HF



Set besteht aus:

- ▶ 1 Garnitur Klappenbeschlag, rechts und links
- ▶ 1 Garnitur Abdeckkappen, rechts und links
- ▶ Befestigungsmaterial

Lichte Korpushöhe mm	Bestell-Nr.	VE
440 - 550	9 079 605	1 Set
551 - 610	9 079 607	1 Set
611 - 700	9 079 610	1 Set
701 - 770	9 079 614	1 Set
771 - 925	9 079 615	1 Set

Gasdruckfeder zur Anpassung an individuelle Klappengewichte



- ▶ Einfacher Ein- und Ausbau
- ▶ Hinweis: Sollten lt. Auswahltabelle zwei Federn möglich sein, ist die stärkere Feder zu wählen

Set besteht aus:

- ▶ 2 Stück Gasfedern

Lichte Korpushöhe mm 450 - 550	Lichte Korpushöhe mm 551 - 610	Lichte Korpushöhe mm 611 - 700	Lichte Korpushöhe mm 701 - 770	Lichte Korpushöhe mm 771 - 925	Federkraft N	Bestell-Nr.	VE
4,4 - 5,8 kg	4,0 - 6,0 kg	-	-	-	300 N	9 079 624	1 Set
5,1 - 6,6 kg	4,5 - 6,7 kg	3,8 - 5,8 kg	4,0 - 5,2 kg	-	350 N	9 079 626	1 Set
6,0 - 8,0 kg	5,3 - 7,6 kg	4,6 - 7,0 kg	4,6 - 5,9 kg	4,0 - 5,5 kg	400 N	9 079 628	1 Set
6,8 - 9,2 kg	6,2 - 8,6 kg	5,9 - 8,0 kg	5,3 - 6,7 kg	4,9 - 6,5 kg	450 N	9 079 630	1 Set
7,8 - 10,2 kg	7,0 - 9,3 kg	6,9 - 8,9 kg	5,9 - 7,4 kg	5,5 - 7,0 kg	500 N	9 079 632	1 Set
8,9 - 11,2 kg	8,0 - 10,3 kg	8,0 - 9,9 kg	6,7 - 8,3 kg	6,0 - 7,7 kg	550 N	9 079 635	1 Set
10,5 - 12,6 kg	9,1 - 11,4 kg	8,8 - 10,8 kg	7,8 - 9,3 kg	6,9 - 8,7 kg	600 N	9 079 637	1 Set
12,2 - 14,2 kg	10,5 - 12,6 kg	10,1 - 12,0 kg	8,5 - 10,4 kg	7,9 - 9,8 kg	650 N	9 079 644	1 Set
13,2 - 15,0 kg	11,7 - 13,6 kg	11,1 - 12,9 kg	9,4 - 11,2 kg	8,7 - 10,5 kg	700 N	9 079 645	1 Set
13,8 - 15,4 kg	12,3 - 14,1 kg	11,6 - 13,5 kg	10,0 - 11,8 kg	9,3 - 11,0 kg	750 N	9 079 647	1 Set
-	13,3 - 14,6 kg	12,6 - 14,4 kg	10,8 - 12,7 kg	10,1 - 11,7 kg	800 N	9 079 650	1 Set
-	-	13,4 - 15,2 kg	11,8 - 13,6 kg	10,7 - 12,6 kg	850 N	9 079 651	1 Set

Lift Advanced

- ▶ Hochfalt-Beschlag
- ▶ Lift Advanced HF

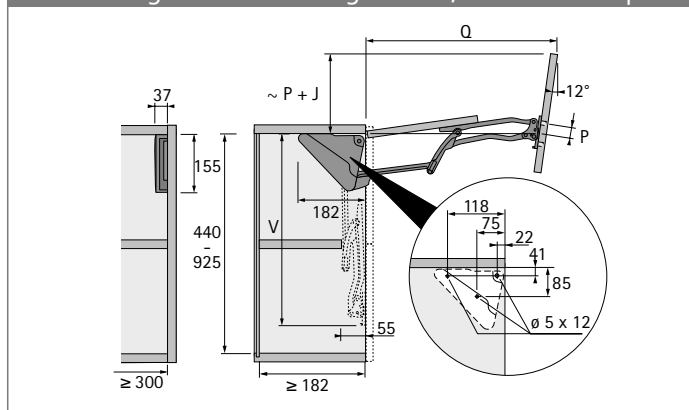
Adapter zur Anbindung an 19 mm breite Aluminiumprofile



- ▶ Kunststoff grau
- ▶ Nur bis lichte Korpushöhe 905 mm einsetzbar
- ▶ Sensys 8645i, Intermat 9943

Bestell-Nr.	VE
9 079 601	1 Set

Abmessungen und Öffnungsmaße / Bohrbild Korpus



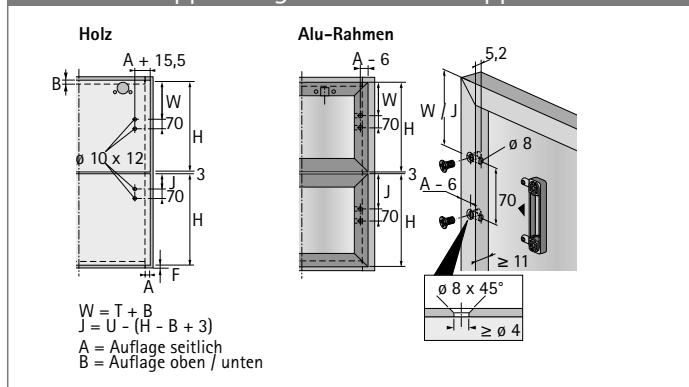
Verarbeitungshinweise

Lichte Korpushöhe mm	P mm	Q mm	V mm	T mm	U mm
440 - 550	61	440	440	120	351
551 - 610	69	474	475	155	386
611 - 700	76	494	505	185	416
701 - 770	84	522	535	215	446
771 - 925	92	547	565	245	476

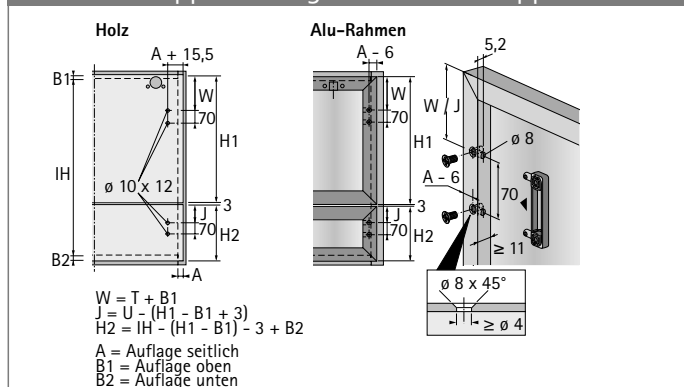
Beschlagauswahl bei ungleich hohen Klappen

Lichte Korpushöhe mm	H1 min. mm	H1 max. mm	T mm	U mm	Bestell-Nr.
490 - 610	B1 + 262	B1 + 346	155	386	9 079 607
520 - 700	B1 + 292	B1 + 376	185	416	9 079 610
550 - 770	B1 + 322	B1 + 406	215	446	9 079 614
580 - 870	B1 + 352	B1 + 436	245	476	9 079 615

Bohrbild Klappe bei gleich hohen Klappen



Bohrbild Klappe bei ungleich hohen Klappen



Hinweise

- ▶ Bohrlehre für Korpusbohrbild 1026 - 1027



hettich.com/short/c5441f

Lift Advanced

- ▶ Hochklapp-Beschlag
- ▶ Lift Advanced HK



- ▶ Für Holzfronten oder Rahmenfronten aus Holz oder 19 mm breitem Aluminiumprofil
- ▶ Öffnungskraft einstellbar
- ▶ Silent System integriert - gedämpfte Schließbewegung
- ▶ Klappengewicht inkl. Griff 2,0 - 17,9 kg
- ▶ Dreidimensionale Frontverstellung über das Topfscharnier
- ▶ Aluminium pulverbeschichtet silber / Kunststoff grau
- ▶ Die Verwendung von Schnellmontage-Topfscharnieren mit einem Öffnungswinkel von min. 95° wird empfohlen, z. B. Sensys 8645i oder Intermat 9943, bitte separat bestellen
- ▶ Gasdruckfedern bitte separat bestellen

Lift Advanced HK



Set besteht aus:

- ▶ 1 Garnitur Klappenbeschlag, rechts und links
- ▶ 1 Garnitur Abdeckkappen, rechts und links
- ▶ Befestigungsmaterial

Lichte Korpusgröße mm	Bestell-Nr.	VE
276 - 720	9 079 603	1 Set

Gasdruckfeder zur Anpassung an individuelle Klappengewichte



- ▶ Einfacher Ein- und Ausbau
- ▶ Hinweis: Sollten lt. Auswahltabelle zwei Federn möglich sein, ist die stärkere Feder zu wählen
- ▶ Für die in der Tabelle mit * gekennzeichneten Situationen ist die Verwendung eines Scharniers ohne Dämpfung empfehlenswert

Set besteht aus:

- ▶ 2 Stück Gasfedern

Lichte Korpusgröße mm	Lichte Korpusgröße mm	Lichte Korpusgröße mm	Lichte Korpusgröße mm	Lichte Korpusgröße mm	Federkraft N	Bestell-Nr.	VE
276 - 360	361 - 480	481 - 540	541 - 600	601 - 720			
2,1 - 4,7 kg *	2,0 - 3,8 kg	-	-	-	150 N	9 079 618	1 Set
4,1 - 7,0 kg *	3,3 - 5,4 kg	2,4 - 4,9 kg	-	-	200 N	9 079 619	1 Set
6,1 - 8,9 kg *	4,5 - 6,3 kg	3,8 - 6,2 kg	3,8 - 5,6 kg	3,8 - 5,0 kg	250 N	9 079 622	1 Set
7,8 - 10,7 kg *	5,7 - 7,9 kg	5,2 - 7,6 kg	4,9 - 6,7 kg	4,4 - 5,9 kg	300 N	9 079 624	1 Set
9,7 - 12,4 kg *	7,1 - 9,3 kg	6,6 - 9,0 kg	6,1 - 7,7 kg	5,4 - 6,8 kg	350 N	9 079 626	1 Set
11,5 - 14,3 kg	8,6 - 10,7 kg	8,1 - 10,3 kg	7,2 - 8,8 kg	6,3 - 7,8 kg	400 N	9 079 628	1 Set
13,3 - 16,0 kg	10,2 - 12,1 kg	9,7 - 11,6 kg	8,4 - 10,0 kg	7,3 - 8,7 kg	450 N	9 079 630	1 Set
15,2 - 17,9 kg	11,7 - 13,4 kg	11,0 - 12,8 kg	9,6 - 11,0 kg	8,2 - 9,6 kg	500 N	9 079 632	1 Set
-	12,9 - 14,3 kg	12,4 - 14,1 kg	10,7 - 12,2 kg	9,1 - 10,4 kg	550 N	9 079 635	1 Set
-	14,2 - 15,5 kg	13,7 - 15,4 kg	12,0 - 13,2 kg	10,1 - 11,4 kg	600 N	9 079 637	1 Set
-	15,4 - 16,8 kg	15,0 - 16,7 kg	13,1 - 14,3 kg	11,1 - 12,4 kg	650 N	9 079 644	1 Set

Lift Advanced

- ▶ Hochklapp-Beschlag
- ▶ Lift Advanced HK

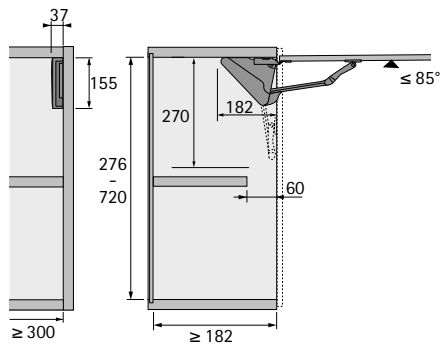
Adapter zur Anbindung an 19 mm breite Aluminiumprofile



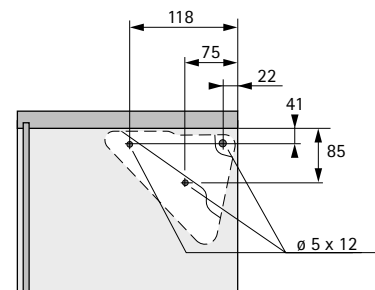
- ▶ Zinkdruckguss vernickelt
- ▶ Sensys 8645i, Intermat 9943

Bestell-Nr.	VE
9 079 709	1 Set

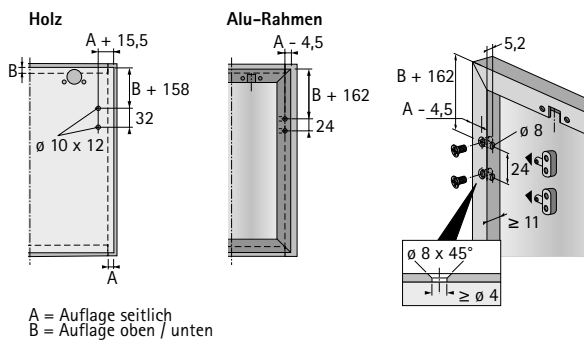
Abmessungen und Öffnungsmaße



Bohrbild Korpus



Bohrbild Klappe



Hinweise

- ▶ Bohrlehre für Korpusbohrbild 1026 - 1027



hettich.com/short/036636

Lift Advanced

- ▶ Hochlift-Beschlag
- ▶ Lift Advanced HL



- ▶ Für Holzfronten oder Rahmenfronten aus Holz oder 19 mm breitem Aluminiumprofil
- ▶ Öffnungskraft einstellbar
- ▶ Silent System integriert - gedämpfte Schließbewegung
- ▶ Klappengewicht inkl. Griff 1,7 - 17,6 kg
- ▶ Dreidimensionale Frontverstellung: Höhe ± 2 mm, Seite ± 2 mm, Neigung / Tiefe ± 2 mm
- ▶ Aluminium pulverbeschichtet silber / Kunststoff grau
- ▶ Gasdruckfedern bitte separat bestellen

Lift Advanced HL



Set besteht aus:

- ▶ 1 Garnitur Klappenbeschlag, rechts und links
- ▶ 1 Garnitur Abdeckkappen, rechts und links
- ▶ Befestigungsmaterial

Lichte Korpushöhe mm	Bestell-Nr.	VE
277 - 312	9 079 595	1 Set
313 - 342	9 079 597	1 Set
343 - 372	9 079 598	1 Set
373 - 402	9 079 599	1 Set
403 - 462	9 079 600	1 Set

Gasdruckfeder zur Anpassung an individuelle Klappengewichte



- ▶ Einfacher Ein- und Ausbau
- ▶ Hinweis: Sollten lt. Auswahltablelle zwei Federn möglich sein, ist die stärkere Feder zu wählen

Set besteht aus:

- ▶ 2 Stück Gasfedern

Lichte Korpushöhe mm 277 - 312	Lichte Korpushöhe mm 313 - 342	Lichte Korpushöhe mm 343 - 372	Lichte Korpushöhe mm 373 - 402	Lichte Korpushöhe mm 403 - 462	Federkraft N	Bestell-Nr.	VE
2,1 - 3,8 kg	2,3 - 3,8 kg	-	-	-	150 N	9 079 618	1 Set
3,8 - 5,4 kg	3,6 - 5,3 kg	2,1 - 4,8 kg	1,7 - 3,8 kg	-	200 N	9 079 619	1 Set
5,6 - 7,1 kg	5,2 - 7,1 kg	3,3 - 6,0 kg	2,6 - 5,0 kg	3,2 - 4,9 kg	250 N	9 079 622	1 Set
7,3 - 8,8 kg	6,5 - 8,7 kg	4,3 - 7,2 kg	3,8 - 6,3 kg	4,4 - 5,9 kg	300 N	9 079 624	1 Set
8,9 - 10,5 kg	7,9 - 10,2 kg	5,5 - 8,6 kg	4,9 - 7,5 kg	5,4 - 6,8 kg	350 N	9 079 626	1 Set
10,6 - 12,1 kg	9,1 - 11,7 kg	6,6 - 9,7 kg	6,0 - 8,7 kg	6,3 - 7,8 kg	400 N	9 079 628	1 Set
-	10,5 - 13,2 kg	7,8 - 10,9 kg	7,1 - 9,9 kg	7,3 - 8,7 kg	450 N	9 079 630	1 Set
-	11,6 - 14,7 kg	8,9 - 12,2 kg	8,2 - 11,1 kg	8,2 - 9,6 kg	500 N	9 079 632	1 Set
-	12,8 - 16,2 kg	10,0 - 13,4 kg	9,3 - 12,4 kg	9,1 - 10,4 kg	550 N	9 079 635	1 Set
-	14,2 - 17,6 kg	11,2 - 14,6 kg	10,5 - 13,6 kg	10,1 - 11,4 kg	600 N	9 079 637	1 Set
-	-	12,5 - 15,9 kg	11,7 - 14,9 kg	11,1 - 12,4 kg	650 N	9 079 644	1 Set

Lift Advanced

- ▶ Hochlift-Beschlag
- ▶ Lift Advanced HL

Ablängbare Quertraverse für Lift Advanced



- ▶ Ablängbare Quertraverse mit vormontierten seitlichen Aufnahmen
- ▶ Aluminium Silber Optik / Kunststoff grau

Korpusbreite mm	Bestell-Nr.	VE
600	9 079 653	1 Set
1200	9 079 658	1 Set
1800	9 079 664	1 Set

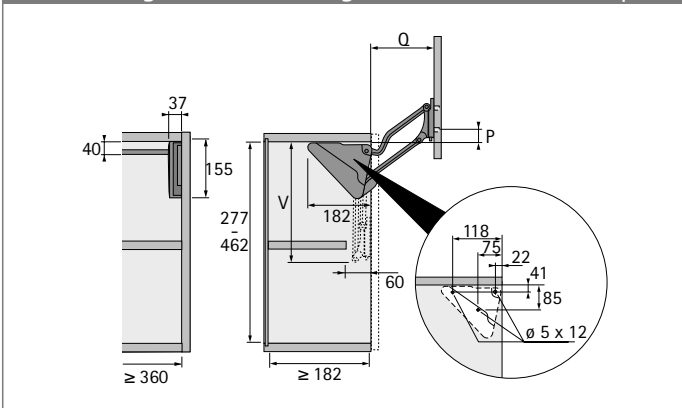
Adapter zur Anbindung an 19 mm breite Aluminiumprofile



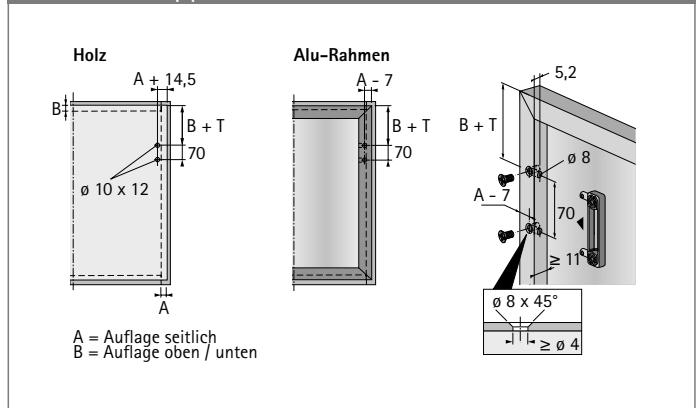
- ▶ Kunststoff grau

Bestell-Nr.	VE
9 079 601	1 Set

Abmessungen und Öffnungsmaße / Bohrbild Korpus



Bohrbild Klappe



Verarbeitungshinweise

Lichte Korpushöhe mm	P mm	Q mm	V mm	T mm
277 - 312	22	126	277	160
313 - 342	44	155	312	195
343 - 372	63	179	342	225
373 - 402	82	203	372	255
403 - 462	100	227	402	285

Hinweise

- ▶ Bohrlehre für Korpusbohrbild 1026 - 1027



hettich.com/short/1aecf0

Lift Advanced

- ▶ Hochschwenk-Beschlag
- ▶ Lift Advanced HS



- ▶ Für Holzfronten oder Rahmenfronten aus Holz oder 19 mm breitem Aluminiumprofil
- ▶ Öffnungskraft einstellbar
- ▶ Silent System integriert - gedämpfte Schließbewegung
- ▶ Klappengewicht inkl. Griff 2,5 - 15,3 kg
- ▶ Dreidimensionale Frontverstellung: Höhe ± 2 mm, Seite ± 2 mm, Neigung / Tiefe ± 2 mm
- ▶ Aluminium pulverbeschichtet silber / Kunststoff grau
- ▶ Gasdruckfedern bitte separat bestellen

Lift Advanced HS



Set besteht aus:

- ▶ 1 Garnitur Klappenbeschlag, rechts und links
- ▶ 1 Garnitur Abdeckkappen, rechts und links
- ▶ Befestigungsmaterial

Lichte Korpushöhe mm	Bestell-Nr.	VE
372 - 688	9 079 617	1 Set

Gasdruckfeder zur Anpassung an individuelle Klappengewichte



- ▶ Einfacher Ein- und Ausbau
- ▶ Hinweis: Sollten lt. Auswahltabelle zwei Federn möglich sein, ist die stärkere Feder zu wählen

Set besteht aus:

- ▶ 2 Stück Gasfedern

Lichte Korpushöhe mm	Lichte Korpushöhe mm	Lichte Korpushöhe mm	Lichte Korpushöhe mm	Federkraft N	Bestell-Nr.	VE
372 - 408	409 - 508	509 - 568	569 - 688			
3,0 - 4,4 kg	3,2 - 4,3 kg	2,5 - 3,9 kg	-	200 N	9 079 619	1 Set
4,0 - 5,4 kg	4,2 - 5,4 kg	3,4 - 5,2 kg	3,2 - 4,8 kg	250 N	9 079 622	1 Set
5,3 - 6,7 kg	5,2 - 6,5 kg	4,4 - 6,4 kg	4,0 - 6,1 kg	300 N	9 079 624	1 Set
6,3 - 7,9 kg	6,3 - 7,4 kg	5,4 - 7,4 kg	4,9 - 7,1 kg	350 N	9 079 626	1 Set
7,7 - 9,1 kg	7,3 - 8,6 kg	6,5 - 8,4 kg	5,8 - 8,2 kg	400 N	9 079 628	1 Set
8,8 - 10,3 kg	8,4 - 9,9 kg	7,5 - 9,5 kg	6,8 - 9,1 kg	450 N	9 079 630	1 Set
10,0 - 11,5 kg	9,4 - 10,9 kg	8,6 - 10,5 kg	7,7 - 10,0 kg	500 N	9 079 632	1 Set
11,0 - 12,6 kg	10,5 - 12,1 kg	9,6 - 11,6 kg	8,6 - 11,6 kg	550 N	9 079 635	1 Set
12,1 - 13,8 kg	11,6 - 13,2 kg	10,7 - 12,6 kg	9,6 - 12,6 kg	600 N	9 079 637	1 Set
13,3 - 14,9 kg	12,6 - 14,2 kg	11,7 - 13,7 kg	10,5 - 13,5 kg	650 N	9 079 644	1 Set
-	13,6 - 15,3 kg	12,8 - 14,7 kg	11,4 - 14,3 kg	700 N	9 079 645	1 Set

Lift Advanced

- ▶ Hochschwenk-Beschlag
- ▶ Lift Advanced HS

Ablängbare Quertraverse für Lift Advanced



- ▶ Ablängbare Quertraverse mit vormontierten seitlichen Aufnahmen
- ▶ Aluminium Silber Optik / Kunststoff grau

Korpusbreite mm	Bestell-Nr.	VE
600	9 079 653	1 Set
1200	9 079 658	1 Set
1800	9 079 664	1 Set

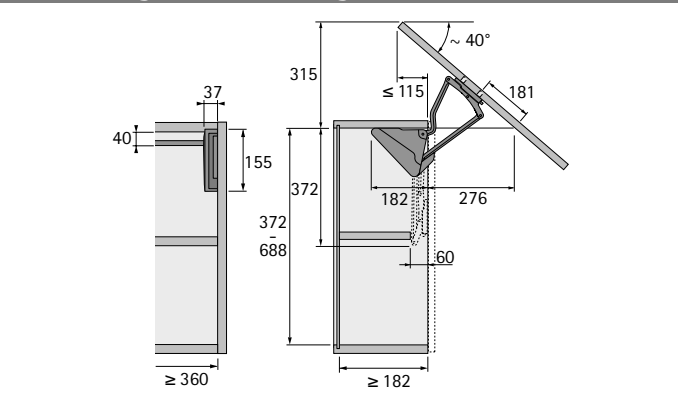
Adapter zur Anbindung an 19 mm breite Aluminiumprofile



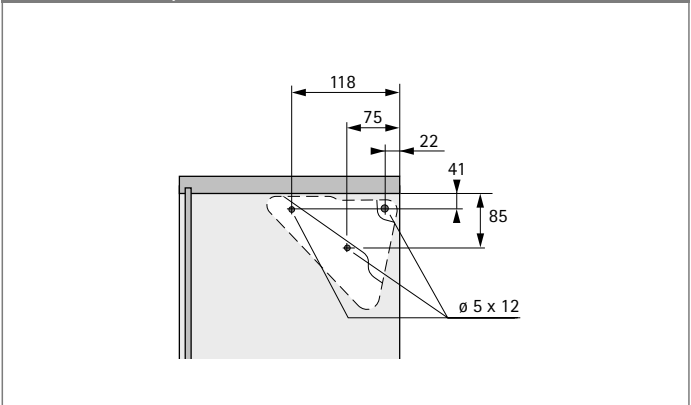
- ▶ Kunststoff grau

Bestell-Nr.	VE
9 079 601	1 Set

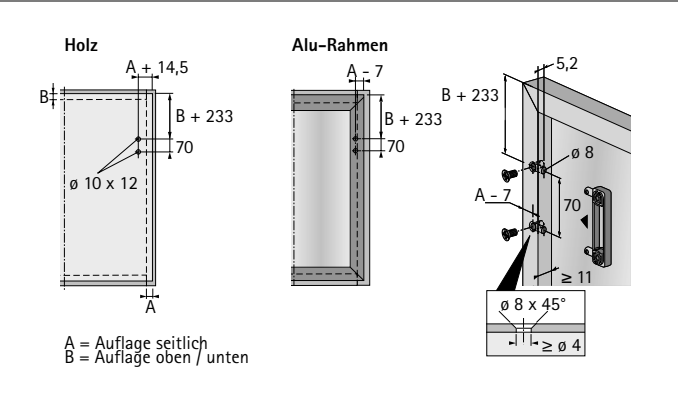
Abmessungen und Öffnungsmaße



Bohrbild Korpus



Bohrbild Klappe



Hinweise

- ▶ Bohrlehre für Korpusbohrbild 1026 - 1027



hettich.com/short/964d4e



Das Comeback der Klappe

Überzeugen Sie Ihre Kunden mit guten Argumenten!
Beispiel Klappfronten: In vielen Fällen sind sie die funktional vorteilhafteste Lösung. Zeitweise aus der Mode gekommen, erleben sie nun eine Renaissance. In Qualität

und Komfort setzen Hettich Klappenbeschläge zeitgemäße Akzente. Ob Küche oder Bad, Wohnraum oder Flur: Das Hettich Sortiment bietet Klappenbeschläge für alle Anforderungen. Hochwertig, stabil und langlebig.



Unsere Auswahl – Ihre Freiheit:
Mit diversen Frontmaterialien, Klappengewichten und Öffnungswinkeln zu perfekten Lösungen.



Minimalistisch modern:
Der Klappenhalter LiftMini für Holzfronten. Einfach elegant, einfach praktisch.



Kann mehr als nur Barschränke:
Der Klappenhalter Klassik D mit Magnetzuhaltung. Besonders rationelle Montage im System 32.



Spart Platz im Schrank:
Der Klappenbeschlag HLB – für Fronten aus Holz sowie mit Holzrahmen.

Sonstige Klappenbeschläge

► Übersicht



HLB
Hochlift-Beschläge für verschiedene
Klappenabmessungen und Klappengewichte
bis zu 5 kg

214



Lift Up
Einschwenkbeschlag – mit freiem Zugriff auf den
Schrankinnenraum

215



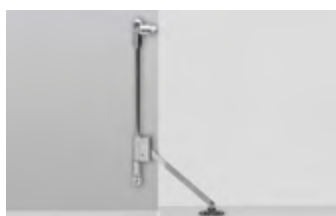
Lift
Hochklapp-Beschläge für verschiedene
Klappengewichte und Öffnungswinkel

216 – 217



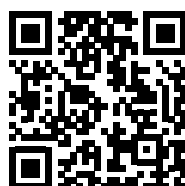
Klappenstützen
für nach oben öffnende Klappen

219



Klappenhalter
für nach unten öffnende Klappen

220 – 227



Hettich Technical Assistant

- Montage
- Einstellung
- Service

hettich.com/short/ca17c8

Sonstige Klappenbeschläge

- ▶ Hochlift-Beschlag
- ▶ HLB

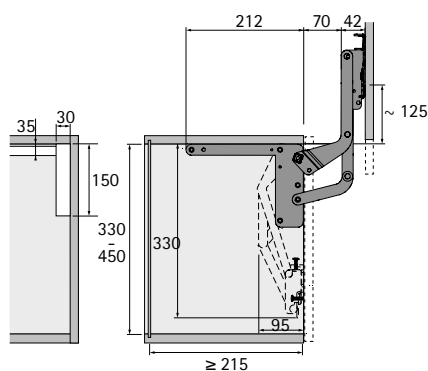
HLB



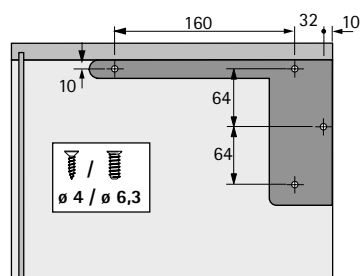
- ▶ Für Holzfronten oder Holzrahmenfronten
- ▶ Mit Gasdruckfedern ausgestattet
- ▶ Breite anpassbar durch verstellbare Traverse
- ▶ Zweidimensionale Frontverstellung: Höhe ± 3 mm, Seite ± 3 mm
- ▶ Stahl pulverbeschichtet

Für Korpusseite mm	Lichte Korpusbreite mm	Anzahl Gasdruckfedern	Max. Klappengewicht kg	Bestell-Nr. / Farbe		VE
				silber	weiß	
16 - 19	420 - 580	2	4	0 045 031	0 045 159	1 St.
16 - 19	560 - 870	2	5	0 045 032	0 045 160	1 St.

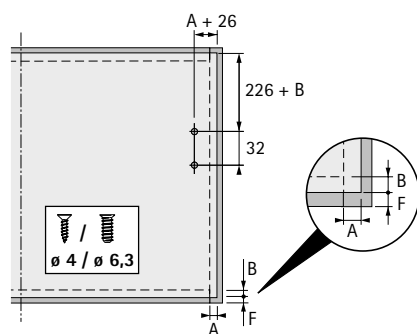
Abmessungen und Öffnungsmaße



Bohrbild Korpus



Bohrbild Klappe



hettich.com/short/fd614c

Sonstige Klappenbeschläge

- ▶ Einschwenk-Beschlag
- ▶ Lift Up

Lift Up



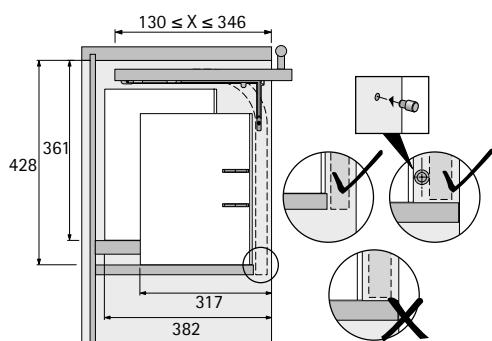
- ▶ Für Holzfronten oder Holzrahmenfronten
- ▶ Klappengewicht inkl. Griff max. 8 kg
- ▶ Die einliegende Klappe ist einfach montierbar und verschwindet beim Öffnen nahezu komplett im Schrank
- ▶ Der Griff muss in der Mitte der Klappenfront montiert sein
- ▶ Höhenverstellung $\pm 1,25$ mm
- ▶ Klappenmaße: Höhe 145 - 400 mm, Breite max. 1200 mm
- ▶ Kunststoff grau

Set besteht aus:

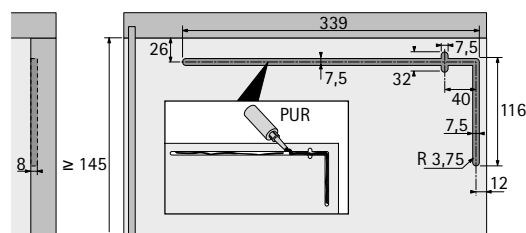
- ▶ 2 Stück Führungsprofile inklusive Zubehör
- ▶ 2 Stück Scharniere inklusive Zubehör

Für Klappendicke mm	Bestell-Nr.	VE
15 / 16	0 045 025	1 Set
18 / 19	0 045 026	1 Set

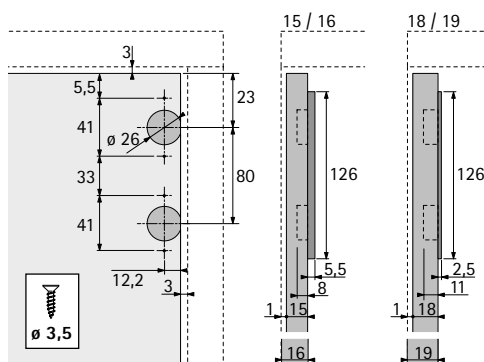
Abmessungen und Öffnungsmaße



Bohrbild Korpus



Bohrbild Klappe



hettich.com/short/0acffb

Sonstige Klappenbeschläge

- ▶ Hochklapp-Beschlag
- ▶ Lift Junior

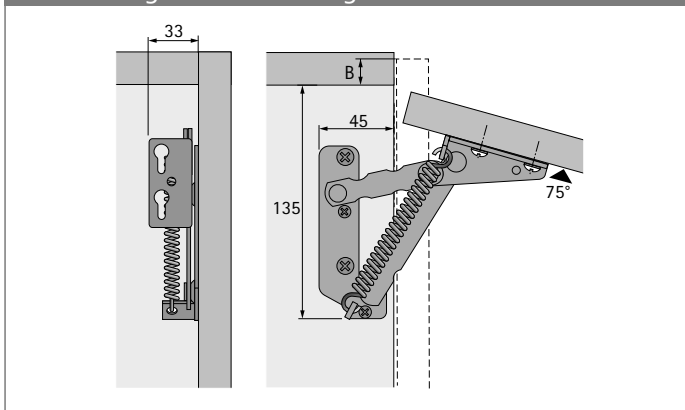
Lift Junior



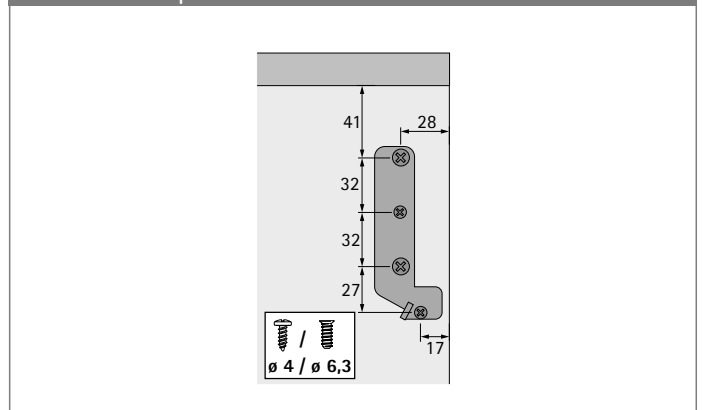
- ▶ Für Holzfronten oder Holzrahmenfronten
- ▶ Klappenmaße: Höhe 200 - 500 mm, Breite 300 - 1000 mm
- ▶ Stahl vernickelt

Öffnungswinkel °	Federkraft N	Max. Klappengewicht kg	Bestell-Nr.	VE
75	90 N	2	0 079 397	1/10 GN
75	140 N	2,5	0 040 722	1/10 GN

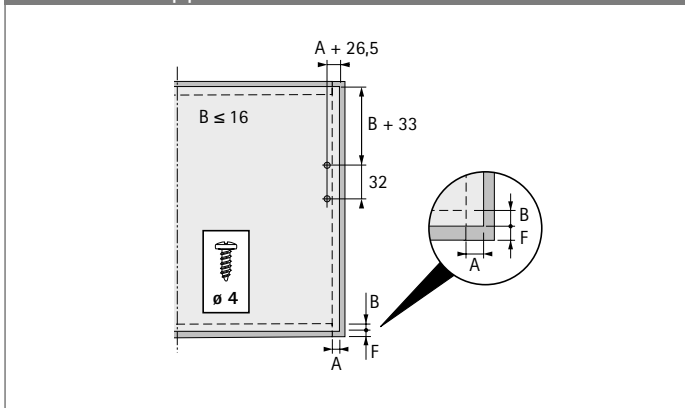
Abmessungen und Öffnungsmaße



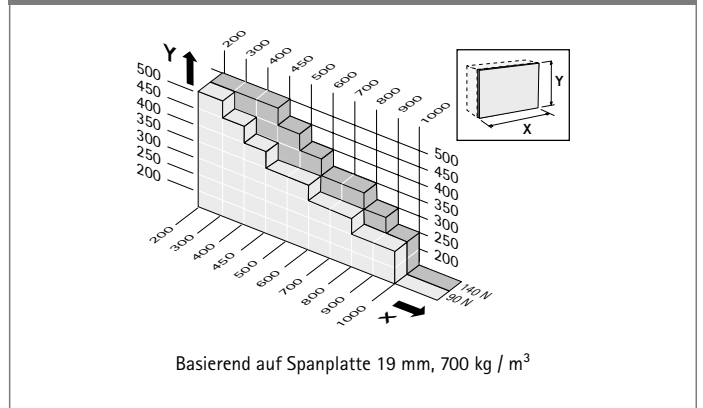
Bohrbild Korpus



Bohrbild Klappe



Einsatzbereich



[hettich.com/short/5b6c8b](https://www.hettich.com/short/5b6c8b)

Sonstige Klappenbeschläge

- ▶ Hochklapp-Beschlag
- ▶ Lift

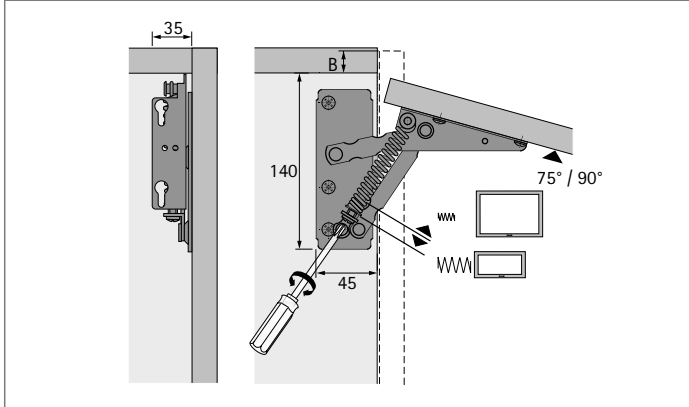
Lift



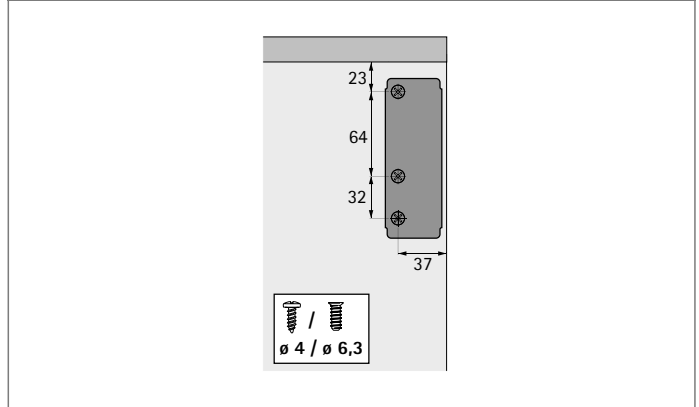
- ▶ Für Holzfronten oder Holzrahmenfronten
- ▶ Rationelle Montage durch Lochreihenbefestigung im System 32
- ▶ Klappenmaße: Höhe 200 - 500 mm, Breite 300 - 1000 mm
- ▶ Stahl vernickelt

Öffnungswinkel °	Federkraft N	Max. Klappengewicht kg	Bestell-Nr.	VE
75	80 - 220 N	4,6	0 040 721	1/10 GN
90	80 - 220 N	4,6	0 010 921	1/10 GN
90	180 N	3,3	0 079 389	1/10 GN

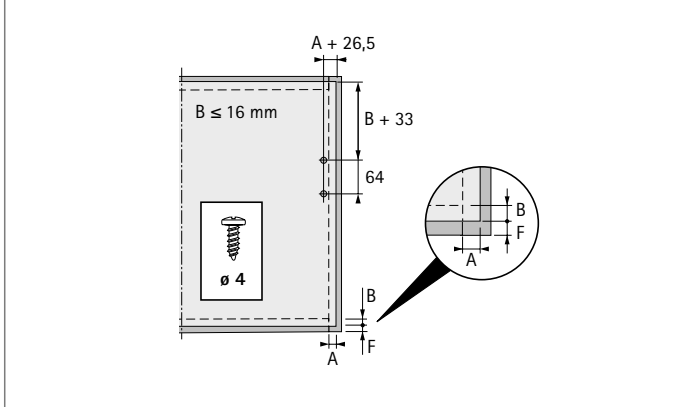
Abmessungen und Öffnungsmaße



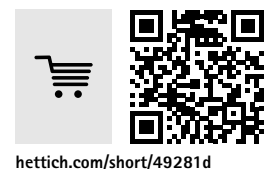
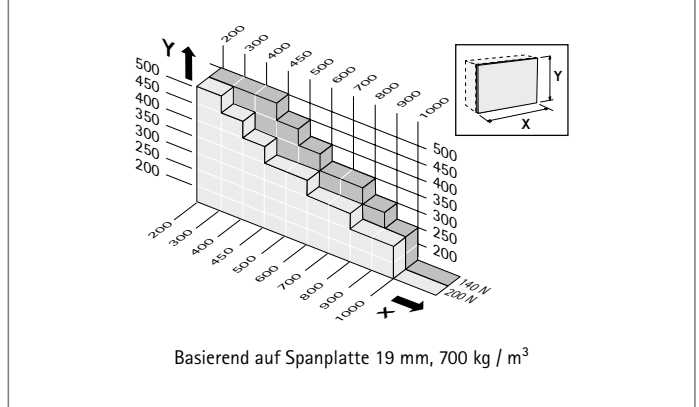
Bohrbild Korpus



Bohrbild Klappe



Einsatzbereich





Sonstige Klappenbeschläge

- ▶ Klappenstütze
- ▶ Lift Basic

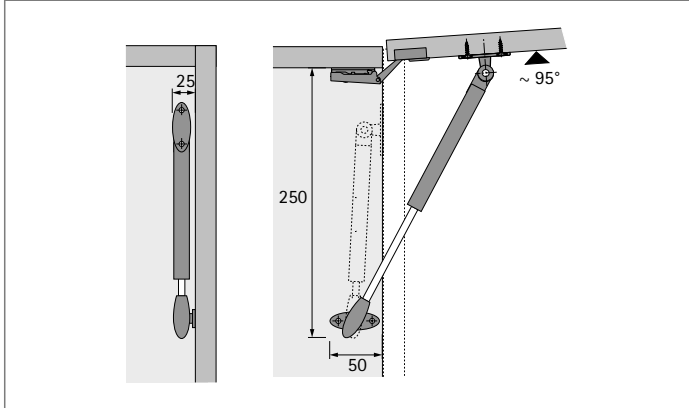
Lift Basic



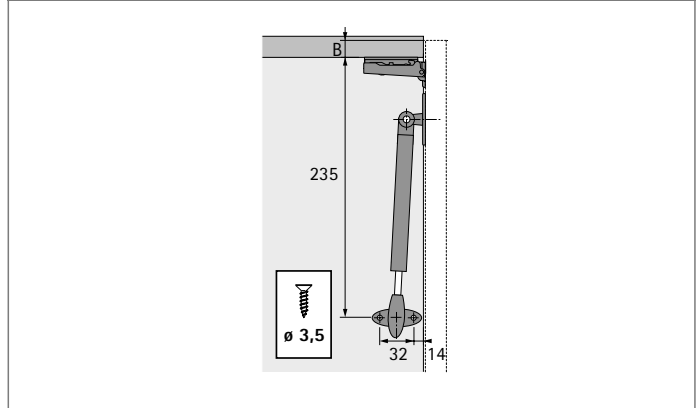
- ▶ Für Holzfronten oder Holzrahmenfronten
- ▶ Klappengewicht inkl. Griff max. 3,2 kg (bei Einsatz von 2 Beschlägen)
- ▶ Klappenmaße: Höhe max. 400 mm, Breite max. 600 mm
- ▶ Einseitig oder beidseitig einsetzbar
- ▶ Rechts oder links einsetzbar
- ▶ Klappe muss oben mit Topfscharnieren angeschlagen werden, bitte separat bestellen
- ▶ Stahl Silber Optik / Kunststoff grau

Bestell-Nr.	VE
9 079 593	1 St.

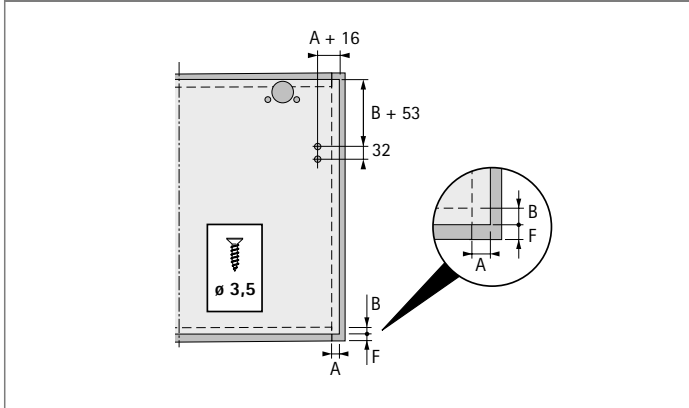
Abmessungen und Öffnungsmaße



Bohrbild Korpus



Bohrbild Klappe



Einsatzbereich

max. Höhe mm	max. Breite mm	Anzahl
300	400	1
400	600	2

Anzahl einzusetzender Beschläge abhängig von den Klappenmaßen basierend auf Spanplatte 19 mm, 700 kg / m³

Hinweise

▶ Topfscharniere	20 - 21
------------------	---------



hettich.com/short/693388

Sonstige Klappenbeschläge

- ▶ Klappenhalter
- ▶ Lift Mini

Klappenhalter mit Seilzug



- ▶ Für Holzfronten oder Rahmenfronten aus Holz
- ▶ Öffnungs- und Schließdämpfung
- ▶ Klappengewicht inkl. Griff max. 1,4 - 14,5 kg
- ▶ Klappenmaße: Höhe 200 - 480 mm
- ▶ Zum Aufschrauben auf die Korpusseite, rechts / links verwendbar
- ▶ Horizontal und vertikal einsetzbar für besonders geringen Platzbedarf
- ▶ Klappenbeschlag Kunststoff grau
- ▶ Frontbefestigung Zinkdruckguss vernickelt
- ▶ Abdeckkappe, bitte separat bestellen
- ▶ Klappe muss unten mit Topfscharnieren oder Klappenscharnieren angeschlagen werden, bitte separat bestellen

Set besteht aus:

- ▶ 1 Stück Klappenbeschlag
- ▶ 1 Stück Frontbefestigung für Holzfronten
- ▶ Befestigungsmaterial (Euroschrauben für Klappenbeschlag und Frontbefestigung)

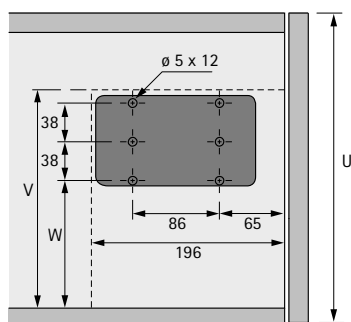
Artikel	Bestell-Nr.	VE
A	9 206 675	1/10 St.
B	9 206 677	1/10 St.
C	9 206 688	1/10 St.
D	9 206 689	1/10 St.
E	9 206 690	1/10 St.
F	9 206 691	1/10 St.

Abdeckkappen

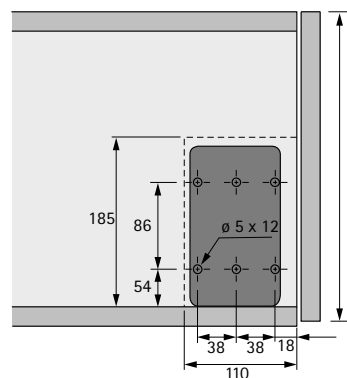


Farbe	Bestell-Nr.	VE
1 weiß	9 206 692	1/10 St.
2 schwarz	9 206 695	1/10 St.
3 vernickelt matt	9 206 697	1/10 St.
4 silber matt	9 206 698	1/10 St.

Horizontale Anwendung

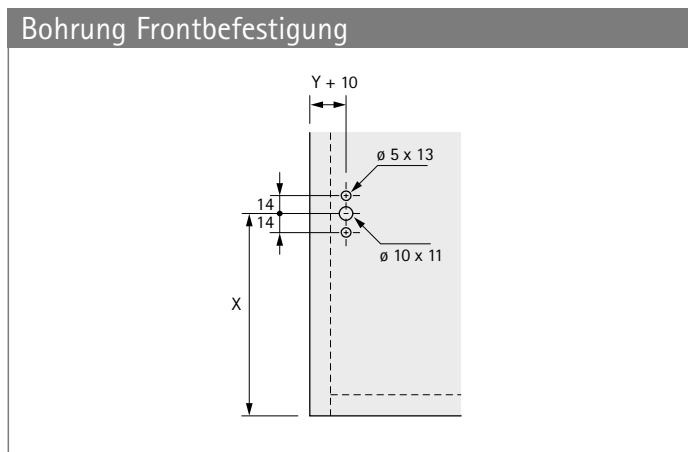
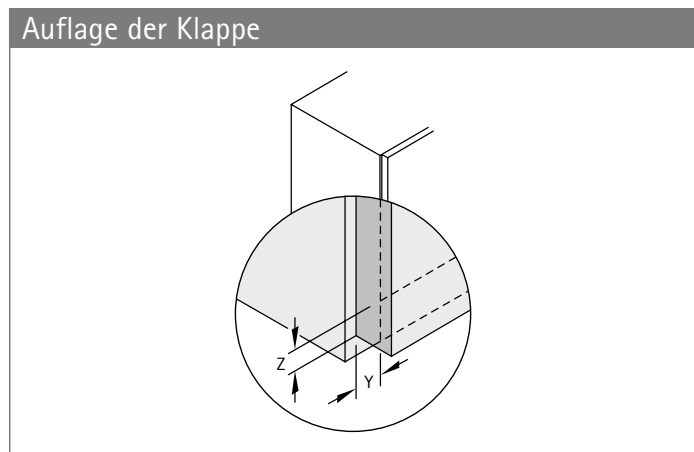


Vertikale Anwendung



Sonstige Klappenbeschläge

- ▶ Klappenhalter
- ▶ Lift Mini



Y= Auflage seitlich
Z= Auflage unten

Einstellung

- 1 Einstellung Öffnungswinkel
- 2 Einstellung Öffnungswinkelgeschwindigkeit

Planungsmaße horizontale Anwendung

U	V	W	X
200 - 330	194	102	137 + Z
330 - 430	218	126	161 + Z
430 - 480	228	136	171 + Z

Planungsmaße vertikale Anwendung

U	X		
200 - 480	161 + Z		

Hinweise

- ▶ Topfscharniere 20 - 21
- ▶ Klappenscharniere 183 - 184
- ▶ Beschlagauswahl abhängig von Klappenhöhe, Klappengewicht und verwendetem Scharnier 222 - 223



Sonstige Klappenbeschläge

- ▶ Klappenhalter
- ▶ Lift Mini

Richtwerttabelle zur Auswahl des richtigen Beschlags

Horizontale Anwendung *

Klappen- höhe mm	Klappenscharnier					Topfscharnier							
	Klappen- gewicht kg	Modell*					Klappen- gewicht kg	Modell*					
		A	B	C	D	E		F	A	B	C	D	E
200 – 230	2,4 – 2,8	1	-	-	-	-	2 – 2,8	1	-	-	-	-	-
	4 – 4,8	-	1	-	-	-	3,5 – 4,8	-	1	-	-	-	-
	4,2 – 6,2	-	-	1	-	-	4,3 – 5,8	-	-	1	-	-	-
	4,8 – 6,8	-	-	-	1	-	4,9 – 6,9	-	-	-	1	-	-
	5,8 – 8	-	-	-	-	1	5,9 – 7,8	-	-	-	-	1	-
	7,2 – 10,4	-	-	-	-	-	7,6 – 10	-	-	-	-	-	1
230 – 270	2 – 2,3	1	-	-	-	-	2 – 2,4	1	-	-	-	-	-
	3 – 4,4	-	1	-	-	-	3 – 3,6	2	-	-	-	-	-
	3,2 – 4,4	2	-	-	-	-	3,2 – 4	-	1	-	-	-	-
	3,6 – 5,2	-	-	1	-	-	3,7 – 5,6	-	-	1	-	-	-
	4,4 – 6	-	-	-	1	-	4,4 – 6,2	-	-	-	1	-	-
	5,2 – 7	-	-	-	-	1	6 – 7,6	-	-	-	-	1	-
	6 – 8,4	-	2	-	-	-	6,8 – 8,5	-	2	-	-	-	-
	6,8 – 8,6	-	-	-	-	-	6,8 – 9,2	-	-	2	-	-	-
	6,8 – 9,6	-	-	2	-	-	7 – 9	-	-	-	-	-	1
270 – 330	1,4 – 2	1	-	-	-	-	1,7 – 2,1	1	-	-	-	-	-
	2,9 – 3,8	2	1	-	-	-	3,1 – 3,9	-	1	-	-	-	-
	3 – 4,6	-	-	1	-	-	3,2 – 3,8	2	-	-	-	-	-
	3,6 – 5,2	-	-	-	1	-	3,8 – 5	-	-	1	-	-	-
	4,6 – 6	-	-	-	-	1	4 – 5,2	-	-	-	1	-	-
	5,6 – 7,8	-	2	-	-	-	4,7 – 7,3	-	-	-	-	1	-
	6,4 – 7,8	-	-	-	-	-	5,4 – 7,4	-	2	-	-	-	-
	6,4 – 8,8	-	-	2	-	-	5,6 – 7,6	-	-	-	-	-	1
	7 – 10,2	-	-	-	2	-	7,4 – 9	-	-	2	-	-	-
	8,6 – 11,8	-	-	-	-	2	8,6 – 11	-	-	-	2	-	-
330 – 380						10,6 – 12,6	-	-	-	-	2	-	-
	2,7 – 3,7	-	1	-	-	-	2,6 – 3,6	-	1	-	-	-	-
	3,2 – 4,3	-	-	1	-	-	3,7 – 5,1	-	-	-	1	-	-
	3,7 – 4,9	-	-	-	1	-	3,3 – 4,9	-	-	-	1	-	-
	4,3 – 5,7	-	-	-	-	1	4,4 – 5,5	-	-	-	-	1	-
	5 – 7	-	2	-	-	-	5 – 7,2	-	2	-	-	-	-
	5,5 – 7,1	-	-	-	-	-	5,4 – 6,7	-	-	-	-	-	1
	6,5 – 8,5	-	-	2	-	-	7,2 – 8,8	-	-	2	-	-	-
	6,9 – 10,1	-	-	-	2	-	8 – 11,2	-	-	-	2	-	-
	8,7 – 11,1	-	-	-	-	2	9,6 – 12,4	-	-	-	-	2	-
	11,9 – 13,5	-	-	-	-	-	12,8 – 14	-	-	-	-	-	2
380 – 430	2,9 – 3,6	-	1	-	-	-	2,8 – 3,7	-	1	-	-	-	-
	3,1 – 3,9	-	-	1	-	-	2,9 – 3,9	-	-	1	-	-	-
	3,7 – 4,5	-	-	-	1	-	3,3 – 4,5	-	-	-	1	-	-
	4,5 – 6,1	-	-	-	-	1	3,9 – 5,2	-	-	-	-	1	-
	4,5 – 6,1	-	2	-	-	-	4,5 – 7	-	2	-	-	-	-
	5,4 – 6,9	-	-	-	-	-	4,9 – 6,1	-	-	-	-	-	1
	5,7 – 7,3	-	-	2	-	-	6,1 – 8,7	-	-	2	-	-	-
	6,9 – 8	-	-	-	2	-	7,5 – 11	-	-	-	2	-	-
	8,5 – 10,1	-	-	-	-	2	8,4 – 12,2	-	-	-	-	2	-
	10,9 – 12,5	-	-	-	-	-	12 – 14,5	-	-	-	-	-	2

* Die Zahl gibt die Anzahl der benötigten Seilzugklappenhalter an.

Klappen- höhe mm	Klappenscharnier					Topfscharnier							
	Klappen- gewicht kg	Modell*					Klappen- gewicht kg	Modell*					
		A	B	C	D	E		F	A	B	C	D	E
430 – 460	2,7 – 3,1	-	1	-	-	-	2,2 – 3	-	1	-	-	-	-
	2,7 – 3,9	-	-	1	-	-	2,9 – 3,7	-	-	1	-	-	-
	3,7 – 4,7	-	-	-	1	-	3,3 – 4,5	-	-	-	1	-	-
	4,1 – 4,9	-	-	-	-	1	3,7 – 4,9	-	-	-	-	1	-
	4,3 – 6,1	-	2	-	-	-	4,3 – 6,3	-	2	-	-	-	-
	5,3 – 5,7	-	-	-	-	-	4,9 – 5,7	-	-	-	-	-	1
	5,9 – 8,3	-	-	2	-	-	5,9 – 8,3	-	-	2	-	-	-
	7,1 – 9,5	-	-	-	2	-	7,5 – 10,5	-	-	-	2	-	-
	8,3 – 9,5	-	-	-	-	2	8,5 – 11	-	-	-	-	2	-
	10,1 – 11,5	-	-	-	-	-	10,5 – 12,5	-	-	-	-	-	2
460 – 480	2,5 – 2,9	-	1	-	-	-	2,8 – 3	-	1	-	-	-	-
	2,8 – 3,8	-	-	1	-	-	2,9 – 3,7	-	-	1	-	-	-
	3,6 – 4,4	-	-	-	1	-	3,4 – 4,1	-	-	-	1	-	-
	3,8 – 4,8	-	-	-	-	1	3,7 – 4,5	-	-	-	-	1	-
	4,1 – 5,7	-	2	-	-	-	4,1 – 6,1	-	2	-	-	-	-
	5,3 – 7,7	-	-	2	-	-	4,7 – 5,5	-	-	-	-	-	1
	5,4 – 5,6	-	-	-	-	-	5,5 – 7,5	-	-	2	-	-	-
	6,8 – 8,9	-	-	-	2	-	7 – 9,5	-	-	-	2	-	-
	7,2 – 9,6	-	-	-	-	2	9 – 10	-	-	-	-	2	-
	9,8 – 11,4	-	-	-	-	-	11 – 12	-	-	-	-	-	2

Vertikale Anwendung *

Klappen- höhe mm	Klappenscharnier					Topfscharnier							
	Klappen- gewicht kg	Modell*					Klappen- gewicht kg	Modell*					
		A	B	C	D	E		F	A	B	C	D	E
200 – 230	2,5 – 2,9	1	-	-	-	-	2,6 – 3,1	1	-	-	-	-	-
	4,1 – 5,9	-	1	-	-	-	4,4 – 5,5	-	1	-	-	-	-
	5,3 – 7,3	-	-	1	-	-	6,3 – 8,5	-	-	1	-	-	-
	8 – 11	-	-	-	1	-	7,5 – 9,3	-	-	-	1	-	-
230 – 270	2,2 – 2,5	1	-	-	-	-	2,1 – 2,5	1	-	-	-	-	-
	3,3 – 4,8	-	1	-	-	-	3,4 – 4,5	-	1	-	-	-	-
	4,1 – 4,8	2	-	-	-	-	4 – 4,8	2	-	-	-	-	-
	4,2 – 6	-	-	1	-	-	4,5 – 5,6	-	-	1	-	-	-
	6,6 – 8,6	-	-	-	1	-	6,8 – 8,6	-	-	-	1	-	-
	6,8 – 9,6	-	2	-	-	-	6,8 – 9,2	-	2	-	-	-	-
	9,6 – 12,8	-	-	2	-	-	9,2 – 12	-	-	2	-	-	-
270 – 330	1,9 – 2,3	1	-	-	-	-	2 – 2,3	1	-	-	-	-	-
	3,2 – 4,5	-	1	-	-	-	3 – 4,9	-	1	-	-	-	-
	3,4 – 4,3	2	-	-	-	-	3,5 – 4,5	2	-	-	-	-	-
	3,8 – 5,1	-	-	1	-	-	3,7 – 5,1	-	-	1	-	-	-
	5,7 – 7,3	-	-	-	1	-	5,4 – 7,1	-	-	-	1	-	-
	6,1 – 8	-	-	-	-	1	6,1 – 7,3	-	-	-	-	1	-
	6,3 – 8,1	-	2	-	-	-	6,1 – 7,7	-	2	-	-	-	-
	7,9 – 11,1	-	-	2	-	-	7,7 – 10,1	-	-	2	-	-	-
	11,3 – 14,5	-	-	-	2	-	10,5 – 13,7	-	-	-	2	-	-
	12,9 – 15,5	-	-	-	-	2	12,1 – 14,5	-	-	-	-	2	-

Sonstige Klappenbeschläge

► Klappenhalter

► Lift Mini

Richtwerttabelle zur Auswahl des richtigen Beschlags

Klappen- höhe mm	Klappenscharnier						Topfscharnier						
	Klappen- gewicht kg	Modell*					Klappen- gewicht kg	Modell*					
		A	B	C	D	E		F	A	B	C	D	E
330 – 380	2,6 – 3,4	-	1	-	-	-	2,5 – 3,6	-	1	-	-	-	-
	3,3 – 4,5	-	-	1	-	-	3,2 – 4,3	-	-	1	-	-	-
	4,9 – 6,3	-	-	-	1	-	4,6 – 6,1	-	-	-	1	-	-
	5 – 6,5	-	2	-	-	-	4,9 – 6,4	-	-	-	-	1	-
	5,3 – 6,5	-	-	-	-	1	5,1 – 6,9	-	2	-	-	-	-
	6,7 – 7,3	-	-	-	-	-	6,3 – 7,3	-	-	-	-	-	1
	7,3 – 8,5	-	-	2	-	-	6,6 – 9,3	-	-	2	-	-	-
	9,7 – 11,7	-	-	-	2	-	9,1 – 11,3	-	-	-	2	-	-
	10,7 – 12,9	-	-	-	-	2	10,5 – 12,9	-	-	-	-	2	-
	13,3 – 14,9	-	-	-	-	-	12,5 – 14,5	-	-	-	-	-	2
380 – 430	2,5 – 3,4	-	1	-	-	-	2,3 – 3,2	-	1	-	-	-	-
	3,2 – 4,2	-	-	1	-	-	3 – 4	-	-	1	-	-	-
	4,4 – 5,4	-	-	-	1	-	4,4 – 5,4	-	-	-	1	-	-
	4,8 – 5,6	-	-	-	-	1	4,4 – 6,6	-	2	-	-	-	-
	5 – 6,2	-	2	-	-	-	4,6 – 5,6	-	-	-	-	1	-
	5,9 – 6,6	-	-	-	-	-	5,5 – 6,4	-	-	-	-	-	1
	6,2 – 8,2	-	-	2	-	-	6,6 – 8,2	-	-	2	-	-	-
	8,6 – 10,6	-	-	-	2	-	8,4 – 10,2	-	-	-	2	-	-
	9,8 – 11,4	-	-	-	-	2	9,4 – 11,4	-	-	-	-	2	-
	11,8 – 13	-	-	-	-	-	11 – 13	-	-	-	-	-	2
430 – 460	2,3 – 3	-	1	-	-	-	2,3 – 3	-	1	-	-	-	-
	3 – 3,8	-	-	1	-	-	2,8 – 3,6	-	-	1	-	-	-
	4 – 5,2	-	-	-	1	-	4,2 – 5,2	-	-	-	1	-	-
	4,6 – 5,4	-	-	-	-	1	4,2 – 6,2	-	2	-	-	-	-
	4,6 – 6,2	-	2	-	-	-	4,4 – 5,4	-	-	-	-	1	-
	5,6 – 6	-	-	-	-	-	5,2 – 6	-	-	-	-	-	1
	6,2 – 7,8	-	-	2	-	-	5,4 – 7,6	-	-	2	-	-	-
	7,8 – 10,2	-	-	-	2	-	7,4 – 9,4	-	-	-	2	-	-
	9 – 10,4	-	-	-	-	2	8,4 – 10,6	-	-	-	-	2	-
	11,4 – 12,2	-	-	-	-	-	10,6 – 12,2	-	-	-	-	-	2
460 – 480	2,4 – 3,2	-	1	-	-	-	2,3 – 3	-	1	-	-	-	-
	2,8 – 4	-	-	1	-	-	2,8 – 3,6	-	-	1	-	-	-
	3,8 – 5	-	-	-	1	-	4 – 5,2	-	-	-	1	-	-
	4,5 – 5,4	-	-	-	-	1	4,2 – 6,2	-	2	-	-	-	-
	4,6 – 6	-	2	-	-	-	4,4 – 5,4	-	-	-	-	1	-
	5,4 – 6	-	-	-	-	-	5,2 – 6	-	-	-	-	-	1
	5,6 – 7,8	-	-	2	-	-	5,4 – 7,6	-	-	2	-	-	-
	7,6 – 10	-	-	-	2	-	7,2 – 9,4	-	-	-	2	-	-
	8,8 – 10,4	-	-	-	-	2	8,4 – 10,6	-	-	-	-	2	-
	10,8 – 11,6	-	-	-	-	-	10,4 – 11,6	-	-	-	-	-	2

* Die Zahl gibt die Anzahl der benötigten Seilzugklappenhalter an.

Sonstige Klappenbeschläge

- ▶ Klappenhalter
- ▶ **Klassik D mit Magnet-Zuhaltung**

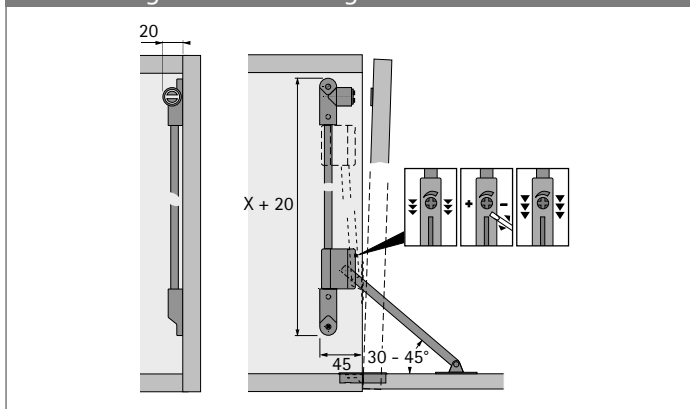
Klassik D mit Magnet-Zuhaltung



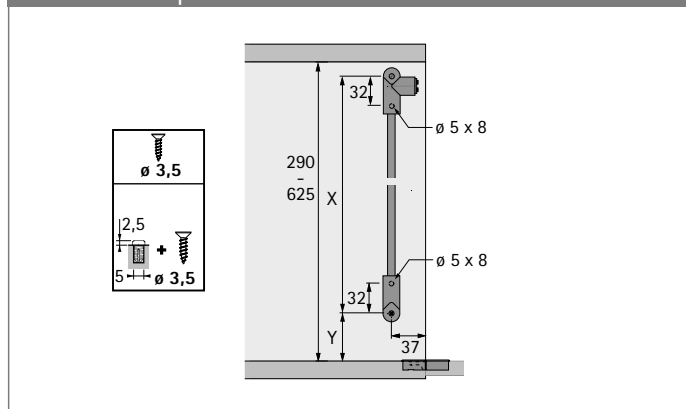
- ▶ Für Holzfronten oder Holzrahmenfronten
- ▶ Klappengewicht inkl. Griff max. 4 kg pro Beschlag
- ▶ Rationelle Montage durch Lochreihenbefestigung im System 32
- ▶ Hochwertiges und wartungsfreies Bremssystem mit Feineinstellung
- ▶ Magneteinsatz 4 mm verstellbar, inkl. Gegenplatte
- ▶ Einseitig oder beidseitig einsetzbar
- ▶ Klappe muss unten mit Klappenscharnieren Markant 11 angeschlagen werden, bitte separat bestellen
- ▶ Stahl vernickelt / Zinkdruckguss vernickelt

Lichte Korpushöhe mm	Artikel	Bestell-Nr. / Anschlagseite		VE
		links	rechts	
290 - 340	Klassik D / 290	0 021 575	0 021 698	1/10 St.
365 - 404	Klassik D / 365	0 021 577	0 021 699	1/10 St.
405 - 464	Klassik D / 405	0 021 579	0 021 700	1/10 St.
465 - 564	Klassik D / 465	0 021 581	0 021 701	1/10 St.

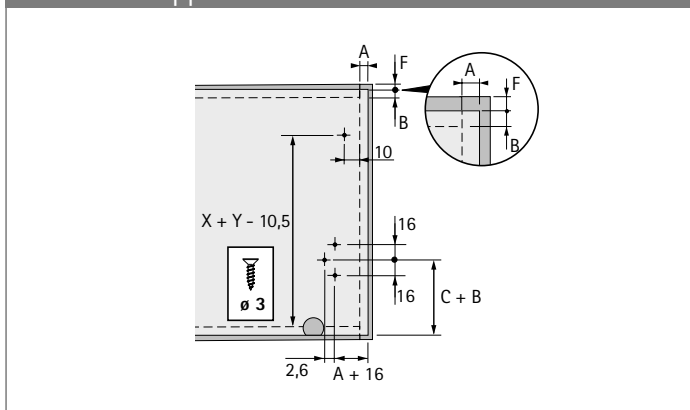
Abmessungen und Öffnungsmaße



Bohrbild Korpus



Bohrbild Klappe



Einbaumaße

Lichte Korpushöhe mm	Maß C mm	Maß X mm	Maß Y mm
290 - 340	52	252	24
365 - 404	77	288	56
405 - 464	115	320	56
465 - 564	141	352	88

Bei geöffneter Klappe muss das Bremsgehäuse auf dem unteren Lager aufliegen.

Hinweise

- ▶ Klappenscharniere Markant 11

184



hettich.com/short/a48b81

Sonstige Klappenbeschläge

- ▶ Klappenhalter
- ▶ Klassik D mit Lager LS 3280 D

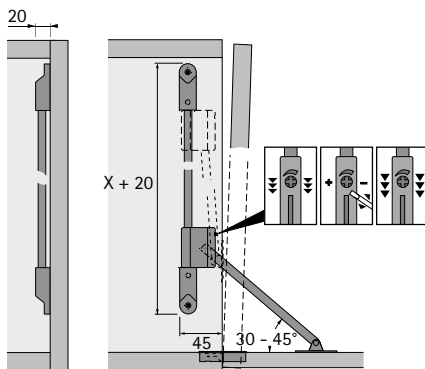
Klassik D mit Lager LS 3280 D



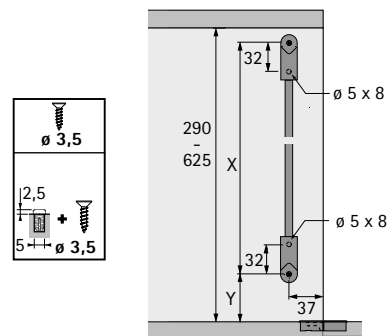
- ▶ Für Holzfronten oder Holzrahmenfronten
- ▶ Klappengewicht inkl. Griff max. 4 kg pro Beschlag
- ▶ Rationelle Montage durch Lochreihenbefestigung im System 32
- ▶ Hochwertiges und wartungsfreies Bremssystem mit Feineinstellung
- ▶ Ausführung links (durch Umstellen des Fußes auch rechts einsetzbar)
- ▶ Einseitig oder beidseitig einsetzbar
- ▶ Klappe muss unten mit Klappenscharnieren Markant 11 angeschlagen werden, bitte separat bestellen
- ▶ Stahl vernickelt / Zinkdruckguss vernickelt

Lichte Korpushöhe mm	Artikel	Bestell-Nr.	VE
290 - 340	Klassik D / 290	0 020 864	1/10 St.
365 - 404	Klassik D / 365	0 020 865	1/10 St.
405 - 464	Klassik D / 405	0 020 866	1/10 St.
465 - 564	Klassik D / 465	0 020 867	1/10 St.

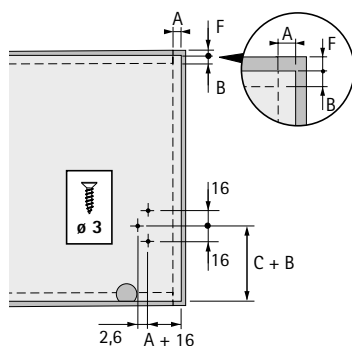
Abmessungen und Öffnungsmaße



Bohrbild Korpus



Bohrbild Klappe



Einbaumaße

Lichte Korpushöhe mm	Maß C mm	Maß X mm	Maß Y mm
290 - 340	52	252	24
365 - 404	77	288	56
405 - 464	115	320	56
465 - 564	141	352	88

Bei geöffneter Klappe muss das Bremsgehäuse auf dem unteren Lager aufliegen.

Hinweise

- ▶ Klappenscharniere Markant 11

184



hettich.com/short/a48b81

Sonstige Klappenbeschläge

- ▶ Klappenhalter
- ▶ Klassik D mit Lager L 258 D

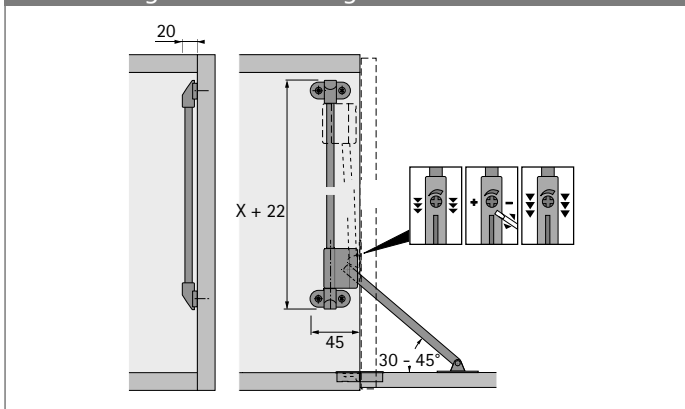
Klassik D mit Lager L 258 D



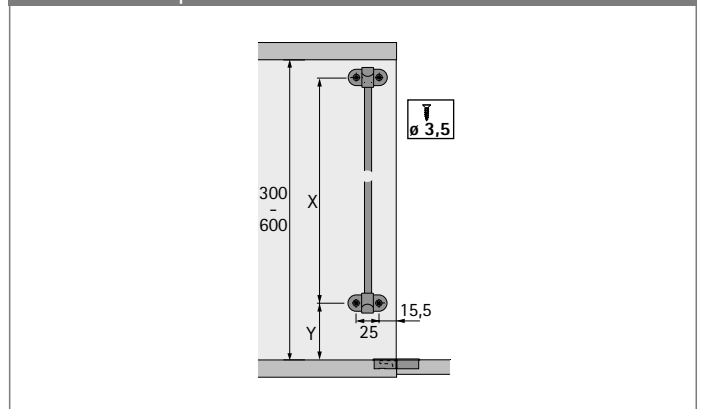
- ▶ Für Holzfronten oder Holzrahmenfronten
- ▶ Klappengewicht inkl. Griff max. 4 kg pro Beschlag
- ▶ Hochwertiges und wartungsfreies Bremssystem mit Feineinstellung
- ▶ Ausführung links (durch Umstellen des Fußes auch rechts einsetzbar)
- ▶ Einseitig oder beidseitig einsetzbar
- ▶ Klappe muss unten mit Klappenscharnieren Markant 11 angeschlagen werden, bitte separat bestellen
- ▶ Stahl vernickelt / Zinkdruckguss vernickelt

Lichte Korpushöhe mm	Artikel	Bestell-Nr.	VE
300 - 349	Klassik D / 300	0 016 173	1/10 St.
350 - 399	Klassik D / 350	0 016 174	1/10 St.
400 - 449	Klassik D / 400	0 016 175	1/10 St.
450 - 507	Klassik D / 450	0 016 176	1/10 St.
508 - 550	Klassik D / 508	0 016 177	1/10 St.
551 - 600	Klassik D / 551	0 016 178	1/10 St.

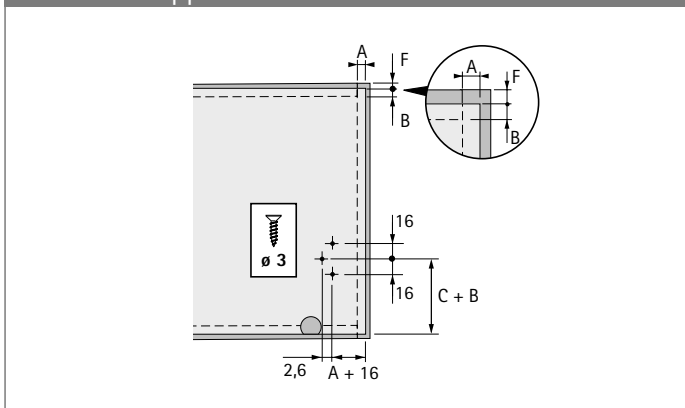
Abmessungen und Öffnungsmaße



Bohrbild Korpus



Bohrbild Klappe



Einbaumaße

Lichte Korpushöhe mm	Maß C mm	Maß X mm	Maß Y mm
300 - 349	70	182	100
350 - 399	101	224	112
400 - 449	116	252	126
450 - 507	132	272	138
508 - 550	166	322	175
551 - 600	186	372	168

Bei geöffneter Klappe muss das Bremsgehäuse auf dem unteren Lager aufliegen.

Hinweise

- ▶ Klappenscharniere Markant 11 184



hettich.com/short/a48b81

Sonstige Klappenbeschläge

- ▶ Klappenhalter
- ▶ KH

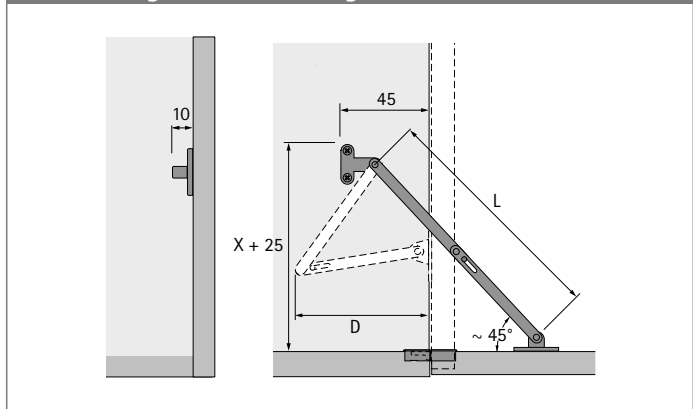
KH



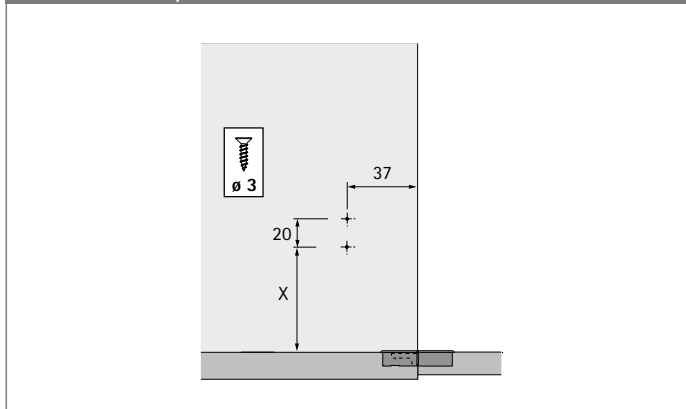
- ▶ Für Holzfronten oder Holzrahmenfronten
- ▶ Einseitig oder beidseitig einsetzbar
- ▶ Rechts oder links einsetzbar
- ▶ Klappe muss unten mit Klappenscharnieren angeschlagen werden, bitte separat bestellen
- ▶ Stahl vernickelt

Länge L mm	Bestell-Nr.	VE
200	0 013 233	1/10 St.
250	0 013 235	1/10 St.

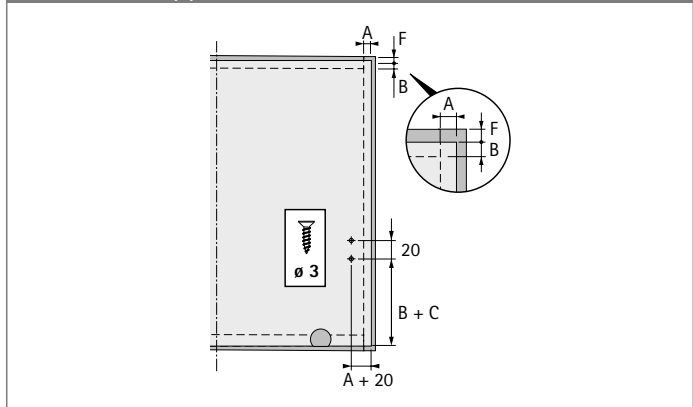
Abmessungen und Öffnungsmaße



Bohrbild Korpus



Bohrbild Klappe



Einbaumaße

Länge L mm	Maß D mm	Maß X mm
200	110	140
250	130	177

Maß C abhängig vom verwendeten Scharnier. Bitte Probeanschlag durchführen!

Hinweise

- ▶ Klappenscharniere 183 - 184



hettich.com/short/753e2a



Schubkastensysteme
Sortimentsübersicht / Technischer Vergleich 231

◀ New ▶

Doppelwandiges Schubkastensystem
AvanTech YOU
Übersicht 232 - 233



Doppelwandiges Schubkastensystem
ArciTech
Übersicht 268 - 269



◀ New ▶

Innenorganisation für Schubkastensysteme
Sortimentsübersicht 316 - 317



Elektromechanisches Öffnungssystem Easys
Übersicht 332 - 333



Verriegelungssystem für
Schubkastensysteme
Übersicht 1142 - 1143



Abfallsysteme hinter Blenden
Sortimentsübersicht 878 - 881



◀ New ▶

Verarbeitungshilfen
Übersicht 1003





	AvanTech YOU	ArciTech
		
Seite	232 - 233	268 - 269
Zargenhöhen mm	77 / 101 / 139 / 187 / 251	78 / 94 / 126
Systemhöhen mm	77 / 101 / 139 / 187 / 251	78 / 94 / 126 / 186 / 218 / 250 / 282
Innenschubkästen- / Innenauszugshöhen mm	101 / 139 / 187	94 / 126 / 186 / 218
Nennlängen mm	270 / 300 / 350 / 400 / 450 / 500 / 550 / 600 / 650	270 / 300 / 350 / 400 / 450 / 500 / 550 / 650
Material	Stahl	Stahl
Oberfläche	pulverbeschichtet	pulverbeschichtet
Farben	silber, weiß, anthrazit	silber, weiß, anthrazit
Individualisierungsoptionen	<ul style="list-style-type: none"> ► Designprofil ► DesignCape ► Brandingclip ► Inlay ► Gestaltbare Front für Innenschubkästen / -auszug 	<ul style="list-style-type: none"> ► Designprofil ► DesignSide ► Abdeckkappe ► Front für Innenschubkästen / -auszug aus individuellen Materialien
Verstellung	<ul style="list-style-type: none"> ► Höhe ► Seite ► Neigung (in Zarge integriert) ► Tiefe (optional) 	<ul style="list-style-type: none"> ► Höhe ► Seite ► Neigung (über Seitenelement) ► Tiefe (bei Push to open Silent)
Auszugsführung	Actro YOU	Actro
Belastungsklassen	XS / L / XL	XS / L / XL
Belastbarkeit kg	bis zu 10 / 40 / 70	bis zu 10 / 40 / 70
Komfortfunktionen	<ul style="list-style-type: none"> ► Silent System ► Push to open Silent ► Elektromechanisches Öffnungssystem Easys 	<ul style="list-style-type: none"> ► Silent System ► Push to open Silent ► Elektromechanisches Öffnungssystem Easys



So individuell wie du – AvanTech YOU

Das neue AvanTech YOU Schubkastensystem punktet durch Designvielfalt und Gestaltungsfreiheit, unsichtbare Technik und beste Leistung sowie ein effizientes und am Kunden ausgerichtetes Produktkonzept.

Schubkästen unverwechselbar gestalten: Der Schubkasten AvanTech YOU besticht mit makelloser Schönheit durch seine schmale, geradlinige 13 mm Zarge. Und mit der Möglichkeit, eigene Ideen erfolgreich umzusetzen.

Raffinierte Funktionsvielfalt gewinnen: Ein Schubkasten, zwei Führungen und zahlreiche Komfortfunktionen. Flexibel miteinander kombinierbar durch ein einheitliches Bohrbild.

Effizienter und wirtschaftlicher produzieren: Das umfangreiche Plattformkonzept und die ausgefeilten Produktpassungen an Produktions- und Montageprozesse gewährleisten Wirtschaftlichkeit und effiziente Abläufe bei einem gleichzeitig breiten Produktprogramm.



Designvielfalt und Gestaltungsfreiheit:

Unterschiedliche Formen, Farben und Materialien führen das Möbeldesign im Innern des Möbels konsequent fort.



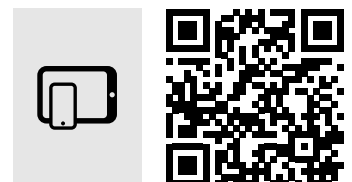
Vielfältige Optionen der Individualisierung:

Gestaltungs- und Designflexibilität im Detail. Attraktive Akzente werden mit Designprofilen und DesignCapes gesetzt.



Präzise Möbelgestaltung:

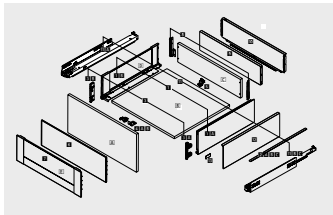
AvanTech YOU kombiniert Technik, Funktion und Leistung souverän und individuell.



hettich.com/short/a07bc8

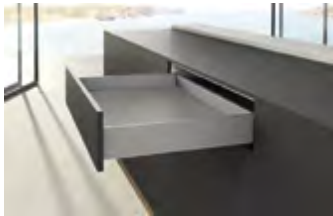
Mehr erfahren:

Inspiration und weitere Produktdetails finden Sie auf unserer Website.



AvanTech YOU

► Sortimentsübersicht	234 - 235
► Explosionszeichnung	236
► Komponentenübersicht	237



AvanTech YOU Schubkasten

► Höhe 77 mm	238 - 239
► Höhe 101 mm	240 - 241
► Höhe 139 mm	242 - 243



AvanTech YOU Frontauszug

► Höhe 187 mm	244 - 245
► Höhe 251 mm	246 - 247

AvanTech YOU Inlay Frontauszug

► Höhe 187 mm	248 - 249
---------------	-----------



AvanTech YOU

► Rückwände	250 - 251
► Front für Innenschubkästen / -auszüge	252 - 255



AvanTech YOU Designelemente / Sonstiges Zubehör

► Designelemente	256 - 257
► Sonstiges Zubehör	258 - 259
► AvanTech YOU Illumination	267A - 267C



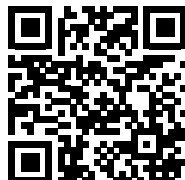
AvanTech YOU Auszugsführungen

► Actro YOU	260 - 263
-------------	-----------



AvanTech YOU Ergänzungsprodukte

► Innenorganisation / Abfallsysteme hinter Blenden	316 - 330 / 878 - 881
► Elektromechanisches Öffnungssystem Easys	332 - 347
► Verriegelungssysteme	1142 - 1143
► Verarbeitungstechnik - Übersicht	1003



Hettich Technical Assistant

► Montage
► Einstellung
► Service

hettich.com/short/f1d89a

Doppelwandiges Schubkastensystem AvanTech YOU

► Sortimentübersicht

► Stahl pulverbeschichtet silber / weiß / anthrazit



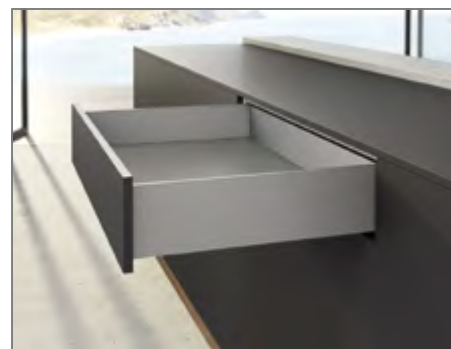
Schubkasten, Höhe 77 mm

238 - 239



Schubkasten, Höhe 101 mm

240 - 241



Schubkasten, Höhe 139 mm

242 - 243



Frontauszug, Höhe 187 mm

244 - 245



Frontauszug, Höhe 251 mm

246 - 247



Inlay Frontauszug, Höhe 187 mm

248 - 249



Rückwandoptionen

250 - 251



Innenschubkasten, Höhe 101 / 139 mm,
Innenauszug, Höhe 187 mm

252 - 255



Designoptionen

256 - 257



Anbindung für dünne Fronten

259



Sonstiges Zubehör

258 - 259



Auszugsführungen Actro YOU

260 - 261

Doppelwandiges Schubkastensystem AvanTech YOU

▶ Sortimentsübersicht

▶ Stahl pulverbeschichtet silber / weiß / anthrazit



Push to open Silent

262 - 263



Schmaler Unterschrank

264



Hochschrank

265



Vorratsschrank

266



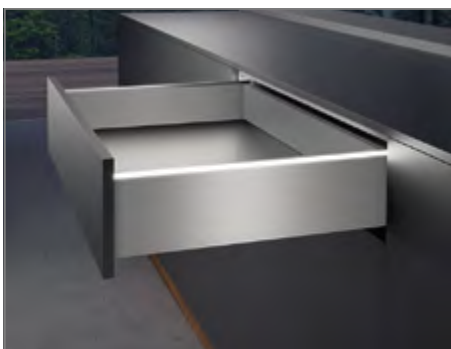
Innenschubkasten

266A



Schubkasten mit Bodenausschnitt

266B - 267



Illumination

267A - 267C



Innenorganisation

316 - 317



Abfallsysteme hinter Blenden

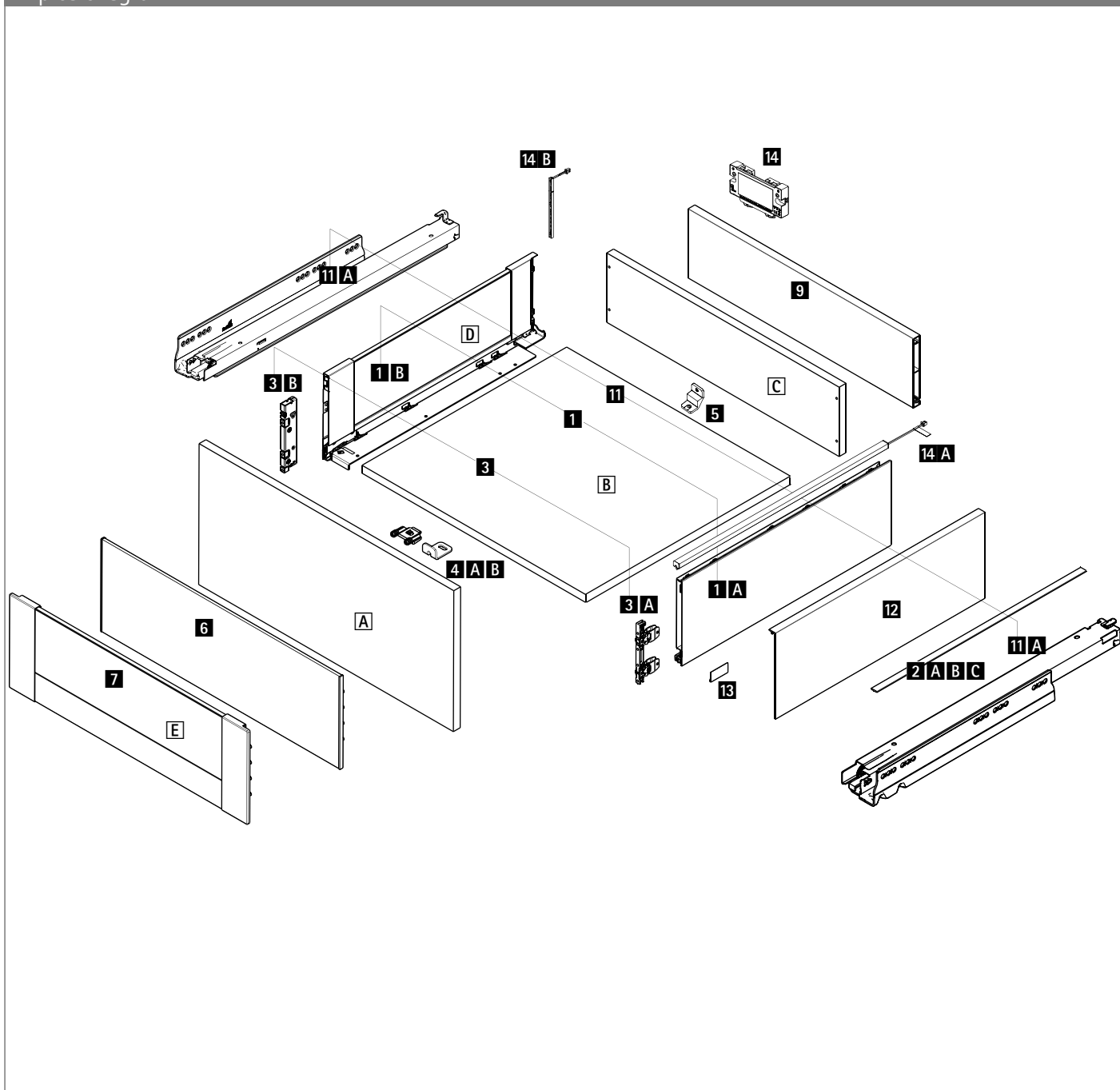
878 - 881

Doppelwandiges Schubkastensystem AvanTech YOU

► Explosionszeichnung / Komponentenübersicht



Explosionsgrafik



AvanTech YOU Systemkomponenten

Basiskomponenten

1 Zarge, links und rechts

... **1 A** AvanTech YOU oder

... **1 B** AvanTech YOU Inlay

2 Designprofil zum Abschluss der AvanTech YOU Zarge

A Front, siehe Frontoptionen

3 Frontbefestigung, links und rechts

... **3 A** für AvanTech YOU oder

... **3 B** für AvanTech YOU Inlay

4 A / B Stabilisator für Front / Innenfront

C Rückwand, siehe Rückwandoptionen

5 Stabilisator Rückwand

Frontoptionen

A Front

6 Front für Innenschubkasten / -auszug

7 Gestaltbare Front für Innenschubkasten / -auszug

Rückwandoptionen

C Holzurückwand

9 Rückwandprofil zum Selbstablängen

Designoptionen

2 A / B / C Designprofil in Zargenfarbe / Akzentfarbe / gestaltbar

12 DesignCape

14 A / B Illumination für Zarge / Inlayzarge

13 Brandingclip

Auszugsführungen

11 A Vollauszug Actro YOU

Holzzuschnitte

A Front

B Boden

C Holzurückwand

D AvanTech YOU Inlay - Einsatz aus individuellem Material

E Gestaltbare Innenfront - Einsatz aus individuellem Material

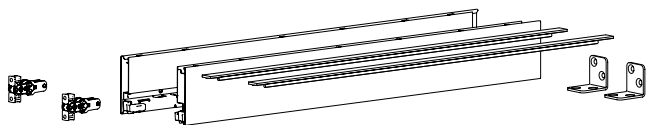


Doppelwandiges Schubkastensystem AvanTech YOU

- ▶ Schubkasten Höhe 77 mm
- ▶ Stahl pulverbeschichtet silber / weiß / anthrazit



1 Zargenset Höhe 77 mm



- ▶ Integrierte Höhen- und Seitenverstellung
- ▶ Stahl pulverbeschichtet

Set besteht aus:

- ▶ **1** 1 Stück Zarge, links und rechts
- ▶ **2** 2 Stück Designprofile in Zargenfarbe
- ▶ **3** 2 Stück Frontbefestigungen zum Anschrauben
- ▶ **5** 2 Stück Stabilisator Rückwand
- ▶ Befestigungsmaterial

Hinweis:

- ▶ Designoptionen, siehe Seite 256 - 257

Nennlänge mm	Bestell-Nr. / Oberfläche			VE
	silber	weiß	anthrazit	
400	9 255 240	9 255 280	9 255 320	1 Set
450	9 255 241	9 255 281	9 255 321	1 Set
500	9 255 242	9 255 282	9 255 322	1 Set
550	9 255 243	9 255 283	9 255 323	1 Set

5 Stabilisator Rückwand



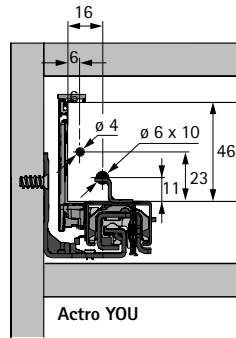
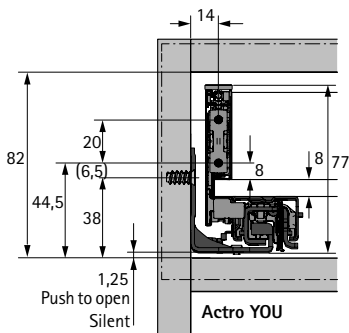
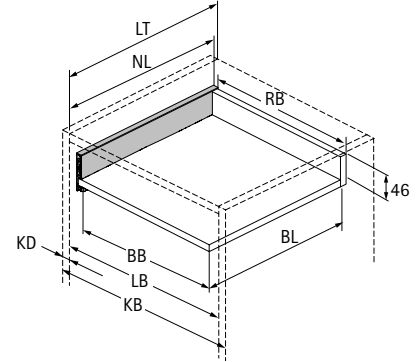
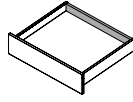
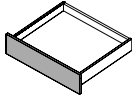
- ▶ Für Holzrückwand Höhe 77 mm
- ▶ 1 Stück bei Korpusbreite < 600 mm; 2 Stück ≥ 600 mm; 3 Stück ≥ 800 mm; 4 Stück = 1200 mm
- ▶ Stahl

Bestell-Nr.	VE
0 079 665	1/100 St.

Doppelwandiges Schubkastensystem AvanTech YOU

- ▶ Schubkasten Höhe 77 mm
- ▶ Stahl pulverbeschichtet silber / weiß / anthrazit

Planungs- / Einbaumaße



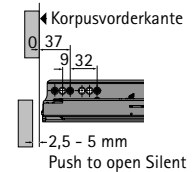
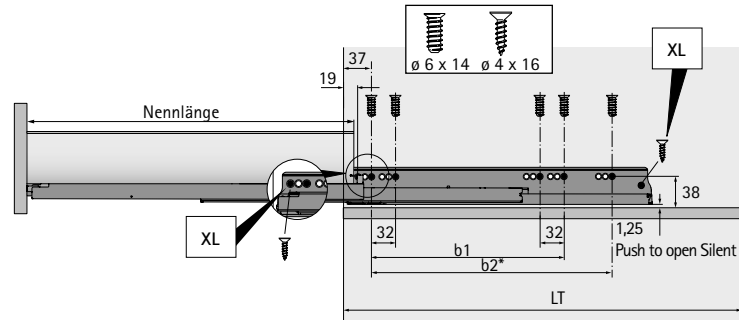
BB Bodenbreite	KB Korpusbreite	NL Nennlänge	LB Lichte Innenbreite
BL Bodenlänge	RB Rückwandbreite	KD Korpuseitendicke	LT Lichte Innentiefe

Maß	mm
BL	NL - 26
BB	LB - 24
RB	LB - 24
LT	NL + 3

Befestigungspositionen Auszugsführung Actro YOU

Nennlänge mm	Lochabstand	
	b1 mm	b2 mm**
400	224	
450	256	288
500	256	320
550	256	320

* Lochabstand b2 nur bei Actro YOU XL



Hinweise

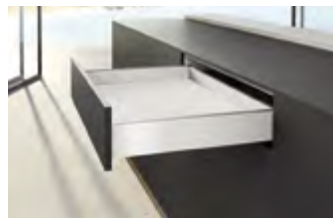
- | | | | |
|----------------------|-----------|------------------------------|-------------|
| ▶ Rückwandoptionen | 250 - 251 | ▶ Auszugsführungen Actro YOU | 260 - 261 |
| ▶ Innenfrontoptionen | 252 - 255 | ▶ Push to open Silent | 262 - 263 |
| ▶ Designoptionen | 256 - 257 | ▶ Illumination | 267A - 267C |
| ▶ Sonstiges Zubehör | 258 - 259 | ▶ Qualitätskriterien | 348 |



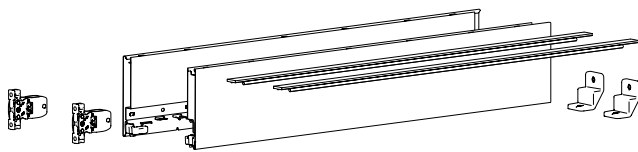
hettich.com/short/fcf727

Doppelwandiges Schubkastensystem AvanTech YOU

- ▶ Schubkasten Höhe 101 mm
- ▶ Stahl pulverbeschichtet silber / weiß / anthrazit



1 Zargenset Höhe 101 mm



- ▶ Integrierte Höhen-, Seiten- und Neigungsverstellung
- ▶ Stahl pulverbeschichtet

Set besteht aus:

- ▶ **1** 1 Stück Zarge, links und rechts
- ▶ **2** 2 Stück Designprofile in Zargenfarbe
- ▶ **3** 2 Stück Frontbefestigungen zum Anschrauben
- ▶ **5** 2 Stück Stabilisator Rückwand
- ▶ Befestigungsmaterial

Hinweis:

- ▶ Designoptionen, siehe Seite 256 - 257

Nennlänge mm	Bestell-Nr. / Oberfläche			VE
	silber	weiß	anthrazit	
270	9 255 244	9 255 284	9 255 324	1 Set
300	9 255 245	9 255 285	9 255 325	1 Set
350	9 255 246	9 255 286	9 255 326	1 Set
400	9 255 247	9 255 287	9 255 327	1 Set
450	9 255 248	9 255 288	9 255 328	1 Set
500	9 255 249	9 255 289	9 255 329	1 Set
550	9 255 250	9 255 290	9 255 330	1 Set
600	9 255 251	9 255 291	9 255 331	1 Set
650	9 255 252	9 255 292	9 255 332	1 Set

5 Stabilisator Rückwand



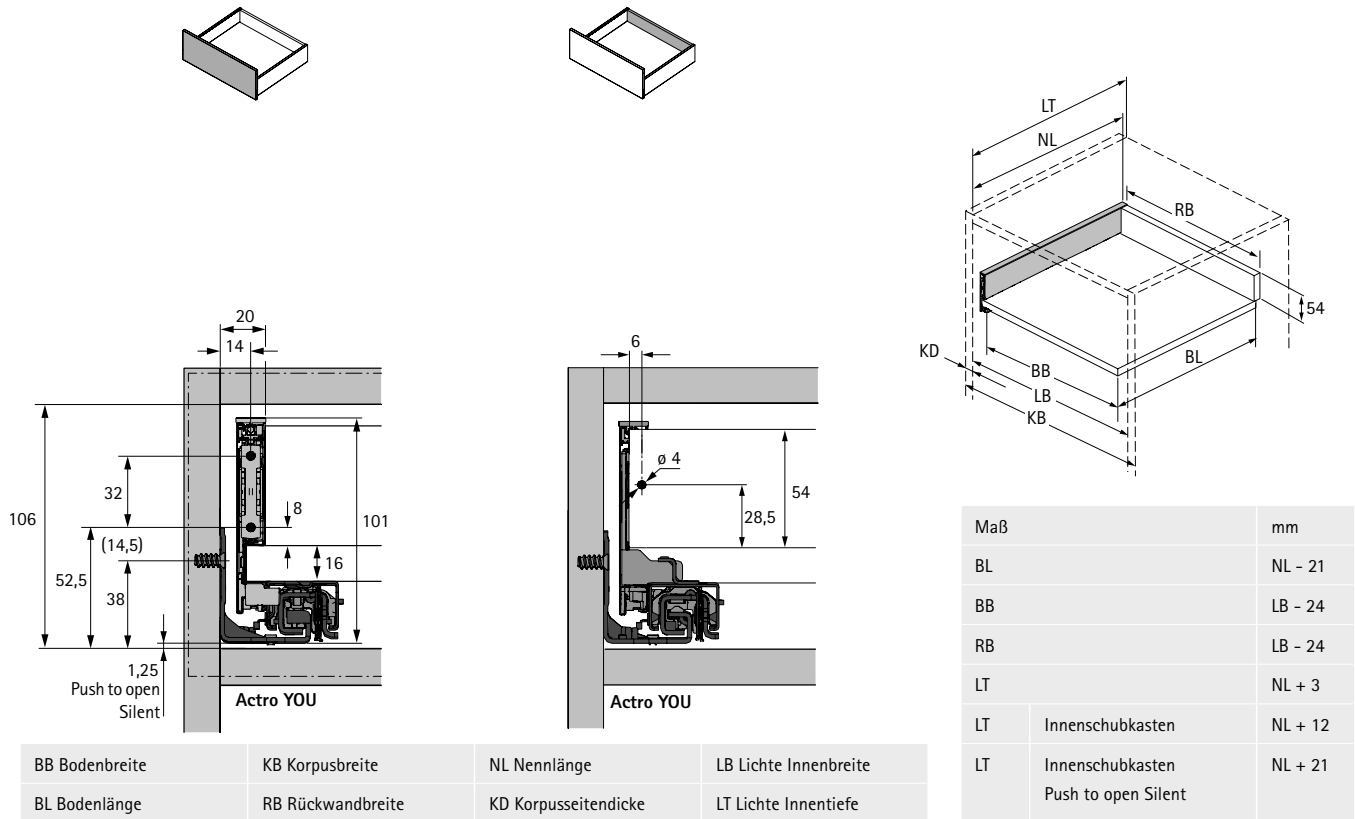
- ▶ Für Holz- und Aluminiumrückwände
- ▶ 1 Stück bei Korpusbreite ≥ 600 mm; 2 Stück bei ≥ 800 mm; 3 Stück = 1200 mm
- ▶ Kunststoff

Bestell-Nr.	VE
9 257 702	1/200 St.

Doppelwandiges Schubkastensystem AvanTech YOU

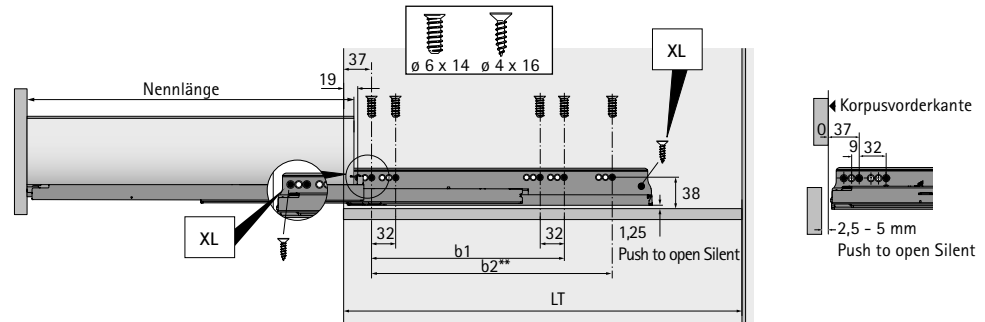
- ▶ Schubkasten Höhe 101 mm
- ▶ Stahl pulverbeschichtet silber / weiß / anthrazit

Planungs- / Einbaumaße



Befestigungspositionen Auszugsführung Actro YOU

Nennlänge mm	Lochabstand	
	b1 mm	b2 mm**
270	160	
300	160	
350	224	
400	224	
450	256	288
500	256	320
550	256	320
600	256	320
650*	256	416



* Nennlänge 650 mm nur bei Actro YOU XL

** Lochabstand b2 nur bei Actro YOU XL

Hinweise

- | | | | |
|----------------------|-----------|------------------------------|-------------|
| ▶ Rückwandoptionen | 250 - 251 | ▶ Auszugsführungen Actro YOU | 260 - 261 |
| ▶ Innenfrontoptionen | 252 - 255 | ▶ Push to open Silent | 262 - 263 |
| ▶ Designoptionen | 256 - 257 | ▶ Illumination | 267A - 267C |
| ▶ Sonstiges Zubehör | 258 - 259 | ▶ Qualitätskriterien | 348 |

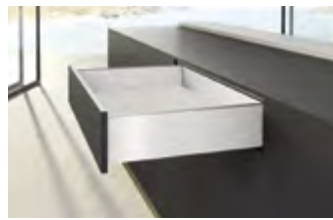


hettich.com/short/5e5af6

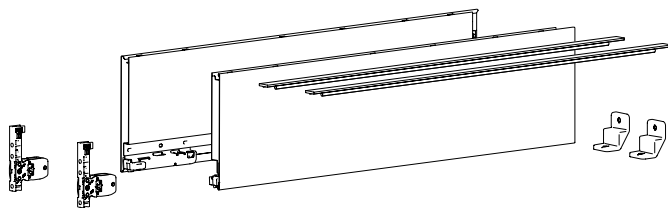
Doppelwandiges Schubkastensystem AvanTech YOU



- ▶ Schubkasten Höhe 139 mm
- ▶ Stahl pulverbeschichtet silber / weiß / anthrazit



1 Zargenset Höhe 139 mm



- ▶ Integrierte Höhen-, Seiten- und Neigungsverstellung
- ▶ Stahl pulverbeschichtet

Set besteht aus:

- ▶ **1** 1 Stück Zarge, links und rechts
- ▶ **2** 2 Stück Designprofile in Zargenfarbe
- ▶ **3** 2 Stück Frontbefestigungen zum Anschrauben
- ▶ **5** 2 Stück Stabilisator Rückwand
- ▶ Befestigungsmaterial

Hinweis:

- ▶ Designoptionen, siehe Seite 256 - 257

Nennlänge mm	Bestell-Nr. / Oberfläche			VE
	silber	weiß	anthrazit	
270	9 255 253	9 255 293	9 255 333	1 Set
300	9 255 254	9 255 294	9 255 334	1 Set
350	9 255 255	9 255 295	9 255 335	1 Set
400	9 255 256	9 255 296	9 255 336	1 Set
450	9 255 257	9 255 297	9 255 337	1 Set
500	9 255 258	9 255 298	9 255 338	1 Set
550	9 255 259	9 255 299	9 255 339	1 Set
600	9 255 260	9 255 300	9 255 340	1 Set
650	9 255 261	9 255 301	9 255 341	1 Set

5 Stabilisator Rückwand



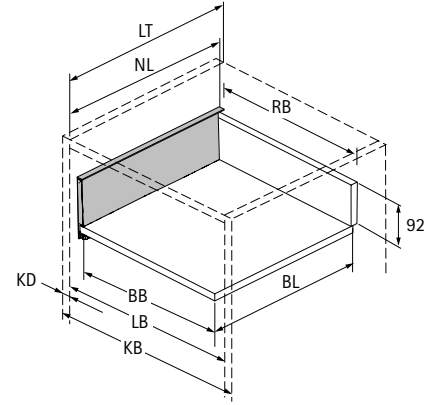
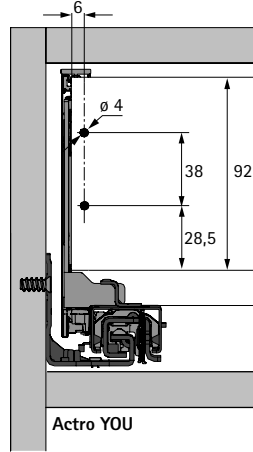
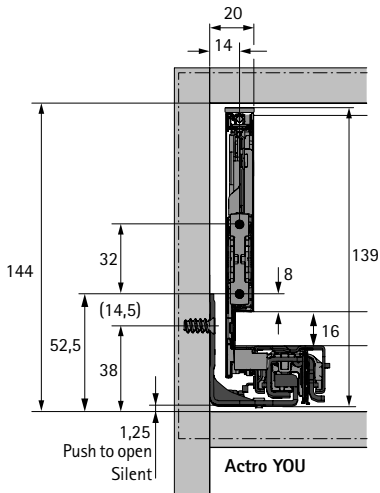
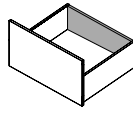
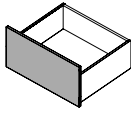
- ▶ Für Holz- und Aluminiumrückwände
- ▶ 1 Stück bei Korpusbreite ≥ 600 mm; 2 Stück bei ≥ 800 mm; 3 Stück = 1200 mm
- ▶ Kunststoff

Bestell-Nr.	VE
9 257 702	1/200 St.

Doppelwandiges Schubkastensystem AvanTech YOU

- ▶ Schubkasten Höhe 139 mm
- ▶ Stahl pulverbeschichtet silber / weiß / anthrazit

Planungs- / Einbaumaße

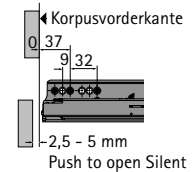
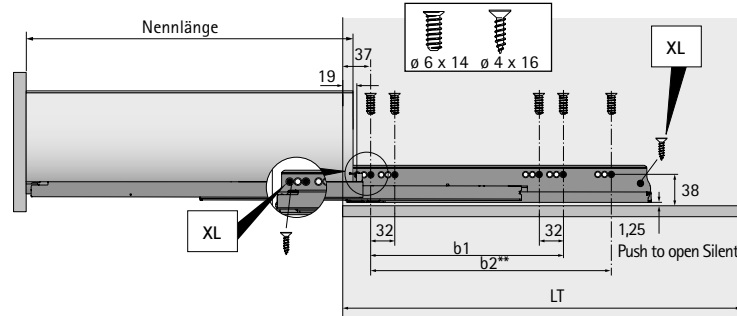


BB Bodenbreite	KB Korpusbreite	NL Nennlänge	LB Lichte Innenbreite
BL Bodenlänge	RB Rückwandbreite	KD Korpuseitendicke	LT Lichte Innentiefe

Maß		mm
BL		NL - 21
BB		LB - 24
RB		LB - 24
LT		NL + 3
LT	Innen Schubkasten	NL + 12
LT	Innen Schubkasten Push to open Silent	NL + 21

Befestigungspositionen Auszugsführung Actro YOU

Nennlänge mm	Lochabstand b1 mm	b2 mm**
270	160	
300	160	
350	224	
400	224	
450	256	288
500	256	320
550	256	320
600	256	320
650*	256	416



* Nennlänge 650 mm nur bei Actro YOU XL

** Lochabstand b2 nur bei Actro YOU XL

Hinweise

- | | | | |
|----------------------|-----------|------------------------------|-------------|
| ▶ Rückwandoptionen | 250 - 251 | ▶ Auszugsführungen Actro YOU | 260 - 261 |
| ▶ Innenfrontoptionen | 252 - 255 | ▶ Push to open Silent | 262 - 263 |
| ▶ Designoptionen | 256 - 257 | ▶ Illumination | 267A - 267C |
| ▶ Sonstiges Zubehör | 258 - 259 | ▶ Qualitätskriterien | 348 |



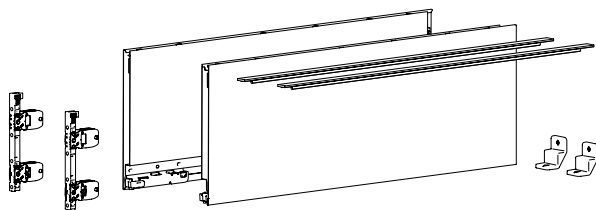
hettich.com/short/614d98

Doppelwandiges Schubkastensystem AvanTech YOU

- ▶ Frontauszug Höhe 187 mm
- ▶ Stahl pulverbeschichtet silber / weiß / anthrazit



1 Zargenset Höhe 187 mm



- ▶ Integrierte Höhen-, Seiten- und Neigungsverstellung
- ▶ Stahl pulverbeschichtet

Set besteht aus:

- ▶ **1** 1 Stück Zarge, links und rechts
- ▶ **2** 2 Stück Designprofile in Zargenfarbe
- ▶ **3** 2 Stück Frontbefestigungen zum Anschrauben
- ▶ **5** 2 Stück Stabilisator Rückwand
- ▶ Befestigungsmaterial

Hinweis:

- ▶ Designoptionen, siehe Seite 256 - 257

Nennlänge mm	Bestell-Nr. / Oberfläche			VE
	silber	weiß	anthrazit	
270	9 255 262	9 255 302	9 255 342	1 Set
300	9 255 263	9 255 303	9 255 343	1 Set
350	9 255 264	9 255 304	9 255 344	1 Set
400	9 255 265	9 255 305	9 255 345	1 Set
450	9 255 266	9 255 306	9 255 346	1 Set
500	9 255 267	9 255 307	9 255 347	1 Set
550	9 255 268	9 255 308	9 255 348	1 Set
600	9 255 269	9 255 309	9 255 349	1 Set
650	9 255 270	9 255 310	9 255 350	1 Set

5 Stabilisator Rückwand



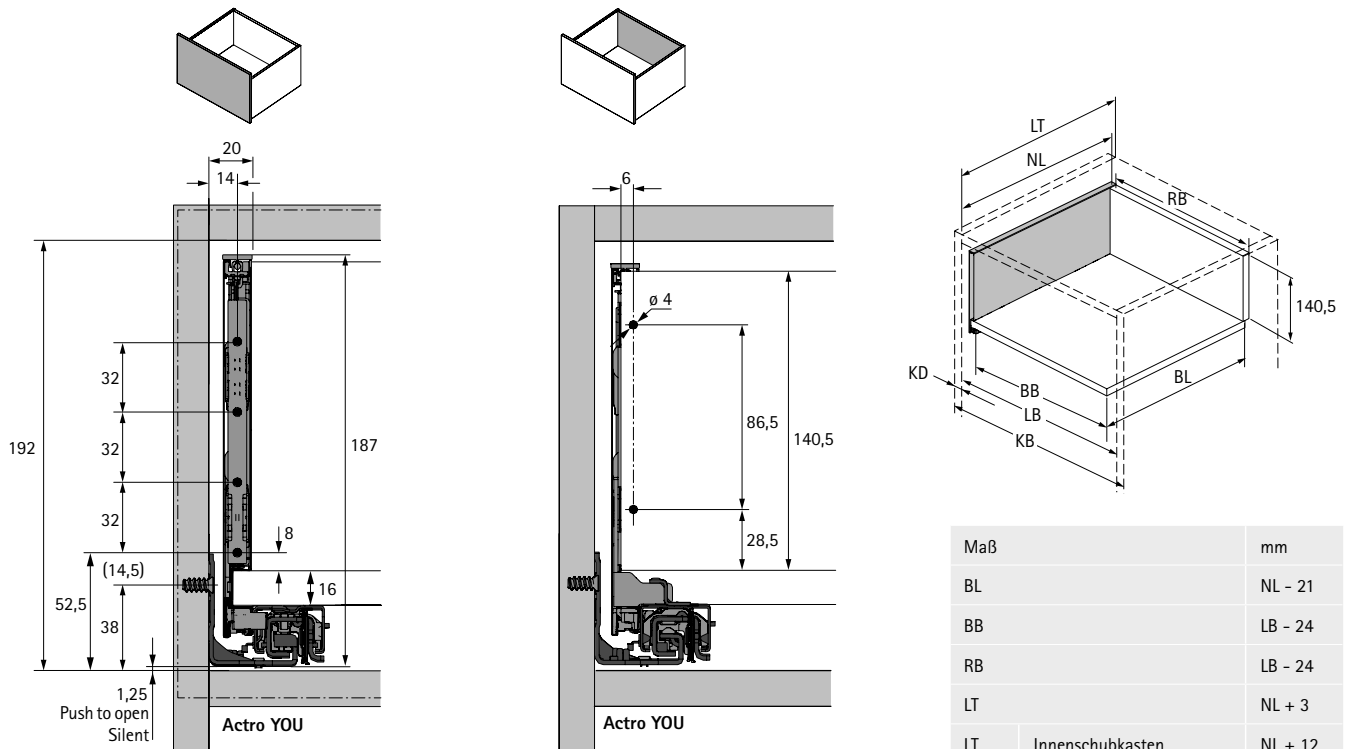
- ▶ Für Holz- und Aluminiumrückwände
- ▶ 1 Stück bei Korpusbreite ≥ 600 mm; 2 Stück bei ≥ 800 mm; 3 Stück = 1200 mm
- ▶ Kunststoff

Bestell-Nr.	VE
9 257 702	1/200 St.

Doppelwandiges Schubkastensystem AvanTech YOU

- ▶ Frontauszug Höhe 187 mm
- ▶ Stahl pulverbeschichtet silber / weiß / anthrazit

Planungs- / Einbaumaße

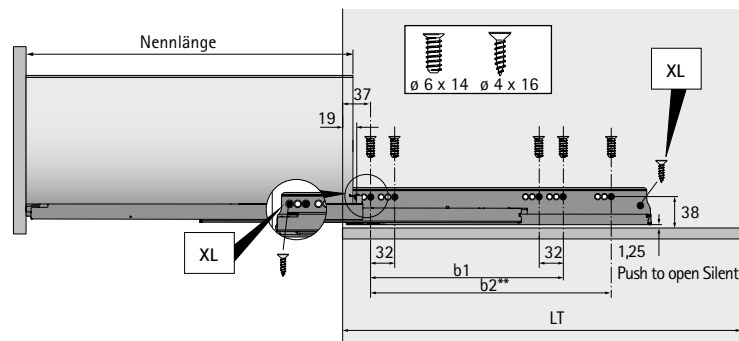


BB Bodenbreite	KB Korpusbreite	NL Nennlänge	LB Lichte Innenbreite
BL Bodenlänge	RB Rückwandbreite	KD Korpuseitendicke	LT Lichte Innentiefe

Maß		mm
BL		NL - 21
BB		LB - 24
RB		LB - 24
LT		NL + 3
LT	Innenschubkasten	NL + 12
LT	Innenschubkasten Push to open Silent	NL + 21

Befestigungspositionen Auszugsführung Actro YOU

Nennlänge mm	Lochabstand b1 mm	b2 mm**
270	160	
300	160	
350	224	
400	224	
450	256	288
500	256	320
550	256	320
600	256	320
650*	256	416



* Nennlänge 650 mm nur bei Actro YOU XL

** Lochabstand b2 nur bei Actro YOU XL

Hinweise

- | | | | |
|----------------------|-----------|------------------------------|-------------|
| ▶ Rückwandoptionen | 250 - 251 | ▶ Auszugsführungen Actro YOU | 260 - 261 |
| ▶ Innenfrontoptionen | 252 - 255 | ▶ Push to open Silent | 262 - 263 |
| ▶ Designoptionen | 256 - 257 | ▶ Illumination | 267A - 267C |
| ▶ Sonstiges Zubehör | 258 - 259 | ▶ Qualitätskriterien | 348 |



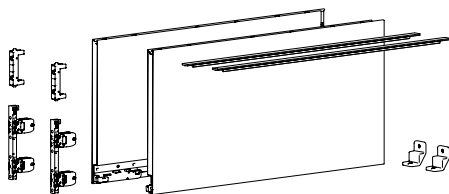
hettich.com/short/da22c2

Doppelwandiges Schubkastensystem AvanTech YOU

- ▶ Frontauszug Höhe 251 mm
- ▶ Stahl pulverbeschichtet silber / weiß / anthrazit



1 Zargenset Höhe 251 mm



- ▶ Integrierte Höhen-, Seiten- und Neigungsverstellung
- ▶ Stahl pulverbeschichtet

Set besteht aus:

- ▶ **1** 1 Stück Zarge, links und rechts
- ▶ **2** 2 Stück Designprofile in Zargenfarbe
- ▶ **3** 2 Stück Frontbefestigungen zum Anschrauben
- ▶ **3** 2 Stück Stabilisator Frontbefestigung zum Anschrauben
- ▶ **5** 2 Stück Stabilisator Rückwand
- ▶ Befestigungsmaterial

Hinweis:

- ▶ Designoptionen, siehe Seite 256 - 257

Nennlänge mm	Bestell-Nr. / Oberfläche			VE
	silber	weiß	anthrazit	
350	9 255 273	9 255 313	9 255 353	1 Set
400	9 255 274	9 255 314	9 255 354	1 Set
450	9 255 275	9 255 315	9 255 355	1 Set
500	9 255 276	9 255 316	9 255 356	1 Set
550	9 255 277	9 255 317	9 255 357	1 Set
600	9 255 278	9 255 318	9 255 358	1 Set
650	9 255 279	9 255 319	9 255 359	1 Set

5 Stabilisator Rückwand



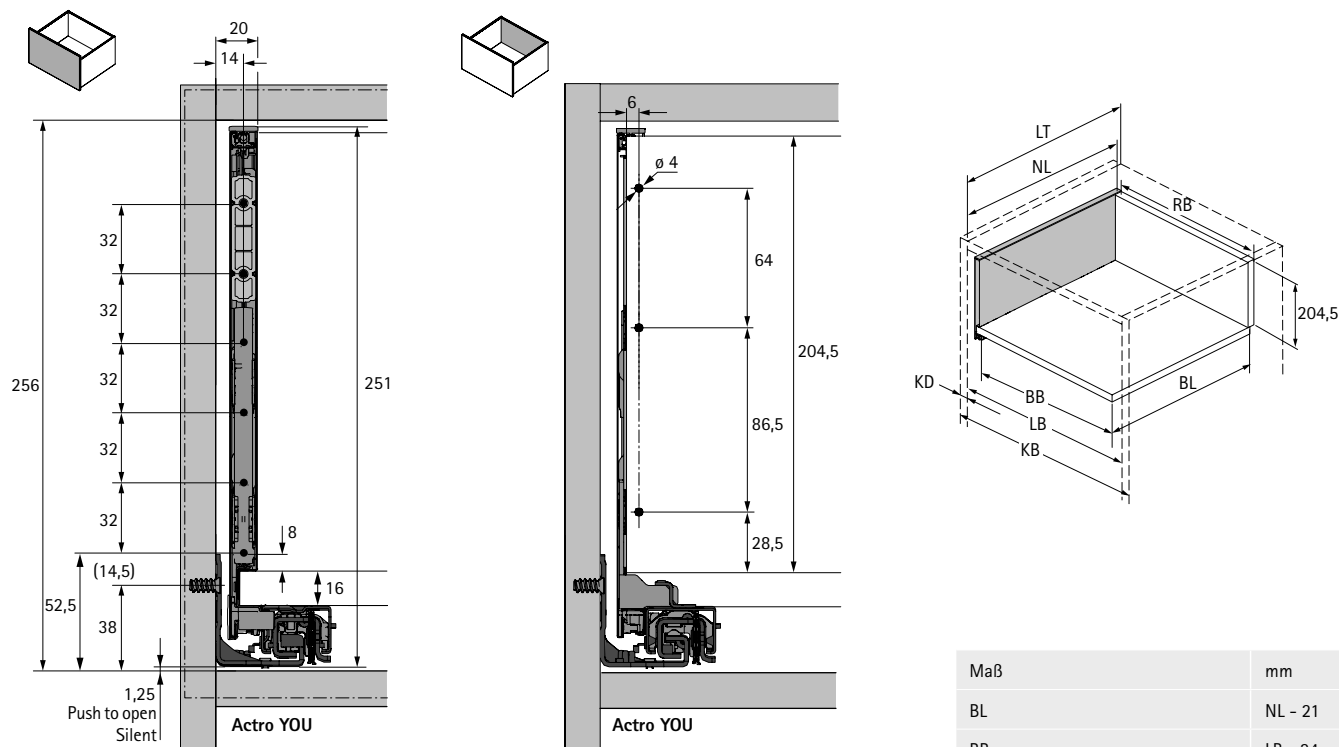
- ▶ Für Holz- und Aluminiumrückwände
- ▶ 1 Stück bei Korpusbreite ≥ 600 mm; 2 Stück bei ≥ 800 mm; 3 Stück = 1200 mm
- ▶ Kunststoff

Bestell-Nr.	VE
9 257 702	1/200 St.

Doppelwandiges Schubkastensystem AvanTech YOU

- ▶ Frontauszug Höhe 251 mm
- ▶ Stahl pulverbeschichtet silber / weiß / anthrazit

Planungs- / Einbaumaße

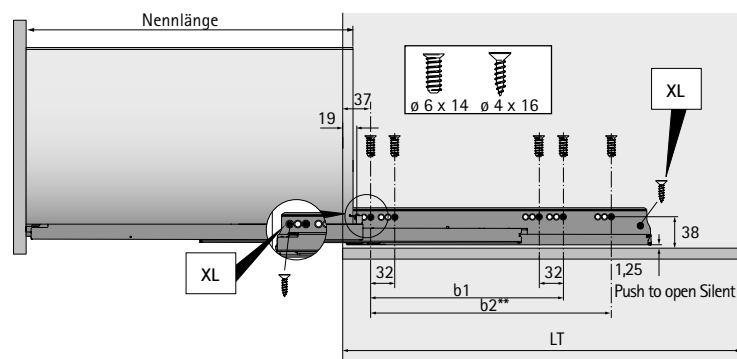


BB Bodenbreite	KB Korpusbreite	NL Nennlänge	LB Lichte Innenbreite
BL Bodenlänge	RB Rückwandbreite	KD Korpuseitendicke	LT Lichte Innentiefe

Maß	mm
BL	NL - 21
BB	LB - 24
RB	LB - 24
LT	NL + 3

Befestigungspositionen Auszugsführung Actro YOU

Nennlänge mm	Lochabstand b1 mm	b2 mm**
350	224	
400	224	
450	256	288
500	256	320
550	256	320
600	256	320
650*	256	416



* Nennlänge 650 mm nur bei Actro YOU XL

** Lochabstand b2 nur bei Actro YOU XL

Hinweise

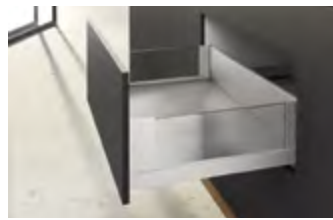
- | | | | |
|----------------------|-----------|------------------------------|-------------|
| ▶ Rückwandoptionen | 250 - 251 | ▶ Auszugsführungen Actro YOU | 260 - 261 |
| ▶ Innenfrontoptionen | 252 - 255 | ▶ Push to open Silent | 262 - 263 |
| ▶ Designoptionen | 256 - 257 | ▶ Illumination | 267A - 267C |
| ▶ Sonstiges Zubehör | 258 - 259 | ▶ Qualitätskriterien | 348 |



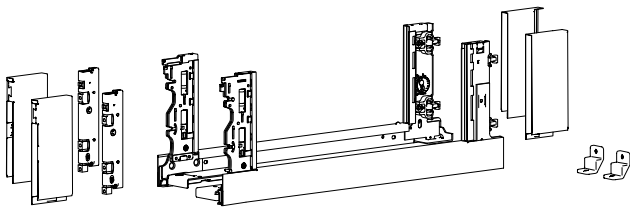
hettich.com/short/9874cb

Doppelwandiges Schubkastensystem AvanTech YOU

- ▶ Inlay Frontauszug Höhe 187 mm
- ▶ Stahl pulverbeschichtet silber / weiß / anthrazit



1 Inlayzargenset Höhe 187 mm



- ▶ Integrierte Höhen-, Seiten- und Neigungsverstellung
- ▶ Stahl pulverbeschichtet

Set besteht aus:

- ▶ **1** 1 Stück Inlayzarge, links und rechts
- ▶ 2 Stück Kappen vorne, links und rechts
- ▶ 2 Stück Kappen hinten, links und rechts
- ▶ **3** 2 Stück Frontbefestigungen für Inlayzarge zum Anschrauben
- ▶ **5** 2 Stück Stabilisator Rückwand
- ▶ Befestigungsmaterial

Hinweis:

- ▶ Designoptionen, siehe Seite 256 - 257

Nennlänge mm	Bestell-Nr. / Oberfläche			VE
	silber	weiß	anthrazit	
350	9 257 173	9 257 180	9 257 187	1 Set
400	9 257 174	9 257 181	9 257 188	1 Set
450	9 257 175	9 257 182	9 257 189	1 Set
500	9 257 176	9 257 183	9 257 190	1 Set
550	9 257 177	9 257 184	9 257 191	1 Set
600	9 257 178	9 257 185	9 257 192	1 Set
650	9 257 179	9 257 186	9 257 193	1 Set

5 Stabilisator Rückwand



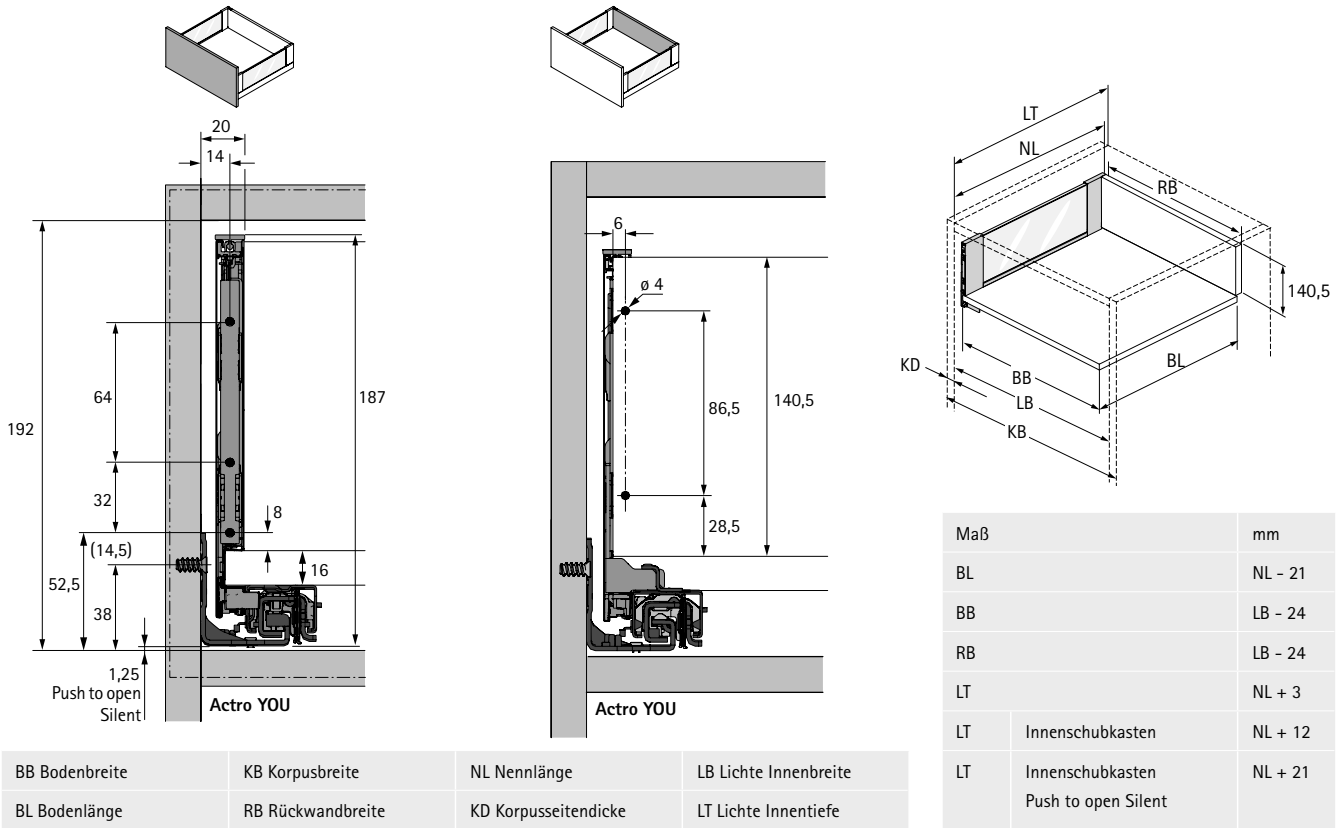
- ▶ Für Holz- und Aluminiumrückwände
- ▶ 1 Stück bei Korpusbreite ≥ 600 mm; 2 Stück bei ≥ 800 mm; 3 Stück = 1200 mm
- ▶ Kunststoff

Bestell-Nr.	VE
9 257 702	1/200 St.

Doppelwandiges Schubkastensystem AvanTech YOU

- ▶ Inlay Frontauszug Höhe 187 mm
- ▶ Stahl pulverbeschichtet silber / weiß / anthrazit

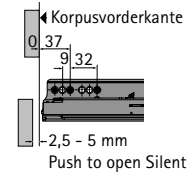
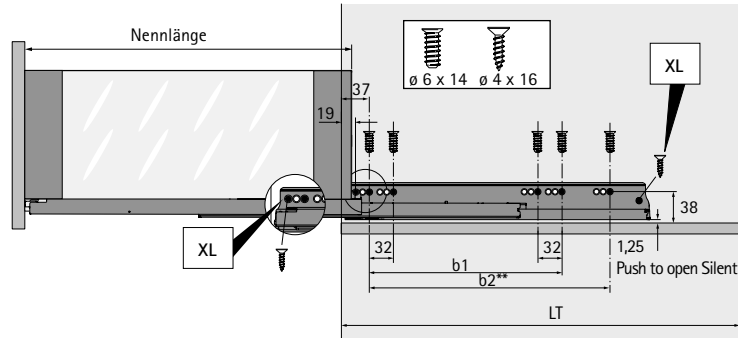
Planungs- / Einbaumaße



Befestigungspositionen Auszugsführung Actro YOU

Nennlänge mm	Lochabstand b1 mm	b2 mm**
350	224	
400	224	
450	256	288
500	256	320
550	256	320
600	256	320
650*	256	416

* Nennlänge 650 mm nur bei Actro YOU XL
 ** Lochabstand b2 nur bei Actro YOU XL



Hinweise

- | | | | |
|----------------------|-----------|------------------------------|-------------|
| ▶ Rückwandoptionen | 250 - 251 | ▶ Auszugsführungen Actro YOU | 260 - 261 |
| ▶ Innenfrontoptionen | 252 - 255 | ▶ Push to open Silent | 262 - 263 |
| ▶ Designoptionen | 256 - 257 | ▶ Illumination | 267A - 267C |
| ▶ Sonstiges Zubehör | 258 - 259 | ▶ Qualitätskriterien | 348 |



hettich.com/short/0e02a7

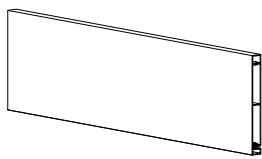
Doppelwandiges Schubkastensystem AvanTech YOU

- ▶ Rückwandoptionen
- ▶ Aluminiumprofil / Zubehör



So flexibel wie Sie.
Eigene Holzrückwände oder in zargenfarbe gepulverte Aluminiumrückwände können ohne Rückwandverbinder direkt mit der Zarge verschraubt werden. Stahlrückwände werden einfach an die Zarge geklipst.

9 Rückwandprofil zum Selbstablängen



- ▶ Für variable und Standardkorpusbreiten
- ▶ Länge 2000 mm
- ▶ Aluminium pulverbeschichtet

Nennhöhe mm	Bestell-Nr.			VE
	silber	weiß	anthrazit	
101	9 257 300	9 257 305	9 257 310	1 St.
139	9 257 301	9 257 306	9 257 311	1 St.
187	9 257 302	9 257 307	9 257 312	1 St.
251	9 257 303	9 257 308	9 257 313	1 St.

Hinweise			
▶ AvanTech YOU Schubkasten	238 - 243	▶ Designoptionen / Zubehör	256 - 259
▶ AvanTech YOU Frontauszug	244 - 247	▶ Auzugsführungen Actro YOU	260 - 261
▶ AvanTech YOU Inlay	248 - 249	▶ Push to open Silent	262 - 263
▶ Innenfrontoptionen	252 - 255	▶ Qualitätskriterien	348

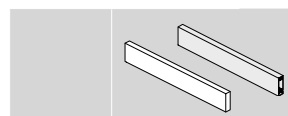
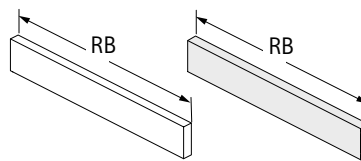
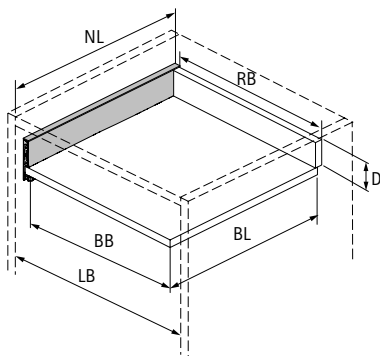
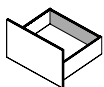


hettich.com/short/1e2dc5

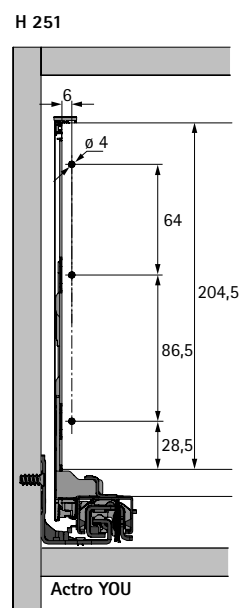
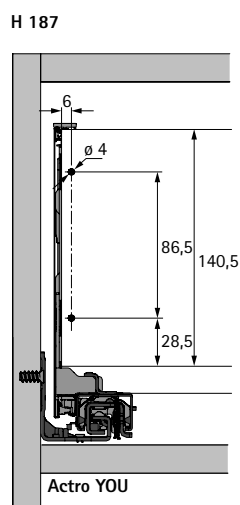
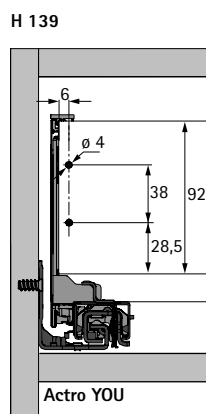
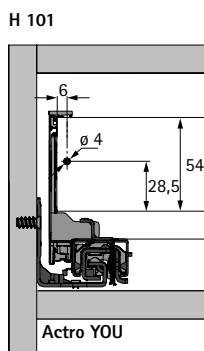
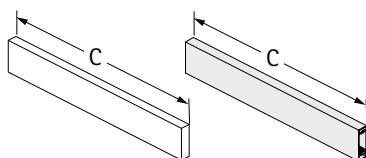
Doppelwandiges Schubkastensystem AvanTech YOU

- ▶ Rückwand
- ▶ Aluminiumprofil / Zubehör

Planungs- / Einbaumaße



BL	NL - 21
BB	LB - 24
RB	LB - 24
D H 101	54
D H 139	92
D H 187	140,5
D H 251	204,5

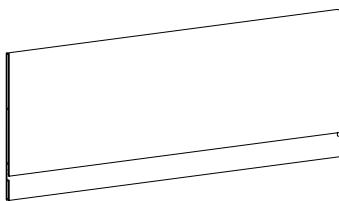


▶ **Frontoptionen**

▶ **Front aus Aluminium für Innenschubkasten / -auszug, Höhen 101, 139, 187 mm**



6 A Innenfront Profil zum Selbstablängen



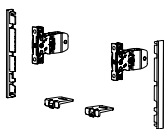
- ▶ Für variable und Standardkorpusbreiten
- ▶ Länge 2000 mm
- ▶ Materialdicke 6 mm
- ▶ Aluminium pulverbeschichtet

Hinweise:

- ▶ Bei Verwendung mit Illumination Designprofil müssen höhenangepasste Komponenten verwendet werden
- ▶ **6 B** oder **6 C** Verbinderset muss separat bestellt werden

Nennhöhe mm	Bestell-Nr. / Farbe						VE
	Für Zarge ohne Illumination			Für Zarge mit Illumination			
	silber	weiß	anthrazit	silber	weiß	anthrazit	
101	9 257 269	9 257 273	9 257 277	9 327 202	9 327 205	9 327 208	1 St.
139	9 257 270	9 257 274	9 257 278	9 327 203	9 327 206	9 327 209	1 St.
187	9 257 271	9 257 275	9 257 279	9 327 204	9 327 207	9 327 210	1 St.

6 B Verbinderset für Innenfront zum Selbstablängen, Nutzung mit Zarge



- ▶ Zur Einfassung und Zargenanbindung
- ▶ Stahl, Kunststoff

Set besteht aus:

- ▶ 2 Stück Frontbefestigungen für Zarge
- ▶ 2 Stück Endkappen
- ▶ 2 Stück Stabilisatoren für Innenfront
- ▶ Befestigungsmaterial

Hinweise:

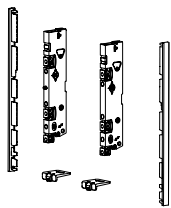
- ▶ Bei Verwendung mit Illumination Designprofil müssen höhenangepasste Komponenten verwendet werden
- ▶ Zur Kombination mit **6 A** Innenfront zum Selbstablängen

Nennhöhe mm	Bestell-Nr. / Farbe						VE
	Für Zarge ohne Illumination			Für Zarge mit Illumination			
	silber	weiß	anthrazit	silber	weiß	anthrazit	
101	9 257 611	9 257 615	9 257 619	9 327 211	9 327 214	9 327 217	1 Set
139	9 257 612	9 257 616	9 257 620	9 327 212	9 327 215	9 327 218	1 Set
187	9 257 613	9 257 617	9 257 621	9 327 213	9 327 216	9 327 219	1 Set

Doppelwandiges Schubkastensystem AvanTech YOU

- ▶ Frontoptionen
- ▶ Front aus Aluminium für Innenschubkasten / -auszug, Höhen 101, 139, 187 mm

6 C Verbinderset für Innenfront zum Selbstablängen, Nutzung mit Inlayzarge



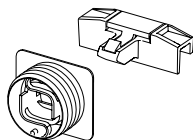
- ▶ Zur Einfassung und Zargenbindung
- ▶ Stahl, Kunststoff

- Set besteht aus:
- ▶ 2 Stück Frontbefestigungen für Inlayzarge
 - ▶ 2 Stück Endkappen
 - ▶ 2 Stück Stabilisatoren für Innenfront
 - ▶ Befestigungsmaterial

- Hinweise:
- ▶ Zur Kombination mit **6 A** Innenfront zum Selbstablängen

Nennhöhe mm	Bestell-Nr. / Farbe			VE
	silber	weiß	anthrazit	
187	9 257 623	9 257 625	9 257 627	1 Set

Mitnehmer für Innenfrontprofil

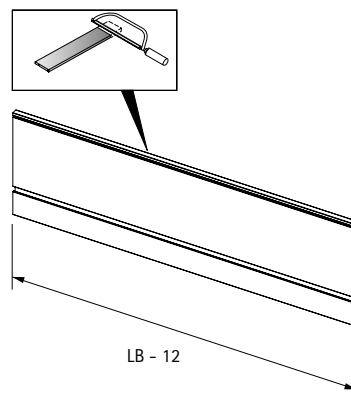
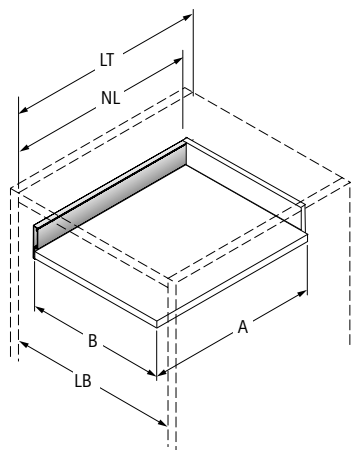


- ▶ Nicht geeignet für gestaltbare Innenfront
- ▶ Kunststoff

- Set besteht aus:
- ▶ 1 Stück Mitnehmer
 - ▶ 1 Stück Mitnehmergehäuse
 - ▶ Befestigungsmaterial

Bestell-Nr. / Farbe			VE
silber	weiß	anthrazit	
9 257 734	9 257 735	9 257 736	1 Set

Planungs- / Einbaumaße



Hinweise			
▶ AvanTech YOU Schubkasten	238 - 243	▶ Designoptionen / Zubehör	256 - 259
▶ AvanTech YOU Frontauszug	244 - 247	▶ Auzugsführungen Actro YOU	260 - 261
▶ AvanTech YOU Inlay	248 - 249	▶ Push to open Silent	262 - 263
▶ Rückwandoptionen	250 - 251	▶ Qualitätskriterien	348

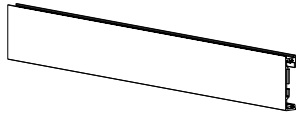


hettich.com/short/9c1fe2

- ▶ Frontoptionen
- ▶ Gestaltbare Front für Innenauszug, Höhe 187 mm



7 A Trägerprofil für gestaltbare Innenfront



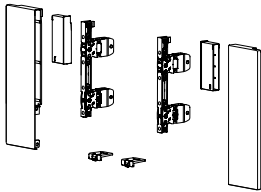
- ▶ Zur Aufnahme von 10 mm Glaseinsatz oder individuellem Material
- ▶ Für variable oder Standardkorpusbreiten
- ▶ Länge 2000 mm
- ▶ Aluminium pulverbeschichtet

Hinweise:

- ▶ **7 B** oder **7 C** Verbinder für gestaltbare Front muss separat bestellt werden

Nennhöhe mm	Bestell-Nr. / Farbe			VE
	silber	weiß	anthrazit	
187	9 257 663	9 257 664	9 257 665	1 St.

7 B Set Verbinder für gestaltbare Innenfront, Nutzung mit Zarge



- ▶ Zur Kombination mit 10 mm Glaseinsatz oder individuellem Material
- ▶ Stahl pulverbeschichtet

Set besteht aus:

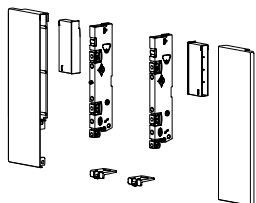
- ▶ 1 Stück Verbinder für gestaltbare Innenfront, links und rechts
- ▶ 1 Stück Frontbefestigung für Inlayzarge, links und rechts
- ▶ 2 Stück Distanzelemente für niedrigen Einsatz
- ▶ 2 Stück Stabilisatoren für Innenfront
- ▶ Befestigungsmaterial

Hinweise:

- ▶ Bei Verwendung mit Illumination Designprofil müssen höhenangepasste Komponenten verwendet werden
- ▶ **7 A** Trägerprofil für gestaltbare Innenfront muss separat bestellt werden

Nennhöhe mm	Bestell-Nr. / Farbe						VE
	Für Zarge ohne Illumination			Für Zarge mit Illumination			
	silber	weiß	anthrazit	silber	weiß	anthrazit	
187	9 257 651	9 257 652	9 257 653	9 327 220	9 327 221	9 327 222	1 Set

7 C Set Verbinder für gestaltbare Innenfront, Nutzung mit Inlayzarge



- ▶ Zur Kombination mit 10 mm Glaseinsatz oder individuellem Material
- ▶ Stahl pulverbeschichtet

Set besteht aus:

- ▶ 1 Stück Verbinder für gestaltbare Innenfront, links und rechts
- ▶ 1 Stück Frontbefestigung für Inlayzarge, links und rechts
- ▶ 2 Stück Distanzelemente für niedrigen Einsatz
- ▶ 2 Stück Stabilisatoren für Innenfront
- ▶ Befestigungsmaterial

Hinweise:

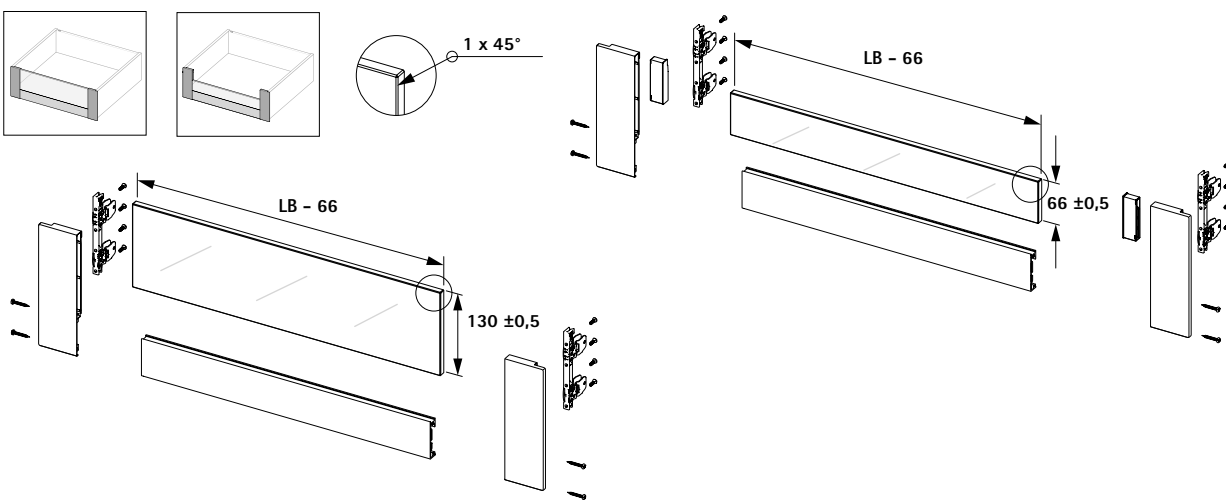
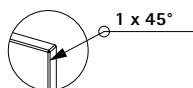
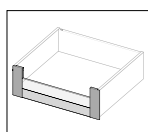
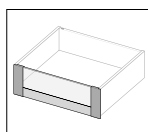
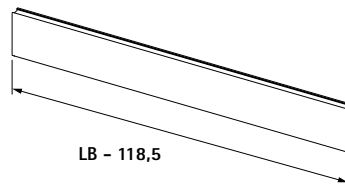
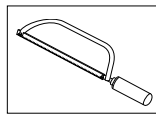
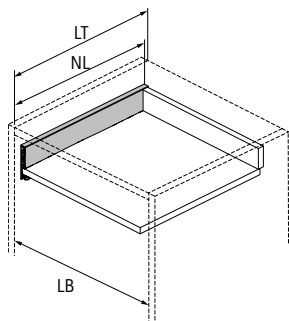
- ▶ **7 A** Trägerprofil für gestaltbare Innenfront muss separat bestellt werden

Nennhöhe mm	Bestell-Nr. / Farbe			VE
	silber	weiß	anthrazit	
187	9 257 657	9 257 658	9 257 659	1 Set

Doppelwandiges Schubkastensystem AvanTech YOU

- ▶ Frontoptionen
- ▶ Gestaltbare Front für Innenauszug, Höhe 187 mm

Planungs- / Einbaumaße

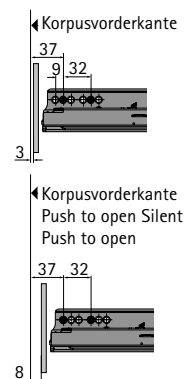
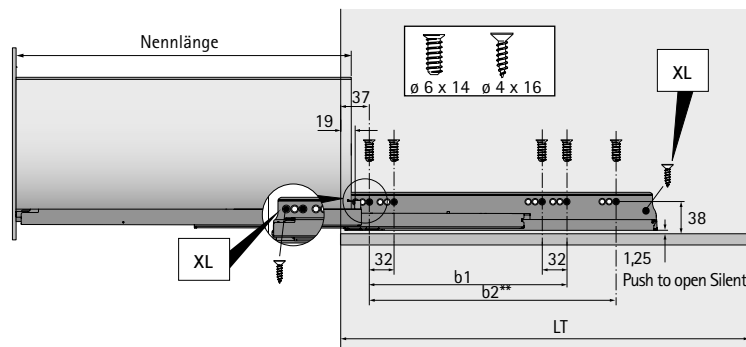


Befestigungspositionen Auszugsführung Actro YOU

Nennlänge mm	Lochabstand b1 mm	b2 mm**
270	160	
300	160	
350	224	
400	224	
450	256	288
500	256	320
550	256	320
600	256	320
650*	256	416

* Nennlänge 650 mm nur bei Actro YOU XL

** Lochabstand b2 nur bei Actro YOU XL



Hinweise

- | | | | |
|----------------------------|-----------|------------------------------|-----------|
| ▶ AvanTech YOU Schubkasten | 238 - 243 | ▶ Designoptionen / Zubehör | 256 - 259 |
| ▶ AvanTech YOU Frontauszug | 244 - 247 | ▶ Auszugsführungen Actro YOU | 260 - 261 |
| ▶ AvanTech YOU Inlay | 248 - 249 | ▶ Push to open Silent | 262 - 263 |
| ▶ Rückwandoptionen | 250 - 251 | ▶ Qualitätskriterien | 348 |



hettich.com/short/fe9274

Doppelwandiges Schubkastensystem AvanTech YOU

► Designoptionen



Schon im Standard individuell. Nutzen Sie die vielfältigen Möglichkeiten der Gestaltung und Individualisierung für Ihr eigenes Möbeldesign. Verleihen Sie Ihren Möbeln einen unverwechselbaren Charakter und reagieren Sie schnell auf die neusten Designtrends. Der schnellste Weg: Nutzen Sie die Designprofile im Standard. Designprofile in den Zargenfarben Weiß, Silber, Anthrazit, oder in den Optiken Aluminium, Edelstahl, Chrom, Nussbaum oder Eiche.

2 B Designprofil in Akzentfarbe



- Individuell auswählbarer Abschluss der Zarge
- Zum Aufklipsen
- Kunststoff foliert

Nennlänge mm	Bestell-Nr. / Oberfläche					VE
	Aluminium	Edelstahl	Chrom	Eiche	Nussbaum	
270	9 255 759	9 255 768	9 255 777	9 255 786	9 255 795	1/100 St.
300	9 255 760	9 255 769	9 255 778	9 255 787	9 255 796	1/100 St.
350	9 255 761	9 255 770	9 255 779	9 255 788	9 255 797	1/100 St.
400	9 255 762	9 255 771	9 255 780	9 255 789	9 255 798	1/100 St.
450	9 255 763	9 255 772	9 255 781	9 255 790	9 255 799	1/100 St.
500	9 255 764	9 255 773	9 255 782	9 255 791	9 255 800	1/100 St.
550	9 255 765	9 255 774	9 255 783	9 255 792	9 255 801	1/100 St.
600	9 255 766	9 255 775	9 255 784	9 255 793	9 255 802	1/100 St.
650	9 255 767	9 255 776	9 255 785	9 255 794	9 255 803	1/100 St.

2 C Gestaltbares Designprofil



- Träger für individuelle Varianten des Designprofils
- Länge 2000 mm
- Zum Aufklipsen
- Kunststoff grau mit Klebestreifen

Bestell-Nr.	VE
9 255 831	1/50 St.

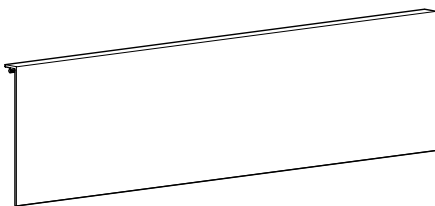
Doppelwandiges Schubkastensystem AvanTech YOU

► Designoptionen



Mit den DesignCapes in den Optiken Aluminium eloxiert und Edelstahl lassen sich bereits innerhalb des Standard- Programms viele Akzente setzen. Aber auch hier bietet die Plattform AvanTech YOU weitere vielfältige Individualisierungsoptionen, wenn Sie auf eigene Materialien und Farbtrends nicht verzichten wollen.

12 DesignCape



- Zum Aufklipsen
- Länge 2000 mm
- Aluminium

Set besteht aus:

- Aluminiumprofil
- Befestigungsmaterial

Hinweis:

- Weitere Varianten des DesignCapes siehe Hettich eShop

Nennhöhe mm	Bestell-Nr. / Oberfläche		VE
	Aluminium Optik	Edelstahl Optik	
101	9 257 643	9 257 647	1 Set
187	9 257 645	9 257 649	1 Set

13 Brandingclip



- Auf Anfrage mit individuellem Aufdruck oder Kundenlogo lieferbar
- Zum Aufklipsen
- Kunststoff foliert

Oberfläche	Bestell-Nr.	VE
silber mit Hettich Logo	9 257 703	1/200 St.
weiß mit Hettich Logo	9 257 704	1/200 St.
anthrazit mit Hettich Logo	9 257 705	1/200 St.
silber	9 270 185	1/200 St.
weiß	9 270 186	1/200 St.
anthrazit	9 270 187	1/200 St.

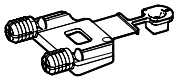
Hinweise

► AvanTech YOU Schubkasten	238 - 243	► Innenfrontoptionen	252 - 255
► AvanTech YOU Frontauszug	244 - 247	► Auzugsführungen Actro YOU	260 - 261
► AvanTech YOU Inlay	248 - 249	► Push to open Silent	262 - 263
► Rückwandoptionen	250 - 251	► Qualitätskriterien	348



hettich.com/short/1874ce

4 A Frontstabilisator



- Zur Stabilisierung von breiten und / oder hohen Fronten
- Empfohlener Einsatz bei Korpusbreite größer 600 mm und / oder Fronthöhe größer 450 mm
- Kunststoff anthrazit

Bestell-Nr.	VE
9 123 080	1/150 St.

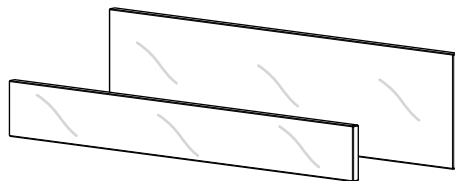
Glaseinsätze für Zarge AvanTech YOU Inlay



- Klarglas, Kante satiniert

Nennlänge mm	Bestell-Nr.	VE
350	9 283 178	1 Set
400	9 283 179	1 Set
450	9 283 180	1 Set
500	9 283 181	1 Set
550	9 283 182	1 Set
600	9 283 183	1 Set
650	9 283 184	1 Set

Glaseinsätze für AvanTech YOU gestaltbare Innenfront



- Für Korpusseitendicke KD 16 mm, KD 18 mm oder KD 19 mm
- Für halbe Höhe (66 mm) oder volle Höhe (130 mm) der gestaltbaren Innenfront
- Klarglas, Kante satiniert

Korpusbreite mm	Bestell-Nr. / Höhe mm / Korpusseitendicke KD mm				VE
	Höhe 66 mm		Höhe 130 mm		
	KD 18 mm	KD 19 mm	KD 18 mm	KD 19 mm	
450	9 283 228	9 283 241	9 283 233	9 283 246	1 St.
600	9 283 229	9 283 242	9 283 235	9 283 247	1 St.
900	9 283 231	9 283 244	9 283 237	9 283 259	1 St.
1200	9 283 232	9 283 245	9 283 238	9 283 260	1 St.

Hinweise

► AvanTech YOU Schubkasten	238 - 243	► Innenfrontoptionen	252 - 255
► AvanTech YOU Frontauszug	244 - 247	► Auzugsführungen Actro YOU	260 - 261
► AvanTech YOU Inlay	248 - 249	► Push to open Silent	262 - 263
► Rückwandoptionen	250 - 251	► Qualitätskriterien	348



hettich.com/short/c4a03a

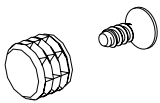
Doppelwandiges Schubkastensystem AvanTech YOU

- ▶ Anbindung für Fronten ab 10 mm
- ▶ Schrauben



- ▶ Für Frontdicken ab 10 mm
- ▶ Muffe für optimalen Sitz in weichen Materialien (MDF Querzugfestigkeit > 0.6 N/mm², Spanplatte Querzugfestigkeit > 0.45 N/mm²)
- ▶ Gewindeschneidende Schrauben für optimalen Sitz in harten Materialien (z. B. Mineralstoff, Naturstein, Kunststein, Keramik)
- ▶ Verwendung mit Standard-Frontbefestigungen
- ▶ Die Befestigung ist material- und qualitätsabhängig zu wählen und mittels geeignetem Test abzusichern

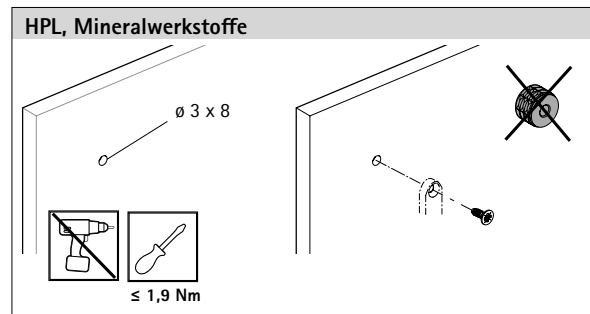
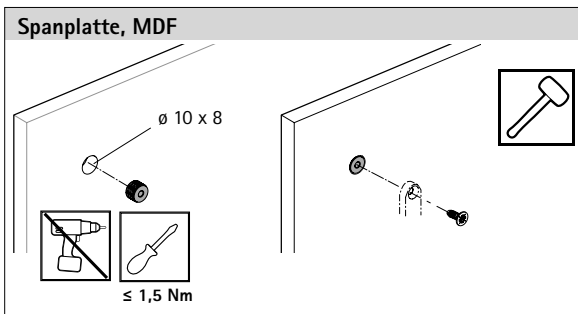
Anbindung für Frontdicken ab 10 mm



- Set besteht aus:
- ▶ 10 Stück Muffen $\varnothing 10 \times 8$ mm
 - ▶ 10 Stück gewindeschneidende Schrauben $\varnothing 3,5 \times 16$ mm

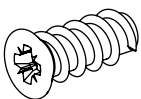
Bestell-Nr.	VE
9 268 149	1 Set

Verarbeitungshilfe



Die Befestigung ist material- und qualitätsabhängig zu wählen und mittels geeignetem Test abzusichern.

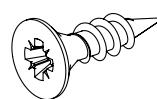
Direktbefestigungsschrauben



- ▶ Senkkopf
- ▶ PZ-Kreuzschlitz
- ▶ Stahl

Abmessungen mm	Oberfläche	Bestell-Nr.	VE
$\varnothing 6 \times 14$	vernickelt	9 137 114	200 St.
$\varnothing 6,3 \times 14$	verzinkt	0 051 265	200 St.

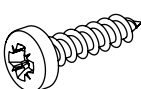
Spanplattenschrauben, Senkkopf



- ▶ Senkkopf
- ▶ PZ-Kreuzschlitz
- ▶ Stahl

Abmessungen mm	Oberfläche	Bestell-Nr.	VE
$\varnothing 3,5 \times 16$	vernickelt	0 071 925	200 St.
$\varnothing 4 \times 16$	vernickelt	0 010 085	200 St.

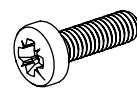
Spanplattenschrauben, Panhead



- ▶ Panhead
- ▶ PZ-Kreuzschlitz
- ▶ Stahl

Abmessungen mm	Oberfläche	Bestell-Nr.	VE
$\varnothing 3,5 \times 6,5$	verzinkt	9 278 225	200 St.
$\varnothing 3,5 \times 12$	verzinkt	0 045 167	200 St.
$\varnothing 3,5 \times 20$	verzinkt	0 045 168	200 St.
$\varnothing 3,5 \times 30$	verzinkt	9 278 224	200 St.

Gewindefurchende Schraube, Panhead

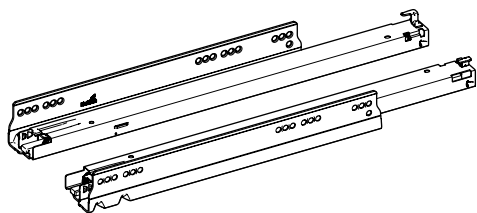


- ▶ Panhead
- ▶ PZ-Kreuzschlitz
- ▶ Stahl

Abmessungen mm	Oberfläche	Bestell-Nr.	VE
$\varnothing 3,5 \times 12$	verzinkt	9 279 197	200 St.

- ▶ Auszugsführung Actro YOU mit Silent System
- ▶ Für AvanTech YOU oder Holzschubkästen

11 A Auszugsführung Actro YOU mit Silent System



- ▶ Vollauszug zur Kombination mit AvanTech YOU Systemschubkästen oder Holzschubkästen mit Schnäppern
- ▶ Integrierte Dämpfung Silent System
- ▶ Optional nachrüstbar mit Push to open Silent
- ▶ Belastbarkeit 10 / 40 / 70 kg
- ▶ Belastbarkeit nach EN 15338, Level 3
- ▶ Stahl verzinkt

Belastungsklasse XS (10 kg)

Nennlänge	Bestell-Nr.	VE
270	9 318 154	1 GN
300	9 318 156	1 GN
350	9 318 160	1 GN

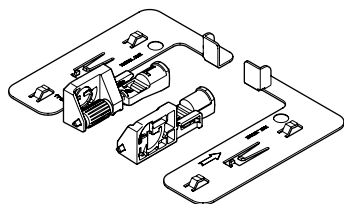
Belastungsklasse L (40 kg)

Nennlänge	Bestell-Nr.	VE
270	9 318 186	1 GN
300	9 318 187	1 GN
350	9 318 188	1 GN
400	9 318 190	1 GN
450	9 318 191	1 GN
500	9 318 192	1 GN
550	9 318 194	1 GN
600	9 318 196	1 GN

Belastungsklasse XL (70 kg)

Nennlänge	Bestell-Nr.	VE
450	9 318 215	1 GN
500	9 318 216	1 GN
550	9 318 217	1 GN
600	9 318 218	1 GN
650	9 318 219	1 GN

Tiefenverstellung



- ▶ Werkzeuglose Montage und Verstellung bis +4 mm
- ▶ Optional für innenliegende Blenden
- ▶ Stahl, Kunststoff grau

- Set besteht aus:
- ▶ 2 Stück Tiefenversteller
 - ▶ 2 Stück Aktivatoren

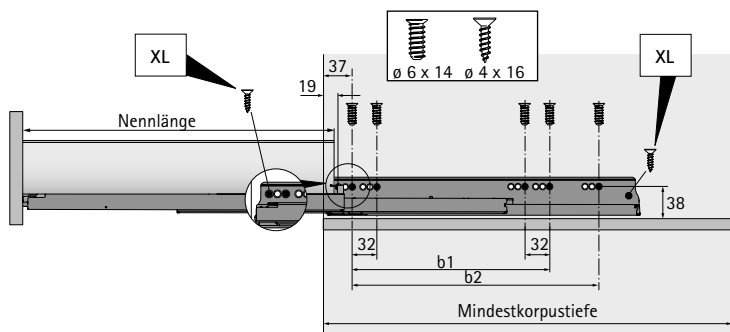
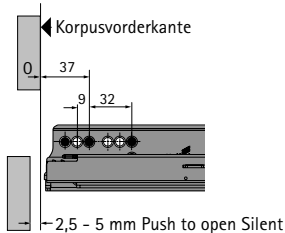
Bestell-Nr.	VE
9 257 706	1 Set

Doppelwandiges Schubkastensystem AvanTech YOU

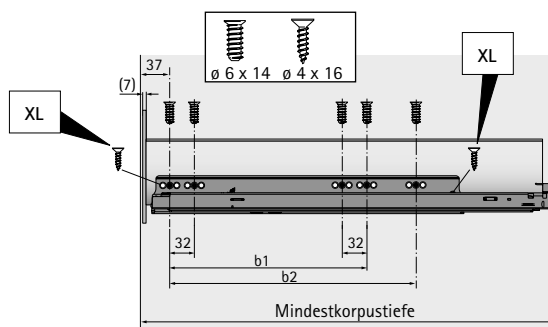
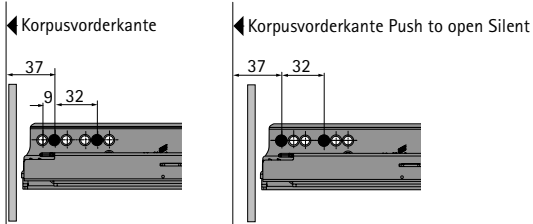
- ▶ Auszugsführung Actro YOU mit Silent System
- ▶ Für AvanTech YOU oder Holzschubkästen

Längsschnitt

AvanTech YOU Schubkasten / Frontauszug



AvanTech YOU Innenschubkasten / Innenauszug

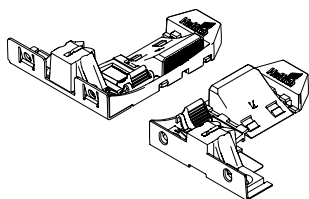


Einbaumaße mit Silent System / Push to open Silent

Nennlänge mm	Lochabstand b1 mm	Lochabstand b2 mm	Schubkasten / Frontauszug Mindestkorpustiefe mm	Innenschubkasten / Innenauszug Mindestkorpustiefe mm	Innenschubkasten / Innenauszug Push to open Silent Mindestkorpustiefe mm
270	160		273	282	291
300	160		303	312	321
350	224		353	362	371
400	224		403	412	421
450	256	288	453	462	471
500	256	320	503	512	521
550	256	320	553	562	571
600	256	320	603	612	621
650	256	416	653	662	671

* Lochabstand b2 nur bei Actro YOU XL

Schnäpper



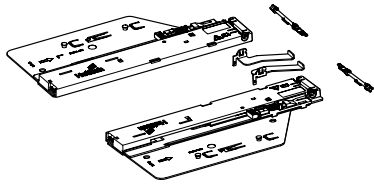
- ▶ Für den Einsatz von Actro YOU mit Holzschubkästen
- ▶ Höhenverstellung bis + 3 mm
- ▶ Zinkdruckguss / Kunststoff anthrazit

Anschlagseite	Bestell-Nr.	VE
links und rechts	9 257 265	5 GN
links	9 257 263	100 St.
rechts	9 257 264	100 St.

Doppelwandiges Schubkastensystem AvanTech YOU

► Öffnungssystem Push to open Silent für Actro YOU

Öffnungssystem Push to open Silent



► Für eine optimale Funktion und einen optimalen Auslösebereich wird der Einsatz einer Synchronisation empfohlen

Set besteht aus:

- 1 Stück Push to open Silent Einheit, links und rechts
- 1 Stück Aktivator, links und rechts
- 2 Stück Adapter für Synchronisation

Gesamtgewicht kg	Belastungs-kategorie Actro	Nennlänge mm	Bestell-Nr.	VE
< 10	XS (10 kg)	270 - 350	9 257 890	1 Set
8 - 20	L (40 kg)	270 - 600	9 257 891	1 Set
10 - 40	L (40 kg)	350 - 600	9 257 892	1 Set
20 - 70	XL (70 kg)	450 - 650	9 257 893	1 Set

Empfehlung Schubkasten (Blendenhöhe bis ca. 150 mm, leichte Beladung)*

Nennlänge mm	Nennbreite mm											
	275	300	350	400	500	600	700	800	900	1000	1100	1200
270												
300												
350												
400												
450												
500												
550												
650												

Empfehlung Frontauszug (Blendenhöhe bis ca. 300 mm, mittlere Beladung)*

Nennlänge mm	Nennbreite mm											
	275	300	350	400	500	600	700	800	900	1000	1100	1200
270												
300												
350												
400												
450												
500												
550												
650												

Empfehlung Frontauszug (Blendenhöhe bis ca. 300 mm schwere Beladung z. B. mit Tellerstapeln)*

Nennlänge mm	Nennbreite mm											
	275	300	350	400	500	600	700	800	900	1000	1100	1200
270												
300												
350												
400												
450												
500												
550												
650												

Bestell-Nr. Push to open Silent:

9 257 890

9 257 891

9 257 892

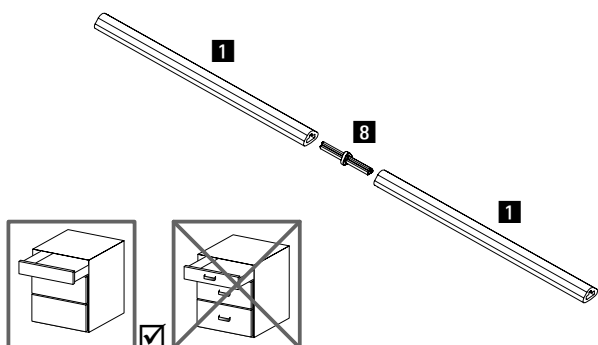
9 257 893

* Empfehlungen für Standard-Einsatzfälle (Blende 19 mm Spanplatte, haushaltsübliche Beladung), genauere Empfehlungen für besondere Blendenmaße und Materialien entnehmen Sie bitte unserem Online-Konfigurator.

Doppelwandiges Schubkastensystem AvanTech YOU

► Öffnungssystem Push to open Silent für Actro YOU

Optionale Synchronisation für Push to open Silent



Synchronisationsstange:

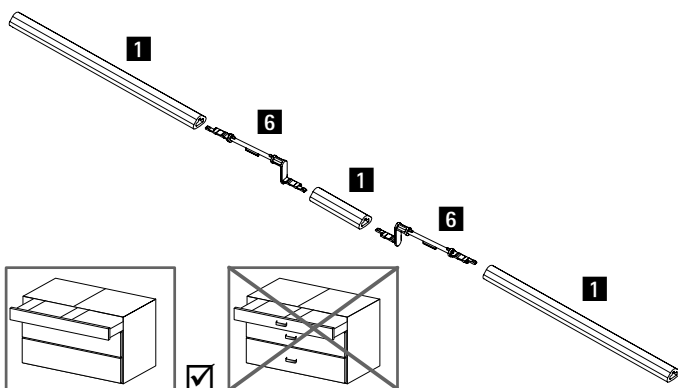
- Zum Selbstabblängen, Länge 2000 mm
- Aluminium eloxiert

Verbinder:

- Zur Verlängerung / Verschnittoptimierung der Synchronisationsstange
- Kunststoff grau

Artikel	Bestell-Nr.	VE
1 Synchronisationsstange	9 236 718	1/100 St.
8 Verbinder	9 221 295	1/20 St.

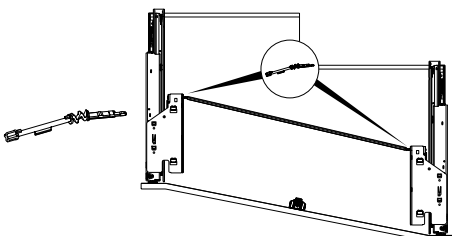
Optionale Multi-Synchronisation für Push to open Silent



- Empfohlener Einsatz bei zwei durch eine Blende verbundene Schubkästen
- Aluminium eloxiert, Kunststoff grau

Artikel	Bestell-Nr.	VE
1 Synchronisationsstange	9 236 718	1/100 St.
6 Push to open Silent Multi-Synchronisation Adapter	9 278 452	1/20 St.

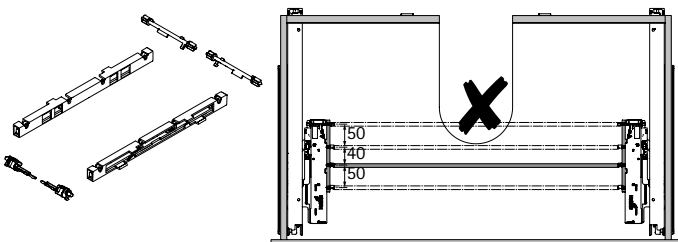
Flexibler Adapter für Push to open Silent Synchronisation



- Für den Einsatz bei tiefenversetzten Auszugsführungen mit schrägen oder gebogenen Fronten
- Tiefenversatz max. 150 mm
- Winkel an der Synchrostange max. 25 °
- Ersetzt den Adapter zur Synchronisation im Set Push to open Silent

Bestell-Nr.	VE
9 262 213	1/20 St.

Umlenkung für Push to open Silent Synchronisation



- Für den Einsatz bei z. B. Siphonanwendungen
- Ermöglicht eine Synchronisation in 3 unterschiedlichen Tiefenpositionen

Set besteht aus:

- 2 Stück Gehäuse mit vormontierter Umlenkstange
- 2 Stück Adapter Push to open Einheit
- 2 Stück Adapter Synchronisationsstange

Bestell-Nr.	VE
9 278 453	1 Set

Hinweise

► AvanTech YOU Schubkasten	238 - 243	► Innenfrontoptionen	252 - 255
► AvanTech YOU Frontauszug	244 - 247	► Auzugsführungen Actro YOU	260 - 261
► AvanTech YOU Inlay	248 - 249	► Push to open Silent	262 - 263
► Rückwandoptionen	250 - 251	► Qualitätskriterien	348



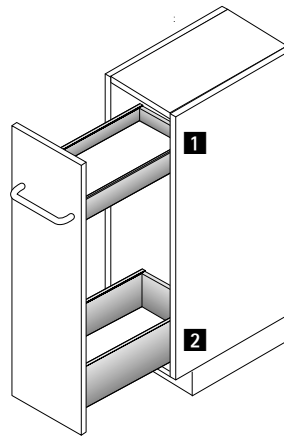
[hettich.com/short/370f63](https://www.hettich.com/short/370f63)

Doppelwandiges Schubkastensystem AvanTech YOU

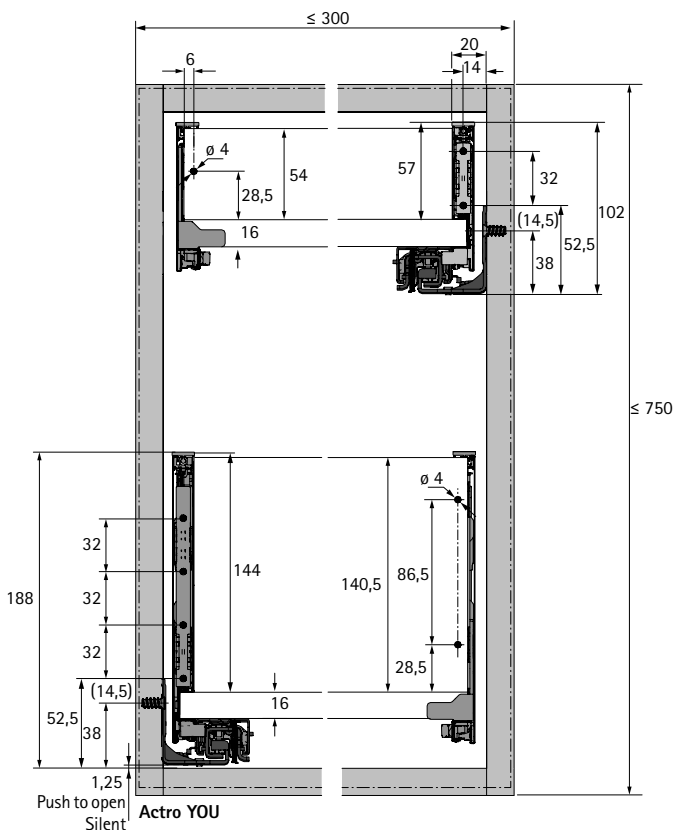
► Anwendungsbeispiel schmaler Unterschrank



- Korpushöhe max. 750 mm
- Korpusbreite mit Silent System min. 120 mm
- Korpusbreite max. 300 mm
- Auszugsführung Actro YOU rechts und links notwendig, diagonal angeschlagen
- Auch andere Konfigurationen sind möglich
- Gesamtbelastung max. 20 kg



Anwendungsbeispiel



Nr.	Anwendung	siehe Seiten
1	AvanTech YOU Schubkasten Actro YOU mit Silent System	238 - 243 260 - 263
2	AvanTech YOU Frontauszug Actro YOU mit Silent System	244 - 249 260 - 263

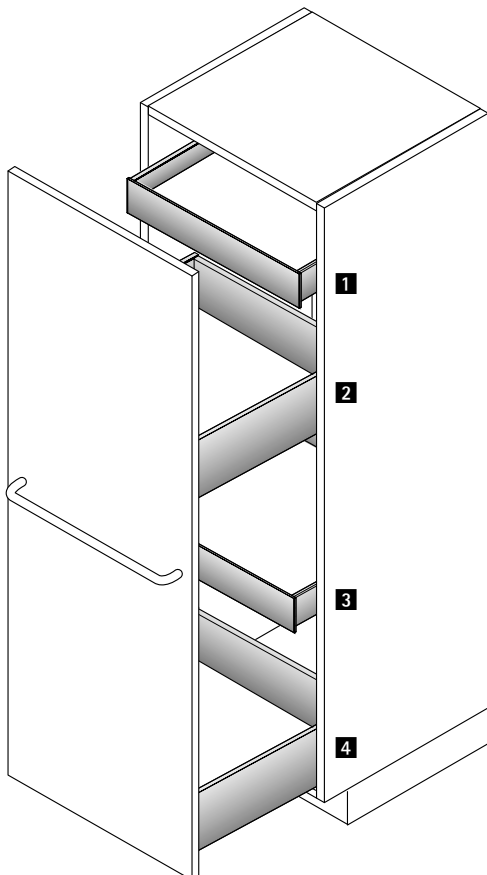
Doppelwandiges Schubkastensystem AvanTech YOU

► Anwendungsbeispiel Hochschrank



- Für individuelle Korpshöhen und -breiten
- Optimale Stauraumnutzung
- Empfohlene Korpusbreiten 300 - 600 mm
- Auch andere Konfigurationen sind möglich

Anwendungsbeispiel



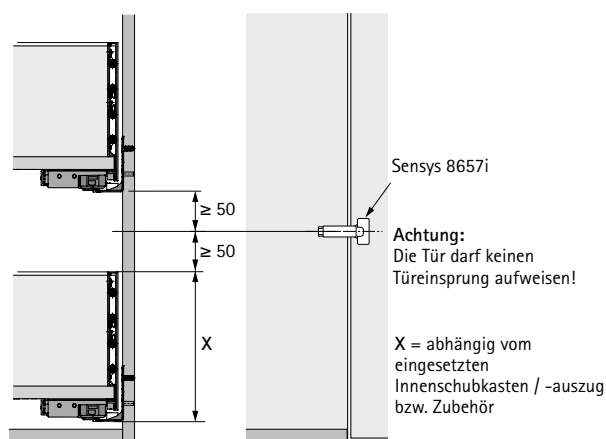
Nr.	Anwendung	siehe Seiten
1	AvanTech YOU Innenschubkasten Actro YOU mit Silent System	238 - 243 / 252 - 253 260 - 263
2	AvanTech YOU Frontauszug Actro YOU mit Silent System	244 - 249 260 - 263
3	AvanTech YOU Innenschubkasten Actro YOU mit Silent System	238 - 243 / 252 - 253 260 - 263
4	AvanTech YOU Frontauszug Actro YOU mit Silent System	244 - 249 260 - 263

Doppelwandiges Schubkastensystem AvanTech YOU

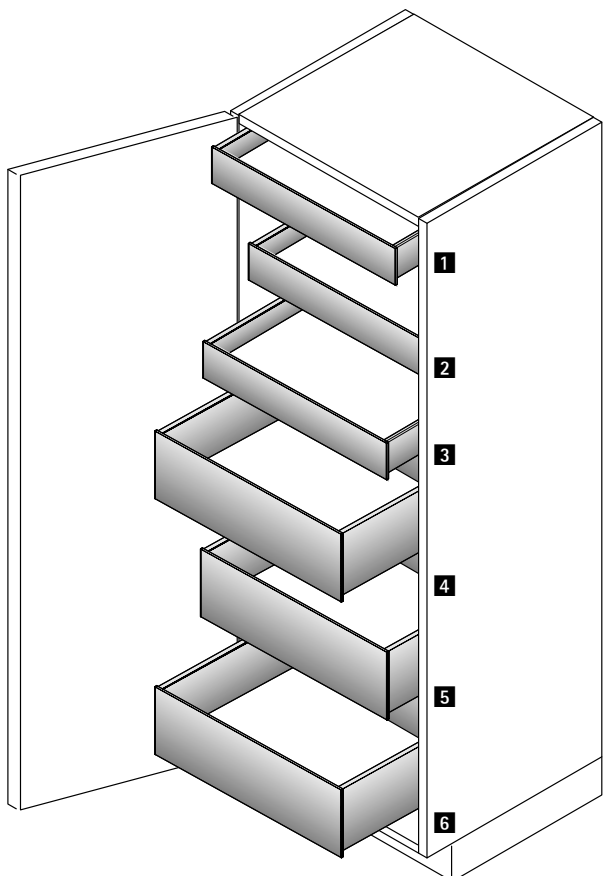
► Anwendungsbeispiel Vorratsschrank



- Für individuelle Korpushöhen und -breiten
- Optimale Stauraumnutzung
- Empfohlene Korpusbreiten 450 - 1200 mm, größer 600 mm mit 2 Drehtüren
- Scharnier-Empfehlung: Schnellmontage-Topfscharnier Sensys 8657i
- Auch andere Konfigurationen sind möglich



Anwendungsbeispiel



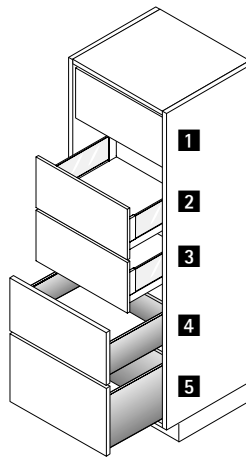
Nr.	Anwendung	siehe Seiten
1	AvanTech YOU Innenschubkasten Actro YOU mit Silent System	238 - 243 / 252 - 253 260 - 263
2	AvanTech YOU Innenschubkasten Actro YOU mit Silent System	238 - 243 / 252 - 253 260 - 263
3	AvanTech YOU Innenschubkasten Actro YOU mit Silent System	238 - 243 / 252 - 253 260 - 263
4	AvanTech YOU Innenauszug Actro YOU mit Silent System	244 - 249 / 252 - 255 260 - 263
5	AvanTech YOU Innenauszug Actro YOU mit Silent System	244 - 249 / 252 - 255 260 - 263
6	AvanTech YOU Innenauszug Actro YOU mit Silent System	244 - 249 / 252 - 255 260 - 263

Doppelwandiges Schubkastensystem AvanTech YOU

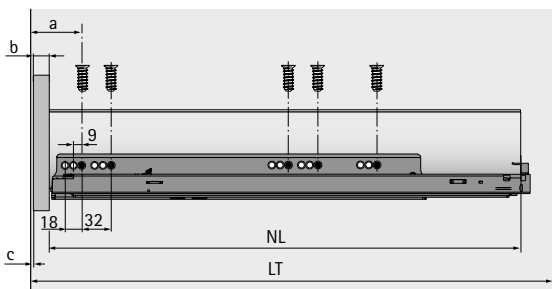
► Anwendungsbeispiel Innenschubkasten



► Zur Auslegung einer Innenfront aus individuellem Material

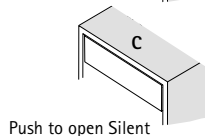
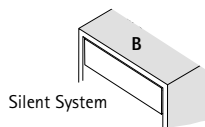


Anwendungsbeispiel



$$a = 37 \text{ mm} + b + c + d$$

$$LT = NL + 5 + b + c + d$$



	B	C
d	- 1 mm	3 mm

Nr.	Anwendung	siehe Seiten
1	AvanTech YOU Innenauszug mit individueller Front	252 - 253
	Actro YOU mit Silent System	260 - 263
2	AvanTech YOU Inlay Innenauszug mit individueller Front	248 - 249
	Actro YOU mit Silent System	260 - 263
3	AvanTech YOU Inlay Innenauszug mit individueller Front	248 - 249
	Actro YOU mit Silent System	260 - 263
4	AvanTech YOU Innenauszug mit individueller Front	252 - 253
	Actro YOU mit Silent System	260 - 263
5	AvanTech YOU Innenauszug mit individueller Front	252 - 253
	Actro YOU mit Silent System	260 - 263

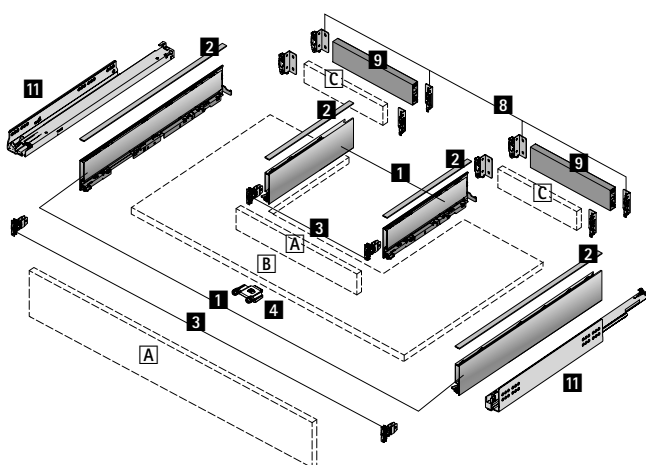
Doppelwandiges Schubkastensystem AvanTech YOU

► Anwendungsbeispiel Schubkasten mit Bodenausschnitt



- Zur Nutzung des Bauraums unter der Spüle
- Auch andere Konfigurationen sind möglich

Anwendungsbeispiel

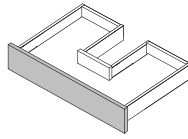
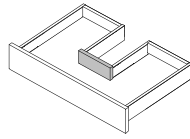
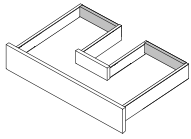


Nr.	Anwendung	siehe Seiten
1	AvanTech YOU Zarge, je 2 Stück links und rechts	233
2	AvanTech YOU Designprofil, 4 Stück	256
3	AvanTech YOU Frontbefestigung für Zarge, 4 Stück	314
4	Frontstabilisator	258
8	AvanTech YOU Rückwandverbinder, je 2 Stück links und rechts	272
9	AvanTech YOU Rückwandprofil zum Selbstablängen, oder C Holzrückwand	250
11	Auszugsführung Actro YOU mit Silent System	260
A	Front	
B	Boden (Materialdicke 16 mm)	
C	Holzrückwand (Materialdicke 16 mm)	

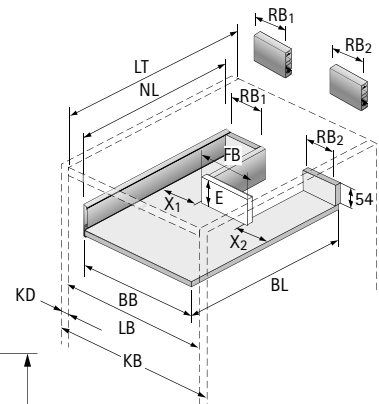
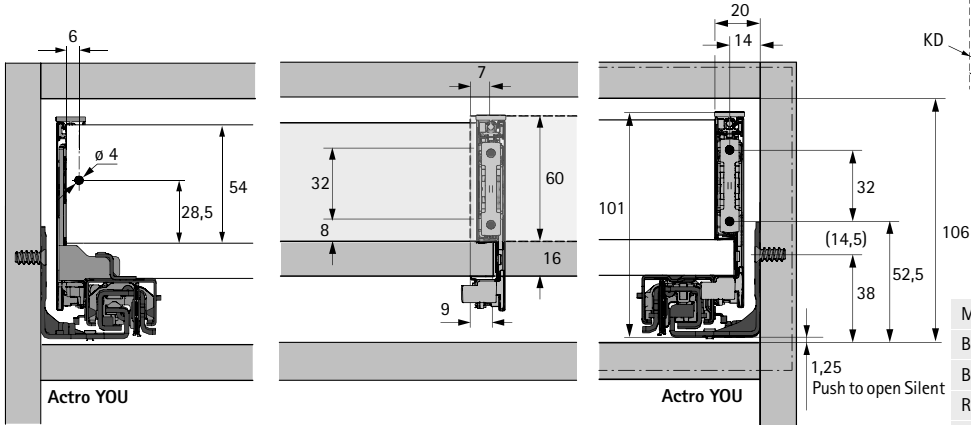
Doppelwandiges Schubkastensystem AvanTech YOU

► Anwendungsbeispiel Schubkasten mit Bodenausschnitt

Planungs- / Einbaumaße



Beispiel mit Höhe 101



BB Bodenbreite	KB Korpusbreite	NL Nennlänge	LB Lichte Innenbreite
BL Bodenlänge	RB Rückwandbreite	KD Korpusseitendicke	FB Frontbreite

Maß	mm
BL	NL - 21
BB	LB - 24
RB1	X1
RB2	X2
E	≥ 60
FB	B - X1 - X2 + 18

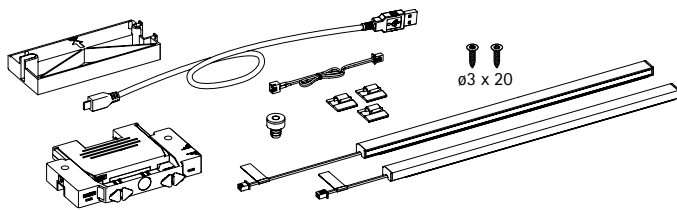


reddot winner 2022



- Effektvolle Akzentbeleuchtung für AvanTech YOU, wahlweise in das Schubkasteninnere oder in den Raum gerichtet
- Optional nachrüstbar bei Systemhöhe 101 / 139 / 187 / 251 mm
- Licht diffus, Farbtemperatur 4000K
- Pro Schubkasten 1 Set inkl. 1 Akkupack
- Automatische Beleuchtung beim Öffnen bzw. Abschaltung beim Schließen des Schubkastens

14 A Illumination Designprofil



- Lithium-Ionen-Akku
- Spannung 3,7 V DC
- Kapazität 2300 mAh
- Leistung 8,51 Wh
- Wiederaufladbar über Micro USB
- Ladezeit ca. 4 Stunden mit 500 mA Ladegerät
- Nicht kompatibel mit Front für Innenschubkastens

Set besteht aus:

- 2 Stück LED Leuchtenset
- 1 Stück Magnet
- 1 Stück Akku
- 1 Stück Akkuhalter selbstklebend
- 1 Stück Adapter für Stahlrückwand
- 3 Stück Kabelhalter selbstklebend
- 1 Stück Ladekabel Micro USB B
- 1 Stück Verlängerungskabel
- Befestigungsmaterial

Nennlänge mm	Bestell-Nr. / Farbe		VE
	anthrazit	Edelstahl Optik	
270	9 326 922	9 326 873	1 Set
300	9 326 923	9 326 874	1 Set
350	9 326 924	9 326 875	1 Set
400	9 326 925	9 326 876	1 Set
450	9 326 926	9 326 877	1 Set
500	9 326 927	9 326 878	1 Set
550	9 326 928	9 326 879	1 Set
600	9 326 929	9 326 880	1 Set
650	9 326 930	9 326 921	1 Set

Hinweise

- | | | | |
|---|-----------|------------------------------|-----------|
| ► AvanTech YOU Schubkasten | 238 - 243 | ► Auszugsführungen Actro YOU | 260 - 261 |
| ► AvanTech YOU Frontauszug | 244 - 247 | ► Push to open Silent | 262 - 263 |
| ► AvanTech YOU Inlay Frontauszug | 248 - 249 | ► Qualitätskriterien | 348 |
| ► Innenfrontoptionen / Rückwandoptionen | 250 - 255 | | |

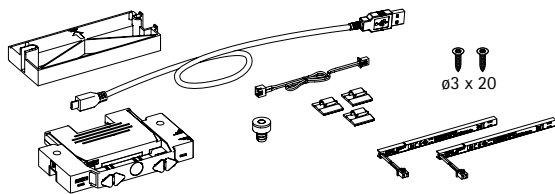


[hettich.com/short/892f59](https://www.hettich.com/short/892f59)



- Effektvolle Akzentbeleuchtung für AvanTech YOU
- Optional nachrüstbar
- Licht diffus, Farbtemperatur 4000K
- Pro Schubkasten 1 Set inkl. 1 Akkupack
- Automatische Beleuchtung beim Öffnen bzw. Abschaltung beim Schließen des Schubkastens

14 B Illumination Inlayzarge



- Lithium-Ionen-Akku
- Spannung 3,7 V DC
- Kapazität 2300 mAh
- Leistung 8,51 Wh
- Wiederaufladbar über Micro USB
- Ladezeit ca. 4 Stunden mit 500 mA Ladegerät

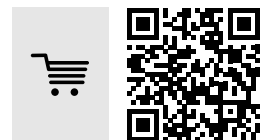
Set besteht aus:

- 2 Stück LED Leuchtenset
- 1 Stück Magnet
- 1 Stück Akku
- 1 Stück Akkuhalter selbstklebend
- 1 Stück Adapter für Stahlrückwand
- 3 Stück Kabelhalter selbstklebend
- 1 Stück Ladekabel Micro USB B
- 1 Stück Verlängerungskabel
- Befestigungsmaterial

Bestell-Nr.	VE
9 305 747	1 Set

Hinweise

► AvanTech YOU Schubkasten	238 - 243	► Auszugsführungen Actro YOU	260 - 261
► AvanTech YOU Frontauszug	244 - 247	► Push to open Silent	262 - 263
► AvanTech YOU Inlay Frontauszug	248 - 249	► Qualitätskriterien	348
► Innenfrontoptionen / Rückwandoptionen	250 - 255		



[hettich.com/short/892f59](https://www.hettich.com/short/892f59)





Wenn Qualität zum Erlebnis wird:

Individuelle Gestaltungsmöglichkeiten, enorme Belastbarkeit, hohe Wirtschaftlichkeit. Das Schubkastensystem ArciTech präsentiert sich von seiner besten Seite. Auf Basis von nur einer Zarge lassen sich elegant und einfach zahlreiche Variationen in Design und Funktionalität

realisieren. Und zwar genau so, wie Sie sich das vorstellen. Auch bei hohen Belastungen sorgt die Actro Führung zuverlässig für vollen Zugriff und sanft gedämpftes Schließen. Sanft. Stark. Flexibel.



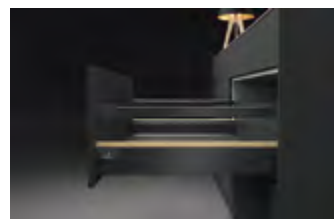
Leiser und sicherer Lauf garantiert:

Dank der Actro Führung mit ihrem einzigartigen Prismenprinzip und der Synchronsteuerung ist ArciTech stark genug auch für große, schwere Auszüge.



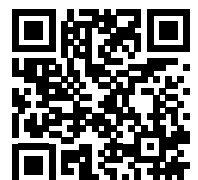
Müheles grifflos:

Auf leichten Druck öffnet die Komfortfunktion Push to open Silent den Schubkasten und gewährleistet sanft gedämpftes Schließen.



Immer wirkungsvoll. Immer wirtschaftlich:

Die Plattform ermöglicht Ihnen auf der Zarge effiziente und vielfältige Gestaltungsoptionen. So kreieren Sie z. B. mit Designprofilen unverwechselbare Kombinationen.



hettich.com/short/7d5f1e

Mehr erfahren:

Inspiration und weitere Produktdetails finden Sie auf unserer Website.

Doppelwandiges Schubkastensystem ArciTech

► Übersicht



Sortimentsübersicht

270 - 271



► Auszugsführung Actro

302 - 303

► Öffnungssystem Push to open Silent

304 - 305



Innenblende

► mit Aluminiumprofil / Querreling

306 - 307

► aus individuellen Materialien

308 - 309



Anbindung für Fronten ab 10 mm

310 - 311

Designelemente

► Designprofil

312

► DesignSide aus individuellen Materialien

313



Optionales Zubehör

314

► Frontbefestigungen zum Anschrauben

► Frontstabilisator

► Aluminiumrückwand

► Distanzleiste



Innenorganisation Sortimentsübersicht

316 - 317



Ergänzungsprodukte

► Elektromechanisches Öffnungssystem Easys - Übersicht

332 - 333

► Verriegelungssystem - Übersicht

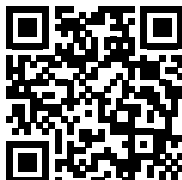
1142 - 1143

► Abfallsysteme hinter Blenden - Sortimentsübersicht

878 - 881

► Verarbeitungstechnik - Übersicht

1003



Hettich Technical Assistant

► Montage / Einstellung

► Service

Qualitätskriterien

348

hettich.com/short/365817

Doppelwandiges Schubkastensystem ArciTech

► Sortimentsübersicht



Schubkasten, Höhe 78 mm

272 - 273



Schubkasten, Höhe 94 mm

274 - 275



Schubkasten, Höhe 126 mm

276 - 277



Frontauszug, Höhe 186 mm
Zargenhöhe 94 mm

278 - 279



Frontauszug, Höhe 186 mm
Zargenhöhe 126 mm

280 - 281



Frontauszug, Höhe 218 mm
Zargenhöhe 94 mm

282 - 283



Frontauszug, Höhe 218 mm
Zargenhöhe 126 mm

284 - 285



Frontauszug, Höhe 250 mm
Zargenhöhe 94 mm

286 - 287



Frontauszug, Höhe 250 mm
Zargenhöhe 126 mm

288 - 289



Frontauszug, Höhe 282 mm
Zargenhöhe 94 mm

290 - 291



Frontauszug, Höhe 282 mm
Zargenhöhe 126 mm

292 - 293

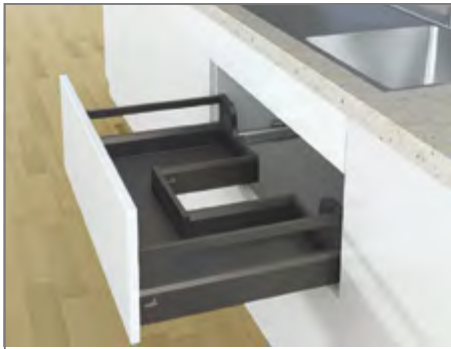


Schubkasten mit Bodenausschnitt
Höhe 94 mm

294 - 295

Doppelwandiges Schubkastensystem ArciTech

► Sortimentsübersicht



Frontauszug mit Bodenausschnitt
Höhe 186 mm

296 - 297



Schmaler Unterschrank

298



Hochschrank / Vorratsschrank

299 - 300



Auszugsführung Actro

302 - 303



Push to open Silent

304 - 305



Innenblende mit Aluminiumprofil /
Querreling

306 - 307



Innenblende aus individuellen Materialien

308 - 309



Anbindung für dünne Fronten

310 - 311



Designprofil

312



DesignSide aus individuellen Materialien

313



Innenorganisation
Sortimentsübersicht

316 - 317

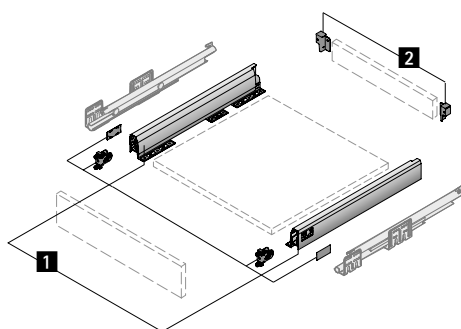


Abfallsysteme hinter Blenden
Sortimentsübersicht

878 - 881

Doppelwandiges Schubkastensystem ArciTech

- ▶ Schubkasten Höhe 78 mm
- ▶ Stahl pulverbeschichtet



- 1 Set Zarge besteht aus:** 1 Stück Zarge, links und rechts, 2 Stück Frontbefestigungen zum Einschlagen, 2 Stück Abdeckkappen, Befestigungsmaterial
- 2 Set Rückwandverbinder besteht aus:** 1 Stück Rückwandverbinder, links und rechts, Befestigungsmaterial

silber

Nennlänge mm	Bestell-Nr. / Artikel		VE
	1 Zarge	2 Rückwandverbinder	
500	9 234 469	9 150 630	1 Set

weiß

Nennlänge mm	Bestell-Nr. / Artikel		VE
	1 Zarge	2 Rückwandverbinder	
500	9 234 470	9 150 069	1 Set

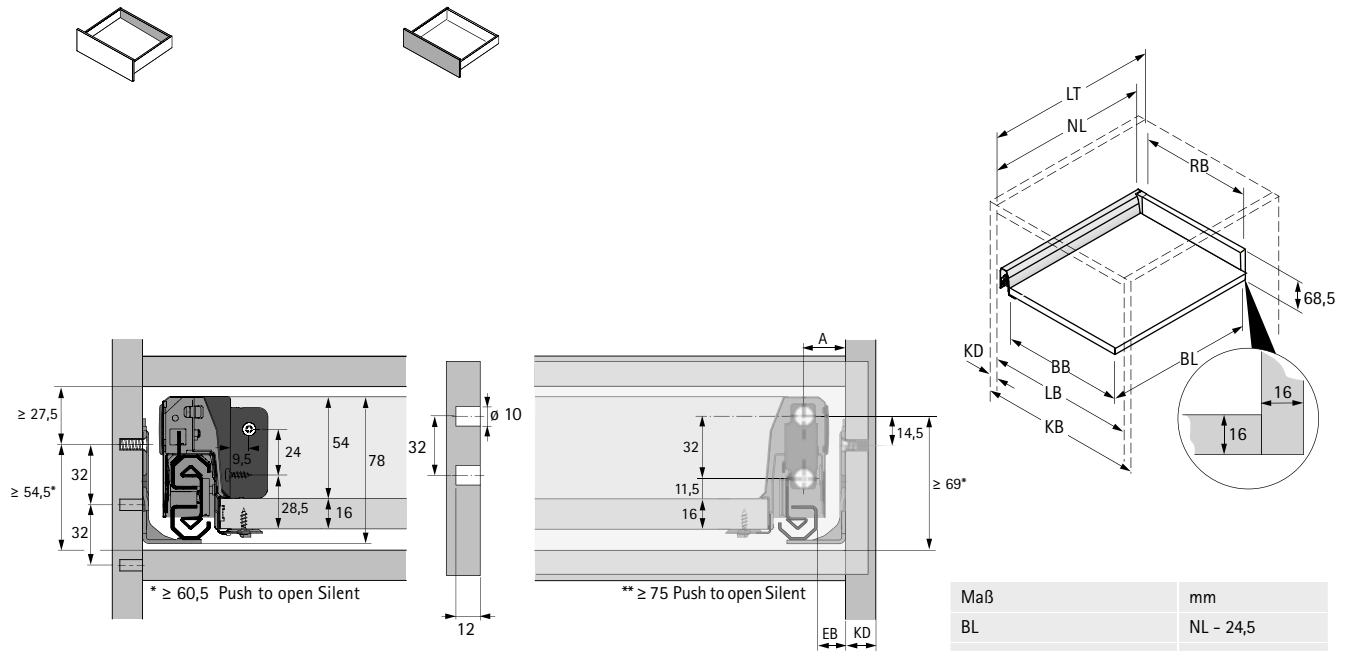
anthrazit

Nennlänge mm	Bestell-Nr. / Artikel		VE
	1 Zarge	2 Rückwandverbinder	
500	9 234 471	9 150 500	1 Set

Doppelwandiges Schubkastensystem ArciTech

- ▶ Schubkasten Höhe 78 mm
- ▶ Stahl pulverbeschichtet

Planungs- / Einbaumaße

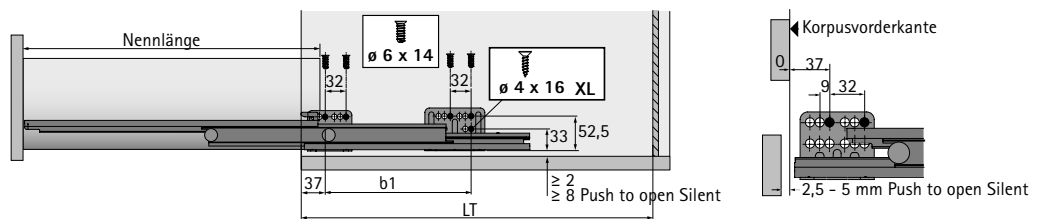


Maß	mm
BL	NL - 24,5
BB	LB - 2 x EB - 52,5
RB	LB - 2 x EB - 64
LT	NL + 3
LT	Innenschubkasten NL + 12
LT	Innenschubkasten Push to open Silent NL + 21

BB Bodenbreite	RB Rückwandbreite	LB Lichte Innenbreite	KD	16	18	19
BL Bodenlänge	NL Nennlänge	LT Lichte Innentiefe	EB	15	13	12
KB Korpusbreite	KD Korpusseitendicke	EB Einbaubreite	A	23	21	20

Befestigungspositionen Auszugsführung Actro

Nennlänge mm	Lochabstand b1 mm
270	128
300	160
350	192
400	192
450	192
500	224
550	256
650	288



Hinweise

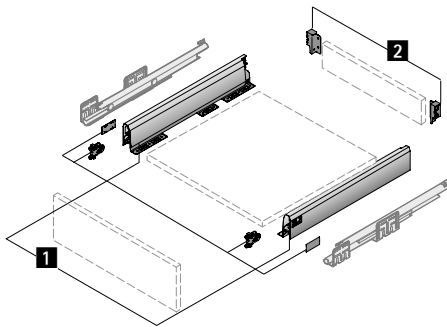
- | | | | |
|-------------------------|-----------|------------------------|-------------|
| ▶ Auszugsführung Actro | 302 - 303 | ▶ Innenorganisation | 316 - 317 |
| ▶ Push to open Silent | 304 - 305 | ▶ Abfallsysteme | 878 - 881 |
| ▶ Anbindung dünne Front | 310 - 311 | ▶ Verriegelungssysteme | 1142 - 1143 |
| ▶ Optionales Zubehör | 314 | | |



[hettich.com/short/849ea1](https://www.hettich.com/short/849ea1)

Doppelwandiges Schubkastensystem ArciTech

- ▶ Schubkasten Höhe 94 mm
- ▶ Stahl pulverbeschichtet



- 1 Set Zarge besteht aus:** 1 Stück Zarge, links und rechts, 2 Stück Frontbefestigungen zum Einschlagen, 2 Stück Abdeckkappen, Befestigungsmaterial
- 2 Set Rückwandverbinder besteht aus:** 1 Stück Rückwandverbinder, links und rechts, Befestigungsmaterial

silber

Nennlänge mm	Bestell-Nr. / Artikel		VE
	1 Zarge	2 Rückwandverbinder	
270	9 150 613	9 150 641	1 Set
300	9 150 614		1 Set
350	9 150 615		1 Set
400	9 150 616		1 Set
450	9 150 618		1 Set
500	9 150 619		1 Set
550	9 150 620		1 Set
650	9 150 621		1 Set

weiß

Nennlänge mm	Bestell-Nr. / Artikel		VE
	1 Zarge	2 Rückwandverbinder	
270	9 149 261	9 149 279	1 Set
300	9 149 262		1 Set
350	9 149 263		1 Set
400	9 149 264		1 Set
450	9 149 265		1 Set
500	9 149 266		1 Set
550	9 149 268		1 Set
650	9 149 269		1 Set

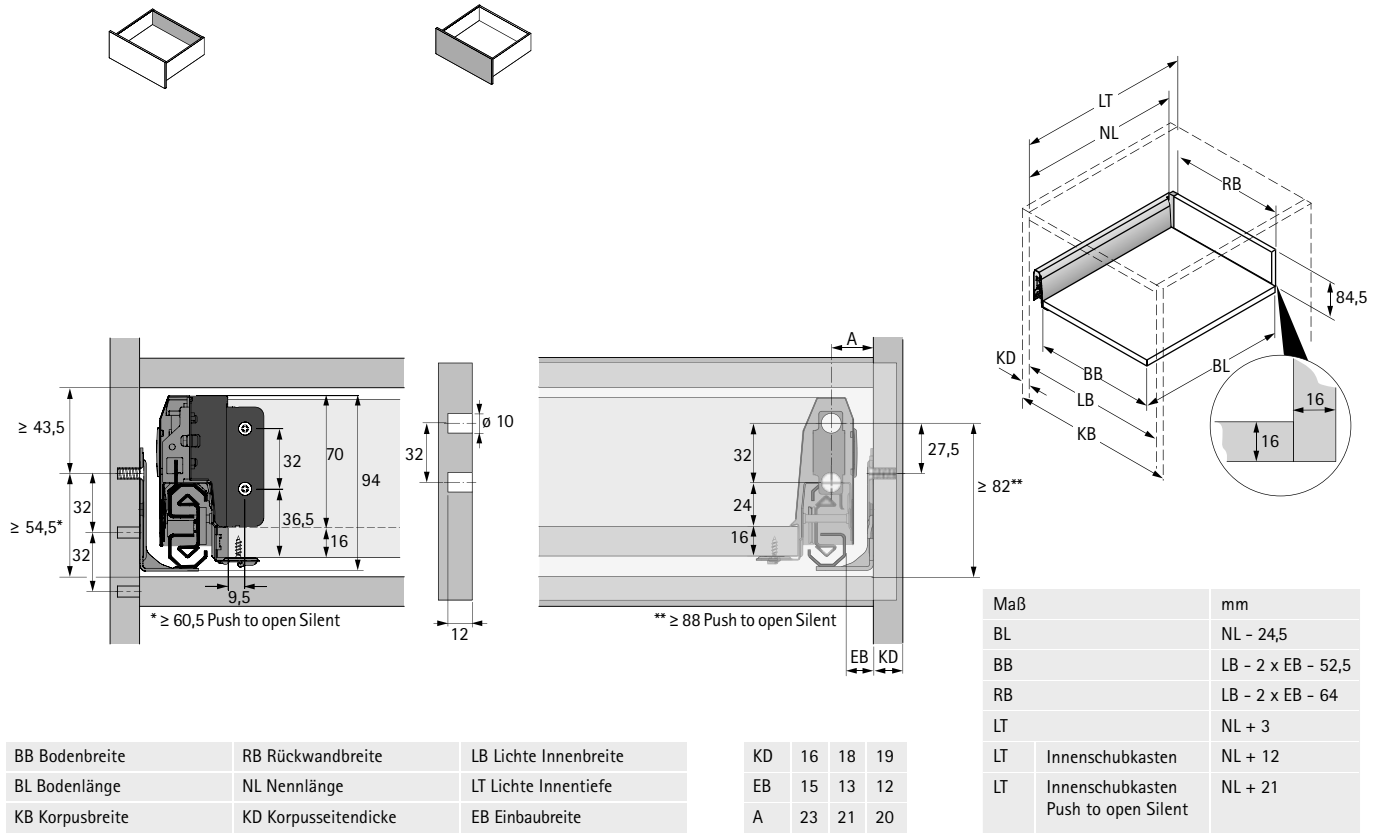
anthrazit

Nennlänge mm	Bestell-Nr. / Artikel		VE
	1 Zarge	2 Rückwandverbinder	
270	9 150 484	9 150 501	1 Set
300	9 150 485		1 Set
350	9 150 486		1 Set
400	9 150 487		1 Set
450	9 150 488		1 Set
500	9 150 489		1 Set
550	9 150 490		1 Set
650	9 150 491		1 Set

Doppelwandiges Schubkastensystem ArciTech

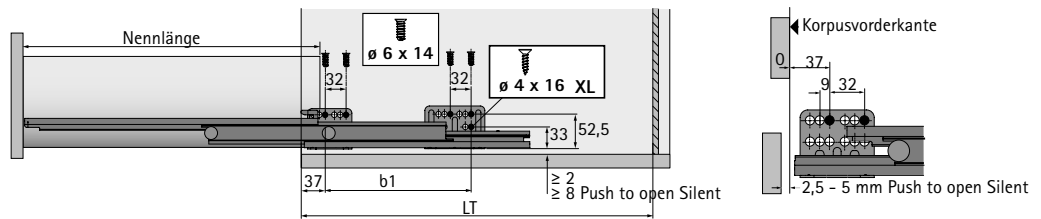
- ▶ Schubkasten Höhe 94 mm
- ▶ Stahl pulverbeschichtet

Planungs- / Einbaumaße



Befestigungspositionen Auszugsführung Actro

Nennlänge mm	Lochabstand b1 mm
270	128
300	160
350	192
400	192
450	192
500	224
550	256
650	288



Hinweise

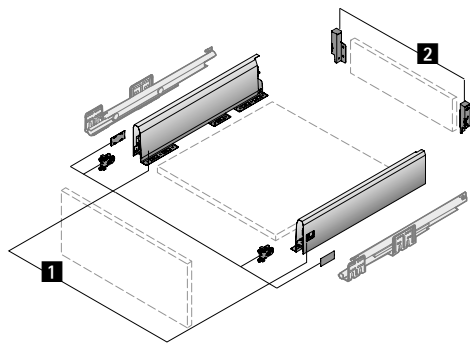
- | | | | |
|------------------------------|-----------|------------------------|-------------|
| ▶ Auszugsführung Actro | 302 - 303 | ▶ Optionales Zubehör | 314 |
| ▶ Push to open Silent | 304 - 305 | ▶ Innenorganisation | 316 - 317 |
| ▶ Front für Innenschubkasten | 306 - 309 | ▶ Abfallsysteme | 878 - 881 |
| ▶ Anbindung dünne Front | 310 - 311 | ▶ Verriegelungssysteme | 1142 - 1143 |



[hettich.com/short/c32a94](https://www.hettich.com/short/c32a94)

Doppelwandiges Schubkastensystem ArciTech

- ▶ Schubkasten Höhe 126 mm
- ▶ Stahl pulverbeschichtet



- 1 Set Zarge besteht aus:** 1 Stück Zarge, links und rechts, 2 Stück Frontbefestigungen zum Einschlagen, 2 Stück Abdeckkappen, Befestigungsmaterial
- 2 Set Rückwandverbinder besteht aus:** 1 Stück Rückwandverbinder, links und rechts, Befestigungsmaterial

silber

Nennlänge mm	Bestell-Nr. / Artikel		VE
	1 Zarge	2 Rückwandverbinder	
270	9 150 622	9 150 642	1 Set
300	9 150 623		1 Set
350	9 150 624		1 Set
400	9 150 625		1 Set
450	9 150 626		1 Set
500	9 150 627		1 Set
550	9 150 628		1 Set
650	9 150 629		1 Set

weiß

Nennlänge mm	Bestell-Nr. / Artikel		VE
	1 Zarge	2 Rückwandverbinder	
270	9 149 270	9 149 280	1 Set
300	9 149 272		1 Set
350	9 149 273		1 Set
400	9 149 274		1 Set
450	9 149 275		1 Set
500	9 149 276		1 Set
550	9 149 277		1 Set
650	9 149 278		1 Set

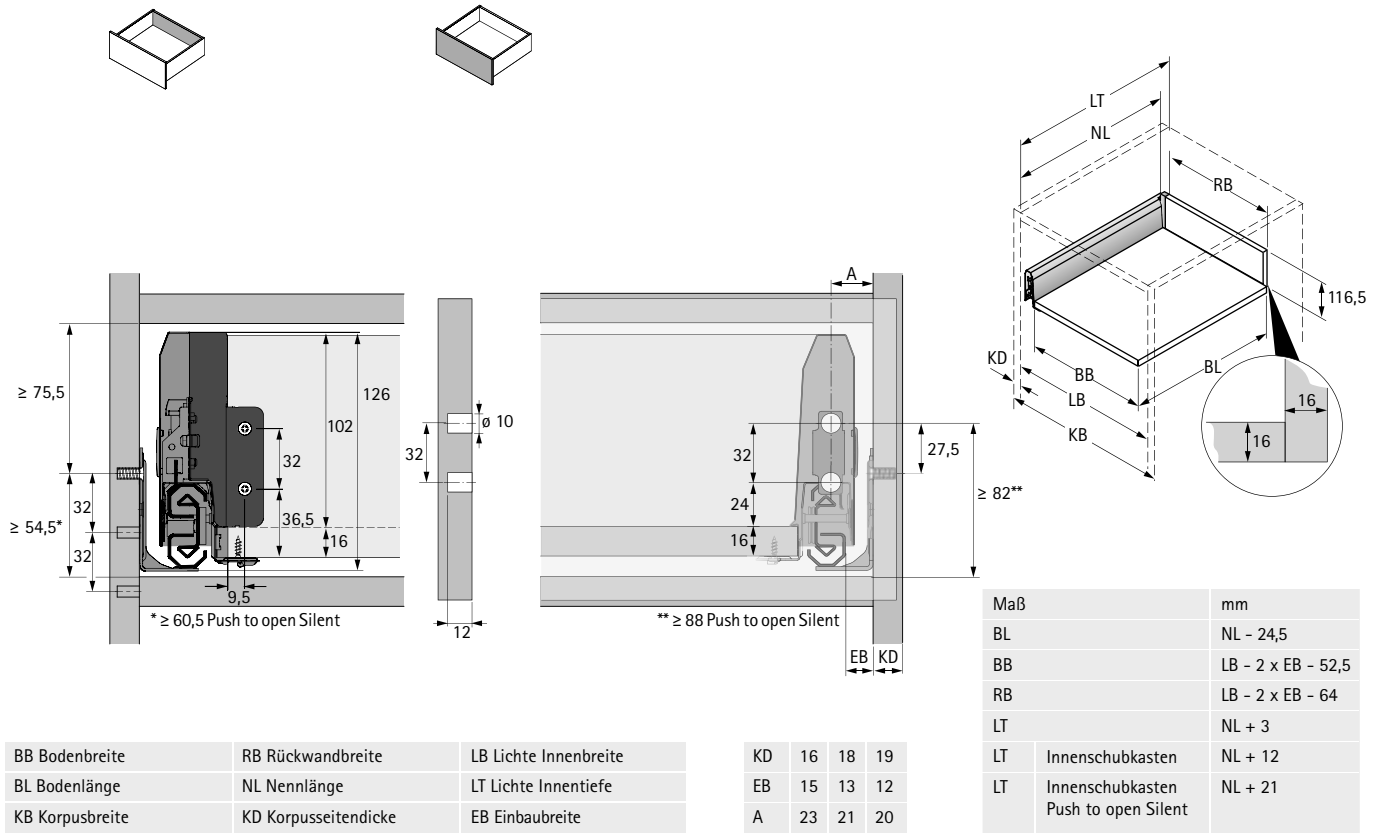
anthrazit

Nennlänge mm	Bestell-Nr. / Artikel		VE
	1 Zarge	2 Rückwandverbinder	
270	9 150 492	9 150 502	1 Set
300	9 150 493		1 Set
350	9 150 494		1 Set
400	9 150 495		1 Set
450	9 150 496		1 Set
500	9 150 497		1 Set
550	9 150 498		1 Set
650	9 150 499		1 Set

Doppelwandiges Schubkastensystem ArciTech

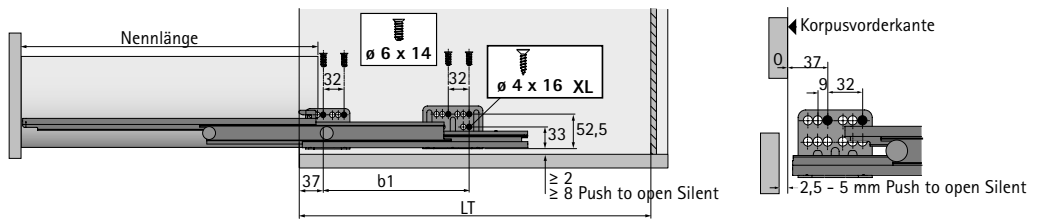
- ▶ Schubkasten Höhe 126 mm
- ▶ Stahl pulverbeschichtet

Planungs- / Einbaumaße



Befestigungspositionen Auszugsführung Actro

Nennlänge mm	Lochabstand b1 mm
270	128
300	160
350	192
400	192
450	192
500	224
550	256
650	288



Hinweise

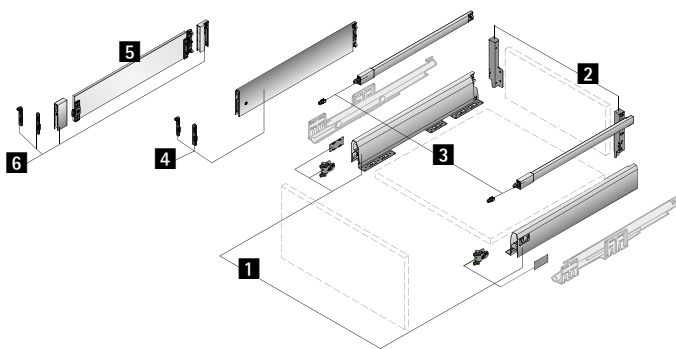
- | | | | |
|------------------------------|-----------|------------------------|-------------|
| ▶ Auszugsführung Actro | 302 - 303 | ▶ Optionales Zubehör | 314 |
| ▶ Push to open Silent | 304 - 305 | ▶ Innenorganisation | 316 - 317 |
| ▶ Front für Innenschubkasten | 306 - 309 | ▶ Abfallsysteme | 878 - 881 |
| ▶ Anbindung dünne Front | 310 - 311 | ▶ Verriegelungssysteme | 1142 - 1143 |



hettich.com/short/7bbc76

Doppelwandiges Schubkastensystem ArciTech

- ▶ Frontauszug Höhe 186 mm, Zargenhöhe 94 mm
- ▶ Stahl pulverbeschichtet



- 1 Set Zarge besteht aus:** 1 Stück Zarge, links und rechts, 2 Stück Frontbefestigungen zum Einschlagen, 2 Stück Abdeckkappen, Befestigungsmaterial
- 2 Set Rückwandverbinder besteht aus:** 1 Stück Rückwandverbinder, links und rechts, Befestigungsmaterial
- 3 Set Längsreling besteht aus:** 1 Stück Längsreling, links und rechts, 2 Stück Frontbefestigungen zum Einschlagen
- 4 Set TopSide besteht aus:** 1 Stück TopSide, links und rechts, 2 Stück Frontbefestigungen zum Einschlagen und zum Anschrauben
- 5 Set DesignSide besteht aus:** 1 Stück DesignSide, links und rechts mit aufgeklebten Verbindern
- 6 Set DesignSide Adapter besteht aus:** 1 Stück DesignSide Adapter vorne, links und rechts, 1 Stück DesignSide Adapter hinten, links und rechts, 2 Stück Frontbefestigungen zum Einschlagen und zum Anschrauben

silber

Nennlänge mm	Bestell-Nr. / Artikel / Glasart						VE	
	1 Zarge	2 Rückwandverbinder	3 Längsreling	4 TopSide	5 DesignSide grau klar	6 DesignSide Adapter		
270	9 150 613	9 150 643	9 150 647		9 282 673	9 122 983	9 122 973	1 Set
300	9 150 614		9 150 648		9 282 674	9 122 984		1 Set
350	9 150 615		9 150 649		9 282 675	9 122 985		1 Set
400	9 150 616		9 150 650	9 122 912	9 282 676	9 122 986		1 Set
450	9 150 618		9 150 652	9 122 916	9 282 677	9 122 987		1 Set
500	9 150 619		9 150 653	9 122 920	9 282 678	9 122 988		1 Set
550	9 150 620		9 150 654	9 122 924	9 282 680	9 122 989		1 Set
650	9 150 621		9 150 656	9 122 932	9 282 681	9 122 990		1 Set

weiß

Nennlänge mm	Bestell-Nr. / Artikel / Glasart						VE	
	1 Zarge	2 Rückwandverbinder	3 Längsreling	4 TopSide	5 DesignSide grau klar	6 DesignSide Adapter		
270	9 149 261	9 149 281	9 149 285		9 282 673	9 122 983	9 122 975	1 Set
300	9 149 262		9 149 286		9 282 674	9 122 984		1 Set
350	9 149 263		9 149 287		9 282 675	9 122 985		1 Set
400	9 149 264		9 149 288	9 122 914	9 282 676	9 122 986		1 Set
450	9 149 265		9 149 289	9 122 918	9 282 677	9 122 987		1 Set
500	9 149 266		9 149 290	9 122 922	9 282 678	9 122 988		1 Set
550	9 149 268		9 149 291	9 122 926	9 282 680	9 122 989		1 Set
650	9 149 269		9 149 292	9 122 934	9 282 681	9 122 990		1 Set

anthrazit

Nennlänge mm	Bestell-Nr. / Artikel / Glasart						VE	
	1 Zarge	2 Rückwandverbinder	3 Längsreling	4 TopSide	5 DesignSide grau klar	6 DesignSide Adapter		
270	9 150 484	9 150 503	9 150 512		9 282 673	9 122 983	9 122 974	1 Set
300	9 150 485		9 150 513		9 282 674	9 122 984		1 Set
350	9 150 486		9 150 514		9 282 675	9 122 985		1 Set
400	9 150 487		9 150 515	9 122 913	9 282 676	9 122 986		1 Set
450	9 150 488		9 150 516	9 122 917	9 282 677	9 122 987		1 Set
500	9 150 489		9 150 517	9 122 921	9 282 678	9 122 988		1 Set
550	9 150 490		9 150 518	9 122 925	9 282 680	9 122 989		1 Set
650	9 150 491		9 150 519	9 122 933	9 282 681	9 122 990		1 Set

Doppelwandiges Schubkastensystem ArciTech

- ▶ Frontauszug Höhe 186 mm, Zargenhöhe 94 mm
- ▶ Stahl pulverbeschichtet

Planungs- / Einbaumaße

Technical drawings showing front and side views of the ArciTech double-walled drawer system. Dimensions include: total height ≥ 135,5 mm, front height 186 mm, internal height 162 mm, and various offset dimensions (32, 36,5, 16, 9,5, 96, 12, 27,5, 24, 16, 32, 32, 10, 10). A 3D perspective view shows dimensions: LT (light depth), NL (nominal length), RB (back wall width), BL (bottom length), KB (body width), and KD (body side thickness). A detail shows a 16x16 mm square.

Maß	mm
BL	NL - 24,5
BB	LB - 2 x EB - 52,5
RB	LB - 2 x EB - 64
LT	NL + 3
LT	Innenschubkasten NL + 12
LT	Innenschubkasten Push to open Silent NL + 21

BB Bodenbreite	RB Rückwandbreite	LB Lichte Innenbreite	KD	16	18	19
BL Bodenlänge	NL Nennlänge	LT Lichte Innentiefe	EB	15	13	12
KB Korpusbreite	KD Korpusseitendicke	EB Einbaubreite	A	23	21	20

* ≥ 60,5 Push to open Silent
** ≥ 88 Push to open Silent

Befestigungspositionen Auszugsführung Actro

Nennlänge mm	Lochabstand b1 mm
270	128
300	160
350	192
400	192
450	192
500	224
550	256
650	288

Technical drawings of the Actro drawer pull. Top view shows mounting holes with diameters $\varnothing 6 \times 14$ and $\varnothing 4 \times 16 \text{ XL}$. Dimensions include: Nennlänge (nominal length), 32 mm hole offset, 37 mm mounting offset, b1 (hole spacing), 33 mm and 52,5 mm body dimensions, and a minimum distance of ≥ 2 mm (or ≥ 8 mm for Push to open Silent). Side view shows the pull mounted to the front edge (Korpusvorderkante) with a 37 mm offset and a 2,5 - 5 mm gap for Push to open Silent.

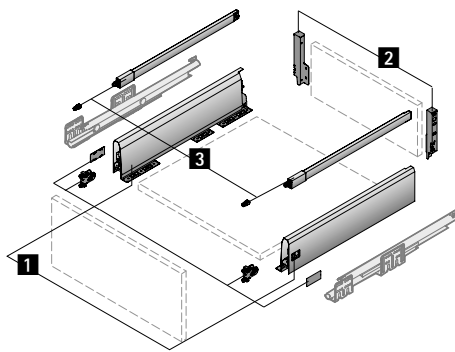
Hinweise

▶ Auszugsführung Actro	302 - 303	▶ Optionales Zubehör	314
▶ Push to open Silent	304 - 305	▶ Innenorganisation	316 - 317
▶ Front für Innenschubkasten	306 - 309	▶ Abfallsysteme	878 - 881
▶ Anbindung dünne Front	310 - 311	▶ Verriegelungssysteme	1142 - 1143

hettich.com/short/300d68

Doppelwandiges Schubkastensystem ArciTech

- ▶ Frontauszug Höhe 186 mm, Zargenhöhe 126 mm
- ▶ Stahl pulverbeschichtet



- 1 Set Zarge besteht aus:** 1 Stück Zarge, links und rechts, 2 Stück Frontbefestigungen zum Einschlagen, 2 Stück Abdeckkappen, Befestigungsmaterial
- 2 Set Rückwandverbinder besteht aus:** 1 Stück Rückwandverbinder, links und rechts, Befestigungsmaterial
- 3 Set Längsreling besteht aus:** 1 Stück Längsreling, links und rechts, 2 Stück Frontbefestigungen zum Einschlagen

silber

Nennlänge mm	Bestell-Nr. / Artikel			VE
	1 Zarge	2 Rückwandverbinder	3 Längsreling	
270	9 150 622	9 150 643	9 150 647	1 Set
300	9 150 623		9 150 648	1 Set
350	9 150 624		9 150 649	1 Set
400	9 150 625		9 150 650	1 Set
450	9 150 626		9 150 652	1 Set
500	9 150 627		9 150 653	1 Set
550	9 150 628		9 150 654	1 Set
650	9 150 629		9 150 656	1 Set

weiß

Nennlänge mm	Bestell-Nr. / Artikel			VE
	1 Zarge	2 Rückwandverbinder	3 Längsreling	
270	9 149 270	9 149 281	9 149 285	1 Set
300	9 149 272		9 149 286	1 Set
350	9 149 273		9 149 287	1 Set
400	9 149 274		9 149 288	1 Set
450	9 149 275		9 149 289	1 Set
500	9 149 276		9 149 290	1 Set
550	9 149 277		9 149 291	1 Set
650	9 149 278		9 149 292	1 Set

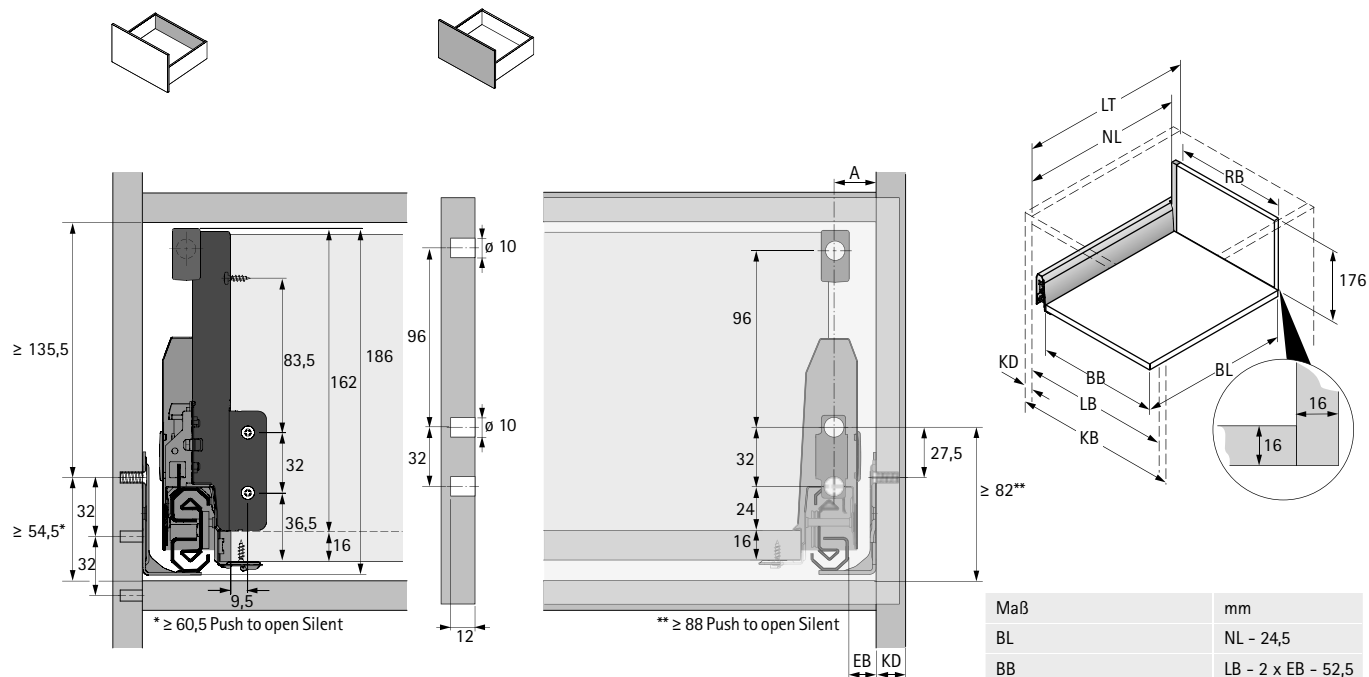
anthrazit

Nennlänge mm	Bestell-Nr. / Artikel			VE
	1 Zarge	2 Rückwandverbinder	3 Längsreling	
270	9 150 492	9 150 503	9 150 512	1 Set
300	9 150 493		9 150 513	1 Set
350	9 150 494		9 150 514	1 Set
400	9 150 495		9 150 515	1 Set
450	9 150 496		9 150 516	1 Set
500	9 150 497		9 150 517	1 Set
550	9 150 498		9 150 518	1 Set
650	9 150 499		9 150 519	1 Set

Doppelwandiges Schubkastensystem ArciTech

- ▶ Frontauszug Höhe 186 mm, Zargenhöhe 126 mm
- ▶ Stahl pulverbeschichtet

Planungs- / Einbaumaße



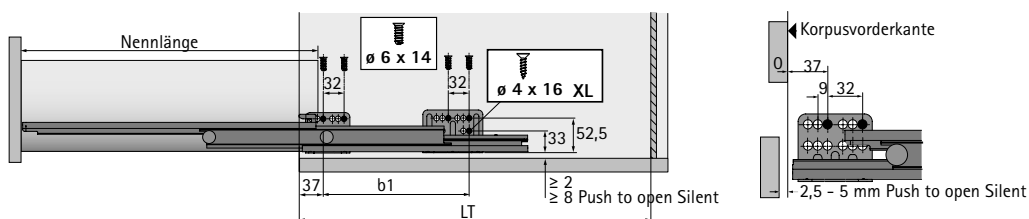
BB Bodenbreite	RB Rückwandbreite	LB Lichte Innenbreite
BL Bodenlänge	NL Nennlänge	LT Lichte Innentiefe
KB Korpusbreite	KD Korpusseitendicke	EB Einbaubreite

KD	16	18	19
EB	15	13	12
A	23	21	20

Maß	mm
BL	NL - 24,5
BB	LB - 2 x EB - 52,5
RB	LB - 2 x EB - 64
LT	NL + 3
LT	Innenschubkasten NL + 12
LT	Innenschubkasten Push to open Silent NL + 21

Befestigungspositionen Auszugsführung Actro

Nennlänge mm	Lochabstand b1 mm
270	128
300	160
350	192
400	192
450	192
500	224
550	256
650	288



Hinweise

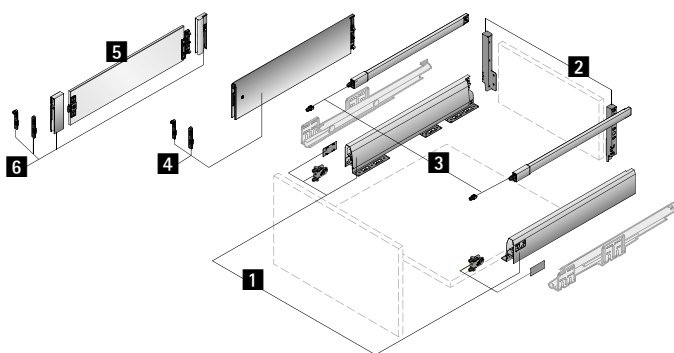
- | | | | |
|------------------------------|-----------|------------------------|-------------|
| ▶ Auszugsführung Actro | 302 - 303 | ▶ Optionales Zubehör | 314 |
| ▶ Push to open Silent | 304 - 305 | ▶ Innenorganisation | 316 - 317 |
| ▶ Front für Innenschubkasten | 306 - 309 | ▶ Abfallsysteme | 878 - 881 |
| ▶ Anbindung dünne Front | 310 - 311 | ▶ Verriegelungssysteme | 1142 - 1143 |



[hettich.com/short/e86014](https://www.hettich.com/short/e86014)

Doppelwandiges Schubkastensystem ArciTech

- ▶ Frontauszug Höhe 218 mm, Zargenhöhe 94 mm
- ▶ Stahl pulverbeschichtet



- 1 Set Zarge besteht aus:** 1 Stück Zarge, links und rechts, 2 Stück Frontbefestigungen zum Einschlagen, 2 Stück Abdeckkappen, Befestigungsmaterial
- 2 Set Rückwandverbinder besteht aus:** 1 Stück Rückwandverbinder, links und rechts, Befestigungsmaterial
- 3 Set Längsreling besteht aus:** 1 Stück Längsreling, links und rechts, 2 Stück Frontbefestigungen zum Einschlagen
- 4 Set TopSide besteht aus:** 1 Stück TopSide, links und rechts, 2 Stück Frontbefestigungen zum Einschlagen und zum Anschrauben
- 5 Set DesignSide besteht aus:** 1 Stück DesignSide, links und rechts mit aufgeklebten Verbindern
- 6 Set DesignSide Adapter besteht aus:** 1 Stück DesignSide Adapter vorne, links und rechts, 1 Stück DesignSide Adapter hinten, links und rechts, 2 Stück Frontbefestigungen zum Einschlagen und zum Anschrauben

silber

Nennlänge mm	Bestell-Nr. / Artikel / Glasart						VE	
	1 Zarge	2 Rückwandverbinder	3 Längsreling	4 TopSide	5 DesignSide grau klar	6 DesignSide Adapter		
270	9 150 613	9 150 644	9 150 647		9 248 354	9 122 991	9 122 978	1 Set
300	9 150 614		9 150 648		9 254 267	9 122 992		1 Set
350	9 150 615		9 150 649		9 248 378	9 122 993		1 Set
400	9 150 616		9 150 650	9 122 949	9 254 268	9 122 994		1 Set
450	9 150 618		9 150 652	9 122 953	9 248 389	9 122 995		1 Set
500	9 150 619		9 150 653	9 122 957	9 248 390	9 122 996		1 Set
550	9 150 620		9 150 654	9 122 961	9 248 391	9 122 997		1 Set
650	9 150 621		9 150 656	9 122 969	9 282 683	9 123 078		1 Set

weiß

Nennlänge mm	Bestell-Nr. / Artikel / Glasart						VE	
	1 Zarge	2 Rückwandverbinder	3 Längsreling	4 TopSide	5 DesignSide grau klar	6 DesignSide Adapter		
270	9 149 261	9 149 282	9 149 285		9 248 354	9 122 991	9 122 980	1 Set
300	9 149 262		9 149 286		9 254 267	9 122 992		1 Set
350	9 149 263		9 149 287		9 248 378	9 122 993		1 Set
400	9 149 264		9 149 288	9 122 951	9 254 268	9 122 994		1 Set
450	9 149 265		9 149 289	9 122 955	9 248 389	9 122 995		1 Set
500	9 149 266		9 149 290	9 122 959	9 248 390	9 122 996		1 Set
550	9 149 268		9 149 291	9 122 963	9 248 391	9 122 997		1 Set
650	9 149 269		9 149 292	9 122 971	9 282 683	9 123 078		1 Set

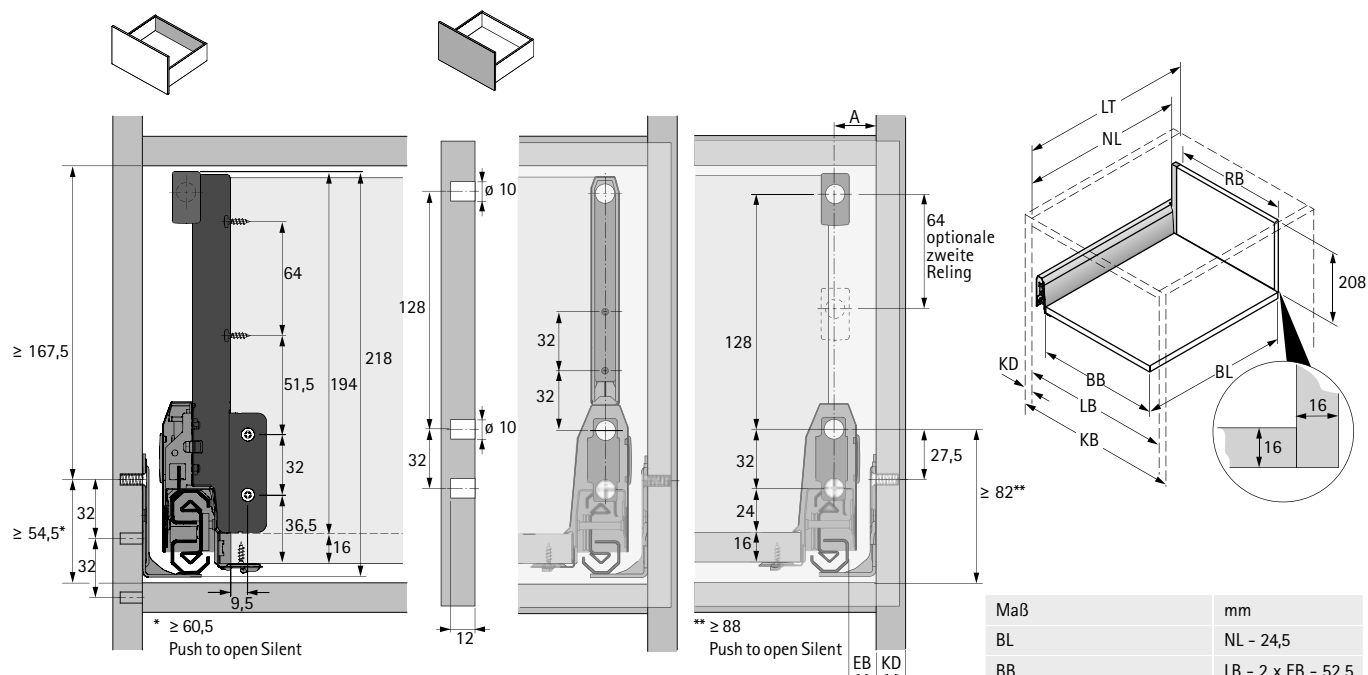
anthrazit

Nennlänge mm	Bestell-Nr. / Artikel / Glasart						VE	
	1 Zarge	2 Rückwandverbinder	3 Längsreling	4 TopSide	5 DesignSide grau klar	6 DesignSide Adapter		
270	9 150 484	9 150 505	9 150 512		9 248 354	9 122 991	9 122 979	1 Set
300	9 150 485		9 150 513		9 254 267	9 122 992		1 Set
350	9 150 486		9 150 514		9 248 378	9 122 993		1 Set
400	9 150 487		9 150 515	9 122 950	9 254 268	9 122 994		1 Set
450	9 150 488		9 150 516	9 122 954	9 248 389	9 122 995		1 Set
500	9 150 489		9 150 517	9 122 958	9 248 390	9 122 996		1 Set
550	9 150 490		9 150 518	9 122 962	9 248 391	9 122 997		1 Set
650	9 150 491		9 150 519	9 122 970	9 282 683	9 123 078		1 Set

Doppelwandiges Schubkastensystem ArciTech

- ▶ Frontauszug Höhe 218 mm, Zargenhöhe 94 mm
- ▶ Stahl pulverbeschichtet

Planungs- / Einbaumaße



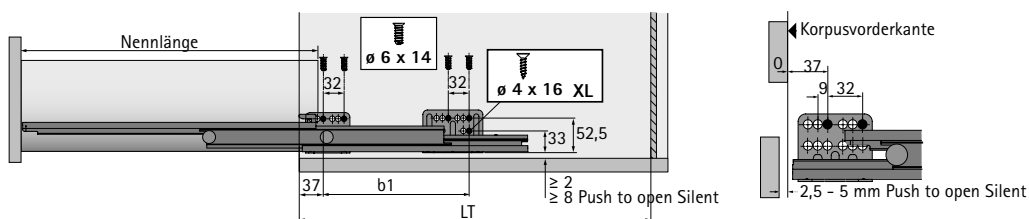
BB Bodenbreite	RB Rückwandbreite	LB Lichte Innenbreite
BL Bodenlänge	NL Nennlänge	LT Lichte Innentiefe
KB Korpusbreite	KD Korpusseitendicke	EB Einbaubreite

KD	16	18	19
EB	15	13	12
A	23	21	20

Maß	mm
BL	NL - 24,5
BB	LB - 2 x EB - 52,5
RB	LB - 2 x EB - 64
LT	NL + 3
LT	Innenschubkasten NL + 12
LT	Innenschubkasten Push to open Silent NL + 21

Befestigungspositionen Auszugsführung Actro

Nennlänge mm	Lochabstand b1 mm
270	128
300	160
350	192
400	192
450	192
500	224
550	256
650	288



Hinweise

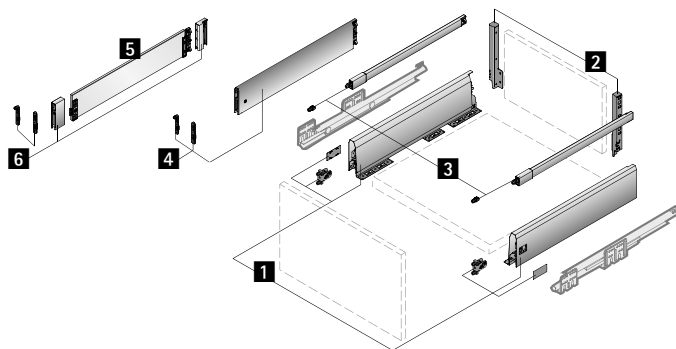
- | | | | |
|------------------------------|-----------|------------------------|-------------|
| ▶ Auszugsführung Actro | 302 - 303 | ▶ Optionales Zubehör | 314 |
| ▶ Push to open Silent | 304 - 305 | ▶ Innenorganisation | 316 - 317 |
| ▶ Front für Innenschubkasten | 306 - 309 | ▶ Abfallsysteme | 878 - 881 |
| ▶ Anbindung dünne Front | 310 - 311 | ▶ Verriegelungssysteme | 1142 - 1143 |



hettich.com/short/ca5f2e

Doppelwandiges Schubkastensystem ArciTech

- ▶ Frontauszug Höhe 218 mm, Zargenhöhe 126 mm
- ▶ Stahl pulverbeschichtet



- 1 Set Zarge besteht aus:** 1 Stück Zarge, links und rechts, 2 Stück Frontbefestigungen zum Einschlagen, 2 Stück Abdeckkappen, Befestigungsmaterial
- 2 Set Rückwandverbinder besteht aus:** 1 Stück Rückwandverbinder, links und rechts, Befestigungsmaterial
- 3 Set Längsreling besteht aus:** 1 Stück Längsreling, links und rechts, 2 Stück Frontbefestigungen zum Einschlagen
- 4 Set TopSide besteht aus:** 1 Stück TopSide, links und rechts, 2 Stück Frontbefestigungen zum Einschlagen und zum Anschrauben
- 5 Set DesignSide besteht aus:** 1 Stück DesignSide, links und rechts mit aufgeklebten Verbindern
- 6 Set DesignSide Adapter besteht aus:** 1 Stück DesignSide Adapter vorne, links und rechts, 1 Stück DesignSide Adapter hinten, links und rechts, 2 Stück Frontbefestigungen zum Einschlagen und zum Anschrauben

silber

Nennlänge mm	Bestell-Nr. / Artikel / Glasart						VE	
	1 Zarge	2 Rückwandverbinder	3 Längsreling	4 TopSide	5 DesignSide grau klar	6 DesignSide Adapter		
270	9 150 622	9 150 644	9 150 647		9 282 673	9 122 983	9 122 973	1 Set
300	9 150 623		9 150 648		9 282 674	9 122 984		1 Set
350	9 150 624		9 150 649		9 282 675	9 122 985		1 Set
400	9 150 625		9 150 650	9 122 912	9 282 676	9 122 986		1 Set
450	9 150 626		9 150 652	9 122 916	9 282 677	9 122 987		1 Set
500	9 150 627		9 150 653	9 122 920	9 282 678	9 122 988		1 Set
550	9 150 628		9 150 654	9 122 924	9 282 680	9 122 989		1 Set
650	9 150 629		9 150 656	9 122 932	9 282 681	9 122 990		1 Set

weiß

Nennlänge mm	Bestell-Nr. / Artikel / Glasart						VE	
	1 Zarge	2 Rückwandverbinder	3 Längsreling	4 TopSide	5 DesignSide grau klar	6 DesignSide Adapter		
270	9 149 270	9 149 282	9 149 285		9 282 673	9 122 983	9 122 975	1 Set
300	9 149 272		9 149 286		9 282 674	9 122 984		1 Set
350	9 149 273		9 149 287		9 282 675	9 122 985		1 Set
400	9 149 274		9 149 288	9 122 914	9 282 676	9 122 986		1 Set
450	9 149 275		9 149 289	9 122 918	9 282 677	9 122 987		1 Set
500	9 149 276		9 149 290	9 122 922	9 282 678	9 122 988		1 Set
550	9 149 277		9 149 291	9 122 926	9 282 680	9 122 989		1 Set
650	9 149 278		9 149 292	9 122 934	9 282 681	9 122 990		1 Set

anthrazit

Nennlänge mm	Bestell-Nr. / Artikel / Glasart						VE	
	1 Zarge	2 Rückwandverbinder	3 Längsreling	4 TopSide	5 DesignSide grau klar	6 DesignSide Adapter		
270	9 150 492	9 150 505	9 150 512		9 282 673	9 122 983	9 122 974	1 Set
300	9 150 493		9 150 513		9 282 674	9 122 984		1 Set
350	9 150 494		9 150 514		9 282 675	9 122 985		1 Set
400	9 150 495		9 150 515	9 122 913	9 282 676	9 122 986		1 Set
450	9 150 496		9 150 516	9 122 917	9 282 677	9 122 987		1 Set
500	9 150 497		9 150 517	9 122 921	9 282 678	9 122 988		1 Set
550	9 150 498		9 150 518	9 122 925	9 282 680	9 122 989		1 Set
650	9 150 499		9 150 519	9 122 933	9 282 681	9 122 990		1 Set

Doppelwandiges Schubkastensystem ArciTech

- ▶ Frontauszug Höhe 218 mm, Zargenhöhe 126 mm
- ▶ Stahl pulverbeschichtet

Planungs- / Einbaumaße

Technical drawings showing front, side, and perspective views of the ArciTech double-walled drawer system. Dimensions include: front height (≥ 167,5, 218), front width (≥ 54,5*), front depth (128), and various internal and external measurements. Labels include BB, BL, KB, RB, NL, LT, KD, EB, A, and Push to open Silent.

Maß	mm
BL	NL - 24,5
BB	LB - 2 x EB - 52,5
RB	LB - 2 x EB - 64
LT	NL + 3
LT	Innenschubkasten NL + 12
LT	Innenschubkasten Push to open Silent NL + 21

BB Bodenbreite	RB Rückwandbreite	LB Lichte Innenbreite	KD	16	18	19
BL Bodenlänge	NL Nennlänge	LT Lichte Innentiefe	EB	15	13	12
KB Korpusbreite	KD Korpusseitendicke	EB Einbaubreite	A	23	21	20

Befestigungspositionen Auszugsführung Actro

Nennlänge mm	Lochabstand b1 mm
270	128
300	160
350	192
400	192
450	192
500	224
550	256
650	288

Technical drawings showing side and front views of the Actro drawer pull system. Dimensions include: Nennlänge, b1, 37, 32, 33, 52,5, and ≥ 8 Push to open Silent. Labels include Korpusvorderkante and 2,5 - 5 mm Push to open Silent.

Hinweise

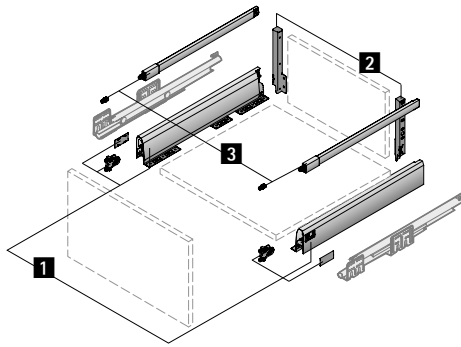
▶ Auszugsführung Actro	302 - 303	▶ Optionales Zubehör	314
▶ Push to open Silent	304 - 305	▶ Innenorganisation	316 - 317
▶ Front für Innenschubkasten	306 - 309	▶ Abfallsysteme	878 - 881
▶ Anbindung dünne Front	310 - 311	▶ Verriegelungssysteme	1142 - 1143

Shopping cart icon and QR code linking to the product page.

hettich.com/short/870bf2

Doppelwandiges Schubkastensystem ArciTech

- ▶ Frontauszug Höhe 250 mm, Zargenhöhe 94 mm
- ▶ Stahl pulverbeschichtet



- 1 Set Zarge besteht aus:** 1 Stück Zarge, links und rechts, 2 Stück Frontbefestigungen zum Einschlagen, 2 Stück Abdeckkappen, Befestigungsmaterial
- 2 Set Rückwandverbinder besteht aus:** 1 Stück Rückwandverbinder, links und rechts, Befestigungsmaterial
- 3 Set Längsreling besteht aus:** 1 Stück Längsreling, links und rechts, 2 Stück Frontbefestigungen zum Einschlagen

silber

Nennlänge mm	Bestell-Nr. / Artikel			VE
	1 Zarge	2 Rückwandverbinder	3 Längsreling	
270	9 150 613	9 150 645	9 150 647	1 Set
300	9 150 614		9 150 648	1 Set
350	9 150 615		9 150 649	1 Set
400	9 150 616		9 150 650	1 Set
450	9 150 618		9 150 652	1 Set
500	9 150 619		9 150 653	1 Set
550	9 150 620		9 150 654	1 Set
650	9 150 621		9 150 656	1 Set

weiß

Nennlänge mm	Bestell-Nr. / Artikel			VE
	1 Zarge	2 Rückwandverbinder	3 Längsreling	
270	9 149 261	9 149 283	9 149 285	1 Set
300	9 149 262		9 149 286	1 Set
350	9 149 263		9 149 287	1 Set
400	9 149 264		9 149 288	1 Set
450	9 149 265		9 149 289	1 Set
500	9 149 266		9 149 290	1 Set
550	9 149 268		9 149 291	1 Set
650	9 149 269		9 149 292	1 Set

anthrazit

Nennlänge mm	Bestell-Nr. / Artikel			VE
	1 Zarge	2 Rückwandverbinder	3 Längsreling	
270	9 150 484	9 150 506	9 150 512	1 Set
300	9 150 485		9 150 513	1 Set
350	9 150 486		9 150 514	1 Set
400	9 150 487		9 150 515	1 Set
450	9 150 488		9 150 516	1 Set
500	9 150 489		9 150 517	1 Set
550	9 150 490		9 150 518	1 Set
650	9 150 491		9 150 519	1 Set

Doppelwandiges Schubkastensystem ArciTech

- ▶ Frontauszug Höhe 250 mm, Zargenhöhe 94 mm
- ▶ Stahl pulverbeschichtet

Planungs- / Einbaumaße

Maß

Maß	mm
BL	NL - 24,5
BB	LB - 2 x EB - 52,5
RB	LB - 2 x EB - 64
LT	NL + 3
LT	Innenschubkasten NL + 12
LT	Innenschubkasten Push to open Silent NL + 21

Maß	mm			
BB Bodenbreite	RB Rückwandbreite	LB Lichte Innenbreite	KD	16 18 19
BL Bodenlänge	NL Nennlänge	LT Lichte Innentiefe	EB	15 13 12
KB Korpusbreite	KD Korpusseitendicke	EB Einbaubreite	A	23 21 20

Befestigungspositionen Auszugsführung Actro

Nennlänge mm	Lochabstand b1 mm
270	128
300	160
350	192
400	192
450	192
500	224
550	256
650	288

Maß

Maß	mm
0	37
	9 32
	2,5 - 5 mm Push to open Silent

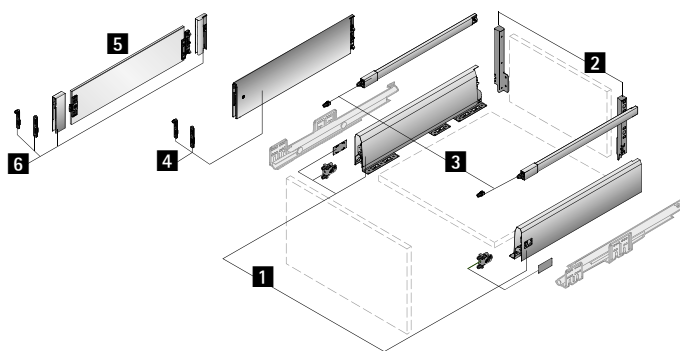
Hinweise

▶ Auszugsführung Actro	302 - 303	▶ Innorganisation	316 - 317
▶ Push to open Silent	304 - 305	▶ Abfallsysteme	878 - 881
▶ Anbindung dünne Front	310 - 311	▶ Verriegelungssysteme	1142 - 1143
▶ Optionales Zubehör	314		



Doppelwandiges Schubkastensystem ArciTech

- ▶ Frontauszug Höhe 250 mm, Zargenhöhe 126 mm
- ▶ Stahl pulverbeschichtet



- 1 Set Zarge besteht aus:** 1 Stück Zarge, links und rechts, 2 Stück Frontbefestigungen zum Einschlagen, 2 Stück Abdeckkappen, Befestigungsmaterial
- 2 Set Rückwandverbinder besteht aus:** 1 Stück Rückwandverbinder, links und rechts, Befestigungsmaterial
- 3 Set Längsreling besteht aus:** 1 Stück Längsreling, links und rechts, 2 Stück Frontbefestigungen zum Einschlagen
- 4 Set TopSide besteht aus:** 1 Stück TopSide, links und rechts, 2 Stück Frontbefestigungen zum Einschlagen und zum Anschrauben
- 5 Set DesignSide besteht aus:** 1 Stück DesignSide, links und rechts mit aufgeklebten Verbindern
- 6 Set DesignSide Adapter besteht aus:** 1 Stück DesignSide Adapter vorne, links und rechts, 1 Stück DesignSide Adapter hinten, links und rechts, 2 Stück Frontbefestigungen zum Einschlagen und zum Anschrauben

silber

Nennlänge mm	Bestell-Nr. / Artikel / Glasart						VE	
	1 Zarge	2 Rückwandverbinder	3 Längsreling	4 TopSide	5 DesignSide grau klar	6 DesignSide Adapter		
270	9 150 622	9 150 645	9 150 647		9 248 354	9 122 991	9 122 978	1 Set
300	9 150 623		9 150 648		9 254 267	9 122 992		1 Set
350	9 150 624		9 150 649		9 248 378	9 122 993		1 Set
400	9 150 625		9 150 650	9 122 949	9 254 268	9 122 994		1 Set
450	9 150 626		9 150 652	9 122 953	9 248 389	9 122 995		1 Set
500	9 150 627		9 150 653	9 122 957	9 248 390	9 122 996		1 Set
550	9 150 628		9 150 654	9 122 961	9 248 391	9 122 997		1 Set
650	9 150 629		9 150 656	9 122 969	9 282 683	9 123 078		1 Set

weiß

Nennlänge mm	Bestell-Nr. / Artikel / Glasart						VE	
	1 Zarge	2 Rückwandverbinder	3 Längsreling	4 TopSide	5 DesignSide grau klar	6 DesignSide Adapter		
270	9 149 270	9 149 283	9 149 285		9 248 354	9 122 991	9 122 980	1 Set
300	9 149 272		9 149 286		9 254 267	9 122 992		1 Set
350	9 149 273		9 149 287		9 248 378	9 122 993		1 Set
400	9 149 274		9 149 288	9 122 951	9 254 268	9 122 994		1 Set
450	9 149 275		9 149 289	9 122 955	9 248 389	9 122 995		1 Set
500	9 149 276		9 149 290	9 122 959	9 248 390	9 122 996		1 Set
550	9 149 277		9 149 291	9 122 963	9 248 391	9 122 997		1 Set
650	9 149 278		9 149 292	9 122 971	9 282 683	9 123 078		1 Set

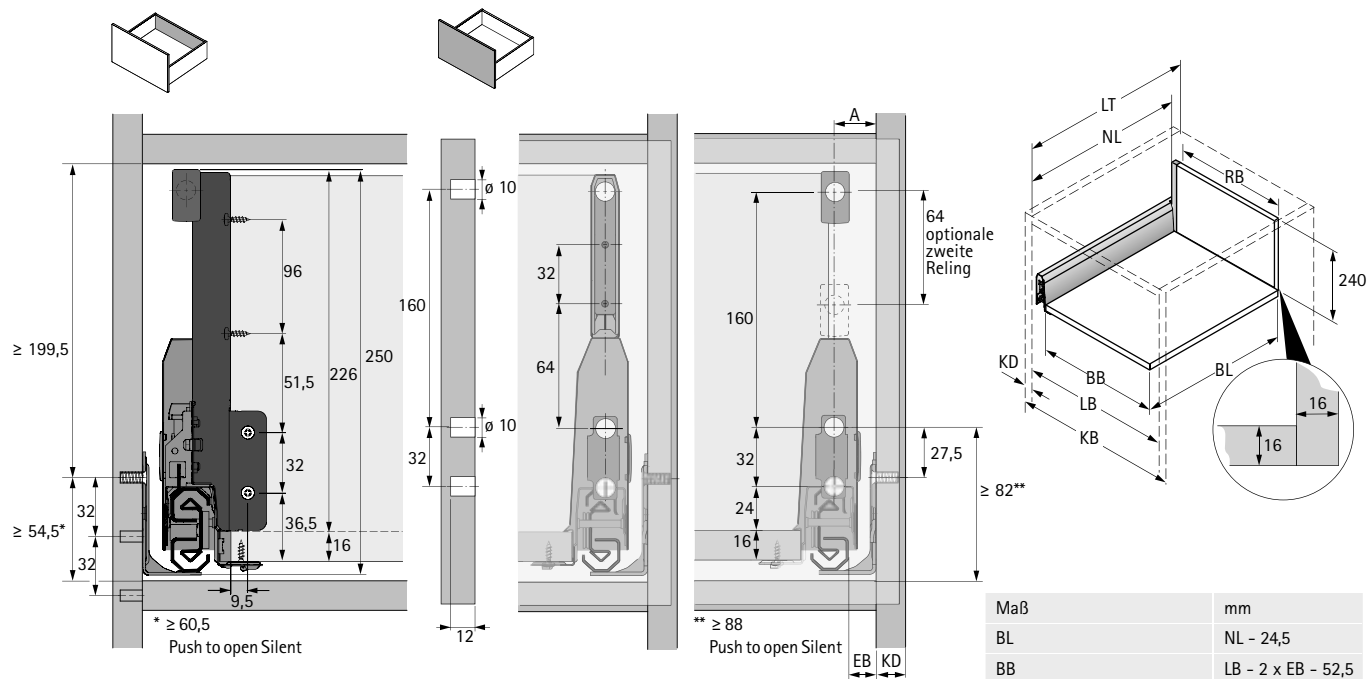
anthrazit

Nennlänge mm	Bestell-Nr. / Artikel / Glasart						VE	
	1 Zarge	2 Rückwandverbinder	3 Längsreling	4 TopSide	5 DesignSide grau klar	6 DesignSide Adapter		
270	9 150 492	9 150 506	9 150 512		9 248 354	9 122 991	9 122 979	1 Set
300	9 150 493		9 150 513		9 254 267	9 122 992		1 Set
350	9 150 494		9 150 514		9 248 378	9 122 993		1 Set
400	9 150 495		9 150 515	9 122 950	9 254 268	9 122 994		1 Set
450	9 150 496		9 150 516	9 122 954	9 248 389	9 122 995		1 Set
500	9 150 497		9 150 517	9 122 958	9 248 390	9 122 996		1 Set
550	9 150 498		9 150 518	9 122 962	9 248 391	9 122 997		1 Set
650	9 150 499		9 150 519	9 122 970	9 282 683	9 123 078		1 Set

Doppelwandiges Schubkastensystem ArciTech

- ▶ Frontauszug Höhe 250 mm, Zargenhöhe 126 mm
- ▶ Stahl pulverbeschichtet

Planungs- / Einbaumaße



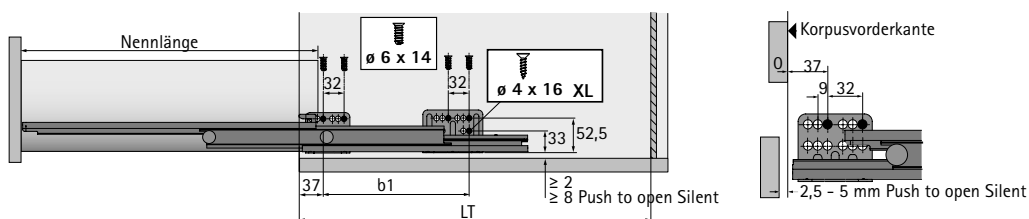
BB Bodenbreite	RB Rückwandbreite	LB Lichte Innenbreite
BL Bodenlänge	NL Nennlänge	LT Lichte Innentiefe
KB Korpusbreite	KD Korpusseitendicke	EB Einbaubreite

KD	16	18	19
EB	15	13	12
A	23	21	20

Maß	mm
BL	NL - 24,5
BB	LB - 2 x EB - 52,5
RB	LB - 2 x EB - 64
LT	NL + 3
LT	Innenschubkasten NL + 12
LT	Innenschubkasten Push to open Silent NL + 21

Befestigungspositionen Auszugsführung Actro

Nennlänge mm	Lochabstand b1 mm
270	128
300	160
350	192
400	192
450	192
500	224
550	256
650	288



Hinweise

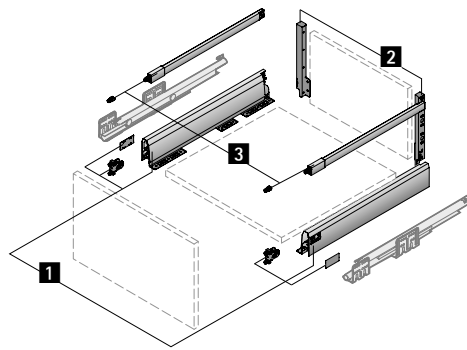
- | | | | |
|-------------------------|-----------|------------------------|-------------|
| ▶ Auszugsführung Actro | 302 - 303 | ▶ Innenorganisation | 316 - 317 |
| ▶ Push to open Silent | 304 - 305 | ▶ Abfallsysteme | 878 - 881 |
| ▶ Anbindung dünne Front | 310 - 311 | ▶ Verriegelungssysteme | 1142 - 1143 |
| ▶ Optionales Zubehör | 314 | | |



hettich.com/short/bd1b06

Doppelwandiges Schubkastensystem ArciTech

- ▶ Frontauszug Höhe 282 mm, Zargenhöhe 94 mm
- ▶ Stahl pulverbeschichtet



- 1 Set Zarge besteht aus:** 1 Stück Zarge, links und rechts, 2 Stück Frontbefestigungen zum Einschlagen, 2 Stück Abdeckkappen, Befestigungsmaterial
- 2 Set Rückwandverbinder besteht aus:** 1 Stück Rückwandverbinder, links und rechts, Befestigungsmaterial
- 3 Set Längsreling besteht aus:** 1 Stück Längsreling, links und rechts, 2 Stück Frontbefestigungen zum Einschlagen

silber

Nennlänge mm	Bestell-Nr. / Artikel			VE
	1 Zarge	2 Rückwandverbinder	3 Längsreling	
270	9 150 613	9 150 646	9 150 647	1 Set
300	9 150 614		9 150 648	1 Set
350	9 150 615		9 150 649	1 Set
400	9 150 616		9 150 650	1 Set
450	9 150 618		9 150 652	1 Set
500	9 150 619		9 150 653	1 Set
550	9 150 620		9 150 654	1 Set
650	9 150 621		9 150 656	1 Set

weiß

Nennlänge mm	Bestell-Nr. / Artikel			VE
	1 Zarge	2 Rückwandverbinder	3 Längsreling	
270	9 149 261	9 149 284	9 149 285	1 Set
300	9 149 262		9 149 286	1 Set
350	9 149 263		9 149 287	1 Set
400	9 149 264		9 149 288	1 Set
450	9 149 265		9 149 289	1 Set
500	9 149 266		9 149 290	1 Set
550	9 149 268		9 149 291	1 Set
650	9 149 269		9 149 292	1 Set

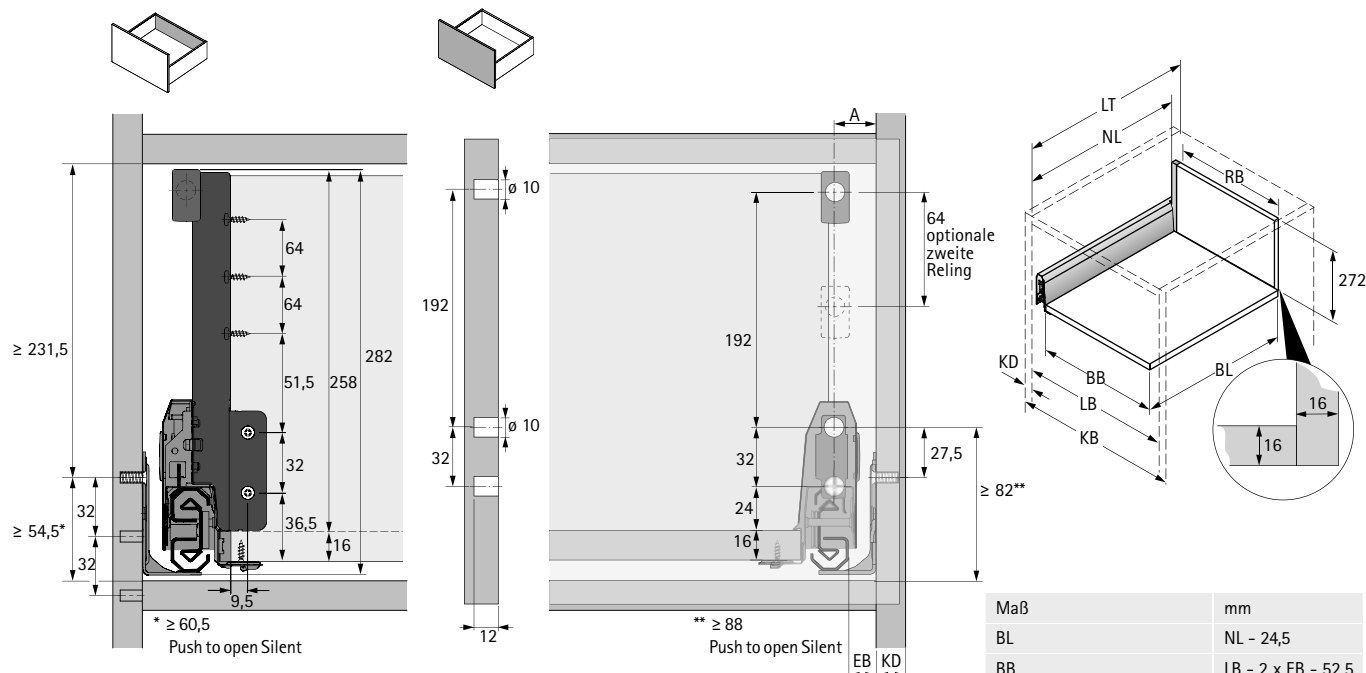
anthrazit

Nennlänge mm	Bestell-Nr. / Artikel			VE
	1 Zarge	2 Rückwandverbinder	3 Längsreling	
270	9 150 484	9 150 507	9 150 512	1 Set
300	9 150 485		9 150 513	1 Set
350	9 150 486		9 150 514	1 Set
400	9 150 487		9 150 515	1 Set
450	9 150 488		9 150 516	1 Set
500	9 150 489		9 150 517	1 Set
550	9 150 490		9 150 518	1 Set
650	9 150 491		9 150 519	1 Set

Doppelwandiges Schubkastensystem ArciTech

- ▶ Frontauszug Höhe 282 mm, Zargenhöhe 94 mm
- ▶ Stahl pulverbeschichtet

Planungs- / Einbaumaße

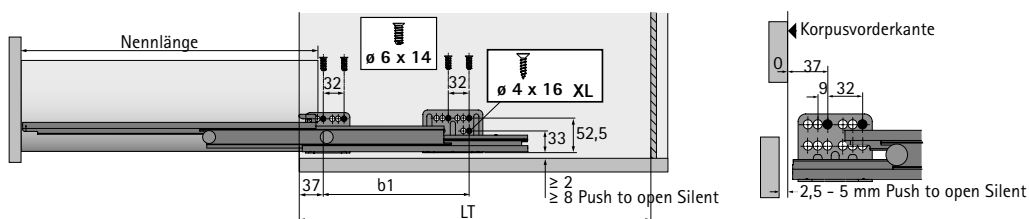


BB Bodenbreite	RB Rückwandbreite	LB Lichte Innenbreite	KD	16	18	19
BL Bodenlänge	NL Nennlänge	LT Lichte Innentiefe	EB	15	13	12
KB Korpusbreite	KD Korpusseitendicke	EB Einbaubreite	A	23	21	20

Maß	mm
BL	NL - 24,5
BB	LB - 2 x EB - 52,5
RB	LB - 2 x EB - 64
LT	NL + 3
LT	Innenschubkasten NL + 12
LT	Innenschubkasten Push to open Silent NL + 21

Befestigungspositionen Auszugsführung Actro

Nennlänge mm	Lochabstand b1 mm
270	128
300	160
350	192
400	192
450	192
500	224
550	256
650	288



Hinweise

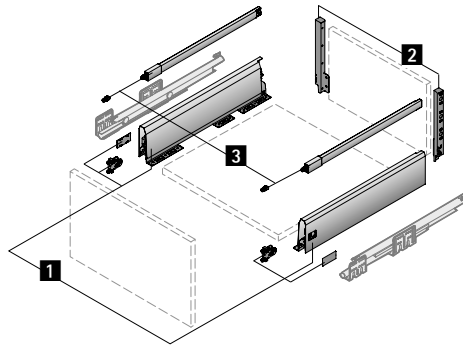
- | | | | |
|-------------------------|-----------|------------------------|-------------|
| ▶ Auszugsführung Actro | 302 - 303 | ▶ Innenorganisation | 316 - 317 |
| ▶ Push to open Silent | 304 - 305 | ▶ Abfallsysteme | 878 - 881 |
| ▶ Anbindung dünne Front | 310 - 311 | ▶ Verriegelungssysteme | 1142 - 1143 |
| ▶ Optionales Zubehör | 314 | | |



hettich.com/short/79854c

Doppelwandiges Schubkastensystem ArciTech

- ▶ Frontauszug Höhe 282 mm, Zargenhöhe 126 mm
- ▶ Stahl pulverbeschichtet



- 1 Set Zarge besteht aus:** 1 Stück Zarge, links und rechts, 2 Stück Frontbefestigungen zum Einschlagen, 2 Stück Abdeckkappen, Befestigungsmaterial
- 2 Set Rückwandverbinder besteht aus:** 1 Stück Rückwandverbinder, links und rechts, Befestigungsmaterial
- 3 Set Längsreling besteht aus:** 1 Stück Längsreling, links und rechts, 2 Stück Frontbefestigungen zum Einschlagen

silber

Nennlänge mm	Bestell-Nr. / Artikel			VE
	1 Zarge	2 Rückwandverbinder	3 Längsreling	
270	9 150 622	9 150 646	9 150 647	1 Set
300	9 150 623		9 150 648	1 Set
350	9 150 624		9 150 649	1 Set
400	9 150 625		9 150 650	1 Set
450	9 150 626		9 150 652	1 Set
500	9 150 627		9 150 653	1 Set
550	9 150 628		9 150 654	1 Set
650	9 150 629		9 150 656	1 Set

weiß

Nennlänge mm	Bestell-Nr. / Artikel			VE
	1 Zarge	2 Rückwandverbinder	3 Längsreling	
270	9 149 270	9 149 284	9 149 285	1 Set
300	9 149 272		9 149 286	1 Set
350	9 149 273		9 149 287	1 Set
400	9 149 274		9 149 288	1 Set
450	9 149 275		9 149 289	1 Set
500	9 149 276		9 149 290	1 Set
550	9 149 277		9 149 291	1 Set
650	9 149 278		9 149 292	1 Set

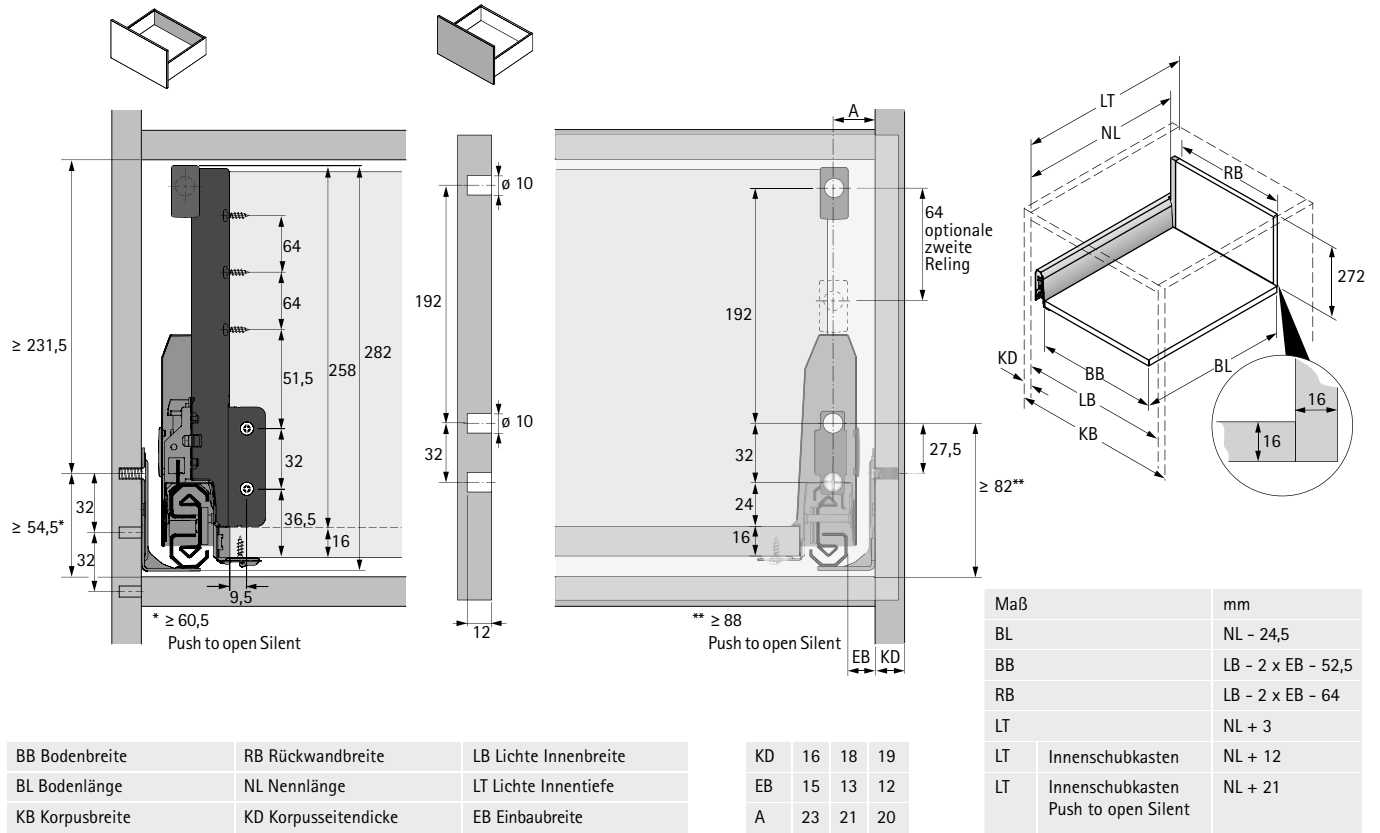
anthrazit

Nennlänge mm	Bestell-Nr. / Artikel			VE
	1 Zarge	2 Rückwandverbinder	3 Längsreling	
270	9 150 492	9 150 507	9 150 512	1 Set
300	9 150 493		9 150 513	1 Set
350	9 150 494		9 150 514	1 Set
400	9 150 495		9 150 515	1 Set
450	9 150 496		9 150 516	1 Set
500	9 150 497		9 150 517	1 Set
550	9 150 498		9 150 518	1 Set
650	9 150 499		9 150 519	1 Set

Doppelwandiges Schubkastensystem ArciTech

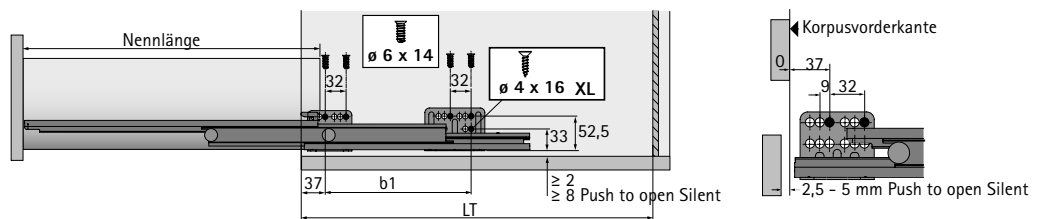
- ▶ Frontauszug Höhe 282 mm, Zargenhöhe 126 mm
- ▶ Stahl pulverbeschichtet

Planungs- / Einbaumaße



Befestigungspositionen Auszugsführung Actro

Nennlänge mm	Lochabstand b1 mm
270	128
300	160
350	192
400	192
450	192
500	224
550	256
650	288



Hinweise

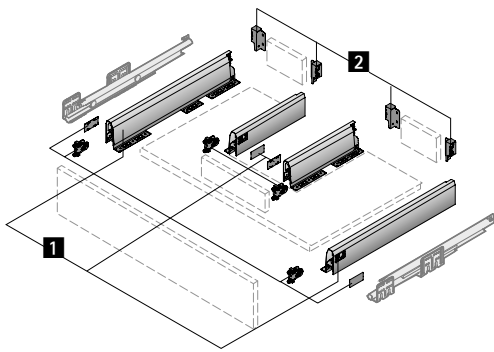
- | | | | |
|-------------------------|-----------|------------------------|-------------|
| ▶ Auszugsführung Actro | 302 - 303 | ▶ Innenorganisation | 316 - 317 |
| ▶ Push to open Silent | 304 - 305 | ▶ Abfallsysteme | 878 - 881 |
| ▶ Anbindung dünne Front | 310 - 311 | ▶ Verriegelungssysteme | 1142 - 1143 |
| ▶ Optionales Zubehör | 314 | | |



hettich.com/short/27f880

Doppelwandiges Schubkastensystem ArciTech

- ▶ Schubkasten mit Bodenausschnitt Höhe 94 mm
- ▶ Stahl pulverbeschichtet



- 1 Set Zarge besteht aus:** 1 Stück Zarge, links und rechts, 2 Stück Frontbefestigungen zum Einschlagen, 2 Stück Abdeckkappen, Befestigungsmaterial
- 2 Set Rückwandverbinder besteht aus:** 1 Stück Rückwandverbinder, links und rechts, Befestigungsmaterial

silber

Nennlänge mm	Bestell-Nr. / Artikel		VE
	1 Zarge	2 Rückwandverbinder	
270	9 150 613	9 150 641	1 Set
300	9 150 614		1 Set
350	9 150 615		1 Set
400	9 150 616		1 Set
450	9 150 618		1 Set
500	9 150 619		1 Set
550	9 150 620		1 Set
650	9 150 621		1 Set

weiß

Nennlänge mm	Bestell-Nr. / Artikel		VE
	1 Zarge	2 Rückwandverbinder	
270	9 149 261	9 149 279	1 Set
300	9 149 262		1 Set
350	9 149 263		1 Set
400	9 149 264		1 Set
450	9 149 265		1 Set
500	9 149 266		1 Set
550	9 149 268		1 Set
650	9 149 269		1 Set

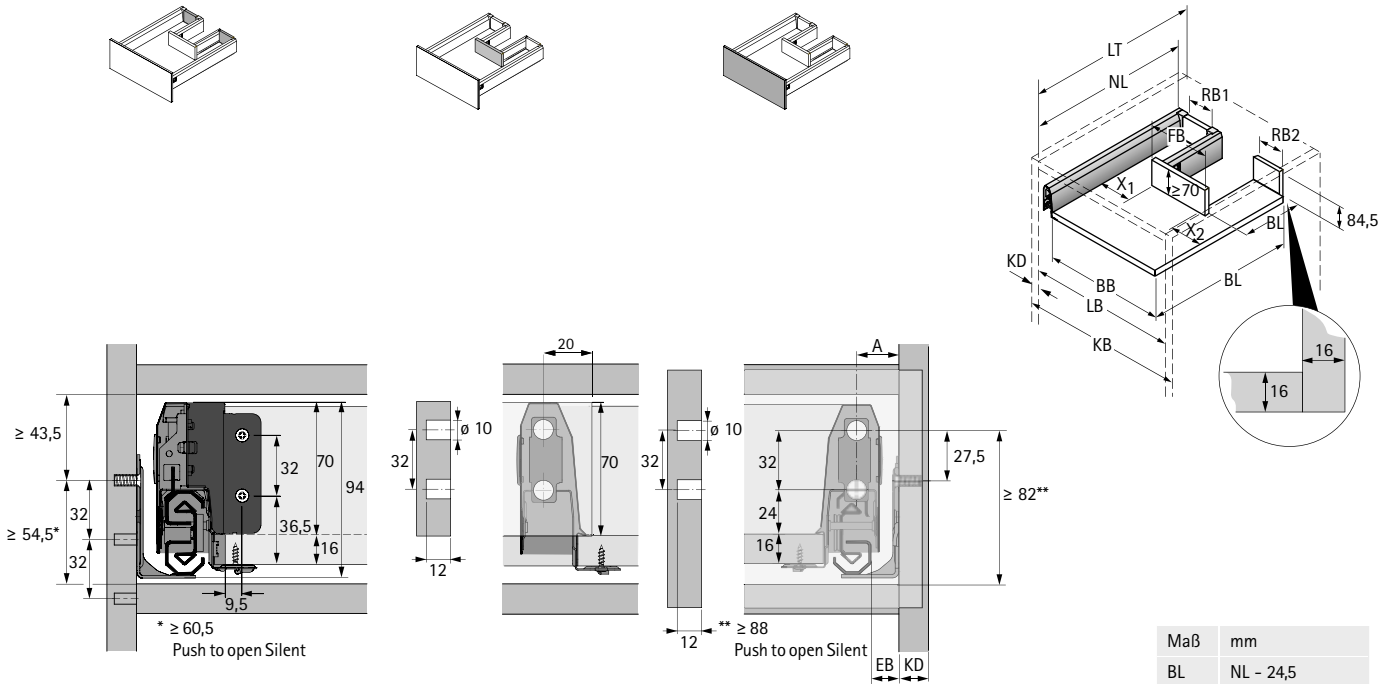
anthrazit

Nennlänge mm	Bestell-Nr. / Artikel		VE
	1 Zarge	2 Rückwandverbinder	
270	9 150 484	9 150 501	1 Set
300	9 150 485		1 Set
350	9 150 486		1 Set
400	9 150 487		1 Set
450	9 150 488		1 Set
500	9 150 489		1 Set
550	9 150 490		1 Set
650	9 150 491		1 Set

Doppelwandiges Schubkastensystem ArciTech

- ▶ Schubkasten mit Bodenausschnitt Höhe 94 mm
- ▶ Stahl pulverbeschichtet

Planungs- / Einbaumaße



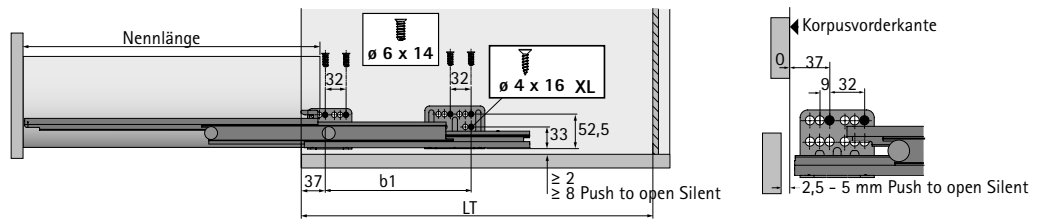
BB Bodenbreite	RB Rückwandbreite	LB Lichte Innenbreite
BL Bodenlänge	NL Nennlänge	LT Lichte Innentiefe
KB Korpusbreite	KD Korpusseitendicke	EB Einbaubreite
FB Frontbreite		

KD	16	18	19
EB	15	13	12
A	23	21	20

Maß	mm
BL	NL - 24,5
BB	LB - 2 x EB - 52,5
RB1	X1 - 11,5
RB2	X2 - 11,5
FB	BB - X1 - X2 + 9
LT	NL + 3

Befestigungspositionen Auszugsführung Actro

Nennlänge mm	Lochabstand b1 mm
270	128
300	160
350	192
400	192
450	192
500	224
550	256
650	288



Hinweise

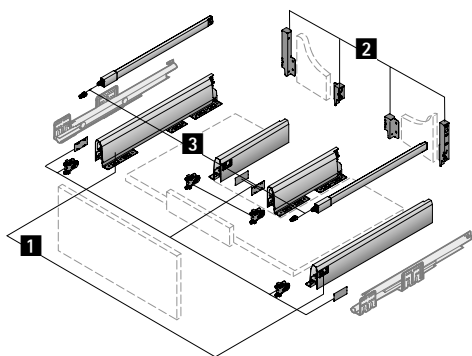
- | | | | |
|-------------------------|-----------|------------------------|-------------|
| ▶ Auszugsführung Actro | 302 - 303 | ▶ Innenorganisation | 316 - 317 |
| ▶ Push to open Silent | 304 - 305 | ▶ Verriegelungssysteme | 1142 - 1143 |
| ▶ Anbindung dünne Front | 310 - 311 | | |
| ▶ Optionales Zubehör | 314 | | |



hettich.com/short/f6dd18

Doppelwandiges Schubkastensystem ArciTech

- ▶ Frontauszug mit Bodenausschnitt Höhe 186 mm, Zargenhöhe 94 mm
- ▶ Stahl pulverbeschichtet



- 1 Set Zarge** besteht aus: 1 Stück Zarge, links und rechts, 2 Stück Frontbefestigungen zum Einschlagen, 2 Stück Abdeckkappen, Befestigungsmaterial
- 2 Set Rückwandverbinder** besteht aus: 1 Stück Rückwandverbinder, links und rechts, Befestigungsmaterial
- 3 Set Längsreling** besteht aus: 1 Stück Längsreling, links und rechts, 2 Stück Frontbefestigungen zum Einschlagen

silber

Nennlänge mm	Bestell-Nr. / Artikel / Nennhöhe mm		3 Längsreling	VE
	1 Zarge	2 Rückwandverbinder 94 186		
270	9 150 613	9 150 641 9 150 643	9 150 647	1 Set
300	9 150 614		9 150 648	1 Set
350	9 150 615		9 150 649	1 Set
400	9 150 616		9 150 650	1 Set
450	9 150 618		9 150 652	1 Set
500	9 150 619		9 150 653	1 Set
550	9 150 620		9 150 654	1 Set
650	9 150 621		9 150 656	1 Set

weiß

Nennlänge mm	Bestell-Nr. / Artikel / Nennhöhe mm		3 Längsreling	VE
	1 Zarge	2 Rückwandverbinder 94 186		
270	9 149 261	9 149 279 9 149 281	9 149 285	1 Set
300	9 149 262		9 149 286	1 Set
350	9 149 263		9 149 287	1 Set
400	9 149 264		9 149 288	1 Set
450	9 149 265		9 149 289	1 Set
500	9 149 266		9 149 290	1 Set
550	9 149 268		9 149 291	1 Set
650	9 149 269		9 149 292	1 Set

anthrazit

Nennlänge mm	Bestell-Nr. / Artikel / Nennhöhe mm		3 Längsreling	VE
	1 Zarge	2 Rückwandverbinder 94 186		
270	9 150 484	9 150 501 9 150 503	9 150 512	1 Set
300	9 150 485		9 150 513	1 Set
350	9 150 486		9 150 514	1 Set
400	9 150 487		9 150 515	1 Set
450	9 150 488		9 150 516	1 Set
500	9 150 489		9 150 517	1 Set
550	9 150 490		9 150 518	1 Set
650	9 150 491		9 150 519	1 Set

Doppelwandiges Schubkastensystem ArciTech

- ▶ Frontauszug mit Bodenausschnitt Höhe 186 mm, Zargenhöhe 94 mm
- ▶ Stahl pulverbeschichtet

Planungs- / Einbaumaße

Technical drawings showing side and front views of the ArciTech double-walled sliding cabinet system. Dimensions include: $\geq 135,5$, $\geq 54,5^*$, 32, 36,5, 16, 9,5, 186, 83,5, 162, 20, 96, 32, $\phi 10$, 70, 12, 32, 24, 16, 27,5, $\geq 82^{**}$, 12, EB, KD, A, 176, 84,5, RB1, RB2, BL, X1, X2, BB, LB, KB, 16, 16.

* $\geq 60,5$ Push to open Silent
 ** ≥ 88 Push to open Silent

Maß	mm
BL	NL - 24,5
BB	LB - 2 x EB - 52,5
RB1	X1 - 11,5
RB2	X2 - 11,5
FB	BB - X1 - X2 + 9
LT	NL + 3

BB Bodenbreite	RB Rückwandbreite	LB Lichte Innenbreite
BL Bodenlänge	NL Nennlänge	LT Lichte Innentiefe
KB Korpusbreite	KD Korpusseitendicke	EB Einbaubreite
FB Frontbreite		

KD	16	18	19
EB	15	13	12
A	23	21	20

Befestigungspositionen Auszugsführung Actro

Nennlänge mm	Lochabstand b1 mm
270	128
300	160
350	192
400	192
450	192
500	224
550	256
650	288

Technical drawings showing side and front views of the Actro drawer pull system. Dimensions include: Nennlänge, 32, $\phi 6 \times 14$, 32, $\phi 4 \times 16 \text{ XL}$, 33, 52,5, 37, b1, LT, ≥ 2 , ≥ 8 Push to open Silent, 0, 37, 9, 32, 2,5 - 5 mm Push to open Silent.

Hinweise

▶ Auszugsführung Actro	302 - 303	▶ Innenorganisation	316 - 317
▶ Push to open Silent	304 - 305	▶ Verriegelungssysteme	1142 - 1143
▶ Anbindung dünne Front	310 - 311		
▶ Optionales Zubehör	314		

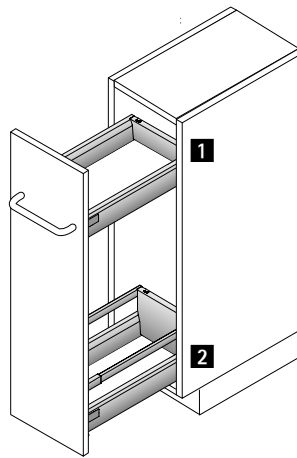
hettich.com/short/76ea3d

Doppelwandiges Schubkastensystem ArciTech

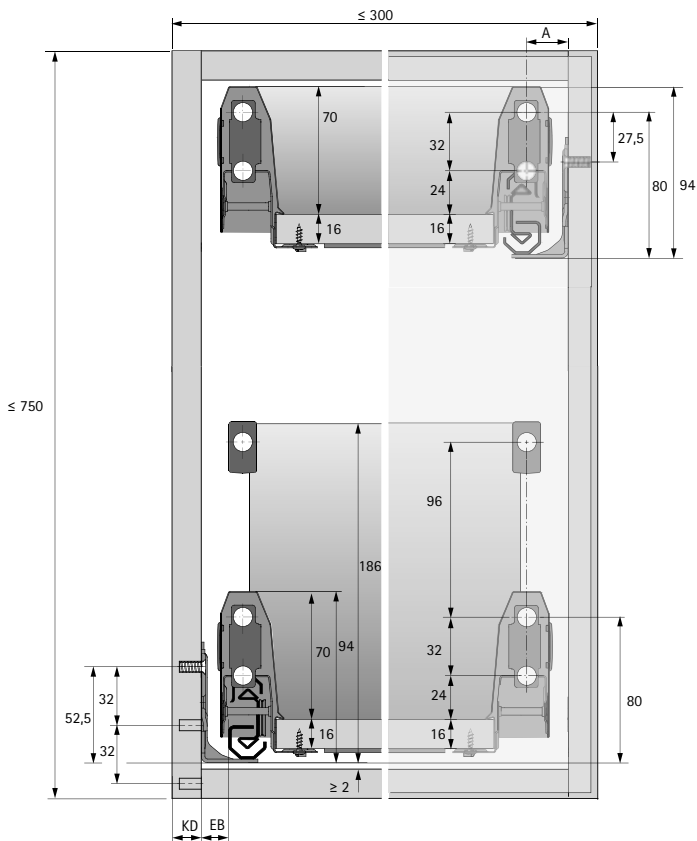
- ▶ Schmäler Unterschrank
- ▶ Stahl pulverbeschichtet



- ▶ Korpushöhe max. 750 mm
- ▶ Korpusbreite max. 300 mm
- ▶ Auszugsführung Actro rechts und links notwendig, diagonal angeschlagen
- ▶ Gesamtbelastung max. 20 kg
- ▶ Auch andere Konfigurationen sind möglich



Anwendungsbeispiel



Nr.	Anwendung	siehe Seiten
1	ArciTech Schubkasten Actro mit Silent System	272 - 277 302 - 303
2	ArciTech Frontauszug Actro mit Silent System	278 - 293 302 - 303

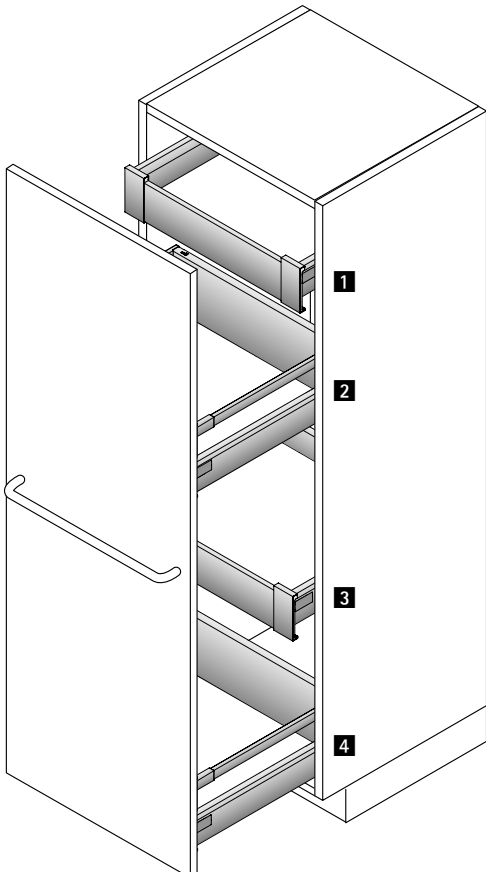
Doppelwandiges Schubkastensystem ArciTech

- ▶ Hochschrank
- ▶ Stahl pulverbeschichtet



- ▶ Für individuelle Korpushöhen und -breiten
- ▶ Optimale Stauraumnutzung
- ▶ Empfohlene Korpusbreiten 300 - 600 mm
- ▶ Auch andere Konfigurationen sind möglich

Anwendungsbeispiel



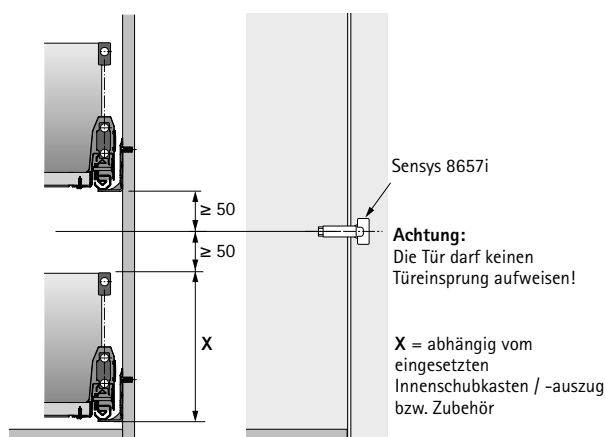
Nr.	Anwendung	siehe Seiten
1	ArciTech Schubkasten ArciTech Front für Innenschubkasten Actro mit Silent System	274 - 277 306 - 309 302 - 303
2	ArciTech Frontauszug Actro mit Silent System	278 - 293 302 - 303
3	ArciTech Schubkasten ArciTech Front für Innenschubkasten Actro mit Silent System	274 - 277 306 - 309 302 - 303
4	ArciTech Frontauszug Actro mit Silent System	278 - 293 302 - 303

Doppelwandiges Schubkastensystem ArciTech

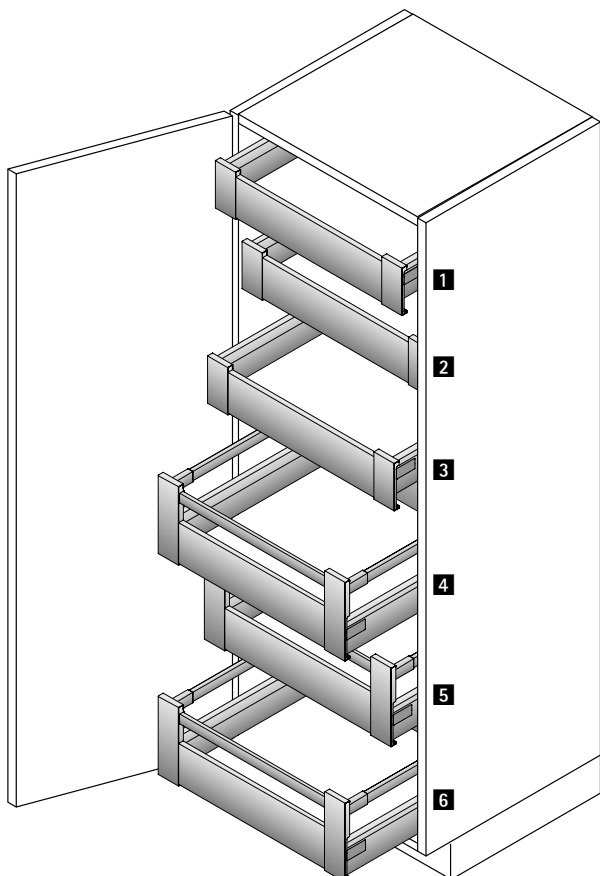
- ▶ Vorratsschrank
- ▶ Stahl pulverbeschichtet



- ▶ Für individuelle Korpushöhen und -breiten
- ▶ Optimale Stauraumnutzung
- ▶ Empfohlene Korpusbreiten 450 - 1200 mm, größer 600 mm mit 2 Drehtüren
- ▶ Scharnier-Empfehlung: Schnellmontage-Topfscharnier Sensys 8657i
- ▶ Auch andere Konfigurationen sind möglich



Anwendungsbeispiel



Nr.	Anwendung	siehe Seiten
1	ArciTech Schubkasten	274 - 277
	ArciTech Front für Innenschubkasten	306 - 309
	Actro mit Silent System	302 - 303
2	ArciTech Schubkasten	274 - 277
	ArciTech Front für Innenschubkasten	306 - 309
	Actro mit Silent System	302 - 303
3	ArciTech Schubkasten	274 - 277
	ArciTech Front für Innenschubkasten	306 - 309
	Actro mit Silent System	302 - 303
4	ArciTech Frontauszug	278 - 285
	ArciTech Front für Innenauszug	306 - 309
	Actro mit Silent System	302 - 303
5	ArciTech Frontauszug	278 - 285
	ArciTech Front für Innenauszug	306 - 309
	Actro mit Silent System	302 - 303
6	ArciTech Frontauszug	278 - 285
	ArciTech Front für Innenauszug	306 - 309
	Actro mit Silent System	302 - 303



Doppelwandiges Schubkastensystem ArciTech

- ▶ Auszugsführung Actro mit Silent System
- ▶ Optional mit Push to open Silent

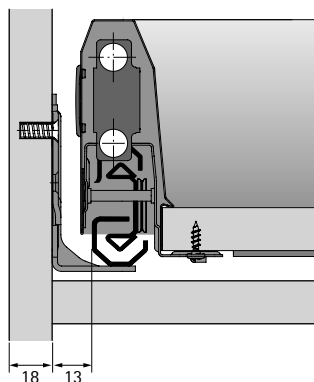
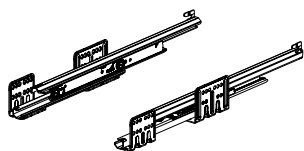


- ▶ Vollauszug
- ▶ Mit integriertem Dämpfungssystem Silent System
- ▶ Optionaler Einsatz von Push to open Silent möglich
- ▶ Stahl verzinkt
- ▶ Belastbarkeit nach EN 15338, Level 3
- ▶ Belastungsklasse XS bis zu 10 kg
- ▶ Belastungsklasse L bis zu 40 kg
- ▶ Belastungsklasse XL bis zu 70 kg

Set besteht aus:

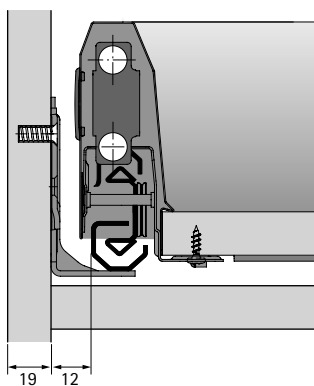
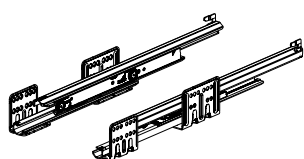
- ▶ 1 Stück Auszugsführung Actro, links und rechts
- ▶ Befestigungsmaterial

Korpuseitendicke 18 mm (EB 13)



Nennlänge mm	Bestell-Nr. / Belastungsklasse			VE
	XS	L	XL	
270	9 240 884	9 240 887		1 Set
300	9 240 885	9 240 888		1 Set
350	9 240 886	9 240 889		1 Set
400		9 240 890		1 Set
450		9 240 891	9 240 897	1 Set
500		9 240 893	9 240 898	1 Set
550		9 240 894	9 240 899	1 Set
650		9 240 895	9 240 900	1 Set

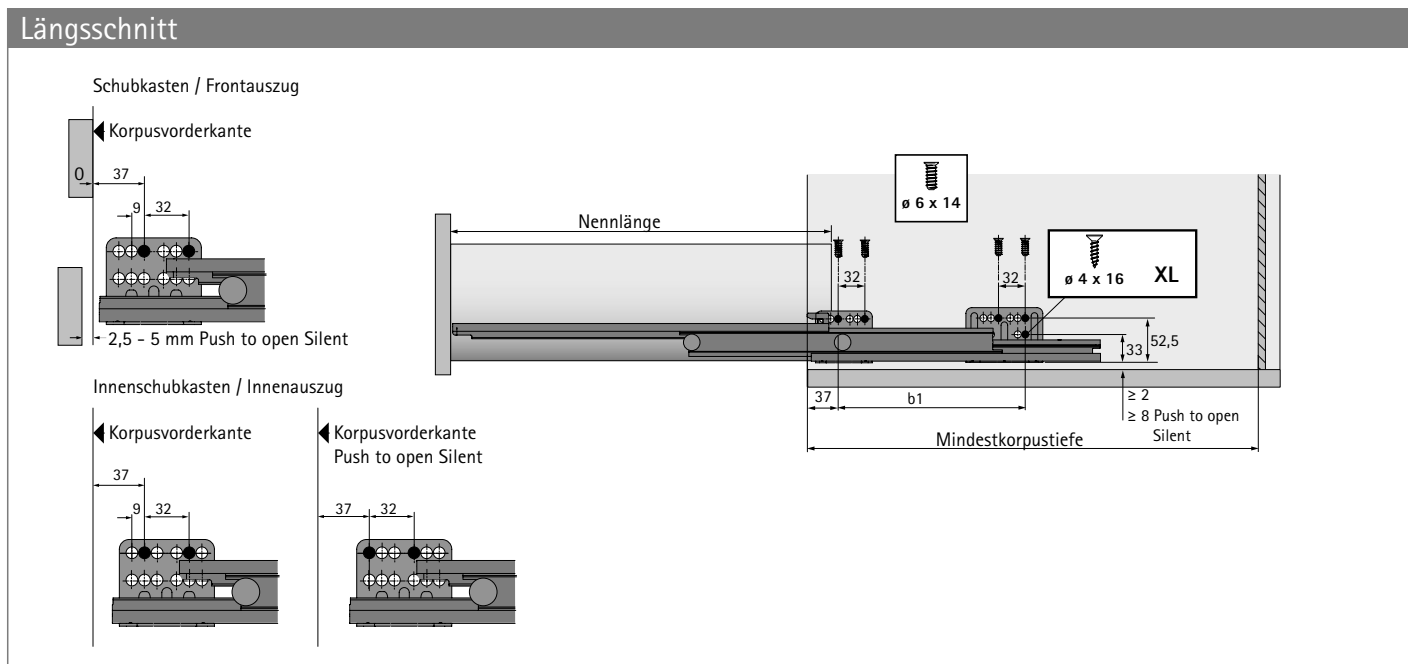
Korpuseitendicke 19 mm (EB 12)



Nennlänge mm	Bestell-Nr. / Belastungsklasse			VE
	XS	L	XL	
270	9 240 920	9 240 924		1 Set
300	9 240 922	9 240 925		1 Set
350	9 240 923	9 240 927		1 Set
400		9 240 929		1 Set
450		9 240 930	9 240 935	1 Set
500		9 240 931	9 240 936	1 Set
550		9 240 932	9 240 937	1 Set
650		9 240 933	9 240 938	1 Set

Doppelwandiges Schubkastensystem ArciTech

- ▶ Auszugsführung Actro mit Silent System
- ▶ Optional mit Push to open Silent



Silent System

Nennlänge mm	Lochabstand b1 mm	Schubkasten / Frontauszug Mindestkorpustiefe (LT) mm	Innenschubkasten / Innenauszug Mindestkorpustiefe (LT) mm
270	128	273	282
300	160	303	312
350	192	353	362
400	192	403	412
450	192	453	462
500	224	503	512
550	256	553	562
650	288	653	662

Push to open Silent

Nennlänge mm	Lochabstand b1 mm	Schubkasten / Frontauszug Mindestkorpustiefe (LT) mm	Innenschubkasten / Innenauszug Mindestkorpustiefe (LT) mm
270	128	273	291
300	160	303	321
350	192	353	371
400	192	403	421
450	192	453	471
500	224	503	521
550	256	553	571
650	288	653	671

Hinweise

▶ Push to open Silent	304 - 305
▶ Distanzleiste	314

hettich.com/short/a49d47

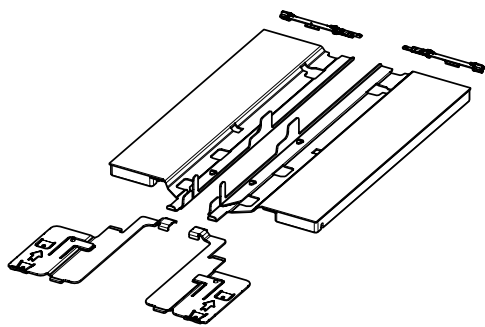
Doppelwandiges Schubkastensystem ArciTech

- ▶ Auszugsführung Actro mit Silent System
- ▶ Push to open Silent



- ▶ Öffnungssystem kombiniert mit Silent System
- ▶ Minimaler Blendenspalt 2,5 mm möglich
- ▶ Für eine optimale Funktion und einen optimalen Auslösebereich wird der Einsatz einer Synchronisation empfohlen
- ▶ Mit dem flexiblen Adapter ist eine Synchronisation auch bei gebogenen oder schrägen Fronten möglich
- ▶ Beim Schubkasten 3-dimensionale, beim Frontauszug 4-dimensionale Fronteinstellung
- ▶ Schubenergiespeicher unterstützt langsames Einfahren
- ▶ Geführtes Schließen / Öffnen durch Ziehen möglich
- ▶ Werkzeuglose Montage
- ▶ Für alle Schubkastennennlängen und ab 275 mm Korpusbreite einsetzbar

Öffnungssystem Push to open Silent für ArciTech



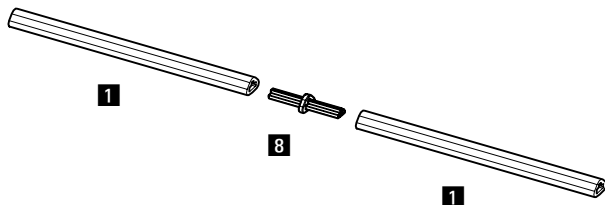
- ▶ Für eine optimale Funktion und einen optimalen Auslösebereich wird der Einsatz einer Synchronisation empfohlen

Set besteht aus:

- ▶ 1 Stück Push to open Silent Einheit, links und rechts
- ▶ 1 Stück Aktivator, links und rechts
- ▶ 2 Stück Adapter für Synchronisation

Gesamtgewicht kg	Belastungs-kategorie Actro	Nennlänge mm	Bestell-Nr.	VE
< 10	XS	270 - 350	9 241 038	1 Set
8 - 20	L	270 - 650	9 241 049	1 Set
10 - 40	L	350 - 650	9 241 050	1 Set
20 - 70	XL	450 - 650	9 241 051	1 Set

Synchronisationsstange und Verbinder



Synchronisationsstange:

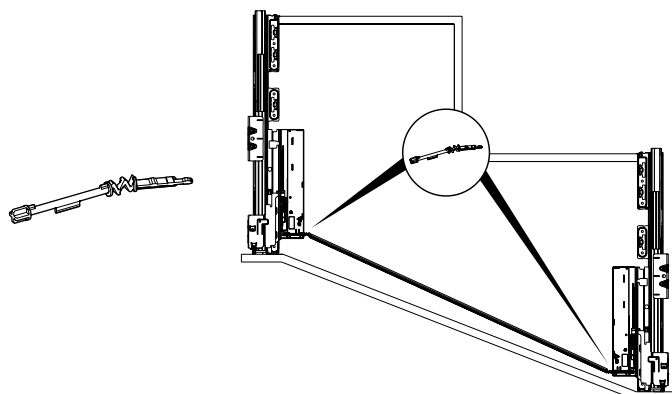
- ▶ Zum Selbstablängen
- ▶ Länge 2000 mm
- ▶ Aluminium eloxiert

Verbinder:

- ▶ Zur Verlängerung / Verschnittoptimierung der Synchronisationsstange
- ▶ Kunststoff grau

Artikel	Bestell-Nr.	VE
1 Synchronisationsstange	9 236 718	1/100 St.
8 Verbinder	9 221 295	1/20 St.

Flexibler Adapter



- ▶ Für den Einsatz bei tiefenversetzten Auszugsführungen mit schrägen oder gebogenen Fronten
- ▶ Ersetzt den Adapter zur Synchronisation im Set Push to open Silent

Bestell-Nr.	VE
9 262 213	1/20 St.

Doppelwandiges Schubkastensystem ArciTech

- ▶ Auszugsführung Actro mit Silent System
- ▶ Push to open Silent

Empfehlung Schubkasten (Blendenhöhe bis ca. 150 mm, leichte Beladung)*

Nennlänge mm	Nennbreite mm											
	275	300	350	400	500	600	700	800	900	1000	1100	1200
270												
300												
350												
400												
450												
500												
550												
650												

Empfehlung Frontauszug (Blendenhöhe bis ca. 300 mm, mittlere Beladung)*

Nennlänge mm	Nennbreite mm											
	275	300	350	400	500	600	700	800	900	1000	1100	1200
270												
300												
350												
400												
450												
500												
550												
650												

Empfehlung Frontauszug (Blendenhöhe bis ca. 300 mm schwere Beladung z. B. mit TellerstapelIn)*

Nennlänge mm	Nennbreite mm											
	275	300	350	400	500	600	700	800	900	1000	1100	1200
270												
300												
350												
400												
450												
500												
550												
650												

Bestell-Nr. Push to open Silent:

9 241 038

9 241 049

9 241 050

9 241 051

* Empfehlungen für Standard-Einsatzfälle (Blende 19 mm Spanplatte, haushaltsübliche Beladung), genauere Empfehlungen für besondere Blendenmaße und Materialien entnehmen Sie bitte unserem Online-Konfigurator.



hettich.com/short/ce92fa

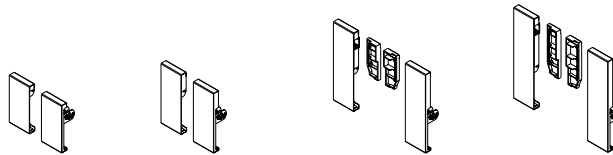
Doppelwandiges Schubkastensystem ArciTech

- ▶ Optionales Zubehör
- ▶ Front aus Aluminium für Innenschubkasten / -auszug



- ▶ Für Nennhöhen 94, 126, 186 und 218
- ▶ Innenauszug sowohl mit Längsreling als auch mit TopSide oder DesignSide einsetzbar
- ▶ Optional einsetzbar mit Mitnehmer für Front

Verbinder für Front



Zur Kombination bei

- ▶ Nennhöhe 94 / 126 mm mit Aluminiumfront
- ▶ Nennhöhe 186 / 218 mm mit Aluminiumfront und Reling für Front

Set besteht aus:

- ▶ 1 Stück Verbinder für Front, links und rechts

Farbe	Bestell-Nr. / Nennhöhe mm				VE
	94	126	186	218	
silber	9 123 083	9 123 086	9 123 089	9 123 092	1/15 Set
weiß	9 123 084	9 123 087	9 123 090	9 123 093	1/15 Set
anthrazit	9 140 121	9 140 122	9 140 123	9 140 124	1/15 Set

Aluminiumfront



- ▶ Zum Ablängen
- ▶ Länge 2000 mm
- ▶ Silber eloxiert
- ▶ Weiß und anthrazit pulverbeschichtet

Farbe	Bestell-Nr.	VE
silber	9 192 204	1 St.
weiß	9 192 206	1 St.
anthrazit	9 192 205	1 St.

Reling für Front



- ▶ Zum Ablängen
- ▶ Länge 2000 mm
- ▶ Stahl pulverbeschichtet

Farbe	Bestell-Nr.	VE
silber	9 182 706	1 St.
weiß	9 182 714	1 St.
anthrazit	9 182 712	1 St.

Mitnehmer für Innenfront



- ▶ Zum Anschrauben
- ▶ Kunststoff

Set besteht aus:

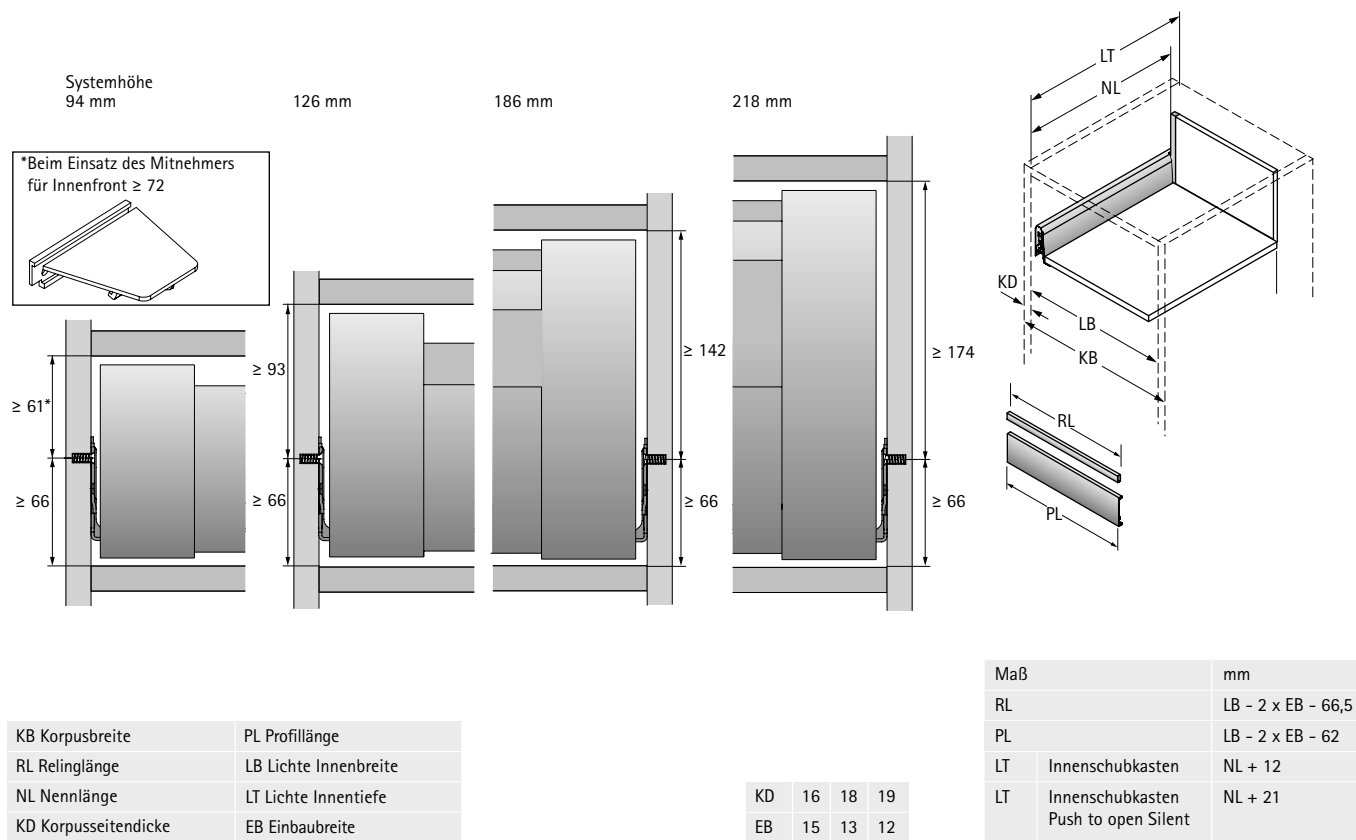
- ▶ 1 Stück Mitnehmer
- ▶ 1 Stück Profilerhöhung
- ▶ Befestigungsmaterial

Farbe	Systemfarbe	Bestell-Nr.	VE
anthrazit	anthrazit	9 235 834	1 Set
grau	silber, weiß	9 235 835	1 Set

Doppelwandiges Schubkastensystem ArciTech

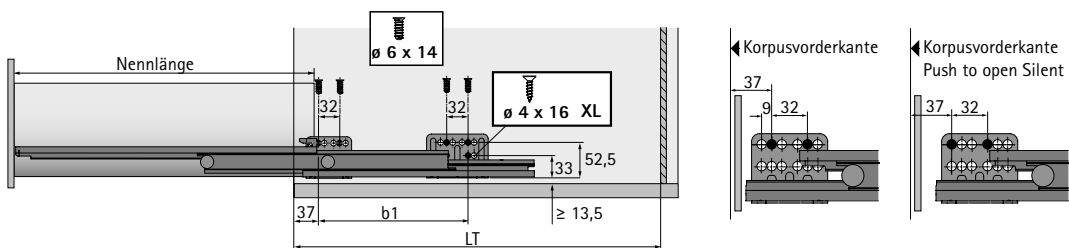
- ▶ Optionales Zubehör
- ▶ Front aus Aluminium für Innenschubkasten / -auszug

Planungs- / Einbaumaße



Befestigungspositionen Auszugsführung Actro

Nennlänge mm	Lochabstand b1 mm
270	128
300	160
350	192
400	192
450	192
500	224
550	256
650	288



Hinweise

- ▶ Distanzleiste

314



hettich.com/short/23e6f5

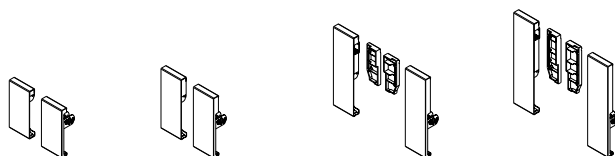
Doppelwandiges Schubkastensystem ArciTech

- ▶ Optionales Zubehör
- ▶ Front aus individuellem Material für Innenschubkasten / -auszug



- ▶ Attraktive Akzente setzen mit Fronten aus individuellen Materialien
- ▶ Flexibilität in Material und Optik
- ▶ Für Nennhöhen 94, 126, 186 und 218
- ▶ Innenauszug sowohl mit Längsreling als auch mit TopSide oder DesignSide einsetzbar
- ▶ Gesamtbelastung max. 60 kg
- ▶ Optional einsetzbar mit Mitnehmer für Front

Verbinder für Front



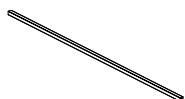
- ▶ Zur Kombination mit Profil für Front

Set besteht aus:

- ▶ 1 Stück Verbinder für Front, links und rechts

Farbe	Bestell-Nr. / Nennhöhe mm				VE
	94	126	186	218	
silber	9 123 083	9 123 086	9 123 089	9 123 092	1/15 Set
weiß	9 123 084	9 123 087	9 123 090	9 123 093	1/15 Set
anthrazit	9 140 121	9 140 122	9 140 123	9 140 124	1/15 Set

Profil für Front



- ▶ 2 Profile pro Front
- ▶ Zum Ablängen
- ▶ Länge 2000 mm
- ▶ Aluminium silber eloxiert

Bestell-Nr.	VE
9 192 208	1 St.

Mitnehmer für Innenfront



- ▶ Zum Anschrauben
- ▶ Kunststoff

Set besteht aus:

- ▶ 1 Stück Mitnehmer
- ▶ 1 Stück Profilerhöhung
- ▶ Befestigungsmaterial

Farbe	Systemfarbe	Bestell-Nr.	VE
anthrazit	anthrazit	9 235 834	1 Set
grau	silber, weiß	9 235 835	1 Set

Doppelwandiges Schubkastensystem ArciTech

- ▶ Optionales Zubehör
- ▶ Front aus individuellem Material für Innenschubkasten / -auszug

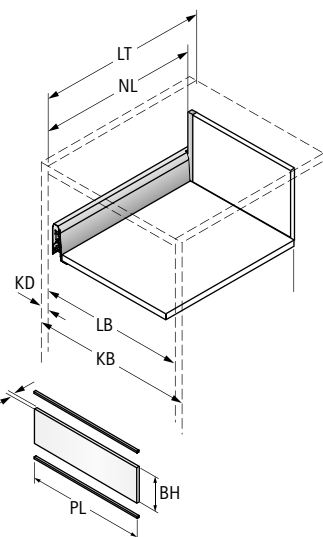
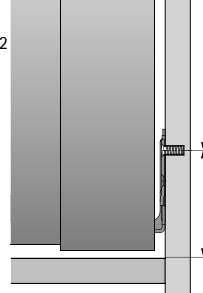
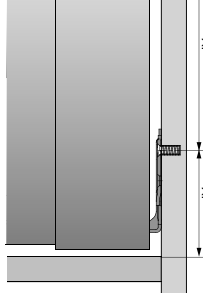
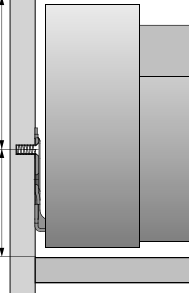
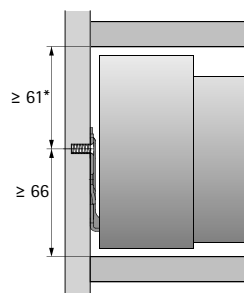
Planungs- / Einbaumaße

Systemhöhe
94 mm

126 mm

186 mm

218 mm



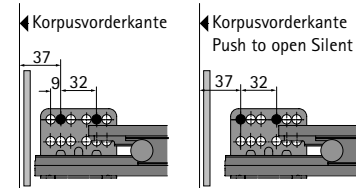
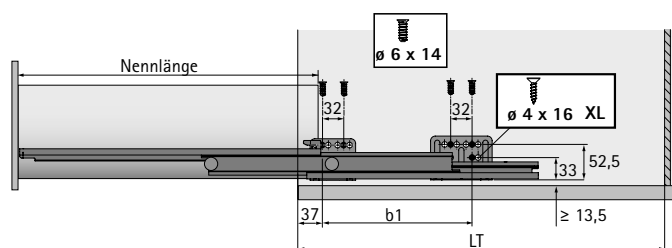
KB Korpusbreite	PL Profillänge / Blendenbreite
BH Blendenhöhe	LB Lichte Innenbreite
NL Nennlänge	LT Lichte Innentiefe
KD Korpusseitendicke	EB Einbaubreite

KD	16	18	19
EB	15	13	12

Maß		mm
BH	H 94 / H 126	105,5
BH	H 186 / H 218	157
PL		LB - 2 x EB - 62
LT	Innenschubkasten	NL + 12
LT	Innenschubkasten Push to open Silent	NL + 21

Befestigungspositionen Auszugsführung Actro

Nennlänge mm	Lochabstand b1 mm
270	128
300	160
350	192
400	192
450	192
500	224
550	256
650	288



Hinweise

- ▶ Distanzleiste

314



hettich.com/short/27121e

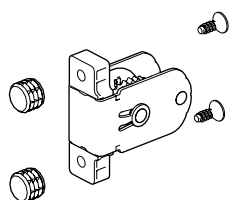
Doppelwandiges Schubkastensystem ArciTech

- ▶ Optionales Zubehör
- ▶ Anbindung für Fronten ab 10 mm



- ▶ Für Frontstärken ab 10 mm
- ▶ Muffe für optimalen Sitz in weichen Materialien (MDF Querzugfestigkeit > 0.6 N/mm², Spanplatte Querzugfestigkeit > 0.45 N/mm²)
- ▶ Gewindeschneidende Schrauben für optimalen Sitz in harten Materialien (z.B. Mineralstoff, Naturstein, Kunststein, Keramik)
- ▶ Verwendung mit Standard-Frontbefestigungen
- ▶ Die Befestigung ist material- und qualitätsabhängig zu wählen und mittels geeignetem Test abzusichern

Für Zarge

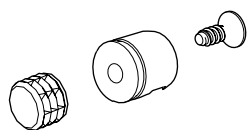


Set besteht aus:

- ▶ 2 Stück Frontbefestigungen für Zarge
- ▶ 4 Stück Muffen $\varnothing 10 \times 8$ mm
- ▶ 4 Stück gewindeschneidende Schrauben $\varnothing 3,5 \times 13$ mm

Bestell-Nr.	VE
9 268 147	1 Set

Für Längsreling

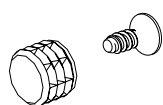


Set besteht aus:

- ▶ 2 Stück Frontbefestigungen für Längsreling
- ▶ 2 Stück Muffen $\varnothing 10 \times 8$ mm
- ▶ 2 Stück gewindeschneidende Schrauben $\varnothing 3,5 \times 9,5$ mm

Bestell-Nr.	VE
9 268 146	1 Set

Für TopSide / DesignSide



- ▶ Die benötigten Frontbefestigungen sind im Lieferumfang des Sets TopSide bzw. DesignSide Adapter enthalten

Set besteht aus:


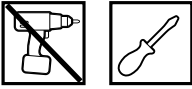
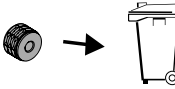
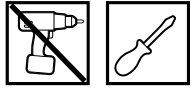
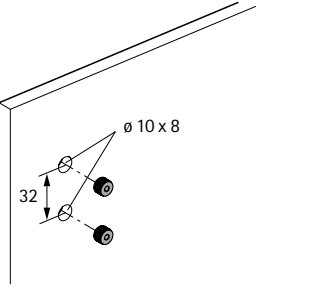
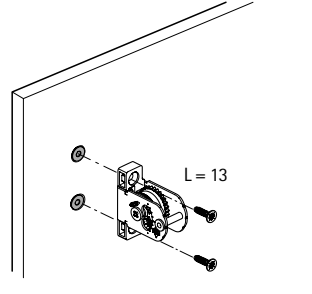
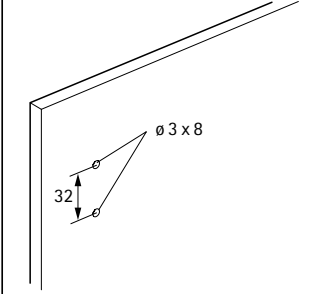
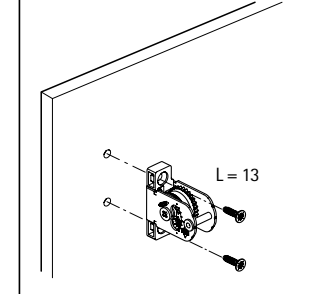
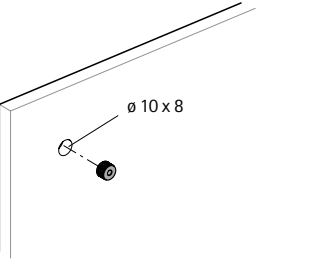
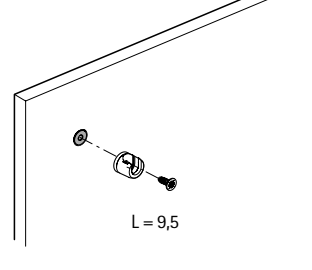
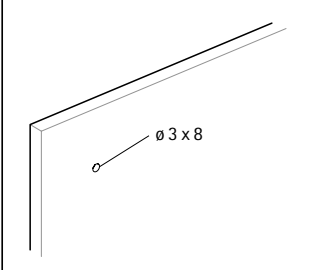
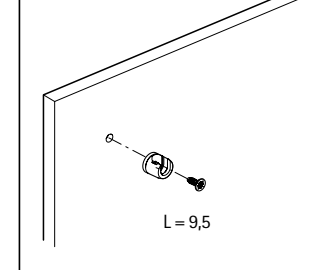
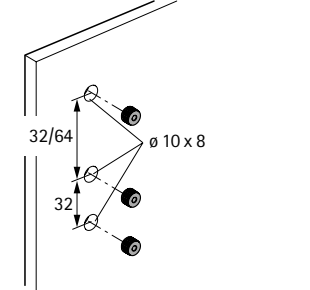
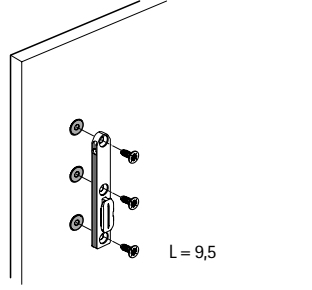
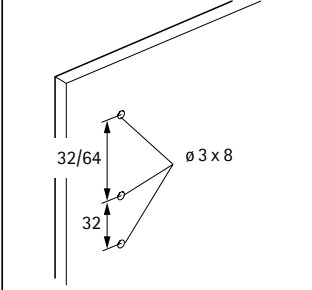
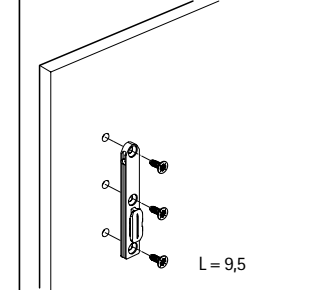
- ▶ 6 Stück Muffen $\varnothing 10 \times 8$ mm
- ▶ 6 Stück gewindeschneidende Schrauben $\varnothing 3,5 \times 9,5$ mm

Bestell-Nr.	VE
9 268 148	1 Set

Doppelwandiges Schubkastensystem ArciTech

- ▶ Optionales Zubehör
- ▶ Anbindung für Fronten ab 10 mm

Verarbeitungshinweis

	Spanplatte, MDF	Mineralwerkstoffe / HPL
	  ≤ 1,5 Nm	  ≤ 1,9 Nm
Für Zarge	 	 
Für Längsreiling	 	 
Für TopSide / DesignSide	 	 

Die Befestigung ist material- und qualitätsabhängig zu wählen und mittels geeignetem Test abzusichern.



hettich.com/short/2f6ea3

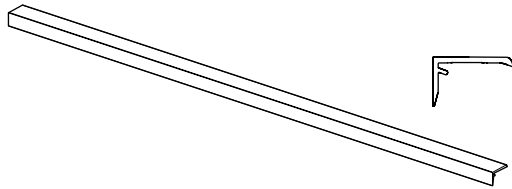
Doppelwandiges Schubkastensystem ArciTech

- ▶ Optionales Zubehör
- ▶ Designprofil



- ▶ Zum Einsatz bei Schubkästen oder Frontauszügen mit Längsreiling
- ▶ Schnelles Design-Upgrade - auch nachträglich
- ▶ Selbstklebende Profile in edler Metall- oder Holzoptik
- ▶ Unveränderte Verarbeitungsprozesse

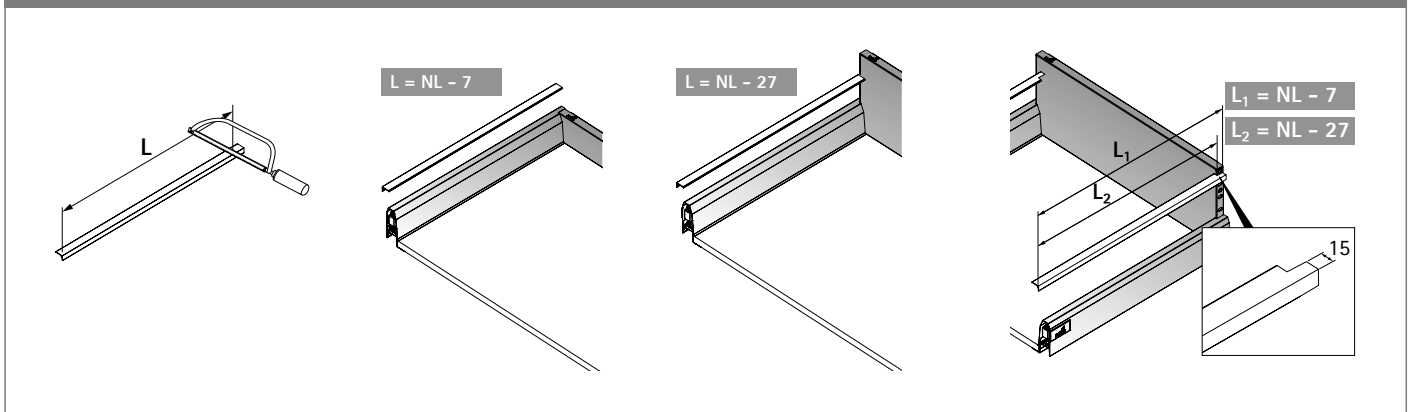
Designprofil



- ▶ Individuell kürzbar
- ▶ Länge 643 mm
- ▶ Zum Aufkleben
- ▶ Kunststoff

Oberfläche	Bestell-Nr.	VE
Aluminium Optik	9 240 695	10 St.
Edelstahl Optik	9 240 696	10 St.
Chrom Optik	9 240 694	10 St.
Eiche Dekor	9 240 697	10 St.
Nussbaum Dekor	9 240 698	10 St.

Zuschnitt



hettich.com/short/1b7da5

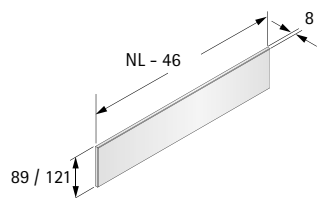
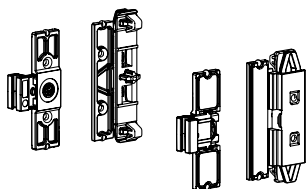
Doppelwandiges Schubkastensystem ArciTech

- ▶ Optionales Zubehör
- ▶ DesignSide aus individuellem Material



- ▶ Attraktive Akzente setzen mit DesignSides aus individuellen Materialien
- ▶ Flexibilität in Material und Optik
- ▶ Für Nennhöhe 92 und 124 mm

DesignSide Verbinder



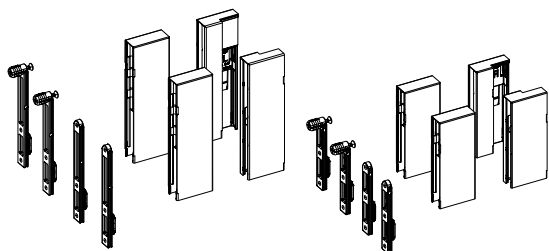
- ▶ Zum Kleben oder Schrauben ($\varnothing 3 \times 10$)
- ▶ DesignSide Adapter müssen separat bestellt werden

Set besteht aus:

- ▶ 1 Stück DesignSide Verbinder vorne, links und rechts
- ▶ 1 Stück DesignSide Verbinder hinten, links und rechts

Bestell-Nr.	VE
9 122 998	1/15 Set

DesignSide Adapter



- ▶ Zur Kombination mit DesignSide Verbinder

Set besteht aus:

- ▶ 1 Stück DesignSide Adapter vorne, links und rechts
- ▶ 1 Stück DesignSide Adapter hinten, links und rechts
- ▶ 2 Stück Frontbefestigungen zum Einschlagen und zum Anschrauben

Farbe	Bestell-Nr. / Nennhöhe mm		VE
	92	124	
silber	9 122 973	9 122 978	1 Set
weiß	9 122 975	9 122 980	1 Set
anthrazit	9 122 974	9 122 979	1 Set

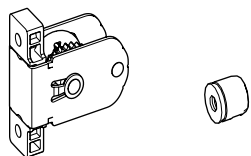


hettich.com/short/908e16

Doppelwandiges Schubkastensystem ArciTech

► Optionales Zubehör

Frontbefestigungen zum Anschrauben



Frontbefestigung für Zarge

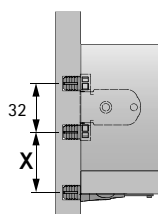
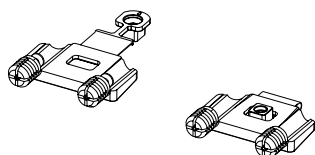
- Stahl / Kunststoff

Frontbefestigung für Längsreiling

- Kunststoff anthrazit

Ausführung	Bestell-Nr.	VE
für Zarge	9 123 011	1/150 St.
für Längsreiling	9 127 011	1/300 St.

Frontstabilisator

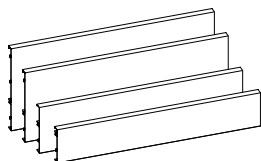


	X
H 78	28
H 94 - 282	41

- Zur Stabilisierung von breiten und / oder hohen Fronten
- Empfohlener Einsatz bei Korpusbreite größer 600 mm und / oder Fronthöhe größer 450 mm
- Kunststoff anthrazit

Bestell-Nr.	VE
9 123 080	1/150 St.

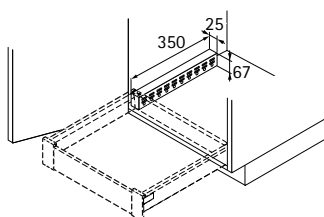
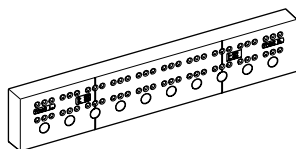
Aluminiumrückwand



- Zum Ablängen
- Länge 2000 mm
- Rückwandbreite (RB) = Lichte Innenbreite (LB) - 2 x EB - 64 mm
- Bodenlänge (BL) = Nennlänge (NL) - 24,5 mm
- Pulverbeschichtet

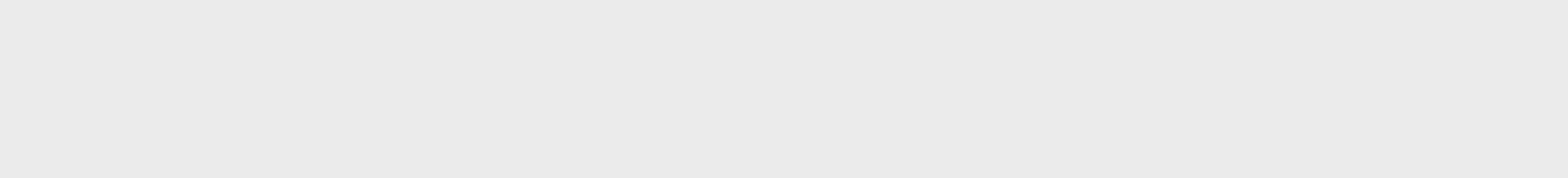
Farbe	Bestell-Nr. / Nennhöhe mm				VE
	94	126	186	218	
silber	9 192 200	9 192 194	9 192 189	9 192 182	1 St.
weiß	9 192 202	9 192 196	9 192 191	9 192 184	1 St.
anthrazit	9 192 201	9 192 195	9 192 190	9 192 183	1 St.

Distanzleiste



- Zur Überbrückung des Tür- / Scharniereinsprungs
- Belastbarkeit max. 20 kg
- Kunststoff

Farbe	Bestell-Nr.	VE
weiß	9 135 703	1 St.
anthrazit	9 269 724	1 St.

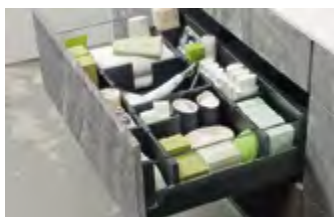




Außen attraktiv. Innen intelligent.

Mit den Innenorganisationslösungen für die Schubkastensysteme AvanTech YOU und ArciTech lässt sich im Handumdrehen Ordnung in allen Wohn- und Lebensbereichen

schaffen. Mit schlichter Eleganz und intelligenten Details werden sämtliche Staugüter ansprechend, sicher und bequem verstaut.



Angepasst und abgestimmt:
Intelligente Lösungen für alle Wertigkeitsstufen. Einsätze aus Kunststoff, Stahl oder Holz bieten Platz für alles, was schnell zur Hand sein muss.



Individuell und flexibel:
Persönliche Stauräume lassen sich sinnvoll strukturieren und individuell einteilen.



Praktisch und übersichtlich:
Praktische Details und clevere Funktionen sorgen für mehr Übersicht und Komfort.



Modular und klar:
Mit nur wenigen Elementen perfekt organisieren.

Zuordnung Innenorganisation zu Schubkastensystemen



Innenorganisation	Erläuterung	Schubkastensystem / Zargenhöhe mm											
		AvanTech YOU					ArciTech						
		77	101	139	187	251	78	94	126	186	218	250	282
OrgaTray 740	vollausfüllender Besteckeinsatz aus Kunststoff		x	x	x	x							
OrgaTray 440	vollausfüllender Besteckeinsatz aus Kunststoff							x	x	x	x	x	x
OrgaTray 470	modularer Besteck- und Utensilieneinsatz aus Kunststoff		x	x	x	x	x	x	x	x	x	x	x
OrgaTray 630	modularer Besteck- und Utensilieneinsatz aus Stahl	x	x	x	x	x	x	x	x	x	x	x	x
OrgaTray 270	modulare Innenorganisation aus Holz	x	x	x	x	x	x	x	x	x	x	x	x
OrgaStripe	individualisierbares Einteilungssystem		x	x	x	x	x	x	x	x	x	x	x
OrgaStore 270	modulare Innenorganisation aus Holz				x	x				x	x	x	x
OrgaStore 400*	flexibles Querrelingsystem									x	x	x	x
OrgaStore 810	Aluminiumprofilssystem									x	x	x	x
OrgaStore 830	Aluminiumprofilssystem				x	x							
OrgaTray 510	Utensilieneinsatz für Syphonausschnitte	x	x	x	x	x	x	x	x	x	x	x	x
Banio	Schalensystem für Syphonausschnitte			x	x	x		x	x	x	x	x	x
Siphonumrandung	Umrandung für Syphonausschnitte			x	x	x		x	x	x	x	x	x

* Einsatz nur bei Front- und Innenausügen mit Reling möglich

Innenorganisation für Schubkästen und Innenschubkästen

► Sortimentsübersicht Innenorganisation



OrgaTray 740
► für Schubkästen / Innenschubkästen
► für AvanTech YOU

317B



OrgaTray 440
► für Schubkästen / Innenschubkästen
► für ArciTech

318



OrgaTray 470
► für Schubkästen / Innenschubkästen
► für AvanTech YOU / ArciTech

319



OrgaTray 270
► für Schubkästen / Innenschubkästen
► für AvanTech YOU / ArciTech

320 - 321B



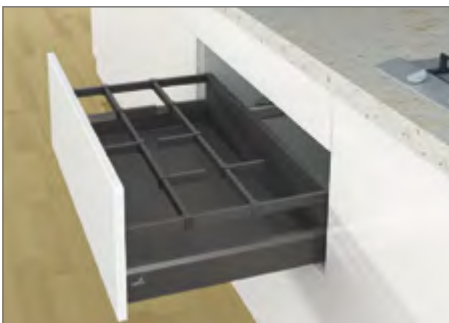
OrgaTray 630
► für Schubkästen / Innenschubkästen
► für AvanTech YOU / ArciTech

322



OrgaStripe
► für Schubkästen
► für AvanTech YOU / ArciTech

323



OrgaStore 400
► für Frontauszüge / Innenauszüge
► für ArciTech

324



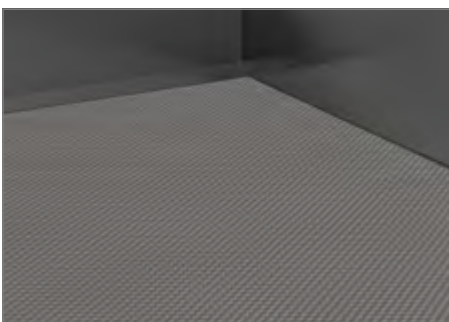
OrgaStore 810 / 830
► für Frontauszüge / Innenauszüge
► für AvanTech YOU / ArciTech

325



OrgaStore 270
► für Frontauszüge / Innenauszüge
► für AvanTech YOU / ArciTech

326



Antirutschmatte / Randprofil
► für Schubkästen / Frontauszüge
► für AvanTech YOU / ArciTech

327



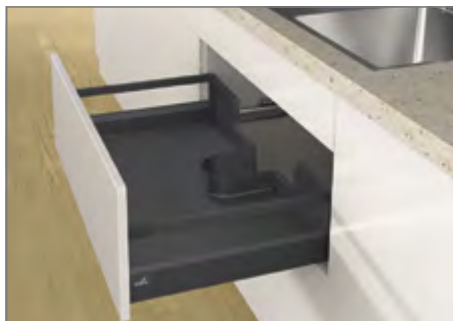
OrgaTray 510
► für Schubkästen / Frontauszüge
► für AvanTech YOU / ArciTech

328



Banio
► für Schubkästen / Frontauszüge
► für AvanTech YOU / ArciTech

329



Metallumrandung für Siphonausschnitt

- ▶ für Schubkästen / Frontauszüge
- ▶ für AvanTech YOU / ArciTech

330

- ▶ Für Schubkastensystem AvanTech YOU
- ▶ OrgaTray 740



- ▶ Kunststoffbesteckeinsatz
- ▶ Einsetzbar mit Schubkastensystem AvanTech YOU ab Zargenhöhe 101 mm
- ▶ Für Standardkorpusbreiten
- ▶ Optimiert für Korpusseitendicke 16 mm
- ▶ Zuschnitt erforderlich für Korpusseitendicken > 16 mm
- ▶ Für Korpusseitendicken < 16 mm Einsatz mit Randprofil empfohlen
- ▶ Höhe 45 mm

OrgaTray 740

Korpusbreite mm	Bestell-Nr. / Farbe / Nennlänge mm								
	silber			weiß			anthrazit		
	450	500	550	450	500	550	450	500	550
300	9 302 706	9 302 715	9 302 724	9 302 733	9 302 742	9 302 751	9 302 760	9 302 769	9 302 778
400	9 302 707	9 302 716	9 302 725	9 302 734	9 302 743	9 302 752	9 302 761	9 302 770	9 302 779
450	9 302 708	9 302 717	9 302 726	9 302 735	9 302 744	9 302 753	9 302 762	9 302 771	9 302 780
500	9 302 709	9 302 718	9 302 727	9 302 736	9 302 745	9 302 754	9 302 763	9 302 772	9 302 781
600	9 302 710	9 302 719	9 302 728	9 302 737	9 302 746	9 302 755	9 302 764	9 302 773	9 302 782
800	9 302 711	9 302 720	9 302 729	9 302 738	9 302 747	9 302 756	9 302 765	9 302 774	9 302 783
900	9 302 712	9 302 721	9 302 730	9 302 739	9 302 748	9 302 757	9 302 766	9 302 775	9 302 784
1000	9 302 713	9 302 722	9 302 731	9 302 740	9 302 749	9 302 758	9 302 767	9 302 776	9 302 785
1200	9 302 714	9 302 723	9 302 732	9 302 741	9 302 750	9 302 759	9 302 768	9 302 777	9 302 786

Einteilung

NL 450									
NL 500									
NL 550									
AvanTech YOU KB	300	400	450	500	600	800	900	1000	1200

NL = Nennlänge KB = Korpusbreite

Hinweise

- ▶ Randprofil 327



www.hettich.com/short/c11df2



Innenorganisation für Schubkästen und Innenschubkästen

► Für Schubkastensysteme ArciTech

► OrgaTray 440



- Einsetzbar ab Höhe 94 mm bei ArciTech
- Höhe 55 mm
- Kunststoff

OrgaTray 440

Breite mm	Bestell-Nr. / Farbe / Tiefe mm						VE
	silber		weiß		anthrazit		
	380 - 440	441 - 520	380 - 440	441 - 520	380 - 440	441 - 520	
175 - 200	9 194 917	9 194 930	9 194 948	9 194 961	9 194 979	9 194 992	1 St.
201 - 250	9 194 918	9 194 931	9 194 949	9 194 962	9 194 980	9 194 993	1 St.
251 - 300	9 194 919	9 194 932	9 194 950	9 194 963	9 194 981	9 194 994	1 St.
301 - 350	9 194 920	9 194 933	9 194 951	9 194 964	9 194 982	9 194 995	1 St.
351 - 400	9 194 921	9 194 934	9 194 952	9 194 965	9 194 983	9 194 996	1 St.
401 - 450	9 194 922	9 194 935	9 194 953	9 194 966	9 194 984	9 194 997	1 St.
451 - 500	9 194 923	9 194 936	9 194 954	9 194 967	9 194 985	9 194 998	1 St.
501 - 600	9 194 924	9 194 937	9 194 955	9 194 968	9 194 986	9 194 999	1 St.
601 - 700	9 194 925	9 194 938	9 194 956	9 194 969	9 194 987	9 195 000	1 St.
701 - 800	9 194 926	9 194 939	9 194 957	9 194 970	9 194 988	9 195 001	1 St.
801 - 900	9 194 927	9 194 940	9 194 958	9 194 971	9 194 989	9 195 002	1 St.
1091 - 1150	9 194 929	9 194 942	9 194 960	9 194 973	9 194 991	9 195 004	1 St.

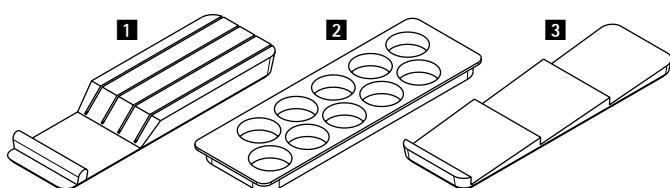
Einteilung

T 380 - 440												
T 441 - 520												
B	175-200	201-250	251-300	301-350	351-400	401-450	451-500	501-600	601-700	701-800	801-900	1091-1150
KB												
ArciTech	300	350	400	450	500	550	600	700	800	900	1000	1200

* = Einsatz von Messer- und Gewürzhaltern möglich

T = Tiefe B = Breite KB = Korpusbreite

Messer- und Gewürzhalter



► Buche lackiert

Artikel	Bestell-Nr.	VE
1 Messerhalter	0 074 430	1 St.
2 Gewürzhalter, stehend, ø 53 mm	0 044 934	1 St.
3 Gewürzhalter, liegend	9 079 207	1 St.



hettich.com/short/7c8e1b

Innenorganisation für Schubkästen und Innenschubkästen

- ▶ Für Schubkastensysteme AvanTech YOU / ArciTech
- ▶ OrgaTray 470



- ▶ Einsetzbar ab Korpusbreite 450 mm
- ▶ Ab Korpusbreiten 800 mm 2 Stück einsetzbar
- ▶ Höhe 49 mm
- ▶ Kunststoff

OrgaTray 470

Nennlänge mm	Bestell-Nr. / Farbe			VE
	silber	weiß	anthrazit	
500	9 207 220	9 207 224	9 207 227	1 St.
550	9 207 222	9 207 226	9 207 238	1 St.

Einteilung

NL 500	T 473		NL 550	T 523	
B	324		B	324	

NL = Nennlänge T = Tiefe B = Breite

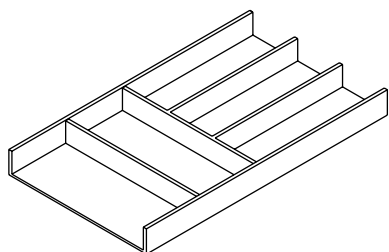


hettich.com/short/13b753



- Modulare Innenorganisation aus Holz
- Passend zu allen Hettich Zargenfarben
- Breitenvariabel einsetzbar durch Kombination der einzelnen Artikel
- Verwendung mit OrgaStore 270 und OrgaTray 630 möglich
- Der Einsatz einer Antirutschmatte wird empfohlen
- Buche, anthrazit lackiert

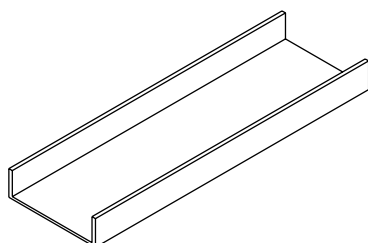
OrgaTray 270 Besteckeinsatz



- Abmessungen: B 270 x H 43 mm

Nennlänge mm	Bestell-Nr.	VE
450	9 278 291	1 St.
500	9 278 292	1 St.

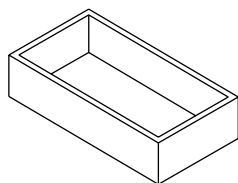
OrgaTray 270 Multifunktionseinsatz



- Abmessungen: B 150 x H 43 mm

Nennlänge mm	Bestell-Nr.	VE
450	9 278 293	1 St.
500	9 278 294	1 St.

OrgaTray 270 Schale



- Bei Nennlängen 450 und 500 mm können 4 Schalen hintereinander im Schubkasten platziert werden. Mindestkorpusbreite hierfür 400 mm (AvanTech YOU) bzw. 450 mm (ArciTech)
- Schalen mit Länge 105,5 mm passend für Nennlänge 450 mm
- Schalen mit Länge 118 mm passend für Nennlänge 500 mm
- Durch Kombination der Schalengrößen können fast alle weiteren Schubkastengrößen abgedeckt werden

Länge mm	Breite mm	Bestell-Nr.	VE
105,5	300	9 278 302	1 St.
118	300	9 278 301	1 St.
80	135,5	9 316 553	1 St.
160	135,5	9 316 554	1 St.

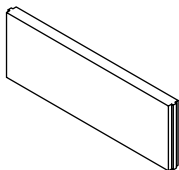
Hinweise

- OrgaTray 630 322
- OrgaTray 270 320 - 321
- Antirutschmatte 327



hettich.com/short/4b3ac1

OrgaTray 270 Einteiler für Schalen



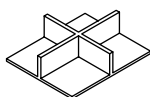
- ▶ Zum Einsetzen in OrgaTray 270 Schalen
- ▶ Passende Breite des Einteilers: Seitenlänge der Schale - 12 mm
- ▶ Einteiler mit Breite 93,5 mm passend für Schalenlänge 105,5 mm
- ▶ Einteiler mit Breite 106 mm passend für Schalenlänge 118 mm
- ▶ Einteiler mit Breite 123,5 mm passend für Schalenbreite 135,5 mm

Set besteht aus:

- ▶ 2 Einteiler

Breite mm	Bestell-Nr.	VE
93,5	9 316 560	1 Set
106	9 316 558	1 Set
123,5	9 316 557	1 Set

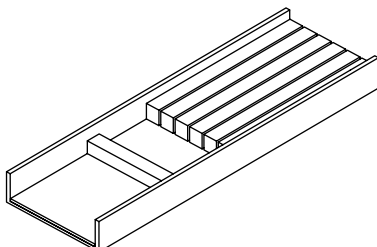
OrgaTray 270 Kreuzteiler



- ▶ Zum Einlegen in die OrgaTray 270 Schale B 135,5 x L 160 mm (Bestell-Nr. 9 316 554)
- ▶ Abmessungen: B 122,5 x H 38 x L 147 mm

Bestell-Nr.	VE
9 316 555	1 St.

OrgaTray 270 Messerhalter Set



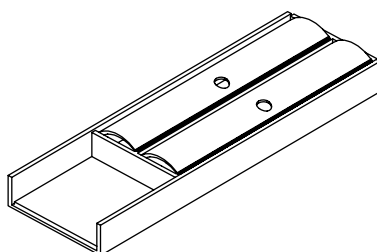
- ▶ Abmessungen: B 150 x H 43 mm

Set besteht aus:

- ▶ Messerhalter
- ▶ Multifunktionseinsatz

Nennlänge mm	Bestell-Nr.	VE
450	9 283 423	1 Set
500	9 283 426	1 Set

OrgaTray 270 Folienhalter Set



- ▶ Abmessungen: B 150 x H 43 mm

Set besteht aus:

- ▶ Folienhalter
- ▶ Multifunktionseinsatz

Nennlänge mm	Bestell-Nr.	VE
450	9 283 424	1 Set
500	9 283 413	1 Set

Hinweise

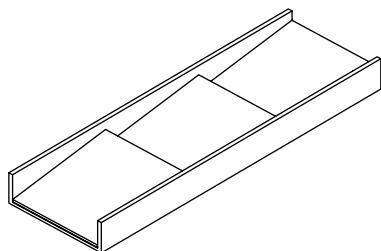
- ▶ OrgaTray 630 322
- ▶ OrgaTray 270 320 - 321
- ▶ Antirutschmatte 327



hettich.com/short/4b3ac1



OrgaTray 270 Gewürzhalter Set



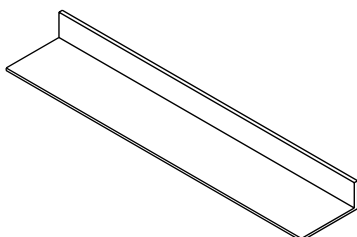
▶ Abmessungen: B 150 x H 43 mm

Set besteht aus:

- ▶ Gewürzhalter
- ▶ Multifunktionseinsatz

Nennlänge mm	Bestell-Nr.	VE
450	9 283 425	1 Set
500	9 283 414	1 Set

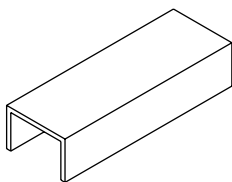
OrgaTray 270 Längenausgleich



- ▶ Längenausgleich L 100 mm kombiniert mit OrgaTray 270 - Artikeln für Nennlänge 450 mm geeignet für Schubkastennennlänge 550 mm
- ▶ Längenausgleich L 100 mm kombiniert mit OrgaTray 270 - Artikeln für Nennlänge 500 mm geeignet für Schubkastennennlänge 600 mm

Länge mm	Breite mm	Bestell-Nr.	VE
100	526	9 278 313	1 St.
100	1126	9 279 203	1 St.

OrgaTray 270 Verbindungselement



- ▶ Zum Verbinden von Besteckeinsetz, Multifunktionseinsatz und Schale
- ▶ Aluminium eloxiert
- ▶ Abmessungen: B 14 x H 9 x L 40 mm

Set besteht aus:

- ▶ 4 Stück Verbindungselemente

Bestell-Nr.	VE
9 278 312	1 Set

Hinweise

- ▶ OrgaTray 630 322
- ▶ OrgaTray 270 320 - 321
- ▶ Antirutschmatte 327



hettich.com/short/4b3ac1

Innenorganisation für Schubkästen und Innenschubkästen

- ▶ Für Schubkastensysteme AvanTech YOU / ArciTech
- ▶ OrgaTray 270

Kombination mit OrgaTray 270 Schalen je Schubkastennennlänge AvanTech YOU / ArciTech

KB

AvanTech YOU*
ArciTech

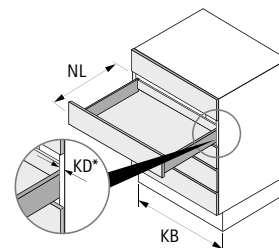
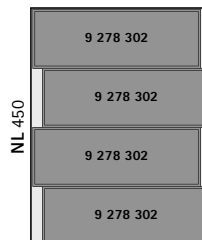
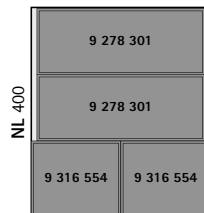
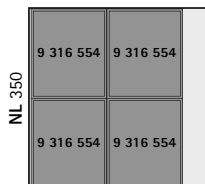
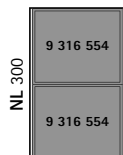
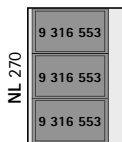
≥ 250
≥ 300

≥ 250
≥ 300

≥ 400
≥ 450

≥ 400
≥ 450

≥ 400
≥ 450



KB

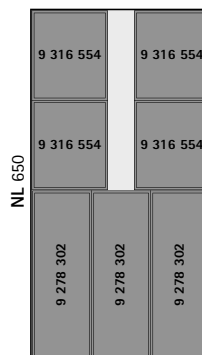
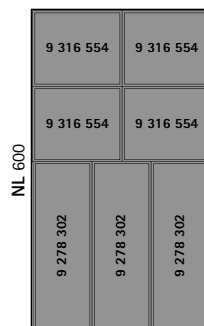
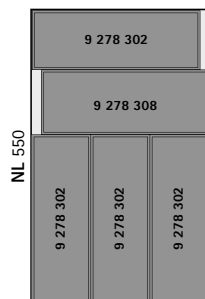
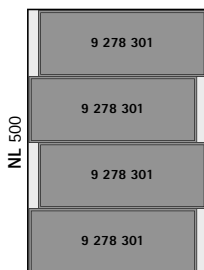
AvanTech YOU*
ArciTech

≥ 400
≥ 450

≥ 400
≥ 450

≥ 400
≥ 450

≥ 400
≥ 450



* KD 19 mm

NL = Nennlänge
KB = Korpusbreite
KD = Korpusseitendicke

Innenorganisation für Schubkästen und Innenschubkästen

- ▶ Für Schubkastensysteme AvanTech YOU / ArciTech
- ▶ OrgaTray 630



- ▶ Besteck- und Utensilieneinsatz
- ▶ Breite 270 mm, Höhe 43 mm
- ▶ Einsetzbar ab Korpusbreite 350 mm bei AvanTech YOU bzw. 400 mm bei ArciTech
- ▶ Kombination mit OrgaTray 270 möglich
- ▶ Der Einsatz einer Antirutschmatte wird empfohlen
- ▶ Stahl, pulverbeschichtet

OrgaTray 630

Nennlänge mm	Bestell-Nr. / Farbe			VE
	silber	weiß	anthrazit	
450	9 278 315	9 278 331	9 278 318	1 St.
500	9 278 316	9 278 332	9 278 319	1 St.
550	9 278 317	9 278 333	9 278 320	1 St.

Einteilung

NL	T	Einteilung		NL	T	Einteilung		NL	T	Einteilung	
450	423	[Diagram showing 3 compartments]		500	473	[Diagram showing 4 compartments]		550	523	[Diagram showing 5 compartments]	
B		270		B		270		B		270	
NB		≥ 350 ≥ 400		NB		≥ 350 ≥ 400		NB		≥ 350 ≥ 400	

NL = Nennlänge T = Tiefe B = Breite NB = Nennbreite

Hinweise

- ▶ Antirutschmatte 327
- ▶ OrgaTray 270 320 - 321



hettich.com/short/144ee6

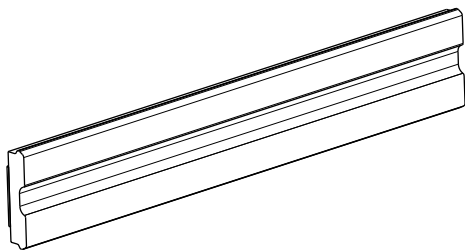
Innenorganisation für Schubkästen und Innenschubkästen

- ▶ Für Schubkastensysteme AvanTech YOU / ArciTech
- ▶ OrgaStripe



- ▶ Flexibles Organisationssystem
- ▶ Die selbstklebenden Profile sind in nahezu allen Schubkästen einsetzbar
- ▶ Die Trennwände mit einer Dicke von 4 mm können individuell gestaltet werden

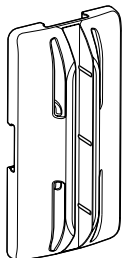
OrgaStripe Profil



- ▶ Zum Aufkleben auf beschichtete Holzwerkstoffe, Stahl und Aluminium
- ▶ Länge 1100 mm
- ▶ Kunststoff

Farbe	Bestell-Nr.	VE
grau	9 203 466	1/30 St.
weiß	9 203 465	1/30 St.
schwarz	9 203 254	1/30 St.

OrgaStripe Clip



- ▶ Zum Einsetzen in das OrgaStripe Profil
- ▶ Für Trennwand mit 4 mm Dicke
- ▶ Material der Trennwand frei wählbar
- ▶ Stufenlos im Profil verschiebbar
- ▶ Kunststoff

Farbe	Bestell-Nr.	VE
grau	9 203 469	1/60 St.
weiß	9 203 468	1/60 St.
schwarz	9 203 467	1/60 St.



hettich.com/short/57e359

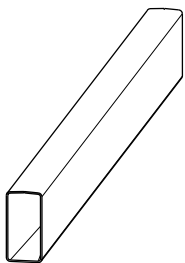
Innenorganisation für Frontauszüge und Innenauszüge

- ▶ Für Schubkastensystem ArciTech
- ▶ OrgaStore 400



- ▶ Für Frontauszug oder Innenauszug mit Reling
- ▶ Für variable oder Standardkorpusbreite
- ▶ Der Einsatz einer Antirutschmatte wird empfohlen

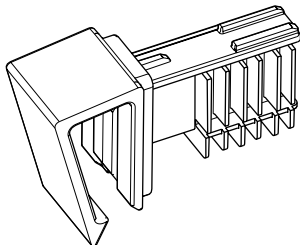
OrgaStore 400 Reling



- ▶ Zum Ablängen
- ▶ Länge 2000 mm
- ▶ Stahl pulverbeschichtet

Farbe	Bestell-Nr.	VE
silber	9 182 706	1 St.
weiß	9 182 714	1 St.
anthrazit	9 182 712	1 St.

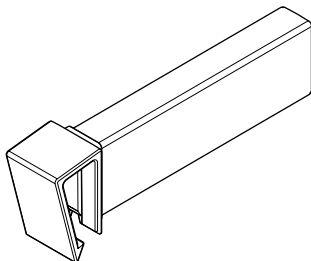
OrgaStore 400 Adapter



- ▶ Kunststoff

Farbe	Für Systemfarbe	Bestell-Nr.	VE
anthrazit	silber / anthrazit	9 182 222	1/15 St.
weiß	weiß	9 182 223	1/15 St.

OrgaStore 400 Längsteiler



- ▶ Kunststoff

Farbe	Für Systemfarbe	Bestell-Nr.	VE
anthrazit	silber / anthrazit	9 182 225	1/15 St.
weiß	weiß	9 182 227	1/15 St.

Hinweise

- ▶ Antirutschmatte

327



[hettich.com/short/b8a05b](https://www.hettich.com/short/b8a05b)

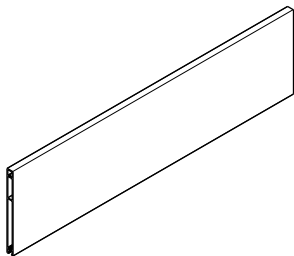
Innenorganisation für Frontauszüge und Innenauszüge

- ▶ Für Schubkastensysteme AvanTech YOU / ArciTech
- ▶ OrgaStore 810 / 830



- ▶ Profilsystem mit Längsteilern für Front- und Innenauszüge
- ▶ OrgaStore 830 für AvanTech YOU
- ▶ OrgaStore 810 für ArciTech
- ▶ Für variable oder Standardkorpusbreite
- ▶ Einsatz ab Nennlänge 300 mm
- ▶ Der Einsatz einer Antirutschmatte wird empfohlen

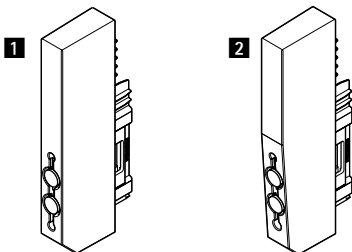
OrgaStore 810 / 830 Profil



- ▶ Höhe 120 mm
- ▶ Länge 2000 mm
- ▶ Zum Ablängen
- ▶ Aluminium pulverbeschichtet

Farbe	Bestell-Nr.	VE
silber	9 182 247	1 St.
weiß	9 182 249	1 St.
anthrazit	9 182 250	1 St.

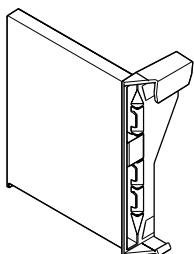
OrgaStore 810 / 830 Adapter



- ▶ **1** für AvanTech YOU, **2** für ArciTech
- ▶ Höhe 125 mm
- ▶ Werkzeugloses Aufstecken auf das Profil
- ▶ Je Set werden zwei Adapter benötigt
- ▶ Kunststoff

Farbe	Bestell-Nr. / Einsatzbereich		VE
	AvanTech YOU	ArciTech	
silber	9 278 248		1/30 St.
weiß	9 230 269	9 182 233	1/30 St.
anthrazit	9 230 268	9 182 234	1/30 St.

OrgaStore 810 / 830 Längsteiler



- ▶ Höhe 125 mm
- ▶ Kunststoff

Farbe	Bestell-Nr. / Einsatzbereich			VE
	AvanTech YOU	AvanTech YOU / ArciTech	ArciTech	
silber	9 278 250			1/15 St.
weiß		9 182 230		1/15 St.
anthrazit	9 278 249		9 182 231	1/15 St.

Hinweise

- ▶ Antirutschmatte

327



hettich.com/short/dec5ed

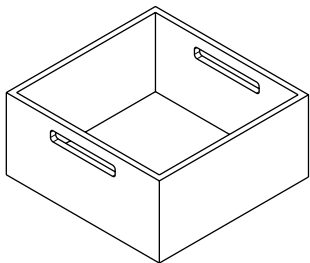
Innenorganisation für Frontauszüge und Innenauszüge

- ▶ Für Schubkastensysteme AvanTech YOU / ArciTech
- ▶ OrgaStore 270



- ▶ Hochwertige Innenorganisation aus Holz
- ▶ Breitenvariabel einsetzbar
- ▶ Durch Kombination der einzelnen Artikel sind unterschiedliche Korpusbreiten möglich
- ▶ Der Einsatz einer Antirutschmatte wird empfohlen
- ▶ Buche, anthrazit lackiert

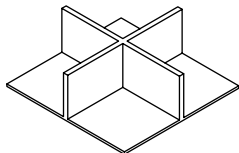
OrgaStore 270 Box



- ▶ Bei Nennlänge 500 sind zwei Boxen hintereinander einsetzbar
- ▶ Abmessungen: B 231 x L 237 x H 110 mm

Bestell-Nr.	VE
9 278 309	1 St.

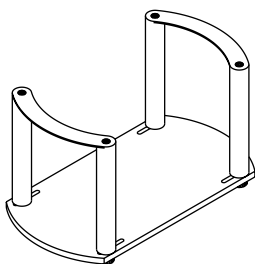
OrgaStore 270 Kreuzteiler Box



- ▶ Zum Einstellen in die OrgaStore 270 Box (Bestell-Nr. 9 278 309)
- ▶ Abmessungen: B 214 x H 75 x L 220 mm

Bestell-Nr.	VE
9 316 556	1 St.

OrgaStore 270 Tellerhalter



- ▶ Stufenlose Einstellung für individuelle Tellerdurchmesser von 220 mm bis 280 mm
- ▶ Abmessungen: B 180 x L 340 x H 191 mm

Bestell-Nr.	VE
9 278 310	1 St.

Hinweise

- ▶ Antirutschmatte 327

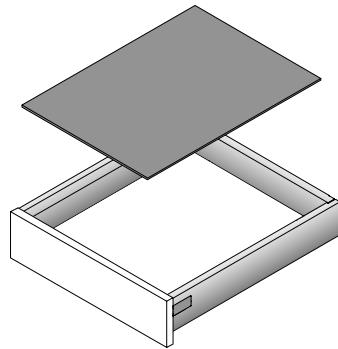


hettich.com/short/6dd7fe

Innenorganisation für Schub- / Innenschubkästen und Front- / Innenauszüge

- ▶ Für Schubkastensysteme AvanTech YOU / ArciTech
- ▶ Antirutschmatte / Randprofil

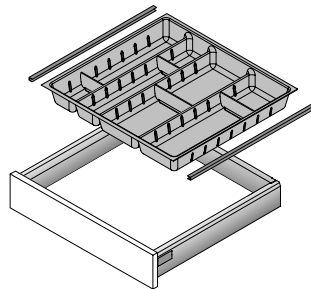
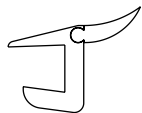
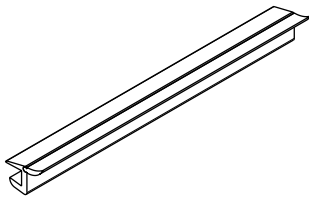
Antirutschmatte



- ▶ Zum Einlegen in den Schubkasten oder Frontauszug
- ▶ 5 m Rolle
- ▶ Kunststoff

Nennlänge mm	Bestell-Nr. / Farbe			VE
	anthrazit	weiß	schwarz	
450	9 209 578	9 209 569	9 213 635	1 St.
500	9 209 580	9 209 573	9 213 636	1 St.
650	9 209 582	9 209 575	9 213 637	1 St.

Randprofil



- ▶ Zum seitlichen Aufstecken, Einsatzbreite der Innenorganisation muss um 4 mm reduziert werden
- ▶ Länge 473 mm
- ▶ Individuell kürzbar
- ▶ Kunststoff Chrom Optik

Set besteht aus:
▶ 2 Stück Randprofile

Bestell-Nr.	VE
9 135 408	1 Set

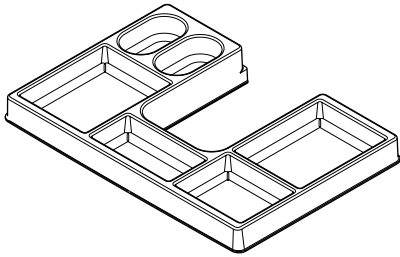
Lösungen mit Bodenausschnitt

- ▶ Für Schubkastensysteme AvanTech YOU / ArciTech
- ▶ OrgaTray 510



- ▶ Einsetzbar ab 550 mm Korpusbreite und 350 mm Nennlänge
- ▶ Höhe 35 mm zuzüglich Bodenabdeckung
- ▶ Kunststoff

OrgaTray 510



Farbe	Bestell-Nr.	VE
silber	9 207 045	1 St.
weiß	9 207 046	1 St.
anthrazit	9 207 047	1 St.



hettich.com/short/df4f8a

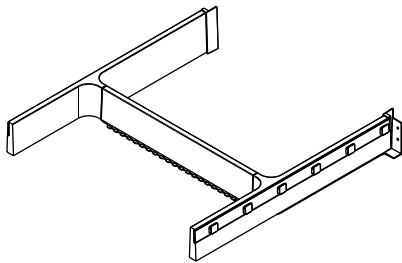
Lösungen mit Bodenausschnitt

- ▶ Für Schubkastensysteme AvanTech YOU / ArciTech
- ▶ Banio



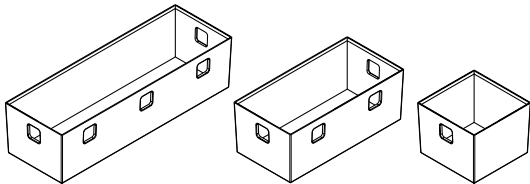
- ▶ Einsetzbar ab Höhe 139 mm bei AvanTech YOU bzw. ab 94 mm bei ArciTech
- ▶ Einsetzbar bis Nennlänge 500 mm
- ▶ Empfohlener Einsatz ab Korpusbreite 600 mm
- ▶ Höhe 65 mm zuzüglich Bodenabdeckung
- ▶ Kunststoff

Banio Rahmenset



Farbe	Bestell-Nr.	VE
grau	9 153 387	1 Set
weiß	9 153 385	1 Set
dunkelgrau	9 207 259	1 Set

Banio Schalenset



Set besteht aus:

- ▶ 1 Schale 84 x 84 x 65 mm
- ▶ 1 Schale 84 x 168 x 65 mm
- ▶ 1 Schale 84 x 252 x 65 mm

Farbe	Bestell-Nr.	VE
transluzent weiß	9 153 388	1 Set
transluzent graphitgrau	9 207 260	1 Set



[hettich.com/short/df4f8a](https://www.hettich.com/short/df4f8a)

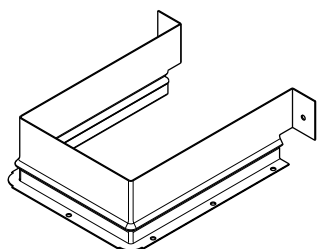
Lösungen mit Bodenausschnitt

- ▶ Für Schubkastensysteme AvanTech YOU / ArciTech
- ▶ Metallumrandung für Siphonausschnitt



- ▶ Einsetzbar ab Nennlänge 300 mm
- ▶ Empfohlener Einsatz ab Korpusbreite 400 mm
- ▶ Höhe 53 mm zuzüglich Bodenabdeckung
- ▶ Stahl pulverbeschichtet

Metallumrandung für Siphonausschnitt - eckig

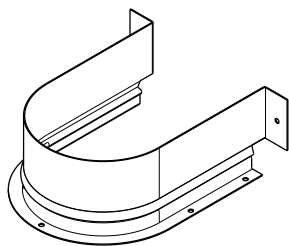


Farbe	Bestell-Nr.	VE
silber	9 278 342	1 St.
weiß	9 278 344	1 St.
anthrazit	9 278 343	1 St.



- ▶ Einsetzbar ab Höhe 139 mm bei AvanTech YOU bzw. ab 94 mm bei ArciTech
- ▶ Einsetzbar ab Nennlänge 300 mm
- ▶ Empfohlener Einsatz ab Korpusbreite 400 mm
- ▶ Höhe 67 mm zuzüglich Bodenabdeckung
- ▶ Stahl pulverbeschichtet

Metallumrandung für Siphonausschnitt - rund



Farbe	Bestell-Nr.	VE
silber	9 204 282	1 St.
weiß	9 204 283	1 St.
anthrazit	9 204 284	1 St.



hettich.com/short/df4f8a



Elektromechanisches Öffnungssystem Easys

► Für AvanTech YOU / ArciTech sowie Actro YOU / Actro 5D / Quadro mit Holzschubkästen



Öffnen de luxe

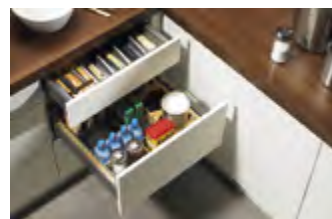
Sanft gedämpft und äußerst komfortabel: Dank des elektromechanischen Öffnungssystems Easys öffnen sich Schubkästen über einen leichten Druck auf die Front fast wie von selbst. Und dank Silent System lassen sie sich jederzeit wieder genauso behutsam schließen. Mittels einfacher Synchronisierung von Einheiten und optionalem Zubehör können nicht nur Schubkästen jeglichen Formats zuverlässig bedient, sondern auch Kollisionen mit über Eck angeordneten Schubkästen oder Türen verhindert werden.



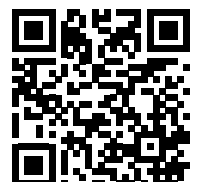
Durchgängig grifflos gestalten:
Vom kleinen, leichten bis zum großen und schweren Schubkasten.



Elegant und schlank integrieren:
Unauffällig und platzsparend befindet sich Easys hinter der Schubkastenrückwand.



Sicher öffnen und schließen:
Optionaler Schutz vor Kollisionen in Ecksituationen.



hettich.com/short/7b923b

Mehr erfahren:
Inspiration und weitere Produktdetails finden Sie auf unserer Website.

Elektromechanisches Öffnungssystem Easys

► Für AvanTech YOU / ArciTech sowie Actro YOU / Actro 5D / Quadro mit Holzschubkästen



Einzelne Anwendung

334 - 335



Systemteile für AvanTech YOU / ArciTech sowie
Actro YOU / Actro 5D / Quadro für Holzschubkästen

336 - 343



Verarbeitungstechnik
Korpusbohrlehre Easys

344



Anwendungsbeispiel

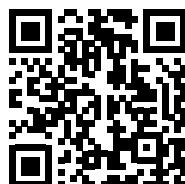
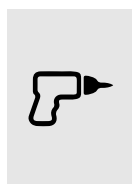
346 - 347



Technische Informationen

► Qualitätskriterien

348



Hettich Technical Assistant

- Montage
- Einstellung
- Service

hettich.com/short/e7f674

Elektromechanisches Öffnungssystem Easys

- ▶ Für AvanTech YOU / ArciTech sowie Actro YOU / Actro 5D / Quadro mit Holzschubkästen
- ▶ Einzelne Anwendung

Anwendungsbeispiel



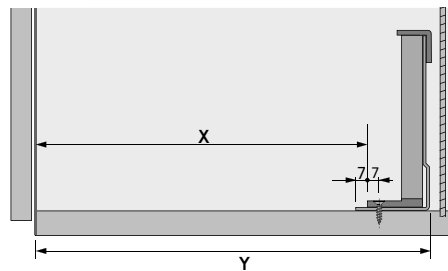
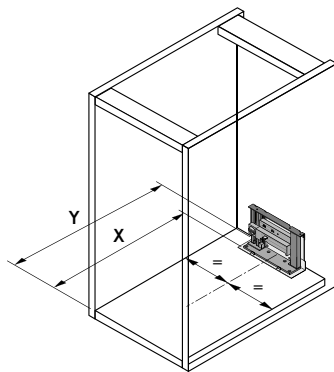
- ▶ Ideal für Mülleimeranwendung
- ▶ Geeignet zum Nachrüsten
- ▶ Einfache Montage durch wenige Bauteile: Anschluss direkt am Netzteil (maximal eine Antriebseinheit pro Netzteil)
- ▶ Keine Adresseinstellung erforderlich
- ▶ Keine Synchronisierung möglich
- ▶ Nicht kompatibel mit elektrischen Systembauteilen 336 - 343

Set besteht aus:

- ▶ 1 Stück Antriebseinheit
- ▶ 1 Stück Montagewinkel
- ▶ 1 Stück Netzteil
- ▶ 1 Stück Netzkabel Europa (Typ C) oder UK (Typ G)
- ▶ 1 Stück Netzteilhalter
- ▶ 4 Stück Puffer zum Einbohren in die Front
- ▶ 1 Stück Bohrlehre Front
- ▶ 1 Stück Bohrtiefenbegrenzer
- ▶ 1 Stück Ankörnschablone
- ▶ Befestigungsmaterial
- ▶ 1 Stück Rückwandwinkel 11 mm (nur für ArciTech mit Stahlrückwand)

Artikel	Bestell-Nr.	VE
Set mit Netzkabel Europa (Typ C)	9 115 909	1 Set
Set mit Netzkabel UK (Typ G)	9 117 527	1 Set

Planungsmaße



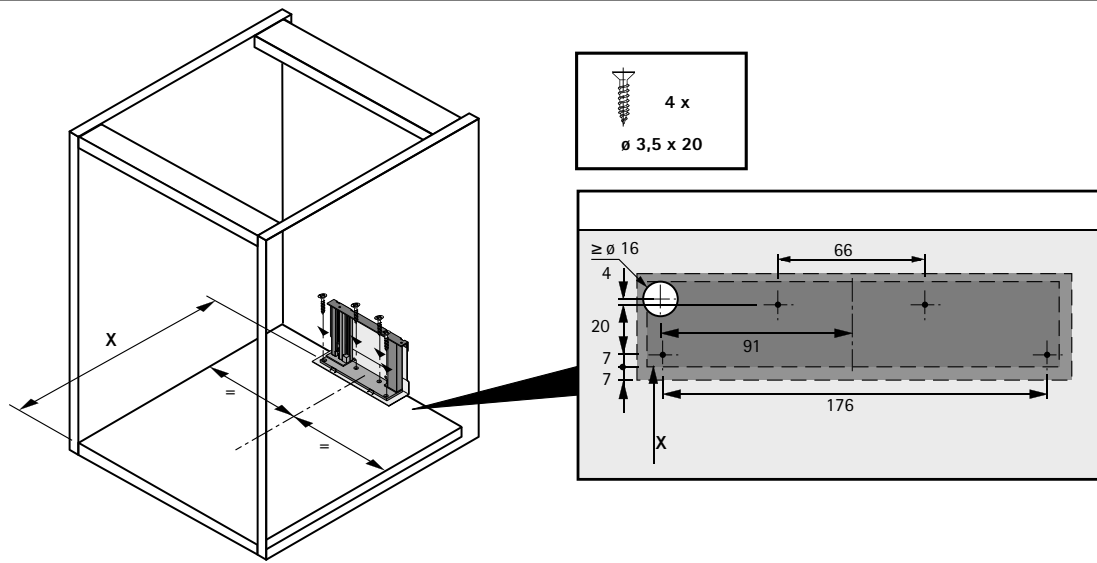
Mindestplatzbedarf	X mm	Y mm
AvanTech YOU mit Holz- / Aluminiumrückwand	Nennlänge - 14	Nennlänge + 31
AvanTech YOU mit Stahlrückwand*	Nennlänge - 22	Nennlänge + 23
ArciTech mit Holz- / Aluminiumrückwand	Nennlänge - 13	Nennlänge + 32
ArciTech mit Stahlrückwand*	Nennlänge - 19	Nennlänge + 26
Actro YOU / Actro 5D mit Holzschubkästen	Nennlänge - 14	Nennlänge + 31
Quadro mit Holzschubkästen	Schubkastenlänge - 4	Schubkastenlänge + 42

* Einsatz eines Rückwandwinkels erforderlich, siehe Seite 340

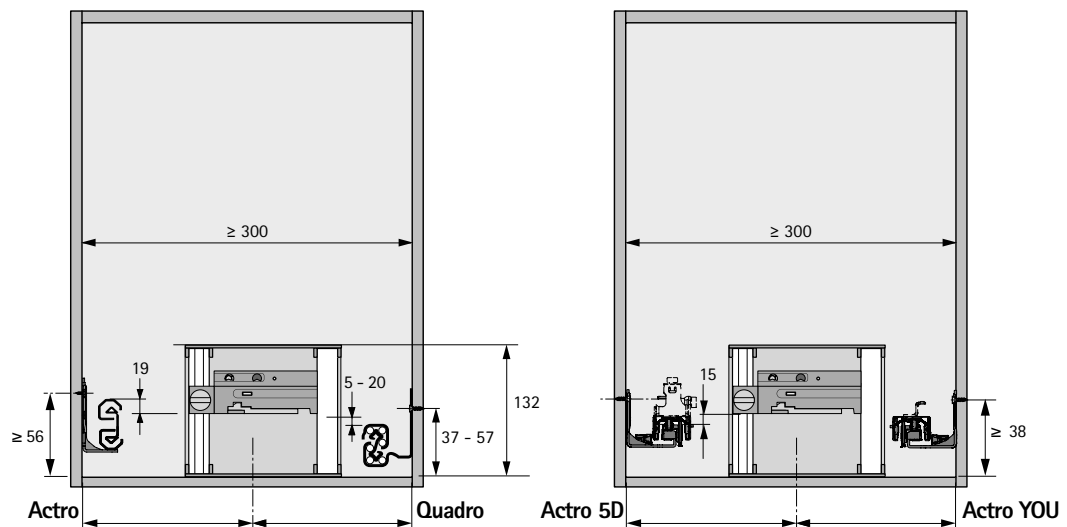
Elektromechanisches Öffnungssystem Easys

- ▶ Für AvanTech YOU / ArciTech sowie Actro YOU / Actro 5D / Quadro mit Holzschubkästen
- ▶ Einzelne Anwendung

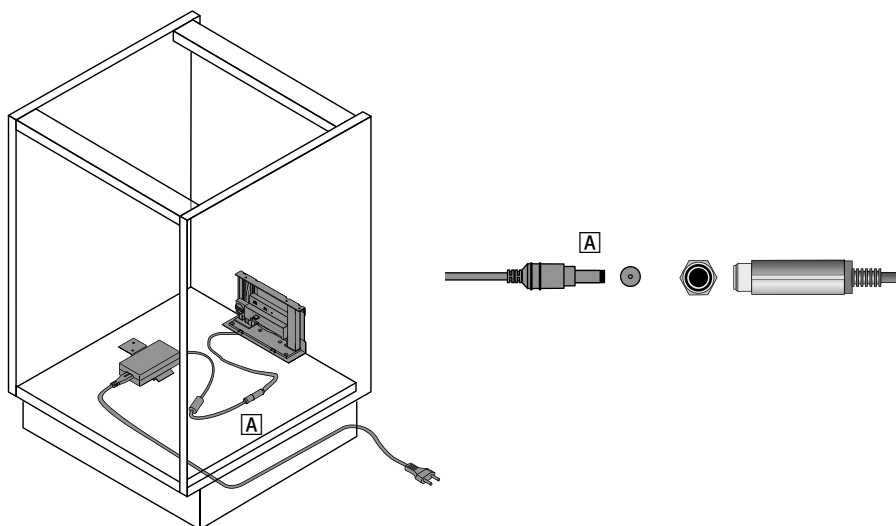
Bohrbild



Montage



Anschluss



Elektromechanisches Öffnungssystem Easys

- ▶ Für AvanTech YOU / ArciTech sowie Actro YOU / Actro 5D / Quadro mit Holzschubkästen
- ▶ Systemteile

Set Profilaufnahmen



- ▶ Zur Befestigung der Profile am Ober- und Unterboden

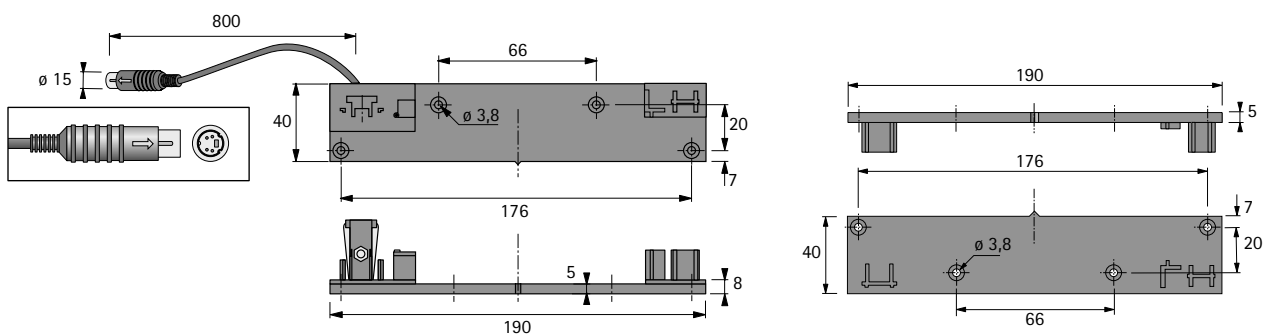
Set besteht aus:

- ▶ 1 Stück Profilaufnahme unten inklusive 800 mm Anschlussleitung
- ▶ 1 Stück Profilaufnahme oben

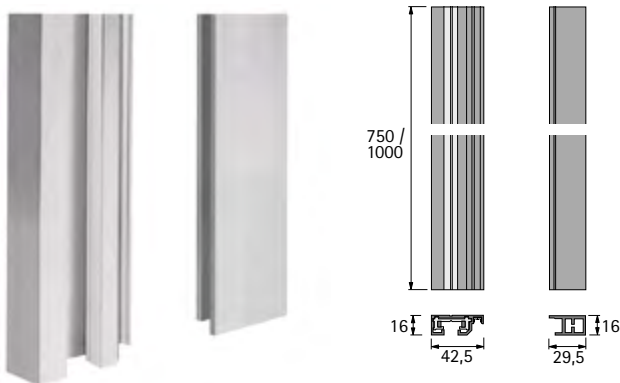
Seitenverweis:

- ▶ Bohrlehre siehe Seite 344

Bestell-Nr.	VE
9 082 357	1 Set



Set Profile



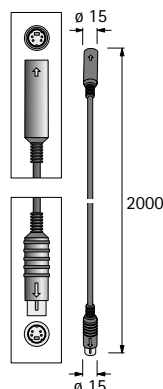
- ▶ Zur Aufnahme von bis zu 6 Antriebseinheiten
- ▶ Individuell kürzbar
- ▶ Aluminium

Set besteht aus:

- ▶ 1 Stück Montageprofil mit integrierten Strom- und Datenleitungen (links)
- ▶ 1 Stück Montageprofil ohne Leitungen (rechts)

Länge mm	Bestell-Nr.	VE
750	9 082 353	1 Set
1000	9 082 356	1 Set

Verlängerung Anschlussleitung



- ▶ Zur Verlängerung der Anschlussleitung am Set Profilaufnahmen und Montagewinkel – pro Anschlussleitung nur ein Verlängerungskabel verwenden
- ▶ Länge 2000 mm

Hinweise:

- ▶ **Achtung:** max. Kabellänge pro Netzteil beachten, siehe Seite 339

Bestell-Nr.	VE
9 100 852	1 St.

Elektromechanisches Öffnungssystem Easys

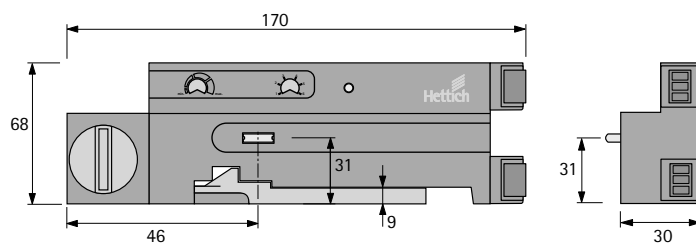
- ▶ Für AvanTech YOU / ArciTech sowie Actro YOU / Actro 5D / Quadro mit Holzschubkästen
- ▶ Systemteile

Antriebseinheit



- ▶ Zum Öffnen des Schubkastens / Frontauszuges
- ▶ Werkzeuglose Montage auf den Profilen mit automatischer Stromversorgung
- ▶ Antriebskraft stufenlos einstellbar
- ▶ **Einsetzbar in folgenden Ländern:**
Australien, Belgien, Bulgarien, Dänemark, Deutschland, Estland, Finnland, Frankreich, Griechenland, Indien, Irland, Island, Italien, Japan, Lettland, Liechtenstein, Litauen, Luxemburg, Malta, Neuseeland, Niederlande, Norwegen, Österreich, Polen, Portugal, Rumänien, Russland, Schweden, Schweiz, Singapur, Slowakei, Slowenien, Spanien, Tschechische Republik, Ungarn, Ukraine, Vereinigte Arabische Emirate, Vereinigtes Königreich, Weißrussland, Zypern – weitere Länder auf Anfrage

Bestell-Nr.	VE
9 078 139	1 St.



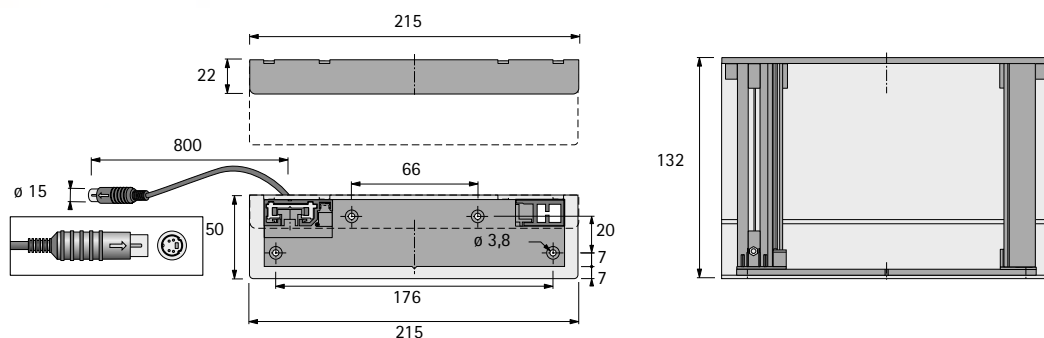
Montagewinkel



- ▶ Einsatz für besondere Einbausituationen, statt Set Profilaufnahmen und Profilen
- ▶ Zur Aufnahme einer Antriebseinheit
- ▶ Mit 800 mm Anschlussleitung

Seitenverweis:
▶ Bohrlehre siehe Seite 344

Bestell-Nr.	VE
9 082 358	1 St.



hettich.com/short/30d4d7

Elektromechanisches Öffnungssystem Easys

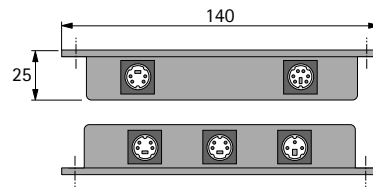
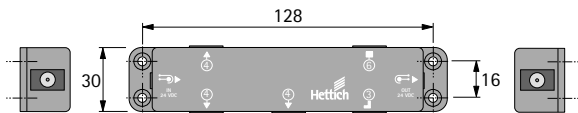
- ▶ Für AvanTech YOU / ArciTech sowie Actro YOU / Actro 5D / Quadro mit Holzschubkästen
- ▶ Systemteile

Verteiler

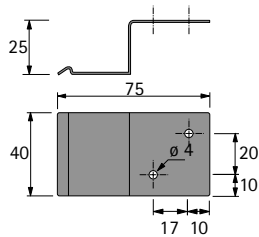


- ▶ Pro Korpus ist ein Verteiler erforderlich

Bestell-Nr.	VE
9 082 360	1 St.



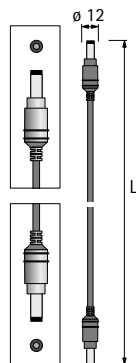
Verteilerhalter



- ▶ Zur Wand- oder Korpusbodenmontage
- ▶ Zur einfachen Montage / Demontage des Verteilers

Bestell-Nr.	VE
9 097 923	1 St.

Verlängerung Verteiler



- ▶ Zur Verbindung von Verteiler zu Verteiler

Hinweise:

- ▶ Achtung: max. Kabellänge pro Netzteil beachten, siehe Seite 339

Länge mm	Bestell-Nr.	VE
1500	9 082 362	1 St.
2500	9 106 449	1 St.

Elektromechanisches Öffnungssystem Easys

- ▶ Für AvanTech YOU / ArciTech sowie Actro YOU / Actro 5D / Quadro mit Holzschubkästen
- ▶ Systemteile

Netzteil

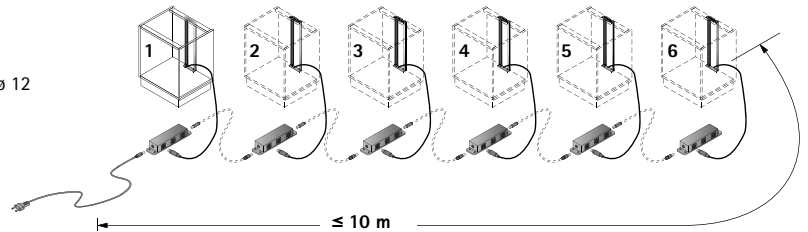
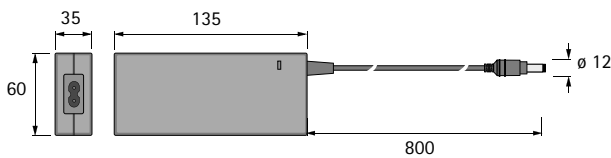


- ▶ 100 - 240 V, 50 - 60 Hz
- ▶ Zum Anschluss von max. 6 Verteilern
- ▶ Sekundärleitung 800 mm zum ersten Verteiler
- ▶ Netzkabel muss separat bestellt werden
- ▶ Inklusive Frontbohrlehre

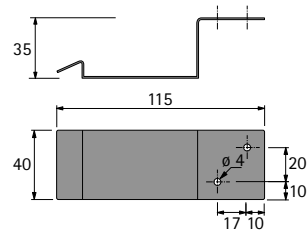
Seitenverweis:

- ▶ Netzkabel muss separat bestellt werden, siehe unten

Bestell-Nr.	VE
9 082 363	1 St.



Netzteilhalter



- ▶ Zur Wand- oder Korpusbodenmontage

Bestell-Nr.	VE
9 082 364	1 St.

Netzkabel



- ▶ Länge 1800 mm

Artikel	Bestell-Nr.	VE
Europa (Typ C)	9 079 710	1 St.
UK (Typ G)	9 079 274	1 St.



hettich.com/short/30d4d7

Elektromechanisches Öffnungssystem Easys

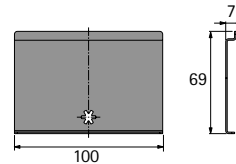
- ▶ Für AvanTech YOU / ArciTech sowie Actro YOU / Actro 5D / Quadro mit Holzschubkästen
- ▶ Systemteile

Rückwandwinkel AvanTech YOU

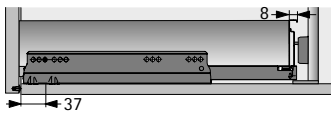


- ▶ Für den Einsatz mit Easys-Öffnungssystem
- ▶ Zur Kombination mit Holz- und Stahlrückwänden
- ▶ Stahl

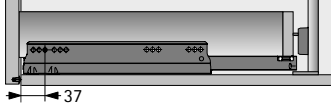
Bestell-Nr.	VE
9 257 731	1 St.



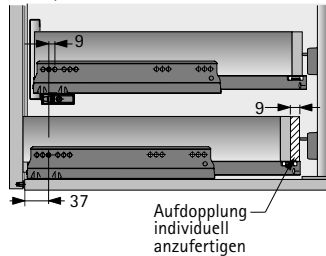
Schubkasten / Frontauszug mit
Stahlrückwand



Holzrückwand / Aluminiumrückwand



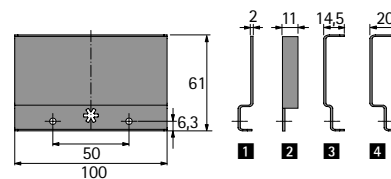
Holz- / Aluminiumrückwand



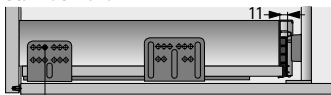
Rückwandwinkel ArciTech



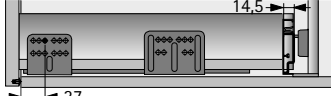
Art des Artikels	Bestell-Nr.	VE
1 2 mm	9 146 615	1 St.
2 11 mm	9 146 613	1 St.
3 14,5 mm	9 134 769	1 St.
4 20 mm	9 123 342	1 St.



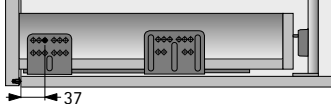
Schubkasten / Frontauszug mit
Stahlrückwand



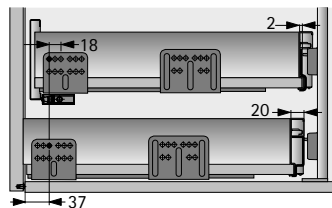
Aluminiumrückwand



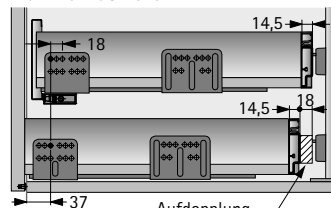
Holzrückwand



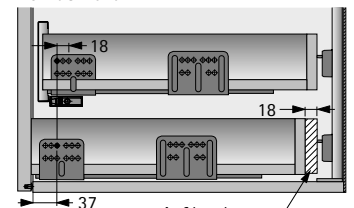
Innenschubkasten / -auszug mit
Stahlrückwand



Aluminiumrückwand



Holzrückwand



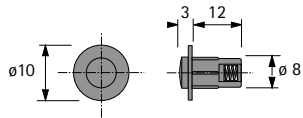
Aufdopplung
individuell
anzufertigen

Aufdopplung
individuell
anzufertigen

Elektromechanisches Öffnungssystem Easys

- ▶ Für AvanTech YOU / ArciTech sowie Actro YOU / Actro 5D / Quadro mit Holzschubkästen
- ▶ Systemteile

Puffer zum Einbohren in die Frontblende



- ▶ Zum Einbohren in die Front
- ▶ Ab Fronthöhe größer als 300 mm sind 4 Stück pro Front zu montieren

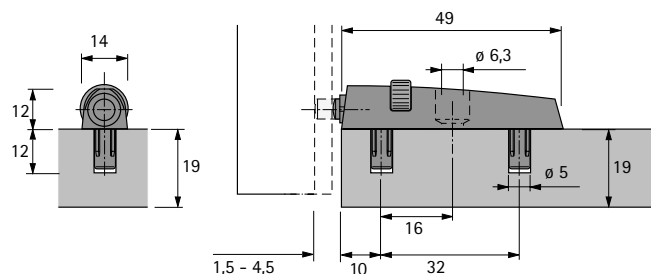
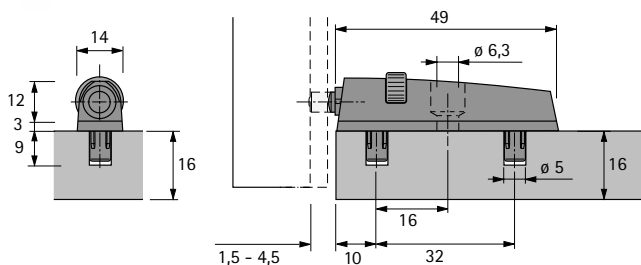
Bestell-Nr.	VE
9 082 365	2 St.

Puffer zur Befestigung in der Korpusseite



- ▶ Zur Befestigung in der Korpusseite
- ▶ Beim Einsatz von Innenschubkästen / -auszügen, Dichtlippen oder sonstigen Anwendungen, bei denen der Puffer zum Einbohren in die Frontblende nicht eingesetzt werden kann
- ▶ Ab Fronthöhe größer als 300 mm sind 4 Stück pro Auszug zu montieren
- ▶ Verstellweg 3 mm
- ▶ Inklusive Distanzplatte 3 mm

Bestell-Nr.	VE
9 106 451	2 St.



Tiefenverstellung



- ▶ Für innenliegende Anwendungen mit AvanTech YOU
- ▶ Puffer zum Einbohren separat bestellen, siehe oben
- ▶ Werkzeuglose Montage und Verstellung bis +4 mm
- ▶ Optional für innenliegende Blenden
- ▶ Kunststoff, grau

Set besteht aus:

- ▶ 2 Stück Tiefenversteller
- ▶ 2 Stück Aktivatoren

Bestell-Nr.	VE
9 257 706	1 Set



hettich.com/short/30d4d7

Elektromechanisches Öffnungssystem Easys

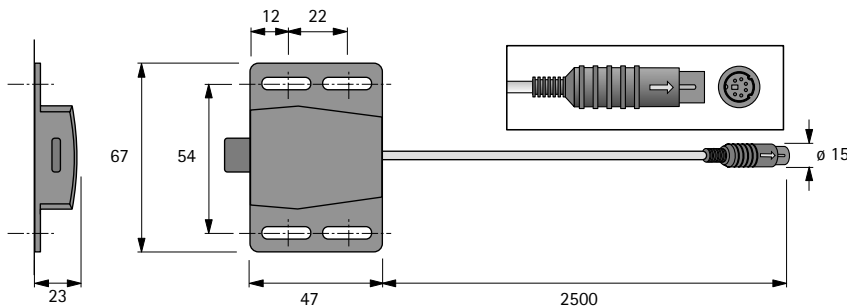
- ▶ Für AvanTech YOU / ArciTech sowie Actro YOU / Actro 5D / Quadro mit Holzschubkästen
- ▶ Systemteile

Sensor

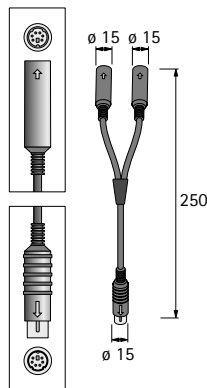


- ▶ Zur sicheren Aktivierung bei sehr hohen Fronten
- ▶ Nachträglich montierbar
- ▶ Aktiviert generell die Antriebseinheit, die auf 1 adressiert ist

Bestell-Nr.	VE
9 079 944	1 St.



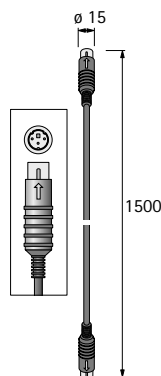
Y-Kabel für Sensor



- ▶ Erforderlich bei Einsatz von zwei Sensoren

Bestell-Nr.	VE
9 084 794	1 St.

Kabel für Ecklösung



- ▶ Verhindert das gleichzeitige Öffnen von Schubkästen oder Frontauszügen bei über Eck angeordneten Korpusen

Bestell-Nr.	VE
9 084 790	1 St.

Elektromechanisches Öffnungssystem Easys

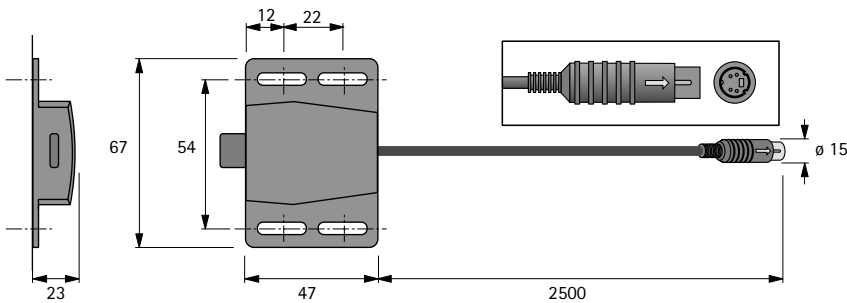
- ▶ Für AvanTech YOU / ArciTech sowie Actro YOU / Actro 5D / Quadro mit Holzschubkästen
- ▶ Systemteile

Taster für Kollisionsschutz



- ▶ Kollisionsschutz: Verhindert das Öffnen von Schubkästen oder Frontauszügen bei benachbarten oder über Eck angeordneten Korpusen mit Drehtüren, Hochschrankauszügen o. ä.

Bestell-Nr.	VE
9 105 850	1 St.



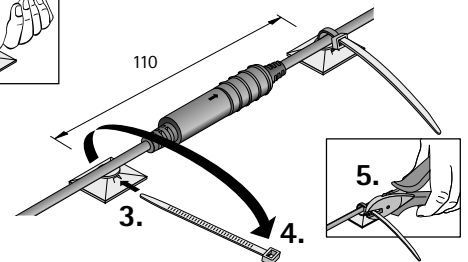
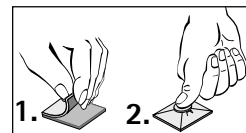
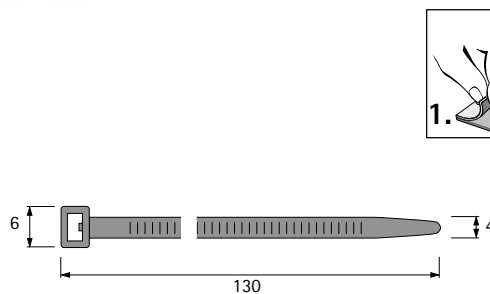
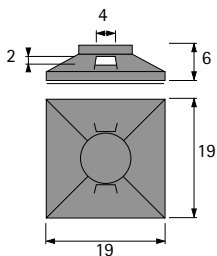
Set Kabelbinder



Set besteht aus:

- ▶ 50 Stück selbstklebende Grundplatten
- ▶ 50 Stück Kabelbinder

Bestell-Nr.	VE
9 109 834	1 Set



hettich.com/short/30d4d7

Elektromechanisches Öffnungssystem Easys

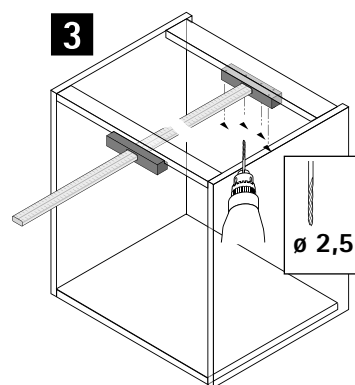
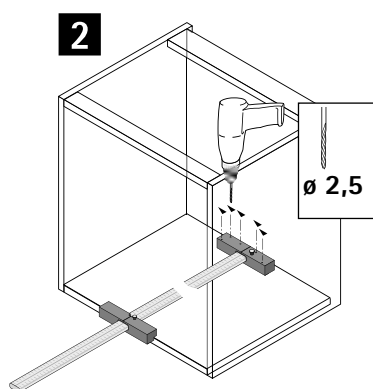
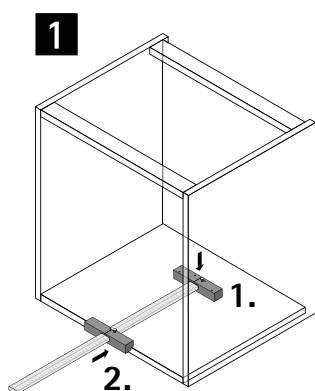
- ▶ Für AvanTech YOU / ArciTech sowie Actro YOU / Actro 5D / Quadro mit Holzschubkästen
- ▶ Verarbeitungstechnik

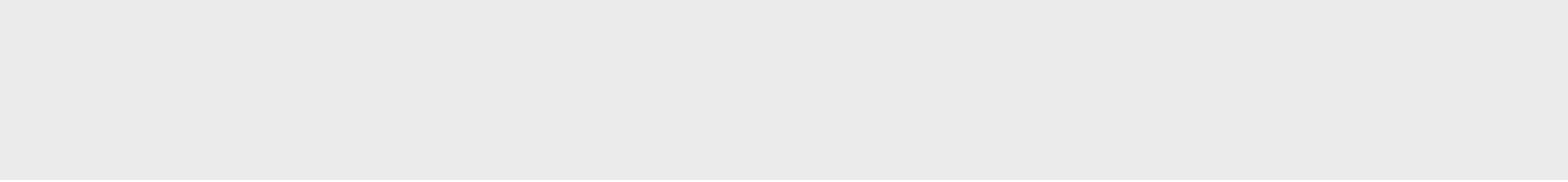
Korpusbohrlehre Easys



- ▶ Zum Bohren der Befestigungspositionen der Profilaufnahmen oder des Montagewinkels
- ▶ Zum Markieren der Durchgangsbohrung zur Kabelführung nach unten

Bestell-Nr.	VE
9 086 400	1 St.





Elektromechanisches Öffnungssystem Easys

- ▶ Für AvanTech YOU / ArciTech sowie Actro YOU / Actro 5D / Quadro mit Holzschubkästen
- ▶ Standardkorpus

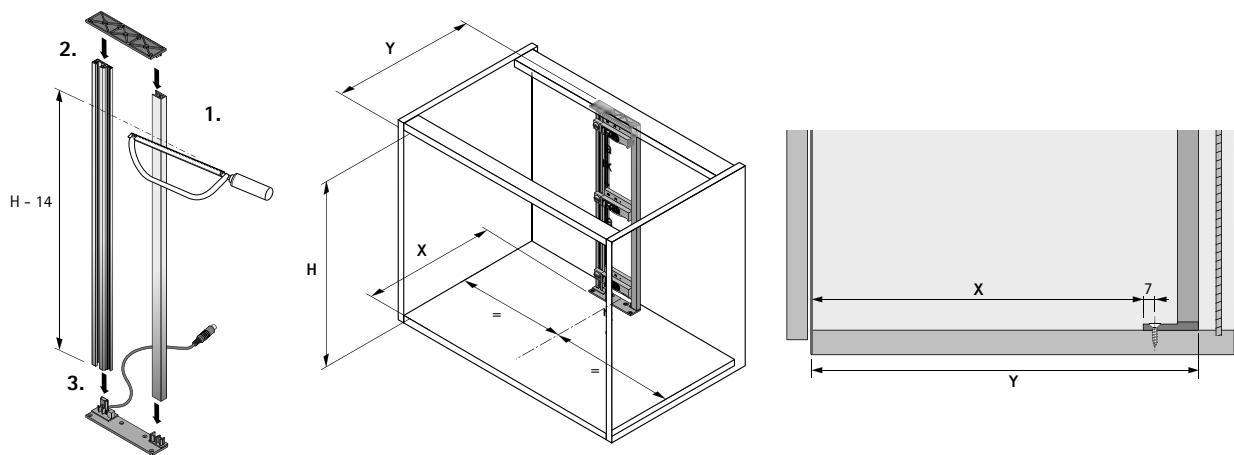
Anwendungsbeispiel



Artikel	Bestell-Nr.	VE
1 Antriebseinheit	9 078 139	1 St.
2 Set Profile 750 mm	9 082 353	1 Set
2 Set Profile 1000 mm	9 082 356	1 Set
3 Set Profilaufnahmen	9 082 357	1 Set
4 Verteiler	9 082 360	1 St.
5 Verteilerhalter	9 097 923	1 St.
6 Puffer Front	9 082 365	2 St.
7 Netzteil	9 082 363	1 St.
8 Netzkabel Europa Typ C	9 079 710	1 St.
8 Netzkabel UK	9 079 274	1 St.
9 Netzteilhalter	9 082 364	1 St.

Optionales Zubehör	Bestell-Nr.	VE
Puffer zur Befestigung in der Korpusseite	9 106 451	2 St.
Verlängerung Anschlussleitung	9 100 852	1 St.
Verlängerung Verteiler	9 082 362	1 St.
Set Kabelbinder	9 109 834	1 Set

Planungsmaße



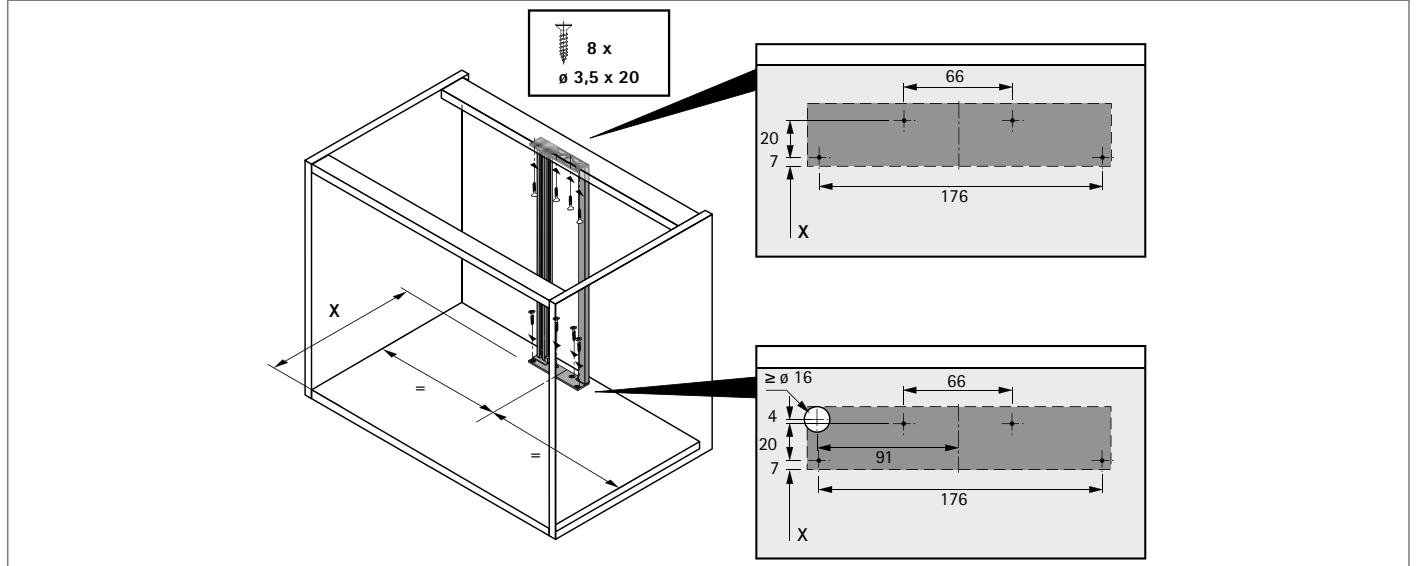
Mindestplatzbedarf	X mm	Y mm
AvanTech YOU mit Holz- / Aluminiumrückwand	Nennlänge - 14	Nennlänge + 26
AvanTech YOU mit Stahlrückwand*	Nennlänge - 22	Nennlänge + 18
ArciTech mit Holz- / Aluminiumrückwand	Nennlänge - 13	Nennlänge + 27
ArciTech mit Stahlrückwand*	Nennlänge - 19	Nennlänge + 21
Actro YOU / Actro 5D mit Holzschubkästen	Nennlänge - 14	Nennlänge + 26
Quadro mit Holzschubkästen	Schubkastenlänge - 4	Schubkastenlänge + 37

* Einsatz eines Rückwandwinkels erforderlich, siehe Seite 340

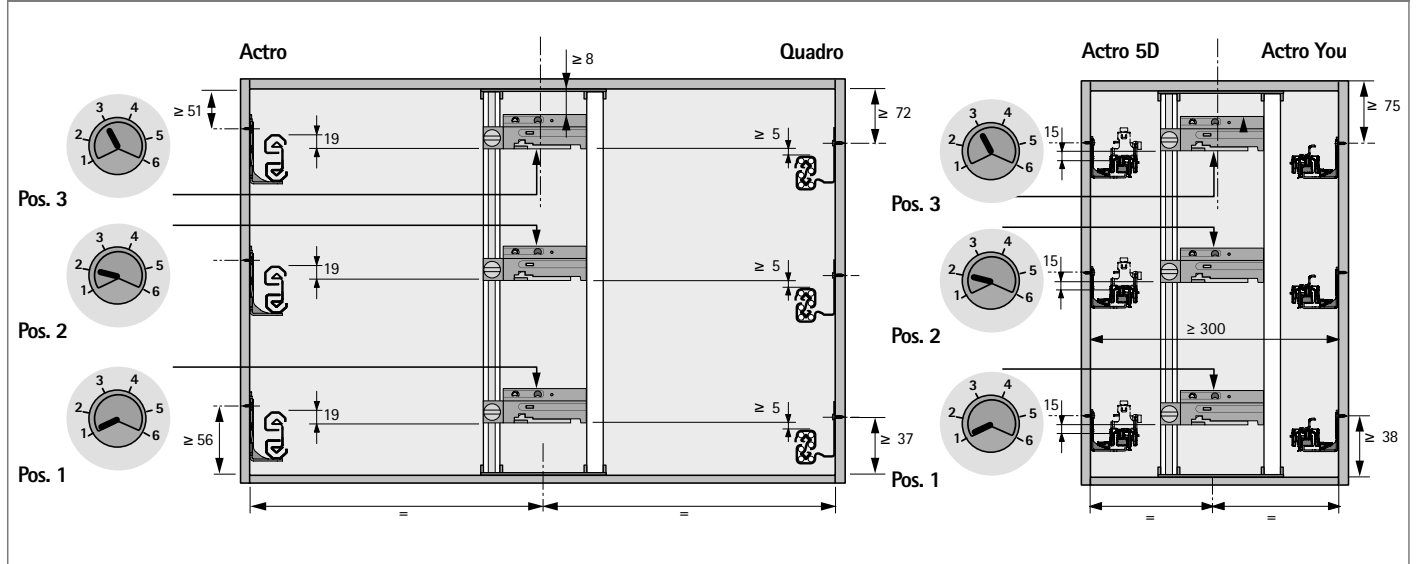
Elektromechanisches Öffnungssystem Easys

- ▶ Für AvanTech YOU / ArciTech sowie Actro YOU / Actro 5D / Quadro mit Holzschubkästen
- ▶ Standardkorpus

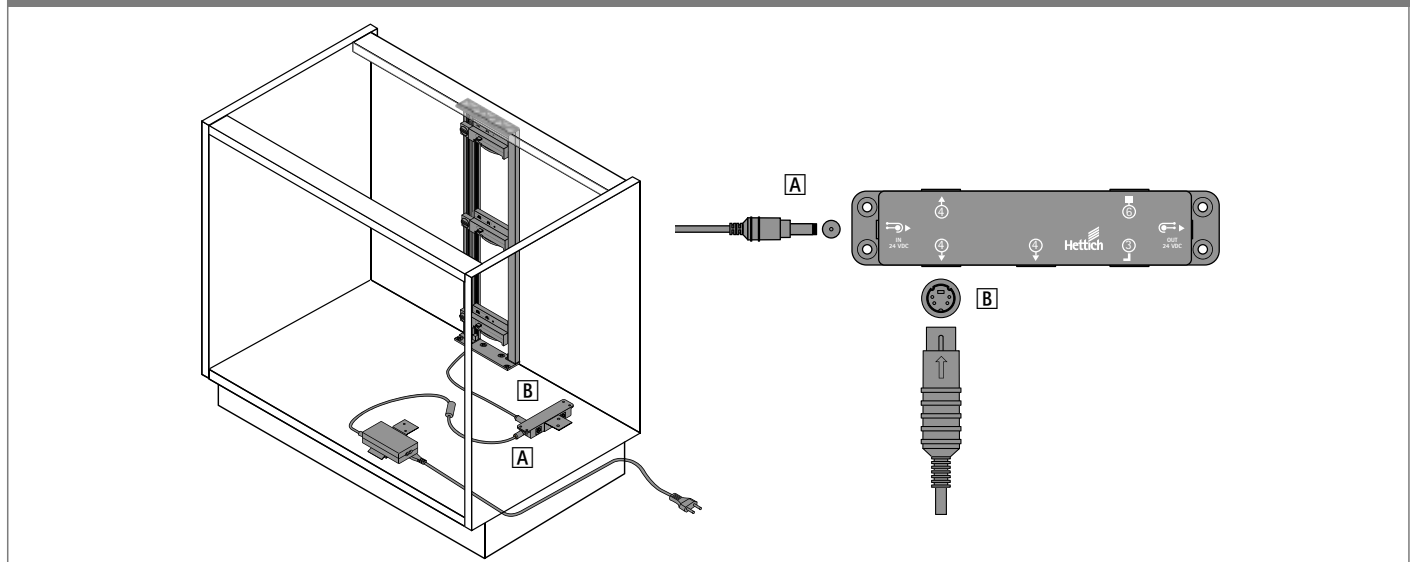
Bohrbild / Montage



Adressierung



Anschluss



Anforderungsgerechte Qualität

Die Qualität der Schubkastensysteme wird laufend überwacht. Den unterschiedlichen Qualitätsanforderungen von Märkten und Branchen wird individuell Rechnung getragen. Die untenstehenden Abbildungen stellen beispielhaft einige Prüfvorgänge dar.

Anwendungsbereich

Hettich Schubkastensysteme sind geeignet für den Einsatz in Wohn-, Küchen-, Bad- und Büromöbeln, sowohl im privaten als auch im gewerblichen Bereich.

Belastbarkeit und Ausziehsicherung

Die im Katalog angegebene Belastbarkeit umfasst das Eigengewicht des Schubkastens inklusive Blende und Zuladung in kg nach EN 15338. Der jeweils gültige Level ist am Produkt vermerkt. Die Belastbarkeit bezieht sich auf eine Referenzlänge von 500 mm. Bei anderen Nennlängen kann die Belastbarkeit abweichen. Alle Hettich Schubkasten-

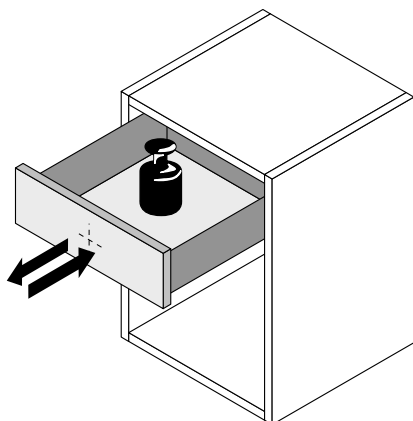
systeme haben eine Aushängesperre / Aufziehsicherung und erfüllen die Anforderungen der Anschlagprüfung in einem Prüfraumen nach EN 15338. Die Schubkastensysteme eignen sich bei sachgerechter Verarbeitung für Möbel nach EN 14749. Die maximale Blendenhöhe hängt insbesondere ab vom Material, der Schubkastenabmessung und der Auszugsführung. Getestet werden Schubkästen mit 130 mm Blendenhöhe und Frontauszüge mit 300 mm Blendenhöhe. Für weitere Informationen stehen wir Ihnen gerne zur Verfügung.

Korrosionsprüfung

Hettich Auszugssysteme erfüllen die Korrosionsanforderungen gemäß EN 15338, 72 Stunden Schwitzwassertest nach EN 6270.

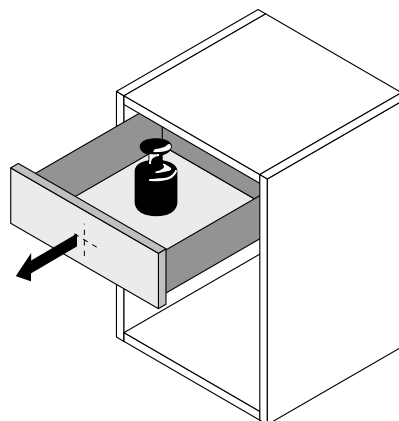
Verschleißprüfung

Der voll beladene Schubkasten muss mit einer definierten Prüfungsgeschwindigkeit eine festgelegte Anzahl von Öffnungs- und Schließbewegungen ohne Funktionsbeeinträchtigung überstehen.



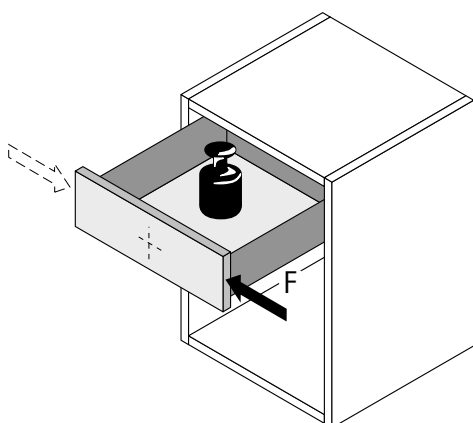
Herausziehsicherheitsprüfung

Der voll beladene Schubkasten wird mit einer festgelegten Prüfungsgeschwindigkeit mehrfach ruckartig in die vollständig geöffnete Position gezogen.



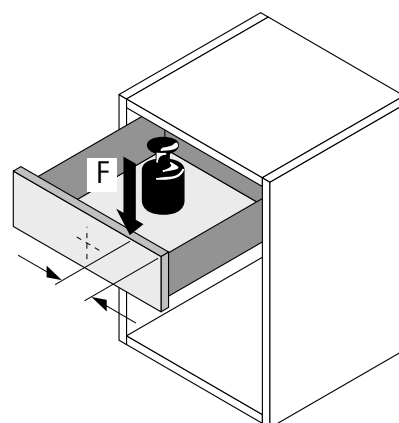
Horizontale Belastungsprüfung

Der voll beladene Schubkasten wird in vollständig geöffneter Position zusätzlich mit einer definierten seitlichen Kraft horizontal beansprucht.



Vertikale Belastungsprüfung

Der voll beladene Schubkasten wird in vollständig geöffneter Position zusätzlich mit einer definierten außermittigen Kraft vertikal beansprucht.





Auszugsführungen Actro 5D
Übersicht

350 - 351



Auszugsführungen Quadro
Übersicht

358 - 359



Kugelauszüge KA
Übersicht

374 - 375



Rollenführungen FR
Übersicht

394 - 395



Zubehör

399 - 402



Führungssysteme für Holzschubkästen

► Auszugsführungen Actro 5D



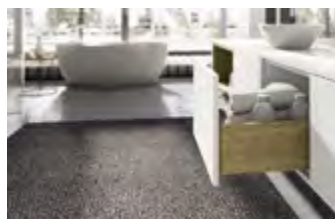
Präzision, die bewegt

Die Auszugsführung Actro 5D passt einfach perfekt zu einzigartigem Möbeldesign, schmalen Fugen und großzügigen Blendenformaten. Dank 5-fach Verstellung

erfüllt das Blendenbild höchste Ansprüche. Herausragende Laufeigenschaften und eine enorme Stabilität machen die höchste Qualität spür- und hörbar.



Mit leichtem Lauf schwer begeistern: Actro 5D, leichtgängig und synchronisiert.



Mit filigranen Fugen faszinieren: 5-fach Verstellung für kleinste Fugen.



Mit Stabilität beeindrucken: Bis zu 70 kg Tragkraft.



hettich.com/short/ba9fb5

Mehr erfahren: Inspiration und weitere Produktdetails finden Sie auf unserer Website.

Führungssysteme für Holzschubkästen

- ▶ Auszugsführungen Actro 5D
- ▶ Übersicht



Vollauszug Actro 5D mit Silent System
Sortimentsübersicht / Technischer Vergleich

352 - 353



Vollauszüge Actro 5D mit Silent System, Bodenmontage
Sortimentsübersicht / Technischer Vergleich

353



Verarbeitungshilfen

1003



Hettich Technical Assistant




- ▶ Planungsmaße und Montage
- ▶ Einstellungen
- ▶ Service

[hettich.com/short/cb3246](https://www.hettich.com/short/cb3246)

Führungssysteme für Holzschubkästen

▶ Auszugsführungen Actro 5D

▶ Sortimentsübersicht / Technischer Vergleich

	Actro 5D XS (10 kg)	Actro 5D L (40 kg)	Actro 5D XL (70 kg)
			
Seite	354 - 355	354 - 355	354 - 355
Beschreibung	Vollauszug mit integrierter Dämpfung	Vollauszug mit integrierter Dämpfung	Vollauszug mit integrierter Dämpfung
Komforteigenschaften	Silent System	Silent System	Silent System
Montage	<ul style="list-style-type: none"> ▶ An Korpusseite ▶ Aufschiebmontage 	<ul style="list-style-type: none"> ▶ An Korpusseite ▶ Aufschiebmontage 	<ul style="list-style-type: none"> ▶ An Korpusseite ▶ Aufschiebmontage
Verstellung	<ul style="list-style-type: none"> ▶ Höhe ▶ Seite ▶ Neigung ▶ Radial 	<ul style="list-style-type: none"> ▶ Höhe ▶ Seite ▶ Neigung ▶ Radial 	<ul style="list-style-type: none"> ▶ Höhe ▶ Seite ▶ Neigung ▶ Radial
Belastungsklasse	XS (10 kg)	L (40 kg)	XL (70 kg)
Schubkastenlängen	250 - 350 mm	250 - 600 mm	450 - 750 mm
Mindestkorpustiefe	NL + 3 mm	NL + 3 mm	NL + 3 mm
Einbaubreite (Zargendicke)	EB21 (≤ 16 mm Zargendicke)	EB21 (≤ 16 mm Zargendicke)	EB21 (≤ 16 mm Zargendicke)
Zubehör	<ul style="list-style-type: none"> ▶ Schnäpper ▶ Tiefenverstellung ▶ Push to open Silent ▶ Tablarbodenarretierung ▶ Tablarbodenhalter 	<ul style="list-style-type: none"> ▶ Schnäpper ▶ Tiefenverstellung ▶ Push to open Silent ▶ Tablarbodenarretierung ▶ Tablarbodenhalter 	<ul style="list-style-type: none"> ▶ Schnäpper ▶ Tiefenverstellung ▶ Push to open Silent ▶ Tablarbodenarretierung ▶ Tablarbodenhalter

Führungssysteme für Holzschubkästen

- ▶ Auszugsführungen Actro 5D
- ▶ Sortimentsübersicht / Technischer Vergleich

Actro 5D Bodenmontage	Push to open Silent
355A - 355B	356 - 357
Vollauszug mit integrierter Dämpfung	Öffnungssystem zum optionalen Upgrading
Silent System	
<ul style="list-style-type: none"> ▶ Auf Korpusboden ▶ Aufschiebmontage 	<ul style="list-style-type: none"> ▶ Werkzeuglos einklipsbar
<ul style="list-style-type: none"> ▶ Höhe ▶ Seite ▶ Neigung ▶ Radial 	
<ul style="list-style-type: none"> ▶ L (40 kg) 	<ul style="list-style-type: none"> ▶ < 10 kg ▶ 8 - 20 kg ▶ 10 - 40 kg ▶ 20 - 70 kg
<ul style="list-style-type: none"> ▶ L 350 - 500 mm 	für alle Nennlängen 250 - 750 mm
NL + 3 mm	
EB21 (≤ 16 mm Zargendicke)	
<ul style="list-style-type: none"> ▶ Schnäpper ▶ Tiefenverstellung ▶ Push to open Silent ▶ Tablarbodenhalter ▶ Tablarbodenarretierung 	

Führungssysteme für Holzschubkästen

- ▶ Vollauszug Actro 5D mit Silent System
- ▶ Belastungsklassen XS / L / XL (10 / 40 / 70 kg)



- ▶ **Silent System** - die integrierte Dämpfung schließt den Schubkasten sanft und leise
- ▶ Schnäpper für komfortable Aufschiebmontage muss separat bestellt werden
- ▶ Werkzeuglose, intuitive Höhenverstellung bis + 3 mm, Seitenverstellung bis +/- 1,5 mm, Radialverstellung bis +/- 1,5 mm und Neigungsverstellung + 4 mm
- ▶ Optional: Tiefenverstellung bis +/- 2 mm
- ▶ Optional: Öffnungssystem Push to open Silent
- ▶ Belastbarkeit nach EN 15338, Level 3
- ▶ Stahl verzinkt, feuchtraumgeeignet

Nennlänge mm	Bestell-Nr. links und rechts	VE
Belastungsklasse XS (10 kg)		
250	9 318 230	1 GN
270	9 318 231	1 GN
300	9 318 232	1 GN
320	9 318 233	1 GN
350	9 318 234	1 GN
Belastungsklasse L (40 kg)		
250	9 318 268	1 GN
270	9 318 269	1 GN
300	9 318 270	1 GN
320	9 318 281	1 GN
350	9 318 282	1 GN
380	9 318 283	1 GN
400	9 318 284	1 GN
420	9 318 285	1 GN
450	9 318 286	1 GN
480	9 318 287	1 GN
500	9 318 288	1 GN
520	9 318 289	1 GN
550	9 318 290	1 GN
600	9 318 291	1 GN
Belastungsklasse XL 70 kg		
450	9 318 310	1 GN
500	9 318 311	1 GN
520	9 318 312	1 GN
550	9 318 313	1 GN
580	9 318 314	1 GN
600	9 318 315	1 GN
650	9 318 316	1 GN
700	9 318 317	1 GN
750	9 318 318	1 GN

Hinweise

- ▶ Push to open Silent 356 - 357
- ▶ Zubehör 399 - 402
- ▶ Qualitätskriterien 403



hettich.com/short/a9ab20

Führungssysteme für Holzschubkästen

- ▶ Vollauszug Actro 5D mit Silent System
- ▶ Belastungsklassen XS / L / XL (10 / 40 / 70 kg)

Actro 5D Schnäpper



- ▶ Werkzeuglose, intuitive Seitenverstellung bis +/- 1,5 mm
- ▶ Höhenverstellung bis + 3 mm
- ▶ Zinkdruckguss / Kunststoff

Tiefenverstellung



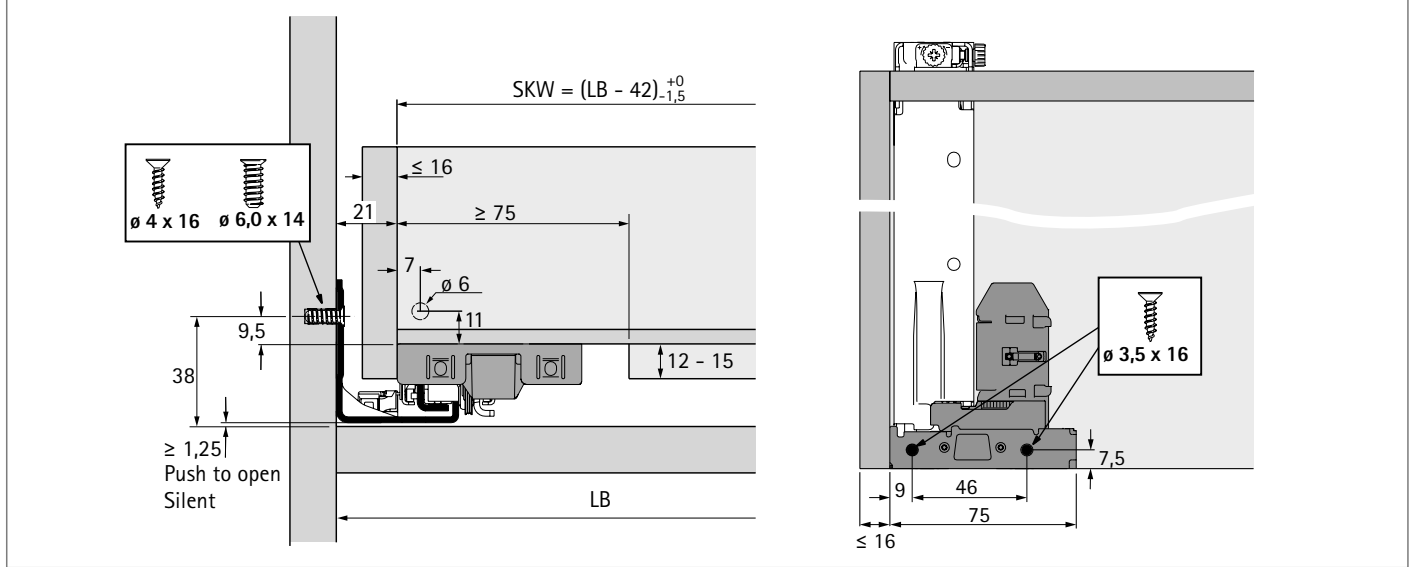
- ▶ Werkzeuglose Montage und Verstellung bis + 4 mm
- ▶ Optional für innenliegende Blenden
- ▶ Kunststoff grau

- Set besteht aus:
- ▶ 2 Stück Tiefenversteller
 - ▶ 2 Stück Aktivatoren

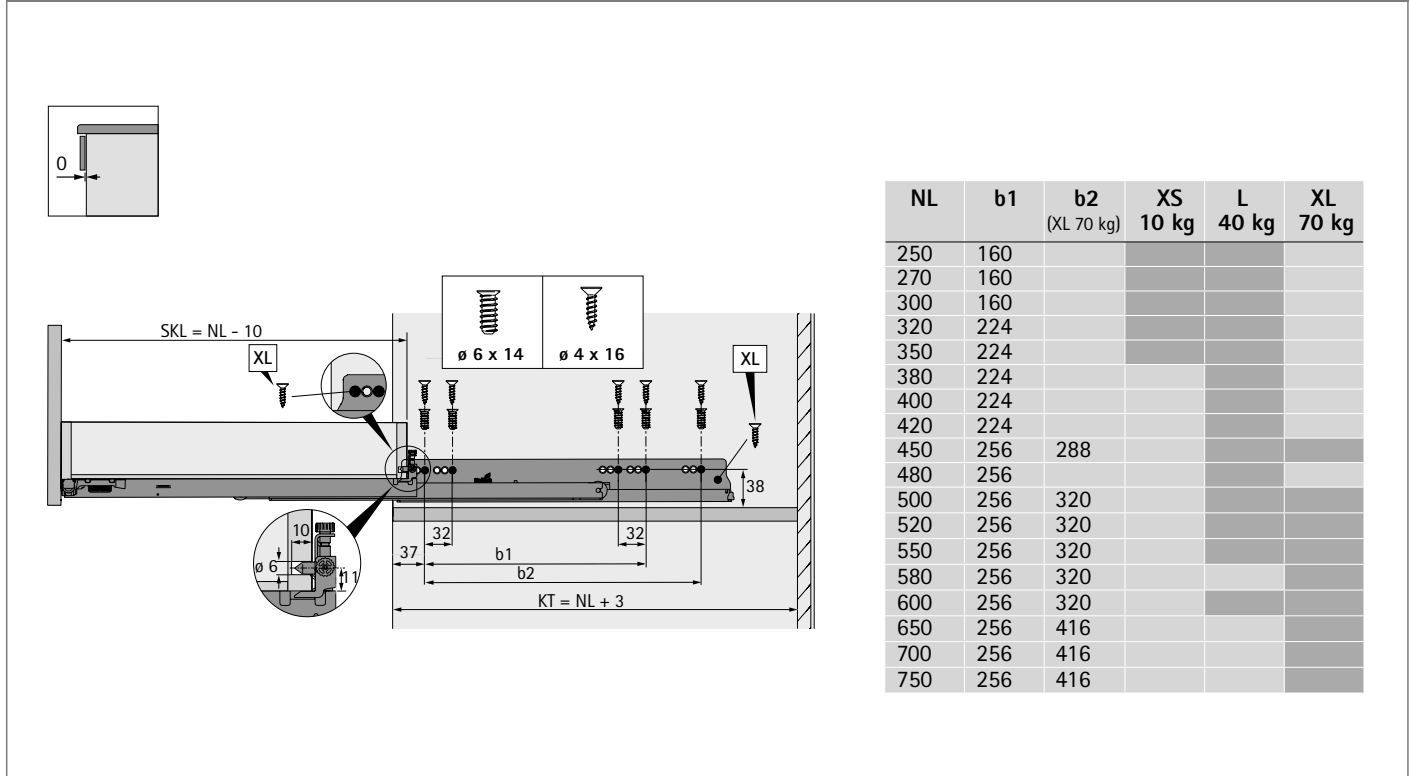
Anschlagseite	Bestell-Nr.	VE
links / rechts	9 257 268	1/5 GN

Anschlagseite	Bestell-Nr.	VE
links / rechts	9 257 706	1 Set

Frontschnitt



Seitenschnitt



Führungssysteme für Holzschubkästen

- ▶ Vollauszug Actro 5D Bodenmontage mit Silent System, optional mit Push to open Silent
- ▶ Belastungsklasse L (40 kg)



- ▶ **Aufschiebmontage** mit Schnäppern
- ▶ Schnäpper muss separat bestellt werden
- ▶ Integrierte Dämpfung **Silent System**
- ▶ Werkzeuglose Höhenverstellung bis + 3 mm, Seitenverstellung bis +/- 1,5 mm, Neigungsverstellung bis + 4 mm und Radialverstellung bis +/- 1,5 mm
- ▶ Optional: Tiefenverstellung bis + 4 mm
- ▶ Optional: Öffnungssystem Push to open Silent
- ▶ Optional: Aufsteckhalter für Tablaranwendungen
- ▶ Optional: Tablarbodenarretierung
- ▶ Belastbarkeit nach EN15338, Level 3
- ▶ Stahl verzinkt

Nennlänge mm	Bestell-Nr.	VE
	links und rechts	
Belastungsklasse L (40 kg)		
350	9 318 327	1 GN
400	9 318 328	1 GN
450	9 318 329	1 GN
500	9 318 330	1 GN

Hinweise	
▶ Push to open Silent	356 - 357
▶ Zubehör	399 - 402
▶ Qualitätskriterien	403



hettich.com/short/a9ab20

Führungssysteme für Holzschubkästen

- ▶ Vollauszug Actro 5D Bodenmontage mit Silent System, optional mit Push to open Silent
- ▶ Belastungsklasse L (40 kg)

Schnäpper



- ▶ Werkzeuglose, intuitive Seitenverstellung bis +/- 1,5 mm
- ▶ Höhenverstellung bis + 3 mm
- ▶ Zinkdruckguss, Kunststoff anthrazit

Tiefenverstellung



- ▶ Werkzeuglose Montage und Verstellung bis +4 mm
- ▶ Optional für innenliegende Blenden
- ▶ Stahl, Kunststoff grau

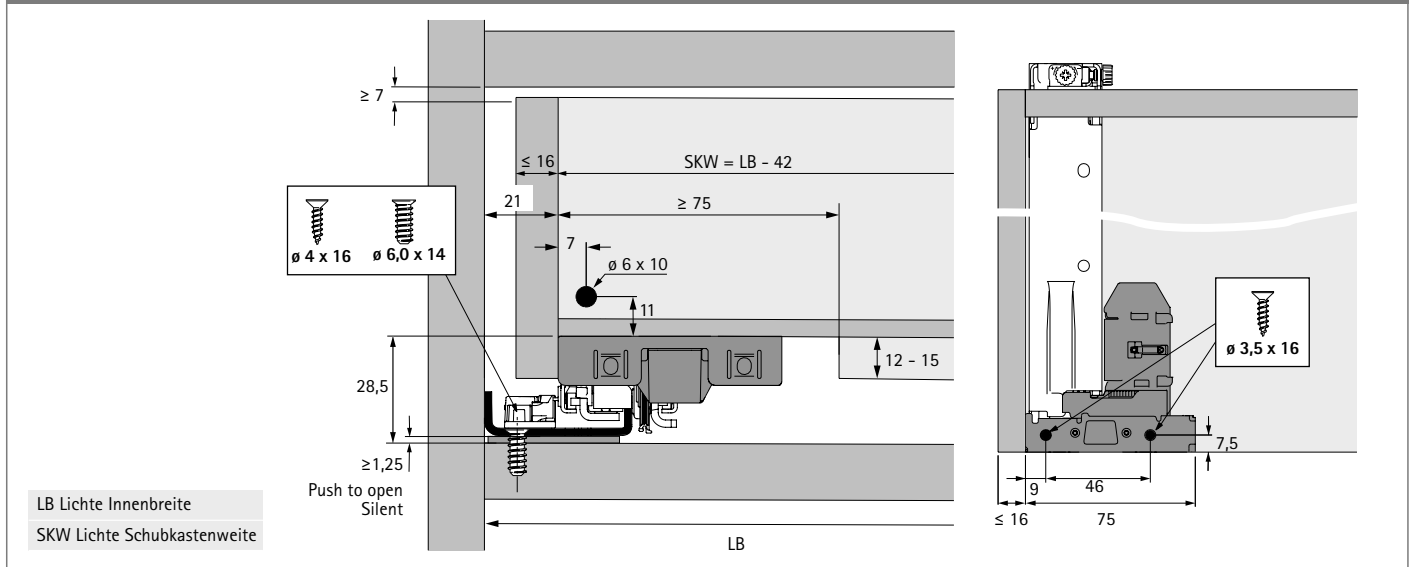
Set besteht aus:

- ▶ 2 Stück Tiefenversteller
- ▶ 2 Stück Aktivatoren

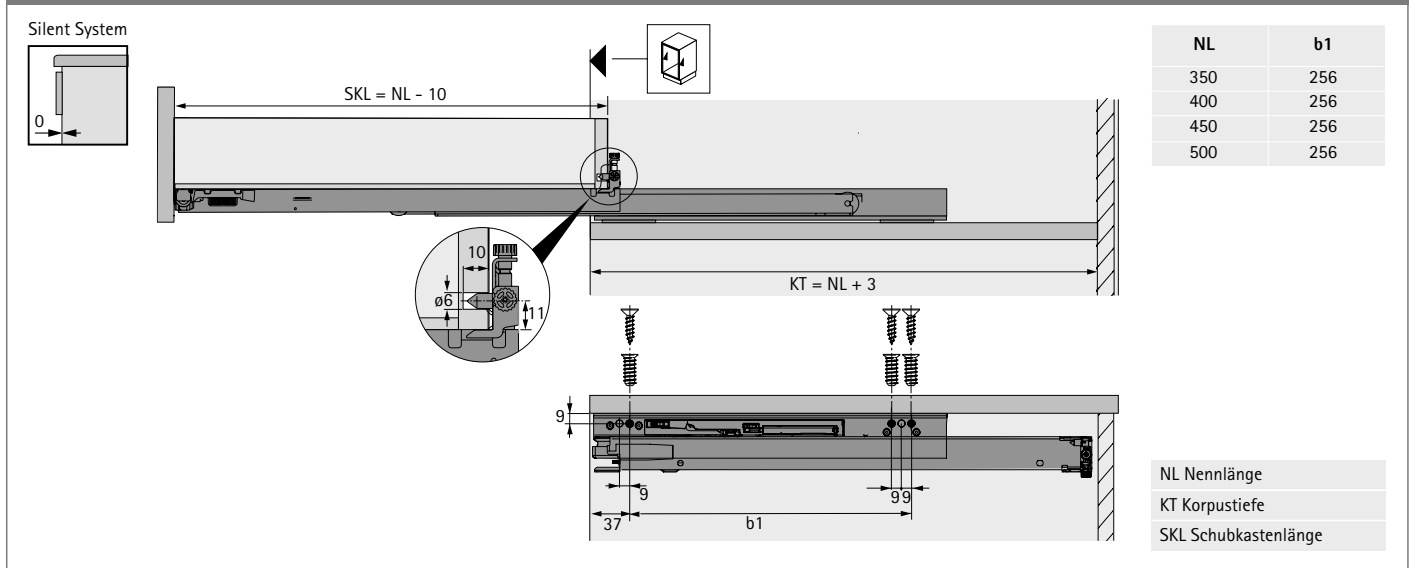
Anschlagseite	Bestell-Nr.	VE
links und rechts	9 257 268	1/5 Set

Bestell-Nr.	VE
9 257 706	1 Set

Frontschnitt



Seitenschnitt



Führungssysteme für Holzschubkästen

► Öffnungssystem Push to open Silent für Actro 5D

Öffnungssystem Push to open Silent für Actro 5D



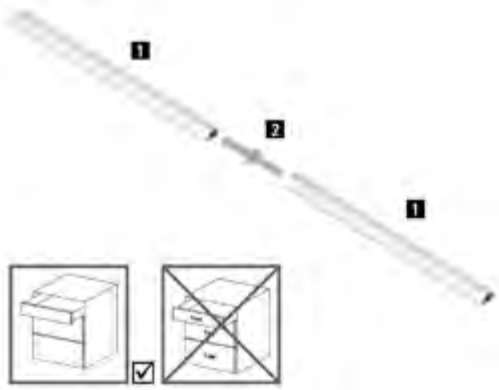
- Verwendbar mit Systemschubkasten AvanTech YOU auf Auszugsführung Actro YOU mit Silent System
- Optionale Synchronisation möglich

Set besteht aus:

- 1 Stück Push to open Silent Einheit, links und rechts
- 1 Stück Aktivator, links und rechts
- 2 Stück Adapter für Synchronisation

Gesamtgewicht kg	Belastungsklasse Actro kg	Nennlänge mm	Bestell-Nr.	VE
< 10	10	270 - 350	9 257 890	1 Set
8 - 20	40	270 - 650	9 257 891	1 Set
10 - 40	40	270 - 650	9 257 892	1 Set
20 - 70	70	400 - 650	9 257 893	1 Set

Optionale Synchronisation für Push to open Silent



- Empfohlen ab Korpusbreite > 600 mm

Synchronisationsstange:

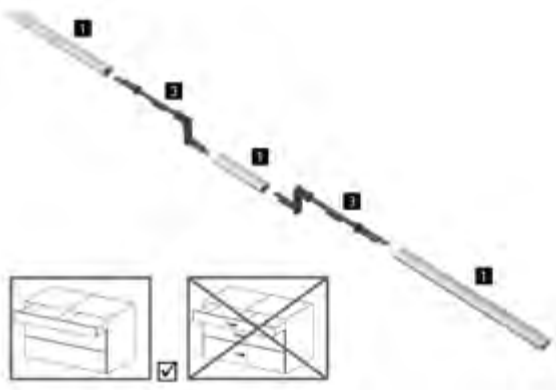
- Zum Ablängen
- Länge 2000 mm
- Aluminium eloxiert

Verbinder:

- Zur Verbindung von 2 Synchronisationsstangen
- Kunststoff grau

Artikel	Bestell-Nr.	VE
1 Synchronisationsstange	9 236 718	1/100 St.
2 Verbinder	9 221 295	1/20 St.

Optionale Multi-Synchronisation für Push to open Silent



- Synchronisationsstange zum Selbstablängen, 2000 mm
- Verbinder zur Verschnittminimierung
- Empfohlen für Korpusbreiten > 600 mm; ab 275 mm einsetzbar
- Aluminium eloxiert, Kunststoff grau

Artikel	Bestell-Nr.	VE
1 Synchronisationsstange	9 236 718	1/100 St.
3 Verbinder	9 278 452	1/20 St.

Hinweise

- Qualitätskriterien

403



hettich.com/short/12f60c

Führungssysteme für Holzschubkästen

► Öffnungssystem Push to open Silent für Actro 5D

Empfehlung Schubkasten (Blendenhöhe bis ca. 150 mm)*

Nennlänge mm	Nennbreite mm												
	275	300	350	400	450	500	550	600	700	800	900	1000	1200
250 - 300													
320 - 350													
380 - 550													
580 - 750													

Empfehlung Frontauszug (Blendenhöhe bis ca. 300 mm, mittlere Beladung)*

Nennlänge mm	Nennbreite mm												
	275	300	350	400	450	500	550	600	700	800	900	1000	1200
250 - 300													
320 - 350													
380													
400 - 550													
580 - 750													

Empfehlung Frontauszug (Blendenhöhe bis ca. 300 mm schwere Beladung z. B. mit Tellerstapeln)*

Nennlänge mm	Nennbreite mm												
	275	300	350	400	450	500	550	600	700	800	900	1000	1200
250 - 300													
320 - 350													
380													
400 - 550													
580 - 750													

Bestell-Nr. Push to open Silent:

9 257 890

9 257 891

9 257 892

9 257 893

* Empfehlungen für Standard-Einsatzfälle (Blende 19 mm Spanplatte, haushaltsübliche Beladung), genauere Empfehlungen für besondere Blendenmaße und Materialien entnehmen Sie bitte unserem Online-Konfigurator.



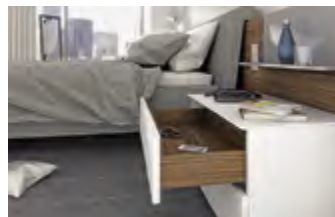
Führend in seiner Klasse

Quadro Auszugsführungen garantieren hohen Komfort für Schubkästen. Mit attraktivem Design durch komplett verdeckte Montage. Mit langer Lebensdauer und dauerhafter Spitzenleistung. Die widerstandsfähigen Laufbahnen geben den Stahlkugeln optimale Führung -

für angenehme Höhen- und Seitenstabilität. Das umfangreiche Programm mit vielfältigen Komfortfunktionen bietet starke Lösungen, durch die Sie verschiedene Möbelsegmente wirtschaftlich erschließen.



Schubkästen samtweich führen:
Kraftvolle Präzisionstechnik und exzellentes Laufverhalten.



Große Anwendungsvielfalt nutzen:
Viele Komfortvarianten, einheitliche Schubkastenmaße und Korpusbohrungen.



Möbel solide und langlebig ausstatten:
Hochpräzise Stahlkugellager, sprichwörtliche Quadro Qualität.



hettich.com/short/008376

Mehr erfahren:
Inspiration und weitere Produktdetails finden Sie auf unserer Website.

Führungssysteme für Holzschubkästen

- ▶ Auszugsführungen Quadro
- ▶ Übersicht



Vollauszug Quadro V6 Aufschiebmontage
Sortimentsübersicht / Technischer Vergleich

360



Vollauszug Quadro V6+ Aufschiebmontage
Sortimentsübersicht / Technischer Vergleich

360 - 361



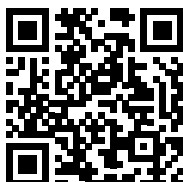
Teil- und Vollauszug Quadro für Bodenmontage
Sortimentsübersicht / Technischer Vergleich

361



Verarbeitungshilfen

1003






Hettich Technical Assistant



- ▶ Planungsmaße und Montage
- ▶ Einstellungen
- ▶ Service

hettich.com/short/e33065

- ▶ Auszugsführungen Quadro
- ▶ Sortimentsübersicht / Technischer Vergleich

	Quadro V6 mit Silent System 	Quadro V6 mit Push to open 	Quadro 40 BM 
Seite	362 - 365	362 - 365	368 - 369
Beschreibung	Vollauszug mit integrierter Dämpfung	Vollauszug mit integriertem Öffnungssystem	Teilauszug
Komforteigenschaften	Silent System	Push to open	
Montage	<ul style="list-style-type: none"> ▶ An Korpusseite ▶ Aufschiebmontage 	<ul style="list-style-type: none"> ▶ An Korpusseite ▶ Aufschiebmontage 	<ul style="list-style-type: none"> ▶ Auf Korpusboden ▶ Aufsteckmontage
Verstellung	<ul style="list-style-type: none"> ▶ Höhe 	<ul style="list-style-type: none"> ▶ Höhe 	<ul style="list-style-type: none"> ▶ Höhe
Belastungsklasse	30 kg	30 kg	40 kg
Schubkastenlängen	250 - 600 mm	250 - 550 mm	270 - 680 mm
Mindestkorpustiefe	NL + 13	NL + 13	NL + 13
Einbaubreite (Zargendicke)	<ul style="list-style-type: none"> ▶ EB 20 (bis Zargendicke 16 mm) ▶ EB 23 (bis Zargendicke 19 mm) 	<ul style="list-style-type: none"> ▶ EB 20 (bis Zargendicke 16 mm) ▶ EB 23 (bis Zargendicke 19 mm) 	<ul style="list-style-type: none"> ▶ EB 20 (bis Zargendicke 16 mm)
Zubehör	<ul style="list-style-type: none"> ▶ Schnäpper ▶ Schnäpper / Aufsteckhalter für Tablaranwendungen ▶ Tablarbodenarretierung (EB20) 	<ul style="list-style-type: none"> ▶ Schnäpper ▶ Schnäpper / Aufsteckhalter für Tablaranwendungen ▶ Tablarbodenarretierung (EB20) ▶ Synchronisation / Multi-Synchronisation 	<ul style="list-style-type: none"> ▶ Aufsteckhalter

- ▶ Auszugsführungen Quadro
- ▶ Sortimentsübersicht / Technischer Vergleich

Quadro V6 BM mit Silent System 	Push to open Synchronisation 
370 - 371	372 - 373
Vollauszug mit integrierter Dämpfung	Für Quadro V6, Quadro V6+ mit Push to open
Silent System	
<ul style="list-style-type: none"> ▶ Auf Korpusboden ▶ Aufschiebmontage 	<ul style="list-style-type: none"> ▶ Werkzeuglos einklipsbar
<ul style="list-style-type: none"> ▶ Höhe 	
30 kg	
350 - 500 mm	
NL + 13	
<ul style="list-style-type: none"> ▶ EB 20 (bis Zargendicke 16 mm) 	<ul style="list-style-type: none"> ▶ Für EB 20 (bis Zargendicke 16 mm) und EB 23 (bis Zargendicke 19 mm)
<ul style="list-style-type: none"> ▶ Schnäpper ▶ Schnäpper / Aufsteckhalter für Tablaranwendungen ▶ Tablarbodenarretierung (EB20) 	

Führungssysteme für Holzschubkästen

- ▶ Vollauszug Quadro V6, Aufschiebmontage, EB 20 (Zargendicke ≤ 16 mm)
- ▶ Belastungsklasse 30 kg



- ▶ **Aufschiebmontage** mit Schnäppern und werkzeugloser Höhenverstellung
- ▶ Schnäpper muss separat bestellt werden
- ▶ Verschiedene **Komfortfunktionen** (siehe Bestelltabelle)
- ▶ Optional: Synchronisation / Multi-Synchronisation (nachrüstbar bei Komfortfunktion Push to open)
- ▶ Optional: Schnäpper / Aufsteckhalter für Tablaranwendungen
- ▶ Optional: Tablarbodenarretierung
- ▶ Geeignet für Schubkästen mit Zargendicke bis 16 mm
- ▶ Belastbarkeit nach EN 15338, Level 3
- ▶ Stahl verzinkt

Garniturverpackung

Nennlänge / Schubkastenlänge NL mm	Bestell-Nr. / Komforteigenschaften		VE
	Silent System	Push to open	
250	9 135 983	9 135 984	1 GN
280	0 045 284		1 GN
300	0 045 285	9 135 985	1 GN
320	0 045 286	9 135 986	1 GN
350	0 045 287	9 135 987	1 GN
380	0 045 288	9 135 988	1 GN
400	0 045 289	9 135 989	1 GN
420	0 045 290	9 135 990	1 GN
450	0 045 291	9 135 991	1 GN
480	0 045 292	9 135 992	1 GN
500	0 045 293	9 135 993	1 GN
520	0 045 294	9 135 994	1 GN
550	0 045 295	9 135 995	1 GN
580	0 045 296		1 GN
600	0 045 297		1 GN

Großverpackung

Nennlänge / Schubkastenlänge NL mm	Bestell-Nr. / Komforteigenschaften / Anschlagseite				VE
	Silent System		Push to open		
	links	rechts	links	rechts	
250	9 049 306	9 049 307	9 111 359	9 111 360	20 St.
280	9 047 564	9 047 566	9 288 931	9 288 932	20 St.
300	9 047 647	9 047 648	9 105 123	9 105 124	20 St.
320	9 047 651	9 047 652	9 105 940	9 105 941	20 St.
350	9 047 662	9 047 666	9 105 929	9 105 931	20 St.
380	9 047 682	9 047 683	9 105 915	9 105 916	20 St.
400	9 047 735	9 047 736	9 105 121	9 105 122	20 St.
420	9 047 747	9 047 748	9 118 374	9 118 375	20 St.
450	9 047 751	9 047 752	9 105 907	9 105 908	20 St.
480	9 047 756	9 047 757	9 127 049	9 127 050	20 St.
500	9 047 770	9 047 771	9 105 118	9 105 119	20 St.
520	9 047 772	9 047 773	9 111 357	9 111 358	20 St.
550	9 047 774	9 047 775	9 111 355	9 111 356	20 St.
580	9 047 635	9 047 636			20 St.
600	9 047 625	9 047 626			20 St.

Hinweise

- ▶ Qualitätskriterien 403
- ▶ Zubehör 399 - 402
- ▶ Push to open Synchronisation / Multi-Synchronisation 372 - 373



hettich.com/short/c78143

Führungssysteme für Holzschubkästen

- ▶ Vollauszug Quadro V6, Aufschiebmontage, EB 20 (Zargendicke ≤ 16 mm)
- ▶ Belastungsklasse 30 kg

Schnäpper



- ▶ Stufenlose Höhenverstellung bis + 2 mm
- ▶ Kunststoff schwarz

Schnäpper / Aufsteckhalter für Tablaranwendungen



- ▶ Für > 16 mm dicke Tablarböden
- ▶ Die Tablarbodenlänge verringert sich um 12 mm (NL - 12 mm)
- ▶ Kunststoff schwarz / weiß

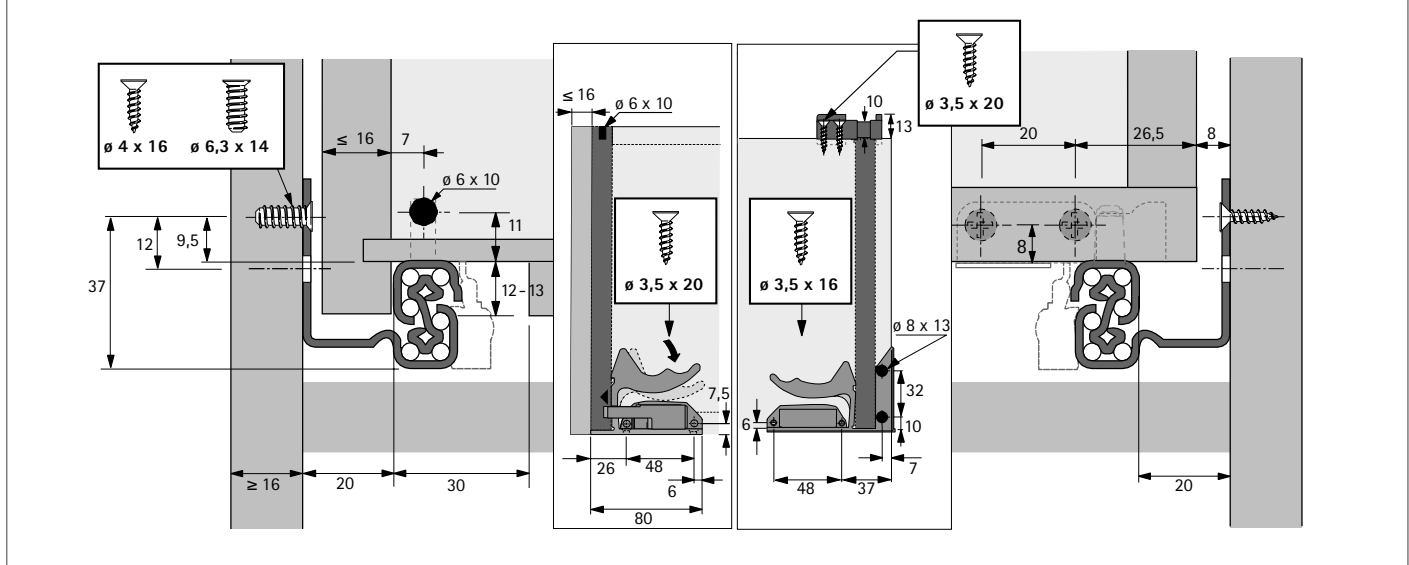
Set besteht aus:

- ▶ 1 Stück Tablarbodenschnäpper, links
- ▶ 1 Stück Tablarbodenschnäpper, rechts
- ▶ 2 Stück Aufsteckhalter

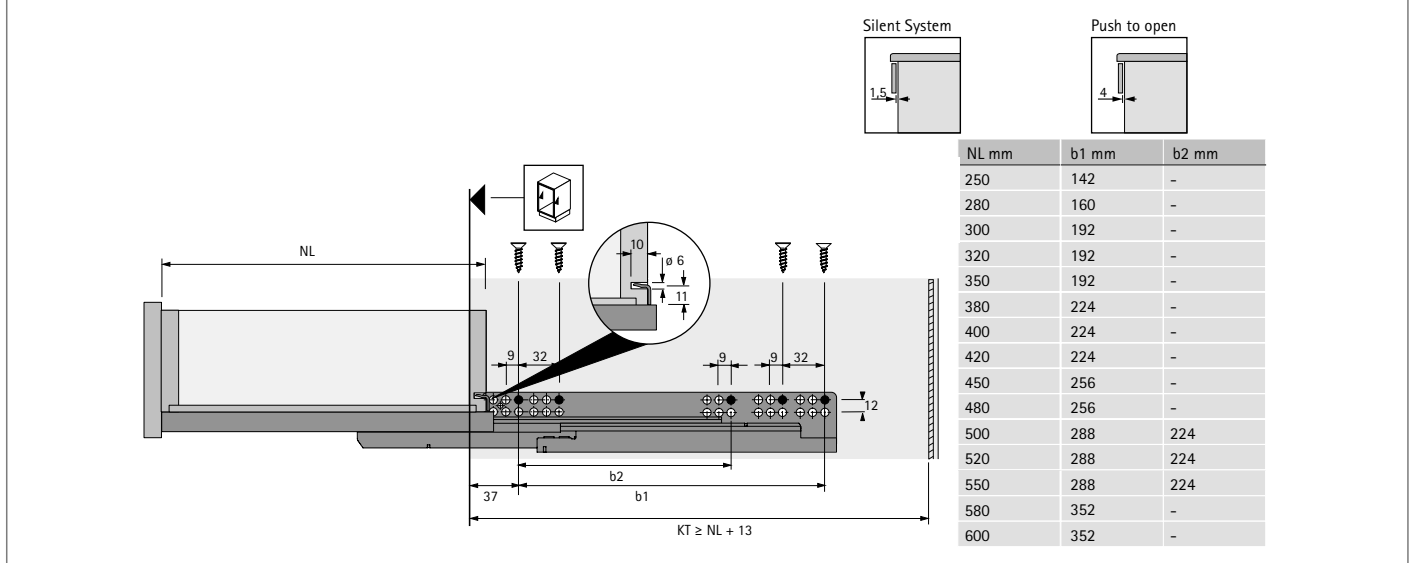
Anschlagseite	Bestell-Nr.	VE
links	9 144 830	100 St.
rechts	9 144 841	100 St.
links / rechts	9 144 597	1/5 GN

Bestell-Nr.	VE
0 075 808	1/5 Set

Planungsmaße



Planungsmaße



NL mm	b1 mm	b2 mm
250	142	-
280	160	-
300	192	-
320	192	-
350	192	-
380	224	-
400	224	-
420	224	-
450	256	-
480	256	-
500	288	224
520	288	224
550	288	224
580	352	-
600	352	-

▶ Bei Einsatz von Schnäpper / Aufsteckhalter für Tablarböden verringert sich die Tablarbodenlänge um 12 mm (NL - 12 mm)

Führungssysteme für Holzschubkästen

- ▶ **Vollauszug Quadro V6, Aufschiebmontage, EB 23 (Zargendicke ≤ 19 mm)**
- ▶ **Belastungsklasse 30 kg**



- ▶ **Aufschiebmontage** mit Schnäppern und werkzeugloser Höhenverstellung
- ▶ Schnäpper muss separat bestellt werden
- ▶ Verschiedene **Komfortfunktionen** (siehe Bestelltabelle)
- ▶ Optional: Synchronisation / Multi-Synchronisation (nachrüstbar bei Komfortfunktion Push to open)
- ▶ Optional: Schnäpper / Aufsteckhalter für Tablaranwendungen
- ▶ Geeignet für Schubkästen mit Zargendicke bis 19 mm
- ▶ Belastbarkeit nach EN 15338, Level 3
- ▶ Stahl verzinkt

Garniturverpackung

Nennlänge / Schubkastenlänge NL mm	Silent System	Push to open
	1 GN	1 GN
300	9 269 746	9 269 771
350	9 269 754	9 269 772
400	9 269 755	9 269 774
450	9 269 756	9 269 775
500	9 269 757	9 269 776

Hinweise

- | | |
|--|-----------|
| ▶ Qualitätskriterien | 403 |
| ▶ Zubehör | 399 - 402 |
| ▶ Push to open Synchronisation / Multi-Synchronisation | 372 - 373 |



hettich.com/short/f77f26

Führungssysteme für Holzschubkästen

- ▶ Vollauszug Quadro V6, Aufschiebmontage, EB 23 (Zargendicke ≤ 19 mm)
- ▶ Belastungsklasse 30 kg

Schnäpper



- ▶ Stufenlose Höhenverstellung bis + 2 mm
- ▶ Kunststoff schwarz

Schnäpper / Aufsteckhalter für Tablaranwendungen



- ▶ Für > 16 mm dicke Tablarböden
- ▶ Die Tablarbodenlänge verringert sich um 12 mm (NL - 12 mm)
- ▶ Kunststoff schwarz / weiß

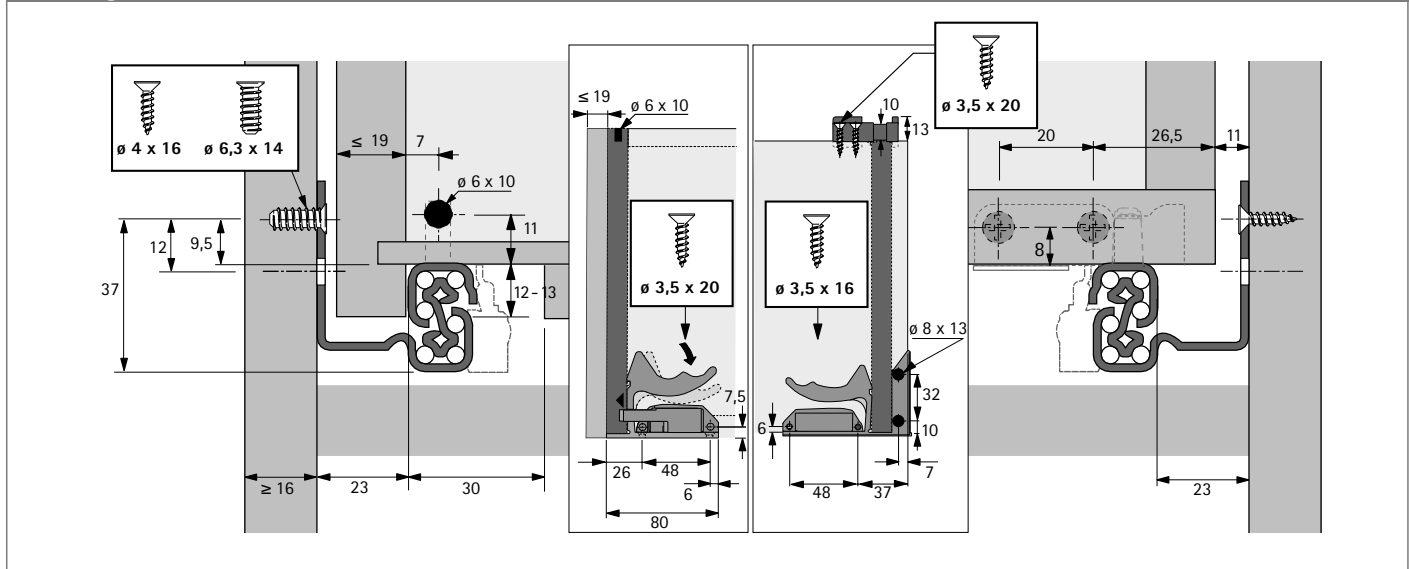
Set besteht aus:

- ▶ 1 Stück Tablarbodenschnäpper, links
- ▶ 1 Stück Tablarbodenschnäpper, rechts
- ▶ 2 Stück Aufsteckhalter

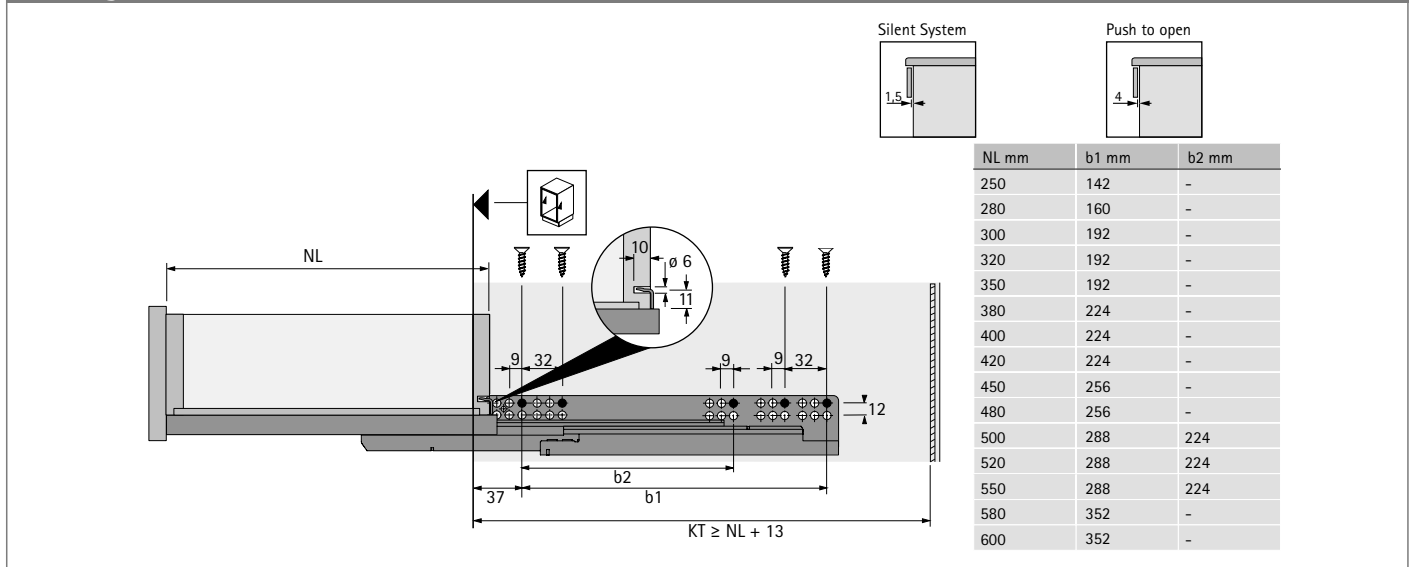
Anschlagseite	Bestell-Nr.	VE
links	9 144 830	100 St.
rechts	9 144 841	100 St.
links / rechts	9 144 597	1/5 GN

Bestell-Nr.	VE
0 075 808	1/5 Set

Planungsmaße

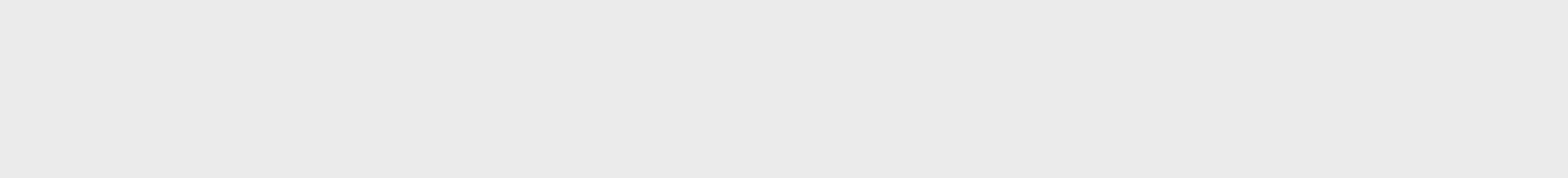


Planungsmaße



- ▶ Bei Einsatz von Schnäpper / Aufsteckhalter für Tablarböden verringert sich die Tablarbodenlänge um 12 mm (NL - 12 mm)





Führungssysteme für Holzschubkästen

- ▶ Teilauszug Quadro 40 BM (Bodenmontage)
- ▶ Belastungsklasse 40 kg



- ▶ **Aufsteckmontage** mit werkzeugloser Höhenverstellung
- ▶ Aufsteckhalter muss separat bestellt werden
- ▶ Belastbarkeit nach EN 15338, Level 3
- ▶ Stahl verzinkt

Garniturverpackung

Nennlänge / Schubkastenlänge NL mm	Bestell-Nr.	VE
270	0 066 079	1 GN
330	0 066 075	1 GN
455	0 066 065	1 GN

Hinweise

- ▶ Qualitätskriterien 403
- ▶ Zubehör 399 - 402



[hettich.com/short/c5fb3e](https://www.hettich.com/short/c5fb3e)

Führungssysteme für Holzschubkästen

- ▶ Teilauszug Quadro 40 BM (Bodenmontage)
- ▶ Belastungsklasse 40 kg

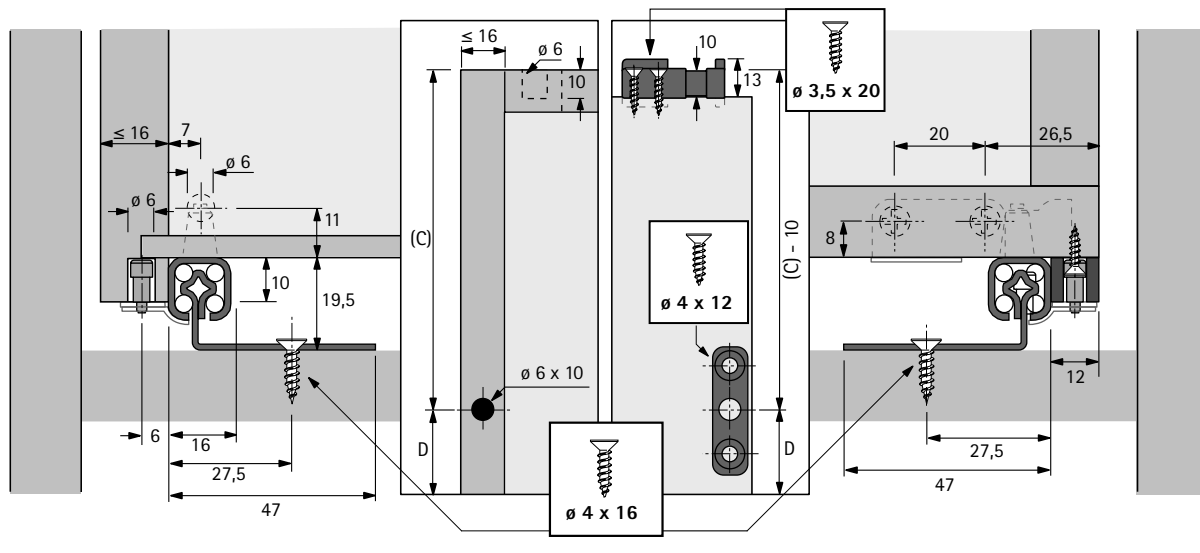
Aufsteckhalter



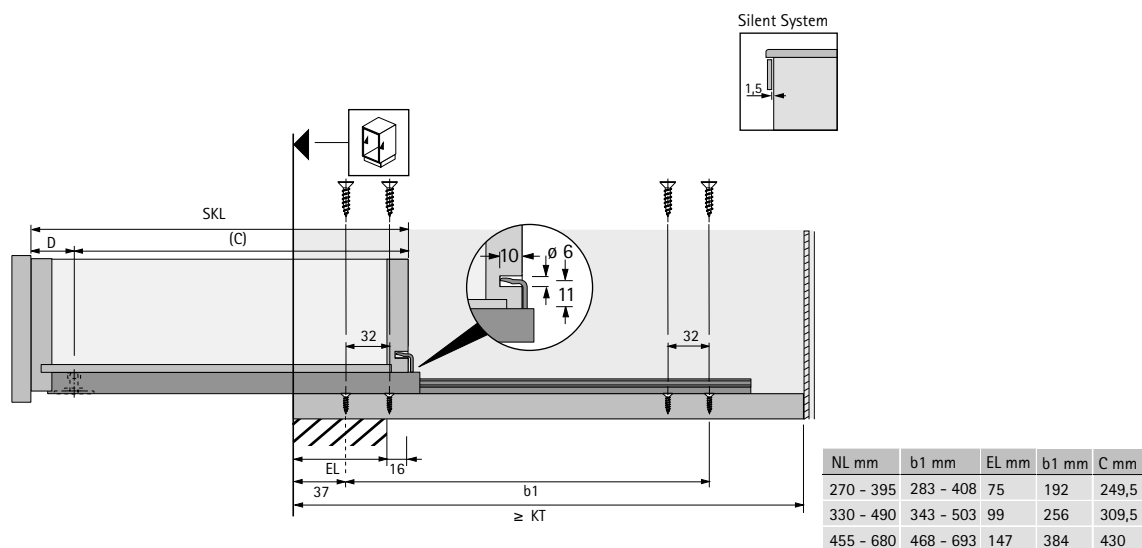
- ▶ Für Schubkästen mit bündigem Boden / Tablarböden
- ▶ Bodenlänge verringert sich um 10 mm (NL - 10 mm)
- ▶ Kunststoff

Montageposition	Farbe	Bestell-Nr.	VE
vorne	beige	0 047 216	1/200 St.
hinten	weiß	0 073 213	1/200 St.

Planungsmaße



Planungsmaße



- ▶ Bei Einsatz von Schnapper / Aufsteckhalter für Tablarböden verringert sich die Tablarbodenlänge um 12 mm (NL - 12 mm)

Führungssysteme für Holzschubkästen

- ▶ Vollauszug Quadro V6 BM (Bodenmontage), EB 20 (Zargendicke ≤ 16 mm)
- ▶ Belastungsklasse 30 kg



- ▶ **Aufschiebmontage** mit Schnäppern und werkzeugloser Höhenverstellung
- ▶ Schnäpper muss separat bestellt werden
- ▶ Integrierte Dämpfung **Silent System**
- ▶ Optional: Schnäpper / Aufsteckhalter für Tablaranwendungen
- ▶ Geeignet für Schubkästen mit Zargendicke bis 16 mm
- ▶ Belastbarkeit nach EN 15338, Level 3
- ▶ Stahl verzinkt

Garniturverpackung

Nennlänge / Schubkastenlänge NL mm	Bestell-Nr.	VE
350	9 079 486	1 GN
400	9 079 523	1 GN
450	9 079 437	1 GN
500	9 079 454	1 GN

Hinweise

- ▶ Qualitätskriterien 403
- ▶ Zubehör 399 - 402



[hettich.com/short/c5fb3e](https://www.hettich.com/short/c5fb3e)

Führungssysteme für Holzschubkästen

- ▶ Vollauszug Quadro V6 BM (Bodenmontage), EB 20 (Zargendicke ≤ 16 mm)
- ▶ Belastungsklasse 30 kg

Schnäpper



- ▶ Stufenlose Höhenverstellung bis + 2 mm
- ▶ Kunststoff schwarz

Schnäpper / Aufsteckhalter für Tablaranwendungen



- ▶ Für > 16 mm dicke Tablarböden
- ▶ Die Tablarbodenlänge verringert sich um 12 mm (NL - 12 mm)
- ▶ Kunststoff schwarz / weiß

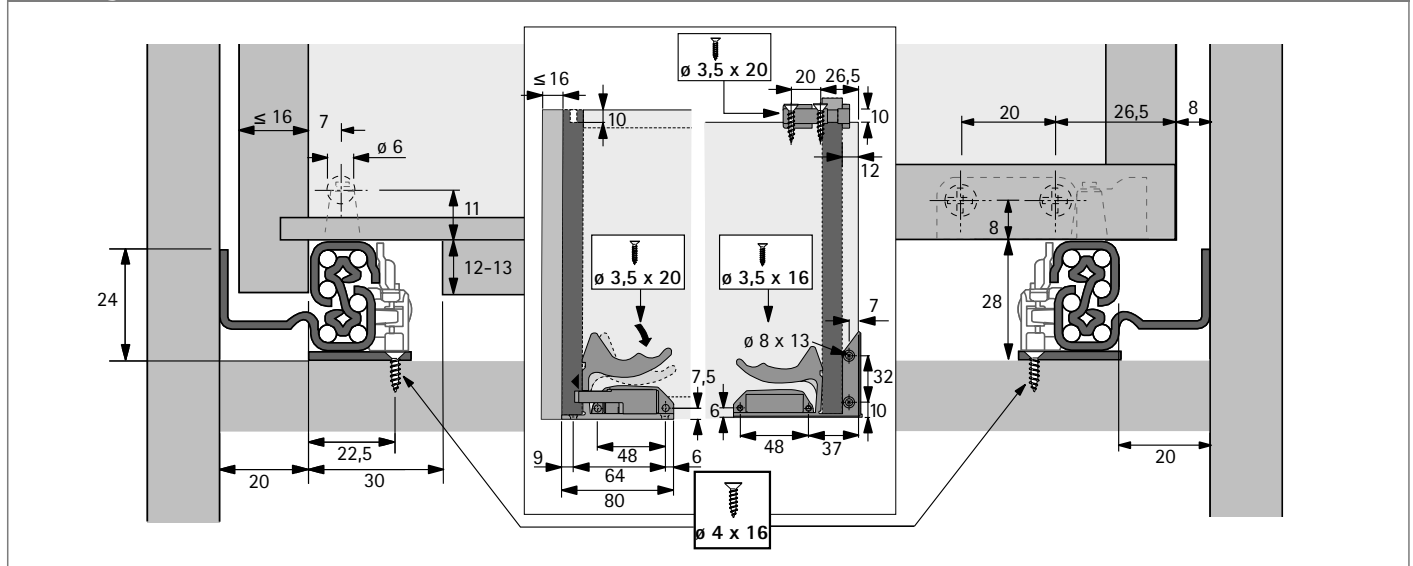
Set besteht aus:

- ▶ 1 Stück Tablarbodenschnäpper, links
- ▶ 1 Stück Tablarbodenschnäpper, rechts
- ▶ 2 Stück Aufsteckhalter

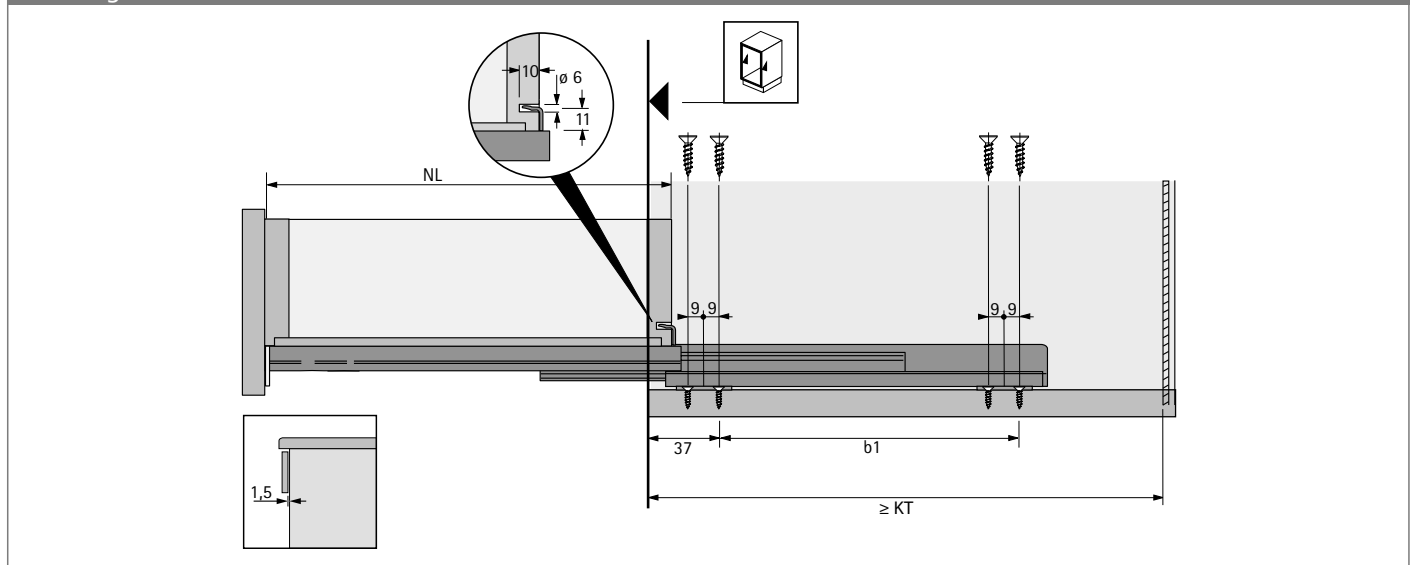
Anschlagseite	Bestell-Nr.	VE
links	9 144 830	100 St.
rechts	9 144 841	100 St.
links / rechts	9 144 597	1/5 GN

Bestell-Nr.	VE
0 075 808	1/5 Set

Planungsmaße



Planungsmaße



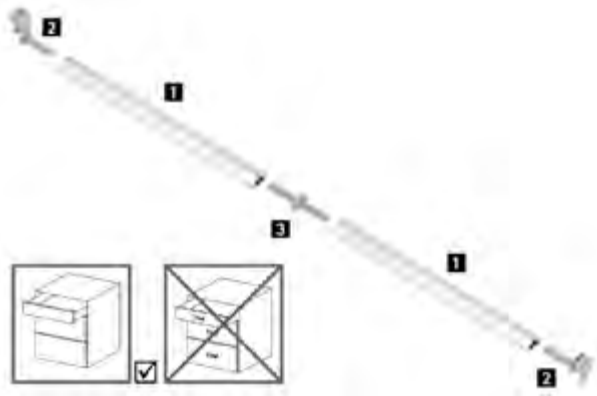
- ▶ Bei Einsatz von Schnäpper / Aufsteckhalter für Tablarböden verringert sich die Tablarbodenlänge um 12 mm (NL - 12 mm)

Führungssysteme für Holzschubkästen

► Quadro Zubehör

► Synchronisation und Multi-Synchronisation für Quadro V6 / V6+ mit Push to open

Synchronisation Quadro Push to open



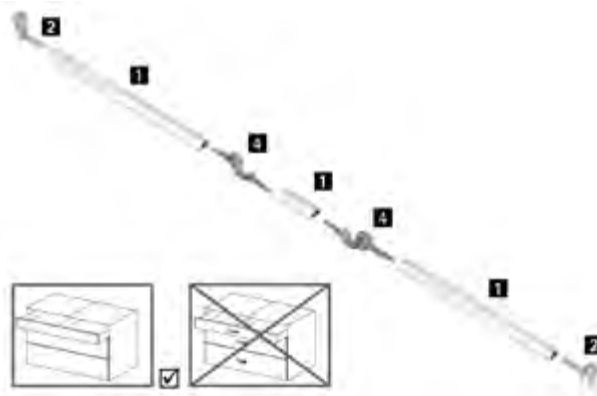
- Empfohlener Einsatz bei Korpusbreiten über 600 mm
- Für Nennlänge 250 - 600 mm
- Synchronisationsstange zum Selbstabängen bis max. Korpusbreite 2000 mm, verlängerbar durch Verbinder

Für den Einsatz wird benötigt:

- 1 Stück Synchronisationsstange
- 2 Stück Adapter
- Mit dem Verbinder lässt sich der Verschnitt minimieren

Artikel	Bestell-Nr.	VE
1 Synchronisationsstange	9 236 718	1/100 St.
2 Adapter Typ A	9 219 966	1/200 St.
3 Verbinder	9 221 295	1/20 St.

Multi-Synchronisation Quadro Push to open



- Empfohlener Einsatz bei zwei oder drei durch eine Blende verbundene Schubkästen
- Für Nennlänge 250 - 600 mm
- Synchronisationsstange Länge 2000 mm

Für den Einsatz wird benötigt:

- 1 Stück Synchronisationsstange
- 2 Stück Adapter
- 2 Stück 2-seitige Adapter

Artikel	Bestell-Nr.	VE
1 Synchronisationsstange	9 236 718	1/100 St.
2 Adapter Typ A	9 219 966	1/200 St.
4 Adapter 2-seitig Typ A	9 236 526	1/20 St.

Hinweise

- Qualitätskriterien

403

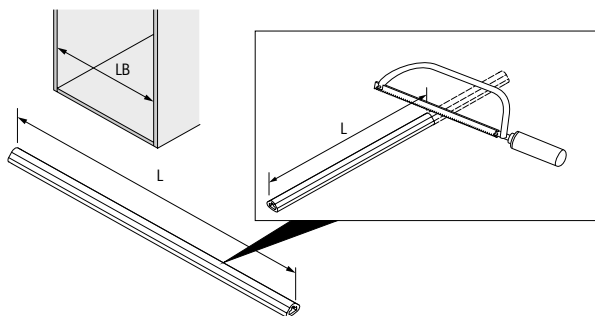


hettich.com/short/7b4b34

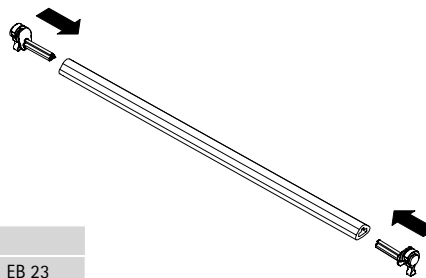
Führungssysteme für Holzschubkästen

- ▶ Quadro Zubehör
- ▶ Synchronisation und Multi-Synchronisation für Quadro V6 / V6+ mit Push to open

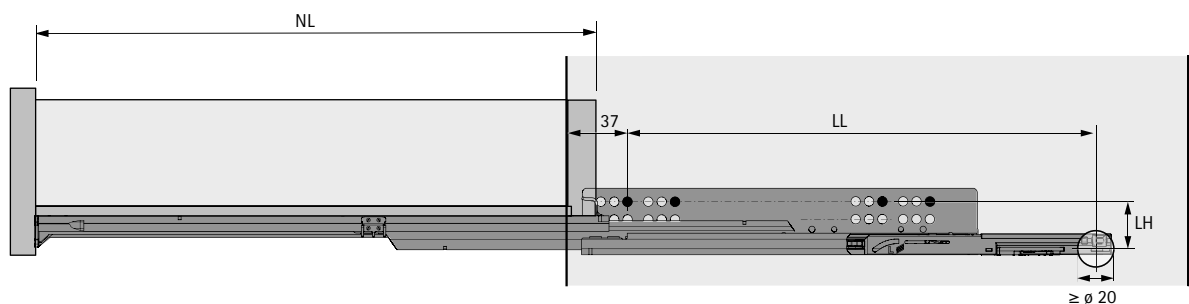
Zuschnittmaße Synchronisation / Multi-Synchronisation



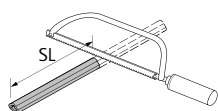
L	
EB 20	EB 23
Quadro V6 Quadro V6+	Quadro V6
LB - 89	LB - 95



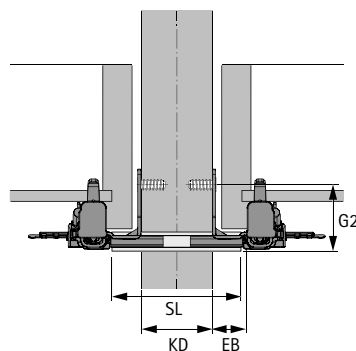
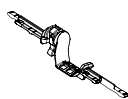
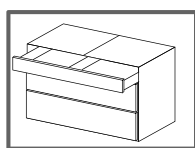
Längsschnitt Synchronisation / Multi-Synchronisation



Zuschnittmaße Multi-Synchronisation



$$SL = KD + 2 \times EB - 6$$



Zuschnittmaße Multi-Synchronisation

Quadro V6														G2 mm		
NL mm	250	300	320	350	380	400	420	450	480	500	520	550	580	600	Quadro V6	40
LL mm	209	257	257	302	341	341	371	371	395	395	437	437	443	443	Quadro V6+	46
Quadro V6+														LH mm		
NL mm				350	380	400	420	450	480	500	520	550	580	600	Quadro V6	33
LL mm				309	339	352	352	384	384	448	448	448	512	512	Quadro V6+	38



Intelligente Technik – starke Qualität

Die Kugelauszugsführungen von Hettich garantieren leichten Lauf und hohe Seitenstabilität. Gehärtete Stahlkugeln, umgeben von geräuschkämpfendem Kunststoff, sorgen über viele Jahre für einen zuverlässigen, wartungsfreien Betrieb

in jedem Einsatzfeld. Die Kugelauszugsführungen sind als Teil-, Voll- oder Überauszug realisierbar und optimal für den gehobenen Anspruch in den Bereichen Büro, Wohnen oder Schlafen.



Leichter Lauf:
Qualität von Hettich.



Langlebige Kugellager:
Harte Stahlkugeln in präzisen Profilen.



Lösungsstarkes Programm:
Vom Teil- bis zum Überauszug mit verschiedenen Komfortfunktionen.



hettich.com/short/4481a9

Mehr erfahren:
Inspiration und weitere Produktdetails finden Sie auf unserer Website.

Führungssysteme für Holzschubkästen

- ▶ Kugelauszüge KA
- ▶ Übersicht



Kugelauszüge für Nutmontage
Sortimentsübersicht / Technischer Vergleich

376



Kugelauszüge für seitliche Montage
Sortimentsübersicht / Technischer Vergleich

377 - 379



Kugelauszüge für aufliegende Montage
Sortimentsübersicht / Technischer Vergleich

379



Verarbeitungshilfen

1003






Hettich Technical Assistant

- ▶ Planungsmaße und Montage
- ▶ Einstellungen
- ▶ Service

hettich.com/short/46d098




- ▶ Kugelauszüge KA
- ▶ Sortimentsübersicht / Technischer Vergleich

	KA 1730	KA 270	KA 290
			
Seite	380	381	382
Oberfläche	verzinkt	verzinkt	verzinkt
Beschreibung	Teilauszug	Teilauszug	Überauszug
Komforteigenschaften			
Montage	<ul style="list-style-type: none"> ▶ Nutmontage ▶ Nut 17 mm ▶ nicht trennbar 	<ul style="list-style-type: none"> ▶ Nutmontage ▶ Nut 27 mm ▶ nicht trennbar 	<ul style="list-style-type: none"> ▶ Nutmontage ▶ Nut 27 mm ▶ nicht trennbar
Belastungsklasse	10 kg	12 kg	20 kg
Schubkastenlängen	155 - 550 mm	230 - 550 mm	200 - 550 mm

- ▶ Kugelauszüge KA
- ▶ Sortimentsübersicht / Technischer Vergleich

KA 4532 Silent System	KA 4532 Push to open	KA 5632	KA 5632 Stop Control
383	384	385	386
verzinkt	verzinkt	verzinkt	verzinkt
Vollauszug mit integrierter Dämpfung, teilbar	Vollauszug mit integriertem Öffnungssystem, teilbar	Vollauszug, teilbar	Vollauszug mit integriertem Selbsteinzug, teilbar
Silent System	Push to open		Stop Control
<ul style="list-style-type: none"> ▶ Seitenmontage ▶ EB 12,7 mm ▶ trennbar 	<ul style="list-style-type: none"> ▶ Seitenmontage ▶ EB 12,7 mm ▶ trennbar 	<ul style="list-style-type: none"> ▶ Seitenmontage ▶ EB 12,7 mm ▶ trennbar 	<ul style="list-style-type: none"> ▶ Seitenmontage ▶ EB 12,7 mm ▶ trennbar
35 kg	35 kg	45 kg	40 kg
300 - 700 mm	300 - 700 mm	250 - 700 mm	300 - 700 mm

- ▶ Kugelauszüge KA
- ▶ Sortimentsübersicht / Technischer Vergleich

	KA 5332	KA 4932	KA 4620
			
Seite	387	388	389
Oberfläche	verzinkt	verzinkt	verzinkt
Beschreibung	Vollauszug, teilbar	Überauszug, teilbar	Überauszug für 19 mm Einbaubreite, teilbar
Komforteigenschaften			
Montage	<ul style="list-style-type: none"> ▶ Seitenmontage ▶ EB 12,7 mm ▶ trennbar 	<ul style="list-style-type: none"> ▶ Seitenmontage ▶ EB 12,7 mm ▶ trennbar 	<ul style="list-style-type: none"> ▶ Seitenmontage ▶ EB 19 mm ▶ trennbar
Belastungsklasse	30 kg	60 kg	90 kg
Schubkastenlängen	250 - 550 mm	250 - 700 mm	300 - 700 mm

- ▶ Kugelauszüge KA
- ▶ Sortimentsübersicht / Technischer Vergleich

KA 3320	KA 4532 AM Silent System	KA 4532 AM Push to open	KA 4932 AM
390	391	392	393
verzinkt	verzinkt	verzinkt	verzinkt
Vollauszug für 19 mm Einbaubreite	Vollauszug mit integrierter Dämpfung, teilbar	Vollauszug, teilbar	Übersauszug, teilbar
	Silent System	Push to open	
<ul style="list-style-type: none"> ▶ Seitenmontage ▶ EB 19 mm ▶ nicht trennbar 	<ul style="list-style-type: none"> ▶ Aufliegende Montage ▶ EB 12,7 mm ▶ trennbar 	<ul style="list-style-type: none"> ▶ Aufliegende Montage ▶ EB 12,7 mm ▶ trennbar 	<ul style="list-style-type: none"> ▶ Aufliegende Montage ▶ EB 12,7 mm ▶ trennbar
136 kg	35 kg	35 kg	60 kg
310 - 910 mm	300 - 700 mm	300 - 700 mm	350 - 600 mm

Führungssysteme für Holzschubkästen

- ▶ Teilauszug KA 1730 für Nutmontage
- ▶ Belastungsklasse 10 kg

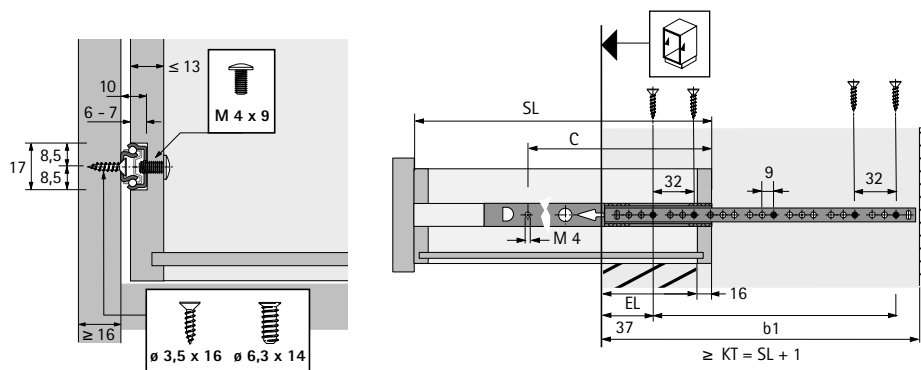


- ▶ Teilauszug mit Auszuganschlag und Ausrollsicherung
- ▶ Führungsschiene und Kugelkäfig bilden eine komplette, nicht trennbare Einheit
- ▶ Leichter Lauf und hohe Seitenstabilität durch exakte Führung
- ▶ Mit zusätzlicher Frontabstützung ab Schubkastenlänge 430 mm
- ▶ Für Bodenvarianten genutet, gefälzt oder bündig
- ▶ Belastbarkeit nach EN 15338, Level 1
- ▶ Stahl verzinkt

Kugelauszug KA 1730, 17 mm Nut

Nennlänge mm	Schubkastenlänge SL mm	Auszugsverlust EL mm	Lochabstand b1 mm	Lochabstand C mm	Korpusschiene mm	Schubkastenschiene mm	Bestell-Nr.	VE
200	155 - 210	32	96	101	150	133	0 079 054	1/20 GN
250	185 - 260	44	128	132	182	164	0 079 055	1/20 GN
300	185 - 305	44	128	153	182	185	0 030 765	1/20 GN
330	220 - 340	56	160	178	214	210	0 066 933	1/20 GN
350	220 - 355	56	160	185	214	217	0 071 835	1/20 GN
380	250 - 390	68	192	209	246	241	0 071 836	1/20 GN
400	250 - 410	68	192	217	246	249	0 030 766	1/20 GN
430	430	86	224	398	278	430	0 079 056	1/20 GN
450	450	86	224	418	278	450	0 030 767	1/20 GN
480	480	98	256	448	310	480	0 079 057	1/20 GN
500	500	98	256	468	310	500	0 030 768	1/20 GN
550	550	110	288	518	342	550	0 030 769	1/20 GN

Planungsmaße



Hinweise

- ▶ Qualitätskriterien 403
- ▶ Zubehör 399 - 402



hettich.com/short/5a6b5e

Führungssysteme für Holzschubkästen

- ▶ Teilauszug KA 270 für Nutmontage
- ▶ Belastungsklasse 12 kg

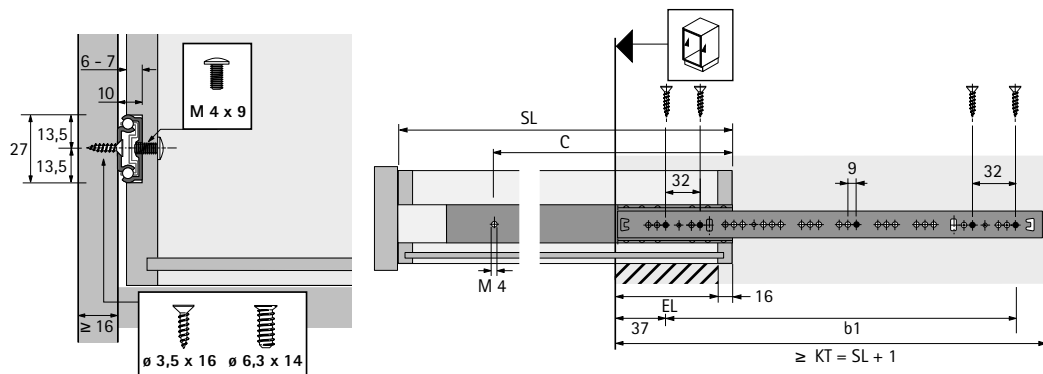


- ▶ Teilauszug mit Auszugenschlag und Ausrollsicherung
- ▶ Führungsschiene und Kugelkäfig bilden eine komplette, nicht trennbare Einheit
- ▶ Leichter Lauf und hohe Seitenstabilität durch exakte Führung
- ▶ Für Bodenvarianten genutet, gefälzt oder bündig
- ▶ Belastbarkeit nach EN 15338, Level 1
- ▶ Stahl verzinkt

Kugelauszug KA 270, 27 mm Nut

Nennlänge mm	Schubkastenlänge SL mm	Auszugsverlust EL mm	Lochabstand b1 mm	Lochabstand C mm	Korpusschiene mm	Schubkastenschiene mm	Bestell-Nr.	VE
350	230 - 350	56	160	190	214	222	0 025 155	1/10 GN
550	350 - 550	80	288	296	342	328	0 025 156	1/10 GN

Planungsmaße



Hinweise

- ▶ Qualitätskriterien 403
- ▶ Zubehör 399 - 402



hettich.com/short/131336

Führungssysteme für Holzschubkästen

- ▶ Überauszug KA 290 für Nutmontage
- ▶ Belastungsklasse 20 kg

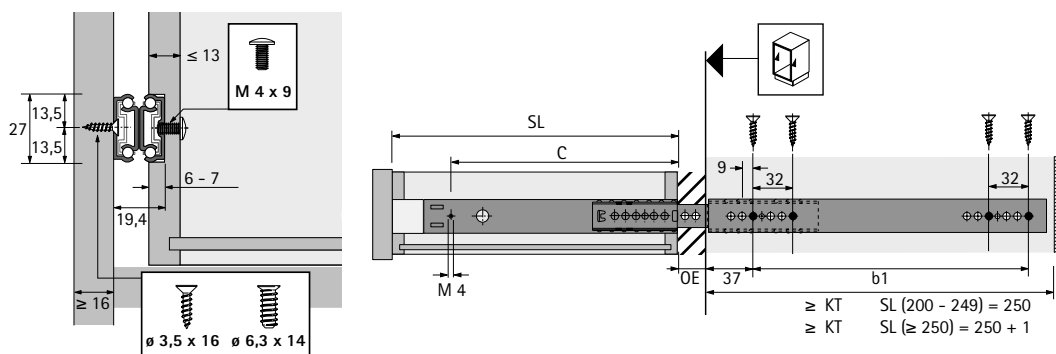


- ▶ Überauszug mit Auszugenschlag und Ausrollsicherung
- ▶ Führungsschiene und Kugelkäfig bilden eine komplette, nicht trennbare Einheit
- ▶ Leichter Lauf und hohe Seitenstabilität durch exakte Führung
- ▶ Für Bodenvarianten genutet, gefälzt oder bündig
- ▶ Belastbarkeit nach EN 15338, Level 1
- ▶ Stahl verzinkt

Kugelauszug KA 290, 27 mm Nut

Nennlänge mm	Schubkastenlänge SL mm	Überauszug OE mm	Lochabstand b1 mm	Lochabstand C mm	Korpusschiene mm	Schubkasten-schiene mm	Bestell-Nr.	VE
250	200 - 310	24	192	165	246	197	0 026 561	1/5 GN
310	310 - 450	24	256	271	310	303	0 026 562	1/5 GN
450	450 - 550	40	256	296	310	328	0 026 578	1/5 GN

Planungsmaße



Hinweise

- ▶ Qualitätskriterien 403
- ▶ Zubehör 399 - 402



hettich.com/short/ce6a55

Führungssysteme für Holzschubkästen

- ▶ Vollauszug KA 4532 mit Silent System für Seitenmontage
- ▶ Belastungsklasse 35 kg

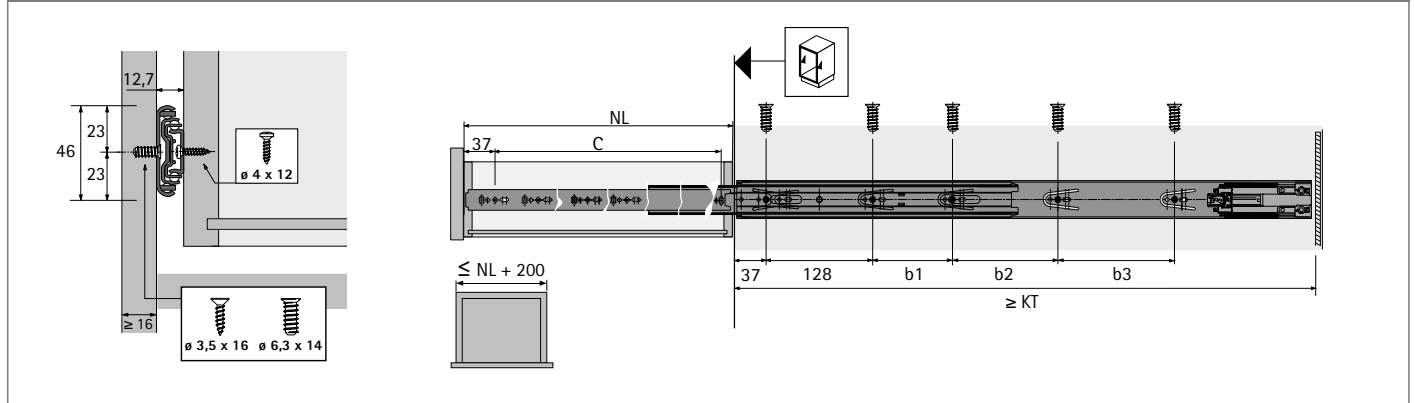


- ▶ Integrierte Dämpfung **Silent System**
- ▶ Mit Hilfe eines Entriegelungshebels ist der Schubkasten von der Führung trennbar und kann somit problemlos herausgenommen und wieder eingesetzt werden.
- ▶ Leichter Lauf und hohe Seitenstabilität durch exakte Führung
- ▶ Für Bodenvarianten genutzt, gefälzt oder bündig
- ▶ Belastbarkeit nach EN 15338, Level 2
- ▶ Stahl verzinkt, blau passiviert
- ▶ Bei Nennlänge 300 beträgt der Auszugsweg nur 290 mm

Kugelauszug KA 4532 Silent System, 12,7 mm Einbaubreite

Nennlänge / Schubkastenlänge NL mm	Mindestkorpustiefe KT mm	Lochabstand b1 mm	Lochabstand b2 mm	Lochabstand b3 mm	Lochabstand C mm	Bestell-Nr.	VE
300	304				171	9 114 271	1/10 GN
350	354	64			220	9 114 273	1/10 GN
400	404	64			254	9 114 274	1/10 GN
450	454	96			294	9 114 275	1/10 GN
500	504	96	64		344	9 114 276	1/10 GN
550	554	96	128		394	9 114 277	1/10 GN
600	604	96	160		444	9 114 278	1/10 GN
650	654	96	128	96	494	9 114 279	1/10 GN
700	704	96	128	128	544	9 114 280	1/10 GN

Planungsmaße



Hinweise

- ▶ Qualitätskriterien 403
- ▶ Zubehör 399 - 402



hettich.com/short/66fab5

Führungssysteme für Holzschubkästen

- ▶ Vollauszug KA 4532 mit Push to open für Seitenmontage
- ▶ Belastungsklasse 35 kg

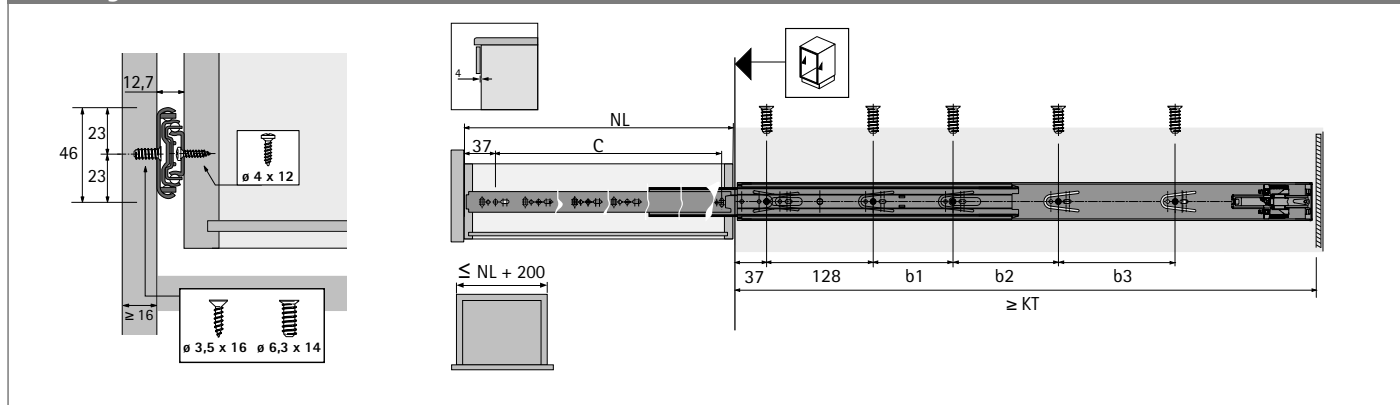


- ▶ Integrierter Öffnungsmechanismus **Push to open**
- ▶ Mit Hilfe eines Entriegelungshebels kann der Schubkasten problemlos herausgenommen und wieder eingesetzt werden.
- ▶ Leichter Lauf und hohe Seitenstabilität durch exakte Führung
- ▶ Für Bodenvarianten genutzt, gefälzt oder bündig
- ▶ Belastbarkeit nach EN 15338, Level 2
- ▶ Stahl verzinkt, blau passiviert
- ▶ Bei Nennlänge 300 beträgt der Auszugsweg nur 293 mm

Kugelauszug KA 4532 Push to open, 12,7 mm Einbaubreite

Nennlänge / Schubkastenlänge NL mm	Mindestkorpustiefe KT mm	Lochabstand b1 mm	Lochabstand b2 mm	Lochabstand b3 mm	Lochabstand C mm	Bestell-Nr.	VE
300	304				192	9 114 281	1/10 GN
350	354	64			242	9 114 282	1/10 GN
400	404	96			292	9 114 283	1/10 GN
450	454	160			342	9 114 284	1/10 GN
500	504	96	96		392	9 114 285	1/10 GN
550	554	96	128		442	9 114 286	1/10 GN
600	604	96	128	96	492	9 114 288	1/10 GN
650	654	96	128	128	542	9 114 289	1/10 GN
700	704	96	128	192	592	9 114 290	1/10 GN

Planungsmaße



Hinweise

- ▶ Qualitätskriterien 403
- ▶ Zubehör 399 - 402



hettich.com/short/e62188

Führungssysteme für Holzschubkästen

- ▶ Vollauszug KA 5632 für Seitenmontage
- ▶ Belastungsklasse 45 kg

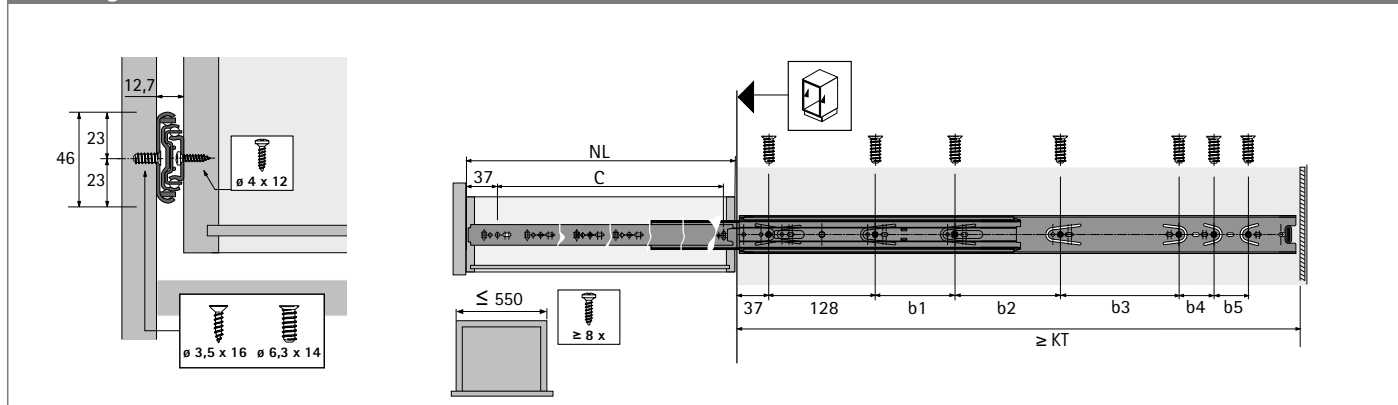


- ▶ Präzisions-Vollauszug mit Auszugsanschlag und Ausrollsicherung
- ▶ Mit Hilfe eines Entriegelungshebels ist der Schubkasten von der Führung trennbar und kann somit problemlos herausgenommen und wieder eingesetzt werden
- ▶ Leichter Lauf und hohe Seitenstabilität durch exakte Führung
- ▶ Für Bodenvarianten genietet, gefälzt oder aufgesetzt
- ▶ Belastbarkeit nach EN 15338, Level 1
- ▶ Stahl verzinkt, blau passiviert

Kugelauszug KA 5632, 12,7 mm Einbaubreite

Nennlänge / Schubkastenlänge NL mm	Mindest-korpustiefe KT mm	Lochabstand b1 mm	Lochabstand b2 mm	Lochabstand b3 mm	Lochabstand b4 mm	Lochabstand b5 mm	Lochabstand C mm	Bestell-Nr.	VE
250	254						192	0 073 276	1 GN
300	304	96					242	0 073 277	1 GN
350	354	96					292	0 073 278	1 GN
400	404	96	96				342	0 073 279	1 GN
450	454	96	128				392	0 073 280	1 GN
500	504	96	128	64			442	0 073 281	1 GN
550	554	96	128	64	32	32	492	0 073 282	1 GN
600	604	96	128	96	32	32	542	0 073 283	1 GN
650	654	96	128	160	32	32	592	0 073 284	1 GN
700	704	96	128	192	32	32	642	0 041 355	1 GN

Planungsmaße



Hinweise

- ▶ Qualitätskriterien 403
- ▶ Zubehör 399 - 402



hettich.com/short/28f52a

Führungssysteme für Holzschubkästen

- ▶ Vollauszug KA 5632 SC mit Stop Control für Seitenmontage
- ▶ Belastungsklasse 40 kg

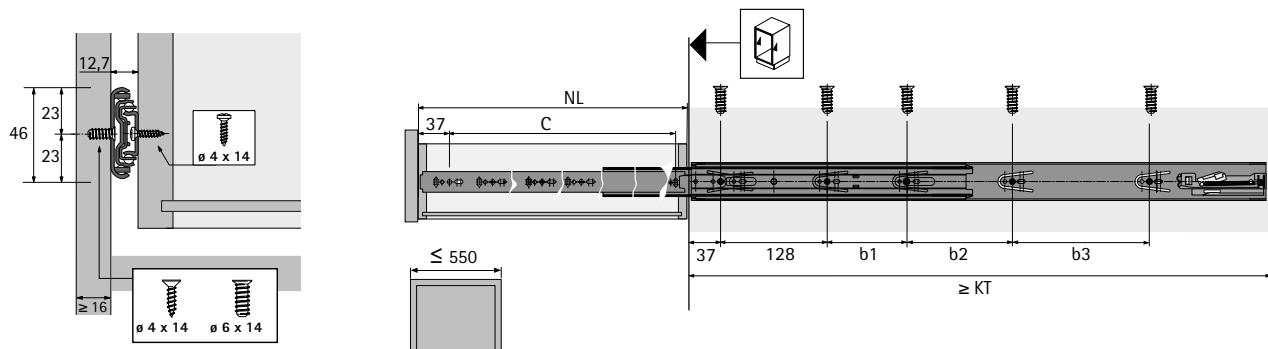


- ▶ Integrierter Selbsteinzug **Stop Control**
- ▶ Mit Hilfe eines Entriegelungshebels ist der Schubkasten von der Führung trennbar und kann somit problemlos herausgenommen und wieder eingesetzt werden.
- ▶ Leichter Lauf und hohe Seitenstabilität durch exakte Führung
- ▶ Für Bodenvarianten genutet, gefälzt oder bündig
- ▶ Belastbarkeit nach EN 15338, Level 1
- ▶ Stahl verzinkt, blau passiviert
- ▶ Bei Nennlänge 300 beträgt der Auszugsweg nur 268 mm

Kugelauszug KA 5632 SC mit Selbsteinzug, 12,7 mm Einbaubreite

Nennlänge / Schubkastenlänge NL mm	Mindestkorpustiefe KT mm	Lochabstand b1 mm	Lochabstand b2 mm	Lochabstand b3 mm	Lochabstand C mm	Bestell-Nr.	VE
300	304				208	9 080 470	1 GN
350	354				240	9 080 471	1 GN
400	404	96			288	9 080 474	1 GN
450	454	96			320	9 080 475	1 GN
500	504	96	128		352	9 080 476	1 GN
550	554	96	128		416	9 080 478	1 GN
600	604	96	128	96	416	9 080 479	1 GN
650	654	96	128	128	544	9 080 480	1 GN
700	704	96	128	192	544	9 080 481	1 GN

Planungsmaße



Hinweise

- ▶ Qualitätskriterien 403
- ▶ Zubehör 399 - 402



hettich.com/short/8551c1

Führungssysteme für Holzschubkästen

- ▶ Vollauszug KA 5332 für Seitenmontage
- ▶ Belastungsklasse 30 kg

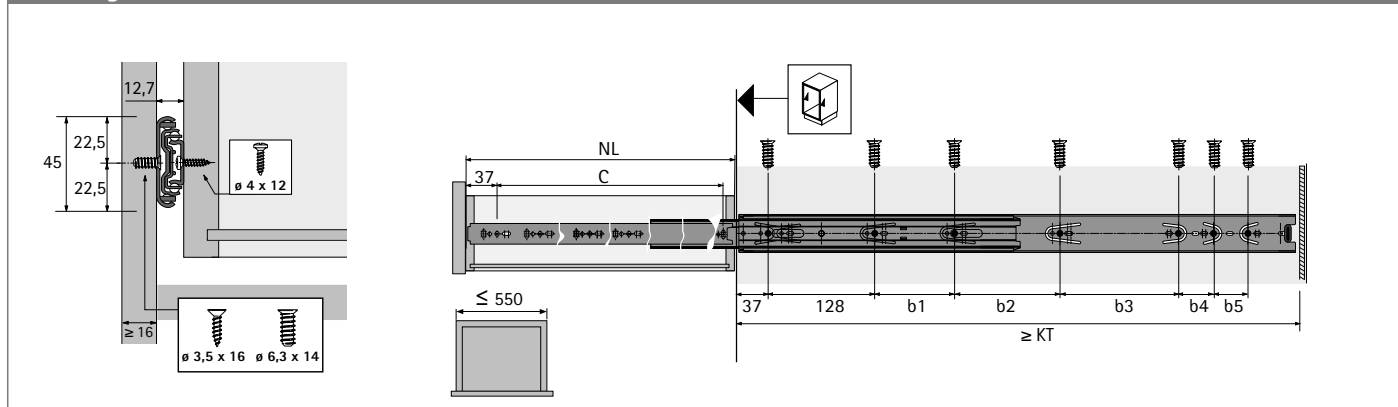


- ▶ Präzisions-Vollauszug mit Auszuganschlag und Ausrollsicherung
- ▶ Mit Hilfe eines Entriegelungshebels ist der Schubkasten von der Führung trennbar und kann somit problemlos herausgenommen und wieder eingesetzt werden
- ▶ Leichter Lauf und hohe Seitenstabilität durch exakte Führung
- ▶ Für Bodenvarianten genutet, gefälzt oder bündig
- ▶ Belastbarkeit nach EN 15338, Level 1
- ▶ Stahl verzinkt, blau passiviert

Kugelauszug KA 5332, 12,7 mm Einbaubreite

Nennlänge / Schubkastenlänge NL mm	Mindestkorpustiefe KT mm	Lochabstand b1 mm	Lochabstand b2 mm	Lochabstand b3 mm	Lochabstand b4 mm	Lochabstand b5 mm	Lochabstand C mm	Bestell-Nr.	VE
250	254						192	9 070 496	1/10 GN
300	304	96					242	9 070 498	1/10 GN
350	354	96					292	9 057 402	1/10 GN
400	404	96	96				342	9 057 403	1/10 GN
450	454	96	128				392	9 057 404	1/10 GN
500	504	96	128	64			442	9 057 405	1/10 GN
550	554	96	128	64	32	32	492	9 057 407	1/10 GN

Planungsmaße



Hinweise

- ▶ Qualitätskriterien 403
- ▶ Zubehör 399 - 402



hettich.com/short/5b9e36

Führungssysteme für Holzschubkästen

- ▶ Überauszug KA 4932 für Seitenmontage
- ▶ Belastungsklasse 60 kg

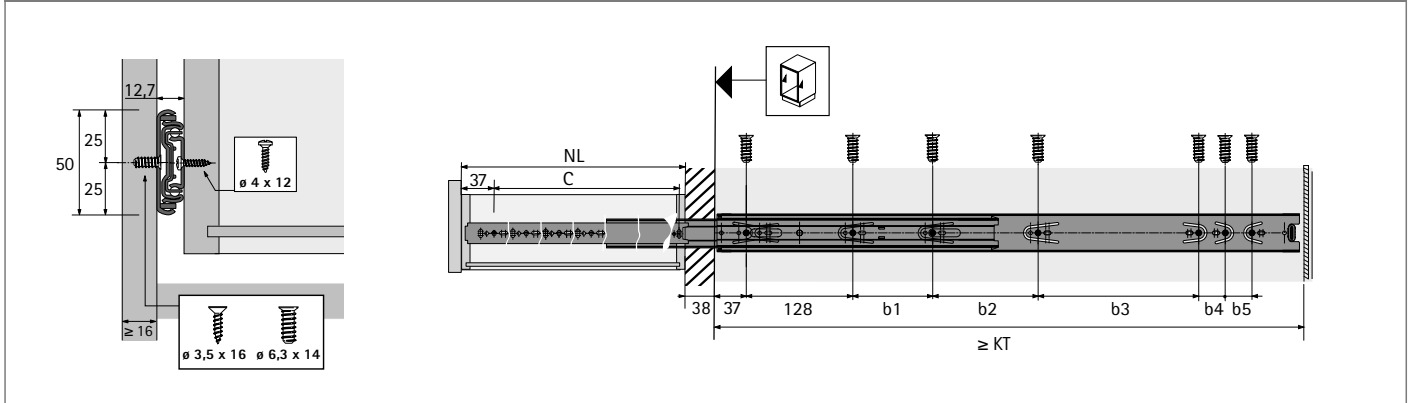


- ▶ Überauszug mit Auszugenschlag und Ausrollsicherung
- ▶ Mit Hilfe eines Entriegelungshebels ist der Schubkasten von der Führung trennbar und kann somit problemlos herausgenommen und wieder eingesetzt werden.
- ▶ Leichter Lauf und hohe Seitenstabilität durch exakte Führung
- ▶ Für Bodenvarianten genutet, gefälzt oder bündig
- ▶ Belastbarkeit nach EN 15338, Level 1
- ▶ Stahl verzinkt, blau passiviert

Kugelauszug KA 4932, 12,7 mm Einbaubreite

Nennlänge / Schubkastenlänge NL mm	Mindestkorpustiefe KT mm	Lochabstand b1 mm	Lochabstand b2 mm	Lochabstand b3 mm	Lochabstand b4 mm	Lochabstand b5 mm	Lochabstand C mm	Bestell-Nr.	VE
250	254						192	0 041 356	1 GN
300	304	96					242	0 041 357	1 GN
350	354	96					292	0 041 358	1 GN
400	404	96	96				342	0 041 359	1 GN
450	454	96	128				392	0 041 361	1 GN
500	504	96	128	64			442	0 041 362	1 GN
550	554	96	128	64	32	32	492	0 041 363	1 GN
600	604	96	128	96	32	32	542	0 041 364	1 GN
650	654	96	128	160	32	32	592	0 041 365	1 GN
700	704	96	128	192	32	32	642	0 041 366	1 GN

Planungsmaße



Hinweise

- ▶ Qualitätskriterien 403
- ▶ Zubehör 399 - 402



hettich.com/short/77ff2e

Führungssysteme für Holzschubkästen

- ▶ Überzug KA 4620 für Seitenmontage
- ▶ Belastungsklasse 90 kg

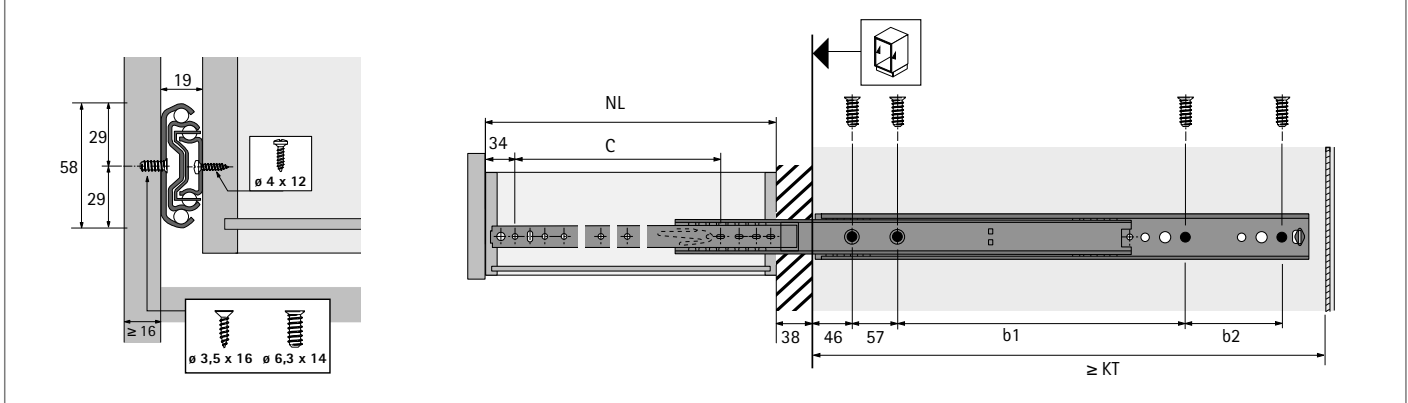


- ▶ Überzug mit Auszugenschlag und Ausrollsicherung
- ▶ Mit Hilfe eines Entriegelungshebels ist der Schubkasten von der Führung trennbar und kann somit problemlos herausgenommen und wieder eingesetzt werden.
- ▶ Leichter Lauf und hohe Seitenstabilität durch exakte Führung
- ▶ Für Bodenvarianten genietet, gefälzt oder bündig
- ▶ Belastbarkeit nach EN 15338, Level 1
- ▶ Stahl verzinkt, blau passiviert

Kugelauszug KA 4620, 19 mm Einbaubreite

Nennlänge / Schubkastenlänge NL mm	Mindestkorpustiefe KT mm	Lochabstand b1 mm	Lochabstand b2 mm	Lochabstand C mm	Bestell-Nr.	VE
300	304	125		233,5	0 041 389	1 GN
350	354	175		283,5	0 041 391	1 GN
400	404	111	114	333,5	0 041 392	1 GN
450	454	136	139	383,5	0 041 393	1 GN
500	504	161	164	433,5	0 041 394	1 GN
550	554	186	189	483,5	0 041 395	1 GN
600	604	211	214	533,5	0 041 396	1 GN
650	654	236	239	583,5	0 041 397	1 GN
700	704	261	264	633,5	0 041 398	1 GN

Planungsmaße



Hinweise

- ▶ Qualitätskriterien
- ▶ Zubehör

403
399 - 402



hettich.com/short/b71fd0

Führungssysteme für Holzschubkästen

- ▶ Vollauszug KA 3320 für Seitenmontage
- ▶ Belastungsklasse 136 kg

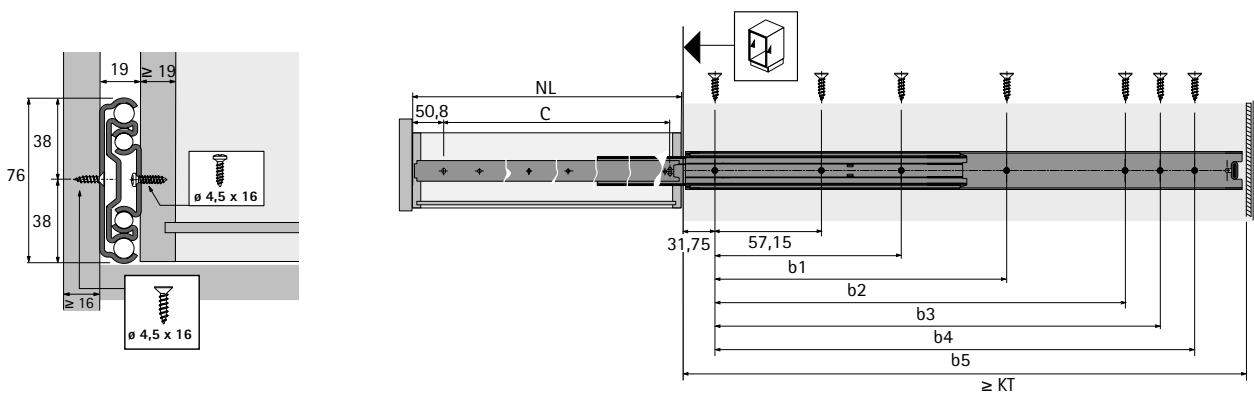


- ▶ Vollauszug mit Einschub- und Auszuganschlägen
- ▶ Führungsschiene und Kugelkäfig bilden eine komplette, nicht trennbare Einheit
- ▶ Leichter Lauf und hohe Seitenstabilität durch exakte Führung
- ▶ Für Bodenvarianten genutet, gefälzt oder bündig
- ▶ Belastbarkeit nach EN 15338, Level 3
- ▶ Stahl verzinkt

Kugelauszug KA 3320, 19 mm Einbaubreite

Nennlänge / Schubkastenlänge NL mm	Mindestkorpustiefe KT mm	Lochabstand b1 mm	Lochabstand b2 mm	Lochabstand b3 mm	Lochabstand b4 mm	Lochabstand b5 mm	Lochabstand C mm	Bestell-Nr.	VE
310	312		184	212,5	241,5	260,5		9 280 635	1 GN
360	362		235	263,5	292	311		9 280 637	1 GN
410	413		286	314,5	343	362		9 280 638	1 GN
460	463		336,5	365	393,5	413	227	9 280 639	1 GN
510	514		387,5	416	444,5	463,5	278	9 280 640	1 GN
560	565		438	466,5	495,5	514,5	328,5	9 280 641	1 GN
610	616		489	517,5	546	565	379,5	9 280 642	1 GN
660	667		540	568,5	597	616	430	9 280 644	1 GN
710	718		590,5	619	647,5	667	481	9 280 645	1 GN
760	768		641,5	670	698,5	717,5	532	9 280 647	1 GN
810	819	374,5	692	720,5	749,5	768,5	582,5	9 280 649	1 GN
860	870	400	743	771,5	800	819	633,5	9 280 651	1 GN
909	921	425,5	794	822,5	851	870	684	9 280 652	1 GN

Planungsmaße



Hinweise

- ▶ Qualitätskriterien 403
- ▶ Zubehör 399 - 402



hettich.com/short/4f012e

Führungssysteme für Holzschubkästen

- ▶ Vollauszug KA 4532 AM mit Silent System für aufliegende Montage
- ▶ Belastungsklasse 35 kg

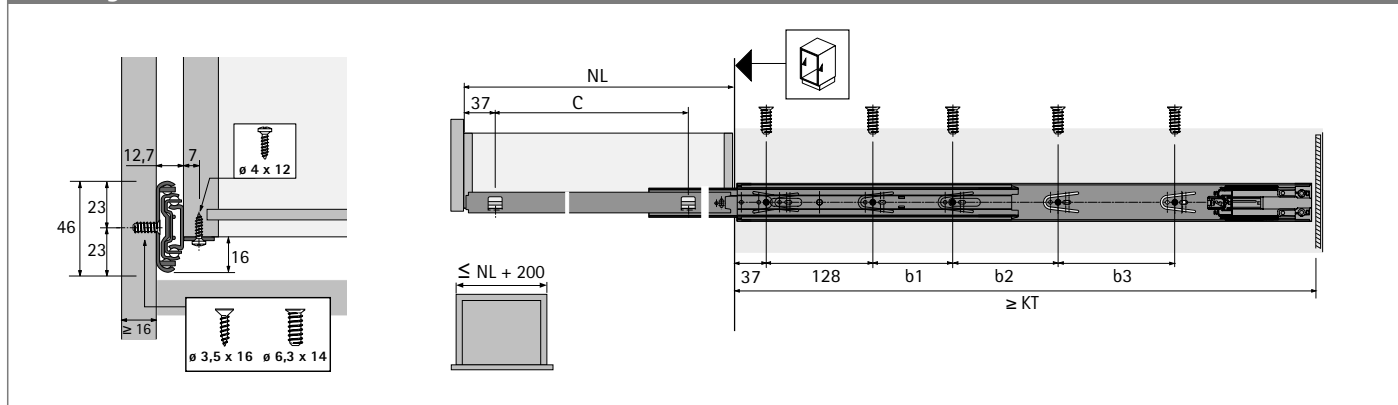


- ▶ Integrierte Dämpfung **Silent System**
- ▶ Mit Hilfe eines Entriegelungshebels ist der Schubkasten von der Führung trennbar und kann somit problemlos herausgenommen und wieder eingesetzt werden.
- ▶ Leichter Lauf und hohe Seitenstabilität durch exakte Führung
- ▶ Für Holzschubkästen und Tablarböden
- ▶ Belastbarkeit nach EN 15338, Level 2
- ▶ Stahl verzinkt, blau passiviert
- ▶ Bei Nennlänge 300 beträgt der Auszugsweg nur 290 mm

Kugelauszug KA 4532 AM Silent System, 12,7 mm Einbaubreite

Nennlänge / Schubkastenlänge NL mm	Mindestkorpus-tiefe KT mm	Lochabstand b1 mm	Lochabstand b2 mm	Lochabstand b3 mm	Lochabstand C mm	Bestell-Nr.	VE
300	304				230	9 114 548	1/10 GN
350	354	64			280	9 114 553	1/10 GN
400	404	64			315	9 114 554	1/10 GN
450	454	96			365	9 114 555	1/10 GN
500	504	96	64		415	9 114 557	1/10 GN
550	554	96	128		465	9 114 558	1/10 GN
600	604	96	160		515	9 114 559	1/10 GN
650	654	96	128	96	565	9 114 560	1/10 GN
690	694	96	128	128	615	9 114 561	1/10 GN

Planungsmaße



Hinweise

- ▶ Qualitätskriterien 403
- ▶ Zubehör 399 - 402



hettich.com/short/3b986b

Führungssysteme für Holzschubkästen

- ▶ Vollauszug KA 4532 AM mit Push to open für aufliegende Montage
- ▶ Belastungsklasse 35 kg

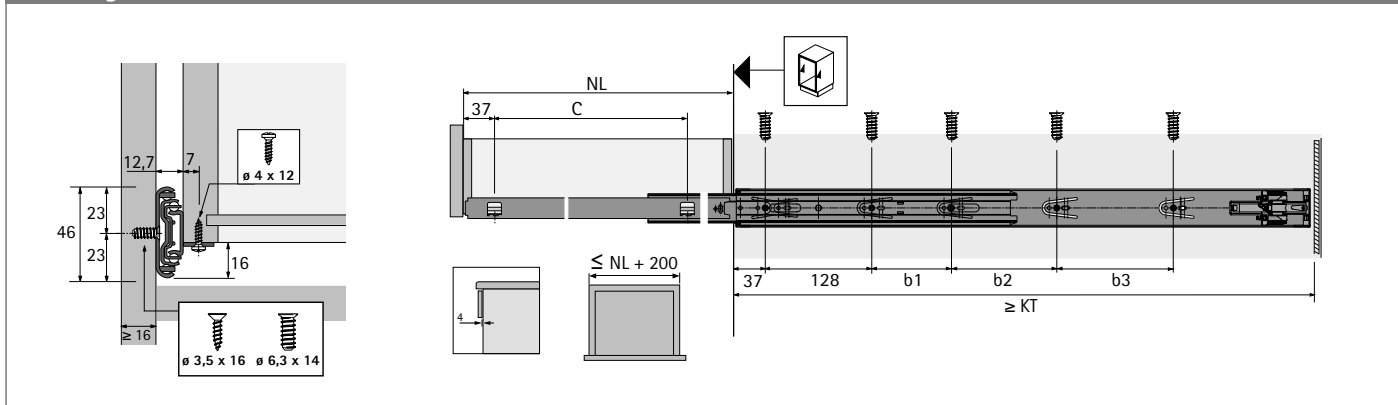


- ▶ Integrierter Öffnungsmechanismus **Push to open**
- ▶ Mit Hilfe eines Entriegelungshebels kann der Schubkasten problemlos herausgenommen und wieder eingesetzt werden.
- ▶ Leichter Lauf und hohe Seitenstabilität durch exakte Führung
- ▶ Für Holzschubkästen und Tablarböden
- ▶ Belastbarkeit nach EN 15338, Level 2
- ▶ Stahl verzinkt, blau passiviert
- ▶ Bei Nennlänge 300 beträgt der Auszugsweg nur 293 mm

Kugelauszug KA 4532 AM Push to open, 12,7 mm Einbaubreite

Nennlänge / Schubkastenlänge NL mm	Mindest- korpustiefe KT mm	Lochabstand b1 mm	Lochabstand b2 mm	Lochabstand b3 mm	Lochabstand C mm	Bestell-Nr.	VE
300	304				192	9 114 562	1/10 GN
350	354	64			242	9 114 580	1/10 GN
400	404	96			292	9 114 581	1/10 GN
450	454	160			342	9 114 582	1/10 GN
500	504	96	96		392	9 114 583	1/10 GN
550	554	96	128		442	9 114 584	1/10 GN
600	604	96	128	96	492	9 114 585	1/10 GN
650	654	96	128	128	542	9 114 586	1/10 GN
700	704	96	128	192	592	9 114 587	1/10 GN

Planungsmaße



Hinweise

- ▶ Qualitätskriterien 403
- ▶ Zubehör 399 - 402



[hettich.com/short/0b6ffd](https://www.hettich.com/short/0b6ffd)

Führungssysteme für Holzschubkästen

- ▶ Überauszug KA 4932 AM für aufliegende Montage
- ▶ Belastungsklasse 60 kg

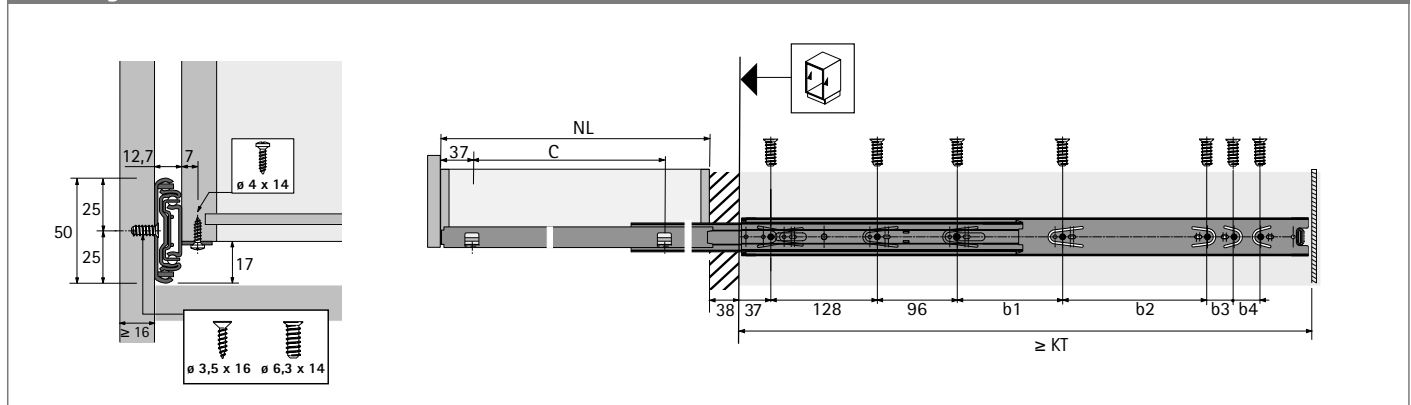


- ▶ Überauszug mit Auszuganschlag und Ausrollsicherung
- ▶ Mit Hilfe eines Entriegelungshebels ist der Schubkasten von der Führung trennbar und kann somit problemlos herausgenommen und wieder eingesetzt werden.
- ▶ Leichter Lauf und hohe Seitenstabilität durch exakte Führung
- ▶ Für Holzschubkästen und Tablarböden
- ▶ Belastbarkeit nach EN 15338, Level 1
- ▶ Stahl verzinkt, blau passiviert

Kugelauszug KA 4932 AM, 12,7 mm Einbaubreite

Nennlänge / Schubkastenlänge NL mm	Mindestkorpustiefe KT mm	Lochabstand b1 mm	Lochabstand b2 mm	Lochabstand b3 mm	Lochabstand b4 mm	Lochabstand C mm	Bestell-Nr.	VE
350	354					283	9 080 291	1 GN
400	404	96				333	9 080 292	1 GN
450	454	128				383	9 080 293	1 GN
500	504	128	64			433	9 080 294	1 GN
550	554	128	64	32	32	483	9 080 295	1 GN
600	604	128	96	32	32	533	9 080 296	1 GN

Planungsmaße



Hinweise

- ▶ Qualitätskriterien 403
- ▶ Zubehör 399 - 402



hettich.com/short/83f418



Einfach gut

Spürbarer Komfort für das Öffnen und Schließen von Schubkästen: Rollenführungen mit integriertem Selbsteinzug und Ausrollsicherung. Ein weiterer Vorteil: Die Schubkästen lassen sich einfach entnehmen, z. B. für

die gründliche Reinigung oder den schnellen Transport des Inhalts an einen anderen Ort. Die Technik ist einfach und sicher, robust und langlebig, toleranzflexibel und fertigungsfreundlich.



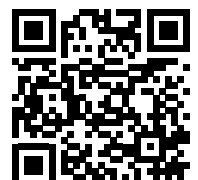
Einfach:
Bewährte und toleranzunempfindliche Technik.



Sicher:
Mit integrierter Ausrollsicherung.



Zuverlässig:
Langlebige, einfach zu verarbeitende Komponenten.



hettich.com/short/9c0c20

Mehr erfahren:
Inspiration und weitere Produktdetails finden Sie auf unserer Website.

Führungssysteme für Holzschubkästen

- ▶ Rollenführungen FR
- ▶ Übersicht



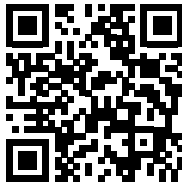
Teilauszug FR 402 mit Stop Control
Sortimentsübersicht / Technischer Vergleich

396



Verarbeitungshilfen

1003



Hettich Technical Assistant

- ▶ Planungsmaße und Montage
- ▶ Einstellungen
- ▶ Service

[hettich.com/short/8a720b](https://www.hettich.com/short/8a720b)

FR 402



Seite

397

Beschreibung

Teilauszug

Belastungsklasse

25 kg

Schubkastenlängen

250 - 600 mm

Führungssysteme für Holzschubkästen

- ▶ Teilauszug FR 402 mit Stop Control
- ▶ Belastungsklasse 25 kg

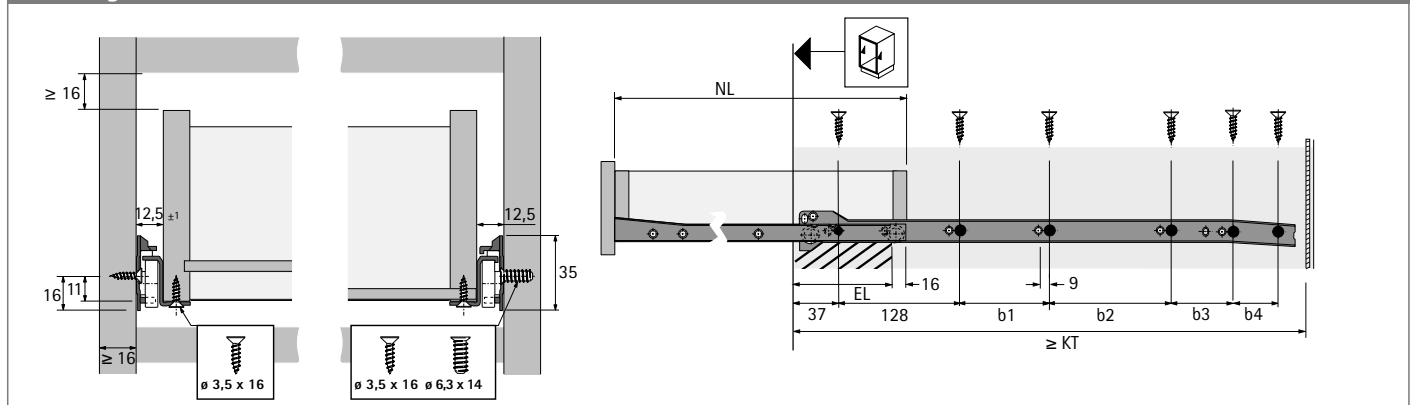


- ▶ **Stop Control** – integrierter Einzug für selbstständiges Schließen
- ▶ Mit Doppel-Stopp und Ausrollsicherung
- ▶ Mit einseitiger Zwangsführung
- ▶ Automatischer Toleranzausgleich ± 1 mm
- ▶ Belastbarkeit nach EN 15338, Level 1
- ▶ Stahl pulverbeschichtet weiß

Rollenführung FR 402

Nennlänge / Schubkastenlänge NL mm	Mindestkorpustiefe KT mm	Auszugsverlust EL mm	Lochabstand b1 mm	Lochabstand b2 mm	Lochabstand b3 mm	Lochabstand b4 mm	Bestell-Nr.	VE
250	253	69	64				1 061 611	1/20 GN
300	303	69	96				1 058 344	1/20 GN
350	353	69	96	64			1 058 345	1/20 GN
400	403	69	96	128			1 058 346	1/20 GN
450	453	79	96	128	32		1 058 347	1/20 GN
500	503	86	96	128	64	32	1 058 348	1/20 GN
550	553	94	96	128	128		1 058 349	1/20 GN
600	603	104	96	128	128		1 058 350	1/20 GN

Planungsmaße



Hinweise

- ▶ Qualitätskriterien 403
- ▶ Zubehör 399 - 402



hettich.com/short/d8f3f3



Führungssysteme für Holzschubkästen

- ▶ Zubehör
- ▶ Schrauben

Direktbefestigungsschraube



- ▶ Senkkopf
- ▶ PZ-Kreuzschlitz

Abmessungen mm	Oberfläche	Bestell-Nr.	VE
ø 6 x 14	vernickelt	9 137 114	200 St.
ø 6,3 x 10,5	verzinkt	0 051 264	200 St.
ø 6,3 x 14	verzinkt	0 051 265	200 St.

Spanlattenschraube / Senkkopf



- ▶ Senkkopf
- ▶ PZ-Kreuzschlitz

Abmessungen mm	Oberfläche	Bestell-Nr.	VE
ø 3,5 x 16	vernickelt	0 071 925	200 St.
ø 3,5 x 20	vernickelt	0 071 924	200 St.
ø 4 x 16	vernickelt	0 010 085	200 St.

Spanlattenschraube / Panhead



- ▶ Panhead
- ▶ PZ-Kreuzschlitz

Abmessungen mm	Oberfläche	Bestell-Nr.	VE
ø 4 x 12	verzinkt	0 058 243	200 St.

Endschraube



- ▶ M4 x 9 mm

Abmessungen mm	Oberfläche	Bestell-Nr.	VE
M4 x 9	vernickelt	0 079 527	200 St.

Führungssysteme für Holzschubkästen

► Zubehör

► Tablarbodenarretierung, Distanzscheibe, Frontversteller, Rückwandverbinder RV 8

Tablarbodenarretierung, Set



- Einfach nachrüstbare Arretierung für Tablarböden
- Selbstrastend bei vollständigem Herausziehen
- Selbstentriegelnd bei definierter Einschubkraft
- Einsatz an Stelle des sonst nötigen Aufsteckhalters
- Pro Tablarboden wird je 1 Stück Aufnahme, links und rechts, und 2 Stück Bolzen benötigt

Set besteht aus:

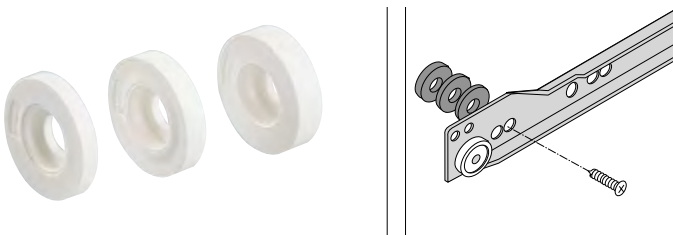
- 1 Stück Aufnahme, links und rechts
- 2 Stück Bolzen

Hinweise:

- Geeignet für Actro YOU, Actro 5D, Quadro YOU, Quadro V6+ und Quadro V6 EB 20
- Auszugsführungen, Schnäpper und Aufsteckhalter müssen separat bestellt werden

Farbe	Bestell-Nr.	VE
weiß	9 257 725	1 Set
anthrazit	9 257 727	1 Set

Distanzscheibe



- Einzusetzen bei Schubkästen, die sich hinter einer Tür befinden
- Die Distanzscheiben überbrücken den Türversprung
- Um höhere Distanzen zu erreichen, können mehrere Scheiben zusammengeklipst werden
- Natürlich sind die Scheiben auch als Toleranzausgleich einsetzbar
- Kunststoff weiß

Distanz mm	Bestell-Nr.	VE
3	0 033 681	1/100 St.
4	0 033 682	1/100 St.
5	0 033 683	1/100 St.

Frontversteller



- Zur 2-dimensionalen Justierung von Blenden vierseitiger Schubkästen
- Zum Einschlagen in die Schubkastenfront
- Kunststoff weiß

Bestell-Nr.	VE
0 071 833	1/200 St.

Rückwandverbinder RV 8



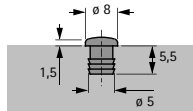
- Zur Fixierung von Schubkastenböden und Rückwänden
- Kunststoff weiß
- Schraube \varnothing 3,5 x 20 mm verzinkt

Bestell-Nr.	VE
0 079 438	1/200 St.

Führungssysteme für Holzschubkästen

- ▶ Zubehör
- ▶ Anschlagdämpfer, Distanzleiste

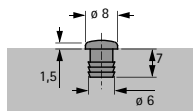
Anschlagdämpfer zum Eindrücken



- ▶ Für Bohrung $\varnothing 5 \times 5,5$ mm
- ▶ Kunststoff transparent

Bestell-Nr.	VE
9 079 298	1/1000 St.

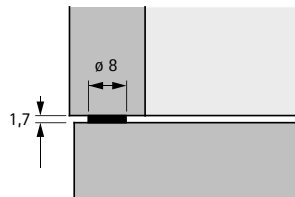
Anschlagdämpfer zum Eindrücken



- ▶ Für Bohrung $\varnothing 6 \times 7$ mm
- ▶ Kunststoff

Farbe	Bestell-Nr.	VE
braun	0 021 154	1/1000 St.
weiß	0 025 048	1/1000 St.
beige	0 047 353	1/1000 St.

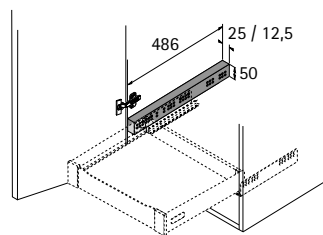
Anschlagdämpfer zum Aufkleben



- ▶ Selbstklebend
- ▶ Kunststoff transparent

Bestell-Nr.	VE
0 072 120	50 St.
0 046 695	1000 St.

Distanzleiste



- ▶ Passend für Auszugsführungen Quadro und Rollenführungen FR
- ▶ Zur Überbrückung des Scharniereinsprungs beim Einsatz von Innenausügen
- ▶ Um höhere Distanzen zu erreichen, können mehrere Leisten übereinander montiert werden
- ▶ Die Distanzleisten sind auch als Toleranzausgleich einsetzbar
- ▶ Kunststoff weiß

Breite x Tiefe x Höhe mm	Bestell-Nr.	VE
25 x 486 x 50	0 013 952	1 St.
12,5 x 486 x 50	9 115 956	1 St.



hettich.com/short/272dd3

- ▶ Zubehör
- ▶ Zentralverriegelung

Zentralverriegelung



- ▶ Zentralverriegelung für Holzschubkästen mit Rollenführung FR 402
- ▶ Innenzylinder für Hebelzylinderschloss, siehe Seite 692

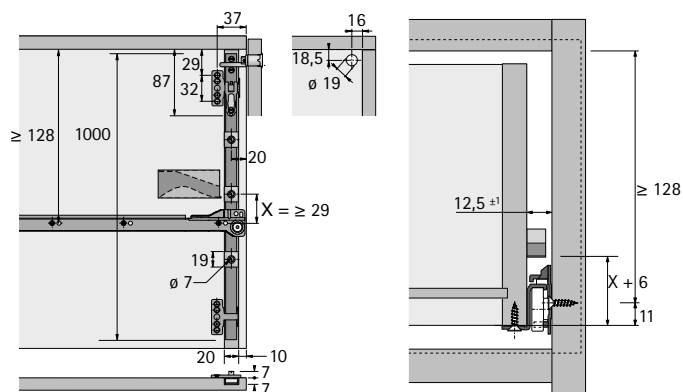
Für den Einsatz wird benötigt:

- ▶ 1 Set Verriegelungsstange, Länge 1000 mm, mit 5 verstellbaren Dornen
- ▶ 1 Set Hebelzylinderschloss inkl. Rosette
- ▶ 1 Stück Auszugssperre für Holzschubkästen

Set besteht aus:

- ▶ 1 Stück Verriegelungsstange, Länge 1000 mm
- ▶ 5 Stück verstellbare Dorne für bis zu 5 Schubkasten-Sets
- ▶ 1 Stück Stangenführung

Beschreibung	Bestell-Nr.	VE
1 Verriegelungsstange	0 051 500	1 Set
2 Hebelzylinderschloss	0 013 337	1 St.
3 Auszugssperre für Holzschubkästen	0 040 227	1/10 St.



Anforderungsgerechte Qualität

Die Qualität der Auszugsführungen wird laufend überwacht. Den unterschiedlichen Qualitätsanforderungen von Märkten und Branchen wird individuell Rechnung getragen. Die untenstehenden Abbildungen stellen beispielhaft einige Prüfvorgänge dar.

Anwendungsbereich

Hettich Auszugsführungen sind geeignet für den Einsatz in Wohn-, Küchen-, Bad- und Büromöbeln, sowohl im privaten als auch im gewerblichen Bereich.

Belastbarkeit und Ausziehsicherung

Die im Katalog angegebene Belastbarkeit umfasst das Eigengewicht des Schubkastens inklusive Blende und Zuladung in kg nach EN 15338. Der jeweils gültige Level ist am Produkt vermerkt. Die Belastbarkeit bezieht sich auf eine Referenzlänge von 500 mm. Bei anderen Nennlängen kann die Belastbarkeit abweichen. Alle Hettich Auszugsführungen haben eine

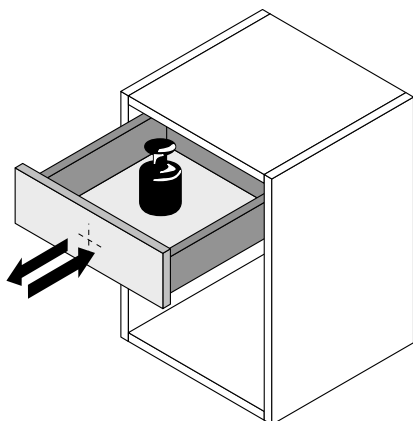
Aushängesperre / Aufziehsicherung und erfüllen die Anforderungen der Anschlagprüfung in einem Prüfrahm nach EN 15338. Die Auszugsführungen eignen sich bei sachgerechter Verarbeitung für Möbel für den Einsatz in Wohn-, Küchen- und Badmöbeln nach EN 14749 und für den Einsatz von Büromöbeln nach EN 14073 und EN 14074. Die maximale Blendenhöhe hängt insbesondere ab vom Material, der Schubkastenabmessung und der Auszugsführung. Getestet werden Schubkästen mit 130 mm Blendenhöhe und Frontauszüge mit 300 mm Blendenhöhe.

Korrosionsprüfung

Hettich Auszugsführungen erfüllen die Korrosionsanforderungen gemäß EN 15338, 72 Stunden Schwitzwassertest nach EN 6270.

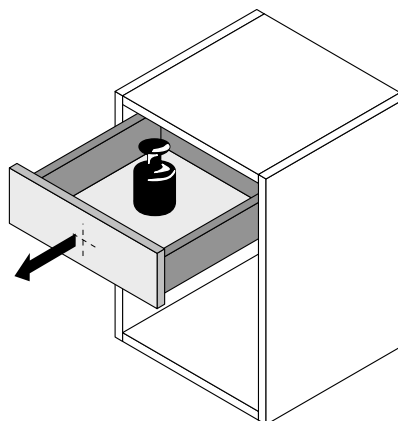
Verschleißprüfung

Der voll beladene Schubkasten muss mit einer definierten Prüfgeschwindigkeit eine festgelegte Anzahl von Öffnungs- und Schließbewegungen ohne Funktionsbeeinträchtigung überstehen.



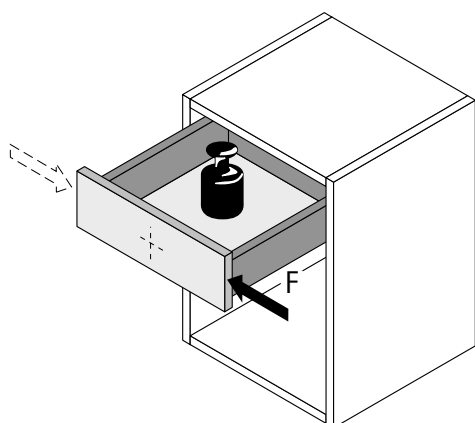
Herausziehsicherheitsprüfung

Der voll beladene Schubkasten wird mit einer festgelegten Prüfgeschwindigkeit mehrfach ruckartig in die vollständig geöffnete Position gezogen.



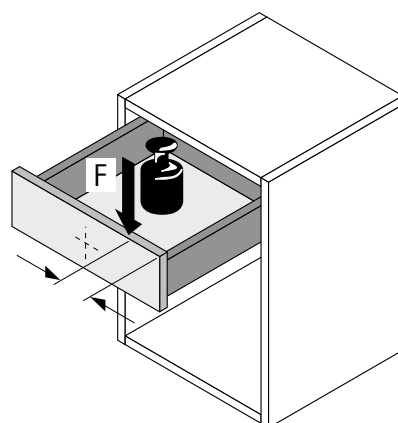
Horizontale Belastungsprüfung

Der voll beladene Schubkasten wird in vollständig offener Position zusätzlich mit einer definierten seitlichen Kraft horizontal beansprucht.



Vertikale Belastungsprüfung

Der voll beladene Schubkasten wird in vollständig offener Position zusätzlich mit einer definierten außermittigen Kraft vertikal beansprucht.





Schiebetürsysteme für vorliegende Türposition
Sortimentsübersicht /
Technischer Vergleich

407



Schiebetürsysteme für einliegende Türposition
Sortimentsübersicht /
Technischer Vergleich

434 - 436



Schiebetürsysteme / Vertikallaufend und
Drehschiebetür
Sortimentsübersicht /
Technischer Vergleich

507



Falлтürsysteme
Sortimentsübersicht /
Technischer Vergleich

528 - 529



Schließsysteme

599



Zubehör

- Schrankleisten 584 - 587
- Ausrichtbeschläge 590 - 591
- Weiteres Zubehör 587 - 589 / 592 - 593



Technische Informationen



- Konstruktionstipps Schiebetürsysteme 594 - 596
- Qualitätskriterien 597 - 598





Schiebetürsysteme für vorliegende Türposition

► Sortimentsübersicht / Technischer Vergleich

	TopLine XL	TopLine L	SlideLine M vorliegend
			
Seite	408 - 409	416 - 417	424 - 425
Beschreibung	Oben laufendes Schiebetürsystem für große Schränke mit 2, 3 oder 4 Türen	Oben laufendes Schiebetürsystem für große Schränke mit 2 oder 3 Türen	Unten laufendes Schiebetürsystem mit einer Laufbahn
Anzahl Laufbahnen	2	2	1
Türbewegung	Horizontal	Horizontal	Horizontal
Türposition	Vorliegend	Vorliegend	Vorliegend
Türgewicht	Max. 100 kg	Max. 50 kg	Max. 30 kg
Türmaterial	Holz	Holz	Holz Glas
Türbreite mm	600 - 2000 mm	550 - 1500 mm	300 - 1800 mm
Türhöhe mm	Max. 3000 mm	Max. 2600 mm	Max. 2000 mm
Silent System	Schließdämpfung, Öffnungsdämpfung	Schließdämpfung, Öffnungsdämpfung	Schließdämpfung, Öffnungsdämpfung, Kollisionsdämpfung
Schließsystem	► Elektrisch ► Mechanisch	► Elektrisch ► Mechanisch	► Elektrisch ► Mechanisch

Schiebetürsystem für vorliegende Türposition

► TopLine XL / Obenlaufend



Technisch weit vorne, optisch dezent

Deckenhohe, großformatige Schiebetürschränke setzen Akzente und sorgen gleichzeitig für optische Klarheit im Raum. Mit dem neuen TopLine XL Schiebetürbeschlag von Hettich lassen sich Schränke absolut designorientiert

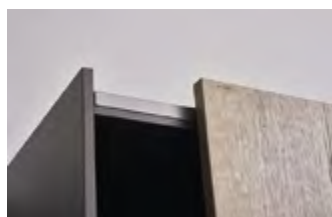
gestalten. Das System setzt neue Maßstäbe im Hinblick auf die komfortable Nutzung und die sichere, einfache Montage.



Begeisternder Bedienkomfort:
Leichtes Öffnen, sanftes Schließen, minimale Geräusche.



Vollendetes Finish:
Dekorbänder zum Aufkleben in drei Farben veredeln das Laufprofil.



Elegante Klipsmontage:
Deckenhohe Schränke ohne sichtbare Schrauben.



Komfortable Nutzung:
Intuitiv die mittlere Tür nach rechts und links öffnen.



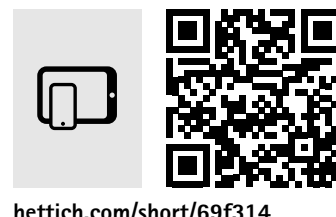
Innovativer Hinstellschutz:
Türen bedenkenlos abstellen, die Führungsteile gleiten automatisch nach oben.



Perfekte Auflagenverstellung:
Geschlossene Türen werkzeuglos, sofort sichtbar verstellen.



Einfache Höhenverstellung:
Von vorne bei geschlossenen Türen oder von der Seite bei minimalem Deckenabstand.

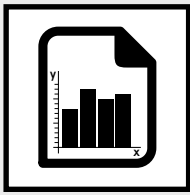


hettich.com/short/69f314

Mehr erfahren:
Inspiration und weitere Produktdetails finden Sie auf unserer Website.

Schiebetürsystem für vorliegende Türposition

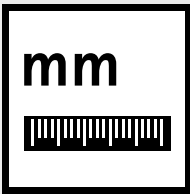
- ▶ TopLine XL / Obenlaufend
- ▶ Übersicht



Leistungsübersicht

410

- ▶ Konstruktionsprinzip
- ▶ Allgemeine Informationen
- ▶ Türformat und Türgewicht



Planungsmaße in Kürze

411



Systemkomponenten

412 - 414



Schließsysteme

599



Zubehör

583 - 593

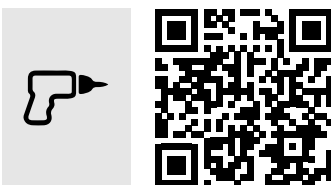


Technische Informationen

- ▶ Konstruktionstipps Schiebetürsysteme
- ▶ Qualitätskriterien

594 - 596

597 - 598



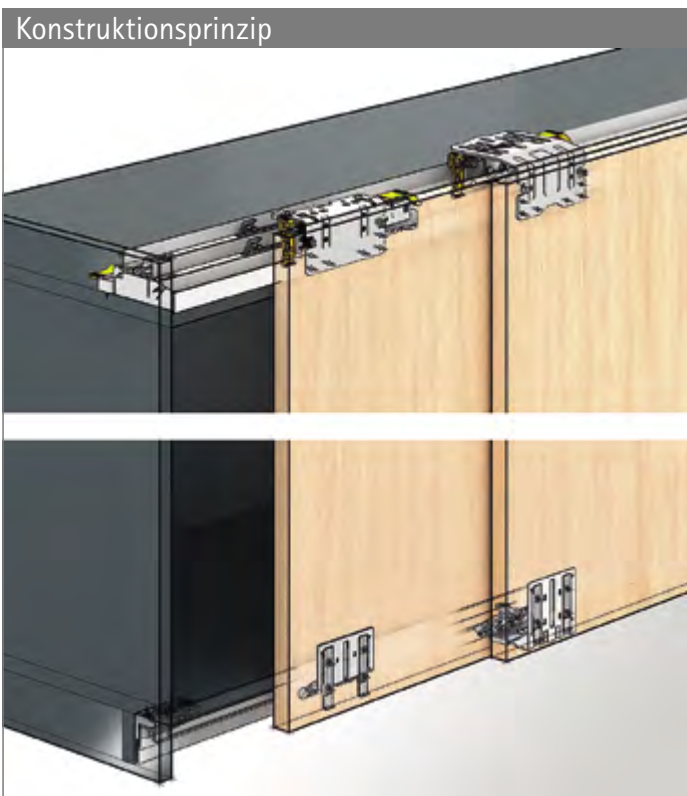
Hettich Technical Assistant

- ▶ Planungsmaße und Montage
- ▶ Einstellungen
- ▶ Service

hettich.com/short/4514cb

Schiebetürsystem für vorliegende Türposition

- ▶ TopLine XL / Obenlaufend
- ▶ Leistungsübersicht



Allgemeine Informationen

DIN EN 15706, Level 3

Türformat und Türgewicht

TH ≤ 3000

TB ≤ 3 x TH

TB	600	650	700	750	800	850	900	950	1000
TH ≤	1800	1950	2100	2250	2400	2550	2700	2850	3000

TB 600 - 2000
 TB 750 - 1350
 TB 650 - 1000

hettich.com/short/8681f2

Anzahl Türen und Türposition

Höhen- / Auflagenverstellung

± 3

± 10

Türmaterial

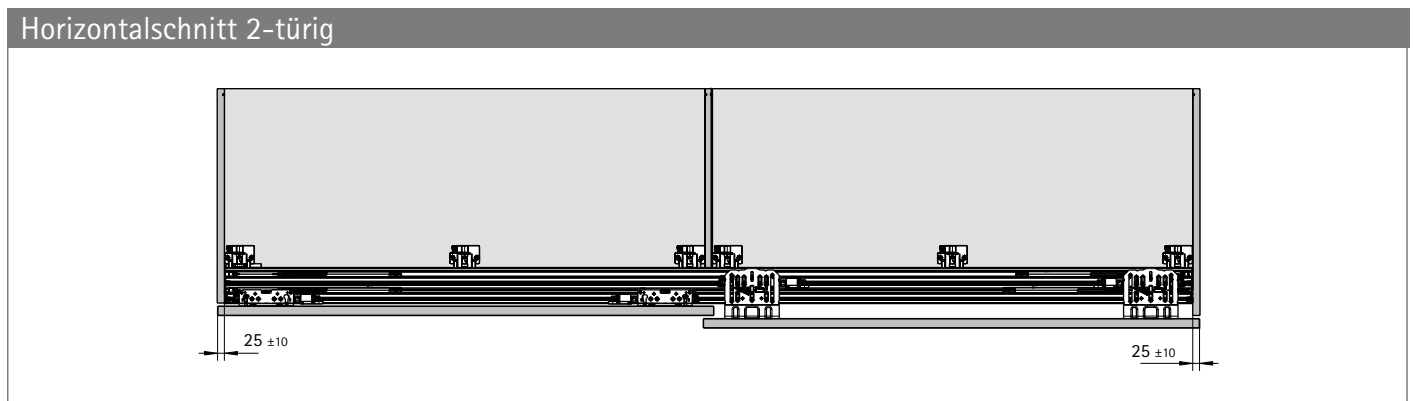
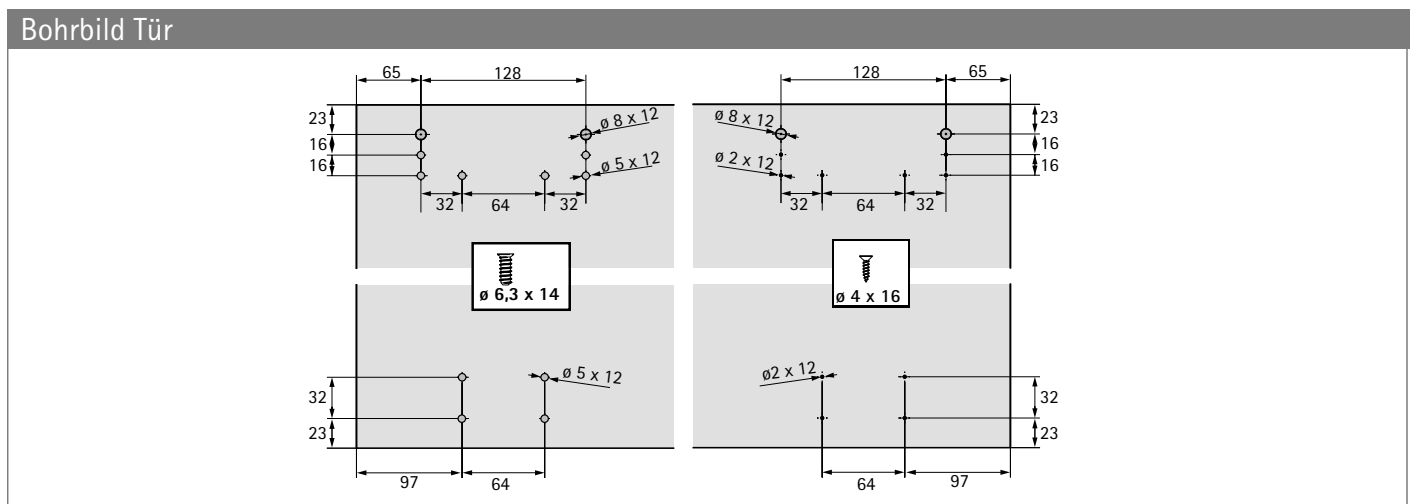
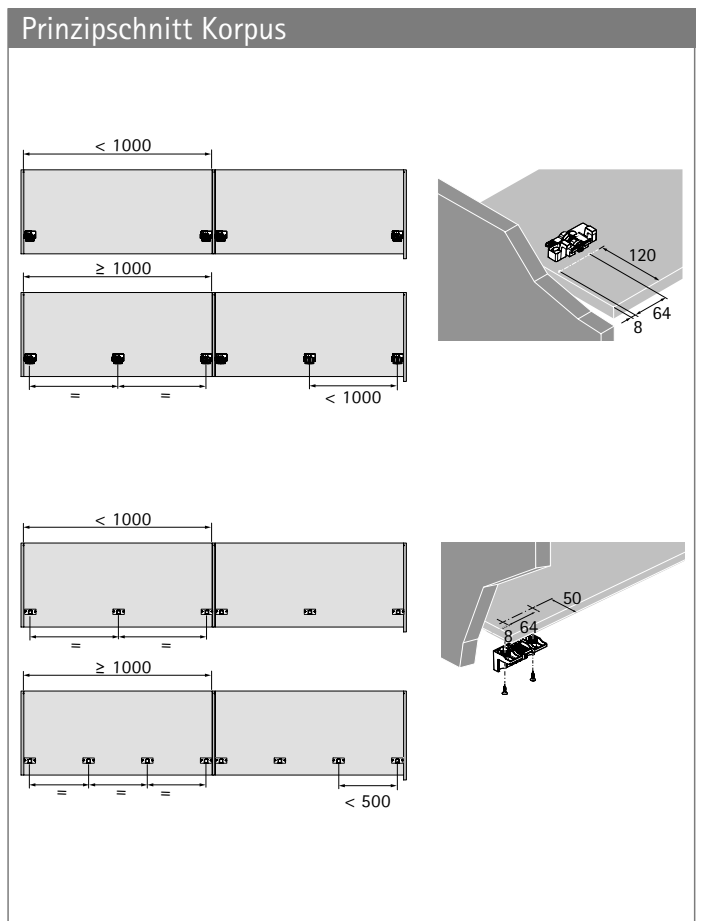
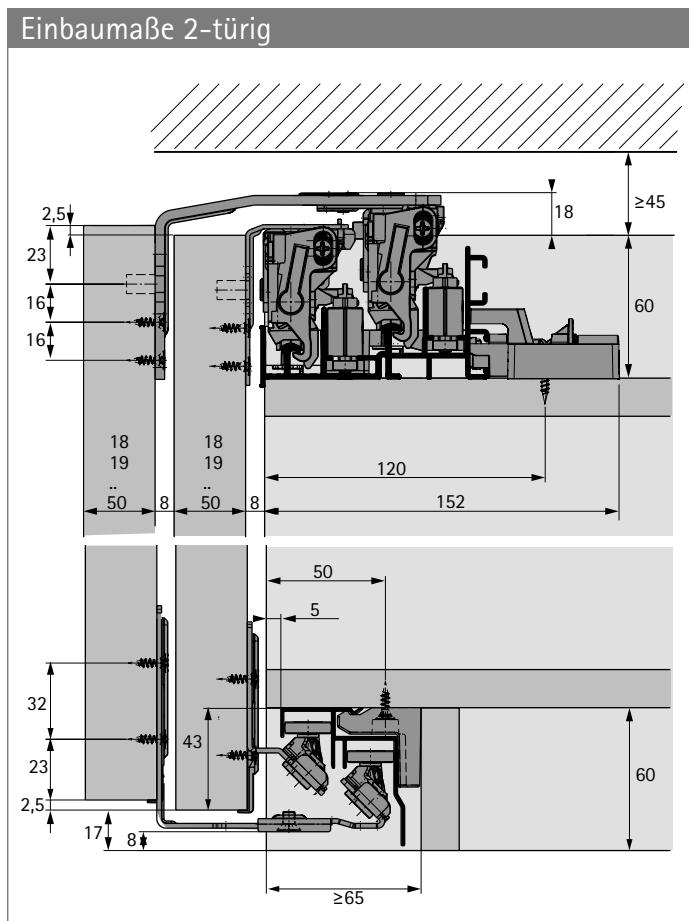
18 - 30
22 - 30
32 - 40

Dämpfung Silent System

	2-türig	3-türig	4-türig
Schließdämpfung			
Öffnungsdämpfung			

Schiebetürsystem für vorliegende Türposition

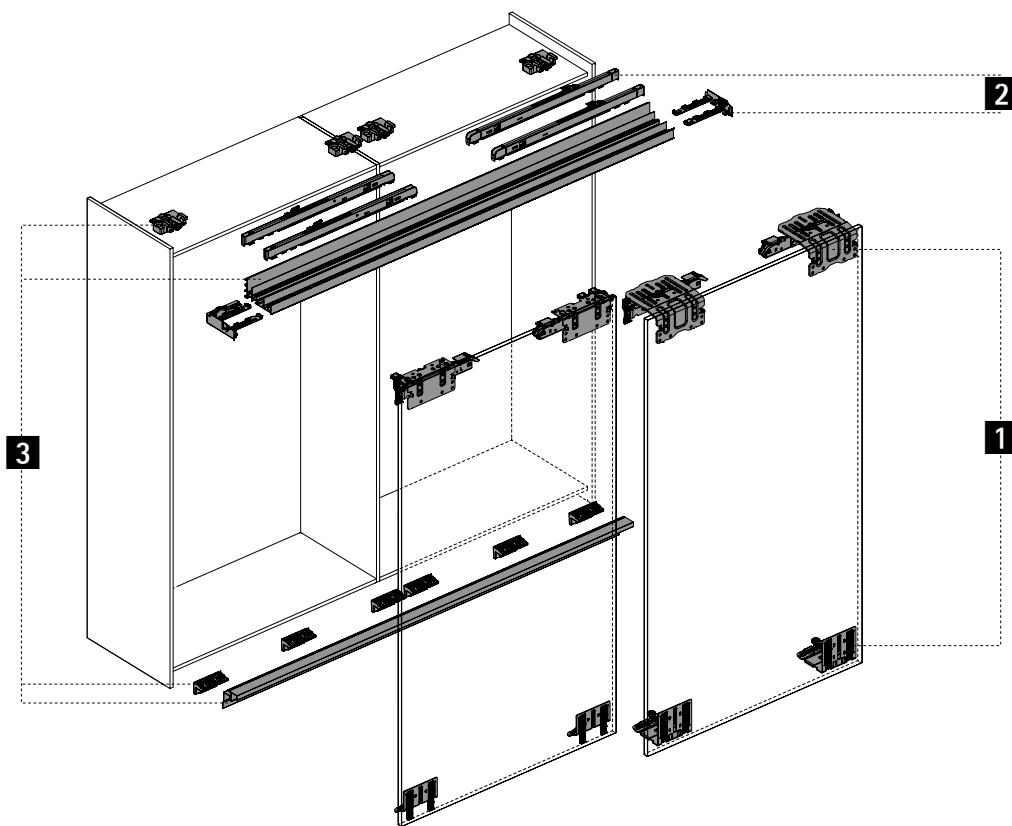
- ▶ TopLine XL / Obenlaufend
- ▶ Planungsmaße in Kürze



Schiebetürsystem für vorliegende Türposition

- ▶ TopLine XL / Obenlaufend
- ▶ Systemkomponenten

Systemübersicht



1 Lauf- und Führungsteile



2 Dämpfung Silent System



3 Lauf- und Führungsprofile



4 Systemzubehör




Schiebetürsystem für vorliegende Türposition

- ▶ TopLine XL / Obenlaufend
- ▶ Systemkomponenten


1 Lauf- und Führungsteile

- ▶ Set enthält alle Lauf- und Führungsteile für 2- / 3- / 4-türige Schiebetürschränke

Abbildung	Maximale Türdicke mm	Maximales Türgewicht kg	Bestell-Nr. / Anzahl Türen			VE
			2-türig	3-türig	4-türig	
	18 - 30	60	9 275 796	9 275 786	9 278 780	1 Set
	22 - 30	80	9 275 794	9 275 785	9 278 791	1 Set
	32 - 40	100	9 275 787	9 275 783	9 278 793	1 Set

2 Dämpfung Silent System

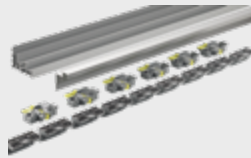
- ▶ Set enthält Schließ- und Öffnungsdämpfungen sowie Endkappen
- ▶ 3-türiges Set inklusive Mitteltürdämpfung, die das Öffnen der Tür nach links und rechts ermöglicht
- ▶ 4-türiges Set inklusive Synchrokomponenten für ein gleichzeitiges Öffnen der mittleren Türen

Abbildung	Türgewicht kg	Bestell-Nr. / Anzahl Türen			VE
		2-türig	3-türig	4-türig Synchro	
	15 - 35	9 276 735	9 276 645	9 278 798	1 Set
	30 - 80	9 276 732	9 276 643	9 278 799	1 Set
	60 - 100	9 276 737	9 276 646		1 Set

3 Lauf- und Führungsprofile

Profilset

- ▶ Set enthält je ein Lauf- und Führungsprofil zur Klipsmontage und Klipse zur Profilbefestigung
- ▶ Lauf- / Führungsprofile: Aluminium silber eloxiert

Abbildung	Länge mm	Bestell-Nr.	VE
	2300	9 278 672	1 Set
	4000	9 278 657	1 Set

Hinweise

- ▶ Schließsysteme 599 ▶ Konstruktionstipps 594 - 596
- ▶ Zubehör Schiebetürsysteme 583 - 593



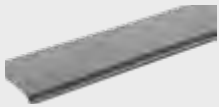
hettich.com/short/185611

Schiebetürsystem für vorliegende Türposition

- ▶ TopLine XL / Obenlaufend
- ▶ Systemkomponenten



4 Systemzubehör

Abdeckprofil

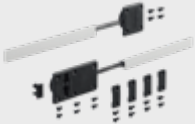
Abbildung	Beschreibung	Bestell-Nr.	VE
	<ul style="list-style-type: none">▶ Zur Abdeckung der Laufteile der vorderen Tür▶ Länge 2000 mm▶ Individuell kürzbar▶ Kunststoff grau mit lackierfähiger Oberfläche	9 278 801	1 Set

Farbset

- ▶ Selbstklebendes Dekorband zur einfachen Verklebung auf der Sichtfläche des Laufprofils

Abbildung	Farbe	Länge mm	Bestell-Nr.	VE
	schwarz	2500	9 209 402	1 Set
		4000	9 209 403	1 Set
	weiß	2500	9 209 404	1 Set
		4000	9 209 405	1 Set

Ausrichtbeschlag

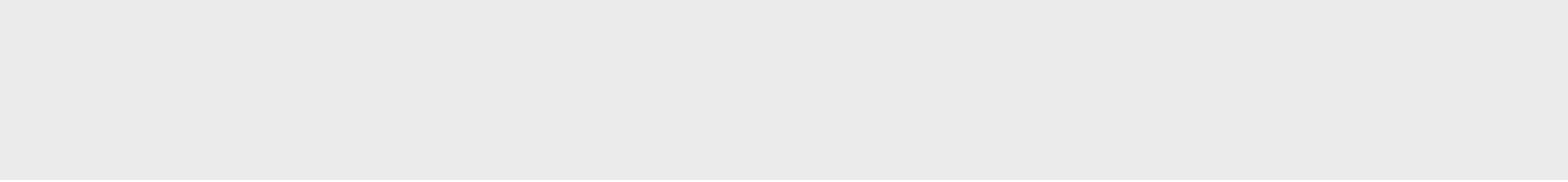
Abbildung	Beschreibung	Bestell-Nr.	VE
	<ul style="list-style-type: none">▶ Zur Begradigung von verzogenen Möbelfronten oder auch vorbeugend gegen Türverzug einsetzbar▶ Pro Schiebetür sollte mindestens ein Set Ausrichtbeschläge verwendet werden	9 252 651	1 Set

Hinweise

- ▶ Schließsysteme 599 ▶ Konstruktionstipps 594 - 596
- ▶ Zubehör Schiebetürsysteme 583 - 593



[hettich.com/short/185611](https://www.hettich.com/short/185611)



Schiebetürsystem für vorliegende Türposition

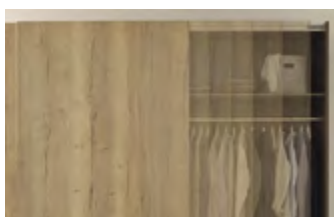
► TopLine L / Obenlaufend



Die neue Komfortklasse

Mit TopLine L realisieren Sie Schiebetüren in einer neuen Dimension: faszinierend leichtes Öffnen und Schließen und erstklassiger Dämpfungskomfort durch Silent System. Selbst schwere Türen laufen schwebend leicht. Mit TopLine L aus-

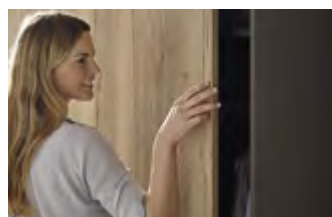
gestattet vermitteln Schiebetürschränke ein faszinierend neues Komforterlebnis. Die einfache und zeitsparende Türmontage durch gestapelte Laufbahnen und werkzeuglose Klipsmontage runden das Bild ab.



Sanft und leise:
Erstklassiger Komfort durch Silent System.



Schwebend leichter Lauf:
Fast unhörbar leise und luxuriös leichtgängig.



Faszinierend komfortabel:
Die Türen lassen sich besonders leicht öffnen und schließen.



Sekundenschnell:
Einfache Befestigung der Schließdämpfung im Laufprofil.



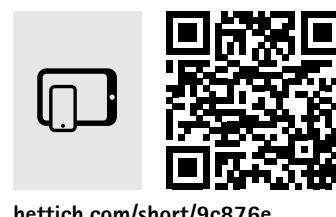
Stufenlos einfach:
Ganz leicht die Türauflage einstellen.



Einfach und wirtschaftlich:
Intuitive und sichere Türmontage durch gestapelte Laufbahnen.



Spart Zeit:
Die Führung wird einfach eingeklipst - werkzeuglos.

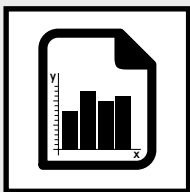


hettich.com/short/9c876e

Mehr erfahren:
Inspiration und weitere Produktdetails finden Sie auf unserer Website.

Schiebetürsystem für vorliegende Türposition

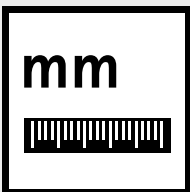
- ▶ TopLine L / Obenlaufend
- ▶ Übersicht



Leistungsübersicht

418

- ▶ Konstruktionsprinzip
- ▶ Allgemeine Informationen
- ▶ Türformat und Türgewicht



Planungsmaße in Kürze

419



Systemkomponenten

420 - 423



Schließsysteme

599



Zubehör

583 - 593



Technische Informationen

- ▶ Konstruktionstipps Schiebetürsysteme
- ▶ Qualitätskriterien

594 - 596

597 - 598



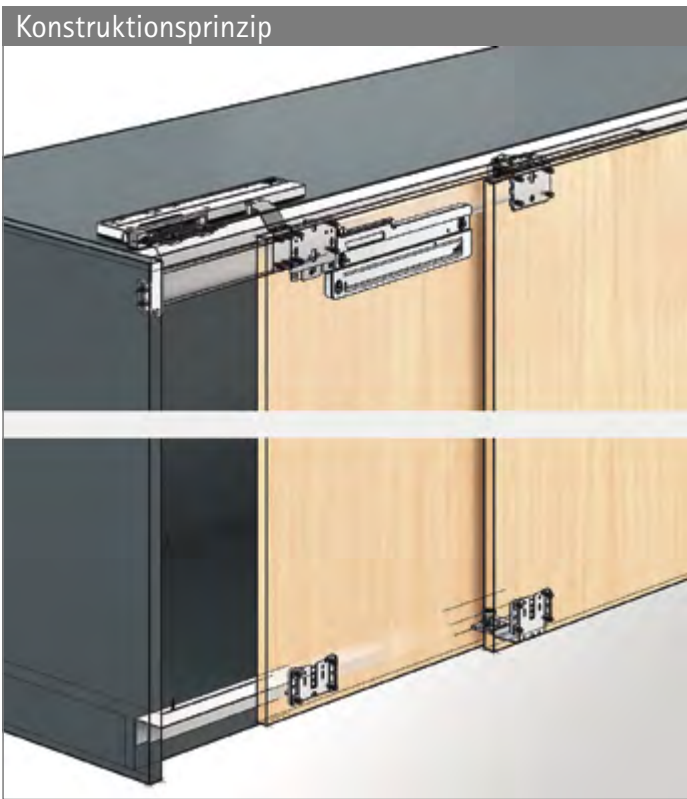
Hettich Technical Assistant

- ▶ Planungsmaße und Montage
- ▶ Einstellungen
- ▶ Service

hettich.com/short/f3573e

Schiebetürsystem für vorliegende Türposition

- ▶ TopLine L / Obenlaufend
- ▶ Leistungsübersicht



Allgemeine Informationen

Türformat und Türgewicht

TH ≤ 2600

TB ≤ 1500

≤ 50

TB 550 - 1500

TB 550 - 1350

TH 2000 2600

TB 550 1350 1500

hettich.com/short/8681f2

Anzahl Türen und Türposition

Höhen- / Auflagenverstellung

± 2

≤ 25

Türmaterial

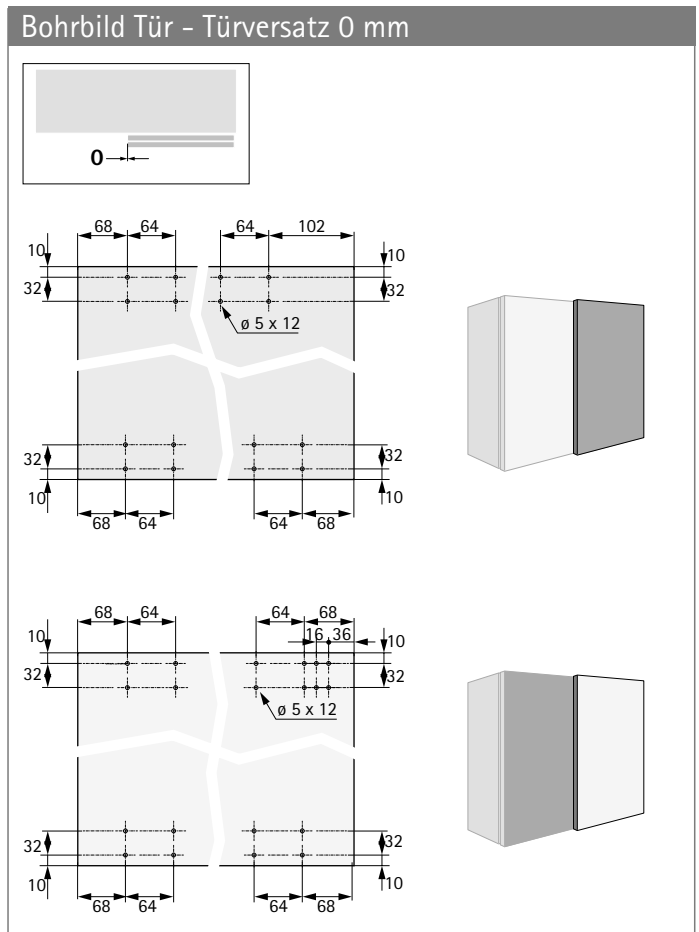
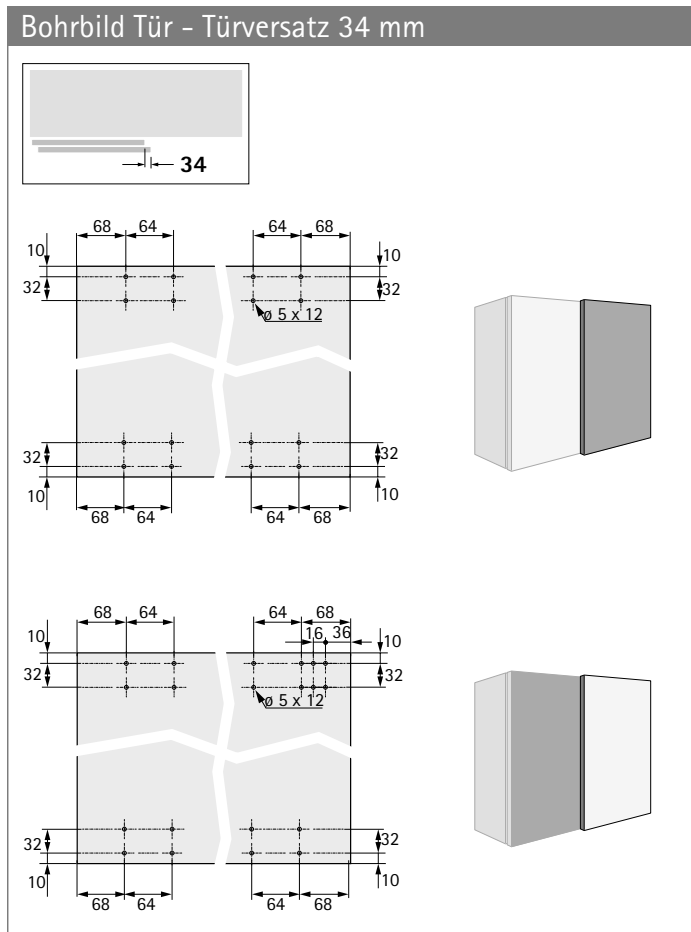
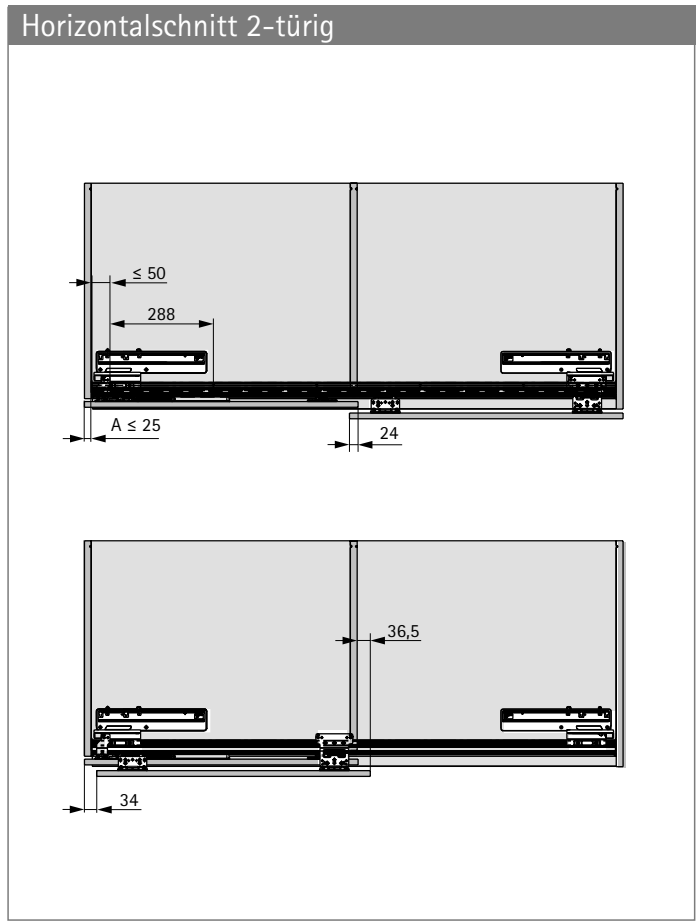
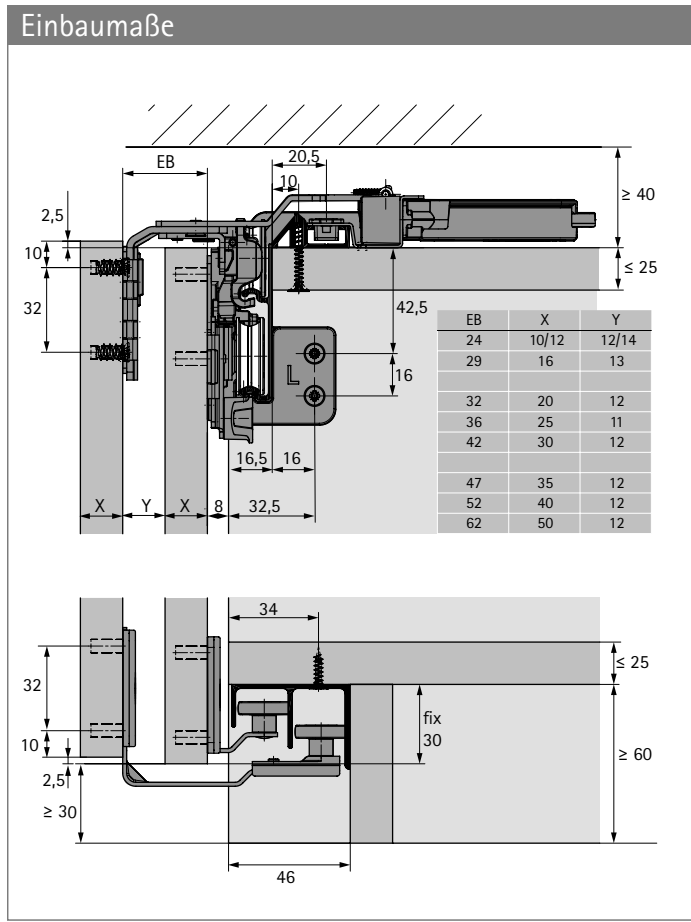
10 - 30

Dämpfung Silent System

	2-türig	3-türig
Schließdämpfung		
Öffnungsdämpfung		
Kollisionsdämpfung		

Schiebetürsystem für vorliegende Türposition

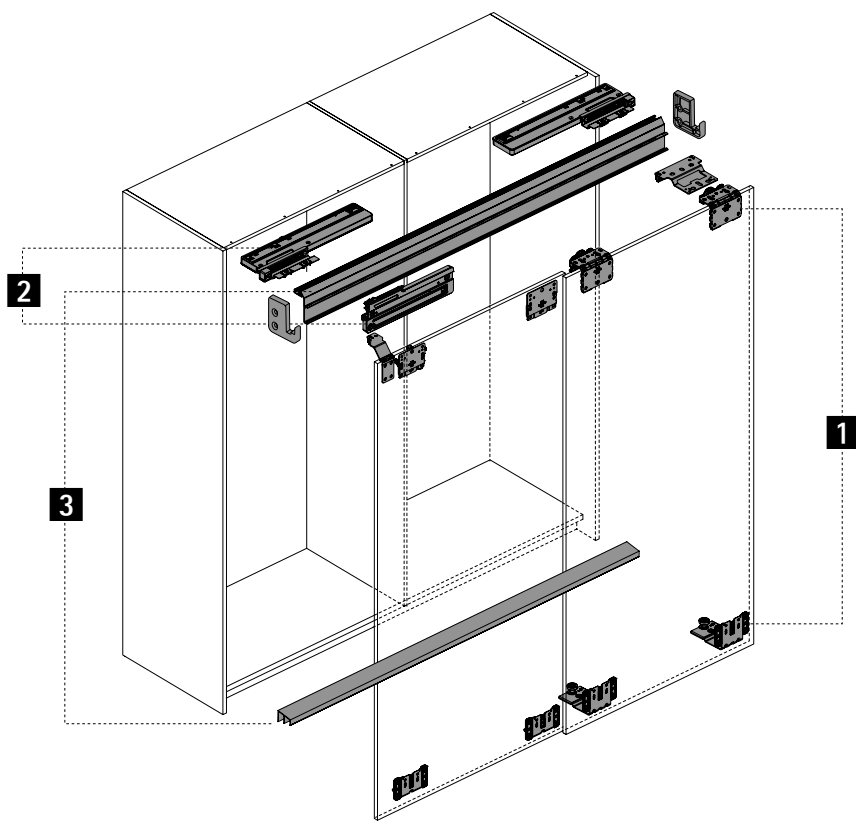
- ▶ TopLine L / Obenlaufend
- ▶ Planungsmaße in Kürze



Schiebetürsystem für vorliegende Türposition

- ▶ TopLine L / Obenlaufend
- ▶ Systemkomponenten

Systemübersicht



1 Lauf- und Führungsteile



2 Dämpfung Silent System



3 Lauf- und Führungsprofile



4 Systemzubehör

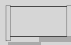





Schiebetürsystem für vorliegende Türposition

- ▶ TopLine L / Obenlaufend
- ▶ Systemkomponenten

1 Lauf- und Führungsteile

- ▶ Set besteht aus Lauf- und Führungsteilen sowie Befestigungsmaterial für 2- bzw. 3-türige Schiebetürschränke

Abbildung*	Maximale Türdicke mm	Maximales Türgewicht kg	Bestell-Nr. / Anzahl Türen			VE
			2-türig links 	2-türig rechts 	3-türig 	
	10 - 16	50	9 242 708	9 242 709	9 242 710	1 Set
	18 - 30	50	9 242 711	9 242 712	9 242 713	1 Set

2 Dämpfung Silent System


Schließdämpfung Silent System

- ▶ Set besteht aus allen Schließdämpfungen für 2- bzw. 3-türige Schiebetürschränke
- ▶ 3-türiges Set inklusive Mitteltürdämpfung, die das Öffnen der Tür nach links und rechts ermöglicht

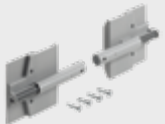
Abbildung	Maximales Türgewicht kg	Bestell-Nr. / Anzahl Türen		VE
		2-türig	3-türig	
	50	9 242 238	9 242 240	1 Set
	20	9 277 096	9 277 098	1 Set

Öffnungsdämpfung Silent System

- ▶ Set besteht aus allen Öffnungsdämpfungen für 2- bzw. 3-türige Schiebetürschränke

Abbildung	Maximales Türgewicht kg	Bestell-Nr. / Anzahl Türen		VE
		2-türig	3-türig	
	50	9 242 227	9 242 228	1 Set
	20	9 277 151	9 277 152	1 Set

Kollisionsdämpfung Silent System

Abbildung	Beschreibung	Bestell-Nr.	VE
	Set enthält die Kollisionsdämpfung der hinteren Türen von 3-türigen Schiebetürschränken	9 254 630	1 Set

3 Lauf- und Führungsprofile

Profilset

- ▶ Set besteht aus je einem Lauf- und Führungsprofil
- ▶ Lauf- / Führungsprofile: Aluminium silber eloxiert


Abbildung	Länge mm	Bestell-Nr.	VE
	2300	9 277 164	1 Set
	4000	9 277 167	1 Set

Schiebetürsystem für vorliegende Türposition


- ▶ TopLine L / Obenlaufend
- ▶ Systemkomponenten

4 Systemzubehör

Abdeckprofil



Abbildung	Beschreibung	Bestell-Nr.	VE
	<ul style="list-style-type: none"> ▶ Zur Abdeckung der Distanz zwischen den Laufteilen der vorderen Tür ▶ Länge 1500 mm ▶ Individuell kürzbar ▶ Kunststoff grau mit lackierfähiger Oberfläche 	9 277 440	1 Set

Set Dünntür


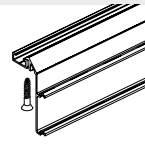
Abbildung	Beschreibung	Bestell-Nr.	VE
	<ul style="list-style-type: none"> ▶ Set besteht aus speziellen Muffen und Schrauben zur Beschlagmontage an einer Dünntür mit 10 - 12 mm Dicke 	9 277 153	1 Set

Set Befestigungslaschen

- ▶ Set besteht aus Befestigungslaschen und Schrauben zur Fixierung von zwei Türsegmenten
- ▶ Für die Nutzung des TopLine-Bohrbilds geeignet



Abbildung	Variante	Bestell-Nr.	VE
	Halbes Bohrbild	9 277 155	1 Set
	Vollständiges Bohrbild	9 277 156	1 Set

Schrauben zur Profilbefestigung mit Schraubkanal

Abbildung	Montagehinweis	Beschreibung	Bodendicke mm	Bestell-Nr.	VE
		<ul style="list-style-type: none"> ▶ Befestigung der Lauf- und Führungsprofile am Korpus mit Schraubkanal ▶ Set besteht aus 20 Stück Schrauben 	16 - 19	9 130 078	1 Set
			20 - 22	9 180 317	1 Set
			22 - 25	9 180 318	1 Set

Farbset

- ▶ Selbstklebendes Dekorband zur einfachen Verklebung auf der Sichtfläche des Laufprofils

Abbildung	Farbe	Länge mm	Bestell-Nr.	VE
	schwarz	2500	9 209 269	1 Set
		4000	9 209 271	1 Set
	weiß	2500	9 209 272	1 Set
		4000	9 209 273	1 Set

Hinweise

- ▶ Schließsysteme 599 ▶ Konstruktionstipps 594 - 596
- ▶ Zubehör Schiebetürsysteme 583 - 593

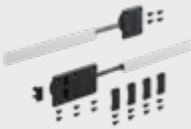


hettich.com/short/abad55


Schiebetürsystem für vorliegende Türposition

- ▶ TopLine L / Obenlaufend
- ▶ Systemkomponenten


Ausrichtbeschlag

Abbildung	Beschreibung	Bestell-Nr.	VE
	<ul style="list-style-type: none"> ▶ Zur Begradigung von verzogenen Möbelfronten oder auch vorbeugend gegen Türverzug einsetzbar ▶ Pro Schiebetür sollte mindestens ein Set Ausrichtbeschläge verwendet werden 	9 252 651	1 Set

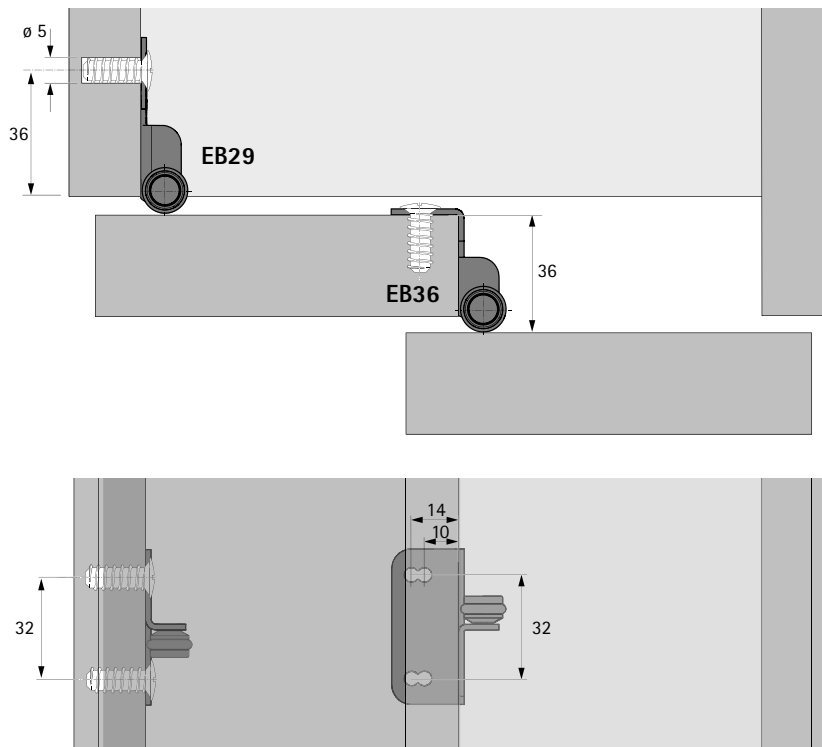
Ausrichtbeschlag für Dünntüren

Abbildung	Beschreibung	Bestell-Nr.	VE
	<ul style="list-style-type: none"> ▶ Für Tür- / Frontdicken von 10 - 12 mm ▶ Zur Begradigung von verzogenen Möbelfronten oder auch vorbeugend gegen Türverzug einsetzbar ▶ Pro Schiebetür sollte mindestens ein Set Ausrichtbeschläge verwendet werden 	9 280 180	1 Set

Distanzrolle

Abbildung	Beschreibung	Türmittenabstand EB mm	Bestell-Nr.	VE
	<ul style="list-style-type: none"> ▶ Zur Erhöhung der Funktionssicherheit des Schiebetürsystems bei hohen Türen mit Durchbiegung ▶ EB 29 zur Montage an der Seitenwand ▶ EB 36 zur Montage an der hinteren Tür ▶ Stahl verzinkt 	29	9 265 093	1/300 St.
		36	9 265 092	1/300 St.

Technische Information



Hinweise

- ▶ Schließsysteme 599 ▶ Konstruktionstipps 594 - 596
- ▶ Zubehör Schiebetürsysteme 583 - 593



hettich.com/short/abad55

Schiebetürsystem für vorliegende Türposition

► SlideLine M / Untenlaufend



Design-Upgrade für Möbel

SlideLine M wertet Möbel funktional und gestalterisch auf. Wohnwände und Regalsysteme, Küchenoberschränke sowie Badmöbel und Büroschränke. Das vielseitige System eignet sich für alle gängigen Möbelkonstruktionen mit Holz- oder

Glastüren. Für mehrere Regalbodendicken gibt es passende Profile. Das Dämpfungssystem Silent System ist am Laufteil integriert und dämpft die Türen in Schließ-, Öffnungs- und Kollisionsrichtung.



Komfort inklusive:

Silent System Dämpfung in Öffnungs-, Schließ- und Kollisionsrichtung.



Werkzeuglose Schnellmontage:

Leichte Montage der Schiebetüren.



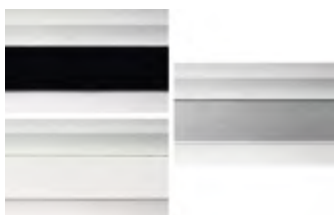
Lupenrein:

Integrierte Höhenverstellung für perfekt ausgerichtete Türen.



Komfortabel und schnell:

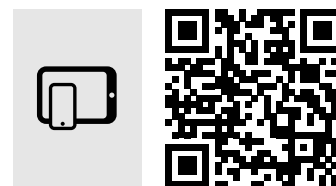
Profilmontage am aufgebauten Korpus durch einfache Schraubbefestigung.



Möbel designorientiert gestalten:
Dekorbander zum Aufkleben in drei Farben veredeln das Laufprofil.



Design in Bewegung:
SlideLine M bietet individuelle Gestaltungsmöglichkeiten.

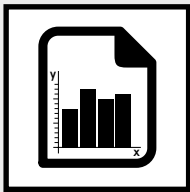


hettich.com/short/b56580

Mehr erfahren:
Inspiration und weitere Produktdetails finden Sie auf unserer Website.

Schiebetürsystem für vorliegende Türposition

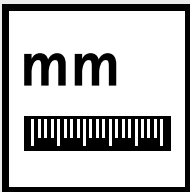
- ▶ SlideLine M / Untenlaufend
- ▶ Übersicht



Leistungsübersicht

426

- ▶ Konstruktionsprinzip
- ▶ Allgemeine Informationen
- ▶ Türformat und Türgewicht



Planungsmaße in Kürze

427 - 429



Systemkomponenten

430 - 432



Schließsysteme

599



Zubehör

583 - 593

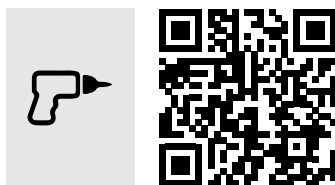


Technische Informationen

- ▶ Konstruktionstipps Schiebetürsysteme
- ▶ Qualitätskriterien

594 - 596

597 - 598



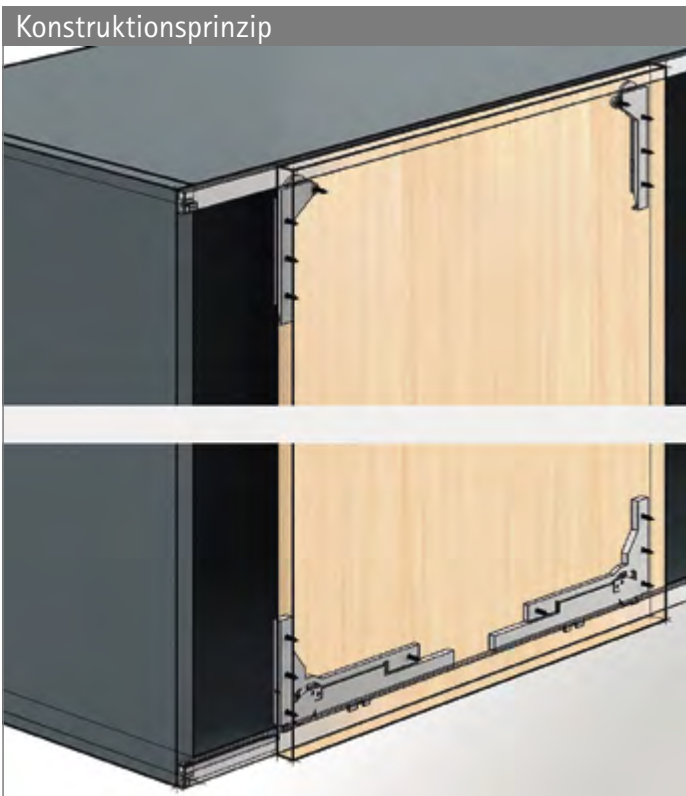
Hettich Technical Assistant

- ▶ Planungsmaße und Montage
- ▶ Einstellungen
- ▶ Service

hettich.com/short/ece221

Schiebetürsystem für vorliegende Türposition

- ▶ SlideLine M / Untenlaufend
- ▶ Leistungsübersicht



Allgemeine Informationen

DIN EN 15706, Level 1/3

Türformat und Türgewicht

TH ≤ 2000
TB 300 - 1800
TH ≤ 2 x TB

TB	300	400	500	600	700	800	900	1000	... 1800
TH ≤	600	800	1000	1200	1400	1600	1800	2000	... 2000

hettich.com/short/8681f2

Anzahl Türen und Türposition

Höhenverstellung

± 2

Türmaterial

16 - 25 mm

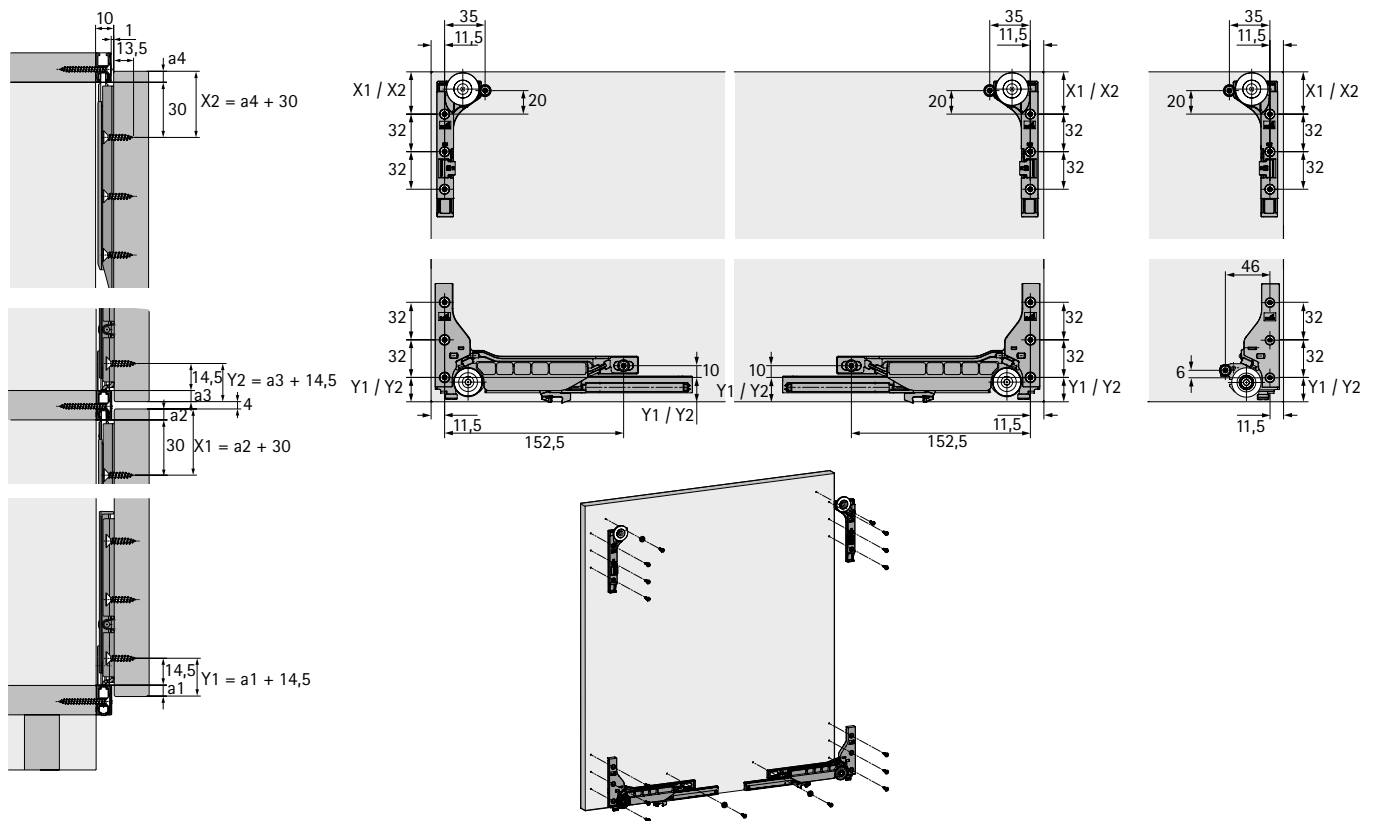
Dämpfung Silent System

	1-türig	mehrtürig
Schließdämpfung		
Öffnungsdämpfung		
Kollisionsdämpfung		

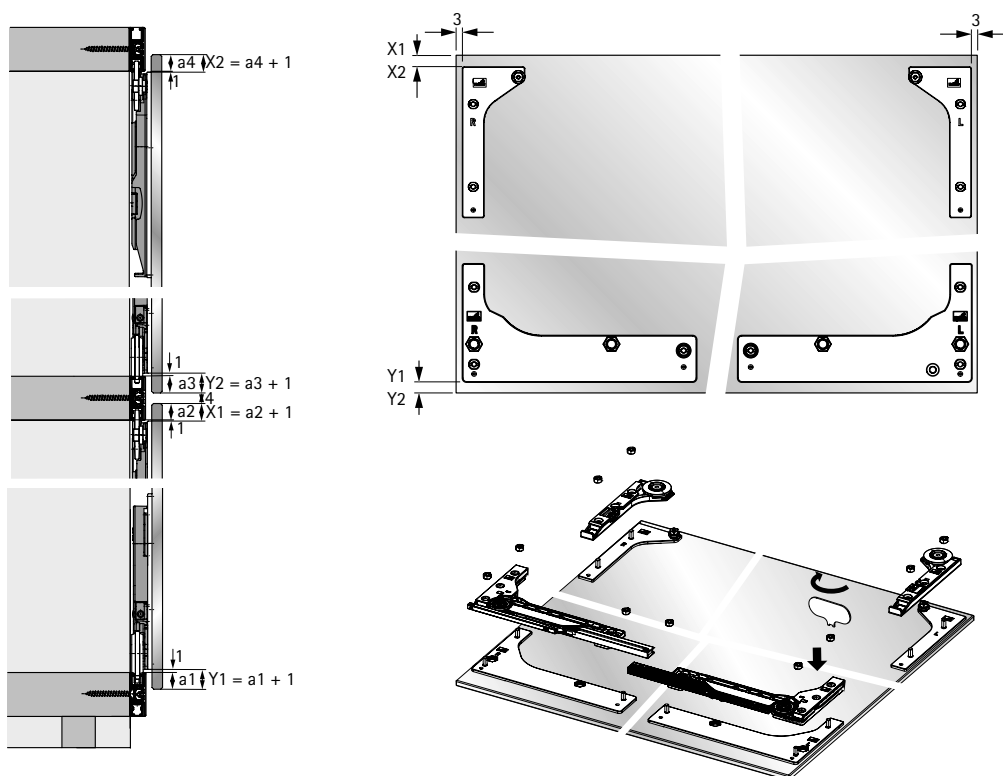
Schiebetürsystem für vorliegende Türposition

- ▶ SlideLine M / Untenlaufend
- ▶ Planungsmaße in Kürze

Einbaumaße gedämpfte und ungedämpfte Holztür



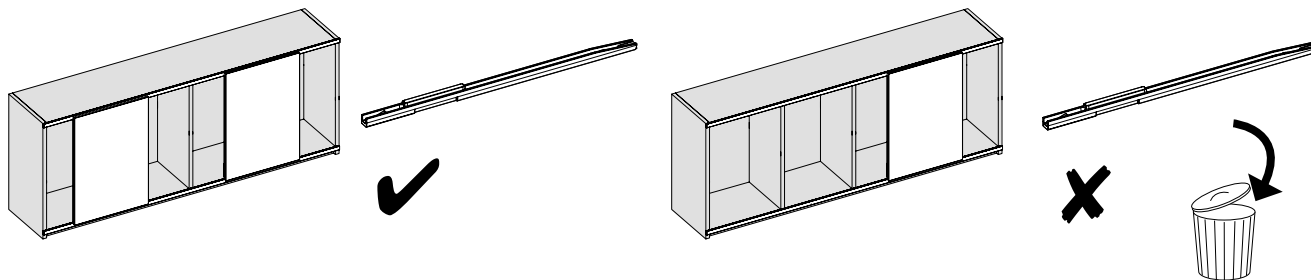
Einbaumaße gedämpfte geklebte Glstür



Schiebetürsystem für vorliegende Türposition

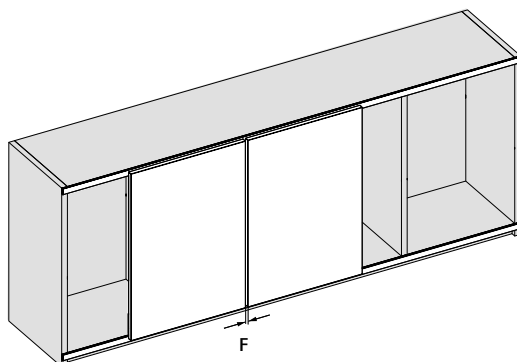
- ▶ SlideLine M / Untenlaufend
- ▶ Planungsmaße in Kürze

Kollisionsdämpfung von zwei oder mehreren Türen

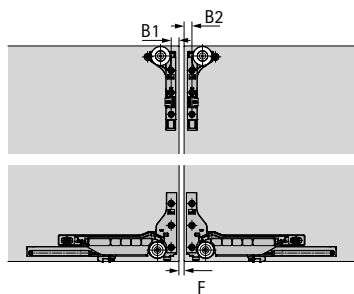


Laufen zwei oder mehrere Schiebetüren in einer Ebene, so lassen sich diese mit Hilfe der Kollisionsdämpfung zueinander dämpfen.

Einbaumaße Kollisionsdämpfung



Die Mittelfuge F zwischen zwei Türen ist bei Holztüren durch die Bohrposition B1 und B2 der Lauf- und Führungsteile zu beeinflussen. Bei Verwendung des Standardbohrbildes beträgt die Mittelfuge F = 10 mm



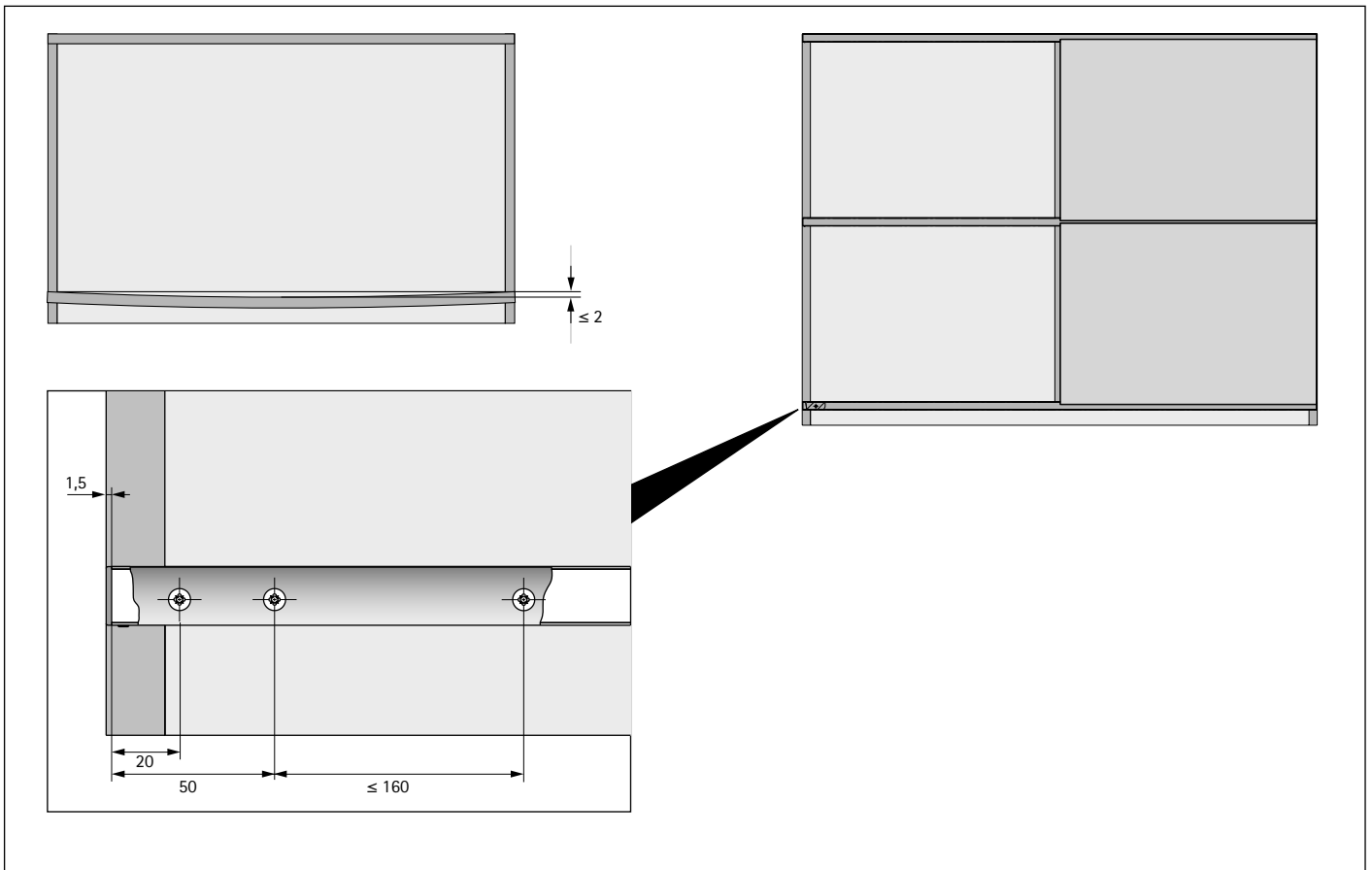
Mittelfuge F mm	Bohrposition B1 mm	Bohrposition B2 mm
10	11,5	11,5
8	12,5	12,5
6	13,5	13,5
4	14,5	14,5
2	15,5	15,5

Abhängig von der Türbreite, der Türhöhe und der Schließgeschwindigkeit kann bei einer Mittelfuge < 10 mm ein Zusammenstoßen der Türen an den oberen Kanten nicht ausgeschlossen werden. Bei Glastüren empfiehlt Hettich daher eine Mittelfuge F von 10 mm.

Schiebetürsystem für vorliegende Türposition

- ▶ SlideLine M / Untenlaufend
- ▶ Planungsmaße in Kürze

Bestimmungsgemäße Verwendung



Bestimmungsgemäße Verwendung

Der Möbelbeschlag SlideLine M ist für die Verwendung in Möbeln und den Einsatz in geschützten, trockenen Innenräumen vorgesehen. Die gedämpfte Beschlagversion erfüllt die Anforderungen nach DIN EN 15706 Level 3. Die ungedämpfte Beschlagversion erfüllt die Anforderungen nach DIN EN 15706 Level 1.

Technische Daten

Türgewicht:	bis 30 kg	
Türformate	min.	max.
Breite:	300 mm	1800 mm
Höhe:	300 mm	2000 mm
Max. Höhe H zu Breite B:	$H \leq 2 B$	
Bodendicken:	15 mm, 16 mm, 18 mm, 19 mm, 22 mm, 25 mm	
Höhenverstellung:	+/- 2,0 mm	

Im Rahmen der Möbelkonstruktion ist zu beachten, dass die Höhe der Schiebetür maximal die doppelte Breite der Tür betragen darf. Bis zu dieser relativen Höhe erfüllt der SlideLine M die o. g. Qualitäts- und Sicherheitsanforderungen nach DIN EN 15706. Bei Überschreitung der angegebenen maximalen relativen Höhe ist die Möbelkonstruktion einem Funktions- und Sicherheitstest nach der einschlägigen Möbelnorm zu unterziehen.

Die ungedämpfte Beschlagversion ist nach DIN EN 15706 Level 1 mit dem dort vorgesehenen 2 kg Anschlagtest freigegeben. Soll eine höhere Belastbarkeit erreicht werden, z. B. aufgrund von Vorgaben einer einschlägigen Möbelnorm, so ist dies durch den Verarbeiter möbelkonstruktiv sicherzustellen (z. B. innenliegender Einbau).

Sicherheitsrisiko



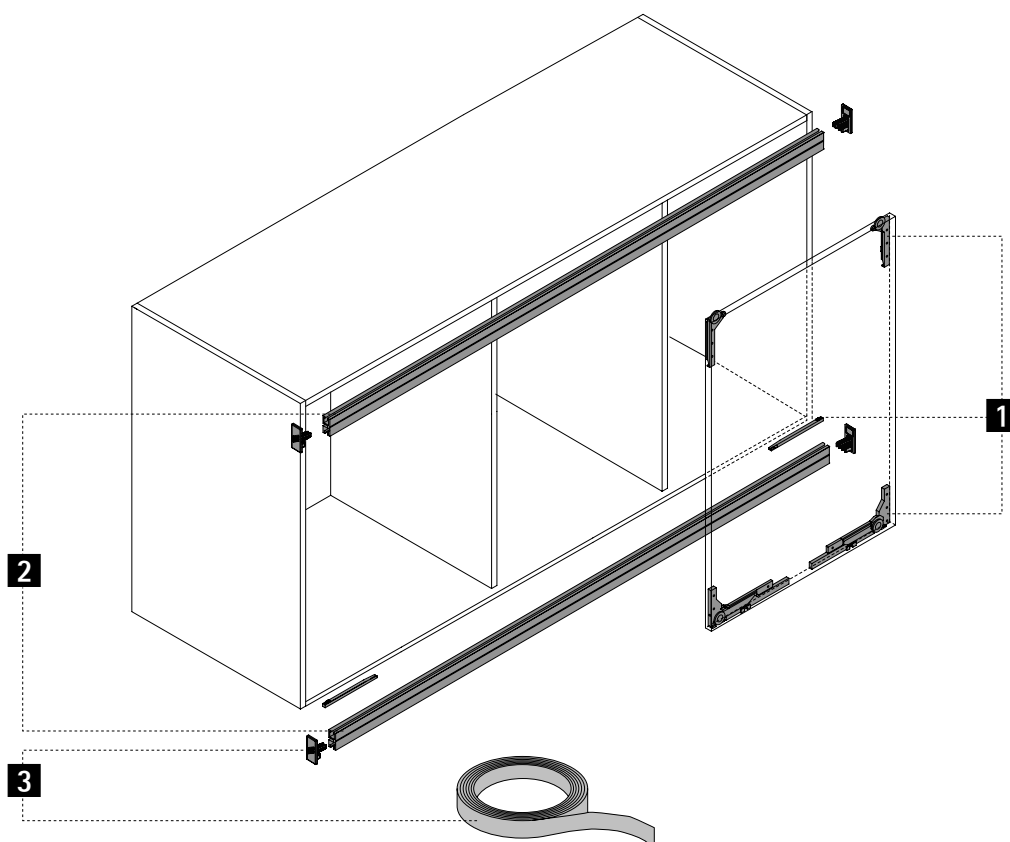
Der Schiebetürbeschlag SlideLine M ist nur für Anwendungen geeignet, bei denen sowohl konstruktiv als auch durch hinreichend maßgenaue Verarbeitung gewährleistet ist, dass die obere und die untere Führungs- und Laufschiene immer (also z. B. auch im Falle einer besonders starken Belastung eines Regalbodens, an dem eine Laufschiene befestigt ist) mit einer Toleranz von max. +/- 1 mm, abweichend vom Sollmaß, parallel verlaufen. Ist diese Voraussetzung z. B. aufgrund einer Durchbiegung des Bodens, an dem die untere Laufschiene befestigt ist, nicht gewährleistet, dann besteht ein Sicherheitsrisiko (Herausfallen der Tür), welches zu Personenschäden führen kann.

Die Anschläge im Profil müssen ausreichend fest montiert werden, da ansonsten ein Sicherheitsrisiko (seitliches Herausfallen der Tür) besteht, welches zu Personenschäden führen kann.

Schiebetürsystem für vorliegende Türposition

- ▶ SlideLine M vorliegend / Untenlaufend
- ▶ Systemkomponenten

Systemübersicht



1 Lauf- und Führungsteile



2 Profile



3 Farbsets



4 Systemzubehör



Schiebetürsystem für vorliegende Türposition

- ▶ SlideLine M, 1-bahnig / Untenlaufend
- ▶ Systemkomponenten

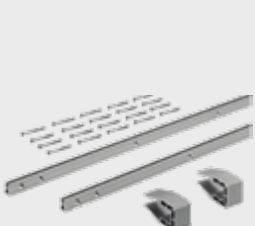
1 Lauf- und Führungsteile

- ▶ Set enthält alle erforderlichen Komponenten für 1 Holzschiebetür

Abbildung	Silent System	Max. Türgewicht kg	Min. Türbreite mm	Bestell-Nr.	VE
	mit Schließ-, Öffnungs- und Kollisionsdämpfung	10	450	9 201 921	1 Set
		30	450	9 156 338	1 Set
	ohne	30	300	9 156 339	1 Set

2 Profile

- ▶ Inklusive Montageklammern für eine einfache Profilmontage
- ▶ Profile lassen sich bei entsprechender Länge teilen und als obere und untere Profile nutzen
- ▶ Aluminium silber eloxiert

Abbildung	Anzahl Profile	Profilhöhe mm	Regalbodendicke mm	Länge mm	Bestell-Nr.	VE
	Profilset 2 Profile	16	15, 16	2500	9 209 165	1 Set
				4000	9 209 166	1 Set
		18	18, 19	2500	9 209 167	1 Set
				4000	9 209 218	1 Set
		22	22	2500	9 209 219	1 Set
				4000	9 209 220	1 Set
		25	25	2500	9 209 221	1 Set
				4000	9 209 222	1 Set
	Profilset 1 Profil (Einzelprofilset als Ergänzung für Möbelanwendungen mit übereinanderlaufenden Türen)	16	15, 16	2500	9 209 223	1 Set
				4000	9 209 224	1 Set
		18	18, 19	2500	9 209 225	1 Set
				4000	9 209 226	1 Set
		22	22	2500	9 209 228	1 Set
				4000	9 209 229	1 Set
		25	25	2500	9 209 230	1 Set
				4000	9 209 231	1 Set

Hinweise

▶ Schließsysteme 599 ▶ Konstruktionstipps 594 - 596

▶ Zubehör Schiebetürsysteme 583 - 593




hettich.com/short/25630e

Schiebetürsystem für vorliegende Türposition

- ▶ SlideLine M, 1-bahnig / Untenlaufend
- ▶ Systemkomponenten


3 Farbsets

- ▶ Zur farblichen Abdeckung der Laufprofile
- ▶ Set enthält alle erforderlichen Komponenten zur farblichen Abdeckung von 1 Laufprofil
- ▶ Hinweis: Für jedes Profilset 2 Profile bitte 2 Farbsets separat bestellen

Abbildung	Profilhöhe mm	Länge mm	Bestell-Nr. / Farbe			VE
			silber	schwarz	weiß	
	16	2500	9 209 232	9 209 269	9 209 272	1 Set
		4000	9 209 268	9 209 271	9 209 273	1 Set
	18	2500	9 209 277	9 209 279	9 209 281	1 Set
		4000	9 209 278	9 209 280	9 209 283	1 Set
	22	2500	9 209 286	9 209 308	9 209 310	1 Set
		4000	9 209 287	9 209 309	9 209 311	1 Set
	25	2500	9 209 399	9 209 402	9 209 404	1 Set
		4000	9 209 400	9 209 403	9 209 405	1 Set

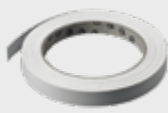
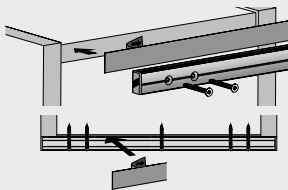
4 Systemzubehör

Ergänzungsset für gedämpfte geklebte Glastüren


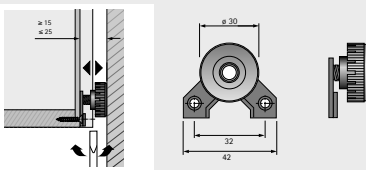
Abbildung	Beschreibung	Bestell-Nr.	VE
	<ul style="list-style-type: none"> ▶ Set enthält alle erforderlichen Ergänzungskomponenten zur Klebemontage 1 gedämpften Glasschiebetür ▶ Zur Anwendung mit 2-Komponentenkleber ▶ Lieferung ohne Kleber ▶ Material Montageadapter: Zinklegierung DIN EN 12844-ZP5 	9 184 566	1 Set

Distanzprofil

- ▶ Zum Einsatz bei zurückspringenden Regalböden
- ▶ Verhindert die Durchbiegung der Laufprofile
- ▶ Einfache Klebemontage auf Regalböden zwischen Seiten- und Mittelwänden
- ▶ Formschlüssige Lösung ohne Spalt zwischen Regalboden und Profil
- ▶ Lieferung auf 15 m Rolle, problemlos zu kürzen
- ▶ Dicke 1 mm, grau

Abbildung	Montagehinweis	Profilhöhe mm	Regalbodendicke mm	Bestell-Nr.	VE
		16	16 - 19	9 200 421	1 St.
		22	22 - 25	9 200 422	1 St.

Distanzhalter

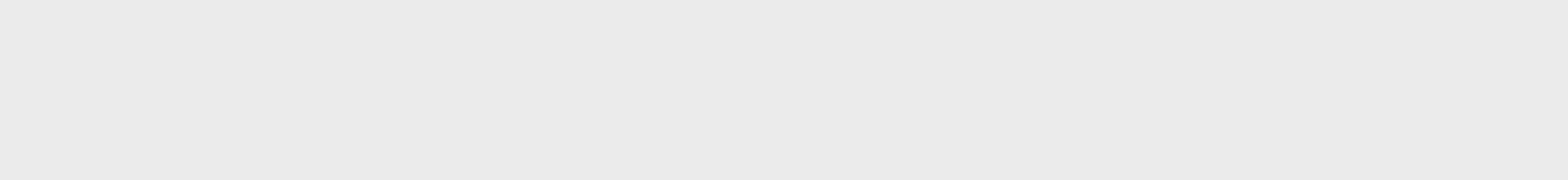
Abbildung	Montagehinweis	Beschreibung	Bestell-Nr.	VE
		<ul style="list-style-type: none"> ▶ Zum Tiefenausgleich im unteren Bereich der Rückwand ▶ Tiefenausgleich von 15 - 25 mm ▶ Einfache Montage durch Klebepunkt, zusätzliche Verschraubung möglich 	0 020 784	1/100 St.

Hinweise

- ▶ Schließsysteme 599 ▶ Konstruktionstipps 594 - 596
- ▶ Zubehör Schiebetürsysteme 583 - 593





[hettich.com/short/25630e](https://www.hettich.com/short/25630e)





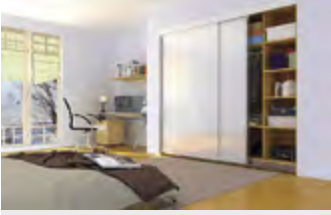

Schiebetürsysteme für einliegende Türposition

► Sortimentsübersicht / Technischer Vergleich

	SlideLine M einliegend	SlideLine 55 Plus	SysLine S
			
Seite	438 - 439	446 - 447	456 - 457
Beschreibung	Unten laufendes Schiebetürsystem mit ein oder zwei Laufbahnen	Unten laufendes Schiebetürsystem mit zwei Laufbahnen	Oben laufendes Schiebetürsystem für Schränke mit 1 oder 2 Türen
Anzahl Laufbahnen	2	2	1 / 2
Türbewegung	Horizontal	Horizontal	Horizontal
Türposition	Einliegend	Einliegend / Vorliegend	Einliegend
Türgewicht	Max. 30 kg	<ul style="list-style-type: none"> ► Max. 15 kg mit Kunststoffprofil ► Max. 30 kg mit Aluminiumprofil 	Max. 15 kg
Türmaterial	Holz	Holz	Holz / Holz, Aluminium
Türbreite mm	300 - 1800 mm	400 - 2000 mm	400 - 1000 mm
Türhöhe mm	Max. 2000 mm	700 - 1500 mm	Max. 1500 mm
Silent System	Schließdämpfung, Öffnungsdämpfung, Kollisionsdämpfung	Schließdämpfung, Öffnungsdämpfung	Schließdämpfung, Öffnungsdämpfung
Schließsystem	<ul style="list-style-type: none"> ► Elektrisch ► Mechanisch 	<ul style="list-style-type: none"> ► Elektrisch ► Mechanisch 	<ul style="list-style-type: none"> ► Elektrisch ► Mechanisch

Schiebetürsysteme für einliegende Türposition

► Sortimentsübersicht / Technischer Vergleich

TopLine 110	TopLine 25 / 27	TopLine 1	SlideLine 56
			
466 - 467	472 - 473	482 - 483	492 - 493
Oben laufendes Schiebetürsystem für Schränke mit 1 oder 2 Türen	Oben laufendes Schiebetürsystem für Schränke mit 1, 2 oder 3 Türen	Oben laufendes Schiebetürsystem für Schränke mit 1, 2 oder 3 Türen	Unten laufendes Schiebetürsystem mit zwei Laufbahnen
2	1 / 2	2	2
Horizontal	Horizontal	Horizontal	Horizontal
Einliegend	Einliegend	Einliegend	Einliegend
Max. 20 kg	Max. 25 kg	Max. 75 kg	Max. 40 kg
Holz / Holz, Aluminium	Holz	Holz	Holz
500 - 1500 mm	500 - 1750 mm	500 - 2000 mm	500 - 1000 mm
Max. 2000 mm	Max. 2000 mm	Max. 2500 mm	700 - 2000 mm
Schließdämpfung	Schließdämpfung	Schließdämpfung	Schließdämpfung
► Mechanisch	► Mechanisch	► Mechanisch	► Mechanisch

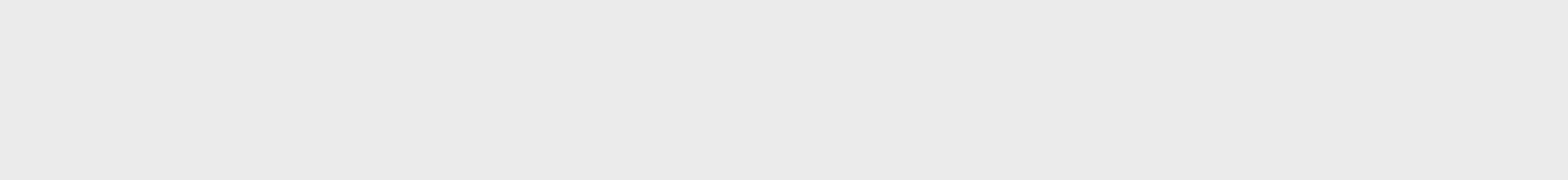
Schiebetürsysteme für einliegende Türposition

► Sortimentsübersicht / Technischer Vergleich

SlideLine 97



Seite	498 - 499
Beschreibung	Unten laufendes Schiebetürsystem für Glastüren mit zwei Laufbahnen
Anzahl Laufbahnen	2
Türbewegung	Horizontal
Türposition	Einliegend
Türgewicht	Max. 50 kg
Türmaterial	Glas
Türbreite mm	250 - 2000 mm
Türhöhe mm	300 - 2800 mm
Silent System	-
Schließsystem	► Mechanisch



Schiebetürsystem für einliegende Türposition

► SlideLine M / Untenlaufend



Ein System, unzählige Anwendungen

Mit SlideLine M lassen sich spielerisch leicht 1-, 2- oder 3-türige Schränke konstruieren und montieren. Egal, ob im Küchenober-schrank, als clevere Nischenlösung, im Kinder- und Jugendzimmermöbel oder im Sideboard: SlideLine M besticht durch große Anwendungsvielfalt. Holztüren werden

sanft und leise in Schließ-, Öffnungs- und Kollisionsrichtung gedämpft. Die Montage der Lauf- und Führungsprofile ist auf unterschiedlichsten Korpus- und Arbeitsplattenmaterialien möglich.



Design-Option:
SlideLine M - das Multitalent in der Küche.



Keine Klemmgefahr:
SlideLine M bietet Sicherheit.



Bewährtes System:
Verwendung der Standard-Beschlagsets SlideLine M.



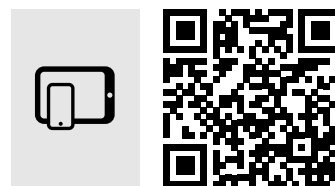
Flexible Montage:
Die Profile lassen sich anschrauben, ankleben oder einnuten.



Einmalig zweibahnig:
Dank SlideLine M mit Anwendungsvielfalt punkten.



Werkzeuglose Schnellmontage:
Leichte Montage der Schiebetüren.

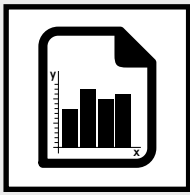


hettich.com/short/ee97b3

Mehr erfahren:
Inspiration und weitere Produktdetails finden Sie auf unserer Website.

Schiebetürsystem für einliegende Türposition

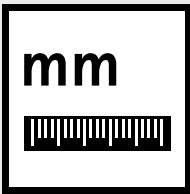
- ▶ SlideLine M / Untenlaufend
- ▶ Übersicht



Leistungsübersicht

440

- ▶ Konstruktionsprinzip
- ▶ Allgemeine Informationen
- ▶ Türformat und Türgewicht



Planungsmaße in Kürze

441



Systemkomponenten

442 - 444



Schließsysteme

599



Zubehör

583 - 593

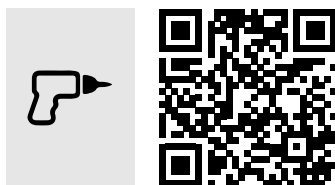


Technische Informationen

- ▶ Konstruktionstipps Schiebetürsysteme
- ▶ Qualitätskriterien

594 - 596

597 - 598



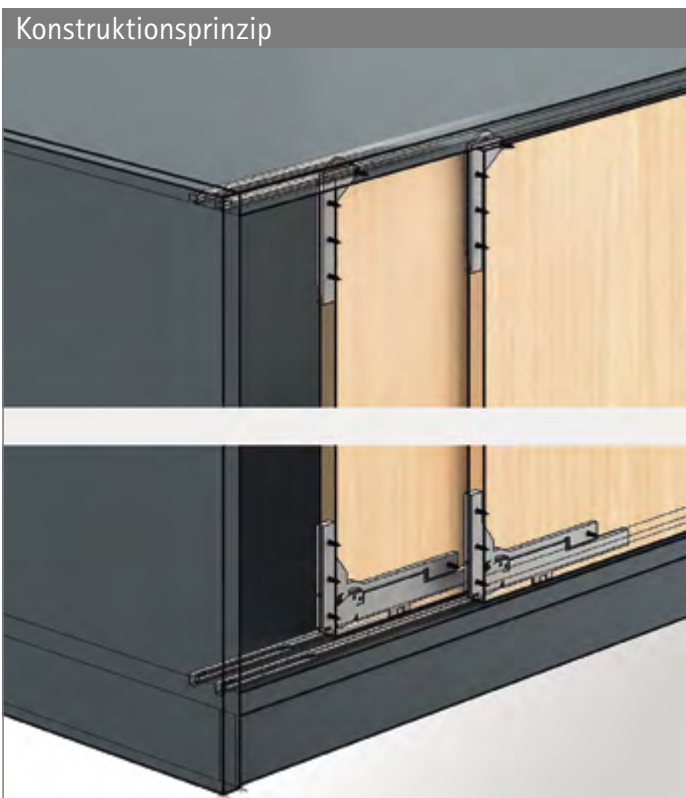
Hettich Technical Assistant

- ▶ Planungsmaße und Montage
- ▶ Einstellungen
- ▶ Service

hettich.com/short/3ebda5

Schiebetürsystem für einliegende Türposition

- ▶ SlideLine M / Untenlaufend
- ▶ Leistungsübersicht



Allgemeine Informationen

DIN EN 15706, Level 3

Türformat und Türgewicht

TH ≤ 2000
TB 300 - 1800
TH ≤ 2 x TB

TB	300	400	500	600	700	800	900	1000	... 1800
TH ≤	600	800	1000	1200	1400	1600	1800	2000	... 2000

hettich.com/short/8681f2

Anzahl Türen und Türposition

Höhenverstellung

± 2

Türmaterial

16 - 25

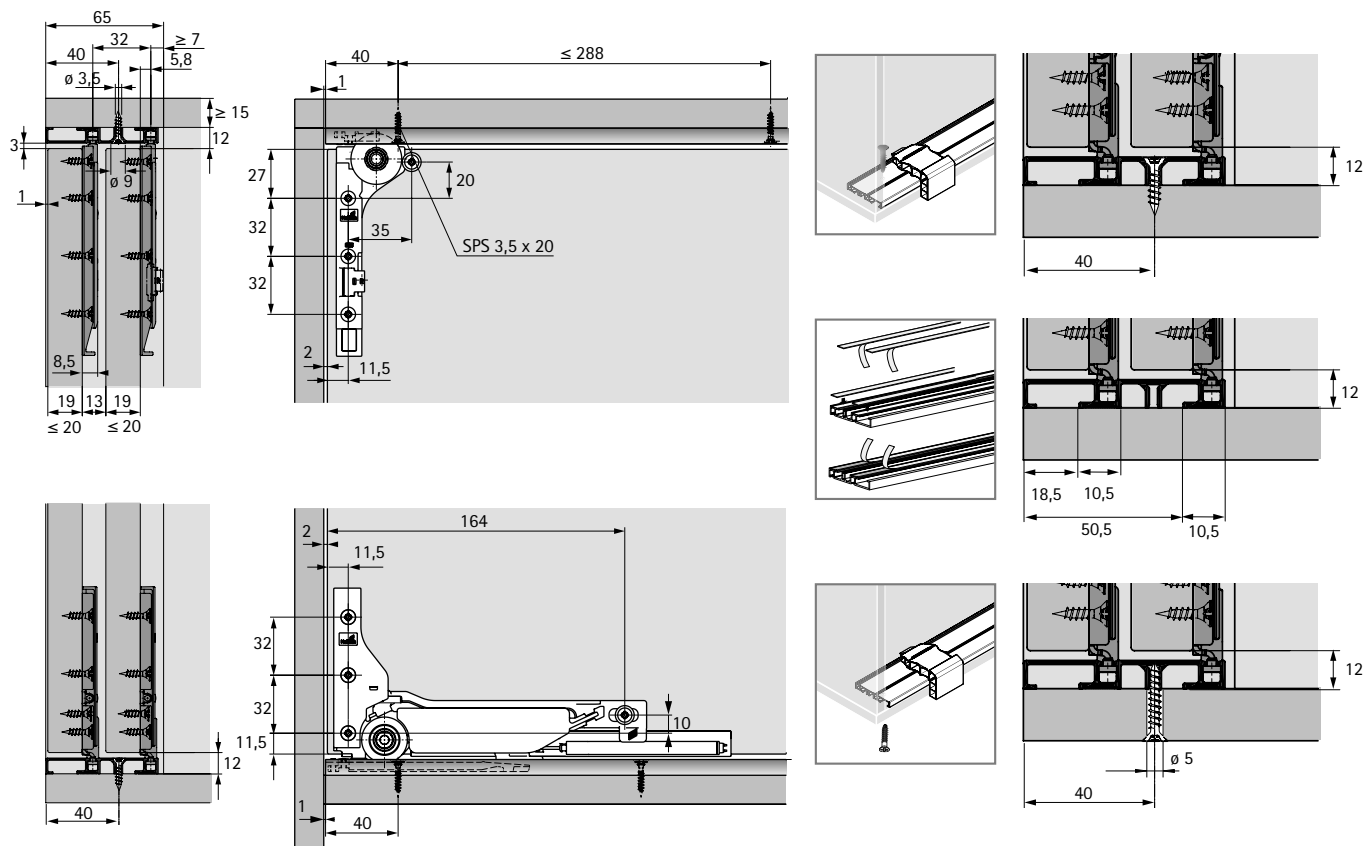
Dämpfung Silent System

	1-türig	2-türig	3-türig
Schließdämpfung			
Öffnungsdämpfung			
Kollisionsdämpfung			

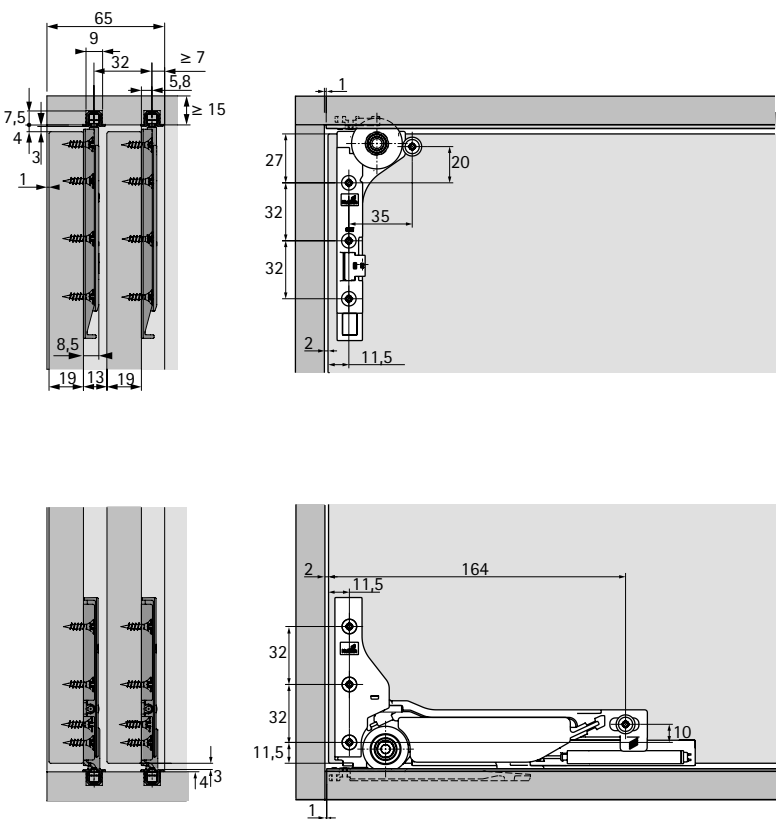
Schiebetürsystem für einliegende Türposition

- ▶ SlideLine M / Untenlaufend
- ▶ Planungsmaße in Kürze

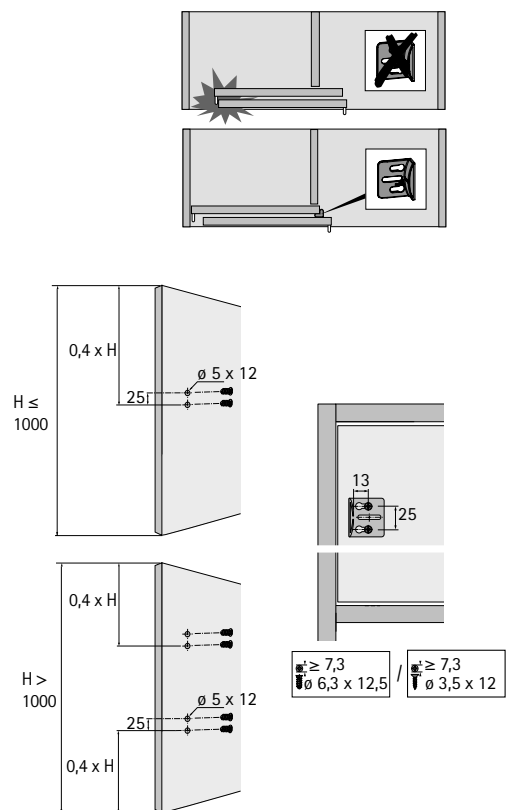
Einbaumaße 2-bahniges Laufprofil zum Anschrauben / Ankleben



Einbaumaße 1-bahniges Laufprofil zum Einpressen



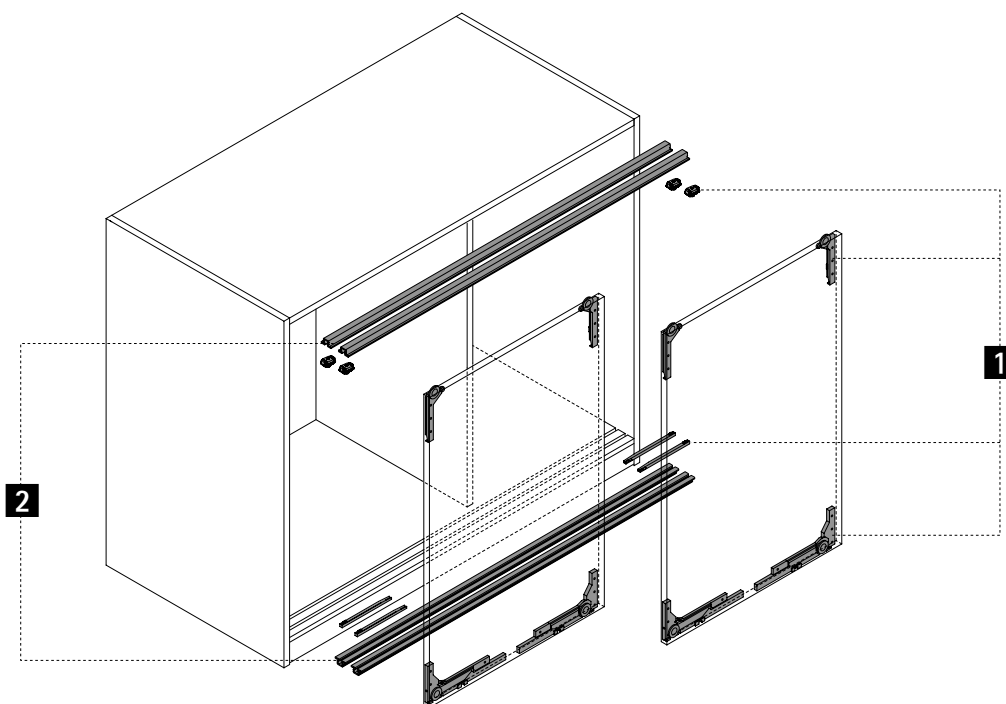
Einbaumaße Türanschlag



Schiebetürsystem für einliegende Türposition

- ▶ SlideLine M einliegend / Untenlaufend
- ▶ Systemkomponenten

Systemübersicht



1 Lauf- und Führungsteile



2 Profile



3 Systemzubehör



Schiebetürsystem für einliegende Türposition

- ▶ SlideLine M, 2-bahnig / Untenlaufend
- ▶ Systemkomponenten

1 Lauf- und Führungsteile

- ▶ Set enthält alle erforderlichen Komponenten für 1 Schiebetür aus Holz oder 55 mm Aluminiumrahmenprofilen
- ▶ Zur Montage am Aluminiumrahmen müssen geeignete Blechschrauben verwendet werden

Abbildung	Silent System	Max. Türgewicht kg	Min. Türbreite mm	Bestell-Nr.	VE
	mit Schließ-, Öffnungs- und Kollisionsdämpfung	10	450	9 201 921	1 Set
		30	450	9 156 338	1 Set
	ohne	30	300	9 156 339	1 Set

2 Profile

- ▶ Sets enthalten alle Profilkomponenten für einen 1-, 2- oder 3-türigen Schrank
- ▶ Aluminium silber eloxiert

Abbildung	Beschreibung	Länge mm	Bestell-Nr.	VE
	▶ 2-bahniges ungelochtes Profil zum Anschrauben im Schraubkanal oder zum Ankleben mit geeignetem Klebeband	2500	9 227 245	1 Set
	▶ 1-bahniges Profil zum Einpressen in Nut	2500	9 227 246	1 Set
	▶ 2-bahniges ungelochtes Profil zum Anschrauben im Schraubkanal oder zum Ankleben mit geeignetem Klebeband	4000	9 236 576	1/100 St.
	▶ 2-bahniges gelochtes Profil zum Anschrauben	2500	9 227 183	1/100 St.
	▶ 1-bahniges Profil zum Einpressen in Nut	4000	9 239 329	1/100 St.

Hinweise

- ▶ Schließsysteme 599 ▶ Konstruktionstipps 594 - 596
- ▶ Zubehör Schiebetürsysteme 583 - 593




hettich.com/short/438c73

Schiebetürsystem für einliegende Türposition


- ▶ SlideLine M, 2-bahnig / Untenlaufend
- ▶ Systemkomponenten

3 Systemzubehör


Befestigungsschrauben

Abbildung	Beschreibung	Bodendicke mm	Bestell-Nr.	VE
	<ul style="list-style-type: none"> ▶ Für 2-bahniges Laufprofil zur nicht sichtbaren Befestigung im Schraubkanal ▶ Pro Profilset ist ein Schraubenset einzusetzen 	16	9 229 240	1 Set
		18 - 19	9 229 241	1 Set
		25	9 229 243	1 Set


Klebeband

Abbildung	Beschreibung	Bestell-Nr.	VE
	<ul style="list-style-type: none"> ▶ Doppelseitiges Klebeband für 2-bahniges Laufprofil zum Ankleben ▶ Pro Laufprofil in der Länge 2500 mm sind 5 Meter Klebeband einzusetzen ▶ Für die Nutzung eines Klebebandes wird eine geeignete, gereinigte Oberfläche vorausgesetzt ▶ Lieferung auf 25 m Rolle ▶ Problemlos zu kürzen 	9 227 006	1/4 St.

Montagehilfe

Abbildung	Beschreibung	Bestell-Nr.	VE
	<ul style="list-style-type: none"> ▶ 2-bahniges Laufprofil zum Anschrauben im Schraubkanal / zum Ankleben ▶ Für die Montage werden 2 Montagehilfen benötigt 	9 229 154	1/50 St.

Türanschlag / Abstandhalter zum Anschrauben

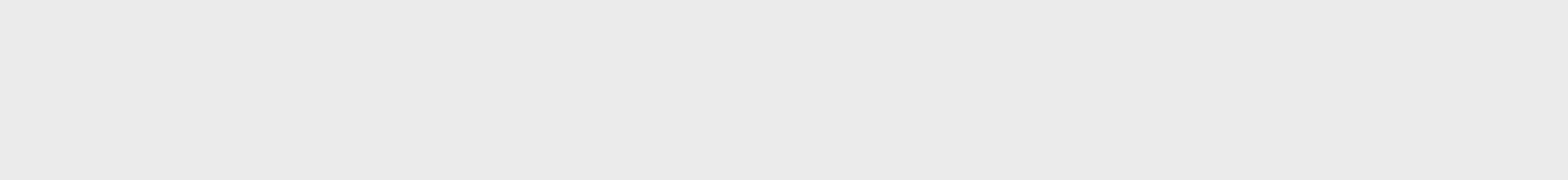
Abbildung	Beschreibung	Bestell-Nr.	VE
	<ul style="list-style-type: none"> ▶ Optional für Griffanwendungen ▶ Bei einem 2-türigen Schrank mit einer Türhöhe < 1000 mm ist 1 Türanschlag / Abstandhalter notwendig ▶ Bei einem 2-türigen Schrank mit einer Türhöhe > 1.000 mm sind 2 Türansschläge / Abstandhalter notwendig ▶ Kunststoff grau 	9 102 993	1/500 St.

Hinweise

- ▶ Schließsysteme 599 ▶ Konstruktionstipps 594 - 596
- ▶ Zubehör Schiebetürsysteme 583 - 593



[hettich.com/short/438c73](https://www.hettich.com/short/438c73)



Schiebetürsystem für vorliegende und einliegende Türposition

► SlideLine 55 Plus / Untenlaufend



Attraktion fürs Büro

SlideLine 55 Plus vereint Komfort und Design mit einem vorbildlichen Preis-Leistungs-Verhältnis. Mit SlideLine 55 Plus laufen Schiebetüren leicht und leise – auf Wunsch gedämpft mit integriertem Silent System. Der Beschlag

lässt sich präzise und werkzeuglos justieren. Besonders mit vorliegenden Türen entsteht ein Möbel mit hochwertiger, individueller Ausstrahlung.



Effizient:

Beste Stauraumnutzung durch weit öffnende Schiebetüren.



Unsichtbar:

Kein Stauraumverlust dank der integrierten Dämpfung Silent System.



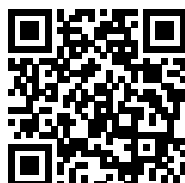
Flexibel:

Ein- oder vorliegende Türen mit einem System realisieren.



Raumeffizient:

Schiebetüren schaffen mehr Bewegungsfreiheit am Arbeitsplatz.



hettich.com/short/bb4a22

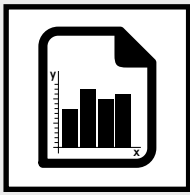
Mehr erfahren:

Inspiration und weitere Produktdetails finden Sie auf unserer Website.

Schiebetürsystem für vorliegende und einliegende Türposition

▶ SlideLine 55 Plus / Untenlaufend

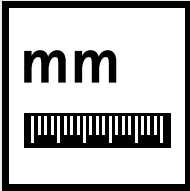
▶ Übersicht



Leistungsübersicht

448

- ▶ Konstruktionsprinzip
- ▶ Allgemeine Informationen
- ▶ Türformat und Türgewicht



Planungsmaße in Kürze

449 - 451



Systemkomponenten

452 - 455



Schließsysteme

599



Zubehör

583 - 593

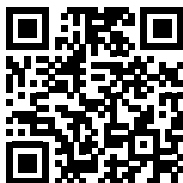


Technische Informationen

- ▶ Konstruktionstipps Schiebetürsysteme
- ▶ Qualitätskriterien

594 - 596

597 - 598



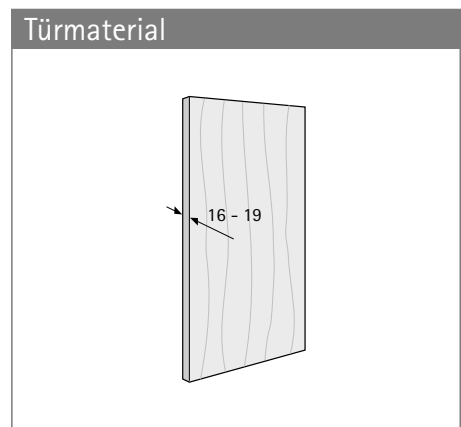
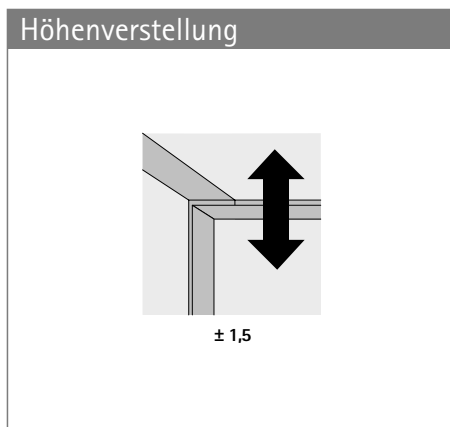
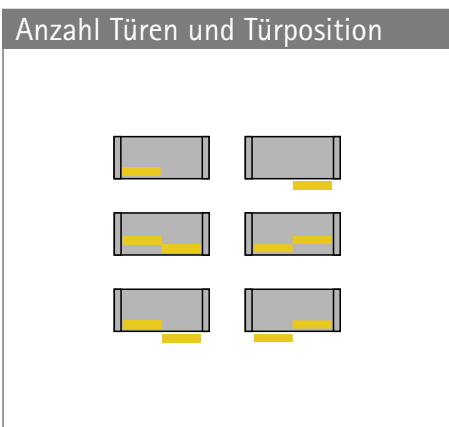
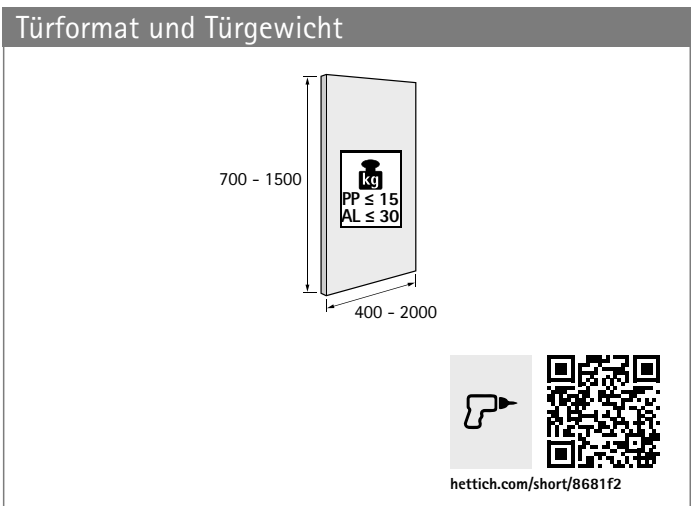
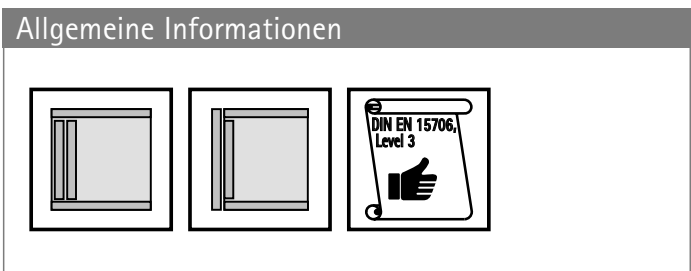
Hettich Technical Assistant

- ▶ Planungsmaße und Montage
- ▶ Einstellungen
- ▶ Service

hettich.com/short/1c0861

Schiebetürsystem für vorliegende und einliegende Türposition

- ▶ SlideLine 55 Plus / Untenlaufend
- ▶ Leistungsübersicht

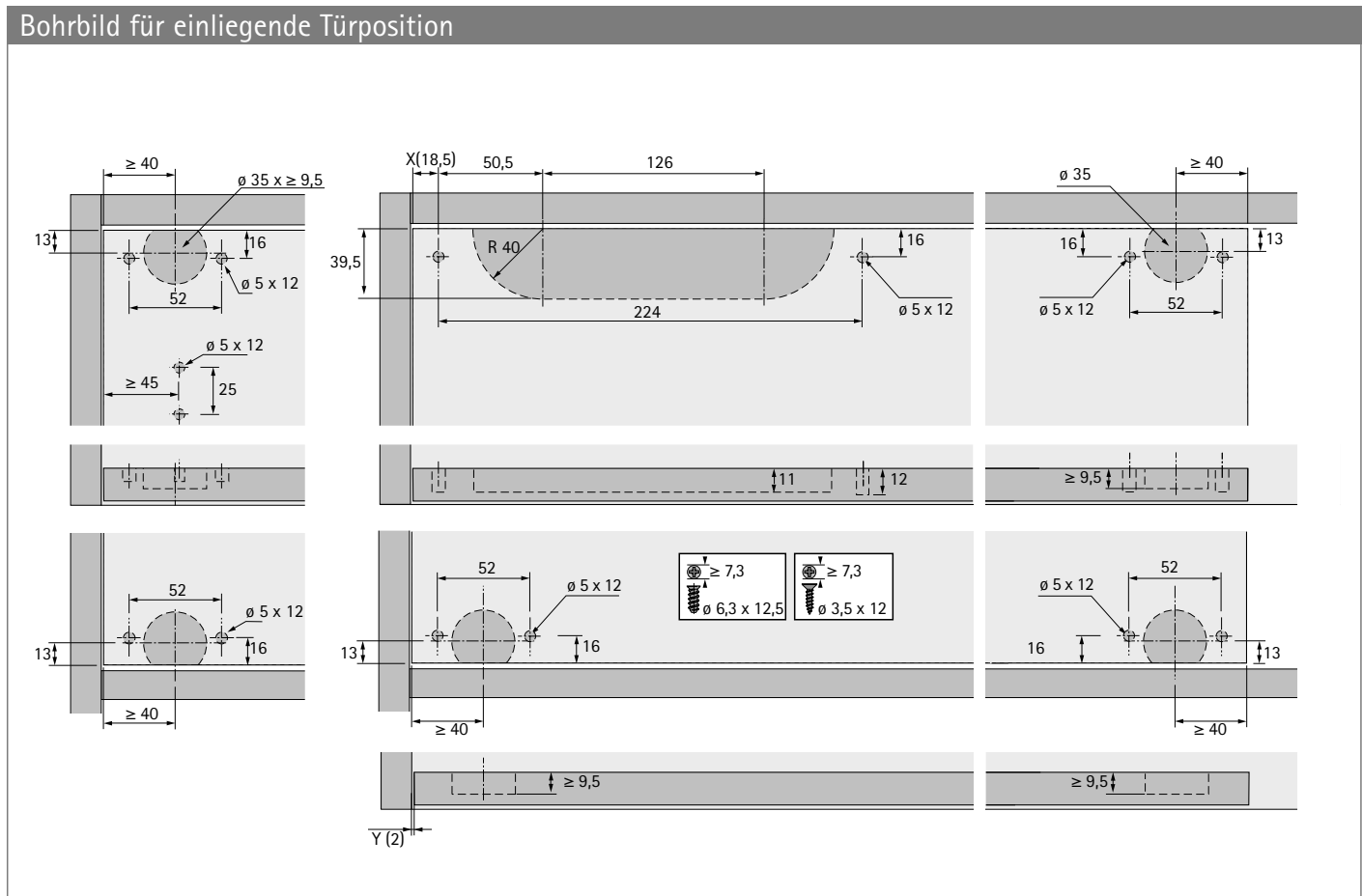
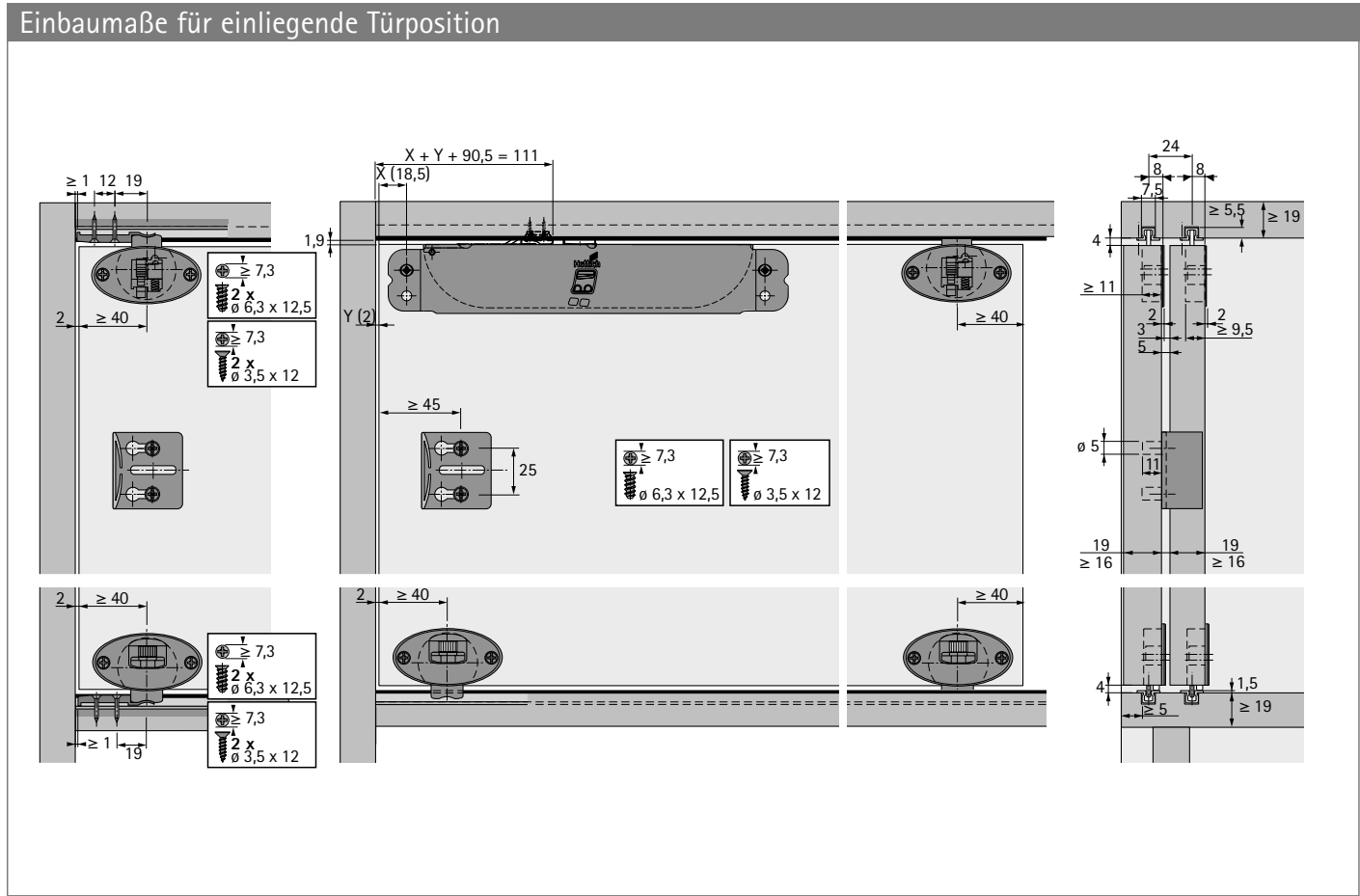


Dämpfung Silent System

	1-türig	2-türig		
Schließdämpfung				
Öffnungsdämpfung				

Schiebetürsystem für vorliegende und einliegende Türposition

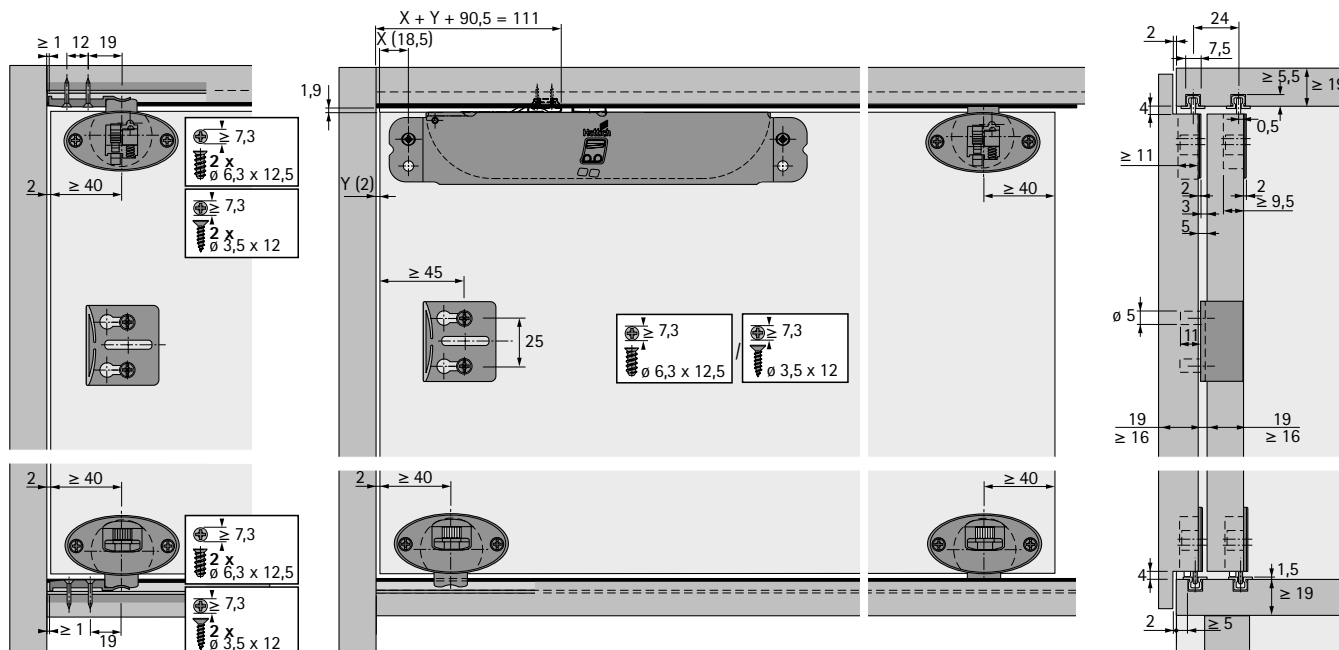
- ▶ SlideLine 55 Plus / Untenlaufend
- ▶ Planungsmaße in Kürze



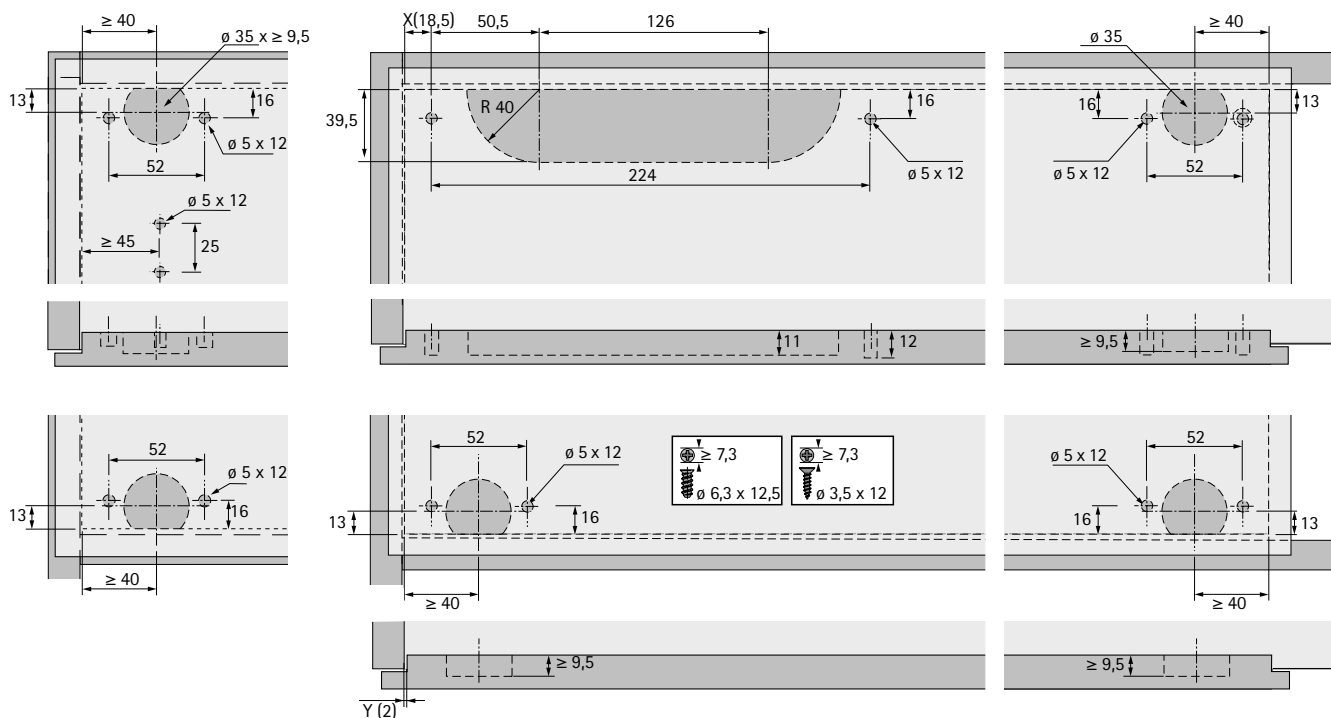
Schiebetürsystem für vorliegende und einliegende Türposition

- ▶ SlideLine 55 Plus / Untenlaufend
- ▶ Planungsmaße in Kürze

Einbaumaße für 1 vorliegende und 1 einliegende Tür



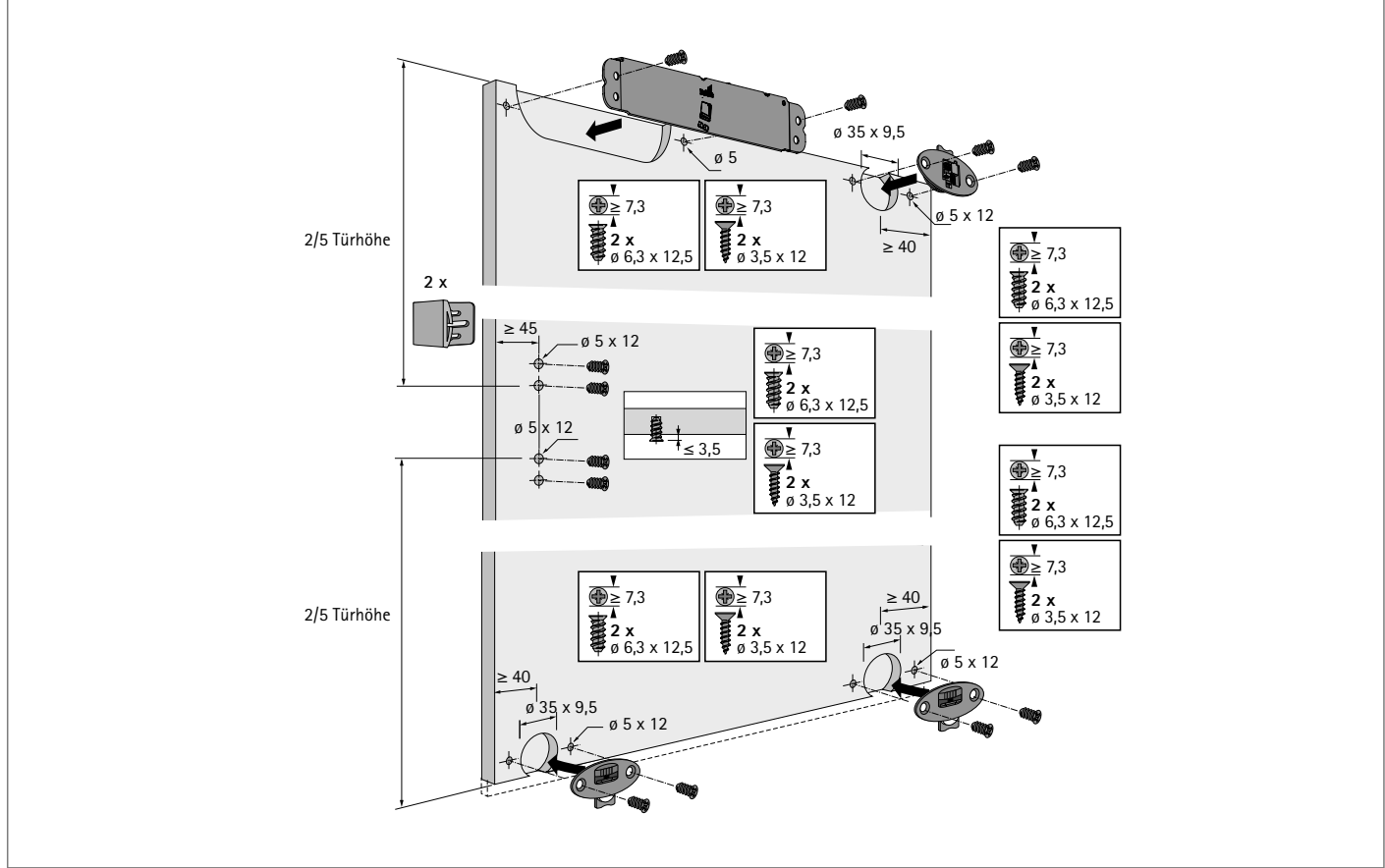
Bohrbild für 1 vorliegende und 1 einliegende Tür



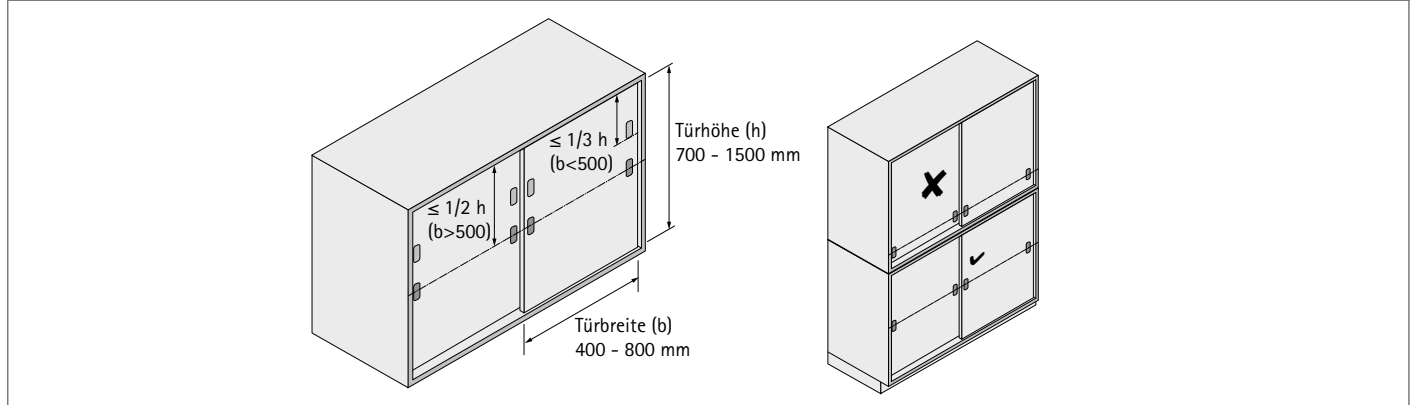
Schiebetürsystem für vorliegende und einliegende Türposition

- ▶ SlideLine 55 Plus / Untenlaufend
- ▶ Planungsmaße in Kürze

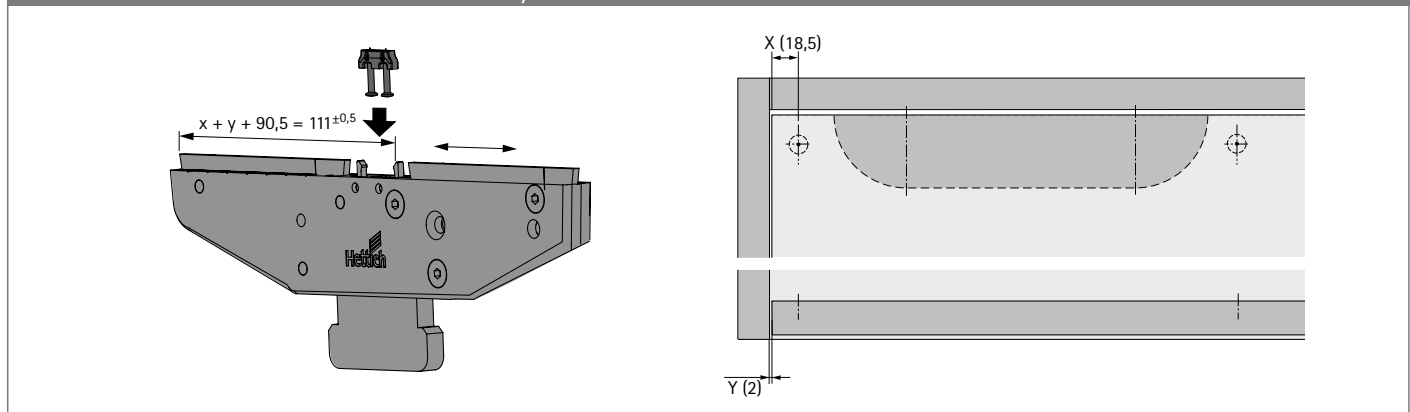
Montage Lauf- und Führungsteile mit Silent System zum Anschrauben



Positionierung Griffe



Positionieren des Aktivators für Silent System

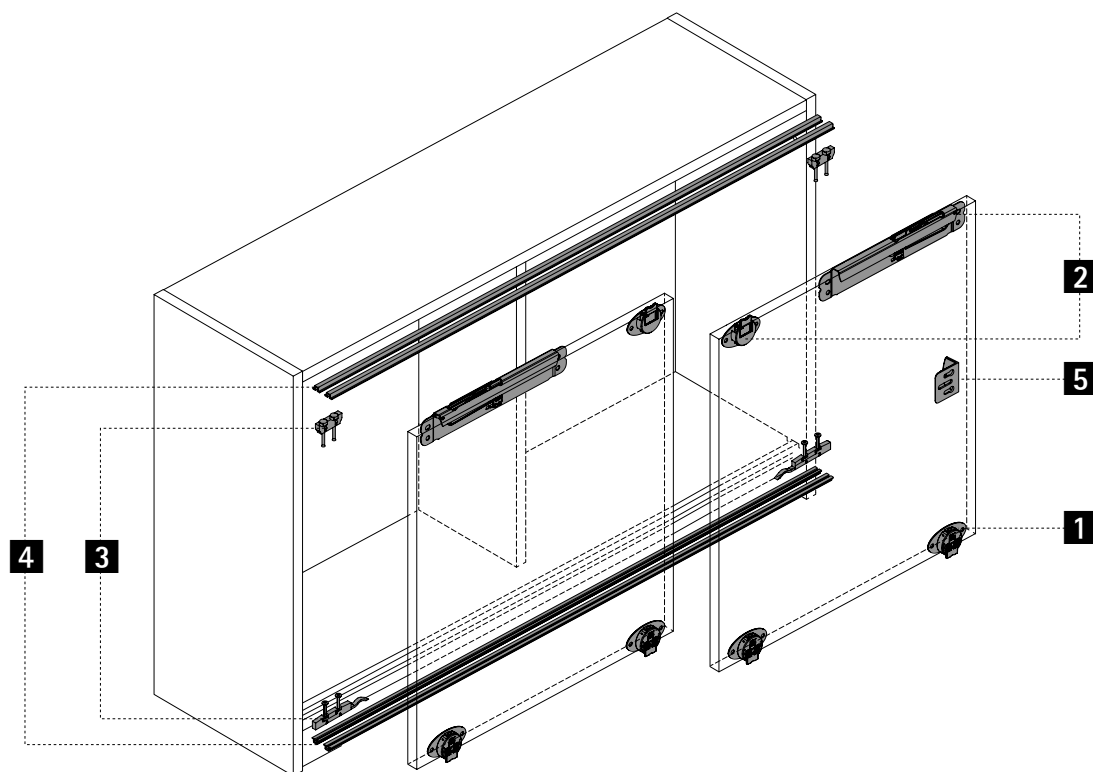


Schiebetürsystem für vorliegende und einliegende Türposition

▶ SlideLine 55 Plus / Untenlaufend

▶ Systemkomponenten

Systemübersicht



1 Laufteile



2 Führungsteile und Dämpfung



3 Aktivator und Zuhaltung



4 Lauf- und Führungsprofile



5 Zubehör





Schiebetürsystem für vorliegende und einliegende Türposition

- ▶ SlideLine 55 Plus / Untenlaufend
- ▶ Systemkomponenten

1 Laufteile



- ▶ Für 1 Schiebetür werden 2 Laufteile benötigt
- ▶ Montage zum Anschrauben
- ▶ Werkzeuglose Höhenverstellung der Laufteile +/- 1,5 mm

Abbildung	Türposition	Bestell-Nr.	VE
	einliegend (für Schranke mit 2 einliegenden Türen)	9 115 219	1/100 St.
	vorliegend (für Schiebetürschränke mit 1 vorliegenden, gefälzten Tür sowie 1 einliegenden Tür)	9 115 954	1/100 St.

2 Führungsteile und Dämpfung Silent System



Führungsteile

- ▶ Montage zum Anschrauben

Abbildung	Türposition	Bestell-Nr.	VE
	einliegend (für Schranke mit 2 einliegenden Türen)	9 115 217	1/100 St.
	vorliegend (für Schiebetürschränke mit 1 vorliegenden, gefälzten Tür sowie 1 einliegenden Tür)	9 115 955	1/100 St.

Dämpfungssystem Silent System

- ▶ Bei Einsatz von Silent System ersetzt diese das jeweilige Führungsteil der Schiebetür
- ▶ Für Schließ- und Öffnungsdämpfung für 1 Schiebetür sind die Varianten links und rechts erforderlich
- ▶ Für Schließdämpfung für 1 Schiebetür ist die Variante links oder die Variante rechts erforderlich
- ▶ Montage zum Anschrauben

Abbildung	Türposition	Bestell-Nr. / Anschlagseite		VE
		links	rechts	
	einliegend	9 119 584	9 119 585	1/30 St.
	vorliegend (gefälzt)	9 119 587	9 119 586	1/30 St.

Hinweise			
▶ Schließsysteme	599	▶ Konstruktionstipps	594 - 596
▶ Zubehör Schiebetürsysteme	583 - 593		





hettich.com/short/3fd13d

Schiebetürsystem für vorliegende und einliegende Türposition


- ▶ SlideLine 55 Plus / Untenlaufend
- ▶ Systemkomponenten

3 Aktivator Silent System und Zuhaltung

Aktivator Silent System

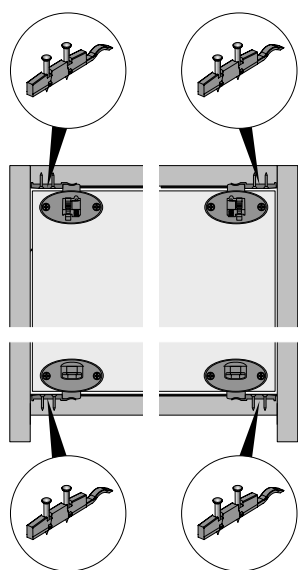
Abbildung	Beschreibung	Bestell-Nr.	VE
	<ul style="list-style-type: none"> ▶ Für linke und rechte Tür einsetzbar ▶ Pro Dämpfungseinheit ist 1 Aktivator einzusetzen ▶ Befestigung mit vormontierten Nägeln ▶ Kunststoff grau 	9 118 477	1/300 St.

Zuhaltung

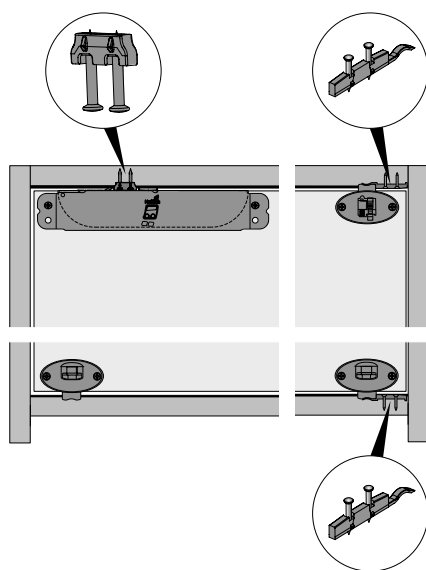
Abbildung	Beschreibung	Bestell-Nr.	VE
	<ul style="list-style-type: none"> ▶ Für linke und rechte Tür einsetzbar ▶ Pro Tür sind 4 Zuhaltungen einzusetzen ▶ Bei Einsatz der Dämpfung Silent System ist die Zuhaltung nicht nötig ▶ Befestigung mit vormontierten Nägeln ▶ Kunststoff grau 	9 115 218	1/100 St.

Bestellhinweise Aktivator Silent System und Zuhaltung

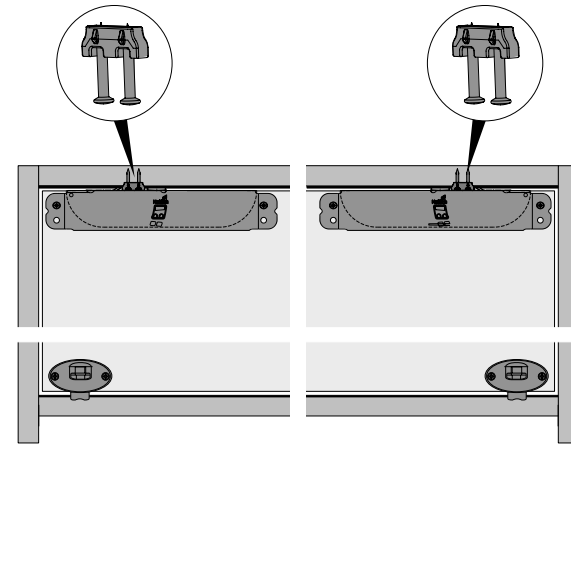
Eine Schiebetür ohne Dämpfung



Eine Schiebetür mit Schließdämpfung



Eine Schiebetür mit Schließ- und Öffnungsdämpfung



4 Lauf- und Führungsprofile

- ▶ Pro Schrank sind 4 Profile einzusetzen
- ▶ Länge 4000 mm

Abbildung	Max. Türgewicht kg	Material	Oberfläche / Farbe	Bestell-Nr.	VE
	15	Kunststoff	weiß	0 025 120	1/30 St.
			braun	0 025 121	1/30 St.
			beige	0 025 660	1/30 St.
			grau	0 061 546	1/30 St.
			schwarz	0 066 900	1/30 St.
	30	Aluminium	silber eloxiert	1 079 090	1/10 St.
			dunkelbraun eloxiert	0 070 961	1/10 St.

Schiebetürsystem für vorliegende und einliegende Türposition


- ▶ SlideLine 55 Plus / Untenlaufend
- ▶ Systemkomponenten

5 Zubehör

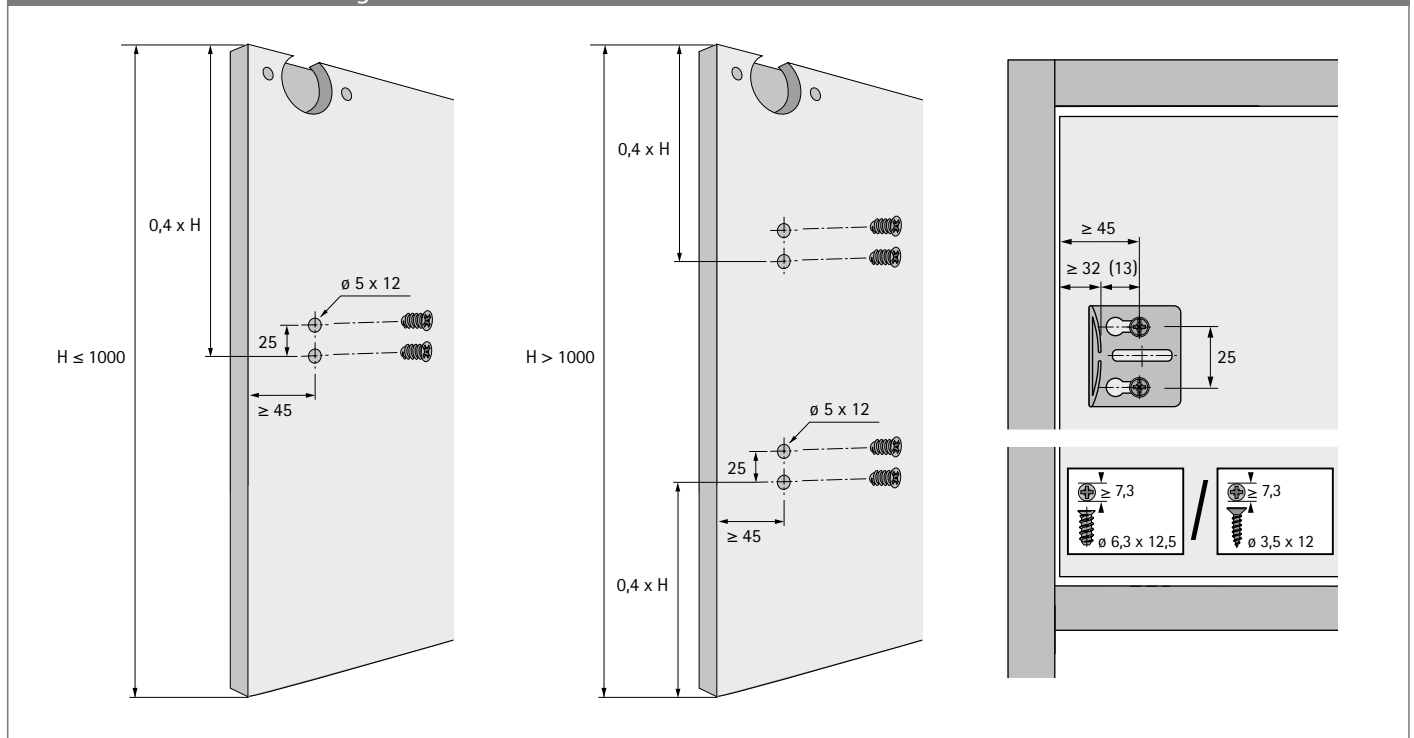
Montagehilfe

Abbildung	Beschreibung	Bestell-Nr.	VE
	▶ Zur Montage des Aktivators im oberen Laufprofil	9 136 109	1 St.

Türanschlag / Abstandhalter zum Anschrauben

Abbildung	Beschreibung	Bestell-Nr.	VE
	<ul style="list-style-type: none"> ▶ Bei einem 2-türigen Schrank mit einer Türhöhe < 1000 mm ist 1 Türanschlag / Abstandhalter notwendig ▶ Bei einem 2-türigen Schrank mit einer Türhöhe > 1.000 mm sind 2 Türanschläge / Abstandhalter notwendig ▶ Kunststoff grau 	9 115 216	1/100 St.

Bestellhinweise Türanschlag



Hinweise

- ▶ Schließsysteme 599 ▶ Konstruktionstipps 594 - 596
- ▶ Zubehör Schiebetürsysteme 583 - 593



hettich.com/short/3fd13d

Schiebetürsystem für einliegende Türposition

► SysLine S / Obenlaufend



Das Stauraumwunder

Sie stellen höchste Ansprüche an Funktionalität und Qualität? Dann ist SysLine S das perfekte Schiebetürsystem. Es bewegt bis zu 15 kg schwere Türen sanft zur Seite und nutzt den Stauraum optimal aus. Für noch mehr Komfort

sorgt die optionale Dämpfung Silent System. Hochwertige Technik, die Sie überall spüren, aber nirgendwo sehen. Für Design vom Feinsten. Auch der Unterboden kommt ohne störende Profile aus.



Mehr Ruhe im Raum:
Optionale Dämpfung Silent System beim Öffnen und Schließen.



Designstark und komfortabel:
Keine störenden Profile auf dem Unterboden.



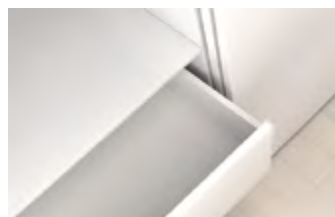
Nahezu unsichtbar:
Laufprofile sind im Oberboden eingelassen.



Zeit sparen:
Schnelles Einhängen und Ausrichten durch werkzeuglose Höhenverstellung.



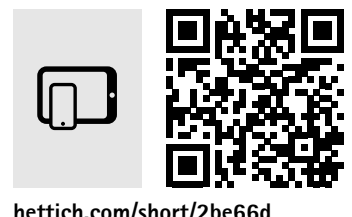
Besser arbeiten:
Schiebetüren schaffen Bewegungsfreiheit am Arbeitsplatz.



Stauraum optimal genutzt:
SysLine S öffnet Türen mit Null-Einsprung.



Weniger Materialwirtschaft durch einheitliche Plattendicken:
Oberböden ab 16 mm möglich.

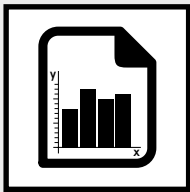


hettich.com/short/2be66d

Mehr erfahren:
Inspiration und weitere Produktdetails finden Sie auf unserer Website.

Schiebetürsystem für einliegende Türposition

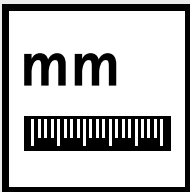
- ▶ SysLine S / Obenlaufend
- ▶ Übersicht



Leistungsübersicht

458

- ▶ Konstruktionsprinzip
- ▶ Allgemeine Informationen
- ▶ Türformat und Türgewicht



Planungsmaße in Kürze

459 - 461



Systemkomponenten

462 - 465



Schließsysteme

599



Zubehör

583 - 593

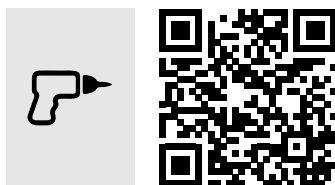


Technische Informationen

- ▶ Konstruktionstipps Schiebetürsysteme
- ▶ Qualitätskriterien

594 - 596

597 - 598



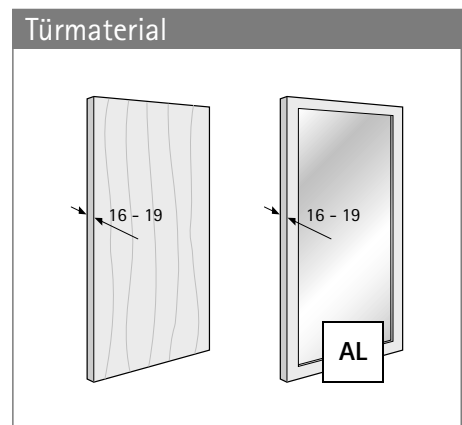
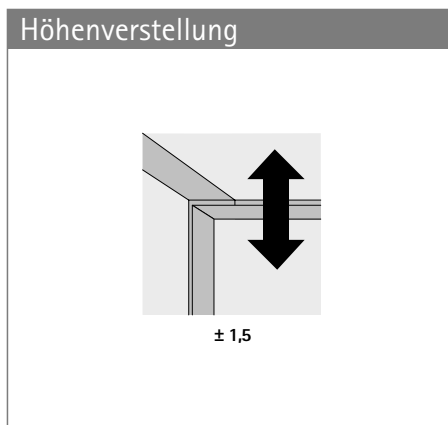
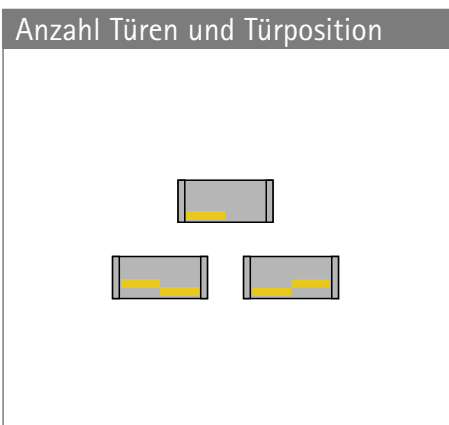
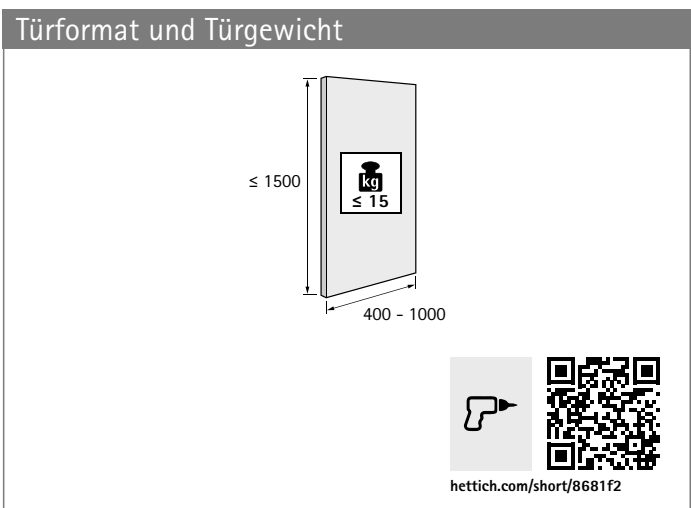
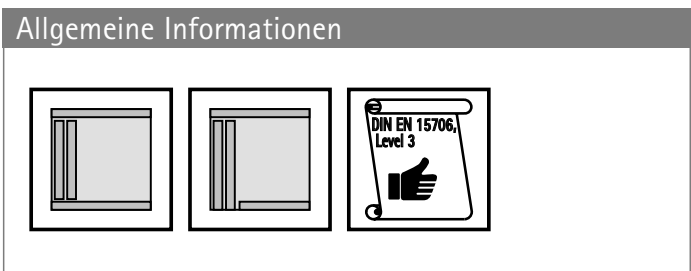
Hettich Technical Assistant

- ▶ Planungsmaße und Montage
- ▶ Einstellungen
- ▶ Service

hettich.com/short/a6846e

Schiebetürsystem für einliegende Türposition

- ▶ SysLine S / Obenlaufend
- ▶ Leistungsübersicht



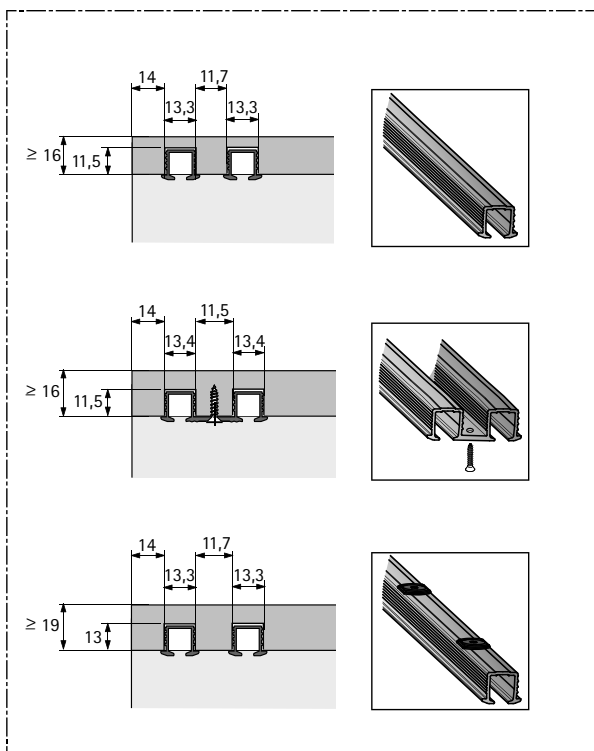
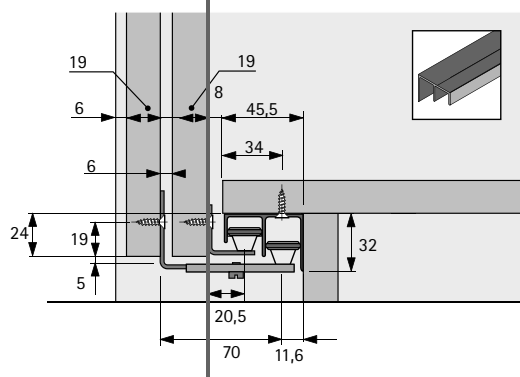
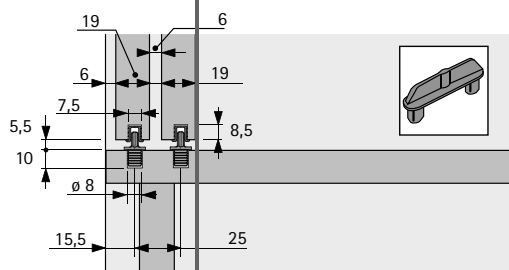
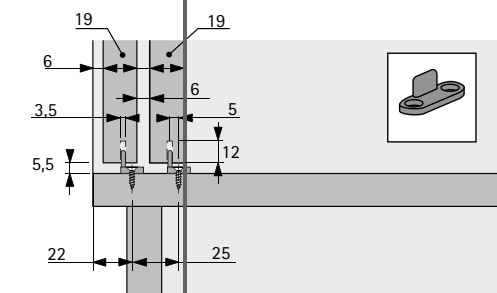
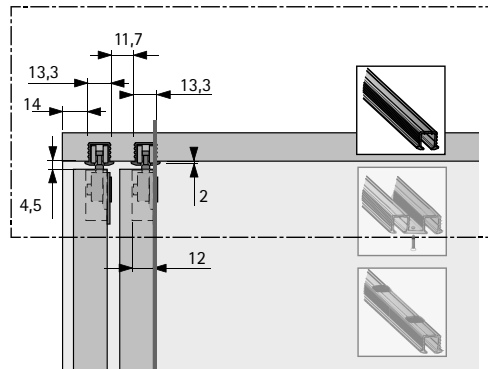
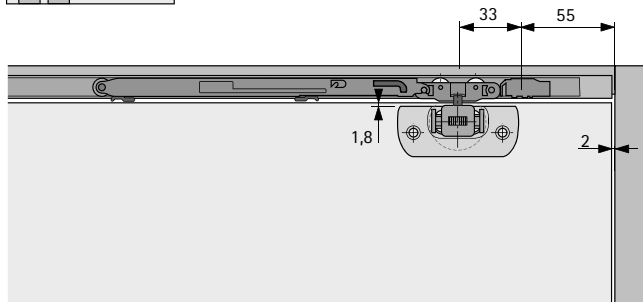
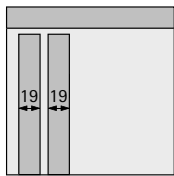
Dämpfung Silent System

	1-türig	2-türig		
Schließdämpfung				
Öffnungsdämpfung				

Schiebetürsystem für einliegende Türposition

- ▶ SysLine S / Obenlaufend
- ▶ Planungsmaße in Kürze

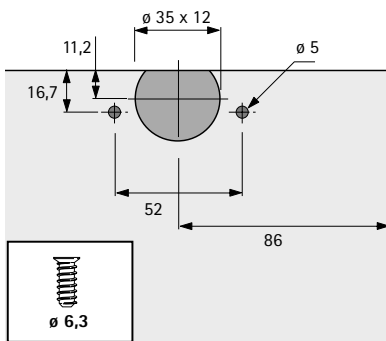
Einbaumaße Holztür 19 mm



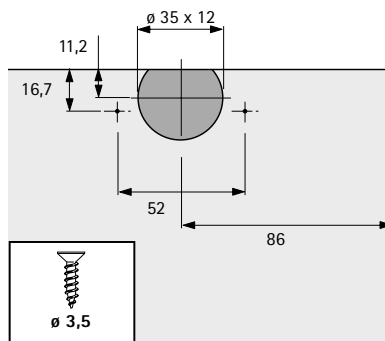
Schiebetürsystem für einliegende Türposition

- ▶ SysLine S / Obenlaufend
- ▶ Planungsmaße in Kürze

Bohrbild Holztür

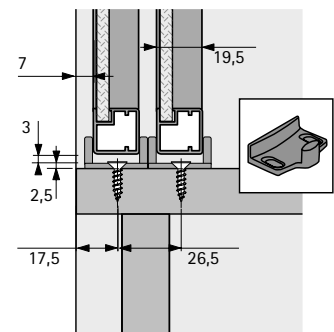
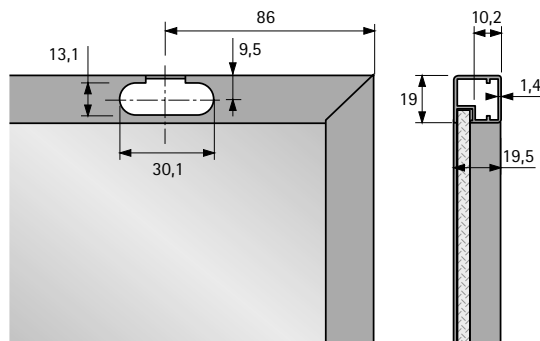
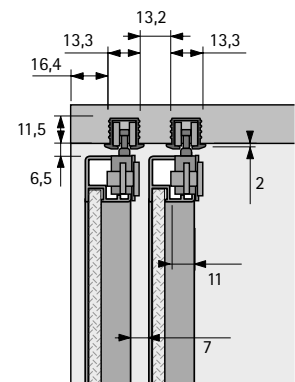
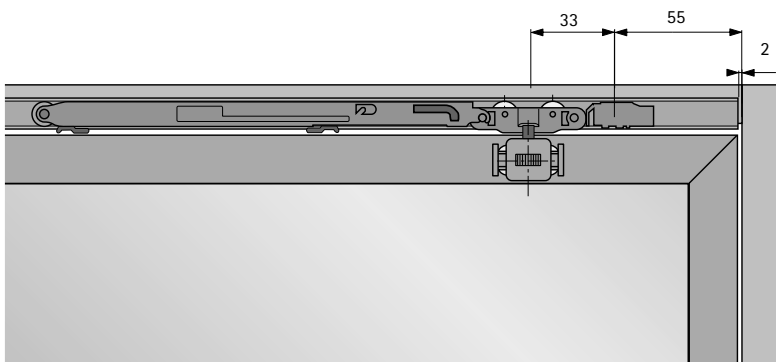


Adapter für Holztüren zum Anschrauben

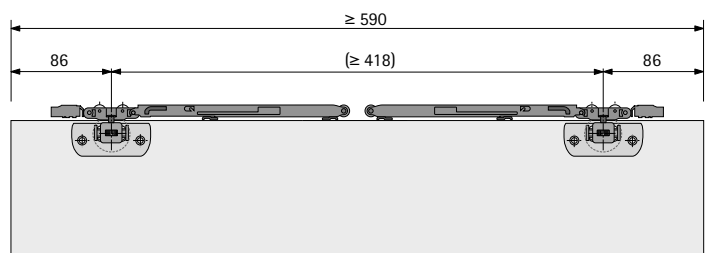
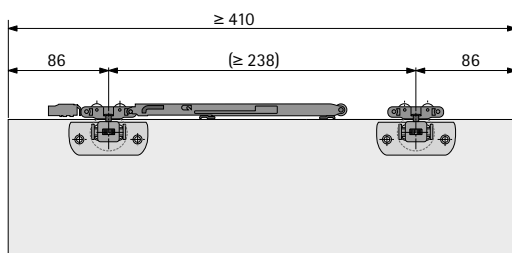


Adapter für Holztüren zum Anschrauben

Einbaumaße Aluminiumrahmentür 19 mm



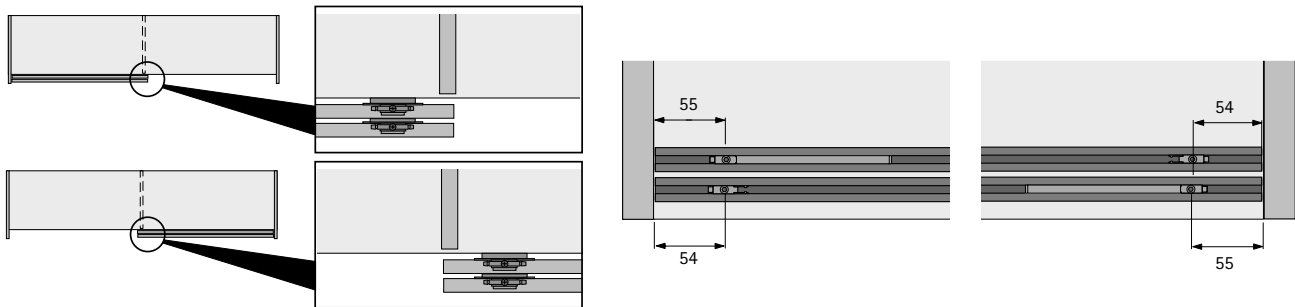
Minimale Türbreite



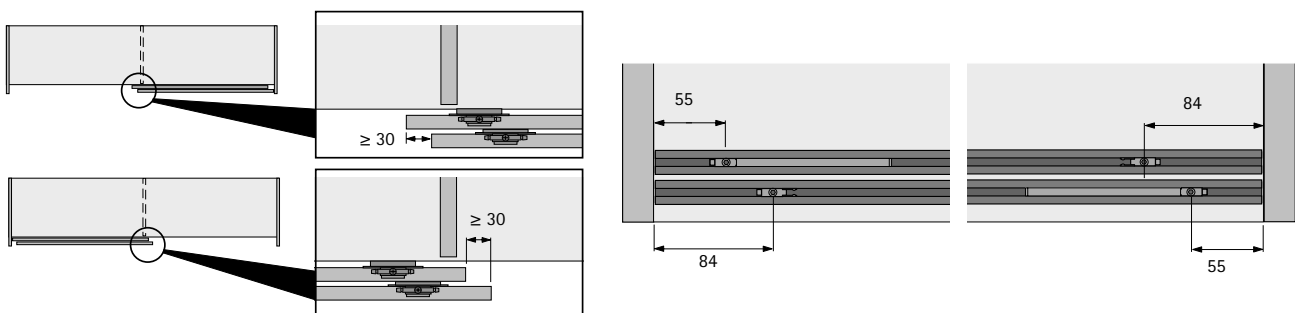
Schiebetürsystem für einliegende Türposition

- ▶ SysLine S / Obenlaufend
- ▶ Planungsmaße in Kürze

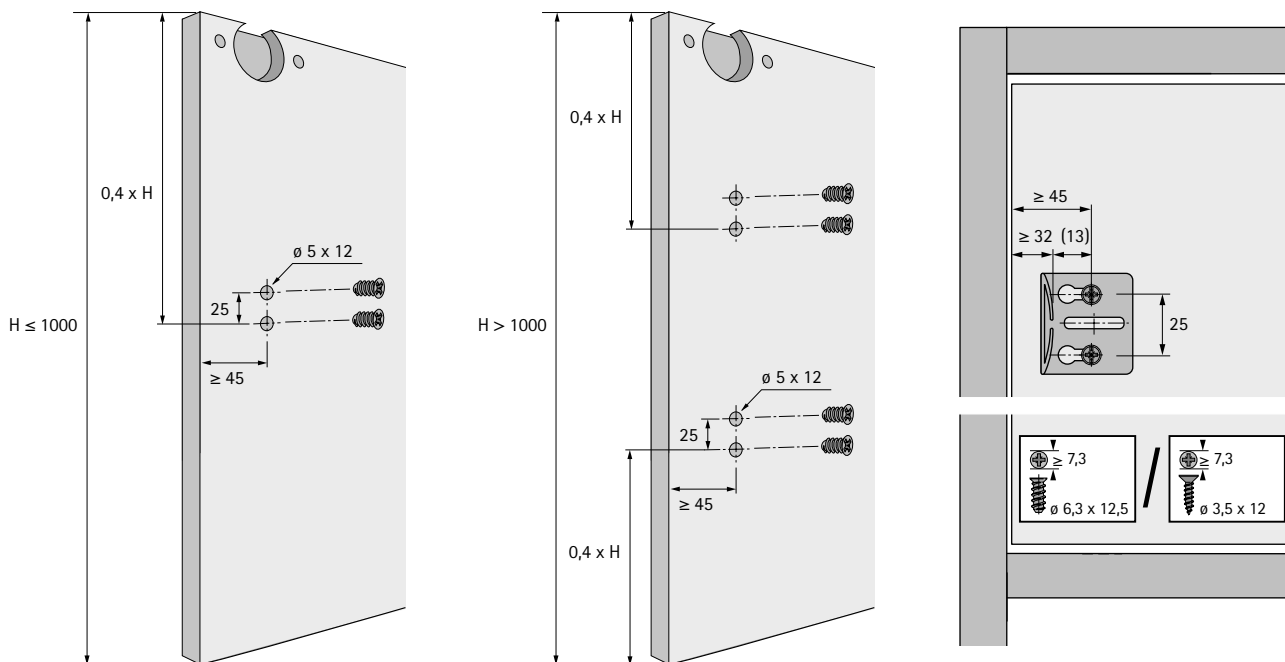
Positionierung Endanschlag und Aktivator für deckungsgleiches Öffnen



Positionierung Endanschlag und Aktivator für versetztes Öffnen



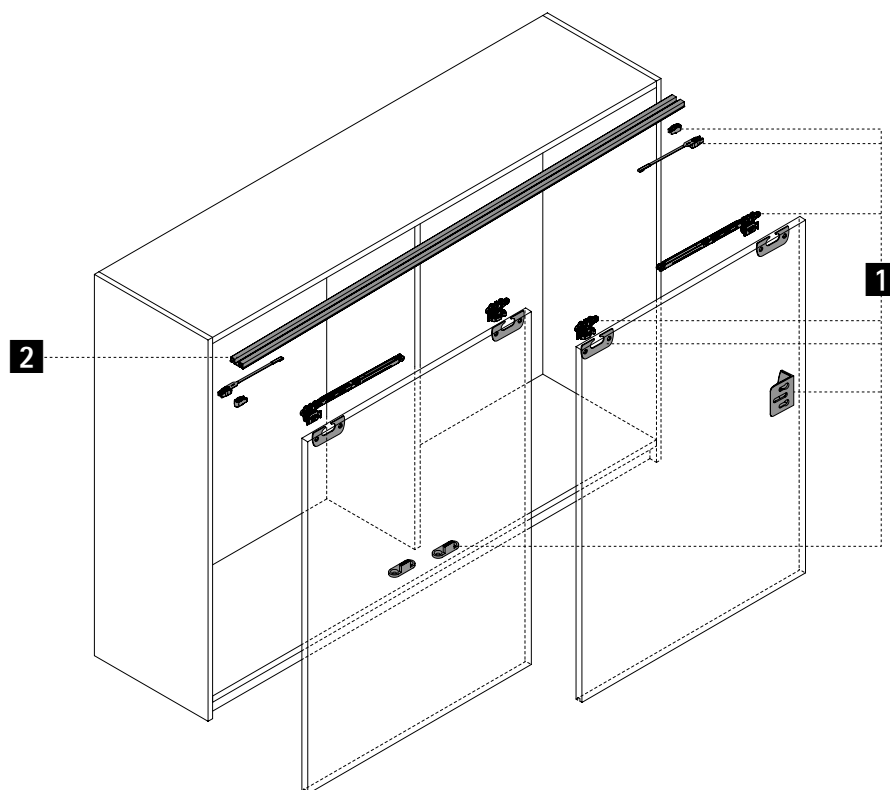
Bohrbild Türanschlag / Abstandhalter



Schiebetürsystem für einliegende Türposition

- ▶ SysLine S / Obenlaufend
- ▶ Systemkomponenten

Systemübersicht



1 Lauf- und Führungsteile



2 Laufprofile



3 Optionale Führungssysteme



4 Zubehör






Schiebetürsystem für einliegende Türposition

- ▶ SysLine S / Obenlaufend
- ▶ Systemkomponenten

1 Lauf- und Führungsteile

- ▶ Set enthält alle Laufteile, Führungsteile, Adapter für Holztüren, Endanschläge / Aktivatoren und Abstandhalter für einen 2-türigen Schrank

Abbildung	Silent System	Min. Türbreite mm	Bestell-Nr.	VE
	mit Schließ- und Öffnungsdämpfung	590	9 208 511	1 Set
	mit Schließdämpfung	410	9 134 311	1 Set
	ohne	400	9 136 103	1 Set

2 Laufprofile

- ▶ Länge 2000 mm
- ▶ Aluminium blank

Abbildung	Montageart	Hinweise	Bestell-Nr.	VE
	zum Anschrauben	<ul style="list-style-type: none"> ▶ Oberbodendicke mindestens 16 mm ▶ Türdicke max. 19 mm 	9 136 105	1 St.
	zum Einkleben	<ul style="list-style-type: none"> ▶ Oberbodendicke mindestens 16 mm 	9 145 851	1 St.
	mit Drehverriegelung	<ul style="list-style-type: none"> ▶ Oberbodendicke mindestens 19 mm ▶ Nicht für Hartholz und MDF verwendbar 	9 136 106	1 St.

Hinweise

- ▶ Schließsysteme 599 ▶ Konstruktionstipps 594 - 596
- ▶ Zubehör Schiebetürsysteme 583 - 593



hettich.com/short/5bf2fe

Schiebetürsystem für einliegende Türposition

- ▶ SysLine S / Obenlaufend
- ▶ Systemkomponenten

3 Optionale Führungssysteme

3a Führungssystem STB 11

▶ Montage unter dem Unterboden
 ▶ Geräuscharmer Lauf durch Führungsrollen aus Kunststoff mit Gummiring
 ▶ Tiefer Sockelversprung 46 mm
 ▶ Sockelhöhe min. 70 mm
 ▶ Der große Winkel ist verstellbar. So können Türen von 16 – 19 mm Dicke eingesetzt werden

Dimensions and assembly details shown in the drawings:

- Roller diameter: $\phi 3,5$
- Track diameter: $\phi 5,5$
- Track length: ≤ 320
- Track offset: ≤ 50
- Socket height: ≥ 70
- Socket depth: 46 mm
- Socket width: ≥ 85
- Socket thickness: 12 mm
- Socket offset: 32 mm
- Socket width: 54 mm
- Socket depth: 1 mm
- Socket offset: 24 mm
- Socket offset: 19 mm
- Socket offset: 5 mm
- Socket offset: 20,5 mm
- Socket offset: 22 mm
- Socket offset: 32 mm
- Socket offset: ≥ 70
- Socket offset: 12*
- Socket offset: 20**

* Distanzstück, Holz (Maße 12 x 50 x 15 mm) für Stopper hintere Tür
 ** Distanzstück, Holz

Set Führung STB 11

Abbildung	Beschreibung	Bestell-Nr. / Anzahl Türen 2-türig	VE
	Set enthält alle erforderlichen Führungsteile und Endanschläge für einen 2-türigen Schrank	0 045 080	1 Set

Führungsprofil STB 11

- ▶ Aluminium blank

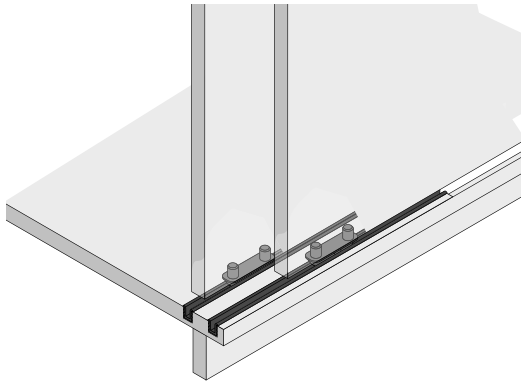
Abbildung	Länge mm	Bestell-Nr.	VE
	3000	0 071 117	1/4 St.
	6000	0 046 419	1/4 St.

Schiebetürsystem für einliegende Türposition

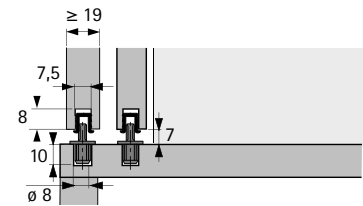
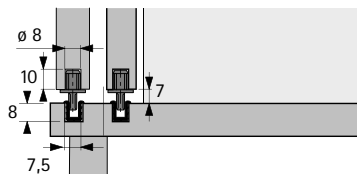
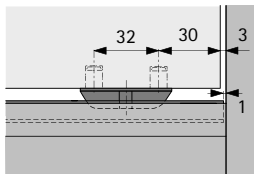
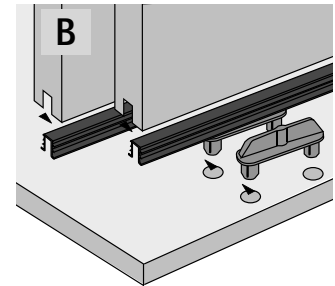
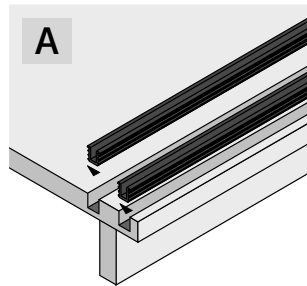
- ▶ SysLine S / Obenlaufend
- ▶ Systemkomponenten

3 Optionale Führungssysteme


3b Führungssystem STB 35



- ▶ Für einliegende Türen
- ▶ Die Kunststoffprofile werden durch Einpressen in dem genuteten Unterboden montiert
- ▶ Alternativ können die Profile in der unteren Schmalfläche montiert werden. Die Führungsgleiter sind dann im Unterboden anzubringen.




Set Führung STB 35

Abbildung	Beschreibung	Bestell-Nr.	VE
	<ul style="list-style-type: none"> ▶ Für einliegende Türführung ▶ Set enthält 2 Führungsgleiter ▶ Kunststoff, braun 	0 025 119	1/100 Set

Führungsprofil STB 35

- ▶ Länge 3500 mm
- ▶ Kunststoff

Abbildung	Farbe	Bestell-Nr.	VE
	weiß	0 046 789	1/25 St.
	braun	0 046 790	1/25 St.
	Kiefer Optik	0 046 791	1/25 St.

Schiebetürsystem für einliegende Türposition

► TopLine 110 / Obenlaufend



Läuft und läuft

TopLine 110 hat schon unzählige Schiebetüren in Bewegung gebracht. Bis zu 20 kg schwere und 2000 mm hohe einliegende Türen lassen sich mit ihm mühelos bewegen. Das System ist

praktisch unsichtbar - beste Voraussetzungen für die Gestaltung von Büro- und Wohnmöbeln. Die adaptive Dämpfung Silent System lässt jede Tür sanft und leise schließen.



Mehr Ruhe im Raum:
Die adaptive Schließdämpfung Silent System.



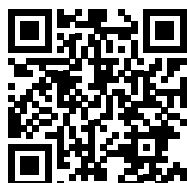
Designstark und komfortabel:
Keine störenden Profile auf dem Unterboden.



Nahezu unsichtbar:
Laufprofile sind im Oberboden eingelassen.



Zeit sparen:
Schnelles Einhängen und Ausrichten und werkzeuglose Höhenverstellung.

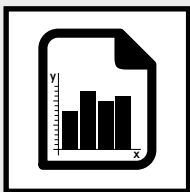


hettich.com/short/952716

Mehr erfahren:
Inspiration und weitere Produktdetails finden Sie auf unserer Website.

Schiebetürsystem für einliegende Türposition

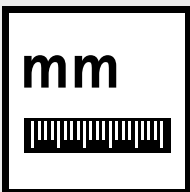
- ▶ TopLine 110 / Obenlaufend
- ▶ Übersicht



Leistungsübersicht

468

- ▶ Konstruktionsprinzip
- ▶ Allgemeine Informationen
- ▶ Türformat und Türgewicht



Planungsmaße in Kürze

469



Systemkomponenten

470 - 471



Schließsysteme

599



Zubehör

583 - 593

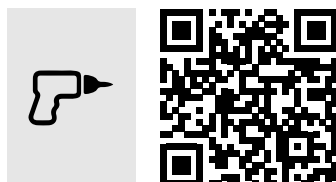


Technische Informationen

- ▶ Konstruktionstipps Schiebetürsysteme
- ▶ Qualitätskriterien

594 - 596

597 - 598



Hettich Technical Assistant

- ▶ Planungsmaße und Montage
- ▶ Einstellungen
- ▶ Service

hettich.com/short/db5c2e

Schiebetürsystem für einliegende Türposition

- ▶ TopLine 110 / Obenlaufend
- ▶ Leistungsübersicht



Allgemeine Informationen

Türformat und Türgewicht

≤ 2000

500 - 1500

≤ 20

hettich.com/short/8681f2

Anzahl Türen und Türposition

Höhenverstellung

± 2

Türmaterial

16 - 19

16 - 19

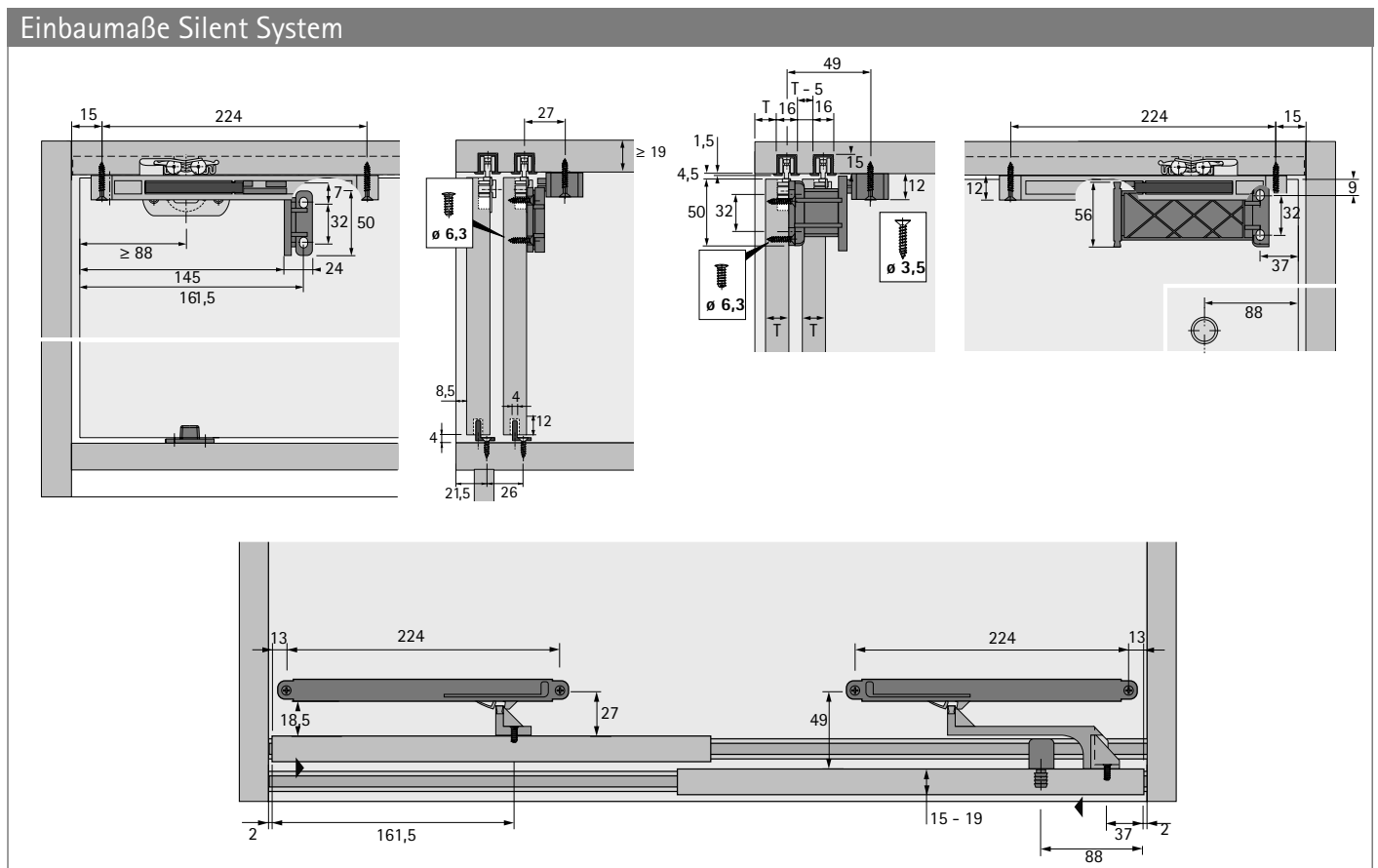
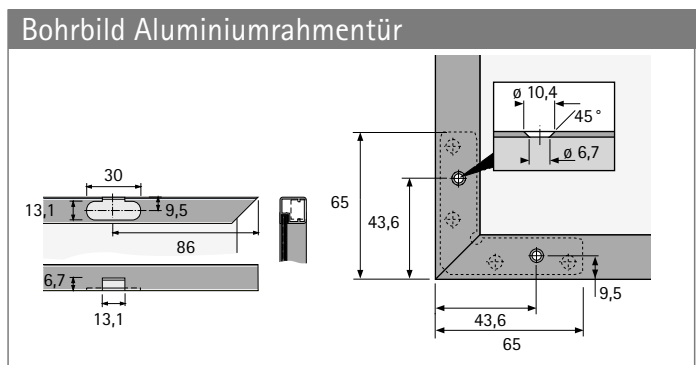
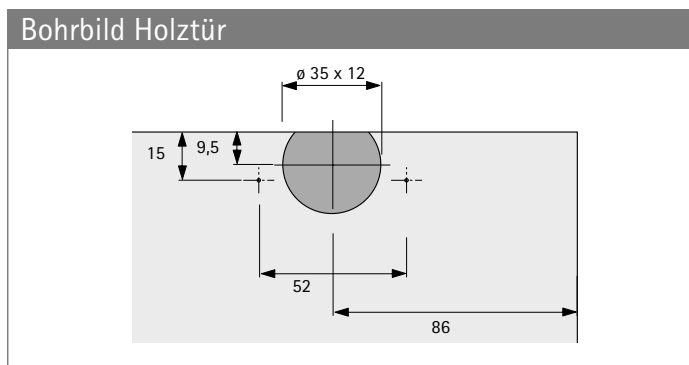
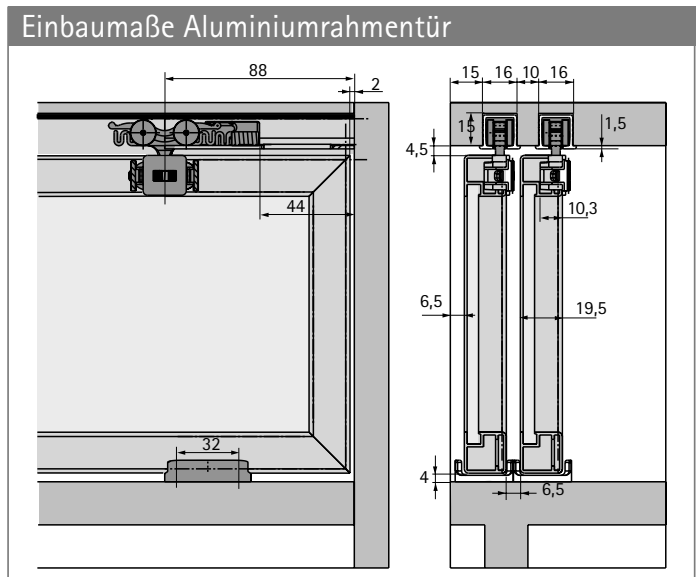
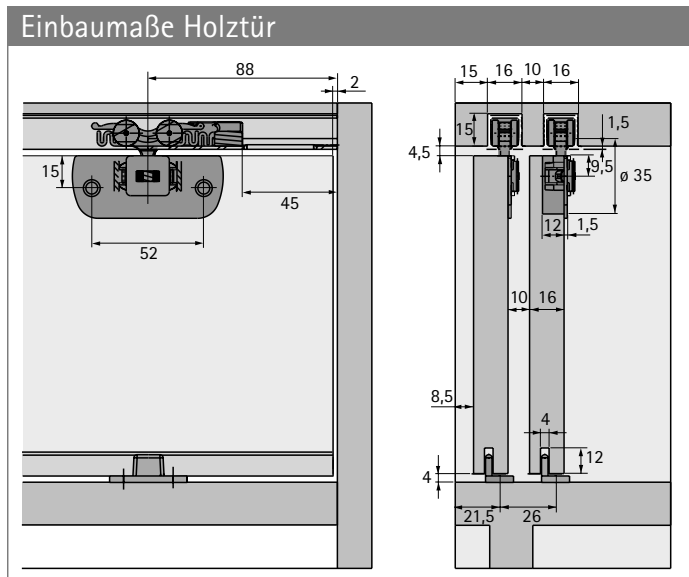
AL

Dämpfung Silent System

	1-türig	2-türig		
Schließdämpfung				

Schiebetürsystem für einliegende Türposition

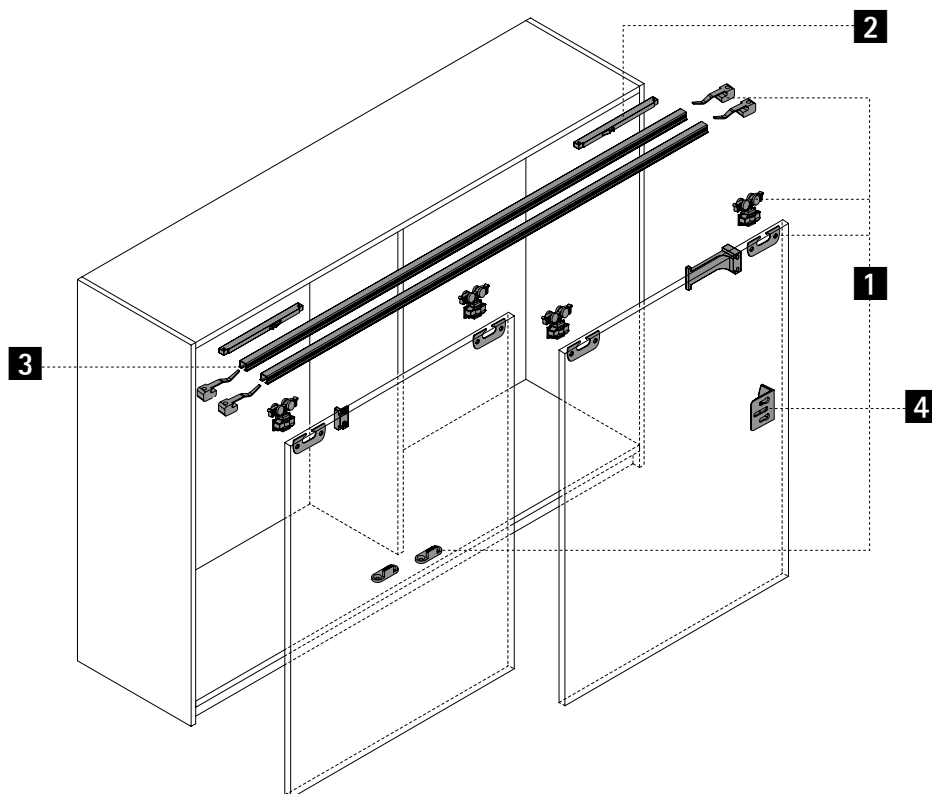
- ▶ TopLine 110 / Obenlaufend
- ▶ Planungsmaße in Kürze



Schiebetürsystem für einliegende Türposition

- ▶ TopLine 110 / Obenlaufend
- ▶ Systemkomponenten

Systemübersicht



1 Lauf- und Führungsteile



2 Dämpfung Silent System




3 Laufprofil




Schiebetürsystem für einliegende Türposition

- ▶ TopLine 110 / Obenlaufend
- ▶ Systemkomponenten

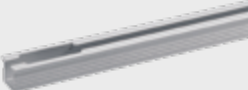
1 Lauf- und Führungsteile

Abbildung	Beschreibung	Bestell-Nr.	VE
	<ul style="list-style-type: none">▶ Set enthält alle Laufteile, Adapter für Holztüren, Endanschläge und Führungsgleiter für einen 2-türigen Schrank	0 045 317	1 Set

2 Schließdämpfung Silent System

Abbildung	Beschreibung	Bestell-Nr.	VE
	<ul style="list-style-type: none">▶ Set enthält alle erforderlichen Komponenten für eine Schließdämpfung eines 2-türigen Schrankes▶ Nicht einsetzbar mit Aluminiumrahmentüren	9 079 731	1 Set

3 Laufprofil

Abbildung	Beschreibung	Bestell-Nr.	VE
	<ul style="list-style-type: none">▶ Zum Einkleben▶ Länge 3000 mm▶ Aluminium eloxiert	9 040 230	1/4 St.

Hinweise			
▶ Schließsysteme	599	▶ Konstruktionstipps	594 - 596
▶ Zubehör Schiebetürsysteme	583 - 593		



hettich.com/short/ae0ab2



Der Klassiker für Kleiderschränke

Das vielfach bewährte Schiebetürsystem TopLine 25 / 27 ist Ihre wirtschaftliche Lösung für einliegende Türen bis 25 kg. Die 1- oder 2-bahnigen Laufprofile lassen sich unkompliziert am Oberboden befestigen und einfach mit einer Blende ver-

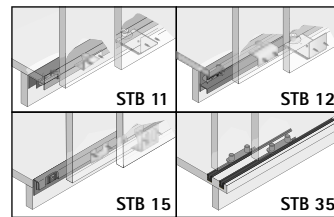
decken. Das oben laufende Schiebetürsystem können Sie mit verschiedenen Führungssystemen kombinieren. So haben Sie volle Gestaltungsfreiheit bei der Sockelkonstruktion.



Mehr Ruhe im Raum:
Die adaptive Schließdämpfung Silent System.



Exaktes Fugenbild:
Türhöhenverstellung durch Langlöcher.



Sockel beliebig gestalten:
Das ergänzende Führungssystem ist frei wählbar.



Auch für kleine Budgets:
Die wirtschaftliche Lösung für Kleiderschränke.

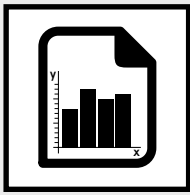


hettich.com/short/802f17

Mehr erfahren:
Inspiration und weitere Produktdetails finden Sie auf unserer Website.

Schiebetürsystem für einliegende Türposition

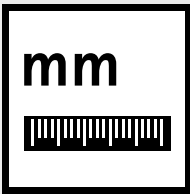
- ▶ TopLine 25 / 27 / Obenlaufend
- ▶ Übersicht



Leistungsübersicht

474

- ▶ Konstruktionsprinzip
- ▶ Allgemeine Informationen
- ▶ Türformat und Türgewicht



Planungsmaße in Kürze

475



Systemkomponenten

476 - 481



Schließsysteme

599



Zubehör

583 - 593

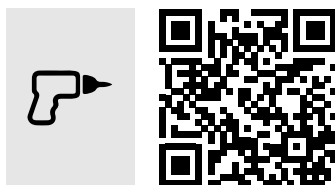


Technische Informationen

- ▶ Konstruktionstipps Schiebetürsysteme
- ▶ Qualitätskriterien

594 - 596

597 - 598



Hettich Technical Assistant

- ▶ Planungsmaße und Montage
- ▶ Einstellungen
- ▶ Service

hettich.com/short/729678

Schiebetürsystem für einliegende Türposition

- ▶ TopLine 25 / 27 / Obenlaufend
- ▶ Leistungsübersicht



Allgemeine Informationen

Türformat und Türgewicht

≤ 2000

500 - 1750

kg
≤ 25

hettich.com/short/8681f2

Anzahl Türen und Türposition

Höhenverstellung

± 2

Türmaterial

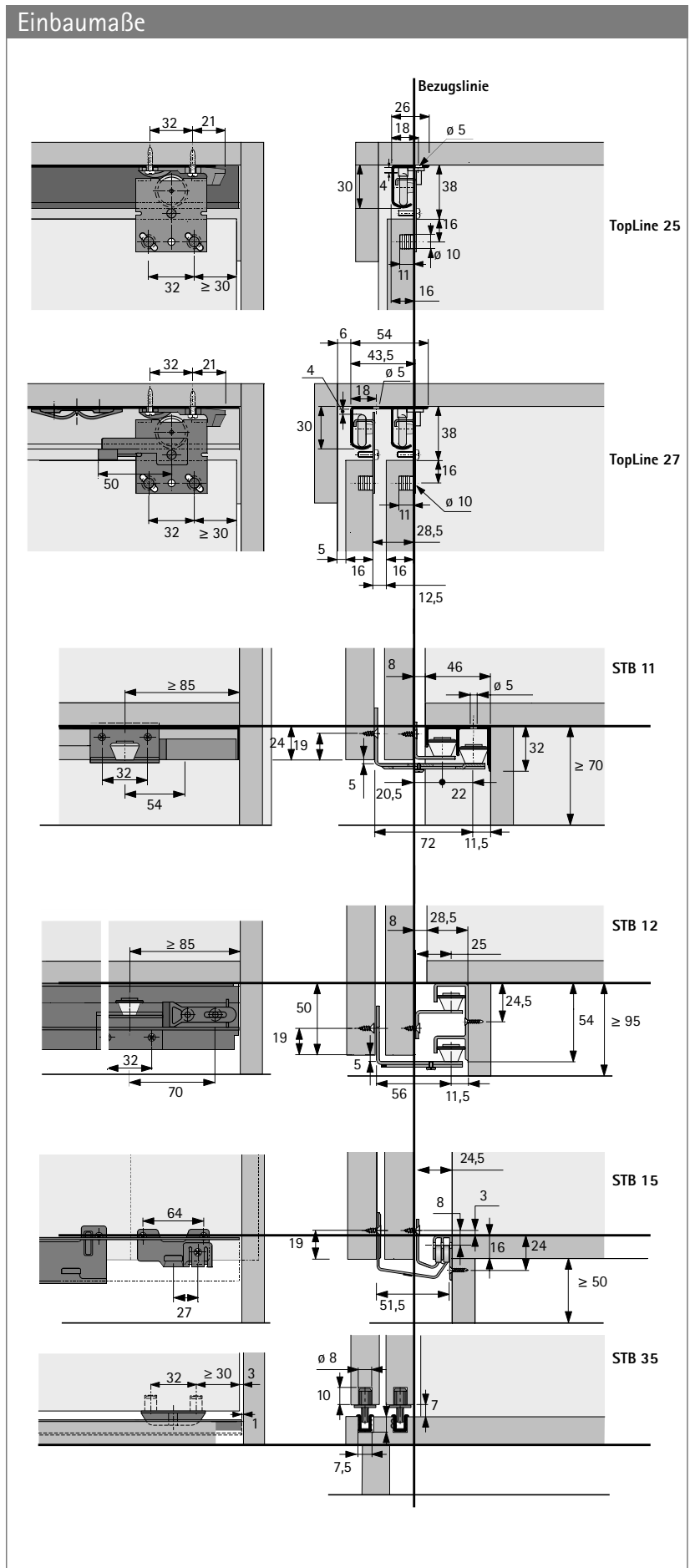
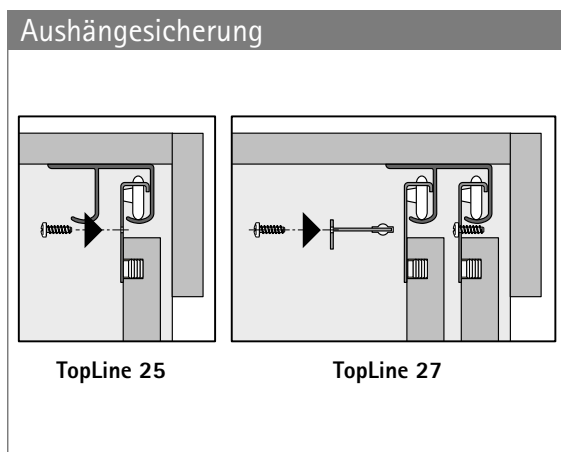
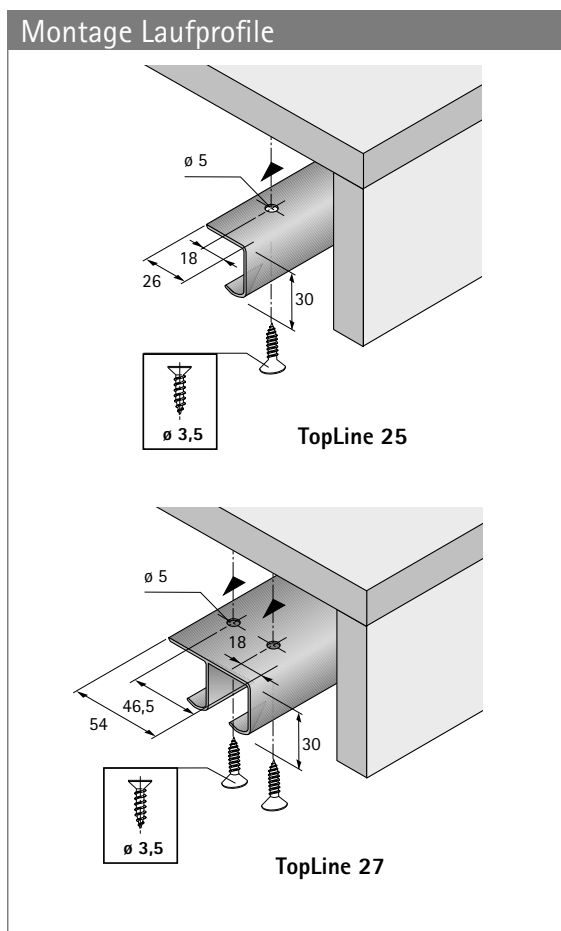
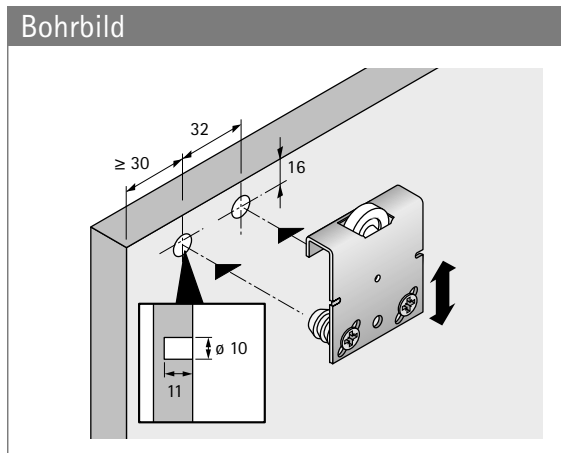
16 - 19

Dämpfung Silent System

	2-türig			
Schließdämpfung				

Schiebetürsystem für einliegende Türposition

- ▶ TopLine 25 / 27 / Obenlaufend
- ▶ Planungsmaße in Kürze

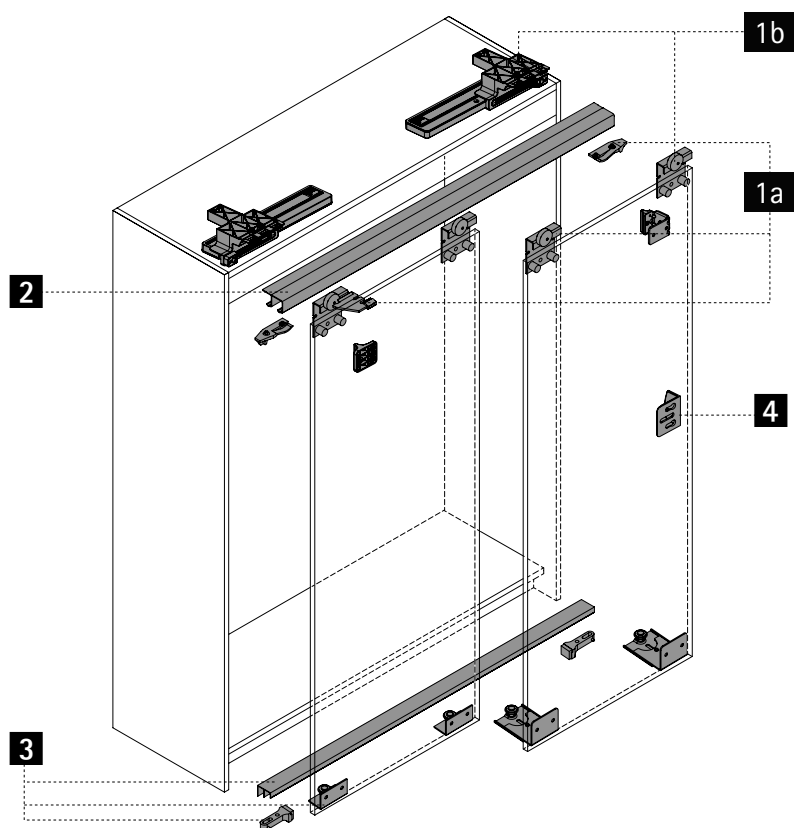


Schiebetürsystem für einliegende Türposition

▶ TopLine 25 / 27 / Obenlaufend

▶ Systemkomponenten

Systemübersicht



1a Laufteile



1b Laufteile mit Dämpfung



2 Laufprofile



3 Führungssystem



4 Zubehör




Schiebetürsystem für einliegende Türposition

- ▶ TopLine 25 / 27 / Obenlaufend
- ▶ Systemkomponenten

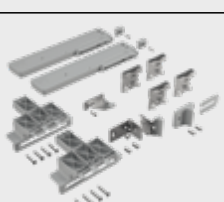


1a Laufteile

Abbildung	Beschreibung	Bestell-Nr. / Anzahl Türen			VE
		1-türig (TopLine 25)	2-türig (TopLine 27)	3-türig (TopLine 27)	
	<ul style="list-style-type: none"> ▶ Set enthält alle oberen Komponenten für einen 1-, 2- oder 3-türigen Schrank ▶ Höhenverstellung über Langlöcher +/- 1,5 mm ▶ Maximales Türgewicht 25 kg 	0 026 081	0 026 082	0 026 083	1 Set


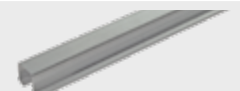
1b Laufteile TopLine 27 mit Dämpfung Silent System für einen 2-türigen Schrank

Komplettsset

Abbildung	Beschreibung	Bestell-Nr.	VE
	<ul style="list-style-type: none"> ▶ Set enthält alle oberen Komponenten sowie eine Dämpfung in Schließrichtung für einen 2-türigen Schrank ▶ Höhenverstellbar über Langlöcher +/- 1,5 mm ▶ Maximales Türgewicht 25 kg 	9 323 120	1 Set

2 Laufprofile

- ▶ Länge 3500 mm
- ▶ Aluminium blank

Abbildung	Variante / Beschreibung	Bestell-Nr.	VE
	TopLine 25 ▶ 1-bahniges Laufprofil für einen 1-türigen Schrank	0 046 416	1/4 St.
	TopLine 27 ▶ 2-bahniges Laufprofil für einen 2- oder 3-türigen Schrank	0 046 417	1/4 St.

Hinweise			
▶ Schließsysteme	599	▶ Konstruktionstipps	594 - 596
▶ Zubehör Schiebetürsysteme	583 - 593		



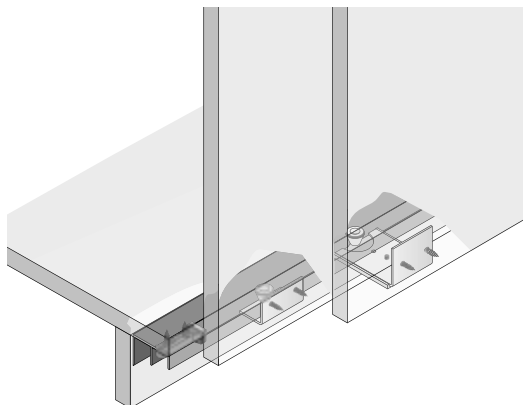
hettich.com/short/21c901

Schiebetürsystem für einliegende Türposition

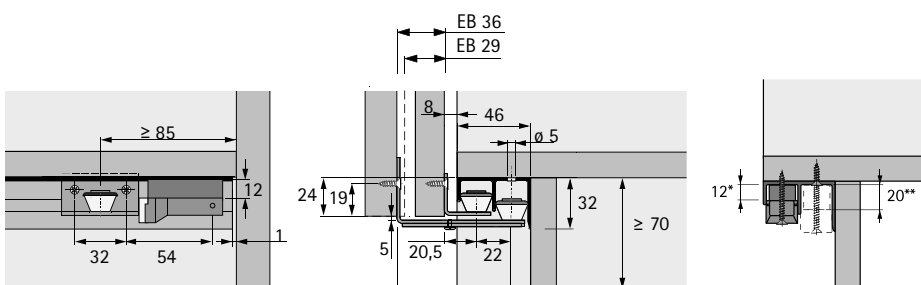
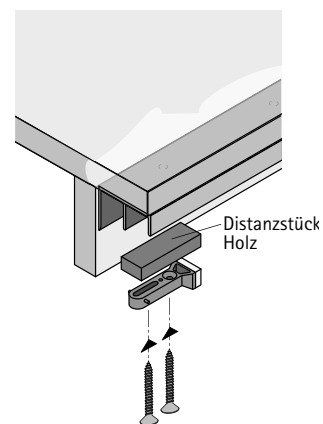
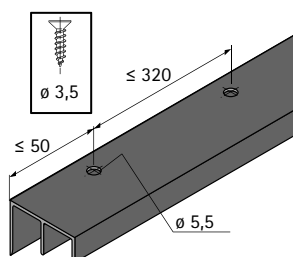
- ▶ TopLine 25 / 27 / Obenlaufend
- ▶ Systemkomponenten

3 Führungssystem

3a Führungssystem STB 11



- ▶ Montage unter dem Unterboden
- ▶ Geräuscharmer Lauf durch Führungsrollen aus Kunststoff mit Gummiring
- ▶ Tiefer Sockelversprung 46 mm
- ▶ Sockelhöhe min. 70 mm
- ▶ Der große Winkel ist verstellbar. So können Türen von 16 – 19 mm Dicke eingesetzt werden



- * Distanzstück, Holz (Maße 12 x 50 x 15 mm) für Stopper hintere Tür
- ** Distanzstück, Holz

Set Führung STB 11

Abbildung	Beschreibung	Bestell-Nr. / Anzahl Türen		VE
		2-türig	3-türig	
	Set enthält alle erforderlichen Führungsteile und Endanschläge für einen 2- oder 3-türigen Schrank	0 045 080	0 045 081	1 Set

Führungsprofil STB 11

- ▶ Aluminium blank

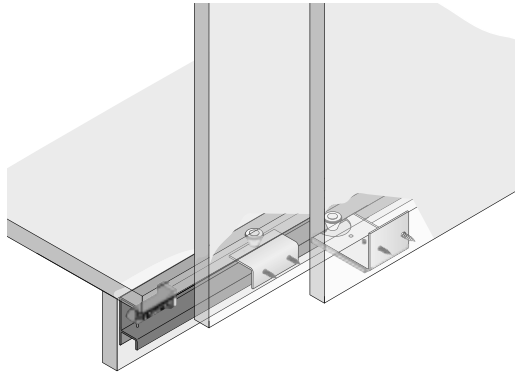
Abbildung	Länge mm	Bestell-Nr.	VE
	3000	0 071 117	1/4 St.
	6000	0 046 419	1/4 St.

Schiebetürsystem für einliegende Türposition

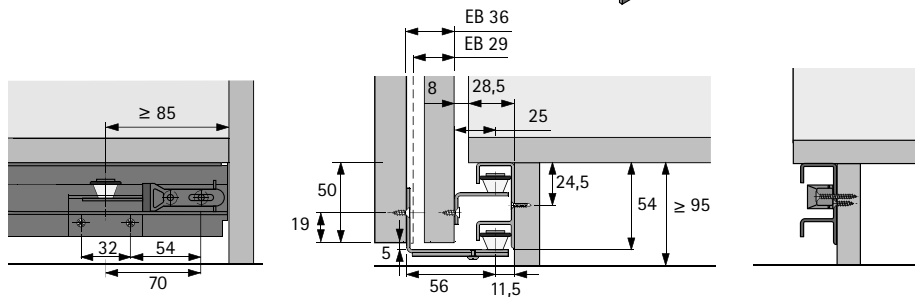
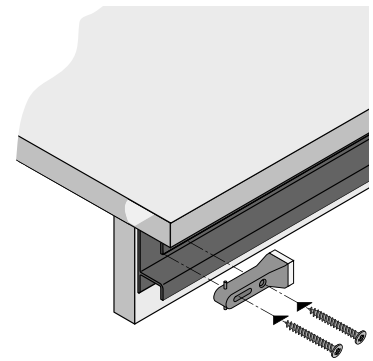
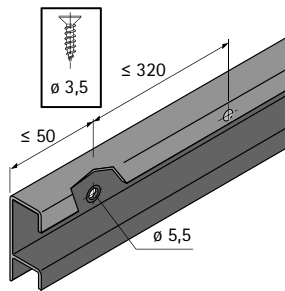
- ▶ TopLine 25 / 27 / Obenlaufend
- ▶ Systemkomponenten

3 Führungssystem

3b Führungssystem STB 12



- ▶ Montage unter dem Unterboden
- ▶ Geräuscharmer Lauf durch Führungsrollen aus Kunststoff mit Gummiring
- ▶ Geringer Sockelversprung 28,5 mm
- ▶ Sockelhöhe min. 95 mm
- ▶ Der große Winkel ist verstellbar. So können Türen von 16 – 19 mm Dicke eingesetzt werden



Set Führung STB 12

Abbildung	Beschreibung	Bestell-Nr. / Anzahl Türen		VE
		2-türig	3-türig	
	Set enthält alle erforderlichen Führungsteile und Endanschläge für einen 2- oder 3-türigen Schrank	0 045 082	0 045 083	1 Set

Führungsprofil STB 12

- ▶ Aluminium silber eloxiert

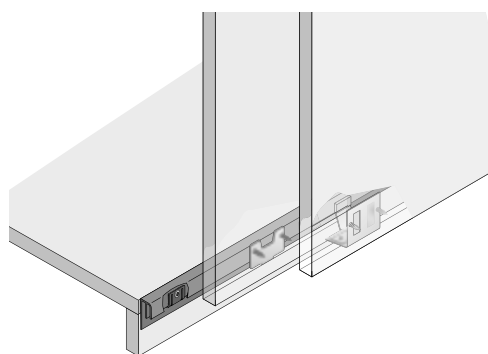
Abbildung	Länge mm	Bestell-Nr.	VE
	3000	0 071 116	1/4 St.
	6000	0 046 420	1/4 St.

Schiebetürsystem für einliegende Türposition

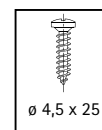
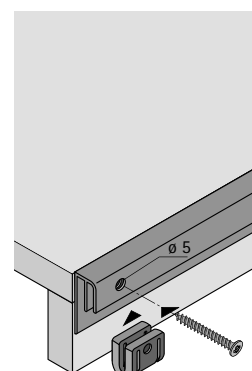
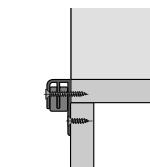
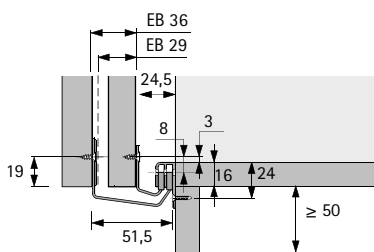
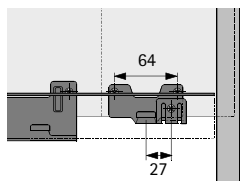
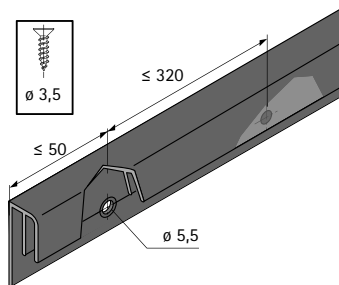
- ▶ TopLine 25 / 27 / Obenlaufend
- ▶ Systemkomponenten

3 Führungssystem

3c Führungssystem STB 15



- ▶ Montage vor dem Unterboden
- ▶ Die Gleitführung ermöglicht ein schmales Profil
- ▶ Sockelhöhe min. 50 mm
- ▶ Der große Winkel ist verstellbar. So können Türen von 16 – 19 mm Dicke eingesetzt werden



Set Führung STB 15

Abbildung	Beschreibung	Bestell-Nr. / Anzahl Türen		VE
		2-türig	3-türig	
	Set enthält alle erforderlichen Führungsteile und Endanschläge für einen 2- oder 3-türigen Schrank	0 045 199	0 045 200	1 Set

Führungsprofil STB 15

- ▶ Aluminium silber eloxiert

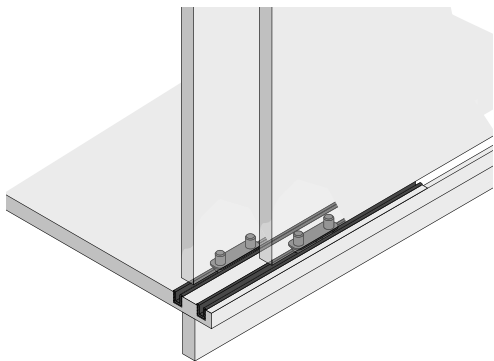
Abbildung	Länge mm	Bestell-Nr.	VE
	3000	0 071 115	1/4 St.
	6000	0 045 201	1/4 St.

Schiebetürsystem für einliegende Türposition

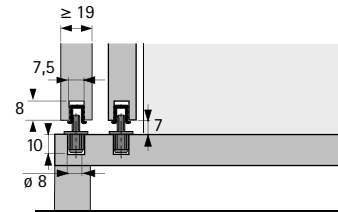
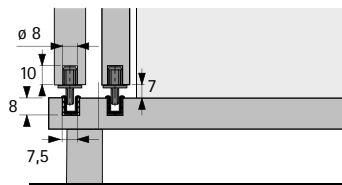
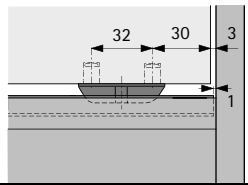
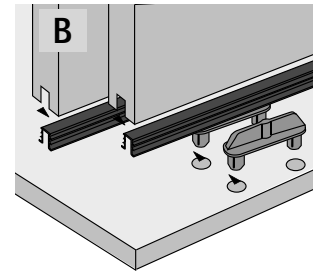
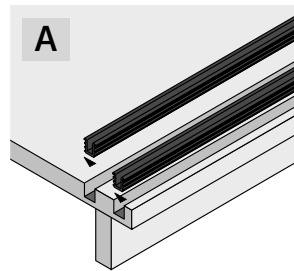
- ▶ TopLine 25 / 27 / Obenlaufend
- ▶ Systemkomponenten

3 Führungssystem

3d Führungssystem STB 35



- ▶ Für einliegende Türen
- ▶ Die Kunststoffprofile werden durch Einpressen in dem genuteten Unterboden montiert
- ▶ Alternativ können die Profile in der unteren Schmalfläche montiert werden. Die Führungsgleiter sind dann im Unterboden anzubringen.



Set Führung STB 35

Abbildung	Beschreibung	Bestell-Nr.	VE
	<ul style="list-style-type: none"> ▶ Für einliegende Türführung ▶ Set enthält 2 Führungsgleiter ▶ Kunststoff, braun 	0 025 119	1/100 Set

Führungsprofil STB 35

- ▶ Länge 3500 mm
- ▶ Kunststoff

Abbildung	Farbe	Bestell-Nr.	VE
	weiß	0 046 789	1/25 St.
	braun	0 046 790	1/25 St.
	Kiefer Optik	0 046 791	1/25 St.

4 Zubehör

Türanschlag / Abstandhalter zum Anschrauben

Abbildung	Beschreibung	Bestell-Nr.	VE
	<ul style="list-style-type: none"> ▶ Bei einem 2-türigen Schrank mit einer Türhöhe < 1000 mm ist 1 Türanschlag / Abstandhalter notwendig ▶ Bei einem 2-türigen Schrank mit einer Türhöhe > 1000 mm sind 2 Türanschläge / Abstandhalter notwendig ▶ Kunststoff grau 	9 115 216	1/100 St.



Bewährt

Mit TopLine 1 können Sie schwere einliegende Türen zuverlässig realisieren. Bis zu 75 kg schwere Schranktüren trägt dieses Schiebetürsystem mühelos. Das Laufprofil lässt sich unkompliziert am Oberboden befestigen und einfach

mit einer Blende verdecken. Sie können das oben laufende System mit verschiedenen Führungssystemen kombinieren – und dadurch die Sockelkonstruktion beliebig gestalten.



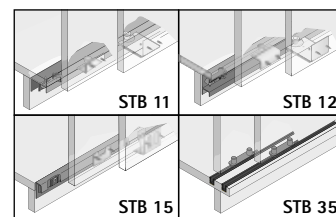
Ruhiger und leichter Lauf:
Kugelgelagerte Laufrollen mit großem Durchmesser.



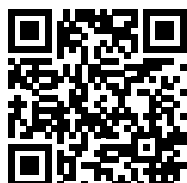
Mehr Ruhe im Raum:
Die adaptive Schließdämpfung Silent System.



Exaktes Fugenbild:
Optionale Höhenverstellung für perfekte Fronten.



Sockel beliebig gestalten:
Das ergänzende Führungssystem ist frei wählbar.

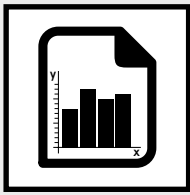


hettich.com/short/14b925

Mehr erfahren:
Inspiration und weitere Produktdetails finden Sie auf unserer Website.

Schiebetürsystem für einliegende Türposition

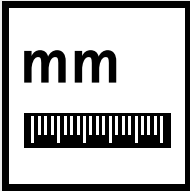
- ▶ TopLine 1 / Obenlaufend
- ▶ Übersicht



Leistungsübersicht

484

- ▶ Konstruktionsprinzip
- ▶ Allgemeine Informationen
- ▶ Türformat und Türgewicht



Planungsmaße in Kürze

485



Systemkomponenten

486 - 491



Schließsysteme

599



Zubehör

583 - 593

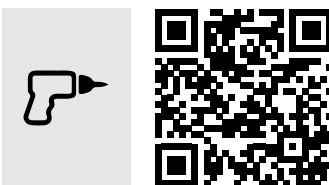


Technische Informationen

- ▶ Konstruktionstipps Schiebetürsysteme
- ▶ Qualitätskriterien

594 - 596

597 - 598



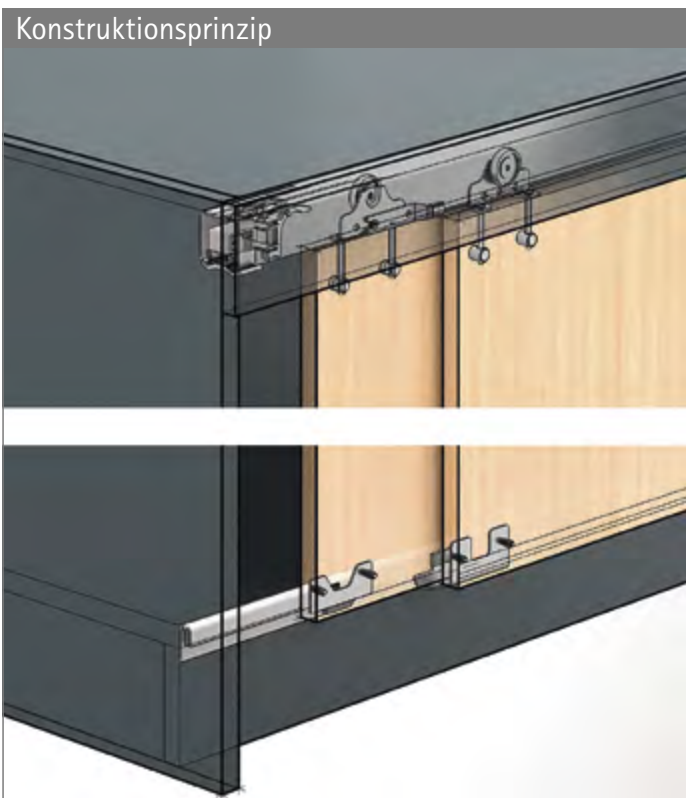
Hettich Technical Assistant

- ▶ Planungsmaße und Montage
- ▶ Einstellungen
- ▶ Service

hettich.com/short/a54b42

Schiebetürsystem für einliegende Türposition

- ▶ TopLine 1 / Obenlaufend
- ▶ Leistungsübersicht



Allgemeine Informationen

Türformat und Türgewicht

hettich.com/short/8681f2

Anzahl Türen und Türposition

Höhenverstellung

± 2

Türmaterial

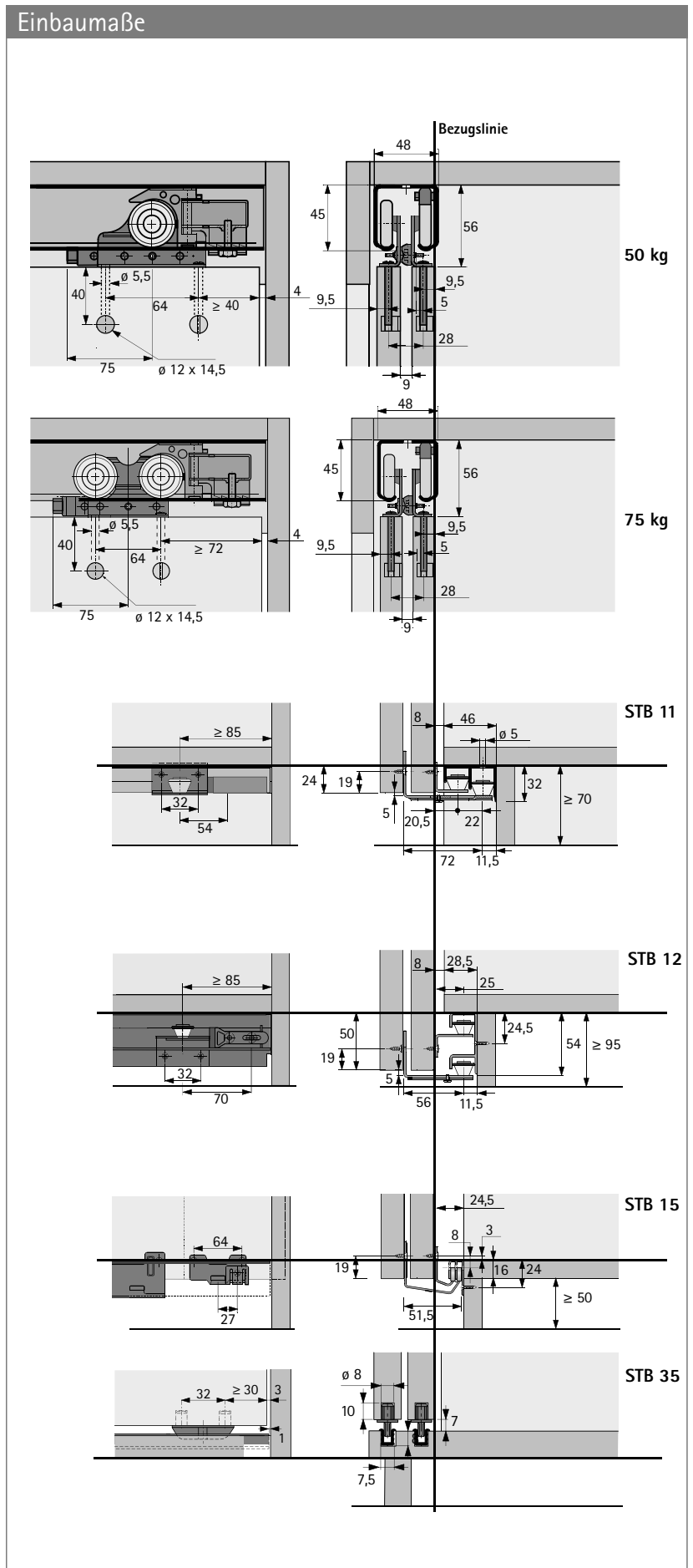
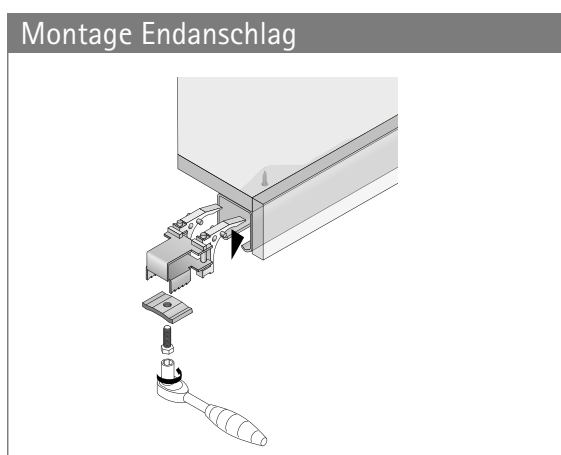
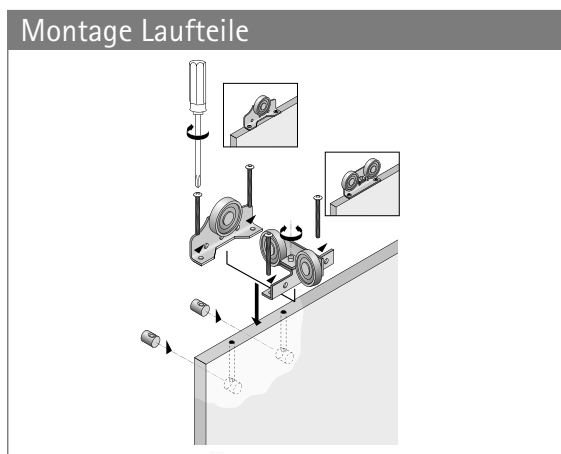
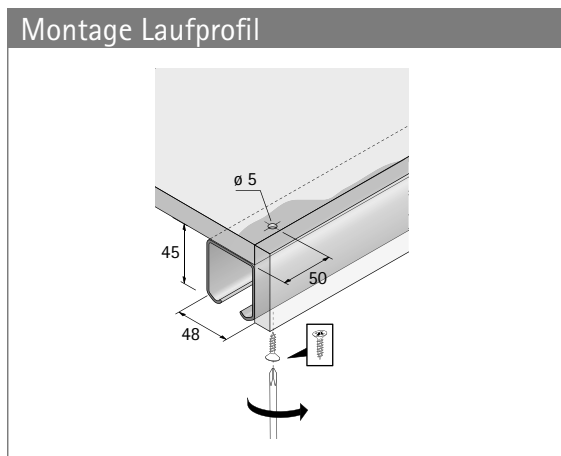
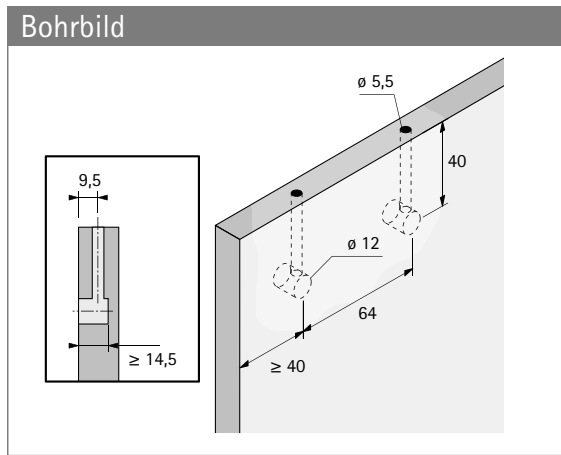
16 - 19

Dämpfung Silent System

	2-türig			
Schließdämpfung				

Schiebetürsystem für einliegende Türposition

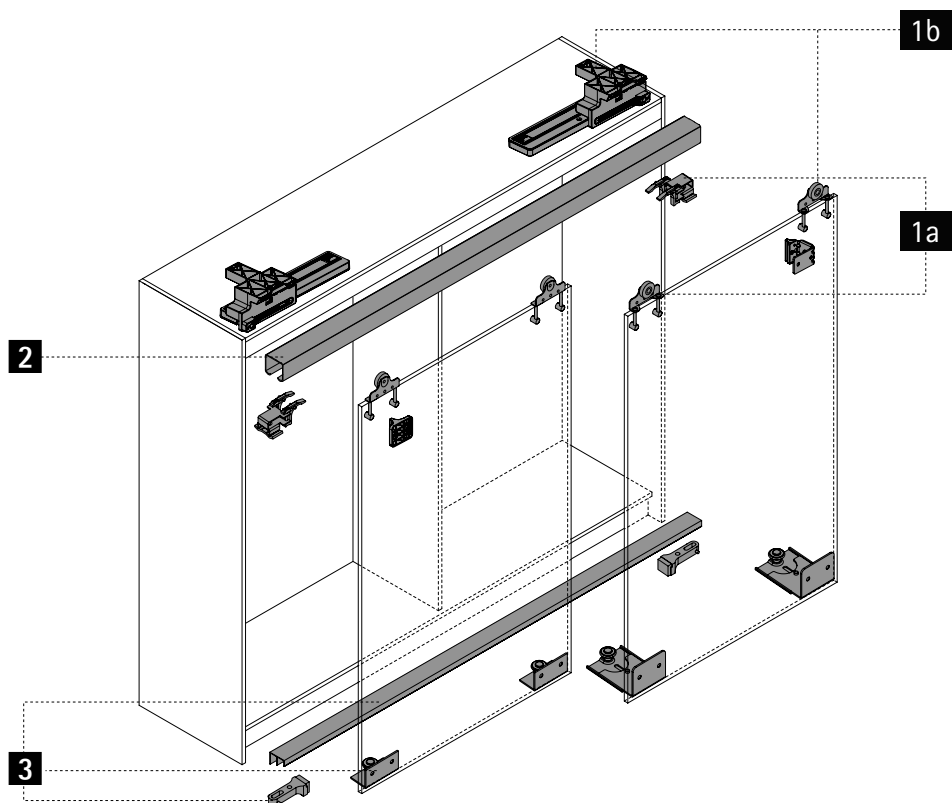
- ▶ TopLine 1 / Obenlaufend
- ▶ Planungsmaße in Kürze



Schiebetürsystem für einliegende Türposition

- ▶ TopLine 1 / Obenlaufend
- ▶ Systemkomponenten

Systemübersicht



1a Laufteile



1b Laufteile mit Dämpfung



2 Laufprofile



3 Führungssystem



Schiebetürsystem für einliegende Türposition

- ▶ TopLine 1 / Obenlaufend
- ▶ Systemkomponenten



1a Laufteile

Komplettsets

Set Laufteile

Abbildung	Beschreibung	Max. Türgewicht kg	Bestell-Nr. / Anzahl Türen		VE
			2-türig	3-türig	
	▶ Set enthält alle oberen Komponenten für einen 2- oder 3-türigen Schrank	50	0 045 076	0 045 077	1 Set
		75	0 045 078	0 045 079	1 Set

Höhenverstellbare Befestigung für Laufteile

Abbildung	Montagehinweis	Beschreibung	Bestell-Nr.	VE
		▶ Benötigte Menge: 2 St. pro Laufteil	0 023 994	1/50 St.

1b Laufteile mit Dämpfung Silent System für einen 2-türigen Schrank

Komplettsets

Abbildung	Beschreibung	Max. Türgewicht kg	Bestell-Nr.	VE
	▶ Set enthält alle oberen Komponenten sowie eine Dämpfung in Schließrichtung für einen 2-türigen Schrank	50	9 323 131	1 Set
		75	9 323 130	1 Set

2 Laufprofile

- ▶ Aluminium blank

Abbildung	Länge mm	Bestell-Nr.	VE
	3000	0 071 113	1/4 St.
	6000	0 045 097	1/4 St.

Hinweise

- ▶ Schließsysteme 599
- ▶ Zubehör Schiebetürsysteme 583 - 593
- ▶ Konstruktionstipps 594 - 596



hettich.com/short/5572dd

Schiebetürsystem für einliegende Türposition

- ▶ TopLine 1 / Obenlaufend
- ▶ Systemkomponenten

3 Führungssystem

3a Führungssystem STB 11

▶ Montage unter dem Unterboden
 ▶ Geräuscharmer Lauf durch Führungsrollen aus Kunststoff mit Gummiring
 ▶ Tiefer Sockelversprung 46 mm
 ▶ Sockelhöhe min. 70 mm
 ▶ Der große Winkel ist verstellbar. So können Türen von 16 – 19 mm Dicke eingesetzt werden

Details shown include:

- Roller assembly with dimensions: ≤ 320 , ≤ 50 , $\phi 3,5$, $\phi 5,5$
- Profile dimensions: EB 36, EB 29, ≥ 85 , 12, 32, 54, 1
- Installation into floor: 24, 19, 5, 20,5, 22, 32, ≥ 70 , 8, 46, $\phi 5$
- Adjustable angle: 12*, 20**
- Wood spacer: Distanzstück Holz

* Distanzstück, Holz (Maße 12 x 50 x 15 mm) für Stopper hintere Tür
 ** Distanzstück, Holz

Set Führung STB 11

Abbildung	Beschreibung	Bestell-Nr. / Anzahl Türen		VE
		2-türig	3-türig	
	Set enthält alle erforderlichen Führungsteile und Endanschläge für einen 2- oder 3-türigen Schrank	0 045 080	0 045 081	1 Set

Führungsprofil STB 11

- ▶ Aluminium blank

Abbildung	Länge mm	Bestell-Nr.	VE
	3000	0 071 117	1/4 St.
	6000	0 046 419	1/4 St.

Schiebetürsystem für einliegende Türposition

- ▶ TopLine 1 / Obenlaufend
- ▶ Systemkomponenten

3 Führungssystem

3b Führungssystem STB 12

- ▶ Montage unter dem Unterboden
- ▶ Geräuscharmer Lauf durch Führungsrollen aus Kunststoff mit Gummiring
- ▶ Geringer Sockelversprung 28,5 mm
- ▶ Sockelhöhe min. 95 mm
- ▶ Der große Winkel ist verstellbar. So können Türen von 16 – 19 mm Dicke eingesetzt werden

Set Führung STB 12

Abbildung	Beschreibung	Bestell-Nr. / Anzahl Türen		VE
		2-türig	3-türig	
	Set enthält alle erforderlichen Führungsteile und Endanschläge für einen 2- oder 3-türigen Schrank	0 045 082	0 045 083	1 Set

Führungsprofil STB 12

- ▶ Aluminium silber eloxiert

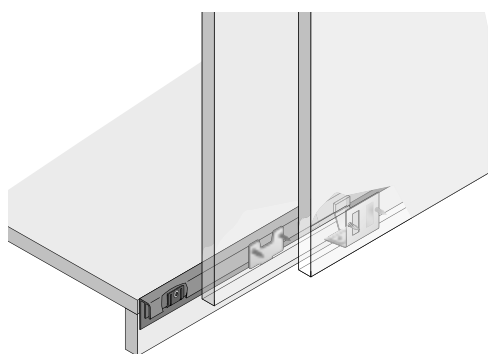
Abbildung	Länge mm	Bestell-Nr.	VE
	3000	0 071 116	1/4 St.
	6000	0 046 420	1/4 St.

Schiebetürsystem für einliegende Türposition

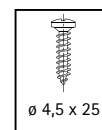
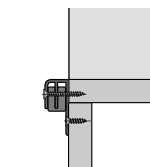
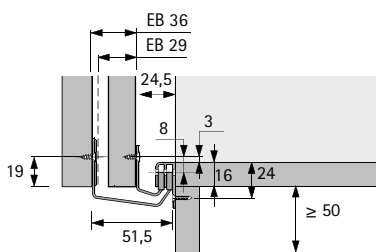
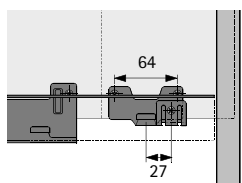
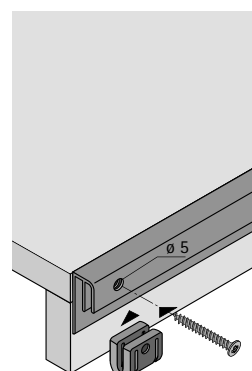
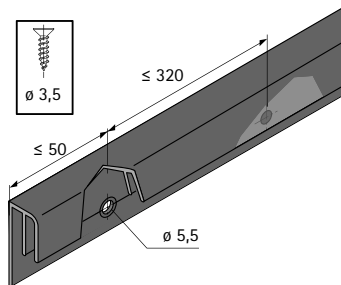
- ▶ TopLine 1 / Obenlaufend
- ▶ Systemkomponenten

3 Führungssystem

3c Führungssystem STB 15



- ▶ Montage vor dem Unterboden
- ▶ Die Gleitführung ermöglicht ein schmales Profil
- ▶ Sockelhöhe min. 50 mm
- ▶ Der große Winkel ist verstellbar. So können Türen von 16 – 19 mm Dicke eingesetzt werden



Set Führung STB 15

Abbildung	Beschreibung	Bestell-Nr. / Anzahl Türen		VE
		2-türig	3-türig	
	Set enthält alle erforderlichen Führungsteile und Endanschläge für einen 2- oder 3-türigen Schrank	0 045 199	0 045 200	1 Set

Führungsprofil STB 15

- ▶ Aluminium silber eloxiert

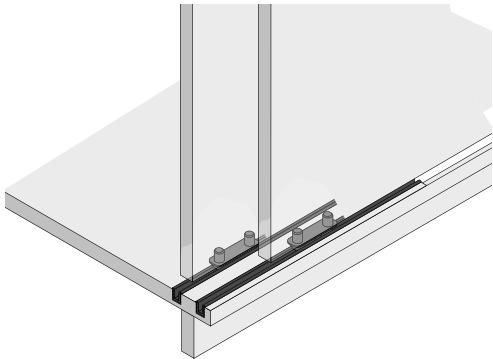
Abbildung	Länge mm	Bestell-Nr.	VE
	3000	0 071 115	1/4 St.
	6000	0 045 201	1/4 St.

Schiebetürsystem für einliegende Türposition

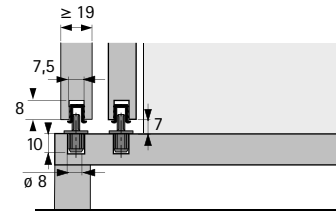
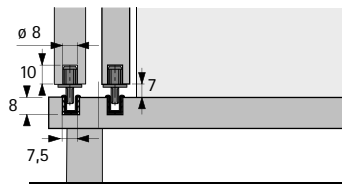
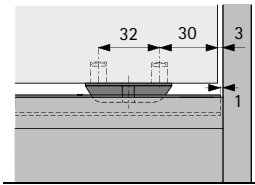
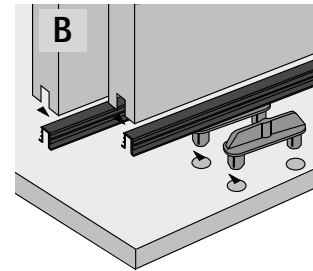
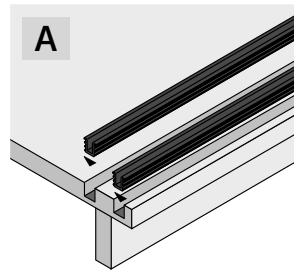
- ▶ TopLine 1 / Obenlaufend
- ▶ Systemkomponenten

3 Führungssystem

3d Führungssystem STB 35



- ▶ Für einliegende Türen
- ▶ Die Kunststoffprofile werden durch Einpressen in dem genuteten Unterboden montiert
- ▶ Alternativ können die Profile in der unteren Schmalfläche montiert werden. Die Führungsgleiter sind dann im Unterboden anzubringen.



Set Führung STB 35

Abbildung	Beschreibung	Bestell-Nr.	VE
	<ul style="list-style-type: none"> ▶ Für einliegende Türführung ▶ Set enthält 2 Führungsgleiter ▶ Kunststoff, braun 	0 025 119	1/100 Set

Führungsprofil STB 35

- ▶ Länge 3500 mm
- ▶ Kunststoff

Abbildung	Farbe	Bestell-Nr.	VE
	weiß	0 046 789	1/25 St.
	braun	0 046 790	1/25 St.
	Kiefer Optik	0 046 791	1/25 St.

Schiebetürsysteme für einliegende Türposition

► SlideLine 56 / Untenlaufend



Der Große unter den Kleinen

Unkompliziert in der Technik. Bedienungsfreundlich im täglichen Gebrauch. SlideLine 56 ist das unten laufende Schiebetürsystem der vielen Möglichkeiten. Mit ihm können Sie Türhöhen bis 2000 mm und Türgewichte bis 40 kg in Bewegung bringen – eine smarte Lösung nicht nur für

Sideboards, sondern auch für kleinere Kleiderschränke. Die Montage ist denkbar einfach: Je zwei Nuten in die identischen Ober- und Unterböden einfräsen und die Profile einpressen.



Schnelle Verarbeitung:

Abgelängte Profile werden in zwei identisch eingefrästen Nuten eingepresst.



Einfache Schraubmontage:

Dank Topfbohrung der Laufteile.



Sicheres positionieren:

Komfortables Einstellen der Tür in unteres Laufprofil.



Einfache Türmontage:

Führungsteil hochschieben, in Führungsprofil fixieren, fertig!



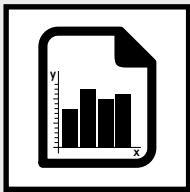
hettich.com/short/dfdf13

Mehr erfahren:

Inspiration und weitere Produktdetails finden Sie auf unserer Website.

Schiebetürsystem für einliegende Türposition

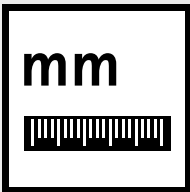
- ▶ SlideLine 56 / Untenlaufend
- ▶ Übersicht



Leistungsübersicht

494

- ▶ Konstruktionsprinzip
- ▶ Allgemeine Informationen
- ▶ Türformat und Türgewicht



Planungsmaße in Kürze

495



Systemkomponenten

496 - 497



Schließsysteme

599



Zubehör

583 - 593

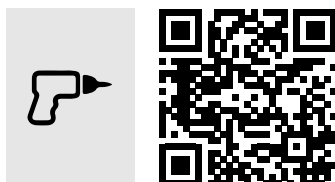


Technische Informationen

- ▶ Konstruktionstipps Schiebetürsysteme
- ▶ Qualitätskriterien

594 - 596

597 - 598



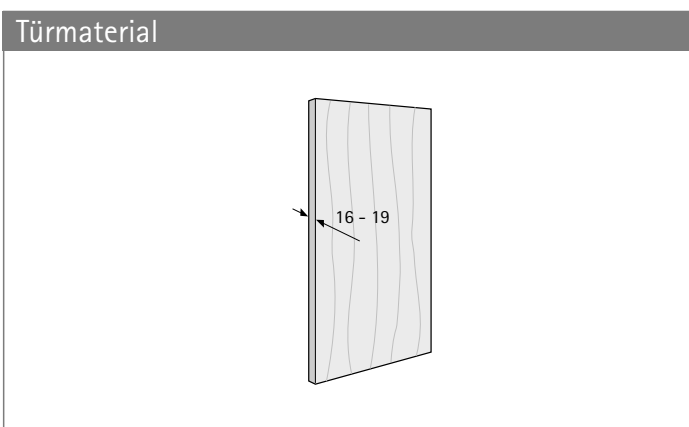
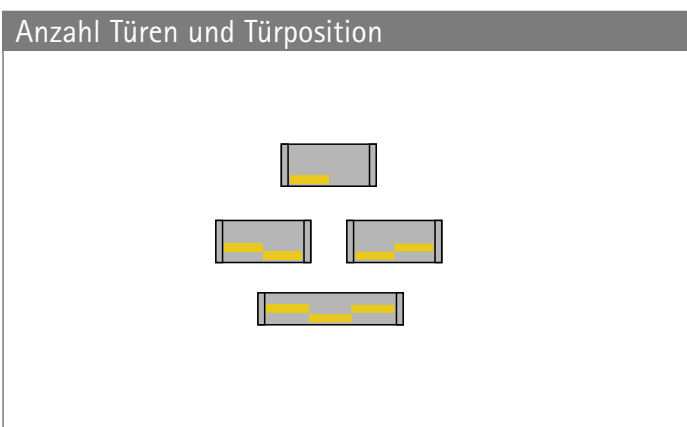
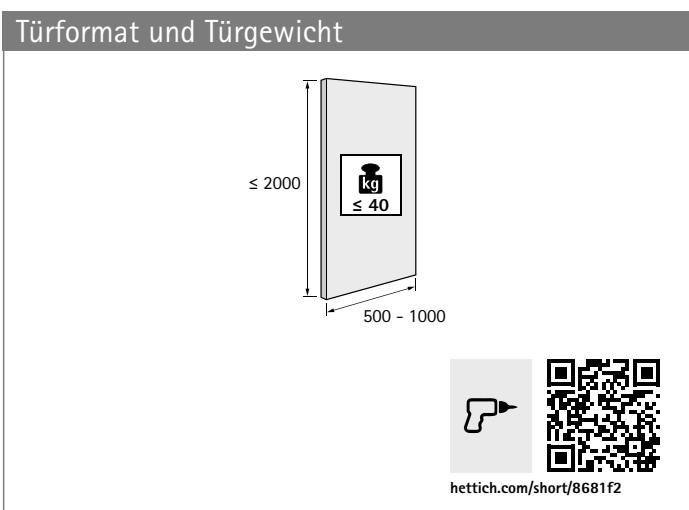
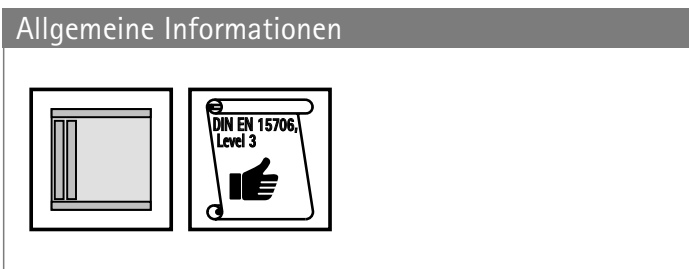
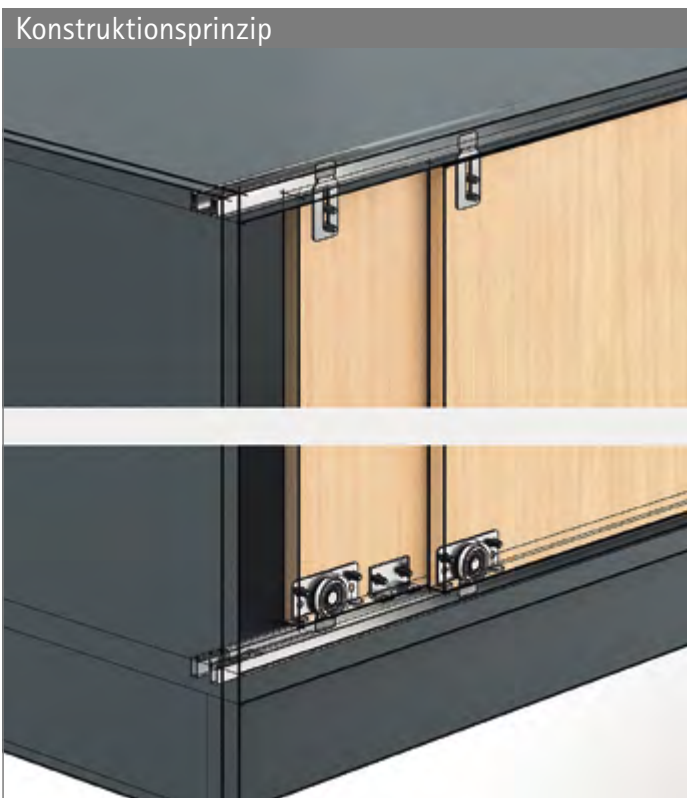
Hettich Technical Assistant

- ▶ Planungsmaße und Montage
- ▶ Einstellungen
- ▶ Service

hettich.com/short/93b60f

Schiebetürsystem für einliegende Türposition

- ▶ SlideLine 56 / Untenlaufend
- ▶ Leistungsübersicht

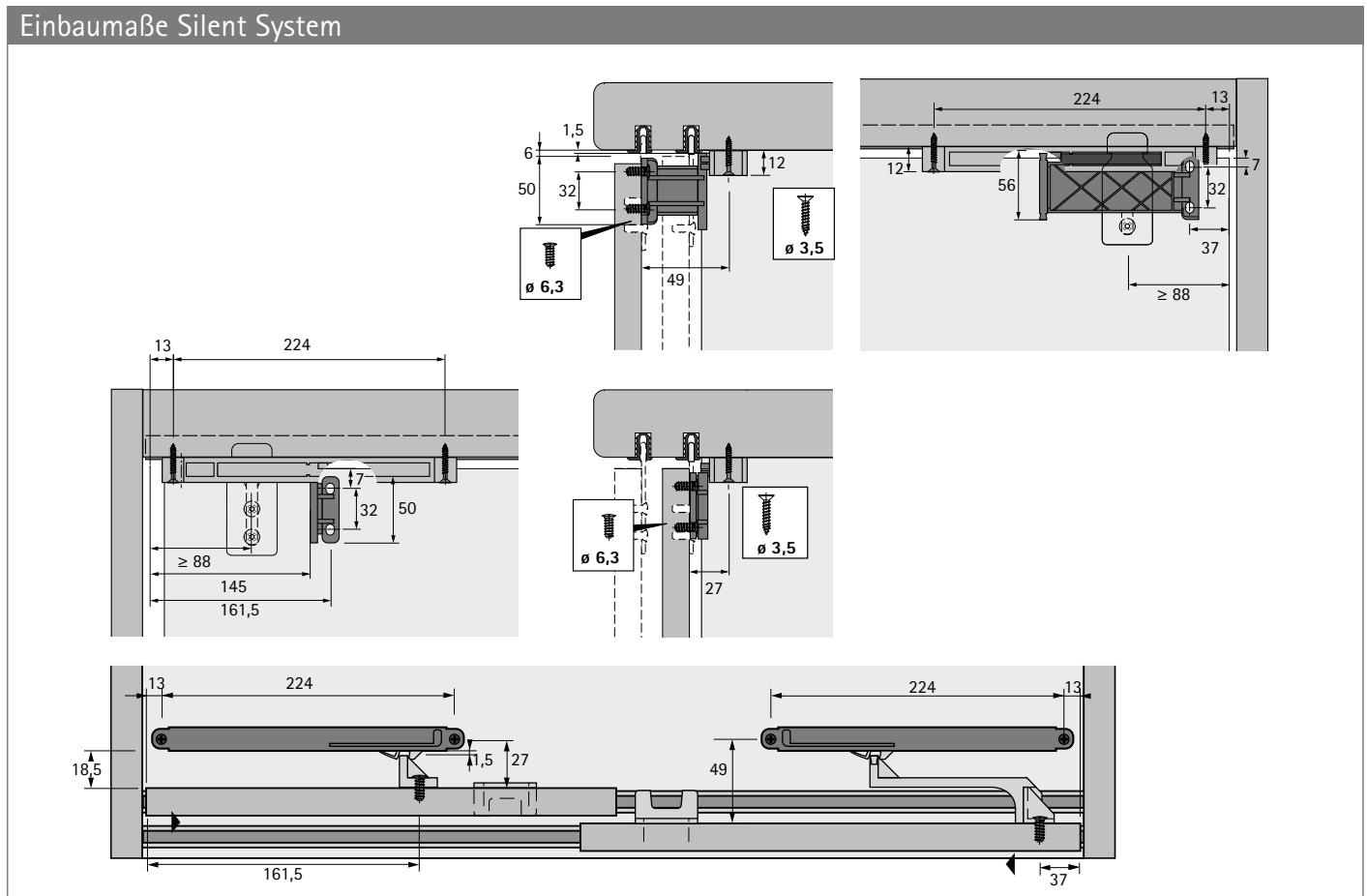
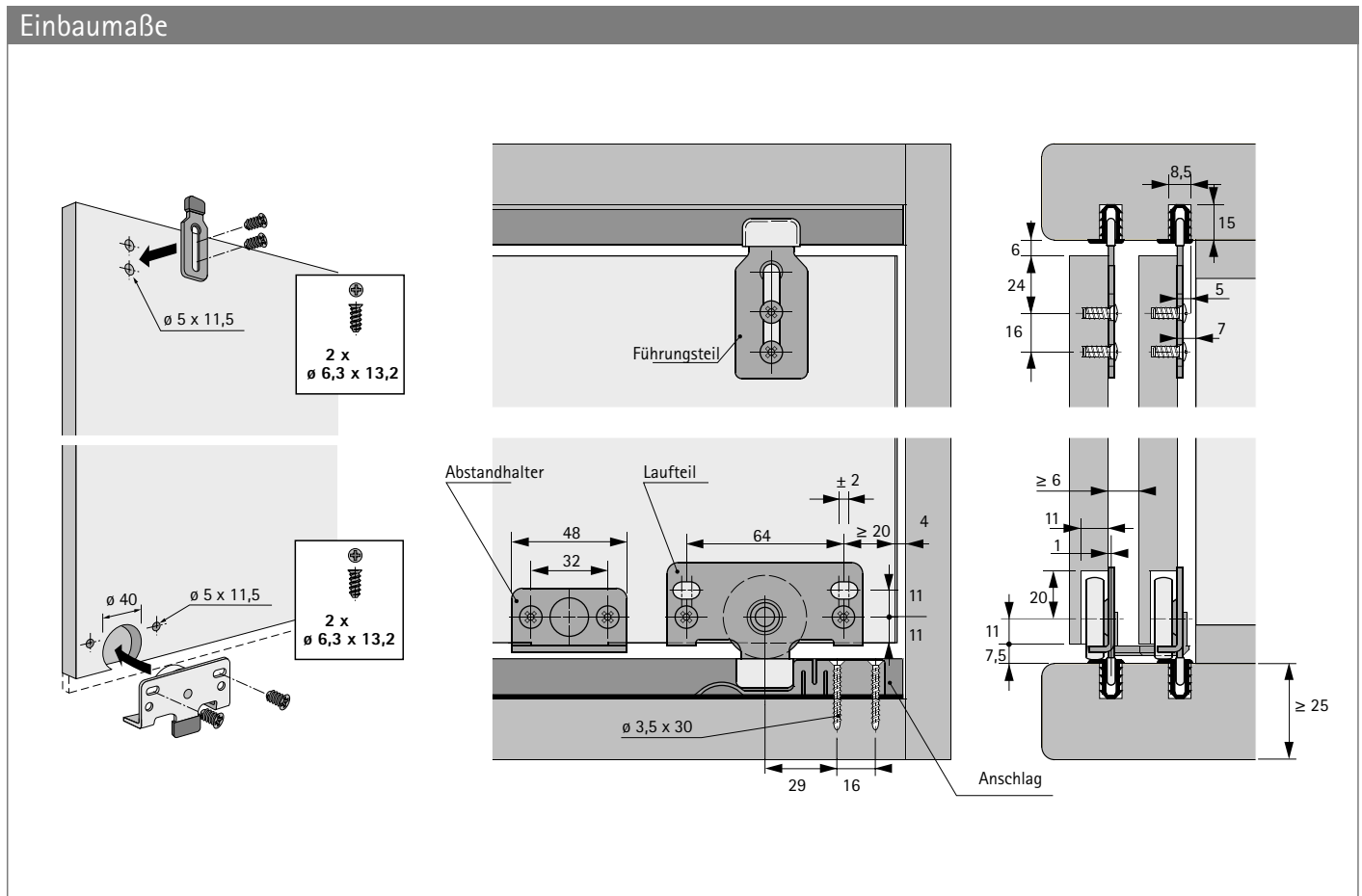


Dämpfung Silent System

	1-türig	2-türig		
Schließdämpfung				

Schiebetürsystem für einliegende Türposition

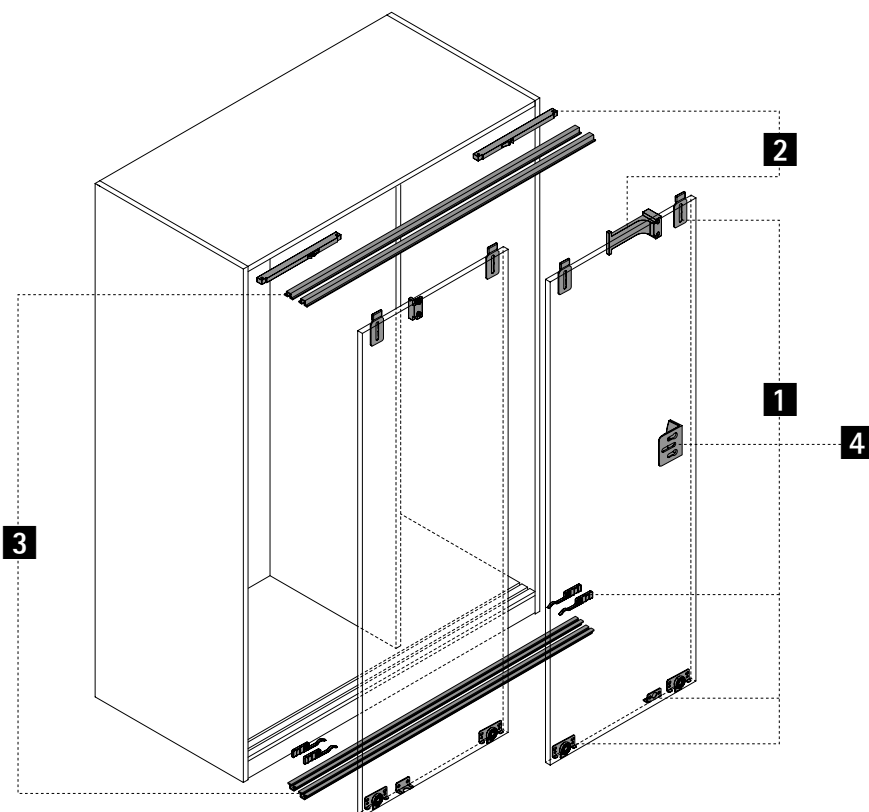
- ▶ SlideLine 56 / Untenlaufend
- ▶ Planungsmaße in Kürze



Schiebetürsystem für einliegende Türposition

- ▶ SlideLine 56 / Untenlaufend
- ▶ Systemkomponenten

Systemübersicht



1 Lauf- und Führungsteile



2 Dämpfung Silent System




3 Lauf- und Führungsprofile




Schiebetürsystem für einliegende Türposition

- ▶ SlideLine 56 / Untenlaufend
- ▶ Systemkomponenten

1 Lauf- und Führungsteile


Abbildung	Beschreibung	Bestell-Nr. / Anzahl Türen		VE
		2-türig	3-türig	
				
	<ul style="list-style-type: none"> ▶ Set enthält alle erforderlichen Laufteile, Führungsteile, Anschläge und Abstandhalter für einen Schrank 	0 045 234	0 045 235	1 Set

2 Schließdämpfung Silent System

Abbildung	Beschreibung	Bestell-Nr.	VE
	<ul style="list-style-type: none"> ▶ Set enthält alle erforderlichen Komponenten für eine Schließdämpfung eines 2-türigen Schrankes ▶ Maximales Türgewicht 20 kg 	9 079 731	1 Set

3 Lauf- und Führungsprofile

- ▶ Pro Schrank sind 4 Profile einzusetzen
- ▶ Aluminium

Abbildung	Oberfläche	Länge mm	Bestell-Nr.	VE
	silber eloxiert	3000	0 071 110	1/4 St.
		6000	0 046 788	1/4 St.
	dunkel eloxiert	3000	0 071 109	1/4 St.
		6000	0 047 221	1/4 St.



hettich.com/short/79789e

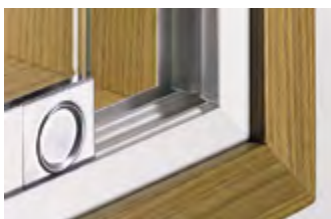
Schiebetürsystem für einliegende Türposition

► SlideLine 97 / Untenlaufend



Glänzender Auftritt für Glas

Mit dem Glasschiebetürbeschlag SlideLine 97 können Sie Glasvitrinen anspruchsvoll realisieren. Die Glastüren werden in gewölbten Spezialprofilen geführt – präzise und sicher. Auch der Komfort überzeugt: Kugellager mit stählernem Außenring und eine geräuschemmende Kunststoffummantelung sorgen für dauerhaft leichten und leisen Lauf. Für 5, 6 oder 8 mm dickes Glas und bis zu 25 bzw. 50 kg Türgewicht.



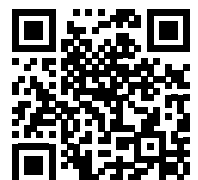
Solide und sicher:
SlideLine 97 für einliegende, untenlaufende Glasschiebetüren.



Individuell und schnell:
Mit dem Baukastensystem zu wirtschaftlichen Lösungen.



Gegen unbefugten Zugriff:
Das Zylinderdruckschloss Prestige 2000.

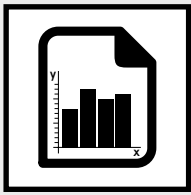


hettich.com/short/560539

Mehr erfahren:
Inspiration und weitere Produktdetails finden Sie auf unserer Website.

Schiebetürsystem für einliegende Türposition

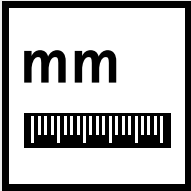
- ▶ SlideLine 97 / Untenlaufend
- ▶ Übersicht



Leistungsübersicht

500

- ▶ Konstruktionsprinzip
- ▶ Allgemeine Informationen
- ▶ Türformat und Türgewicht



Planungsmaße in Kürze

501



Systemkomponenten

502 - 506



Schließsysteme

599



Zubehör

583 - 593

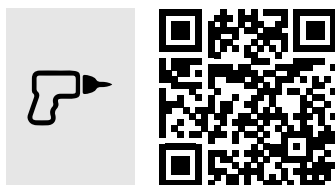


Technische Informationen

- ▶ Konstruktionstipps Schiebetürsysteme
- ▶ Qualitätskriterien

594 - 596

597 - 598



Hettich Technical Assistant

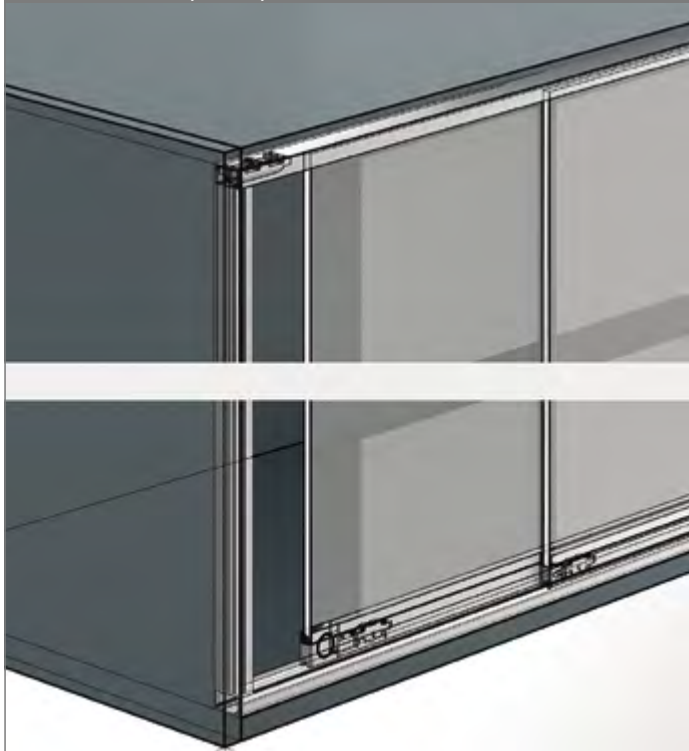
- ▶ Planungsmaße und Montage
- ▶ Einstellungen
- ▶ Service

hettich.com/short/dfad0d

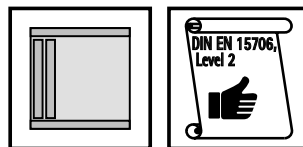
Schiebetürsystem für einliegende Türposition

- ▶ SlideLine 97 / Untenlaufend
- ▶ Leistungsübersicht

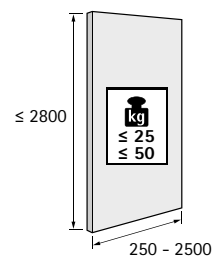
Konstruktionsprinzip



Allgemeine Informationen

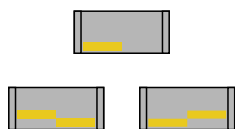


Türformat und Türgewicht

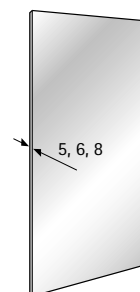


hettich.com/short/8681f2

Anzahl Türen und Türposition

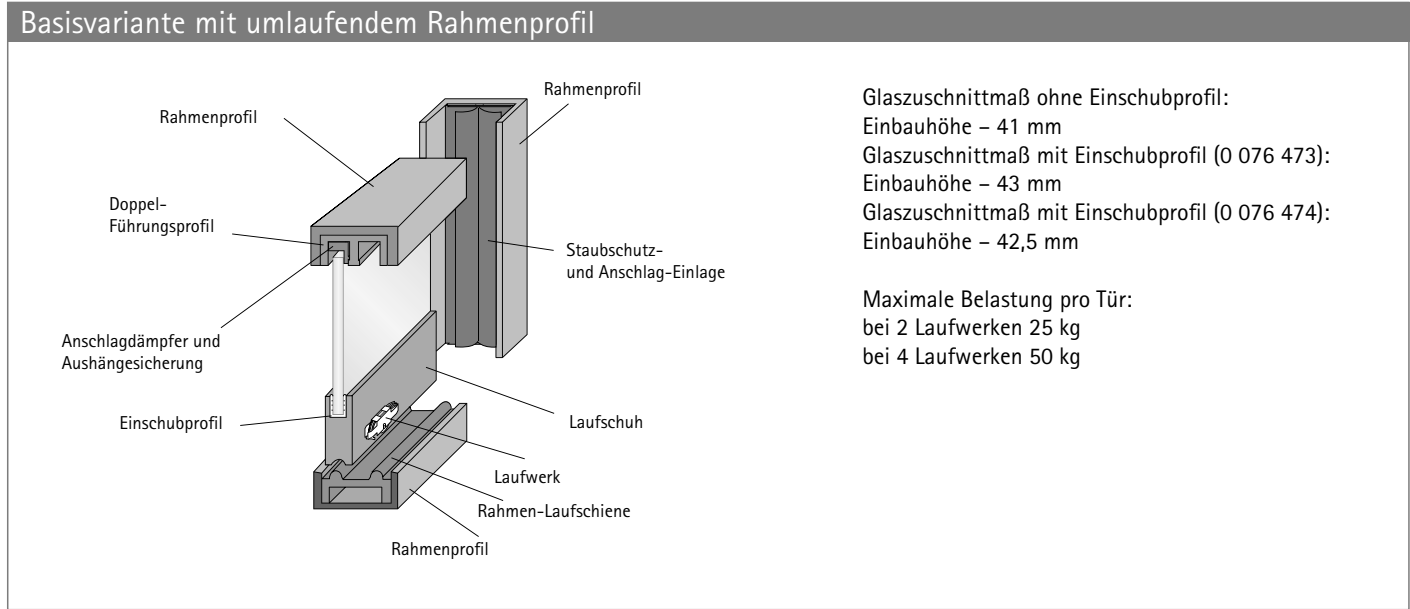
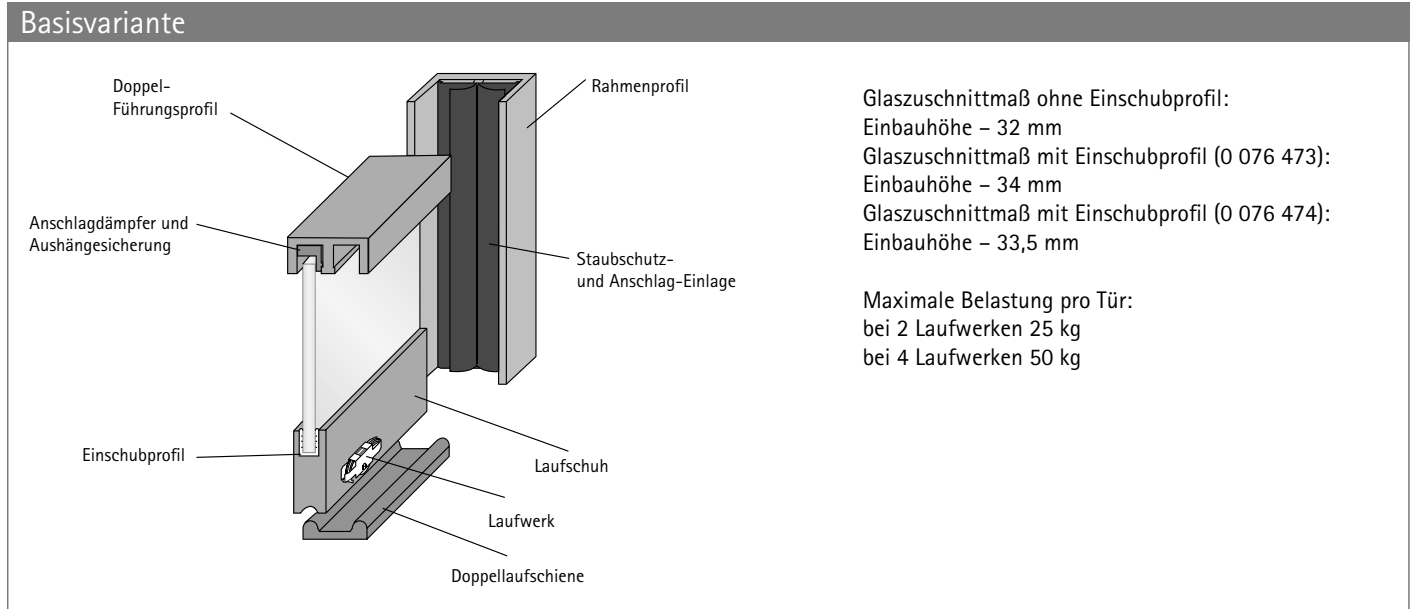
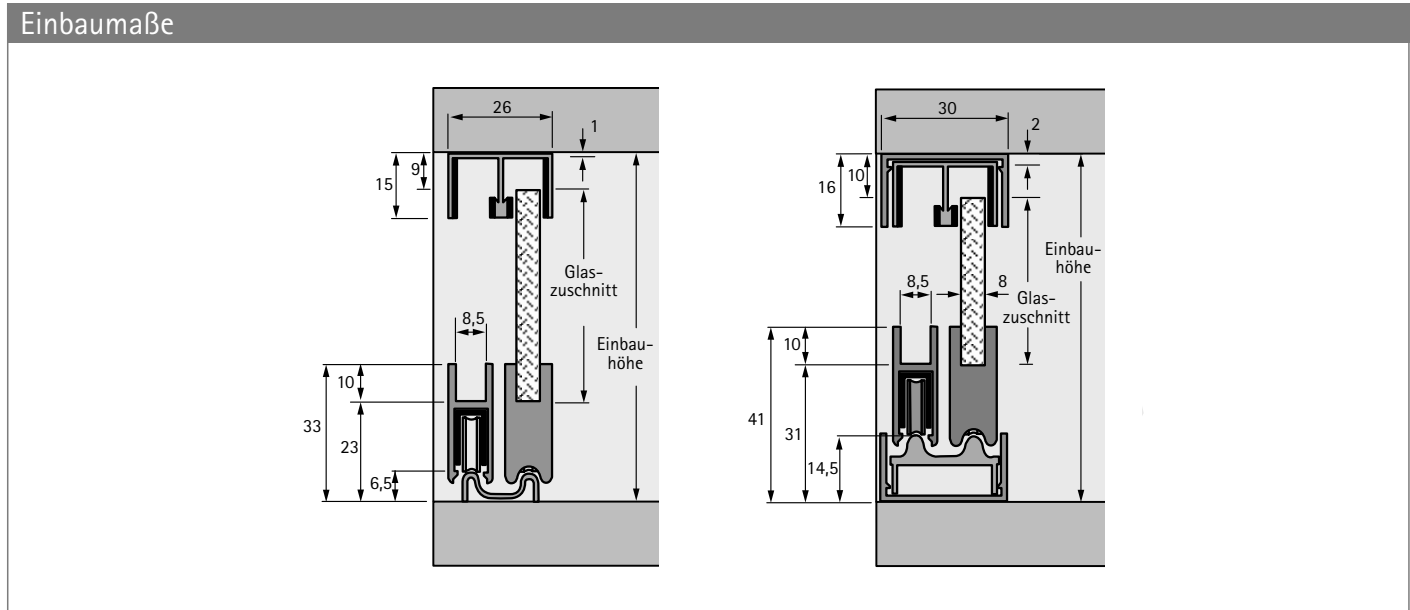


Türmaterial



Schiebetürsystem für einliegende Türposition

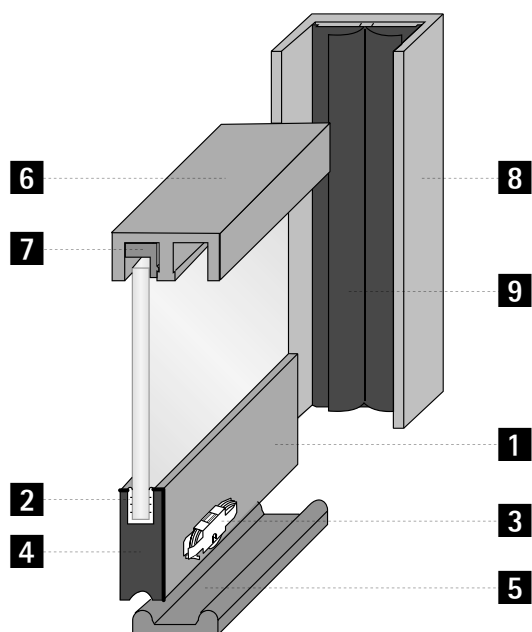
- ▶ SlideLine 97 / Untenlaufend
- ▶ Planungsmaße in Kürze



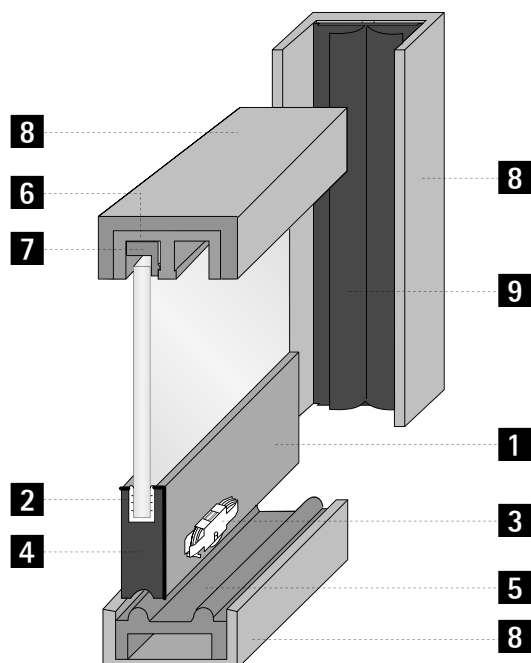
Schiebetürsystem für einliegende Türposition

- ▶ SlideLine 97 / Untenlaufend
- ▶ Systemkomponenten

Basisvariante



Basisvariante mit umlaufendem Rahmenprofil



Hinweise

- | | | | |
|-----------------------------|-----------|----------------------|-----------|
| ▶ Schließsysteme | 599 | ▶ Konstruktionstipps | 594 - 596 |
| ▶ Zubehör Schiebetürsysteme | 583 - 593 | | |



hettich.com/short/f88c70

Schiebetürsystem für einliegende Türposition

- ▶ SlideLine 97 / Untenlaufend
- ▶ Systemkomponenten

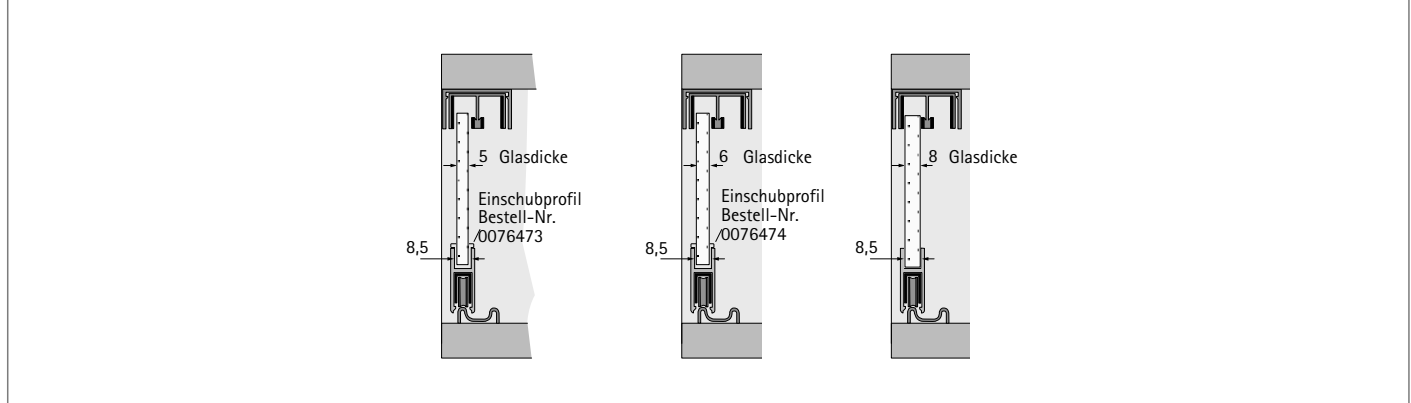
1 Laufschiene

Abbildung	Beschreibung	Bestell-Nr.	VE
	<ul style="list-style-type: none"> ▶ Länge 5000 mm ▶ Aluminium silber eloxiert 	0 076 471	1/4 St.

2 Einschubprofil

Abbildung	Beschreibung	Glasdicke mm	Bestell-Nr.	VE
	<ul style="list-style-type: none"> ▶ Länge 5000 mm ▶ Bei 8 mm Glasdicke Einschubprofil nicht notwendig ▶ Kunststoff transparent 	5	0 076 473	1/4 St.
		6	0 076 474	1/4 St.

Bestellhinweise Einschubprofil



3 Laufwerk

Abbildung	Beschreibung	Bestell-Nr.	VE
	<ul style="list-style-type: none"> ▶ Maximale Belastung pro Tür: <ul style="list-style-type: none"> - bei 2 Laufwerken 25 kg - bei 4 Laufwerken 50 kg ▶ Mit Stahl-Kugellagerrolle, kunststoffummantelt ▶ Federstahlgehäuse verzinkt 	0 076 472	1/4 St.

Hinweise			
▶ Schließsysteme	599	▶ Konstruktionstipps	594 - 596
▶ Zubehör Schiebetürsysteme	583 - 593		




hettich.com/short/f88c70

Schiebetürsystem für einliegende Türposition

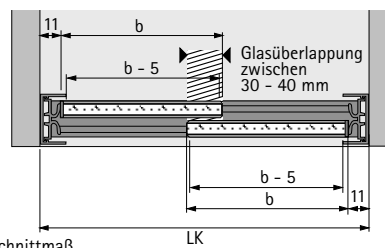
- ▶ SlideLine 97 / Untenlaufend
- ▶ Systemkomponenten

4 Abschluss Laufsuh

Abbildung	Artikel	Beschreibung	Bestell-Nr.	VE
	Endplatte	▶ Kunststoff verchromt	0 076 480	1/10 St.
	Laufschuhgriff	▶ Links und rechts einsetzbar ▶ Kunststoff verchromt	0 076 481	1/10 St.
	Adapter für Zylinderdruckschloss	▶ Links und rechts einsetzbar ▶ Zink verchromt	0 076 482	1 St.
	Zylinderdruckschloss	▶ Links und rechts einsetzbar ▶ Verchromt matt ▶ Innenzylinder Z 23 bitte separat bestellen	0 076 483	1 St.

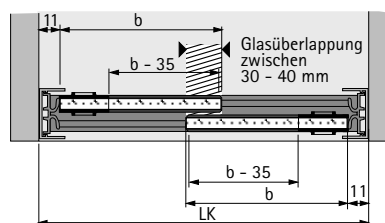
Bestellhinweise Abschluss Laufsuh

Einbauvariante mit
Endplatten 0 076 480



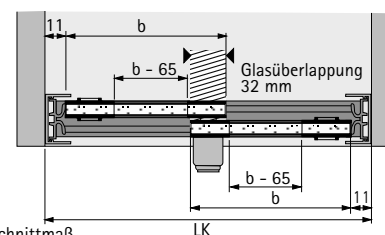
b = Glaszuschnittmaß

Einbauvariante mit
Laufschuhgriff 0 076 481
und Endplatte 0 076 480



b = Glaszuschnittmaß

Einbauvariante mit
Adapter 0 076 482 und
Zylinderdruckschloss 0 076 483



b = Glaszuschnittmaß

Wenn das lichte Korpusmaß eine ungerade Zahl ist, dann auf nächste gerade Zahl abrunden.

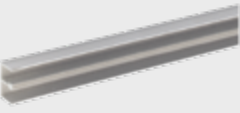
Schiebetürsystem für einliegende Türposition

- ▶ SlideLine 97 / Untenlaufend
- ▶ Systemkomponenten


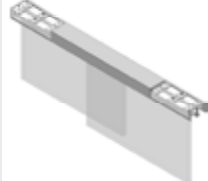

5 Laufschiene

Abbildung	Artikel	Beschreibung	Bestell-Nr.	VE
	Doppellaufschiene	<ul style="list-style-type: none"> ▶ Mit Doppelklebeband zur Schnellmontage ▶ Länge 5000 mm ▶ Aluminium silber eloxiert 	0 076 478	1/4 St.
	Rahmenlaufschiene	<ul style="list-style-type: none"> ▶ Zur Montage im Rahmenprofil ▶ Länge 5000 mm ▶ Aluminium silber eloxiert 	0 076 479	1/4 St.

6 Doppelführungsprofil

Abbildung	Beschreibung	Bestell-Nr.	VE
	<ul style="list-style-type: none"> ▶ Beflockt ▶ Länge 5000 mm ▶ Aluminium silber eloxiert 	0 076 470	1/4 St.

7 Anschlagdämpfer und Aushängesicherung

Abbildung	Montagehinweis	Beschreibung	Bestell-Nr.	VE
	 	<ul style="list-style-type: none"> ▶ Kunststoff transparent 	0 076 475	1/10 St.

8 Rahmenprofil

Abbildung	Beschreibung	Bestell-Nr.	VE
	<ul style="list-style-type: none"> ▶ Länge 5000 mm ▶ Aluminium silber eloxiert 	0 076 476	1/4 St.

Hinweise			
▶ Schließsysteme	599	▶ Konstruktionstipps	594 - 596
▶ Zubehör Schiebetürsysteme	583 - 593		




hettich.com/short/f88c70


Schiebetürsystem für einliegende Türposition

- ▶ SlideLine 97 / Untenlaufend
- ▶ Systemkomponenten

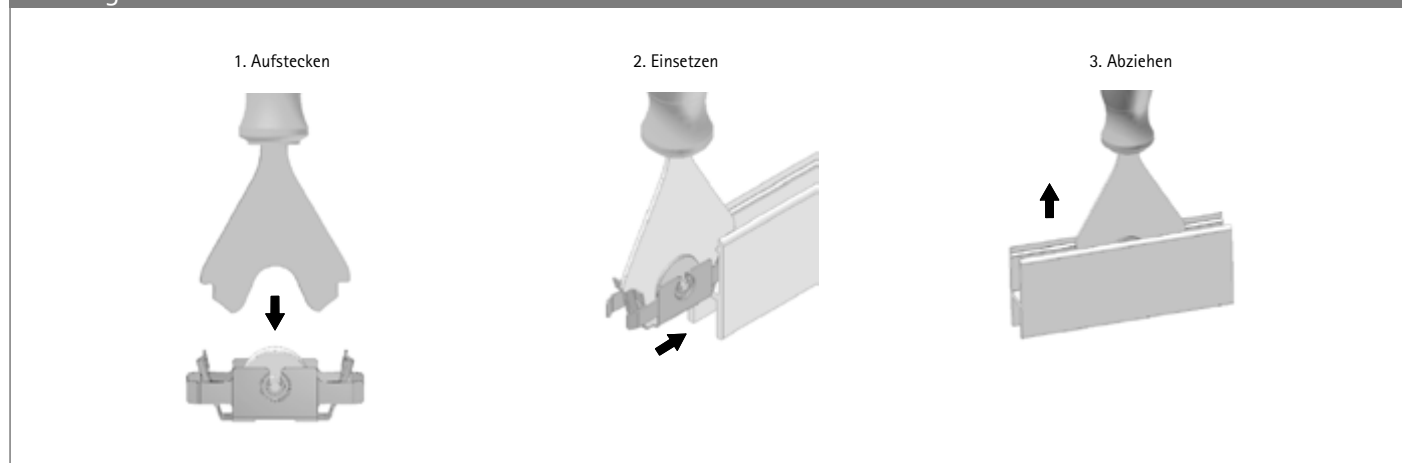
9 Staubschutz und Anschlagelinlage für Rahmenprofil

Abbildung	Beschreibung	Bestell-Nr.	VE
	<ul style="list-style-type: none">▶ Länge 5000 mm▶ Kunststoff transparent	0 076 477	1/4 St.

10 Laufwerksetzer

Abbildung	Beschreibung	Bestell-Nr.	VE
	<ul style="list-style-type: none">▶ Stahl verzinkt / Kunststoff	0 076 484	1 St.

Montage Laufwerk



Hinweise




- ▶ Schließsysteme 599
- ▶ Konstruktionstipps 594 - 596
- ▶ Zubehör Schiebetürsysteme 583 - 593



[hettich.com/short/f88c70](https://www.hettich.com/short/f88c70)

Schiebetürsysteme / Vertikallaufend und Drehschiebetürsystem

► Sortimentsübersicht / Technischer Vergleich

	VerticoSynchro	VerticoMono	KA 5740
			
Seite	508 - 509	514 - 515	522 - 523
Beschreibung	Vertikal laufendes Synchronschiebetürsystem für zwei gleichzeitig öffnende Türen	Vertikal laufendes Schiebetürsystem für eine Tür	Drehschiebetürsystem mit dem sich Türen nach dem Öffnen seitlich in den Korpus schieben lassen
Anzahl Laufbahnen	1	1	-
Türbewegung	Vertikal	Vertikal	Horizontal
Türposition	Einliegend / Vorliegend	Einliegend	Einliegend
Türgewicht	Max. 15 kg	Max. 15 kg	Max. 14 kg
Türmaterial	Holz / Holz, Aluminium	Holz / Holz, Aluminium	Holz
Türbreite mm	Max. 1500 mm	Max. 1500 mm	300 - 700 mm
Türhöhe mm	300 - 600 mm	400 - 700 mm	Max. 1800 mm
Schließsystem	<ul style="list-style-type: none"> ► Elektrisch ► Mechanisch 	<ul style="list-style-type: none"> ► Elektrisch ► Mechanisch 	<ul style="list-style-type: none"> ► Mechanisch

Schiebetürsystem für vorliegende und einliegende Türposition

► VerticoSynchro / Vertikallaufend



Senkrecht synchron

Mit dem einbahnigen Schiebetürsystem VerticoSynchro werden zwei Türen gleichzeitig bewegt – in vertikaler Richtung. Die bis zu 15 kg schweren Türen laufen in

einem ein- oder vorliegenden Aluminiumprofil. Die Synchronmechanik ist bereits im Profil vormontiert.



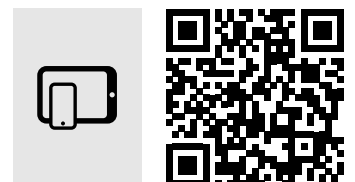
Vertikal laufende Fronten:
Zu jeder Gelegenheit ein anderer Look.



Schiebetüren als Designelement:
Faszinierendes Spiel zwischen offenen und geschlossenen Flächen.



Funktionales Design:
Mit nur einer Bewegung wird Überblick und Zugriff auf zwei Stauräume möglich.

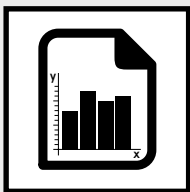


hettich.com/short/6bbcde

Mehr erfahren:
Inspiration und weitere Produktdetails finden Sie auf unserer Website.

Schiebetürsystem für vorliegende und einliegende Türposition

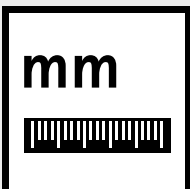
- ▶ VerticoSynchro / Vertikallaufend
- ▶ Übersicht



Leistungsübersicht

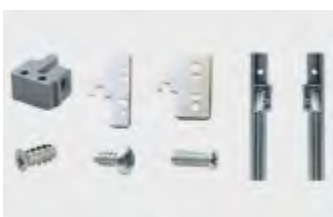
510

- ▶ Konstruktionsprinzip
- ▶ Allgemeine Informationen
- ▶ Türformat und Türgewicht



Planungsmaße in Kürze

511



Systemkomponenten

512 - 513



Schließsysteme

599



Zubehör

583 - 593

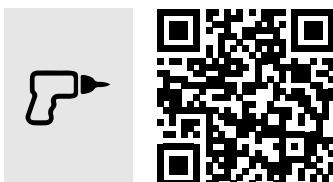


Technische Informationen

- ▶ Konstruktionstipps Schiebetürsysteme
- ▶ Qualitätskriterien

594 - 596

597 - 598



Hettich Technical Assistant

- ▶ Planungsmaße und Montage
- ▶ Einstellungen
- ▶ Service

hettich.com/short/Oca1b0

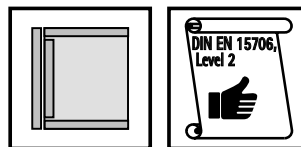
Schiebetürsystem für vorliegende und einliegende Türposition

- ▶ VerticoSynchro / Vertikallaufend
- ▶ Leistungsübersicht

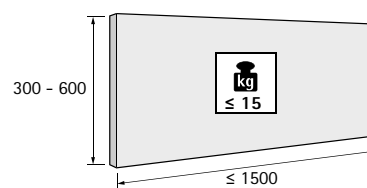
Konstruktionsprinzip



Allgemeine Informationen

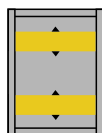


Türformat und Türgewicht

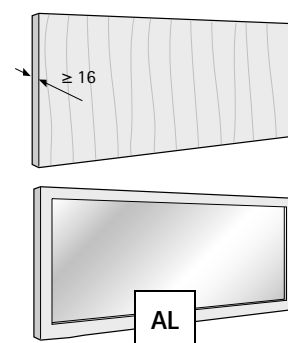


hettich.com/short/8681f2

Anzahl Türflügel

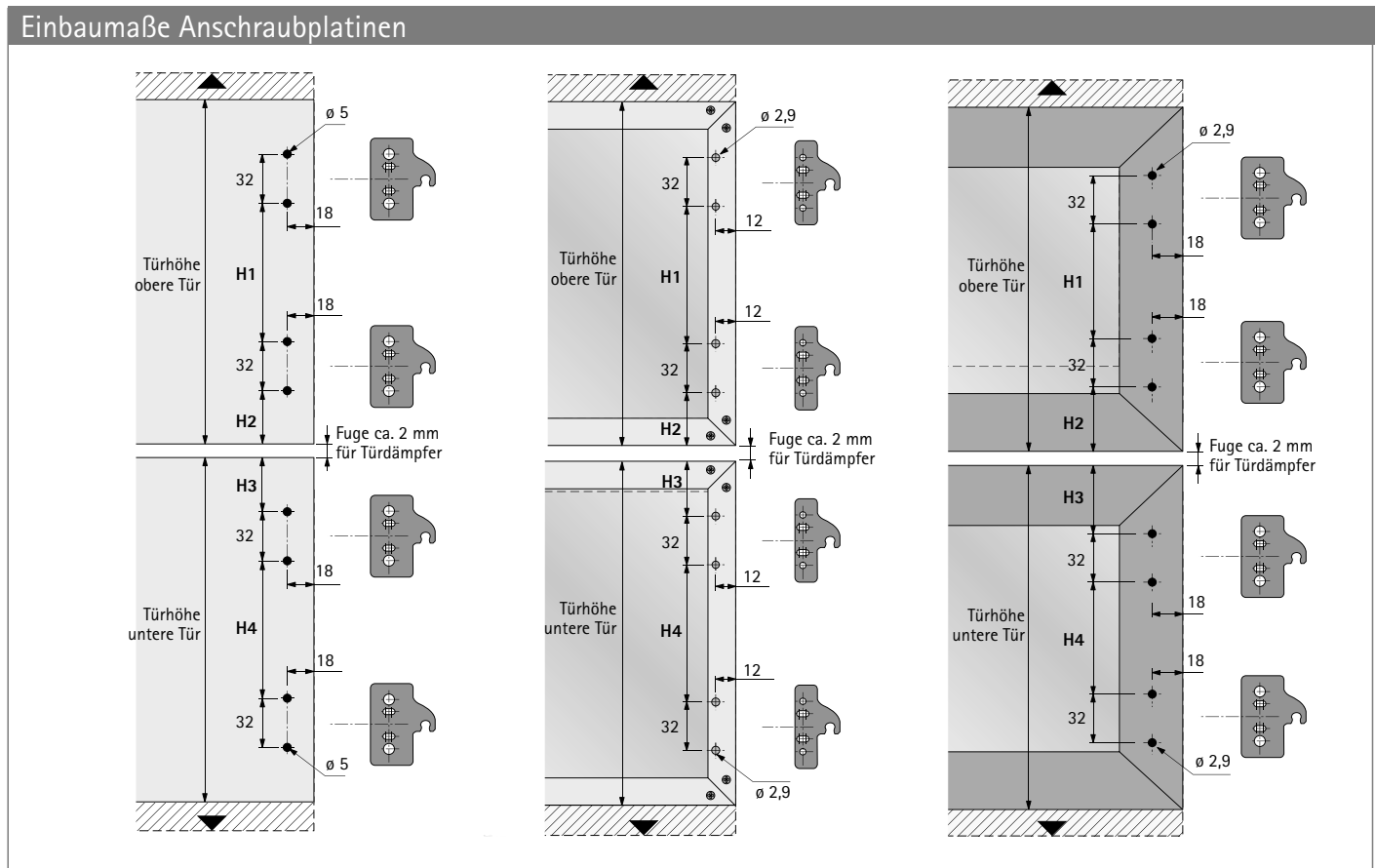
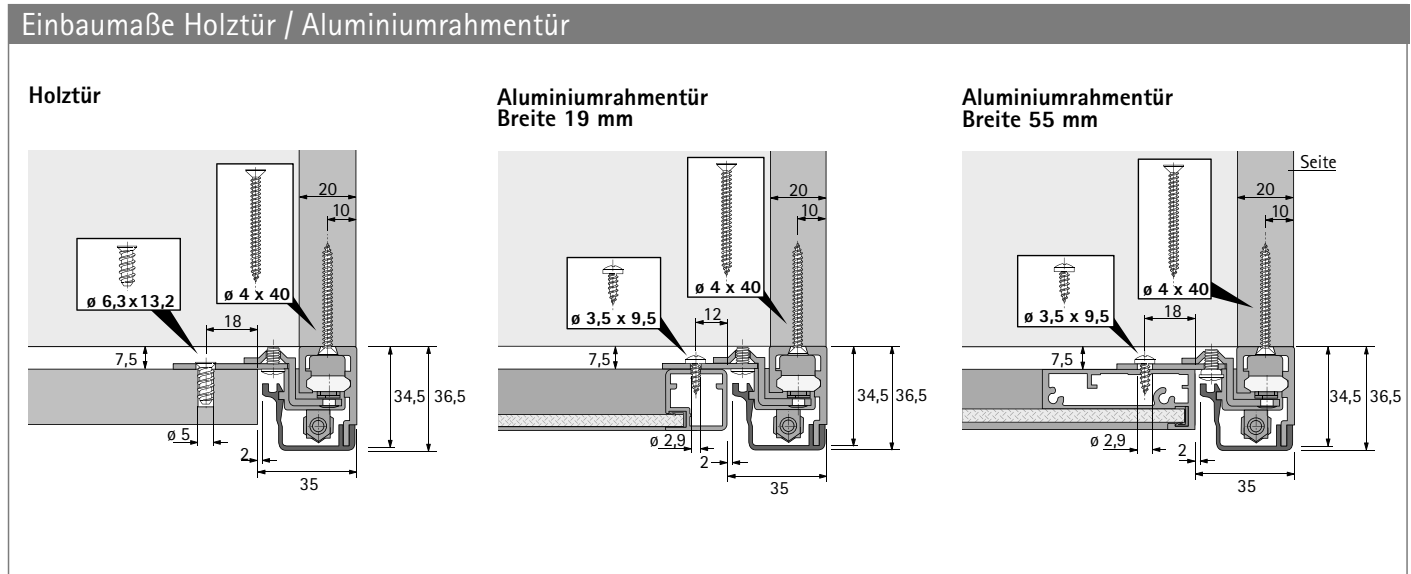


Türmaterial



Schiebetürsystem für vorliegende und einliegende Türposition

- ▶ VerticoSynchro / Vertikallaufend
- ▶ Planungsmaße in Kürze



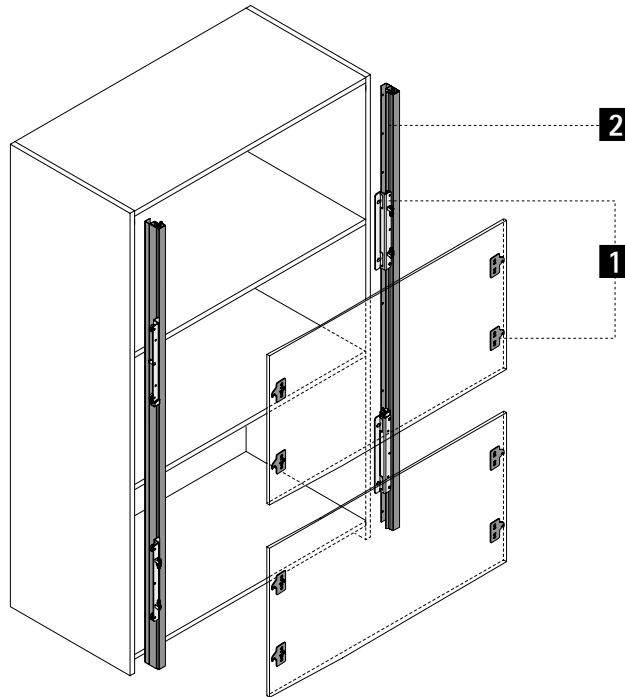
Bohrpositionen Anschraubplatten

Türhöhe mm	Rollweg mm	H1 mm	H2 mm	H3 mm	H4 mm
300 - 400	300	128	54	54	128
350 - 400	350	128	54	54	128
400 - 600	400	224	54	54	224
450 - 600	450	224	54	54	224
500 - 600	500	224	54	54	224

Schiebetürsystem für vorliegende und einliegende Türposition

- ▶ VerticoSynchro / Vertikallaufend
- ▶ Systemkomponenten

Systemübersicht



1 Türset



2 Abdeckprofil



Schiebetürsystem für vorliegende und einliegende Türposition

- ▶ VerticoSynchro / Vertikallaufend
- ▶ Systemkomponenten

1 Türset

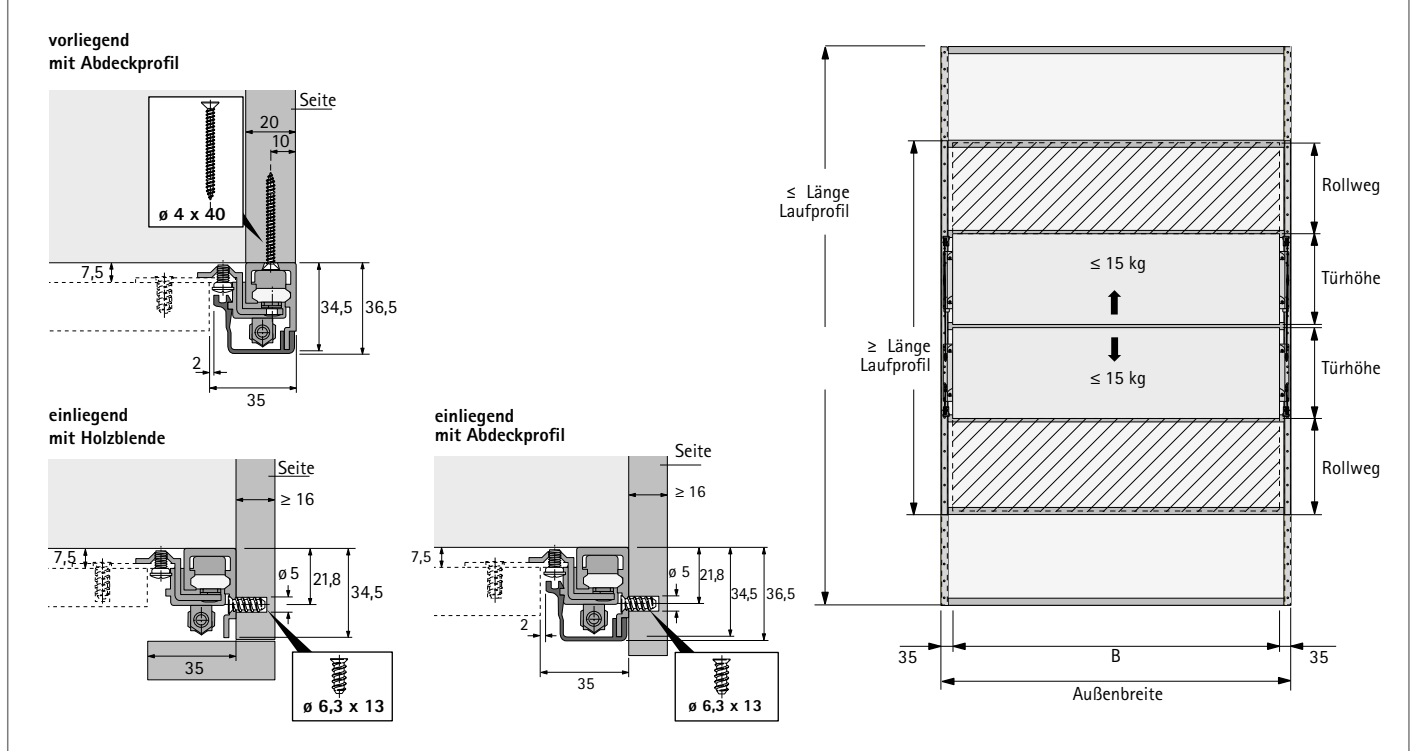
- ▶ Set enthält alle erforderlichen Komponenten für 2 synchron laufende Schiebetüren aus Holz oder Aluminiumrahmen
- ▶ Laufprofile sind im Set enthalten
- ▶ Länge 2500 mm
- ▶ Laufprofile können abhängig von Türhöhe und Rollweg gekürzt werden

Hinweise:

- ▶ Die obere Tür bildet das Gegengewicht zur unteren Tür
- ▶ Das Gewicht der beiden Türen muss identisch sein

Abbildung	Türhöhe mm	Rollweg mm	Länge Laufprofil mm		Bestell-Nr. / Anschlagart		VE
			min.	max.	einliegend	vorliegend	
	300 - 400	300	1200	2500	0 020 392	0 020 383	1 Set
	350 - 400	350	1400	2500	0 020 393	0 020 384	1 Set
	400 - 600	400	1600	2500	0 020 395	0 020 386	1 Set
	500 - 600	500	2000	2500	0 020 397	0 020 388	1 Set

Bestellhinweise



2 Abdeckprofil für Laufprofil links / rechts

Abbildung	Montagehinweis	Beschreibung	Bestell-Nr.	VE
		<ul style="list-style-type: none"> ▶ Länge 2500 mm ▶ Aluminium silber eloxiert 	0 020 400	1 St.

Hinweise

▶ Schließsysteme	599	▶ Konstruktionstipps	594 - 596
▶ Zubehör Schiebetürsysteme	583 - 593		

hettich.com/short/f71df5

Schiebetürsystem für einliegende Türposition

► VerticoMono / Vertikallaufend



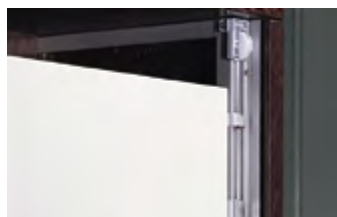
Schränke mit Showeffekt

Das eintürige, vertikale Schiebetürsystem VerticoMono setzt gestalterische und funktionale Akzente in der Küche und im ganzen Wohnbereich. Die bis zu 15 kg schwere Tür läuft in einem einliegenden Aluminiumprofil. Die Mechanik ist bereits vormontiert und wird durch eine Aluminium-

oder Holzleiste verdeckt. Durch seine leichte und bequeme Handhabung ist der VerticoMono ideal für Entertainment-Möbel, für praktikablen Stauraum in Küche und Büro ... überall, wo effektvoller Komfort gewünscht ist.



Eintürig aber nicht eintönig:
Vertikales Schieben wird zum Hingucker.



Bewegendes Design:
Das perfekte Schiebetürsystem für Bücherregale und Multimedia-wände.



Universell:
Einsetzbar im gesamten Wohnbereich sowie Büro, Hotel, Objekt- und Ladenbau.

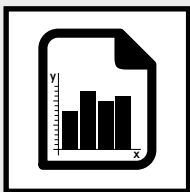


hettich.com/short/ca1ccf

Mehr erfahren:
Inspiration und weitere Produktdetails finden Sie auf unserer Website.

Schiebetürsystem für einliegende Türposition

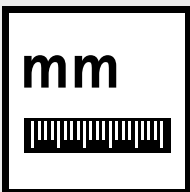
- ▶ VerticoMono / Vertikallaufend
- ▶ Übersicht



Leistungsübersicht

516

- ▶ Konstruktionsprinzip
- ▶ Allgemeine Informationen
- ▶ Türformat und Türgewicht



Planungsmaße in Kürze

517 - 519



Systemkomponenten

520 - 521



Schließsysteme

599



Zubehör

583 - 593

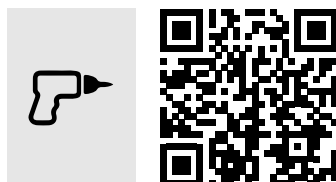


Technische Informationen

- ▶ Konstruktionstipps Schiebetürsysteme
- ▶ Qualitätskriterien

594 - 596

597 - 598



Hettich Technical Assistant

- ▶ Planungsmaße und Montage
- ▶ Einstellungen
- ▶ Service

hettich.com/short/4bc0e8

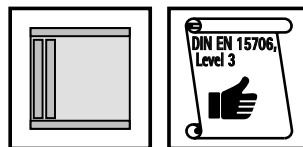
Schiebetürsystem für einliegende Türposition

- ▶ VerticoMono / Vertikallaufend
- ▶ Leistungsübersicht

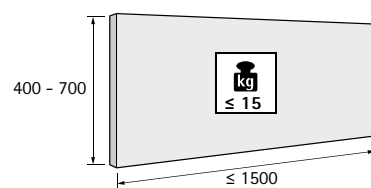
Konstruktionsprinzip



Allgemeine Informationen

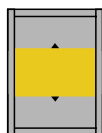


Türformat und Türgewicht

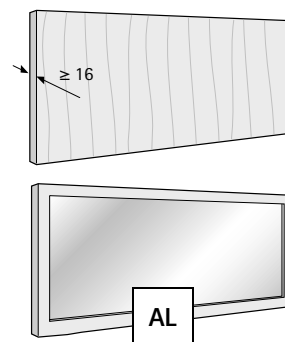


hettich.com/short/8681f2

Anzahl Türflügel



Türmaterial

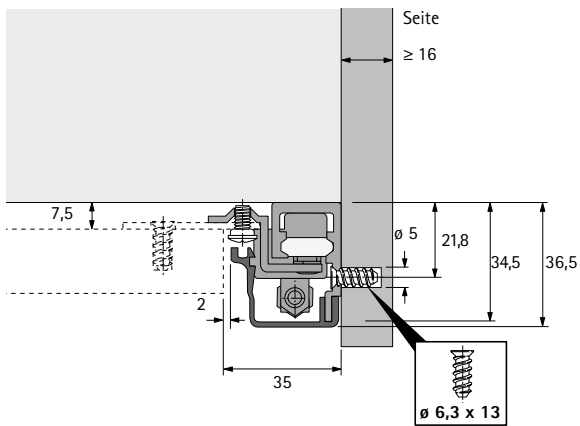


Schiebetürsystem für einliegende Türposition

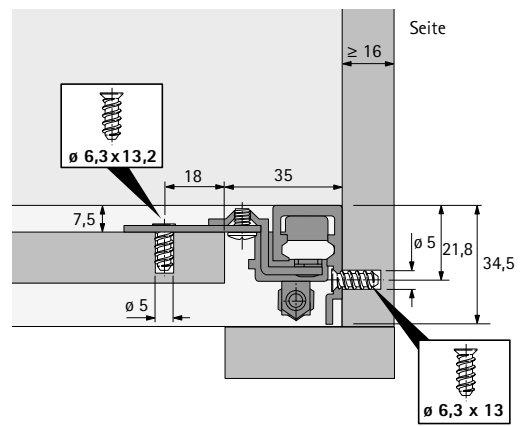
- ▶ VerticoMono / Vertikallaufend
- ▶ Planungsmaße in Kürze

Einbaumaße Laufprofile mit Abdeckprofil / mit Holzblende

mit Abdeckprofil

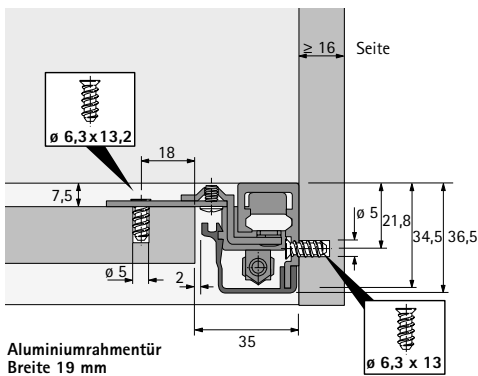


mit Holzblende

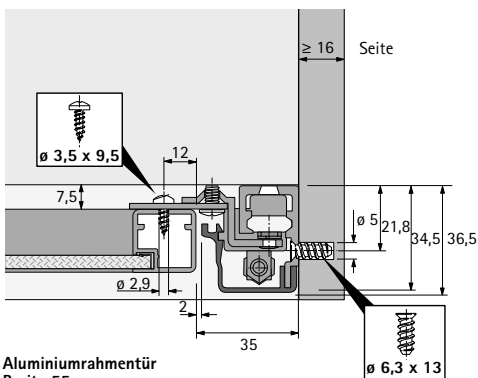


Einbaumaße für Holz- / Aluminiumrahmentüren

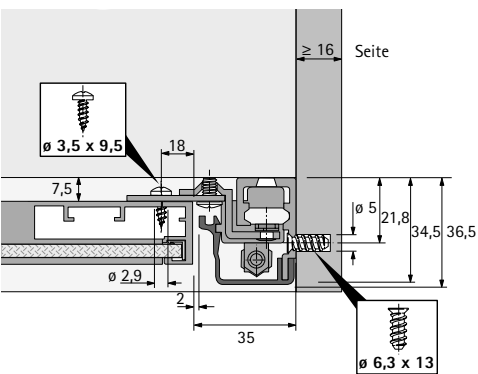
Holztür



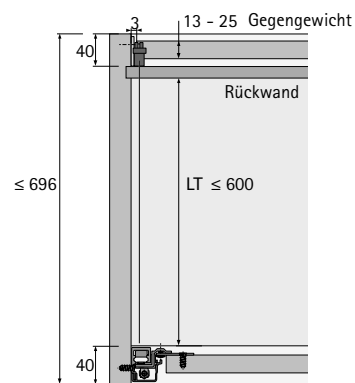
Aluminiumrahmentür
Breite 19 mm



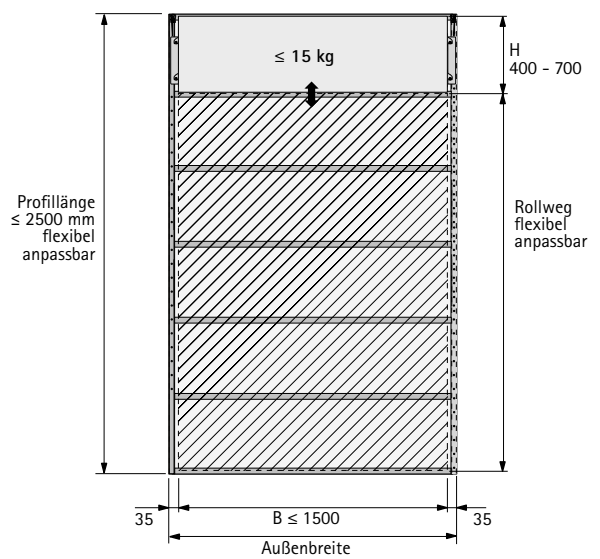
Aluminiumrahmentür
Breite 55 mm



Prinzipschnitt Korpus



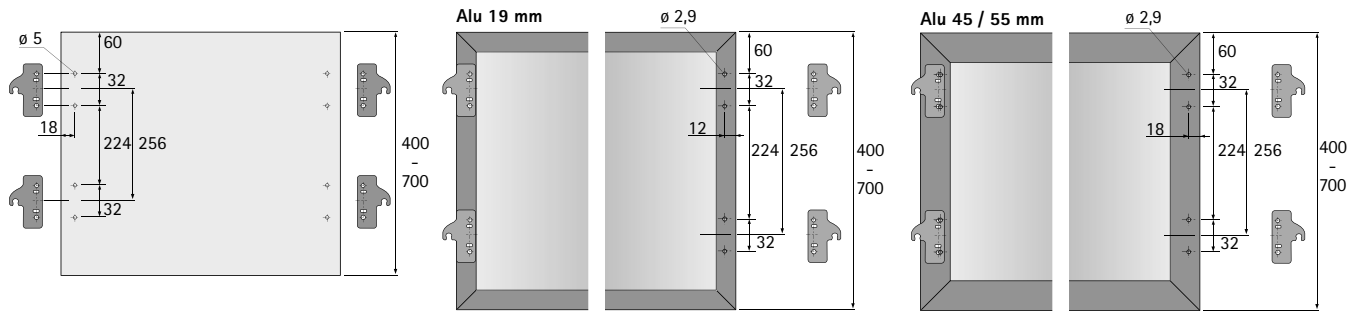
Einbaumaße



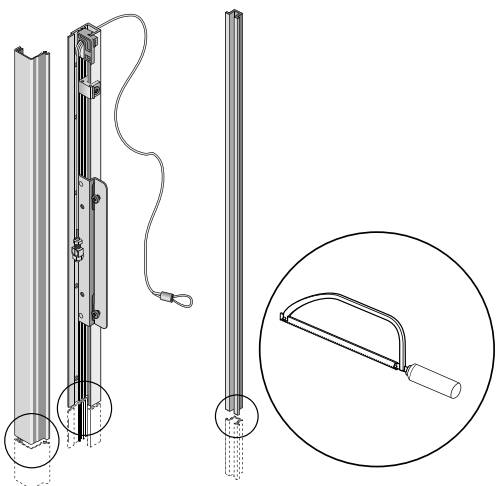
Schiebetürsystem für einliegende Türposition

- ▶ VerticoMono / Vertikallaufend
- ▶ Planungsmaße in Kürze

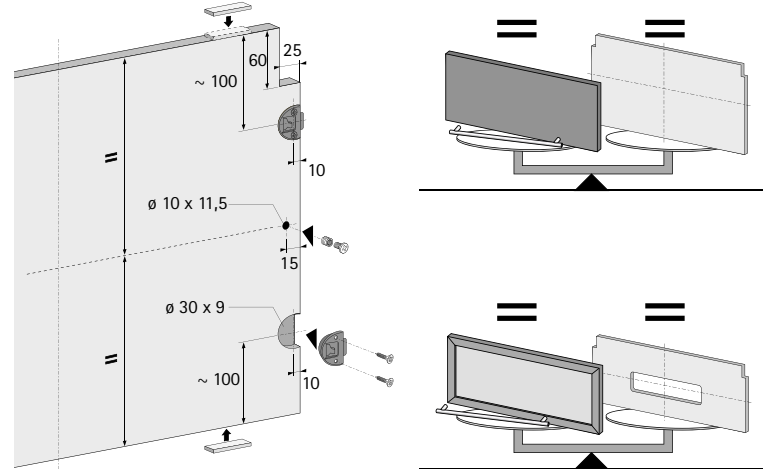
Montage Anschraubplatte



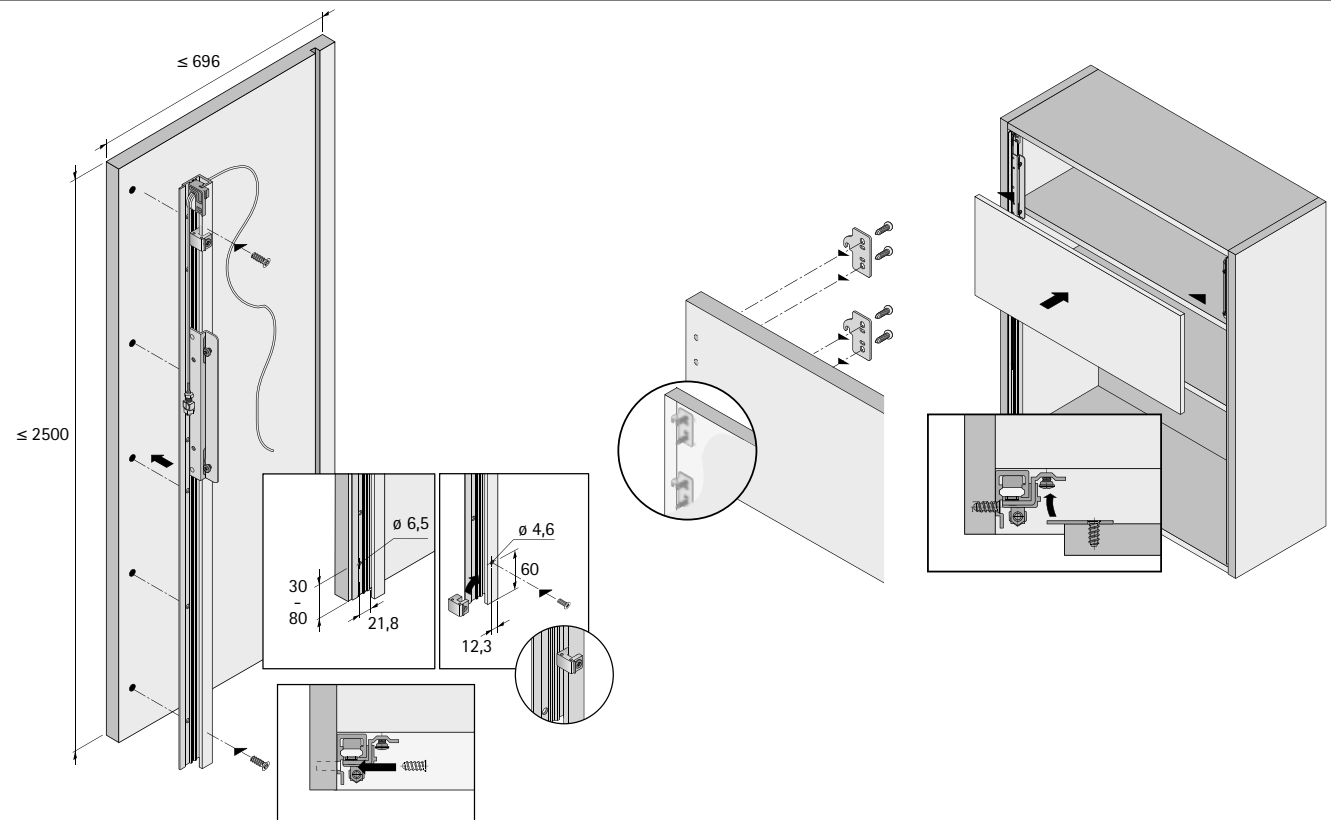
Ablängen des Laufprofils



Gegengewicht



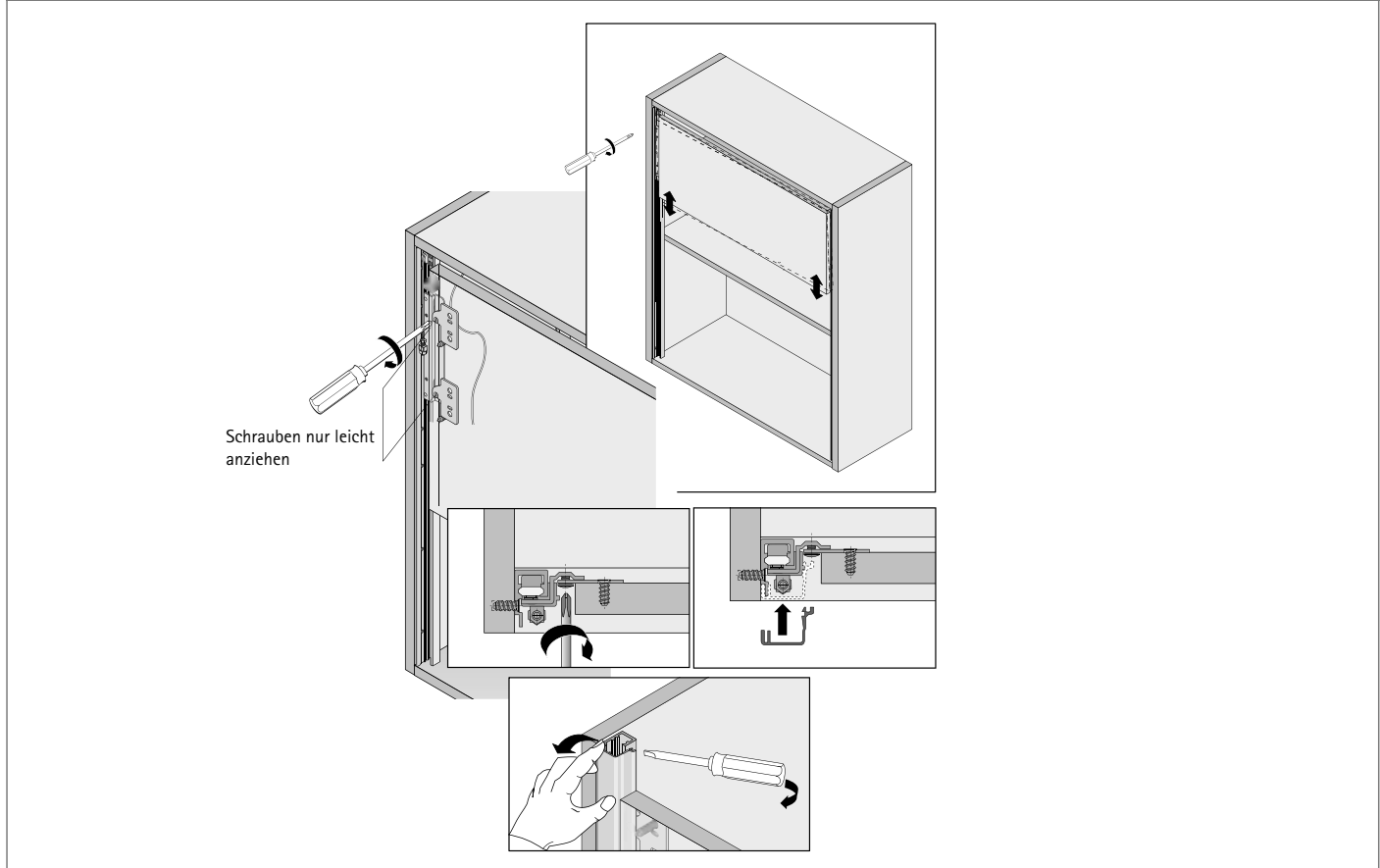
Montage Laufprofile / Frontvorbereitung



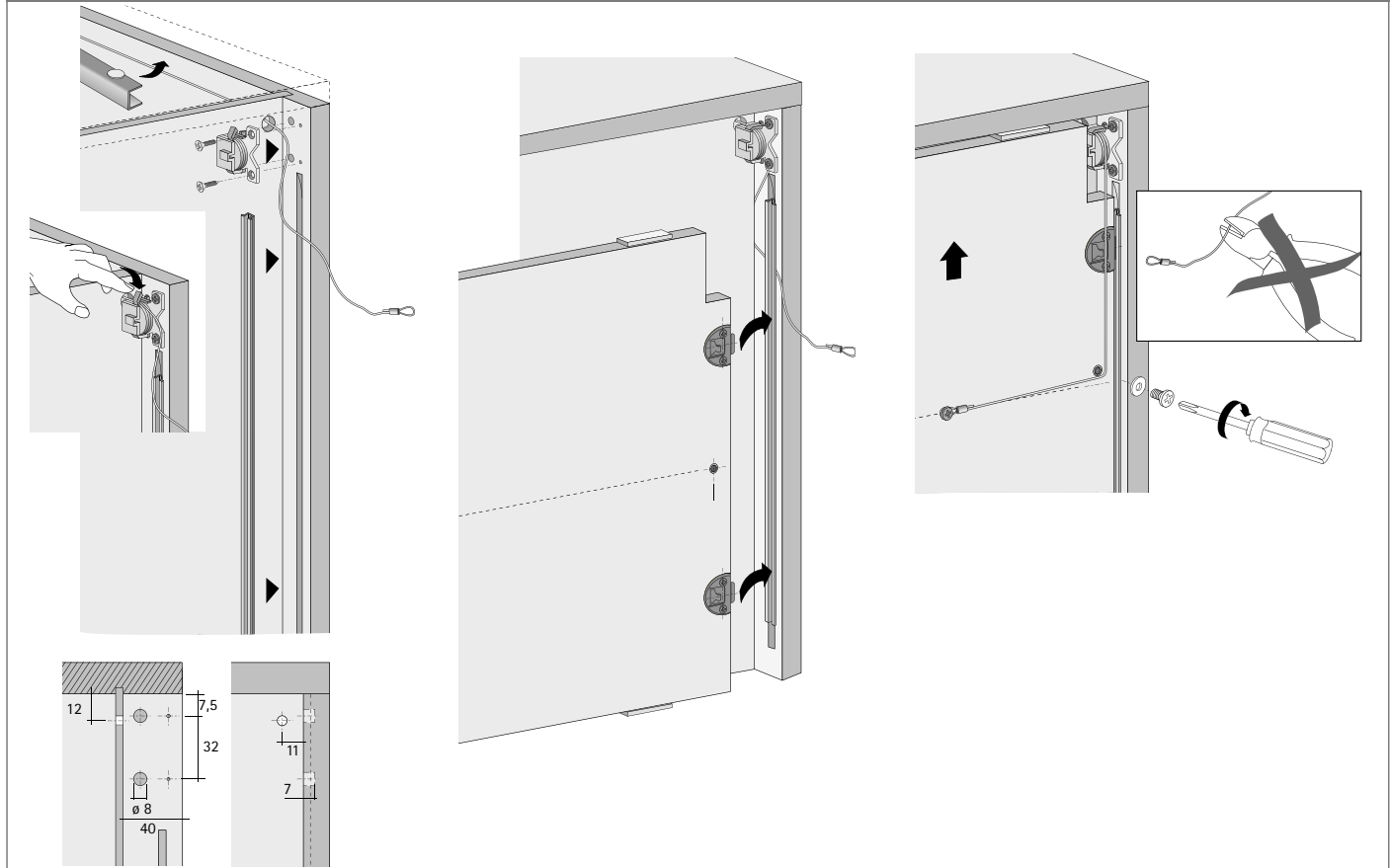
Schiebetürsystem für einliegende Türposition

- ▶ VerticoMono / Vertikallaufend
- ▶ Planungsmaße in Kürze

Frontmontage und Ausrichtung



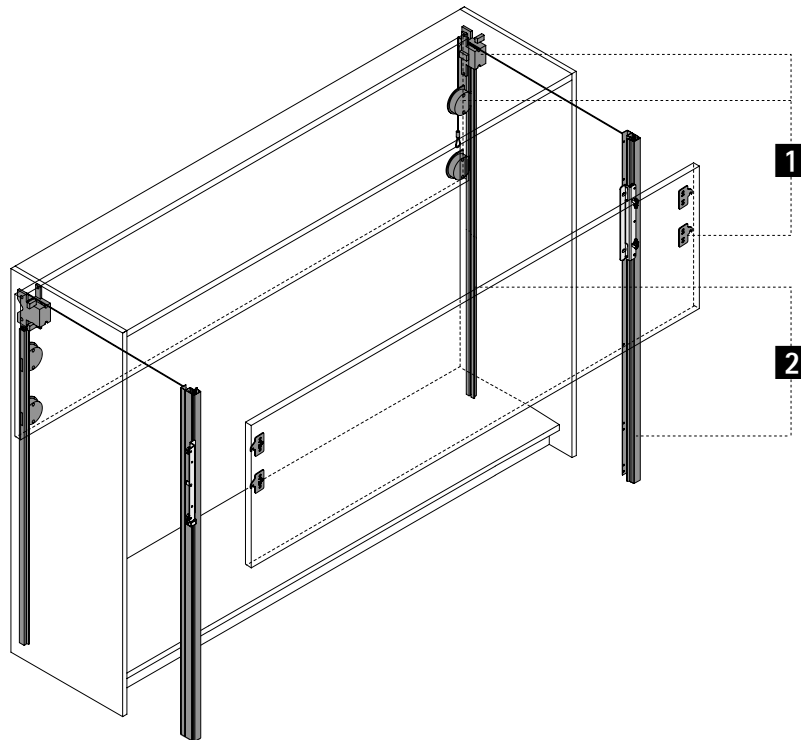
Montage des Gegengewichts und Seilmontage am Korpus



Schiebetürsystem für einliegende Türposition

- ▶ VerticoMono / Vertikallaufend
- ▶ Systemkomponenten

Systemübersicht



1 Türset



2 Zubehör



Schiebetürsystem für einliegende Türposition

- ▶ VerticoMono / Vertikallaufend
- ▶ Systemkomponenten

1 Türset

- ▶ Set enthält alle erforderlichen Komponenten für 1 vertikal laufende Schiebetür aus Holz oder Aluminiumrahmen
- ▶ Laufprofile sind im Set enthalten
- ▶ Länge 2500 mm
- ▶ Laufprofile können abhängig von Türhöhe und Rollweg gekürzt werden

Hinweise:

- ▶ Das Gegengewicht und das Türgewicht (inkl. Griff) muss identisch sein

Abbildung	Bestell-Nr.	VE
	0 045 315	1 Set

2 Zubehör

Abdeckprofil für Laufprofil links / rechts

Abbildung	Montagehinweis	Beschreibung	Bestell-Nr.	VE
		<ul style="list-style-type: none"> ▶ Länge 2500 mm ▶ Aluminium silber eloxiert 	0 020 400	1 St.

Abdeckprofil zur seitlichen Abdeckung des Seilzugs

Abbildung	Montagehinweis	Beschreibung	Bestell-Nr.	VE
		<ul style="list-style-type: none"> ▶ Länge 600 mm ▶ Aluminium silber eloxiert 	0 045 316	1 St.

Hinweise

- ▶ Schließsysteme 599 ▶ Konstruktionstipps 594 - 596
- ▶ Zubehör Schiebetürsysteme 583 - 593



hettich.com/short/61f9e6



Genialer Einfall

Die Türen des Drehschiebetürbeschlages KA 5740 lassen sich nach dem Öffnen seitlich in den Korpus schieben. Perfekt zum Beispiel für TV- und Multimediainmöbel oder für die Hausbar, die mit einem Handgriff auftaucht und genauso schnell wieder verschwindet. Unsichtbar wird

auch die Beschlagmechanik: einfach Lisenenscharniere einsetzen. Der Hettich Drehschiebetürbeschlag KA 5740 eignet sich für Türbreiten von 300 bis 700 mm. Alle Varianten mit Ausroll-Arretierung.



Wandelbare Möbel:
Kompletter Überblick und gleichzeitig Ordnung im Handumdrehen.



Freiraum schaffen:
Dank des KA 5740 verschwinden die Türen nach dem Öffnen ganz einfach im Korpus.



Unsichtbare Technik:
Große Haushaltsgeräte lassen sich hinter den Drehschiebetüren komplett verstecken.

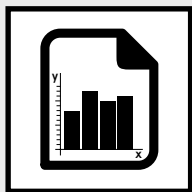


hettich.com/short/684bd6

Mehr erfahren:
Inspiration und weitere Produktdetails finden Sie auf unserer Website.

Drehschiebetürsystem

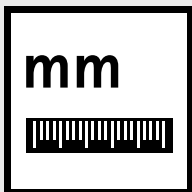
- ▶ KA 5740
- ▶ Übersicht



Leistungsübersicht

524

- ▶ Konstruktionsprinzip
- ▶ Allgemeine Informationen
- ▶ Türformat und Türgewicht



Planungsmaße in Kürze

525



Systemkomponenten

526 - 527



Schließsysteme

599



Zubehör

583 - 593

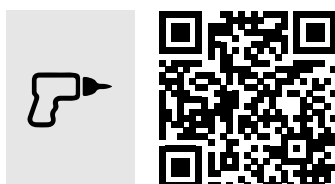


Technische Informationen

- ▶ Konstruktionstipps Schiebetürsysteme
- ▶ Qualitätskriterien

594 - 596

597 - 598



Hettich Technical Assistant

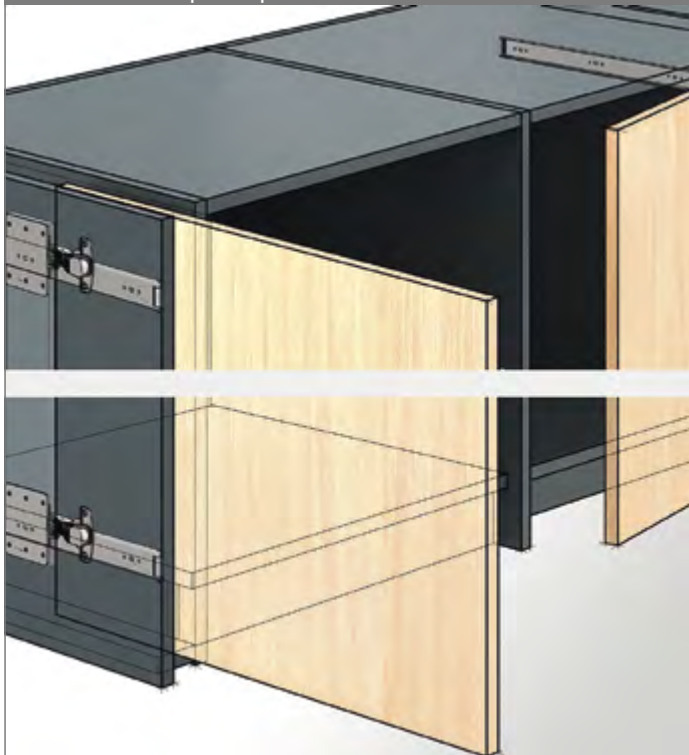
- ▶ Planungsmaße und Montage
- ▶ Einstellungen
- ▶ Service

[hettich.com/short/b8af11](https://www.hettich.com/short/b8af11)

Drehschiebetürsystem

- ▶ KA 5740
- ▶ Leistungsübersicht

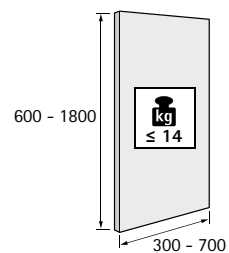
Konstruktionsprinzip



Allgemeine Informationen

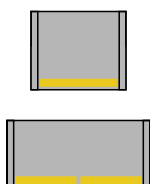


Türformat und Türgewicht

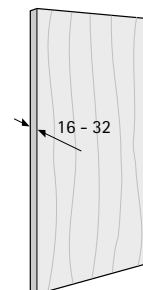


hettich.com/short/8681f2

Anzahl Türflügel



Türmaterial

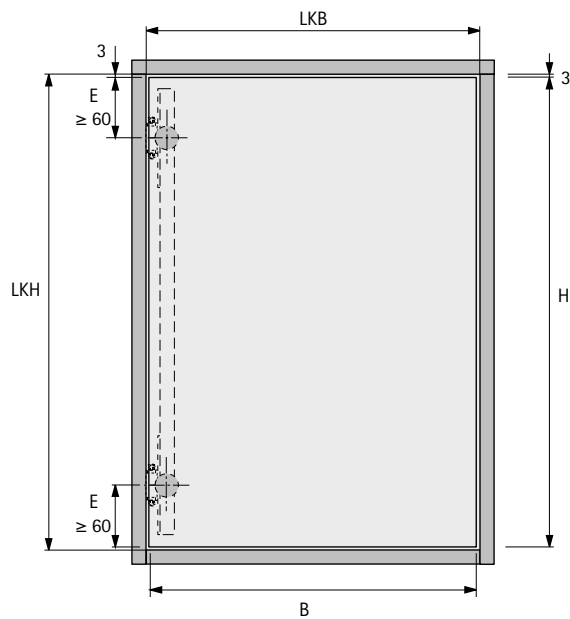


Drehschiebetürsystem

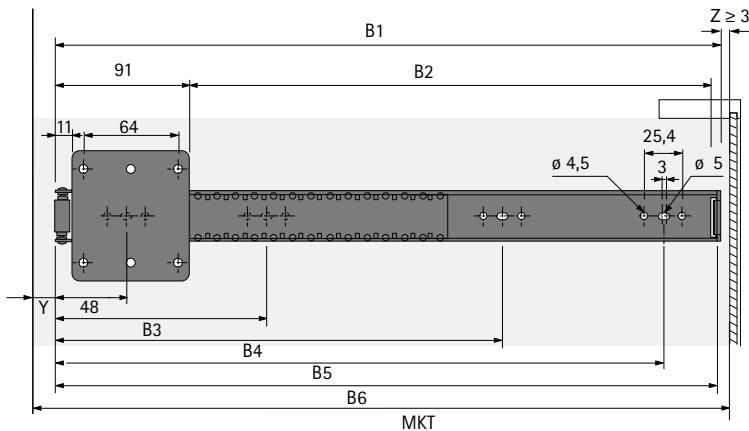
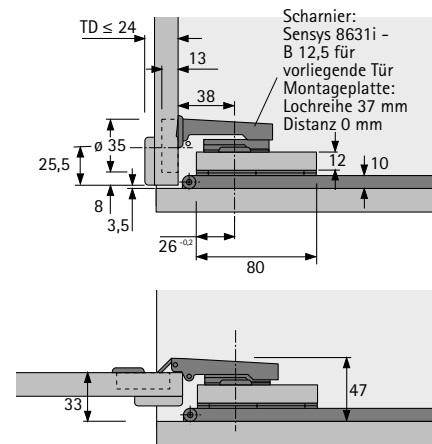
► KA 5740

► Planungsmaße in Kürze

Einbaumaße

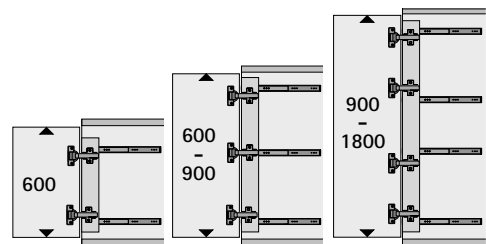


Türhöhe (H) = lichte Korpushöhe (LKH) - 6 mm
 Türbreite (B) = lichte Korpusbreite (LKB) - 7 mm



Positionierungstiefe (Y) = Türdicke (TD) + 2 mm
 Mindestkorpushiefe (MKT) = Nennmaß (B1) + Positionierungstiefe (Y) + Rückwandabstand (Z)

Artikel	Maß					
	B1	B2	B3	B4	B5	B6
KA 5740/300	302	206	272	-	-	300
KA 5740/350	352	256	304	-	-	350
KA 5740/400	402	306	368	-	-	400
KA 5740/450	452	356	144	304	400	450
KA 5740/500	502	406	176	336	464	500
KA 5740/550	552	456	208	368	528	550
KA 5740/600	602	506	240	400	560	600
KA 5740/650	652	556	272	432	624	650
KA 5740/700	702	606	304	464	656	700



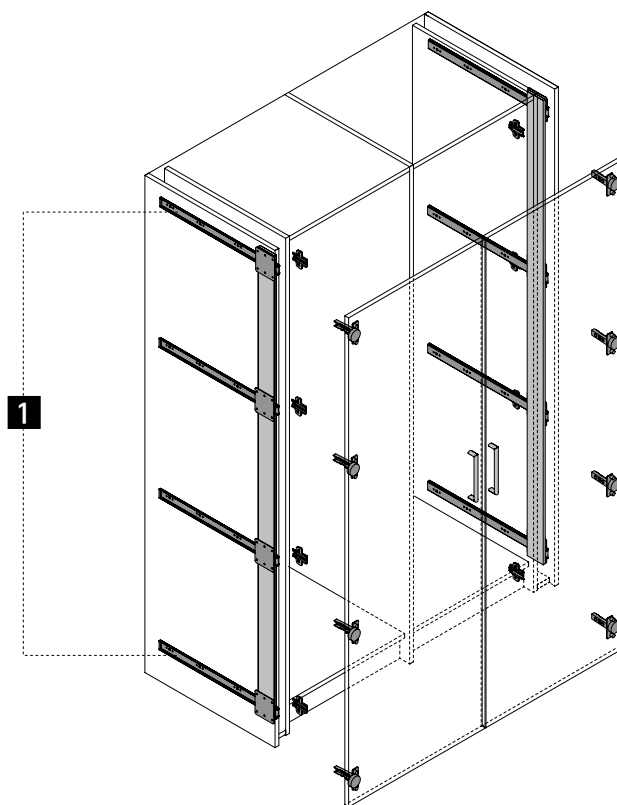
Empfohlene Anzahl
 Drehschiebetür-Beschläge KA 5740
 in Abhängigkeit zur Türhöhe.

Drehschiebetürsystem

▶ KA 5740

▶ Systemkomponenten

Systemübersicht



1 Türset



2 Systemzubehör




Drehschiebetürsystem


- ▶ KA 5740
- ▶ Systemkomponenten

1 Türset

- ▶ Garnitur (GN) enthält 2 Kugelauszüge für 1 Drehschiebetür
- ▶ Topfscharniere und Lisenenscharniere bitte separat bestellen

Abbildung	Max. Türbreite mm	Bestell-Nr.	VE
	300	0 041 371	1 GN
	350	0 041 372	1 GN
	400	0 041 373	1 GN
	450	0 041 374	1 GN
	500	0 041 375	1 GN
	550	0 041 376	1 GN
	600	0 041 377	1 GN
	650	0 041 378	1 GN
	700	0 041 379	1 GN

2 Systemzubehör Set




Abbildung	Beschreibung	Bestell-Nr.	VE
	<ul style="list-style-type: none">▶ Set enthält Türanschläge, Stützrollen, Niete und Befestigungsmaterial für 2 Klappen▶ Mit dem Systemzubehör Set können auch Klappen nach dem Öffnen oben in den Schrankkorpus geschoben werden▶ Systemzubehör Set erleichtert das Einschieben und bei Anwendung von Klappen wird diese dadurch in waagerechter Position gehalten	9 079 526	1 Set



hettich.com/short/a9036d




Faltdürsystem

► Sortimentsübersicht / Technischer Vergleich

	WingLine L	WingLine S	WingLine 220
			
Seite	530 - 531	544 - 545	558 - 559
Beschreibung	Seitlich angebundenes Faltdürsystem mit Führungsprofil oben / unten	Seitlich angebundenes Faltdürsystem	Seitlich angebundenes Faltdürsystem mit Führungsprofil oben / unten mit unsichtbar montierten Beschlägen / Führungen
Anzahl Türflügel	2	2	2
Türflügelgewicht	Max. 25 kg	Max. 5 kg	Max. 25 kg
Seitliche Anbindung	Ja	Ja	Ja
Türmaterial	Holz	Holz	Holz
Türflügelbreite mm	Max. 600 mm	Max. 450 mm	Max. 500 mm
Türflügelhöhe mm	Max. 2400 mm	Max. 1000 mm	Max. 2400 mm
Komforteinheit	<ul style="list-style-type: none"> ► Pull to move Silent ► Push to move 	<ul style="list-style-type: none"> ► Pull to move Silent ► Push to move 	-
Schließsystem	<ul style="list-style-type: none"> ► Elektrisch ► Mechanisch 	<ul style="list-style-type: none"> ► Elektrisch ► Mechanisch 	<ul style="list-style-type: none"> ► Elektrisch ► Mechanisch

Faltdürsystem

► Sortimentsübersicht / Technischer Vergleich

WingLine 230	WingLine 77	Wing 77
		
564 - 565	570 - 571	576 - 577
Seitlich angebundenes Faltdürsystem mit Führungsprofil oben für großformatige Türen	Seitlich angebundenes Faltdürsystem mit Führungsprofil oben / unten für schwere Türen	Faltdürsystem ohne seitliche Anbindung mit Führungsprofil oben / unten für frei vor dem Korpus verschiebbare Faltdüren
2	2	2 oder 4
20 - 25 kg	Max. 25 kg	Max. 25 kg bei 2 Türflügeln, max. 20 kg bei 4 Türflügeln
Ja	Ja	Nein
Holz	Holz	Holz
Max. 600 mm	Max. 500 mm	Max. 500 mm bei 2 Türflügeln, max. 400 mm bei 4 Türflügeln
Max. 3000 mm	Max. 2400 mm	Max. 2400 mm
-	-	-
<ul style="list-style-type: none"> ► Elektrisch ► Mechanisch 	<ul style="list-style-type: none"> ► Elektrisch ► Mechanisch 	<ul style="list-style-type: none"> ► Elektrisch ► Mechanisch

Falttürsystem

► WingLine L / Seitlich angebunden



Falttüren neu erleben

Mit WingLine L realisieren Sie Faltschiebetüren in einer völlig neuen Komfortdimension. Die revolutionäre Öffnungsmechanik Push / Pull to move macht mit nur einer Handbewegung den kompletten Schrankinhalt zugänglich. Ein beeindruckender Panoramaeffekt! Weitere

Highlights: die optimierte Laufperformance, Öffnungs- und Schließdämpfung, werkzeuglose Montage sowie minimaler Türeinsprung. Ein Allround-Talent für Schlafzimmer, Küche und Büro.



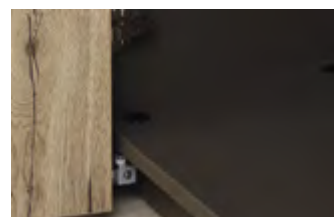
Panorama-Komfort:
Perfekter Überblick und Zugriff auf 6 m² Schrankinhalt.



Für leichtes und sanftes Öffnen:
Erstklassiger Bedienkomfort durch das Push / Pull to move Modul.



Optimale Raumausnutzung:
Minimaler Türeinsprung und sicheres Halten in Offenstellung.



Puristisch und komfortabel:
Kein störendes Profil auf dem Unterboden.



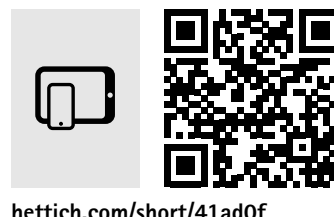
Grifflos glücklich:
Komplette Öffnung des Türpakets mit nur einem Push.



Überzeugt überall:
WingLine L eignet sich für alle gängigen Türflügelformate.



Einfach und wirtschaftlich:
Effiziente Ein-Personen-Montage.

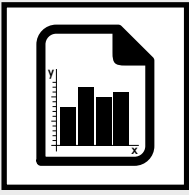


hettich.com/short/41ad0f

Mehr erfahren:
Inspiration und weitere Produktdetails finden Sie auf unserer Website.

Falttürsystem

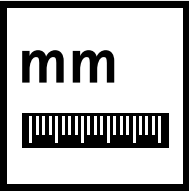
- ▶ WingLine L / Seitlich angebunden
- ▶ Übersicht



Leistungsübersicht

532

- ▶ Konstruktionsprinzip
- ▶ Allgemeine Informationen
- ▶ Türformat und Türgewicht



Planungsmaße in Kürze

533 - 536



Systemkomponenten

537 - 543



Schließsysteme

599



Zubehör

583 - 593

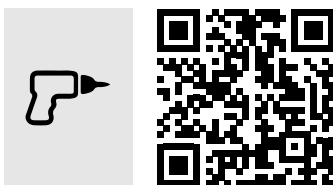


Technische Informationen

- ▶ Konstruktionstipps Schiebetürsysteme
- ▶ Qualitätskriterien

594 - 596

597 - 598



Hettich Technical Assistant

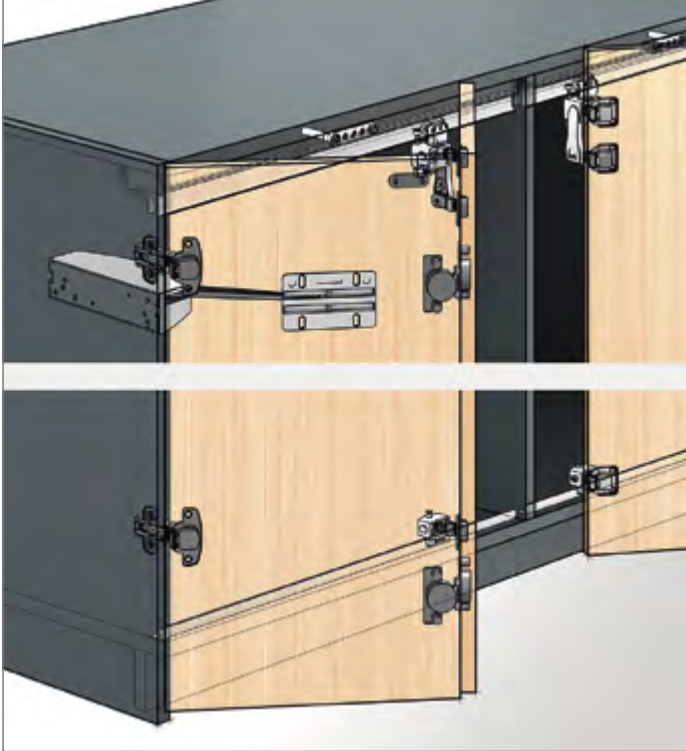
- ▶ Planungsmaße und Montage
- ▶ Einstellungen
- ▶ Service

hettich.com/short/d7b7fb

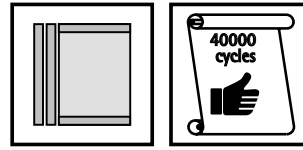
Faltdürsystem

- ▶ WingLine L / Seitlich angebunden
- ▶ Leistungsübersicht

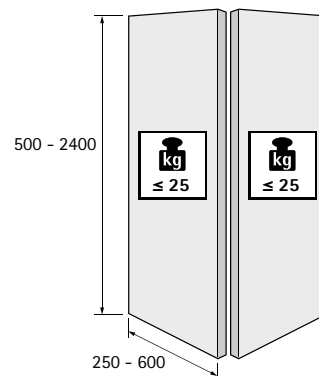
Konstruktionsprinzip



Allgemeine Informationen

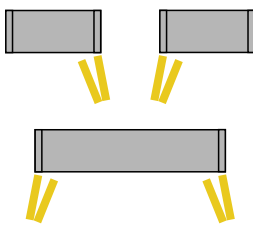


Türformat und Türgewicht

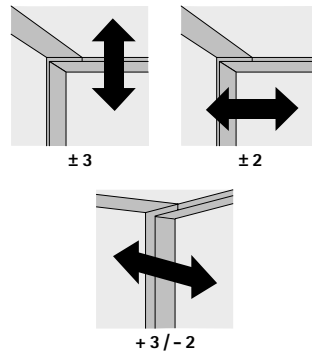


hettich.com/short/8681f2

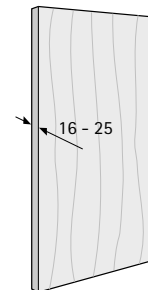
Anzahl Türflügel



Einstellmöglichkeiten



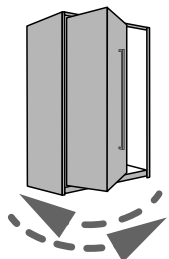
Türmaterial



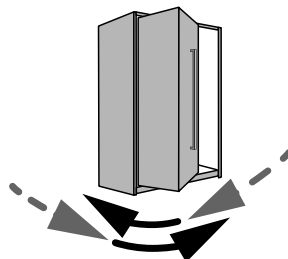
Öffnungsunterstützung gewünscht? Klassische Front mit Griff oder puristisch grifflos?

Pull to move Silent und Push to move sind zwei neuartige und einzigartige Öffnungsmechanismen für Faltdürsysteme. Durch leichten Zug am Griff oder sanften Push auf die (grifflose) Front öffnet sich die Tür komplett selbstständig und fährt gedämpft in die Offenposition. Ein faszinierender Öffnungseffekt, der zudem rein mechanisch funktioniert! Es werden also weder Kabel noch ein Stromanschluss benötigt.

Tür mit Griff

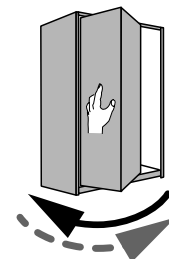


Kein Öffnungsmechanismus
Die Tür wird manuell geöffnet und geschlossen.



Pull to move Silent
Durch leichten Zug am Griff öffnet die Tür selbstständig ab 35° Öffnungswinkel und fährt gedämpft zurück in die geschlossene Position.

Tür ohne Griff



Push to move
Durch leichten Druck auf die Front öffnet die Tür selbstständig und wird manuell wieder in die geschlossene Position geführt.

Falttürsystem

- ▶ WingLine L / Seitlich angebunden
- ▶ Planungsmaße in Kürze

Einbaumaße

≤ 25 kg
 ≤ 2400 / ≤ 25 kg
 ≤ 12 kg
 ≤ 2400 / ≤ 12 kg
 ≤ 12 kg
 ≤ 1700 / ≤ 12 kg

≤ 12 kg
 ≤ 25 kg
 ≤ 2400 / ≤ 25 kg

Welche Position ist für die untere Türführung zu wählen?

Schrank mit Sockel	Führungsprofil unter dem Unterboden
Schrank ohne Sockel	Führungsprofil auf dem Unterboden Führungsprofil unter dem Konstruktionsboden

Ist eine untere Türführung erforderlich?

bis max. 12 kg Türflügelgewicht	Untere Türführung: Optional
ab 12 kg Türflügelgewicht	Untere Türführung: Empfohlen

Dimensions: 38, 30,5, 23, 2, 25, 40, 26, 16, 26,5, ≥ 55 , ≥ 15 , 40, 47,5, $\phi 35 \times 13$, 20, $C = 5$, 22,5, 11,5, 31,5, 32, $\phi 5 \times 13$, 32, 3, 74,5, 5, 5,5, 52, $\phi 10 \times 11,5$, $\phi 35 \times 12$, 90,5, $\phi 35 \times 13$, 27, 20, 22,5, $C = 5$, 22,5, 20, $\phi 5 \times 13$, 27, $\phi 10 \times 11,5$, 52, $\phi 35 \times 12$, 90,5, 15, Fuge, (15)

Auswahlhilfe Türeinsprung und -überstand

A: Türeinsprung
 F: Türeinsprung

Hinweis:
 „Siehe Planungsmaße in Kürze / Einfluss von Korpuscharnieren“

Empfohlene Anzahl Korpus- und Mittelscharniere

Recommended hinge counts based on height and weight:

- Height ≤ 1000 : 2 hinges, weight $\leq 8,0$ kg
- Height ≤ 1700 : 3 hinges, weight $\leq 14,0$ kg
- Height ≤ 2200 : 4 hinges, weight $\leq 17,0$ kg
- Height ≤ 2400 : 5 hinges, weight $\leq 25,0$ kg

Falttürsystem

- ▶ WingLine L / Seitlich angebunden
- ▶ Planungsmaße in Kürze

Auswahlhilfe

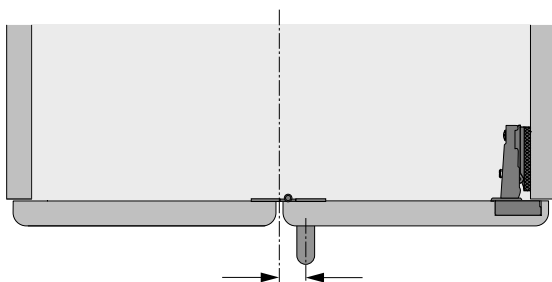
Folgende Planungsinformationen werden benötigt um in wenigen Schritten die richtigen WingLine L Artikel auszuwählen:

- ▶ Anzahl der Falttüren
- ▶ Türflügelbreite (mm)
- ▶ Türflügelgewicht (kg)

Öffnungsunterstützung gewünscht? Klassische Front mit Griff oder puristisch grifflos?		Ist eine federunterstützte Schließautomatik im Scharnier und im Lauf- / Führungsteil notwendig?																	
Tür mit Griff	Tür ohne Griff	Öffnungsmechanismus	Schließautomatik																
· Pull to Move Silent	· Push to Move	Push to Move	Keine Schließautomatik																
· Keine Öffnungsunterstützung		Pull to Move Silent	Mit Schließautomatik																
		Kein Öffnungsmechanismus	Mit Schließautomatik																
Welche Öffnungskraft bei Push / Pull to move Silent wird benötigt?		Ist eine untere Türführung erforderlich?																	
<table border="1"> <caption>Öffnungskraft bei Push / Pull to move Silent</caption> <thead> <tr> <th>Türflügelbreite (mm)</th> <th>Öffnungskraft (kg)</th> <th>Kategorie</th> </tr> </thead> <tbody> <tr> <td>250 - 300</td> <td>5</td> <td>leicht</td> </tr> <tr> <td>300 - 450</td> <td>12</td> <td>mittel</td> </tr> <tr> <td>450 - 600</td> <td>25</td> <td>schwer</td> </tr> </tbody> </table>		Türflügelbreite (mm)	Öffnungskraft (kg)	Kategorie	250 - 300	5	leicht	300 - 450	12	mittel	450 - 600	25	schwer	<table border="1"> <tr> <td>bis max. 12 kg Türflügelgewicht</td> <td>Untere Türführung: Optional</td> </tr> <tr> <td>ab 12 kg Türflügelgewicht</td> <td>Untere Türführung: Empfohlen</td> </tr> </table>		bis max. 12 kg Türflügelgewicht	Untere Türführung: Optional	ab 12 kg Türflügelgewicht	Untere Türführung: Empfohlen
Türflügelbreite (mm)	Öffnungskraft (kg)	Kategorie																	
250 - 300	5	leicht																	
300 - 450	12	mittel																	
450 - 600	25	schwer																	
bis max. 12 kg Türflügelgewicht	Untere Türführung: Optional																		
ab 12 kg Türflügelgewicht	Untere Türführung: Empfohlen																		
Welche Position ist für die untere Türführung zu wählen?		Welche Position ist für die untere Türführung zu wählen?																	
Schrank mit Sockel	Schrank ohne Sockel	Führungsprofil unter dem Unterboden	Führungsprofil auf dem Unterboden Führungsprofil unter dem Konstruktionsboden																

Wählen Sie einfach das passende Set für Ihren Einsatzfall. Die Durchführung eines Probeanschlages wird empfohlen.

Welche Position ist für einen Griff zu wählen?



Griffposition

Empfohlen an seitlich angebundenem Falttürflügel, aber auch an zweitem Falttürflügel möglich

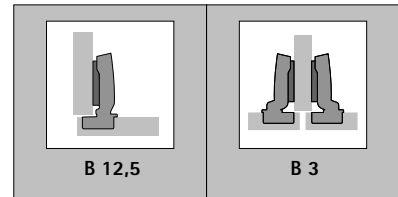
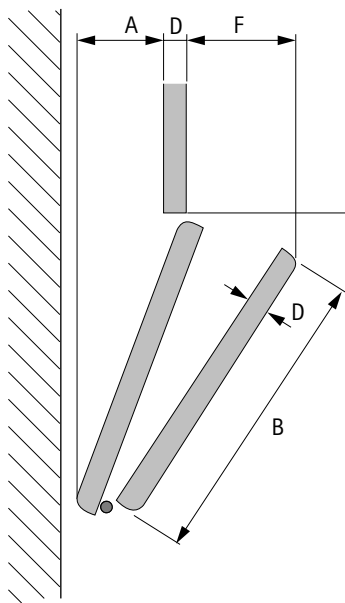
Abstand zur Mittelfuge

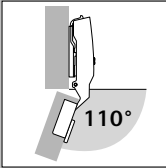
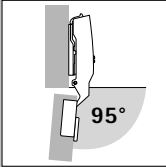
Minimaler Abstand empfohlen

Falttürsystem

- ▶ WingLine L / Seitlich angebunden
- ▶ Planungsmaße in Kürze

Einfluss von Korpuscharnieren ohne Öffnungswinkelbegrenzung



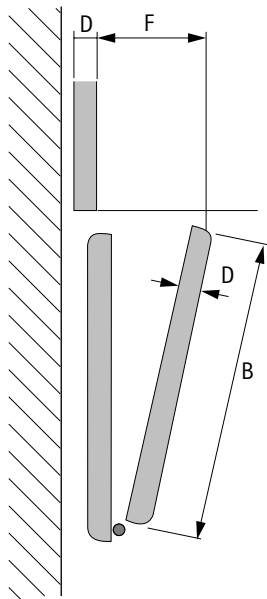
	D	B	B 12,5		B 3	
			A	F	A	F
 <p>Sensys 8645i / 8675 (effektiver Öffnungswinkel = 100°)</p>	16	250	31	58	21	68
		300	41	58	32	68
		450	73	58	63	68
		600	104	58	94	68
	18 / 19	250	31	61	21	71
		300	41	61	32	71
		450	73	61	63	71
		600	104	61	94	71
	22	250	31	64	21	74
		300	41	64	32	74
		450	73	64	63	74
		600	104	64	94	74
25	250	31	67	21	77	
	300	41	67	32	77	
	450	73	67	63	77	
	600	104	67	94	77	
 <p>Sensys 8631i / 8661 *</p>	16	250	13	70	4	79
		300	18	72	8	82
		450	31	78	21	87
		600	44	82	34	91
	18 / 19	250	13	73	4	82
		300	18	75	8	84
		450	31	81	21	90
		600	44	84	34	94
	22	250	13	74	4	85
		300	18	78	8	87
		450	31	84	21	93
		600	44	87	34	97
25	250	13	78	4	88	
	300	18	81	8	90	
	450	31	86	21	96	
	600	44	90	34	100	

* Einschränkung der Öffnungsdämpfung bei reduzierten Öffnungswinkeln von 95°.

Falttürsystem

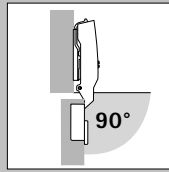
- ▶ WingLine L / Seitlich angebunden
- ▶ Planungsmaße in Kürze

Einfluss von Korpusscharnieren mit Öffnungswinkelbegrenzung 90°



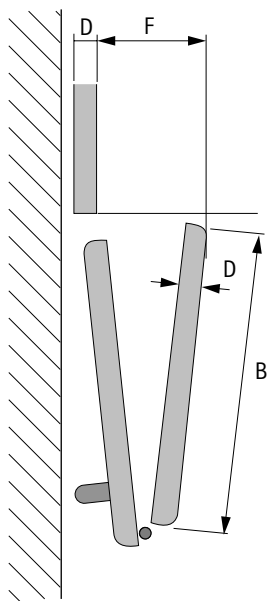
* Einschränkung der Öffnungsdämpfung bei reduzierten Öffnungswinkeln von 90°.

D	B	B 12,5		B 3	
		F	F	F	F
16	250	89	99		
	300	95	105		
	450	111	120		
	600	123	133		
18 / 19	250	92	102		
	300	98	108		
	450	113	123		
	600	126	136		
22	250	95	105		
	300	101	111		
	450	116	126		
	600	129	139		
25	250	98	108		
	300	104	114		
	450	119	129		
	600	132	142		



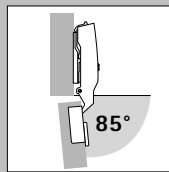
Sensys
8645i / 8675
mit Öffnungswinkel-
begrenzer 90° *

Einfluss von Korpusscharnieren mit Öffnungswinkelbegrenzung 85°



* Einschränkung der Öffnungsdämpfung bei reduzierten Öffnungswinkeln von 85°.

D	B	B 12,5		B 3	
		F	F	F	F
16	250	115	125		
	300	127	136		
	450	159	169		
	600	190	200		
18 / 19	250	118	18		
	300	130	139		
	450	162	172		
	600	193	203		
22	250	121	131		
	300	133	142		
	450	165	175		
	600	196	205		
25	250	124	133		
	300	136	145		
	450	168	178		
	600	199	208		

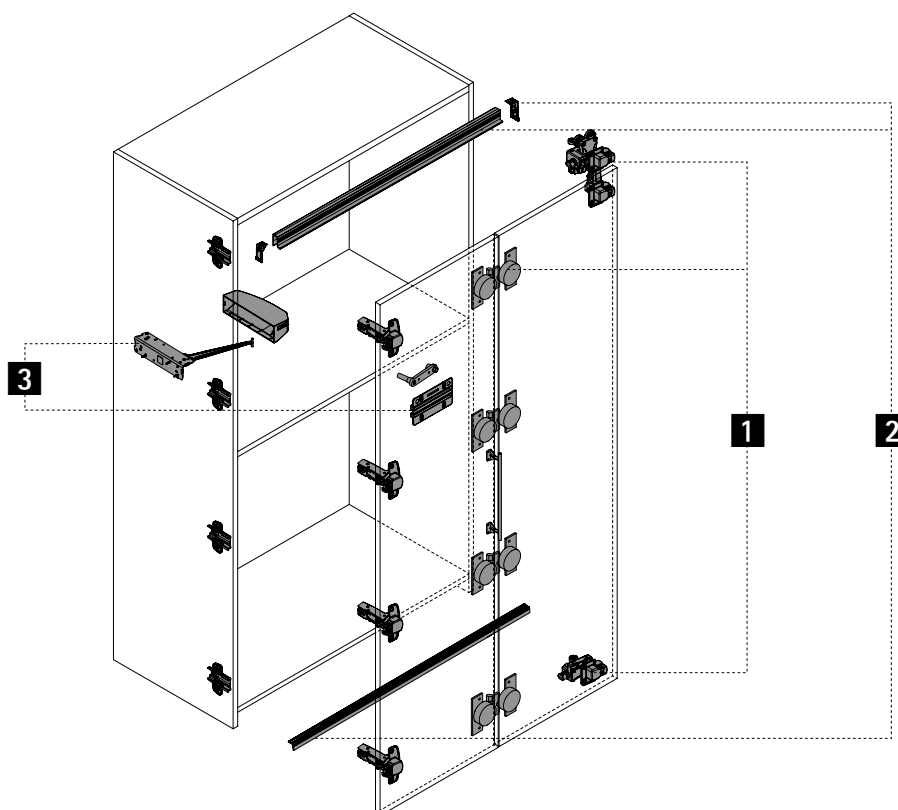


Sensys
8645i / 8675
mit Öffnungswinkel-
begrenzer 85° *

Falttürsystem

- ▶ WingLine L / Seitlich angebunden
- ▶ Systemkomponenten

Systemübersicht



1 Basisbeschlag



2 Lauf- und Führungsprofile



3 Komforteinheiten



4 Systemzubehör



Falttürsystem

- ▶ WingLine L / Seitlich angebunden
- ▶ Systemkomponenten

1 Basisbeschlag



Laufteilset mit unterer Führung

- ▶ Set besteht aus je einem Lauf- und Führungsteil für eine Falttür mit 2 Flügeln und Befestigungsmaterial, ohne Mittelscharniere

Abbildung	Beschreibung	Max. Türflügelgewicht kg	Farbe	Bestell-Nr. / Anschlagseite		VE
				links	rechts	
	<ul style="list-style-type: none"> ▶ Für Anwendungen ohne Komforteinheit oder mit Pull to move Silent* ▶ Mit Schließautomatik 	12 kg	grau	9 277 991	9 278 004	1 Set
			weiß	9 278 005	9 278 007	1 Set
			schwarz	9 278 050	9 278 267	1 Set
	<ul style="list-style-type: none"> *bei Einsatz von Pull to move Silent darf die Offenhaltung nicht verwendet werden 	25 kg	grau	9 278 485	9 278 486	1 Set
			weiß	9 278 487	9 278 488	1 Set
			schwarz	9 278 489	9 278 490	1 Set
	<ul style="list-style-type: none"> ▶ Push to move ▶ Pull to move ▶ Ohne Schließautomatik 	12 kg	grau	9 278 260	9 278 285	1 Set
			weiß	9 278 345	9 278 426	1 Set
			schwarz	9 278 483	9 278 484	1 Set
		25 kg	grau	9 278 571	9 278 580	1 Set
			weiß	9 278 601	9 278 603	1 Set
			schwarz	9 278 604	9 278 606	1 Set

Laufteilset ohne untere Führung

- ▶ Set besteht aus je einem Laufteil für eine Falttür mit 2 Flügeln und Befestigungsmaterial, ohne Mittelscharniere

Abbildung	Beschreibung	Max. Türflügelgewicht kg	Farbe	Bestell-Nr. / Anschlagseite		VE
				links	rechts	
	<ul style="list-style-type: none"> ▶ Für Anwendungen ohne Komforteinheit oder mit Pull to move Silent* ▶ Mit Schließautomatik 	12 kg	grau	9 278 610	9 278 611	1 Set
			weiß	9 278 612	9 278 613	1 Set
			schwarz	9 278 629	9 278 630	1 Set
	<ul style="list-style-type: none"> ▶ Push to move ▶ Pull to move ▶ Ohne Schließautomatik 	12 kg	grau	9 278 641	9 278 642	1 Set
			weiß	9 278 643	9 278 644	1 Set
			schwarz	9 278 645	9 278 646	1 Set

Hinweise

- ▶ Schließsysteme 599 ▶ Konstruktionstipps 594 - 596
- ▶ Zubehör Schiebetürsysteme 583 - 593



hettich.com/short/1b88ca

Falttürsystem

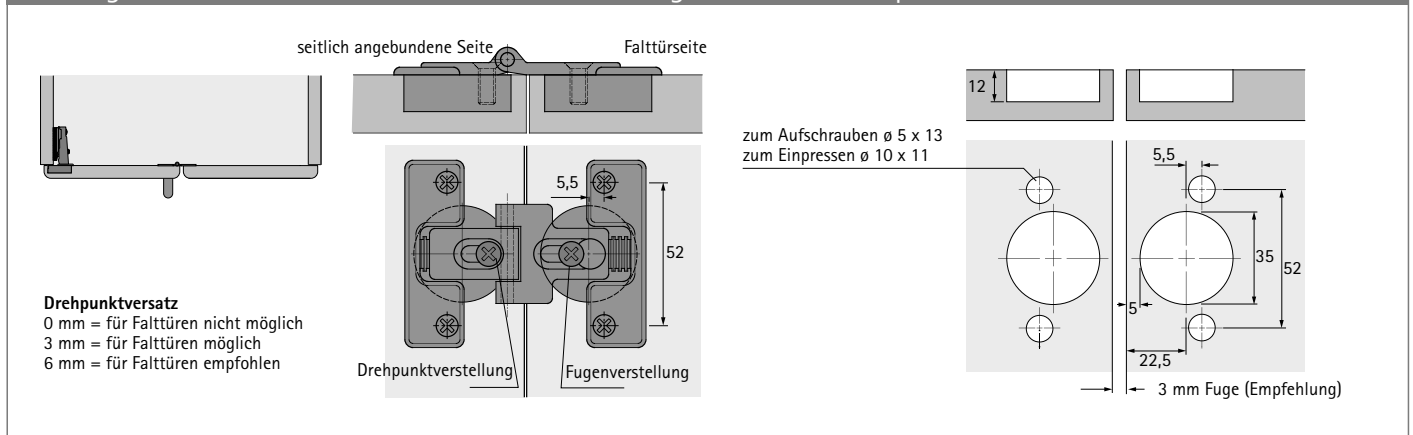
- ▶ WingLine L / Seitlich angebunden
- ▶ Systemkomponenten

Mittelscharniereset mit einstellbarem Fugenmaß und Drehpunkt

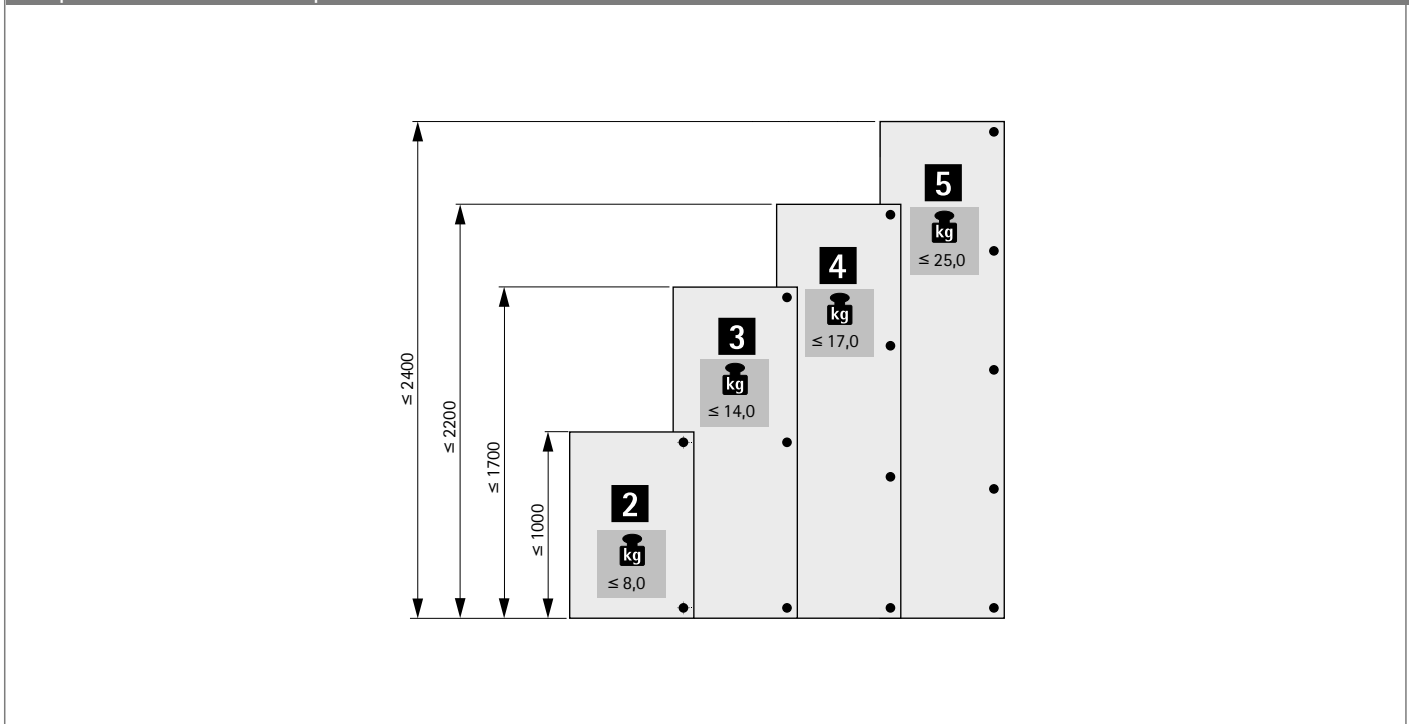
- ▶ Set besteht aus Mittelscharnieren für Falttüren mit 2 Flügeln und Befestigungsmaterial

Abbildung	Beschreibung	Ausführung	Bestell-Nr.	VE
	2 Stück Mittelscharniere, inklusive Befestigungsmaterial	zum Aufschrauben	9 278 694	1 Set
		zum Einpressen	9 278 788	1 Set
	3 Stück Mittelscharniere, inklusive Befestigungsmaterial	zum Aufschrauben	9 278 742	1 Set
		zum Einpressen	9 278 787	1 Set

Planungsmaße Mittelscharnier mit einstellbarem Fugenmaß und Drehpunkt



Empfohlene Anzahl Korpus- und Mittelscharniere



Hinweise			
▶ Schließsysteme	599	▶ Konstruktionstipps	594 - 596
▶ Zubehör Schiebetürsysteme	583 - 593		



hettich.com/short/1b88ca

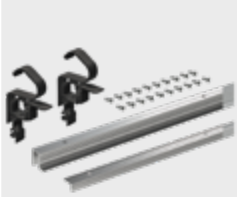
Falttürsystem

- ▶ WingLine L / Seitlich angebunden
- ▶ Systemkomponenten

2 Lauf- und Führungsprofile

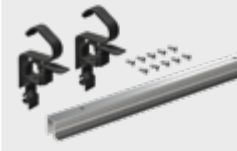
Profilset mit unterer Führung

- ▶ Set besteht aus je einem Lauf- und Führungsprofil mit vorgebohrten Anschraubpositionen, Befestigungsmaterial und Profilmontageklammern
- ▶ Aluminium

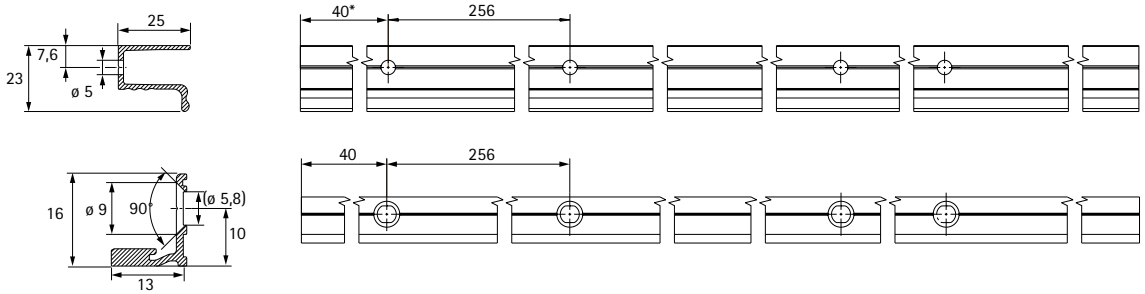
Abbildung	Länge mm	Oberfläche / Farbe	Bestell-Nr.	VE
	1200	eloxiert	9 239 311	1 Set
		pulverbeschichtet weiß	9 279 168	1 Set
		pulverbeschichtet schwarz	9 279 122	1 Set
	2400	eloxiert	9 239 310	1 Set
		pulverbeschichtet weiß	9 279 169	1 Set
		pulverbeschichtet schwarz	9 279 125	1 Set

Profilset ohne untere Führung

- ▶ Set besteht aus einem Laufprofil mit vorgebohrten Anschraubpositionen, Befestigungsmaterial und Profilmontageklammern
- ▶ Aluminium

Abbildung	Länge mm	Oberfläche / Farbe	Bestell-Nr.	VE
	1200	eloxiert	9 279 123	1 Set
		pulverbeschichtet weiß	9 279 166	1 Set
		pulverbeschichtet schwarz	9 279 128	1 Set
	2400	eloxiert	9 279 124	1 Set
		pulverbeschichtet weiß	9 279 170	1 Set
		pulverbeschichtet schwarz	9 279 129	1 Set

Bestellhinweis und Planungsmaße Lauf- und Führungsprofile



* Bei Lochabstand > 40 mm wird der Einsatz einer Profilabstützung empfohlen.

Hinweise			
▶ Schließsysteme	599	▶ Konstruktionstipps	594 - 596
▶ Zubehör Schiebetürsysteme	583 - 593		

hettich.com/short/1b88ca

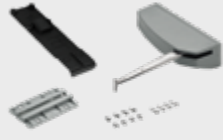
Falttürsystem

- ▶ WingLine L / Seitlich angebunden
- ▶ Systemkomponenten

3 Komforteinheiten

Basisset Push to move

- ▶ Set besteht aus Öffnungsmechanismus ohne Zuhaltung, Befestigungsmaterial und Bohrschablone
- ▶ Zuhaltung muss separat bestellt werden

Abbildung	Leistungsklasse	Farbe	Bestell-Nr. / Anschlagseite		VE
			links	rechts	
	leicht	grau	9 266 113	9 266 111	1 Set
		weiß	9 277 702	9 277 703	1 Set
		schwarz	9 277 704	9 277 705	1 Set
	mittel	grau	9 265 960	9 266 112	1 Set
		weiß	9 277 706	9 277 682	1 Set
		schwarz	9 277 594	9 277 595	1 Set
	schwer	grau	9 265 959	9 265 958	1 Set
		weiß	9 277 596	9 277 597	1 Set
		schwarz	9 277 598	9 277 599	1 Set

Zuhaltung für Basisset Push to move

- ▶ Pflichtzubehör für Basisset Push to move
- ▶ Set besteht aus Zuhaltung und Befestigungsmaterial

Abbildung	Ausführung	Farbe	Bestell-Nr.	VE
	Mechanische Zuhaltung - zum Aufschrauben unter den Konstruktionsboden - 3 mm Bodenrücksprung	grau	9 264 191	1/50 Set
		weiß	9 264 170	1/50 Set
		schwarz	9 264 192	1/50 Set
	Magnetische Zuhaltung Design - zum Einpressen in den Konstruktionsboden - 8 mm Bodenrücksprung	weiß	9 266 242	1/50 Set
		schwarz	9 266 241	1/50 Set
	Magnetische Zuhaltung Standard - zum Aufschrauben vor den Konstruktionsboden - 13 mm Bodenrücksprung	grau	9 266 220	1/50 Set

Hinweise

- ▶ Schließsysteme 599 ▶ Konstruktionstipps 594 - 596
- ▶ Zubehör Schiebetürsysteme 583 - 593



hettich.com/short/1b88ca

Falлтүrsystem

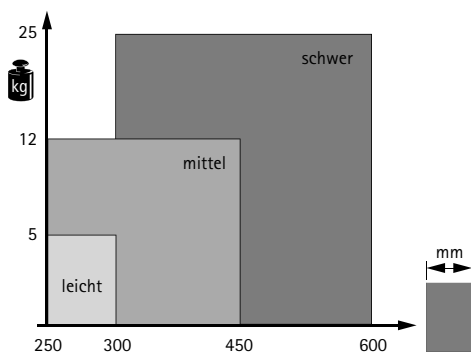
- ▶ WingLine L / Seitlich angebunden
- ▶ Systemkomponenten

Kompletтset Pull to move Silent

- ▶ Set besteht aus Öffnungsmechanismus, Befestigungsmaterial und Bohrschablone

Abbildung	Leistungsklasse	Farbe	Bestell-Nr. / Anschlagseite		VE
			links	rechts	
	leicht	grau	9 238 120	9 238 119	1 Set
		weiß	9 277 600	9 277 691	1 Set
		schwarz	9 277 692	9 277 693	1 Set
	mittel	grau	9 238 121	9 238 124	1 Set
		weiß	9 277 694	9 277 695	1 Set
		schwarz	9 277 696	9 277 697	1 Set
	schwer	grau	9 238 123	9 238 122	1 Set
		weiß	9 277 698	9 277 699	1 Set
		schwarz	9 277 700	9 277 701	1 Set

Bestellhinweise Komforteinheiten



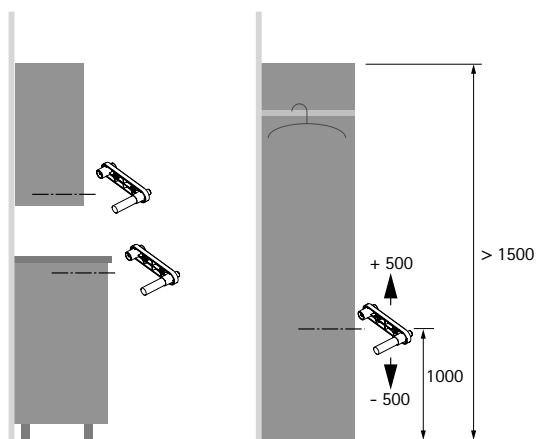
Damit Pull to move, Pull to move Silent und Push to move bei jedem Türflügelmaß und -gewicht perfekt funktionieren, sind die Module in unterschiedlichen Leistungsklassen erhältlich. Wählen Sie einfach das passende Set für Ihren Einsatzfall. Der 'Technical Assistant' unter: <https://www.hettich.com/short/674f44> hilft Ihnen schnell und einfach, die passende Variante der Öffnungsunterstützung zu finden. Ergänzend wird die Durchführung eines Probeanschlags empfohlen.



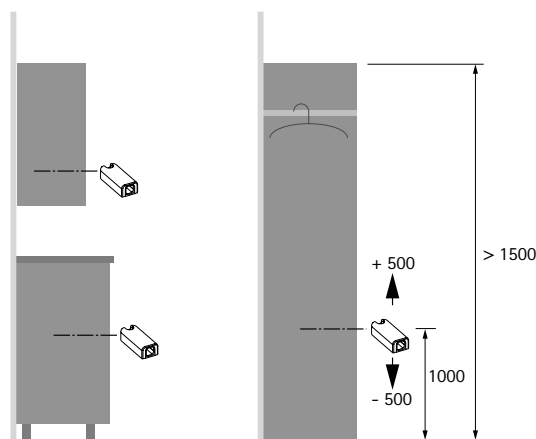
[hettich.com/short/674f44](https://www.hettich.com/short/674f44)

Positionierung Zuhaltungen für Komforteinheiten Push to move

Magnetische Zuhaltung (Standard- und Design-Ausführung)



Mechanische Zuhaltung



Hinweise

- ▶ Schließsysteme 599 ▶ Konstruktionstipps 594 - 596
- ▶ Zubehör Schiebetürsysteme 583 - 593



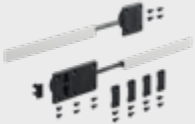
[hettich.com/short/1b88ca](https://www.hettich.com/short/1b88ca)

Faltdürsystem

- ▶ WingLine L / Seitlich angebunden
- ▶ Systemkomponenten

4 Zubehör

Ausrichtbeschlag

Abbildung	Beschreibung	Bestell-Nr.	VE
	<ul style="list-style-type: none">▶ Zur Begradigung von verzogenen Möbelfronten oder auch vorbeugend gegen Türverzug einsetzbar▶ Pro Schiebetür sollte mindestens ein Set Ausrichtbeschläge verwendet werden	9 252 651	1 Set

Hinweise

- ▶ Schließsysteme 599 ▶ Konstruktionstipps 594 - 596
- ▶ Zubehör Schiebetürsysteme 583 - 593



hettich.com/short/1b88ca

Falлтүrsystem

► WingLine S / Seitlich angebunden



Wirtschaftswunder

Zuverlässige Technik mit unschlagbarem Preis-Leistungs-Verhältnis: Das Falлтүrsystem WingLine S kommt ohne

untere Führung aus – die optimale Lösung speziell für kleine Fronten.



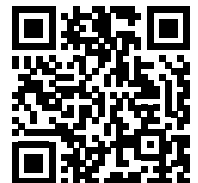
Einfach differenzieren:
Das modulare Prinzip erlaubt das einfache Upgrade für Drehtürschränke.



Gedämpftes Öffnen, leises Schließen:
Noch mehr Komfort für WingLine S mit Push to move und Pull to move Silent.



Grifflos glücklich:
Die elegante Lösung für hochwertiges Schrankdesign.

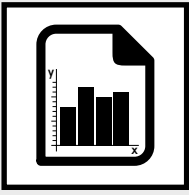


hettich.com/short/08b89f

Mehr erfahren:
Inspiration und weitere Produktdetails finden Sie auf unserer Website.

Falttürsystem

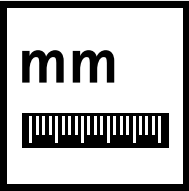
- ▶ WingLine S / Seitlich angebunden
- ▶ Übersicht



Leistungsübersicht

546

- ▶ Konstruktionsprinzip
- ▶ Allgemeine Informationen
- ▶ Türformat und Türgewicht



Planungsmaße in Kürze

547 - 550



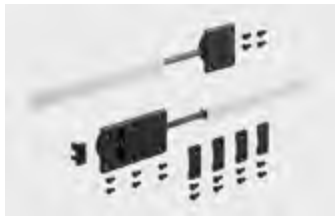
Systemkomponenten

551 - 556



Schließsysteme

599



Zubehör

583 - 593

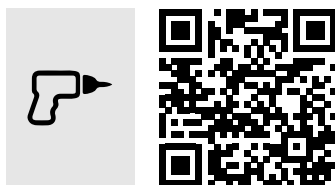


Technische Informationen

- ▶ Konstruktionstipps Schiebetürsysteme
- ▶ Qualitätskriterien

594 - 596

597 - 598



Hettich Technical Assistant

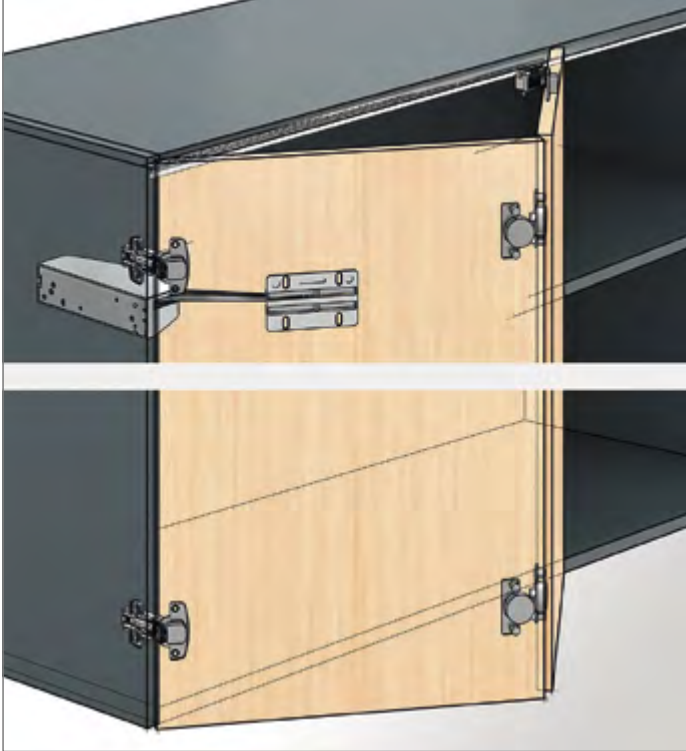
- ▶ Planungsmaße und Montage
- ▶ Einstellungen
- ▶ Service

hettich.com/short/b46cf2

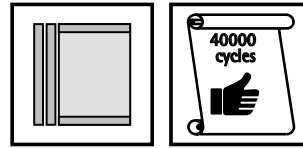
Falttürsystem

- ▶ WingLine S / Seitlich angebunden
- ▶ Leistungsübersicht

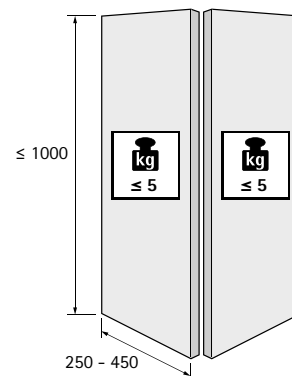
Konstruktionsprinzip



Allgemeine Informationen

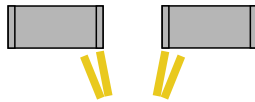


Türformat und Türgewicht

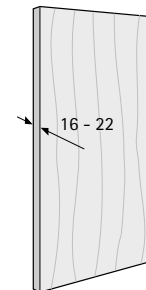


hettich.com/short/8681f2

Anzahl Türflügel



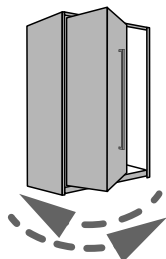
Türmaterial



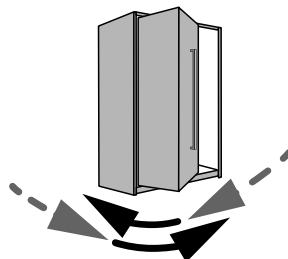
Öffnungsunterstützung gewünscht? Klassische Front mit Griff oder puristisch grifflos?

Pull to move Silent und Push to move sind zwei neuartige und einzigartige Öffnungsmechanismen für Falлтүrsysteme. Durch leichten Zug am Griff oder sanften Push auf die (grifflose) Front öffnet sich die Tür komplett selbstständig und fährt gedämpft in die Offenposition. Ein faszinierender Öffnungseffekt, der zudem rein mechanisch funktioniert! Es werden also weder Kabel noch ein Stromanschluss benötigt.

Tür mit Griff

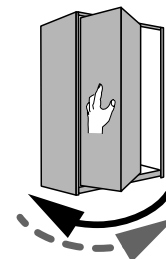


Kein Öffnungsmechanismus
Die Tür wird manuell geöffnet und geschlossen.



Pull to move Silent
Durch leichten Zug am Griff öffnet die Tür selbstständig ab 35° Öffnungswinkel und fährt gedämpft zurück in die geschlossene Position.

Tür ohne Griff

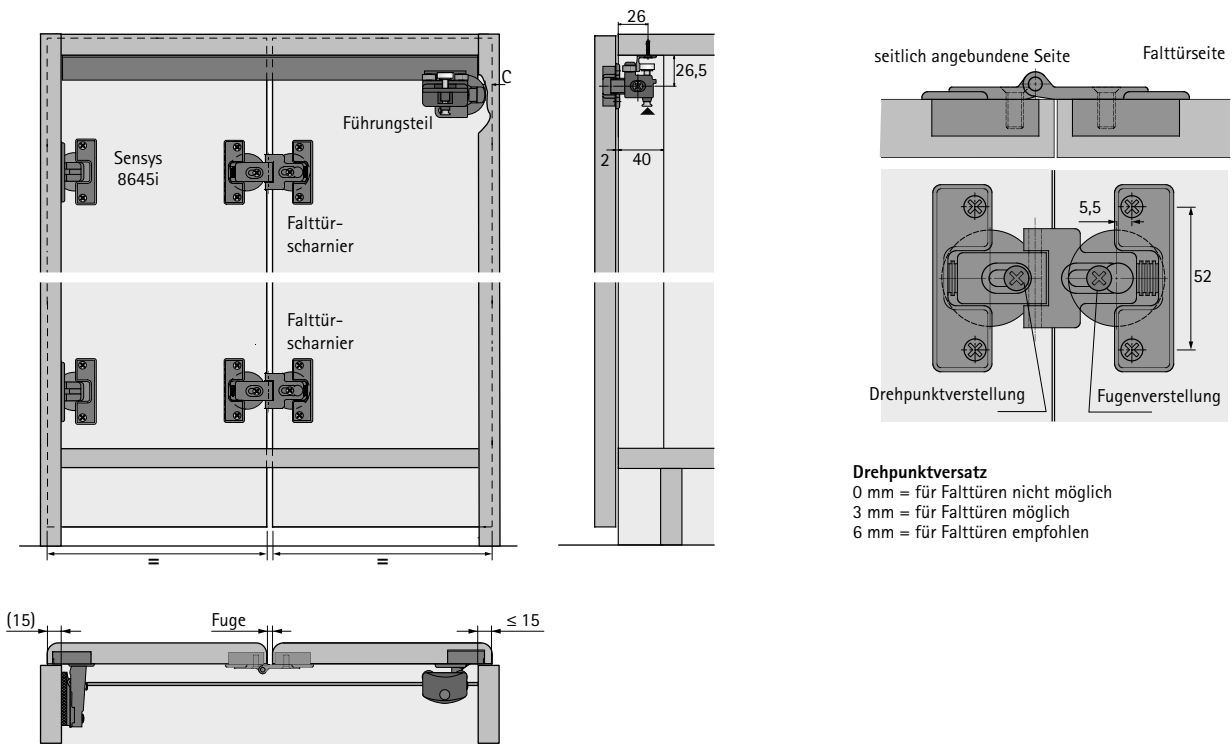


Push to move
Durch leichten Druck auf die Front öffnet die Tür selbstständig und wird manuell wieder in die geschlossene Position geführt.

Falttürsystem

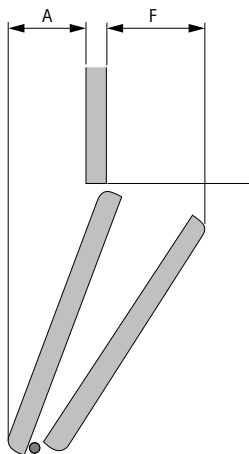
- ▶ WingLine S / Seitlich angebunden
- ▶ Planungsmaße in Kürze

Funktionsprinzip



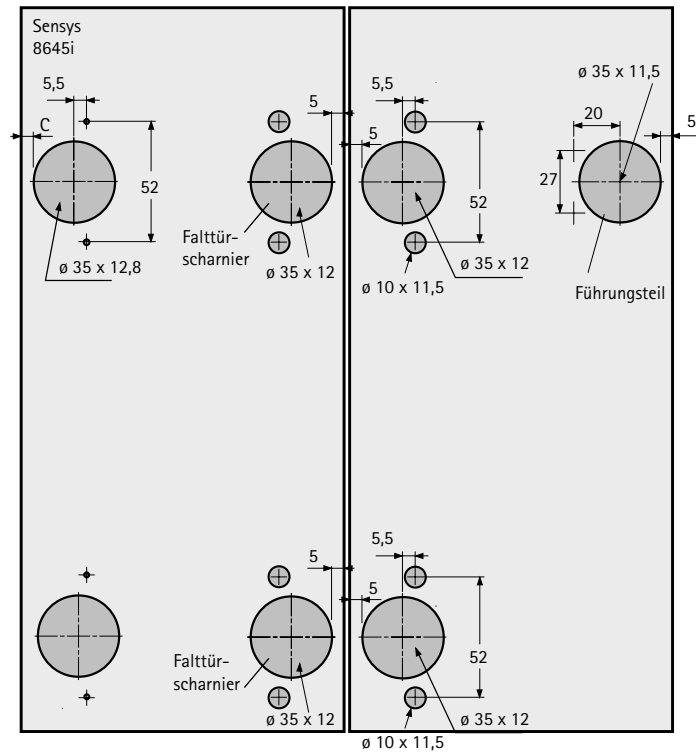
Drehpunktversatz
 0 mm = für Falttüren nicht möglich
 3 mm = für Falttüren möglich
 6 mm = für Falttüren empfohlen

Planungsmaße



Hinweis:
 „Siehe Planungsmaße in Kürze / Einfluss von Korpuscharnieren“

Bohrbild



Hinweis: C-Maß Korpuscharnier abhängig von Auflage und Montageplatte. (siehe Kapitel Korpuscharniere)

Falttürsystem

- ▶ WingLine S / Seitlich angebunden
- ▶ Planungsmaße in Kürze

Auswahlhilfe

Folgende Planungsinformationen werden benötigt um in wenigen Schritten die richtigen WingLine S Artikel auszuwählen:

- ▶ Anzahl der Falttüren
- ▶ Türflügelbreite (mm)
- ▶ Türflügelgewicht (kg)

Öffnungsunterstützung gewünscht? Klassische Front mit Griff oder puristisch grifflos?		Ist eine federunterstützte Schließautomatik im Scharnier und im Lauf- / Führungsteil notwendig?	
Tür mit Griff	Tür ohne Griff	Öffnungsmechanismus	Schließautomatik
· Pull to Move Silent	· Push to Move	Push to Move	Keine Schließautomatik
· Keine Öffnungsunterstützung		Pull to Move Silent	Mit Schließautomatik
		Kein Öffnungsmechanismus	Mit Schließautomatik
Welche Öffnungskraft bei Push / Pull to move Silent wird benötigt?		Ist eine untere Türführung erforderlich?	
<p>Für Höhere Türgewichte und Türbreiten bitte WingLine L benutzen.</p>		Eine untere Türführung ist optional. Die Durchführung eines Probeanschlags wird empfohlen.	
		Welche Position ist für die untere Türführung zu wählen?	
		Schrank mit Sockel	Führungsprofil unter dem Unterboden
		Schrank ohne Sockel	Führungsprofil auf dem Unterboden Führungsprofil unter dem Konstruktionsboden

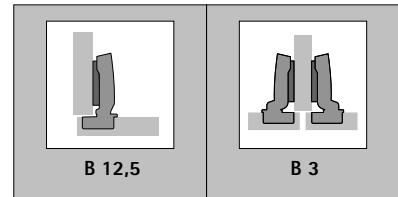
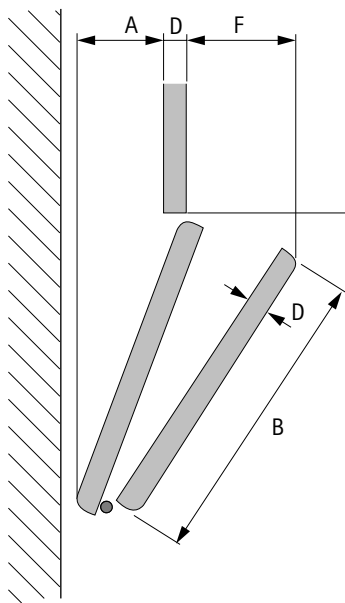
Welche Position ist für einen Griff zu wählen?	
Griffposition	Empfohlen an seitlich angebundenem Falttürflügel, aber auch an zweitem Falttürflügel möglich
Abstand zur Mittelfuge	Minimaler Abstand empfohlen

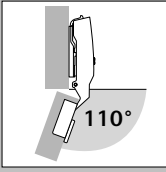
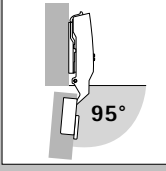
Welche Scharnieranzahl ist zu wählen?	

Falttürsystem

- ▶ WingLine S / Seitlich angebunden
- ▶ Planungsmaße in Kürze

Einfluss von Korpuscharnieren ohne Öffnungswinkelbegrenzung



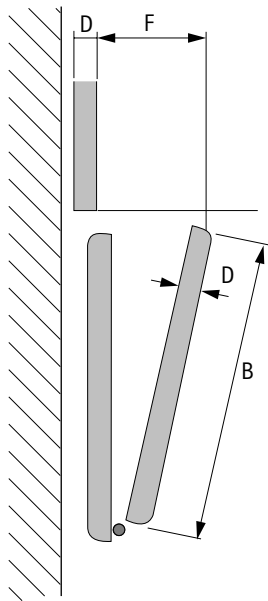
	D	B	A	F	A	F
 <p>Sensys 8645i / 8675 (effektiver Öffnungswinkel = 100°)</p>	16	250	31	58	21	68
		300	41	58	32	68
		450	73	58	63	68
	18 / 19	250	31	61	21	71
		300	41	61	32	71
		450	73	61	63	71
	22	250	31	64	21	74
		300	41	64	32	74
		450	73	64	63	74
	25	250	31	67	21	77
		300	41	67	32	77
		450	73	67	63	77
 <p>Sensys 8631i / 8661 *</p>	16	250	13	70	4	79
		300	18	72	8	82
		450	31	78	21	87
	18 / 19	250	13	73	4	82
		300	18	75	8	84
		450	31	81	21	90
	22	250	13	74	4	85
		300	18	78	8	87
		450	31	84	21	93
	25	250	13	78	4	88
		300	18	81	8	90
		450	31	86	21	96

* Einschränkung der Öffnungsdämpfung bei reduzierten Öffnungswinkeln von 95°.

Falttürsystem

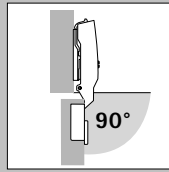
- ▶ WingLine S / Seitlich angebunden
- ▶ Planungsmaße in Kürze

Einfluss von Korpuscharnieren mit Öffnungswinkelbegrenzung 90°



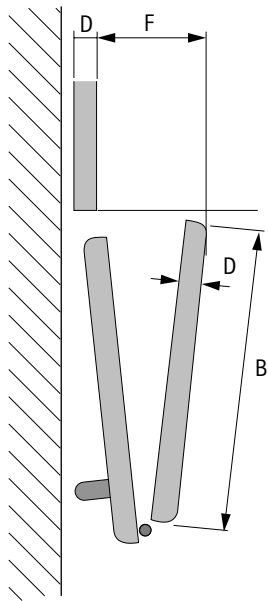
* Einschränkung der Öffnungsdämpfung bei reduzierten Öffnungswinkeln von 90°.

D	B	B 12,5		B 3	
		F	F	F	F
16	250	89	99		
	300	95	105		
	450	111	120		
18 / 19	250	92	102		
	300	98	108		
	450	113	123		
22	250	95	105		
	300	101	111		
	450	116	126		
25	250	98	108		
	300	104	114		
	450	119	129		



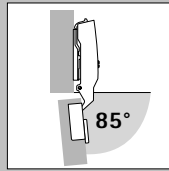
Sensys
8645i / 8675
mit Öffnungswinkel-
begrenzer 90° *

Einfluss von Korpuswinkelscharnieren mit Öffnungswinkelbegrenzung 85°



* Einschränkung der Öffnungsdämpfung bei reduzierten Öffnungswinkeln von 85°.

D	B	B 12,5		B 3	
		F	F	F	F
16	250	115	125		
	300	127	136		
	450	159	169		
18 / 19	250	118	128		
	300	130	139		
	450	162	172		
22	250	121	131		
	300	133	142		
	450	165	175		
25	250	124	133		
	300	136	145		
	450	168	178		

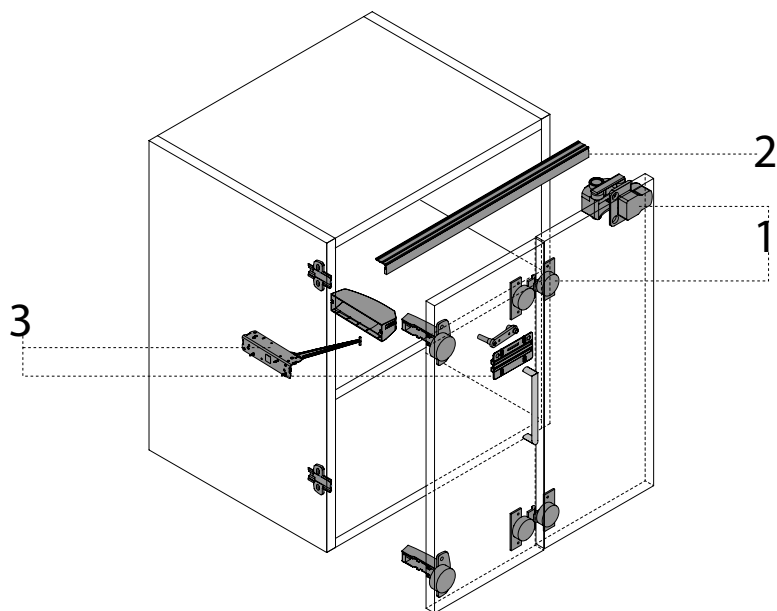


Sensys
8645i / 8675
mit Öffnungswinkel-
begrenzer 85° *

Falttürsystem

- ▶ WingLine S / Seitlich angebunden
- ▶ Systemkomponenten

Systemübersicht



1 Basisbeschlag



2 Führungsprofile



3 Komforteinheiten



4 Systemzubehör


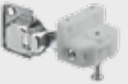


Faltdürsystem


- ▶ WingLine S / Seitlich angebunden
- ▶ Systemkomponenten

1 Basisbeschlag

Führungsteile

Abbildung	Anwendung	Farbe	Bestell-Nr. / Anschlagseite		VE
			links	rechts	
	▶ Ohne Komforteinheit ▶ Pull to move Silent ▶ Mit Schließautomatik	grau	9 283 230	9 283 117	1/10 St.
		weiß	9 283 236	9 283 234	1/10 St.
		schwarz	9 283 240	9 283 239	1/10 St.
	▶ Push to move ▶ Ohne Schließautomatik	grau	9 283 248	9 283 243	1/10 St.
		weiß	9 283 262	9 283 261	1/10 St.
		schwarz	9 283 264	9 283 263	1/10 St.

Anschlagdämpfer

Abbildung	Montagehinweis	Farbe	Bestell-Nr.	VE
	▶ Pro Lauf- und Führungsteil ist ein Anschlagdämpfer einzusetzen ▶ Individuell kürzbar (abhängig von der Türauflage)	grau	9 283 265	1/10 St.
		weiß	9 283 267	1/10 St.
		schwarz	9 283 268	1/10 St.

Hinweise

- ▶ Schließsysteme 599 ▶ Konstruktionstipps 594 - 596
- ▶ Zubehör Schiebetürsysteme 583 - 593



[hettich.com/short/c58da7](https://www.hettich.com/short/c58da7)

Falttürsystem

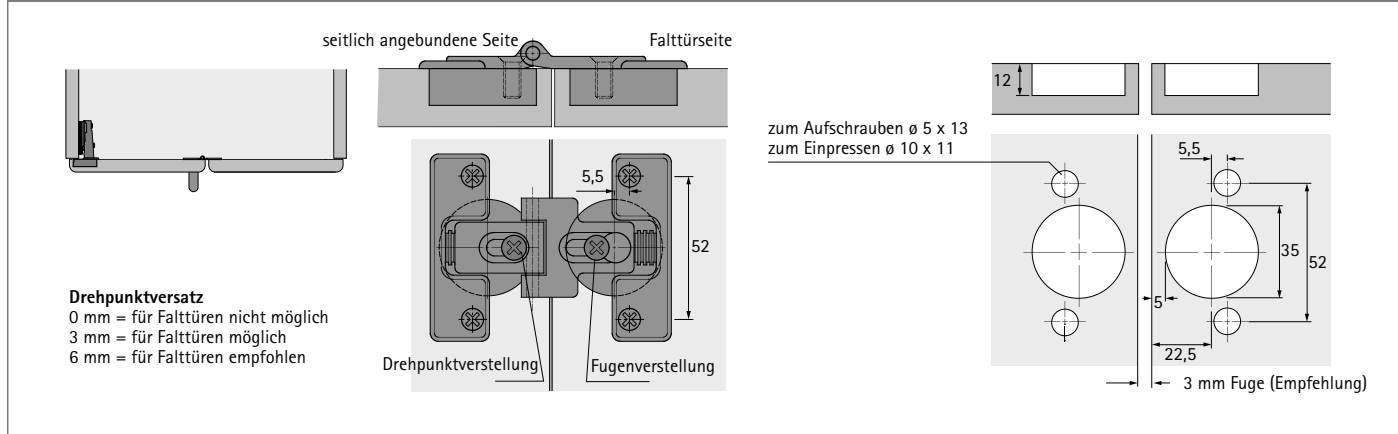
- ▶ WingLine S / Seitlich angebunden
- ▶ Systemkomponenten

Mittelscharnierset mit einstellbarem Fugenmaß und Drehpunkt

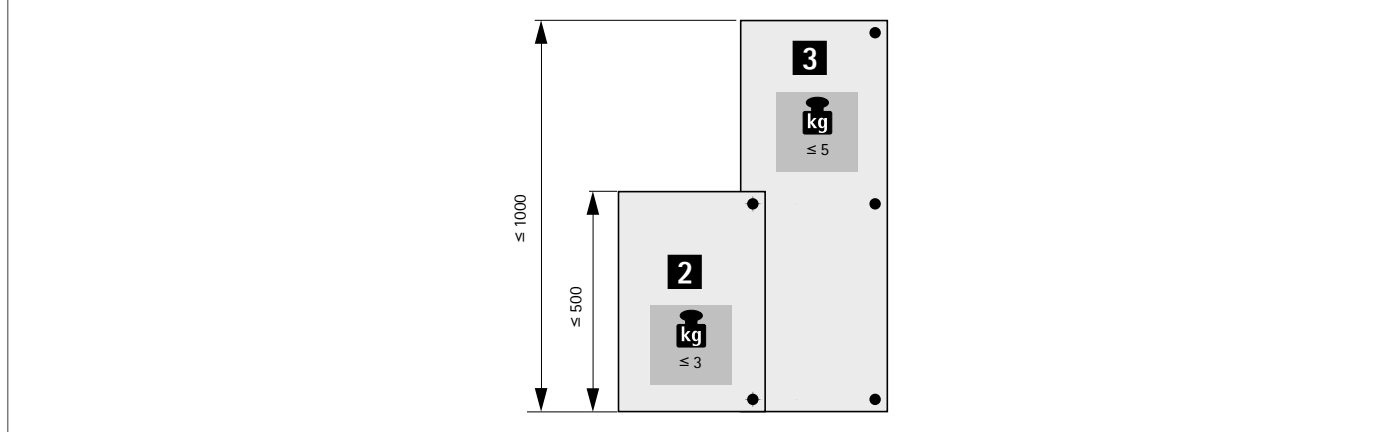
▶ Set enthält Mittelscharniere für Falttüren mit 2 Flügeln, inklusive Befestigungsmaterial

Abbildung	Beschreibung	Ausführung	Bestell-Nr.	VE
	2 Stück Mittelscharniere, inklusive Befestigungsmaterial	zum Aufschrauben	9 278 694	1 Set
		zum Einpressen	9 278 788	1 Set
	3 Stück Mittelscharniere, inklusive Befestigungsmaterial	zum Aufschrauben	9 278 742	1 Set
		zum Einpressen	9 278 787	1 Set

Planungsmaße Mittelscharnier mit einstellbarem Fugenmaß und Drehpunkt



Empfohlene Anzahl Korpus- und Mittelscharniere



Hinweise			
▶ Schließsysteme	599	▶ Konstruktionstipps	594 - 596
▶ Zubehör Schiebetürsysteme	583 - 593		

hettich.com/short/c58da7

Faltdürsystem

- ▶ WingLine S / Seitlich angebunden
- ▶ Systemkomponenten

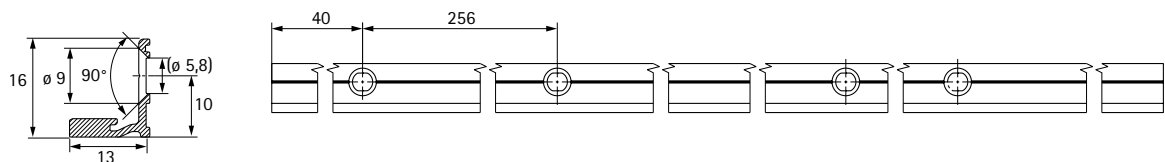
2 Führungsprofile

Profilset

- ▶ Set enthält ein Führungsprofil mit vorgebohrten Anschraubpositionen, inklusive Befestigungsmaterial und Profilmontageklammer
- ▶ Aluminium

Abbildung	Länge mm	Oberfläche / Farbe	Bestell-Nr.		VE
			links	rechts	
	1200	eloxiert	9 279 130		1 Set
		pulverbeschichtet weiß	9 279 167		1 Set
		pulverbeschichtet schwarz	9 279 161		1 Set
	2400	eloxiert	9 279 162		1 Set
		pulverbeschichtet weiß	9 279 181		1 Set
		pulverbeschichtet schwarz	9 279 163		1 Set

Bestellhinweis und Planungsmaße Führungsprofile



3 Komforteinheiten

Basisset Push to move

- ▶ Set bestehend aus Öffnungsmechanismus ohne Zuhaltung, mit Befestigungsmaterial und Bohrschablone
- ▶ Zuhaltung muss separat bestellt werden

Abbildung	Leistungsklasse	Farbe	Bestell-Nr. / Anschlagseite		VE
			links	rechts	
	leicht	grau	9 266 113	9 266 111	1 Set
		weiß	9 277 702	9 277 703	1 Set
		schwarz	9 277 704	9 277 705	1 Set
	mittel	grau	9 265 960	9 266 112	1 Set
		weiß	9 277 706	9 277 682	1 Set
		schwarz	9 277 594	9 277 595	1 Set

Zuhaltung für Basisset Push to move

- ▶ Pflichtzubehör für Basisset Push to move bestehend aus Zuhaltung und Befestigungsmaterial

Abbildung	Ausführung	Farbe	Bestell-Nr.	VE
	Mechanische Zuhaltung - zum Aufschrauben unter den Konstruktionsboden - 3 mm Bodenrücksprung	grau	9 282 527	1/10 Set
		weiß	9 282 600	1/10 Set
		schwarz	9 282 601	1/10 Set
	Magnetische Zuhaltung Design - zum Einpressen in den Konstruktionsboden - 8 mm Bodenrücksprung	weiß	9 282 901	1/10 Set
		schwarz	9 282 902	1/10 Set
	Magnetische Zuhaltung Standard - zum Aufschrauben vor den Konstruktionsboden - 13 mm Bodenrücksprung	grau	9 282 900	1/10 Set

Falttürsystem

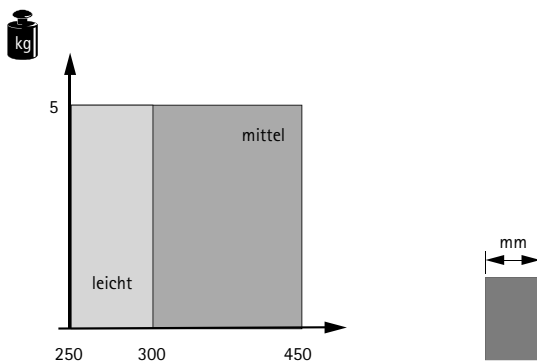
- ▶ WingLine S / Seitlich angebunden
- ▶ Systemkomponenten

Komplettset Pull to move Silent

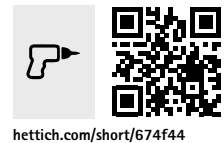
- ▶ Set besteht aus Öffnungsmechanismus, Befestigungsmaterial und Bohrschablone

Abbildung	Leistungsklasse	Farbe	Bestell-Nr. / Anschlagseite		VE
			links	rechts	
	leicht	grau	9 238 120	9 238 119	1 Set
		weiß	9 277 600	9 277 691	1 Set
		schwarz	9 277 692	9 277 693	1 Set
	mittel	grau	9 238 121	9 238 124	1 Set
		weiß	9 277 694	9 277 695	1 Set
		schwarz	9 277 696	9 277 697	1 Set

Bestellhinweise Komforteinheiten

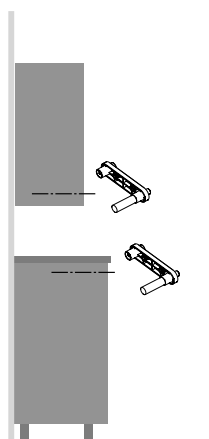


Damit Pull to move, Pull to move Silent und Push to move bei jedem Türflügelmaß und -gewicht perfekt funktionieren, sind die Module in unterschiedlichen Leistungsklassen erhältlich. Wählen Sie einfach das passende Set für Ihren Einsatzfall. Der 'Technical Assistant' unter: <https://www.hettich.com/short/674f44> hilft Ihnen schnell und einfach, die passende Variante der Öffnungsunterstützung zu finden. Ergänzend wird die Durchführung eines Probeanschlags empfohlen.

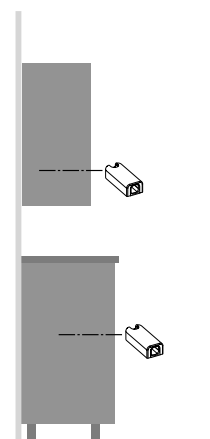


Positionierung Zuhaltungen für Komforteinheiten Push to move

Magnetische Zuhaltung (Standard- und Design-Ausführung)



Mechanische Zuhaltung



Hinweise

- ▶ Schließsysteme 599 ▶ Konstruktionstipps 594 - 596
- ▶ Zubehör Schiebetürsysteme 583 - 593

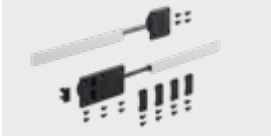


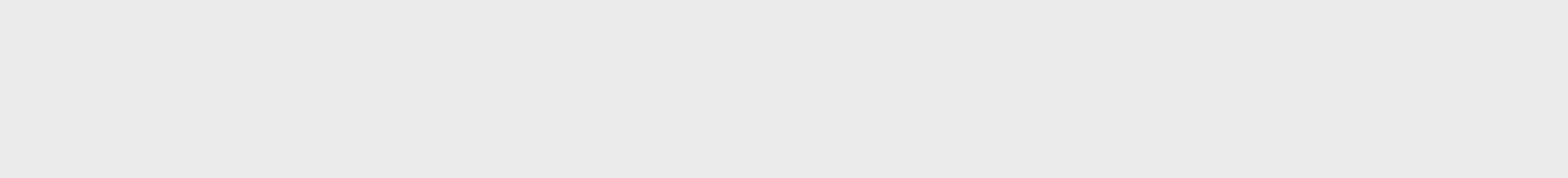
Faltdürsystem

- ▶ WingLine S / Seitlich angebunden
- ▶ Systemkomponenten

4 Zubehör

Ausrichtbeschlag

Abbildung	Beschreibung	Bestell-Nr.	VE
	<ul style="list-style-type: none">▶ Zur Begradigung von verzogenen Möbelfronten oder auch vorbeugend gegen Türverzug einsetzbar▶ Pro Schiebetür sollte mindestens ein Set Ausrichtbeschläge verwendet werden	9 252 651	1 Set



Faltdürsystem

► WingLine 220 / Seitlich angebunden

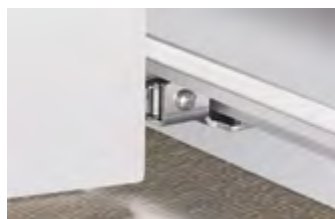


Schwer beeindruckt

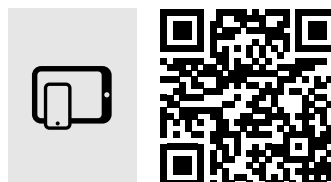
Mit dem stabilen WingLine 220 werden Sie Ihre Kunden begeistern: Das oben laufende, korpusseitig angebundene Faltdürsystem bringt auch schwere und hohe Türen leicht und komfortabel in Bewegung. Bis zu 25 kg Türflügelgewicht. Das auf dem Oberboden montierte Laufprofil verschwindet elegant hinter den Türen. Der Stauraum kann optimal genutzt werden, denn er wird an keiner Stelle verdeckt.



Hochwertiges Möbeldesign:
Dank Montage des Laufprofils auf dem Oberboden.



Mehr Freiraum im Schrank:
Keine sichtbaren Beschläge oder Profile im Inneren dank Führung unter dem Unterboden, optimal für niedrige Sockelkonstruktionen.

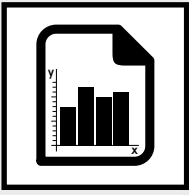


hettich.com/short/d11cf7

Mehr erfahren:
Inspiration und weitere Produktdetails finden Sie auf unserer Website.

Falttürsystem

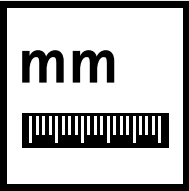
- ▶ WingLine 220 / Seitlich angebunden
- ▶ Übersicht



Leistungsübersicht

560

- ▶ Konstruktionsprinzip
- ▶ Allgemeine Informationen
- ▶ Türformat und Türgewicht



Planungsmaße in Kürze

561



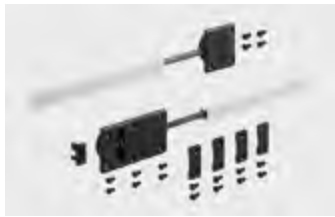
Systemkomponenten

562 - 563



Schließsysteme

599



Zubehör

583 - 593

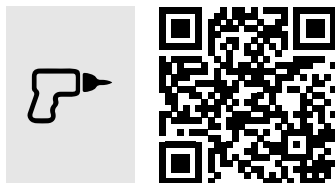


Technische Informationen

- ▶ Konstruktionstipps Schiebetürsysteme
- ▶ Qualitätskriterien

594 - 596

597 - 598



Hettich Technical Assistant

- ▶ Planungsmaße und Montage
- ▶ Einstellungen
- ▶ Service

hettich.com/short/Oc15df

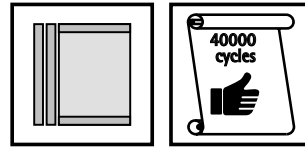
Faltdürsystem

- ▶ WingLine 220 / Seitlich angebunden
- ▶ Leistungsübersicht

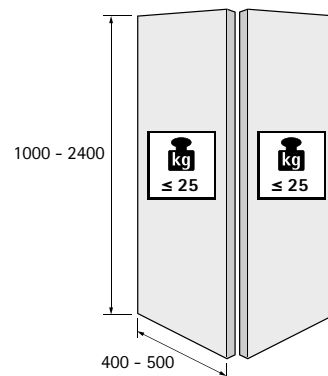
Konstruktionsprinzip



Allgemeine Informationen

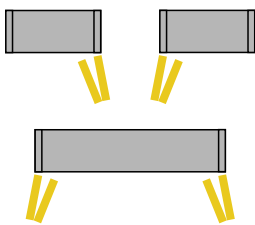


Türformat und Türgewicht

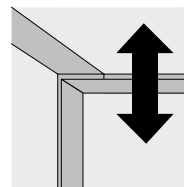


hettich.com/short/8681f2

Anzahl Türflügel

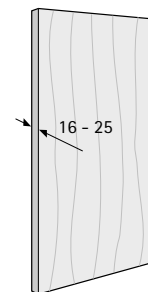


Höhenverstellung



± 5

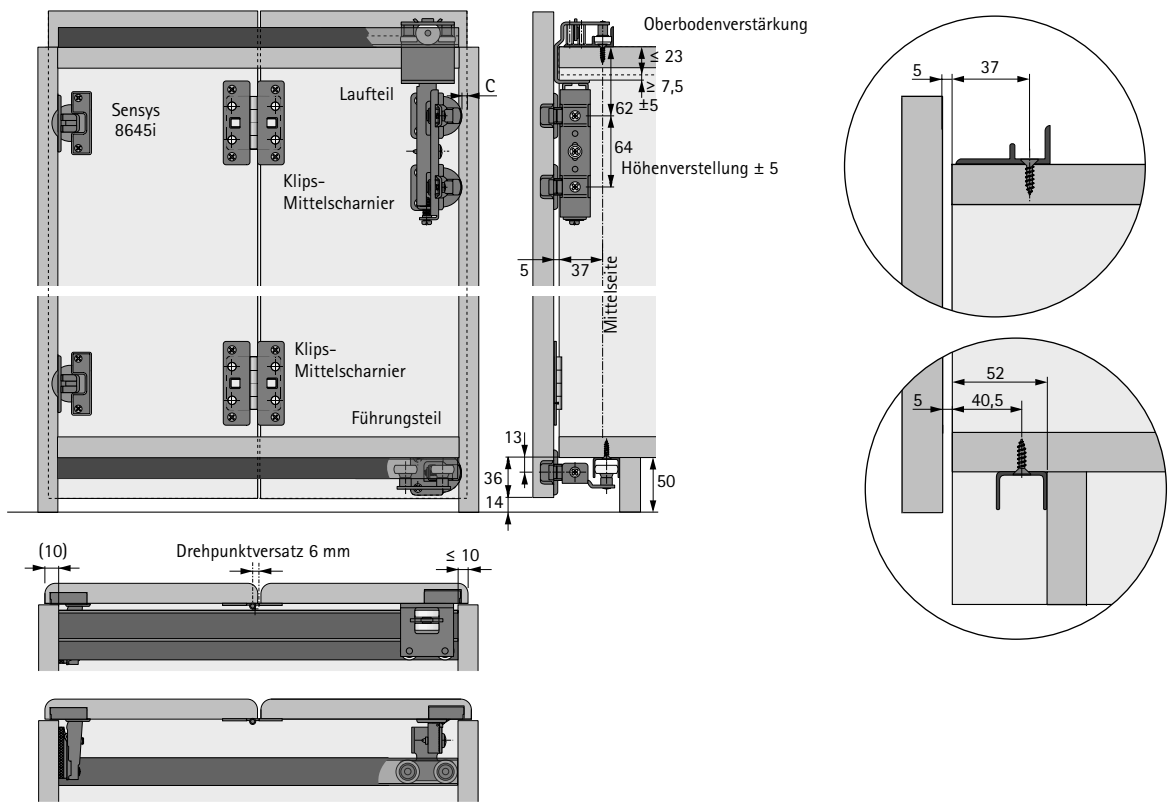
Türmaterial



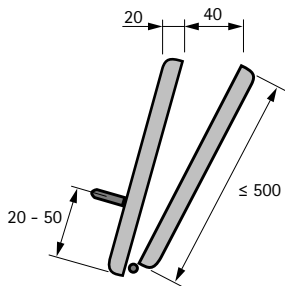
Falttürsystem

- ▶ WingLine 220 / Seitlich angebunden
- ▶ Planungsmaße in Kürze

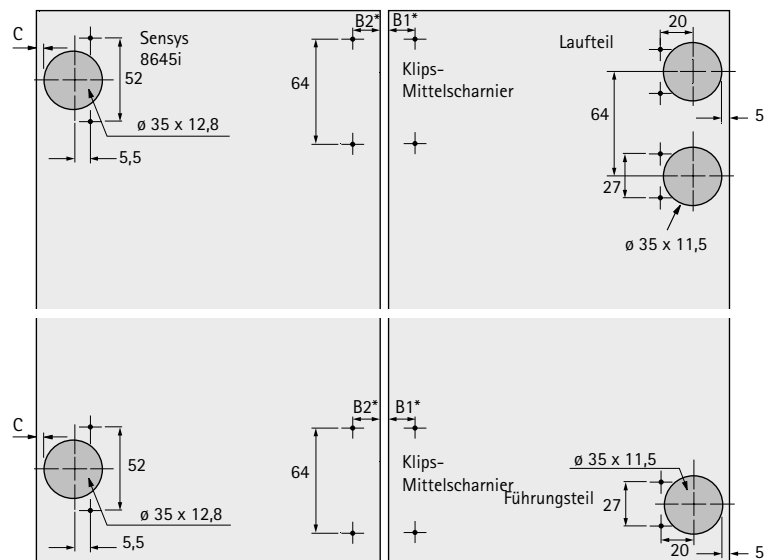
Funktionsprinzip



Planungsmaße



Bohrbild



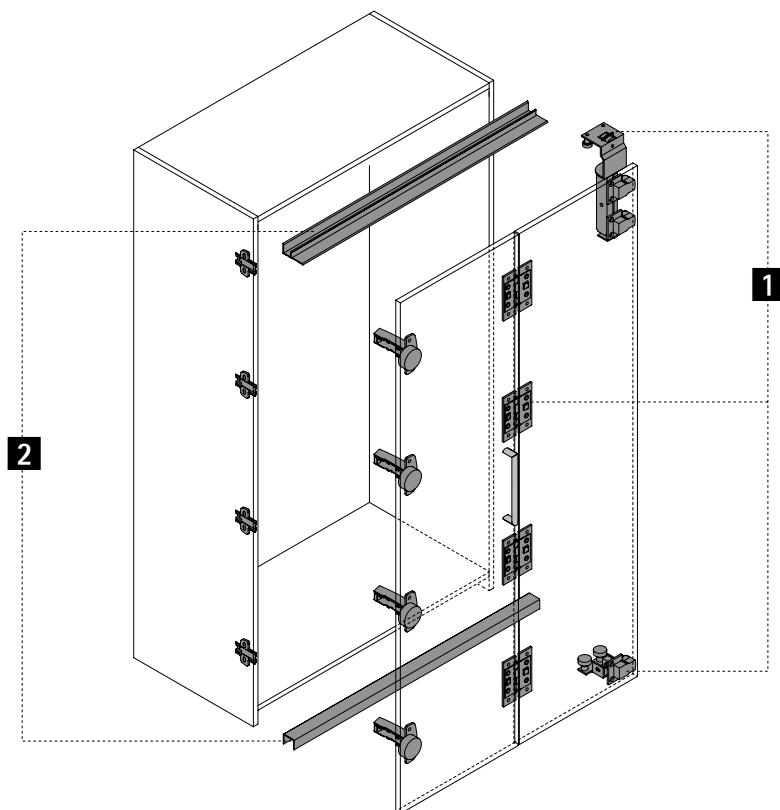
Bohrabstand mm					
B1*	10,5	11	11,5	12	12,5
B2*	22,5	23	23,5	24	24,5
Fuge mm	5	4	3	2	1

Hinweis: C-Maß Korpussscharnier abhängig von Auflage und Montageplatte. (siehe Kapitel Korpussscharniere)

Faltdürsystem

- ▶ WingLine 220 / Seitlich angebunden
- ▶ Systemkomponenten

Systemübersicht



1 Lauf- und Führungsteile




2 Lauf- und Führungsprofile



Falttürsystem

- ▶ WingLine 220 / Seitlich angebunden
- ▶ Systemkomponenten

1 Lauf- und Führungsteile

Abbildung	Beschreibung	Bestell-Nr. / Anschlagseite		VE
		links	rechts	
	Set enthält alle erforderlichen Lauf- / Führungsteile und Mittelscharniere für eine Faltschiebetür mit 2 Flügeln	0 041 248	0 041 247	1 Set

2 Lauf- und Führungsprofile

Laufprofil

Abbildung	Beschreibung	Bestell-Nr.	VE
	<ul style="list-style-type: none">▶ Zum Anschrauben▶ Länge 2000 mm▶ Aluminium silber eloxiert	0 041 249	1/4 St.

Führungsprofil

Abbildung	Beschreibung	Bestell-Nr.	VE
	<ul style="list-style-type: none">▶ Zum Anschrauben▶ Länge 2000 mm▶ Aluminium silber eloxiert	0 041 251	1/4 St.

Hinweise

- ▶ Schließsysteme 599 ▶ Konstruktionstipps 594 - 596
- ▶ Zubehör Schiebetürsysteme 583 - 593



hettich.com/short/fa6cb1

Faltdürsystem

► WingLine 230 / Seitlich angebunden



Für Mammutaufgaben
WingLine 230 ist der Riese unter den Faltdürsystemen: Mit einer Bewegung öffnen sich Flächen von über 6 m². Perfekt für große Schränke, z. B. im Büro oder Wirtschaftsraum. Als flinker Raumteiler. Oder für einen begehbaren Schrank im Wohnbereich, der sich mit einem Handgriff öffnen und schließen lässt. WingLine 230 ist jeder Aufgabe gewachsen und trägt Türen mit einem Flügelgewicht von 20 bis 25 kg. Äußerst stabil: die seitliche Anbindung mit dem Schnellmontage-Topfscharnier Sensys 8645i. WingLine 230 benötigt weder Mittelseiten noch eine untere Führung.



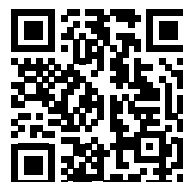
Der Alleskönner:
Universell einsetzbar - als Schranktür und als Raumteiler.



Stolperfalle ade:
Auch große, schwere Türen kommen ohne untere Führung aus.



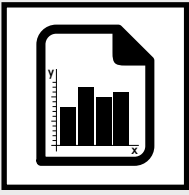
hettich.com/short/06f7bd



Mehr erfahren:
Inspiration und weitere Produktdetails finden Sie auf unserer Website.

Falttürsystem

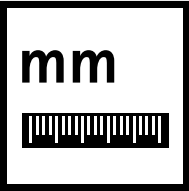
- ▶ WingLine 230 / Seitlich angebunden
- ▶ Übersicht



Leistungsübersicht

566

- ▶ Konstruktionsprinzip
- ▶ Allgemeine Informationen
- ▶ Türformat und Türgewicht



Planungsmaße in Kürze

567



Systemkomponenten

568 - 569



Schließsysteme

599



Zubehör

583 - 593

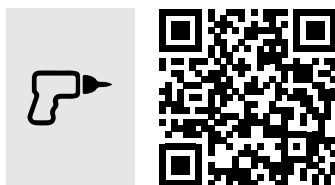


Technische Informationen

- ▶ Konstruktionstipps Schiebetürsysteme
- ▶ Qualitätskriterien

594 - 596

597 - 598



Hettich Technical Assistant

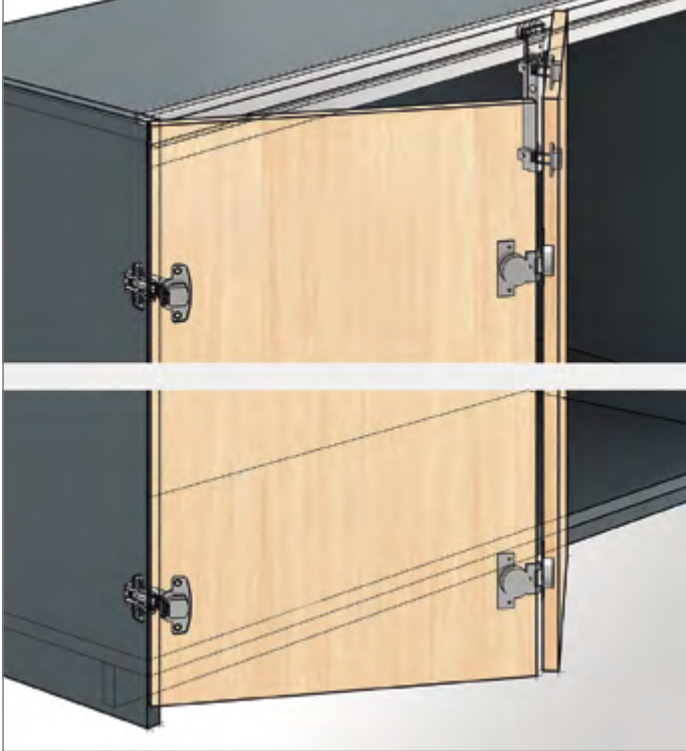
- ▶ Planungsmaße und Montage
- ▶ Einstellungen
- ▶ Service

hettich.com/short/71afe6

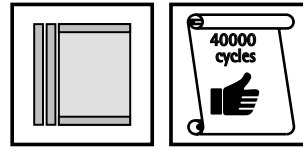
Faltdürsystem

- ▶ WingLine 230 / Seitlich angebunden
- ▶ Leistungsübersicht

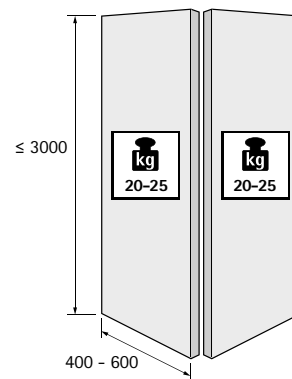
Konstruktionsprinzip



Allgemeine Informationen

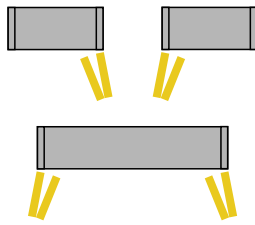


Türformat und Türgewicht

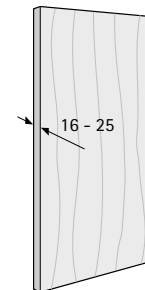


hettich.com/short/8681f2

Anzahl Türflügel

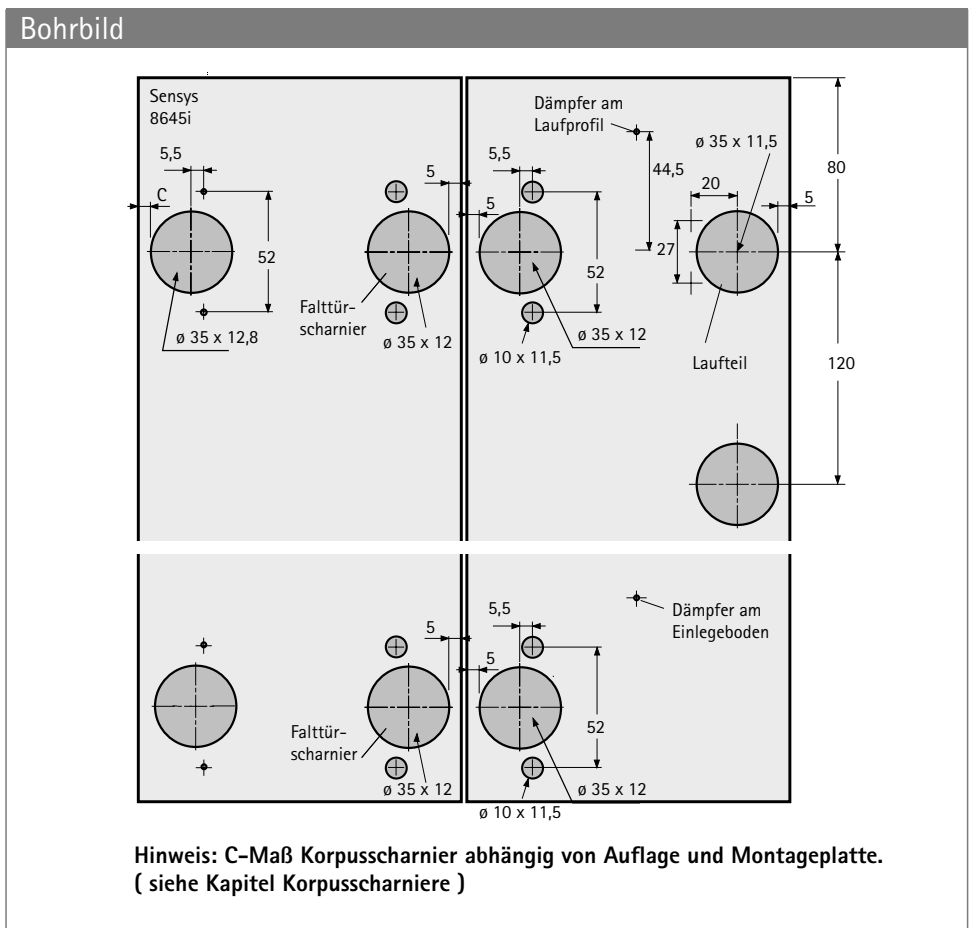
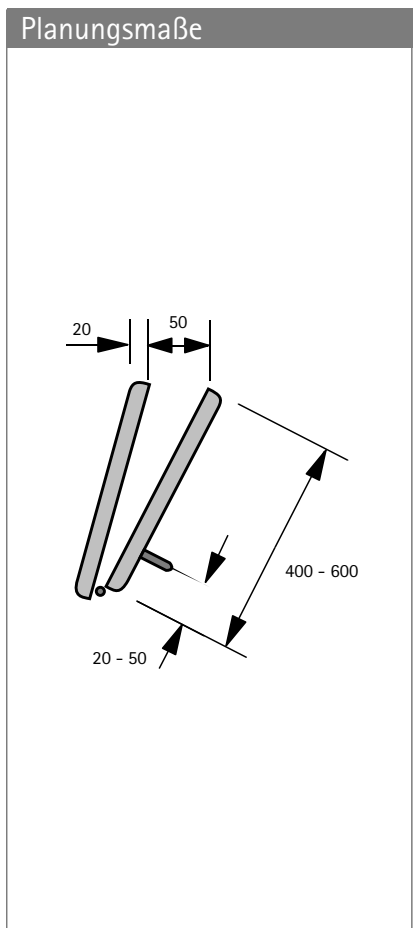
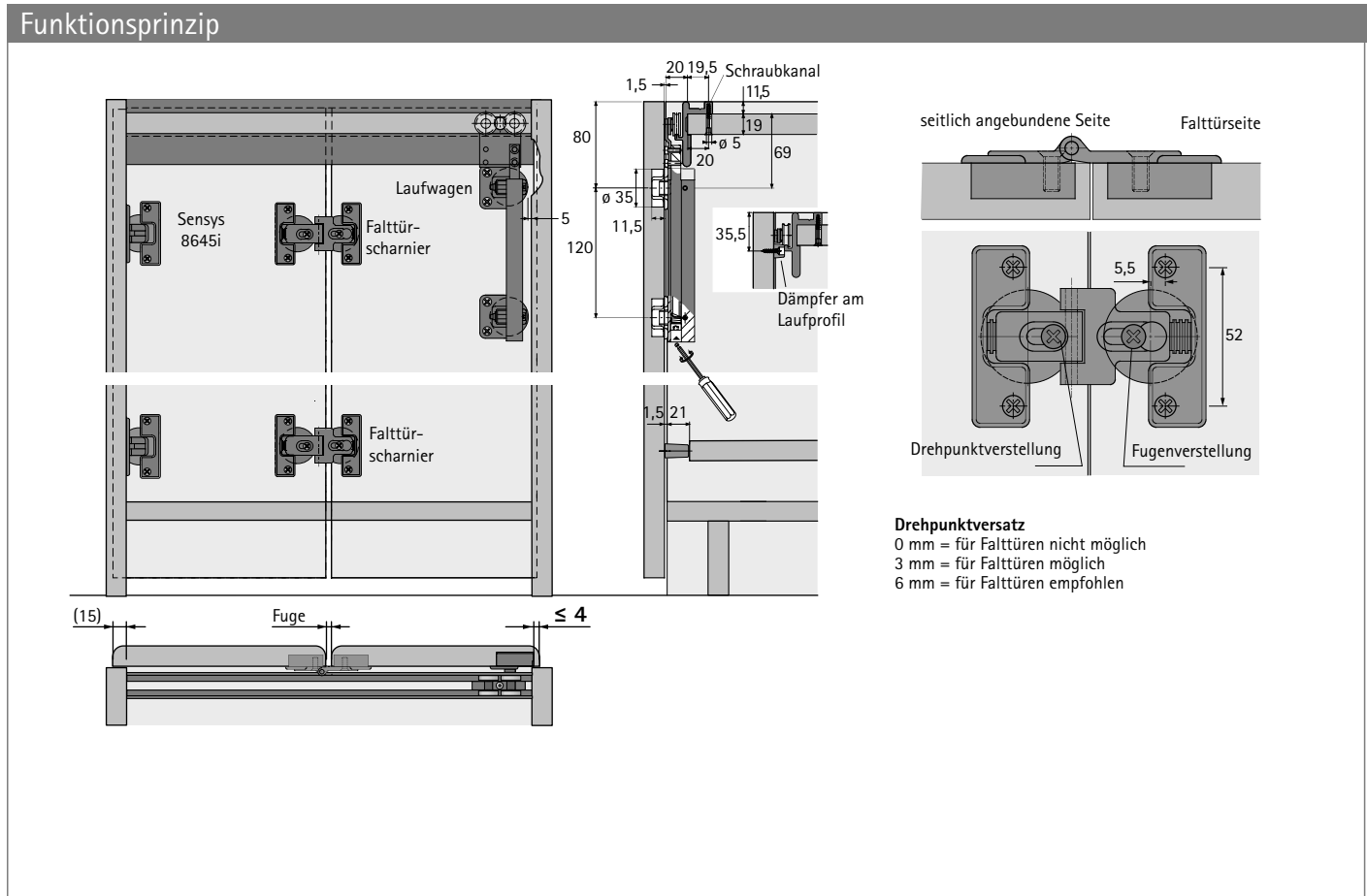


Türmaterial



Falttürsystem

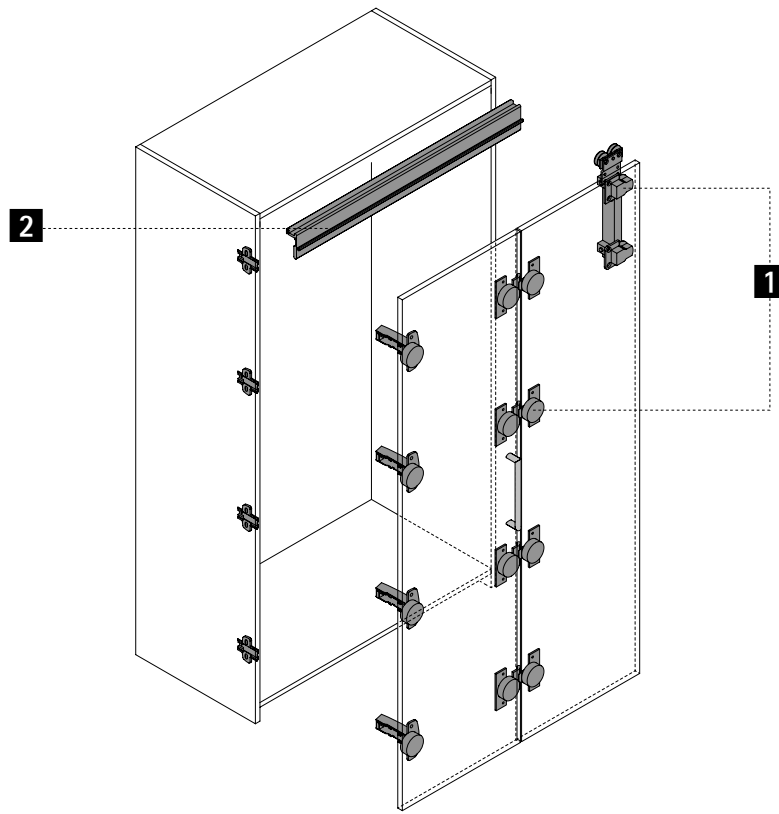
- ▶ WingLine 230 / Seitlich angebunden
- ▶ Planungsmaße in Kürze



Faltdürsystem

- ▶ WingLine 230 / Seitlich angebunden
- ▶ Systemkomponenten

Systemübersicht



1 Laufteile



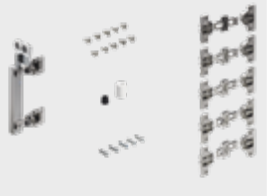
2 Laufprofil



Falttürsystem

- ▶ WingLine 230 / Seitlich angebunden
- ▶ Systemkomponenten

1 Laufteile

Abbildung	Beschreibung	Bestell-Nr. / Anschlagseite			VE
		links	rechts	links u. rechts	
	Set enthält alle erforderlichen Laufteile und Mittelscharniere für eine Faltschiebetür mit 2 Flügeln links oder rechts bzw. 2 Faltschiebetüren mit je 2 Flügeln links und rechts	0 010 083	0 010 084	0 079 015	1 Set

2 Laufprofil

Abbildung	Beschreibung	Farbe	Bestell-Nr.	VE
	<ul style="list-style-type: none"> ▶ Für 19 mm Oberboden ▶ Zum Anschrauben ▶ Länge 2400 mm ▶ Aluminium 	weiß	0 079 013	1/4 St.
		schwarz	0 079 014	1/4 St.

Hinweise			
▶ Schließsysteme	599	▶ Konstruktionstipps	594 - 596
▶ Zubehör Schiebetürsysteme	583 - 593		



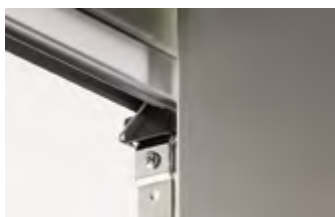

hettich.com/short/da9535

Faltdürsystem

► WingLine 77 / Seitlich angebunden



Mehr Kraft entfalten
Das korpusseitig angebundene Faltdürsystem WingLine 77 bewegt selbst Türen mit 25 kg schweren Türflügeln ganz souverän. Der Lauf ist präzise und samtweich. Die seitliche Anbindung mit dem Schnellmontage-Topfscharnier Sensys 8645i spart wertvolle Zeit.



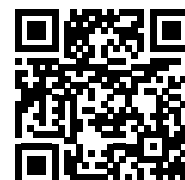
Müheles:
Auch hohe Türen leicht bewegen.



Große Anwendungsvielfalt:
Das Faltdürsystem WingLine 77 ist universell einsetzbar.



Einfach differenzieren:
Ohne konstruktiven Änderungsaufwand Drehtürschränke umrüsten.

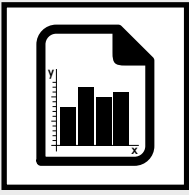


hettich.com/short/a7be29

Mehr erfahren:
Inspiration und weitere Produktdetails finden Sie auf unserer Website.

Falttürsystem

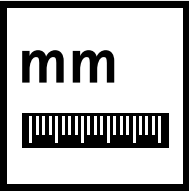
- ▶ WingLine 77 / Seitlich angebunden
- ▶ Übersicht



Leistungsübersicht

572

- ▶ Konstruktionsprinzip
- ▶ Allgemeine Informationen
- ▶ Türformat und Türgewicht



Planungsmaße in Kürze

573



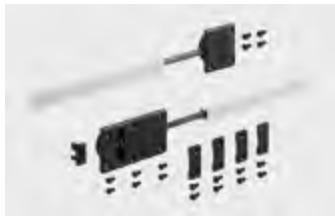
Systemkomponenten

574 - 575



Schließsysteme

599



Zubehör

583 - 593

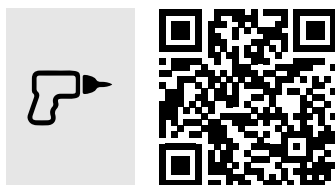


Technische Informationen

- ▶ Konstruktionstipps Schiebetürsysteme
- ▶ Qualitätskriterien

594 - 596

597 - 598



Hettich Technical Assistant

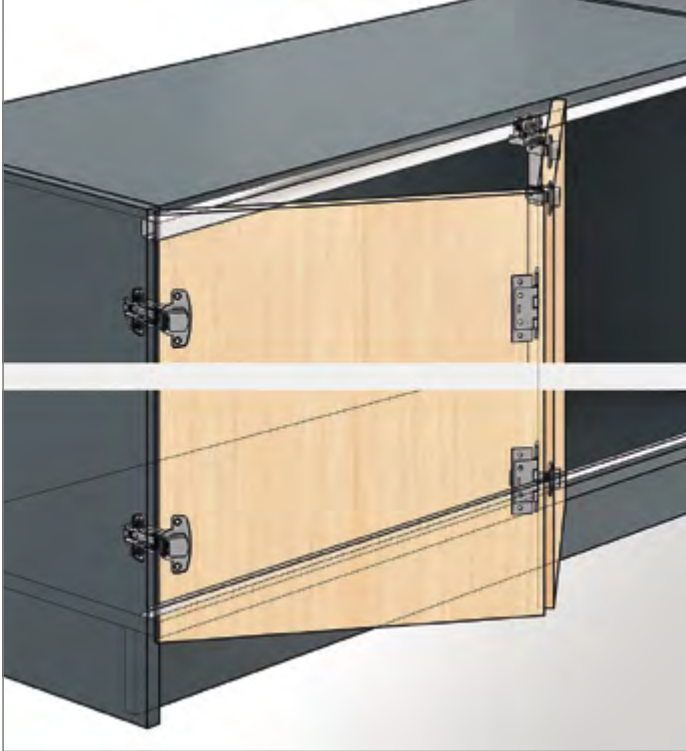
- ▶ Planungsmaße und Montage
- ▶ Einstellungen
- ▶ Service

hettich.com/short/3bc458

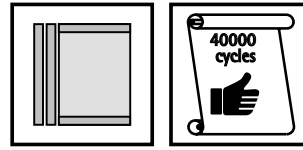
Faltdürsystem

- ▶ WingLine 77 / Seitlich angebunden
- ▶ Leistungsübersicht

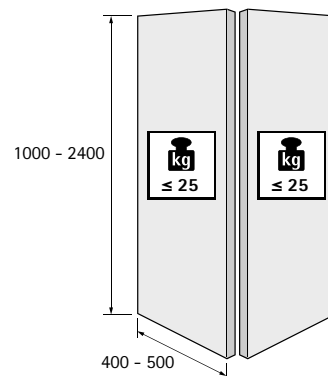
Konstruktionsprinzip



Allgemeine Informationen

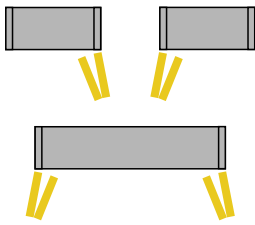


Türformat und Türgewicht

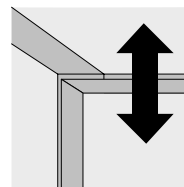


hettich.com/short/8681f2

Anzahl Türflügel

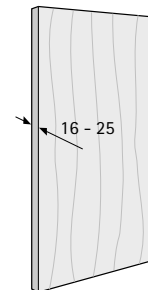


Höhenverstellung



± 3

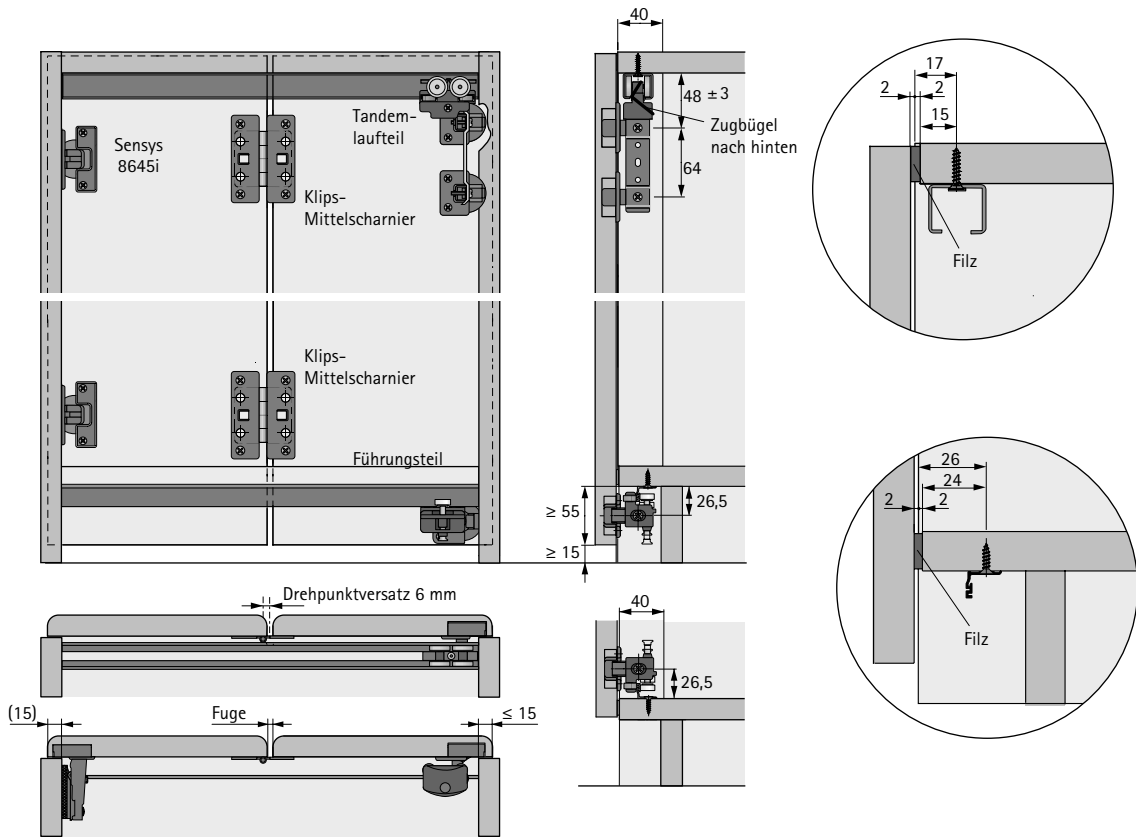
Türmaterial



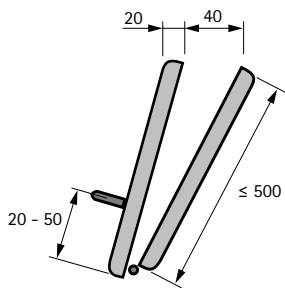
Falttürsystem

- ▶ WingLine 77 / Seitlich angebunden
- ▶ Planungsmaße in Kürze

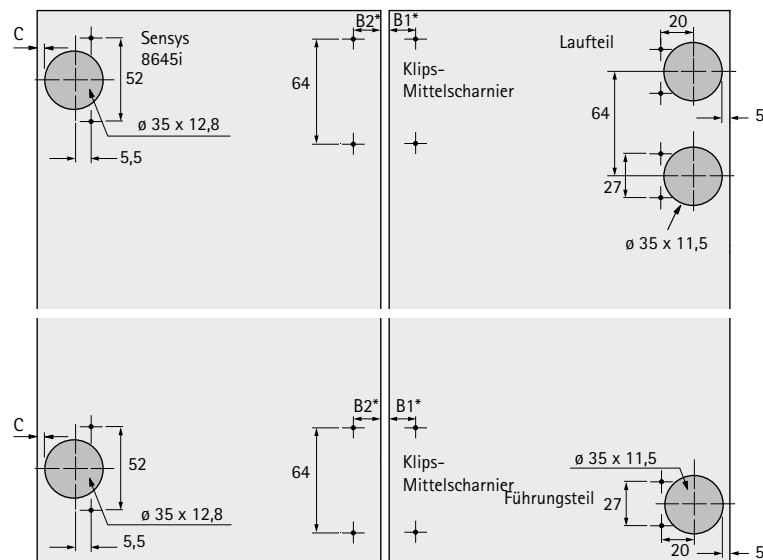
Funktionsprinzip



Planungsmaße



Bohrbild



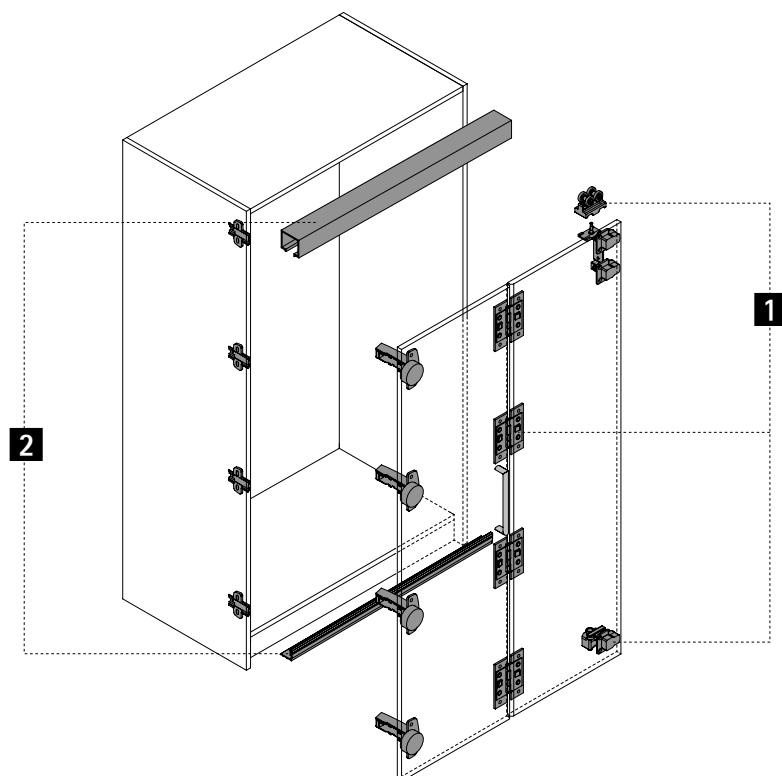
Bohrabstand mm					
B1*	10,5	11	11,5	12	12,5
B2*	22,5	23	23,5	24	24,5
Fuge mm	5	4	3	2	1

Hinweis: C-Maß Korpuscharnier abhängig von Auflage und Montageplatte. (siehe Kapitel Korpuscharniere)

Faltdürsystem

- ▶ WingLine 77 / Seitlich angebunden
- ▶ Systemkomponenten

Systemübersicht



1 Lauf- und Führungsteile




2 Lauf- und Führungsprofile



Falttürsystem


- ▶ WingLine 77 / Seitlich angebunden
- ▶ Systemkomponenten

1 Lauf- und Führungsteile


Abbildung	Beschreibung	Bestell-Nr. / Anschlagseite		VE
		links	rechts	
	Set enthält alle Lauf- / Führungsteile, Mittelscharniere, Halter mit Höhenverstellung für 1 Faltschiebetür mit 2 Flügeln	0 070 983	0 070 984	1 Set

2 Lauf- und Führungsprofile

Laufprofil

Abbildung	Beschreibung	Bestell-Nr.	VE
	<ul style="list-style-type: none">▶ Zum Anschrauben, Anschraubpositionen vorgebohrt▶ Länge 2000 mm▶ Aluminium silber eloxiert	9 193 573	1/4 St.

Führungsprofil

Abbildung	Beschreibung	Bestell-Nr.	VE
	<ul style="list-style-type: none">▶ Zum Anschrauben, Anschraubpositionen vorgebohrt▶ Länge 2000 mm▶ Aluminium silber eloxiert	0 072 919	1/4 St.

Hinweise

- ▶ Schließsysteme 599 ▶ Konstruktionstipps 594 - 596
- ▶ Zubehör Schiebetürsysteme 583 - 593



hettich.com/short/a08589

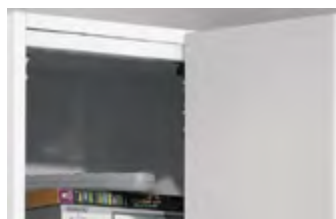
Faltdürsystem

► Wing 77 / Frei verschiebbar



Fantastisch flexibel

Mit Wing 77 können Sie Schrankfronten mit zwei Türflügeln (je max. 25 kg) oder vier Türflügeln (je max. 20 kg) realisieren. Der Clou: Das gesamte Türpaket ist frei beweglich! Auch verkettete Türpakete sind möglich. Überraschen Sie Ihre Kunden mit individuellen Faltdürsystemen für Schlafzimmer oder Büro. Wing 77 gibt Ihnen den Gestaltungsspielraum.



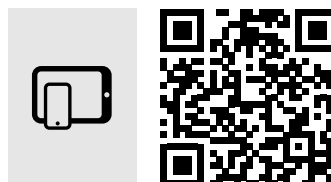
Beflügelt:

Vielseitig gestalten mit bis zu 4 Flügeln. Keine seitliche Anbindung am Korpus.



Bewährt:

Stabiles Laufprofil am Oberboden plus untere Führung.



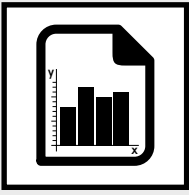
hettich.com/short/a5e4fd

Mehr erfahren:

Inspiration und weitere Produktdetails finden Sie auf unserer Website.

Falttürsystem

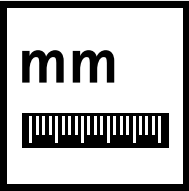
- ▶ Wing 77 / Frei verschiebbar
- ▶ Übersicht



Leistungsübersicht

578

- ▶ Konstruktionsprinzip
- ▶ Allgemeine Informationen
- ▶ Türformat und Türgewicht



Planungsmaße in Kürze

579 - 580



Systemkomponenten

581 - 582



Schließsysteme

599



Zubehör

583 - 593

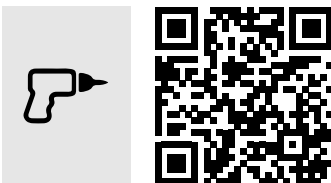


Technische Informationen

- ▶ Konstruktionstipps Schiebetürsysteme
- ▶ Qualitätskriterien

594 - 596

597 - 598



Hettich Technical Assistant

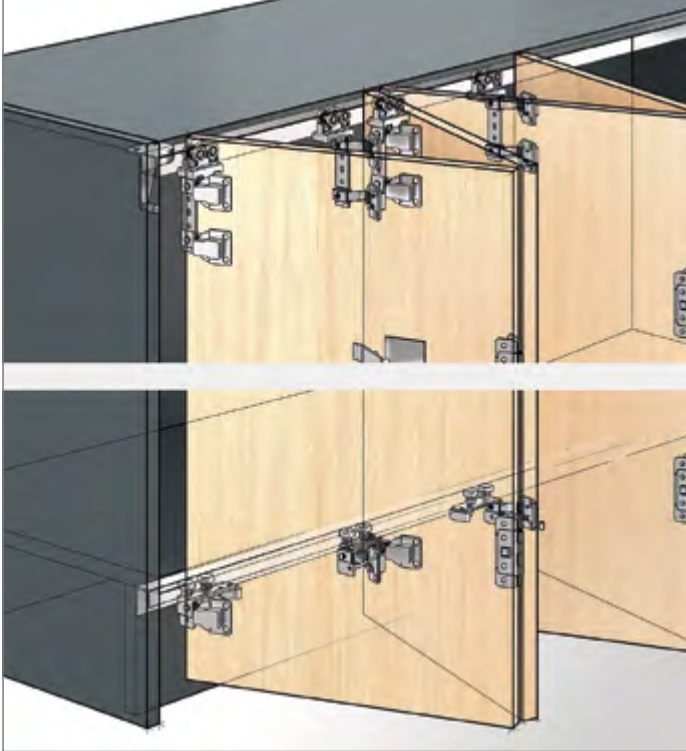
- ▶ Planungsmaße und Montage
- ▶ Einstellungen
- ▶ Service

hettich.com/short/75ab41

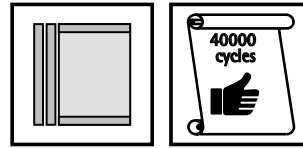
Falldürsystem

- ▶ Wing 77 / Frei verschiebbar
- ▶ Leistungsübersicht

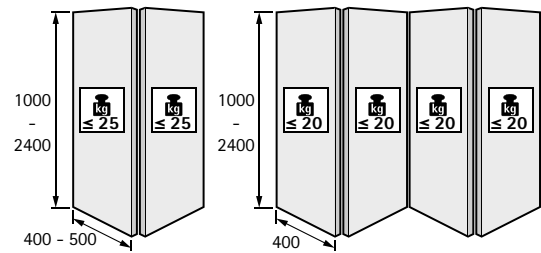
Konstruktionsprinzip



Allgemeine Informationen

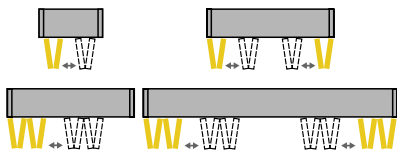


Türformat und Türgewicht

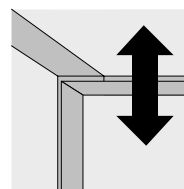


hettich.com/short/8681f2

Anzahl Türflügel

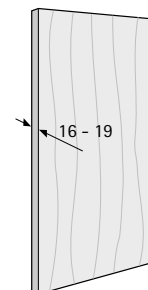


Höhenverstellung



± 3

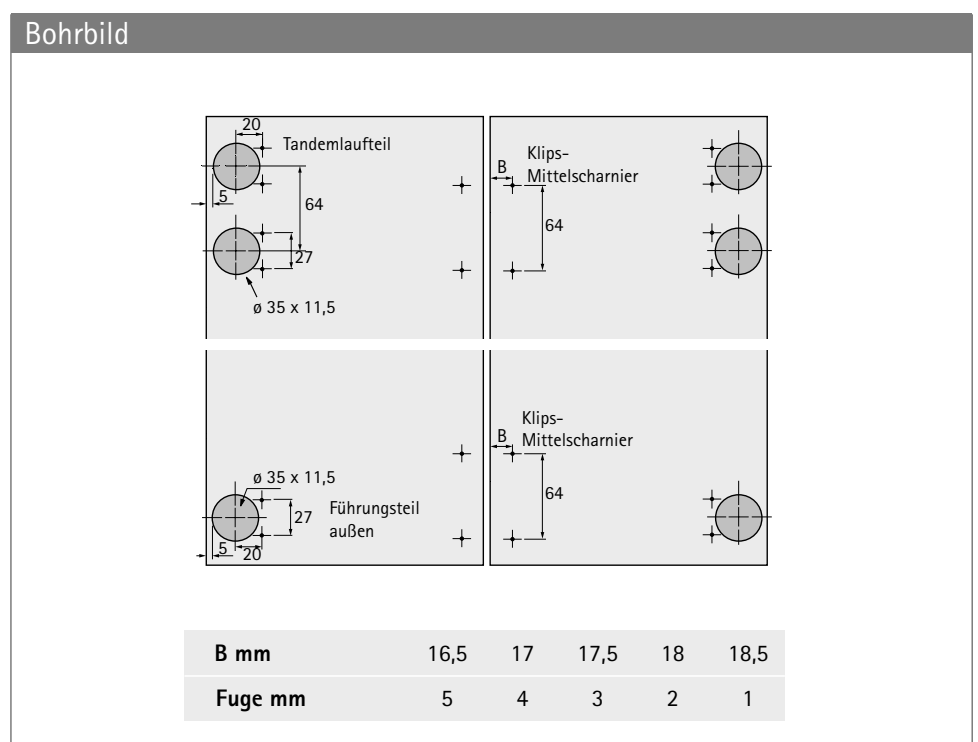
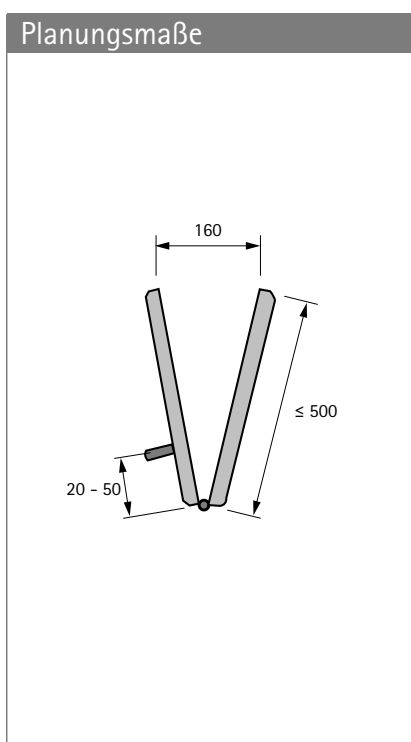
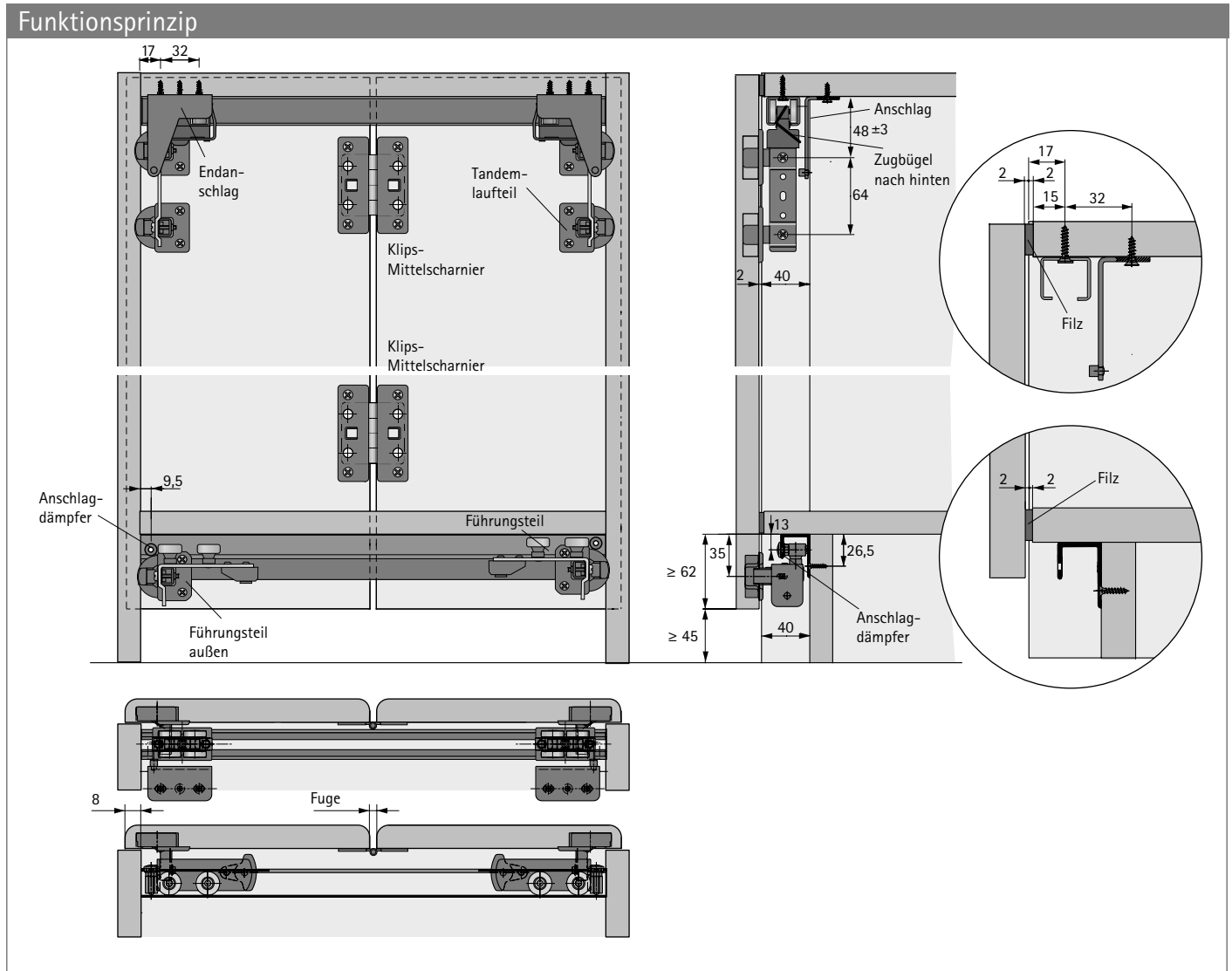
Türmaterial



16 - 19

Falttürsystem

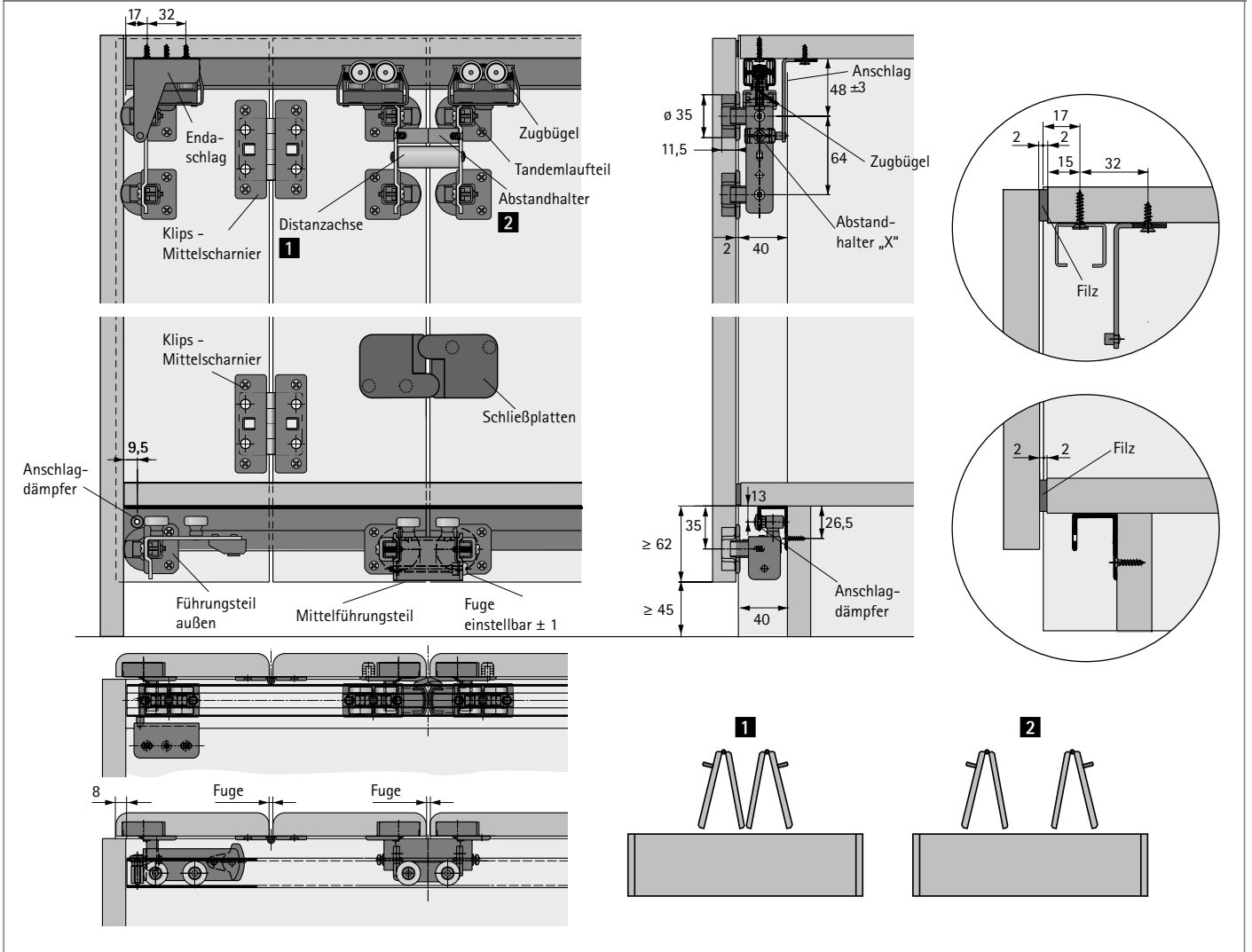
- ▶ Wing 77 / Frei verschiebbar
- ▶ Planungsmaße in Kürze



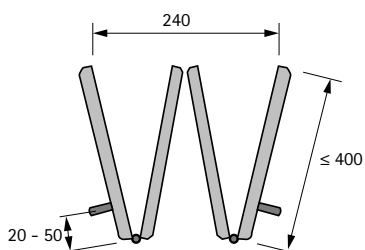
Falлтүrsystem

- ▶ Wing 77 / Frei verschiebbar
- ▶ Planungsmaße in Kürze

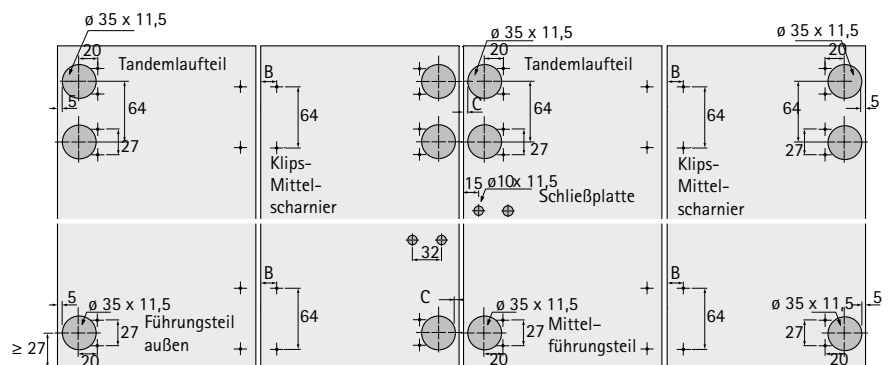
Funktionsprinzip



Planungsmaße



Bohrbild

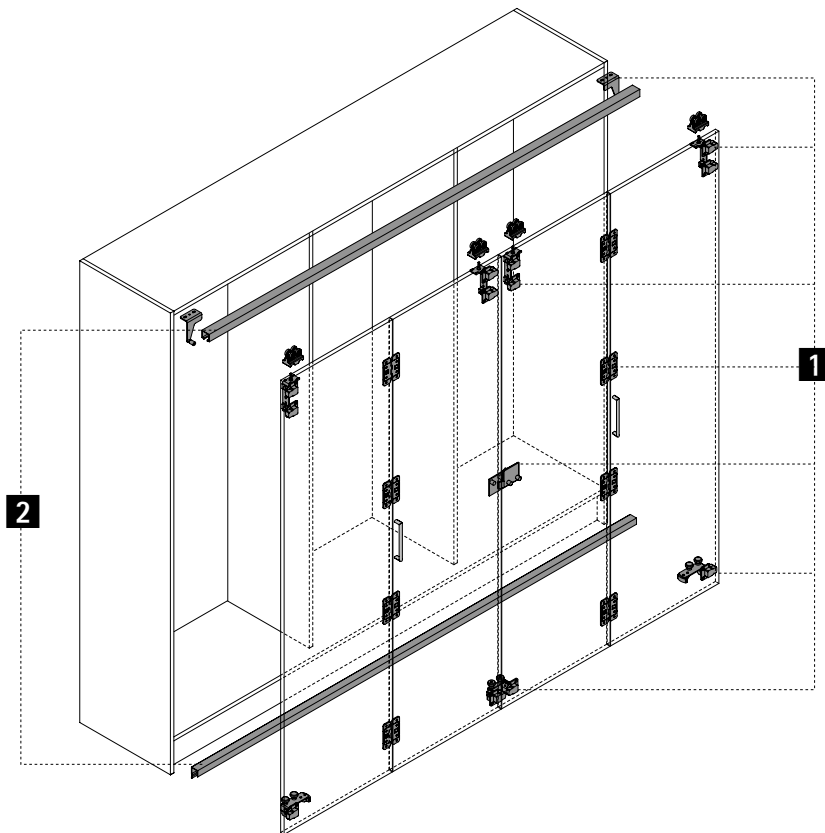


B	16,5	17	17,5	18	18,5
C	4	4,5	5	5,5	6
Fuge mm	5	4	3	2	1

Falttürsystem

- ▶ Wing 77 / Frei verschiebbar
- ▶ Systemkomponenten

Systemübersicht



1 Lauf- und Führungsteile



2 Lauf- und Führungsprofile

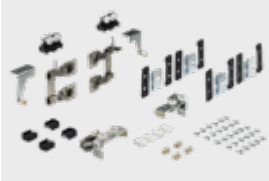


Falлтүrsystem


- ▶ Wing 77 / Frei verschiebbar
- ▶ Systemkomponenten

1 Lauf- und Führungsteile

Set 1 Wing 77


Abbildung	Beschreibung	Bestell-Nr.	VE
	<ul style="list-style-type: none">▶ Set enthält alle erforderlichen Lauf- / Führungsteile, Mittelscharniere, Abstandhalter, Endanschläge und Befestigungsmaterial für 1 Faltschiebetür mit 2 Flügeln▶ Die lichte Korpusbreite von 800 mm sollte nicht überschritten werden.▶ Die Oberbodenkonstruktion muss so ausgelegt sein, dass sich der Oberboden unter Belastung durch die gefalteten Türen nicht mehr als 1,5 mm durchbiegen kann	0 070 986	1 Set

Set 2 Wing 77


Abbildung	Beschreibung	Bestell-Nr.	VE
	<ul style="list-style-type: none">▶ Set enthält alle erforderlichen Lauf-/ Führungsteile, Distanzachsen, Schließplatten, Mittelscharniere, Abstandhalter, Endanschläge und Befestigungsmaterial für 1 Faltschiebetür mit 4 Flügeln▶ Die lichte Korpusbreite von 800 mm sollte nicht überschritten werden.▶ Die Oberbodenkonstruktion muss so ausgelegt sein, dass sich der Oberboden unter Belastung durch die gefalteten Türen nicht mehr als 1,5 mm durchbiegen kann	0 070 987	1 Set

2 Lauf- und Führungsprofile

Laufprofil

Abbildung	Beschreibung	Bestell-Nr.	VE
	<ul style="list-style-type: none">▶ Zum Anschrauben, Anschraubpositionen vorgebohrt▶ Länge 3200 mm▶ Aluminium silber eloxiert	9 193 574	1/4 St.

Führungsprofil

Abbildung	Beschreibung	Bestell-Nr.	VE
	<ul style="list-style-type: none">▶ Zum Anschrauben, Anschraubpositionen vorgebohrt▶ Länge 3200 mm▶ Aluminium silber eloxiert	0 070 985	1/4 St.

Opmerkingen

- ▶ Schließsysteme 599 ▶ Konstruktionstipps 594 - 596
- ▶ Zubehör Schiebetürsysteme 583 - 593



[hettich.com/short/342ea2](https://www.hettich.com/short/342ea2)

Schiebetürsystem

- ▶ Zubehör
- ▶ Übersicht



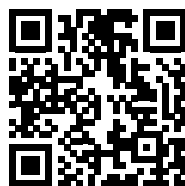
Zubehör

584 - 593



Schließsysteme

599



Hettich eShop

[hettich.com/short/5c22e3](https://www.hettich.com/short/5c22e3)

Schiebetürsystem

► Zubehör

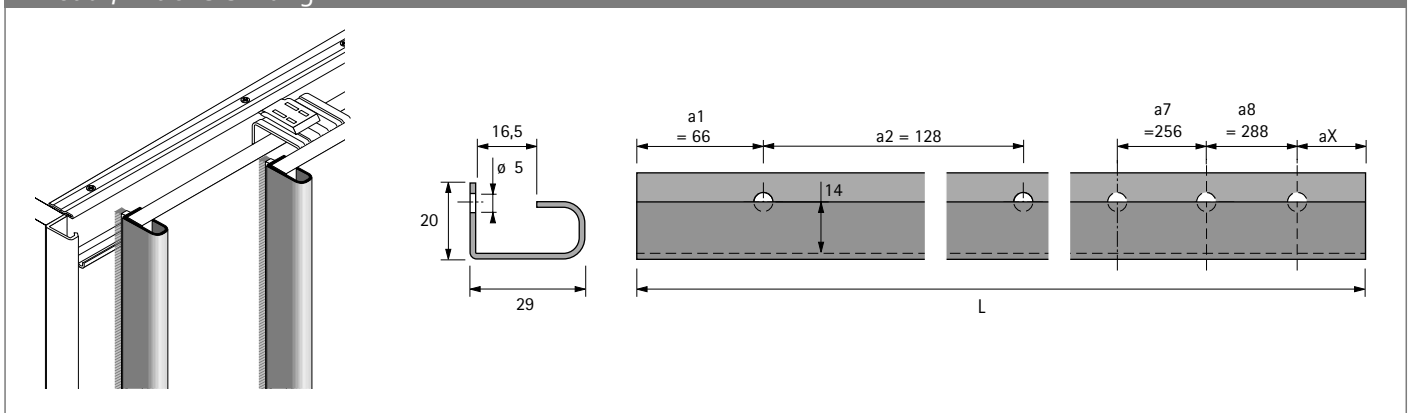
Türleiste



- Gelocht
- Für Türdicken 15 - 16 mm
- Individuelle Längen auf Anfrage

Material	Oberfläche	Länge mm	Menge für 2-türig	Menge für 3-türig	Bestell-Nr.	VE
Aluminium	silber eloxiert	2050	3	4	9 117 416	1 St.
Aluminium	silber eloxiert	2500	3	4	9 130 038	1 St.

Einbau / Maßzeichnung



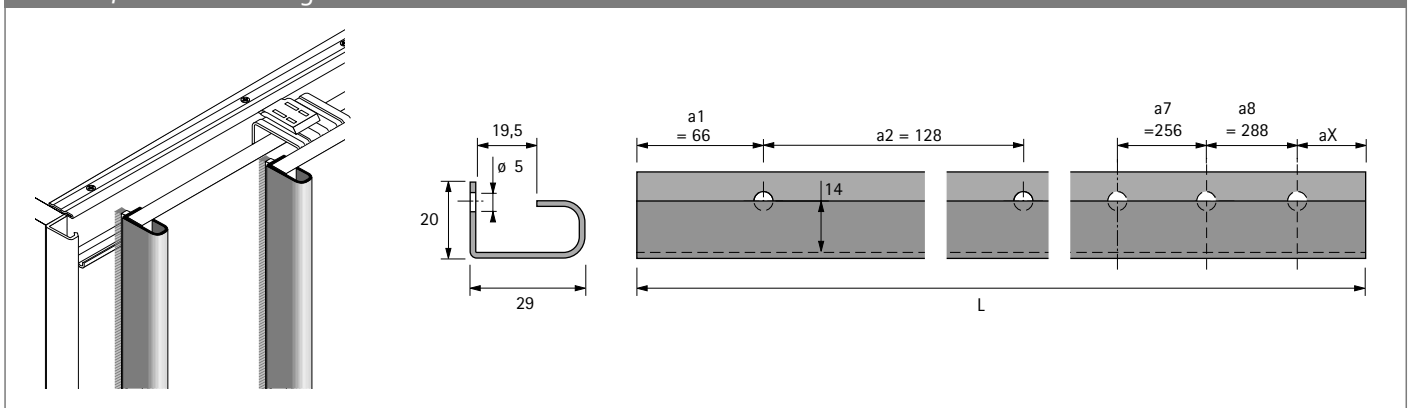
Türleiste



- Gelocht
- Für Türdicken 18 - 19 mm
- Individuelle Längen auf Anfrage

Material	Oberfläche	Länge mm	Menge für 2-türig	Menge für 3-türig	Bestell-Nr.	VE
Aluminium	silber eloxiert	2050	3	4	9 136 107	1 St.
Aluminium	silber eloxiert	2500	3	4	9 136 121	1 St.

Einbau / Maßzeichnung



Schiebetürsystem

► Zubehör

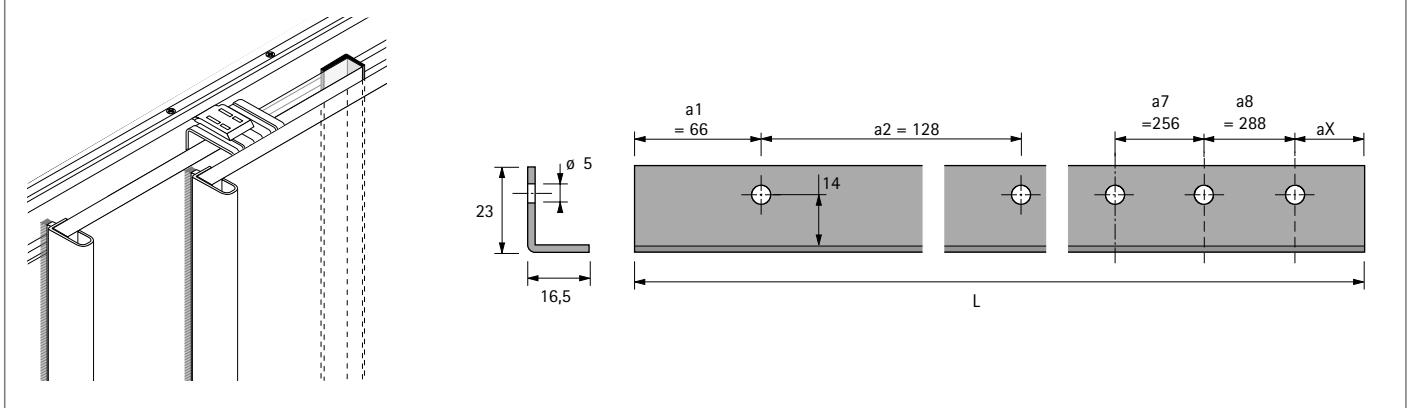
Türabschlussleiste L-förmig



- Gelocht
- Für Türdicken 15 - 16 mm
- Individuelle Längen auf Anfrage

Material	Oberfläche	Länge mm	Menge für 2-türig	Bestell-Nr.	VE
Aluminium	silber eloxiert	2050	1	9 117 418	1 St.
Aluminium	silber eloxiert	2500	1	9 136 123	1 St.

Einbau / Maßzeichnung



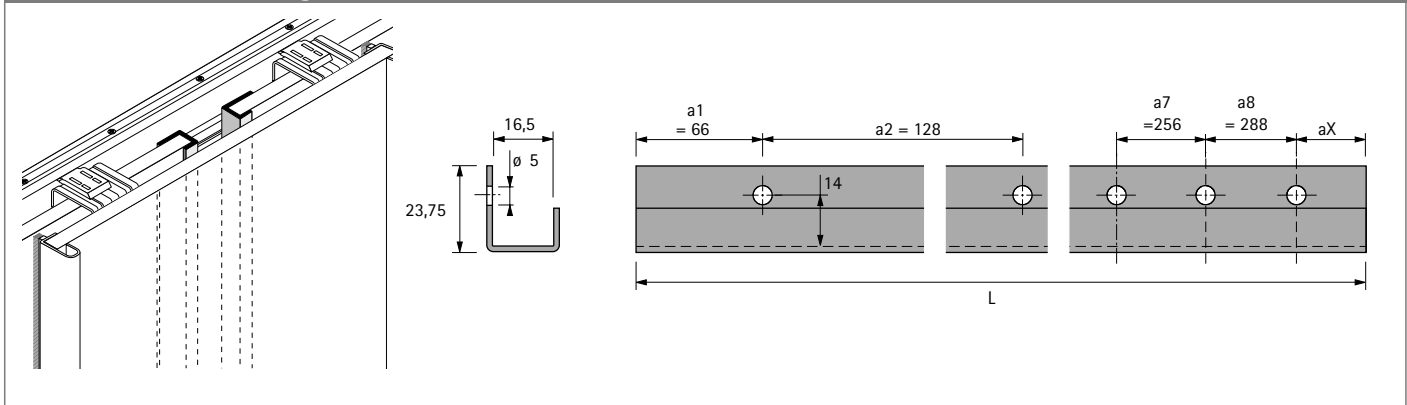
Türabschlussleiste U-förmig



- Gelocht
- Für Türdicken 15 - 16 mm
- Individuelle Längen auf Anfrage

Material	Oberfläche	Länge mm	Menge für 3-türig	Bestell-Nr.	VE
Aluminium	silber eloxiert	2050	2	9 117 420	1 St.
Aluminium	silber eloxiert	2500	2	9 130 062	1 St.

Einbau / Maßzeichnung



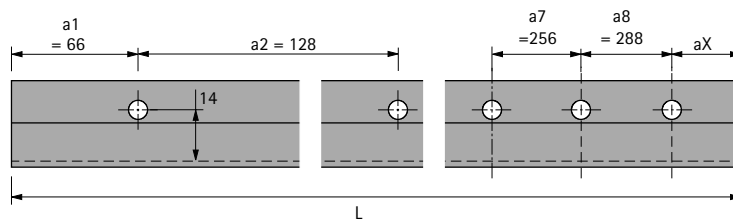
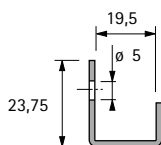
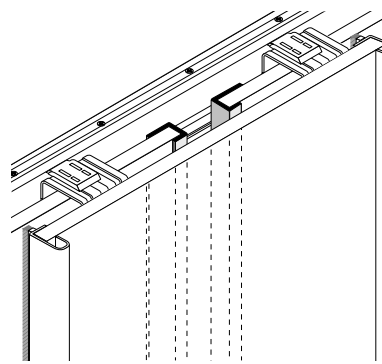
Türabschlussleiste U-förmig



- Gelocht
- Für Türdicken 18 - 19 mm
- Individuelle Längen auf Anfrage

Material	Oberfläche	Länge mm	Menge für 3-türig	Bestell-Nr.	VE
Aluminium	silber eloxiert	2050	2	9 136 108	1 St.
Aluminium	silber eloxiert	2500	2	9 136 122	1 St.

Einbau / Maßzeichnung



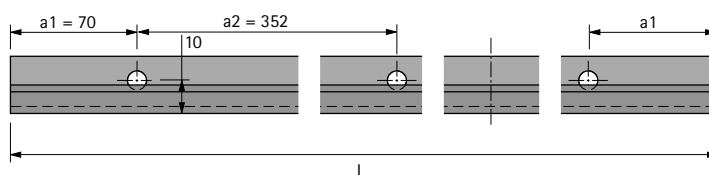
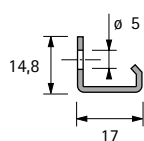
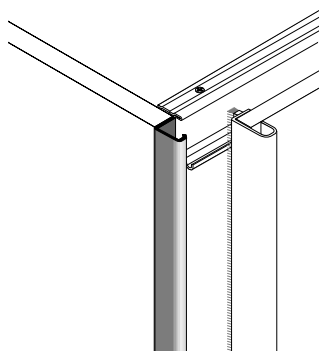
Korpusanschlussleiste für die hintere Tür



- Gelocht
- Individuelle Längen auf Anfrage

Material	Oberfläche	Länge mm	Menge für 2-türig	Menge für 3-türig	Bestell-Nr.	VE
Aluminium	silber eloxiert	2100	1	2	9 117 462	1 St.
Aluminium	silber eloxiert	2500	1	2	9 146 622	1 St.

Einbau / Maßzeichnung



Schiebetürsystem

► Zubehör

Korpusanschlussleiste für die vordere Tür



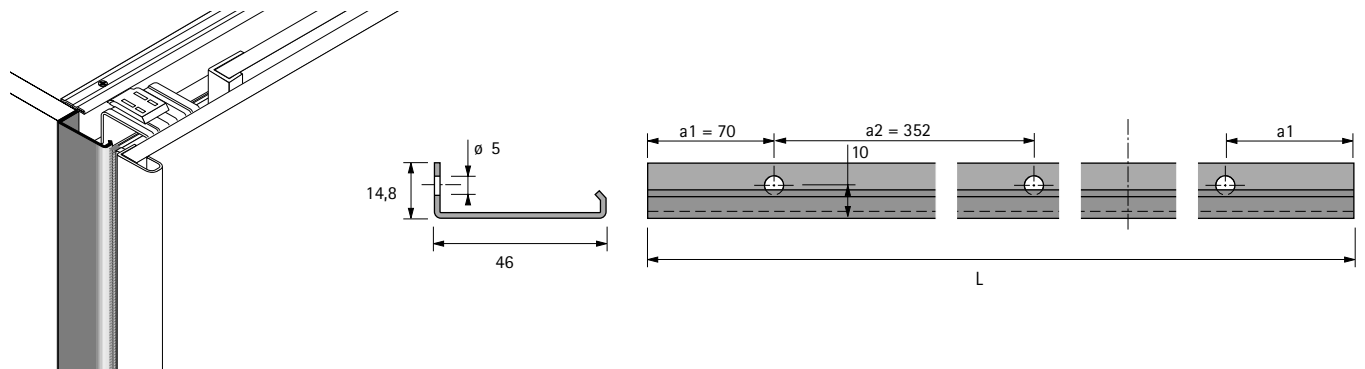
► Gelocht

Hinweise:

► Individuelle Längen auf Anfrage

Material	Oberfläche	Länge mm	Menge für 2-türig	Bestell-Nr.	VE
Aluminium	silber eloxiert	2100	1	9 117 463	1 St.
Aluminium	silber eloxiert	2500	1	9 146 624	1 St.

Einbau / Maßzeichnung



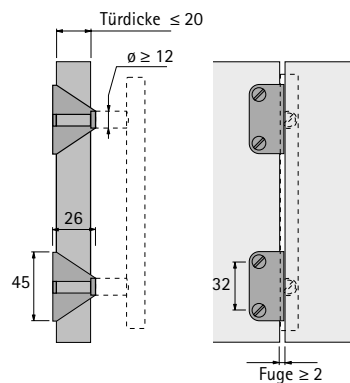
Griffadapter für Schiebe- / Faltschiebetüren



► Der Adapter ist einsetzbar für alle Griffösungen bei einer maximalen Türdicke von 20 mm und einer Griff-Aufstandsfläche, die größer als $\varnothing 12$ mm ist

Oberfläche	Bestell-Nr.	VE
verchromt matt	0 115 365	1/100 St.
vernickelt matt	0 115 366	1/100 St.

Technische Information



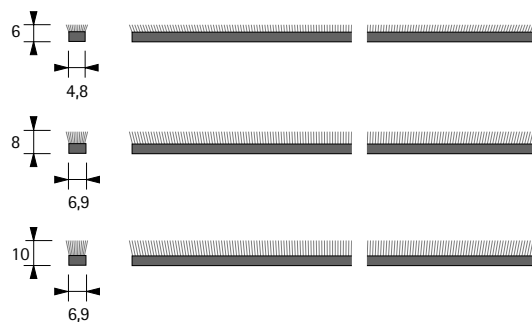
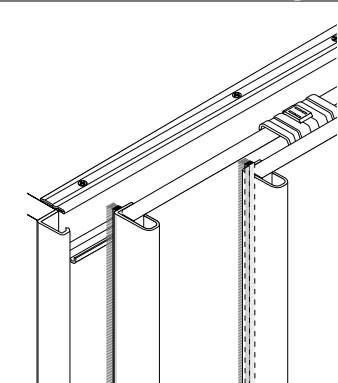
Bürstenleiste



- Für staubsichere Abdeckungen
- Länge 2500 mm
- Selbstklebend
- Grau

Höhe mm	Menge für 2-türig	Menge für 3-türig	Bestell-Nr.	VE
6	3	4	9 193 423	1 St.
8	3	4	9 200 386	1 St.
10	3	4	9 200 387	1 St.

Einbau / Maßzeichnung



Verbindungslasche klein



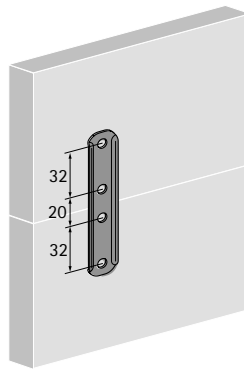
- Zur Verbindung segmentierter Schiebetüren
- Integriertes Bohrbild von TopLine M / TopLine L
- Stahl verzinkt

Set besteht aus:

- 2 Stück Verbindungslaschen
- 8 Stück Schrauben

Bestell-Nr.	VE
9 277 155	1 Set

Technische Information



Verbindungslasche groß



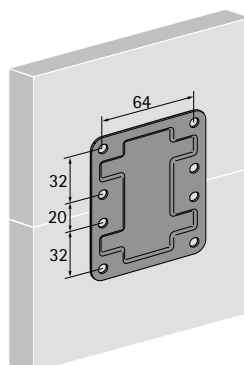
- Zur Verbindung segmentierter Schiebetüren
- Integriertes Bohrbild von TopLine M / TopLine L
- Stahl verzinkt

Set besteht aus:

- 2 Stück Verbindungslaschen
- 16 Stück Schrauben

Bestell-Nr.	VE
9 277 156	1 Set

Technische Information



Ausrichtbeschlag Aluminium



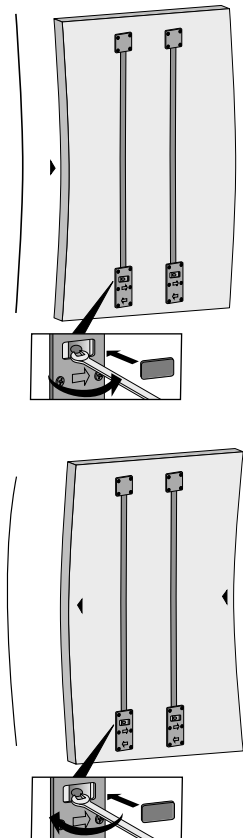
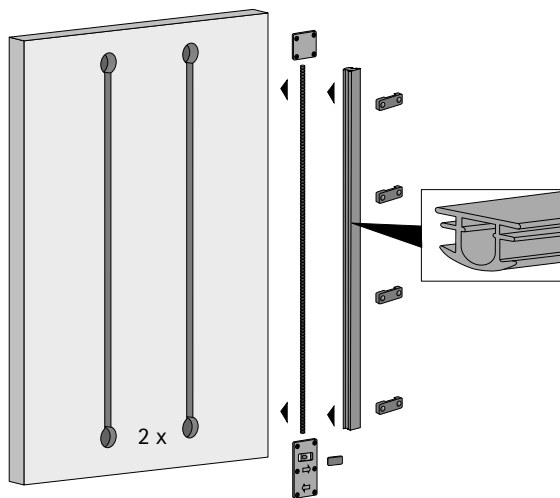
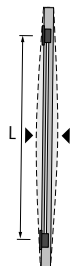
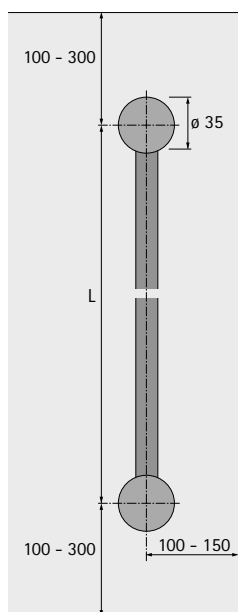
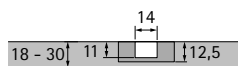
- ▶ Zur Begradigung von verzogenen Möbeltüren
- ▶ Auch vorbeugend gegen Türverzug einsetzbar
- ▶ Für Tür- / Frontdicken von 16 - 25 mm
- ▶ Maximale Tür- / Fronthöhe 2600 mm
- ▶ Länge der Gewindestange 2000 mm, individuell kürzbar
- ▶ Pro Tür / Front sind 2 Ausrichtbeschläge einzusetzen
- ▶ Schnelle schraubenlose Montage und Verstellung durch Einhandbedienung
- ▶ Für eine geräuschlose Tür- / Frontbewegung
- ▶ Abdeckung für Bohrungen $\varnothing 35$ mm, Kunststoff silber
- ▶ Abdeckungen für Nut, Aluminium silber eloxiert
- ▶ Ein Set bestehend aus zwei Ausrichtbeschlägen

Set besteht aus:

- ▶ 2 Stück Ausrichtbeschläge

Bestell-Nr.	VE
9 252 651	1 Set

Technische Information



Ausrichtbeschlag Kunststoff



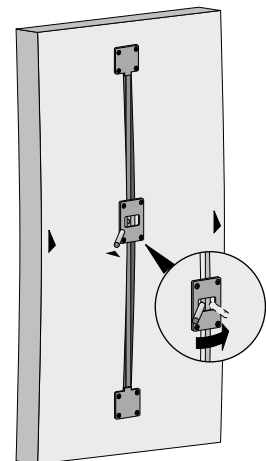
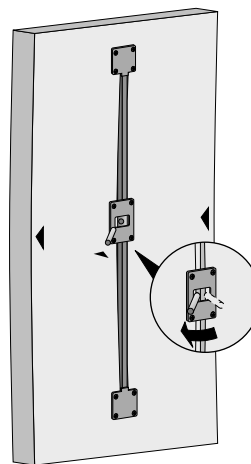
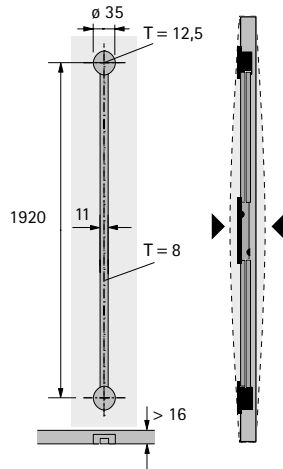
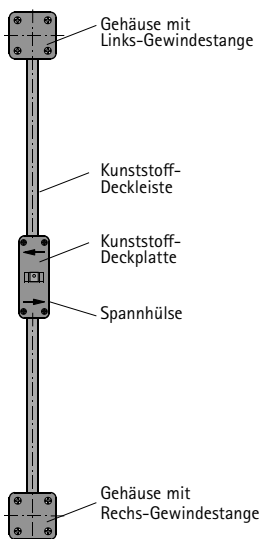
- ▶ Zur Begradigung von verzogenen Möbeltüren
- ▶ Auch vorbeugend gegen Türverzug einsetzbar
- ▶ Für Tür- / Frontdicken ab 16 mm
- ▶ Maximale Tür- / Fronthöhe 2600 mm
- ▶ Die Verarbeitung ist leicht und problemlos: je eine Gewindestange mit Rechts- bzw. Linksgewinde wird in eine Spannhülse geführt
- ▶ Die Gewindestangen lagern außerdem in je einem Gehäuse, das in eine 35 mm Bohrung eingesetzt und verschraubt wird
- ▶ Durch Verdrehen der Spannhülse wird eine Zug- oder Druckspannung erzielt und die hohle oder runde Tür somit wieder ausgerichtet
- ▶ Durch Abdecken von Gehäuse, Spannhülse und Gewindestangen ist gewährleistet, dass Garderobe und Wäsche nicht beschädigt werden
- ▶ Der Ausrichtbeschlag kann auch horizontal eingesetzt werden
- ▶ Es wird die Verwendung von 2 vertikalen Ausrichtbeschlägen nahe der Außenkante empfohlen. Bei großen, breiten Türen können stattdessen oder zusätzlich 2 horizontale Ausrichtbeschläge verwendet werden
- ▶ Für eine Tür werden 2 Ausrichtbeschlagsets benötigt

Set besteht aus:

- ▶ 1 Stück Gehäuse mit Rechts-Gewindestange
- ▶ 1 Stück Gehäuse mit Links-Gewindestange
- ▶ 1 Stück Spannhülse
- ▶ 1 Stück Kunststoff-Deckplatte
- ▶ 2 Stück Kunststoff-Deckleisten
- ▶ 2 Stück Deckleisten-Halter

Bestell-Nr.	VE
0 045 198	2 Sets
0 073 347	50 Sets

Technische Information



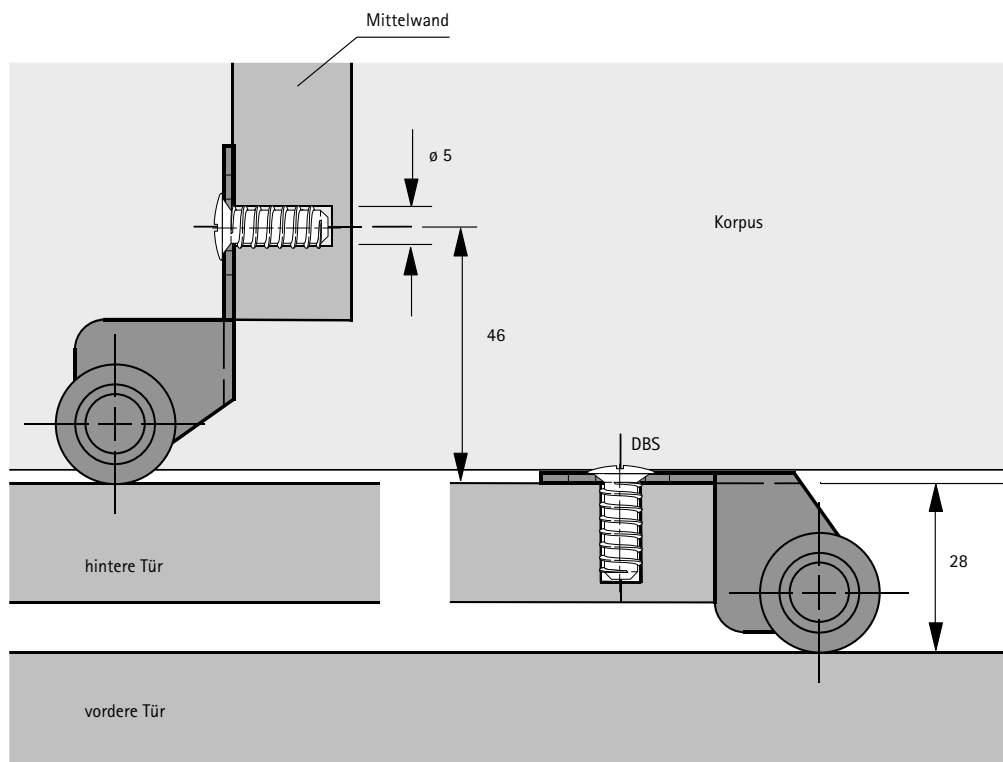
Distanzrolle



- Zur Erhöhung der Funktionssicherheit des Schiebetürsystems bei hohen Türen mit Durchbiegung
- Stahl verzinkt

Bestell-Nr.	VE
0 027 740	1/10 St.

Technische Information



Dachschrägenadapter



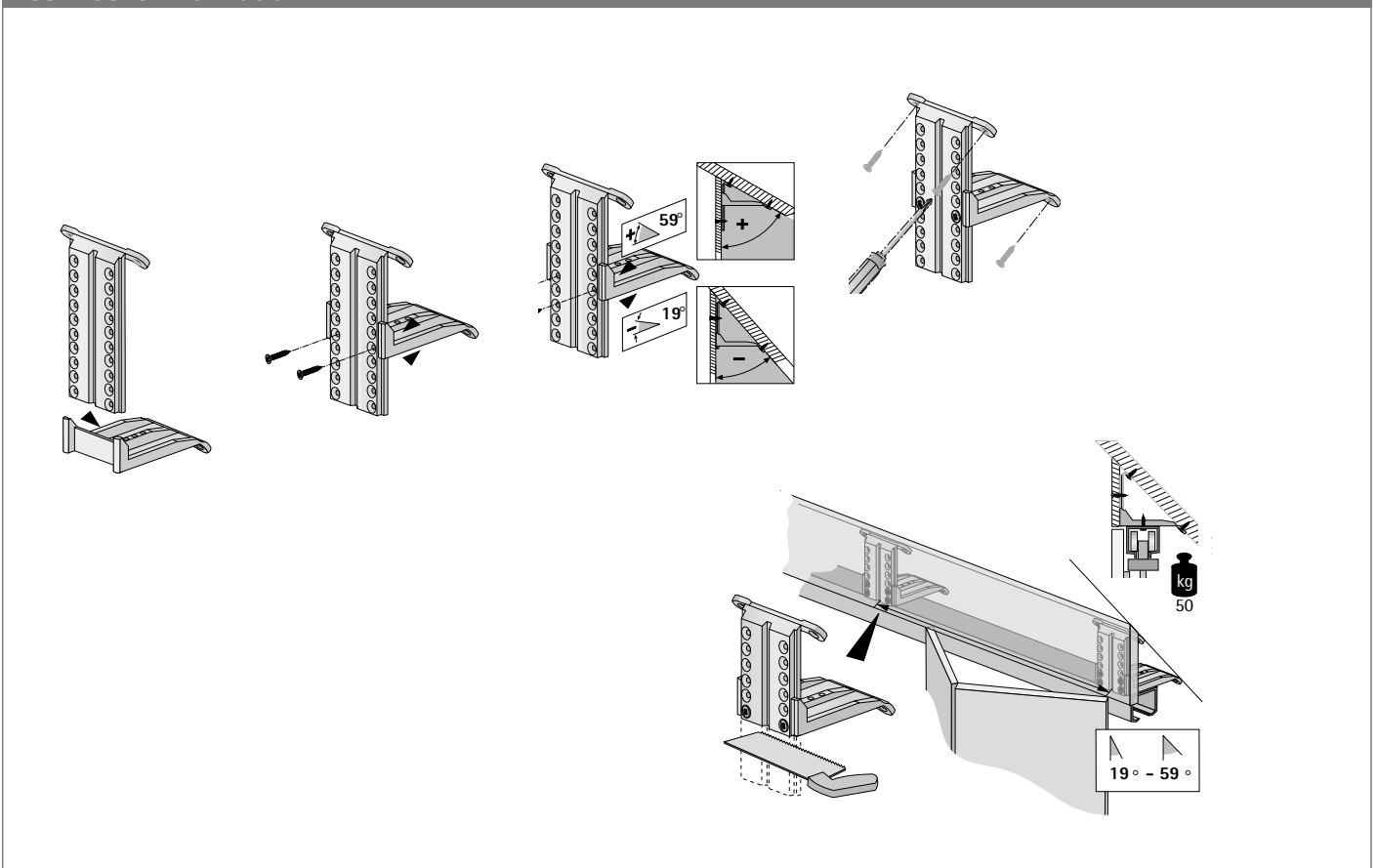
- Für Winkel von 19° - 59°
- Belastbarkeit max. 50 kg
- Höhe 125 mm
- Tiefe 94 mm
- Breite 57 mm
- Kunststoff weiss

Set besteht aus:

- 2 Stk. Dachschrägenadapter

Bestell-Nr.	VE
0 045 319	1/5 Set

Technische Information



Hinweise

Schließsysteme

599

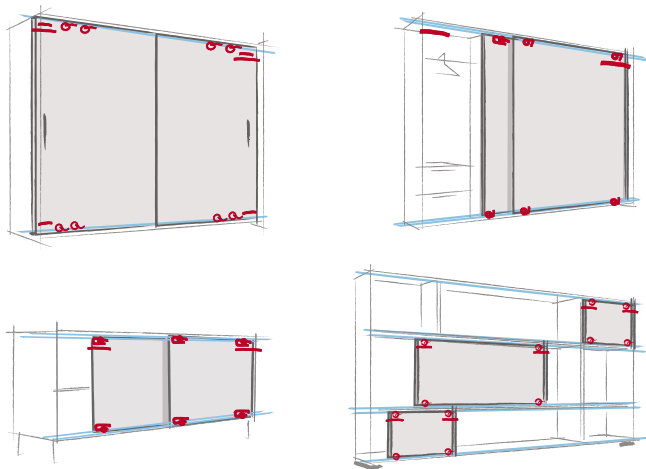


hettich.com/short/5c22e3

Schiebetürsysteme

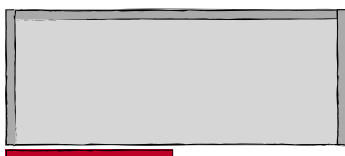
- ▶ Technische Informationen
- ▶ Konstruktionstipps

Immer das beste System

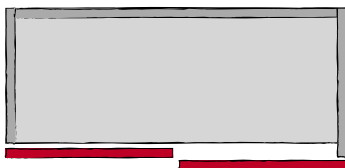


Mit Hettich Schiebetürsystemen können Sie für jede Kundenanforderung die optimale Lösung realisieren. Denn Hettich bietet Ihnen zahlreiche Systemvarianten. Jede Bauform hat individuelle Vorteile und gestalterischen Einfluss auf das Möbelstück. Nutzen Sie die Vorteile von Hettich Schiebetürsystemen für alle Schrank- und Regalmöbel. Die unterschiedlichen Systeme stellen wir Ihnen hier kurz vor. So finden Sie schnell die wichtigsten Kriterien zur Auswahl des richtigen Schiebetürsystems.

Option 1: Ein- oder mehrbahnige Schiebetüren

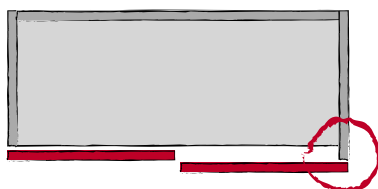


Einbahnige Schiebetüren verschließen das Möbel nicht komplett. Die Tür verdeckt nur einzelne Segmente des Möbels und kann seitlich verschoben werden. Klassischer Einsatzfall: die Wohnwand, in der das TV-Gerät nach dem Gebrauch hinter der Schiebetür verschwindet.



Mehrbahnige Schiebetüren können den ganzen Möbelkorpus verschließen. Mindestens zwei Türen fahren in hintereinander liegenden Profilen. Ideal für Büro-, Kleider- und Vorratsschränke: Die geschlossenen Türen verdecken den gesamten Schrankinhalt und schaffen sekundenschnell Ordnung fürs Auge.

Option 2: Vorliegende oder innenliegende Schiebetüren



Vorliegende Schiebetüren verdecken – von vorne betrachtet – die Korpusseite, den Oberboden und Unterboden. Die Fronten sind somit das beherrschende Designelement eines Möbels. Bitte beachten Sie: Bei einer Möbelkonstruktion mit zwei Türen sind die beiden Korpusseiten mit unterschiedlichem Tiefenmaß auszulegen.

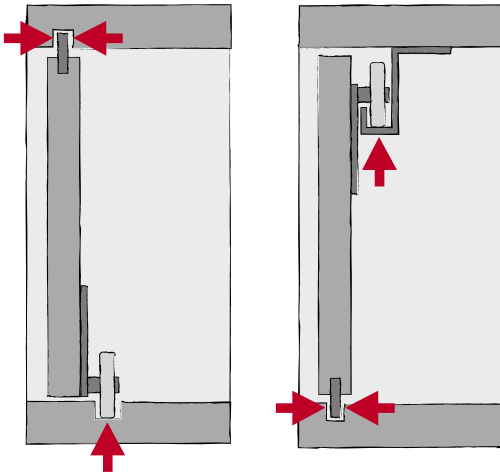


Innenliegende Schiebetüren dagegen bewegen sich zwischen den Korpusseiten, dem Oberboden und dem Unterboden. Die Korpuselemente sind von vorne sichtbar und beeinflussen somit ebenfalls das Möbeldesign. Die Korpusseiten haben ein identisches Tiefenmaß.

Schiebetürsysteme

- ▶ Technische Informationen
- ▶ Konstruktionstipps

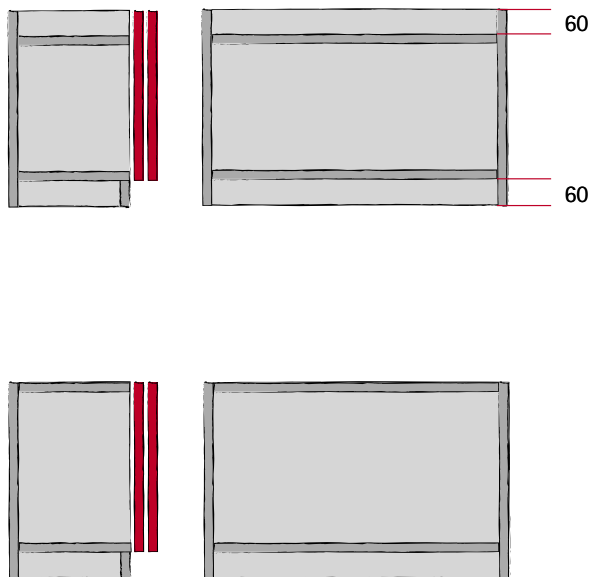
Option 3: Untenlaufende oder obenlaufende Schiebetüren



Untenlaufende Schiebetüren stehen auf Rollen an ihrer Unterkante und werden an der Oberkante der Tür durch eine Führung stabilisiert. Dank der unkomplizierten Korpuskonstruktion, den überwiegend geringen Tüргewichten und der einfachen Montage gelten untenlaufende Türen als optimaler Einstieg in die Konstruktion von Schiebetürschränken.

Obenlaufende Schiebetüren werden durch eine Aufhängung am Oberboden getragen. Durch eine Führung am Unterboden wird ein Pendeln der Tür verhindert. Die Beschlagteile können unauffällig am Ober- und Unterboden platziert werden – für ein harmonisches Design. Obenlaufende Schiebetüren eignen sich ideal für sehr schwere Türen wie z. B. in großen Kleiderschränken.

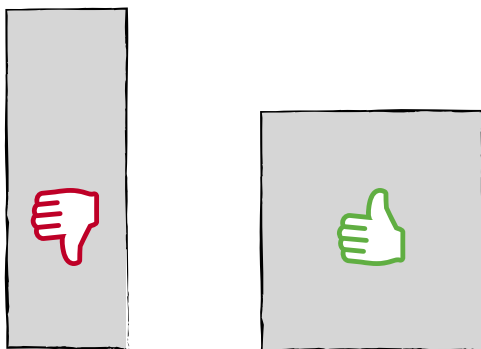
Option 4: Schiebetüren auf oder vor dem Oberboden montieren



Mit einem einfachen Trick lässt sich die Beschlagtechnik weitgehend **unsichtbar auf dem Oberboden** montieren: Der Oberboden wird um 60 mm abgesenkt. Voraussetzung: Es handelt sich um einen hohen Schrank, dessen Oberboden nicht im Sichtbereich liegt.

Bei niedrigen Schränken ist der Oberboden immer sichtbar. Hier werden Korpus und Oberboden konventionell im rechten Winkel montiert und die Beschlagtechnik entweder **vor oder in dem Ober- bzw. Unterboden** befestigt. Die Türen schließen oben bündig ab – eine optisch saubere Lösung. Übrigens: Die Schrankkonstruktion ist hier dieselbe wie bei Drehtürschränken. Vorteil: Ein nachträglicher Umbau von Drehtür – auf Schiebetürsystem ist mit wenig Aufwand möglich.

Option 5: Format und Material der Schiebetür

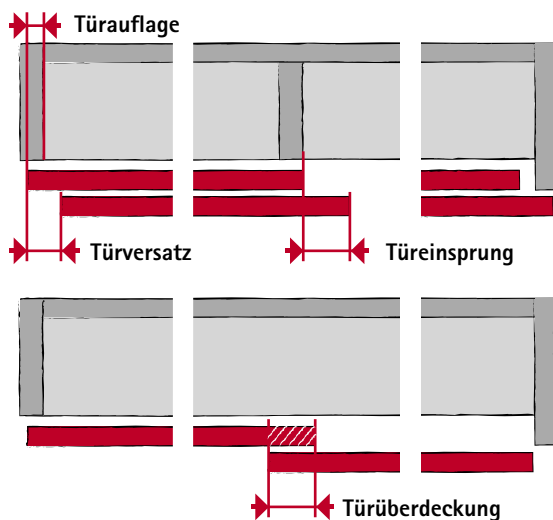


Entscheidend für die Wahl des geeigneten Systems: Format und Material der Schiebetür. Berücksichtigen Sie beim Format, dass breitere Türen deutlich stabiler laufen als schmale, hohe Schiebetüren. Faustregel: Die Breite der Schiebetür sollte mindestens die Hälfte der Türhöhe betragen.

Schiebetürsysteme

- ▶ Technische Informationen
- ▶ Konstruktionstipps

Begriffsdefinition wichtiger Maße



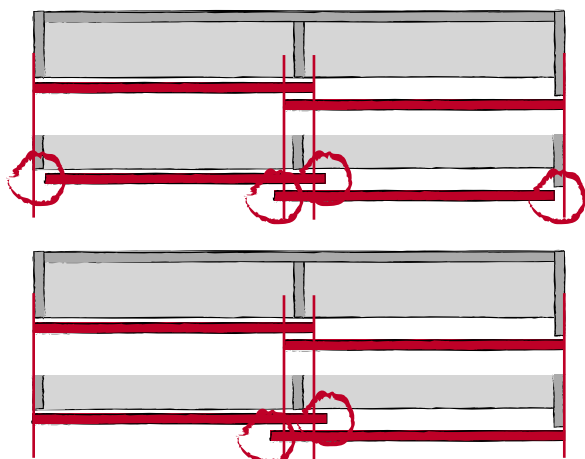
Die **Türauflage** beschreibt die Türüberdeckung an der Korpusseite.

Der **Türeinsprung** misst den Versatz der geöffneten Tür zur Mittelseite.

Der **Türversatz** stellt sicher, dass die vordere Tür nicht gegen den Griff an der hinteren Tür schlägt.

Die **Türüberdeckung** beschreibt die Fläche der hinteren Tür, die dauerhaft durch die vordere Tür verdeckt ist. Die Überdeckung sollte ca. doppelt so groß sein, wie die Fuge zwischen vorderer und hinterer Tür, damit man nicht durch die Fuge in den Schrank sehen kann. Bei Alurahmentüren nimmt man häufig die Rahmenbreite als Überdeckung. Damit stehen die aufrechten Rahmen der vorderen und hinteren Türen in der Schrankmitte genau voreinander.

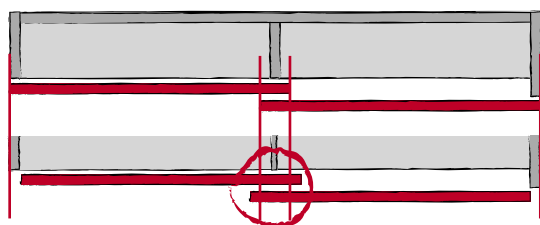
Die Türauflage als Einflussgröße auf den Türeinsprung



Eine kleinere Türauflage vergrößert bei gleicher Türbreite den Türeinsprung.

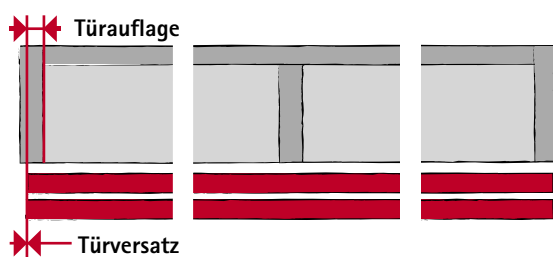
Eine größere Türüberdeckung aufgrund einer größeren Tür vergrößert den Türeinsprung.

Die Mittelseite als Einflussgröße auf den Türeinsprung



Eine dünnere Mittelseite vergrößert bei gleicher Türbreite den Türeinsprung.

Konstruktion mit deckungsgleichem Öffnen der Türen



Die hintere Tür muss die gleiche Türauflage erzielen wie die vordere Tür. Hier ist zu beachten, dass in diesem Fall spezielle Profile erforderlich sind.

Schiebetürsysteme

- ▶ Technische Informationen
- ▶ Qualitätskriterien

Anforderungsgerechte Qualität

Die Qualität der Schiebetürsysteme wird laufend überwacht. Den unterschiedlichen Qualitätsanforderungen von Märkten und Branchen wird individuell Rechnung getragen. Die untenstehenden Abbildungen stellen beispielhaft einige Prüfvorgänge vom Prinzip her dar.

Belastbarkeit

Die Katalogangaben zu den Hettich Schiebetürsystemen umfassen das zulässige Gesamtgewicht der Tür in Kombination mit zulässigen Türformaten. Alle Hettich Schiebetürsysteme erfüllen die Überlastprüfung nach EN 15706¹. Die Schiebetürsysteme eignen sich bei sachgerechter Verarbeitung unter Berücksichtigung der Katalogangaben für Möbel nach EN 14749.

Korrosionsprüfung

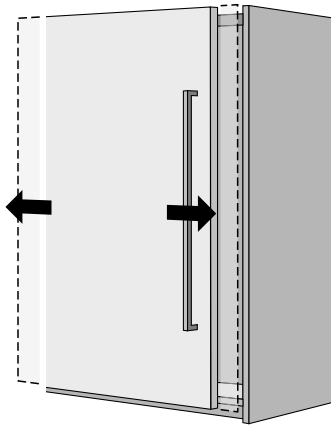
Hettich Schiebetürsysteme erfüllen die Korrosionsanforderungen gemäß EN 15706, 72 Stunden Schwitzwassertest nach EN 6270.

¹ TopLine 1200 / 1210 / 1230 erfüllen die Anforderungen nach ANSI / BHMA

Dauerlauftest

Die Tür muss mit einer definierten Geschwindigkeit eine festgelegte Anzahl von Öffnungs- und Schließzyklen überstehen.

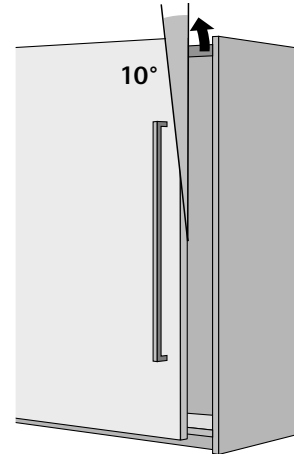
- Level 1: 10.000 Zyklen
- Level 2: 20.000 Zyklen
- Level 3: 40.000 Zyklen



Aushebesicherung

Hierbei wird die Tür mit einer definierten Kraft nach schräg vorne / oben angehoben und darf sich dabei nicht lösen oder aus dem Korpus fallen.

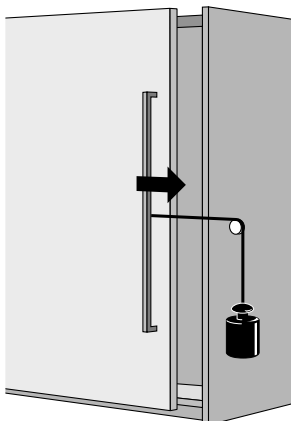
- Level 1: 150 N
- Level 2: 200 N
- Level 3: 250 N



Anschlagtest

Die Tür muss mit einer definierten Zuglast eine festgelegte Anzahl von Schließzyklen überstehen.

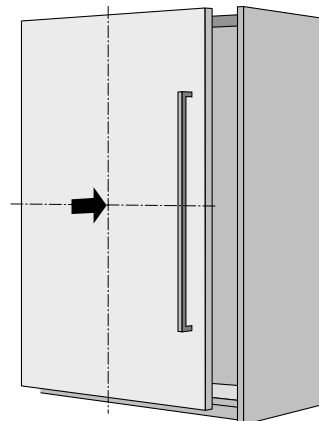
- Level 1: 2 kg
- Level 2: 3 kg
- Level 3: 4 kg



Horizontaler Sicherheitstest

Es wird mit einer definierten Kraft gegen die Türmitte gedrückt. Dabei darf die Tür sich nicht lösen oder aus dem Korpus fallen.

- Level 1: 150 N
- Level 2: 200 N
- Level 3: 250 N



Faltdürsysteme

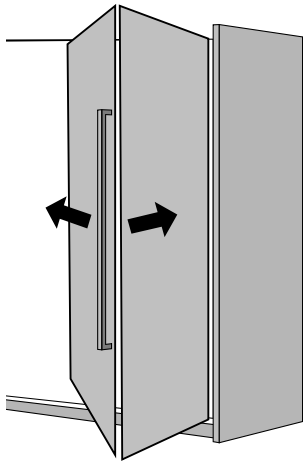
- ▶ Technische Informationen
- ▶ Qualitätskriterien

Anforderungsgerechte Qualität

Die Qualität der Faltdürsysteme wird laufend überwacht. Den unterschiedlichen Qualitätsanforderungen von Branchen und Märkten wird individuell Rechnung getragen. Die untenstehenden Abbildungen stellen beispielhaft einige Prüfvorgänge vom Prinzip her dar.

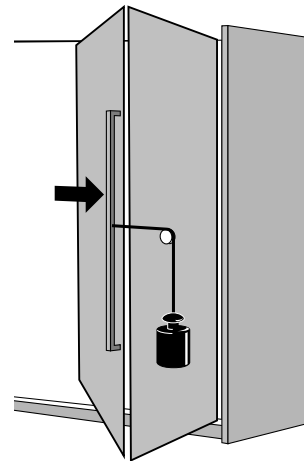
Dauerlauftest

Das Türpaket muss mit einer definierten Geschwindigkeit eine festgelegte Anzahl von Öffnungs- und Schließzyklen überstehen.



Anschlag- / Überdehntest

Die Tür muss mit einer definierten Zuglast eine festgelegte Anzahl von Öffnungszyklen überstehen.





**Elektronische Möbelschließsysteme
Übersicht**

601



**Mechanische Möbelschließsysteme
Übersicht**

627



**Zuhaltetechnik
Übersicht**

717





Schlüssellos sicher – mit Hettlock RFID

Elektronische Verriegelungen bieten eine Reihe von Vorteilen. Mit Hettlock RFID kann man Möbel einfach ver- und entriegeln. Ganz ohne aufwändige Schlüsselverwaltung lassen sich die Zugriffsmöglichkeiten einfach und sicher steuern. Das ist besonders in non-territorialen Büros von großem Vorteil, z.B. bei zentralen Lockerschrank. Schließfächer sind jederzeit für Persönliches oder vertrauliche Unterlagen nutzbar. Die RFID-Karte kann

dabei gleichzeitig für den Gebäudezutritt, Zeiterfassung oder den Kantinenbesuch programmiert werden. Neben der Büroanwendung kommt Hettlock RFID auch im öffentlichen Bereich wie z.B. in Krankenhäusern, Shops, Hotels, Schulen und Universitäten oder im Fitnessbereich zum Einsatz. Mit einer speziellen App und einem Bluetooth- / NFC-Schloss kann der Zugriff auch im Smartphone eingerichtet werden. Smarter geht es nicht!



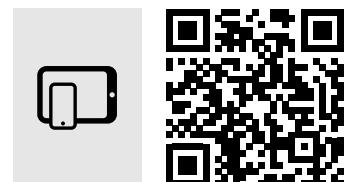
Sicherheit für Persönliches:
Das Schließfach mit Sensys-Scharnier bietet Sicherheit, Komfort und Stauraum im Lockerschrank.



Design stößt auf Funktion:
Der Container mit Systema Top 2000 Schubkasten ist dank Hettlock RFID vollkommen puristisch.



Sicherheit im Hochformat:
Der Hochcontainer wird durch Hettlock RFID noch sicherer.



hettich.com/short/626558

Mehr erfahren:
Inspiration und weitere Produktdetails finden Sie auf unserer Website.

Elektronische Möbelschließsysteme

- ▶ Hettlock
- ▶ Übersicht



Hettlock RFID 125 kHz
Fallen-, Schnäpper-, Schubkasten-,
Schiebetürschloss und Zubehör

602 - 608



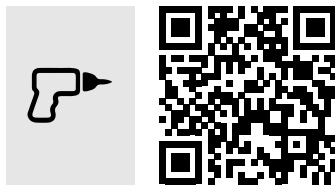
Hettlock RFID Master / Slave 125 kHz
Fallen-, Schnäpper-, Glastürschloss und Zubehör

609 - 619



Technische Informationen

620 - 625



Hettich Technical Assistant

- ▶ Montage
- ▶ Einstellung
- ▶ Service

[hettich.com/short/817a8a](https://www.hettich.com/short/817a8a)

Fallenschloss Proxy 125 kHz



- ▶ Berührungslose und unsichtbare Identifikation mit 125 kHz
- ▶ Kompatibel zu RFID Transponder EM4102 und EM4200 (HITAG und HID auf Anfrage)
- ▶ Einsatz bei Drehtüren, Klappen und Schubkästen im Möbelbereich
- ▶ Einfache Programmierung per Programmierkarte
- ▶ Zur Inbetriebnahme ist eine Programmierkarte, -transponder und zusätzlich mindestens eine Benutzerkarte, -transponder erforderlich
- ▶ **Programmierkarte und Transponder bitte separat bestellen**
- ▶ 1 Programmierkarte und 49 Transponder pro Schloss einlernbar
- ▶ Bis zu 20000 Schließungen bis zum Batteriewechsel, im Standby-Betrieb hält die Batterie bis zu 18 Monate
- ▶ RFID-Lesereichweite abhängig von Transponder und Einbausituation

Set besteht aus:

- ▶ 1 Stück Lese- und Steuereinheit mit integrierter Schließmechanik
- ▶ 1 Stück Verriegelungsadapter mit Auswerfer
- ▶ 1 Stück 3 Volt Batterie CR123 A
- ▶ Befestigungsmaterial

Seitenverweis:

- ▶ Zubehör, siehe Seite 606 - 608
- ▶ Technische Hinweise, siehe Seite 620 - 625

Bestell-Nr.	VE
9 277 793	1 Set

Fallenschloss Proxy 125 kHz mit Schnellverriegelung



- ▶ Berührungslose und unsichtbare Identifikation mit 125 kHz
- ▶ Kompatibel zu RFID Transponder EM4102 und EM4200 (HITAG und HID auf Anfrage)
- ▶ Einsatz bei Drehtüren, Klappen und Schubkästen im Möbelbereich
- ▶ Geschützte Verriegelung mit Auswerfer im Schloss und Sollbruchstelle
- ▶ Einfache Programmierung per Programmierkarte
- ▶ Zur Inbetriebnahme ist eine Programmierkarte, -transponder und zusätzlich mindestens eine Benutzerkarte, -transponder erforderlich
- ▶ **Programmierkarte und Transponder bitte separat bestellen**
- ▶ 1 Programmierkarte und 49 Transponder pro Schloss einlernbar
- ▶ Bis zu 20000 Schließungen bis zum Batteriewechsel, im Standby-Betrieb hält die Batterie bis zu 18 Monate
- ▶ RFID-Lesereichweite abhängig von Transponder und Einbausituation

Set besteht aus:

- ▶ 1 Stück Lese- und Steuereinheit mit integrierter Schließmechanik
- ▶ 1 Stück Verriegelungsadapter
- ▶ 1 Stück 3 Volt Batterie CR123 A
- ▶ Befestigungsmaterial

Seitenverweis:

- ▶ Zubehör, siehe Seite 606 - 608
- ▶ Technische Hinweise, siehe Seite 620 - 625

Bestell-Nr.	VE
9 277 794	1 Set

Fallenschloss Proxy 125 kHz für Montage im Korpus



- ▶ Berührungslose und unsichtbare Identifikation mit 125 kHz
- ▶ Kompatibel zu RFID Transponder EM4102 und EM4200 (HITAG und HID auf Anfrage)
- ▶ Einsatz bei Drehtüren, Klappen und Schubkästen im Möbelbereich
- ▶ Einfache Programmierung per Programmierkarte
- ▶ Zur Inbetriebnahme ist eine Programmierkarte, -transponder und zusätzlich mindestens eine Benutzerkarte, -transponder erforderlich
- ▶ **Programmierkarte und Transponder bitte separat bestellen**
- ▶ 1 Programmierkarte und 49 Transponder pro Schloss einlernbar
- ▶ Bis zu 20000 Schließungen bis zum Batteriewechsel, im Standby-Betrieb hält die Batterie bis zu 18 Monate
- ▶ RFID-Lesereichweite abhängig von Transponder und Einbausituation

Set besteht aus:

- ▶ 1 Stück Lese- und Steuereinheit mit integrierter Schließmechanik
- ▶ 1 Stück Verriegelungsadapter
- ▶ 1 Stück 3 Volt Batterie CR123 A
- ▶ Befestigungsmaterial

Seitenverweis:

- ▶ Zubehör, siehe Seite 606 - 608
- ▶ Technische Hinweise, siehe Seite 620 - 625

Bestell-Nr.	VE
9 277 795	1 Set

Schnäpperschloss Proxy 125 kHz



- ▶ Berührungslose und unsichtbare Identifikation mit 125 kHz
- ▶ Kompatibel zu RFID Transponder EM4102 und EM4200 (HITAG und HID auf Anfrage)
- ▶ Einsatz bei Drehtüren, Klappen und Schubkästen im Möbelbereich
- ▶ Einfache Programmierung per Programmierkarte
- ▶ Zur Inbetriebnahme ist eine Programmierkarte, -transponder und zusätzlich mindestens eine Benutzerkarte, -transponder erforderlich
- ▶ **Programmierkarte und Transponder bitte separat bestellen**
- ▶ 1 Programmierkarte und 49 Transponder pro Schloss einlernbar
- ▶ Bis zu 20000 Schließungen bis zum Batteriewechsel, im Standby-Betrieb hält die Batterie bis zu 18 Monate
- ▶ RFID-Lesereichweite abhängig von Transponder und Einbausituation

Set besteht aus:

- ▶ 1 Stück Lese- und Steuereinheit mit integrierter Schließmechanik
- ▶ 1 Stück Verriegelungsadapter mit Grundplatte
- ▶ 1 Stück Montagehilfe
- ▶ 1 Stück 3 Volt Batterie CR123 A
- ▶ Befestigungsmaterial

Seitenverweis:

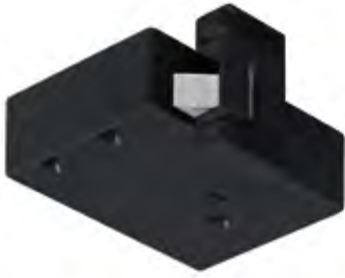
- ▶ Zubehör, siehe Seite 606 - 608
- ▶ Technische Hinweise, siehe Seite 620 - 625

Bestell-Nr.	VE
9 277 796	1 Set



[hettich.com/short/3dfb12](https://www.hettich.com/short/3dfb12)

Schubkastenschloss Proxy 125 kHz



- Berührungslose und unsichtbare Identifikation mit 125 kHz
- Kompatibel zu RFID Transponder EM4102 und EM4200 (HITAG und HID auf Anfrage)
- Einsatz bei Schubkästen im Möbelbereich
- Einfache Programmierung per Programmierkarte
- Zur Inbetriebnahme ist eine Programmierkarte, -transponder und zusätzlich mindestens eine Benutzerkarte, -transponder erforderlich
- **Programmierkarte und Transponder bitte separat bestellen**
- 1 Programmierkarte und 49 Transponder pro Schloss einlernbar
- Bis zu 20000 Schließungen bis zum Batteriewechsel, im Standby-Betrieb hält die Batterie bis zu 18 Monate
- RFID-Lesereichweite abhängig von Transponder und Einbausituation

Set besteht aus:

- 1 Stück Lese- und Steuereinheit mit integrierter Schließmechanik
- 1 Stück Verriegelungsadapter
- 1 Stück 3 Volt Batterie CR123 A
- Befestigungsmaterial

Seitenverweis:

- Zubehör, siehe Seite 606 - 608
- Technische Hinweise, siehe Seite 620 - 625

Bestell-Nr.	VE
9 277 797	1 Set

Schiebetürschloss Proxy 125 kHz



- Berührungslose und unsichtbare Identifikation mit 125 kHz
- Kompatibel zu RFID Transponder EM4102 und EM4200 (HITAG und HID auf Anfrage)
- Einsatz bei Schiebetüren im Möbelbereich
- Einfache Programmierung per Programmierkarte
- Zur Inbetriebnahme ist eine Programmierkarte, -transponder und zusätzlich mindestens eine Benutzerkarte, -transponder erforderlich
- **Programmierkarte und Transponder bitte separat bestellen**
- 1 Programmierkarte und 49 Transponder pro Schloss einlernbar
- Bis zu 20000 Schließungen bis zum Batteriewechsel, im Standby-Betrieb hält die Batterie bis zu 18 Monate
- RFID-Lesereichweite abhängig von Transponder und Einbausituation

Set besteht aus:

- 1 Stück Lese- und Steuereinheit mit integrierter Schließmechanik
- 1 Stück Verriegelungsadapter
- 1 Stück 3 Volt Batterie CR123 A
- Befestigungsmaterial

Seitenverweis:

- Zubehör, siehe Seite 606 - 608
- Technische Hinweise, siehe Seite 620 - 625

Bestell-Nr.	VE
9 277 798	1 Set

Fallenschloss mit vormontiertem Drehstangenblockierer



- Berührungslose und unsichtbare Identifikation mit 125 kHz
- Kompatibel zu RFID Transponder EM4102 und EM4200 (HITAG und HID auf Anfrage)
- Einsatz bei Drehtüren und Drehstangen
- Passend zu Hettich Drehstangen 6/5
- Einfache Programmierung per Programmierkarte
- Zur Inbetriebnahme ist eine Programmierkarte, -transponder und zusätzlich mindestens eine Benutzerkarte, -transponder erforderlich
- **Programmierkarte und Transponder bitte separat bestellen**
- 1 Programmierkarte und 49 Transponder pro Schloss einlernbar
- Bis zu 20000 Schließungen bis zum Batteriewechsel, im Standby-Betrieb hält die Batterie bis zu 18 Monate
- RFID-Lesereichweite abhängig von Transponder und Einbausituation

Set besteht aus:

- 1 Stück Lese- und Steuereinheit mit vormontiertem Regeladapter
- 1 Stück Hülse 6/5 mm Drehstange
- 1 Stück 3 Volt Batterie CR123 A
- Befestigungsmaterial

Seitenverweis:

- Drehstangenschloss und Zubehör, siehe Seite 702, 707
- Technische Hinweise, siehe Seite 620 - 625

Bestell-Nr.	VE
9 277 799	1 Set



hettich.com/short/4a9322

Benutzerkarte mit Transponder Proxy 125 kHz



- ▶ Als Benutzer oder Programmierkarte verwendbar
- ▶ Passiver Transponder mit RFID Technik EM4102
- ▶ Mögliche Lesereichweite der Karte bis zu 30 mm
- ▶ Bei metallischen Oberflächen muss eine externe Antenne verwendet werden
- ▶ Karte im Scheckkartenformat, weiß
- ▶ Lieferzustand unprogrammiert, Programmierung erfolgt direkt am Schloss
- ▶ Karten unbedruckt, schwarz / weiß oder individuell 4-farbig bedruckt

Artikeltyp	Bestell-Nr.	VE
Benutzerkarte mit Transponder Proxy 125 kHz	9 278 214	1 St.
Benutzerkarte mit Transponder Proxy 125 kHz, schwarz-weiß bedruckt	9 277 800	10 St.
Benutzerkarte mit Transponder Proxy 125 kHz, 4-farbig bedruckt	9 277 811	10 St.

Schlüsselanhänger mit Transponder Proxy 125 kHz



- ▶ Als Benutzer oder Programmiertransponder verwendbar
- ▶ Passiver Transponder mit RFID Technik EM4102
- ▶ Mögliche Lesereichweite der Transponder bis zu 25 mm
- ▶ Ultraviolett verschleißt, wasserdicht und stoßfest
- ▶ Bei metallischen Oberflächen muss eine externe Antenne verwendet werden
- ▶ Gehäuse Kunststoff schwarz / weiß mit Hettich Flash
- ▶ Lieferzustand unprogrammiert, Programmierung erfolgt direkt am Schloss

Bestell-Nr.	VE
9 314 770	1/5 St.

Clamshell Karte mit Transponder Proxy 125 kHz



- ▶ Als Benutzer oder Programmierkarte verwendbar
- ▶ Passiver Transponder mit RFID Technik EM4102
- ▶ Mögliche Lesereichweite der Karte bis zu 40 mm
- ▶ Bei metallischen Oberflächen muss eine externe Antenne verwendet werden
- ▶ Abmessungen 54 x 86 x 1,9 mm
- ▶ Lieferzustand unprogrammiert, Programmierung erfolgt direkt am Schloss

Bestell-Nr.	VE
9 206 878	1 St.

Servicekarte auf / zu Proxy 125 kHz



- Verwendbar mit eingelernter Programmierkarte am Schloss
- Umstellung vom Betriebsmodus Standard (automatische Verriegelung) auf Modus auf / zu (Ent- und Verriegelung nur mit Transponder)
- Karte im Scheckkartenformat, weiß, bedruckt mit Kurzanleitung

Set besteht aus:

- 1 Stück Karte Umstellung auf / zu
- 1 Stück Karte Umstellung auf Standard

Bestell-Nr.	VE
9 206 881	1 Set

Servicekarte Ton ein / aus Proxy 125 kHz



- Verwendbar mit eingelernter Programmierkarte am Schloss
- Umstellung vom Betriebsmodus Standard „Ton ein“ auf Modus „Ton aus“
- Karte im Scheckkartenformat, weiß, bedruckt mit Kurzanleitung

Set besteht aus:

- 1 Stück Karte Umstellung Ton ein
- 1 Stück Karte Umstellung Ton aus

Bestell-Nr.	VE
9 206 882	1 Set

Schattenkarte mit Transponder Proxy 125 kHz



- Duplikatkarten von einem RFID Transponder EM4102
- Mögliche Lesereichweite der Karte bis zu 30 mm
- Als Benutzer- oder Programmierkarte verwendbar
- Lieferzustand unprogrammiert, Programmierung erfolgt direkt am Schloss
- Karten im Scheckkartenformat unbedruckt, schwarz / weiß oder individuell 4-farbig bedruckt
- Bei Programmierung einer Duplikatkarte an einem oder mehreren Schlössern funktionieren alle Karten einer Bestellung gleich

Artikeltyp	Bestell-Nr.	VE
Karten bedruckt s/w	9 277 812	10 St.
Karten bedruckt 4-farbig	9 277 813	10 St.
Karten unbedruckt	9 278 215	10 St.



hettich.com/short/a8fb5e

Hettlock RFID Externe Antenne Proxy 125 kHz



- Antenne für den externen Einsatz, z.B. außen am Möbel
- Einsatz erforderlich bei Frontmaterialien bzw. -dicken, die die Signalübertragung vermindern
- Abmessungen 64 x 29 x 9 mm

Set besteht aus:

- 1 Stück Kabel
- 1 Stück Antenne mit Halter und Schrauben

Seitenverweis:

- Planungsmaße, siehe Seite 624

Farbe	Kabellänge mm	Bestell-Nr.	VE
schwarz	100	9 277 814	1 Set
silber	100	9 277 815	1 Set
weiß	100	9 277 816	1 Set

Externe Antenne mit Griff Proxy 125 kHz



- Antenne inkl. Griff für den externen Einsatz, z.B. außen am Möbel
- Einsatz erforderlich bei Frontmaterialien bzw. -dicken, die die Signalübertragung vermindern
- Abmessungen 55 x 37 x 10 mm

Set besteht aus:

- 1 Stück Kabel
- 1 Stück Haltegriff
- 1 Stück Grundplatte
- 1 Stück Abdeckung mit Antenne

Seitenverweis:

- Planungsmaße, siehe Seite 624

Farbe	Kabellänge mm	Bestell-Nr.	VE
schwarz	100	9 277 817	1 Set
silber	100	9 277 818	1 Set
weiß	100	9 277 819	1 Set

Verlängerungskabel für Antenne



- Die Gesamtlänge der Antenne darf 1,1 m nicht überschreiten

Länge mm	Bestell-Nr.	VE
300	9 277 820	1 St.
1000	9 277 821	1 St.



hettich.com/short/6edf3a

Hettlock RFID

▶ Master / Slave 125 kHz

Fallenschloss Master / Slave 125 kHz für Montage im Korpus



- ▶ Berührungslose und unsichtbare Identifikation mit 125 kHz
- ▶ Kompatibel zu RFID Transpondern EM4102 und EM4200 (HITAG und HID auf Anfrage)
- ▶ Einsatz bei Drehtüren, Klappen und Schubkästen im Möbelbereich
- ▶ **Anschluss für Master / Slave Serienschaltung**
- ▶ 3 Programmierkarten und 47 Transponder pro Schloss einlernbar
- ▶ 4 verschiedene Betriebsmodi über Programmierkarten einstellbar:
 - Programmkarte 1: Standard automatisches Verriegeln nach 2 Sek.
 - Programmkarte 2: Automatisches Verriegeln nach ca. 5 Sek.
 - Programmkarte 3: Freelocker Funktion (freie Schrankwahl)
 - Programmkarte 4: Modus auf / zu, Ent- und Verriegelung nur mit Transponder
- ▶ Externer Stromanschluss für Netzbetrieb
- ▶ Anschluss für externe LED
- ▶ Einfache Programmierung per Programmierkarte
- ▶ Zur Inbetriebnahme ist eine Programmierkarte, -transponder und zusätzlich mindestens eine Benutzerkarte, -transponder erforderlich
- ▶ **Programmierkarten und Transponder bitte separat bestellen**
- ▶ Bis zu 15000 Schließungen bis zum Batteriewechsel, im Standby-Betrieb hält die Batterie bis zu 18 Monate
- ▶ RFID-Lesereichweite abhängig von Transponder und Einbausituation

Set besteht aus:

- ▶ 1 Stück Steuereinheit mit integrierter Schließmechanik
- ▶ 1 Stück Verriegelungsadapter
- ▶ 1 Stück 3 Volt Batterie CR123 A
- ▶ Befestigungsmaterial

Seitenverweis:

- ▶ Technische Hinweise, siehe Seite 620 - 625

Bestell-Nr.	VE
9 277 822	1 Set



hettich.com/short/144cc4

Schnäpperschloss Master / Slave 125 kHz



- Berührungslose und unsichtbare Identifikation mit 125 kHz
- Kompatibel zu RFID Transpondern EM4102 und EM4200 (HITAG und HID auf Anfrage)
- Einsatz bei Drehtüren, Klappen und Schubkästen im Möbelbereich
- **Anschluss für Master / Slave Serienschaltung**
- 3 Programmierkarten und 47 Transponder pro Schloss einlernbar
- 4 verschiedene Betriebsmodi über Programmierkarten einstellbar:
 - Programmkarte 1: Standard automatisches Verriegeln nach 2 Sek.
 - Programmkarte 2: Automatisches Verriegeln nach ca. 5 Sek.
 - Programmkarte 3: Freelocker Funktion (freie Schrankwahl)
 - Programmkarte 4: Modus auf / zu, Ent- und Verriegelung nur mit Transponder
- Externer Stromanschluss für Netzbetrieb
- Alarmfunktion „Tür zu lange auf“
- Alarmfunktion „Aufbruch“
- Anschluss für externe LED
- Einfache Programmierung per Programmierkarte
- Zur Inbetriebnahme ist eine Programmierkarte, -transponder und zusätzlich mindestens eine Benutzerkarte, -transponder erforderlich
- **Programmierkarten und Transponder bitte separat bestellen**
- Bis zu 15000 Schließungen bis zum Batteriewechsel, im Standby-Betrieb hält die Batterie bis zu 18 Monate
- RFID-Lesereichweite abhängig von Transponder und Einbausituation

Set besteht aus:

- 1 Stück Steuereinheit mit integrierter Schließmechanik
- 1 Stück Verriegelungsadapter
- 1 Stück 3 Volt Batterie CR123 A
- Befestigungsmaterial

Seitenverweis:

- Technische Hinweise, siehe Seite 620 - 625

Bestell-Nr.	VE
9 277 823	1 Set



hettich.com/short/eb0476

Hettlock RFID

▶ Master / Slave 125 kHz

Glastürschloss Master / Slave 125 kHz



- ▶ Berührungslose und unsichtbare Identifikation mit 125 kHz
- ▶ Kompatibel zu RFID Transpondern EM4102 und EM4200 (HITAG und HID auf Anfrage)
- ▶ Einsatz bei Glastüren im Möbelbereich
- ▶ **Anschluss für Master / Slave Serienschaltung**
- ▶ 3 Programmierkarten und 47 Transponder pro Schloss einlernbar
- ▶ 4 verschiedene Betriebsmodi über Programmierkarten einstellbar:
 - Programmkarte 1: Standard automatisches Verriegeln nach 2 Sek.
 - Programmkarte 2: Automatisches Verriegeln nach ca. 5 Sek.
 - Programmkarte 3: Freelocker Funktion (freie Schrankwahl)
 - Programmkarte 4: Modus auf / zu, Ent- und Verriegelung nur mit Transponder
- ▶ Externer Stromanschluss für Netzbetrieb
- ▶ Alarmfunktion „Tür zu lange auf“
- ▶ Alarmfunktion „Aufbruch“
- ▶ Anschluss für externe LED
- ▶ Einfache Programmierung per Programmierkarte
- ▶ Zur Inbetriebnahme ist eine Programmierkarte, -transponder und zusätzlich mindestens eine Benutzerkarte, -transponder erforderlich
- ▶ **Programmierkarten, Transponder und externe Antenne bitte separat bestellen**
- ▶ Bis zu 15000 Schließungen bis zum Batteriewechsel, im Standby-Betrieb hält die Batterie bis zu 18 Monate
- ▶ RFID-Lesereichweite abhängig von Transponder und Einbausituation

Set besteht aus:

- ▶ 1 Stück Steuereinheit mit integrierter Schließmechanik
- ▶ 1 Stück Verriegelungsadapter mit Umlenkeinheit
- ▶ 1 Stück 3 Volt Batterie CR123 A
- ▶ Befestigungsmaterial

Seitenverweis:

- ▶ Technische Hinweise, siehe Seite 620 – 625

Bestell-Nr.	VE
9 277 824	1 Set



hettich.com/short/f3c5bc

Hettlock RFID

► Zubehör Master / Slave 125 kHz und Glastürschloss 125 kHz

Programmier- / Masterkartenset für Master / Slave Proxy 125 kHz



- Passive Transponder mit RFID Transponder EM4102
- Mögliche Lesereichweite der Karte bis zu 30 mm
- Karte im Scheckkartenformat, weiß, bedruckt
- Lieferzustand unprogrammiert, Programmierung erfolgt direkt am Schloss

Set besteht aus:

- 3 Stück Programmier- / Masterkarten

Bestell-Nr.	VE
9 206 927	1 Set

Benutzerkarte mit Transponder Proxy 125 kHz



- Als Benutzer oder Programmierkarte verwendbar
- Passiver Transponder mit RFID Technik EM4102
- Mögliche Lesereichweite der Karte bis zu 30 mm
- Bei metallischen Oberflächen muss eine externe Antenne verwendet werden
- Karte im Scheckkartenformat, weiß
- Lieferzustand unprogrammiert, Programmierung erfolgt direkt am Schloss
- Karten unbedruckt, schwarz/weiß oder individuell 4-farbig bedruckt

Artikeltyp	Bestell-Nr.	VE
Benutzerkarte mit Transponder Proxy 125 kHz	9 278 214	1 St.
Benutzerkarte mit Transponder Proxy 125 kHz, schwarz-weiß bedruckt	9 277 800	10 St.
Benutzerkarte mit Transponder Proxy 125 kHz, 4-farbig bedruckt	9 277 811	10 St.

Schlüsselanhänger mit Transponder Proxy 125 kHz



- ▶ Als Benutzer oder Programmiertransponder verwendbar
- ▶ Passiver Transponder mit RFID Technik EM4102
- ▶ Mögliche Lesereichweite der Transponder bis zu 25 mm
- ▶ Ultraviolett verschweißt, wasserdicht und stoßfest
- ▶ Bei metallischen Oberflächen muss eine externe Antenne verwendet werden
- ▶ Gehäuse Kunststoff schwarz / weiß mit Hettich Flash
- ▶ Lieferzustand unprogrammiert, Programmierung erfolgt direkt am Schloss

Bestell-Nr.	VE
9 314 770	1/5 St.

Kartensets zum Einstellen der Master / Slave Proxy 125 kHz - Schlösser



- ▶ Verwendbar mit eingelernter Programmierkarte am Schloss
- ▶ Karte im Scheckkartenformat, weiß, bedruckt mit Kurzanleitung
- ▶ Pro Verbindung müssen 2 Kabelsets bestellt werden

Set besteht aus:

- ▶ 1 Satz Servicekarten Mode Umstellung (4 Modi)
- ▶ 1 Satz Servicekarten Ton ein / aus
- ▶ 1 Satz Servicekarten Master / Slave ein / aus
- ▶ 1 Satz Servicekarten Alarm ein/aus
- ▶ 1 Satz Servicekarte Aufbruch Alarm ein / aus
- ▶ 1 Satz Servicekarte Batteriebetrieb / Netzstrom
- ▶ Insgesamt 14 Karten

Bestell-Nr.	VE
9 206 926	1 Set

Hettlock RFID

► Zubehör Master / Slave 125 kHz und Glastürschloss 125 kHz

Hettlock RFID Externe Antenne Proxy 125 kHz



- Antenne für den externen Einsatz, z.B. außen am Möbel
- Einsatz erforderlich bei Frontmaterialien bzw. -dicken, die die Signalübertragung vermindern
- Abmessungen 64 x 29 x 9 mm

Set besteht aus:

- 1 Stück Kabel
- 1 Stück Antenne mit Halter und Schrauben

Seitenverweis:

- Planungsmaße, siehe Seite 624

Farbe	Kabellänge mm	Bestell-Nr.	VE
schwarz	100	9 277 814	1 Set
silber	100	9 277 815	1 Set
weiß	100	9 277 816	1 Set

Externe Antenne mit Griff Proxy 125 kHz



- Antenne inkl. Griff für den externen Einsatz, z.B. außen am Möbel
- Einsatz erforderlich bei Frontmaterialien bzw. -dicken, die die Signalübertragung vermindern
- Abmessungen 55 x 37 x 10 mm

Set besteht aus:

- 1 Stück Kabel
- 1 Stück Haltegriff
- 1 Stück Grundplatte
- 1 Stück Abdeckung mit Antenne

Seitenverweis:

- Planungsmaße, siehe Seite 624

Farbe	Kabellänge mm	Bestell-Nr.	VE
schwarz	100	9 277 817	1 Set
silber	100	9 277 818	1 Set
weiß	100	9 277 819	1 Set

Verlängerungskabel für Antenne



- Die Gesamtlänge der Antenne darf 1,1 m nicht überschreiten

Länge mm	Bestell-Nr.	VE
300	9 277 820	1 St.
1000	9 277 821	1 St.



hettich.com/short/6edf3a

Hettlock RFID

► Zubehör Master / Slave 125 kHz und Glastürschloss 125 kHz

Steckernetzteil Master / Slave



- Externe Stromversorgung für 1 Master / Slave-Schloss

Set besteht aus:

- 1 Stück Netzteil Output 3,6 VDC / 1,2 A. Input 100 - 240 VAC
- 1 Stück AMP Stecker, Kabel 1 m
- 1 Stück AMP Anschlusskabel 100 mm für das Schloss

Bestell-Nr.	VE
9 206 924	1 Set

Steckernetzteil Master / Slave mit 6-Fach Verteiler



- Externe Stromversorgung für bis zu 6 Master / Slave-Schlösser
- Für jedes anzuschließende Schloss muss ein Verbindungskabel Master / Slave bestellt werden

Set besteht aus:

- 1 Stück externe Stromversorgung für bis zu 6 Master / Slave-Schlösser
- 1 Stück AMP Stecker mit 6-fach Verteiler, Kabel 1 m
- 6 Stück AMP Anschlusskabel 100 mm für die Schlösser

Bestell-Nr.	VE
9 206 925	1 Set



hettich.com/short/9eaa34

Verbindungsleitung Master / Slave



- Zum Verbinden der Schlösser als Master / Slave

Länge mm	Bestell-Nr.	VE
2000	9 278 252	1 Set

Kabelset Master / Slave



- 1 Kabelset zum Verbinden der Schlösser mit Strom
- Verbindungskabel 2 Meter oder 5 Meter muss dazu bestellt werden
- Pro Verbindung müssen 2 Kabelsets bestellt werden
- Zum Betreiben der Schlösser mit Strom

Set besteht aus:

- 1 Stück AMP Anschlusskabel 100 mm für ein Schloss
- 1 Stück AMP Adapter für das Verbindungskabel

Bestell-Nr.	VE
9 206 928	1 Set

Verbindungskabel Master / Slave



- Zum Betreiben der Schlösser mit Strom

Länge mm	Bestell-Nr.	VE
2000	9 206 929	1 St.
5000	9 206 930	1 St.

LED Anzeige



- Als optionales, zusätzliches Signal zum Anzeigen des Ent- oder Verriegelungszustandes:
 - keine Anzeige offen
 - blau Riegelposition erreicht
 - rot blinkend geschlossen
- Rundes Edelstahlgehäuse zum Einlassen in die Front
- Bohrdurchmesser 7 mm
- Kabellänge 10 cm
- max. bis 1 m verlängerbar

Seitenverweis:

- Verlängerungskabel, siehe Seite 614

Bestell-Nr.	VE
9 206 941	1 St.

Abdeckkappe



- Hochglanzlackierte Abdeckungen für Fallenschlösser
- Schutz vor ungewollter Entnahme der Batterien
- Alle Schrauben werden abgedeckt
- Für Fallenschloss

Set besteht aus:

- 1 Stück Abdeckung
- 1 Stück Werkzeug für die Demontage

Farbe	Bestell-Nr.	VE
schwarz	9 206 944	1 Set
silber	9 206 945	1 Set
weiß	9 206 946	1 Set

Verriegelungsadapter



- Hochglanzlackierte Ausführung passend zur Abdeckkappe

Set besteht aus:

- 1 Stück Verriegelungsadapter
- Befestigungsmaterial

Seitenverweis:

- Technische Hinweise, siehe Seite 625

Farbe	Bestell-Nr.	VE
schwarz	9 206 947	1 Set
silber	9 206 968	1 Set
weiß	9 206 969	1 Set



[hettich.com/short/649327](https://www.hettich.com/short/649327)

Set Montageblech für Stahlkorpen



- Set für die Montage vom Fallenschloss bei Stahlkorpen
- Einfache Montage bei bestehenden Stahlkorpen
- Einsatz bei Metallspinden, Werkzeugschränken, Schließfächern, Briefkästen, Tresoren usw.
- Die passende externe Antenne bitte separat bestellen

Set besteht aus:

- 1 Stück Adapter als Riegel mit eingespanntem Blech
- 1 Stück Befestigungsplatte mit Auswerfer
- 1 Stück Adapter für die externe Antenne
- Befestigungsmaterial

Seitenverweis:

- Externe Antenne Proxy 125 kHz, siehe Seite 614
- Technische Hinweise, siehe Seite 620 - 625

Bestell-Nr.	VE
9 206 970	1 Set

Verriegelungsadapter mit Auswerfer für Fallenschloss



- Kunststoff, schwarz

Set besteht aus:

- 1 Stück Verriegelungsadapter mit Auswerfer
- Befestigungsmaterial

Seitenverweis:

- Technische Hinweise, siehe Seite 620 - 625

Bestell-Nr.	VE
9 277 825	1 Set

Verriegelungsadapter ohne Auswerfer für Fallenschloss



- Kunststoff, schwarz

Set besteht aus:

- 1 Stück Verriegelungsadapter ohne Auswerfer
- Befestigungsmaterial

Seitenverweis:

- Technische Hinweise, siehe Seite 620 - 625

Bestell-Nr.	VE
9 277 826	1 Set



hettich.com/short/751fab

Verriegelungsadapter für Schnäpperschloss



- Kunststoff, schwarz

Set besteht aus:

- 1 Stück Verriegelungsadapter mit Befestigungsplatte
- Befestigungsmaterial

Seitenverweis:

- Technische Hinweise, siehe Seite 620 – 625

Bestell-Nr.	VE
9 277 827	1 Set

Zuhalteblech für Doppeltüren bei Einsatz mit Fallenschloss



- Nur einsetzbar mit Fallenschloss, bitte separat bestellen

Set besteht aus:

- 1 Stück Anschraubplatte für Verriegelungsadapter
- 1 Stück Zuhalteblech für Doppeltüren

Seitenverweis:

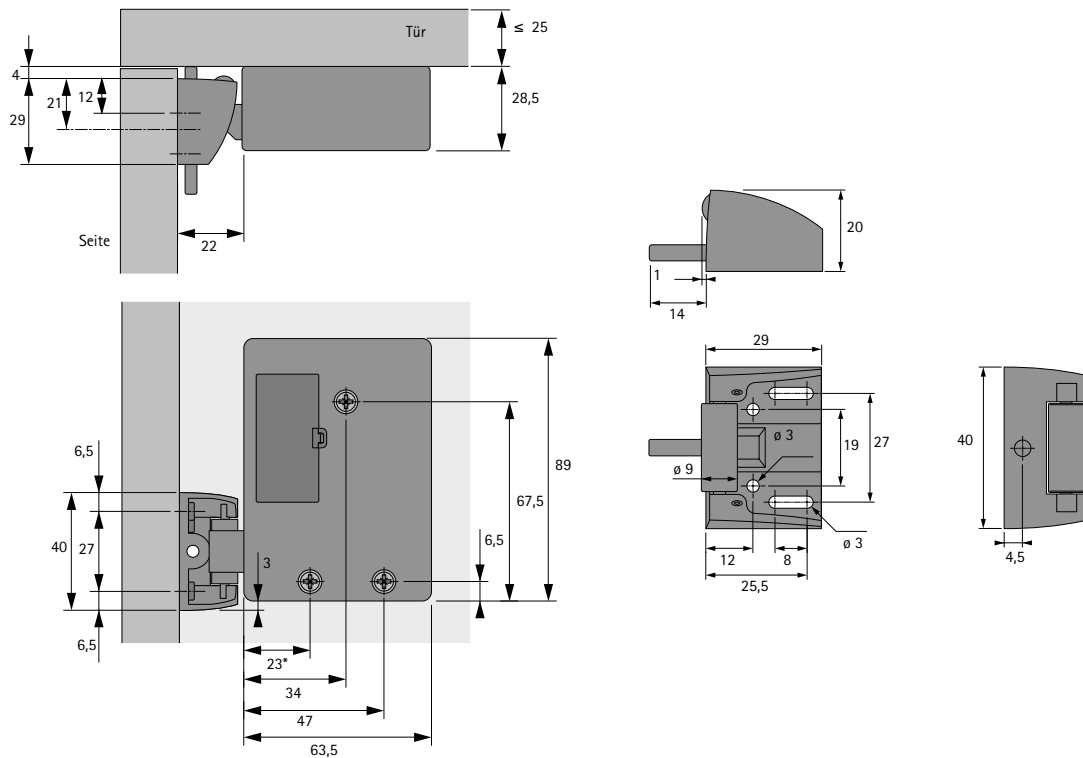
- Technische Hinweise, siehe Seite 620 – 625

Bestell-Nr.	VE
9 277 828	1 Set



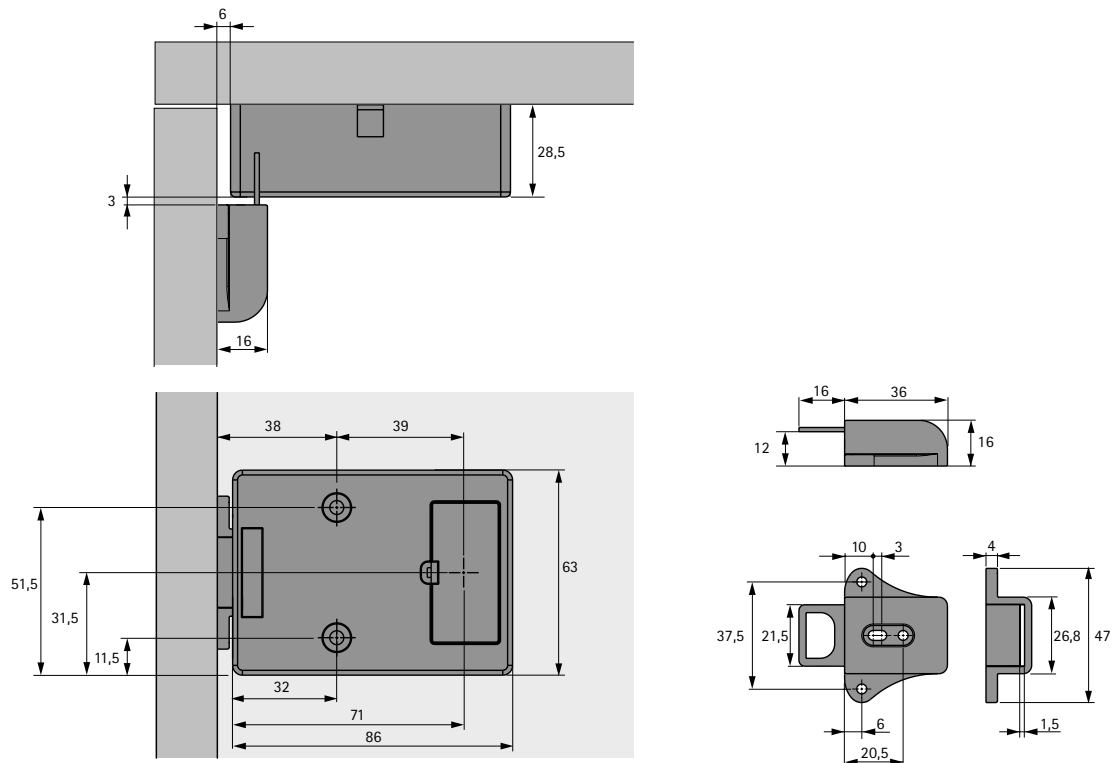
hettich.com/short/ad03cb

Planungsmaße Fallenschloss

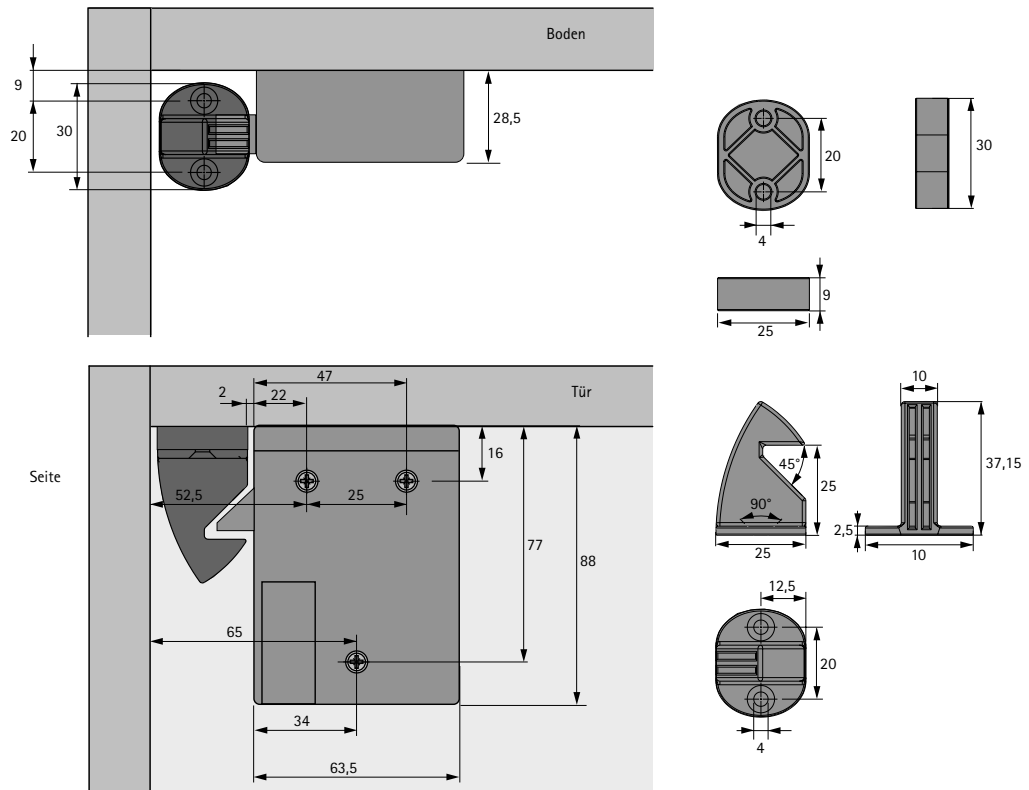


* Bei Einsatz einer Abdeckkappe sind 25 mm einzuplanen

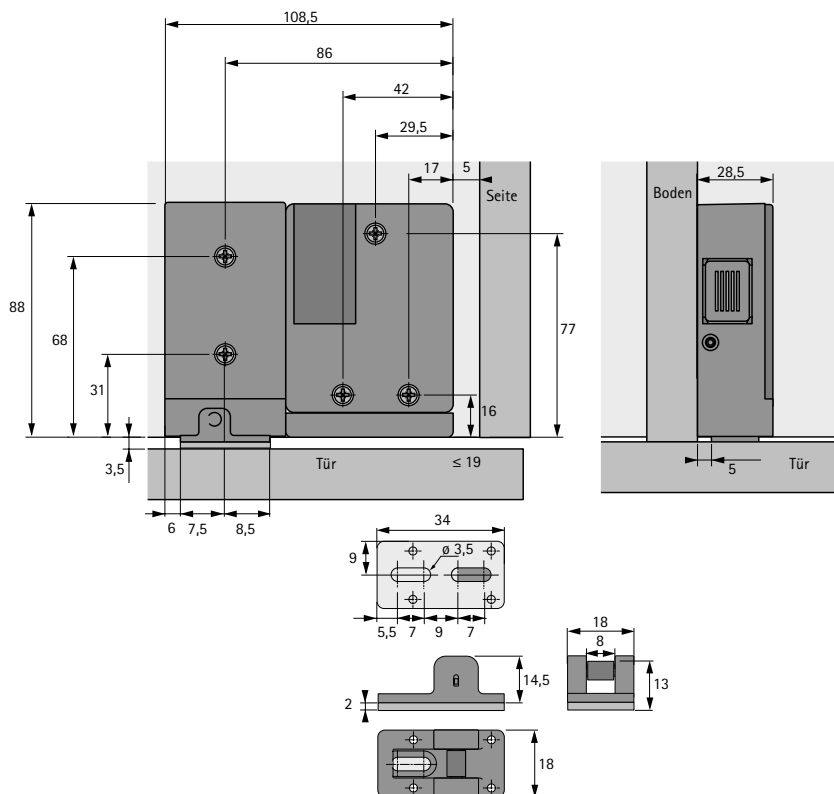
Planungsmaße Fallenschloss mit Schnellverriegelung



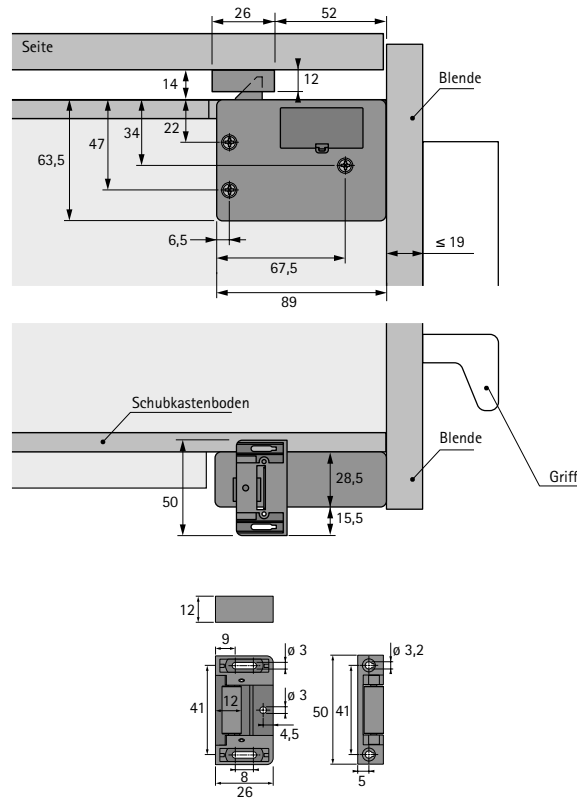
Planungsmaße Fallenschloss für Montage im Korpus



Planungsmaße Schnäpperschloss



Planungsmaße Schubkastenschloss

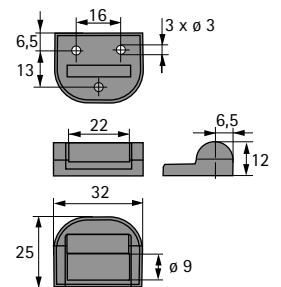
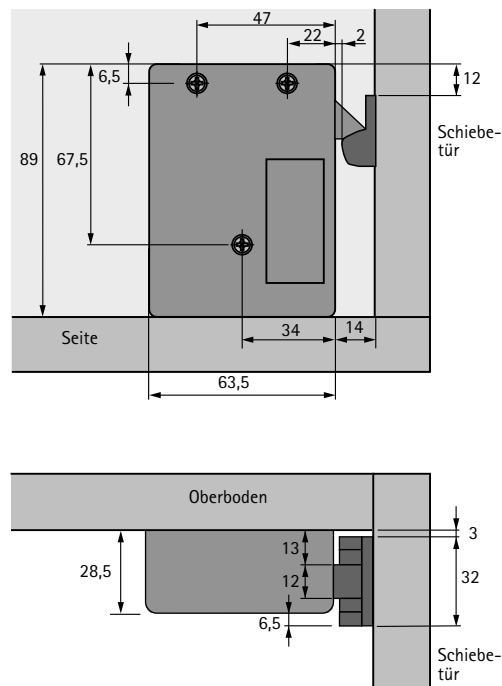
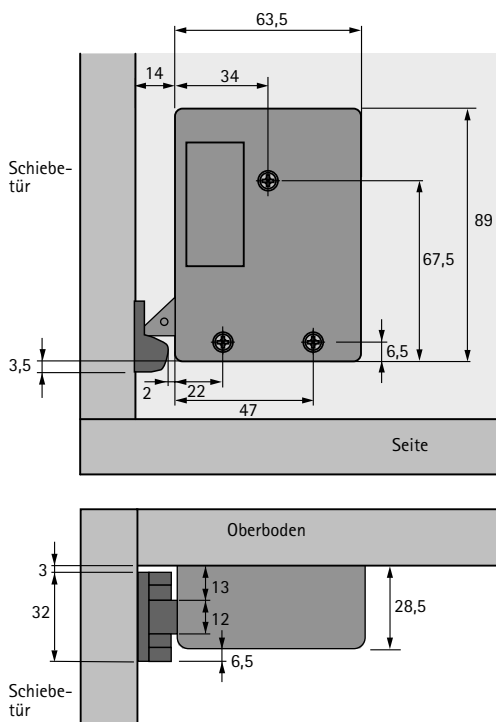


Planungsmaße Schiebetürschloss

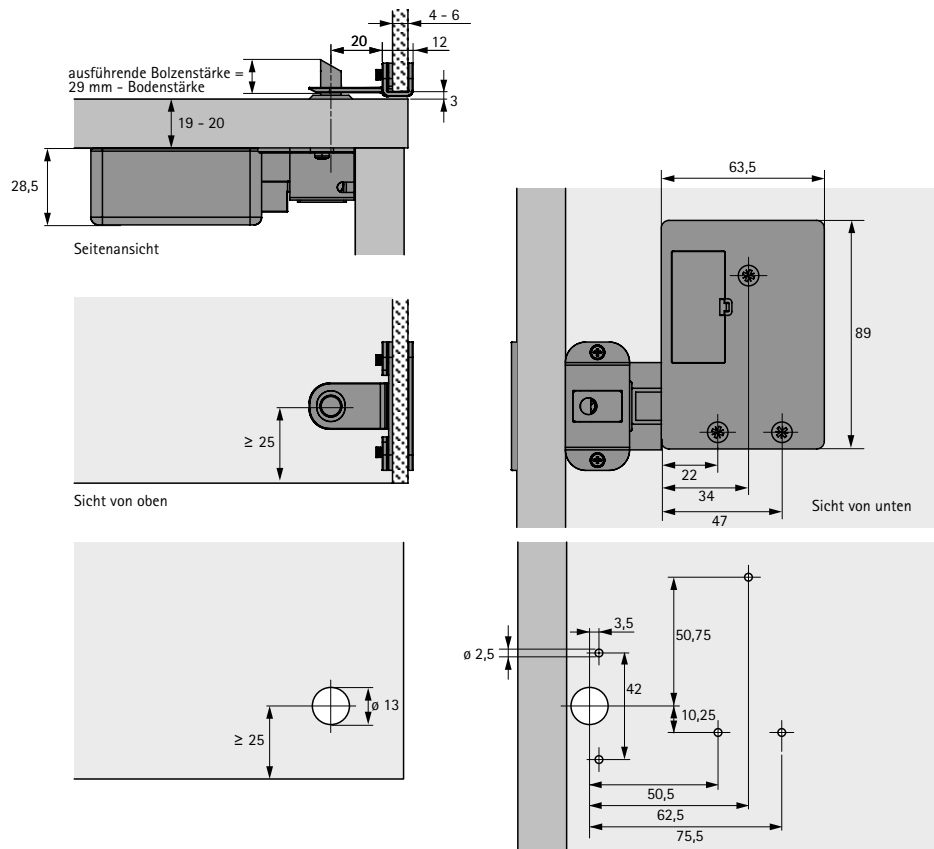
Schiebetür
Montage links



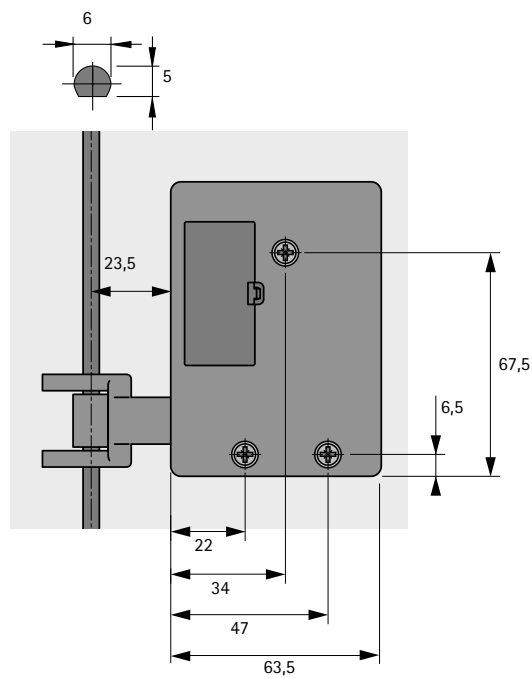
Schiebetür
Montage rechts



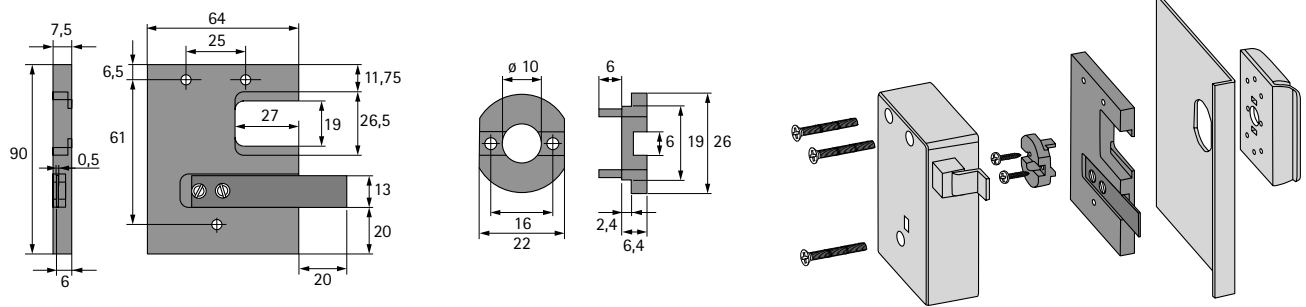
Planungsmaße Glastürschloss Master / Slave 125 kHz



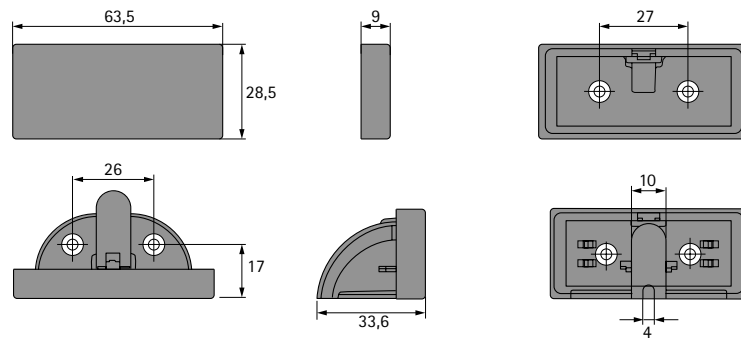
Planungsmaße Fallenschloss mit vormontiertem Drehstangenblockierer



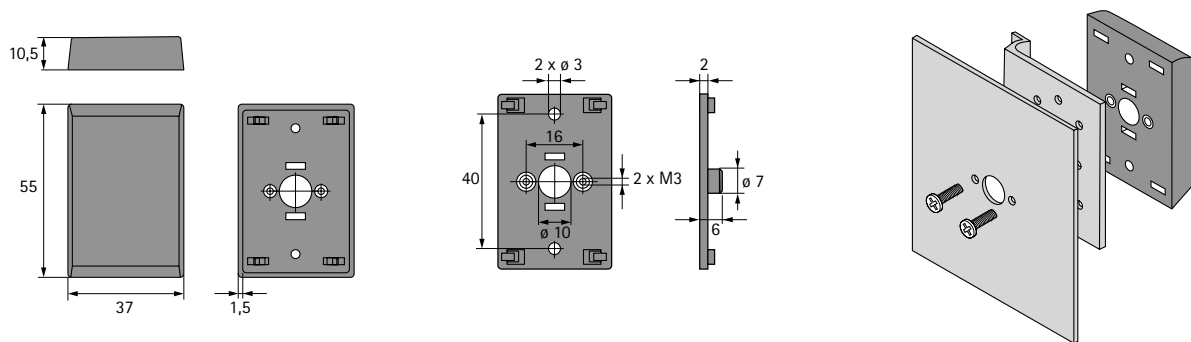
Planungsmaße Set Montageblech



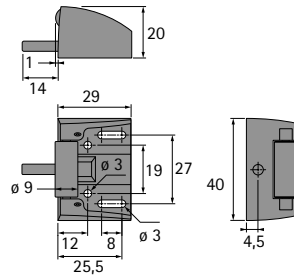
Planungsmaße externe Antenne



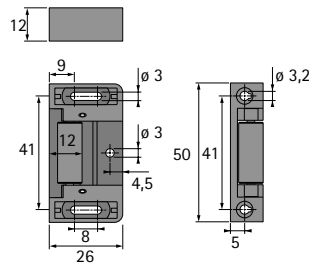
Planungsmaße externe Antenne mit Griff



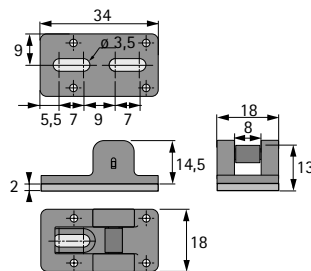
Planungsmaße Verriegelungsadapter mit Auswerfer für Fallenschloss



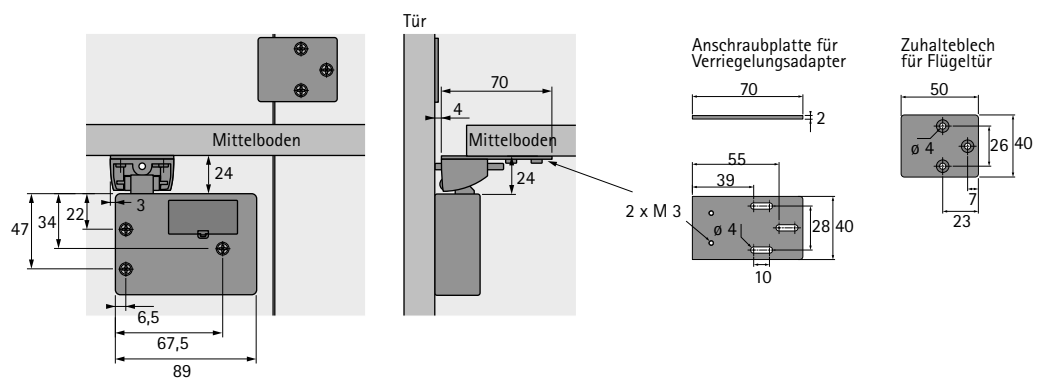
Planungsmaße Verriegelungsadapter ohne Auswerfer



Planungsmaße Verriegelungsadapter für Schnäpperschloss



Planungsmaße Zuhalteblech für Doppeltüren





Schützt Vertrauliches und Privates

Mit Hettich Schließsystemen werden Schubkästen zum sicheren Ort für vertrauliche Dokumente und Wertsachen. Solide und sicher wie schon die tausendfach bewährten

Hettich Möbelschlösser: Präzisionsmetalle mit herausragender Oberflächenveredelung. Innovative Technik und Schließzylinder mit höchster Verlässlichkeit.



Frei oder fix codierbar:
Zahlenschloss mit freier Codewahl und Verwischtechnik (für Hotels, Schulen) sowie Fixcode (für persönliche Wertfächer etc.).



Einzelschließungen mit auswechselbarem Innenzylinder:
Prestige 2000. Zahlreiche Schlossvarianten für Standard- und Sonderlösungen.



Zahlenschlösser / Münzschlösser
Sortimentsübersicht / Technischer Vergleich

628 - 629



Prestige 2000 für auswechselbare Innenzylinder
Sortimentsübersicht / Technischer Vergleich

628 - 629



Schlösser mit einfacher Schließung
Sortimentsübersicht / Technischer Vergleich

628 - 629



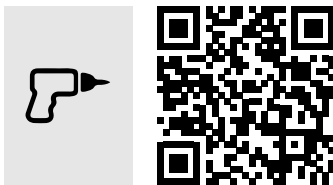
Zubehör für mechanische Möbelschließsysteme

642



Technische Informationen
Zahlenschlösser
Prestige 2000




643



Hettich Technical Assistant



- Montage
- Einstellungen
- Service

hettich.com/short/04ee5c

	 <p>Fixcode</p>	 <p>Freecode</p>	 <p>Münzschlüssel 70 Basic, 70 SPA, 71</p>
Seite	630	639	645
Haupteinsatzgebiete	Das Zahlenschloss mit Fixcode bietet Vorteile für private als auch gewerbliche Dauernutzer als auch für die temporäre Nutzung. Der Code ist vom jeweiligen Benutzer für einen undefinierten Zeitraum frei wählbar.	Freecode eignet sich für Schranksysteme mit Schließfächern im Freizeitbereich, in Schulen, Universitäten, Bibliotheken, Museen, Einkaufszentren, Messe- oder Kongresszentren sowie im Hotel oder Wellnessbereich.	Für Schrankfächer mit Schließfächern in Freizeitbereichen, Universitäten, Bibliotheken, Museen, Einkaufszentren, Messe- oder Kongresszentren. 70 SPA Ideal geeignet für Schwimmbäder und Spas.
Systemgedanke			Auswechselbarer Plättchenzylinder
Schließtechnik	Zahlenschlösser mit Fixcode Schließen ohne Schlüssel	Zahlenschlösser mit Freecode Schließen ohne Schlüssel	Geeignet auch für Bereiche mit hoher Beanspruchung
Schließkreis			Schloss mit bis zu 700 verschiedenen Schließvarianten

Mechanische Möbelschließsysteme

► Sortimentübersicht / Technischer Vergleich

<p>Prestige 2000 Z23/Z42/Z25</p> 	<p>Einfache Schließung</p> 
<p>656 - 657</p>	<p>701</p>
<p>Vielfältige Schlossvarianten für alle Standardlösungen und unzählige Sonderlösungen in Büros, Hotels, Kliniken, Ladenbau im Wohnbereich.</p>	<p>Schützen Möbel im Wohn- und Arbeitsbereich vor direktem Zugriff.</p>
<p>Setzt Standards in Qualität, Logistik und Schösservielfalt</p>	<p>Sicherheit im Wohnbereich</p>
<p>Auswechselbare Plättchenzylinder Z23, ø 18 mm oder Z42, ø 18 mm oder Z25, ø 16,5 mm</p>	<p>Bundbartschlüssel ► Einfachste Schlüssel ► Immer gleichschließend ► Bieten niedrige Schließesicherheit</p>
<p>Schließkreis 18000</p> <ul style="list-style-type: none"> ► Schließpläne mit bis zu 1000 Schließungen ► Generalhauptschlüssel- und gruppenschlüssel-fähig (2 Gruppen) 	<p>Einfache Schließung</p> <ul style="list-style-type: none"> ► Jeder Schlüssel schließt jedes Schloss

Zahlschlösser

- ▶ Zahlschlösser mit Fixcode
- ▶ Sortimentsübersicht



Zahlschloss für Schreibtischcontainer
Systema Top 2000

631



Zahlschloss mit Riegel

632 - 633



Zahlschloss mit Schubriegel

634 - 635



Zahlschloss mit Schnäpper

636 - 637



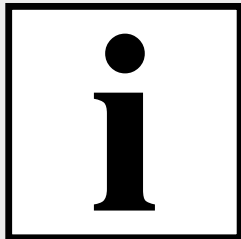
Zahlschloss für Schiebetüren

638



Zubehör

642



Technische Informationen

643

Zahlenschlösser

► Für Systema Top 2000 Container mit Fixcode

Zahlenschloss für Schreibtischcontainer Systema Top 2000



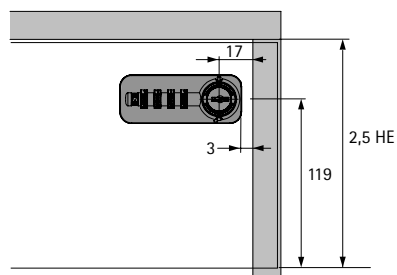
- Vierrädiges Zahlenkombinationsschloss für individuelle Kombinationen
- Codierung in geöffnetem Zustand über Codiertaste
- Codierung und Codieränderung ohne zusätzliche Hilfsmittel
- Verwischtechnik zum Schutz gegen Auslesen des Codes, d.h. beim Drehen des Knopfes verwischt die Zahlenkombination auf "0000"
- Bei Verlust des Codes kann das Schloss über den Notschlüssel geöffnet werden, dieser ist separat zu bestellen
- Einsetzbar für 19 mm Holzfronten
- Beim Beistellcontainer mit SysTech Zarge erhöht sich die Blendenhöhe auf 3 Höheneinheiten, Abstandsmaß Blendenunterkante bis Mitte Schlossbohrung 146,5 mm
- Kunststoff / Stahl

Seitenverweis:

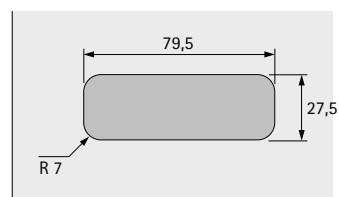
- Weitere Informationen siehe Office Katalog „Systema Top 2000“
- Notöffnungsschlüssel, siehe Seite 642

Anschlagseite	Bestell-Nr. / Farbe		VE
	Chrom Optik	schwarz	
rechts	9 206 802	9 206 803	1 St.

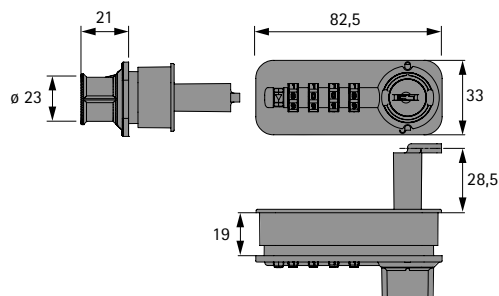
Einbausituation Holz



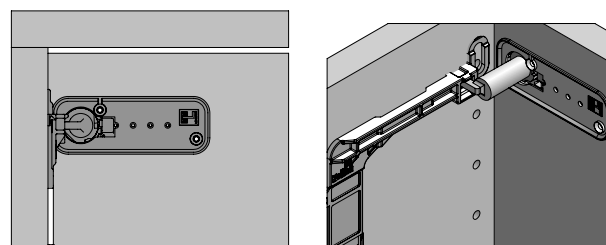
Einbausituation Holz



Maßzeichnung



Einbausituation



[hettich.com/short/a1356b](https://www.hettich.com/short/a1356b)

Zahlenschlösser

▶ Mit Riegel und Fixcode

Zahlenschloss mit Riegel



- ▶ Vierrädriges Zahlenkombinationsschloss für individuelle Kombinationen
- ▶ Codierung in geöffnetem Zustand über Codiertaste
- ▶ Codierung und Codieränderung ohne zusätzliche Hilfsmittel
- ▶ Verwischtechnik zum Schutz gegen Auslesen des Codes, d.h. beim Drehen des Knopfes verwischt die Zahlenkombination auf "0000"
- ▶ Bei Verlust des Codes kann das Schloss über den Notschlüssel geöffnet werden, dieser ist separat zu bestellen
- ▶ Einsetzbar für Fronten:
 - Holz 16 - 21 mm
 - Glas 3 - 6 mm
 - Stahl 0,8 - 3 mm
- ▶ Kunststoff / Stahl

Set besteht aus:

- ▶ 1 Stück Zahlenschloss inklusive 3 Stück Riegel und Anschlagwinkel

Seitenverweis:

- ▶ Notöffnungsschlüssel, siehe Seite 642
- ▶ Zubehör, siehe Seite 642

Anschlagseite	Bestell-Nr. / Farbe		VE
	Chrom Optik	schwarz	
rechts	9 206 804	9 206 806	1 Set
links	9 206 805	9 206 807	1 Set

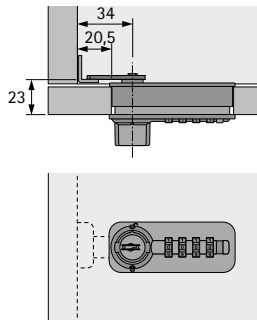


hettich.com/short/61bdf7

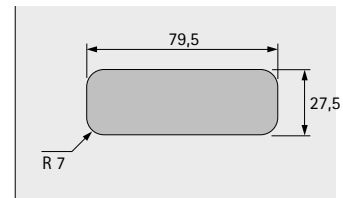
Zahlenschlösser

► Mit Riegel und Fixcode

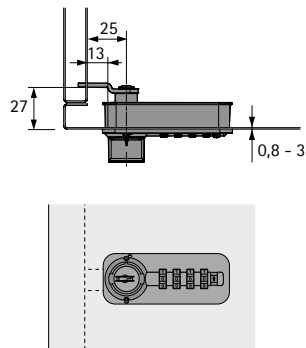
Einbausituation Holz



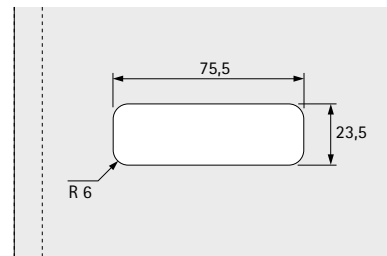
Einbausituation Holz



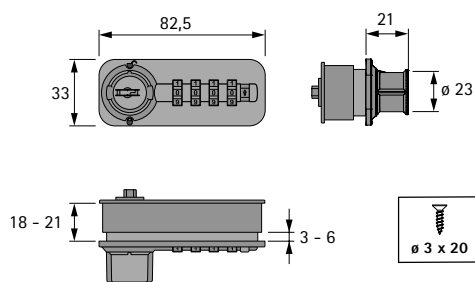
Einbausituation Holz / Stahl



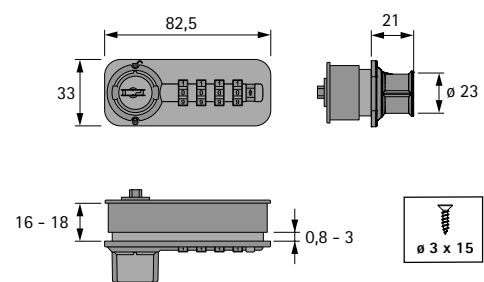
Einbausituation Glas / Stahl



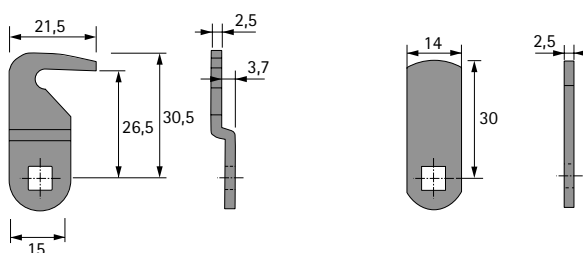
Maßzeichnung Holz / Glas



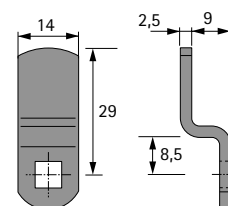
Maßzeichnung Stahl



Hakenriegel gekröpft oder Riegel gerade



Riegel gekröpft



Zahlschlösser

▶ Mit Schubriegel und Fixcode

Zahlschloss mit Schubriegel



- ▶ Vierrädriges Zahlenkombinationsschloss für individuelle Kombinationen
- ▶ Codierung in geöffnetem Zustand über Codiertaste
- ▶ Codierung und Codieränderung ohne zusätzliche Hilfsmittel
- ▶ Verwischtechnik zum Schutz gegen Auslesen des Codes, d.h. beim Drehen des Knopfes verwischt die Zahlenkombination auf "0000"
- ▶ Bei Verlust des Codes kann das Schloss über den Notschlüssel geöffnet werden, dieser ist separat zu bestellen
- ▶ Einsetzbar für Fronten:
 - Holz 18 - 21 mm
 - Glas 3 - 6 mm
- ▶ Kunststoff / Stahl

Set besteht aus:

- ▶ 1 Stück Zahlschloss inklusive Anschlagwinkel

Seitenverweis:

- ▶ Notöffnungsschlüssel, siehe Seite 642

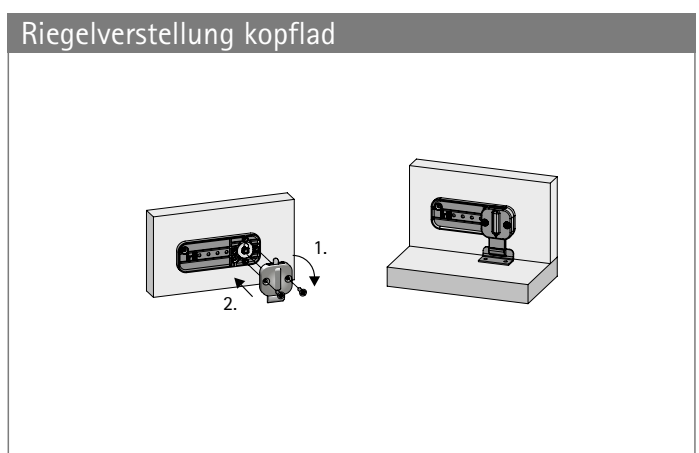
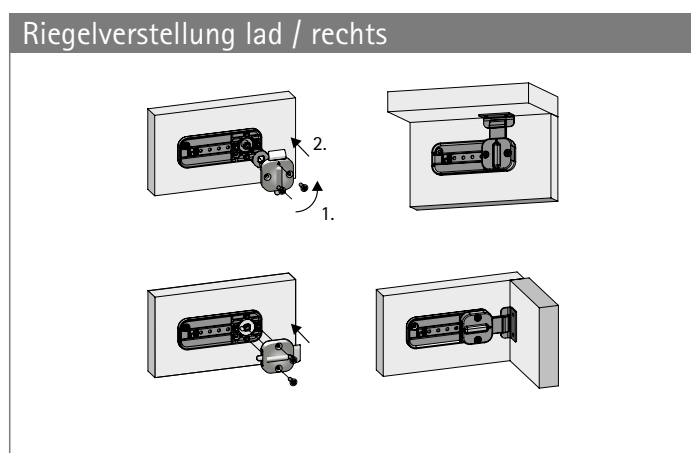
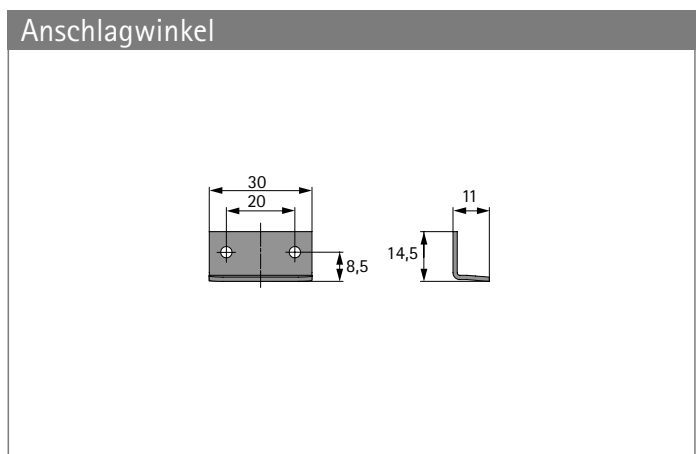
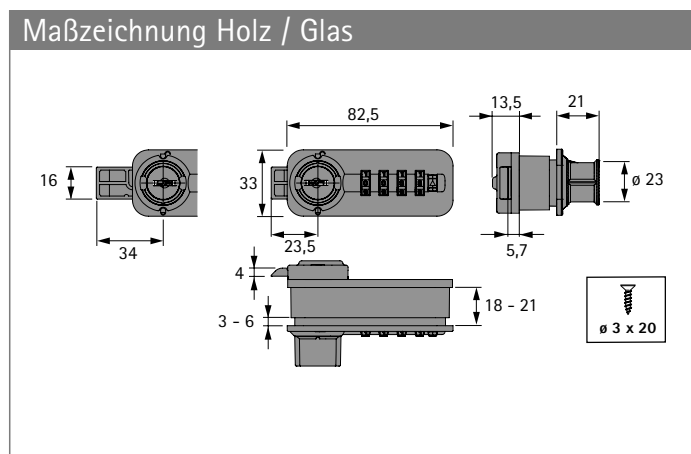
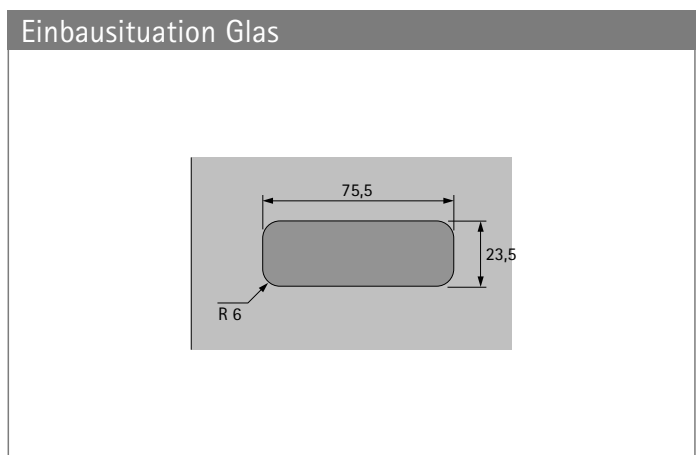
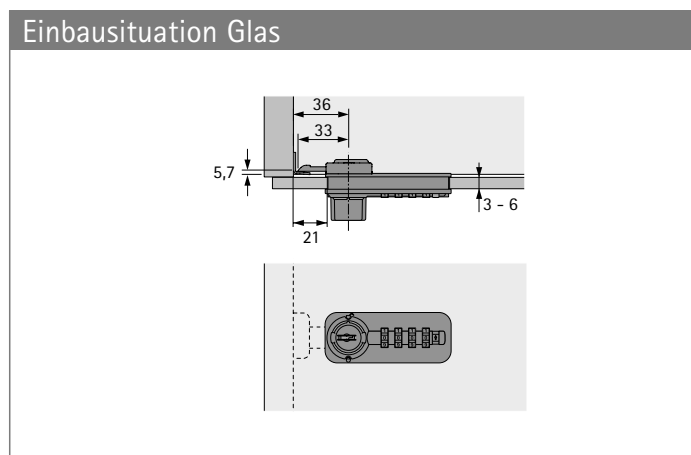
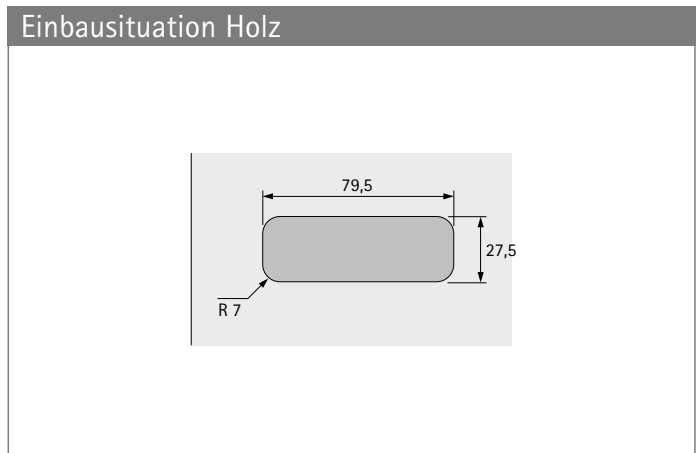
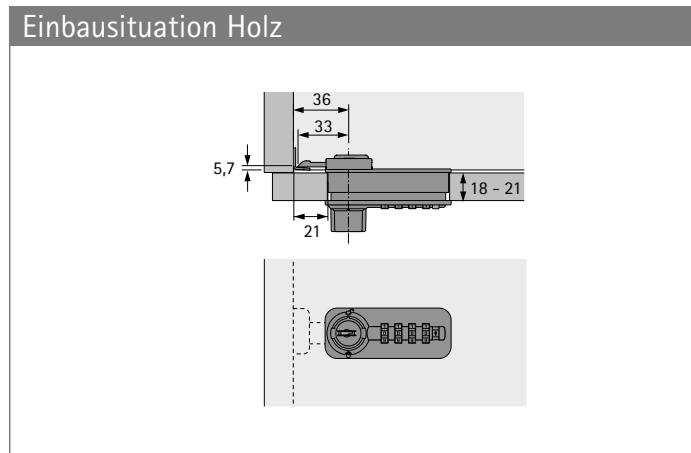
Anschlagseite	Bestell-Nr. / Farbe		VE
	Chrom Optik	schwarz	
rechts	9 206 808	9 206 811	1 Set
links	9 206 809	9 206 812	1 Set



hettich.com/short/99ad4a

Zahenschlösser

► Mit Schubriegel und Fixcode



Zahlschlösser

▶ Mit Schnäpper und Fixcode

Zahlschloss mit Schnäpper



- ▶ Vierrädriges Zahlenkombinationsschloss für individuelle Kombinationen
- ▶ Codierung in geöffnetem Zustand über Codiertaste
- ▶ Codierung und Codieränderung ohne zusätzliche Hilfsmittel
- ▶ Verwischtechnik zum Schutz gegen Auslesen des Codes, d.h. beim Drehen des Knopfes verwischt die Zahlenkombination auf "0000"
- ▶ Bei Verlust des Codes kann das Schloss über den Notschlüssel geöffnet werden, dieser ist separat zu bestellen
- ▶ Einsetzbar für Fronten:
 - Holz 18 - 21 mm
 - Glas 3 - 6 mm
- ▶ Kunststoff / Stahl

Set besteht aus:

- ▶ 1 Stück Zahlschloss inklusive Schließwinkel

Seitenverweis:

- ▶ Notöffnungsschlüssel, siehe Seite 642

Anschlagseite	Bestell-Nr. / Farbe		VE
	Chrom Optik	schwarz	
rechts	9 206 814	9 206 817	1 Set
links	9 206 815	9 206 818	1 Set

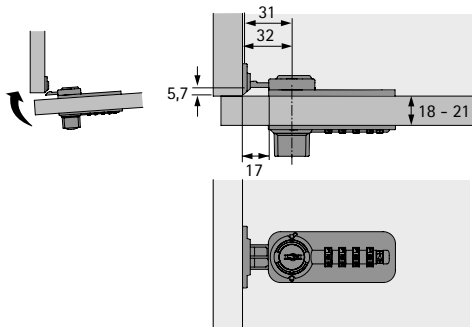


hettich.com/short/dde9f4

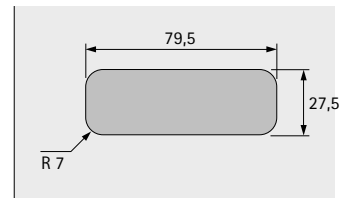
Zahlenschlösser

► Mit Schnapper und Fixcode

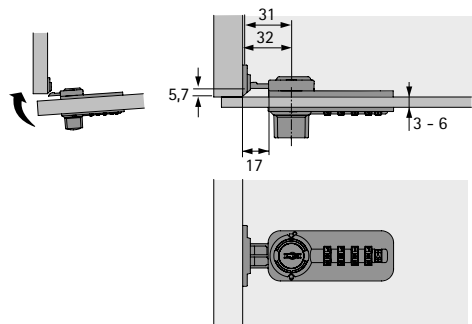
Einbausituation Holz



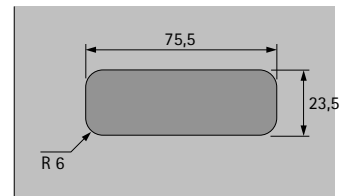
Einbausituation Holz



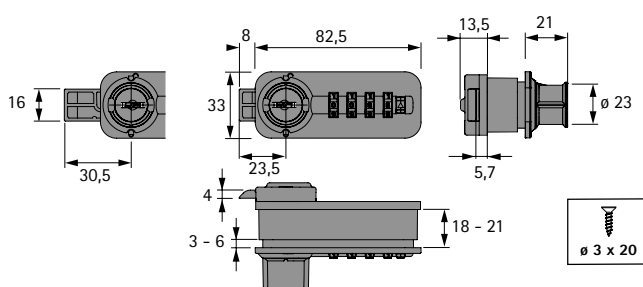
Einbausituation Glas



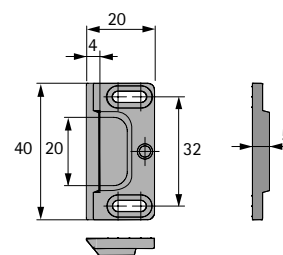
Einbausituation Glas



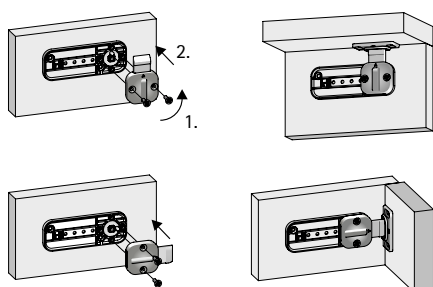
Maßzeichnung Holz / Glas



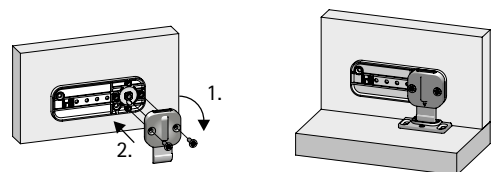
Schließwinkel



Riegelverstellung LAD / rechts



Riegelverstellung kopflad



Zahlschlösser

► Für Schiebetüren mit Fixcode

Zahlschloss für Schiebetüren



- Vierrädriges Zahlenkombinationsschloss für individuelle Kombinationen
- Codierung in geöffnetem Zustand über Codiertaste
- Codierung und Codieränderung ohne zusätzliche Hilfsmittel
- Verwischtechnik zum Schutz gegen Auslesen des Codes, d.h. beim Drehen des Knopfes verwischt die Zahlenkombination auf "0000"
- Bei Verlust des Codes kann das Schloss über den Notschlüssel geöffnet werden, dieser ist separat zu bestellen
- Einsetzbar für Fronten:
 - Holz 19 mm
 - Kunststoff / Stahl
- Geeignet für folgende Schiebetürsysteme: SysLine S, SlideLine 55, SlideLine 55 Plus, SlideLine 56

Set besteht aus:

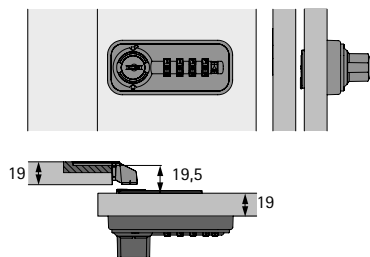
- 1 Stück Zahlschloss inklusive Anschlag

Seitenverweis:

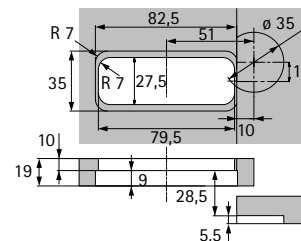
- Notöffnungsschlüssel, siehe Seite 642

Anschlagseite	Bestell-Nr. / Farbe		VE
	Chrom Optik	schwarz	
rechts	9 206 971	9 206 973	1 Set
links	9 206 972	9 206 974	1 Set

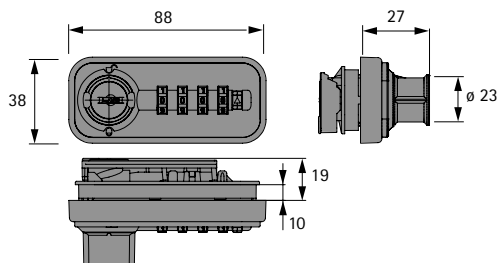
Einbausituation Holz



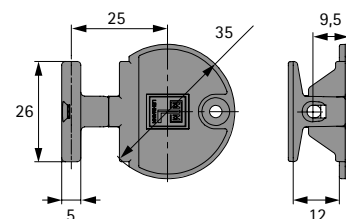
Maßzeichnung



Maßzeichnung



Maßzeichnung Anschlag



hettich.com/short/983d73

Zahlenschlösser

- ▶ Zahlenschlösser mit Freecode
- ▶ Sortimentsübersicht



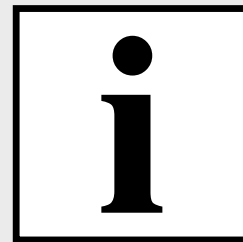
Zahlenschloss mit Riegel

640 - 641



Zubehör

642



Technische Informationen

643

Zahenschlösser

▶ Mit Riegel und Freecode

Zahenschloss mit Riegel



- ▶ Vierrädriges Zahlenkombinationsschloss für individuelle Kombinationen
- ▶ Funktion wie bei einem Tresor oder Schließfach
- ▶ Persönlichen Code einstellen und Tür schließen
- ▶ Um die Tür wieder zu öffnen, muss der persönliche Code eingegeben werden
- ▶ Danach ist der Code gelöscht und es muss ein neuer Code eingegeben werden
- ▶ Verwischtechnik zum Schutz gegen Auslesen des Codes, d.h. beim Drehen des Knopfes verwischt die Zahlenkombination auf "0000"
- ▶ Bei Verlust des Codes kann das Schloss über den Notschlüssel geöffnet werden, dieser ist separat zu bestellen
- ▶ Einsetzbar für Fronten:
 - Holz 18 - 21 mm
 - Glas 3 - 6 mm

Set besteht aus:

- ▶ 1 Stück Zahenschloss inklusive 3 Stück Riegel und Anschlagwinkel

Seitenverweis:

- ▶ Notöffnungsschlüssel, siehe Seite 642
- ▶ Zubehör, siehe Seite 642

Anschlagseite	Bestell-Nr. / Farbe		VE
	Chrom Optik	schwarz	
rechts	9 206 212	9 206 150	1 Set
links	9 206 798	9 206 724	1 Set

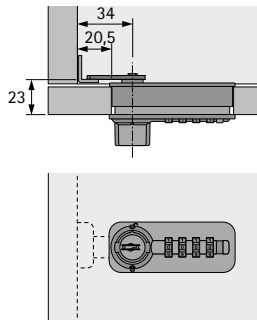


hettich.com/short/54a8ab

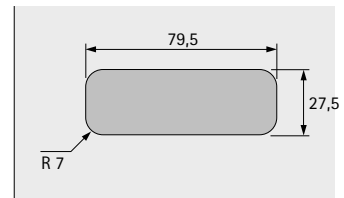
Zahlenschlösser

► Mit Riegel und Freecode

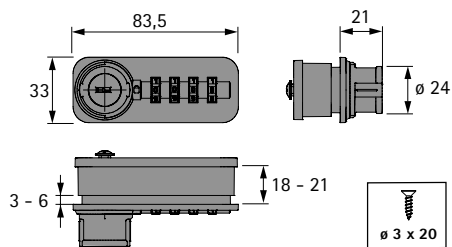
Einbausituation Holz / Glas



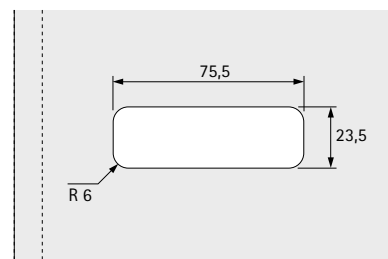
Einbausituation Holz



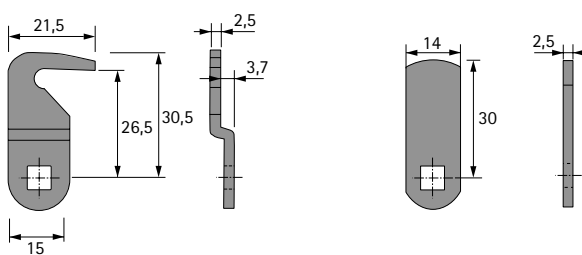
Maßzeichnung Holz / Glas



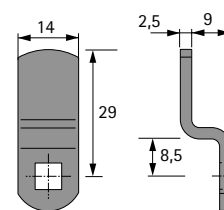
Einbausituation Glas



Hakenriegel gekröpft oder Riegel gerade



Riegel gekröpft



Notöffnungsschlüssel und Codefindernadel Fixcode



- ▶ Bei Verlust des Codes kann über den Notöffnungsschlüssel das Schloss geöffnet werden (Code ist dann jedoch nicht gelöscht)
- ▶ Nach der Notöffnung wird die Codefindernadel in die Sucherbohrung eingesteckt und der Code durch das Einrasten der Nadel bei jedem einzelnen Zahlenrad ermittelt
- ▶ Stahl vernickelt

Set besteht aus:

- ▶ 1 Stück Notöffnungsschlüssel
- ▶ 1 Stück Codefindernadel

Bestell-Nr.	VE
9 209 195	1 Set

Notöffnungsschlüssel Freecode



- ▶ Bei Verlust des Codes kann über den Notöffnungsschlüssel das Schloss geöffnet werden
- ▶ Stahl vernickelt

Bestell-Nr.	VE
9 209 196	1 St.



hettich.com/short/ae84cc

Zahlschlösser

► Technische Informationen

Fixcode

Das Zahlenschloss mit Fixcode bietet Vorteile für private als auch gewerbliche Dauernutzer als auch für die temporäre Nutzung, etwa bei auf Zeit zusammenarbeitenden Projektteams im Bürobereich. Der Code ist vom jeweiligen Benutzer für einen undefinierten Zeitraum frei wählbar. Im Unterschied zum Freecode wird der Fixcode nur einmalig zum Öffnen eingegeben, so dass das Verschließen des Möbels immer ohne erneute Codeeingabe erfolgt. Die Umprogrammierung ist bei Benutzerwechsel ebenso schnell und einfach möglich, wie sich Benutzergruppen festlegen lassen.

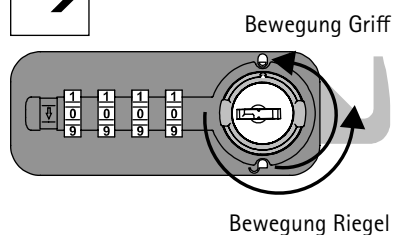
Freecode

Der Freecode funktioniert so, wie es von Tresoren oder Schließfächern bekannt ist. Wertsachen in das Fach legen, persönlichen Code mit dem Zahlenschloss einstellen und die Tür schließen. Zur Öffnung des Faches oder der Möbeltür muss der persönliche Code eingegeben werden. Somit erfordert jedes Öffnen und Schließen die Eingabe des Codes. Nach dem Öffnen des Nutzers mit seinem voreingestellten Code ist der Code gelöscht, die Zahlen auf 0000 verwischt. Ein neuer Code kann von einem neuen Nutzer eingegeben werden. Die Verwischtechnik gewährleistet auch beim Freecode Sicherheit vor unbefugtem Öffnen.

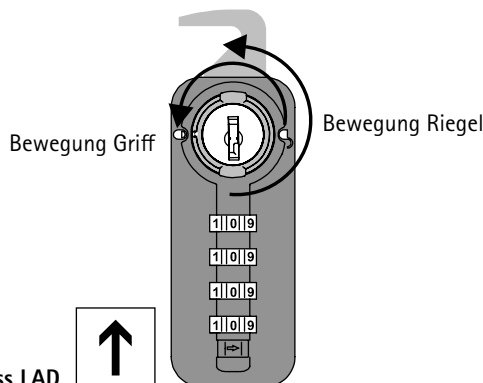
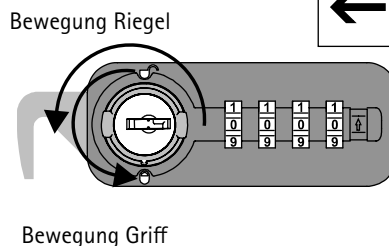
Freecode eignet sich für Schranksysteme mit Schließfächern im Sport- und Freizeitbereich, in Schulen, Universitäten, Bibliotheken, Museen, Einkaufszentren, Messe- oder Kongresszentren sowie im Hotel oder Wellnessbereich.

Drehrichtung

linkes Schloss



rechtes Schloss



Schloss LAD



Zahlen- und Münzschlösser

- ▶ Zahlen- und Münzschlösser
- ▶ Sortimentsübersicht



Zahlenschloss 60 mit Fixcode

646



Zahlenschloss 61 mit Freecode

646



Münzschloss 71

647



Drehriegelschloss mit flachem Riegel

647



Münzschloss 70 BASIC / SPA

653

Zahlenschlösser

- ▶ mit Fixcode
- ▶ mit Freecode

Zahlenschloss 60 mit Fixcode



- ▶ Vierrädriges Zahlenkombinationsschloss für individuelle Kombinationen incl. Anschlagwinkel
- ▶ Funktion wie bei einem Tresor oder Schließfach
- ▶ Persönlichen Code einstellen und Tür schließen
- ▶ Um die Tür zu öffnen, muss der persönliche Code eingegeben werden, der Code bleibt programmiert bis zu einer Umprogrammierung
- ▶ Verwischtechnik zum Schutz gegen Auslesen des Codes, d.h. beim Drehen des Knopfes verwischt die Zahlenkombination auf "0000"
- ▶ Bei Verlust des Codes kann das Schloss über den Notschlüssel geöffnet werden, dieser ist separat zu bestellen
- ▶ Durch Öffnen mit dem Notschlüssel ist der aktuell eingestellte Code nicht gelöscht - Reset durchführen
- ▶ Rechts / links einstellbar
- ▶ Einsetzbar für Fronten:
Holz 16 - 20 mm, Befestigungsadapter muss separat bestellt werden
HPL 12 - 14 mm, Befestigungsadapter und eine Zwischenlage müssen separat bestellt werden
Stahl 0,3 - 3 mm
- ▶ **Riegel, Befestigungsadapter und Zwischenlage bitte separat bestellen**
- ▶ Kunststoff / Zink, schwarz

Seitenverweis:

- ▶ Zubehör, siehe Seite 648 - 649
- ▶ Einbausituation, siehe Seite 650 - 652

Bestell-Nr.	VE
9 277 854	1 St.

Zahlenschloss 61 mit Freecode



- ▶ Vierrädriges Zahlenkombinationsschloss für individuelle Kombinationen incl. Anschlagwinkel
- ▶ Funktion wie bei einem Tresor oder Schließfach
- ▶ Persönlichen Code einstellen und Tür schließen
- ▶ Um die Tür zu öffnen, muss der persönliche Code eingegeben werden
- ▶ Danach ist der Code gelöscht und es muss ein neuer Code eingegeben werden
- ▶ Verwischtechnik zum Schutz gegen Auslesen des Codes, d.h. beim Drehen des Knopfes verwischt die Zahlenkombination auf "0000"
- ▶ Bei Verlust des Codes kann das Schloss über den Notschlüssel geöffnet werden, dieser ist separat zu bestellen
- ▶ Durch Öffnen mit dem Notschlüssel ist der aktuell eingestellte Code nicht gelöscht - Reset durchführen
- ▶ Rechts / links einstellbar
- ▶ Einsetzbar für Fronten:
Holz 16 - 20 mm, Befestigungsadapter muss separat bestellt werden
HPL 12 - 14 mm, Befestigungsadapter und eine Zwischenlage müssen separat bestellt werden
Stahl 0,3 - 3 mm
- ▶ **Riegel, Befestigungsadapter und Zwischenlage bitte separat bestellen**
- ▶ Kunststoff / Zink, schwarz

Seitenverweis:

- ▶ Zubehör, siehe Seite 648 - 649
- ▶ Einbausituation, siehe Seite 650 - 652

Bestell-Nr.	VE
9 277 855	1 St.



hettich.com/short/6f07ef

Münzschloss 71



- ▶ Incl. 2 Schlüssel und Anschlagwinkel
- ▶ Passend für 1 EUR Münzen
- ▶ Rechts / links einstellbar
- ▶ Einsetzbar für Fronten:
 - Holz 16 - 20 mm, Befestigungsadapter muss separat bestellt werden
 - HPL 12 - 14 mm, Befestigungsadapter und eine Zwischenlage müssen separat bestellt werden
 - Stahl 0,3 - 3 mm
- ▶ **Riegel muss separat bestellt werden, siehe Seite 648**
- ▶ Kunststoff / Zink

Seitenverweis:

- ▶ Zubehör, siehe Seite 648 - 649
- ▶ Einbausituation, siehe Seite 650 - 652

Bestell-Nr.	VE
9 277 851	1 St.

Drehriegelschloss mit flachem Riegel



- ▶ Drehriegelschloss mit flachem Riegel incl. Anschlagwinkel
- ▶ Vorhängeschloss nicht im Lieferumfang enthalten
- ▶ Einsetzbar für Fronten:
 - Stahl 0,3 - 3 mm, flacher Riegel vormontiert
 - HPL 8 - 14 mm, Befestigungsadapter und mind. eine Zwischenlage müssen separat bestellt werden
 - Holz 16 - 20 mm, Befestigungsadapter und ein gekröpfter Riegel müssen separat bestellt werden
- ▶ Stahl, vernickelt

Seitenverweis:

- ▶ Zubehör, siehe Seite 648 - 649
- ▶ Einbausituation, siehe Seite 650 - 652

Bestell-Nr.	VE
9 277 853	1 St.



hettich.com/short/fc33c0

► Zubehör

Riegel, flach



- Stahl 3 mm vernickelt
- für Materialstärken von 0,7 - 8 mm

Bestell-Nr.	VE
9 278 219	1 St.

Riegel, gekröpft 5 mm



- Stahl 3 mm vernickelt
- für Materialstärken von 14 - 18 mm

Bestell-Nr.	VE
9 278 220	1 St.

Riegel, gekröpft 10 mm



- Stahl 3 mm vernickelt
- für Materialstärken von 16 - 20 mm

Bestell-Nr.	VE
9 278 251	1 St.

Befestigungsadapter für Einbau in Holz



- Zink, Druckguss

Bestell-Nr.	VE
9 277 852	1 St.

Zwischenlage



► Kunststoff, Natur

Bestell-Nr.	VE
9 278 789	1 St.

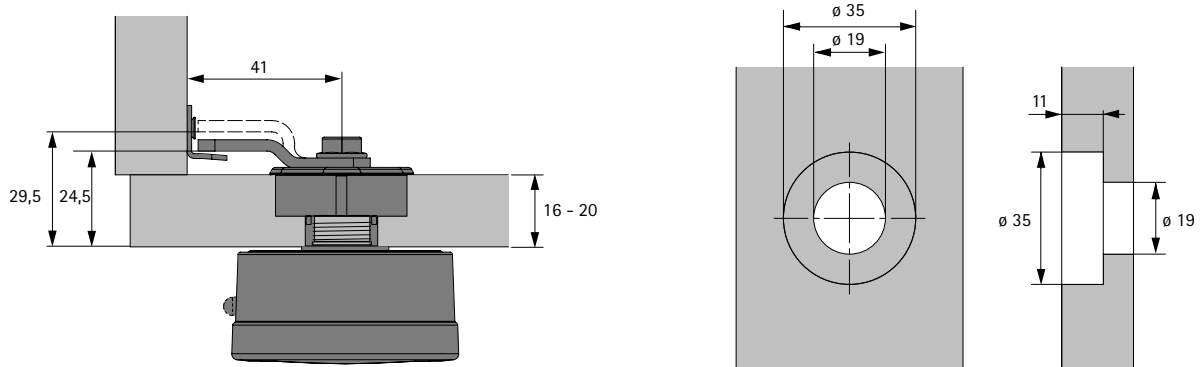


[hettich.com/short/9811d3](https://www.hettich.com/short/9811d3)

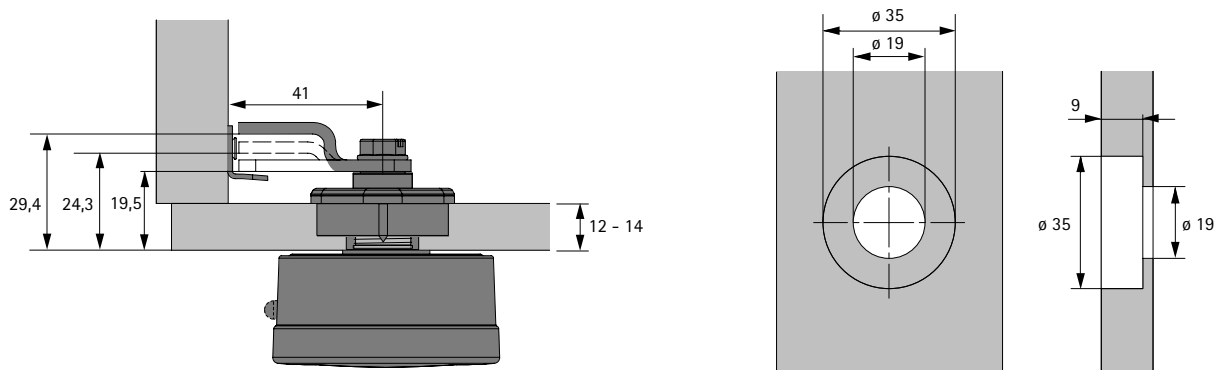
Zahlenschlösser

► mit Fixcode oder Freecode

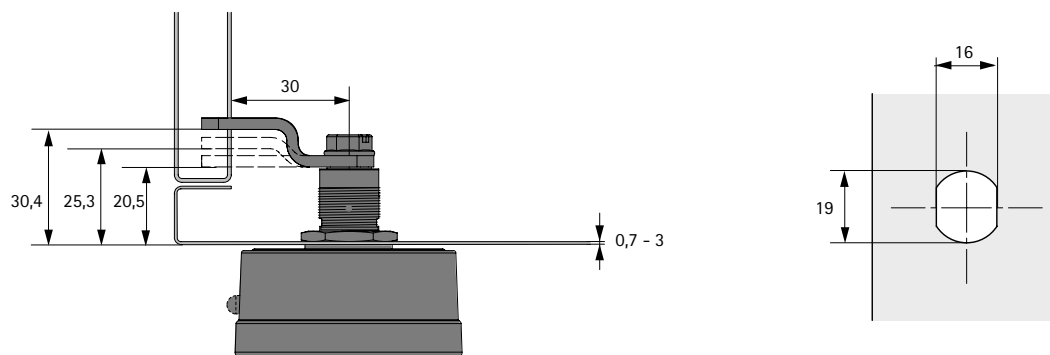
Einbausituation Holz Zahlenschloss 60 und 61



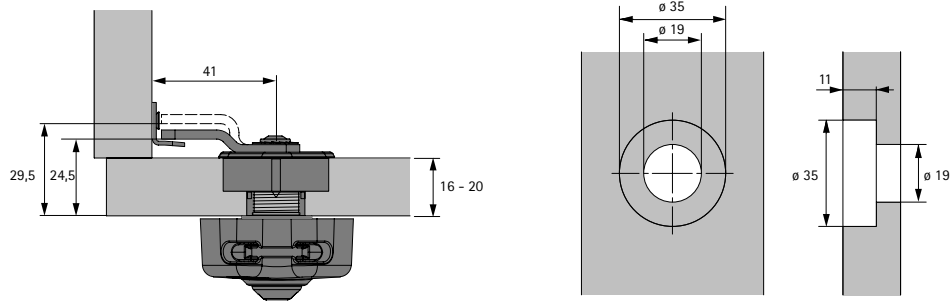
Einbausituation HPL Zahlenschloss 60 und 61



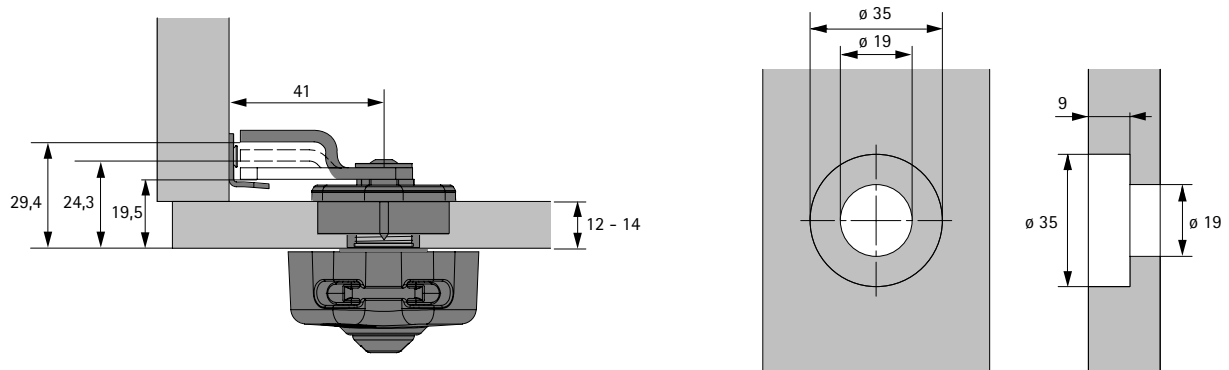
Einbausituation Stahl Zahlenschloss 60 und 61



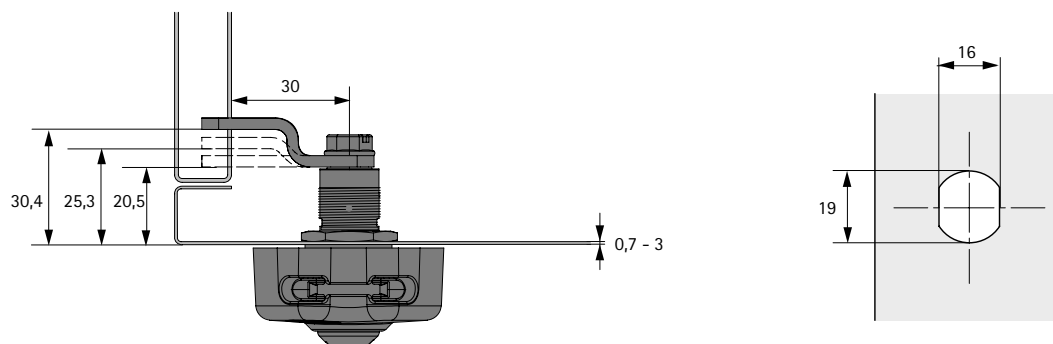
Einbausituation Holz Münzschloss 71



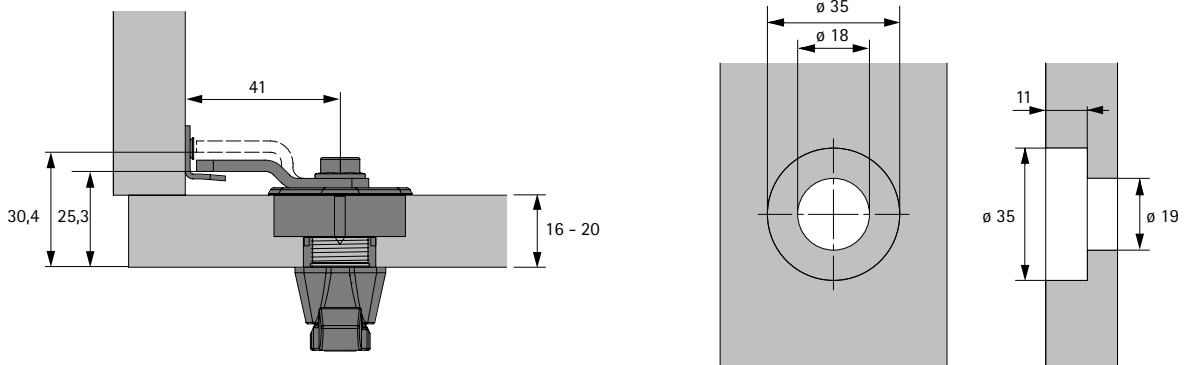
Einbausituation HPL Münzschloss 71



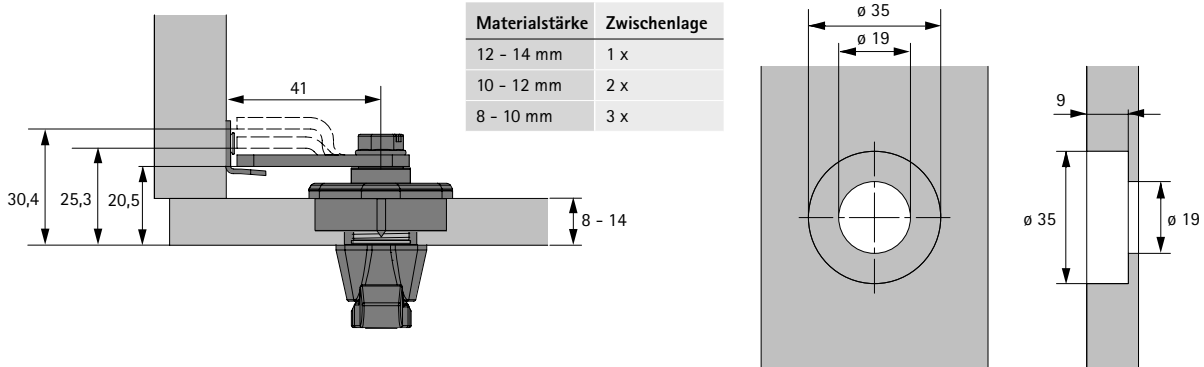
Einbausituation Stahl Münzschloss 71



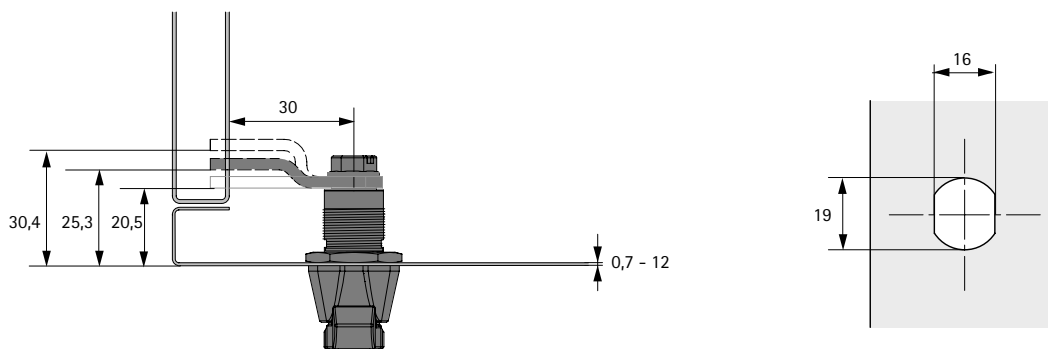
Einbausituation Holz Drehriegelschloss



Einbausituation HPL Drehriegelschloss



Einbausituation Stahl Drehriegelschloss



Münzschlösser

▶ 70 BASIC und 70 SPA

Münzschloss 70 BASIC



- ▶ Geeignet auch für Bereiche mit hoher Beanspruchung (nur für Trockenräume)
- ▶ Keine unerwünschte Dauerbelegung mehr
- ▶ Passend für 1 EUR Münzen
- ▶ Gehäuse aus recycelbarem ABS
- ▶ Schloss mit bis zu 700 verschiedenen Schließvarianten
- ▶ Incl. 2 Schlüssel, verschieden schließend, vernickelt

Seitenverweis:

- ▶ Zubehör, siehe Seite 654
- ▶ Einbausituation, siehe Seite 655

Anschlagseite	Bestell-Nr.	VE
rechts	9 277 849	1 St.
links	9 278 074	1 St.

Münzschloss 70 SPA



- ▶ Ideal geeignet für Schwimmbäder und Spas
- ▶ Passend für 1 EUR Münzen
- ▶ Zylinder und Riegel aus Präzisionspolyamidkunststoff mit Glasfaser
- ▶ Gehäuse aus recycelbarem ABS
- ▶ Schloss mit bis zu 700 Schließungen
- ▶ Incl. 2 Schlüssel, verschieden schließend, vernickelt

Seitenverweis:

- ▶ Zubehör, siehe Seite 654
- ▶ Einbausituation, siehe Seite 655

Anschlagseite	Bestell-Nr.	VE
rechts	9 277 850	1 St.
links	9 278 075	1 St.



hettich.com/short/6a6ca5

Ersatzzylinder BASIC für Münzschloss 70 Basic



- Ersatzzylinder incl. 2 Schlüssel
- Vernickelt

Ausführung	Bestell-Nr.	VE
Innenzylinder nach Schließplan	9 278 076	1 St.

Ersatzzylinder SPA für Münzschloss 70 SPA



- Ersatzzylinder incl. 2 Schlüssel
- Vernickelt

Ausführung	Bestell-Nr.	VE
Innenzylinder nach Schließplan	9 278 077	1 St.

Demontageschlüssel für Münzschloss 70 BASIC und SPA



- Vernickelt

Ausführung	Bestell-Nr.	VE
BASIC	9 278 078	1 St.
SPA	9 283 296	1 St.

Hauptschlüssel für Münzschloss 70 BASIC und SPA



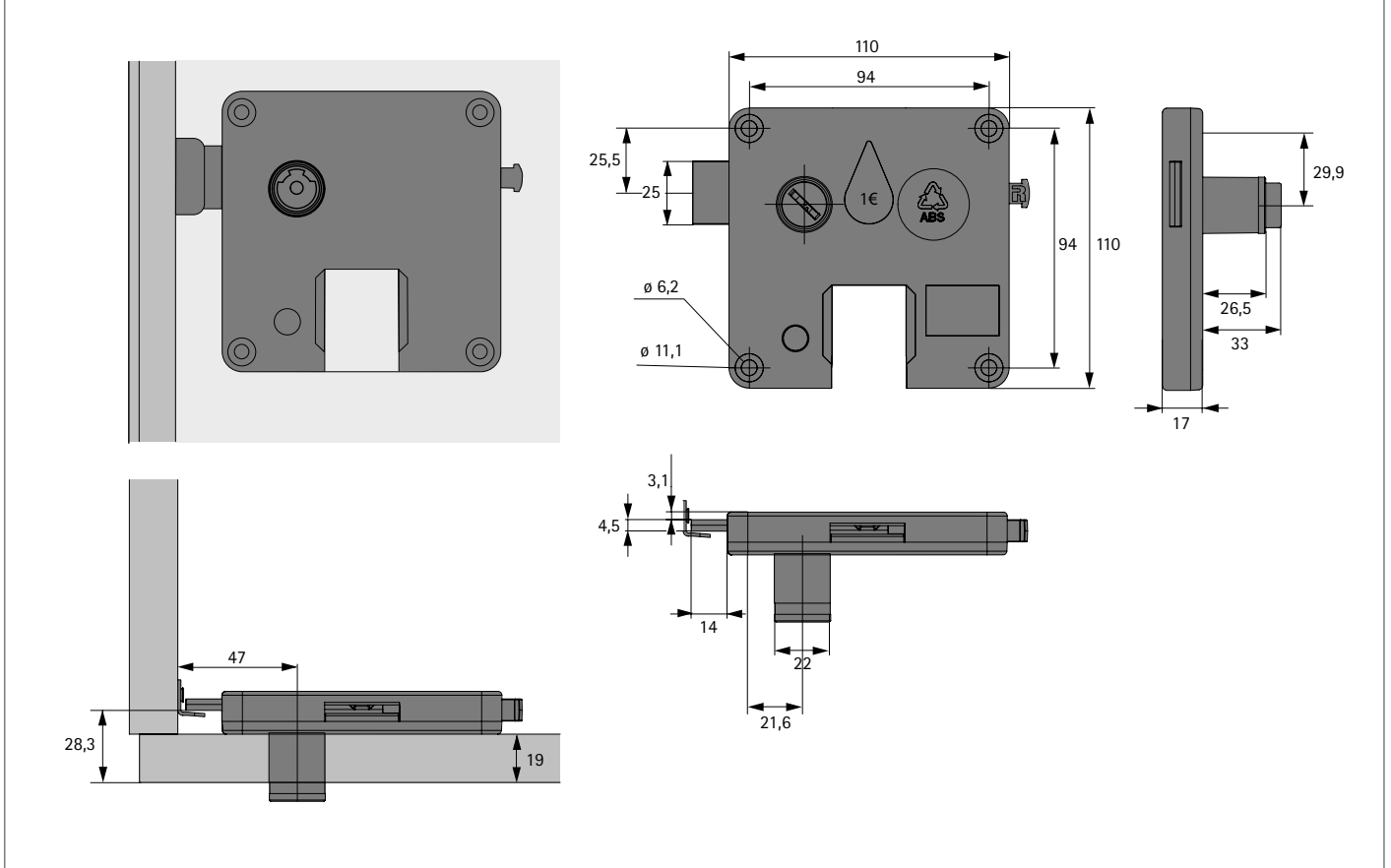
- Vernickelt

Ausführung	Bestell-Nr.	VE
BASIC	9 278 079	1 St.
SPA	9 283 297	1 St.



[hettich.com/short/8b9d35](https://www.hettich.com/short/8b9d35)

Planungsmaße für Münzschloss 70 BASIC und SPA rechts / links



Mechanische Möbelschließsysteme

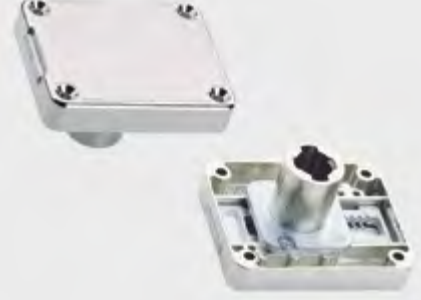
- ▶ Prestige 2000
- ▶ Sortimentsübersicht



**Zylinderdrehstangenschloss
Drehstangenschloss mit Innenvierkant**
658 - 661



Zylinderkastenschloss
662



Zylinderkastenschloss variabel
663



Zylinderhebelschloss
664



Zylinderdruckschloss
665



Zylinderkastenschloss LAD
666



Zylinderfallenschloss
667



**Zylinderschubstangenschloss
mit beidseitiger Schubstange**
668



Zylinderdoppeltürschloss
670



**Zylinderschloss für 2-türige
Schiebetürschränke**
672



**Zylinderschloss 793 für auswechselbare
Innenzylinder für 2-türige Schiebetürschränke**
673



**Zylinderschloss für 3-türige
Schiebetürschränke**
674

Mechanische Möbelschließsysteme

- ▶ Prestige 2000
- ▶ Sortimentsübersicht



Zylinderrolljalousieschloss

675 - 677



Zylinderrolljalousiefallenschloss

678



Zylinderriegelschloss

679



Zylinderglastürschloss

680 - 681



Zylinderglasschiebetürschloss /
Zylinderdruckschloss für Glasschiebetür

682



Zylinderhebelschloss für
Schreibtischcontainer Systema Top 2000

1125



Drehgriffe für Zylinderschlösser
Drehgriffe mit Innenvierkant

684 - 689



Einlassgriff Insert mit Innenvierkant für
Fallenschloss Typ 587

690 - 691



Innenzylinder Prestige 2000 Z23 / Z42
ø 18 mm, Prestige 2000 Z25 ø 16,5 mm

692



Hauptschlüssel, Ersatzschlüssel, Rohlinge
und Demontageschlüssel

698 - 700



Zubehör für mechanische
Möbelschließsysteme

707

Zylinderdrehstangenschloss

- ▶ Prestige 2000
- ▶ Für auswechselbare Innenzylinder

Zylinderdrehstangenschloss Prestige 2000



- ▶ Rechts / links einstellbar
- ▶ Inklusive einstellbare Schlüsselabzugssperre
- ▶ Komplett mit Rosette
- ▶ Vernickelt
- ▶ Innenzylinder bitte separat bestellen

Set besteht aus:

- ▶ 1 Stück Zylinderdrehstangenschloss Prestige 2000 rechts / links einstellbar
- ▶ 1 Stück Rosette
- ▶ 2 Stück Anschläge
- ▶ 1 Garnitur Schließhaken links / rechts
- ▶ 1 Stück Anschlagwinkel
- ▶ 2 Stück Stangenführungen

Seitenverweis:

- ▶ Innenzylinder, siehe Seiten 692
- ▶ Drehgriffe für Zylinderschlösser, siehe Seiten 684 - 689
- ▶ Zubehör für Drehstangenschlösser, siehe Seiten 707
- ▶ Technische Information, siehe Seite 714 - 715
- ▶ Bohrer für Hand und Ständerbohrmaschinen, siehe Seite 1067

Montageart	Dornmaß mm	Länge mm	Bestell-Nr. / Ausführung		VE
			Z23, ø 18 mm	Z25, ø 16,5 mm	
zum Anschrauben	15	20	9 133 906	9 133 910	1/10 St.
zum Einpressen	15	20	9 133 907		1/10 St.
zum Anschrauben	25	20	9 133 908	9 133 911	1/10 St.
zum Einpressen	25	20	9 133 909		1/10 St.
zum Anschrauben	15	26	9 133 912		1/10 St.
zum Anschrauben	25	26	9 133 913		1/10 St.
zum Anschrauben	15	20	9 136 128		1 Set
zum Anschrauben	25	20	9 136 129		1 Set

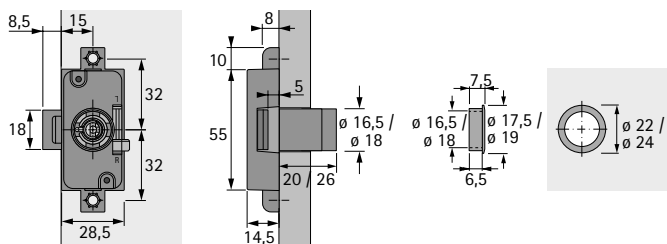


hettich.com/short/cbfc84

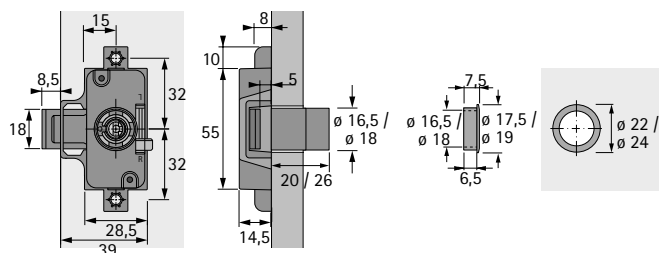
Zylinderdrehstangenschloss

- ▶ Prestige 2000
- ▶ Für auswechselbare Innenzylinder

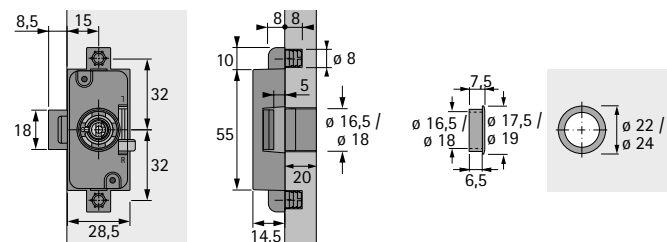
Dornmaß 15 mm, zum Anschrauben



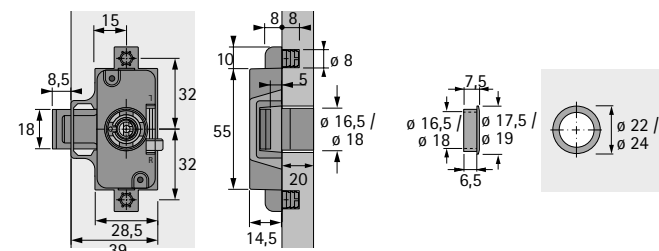
Dornmaß 25 mm, zum Anschrauben



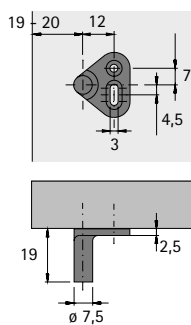
Dornmaß 15 mm, zum Einpressen



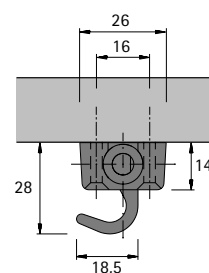
Dornmaß 25 mm, zum Einpressen



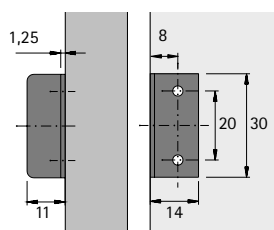
Anschlag



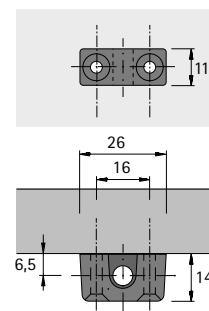
Schließhaken rechts / links, zum Anschrauben



Anschlagwinkel



Stangenführung, zum Anschrauben



Drehstangenschloss

► Mit Innenvierkant

Drehstangenschloss mit Innenvierkant



- Mit Innenvierkant 7 x 7 mm
- Rechts / links einstellbar
- Vernickelt

Set besteht aus:

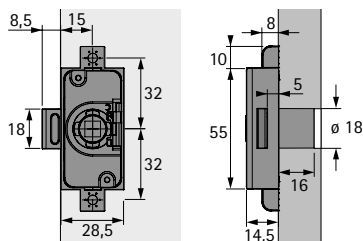
- 1 Stück Drehstangenschloss mit Innenvierkant, rechts / links einstellbar
- 2 Stück Anschläge
- 1 Stück Schließhaken rechts
- 1 Stück Schließhaken links
- 1 Stück Anschlagwinkel
- 2 Stück Stangenführungen

Seitenverweis:

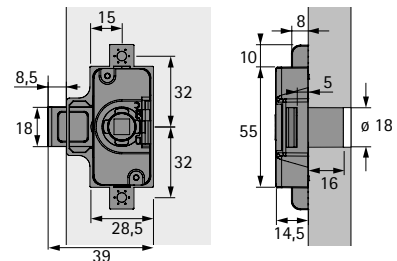
- Innenzylinder, siehe Seiten 692
- Drehgriffe für Zylinderschlösser, siehe Seiten 684 - 689
- Zubehör für Drehstangenschlösser, siehe Seiten 707
- Technische Information, siehe Seite 714 - 715
- Bohrer für Hand und Ständerbohrmaschinen, siehe Seite 1067

Ausführung	Montageart	Dornmaß mm	Bestell-Nr.	VE
Drehstangenschloss mit Innenvierkant	zum Anschrauben	15	9 206 153	1/10 St.
Drehstangenschloss mit Innenvierkant	zum Anschrauben	25	9 206 154	1/10 St.
Set Drehstangenschloss	zum Anschrauben	15	9 207 073	1 Set
Set Drehstangenschloss	zum Anschrauben	25	9 207 074	1 Set

Dornmaß 15 mm, zum Anschrauben



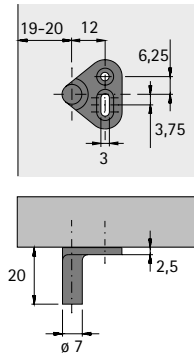
Dornmaß 25 mm, zum Anschrauben



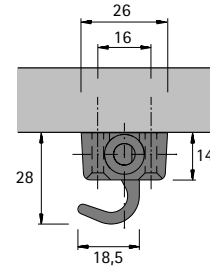
Drehstangenschloss

► Mit Innenvierkant

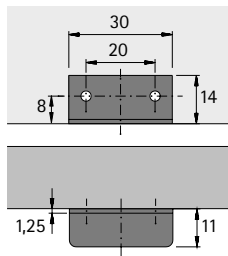
Anschlag



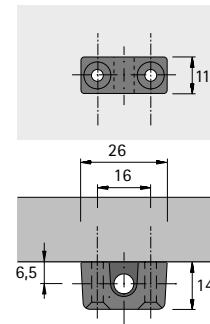
Schließhaken, zum Anschrauben



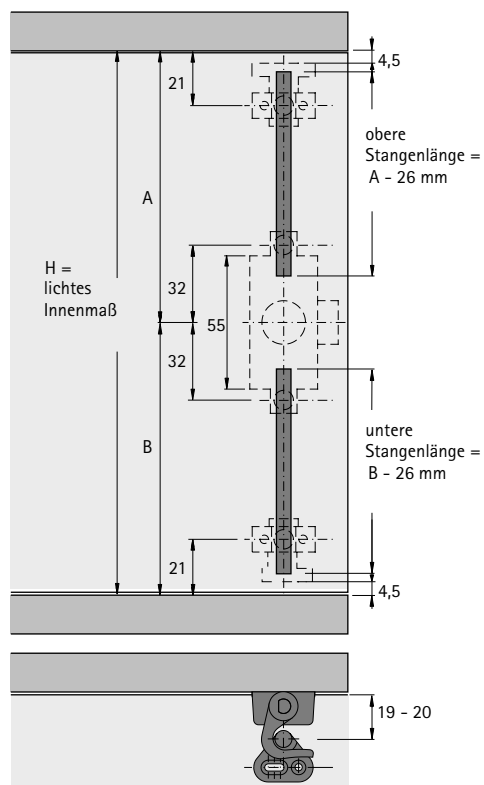
Anschlagswinkel



Stangenführung, zum Anschrauben



Planungsmaße



Zylinderkastenschloss

- ▶ Prestige 2000
- ▶ Für auswechselbare Innenzylinder

Zylinderkastenschloss Prestige 2000



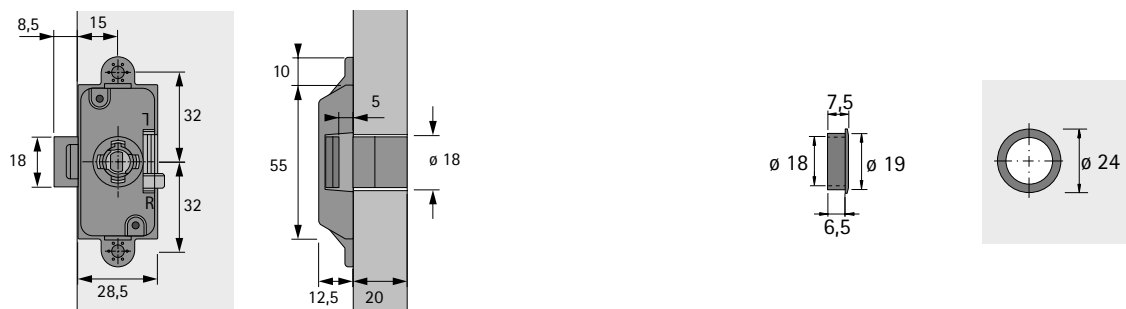
- ▶ Rechts / links einstellbar
- ▶ Inklusive Schlüsselabzugssperre, einstellbar
- ▶ Komplett mit Rosette
- ▶ Vernickelt
- ▶ Innenzylinder bitte separat bestellen

Seitenverweis:

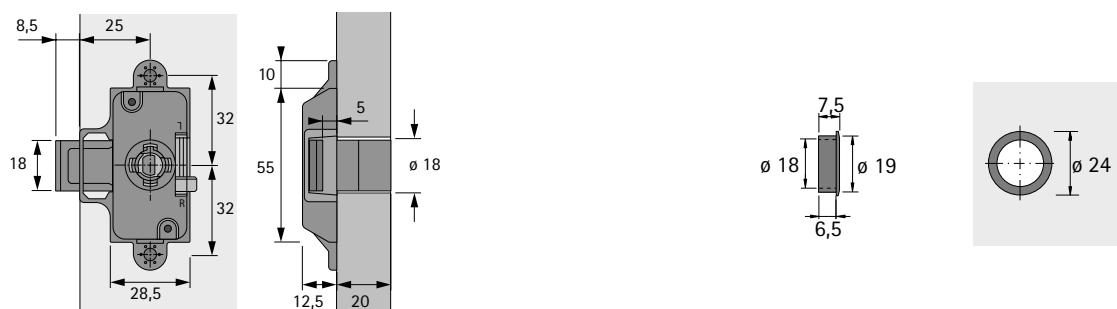
- ▶ Innenzylinder, siehe Seiten 692
- ▶ Zubehör, siehe Seite 683
- ▶ Technische Information, siehe Seiten 714 - 715

Länge mm	Dornmaß mm	Bestell-Nr.	VE
20	15	9 133 916	1/10 St.
20	25	9 133 917	1/10 St.

Dornmaß 15 mm



Dornmaß 25 mm



hettich.com/short/9edac6

Zylinderkastenschloss variabel

- ▶ Prestige 2000
- ▶ Für auswechselbare Innenzylinder

Zylinderkastenschloss variabel Prestige 2000



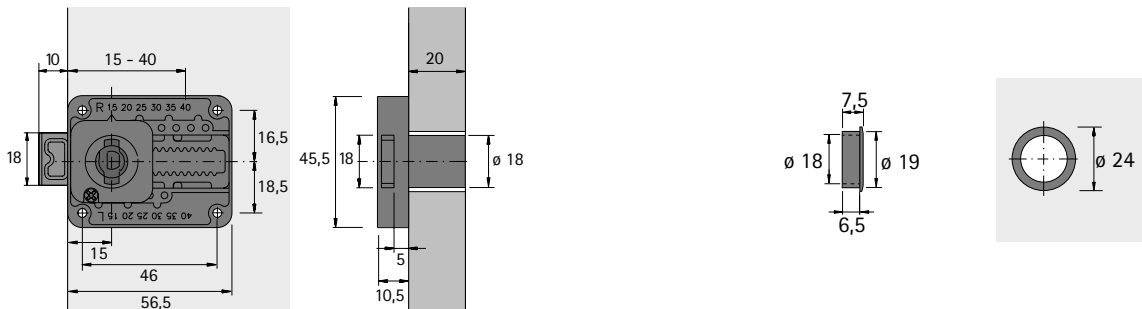
- ▶ Mit einstellbarem Dornmaß 15, 20, 25, 30, 35 und 40 mm
- ▶ Rechts / links / LAD einstellbar (Lieferzustand: rechts, auf Dornmaß 25 mm eingestellt)
- ▶ Komplett mit Rosette
- ▶ Vernickelt
- ▶ Innenzylinder bitte separat bestellen

Seitenverweis:

- ▶ Innenzylinder, siehe Seiten 692
- ▶ Zubehör, siehe Seite 683
- ▶ Technische Information, siehe Seiten 714 - 715

Dornmaß mm	Bestell-Nr.	VE
15 - 40	0 079 736	1/10 St.

Planungsmaße



hettich.com/short/26ae92

Zylinderhebelschloss

- ▶ Prestige 2000
- ▶ Für auswechselbare Innenzylinder

Zylinderhebelschloss



- ▶ Mit montiertem Riegel, 2 mm gekröpft
- ▶ Rechts und LAD schließend (je nach Einbausituation)
- ▶ Komplett mit Rosette
- ▶ Vernickelt
- ▶ Innenzylinder bitte separat bestellen

Set besteht aus:

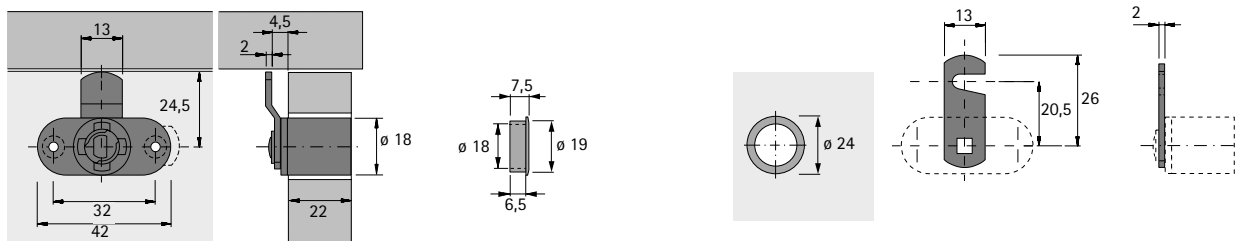
- ▶ 1 Stück Prestige 2000 Zylinderhebelschloss mit montiertem Riegel, 2 mm gekröpft
- ▶ 1 Stück Rosette
- ▶ 1 Stück Schließblech
- ▶ 1 Stück Riegel 11 mm gekröpft
- ▶ 1 Stück Riegel flach

Seitenverweis:

- ▶ Innenzylinder, siehe Seiten 692
- ▶ Zubehör, siehe Seite 683
- ▶ Technische Information, siehe Seiten 714 - 715

Artikel	Bestell-Nr.	VE
Zylinderhebelschloss	0 072 502	1/10 St.
Set Zylinderhebelschloss	0 078 020	1 Set

Planungsmaße



Planungsmaße



[hettich.com/short/402a18](https://www.hettich.com/short/402a18)

Zylinderdruckschloss

- ▶ Prestige 2000
- ▶ Für auswechselbare Innenzylinder

Zylinderdruckschloss



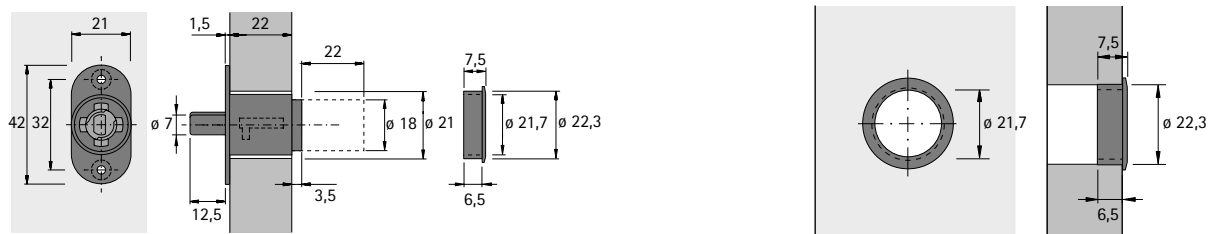
- ▶ Komplett mit Rosette
- ▶ Vernickelt
- ▶ Innenzylinder bitte separat bestellen
- ▶ **Hinweis: Nicht einsetzbar mit Prestige 2000 Adaptern**

Seitenverweis:

- ▶ Innenzylinder, siehe Seiten 692
- ▶ Zubehör, siehe Seite 683
- ▶ Technische Information, siehe Seiten 714 - 715

Ausführung	Bestell-Nr.	VE
Z23, \varnothing 18 mm	0 072 501	1/10 St.

Planungsmaße



[hettich.com/short/89b5a4](https://www.hettich.com/short/89b5a4)

Zylinderkastenschloss LAD

- ▶ Prestige 2000
- ▶ Für auswechselbare Innenzylinder

Zylinderkastenschloss LAD



- ▶ LAD schließend
- ▶ Zum Anschrauben
- ▶ Komplett mit Rosette
- ▶ Vernickelt
- ▶ Innenzylinder bitte separat bestellen

Set besteht aus:

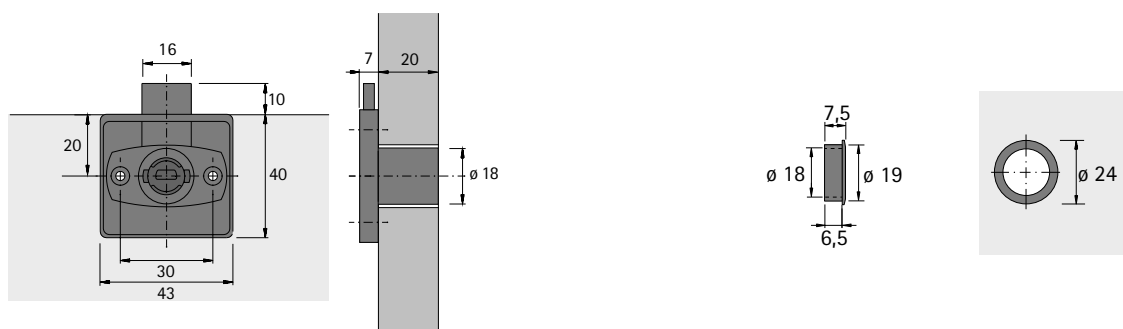
- ▶ 1 Stück Zylinderkastenschloss LAD
- ▶ 1 Stück Rosette
- ▶ 1 Stück Anschlagwinkel

Seitenverweis:

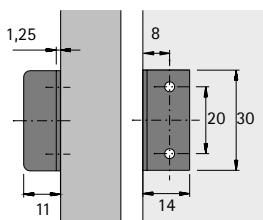
- ▶ Innenzylinder, siehe Seiten 692
- ▶ Zubehör, siehe Seite 683
- ▶ Technische Information, siehe Seiten 714 - 715
- ▶ Bohrer für Hand- und Ständerbohrmaschinen, siehe Seite 1067

Artikel	Bestell-Nr.	VE
Zylinderkastenschloss LAD	0 072 300	1/10 St.
Set Zylinderkastenschloss LAD	0 077 894	1 Set

Planungsmaße



Anschlagwinkel



[hettich.com/short/12d2e6](https://www.hettich.com/short/12d2e6)

Zylinderfallenschloss

- ▶ Prestige 2000
- ▶ Für auswechselbare Innenzylinder

Zylinderfallenschloss



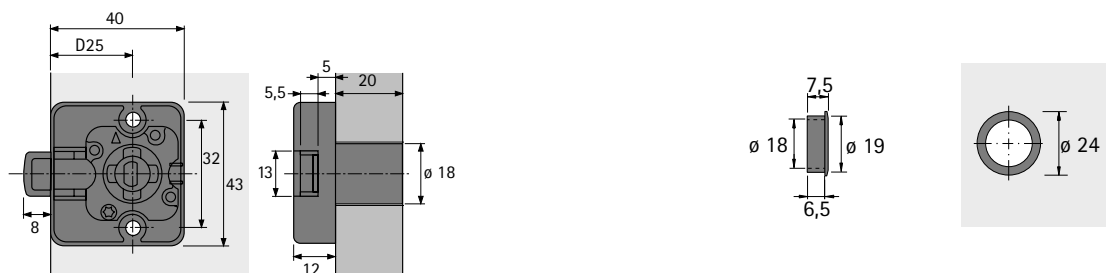
- ▶ Rechts und links schließend
- ▶ Komplett mit Rosette
- ▶ Vernickelt
- ▶ Innenzylinder bitte separat bestellen

Seitenverweis:

- ▶ Innenzylinder, siehe Seiten 692
- ▶ Zubehör, siehe Seite 683
- ▶ Technische Information, siehe Seiten 714 - 715

Ausführung	Bestell-Nr.	VE
Z23, \varnothing 18 mm	0 045 741	1/10 St.

Planungsmaße



[hettich.com/short/8d3ba5](https://www.hettich.com/short/8d3ba5)

Zylinderschubstangenschloss

- ▶ Prestige 2000
- ▶ Für auswechselbare Innenzylinder

Zylinderschubstangenschloss Prestige 2000 für auswechselbare Innenzylinder



- ▶ Rechts oder links schließend
- ▶ Komplett mit 2 Stangenführungen
- ▶ Vernickelt
- ▶ Schubstangen bitte separat bestellen
- ▶ Innenzylinder bitte separat bestellen
- ▶ Geeignet für folgende Schiebetürsysteme:
WingLine L, 220, 230, 77, Wing 77

Set besteht aus:

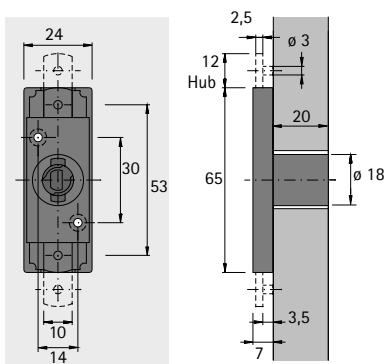
- ▶ 1 Stück Prestige 2000 Zylinderschubstangenschloss rechts oder links schließend
- ▶ 1 Stück Rosette
- ▶ 2 Stück Stangenführungen
- ▶ 2 Stück Anschlagwinkel

Seitenverweis:

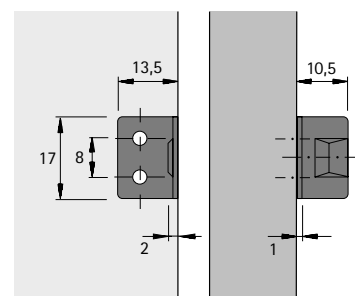
- ▶ Schubstangen, siehe Seite 669
- ▶ Innenzylinder, siehe Seite 692

Ausführung	Bestell-Nr. / Anschlagseite		VE
	links	rechts	
Z23, ø 18 mm	0 045 742	0 072 686	1/10 St.
Z23, ø 18 mm	0 077 893	0 077 892	1 Set

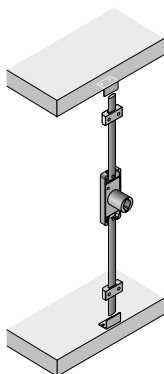
Planungsmaße



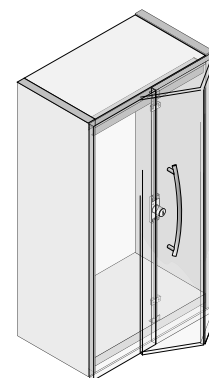
Anschlagwinkel



Einbausituation



Einbausituation

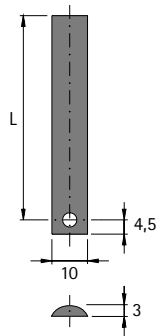


hettich.com/short/2379eb

Zylinderschubstangenschloss

- ▶ Prestige 2000
- ▶ Für auswechselbare Griffelemente und ProDecor Griffelemente

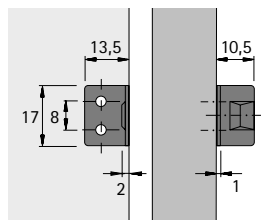
Schubstange 10 x 3 mm



- ▶ Stahl vernickelt

Länge mm	Bestell-Nr.	VE
1000	0 072 687	1/10 St.
1600	0 072 688	1/10 St.

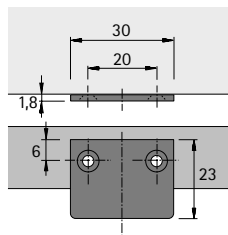
Anschlagwinkel



- ▶ Zum Anschrauben
- ▶ Stahl vernickelt

Bestell-Nr.	VE
0 072 684	1/100 St.

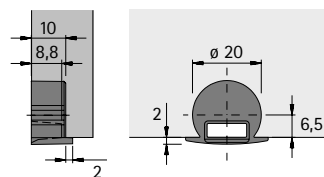
Anschlagwinkel



- ▶ Zum Anschrauben
- ▶ Stahl vernickelt

Bestell-Nr.	VE
0 073 318	1/100 St.

Anschlagwinkel Wing



- ▶ Zum Einpressen
- ▶ Für den Einbau mit Faltschiebetürbeschlägen Wing 77
- ▶ Vernickelt

Seitenverweis:

- ▶ Faltschiebetürbeschlag Wing 77, siehe Seite 576 - 577

Bestell-Nr.	VE
0 079 738	1/20 St.



hettich.com/short/f4a1b5

Zylinderdoppeltürschloss

- ▶ Prestige 2000
- ▶ Für auswechselbare Innenzylinder

Zylinderdoppeltürschloss



- ▶ Rechts schließend
- ▶ Für kleinere Schränke mit Doppeltüren
- ▶ Alternative zum Drehstangenschloss
- ▶ Vernickelt
- ▶ Innenzylinder bitte separat bestellen
- ▶ Geeignet für folgende Schiebetürsysteme:
TopLine: XL, L, M, 110, 1, 25, 27, SysLine S
SlideLine: M, 55 Plus, 55, 56

Set besteht aus:

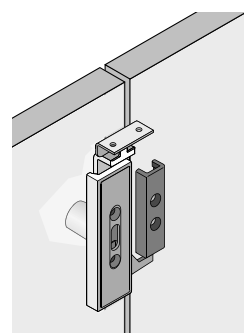
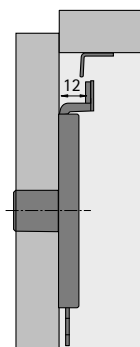
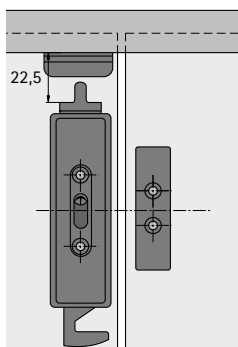
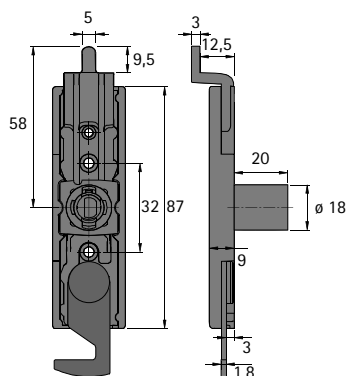
- ▶ 1 Stück Schließmechanik
- ▶ 1 Stück Anschlagwinkel
- ▶ 1 Stück Adapter
- ▶ 1 Stück Rosette

Seitenverweis:

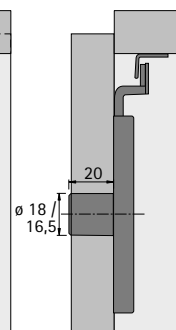
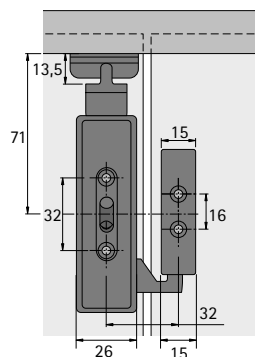
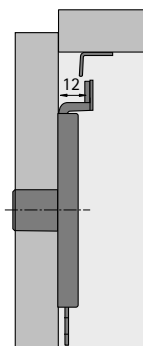
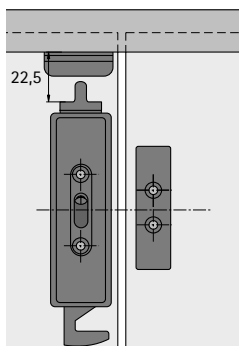
- ▶ Innenzylinder, siehe Seiten 692
- ▶ Zubehör, siehe Seite 683
- ▶ Technische Information, siehe Seiten 714 - 715

Dornmaß mm	Bestell-Nr.	VE
15	9 078 895	1 Set

Einbausituation



Einbausituation

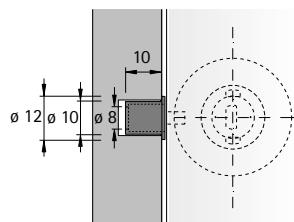


[hettich.com/short/b1658c](https://www.hettich.com/short/b1658c)

Zylinderglastürschloss / Zylinderdruckschloss

- ▶ Prestige 2000
- ▶ Für auswechselbare Innenzylinder

Anschlaghülse



- ▶ Stahl vernickelt
- ▶ Bohrer

Bestell-Nr.	VE
0 070 732	1/100 St.

Zylinderschiebetürschloss

- ▶ Prestige 2000
- ▶ Für 2-türige Schiebetürschränke

Zylinderschiebetürschloss für austauschbare Innenzylinder für 2-türige Schiebetürschränke

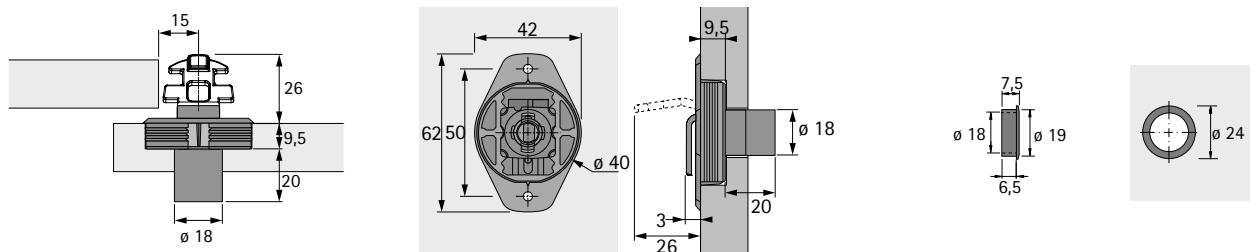


- ▶ Komplett mit Rosette
- ▶ Vernickelt
- ▶ Innenzylinder bitte separat bestellen

Seitenverweis:
▶ Innenzylinder, siehe Seite 692

Ausführung	Bestell-Nr.	VE
Z23, \varnothing 18 mm	9 133 926	1/10 St.

Planungsmaße



hettich.com/short/628873

Zylinderschiebetürschloss

- ▶ Prestige 2000
- ▶ Für 2-türige Schiebetürschränke

Zylinderschiebetürschloss 793 für auswechselbare Innenzylinder für 2-türige Schiebetürschränke



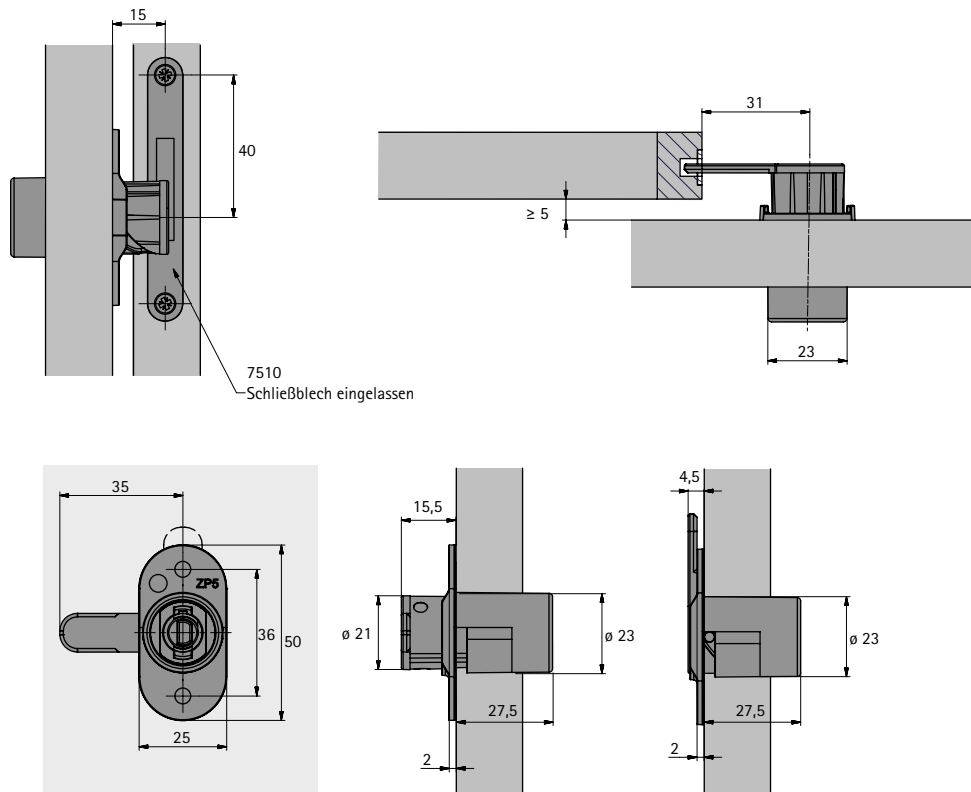
- ▶ Komplett mit Rosette
- ▶ Vernickelt
- ▶ Innenzylinder bitte separat bestellen

Seitenverweis:

- ▶ Innenzylinder, siehe Seite 692

Bestell-Nr.	VE
9 277 122	1/10 St.

Planungsmaße



Zylinderschiebetürschloss

- ▶ Prestige 2000
- ▶ Für 3-türige Schiebetürschränke

Zylinderschiebetürschloss für auswechselbare Innenzylinder für 3-türige Schiebetürschränke



Set besteht aus:

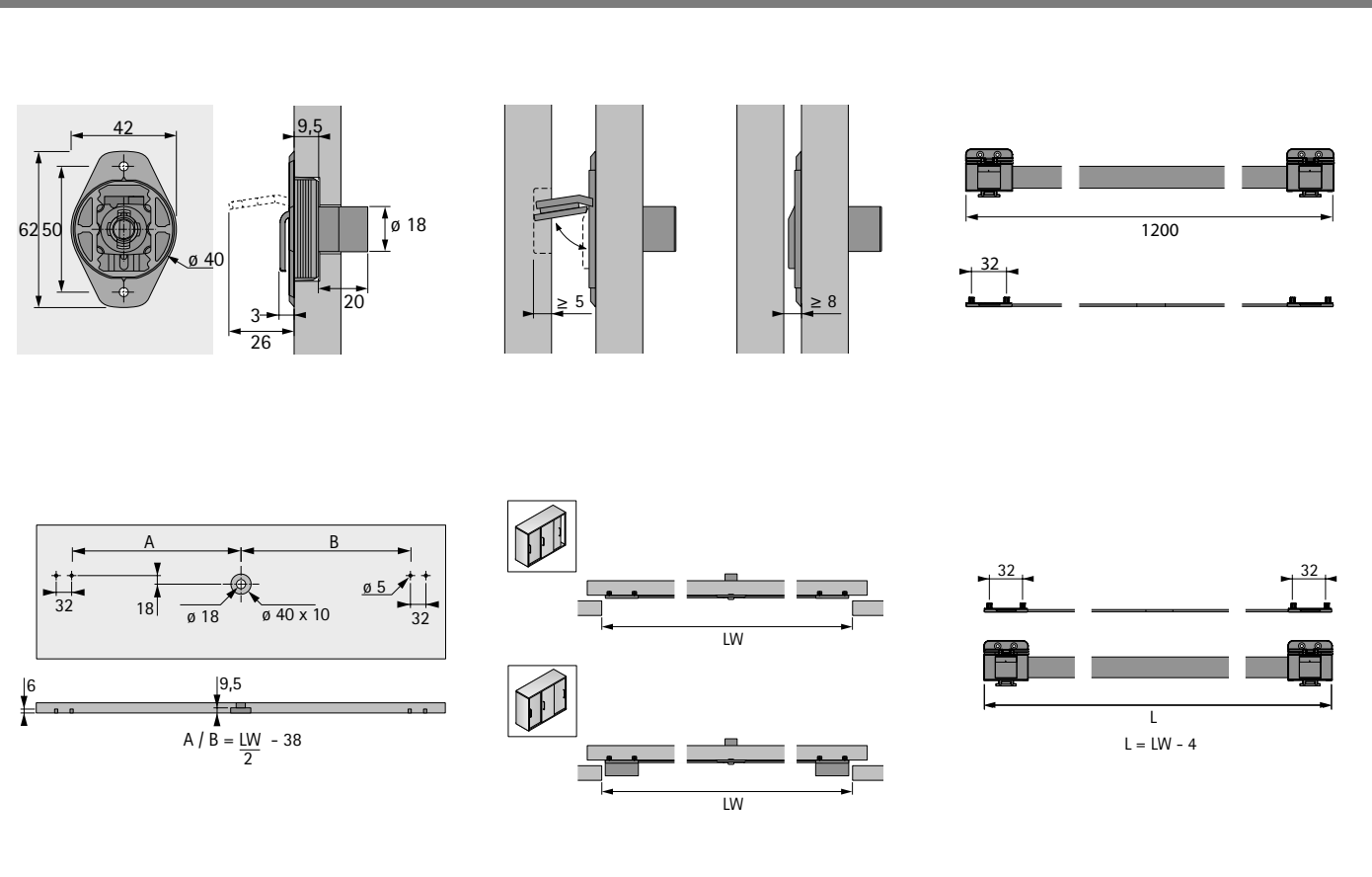
- ▶ 1 Stück Zylinderschloss und Rosette, vernickelt
- ▶ 1 Stück Schließstange, Länge 1200 mm, individuell kürzbar bis auf 500 mm, Stahl blank
- ▶ 2 Stück Schließwinkel rechts / links, Kunststoff schwarz
- ▶ Innenzylinder bitte separat bestellen
- ▶ Geeignet für folgende Schiebtürsysteme:
TopLine: XL, L, M, 1, 22/27
SlideLine: M, 56

Seitenverweis:

- ▶ Innenzylinder, siehe Seiten 692

Ausführung	Bestell-Nr.	VE
Z23, ø 18 mm	9 133 927	1 Set

Einbausituation



hettich.com/short/628873

Zylinderrolljalousieschloss

- ▶ Prestige 2000
- ▶ Für auswechselbare Innenzylinder

Zylinderrolljalousieschloss



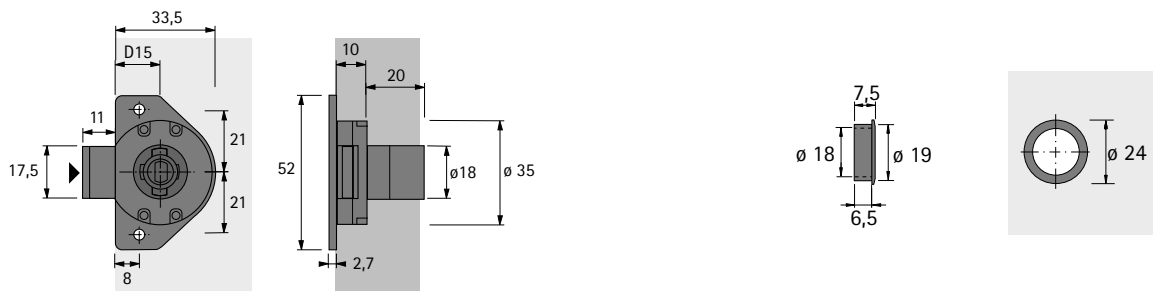
- ▶ Dornmaß 15 mm
- ▶ Rechts oder links schließend
- ▶ Zum Einlassen in eine 35 mm Bohrung
- ▶ Komplett mit Rosette
- ▶ Vernickelt
- ▶ Innenzylinder bitte separat bestellen
- ▶ Geeignet für folgende Schiebetürsysteme:
VerticoMono

Seitenverweis:

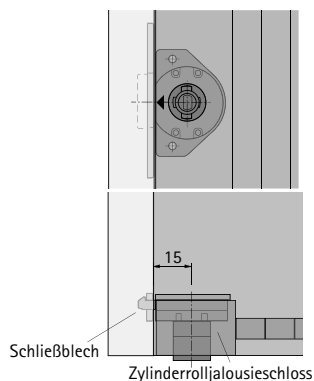
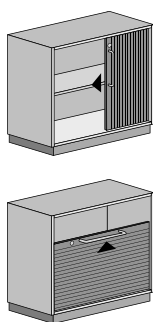
- ▶ Innenzylinder, siehe Seiten 692

Ausführung	Bestell-Nr. / Anschlagseite		VE
	links	rechts	
Z23, ø 18 mm	0 046 802	0 046 801	1/10 St.

Einbaumaße



Einbaubeispiele



Zylinderrolljalousieschloss

- ▶ Prestige 2000
- ▶ Für auswechselbare Innenzylinder

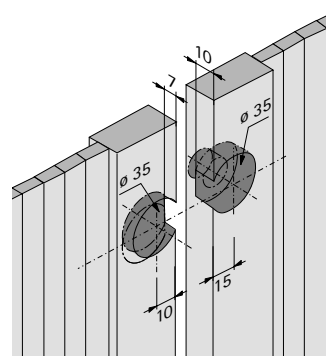
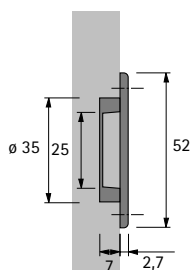
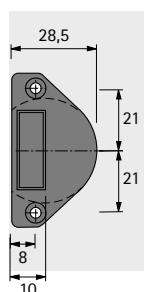
Schlossfalle für Zylinderrolljalousieschloss



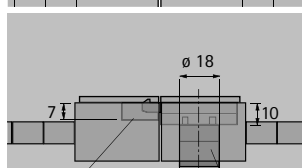
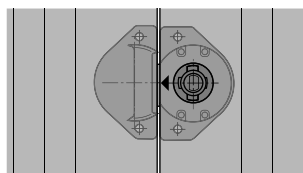
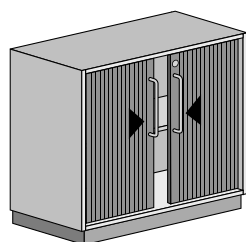
- ▶ Rechts oder links verwendbar
- ▶ Zum Einlassen in eine 35 mm Bohrung
- ▶ Wahlweise zum Einschließen oder bei herausgeschlossenen Riegel zum Einschnappen
- ▶ Stahl vernickelt

Bestell-Nr.	VE
0 046 809	1/10 St.

Einbaumaße



Einbaubeispiel



Schlossfalle Zylinderrolljalousieschloss

Zylinderrolljalousieschloss

- ▶ Prestige 2000
- ▶ Für auswechselbare Innenzylinder

Schließblech für Zylinderrolljalousieschloss



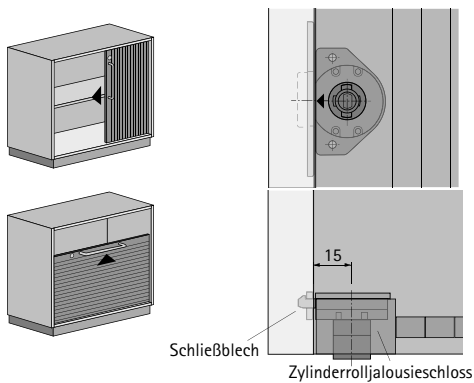
- ▶ Rechts oder links verwendbar zum Einlassen
- ▶ Wahlweise zum Einschließen oder bei herausgeschlossnem Riegel zum Einschnappen
- ▶ Mit Riegelsicherung
- ▶ Stahl vernickelt

Bestell-Nr.	VE
0 046 810	1/10 St.

Einbaumaße



Einbaubeispiele



Zylinderrolljalousiefallenschloss

- ▶ Prestige 2000
- ▶ Für auswechselbare Innenzylinder

Zylinderrolljalousiefallenschloss

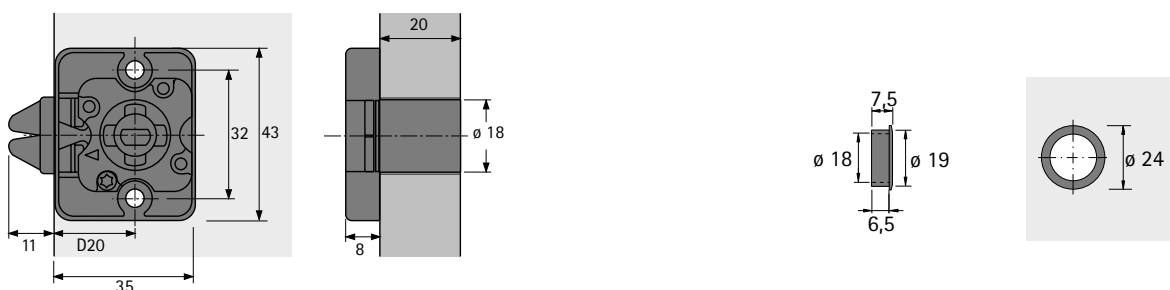


- ▶ Rechts und links schließend
- ▶ Komplett mit Rosette
- ▶ Einsetzbar mit Schließblech Typ 6195, siehe unten
- ▶ Vernickelt
- ▶ Innenzylinder bitte separat bestellen

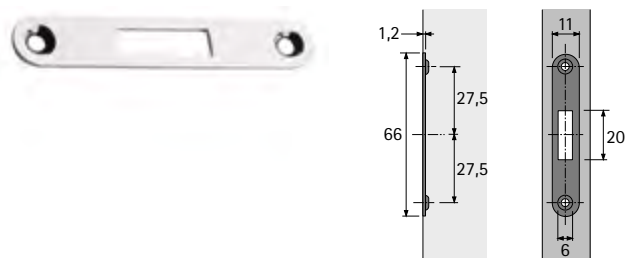
Seitenverweis:
▶ Innenzylinder, siehe Seiten 692

Ausführung	Bestell-Nr.	VE
Z23, \varnothing 18 mm	0 046 481	1/10 St.

Einbaumaße



Schließblech Typ 6195



- ▶ Für Zylinderrolljalousiefallenschloss, siehe oben
- ▶ Stahl vernickelt

Bestell-Nr.	VE
0 046 482	1/100 St.



hettich.com/short/96ceaf

Zylinderringelschloss

- ▶ Prestige 2000
- ▶ Für auswechselbare Innenzylinder

Zylinderringelschloss



- ▶ Rechts / links schließend
- ▶ Einsetzbar für verschiedene Materialstärken
- ▶ Mit Zylinderlängen 15 oder 20 mm
- ▶ Alternativ für Stahl- oder Holzschränke
- ▶ Vernickelt
- ▶ Innenzylinder bitte separat bestellen

Set besteht aus:

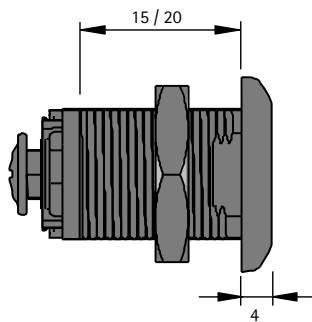
- ▶ 1 Stück Zylinderringelschloss
- ▶ 1 Stück Riegel flach
- ▶ 1 Stück Adapter für Holzanbindung

Seitenverweis:

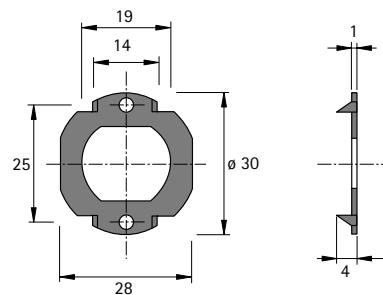
- ▶ Innenzylinder, siehe Seiten 692

Länge mm	Bestell-Nr.	VE
15	9 078 863	1 Set
20	9 078 880	1 Set

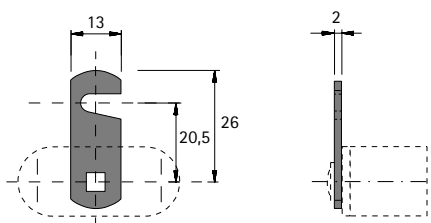
Zylinderringelschloss



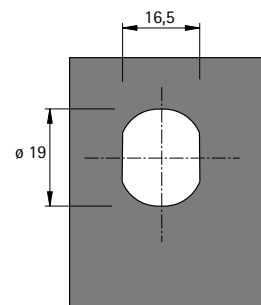
Adapter für Holzanbindung



Riegel flach



Bohrbild / Stanzbild für Metalltüren



Zylinderglastürschloss ohne Bohrung

- ▶ Prestige 2000
- ▶ Für auswechselbare Innenzylinder

Zylinderglastürschloss Typ 324.01

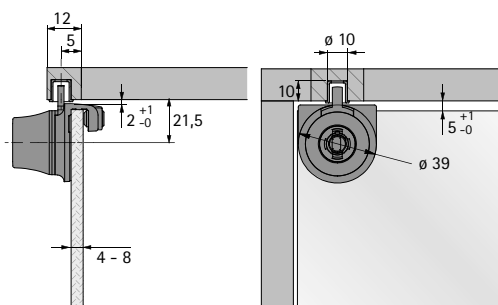


- ▶ Zum Aufstecken ohne Bohrung
- ▶ Für Glastüren, Stärke 4 - 8 mm
- ▶ LAD rechtsschließend
- ▶ Vernickelt hochglanz
- ▶ Innenzylinder bitte separat bestellen
- ▶ Zubehör bitte separat bestellen

- Seitenverweis:
- ▶ Innenzylinder, siehe Seiten 692
 - ▶ Zubehör, siehe Seite 683

Bestell-Nr.	VE
9 206 148	1/10 St.

Planungsmaße



Zylinderglastürschloss Typ 324.02

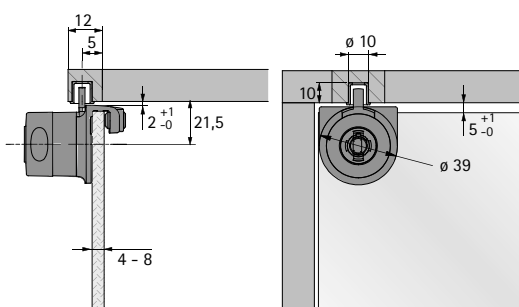


- ▶ Zum Aufstecken ohne Bohrung
- ▶ Für Glastüren, Stärke 4 - 8 mm
- ▶ LAD rechtsschließend
- ▶ Vernickelt hochglanz
- ▶ Innenzylinder bitte separat bestellen
- ▶ Zubehör bitte separat bestellen

- Seitenverweis:
- ▶ Innenzylinder, siehe Seiten 692
 - ▶ Zubehör, siehe Seite 683

Bestell-Nr.	VE
9 206 149	1/10 St.

Planungsmaße



[hettich.com/short/c8cbef](https://www.hettich.com/short/c8cbef)

Zylinderglastürschloss

- ▶ Prestige 2000
- ▶ Für auswechselbare Innenzylinder

Zylinderglastürschloss Typ 320



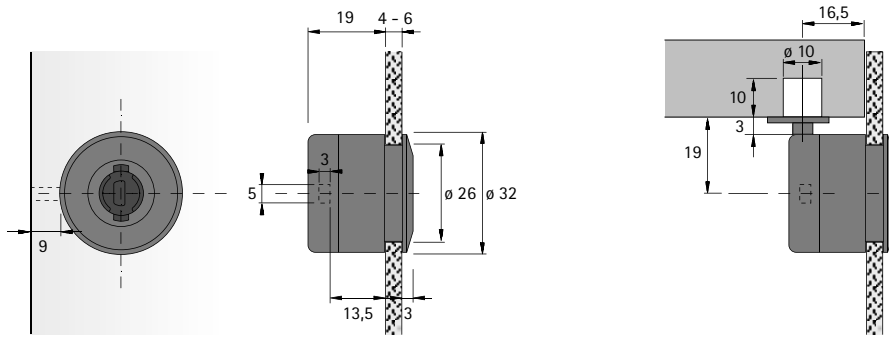
- ▶ Für Glastüren, Stärke 4 - 6 mm, rechts schließend
- ▶ Inklusive nachrüstbarer Schlüsselabzugssperre
- ▶ Komplett mit Gummidichtring und Schrauben
- ▶ Innenzylinder bitte separat bestellen

Seitenverweis:

- ▶ Innenzylinder, siehe Seiten 692
- ▶ Zubehör, siehe Seite 683

Oberfläche / Farbe	Bestell-Nr.	VE
Aluminium Optik	0 046 297	1/10 St.
vernickelt, hochglanz	0 072 682	1/10 St.

Planungsmaße



Zylinderglastürschloss Typ 321 mit integriertem Griff



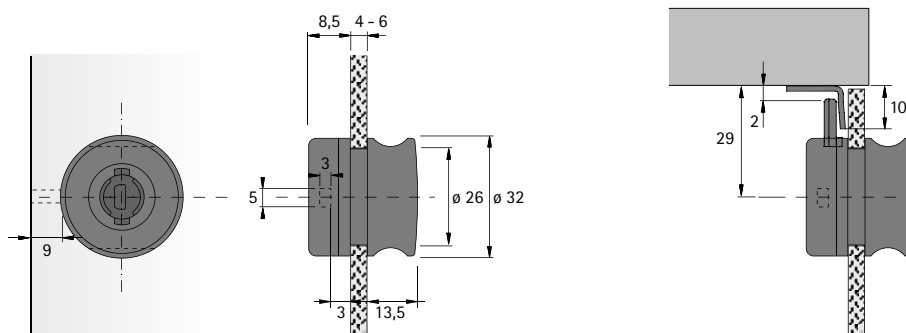
- ▶ Für Glastüren, Stärke 4 - 6 mm, rechts schließend
- ▶ Inklusive nachrüstbarer Schlüsselabzugssperre
- ▶ Komplett mit Gummidichtring und Schrauben
- ▶ Innenzylinder bitte separat bestellen

Seitenverweis:

- ▶ Innenzylinder, siehe Seiten 692
- ▶ Zubehör, siehe Seite 683

Oberfläche / Farbe	Bestell-Nr.	VE
Aluminium Optik	0 046 298	1/10 St.
vernickelt, hochglanz	0 072 683	1/10 St.

Planungsmaße



[hettich.com/short/8ebac0](https://www.hettich.com/short/8ebac0)

Zylinderglasschiebetürschloss

- ▶ Prestige 2000
- ▶ Für auswechselbare Innenzylinder

Zylinderglasschiebetürschloss Typ 326 mit Dreh-Druckfunktion



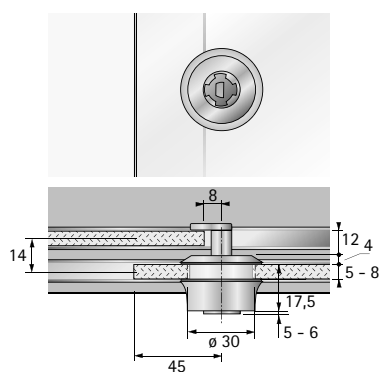
- ▶ Für 2 hintereinander laufende Glastüren, Stärke 5 - 8 mm
- ▶ Komplett mit Gummidichtring und Schrauben
- ▶ Innenzylinder bitte separat bestellen
- ▶ Geeignet für folgende Schiebetürsysteme:
SlideLine 97

Seitenverweis:

- ▶ Innenzylinder, siehe Seiten 692

Oberfläche / Farbe	Bestell-Nr.	VE
vernickelt, hochglanz	0 046 296	1/10 St.
Aluminium Optik	0 046 499	1/10 St.

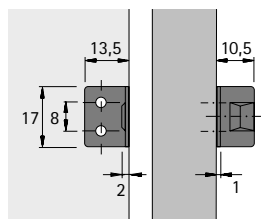
Einbausituation



Zylinderglastürschloss

- ▶ Prestige 2000
- ▶ Zubehör

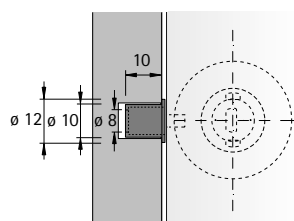
Anschlagwinkel



- ▶ Zum Anschrauben
- ▶ Stahl vernickelt

Bestell-Nr.	VE
0 072 684	1/100 St.

Anschlaghülse



- ▶ Stahl vernickelt
- ▶ Bohrer

Bestell-Nr.	VE
0 070 732	1/100 St.

Drehgriffe für Zylinderschlösser

- ▶ Prestige 2000
- ▶ Für auswechselbare Innenzylinder

Zylinderdrehgriff Typ 471 N



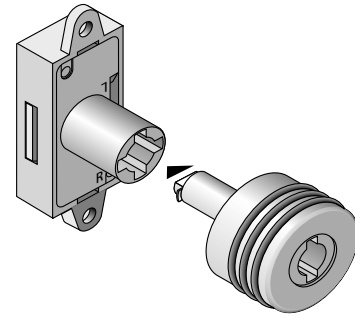
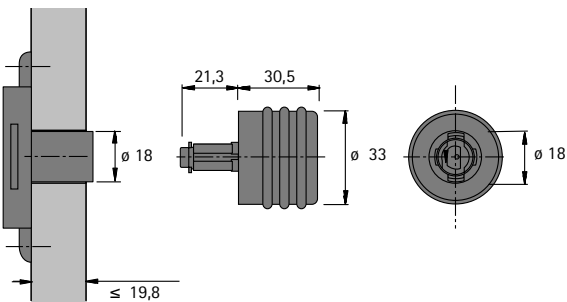
- ▶ Für auswechselbare Innenzylinder Prestige 2000
- ▶ Mit Siliconringen
- ▶ Linke Olive markiert (kupferfarbenes Rechteck)
- ▶ Vernickelt matt
- ▶ Innenzylinder bitte separat bestellen

Seitenverweis:

- ▶ Innenzylinder, siehe Seiten 692
- ▶ Demontagestift, siehe Seite 688
- ▶ Bohrer für Hand- und Ständerbohrmaschinen, siehe Seite 1067

Bestell-Nr. / Anschlagseite		
links	rechts	VE
9 080 740	9 080 739	1/10 St.

Einbausituation



Zylinderdrehgriff Typ 451 N



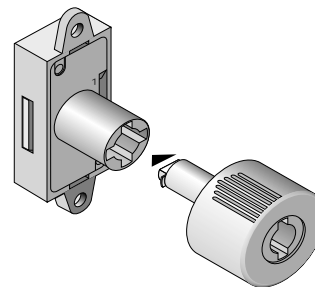
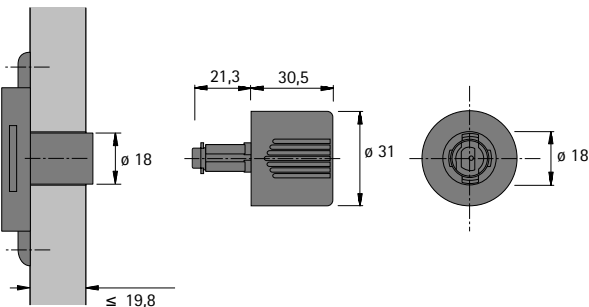
- ▶ Für auswechselbare Innenzylinder Prestige 2000
- ▶ Linke Olive markiert
- ▶ Vernickelt matt (kupferfarbenes Rechteck)
- ▶ Innenzylinder bitte separat bestellen

Seitenverweis:

- ▶ Innenzylinder, siehe Seiten 692
- ▶ Demontagestift, siehe Seite 688

Bestell-Nr. / Anschlagseite		
links	rechts	VE
9 080 759	9 080 758	1/10 St.

Einbausituation



hettich.com/short/314a67

Drehgriffe für Zylinderschlösser

- ▶ Prestige 2000
- ▶ Für auswechselbare Innenzylinder

Zylinderdrehgriff Typ 42.2



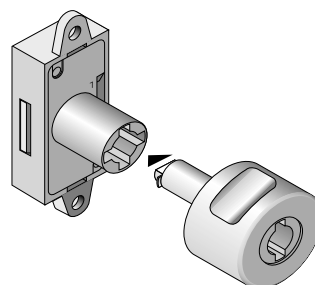
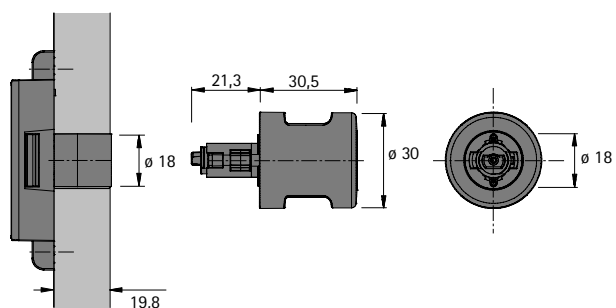
- ▶ Für auswechselbare Innenzylinder Prestige 2000
- ▶ Linke Olive markiert (kupferfarbenes Rechteck)
- ▶ Vernickelt matt
- ▶ Innenzylinder bitte separat bestellen

Seitenverweis:

- ▶ Innenzylinder, siehe Seite 692
- ▶ Abdeckkappe, siehe Seite 688
- ▶ Demontagestift, siehe Seite 688

Bestell-Nr. / Anschlagseite		VE
links	rechts	
9 206 831	9 206 830	1/10 St.

Einbausituation



Drehgriffe Prestige 2000

- ▶ Für auswechselbare Innenzylinder
- ▶ Für Schlösser mit Innenvierkant

Zylinder-Drehgriff Typ 47.5



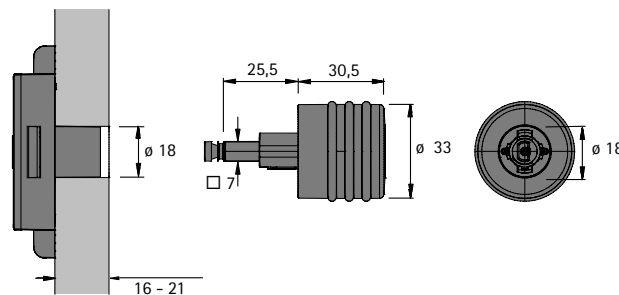
- ▶ Für auswechselbare Innenzylinder Prestige 2000
- ▶ Mit Siliconringen
- ▶ Linke Olive markiert (kupferfarbenes Rechteck)
- ▶ Vernickelt matt
- ▶ Innenzylinder bitte separat bestellen

Seitenverweis:

- ▶ Innenzylinder, siehe Seite 692
- ▶ Abdeckkappe, siehe Seite 688

Bestell-Nr. / Anschlagseite		VE
links	rechts	
9 206 977	9 206 975	1/10 St.

Einbausituation



Zylinder-Drehgriff, Typ 44.5



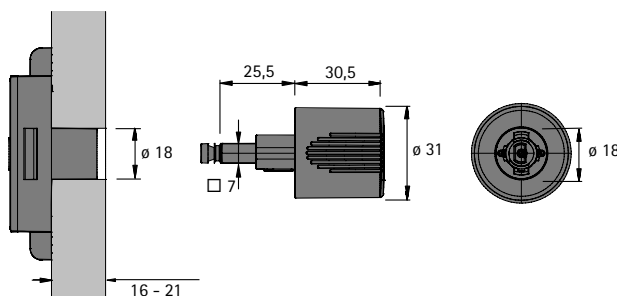
- ▶ Für auswechselbare Innenzylinder Prestige 2000
- ▶ Linke Olive markiert (kupferfarbenes Rechteck)
- ▶ Vernickelt matt
- ▶ Innenzylinder bitte separat bestellen

Seitenverweis:

- ▶ Innenzylinder, siehe Seite 692
- ▶ Abdeckkappe, siehe Seite 688

Bestell-Nr. / Anschlagseite		VE
links	rechts	
9 207 029	9 207 028	1/10 St.

Einbausituation



hettich.com/short/314a67

Drehgriffe Prestige 2000

- ▶ Für auswechselbare Innenzylinder
- ▶ Für Schlösser mit Innenvierkant

Zylinder-Drehgriff, Typ 42.5



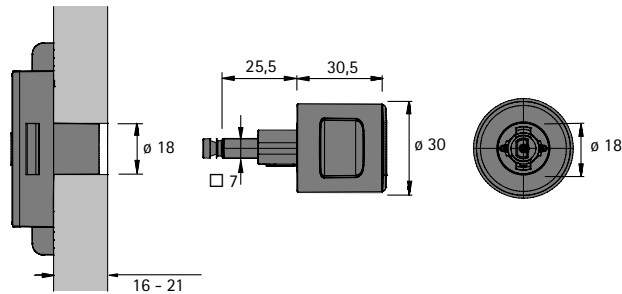
- ▶ Für auswechselbare Innenzylinder Prestige 2000
- ▶ Linke Olive markiert (kupferfarbenes Rechteck)
- ▶ Vernickelt matt
- ▶ Innenzylinder bitte separat bestellen

Seitenverweis:

- ▶ Innenzylinder, siehe Seite 692
- ▶ Abdeckkappe, siehe Seite 688

Bestell-Nr. / Anschlagseite		VE
links	rechts	
9 206 833	9 206 832	1/10 St.

Einbausituation

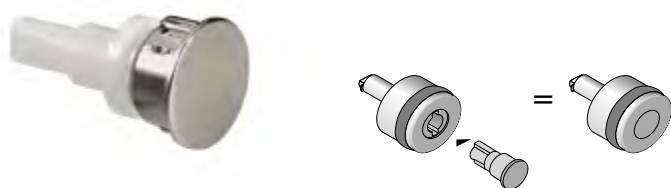


[hettich.com/short/314a67](https://www.hettich.com/short/314a67)

Drehgriffe für Zylinderschlösser

- ▶ Prestige 2000
- ▶ Für auswechselbare Innenzylinder

Abdeckkappe



- ▶ Abdeckkappe für Drehgriff
- ▶ Vernickelt matt

Bestell-Nr.	VE
9 206 834	1/10 St.

Demontagestift



- ▶ Zur Demontage von Innenzylindern und Drehgriffen
- ▶ Stahl vernickelt

Seitenverweis:
▶ Darstellung Demontage, siehe Seite 715

Bestell-Nr.	VE
9 080 761	1 St.

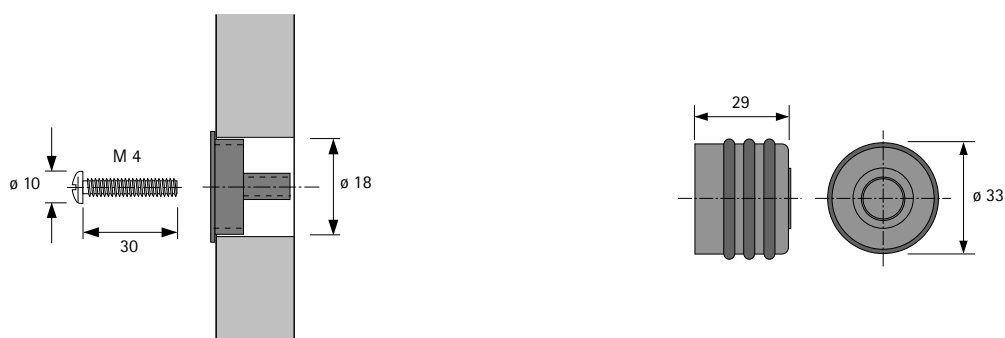
Möbelknopf Typ 474



- ▶ Komplett mit Schraube und Unterlegscheibe
- ▶ Vernickelt matt

Bestell-Nr.	VE
9 209 183	1/10 St.

Einbausituation



Drehgriffe für Zylinderschlösser

- ▶ Prestige 2000
- ▶ Für auswechselbare Innenzylinder

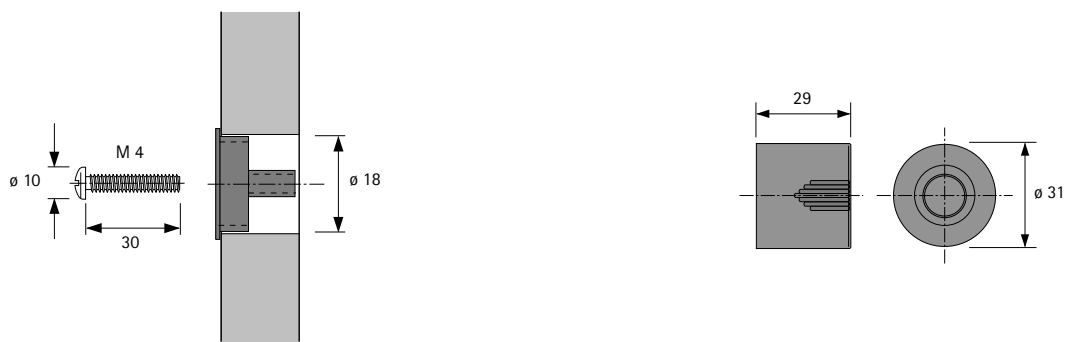
Möbelknopf Typ 454



- ▶ Komplett mit Schraube und Unterlegscheibe
- ▶ Vernickelt matt

Bestell-Nr.	VE
9 209 182	1/10 St.

Einbausituation



Möbelknopf Typ 424



- ▶ Komplett mit Schraube und Unterlegscheibe
- ▶ Vernickelt matt

Bestell-Nr.	VE
9 206 835	1/10 St.

Einbausituation



Einlassgriff Insert

- ▶ Mit Innenvierkant
- ▶ Für Fallenschloss Typ 587 Insert

Einlassgriff Insert



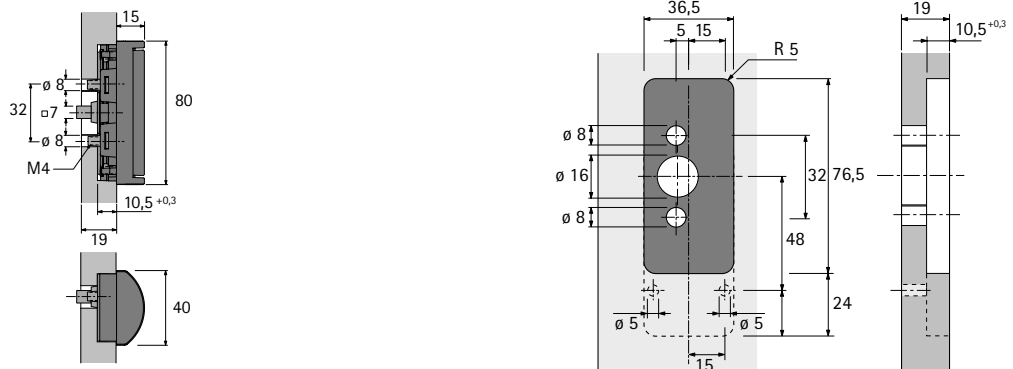
- ▶ Mit Schließfunktion für Fallenschloss Typ 587
- ▶ Einzel oder mit Schlosselement Insert einsetzbar
- ▶ Fallenschloss Typ 587 bitte separat bestellen

Seitenverweis:

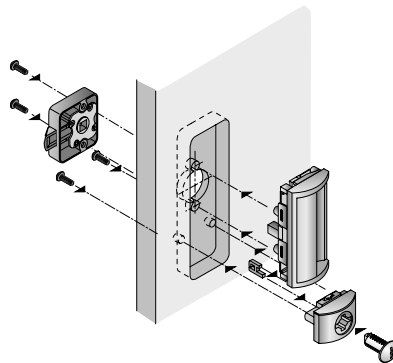
- ▶ Fallenschloss Typ 587, siehe Seite 691
- ▶ Schlosselement, siehe Seite 691

Bestell-Nr.	VE
0 041 618	1 St.

Planungsmaße



Einbausituation



[hettich.com/short/174d67](https://www.hettich.com/short/174d67)

Einlassgriff Insert

- ▶ Mit Innenvierkant
- ▶ Fallenschloss Typ 587

Fallenschloss Typ 587 Insert



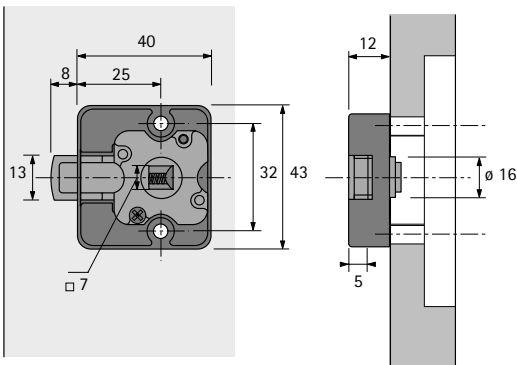
- ▶ Mit Innenvierkant
- ▶ Zur Kombination mit Einlassgriff Insert
- ▶ Zum Anschrauben
- ▶ Vernickelt
- ▶ Einlassgriff Insert bitte separat bestellen

Seitenverweis:

- ▶ Einlassgriff Insert, siehe Seite 690

Bestell-Nr.	VE
0 041 466	1 St.

Planungsmaße



Schlosselement Insert



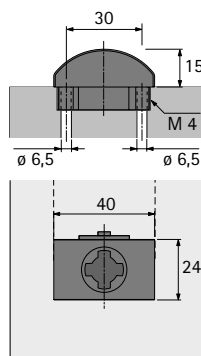
- ▶ Für auswechselbare Innenzylinder
- ▶ Zur Kombination mit Einlassgriff Insert
- ▶ Mit Schlossbedienung
- ▶ Innenzylinder und Einlassgriff Insert bitte separat bestellen

Seitenverweis:

- ▶ Innenzylinder, siehe Seiten 692
- ▶ Einlassgriff Insert, siehe Seite 690




Bestell-Nr. / Anschlagseite		VE
links	rechts	
0 041 627	0 041 631	1 St.

Planungsmaße



Innenzylinder Prestige 2000

► Technischer Vergleich

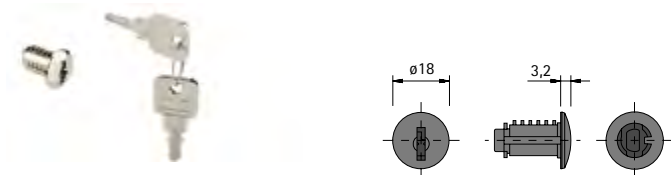
	 <p>Wendeschlüssel</p>	 <p>Flachbahnwendeschlüssel</p>	 <p>Kipp-Schlüssel</p>
Seite	693 - 698	693 - 696	694
Beschreibung	<ul style="list-style-type: none"> ► Innenzylinder Z23 / Z25 / Z42 ► Inklusive 2 Wendeschlüssel starr 	<ul style="list-style-type: none"> ► Innenzylinder Z23 ► Innenzylinder Z42 ► Inklusive 2 Flachbahnwendeschlüssel starr ► Inklusive 1 Flachbahnwendeschlüssel und 1 x Wendeschlüssel ► Komfortables Schließen 	<ul style="list-style-type: none"> ► Innenzylinder Z23 ► 1 Kipp-Flachbahnwendeschlüssel ► 1 Wendeschlüssel ► Kipp-Flach = komfortables Schließen
Einsatzbereich	GHS-Anlagen 1 Generalhauptschlüssel 2 Gruppenschlüssel bis zu 500 verschiedene Schließungen (18001 - 18500)	GHS-Anlagen 1 Generalhauptschlüssel 2 Gruppenschlüssel bis zu 1000 verschiedene Schließungen	GHS-Anlagen 1 Generalhauptschlüssel 2 Gruppenschlüssel bis zu 1000 verschiedene Schließungen
Nutzungsfrequenz	Gering	Mittel	Mittel
Sicherheitsanforderungen	Einfach	Einfach	Einfach
Schließanlagenkomplexität	Niedrig	Niedrig	Niedrig
Material Schlüssel	Zinkdruckguss	Messing	Messing

Auswechselbare Innenzylinder

► Prestige 2000

► Z23, ø 18 mm Schließkreis 18000

Innenzylinder Z23



- Für Prestige 2000 Zylinderschlösser Z23 mit 18 mm Zylinderdurchmesser
- Generalhauptschlüsselfähig
- Vernickelt hochglanz
- Inklusive 2 Wendeschlüssel, Zinkdruckguss vernickelt

Ausführung	Bestell-Nr.	VE
Innenzylinder Z23 18001 - 18020	9 078 860	20 St.
Innenzylinder Z23 18001 - 18050	9 078 861	50 St.
Innenzylinder Z23 18051 - 18100	9 105 927	50 St.

Innenzylinder Z23



- Für Prestige 2000 Zylinderschlösser Z23 mit 18 mm Zylinderdurchmesser
- Einzelne Schließung
- Generalhauptschlüsselfähig
- Vernickelt hochglanz
- Inklusive 2 Wendeschlüssel, Zinkdruckguss vernickelt

Ausführung	Bestell-Nr.	VE
Innenzylinder Z23 18001	9 078 862	1 St.
Innenzylinder Z23 18002	9 078 865	1 St.
Innenzylinder Z23 18003	9 078 867	1 St.
Innenzylinder Z23 18004	9 078 871	1 St.
Innenzylinder Z23 18005	9 078 874	1 St.
Innenzylinder Z23 18006	9 078 877	1 St.
Innenzylinder Z23 18007	9 078 878	1 St.
Innenzylinder Z23 18008	9 078 886	1 St.
Innenzylinder Z23 18009	9 078 888	1 St.
Innenzylinder Z23 18010	9 078 890	1 St.
Innenzylinder Z23 18011	9 078 894	1 St.
Innenzylinder Z23 18012	9 078 899	1 St.
Innenzylinder Z23 18013	9 078 902	1 St.
Innenzylinder Z23 18014	9 078 904	1 St.
Innenzylinder Z23 18015	9 078 911	1 St.
Innenzylinder Z23 18016	9 078 912	1 St.
Innenzylinder Z23 18017	9 078 915	1 St.
Innenzylinder Z23 18018	9 078 917	1 St.
Innenzylinder Z23 18019	9 078 920	1 St.
Innenzylinder Z23 18020	9 078 922	1 St.
Innenzylinder Z23 18021	9 078 925	1 St.
Innenzylinder Z23 18022	9 078 926	1 St.
Innenzylinder Z23 18023	9 078 928	1 St.
Innenzylinder Z23 18024	9 078 929	1 St.
Innenzylinder Z23 18025	9 078 930	1 St.

Ausführung	Bestell-Nr.	VE
Innenzylinder Z23 18026	9 078 931	1 St.
Innenzylinder Z23 18027	9 078 932	1 St.
Innenzylinder Z23 18028	9 078 934	1 St.
Innenzylinder Z23 18029	9 078 936	1 St.
Innenzylinder Z23 18030	9 078 939	1 St.
Innenzylinder Z23 18031	9 078 940	1 St.
Innenzylinder Z23 18032	9 078 941	1 St.
Innenzylinder Z23 18033	9 078 943	1 St.
Innenzylinder Z23 18034	9 078 642	1 St.
Innenzylinder Z23 18035	9 078 643	1 St.
Innenzylinder Z23 18036	9 078 644	1 St.
Innenzylinder Z23 18037	9 078 645	1 St.
Innenzylinder Z23 18038	9 078 646	1 St.
Innenzylinder Z23 18039	9 078 650	1 St.
Innenzylinder Z23 18040	9 078 656	1 St.
Innenzylinder Z23 18041	9 078 660	1 St.
Innenzylinder Z23 18042	9 078 664	1 St.
Innenzylinder Z23 18043	9 078 667	1 St.
Innenzylinder Z23 18044	9 078 670	1 St.
Innenzylinder Z23 18045	9 078 672	1 St.
Innenzylinder Z23 18046	9 078 675	1 St.
Innenzylinder Z23 18047	9 078 678	1 St.
Innenzylinder Z23 18048	9 078 679	1 St.
Innenzylinder Z23 18049	9 078 680	1 St.
Innenzylinder Z23 18050	9 078 684	1 St.



hettich.com/short/7faddb

Auswechselbare Innenzylinder

- ▶ Prestige 2000
- ▶ Z23, ø 18 mm Schließkreis 18000

Innenzylinder Z23



- ▶ Für Prestige 2000 Zylinderschlösser Z23 mit 18 mm Zylinderdurchmesser
- ▶ Generalhauptschlüsselfähig
- ▶ Vernickelt hochglanz
- ▶ Inklusive 2 Wendeschlüssel, Zinkdruckguss vernickelt

Ausführung	Bestell-Nr.	VE
Innenzylinder Z23 Schließplan 18001 - 18500	9 101 019	1 St.

Innenzylinder Z23



- ▶ Für Prestige 2000 Zylinderschlösser Z23 mit 18 mm Zylinderdurchmesser
- ▶ Schließungen nach Schließplan
- ▶ Generalhauptschlüsselfähig
- ▶ Vernickelt hochglanz
- ▶ Inklusive 1 Wendeschlüssel, Zinkdruckguss vernickelt und 1 Kippwendschlüssel, Messing vernickelt, Kunststoff schwarz

Ausführung	Bestell-Nr.	VE
Innenzylinder Z23 Schließplan 18001 - 18500	9 078 608	1 St.
Innenzylinder Z23 Schließplan 18501 - 19000	9 078 613	1 St.

Innenzylinder Z23



- ▶ Für Prestige 2000 Zylinderschlösser Z23 mit 18 mm Zylinderdurchmesser
- ▶ Schließungen nach Schließplan
- ▶ Generalhauptschlüsselfähig
- ▶ Vernickelt hochglanz
- ▶ Inklusive 1 Wendeschlüssel, Zinkdruckguss vernickelt und 1 Kippwendschlüssel, Messing vernickelt, Kunststoff transluzent

Ausführung	Bestell-Nr.	VE
Innenzylinder Z23 Schließplan 18001 - 18500	9 136 112	1 St.
Innenzylinder Z23 Schließplan 18501 - 19000	9 136 113	1 St.

Innenzylinder Z23



- ▶ Für Prestige 2000 Zylinderschlösser Z23 mit 18 mm Zylinderdurchmesser
- ▶ Einzelne Schließung
- ▶ Generalhauptschlüsselfähig
- ▶ Vernickelt hochglanz
- ▶ Inklusive 1 Flachbahnschlüssel, Messing vernickelt und 1 Wendeschlüssel, Zinkdruckguss vernickelt

Ausführung	Bestell-Nr.	VE
Innenzylinder Z23 18001	9 206 836	1 St.
Innenzylinder Z23 18002	9 206 837	1 St.
Innenzylinder Z23 18003	9 206 848	1 St.
Innenzylinder Z23 18004	9 206 849	1 St.

Auswechselbare Innenzylinder

- ▶ Prestige 2000
- ▶ Z23, ø 18 mm Schließkreis 18000

Innenzylinder Z23



- ▶ Für Prestige 2000 Zylinderschlösser Z23 mit 18 mm Zylinderdurchmesser
- ▶ Schließungen nach Schließplan
- ▶ Generalhauptschlüsselfähig
- ▶ Vernickelt hochglanz
- ▶ Inklusive 1 Flachbahnschlüssel, Messing vernickelt und 1 Wendschlüssel, Zinkdruckguss vernickelt

Ausführung	Bestell-Nr.	VE
Innenzylinder Z23 Schließplan 18001 - 18500	9 206 856	1 St.

Innenzylinder Z23



- ▶ Für Prestige 2000 Zylinderschlösser Z23 mit 18 mm Zylinderdurchmesser
- ▶ Schließungen nach Schließplan
- ▶ Generalhauptschlüsselfähig
- ▶ Vernickelt hochglanz
- ▶ Inklusive 2 Flachbahnschlüssel, Messing vernickelt

Ausführung	Bestell-Nr.	VE
Innenzylinder Z23 Schließplan 18001 - 18500	9 206 857	1 St.

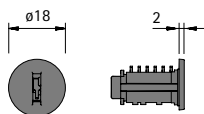


hettich.com/short/1036fe

Auswechselbare Innenzylinder

- ▶ Prestige 2000
- ▶ Z42, ø 18 mm Schließkreis 18000

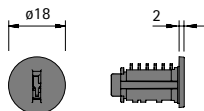
Flacher Innenzylinder Z42



- ▶ Für Prestige 2000 Zylinderschlösser Z42 mit 18 mm Zylinderdurchmesser
- ▶ Generalhauptschlüsselfähig
- ▶ Nickel erodiert
- ▶ Inklusive 2 Wendeschlüssel, Zinkdruckguss vernickelt

Ausführung	Bestell-Nr.	VE
Innenzylinder Z42 18001	9 276 995	1 St.
Innenzylinder Z42 18002	9 276 996	1 St.
Innenzylinder Z42 18003	9 276 997	1 St.
Innenzylinder Z42 18004	9 276 998	1 St.
Innenzylinder Z42 18005	9 276 999	1 St.

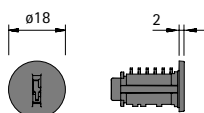
Flacher Innenzylinder Z42



- ▶ Für Prestige 2000 Zylinderschlösser Z42 mit 18 mm Zylinderdurchmesser
- ▶ Generalhauptschlüsselfähig
- ▶ Nickel erodiert
- ▶ Inklusive 2 Wendeschlüssel, Zinkdruckguss vernickelt

Ausführung	Bestell-Nr.	VE
Innenzylinder Z42 Schließplan 18001 - 18500	9 277 000	1 St.
Innenzylinder Z42 Schließplan 18501 - 19000	9 277 101	1 St.

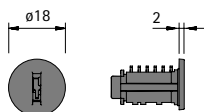
Flacher Innenzylinder Z42



- ▶ Für Prestige 2000 Zylinderschlösser Z42 mit 18 mm Zylinderdurchmesser
- ▶ Generalhauptschlüsselfähig
- ▶ Nickel erodiert
- ▶ Inklusive 1 Flachbahnwendschlüssel, Messing vernickelt und 1 Zackenwendschlüssel, Zinkdruckguss vernickelt

Ausführung	Bestell-Nr.	VE
Innenzylinder Z42 18001	9 277 102	1 St.
Innenzylinder Z42 18002	9 277 103	1 St.
Innenzylinder Z42 18003	9 277 104	1 St.
Innenzylinder Z42 18004	9 277 105	1 St.
Innenzylinder Z42 18005	9 277 107	1 St.

Flacher Innenzylinder Z42



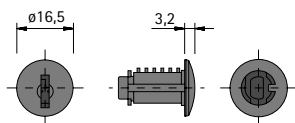
- ▶ Für Prestige 2000 Zylinderschlösser Z42 mit 18 mm Zylinderdurchmesser
- ▶ Generalhauptschlüsselfähig
- ▶ Nickel erodiert
- ▶ Inklusive 1 Flachbahnwendschlüssel, Messing vernickelt und 1 Zackenwendschlüssel, Zinkdruckguss vernickelt

Ausführung	Bestell-Nr.	VE
Innenzylinder Z42 Schließplan 18001 - 18500	9 277 108	1 St.
Innenzylinder Z42 Schließplan 18501 - 19000	9 277 109	1 St.

Auswechselbare Innenzylinder

- ▶ Prestige 2000
- ▶ Z25, ø 16,5 mm Schließkreis 18000

Innenzylinder Z25



- ▶ Für Prestige 2000 Zylinderschlösser Z25 mit 16,5 mm Zylinderdurchmesser
- ▶ Generalhauptschlüsselfähig
- ▶ Vernickelt hochglanz
- ▶ Inklusive 2 Wendeschlüssel, Zinkdruckguss vernickelt

Ausführung	Bestell-Nr.	VE
Innenzylinder Z25 18001 - 18020	9 078 618	20 St.
Innenzylinder Z25 18001 - 18050	9 078 620	50 St.

Innenzylinder Z25



- ▶ Für Prestige 2000 Zylinderschlösser Z25 mit 16,5 mm Zylinderdurchmesser
- ▶ Einzelne Schließung
- ▶ Generalhauptschlüsselfähig
- ▶ Vernickelt hochglanz
- ▶ Inklusive 2 Wendeschlüssel, Zinkdruckguss vernickelt

Ausführung	Bestell-Nr.	VE
Innenzylinder Z25 18001	9 078 687	1 St.
Innenzylinder Z25 18002	9 078 689	1 St.
Innenzylinder Z25 18003	9 078 691	1 St.
Innenzylinder Z25 18004	9 078 696	1 St.

Innenzylinder Z25



- ▶ Für Prestige 2000 Zylinderschlösser Z25 mit 16,5 mm Zylinderdurchmesser
- ▶ Schließungen nach Schließplan
- ▶ Generalhauptschlüsselfähig
- ▶ Vernickelt hochglanz
- ▶ Inklusive 1 Wendeschlüssel, Zinkdruckguss vernickelt und 1 Kippwendschlüssel, Messing vernickelt, Kunststoff schwarz

Ausführung	Bestell-Nr.	VE
Innenzylinder Z25 18001 - 18500	9 078 624	1 St.
Innenzylinder Z25 18501 - 18900	9 078 628	1 St.



hettich.com/short/1036fe

Hauptschlüssel, Ersatzschlüssel und Rohlinge

- ▶ Prestige 2000
- ▶ Demontageschlüssel

Demontageschlüssel für Z23 / Z32 und Z25-Innenzylinder



- ▶ Der Zylinderaustausch ist nur bei geöffnetem Schließzylinder möglich
- ▶ Zuvor muss unbedingt mit dem passenden Schlüssel aufgesperrt werden!
- ▶ Der Demontageschlüssel hat keine Schließfunktion

Bestell-Nr.	VE
0 072 509	1 St.

Hauptschlüssel, Ersatzschlüssel, Rohlinge und Demontageschlüssel

► Prestige 2000

Generalhauptschlüssel



► Messing

Bestell-Nr.	VE
9 078 980	1 St.

Z23 / Z25 Hauptschlüssel 18001 - 18500



► Messing

Bestell-Nr.	VE
9 078 982	1 St.

Z23 / Z25 Hauptschlüssel 18501 - 19000



► Messing

Bestell-Nr.	VE
9 078 985	1 St.

Z23 / Z25 Ersatzschlüssel Schließplan 18001 - 18500



► Messing vernickelt

Bestell-Nr.	VE
9 112 981	1 St.

Z23 / Z25 / Z42 Ersatzschlüssel Schließplan 18501 - 19000



► Messing verzinkt

Bestell-Nr.	VE
9 115 386	1 St.

Kippwendeschlüssel Flachbahn



► Messing verzinkt, Kunststoff schwarz

Bestell-Nr.	VE
9 078 989	1 St.

Z23 / Z25 / Z42 Rohling 18001 - 18500



► Messing verzinkt

Bestell-Nr.	VE
9 078 990	1 St.

Z23 / Z25 / Z42 Rohling 18501 - 19000



► Messing verzinkt

Bestell-Nr.	VE
9 078 991	1 St.



hettich.com/short/8761db

Schlösser mit einfacher Schließung

► Sortimentsübersicht



Drehstangenschloss

702 - 703



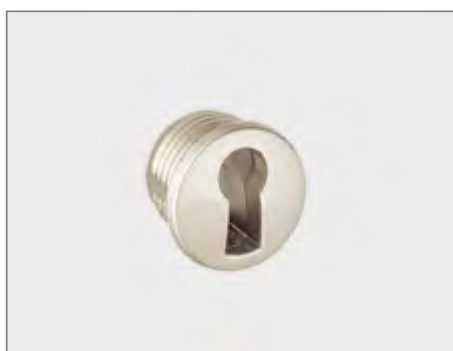
Kastenschloss

704



**Schlüssel, einfache Schließung
Vernickelt**

705



**Schlüsselbuchsen
Vernickelt**

706

Schlösser mit einfacher Schließung

► Drehstangenschloss

Drehstangenschloss



- Links oder rechts schließend
- Vernickelt
- Zubehör bitte separat bestellen
- Schlüssel / Schlüsselbuchsen bitte separat bestellen

Set besteht aus:

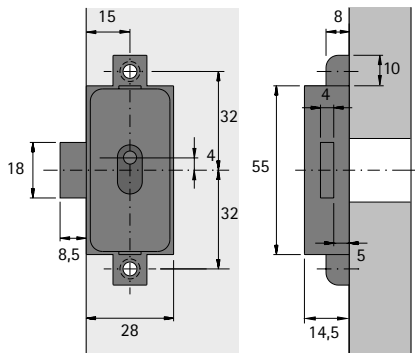
- 1 Stück Drehstangenschloss mit einfacher Schließung zum Anschrauben
- 2 Stück Anschläge
- 1 Garnitur Schließhaken, rechts / links, zum Anschrauben
- 1 Stück Anschlagwinkel
- 2 Stück Stangenführungen, zum Anschrauben

Seitenverweis:

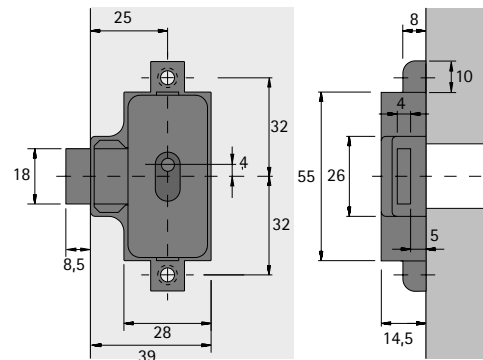
- Zubehör, siehe Seite 707
- Schlüssel / Schlüsselbuchsen, siehe Seiten 705 - 706

Artikel	Montageart	Dornmaß mm	Bestell-Nr. / Anschlagseite		VE
			links	rechts	
Drehstangenschloss	zum Anschrauben	15	0 072 214	0 072 213	1/10 St.
Drehstangenschloss	zum Anschrauben	25	0 072 218	0 072 217	1/10 St.
Set Drehstangenschloss	zum Anschrauben	25	0 077 884	0 077 883	1 Set

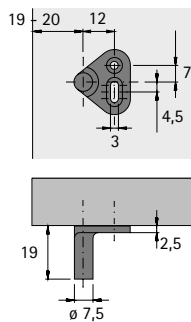
Dornmaß 15 mm, zum Anschrauben



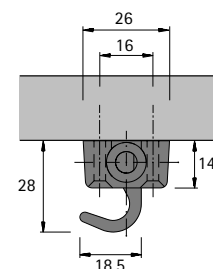
Dornmaß 25 mm, zum Anschrauben



Anschlag



Schließhaken, zum Anschrauben

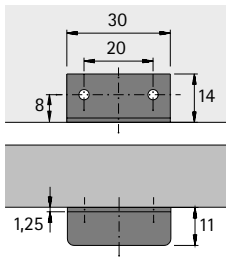


[hettich.com/short/a65fa2](https://www.hettich.com/short/a65fa2)

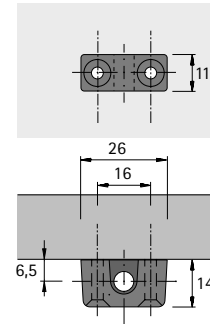
Schlösser mit einfacher Schließung

► Drehstangenschloss

Anschlagwinkel



Stangenführung, zum Anschrauben



Schlösser mit einfacher Schließung

► Kastenschloss

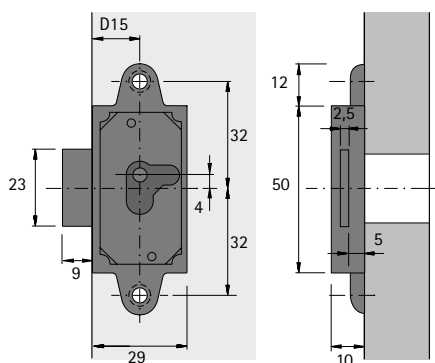
Kastenschloss, einfache Schließung



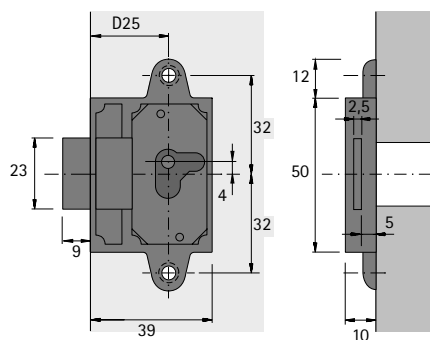
► Links, rechts oder LAD schließend

Artikel	Montageart	Oberfläche	Dornmaß mm	Bestell-Nr. / Anschlagseite		VE
				links	rechts	
Kastenschloss, einfache Schließung	zum Anschrauben	vernickelt	15	0 072 511	0 072 510	1/10 St.
Kastenschloss, einfache Schließung	zum Anschrauben	vernickelt	25	0 072 515	0 072 514	1/10 St.

Dornmaß 15 mm, zum Anschrauben



Dornmaß 25 mm, zum Anschrauben

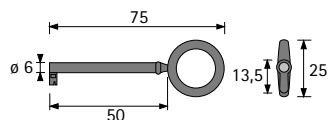


[hettich.com/short/9b6014](https://www.hettich.com/short/9b6014)

Schlösser mit einfacher Schließung

- ▶ Schlüssel
- ▶ Vernickelt

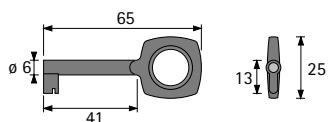
Schlüssel Typ 08



▶ Zinkdruckguss

Oberfläche	Bestell-Nr.	VE
vernickelt, matt	0 044 565	1/10 St.

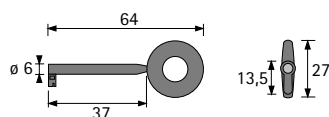
Schlüssel Typ 20



▶ Zinkdruckguss

Oberfläche	Bestell-Nr.	VE
vernickelt, matt	0 043 888	1/10 St.

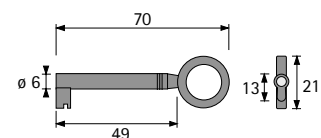
Schlüssel Typ 27



▶ Zinkdruckguss

Oberfläche	Bestell-Nr.	VE
vernickelt, matt	0 044 563	1/10 St.

Schlüssel Typ 09



▶ Zinkdruckguss

Oberfläche	Bestell-Nr.	VE
vernickelt, hochglanz	0 048 596	1/10 St.

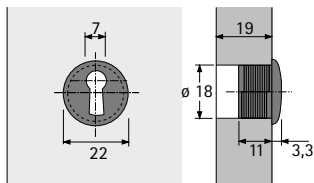


[hettich.com/short/5aef1c](https://www.hettich.com/short/5aef1c)

Schlösser mit einfacher Schließung

- ▶ Schlüsselbuchsen
- ▶ Vernickelt

Schlüsselbuchse Typ 2175



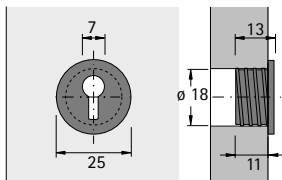
- ▶ Zinkdruckguss

Seitenverweis:

- ▶ Bohrer für Hand- und Ständerbohrmaschinen, siehe Seite 1067

Oberfläche	Bestell-Nr.	VE
vernickelt, matt	0 044 560	1/10 St.

Schlüsselbuchse Typ 2575



- ▶ Zinkdruckguss

Oberfläche	Bestell-Nr.	VE
vernickelt, matt	0 044 557	1/10 St.



hettich.com/short/b96ba2

Mechanische Möbelschließsysteme

- ▶ Zubehör
- ▶ Sortimentsübersicht



Adapter zum Verlängern von Prestige
2000 Zylinderschlössern

708



Zubehör für Drehstangenschlösser ohne
Abdeckleiste

709 - 710



Zubehör für Drehstangenschlösser
Anschlagstifte

711



Zubehör für mechanische Schlösser
Schließwinkel, Anschlagwinkel, Schließblech

712 - 713

Zubehör für Zylinderschlösser

- ▶ Prestige 2000
- ▶ Adapter

Adapter



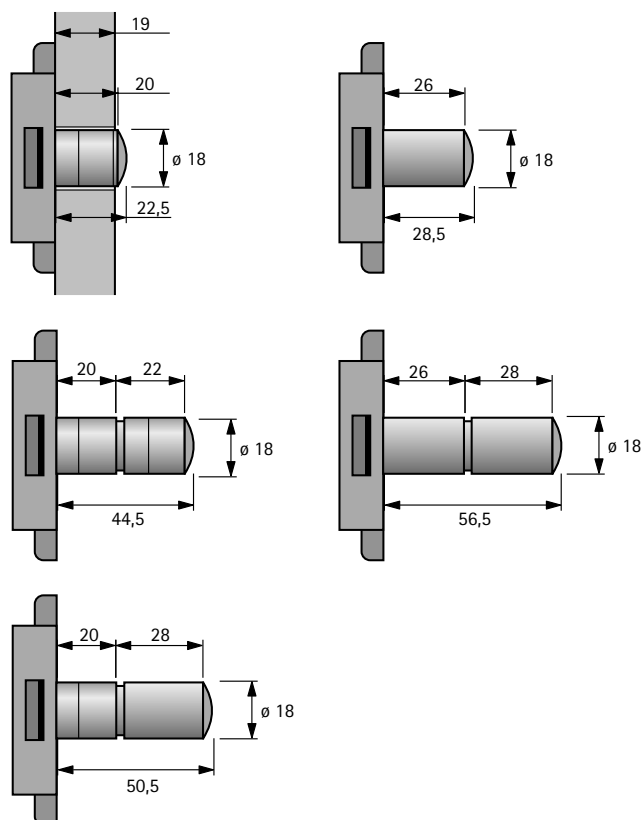
- ▶ Zum Verlängern der Zylinderschlösser Prestige 2000 von 20 mm bis max. 56,5 mm
- ▶ Für Zylinderdurchmesser 18 mm
- ▶ Vernickelt
- ▶ Innenzylinder bitte separat bestellen
- ▶ Hinweis: Nicht einsetzbar mit Zylinderdruckschloss, Bestell-Nr. 72501

Seitenverweis:

- ▶ Innenzylinder, siehe Seiten 692

Länge mm	Bestell-Nr.	VE
22	9 133 914	1 St.
28	9 133 915	1 St.

Einbausituation

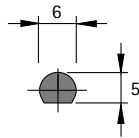


hettich.com/short/8615ce

Zubehör für Drehstangenschlösser

- ▶ Ohne Abdeckleiste
- ▶ Drehstange, Schließhaken, Stangeführung

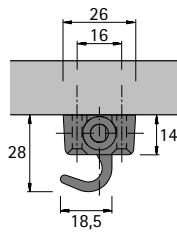
Drehstange 6 / 5



- ▶ Stahl vernickelt

Länge mm	Bestell-Nr.	VE
1000	0 072 251	1/10 St.
1500	0 072 253	1/10 St.

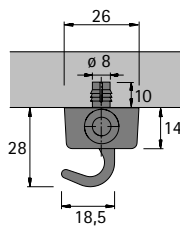
Schließhaken, zum Anschrauben



- ▶ Für Einsatz ohne Abdeckleiste
- ▶ Vernickelt

Bestell-Nr. / Anschlagseite		VE
links	rechts	
0 072 267	0 072 266	1/10 St.

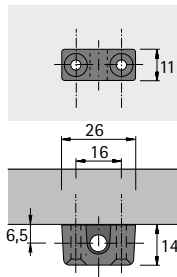
Schließhaken, zum Einpressen



- ▶ Für Einsatz ohne Abdeckleiste
- ▶ Vernickelt

Bestell-Nr. / Anschlagseite		VE
links	rechts	
0 072 271	0 072 270	1/10 St.

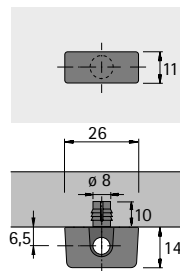
Stangeführung, zum Anschrauben



- ▶ Für Einsatz ohne Abdeckleiste
- ▶ Vernickelt

Bestell-Nr.	VE
0 072 274	1/20 St.

Stangeführung, zum Einpressen



- ▶ Für Einsatz ohne Abdeckleiste
- ▶ Vernickelt

Bestell-Nr.	VE
0 072 276	1/20 St.

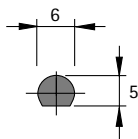


hettich.com/short/9e75da

Zubehör für Drehstangenschlösser

- ▶ Mit Abdeckleiste
- ▶ Drehstange, Abdeckleiste, Leistenklammer, Schließhaken

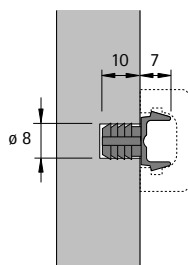
Drehstange 6 / 5



- ▶ Stahl vernickelt

Länge mm	Bestell-Nr.	VE
1000	0 072 251	1/10 St.
1500	0 072 253	1/10 St.

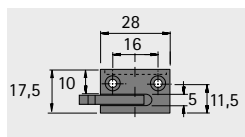
Leistenklammer, zum Einpressen



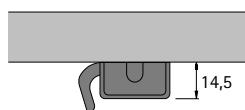
- ▶ Für Einsatz mit Abdeckleiste
- ▶ Kunststoff schwarz

Bestell-Nr.	VE
0 072 265	1/20 St.

Schließhaken



- ▶ Für Einsatz mit Abdeckleiste
- ▶ Zum Anschrauben
- ▶ Vernickelt

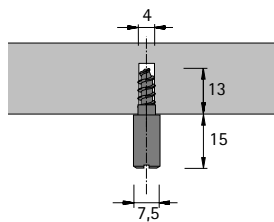


Bestell-Nr. / Anschlagseite		VE
links	rechts	
0 013 984	0 013 980	1/10 St.

Zubehör für Drehstangenschlösser

► Anschlagstifte

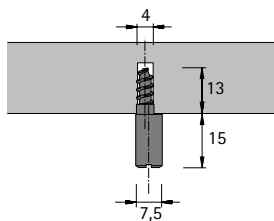
Anschlagstift



- Zentrisch
- Vernickelt

Bestell-Nr.	VE
0 030 103	1/100 St.

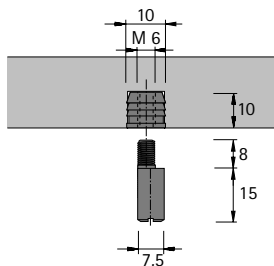
Anschlagstift



- Exzentrisch
- Vernickelt

Bestell-Nr.	VE
0 030 102	1/100 St.

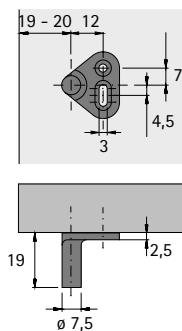
Anschlagstift



- Exzentrisch mit Muffe
- Kunststoff natur, vernickelt

Bestell-Nr.	VE
0 030 105	1/100 St.

Anschlagstift



- Vernickelt

Bestell-Nr.	VE
0 058 797	1/100 St.

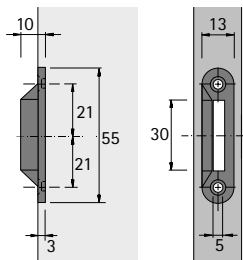


hettich.com/short/9e75da

Zubehör für mechanische Schlösser

► Schließwinkel, Anschlagwinkel, Schließbleche

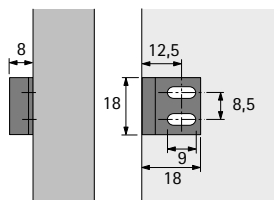
Schließwinkel Typ 5514



► Kunststoff

Farbe	Bestell-Nr.	VE
weiß	0 030 123	1/100 St.
braun	0 030 124	1/100 St.

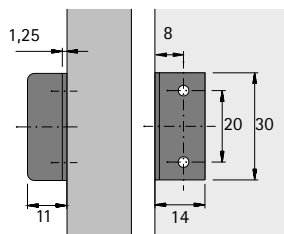
Schließwinkel Typ 1807



► Stahl vernickelt

Bestell-Nr.	VE
0 041 626	1/100 St.

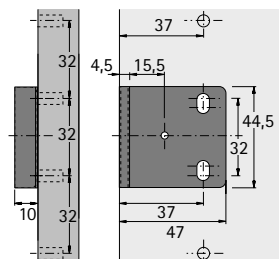
Anschlagwinkel Typ 3011



► Stahl vernickelt

Bestell-Nr.	VE
0 030 125	1/100 St.

Anschlagwinkel Typ 4515



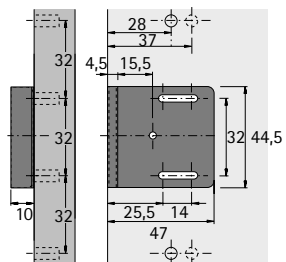
- Zum Anschrauben mit Direktbefestigungsschrauben \varnothing 6,3 mm im System 32
- Stahl vernickelt

Bestell-Nr.	VE
0 079 786	1/100 St.

Zubehör für mechanische Schlösser

► Schließwinkel, Anschlagwinkel, Schließbleche

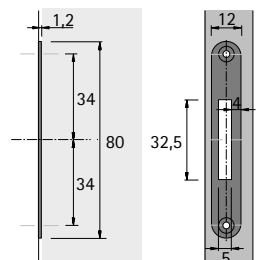
Anschlagwinkel Typ 4516



- Zum Anschrauben mit Spanplattenschrauben \varnothing 3,5 mm im System 32
- 14 mm tiefenverstellbar
- Stahl vernickelt

Bestell-Nr.	VE
0 079 788	1/100 St.

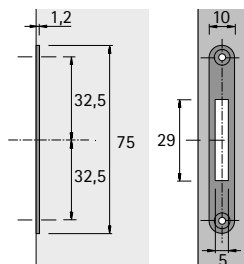
Schließblech Typ 8012



- Stahl vernickelt

Bestell-Nr.	VE
0 045 750	1/100 St.

Schließblech Typ 7510



- Stahl vernickelt

Bestell-Nr.	VE
9 137 000	1/100 St.

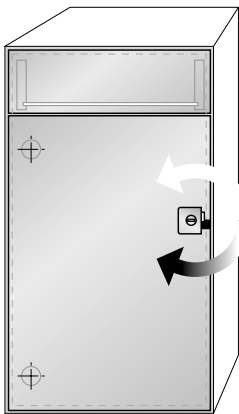


hettich.com/short/9e75da

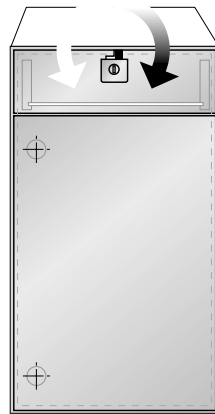
Pflegehinweis

Schlösser und Beschläge werden nach DIN EN 16014 gefertigt. Bediengungszyklen und Lebensdauer der Zylinder-Büromöbelschloss-Systeme entsprechen den Anforderungen der DIN. Alle mechanischen Bauteile, speziell Zylinder und Schlüssel, unterliegen im täglichen Gebrauch einem mechanischen Verschleiß. Zur Optimierung der Lebensdauer und Erhaltung der optimalen Laufeigenschaften empfehlen wir alle 5000 Schließzyklen oder einmal jährlich die Pflege mit einem synthetischen Trockenschmiermittel mit Teflon®, z.B. Interflon Fin Super.

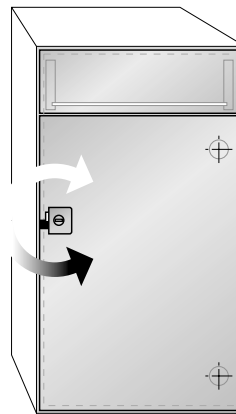
Schließrichtungen



links schließend



LAD schließend

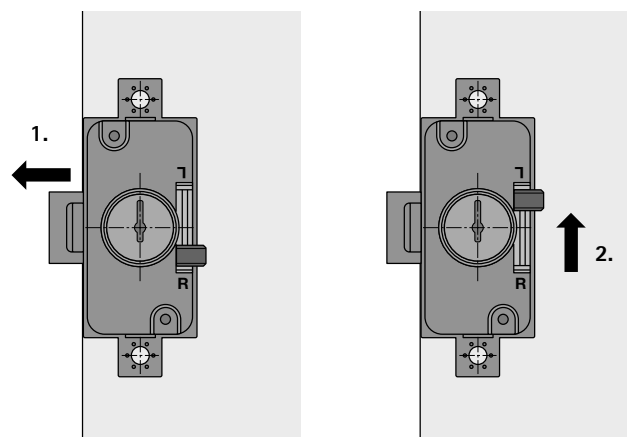


rechts schließend

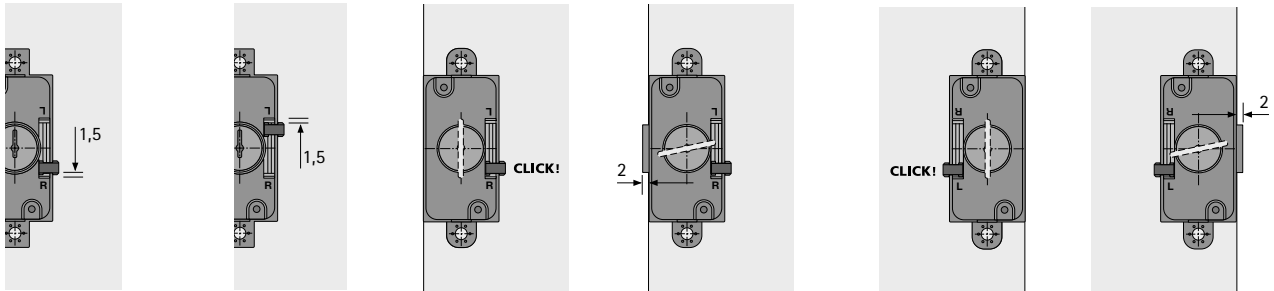
1 Schlossgehäuse für 2 Schließrichtungen = halbierte Lagerhaltung bei Handel und Handwerk

- Zylinderdrehstangenschlösser
- Zylinderkastenschlösser

Umstellung vom Rechts- zum Linksschloss Prestige 2000



Einstellung Schlüsselabzugssperre Prestige 2000

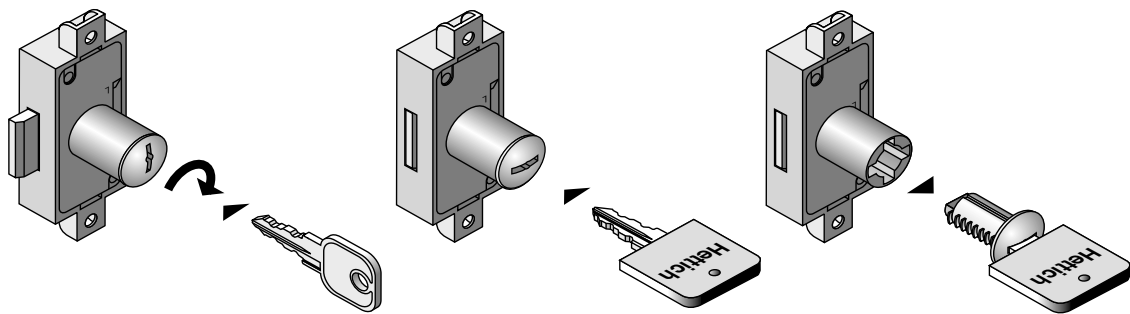


Einstellung
Schlüsselabzugssperre
Kastendrehstangenschloss

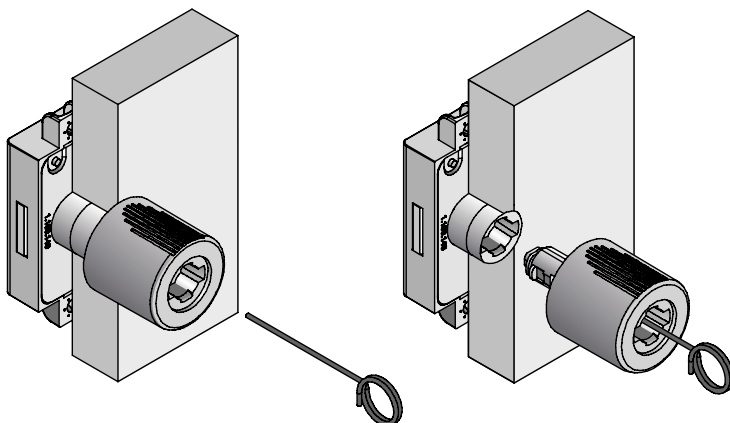
rechts schließend

links schließend

Demontage Prestige 2000 Innenzylinder



Demontage Prestige 2000 Drehgriff





Zum guten Schluss

Oft ist es besonders wichtig, dass Türen und Klappen sicher und kraftvoll schließen. Zum Beispiel, wenn Kinder nicht auf den Stauraum zugreifen sollen. Welchen Grund Ihr Kunde auch immer haben mag: Zuhaltetechnik von Hettich

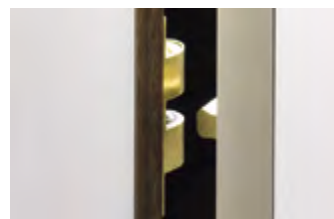
deckt alle Anforderungen ab. Ob automatische Verriegelung oder die Zuhaltung durch Druck-, Fang-, Haft- oder mechanische Schnäpper – auf Hettich Zuhaltetechnik ist Verlass.



Automatisch besser:
Der Automat-Türriegel für Doppeltüren: Andrücken oder Ziehen – und die Tür entriegelt automatisch.



Zuhaltung mit System:
Haftkraft von 0,9 bis 8 kg: Haft-, Fang- oder Druckmagnetschnäpper aus Zinkdruckguss oder Kunststoff.



Einfach und effektiv:
Mechanische Schnäpper mit Kunststoff- oder Messinggehäuse.



Kindersicherheit
Kindersicherung SafeFix Eco

718



Automatiktürriegel

719



Druckmagnetschnäpper

720



**Haftmagnetschnäpper mit Metallgehäuse /
Fangmagnetschnäpper**

721 - 722



**Fangmagnetschnäpper /
Haftmagnetschnäpper mit Kunststoffgehäuse**

723

Kindersicherheit

► Kindersicherung SafeFix Eco



- Kindersicherung für mehr Sicherheit im Haushalt
- Zum Schutz vor direktem Zugriff
- Als linkes, rechtes oder LAD-Schloss einsetzbar
- Kunststoff weiß

Achtung:

SafeFix Eco enthält sehr starke Magnete. Vermeiden Sie deshalb bitte den direkten Kontakt von SafeFix mit Kreditkarten etc.

Kindersicherung SafeFix Eco



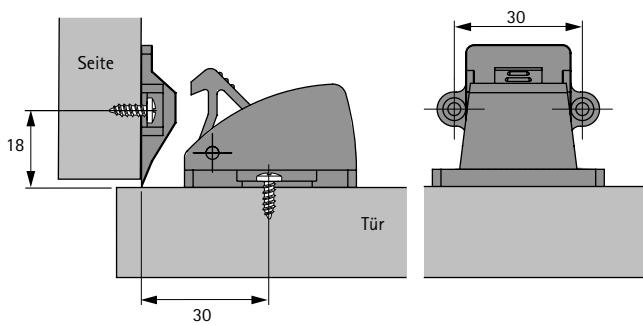
Set besteht aus:

- 1 Stück Magnetknopf
- 1 Stück Anschlagwinkel
- 1 Stück Schloss
- 1 Stück Montagehilfe

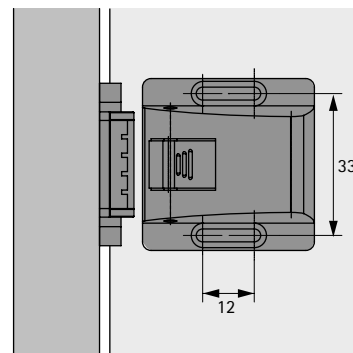
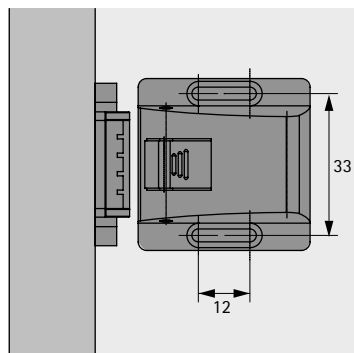
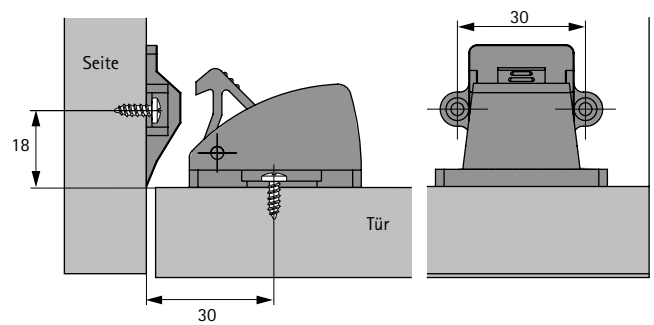
Beschreibung	Bestell-Nr.	VE
SafeFix Eco komplett Set	9 277 856	10 Set
1 Anschlagwinkel + 1 Schloss	9 277 857	1/10 St.
1 Magnetknopf	9 277 858	1 St.
1 Montagehilfe	9 277 859	1 St.

Planungsmaße

vorliegende Tür



einliegende Tür

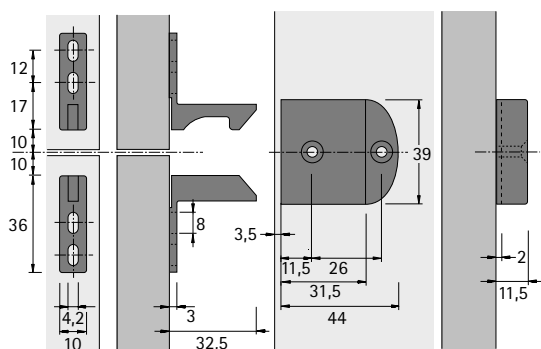


Automatiktürriegel

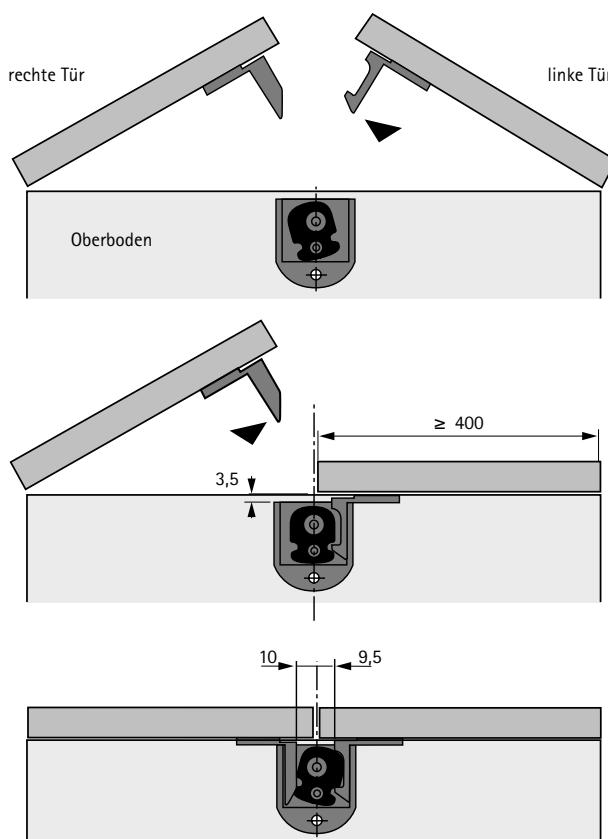


- ▶ Verschließt Doppeltüren in Verbindung mit einem Kastenschloss ohne zusätzliche Riegel
- ▶ Das Gehäuse des Automatiktürriegels wird mittig unter den Oberboden geschraubt, die Fanghaken jeweils oben an die beiden Türen
- ▶ Durch das Einfahren der Fanghaken in das Automatikhäuse wird die linke Tür blockiert und mit der rechten Tür verschlossen
- ▶ Entriegelung durch Druck auf die rechte Tür
- ▶ Vernickelt

Bestell-Nr.	VE
0 048 259	1/10 St.

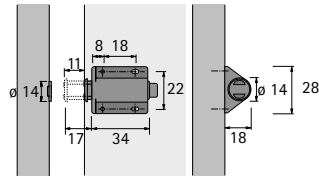


Einbausituation



Druckmagnetschnäpper

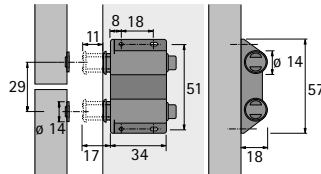
Druckmagnetschnäpper D 1 / GP 9



- ▶ Haftkraft 0,9 - 1,3 kg
- ▶ Hub 11 mm
- ▶ Kunststoff schwarz
- ▶ Gegenplatte starr
- ▶ Stahl chromatiert

Bestell-Nr.	VE
0 046 284	1/20 St.

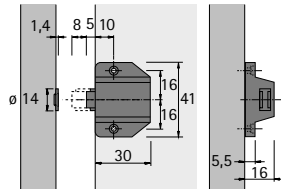
Druckmagnetschnäpper D 2 / GP 9



- ▶ Haftkraft 2 * 0,9 - 1,3 kg
- ▶ Hub 11 mm
- ▶ Kunststoff schwarz
- ▶ Gegenplatte starr
- ▶ Stahl chromatiert

Bestell-Nr.	VE
0 046 285	1/20 St.

Druckmagnetschnäpper D7 / GP 9



- ▶ Haftkraft 0,7 - 1,1 kg
- ▶ Hub 11 mm
- ▶ Maße: Höhe 16 mm, Breite 40 mm, Tiefe 36 mm
- ▶ Lochabstand 32 mm
- ▶ Gehäuse Kunststoff schwarz
- ▶ Gegenplatte Stahl verzinkt

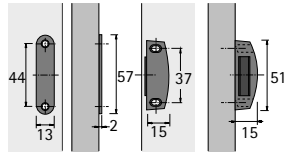
Bestell-Nr.	VE
0 020 873	1/20 St.



hettich.com/short/166ac7

Haftmagnetschnäpper

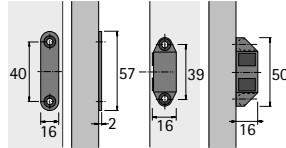
Haftmagnetschnäpper LM 5402



- ▶ Haftkraft 4 kg
- ▶ Gehäuse Zink
- ▶ Gegenplatte starr, Stahl

Oberfläche	Bestell-Nr.	VE
verchromt, hochglanz	0 046 293	1/10 St.
vernickelt	0 046 294	1/10 St.

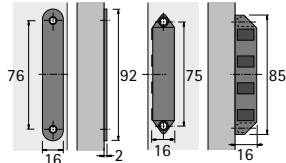
Fangmagnetschnäpper LM 5103



- ▶ Haftkraft 4 kg
- ▶ Gehäuse Zink
- ▶ Gegenplatte starr, Stahl

Oberfläche	Bestell-Nr.	VE
verchromt, hochglanz	0 046 286	1/10 St.
vernickelt	0 046 287	1/10 St.

Fangmagnetschnäpper LM 5203



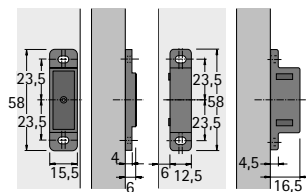
- ▶ Haftkraft 8 kg
- ▶ Gehäuse Zink
- ▶ Gegenplatte starr, Stahl

Oberfläche	Bestell-Nr.	VE
verchromt, hochglanz	0 046 289	1/10 St.
vernickelt	0 046 291	1/10 St.



[hettich.com/short/2eaf4](https://www.hettich.com/short/2eaf4)

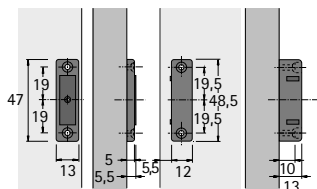
Fangmagnetschnäpper M 64 / GP 5



- ▶ Haftkraft 5 kg
- ▶ Gegenplatte beweglich
- ▶ Kunststoff, Stahl verzinkt

Farbe	Bestell-Nr.	VE
weiß	0 013 149	1/50 St.
braun	0 013 150	1/50 St.

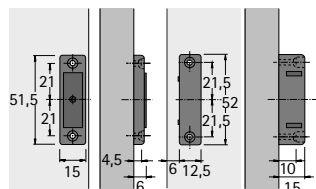
Fangmagnetschnäpper M 92 / GP 7



- ▶ Haftkraft 4 kg
- ▶ Gegenplatte beweglich
- ▶ Kunststoff, Stahl verzinkt

Farbe	Bestell-Nr.	VE
weiß	0 013 153	1/50 St.
braun	0 013 154	1/50 St.

Fangmagnetschnäpper M 93 / GP 8



- ▶ Haftkraft 5 kg
- ▶ Gegenplatte beweglich
- ▶ Kunststoff, Stahl verzinkt

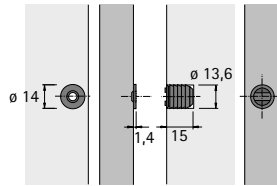
Farbe	Bestell-Nr.	VE
weiß	0 013 155	1/50 St.
braun	0 013 156	1/50 St.



hettich.com/short/ee5012

Haftmagnetschnäpper

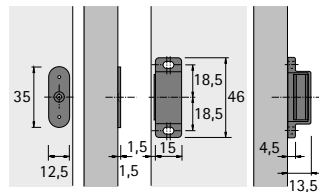
Haftmagnetschnäpper M 73 / GP 9



- ▶ Haftkraft 4 kg
- ▶ Gehäuse Kunststoff
- ▶ Gegenplatte starr, Stahl verzinkt

Farbe	Bestell-Nr.	VE
weiß	0 013 157	1/50 St.
braun	0 013 158	1/50 St.

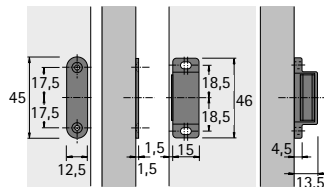
Haftmagnetschnäpper M 71 / GP 1



- ▶ Haftkraft 4 kg
- ▶ Gehäuse Kunststoff
- ▶ Gegenplatte starr, Stahl verzinkt

Farbe	Bestell-Nr.	VE
weiß	0 013 139	1/50 St.
braun	0 013 140	1/50 St.

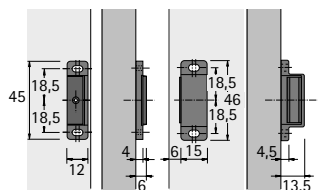
Haftmagnetschnäpper M 72 / GP 2



- ▶ Haftkraft 4 kg
- ▶ Gehäuse Kunststoff
- ▶ Gegenplatte starr, Stahl verzinkt

Farbe	Bestell-Nr.	VE
weiß	0 013 141	1/50 St.
braun	0 013 142	1/50 St.

Haftmagnetschnäpper M 74 / GP 15



- ▶ Haftkraft 4 kg
- ▶ Gegenplatte beweglich
- ▶ Kunststoff, Stahl verzinkt

Farbe	Bestell-Nr.	VE
weiß	0 006 343	1/50 St.
braun	0 006 344	1/50 St.

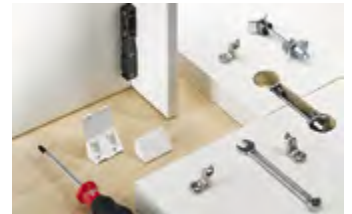
Verbindungsbeschläge für Korpusse
Übersicht

727, 729



Sonstige Verbindungsbeschläge
Übersicht

755



Verstellsysteme für Sitz-
und Liegemöbel
Übersicht

777



Verbindungssysteme für Sitz-
und Liegemöbel
Übersicht

785



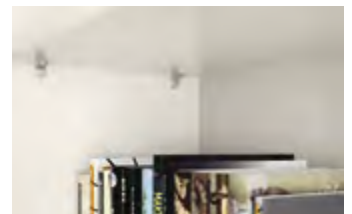
Sockelverstellbeschläge
Übersicht

793



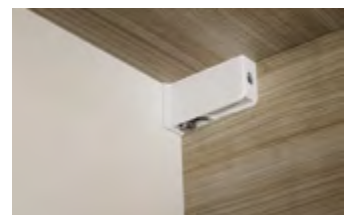
Bodenträger / -schienen
und Konsolen
Übersicht

805



Schrankaufhänger und Aufhängeschienen
Übersicht

817



Puffer

841





Hettich hält

Was Hettich Beschläge verbinden, das hält ganz sicher. Auch für schwierige Verbindungsaufgaben im Möbelbau bietet Ihnen Hettich eine zuverlässige und montagefreundliche Lösung. Eine, die Ihnen viele

Gestaltungsmöglichkeiten eröffnet, mit klassischen oder Leichtbaumaterialien. Komfortabel in der Montage vor Ort. Hettich Beschläge halten, was sie Ihren Kunden versprechen.



Kleine Teile, große Klasse:
In Hettich Verbindungstechnik steckt viel Know-how - für perfekte Ergebnisse.



Kugelexzenter:
Für mehr Halt im Bohrloch - komfortabler Schrägansatz des Schraubendrehers.



Das hält:
Stabile Verbindungen von Fachböden mit Seitenwänden - hoch belastbar.

Verbindungsbeschläge für Korpusse

► Übersicht



Exzenter-Verbindungsbeschlag Rastex 15 und Rastex 25
Einsetzbar in Verbindung mit Schnellmontagedübeln
und Einschraubdübeln
Übersicht

728 - 729



Exzenter-Verbindungsbeschlag VB 20 / 21
Einsetzbar in Verbindung mit Stahldübel

728 - 729



Exzenter-Verbindungsbeschlag mit Kugelexzenter
VB 35 / VB 35 M
Einsetzbar in Verbindung mit Stahldübel

728 - 729



Exzenter-Verbindungsbeschlag mit Kugelexzenter
VB 36 / VB 36 M
Einsetzbar in Verbindung mit Stahldübel

728 - 729



VB 54 Toolex / VB 135 / Alfa Stop / Beta
Werkzeuglose Bodenmontage am Korpus

728 - 729



Trapez-Verbindungsbeschläge TZ 4, TZ 4 STD, TZ 28
Zum Verbinden von Korpusen, auch für Massivholz geeignet

728 - 729



Verbindungsbeschlag Rostrino
Verdeckte Korpusverbindung

728 - 729

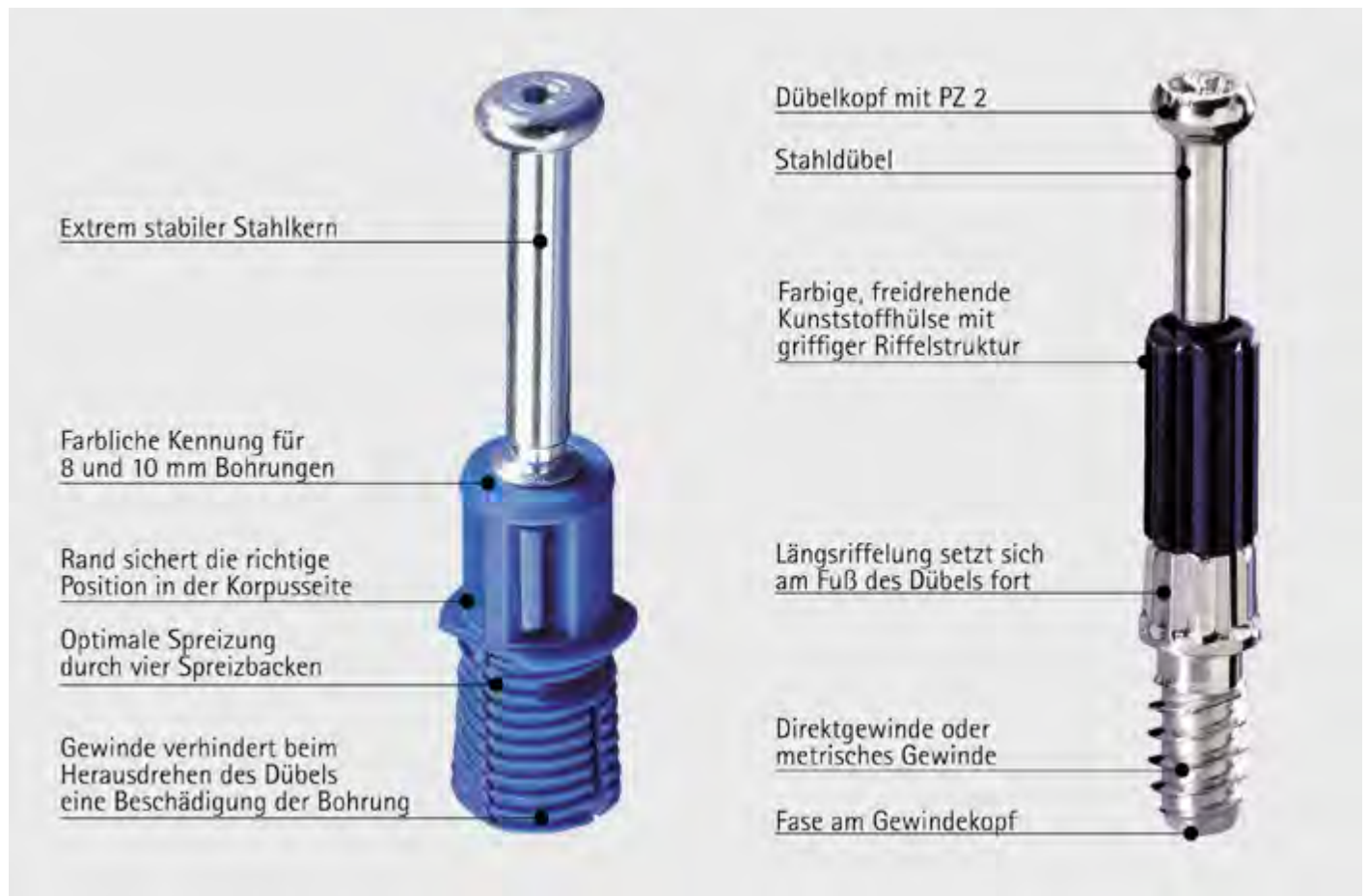


Hettich eShop

hettich.com/short/Off85a

Verbindungsbeschläge für Korpusse

► Schnellmontagedübel Rapid S, Einschraubdübel Twister



Schnell – schneller – Rapid S

Die Generation der Hettich Schnellmontagedübel mit Stahlkern. Schlank, leicht und unheimlich stark. Die Montage erfolgt ohne Werkzeug – der Dübel wird einfach eingedrückt. Mit Rastex bildet der Rapid S ein perfektes Paar.



Zusammen stark:

Rastex 15 lässt sich mit den Dübeln Twister und Rapid S kombinieren.



Zusammen stark:

Rastex 25 lässt sich mit dem Dübel Twister kombinieren.



Farbige Kunststoffhülsen:

In griffiger Riffelstruktur signalisieren die Spannmaße.



Schnelle, werkzeuglose Montage:

Einfach per Hand in die Bohrung der Korpusseite eindrücken.

Verbindungsbeschläge für Korpusse

► Übersicht



Exzenter-Verbindungsbeschlag Rastex 15
einsetzbar in Verbindung mit Schnellmontagedübeln
Rapid S und Einschraubdübeln Twister und Stahldübeln,
Durchmesser 15 mm

730 - 736



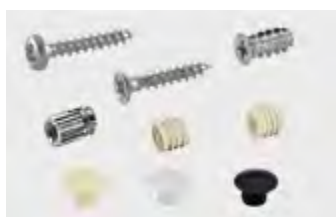
Exzenter-Verbindungsbeschlag Rastex 25
einsetzbar in Verbindung mit Einschraubdübeln Twister und Stahldübel
Durchmesser 25 mm

737 - 738



Exzenter-Verbindungsbeschlag VB 20 / 21,
VB 35 / 35 M / 36 / 36M, Tablarverbinder Toolex VB 54 /
VB 135 / Alfa Stop / Beta, Trapez-Verbindungsbeschläge,
Verbindungsbeschlag Rostrino
Sortimentsübersicht

739, 740 - 752

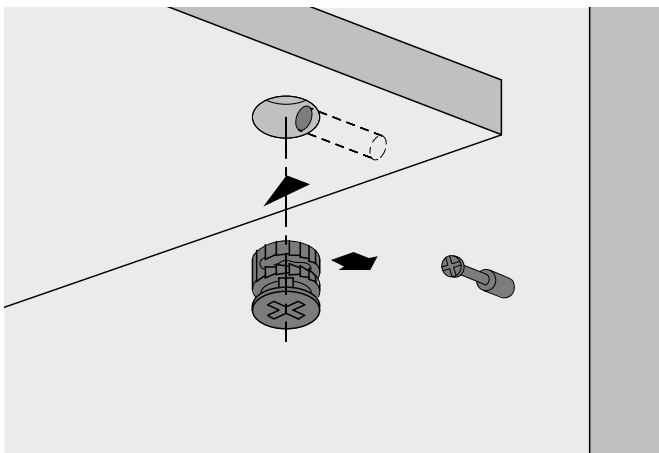


Endschrauben, Hülsen, Muffen, Schrauben, Abdeckkappen

769 - 774

Exzenter-Verbindungsbeschlag

► Rastex 15



- Mit Anzugshilfe – Möbelseiten können so mit bis zu 4 mm Abstand zur Stirnseite des Fachbodens herangezogen werden
- Doppelte Sicherheit durch Innen- und Außenrastung – der Dübel wird immer zentrisch angezogen, ein Versetzen der Möbelteile ist somit ausgeschlossen!
- Exzenter kann mit Schlitzklinge, Kreuzschlitzklinge PZ 3 oder Sechskantschlüssel SW 4 verspannt werden
- Mit und ohne Abdeckrand, der Abdeckrand verdeckt unsaubere Bohrungen, eine zusätzliche Abdeckkappe ist nicht erforderlich
- Zinkdruckguss

Seitenverweis:

- Bohrer für Hand- und Ständerbohrmaschinen, siehe Seite 1066 – 1067

Rastex 15 mit Abdeckrand



Oberfläche	Bestell-Nr. / Plattendicke mm					VE
	15	16	19	22	29	
vernickelt	0 079 451	0 071 948	0 071 950	0 071 952	0 079 478	1/200 St.
vernickelt		0 073 459	0 073 460		0 079 479	2000 St.

Rastex 15 ohne Abdeckrand



Oberfläche	Bestell-Nr. / Plattendicke mm							VE
	12	15	16	18	19	22	29	
vernickelt	0 020 049	0 079 457	0 025 062	0 013 957	0 025 064	0 025 066	0 079 484	1/200 St.
vernickelt	0 020 050	0 079 458	0 073 456	0 013 958	0 073 457	0 073 458		2000 St.
vernickelt	0 020 053			0 013 961	0 079 471	0 079 476	0 079 488	1/200 St.
vernickelt		0 079 462	0 079 467	0 013 962	0 079 472			2000 St.

Exzenter-Verbindungsbeschlag

- ▶ Rastex 15
- ▶ Abdeckkappen

Abdeckkappen für Rastex 15 ohne Abdeckrand (außer Rastex 15 / 12)



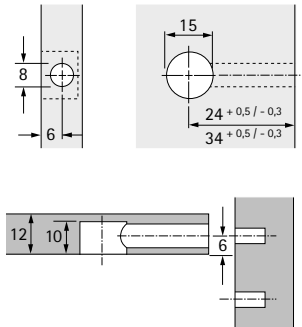
▶ Kunststoff

Farbe	Bestell-Nr.	VE
1 weiß	0 071 054	1/200 St.
2 braun	0 071 055	1/200 St.
3 schwarz	0 079 490	1/200 St.
4 hellbraun	0 079 491	1/200 St.
5 beige	9 134 720	1/200 St.
6 grau	9 134 731	1/200 St.

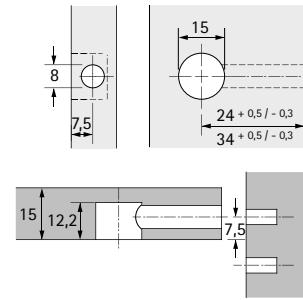
Exzenter-Verbindungsbeschlag

► Rastex 15

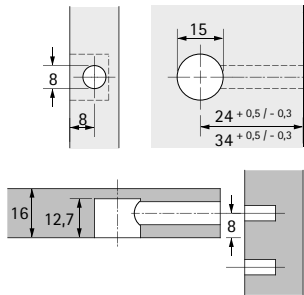
Rastex 15 für 12 mm Boden



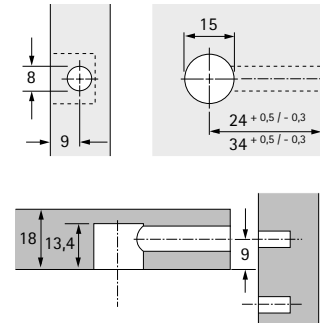
Rastex 15 für 15 mm Boden



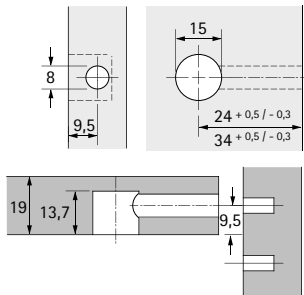
Rastex 15 für 16 mm Boden



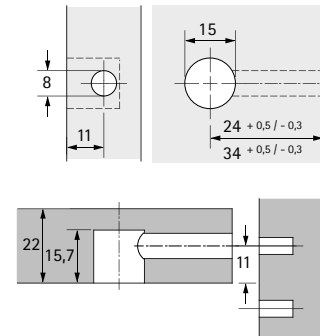
Rastex 15 für 18 mm Boden



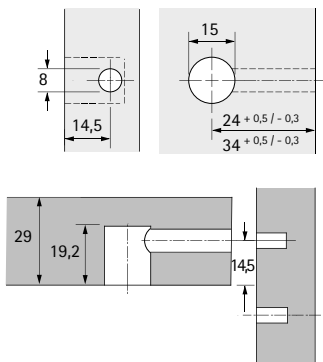
Rastex 15 für 19 mm Boden



Rastex 15 für 22 mm Boden



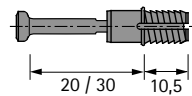
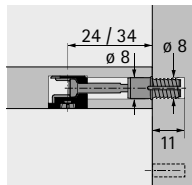
Rastex 15 für 29 mm Boden



Exzenter-Verbindungsbeschlag

- ▶ Rastex 15
- ▶ Dübel für Rastex 15

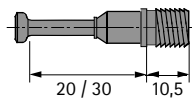
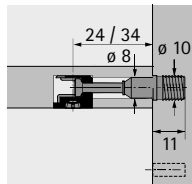
Schnellmontagedübel Rapid S DU 324 / DU 325



- ▶ Spreizmuffe für Bohrdurchmesser 8 mm
- ▶ Stahl verzinkt / Kunststoff blau

Artikelversion	Spannmaß mm	Bestell-Nr.	VE
Rapid S DU 324	20	0 044 750	1/200 St.
Rapid S DU 325	30	0 047 458	1/200 St.

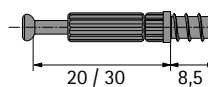
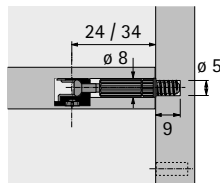
Schnellmontagedübel Rapid S DU 332 / DU 333



- ▶ Spreizmuffe für Bohrdurchmesser 10 mm
- ▶ Stahl verzinkt / Kunststoff grün

Artikelversion	Spannmaß mm	Bestell-Nr.	VE
Rapid S DU 332	20	0 044 758	1/200 St.
Rapid S DU 333	30	0 044 759	1/200 St.

Einschraubdübel Twister DU 319 T / DU 320 T



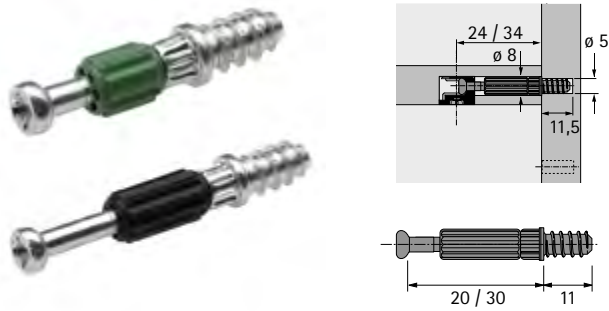
- ▶ Mit Direktgewinde für Bohrdurchmesser 5 mm
- ▶ Stahl / Kunststoff
- ▶ Einsetzbar im System 32

Artikelversion	Spannmaß mm	Bestell-Nr.	VE
Twister DU 319 T verzinkt	20	0 048 037	1/200 St.
Twister DU 320 T verzinkt	30	0 048 038	1/200 St.

Exzenter-Verbindungsbeschlag

- ▶ Rastex 15
- ▶ Dübel für Rastex 15

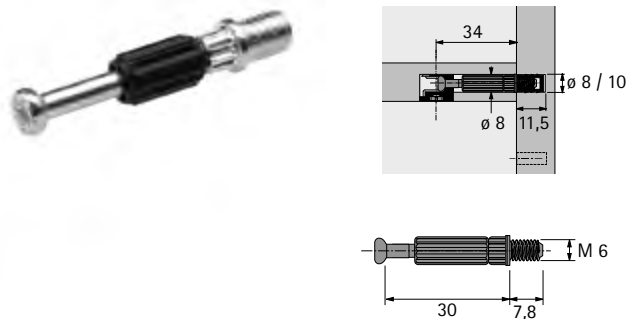
Einschraubdübel Twister DU 243 T / DU 232 T



- ▶ Mit Direktgewinde für Bohrdurchmesser 5 mm
- ▶ Stahl / Kunststoff
- ▶ Einsetzbar im System 32

Artikelversion	Spannmaß mm	Bestell-Nr.	VE
Twister DU 243 T verzinkt	20	0 020 056	1/200 St.
Twister DU 232 T verzinkt	30	0 020 058	1/200 St.

Einschraubdübel Twister DU 644 T



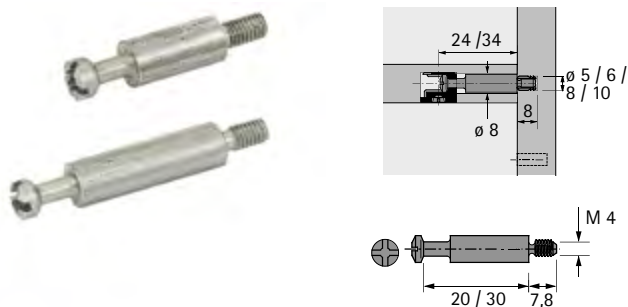
- ▶ Gewinde M6 x 7,8 mm
- ▶ Spannmaß 30 mm
- ▶ Stahl verzinkt / Kunststoff schwarz

Hinweise:

- ▶ Muffen M6 bitte separat bestellen, siehe Seite 770

Bestell-Nr.	VE
0 020 157	1/200 St.

Einschraubdübel DU 425 / DU 428



- ▶ Gewinde M4 x 7,8 mm
- ▶ Stahl
- ▶ Zubehör Muffen M4
- ▶ Einsetzbar im System 32

Hinweise:

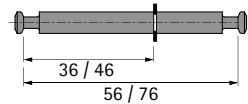
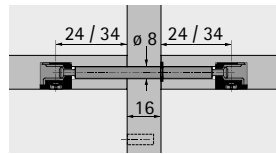
- ▶ Muffen M4 bitte separat bestellen

Artikelversion	Spannmaß mm	Bestell-Nr.	VE
DU 428 blank	20	0 079 523	1/200 St.
DU 425 blank	30	0 079 521	1/200 St.

Exzenter-Verbindungsbeschlag

- ▶ Rastex 15
- ▶ Dübel für Rastex 15

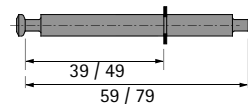
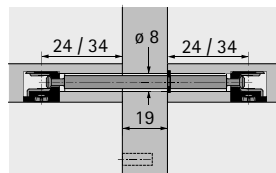
Doppeldübel DU 883 / DU 868



- ▶ Für 16 mm Mittelwand
- ▶ Mit Seegering
- ▶ Bohrdurchmesser 8 mm
- ▶ Spannmaß 36 / 56 mm oder 46 / 76 mm
- ▶ Stahl

Artikelversion	Spannmaß mm	Bestell-Nr.	VE
DU 883 verzinkt	56	0 079 552	1/100 St.
DU 868 verzinkt	76	0 079 602	1/100 St.

Doppeldübel DU 880 / DU 853



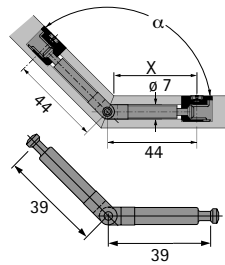
- ▶ Für 19 mm Mittelwand
- ▶ Mit Seegering
- ▶ Bohrdurchmesser 8 mm
- ▶ Spannmaß 39 / 59 mm oder 49 / 79 mm
- ▶ Stahl

Artikelversion	Spannmaß mm	Bestell-Nr.	VE
DU 880 verzinkt	59	0 079 554	1/100 St.
DU 853 verzinkt	79	0 079 568	1/100 St.

Exzenter-Verbindungsbeschlag

- ▶ Rastex 15
- ▶ Gelenkdübel für Rastex 15

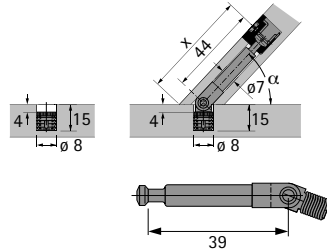
Gelenkdübel DU 860



- ▶ Bohrdurchmesser 7 mm
- ▶ Spannmaß 39 / 39 mm
- ▶ Stahl verzinkt

Bestell-Nr.	VE
0 079 580	1/100 St.

Gelenkdübel DU 634



- ▶ Gewinde M6 x 7 mm
- ▶ Bohrdurchmesser 8 mm
- ▶ Spannmaß 39 mm
- ▶ Stahl verzinkt

Hinweise:

- ▶ Muffen M6 bitte separat bestellen, siehe Seite 770

Bestell-Nr.	VE
9 129 712	1/100 St.

Bohrabstand X mm für DU 860

Winkel	Bodendicke	Bodendicke	Bodendicke	Bodendicke	Bodendicke
	15 mm	16 mm	19 mm	22 mm	29 mm
100°	37,7	37,3	36,0	34,8	31,8
105°	38,2	37,9	36,7	35,6	32,9
110°	38,7	38,4	37,3	36,3	33,9
115°	39,2	38,9	37,9	37,0	35,8
120°	39,7	39,4	38,5	37,7	35,6
125°	40,1	39,8	39,1	38,3	36,5
130°	40,5	40,3	39,6	38,9	37,7
135°	40,9	40,7	40,1	39,4	38,0
140°	41,3	41,1	40,5	40,0	38,7
145°	41,6	41,5	41,0	40,5	39,4
150°	42,0	41,9	41,5	41,1	40,1
155°	42,3	42,2	41,9	41,6	40,8
160°	42,7	42,6	42,3	42,1	41,4

Bohrabstand X mm für DU 634

Winkel	Bodendicke	Bodendicke	Bodendicke	Bodendicke	Bodendicke
	15 mm	16 mm	19 mm	22 mm	29 mm
30°	57,0	57,9	60,5	63,1	69,1
35°	54,7	55,4	57,6	59,7	64,7
40°	52,9	53,5	55,3	57,1	61,3
45°	51,5	52,0	53,5	55,0	58,5
50°	50,3	50,7	52,0	53,2	56,2
55°	49,3	49,6	50,7	51,7	54,2
60°	48,3	48,6	49,5	50,4	52,4
65°	47,5	47,7	48,4	49,1	50,8
70°	46,7	46,9	47,5	48,0	49,3
75°	46,0	46,1	46,5	46,9	47,9
80°	45,3	45,4	45,7	45,9	46,6
85°	44,7	44,7	44,8	45,0	45,3
90°	44,0	44,0	44,0	44,0	44,0

Exzenter-Verbindungsbeschlag

► Rastex 25

Rastex 25



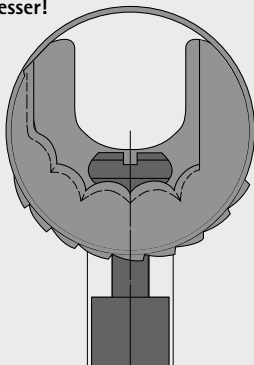
- Die Raststufen in der Spannkurve und die sägezahnartige Außenrastung verhindern ein selbstständiges Lösen des Exzenters
- Immer zentrischer Anzug des Dübels
- Das Rückdrehmoment ist dreimal höher als bei vergleichbaren Exzenterbeschlägen
- Ohne Abdeckrand
- Zinkdruckguss

Seitenverweis:

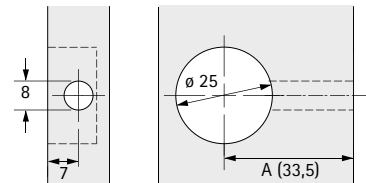
- Bohrer für Hand- und Ständerbohrmaschine, siehe Seite 1066 - 1067

Bestell-Nr.	VE
0 013 116	1/200 St.

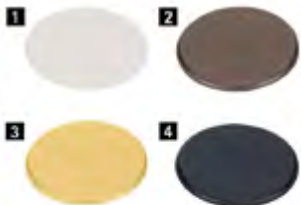
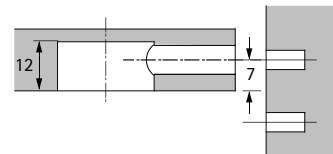
Innen- und Außenrastung-
...denn doppelt hält besser!



Bohrmaß A =
Spannmaß + 9 mm



Dübel-Mitte von
Unterseite Boden



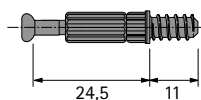
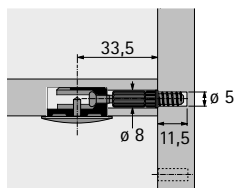
► Kunststoff

Farbe	Bestell-Nr.	VE
1 weiß	0 013 117	1/200 St.
2 braun	0 013 118	1/200 St.
3 beige	0 025 056	1/200 St.
4 schwarz	0 070 711	1/200 St.

Exzenter-Verbindungsbeschlag

- ▶ Rastex 25
- ▶ Dübel für Rastex 25

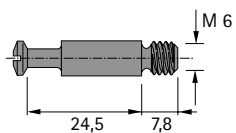
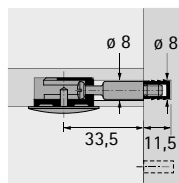
Einschraubdübel Twister DU 262 T



- ▶ Direktgewinde für Bohrdurchmesser 5 mm
- ▶ Spannmaß 24,5 mm
- ▶ Stahl / Kunststoff blau
- ▶ Einsetzbar im System 32

Bestell-Nr.	VE
0 020 060	1/200 St.

Einschraubdübel DU 643



- ▶ Gewinde M6 x 7,8 mm
- ▶ Spannmaß 24,5 mm
- ▶ Stahl

Hinweise:

- ▶ Muffen M6 bitte separat bestellen

Bestell-Nr.	VE
0 013 121	1/200 St.

Verbindungsbeschläge für Korpusse

► Sortimentsübersicht



Exzenter-Verbindungsbeschlag
VB 20 / 21

740 - 741



Exzenter-Verbindungsbeschlag
VB 35 / 35 M / 36 / 36 M

742 - 747



Tablarverbinder
VB 54 Toolex / VB 135 / Alfa Stop / Beta

748 - 749



Trapez-Verbindungsbeschlag
TZ 4, TZ 4 STD, TZ 28

750 - 751



Verbindungsbeschlag Rostrino

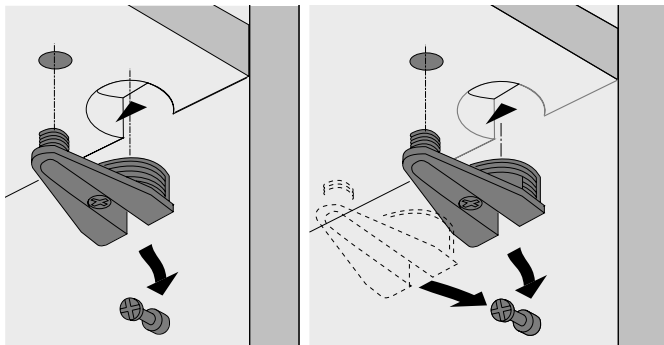
752

Exzenter-Verbindungsbeschlag

- ▶ VB 20 / 21
- ▶ Mit Steg / ohne Steg

VB 20

VB 21

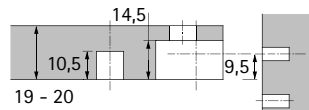
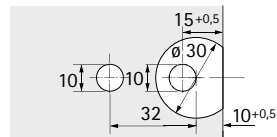


- ▶ Für stabile form- und kraftschlüssige Verbindungen von Fachböden mit Seitenwänden, hohe Belastbarkeit
- ▶ Der Beschlag wird in eine Doppelbohrung mit 32 mm Bohrabstand eingedrückt. Einlassbohrungen mit $\varnothing 30$ mm und 10 mm
- ▶ Der Fachboden kann von oben eingesetzt werden (VB 20). Der Fachboden kann von oben oder stirnseitig eingesetzt werden (VB 21).
- ▶ Beim Unterboden kann der Exzenter auch von oben verspannt werden. Dazu ist im Boden eine Durchgangsbohrung erforderlich
- ▶ Im speziellen Anwendungsfall kann durch den Beschlag hindurch auch ein Sockelversteller betätigt werden
- ▶ Zinkdruckguss vernickelt
- ▶ Einsetzbar im System 32

VB 20 mit Steg für 19 - 20 mm Fachböden



Bohrbild Fachboden



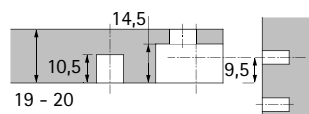
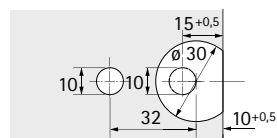
Dübel-Mitte von Unterseite Boden

Bestell-Nr.	VE
0 025 049	1/200 St.

VB 21 ohne Steg für 19 - 20 mm Fachböden



Bohrbild Fachboden



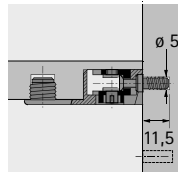
Dübel-Mitte von Unterseite Boden

Bestell-Nr.	VE
0 047 454	1/200 St.

Exzenter-Verbindungsbeschlag

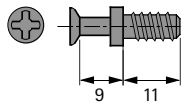
- ▶ VB 20, 21
- ▶ Einschraubdübel, Abdeckkappen

Einschraubdübel DU 327

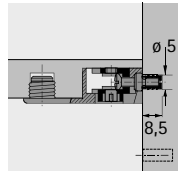


- ▶ Direktgewinde für Bohrdurchmesser 5 mm
- ▶ Spannmaß 9 mm
- ▶ Stahl verzinkt
- ▶ Einsetzbar im System 32

Bestell-Nr.	VE
0 025 052	1/200 St.



Einschraubdübel DU 427

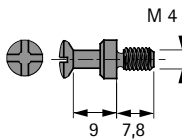


- ▶ Gewinde M4
- ▶ Bohrdurchmesser 5 mm
- ▶ Spannmaß 9 mm
- ▶ Stahl blank
- ▶ Einsetzbar im System 32

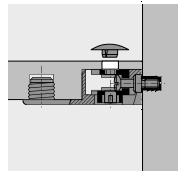
Hinweise:

- ▶ Muffen M4 bitte separat bestellen

Bestell-Nr.	VE
9 134 678	1/200 St.



Abdeckkappen



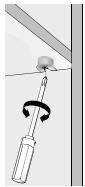
- ▶ Für Bohrdurchmesser 10 mm
- ▶ Kunststoff

Bestell-Nr.	VE
0 047 584	1/200 St.

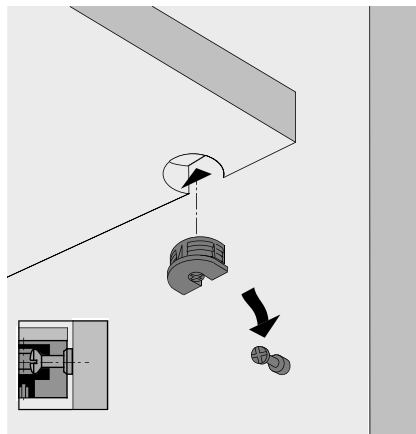
Exzenter-Verbindungsbeschlag

- ▶ VB 35 M
- ▶ Mit Steg

Fachboden von oben einsetzen. Montagehilfe beim Einhängen der Fachböden



$\angle \sim 5^\circ$



- ▶ Zierliche Verbindungsbeschläge für form- und kraftschlüssige Verbindungen von Fachböden mit Seitenwänden nach bewährtem Exzenter-Rastprinzip
- ▶ In die angeschnittene Bohrung mit $\varnothing 20$ mm wird der Beschlag eingedrückt
- ▶ Der Beschlag hat einen Kugelexzenter
- ▶ Zinkdruckguss / Kunststoff
- ▶ Einsetzbar im System 32

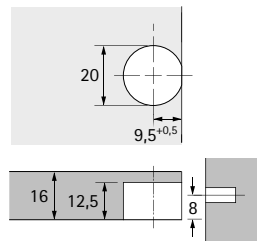
Seitenverweis:

- ▶ Bohrer für Hand- und Ständerbohrmaschinen, siehe Seite 1066 - 1067

VB 35 M / 16 für 16 mm Fachböden



Bohrbild Fachboden



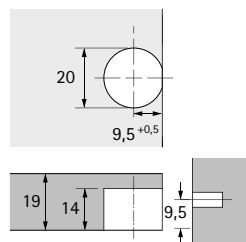
Dübel-Mitte von Unterseite Boden

Oberfläche / Farbe	Bestell-Nr.	VE
vernickelt	0 065 501	1/200 St.
weiß	0 065 503	1/200 St.
schwarz	0 079 644	1/200 St.

VB 35 M / 19 für 19 mm Fachböden



Bohrbild Fachboden



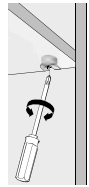
Dübel-Mitte von Unterseite Boden

Oberfläche / Farbe	Bestell-Nr.	VE
vernickelt	0 065 505	1/200 St.
weiß	0 065 507	1/200 St.
schwarz	0 079 643	1/200 St.

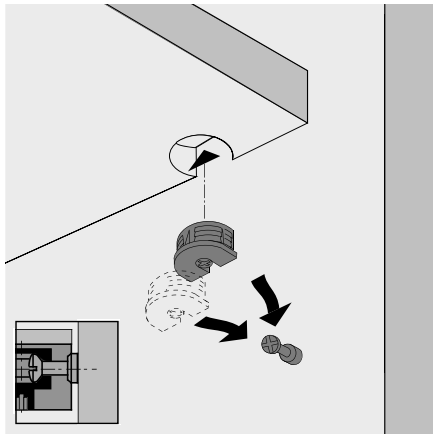
Exzenter-Verbindungsbeschlag

- ▶ VB 35
- ▶ Ohne Steg

Fachboden von oben oder stirnseitig einsetzen



$\sphericalangle \sim 5^\circ$



- ▶ Zierliche Verbindungsbeschläge für form- und kraftschlüssige Verbindungen von Fachböden mit Seitenwänden nach bewährtem Exzenter-Rastprinzip
- ▶ In die angeschnittene Bohrung mit $\varnothing 20$ mm wird der Beschlag eingedrückt
- ▶ Der Beschlag hat einen Kugelexzenter
- ▶ Zinkdruckguss / Kunststoff
- ▶ Einsetzbar im System 32

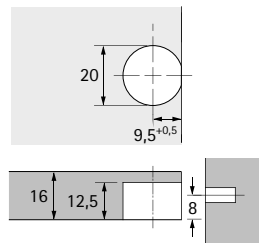
Seitenverweis:

- ▶ Bohrer für Hand- und Ständerbohrmaschinen, siehe Seite 1066 - 1067

VB 35 / 16 für 16 mm Fachböden



Bohrbild Fachboden



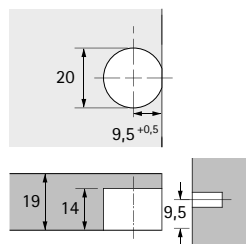
Dübel-Mitte von Unterseite Boden

Oberfläche / Farbe	Bestell-Nr.	VE
vernickelt	0 065 509	1/200 St.
weiß	0 065 511	1/200 St.
schwarz	0 079 642	1/200 St.

VB 35 / 19 für 19 mm Fachböden



Bohrbild Fachboden



Dübel-Mitte von Unterseite Boden

Oberfläche / Farbe	Bestell-Nr.	VE
vernickelt	0 065 513	1/200 St.
weiß	0 065 515	1/200 St.
schwarz	0 079 641	1/200 St.

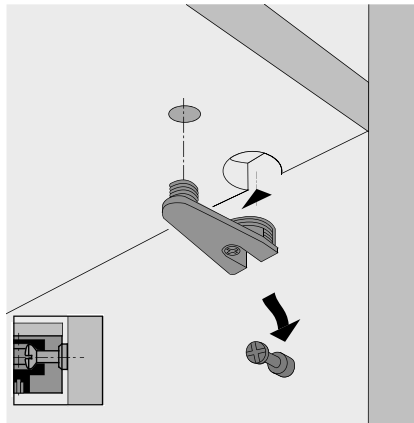
Exzenter-Verbindungsbeschlag

- ▶ VB 36 M
- ▶ Mit Steg

Fachboden von oben einsetzen
Montagehilfe beim Einhängen der Fachböden



∠ ~ 5°



- ▶ Zierliche Verbindungsbeschläge für form- und kraftschlüssige Verbindungen von Fachböden mit Seitenwänden nach bewährtem Exzenter-Rastprinzip
- ▶ In eine Doppelbohrung mit 32 mm Bohrabstand wird der Beschlag eingedrückt. Einlassbohrungen mit $\varnothing 20$ und 10 mm
- ▶ Der Beschlag hat einen Kugelexzenter
- ▶ Zinkdruckguss / Kunststoff
- ▶ Einsetzbar im System 32

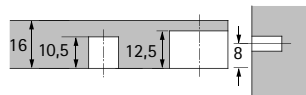
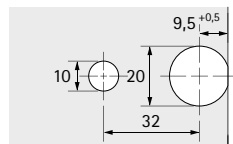
Seitenverweis:

- ▶ Bohrer für Hand- und Ständerbohrmaschinen, siehe Seite 1066 - 1067

VB 36 M / 16 für 16 mm Fachböden



Bohrbild Fachboden



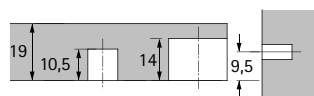
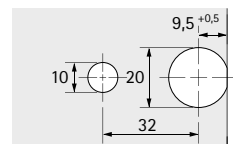
Dübel-Mitte von Unterseite Boden

Oberfläche / Farbe	Bestell-Nr.	VE
vernickelt	0 065 517	1/200 St.
weiß	0 065 519	1/200 St.
schwarz	0 079 647	1/200 St.

VB 36 M / 19 für 19 mm Fachböden



Bohrbild Fachboden



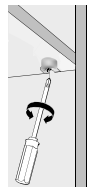
Dübel-Mitte von Unterseite Boden

Oberfläche / Farbe	Bestell-Nr.	VE
vernickelt	0 065 521	1/200 St.
weiß	0 065 523	1/200 St.
schwarz	0 079 648	1/200 St.

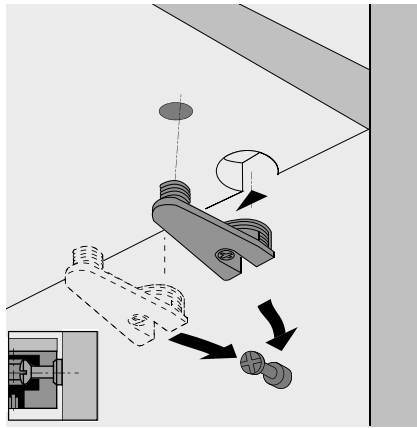
Exzenter-Verbindungsbeschlag

- ▶ VB 36
- ▶ Ohne Steg

Fachboden von oben oder stirnseitig einsetzen



∠ ~ 5°



- ▶ Zierliche Verbindungsbeschläge für form- und kraftschlüssige Verbindungen von Fachböden mit Seitenwänden nach bewährtem Exzenter-Rastprinzip
- ▶ In eine Doppelbohrung mit 32 mm Bohrabstand wird der Beschlag eingedrückt. Einlassbohrungen mit $\varnothing 20$ und 10 mm
- ▶ Der Beschlag hat einen Kugelexzenter
- ▶ Zinkdruckguss / Kunststoff
- ▶ Einsetzbar im System 32

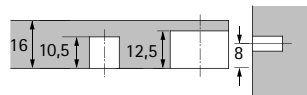
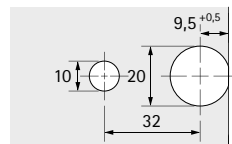
Seitenverweis:

- ▶ Bohrer für Hand- und Ständerbohrmaschinen, siehe Seite 1066 - 1067

VB 36 / 16 für 16 mm Fachböden



Bohrbild Fachboden



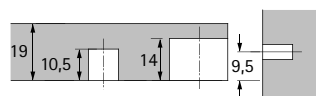
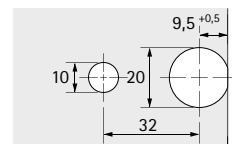
Dübel-Mitte von Unterseite Boden

Oberfläche / Farbe	Bestell-Nr.	VE
vernickelt	0 065 525	1/200 St.
weiß	0 065 527	1/200 St.
schwarz	0 079 645	1/200 St.

VB 36 / 19 für 19 mm Fachböden



Bohrbild Fachboden



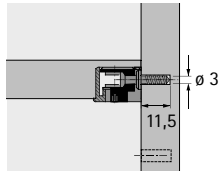
Dübel-Mitte von Unterseite Boden

Oberfläche / Farbe	Bestell-Nr.	VE
vernickelt	0 065 529	1/200 St.
weiß	0 065 531	1/200 St.
schwarz	0 079 646	1/200 St.

Einschraubdübel

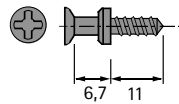
- ▶ VB 35, 35 M, 36, 36 M, 135
- ▶ Dübel für VB 35, 35 M, 36, 36 M, 135

Einschraubdübel DU 328

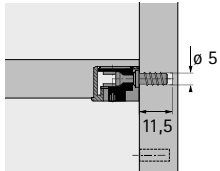


- ▶ Mit Direktgewinde für Bohrdurchmesser 3 mm
- ▶ Spannmaß 6,7 mm
- ▶ Stahl verzinkt
- ▶ Einsetzbar im System 32

Bestell-Nr.	VE
0 065 540	1/200 St.

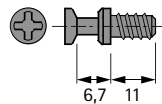


Einschraubdübel DU 321

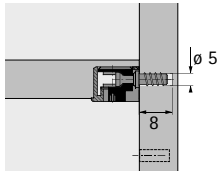


- ▶ Mit Direktgewinde für Bohrdurchmesser 5 mm
- ▶ Spannmaß 6,7 mm
- ▶ Stahl verzinkt
- ▶ Einsetzbar im System 32

Bestell-Nr.	VE
0 074 688	1/200 St.

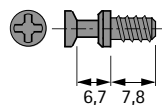


Einschraubdübel DU 322

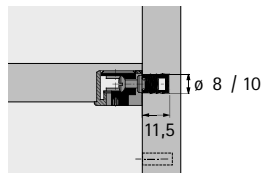


- ▶ Mit Direktgewinde für Bohrdurchmesser 5 mm
- ▶ Spannmaß 6,7 mm
- ▶ Stahl verzinkt
- ▶ Einsetzbar im System 32

Bestell-Nr.	VE
0 064 872	1/200 St.



Einschraubdübel DU 648

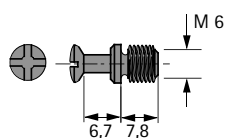


- ▶ Gewinde M6 x 7,8 mm
- ▶ Spannmaß 6,7 mm
- ▶ Stahl

Hinweise:

- ▶ Muffen M6 bitte separat bestellen

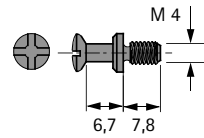
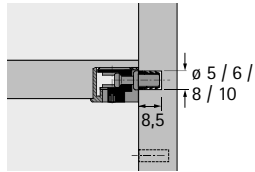
Oberfläche	Bestell-Nr.	VE
blank	0 065 534	1/200 St.
verzinkt	0 079 650	1/200 St.



Einschraubdübel

- ▶ VB 35, 35 M, 36, 36 M, 135
- ▶ Dübel für VB 35, 35 M, 36, 36 M, 135

Einschraubdübel DU 426



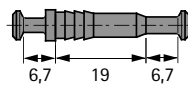
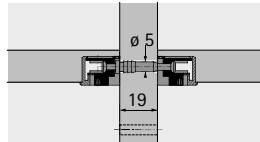
- ▶ Gewinde M4 x 7,8 mm
- ▶ Spannmaß 6,7 mm
- ▶ Stahl blank
- ▶ Einsetzbar im System 32

Hinweise:

- ▶ Zubehör Muffen M4 bitte separat bestellen

Bestell-Nr.	VE
0 065 370	1/200 St.

Doppeldübel DU 867



- ▶ Für Mittelwände
- ▶ Bohrdurchmesser 5 mm
- ▶ Spannmaß 6,7 mm
- ▶ Einsetzbar für Leichtbauplatten
- ▶ Stahl blank
- ▶ Einsetzbar im System 32

Bestell-Nr.	VE
0 065 536	1/100 St.

VB 54 Komplettartikel



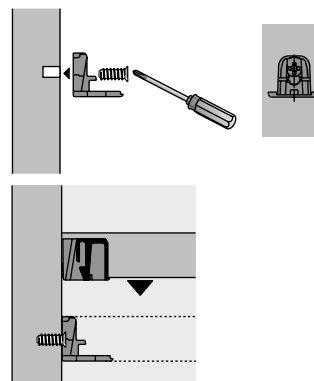
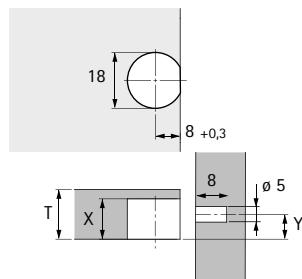
- Werkzeuglose Bodenmontage am Korpus
- Für Lochreihen $\varnothing 3$ und $\varnothing 5$ mm
- Leichte Bodendemontage über flexible Rastnase im Verbindergehäuse, anschließend erneute Montage jederzeit möglich
- Gehäuseabdeckrand garantiert immer die richtige Gehäuseposition, auch bei zu tief gebohrten Löchern
- Umfangreiches Schraubensortiment für die Trägerbefestigung in Lochreihen $\varnothing 3$ mm und $\varnothing 5$ mm
- Zinkdruckguss vernickelt / Kunststoff grau

Seitenverweis:

- Bohrer für Hand- und Ständerbohrmaschinen, siehe Seite 1066 - 1067

Artikelversion	Maß T mm	Maß X mm	Maß Y mm	Bestell-Nr.	VE
VB 54/16 DBS	16	13,5	8	0 073 618	1/200 St.
VB 54/19 DBS	19	15	9,5	0 073 619	1/200 St.

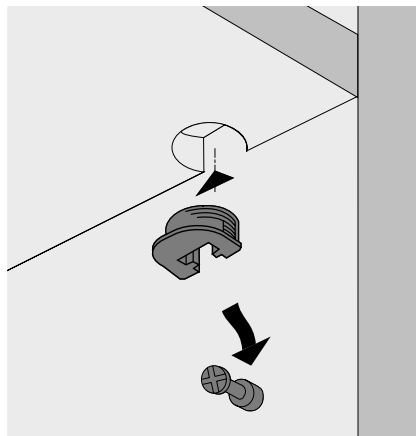
Trägerteil zum Anschrauben / DBS



Tablarverbinder

► VB 135, Alfa Stop / Beta

Fachboden von oben einsetzen. Montagehilfe beim Einhängen der Fachböden



- Der Verbindungsbeschlag VB 135 wird in die angeschnittene Bohrung mit $\varnothing 20$ mm eingedrückt
- Der Fachboden kann nur von oben eingesetzt werden
- Der Boden mit dem VB 135 wird lediglich auf die Dübel gedrückt. Über die Keilwirkung wird der Boden an die Seite herangezogen und gegen Herausfallen gesichert
- Einsetzbar für Fachboden ab 16 mm
- Kunststoff
- Einsetzbar im System 32

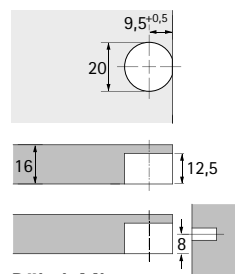
Seitenverweis:

- Bohrer für Hand- und Ständerbohrmaschinen, siehe Seite 1066 - 1067

VB 135



Bohrbild Fachboden



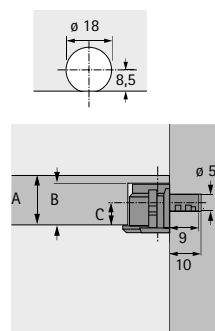
Dübel-Mitte von Unterseite Boden

Farbe	Bestell-Nr.	VE
weiß	0 073 616	1/200 St.
schwarz	0 079 649	1/200 St.

Alfa Stop / Beta



Bohrbild Fachboden



- Trägereil Alfa Stop mit Schnellmontageverriegelung zur Kombination mit dem Gehäuseteil Beta
- Trägereil lässt sich in der Korpusseite mit Hilfe eines Schraubendrehers verriegeln
- Zinkdruckguss vernickelt

Artikelversion	Maß A mm	Maß B mm	Maß C mm	Bestell-Nr.	VE
1 Alfa Stop			8	9 131 206	1/500 St.
2 Beta	16	14	8	9 132 007	1/1000 St.
1 Alfa Stop			10	9 132 004	1/500 St.
2 Beta	20	16	10	9 132 008	1/1000 St.
1 Alfa Stop			12,5	9 132 005	1/500 St.
2 Beta	25	18,5	12,5	9 132 009	1/1000 St.
1 Alfa Stop			14,5	9 132 006	1/500 St.
2 Beta	30	20,5	14,5	9 132 010	1/1000 St.

Trapez-Verbindungsbeschlag

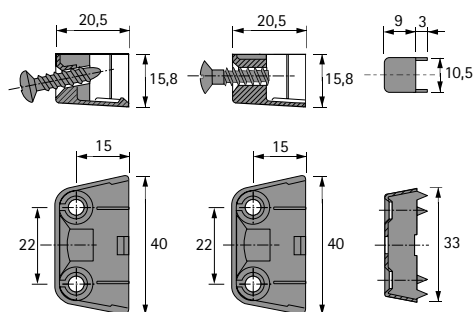
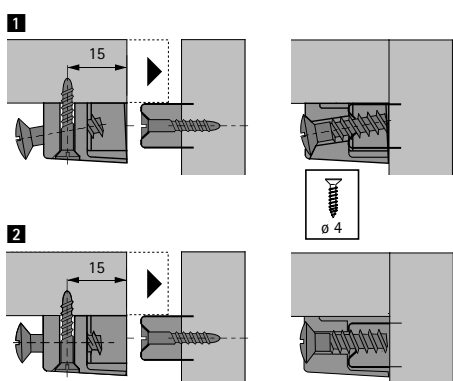
► TZ 4, TZ 4 STD

TZ 4



- Mit vormontierter Schraube
- TZ 4 Ganzmetall, besonders montagefreundlich durch schräggestellte Schraube
- Unterteil mit Zacken
- Gehäuse: Zinkdruckguss oder Kunststoff
- Unterteil: Stahl

Oberfläche / Farbe	Bestell-Nr.	VE
vernickelt	0 020 843	1/100 St.
weiß	0 013 104	1/100 St.

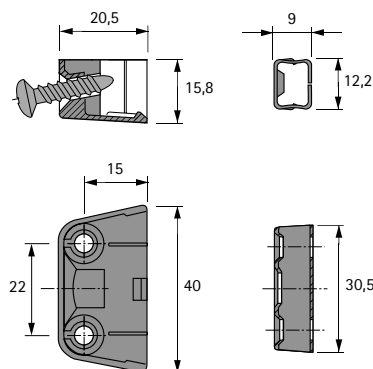
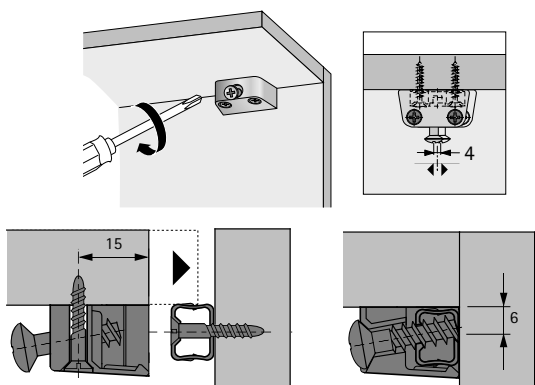


TZ 4 STD



- Mit vormontierter Schraube
- Einfache Montage über die Oberteilrastnase
- Dehnung / Schwund von Massivholz wird mit einem Langloch im Toleranzfeld von 4 mm aufgefangen
- Gehäuse: Zinkdruckguss vernickelt
- Unterteil: Stahl

Bestell-Nr.	VE
0 020 891	1/100 St.



Trapez-Verbindungsbeschlag

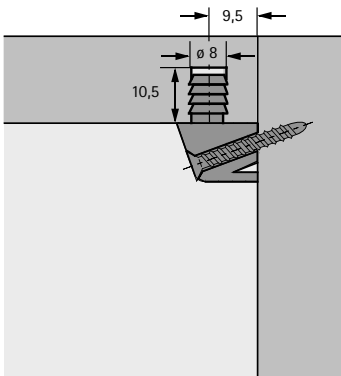
▶ TZ 28

TZ 28



- ▶ Zum Eindrücken
- ▶ Zapfenlänge 10 mm
- ▶ Befestigung mit Senkkopfschraube \varnothing 4 mm, der Schraubendreher kann dabei schräg angesetzt werden
- ▶ Kunststoff weiß

Bestell-Nr.	VE
0 072 053	1/100 St.



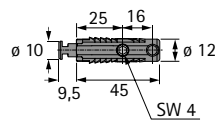
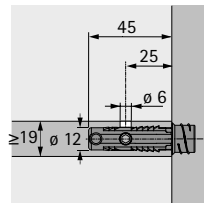
Verbindungsbeschlag

► Rostrino



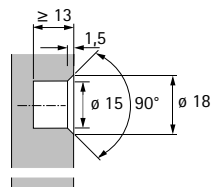
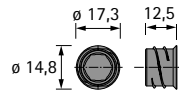
- Lösbarer Verbindungsbeschlag mit Rastfedern
- Einfache Montage und Demontage des Korpus
- Zum verdeckten Einbau
- Einsetzbar für Korpusverbindungen
- Verspannen von Dübel und Muffe über Innensechskantschlüssel SW 4 durch zusätzliche Bohrung im Boden, eindrehen der Muffe mit Innensechskantschlüssel SW 10
- Verbindungsbeschlag bestehend aus Dübel und Muffe
- Zinkdruckguss

Rostrino Dübel

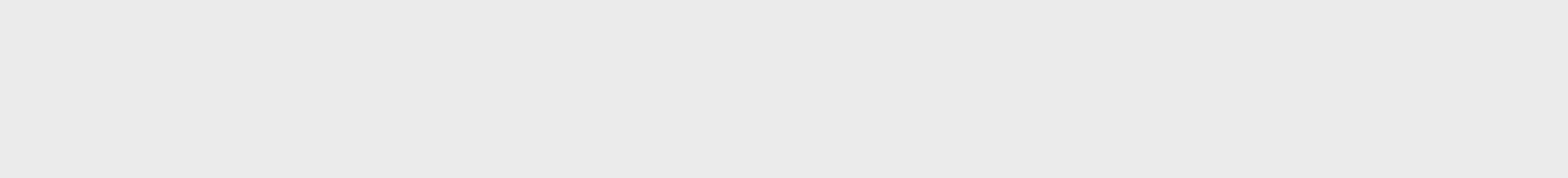


Bestell-Nr.	VE
9 131 207	1/250 St.

Rostrino Muffe



Bestell-Nr.	VE
9 132 011	1/250 St.





Man sieht sie nie und doch sind sie unentbehrlich

Mit Hettich Verbindungsbeschlägen sorgen Sie für zuverlässigen, langlebigen Zusammenhalt aller Module und sichern damit die Stabilität von Möbeln. Das Sortiment ist lückenlos: für Möbelkorpusse und

Arbeitsplatten, Sockel, Blenden und vieles mehr – bei Hettich finden Sie den passenden, leicht zu verarbeitenden Verbindungsbeschlag.



Der Verbindungsbeschlag VB 25 T: Sorgt für stabile Verbindungen mit hoher Belastbarkeit.



Hettich Arbeitsplattenverbinder: Für form- und kraftschlüssige Verbindungen, die sicher halten.



Universaleckverbinder: Für kleine Korpusse. Leichte, unkomplizierte Montage.



Hettich-Rückwandverbinder: Hiermit können die Rückwände einfach an die Korpusseiten gezogen werden.

Sonstige Verbindungsbeschläge

► Übersicht



Verbinder mit Form- und Kraftschluss
VB 25 T, VB 35 T, VB 90 – 180 T

756 – 757



Arbeitsplattenverbinder
AVB 4, AVB 4 Slim, AVB 5

758 – 759



EverFix, MultiClip, Gehrungsverbinder
VB 90 / VB 16 / VB 160

760 – 763



Rückwandverbinder
RV 1, RV 3, RV 7D, RV 8

763 – 765



Frontblendenverbinder
VB 15, Verbindungsplatte

766



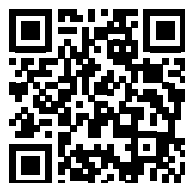
**Verbindungswinkel, Linsenkopfbeschläge und
Verbindungsschrauben**
Eurowinkel, Universal- Eckverbinder, Universalwinkel, Direkta 2,
Verbindungsschraube VHS 32

767 – 769



Endschrauben, Hülsen, Muffen, Schrauben, Abdeckkappen

769 – 774



Hettich eShop

hettich.com/short/301c40

Verbinder mit Form- und Kraftschluss

- ▶ VB 25 T
- ▶ VB 35 T

VB 25 T

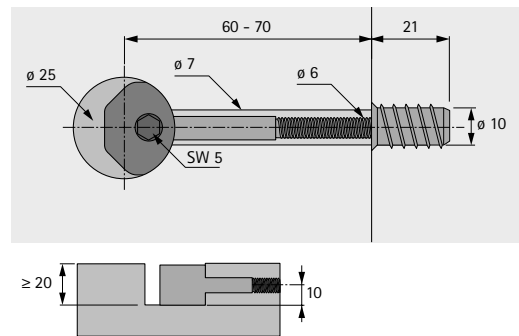
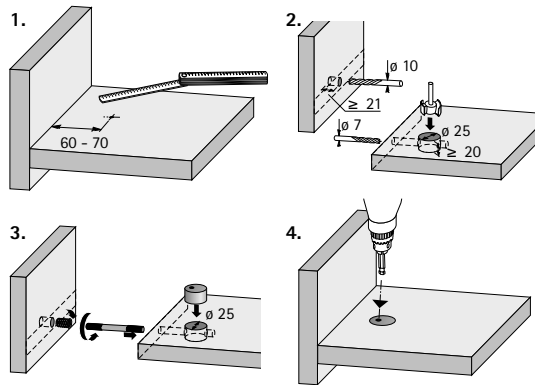


- ▶ Für stabile form- und kraftschlüssige Verbindungen mit hoher Belastbarkeit
- ▶ Ein integriertes 90°-Umlenkgetriebe mit Innensechskant ermöglicht eine bequeme und schnelle Verspannung mittels Akkuschrauber oder Innensechskantschlüssel SW 5
- ▶ Spannmaß 60 - 70 mm
- ▶ Min. Gehäusebohrtiefe 20 mm
- ▶ Gehäusebohrdurchmesser 25 mm
- ▶ Durchgangsbohrung \varnothing 7 mm
- ▶ Gehäuse: Zinkdruckguss
- ▶ Bolzen / Muffe: Stahl verzinkt

Seitenverweis:

- ▶ Bohrer für Hand- und Ständerbohrmaschinen, siehe Seite 1066 - 1067

Bestell-Nr.	VE
9 079 555	1/50 St.



VB 35 T

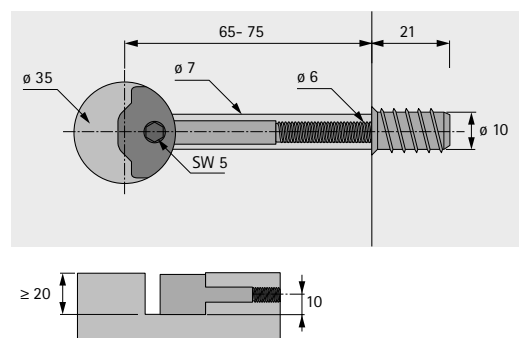
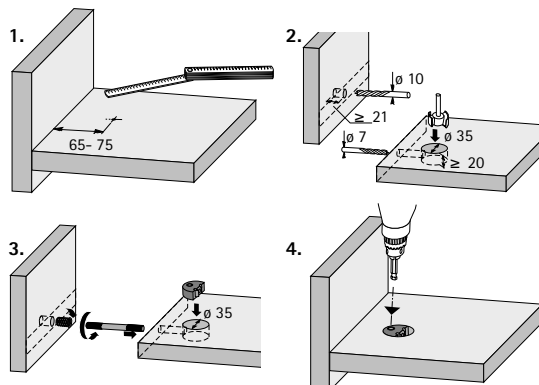


- ▶ Für stabile form- und kraftschlüssige Verbindungen mit hoher Belastbarkeit
- ▶ Ein integriertes 90°-Umlenkgetriebe mit Innensechskant ermöglicht eine bequeme und schnelle Verspannung mittels Akkuschrauber oder Innensechskantschlüssel SW 5
- ▶ Spannmaß 65 - 75 mm
- ▶ Min. Gehäusebohrtiefe 20 mm
- ▶ Gehäusebohrdurchmesser 35 mm
- ▶ Durchgangsbohrung \varnothing 7 mm
- ▶ Gehäuse: Zinkdruckguss
- ▶ Bolzen / Muffe: Stahl verzinkt

Seitenverweis:

- ▶ Bohrer für Hand- und Ständerbohrmaschinen, siehe Seite 1066 - 1067

Bestell-Nr.	VE
9 079 557	1/50 St.



Verbinder mit Form- und Kraftschluss

► VB 90 - 180 T

VB 90 - 180 T

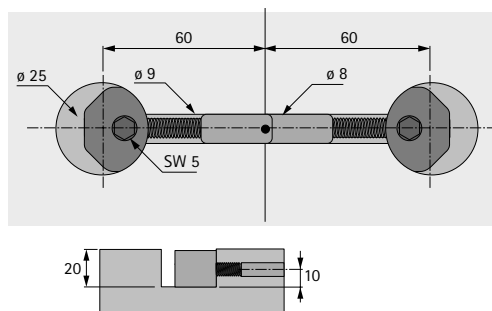
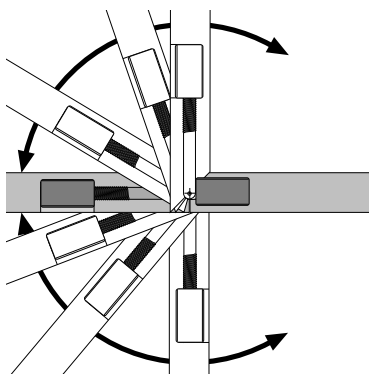


- Für stabile form- und kraftschlüssige Verbindungen mit hoher Belastbarkeit
- Stufenlos verstellbar für Winkelverbindungen von 90° - 180°
- Ein integriertes 90°-Umlenkgetriebe mit Innensechskant ermöglicht eine bequeme und schnelle Verspannung mittels Akkuschrauber oder Innensechskantschlüssel SW 5
- Spannmaß 60 mm
- Min. Gehäusebohrtiefe 20 mm
- Gehäusebohrdurchmesser 25 mm
- Durchgangsbohrung $\varnothing 9$ mm
- Gehäuse: Zinkdruckguss
- Bolzen: Stahl verzinkt

Seitenverweis:

- Bohrer für Hand- und Ständerbohrmaschinen, siehe Seite 1066 - 1067

Bestell-Nr.	VE
9 079 561	1/50 St.



Arbeitsplattenverbinder

- ▶ AVB 4
- ▶ AVB 4 Slim

AVB 4

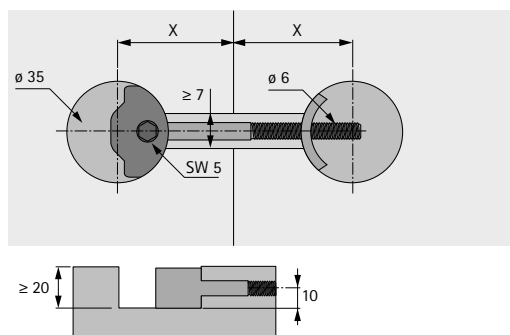
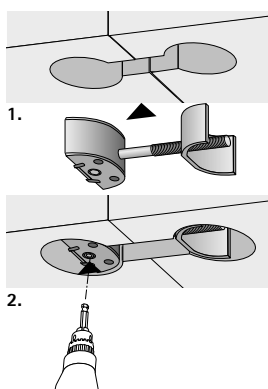


- ▶ Für stabile form- und kraftschlüssige Verbindungen von Arbeitsplatten
- ▶ Bequeme und schnelle Verspannung mittels Akkuschauber oder Innensechskantschlüssel SW 5
- ▶ Bohrtiefe min. 20 mm
- ▶ Gehäusebohrdurchmesser 35 mm
- ▶ Gehäuse: Zinkdruckguss
- ▶ Bolzen / Gegenplatte: Stahl verzinkt

Seitenverweis:

- ▶ Bohrer für Hand- und Ständerbohrmaschinen, siehe Seite 1066 - 1067

Maß X mm	Länge mm	Bestell-Nr.	VE
33 - 44	81	9 079 575	1/50 St.
48 - 60	116	9 079 579	1/50 St.
73 - 86	165	9 079 583	1/50 St.



AVB 4 Slim

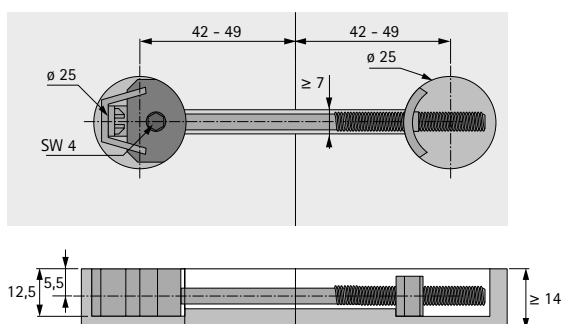


- ▶ Einsetzbar für Plattendicken ab 14 mm
- ▶ Für stabile form- und kraftschlüssige Verbindungen von Arbeitsplatten
- ▶ Bequeme und schnelle Verspannung mittels Akkuschauber oder Innensechskantschlüssel SW 4
- ▶ Spannmaß 42 - 49 mm
- ▶ Gehäusebohrdurchmesser 25 mm
- ▶ Bohrtiefe min. 12,5 mm
- ▶ Gehäuse: Zinkdruckguss
- ▶ Bolzen / Gegenplatte: Stahl verzinkt

Seitenverweis:

- ▶ Bohrer für Hand- und Ständerbohrmaschinen, siehe Seite 1066 - 1067

Bestell-Nr.	VE
9 085 654	1/50 St.



AVB 5

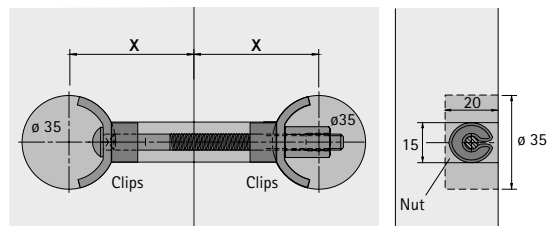
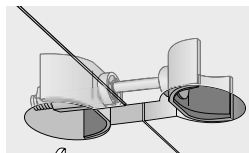
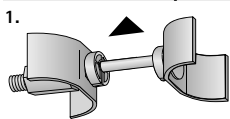
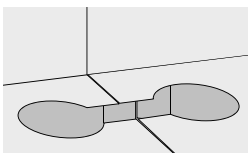


- ▶ Für stabile form- und kraftschlüssige Verbindungen von Arbeitsplatten
- ▶ Mit zwei gebogenen Klemmplatten
- ▶ Zwei vormontierte Clipse bieten hohen Montagekomfort: Sie halten die Klemmplatten und Verbinder in Position bzw. Nut und ermöglichen so ein einfaches Einsetzen in Bohrung oder Ausfräsung – gleichzeitig bleiben beide Hände zum Verspannen frei
- ▶ Gehäusebohrdurchmesser 35 mm
- ▶ Bohrtiefe min. 20 mm
- ▶ Stahl verzinkt

Seitenverweis:

- ▶ Bohrer für Hand- und Ständerbohrmaschinen, siehe Seite 1066 - 1067

Maß X mm	Länge mm	Bestell-Nr.	VE
30 - 37	65	0 025 084	1/50 St.
48 - 55	100	0 079 386	1/50 St.
73 - 80	150	0 016 048	1/50 St.



Unlösbarer Verbindungsbeschlag

► Everfix

EverFix mit Gewindestift



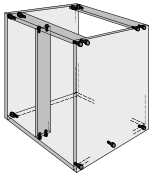
- Dieser unscheinbare Verbindungsbeschlag besteht nur aus einem Gewindestift und einer Einschlagmuffe mit Federstahlscheibe
- Mit geeignetem Hilfsmittel (z. B. Kunststoffhammer) lassen sich damit Bauteile durch leichtes Einschlagen einfach und unlösbar verbinden
- Ausreißfestigkeit 500 N

Seitenverweis:

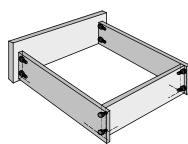
- Bohrer für Hand- und Ständerbohrmaschinen, siehe Seite 1066 - 1067
- Ankörnlehre, siehe Seite 1046

Oberfläche / Farbe	Bestell-Nr.	VE
weiß / verzinkt	0 079 118	1/200 St.

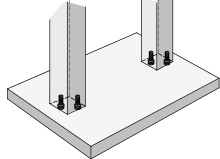
Korpusbau



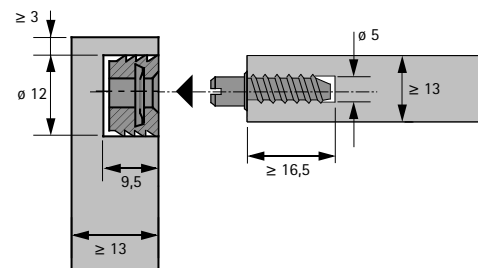
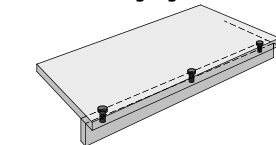
Zargenverbindung



Flächenverbindung



Blendenbefestigung



EverFix mit Duplo



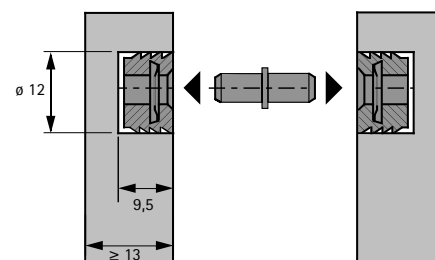
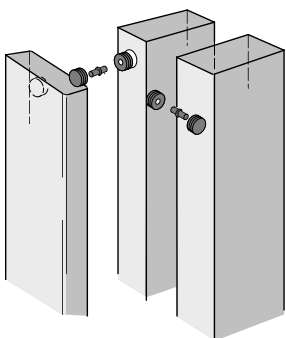
- Dieser unscheinbare Verbindungsbeschlag besteht nur aus einem Duplo-Verbindungselement und zwei Einschlagmuffen mit Federstahlscheibe
- Mit geeignetem Hilfsmittel (z. B. Kunststoffhammer) lassen sich damit Bauteile durch leichtes Einschlagen einfach und unlösbar verbinden
- Ausreißfestigkeit 500 N

Seitenverweis:

- Bohrer für Hand- und Ständerbohrmaschinen, siehe Seite 1066 - 1067
- Ankörnlehre, siehe Seite 1046

Oberfläche / Farbe	Bestell-Nr.	VE
weiß / verzinkt	0 079 119	1/200 St.

Säulenverbindung



Einhängebeschlag

MultiClip

MultiClip



- ▶ MultiClip ist vielseitig einsetzbar
- ▶ Für Paneelwände, Raumteiler, Pfeilerverkleidungen, Blenden und Verkleidungen aller Art
- ▶ In allen Fällen kann der Beschlag parallel oder rechtwinklig zum Blenden- oder Verkleidungsteil angeschraubt werden
- ▶ Wenn die Einhängeteile von vorn aufgeschoben werden müssen, dann wird ein Beschlagteil um 90° versetzt angeschraubt
- ▶ Ob Innenausbau, Objektausstattung oder Serienfertigung, dieser Beschlag ist in vielen Anwendungsfällen kostensparend einsetzbar
- ▶ Nur 1 Beschlagteil für alle Anwendungsvarianten
- ▶ Sicherer Halt der Einhängeteile durch federnde Halteungen und Rastflächen, Belastbarkeit nach Montageanleitung
- ▶ Variable Anschraubpositionen ermöglichen das Einhängen von oben, von vorn, seitlich und auch flächenbündig
- ▶ Ausgleich von Einbautoleranzen
- ▶ Justierbarkeit der Einhängeteile
- ▶ Kunststoff schwarz

Bestell-Nr.	VE
0 046 080	1/200 St.

Montage

$\leq 90^\circ$ $5^\circ - 40^\circ$ 90° $\varnothing 4 \times 30$ 1,5 - 2,5 Nm Oil Alc% $0 - 3 \text{ mm}$

$\leq 90^\circ$ $5^\circ - 40^\circ$ 90° 1,5 - 2,5 Nm Oil Alc% $0 - 3 \text{ mm}$

≤ 2400 ≤ 1200 ≤ 250 ≤ 250 ≤ 1200 ≤ 1200 ≤ 2400 ≤ 250 ≤ 250 ≤ 2400

≤ 1200 ≤ 250 ≤ 250 ≤ 2400

Gehrungsverbinder, Rückwandverbinder

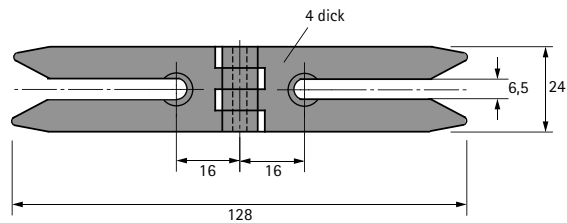
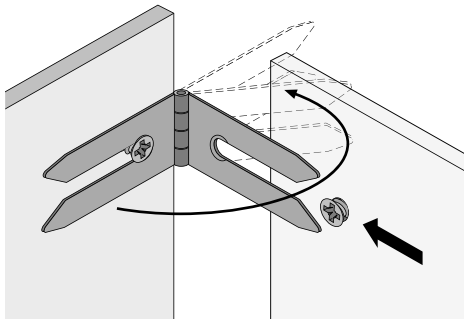
- ▶ VB 90
- ▶ VB 16

VB 90



- ▶ Mit diesem Beschlag können Schrankelemente oder Blendenteile mit extremen Winkelstellungen problemlos verbunden werden, z. B. Schrankeinbauten bei Dachschrägen oder Winkelkombinationen im Büromöbelbereich
- ▶ Das Gelenk passt sich allen Winkeln von 30° bis 270° an
- ▶ Zinkdruckguss vernickelt
- ▶ Befestigung mit Schrauben für Direktbefestigung in \varnothing 5 mm Bohrungen oder Sechskantschraube M6 und Muffe Nr. 100 für Bohrdurchmesser 10 mm
- ▶ Der VB 90 besticht durch seine Montagefreundlichkeit: Den Beschlag zunächst am ersten Teil befestigen und dann auf eine am zweiten Teil vormontierte Schraube aufschieben. Bei Winkeln unter 90° sollte hierfür eine Schraube mit Sechskantkopf verwendet werden, damit die endgültige Fixierung mit einem Maulschlüssel erfolgen kann.

Bestell-Nr.	VE
0 030 891	1/100 St.



VB 16

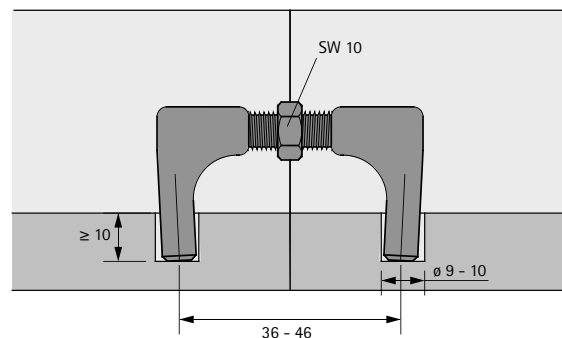
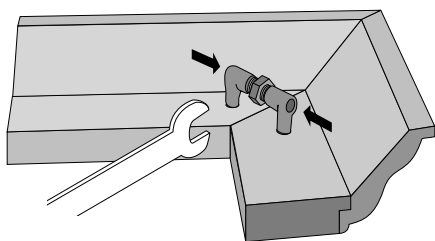


- ▶ Der große Spannbereich von 36 bis 46 mm ermöglicht den Einsatz bei allen Profilquerschnitten
- ▶ Die hohe Spannkraft presst die Gehrungen fugendicht zusammen
- ▶ Zinkdruckguss verzinkt

Seitenverweis:

- ▶ Bohrer für Hand- und Ständerbohrmaschinen, siehe Seite 1066 - 1067

Bestell-Nr.	VE
0 021 768	1/100 St.



Gehrungsverbinder, Rückwandverbinder

► VB 160, RV 1

VB 160

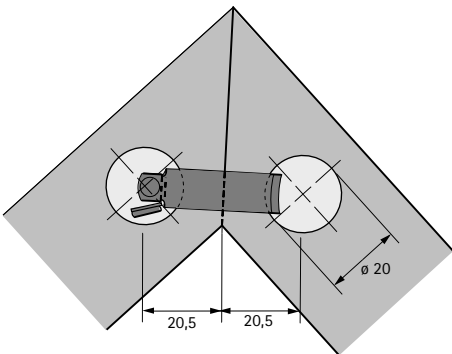


- Für flache Türzargen oder Kranzprofile
- Einlasstiefe 10 mm
- Gehäuse: Kunststoff braun
- Winkel: Stahl verzinkt

Seitenverweis:

- Bohrer für Hand- und Ständerbohrmaschinen, siehe Seite 1066 - 1067

Bestell-Nr.	VE
0 047 608	1/100 St.



Rückwandverbinder RV 1



- Montierbar in Lochreihenbohrungen $\varnothing 5$ mm
- Die Rückwand wird mit dem Beschlag gegen die Korpusseite gezogen
- Zinkdruckguss vernickelt
- Einsetzbar im System 32

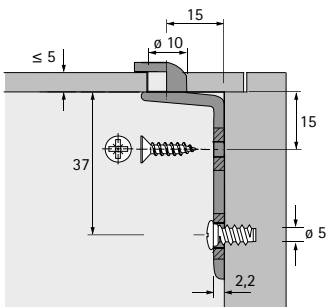
Hinweise:

- Direktbefestigungsschrauben bitte separat bestellen

Seitenverweis:

- Rückwandschrauben, siehe Seite 773

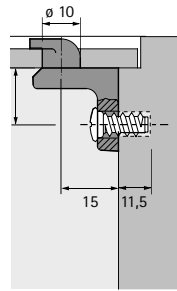
Bestell-Nr.	VE
0 019 558	1/100 St.



Rückwandverbinder

- ▶ RV 3, RV 7 D
- ▶ Befestigungselemente

Rückwandverbinder RV 3



- ▶ Ausgleich von Bohrtoleranzen durch Langloch
- ▶ Befestigung mit Direktbefestigungsschraube \varnothing 6,3 mm

Hinweise:

- ▶ Direktbefestigungsschrauben bitte separat bestellen

Oberfläche / Farbe	Bestell-Nr.	VE
vernickelt	0 079 661	1/100 St.

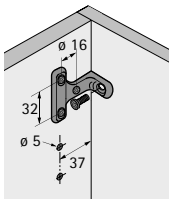
Rückwandverbinder RV 7 D



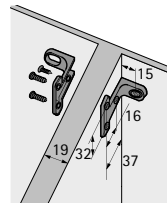
- ▶ Mit dem RV 7 D wird die Rückwand von innen befestigt
- ▶ Das erleichtert die Montage, denn der Schrank lässt sich von der Wand montieren
- ▶ Der RV 7 D kann mit verschiedenen Befestigungselementen montiert werden: mit Senkkopfschraube, mit Linsenschrauben M6 x 12 (DIN 7985) und Gewindekappe oder Muffe, mit Direktbefestigungsschraube oder mit dem MultiClip
- ▶ Höhenverstellbar über Langloch \pm 1 mm
- ▶ Zinkdruckguss vernickelt
- ▶ Einsetzbar im System 32

Bestell-Nr.	VE
0 056 614	1/100 St.

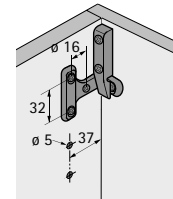
Anwendungsbeispiel RV 7 D



Eingefälzte Rückwand, Befestigung mit Panhead \varnothing 4 x 12 mm



Mittelwandbefestigung mit Panhead \varnothing 4 x 12 mm



Stumpf aufliegende Rückwand, Befestigung mit MultiClip

Zubehör RV 7 D / Befestigungselemente



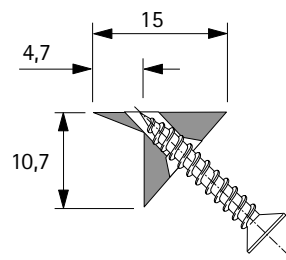
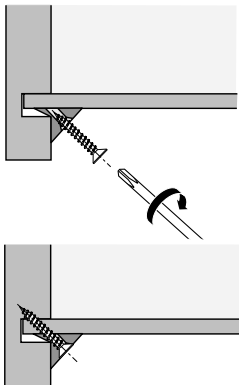
Artikelversion	Abmessungen mm	Bestell-Nr.	VE
Panheadschraube	\varnothing 4 x 12	0 058 243	200 St.
Direktbefestigungsschraube	\varnothing 6,3 x 13	0 040 007	200 St.
MultiClip		0 046 080	1/200 St.

Rückwandverbinder RV 8



- ▶ Zur Fixierung von Schubkastenböden und Rückwänden
- ▶ Kunststoff weiß
- ▶ Schraube $\varnothing 3,5 \times 20$ mm verzinkt

Bestell-Nr.	VE
0 079 438	1/200 St.



Frontblendenverbinder

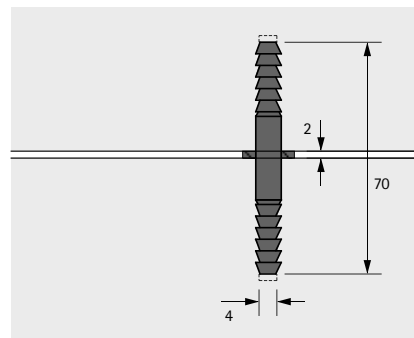
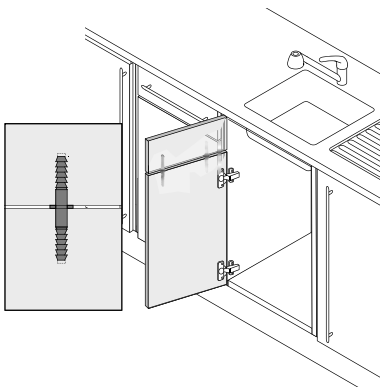
► VB 15, Verbindungsplatte

VB 15



- Inklusive Kunststoff-Scheibe, 2 mm dick
- Stahl verzinkt

Bestell-Nr.	VE
0 079 666	1/100 St.

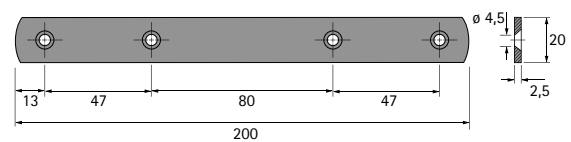
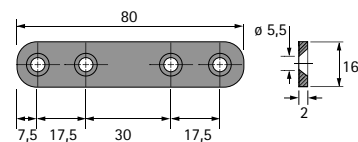
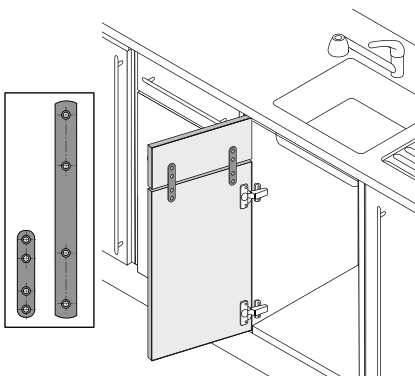


Verbindungsplatte für Frontblenden



- Stahl verzinkt

Länge mm	Bestell-Nr.	VE
80	0 079 664	1/50 St.
200	0 044 744	1/50 St.



Verbindungswinkel

► Eurowinkel, Universal-Eckverbinder

Eurowinkel für 32 mm Lochreihe

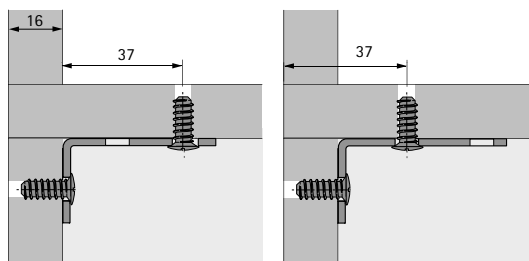
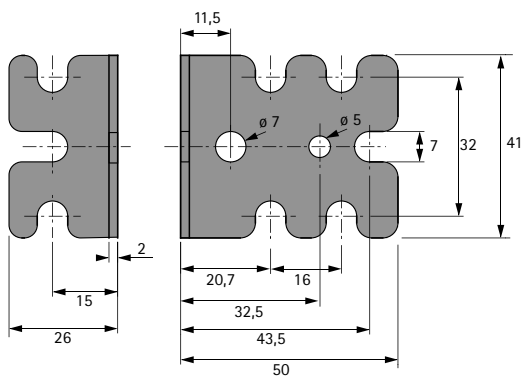


- Universell einsetzbar als Verbindungsbeschlag für Korpus, Fachboden, Rückwand und Blende
- Verbindungswinkel: Stahl verzinkt
- Abdeckkappe: Kunststoff
- Direktbefestigungsschrauben \varnothing 6,3 mm
- Einsetzbar im System 32

Hinweise:

- Direktbefestigungsschrauben bitte separat bestellen

Artikelversion	Oberfläche / Farbe	Bestell-Nr.	VE
Verbindungswinkel	verzinkt	0 024 832	1/200 St.
Abdeckkappe	weiß	0 050 314	1/200 St.
Abdeckkappe	schwarz	0 072 026	1/200 St.
Abdeckkappe	grau	0 070 292	1/200 St.

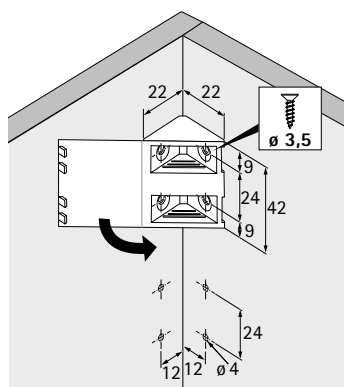


Universal-Eckverbinder



- Universal-Eckverbinder für kleine Korpusse und geringe Belastungen
- Mit Senkkopfschraube \varnothing 3,5 mm zu befestigen
- Die angespritzte Abdeckkappe verschließt den Eckverbinder und verdeckt so die Schrauben
- Kunststoff

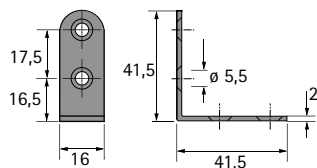
Farbe	Bestell-Nr.	VE
weiß	0 044 742	1/100 St.
schwarz	0 044 743	1/100 St.



Verbindungswinkel und Linsenkopfbeschläge

► Universalwinkel, Linsenkopfbeschlag

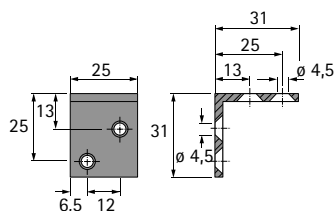
Universalwinkel 41,5 x 41,5 mm



► Stahl verzinkt

Bestell-Nr.	VE
0 025 197	1/100 St.

Universalwinkel 31 x 31 mm



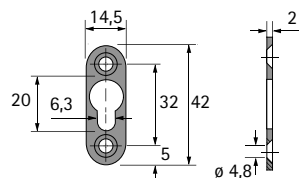
► Stahl verzinkt

Hinweise:

- Einsatz als Rückwandstabilisator bei AvanTech YOU Systemhöhe 77 mm
- 1 Stück bei Korpusbreite \geq 600 mm; 2 Stück \geq 800 mm; 3 Stück = 1200 mm

Bestell-Nr.	VE
0 079 665	1/100 St.

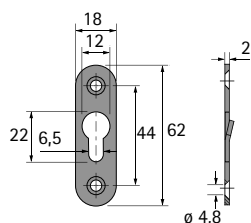
Linsenkopfbeschlag 42 mm



► Stahl verzinkt

Bestell-Nr.	VE
0 025 193	1/100 St.

Linsenkopfbeschlag 62 mm



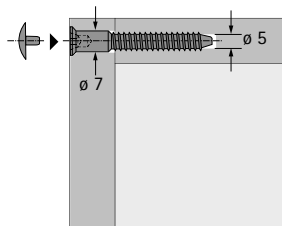
► Stahl verzinkt

Bestell-Nr.	VE
0 025 194	1/100 St.

Verbindungsschrauben

► Direkta, Verbindungsschrauben, Gewindehülsen

Direkta 2



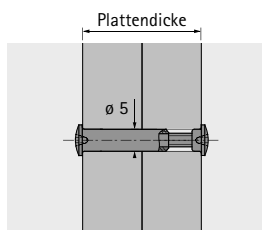
- Mit Kopflochbohrung und PZ-Kreuzschlitz
- Stahl verzinkt

Seitenverweis:

- Stufenbohrer für Ständer- und Handbohrmaschinen, siehe Seite 1068

Artikelversion	Länge mm	Bestell-Nr.	VE
Direkta	6,3 x 40 mm	0 019 555	1/500 St.
Direkta	6,3 x 50 mm	0 019 556	1/500 St.
Abdeckkappe weiß		0 016 339	1/500 St.

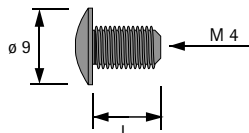
Verbindungsschraube VHS 32



- Zierliche Korpusverbinder mit hohen Zusammenpresskräften
- Für Bohrdurchmesser 5 mm
- Die Verbindungshülsen sind 27 bzw. 35 mm lang
- Zurückversetztes Einschraubgewinde erleichtert das Eindrehen der Verbindungsschraube
- Schraube M4 x 15 mm / Verbindungshülse: Stahl vernickelt

Artikelversion	Plattendicke mm	Bestell-Nr.	VE
VHS 27 / 32	28 - 36	0 079 659	1/100 St.
VHS 32 / 35	36 - 44	0 079 660	1/100 St.

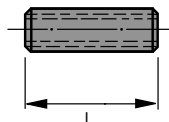
Endschraube



- Gewinde M4
- Einsetzbar mit Gewindehülse M4, siehe unten
- PZ-Kreuzschlitz
- Stahl verzinkt

Länge mm	Bestell-Nr.	VE
8	0 079 525	200 St.

Gewindehülse



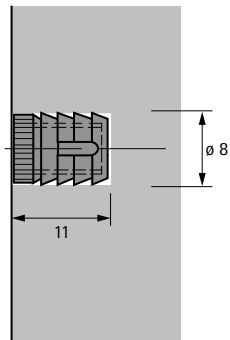
- Für Gewinde M4
- Für Bohrdurchmesser 5 mm
- Einsetzbar mit Endschraube, siehe oben
- Stahl verzinkt

Länge mm	Bestell-Nr.	VE
15	0 063 016	1/200 St.
18	0 064 908	1/200 St.
22	0 063 017	1/200 St.

Muffen

► Kunststoffmuffen

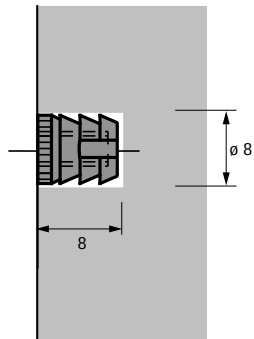
Muffe Nr. 49



- Für Gewinde M6
- Bohrdurchmesser 8 mm
- Einsetzbar mit Rastex 15 / 25, VB 20 / 21 und VB 35 / 36
- Kunststoff weiß

Bestell-Nr.	VE
0 040 005	1/200 St.

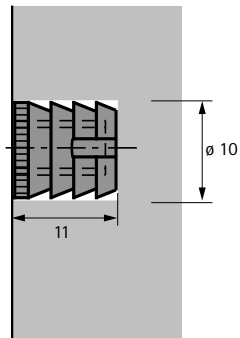
Muffe Nr. 30



- Für Gewinde M4
- Bohrdurchmesser 8 mm
- Einsetzbar mit Rastex 15 / 25, VB 35 / 36 und VB 135
- Kunststoff weiß

Bestell-Nr.	VE
0 079 529	1/200 St.

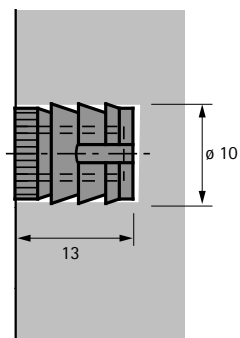
Muffe Nr. 33



- Für Gewinde M6
- Bohrdurchmesser 10 mm
- Einsetzbar mit Rastex 15 / 25, VB 20 / 21 und VB 35 / 36
- Kunststoff weiß

Bestell-Nr.	VE
0 079 539	1/200 St.

Muffe Nr. 100



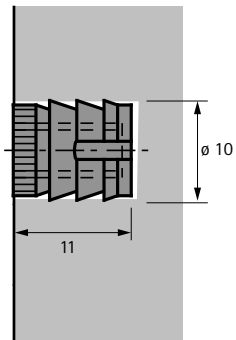
- Für Gewinde M6
- Bohrdurchmesser 10 mm
- Einsetzbar mit Rastex 15 / 25 und VB 35 / 36
- Kunststoff weiß

Bestell-Nr.	VE
0 079 540	1/200 St.

Muffen

► Kunststoffmuffen, Spreizmuffen

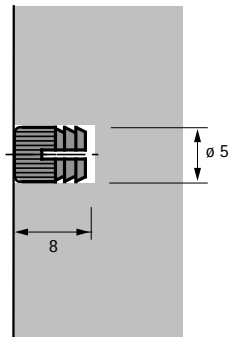
Muffe M5 x 11 mm für Falttürscharnier 625



- Für Gewinde M5
- Bohrdurchmesser 10 mm
- Kunststoff weiß

Bestell-Nr.	VE
0 078 920	1/200 St.

Spreizmuffe



- Für Gewinde M4
- Bohrdurchmesser 5 mm
- Einsetzbar mit Rastex 15 / 25, VB 20 / 21 und VB 35 / 36
- Stahl verzinkt

Bestell-Nr.	VE
0 048 578	1/200 St.

Schrauben

► Direktbefestigungsschrauben, Griff-Befestigungsschrauben

Flacher Senkkopf



- Flacher Senkkopf
- PZ-Kreuzschlitz
- Stahl, verzinkt

Abmessungen mm	Bestell-Nr.	VE
ø 4,2 x 13,5	0 073 751	200 St.
ø 6,3 x 10,5	0 051 264	200 St.
ø 6,3 x 11	0 047 451	200 St.
ø 6,3 x 12,5	0 073 752	200 St.
ø 6,3 x 14	0 051 265	200 St.
ø 6,3 x 15	0 073 889	200 St.
ø 6,3 x 18	0 052 799	200 St.

Steiler Senkkopf



- Steiler Senkkopf
- PZ-Kreuzschlitz
- Stahl, verzinkt

Abmessungen mm	Bestell-Nr.	VE
ø 6,3 x 10,5	0 073 890	200 St.
ø 6,3 x 14	0 047 452	200 St.

Griff-Befestigungsschrauben



- Gewinde M4
- Kreuz- und Doppelschlitz
- Stahl verzinkt

Länge mm	Bestell-Nr.	VE
12	0 071 544	50 St.
14	0 071 545	50 St.
16	0 071 546	50 St.
18	0 071 547	50 St.
20	0 071 548	50 St.
22	0 071 549	50 St.
24	0 071 555	50 St.
26	0 071 556	50 St.
28	0 071 557	50 St.
30	0 071 558	50 St.
32	0 071 559	50 St.
34	0 071 560	50 St.
36	0 071 561	50 St.
38	0 071 562	50 St.
40	0 071 563	50 St.
42	0 071 855	50 St.
45	0 071 856	50 St.

Schrauben

- ▶ Spanplattenschrauben, Spezialschrauben
- ▶ Rückwandschrauben

Panhead



- ▶ Panhead
- ▶ PZ-Kreuzschlitz
- ▶ Stahl verzinkt

Artikelversion	Abmessungen mm	Bestell-Nr.	VE
Spanplatten-schraube	ø 4 x 16	1 022 982	1/1000 St.
Spanplatten-schraube	ø 3,5 x 12	0 045 167	200 St.
Spanplatten-schraube	ø 3,5 x 20	0 045 168	200 St.
Panheadschraube	ø 4 x 12	0 058 243	200 St.

Senkkopf



- ▶ Senkkopf
- ▶ PZ-Kreuzschlitz
- ▶ Stahl

Abmessungen mm	Oberfläche	Bestell-Nr.	VE
ø 3,5 x 16	vernickelt	0 071 925	200 St.
ø 3,5 x 9,5	vernickelt	0 041 296	200 St.
ø 4 x 16	vernickelt	0 010 085	200 St.

Spezialschraube ø 5 mm



- ▶ ø 5 mm
- ▶ Zur Befestigung der Blende
- ▶ PZ-Kreuzschlitz
- ▶ Stahl verzinkt

Länge mm	Bestell-Nr.	VE
14	0 076 222	200 St.
16	0 052 996	200 St.

Spezialschraube ø 6,3 mm



- ▶ ø 6,3 mm
- ▶ Zur Befestigung der Blende
- ▶ Für Bohrung 5 mm
- ▶ PZ-Kreuzschlitz
- ▶ Stahl verzinkt

Länge mm	Bestell-Nr.	VE
14	0 046 700	200 St.
16	0 046 701	200 St.

Rückwandschraube 3 x 20 mm



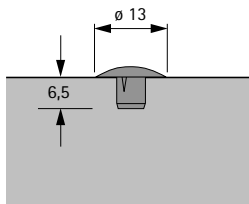
- ▶ ø 3 x 20 mm
- ▶ Zur Befestigung der Rückwand
- ▶ PZ-Kreuzschlitz
- ▶ Stahl verzinkt

Bestell-Nr.	VE
0 016 190	500 St.

Abdeckkappen

► für Bohrdurchmesser 5, 8, 10 mm

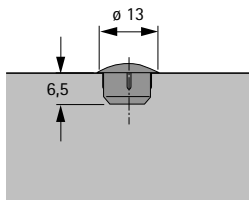
Für Bohrdurchmesser 5 mm



- Für Bohrdurchmesser 5 mm
- Kunststoff

Farbe	Bestell-Nr.	VE
weiß	0 048 586	1/1000 St.
schwarz	9 132 020	1/1000 St.
beige	9 132 021	1/1000 St.
grau	9 132 022	1/1000 St.

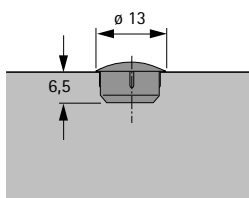
Für Bohrdurchmesser 8 mm



- Für Bohrdurchmesser 8 mm
- Kunststoff

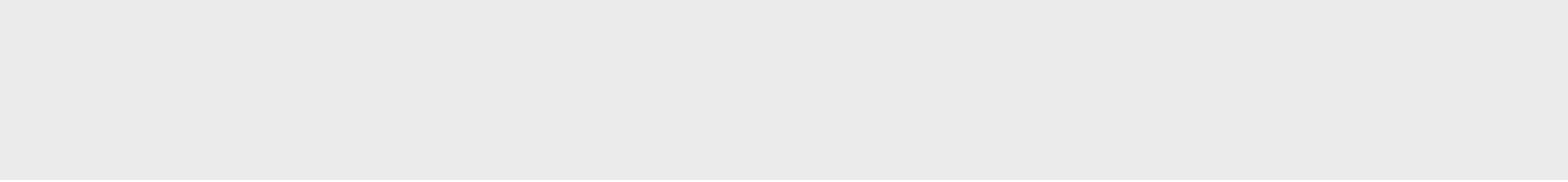
Farbe	Bestell-Nr.	VE
weiß	0 048 588	1/1000 St.
beige	0 062 204	1/1000 St.
schwarz	9 132 023	1/1000 St.
grau	9 132 024	1/1000 St.

Für Bohrdurchmesser 10 mm



- Für Bohrdurchmesser 10 mm
- Kunststoff

Farbe	Bestell-Nr.	VE
weiß	0 048 590	1/1000 St.
grau	9 132 025	1/1000 St.
schwarz	9 132 026	1/1000 St.
beige	9 132 027	1/1000 St.





Komfort für alle

Verstellsysteme von Hettich machen Sitz- und Liegemöbel komfortabel, bequem und flexibel. Unsere Verstellsysteme bieten ohne großen Aufwand einen enormen Mehrwert für

das Möbel und ermöglichen so individuelle und besondere Designs. Hettich bietet nahezu für jede Anwendung die passende Lösung.



So macht Klappen Spaß:
Müheloses Öffnen und Schließen mit dem Klappenbeschlag.



Individuell verstellbar:
FrankoFlex - feine Rasterung, sicher durch die geschlossene Form.



Stufenloser Komfort:
Einfach und schnell montiert, stufen- und geräuschlos positioniert dank FricoFlex.



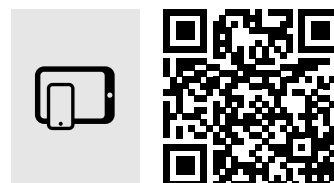
Leicht auf und zu:
Der Springaufbeschlag für sicheres und komfortables Öffnen und Schließen.



Das Universalgenie:
Der Rastomat passt überall und macht das Verstellen kinderleicht.



Unser Bestseller:
Komfortabel den MultiFlex manuell verstellen - bei extrem flacher Bauhöhe.



hettich.com/short/bff760

Mehr erfahren:
Inspiration und weitere Produktdetails finden Sie auf unserer Website.

Verstellungssysteme für Sitz- und Liegemöbel

► Übersicht



Verstellungssysteme für Sitzmöbel
Klappenbeschlag SchwenkFix
für den Einbau in Truhen und Eckbänke

778



Verstellungssysteme für Polstermöbel
FrankoFlex und FricoFlex

778 - 779



Verstellungssysteme für Liegemöbel
Springaufbeschlag, Rastomat, MultiFlex

780 - 782



Hettich eShop

[hettich.com/short/5559fa](https://www.hettich.com/short/5559fa)

Verstellungssysteme für Sitzmöbel

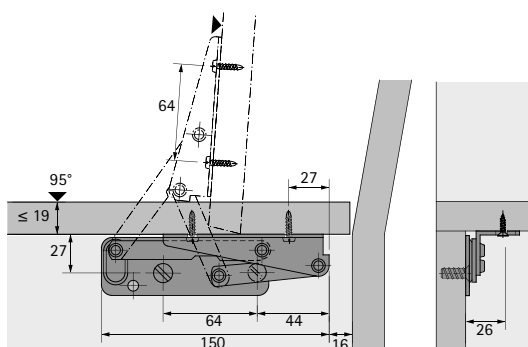
► SchwenkFix, FrankoFlex

SchwenkFix



- Für Truhen oder Eckbänke
- Öffnungswinkel 95°
- Der Beschlag schwenkt so weit auf, dass die Klappe in geöffnetem Zustand stehen bleibt
- Polsterungen bis 50 mm Dicke sind möglich
- Schlüssellöcher im Anschlagwinkel erleichtern das Einhängen und Ausrichten der Klappe bei der Montage
- Nur als Garnitur lieferbar, bestehend aus einem linken und einem rechten Beschlag
- Stahl verzinkt

Bestell-Nr.	VE
0 030 864	1/10 GN

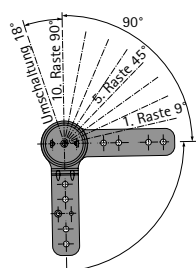


FrankoFlex

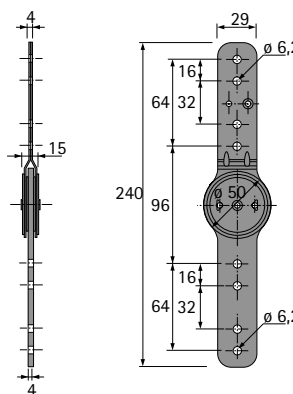


- 10 Rastpositionen
- Verstellbereich von 90°
- Feine Rastung von 9°
- Sowohl an Holz- als auch an Stahlrohrgestellen montierbar
- Befestigungslöcher im 32 mm Raster
- Viele Einbaumöglichkeiten durch flache und schmale Bauweise
- Die geschlossene Form gewährleistet Funktionssicherheit
- Stahl verzinkt
- Belastbarkeit 220 Nm / St.

Nullstellung in °	Bestell-Nr.	VE
90	0 044 745	1/10 St.



FrankoFlex
Nullstellung 90°



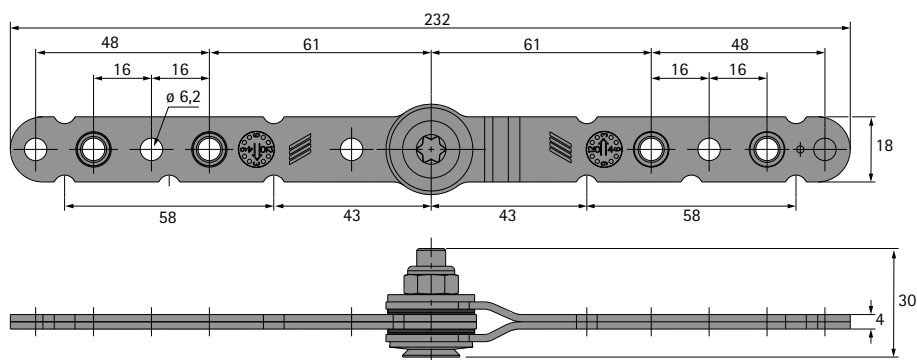
FricoFlex



- Beschlag für schlank bepolsterte, stufenlos verstellbare Kopf- und Armteile
- Beschlag komplett vormontiert
- Verstellbereich max. 270°
- Alle gewünschten Positionen werden stufenlos und geräuschlos erreicht
- An Holzzargen mit M6 Schrauben montierbar
- Zum Einbau in Rohrrahmen $\varnothing 22 \times 1,8$ mm geeignet. Der Beschlag weist hierfür im Abstand von ca. 58 mm Vertiefungen auf (Rohr ist an diesen Stellen einzupressen)
- Viele Einbaumöglichkeiten durch flache und schmale Bauweise
- Links und rechts einsetzbar

Drehmoment Nm	ca. Kraft N	Hebelarm mm	Bestell-Nr.	VE
10	30	300	9 146 428	1/100 St.
7	25	300	9 146 429	1/100 St.
5	15	300	9 146 430	1/100 St.
3	10	300	9 146 451	1/100 St.

Planungsmaße

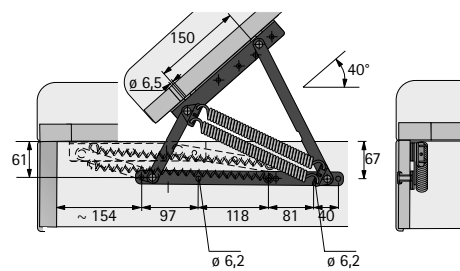
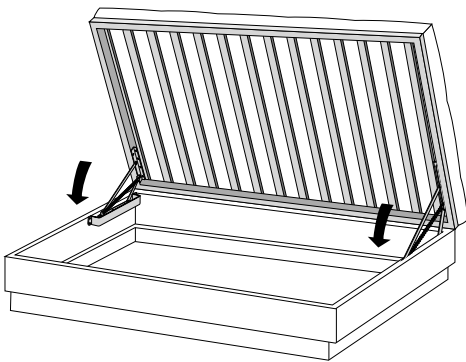


Springaufbeschlag für Einzel-, Kojen- und Polsterbetten



- ▶ Stabile Verarbeitung aller Nietstellen mit U-Scheiben
- ▶ Die Federkraft unterstützt den Schwenkvorgang
- ▶ Gewicht der Liegefläche inklusive Matratze 25 kg
- ▶ Einliegende Konstruktionen so ausführen, dass die Auflage an allen 4 Seiten auf der Unterkonstruktion aufliegt
- ▶ Eine Beschlagsabdeckung aus Kunststoff schützt die Bettwäsche im Bettkasten
- ▶ Nur als Garnitur lieferbar, bestehend aus einem linken und einem rechten Beschlag
- ▶ Mit 4 Zugfedern per Set
- ▶ Stahl weiß beschichtet

Bestell-Nr.	VE
9 132 738	1 GN



Verstellsysteme für Liegemöbel

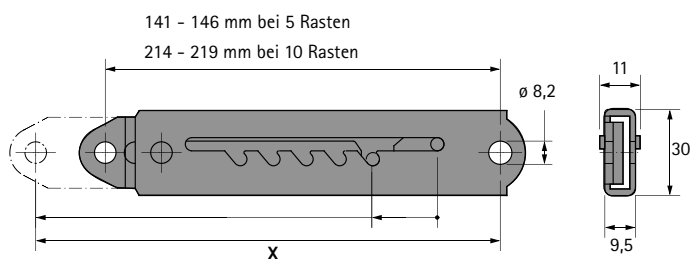
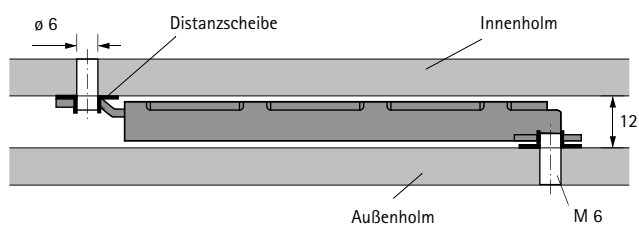
► Rastomat

Rastomat



- ▶ Verstellbeschlag für Kopf- und Fußteile
- ▶ Auch für höhenverstellbare Schreibtischplatten, Liegestühle und Klappen aller Art einsetzbar
- ▶ Der Beschlag rastet ohne Rückführung in jeder Stellung ein
- ▶ Stabile Konstruktion
- ▶ Überziehen durch Stahlsicherung ausgeschlossen
- ▶ Erforderliche Distanzscheiben liegen den Verpackungseinheiten bei
- ▶ Stahl verzinkt
- ▶ Belastbarkeit 180 kg / St.

Anzahl Rasten	Bestell-Nr.	VE
5	0 025 175	1/10 St.
10	0 025 174	1/10 St.



Maß x mm

Position der Rasten	Maß x mm für Artikel mit 5 Rasten	Maß x mm für Artikel mit 10 Rasten
1 R	164	235
5 R	214	289
10 R		355

Verstellsysteme für Liegemöbel

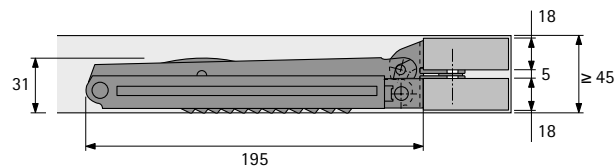
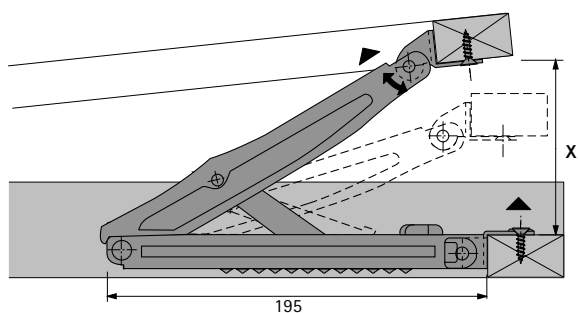
► MultiFlex

MultiFlex



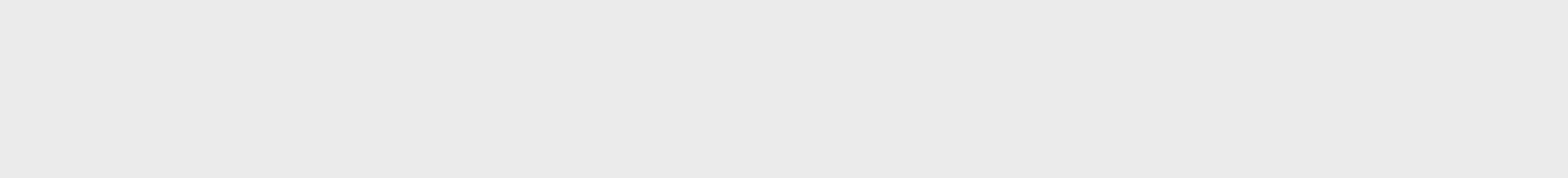
- ▶ Verstellbeschlag für Kopf- und Fußteile
- ▶ 13 Rastpositionen
- ▶ Besonders niedrige Bauhöhe
- ▶ Schnelle, einfache Montage
- ▶ Stahl verzinkt
- ▶ Belastbarkeit 140 kg / St.

Bestell-Nr.	VE
0 025 173	1/4 St.



Abstand X mm

Stellung	Abstand X mm
0	5
1	29
2	69
3	99
4	124
5	143
6	160
7	176
8	193
9	207
10	223
11	240
12	257
13	278
Anschlag mm (max. Öffnung)	332





Mobile Möbel

Der Transport von Möbeln ist nach wie vor eine sehr kostspielige Angelegenheit. Egal ob sie vom Hersteller zum Händler oder vom Möbelhaus zum Kunden gefahren werden müssen. Clevere Verbindungssysteme helfen daher, Möbel

sinnvoll in kleine Einheiten zu zerlegen. Damit kann das Transportvolumen optimal genutzt und durch das leichtere Handling Reklamationen vermieden werden.



Hilfreiche Unterstützung:
Schnell montiert und immer auf der richtigen Höhe mit dem Mittelbalkenstützfuß.



Feste Verbindung:
Bettverbindungsbeschläge, damit das Bett im Rahmen bleibt.



Stabil und fix mit StabuloFix:
Dieser Beschlag hält, was der Name verspricht.



Immer auf der richtigen Höhe:
Einfachste Montage, Liegehöhe nach Wunsch - dank des VariFix.



Macht auch große Möbel mobil:
Durch CoFix lassen sich Möbel mit nur einem Click zusammensetzen und teilen.



Aufklappen, sichern - fertig!
Klein im Transport, ganz groß vor Ort - das Klappgelenk.

Verbindungssysteme für Liegemöbel

► Übersicht



Mittelbalkenverbinder, VariFix

786



Stützfuß für Mittelbalken

787



Bettverbindungsbeschläge

787 - 788



Winkelbettbeschläge

788 - 789



StabiloFix

789



CoFix

790



Klappgelenk

791



Hettich eShop

hettich.com/short/5252dc

Verbindungssysteme für Liegemöbel

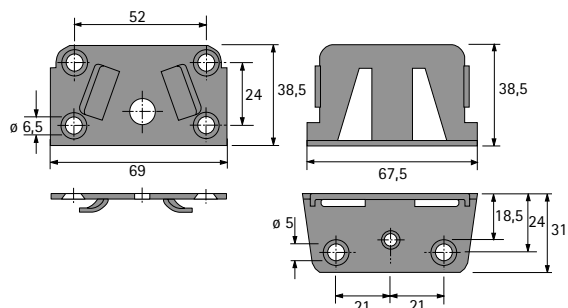
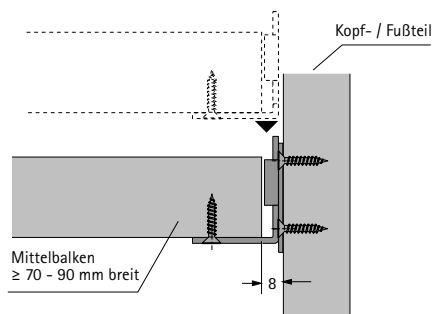
► Mittelbalkenverbinder, VariFix

Mittelbalkenverbinder



- Für Bettkonstruktionen aus Holz oder Metall
- Auch für Polsterbetten einsetzbar
- Breite des Mittelbalkens ab 70 mm
- Stahl verzinkt
- Belastbarkeit 100 kg / St.

Bestell-Nr.	VE
0 025 182	1/40 St.

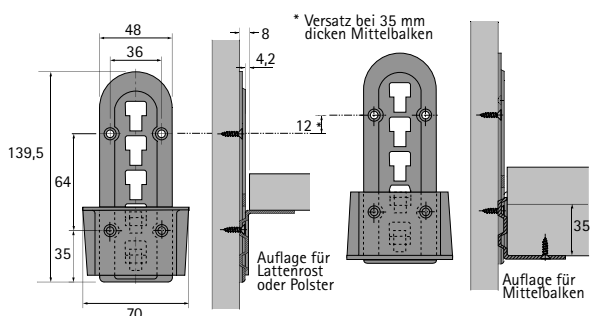


VariFix



- Für Einzel- und Doppelbetten
- Auch für Doppelbetten mit Mittelbalken einsetzbar
- Die Höhe der Auflage von Lattenrosten oder Polstern kann in 3 Stufen um je 24 mm verstellt werden
- Stahl verzinkt
- Belastbarkeit 400 kg / St.

Bestell-Nr.	VE
0 047 633	1/40 St.



Verbindungssysteme für Liegemöbel

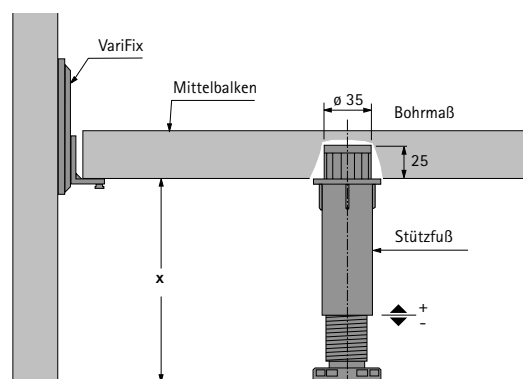
► Stützfuß für Mittelbalken, Bettverbindungsbeschlag

Stützfuß für Mittelbalken



- Verstellung von Hand bzw. mittels Schraubendreher
- Montage durch Einstecken in die Bohrung des Mittelbalkens
- Kunststoff schwarz
- Belastbarkeit 450 kg / St.

Maß X mm	Bestell-Nr.	VE
150	0 047 630	1/20 St.
170	0 047 631	1/20 St.
190	0 047 632	1/20 St.



Bettverbindungsbeschlag 130 mm

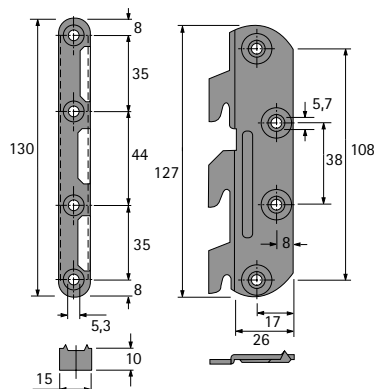
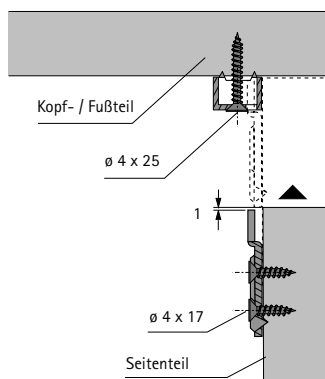


- Hakenteil mit 3 Haken
- Stabiler und bewährter Beschlag zum Einhängen
- Stahl verzinkt

Set besteht aus:

- 2 Stück Hakenteile rechts
- 2 Stück Hakenteile links
- 4 Stück Universalkappe rechts / links

Bestell-Nr.	VE
0 025 183	1/10 GN



Verbindungssysteme für Liegemöbel

► Bettverbindungsbeschlag mit Haken, Winkelbettbeschlag

Bettverbindungsbeschlag 100 mm

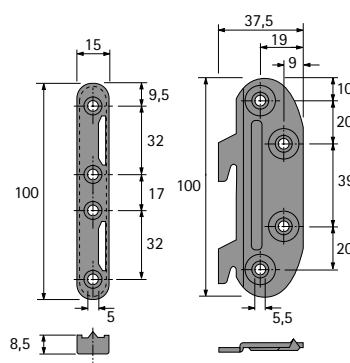
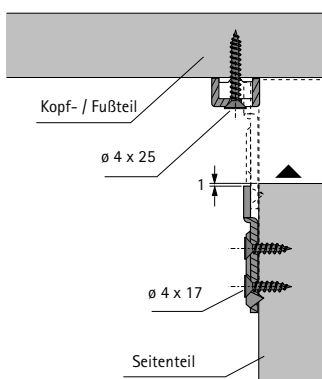


- Hakenteil mit 2 Haken
- Besonders für schmale Bettseiten einsetzbar
- Stahl verzinkt

Set besteht aus:

- 2 Stück Hakenteil rechts
- 2 Stück Hakenteil links
- 4 Stück Universalkappe rechts / links

Bestell-Nr.	VE
0 025 185	1/10 GN

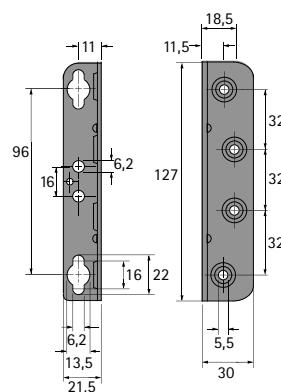
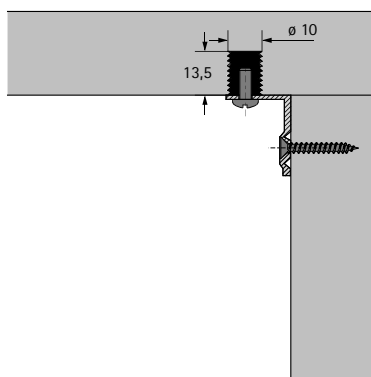


Winkelbettbeschlag 127 mm



- Schraublöcher versetzt, im Rasterabstand von 32 mm
- Komplett mit Muffen M6 x 13 und Schrauben M6 x 12
- Stahl verzinkt

Bestell-Nr.	VE
0 025 189	1/40 St.



Verbindungssysteme für Liegemöbel

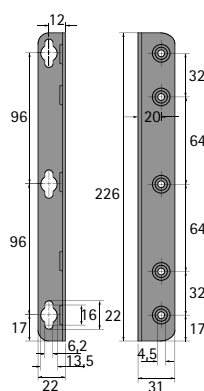
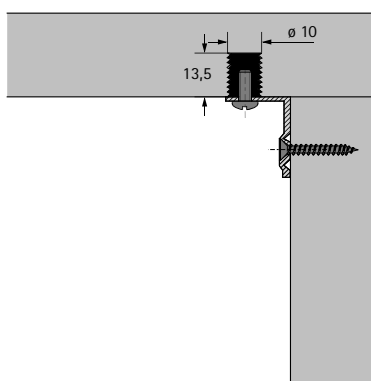
► Winkelbettbeslag, StabiloFix

Winkelbettbeslag 226 mm



- Schraublöcher im Rasterabstand 32 mm
- Besonders für hohe Bettseiten geeignet
- Komplett mit Muffen M6 x 13 und Schrauben M6 x 12
- Stahl verzinkt

Bestell-Nr.	VE
0 047 635	1/40 St.

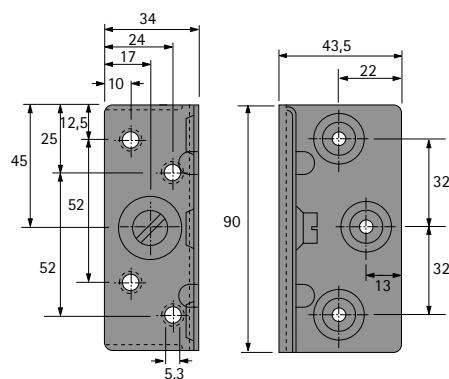
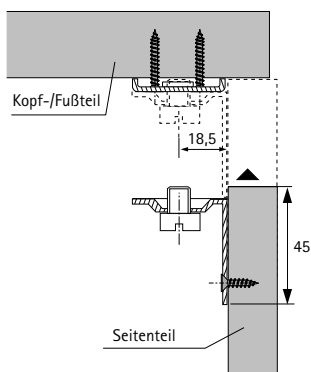


StabiloFix



- Für zerlegbare Polsterbetten oder Bettkästen
- Hohe Festigkeit
- Bis zu 4 mm Toleranzausgleich durch Auszugsschraube
- Stahl verzinkt

Bestell-Nr.	VE
0 047 634	1/40 St.



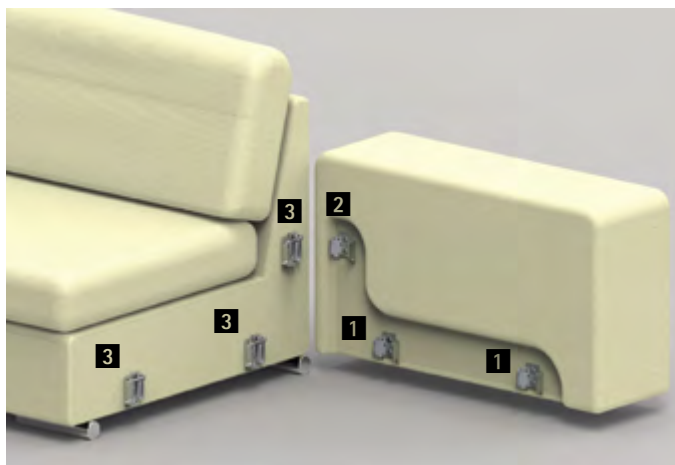
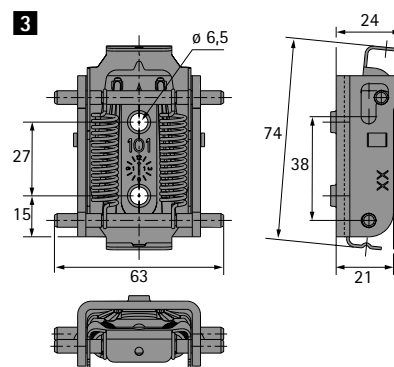
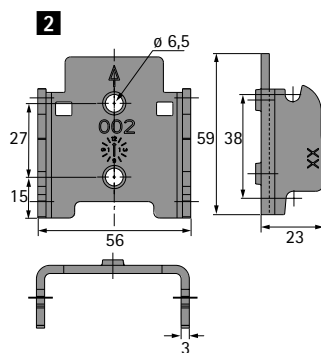
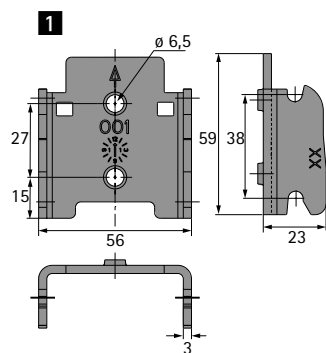
CoFix M



- Möbel einfach zerlegen und am Zielort wieder zusammenstecken - werkzeuglos
- Vereinfacht die Produktion, erleichtert die Lagerung und optimiert das Transportvolumen

Ausführung	Bestell-Nr.	VE
Deckel 1	9 216 269	1/100 St.
Deckel 2	9 216 270	1/100 St.
Grundbeschlag	9 216 348	1/100 St.

Planungsmaße



Klappgelenk



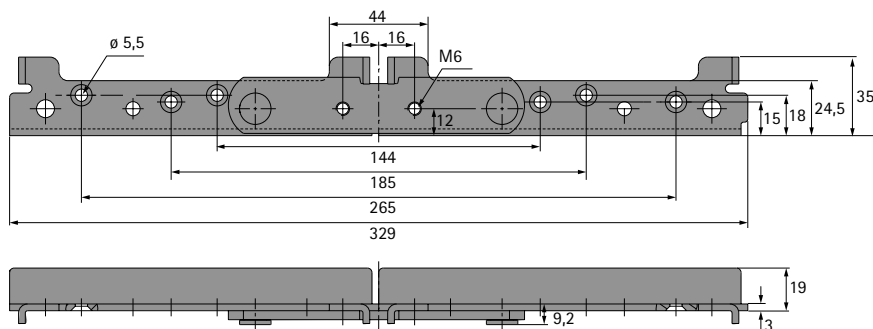
- Schnelles, einfaches Verbinden von zwei Lattenrosthälften ohne großen Montageaufwand
- Das Klappgelenk dient dem einfachen Auf- und Zusammenklappen von Lattenrosten bis zu einer empfohlenen Breite von 1000 mm
- Keine Ausfräsung am Lattenrost notwendig
- Für alle Lattenrosttypen einsetzbar, egal ob fix, manuell oder motorisch
- Das Klappgelenk kann sowohl links als auch rechts eingebaut werden

Hinweise:

- Wir empfehlen die Befestigung des Klappgelenkes am Außenrahmen (bei Dicke 20 mm) mit je drei Holzschrauben (M4,5 x 20 mm) und zusätzlich zwei Senkkopfschrauben M6 x 30 mm

Bestell-Nr.	VE
9 240 813	1/40 St.

Planungsmaße





Standfest

Geben Sie Mobeln ein sicheres Fundament – mit hochwertigen, robusten Sockeln von Hettich. Langlebige Qualitatsmaterialien und stabile Konstruktionen garantieren

eine hohe Belastbarkeit. Hettich Sockelverstellfue geben Ihren Mobeln einen sicheren Stand. Dauerhaft.



Bis 450 kg/St. belastbar:
Korrekt ist Gleiter, Verstellfu und Sockelblendenbefestigung in einem. Einfach verstellbar per Hand oder Schraubendreher.



Stabil aus Stahl:
Sockelverstellschraube aus verzinktem Stahl. Mit Fukappe aus transparentem Kunststoff.



Einfache Verstellung:
Alle vier Sockelverstellfue Korrekt konnen mit dem neuen Verstellwerkzeug ganz bequem ausgerichtet werden.



Sockelverstellfuß Korrekt
mit Gleitern und Zubehörartikel,
Sockelverstellwerkzeug

794 - 797, 799



Sockelverstellfuß Euro
mit Gleitern und Zubehörartikel

798 - 799



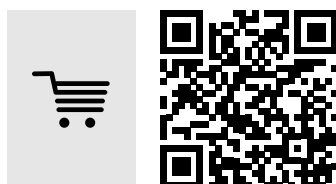
Sockelversteller Systema Top 2000
für Büromöbel

800 - 801



Sockelverstellerschrauben

802 - 803



Hettich eShop

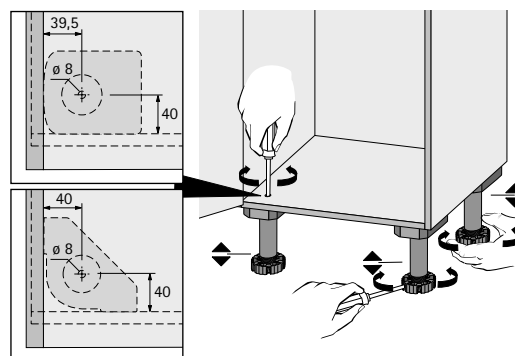
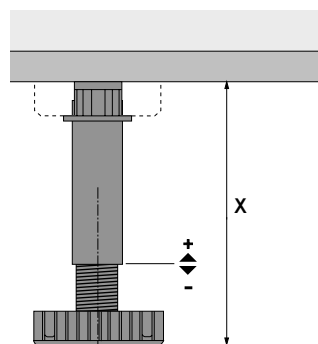
hettich.com/short/d49cfb

Sockelfuß Korrekt

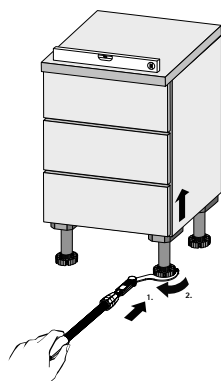


- ▶ Beschlagssystem aus Sockelfüßen, Gleitern, Blendenhaltern und weiterem Zubehör
- ▶ Belastbarkeit pro Fuß 450 kg, max. 1350 kg bei 3 oder mehr Füßen
- ▶ Sicherer Halt des Sockelfußes im Gleiter beim Aufstellen und Verschieben des Schrankes
- ▶ Große Standfläche von \varnothing 78 bzw. 80 mm
- ▶ Einfache Höhenverstellung
- ▶ Sockelschubkasten ab Sockelhöhe 150 mm möglich
- ▶ Kunststoff schwarz

Sockelhöhe Maß X mm	Verstellbereich mm	Standfläche \varnothing mm	Bestell-Nr.	VE
50	50 - 60	78	0 044 747	1/200 St.
70	62 - 86	78	9 306 015	1/150 St.
80	74 - 110	80	0 070 151	1/200 St.
100	89 - 125	80	0 061 851	1/100 St.
110	99 - 135	80	0 070 152	1/100 St.
130	119 - 155	80	0 061 852	1/100 St.
150	110 - 170	80	9 306 016	1/125 St.
150	139 - 175	80	9 306 017	1/125 St.
180	169 - 205	80	0 070 153	1/100 St.



Sockelverstellwerkzeug für Sockelfuß Korrekt



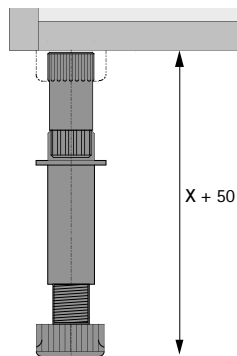
- ▶ Metall
- ▶ Zur Verstellung vom Sockelfuß Korrekt
- ▶ Bedienung von Hand
- ▶ Einstellbarkeit bis \leq 300 kg Korpusgewicht (Korpus + Beladung)
- ▶ Gesamtlänge 1000 mm

Bestell-Nr.	VE
9 253 384	1 St.

Sockelverstellfuß

- ▶ Korrekt
- ▶ Adapter, Gleiter

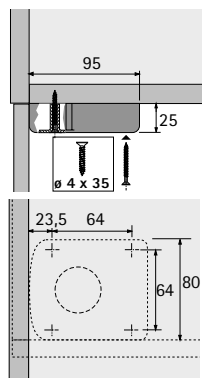
Adapter für Sockelfuß



- ▶ Zur Verlängerung des Sockelfußes um 50 mm
- ▶ Kunststoff schwarz

Bestell-Nr.	VE
0 071 844	1/40 St.

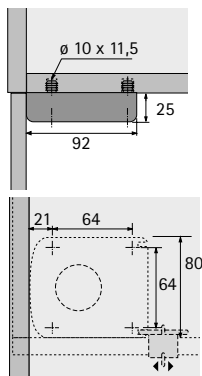
Gleiter Universal zum Anschrauben



- ▶ Kunststoff schwarz

Bestell-Nr.	VE
0 061 854	1/200 St.

Gleiter Universal zum Einpressen mit 4 Dübeln



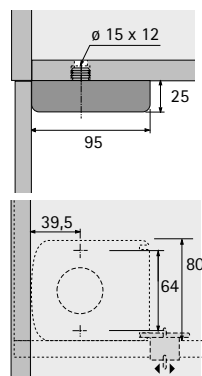
- ▶ Mit integrierter Aufnahme für Blendenhalter (Bestell-Nr. 0 071 849, bitte separat bestellen)
- ▶ Kunststoff schwarz

Seitenverweis:

- ▶ Blendenhalter, siehe Seite 799

Bestell-Nr.	VE
0 047 654	1/40 St.

Gleiter Universal zum Einpressen mit 2 Dübeln



- ▶ Mit integrierter Aufnahme für Blendenhalter (Bestell-Nr. 0 071 849, bitte separat bestellen)
- ▶ Kunststoff schwarz

Seitenverweis:

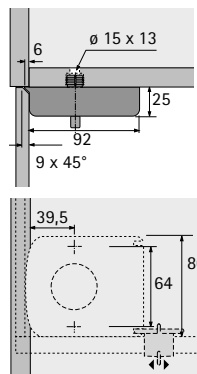
- ▶ Blendenhalter, siehe Seite 799

Bestell-Nr.	VE
0 047 655	1/40 St.

Sockelverstellfuß

- ▶ Korrekt
- ▶ Gleiter

Gleiter Universal zum Einschlagen mit 2 Spreizdübeln

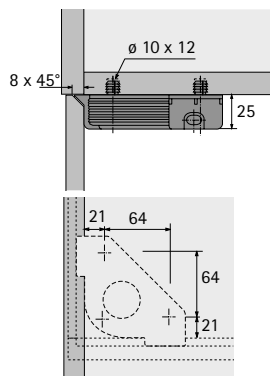


- ▶ Zusätzliche Verschraubung möglich
- ▶ Demontierbar durch Herausziehen der Spreizdübel
- ▶ Mit integrierter Aufnahme für Blendenhalter (Bestell-Nr. 0 071 849, bitte separat bestellen)
- ▶ Mit Auflage zur Unterstützung der Seitenwand
- ▶ Kunststoff schwarz

Seitenverweis:
▶ Blendenhalter, siehe Seite 799

Bestell-Nr.	VE
0 079 689	1/40 St.

Gleiter Planform zum Einschlagen mit 3 Spreizdübeln

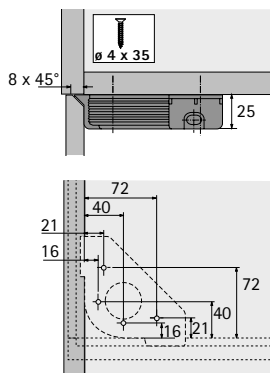


- ▶ Auch für schräg- und rundlaufende Sockelblenden geeignet
- ▶ Zusätzlich Verschraubung möglich
- ▶ Demontierbar durch Herausziehen der Spreizdübel
- ▶ Mit integrierter Aufnahme für Blendenhalter (Bestell-Nr. 0 079 694, bitte separat bestellen)
- ▶ Zeichnung stellt Ausführung mit Auflage dar
- ▶ Kunststoff schwarz

Seitenverweis:
▶ Blendenhalter, siehe Seite 799

Ausführung	Bestell-Nr.	VE
ohne Auflage	0 074 668	1/200 St.
mit Auflage	0 074 667	1/200 St.

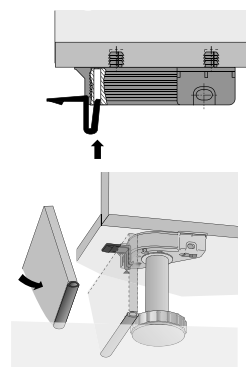
Gleiter Planform zum Anschrauben



- ▶ Auch für schräg- und rundlaufende Sockelblenden geeignet
- ▶ Mit integrierter Aufnahme für Blendenhalterung für Sockelblenden
- ▶ Mit Auflage zur Unterstützung der Seitenwand
- ▶ Kunststoff schwarz

Bestell-Nr.	VE
0 079 693	1/200 St.

Blendenhalter für Gleiter Planform



- ▶ Für Front- und Seitenblenden, Materialstärke 19 mm
- ▶ Blende muss 4 mm niedriger als Sockelhöhe ausgeführt sein
- ▶ Einsetzbar mit Gleiter Planform, bitte separat bestellen
- ▶ Blendenhalter wird in den Gleiter geschoben, die Sockelblende anschließend verklemt
- ▶ Kunststoff weiß

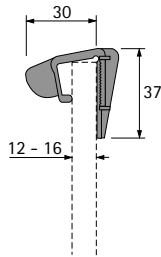
Seitenverweis:
▶ Gleiter Planform, siehe Seite 796

Bestell-Nr.	VE
0 079 694	1/200 St.

Sockelverstellfuß

- ▶ Korrekt
- ▶ Blendenhalter, Halterung für Sockelschubkasten

Blendenhalter für Gleiter



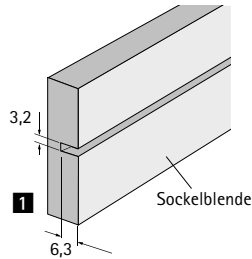
- ▶ Für Frontblenden, Materialstärke 12 - 16 mm
- ▶ Blende muss 4 mm niedriger als Sockelhöhe ausgeführt sein
- ▶ Einsetzbar mit Gleiter Universal zum Einpressen / Einschlagen und Gleiter Euro zum Anschrauben, bitte separat bestellen
- ▶ Blendenhalter wird auf die Frontblende geklemmt und zur Montage seitlich in den Gleiter geschoben
- ▶ Kunststoff weiß

Seitenverweis:

- ▶ Gleiter Universal, siehe Seite 796
- ▶ Gleiter Euro zum Anschrauben, siehe Seite 796

Bestell-Nr.	VE
0 071 849	1/40 St.

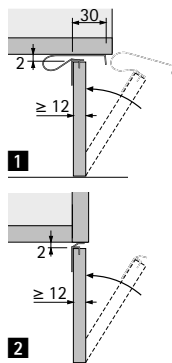
Blendenhalter zum Aufklipsen auf den Sockelfuß



- ▶ Für Front- und Seitenblenden
- ▶ Montage: Aufklipsen auf den Sockelfuß
- ▶ Einsetzbar ab Sockelhöhe 70 mm
- ▶ Kunststoff schwarz

Ausführung	Bestell-Nr.	VE
1 zum Einnuten	0 073 481	1/200 St.
2 zum Anschrauben	0 061 855	1/200 St.

Blendenhalter "TurboClip"



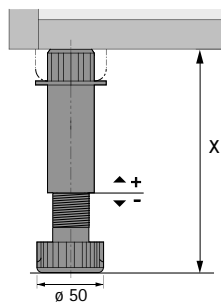
- ▶ Für Front- und Seitenblenden, Materialstärke min. 12 mm
- ▶ Zum Einschlagen
- ▶ Blende muss 2 mm niedriger als Sockelhöhe ausgeführt sein
- ▶ Montage: Blende wird unter dem Korpus verklemmt
- ▶ Blende muss mit der Rückseite oben und unten am Gleiter bzw. Sockelfuß anliegen
- ▶ Stahl verchromt

Ausführung	Bestell-Nr.	VE
1 für Frontblenden	0 079 690	1/20 St.
2 für Seitenblenden	0 079 691	1/20 St.

Sockelverstellfuß

- ▶ Euro
- ▶ Sockelfuß, Adapter, Gleiter

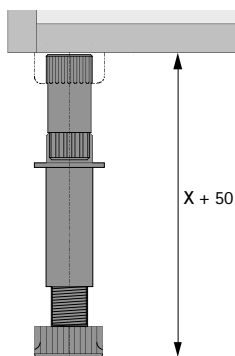
Sockelfuß Euro



- ▶ Beschlagssystem aus Sockelfüßen, Gleitern und weiterem Zubehör
- ▶ Belastbarkeit 450 kg / Fuß, max. 1350 kg bei 3 oder mehr Füßen
- ▶ Sicherer Halt des Fußes im Gleiter, einfache Höhenverstellung
- ▶ Sockelschubkasten ab Sockelhöhe 150 mm möglich
- ▶ Kunststoff schwarz

Sockelhöhe Maß X mm	Verstellbereich mm	Bestell-Nr.	VE
100	95 - 123	0 071 840	1/40 St.
130	115 - 150	0 071 841	1/40 St.
150	135 - 173	0 071 842	1/40 St.
180	165 - 200	0 071 843	1/40 St.

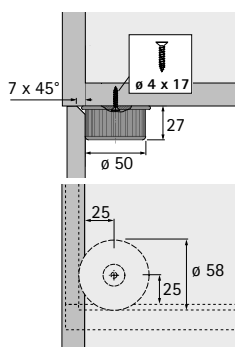
Adapter für Sockelfuß



- ▶ Zur Verlängerung des Sockelfußes um 50 mm
- ▶ Kunststoff schwarz

Bestell-Nr.	VE
0 071 844	1/40 St.

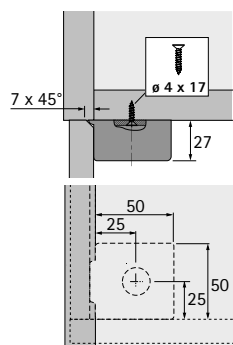
Gleiter zum Anschrauben



- ▶ Mit Auflage zur Unterstützung der Seitenwand
- ▶ Kunststoff schwarz

Bestell-Nr.	VE
0 071 847	1/40 St.

Gleiter zum Anschrauben



- ▶ Mit integrierter Aufnahme für Blendenhalter
- ▶ Mit Auflage zur Unterstützung der Seitenwand
- ▶ Kunststoff schwarz

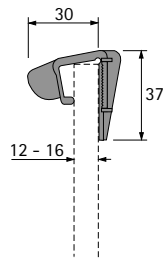
Seitenverweis:
▶ Blendenhalter, siehe Seite 796

Bestell-Nr.	VE
0 071 848	1/40 St.

Sockelverstellfuß

- ▶ Korrekt
- ▶ Adapter, Gleiter, Blendenhalter

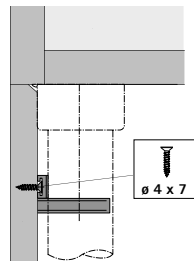
Blendenhalter



- ▶ Für Frontblenden, Materialstärke 12 - 16 mm
- ▶ Blende muss 4 mm niedriger als Sockelhöhe ausgeführt sein
- ▶ Einsetzbar mit Gleiter Bestell-Nr. 0 071 848, siehe oben
- ▶ Kunststoff weiß

Bestell-Nr.	VE
0 071 849	1/40 St.

Blendenhalter zum Anschrauben



- ▶ Für Front- und Seitenblenden
- ▶ Montage: Aufklipsen auf den Sockelfuß
- ▶ Kunststoff schwarz

Bestell-Nr.	VE
0 071 845	1/40 St.

Sockelversteller

- ▶ Systema Top 2000
- ▶ Für Außenwand

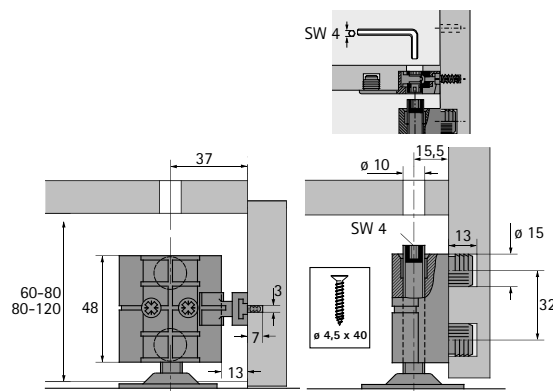
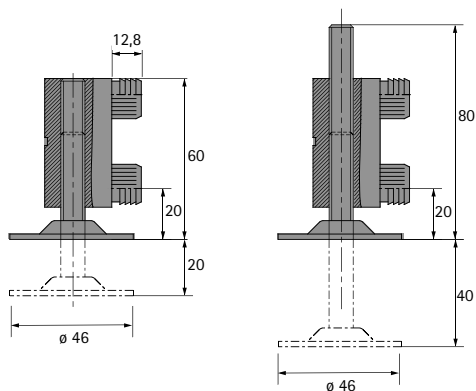
Sockelversteller Systema Top 2000 für Außenwand



- ▶ Für Schränke mit einer Sockelhöhe von mindestens 60 mm, durchgehender Seitenwand oder separatem Sockel
- ▶ Besonders geeignet für Büromöbel in Korpusbauweise, Stellwände und Schränke in Endlosbauweise
- ▶ Verstellbereich von 60 - 80 mm oder von 80 - 120 mm
Die Verstellung kann durch den Korpusboden erfolgen (SW 4)
- ▶ Rationelle Verarbeitung im System 32 in Kombination mit Exzenter-Verbindungsbeschlägen VB 20 / 21
- ▶ Die Verstellung kann durch den Verbindungsbeschlag hindurch erfolgen
- ▶ Der Sockelklips ist für den Abstand Hinterkante Sockel bis Spindelmittle von 37 mm ausgelegt
- ▶ Die Lage der Nut im Vordersockel zur Aufnahme des Klipses ist auf die Mitte des Gehäuses fixiert. Der Klips hält aber auch in jeder anderen Höhenlage innerhalb des Gehäuses, siehe Zeichnung
- ▶ Belastbarkeit des Sockelverstellers: Belastung 300 kg / Stück, max. 900 kg bei drei oder mehr Füßen
- ▶ Die direkte Spindelführung im Gehäuse gewährt einen guten Stand der Möbel
- ▶ Der Sockelversteller ist symmetrisch und deshalb rechts und links einsetzbar
- ▶ Einsetzbar im System 32
- ▶ Stahl, Kunststoff weiß

Seitenverweis:
Exzenter-Verbindungsbeschlägen VB 20 / 21, siehe Seite 740 - 741

Verstellbereich mm	Bestell-Nr.	VE
60 - 80	0 040 438	1/100 St.
80 - 120	0 047 647	1/100 St.



Sockelversteller

- ▶ Systema Top 2000
- ▶ Für Mittelwand

Sockelversteller Systema Top 2000 für Mittelwand

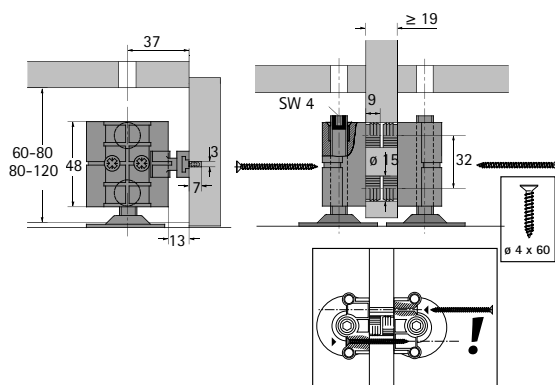
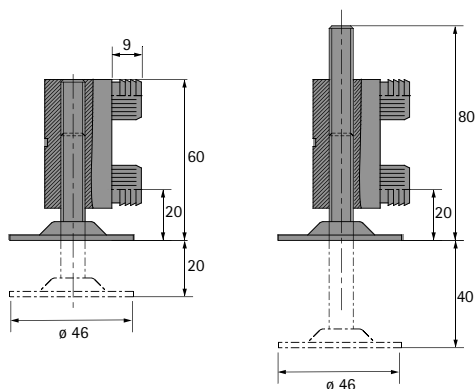


- ▶ Für Schränke mit einer Sockelhöhe von mindestens 60 mm, durchgehender Seitenwand oder separatem Sockel
- ▶ Besonders geeignet für Büromöbel in Korpusbauweise, Stellwände und Schränke in Endlosbauweise
- ▶ Verstellbereich von 60 - 80 mm oder von 80 - 120 mm
Die Verstellung kann durch den Korpusboden erfolgen (SW 4)
- ▶ Rationelle Verarbeitung im System 32 in Kombination mit Exzenter-Verbindungsbeschlägen VB 20 / 21
- ▶ Die Verstellung kann durch den Verbindungsbeschlag hindurch erfolgen
- ▶ Der Sockelklips ist für den Abstand Hinterkante Sockel bis Spindelmittle von 37 mm ausgelegt
- ▶ Die Lage der Nut im Vordersockel zur Aufnahme des Klipses ist auf die Mitte des Gehäuses fixiert. Der Klips hält aber auch in jeder anderen Höhenlage innerhalb des Gehäuses, siehe Zeichnung
- ▶ Belastbarkeit des Sockelverstellers: Belastung 300 kg / Stück, max. 900 kg bei drei oder mehr Füßen
- ▶ Die direkte Spindelführung im Gehäuse gewährt einen guten Stand der Möbel
- ▶ Der Sockelversteller ist symmetrisch und deshalb rechts und links einsetzbar
- ▶ Einsetzbar im System 32
- ▶ Stahl, Kunststoff weiß

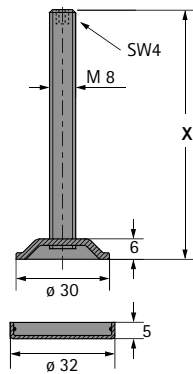
Seitenverweis:

Exzenter-Verbindungsbeschlägen VB 20 / 21, siehe Seite 740 - 741

Verstellbereich mm	Bestell-Nr.	VE
60 - 80	0 040 439	1/100 St.
80 - 120	0 047 648	1/100 St.



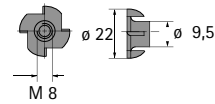
Sockelverstellerschraube mit Gewinde M8



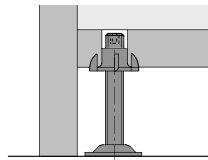
- ▶ Mit Fußkappe
- ▶ Stahl verzinkt / Kunststoff transparent

Maß X mm	Bestell-Nr.	VE
50	9 318 255	1/50 St.
60	9 318 257	1/50 St.
70	9 318 259	1/50 St.
80	9 318 260	1/50 St.
100	9 318 261	1/50 St.

Einschlagmutter mit Gewinde M8

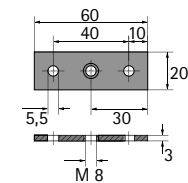


- ▶ Stahl blank

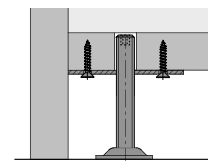


Bestell-Nr.	VE
0 047 643	1/50 St.

Halteplatte mit Gewinde M8

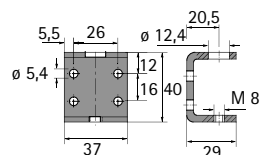


- ▶ Stahl verzinkt

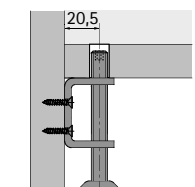


Bestell-Nr.	VE
0 047 645	1/50 St.

Doppelwinkel mit Gewinde M8



- ▶ Stahl verzinkt

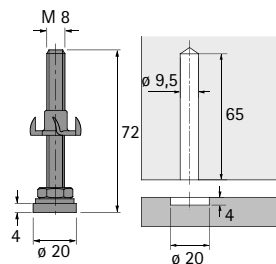


Bestell-Nr.	VE
0 071 870	1/250 St.

Sockelverstellerschrauben

- ▶ Gewinde M8, Gewinde M10
- ▶ Zubehör

Verstellbeschlag für Stollenwände



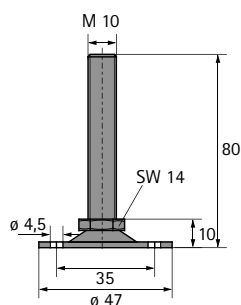
- ▶ Der Beschlag ermöglicht das Verspannen und waagerechte Ausrichten einer Stollenwand zwischen Boden und Decke
- ▶ Stahl verzinkt

Seitenverweis:

- ▶ Bohrer für Ständer- und Handbohrmaschinen, siehe Seite 1066 - 1067

Bestell-Nr.	VE
0 031 571	1/20 St.

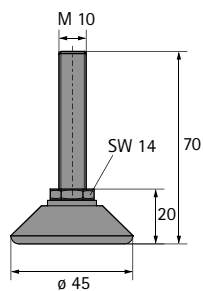
Verstellerschraube mit Gewinde M10



- ▶ Zum Ausrichten von Regalen, Raumteilern und Trennwänden
- ▶ Mit Verstellmutter und Stahlsteller
- ▶ Stahl verzinkt

Bestell-Nr.	VE
0 025 166	1/50 St.

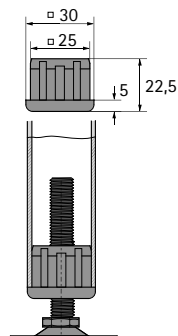
Verstellerschraube mit Gewinde M10



- ▶ Zum Ausrichten von Regalen, Raumteilern und Trennwänden
- ▶ Mit Verstellmutter und schlagfestem Kunststoffsteller
- ▶ Stahl verzinkt, Kunststoff schwarz

Bestell-Nr.	VE
0 047 646	1/50 St.

Rohrkappe mit Gewinde M10



- ▶ Für Vierkantrohre 30 x 30 x 2,5 mm
- ▶ Zinkdruckguss

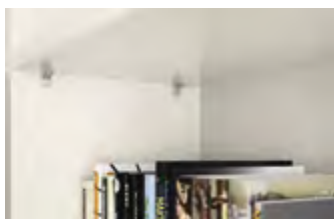
Bestell-Nr.	VE
0 025 170	1/50 St.



Manche Bodenträger von Hettich können mehr als nur Böden tragen

Zum Beispiel verhindern sie, dass Regalböden versehentlich angehoben oder vorgezogen werden, kippen oder rutschen können. Ein kleines Detail, das große Malheurs verhindern kann. Hier finden Sie passende Träger und Halterungen für

jeden Einbauschränk. Feste und sichere Tragelemente für Ihren Regalboden. Und für jede Möbelkonstruktion eine zuverlässige Lösung, die leicht zu montieren ist.



Bodenträger Sekura 2:
Aus vernickeltem Zinkdruckguss.



Bodenträgerschiene Vari:
Zum Einnuten.



Regalbodenträger Titan:
Zur verdeckten Montage hinter dem Regalboden.

Bodenträger / -schienen

► Übersicht



Bodenträger

Safety, Sekura, Universal D, Duplo, Steckbodenträger, Glasbodenträger, Löffelbodenträger, Nutbodenträger, Fachbodensicherung

806 - 810



Bodenträgerschienen

zum Einlassen in die Korpusseite
Vari Aluminium, Vari Stahl

811



Regalbodenträger

zur Aufnahme von Regalböden zur Anbringung an Wänden
Titan 1 mit Seitenverstellung, Titan 1, Titan 2, Titan 3

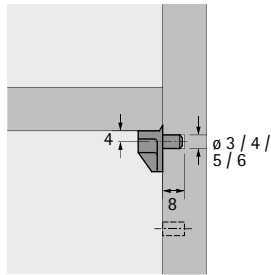
812 - 815



Hettich eShop

[hettich.com/short/f2a364](https://www.hettich.com/short/f2a364)

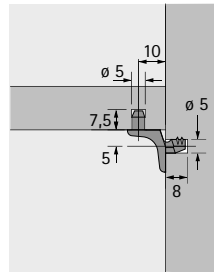
Safety



- Stahlstift mit Kunststoffauflage
- Einsetzbar im System 32
- Belastungsgruppe L 50 (50 kg / m²)

Bohrdurchmesser mm	Farbe	Bestell-Nr.	VE
3	glasklar	0 022 534	1/500 St.
5	glasklar	0 016 180	1/500 St.
5	weiß	0 025 090	1/500 St.
6	glasklar	0 022 532	1/500 St.

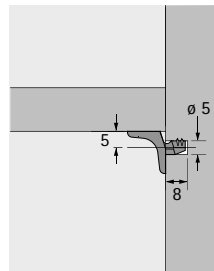
Sekura 1.1



- Zapfendurchmesser 5 mm
- Zusätzlich 1 Zapfen für Fachboden
- Einsetzbar im System 32
- Belastungsgruppe L 75 (75 kg / m²)
- Zinkdruckguss vernickelt

Bestell-Nr.	VE
0 019 557	1/500 St.

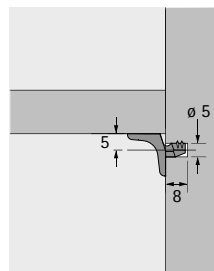
Sekura 2



- Zapfendurchmesser 5 mm
- Einsetzbar im System 32
- Belastungsgruppe L 75 (75 kg / m²)
- Zinkdruckguss vernickelt

Bestell-Nr.	VE
0 025 100	1/500 St.

Sekura 2.1



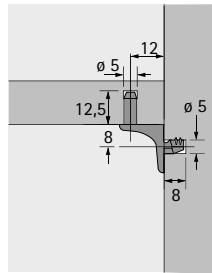
- Zapfendurchmesser 5 mm
- Einsetzbar im System 32
- Belastungsgruppe L 75 (75 kg / m²)
- Zinkdruckguss vernickelt

Bestell-Nr.	VE
9 134 679	1/500 St.

Bodenträger

► Sekura, Universal, Duplo

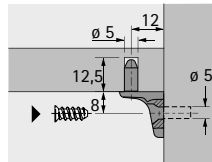
Sekura 6



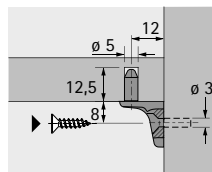
- Zapfendurchmesser 5 mm
- Zusätzlich 1 Zapfen für Fachboden
- Einsetzbar im System 32
- Belastungsgruppe L 75 (75 kg / m²)
- Zinkdruckguss vernickelt

Bestell-Nr.	VE
0 079 707	1/500 St.

Sekura 7

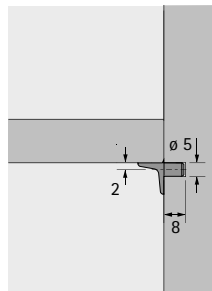


- Bohrdurchmesser 5 mm für Direktbefestigungsschraube, Senkkopf \varnothing 6,3 mm
- Bohrdurchmesser 3 mm für Senkkopfschraube \varnothing 4 mm
- Jeweils zusätzlich ein Zapfen für Fachböden
- Zinkdruckguss vernickelt
- Einsetzbar im System 32
- Belastungsgruppe L 75 (75 kg / m²)



Bohrdurchmesser mm	Bestell-Nr.	VE
3	0 079 711	1/500 St.
5	0 053 012	1/500 St.

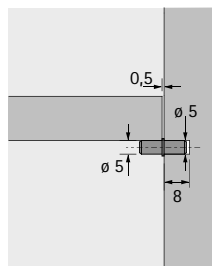
Universal D



- Zapfendurchmesser 5 mm
- Einsetzbar im System 32
- Belastungsgruppe L 75 (75 kg / m²)
- Zinkdruckguss vernickelt

Bestell-Nr.	VE
0 022 737	1/500 St.

Duplo



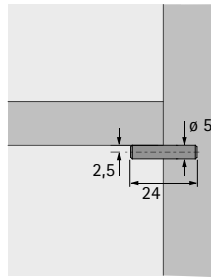
- Zapfendurchmesser beidseitig 5 mm
- Stahl
- Einsetzbar im System 32
- Belastungsgruppe L 50 (50 kg / m²)

Oberfläche	Bestell-Nr.	VE
vernickelt	0 046 642	1/500 St.
verzinkt	0 013 138	1/500 St.

Bodenträger

► Steckbodenträger, Glasbodenträger

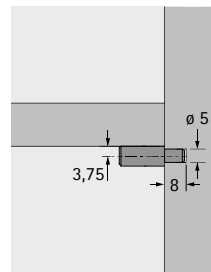
Steckbodenträger



- Bohrdurchmesser 5 mm
- Einsetzbar im System 32
- Belastungsgruppe L 50 (50 kg / m²)
- Stahl verzinkt

Bestell-Nr.	VE
0 025 124	1/500 St.

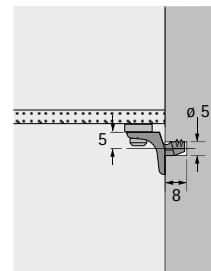
Steckbodenträger mit Ansatz



- Zapfendurchmesser 5 mm
- Einsetzbar im System 32
- Belastungsgruppe L 50 (50 kg / m²)
- Stahl verzinkt

Bestell-Nr.	VE
0 016 181	1/500 St.

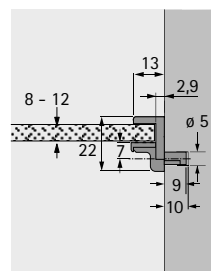
Sekura 8



- Glasbodenhalter
- Zapfendurchmesser 5 mm
- Einsetzbar im System 32
- Belastungsgruppe L 75 (75 kg / m²)
- Zinkdruckguss vernickelt / Kunststoff transparent

Bestell-Nr.	VE
0 047 609	1/500 St.

Alfa Glass



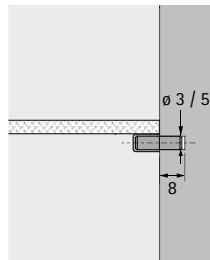
- Bodenträger mit Schnellmontageverriegelung für Glasböden
- Für Glasdicke 8 - 12 mm
- Bohrdurchmesser 5 mm
- Einsetzbar im System 32
- Belastungsgruppe L 25 (25 kg / m²)
- Zinkdruckguss vernickelt

Bestell-Nr.	VE
9 131 209	1/500 St.

Bodenträger

► Glasbodenträger, Löffelbodenträger

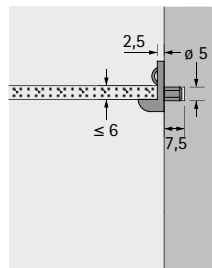
Glasbodenträger



- Mit weicher Kunststoffkappe
- Belastungsgruppe L 50 (50 kg / m²)
- Stahl verzinkt / Kunststoff transparent

Bohrdurchmesser mm	Bestell-Nr.	VE
3	0 079 710	1/500 St.
5	0 079 709	1/500 St.

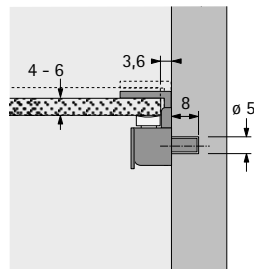
Glasbodenträger aus Kunststoff



- Mit Kippsicherung
- Zapfendurchmesser 5 mm
- Einsetzbar im System 32
- Belastungsgruppe L 25 (25 kg / m²)
- Kunststoff glasklar

Bestell-Nr.	VE
0 073 615	1/500 St.

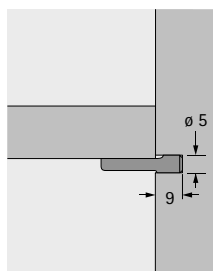
Glasbodenträger



- Für Glasdicke von 4 - 6 mm
- Mit Kippsicherung
- Bohrdurchmesser 5 mm
- Einsetzbar im System 32
- Belastungsgruppe L 25 (25 kg / m²)
- Zinkdruckguss vernickelt / Kunststoff transparent

Bestell-Nr.	VE
9 080 214	1/500 St.

Löffelbodenträger



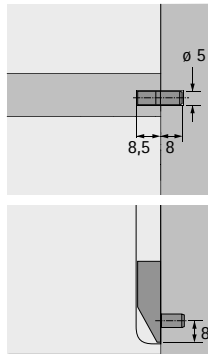
- Bohrdurchmesser 5 mm
- Einsetzbar im System 32
- Belastungsgruppe L 25 (25 kg / m²)
- Stahl verzinkt

Bestell-Nr.	VE
0 020 782	1/500 St.

Bodenträger

▶ Nutbodenträger, Fachbodensicherung

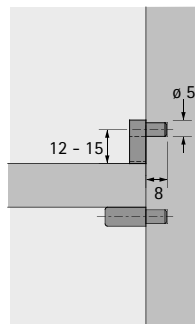
Nutbodenträger



- ▶ Für genutete Böden
- ▶ Zapfendurchmesser 5 mm
- ▶ Einsetzbar im System 32
- ▶ Belastungsgruppe L 25 (25 kg / m²)
- ▶ Zinkdruckguss blank

Bestell-Nr.	VE
0 074 805	1/500 St.

Fachbodensicherung



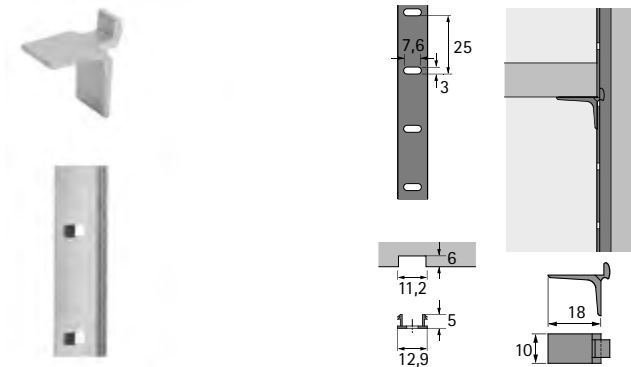
- ▶ Zapfendurchmesser 5 mm
- ▶ Einsetzbar im System 32
- ▶ Kunststoff glasklar

Bestell-Nr.	VE
0 063 549	1/500 St.

Bodenträger

► Bodenträgerschienen Vari Alu, Vari Stahl

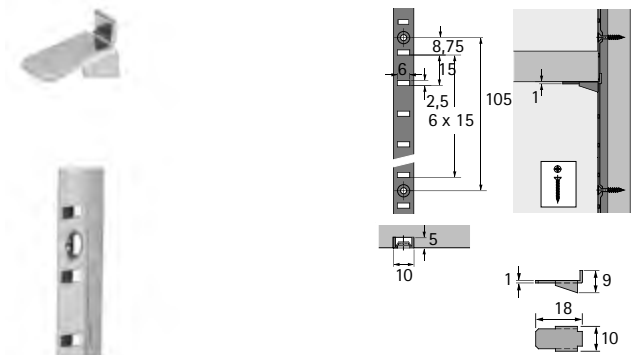
Bodenträgerschiene Vari Alu 11 x 6 mm



- Standardlänge 3500 mm
- Belastungsgruppe L 50 (50 kg / m²)
- Aluminium blank

Artikelversion	Bestell-Nr.	VE
Bodenträger	0 029 249	1/250 St.
Schiene	0 029 246	1/30 St.

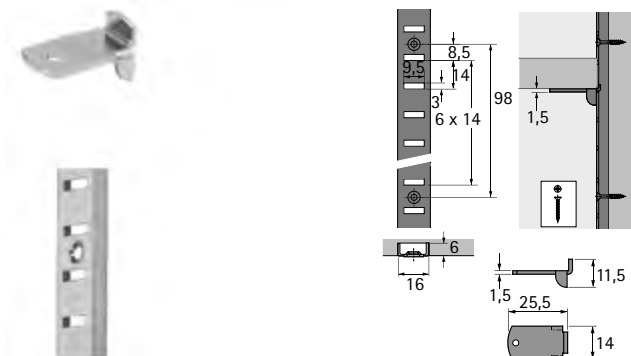
Bodenträgerschiene Vari Stahl 10 x 5 mm



- Standardlänge 3500 mm
- Stahl
- Belastungsgruppe L 50 (50 kg / m²)

Artikelversion	Oberfläche	Bestell-Nr.	VE
Bodenträger	verzinkt	0 013 127	1/250 St.
Schiene	vernickelt	0 047 612	1/50 St.

Bodenträgerschiene Vari Stahl 16 x 6 mm



- Standardlänge 3500 mm
- Stahl
- Belastungsgruppe L 50 (50 kg / m²)

Artikelversion	Oberfläche	Bestell-Nr.	VE
Bodenträger	verchromt	0 013 129	1/250 St.
Schiene	vernickelt	0 047 614	1/50 St.

Regalbodenträger

- ▶ Titan 1 mit Seitenverstellung
- ▶ Titan 1

Titan 1 mit Seitenverstellung

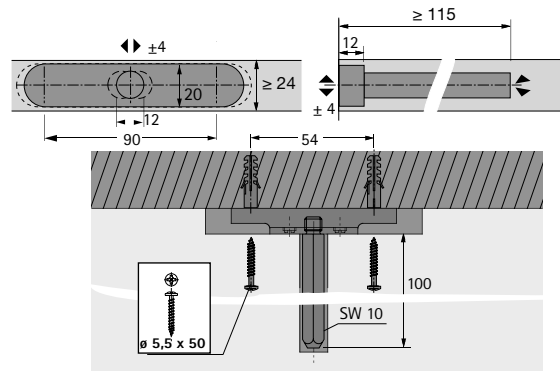
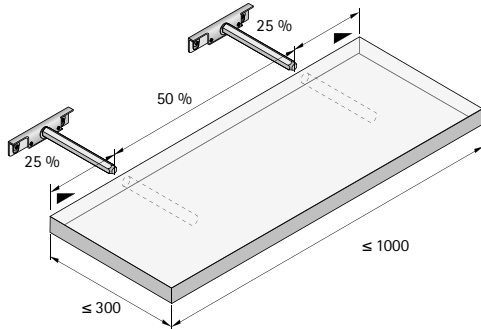


- ▶ Verdeckte Montage hinter dem Regalboden
- ▶ Tragbolzen: SW 10 mm
- ▶ Max. Belastbarkeit bei Bodenabmessungen von 1000 x 300 mm ist 50 kg / m², 1000 x 250 mm ist 100 kg / m², 1000 x 200 mm ist 160 kg / m²
- ▶ Max. Belastbarkeit beinhaltet das Regalbodengewicht
- ▶ Max. Belastbarkeit bei 2 Regalbodenträgern
- ▶ Höhenverstellung: ± 4 mm
- ▶ Seitenverstellung: ± 4 mm
- ▶ Mindestbodendicke: 24 mm
- ▶ Bodenneigungsverstellung
- ▶ Stahl verzinkt

Hinweise:

- ▶ Schrauben zur Befestigung bitte separat bestellen

Bestell-Nr.	VE
0 079 713	1/20 St.



Titan 1

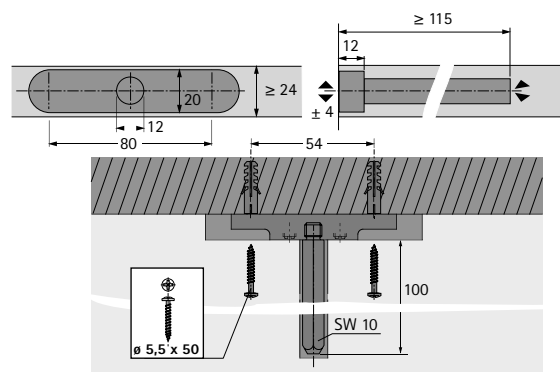
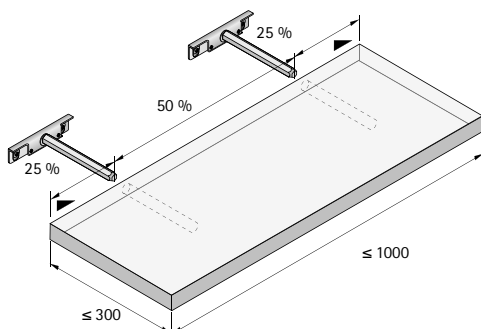


- ▶ Verdeckte Montage hinter dem Regalboden
- ▶ Tragbolzen: SW 10 mm
- ▶ Max. Belastbarkeit bei Bodenabmessungen von 1000 x 300 mm ist 50 kg / m², 1000 x 250 mm ist 100 kg / m², 1000 x 200 mm ist 160 kg / m²
- ▶ Max. Belastbarkeit beinhaltet das Regalbodengewicht
- ▶ Max. Belastbarkeit bei 2 Regalbodenträgern
- ▶ Höhenverstellung: ± 4 mm
- ▶ Mindestbodendicke: 24 mm
- ▶ Bodenneigungsverstellung
- ▶ Stahl verzinkt

Hinweise:

- ▶ Schrauben zur Befestigung bitte separat bestellen

Bestell-Nr.	VE
0 047 661	1/20 St.



Regalbodenträger

- ▶ Titan 2
- ▶ Titan 3

Titan 2

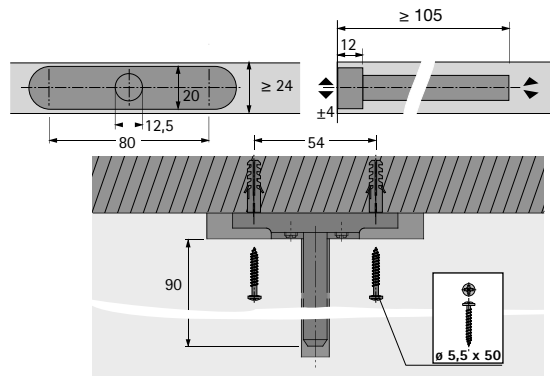
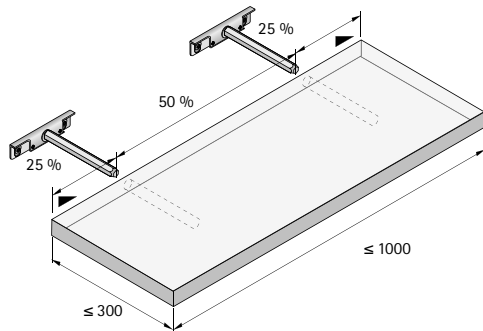


- ▶ Verdeckte Montage hinter dem Regalboden
- ▶ Tragbolzen: \varnothing 12 mm
- ▶ Max. Belastbarkeit bei Bodenabmessungen von 1000 x 300 mm ist 50 kg / m², 1000 x 250 mm ist 100 kg / m², 1000 x 200 mm ist 160 kg / m²
- ▶ Max. Belastbarkeit beinhaltet das Regalbodengewicht
- ▶ Max. Belastbarkeit bei 2 Regalbodenträgern
- ▶ Höhenverstellung: \pm 4 mm
- ▶ Mindestbodendicke: 24 mm
- ▶ Bodenneigungsverstellung
- ▶ Stahl verzinkt

Hinweise:

- ▶ Schrauben zur Befestigung bitte separat bestellen

Bestell-Nr.	VE
0 063 598	1/20 St.



Titan 3

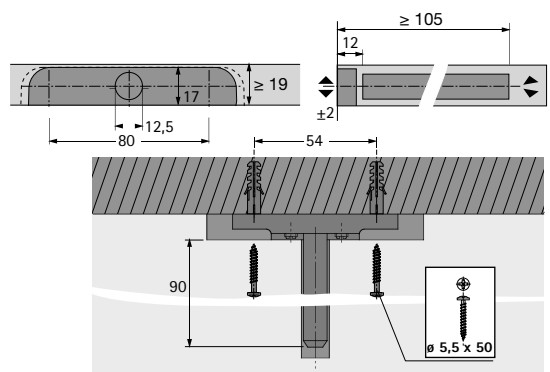
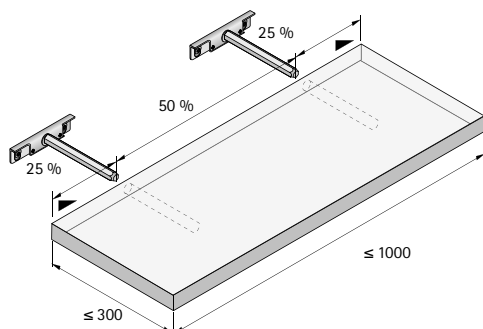


- ▶ Verdeckte Montage hinter dem Regalboden
- ▶ Tragbolzen: \varnothing 12 mm
- ▶ Max. Belastbarkeit bei Bodenabmessungen von 1000 x 300 mm ist 50 kg / m², 1000 x 250 mm ist 100 kg / m², 1000 x 200 mm ist 160 kg / m²
- ▶ Max. Belastbarkeit beinhaltet das Regalbodengewicht
- ▶ Max. Belastbarkeit bei 2 Regalbodenträgern
- ▶ Höhenverstellung: \pm 2 mm
- ▶ Mindestbodendicke: 19 mm
- ▶ Bodenneigungsverstellung
- ▶ Stahl verzinkt

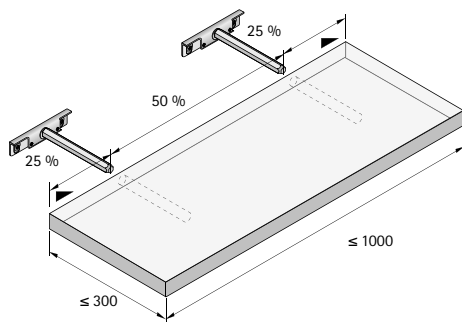
Hinweise:

- ▶ Schrauben zur Befestigung bitte separat bestellen

Bestell-Nr.	VE
0 079 714	1/20 St.



Belastbarkeit Regalbodenträger



max. Tablartiefe mm	Tablarbreite 1000 mm
200	160 kg / m ² *
250	100 kg / m ² *
300	50 kg / m ² *

*Belastung inkl. Gewicht des Regalbodens

Achtung:

Die von uns angebotenen Spezialschrauben in Verbindung mit Dübeln sind für den Einsatz in Vollziegeln, Kalksandvollsteinen, Beton oder Klinkersteinen vorgesehen. In das volle Steinmaterial ist eine Bohrung mit Durchmesser 8 mm einzubringen, in die der Kunststoffdübel bündig eingeschlagen wird. Für die Befestigung an andere Wandmaterialien sind jeweils handelsübliche Spezialbefestigungselemente einzusetzen.

Regalbodenträger

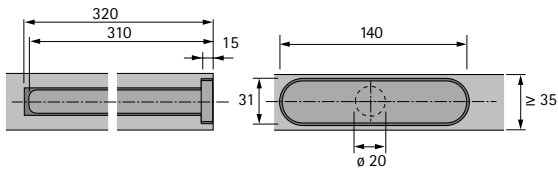


- ▶ Regalbodenträgeraufnahme mit Neigungsausgleich
- ▶ Zur verdeckten Montage hinter dem Regalboden
- ▶ Die max. Belastung ist bei entsprechender Wandbeschaffenheit und einem Trägerabstand von max. 600 mm sowie Bodenabmessungen von 1000 x 350 mm 50 kg / m²
- ▶ Stahl verzinkt
- ▶ Wir haben keinen Einfluss auf Material und Beschaffenheit von Wand, Auflage und Befestigung. Diese sind auf die Tragkraft abzustimmen.

Set besteht aus:

- ▶ 2 Stück Regalbodenträger

Bestell-Nr.	VE
9 131 119	1 Set





Damit Schränke sicher hängen

Schrankschrankaufhänger von Hettich. Hochwertige Materialien, solide verarbeitet. Auch hier bietet das Hettich Sortiment alle Varianten: Zum Anschrauben oder Einpressen, zum Montieren im Schrank oder hinter der Rückwand. Alle

Modelle sind leicht zu montieren und zu justieren. Bei Schienenaufhängungen können die Schränke gegen Aushängen mit einer integrierten Aushängesicherung gemäß der Möbelnorm EN 14749 gesichert werden.



3D Verstellung für präzises Ausrichten:
Der Schrankaufhänger SAH 130 zum Einpressen sorgt für ein geradliniges, ästhetisches Design.



Sicher und unsichtbar:
Mit dem Schrankaufhänger SAH 215 / 216 für den Einsatz hinter der Rückwand können die Schränke gegen Aushängen gesichert werden.



Schrankschrankaufhänger SAH 305:
Unsichtbar in die Rückwand eingelassen.



Schrankschrankaufhänger

Sortimentsübersicht / Technischer Vergleich

818 - 820



Schrankschrankaufhänger zur Montage hinter der Rückwand

SAH 215 und SAH 216 (mit und ohne Aushängesicherung)

822 - 829



Schrankschrankaufhänger zur Montage im Korpus

SAH 130, SAH 116 und SAH 15

830 - 835



Schrankschrankaufhänger zur Montage in der Rückwand

SAH 305

836



Distanzhalter

837



Aufhängeschienen / Befestigungsmaterial

838 - 839



Technische Informationen

► Hinweis für die Belastbarkeit von Schrankaufhängern

840






Hettich Technical Assistant

- Planungsmaße und Montage
- Einstellungen
- Service

hettich.com/short/ad1abc

Schrankschrankaufhänger

► Sortimentsübersicht / Technischer Vergleich

	SAH 215 AHS	SAH 215	SAH 216 AHS
			
Seite	822 - 823	824 - 825	826 - 827
Montage	<ul style="list-style-type: none"> ► Zum Anschrauben ► Hinter der Rückwand ► Mit Aushängesicherung (AHS) 	<ul style="list-style-type: none"> ► Zum Anschrauben ► Hinter der Rückwand 	<ul style="list-style-type: none"> ► Zum Anschrauben ► Hinter der Rückwand ► Mit Aushängesicherung (AHS)
Belastbarkeit	45 kg / Stück nach EN 15939	45 kg / Stück nach EN 15939	55 kg / Stück nach EN 15939
Aufhängung	<ul style="list-style-type: none"> ► Aufhängeschiene Typ B ► Aufhängeschiene Typ H ► Aufhängeschiene Typ M 	<ul style="list-style-type: none"> ► Aufhängehaken ► Aufhängeschiene Typ B ► Aufhängeschiene Typ H ► Aufhängeschiene Typ M 	<ul style="list-style-type: none"> ► Aufhängeschiene Typ B ► Aufhängeschiene Typ H ► Aufhängeschiene Typ M
Verstellbereich Höhe Tiefe Seitlich bei Hakenaufhängung Seitlich bei Schienenaufhängung	<p>± 8 mm</p> <p>max. 25 mm</p> <p>± 3 mm</p> <p>± 7,5 mm</p>	<p>± 8 mm</p> <p>max. 25 mm</p> <p>± 3 mm</p> <p>± 7,5 mm</p>	<p>± 8 mm</p> <p>max. 25 mm</p> <p>± 3 mm</p> <p>± 7,5 mm</p>
Rückwandversprung	min. 16 mm (ab Hinterkante Rückwand)	min. 16 mm (ab Hinterkante Rückwand)	min. 16 mm (ab Hinterkante Rückwand)

Schrankaufhänger

► Sortimentsübersicht / Technischer Vergleich

SAH 216	SAH 130	SAH 15	SAH 116
828 - 829	830 - 831	832 - 833	834 - 835
<ul style="list-style-type: none"> ► Zum Anschrauben ► Hinter der Rückwand 	<ul style="list-style-type: none"> ► Zum Einpressen ► Im Korpus 	<ul style="list-style-type: none"> ► Zum Anschrauben ► Im Korpus 	<ul style="list-style-type: none"> ► Zum Anschrauben ► Im Korpus
55 kg / Stück nach EN 15939	35 kg / Stück nach EN 15939	30 kg / Stück nach EN 15939	40 kg / Stück nach EN 15939
<ul style="list-style-type: none"> ► Aufhängehaken ► Aufhängeschiene Typ B ► Aufhängeschiene Typ H ► Aufhängeschiene Typ M 	<ul style="list-style-type: none"> ► Aufhängehaken ► Aufhängeschiene Typ A ► Aufhängeschiene Typ B ► Aufhängeschiene Typ L 	<ul style="list-style-type: none"> ► Aufhängehaken ► Aufhängeschiene Typ A ► Aufhängeschiene Typ B ► Aufhängeschiene Typ L 	<ul style="list-style-type: none"> ► Aufhängehaken ► Aufhängeschiene Typ A ► Aufhängeschiene Typ B ► Aufhängeschiene Typ L
± 8 mm max. 25 mm ± 3 mm ± 7,5 mm	± 7 mm max. 15 mm ± 3 mm ± 7 mm	- 2 /+ 9 mm - 2/+ 17 mm ± 6 mm ± 7 mm	± 7 mm max. 15 mm ± 3 mm ± 7 mm
min. 16 mm (ab Hinterkante Rückwand)	min. 16 mm (ab Vorderkante Rückwand)	min. 15 mm (ab Vorderkante Rückwand)	min. 16 mm (ab Vorderkante Rückwand)

Schrankschrankaufhänger

► Sortimentsübersicht / Technischer Vergleich

SAH 305



Seite

836

Montage

- Zum Einpressen
- In der Rückwand

Belastbarkeit

15 kg / Stück
nach EN 15939

Aufhängung

- Aufhängehaken

Verstellbereich

Höhe

-

Tiefe

-

Seitlich bei Hakenaufhängung

± 8 mm

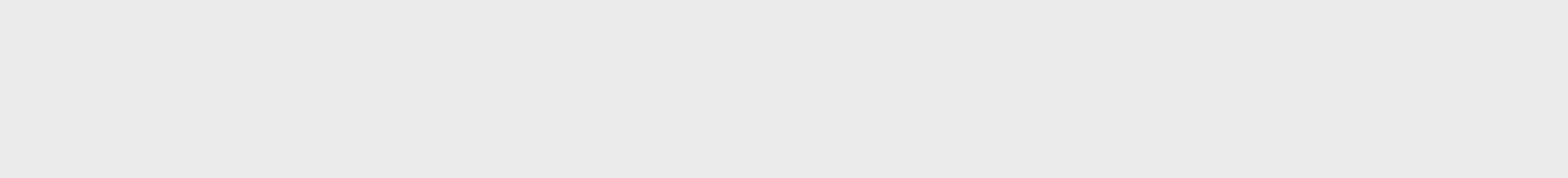
Seitlich bei

-

Schienenaufhängung

Rückwandversprung

-



Schranksaufhänger

- ▶ SAH 215 mit Aushängesicherung
- ▶ Zur Montage hinter der Rückwand

Schranksaufhänger SAH 215 mit Aushängesicherung



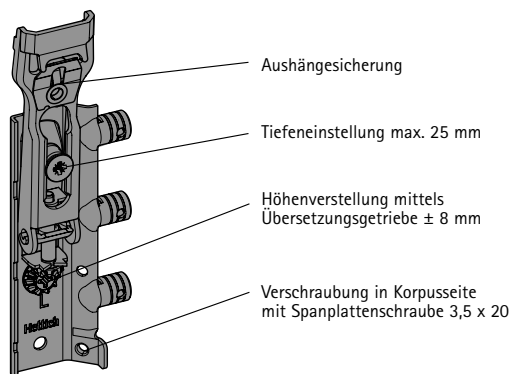
- ▶ Für den Einsatz hinter der Rückwand
- ▶ Integrierte Aushängesicherung verhindert unbeabsichtigtes Herunterfallen des Hängeschranks
- ▶ Nur für Leistenaufhängung
- ▶ Belastbarkeit 45 kg / Stück gemäß EN 15939 im Prüfgerüst A
- ▶ Befestigung mit 3 seitlichen Zapfen in der Seitenwand und Verschraubung in der Rückwandnut
- ▶ Ab 16 mm Rückwandversprung einsetzbar
- ▶ Schnelle, komfortable Höhenverstellung über stabile Verstellschraube und Übersetzungsgetriebe: ± 8 mm
- ▶ Tiefenverstellung: max. 25 mm
- ▶ Seitliche Verschiebung: ± 3 mm
- ▶ Stellschrauben sind gegen unbeabsichtigtes Herausdrehen gesichert
- ▶ Ausbebehöhe: 7,5 mm
- ▶ Einsetzbar mit Aufhängeschiene Typ B, Typ H und Typ M
- ▶ Stahl verzinkt - voll recyclingfähig
- ▶ Die Verschraubung in die Korpusseite ist ZWINGEND erforderlich.

Hinweise:

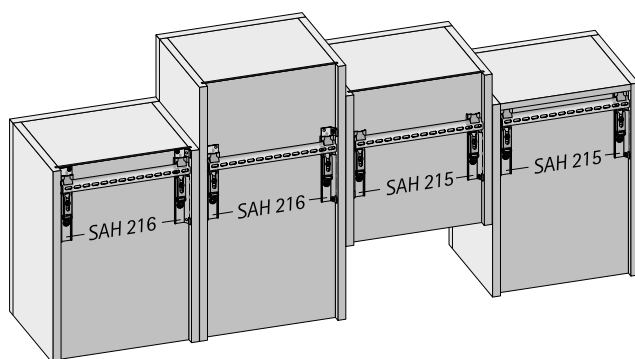
- ▶ Abdeckkappen SAH 215 bitte separat bestellen

Bestell-Nr.	VE
9 277 719	1/25 GN

SAH 215



Einbauvarianten



Achtung:

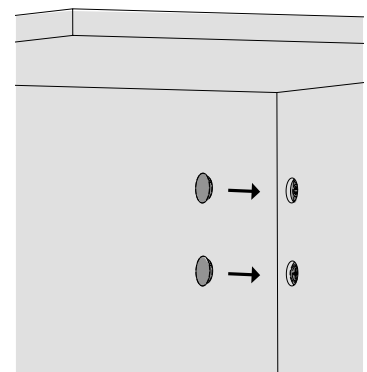
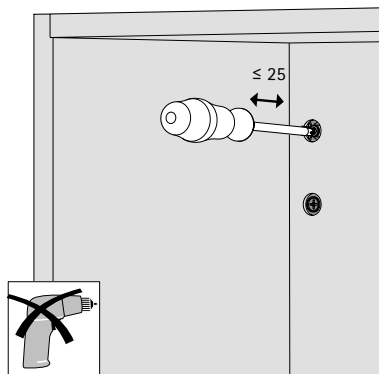
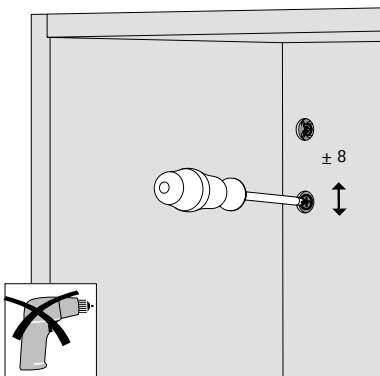
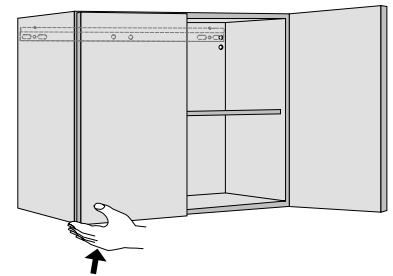
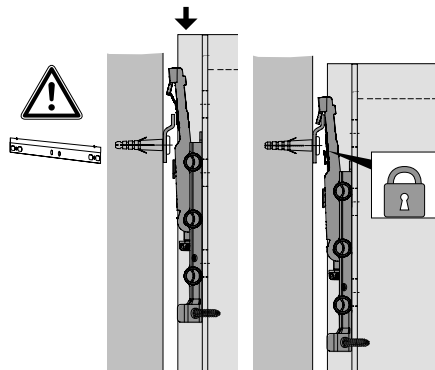
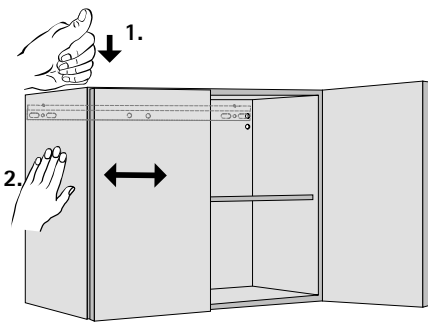
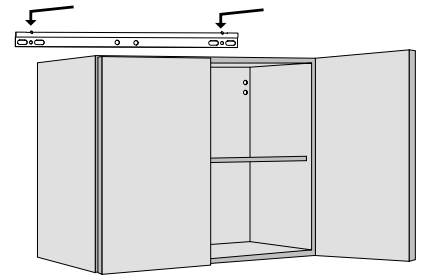
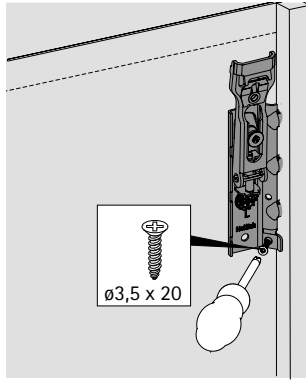
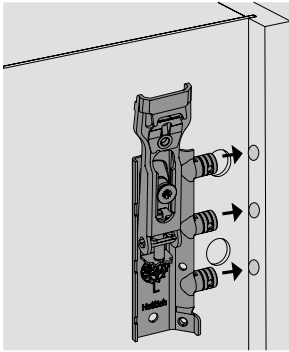
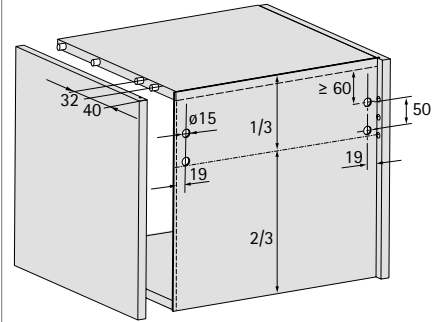
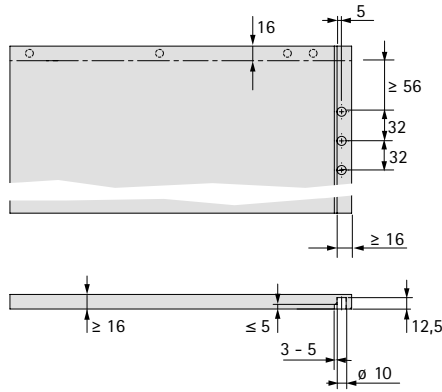
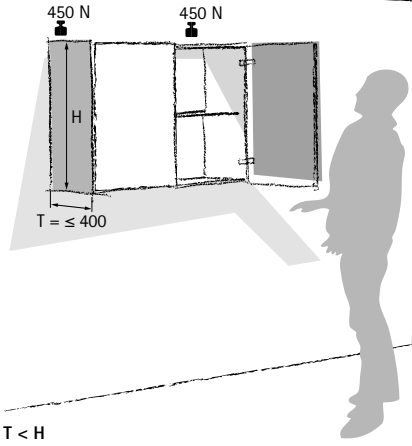
Sofern keine Oberbodenanbindung vorliegt, sind der SAH 215/216 im oberen Drittel der Korpushöhe zu montieren!
Zunächst Höhenverstellung ausführen, danach Tiefenverstellung vornehmen!

Schranksaufhänger

- ▶ SAH 215 mit Aushängesicherung
- ▶ Montage

Montage SAH 215 mit Aushängesicherung

EN 15939 (2012)



Schrankaufhänger

- ▶ SAH 215
- ▶ Zur Montage hinter der Rückwand

Schrankaufhänger SAH 215



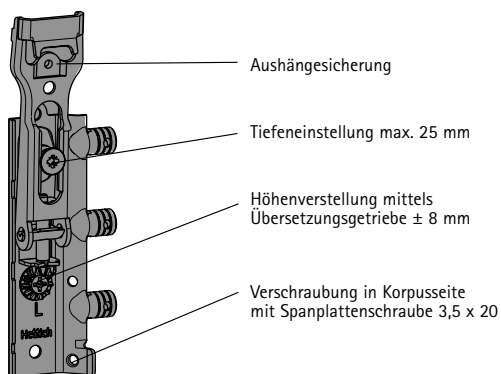
- ▶ Für den Einsatz hinter der Rückwand
- ▶ Für Leisten- und Hakenaufhängung
- ▶ Belastbarkeit 45 kg / Stück gemäß EN 15939 im Prüfgestell A
- ▶ Befestigung mit 3 seitlichen Zapfen in der Seitenwand und Verschraubung in der Rückwandnut
- ▶ Ab 16 mm Rückwandversprung einsetzbar
- ▶ Schnelle, komfortable Höhenverstellung über stabile Verstellschraube und Übersetzungsgetriebe: ± 8 mm
- ▶ Tiefenverstellung: max. 25 mm
- ▶ Seitliche Verschiebung: ± 3 mm bei Hakenaufhängung
- ▶ Stellschrauben sind gegen unbeabsichtigtes Herausdrehen gesichert
- ▶ Ausbebehöhe: 7,5 mm
- ▶ Hakenaufhängung: die geschlossene Form des Hakens verhindert ein Abrutschen des Schrankes
- ▶ Einsetzbar mit Aufhängeschiene Typ B, Typ H und Typ M
- ▶ Stahl verzinkt - voll recyclingfähig
- ▶ Die Verschraubung in die Korpusseite ist ZWINGEND erforderlich
- ▶ Funktion "Aushängesicherung" mittels Spezialschraube optional möglich

Hinweise:

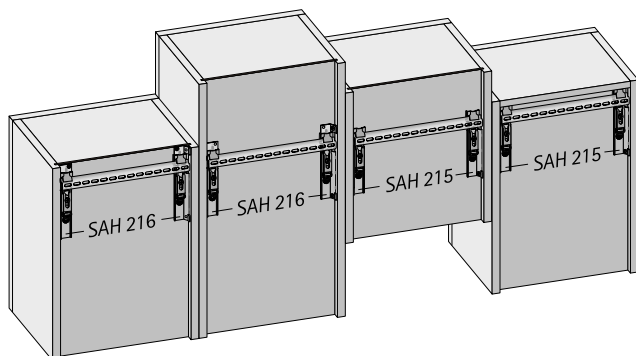
- ▶ Abdeckkappen SAH 215 bitte separat bestellen

Bestell-Nr.	VE
0 079 716	1/25 GN

SAH 215



Einbauvarianten



Achtung:

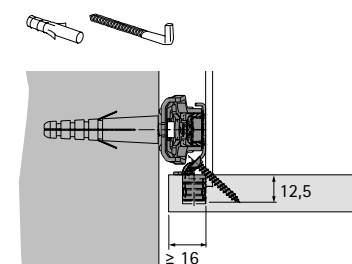
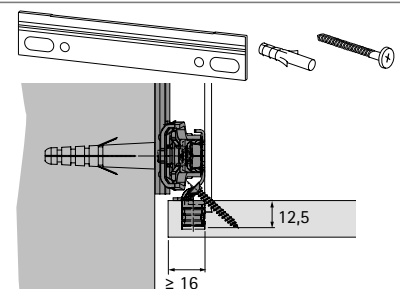
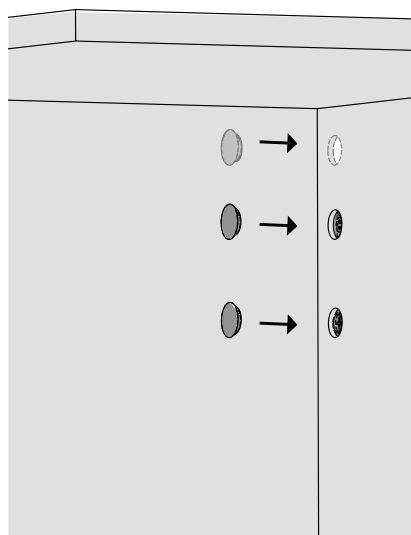
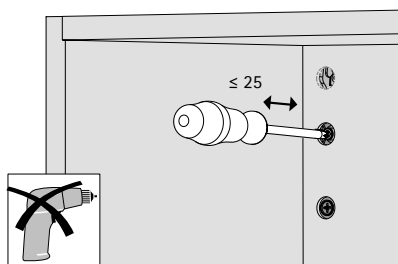
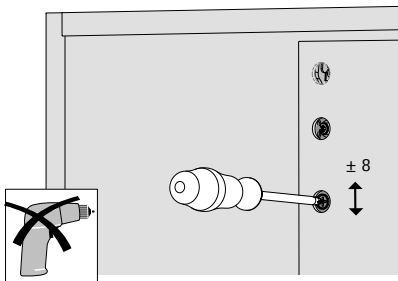
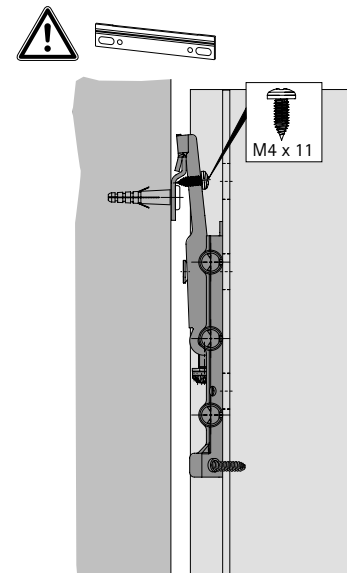
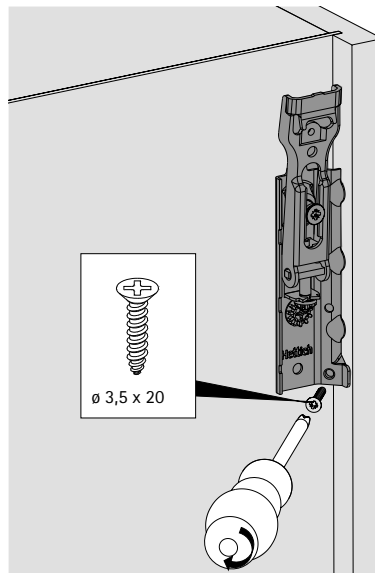
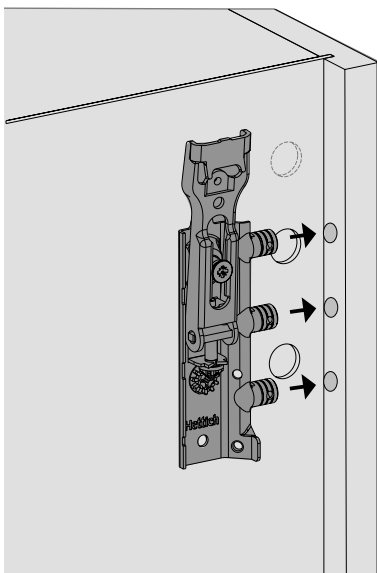
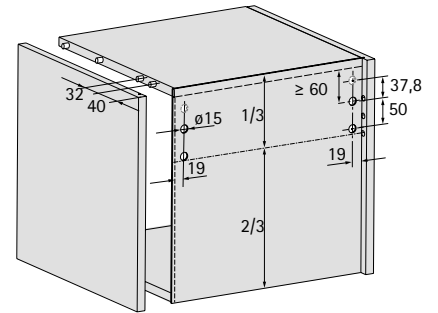
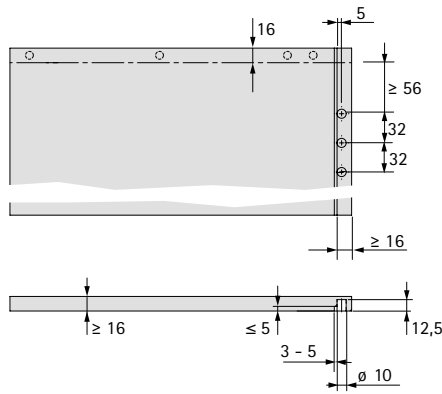
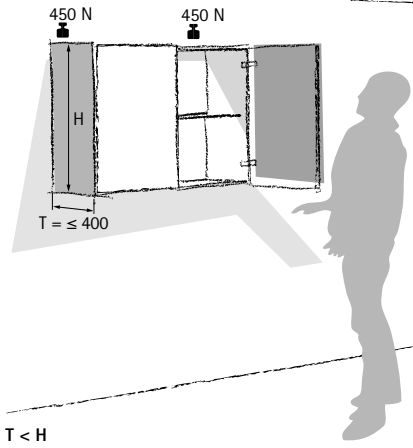
Sofern keine Oberbodenanbindung vorliegt, sind der SAH 215/216 im oberen Drittel der Korpushöhe zu montieren!
Zunächst Höhenverstellung ausführen, danach Tiefenverstellung vornehmen!

Schranksaufhänger

- ▶ SAH 215
- ▶ Montage

Montage SAH 215

EN 15939 (2012)



Schranksaufhänger

- ▶ SAH 216 mit Aushängesicherung
- ▶ Zur Montage hinter der Rückwand

Schranksaufhänger SAH 216 mit Aushängesicherung



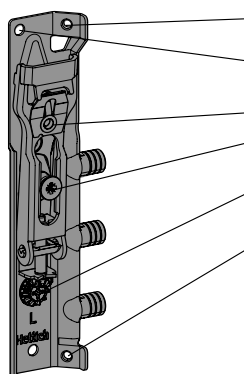
- ▶ Für den Einsatz hinter der Rückwand
- ▶ Integrierte Aushängesicherung verhindert unbeabsichtigtes Herunterfallen des Hängeschrankes
- ▶ Nur für Leistenaufhängung
- ▶ Belastbarkeit 55 kg / Stück gemäß EN 15939 im Prüfgestell A
- ▶ Befestigung mit 3 seitlichen Zapfen in der Seitenwand und Verschraubung in der Rückwandnut
- ▶ Ab 16 mm Rückwandversprung einsetzbar
- ▶ Schnelle, komfortable Höhenverstellung über stabile Verstellerschraube und Übersetzungsgetriebe: ± 8 mm
- ▶ Tiefenverstellung: max. 25 mm
- ▶ Seitliche Verschiebung: ± 3 mm
- ▶ Stellschrauben sind gegen unbeabsichtigtes Herausdrehen gesichert
- ▶ Ausbebehöhe: 7,5 mm
- ▶ Einsetzbar mit Aufhängeschiene Typ B, Typ H und Typ M
- ▶ Stahl verzinkt - voll recyclingfähig
- ▶ Die Verschraubung in die Korpusseite ist ZWINGEND erforderlich

Hinweise:

- ▶ Abdeckkappen SAH 216 bitte separat bestellen

Bestell-Nr.	VE
9 277 718	1/25 GN

SAH 216 für Oberbodenanwendung



- Verschraubung in Korpusseite mit Spanplattenschraube 3,5 x 20
- Verschraubung im Oberboden mit Spanplattenschraube 3,5 x 30
- Aushängesicherung
- Tiefeneinstellung max. 25 mm
- Höhenverstellung mittels Übersetzungsgetriebe ± 8 mm
- Verschraubung in Korpusseite mit Spanplattenschraube 3,5 x 20

Achtung
Beim SAH 216 müssen mindestens zwei Schrauben gesetzt werden (unten diagonal und oben gerade oder diagonal eingeschraubt).

Abdeckkappen für SAH 215 / SAH 216



- ▶ Bohrdurchmesser 15 mm
- ▶ Kunststoff

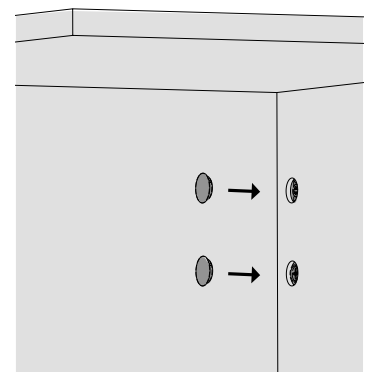
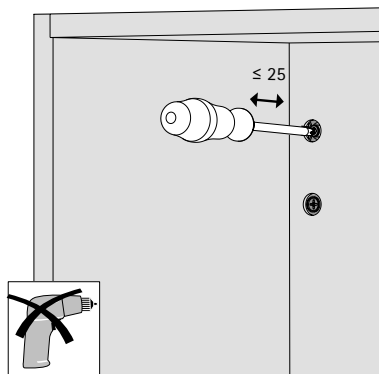
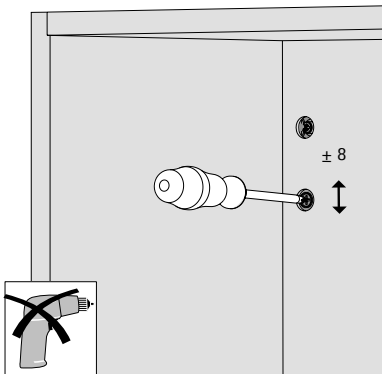
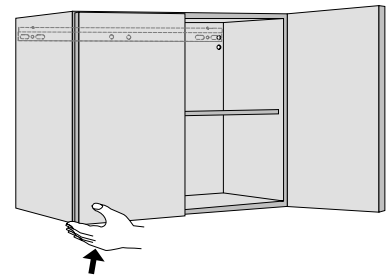
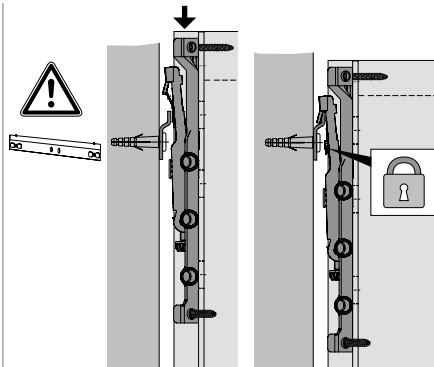
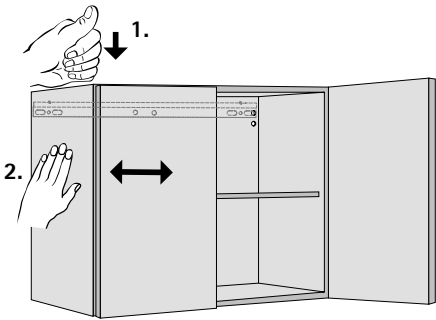
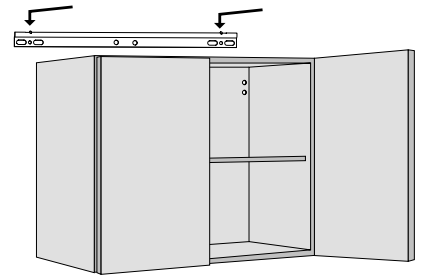
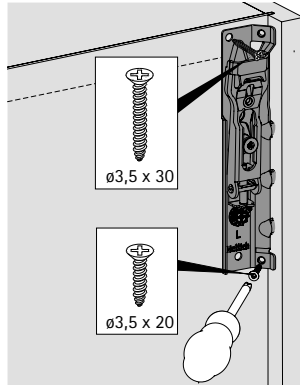
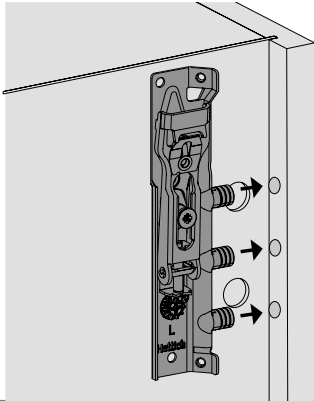
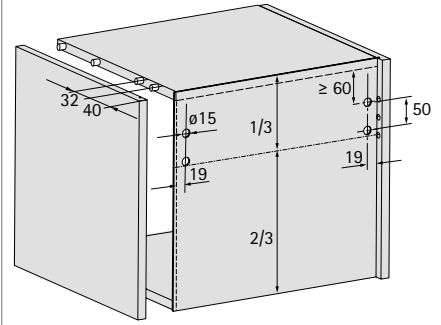
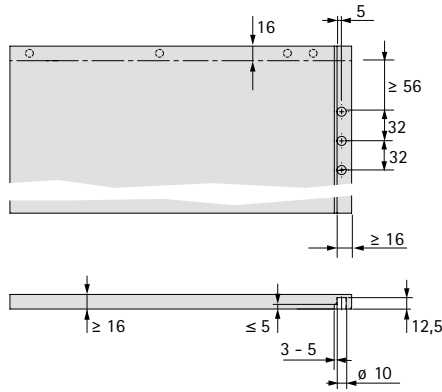
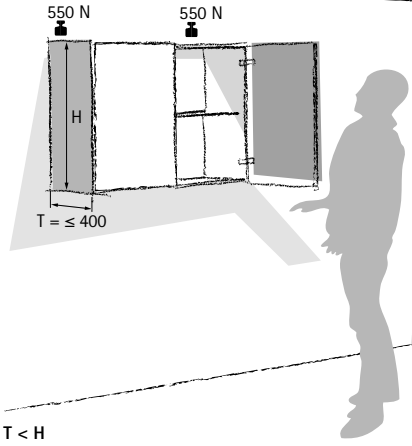
Farbe	Bestell-Nr.	VE
grau	0 079 723	1/50 St.
weiß	0 079 719	1/50 St.

Schranksaufhänger

- ▶ SAH 216 mit Aushängesicherung
- ▶ Montage

Montage SAH 216 mit Aushängesicherung

EN 15939 (2012)



Schrankaufhänger

- ▶ SAH 216
- ▶ Zur Montage hinter der Rückwand

Schrankaufhänger SAH 216



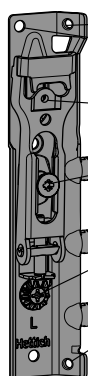
- ▶ Für den Einsatz hinter der Rückwand
- ▶ Für Leisten- und Hakenaufhängung
- ▶ Belastbarkeit 55 kg / Stück gemäß EN 15939 im Prüfgestell A
- ▶ Befestigung mit 3 seitlichen Zapfen in der Seitenwand und Verschraubung in der Rückwandnut
- ▶ Ab 16 mm Rückwandversprung einsetzbar
- ▶ Schnelle, komfortable Höhenverstellung über stabile Verstellschraube und Übersetzungsgetriebe: ± 8 mm
- ▶ Tiefenverstellung: max. 25 mm
- ▶ Seitliche Verschiebung: ± 3 mm bei Hakenaufhängung
- ▶ Stellschrauben sind gegen unbeabsichtigtes Herausdrehen gesichert
- ▶ Ausbebehöhe: 7,5 mm
- ▶ Hakenaufhängung: die geschlossene Form des Hakens verhindert ein Abrutschen des Schrankes
- ▶ Einsetzbar mit Aufhängeschiene Typ B, Typ H und Typ M
- ▶ Stahl verzinkt - voll recyclingfähig
- ▶ Die Verschraubung in die Korpusseite ist ZWINGEND erforderlich
- ▶ Funktion "Aushängesicherung" mittels Spezialschraube optional möglich

Hinweise:

- ▶ Abdeckkappen SAH 216 bitte separat bestellen

Bestell-Nr.	VE
0 079 717	1/25 GN

SAH 216 für Oberbodenanwendung



- Verschraubung in Korpusseite mit Spanplattenschraube 3,5 x 20
- Verschraubung im Oberboden mit Spanplattenschraube 3,5 x 30
- Aushängesicherung
- Tiefeneinstellung max. 25 mm
- Höhenverstellung mittels Übersetzungsgetriebe ± 8 mm
- Verschraubung in Korpusseite mit Spanplattenschraube 3,5 x 20

Achtung
Beim SAH 216 müssen mindestens zwei Schrauben gesetzt werden (unten diagonal und oben gerade oder diagonal eingeschraubt).

Abdeckkappen für SAH 215 / SAH 216



- ▶ Bohrdurchmesser 15 mm
- ▶ Kunststoff

Farbe	Bestell-Nr.	VE
grau	0 079 723	1/50 St.
weiß	0 079 719	1/50 St.

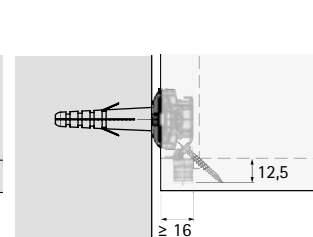
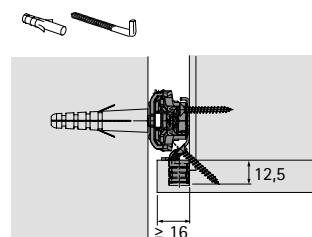
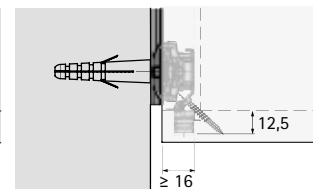
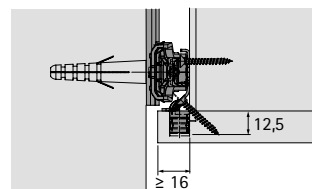
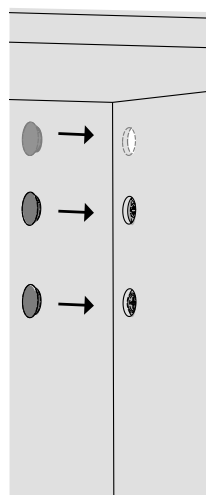
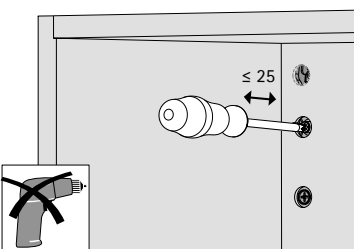
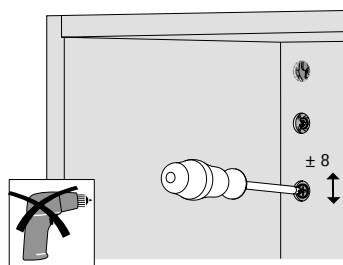
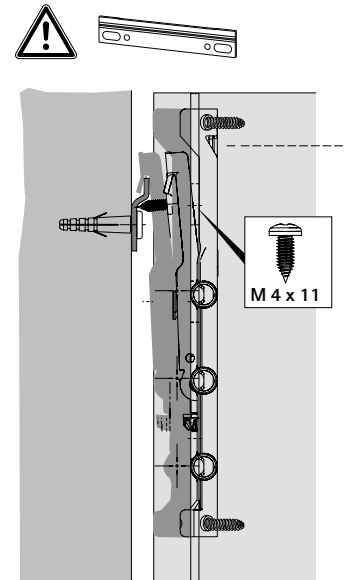
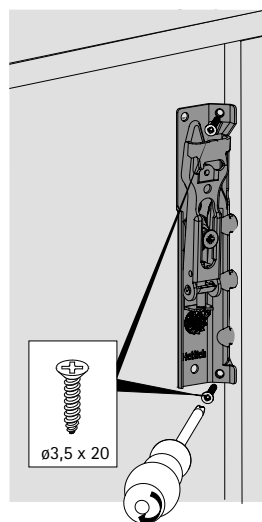
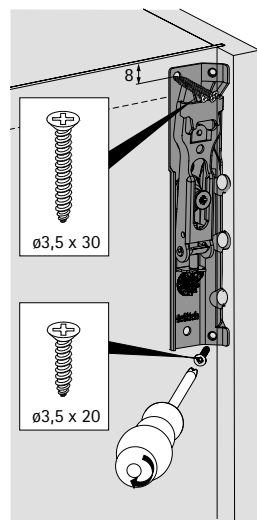
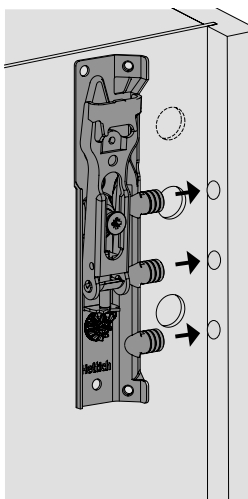
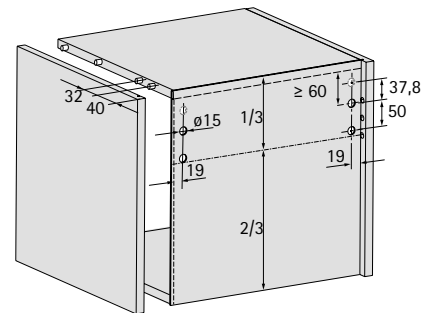
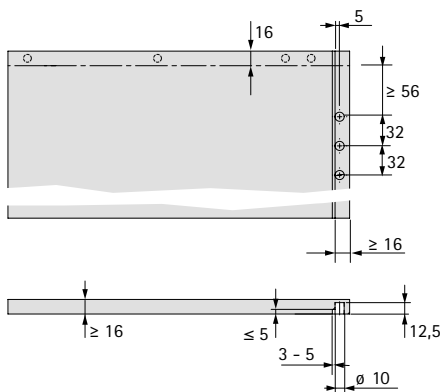
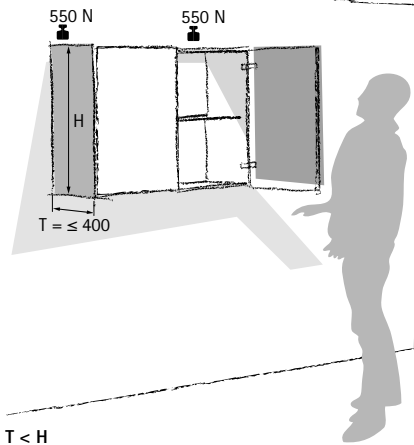
Schranksaufhänger

► SAH 216

► Montage

Montage SAH 216

EN 15939 (2012)



Schrankaufhänger

- ▶ SAH 130
- ▶ Zur Montage im Korpus

Schrankaufhänger SAH 130



- ▶ Zum Einpressen
- ▶ Für Leisten- und Hakenaufhängung
- ▶ Bei Hakenaufhängung gegen seitliches Abrutschen gesichert
- ▶ Belastbarkeit 35 kg / Stück gemäß EN 15939 im Prüfgestell A
- ▶ 3-dimensionale Ausrichtung: Höhe ± 7 mm / Tiefe max. 15 mm / seitlich bei Hakenaufhängung ± 3 mm / seitlich bei Schienenaufhängung ± 7 mm
- ▶ Rückwandversprung (bis Vorderkante Rückwand) min. 16 mm
- ▶ Ausbebehöhe 7,5 mm
- ▶ Einsetzbar mit Aufhängeschiene Typ B und Typ L
- ▶ Stahl verzinkt / Kunststoff weiß

Tiefeneinstellmaß	Bestell-Nr.	VE
SAH 130 T19*	0 079 724	1/25 GN

*Voreinstellung des Hakens, Maß Gehäuse-Rückwand bis Hakenende

Abdeckkappen für SAH 130



- ▶ Abdeckkappen für SAH 130
- ▶ Zum Aufschieben auf den Schrankaufhänger
- ▶ Kunststoff

Farbe	Bestell-Nr.	VE
silber	0 079 726	1/25 GN
weiß	0 079 725	1/25 GN

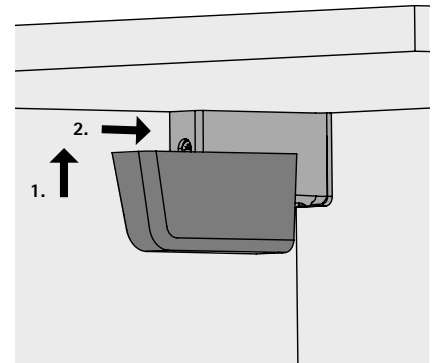
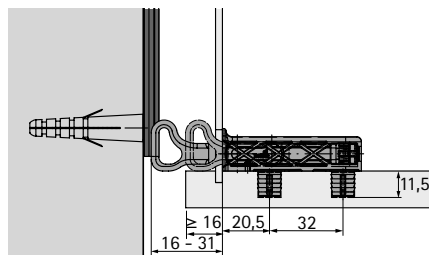
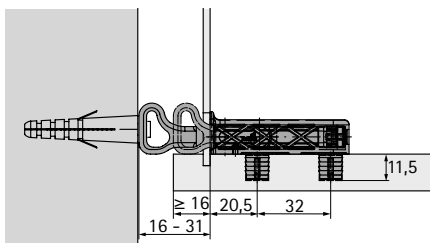
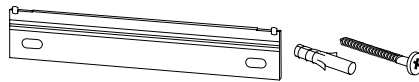
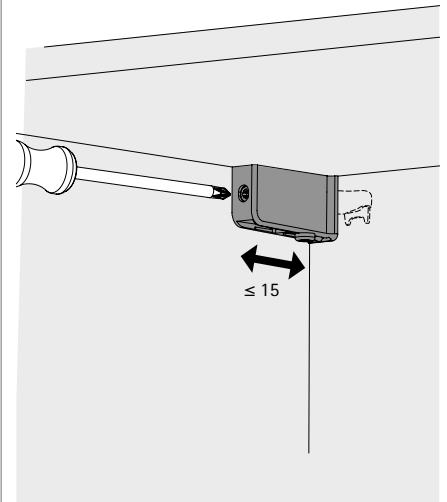
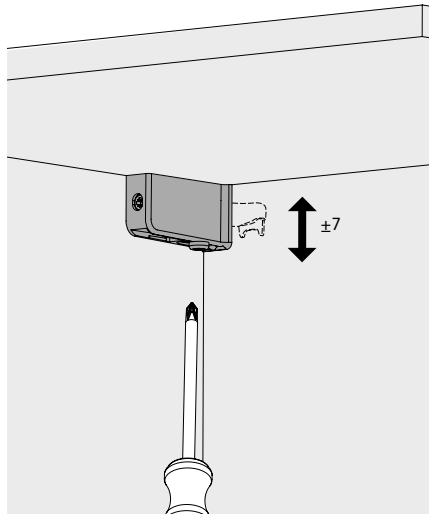
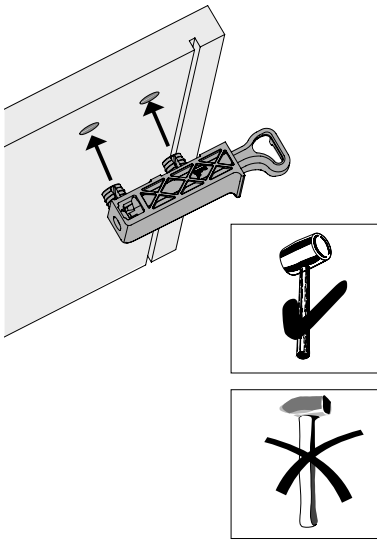
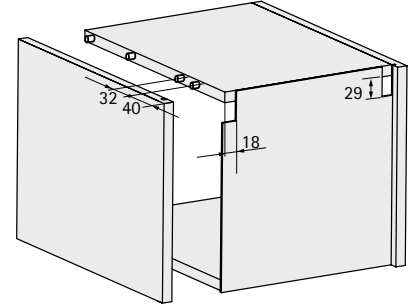
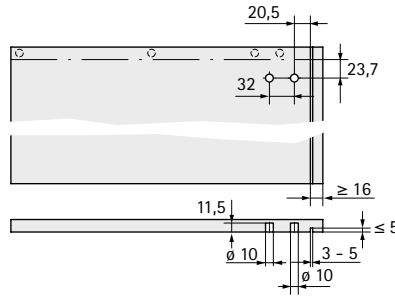
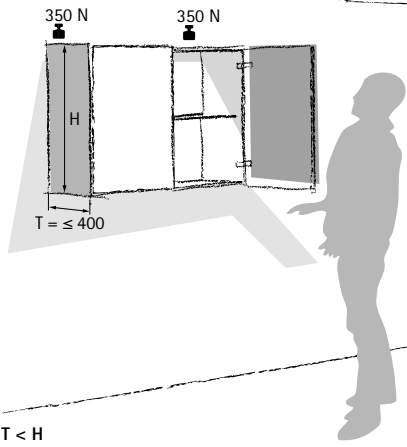
Schrankaufhänger

▶ SAH 130

▶ Montage

Montage SAH 130

EN 15939 (2012)



Schrankaufhänger

- ▶ SAH 15
- ▶ Zur Montage im Korpus

Schrankaufhänger SAH 15



- ▶ Zum Anschrauben
- ▶ Für Leisten- und Hakenaufhängung
- ▶ Bei Hakenaufhängung gegen seitliches Abrutschen gesichert
- ▶ Belastbarkeit 30 kg / Stück gemäß EN 15939 im Prüfgestell A
- ▶ 3-dimensionale Ausrichtung: Höhe $-2/+9$ mm ,
Tiefe $-2/+18$ mm, seitlich bei Hakenaufhängung ± 6 mm /
seitlich bei Schienenaufhängung ± 7 mm
- ▶ Rückwandversprung (bis Vorderkante Rückwand) min. 15 mm
- ▶ Ausbebehöhe 6 mm
- ▶ Einsetzbar mit Aufhängeschiene Typ B, Typ L
- ▶ Stahl verzinkt / Kunststoff weiß

Tiefeneinstellmaß	Bestell-Nr.	VE
SAH 15 T16*	9 208 645	1/25 Set

* Voreinstellung des Hakens, Maß Gehäuse-Rückwand bis Hakenende

Abdeckkappen für SAH 15



- ▶ Zum Aufschieben auf den Schrankaufhänger
- ▶ Kunststoff weiß / Metall vernickelt

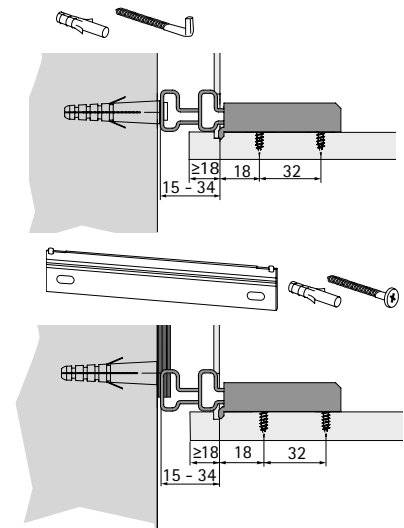
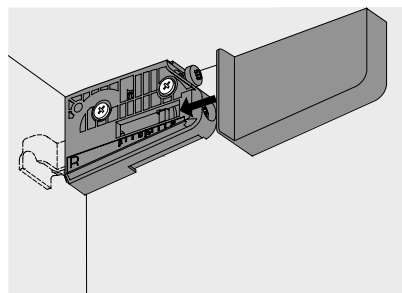
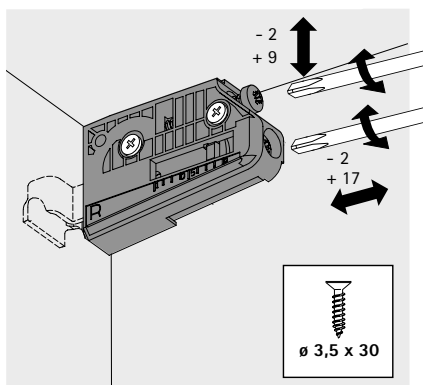
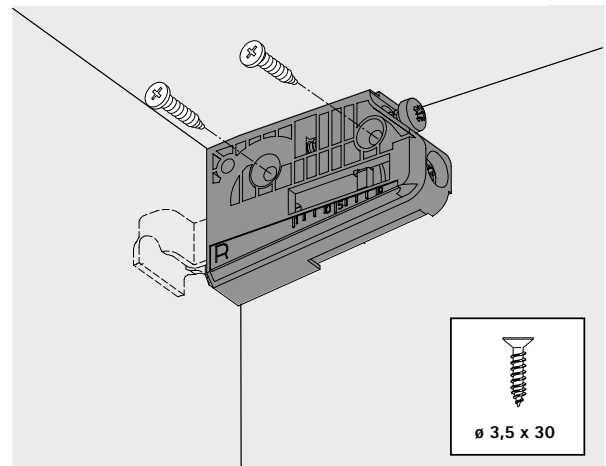
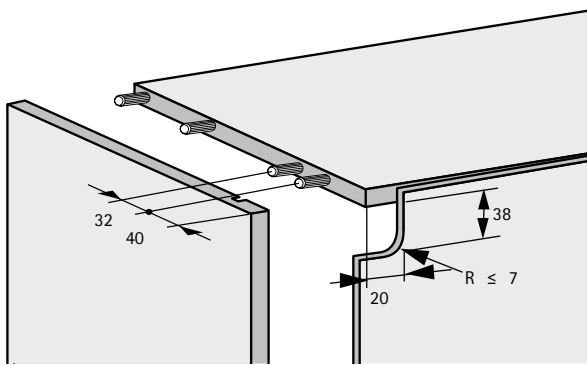
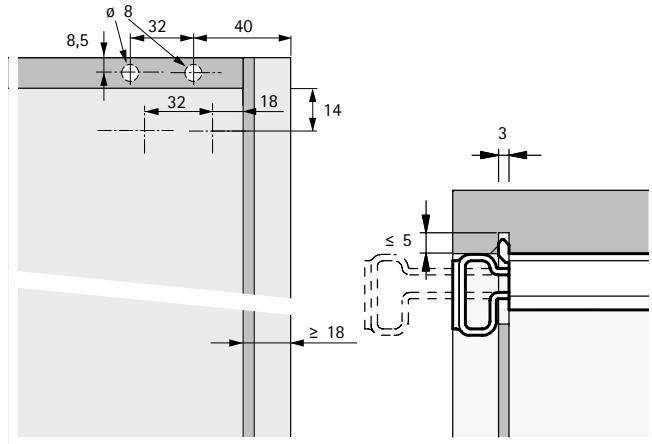
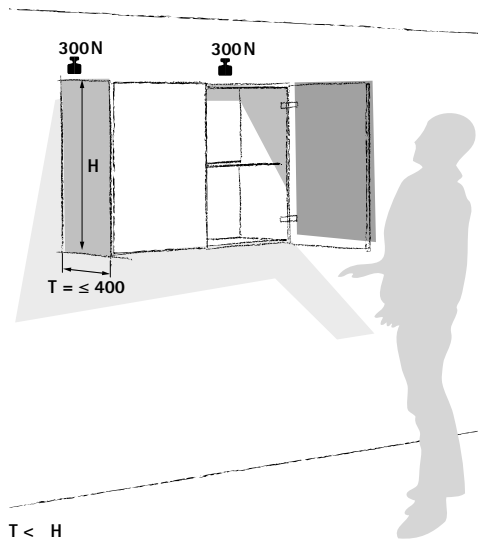
Oberfläche / Farbe	Bestell-Nr.	VE
weiß	9 208 646	1/25 Set
vernickelt	9 208 647	1/25 Set

Schrankaufhänger

- ▶ SAH 15
- ▶ Montage

Montage SAH 15

EN 15939 (2012)



Schrankaufhänger

- ▶ SAH 116
- ▶ Zur Montage im Korpus

Schrankaufhänger SAH 116



- ▶ Zum Anschrauben
- ▶ Schienen- oder Hakenaufhängung
- ▶ Bei Hakenaufhängung gegen seitliches Abrutschen gesichert
- ▶ Belastbarkeit 40 kg / Stück gemäß EN 15939 im Prüfgestell A
- ▶ 3-dimensionale Ausrichtung: Höhe ± 7 mm / Tiefe max. 15 mm / seitlich bei Hakenaufhängung ± 3 mm / seitlich bei Schienenaufhängung ± 7 mm
- ▶ Rückwandversprung (bis Vorderkante Rückwand) min. 16 mm
- ▶ Ausbebehöhe 7,5 mm
- ▶ Einsetzbar mit Aufhängeschiene Typ B, Typ L
- ▶ Stahl vernickelt

Tiefeneinstellmaß	Bestell-Nr.	VE
SAH 116.1 T21	0 019 476	1/25 GN

* Voreinstellung des Hakens, Maß Gehäuse-Rückwand bis Hakenende

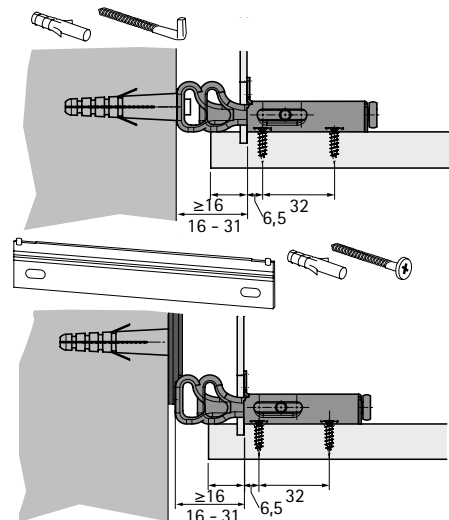
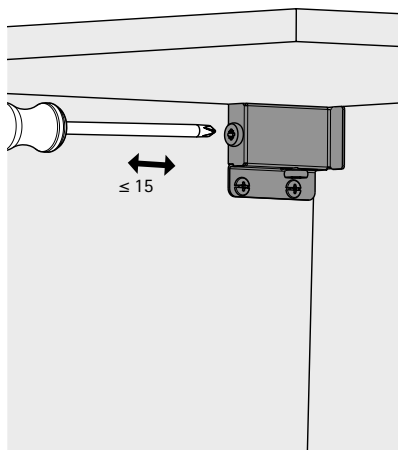
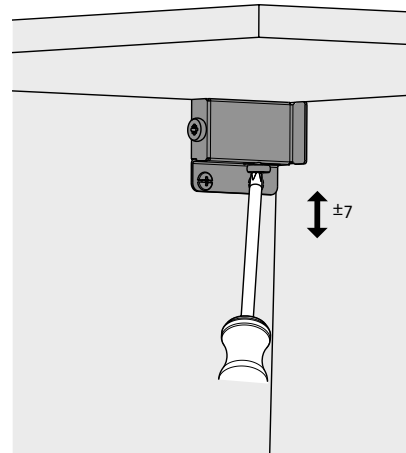
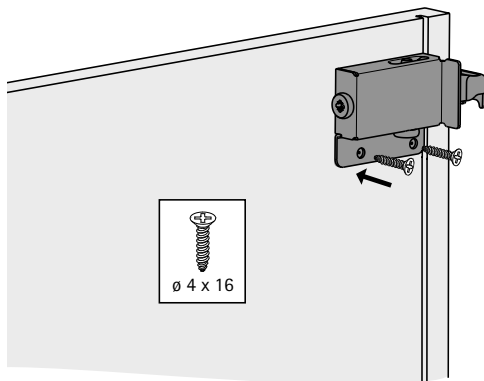
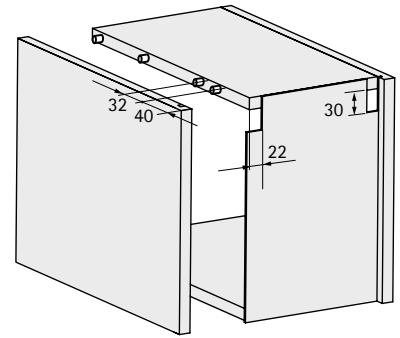
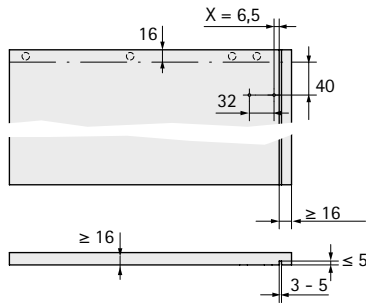
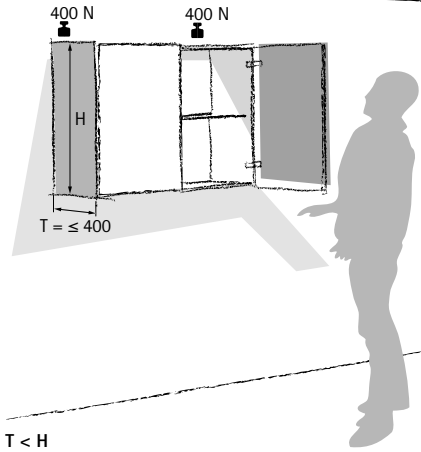
Schränkaufhänger

▶ SAH 116

▶ Montage

Montage SAH 116

EN 15939 (2012)



Schrankaufhänger

▶ SAH 305

▶ Zur Montage in der Rückwand

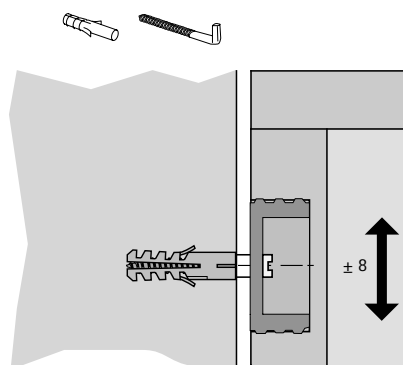
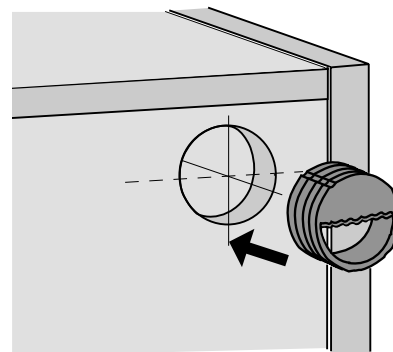
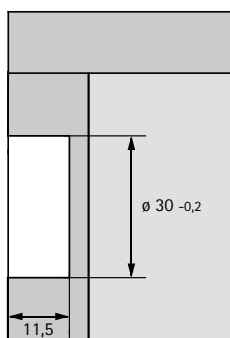
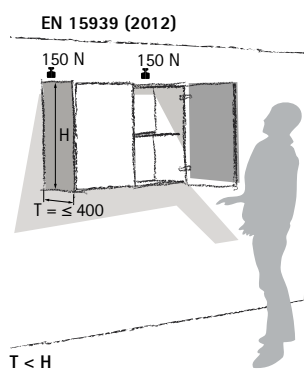
Schrankaufhänger SAH 305



- ▶ Zum Einpressen in Bohrung $\varnothing 30 \times 11,5$ mm
- ▶ Rückwand min. 16 mm dick
- ▶ Belastbarkeit 15 kg / Stück gemäß EN 15939 im Prüfgestell A
- ▶ Ausrichtung seitlich ± 8 mm
- ▶ Aufhängung mit Aufhängehaken $\varnothing 6 \times 50$ mm
- ▶ Zinkdruckguss verzinkt

Bestell-Nr.	VE
0 040 669	1/100 St.

Montage SAH 305

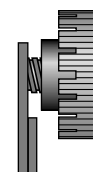
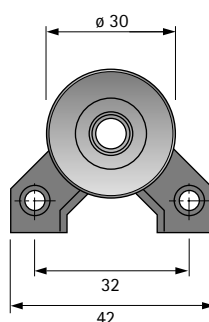
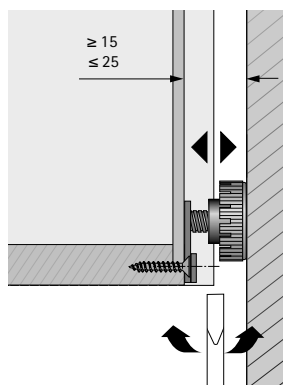


Distanzhalter



- Zum Tiefenausgleich im unteren Bereich der Rückwand
- Tiefenausgleich von 15 - 25 mm
- Einfache Montage durch Klebepunkt; zusätzliche Verschraubung möglich
- Kunststoff schwarz

Bestell-Nr.	VE
0 020 784	1/100 St.



Aufhängeschiene Typ L abknickbar

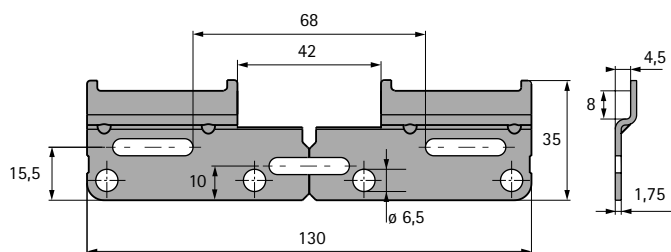


- Für Schrankaufhänger SAH 15, SAH 116, SAH 130
- Belastbarkeit 130 kg / Schrank
- Befestigung:
 - mit Spezialschraube \varnothing 5,5 x 50 mm im Bereich jedes Schrankaufhängers
 - Spezial-Befestigungsschrauben verwenden
- Abknickbar
- Mit Langlöchern
- Stahl verzinkt

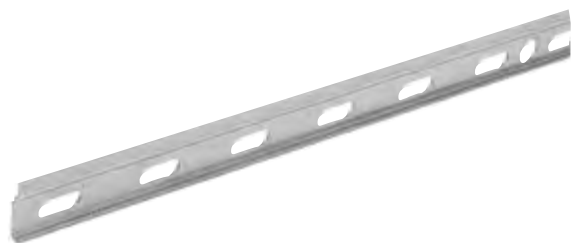
Hinweise:

- Aufhängeschiene mit Abrutschsicherung; beim Verschieben des Hängeschrankes kann der Schrank nicht von der Aufhängeschiene gleiten und herunterfallen!
- Schrauben zur Befestigung bitte separat bestellen

Bestell-Nr.	VE
9 208 678	1/200 St.



Universal-Aufhängeschiene Typ B

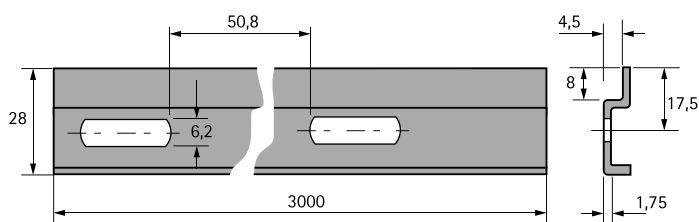


- Für Schrankaufhänger SAH 15, SAH 116, SAH 130, SAH 215 / 216
- Belastbarkeit 150 kg / Schrank
- Befestigung:
 - mit 2 Spezialschrauben \varnothing 5,5 x 50 mm im Bereich jedes Schrankaufhängers
 - ab einer Korpusbreite von 900 mm ist eine zusätzliche Spezialschraube \varnothing 5,5 x 50 mittig hinter jedem Korpus zu setzen
 - Spezial-Befestigungsschrauben verwenden
- 3000 mm
- Mit Langlöchern
- Stahl verzinkt

Hinweise:

- Aufhängeschiene ohne Abrutschsicherung; beim Verschieben des Hängeschrankes kann der Schrank von der Aufhängeschiene gleiten und herunterfallen!
- Sonderlängen auf Anfrage
- Schrauben zur Befestigung bitte separat bestellen

Bestell-Nr.	VE
9 007 651	1/50 St.



Schrankaufhänger

► Befestigungsmaterial

Aufhängehaken + Mauerwerksdübel



Aufhängehaken ø 6 x 50 mm

- Muss min. 40 mm in den Mauerwerksdübel eingeschraubt werden
- Passender Hakendreher für Akku-Schrauber, siehe Seite 1070
- Stahl verzinkt

Mauerwerksdübel ø 8 x 40 mm

- Für Einsatz in Vollziegeln, Kalksandvollstein, Beton oder Klinkerstein
- Für andere Wandmaterialien ist das handelsübliche Spezialbefestigungsmaterial einzusetzen
- Kunststoff weiß

Set besteht aus:

1 Aufhängehaken und 1 Mauerwerksdübel

Bestell-Nr.	VE
0 046 103	1/100 Set

Spezialschraube + Mauerwerksdübel



Spezialschraube ø 5,5 x 50 mm

- Zur Befestigung von Aufhängeschienen
- Für Schraubendreher PZ2
- Stahl verzinkt

Mauerwerksdübel ø 8 x 40 mm

- Für Einsatz in Vollziegeln, Kalksandvollstein, Beton oder Klinkerstein
- Für andere Wandmaterialien ist das handelsübliche Spezialbefestigungsmaterial einzusetzen
- Kunststoff weiß

Set besteht aus:

1 Spezialschraube und 1 Mauerwerksdübel

Bestell-Nr.	VE
0 065 480	1/100 Set

Hinweise für die Belastbarkeit von Schrankaufhängern und Zubehör

Bei Schrankaufhängern und Zubehör sind in Bezug auf die Belastbarkeit folgende Grundsätze zu beachten:

- Sowohl die Möbelkonstruktion als auch die Material- und Fertigungsqualität des Möbels entziehen sich unserem Einfluß.
- Ebenso haben wir auf die Beschaffenheit der Wandmaterialien keinen Einfluß.
- Die von uns angebotenen Aufhängehaken in Verbindung mit Dübeln sind für den Einsatz in Vollziegeln, Kalksandvollsteinen, Beton oder Klinkersteinen vorgesehen. In das volle Steinmaterial ist eine Bohrung mit Durchmesser 8 mm einzubringen, in die der Kunststoffdübel bündig eingeschlagen wird. Die minimale Hakeneinschraubtiefe entspricht der Hakenlänge minus 10 mm.
- Zur Befestigung an anderen Wandmaterialien sind die jeweils handelsüblichen Spezialbefestigungselemente einzusetzen.
- Dübel und Schrauben müssen aufeinander abgestimmt sein. Dübelschrauben dürfen nicht durch normale Spanplattenschrauben ersetzt werden.
- Befestigung von Aufhängeschienen:
 - mit 2 Spezialschrauben ø 5,5 x 50 mm im Bereich jedes Schrankaufhängers
 - ab einer Korpusbreite von 900 mm ist eine zusätzliche Spezialschraube ø 5,5 x 50 mm mittig hinter jedem Korpus zu setzen (Typ A, Typ B und Typ H).
- Anbauten wie Abschlußregale sind ohne separate Schrankaufhängung nicht zulässig.
- **Es liegt in der Verantwortung des Möbelbauers / Händlers sicherzustellen, dass die in Verkehr gebrachten Möbel die Anforderungen der EN 14749 einhalten.**

Schrankaufhänger

- ▶ Hinweise für die Belastbarkeit von Schrankaufhängern und Zubehör
- ▶ Technische Informationen

Anforderungsgerechte Qualität

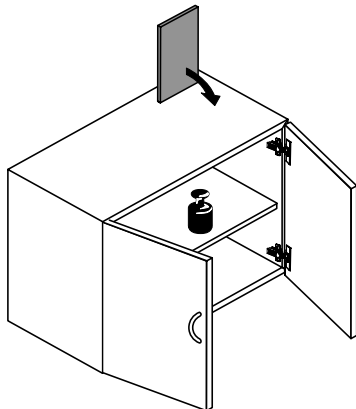
Die Qualität der Hettich Schrankaufhänger wird laufend überwacht. Die Belastungsangabe hilft bei der Auswahl des richtigen Schrankaufhängers. Die angegebene Belastbarkeit wurde nach den Vorgaben der EN 15939 überprüft. Alle unten dargestellten Prüfungen nach EN 15939 werden in einem definierten Prüfraum durchgeführt. Die Darstellung unten dient lediglich zur Illustration!

Qualitätskriterien

- ▶ Bedarfsgerechte Belastbarkeiten
- ▶ Einfache Verarbeitung des Schrankaufhängers
- ▶ Großzügige Verstellbereiche zur Realisierung der bauseits vorhandenen Gegebenheiten
- ▶ Gesicherte Verstellerschrauben
- ▶ Einsetzbar in Verbindung mit Aufhängehaken und Aufhängeschiene

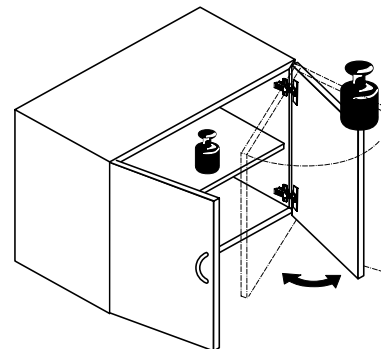
Stoßprüfung

Beladung des Schrankes mit 140 % der zulässigen Belastbarkeit. Zehnmaliges Umkippen einer 1,7 kg schweren Stahlplatte auf dem Oberboden.



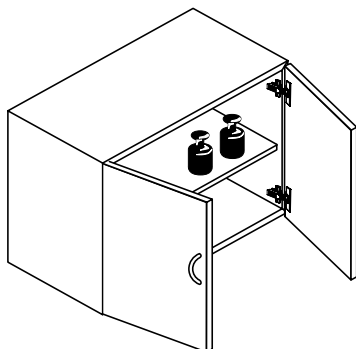
Schwenkprüfung je Tür

Zehnmaliges Öffnen und Schließen der Drehtür des beladenen Schrankes mit einem Zusatzgewicht von 30 kg.

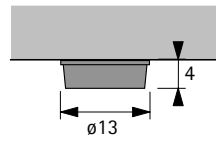


Überlastprüfung

Beladung des Schrankes mit 200 % der zulässigen Belastbarkeit über 7 Tage.



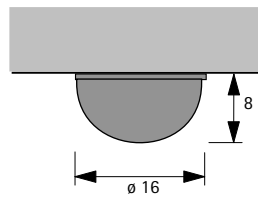
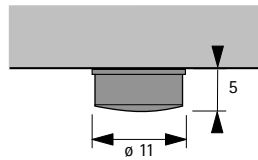
Puffer, selbstklebend



► Kunststoff transparent

Durchmesser mm	Gesamthöhe mm	Bestell-Nr.	VE
13	3.5	0 041 841	100 St.

Puffer, selbstklebend



► Kunststoff transparent

Durchmesser mm	Gesamthöhe mm	Bestell-Nr.	VE
11	5	0 041 842	100 St.
16	8	0 041 838	100 St.

Beschlagsysteme für Küchen
Übersicht

844 - 845



◀ New ▶

Beschlagsysteme für Bäder und
Hauswirtschaftsräume
Übersicht

956 - 957



Beschlagsysteme für Schrankausstattung
Sortimentsübersicht

968 - 969



Beschlagsysteme für Raumausstattung
Regalsystem Amari 200
Übersicht

994 - 995



◀ New ▶

Cadro Rahmensystem
Übersicht

1001A - 1001B





Außen pur, innen patent

So lautet das Credo moderner Küchen. Mit intelligenten Beschlagsystemen von Hettich schaffen Sie innovative Funktionen hinter schönen Fronten. Nutzen Sie auch kleine Nischen, schmale Schränke und unzugängliche Ecken effizient im Sinne Ihrer Kunden: Schaffen Sie

freien Blick und leichten Zugriff auf den Stauraum. Die flexiblen Ordnungssysteme passen sich den individuellen Anforderungen der Nutzer an. Hochwertige Materialien und attraktives Design prägen die erstklassige Qualitätsanmutung.



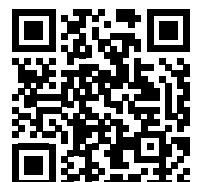
Hochschränke sind wahre Raumwunder:
Und bringen jede Menge Ordnung und Übersicht auf Vorrat. Serienmäßig mit Silent System.



Eck-Stauraum vollständig nutzen:
Mit dem LeMans II Schwenkauszug sind Tablare unabhängig voneinander schwenkbar und höhenverstellbar.



Komfort und Ergonomie auf Knopfdruck:
Dank des elektronischen Säulensystems LegaMove wird der schlecht zugängliche obere Stauraum einfach heruntergefahren.



hettich.com/short/d38982

Mehr erfahren:
Inspiration und weitere Produktdetails finden Sie auf unserer Website.



Unterschrankausstattung
Sortimentsübersicht

847



Abfallsysteme
Sortimentsübersicht

877



Hochschrankausstattung
Sortimentsübersicht

921



Oberschrankausstattung
Sortimentsübersicht

935



Nischenausstattung
Sortimentsübersicht

949



Beschlagsysteme für Küchen

- ▶ Unterschrankausstattung
- ▶ Sortimentsübersicht



Frontauszug
▶ Dispensa Junior Slim
848 - 850



Frontauszüge
▶ Cargo IQ plus 150 mm, 200 mm und 300 mm
851 - 853



Frontauszüge auf Actro Basis
▶ Für Schrankbreite 150 mm
854 - 857



Innenauszüge
▶ Breitenverstellbare Ausziehkörbe
858 - 859



Innenauszüge
▶ Weidenkörbe
860



Eckschrankausstattung für rechteckige Möbel
▶ Technischer Vergleich
862 - 863



Eckschrankausstattung für gleichschenklige Möbel
▶ Technischer Vergleich
862 - 863



Spülenschrankschrankausstattung
▶ Putzmittelauszüge / -körbe
874 - 875



Spülenschrankschrankausstattung
▶ Wasserschutzmatte
876



Spülenschrankschrankausstattung
▶ Handtuchhalter
876



Abfallsysteme
▶ Sortimentsübersicht
877

Unterschrankausstattung

► Dispensa Junior Slim



- Mittig geführter Frontauszug mit integrierter Dämpfung Silent System
- Für beidseitigen Zugriff auf das Staugut
- Vollauszug

Tragrahmen

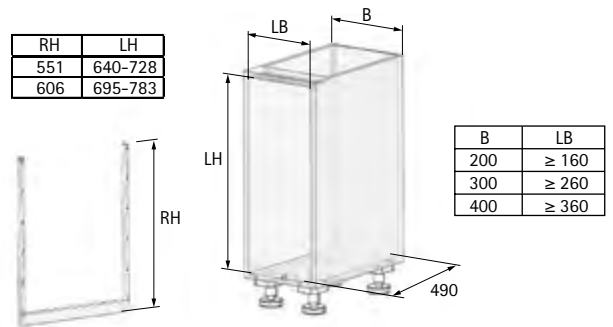
- Höhenverstellbar
- Einsetzbar für Schrankbreiten 200 mm, 300 mm und 400 mm
- Tablare / Körbe bitte separat bestellen
- Stahl pulverbeschichtet silber bzw. anthrazit

Set besteht aus:

- 1 Stück höhenverstellbarer Tragrahmen
- 1 Set Vollauszug inklusive Dämpfung Silent System
- 1 Set Fronthalter



RH	LH
551	640-728
606	695-783

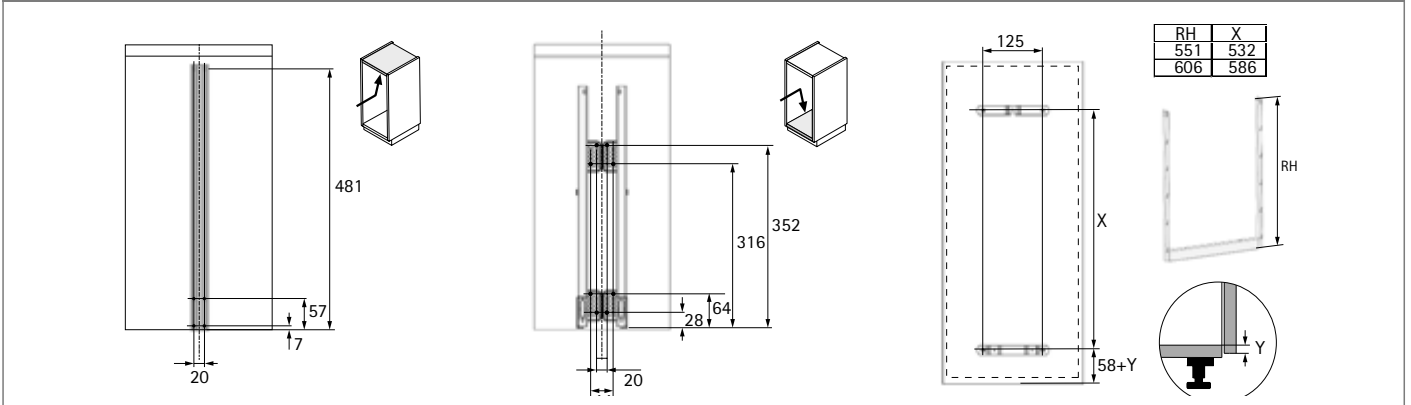


B	LB
200	≥ 160
300	≥ 260
400	≥ 360

Höhenverstellbarer Tragrahmen

Lichte Korpushöhe mm	Rahmenhöhe mm	Anzahl Tablare / Körbe	Bestell-Nr. / Farbe		VE
			silber	anthrazit	
640 - 728	551	2	9 277 610	9 277 622	1 Set
695 - 783	606	2 - 3	9 277 621	9 277 623	1 Set

Planungsmaße



Hinweise

- Tablare / Körbe und weiteres Zubehör 849 - 850



hettich.com/short/0c8fde

Unterschrankausstattung

- ▶ Dispensa Junior Slim
- ▶ Ablare und Körbe

Arena STYLE Rutschstopp Einhängetablare



- ▶ Zum Einhängen in den Tragrahmen
- ▶ Holzboden melaminharzbeschichtet weiß bzw. anthrazit mit rutschhemmender Speziallackierung
- ▶ Reling Stahl

Für Korpusbreite mm	Breite x Tiefe x Höhe mm	Bestell-Nr. / Oberfläche		VE
		verchromt	pulverbeschichtet anthrazit	
200	150 x 462 x 93	9 277 627	9 277 629	1 St.
300	250 x 462 x 93	9 080 084	9 277 644	1 St.
400	350 x 462 x 93	9 080 089	9 277 645	1 St.

Arena CLASSIC Rutschstopp Einhängetablare



- ▶ Zum Einhängen in den Tragrahmen
- ▶ Holzboden melaminharzbeschichtet weiß mit rutschhemmender Speziallackierung
- ▶ Reling Stahl

Für Korpusbreite mm	Breite x Tiefe x Höhe mm	Bestell-Nr. / Oberfläche		VE
		verchromt	pulverbeschichtet silber	
200	150 x 462 x 106	9 277 630	9 277 631	1 St.
300	250 x 462 x 106	0 013 907	9 082 247	1 St.
400	350 x 462 x 106	0 013 908	9 082 249	1 St.

Einhängkörbe mit 3-fach-Reling



- ▶ Zum Einhängen in den Tragrahmen
- ▶ Mit 3-fach-Reling
- ▶ Stahl verchromt

Für Korpusbreite mm	Breite x Tiefe x Höhe mm	Bestell-Nr.	VE
300	250 x 467 x 110	0 013 909	1 St.
400	350 x 467 x 110	0 013 910	1 St.

Einhängkörbe mit 2-fach-Reling



- ▶ Zum Einhängen in den Tragrahmen
- ▶ Mit 2-fach-Reling
- ▶ Stahl verchromt oder pulverbeschichtet silber

Für Korpusbreite mm	Breite x Tiefe x Höhe mm	Bestell-Nr. / Oberfläche		VE
		verchromt	pulverbeschichtet silber	
300	250 x 467 x 110	0 073 564	9 080 077	1 St.
400	350 x 467 x 110	0 073 565	9 080 079	1 St.

Unterschrankausstattung

- ▶ Dispensa Junior Slim
- ▶ Zubehör

Stabilisator für Rahmenfronten



- ▶ Beim Einsatz von Rahmenfronten erforderlich
- ▶ Bei Korpusbreite 200 mm können die Fronthalter aus dem Tragrahmen-Set genutzt werden
- ▶ Stahl pulverbeschichtet

Set besteht aus:

- ▶ Je 1 Stück Frontanbindung oben und unten

Für Korpusbreite mm	Bestell-Nr. / Farbe		VE
	silber	anthrazit	
300	9 277 677	9 277 675	1 Set
400	9 277 678	9 277 676	1 Set

Vorratsdosen-Set



- ▶ Vorratsdosen-Set zum Einhängen in den Tragrahmen
- ▶ Auf jeder Ebene im Tragrahmen können alternativ zu einem Einhängetablet / -korb zwei Vorratsdosen-Sets eingehängt werden
- ▶ Einsetzbar ab Schrankbreite 300 mm

Set besteht aus:

- ▶ 1 Stück Trägerelement Aluminium pulverbeschichtet silber
- ▶ 4 Stück Vorratsdosen à 1,2 Liter mit Schütffunktion Kunststoff transparent mit Deckel Kunststoff grau

Bestell-Nr.	VE
0 041 171	1 Set

Vorratsschalen-Set



- ▶ Vorratsschalen-Set zum Einhängen in den Tragrahmen
- ▶ Auf jeder Ebene im Tragrahmen können alternativ zu einem Einhängetablet / -korb zwei Vorratsschalen-Sets eingehängt werden
- ▶ Einsetzbar ab Schrankbreite 300 mm

Set besteht aus:

- ▶ 1 Stück Trägerelement Aluminium pulverbeschichtet silber
- ▶ 2 Stück offene Vorratsschalen Kunststoff transparent
- ▶ 1 Stück einsteckbare Einteilung Kunststoff transparent

Bestell-Nr.	VE
0 041 172	1 Set

YouBoxx-Set



- ▶ YouBoxx-Set zum Einhängen in den Tragrahmen
- ▶ Auf jeder Ebene im Tragrahmen kann alternativ zu einem Einhängetablet / -korb ein YouBoxx-Set eingehängt werden
- ▶ Einsetzbar ab Schrankbreite 300 mm

Set besteht aus:

- ▶ 2 Stück Trägerelemente Stahl pulverbeschichtet
- ▶ 2 Stück Boxen à 1 Liter mit Deckel Kunststoff
- ▶ 2 Stück Boxen à 2,1 Liter, davon eine mit Trennteiler, Kunststoff

Bestell-Nr. / Farbe		VE
silber, weiß	anthrazit	
9 207 549	9 277 651	1 Set

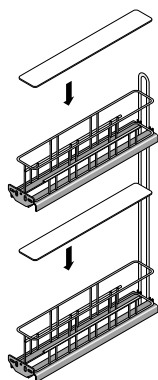
Unterschrankausstattung

- ▶ Frontauszug 90° Cargo IQ plus 150, 2-etagig
- ▶ Für Schrankbreite 150 mm



- ▶ Für Schrankbreite 150 mm
- ▶ Belastbarkeit 15 kg
- ▶ Lichte Mindestkorpusmaße:
Breite 112 mm
Tiefe 495 mm
Höhe 590 mm
- ▶ Vollauszug Quadro V6 mit Dämpfung Silent System und Einlegeböden bitte separat bestellen, siehe unten
- ▶ Anschlag wahlweise rechts, links oder diagonal möglich
- ▶ Frontauszug Stahl pulverbeschichtet silber
Einlegeboden Kunststoff transluzent

Cargo IQ plus 150



Artikel	Farbe	Bestell-Nr.	VE
Cargo IQ plus 150	silber	9 077 588	1/10 St.
Einlegeboden 150	transluzent	9 077 601	1/40 St.

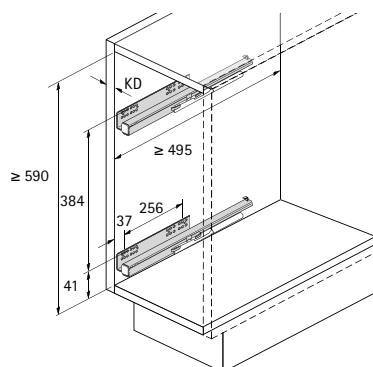
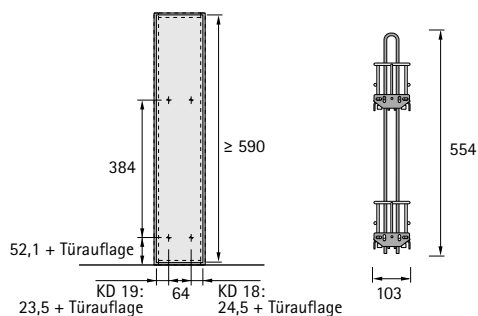
Vollauszug Quadro V6 mit Dämpfung Silent System



- ▶ Nennlänge 470 mm
- ▶ Stahl verzinkt

Einbaubreite mm	Für Korpusseitendicke KD mm	Bestell-Nr. / Anschlagseite		VE
		links	rechts	
9,5	19	9 047 289	9 047 290	1/20 St.
10,5	18	9 047 452	9 047 453	1/20 St.

Planungsmaße



hettich.com/short/c049c9

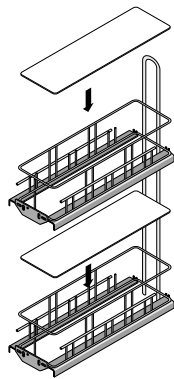
Unterschrankausstattung

- ▶ Frontauszug 90° Cargo IQ plus 200, 2-etagig
- ▶ Für Schrankbreite 200 mm



- ▶ Für Schrankbreite 200 mm
- ▶ Belastbarkeit 17,5 kg
- ▶ Lichte Mindestkorpusmaße:
Breite 162 mm
Tiefe 495 mm
Höhe 590 mm
- ▶ Vollauszug Quadro V6 mit Dämpfung Silent System und Einlegeböden bitte separat bestellen, siehe unten
- ▶ Anschlag wahlweise rechts, links oder diagonal möglich
- ▶ Frontauszug Stahl pulverbeschichtet silber
Einlegeboden Kunststoff transluzent

Cargo IQ plus 200



Artikel	Farbe	Bestell-Nr.	VE
Cargo IQ plus 200	silber	9 065 857	1/5 St.
Einlegeboden 200	transluzent	9 065 861	1/40 St.

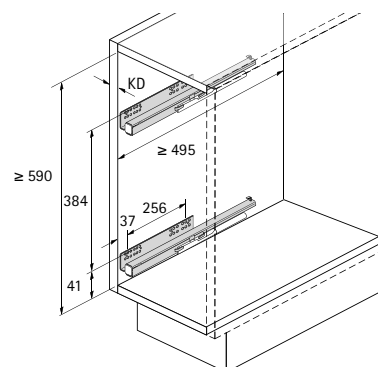
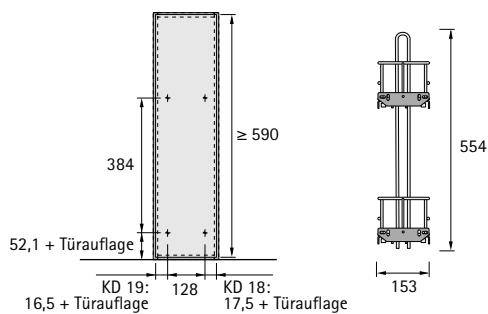
Vollauszug Quadro V6 mit Dämpfung Silent System



- ▶ Nennlänge 470 mm
- ▶ Stahl verzinkt

Einbaubreite mm	Für Korpusseitendicke KD mm	Bestell-Nr. / Anschlagseite		VE
		links	rechts	
9,5	19	9 047 289	9 047 290	1/20 St.
10,5	18	9 047 452	9 047 453	1/20 St.

Planungsmaße



hettich.com/short/c049c9

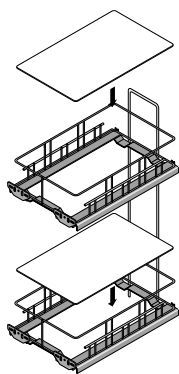
Unterschrankausstattung

- ▶ Frontauszug 90° Cargo IQ plus 300, 2-etagig
- ▶ Für Schrankbreite 300 mm



- ▶ Für Schrankbreite 300 mm
- ▶ Belastbarkeit 20 kg
- ▶ Lichte Mindestkorpusmaße:
Breite 262 mm
Tiefe 495 mm
Höhe 590 mm
- ▶ Vollauszug Quadro V6 mit Dämpfung Silent System und Einlegeböden bitte separat bestellen, siehe unten
- ▶ Anschlag rechts und links notwendig, diagonal angeschlagen
- ▶ Frontauszug Stahl pulverbeschichtet silber
Einlegeboden Kunststoff transluzent

Cargo IQ plus 300



Artikel	Farbe	Bestell-Nr.	VE
Cargo IQ plus 300	silber	9 065 860	1/4 St.
Einlegeboden 300	transluzent	9 065 862	1/40 St.

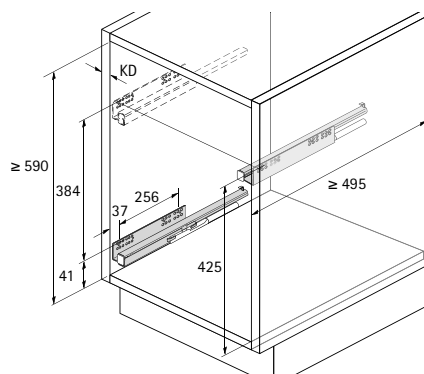
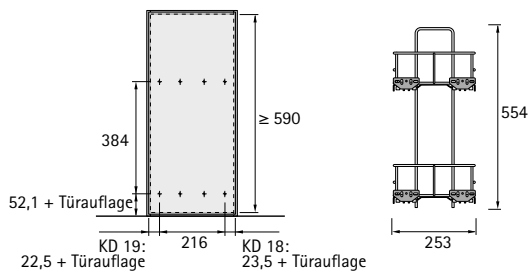
Vollauszug Quadro V6 mit Dämpfung Silent System



- ▶ Nennlänge 470 mm
- ▶ Stahl verzinkt

Einbaubreite mm	Für Korpusseitendicke KD mm	Bestell-Nr.	VE
9,5	19	0 045 312	1 GN
10,5	18	0 045 307	1 GN

Planungsmaße



hettich.com/short/c049c9

Unterschrankausstattung

- ▶ Frontauszug 90°, 2-etagig
- ▶ Für Schrankbreite 150 mm



- ▶ Für Schrankbreite 150 mm
- ▶ Vollauszug Actro mit Dämpfung Silent System bitte separat bestellen
- ▶ Optional mit Öffnungssystem Push to open Silent kombinierbar
- ▶ Inklusive 3-dimensional verstellbarer Frontanbindung
- ▶ Mit Schnellmontagesystem ClickFixx
- ▶ Anschlag nur rechts möglich
- ▶ Belastbarkeit 12 kg
- ▶ Lichte Mindestkorpusmaße:
Breite 112 mm
Tiefe 510 mm
Höhe 550 mm
- ▶ Stahl

Frontauszug

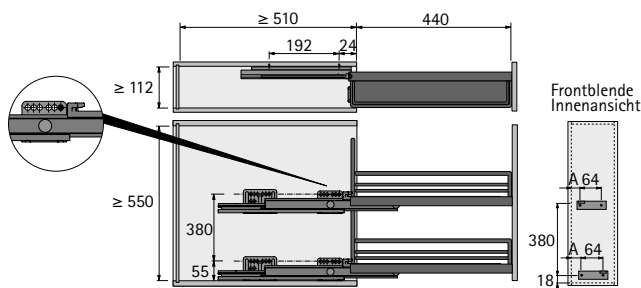


Set besteht aus:

- ▶ 1 Stück Auszugsrahmen mit Strukturmetallböden und Frontanbindungen

Artikel	Bestell-Nr.	VE
1 Frontauszug STYLE verchromt	9 207 577	1 Set
1 Frontauszug STYLE pulverbeschichtet anthrazit	9 277 605	1 Set
2 Frontauszug CLASSIC verchromt	9 207 578	1 Set
2 Frontauszug CLASSIC pulverbeschichtet silber	9 207 579	1 Set

Planungsmaße



Korpusseitendicke mm	Einbaubreite mm	A mm
18	13	22
19	12	21

Hinweise

- ▶ Actro Vollauszug 855
- ▶ Push to open Silent Set 855
- ▶ Passende Trennbügel 855



[hettich.com/short/5e1e20](https://www.hettich.com/short/5e1e20)

Unterschrankausstattung

► Zubehör für Front- / Handtuchhalterauszug 90°

Vollauszug Actro mit Dämpfung Silent System



- Für den Einsatz mit Front- / Handtuchhalterauszug 90° für Schrankbreite 150 mm
- Vollauszug Nennlänge 500 mm
- Mit integriertem Dämpfungssystem Silent System
- Optionaler Einsatz von Push to open Silent möglich
- Belastbarkeit nach EN 15338, Level 3, 40 kg
- Stahl verzinkt

Set besteht aus:

- 2 Stück Auszugsführung Actro, rechts
- Befestigungsmaterial

Einbaubreite mm	Für Korpusseitendicke KD mm	Bestell-Nr.	VE
12	19	9 281 948	1 Set
13	18	9 281 947	1 Set

Push to open Silent Set



- Öffnungssystem Push to open Silent
- Optional kombinierbar mit dem Frontauszug oder Handtuchhalterauszug für Schrankbreite 150 mm

Set besteht aus:

- 1 Stück Push to open Silent Einheit zum Anschrauben, links
- 1 Stück Push to open Silent Einheit zum Anschrauben, rechts
- 1 Stück Aktivator
- 1 Stück Adapter
- 1 Stück Zubehörbeutel

Bestell-Nr.	VE
9 279 210	1 Set

Trennbügel für Frontauszug



- Praktische Unterteilung zum Einklipsen in den Frontauszug oder Handtuchhalterauszug für Schrankbreite 150 mm
- Stahl

Artikel	Bestell-Nr.	VE
1 Trennbügel für Frontauszug STYLE verchromt	9 079 801	1 St.
1 Trennbügel für Frontauszug STYLE pulverbeschichtet anthrazit	9 277 609	1 St.
2 Trennbügel für Frontauszug CLASSIC verchromt	0 010 918	1 St.
2 Trennbügel für Frontauszug CLASSIC pulverbeschichtet silber	9 082 221	1 St.

Unterschrankausstattung

- ▶ Handtuchhalterauszug 90°
- ▶ Für Schrankbreite 150 mm



- ▶ Für Schrankbreite 150 mm
- ▶ Vollauszug Actro mit Dämpfung Silent System bitte separat bestellen
- ▶ Optional mit Öffnungssystem Push to open Silent kombinierbar
- ▶ Inklusive 3-dimensional verstellbarer Frontanbindung
- ▶ Mit Schnellmontagesystem ClickFixx
- ▶ Anschlag nur rechts möglich
- ▶ Belastbarkeit 12 kg
- ▶ Lichte Mindestkorpusmaße:
Breite 112 mm
Tiefe 510 mm
Höhe 599 mm
- ▶ Stahl

Handtuchhalterauszug

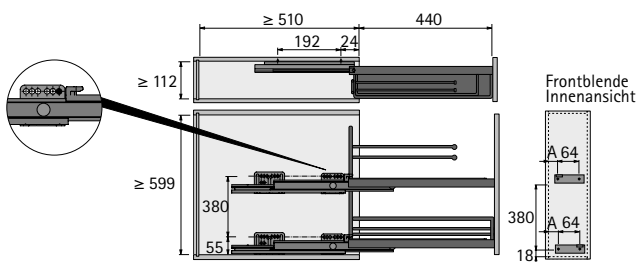


Set besteht aus:

- ▶ 1 Stück Auszugsrahmen mit Handtuchhaltern, Strukturmetallboden und Frontanbindungen

Artikel	Bestell-Nr.	VE
1 Handtuchhalter STYLE verchromt	9 207 580	1 Set
1 Handtuchhalter STYLE pulverbeschichtet anthrazit	9 277 608	1 Set
2 Handtuchhalter CLASSIC verchromt	9 207 581	1 Set
2 Handtuchhalter CLASSIC pulverbeschichtet silber	9 207 582	1 Set

Planungsmaße



Korpusseitendicke mm	Einbaubreite mm	A mm
18	13	22
19	12	21

Hinweise

- ▶ Actro Vollauszug 855
- ▶ Push to open Silent Set 855
- ▶ Passende Trennbügel 855



hettich.com/short/1553de

Unterschrankausstattung

► Zubehör für Front- / Handtuchhalterauszug 90°

Vollauszug Actro mit Dämpfung Silent System



- Für den Einsatz mit Front- / Handtuchhalterauszug 90° für Schrankbreite 150 mm
- Vollauszug Nennlänge 500 mm
- Mit integriertem Dämpfungssystem Silent System
- Optionaler Einsatz von Push to open Silent möglich
- Belastbarkeit nach EN 15338, Level 3, 40 kg
- Stahl verzinkt

Set besteht aus:

- 2 Stück Auszugsführung Actro, rechts
- Befestigungsmaterial

Einbaubreite mm	Für Korpusseitendicke KD mm	Bestell-Nr.	VE
12	19	9 281 948	1 Set
13	18	9 281 947	1 Set

Push to open Silent Set



- Öffnungssystem Push to open Silent
- Optional kombinierbar mit dem Frontauszug oder Handtuchhalterauszug für Schrankbreite 150 mm

Set besteht aus:

- 1 Stück Push to open Silent Einheit zum Anschrauben, links
- 1 Stück Push to open Silent Einheit zum Anschrauben, rechts
- 1 Stück Aktivator
- 1 Stück Adapter
- 1 Stück Zubehörbeutel

Bestell-Nr.	VE
9 279 210	1 Set

Trennbügel für Frontauszug



- Praktische Unterteilung zum Einklipsen in den Frontauszug oder Handtuchhalterauszug für Schrankbreite 150 mm
- Stahl

Artikel	Bestell-Nr.	VE
1 Trennbügel für Frontauszug STYLE verchromt	9 079 801	1 St.
1 Trennbügel für Frontauszug STYLE pulverbeschichtet anthrazit	9 277 609	1 St.
2 Trennbügel für Frontauszug CLASSIC verchromt	0 010 918	1 St.
2 Trennbügel für Frontauszug CLASSIC pulverbeschichtet silber	9 082 221	1 St.

Unterschrankausstattung

- ▶ Innenauszüge
- ▶ Breitenverstellbare Ausziehkörbe 35 kg mit Kugelauszug und Silent System



- ▶ Mit Kugelvollauszug KA 4532 inklusive Dämpfung Silent System
- ▶ Stufenlose Breitenverstellung durch Langlöcher auf beiden Seiten
- ▶ Belastbarkeit 35 kg nach EN 15338, Level 2
- ▶ Lichte Mindestkorpustiefe 504 mm
- ▶ Korb mit Griffabsenkung Stahl verchromt
- ▶ Kugelvollauszug Stahl verzinkt

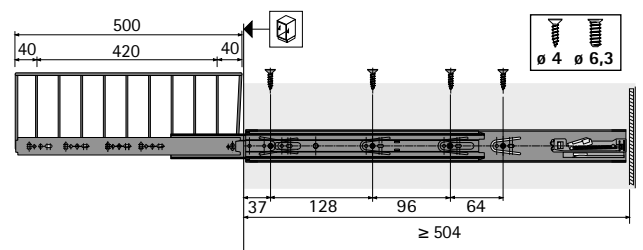
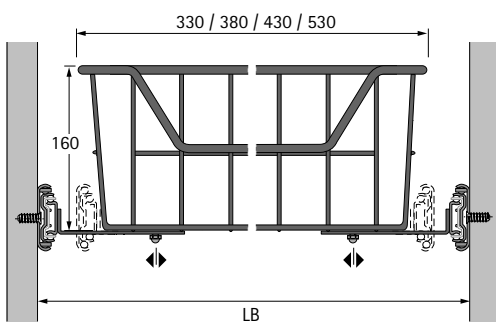
Ausziehkorb



Set besteht aus:

- ▶ 1 Stück Ausziehkorb
- ▶ 1 Garnitur Kugelauszugsführung mit Silent System

Für lichte Korpusbreite (LB) mm	Breite x Tiefe x Höhe mm	Bestell-Nr.	VE
335 - 380	330 x 500 x 160	9 132 452	1 Set
385 - 440	380 x 500 x 160	9 132 454	1 Set
435 - 470	430 x 500 x 160	9 132 456	1 Set
535 - 590	530 x 500 x 160	9 132 458	1 Set



Hinweise

- ▶ Passende Distanzleiste 859



hettich.com/short/fa76ed

Unterschrankausstattung

- ▶ Zubehör für Innenauszüge
- ▶ Distanzleiste

Distanzleiste



- ▶ Passend für Auszugsführungen Actro und Kugelauszug KA 4532
- ▶ Zur Überbrückung des Scharniereinsprungs beim Einsatz von Innenauszügen
- ▶ Kunststoff weiß

Bestell-Nr.	VE
9 135 703	1 St.

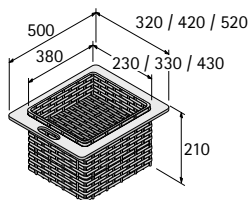
Unterschrankausstattung

- ▶ Innenauszüge
- ▶ Weidenkörbe mit Holzrahmen



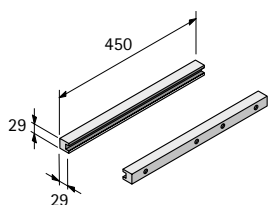
- ▶ Mit Holzrahmen und integrierter Griffschale
- ▶ Für Schrankbreiten 400 mm, 500 mm und 600 mm
- ▶ Lichte Mindestkorpustiefe 500 mm
- ▶ Mit Auszugssicherung
- ▶ Holzrahmen Buche massiv

Weidenkörbe mit Holzrahmen



Für Korpusbreite mm	Breite x Tiefe x Höhe mm	Bestell-Nr.	VE
400	320 x 500 x 210	0 041 898	1 St.
500	420 x 500 x 210	0 041 899	1 St.
600	520 x 500 x 210	0 041 901	1 St.

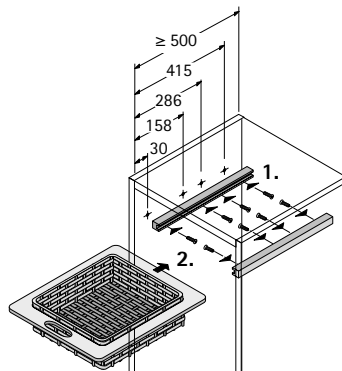
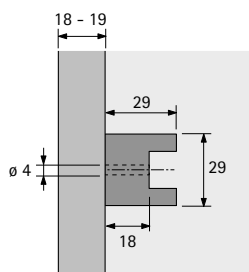
Laufleisten



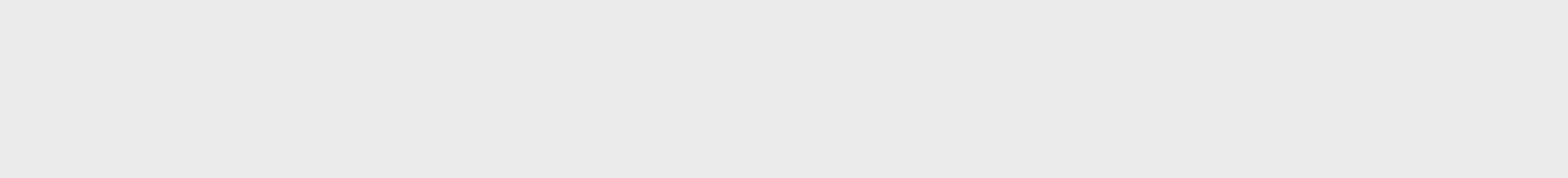
- ▶ Für Weidenkörbe mit Holzrahmen
- ▶ Für Korpusseitendicken 18 mm - 19 mm
- ▶ Buche massiv

Bestell-Nr.	VE
0 041 906	1 GN

Planungsmaße






hettich.com/short/5f82d0



Eckschrankausstattung

► Sortimentsübersicht / Technischer Vergleich

	 <p>Moving Corner</p>	 <p>LeMans II</p>	 <p>Halbkreis-Drehbeschlag</p>
Seite	864 - 865	866 - 868	869
Beschreibung	Eckschrankdrehauszug zum Einbau mit Frontauszug	Eckschrankschwenkauszug zum Einbau hinter Drehtür	Eckschrankdrehbeschlag zum Einbau hinter Drehtür
Ausstattung	<ul style="list-style-type: none"> ▶ Mit Schnellmontagesystem ClickFixx ▶ Auszug mit integrierter Dämpfung Silent System 	<ul style="list-style-type: none"> ▶ Mit Schnellmontagesystem ClickFixx ▶ Dämpfung optional nachrüstbar 	<ul style="list-style-type: none"> ▶ Komplettbeschlag inkl. Achse und Drehböden
Belastbarkeit	7 kg je Tablar / Korb vorne 9 kg je Tablar / Korb hinten	25 kg je Tablar	15 kg je Tablar / Korb
Für Eckschrankbreiten	Für Eckmöbel mit 450 mm bis 600 mm Frontbreite	Für Eckmöbel mit Frontbreite 450 mm, 500 mm oder 600 mm	Für Eckmöbel Korpusmaß 900 mm oder 1000 mm
Für lichte Korpushöhe	min. 525 mm	600 mm - 750 mm, 720 mm - 900 mm oder min. 1265 mm	730 mm Achse individuell kürzbar
Beschlag- / Achsenfarbe	<ul style="list-style-type: none"> ▶ silber ▶ anthrazit 	<ul style="list-style-type: none"> ▶ weiß ▶ anthrazit 	<ul style="list-style-type: none"> ▶ Stahl verchromt
Einhänge- / Drehtablare	<ul style="list-style-type: none"> ▶ Arena STYLE verchromt, anthrazit ▶ Arena CLASSIC verchromt 	<ul style="list-style-type: none"> ▶ Arena STYLE verchromt, anthrazit ▶ Arena CLASSIC verchromt, silber 	<ul style="list-style-type: none"> ▶ STYLE verchromt ▶ CLASSIC verchromt
Einhänge- / Drehkörbe	<ul style="list-style-type: none"> ▶ Stahl verchromt 	-	<ul style="list-style-type: none"> ▶ Stahl verchromt
Besonderheiten	<ul style="list-style-type: none"> ▶ Die hinteren Tablare / Körbe werden beim Herausziehen des Frontauszuges zur Schranköffnung bewegt 	<ul style="list-style-type: none"> ▶ Tablare schwenken einzeln komplett vor den Korpus 	<ul style="list-style-type: none"> ▶ Unterer Drehboden ist direkt mit der Tür verbunden

Eckschrankausstattung

► Sortimentsübersicht / Technischer Vergleich

Revo 90°	3/4 Kreis-Drehbeschlag
870 - 872	873
Falttür Eckschrankdrehbeschlag für mitlaufende Fronten	Eckschrankdrehbeschlag zum Einbau hinter Drehtür
<ul style="list-style-type: none"> ► Mit Schnellmontagesystem ClickFixx ► Mit integrierter Dämpfung Silent System 	<ul style="list-style-type: none"> ► Komplettbeschlag inkl. Achse und Drehböden
25 kg je Tablar / Korb	15 kg je Tablar / Korb
Für Eckmaß 800 mm x 800 mm und 900 mm x 900 mm	Für Eckmaß 800 mm x 800 mm und 900 mm x 900 mm
66 mm - 860 mm	839 mm - 889 mm verstellbar oder beliebig ablängbar
<ul style="list-style-type: none"> ► Achse Stahl verchromt ► Beschlag Stahl pulverbeschichtet silber, anthrazit 	<ul style="list-style-type: none"> ► Stahl verchromt
<ul style="list-style-type: none"> ► STYLE verchromt, anthrazit ► CLASSIC verchromt, silber 	<ul style="list-style-type: none"> ► STYLE verchromt ► CLASSIC verchromt
-	<ul style="list-style-type: none"> ► Stahl verchromt
<ul style="list-style-type: none"> ► Werkzeuglose Einstellung der Schließgeschwindigkeit ► Tablare stufenlos höhenverstellbar 	<ul style="list-style-type: none"> ► Drehkarussell stoppt in der Ausgangsposition

Unterschrankausstattung

- ▶ Eckschrankdrehauszug
- ▶ Moving Corner

Moving Corner



- ▶ Optimale Raumnutzung für Eckschrankbreiten 900 mm und 1000 mm
- ▶ Dämpfung Silent System integriert
- ▶ Mit Schnellmontagesystem ClickFixx
- ▶ Passende Einhängetablare und -körbe bitte separat bestellen
- ▶ Stahl pulverbeschichtet

Set besteht aus:

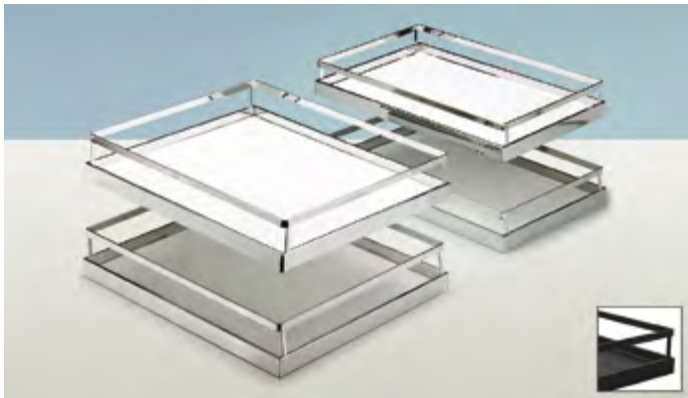
- ▶ Komplettbeschlag inklusive Dämpfung Silent System

Ausführung	Bestell-Nr. / Farbe		VE
	silber	anthrazit	
links	0 073 504	9 277 664	1 Set
rechts	0 073 505	9 277 666	1 Set

Funktionsprinzip (Abbildung zeigt eine linke Ausführung):



Arena STYLE Rutschstopp Einhängetablare



- ▶ Holzboden melaminharzbeschichtet weiß bzw. anthrazit mit rutschhemmender Speziallackierung
- ▶ Belastbarkeit 7 kg je vorderes Tablar, 9 kg je hinteres Tablar
- ▶ Reling Stahl

Set besteht aus:

- ▶ 4 Stück Arena STYLE Einhängetablare

Bestell-Nr. / Oberfläche	VE	
	verchromt	pulverbeschichtet anthrazit
9 080 011	9 277 667	1 Set

Hinweise

- ▶ Einhängetablare und -körbe 864 - 865

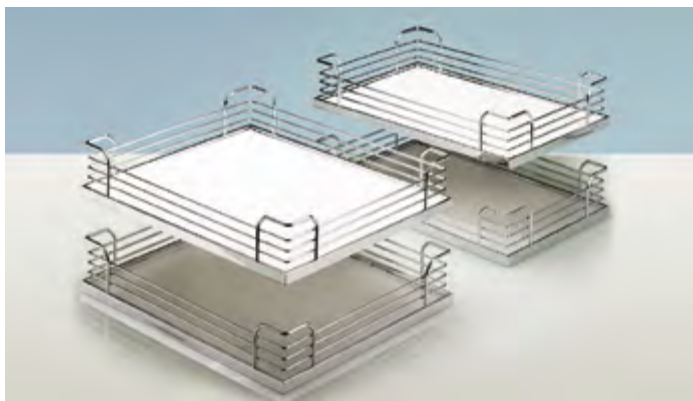


hettich.com/short/639a6a

Unterschrankausstattung

- ▶ Eckschrankdrehauszug
- ▶ Moving Corner

Arena CLASSIC Rutschstopp Einhängetablare



- ▶ Holzboden melaminharzbeschichtet weiß mit rutschhemmender Speziallackierung
- ▶ Belastbarkeit 7 kg je vorderes Tablar, 9 kg je hinteres Tablar
- ▶ Reling Stahl verchromt

Set besteht aus:

- ▶ 4 Stück Arena CLASSIC Einhängetablare

Bestell-Nr.	VE
0 013 890	1 Set

Einhängekörbe



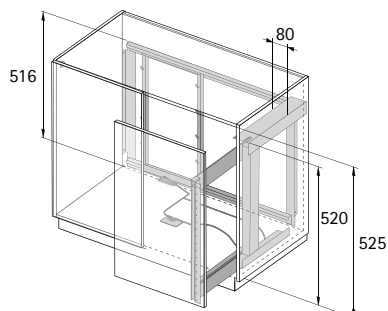
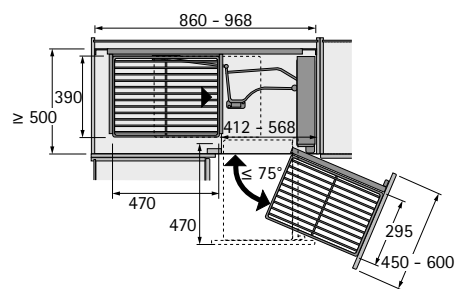
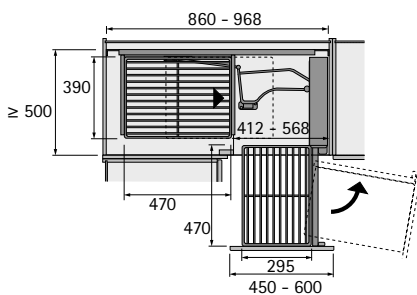
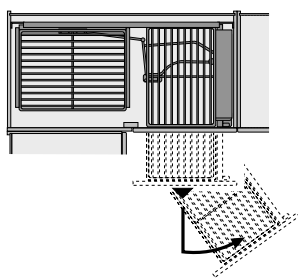
- ▶ Belastbarkeit 7 kg je vorderer Korb, 9 kg je hinterer Korb
- ▶ Stahl verchromt

Set besteht aus:

- ▶ 4 Stück Eihängekörbe

Bestell-Nr.	VE
0 073 506	1 Set

Montage



Unterschrank- und Highboardausstattung

- ▶ Eckschrankschwenkauszug
- ▶ LeMans II

Tablar-Sets



- ▶ Für vollständigen und uneingeschränkten Zugriff im Eckschrank
- ▶ Die Tablare sind einzeln komplett herauschwenkbar
- ▶ Lichte Mindestkorpustiefe 500 mm
- ▶ Belastbarkeit 25 kg / Boden
- ▶ Mit Schnellmontagesystem ClickFixx
- ▶ Achse und optionale Dämpfung bitte separat bestellen
- ▶ Arena Tablare Holzboden, melaminharzbeschichtet mit rutschhemmender Speziallackierung
- ▶ Reling Stahl verchromt oder pulverbeschichtet
- ▶ **Hinweis:** Für ein LeMans II Highboard sind zwei Tablar-Sets erforderlich!

Set besteht aus:

- ▶ 2 Stück Arena STYLE / CLASSIC Rutschstopp Tablare
- ▶ 2 Stück Schwenkmechaniken
- ▶ 1 Stück Bohrschablone

Seitenverweis:

- ▶ Achse und optionale Dämpfung, siehe Seite 867

Frontbreite mm	Ausführung	Bestell-Nr. / Artikel				VE
		1 Reling STYLE verchromt	2 Reling STYLE anthrazit	3 Reling CLASSIC verchromt	4 Reling CLASSIC silber	
450	links	9 136 151	9 207 583	9 136 157	9 136 174	1 Set
450	rechts	9 136 152	9 207 584	9 136 158	9 136 175	1 Set
500	links	9 136 153	9 207 585	9 136 159	9 136 176	1 Set
500	rechts	9 136 154	9 207 586	9 136 160	9 136 177	1 Set
600	links	9 136 155	9 207 587	9 136 171	9 136 178	1 Set
600	rechts	9 136 156	9 207 588	9 136 172	9 136 179	1 Set

Tablarböden



Oberflächenübersicht

Komponente	1 Reling STYLE verchromt	2 Reling STYLE anthrazit	3 Reling CLASSIC verchromt	4 Reling CLASSIC silber
Reling	verchromt	pulverbeschichtet anthrazit	verchromt	pulverbeschichtet silber
Arena Boden	weiß	anthrazit	weiß	weiß
Schwenkmechanik	pulverbeschichtet weiß	pulverbeschichtet anthrazit	pulverbeschichtet weiß	pulverbeschichtet weiß
Empfohlene Achse	pulverbeschichtet weiß	pulverbeschichtet anthrazit	pulverbeschichtet weiß	pulverbeschichtet weiß
Empfohlene Dämpfung	Kunststoff weiß	Kunststoff anthrazit	Kunststoff weiß	Kunststoff weiß

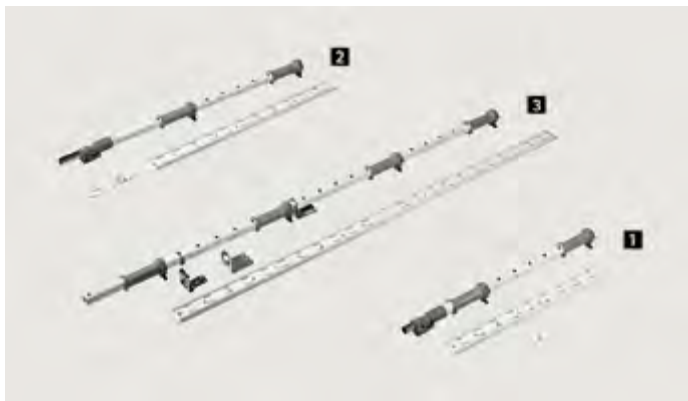
Unterschrank- und Highboardausstattung

- ▶ Eckschrankschwenkauszug
- ▶ LeMans II

Funktionsablauf (Abbildung zeigt eine rechte Ausführung):



Achsen für LeMans II



- ▶ Drehachse für Eckschrankschwenkauszug LeMans II
- ▶ Einsetzbar für die angegebenen lichten Korpushöhen und nicht kürzbar
- ▶ Stahl pulverbeschichtet

Set besteht aus:

- ▶ 1 Stück Achsrohr
- ▶ 1 Stück Montageleiste (2 Stück bei Achse 1265 mm)
- ▶ Zubehör

Lichte Korpushöhe mm	Anzahl Tablarsets	Bestell-Nr. / Farbe		VE
		weiß	anthrazit	
1 600 - 750	1 Tablarset (2 Tablare)	9 132 546	9 207 596	1 Set
2 720 - 900	1 Tablarset (2 Tablare)	9 132 547	9 207 598	1 Set
3 min. 1265	2 Tablarsets (4 Tablare)	9 132 548	9 207 599	1 Set

Dämpfung für LeMans II



- ▶ Optionale Dämpfung für LeMans II Tablare
- ▶ Einfach auf den Schwenkarm aufsteckbar
- ▶ Pro Tablar wird ein Dämpfer benötigt
- ▶ Kunststoff

Set besteht aus:

- ▶ 2 Stück Dämpfer für ein Tablar-Set LeMans II links bzw. rechts

Ausführung	Bestell-Nr. / Farbe		VE
	weiß	anthrazit	
links	9 132 399	9 248 524	1 Set
rechts	9 132 400	9 248 523	1 Set

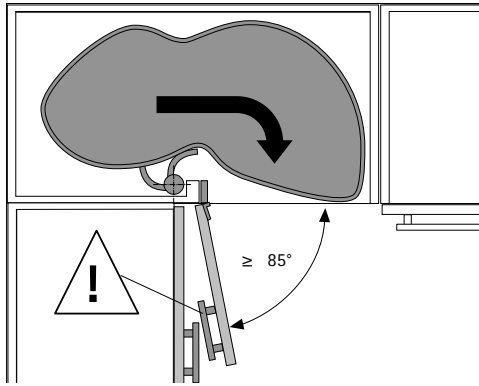


hettich.com/short/ed74ca

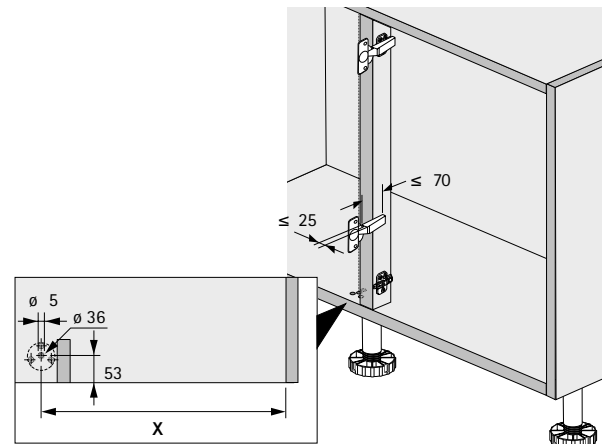
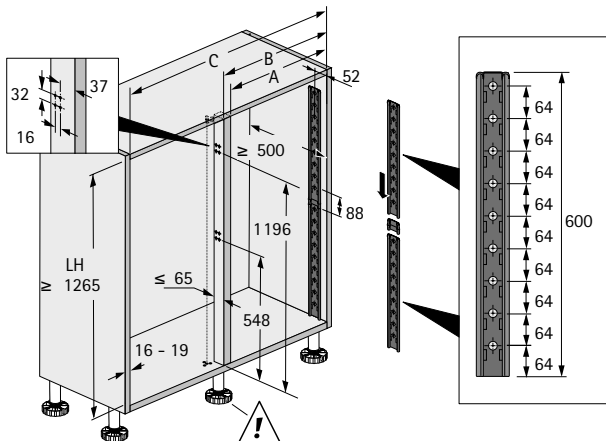
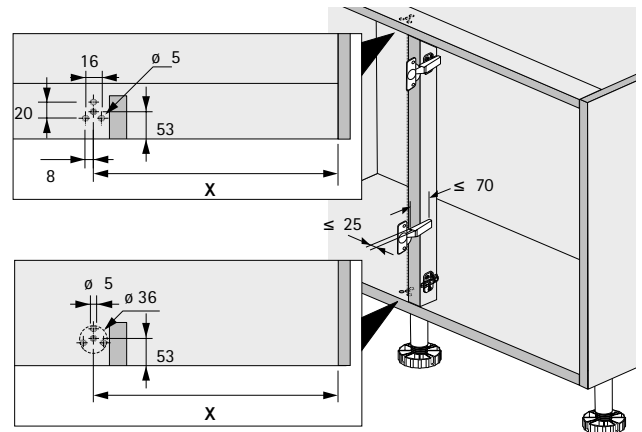
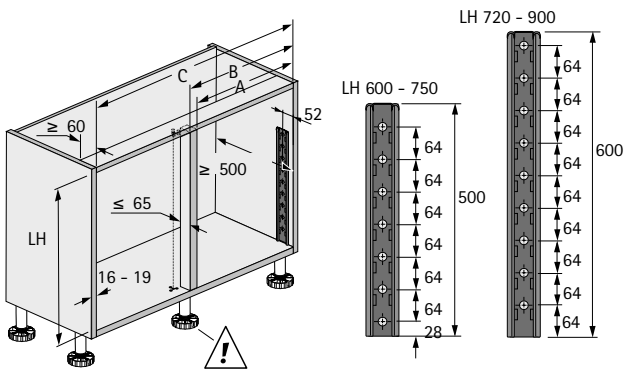
Unterschrank- und Highboardausstattung

- ▶ Eckschrankschwenkauszug
- ▶ LeMans II

Montage



Tür mm	Maß X mm	Maß A mm	Maß B mm	Maß C mm
450	476	411 - 418	450	≥ 800
500	526	461 - 468	500	≥ 910
600	626	561 - 568	600	≥ 960



Unterschrankausstattung

- ▶ Eckschrankschrankdrehbeschläge
- ▶ Mit Halbkreisdrehböden

Eckschrankschrankdrehbeschlag



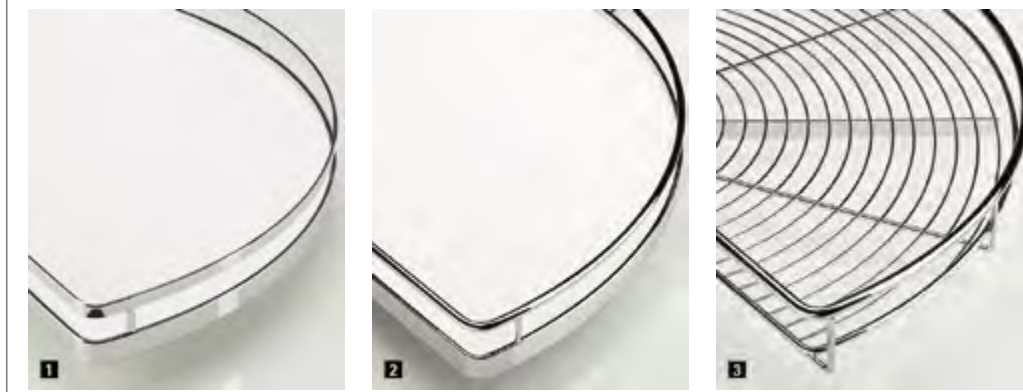
- ▶ Für Eckunterschrank, Korpusmaß 900 mm oder 1000 mm
- ▶ Einbauhöhe 730 mm
- ▶ Achse individuell kürzbar
- ▶ Befestigung der Lager am Eckpfosten
- ▶ Höhenpositionierung der Drehböden schnell und einfach über umsteckbare Auflager
- ▶ Belastbarkeit 15 kg / Boden
- ▶ Arena STYLE / CLASSIC Halbkreisdrehböden Holzboden, melaminharzbeschichtet weiß mit rutschhemmender Speziallackierung
- ▶ Reling Stahl verchromt

Set besteht aus:

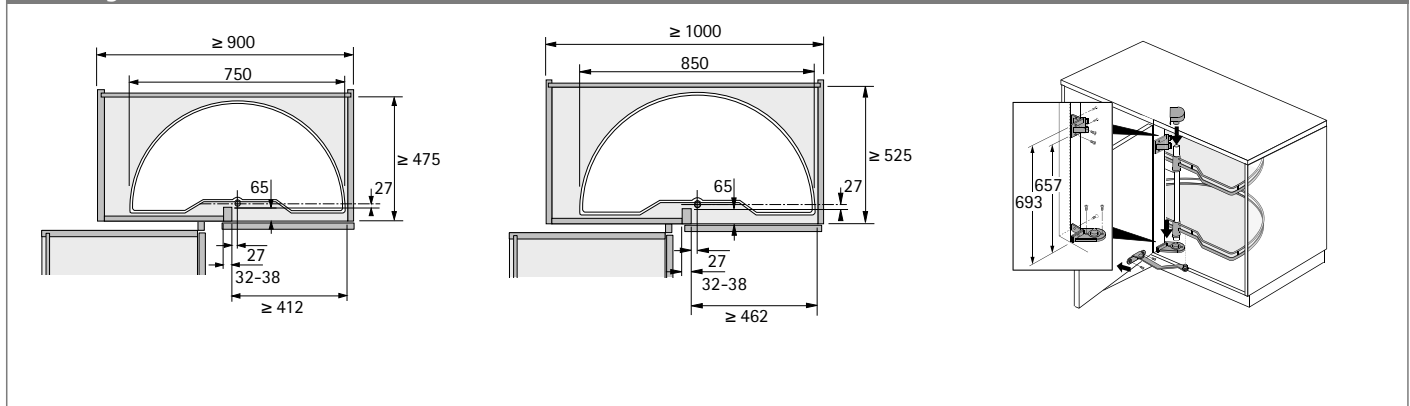
- ▶ 2 Stück Halbkreisdrehböden
- ▶ 1 Stück Achse
- ▶ 1 Stück Beschlag-Set

Artikel	Bestell-Nr. / Durchmesser mm		VE
	750	850	
1 Arena STYLE, Reling verchromt	9 080 035	9 080 036	1 Set
2 Arena CLASSIC, Reling verchromt	0 070 549	0 070 550	1 Set
3 Stahl verchromt		0 049 219	1 Set

Halbkreisdrehböden



Planungsmaße



hettich.com/short/226618

Unterschrankausstattung

- ▶ Falttür Eckschrankdrehbeschlag
- ▶ Revo 90°

Falttür Eckschrankdrehbeschlag Revo 90°



- ▶ Basisbeschlag für Korpusmaße 800 mm x 800 mm und 900 mm x 900 mm
- ▶ Die Revo 90° Mechanik lässt die Fronten beim Öffnen des Schrankes in den Korpus hineinschwenken und ermöglicht so einen freien Zugriff auf den Stauraum
- ▶ Mit integrierter Dämpfung Silent System, Schließgeschwindigkeit werkzeuglos einstellbar
- ▶ Für lichte Schrankhöhen 660 mm - 860 mm
- ▶ Durch das Montagekreuz ist kein zusätzlicher Oberboden erforderlich
- ▶ Mit Schnellmontagesystem ClickFixx
- ▶ Belastbarkeit 25 kg / Boden
- ▶ Drehböden stufenlos höhenverstellbar
- ▶ Der Basisbeschlag ist für die Aufnahme von zwei Böden ausgerichtet
- ▶ Optionales Nachrüsten eines dritten Drehbodens auch im fertig montierten Schrank möglich
- ▶ Drehbodenträger für dritten Tablardrehboden, Bestell-Nr. 9 079 831, VE 1 Stück
- ▶ Stahl pulverbeschichtet

Set besteht aus:

- ▶ 1 Stück Montagekreuz inklusive Distanzstücke, Stahl verzinkt
- ▶ 1 Stück Teleskopmittelachse mit Falttürmechanik und Frontbefestigungen, silber bzw. anthrazit
- ▶ 1 Stück Drehbodenträger für den zweiten Boden, silber bzw. anthrazit

Bestell-Nr. / Farbe		VE
silber	anthrazit	
9 080 040	9 277 663	1 Set



Details

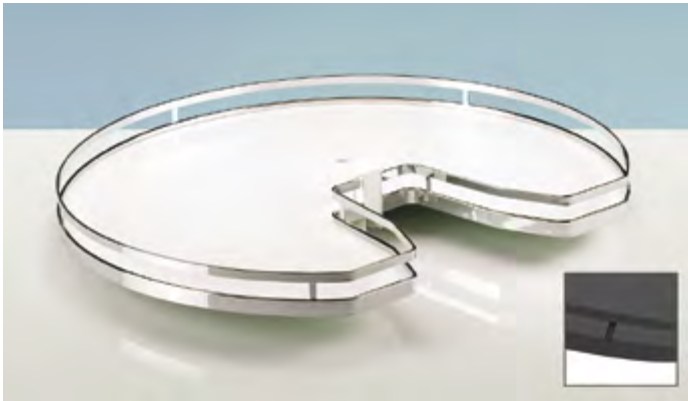


[hettich.com/short/605934](https://www.hettich.com/short/605934)

Unterschrankausstattung

- ▶ Falttür Eckschrankdrehbeschlag
- ▶ Revo 90°

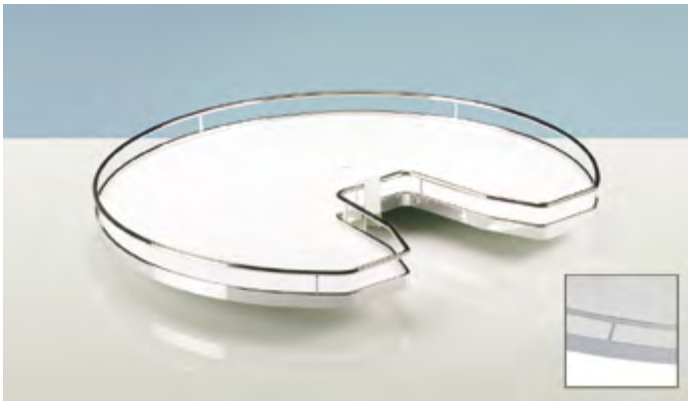
Arena STYLE Rutschstopp Tablarboden Revo 90°



- ▶ ø 810 mm (für Korpus 900 mm x 900 mm) bzw. ø 710 mm (für Korpus 800 mm x 800 mm)
- ▶ Holzboden melaminharzbeschichtet weiß bzw. anthrazit mit rutschhemmender Speziallackierung
- ▶ Reling Stahl

Artikel	Bestell-Nr. / Breite x Tiefe mm		VE
	800 x 800	900 x 900	
Arena STYLE, Reling verchromt	9 080 042	9 080 043	1/2 St.
Arena STYLE, Reling pulverbeschichtet anthrazit	9 277 669	9 277 668	1/2 St.

Arena CLASSIC Rutschstopp Tablarboden Revo 90°



- ▶ ø 810 mm (für Korpus 900 mm x 900 mm) bzw. ø 710 mm (für Korpus 800 mm x 800 mm)
- ▶ Holzboden melaminharzbeschichtet weiß mit rutschhemmender Speziallackierung
- ▶ Reling Stahl

Artikel	Bestell-Nr. / Breite x Tiefe mm		VE
	800 x 800	900 x 900	
Arena CLASSIC, Reling verchromt	0 048 678	0 048 679	1/2 St.
Arena CLASSIC, Reling pulverbeschichtet silber	9 082 232	9 082 233	1/2 St.



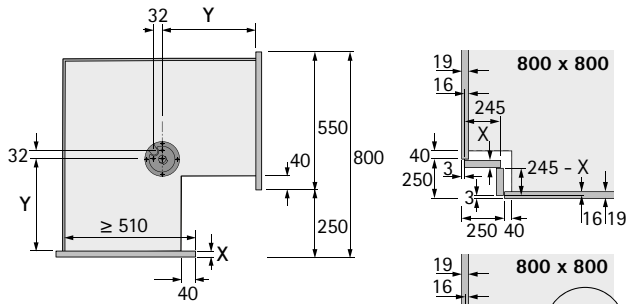
[hettich.com/short/605934](https://www.hettich.com/short/605934)

Unterschrankausstattung

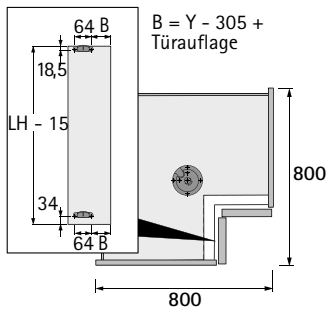
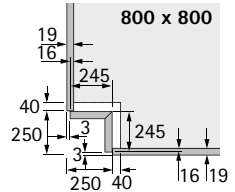
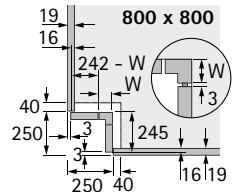
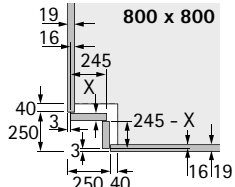
- ▶ Falttür Eckschrankdrehbeschlag
- ▶ Revo 90°

Montage

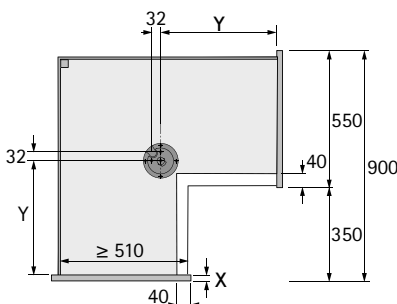
Korpusmaß 800 x 800



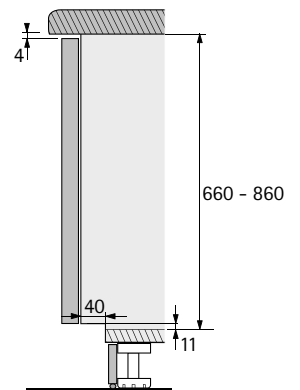
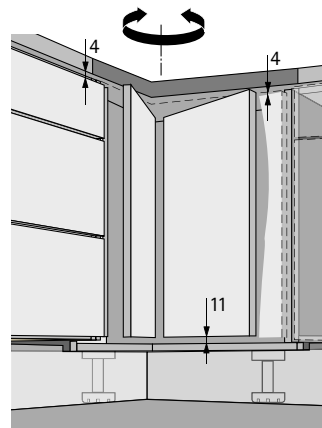
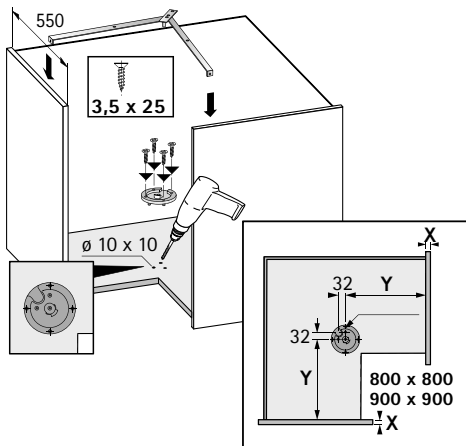
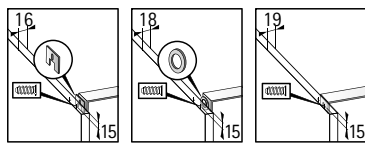
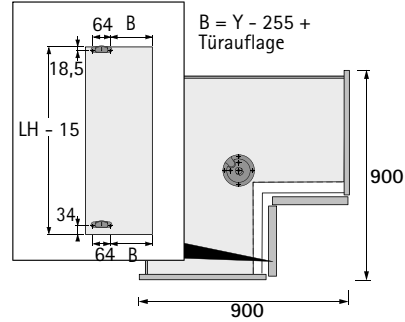
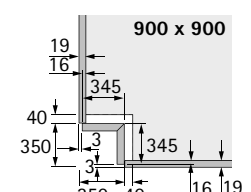
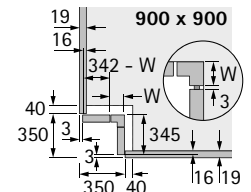
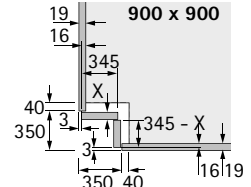
X mm	Y mm
19	371,5
18	372,5
16	374,5



Korpusmaß 900 x 900



X mm	Y mm
19	421,5
18	422,5
16	424,5



Unterschrankausstattung

- ▶ Eckschrankschrankdrehbeschläge
- ▶ Mit Dreiviertelkreisdrehböden

Eckschrankschrankdrehbeschlag



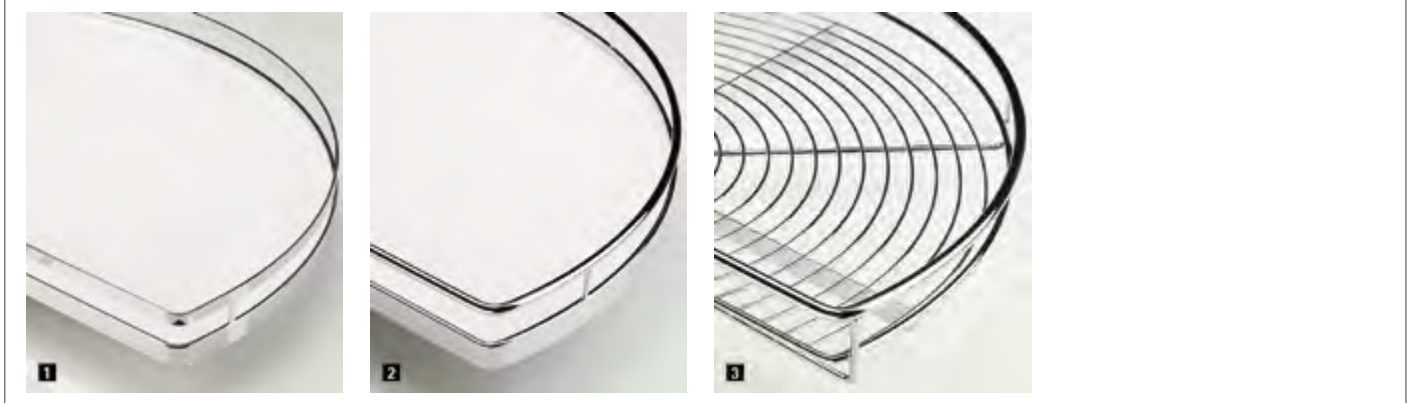
- ▶ Für Eckunterschranke, Korpusmaß 800 mm x 800 mm oder 900 mm x 900 mm
- ▶ Einbauhöhe variabel – die Mittelachse kann von 839 mm – 889 mm verstellt oder auch auf jede beliebige Länge gekürzt werden
- ▶ Höhenpositionierung der Drehböden schnell und einfach über umsteckbare Auflager
- ▶ Belastbarkeit 15 kg / Boden
- ▶ Bei Arena STYLE / CLASSIC Dreiviertelkreisdrehböden Holzboden, melaminharzbeschichtet weiß mit rutschhemmender Speziallackierung
- ▶ Reling Stahl verchromt

Set besteht aus:

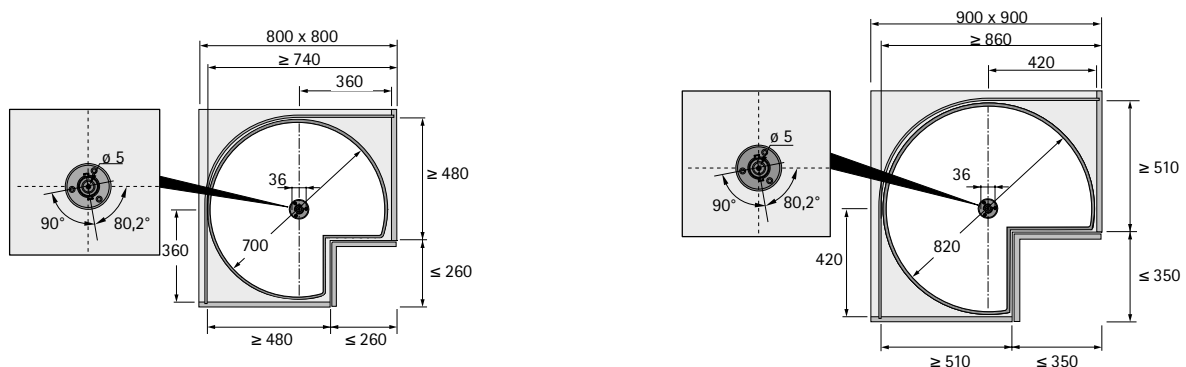
- ▶ 2 Stück Dreiviertelkreisdrehböden
- ▶ 1 Stück höhenverstellbare Achse
- ▶ 1 Stück Beschlag-Set

Artikel	Bestell-Nr. / Durchmesser mm		VE
	700	820	
1 Arena STYLE, Reling verchromt	9 079 941	9 079 955	1 Set
2 Arena CLASSIC, Reling verchromt	0 070 553	0 070 554	1 Set
3 Stahl verchromt		0 049 207	1 Set

Dreiviertelkreisdrehböden



Planungsmaße



hettich.com/short/3b3ba6

Unterschrankausstattung

- ▶ Spülenschranksausstattung
- ▶ Putzmittelauszug Portero

Putzmittelauszug Portero 1



- ▶ Teilauszug mit integrierter Dämpfung Silent System
- ▶ Einfache Montage am Korpusboden
- ▶ Einhängkorb mit einem Griff herausnehmbar
- ▶ Systemträger Stahl silber, Einhängkorb Stahl verchromt
- ▶ Schale und Tragegriff säurebeständiger Kunststoff transluzent

Set besteht aus:

- ▶ 1 Stück Systemträger
- ▶ 1 Stück Einhängkorb mit Tragegriff und Kunststoffschale
- ▶ 4 Stück Trennbügel

Breite x Tiefe x Höhe mm	Maß A mm	Maß B mm	Bestell-Nr.	VE
161 x 460 x 395	395	161	0 049 085	1 Set

Putzmittelauszug Portero 3

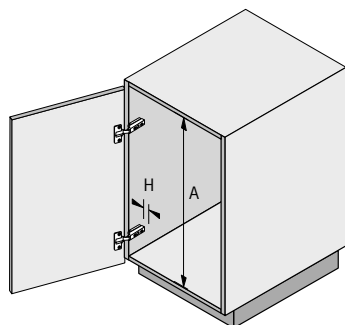


Set besteht aus:

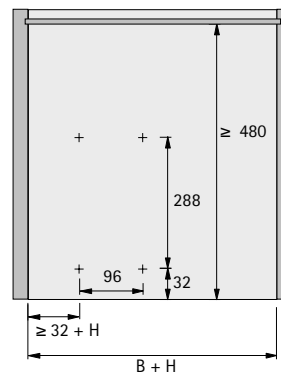
- ▶ 1 Stück Systemträger
- ▶ 1 Stück Einhängkorb mit Tragegriff und Kunststoffschale
- ▶ 1 Stück Einhängkorb mit Kunststoffschale, 8 Stück Trennbügel
- ▶ 1 Stück Schwenkkorb mit Kunststoffschale

Breite x Tiefe x Höhe mm	Maß A mm	Maß B mm	Bestell-Nr.	VE
276 x 468 x 510	507	285	0 049 087	1 Set

Planungsmaße



H = Scharniereinsprung



[hettich.com/short/d94cb7](https://www.hettich.com/short/d94cb7)

Unterschrankausstattung

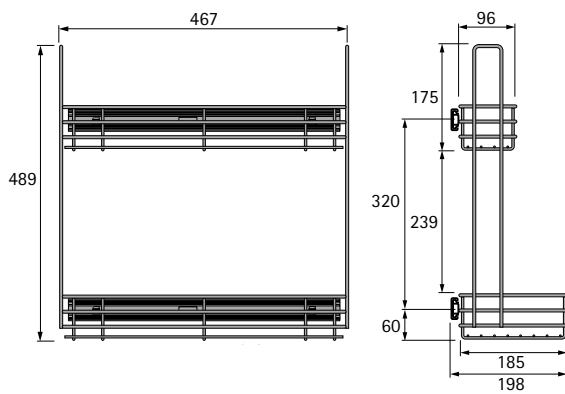
- ▶ Spülenschranksausstattung
- ▶ Putzmittelauszug, Putzmittelkorb

Putzmittelauszug

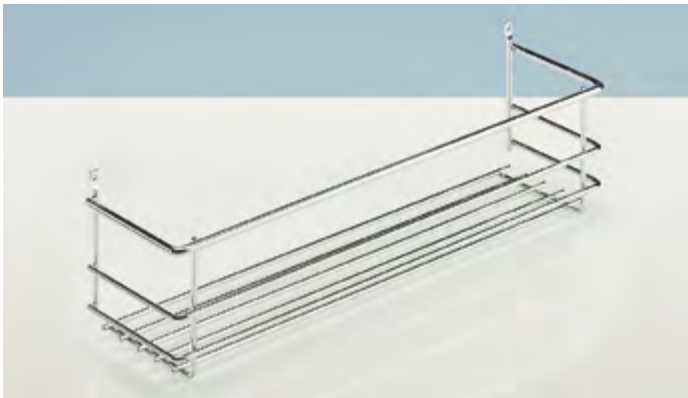


- ▶ Komplett mit Kugelvollauszug
- ▶ Links und rechts einsetzbar
- ▶ Stahl verchromt

Bestell-Nr.	VE
0 073 549	1 Set



Putzmittelkorb



- ▶ Universell einsetzbar
- ▶ Zum Anschrauben
- ▶ Stahl verchromt

Breite x Tiefe x Höhe mm	Bestell-Nr.	VE
407 x 100 x 110	0 042 349	1 St.
307 x 100 x 110	0 073 550	1 St.



hettich.com/short/d94cb7

Unterschrankausstattung

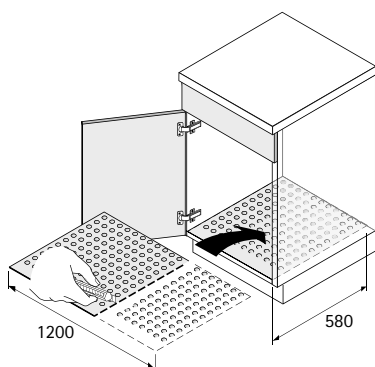
- ▶ Spülenschranksausstattung
- ▶ Wasserschutzmatte, Handtuchhalter

Wasserschutzmatte



- ▶ Schutz vor auslaufenden Flüssigkeiten im Spülenunterschrank
- ▶ Pro m² können 6 Liter Flüssigkeit aufgefangen werden
- ▶ Zum Reinigen einfach und schnell entnehmbar
- ▶ Breite 1200 mm x Tiefe 580 mm, individuell zuschneidbar
- ▶ Polystyrol, Aluminium Optik

Bestell-Nr.	VE
9 079 862	1 St.



Ausziehbare und schwenkbare Handtuchhalter



- ▶ Stufenlos schwenkbar
- ▶ Befestigung links / rechts am Korpus sowie am Oberboden möglich
- ▶ Gesamtlänge 495 mm, Auszugslänge 395 mm
- ▶ Stahl verchromt

Anzahl Stangen	Breite mm	Bestell-Nr.	VE
2	102	0 049 234	1 St.
3	145	0 049 235	1 St.

Beschlagsysteme für Küchen

- ▶ Abfallsysteme
- ▶ Sortimentsübersicht



Abfallsysteme hinter Blenden
▶ Technischer Vergleich

878 - 881



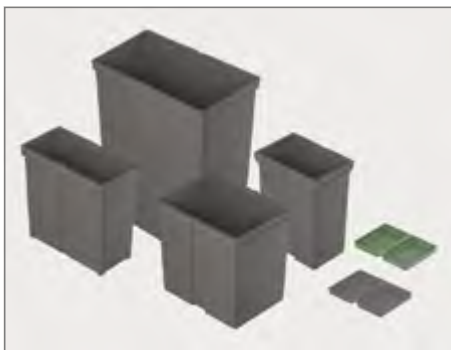
Abfallsysteme hinter Drehtüren
▶ Technischer Vergleich

902 - 903



Einbauabfallsammler
▶ Technischer Vergleich

908 - 909




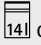
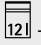

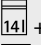
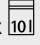
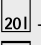
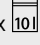
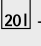
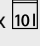
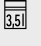


Ersatzeimer / Deckel
▶ Übersicht

915 - 919


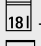
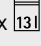

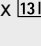



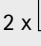
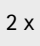


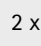
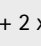


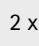
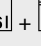
Abfallsysteme

- ▶ Abfallsysteme hinter Blenden
- ▶ Sortimentsübersicht / Technischer Vergleich

	Frame für ArciTech	AvanTech YOU Pull	ArciTech Pull
			
Seite	882 - 883	884 - 885	886 - 887
Beschreibung	<ul style="list-style-type: none"> ▶ Oben laufend für <ul style="list-style-type: none"> - ArciTech Frontauszüge - Actro Vollauszug ▶ Dämpfung Silent System 	<ul style="list-style-type: none"> ▶ Oben laufend für <ul style="list-style-type: none"> - AvanTech YOU Schubkästen - Actro YOU Vollauszug / Quadro YOU Vollauszug ▶ Dämpfung Silent System 	<ul style="list-style-type: none"> ▶ Oben laufend für <ul style="list-style-type: none"> - ArciTech Schubkästen - Actro Vollauszug ▶ Dämpfung Silent System
Für Schrankbreite mm	<ul style="list-style-type: none"> ▶ 450 mm, 500 mm oder 600 mm 	<ul style="list-style-type: none"> ▶ 450 mm, 500 mm oder 600 mm 	<ul style="list-style-type: none"> ▶ 300 mm, 400 mm, 450 mm, 500 mm oder 600 mm
Abfalltrennung	2-fach bis 3-fach	2-fach bis 4-fach	2-fach bis 4-fach
Fassungsvolumen l	<ul style="list-style-type: none"> ▶ 2 x  oder  + 2 x  ▶  + 2 x  ▶  + 2 x  ▶  + 2 x  + 3 x  	Flexibel durch individuelle Zusammenstellung der Behälter	Flexibel durch individuelle Zusammenstellung der Behälter
Optionale Öffnungssysteme	Elektromechanisches Öffnungssystem Easys	<ul style="list-style-type: none"> ▶ Elektromechanisches Öffnungssystem Easys ▶ Fußpedal 	<ul style="list-style-type: none"> ▶ Elektromechanisches Öffnungssystem Easys ▶ Fußpedal




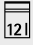
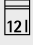


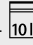
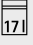
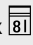
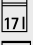
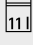
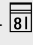
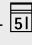
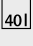


Abfallsysteme

- ▶ Abfallsysteme hinter Blenden
- ▶ Sortimentsübersicht / Technischer Vergleich

Cargo Synchro	Base für ArciTech	InsertFlex	Bin.it Prime
890 - 891	892 - 893	894 - 895	896
<ul style="list-style-type: none"> ▶ Oben laufend für Actro Überauszug ▶ Dämpfung Silent System ▶ Komplettbeschlag 	<ul style="list-style-type: none"> ▶ Unten laufend für <ul style="list-style-type: none"> - ArciTech Frontauszüge - Actro Vollauszug ▶ Dämpfung Silent System 	<ul style="list-style-type: none"> ▶ Unten laufend für <ul style="list-style-type: none"> - ArciTech Frontauszüge - InnoTech Atira Frontauszüge ▶ Nachrüstbar 	<ul style="list-style-type: none"> ▶ Unten laufend für <ul style="list-style-type: none"> - AvanTech YOU Frontauszüge - ArciTech Frontauszüge - InnoTech Atira Frontauszüge ▶ Nachrüstbar
<ul style="list-style-type: none"> ▶ 450 mm, 500 mm oder 600 mm 	<ul style="list-style-type: none"> ▶ 450 mm, 500 mm, 600 mm oder 900 mm 	<ul style="list-style-type: none"> ▶ 450 mm, 500 mm, 600 mm oder 900 mm 	<ul style="list-style-type: none"> ▶ 600 mm ▶ 900 mm
1-fach bis 3-fach	3-fach oder 4-fach	3-fach oder 4-fach	2-fach oder 3-fach
<ul style="list-style-type: none"> ▶ 2 x  ▶ 1 x  + 2 x  ▶ 1 x  + 2 x  ▶ 1 x  	<ul style="list-style-type: none"> ▶  + 2 x  ▶ 2 x  + 2 x  	<ul style="list-style-type: none"> ▶  + 2 x  ▶ 2 x  + 2 x  	<ul style="list-style-type: none"> ▶  +  ▶ 2 x  + 
Elektromechanisches Öffnungssystem Easys	<ul style="list-style-type: none"> ▶ Elektromechanisches Öffnungssystem Easys ▶ Push to open Silent 	<ul style="list-style-type: none"> ▶ Elektromechanisches Öffnungssystem Easys ▶ Push to open Silent ▶ Push to open (nur InnoTech Atira) 	<ul style="list-style-type: none"> ▶ Elektromechanisches Öffnungssystem Easys ▶ Push to open Silent ▶ Push to open (nur InnoTech Atira)

Abfallsysteme

- ▶ Abfallsysteme hinter Blenden
- ▶ Sortimentsübersicht / Technischer Vergleich

	Bin.it Flex	Bin.it Vario	Bin.it Smart
			
Seite	897	898 - 899	900
Beschreibung	<ul style="list-style-type: none"> ▶ Unten laufend für <ul style="list-style-type: none"> - AvanTech YOU Frontauszüge - ArciTech Frontauszüge - InnoTech Atira Frontauszüge ▶ Nachrüstbar 	<ul style="list-style-type: none"> ▶ Unten laufend für <ul style="list-style-type: none"> - AvanTech YOU Frontauszüge - ArciTech Frontauszüge - InnoTech Atira Frontauszüge ▶ Nachrüstbar 	<ul style="list-style-type: none"> ▶ Unten laufend für <ul style="list-style-type: none"> - AvanTech YOU Frontauszüge - ArciTech Frontauszüge - InnoTech Atira Frontauszüge ▶ Nachrüstbar
Für Schrankbreite mm	<ul style="list-style-type: none"> ▶ 600 mm ▶ 900 mm 	<ul style="list-style-type: none"> ▶ 300 mm ▶ 450 mm - 600 mm ▶ 600 mm - 1200 mm 	<ul style="list-style-type: none"> ▶ 450 mm , 500 mm oder 600 mm
Abfalltrennung	2-fach oder 4-fach	1-fach bis 4-fach	3-fach
Fassungsvolumen l	<ul style="list-style-type: none"> ▶ 2 x  ▶ 2 x  + 2 x  	<ul style="list-style-type: none"> ▶  +  ▶  + 2 x  ▶  +  +  +  ▶  	<ul style="list-style-type: none"> ▶  + 2 x 
Optionale Öffnungssysteme	<ul style="list-style-type: none"> ▶ Elektromechanisches Öffnungssystem Easys ▶ Push to open Silent ▶ Push to open (nur InnoTech Atira) 	<ul style="list-style-type: none"> ▶ Elektromechanisches Öffnungssystem Easys ▶ Push to open Silent ▶ Push to open (nur InnoTech Atira) 	<ul style="list-style-type: none"> ▶ Elektromechanisches Öffnungssystem Easys ▶ Push to open Silent ▶ Push to open (nur InnoTech Atira)

Abfallsysteme

- ▶ Abfallsysteme hinter Blenden
- ▶ Sortimentsübersicht / Technischer Vergleich

Bin.it Duo I


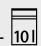


901

- ▶ Komplettbeschlag
- ▶ Bodenmontage
- ▶ Kugelvollauszug
- ▶ Eimer in Edelstahl oder Kunststoff

▶ 300 mm - 400 mm

2-fach

- ▶  + 

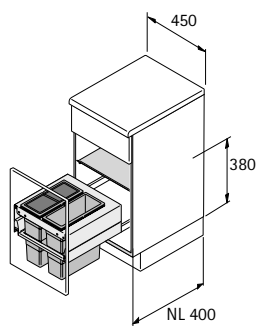
Abfallsysteme

- ▶ Abfallsysteme hinter Blenden
- ▶ Frame für ArciTech, NL 400

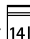


- ▶ Oben laufendes Abfallsystem für ArciTech Frontauszüge, Systemhöhe 186 mm, Zargenhöhe 94 mm, Nennlänge (NL) 400 mm oder 500 mm
- ▶ Anstatt des Schubkastenbodens wird ein Stabilisierungsrahmen montiert und anschließend der Aufsatzrahmen auf die ArciTech Zarge gesetzt
- ▶ Der Aufsatzrahmen sitzt passgenau auf der ArciTech Zarge und gewährleistet eine erhöhte Stabilität
- ▶ Die bewährte Frontverstellung der ArciTech Zarge wird genutzt, weitere Frontwinkel werden nicht benötigt
- ▶ ArciTech Frontauszugskomponenten bitte separat bestellen
- ▶ Aufsatzrahmen und Systemdeckel Stahl pulverbeschichtet platingrau
- ▶ Stabilisierungsrahmen Aluminium
- ▶ Eimer und Einzeldeckel Kunststoff grau

Frame 450 für ArciTech, NL 400

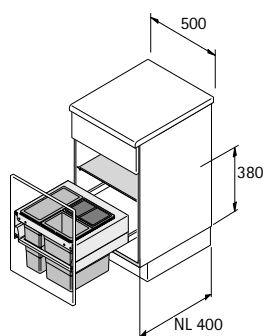


Set besteht aus:

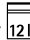
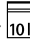
- ▶ 1 Stück Aufsatzrahmen
- ▶ 1 Stück Stabilisierungsrahmen
- ▶ 1 Stück Systemdeckel inkl. Bodenträgern
- ▶ 2 Stück Eimer , davon einer mit Deckel

Bestell-Nr.	VE
9 208 766	1 Set

Frame 500 für ArciTech, NL 400

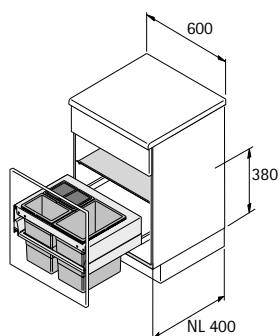


Set besteht aus:


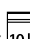
- ▶ 1 Stück Aufsatzrahmen
- ▶ 1 Stück Stabilisierungsrahmen
- ▶ 1 Stück Systemdeckel inkl. Bodenträgern
- ▶ 1 Stück Eimer 
- ▶ 2 Stück Eimer , davon einer mit Deckel

Bestell-Nr.	VE
9 208 769	1 Set

Frame 600 für ArciTech, NL 400



Set besteht aus:

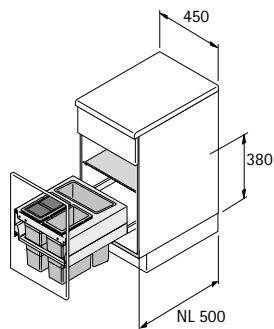
- ▶ 1 Stück Aufsatzrahmen
- ▶ 1 Stück Stabilisierungsrahmen
- ▶ 1 Stück Systemdeckel inkl. Bodenträgern
- ▶ 1 Stück Eimer 
- ▶ 2 Stück Eimer , davon einer mit Deckel

Bestell-Nr.	VE
9 208 770	1 Set

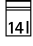
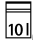
Abfallsysteme

- ▶ Abfallsysteme hinter Blenden
- ▶ Frame für ArciTech, NL 500

Frame 450 für ArciTech, NL 500

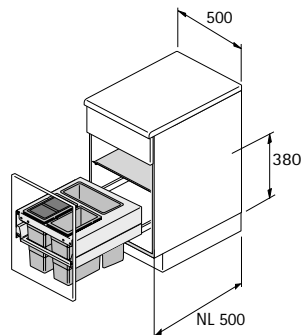


Set besteht aus:

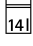
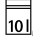
- ▶ 1 Stück Aufsatzrahmen
- ▶ 1 Stück Stabilisierungsrahmen
- ▶ 1 Stück Systemdeckel inkl. Bodenträgern
- ▶ 1 Stück Eimer 
- ▶ 2 Stück Eimer , davon einer mit Deckel

Bestell-Nr.	VE
9 208 771	1 Set

Frame 500 für ArciTech, NL 500

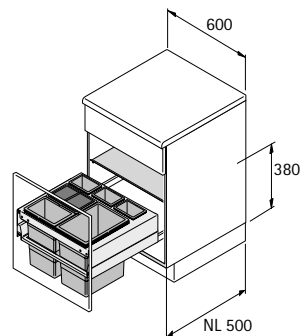


Set besteht aus:

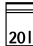

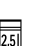
- ▶ 1 Stück Aufsatzrahmen
- ▶ 1 Stück Stabilisierungsrahmen
- ▶ 1 Stück Systemdeckel inkl. Bodenträgern
- ▶ 1 Stück Eimer 
- ▶ 2 Stück Eimer , davon einer mit Deckel

Bestell-Nr.	VE
9 208 772	1 Set

Frame 600 für ArciTech, NL 500



Set besteht aus:

- ▶ 1 Stück Aufsatzrahmen
- ▶ 1 Stück Stabilisierungsrahmen
- ▶ 1 Stück Systemdeckel inkl. Bodenträgern
- ▶ 1 Stück Eimer 
- ▶ 2 Stück Eimer , davon einer mit Deckel
- ▶ 3 Stück Behälter 

Bestell-Nr.	VE
9 208 773	1 Set

Hinweise

- ▶ ArciTech Frontauszugskomponenten 278- 279



hettich.com/short/5a3085

Abfallsysteme

- ▶ Abfallsysteme hinter Blenden
- ▶ AvanTech YOU Pull



- ▶ Oben laufendes Abfallsystem für AvanTech YOU Schubkasten, Höhe 101 mm
- ▶ Anstatt des Schubkastenbodens wird der AvanTech YOU Pull Rahmen eingesetzt
- ▶ Rahmen individuell mit verschiedenen Eimern und Zubehör bestückbar
- ▶ Eimer bitte separat bestellen
- ▶ AvanTech YOU Schubkastenkomponenten bitte separat bestellen
- ▶ Stahl pulverbeschichtet anthrazit

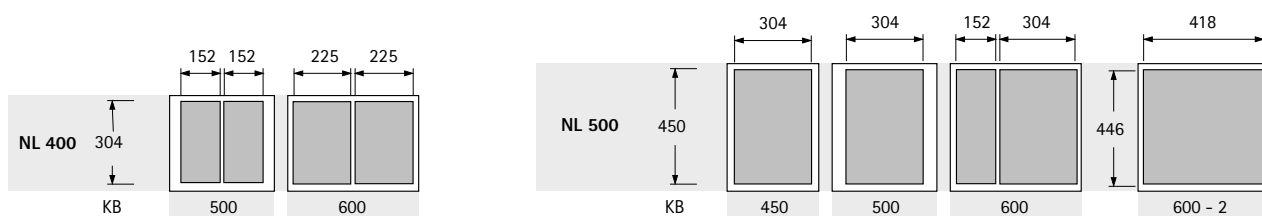
Set besteht aus:

- ▶ 1 Stück Einbaurahmen inklusive Blendenstütze und Deckel
- ▶ Befestigungsmaterial

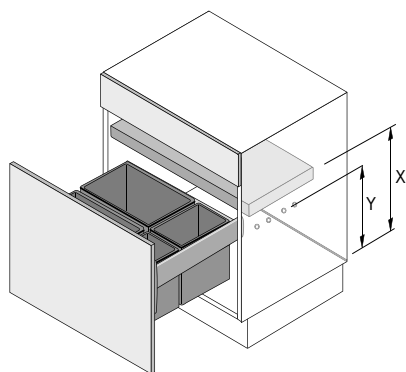
AvanTech YOU Pull Rahmen

Für Korpusbreite mm	Typ	Bestell-Nr. / Nennlänge mm		VE
		400	500	
450			9 278 334	1 Set
500		9 278 339	9 278 335	1 Set
600		9 278 340	9 278 336	1 Set
600	600 - 2 (für 2 x 40 l)		9 278 337	1 Set

Aufteilungen



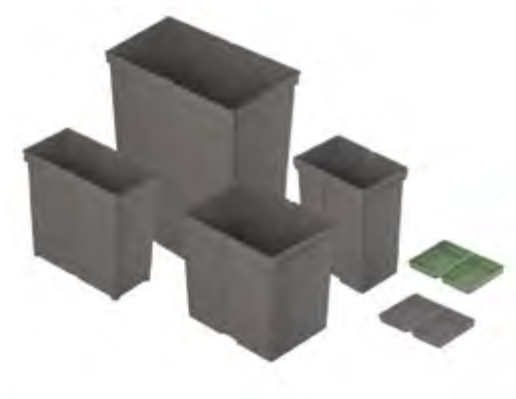
Planungsmaße



Eimer Höhe mm	X mm	Y mm
295	385	280
460	550	445
505	595	490

Abfallsysteme

- ▶ Abfallsysteme hinter Blenden
- ▶ AvanTech YOU Pull



- ▶ Für die individuelle Bestückung des AvanTech YOU Pull Rahmens
- ▶ Kunststoffeimer mit stabilem Doppelbügel
- ▶ Alle Eimer werden standardmäßig ohne Deckel geliefert
- ▶ Deckel sind separat zu bestellen, siehe unten
- ▶ Die unten angegebenen Deckelhöhen sind Gesamtmaße, die Auflagehöhe für alle Einzeldeckel beträgt 2 mm

Eimer

Artikel	Material / Oberfläche	Breite mm	Tiefe mm	Höhe mm	Bestell-Nr.	VE
Eimer 5 l	Kunststoff anthrazit	152	152	295	9 279 389	1 St.
Eimer 8 l	Kunststoff anthrazit	152	225	295	9 279 390	1 St.
Eimer 11 l	Kunststoff anthrazit	152	304	295	9 279 391	1 St.
Eimer 17 l	Kunststoff anthrazit	225	304	295	9 279 392	1 St.
Eimer 29 l	Kunststoff anthrazit	225	304	460	9 279 393	1 St.
Eimer 40 l	Kunststoff anthrazit	223	418	505	9 279 394	1 St.

Deckel

Artikel	Material / Oberfläche	Breite mm	Tiefe mm	Höhe mm	Bestell-Nr.	VE
Deckel 5 l	Kunststoff anthrazit	152	152	21	9 279 395	1 St.
Deckel 8 l	Kunststoff anthrazit	152	225	21	9 279 396	1 St.
Deckel 8 l	Kunststoff grün	152	225	21	9 132 382	1 St.
Deckel 11 l	Kunststoff anthrazit	152	304	21	9 279 397	1 St.
Deckel 17 / 29 l	Kunststoff anthrazit	225	304	21	9 279 398	1 St.
Deckel 40	Kunststoff anthrazit	223	418	21	9 279 399	1 St.

Hinweise

- ▶ AvanTech YOU Schubkastenkomponenten 240 - 241
- ▶ Weiteres Zubehör 888



hettich.com/short/abe99c

Abfallsysteme

- ▶ Abfallsysteme hinter Blenden
- ▶ ArciTech Pull



- ▶ Oben laufendes Abfallsystem für ArciTech Schubkasten, Höhe 94 mm
- ▶ Anstatt des Schubkastenbodens wird der ArciTech Pull Rahmen eingesetzt
- ▶ Rahmen individuell mit verschiedenen Eimern und Zubehör bestückbar
- ▶ Eimer bitte separat bestellen
- ▶ ArciTech Schubkastenkomponenten bitte separat bestellen
- ▶ Stahl pulverbeschichtet anthrazit

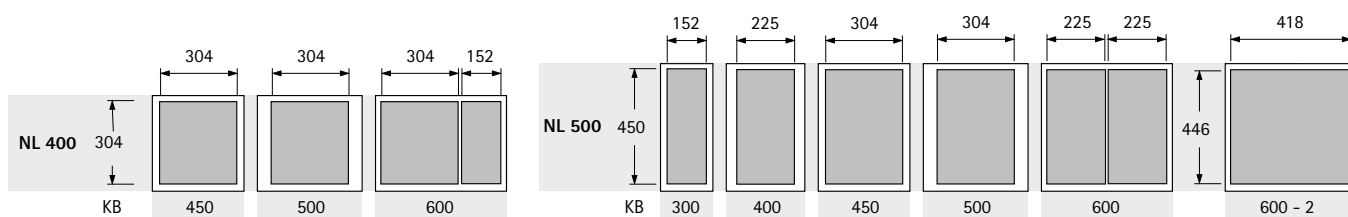
Set besteht aus:

- ▶ 1 Stück Einbaurahmen inklusive Blendenstütze und Deckel
- ▶ Befestigungsmaterial

ArciTech Pull Rahmen

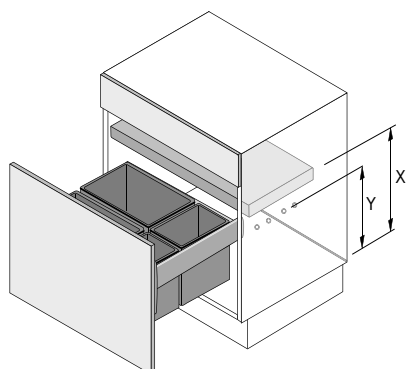
Für Korpusbreite mm	Typ	Bestell-Nr. / Nennlänge mm		VE
		400	500	
300			9 279 400	1 Set
400			9 279 401	1 Set
450		9 279 406	9 279 402	1 Set
500		9 279 407	9 279 403	1 Set
600		9 279 408	9 279 404	1 Set
600	600 - 2 (für 2 x 40 l)		9 279 405	1 Set

Aufteilungen



NL = Nennlänge KB = Korpusbreite

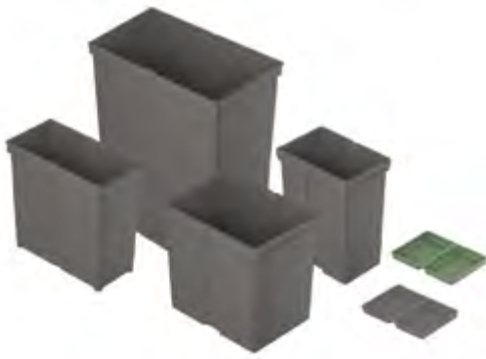
Planungsmaße



Eimer Höhe mm	X mm	Y mm
295	400	315
460	565	480
505	610	525

Abfallsysteme

- ▶ Abfallsysteme hinter Blenden
- ▶ ArciTech Pull



- ▶ Für die individuelle Bestückung des ArciTech Pull Rahmens
- ▶ Kunststoffeimer mit stabilem Doppelbügel
- ▶ Alle Eimer werden standardmäßig ohne Deckel geliefert
- ▶ Deckel sind separat zu bestellen, siehe unten
- ▶ Die unten angegebenen Deckelhöhen sind Gesamtmaße, die Auflagehöhe für alle Einzeldeckel beträgt 2 mm

Eimer

Artikel	Material / Oberfläche	Breite mm	Tiefe mm	Höhe mm	Bestell-Nr.	VE
Eimer 5 l	Kunststoff anthrazit	152	152	295	9 279 389	1 St.
Eimer 8 l	Kunststoff anthrazit	152	225	295	9 279 390	1 St.
Eimer 11 l	Kunststoff anthrazit	152	304	295	9 279 391	1 St.
Eimer 17 l	Kunststoff anthrazit	225	304	295	9 279 392	1 St.
Eimer 29 l	Kunststoff anthrazit	225	304	460	9 279 393	1 St.
Eimer 40 l	Kunststoff anthrazit	223	418	505	9 279 394	1 St.

Deckel

Artikel	Material / Oberfläche	Breite mm	Tiefe mm	Höhe mm	Bestell-Nr.	VE
Deckel 5 l	Kunststoff anthrazit	152	152	21	9 279 395	1 St.
Deckel 8 l	Kunststoff anthrazit	152	225	21	9 279 396	1 St.
Deckel 8 l	Kunststoff grün	152	225	21	9 132 382	1 St.
Deckel 11 l	Kunststoff anthrazit	152	304	21	9 279 397	1 St.
Deckel 17 / 29 l	Kunststoff anthrazit	225	304	21	9 279 398	1 St.
Deckel 40	Kunststoff anthrazit	223	418	21	9 279 399	1 St.

Hinweise

- ▶ ArciTech Schubkastenkomponenten 274 - 275
- ▶ Weiteres Zubehör 888



hettich.com/short/cc2d1b

Abfallsysteme

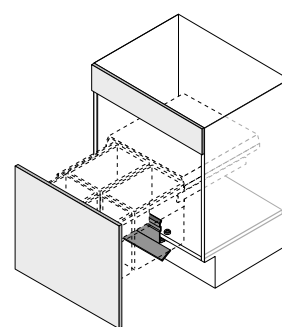
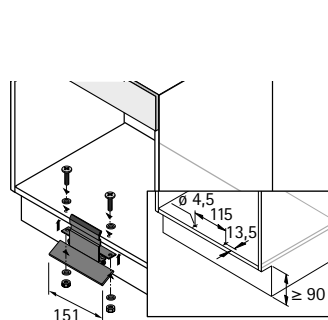
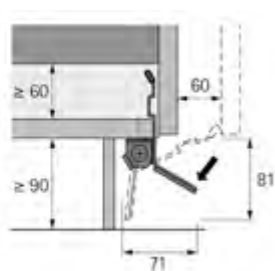
- ▶ Abfallsysteme hinter Blenden
- ▶ Zubehör AvanTech YOU Pull, ArciTech Pull

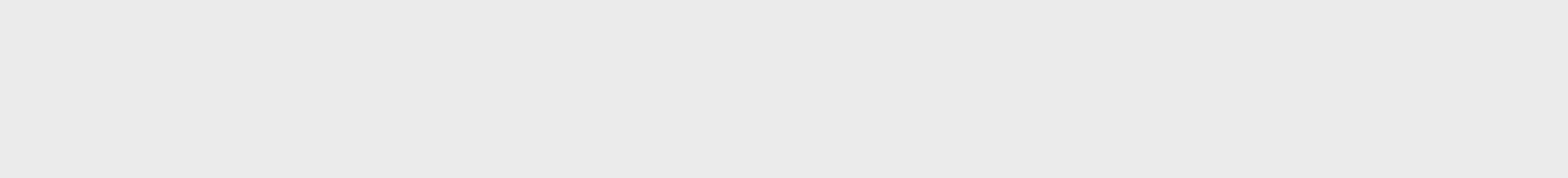
Fußpedal Pull



- ▶ Nachrüstbares Fußpedal Pull
- ▶ Passend für Abfallsysteme AvanTech YOU Pull, ArciTech Pull und InnoTech Pull
- ▶ Elegantes Design
- ▶ Edelstahl

Bestell-Nr.	VE
9 111 679	1 St.





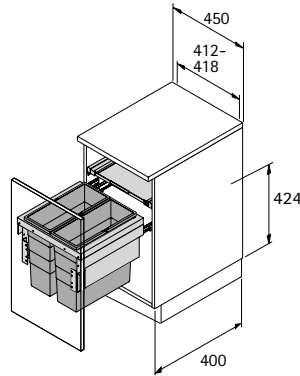
Abfallsysteme

- ▶ Abfallsysteme hinter Blenden
- ▶ Cargo Synchro



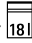
- ▶ Oben laufendes Abfallsystem für synchronisierten Actro Überauszug mit Dämpfung Silent System
- ▶ Seitenwandmontage für Korpusseitendicke 16 mm - 19 mm
- ▶ Die geringe Einbautiefe bietet Platz für Siphon, Wasseranschlüsse und Untertischgeräte
- ▶ Inklusive ausziehbarem Metallsystemdeckel, vollflächig belegt mit rutschfester Gummimatte
- ▶ Actro Überauszug bitte separat bestellen
- ▶ Rahmen und Systemdeckel Stahl pulverbeschichtet dunkelgrau
- ▶ Eimer, Einzeldeckel und Gummimatte Kunststoff dunkelgrau

Cargo Synchro 450, 2 x 18 L



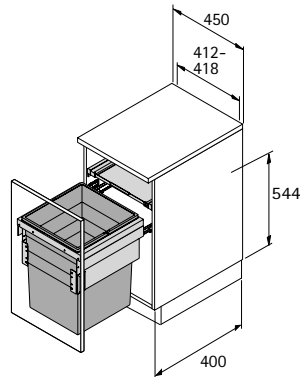
- ▶ Für Korpusbreite 450 mm

Set besteht aus:

- ▶ Komplettbeschlag für Actro Überauszug
- ▶ 1 Stück Systemdeckel inkl. Führungen
- ▶ 2 Stück Eimer 

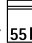
Bestell-Nr.	VE
9 279 420	1 Set

Cargo Synchro 450, 55 L



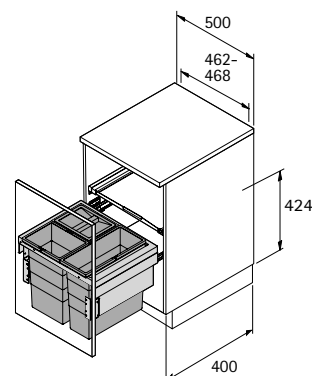
- ▶ Für Korpusbreite 450 mm

Set besteht aus:

- ▶ Komplettbeschlag für Actro Überauszug
- ▶ 1 Stück Systemdeckel inkl. Führungen
- ▶ 1 Stück Eimer 


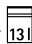
Bestell-Nr.	VE
9 279 421	1 Set

Cargo Synchro 500



- ▶ Für Korpusbreite 500 mm

Set besteht aus:

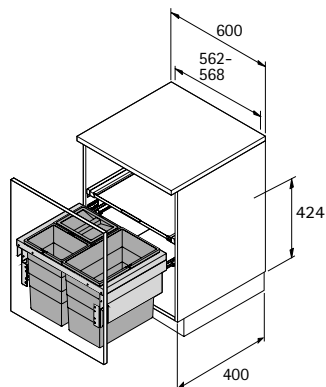
- ▶ Komplettbeschlag für Actro Überauszug
- ▶ 1 Stück Systemdeckel inkl. Führungen
- ▶ 1 Stück Eimer 
- ▶ 2 Stück Eimer , davon einer mit Deckel

Bestell-Nr.	VE
9 279 422	1 Set

Abfallsysteme

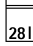

- ▶ Abfallsysteme hinter Blenden
- ▶ Cargo Synchro

Cargo Synchro 600



- ▶ Für Korpusbreite 600 mm

Set besteht aus:

- ▶ Komplettbeschlag für Actro Überauszug
- ▶ 1 Stück Systemdeckel inkl. Führungen
- ▶ 1 Stück Eimer  28l
- ▶ 2 Stück Eimer  13l, davon einer mit Deckel

Bestell-Nr.	VE
9 279 423	1 Set

Auszugsführung Actro Überauszug



- ▶ Überauszug
- ▶ Nennlänge 400 mm
- ▶ Mit integriertem Dämpfungssystem Silent System
- ▶ Stahl verzinkt
- ▶ Belastbarkeit nach EN 15338, Level 3: 40 kg

Set besteht aus:

- ▶ 1 Stück Auszugsführung Actro Überauszug, links und rechts
- ▶ Befestigungsmaterial

Bestell-Nr.	VE
9 281 999	1 Set



hettich.com/short/8a2401

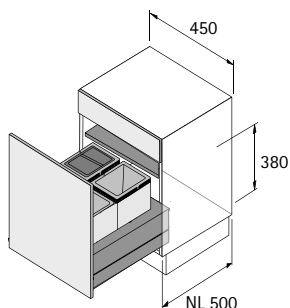
Abfallsysteme

- ▶ Abfallsysteme hinter Blenden
- ▶ Base für ArciTech




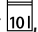
- ▶ Unten laufendes Abfallsystem für ArciTech Frontauszüge, Systemhöhe 186 mm, Zargenhöhe 94 mm, Nennlänge (NL) 500 mm
- ▶ Einbauhöhe 380 mm ab Oberkante Schubkastenboden
- ▶ Der Aufsatzrahmen wird passgenau auf die ArciTech Zarge gesetzt und gewährleistet eine erhöhte Stabilität
- ▶ Die bewährte Frontverstellung der ArciTech Zarge wird genutzt, weitere Frontwinkel werden nicht benötigt
- ▶ ArciTech Frontauszugskomponenten bitte separat bestellen
- ▶ Aufsatzrahmen und Systemdeckel Stahl pulverbeschichtet platingrau
- ▶ Eimer und Einzeldeckel Kunststoff grau

Base 450 für ArciTech



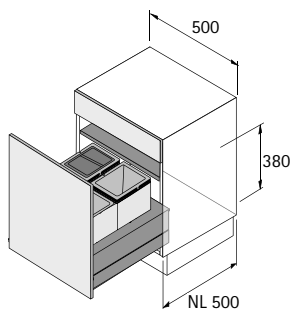
- ▶ Für Korpusbreite 450 mm

Set besteht aus:

- ▶ 1 Stück Aufsatzrahmen
- ▶ 1 Stück Systemdeckel inkl. Bodenträgern
- ▶ 1 Stück Eimer  20l
- ▶ 2 Stück Eimer , davon einer mit Deckel



Bestell-Nr.	VE
9 208 774	1 Set

Base 500 für ArciTech



- ▶ Für Korpusbreite 500 mm

Set besteht aus:

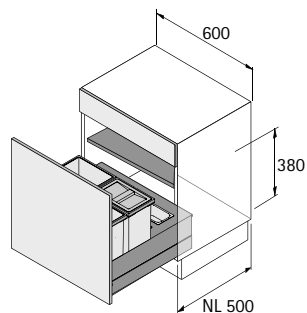
- ▶ 1 Stück Aufsatzrahmen
- ▶ 1 Stück Systemdeckel inkl. Bodenträgern
- ▶ 1 Stück Eimer  20l
- ▶ 2 Stück Eimer , davon einer mit Deckel

Bestell-Nr.	VE
9 208 776	1 Set

Abfallsysteme

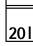
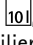
- ▶ Abfallsysteme hinter Blenden
- ▶ Base für ArciTech

Base 600 für ArciTech



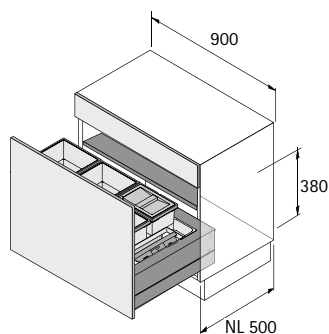
- ▶ Für Korpusbreite 600 mm

Set besteht aus:

- ▶ 1 Stück Aufsatzrahmen
- ▶ 1 Stück Systemdeckel inkl. Bodenträgern
- ▶ 1 Stück Eimer 
- ▶ 2 Stück Eimer , davon einer mit Deckel
- ▶ 1 Stück Utensilienschale, Kunststoff grau
- ▶ 3 Stück Einteiler, Kunststoff grau

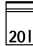
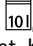
Bestell-Nr.	VE
9 208 777	1 Set

Base 900 für ArciTech



- ▶ Für Korpusbreite 900 mm

Set besteht aus:

- ▶ 1 Stück Aufsatzrahmen
- ▶ 1 Stück Systemdeckel inkl. Bodenträgern
- ▶ 2 Stück Eimer 
- ▶ 2 Stück Eimer , davon einer mit Deckel
- ▶ 1 Stück Kehrset, Kunststoff rot
- ▶ 2 Stück Utensilienschalen, Kunststoff grau
- ▶ 5 Stück Einteiler, Kunststoff grau

Bestell-Nr.	VE
9 208 778	1 Set

Hinweise

- ▶ ArciTech Frontauszugskomponenten 278 - 279



hettich.com/short/651f01

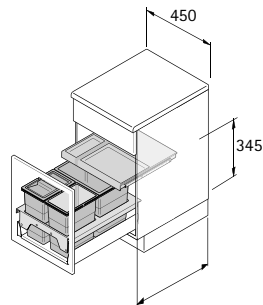
Abfallsysteme

- ▶ Abfallsysteme hinter Blenden
- ▶ InsertFlex



- ▶ Einsetzbar in Frontauszüge ArciTech, Systemhöhe 186 mm oder 218 mm, Zargenhöhe 94 mm, Nennlänge (NL) 500 mm oder auch InnoTech Atira, Höhe 144 mm oder 176 mm, Nennlänge (NL) 470 mm
- ▶ Einbauhöhe 345 mm ab Oberkante Schubkastenboden
- ▶ Der Einbaurahmen wird auf die Reling gesetzt und an Front und Schubkastenboden fixiert
- ▶ Der Deckel mit Teilauszug bietet weitere Ablagefläche
- ▶ Einbaurahmen, Auszugsdeckel, Eimer und Deckel Kunststoff grau

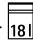
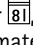
InsertFlex 450



ArciTech = NL 500
InnoTech Atira = NL 470

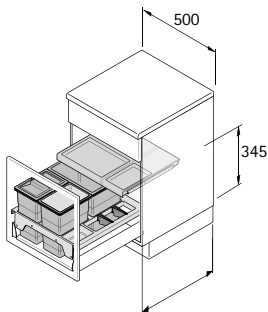
- ▶ Für Schrankbreite 450 mm

Set besteht aus:

- ▶ 1 Stück Einbaurahmen
- ▶ 1 Stück Auszugsdeckel mit Führungen
- ▶ 1 Stück Eimer 
- ▶ 2 Stück Eimer , davon einer mit Deckel
- ▶ Befestigungsmaterial

Bestell-Nr.	VE
9 207 638	1 Set

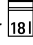
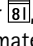
InsertFlex 500



ArciTech = NL 500
InnoTech Atira = NL 470

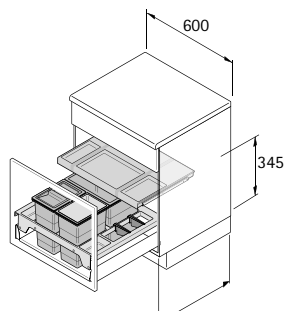
- ▶ Für Schrankbreite 500 mm

Set besteht aus:

- ▶ 1 Stück Einbaurahmen mit Staufach rechts
- ▶ 1 Stück Auszugsdeckel mit Führungen
- ▶ 1 Stück Eimer 
- ▶ 2 Stück Eimer , davon einer mit Deckel
- ▶ Befestigungsmaterial und 2 Stück Trennstege

Bestell-Nr.	VE
9 207 641	1 Set

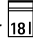
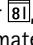
InsertFlex 600



ArciTech = NL 500
InnoTech Atira = NL 470

- ▶ Für Schrankbreite 600 mm

Set besteht aus:

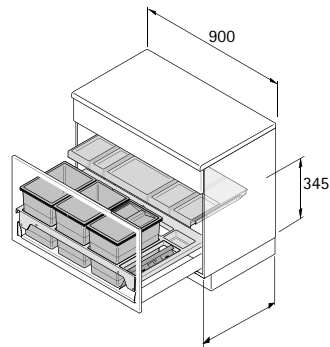
- ▶ 1 Stück Einbaurahmen mit je 1 Staufach rechts / links
- ▶ 1 Stück Auszugsdeckel mit Führungen
- ▶ 1 Stück Eimer 
- ▶ 2 Stück Eimer , davon einer mit Deckel
- ▶ Befestigungsmaterial und 4 Stück Trennstege

Bestell-Nr.	VE
9 207 642	1 Set

Abfallsysteme

- ▶ Abfallsysteme hinter Blenden
- ▶ InsertFlex

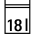
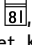
InsertFlex 900



ArciTech = NL 500
InnoTech Atira = NL 470

- ▶ Für Schrankbreite 900 mm

Set besteht aus:

- ▶ 1 Stück Einbaurahmen mit 1 Staufach hinten
- ▶ 1 Stück Auszugsdeckel mit Führungen
- ▶ 2 Stück Eimer 
- ▶ 2 Stück Eimer , davon einer mit Deckel
- ▶ 1 Stück Kehrset, Kunststoff rot
- ▶ Befestigungsmaterial und 3 Stück Trennstege

Bestell-Nr.	VE
9 207 644	1 Set

Hinweise

- ▶ ArciTech Frontauszugskomponenten 278 - 279, 282 - 283

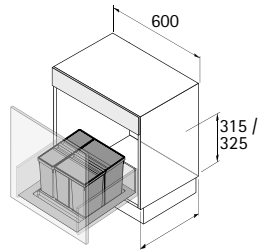


hettich.com/short/086a63

Abfallsysteme

- ▶ Abfallsysteme hinter Blenden
- ▶ Bin.it Prime



Bin.it Prime 600



AvanTech YOU / ArciTech =
NL 450 / 500
InnoTech Atira =
NL 420 / 470

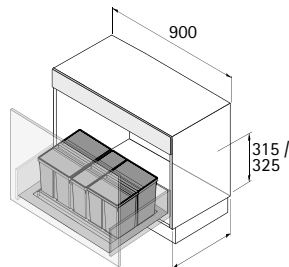
- ▶ Zum Einstellen in Frontauszug z. B. für AvanTech YOU und ArciTech, Nennlänge (NL) 450 mm / 500 mm oder für InnoTech Atira, Nennlänge (NL) 420 mm / 470 mm
- ▶ Für Schrankbreite 600 mm
- ▶ Fassungsvermögen 37 Liter
- ▶ Einbauhöhe ab Oberkante Korpusunterboden für AvanTech YOU 325 mm für ArciTech / InnoTech Atira 315 mm
- ▶ Einbauhöhe 297 mm ab Oberkante Schubkastenboden
- ▶ Einlegewanne Höhe 45 mm
- ▶ Einlegewanne zuschneidbar, Zuschnittmaße: max. Breite 540 mm, max. Tiefe 490 mm min. Breite 430 mm, min. Tiefe 399 mm
- ▶ Einlegewanne, Eimer und Deckel Kunststoff anthrazit

Set besteht aus:

- ▶ 2 Stück Eimer mit Deckel  + 
- ▶ 1 Stück Einlegewanne

Bestell-Nr.	VE
9 220 394	1 Set




Bin.it Prime 900



AvanTech YOU / ArciTech =
NL 450 / 500
InnoTech Atira =
NL 420 / 470

- ▶ Zum Einstellen in Frontauszug z. B. für AvanTech YOU und ArciTech, Nennlänge (NL) 450 mm / 500 mm oder für InnoTech Atira, Nennlänge (NL) 420 mm / 470 mm
- ▶ Für Schrankbreite 900 mm
- ▶ Fassungsvermögen 63 Liter
- ▶ Einbauhöhe ab Oberkante Korpusunterboden für AvanTech YOU 325 mm für ArciTech / InnoTech Atira 315 mm
- ▶ Einbauhöhe 297 mm ab Oberkante Schubkastenboden
- ▶ Einlegewanne Höhe 45 mm
- ▶ Einlegewanne zuschneidbar, Zuschnittmaße: max. Breite 840 mm, max. Tiefe 490 mm min. Breite 730 mm, min. Tiefe 399 mm
- ▶ Einlegewanne, Eimer und Deckel Kunststoff anthrazit

Set besteht aus:

- ▶ 3 Stück Eimer mit Deckel  +  + 
- ▶ 1 Stück Einlegewanne

Bestell-Nr.	VE
9 220 395	1 Set

Hinweise

- ▶ AvanTech YOU Frontauszugskomponenten 244 - 247
- ▶ ArciTech Frontauszugskomponenten 278 - 293

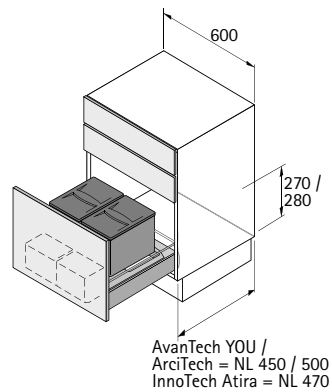


hettich.com/short/ba0dcb

Abfallsysteme

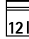
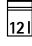
- ▶ Abfallsysteme hinter Blenden
- ▶ Bin.it Flex

Bin.it Flex 600



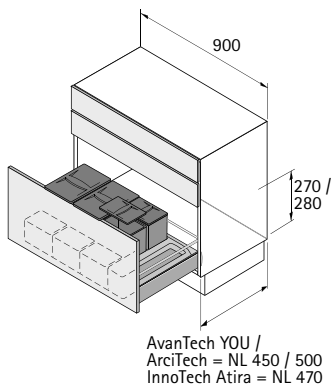
- ▶ Zum Einstellen in Frontauszug z. B. für AvanTech YOU und ArciTech, Nennlänge (NL) 450 mm / 500 mm oder für InnoTech Atira, Nennlänge (NL) 470 mm
- ▶ Für Schrankbreite 600 mm
- ▶ Fassungsvermögen 24 Liter
- ▶ Einbauhöhe ab Oberkante Korpusunterboden für AvanTech YOU 280 mm für ArciTech / InnoTech Atira 270 mm
- ▶ Einbauhöhe 230 mm ab Oberkante Schubkastenboden
- ▶ Einlegewanne Höhe 45 mm
- ▶ Einlegewanne zuschneidbar, Zuschnittmaße: max. Breite 540 mm, max. Tiefe 490 mm min. Breite 503 mm, min. Tiefe 422 mm
- ▶ Einlegewanne, Eimer und Deckel Kunststoff grau
- ▶ Ablageschalen Kunststoff transluzent

Set besteht aus:

- ▶ 2 Stück Eimer mit Deckel  + 
- ▶ 2 Stück Ablageschalen
- ▶ 1 Stück Einlegewanne

Bestell-Nr.	VE
9 132 349	1 Set

Bin.it Flex 900



- ▶ Zum Einstellen in Frontauszug z. B. für AvanTech YOU und ArciTech, Nennlänge (NL) 450 mm / 500 mm oder für InnoTech Atira, Nennlänge (NL) 470 mm
- ▶ Für Schrankbreite 900 mm
- ▶ Fassungsvermögen 35 Liter
- ▶ Einbauhöhe ab Oberkante Korpusunterboden für AvanTech YOU 280 mm für ArciTech / InnoTech Atira 270 mm
- ▶ Einbauhöhe 230 mm ab Oberkante Schubkastenboden
- ▶ Einlegewanne Höhe 45 mm
- ▶ Einlegewanne zuschneidbar, Zuschnittmaße: max. Breite 840 mm, max. Tiefe 490 mm min. Breite 803 mm, min. Tiefe 422 mm
- ▶ Einlegewanne, Eimer und Deckel Kunststoff grau
- ▶ Ablageschalen Kunststoff transluzent

Set besteht aus:

- ▶ 4 Stück Eimer mit Deckel  +  +  + 
- ▶ 3 Stück Ablageschalen
- ▶ 1 Stück Einlegewanne

Bestell-Nr.	VE
9 132 350	1 Set

Hinweise

- ▶ AvanTech YOU Frontauszugskomponenten 244 - 247
- ▶ ArciTech Frontauszugskomponenten 278 - 293

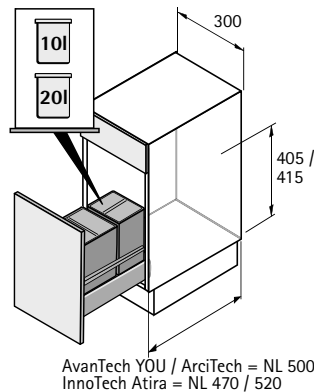


hettich.com/short/cc8090

Abfallsysteme

- ▶ Abfallsysteme hinter Blenden
- ▶ Bin.it Vario

Bin.it Vario 300



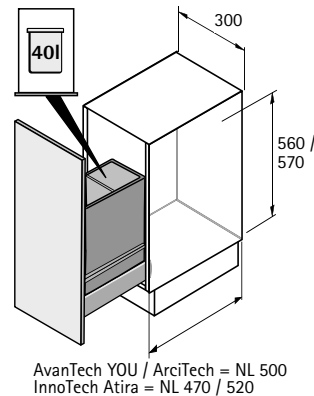
- ▶ Zum Einstellen in Frontauszug z. B. für AvanTech YOU und ArciTech, Nennlänge (NL) 500 mm oder InnoTech Atira, Nennlänge (NL) 470 mm / 520 mm
- ▶ Für Schrankbreite 300 mm
- ▶ Fassungsvermögen 30 Liter
- ▶ Einbauhöhe ab Oberkante Korpusunterboden für AvanTech YOU 415 mm für ArciTech / InnoTech Atira 405 mm
- ▶ Einbauhöhe 370 mm ab Oberkante Schubkastenboden
- ▶ Zuschnittmaße der Einlegematte: max. Breite 250 mm, max. Tiefe 512 mm min. Breite 190 mm, min. Tiefe 450 mm
- ▶ Einlegematte, Eimer und Deckel Kunststoff grau

Set besteht aus:

- ▶ 2 Stück Eimer mit Deckel +
- ▶ 1 Stück Einlegematte

Bestell-Nr.	VE
9 207 645	1 Set

Bin.it Vario 300 - 40L



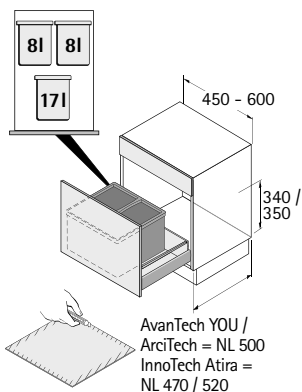
- ▶ Zum Einstellen in Frontauszug z. B. für AvanTech YOU und ArciTech, Nennlänge (NL) 500 mm / 550 mm oder InnoTech Atira, Nennlänge (NL) 470 mm / 520 mm
- ▶ Für Schrankbreite 300 mm
- ▶ Fassungsvermögen 40 Liter
- ▶ Einbauhöhe ab Oberkante Korpusunterboden für AvanTech YOU 570 mm für ArciTech / InnoTech Atira 560 mm
- ▶ Einbauhöhe 525 mm ab Oberkante Schubkastenboden
- ▶ Zuschnittmaße der Einlegeplatte: max. Breite 230 mm, max. Tiefe 565 mm min. Breite 205 mm, min. Tiefe 400 mm
- ▶ Einlegeplatte, Eimer und Deckel Kunststoff grau

Set besteht aus:

- ▶ 1 Stück Eimer mit Deckel
- ▶ 1 Stück Einlegeplatte

Bestell-Nr.	VE
9 207 649	1 Set

Bin.it Vario 450 - 600



- ▶ Zum Einstellen in Frontauszug z. B. für AvanTech YOU und ArciTech, Nennlänge (NL) 500 mm / 550 mm oder InnoTech Atira, Nennlänge (NL) 470 mm / 520 mm
- ▶ Für Schrankbreite 450 mm - 600 mm durch Zuschneiden der Antirutsch-Einlegematte
- ▶ Fassungsvermögen 33 Liter
- ▶ Einbauhöhe ab Oberkante Korpusunterboden für AvanTech YOU 350 mm für ArciTech / InnoTech Atira 340 mm
- ▶ Einbauhöhe 305 mm ab Oberkante Schubkastenboden
- ▶ Zuschnittmaße der Einlegematte: max. Breite 565 mm, max. Tiefe 565 mm min. Breite 311 mm, min. Tiefe 456 mm
- ▶ Einlegematte, Eimer und Deckel Kunststoff grau

Set besteht aus:

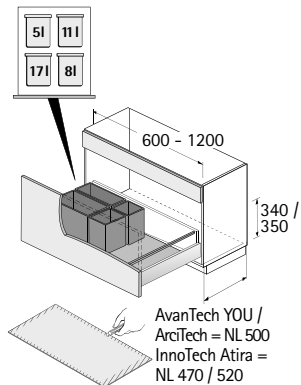
- ▶ 3 Stück Eimer mit Deckel + +
- ▶ 1 Stück Einlegematte

Bestell-Nr.	VE
9 105 101	1 Set

Abfallsysteme

- ▶ Abfallsysteme hinter Blenden
- ▶ Bin.it Vario

Bin.it Vario 600 - 1200



- ▶ Zum Einstellen in Frontauszug z. B. für AvanTech YOU und ArciTech, Nennlänge (NL) 500 mm / 550 mm oder InnoTech Atira, Nennlänge (NL) 470 mm / 520 mm
- ▶ Für Schrankbreite 600 mm - 1200 mm durch Zuschneiden der Antirutsch-Einlegematte
- ▶ Fassungsvermögen 41 Liter
- ▶ Einbauhöhe ab Oberkante Korpusunterboden für AvanTech YOU 350 mm für ArciTech / InnoTech Atira 340 mm
- ▶ Einbauhöhe 305 mm ab Oberkante Schubkastenboden
- ▶ Zuschnittmaße der Einlegematte: max. Breite 1150 mm, max. Tiefe 565 mm min. Breite 468 mm, min. Tiefe 456 mm
- ▶ Einlegematte, Eimer und Deckel Kunststoff grau

Set besteht aus:

- ▶ 4 Stück Eimer mit Deckel  +  +  + 
- ▶ 1 Stück Einlegematte

Bestell-Nr.	VE
9 079 921	1 Set

Hinweise

- ▶ AvanTech YOU Frontauszugskomponenten 244 - 247
- ▶ ArciTech Frontauszugskomponenten 278 - 293

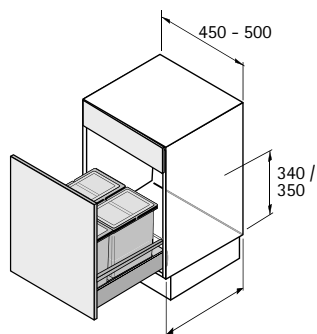


hettich.com/short/e1e0e9

Abfallsysteme

- ▶ Abfallsysteme hinter Blenden
- ▶ Bin.it Smart

Bin.it Smart 450 / 500



AvanTech YOU / ArciTech = NL 500 / 550
InnoTech Atira = NL 470 / 520

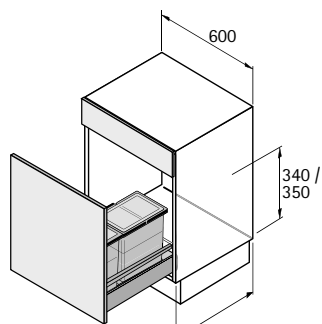
- ▶ Zum Einstellen in Frontauszug z. B. für AvanTech YOU (ab Höhe 139 mm) / ArciTech, Nennlänge (NL) 500 mm / 550 mm oder für InnoTech Atira, Nennlänge (NL) 470 mm / 520 mm
- ▶ Für Schrankbreite 450 mm oder 500 mm
- ▶ Fassungsvermögen 32 Liter
- ▶ Einbauhöhe ab Oberkante Korpusunterboden für AvanTech YOU 350 mm für ArciTech / InnoTech Atira 340 mm
- ▶ Einbauhöhe 310 mm ab Oberkante Schubkastenboden
- ▶ Einlegewanne Höhe 60 mm
- ▶ Einlegewanne zuschneidbar, Zuschnittmaße: max. Breite 450 mm, max. Tiefe 523 mm min. Breite 345 mm, min. Tiefe 462 mm
- ▶ Einlegewanne und Deckel Kunststoff grau, Eimer Kunststoff anthrazit

Set besteht aus:

- ▶ 3 Stück Eimer mit Deckel + +
- ▶ 1 Stück Einlegewanne

Bestell-Nr.	VE
9 208 750	1 Set

Bin.it Smart 600



AvanTech YOU / ArciTech = NL 500 / 550
InnoTech Atira = NL 470 / 520

- ▶ Zum Einstellen in Frontauszug z. B. für AvanTech YOU (ab Höhe 139 mm) / ArciTech, Nennlänge (NL) 500 mm / 550 mm oder für InnoTech Atira, Nennlänge (NL) 470 mm / 520 mm
- ▶ Für Schrankbreite 600 mm
- ▶ Fassungsvermögen 32 Liter
- ▶ Der freie Bereich in der Einlegewanne bietet Platz für Putzmittel, oder kann alternativ mit einem zusätzlichen 16 Liter Eimer bestückt werden
- ▶ Einbauhöhe ab Oberkante Korpusunterboden für AvanTech YOU 350 mm für ArciTech / InnoTech Atira 340 mm
- ▶ Einbauhöhe 310 mm ab Oberkante Schubkastenboden
- ▶ Einlegewanne Höhe 60 mm
- ▶ Einlegewanne zuschneidbar, Zuschnittmaße: max. Breite 550 mm, max. Tiefe 523 mm min. Breite 495 mm, min. Tiefe 462 mm
- ▶ Einlegewanne und Deckel Kunststoff grau, Eimer Kunststoff anthrazit

Set besteht aus:

- ▶ 3 Stück Eimer mit Deckel + +
- ▶ 1 Stück Einlegewanne

Bestell-Nr.	VE
9 208 752	1 Set

Hinweise

- ▶ AvanTech YOU Frontauszugskomponenten 244 - 247
- ▶ ArciTech Frontauszugskomponenten 278 - 293



hettich.com/short/ca5b83

Abfallsysteme



- ▶ Abfallsysteme hinter Blenden
- ▶ Bin.it Duo I

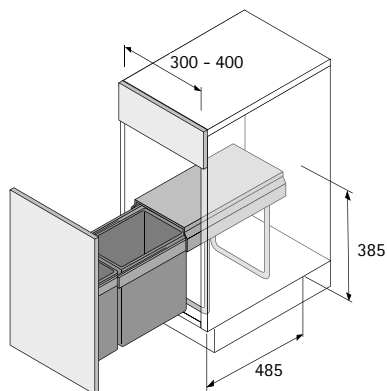
Bin.it Duo I



- ▶ Vollauszug
- ▶ Für Schrankbreite min. 300 mm - 400 mm
- ▶ Fassungsvermögen 30 Liter
- ▶ Einfache und schnelle Bodenmontage
- ▶ Mit Frontanbindung
- ▶ Breite 254 mm
- ▶ Tiefe 485 mm
- ▶ Höhe 385 mm

Set besteht aus:




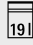
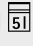

- ▶ 2 Stück Eimer mit Deckel  + 
- ▶ 1 Stück Einbaurahmen mit Vollauszug inklusive Frontanbindung



Artikel	Bestell-Nr.	VE
1 Eimer Edelstahl / Deckel Kunststoff schwarz	0 049 477	1 Set
2 Eimer und Deckel Kunststoff grau	0 049 476	1 Set

Abfallsysteme

- ▶ Abfallsysteme hinter Drehtüren
- ▶ Sortimentsübersicht / Technischer Vergleich

	Bin.it Classic 2X	Bin.it Classic 19 l	Bin.it Classic
			
Seite	904	904	905
Beschreibung	<ul style="list-style-type: none"> ▶ Komplettbeschlag ▶ Seitenwandmontage ▶ Anbindung an Drehtüren ▶ Farbe grau 	<ul style="list-style-type: none"> ▶ Komplettbeschlag ▶ Seitenwandmontage ▶ Anbindung an Drehtüren ▶ Farbe grau 	<ul style="list-style-type: none"> ▶ Komplettbeschlag ▶ Seitenwandmontage ▶ Anbindung an Drehtüren ▶ Gehäuse Edelstahl oder weiß lackiert
Für Schrankbreite mm	▶ Min. 500 mm	▶ Min. 450 mm	▶ Min. 400 mm
Abfalltrennung	2-fach oder 3-fach	1-fach oder 2-fach	1-fach
Fassungsvolumen l	▶  +  optional  Zusatzbehälter	▶  optional  Zusatzbehälter	▶ 

Abfallsysteme

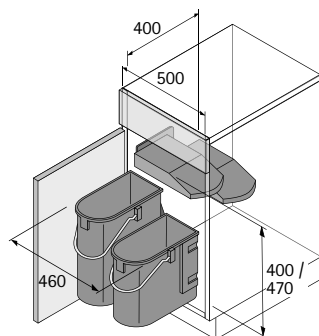
- ▶ Abfallsysteme hinter Drehtüren
- ▶ Sortimentsübersicht / Technischer Vergleich

Bin.it Classic Mini	Bin.it Swing
	
905	906
<ul style="list-style-type: none"> ▶ Komplettbeschlag ▶ Seitenwandmontage ▶ Anbindung an Drehtüren ▶ Rundeimer für Badmöbel ▶ Kunststoff weiß 	<ul style="list-style-type: none"> ▶ Komplettbeschlag ▶ Montage an der Innenseite der Tür ▶ Mit Schwingdeckel ▶ Kunststoff anthrazit
▶ Min. 260 mm	▶ Min. 350 mm
1-fach	1-fach
▶ 	▶ 

Abfallsysteme


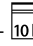
- ▶ Abfallsysteme hinter Drehtüren
- ▶ Bin.it Classic 2X, Bin.it Classic 19 L

Bin.it Classic 2X



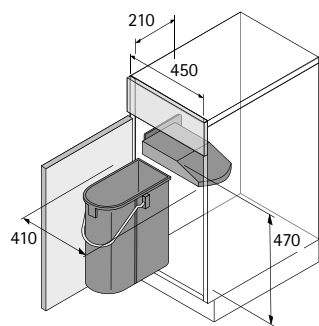
- ▶ Für Schrankbreite min. 500 mm
- ▶ Fassungsvermögen 29 Liter
- ▶ Einbau links oder rechts möglich
- ▶ Optionale 3-fach-Trennung durch Einsatz des 5 l Zusatzbehälters, Bestell-Nr. 9 132 342, in den 19 l Eimer
- ▶ Eimer und Deckel Kunststoff grau

Set besteht aus:

- ▶ 2 Stück Eimer mit Deckel  + 
- ▶ 1 Stück Schwenkmechanik


Bestell-Nr.	VE
9 132 340	1 Set

Bin.it Classic 19 L



- ▶ Für Schrankbreite min. 450 mm
- ▶ Fassungsvermögen 19 Liter
- ▶ Einbau links oder rechts möglich
- ▶ Optionale 2-fach-Trennung durch Einsatz des 5 l Zusatzbehälters, Bestell-Nr. 9 132 342
- ▶ Eimer und Deckel Kunststoff grau

Set besteht aus:

- ▶ 1 Stück Eimer mit Deckel 
- ▶ 1 Stück Schwenkmechanik

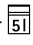
Bestell-Nr.	VE
9 132 341	1 Set

Bin.it Classic Zusatzbehälter 5 L



- ▶ Fassungsvermögen 5 l
- ▶ Zum Einsatz in Bin.it Classic 2X, Bestell-Nr. 9 132 340, oder Bin.it Classic 19 l, Bestell-Nr. 9 132 341
- ▶ Eimer und Trennwand Kunststoff grau

Set besteht aus:

- ▶ 1 Stück Eimer 
- ▶ 1 Stück Trennwand

Bestell-Nr.	VE
9 132 342	1 Set



[hettich.com/short/f5c5cb](https://www.hettich.com/short/f5c5cb)

Abfallsysteme


- ▶ Abfallsysteme hinter Drehtüren
- ▶ Bin.it Classic, Bin.it Classic Mini

Bin.it Classic

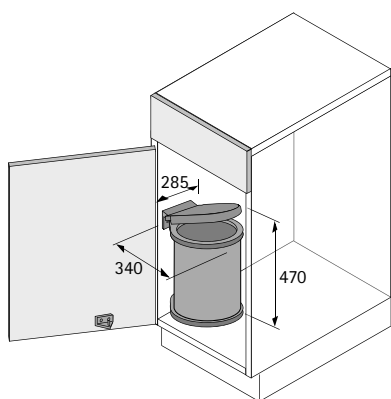


- ▶ Für Schrankbreite min. 400 mm
- ▶ Fassungsvermögen 13 Liter
- ▶ Einbau links oder rechts möglich
- ▶ Produktmaße: B 340 mm x T 277 mm x H 350 mm
- ▶ Einsatz Kunststoff

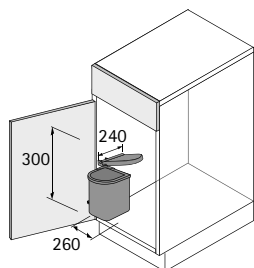
Set besteht aus:

- ▶ 1 Stück Rundeimer  mit Deckel
- ▶ 1 Stück Schwenkmechanik

Artikel	Bestell-Nr.	VE
1 Edelstahl / Kunststoff schwarz	9 079 970	1 Set
2 weiß lackiert / Kunststoff weiß	9 079 967	1 Set




Bin.it Classic Mini



- ▶ Für Schrankbreite min. 300 mm
- ▶ Fassungsvermögen 5 Liter
- ▶ Einbau links oder rechts möglich
- ▶ Produktmaße: B 208 mm x T 218 mm x H 235 mm
- ▶ Eimer, Deckel und Schwenkmechanik Kunststoff weiß

Set besteht aus:

- ▶ 1 Stück Eimer mit Deckel 
- ▶ 1 Stück Schwenkmechanik

Bestell-Nr.	VE
9 098 145	1 Set

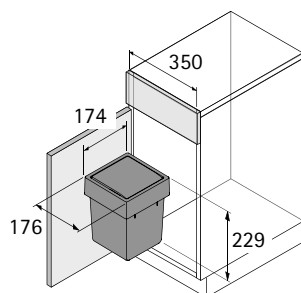


hettich.com/short/f5c5cb

Abfallsysteme


- ▶ Abfallsysteme hinter Drehtüren
- ▶ Bin.it Swing

Bin.it Swing



- ▶ Für Schrankbreite min. 350 mm
- ▶ Fassungsvermögen 5 Liter
- ▶ Zur Montage an der Innenseite der Tür
- ▶ Produktmaße: B 174 mm x T 176 mm x H 229 mm
- ▶ Eimer und Deckel Kunststoff anthrazit

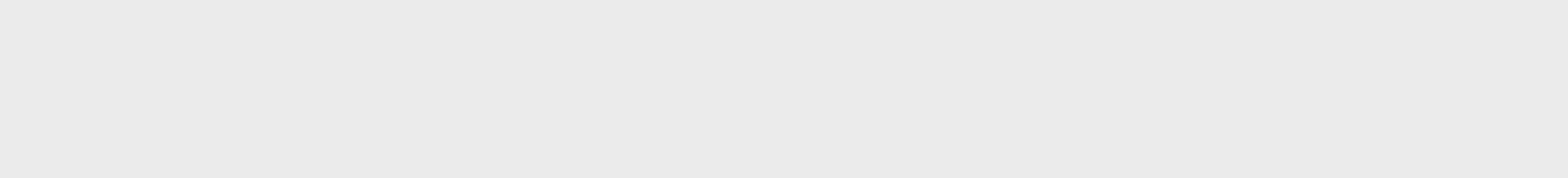
Set besteht aus:

- ▶ 1 Stück Eimer mit Schwingdeckel 
- ▶ Befestigungsmaterial

Bestell-Nr.	VE
9 280 314	1 Set





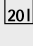

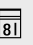
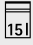


hettich.com/short/f5c5cb



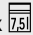

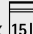



Abfallsysteme

- ▶ Einbauabfallsammler
- ▶ Sortimentsübersicht / Technischer Vergleich

	Bin.it Duo II	Bin.it Trio	Bin.it Space
			
Seite	910	911	911
Beschreibung	<ul style="list-style-type: none"> ▶ Komplettbeschlag ▶ Bodenmontage ▶ Kugelvollauszug ▶ Eimer in Edelstahl oder Kunststoff 	<ul style="list-style-type: none"> ▶ Komplettbeschlag ▶ Bodenmontage ▶ Kugelvollauszug 	<ul style="list-style-type: none"> ▶ Komplettbeschlag ▶ Bodenmontage ▶ Kugelvollauszug ▶ Geringe Einbautiefe ▶ Optionale Trennwand für 3- / 4- fache Abfalltrennung
Für Schrankbreite mm	<ul style="list-style-type: none"> ▶ Min. 300 mm ▶ Min. 400 mm 	▶ Min. 400 mm	▶ Min. 500 mm
Abfalltrennung	2-fach	3-fach	2-fach, 3-fach oder 4-fach
Fassungsvolumen l	<ul style="list-style-type: none"> ▶ 2 x  ▶ 2 x  	▶  + 2 x 	▶ 2 x 

Abfallsysteme

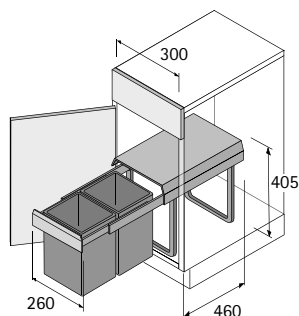
- ▶ Einbauabfallsammler
- ▶ Sortimentsübersicht / Technischer Vergleich

Bin.it Easy	Bin.it Basic II	Bin.it Drop	Bio Box
912	912	913	914
<ul style="list-style-type: none"> ▶ Komplettbeschlag ▶ Bodenmontage ▶ Rollenvollauszug 	<ul style="list-style-type: none"> ▶ Komplettbeschlag ▶ Bodenmontage ▶ Rollenteilauszug 	<ul style="list-style-type: none"> ▶ Einsatz in der Arbeitsplatte ▶ Edelstahldeckel ▶ Aluminium- oder Kunststoff-eimer 	<ul style="list-style-type: none"> ▶ Bio-Müllbehälter ▶ Zum Anhängen an die Front oder Aufstellen auf der Arbeitsplatte ▶ Kunststoff, spülmaschinengeeignet
▶ Min. 300 mm	▶ Min. 300 mm	-	-
1-fach oder 2-fach	2-fach	1-fach	1-fach
<ul style="list-style-type: none"> ▶ 2 x  ▶  	<ul style="list-style-type: none"> ▶ 2 x  	<ul style="list-style-type: none"> ▶  ▶  	<ul style="list-style-type: none"> ▶ 

Abfallsysteme

- ▶ Einbauabfallsammler
- ▶ Bin.it Duo II

Bin.it Duo II - 300



- ▶ Für Schrankbreite min. 300 mm
- ▶ Fassungsvermögen 30 Liter
- ▶ Einfache und schnelle Bodenmontage
- ▶ Auszugssystem mit Vollauszug
- ▶ Rahmen und Auszug Stahl
- ▶ Eimer und Deckel Kunststoff grau

Set besteht aus:

- ▶ 2 Stück Eimer  151
- ▶ Komplettbeschlag mit Vollauszug und Deckel

Bestell-Nr.	VE
9 132 343	1 Set

Bin.it Duo II - 400

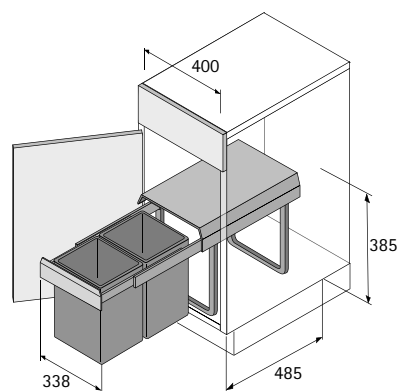


- ▶ Für Schrankbreite min. 400 mm
- ▶ Einfache und schnelle Bodenmontage
- ▶ Auszugssystem mit Vollauszug
- ▶ Rahmen und Auszug Stahl
- ▶ Deckel Kunststoff

Set besteht aus:

- ▶ 2 Stück Eimer  201
- ▶ Komplettbeschlag mit Vollauszug und Deckel

Artikel	Bestell-Nr.	VE
1 Eimer Edelstahl / Deckel Kunststoff schwarz	0 049 475	1 Set
2 Eimer und Deckel Kunststoff grau	0 049 474	1 Set



hettich.com/short/b2f250

Abfallsysteme




- ▶ Einbauabfallsammler
- ▶ Bin.it Trio, Bin.it Space

Bin.it Trio

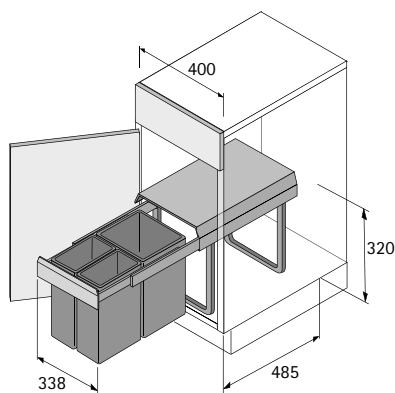


- ▶ Für Schrankbreite min. 400 mm
- ▶ Fassungsvermögen 32 Liter
- ▶ Einfache und schnelle Bodenmontage
- ▶ Auszugssystem mit Vollauszug
- ▶ Rahmen und Auszug Stahl
- ▶ Eimer und Deckel Kunststoff grau

Set besteht aus:

- ▶ 3 Stück Eimer  +  + 
- ▶ Komplettbeschlag mit Vollauszug und Deckel

Bestell-Nr.	VE
9 132 346	1 Set





Bin.it Space

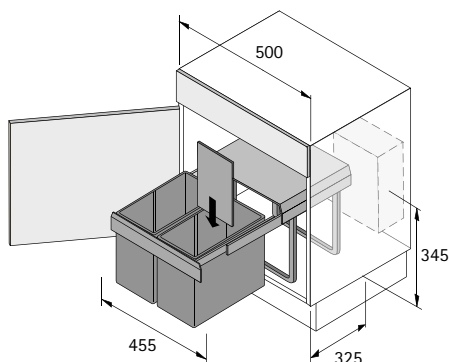


- ▶ Für Schrankbreite min. 500 mm
- ▶ Fassungsvermögen 30 Liter
- ▶ Einfache und schnelle Bodenmontage
- ▶ Auszugssystem mit Vollauszug
- ▶ Durch optionale Trennwand (Bestell-Nr. 9 080 021) 3- und 4-fach-Trennung möglich
- ▶ Die geringe Einbautiefe bietet Platz für Siphon, Wasseranschlüsse und Untertischgeräte
- ▶ Rahmen und Auszug pulverbeschichtet silber
- ▶ Eimer und Deckel Kunststoff grau

Set besteht aus:

- ▶ 2 Stück Eimer  + 
- ▶ 1 Stück Einbaurahmen mit Vollauszug und Deckel

Artikel	Bestell-Nr.	VE
Bin.it Space	9 079 926	1 Set
Trennwand	9 080 021	1 St.



hettich.com/short/b2f250

Abfallsysteme

- ▶ Einbauabfallsammler
- ▶ Bin.it Easy, Bin.it Basic II

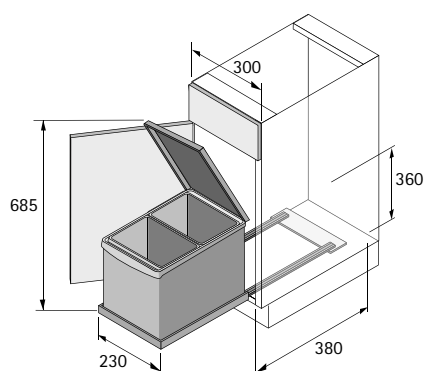
Bin.it Easy


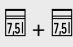


- ▶ Auszugssystem mit Vollauszug, einfache Bodenmontage
- ▶ Für Schrankbreite min. 300 mm
- ▶ Mit Deckelautomatik – beim Herausziehen öffnet sich der Deckel
- ▶ Min. lichte Einbaumaße:
Breite 230 mm
Tiefe 380 mm
Höhe 360 mm
- ▶ Eimer und Deckel Kunststoff grau
- ▶ Auszugssystem Stahl pulverbeschichtet silber

Set besteht aus:

- ▶ 1 bzw. 2 Stück Eimer
- ▶ Komplettbeschlag mit Vollauszug und Deckel



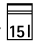

Fassungsvermögen	Bestell-Nr.	VE
	9 079 903	1 Set
	9 079 929	1 Set

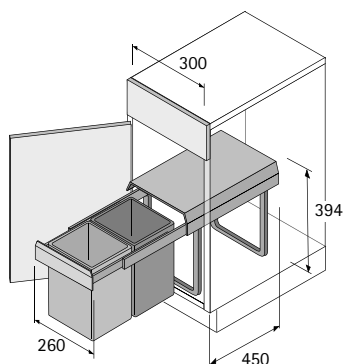
Bin.it Basic II



- ▶ Für Schrankbreite min. 300 mm
- ▶ Fassungsvermögen 30 Liter
- ▶ Einfache und schnelle Bodenmontage
- ▶ Auszugssystem mit Teilauszug
- ▶ Rahmen und Auszug Stahl pulverbeschichtet weiß
- ▶ Eimer und Deckel Kunststoff weiß / grün

Set besteht aus:

- ▶ 2 Stück Eimer  weiß +  grün
- ▶ Komplettbeschlag mit Teilauszug und Deckel



Bestell-Nr.	VE
9 132 345	1 Set



hettich.com/short/b2f250

Abfallsysteme

- ▶ Einbauabfallsammler
- ▶ Bin.it Drop

Bin.it Drop



- ▶ Einfache und komfortable Müllentsorgung direkt am Ort der Entstehung
- ▶ Fassungsvermögen 5 Liter bzw. 11 Liter
- ▶ Ergonomische Handhabung
- ▶ Zum Versenken in der Arbeitsplatte
- ▶ Problemlose Montage in die Küchenarbeitsplatte
- ▶ Sichtbar bleiben nur der Edelstahldeckel sowie der Edelstahling
- ▶ Geruchsdicht schließender Deckel aus Edelstahl
- ▶ Herausnehmbarer Inneneimer

Set besteht aus:

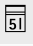
Set 5 Liter

- ▶ 1 Stück Deckel und Ring aus Edelstahl
- ▶ 1 Stück Inneneimer Aluminium mit Metallbügel bzw. 1 Stück Inneneimer Kunststoff mit Kunststoffbügel

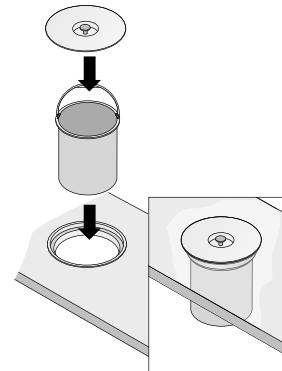
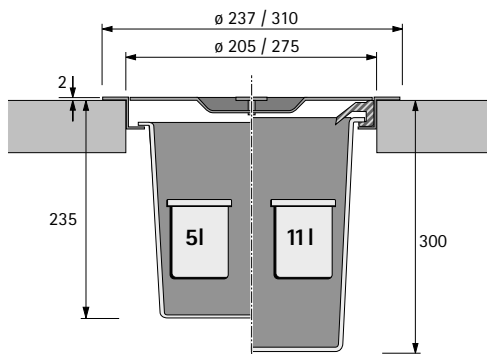
Set 11 Liter

- ▶ 1 Stück Deckel und Ring aus Edelstahl
- ▶ 1 Stück Weichgummiring
- ▶ 1 Stück Inneneimer Kunststoff mit Metallbügel



Oberfläche Inneneimer	Fassungsvermögen	Bestell-Nr.	VE
Aluminium		9 079 923	1 Set
Kunststoff schwarz		9 079 925	1 Set
Kunststoff schwarz		9 079 927	1 Set

Planungsmaße



hettich.com/short/b2f250

Abfallsysteme

- ▶ Einbauabfallsammler
- ▶ Bio Box

Bio Box



- ▶ Praktischer Bio-Müllbehälter
- ▶ Kann an die Front (max. 20 mm Frontdicke) oder einen Stangengriff angehängt oder direkt auf der Arbeitsplatte platziert werden
- ▶ Spülmaschinengeeignet
- ▶ Fassungsvermögen 5 Liter
- ▶ Breite 248 mm
Tiefe 185 mm
Höhe 185 mm
- ▶ Eimer Kunststoff weiß, Deckel Kunststoff grau transluzent

Bestell-Nr.	VE
9 207 654	1 St.



[hettich.com/short/b2f250](https://www.hettich.com/short/b2f250)

Abfallsysteme

- ▶ Ersatzzeimer / Deckel
- ▶ Übersicht

Abfallsystem Frame für ArciTech						
Katalogseite	Für Abfallsystem	Für Bestell-Nr.	Ersatzzeimer / Deckel	B x T x H mm	Bestell-Nr.	VE
882 - 883	Frame für ArciTech	9 208 773	2,5 l, Kunststoff grau	155 x 110 x 220	9 208 791	1 St.
	Frame für ArciTech	9 208 769 9 208 770 9 208 771 9 208 772 9 208 773	10 l, Kunststoff grau	226 x 156 x 350	9 208 786	1 St.
	Frame für ArciTech	9 208 769	12 l, Kunststoff grau	320 x 141 x 350	9 208 787	1 St.
	Frame für ArciTech	9 208 766 9 208 771 9 208 772	14 l, Kunststoff grau	320 x 156 x 350	9 208 789	1 St.
	Frame für ArciTech	9 208 770 9 208 773	20 l, Kunststoff grau	320 x 226 x 350	9 208 790	1 St.

Hinweis: Alle Ersatzzeimer werden ohne Deckel geliefert.

AvanTech YOU Pull / ArciTech Pull / InnoTech Pull						
Katalogseite	Für Abfallsystem	Für Bestell-Nr.	Ersatzzeimer / Deckel	B x T x H mm	Bestell-Nr.	VE
884 - 887	AvanTech YOU / ArciTech / InnoTech Pull	diverse	5 l, Kunststoff anthrazit	152 x 152 x 295	9 279 389	1 St.
	AvanTech YOU / ArciTech / InnoTech Pull	9 279 389	Deckel 5 l, Kunststoff anthrazit	152 x 152 x 21	9 279 395	1 St.
	AvanTech YOU / ArciTech / InnoTech Pull	diverse	8 l, Kunststoff anthrazit	152 x 225 x 295	9 279 390	1 St.
	AvanTech YOU / ArciTech / InnoTech Pull	9 279 390	Deckel 8 l, Kunststoff anthrazit	152 x 225 x 21	9 279 396	1 St.
	AvanTech YOU / ArciTech / InnoTech Pull	9 279 390	Deckel 8 l, Kunststoff grün	152 x 225 x 21	9 132 382	1 St.
	AvanTech YOU / ArciTech / InnoTech Pull	diverse	11 l, Kunststoff anthrazit	152 x 304 x 295	9 279 391	1 St.
	AvanTech YOU / ArciTech / InnoTech Pull	9 279 391	Deckel 11 l, Kunststoff anthrazit	152 x 304 x 21	9 279 397	1 St.
	AvanTech YOU / ArciTech / InnoTech Pull	diverse	17 l, Kunststoff anthrazit	225 x 304 x 295	9 279 392	1 St.
	AvanTech YOU / ArciTech / InnoTech Pull	diverse	29 l, Kunststoff anthrazit	225 x 304 x 460	9 279 393	1 St.
	AvanTech YOU / ArciTech / InnoTech Pull	9 279 392 9 279 393	Deckel 17 / 29 l, Kunststoff anthrazit	225 x 304 x 21	9 279 398	1 St.
	AvanTech YOU / ArciTech / InnoTech Pull	9 278 337 9 279 405	40 l, Kunststoff anthrazit	223 x 418 x 505	9 279 394	1 St.
	AvanTech YOU / ArciTech / InnoTech Pull	9 279 394	Deckel 40 l, Kunststoff anthrazit	223 x 418 x 21	9 279 399	1 St.

Hinweis: Alle Ersatzzeimer werden ohne Deckel geliefert.



hettich.com/short/a70b42

Abfallsysteme

- ▶ Ersatzzeimer / Deckel
- ▶ Übersicht

Cargo Synchro

Katalogseite	Für Abfallsystem	Für Bestell-Nr.	Ersatzzeimer / Deckel	B x T x H mm	Bestell-Nr.	VE
890 - 891	Cargo Synchro	9 279 422 9 279 423	13 l, Kunststoff dunkelgrau	242 x 192 x 380	9 279 418	1 St.
	Cargo Synchro	9 279 422 9 279 423	Deckel 13 l, Kunststoff dunkelgrau	242 x 192 x 15	9 280 317	1 St.
	Cargo Synchro	9 279 420 9 279 422	18 l, Kunststoff dunkelgrau	385 x 166 x 380	9 279 419	1 St.
	Cargo Synchro	9 279 423	28 l, Kunststoff dunkelgrau	385 x 242 x 380	9 280 315	1 St.
	Cargo Synchro	9 279 421	55 l, Kunststoff dunkelgrau	385 x 358 x 500	9 280 316	1 St.

Hinweis: Alle Ersatzzeimer werden ohne Deckel geliefert.

Base für ArciTech

Katalogseite	Für Abfallsystem	Für Bestell-Nr.	Ersatzzeimer / Deckel	B x T x H mm	Bestell-Nr.	VE
892 - 893	Base für ArciTech	9 208 774 9 208 776 9 208 777 9 208 778	10 l, Kunststoff grau	226 x 156 x 350	9 208 786	1 St.
	Base für ArciTech	9 208 774 9 208 776 9 208 777 9 208 778	20 l, Kunststoff grau	320 x 226 x 350	9 208 790	1 St.

Hinweis: Alle Ersatzzeimer werden ohne Deckel geliefert.

InsertFlex

Katalogseite	Für Abfallsystem	Für Bestell-Nr.	Ersatzzeimer / Deckel	B x T x H mm	Bestell-Nr.	VE
894 - 895	InsertFlex	9 207 638 9 207 641 9 207 642 9 207 644	8 l, Kunststoff grau	226 x 156 x 295	9 207 651	1 St.
	InsertFlex	9 207 638 9 207 641 9 207 642 9 207 644	18 l, Kunststoff grau	320 x 226 x 295	9 207 652	1 St.
	InsertFlex	9 207 638 9 207 641 9 207 642 9 207 644	Deckel 8 l, Kunststoff grau	226 x 156 x 15	9 207 653	1 St.

Hinweis: Alle Ersatzzeimer werden ohne Deckel geliefert.



hettich.com/short/a70b42

Abfallsysteme

- ▶ Ersatzzeimer / Deckel
- ▶ Übersicht

Bin.it Prime						
Katalogseite	Für Abfallsystem	Für Bestell-Nr.	Ersatzzeimer / Deckel	B x T x H mm	Bestell-Nr.	VE
896	Bin.it Prime	9 220 394 9 220 395	11 l, Kunststoff anthrazit	146 x 356 x 275	9 220 484	1 St.
	Bin.it Prime	9 220 394 9 220 395	26 l, Kunststoff anthrazit	298 x 356 x 275	9 220 486	1 St.
	Bin.it Prime	9 220 394 9 220 395	Deckel 11 l, Kunststoff anthrazit	131 x 342 x 20	9 220 487	1 St.
	Bin.it Prime	9 220 394 9 220 395	Deckel 26 l, Kunststoff anthrazit	283 x 342 x 20	9 220 488	1 St.

Hinweis: Alle Ersatzzeimer werden ohne Deckel geliefert.

Bin.it Flex						
Katalogseite	Für Abfallsystem	Für Bestell-Nr.	Ersatzzeimer / Deckel	B x T x H mm	Bestell-Nr.	VE
897	Bin.it Flex	9 132 350	5,5 l, Kunststoff grau	155 x 223 x 230	9 136 188	1 St.
	Bin.it Flex	9 132 349 9 132 350	12 l, Kunststoff grau	310 x 223 x 230	9 136 187	1 St.

Hinweis: Alle Ersatzzeimer werden ohne Deckel geliefert.

Bin.it Vario						
Katalogseite	Für Abfallsystem	Für Bestell-Nr.	Ersatzzeimer / Deckel	B x T x H mm	Bestell-Nr.	VE
898 - 899	Bin.it Vario	9 079 921	5 l, Kunststoff grau	152 x 152 x 295	9 132 375	1 St.
	Bin.it Vario	9 132 375	Deckel 5 l, Kunststoff grau	152 x 152 x 21	9 132 383	1 St.
	Bin.it Vario	9 105 101 9 079 921	8 l, Kunststoff grau	152 x 225 x 295	9 132 377	1 St.
	Bin.it Vario	9 132 377	Deckel 8 l, Kunststoff grau	152 x 225 x 21	9 132 384	1 St.
	Bin.it Vario	9 132 377	Deckel 8 l, Kunststoff grün	152 x 225 x 21	9 132 382	1 St.
	Bin.it Vario	9 132 378	Deckel 11 l, Kunststoff grau	152 x 304 x 21	9 132 385	1 St.
	Bin.it Vario	9 207 649	40 l, Kunststoff grau	223 x 418 x 505	9 209 306	1 St.
	Bin.it Vario	9 079 921	11 l, Kunststoff grau	152 x 304 x 295	9 132 378	1 St.
	Bin.it Vario	9 105 101 9 079 921	17 l, Kunststoff grau	225 x 304 x 295	9 132 380	1 St.
	Bin.it Vario	9 132 380	Deckel 17 / 29 l, Kunststoff grau	225 x 304 x 21	9 132 386	1 St.

Hinweis: Alle Ersatzzeimer werden ohne Deckel geliefert.



hettich.com/short/a70b42

Abfallsysteme

- ▶ Ersatzzeimer / Deckel
- ▶ Übersicht

Bin.it Smart

Katalogseite	Für Abfallsystem	Für Bestell-Nr.	Ersatzzeimer / Deckel	B x T x H mm	Bestell-Nr.	VE
900	Bin.it Smart	9 208 750 9 208 752	8 l, Kunststoff anthrazit	225 x 152 x 290	9 208 754	1 St.
	Bin.it Smart	9 208 750 9 208 752	16 l, Kunststoff anthrazit	225 x 304 x 290	9 208 757	1 St.
	Bin.it Smart	9 208 750 9 208 752	Deckel 8 l, Kunststoff grau	152 x 225 x 21	9 132 384	1 St.
	Bin.it Smart	9 208 750 9 208 752	Deckel 17 / 29 l, Kunststoff grau	225 x 304 x 21	9 132 386	1 St.

Hinweis: Alle Ersatzzeimer werden ohne Deckel geliefert.

Bin.it Duo I

Katalogseite	Für Abfallsystem	Für Bestell-Nr.	Ersatzzeimer / Deckel	B x T x H mm	Bestell-Nr.	VE
901	Bin.it Duo I	0 049 477	10 l, Edelstahl	225 x 150 x 350	9 080 024	1 St.
	Bin.it Duo I	0 049 477	20 l, Edelstahl	225 x 305 x 350	9 080 025	1 St.
	Bin.it Duo I	0 049 476	10 l, Kunststoff grau	225 x 150 x 350	9 079 998	1 St.
	Bin.it Duo I	0 049 476	20 l, Kunststoff grau	225 x 305 x 350	9 080 004	1 St.

Hinweis: Alle Ersatzzeimer werden ohne Deckel geliefert.

Bin.it Classic 2X / 19 l

Katalogseite	Für Abfallsystem	Für Bestell-Nr.	Ersatzzeimer / Deckel	B x T x H mm	Bestell-Nr.	VE
904	Bin.it Classic 2X / 19 l	9 132 340 9 132 341	5 l, Kunststoff grau inkl. Trennwand	160 x 135 x 325	9 132 342	1 Set
	Bin.it Classic 2X / 19 l	9 132 340 9 132 341	19 l, Kunststoff grau	193 x 365 x 360	9 136 182	1 St.
	Bin.it Classic 2X	9 132 340	10 l, Kunststoff grau	200 x 260 x 290	9 136 183	1 St.

Hinweis: Alle Ersatzzeimer werden ohne Deckel geliefert.

Bin.it Duo II

Katalogseite	Für Abfallsystem	Für Bestell-Nr.	Ersatzzeimer / Deckel	B x T x H mm	Bestell-Nr.	VE
910	Bin.it Duo II 400	0 049 475	20 l, Edelstahl	225 x 305 x 350	9 080 025	1 St.
	Bin.it Duo II 300	9 132 343	15 l, Kunststoff grau	210 x 220 x 350	9 136 184	1 St.
	Bin.it Duo II 400	0 049 474	20 l, Kunststoff grau	225 x 305 x 350	9 080 004	1 St.

Hinweis: Alle Ersatzzeimer werden ohne Deckel geliefert.



hettich.com/short/a70b42

Abfallsysteme

- ▶ Ersatzzeimer / Deckel
- ▶ Übersicht

Bin.it Trio

Katalogseite	Für Abfallsystem	Für Bestell-Nr.	Ersatzzeimer / Deckel	B x T x H mm	Bestell-Nr.	VE
911	Bin.it Trio 400	9 132 346	8 l, Kunststoff grau	225 x 150 x 290	9 080 023	1 St.
	Bin.it Trio 400	9 132 346	16 l, Kunststoff grau	225 x 305 x 290	9 080 022	1 St.

Hinweis: Alle Ersatzzeimer werden ohne Deckel geliefert.

Bin.it Space

Katalogseite	Für Abfallsystem	Für Bestell-Nr.	Ersatzzeimer / Deckel	B x T x H mm	Bestell-Nr.	VE
911	Bin.it Space	9 079 926	15 l, Kunststoff grau	205 x 305 x 285	9 080 037	1 St.

Hinweis: Alle Ersatzzeimer werden ohne Deckel geliefert.

Bin.it Easy

Katalogseite	Für Abfallsystem	Für Bestell-Nr.	Ersatzzeimer / Deckel	B x T x H mm	Bestell-Nr.	VE
912	Bin.it Easy	9 079 929	7,5 l, Kunststoff grau	223 x 155 x 295	9 080 061	1 St.
	Bin.it Easy	9 079 903	16 l, Kunststoff grau	223 x 310 x 295	9 080 065	1 St.

Hinweis: Alle Ersatzzeimer werden ohne Deckel geliefert.

Bin.it Basic II

Katalogseite	Für Abfallsystem	Für Bestell-Nr.	Ersatzzeimer / Deckel	B x T x H mm	Bestell-Nr.	VE
912	Bin.it Basic II	9 132 345	15 l, Kunststoff weiß	210 x 220 x 350	9 136 185	1 St.
	Bin.it Basic II	9 132 345	15 l, Kunststoff grün	210 x 220 x 350	9 136 186	1 St.

Hinweis: Alle Ersatzzeimer werden ohne Deckel geliefert.

Bin.it Drop

Katalogseite	Für Abfallsystem	Für Bestell-Nr.	Ersatzzeimer / Deckel	ø x H mm	Bestell-Nr.	VE
913	Bin.it Drop	9 079 923	5 l, Aluminium	195 x 225 mm	9 208 763	1 St.
	Bin.it Drop	9 079 925	5 l, Kunststoff schwarz	195 x 225 mm	9 208 764	1 St.
	Bin.it Drop	9 079 927	11 l, Kunststoff schwarz	265 x 285 mm	9 208 765	1 St.

Hinweis: Alle Ersatzzeimer werden ohne Deckel geliefert.



hettich.com/short/a70b42



Beschlagsysteme für Küchen

- ▶ Hochschrankausstattung
- ▶ Sortimentsübersicht



Dispensa 90°

922 - 927



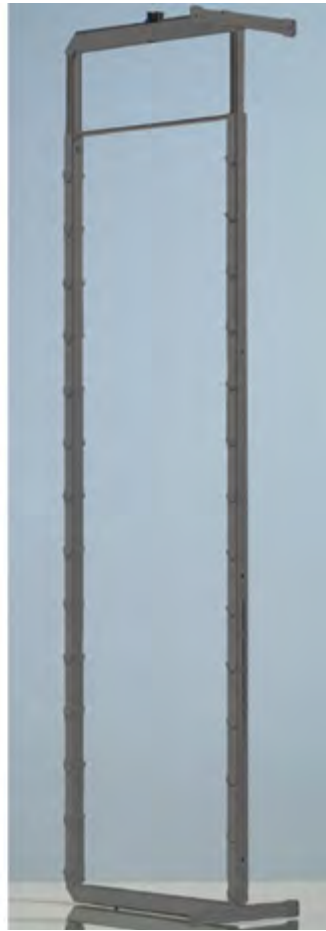
Dispensa Duo

928 - 930



Auszugsführungen für Sonderlösungen
▶ Quadro Big Duplex

932 - 934



- Apothekerauszug mit integrierter Dämpfung Silent System
- Mit Schnellmontagesystem ClickFixx
- Für beidseitigen Zugriff auf das Staugut
- Vollauszug
- Ablare / Körbe höhenverstellbar
- Schrankinhalt übersichtlich und platzsparend verstaut
- Optional mit dem elektromechanischen Öffnungssystem eTouch+ kombinierbar

Tragrahmen

- Inklusive Dämpfung Silent System
- Um 400 mm höhenverstellbar
- Einsetzbar für Schrankbreiten 300 mm und 400 mm
- Lichte Mindestkorpustiefe 500 mm
- Auszug und Ablare / Körbe bitte separat bestellen
- Stahl pulverbeschichtet silber bzw. anthrazit

Set besteht aus:

- 1 Stück höhenverstellbarer Tragrahmen
- 2 Stück höhenverstellbare Frontschienen
- 2 Stück Fronthalter

Höhenverstellbarer Tragrahmen

Lichte Mindestkorpustiefe mm	Lichte Korpustiefe mm	Rahmenhöhe mm	Anzahl Ablare / Körbe	Bestell-Nr. / Farbe		VE
				silber	anthrazit	
262	1200 - 1600	1145 - 1545	4 - 5	9 117 198	9 277 634	1 Set
262	1600 - 2000	1545 - 1945	5 - 6	9 117 200	9 277 635	1 Set
262	1900 - 2300	1845 - 2245	6	9 117 211	9 277 636	1 Set
362	1200 - 1600	1145 - 1545	4 - 5	9 117 212	9 277 637	1 Set
362	1600 - 2000	1545 - 1945	5 - 6	9 117 213	9 277 638	1 Set
362	1900 - 2300	1845 - 2245	6	9 117 214	9 277 639	1 Set

Hinweise

- Vollauszug, Öffnungsdämpfung und eTouch+ 923
- Ablare / Körbe und weiteres Zubehör 925 - 927



[hettich.com/short/790d27](https://www.hettich.com/short/790d27)

Hochschrankausstattung

► Dispensa 90°

Vollauszug



- Inklusive Dämpfung Silent System
- Mit Schnellmontagesystem ClickFixx
- Für mittig geführten Tragrahmen Dispensa 90°
- Belastbarkeit 100 kg
- Auszugsweg 470 mm
- Stahl pulverbeschichtet

Farbe	Bestell-Nr.	VE
silber	9 117 223	1 Set
anthrazit	9 277 642	1 Set

Öffnungsdämpfung für Vollauszug



- Optionale Öffnungsdämpfung
- Einfach auf die untere Führung aufzuklipsen
- Einsetzbar in den Dispensa Vollauszügen, Bestell-Nr. 9 117 223 und 9 277 642

Bestell-Nr.	VE
9 162 402	1 Set

Elektromechanisches Öffnungssystem eTouch+



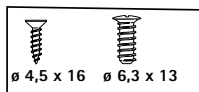
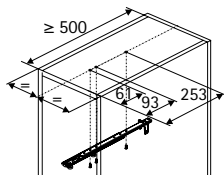
- Reagiert auf leichtes Drücken der Front
- Nachrüstbar in Kombination mit Dispensa Vollauszug, Bestell Nr. 9 117 223 und 9 277 642
- Gehäuse Kunststoff grau
- Mit EU-DIN Stecker

Bestell-Nr.	VE
9 277 670	1 Set

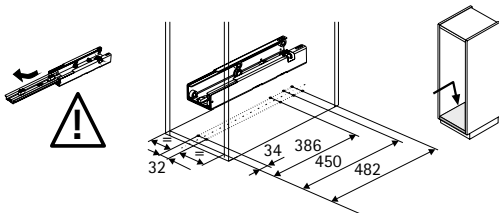
Planungsmaße

Dispensa mit Vollauszug – 100 kg

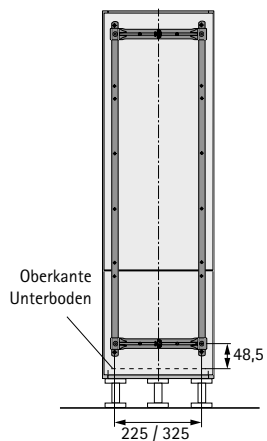
Obere Korpuschiene



Untere Korpuschiene

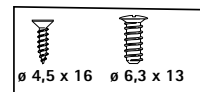
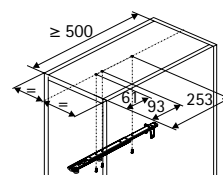


Fronthalter / -schienen

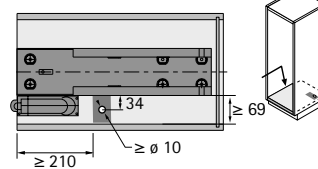


Dispensa mit Vollauszug – 100 kg mit eTouch+

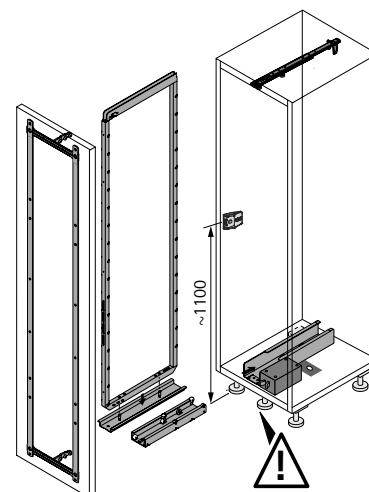
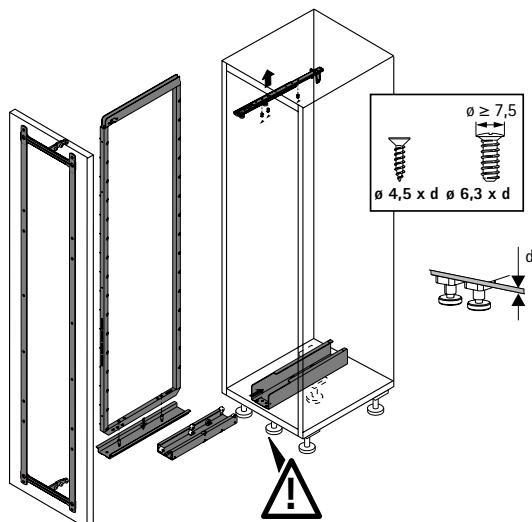
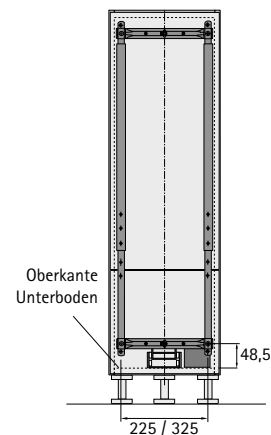
Obere Korpuschiene



Untere Korpuschiene



Fronthalter / -schienen



Hochschrankausstattung

- ▶ Dispensa 90°
- ▶ Zubehör

Stabilisator für Rahmenfronten



- ▶ Beim Einsatz von Rahmenfronten erforderlich
- ▶ Stahl pulverbeschichtet

Für Korpusbreite mm	Bestell-Nr. / Farbe		VE
	silber	anthrazit	
300	0 070 798	9 277 672	1 St.
400	0 070 799	9 277 673	1 St.

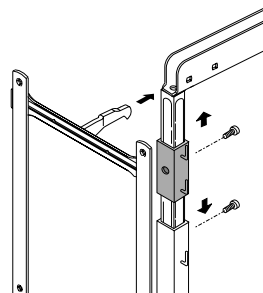
Stabilisator



- ▶ Für den positionsunabhängigen Einsatz
- ▶ Optional einsetzbar
- ▶ Stahl pulverbeschichtet

Farbe	Bestell-Nr.	VE
silber	0 070 800	1 St.
anthrazit	9 277 671	1 St.

Korbhalter für höhenverstellbaren Tragrahmen



- ▶ Optimale Raumaussnutzung im Höhenverstellbereich des Tragrahmens
- ▶ Höhe 125 mm
- ▶ Stahl pulverbeschichtet

Set besteht aus:

- ▶ 2 Stück Korbhalter

Farbe	Bestell-Nr.	VE
silber	0 074 848	1 Set
anthrazit	9 277 674	1 Set

Hochschrankausstattung

- ▶ Dispensa 90°
- ▶ Tablare und Körbe

Arena STYLE Rutschstopp Einhängetablar



- ▶ Zum Einhängen in den Tragrahmen
- ▶ Holzboden melaminharzbeschichtet weiß bzw. anthrazit mit rutschhemmender Speziallackierung
- ▶ Reling Stahl

Für Korpusbreite mm	Breite x Tiefe x Höhe mm	Bestell-Nr. / Oberfläche		VE
		verchromt	pulverbeschichtet anthrazit	
300	250 x 462 x 93	9 080 084	9 277 644	1 St.
400	350 x 462 x 93	9 080 089	9 277 645	1 St.

Arena CLASSIC Rutschstopp Einhängetablar



- ▶ Zum Einhängen in den Tragrahmen
- ▶ Holzboden melaminharzbeschichtet weiß mit rutschhemmender Speziallackierung
- ▶ Reling Stahl

Für Korpusbreite mm	Breite x Tiefe x Höhe mm	Bestell-Nr. / Oberfläche		VE
		verchromt	pulverbeschichtet silber	
300	250 x 462 x 106	0 013 907	9 082 247	1 St.
400	350 x 462 x 106	0 013 908	9 082 249	1 St.

Einhängkörbe mit 3-fach-Reling



- ▶ Zum Einhängen in den Tragrahmen
- ▶ Mit 3-fach-Reling
- ▶ Stahl verchromt

Für Korpusbreite mm	Breite x Tiefe x Höhe mm	Bestell-Nr.	VE
300	250 x 467 x 110	0 013 909	1 St.
400	350 x 467 x 110	0 013 910	1 St.

Einhängkörbe mit 2-fach-Reling



- ▶ Zum Einhängen in den Tragrahmen
- ▶ Mit 2-fach-Reling
- ▶ Stahl verchromt oder pulverbeschichtet silber

Für Korpusbreite mm	Breite x Tiefe x Höhe mm	Bestell-Nr. / Oberfläche		VE
		verchromt	pulverbeschichtet silber	
300	250 x 467 x 110	0 073 564	9 080 077	1 St.
400	350 x 467 x 110	0 073 565	9 080 079	1 St.

Hochschrankausstattung

- ▶ Dispensa 90°
- ▶ Zubehör

Trennstab



- ▶ Passend für Arena CLASSIC Rutschstopp Einhängetablar
- ▶ Stahl verchromt
- ▶ Adapter Kunststoff schwarz

Für Korpusbreite mm	Bestell-Nr.	VE
300	0 049 248	1 St.
400	0 049 249	1 St.

Vorratsdosen-Set



- ▶ Vorratsdosen-Set zum Einhängen in den Tragrahmen
- ▶ Auf jeder Ebene im Tragrahmen können alternativ zu einem Einhängetablar / -korb zwei Vorratsdosen-Sets eingehängt werden
- ▶ Einsetzbar ab Schrankbreite 300 mm

Set besteht aus:

- ▶ 1 Stück Trägerelement Aluminium pulverbeschichtet silber
- ▶ 4 Stück Vorratsdosen à 1,2 Liter mit Schüttfunktion Kunststoff transparent mit Deckel Kunststoff grau

Bestell-Nr.	VE
0 041 171	1 Set

Vorratsschalen-Set



- ▶ Vorratsschalen-Set zum Einhängen in den Tragrahmen
- ▶ Auf jeder Ebene im Tragrahmen können alternativ zu einem Einhängetablar / -korb zwei Vorratsschalen-Sets eingehängt werden
- ▶ Einsetzbar ab Schrankbreite 300 mm

Set besteht aus:

- ▶ 1 Stück Trägerelement Aluminium pulverbeschichtet silber
- ▶ 2 Stück offene Vorratsschalen Kunststoff transparent
- ▶ 1 Stück einsteckbare Einteilung Kunststoff transparent

Bestell-Nr.	VE
0 041 172	1 Set

YouBoxx-Set



- ▶ YouBoxx-Set zum Einhängen in den Tragrahmen
- ▶ Auf jeder Ebene im Tragrahmen kann alternativ zu einem Einhängetablar / -korb ein YouBoxx-Set eingehängt werden
- ▶ Einsetzbar ab Schrankbreite 300 mm

Set besteht aus:

- ▶ 2 Stück Trägerelemente Stahl pulverbeschichtet
- ▶ 2 Stück Boxen à 1 Liter mit Deckel Kunststoff
- ▶ 2 Stück Boxen à 2,1 Liter, davon eine mit Trennteiler, Kunststoff

Bestell-Nr. / Farbe		VE
silber, weiß	anthrazit	
9 207 549	9 277 651	1 Set

Hochschrankausstattung

► Dispensa Duo



- Schwenkauszug für Hochschranke inklusive Dämpfung Silent System
- Tür- und Auszugsregal schaffen volle Raumausnutzung
- Beim Öffnen der Tür wird das Auszugsregal nach vorne gezogen
- Enormes Stauraumangebot und übersichtliche Vorratshaltung
- Direkter Zugriff auf den gesamten Schrankinhalt
- Auch für 2-türige Hochschranke (900 mm oder 1200 mm) ohne Mittelwand einsetzbar



Auszugsrahmen



- Komplett mit oberer und unterer Führung und Auszugsmechanik
- Inklusive Dämpfung Silent System
- Einsetzbar in linke und rechte Schränke
- Schrankbreite 450 mm oder 600 mm
- Belastbarkeit 50 kg
- Lichte Mindestkorpustiefe 500 mm
- Lichte Mindestkorpushöhe 1700 mm
- Türregal sowie passende Tablare / Körbe bitte separat bestellen
- Stahl pulverbeschichtet silber bzw. anthrazit

Set besteht aus:

- 1 Stück Auszugsrahmen
- 1 Stück Auszugsmechanik inkl. Führungen

Für Schrankbreite mm	Für lichte Korpusbreite mm	Anzahl Tablare / Körbe	Bestell-Nr. / Farbe		VE
			silber	anthrazit	
450	412 - 418	6	0 070 820	9 277 640	1 Set
600	562 - 568	6	9 080 075	9 277 641	1 Set

Hinweise

- Türregal und Tablare / Körbe 929



hettich.com/short/94793b

Türregal



- Einsetzbar an linker und rechter Tür
- Schrankbreite 450 mm oder 600 mm
- Belastbarkeit 20 kg (Schrankbreite 450 mm) bzw. 25 kg (Schrankbreite 600 mm)
- Lichte Mindestkorpshöhe 1700 mm
- Holzböden melaminharzbeschichtet weiß bzw. anthrazit mit rutschhemmender Speziallackierung
- Stahl

- Set besteht aus:
- 1 Stück Türregal 6-etagig
 - Befestigungsmaterial

Für Schrankbreite mm	Für lichte Korpusbreite mm	Bestell-Nr. / Artikel			VE
		1 Arena STYLE verchromt	2 Arena STYLE anthrazit	3 Arena CLASSIC verchromt	
450	412 - 418	9 079 864	9 277 646	9 079 849	1 Set
600	562 - 568	9 079 892	9 277 647	9 079 859	1 Set

Arena STYLE Rutschstopp Einhängetablare



- Zum Einhängen in den Auszugsrahmen
- Holzboden melaminharzbeschichtet weiß bzw. anthrazit mit rutschhemmender Speziallackierung
- Reling Stahl

Für Schrankbreite mm	Breite x Tiefe x Höhe mm	Bestell-Nr.		VE
		verchromt	anthrazit	
450	383 x 275 x 75	9 080 150	9 277 649	1 St.
600	518 x 275 x 75	9 080 154	9 277 650	1 St.

Arena CLASSIC Rutschstopp Einhängetablare



- Zum Einhängen in den Auszugsrahmen
- Holzboden melaminharzbeschichtet weiß mit rutschhemmender Speziallackierung
- Reling Stahl verchromt

Für Schrankbreite mm	Breite x Tiefe x Höhe mm	Bestell-Nr.	VE
450	383 x 275 x 88	0 013 915	1 St.
600	518 x 275 x 88	9 080 147	1 St.

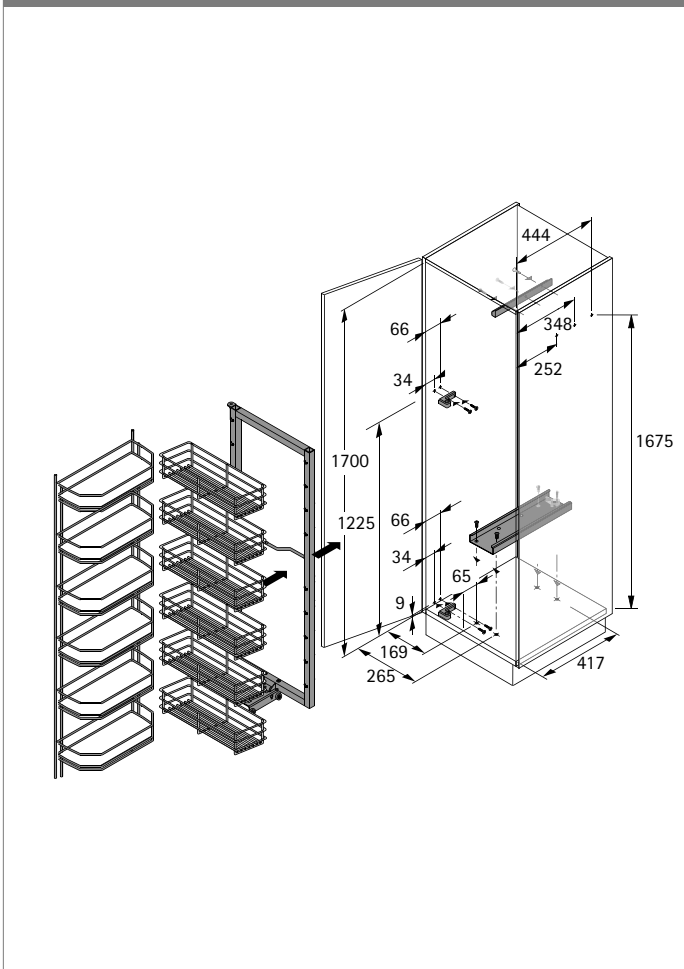
Einhängekörbe



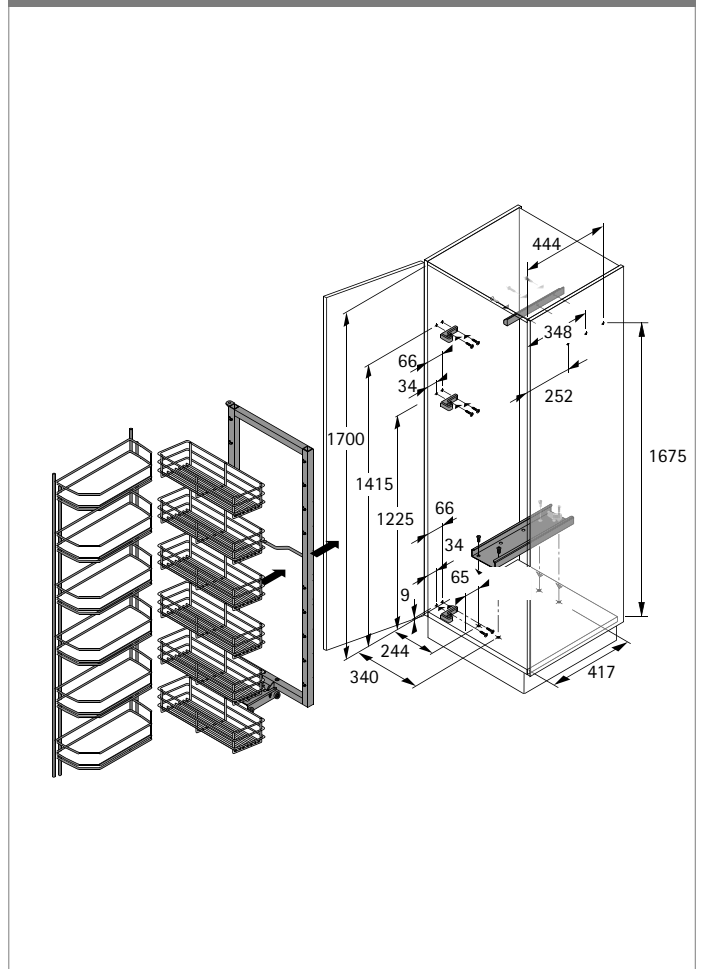
- Zum Einhängen in den Auszugsrahmen
- Stahl verchromt

Für Schrankbreite mm	Breite x Tiefe x Höhe mm	Bestell-Nr.	VE
450	368 x 275 x 80	0 070 825	1 St.
600	518 x 275 x 80	9 080 156	1 St.

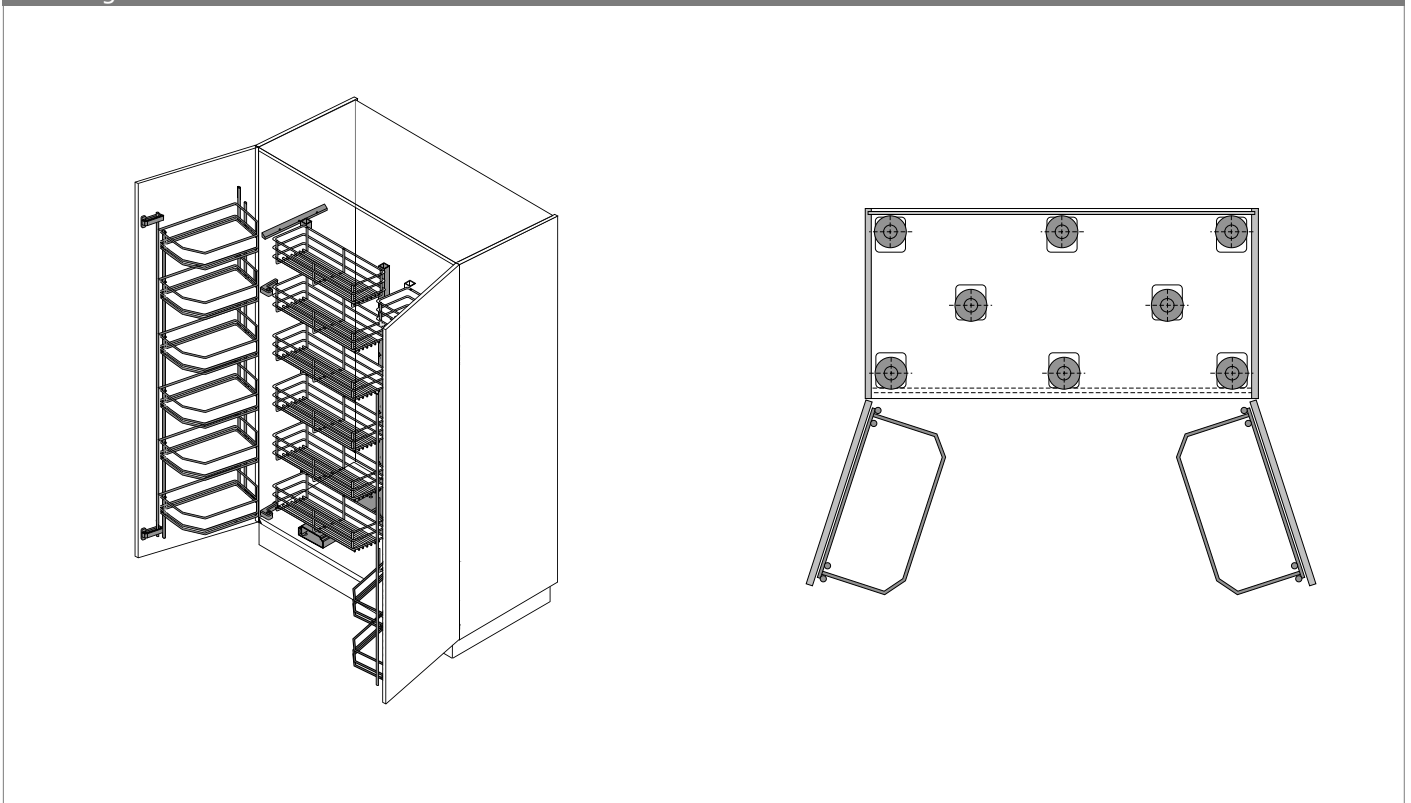
Schrankbreite 450 mm

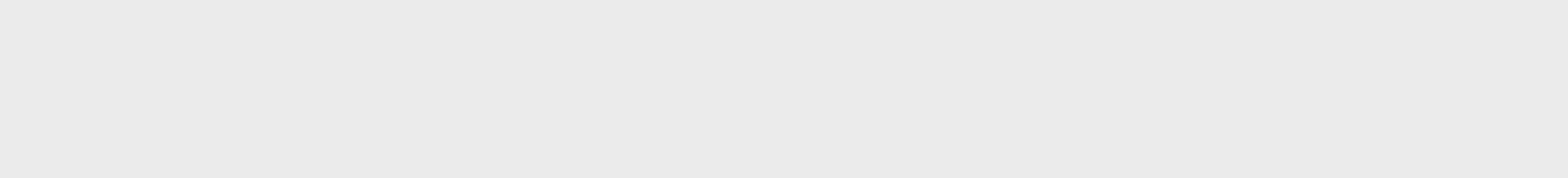


Schrankbreite 600 mm



Planungshinweise





- ▶ Auszugsführungen für Sonderlösungen
- ▶ Kulissenauszug Quadro Big Duplex

Quadro Big Duplex



- ▶ Für Bodenmontage
- ▶ Einsatz bei Kulissenschränken z. B. im Wohnbereich, in der Küche oder für Apotheken / Arztpraxen
- ▶ Belastbarkeit 50 kg nach EN 15338, Level 2
- ▶ Vollauszug mit Dämpfung Silent System
- ▶ Stahl verzinkt

Seitenverweis:

- ▶ Einbaumaße und Montage, siehe Seite 934

Einbaulänge mm	Lochabstand a1 mm	Lochabstand a2 mm	Lochabstand a3 mm	Lochabstand a4 mm	Lochabstand a5 mm	Lochabstand a6 mm	Bestell-Nr.	VE
400	160	160		224			9 134 837	1 St.
450	128	128	128	256			9 134 838	1 St.
500	128	128	128	160	160		9 134 839	1 St.
550	160	160	128	160	160		9 134 840	1 St.
600	160	160	128	192	192		9 134 841	1 St.
650	192	192	192	192	192		9 134 842	1 St.
700	192	192	192	224	224		9 134 843	1 St.
750	192	192	192	160	160	160	9 134 844	1 St.
800	192	224	192	160	192	160	9 134 845	1 St.
850	224	224	224	192	192	192	9 134 846	1 St.
900	224	256	224	192	192	192	9 134 847	1 St.
950	224	224	224	224	224	224	9 134 848	1 St.
1000	224	224	224	224	224	224	9 134 849	1 St.



[hettich.com/short/64e12f](https://www.hettich.com/short/64e12f)

Hochschrankausstattung

- ▶ Auszugsführungen für Sonderlösungen
- ▶ Kulissenauszug Quadro Big Duplex

Obere Führungsschiene



- ▶ Verhindert seitliche Auslenkung des Innenkorpus
- ▶ Führt nahezu lautlos durch bewegliche Rollen
- ▶ Mit Anschlagbolzen

Seitenverweis:

- ▶ Rollenhalter für obere Führungsschiene, siehe unten
- ▶ Einbaumaße, siehe Seite 934

Lochabstand b1 mm	Lochabstand b2 mm	Lochabstand b3 mm	Lochabstand b4 mm	Bestell-Nr.	VE
95	95	64		0 047 498	1 St.
120	120	64		0 047 499	1 St.
145	145	64		0 047 500	1 St.
170	170	64		0 047 501	1 St.
195	195	64		0 047 502	1 St.
108	224	108	64	0 047 503	1 St.
133	224	133	64	0 047 504	1 St.
158	224	158	64	0 047 505	1 St.
183	224	183	64	0 047 506	1 St.
208	224	208	64	0 047 507	1 St.
233	224	233	64	0 047 508	1 St.
258	224	258	64	0 047 509	1 St.
283	224	283	64	0 047 510	1 St.

Rollenhalter für obere Führungsschiene



- ▶ Stabilisierung durch mitdrehende Kunststoffrollen
- ▶ Stahl verzinkt / Kunststoff weiß

Hinweise:

- ▶ Obere Führungsschiene, siehe oben

Bestell-Nr.	VE
0 047 511	1 St.



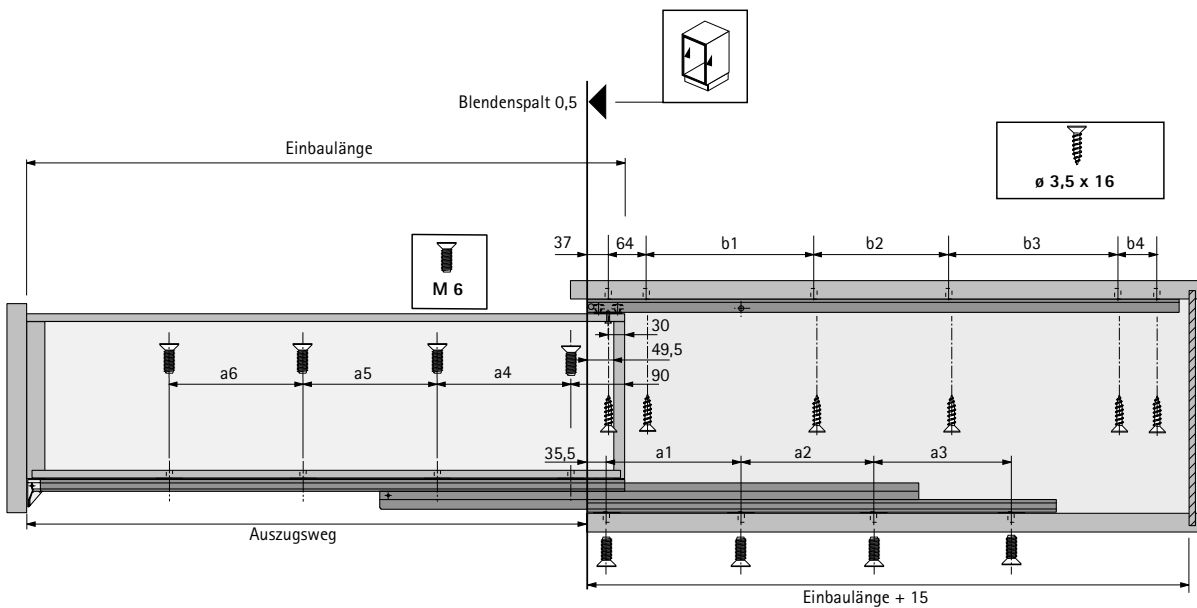
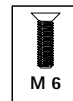
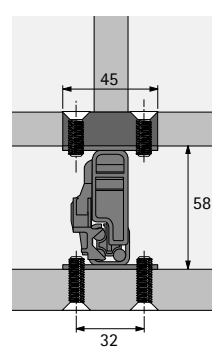
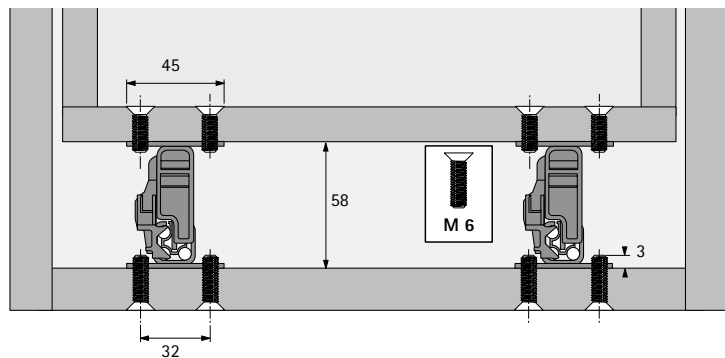
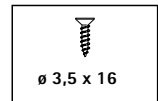
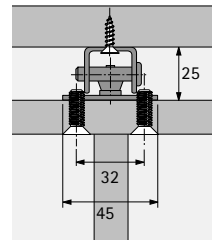
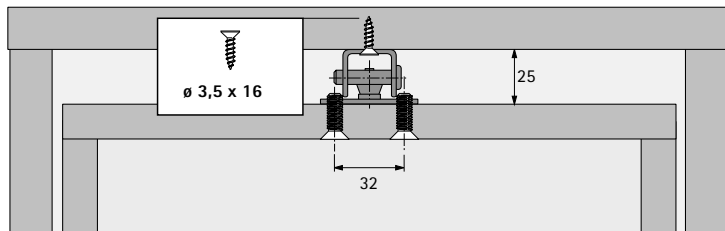
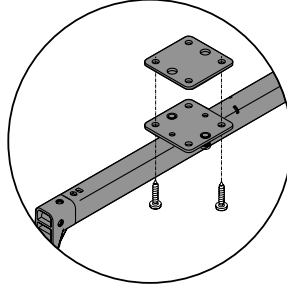
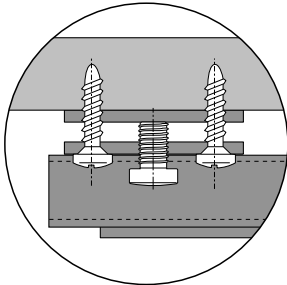
hettich.com/short/da0745

Hochschrankausstattung

- ▶ Auszugsführungen für Sonderlösungen
- ▶ Kulissenauszug Quadro Big Duplex

Montage Kulissenauszug

Höhenverstellung
über Druckstück



Beschlagsysteme für Küchen

- ▶ Oberschranksausstattung
- ▶ Sortimentsübersicht



Frontauszug

936



Innenauszug
▶ Cargo IQ plus

937



Verstellsystem
▶ LegaMove

938 - 944



Oberschranksliftsystem
▶ iMove

945 - 947



Geschirrabtropfsystem

948

Oberschranksausstattung

► Frontauszug



- Für Schrankbreite 150 mm
- Vollauszug mit integrierter Dämpfung Silent System
- Anschlag nur rechts möglich
- Belastbarkeit 5 kg
- Lichte Mindestkorpusmaße:
Breite 112 mm
Tiefe 274 mm
Höhe 470 mm
- Stahl

Frontauszug

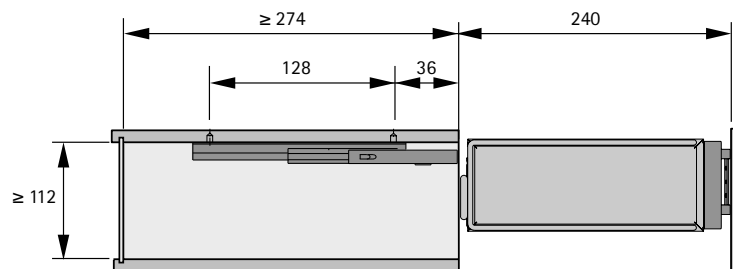


Set besteht aus:

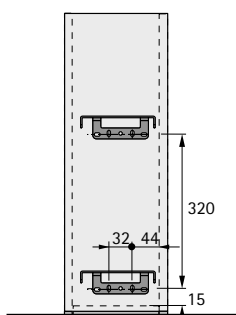
- Komplettbeschlag mit Führungen

Oberfläche	Bestell-Nr.	VE
verchromt	0 013 936	1 Set
pulverbeschichtet silber	9 082 302	1 Set

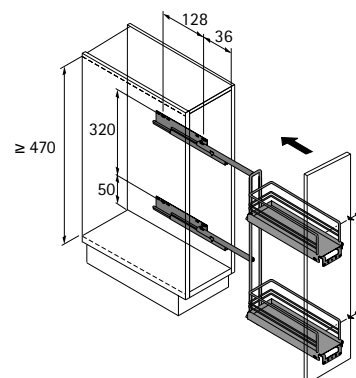
Planungsmaße



2-etagig



16		/	
	ø 4,5 x 16		ø 6,3 x 15
19		/	
	ø 4,5 x 16		ø 6,3 x 18



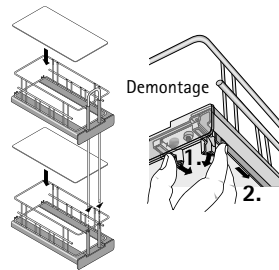
Oberschrankausstattung

- ▶ Innenauszug 90° Cargo IQ plus
- ▶ 2-etagig



- ▶ Links oder rechts einsetzbar
- ▶ Belastbarkeit 10 kg
- ▶ Lichte Mindestkorpusmaße:
Breite 148 mm
Tiefe 290 mm
Höhe 548 mm
- ▶ Oberer Korb höhenverstellbar
- ▶ Vollauszug Quadro V6 mit Dämpfung Silent System und Einlegeboden bitte separat bestellen, siehe unten
- ▶ Stahl

Cargo IQ Plus 90°



- ▶ Korbbinnenbreite 105 mm
- ▶ Kunststoffböden

Artikel	Oberfläche	Bestell-Nr.	VE
Cargo IQ plus 90°	pulverbeschichtet silber	9 066 486	1/10 St.
Cargo IQ plus 90°	verchromt	9 077 616	1/10 St.
Einlegeboden	transluzent	9 066 464	1/40 St.

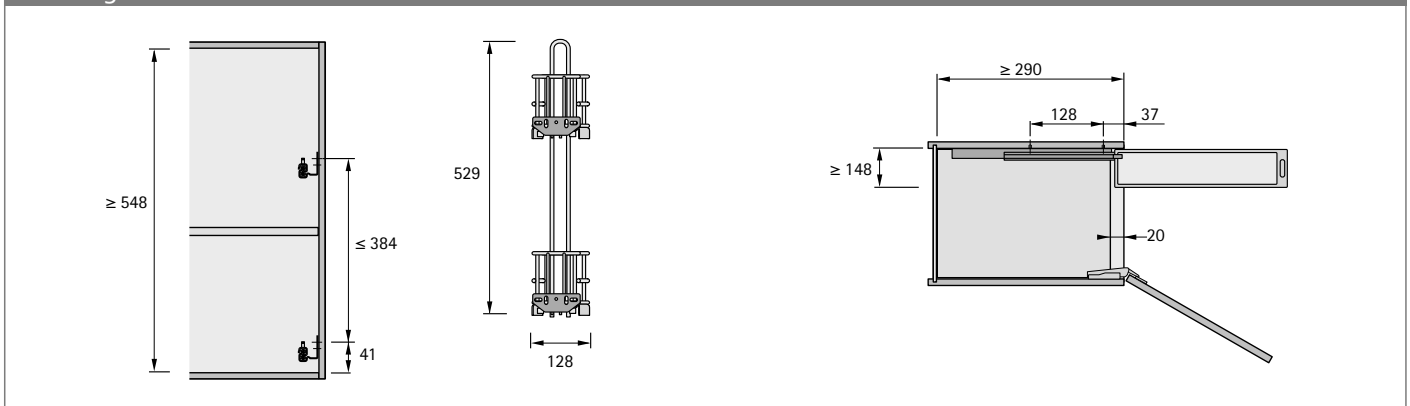
Vollauszug Quadro V6 mit Dämpfung Silent System



- ▶ Nennlänge 260 mm
- ▶ Stahl verzinkt

Einbaubreite mm	Für Korpusseitendicke KD mm	Bestell-Nr. / Anschlagseite		VE
		links	rechts	
9,5	19	9 047 281	9 047 282	1/20 St.
10,5	18	9 047 392	9 047 393	1/20 St.

Planungsmaße



- ▶ Verstellsystem
- ▶ LegaMove

Hubsäule



- ▶ Elektromotorisches Säulensystem zum vertikalen Absenken und Heben von wandhängenden Schränken
- ▶ Zweifach teleskopierende Säule mit synchronisiertem Bewegungsablauf
- ▶ Säulenhöhe 736 mm – 1225 mm
- ▶ Hublänge 489 mm (elektronisch begrenzt)
- ▶ Äußere Säule 90 mm x 90 mm
- ▶ Maximale Hubkraft 40 kg
- ▶ Verstellgeschwindigkeit 32 mm/s
- ▶ Kabellänge ca. 1400 mm
- ▶ Komplett in die Säule integrierte Antriebstechnik

Hinweise:

- ▶ Weitere Oberflächen auf Anfrage

Seitenverweis:

- ▶ Montage, siehe Seite 939

Ausführung	Bestell-Nr.	VE
Aluminium silber eloxiert	9 225 570	1 St.
Aluminium weiß pulverbeschichtet	9 258 300	1 St.

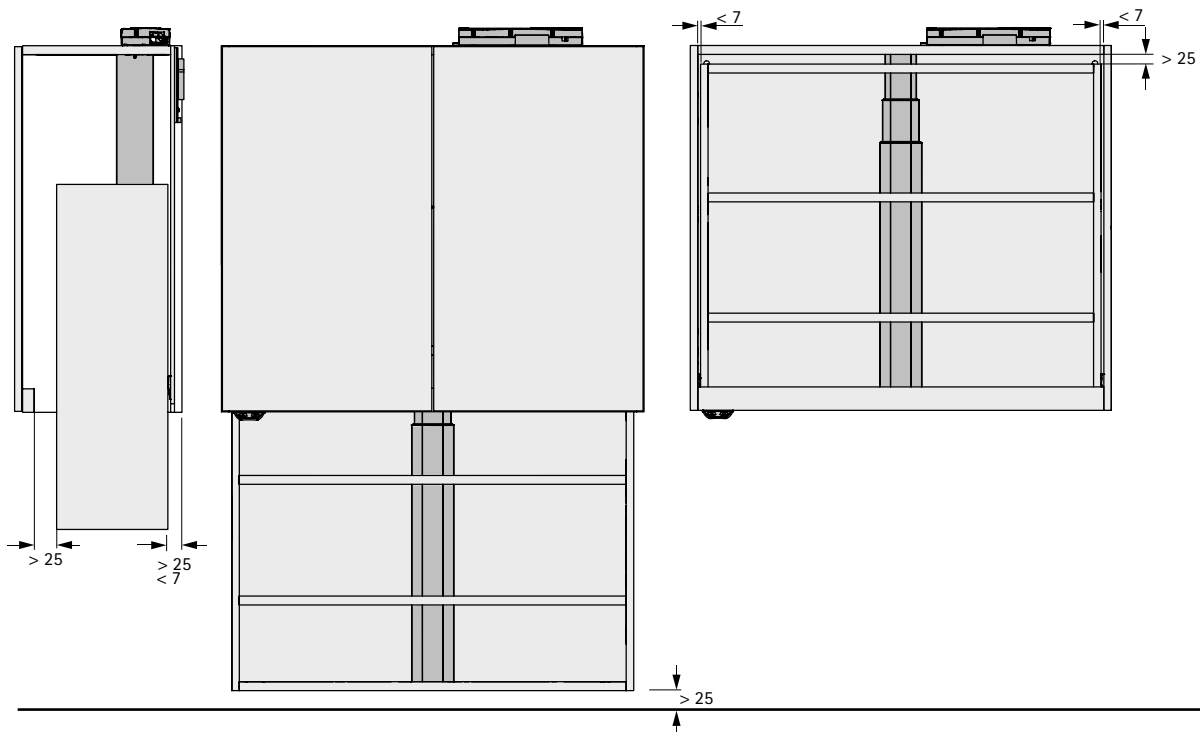


[hettich.com/short/d1b2b8](https://www.hettich.com/short/d1b2b8)

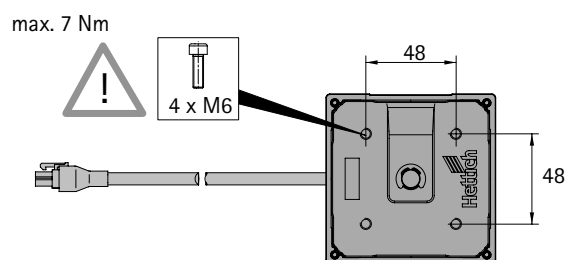
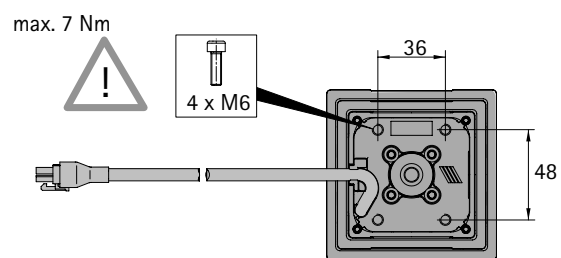
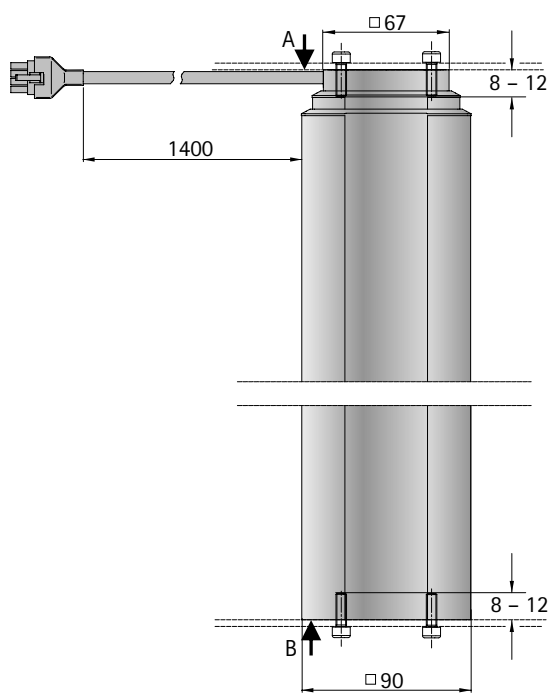
Oberschranksausstattung

- ▶ Verstellsystem
- ▶ LegaMove

Planungsmaße



Montage



Oberschranksausstattung

- ▶ Verstellsystem
- ▶ LegaMove

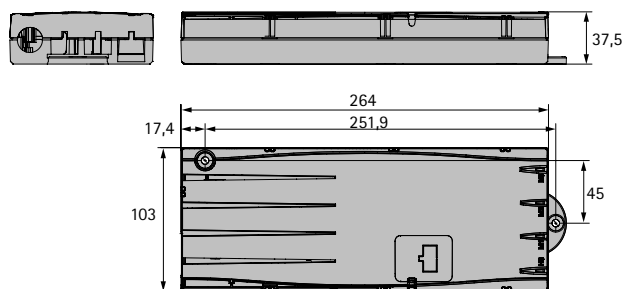
Steuerung Compact-e-2



- ▶ Elektronische Steuerung auf Basis eines Schaltnetzteiles
- ▶ Steuert und synchronisiert die Hubbewegungen von 2 Hubsäulen
- ▶ Kollisionserkennung zur Reduzierung von System-Beschädigungen (kein Personenschutz)
- ▶ Hoher Bewegungskomfort durch sanftes Anfahren und Abstoppen der Hubsäulen
- ▶ Stromverbrauch im Standby-Betrieb max. 0,3 W
- ▶ Netzanschluss 230V / 50 Hz
- ▶ Kunststoff schwarz

Bestell-Nr.	VE
9 225 574	1 St.

Maße



Netzkabel



- ▶ Netzanschlusskabel, Länge ca. 3000 mm

Hinweise:

- ▶ *Einsetzbar in Deutschland, Österreich, Belgien, Niederlande, Luxemburg, Spanien, Frankreich, Schweden, Norwegen, Finnland.
- ▶ Weitere Länder auf Anfrage.

Ausführung	Bestell-Nr.	VE
Typ E und F, "Schuko"-Stecker*	9 147 928	1/50 St.
Typ G, Großbritannien	9 147 929	1/25 St.
Typ J, Schweiz	9 147 930	1/25 St.
Typ L, Italien	9 147 981	1/25 St.
Typ K, Dänemark	9 147 982	1/25 St.



hettich.com/short/86805a

Oberschrankausstattung

- ▶ Verstellsystem
- ▶ LegaMove

Funkhandschalter



- ▶ Drahtlose Verbindung zwischen Handschalter und Steuerung von Verstellsystemen auf Basis LegaMove oder LegaDrive
- ▶ Funkempfänger angeschlossen an Handschalter-Buchse der Steuerung
- ▶ Funkhandschalter zur Montage an geeigneter Stelle am Möbel
- ▶ 2,4 GHz-Technik
- ▶ Störungsfreie Nutzung von mehreren Sendern und Empfängern in unmittelbarer Nähe
- ▶ Einfache Konfiguration von End-Stops per Funkhandschalter

Set besteht aus:

- ▶ Funkhandschalter
- ▶ Funkempfänger
- ▶ Montageanleitung

Bestell-Nr.	VE
9 258 029	1 Set

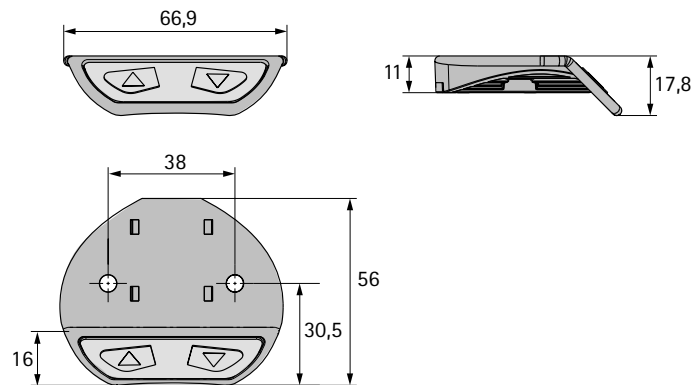
Handschalter Basic



- ▶ Mit Tasten für Auf und Ab
- ▶ Montage unter der Tischplatte
- ▶ Kunststoff schwarz, Bedienfläche grau

Bestell-Nr.	VE
9 142 067	1/50 St.

Einbaumaße Handschalter Basic



hettich.com/short/86805a

Oberschranksausstattung

- ▶ Verstellsystem
- ▶ LegaMove

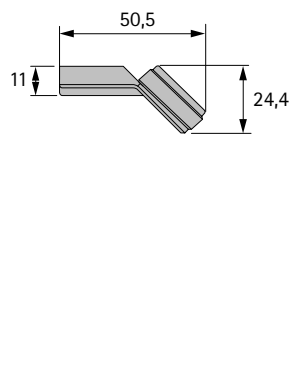
Handscharter Touch Basic



- ▶ Mit hochwertigem Touch-Design
- ▶ Mit Tasten für Auf und Ab
- ▶ Montage unter der Tischplatte
- ▶ Kunststoff schwarz

Bestell-Nr.	VE
9 155 200	1/25 St.

Einbaumaße Handscharter Touch Basic



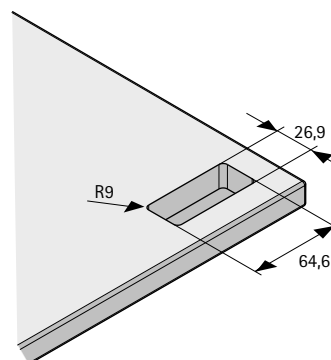
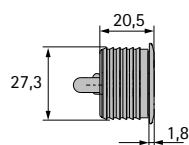
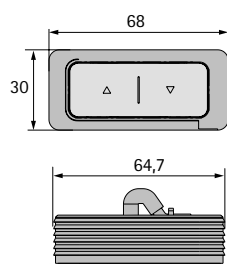
Handscharter Touch Basic Inlay



- ▶ Mit hochwertigem Touch-Design
- ▶ Mit Tasten für Auf und Ab
- ▶ Einfache Montage / Fixierung in der Tischplatte dank Gummimanschette (keine Schrauben notwendig)
- ▶ Kunststoff schwarz

Bestell-Nr.	VE
9 243 921	1/25 St.

Einbaumaße Handscharter Touch Basic Inlay



Oberschrankausstattung

- ▶ Verstellsystem
- ▶ LegaMove

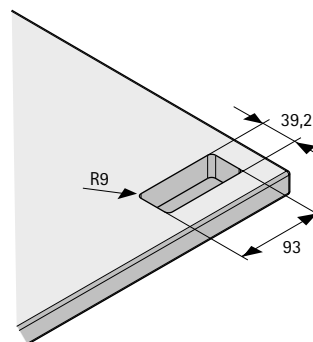
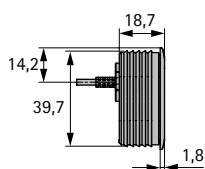
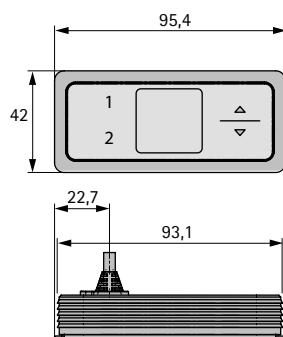
Handshalter Touch Inlay



- ▶ Mit hochwertiger Touch Oberfläche
- ▶ Tasten für Auf und Ab
- ▶ Display mit digitaler Anzeige der Tischhöhe (cm oder inch)
- ▶ 2 Speicherfunktionen
- ▶ Einfache Montage / Fixierung in der Tischplatte dank Gummimanschette (keine Schrauben notwendig)
- ▶ Kunststoff schwarz

Bestell-Nr.	VE
9 155 201	1/25 St.

Einbaumaße Handshalter Touch Inlay



hettich.com/short/ea3d0f

- ▶ Verstellsystem
- ▶ LegaMove

Schranksaufhänger SAH 216



- ▶ Für den Einsatz hinter der Rückwand
- ▶ Für Leisten- und Hakenaufhängung
- ▶ Belastbarkeit 55 kg / Stück gemäß EN 15939 im Prüfgestell A
- ▶ Befestigung mit 3 seitlichen Zapfen in der Seitenwand und Verschraubung in der Rückwandnut
- ▶ Ab 16 mm Rückwandversprung einsetzbar
- ▶ Schnelle, komfortable Höhenverstellung über stabile Verstellschraube und Übersetzungsgetriebe: ± 8 mm
- ▶ Tiefenverstellung: max. 25 mm
- ▶ Seitliche Verschiebung: ± 3 mm bei Hakenaufhängung
- ▶ Stellschrauben sind gegen unbeabsichtigtes Herausdrehen gesichert
- ▶ Ausbebehöhe: 7,5 mm
- ▶ Hakenaufhängung: die geschlossene Form des Hakens verhindert ein Abrutschen des Schrankes
- ▶ Einsetzbar mit Aufhängeschiene Typ B
- ▶ Stahl verzinkt - voll recyclingfähig
- ▶ Die Verschraubung in die Korpusseite ist ZWINGEND erforderlich.
- ▶ Funktion "Aushängesicherung" mittels Spezialschraube optional möglich

Hinweise:

- ▶ Abdeckkappen SAH 216 bitte separat bestellen, siehe Seite 828

Bestell-Nr.	VE
0 079 717	1/25 GN

Seitenstabilisator



- ▶ Zur Seitenstabilisierung des Innenkorpus am Außenkorpus
- ▶ Kunststoff anthrazit

Hinweise:

- ▶ Es werden 4 Stück Seitenstabilisator empfohlen

Bestell-Nr.	VE
9 197 222	1/200 St.



hettich.com/short/18f367

Oberschranksausstattung

► Oberschranksliftsystem iMove



- Innovativer Liftbeschlag für den Oberschrank
- Ermöglicht eine bequeme und einfache Erreichbarkeit des Stauguts
- Komfortable Einhandbedienung bei geringem Kraftaufwand
- Die sanfte Abwärtsbewegung endet in der Haltefunktion vor dem Oberschrank - der Beschlag rastet ein und bleibt in dieser Position stehen
- Schnelle und einfache Montage
- Ideal zum Nachrüsten
- Einsetzbar in Kombination mit scharnierten Türen oder Klappenbeschlägen
- Wahlweise 1-etagig oder 2-etagig
- Belastbarkeit gesamt 8 kg
- Beschlag Stahl pulverbeschichtet
- Holzboden melaminharzbeschichtet
- Griff Kunststoff anthrazit



Details



[hettich.com/short/cbb851](https://www.hettich.com/short/cbb851)

iMove Single 1-etagig



- ▶ Mit einem Regalboden
- ▶ Produktmaße Tiefe 267 mm x Höhe 380 mm
- ▶ Min. lichte Korpshöhe 470 mm bei max. 25 mm Scharniereinsprung

Set besteht aus:

- ▶ Komplettbeschlag
- ▶ 1 Stück Bohrschablone
- ▶ Befestigungsmaterial

Für Schrankbreite mm	Für lichte Korpusbreite mm	Breite mm	Bestell-Nr. / Farbe		VE
			silber	anthrazit	
600	562 - 568	565	9 207 551	9 207 565	1 Set
900	862 - 868	865	9 207 554	9 207 567	1 Set

iMove Double 2-etagig



- ▶ Mit zwei Regalböden
- ▶ Produktmaße Tiefe 267 mm x Höhe 565 mm
- ▶ Min. lichte Korpshöhe 710 mm bei max. 25 mm Scharniereinsprung

Set besteht aus:

- ▶ Komplettbeschlag
- ▶ 1 Stück Bohrschablone
- ▶ Befestigungsmaterial

Für Schrankbreite mm	Für lichte Korpusbreite mm	Breite mm	Bestell-Nr. / Farbe		VE
			silber	anthrazit	
600	562 - 568	565	9 207 569	9 207 575	1 Set

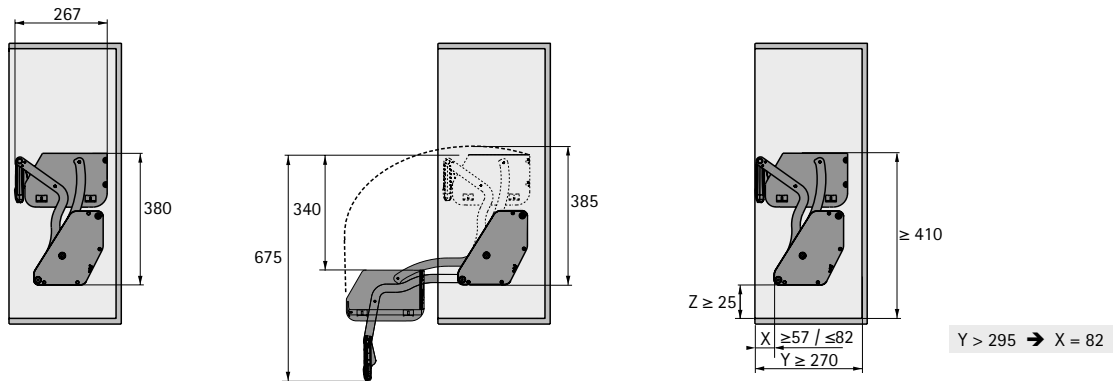


[hettich.com/short/cbb851](https://www.hettich.com/short/cbb851)

Oberschrankausstattung

► Oberschrankliftsystem iMove

iMove Single 1-etagig

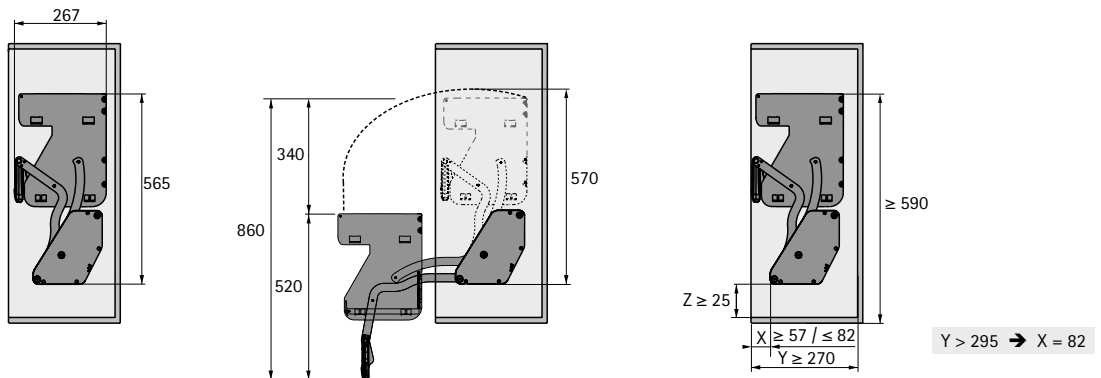


Weitere mögliche Einbausituationen

Maße mm	Drehtür	Drehtür
Scharniereinsprung	<25	>25
Einbauhöhe Scharnier max.	65	65
Einbautiefe (Maß X)	57	57
Einbauhöhe (Maß Z)	25	80
Lichte Mindestkorpustiefe	270	270
Lichte Mindestkorpushöhe*	470	580

*Korpushöhen variieren mit den individuellen Einbausituationen.

iMove Double 2-etagig



Weitere mögliche Einbausituationen

Maße mm	Drehtür	Drehtür
Scharniereinsprung	<25	>25
Einbauhöhe Scharnier max.	65	65
Einbautiefe (Maß X)	57	57
Einbauhöhe (Maß Z)	25	80
Lichte Mindestkorpustiefe	270	270
Lichte Mindestkorpushöhe*	710	770

*Korpushöhen variieren mit den individuellen Einbausituationen.

Geschirrabtropfsystem Edelstahl verchromt

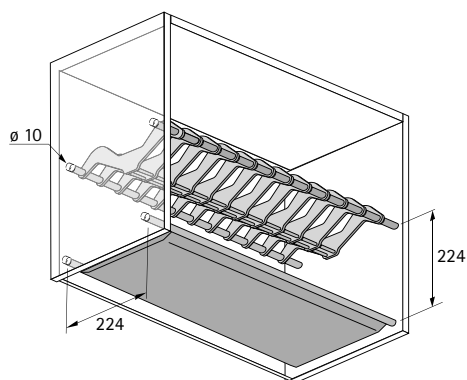


- Praktisches Abstellen des Geschirrs zum Trocknen z. B. in den Oberschrank
- Tiefe 224 mm
- Edelstahl verchromt

Set besteht aus:

- 1 Stück Abtropfgitter für Teller (max. \varnothing 30 cm, ausreichende Korputiefe vorausgesetzt)
- 1 Stück Abtropfgitter für Gläser und Tassen inklusive herausziehbarer Auffangschale

Schranksbreite mm	Für lichte Korpusbreite mm	Anzahl Teller	Bestell-Nr.	VE
600	560 - 568	20	9 079 810	1 Set
900	860 - 868	32	9 079 812	1 Set



[hettich.com/short/4c30ce](https://www.hettich.com/short/4c30ce)

Beschlagsysteme für Küchen

- ▶ Nischenausstattung
- ▶ Sortimentsübersicht



Nischensystem Linero MosaiQ

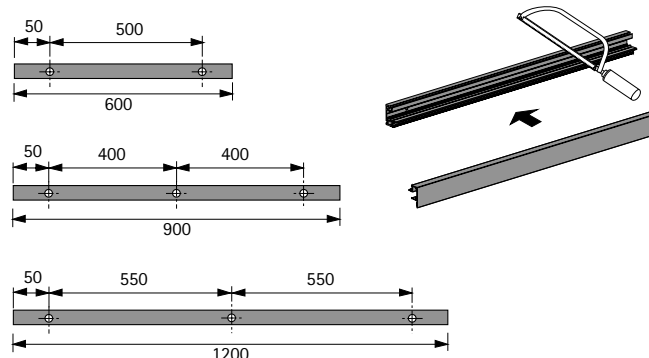
950 - 954

Nischenausstattung

- ▶ Linero MosaiQ
- ▶ Wandprofile



- ▶ Linero MosaiQ besticht durch seine moderne und klare Optik
- ▶ In das Wandprofil können Elemente eingehängt oder auch oben aufgesteckt werden - für eine optimale Nutzung des Nischenbereichs



Wandprofil



- ▶ Zum Einhängen oder Aufstecken der Linero MosaiQ Funktionselemente
- ▶ Querschnitt Höhe 41,5 mm x Tiefe 33 mm
- ▶ Länge individuell kürzbar
- ▶ Aluminium Edelstahl Optik

Set besteht aus:

- ▶ 1 Stück Wandprofil, Länge 600 mm, 900 mm oder 1200 mm ohne Endkappen
- ▶ 1 Stück Verbinder
- ▶ 2 Stück Endkappen (jeweils 2 mm)
- ▶ Befestigungsmaterial

Länge mm	Bestell-Nr.	VE
600	9 207 627	1 Set
900	9 207 628	1 Set
1200	9 207 630	1 Set

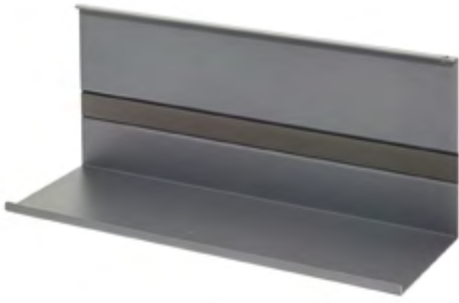


hettich.com/short/a2b71a

Nischenausstattung

- ▶ Linero MosaiQ
- ▶ Zubehör

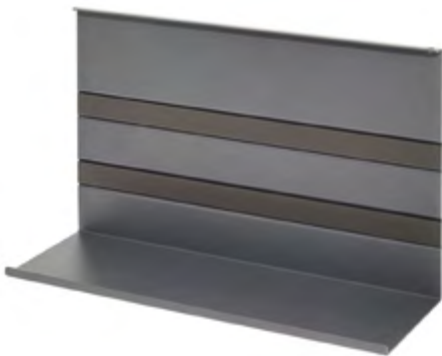
Universalablage 140



- ▶ Zum Einhängen in das Wandprofil
- ▶ Stellfläche 350 mm x 107 mm
- ▶ Breite 350 mm
- ▶ Tiefe 110 mm
- ▶ Höhe 140 mm
- ▶ Stahl pulverbeschichtet Mikrostruktur graphitschwarz

Bestell-Nr.	VE
9 207 612	1 St.

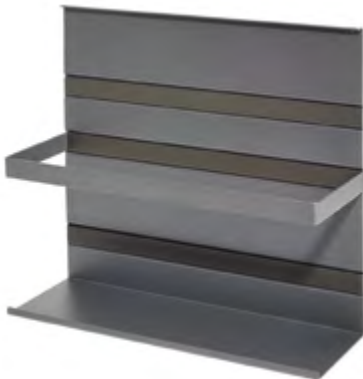
Universalablage 200



- ▶ Zum Einhängen in das Wandprofil
- ▶ Stellfläche 350 mm x 107 mm
- ▶ Breite 350 mm
- ▶ Tiefe 110 mm
- ▶ Höhe 200 mm
- ▶ Stahl pulverbeschichtet Mikrostruktur graphitschwarz

Bestell-Nr.	VE
9 207 614	1 St.

Universalablage 300 mit Bügel



- ▶ Zum Einhängen in das Wandprofil
- ▶ Stellfläche 350 mm x 107 mm
- ▶ Breite 350 mm
- ▶ Tiefe 110 mm
- ▶ Höhe 300 mm
- ▶ Stahl pulverbeschichtet Mikrostruktur graphitschwarz

Bestell-Nr.	VE
9 207 623	1 St.

Nischenausstattung

- ▶ Linero MosaiQ
- ▶ Zubehör

Köcher / Kräutertopf



- ▶ Als Ergänzung der Universalablage oder des Memoboards
- ▶ Inklusive herausnehmbarem Fachteiler
- ▶ An der Unterseite des Behälters lässt sich optional ein mitgelieferter Magnet einsetzen und sorgt für stabilen Stand auf der Linero MosaiQ Universalablage oder dem Memoboard
- ▶ Alle Kunststoffteile sind lebensmittelecht, UV-beständig und spülmaschinenfest
- ▶ Breite 135 mm
- ▶ Tiefe 135 mm
- ▶ Höhe 156 mm
- ▶ Stellfläche 100 mm x 100 mm
- ▶ Behälter Kunststoff weiß
- ▶ Fachteiler Kunststoff schwarz

Bestell-Nr.	VE
9 207 610	1 St.

Papierrollenhalter



- ▶ Zum Einhängen in das Wandprofil
- ▶ Für Haushaltsrollen bis 295 mm Breite
- ▶ Breite 350 mm
- ▶ Tiefe 155 mm
- ▶ Höhe 120 mm
- ▶ Stahl pulverbeschichtet Mikrostruktur graphitschwarz

Bestell-Nr.	VE
9 207 608	1 St.

Folienabroller



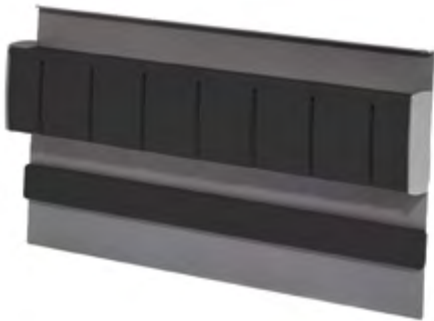
- ▶ Zum Einhängen in das Wandprofil
- ▶ Für Rollen bis 330 mm Breite
- ▶ Breite 350 mm
- ▶ Tiefe 110 mm
- ▶ Höhe 300 mm
- ▶ Stahl pulverbeschichtet Mikrostruktur graphitschwarz, Kunststoff schwarzgrau

Bestell-Nr.	VE
9 207 609	1 St.

Nischenausstattung

- ▶ Linero MosaiQ
- ▶ Zubehör

Magnet-Messerhalter



- ▶ Zum Einhängen in das Wandprofil
- ▶ Zur Aufnahme von 7 Messern
- ▶ Breite 350 mm
- ▶ Tiefe 45 mm
- ▶ Höhe 200 mm
- ▶ Stahl pulverbeschichtet Mikrostruktur graphitschwarz
- ▶ Dekor Kunststoff schwarzgrau

Bestell-Nr.	VE
9 207 606	1 St.

Memoboard



- ▶ Zum Einhängen in das Wandprofil
- ▶ Als Magnetboard und Schreiftafel nutzbar
- ▶ Die Universalablage hat eine beschreibbare Glasrückwand und trägt gleichzeitig Magnete
- ▶ Stellfläche 350 mm x 107 mm
- ▶ Breite 350 mm
- ▶ Tiefe 110 mm
- ▶ Höhe 300 mm
- ▶ Stahl pulverbeschichtet Mikrostruktur graphitschwarz

Bestell-Nr.	VE
9 207 624	1 St.

Doppelhaken



- ▶ Zum Einhängen in das Wandprofil
- ▶ Mit 2 Haken
- ▶ Breite 85 mm
- ▶ Tiefe 44 mm
- ▶ Höhe 38 mm
- ▶ Stahl pulverbeschichtet Mikrostruktur graphitschwarz

Bestell-Nr.	VE
9 207 617	1 St.

Hakenleiste



- ▶ Zum Einhängen in das Wandprofil
- ▶ Mit 6 Haken
- ▶ Breite 250 mm
- ▶ Tiefe 44 mm
- ▶ Höhe 38 mm
- ▶ Stahl pulverbeschichtet Mikrostruktur graphitschwarz

Bestell-Nr.	VE
9 207 619	1 St.

Nischenausstattung

- ▶ Linero MosaiQ
- ▶ Zubehör

Tuchleiste



- ▶ Zum Einhängen in das Wandprofil
- ▶ Breite 350 mm
- ▶ Tiefe 77 mm
- ▶ Höhe 46 mm
- ▶ Stahl pulverbeschichtet Mikrostruktur graphitschwarz

Bestell-Nr.	VE
9 207 615	1 St.

Obere Ablage 235



- ▶ Zum Aufstecken auf das Wandprofil
- ▶ Breite 235 mm
- ▶ Tiefe 107 mm
- ▶ Höhe 8 mm
- ▶ Stahl pulverbeschichtet Mikrostruktur graphitschwarz

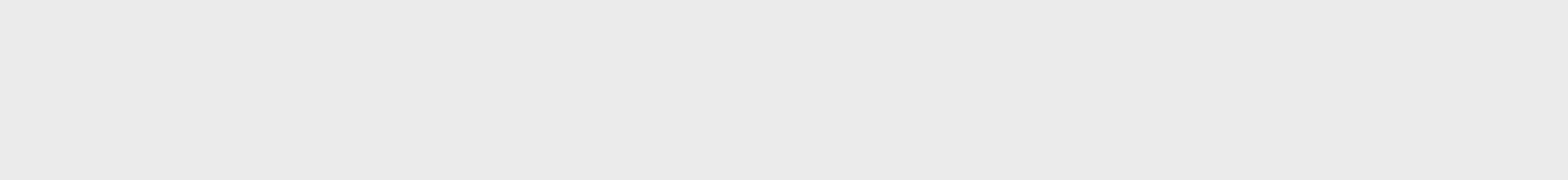
Bestell-Nr.	VE
9 207 620	1 St.

Obere Ablage 350



- ▶ Zum Aufstecken auf das Wandprofil
- ▶ Breite 350 mm
- ▶ Tiefe 107 mm
- ▶ Höhe 8 mm
- ▶ Stahl pulverbeschichtet Mikrostruktur graphitschwarz

Bestell-Nr.	VE
9 207 621	1 St.





Geht voll in Ordnung

So macht Ordnung in Bad und Hauswirtschaftsraum Spaß. Mit einer durchdachten Struktur und vielen Stauraumlösungen findet alles seinen Platz und lässt sich

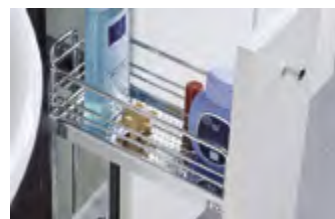
gut organisieren. Stauraum und Funktion mit wohnlichem Ambiente. Da muss sich kein Bad und Hauswirtschaftsraum mehr verstecken.



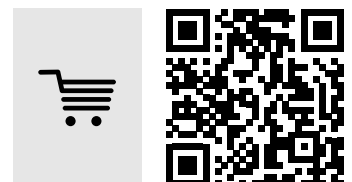
Stabil faltbar:
Das praktische Bügelbrett für beste Bügelergebnisse verschwindet einfach im Schubkasten.



Praktisch im Hauswirtschaftsraum oder Bad:
Der Wäschekorb auszug Pull Laundry fasst 2 geräumige Wäschekörbe hinter der Front.



Funktional und formschön:
Der Frontauszug fürs Bad. Der Stauraum hinter der schmalen Blende wird optimal genutzt und ist leicht zugänglich.



hettich.com/short/f0ca15

Mehr erfahren:
Inspiration und weitere Produktdetails finden Sie auf unserer Website.



Unterschrankausstattung

Frontauszug, Wäschekörbe, Einbaubügelbrett und Abfallsammler

958 - 964



Oberschrankausstattung

Optimale Stauraumausnutzung mit Cargo IQ

965



Badzubehör

Handtuchauszüge und Spiegel

966 - 967

Unterschrankausstattung

► Frontauszüge



- Für Schrankbreite 150 mm
- Vollauszug mit integrierter Dämpfung Silent System
- Anschlag nur rechts möglich
- Belastbarkeit 5 kg
- Lichte Mindestkorpusmaße:
Breite 112 mm
Tiefe 274 mm
Höhe 470 mm
- Stahl

Frontauszug

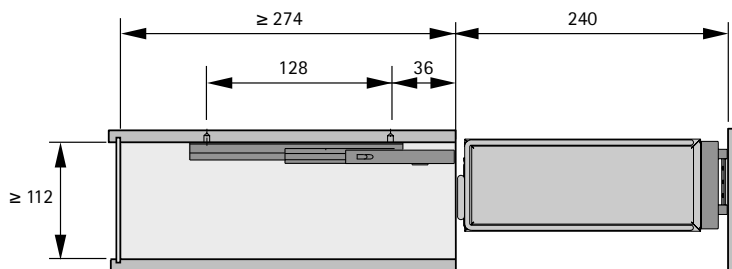


Set besteht aus:

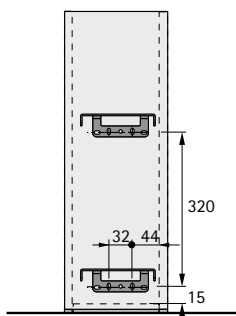
- Komplettbeschlag mit Führungen

Oberfläche	Bestell-Nr.	VE
verchromt	0 013 936	1 Set
pulverbeschichtet silber	9 082 302	1 Set

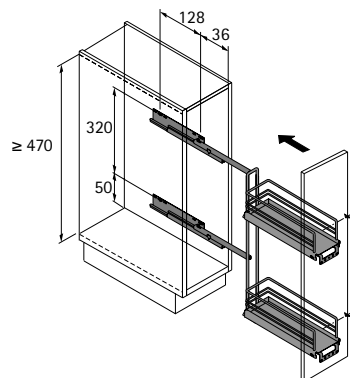
Planungsmaße



2-etagig



16		/	
	ø 4,5 x 16		ø 6,3 x 15
19		/	
	ø 4,5 x 16		ø 6,3 x 18



Unterschrankausstattung

▶ Wäschekorbbauszug AvanTech YOU Pull Laundry 600

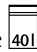


- ▶ Wäschekorbbauszug für AvanTech YOU Schubkästen Höhe 101 mm
- ▶ Für Nennlänge (NL) 500 mm
- ▶ Für Korpusbreite 600 mm
- ▶ Anstatt eines Schubkastenbodens wird der AvanTech YOU Pull Laundry Rahmen eingesetzt
- ▶ Inklusive zwei herausnehmbaren Wäschekörben mit Tragegriffen
- ▶ AvanTech YOU Schubkastenkomponenten bitte separat bestellen
- ▶ Rahmen pulverbeschichtet silber
- ▶ Wäschekörbe Kunststoff weiß

AvanTech YOU Pull Laundry 600

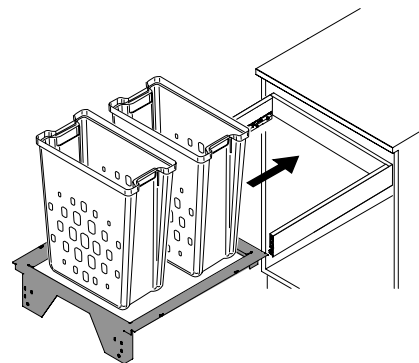
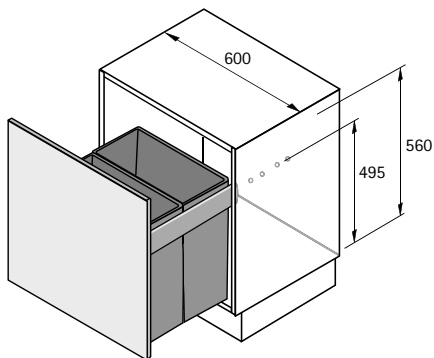


Set besteht aus:

- ▶ 1 Stück Einbaurahmen inklusive Blendenstütze
- ▶ 2 Stück Wäschekörbe 
- ▶ Befestigungsmaterial

Bestell-Nr.	VE
9 279 106	1 Set

Planungsmaße



Hinweise

- ▶ AvanTech YOU Schubkastenkomponenten 240 - 241



hettich.com/short/89c108

Unterschrankausstattung

► Wäschekorbbauszug ArciTech Pull Laundry 450

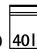


- Wäschekorbbauszug für ArciTech Schubkästen Höhe 94 mm
- Für Nennlänge (NL) 500 mm
- Für Korpusbreite 450 mm
- Anstatt eines Schubkastenbodens wird der ArciTech Pull Laundry Rahmen eingesetzt
- Inklusive einem herausnehmbaren Wäschekorb mit Tragegriffen
- ArciTech Schubkastenkomponenten bitte separat bestellen
- Rahmen pulverbeschichtet silber
- Wäschekorb Kunststoff weiß

ArciTech Pull Laundry 450

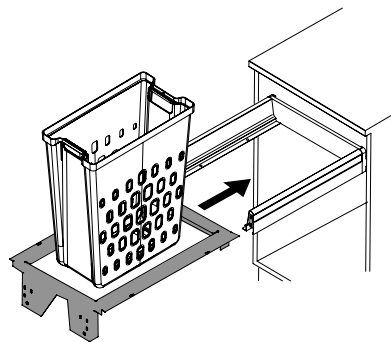
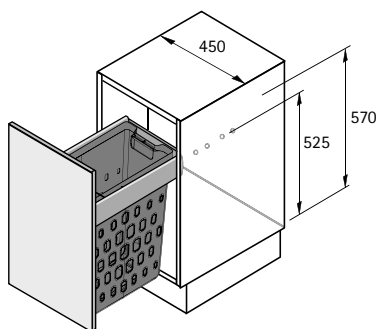


Set besteht aus:

- 1 Stück Einbaurahmen inklusive Blendenstütze
- 1 Stück Wäschekorb 
- Befestigungsmaterial

Bestell-Nr.	VE
9 233 564	1 Set

Planungsmaße



Hinweise

- ArciTech Schubkastenkomponenten 274 - 275



hettich.com/short/bcb9c3

Unterschrankausstattung

▶ Wäschekorbauzug ArciTech Pull Laundry 600

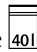


- ▶ Wäschekorbauzug für ArciTech Schubkästen Höhe 94 mm
- ▶ Für Nennlänge (NL) 500 mm
- ▶ Für Korpusbreite 600 mm
- ▶ Anstatt eines Schubkastenbodens wird der ArciTech Pull Laundry Rahmen eingesetzt
- ▶ Inklusive zwei herausnehmbaren Wäschekörben mit Tragegriffen
- ▶ ArciTech Schubkastenkomponenten bitte separat bestellen
- ▶ Rahmen pulverbeschichtet silber
- ▶ Wäschekörbe Kunststoff weiß

ArciTech Pull Laundry 600

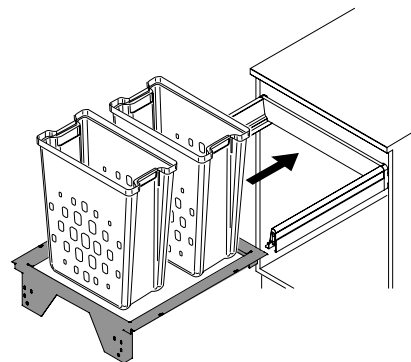
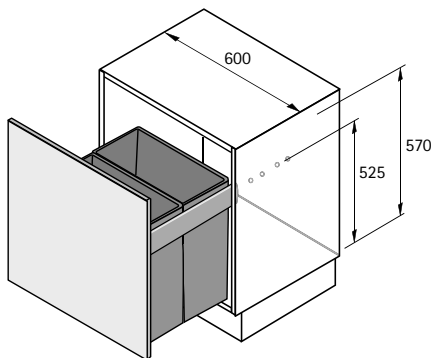


Set besteht aus:

- ▶ 1 Stück Einbaurahmen inklusive Blendenstütze
- ▶ 2 Stück Wäschekörbe 
- ▶ Befestigungsmaterial

Bestell-Nr.	VE
9 207 634	1 Set

Planungsmaße



Hinweise

- ▶ ArciTech Schubkastenkomponenten 274 - 275



hettich.com/short/b25cf8

Abgeschrägter Wäschekorb



- Zum Einhängen in Halteleiste, siehe unten
- Zusätzlich zum Einbau hinter Schrankklappen geeignet
- Stahl verchromt

Für Schrankbreite mm	Breite x Tiefe x Höhe mm	Bestell-Nr.	VE
300	240 x 250 x 540 / 440	0 042 391	1 St.
400	328 x 250 x 540 / 440	0 042 392	1 St.
500	420 x 250 x 540 / 440	0 042 393	1 St.
300	240 x 350 x 540 / 440	0 042 394	1 St.
400	328 x 350 x 540 / 440	0 042 397	1 St.
500	420 x 350 x 540 / 440	0 042 462	1 St.

Halteleiste zum Anschrauben



- Passend für Wäschekorb abgeschrägt, siehe oben
- Zum Anschrauben an die Korpusseite
- Breite 200 mm x Höhe 40 mm
- Stahl verchromt

Bestell-Nr.	VE
0 073 596	1 St.

Unterschrankausstattung

► Faltbarer Wäschekorb

Faltbarer Wäschekorb



- Montage seitlich am Korpus möglich
- Hakenleiste oder Auszugsrahmen mit Kugelvollauszug bitte separat bestellen, siehe unten
- Körbe wahlweise für linke oder rechte Korpusseite verwendbar
- Stahl pulverbeschichtet silber

Für Schrankbreite mm	Min. lichte Korpusmaße Breite x Tiefe x Höhe mm	Produktmaße inkl. Führungen und Distanzen Breite x Tiefe x Höhe mm	Produktmaße Wäschekorb Breite x Tiefe x Höhe mm	Bestell-Nr.	VE
300	257 x 305 x 505	255 x 302 x 475	221 x 296 x 475 / 390	9 079 904	1 St.
350	307 x 305 x 505	305 x 302 x 475	271 x 296 x 475 / 390	9 079 906	1 St.
400	357 x 305 x 505	355 x 302 x 475	321 x 296 x 475 / 390	9 079 908	1 St.

Zubehör für faltbaren Wäschekorb



Artikel	Bestell-Nr.	VE
1 Hakenleiste 200 mm x 40 mm	9 079 911	1 St.
2 Auszugsrahmen inkl. Distanzscheiben	9 079 914	1 St.



hettich.com/short/8ad041

Einbaubügelbrett

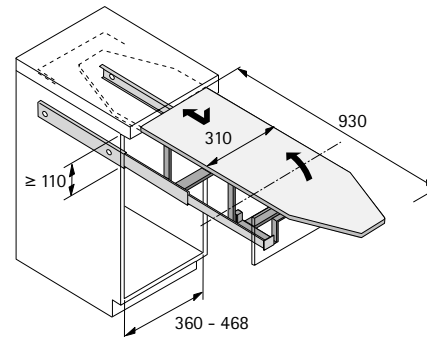
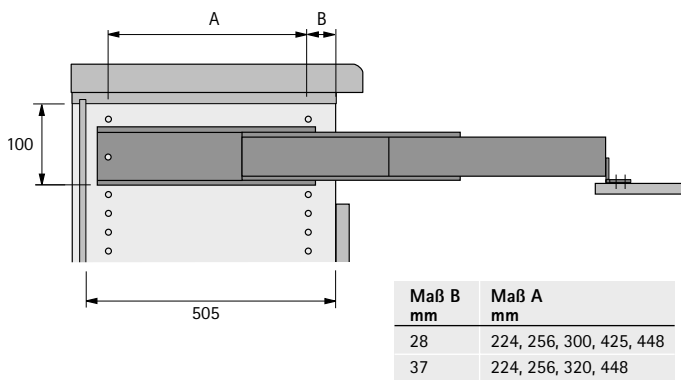


- Einbau in Küchenunterschrankern alternativ zu einer Schublade
- Das Bügelbrett wird auf einer Teleskopführung vor den Korpus gezogen und schwenkt dabei automatisch auf die Arbeitshöhe hoch
- Arbeitsplattenüberstand 0 - 62 mm
- Lichte Mindestkorpusbreite 360 - 468 mm
- Stahl pulverbeschichtet weiß

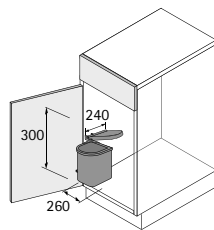
Set besteht aus:

- 1 Stück Bügelbrettauszug inklusive Bezug

Artikel	Bestell-Nr.	VE
Bügelbrett	9 315 928	1 Set
Bügelbrettbezug (Ersatzbedarf)	0 049 446	1 St.



Bin.it Classic Mini



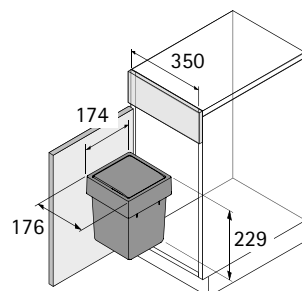
- Für Schrankbreite min. 300 mm
- Fassungsvermögen 5 Liter
- Einbau links oder rechts möglich
- Produktmaße: B 208 mm x T 218 mm x H 235 mm
- Eimer, Deckel und Schwenkmechanik Kunststoff weiß

Set besteht aus:

- 1 Stück Eimer mit Deckel
- 1 Stück Schwenkmechanik

Bestell-Nr.	VE
9 098 145	1 Set

Bin.it Swing



- Für Schrankbreite min. 350 mm
- Fassungsvermögen 5 Liter
- Zur Montage an der Innenseite der Tür
- Produktmaße: B 174 mm x T 176 mm x H 229 mm
- Eimer und Deckel Kunststoff anthrazit

Set besteht aus:

- 1 Stück Eimer mit Schwingdeckel
- Befestigungsmaterial

Bestell-Nr.	VE
9 280 314	1 Set

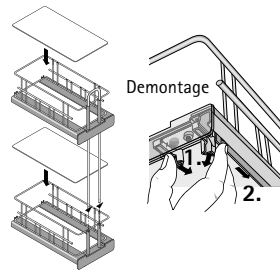
Oberschrankausstattung

► Innenauszug 90° Cargo IQ plus



- Links oder rechts einsetzbar
- Belastbarkeit 10 kg
- Lichte Mindestkorpusmaße:
Breite 148 mm
Tiefe 290 mm
Höhe 548 mm
- Oberer Korb höhenverstellbar
- Vollauszug Quadro V6 mit Dämpfung Silent System und Einlegeboden bitte separat bestellen, siehe unten
- Stahl

Cargo IQ plus 90°



- Korbbinnenbreite 105 mm
- Kunststoffböden

Artikel	Oberfläche	Bestell-Nr.	VE
Cargo IQ plus 90°	pulverbeschichtet silber	9 066 486	1/10 St.
Cargo IQ plus 90°	verchromt	9 077 616	1/10 St.
Einlegeboden	transluzent	9 066 464	1/40 St.

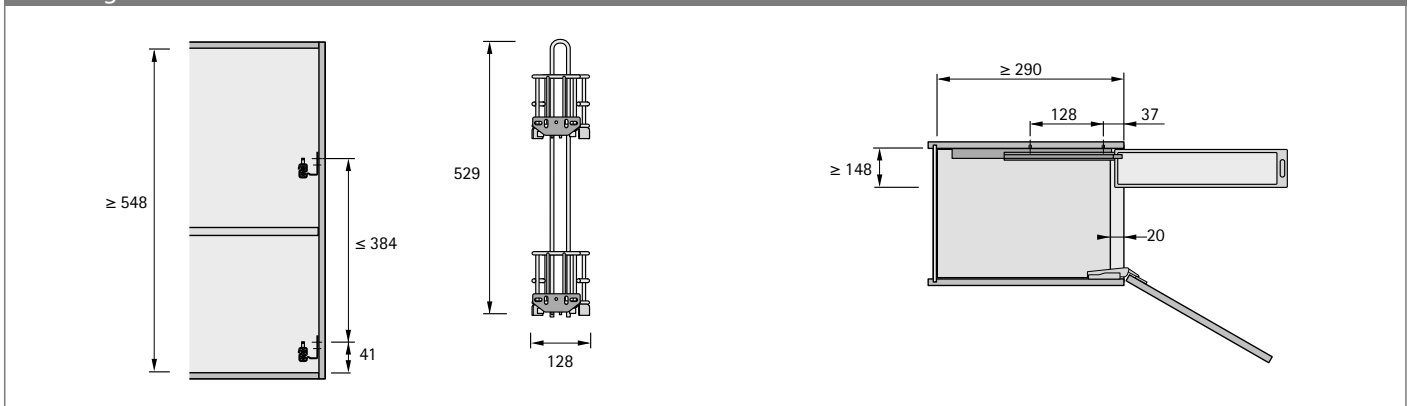
Vollauszug Quadro V6 mit Dämpfung Silent System



- Nennlänge 260 mm
- Stahl verzinkt

Einbaubreite mm	Für Korpusseitendicke KD mm	Bestell-Nr. / Anschlagseite		VE
		links	rechts	
9,5	19	9 047 281	9 047 282	1/20 St.
10,5	18	9 047 392	9 047 393	1/20 St.

Planungsmaße





- ▶ Auszugslänge 260 mm
- ▶ Stangenabstand 43 mm

Handtuchauszug, Länge 370 mm



- ▶ Massiv, mit Abdeckung
- ▶ Oberfläche Stahl / Kunststoff verchromt

Artikel	Bestell-Nr.	VE
1-armig B 64 mm x T 370 mm x H 39 mm	0 070 693	1 St.
2-armig B 104 mm x T 370 mm x H 39 mm	0 070 694	1 St.

Handtuchauszug, Länge 410 mm



- ▶ Mit Abdeckung
- ▶ Oberfläche Stahl / Kunststoff verchromt

Artikel	Bestell-Nr.	VE
1-armig B 64 mm x T 410 mm x H 39 mm	0 070 690	1 St.
2-armig B 104 mm x T 410 mm x H 39 mm	0 070 692	1 St.



hettich.com/short/67b9ff

Ausziehbarer und drehbarer Spiegel



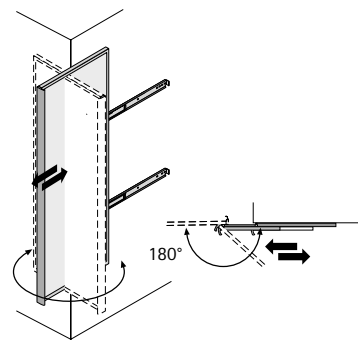
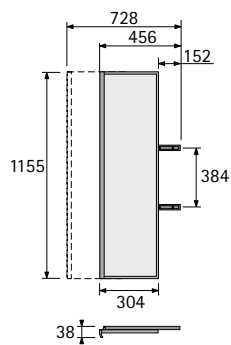
- ▶ Zur Montage an der Korpusseite
- ▶ Ideal nachrüstbar
- ▶ Links und rechts einsetzbar
- ▶ Mit Magnetleiste, um ungewolltes Aufklappen zu verhindern
- ▶ Höhe 1155 mm
- ▶ Aufbauhöhe 38 mm
- ▶ Auszugstiefe 456 mm
- ▶ Rahmen und Griffleiste Aluminium silber bzw. anthrazit

Set besteht aus:

- ▶ 1 Stück Spiegel
- ▶ 1 Stück Auszug

Bestell-Nr. / Farbe		VE
silber	anthrazit	
9 079 937	9 279 064	1 Set

Planungsmaße



hettich.com/short/b92ab0



Schlau im Schrank

Das Regalsystem Amari 200 bereichert mit seiner funktionalen Vielfalt jede Einrichtung. Auch für die individuelle Konfiguration von Kleiderschränken ist

das System einfach perfekt. Es ist variabel in der Breite und somit leicht an die Raumsituation anzupassen. Auszüge mit Frontanbindung schaffen Komfort, der täglich begeistert.



Effizienz am Zug:

Hettich Kleiderlifte nutzen den Stauraum in hohen Schränken perfekt aus. Bis 18 kg belastbar. Bis 1170 mm breit.



Ordnung mit System:

Ausziehbare Hosenhalter für Korpusbreiten von 500 bis 1000 mm. In weiß und silber erhältlich.



Voller Zugriff:

Mit dem breitenvariablen Tablarauszug und dem komfortablem Quadro V6 mit Silent System.



hettich.com/short/c54127

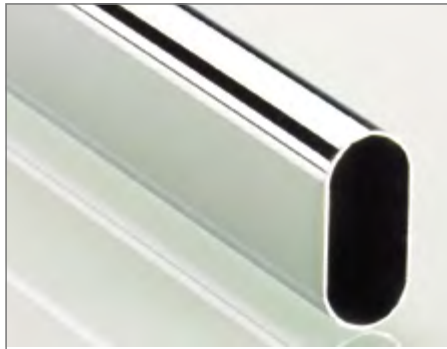
Mehr erfahren:

Inspiration und weitere Produktdetails finden Sie auf unserer Website.



Kleiderlifte

970 - 972



Ovale Schrankrohre und Schrankrohrhalter

973 - 976



Kleiderbügelhalter

977 - 978



Hosenauszüge

979 - 982



Krawatten- und Gürtelhalter

983 - 984



Innenauszüge für Holzböden

985



Tablarauszug

986



Ausziehkörbe

987



Schuhauszüge, Schuhschrankbeschlagn und Schuhablage

988 - 992



Ausziehbarer Spiegel

993

Schranksausstattung

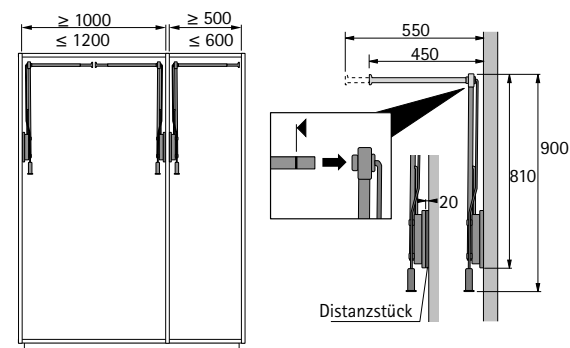
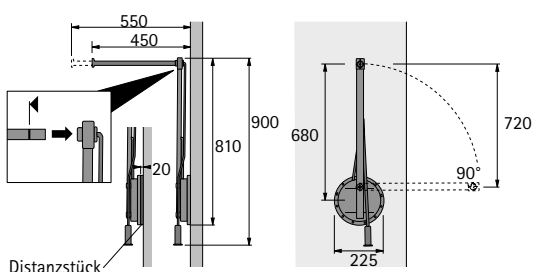
- ▶ Kleiderlifte
- ▶ Single Lift 12, Duo Lift 10

Single Lift 12



- ▶ Einseitige Anbindung
- ▶ Belastbarkeit 12 kg
- ▶ Teleskop-Breitenverstellung 100 mm
- ▶ Arretierte Rastfixierung in ausgeschwenkter Position
- ▶ Optionales Distanzstück zur Überbrückung des Türeinsprungs
- ▶ Kleiderstange Stahl verchromt, nicht kürzbar
- ▶ Gehäuse, Schwenkarm und Distanzstück
Kunststoff / Stahl Aluminium Optik

Artikel	Bestell-Nr.	VE
Single Lift 12, links	9 079 872	1 St.
Single Lift 12, rechts	9 079 874	1 St.
Distanzstück, 20 mm	9 079 877	1 St.

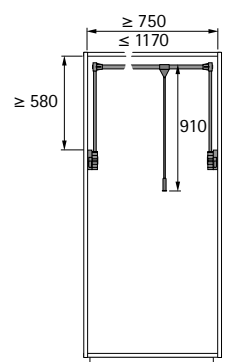
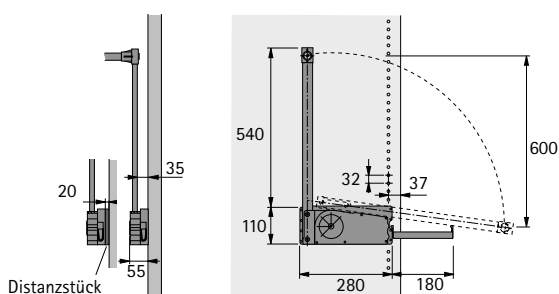


Duo Lift 10



- ▶ Beidseitige Anbindung
- ▶ Belastbarkeit 10 kg
- ▶ Teleskop-Breitenverstellung für lichte Korpusbreite 750 mm - 1170 mm
- ▶ Zusätzliche ausziehbare Kleiderstange im rechten Gehäuse integriert
- ▶ Montage im System 32
- ▶ Optionales Distanzstück zur Überbrückung des Türeinsprungs
- ▶ Kleiderstange Stahl verchromt, nicht kürzbar
- ▶ Gehäuse, Schwenkarm und Distanzstück
Kunststoff / Stahl Aluminium Optik

Artikel	Bestell-Nr.	VE
Duo Lift 10	9 079 878	1 St.
Distanzstück, 20 mm	9 079 880	1 St.



hettich.com/short/d045a5

Schrankschrankausstattung

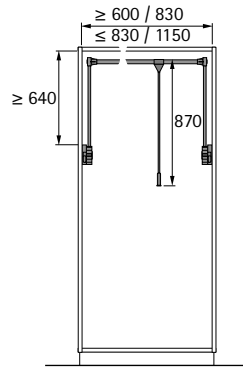
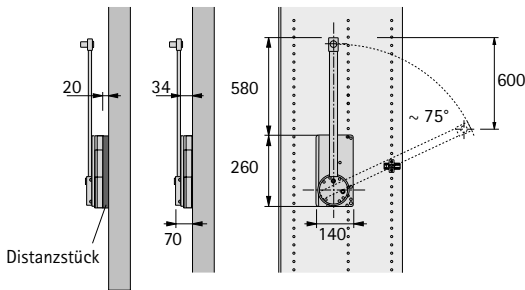
- ▶ Kleiderlifte
- ▶ Duo Lift Basic 10, Duo Lift 15

Duo Lift Basic 10



- ▶ Beidseitige Anbindung
- ▶ Belastbarkeit 10 kg
- ▶ Teleskop-Breitenverstellung
- ▶ Optionales Distanzstück zur Überbrückung des Türeinsprungs
- ▶ Kleiderstange Aluminium eloxiert, nicht kürzbar
- ▶ Gehäuse, Schwenkarm und Distanzstück Kunststoff schwarz / Aluminium eloxiert

Artikel	Bestell-Nr.	VE
Duo Lift Basic 600 mm - 830 mm	9 079 716	1 St.
Duo Lift Basic 830 mm - 1150 mm	9 079 720	1 St.
Distanzstück, 20 mm	9 079 723	1 St.

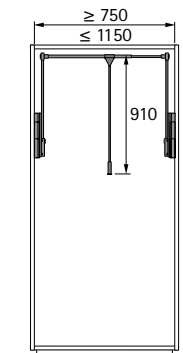
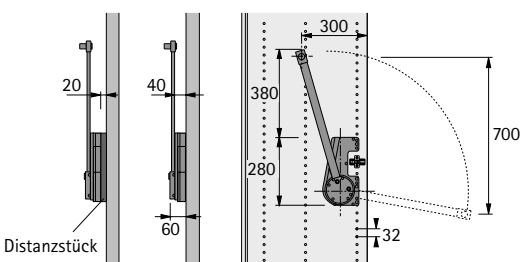


Duo Lift 15



- ▶ Beidseitige Anbindung
- ▶ Belastbarkeit 15 kg
- ▶ Teleskop-Breitenverstellung für lichte Korpusbreite 750 mm - 1150 mm
- ▶ Montage im System 32
- ▶ Montage auch im Bereich vorhandener Türscharniere durch spezielle Aussparung im Gehäuse möglich
- ▶ Optionales Distanzstück zur Überbrückung des Türeinsprungs
- ▶ Kleiderstange Stahl verchromt, nicht kürzbar
- ▶ Gehäuse, Schwenkarm und Distanzstück Kunststoff / Stahl Aluminium Optik

Artikel	Bestell-Nr.	VE
Duo Lift 15	0 042 507	1 St.
Distanzstück, 20 mm	0 042 509	1 St.



[hettich.com/short/d045a5](https://www.hettich.com/short/d045a5)

Schranksausstattung

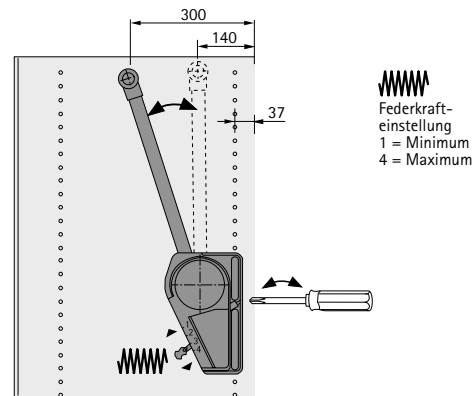
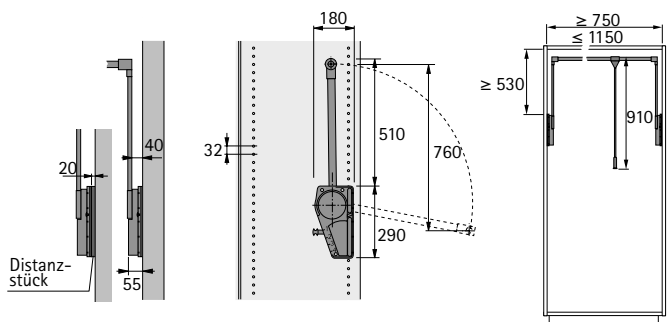
- ▶ Kleiderlifte
- ▶ Duo Lift 18

Duo Lift 18



- ▶ Beidseitige Anbindung
- ▶ Belastbarkeit 12 - 18 kg
- ▶ Teleskop-Breitenverstellung für lichte Korpusbreite 750 mm - 1150 mm
- ▶ Montage im System 32
- ▶ Federkraftverstellung in 4 Stufen
- ▶ Optionales Distanzstück zur Überbrückung des Türeinsprungs
- ▶ Kleiderstange Stahl verchromt, nicht kürzbar
- ▶ Gehäuse, Schwenkarm und Distanzstück Kunststoff / Stahl Aluminium Optik

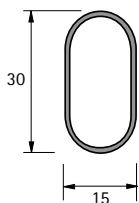
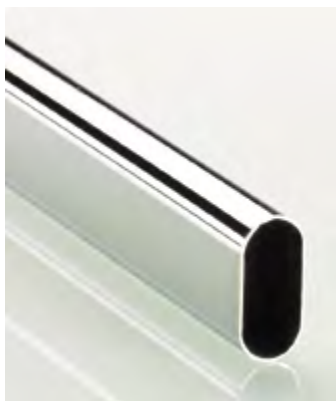
Artikel	Bestell-Nr.	VE
Duo Lift 18	9 079 882	1 St.
Distanzstück, 20 mm	9 079 885	1 St.



Schrankausstattung

► Ovale Schrankrohre

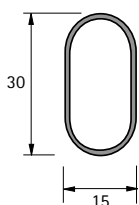
Ovales Schrankrohr verchromt



- Länge 2000 mm oder 5000 mm
- Materialdicke 0,6 mm
- Stahl verchromt hochglanz

Länge mm	Bestell-Nr.	VE
2000	0 047 615	1/10 St.
5000	0 047 616	1/10 St.

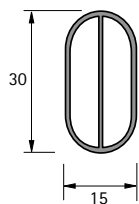
Ovales Schrankrohr 30 x 15 mm



- Länge 5000 mm
- Materialdicke 0,6 mm
- Stahl vernickelt matt

Bestell-Nr.	VE
9 000 894	1/10 St.

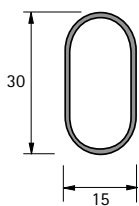
Ovales Schrankrohr silber eloxiert 30 x 15 mm mit Mittelsteg



- Länge 3000 mm
- Materialdicke 1 mm
- Aluminium eloxiert

Bestell-Nr.	VE
9 079 590	1/10 St.

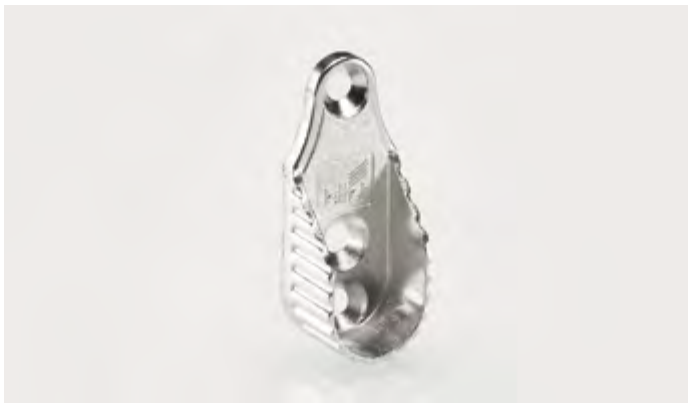
Ovales Schrankrohr weiß 30 x 15 mm



- Länge 3000 mm
- Materialdicke 1,2 mm
- Stahl kunststoffbeschichtet weiß

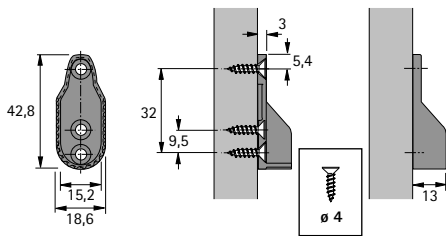
Bestell-Nr.	VE
9 079 713	1/10 St.

Schrankrohlager SL 322

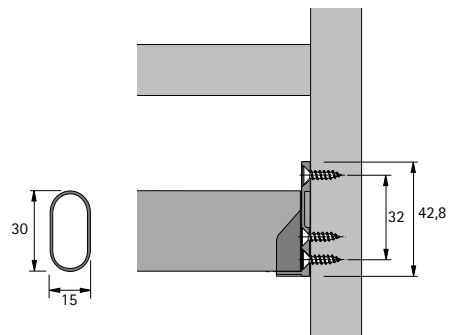


- Zum Anschrauben mit 3 Schraublöchern
- Lochabstand 32 mm
- Zinkdruckguss vernickelt

Bestell-Nr.	VE
0 070 664	1/50 St.



Schrankrohlänge = lichtetes Korpusmaß - 7 mm

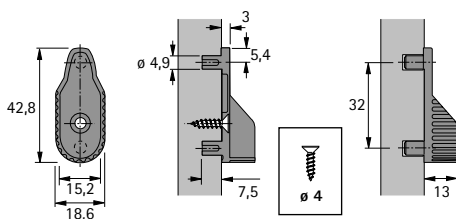


Schrankrohlager SL 323

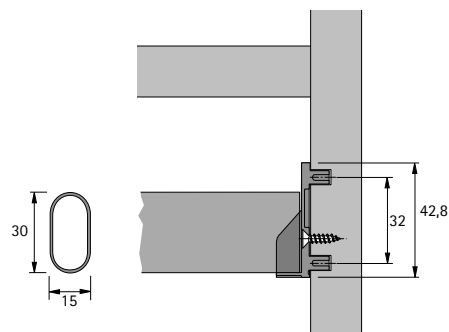


- Zum Einpressen mit 2 Zapfen für Bohrdurchmesser 5 mm
- Zapfenabstand 32 mm
- Zusätzlich 1 Schraubloch
- Zinkdruckguss vernickelt

Bestell-Nr.	VE
0 070 666	1/50 St.



Schrankrohlänge = lichtetes Korpusmaß - 7 mm



Schrankausstattung

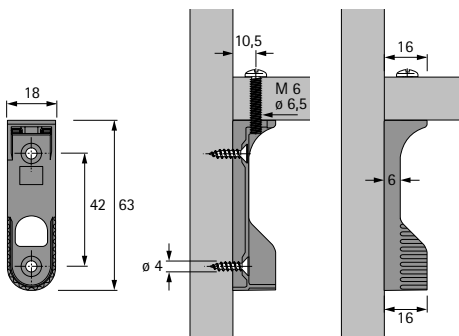
► Schrankrohlager

Schrankrohlager SL 786

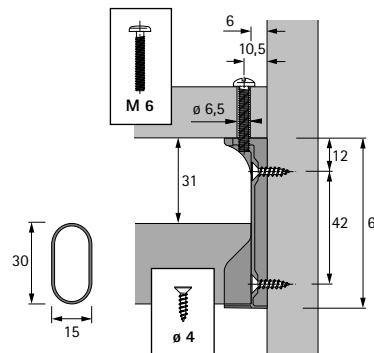


- Zum Anschrauben unter den Fachboden
- Mit Spezialschraube M6 x 25 mm für eine maximale Bodendicke von 19 mm
- Zusätzlich 2 Schraublöcher für seitliche Befestigung
- Zinkdruckguss vernickelt

Bestell-Nr.	VE
0 070 668	1/50 St.



Schrankrohlänge = lichtetes Korpusmaß - 13 mm

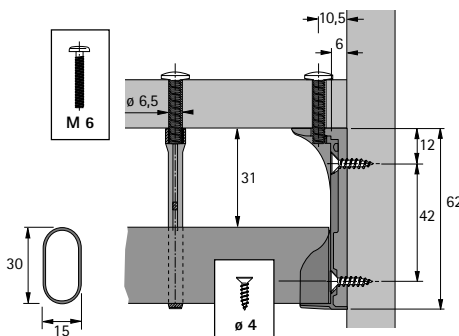


Schrankrohr-Mittellager SL 781

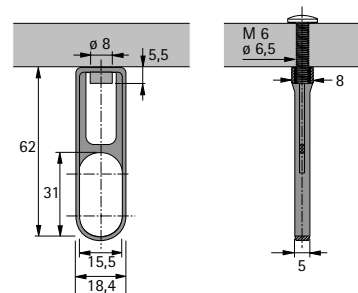


- Zum Anschrauben unter den Fachboden
- Mit Spezialschraube M6 x 25 mm für eine maximale Bodendicke von 19 mm
- Zinkdruckguss vernickelt

Bestell-Nr.	VE
0 070 676	1/10 St.



Schrankrohlänge = lichtetes Korpusmaß - 13 mm

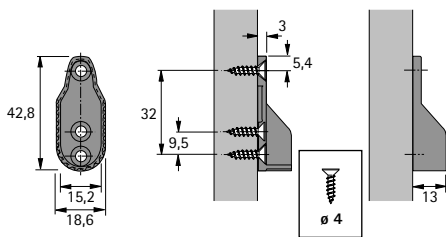


Schrankrohlager

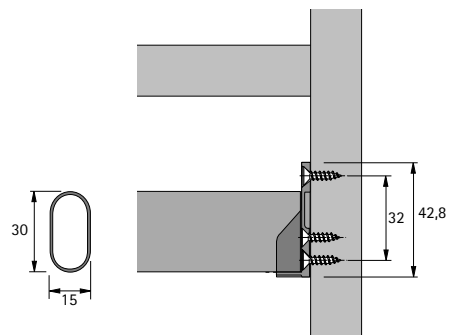


- Zum Anschrauben mit 3 Schraublöchern
- Lochabstand 32 mm
- Zinkdruckguss

Farbe	Bestell-Nr.	VE
weiß	9 079 718	1/50 St.
Aluminium Optik	9 079 719	1/50 St.



Schrankrohlänge = lichtetes Korpusmaß - 7 mm



Schrankausstattung

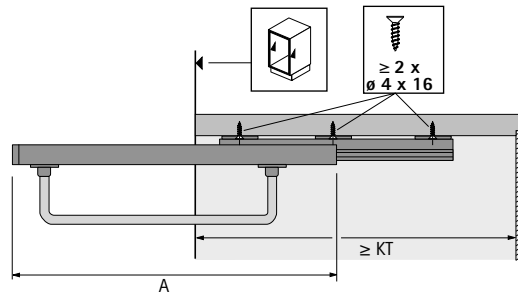
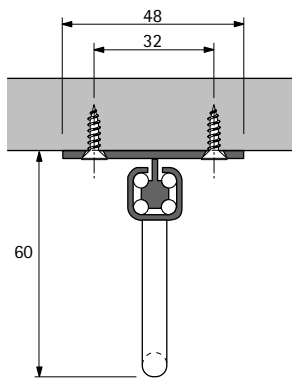
► Kleiderbügelhalter

Kleiderbügelhalter mit Auszugsführung auf Quadro Basis



- Montage unter dem Boden
- 25 kg Belastbarkeit nach EN 15338, Level 1
- Auszugsführung Quadro Stahl silber lackiert
- Bügel Stahl vernickelt

Lichte Korpushöhe (KT) mm	Länge (A) mm	Bestell-Nr.	VE
350	345	9 136 276	1 St.
400	395	9 136 277	1 St.
500	497	9 136 280	1 St.



Kleiderbügelhalter



- Montage unter dem Boden
- Ausziehbar
- Länge 310 mm, ausgezogen 488 mm
- Belastbarkeit 6 kg
- Stahl vernickelt

Bestell-Nr.	VE
0 040 279	1/50 St.

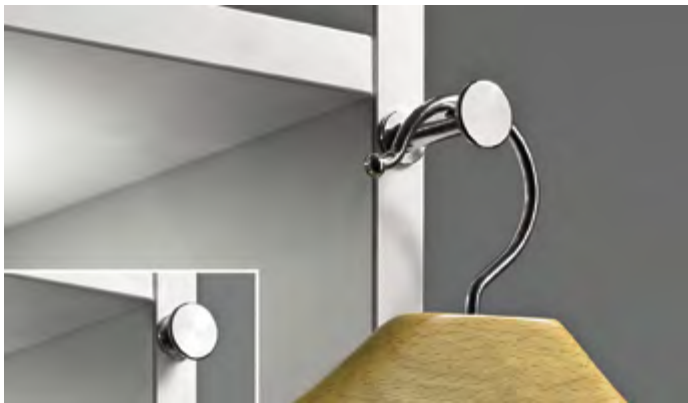
Kleiderbügelhalter klappbar



- Montage an der Korpusseite
- 90° klappbar
- Links und rechts einsetzbar
- Belastbarkeit 5 kg
- Breite 180 mm x Tiefe 20 mm x Höhe 45 mm
- Stahl pulverbeschichtet / Kunststoff anthrazit

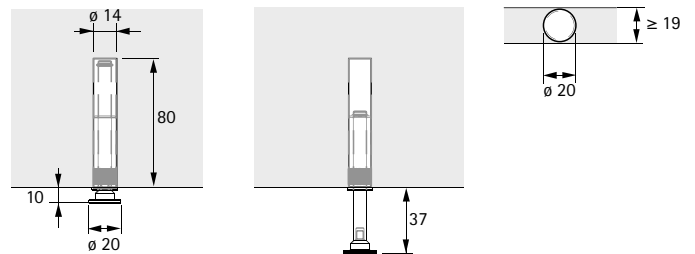
Bestell-Nr.	VE
9 279 065	1 St.

Kleiderbügelhalter ausziehbar



- Zum Einbohren in Boden oder Korpusseite
- Ausziehbar
- Belastbarkeit 8 kg
- Bei Montage in einen Einlegeboden bitte entsprechende Kippsicherung vorsehen
- Messing vernickelt

Bestell-Nr.	VE
9 208 792	1 St.

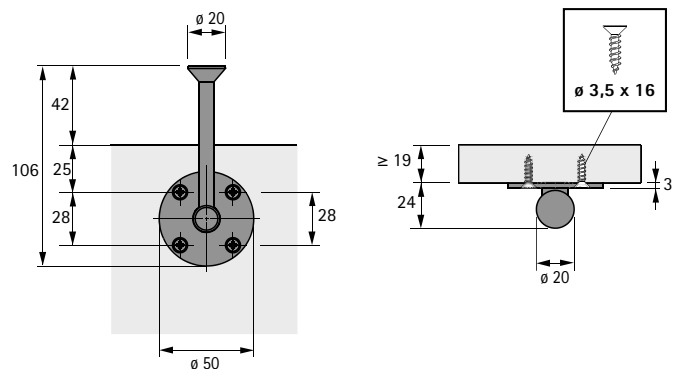


Kleiderbügelhalter drehbar



- Montage unter dem Boden
- 360° drehbar
- Belastbarkeit 8 kg
- Bei Montage unter einen Einlegeboden bitte entsprechende Kippsicherung vorsehen
- Messing vernickelt

Bestell-Nr.	VE
9 208 793	1 St.



Schrankausstattung

▶ Hosenhalter

▶ Ausziehbarer Hosenhalter Amari, Zubehör für Hosenhalter Amari

Ausziehbarer Hosenhalter Amari



- ▶ Montage zwischen Korpusseiten oder auch mit Adapter am Regalsystem Amari 200
- ▶ Hosenhalter mit Antirutschprofil
- ▶ Breitenverstellbar
- ▶ Belastbarkeit 30 kg nach EN 15338, Level 3
- ▶ Ablageschalen optional bestellbar, Bestell-Nr. 9 132 925
- ▶ Im Bereich der Breitenverstellung kann optional ein Hosenhalter-Steg, Bestell-Nr. 9 132 923, nachgerüstet werden
- ▶ Stahl pulverbeschichtet silber

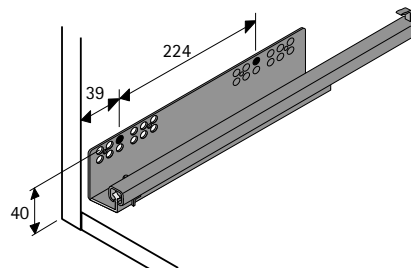
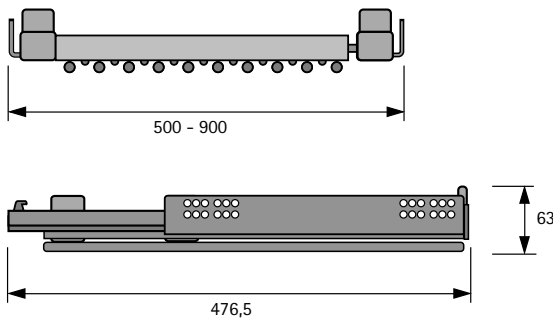
Set besteht aus:

- ▶ 1 Ausziehbarer Hosenhalter
- ▶ 1 Garnitur Vollauszüge Quadro V6 mit Silent System
- ▶ 2 Stück Abdeckkappen grau

Seitenverweis:

- ▶ Regalsystem Amari 200, siehe Seite 994 - 1000

Für lichte Korpusbreite (LB) mm	Anzahl Hosenhalter	Bestell-Nr.	VE
500 - 600	8	9 132 916	1 Set
600 - 700	10	9 132 917	1 Set
700 - 800	12	9 132 918	1 Set
800 - 900	14	9 132 919	1 Set



Ablageschale für Hosenhalter Amari



- ▶ Optionale Ablageschale für den Hosenhalter Amari
- ▶ Ab dem Korpusinnenmaß 590 mm können 2 Schalen eingesetzt werden, ab dem Korpusinnenmaß 850 mm können 3 Schalen eingesetzt werden
- ▶ Kunststoff grau

Bestell-Nr.	VE
9 132 925	1 St.

Hosenhalter Amari einzeln



- ▶ Nachrüstbarer Hosenhalter-Steg für Hosenhalter Amari
- ▶ Einsetzbar bei der Nutzung der Breitenverstellung von max. 100 mm
- ▶ 1 Stück ab 45 mm Breitenverstellung
- ▶ 2 Stück ab 90 mm Breitenverstellung
- ▶ Stahl pulverbeschichtet silber / Kunststoff grau

Bestell-Nr.	VE
9 132 923	1 St.

Schrankausstattung

- ▶ Hosenhalter
- ▶ Ausziehbare Hosenhalter

Ausziehbarer Hosenhalter

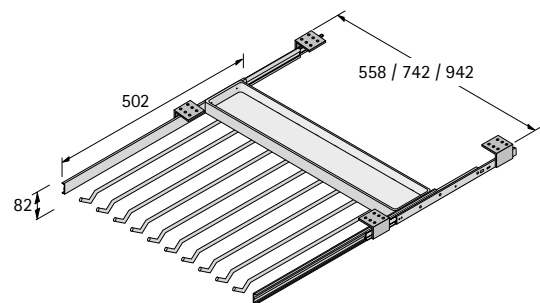
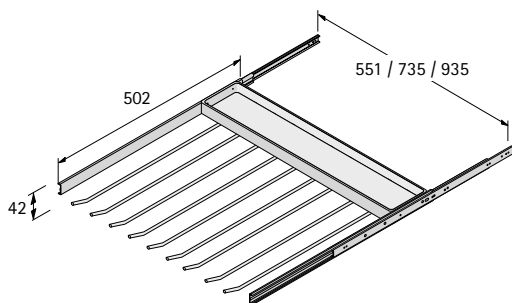


- ▶ Montage wahlweise zwischen Korpusseiten oder unter Oberboden möglich
- ▶ Hosenhalter mit Antirutschringen
- ▶ Belastbarkeit 15 kg
- ▶ Inklusive Führungen und Einlegeplatte, optional einlegbar
- ▶ Stahl pulverbeschichtet silber

Set besteht aus:

- ▶ 1 Stück Hosenhalter
- ▶ 1 Garnitur Kugelvollauszüge
- ▶ 1 Stück Einlegeplatte
- ▶ 4 Distanzstücke bei Breite 551 mm
- ▶ 8 Distanzstücke bei Breite 735 mm und 935 mm

Für Korpusbreite mm	Anzahl Hosenhalter	B x T x H mm	Montageart	Bestell-Nr.	VE
600	9	551 x 502 x 42	zwischen Korpusseiten	9 079 960	1 Set
600	9	558 x 502 x 82	unter dem Oberboden	9 079 964	1 Set
800	13	735 x 502 x 42	zwischen Korpusseiten	9 079 962	1 Set
800	13	742 x 502 x 82	unter dem Oberboden	9 079 968	1 Set
1000	16	935 x 502 x 42	zwischen Korpusseiten	9 079 963	1 Set
1000	16	942 x 502 x 82	unter dem Oberboden	9 079 971	1 Set



hettich.com/short/9c3e02

Schrankausstattung

- ▶ Hosenhalter
- ▶ Ausziehbare Hosenhalter

Ausziehbarer Hosenhalter



- ▶ Montage an der Korpusseite
- ▶ Beschlag links oder rechts einsetzbar
- ▶ Mit 8 Hosenhaltern
- ▶ Belastbarkeit 10 kg
- ▶ Lichte Mindestkorpusbreite 362 mm
- ▶ Lichte Mindestkorpustiefe 510 mm
- ▶ Produktmaße:
 - Breite 338 mm (350 mm mit Distanzen)
 - Tiefe 458 mm
 - Höhe 44 mm
- ▶ Beschlag Stahl pulverbeschichtet anthrazit
- ▶ Hosenhalter Kunststoff anthrazit

Set besteht aus:

- ▶ 1 Stück Hosenhalter
- ▶ 1 Garnitur Kugelauszüge

Bestell-Nr.	VE
9 279 066	1 Set

Ausziehbarer Hosenhalter



- ▶ Montage an der Korpusseite
- ▶ Beschlag links oder rechts einsetzbar
- ▶ Mit 10 schwenkbaren Bügeln mit rutschhemmender Beschichtung
- ▶ Breite 465 mm
- ▶ Tiefe 480 mm
- ▶ Höhe 100 mm
- ▶ Stahl verchromt / pulverbeschichtet silber

Bestell-Nr.	VE
0 073 587	1 St.



[hettich.com/short/9c3e02](https://www.hettich.com/short/9c3e02)

Schrankschrankausstattung

- ▶ Hosenhalter
- ▶ Ausziehbarer Hosenhalter

Ausziehbarer Hosenhalter mit Silent System

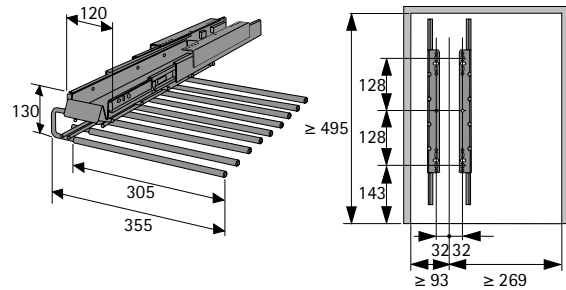
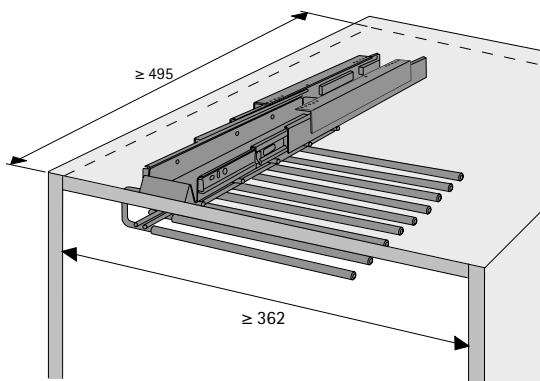


- ▶ Montage unter dem Oberboden
- ▶ Beschlag links oder rechts einsetzbar
- ▶ Mit 9 Hosenhaltern mit rutschhemmender Beschichtung
- ▶ Inklusive praktischem Ablagefach oben
- ▶ Belastbarkeit 15 kg
- ▶ Vollauszug, Führung inklusive Dämpfung Silent System
- ▶ Stahl verchromt / pulverbeschichtet silber

Set besteht aus:

- ▶ 1 Stück Hosenhalter
- ▶ 1 Garnitur Vollauszüge mit Silent System
- ▶ 1 Stück Ankerschablone

Bestell-Nr.	VE
9 162 284	1 Set



Ausziehbarer Hosenhalter

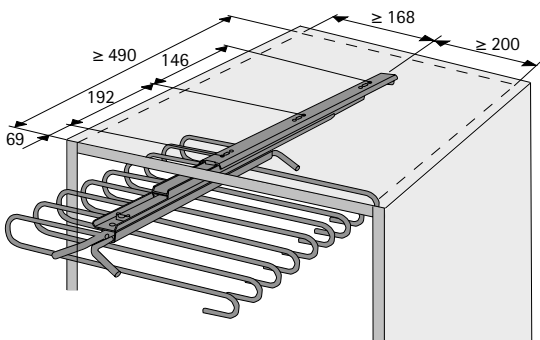


- ▶ Montage unter dem Oberboden
- ▶ Beschlag links oder rechts einsetzbar
- ▶ Mit 9 Hosenhaltern
- ▶ Belastbarkeit 15 kg
- ▶ Produktmaße:
Breite 335 mm
Tiefe 497 mm
Höhe 95 mm
- ▶ Stahl verchromt

Set besteht aus:

- ▶ 1 Stück Hosenhalter
- ▶ 1 Garnitur Vollauszüge

Bestell-Nr.	VE
9 162 283	1 Set



hettich.com/short/9c3e02

Ausziehbarer Krawattenhalter



- Montage an der Korpusseite
- Beschlag links oder rechts einsetzbar
- Mit 10 Haken
- Inklusive abnehmbarer Ablageschale mit Filzeinlage und steckbarem Trennteiler
- Belastbarkeit 5 kg
- Lichte Mindestkorpusbreite 200 mm
- Lichte Mindestkorpustiefe 510 mm
- Lichte Mindestkorpushöhe 200 mm
- Produktmaße:
Breite 104 mm (116 mm mit Distanzen)
Tiefe 494 mm
Höhe 112 mm
- Beschlag Stahl pulverbeschichtet anthrazit
- Ablageschale und Trennteiler Kunststoff anthrazit
- Filzeinlage grau

Set besteht aus:

- 1 Stück Krawatten- und Gürtelhalter
- 1 Stück Ablageschale inkl. Filzeinlage
- 1 Stück Trennteiler
- 1 Stück Kugelauszug

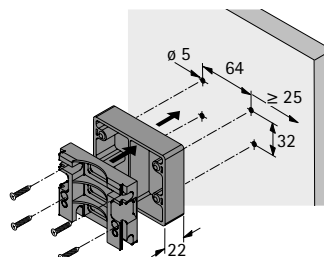
Bestell-Nr.	VE
9 279 067	1 Set

Ausziehbarer Krawatten- / Gürtelhalter



- Montage an der Korpusseite
- Beschlag links oder rechts einsetzbar
- Inklusive Befestigungsmaterial und Distanzstück zum Ausgleich des Türeinsprungs
- Stahl verchromt / Kunststoff grau

Artikel	Breite x Tiefe x Höhe mm	Bestell-Nr.	VE
1 Mit 9 rutschfesten Haltern und 5 Haken	455 x 74 (ohne Distanzstück) x 118	0 070 660	1 St.
2 Mit 14 rutschfesten Haltern	455 x 74 (ohne Distanzstück) x 87	0 070 659	1 St.



hettich.com/short/5a564b

Schrankschrankausstattung

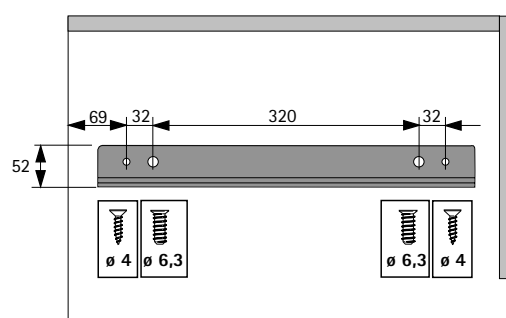
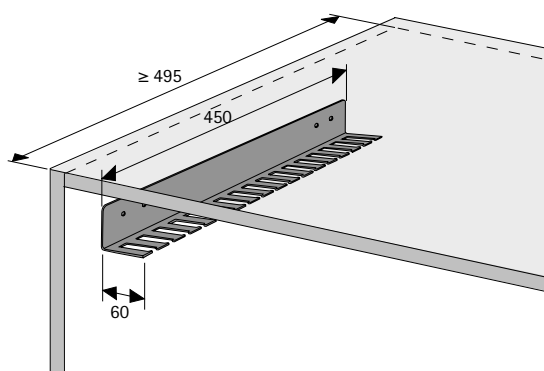
► Krawatten- und Gürtelhalter

Krawatten- und Gürtelhalter



- Zum Anschrauben an die Korpusseite
- Mit 18 Haken
- Stahl pulverbeschichtet silber

Bestell-Nr.	VE
9 162 281	1 St.



Krawatten- und Gürtelhalter



- Zum Anschrauben an die Korpusseite
- Länge 300 mm
- Stahl vernickelt

Bestell-Nr.	VE
0 048 890	1/20 St.



hettich.com/short/5a564b

Schrankausstattung

- ▶ Ablagekörbe für Holzböden
- ▶ Innenauszug Amari

Innenauszug Amari

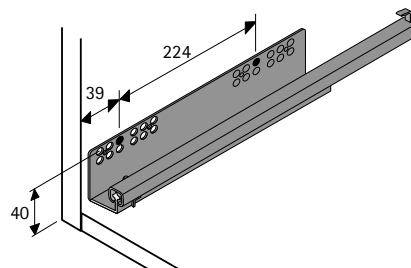
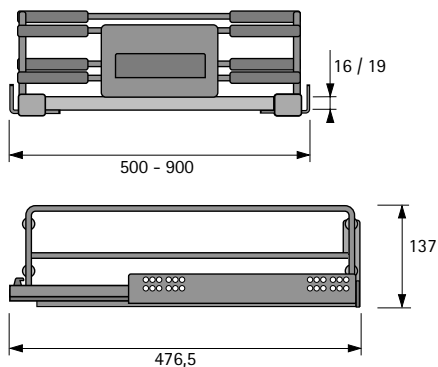


- ▶ Montage zwischen Korpusseiten oder auch mit Adapter am Regalsystem Amari 200
- ▶ Auszugskorb für Bodendicken 16 mm / 19 mm
- ▶ Breitenverstellbar
- ▶ Belastbarkeit 30 kg nach EN 15338, Level 3
- ▶ Lichte Korpushöhe mindestens 485 mm
- ▶ Stahl pulverbeschichtet silber

Set besteht aus:

- ▶ 1 Innenauszug Amari
- ▶ 1 Garnitur Vollauszüge Quadro V6 mit Silent System
- ▶ 2 Stück Abdeckkappen grau

Für lichte Korpusbreite (LB) mm	Bestell-Nr.	VE
500 - 600	9 132 931	1 Set
600 - 700	9 132 932	1 Set
700 - 800	9 132 933	1 Set
800 - 900	9 132 934	1 Set



Hinweise

- ▶ Regalsystem Amari 200 994 - 1000



hettich.com/short/533618

Schranksausstattung

► Tablarauszug und Distanzleiste Amari

Tablarauszug Amari

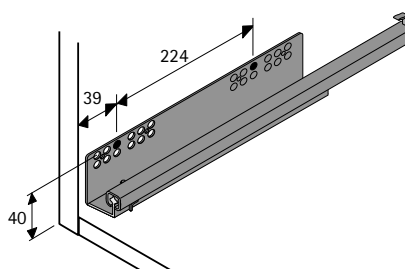
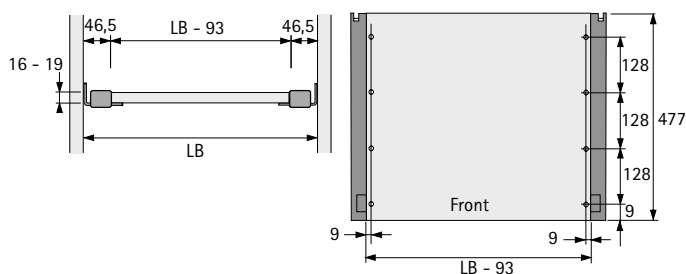


- Montage zwischen Korpusseiten oder auch mit Adapter am Regalsystem Amari 200
- Tablarauszug für Bodendicken 16 mm - 19 mm
- Breitenvariabel für Bodenbreiten bis 1000 mm
- Belastbarkeit 30 kg nach EN 15338, Level 3
- Lichte Korpusstärke mindestens 485 mm
- Stahl pulverbeschichtet silber

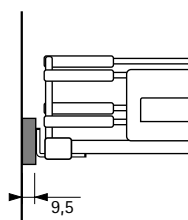
Set besteht aus:

- 1 Tablarauszug Amari
- 1 Garnitur Vollauszüge Quadro V6 mit Silent System
- 2 Stück Abdeckkappen grau

Bestell-Nr.	VE
9 132 980	1 Set



Distanzleiste 9,5 mm für Auszüge Amari



- Passend für die Auszugsführungen Quadro
- Zur Überbrückung des Tür einsprungs beim Einsatz von Innenauszügen
- Um höhere Distanzen zu erreichen, können mehrere Leisten übereinander montiert werden
- Die Distanzleisten sind auch als Toleranzausgleich einsetzbar
- Höhe 44 mm x Breite 296 mm x Tiefe 9,5 mm
- Kunststoff grau

Bestell-Nr.	VE
9 132 920	1/10 St.

Hinweise

► Regalsystem Amari 200

994 - 1000



hettich.com/short/2d209c

Breitenverstellbarer Ausziehkorb 35 kg mit Kugelauszug und Silent System

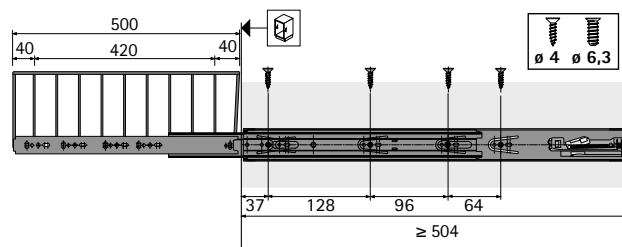
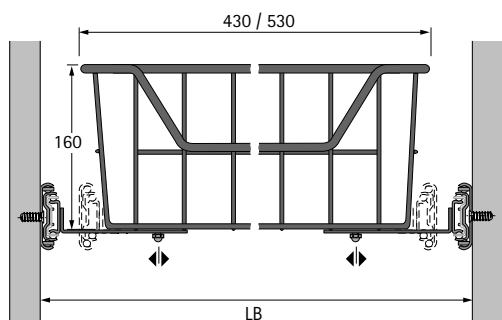


- ▶ Mit Kugelvollauszug KA 4532 inklusive Dämpfung Silent System
- ▶ Stufenlose Breitenverstellung durch Langlöcher auf beiden Seiten
- ▶ Belastbarkeit 35 kg nach EN 15338, Level 2
- ▶ Lichte Mindestkorpus-tiefe 504 mm
- ▶ Korb mit Griffabsenkung Stahl verchromt
- ▶ Kugelauszug Stahl verzinkt

Set besteht aus:

- ▶ 1 Stück Ausziehkorb
- ▶ 1 Garnitur Kugelauszugsführung mit Silent System

Für lichte Korpusbreite (LB) mm	Breite x Tiefe x Höhe mm	Bestell-Nr.	VE
435 - 470	430 x 500 x 160	9 132 456	1 Set
535 - 590	530 x 500 x 160	9 132 458	1 Set



Schuhauszug Amari

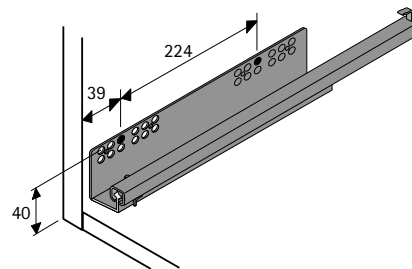
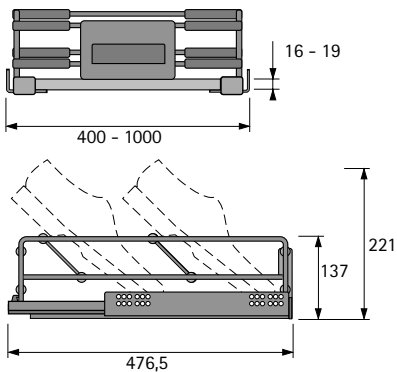


- Montage zwischen Korpusseiten oder auch mit Adapter am Regalsystem Amari 200
- Auszugskorb für Bodendicken 16 mm - 19 mm
- Breitenverstellbar
- Belastbarkeit 30 kg nach EN 15338, Level 3
- Lichte Korpusstärke mindestens 485 mm
- Stahl pulverbeschichtet silber

Set besteht aus:

- 1 Schuhinnenauszug Amari inkl. 2 Trennbügeln
- 1 Garnitur Vollauszüge Quadro V6 mit Silent System
- 2 Stück Abdeckkappen grau

Für lichte Korpusbreite (LB) mm	Bestell-Nr.	VE
400 - 500	9 132 953	1 Set
500 - 600	9 132 954	1 Set
600 - 700	9 132 955	1 Set
700 - 800	9 132 956	1 Set
800 - 900	9 132 957	1 Set
900 - 1000	9 132 958	1 Set



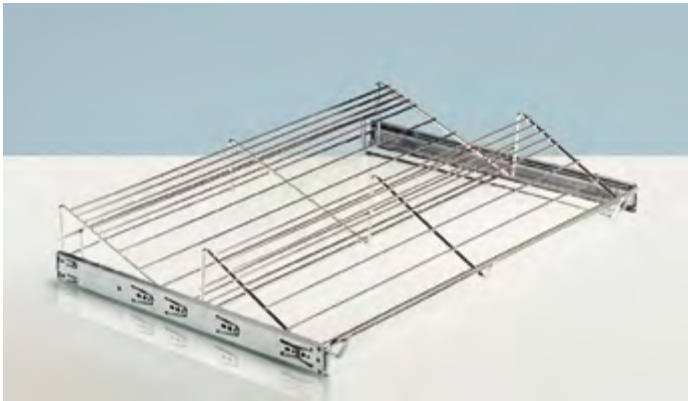
Hinweise

- Regalsystem Amari 200 994 - 1000



[hettich.com/short/d52120](https://www.hettich.com/short/d52120)

Schuhauszug breitenverstellbar



- ▶ Zur Montage zwischen den Korpusseiten
- ▶ Mit Kugelvollauszug KA 4532 inklusive Dämpfung Silent System
- ▶ Stufenlose Breitenverstellung durch Langlöcher auf beiden Seiten
- ▶ Belastbarkeit 35 kg nach EN 15338, Level 2
- ▶ Länge Schuhauflage 270 mm
- ▶ Schuhauszug Stahl verchromt
- ▶ Kugelvollauszug Stahl verchromt

Set besteht aus:

- ▶ 1 Stück Schuhauszug
- ▶ 1 Garnitur Kugelauszugsführung mit Silent System

Für lichte Korpusbreite mm	Breite x Tiefe x Höhe mm	Bestell-Nr.	VE
345 - 430	315 x 510 x 135	9 132 900	1 Set
735 - 815	705 x 510 x 135	9 132 901	1 Set

Schuhauszug

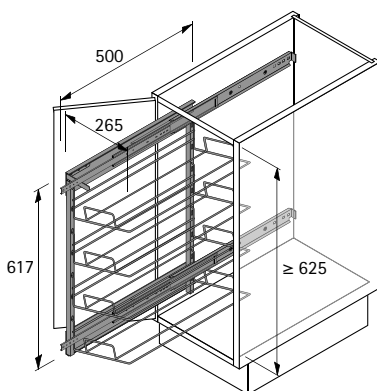


- ▶ Zur Montage an der Korpusseite
- ▶ Kugelauszug mit oder ohne Dämpfung Silent System
- ▶ Mit 4 einhängbaren Schuhablagen
- ▶ Individuelle Positionierung der Schuhablagen am Rahmen
- ▶ Links oder rechts einsetzbar
- ▶ Stahl pulverbeschichtet silber

Set besteht aus:

- ▶ 1 Stück Auszugsrahmen
- ▶ 4 Stück Schuhablagen

Ausführung	Bestell-Nr.	VE
ohne Silent System	9 080 058	1 Set
mit Silent System	9 132 896	1 Set



hettich.com/short/d52120

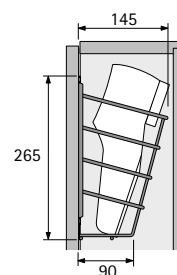
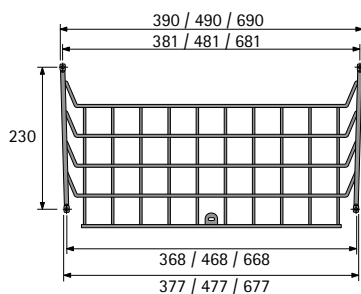
Schuhablage



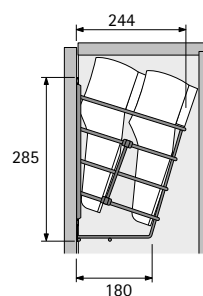
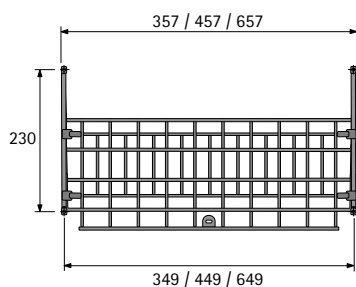
- Zum Anschrauben an einzeln zu öffnende Schrankklappen bzw. innen an Schrankseiten oder Möbelfronten
- Stahl verchromt

Breite mm	Bestell-Nr. / Ausführung		VE
	1-reihig	2-reihig	
390 / 357	0 042 469	9 132 903	1 St.
490 / 457	0 042 471	9 132 904	1 St.
690 / 657	0 042 472	9 132 905	1 St.

1-reihig



2-reihig



hettich.com/short/f42539

Schuhschrankbeschlagn

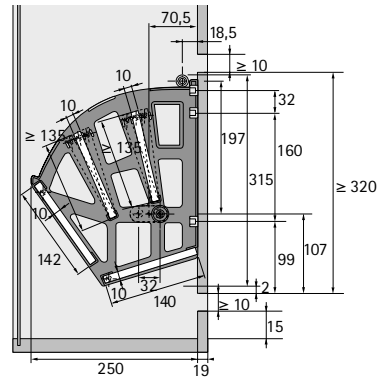
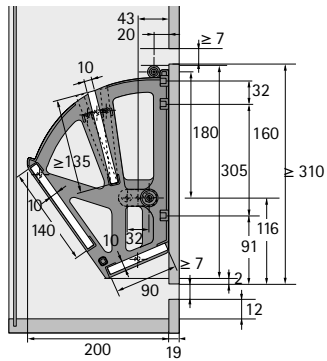
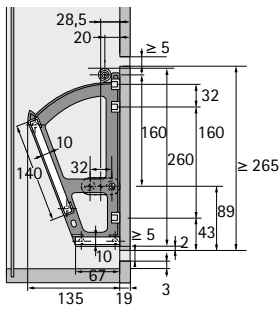


- Zur breitenunabhängigen Montage in Schuhschränken
- Um ein unbeabsichtigtes Öffnen der Schuhschrankklappe zu verhindern wird die Montage eines Magnetschnäppers empfohlen
- Kunststoff weiß

Set besteht aus:

- 2 Stück Seitenteile links und rechts mit Frontanbindung
- 2 Stück Drehlager
- 2 Stück Endanschläge

Anzahl Fächer	Bestell-Nr.	VE
1	0 042 473	1 Set
2	0 042 474	1 Set
3	0 042 475	1 Set



Hinweise

- Magnetschnäpper

717



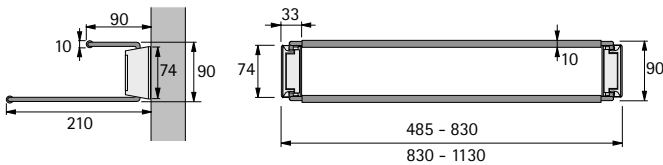
hettich.com/short/d26f88

Schuhablage Befestigung hinten



- Zur direkten Befestigung an der Wand oder im Schrank
- Stahl verchromt
- Adapter Kunststoff Aluminium Optik

Breite mm	Bestell-Nr.	VE
485 - 830	9 079 886	1/6 St.
830 - 1130	9 079 894	1/6 St.

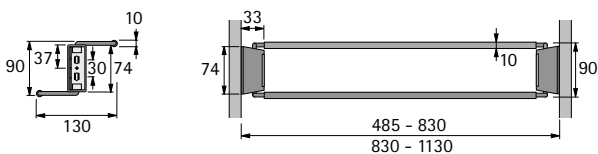


Schuhablage Befestigung seitlich



- Zur direkten Befestigung an der Wand oder im Schrank
- Stahl verchromt
- Adapter Kunststoff Aluminium Optik

Breite mm	Bestell-Nr.	VE
485 - 830	9 079 897	1/6 St.
830 - 1130	9 079 907	1/6 St.



[hettich.com/short/d52120](https://www.hettich.com/short/d52120)

Ausziehbarer und drehbarer Spiegel



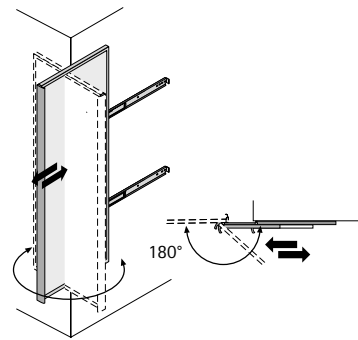
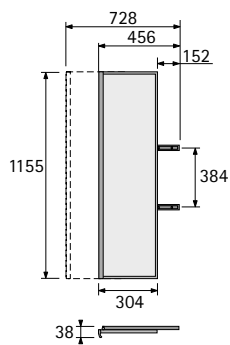
- Zur Montage an der Korpusseite
- Ideal nachrüstbar
- Links und rechts einsetzbar
- Mit Magnetleiste, um ungewolltes Aufklappen zu verhindern
- Höhe 1155 mm
- Aufbauhöhe 38 mm
- Auszugstiefe 456 mm
- Rahmen und Griffleiste Aluminium silber bzw. anthrazit

Set besteht aus:

- 1 Stück Spiegel
- 1 Stück Auszug

Bestell-Nr. / Farbe		VE
silber	anthrazit	
9 079 937	9 279 064	1 Set

Planungsmaße



hettich.com/short/b92ab0



Management für die Kleidung

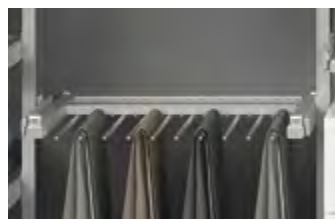
Das modulare Regalsystem Amari 200 lässt sich an jede individuelle Anforderung anpassen. Durch die kürzbaren Aluminiumprofile und die vielen Konstruktionsmöglichkeiten ergeben unendlich viele Aufbauvarianten. Immer die perfekte Einteilung. Immer die hilfreichsten Funktionen.

Und immer der beste Komfort: Durch speziell entwickelte Adapter kann Amari 200 mit Quadro Auszugsführungen ausgestattet werden. Überzeugender können Regalsysteme kaum sein.



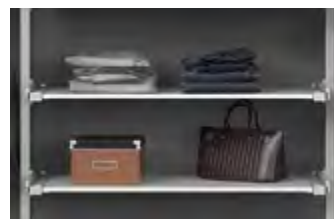
Stabil mit Stil:

Die Bodenträger Amari 200 für die sichere Fixierung von Böden und Korpussen.



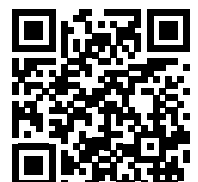
Highlight für Hosen:

Komfortable Auszüge mit und ohne Silent System. 500 bis 1000 mm breit. 7 bis 17 Hosenstege. Bis 30 kg belastbar.



Voller Zugriff:

Mit dem breitenvariablen Tablar- auszug und dem komfortablen Quadro V6 mit Silent System.



hettich.com/short/f15119

Mehr erfahren:

Inspiration und weitere Produktdetails finden Sie auf unserer Website.

Beschlagsysteme für Raumausstattung

- ▶ Regalsystem Amari 200
- ▶ Übersicht



Regalsystem Amari 200
Boden- / Wand- / Deckenprofile

996



Zubehör Amari 200
Bodenträger, Quadro Adapter
Schrankrohlager, Ecklager

997 - 1000



Auszüge für Regalsystem Amari 200
Schrankinnenausstattung Amari

979, 985 - 986, 988

Regalsystem Amari 200

► Boden- / Wandanbindungsprofil und Boden- / Deckenprofil

Boden- / Wandanbindungsprofil Amari 200, Tiefe 300 mm

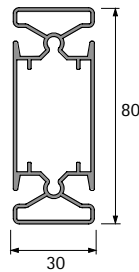
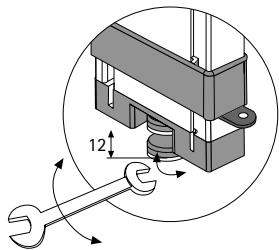
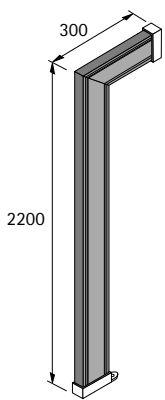


- Rechteckiges Profil 30 mm / 80 mm
- Länge 2200 mm
- Tiefe 300 mm
- Individuell kürzbar
- Höhenverstellung bis 12 mm
- Aluminium eloxiert

Set besteht aus:

- 1 Stück Profil, 2-teilig, mit Gehrungen
- Befestigungsmaterial zur Wandmontage, Bodenausgleichsschraube, Abdeckkappen

Bestell-Nr.	VE
9 132 946	1 Set



Boden- / Deckenprofil Amari 200

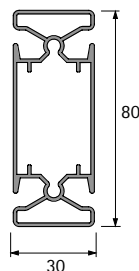
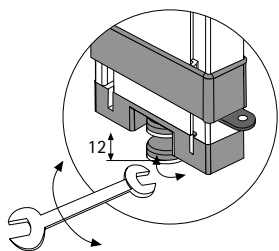
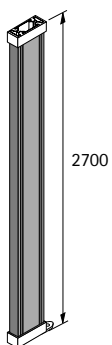


- Rechteckiges Profil 30 mm / 80 mm
- Länge 2700 mm
- Individuell kürzbar
- Inklusive Befestigungsmaterial und Bodenausgleichsschraube
- Höhenverstellung bis 12 mm
- Aluminium eloxiert

Set besteht aus:

- 1 Stück Profil
- Befestigungsmaterial zur Deckenmontage, Bodenausgleichsschraube, Abdeckkappen

Bestell-Nr.	VE
9 132 947	1 Set



hettich.com/short/59773f

Regalsystem Amari 200

- ▶ Zubehör
- ▶ Bodenträger

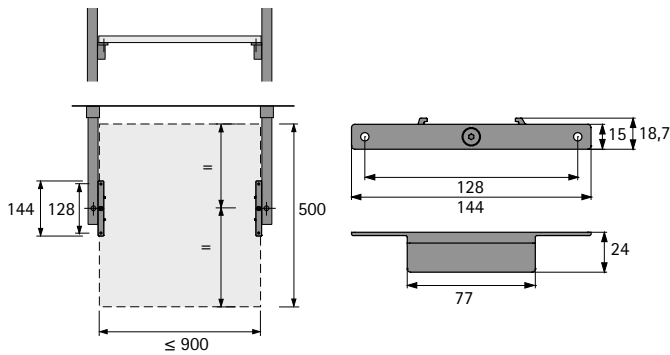
Bodenträger Amari 200



- ▶ Belastbarkeit 50 kg (Korpuse), 20 kg (Holzböden)
- ▶ Für die Holzböden und Korpusfixierung
- ▶ Klemmbefestigung
- ▶ Zinkdruckguss Aluminium Optik

- Set besteht aus:
- ▶ 2 Stück Bodenträger

Bestell-Nr.	VE
9 132 948	1 Set



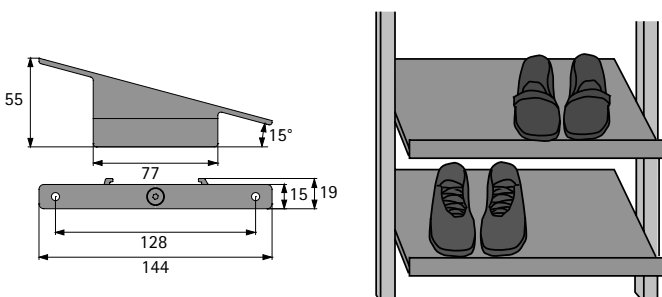
Bodenträger 15° Amari 200



- ▶ Belastbarkeit 20 kg
- ▶ Zur Aufnahme von Holzböden
- ▶ Optionales Zubehör Frontprofil, Bestell-Nr. 9 132 938, siehe Seite 998
- ▶ Klemmbefestigung
- ▶ Zinkdruckguss Aluminium Optik

- Set besteht aus:
- ▶ 2 Stück Bodenträger 15 Grad

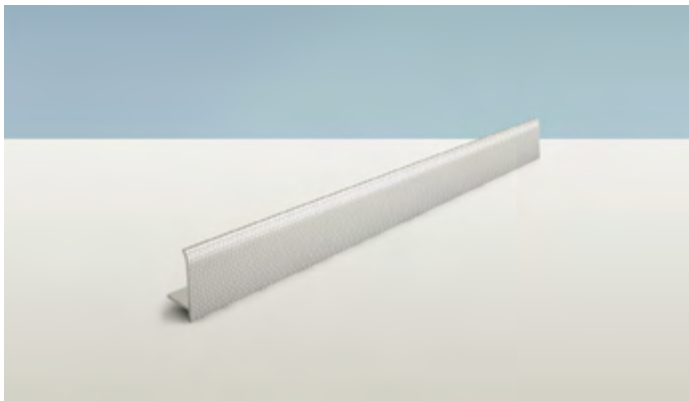
Bestell-Nr.	VE
9 132 960	1 Set



Regalsystem Amari 200

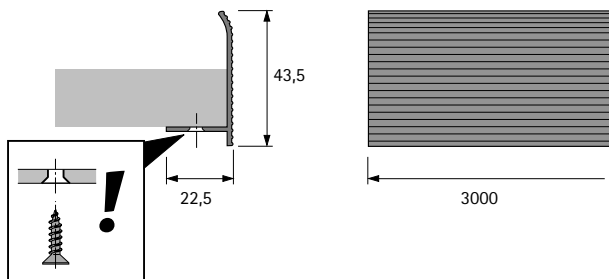
- ▶ Zubehör
- ▶ Frontprofil für Holzböden, Quadro Adapter

Frontprofil für Holzböden

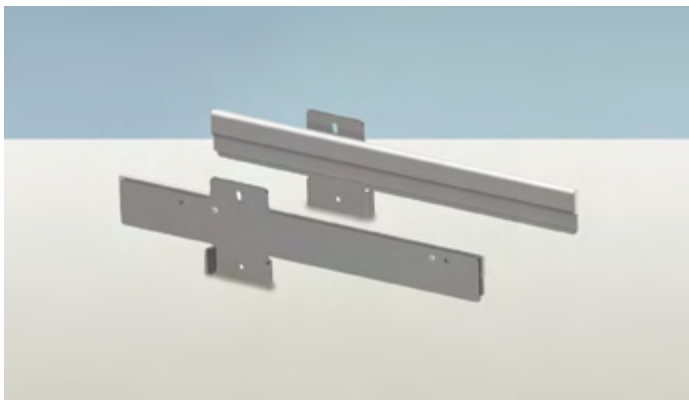


- ▶ Frontprofil zum Anschrauben unter den Holzboden
- ▶ Länge 3000 mm
- ▶ Zum Anschrauben
- ▶ Aluminium eloxiert

Bestell-Nr.	VE
9 132 938	1 St.



Quadro Adapter Amari 200

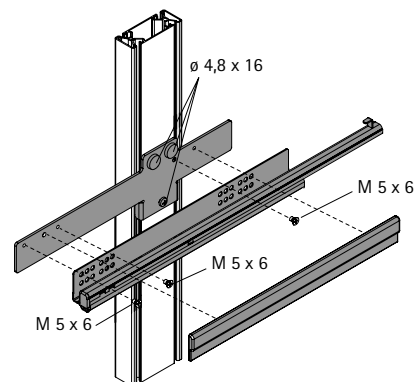
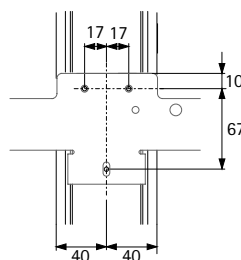
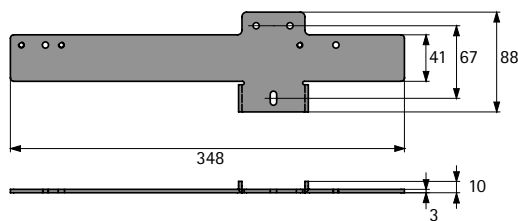


- ▶ Belastbarkeit 30 kg
- ▶ Zur Aufnahme von Quadro Auszugsführungen mit einer Nennlänge von 470 mm
- ▶ Kombinierbar mit der Schrankausstattung Amari
- ▶ Zum Anschrauben an das Profil
- ▶ Zinkdruckguss Aluminium Optik, Kunststoff grau

Set besteht aus:
▶ 2 Stück Adapter

Seitenverweis:
▶ Schrankausstattung Amari, siehe Seite 979, 985 - 986, 988

Bestell-Nr.	VE
9 132 961	1 Set



Regalsystem Amari 200

- ▶ Zubehör
- ▶ Kleiderlift Adapter, Schrankrohrlager Typ A

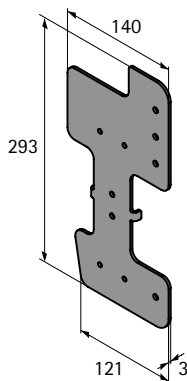
Kleiderlift Adapter Amari 200



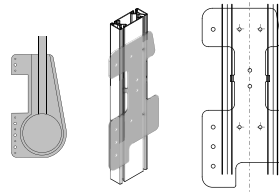
- ▶ Belastbarkeit 18 kg
- ▶ Zur Aufnahme von Kleiderliften Duo Lift 15, Bestell-Nr. 0 042 507, und Duo Lift 18, Bestell-Nr. 9 079 882, siehe Seite 971 - 972
- ▶ Zum Anschrauben
- ▶ Zinkdruckguss Aluminium Optik

- Set besteht aus:
- ▶ 2 Stück Adapter
 - ▶ Befestigungsmaterial

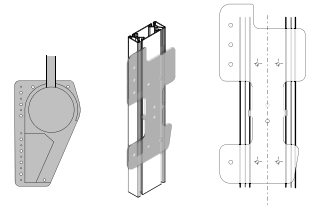
Bestell-Nr.	VE
9 149 950	1 Set



DUO LIFT 15



DUO LIFT 18



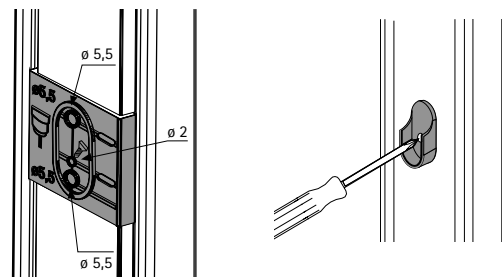
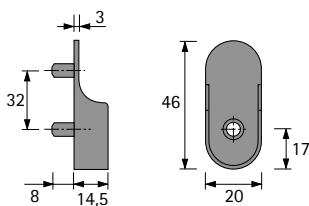
Schrankrohrlager Typ A Amari 200



- ▶ Belastbarkeit 20 kg
- ▶ Passend für Kleiderstangen 30 mm x 15 mm, z. B. Bestell-Nr. 9 079 590, siehe Seite 973
- ▶ Zum Anschrauben inklusive Bohrschablone
- ▶ Zinkdruckguss Aluminium Optik

- Set besteht aus:
- ▶ 2 Stück Schrankrohrlager
 - ▶ 1 Stück Bohrschablone

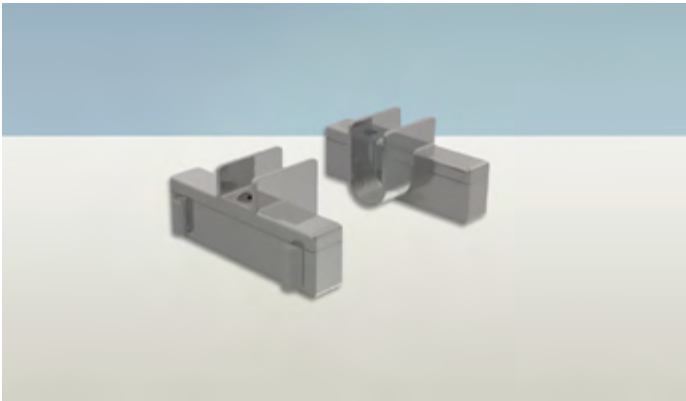
Bestell-Nr.	VE
9 132 970	1 Set



Regalsystem Amari 200

- ▶ Zubehör
- ▶ Schrankrohlager Typ B, Bodenecklager

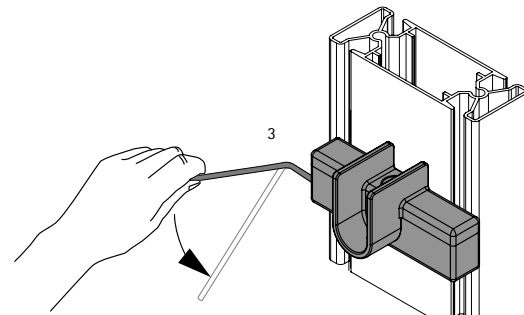
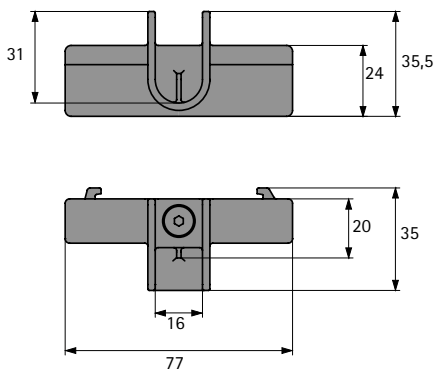
Schrankrohlager Typ B Amari 200



- ▶ Belastbarkeit 20 kg
- ▶ Passend für Schrankrohre 30 mm x 15 mm, z. B. Bestell-Nr. 9 079 590, siehe Seite 973
- ▶ Klemmbefestigung
- ▶ Zinkdruckguss Aluminium Optik

Set besteht aus:
▶ 2 Stück Schrankrohlager

Bestell-Nr.	VE
9 132 971	1 Set

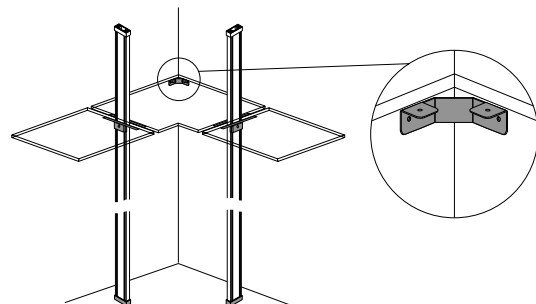
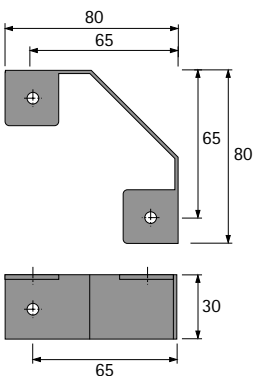


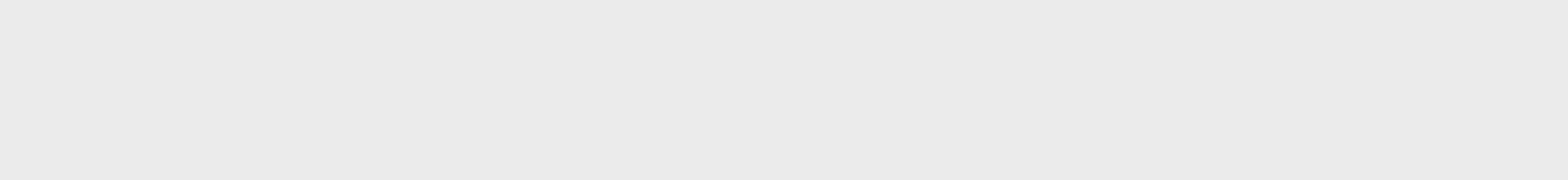
Bodenecklager Amari 200



- ▶ Ecklager für Holzböden bei 90°-Eckkonstruktionen
- ▶ Zum Anschrauben
- ▶ Stahl pulverbeschichtet silber

Bestell-Nr.	VE
9 132 972	1 St.







Für grenzenlos kreative Möbelideen

Cadro ist ein vielseitig einsetzbares Möbelrahmensystem. Dank seines geradlinigen und reduzierten Designs, sowie des umfangreichen und durchdachten Zubehörs ist Cadro universell einsetzbar. Alles ist möglich - von offenen bis zu geschlossenen Möbellösungen, an der Wand hängend oder auf dem Boden stehend, Stand-alone oder in Anbindung

an vorhandene Möbel. In Verbindung mit unseren Hettich-Beschlägen werden diese grenzenlos kreativen Möglichkeiten zu einzigartigen, individuellen Unikaten. Und dank der passenden Bearbeitungshilfen ist eine schnelle und passgenaue Verarbeitung möglich.



100 % Individualität:
Die Kombination von Cadro mit dem AvanTech YOU Schubkastensystem bieten unzählige Möglichkeiten für individuellen Möbelbau.



Perfekt geschoben:
Mit dem SlideLine M Schiebetürsystem kann ein Cadro Regal in perfekter Symbiose von Design und Funktion ergänzt werden.



Schön und schön leise:
Ein geschlossenes Möbel lässt sich unter anderem mit vorliegenden oder einliegenden Drehtüren dank Sensys mit integrierter Dämpfung umsetzen.



hettich.com/short/b19f3f

Mehr erfahren:
Inspiration und weitere Produktdetails finden Sie auf unserer Website.



Basis
Basisprofile, Schiebetürprofile, Schubkastenprofile,
Lösungen für Drehtüren
Verbindungsknoten
Befestigung und Zubehör

1001E - 1001L
1001M - 1001O
1001P - 1001U



Lichtlösungen
Profile
Verbindungsknoten

1001W
1001X



Vitrinenlösungen
Profile
Verbindungsknoten
Zubehör

1001Z - 1001AB
1001AC
1001AD - 1001AG



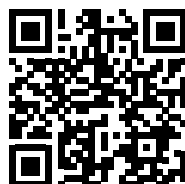
Sonderlösungen

1001AH - 1001AJ



Montagehilfen

1001AK

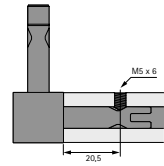
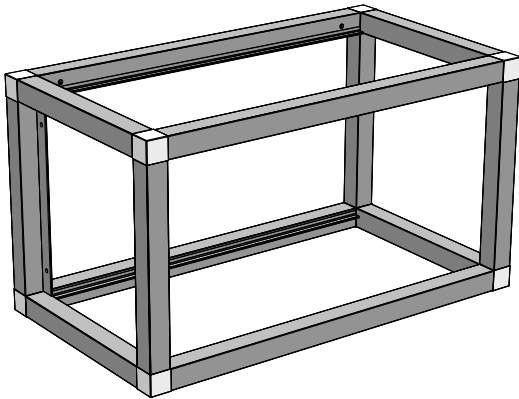


Hettich Technical Assistant

- Montage
- Einstellung
- Service

hettich.com/short/dqke2oa

Basisprofil



Das Cadro Rahmensystem besteht aus verschiedenen Profilen die mit Verbindungsknoten verbunden werden. Für eine optimale Sicherheit und Stabilität werden Gewindestifte M5 x 6 mm in die Verbindungsknoten eingeschraubt. Mit einem 4,5 mm Metallbohrer wird dazu eine Lochbohrung je Verbindungsarm in einem definiertem Abstand zum Profilenende gesetzt. Mittels der Cadro Montagehilfe (siehe Seite 1001AB) können die Bohrungen passgenau gesetzt werden.

Die Cadro Aluminiumprofile können flexibel auf jedes gewünschte Maß zugeschnitten werden. Bitte beachten: Wir empfehlen bei der Verarbeitung eine maximale Profillänge von 1200 mm. So einfach bestimmen Sie die Profillänge: Alle Knoten haben ein Außenmaß von 18,5 x 18,5 mm. Dieses muss je Knoten von den Außenmaßen des Möbels abgezogen werden um das exakte Zuschnittsmaß des Profils zu erhalten. Z.B. bei 2 Knoten und einem Außenmaß von 600 mm ergibt sich: Außenmaß: 600 mm, 2 x Knoten: - 37 mm, Profilmaß: 563 mm



Profile für Regale, Böden oder Seiten
-> Seite 1001E -1001F



Verbindungsknoten
-> Seite 1001M -1001O



Gewindestifte und weiteres Zubehör
-> Seite 1001O



Alternative Profilbefestigung
-> Seite 1001P -1001Q

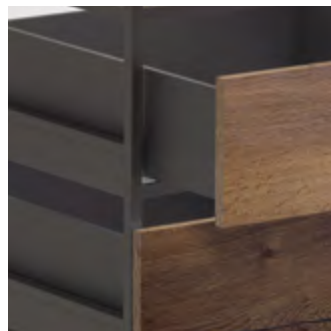


Das Cadro Sortiment ist in den Oberflächen schwarz matt und Edelstahl Optik erhältlich

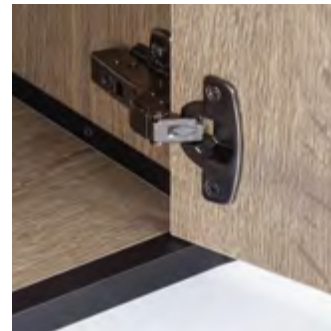
Weitere Profile



Profile für Schiebetüren
-> Seite 1001G -1001H



Profile für Schubkästen
-> Seite 1001I -1001J



Lösungen für Drehtüren
-> Seite 1001K -1001L

Regale - einzeln oder in Kombination mit vorhandenen Möbeln



Für die Wandbefestigung von Cadro-Regalen stehen eine Vielzahl von Befestigungslösungen zur Verfügung -> Seite 1001R - 1001T

Bitte beachten Sie folgende Belastbarkeiten für Regalmodule:

- Regalmodul B 600 mm x T 250 mm x H bis 450 mm: 8,5 kg pro Ebene.
- Regalmodul B 900 mm x T 250 mm x H bis 450 mm: 12,5 kg pro Ebene.
- Regalmodul B 1200 mm x T 250 mm x H bis 450 mm: 16,5 kg pro Ebene.

Die maximal empfohlene Regalbreite beträgt 1200 mm.

Die Verwendung von größeren Regaltiefen als 250 mm muss im Einzelfall durch den Verarbeiter auf die maximale Belastbarkeit geprüft werden.

Sie möchten das Cadro-Regal mit einem bestehenden Möbelement kombinieren? Die Lösung dafür finden Sie hier -> Seite 1001Q



Weitere Profile



Seiten- oder Eckprofile
-> Seite 1001E - 1001F



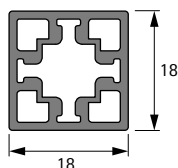
Kugelraste
-> Seite 1001F

Um Seiten und Flächen eines Möbelementes zu verschließen bietet Cadro verschiedene Optionen.



Eine weitere Möglichkeit der Seitenwandmontage ist der Einsatz von Exzenterlösungen, wie z.B. unserem VB 35. Die Exzenterlösung ist nur von einer Seite sichtbar, um so die Ästhetik des Möbelementes nicht zu stören. Die gewünschten Seitenwände werden den Exzenterdimensionen entsprechend ausgefräst. Danach werden an den gegenüberliegenden Profelseiten die Bohrungen für die Dübel vorgenommen.

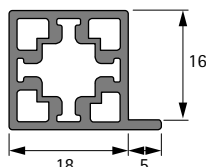
Basisprofil



- ▶ Basisprofil, z.B. als vertikale Strebe in Regalen einsetzbar
- ▶ Länge 3000 mm, ablängbar
- ▶ Aluminium

Bestell-Nr. / Farbe		VE
schwarz matt	Edelstahl Optik	
9 298 780	9 298 791	1 St.

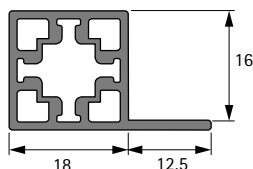
Bodenprofil



- ▶ Zum Auflegen von 16 mm Böden
- ▶ Länge 3000 mm, ablängbar
- ▶ Aluminium

Bestell-Nr. / Farbe		VE
schwarz matt	Edelstahl Optik	
9 298 792	9 298 793	1 St.

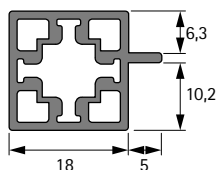
Seiten- / Bodenprofil anschraubbar



- ▶ Zum Verschrauben von 16 mm Böden
- ▶ Länge 3000 mm, ablängbar
- ▶ Aluminium

Bestell-Nr. / Farbe		VE
schwarz matt	Edelstahl Optik	
9 298 796	9 298 797	1 St.

Glasbodenprofil / Seiten- / Bodenprofil mit Nut

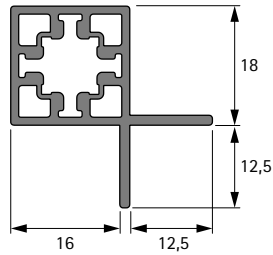


- ▶ Zum Auflegen von 6 mm Glasböden oder zur Montage von 16 mm Holzböden mit Nut
- ▶ Länge 3000 mm, ablängbar
- ▶ Aluminium

Bestell-Nr. / Farbe		VE
schwarz matt	Edelstahl Optik	
9 298 794	9 298 795	1 St.



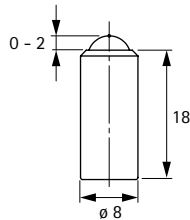
Eckprofil anschraubbar



- ▶ Zum Verschrauben von 16 mm Böden
- ▶ Länge 3000 mm, ablängbar
- ▶ Aluminium

Bestell-Nr. / Farbe		VE
schwarz matt	Edelstahl Optik	
9 303 886	9 303 911	1 St.

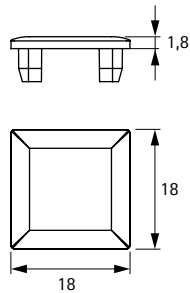
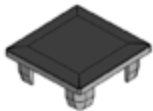
Kugelraste



- ▶ Zur alternativen Befestigung von Seiten oder Rückwänden
- ▶ Zum Einlassen in die Seiten- / Rückwand
- ▶ Mit integrierter Metallfeder
- ▶ Zum Einrasten im Cadro Profil können die Löcher der Gewindestifte (Knotenbefestigung) genutzt werden
- ▶ **Achtung: Nicht für tragenden Wände oder Böden!**

Bestell-Nr.	VE
9 298 863	4 St.

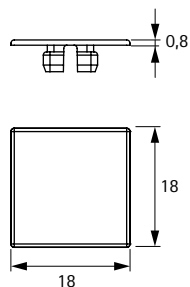
Profil-Abdeckkappe Standard



- ▶ Zum Aufstecken auf das Profilende
- ▶ Kunststoff

Bestell-Nr. / Farbe		VE
schwarz	grau	
9 298 849	9 298 850	10 St.

Profil-Abdeckkappe Slim



- ▶ Zum Aufstecken auf das Profilende
- ▶ Kunststoff

Bestell-Nr. / Farbe		VE
schwarz	silber	
9 298 851	9 298 852	10 St.

Cadro Rahmensystem

- ▶ Basis
- ▶ Schiebetüranbindung



Cadro ist viel mehr als ein Rahmensystem. Durch die Kombination mit dem Hettich Schiebetürsystem SlideLine M entstehen neue Möbelkreationen in perfekter Symbiose von Design und Funktion. Die Cadro Schiebetürprofile ermöglichen die direkte Verschraubung der Schrankböden und sind gleichzeitig Lauf- und Führungsprofil. Hierbei sind vorliegende und einliegende Schiebetüren realisierbar.

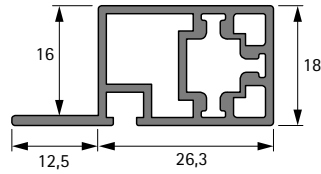


Cadro Schiebetürprofile Slide Line M für vorliegende Türen



Cadro Schiebetürprofile Slide Line M für einliegende Türen

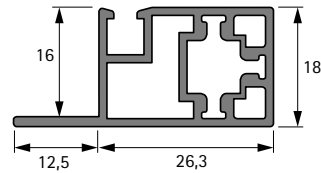
Schiebetürprofil einliegend, oben



- ▶ Oberes Bodenprofil für flächenbündige Schiebetürlösungen
- ▶ Passend zum Beschlag SlideLine M
- ▶ Für 16 mm Böden, anschraubbar
- ▶ Länge 3000 mm, ablängbar
- ▶ Aluminium

Bestell-Nr. / Farbe		VE
schwarz matt	Edelstahl Optik	
9 298 802	9 298 803	1 St.

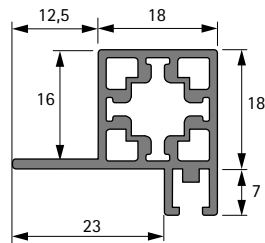
Schiebetürprofil einliegend, unten



- ▶ Unteres Bodenprofil für flächenbündige Schiebetürlösungen
- ▶ Passend zum Beschlag SlideLine M
- ▶ Für 16 mm Böden, anschraubbar
- ▶ Länge 3000 mm, ablängbar
- ▶ Aluminium

Bestell-Nr. / Farbe		VE
schwarz matt	Edelstahl Optik	
9 298 804	9 298 805	1 St.

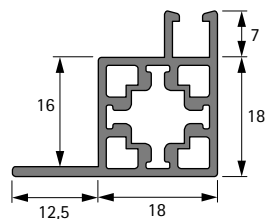
Schiebetürprofil vorliegend, oben



- ▶ Oberes Bodenprofil für vorliegende Schiebetürlösungen
- ▶ Passend zum Beschlag SlideLine M
- ▶ Für 16 mm Böden, anschraubbar
- ▶ Länge 3000 mm, ablängbar
- ▶ Aluminium

Bestell-Nr. / Farbe		VE
schwarz matt	Edelstahl Optik	
9 298 798	9 298 799	1 St.

Schiebetürprofil vorliegend, unten



- ▶ Unteres Bodenprofil für vorliegende Schiebetürlösungen
- ▶ Passend zum Beschlag SlideLine M
- ▶ Für 16 mm Böden, anschraubbar
- ▶ Länge 3000 mm, ablängbar
- ▶ Aluminium

Bestell-Nr. / Farbe		VE
schwarz matt	Edelstahl Optik	
9 298 800	9 298 801	1 St.

Cadro Rahmensystem

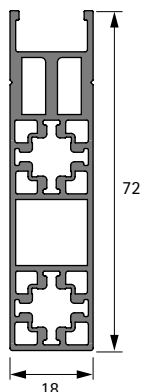
- ▶ Basis
- ▶ Schubkastenprofile AvanTech YOU / Actro YOU / Actro 5D



Das innovative AvanTech YOU Schubkastensystem setzt durch sein puristisches Design und seine elegante Optik neue Maßstäbe im Schubkasten. In Kombination mit dem Cadro Rahmensystem ergeben sich dadurch unzählige Möglichkeiten. Am Cadro Schubkastenprofil lassen sich AvanTech YOU Schubkästen einfach montieren. Für die passgenaue Montage der Actro YOU Führung sorgt eine kleine Nut im Profil. Die Korpuschiene der Führung wird durch das anschließende Aufstecken der dazu passenden Abdeckprofile komplett verdeckt. So können sogar offene Regalkonstruktionen optisch ansprechend und funktional mit Schubkastenelementen umgesetzt werden. Alternativ können auch Holzschubkästen mit der Führung Actro 5D eingesetzt werden.



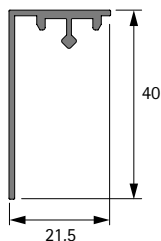
Schubkastenprofil AvanTech YOU / Actro YOU / Actro 5D



- ▶ Zur Adaption des Schubkastensystems AvanTech YOU in Kombination mit der Führung Actro YOU oder eines Holzschubkastens in Kombination mit der Führung Actro 5D
- ▶ Max. empfohlene Nennlänge (NL) 600 mm
- ▶ Länge 3000 mm, ablängbar
- ▶ Aluminium

Bestell-Nr. / Farbe		VE
schwarz matt	Edelstahl Optik	
9 298 806	9 298 807	1 St.

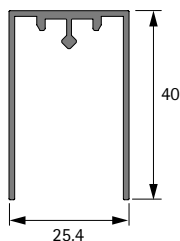
L-Profil AvanTech YOU / Actro YOU / Actro 5D



- ▶ L-Profil zur einseitigen Abdeckung der Führung Actro YOU / Actro 5D
- ▶ Das Abdeckprofil wird auf dem Schubkastenprofil, Bestell-Nr. 9 298 806 / 9 298 807, befestigt
- ▶ Clip zur Aufnahme des Abdeckprofils, Bestell-Nr. 9 304 915, bitte separat bestellen
- ▶ Länge 3000 mm, ablängbar
- ▶ Aluminium

Bestell-Nr. / Farbe		VE
schwarz matt	Edelstahl Optik	
9 298 808	9 298 809	1 St.

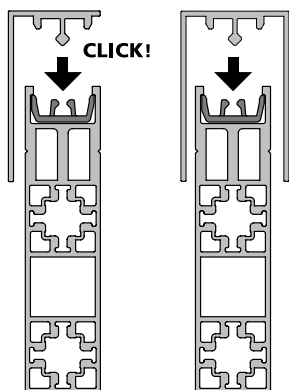
U-Profil AvanTech YOU / Actro YOU / Actro 5D



- ▶ U-Profil zur beidseitigen Abdeckung der Führung Actro YOU / Actro 5D
- ▶ Das Abdeckprofil wird auf dem Schubkastenprofil, Bestell-Nr. 9 298 806 / 9 298 807, befestigt
- ▶ Clip zur Aufnahme des Abdeckprofils, Bestell-Nr. 9 304 915, bitte separat bestellen
- ▶ Länge 3000 mm, ablängbar
- ▶ Aluminium

Bestell-Nr. / Farbe		VE
schwarz matt	Edelstahl Optik	
9 298 810	9 298 811	1 St.

Clip für Abdeckprofile AvanTech YOU / Actro YOU / Actro 5D

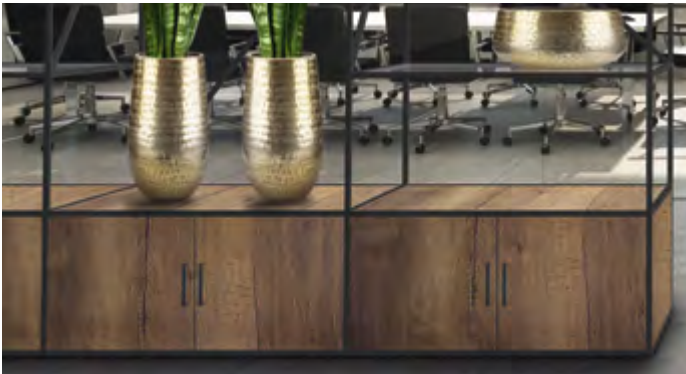


- ▶ Clip zur Aufnahme der L- und U-Abdeckprofile
- ▶ Der Clip wird einfach oben in das Schubkastenprofil eingesetzt
- ▶ Wir empfehlen den Einsatz von 3 Stück Clipsen pro Schubkastenseite
- ▶ Kunststoff, schwarz

Bestell-Nr.	VE
9 304 915	30 St.

Cadro Rahmensystem

- ▶ Basis
- ▶ Scharnieranbindung



Eine weitere Option zur Erstellung Ihres individuellen Möbelstücks bieten Hettich Sensys Scharniere. Neben der Anbringung von einliegenden Türen innerhalb des Rahmens ist die Montage von vorliegenden Türen ebenfalls problemlos möglich. So lassen sich auch komplett geschlossene Möbelvarianten verwirklichen.



Einliegende Türen

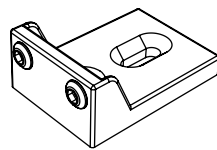
Sensys Scharniere für einliegende Türen (Basis B-4) in Kombination mit Sensys Kreuzmontageplatten. Die Wahl der Montageplatte richtet sich nach der individuellen Anwendung wie z.B. gewünschte Fuge. Beispiel: Fuge 1 mm / Topfabstand C = 4 mm
 -> Sensys 110°-Scharnier für einliegende Türen + Kreuzmontageplatte Distanz 3 mm.



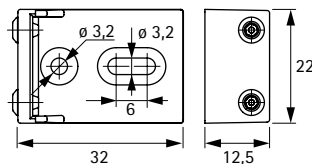
Vorliegende Türen

Sensys Scharniere für vorliegende Türen (Basis 12,5 mm) in Kombination mit Sensys Kreuzmontageplatten zum Anschrauben (Befestigung mit Senkkopfschrauben $\varnothing 4,5 \times 18$ mm). Die Wahl der Montageplatte richtet sich nach der individuellen Anwendung wie z.B. gewünschte Auflage der Tür. Beispiel: Auflage 17 mm / Fuge 1 mm / Topfabstand C = 4,5 mm
 -> Sensys 110°-Scharnier für vorliegende Türen + Kreuzmontageplatte Distanz 0 mm.
 Ggf. kann eine Unterfütterung der Montageplatten erforderlich sein.

Türanschlag für Drehtüren



- ▶ Verhindert das Durchschwingen von Drehtüren
- ▶ Zum Anschrauben an den Korpusboden / -oberboden
- ▶ Kunststoff

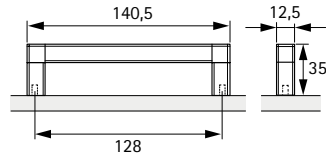


Bestell-Nr. / Farbe		VE
schwarz	grau	
9 303 883	9 303 884	2 St.

Griff Cadro



► Zinkdruckguss

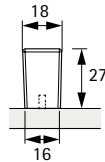


Bestell-Nr. / Oberfläche		VE
Schwarz matt	Edelstahl Optik gebürstet	
9 298 816	9 298 817	1/50 St.

Knopf Cadria



► Zinkdruckguss



Bestell-Nr. / Oberfläche		VE
Schwarz matt	Edelstahl Optik gebürstet	
9 303 938	9 303 939	1/50 St.

Verbindungsknoten 2-fach



- ▶ Zur Verbindung von Cadro Profilen
- ▶ Zur Fixierung im Profil ist je Knotenarm ein Cadro Gewindestift erforderlich, Bestell-Nr. 9 298 859 / 9 298 860, bitte separat bestellen
- ▶ Zinkdruckguss

Bestell-Nr. / Farbe		VE
schwarz matt	Edelstahl Optik	
9 298 821	9 298 822	1 St.

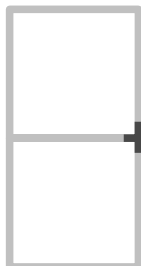
Verbindungsknoten 2-fach mit Höhenverstellung



- ▶ Zur Verbindung von Cadro Profilen
- ▶ Inklusive Standfuß Höhe 4 mm mit Höhenverstellung bis 5 mm
- ▶ Zur Fixierung im Profil ist je Knotenarm ein Cadro Gewindestift erforderlich, Bestell-Nr. 9 298 859 / 9 298 860, bitte separat bestellen
- ▶ Max. Belastbarkeit 50 kg / Stellfuß
- ▶ Zinkdruckguss

Bestell-Nr. / Farbe		VE
schwarz matt	Edelstahl Optik	
9 298 823	9 298 824	1 St.

Verbindungsknoten 3-fach 2D



- ▶ Zur Verbindung von Cadro Profilen
- ▶ Zur Fixierung im Profil ist je Knotenarm ein Cadro Gewindestift erforderlich, Bestell-Nr. 9 298 859 / 9 298 860, bitte separat bestellen
- ▶ Zinkdruckguss

Bestell-Nr. / Farbe		VE
schwarz matt	Edelstahl Optik	
9 298 825	9 298 826	1 St.

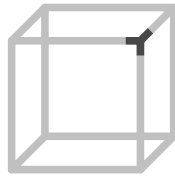
Verbindungsknoten 3-fach 2D mit Höhenverstellung



- ▶ Zur Verbindung von Cadro Profilen
- ▶ Inklusive Standfuß Höhe 4 mm mit Höhenverstellung bis 5 mm
- ▶ Zur Fixierung im Profil ist je Knotenarm ein Cadro Gewindestift erforderlich, Bestell-Nr. 9 298 859 / 9 298 860, bitte separat bestellen
- ▶ Max. Belastbarkeit 50 kg / Stellfuß
- ▶ Zinkdruckguss

Bestell-Nr. / Farbe		VE
schwarz matt	Edelstahl Optik	
9 298 827	9 298 828	1 St.

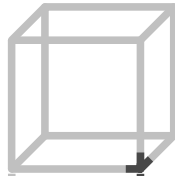
Verbindungsknoten 3-fach 3D



- ▶ Zur Verbindung von Cadro Profilen
- ▶ Zur Fixierung im Profil ist je Knotenarm ein Cadro Gewindestift erforderlich, Bestell-Nr. 9 298 859 / 9 298 860, bitte separat bestellen
- ▶ Zinkdruckguss

Bestell-Nr. / Farbe		VE
schwarz matt	Edelstahl Optik	
9 298 829	9 298 830	1 St.

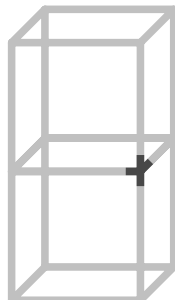
Verbindungsknoten 3-fach 3D mit Höhenverstellung



- ▶ Zur Verbindung von Cadro Profilen
- ▶ Inklusive Standfuß Höhe 4 mm mit Höhenverstellung bis 5 mm
- ▶ Zur Fixierung im Profil ist je Knotenarm ein Cadro Gewindestift erforderlich, Bestell-Nr. 9 298 859 / 9 298 860, bitte separat bestellen
- ▶ Max. Belastbarkeit 50 kg / Stellfuß
- ▶ Zinkdruckguss

Bestell-Nr. / Farbe		VE
schwarz matt	Edelstahl Optik	
9 298 831	9 298 832	1 St.

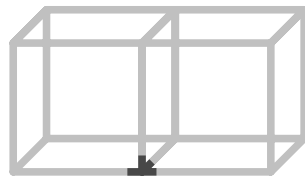
Verbindungsknoten 4-fach



- ▶ Zur Verbindung von Cadro Profilen
- ▶ Zur Fixierung im Profil ist je Knotenarm ein Cadro Gewindestift erforderlich, Bestell-Nr. 9 298 859 / 9 298 860, bitte separat bestellen
- ▶ Zinkdruckguss

Bestell-Nr. / Farbe		VE
schwarz matt	Edelstahl Optik	
9 298 833	9 298 834	1 St.

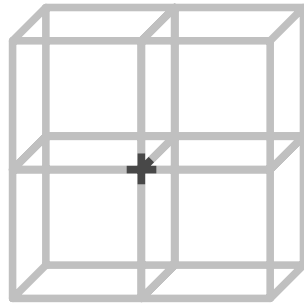
Verbindungsknoten 4-fach mit Höhenverstellung



- ▶ Zur Verbindung von Cadro Profilen
- ▶ Inklusive Standfuß Höhe 4 mm mit Höhenverstellung bis 5 mm
- ▶ Zur Fixierung im Profil ist je Knotenarm ein Cadro Gewindestift erforderlich, Bestell-Nr. 9 298 859 / 9 298 860, bitte separat bestellen
- ▶ Max. Belastbarkeit 50 kg / Stellfuß
- ▶ Zinkdruckguss

Bestell-Nr. / Farbe		VE
schwarz matt	Edelstahl Optik	
9 298 835	9 298 836	1 St.

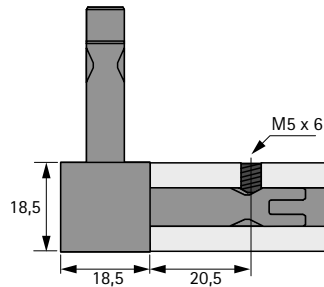
Verbindungsknoten 5-fach



- ▶ Zur Verbindung von Cadro Profilen
- ▶ Zur Fixierung im Profil ist je Knotenarm ein Cadro Gewindestift erforderlich, Bestell-Nr. 9 298 859 / 9 298 860, bitte separat bestellen
- ▶ Zinkdruckguss

Bestell-Nr. / Farbe		VE
schwarz matt	Edelstahl Optik	
9 298 837	9 298 838	1 St.

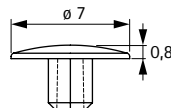
Gewindestift M5 x 6 mm



- ▶ Selbstfurchende Madenschraube M5 x 6 mm, DIN 913
- ▶ Zur sicheren und spaltfreien Verbindung von Profilen und Verbindungsknoten
- ▶ Die Gewindestifte setzen sich in die konischen Vertiefungen der Knotenarme
- ▶ Für die im Profil erforderliche Bohrung empfehlen wir die Verwendung eines 4,5 mm Metallbohrers
- ▶ 0,8 - 1 Nm Drehmoment bei Verwendung eines Akkuschaubers
- ▶ Stahl

Bestell-Nr. / Farbe		VE
schwarz matt	Edelstahl Optik	
9 298 859	9 298 860	25 St.

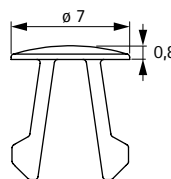
Abdeckkappe für Gewindestift M5



- ▶ Zur Abdeckung im Profil eingedrehter Gewindestifte M5
- ▶ Kunststoff

Bestell-Nr. / Farbe		VE
schwarz	silber	
9 298 856	9 298 857	25 St.

Blindstopfen



- ▶ Abdeckspanne zur Abdeckung von Bohrungen \varnothing 4 - 6 mm im Profil
- ▶ Kunststoff

Bestell-Nr.	VE
9 298 858	25 St.

Universalverbinder

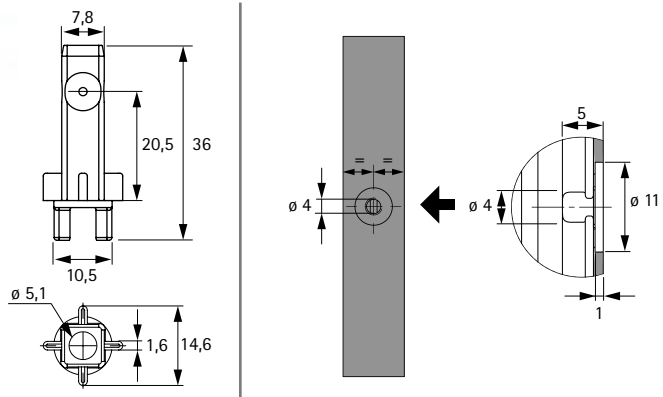


- ▶ Ermöglicht eine Profilverbindung ohne Knoten an jeder flachen Profilseite
- ▶ Je Universalverbinder werden in das Profil zwei Bohrungen gesetzt, der Universalverbinder wird leicht eingeschlagen und dann mit der Zylinderkopfschraube am Profil fixiert
- ▶ Auch zur Montage von zusätzlichen Querstreben zur Verstärkung eines Möbelstücks nutzbar
- ▶ Zur Fixierung im Profil ist je Universalverbinder ein Cadro Gewindestift erforderlich, Bestell-Nr. 9 298 859 / 9 298 860, bitte separat bestellen

Set besteht aus:

- ▶ 4 Stück Universalverbinder, Zinkdruckguss
- ▶ 4 Stück Zylinderkopfschraube M5 x 35, Stahl verzinkt

Bestell-Nr.	VE
9 298 862	1 Set

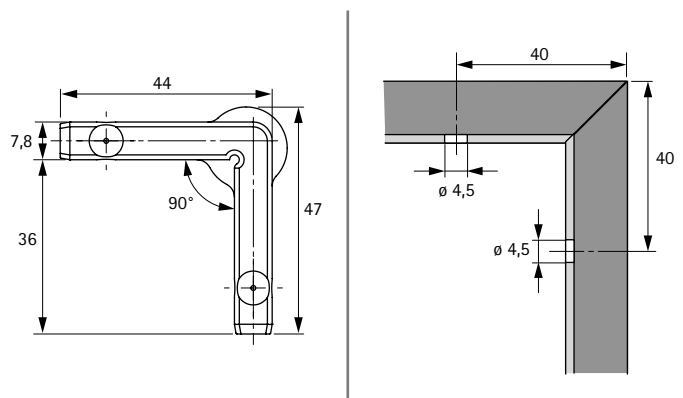


Eckverbinder 90° Gehrung



- ▶ Zur Verbindung von Cadro Profilen ohne Knoten im rechten Winkel, z.B. für den Bau von Rahmen
- ▶ Die Profilenenden werden auf Gehrung gesägt, der Eckverbinder wird eingesteckt und mit Gewindestiften fest fixiert
- ▶ Zur Fixierung im Profil ist je Eckverbinderarm ein Cadro Gewindestift erforderlich, Bestell-Nr. 9 298 859 / 9 298 860, bitte separat bestellen
- ▶ Zinkdruckguss

Bestell-Nr.	VE
9 298 861	4 St.

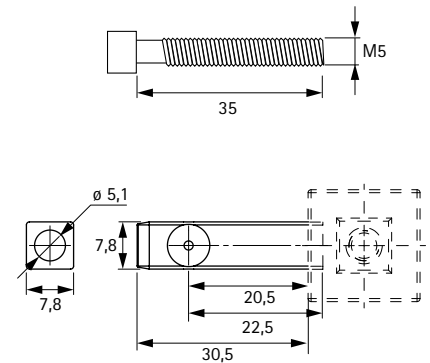
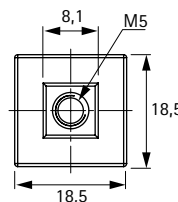
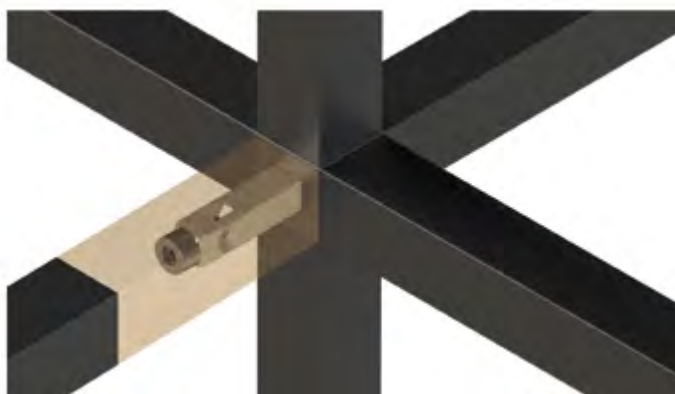


Universalverbindungsknoten



- ▶ Zur Verbindung von bis zu sechs Cadro Profilen
- ▶ Je anzubindendem Profil wird ein Stift inklusive Zylinderkopfschraube M5, Bestell-Nr. 9 303 956, benötigt
- ▶ Der Stift wird mit dem Universalverbindungsknoten verschraubt
- ▶ Zur Fixierung im Profil ist je Stift ein Cadro Gewindestift erforderlich, Bestell-Nr. 9 298 859 / 9 298 860, bitte separat bestellen
- ▶ Verbindungsknoten und Stift: Zinkdruckguss

Artikel	Bestell-Nr.	VE
Universalverbindungsknoten schwarz matt	9 303 954	1 St.
Universalverbindungsknoten Edelstahl Optik	9 303 955	1 St.
Stift inkl. Zylinderkopfschraube verzinkt	9 303 956	1 St.

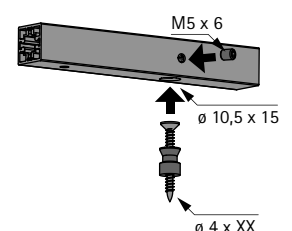
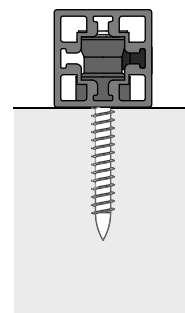
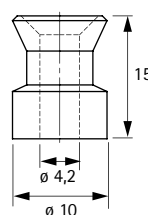
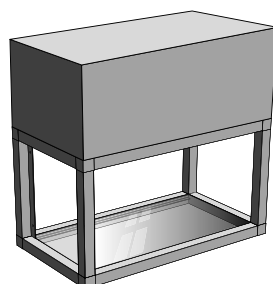
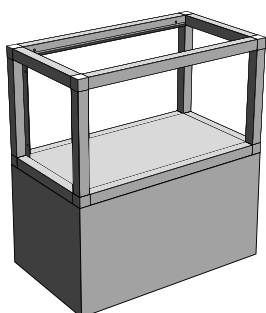


Befestigungshülse



- ▶ Zur Anbindung des Cadro-Systems an vorhandene Möbelelemente
- ▶ Die Befestigungshülse wird an das bestehende Möbelelement angeschraubt, das vorgebohrte Cadro Profil wird angesetzt und mittels Gewindestift gesichert
- ▶ Zur Fixierung im Profil ist je Befestigungshülse ein Cadro Gewindestift erforderlich, Bestell-Nr. 9 298 859 / 9 298 860, bitte separat bestellen
- ▶ Befestigungsschrauben sind nicht im Lieferumfang enthalten, da anhängig vom Möbelelement
- ▶ Bei einer sachgemäßen Verwendung von vier Stück Befestigungshülsen zur Befestigung eines hängenden Cadro Regals an einem Schrank beträgt die max. Belastbarkeit 30 kg gesamt
- ▶ Edelstahl

Bestell-Nr.	VE
9 298 848	2 St.



Wandaufhängung verdeckt

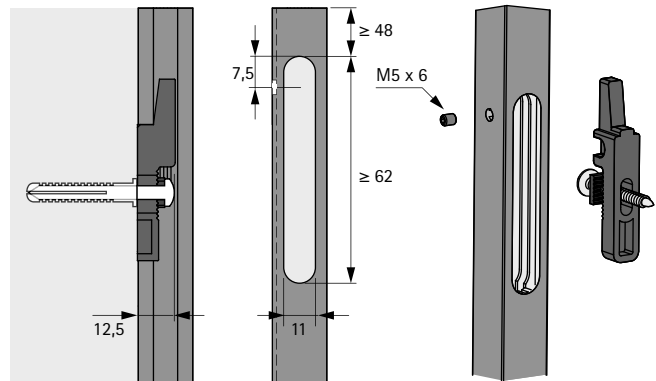
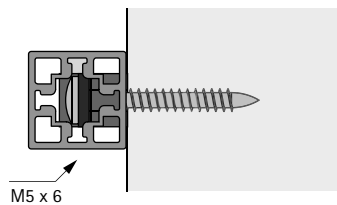
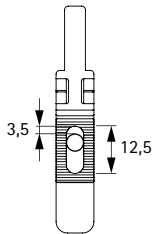


- ▶ Unsichtbare Wandaufhängung für Cadro Profile
- ▶ Die Cadro Profile müssen ausgefräst und vorgebohrt werden
- ▶ Die Aufhängung wird an der Wand befestigt, dann wird das Möbelement eingehängt und fixiert
- ▶ Nachträgliche Feinjustierung in der Höhe möglich
- ▶ Max. Belastbarkeit 60 kg pro Set
- ▶ Bitte beachten: Die mitgelieferten Befestigungsmittel sind für übliche, feste Mauerwerkstoffe geeignet. Die Eignung der Befestigungsmittel ist bauseits zu prüfen

Set besteht aus:

- ▶ 2 Stück Wandhalterungen, Stahl verzinkt
- ▶ 2 Stück Flachkopfschrauben 4 x 38 mm
- ▶ 2 Stück Kunststoff-Dübel 7 x 35 mm
- ▶ 4 Stück Gewindestift M5 x 6mm in 2 Oberflächen

Bestell-Nr.	VE
9 298 847	1 Set

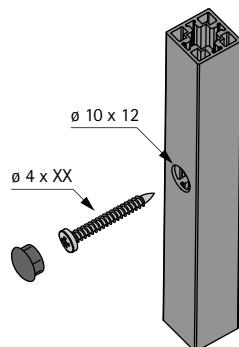
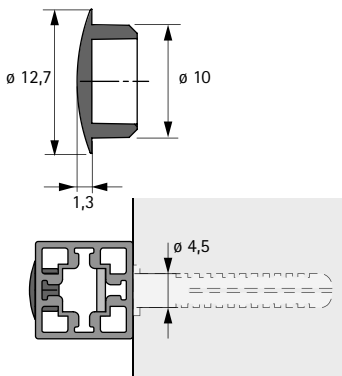


Abdeckkappe ø 10 mm zur direkten Wandbefestigung



- ▶ Zur Abdeckung einer ø 10 mm Bohrung bei direkter Befestigung des Cadro Profils an der Wand
- ▶ Das Cadro Profil wird mittig mit einer ø 4,5 mm Durchgangsbohrung versehen, danach wird eine weitere Bohrung ø 10 x 12 mm gesetzt
- ▶ Mit einer Flachkopfschraube ø 4 mm wird das Profil direkt an der Wand fixiert, Befestigungsschraube nicht im Lieferumfang enthalten
- ▶ Die Profilbohrung wird von der Abdeckkappe verdeckt
- ▶ Kunststoff

Bestell-Nr. / Farbe		VE
schwarz	grau	
9 298 854	9 298 855	20 St.



Wand- / Bodenbefestigung mit Spange

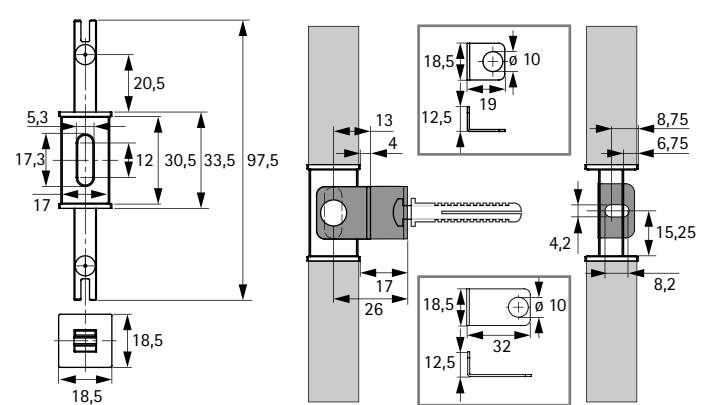
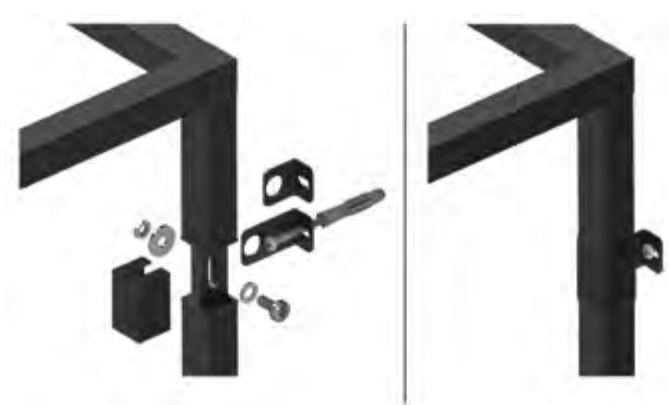


- ▶ Flexible Möglichkeit der Wand- / Bodenbefestigung
- ▶ Dieses Set kann an jeder gewünschten Stelle zwischen zwei Profile gesetzt werden
- ▶ Je nach gewünschtem Abstand zur Wand sind im Set zwei verschiedene Befestigungswinkel enthalten
- ▶ Zur Fixierung im Profil ist je Knotenarm ein Cadro Gewindestift erforderlich, Bestell-Nr. 9 298 859 / 9 298 860, bitte separat bestellen
- ▶ Max. Belastbarkeit 30 kg / Set

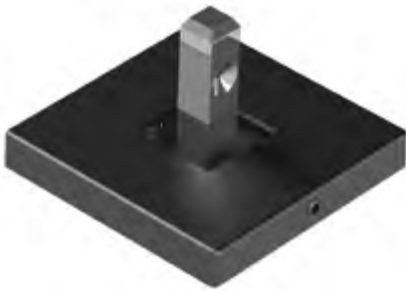
Set besteht aus:

- ▶ 1 Stück Verbindungsknoten Zinkdruckguss
- ▶ 1 Stück Abdeckspange Kunststoff
- ▶ 1 Stück Stahlwinkel 32 x 12,5 x 18,5 mm
- ▶ 1 Stück Stahlwinkel klein 19 x 12,5 x 18,5 mm
- ▶ 1 Stück Flachkopfschraube 4 x 38 mm
- ▶ 1 Stück Kunststoffdübel 6 x 36 mm
- ▶ 1 Stück Zylinderkopfschraube M5 x 12 mm
- ▶ 1 Stück Mutter M5
- ▶ 2 Stück Unterlegscheiben M5

Bestell-Nr. / Farbe		VE
schwarz matt	Edelstahl Optik	
9 303 944	9 303 945	1 Set



Wand- / Bodenbefestigung 55 x 55 mm

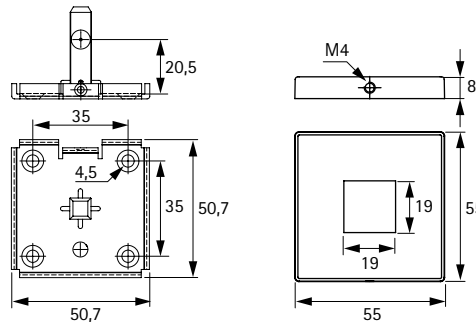


- ▶ Zum Anschrauben an die Wand oder an den Boden
- ▶ Außenmaß inklusive Abdeckung 55 x 55 mm
- ▶ Zur Fixierung im Profil ist ein Cadro Gewindestift erforderlich, Bestell-Nr. 9 298 859 / 9 298 860, bitte separat bestellen
- ▶ Befestigungsmaterial ist nicht im Lieferumfang enthalten, da abhängig von der Wandbeschaffenheit
- ▶ Belastbarkeit 25 kg / Set

Set besteht aus:

- ▶ 1 Stück Bodenplatte, Zinkdruckguss
- ▶ 1 Stück Abdeckkappe, Zinkdruckguss
- ▶ 1 Stück Madenschrauben M5 x 6 mm zur Fixierung der Abdeckkappe, Stahl

Bestell-Nr. / Farbe		VE
schwarz matt	Edelstahl Optik	
9 303 940	9 303 941	1 Set

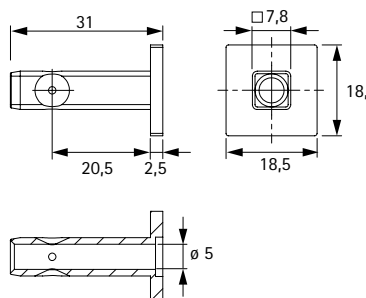


Wand- / Bodenbefestigung 18 x 18 mm



- ▶ Verdeckte Wand-/ Bodenbefestigung
- ▶ Zum Anschrauben an die Wand oder an den Boden
- ▶ Außenmaß 18 x 18 mm
- ▶ Zur Fixierung im Profil ist je Wand-/ Bodenbefestigung ein Cadro Gewindestift erforderlich, Bestell-Nr. 9 298 859 / 9 298 860, bitte separat bestellen
- ▶ Befestigungsmaterial ist nicht im Lieferumfang enthalten, da abhängig von der Wandbeschaffenheit
- ▶ Belastbarkeit 25 kg / St.
- ▶ Zinkdruckguss

Bestell-Nr. / Farbe		VE
schwarz matt	Edelstahl Optik	
9 303 942	9 303 943	1 St.



- ▶ Basis
- ▶ Stellfuß mit Steckgewinde, Filzgleiter

Verstellbarer Stellfuß mit Steckgewinde

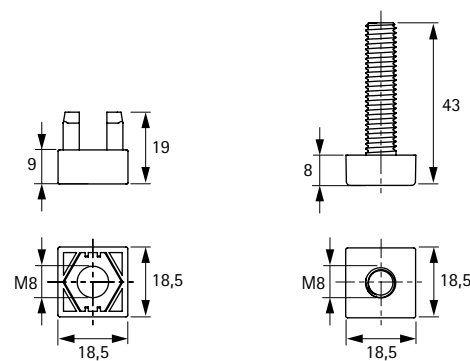


- ▶ Verstellbarer Bereich 0 bis 20 mm
- ▶ Das Steckgewinde wird in das Profilende eingesetzt und der Fuß in das Gewinde eingedreht
- ▶ Max. Belastbarkeit 60 kg / Set

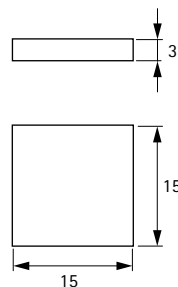
Set besteht aus:

- ▶ 4 Stück Stellfuß Stahl / Kunststoff schwarz
- ▶ 4 Stück Steckgewinde Stahl / Kunststoff schwarz

Bestell-Nr.	VE
9 298 853	1 Set



Filzgleiter



- ▶ 15 x 15 mm
- ▶ Selbstklebend
- ▶ Filz schwarz

Bestell-Nr.	VE
9 298 864	25 St.



Lassen Sie Cadro erstrahlen!

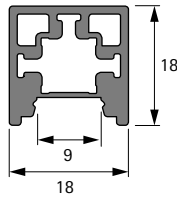
Die Cadro Lichtprofile bieten handelsüblichen LED-Stripes mit einer maximalen Breite von 6 mm Platz. Passende Diffusionsprofile streuen das Licht oder verdecken wahlweise die Kabel innerhalb des Profils. Spezielle Verbindungsknoten, die das Durchführen der Lichtverkabelung oder die Stromzufuhr ermöglichen, runden das Sortiment ab.



Lichtprofile
-> Seite 1001W

Verbindungsknoten LED-Verbindung
-> Seite 1001X

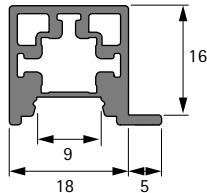
Lichtprofil Basis



- ▶ Basisprofil für Lichtakzente, z.B. als vertikale Strebe in Regalen einsetzbar
- ▶ Geeignet für den Einsatz handelsüblicher LED-Stripes mit einer maximalen Breite von 6 mm
- ▶ Diffusionsprofil zur Abdeckung bitte separat bestellen
- ▶ Länge 3000 mm, ablängbar
- ▶ Aluminium

Bestell-Nr. / Farbe		VE
schwarz matt	Edelstahl Optik	
9 298 812	9 298 813	1 St.

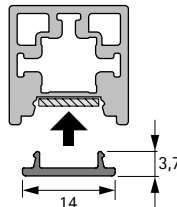
Lichtprofil Boden



- ▶ Bodenprofil für Lichtakzente
- ▶ Zum Auflegen von 16 mm Böden
- ▶ Geeignet für den Einsatz handelsüblicher LED-Stripes mit einer maximalen Breite von 6 mm
- ▶ Passendes Diffusionsprofil zur Abdeckung, Bestell-Nr. 9 298 819 / 9 298 818, bitte separat bestellen
- ▶ Länge 3000 mm, ablängbar
- ▶ Aluminium

Bestell-Nr. / Farbe		VE
schwarz matt	Edelstahl Optik	
9 298 814	9 298 815	1 St.

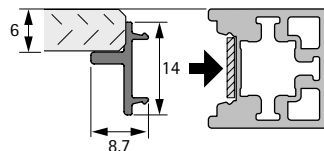
Diffusionsprofil



- ▶ Zum Aufklipsen auf die Lichtprofile
- ▶ Ausführung transluzent in Kombination mit LED-Stripes
- ▶ Ausführung schwarz zur Abdeckung der Stromzufuhr
- ▶ Länge 3000 mm, ablängbar
- ▶ Kunststoff

Bestell-Nr. / Farbe		VE
schwarz	transluzent	
9 298 819	9 298 818	1 St.

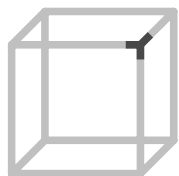
Diffusionsprofil mit Steg



- ▶ Zum Auflegen von 6 mm Glas- oder Plexiglasböden
- ▶ In Kombination mit LED-Stripes werden durch das Diffusionsprofil die Böden akzentuiert beleuchtet
- ▶ Zum Aufklipsen auf das Lichtprofil Basis, Bestell-Nr. 9 298 812 / 9 298 813
- ▶ Länge 3000 mm, ablängbar
- ▶ Kunststoff transluzent

Bestell-Nr.	VE
9 298 820	1 St.

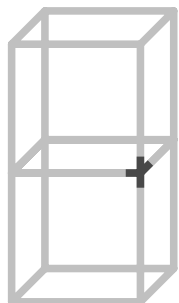
Verbindungsknoten 3-fach LED-Verbindung



- ▶ Zur Verbindung von Cadro Lichtprofilen und Glasprofilen (Vitrine)
- ▶ Mit Aussparungen zum Durchführen der Lichtverkabelung
- ▶ Zur Fixierung im Profil ist je Knotenarm ein Cadro Gewindestift erforderlich, bitte separat bestellen
Lichtprofil: Bestell-Nr. 9 298 859 / 9 298 860
Glasprofil (Vitrine): Bestell-Nr. 9 303 930
- ▶ Zinkdruckguss

Bestell-Nr. / Farbe		VE
schwarz matt	Edelstahl Optik	
9 298 839	9 298 840	1 St.

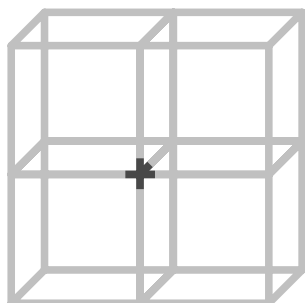
Verbindungsknoten 4-fach LED-Verbindung



- ▶ Zur Verbindung von Cadro Lichtprofilen und Glasprofilen (Vitrine)
- ▶ Mit Aussparungen zum Durchführen der Lichtverkabelung
- ▶ Zur Fixierung im Profil ist je Knotenarm ein Cadro Gewindestift erforderlich, bitte separat bestellen
Lichtprofil: Bestell-Nr. 9 298 859 / 9 298 860
Glasprofil (Vitrine): Bestell-Nr. 9 303 930
- ▶ Zinkdruckguss

Bestell-Nr. / Farbe		VE
schwarz matt	Edelstahl Optik	
9 298 841	9 298 842	1 St.

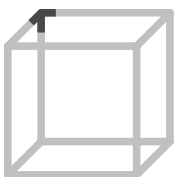
Verbindungsknoten 5-fach LED-Verbindung



- ▶ Zur Verbindung von Cadro Lichtprofilen und Glasprofilen (Vitrine)
- ▶ Mit Aussparungen zum Durchführen der Lichtverkabelung
- ▶ Zur Fixierung im Profil ist je Knotenarm ein Cadro Gewindestift erforderlich, bitte separat bestellen
Lichtprofil: Bestell-Nr. 9 298 859 / 9 298 860
Glasprofil (Vitrine): Bestell-Nr. 9 303 930
- ▶ Zinkdruckguss

Bestell-Nr. / Farbe		VE
schwarz matt	Edelstahl Optik	
9 303 881	9 303 882	1 St.

Verbindungsknoten 3-fach LED-Ausgang



- ▶ Zur Verbindung von Cadro Lichtprofilen und Glasprofilen (Vitrine) im Bereich der Stromzufuhr
- ▶ Mit spezieller Aussparung für die Stromzufuhr zur Rückwand oder nach außen
- ▶ Zur Fixierung im Profil ist je Knotenarm ein Cadro Gewindestift erforderlich, bitte separat bestellen
Lichtprofil: Bestell-Nr. 9 298 859 / 9 298 860
Glasprofil (Vitrine): Bestell-Nr. 9 303 930
- ▶ Zinkdruckguss

Bestell-Nr. / Farbe		VE
schwarz matt	Edelstahl Optik	
9 298 843	9 298 844	1 St.



Setzen Sie Ihre Lieblingsstücke gekonnt in Szene. Das Cadro Vitrinensystem ist auf 4 mm Glasstärke ausgerichtet und bietet alles für die Konstruktion hochwertiger und funktionaler Vitrinen und Schaukästen. Optional ist hier auch eine akzentuierte Beleuchtung der Ausstellungsstücke möglich. Die einzelnen Komponenten sind in Funktion und Gestaltung aufeinander abgestimmt und fügen sich perfekt in das Cadro Rahmensystem ein.



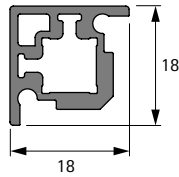
Wichtiger Hinweis:

Maximal empfohlene Vitrinenmaße

Breite / Tiefe	Höhe
300 mm	1200 mm
400 mm	1100 mm
450 mm	1000 mm
500 mm	900 mm
600 mm	800 mm

Wir empfehlen den Einsatz von Sicherheitsglas!

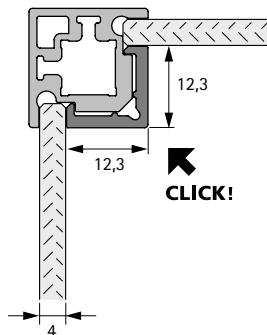
Glas-Eckprofil



- ▶ Profil zur Aufnahme von 4 mm Glaselementen (ESG Sicherheitsglas)
- ▶ Optional indirekte Beleuchtung der Vitrine möglich
- ▶ Diagonale innere Auflage geeignet für den Einsatz handelsüblicher LED-Stripes mit einer maximalen Breite von 6 mm
- ▶ Gewünschtes Clip-Eckprofil zur Abdeckung bitte separat bestellen
- ▶ Dichtungen zur sicheren Fixierung der Glaselemente, Bestell-Nr. 9 303 926 und 9 303 927, bitte separat bestellen
- ▶ Länge 3000 mm, ablängbar
- ▶ Aluminium

Bestell-Nr. / Farbe		VE
schwarz matt	Edelstahl Optik	
9 303 912	9 303 913	1 St.

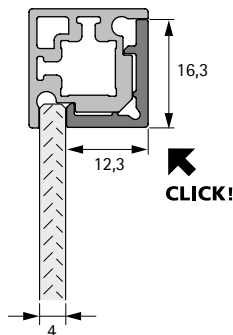
Clip-Eckprofil 2-seitig



- ▶ Zur Fixierung von zwei 4 mm Glaselementen (ESG Sicherheitsglas)
- ▶ Zum Aufklipsen auf das Glas-Eckprofil, Bestell-Nr. 9 303 912 / 9 303 913
- ▶ Länge 3000 mm, ablängbar
- ▶ Kunststoff

Bestell-Nr. / Farbe		VE
schwarz matt	Edelstahl Optik	
9 303 918	9 303 919	1 St.

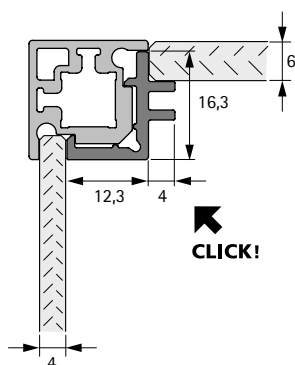
Clip-Eckprofil 1-seitig



- ▶ Zur Fixierung eines 4 mm Glaselements (ESG Sicherheitsglas), die andere Profelseite ist geschlossen, z.B. für eine Türfläche
- ▶ Zum Aufklipsen auf das Glas-Eckprofil, Bestell-Nr. 9 303 912 / 9 303 913
- ▶ Länge 3000 mm, ablängbar
- ▶ Kunststoff

Bestell-Nr. / Farbe		VE
schwarz matt	Edelstahl Optik	
9 303 916	9 303 917	1 St.

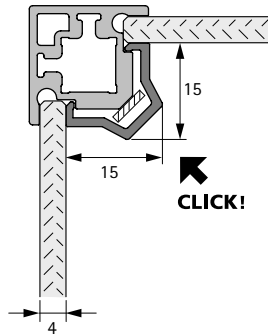
Clip-Eckprofil mit Auflage



- ▶ Zur Fixierung eines 4 mm Glaselements (ESG Sicherheitsglas) auf der einen sowie zum Auflegen eines 6 mm Glas- oder Plexiglasbodens auf der anderen Profelseite
- ▶ Zum Aufklipsen auf das Glas-Eckprofil, Bestell-Nr. 9 303 912 / 9 303 913
- ▶ Länge 3000 mm, ablängbar
- ▶ Kunststoff

Bestell-Nr. / Farbe		VE
schwarz matt	Edelstahl Optik	
9 303 920	9 303 921	1 St.

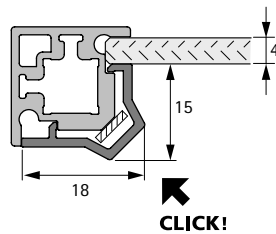
Clip-Eckprofil 2-seitig für indirekte Beleuchtung



- ▶ Zur Fixierung von zwei 4 mm Glaselementen (ESG Sicherheitsglas) in Kombination mit indirekter Beleuchtung
- ▶ Zum Aufklipsen auf das Glas-Eckprofil, Bestell-Nr. 9 303 912 / 9 303 913
- ▶ Durch das transluzente Abdeckprofil wird der Schrankinnenraum beleuchtet
- ▶ Länge 3000 mm, ablängbar
- ▶ Kunststoff, transluzent

Bestell-Nr.	VE
9 303 925	1 St.

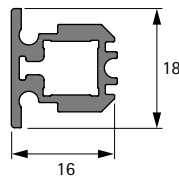
Clip-Eckprofil 1-seitig für indirekte Beleuchtung



- ▶ Zur Fixierung eines 4 mm Glaselements (ESG Sicherheitsglas) in Kombination mit indirekter Beleuchtung, die andere Profilstoßseite ist geschlossen (z.B. für eine Türfläche)
- ▶ Zum Aufklipsen auf das Glas-Eckprofil, Bestell-Nr. 9 303 912 / 9 303 913
- ▶ Durch das transluzente Abdeckprofil wird der Schrankinnenraum beleuchtet
- ▶ Länge 3000 mm, ablängbar
- ▶ Kunststoff, transluzent

Bestell-Nr.	VE
9 303 924	1 St.

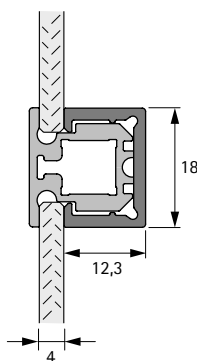
Glas-Mittelprofil



- ▶ Profil zur Verbindung von zwei 4 mm Glaselementen (ESG Sicherheitsglas) in einer Ebene, vertikal oder horizontal
- ▶ Passendes Clip-Mittelprofil zur Abdeckung, Bestell-Nr. 9 303 922 / 9 303 923, bitte separat bestellen
- ▶ Dichtungen zur sicheren Fixierung der Glaselemente, Bestell-Nr. 9 303 926 und 9 303 927, bitte separat bestellen
- ▶ Länge 3000 mm, ablängbar
- ▶ Aluminium

Bestell-Nr. / Farbe		VE
schwarz matt	Edelstahl Optik	
9 303 914	9 303 915	1 St.

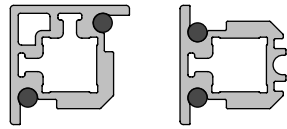
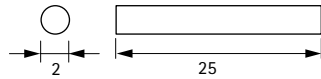
Clip-Mittelprofil



- ▶ Zur Fixierung von zwei 4 mm Glaselementen (ESG Sicherheitsglas)
- ▶ Zum Aufklipsen auf das Glas-Mittelprofil, Bestell-Nr. 9 303 914 / 9 303 915
- ▶ Länge 3000 mm, ablängbar
- ▶ Kunststoff

Bestell-Nr. / Farbe		VE
schwarz matt	Edelstahl Optik	
9 303 922	9 303 923	1 St.

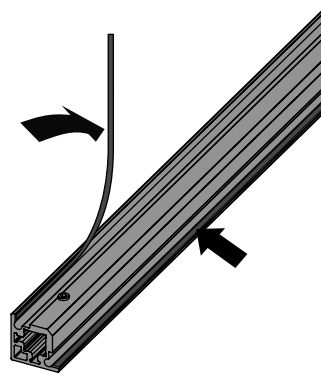
Rundschnur-Dichtung



- ▶ Zum Einsetzen in das Glas-Eckprofil und das Glas-Mittelprofil
- ▶ Die flexible Dichtung schützt die Glaselemente vor Stößen und Erschütterungen
- ▶ Wir empfehlen einen Dichtungsabschnitt an jedem Profilende sowie mindestens je 250 mm ein weiteres
- ▶ Zur sicheren Fixierung der Glaselemente ist zusätzlich die selbstklebende Dichtung, Bestell-Nr. 9 303 927 erforderlich, bitte separat bestellen
- ▶ Länge 25 mm
- ▶ Silikon, schwarz

Bestell-Nr.	VE
9 303 926	50 St.

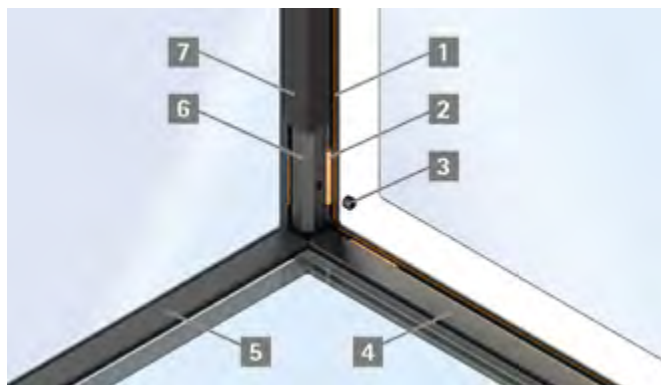
Dichtung selbstklebend



- ▶ Zum Aufbringen auf die inneren Seiten des Glas-Eckprofils und des Glas-Mittelprofils
- ▶ Die selbstklebende Dichtung fixiert die Glaselemente sicher im Glasprofil
- ▶ Zum Schutz der Glaselemente vor Stößen und Erschütterungen ist zusätzlich der Einsatz der Rundschnur-Dichtung, Bestell-Nr. 9 303 926, erforderlich, bitte separat bestellen
- ▶ Breite 2 mm
- ▶ Länge 50 Meter, ablängbar
- ▶ Kunststoff, schwarz

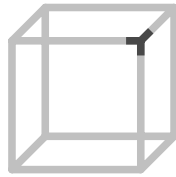
Bestell-Nr.	VE
9 303 927	1 St.

Montagehinweis



- ▶ **1** 9 303 927 Dichtung selbstklebend
- ▶ **2** 9 303 926 Rundschnur-Dichtung
- ▶ **3** 9 303 930 Madenschraube M5 x 4 mm
- ▶ **4** 9 303 920 / 9 303 921 Clip-Eckprofil mit Auflage
- ▶ **5** 9 303 916 / 9 303 917 Clip-Eckprofil 1-seitig
- ▶ **6** 9 303 912 / 9 303 913 Glas-Eckprofil
- ▶ **7** 9 303 918 / 9 303 919 Clip-Eckprofil 2-seitig

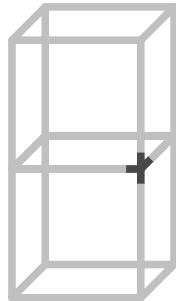
Verbindungsknoten 3-fach LED-Verbindung



- ▶ Zur Verbindung von Cadro Lichtprofilen und Glasprofilen (Vitrine)
- ▶ Mit Aussparungen zum Durchführen der Lichtverkabelung
- ▶ Zur Fixierung im Profil ist je Knotenarm ein Cadro Gewindestift erforderlich, bitte separat bestellen
Lichtprofil: Bestell-Nr. 9 298 859 / 9 298 860
Glasprofil (Vitrine): Bestell-Nr. 9 303 930
- ▶ Zinkdruckguss

Bestell-Nr. / Farbe		VE
schwarz matt	Edelstahl Optik	
9 298 839	9 298 840	1 St.

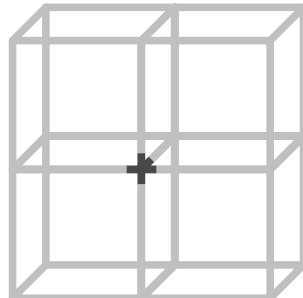
Verbindungsknoten 4-fach LED-Verbindung



- ▶ Zur Verbindung von Cadro Lichtprofilen und Glasprofilen (Vitrine)
- ▶ Mit Aussparungen zum Durchführen der Lichtverkabelung
- ▶ Zur Fixierung im Profil ist je Knotenarm ein Cadro Gewindestift erforderlich, bitte separat bestellen
Lichtprofil: Bestell-Nr. 9 298 859 / 9 298 860
Glasprofil (Vitrine): Bestell-Nr. 9 303 930
- ▶ Zinkdruckguss

Bestell-Nr. / Farbe		VE
schwarz matt	Edelstahl Optik	
9 298 841	9 298 842	1 St.

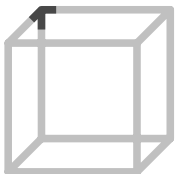
Verbindungsknoten 5-fach LED-Verbindung



- ▶ Zur Verbindung von Cadro Lichtprofilen und Glasprofilen (Vitrine)
- ▶ Mit Aussparungen zum Durchführen der Lichtverkabelung
- ▶ Zur Fixierung im Profil ist je Knotenarm ein Cadro Gewindestift erforderlich, bitte separat bestellen
Lichtprofil: Bestell-Nr. 9 298 859 / 9 298 860
Glasprofil (Vitrine): Bestell-Nr. 9 303 930
- ▶ Zinkdruckguss

Bestell-Nr. / Farbe		VE
schwarz matt	Edelstahl Optik	
9 303 881	9 303 882	1 St.

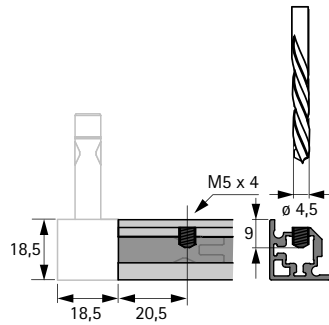
Verbindungsknoten 3-fach LED-Ausgang



- ▶ Zur Verbindung von Cadro Lichtprofilen und Glasprofilen (Vitrine) im Bereich der Stromzufuhr
- ▶ Mit Aussparung \varnothing 10 mm für die Stromzufuhr zur Rückwand oder nach außen
- ▶ Zur Fixierung im Profil ist je Knotenarm ein Cadro Gewindestift erforderlich, bitte separat bestellen
Lichtprofil: Bestell-Nr. 9 298 859 / 9 298 860
Glasprofil (Vitrine): Bestell-Nr. 9 303 930
- ▶ Zinkdruckguss

Bestell-Nr. / Farbe		VE
schwarz matt	Edelstahl Optik	
9 298 843	9 298 844	1 St.

Gewindestift Glasprofil M5 x 4 mm



- ▶ Selbstfurchende Madenschraube M5 x 4 mm, DIN 913
- ▶ Zur sicheren und spaltfreien Verbindung von Profilen und Verbindungsknoten
- ▶ Die Gewindestifte setzen sich in die konischen Vertiefungen der Knotenarme
- ▶ Hinweis: Die Bohrung und Verschraubung erfolgt bei den Glasprofilen auf der Innenseite der Profile und wird durch das jeweilige Clips-Profil komplett abgedeckt. Daher wird hier der kürzere Gewindestift M5 x 4 mm eingesetzt
- ▶ Für die Bohrung empfehlen wir die Verwendung eines 4,5 mm Metallbohrers
- ▶ 0,8 - 1 Nm Drehmoment bei Verwendung eines Akkuschraubers
- ▶ Stahl schwarz

Bestell-Nr.	VE
9 303 930	25 St.

Glastürscharnier

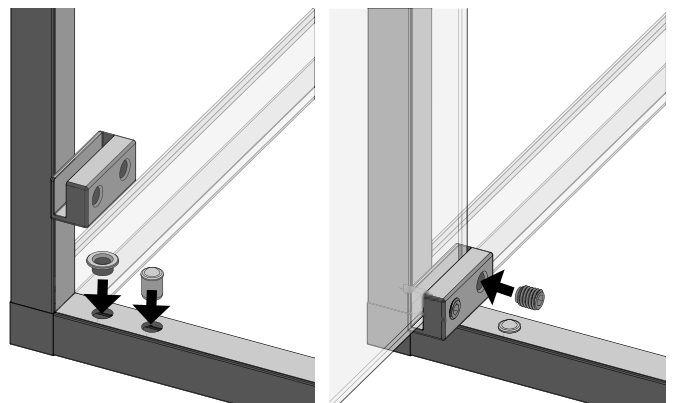
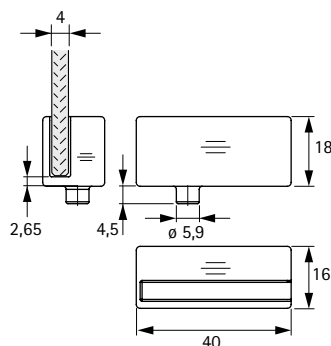


- ▶ Für 4 mm Glasuren (ESG Sicherheitsglas)
- ▶ Max. empfohlene Türgröße B 300 x H 1200 mm - B 600 x H 800 mm
- ▶ Links / rechts verwendbar
- ▶ Die Glastür wird oben und unten bis zum Anschlag in die Scharniere eingeschoben und dann mit Madenschrauben fixiert
- ▶ Optional einsetzbare Kugelrasten halten Türen bis max. B 500 x H 900 mm in geschlossener Position
- ▶ Wir empfehlen zusätzlich die Verwendung des Glastüranschlages, Bestell-Nr. 9 303 934 / 9 303 935, bitte separat bestellen
- ▶ Zinkdruckguss

Set besteht aus:

- ▶ 1 Set Glastüraufnahme oben / unten mit vormontierter Madenschraube, Zinkdruckguss / Stahl
- ▶ 2 Stück Lagerhülsen, Kunststoff
- ▶ 2 Stück Kugelrasten, Kunststoff

Bestell-Nr. / Farbe		VE
schwarz matt	Edelstahl Optik	
9 303 928	9 303 929	1 Set



Glastürschloss

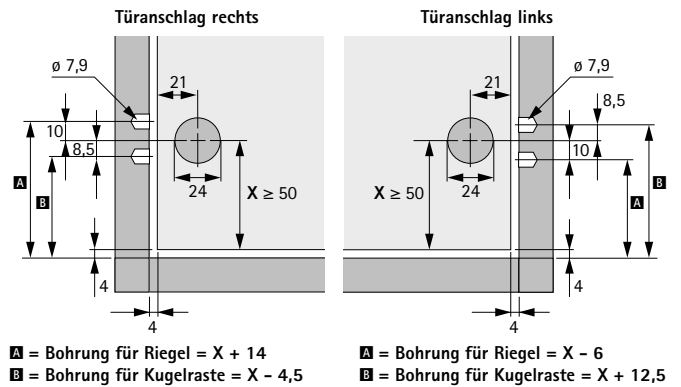
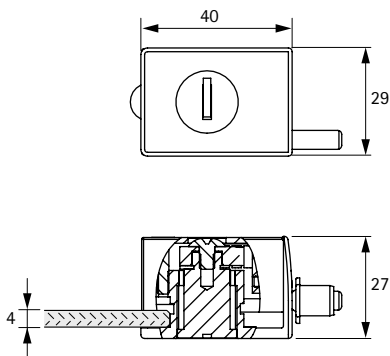


- ▶ Für 4 mm Glastüren (ESG Sicherheitsglas)
- ▶ Max. empfohlene Türgröße B 300 x H 1200 mm - B 600 x H 800 mm
- ▶ Links / rechts verwendbar
- ▶ Der Schließ-Riegel wird von einer im Profil eingesetzten Hülse aufgenommen
- ▶ Die erforderlichen Bohrungen in der Glastür und in den angrenzenden Profilen müssen vor der Rahmenmontage durchgeführt werden
- ▶ Optional einsetzbare Kugelraste hält eine Tür bis max. B 500 x H 900 mm in geschlossener Position
- ▶ Wir empfehlen zusätzlich die Verwendung des Glastüranschlags, Bestell-Nr. 9 303 934 / 9 303 935, bitte separat bestellen
- ▶ Zinkdruckguss

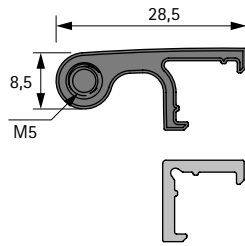
Set besteht aus:

- ▶ 1 Stück Glastürschloss, Zinkdruckguss / Stahl
- ▶ 2 Stück Schlüssel, Stahl / Kunststoff
- ▶ 1 Stück Lagerhülse, Kunststoff
- ▶ 1 Stück Kugelraste, Kunststoff

Bestell-Nr. / Farbe		VE
schwarz matt	Edelstahl Optik	
9 303 932	9 303 933	1 Set



Clip-Glasbodenträger 2-seitig



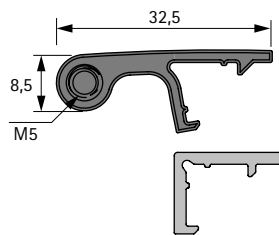
- ▶ Zum Aufklipsen auf das Glas-Eckprofil Bestell Nr. 9 303 912 in Kombination mit 2-seitigen Clip-Abdeckprofilen Bestell Nr. 9 303 918 / 9 303 925
- ▶ Die Clip-Abdeckprofile werden an der Stelle des Glasbodenträgers ausgespart
- ▶ Inklusive M5 Justierschraube zur Höhenanpassung der Böden
- ▶ Maximale Belastbarkeit 20 kg pro Ebene bei ordnungsgemäßer Verwendung von 4 Bodenträgern
- ▶ Links / rechts verwendbar
- ▶ Kunststoff, schwarz

Set besteht aus:

- ▶ 10 Stück Clip-Glasbodenträger 2-seitig, Kunststoff schwarz
- ▶ 10 Stück Justierschrauben M5 x 6 mm, Kunststoff schwarz

Bestell-Nr.	VE
9 317 667	1 Set

Clip-Glasbodenträger 1-seitig



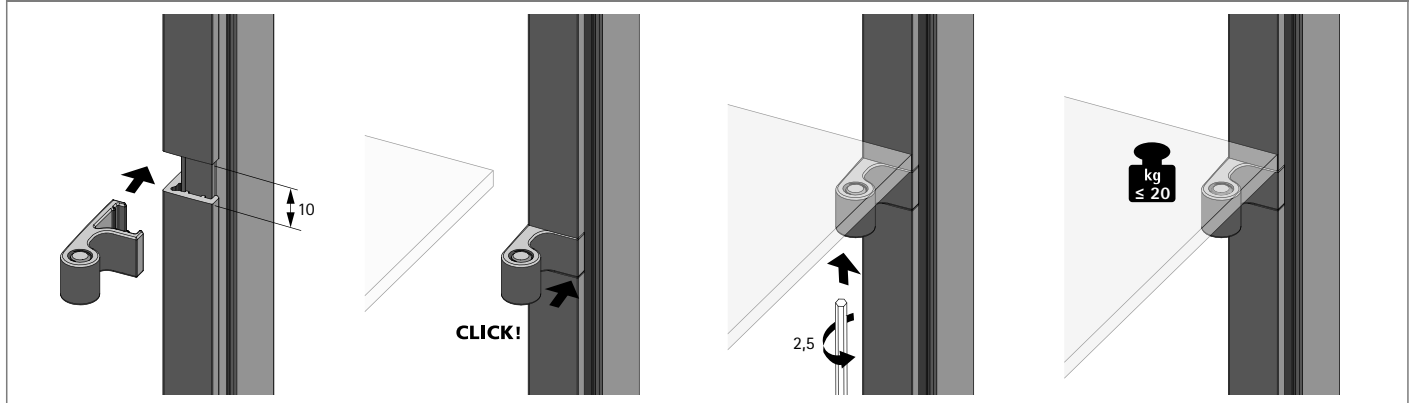
- ▶ Zum Aufklipsen auf das Glas-Eckprofil Bestell Nr. 9 303 912 in Kombination mit 1-seitigen Clip-Abdeckprofilen Bestell Nr. 9 303 916 / 9 303 924
- ▶ Die Clip-Abdeckprofile werden an der Stelle des Glasbodenträgers ausgespart
- ▶ Inklusive M5 Justierschraube zur Höhenanpassung der Böden
- ▶ Maximale Belastbarkeit 20 kg pro Ebene bei ordnungsgemäßer Verwendung von 4 Bodenträgern
- ▶ Links / rechts verwendbar
- ▶ Kunststoff, schwarz

Set besteht aus:

- ▶ 10 Stück Clip-Glasbodenträger 1-seitig, Kunststoff schwarz
- ▶ 10 Stück Justierschrauben M5 x 6 mm, Kunststoff schwarz

Bestell-Nr.	VE
9 317 669	1 Set

Montagehinweis

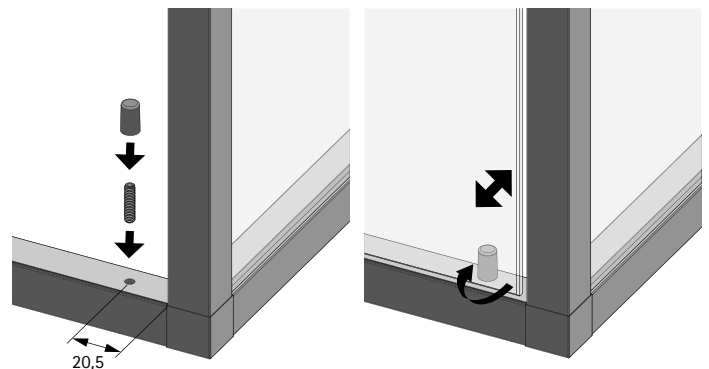
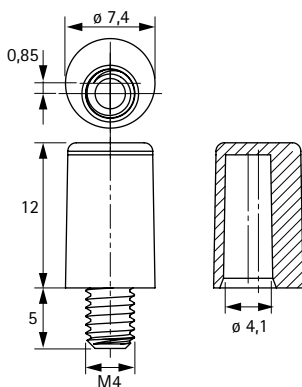


Glastüranschlag



- ▶ Verhindert das Durchschwingen von Glastüren
- ▶ 1 Stück Glastüranschlag besteht aus einer Schraube M4 x 16 mm und einer Kunststoffhülse
- ▶ Die Kunststoffhülse hat eine exzentrische Bohrung, durch Drehen der Hülse ist eine Tiefeneinstellung der Tür bis zu 2 mm möglich
- ▶ Stahl / Kunststoff

Bestell-Nr. / Farbe		VE
schwarz	silber	
9 303 934	9 303 935	2 St.

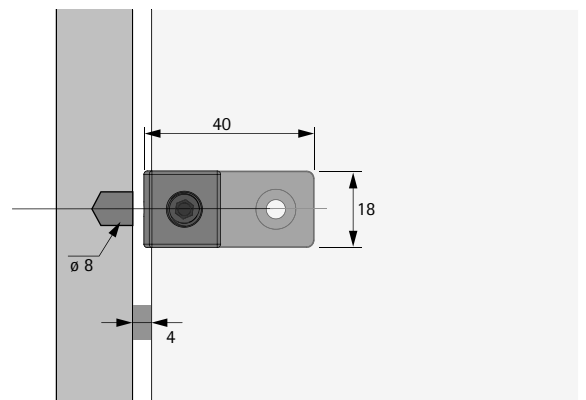
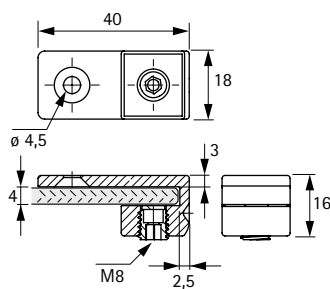


Glastür-Adapter für Knöpfe



- ▶ Zur einfachen Montage von Knöpfen an 4 mm Glastüren (ESG Sicherheitsglas)
- ▶ Klemmbefestigung, keine Bohrung der Glastür notwendig
- ▶ Bitte beachten: Der Einsatz des Glastür-Adapters in Kombination mit einem angrenzenden Clip-Eckprofil 1-seitig für indirekte Beleuchtung, Bestell-Nr. 9 303 924, ist nicht möglich
- ▶ Optional einsetzbare Kugelraste hält eine Tür bis max. B 500 x H 900 mm in geschlossener Position
- ▶ Wir empfehlen zusätzlich die Verwendung des Glastüranschlags, Bestell-Nr. 9 303 934 / 9 303 935, bitte separat bestellen
- ▶ Zinkdruckguss

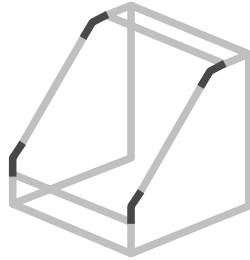
Bestell-Nr. / Farbe		VE
schwarz matt	Edelstahl Optik	
9 303 936	9 303 937	2 St.





Individuelle Möbelideen hören nicht bei 90 Grad auf. Die Cadro Verbindungsknoten für Sonderlösungen ermöglichen grenzenlose Kreativität durch Profilverbindungen mit variablen Winkeln bis zu 360 Grad. So lassen sich Objekte problemlos den räumlichen Begebenheiten anpassen und erreichen durch diagonale Verstrebungen ihre Stabilität. Die variablen Verbindungsknoten lassen sich mit den Basis-Profilen (Seite 1001E - 1001F) kombinieren.

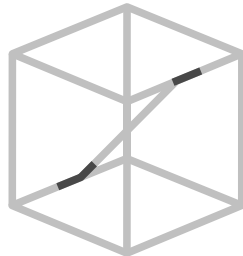
Flexibler Knoten 180 Grad



- ▶ Zur Verbindung von Cadro Profilen im variablen Winkel bis 180 Grad
- ▶ Knoten kann mittels Stellschraube auf gewünschten Winkel fixiert werden
- ▶ Zur Fixierung im Profil ist je Knotenarm ein Cadro Gewindestift erforderlich, Bestell-Nr. 9 298 859 / 9 298 860, bitte separat bestellen
- ▶ Zinkdruckguss

Bestell-Nr. / Farbe		VE
schwarz matt	Edelstahl Optik	
9 303 946	9 303 947	1 St.

T-Stück-Verbinder 180 Grad



- ▶ Zur Verbindung von Cadro Profilen
- ▶ Der T-Stück Verbinder wird zwischen zwei Profile gesetzt und ein weiteres kann im variablem Winkel bis 180 Grad angesetzt werden
- ▶ Mittels Stellschraube kann der gewünschten Winkel fixiert werden
- ▶ Zur Fixierung im Profil ist je Knotenarm ein Cadro Gewindestift erforderlich, Bestell-Nr. 9 298 859 / 9 298 860, bitte separat bestellen
- ▶ Zinkdruckguss

Bestell-Nr. / Farbe		VE
schwarz matt	Edelstahl Optik	
9 303 950	9 303 951	1 St.

Schraubverbinder 180 Grad



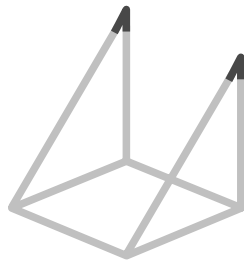
- ▶ Zum Anschrauben an Cadro Profile
- ▶ Der Schraubverbinder kann an jede flache Profilstelle angeschraubt werden und so ein weiteres Profil im variablen Winkel bis 180 Grad angesetzt werden
- ▶ Die Befestigungsschraube wird mittig in das Profil geschraubt, der Verbindungsknoten wird aufgesetzt und mit einer vormontierten Madenschraube befestigt
- ▶ Mittels Stellschraube kann der gewünschten Winkel fixiert werden
- ▶ Zur Fixierung im Profil ist für den Knotenarm ein Cadro Gewindestift erforderlich, Bestell-Nr. 9 298 859 / 9 298 860, bitte separat bestellen
- ▶ Zinkdruckguss

Set besteht aus:

- ▶ 1 Stück Verbindungsknoten, Zinkdruckguss
- ▶ 1 Stück Befestigungsschraube M5, Stahl

Bestell-Nr. / Farbe		VE
schwarz matt	Edelstahl Optik	
9 303 952	9 303 953	1 Set

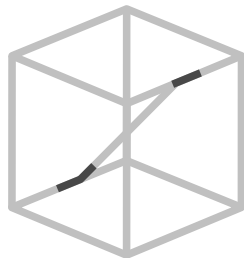
Flexibler Knoten 360 Grad



- ▶ Zur Verbindung von Cadro Profilen im variablen Winkel bis 360 Grad
- ▶ Knoten kann mittels Stellschraube auf gewünschten Winkel fixiert werden
- ▶ Zur Fixierung im Profil ist je Knotenarm ein Cadro Gewindestift erforderlich, Bestell-Nr. 9 298 859 / 9 298 860, bitte separat bestellen
- ▶ Zinkdruckguss

Bestell-Nr. / Farbe		VE
schwarz matt	Edelstahl Optik	
9 298 845	9 298 846	1 St.

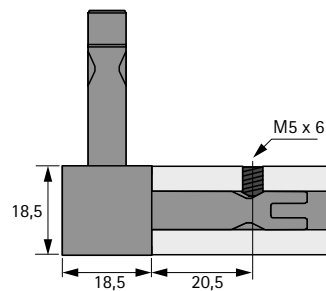
T-Stück-Verbinder 360 Grad



- ▶ Zur Verbindung von Cadro Profilen
- ▶ Der T-Stück Verbinder wird zwischen zwei Profile gesetzt und ein weiteres kann im variablem Winkel bis 360 Grad angesetzt werden
- ▶ Zur Fixierung im Profil ist je Knotenarm ein Cadro Gewindestift erforderlich, Bestell-Nr. 9 298 859 / 9 298 860, bitte separat bestellen
- ▶ Zinkdruckguss

Bestell-Nr. / Farbe		VE
schwarz matt	Edelstahl Optik	
9 303 948	9 303 949	1 St.

Gewindestift M5 x 6 mm



- ▶ Selbstfurchende Madenschraube M5 x 6 mm, DIN 913
- ▶ Zur sicheren und spaltfreien Verbindung von Profilen und Verbindungsknoten
- ▶ Die Gewindestifte setzen sich in die konischen Vertiefungen der Knotenarme
- ▶ Für die im Profil erforderliche Bohrung empfehlen wir die Verwendung eines 4,5 mm Metallbohrers
- ▶ 0,8 - 1 Nm Drehmoment bei Verwendung eines Akkuschaubers
- ▶ Stahl

Bestell-Nr. / Farbe		VE
schwarz matt	Edelstahl Optik	
9 298 859	9 298 860	25 St.

Verarbeitungshilfe Cadro



- Vorrichtung zur passgenauen Loch- und Gewindebohrung der Cadro Basis- und Bodenprofile
- Mit versetzbarem Fixieranschlag zum Anlegen der Profile
- Wir empfehlen die Fixierung der Verarbeitungshilfe auf einer Ständerbohrmaschine
- Optional erweiterbar um Ergänzungs-Set für Schiebetürprofile, Bestell-Nr. 9 298 866
- Kunststoff weiß

Bestell-Nr.	VE
9 298 865	1 St.

Verarbeitungshilfe Ergänzungs-Set für Schiebetür-Profile



- Ergänzungs-Set zur passgenauen Loch- und Gewindebohrung der Cadro Schiebetürprofile
- Passend für Verarbeitungshilfe Cadro, Bestell-Nr. 9 298 865, bitte separat bestellen
- Kunststoff weiß

Set besteht aus:

- 2 Stück Aufsätze für Schiebetürprofile einliegend
- 2 Stück Aufsätze für Schiebetürprofile vorliegend

Bestell-Nr.	VE
9 298 866	1 Set

Verarbeitungshilfe Ergänzungs-Set für Glastürscharnier



- Ergänzungs-Set zur passgenauen Lochbohrung für das Cadro Glastürscharnier
- Passend für Verarbeitungshilfe Cadro, Bestell-Nr. 9 298 865, bitte separat bestellen
- Kunststoff weiß

Set besteht aus:

- 1 Stück Anschlag für Glastürscharnier Fuge 4 mm
- 1 Stück Anschlag für Glastürscharnier Fuge 5 mm

Bestell-Nr.	VE
9 317 666	1 Set

Cadro Bohrlehre Mini



- Bohrlehre zur passgenauen Loch- und Gewindebohrung
- Kompatibel mit einer Vielzahl der Cadro Profile
- Bohrabstand 20,5 mm passend für die Befestigung der Verbindungsknoten mit Cadro Profilen
- Zur Verwendung mit einem Akku-Bohrschrauber
- Inklusive Bohrbuchse für HSS-Bohrer \varnothing 4,5 mm
- Mit Fixieranschlag zum Anlegen der Profile
- Kunststoff grau

Bestell-Nr.	VE
9 316 176	1 St.

**Bohr- und Einpressautomaten BlueMax
Übersicht**

1004 - 1005



**Werkstatteinrichtung
Übersicht**

1016



**Montagehilfen und Bohrlehren
Übersicht**

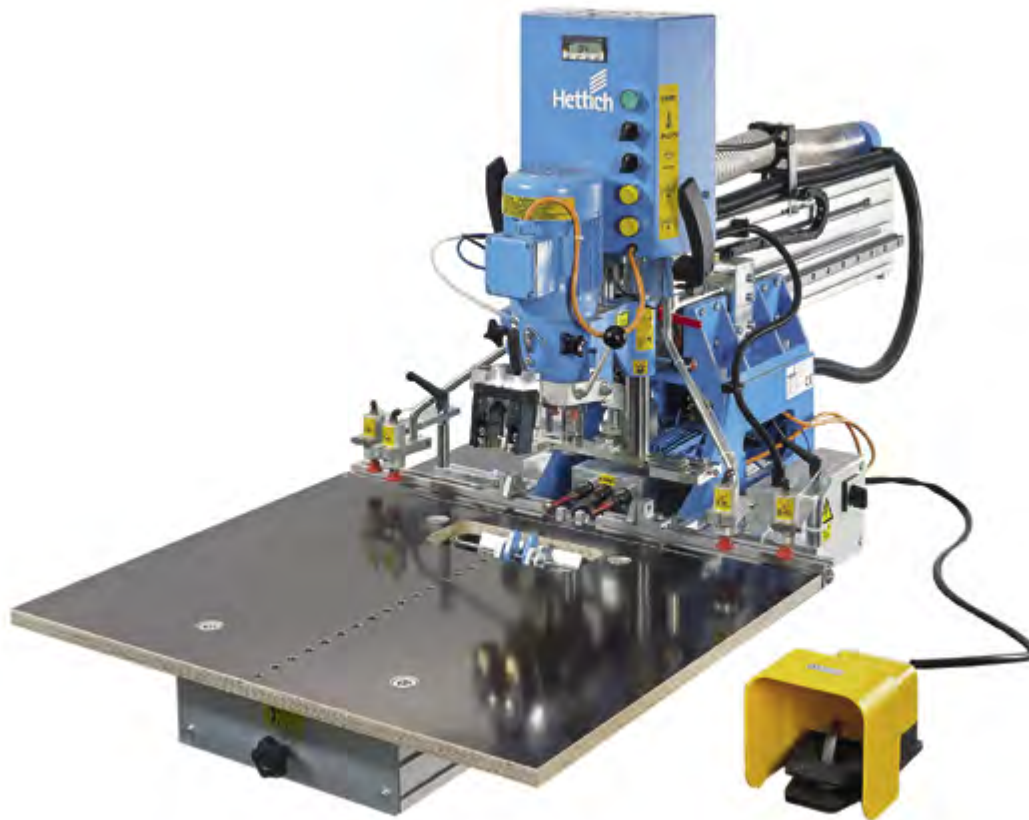
1018 - 1019



**Bohrer und Bits
Übersicht**

1066 - 1067





Für meisterhaften Möbelbau

BlueMax Bohr- und Einpressautomaten von Hettich erleichtern Ihnen das präzise Arbeiten in der Möbelwerkstatt. Wechselbare Bohrgetriebe und der pneumatische Niederhalter sparen Zeit und Arbeitskraft – für rationelle, wirtschaftliche Arbeitsabläufe. Bohrungen für Scharniere, Montageplatten, Verbindungsbeschläge,

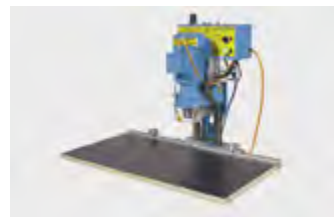
Führungen sowie System 32 Bohrungen führen Sie mit dem Bohr- und Einpressautomaten BlueMax Modular schnell und präzise aus. Die BlueMax Baureihe bietet Maschinenmodelle genau für Ihren Anspruch. In einer Baureihe bauen die Modelle aufeinander auf und lassen sich jederzeit an gestiegene Anforderungen anpassen.



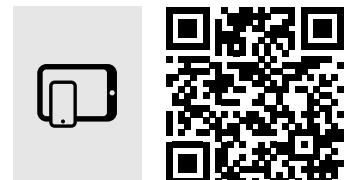
Maximaler Komfort:
BlueMax Mini Modular Plus, die kompakte Baureihe mit Wechselbohrtriebetechnik, Horizontalbohrgetriebe und Digitalanzeige.



Einfaches Handling:
BlueMax Mini Modular, die kompakte, erweiterbare Baureihe mit Wechseltriebetechnik. Für zeitsparendes Arbeiten und höchste Präzision.



Die wichtigsten Basisfunktionen:
Mit dem BlueMax Mini Typ 3 können Sie in Ihrer Möbelwerkstatt rationell und präzise arbeiten.

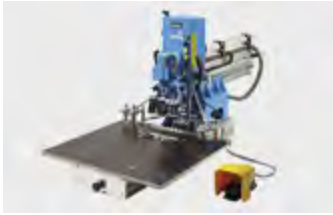


hettich.com/short/d48dfa

Mehr erfahren:
Inspiration und weitere Produktdetails finden Sie auf unserer Website.

Bohr- und Einpressautomaten BlueMax

► Übersicht



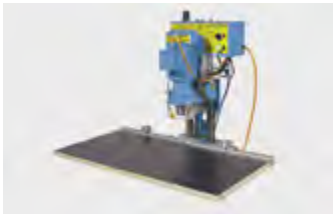
BlueMax Mini Modular Plus
Zubehör

1006 - 1007



BlueMax Mini Modular
Zubehör

1008 - 1009



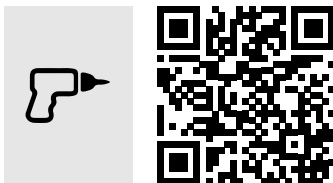
BlueMax Mini Typ 3
Zubehör

1010 - 1011



BlueMax Mini Typ 2 / 6
Zubehör

1012 - 1013



Hettich Technical Assistant

- Montage
- Einstellung
- Service

hettich.com/short/cffe5a

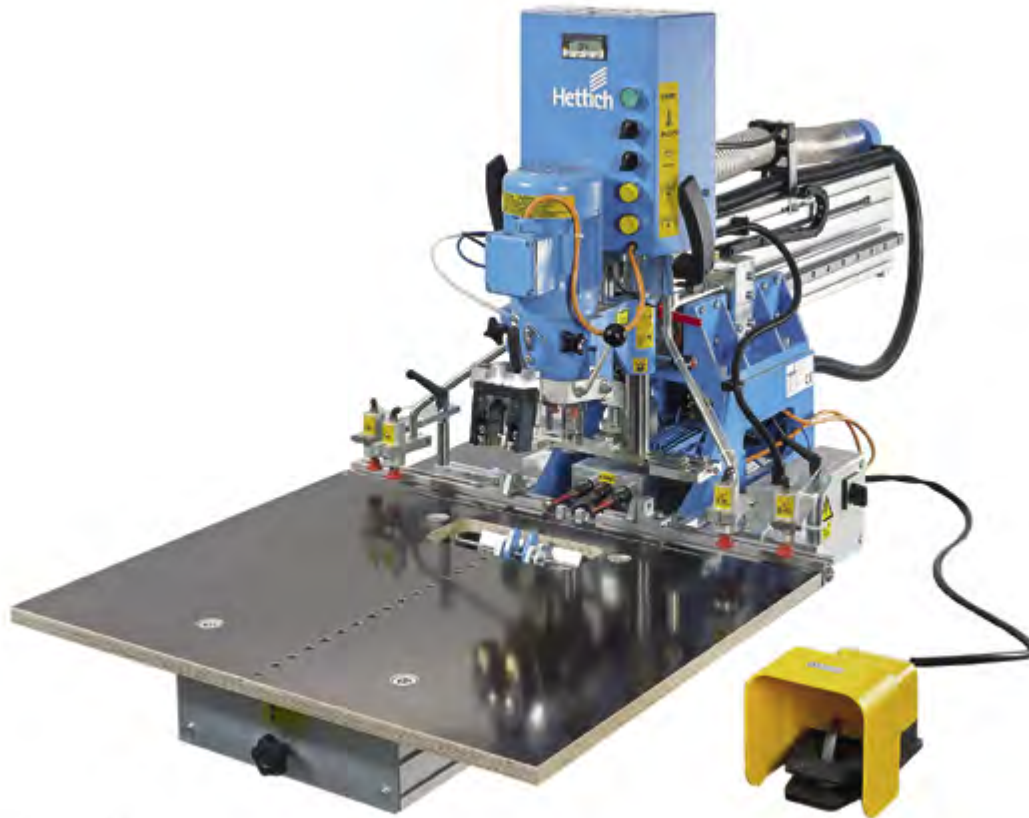
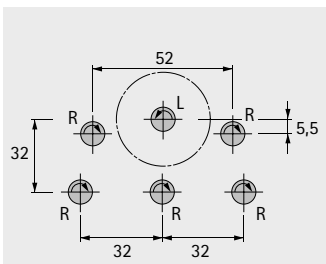


Foto zeigt Sonderausstattung

BlueMax Mini Modular Plus mit Zubehör

Bohrbild



Bohr- und Einpressautomat in kompakter Bauweise mit Wechselbohrtriebetechnik

- Pneumatischer Hub
- Mechanische Bohrhubbegrenzung
- Trommelanschläge für 22, 37, 57 mm
- Tiefenverstellung 600 mm mit LCD-Anzeige
- 1 Wechselbohrtriebetechnik, 6 Spindeln mit Schnellwechselfutter
- 6 Bohreranfassungen für Schnellwechselfutter
- 1 Werkzeugablage
- 4 Niederhalter (2 links / 2 rechts)
- 1 Mittenanschlag mit Skala
- 1 Laser
- 2 Pendelanschläge
- Anschluss: 400 V / 50 Hz / 3 Phasen
- Motoren: Vertikalbohrtriebetechnik 1,1 kW
- Platzbedarf: 800 mm Breite x 1870 mm Tiefe x 920 mm Höhe
- Zubehör Einpressbügel, Fußschalter, Einpressmatrizen, Bohrer bitte separat bestellen

Seitenverweis:

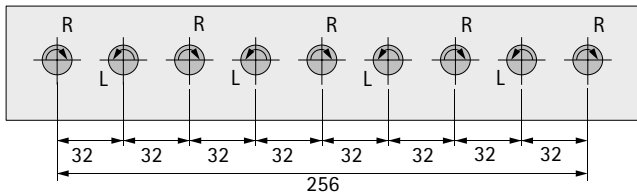
- Zubehör Einpressbügel, siehe Seite 1007
- Fußschalter, siehe Seiten 1007
- Einpressmatrizen, siehe Seite 1013
- Bohrer, siehe Seite 1014 - 1015

Art des Artikels	Bestell-Nr.	VE
ohne Horizontalbohrtriebetechnik	9 206 112	1 St.
mit Horizontalbohrtriebetechnik, 3 Spindeln	9 206 114	1 St.

Wechselbohrgetriebe System 32 Lochreihe



Bohrbild



- Wechselbohrgetriebe für Lochreihenbohrungen im System 32 mit 2 Fortsetzungsanschlügen (links / rechts)

Seitenverweis:

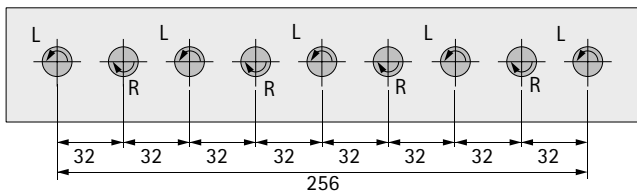
- Bohrrersatz Wechselbohrgetriebe 9 Spindeln, siehe Seite 1014

Beschreibung	Bestell-Nr.	VE
Wechselbohrgetriebe, 9 Spindeln	9 131 506	1 St.
Wechselbohrgetriebe, 9 Spindeln mit Schnellwechselfutter und Bohreraufnahmen	9 131 505	1 St.

Wechselbohrgetriebe System 32 Lochreihe 90°



Bohrbild



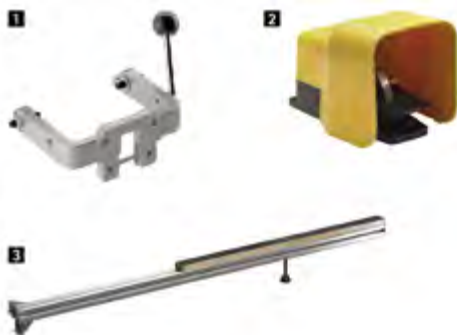
- Wechselbohrgetriebe 90° versetzt für Führungen im System 32
- Bohrer bitte separat bestellen

Seitenverweis:

- Bohrer, siehe Seite 1014 - 1015

Beschreibung	Bestell-Nr.	VE
Wechselbohrgetriebe, 9 Spindeln, 90°	9 132 097	1 St.
Wechselbohrgetriebe, 9 Spindeln, 90° mit Schnellwechselfutter und Bohreraufnahmen	9 131 507	1 St.

Sonstiges Zubehör



- Zubehör zur individuellen Konfiguration der BlueMax Mini Modular Plus

Beschreibung	Bestell-Nr.	VE
1 Einpressbügel für Bohrgetriebe	9 132 100	1 St.
2 Fußschalter	9 216 143	1 St.
3 Stützbock	9 208 696	1 St.



hettich.com/short/4c1c15

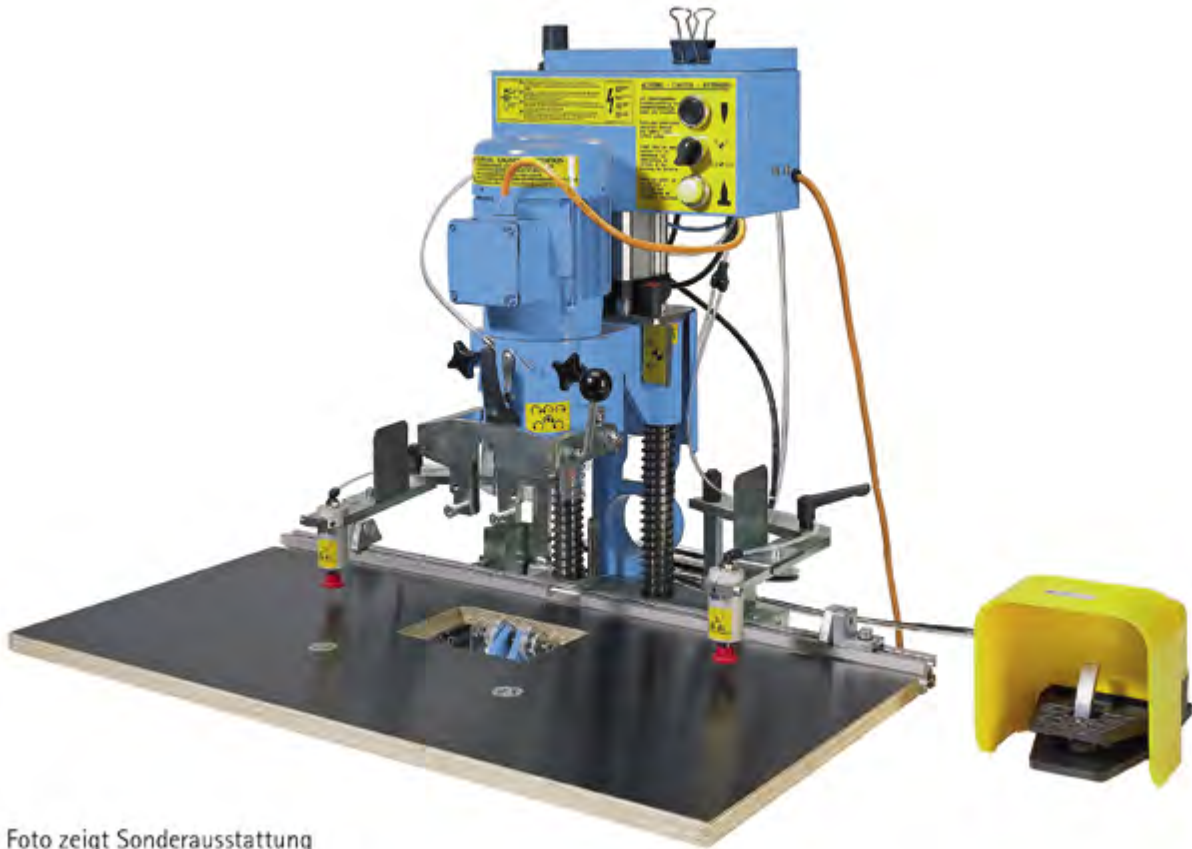
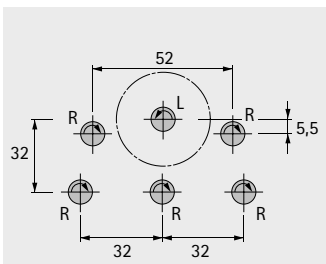


Foto zeigt Sonderausstattung

BlueMax Mini Modular

Bohrbild



Bohr- und Einpressautomat in kompakter Bauweise mit Wechselbohrtriebetechnik

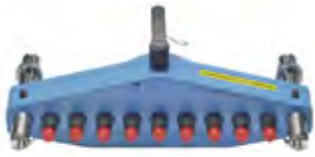
- Pneumatischer Hub
- Verstellbarer Maschinentisch
- Mechanische Bohrhubbegrenzung
- 2 Trommelanschläge für 22, 37, 57 mm Tiefenverstellung des Anschlaglineals
- 1 Wechselbohrtriebetechnik, 6 Spindeln mit Schnellwechselfutter
- 6 Bohreranfassungen für Schnellwechselfutter
- 1 Werkzeugablage
- 2 Niederhalter (links / rechts)
- 1 Mittenanschlag mit Skala
- 2 Pendelanschläge
- Zubehör, Einpressmatrizen, Bohrer bitte separat bestellen

Seitenverweis:

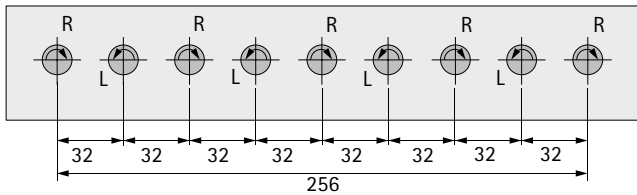
- Zubehör, siehe Seite 1009
- Einpressmatrizen, siehe Seite 1013
- Bohrer, siehe Seite 1014 - 1015

Anschluss an	Bestell-Nr.	VE
1,1 kW / 400 V / 50 Hz / 3 Phasen	9 132 099	1 St.
1,3 kW / 230 V / 50 Hz / 1 Phase	9 156 786	1 St.
1,1 kW / 230 V / 50 Hz / 3 Phasen	9 156 858	1 St.

Wechselbohrgetriebe System 32 Lochreihe



Bohrbild



- Wechselbohrgetriebe für Lochreihenbohrungen im System 32 mit 2 Fortsetzungsanschlügen (links / rechts)

Seitenverweis:

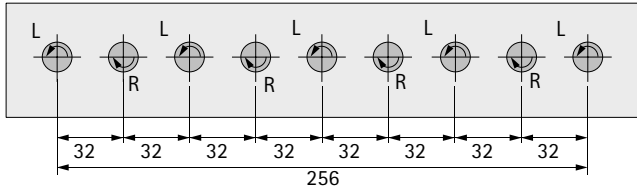
- Bohrersatz Wechselbohrgetriebe 9 Spindeln, siehe Seite 1014

Beschreibung	Bestell-Nr.	VE
Wechselbohrgetriebe, 9 Spindeln	9 131 506	1 St.
Wechselbohrgetriebe, 9 Spindeln mit Schnellwechselfutter und Bohreraufnahmen	9 131 505	1 St.

Wechselbohrgetriebe System 32 Lochreihe 90°



Bohrbild



- Wechselbohrgetriebe 90° versetzt für Führungen im System 32
- Bohrer bitte separat bestellen

Seitenverweis:

- Bohrer, siehe Seite 1014 - 1015

Beschreibung	Bestell-Nr.	VE
Wechselbohrgetriebe, 9 Spindeln, 90°	9 132 097	1 St.
Wechselbohrgetriebe, 9 Spindeln, 90° mit Schnellwechselfutter und Bohreraufnahmen	9 131 507	1 St.

Sonstiges Zubehör



- Zubehör zur individuellen Konfiguration

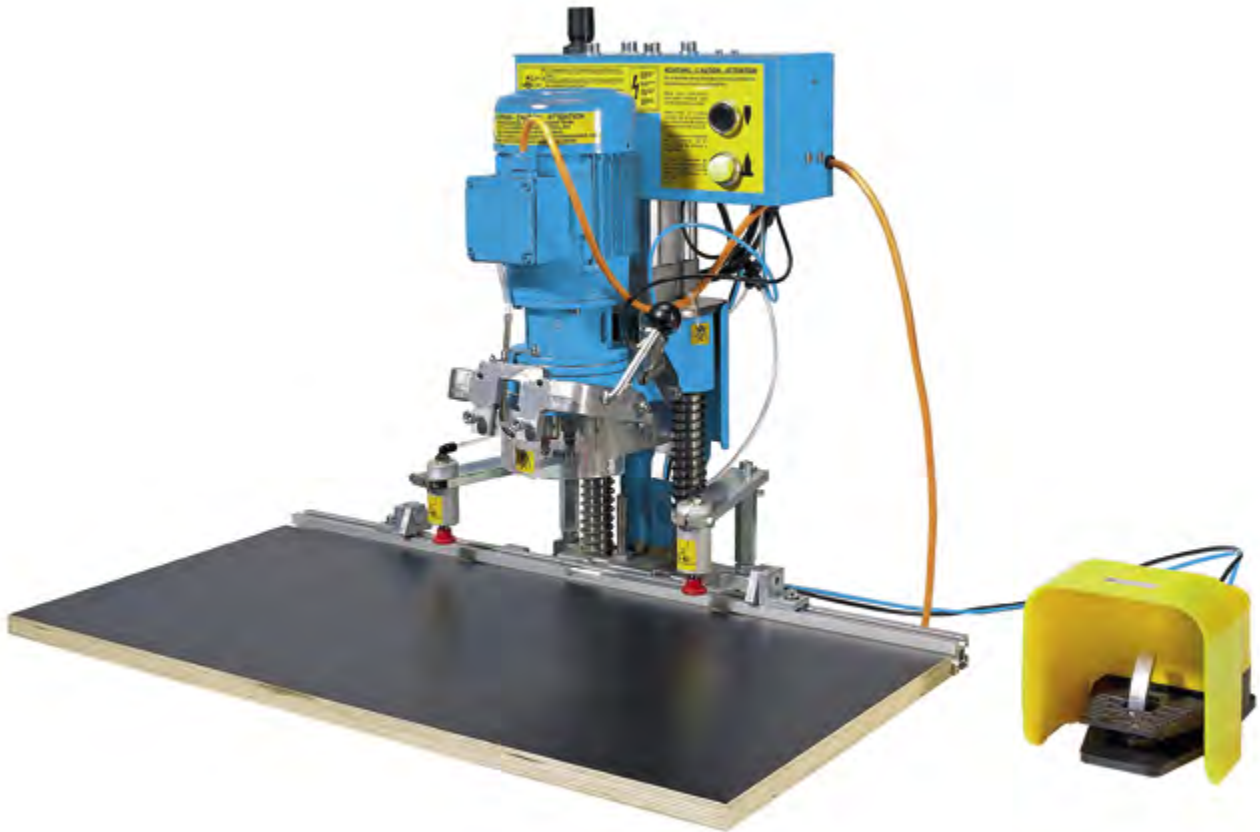
Beschreibung	Bestell-Nr.	VE
1 Einpressbügel für Bohrgetriebe	9 132 100	1 St.
2 Fußschalter	9 132 101	1 St.



hettich.com/short/ce18ae

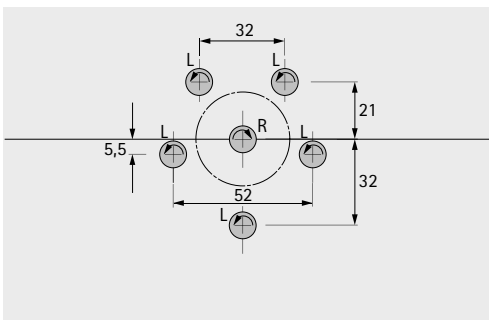
BlueMax Mini

► Typ 3 inklusive Niederhalter, Fußschalter und Einpressbügel



BlueMax Mini Typ 3

Bohrbild



Bohr- und Einpressautomat in kompakter Bauweise

- Pneumatischer Hub
- Bohrgetriebe mit 6 Bohrspindeln
- Anschlaglineal mit Arbeitstisch
- Niederhalter
- Schwenkbügel
- Fußschalter
- 2 Pendelanschläge
- Zubehör, Einpressmatrizen, Bohrer bitte separat bestellen

Seitenverweis:

- Zubehör, siehe Seite 1013
- Einpressmatrizen, siehe Seite 1013
- Bohrer, siehe Seite 1014 - 1015

Anschluss an	Bestell-Nr.	VE
0,8 kW / 400 V / 50 Hz / 3 Phasen	0 077 610	1 St.

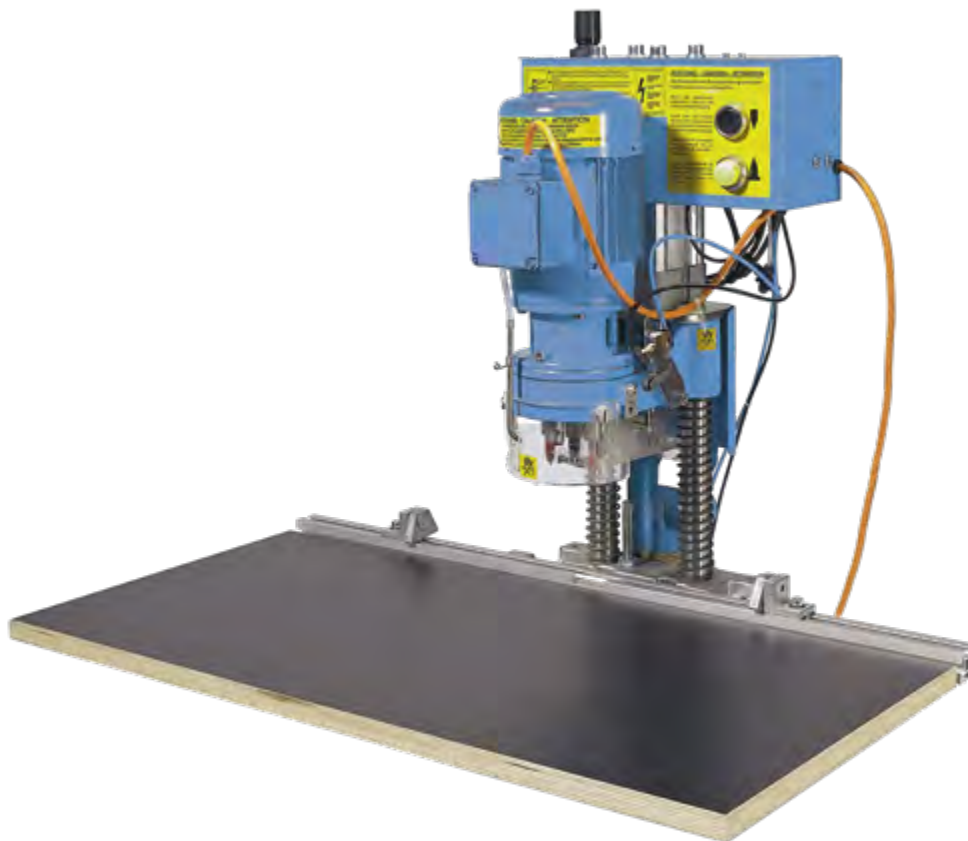
Hinweise

Separat zu bestellen

- Bohrer und optionales Zubehör, siehe Seiten 1066

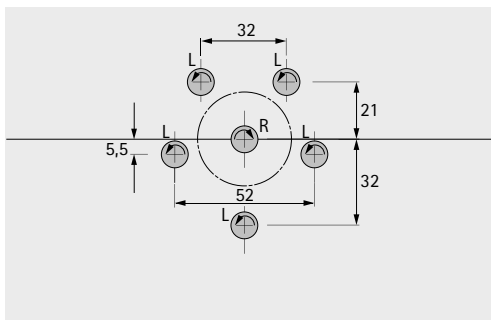


hettich.com/short/5c8aea



BlueMax Mini Typ 3

Bohrbild



Bohr- und Einpressautomat in kompakter Bauweise

- Pneumatischer Hub
- Bohrgetriebe mit 6 Bohrspindeln
- Anschlaglineal mit Arbeitstisch
- 2 Pendelanschlage
- Zubehor, Einpressmatrizen, Bohrer bitte separat bestellen

Seitenverweis:

- Zubehor, siehe Seite 1013
- Einpressmatrizen, siehe Seite 1013
- Bohrer, siehe Seite 1014 - 1015

Anschluss an	Bestell-Nr.	VE
0,8 kW / 400 V / 50 Hz / 3 Phasen	0 077 566	1 St.
0,8 kW / 230 V / 50 Hz / 1 Phase	0 078 987	1 St.

Hinweise

Separat zu bestellen

- Bohrer und optionales Zubehor, siehe Seiten 1066

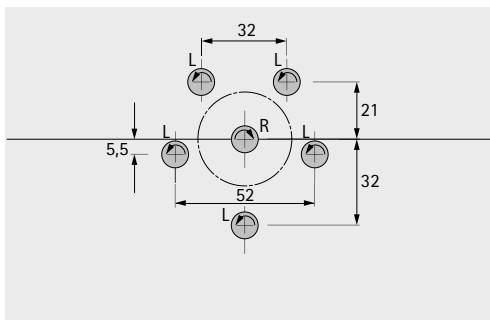


hettich.com/short/5c8aea



BlueMax Mini Typ 2 / 6

Bohrbild



Bohrmaschine in kompakter Bauweise mit Handhebel

- Bohrgetriebe mit 6 Bohrspindeln
- Anschlaglineal mit Arbeitstisch
- 1 Stück Bohrersatz (1 x \varnothing 35 mm rechts, 2 x \varnothing 10 mm links)
- 2 Pendelanschläge
- Zubehör, Bohrer bitte separat bestellen

Seitenverweis:

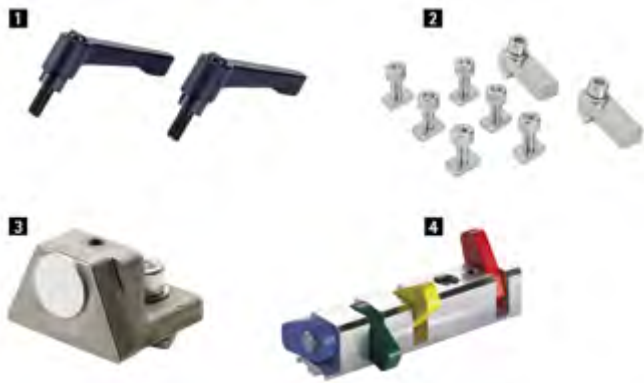
- Zubehör, siehe Seite 1013
- Bohrer, siehe Seite 1014 - 1015

Anschluss an	Bestell-Nr.	VE
0,8 kW / 230 V / 50 Hz / 1 Phase	0 047 222	1 St.



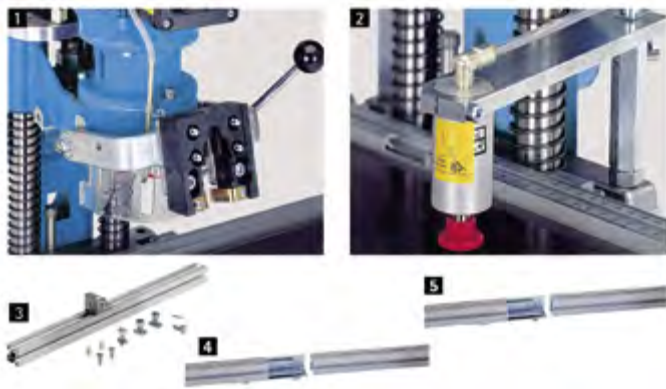
[hettich.com/short/59625d](https://www.hettich.com/short/59625d)

Sonstiges Zubehör



Beschreibung	Bestell-Nr.	VE
1 2 Schnellspannhebel für Linealverstellung	0 072 152	1 Set
2 Satz Fixanschläge	0 072 151	1 Set
3 Pendelanschlag für Anschlaglineal rechts / links	0 061 285	1 St.
4 System-Pendelanschlag Maxi Stop	0 051 502	1 St.

Sonstiges Zubehör



Beschreibung	Bestell-Nr.	VE
1 Einpressbügel für BlueMax Mini Typ 3	0 070 032	1 St.
2 Pneumatischer Niederhalter für BlueMax Mini Typ 3	0 072 146	1 St.
3 Stützbock für Linealverlängerung für BlueMax Mini Typ 3	0 072 150	1 St.
4 Anschlaglinealverlängerung 2000 mm mit Skala für BlueMax Mini	0 061 268	1 St.
5 Anschlaglinealverlängerung 1500 mm mit Skala für BlueMax Mini	0 061 266	1 St.

BlueMax Mini Modular und BlueMax Mini Typ 3



► Zum Einpressen von Verbindungsbeschlägen

Beschreibung	Bestell-Nr.	VE
Für Verbindungsbeschläge VB 18 / 19 / 20 / 21 (einsetzbar für BlueMax Mini Typ 3)	0 072 147	1 St.
Für Verbindungsbeschläge VB 18 / 19 / 20 / 21 (einsetzbar für BlueMax Mini Modular Plus, BlueMax Mini Modular)	0 061 289	1 St.
Für Verbindungsbeschlag VB 36 (einsetzbar für BlueMax Mini)	0 072 148	1 St.
Für Verbindungsbeschlag VB 36 (einsetzbar für BlueMax Mini Modular Plus, BlueMax Mini Modular)	0 068 637	1 St.
Für Sensys mit Topf (einsetzbar für Scharniere mit Topf zum Einpressen)	9 180 604	1 St.
Für Linear-Montageplatten zum Einpressen	9 195 165	1 St.

Bohrer



- Links oder rechts laufend
- Drehrichtung farbig markiert: rechts = schwarz, links = rot
- Länge 57 mm
- Schaftdurchmesser 10 mm

Durchmesser mm	Bestell-Nr. / Bohrrichtung		VE
	links	rechts	
2	0 071 896	0 071 897	1 St.
3	0 070 026	0 070 025	1 St.
4	0 071 723	0 072 163	1 St.
5	0 053 949	0 053 950	1 St.
6	0 072 040	0 072 039	1 St.
8	0 053 818	0 053 817	1 St.
10	0 053 951	0 053 952	1 St.
12	0 053 820	0 053 819	1 St.
14	0 053 942	0 053 941	1 St.
15	9 106 107	9 106 102	1 St.
18	9 106 108	9 106 110	1 St.
20	9 106 113	9 106 104	1 St.
25	9 106 116	9 106 117	1 St.
26	9 106 118	9 106 119	1 St.
30	9 106 105	9 106 103	1 St.
35	9 106 120	9 106 101	1 St.
40		9 106 121	1 St.

Bohrersätze



- Diverse Bohrersätze für BlueMax Mini Bohr- und Einpressautomaten

Beschreibung	Bestell-Nr.	VE
Bohrersatz Scharnier für Wechselbohrgetriebe 6 Spindeln für BlueMax Mini Modular Plus, BlueMax Mini Modular (1x ø 35 mm links, 2 x ø 10 mm rechts)	9 132 052	1 Set
Bohrersatz für Wechselbohrgetriebe, 9 Spindeln für BlueMax Mini Modular Plus, BlueMax Mini Modular (5 x ø 5 mm rechts, 4 x ø 5 mm links)	9 131 483	1 Set
Bohrersatz für BlueMax Mini Typ 3, BlueMax Mini Typ 2 / 6 (1x ø 35 mm rechts, 2 x ø 10 mm links, 2 x ø 5 mm links)	0 070 033	1 Set
Bohrersatz Scharnier für BlueMax Mini Typ 3, BlueMax Mini Typ 2 / 6 (1 x ø 35 mm rechts, 2 x ø 10 mm links)	0 072 144	1 Set
Bohrerset VB 18 - 21 für BlueMax Mini Modular Plus, BlueMax Mini Modular (1 x ø 30 mm rechts, 2 x ø 10 mm rechts)	9 146 114	1 Set
Bohrerset VB 36 für BlueMax Mini Modular Plus, BlueMax Mini Modular (1 x ø 20 mm rechts, 2 x ø 10 mm rechts)	9 146 115	1 Set

Bohrer für Horizontalbohrgetriebe



- Durchmesser 8 mm
- Länge 70 mm
- Links oder rechts laufend
- Drehrichtung farbig markiert: rechts = schwarz, links = rot
- Schaftdurchmesser 10 mm

Bohrrichtung	Bestell-Nr.	VE
rechts	0 065 561	1 St.
links	0 065 562	1 St.

Bohrer zum Bohren von Lochreihen



- Besonders geeignet zum Bohren von mitteldichten Holzfaserverplatten
- Links oder rechts laufend
- Drehrichtung farbig markiert: rechts = schwarz, links = farblos
- Bohrdurchmesser 5 mm
- Länge 57,5 mm
- Schaftdurchmesser 10 mm

Bohrrichtung	Bestell-Nr.	VE
links	9 254 248	1 St.
rechts	9 254 259	1 St.

Schnellwechselfutter für Bohrer



- Bohreraufnahme für Wechselbohrgetriebe mit Schnellwechselfutter

Bestell-Nr.	VE
9 131 497	1 St.



hettich.com/short/59625d



Ergonomisches Arbeiten auch in der Werkstatt

Ergonomische Arbeitsplätze fördern die Gesundheit der Mitarbeiter und steigern langfristig die Arbeitsproduktivität. Das gilt besonders in der Werkstatt. Mit dem elektromotorischen Hubsäulensystem LegaDrive Systems bringt man Arbeitstische einfach per Knopfdruck auf die persönliche Wunschhöhe. Auch der Tisch, auf dem die Materialien

gelagert werden, kann für den ergonomischen Zugriff perfekt dafür eingestellt werden. So lässt es sich bequem und rückschonend an jeder Maschine arbeiten. LegaDrive Systems ist extra robust, zweifach teleskopierbar und eignet sich für Sitz- und Steharbeitsplätze speziell in der Werkstatt.



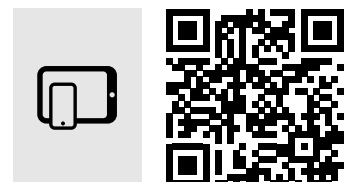
Maximaler Komfort:
Auf Knopfdruck immer die passende Arbeitshöhe dank elektromotorischem Antrieb.



Maximaler Verstellweg:
Mit einem Verstellweg von 620 - 1295 mm ist Arbeiten im Sitzen und im Stehen möglich.



Maximale Stabilität:
Extra robustes Gesamtsystem für die Werkstatt mit sehr hoher Hublast (160 kg).



hettich.com/short/31fd2d

Mehr erfahren:
Inspiration und weitere Produktdetails finden Sie auf unserer Website.

Tischgestell LegaDrive Systems

- ▶ Tischgestell-Sets
- ▶ Elektromotorische Höhenverstellung

Tischgestell-Set Work Basic für die Werkstatt



- ▶ Tischgestell-Set für Arbeitsplätze in der Werkstatt z.B. für Montagehilfen für Schubkästen, Bohr- und Einpressautomaten
- ▶ Tischgestell-Set mit durchgehendem Fußausleger
- ▶ Für variable Tischplattengrößen:
 - Tiefe 1000 mm
 - Breite 1200 - 1800 mm
- ▶ Breitenverstellbarer Tischplattenträger im 50 mm Raster
- ▶ Elektromotorische Höhenverstellung 620 - 1295 mm
- ▶ Hubweg 675 mm
- ▶ Hubgewicht je max. 160 kg bei gleichmäßiger Belastung der Tische (Hubgewicht = Nutzlast + Tischplatte mit Tischplattenträger)
- ▶ Höhenverstellung mit Sanftanlauf
- ▶ Nennspannung 230 V / 50 Hz
- ▶ Geringer Energieverbrauch (Standby max. 0,3 W)
- ▶ Geschwindigkeit 40 mm/s
- ▶ Mit Kollisionserkennung (kein Personenschutz)

Set besteht aus:

- ▶ 4 Stück elektrisch teleskopierbare LegaDrive HD Hubsäulen
- ▶ 2 Stück Fußausleger 970 mm
- ▶ 2 Set breitenverstellbarer Tischplattenträger
- ▶ 2 Stück elektronische Steuerung
- ▶ 2 Stück Netzanschlusskabel EU, Länge 3000 mm
- ▶ 1 Stück Handschalter Basic
- ▶ 1 Stück Kaskadierkabel kurz
- ▶ Montagematerial
- ▶ Montageanleitung

Bestell-Nr.	VE
9 260 670	1 Set



Präzise und zeitsparend arbeiten

Bei den handwerklichen Herausforderungen in der Möbelwerkstatt werden Sie jetzt tatkräftig unterstützt: von den intelligenten Hettich Arbeitshilfen. Damit gehen die einzelnen Produktionsschritte schneller, akkurater und sicherer von der Hand. Eine wertvolle Hilfe bei der

Bearbeitung und Montage von Schubkästen, Führungen, Scharnieren, Montageplatten, Verbindungsbeschlägen, Blenden, Griffen etc. Mit Hettich Arbeitshilfen können Sie Ihre Arbeitseffizienz deutlich steigern.



Bohren mit System:

Die Accura Bohrlehre mit div. Bohrkörpern ist das vielseitige Baukastensystem für Ihre Möbelwerkstatt.



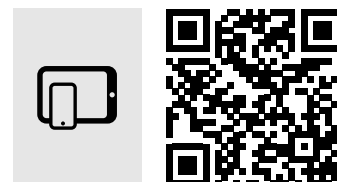
Für einfache

Blendenbefestigung:
Die Practica Bohrlehre.



Rationell und schnell:

Mit der DrillJig Bohrlehre montieren Sie Verbindungsbeschläge und Scharniere im Handumdrehen.



hettich.com/short/1ba5ca

Mehr erfahren:

Inspiration und weitere Produktdetails finden Sie auf unserer Website.



Montagehilfen für Schubkästen

- Für AvanTech YOU, ArciTech
- Sortimentsübersicht / Technischer Vergleich

1020, 1022



Bohrlehren

- Für Scharniere und Montageplatten
 - Für Führungen, Verbindungsbeschläge und Griffe
- Sortimentsübersicht / Technischer Vergleich

1026 - 1027



Bohrlehren für die Blenden- / Rückwandbefestigung

- Für AvanTech YOU, ArciTech
- Sortimentsübersicht / Technischer Vergleich

1037



Bohrlehren für die Scharniermontage

- Sortimentsübersicht / Technischer Vergleich

1044 - 1045



Bohrlehren für die Montage von Verbindungs- und Klappenbeschlägen

- Für VB 18 / 19 / 20 / 21, VB 35, VB 36, VB 135, Rastex und Everfix
- Für Lift Advanced

Sortimentsübersicht / Technischer Vergleich

1052 - 1053



Bohrlehren für die Montage von Führungen, Griffen und Knöpfen

- Für Quadro Auszugsführungen an Holzschubkästen, Actro 5D und Actro YOU / Quadro YOU Holzschubkästen
- Rollenführungen FR

Sortimentsübersicht / Technischer Vergleich

1057

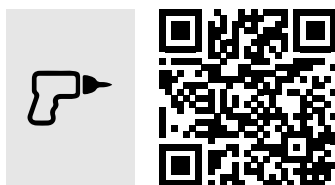


Einschlagwerkzeuge für Schubkästen und Bohrlehren zur Schiebetürmontage

- Für AvanTech YOU, ArciTech
- Für SlideLine 97, TopLine L

Sortimentsübersicht / Technischer Vergleich

1062



Hettich Technical Assistant

- Montage
- Einstellung
- Service

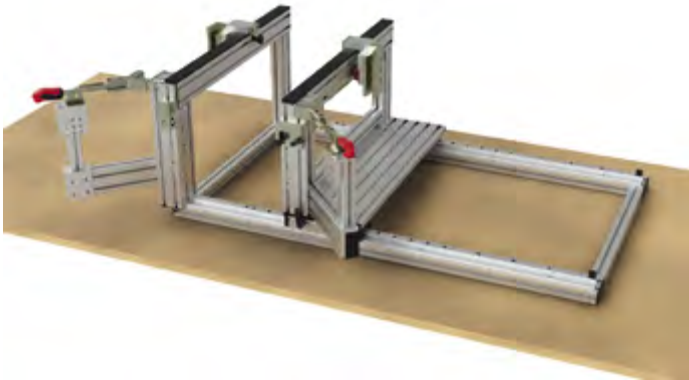
hettich.com/short/cffe5a

	AvanFit 200	AvanFit 100
		
Seite	1021	1021
Beschreibung	Stationär einsetzbare Montagehilfe	Transportable Montagehilfe
Geeignet zur Montage von	AvanTech YOU Schubkästen und Frontauszügen	AvanTech YOU Schubkästen und Frontauszügen

Montagehilfen für Schubkästen

▶ AvanFit

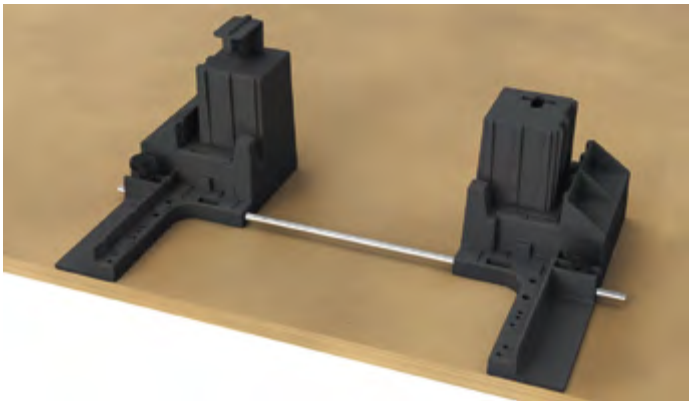
AvanFit 200



- ▶ Zur Montage von AvanTech YOU Schubkästen und Frontauszügen
- ▶ Manuelles Fügen und Montieren
- ▶ Alle Einstellungen sind werkzeuglos durchführbar
- ▶ Ausführung Alurahmen
- ▶ Kapazität bis zu 30 Schubkästen je Stunde

Bestell-Nr.	VE
9 219 689	1 St.

AvanFit 100



- ▶ Zur Montage von AvanTech YOU Schubkästen und Frontauszügen
- ▶ Manuelles Fügen und Montieren
- ▶ Alle Einstellungen sind werkzeuglos durchführbar
- ▶ Kunststoff
- ▶ Kapazität bis zu 10 Schubkästen je Stunde

Bestell-Nr.	VE
9 219 678	1 St.

Einschlagwerkzeug



- ▶ Zur AvanTech YOU Montage
- ▶ Zum Einschlagen der Bodenkrallen der Zarge
- ▶ Stahl verzinkt, Kunststoff

Bestell-Nr.	VE
9 275 330	1 St.

Stapelleiste für AvanTech YOU



- ▶ Zum Stapeln von Schubkästen
- ▶ Kunststoff
- ▶ Länge 80 mm

Ausführung	Bestell-Nr.	VE
77 mm	9 257 809	1/150 St.
101 mm	9 254 996	1/120 St.
139 mm	9 257 810	1/90 St.
187 mm	9 257 811	1/60 St.
251 mm	9 257 812	1/50 St.



hettich.com/short/56af53

	ArciFit 200	ArciFit 100
		
Seite	1023	1023
Beschreibung	Stationär einsetzbare Montagehilfe	Transportable Montagehilfe
Geeignet zur Montage von	ArciTech Schubkästen und Frontauszügen	ArciTech Schubkästen und Frontauszügen
Effektivität	Bis 40 Schubkästen / Stunde	Bis 15 Schubkästen / Stunde

Montagehilfen für Schubkästen

► ArciFit

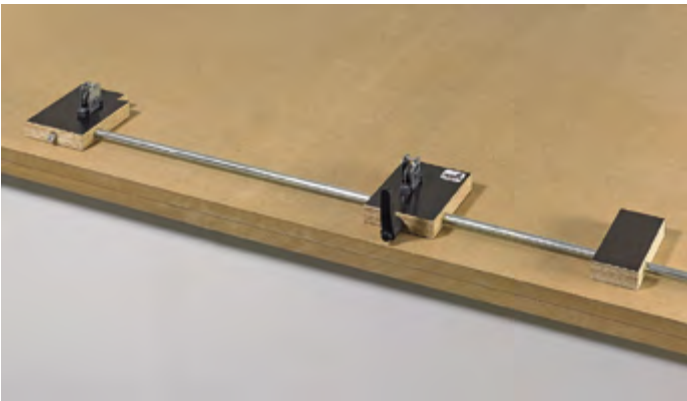
ArciFit 200



- ▶ Zur Montage von ArciTech Schubkästen und Frontauszügen
- ▶ Manuelles Fügen und Montieren der Systeme
- ▶ Alle Einstellungen sind werkzeuglos durchführbar
- ▶ Kapazität bis zu 40 Schubkästen je Stunde
- ▶ Metallgestell

Bestell-Nr.	VE
9 123 525	1 St.

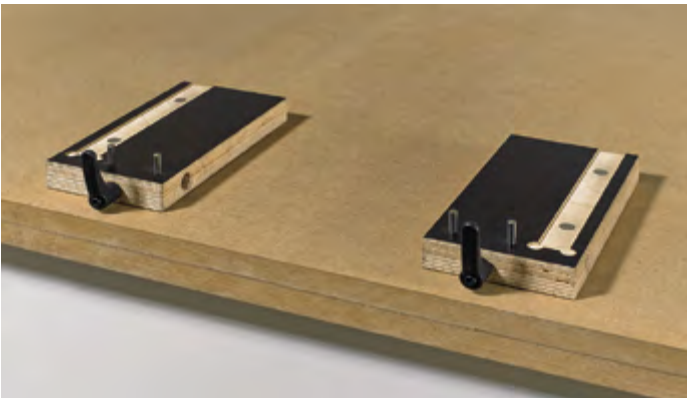
ArciFit 100



- ▶ Zur Montage von ArciTech Schubkästen und Frontauszügen
- ▶ Manuelles Fügen und Montieren
- ▶ Alle Einstellungen sind werkzeuglos durchführbar
- ▶ Metallstab verzinkt mit Holzplatte
- ▶ Kapazität bis zu 15 Schubkästen je Stunde

Bestell-Nr.	VE
9 123 524	1 St.

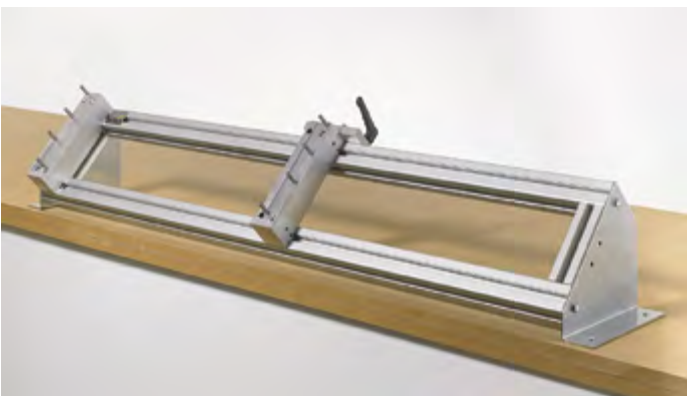
Erweiterungsset ArciFit 100



- ▶ Zur Montage von ArciTech Holz- und Aluminiumrückwänden
- ▶ Manuelles Fügen und Montieren
- ▶ Alle Einstellungen sind werkzeuglos durchführbar
- ▶ Holzplatte

Bestell-Nr.	VE
9 184 696	1 Set

Montagevorrichtung Holzrückwand ArciTech, InnoTech und InnoTech Atira



- ▶ Zur Montage von ArciTech / InnoTech / InnoTech Atira Holz- und Aluminiumrückwänden
- ▶ Manuelles Fügen und Montieren
- ▶ Alle Einstellungen sind werkzeuglos durchführbar
- ▶ Aluminiumgestell

Bestell-Nr.	VE
9 184 693	1 St.

Montagehilfen für Schubkästen

► Einschlagwerkzeug, Stapelhilfe für ArciTech

Einschlagwerkzeug



- Zur ArciTech Montage
- Zum Einschlagen der Bodenkrallen der Zarge
- Stahl verzinkt, Kunststoff

Bestell-Nr.	VE
0 078 091	1 St.

Stapelleiste für ArciTech






- Zum Stapeln von Schubkästen und Frontauszügen
- Kunststoff
- Länge 500 mm
- Individuell kürzbar

Bestell-Nr.	VE
9 153 351	1/40 St.



[hettich.com/short/db442d](https://www.hettich.com/short/db442d)

- ▶ Für Scharniere, Montageplatten, Führungen, Verbindungsbeschläge und Griffe
- ▶ Sortimentsübersicht / Technischer Vergleich

	Accura	Korpusbohrlehre für Führungen	Positionierhilfe für Klebemontage
			
Seite	1028 - 1031	1032	1033
Beschreibung	Linealbohrlehre mit verschiedenen Bohrkörpern, Bohrbalken und Hülsenbohrern im Baukastensystem	Korpusbohrlehre für Führungen	Kleine Positionierhilfe zur Klebemontage
Geeignet zur Montage von	Beschlägen im System 32, Scharnieren, Montageplatten, Führungen, Griffen und Knöpfen	Schubkastenführungen Actro YOU, Actro 5D, Actro, Quadro YOU, Quadro	Beschlägen zur Klebemontage

Bohrlehren



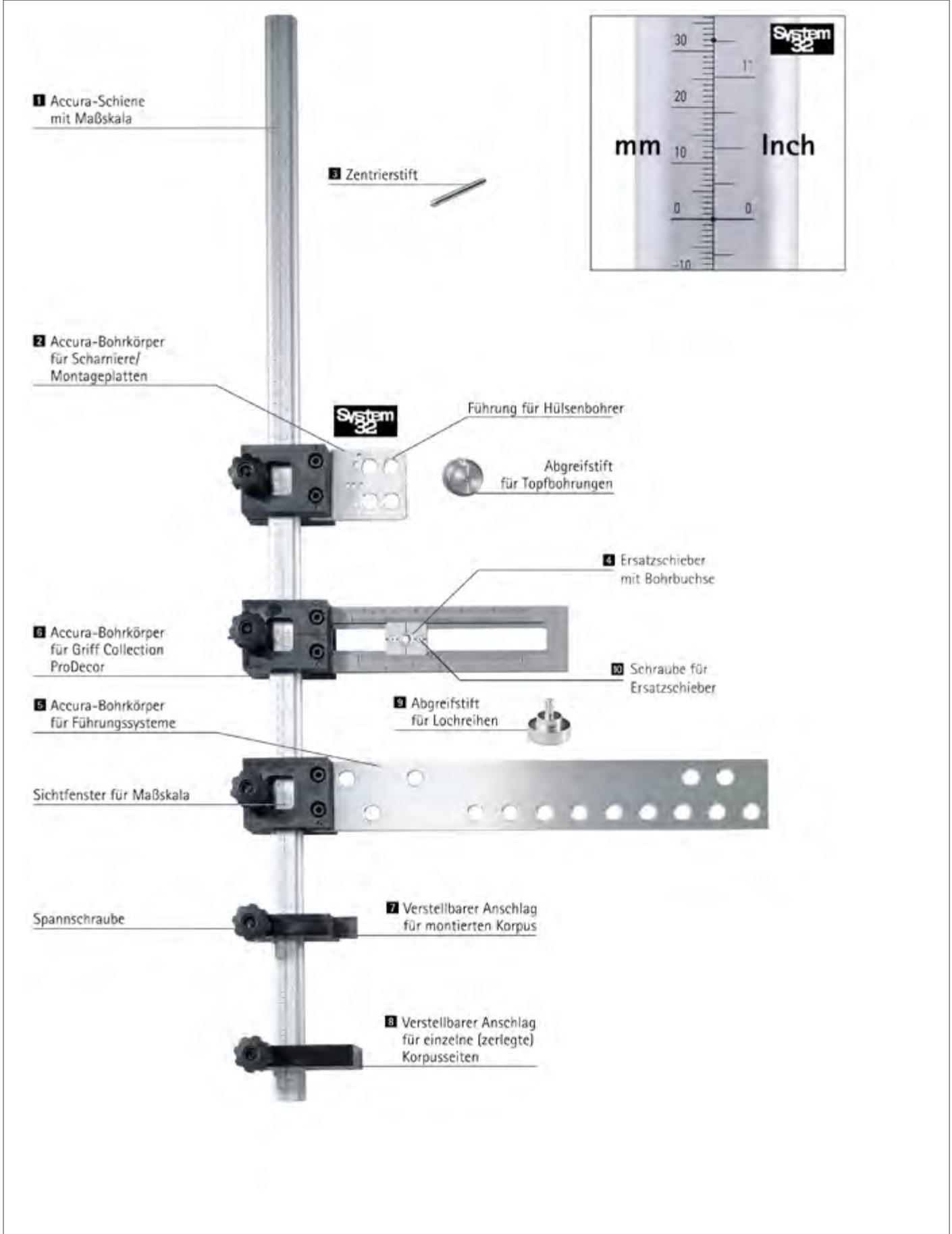
- ▶ Für Scharniere, Montageplatten, Führungen, Verbindungsbeschläge und Griffe
- ▶ Sortimentsübersicht / Technischer Vergleich

Exakta	MultiBlue
1034	1035
Linealbohrlehre mit vielseitig einsetzbarem Bohrkörper	Kleine, vielseitig einsetzbare Lehre zum Ankörnen
Verbindungsbeschlägen Rastex 15 und VB 18 / 19 / 20 / 21, VB 35, VB 36, Scharnieren, Montageplatten und Griffen	Verbindungsbeschlägen Rastex 25 und VB 35, VB 135, Scharnieren und Montageplatten

Bohrlehren

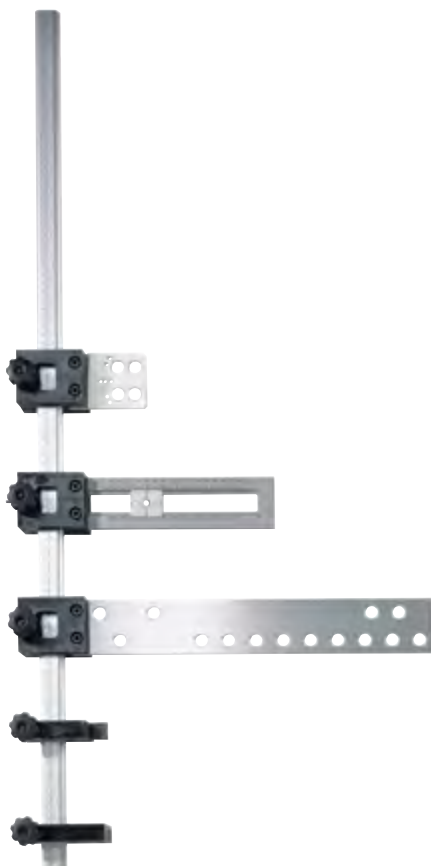
- ▶ Accura
- ▶ Für Scharniere, Montageplatten, Führungen und Griffe

Bohrlehre Accura



Bohrlehren

- ▶ Accura
- ▶ Für Scharniere, Montageplatten, Führungen und Griffe



- ▶ Bohrlehre im Baukastensystem
- ▶ Vielseitig einsetzbar, mit verschiedenen Bohrkörpern können diverse Beschläge verarbeitet werden
- ▶ Rationell, wirtschaftlich und fachgerecht
- ▶ Anschläge sind links und rechts verwendbar
- ▶ Leichte Verstellung von Bohrkörper und Anschlägen über Spannschrauben
- ▶ Schiene mit Maßskala
- ▶ Einfache Maßfindung durch Sichtfenster im Bohrkörper
- ▶ Bohrkörper und Schiene aus Aluminium
- ▶ Verwendung von Hülsenbohrern - minimaler Bohrerverschleiß, da die Schneiden nicht mit der Lehre in Berührung kommen
- ▶ Zubehör Hülsenbohrer bitte separat bestellen

Mit den verschiedenen Accura Bohrkörpern können folgende Beschläge verarbeitet werden:

- ▶ Actro YOU / Quadro YOU für AvanTech YOU
- ▶ Actro 5D für Holzschubkästen
- ▶ Actro Führungen für ArciTech
- ▶ Quadro Führungen für InnoTech / InnoTech Atira
- ▶ Quadro Führungen mit Aufschiebetechnik, Teil- und Vollauszug
- ▶ Quadro Führungen mit Aufstecktechnik, Teil- und Überauszug
- ▶ Quadro Auszugssysteme und Kugelauszüge der Programmlinie Systema Top 2000
- ▶ Rollschubführungen FR (302 / 402 / 602 / 6142 ...)
- ▶ Kugelauszüge KA
- ▶ Für Scharniere und Montageplatten Sensys, Intermat und SlideOn
- ▶ System 32, Lochreihenbohrungen
- ▶ Griffe mit 2 oder 3 Sockeln ab Bohrabstand 64 mm
- ▶ Möbelknöpfe

Seitenverweis:

- ▶ Zubehör Hülsenbohrer, siehe Seite 1068

Accura

Artikel	Bestell-Nr.	VE
1 Accura Schiene mit Maßskala, Länge 2000 mm	0 020 014	1 St.
1 Accura Schiene mit Maßskala, Länge 500 mm	0 044 764	1 St.
1 Accura Schiene mit Maßskala, Länge 1000 mm	0 070 263	1 St.
1 Accura Schiene mit Maßskala, Länge 1500 mm	0 070 264	1 St.
2 Accura Bohrkörper mit Zentrierstift und Abgreifelement, Aluminium / Kunststoff, für Scharniere / Montageplatten	0 013 841	1 St.
3 Zentrierstift	0 023 680	1 St.
4 Ersatzschieber mit Bohrbuchse für Accura Bohrkörper für Griffe und Knöpfe	0 044 767	1 St.
5 Accura Bohrkörper für Führungssysteme, Aluminium / Kunststoff	0 070 265	1 St.
6 Accura Bohrkörper für Griffe und Knöpfe, Aluminium / Kunststoff	0 044 765	1 St.
7 Verstellbarer Anschlag für montierten Korpus, Kunststoff	0 070 267	1 St.
8 Verstellbarer Anschlag für einzelne (zerlegte) Korpusseiten, Kunststoff	0 070 266	1 St.
9 Abgreifstift für Lochreihen	0 046 629	1 St.

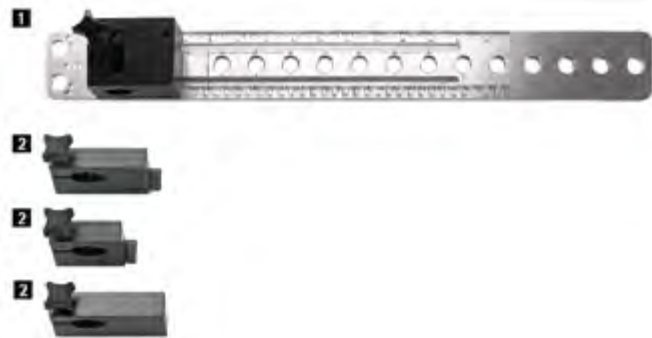


hettich.com/short/490be5

Bohrlehren

- ▶ Accura
- ▶ Für Scharniere, Montageplatten, Führungen und Griffe

Accura Bohrkörper (tiefenverstellbar)

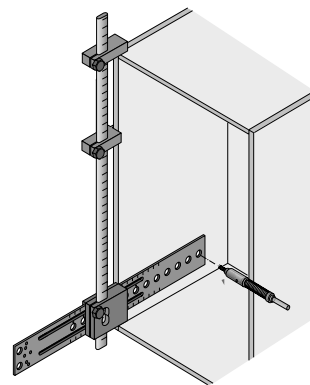
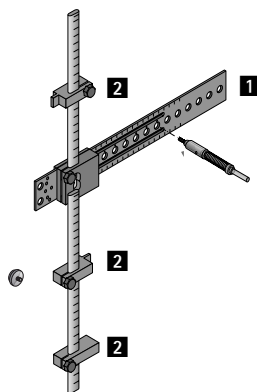


- ▶ Tiefenverstellbarer Bohrkörper für die Accura Bohrlehre
- ▶ Durch die Tiefenverstellung auch bei geringer Korpusstiefe einsetzbar
- ▶ Einsetzbar für
 - alle Topfscharniere der Serien Sensys, Intermat und SlideOn
 - Führungssystem Actro YOU, Quadro YOU, Actro
 - Actro 5D für Holzschubkästen
 - Quadro für InnoTech / InnoTech Atira
 - Quadro YOU für Holzschubkästen, Quadro für Holzschubkästen (Aufschiebe- und Aufsteckmontage, Teil- und Vollauszüge)
 - Quadro für Systema Top 2000
 - Kugelauszüge KA
 - Rollschubführungen FR
- ▶ Aluminium eloxiert, Kunststoff
- ▶ Zur Verwendung des tiefenverstellbaren Bohrkörpers ist das Anschlags-Set, Bestell-Nr. 9 139 574 erforderlich, bitte separat bestellen
- ▶ Zubehör zum Bohrkörper bitte separat bestellen
- ▶ Zubehör Hülsenbohrer bitte separat bestellen

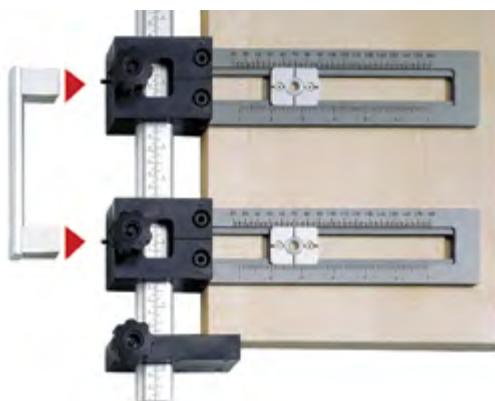
Seitenverweis:

- ▶ Zubehör zum Bohrkörper, siehe Seite 1028 - 1029
- ▶ Zubehör Anschlags-Set, siehe Seite 1030
- ▶ Zubehör Hülsenbohrer, siehe Seite 1068

Artikel	Bestell-Nr.	VE
1 Accura Bohrkörper (tiefenverstellbar)	9 128 171	1 St.
2 Anschlags-Set (1 Anschlag für Scharniere, 1 Anschlag für Führungen, 1 Anschlag für einzelne (zerlegte) Korpusseiten)	9 139 574	1 Set



Set Accura Bohrlehre für Griffe und Knöpfe



- ▶ Für Griffe ab Bohrabstand 64 mm und Knöpfe
- ▶ Aluminium eloxiert, Kunststoff
- ▶ Zubehör HSS-Spiralbohrer bitte separat bestellen

Seitenverweis:

- ▶ Zubehör HSS-Spiralbohrer, siehe Seite 1069

Bestell-Nr.	VE
0 044 763	1 Set

Bohrlehren

- ▶ Accura
- ▶ Für Adapter zur Klebmontage für Sensys, Bohrbalken

Accura für Adapter zur Klebmontage für Sensys



- ▶ Klebelehre zur Positionierung des Adapters zur Klebmontage für Sensys
- ▶ Für Glastüren
- ▶ Glasdicke 3-7 mm
- ▶ Zur Anwendung mit UV-härtendem Kleber
- ▶ Material: Aluminium eloxiert, Kunststoff
- ▶ Zur Verwendung der Klebelehre ist eine Accura Schiene mit Maßskala z.B. Bestell-Nr. 0 070 263 sowie ein verstellbarer Anschlag für einzeln zerlegte Korpusseiten Bestell-Nr. 0 070 266 erforderlich, bitte separat bestellen
- ▶ Zubehör zur Klebelehre bitte separat bestellen
- ▶ Adapter zur Klebmontage bitte separat bestellen

Set besteht aus:

- ▶ 2 Stück Klebelehren

Seitenverweis:

- ▶ Zubehör zur Klebelehre, siehe Seite 1033
- ▶ Adapter zur Klebmontage für Sensys, siehe Seite 1033

Bestell-Nr.	VE
9 188 862	1 Set

Accura Bohrbalken 1000 mm, Aluminium mit 3 Anschlag - / Absteckstiften



- ▶ Ermöglicht die rationelle, wirtschaftliche und fachgerechte Einbringung einer Lochreihe in System 32
- ▶ Lochreihe im Abstand von 37 mm von Vorderkante
- ▶ Lochreihe im Abstand von 13 mm von Vorderkante (Container Systema Top 2000)
- ▶ Erste Lochreihenbohrung für Verbindungsbeschläge (für 16 mm und 19 mm Bodenstärke)
- ▶ Anschlag für Fortsetzung der Lochreihenbohrung
- ▶ Anschlag für hintere Lochreihe im montierten Schrank
- ▶ Leichte Einstellung der Funktionen über die Anschlag- / Absteckstifte
- ▶ Links und rechts verwendbar
- ▶ Bohrbalken aus Aluminium
- ▶ Verwendung von Hülsenbohrern - minimaler Bohrerverschleiß, da die Schneiden nicht mit der Lehre in Berührung kommen
- ▶ Mit 3 Anschlag- und Absteckstiften
- ▶ Zubehör Hülsenbohrer bitte separat bestellen

Seitenverweis:

- ▶ Zubehör Hülsenbohrer, siehe Seite 1068

Bestell-Nr.	VE
0 010 573	1 St.



hettich.com/short/490be5

Korpusbohrlehre für Führungen



- Einsetzbar für:
 - Führungssystem Actro YOU, Quadro YOU für AvanTech YOU
 - Führungssystem Actro 5D für Holzschubkästen
 - Führungssystem Actro für ArciTech
 - Quadro für InnoTech / InnoTech Atira
 - Quadro für Holzschubkästen
(Aufschiebe- und Aufsteckmontage, Teil- und Vollauszüge)
 - Quadro für Systema Top 2000
 - Kugelauszüge KA
 - Rollschubführungen FR
- Kunststoff

Bestell-Nr.	VE
9 257 327	1 St.



[hettich.com/short/f9d5ac](https://www.hettich.com/short/f9d5ac)

Schnellmontage-Topfscharnier

- ▶ Sensys für Glasanwendungen
- ▶ Verarbeitungshilfen

Positionierhilfe für Montageplatte zur Klebmontage



- ▶ Positionierhilfe für die Montageplatte zur Klebmontage
- ▶ Millimetergenaue Verstellung dank Rastfunktion
- ▶ Einfache Einstellung des gewünschten Klebmaß K
- ▶ Verstellbereich: 2 - 30 mm
- ▶ Kunststoff anthrazit

Bestell-Nr.	VE
9 227 397	1 St.

Positionierhilfe für Gehäuse zur Klebmontage



- ▶ Positionierhilfe für das Gehäuse zur Klebmontage
- ▶ Millimetergenaue Verstellung dank Rastfunktion
- ▶ Einfache Einstellung des gewünschten Klebmaß K
- ▶ Verstellbereich: 2 - 30 mm
- ▶ Kunststoff anthrazit

Bestell-Nr.	VE
9 134 988	1 St.

Positionierhilfe für Adapter zur Klebmontage



- ▶ Positionierhilfe für den Adapter zur Klebmontage
- ▶ Millimetergenaue Verstellung dank Rastfunktion
- ▶ Einfache Einstellung des gewünschten Klebmaß K
- ▶ Verstellbereich: 2 - 23 mm
- ▶ Kunststoff anthrazit

Bestell-Nr.	VE
9 227 396	1 St.

Hinweise

- | | |
|---|-----------|
| ▶ Anwendungsübersicht | 77 |
| ▶ Verarbeitungshinweise für Beschläge zur Klebmontage | 103 |
| ▶ Technische Informationen | 100 - 103 |



hettich.com/short/658681

Bohrlehren

- ▶ Exakta
- ▶ Für Scharniere, Montageplatten, Verbindungsbeschläge und Bodenträger

Exakta Bohrlehre

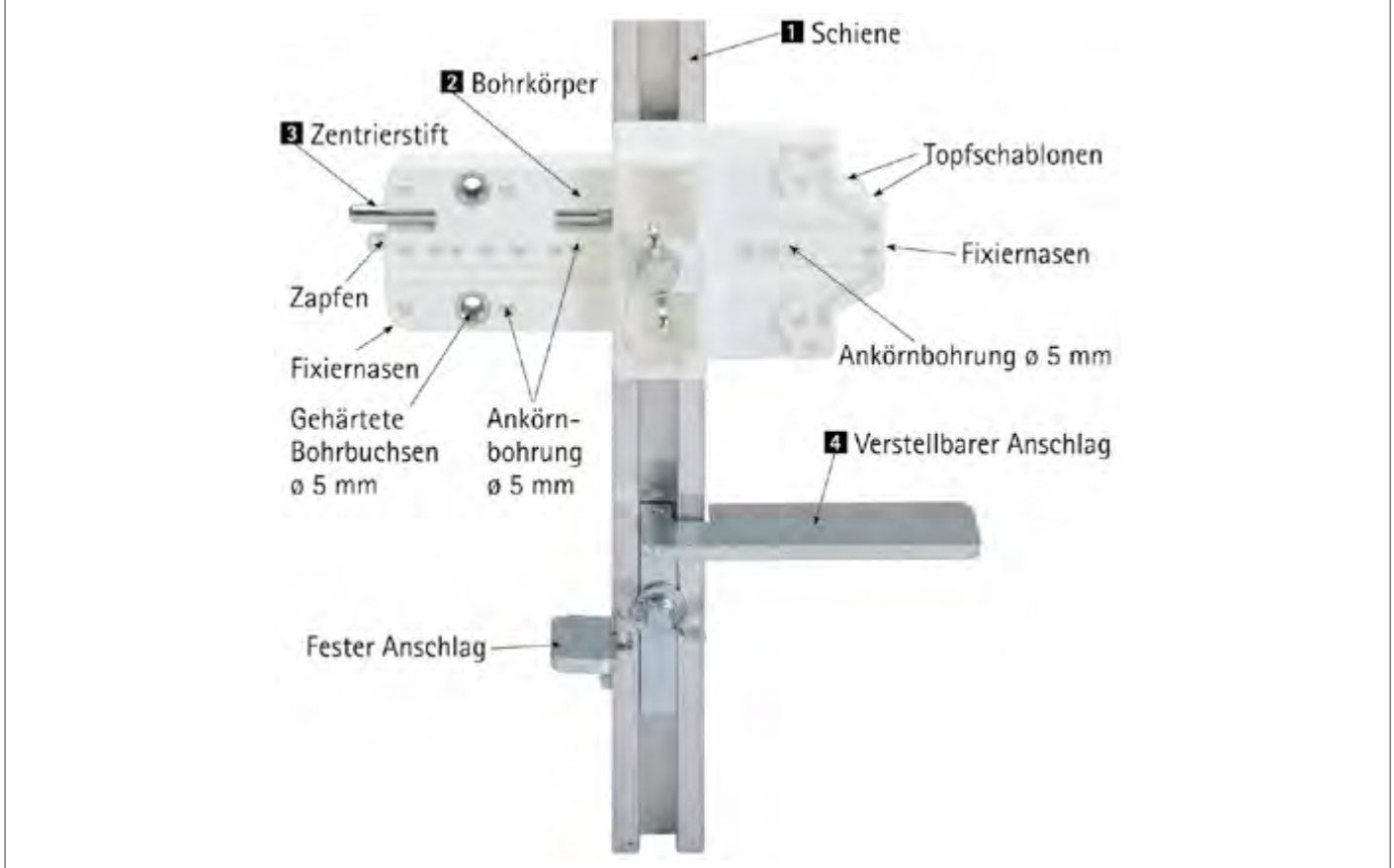


- ▶ Praktisch bei kleinen Möbelserien, Musterbau und Objektausstattung
- ▶ Für mehr Genauigkeit und rationelle Fertigung
- ▶ Einsatzbereiche:
 - zum Bohren für Bohrungen \varnothing 5 mm im System 32
 - zum Ankören von Bohrungen für Scharniere und Montageplatten
 - zum Ankören von Bohrungen für Verbindungsbeschläge VB 18 / 19 / 20 / 21 / 35 / 36, Rastex 15
- ▶ Zubehör HSS-Spiralbohrer bitte separat bestellen

Seitenverweis:
 ▶ Zubehör HSS-Spiralbohrer, siehe Seite 1069

Artikel	Bestell-Nr.	VE
1 Schiene 1000 mm mit 2 Anschlägen (fester und verstellbarer Anschlag)	0 014 825	1 St.
1 Schiene 2000 mm mit 2 Anschlägen (fester und verstellbarer Anschlag)	0 014 826	1 St.
1 Schiene 2500 mm mit 2 Anschlägen (fester und verstellbarer Anschlag)	0 014 827	1 St.
1 Schiene 1500 mm mit 2 Anschlägen (fester und verstellbarer Anschlag)	0 015 328	1 St.
2 Bohrkörper	0 022 617	1 St.
4 Verstellbarer Anschlag	0 073 788	1 St.

Explosionszeichnung



hettich.com/short/3cde38

Bohrlehren

▶ MultiBlue

▶ Für Scharniere, Montageplatten, Verbindungsbeschläge und Bodenträger

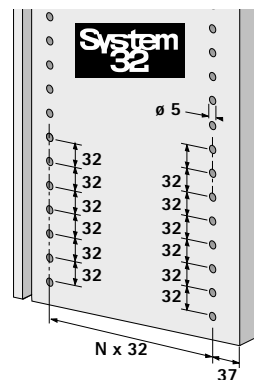
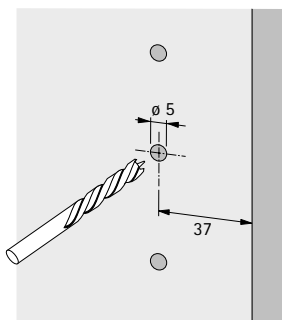
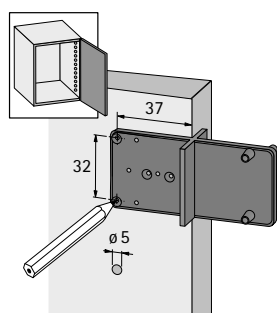
Ankörnvorlage MultiBlue



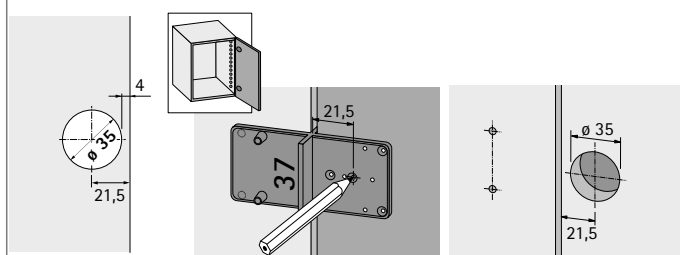
- ▶ Einfache Ankörnlehre: der ideale Begleiter zur Montage vor Ort, bei der ohne große Maschinen der eine oder andere Beschlag fachmännisch montiert werden muss
- ▶ Handlich, klein und multifunktional zugleich
- ▶ Die zweiseitige Ankörnvorlage MultiBlue ermöglicht das Ankören von
 - Systembohrungen im Raster 32 für z. B. Montageplatten, Dübel, Bodenträger
 - Topfbohrungen $\varnothing 35$ und $\varnothing 26$ mit C-Maß 4 mm für Scharniere
 - Bohrungen $\varnothing 25$ für Verbindungsbeschlag Rastex 25
 - Bohrungen $\varnothing 20$ für Verbindungsbeschläge VB 35 und VB 135
- ▶ Kunststoff blau

Bestell-Nr.	VE
0 000 351	1 St.

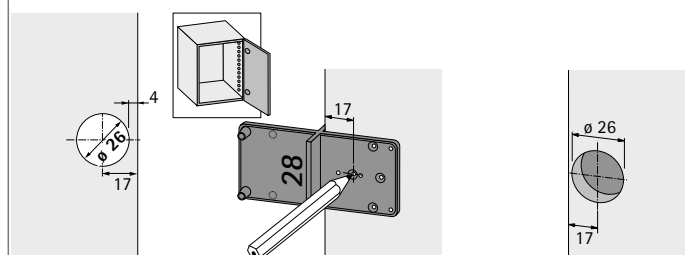
Bohrpositionen



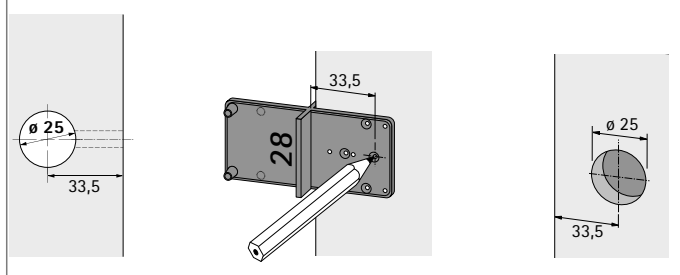
Ankörnposition für Topfdurchmesser 35 mm



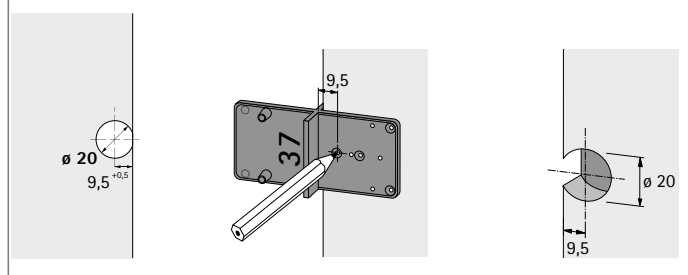
Ankörnposition für Topfdurchmesser 26 mm



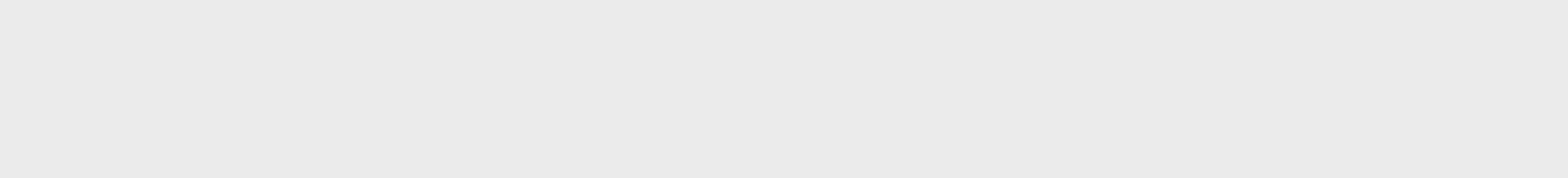
Ankörnposition für Rastex 25



Ankörnposition für VB 35 und VB 135



hettich.com/short/df7855



Bohrlehren

- ▶ Für die Front- / Rückwandbefestigung
- ▶ Sortimentsübersicht / Technischer Vergleich

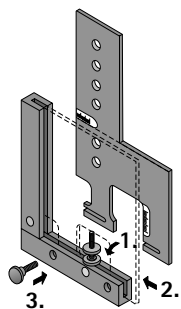


	Practica	BlueJig FB
Seite	1038 - 1039, 1042	1040 - 1041
Geeignet zur Montage von	Fronten / Rückwänden von: <ul style="list-style-type: none">▶ AvanTech YOU Schubkästen▶ ArciTech Schubkästen	Frontbefestigungen und Relingstangen für: <ul style="list-style-type: none">▶ AvanTech YOU Schubkästen▶ ArciTech Schubkästen

Bohrlehren

- ▶ Practica
- ▶ Für die Blendenbefestigung

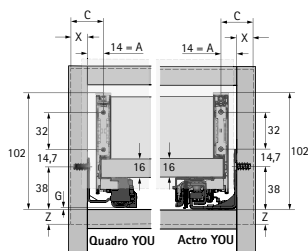
Winkelanschlag



- ▶ Winkelschlag zur Kombination mit Bohrlehre Practica für
 - AvanTech YOU / ArciTech
- ▶ Aluminium

Bestell-Nr.	VE
0 078 093	1 St.

Practica für AvanTech YOU

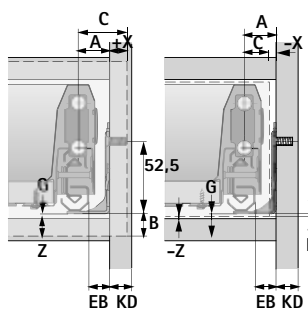


- ▶ Zum Einbringen der Blendenbefestigung bei
 - AvanTech YOU Schubkasten / Frontauszug
- ▶ Verstellbereich AvanTech YOU
 - Seitliche Blendenauflage: bis +25 mm
 - Blendenhöhe: ab Auszugsführungsunterkante bis +22 mm
- ▶ Aluminium

Seitenverweis:
 ▶ Zubehör Hülsenbohrer, siehe Seite 1068

Bestell-Nr.	VE
9 257 320	1 St.

Practica für ArciTech



- ▶ Zum Einbringen der Blendenbefestigung bei
 - ArciTech Schubkasten / Frontauszug
 - ArciTech Frontauszug mit 2 Rellingebenen
- ▶ Verstellbereich ArciTech
 - Seitliche Blendenauflage: bis -5 mm, bis +19 mm
 - Blendenhöhe: ab Auszugsführungsunterkante bis +25 mm
- ▶ Aluminium
- ▶ Zubehör Hülsenbohrer bitte separat bestellen

Seitenverweis:
 ▶ Zubehör Hülsenbohrer, siehe Seite 1068

Bestell-Nr.	VE
9 128 172	1 St.



hettich.com/short/bd9571

Bohrlehren

- ▶ Practica
- ▶ Für die Blendenbefestigung

Practica 240



- Zum Einbringen der Bohrungen für die Frontbefestigung bei AvanTech YOU:
- ▶ Niederzarge H 77
 - ▶ Kunststoff
 - ▶ Gehärtete Bohrbuchsen aus Stahl für 10 mm Bohrer mit Tiefensterring

Seitenverweis:
Zubehör Bohrer und Stelling, siehe Seite 1068 - 1069

Bestell-Nr.	VE
9 257 318	1 St.

Practica 250 für AvanTech YOU



- Zum Einbringen der Bohrungen für die Frontbefestigung bei AvanTech YOU:
- ▶ Schubkasten / Frontauszug
 - ▶ Kunststoff
 - ▶ Gehärtete Bohrbuchsen aus Stahl für 10 mm Bohrer mit Tiefensterring

Seitenverweis:
Zubehör Bohrer und Stelling, siehe Seite 1068 - 1069
Bei Anschraubversion Frontbefestigung:
Zentrierbohrer 2,5 mm, siehe Seite 1070

Bestell-Nr.	VE
9 219 328	1 St.

Practica 200 für ArciTech / InnoTech / InnoTech Atira



- ▶ Zum Einbringen der Blendenbefestigung bei
 - ArciTech / InnoTech / InnoTech Atira
 - Schubkasten und Frontauszug
- ▶ Sperrholz
- ▶ Gehärtete Bohrbuchsen aus Stahl für 10 mm Bohrer mit Tiefensterring
- ▶ Verstellbereich ArciTech
 - seitliche Blendenauflage bis -5 mm, bis +20 mm
 - Blendenhöhe: ab Unterkante Schubkastenboden bis +30 mm
- ▶ Verstellbereich InnoTech / InnoTech Atira
 - seitliche Blendenauflage bis -6 mm, bis +20 mm
 - Blendenhöhe: ab Unterkante Schubkastenboden bis +35 mm

Seitenverweis:
Zubehör Bohrer und Stelling, siehe Seite 1068 - 1069

Bestell-Nr.	VE
9 162 018	1 St.

Bohrlehren

- ▶ BlueJig FB
- ▶ Für AvanTech YOU

BlueJig AvanTech 105

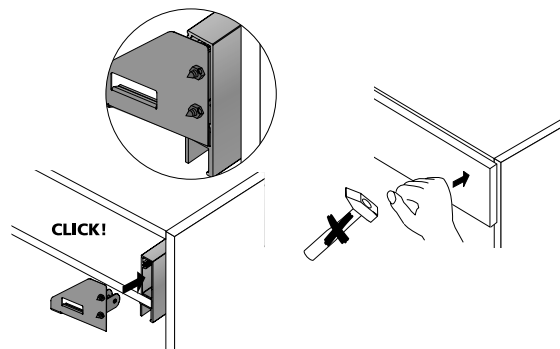


Zum Ankören der Frontbefestigung für AvanTech YOU:

- ▶ Schubkastenhöhe 101 / 139 mm
- ▶ Stahl
- ▶ Frontbefestigung mit Zentrierspitzen

Bestell-Nr.	VE
9 257 323	1 Set

Anlegen der Ankörnlehre an den Schubkasten



BlueJig AvanTech 205



Zum Ankören der Frontbefestigung für AvanTech YOU:

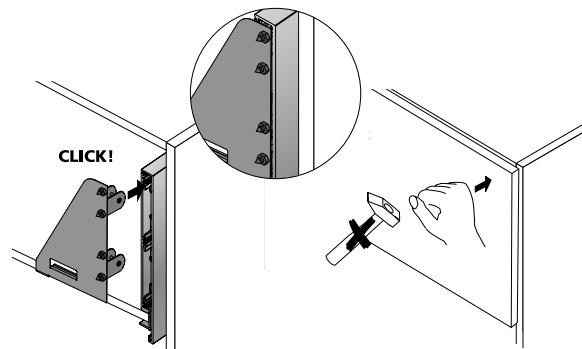
- ▶ Schubkastenhöhe 187mm / 251 mm
- ▶ Stahl
- ▶ Frontbefestigung mit Zentrierspitzen

Set besteht aus:

- ▶ 2 Stück BlueJig AvanTech You 205 (rechts / links)

Bestell-Nr.	VE
9 257 324	1 Set

Anlegen der Ankörnlehre an den Schubkasten



Bohrlehren

- ▶ BlueJig FB
- ▶ Für AvanTech YOU, ArciTech

BlueJig AvanTech 305 Inlay

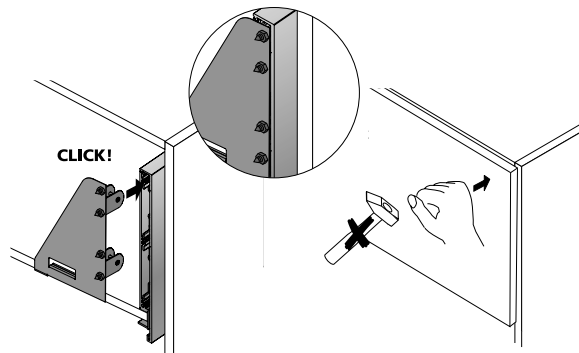


- ▶ Zum Ankörnen der Frontbefestigung für AvanTech YOU Inlay:
- ▶ Schubkastenhöhe 187 mm
- ▶ Stahl
- ▶ Frontbefestigung mit Zentrierspitzen

- Set besteht aus:
- ▶ 2 Stück BlueJig AvanTech You 305 (rechts / links)

Bestell-Nr.	VE
9 257 331	1 Set

Anlegen der Ankörnlehre an den Schubkasten



BlueJig AT

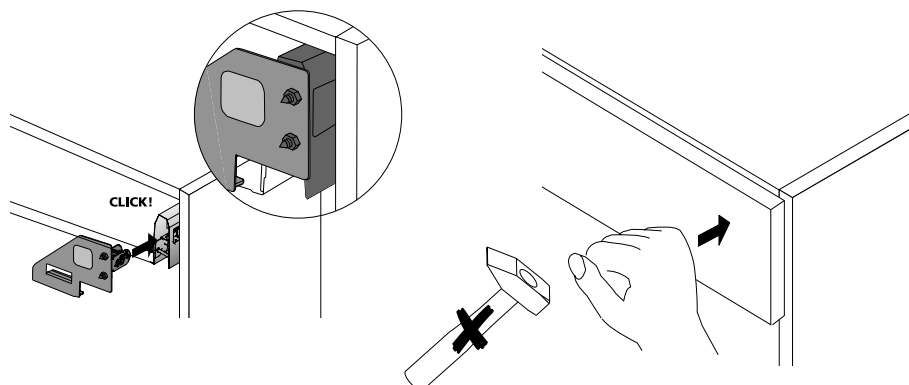


- ▶ Zum Ankörnen der Befestigungsbohrungen für ArciTech Frontbefestigung
- ▶ Stahl

- Set besteht aus:
- ▶ 2 Stück BlueJig ArciTech (rechts / links)

Bestell-Nr.	VE
9 163 229	1 Set

Anlegen der Ankörnlehre an den Schubkasten



Bohrlehren

- ▶ Practica
- ▶ Für die Blendenbefestigung, Rückwandbefestigung

Practica 265 für AvanTech YOU



Zum Einbringen der Bohrungen für die Frontbefestigung bei Aluminiumfronten AvanTech YOU:

- ▶ Kunststoff
- ▶ Gehärtete Bohrbuchsen aus Stahl für 3 mm Bohrer

Bestell-Nr.	VE
9 254 997	1 St.

Practica 275 für AvanTech YOU



Zum Bohren der Rückwände Holz / Aluminium AvanTech YOU:

- ▶ Zargenanbindungen
- ▶ Zargenhöhen 101 / 139 / 187 / 251 mm
- ▶ Kunststoff
- ▶ Gehärtete Bohrbuchsen aus Stahl für 4 mm Bohrer

Seitenverweis:
Zubehör Bohrer, siehe Seite 1070

Bestell-Nr.	VE
9 257 321	1 St.

Practica 295 für AvanTech YOU



Zum Bohren der Rückwand Holz AvanTech YOU:

- ▶ Zargenanbindungen
- ▶ C-Haken Aufnahme Zargenhöhe 77 mm
- ▶ Kunststoff
- ▶ Gehärtete Bohrbuchsen aus Stahl für 4 mm und 6 mm Bohrer
- ▶ C-Haken Bohrung mit 6 mm Bohrer und Tiefenstellring

Seitenverweis:
Zubehör Bohrer und Stellring, siehe Seite 1069 - 1070

Bestell-Nr.	VE
9 257 322	1 St.



hettich.com/short/bd9571

- ▶ Für die Scharniermontage
- ▶ Sortimentsübersicht / Technischer Vergleich

	Positionierhilfe	DrillJig Scharnier	BlueJig Scharnier
Seite	1046	1047	1048
Geeignet zur Montage von	Scharnieren in Verbindung mit DrillJig Scharnier und BlueJig Scharnier	Scharnieren, Montageplatten	Scharnieren, Montageplatten

Bohrlehren



- ▶ Für die Scharniermontage
- ▶ Sortimentsübersicht / Technischer Vergleich

Push to open zum Einbohren



1049 - 1050

Push to open Pin
Push to open Magnet

Bohrlehren

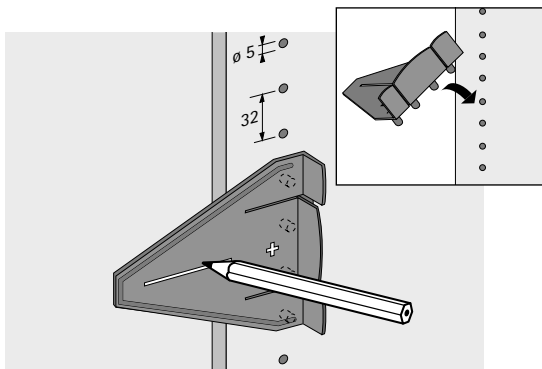
- ▶ Positionierhilfe
- ▶ Positionierhilfe für Scharniere

Bohrlehre und Ankörnlehre



- ▶ Erleichtert die Positionierung von Scharniertopfbohrungen, auch beim nachträglichen Einbau von Türen
- ▶ Zum Einstecken in Montageplattenbohrungen oder System 32 Lochreihen
- ▶ Bohrlehre DrillJig Scharnier und Ankörnlehre BlueJig Scharnier werden für die Topfbohrung einfach am Anriss angelegt
- ▶ Kunststoff schwarz

Bestell-Nr.	VE
9 078 866	1 St.



Bohrlehren

- ▶ DrillJig Scharnier
- ▶ Für Scharniere

Bohrlehre DrillJig Scharnier, Bohrer \varnothing 35 mm / 2 x \varnothing 10 mm



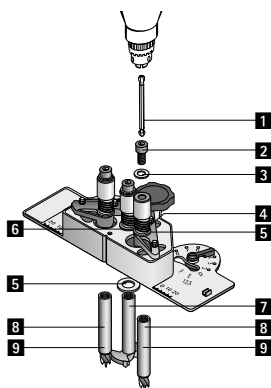
- ▶ Für die präzise Montage von Scharnieren bei Einzel- oder Sonderanfertigungen oder beim Nachrüsten von Möbeltüren beim Kunden
- ▶ Präzise, ausrissfreie, winklige Bohrungen
- ▶ Hartmetallbestückte Bohrer
- ▶ Kein "Weglaufen" des Bohrers bei angeschnittenen Bohrungen
- ▶ Präzise, ausrissfreie Scharnier- und Montageplattenbohrungen
- ▶ Handbohrmaschinen oder Akkuschauber erforderlich
- ▶ Folgende Scharnier- und Montageplattenserien sind mit der DrillJig Scharnier zu verarbeiten:
 - Sensys, Intermat, SlideOn, Selektta Pro 2000, Selektta Pro 2035

Set besteht aus:

- ▶ 1 Stück Bohrkörper Scharnier
- ▶ 1 Stück Bohrkörper Montageplatte
- ▶ 1 Stück Sechskantmitnehmer
- ▶ 1 Stück Bohrer \varnothing 35 mm montiert
- ▶ 2 Stück Bohrer \varnothing 10 oder 2,5 mm montiert

Artikel	Bestell-Nr.	VE
Bohrlehre DrillJig Scharnier, Bohrer \varnothing 35 mm / 2 x \varnothing 10 mm	0 020 165	1 Set
Bohrlehre DrillJig Scharnier, Bohrer \varnothing 35 mm / 2 x \varnothing 2,5 mm	0 046 413	1 Set

Zubehör



Artikel	Bestell-Nr.	VE
Bohrkörper Montageplatte	0 020 130	1 St.
1 Sechskantmitnehmer	0 020 695	1 St.
2 Innensechskantschraube M8 x 16 DIN 912	0 020 689	1 St.
3 Unterlegscheibe 8,4 DIN 125 für DrillJig Scharnier und DrillJig VB	9 131 491	1 St.
4 Feder für DrillJig Scharnier und DrillJig VB	9 131 488	1 St.
5 Unterlegscheibe 12 x 18 x 0,5 DIN 988 für DrillJig Scharnier und DrillJig VB	9 131 492	1 St.
6 Hülse DrillJig Scharnier und DrillJig VB	9 131 487	1 St.
7 Bohrer \varnothing 35 mm	0 020 688	1 St.
8 Bohrer \varnothing 10 mm	0 020 687	1 St.
9 Bohrer \varnothing 2,5 mm	0 046 085	1 St.



[hettich.com/short/0fa55a](https://www.hettich.com/short/0fa55a)

Bohrlehren

- ▶ BlueJig Scharnier
- ▶ Für Scharniere

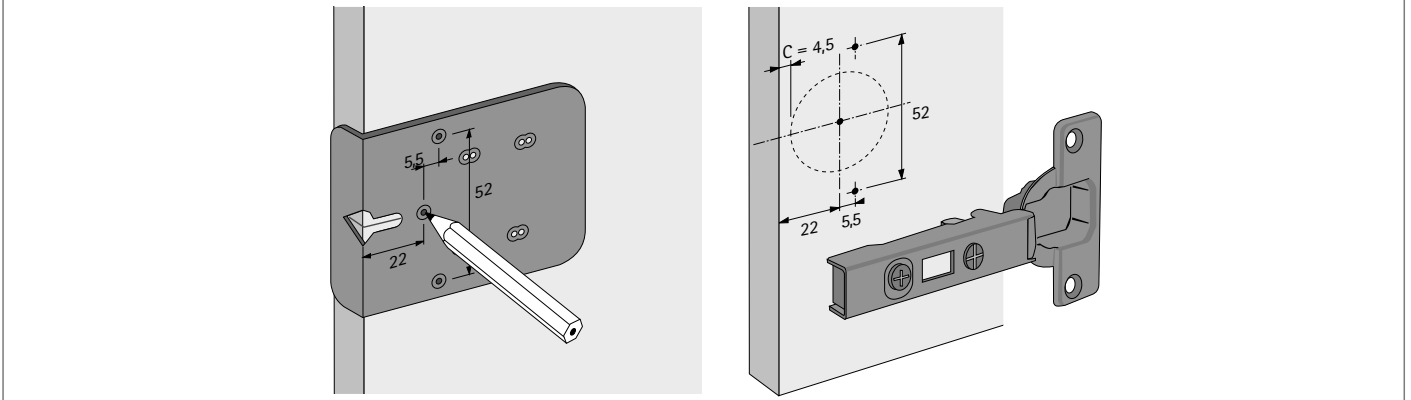
BlueJig Scharnier



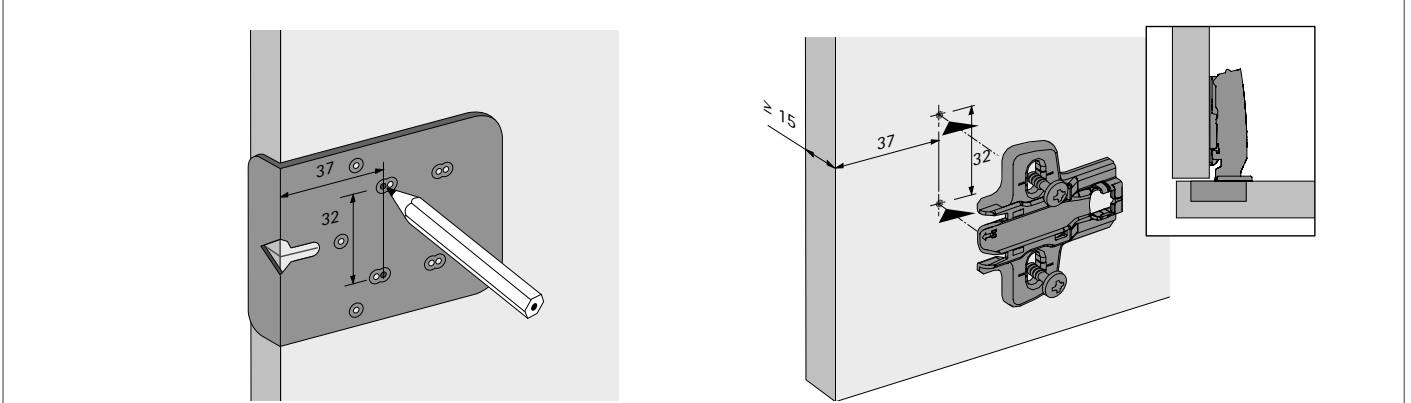
- ▶ Ideal zum Einsatz vor Ort auf der Baustelle
- ▶ Zum Ankören der Bohrpositionen von Scharnieren (Bohrbild TH) und Kreuzmontageplatten
- ▶ Für vorliegende, halb vorliegende und einliegende Fronten
- ▶ Kunststoff blau

Bestell-Nr.	VE
0 045 150	1 St.

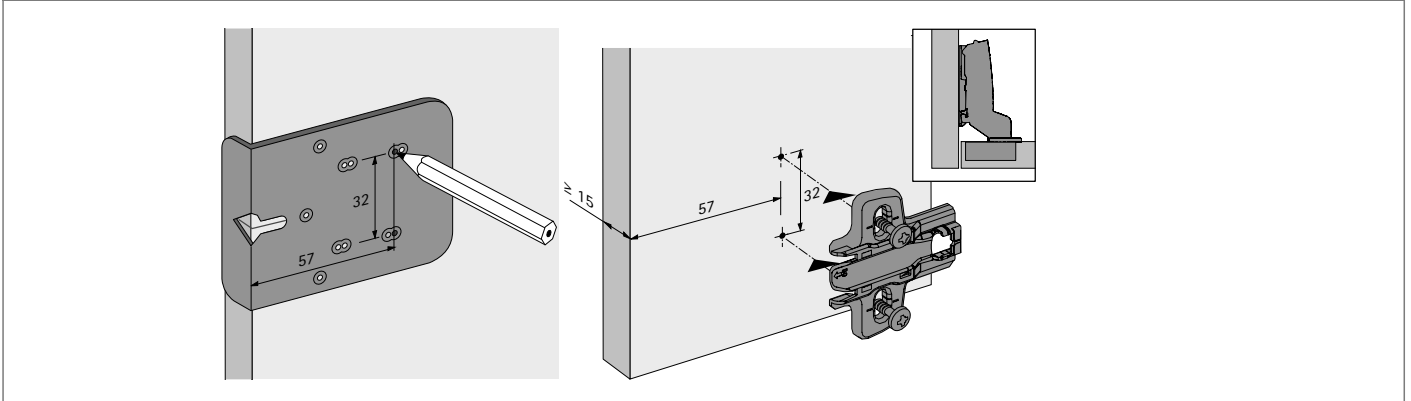
Ankörnposition für Scharniere mit Bohrbild TH



Ankörnposition für Kreuzmontageplatte bei vorliegender / halb vorliegender Front



Ankörnposition für Kreuzmontageplatte bei einliegender Front (19 mm dick)



Bohrlehren

- ▶ Bohrlehre für Push to open Einbohrvarianten
- ▶ Für Scharniere

Bohrlehre für Push to open



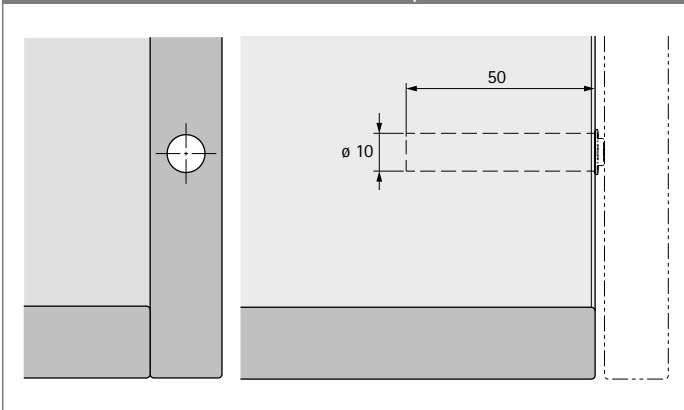
- ▶ Zum Bohren der horizontalen Bohrung am Korpus für die Push to open Einbohrvarianten
- ▶ Universell für alle Materialdicken
- ▶ Bohrbuchsen aus gehärtetem Stahl
- ▶ Kunststoff
- ▶ Bohrer und Stelling sind nicht im Lieferumfang enthalten

Seitenverweis:

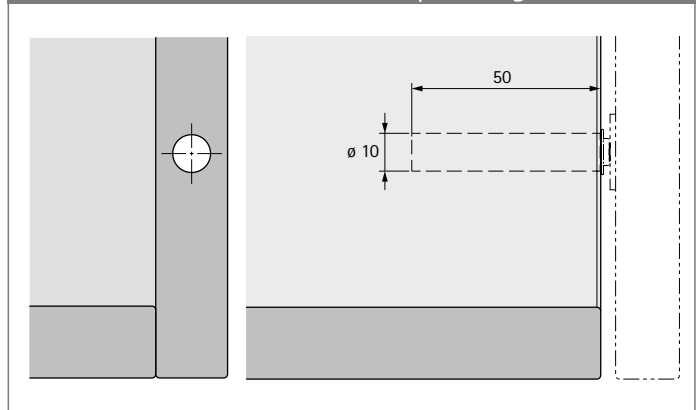
- ▶ Push to open Pin, siehe Seite 109
- ▶ Push to open Magnet, siehe Seite 109
- ▶ Stelling, siehe Seite 1068
- ▶ Bohrer, siehe Seite 1068 - 1070

Bestell-Nr.	VE
9 207 524	1 St.

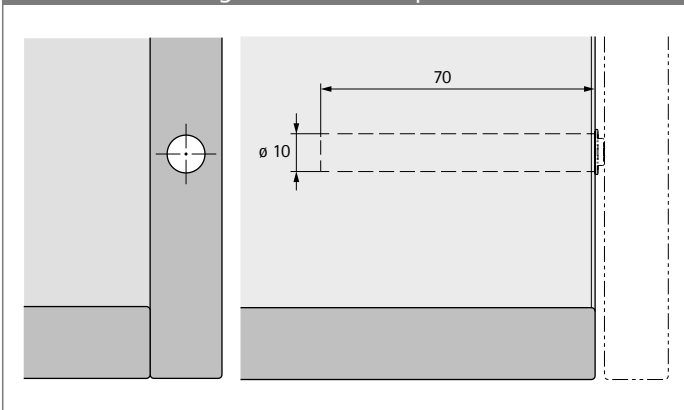
Bohrbild für Kurzhub, Push to open Pin



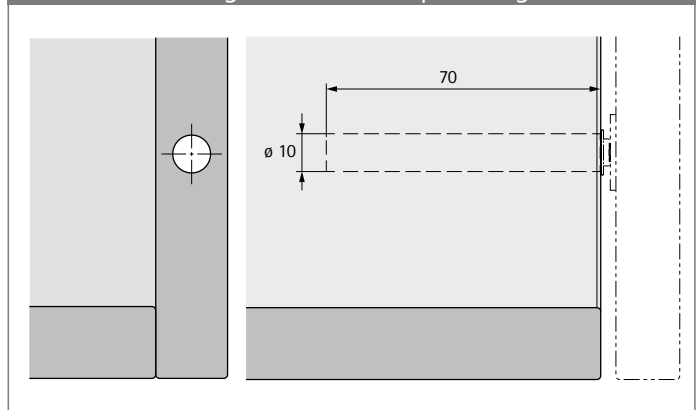
Bohrbild für Kurzhub, Push to open Magnet



Bohrbild für Langhub, Push to open Pin



Bohrbild für Langhub, Push to open Magnet



[hettich.com/short/d4383b](https://www.hettich.com/short/d4383b)

Öffnungssystem Push to open für grifflose Möbelfronten

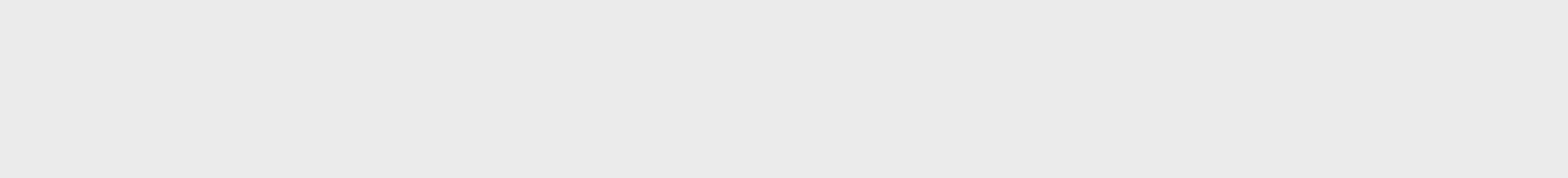
- ▶ Verarbeitungshilfen
- ▶ Montagehilfe für Einbohrvarianten

Montagehilfe für Push to open



- ▶ Einpresshilfe zum Montieren der Push to open Einbohrvarianten
- ▶ Unterstützt das Einpressen in Adaptergehäuse
- ▶ Unterstützt das Einpressen in Seitenwände
- ▶ Anwendung von Hand
- ▶ Kunststoff

Bestell-Nr.	VE
9 090 888	1 St.



- ▶ Für die Montage von Verbindungs- und Klappenbeschlägen
- ▶ Sortimentsübersicht / Technischer Vergleich

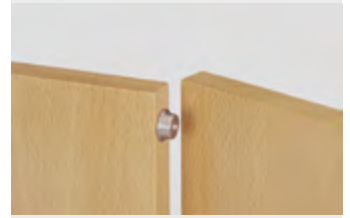
DrillJig VB



BlueJig Dübel



Ankörnlehre EverFix



Seite

1054

1055

1056

Geeignet zur Montage von

Verbindungsbeschlägen
 ▶ VB 18 / 19 / 20 / 21
 ▶ VB 35
 ▶ VB 36
 ▶ VB 135
 ▶ VB 54 / 16 Toolex
 ▶ VB 54 / 19 Toolex
 ▶ VB 54 / 23 E Toolex

Stahldübeln für Rastex
 Verbindungsbeschläge

EverFix Verbindern

- ▶ Für die Montage von Verbindungs- und Klappenbeschlägen
- ▶ Sortimentsübersicht / Technischer Vergleich

Bohrlehre Lift Advanced



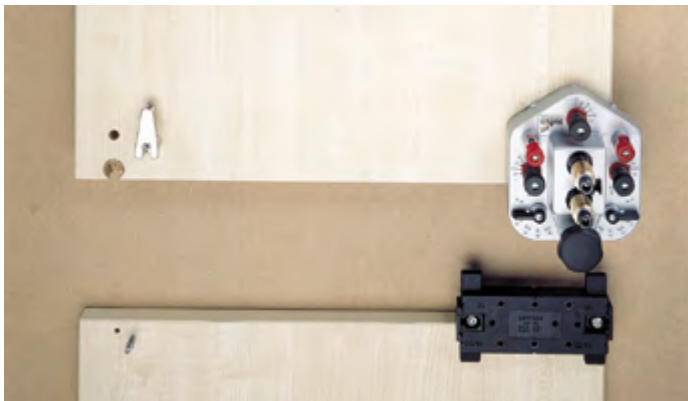
1056

Lift Advanced
Klappenbeschlägen

Bohrlehren

- ▶ DrillJig VB
- ▶ Für Verbindungsbeschläge

Bohrlehre DrillJig VB, Bohrer ø 20 mm



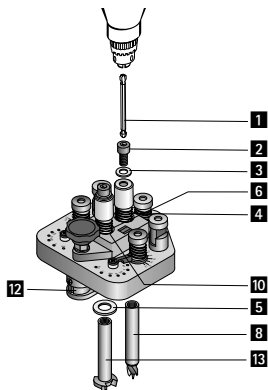
- ▶ Für die präzise Montage von Verbindungsbeschlägen bei Einzel- oder Sonderanfertigungen
- ▶ Präzise, ausrissfreie, winklige Bohrungen
- ▶ Hartmetallbestückte Bohrer
- ▶ Kein "Weglaufen" des Bohrers bei angeschnittenen Bohrungen
- ▶ System 32: Bohrungen ø 5 mm, Abstand 32 mm, 37 mm Abstand zur Vorderkante
- ▶ Zum Nachrüsten von Konstruktionsböden
- ▶ Handbohrmaschine oder Akkuschrauber erforderlich
- ▶ Für Holz厚ken 16 und 19 mm
- ▶ Folgende Beschläge können verarbeitet werden:
 - Exzenter-Verbindungsbeschläge VB 18 / 19 / 20 / 21 / 35 / 35M / 36 / 36M
 - Verbindungsbeschlag VB 135
 - Tablarverbinder VB 54 – 16 / 19 / 23 E Toolex

Set besteht aus:

- ▶ 1 Stück Bohrkörper VB
- ▶ 1 Stück Bohrkörper Dübel
- ▶ 1 Stück Bohrer ø 10 mm montiert
- ▶ 1 Stück Bohrer ø 20 mm montiert, für VB 35 / 35M / 36 / 36M und VB 135 oder 1 Bohrer ø 30 mm montiert, für VB 18 / 19 / 20 / 21
- ▶ 1 Stück Sechskantmitnehmer

Artikel	Bestell-Nr.	VE
Bohrlehre DrillJig VB, Bohrer ø 20 mm	0 020 166	1 Set
Bohrlehre DrillJig VB, Bohrer ø 30 mm	9 131 494	1 Set

Zubehör



Artikel	Bestell-Nr.	VE
Bohrkörper Dübel	0 020 131	1 St.
1 Sechskantmitnehmer	0 020 695	1 St.
2 Innensechskantschraube M8 x 16 DIN 912	0 020 689	1 St.
3 Unterlegscheibe 8,4 DIN 125 für DrillJig Scharnier und DrillJig VB	9 131 491	1 St.
4 Feder für DrillJig Scharnier und DrillJig VB	9 131 488	1 St.
5 Unterlegscheibe 12 x 18 x 0,5 DIN 988 für DrillJig Scharnier und DrillJig VB	9 131 492	1 St.
6 Hülse DrillJig Scharnier und DrillJig VB	9 131 487	1 St.
8 Bohrer ø 10 mm	0 020 687	1 St.
10 Unterlegscheibe 12 x 18 x 1,2 DIN 988 für DrillJig VB	9 131 493	1 St.
12 Feststellplatte DrillJig Scharnier / VB	9 131 489	1 St.
13 Bohrer ø 18 mm für Tablarverbinder VB 54 Toolex	0 020 168	1 St.
13 Bohrer ø 20 mm für VB 35 / 35M, VB 36 / 36M, VB 135	0 020 686	1 St.
13 Bohrer ø 30 mm für VB 18, VB 19, VB 20, VB 21	0 020 167	1 St.

Bohrlehren

- ▶ BlueJig Dübel
- ▶ Für Verbindungsbeschläge

BlueJig Dübel



- ▶ Für stirnseitige Bohrungen zur Montage von Stahldübeln:
 - Rastex 15 mit Dübel Spannmaß 20 mm = Bohrmaß 24 mm
 - Rastex 15 mit Dübel Spannmaß 30 mm = Bohrmaß 34 mm
 - Rastex 25 mit Dübel Spannmaß 24,5 mm = Bohrmaß 33,5 mm
- ▶ Praktische Positionierung der Bohrlehre zu vorhandenen Rastex Bohrungen durch 2 Abgreifstifte, Durchmesser 15 und 25 mm
- ▶ Mit Distanzstücken für Bodendicken 15 / 16, 18 / 19 und 21 / 22 mm
- ▶ Für Kombinationsbohrung mit Holzdübeln ausgelegt
- ▶ Kunststoff mit gehärteten Bohrbuchsen aus Stahl

Set besteht aus:

- ▶ 2 Stück Distanzstücke
- ▶ 2 Stück Abgreifstifte
- ▶ 1 Stück Bohrkörper

Bestell-Nr.	VE
9 079 402	1 St.

Bohrlehre BlueJig Dübel



Dübelbohrung



Abgreifen VB



Hinweise

Holzbohrer, Bohrdurchmesser 8 mm, siehe Seite 1070



hettich.com/short/aba721

Bohrlehren

- ▶ EverFix / Lift Advanced
- ▶ Für Verbindungsbeschläge / Klappenbeschläge

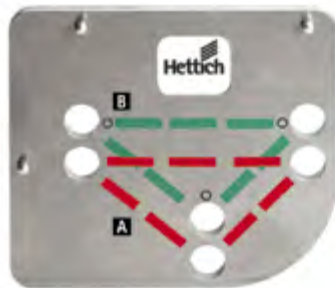
Ankörnlehre für EverFix



- ▶ Zum Ankörnen von EverFix Verbindungsbeschlägen

Bestell-Nr.	VE
0 079 692	1 St.

Bohrlehre LiftAdvanced

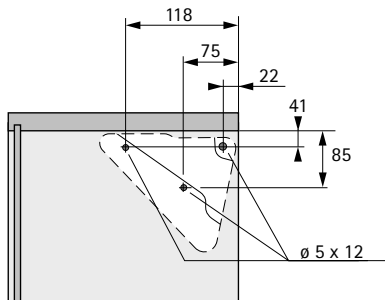


- ▶ Zum Bohren von Lift Advanced Klappenbeschlägen
- ▶ A: Bohrbild für durchgehende Seiten
- ▶ B: Bohrbild für durchgehenden Oberboden
- ▶ Aluminium
- ▶ Zubehör Hülsenbohrer bitte separat bestellen

Seitenverweis:

- ▶ Hülsenbohrer, siehe Seite 1068

Bestell-Nr.	VE
9 131 495	1 St.



Hinweise

Holzbohrer, Bohrdurchmesser 8 mm, siehe Seite 1070



hettich.com/short/aba721

- ▶ Für die Montage von Führungen, Griffen und Knöpfen
- ▶ Sortimentsübersicht / Technischer Vergleich

	BlueJig Griff	BlueJig Holzschubkästen	BlueJig FR
Seite	1058	1059 - 1060	1061
Geeignet zur Montage von	Griffen und Knöpfen	Actro 5D und Actro YOU / Quadro YOU / Quadro EB 20 Führungen an Holzschubkästen	FR Korpussschienen

Bohrlehren

- ▶ BlueJig Griff
- ▶ Für Griffe und Knöpfe

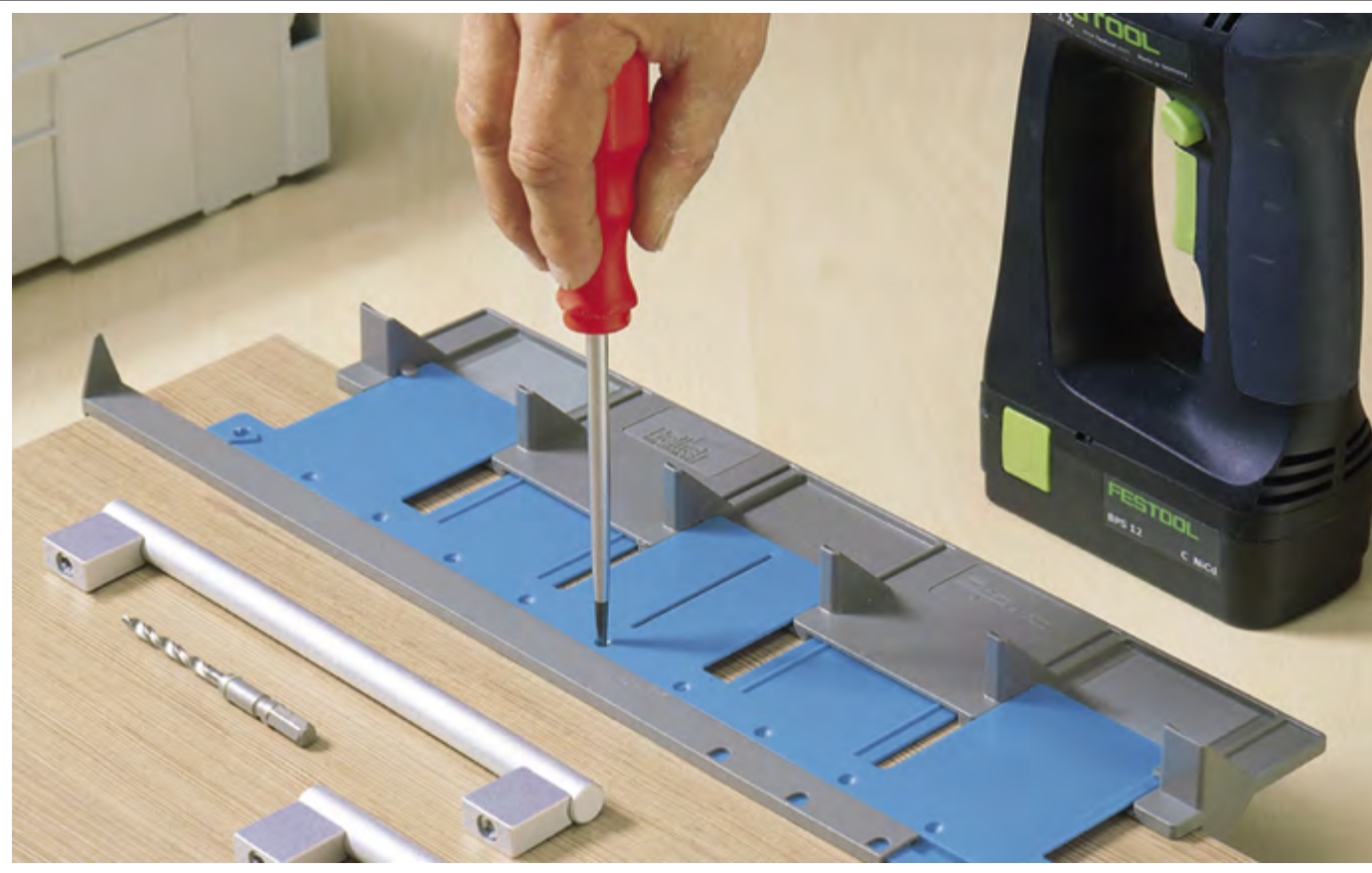
Ankörnlehre BlueJig Griff



- ▶ Wendbare, 2-dimensional einstellbare Ankörnlehre
- ▶ Zur Markierung der Bohrpositionen im System 32 für Griffe (Bohrabstand von 32 - 320 mm) und Knöpfe
- ▶ Verstellbereich:
 - Abstand Blendenseitenkante bis zur ersten Befestigungsbohrung des Griffes 10 - 334 mm
 - Abstand Blendenober- / Blendenunterkante bis zur Griffposition 20 - 65 mm
- ▶ Kunststoff grau / blau

Bestell-Nr.	VE
0 048 771	1 St.

BlueJig Griff



Hinweise

Holzbohrer, Bohrdurchmesser 5 mm und Bits, siehe Seite 1070



hettich.com/short/ce7dbd

Bohrlehren

- ▶ BlueJig Actro YOU, Push to open
- ▶ Zur Befestigung von Actro YOU an Holzschubkästen, Einstellung Push to open

BlueJig Actro YOU



- ▶ Zum Einbringen der Bohrungen für den C-Haken und Schnäpper bei Actro 5D / Actro YOU Führungen an Holzschubkästen
- ▶ Kunststoff mit gehärteten Bohrbuchsen aus Stahl
- ▶ Zubehör Spiralbohrer bitte separat bestellen

Bestell-Nr.	VE
9 257 813	1 St.

BlueJig Push to open



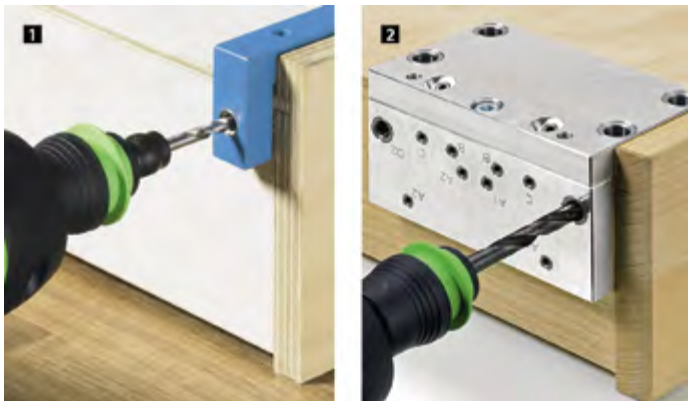
- ▶ Zum Einstellen des Blendenspalts bei Öffnungssystem Push to open Silent bei Auszugsführungen:
 - Actro 5D
 - Actro YOU
 - Quadro YOU
- ▶ Kunststoff

Bestell-Nr.	VE
9 257 326	1 St.

Bohrlehren

- ▶ BlueJig Quadro EB 20 Start, EB 20
- ▶ Zur Befestigung von Quadro an Holzschubkästen

BlueJig Quadro EB 20 Start / BlueJig Quadro EB 20



Quadro EB 20 Start

- ▶ Zum Einbringen der Bohrung für den C-Haken bei Actro 5D, Actro YOU, Quadro, Quadro YOU Führungen für Holzschubkästen
- ▶ Zum Ankönnen der Bohrungen $\varnothing 8$ mm für Kupplungen für Tablarböden / Holzschubkästen mit bündigem Boden
- ▶ Kunststoff schwarz mit gehärteter Bohrbuchse aus Stahl
- ▶ Zubehör Spiralbohrer bitte separat bestellen

Quadro EB 20

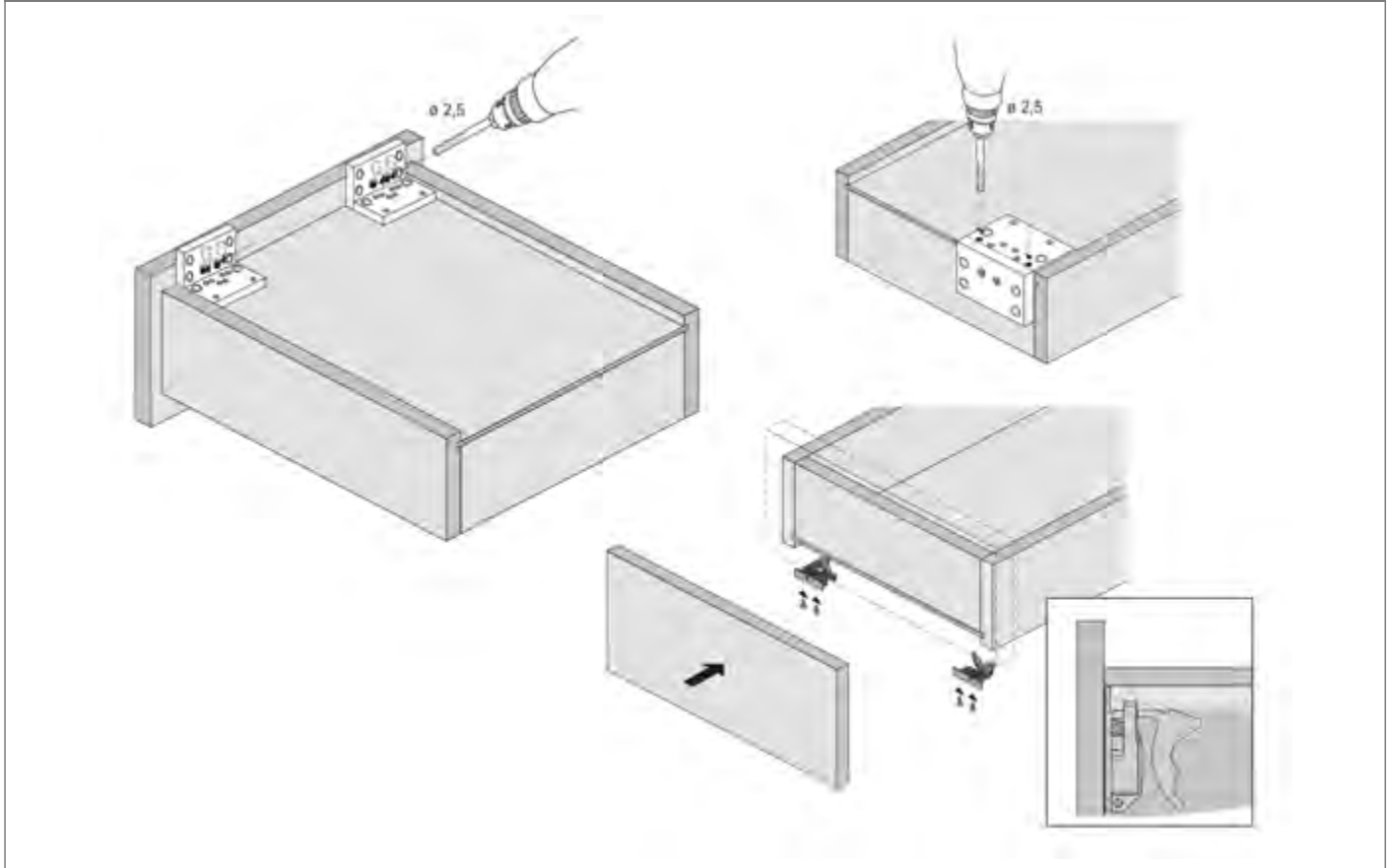
- ▶ Zum Einbringen der Bohrung für den C-Haken bei Quadro Führungen für Holzschubkästen
- ▶ Positioniert
 - Kupplungen für Holzschubkästen und Tablarböden
 - C-Haken für die Befestigung der Führung an der Rückwand
 - Aufsteckhalter hinten
 - Blendenbohrung
 - Neigungsversteller hinten
- ▶ Aluminium mit gehärteten Bohrbuchsen aus Stahl
- ▶ Zubehör Spiralbohrer bitte separat bestellen

Seitenverweis:

- ▶ Zubehör Spiralbohrer, siehe Seite 1069

Artikel	Bestell-Nr.	VE
1 BlueJig Quadro EB 20 Start	9 084 515	1 St.
2 BlueJig Quadro EB 20	0 044 777	1 St.

Holzschubkästen mit genutetem Boden



Bohrlehren

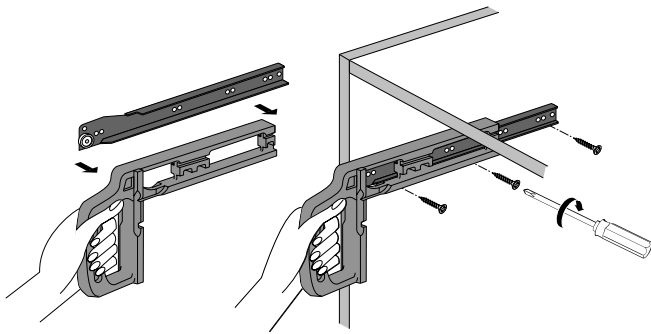
- ▶ BlueJig FR / MultiTech
- ▶ Für FR / MultiTech Führungen

Für FR und MultiTech Korpusschienen



- ▶ Zur schnellen und präzisen Montage von FR und MultiTech Korpusschienen
- ▶ Für Lochreihen (System 32) oder zur Direktbefestigung einsetzbar

Bestell-Nr.	VE
1 008 289	1 St.



hettich.com/short/f9cab0

- ▶ Für AvanTech YOU Frontbefestigungen, ArciTech Frontbefestigungen
- ▶ Sortimentsübersicht / Technischer Vergleich



Seite

1063

Geeignet zur Montage von

AvanTech YOU
Frontbefestigungen für
Zargenhöhe 77 / 101 / 139 /
187 / 251
ArciTech
Frontbefestigungen für
Zargenhöhe 78 / 94 / 126 mm
und Frontbefestigungen für
Längsreling

Einschlagwerkzeuge

► Frontbefestigungen AvanTech YOU, ArciTech

Einschlagwerkzeug für Frontbefestigung AvanTech YOU



- Zur Einschlagmontage der AvanTech YOU Frontbefestigung

Ausführung	Bestell-Nr.	VE
Zargenhöhe 77 mm	9 257 316	1 St.
Zargenhöhe 101 /139 mm	9 257 314	1 St.
Zargenhöhe 187 / 251 mm	9 257 315	1 St.
Zargenhöhe 187 mm, Inlay	9 257 317	1 St.
Zentrierstück H251	9 254 995	1 St.

Einschlagwerkzeug für Frontbefestigung ArciTech



- Zur Einschlagmontage der ArciTech Frontbefestigung für Zargenhöhe 94 / 126 mm

Bestell-Nr.	VE
9 127 211	1 St.

Einschlagwerkzeug für Relingfrontbefestigung ArciTech



- Zur Einschlagmontage der ArciTech Frontbefestigung für Längsreling

Bestell-Nr.	VE
9 140 129	1 St.

Einschlagwerkzeug für ArciTech Designside Adapter



- Zur Einschlagmontage des ArciTech Designside Adapters

Bestell-Nr.	VE
9 242 477	1 St.

Einschlagwerkzeug für Frontstabilisator



- Zur Einschlagmontage des ArciTech Frontstabilisators

Bestell-Nr.	VE
9 191 758	1 St.



hettich.com/short/66755d

- ▶ Für die Schiebetürmontage
- ▶ Sortimentsübersicht / Technischer Vergleich



Seite

1065

1065

Geeignet zur Montage von

SlideLine 97

Schiebetüren SlideLine 55 Plus

Schiebetürsystem / Untenlaufend

- ▶ SlideLine 97 / Einliegende Türposition
- ▶ Systemkomponenten

Laufwerksetzer



- ▶ Zur einfachen Montage des Laufwerks in den Laufschuh
- ▶ Für SlideLine 97
- ▶ Verzinkt

Bestell-Nr.	VE
0 076 484	1 St.

Positionierungshilfe



- ▶ Zur Montage des Aktivators im oberen Führungsprofil
- ▶ Für SlideLine 55 Plus
- ▶ Stahl verzinkt

Bestell-Nr.	VE
9 136 109	1 St.



hettich.com/short/b6ee56



Mit Spezialwerkzeug zu perfekten Ergebnissen

Bestimmte Arbeitsprozesse werden in der Möbelwerkstatt tausendfach ausgeführt: allen voran das Bohren. Mit speziellen Holzbohrern – passend zu den Hettich Bohrlehren – arbeiten Sie nicht nur präziser, sondern auch leichter und flüssiger. Das spart wertvolle Zeit. Hettich Holzbohrer und

Bits gibt es passend zum Accura Bohrlehrensystem, zu den Bohrlehren Exakta und BlueJig sowie für Hand- und Ständerbohrmaschinen. Kurzum: Für jeden Einsatz finden Sie bei Hettich das passende Spezialwerkzeug.



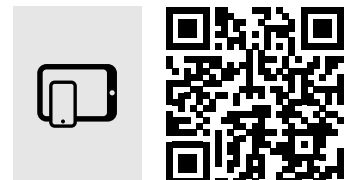
Kraftvoll:
HSS-Bohrer für Bohrungen durch gehärtete Bohrbuchsen.



Universell:
Holzbohrer mit zylindrischem Schaft für Ständer- und Handbohrmaschinen.



Zentriert:
Hakendreher zum Einschrauben von Wandhaken. Ideal für Akkuschauber.



hettich.com/short/5c59be

Mehr erfahren:
Inspiration und weitere Produktdetails finden Sie auf unserer Website.



Holzbohrer mit Zylinderschaft

Hülzenbohrer, Stufenbohrer, Hartmetallbohrer, Spiralbohrer

1068 - 1069



Holzbohrer mit Sechskantschaft

Holzbohrer, Zentrierbohrer

1070



Hakendreher mit Sechskantschaft

1070



Hettich Technical Assistant

- Montage
- Einstellung
- Service

[hettich.com/short/cffe5a](https://www.hettich.com/short/cffe5a)

Hülsenbohrer



- Minimaler Bohrerverschleiß, da die Schneiden nicht mit der Lehre in Berührung kommen
- Exakte Bohrerführung durch Hülse
- Einstellbarer Bohrtiefenanschlag
- Einsetzbar mit den Bohrlehren Accura, Practica, Lift Advanced

Seitenverweis:

- Bohrlehre Accura, siehe Seite 1028 - 1031
- Bohrlehre Practica, siehe Seite 1038 - 1039
- Bohrlehre Lift Advanced, siehe Seite 1056

Beschreibung	Durchmesser mm	Bestell-Nr.	VE
Hülsenbohrer	2,5	9 257 329	1 St.
Ersatzbohrer ohne Hülse	2,5	9 270 887	1 St.
Hülsenbohrer	3	0 078 095	1 St.
Ersatzbohrer ohne Hülse	3	0 079 004	1 St.
Hülsenbohrer	5	0 070 268	1 St.
Ersatzbohrer ohne Hülse	5	0 070 269	1 St.
Hülsenbohrer	8	0 046 084	1 St.
Ersatzbohrer ohne Hülse	8	0 046 628	1 St.
Hülsenbohrer	10	0 078 096	1 St.
Ersatzbohrer ohne Hülse	10	0 079 005	1 St.

Stufenbohrer / Stelling



- Stufenbohrer HSS \varnothing 5 mm / \varnothing 7 mm
- Einsetzbar für Verbindungsschrauben Direkta 2

Seitenverweis:

- Einsetzbar für Verbindungsschrauben Direkta 2, siehe Seite 769
- Stelling auch einsetzbar für Bohrer \varnothing 10 mm, siehe Seite 1069

Beschreibung	Bestell-Nr.	VE
Stufenbohrer	0 019 446	1 St.
Stelling	0 024 838	1 St.

Holzbohrer mit Zylinderschaft

- ▶ Bohrer für Hand- und Ständerbohrmaschinen
- ▶ Hartmetallbohrer, HSS-Spiralbohrer

Hartmetallbohrer

- ▶ Für Hand- und Ständerbohrmaschinen



Durchmesser mm	Durchmesser Schaft	Länge mm	Art des Artikels	Bestell-Nr.	VE
5	5	70	für EverFix, Actro 5D, Actro YOU, Quadro YOU, Quadro EB 20	0 046 083	1 St.
6	6	70		0 046 082	1 St.
10	10	70	für VB 16, VB 18 / 19 / 20 / 21 und VB 36 / 36 M	0 046 079	1 St.
15	10	90	für Rastex 15	0 044 757	1 St.
18	10	90	für VB 54 Toolex	0 046 087	1 St.
19	10	90		0 046 078	1 St.
20	10	90	für VB 35 / 35 M, VB 36 / 36 M, VB 135, VB 160	0 046 077	1 St.
22,3	10	90		0 046 076	1 St.
25	10	90	für Rastex 25	0 046 074	1 St.
35	10	90	für AVB 4, AVB 5	0 046 071	1 St.
40	10	90		0 046 086	1 St.

Hochleistungsschnellschnittstahl-Spiralbohrer (HSS)



- ▶ ø 5 mm
- ▶ Länge 90 mm
- ▶ Für Bohrungen durch gehärtete Bohrbuchsen ø 5 mm z. B. Bohrlehre Accura für Griffe und Exakta

Seitenverweis:

- ▶ Bohrlehre Accura für Griffe, siehe Seite 1028 - 1029
- ▶ Bohrlehre Exakta, siehe Seite 1034

Bestell-Nr.	VE
0 044 766	1 St.



hettich.com/short/9f4add

Holzbohrer mit Sechskantschaft

- ▶ Für Hand- und Ständerbohrmaschinen
- ▶ Holz-, Zentrierbohrer, Hakendreher



Holzbohrer



- ▶ Sechskantschaft
- ▶ Gesamtlänge jeweils 50 mm

Set besteht aus:

- ▶ 1 Stück Bohrer ø 3 mm
- ▶ 1 Stück Bohrer ø 4 mm
- ▶ 1 Stück Bohrer ø 5 mm
- ▶ 1 Stück Bohrer ø 6 mm
- ▶ 1 Stück Bohrer ø 8 mm

Bestell-Nr.	VE
0 062 002	1 Set

Zentrierbohrer



- ▶ Bohrer HS
- ▶ Vernickelt
- ▶ Sechskantschaft
- ▶ Gesamtlänge 112 mm

Beschreibung	Durchmesser mm	Bestell-Nr.	VE
Zentrierbohrer	2,5	9 257 319	1 St.
Ersatzbohrer ohne Zentrierhülse	2,5	9 311 352	1 St.
Zentrierbohrer	3	0 062 001	1 St.
Ersatzbohrer ohne Zentrierhülse	3	9 311 353	1 St.
Zentrierbohrer	5	0 062 000	1 St.
Ersatzbohrer ohne Zentrierhülse	5	9 311 354	1 St.



hettich.com/short/f8e465

Hakendreher



- ▶ Zum Einschrauben von Wandhaken mit dem Akkuschauber
- ▶ HS
- ▶ ø 18 mm
- ▶ Mit Sechskantschaft
- ▶ Gesamtlänge 45 mm

Bestell-Nr.	VE
0 062 004	1 St.



hettich.com/short/0b7972

Beschlagsysteme zur Organisation am Schreibtisch
Baukastensysteme Systema Top 2000
Übersicht

1072 - 1073



Beschlagsysteme zur Organisation mit Schrankwänden
Baukastensysteme Systema Top 2000
Übersicht

1156 - 1157



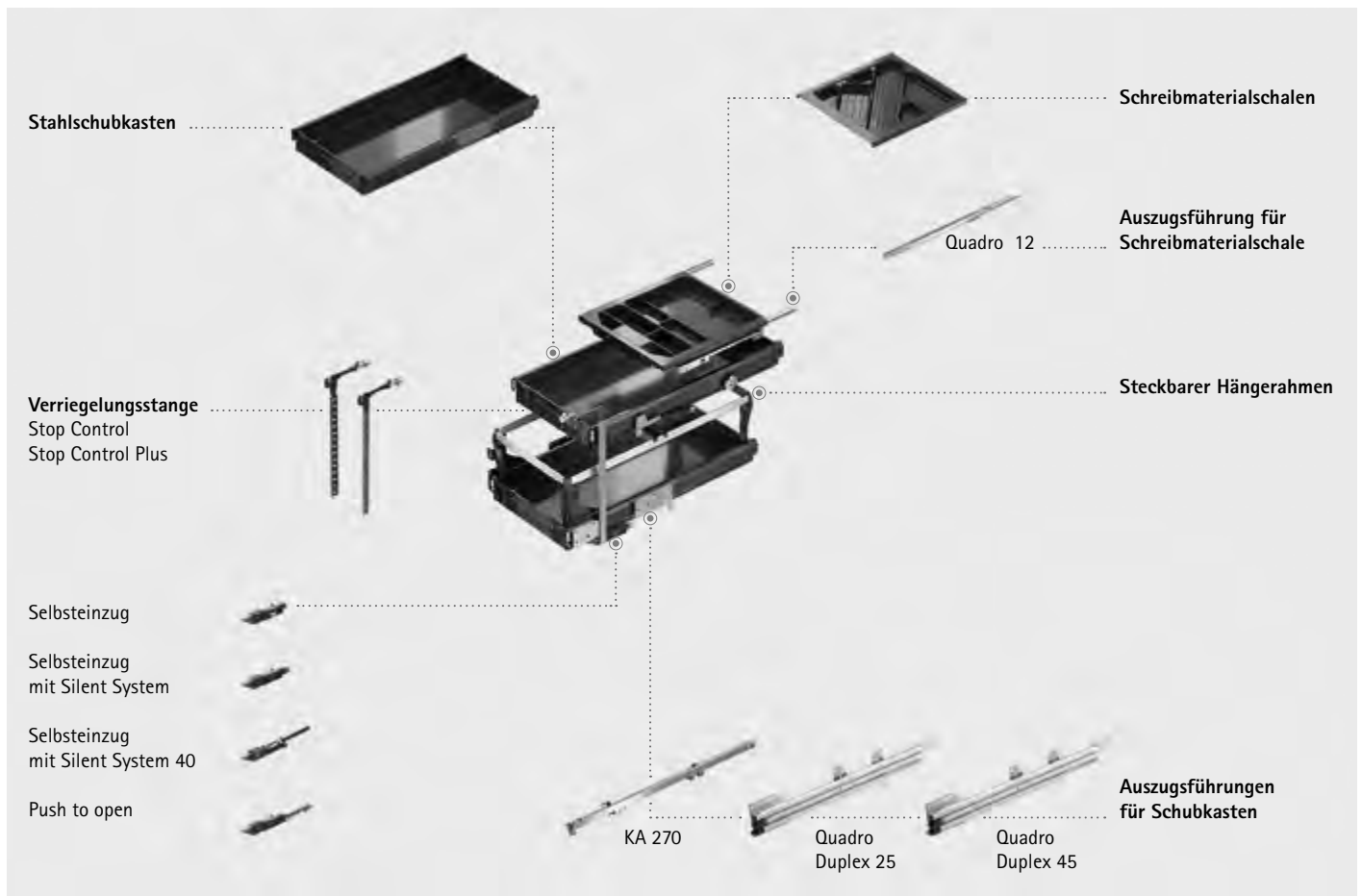
Tisch- und Büroorganisation
Übersicht

1215



Beschlagsysteme zur Organisation am Schreibtisch

► Baukastensystem Systema Top 2000



Büromöbel perfekt organisieren

Ob traditionell, mobil oder raumteilend – mit dem Hettich Systembaukasten lassen sich Büros in nahezu unbegrenzter Gestaltungsvielfalt einrichten. Systema Top 2000 steht dabei für die funktionale Innenorganisation mit durchgängiger Gestaltung. Ordnung und Übersicht am Arbeitsplatz ist ein wesentlicher Faktor für

Arbeitseffizienz und Wohlbefinden. Das millionenfach bewährte Schubkastensystem hat sich zum Benchmark für hochwertige Organisation entwickelt. Alle Systemkomponenten sind optimal aufeinander abgestimmt und werden kontinuierlich weiterentwickelt. Büromöbel lassen sich mit Systema Top 2000 schnell und schlank fertigen.



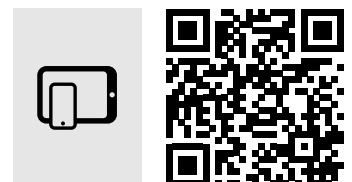
Systema Top 2000:
Das marktführende Organisationssystem für Schreibtischcontainer.



Der mobile Caddy:
Mit Systema Top 2000 auf kleinstem Raum organisiert.



Übersicht leicht gemacht:
Ergonomischer Stauraum mit effizienter Innenorganisation.



hettich.com/short/632ea3

Mehr erfahren:
Inspiration und weitere Produktdetails finden Sie auf unserer Website.

Beschlagsysteme zur Organisation am Schreibtisch

- ▶ Baukastensystem Systema Top 2000
- ▶ Übersicht



Beschlagsysteme zur Organisation am Schreibtisch
Sortimentsübersicht

1074



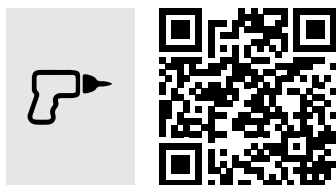
Schreibtischcontainer Systema Top 2000
Übersicht

1076 - 1077



Technische Informationen
Qualitätskriterien

1141



Hettich Technical Assistant

- ▶ Montage
- ▶ Einstellung
- ▶ Service

[hettich.com/short/675d35](https://www.hettich.com/short/675d35)

Büromöbelsysteme

- ▶ Beschlagsysteme zur Organisation am Schreibtisch
- ▶ Sortimentsübersicht



Schreibtischcontainer-Set
mit Silent System 40 / Push to open, EB 392 mm
Systema Top 2000

1077 - 1085



Schnellmontage Container-Set
mit Silent System 40 / Push to open, EB 404 mm
Systema Top 2000

1086 - 1087



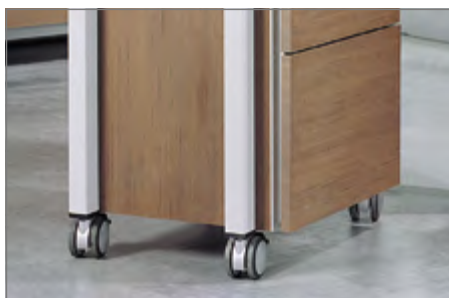
Schreibtischcontainer / Schmalcontainer
EB 292 / 392 mm
Systema Top 2000

1088 - 1097



Minicontainer / Caddy
EB 392 mm
Systema Top 2000

1098 - 1101



Kantenschutz
Kantenschutz für mobile Kastenmöbel,
Ausleger, Sockelplatte, Lenkrolle
Systema Top 2000

1102 - 1103



Zubehör und Organisationselemente
Systema Top 2000

1104 - 1105



Schließsystem Stop Control
für Schreibtischcontainer
Systema Top 2000

1120 - 1123



Schließsystem Stop Control Plus
für Schreibtischcontainer
Systema Top 2000

1124 - 1125



Big Org@Tower Wood
EB 392 mm

1126 - 1127



Schreibtisch- und Bürozubehör

1309, 1318 - 1319



Verriegelungssystem
für Schubkästen

1142 - 1143



Montagehilfen und Bohrlehren

1018 - 1019

Beschlagsysteme zur Organisation am Schreibtisch

► Schreibtischcontainer Systema Top 2000 für Holzmöbel



Das marktführende Organisationssystem

Systema Top 2000 bringt Ordnung in jeden Bürocontainer. Gestalten Sie funktionale Elemente, Farben, Größen und Ausstattungen ganz nach Ihren individuellen

Anforderungen. Unendlich viele Möglichkeiten zur Differenzierung – alles aus einer Hand. Und die Erfahrung des führenden Systemanbieters inklusive.



Unterlagen schnell zur Hand:
Mit dem stabilen Hängeregistratur-Rahmen ganz einfach.



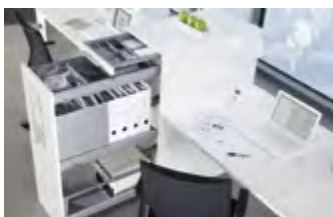
Schreibmaterialschale:
Jeder Stift schnell im Griff.



Design und Funktion:
Container werden mit dünnen Fronten noch wohnlicher.



Praktisch, kompakt, mobil:
Systema Top 2000 für Caddies.



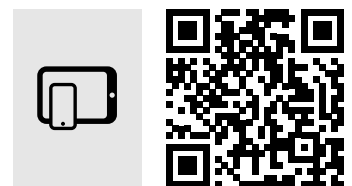
Organisation im Hochformat:
Systema Top 2000 im Hochcontainer.



Grifflos schön:
Mit Profilleiste für griffloses Design.



Push to open:
Öffnet mit sanftem Druck auf die grifflose Front.



hettich.com/short/08cada

Mehr erfahren:
Inspiration und weitere Produktdetails finden Sie auf unserer Website.

Beschlagsysteme zur Organisation am Schreibtisch

- ▶ Schreibtischcontainer Systema Top 2000 für Holzmöbel
- ▶ Übersicht



Schreibtischcontainer-Set EB 392

1078 - 1085



Schnellmontage Container-Set EB 404

1086 - 1087



Schreibmaterialauszüge EB 392
Schreibmaterialauszüge EB 292
Stahlschubkästen EB 392
Stahlschubkästen EB 292

1088 - 1091

1092 - 1103



Zubehör, Organisationselemente

1104 - 1105



Schließsysteme
Stop Control / Stop Control mit Push to open
Montage / Einbausituation
Stop Control Plus / Stop Control Plus mit Push to open
Montage / Einbausituation

1120 - 1121

1125

1124 - 1125

1125



Montagehilfen und Bohrlehren

1018 - 1019



Hettich Technical Assistant

- ▶ Montage
- ▶ Einstellung
- ▶ Service

hettich.com/short/da30d4

Beschlagsysteme zur Organisation am Schreibtisch

- ▶ Schreibtischcontainer Systema Top 2000 Containerset für griffloses Blendendesign
- ▶ Einbaubreite 392 mm

Container-Set mit 3 Überauszügen



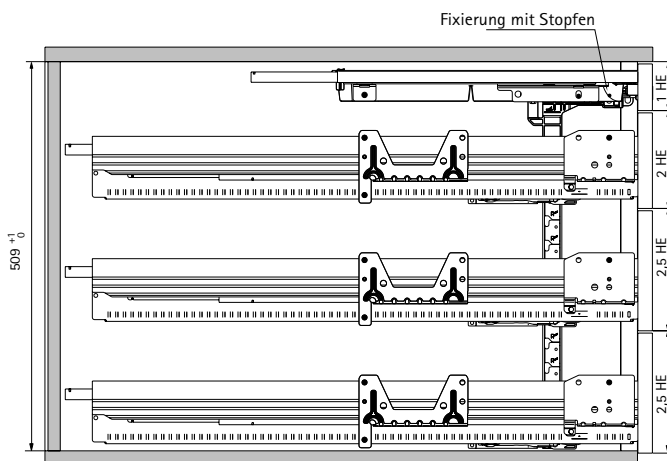
Set besteht aus:

- ▶ 1 Garnitur Auszugsführung Quadro 12, Teilauszug mit Dämpfung Silent System, Belastbarkeit 6 kg
- ▶ 1 Stück Blendenanbindung für Schreibmaterialschale mit Einstellmöglichkeit durch Exzentrerscheiben
- ▶ 3 Garnituren Auszugsführungen Quadro Duplex 45 mit 100 % Synchronisation, Überauszug, Belastbarkeit nach EN 15338 Level 2:
 - bis 35 kg > Betätigungskräfte max. 50 N
 - bis 45 kg > Betätigungskräfte max. 80 N
- ▶ 1 Stück Zentralverriegelungssystem Stop Control Plus mit 3 Selbsteinzugsgehäusen Silent System 40 und 3 Stück Aktivoren, jeweils in schwarz und Alu-Optik
- ▶ Zylinderhebelschloss und Innenzylinder
- ▶ 12 Stück Exzentrerscheiben inkl. 12 Stück Befestigungsschrauben
- ▶ 2 Stück Profilleisten "Mosena" Aluminium eloxiert, zum Einnuten in Containerseiten, konfektioniert in passender Länge (528 mm)
- ▶ Montageanleitung und Konstruktionszeichnung (1-2-2,5-2,5 HE)

Min. Einbautiefe mm	Bestell-Nr.	VE
555	9 246 731	1 Set
755	9 246 732	1 Set

- ▶ **Achtung:** Schreibmaterialschalen, Schubkästen, steckbare Hängerahmen und Blendenstützen sind nicht Bestandteil der Sets. Diese bitte separat bestellen!

Planungsmaße



Höheneinteilung

- 1 HE Schreibmaterialauszug Auszugsführung Quadro 12
- 2 HE Stahlschubkasten Auszugsführung Quadro Duplex 45, Überauszug
- 2,5 HE Stahlschubkasten Auszugsführung Quadro Duplex 45, Überauszug
- 2,5 HE Stahlschubkasten Auszugsführung Quadro Duplex 45, Überauszug
- 7 HE + 1 = Verriegelungsstange Stop Control Plus

Hinweise

- | | | | |
|-------------------------|-------------|--|------|
| ▶ Stahlschubkästen | 1092 - 1093 | ▶ Blendenbefestigungsschrauben | 1094 |
| ▶ Materialschalen | 1088 | ▶ Direktbefestigungsschrauben zur seitlichen Befestigung | 1091 |
| ▶ Blendenstützen | 1101 | | |
| ▶ Steckbare Hängerahmen | 1111 | | |



hettich.com/short/0b780e

Beschlagsysteme zur Organisation am Schreibtisch

- ▶ Schreibtischcontainer Systema Top 2000 Containerset für griffloses Blendendesign
- ▶ Einbaubreite 392 mm

Container-Set mit 2 Überauszügen



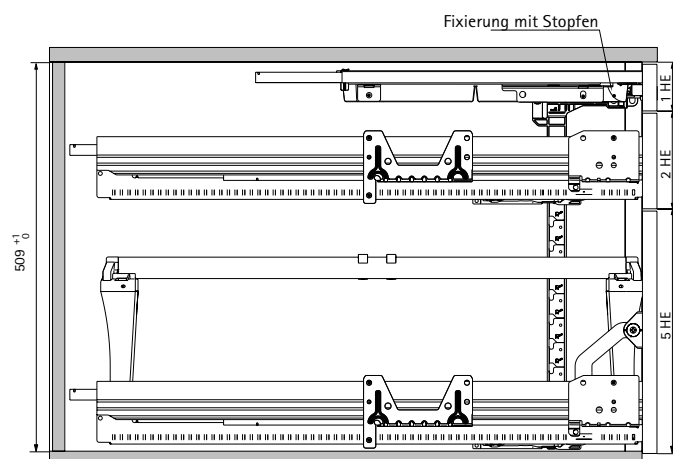
Set besteht aus:

- ▶ 1 Garnitur Auszugsführung Quadro 12, Teilauszug mit Dämpfung Silent System, Belastbarkeit 6 kg
- ▶ 1 Stück Blendenanbindung für Schreibmaterialschale mit Einstellmöglichkeit durch Exzenterscheiben
- ▶ 2 Garnituren Auszugsführungen Quadro Duplex 45 mit 100 % Synchronisation, Überauszug, Belastbarkeit nach EN 15338 Level 2:
 - bis 35 kg > Betätigungskräfte max. 50 N
 - bis 45 kg > Betätigungskräfte max. 80 N
- ▶ 1 Stück Zentralverriegelungssystem Stop Control Plus mit 3 Selbsteinzugsgehäusen Silent System 40 und 2 Stück Aktivatoren, jeweils in schwarz und Alu-Optik
- ▶ Zylinderheberschloss und Innenzylinder
- ▶ 9 Stück Exzenterscheiben inkl. 9 Stück Befestigungsschrauben
- ▶ 2 Stück Profilleisten "Mosena" Aluminium eloxiert, zum Einnuten in Containerseiten, konfektioniert in passender Länge (528 mm)
- ▶ Montageanleitung und Konstruktionszeichnung (1-2-5 HE)

Min. Einbautiefe mm	Bestell-Nr.	VE
555	9 246 733	1 Set
755	9 246 734	1 Set

- ▶ **Achtung:** Schreibmaterialschalen, Schubkästen, steckbare Hängerahmen und Blendenstützen sind nicht Bestandteil der Sets. Diese bitte separat bestellen!

Planungsmaße



Höheneinteilung

- 1 HE Schreibmaterialauszug
Auszugsführung Quadro 12
- 2 HE Stahlschubkasten
Auszugsführung Quadro Duplex 45, Überauszug
- 5 HE Stahlschubkasten mit Hängerahmen
Auszugsführung Quadro Duplex 45, Überauszug
- 7 HE + 1 = Verriegelungsstange Stop Control Plus

Hinweise

- | | | | |
|-------------------------|-------------|--|------|
| ▶ Stahlschubkästen | 1092 - 1093 | ▶ Blendenbefestigungsschrauben | 1094 |
| ▶ Materialschalen | 1088 | ▶ Direktbefestigungsschrauben zur seitlichen Befestigung | 1091 |
| ▶ Blendenstützen | 1101 | | |
| ▶ Steckbare Hängerahmen | 1111 | | |



hettich.com/short/17c72c

Beschlagsysteme zur Organisation am Schreibtisch

- ▶ Schreibtischcontainer Systema Top 2000 Komplett-Set mit Silent System
- ▶ Einbaubreite 392 mm / Lochreihe 32 mm

Container-Set mit Teilauszügen



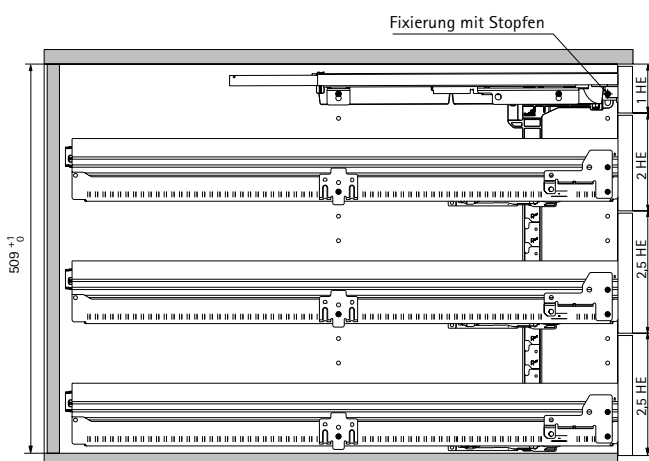
Set besteht aus:

- ▶ 1 Stück Schreibmaterialschale 40 mm
- ▶ 1 Garnitur Auszugsführung Quadro 12, Teilauszug mit Dämpfung Silent System, Belastbarkeit 6 kg
- ▶ 3 Stück Stahlschubkästen
- ▶ 3 Garnituren Auszugsführungen KA 270, Teilauszüge, Belastbarkeit 25 kg
- ▶ 1 Stück Zentralverschlussystem Stop Control mit 3 Stück Selbsteinzugsgehäusen Silent System 40 und 3 Stück Aktivatoren
- ▶ 9 Stück Exzenterscheiben, inkl. 9 Stück Befestigungsschrauben
- ▶ 1 Stück Zylinderhebelschloss inklusive Innenzylinder
- ▶ Montageanleitungen

Sämtliche Set-Zubehörteile sind in einem versandfertigen Umkarton verpackt.

Min. Einbautiefe mm	Bestell-Nr. / Farbe		VE
	Aluminium Optik	schwarz	
530	0 020 711	0 077 602	1 Set
730	0 020 712	0 077 604	1 Set

Planungsmaße, Zeichnung Maßstab 1:1



Höheneinteilung

- 1 HE Schreibmaterialauszug
Auszugsführung Quadro 12
- 2 HE Stahlschubkasten
Auszugsführung KA 270, Teilauszug
- 2,5 HE Stahlschubkasten
Auszugsführung KA 270, Teilauszug
- 2,5 HE Stahlschubkasten
Auszugsführung KA 270, Teilauszug
- 7 HE + 1 = Verriegelungsstange Stop Control / Stop Control Plus

Bestell-Nr.	VE
0 075 941	1 St.



hettich.com/short/d264b7

Beschlagsysteme zur Organisation am Schreibtisch

- ▶ Schreibtischcontainer Systema Top 2000 Komplett-Set mit Silent System
- ▶ Einbaubreite 392 mm / Lochreihe 32 mm

Container-Set mit Teil- und Überauszügen



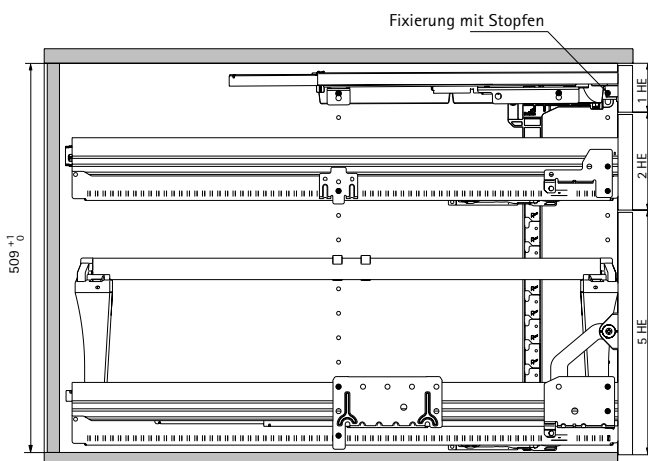
Set besteht aus:

- ▶ 1 Stück Schreibmaterialschale 40 mm
- ▶ 1 Garnitur Auszugsführung Quadro 12, Teilauszug mit Dämpfung Silent System, Belastbarkeit 6 kg
- ▶ 1 Stück Stahlschubkasten
- ▶ 1 Stück Stahlschubkasten mit Hängerahmen
- ▶ 1 Garnitur Auszugsführung KA 270, Teilauszug, Belastbarkeit 25 kg
- ▶ 1 Garnitur Auszugsführung Quadro Duplex 45, Überauszug, Belastbarkeit 45 kg
- ▶ 1 Stück Zentralverchlusssystem Stop Control mit 2 Stück Selbsteinzugsgehäusen Silent System 40 und 2 Stück Aktivatoren
- ▶ 6 Stück Exzenterscheiben, inkl. 6 Stück Befestigungsschrauben
- ▶ 1 Garnitur einstellbare Blendenstützen
- ▶ 1 Stück Zylinderhebelschloss inklusive Innenzylinder
- ▶ Montageanleitungen

Sämtliche Set-Zubehörteile sind in einem versandfertigen Umkarton verpackt.

Min. Einbautiefe mm	Hängerahmen Höhe mm	Bestell-Nr. / Farbe		VE
		Aluminium Optik	schwarz	
530	244	0 046 739	0 046 735	1 Set
730	244	0 046 742	0 046 737	1 Set

Planungsmaße, Zeichnung Maßstab 1:1



Höheneinteilung

- 1 HE Schreibmaterialauszug
Auszugsführung Quadro 12
- 2 HE Stahlschubkasten
Auszugsführung KA 270, Teilauszug
- 5 HE Stahlschubkasten mit Hängerahmen
Auszugsführung Quadro Duplex 45, Überauszug
- 7 HE + 1 = Verriegelungsstange Stop Control / Stop Control Plus

Bestell-Nr.	VE
0 075 946	1 St.



hettich.com/short/580f84

Beschlagsysteme zur Organisation am Schreibtisch

- ▶ Schreibtischcontainer Systema Top 2000 Komplett-Set mit Silent System
- ▶ Einbaubreite 392 mm / Lochreihe 32 mm

Container-Set mit Vollauszügen



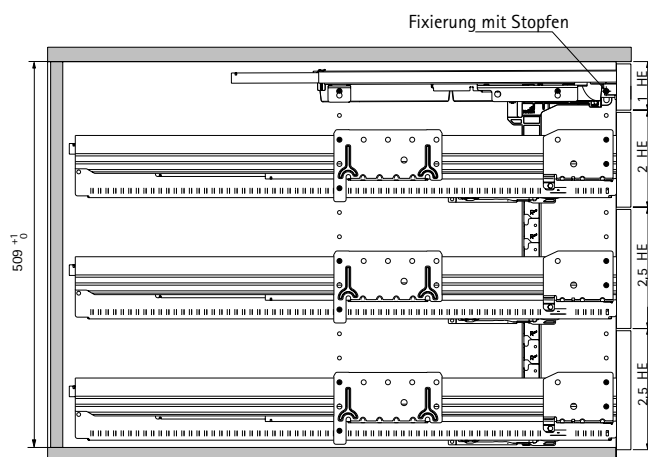
Set besteht aus:

- ▶ 1 Stück Schreibmaterialschale 40 mm
- ▶ 1 Garnitur Auszugsführung Quadro 12, Teilauszug mit Dämpfung Silent System, Belastbarkeit 6 kg
- ▶ 3 Stück Stahlschubkästen
- ▶ 3 Garnituren Auszugsführungen Quadro Duplex 25, Vollauszüge, Belastbarkeit 25 kg
- ▶ 1 Stück Zentralverschlussstop Control mit 3 Stück Selbsteinzugsgehäusen Silent System 40 und 3 Stück Aktivatoren
- ▶ 9 Stück Exzenterscheiben, inkl. 9 Stück Befestigungsschrauben
- ▶ 1 Stück Zylinderhebelschloss inklusive Innenzylinder
- ▶ Montageanleitungen

Sämtliche Set-Zubehörteile sind in einem versandfertigen Umkarton verpackt.

Min. Einbautiefe mm	Bestell-Nr. / Farbe		VE
	Aluminium Optik	schwarz	
530	0 041 064	0 041 062	1 Set
730	0 041 065	0 041 063	1 Set

Planungsmaße, Zeichnung Maßstab 1:1



Höheneinteilung

- 1 HE Schreibmaterialauszug
Auszugsführung Quadro 12
- 2 HE Stahlschubkasten
Auszugsführung Quadro Duplex 25, Vollauszug
- 2,5 HE Stahlschubkasten
Auszugsführung Quadro Duplex 25, Vollauszug
- 2,5 HE Stahlschubkasten
Auszugsführung Quadro Duplex 25, Vollauszug
- 7 HE + 1 = Verriegelungsstange Stop Control / Stop Control Plus

Bestell-Nr.	VE
0 043 466	1 St.



hettich.com/short/e9402e

Beschlagsysteme zur Organisation am Schreibtisch

- ▶ Schreibtischcontainer Systema Top 2000 Komplett-Set mit Silent System
- ▶ Einbaubreite 392 mm / Lochreihe 32 mm

Container-Set mit Voll- und Überauszügen



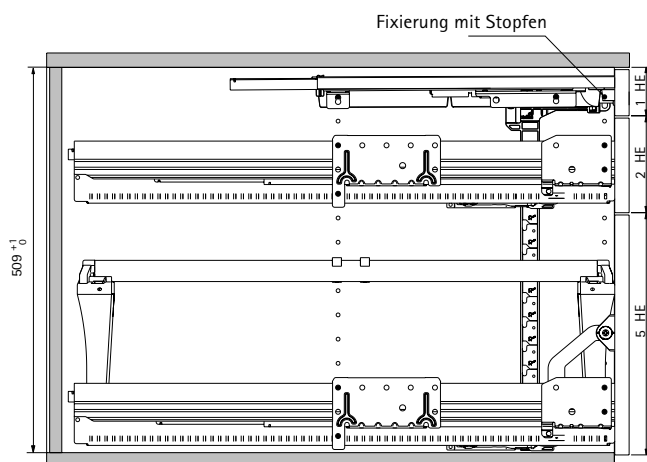
Set besteht aus:

- ▶ 1 Stück Schreibmaterialschale 40 mm
- ▶ 1 Garnitur Auszugsführung Quadro 12, Teilauszug mit Dämpfung Silent System, Belastbarkeit 6 kg
- ▶ 1 Stück Stahlschubkasten
- ▶ 1 Stück Stahlschubkasten mit Hängerahmen
- ▶ 1 Garnitur Auszugsführung Quadro Duplex 25, Vollauszug, Belastbarkeit 25 kg
- ▶ 1 Garnitur Auszugsführung Quadro Duplex 45, Überauszug, Belastbarkeit 45 kg
- ▶ 1 Stück Zentralverchlusssystem Stop Control mit 2 Stück Selbsteinzugsgehäusen Silent System 40 und 2 Stück Aktivatoren
- ▶ 6 Stück Exzenterscheiben, inkl. 6 Stück Befestigungsschrauben
- ▶ 1 Garnitur einstellbare Blendenstützen
- ▶ 1 Stück Zylinderhebelschloss inklusive Innenzylinder
- ▶ Montageanleitungen

Sämtliche Set-Zubehörteile sind in einem versandfertigen Umkarton verpackt.

Min. Einbautiefe mm	Hängerahmen Höhe mm	Bestell-Nr. / Farbe		VE
		Aluminium Optik	schwarz	
530	244	0 046 748	0 046 744	1 Set
730	244	0 046 751	0 046 746	1 Set

Planungsmaße, Zeichnung Maßstab 1:1



Höheneinteilung

- 1 HE Schreibmaterialauszug
Auszugsführung Quadro 12
- 2 HE Stahlschubkasten
Auszugsführung Quadro Duplex 25, Vollauszug
- 5 HE Stahlschubkasten mit Hängerahmen
Auszugsführung Quadro Duplex 45, Überauszug
- 7 HE + 1 = Verriegelungsstange Stop Control / Stop Control Plus

Bestell-Nr.	VE
0 043 467	1 St.



hettich.com/short/ba0f58

Beschlagsysteme zur Organisation am Schreibtisch

- ▶ Schreibtischcontainer Systema Top 2000 Komplett-Set mit Push to open
- ▶ Einbaubreite 392 mm / Lochreihe 32 mm

Container-Set mit Teilauszügen



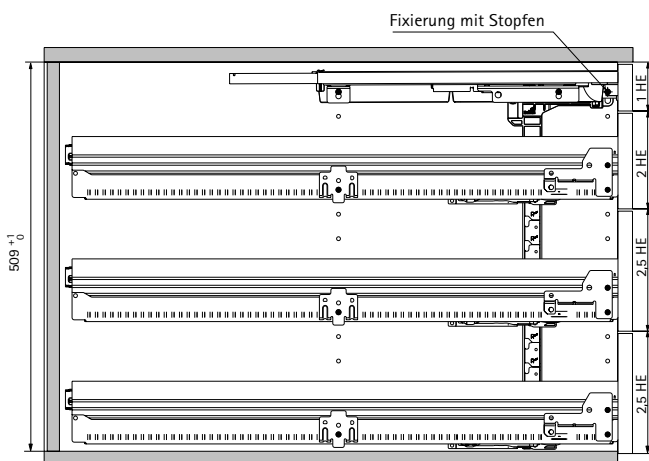
Set besteht aus:

- ▶ 1 Stück Schreibmaterialschale 40 mm
- ▶ 1 Garnitur Auszugsführung Quadro 12, Teilauszug mit Push to open, Belastbarkeit 6 kg
- ▶ 3 Stück Stahlschubkästen
- ▶ 3 Garnituren Auszugsführungen KA 270, Teilauszüge, Belastbarkeit 25 kg
- ▶ 1 Stück Zentralverschluss Stop Control mit 3 Stück Gehäusen Push to open mit 3 Stück Aktivatoren
- ▶ 9 Stück Exzenterscheiben, inkl. 9 Stück Befestigungsschrauben
- ▶ 1 Stück Zylinderhebelschloss inklusive Innenzylinder
- ▶ Montageanleitungen

Sämtliche Set-Zubehörteile sind in einem versandfertigen Umkarton verpackt.

Min. Einbautiefe mm	Bestell-Nr. / Farbe		VE
	Aluminium Optik	schwarz	
530	9 111 130	9 111 129	1 Set
730	9 111 132	9 111 131	1 Set

Planungsmaße, Zeichnung Maßstab 1:1



Höheneinteilung

- 1 HE Schreibmaterialauszug
Auszugsführung Quadro 12
- 2 HE Stahlschubkasten
Auszugsführung KA 270, Teilauszug
- 2,5 HE Stahlschubkasten
Auszugsführung KA 270, Teilauszug
- 2,5 HE Stahlschubkasten
Auszugsführung KA 270, Teilauszug
- 7 HE + 1 = Verriegelungsstange Stop Control Push to open / Stop Control Plus Push to open

Achtung:

Bei Push to open ändert sich der Blendenspalt auf 4 (+ 1,5 mm / - 1 mm)

Bestell-Nr.	VE
0 075 941	1 St.



[hettich.com/short/c780e9](https://www.hettich.com/short/c780e9)

Beschlagsysteme zur Organisation am Schreibtisch

- ▶ Schreibtischcontainer Systema Top 2000 Komplett-Set mit Push to open
- ▶ Einbaubreite 392 mm / Lochreihe 32 mm

Container-Set mit Voll- und Überauszügen



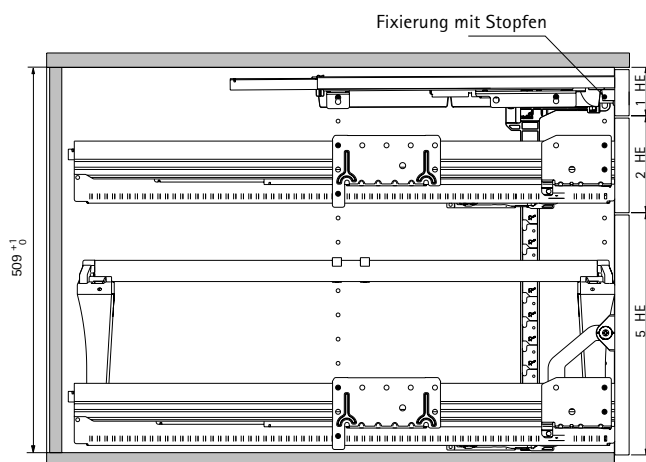
Set besteht aus:

- ▶ 1 Stück Schreibmaterialschale 40 mm
- ▶ 1 Garnitur Auszugführung Quadro 12, Teilauszug mit Push to open, Belastbarkeit 6 kg
- ▶ 1 Stück Stahlschubkasten
- ▶ 1 Stück Stahlschubkasten mit Hängerahmen
- ▶ 1 Garnitur Auszugsführung Quadro Duplex 25, Vollauszug, Belastbarkeit 25 kg
- ▶ 1 Garnitur Auszugsführung Quadro Duplex 45, Überauszug, Belastbarkeit 45 kg
- ▶ 1 Stück Zentralverchlusssystem Stop Control mit 2 Stück Gehäusen Push to open mit 2 Stück Aktivatoren
- ▶ 6 Stück Exzenterscheiben, inkl. 6 Stück Befestigungsschrauben
- ▶ 4 Stück Fußverlängerungen für Schweizer Mappenmaß
- ▶ 1 Garnitur einstellbare Blendenstützen
- ▶ 1 Stück Zylinderhebelverschluss inklusive Innenzylinder
- ▶ Montageanleitungen

Sämtliche Set-Zubehörteile sind in einem versandfertigen Umkarton verpackt.

Min. Einbautiefe mm	Hängerahmen Höhe mm	Bestell-Nr. / Farbe		VE
		Aluminium Optik	schwarz	
530	244 / 260	9 111 142	9 111 141	1 Set
730	244 / 260	9 111 144	9 111 143	1 Set

Planungsmaße, Zeichnung Maßstab 1:1



Höheneinteilung

- 1 HE Schreibmaterialauszug
Auszugsführung Quadro 12
- 2 HE Stahlschubkasten
Auszugsführung Quadro 25, Vollauszug
- 5 HE Stahlschubkasten mit Hängerahmen
Auszugsführung Quadro Duplex 45, Überauszug
- 7 HE + 1 = Verriegelungsstange Stop Control Push to open / Stop Control Plus Push to open

Achtung:

Bei Push to open ändert sich der Blendenspalt auf 4 (+ 1,5 mm / - 1 mm)

Bestell-Nr.	VE
0 043 467	1 St.



hettich.com/short/fc4b9c

Beschlagsysteme zur Organisation am Schreibtisch

▶ Schreibtischcontainer Systema Top 2000 Schnellmontage-Set

▶ Einbaubreite 404 mm / Lochreihe 32 mm

Schnellmontage Container-Set mit Voll- und Überauszügen

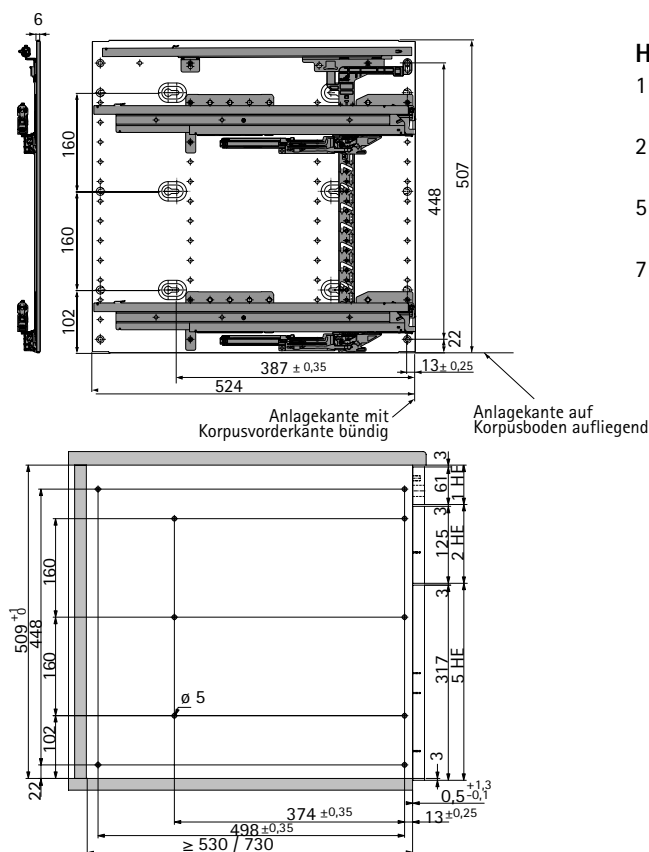


Set besteht aus:

- ▶ 1 Garnitur Stahlstellseiten pulverbeschichtet schwarz
- ▶ 1 Stück Zentralverschlussstop Control, vormontiert
- ▶ 1 Garnitur Auszugsführung Quadro 12, Teilauszug, mit Silent System, vormontiert
- ▶ 1 Garnitur Auszugsführung Quadro Duplex 25, Vollauszug, mit Silent System 40, vormontiert
- ▶ 1 Garnitur Auszugsführung Quadro Duplex 45, Überauszug, mit Silent System 40, vormontiert
- ▶ 1 Stück Schreibmaterialschale 40 mm
- ▶ 2 Stück Stahlschubkästen, 1 Stück mit Hängerahmen
- ▶ 2 Stück Aktivatoren
- ▶ 6 Stück Exzentrerscheiben, inkl. 6 Stück Befestigungsschrauben
- ▶ 1 Garnitur einstellbare Blendenstützen
- ▶ 1 Stück Zylinderhebelschloss inklusive Innenzylinder

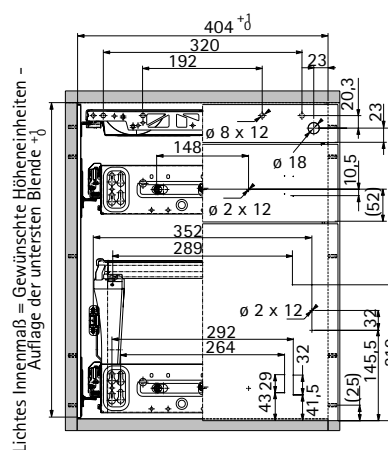
Min. Einbautiefe mm	Bestell-Nr. / Farbe		VE
	Aluminium Optik	schwarz	
530	9 081 714	9 078 607	1 Set
730	9 081 715	9 078 610	1 Set

Bestückung und Planungsmaße



Höheneinteilung

- 1 HE Schreibmaterialauszug
Auszugsführung Quadro 12
- 2 HE Stahlschubkasten
Auszugsführung Quadro Duplex 25, Vollauszug
- 5 HE Stahlschubkasten mit Hängerahmen
Auszugsführung Quadro Duplex 45, Überauszug
- 7 HE + 1 = Verriegelungsstange Stop Control



Hinweise

- ▶ Blendenbefestigungsschrauben 1094
- ▶ Direktbefestigungsschrauben zur seitlichen Befestigung 1091



hettich.com/short/cf9e65

Beschlagsysteme zur Organisation am Schreibtisch

- ▶ Schreibtischcontainer Systema Top 2000 Schnellmontage-Set
- ▶ Einbaubreite 404 mm / Lochreihe 32 mm

Schnellmontage Container-Set mit Vollauszügen

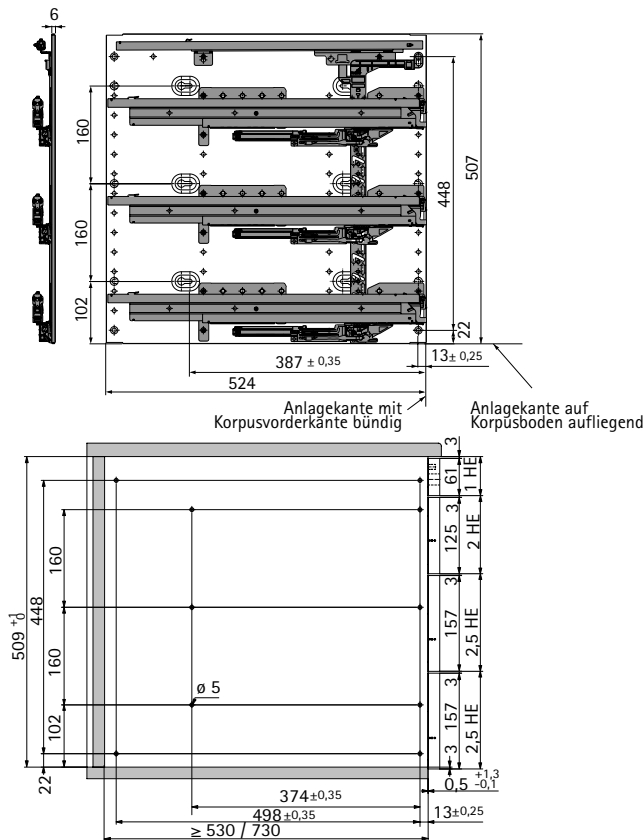


Set besteht aus:

- ▶ 1 Garnitur Stahleinstellseiten pulverbeschichtet schwarz
- ▶ 1 Stück Zentralverschlusssystem Stop Control, vormontiert
- ▶ 1 Garnitur Auszugsführung Quadro 12, Teilauszug, mit Silent System, vormontiert
- ▶ 3 Garnituren Auszugsführung Quadro Duplex 25, Vollauszüge, mit Silent System 40, vormontiert
- ▶ 1 Stück Schreibmaterialschale 40 mm
- ▶ 3 Stück Stahlschubkästen
- ▶ 3 Stück Aktivatoren
- ▶ 9 Stück Exzentrerscheiben, inkl. 9 Stück Befestigungsschrauben
- ▶ 1 Stück Zylinderhebelschloss inklusive Innenzylinder

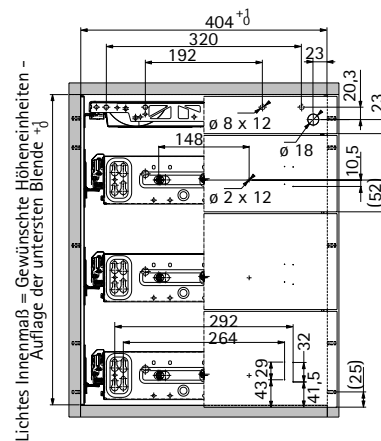
Min. Einbautiefe mm	Bestell-Nr. / Farbe		VE
	Aluminium Optik	schwarz	
530	9 081 712	9 078 571	1 Set
730	9 081 713	9 078 573	1 Set

Bestückung und Planungsmaße



Höheneinteilung

- 1 HE Schreibmaterialauszug
Auszugsführung Quadro 12
- 2 HE Stahlschubkasten
Auszugsführung Quadro Duplex 25, Vollauszug
- 2,5 HE Stahlschubkasten
Auszugsführung Quadro Duplex 25, Vollauszug
- 2,5 HE Stahlschubkasten
Auszugsführung Quadro Duplex 25, Vollauszug
- 7 HE + 1 = Verriegelungsstange Stop Control



Hinweise

- ▶ Blendenbefestigungsschrauben 1094
- ▶ Direktbefestigungsschrauben zur seitlichen Befestigung 1091



hettich.com/short/cf9e65

Beschlagsysteme zur Organisation am Schreibtisch

- ▶ Schreibtischcontainer und Schmalcontainer Systema Top 2000 für Holzmöbel
- ▶ Schreibmaterialschalen

Materialschalen



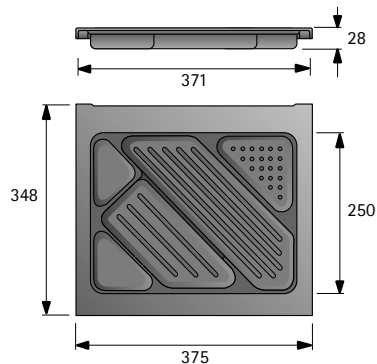
- ▶ Für Schreibutensilien
- ▶ Für verdeckten Einbau der Auszugsführungen
- ▶ Werkzeuglose Aufschiebmontage
- ▶ Kunststoff

Hinweise:

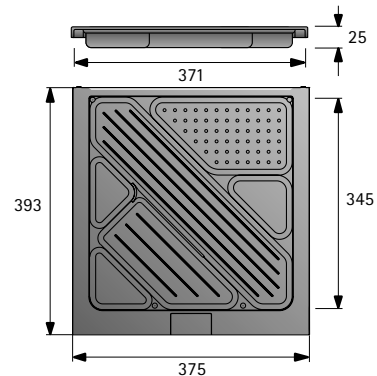
- ▶ Blendenanbindung bitte separat bestellen

Höhe mm	Bestell-Nr. / Farbe		VE
	Aluminium Optik	schwarz	
28 mm für Minicontainer	9 082 379	9 065 669	1/25 St.
25	9 007 183	1 079 061	1/25 St.
40	9 111 484	9 086 348	1/15 St.
25 mm für Schmalcontainer	9 082 132	9 082 130	1/25 St.

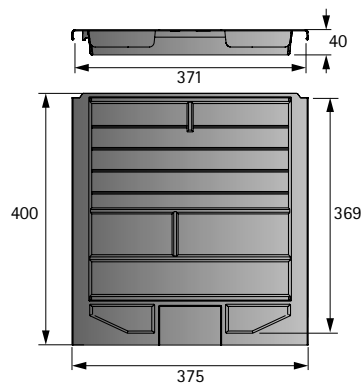
Höhe 28 mm für Minicontainer



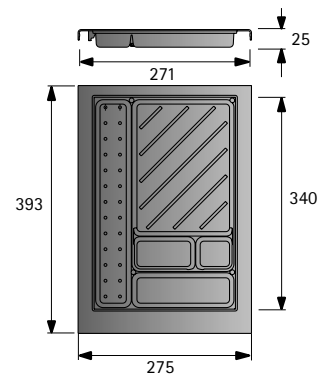
Höhe 25 mm



Höhe 40 mm



Höhe 25 mm für Schmalcontainer



Hinweise

- ▶ Blendenanbindung

1089



hettich.com/short/25486b

Beschlagsysteme zur Organisation am Schreibtisch

- ▶ Schreibtischcontainer und Schmalcontainer Systema Top 2000 für Holzmöbel
- ▶ Blendenanbindungen

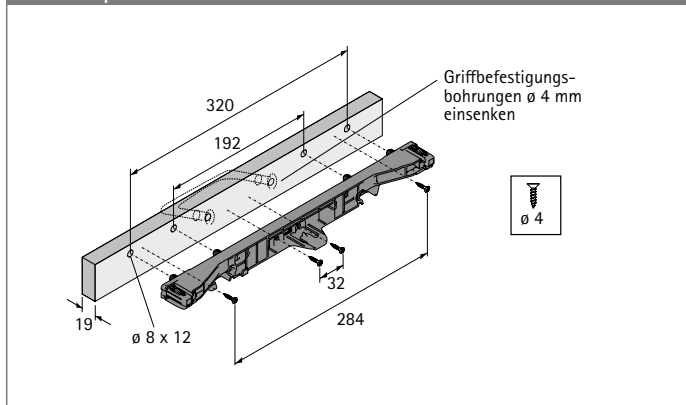
Blendenanbindung



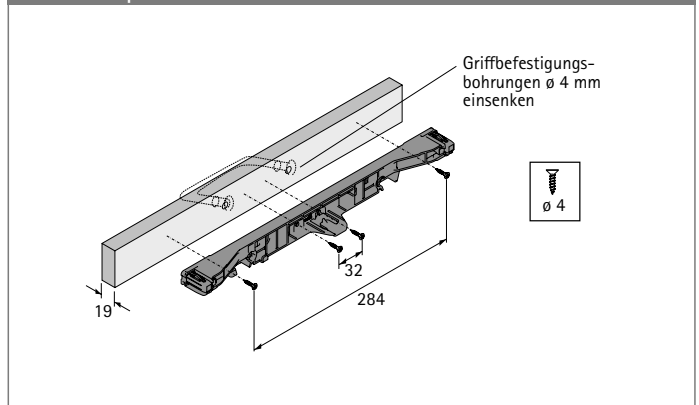
- ▶ Für Schreibmaterialauszug
- ▶ Mit Aufnahme zur Elektrifizierung (außer für Schmalcontainer)
- ▶ Kunststoff, schwarz

Ausführung	Bestell-Nr.	VE
mit Zapfen	1 041 577	1/100 St.
ohne Zapfen	9 004 472	1/100 St.
ohne Zapfen für 2D Verstellung	9 237 426	1/100 St.
mit Zapfen für Schmalschub	1 047 773	1/100 St.

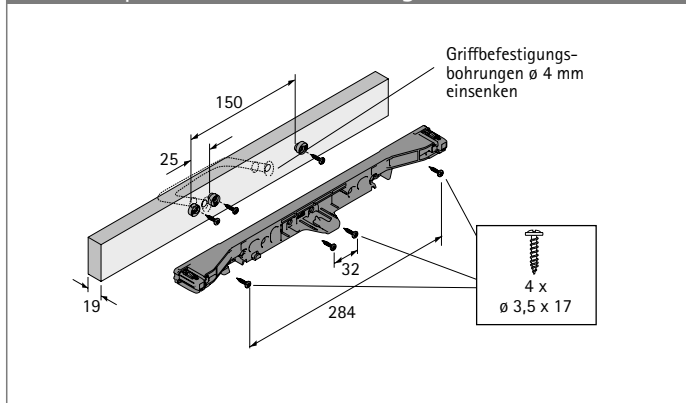
Mit Zapfen



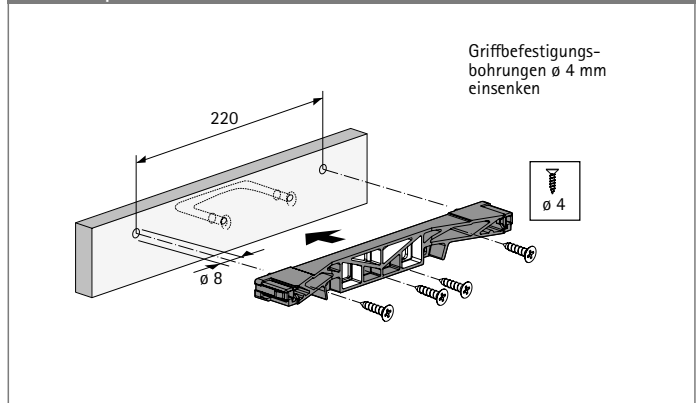
Ohne Zapfen



Ohne Zapfen für 2D Verstellung



Mit Zapfen für Schmalschub



hettich.com/short/104ca4

Beschlagsysteme zur Organisation am Schreibtisch

- ▶ Schreibtischcontainer und Schmalcontainer Systema Top 2000 für Holzmöbel
- ▶ Auszugsführungen Quadro 12

Auszugsführung Quadro 12



- ▶ Für Schreibmaterialauszug
- ▶ Teilauszug (Vollauszugeffekt)
- ▶ Mit Blendschnellbefestigung
- ▶ Max. Blendenhöhe 1 HE
- ▶ Belastbarkeit 12 kg (statisch)
- ▶ 6 kg Belastbarkeit nach EN 15338, Level 2
- ▶ Stahl verzinkt

Hinweise:

- ▶ Gehäuse mit Dämpfungssystem Silent System lose beigelegt
- ▶ Öffnungssystem Push to open lose beigelegt

Lochreihe 32 mm (Garnitur)

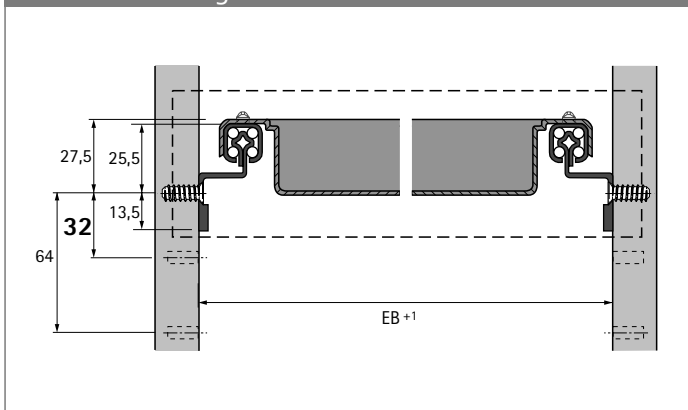
Ausführung	Einbaubreite EB mm	Min. Einbautiefe mm	Anschlagseite	Bestell-Nr.	VE
Mit Zuhaltung	392	400	links und rechts	9 082 378	1 GN
Mit Selbsteinzug	392	400	links und rechts	9 134 766	1 GN
Mit Push to open	392	400	links und rechts	9 136 063	1 GN
Mit Zuhaltung	292 / 392	510	links und rechts	0 074 862	1 GN
Mit Selbsteinzug	292 / 392	510	links und rechts	9 078 565	1 GN
Mit Push to open	292 / 392	510	links und rechts	9 111 145	1 GN

Lochreihe 32 mm (Stück)*

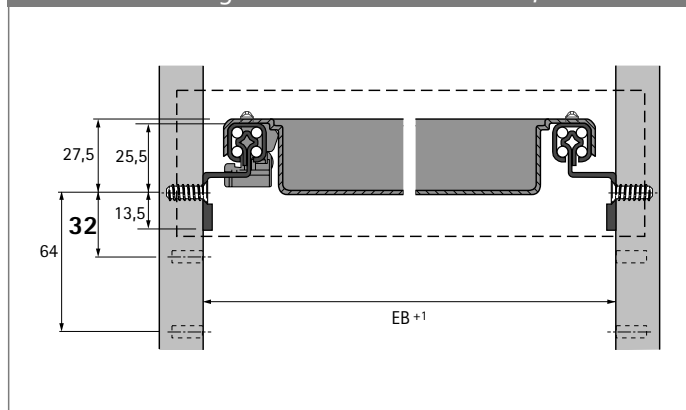
Ausführung	Einbaubreite EB mm	Min. Einbautiefe mm	Bestell-Nr. / Anschlagseite		VE
			links	rechts	
Mit Zuhaltung	292 / 392	510	9 131 686	9 131 685	50 St.
Für Selbsteinzug / Push to open	292 / 392	510	9 131 687	9 131 685	50 St.

* Hinweise: Bitte Gehäuse mit Dämpfung oder Push to open separat bestellen.

Einbauzeichnung: Lochreihe 32 mm



Einbauzeichnung: Lochreihe 32 mm SEZ / PTO



hettich.com/short/39b958

Beschlagsysteme zur Organisation am Schreibtisch

- ▶ Schreibtischcontainer Systema Top 2000 für Holzmöbel
- ▶ Direktbefestigungsschraube, Gehäuse

Direktbefestigungsschraube



- ▶ Bohrdurchmesser 5 mm
- ▶ Spanplattengüte nach DIN EN 320
- ▶ Drehmoment 1,5 Nm + 0,3 Nm
- ▶ Stahl vernickelt

Schraubenempfehlungen:

Für Lochreihe 32 mm:

- ▶ Quadro 12 = 4 Stück pro GN
- ▶ KA 270 = 6 Stück pro GN
- ▶ Quadro Duplex = 8 Stück pro GN

Abmessungen mm	Bestell-Nr.	VE
ø 6 x 14	9 137 114	200 St.

Selbsteinzugsgehäuse für Quadro 12



- ▶ Mit Dämpfung Silent System

Bestell-Nr.	VE
9 113 007	1/150 St.

Gehäuse Push to open für Quadro 12



- ▶ Mit Push to open
- ▶ Öffnet die Materialschale auf Fingerdruck

Bestell-Nr.	VE
9 105 422	1/50 St.

Beschlagsysteme zur Organisation am Schreibtisch

- ▶ Schreibtischcontainer Systema Top 2000 für Holzmöbel
- ▶ Stahlschubkasten

Stahlschubkasten mit vormontiertem Zugstück



- ▶ Ganzmetallkasten mit OrgaLine
- ▶ Verdeckter Einbau der Auszugsführungen durch doppelwandigen Schubkastenkanal
- ▶ Werkzeuglose Aufschiebmontage
- ▶ Die erforderliche Blendenhöhe ist abhängig vom jeweiligen Organisationszubehör
- ▶ Mindestblendenhöhe 2 HE
- ▶ Zugstück rechts für Stop Control Gehäuse ist am Stahlschubkasten vormontiert
- ▶ Stahl pulverbeschichtet
- ▶ Optionale Blendeneinstellung mittels Exzentrerscheiben (nicht für Schmalschubkasten) und einstellbarer Blendenstütze
- ▶ Optionale Frontabdeckung innen (nicht für Schmalschubkasten)

Minischubkasten

Einbaubreite EB mm	Min. Einbautiefe mm	Außenmaße mm	Innenmaße mm	Bestell-Nr. / Farbe		VE
				Aluminium Optik	schwarz	
392	400	370 x 354	327 x 330	9 134 405	9 134 400	1/138 St.

Standardschubkasten

Einbaubreite EB mm	Min. Einbautiefe mm	Außenmaße mm	Innenmaße mm	Bestell-Nr. / Farbe		VE
				Aluminium Optik	schwarz	
392	530	370 x 514	327 x 490	0 020 722	9 061 152	1/92 St.
392	730	370 x 714	327 x 690	0 020 532	9 061 151	1/69 St.

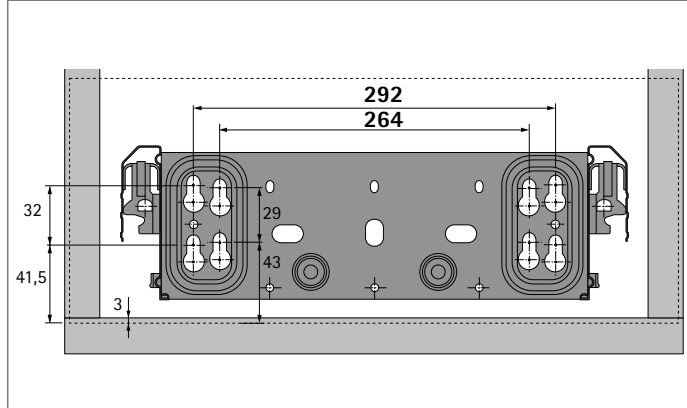
Schmalschubkasten

Einbaubreite EB mm	Min. Einbautiefe mm	Außenmaße mm	Innenmaße mm	Bestell-Nr. / Farbe		VE
				Aluminium Optik	schwarz	
292	530	270 x 514	227 x 490	0 020 524	0 075 514	1/92 St.
292	730	270 x 714	227 x 690	0 020 526	0 075 516	1/92 St.

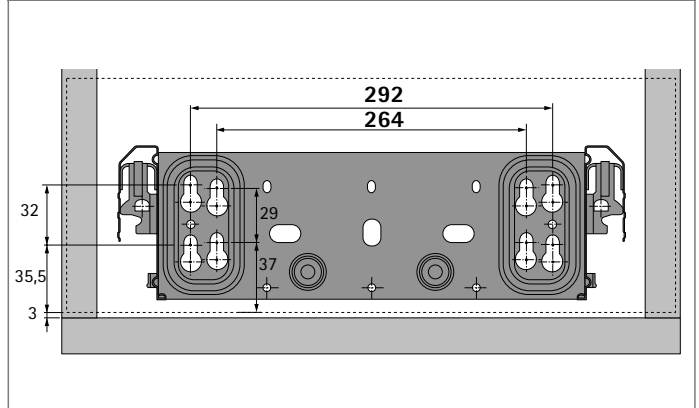
Beschlagsysteme zur Organisation am Schreibtisch

- ▶ Schreibtischcontainer Systema Top 2000 für Holzmöbel
- ▶ Stahlschubkasten

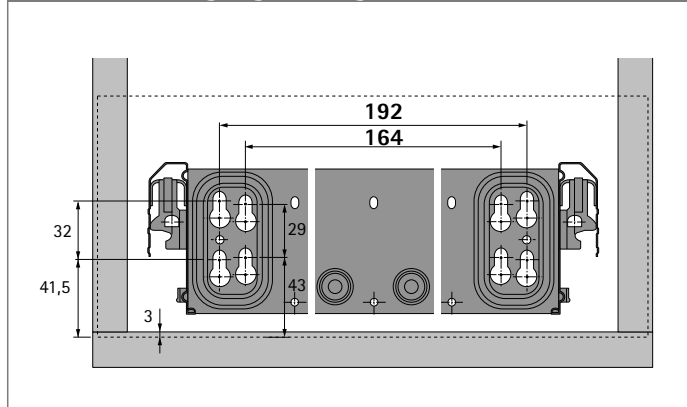
Blendenbefestigung, aufliegende Blende (Standard)



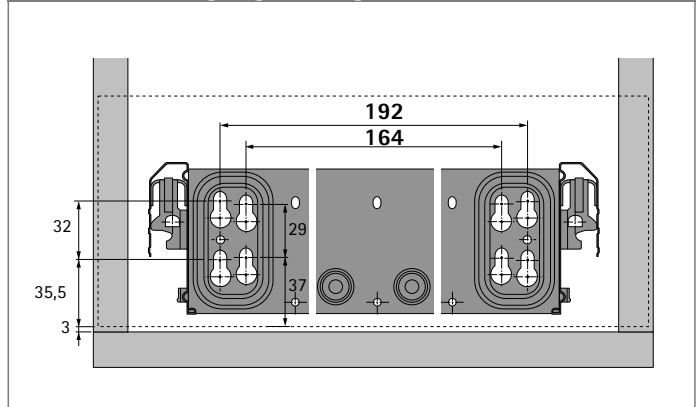
Blendenbefestigung, einliegende Blende (Standard)



Blendenbefestigung, aufliegende Blende (Schmal)



Blendenbefestigung, einliegende Blende (Schmal)



Hinweise

- ▶ Blendenbefestigungsschrauben 1094
- ▶ Auszugsführungen 1095 - 1098
- ▶ Zubehör 1105



hettich.com/short/a7978b

Beschlagsysteme zur Organisation am Schreibtisch

- ▶ Schreibtischcontainer Systema Top 2000 für Holzmöbel
- ▶ Frontabdeckung innen, Exzentrerscheiben, Blendenbefestigungsschrauben

Frontabdeckung innen

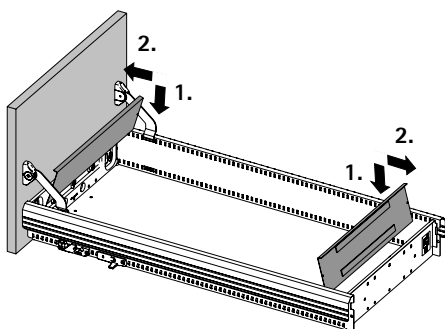


- ▶ Abdeckung der Schubkastenfront und Rückwand innen für hochwertige Optik
- ▶ Mit Magnetbefestigung für einfache Montage / Demontage
- ▶ Stahl, pulverbeschichtet

Hinweise:

- ▶ Nicht ausgelegt für Schmalcontainer

Farbe	Bestell-Nr.	VE
Aluminium Optik	9 184 452	1/25 St.
schwarz	9 184 448	1/25 St.



Exzentrerscheiben



- ▶ Exzentrerscheiben für vertikale und horizontale Ausrichtung der Schubkastenblende
- ▶ Je 3 Stück pro Schubkasten werden benötigt
- ▶ Kunststoff anthrazit

Hinweise:

- ▶ Nicht einsetzbar bei Schmalcontainer

Bestell-Nr.	VE
9 186 461	1/30 St.

Blendenbefestigungsschraube



- ▶ Stahl verzinkt

Abmessungen mm	Oberfläche	Bestell-Nr.	VE
ø 5 x 14	verzinkt	0 076 222	200 St.
ø 5 x 16	verzinkt	0 052 996	200 St.
ø 6,3 x 14		0 046 700	200 St.
ø 6,3 x 16	verzinkt	0 046 701	200 St.
ø 5 x 14, Kopf ø 10,5 (zur Vormontage an der Blende)	verzinkt	9 138 384	200 St.
ø 6,3 x 14, Kopf ø 10,5 (zur Vormontage an der Blende)	verzinkt	9 138 386	200 St.

Beschlagsysteme zur Organisation am Schreibtisch

- ▶ Schreibtischcontainer und Schmalcontainer Systema Top 2000 für Holzmöbel
- ▶ Kugelauszugsführungen KA 270

Kugelauszugsführung KA 270



- ▶ Teilauszug
- ▶ 25 kg Belastbarkeit nach EN 15338, Level 2
- ▶ Stahl verzinkt

Hinweise:

- ▶ Gehäuse mit oder ohne Dämpfung Silent System / Push to open bitte separat bestellen

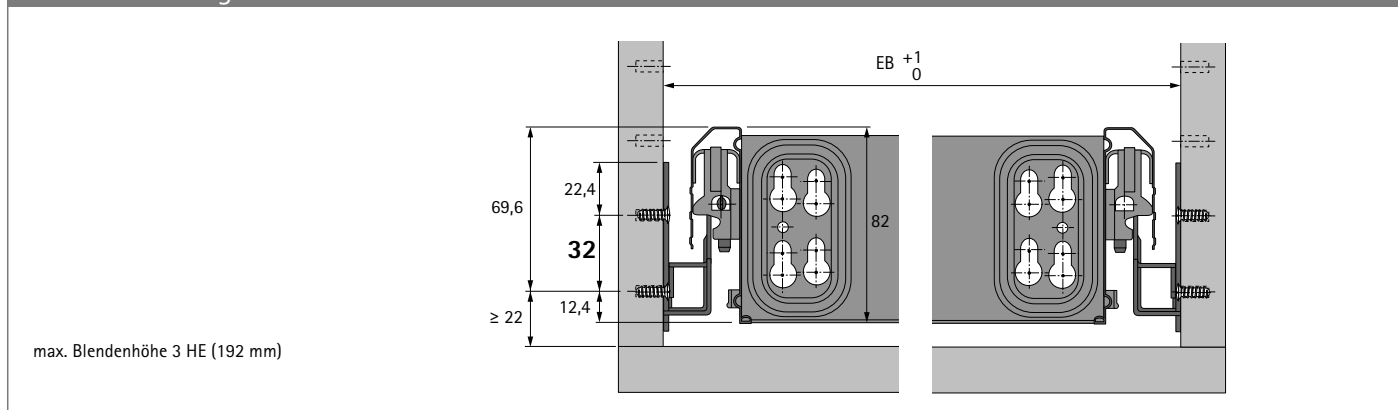
Lochreihe 32 mm (Garnitur)

Einbaubreite EB mm	Min. Einbautiefe mm	Anschlagseite	Bestell-Nr.	VE
292 / 392	530	links und rechts	0 074 863	1 GN
292 / 392	730	links und rechts	0 074 864	1 GN

Lochreihe 32 mm (Stück)

Einbaubreite EB mm	Min. Einbautiefe mm	Bestell-Nr. / Anschlagseite		VE
		links	rechts	
292 / 392	530	1 056 351	1 056 352	25 St.
292 / 392	730	1 056 354	1 056 355	25 St.

Einbauzeichnung: Lochreihe 32 mm



Hinweise

- ▶ Gehäuse mit oder ohne Silent System / Push to open 1099 - 1100
- ▶ Direktbefestigungsschrauben 1091



hettich.com/short/2be43d

Beschlagsysteme zur Organisation am Schreibtisch

- ▶ Schreibtischcontainer und Schmalcontainer Systema Top 2000 für Holzmöbel
- ▶ Auszugsführungen Quadro Duplex 25

Auszugsführung Quadro Duplex 25



- ▶ Vollauszug mit Differentialrolle
- ▶ 25 kg Belastbarkeit nach EN 15338 Level 2
- ▶ Stahl verzinkt

Hinweise:

- ▶ Gehäuse mit oder ohne Dämpfung Silent System / Push to open bitte separat bestellen

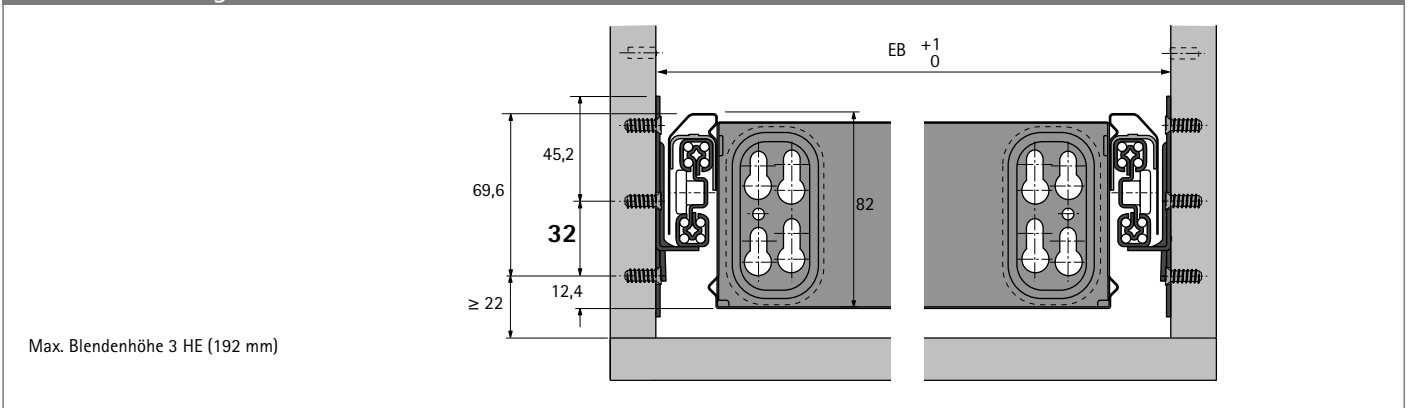
Lochreihe 32 mm (Garnitur)

Einbaubreite EB mm	Min. Einbautiefe mm	Anschlagseite	Bestell-Nr.	VE
292 / 392	530	links und rechts	0 041 083	1 GN
292 / 392	730	links und rechts	0 041 085	1 GN

Lochreihe 32 mm (Stück)

Einbaubreite EB mm	Min. Einbautiefe mm	Bestell-Nr. / Anschlagseite		VE
		links	rechts	
292 / 392	530	9 012 301	9 012 302	14 St.
292 / 392	730	9 012 344	9 012 345	14 St.

Einbauzeichnung: Lochreihe 32 mm



Hinweise

- ▶ Gehäuse mit oder ohne Silent System / Push to open 1099 - 1100
- ▶ Direktbefestigungsschrauben 1091



hettich.com/short/57d6d2

Beschlagsysteme zur Organisation am Schreibtisch

- ▶ Schreibtischcontainer und Schmalcontainer Systema Top 2000 für Holzmöbel
- ▶ Auszugsführungen Quadro Duplex 45

Auszugsführung Quadro Duplex 45



- ▶ Mit Differentialrolle
- ▶ Überauszug ca. 45 mm
- ▶ 45 kg Belastbarkeit nach EN 15338 Level 2
- ▶ Stahl verzinkt

Hinweise:

- ▶ Gehäuse mit oder ohne Dämpfung Silent System / Push to open bitte separat bestellen

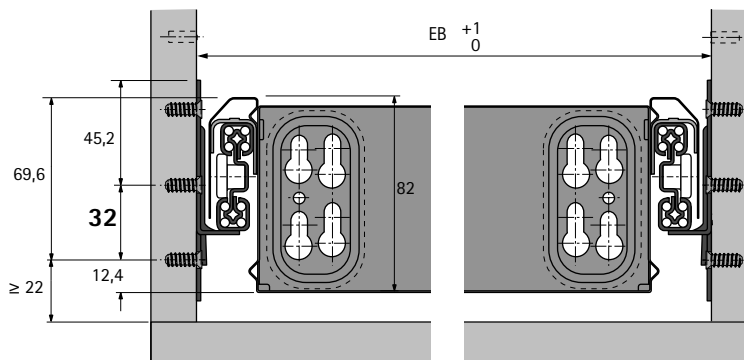
Lochreihe 32 mm (Garnitur)

Einbaubreite EB mm	Min. Einbautiefe mm	Anschlagseite	Bestell-Nr.	VE
292 / 392	530	links und rechts	0 074 865	1 GN
292 / 392	730	links und rechts	0 074 866	1 GN

Lochreihe 32 mm (Stück)

Lochreihe mm	Einbaubreite EB mm	Min. Einbautiefe mm	Bestell-Nr. / Anschlagseite		VE
			links	rechts	
32	292 / 392	530	1 059 164	1 059 165	14 St.
32	292 / 392	730	1 059 167	1 059 168	14 St.

Einbauzeichnung: Lochreihe 32 mm



Max. Blendenhöhe 5 HE (320 mm)

Hinweise

- ▶ Gehäuse mit oder ohne Silent System / Push to open 1099 - 1100
- ▶ Direktbefestigungsschrauben 1091



hettich.com/short/57d6d2

Beschlagsysteme zur Organisation am Schreibtisch

- ▶ Minicontainer / Caddy Systema Top 2000 für Holzmöbel
- ▶ Auszugsführungen Quadro Duplex 30

Auszugsführung Quadro Duplex 30



- ▶ Überauszug (ca. 34 mm) mit Differentialrolle
- ▶ 30 kg Belastbarkeit nach EN 15338, Level 2
- ▶ Stahl verzinkt

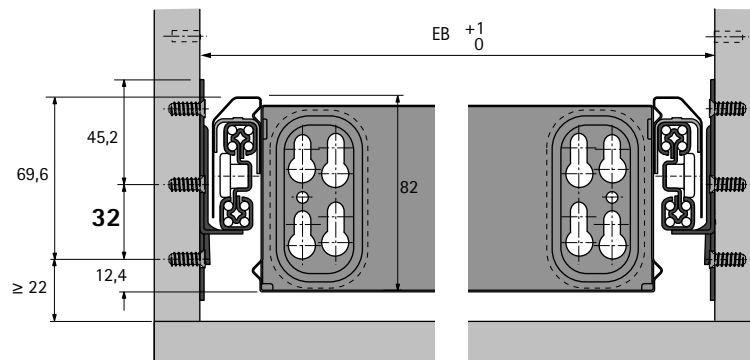
Hinweise:

- ▶ * Die minimale Einbautiefe erhöht sich bei Einsatz der Materialschale auf 400 mm
- ▶ Gehäuse mit oder ohne Dämpfung Silent System / Push to open bitte separat bestellen

Lochreihe 32 mm (Garnitur)

Einbaubreite EB mm	Min. Einbautiefe mm	Anschlagseite	Bestell-Nr.	VE
392	356 *	links und rechts	9 136 065	1 GN

Einbauzeichnung: Lochreihe 32 mm



Max. Blendenhöhe 5 HE (320 mm)

Hinweise

- ▶ Gehäuse mit oder ohne Silent System / Push to open 1099 - 1100
- ▶ Direktbefestigungsschrauben 1091



hettich.com/short/f4bcba

Beschlagsysteme zur Organisation am Schreibtisch

- ▶ Schreibtischcontainer und Schmalcontainer Systema Top 2000 für Holzmöbel
- ▶ Gehäuse

Selbsteinzugsgehäuse, rechts



- ▶ Für Auszugsführung Schreibtischcontainer
- ▶ Für einseitigen Selbsteinzug von Stahlschubkästen

Hinweise:

- ▶ Je Schubkasten ist 1 Selbsteinzugsgehäuse rechts zu bestellen
- ▶ Nicht für den Schreibmaterialauszug!

Einbaubreite EB mm	Bestell-Nr.	VE
292 / 392	1 055 525	1/90 St.

Selbsteinzugsgehäuse mit Dämpfung Silent System, rechts



- ▶ Für Auszugsführung Systema Top 2000 Schreibtischcontainer
- ▶ Für einseitigen Selbsteinzug mit Dämpfung von Systema Top 2000 Stahlschubkästen

Hinweise:

- ▶ Je Stahlschubkasten ist 1 Selbsteinzugsgehäuse rechts zu bestellen
- ▶ Nicht für den Schreibmaterialauszug!

Einbaubreite EB mm	Bestell-Nr.	VE
292 / 392	0 044 389	1 St.

Selbsteinzugsgehäuse mit Dämpfung Silent System, links



- ▶ Für Auszugsführung Systema Top 2000 Schreibtischcontainer
- ▶ Zur zusätzlichen, beidseitigen Dämpfung von Systema Top 2000 Stahlschubkästen
- ▶ Inklusive Zugstück links
- ▶ Montage auf der linken Schubkastenseite

Hinweise:

- ▶ Je Schubkasten ist 1 Selbsteinzugsgehäuse links zu bestellen
- ▶ Nicht für den Schreibmaterialauszug!

Einbaubreite EB mm	Farbe	Bestell-Nr.	VE
292 / 392	Aluminium Optik	9 111 409	1 Set
292 / 392	schwarz	9 111 146	1 Set

Beschlagsysteme zur Organisation am Schreibtisch

► Schreibtischcontainer und Schmalcontainer Systema Top 2000 für Holzmöbel

► Gehäuse

Gehäuse mit Push to open



- Öffnungssystem für Systema Top 2000 Stahlschubkasten
- Für Auszugsführung Systema Top 2000 Schreibtischcontainer
- Inklusive Aktivator
- Montage auf der rechten Schubkastenseite

Hinweise:

- Je Schubkasten ist 1 Set Gehäuse mit integriertem Öffnungssystem Push to open zu bestellen
- Nicht für den Schreibmaterialauszug!
- Für ein gesichertes Auswerfen wird eine max. Zuladung von 30 kg empfohlen

Einbaubreite EB mm	Farbe	Bestell-Nr.	VE
292 / 392	Aluminium Optik	9 111 410	1 Set
292 / 392	schwarz	9 111 147	1 Set

Selbsteinzugsgehäuse mit Dämpfung Silent System 40, rechts



- Für Auszugsführungen Systema Top 2000 Schreibtischcontainer
- Für einseitigen Selbsteinzug mit Dämpfung Silent System 40 von Systema Top 2000 Stahlschubkästen
- Für besonders sanften und leisen Selbsteinzug
- Inklusive Aktivator rechts
- Montage auf der rechten Schubkastenseite

Hinweise:

- Je Schubkasten ist 1 Set zu bestellen
- Nicht für Schreibmaterialauszug!

Einbaubreite EB mm	Farbe	Bestell-Nr.	VE
292 / 392	Aluminium Optik	9 186 465	1 Set
292 / 392	schwarz	9 186 464	1 Set

Selbsteinzugsgehäuse mit Dämpfung Silent System 40, links



- Für Auszugsführungen Systema Top 2000 Schreibtischcontainer
- Für zusätzlichen Selbsteinzug mit Dämpfung Silent System 40 von Systema Top 2000 Stahlschubkästen
- Für besonders sanften und leisen Selbsteinzug
- inklusive Aktivator links
- Montage auf der linken Schubkastenseite

Hinweise:

- Je Schubkasten ist 1 Set zu bestellen
- Nicht für Schreibmaterialauszug!

Einbaubreite EB mm	Farbe	Bestell-Nr.	VE
292 / 392	Aluminium Optik	9 186 467	1 Set
292 / 392	schwarz	9 186 466	1 Set

Beschlagsysteme zur Organisation am Schreibtisch

- ▶ Schreibtischcontainer und Schmalcontainer Systema Top 2000 für Holzmöbel
- ▶ Blendenstützen

Blendenstütze



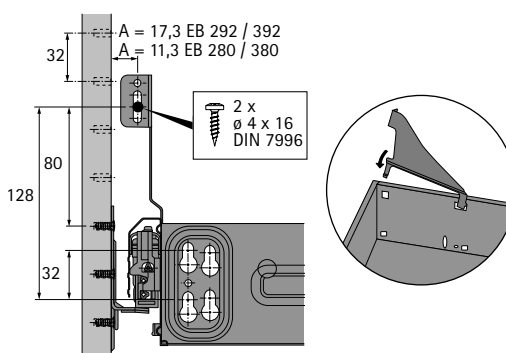
- ▶ Zur Stabilisierung der Frontblende
- ▶ Für Stahlschubkasten
- ▶ Erforderlich ab Blendenhöhe 192 mm
- ▶ Stahl pulverbeschichtet

Hinweise:

- ▶ Weitere Stabilisierungsvarianten verfügbar

Anschlagseite	Bestell-Nr. / Farbe		VE
	Aluminium Optik	schwarz	
links / rechts	0 020 571	0 075 554	1 GN

Montage



Einstellbare Blendenstütze



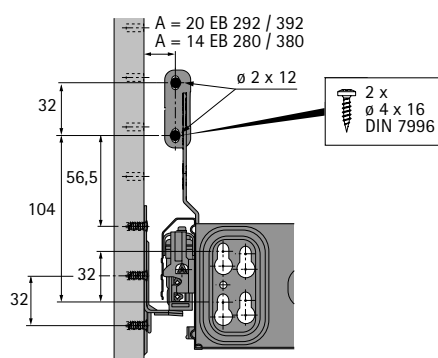
- ▶ Für stufenlose Neigungsverstellung der Frontblende mittels Exzenter
- ▶ Erforderlich ab Blendenhöhe 192 mm
- ▶ Stahl pulverbeschichtet

Hinweise:

- ▶ Weitere Stabilisierungsvarianten verfügbar

Anschlagseite	Bestell-Nr. / Farbe		VE
	Aluminium Optik	schwarz	
links / rechts	9 186 462	9 186 463	1 GN

Montage



hettich.com/short/57c5df

Beschlagsysteme zur Organisation am Schreibtisch

- ▶ Schreibtischcontainer und Schmalcontainer Systema Top 2000 für Holzmöbel
- ▶ Schreibmaterialauszug, Ausleger

Schreibmaterialauszug



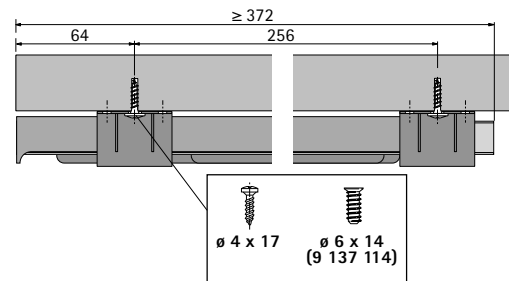
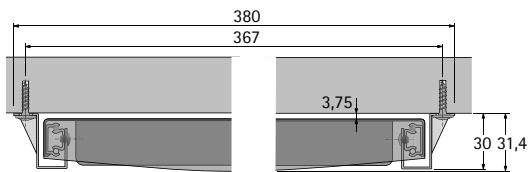
- ▶ Zum Anschrauben an den Oberboden
- ▶ 2 kg Belastbarkeit nach EN 15338, Level 2
- ▶ Kunststoff

Set besteht aus:

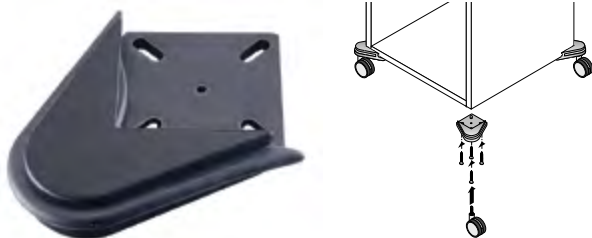
- ▶ 1 Stück Schreibmaterialschale
- ▶ 1 Garnitur Auszugsführung KA 1730 mit vormontierten Kunststoffwinkeln

Farbe	Bestell-Nr.	VE
Aluminium Optik	9 037 043	1 Set
schwarz	9 037 044	1 Set

Planungsmaße



Ausleger 45° mit Kantenschutz

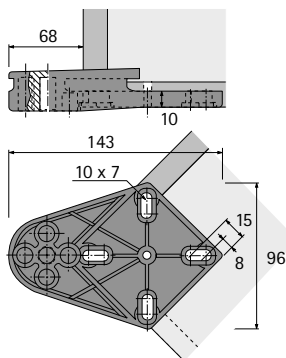


- ▶ Schutz der Möbel durch Softrahmen
- ▶ Optimale Kippsicherheit
- ▶ Kombinierbar mit Lenkrolle
- ▶ Kunststoff schwarz

Seitenverweis:
Kombinierbar mit Lenkrolle, siehe Seite 1103

Bestell-Nr.	VE
0 045 812	1/4 St.

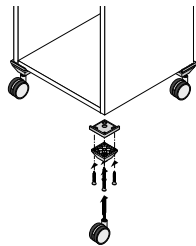
Ausleger 45° mit Kantenschutz



Beschlagsysteme zur Organisation am Schreibtisch

- ▶ Schreibtischcontainer und Schmalcontainer Systema Top 2000 für Holzmöbel
- ▶ Sockelplatte, Lenkrolle

Sockelplatte mit Kantenschutz

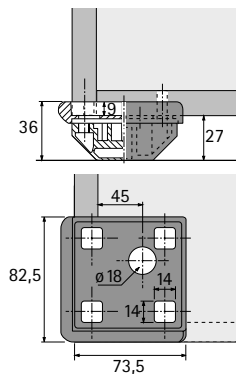
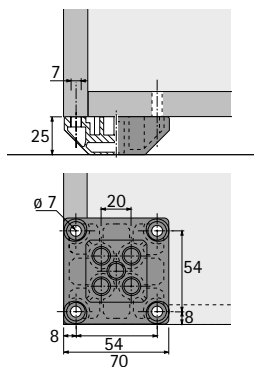


- ▶ Kombinierbar mit Lenkrolle
- ▶ Kunststoff schwarz

Seitenverweis:
Kombinierbar mit Lenkrolle, siehe Seite 1103

Bestell-Nr.	VE
0 045 813	1/4 St.

Sockelplatte mit Kantenschutz



Lenkrolle mit vormontiertem Stift für Kantenschutz



- ▶ Belastbarkeit 80 kg pro Rolle
- ▶ ø 75 mm
- ▶ Für harte und weiche Böden

Art des Artikels	Bestell-Nr.	VE
Lenkrolle ohne Feststeller	0 045 814	1 St.
Lenkrolle mit Feststeller	0 045 815	1 St.



Mit System zum perfekten Büro

Stauraum effizient nutzen. Wichtige Akten und Arbeitsmittel ordnen. Arbeitsabläufe organisieren. Das gelingt nur mit einer systematischen, intelligenten Innenorganisation. Die ist im Büro existenziell wichtig – denn Ordnung, Übersicht und schneller Zugriff bestimmen die Arbeitseffizienz. Die Schubkästen lassen sich sehr flexibel organisieren. Organisationselemente und Schubkastensysteme sind perfekt aufeinander abgestimmt – funktional wie optisch. Neben den Einstellungsmöglichkeiten für die klassische Papierorganisation bietet der Hettich Systembaukasten viele neue Organisationselemente. Sie prägen den individuellen Charakter des Möbels. Und sorgen punktgenau für optimierte Arbeitsabläufe.



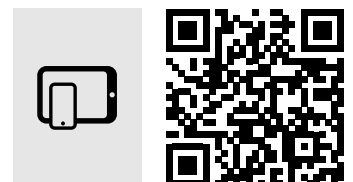
Klarheit im Kasten:
Ganz einfach mit der Trennwand.



Unterlagen schnell finden:
Mit dem stabilen Hängeregistraturrahmen ganz einfach.



So einfach kann Ordnung sein:
Mit OrgaLine immer die richtige Aufteilung.



hettich.com/short/2276d4

Mehr erfahren:
Inspiration und weitere Produktdetails finden Sie auf unserer Website.

Beschlagsysteme zur Organisation am Schreibtisch

► Zubehör und Organisationselemente Systema Top 2000

► Sortimentsübersicht



Trennwände

1106



Fachteiler

1107



Karteibahnen und Schwenkstützen

1108



Karteikästen und Schwenkstützen

1109 - 1110



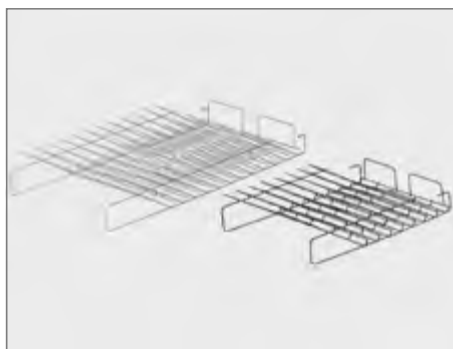
Steckbarer Hängerahmen

1111



Formularablage

1112



Schrägablage

1113



Rolltraverse, Gleiter, Rollen

1114 - 1117



Profilleiste

1118

Beschlagsysteme zur Organisation am Schreibtisch

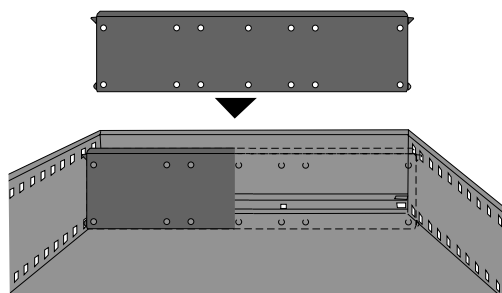
- ▶ Zubehör Systema Top 2000
- ▶ Organisationselemente

Trennwand



- ▶ Doppelwandig mit seitlichen Rastklinken
- ▶ Arretierung in der OrgaLine

Material	Bestell-Nr. / Farbe		VE
	Aluminium Optik	schwarz	
Kunststoff	9 007 204	1 041 576	1/100 St.
Stahl	9 007 199	1 040 519	1/25 St.



Trennwand für Schmalcontainer



- ▶ Doppelwandig mit seitlichen Rastklinken
- ▶ Arretierung in der OrgaLine
- ▶ Stahl pulverbeschichtet

Farbe	Bestell-Nr.	VE
Aluminium Optik	9 011 390	1/25 St.
schwarz	1 045 467	1/25 St.



hettich.com/short/2a3017

Beschlagsysteme zur Organisation am Schreibtisch

- ▶ Zubehör Systema Top 2000
- ▶ Organisationselemente

Fachteiler

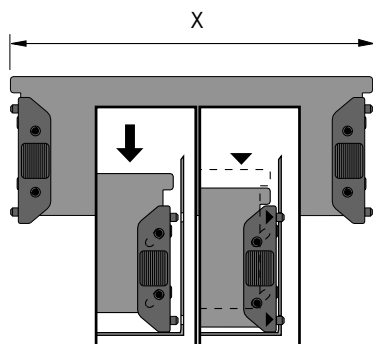


- ▶ Stahl pulverbeschichtet

Hinweise:

- ▶ Weitere Abmessungen auf Anfrage

DIN-Format	Maß X mm	Bestell-Nr. / Farbe		VE
		Aluminium Optik	schwarz	
A5	220	9 007 210	1 040 176	1/35 St.
A6	150	9 011 488	1 040 175	1/50 St.



hettich.com/short/9622ce

Beschlagsysteme zur Organisation am Schreibtisch

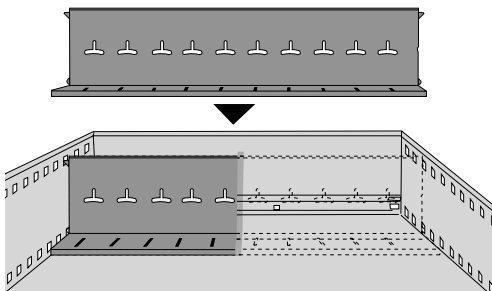
- ▶ Zubehör Systema Top 2000
- ▶ Organisationselemente

Karteibahn



- ▶ Für Schwenkstützen
- ▶ Mit seitlichen Rastklinken
- ▶ Arretierung in der OrgaLine
- ▶ Stahl pulverbeschichtet

Schrantiefe mm	Bestell-Nr. / Farbe		VE
	Aluminium Optik	schwarz	
400	0 020 724	0 075 671	1 GN



Schwenkstütze

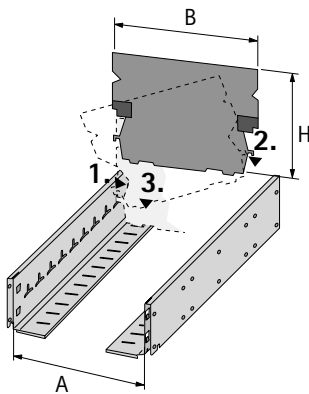


- ▶ Einsetzbar mit Karteibahnen
- ▶ Stahl pulverbeschichtet

Hinweise:

- ▶ Die in der Tabelle angegebenen Maße sind die erforderlichen Blendenhöhen in Höheneinheiten HE für Lochreihe 25 / 32 abzüglich Fugenmaß
- ▶ Weitere Abmessungen auf Anfrage

DIN-Format	Maß A mm	Maß B mm	Maß H mm	Mindestblendenhöhe Lochreihe 25 (mm / HE)	Mindestblendenhöhe Lochreihe 32 (mm / HE)	Bestell-Nr. / Farbe		VE
						Aluminium Optik	schwarz	
A4 quer	302,5	314,5	209,5	250 / 5 HE	256 / 4 HE	9 008 042	1 040 925	1/30 St.
A5 quer	212,5	224,5	147,5	200 / 4 HE	192 / 3 HE	9 007 207	1 040 926	1/25 St.
C5 quer	232,5	244,5	147,5	200 / 4 HE	192 / 3 HE	9 011 496	1 056 606	1/25 St.



hettich.com/short/4342b5

Beschlagsysteme zur Organisation am Schreibtisch

- ▶ Zubehör Systema Top 2000
- ▶ Organisationselemente

Karteikasten

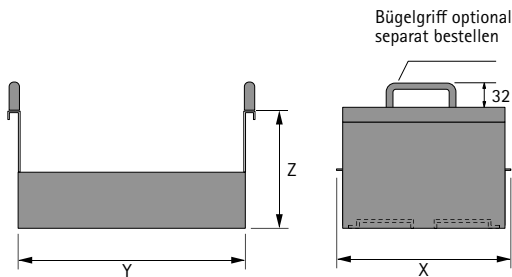


- ▶ Montiert, ohne Schwenkstützen
- ▶ Stahl pulverbeschichtet

Hinweise:

- ▶ Weitere Abmessungen auf Anfrage

DIN-Format	Maß X x Y x Z mm	Bestell-Nr. / Farbe		VE
		Aluminium Optik	schwarz	
A4 quer	318 x 324 x 217	9 011 502	1 077 837	1 St.
A5 quer	228 x 324 x 155	9 007 206	1 076 832	1 St.
A5 quer S	230 x 324 x 155	9 011 503	1 077 841	1 St.



Bügelgriff



- ▶ Zum leichten Ein- und Aushängen sowie zum Transportieren des Karteikastens
- ▶ Mit Befestigungsschrauben
- ▶ Stahl ø 7 mm, Höhe 32 mm
- ▶ Vernickelt matt

Hinweise:

- ▶ Bei Einsatz des Bügelgriffs sind die erforderlichen Blendenhöhen an der jeweiligen Korpuskonstruktion zu ermitteln.

Bestell-Nr.	VE
0 041 321	1/2 St.



hettich.com/short/213a2f

Beschlagsysteme zur Organisation am Schreibtisch

- ▶ Zubehör Systema Top 2000
- ▶ Organisationselemente

Schwenkstütze

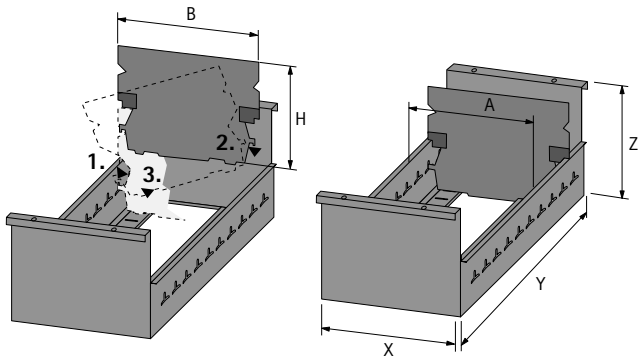


- ▶ Einsetzbar im Karteikasten
- ▶ Stahl pulverbeschichtet

Hinweise:

- ▶ Die in der Tabelle angegebenen Maße sind die erforderlichen Blendenhöhen in Höheneinheiten HE für Lochreihe 25 / 32 abzüglich Fugenmaß
- ▶ Weitere Abmessungen auf Anfrage

DIN-Format	Maß A mm	Maß B mm	Maß H mm	Mindestblendenhöhe Lochreihe 25 (mm / HE)	Mindestblendenhöhe Lochreihe 32 (mm / HE)	Bestell-Nr. / Farbe		VE
						Aluminium Optik	schwarz	
A4 quer	302,5	314,5	209,5	250 / 5 HE	256 / 4 HE	9 008 042	1 040 925	1/30 St.
A5 quer	212,5	224,5	147,5	200 / 4 HE	192 / 3 HE	9 007 207	1 040 926	1/25 St.
A5 quer S	214,5	227	147,5	200 / 4 HE	192 / 3 HE	9 011 510	1 075 685	1/25 St.



[hettich.com/short/7f73f9](https://www.hettich.com/short/7f73f9)

Beschlagsysteme zur Organisation am Schreibtisch

- ▶ Zubehör Systema Top 2000
- ▶ Organisationselemente

Steckbarer Hängerahmen



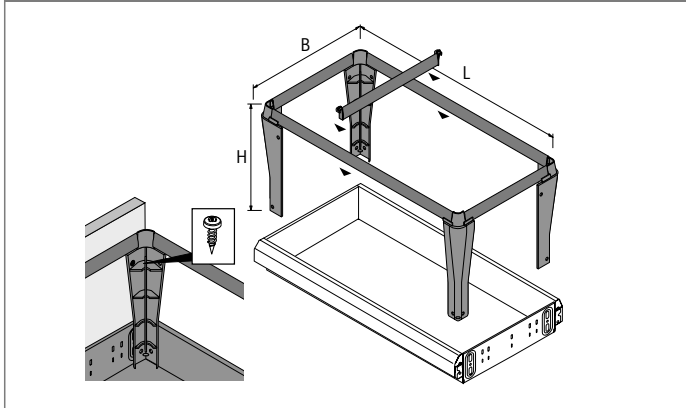
- ▶ Mit Zwischensteg
- ▶ Stahl vernickelt / Kunststoff

Set besteht aus:

- ▶ 1 Stück Steckbarer Hängerahmen
- ▶ Zwischenstege, Anzahl siehe Tabelle

L mm	H mm	B mm	Bestell-Nr. / Farbe		VE
			Aluminium Optik	schwarz	
350	244	350	9 039 919	9 039 917	1 Set
510	244	350	9 039 927	9 039 924	1 Set
710	244	350	9 039 923	9 039 921	1 Set

Montage steckbarer Hängerahmen



Steckbarer Hängerahmen Schreibtischunterschrank, Einteilungstabelle

L x H x B mm	Einbaubreite mm	Einbautiefe mm	Anzahl erforderlicher Zwischenstege für DIN-A4-Hängemappen	Erforderliche Stückzahl Hängerahmen pro Schubkasten
350 x 244 x 350	392	400	0	1
510 x 244 x 350	392	530	1	1
710 x 244 x 350	392	730	2	1

Zwischensteg



- ▶ Für zusätzliche Unterteilung des steckbaren Hängerahmens
- ▶ Clips Kunststoff
- ▶ Stahl vernickelt

Einbaubreite EB mm	Bestell-Nr. / Farbe		VE
	Aluminium Optik	schwarz	
380 / 392	9 039 372	9 039 362	1/100 St.



hettich.com/short/7f3102

Beschlagsysteme zur Organisation am Schreibtisch

- ▶ Zubehör Systema Top 2000
- ▶ Organisationselemente

Schreibmaterialschale



- ▶ Zur Aufbewahrung von Stiften und Büromaterialien
- ▶ Zum Auflegen in eingefräste Tasche oder zum Auflegen auf den Stahl Schubkasten
- ▶ Kunststoff, schwarz

Seitenverweis:
▶ Stahl Schubkästen, siehe Seite 1092 - 1093

Abmessungen mm	Bestell-Nr.	VE
349 x 258	9 049 686	1/16 St.

Formularablage



- ▶ Die Formularablagen sind beliebig steil, in Abhängigkeit der zur Verfügung stehenden Höhe (Blende), durch einfaches Anheben zu stellen
- ▶ Vertiefungen an den Ablageseiten markieren die Einrastpositionen der Feststellriegel
- ▶ Mit Trennstegen zur zusätzlichen Unterteilung der Ablagefächer
- ▶ Kunststoff

Set 6 besteht aus:
▶ 6 Formularablagen
▶ 4 Trennstegen
▶ 1 Endabdeckung
▶ 1 Montageanleitung

Set 11 besteht aus:
▶ 11 Formularablagen
▶ 8 Trennstegen
▶ 1 Endabdeckung
▶ 1 Montageanleitung

Ausführung	Bestell-Nr. / Farbe		VE
	Aluminium Optik	schwarz	
Set 6	0 020 576	0 075 498	1 Set
Set 11	0 020 577	0 075 499	1 Set

Flachpositionierung Mindestblendenhöhe 128 mm



Steilpositionierung Mindestblendenhöhe 250 mm

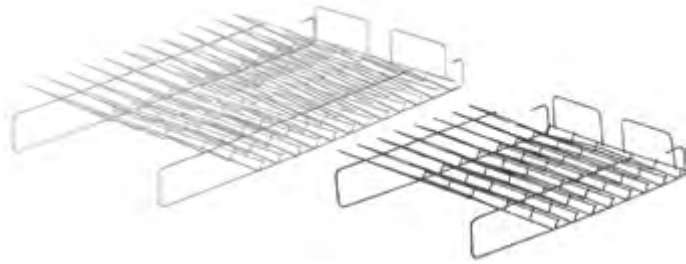


hettich.com/short/19b6f5

Beschlagsysteme zur Organisation am Schreibtisch

- ▶ Zubehör Systema Top 2000
- ▶ Organisationselemente

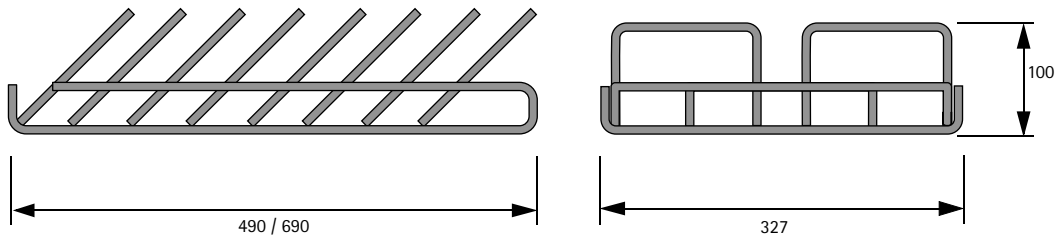
Schrägablage flach



- ▶ Mindestblendenhöhe 128 mm
- ▶ Stahldraht kunststoffbeschichtet

Min. Einbautiefe mm	Fächeranzahl	Länge mm	Bestell-Nr. / Farbe		VE
			Aluminium Optik	schwarz	
530	8	490	0 020 572	0 075 809	1 St.
730	12	690	0 020 573	0 075 810	1 St.

Flachpositionierung Mindestblendenhöhe 128 mm



Beschlagsysteme zur Organisation am Schreibtisch

► Zubehör Systema Top 2000

► Rolltraverse

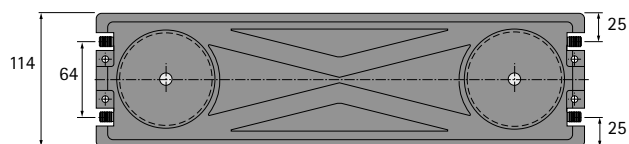
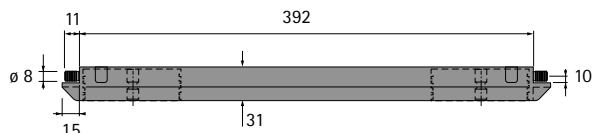
Rolltraverse



- Integrierte Rollen sparen Platz unter dem Schreibtisch
- Ersetzen den Containerboden
- Zur Ausstattung mit Lenk- / Bockrollen oder Gleitern
- Die Rollen werden in vormontierte Stifte gesteckt
- Gleiter werden einfach aufgeschraubt
- Die Seitenwände werden über 8 mm Dübel an den Traversen befestigt
- Belastbarkeit 350 kg
- Kunststoff schwarz

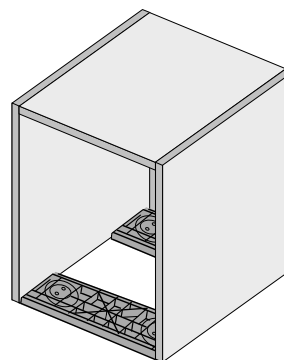
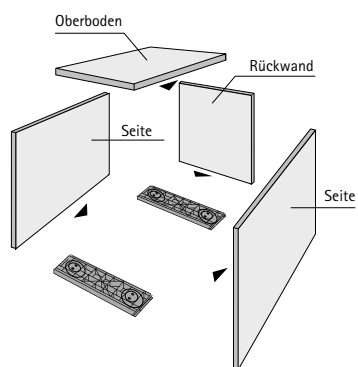
Set besteht aus:

- 2 Stück Rolltraversen



Bestell-Nr.	VE
9 133 143	1 Set

Montage



Beschlagsysteme zur Organisation am Schreibtisch

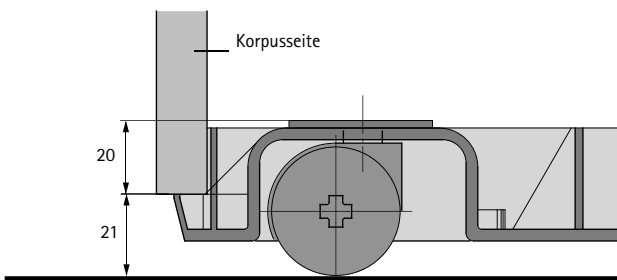
- ▶ Zubehör Systema Top 2000
- ▶ Lenkrolle, Stelling

Lenkrolle



- ▶ Zum Einstecken in Rolltraverse
- ▶ Kunststoff schwarz

Art des Artikels	Bestell-Nr.	VE
Lenkrolle harte Böden	0 046 414	1/4 St.
Lenkrolle weiche Böden	0 075 572	1/4 St.



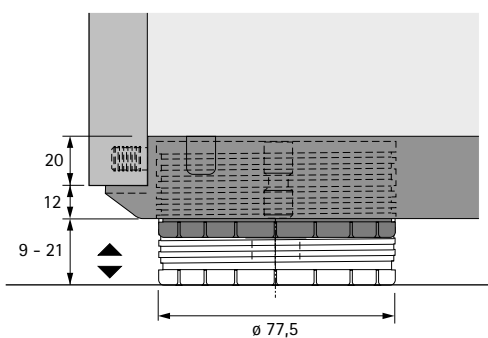
Stelling 12 mm



- ▶ Zum Eindrehen in die Rolltraverse
- ▶ Kunststoff schwarz

Seitenverweis:
Rolltraverse, siehe Seite 1114

Bestell-Nr.	VE
9 133 147	1/4 St.



Beschlagsysteme zur Organisation am Schreibtisch

- ▶ Zubehör Systema Top 2000
- ▶ Gleiter, Dilip fix, Dilip drive

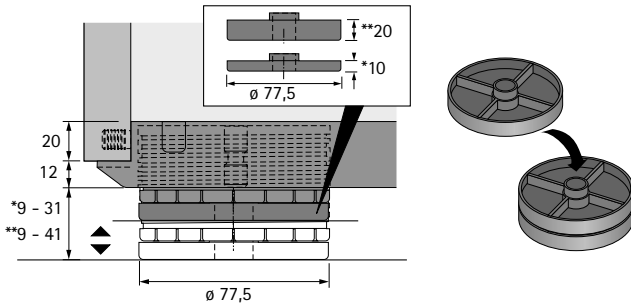
Gleiter



- ▶ Zum Einstecken in den Stellring
- ▶ Kunststoff schwarz

Seitenverweis:
Stellring, siehe Seite 1115

Höhe mm	Bestell-Nr.	VE
20	9 133 150	1/4 St.



Dilip fix Container-Bockrolle



- ▶ Geeignet für: Stein, PVC / Linoleum
- ▶ Zum Einlassen in \varnothing 56 mm Bohrungen
- ▶ Einlasstiefe 16 mm
- ▶ Kunststoff schwarz

Durchmesser mm	Bauhöhe mm	Belastbarkeit kg	Bestell-Nr.	VE
25	14	50	9 078 538	1 St.

Dilip drive Container-Lenkrolle



- ▶ Geeignet für: Stein, PVC / Linoleum
- ▶ Zum Einlassen in \varnothing 56 mm Bohrungen
- ▶ Einlasstiefe 16 mm
- ▶ Kunststoff schwarz

Durchmesser mm	Bauhöhe mm	Belastbarkeit kg	Bestell-Nr.	VE
25	14	50	9 078 539	1 St.

Beschlagsysteme zur Organisation am Schreibtisch

► Zubehör Systema Top 2000

► Rollen

Bala drive Design-Zwillingsrolle mit Gleitlager



- Geeignet für: Stein, Parkett, PVC / Linoleum, Teppich
- Gehäuse: Polyamid silber
- Lauffläche: thermoplastischer Gummi schwarz

Durchmesser mm	Bauhöhe mm	Maße Befestigung mm	Belastbarkeit kg	Bestell-Nr.	VE
75	86	38 x 38	80	9 078 512	1 St.

Bala d-lock Zwillingsrolle mit Radfeststeller und Gleitlager



- Geeignet für: Stein, Parkett, PVC / Linoleum, Teppich
- Gehäuse: Polyamid silber
- Lauffläche: thermoplastischer Gummi schwarz

Durchmesser mm	Bauhöhe mm	Maße Befestigung mm	Belastbarkeit kg	Bestell-Nr.	VE
75	86	38 x 38	80	9 078 515	1 St.

Asim fix Seitenrolle für Hartböden mit Gleitlager



- Geeignet für: Stein, Parkett, Teppich, PVC / Linoleum
- Gehäuse: Stahlblech verzinkt
- Rad: Polypropylen
- Lauffläche: thermoplastischer Gummi grau

Durchmesser mm	Bauhöhe mm	Maße Befestigung mm	Belastbarkeit kg	Bestell-Nr.	VE
30	31	52	40	0 002 809	1 St.

Avin fix Kastenrolle für Hartböden mit Gleitlager



- Geeignet für: Stein, Parkett, PVC / Linoleum
- Gehäuse: Stahlblech verzinkt
- Rad: Polypropylen
- Lauffläche: thermoplastischer Gummi grau

Durchmesser mm	Bauhöhe mm	Maße Befestigung mm	Belastbarkeit kg	Bestell-Nr.	VE
30	33	45 x 20	35	0 002 813	1 St.
50	51	68 x 25	50	0 002 814	1 St.

Dev fix Apparatebockrolle



- Gehäuse: Stahlblech verzinkt
- Radachse vernietet
- Rad: thermoplastischer Gummi für Hartböden
- Gleitlager

Durchmesser mm	Bauhöhe mm	Maße Befestigung mm	Belastbarkeit kg	Bestell-Nr.	VE
75	102	60 x 66	50	0 028 186	1/10 St.

Beschlagsysteme zur Organisation am Schreibtisch

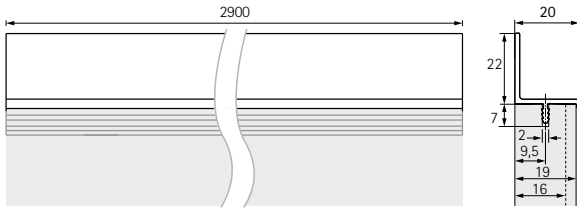
- ▶ Zubehör Systema Top 2000
- ▶ Profilleiste für grifflose Blenden

Profilleiste Mosena

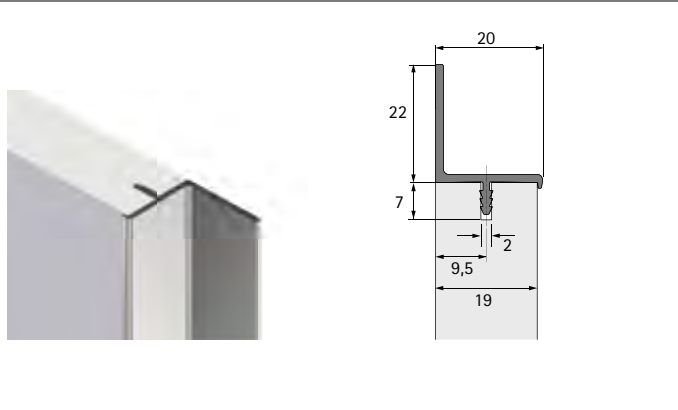


- ▶ Für Möbel mit grifflosen Blenden
- ▶ Flächenbündige Innenseite
- ▶ Mit Harpunensteg
- ▶ Aluminium eloxiert
- ▶ Einsetzbar mit Auszugsführungen für Lochreihe 37 - 320 mm

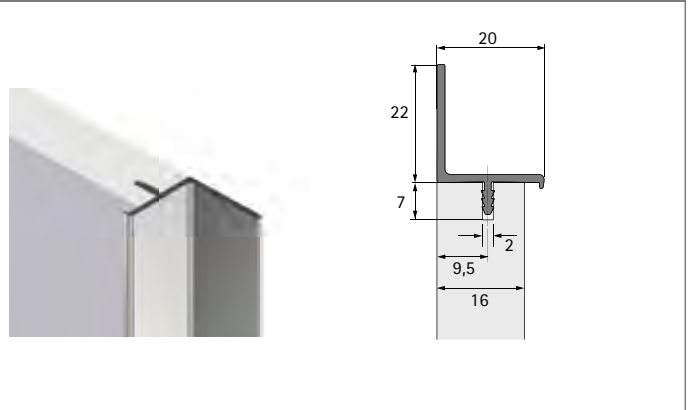
Länge mm	Bestell-Nr.	VE
2900	9 237 970	1/10 St.



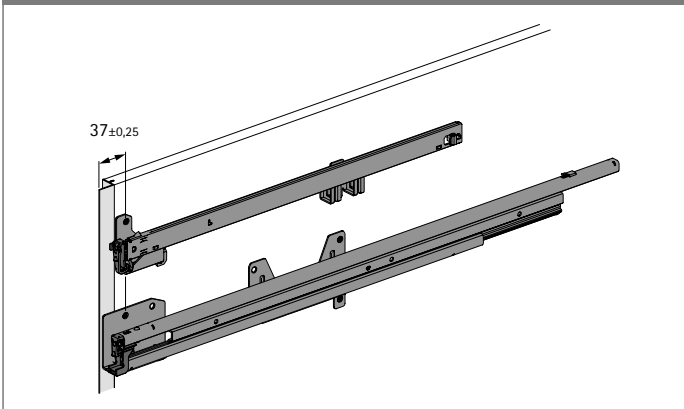
19er Seite



16er Seite



Einbausituation



[hettich.com/short/78763b](https://www.hettich.com/short/78763b)



Akten und Privates sicher aufbewahren

Mit den Hettich Schließsystemen Stop Control und Stop Control Plus schützen Sie wichtige Unterlagen und persönliche Gegenstände gegen fremde Blicke. Sicher und komfortabel. Leicht zu montieren. Einfach zu bedienen.

Die Funktionen:

- Zentralverriegelung für alle Auszüge im Korpus
 - Selbsteinzug, wahlweise mit Dämpfung Silent System oder mit Push to open
 - Auszugssperre mit Kippsicherung
 - Sperre gegen gleichzeitiges Herausziehen mehrerer Schubkästen (nur Stop Control Plus)
 - Aufbruchsicherheit bis 45 kg
- Die Verriegelungsstange wird aufliegend montiert, ohne Nuten der Korpusseite. Stop Control Verriegelungsstangen lassen sich individuell verlängern oder kürzen.



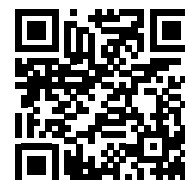
Kippschutz dank Auszugssperre: Durch das Zusammenspiel zwischen Verriegelungsstange und Selbsteinzugsgehäuse lässt sich nur ein Schubkasten öffnen.



Alles zu mit einem Schlüsseldreh: Die Zentralverriegelung sorgt dafür, dass das gesamte Möbel mit nur einem Schloss verriegelt wird.



Immer die richtige Länge: Die Stop Control Verriegelungsstange lässt sich einfach kürzen. Vorteil bei unterschiedlich hohen Containern.

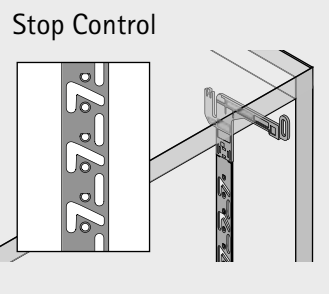
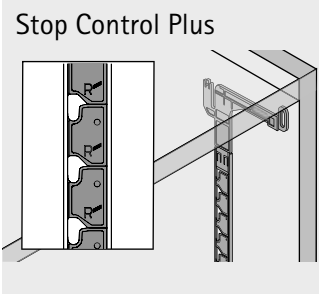


hettich.com/short/f33be3

Mehr erfahren: Inspiration und weitere Produktdetails finden Sie auf unserer Website.

Beschlagsysteme zur Organisation am Schreibtisch

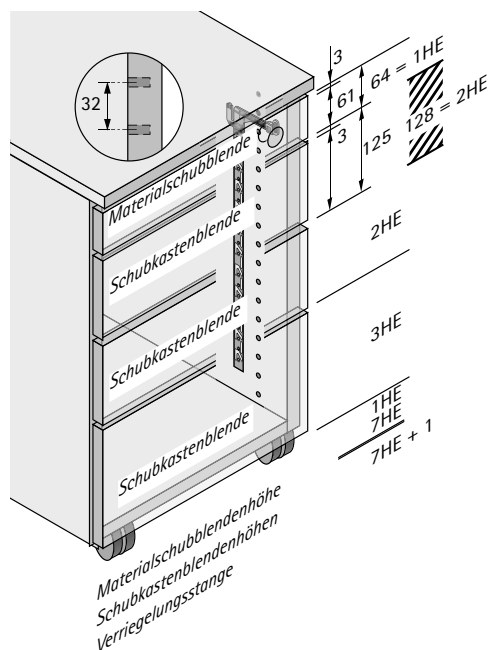
- ▶ Schließsysteme Stop Control und Stop Control Plus, Systema Top 2000
- ▶ Technischer Vergleich

	Stop Control	Stop Control Plus
		
Seite	1122 - 1123	1124 - 1125
Selbsteinzug - gewährleistet zusätzliche Sicherheit durch stets geschlossene Blenden	x	x
Optionale Dämpfung Silent System	x	x
Optionales Schubkasten-Öffnungssystem Push to open	x	x
Zentralverriegelung aller Auszüge	x	x
Aufliegendes System bei allen Einbaubedingungen - kein Nuten in der Korpusseite!	x	x
Aufbruchschutz bei mittigen Griffen	> 45 kg	> 45 kg
Verlängerbare / kürzbare Verriegelungsstange	x	-
Auszugssperre mit Kippschutz verhindert das gleichzeitige Herausziehen von zwei oder mehreren Auszügen	-	x
Auszugssperre mit Kippschutz beim Herausziehen eines Auszuges	x	x
Nachträglicher Einbau ohne Vordefinition des Korpus möglich	x	x

Beschlagsysteme zur Organisation am Schreibtisch

- ▶ Schließsystem Stop Control, Systema Top 2000
- ▶ Berechnungsbeispiele, Verriegelungsstangen-Sets

Berechnungsbeispiel Verriegelungsstangen Stop Control, Lochreihe 32 mm



Wahl der richtigen Verriegelungsstange

Die richtige Verriegelungsstange wird ermittelt durch die

- ▶ Summe der Blendenhöhen HE
- ▶ In Abhängigkeit zur Lochreihe 32 mm

1 Höheneinheit $HE = 64 \text{ mm} = 2 \times 32 \text{ mm}$

Benennung der Verriegelungsstange

Da der Materialschub direkt durch das Schloss verriegelt wird, ist dieser separat in der Verriegelungsstangenbenennung ausgewiesen (... + 1 HE)

Schreibtischcontaineer besteht aus:

- Materialschub Blendenhöhe 1 HE
- Stahlschubkasten Blendenhöhe 2 HE
- Stahlschubkasten Blendenhöhe 2 HE
- Stahlschubkasten Blendenhöhe 3 HE

Benennung der Verriegelungsstange: 7 HE + 1

Bei Korpuskonstruktionen ohne Materialschale wird das Schloss in die Schubkastenblende montiert

Verriegelungsstangen-Sets Stop Control, Lochreihe 32 mm



- ▶ Verhindert das Herauslaufen von Stahlschubkästen
- ▶ Aufliegendes Verriegelungssystem, rechts
- ▶ Für Einsatz Stop Control

Set besteht aus:

- ▶ 1 Stück Verriegelungsstange
- ▶ 1 Stück Schlossanbindung
- ▶ 1 Stück Fixierstopfen

Hinweise:

- ▶ Kürzen der Verriegelungsstangen möglich

Länge HE	Bestell-Nr.	VE
6 + 1	9 080 085	1 Set
6,5 + 1	9 080 097	1 Set
7 + 1	9 080 099	1 Set
7,5 + 1	9 080 102	1 Set
8 + 1	9 080 105	1 Set
9 + 1	9 080 107	1 Set
9,5 + 1	9 140 596	1 Set
10 + 1	9 080 109	1 Set

Beschlagsysteme zur Organisation am Schreibtisch

- ▶ Schließsystem Stop Control, Systema Top 2000
- ▶ Verriegelungsstangen-Sets

Verriegelungsstangen-Sets Stop Control mit Push to open, Lochreihe 32 mm



- ▶ Verhindert das Herauslaufen von Stahl Schubkästen
- ▶ Aufliegendes Verriegelungssystem, rechts
- ▶ Für Einsatz Stop Control und Stop Control mit Push to open

Set besteht aus:

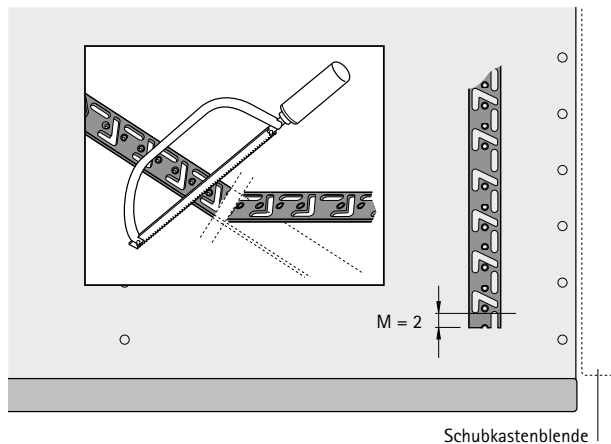
- ▶ 1 Stück Verriegelungsstange
- ▶ 1 Stück Schlossanbindung
- ▶ 1 Stück Fixierungsstopfen

Hinweise:

- ▶ Kürzen der Verriegelungsstangen möglich

Länge HE	Bestell-Nr.	VE
6 + 1	9 111 216	1 Set
6,5 + 1	9 111 217	1 Set
7 + 1	9 111 218	1 Set
7,5 + 1	9 111 219	1 Set
8 + 1	9 111 220	1 Set
9 + 1	9 111 221	1 Set
10 + 1	9 111 222	1 Set

Kürzen der Verriegelungsstange Stop Control



Wird eine Stop Control Verriegelungsstange gekürzt, so ist ein Mindestabstand $M = 2$ mm einzuhalten

Achtung:

Werden Verriegelungsstangen zusammengeklipst, darf in diesem Bereich keine Auszugsführung mit Gehäuse zum Einsatz kommen, da die Gehäuse hier keine Funktion haben.

Hinweise

- ▶ Zylinderhebelschloss Prestige 2000

1125

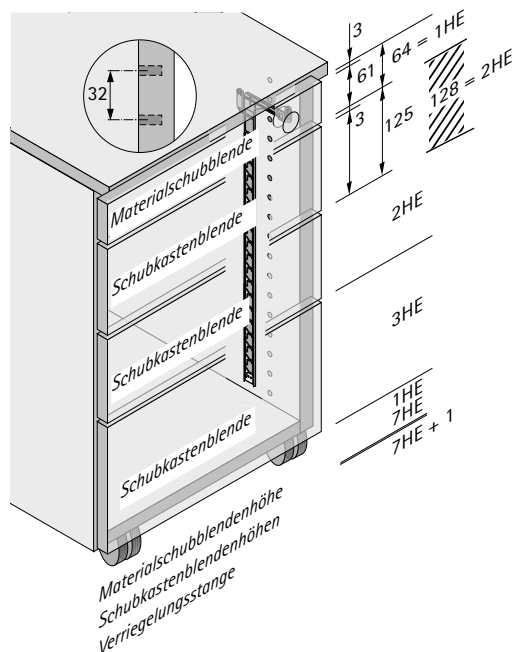


hettich.com/short/85eb26

Beschlagsysteme zur Organisation am Schreibtisch

- ▶ Schließsystem Stop Control Plus, Systema Top 2000
- ▶ Berechnungsbeispiele, Verriegelungsstangen-Sets

Berechnungsbeispiel Verriegelungsstangen Stop Control Plus, Lochreihe 32 mm



Wahl der richtigen Verriegelungsstange

Die richtige Verriegelungsstange wird ermittelt durch die

- ▶ Summe der Blendenhöhen HE
- ▶ In Abhängigkeit zur Lochreihe 32 mm

1 Höheneinheit $HE = 64 \text{ mm} = 2 \times 32 \text{ mm}$

Benennung der Verriegelungsstange

Da der Materialschub direkt durch das Schloss verriegelt wird, ist dieser separat in der Verriegelungsstangenbenennung ausgewiesen (... + 1 HE)

Schreibtischcontainer besteht aus:

- Materialschub Blendenhöhe 1 HE
- Stahlschubkasten Blendenhöhe 2 HE
- Stahlschubkasten Blendenhöhe 2 HE
- Stahlschubkasten Blendenhöhe 3 HE

Benennung der Verriegelungsstange: 7 HE + 1 = 8 HE

Bei Korpuskonstruktionen ohne Materialschale wird das Schloss in die Schubkastenblende montiert

Verriegelungsstangen-Sets Stop Control Plus, Lochreihe 32 mm



- ▶ Verhindert das Herausziehen oder Herauslaufen von zwei oder mehr Stahlschubkästen
- ▶ Aufliegendes Verriegelungssystem, rechts
- ▶ Für Einsatz Stop Control Plus

Set besteht aus:

- ▶ 1 Stück Verriegelungsstange
- ▶ 1 Stück Schlossanbindung
- ▶ 1 Stück Fixierstopfen

Hinweise:

- ▶ Kürzen der Verriegelungsstange nicht möglich

Länge HE	Bestell-Nr.	VE
6 + 1	9 080 111	1 Set
6,5 + 1	9 080 115	1 Set
7 + 1	9 080 117	1 Set
7,5 + 1	9 080 119	1 Set
8 + 1	9 080 125	1 Set
9 + 1	9 080 128	1 Set
10 + 1	9 080 141	1 Set
10,5 + 1	9 140 597	1 Set

Hinweise

- ▶ Zylinderhebelschloss Prestige 2000 1125



[hettich.com/short/85eb26](https://www.hettich.com/short/85eb26)

Beschlagsysteme zur Organisation am Schreibtisch

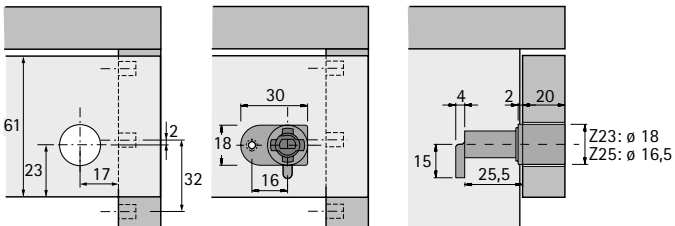
- ▶ Schließsystem Stop Control Plus, Systema Top 2000
- ▶ Zylinderhebelschloss

Zylinderhebelschloss Prestige 2000

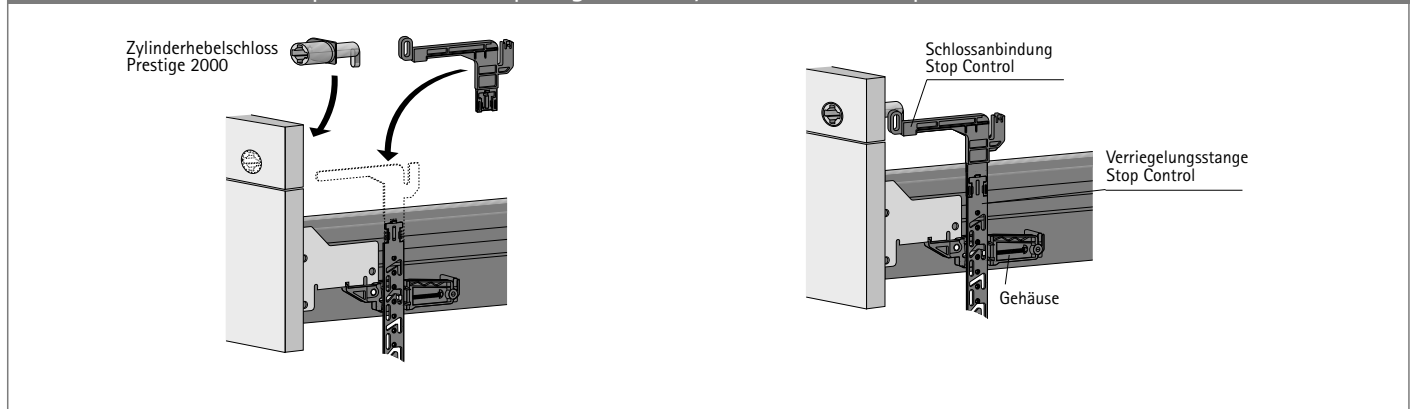


- ▶ Für austauschbare Innenzylinder:
Ohne Berücksichtigung eines Schließplans die Schlösser in der Werkstatt montieren und später vor Ort den Innenzylinder mit der gewünschten Schließung einsetzen
- ▶ Innenzylinder bitte separat bestellen

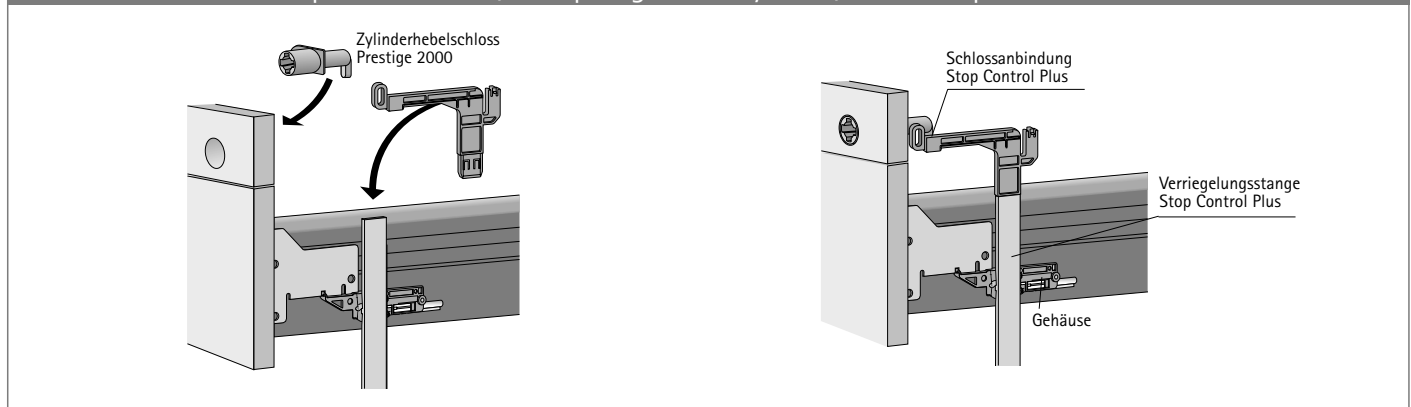
Durchmesser mm	Für Innenzylinder	Bestell-Nr.	VE
18	Z23	0 074 879	1 St.



Einbausituation für Stop Control / Dämpfung Silent System / Push to open



Einbausituation für Stop Control Plus / Dämpfung Silent System / Push to open



Hinweise

- ▶ Innenzylinder

692



hettich.com/short/534325

Beschlagsysteme zur Organisation am Schreibtisch

► Big Org@Tower Wood mit Aufschiebmontage



Raumeffizienz in Hochform

Hochcontainer werden immer beliebter. Sie bieten viel Stauraum und können individuell gestaltet werden. Hettich bietet das perfekte Beschlagsystem für das innovative Möbelkonzept. Für Ihre Anforderungen stehen Ihnen zwei unterschiedlich belastbare, verdeckt liegende Auszugsführungen zur Wahl: Quadro Compact oder Quadro Big Duplex.

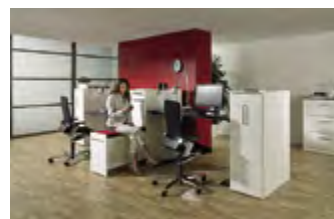
Das millionenfach bewährte Kugellagerprinzip verleiht beiden Varianten perfekten Leichtlauf, hohe Stabilität und Belastbarkeit im täglichen Büroeinsatz. Zudem überzeugen die einfache Montage, die hohe Seitenstabilität und die Auszugsdämpfung (Wunschausstattung).



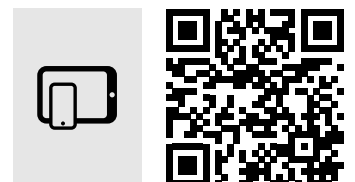
Alles da:
Schreibmaterialschiene für Utensilien im Big Org@Tower Wood.



Schnell zur Hand:
Die Ordnerablage direkt am Arbeitsplatz.



Für Mini-Meetings:
Die herausziehbare Sitzgelegenheit.



hettich.com/short/f79d08

Mehr erfahren:
Inspiration und weitere Produktdetails finden Sie auf unserer Website.

Beschlagsysteme zur Organisation am Schreibtisch

- ▶ Big Org@Tower Wood mit Aufschiebmontage
- ▶ Übersicht



Auszugsführung Quadro Compact

1128



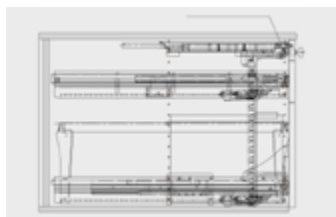
Auszugsführung Quadro Big Duplex

1129



Systemkomponenten

1132 - 1133



Konstruktionsbeispiele

- ▶ Quadro Compact
- ▶ Quadro Big Duplex

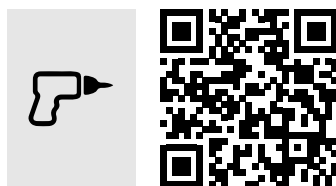
1135 - 1137

1138 - 1140



Qualitätskriterien

1141



Hettich Technical Assistant

- ▶ Montage
- ▶ Einstellung
- ▶ Service

hettich.com/short/983e15

Beschlagsysteme zur Organisation am Schreibtisch

- ▶ Big Org@Tower Wood mit Aufschiebmontage
- ▶ Auszugsführung Quadro Compact

Auszugsführung Quadro Compact



- ▶ Für Einsatz im Big Org@Tower Wood
- ▶ Vollauszug mit Dämpfung Silent System
- ▶ 45 kg Belastbarkeit nach EN 15338 Level 2
- ▶ Erhöhung der Belastbarkeit auf 75 kg bei Einsatz mit 2 Bockrollen
- ▶ Stahl verzinkt

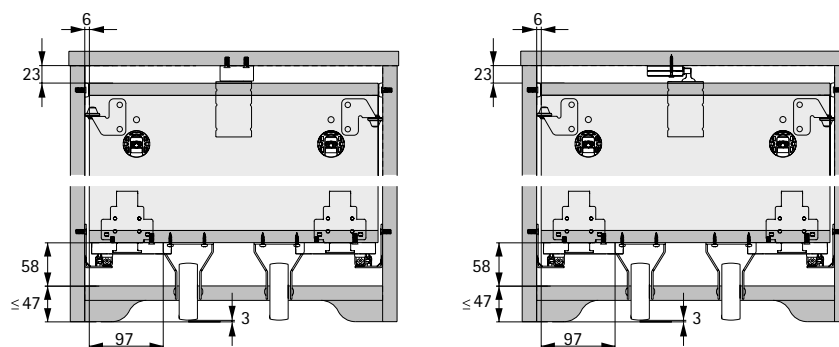
Schraubenempfehlungen:

- ▶ 14 Stück $\varnothing 6,0 \times 14$ mm je GN

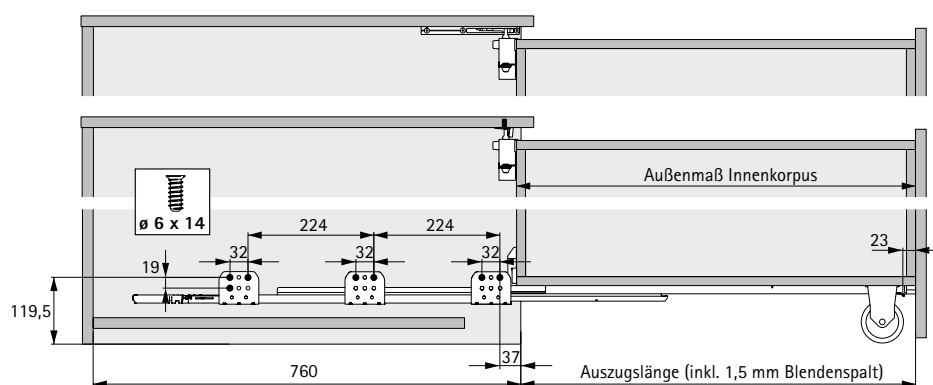
Auszugsführung Quadro Compact (Garnitur)

Min. Einbautiefe mm	Auszugslänge mm	Außenmaß Innenkorpus mm	Bestell-Nr.	VE
760	701,5	709	9 200 438	1 GN

Planungsmaße: Vorderansicht Quadro Compact



Planungsmaße: Seitenansicht Quadro Compact



hettich.com/short/200b16

Beschlagsysteme zur Organisation am Schreibtisch

- ▶ Big Org@Tower Wood mit Aufschiebmontage
- ▶ Auszugsführung Quadro Big Duplex

Auszugsführung Quadro Big Duplex



- ▶ Für Einsatz im Big Org@Tower Wood
- ▶ Vollauszug mit Dämpfung Silent System
- ▶ 80 kg Belastbarkeit nach EN 15338 Level 2
- ▶ Erhöhung der Belastbarkeit auf 130 kg bei Einsatz mit 2 Bockrollen
- ▶ Stahl verzinkt

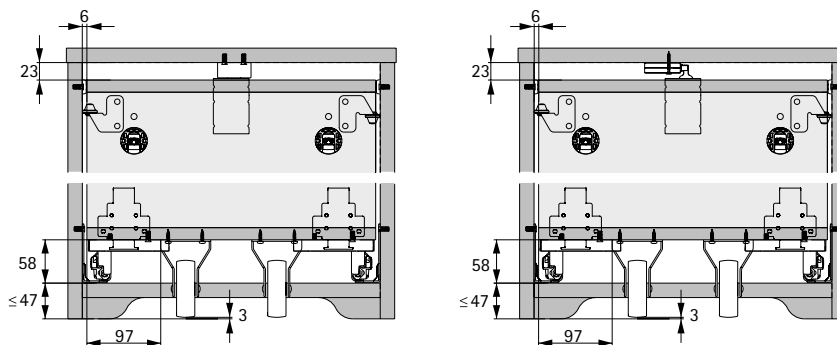
Schraubenempfehlungen:

- ▶ 14 Stück \varnothing 6,0 x 14 mm je GN

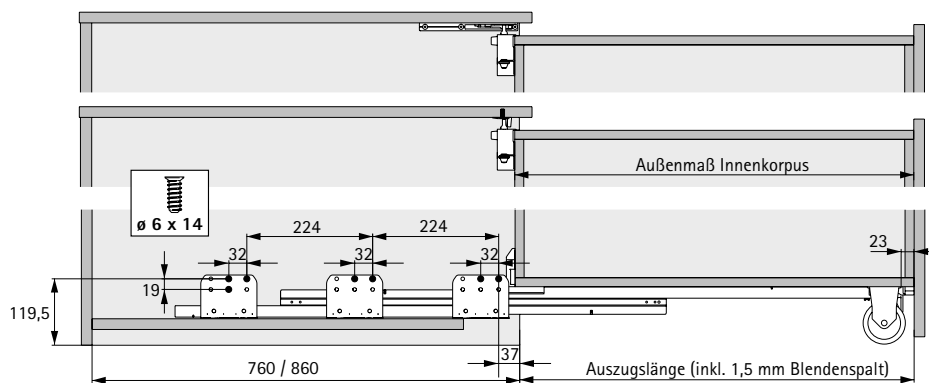
Auszugsführung Quadro Big Duplex (Garnitur)

Min. Einbautiefe mm	Auszugslänge mm	Außenmaß Innenkorpus mm	Bestell-Nr.	VE
760	701,5	709	9 200 382	1 GN
860	801,5	809	9 200 383	1 GN

Planungsmaße: Vorderansicht Quadro Big Duplex



Planungsmaße: Seitenansicht Quadro Big Duplex

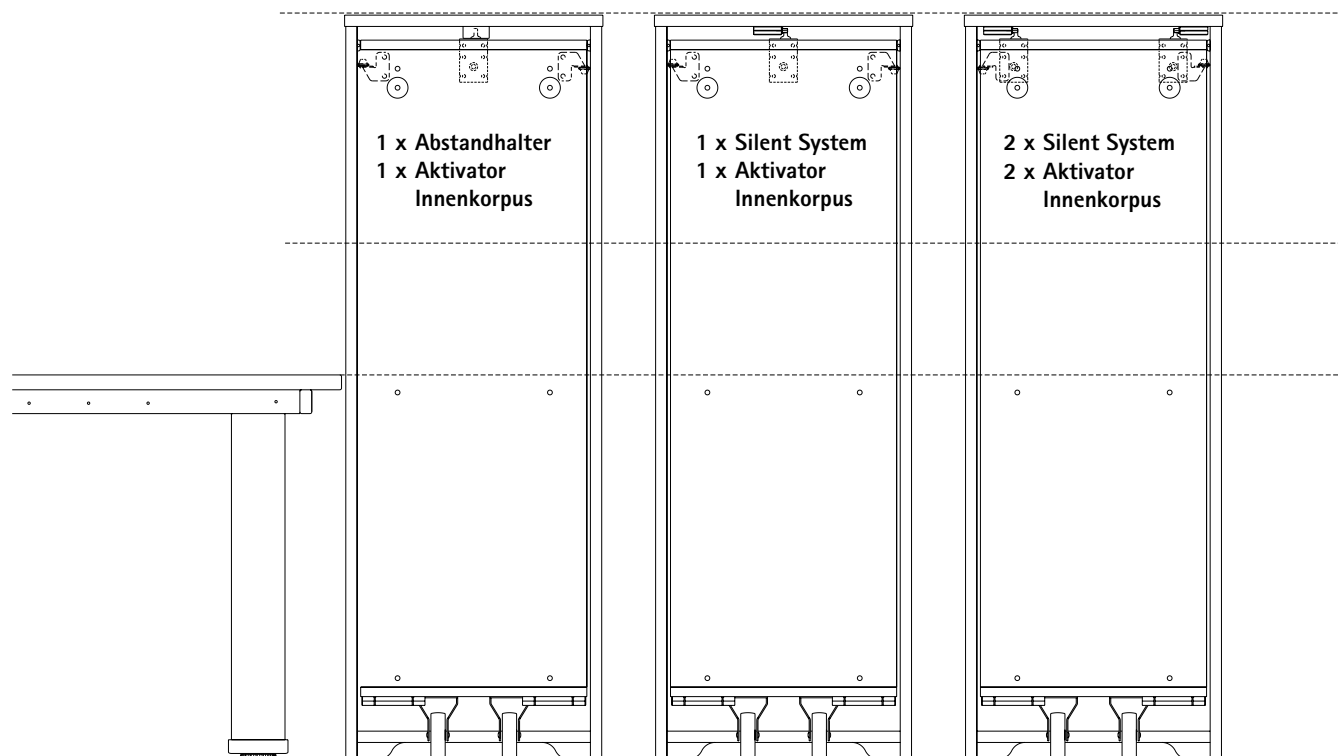


hettich.com/short/8131fc

Beschlagsysteme zur Organisation am Schreibtisch

- ▶ Big Org@Tower Wood mit Aufschiebmontage
- ▶ Planungsübersicht

Planungsübersicht



Belastbarkeit pro Garnitur	Korpusmaße
45 kg Quadro Compact 75 kg Quadro Compact mit Bockrollen	min. Einbaubreite: 230 mm
80 kg Quadro Big Duplex 130 kg Quadro Big Duplex mit Bockrollen	min. Einbautiefe: 560 mm

Beschlagsysteme zur Organisation am Schreibtisch

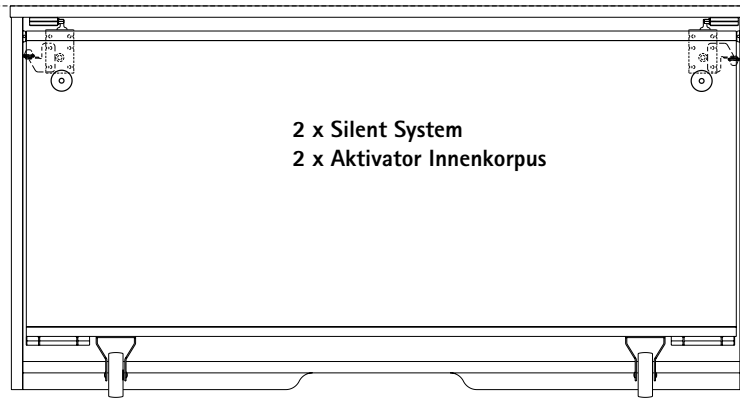
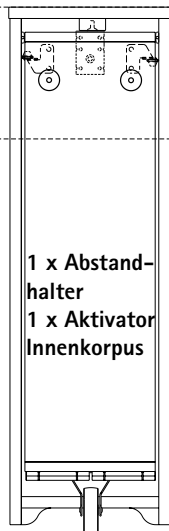
- ▶ Big Org@Tower Wood mit Aufschiebmontage
- ▶ Planungsübersicht

Planungsübersicht

3 OH
19 HE
1250 mm

2 OH
13 HE
866 mm

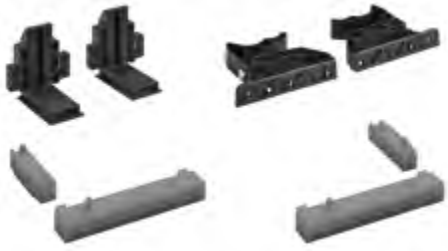
1,5 OH
9,5 HE
642 mm



Beschlagsysteme zur Organisation am Schreibtisch

- ▶ Big Org@Tower Wood mit Aufschiebmontage
- ▶ Systemkomponenten

Set Aufschiebmontage Führung



- ▶ Zur werkzeuglosen Befestigung von Auszugsführung und Innenkorpus

Set besteht aus:

- ▶ 2 Stück Adapter für Schnäpper vorne
- ▶ 2 Stück Adapter für Schnäpper seitlich
- ▶ 2 Stück Schnäpper links / rechts
- ▶ 2 Stück Längenausgleichsstück

Hinweise:

- ▶ Schrauben siehe Montageanleitung

Bestell-Nr.	VE
9 200 439	1 Set

Set zur Positionierung



- ▶ Zur Seitenstabilisierung
- ▶ Zur horizontalen und vertikalen Blendeneinstellung

Set besteht aus:

- ▶ 2 Stück Seitenstabilisator
- ▶ 2 Stück Distanzrolle
- ▶ 2 Stück SAH 302

Hinweise:

- ▶ Schrauben siehe Montageanleitung

Bestell-Nr.	VE
9 200 450	1 Set

Zusatzset Auszugsbegrenzung



- ▶ Zur Begrenzung des Auszugswegs

Set besteht aus:

- ▶ 1 Stück Abstandhalter
- ▶ 1 Stück Aktivator Innenkorpus

Hinweise:

- ▶ Die Befestigung des Aktivator Innenkorpus erfolgt mittels VB-Hülsen und zusätzlichen Befestigungsschrauben, siehe Montageanleitung

Seitenverweis:

- ▶ Direktbefestigungsschraube $\varnothing 6 \times 14$ mm, siehe Seite 1091

Bestell-Nr.	VE
9 200 451	1 Set

Beschlagsysteme zur Organisation am Schreibtisch

- ▶ Big Org@Tower Wood mit Aufschiebmontage
- ▶ Systemkomponenten

Zusatzset Silent System



- ▶ Zur zusätzlichen Dämpfung des Innenkorpus beim Öffnen

Set besteht aus:

- ▶ 1 Stück Silent System Gehäuse
- ▶ 1 Stück Aktivator Innenkorpus

Hinweise:

- ▶ Die Befestigung des Aktivator Innenkorpus erfolgt mittels VB-Hülsen und zusätzlichen Befestigungsschrauben, siehe Montageanleitung

Bestell-Nr.	VE
9 203 537	1 Set

Apparate-Bockrolle



- ▶ Gehäuse: Stahlblech verzinkt
- ▶ Radachse vernietet
- ▶ Rad: thermoplastischer Gummi für Hartböden
- ▶ Gleitlager

Durchmesser mm	Bauhöhe mm	Maße Befestigung mm	Belastbarkeit kg	Bestell-Nr.	VE
75	102	60 x 66	50	0 028 186	1/10 St.

Höhenverstellbare Stützrolle (Bockrolle)



- ▶ Zur stufenlosen Höhenverstellung bei diversen Fußhöhen
- ▶ Gehäuse: Kunststoff
- ▶ Radachse: Zylinderstift, eingerastet
- ▶ Rad: thermoplastischer Gummi für Hartböden
- ▶ Gleitlager

Hinweise:

- ▶ Apparate-Bockrolle kann alternativ eingesetzt werden (nicht verstellbar)

Durchmesser mm	Bauhöhe mm	Maße Befestigung mm	Belastbarkeit kg	Bestell-Nr.	VE
60	102 - 122	64 x 96	45	9 221 183	1/40 St.



hettich.com/short/d763af

Beschlagsysteme zur Organisation am Schreibtisch

- ▶ Big Org@Tower Wood mit Aufschiebmontage
- ▶ Befestigungsschrauben

Direktbefestigungsschraube



- ▶ Bohrdurchmesser 5 mm
- ▶ Spanplattengüte nach DIN EN 320
- ▶ Drehmoment 1,5 Nm + 0,3 Nm
- ▶ Stahl vernickelt

Abmessungen mm	Bestell-Nr.	VE
ø 6 x 14	9 137 114	200 St.
ø 6 x 14	1 028 128	1000 St.

Direktbefestigungsschraube



- ▶ Bohrdurchmesser 5 mm
- ▶ Spanplattengüte nach DIN EN 320
- ▶ Drehmoment 1,5 Nm + 0,3 Nm
- ▶ Stahl vernickelt

Abmessungen mm	Bestell-Nr.	VE
ø 6 x 13,7	9 137 686	200 St.

VB-Hülse



- ▶ Stahl vernickelt

Länge mm	Bestell-Nr.	VE
35	1 072 393	1/1000 St.

Befestigungsschraube



- ▶ Stahl verzinkt

Gewindemaß	Länge mm	Bestell-Nr.	VE
M4	24	0 071 555	50 St.



hettich.com/short/8077f6

Beschlagsysteme zur Organisation am Schreibtisch

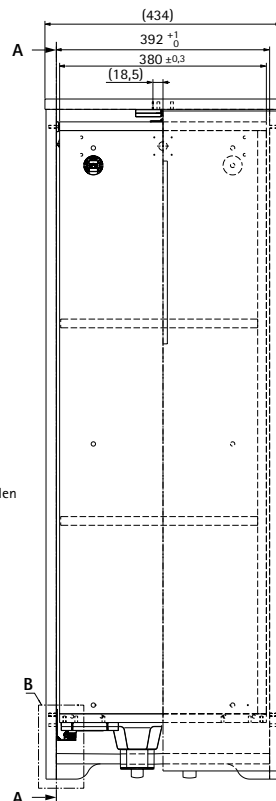
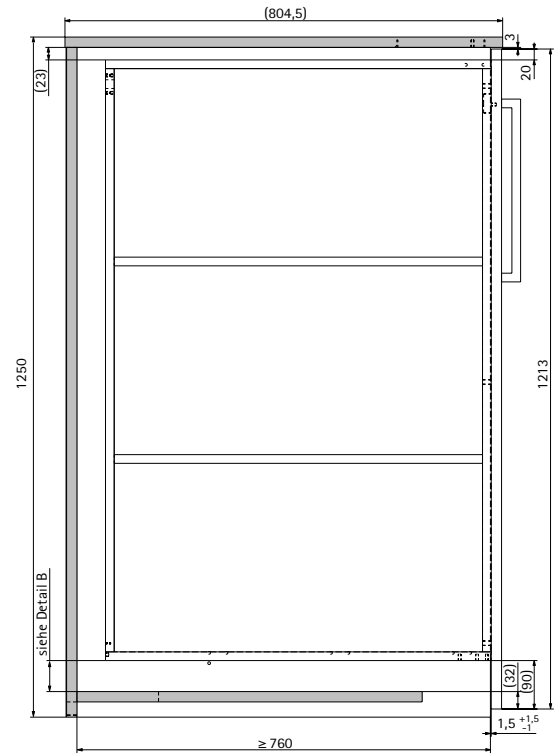
- ▶ Big Org@Tower Wood mit Aufschiebmontage
- ▶ Konstruktionsbeispiel mit Quadro Compact

Planungsmaße, Zeichnung Maßstab 1:1

Höheneinteilung

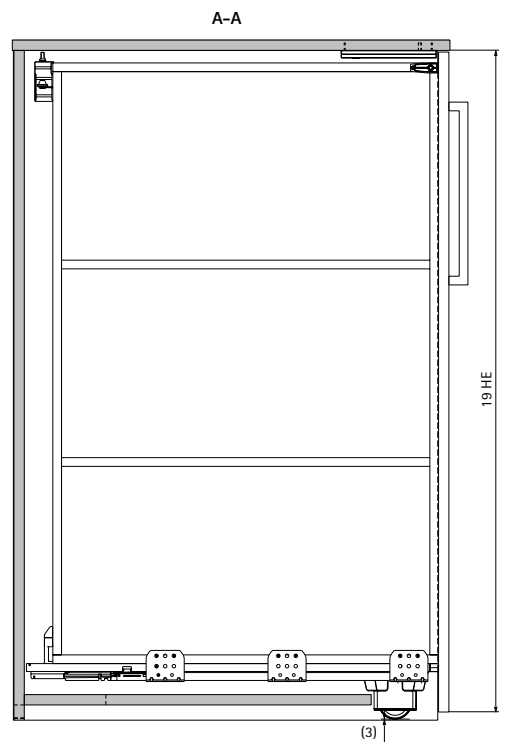
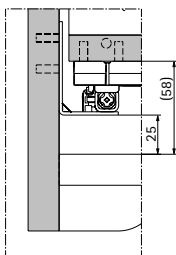
19 HE Auszugsführung Quadro Compact, Vollauszug
 Set Aufschiebmontage Führung
 Set zur Positionierung
 Zusatzset mit Silent System

Bestell-Nr.	VE
9 209 622	1 St.



B

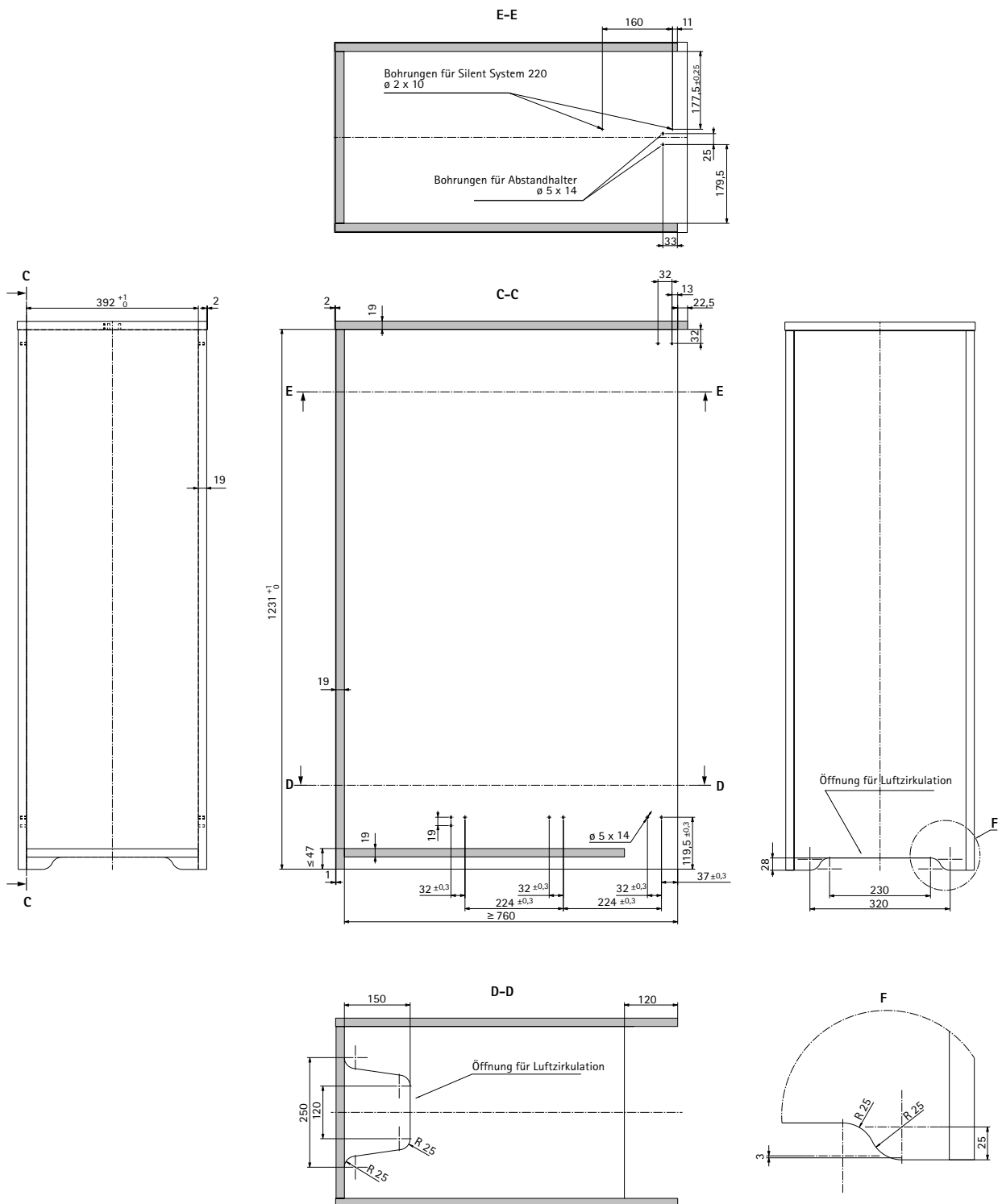
Anmerkung:
 Der Quadro Compact benötigt
 min. 2 mm Luft = Abstand bis zum Unterboden
 hier: 25 mm



Beschlagsysteme zur Organisation am Schreibtisch

- ▶ Big Org@Tower Wood mit Aufschiebmontage
- ▶ Konstruktionsbeispiel mit Quadro Compact

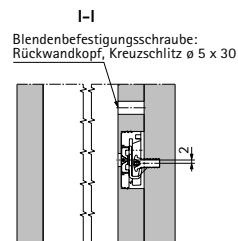
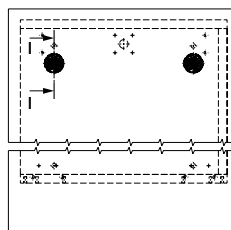
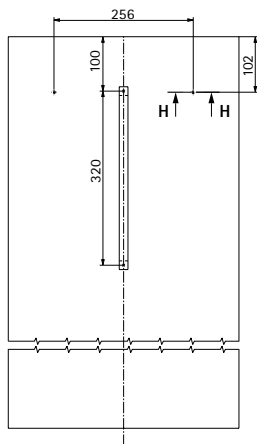
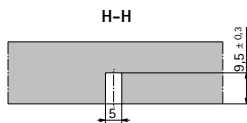
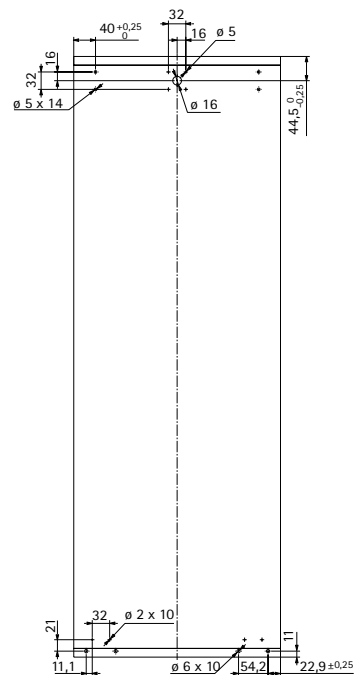
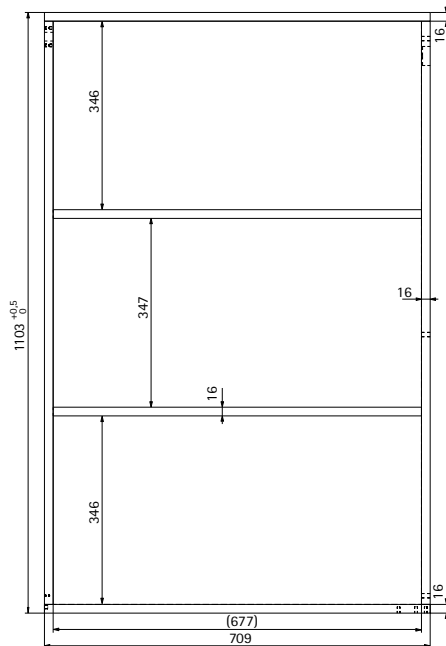
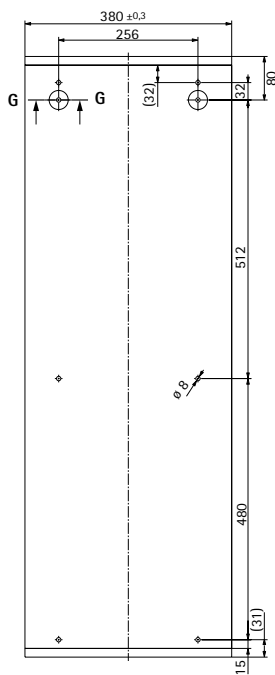
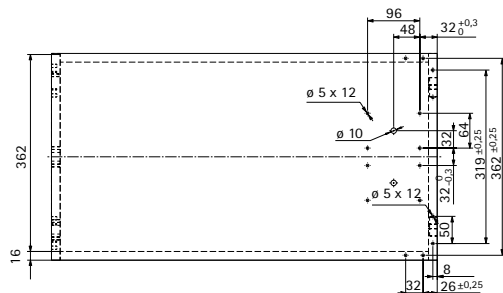
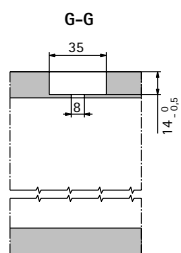
Planungsmaße



Beschlagsysteme zur Organisation am Schreibtisch

- ▶ Big Org@Tower Wood mit Aufschiebmontage
- ▶ Konstruktionsbeispiel mit Quadro Compact

Planungsmaße



Beschlagsysteme zur Organisation am Schreibtisch

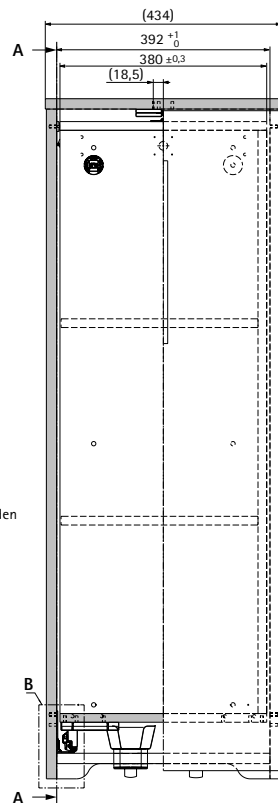
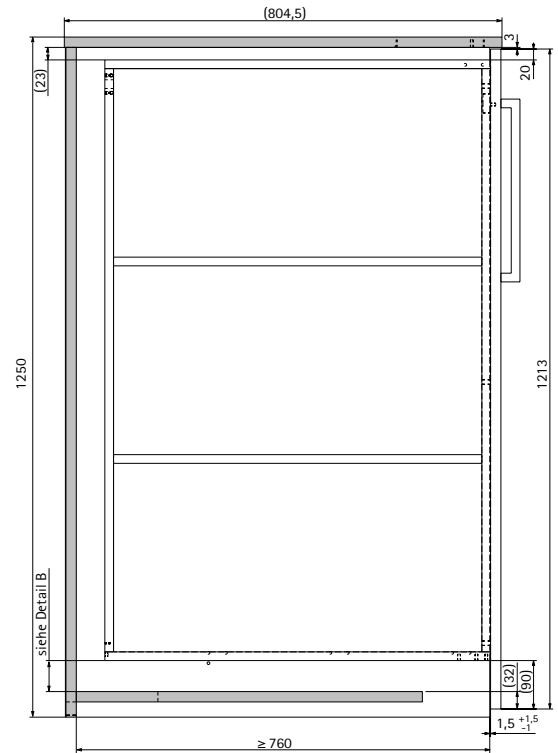
- ▶ Big Org@Tower Wood mit Aufschiebmontage
- ▶ Konstruktionsbeispiel mit Quadro Big Duplex

Planungsmaße, Zeichnung Maßstab 1:1

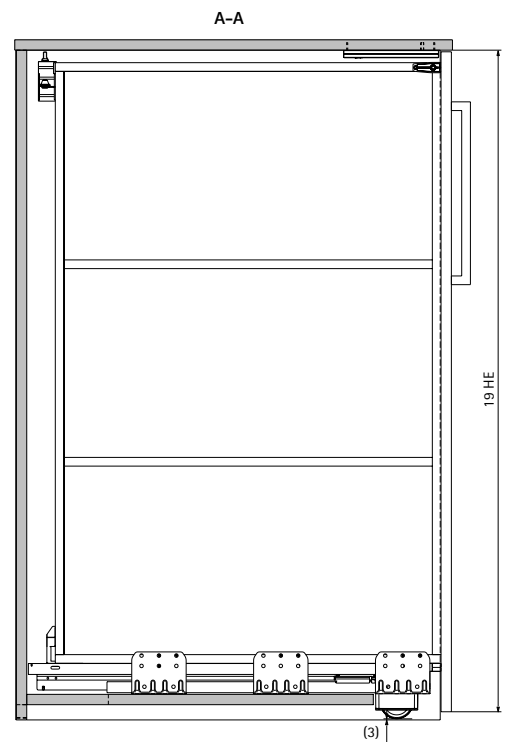
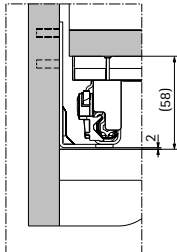
Höheneinteilung

19 HE Auszugsführung Quadro Big Duplex, Vollauszug
 Set Aufschiebmontage Führung
 Set zur Positionierung
 Zusatzset mit Silent System

Bestell-Nr.	VE
9 209 621	1 St.



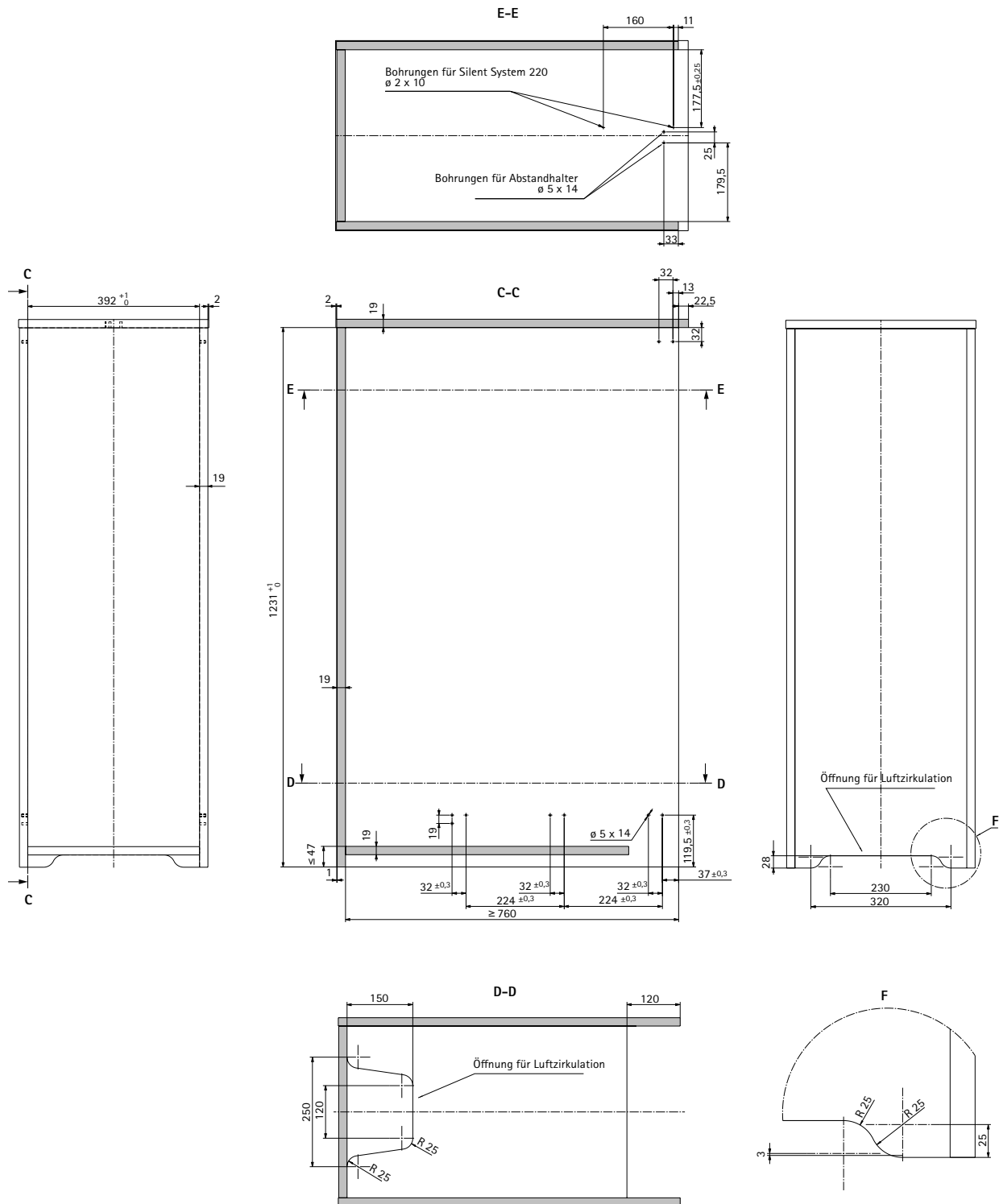
B
Anmerkung:
 Der Quadro Big Duplex benötigt
 min. 2 mm Luft = Abstand bis zum Unterboden



Beschlagsysteme zur Organisation am Schreibtisch

- ▶ Big Org@Tower Wood mit Aufschiebmontage
- ▶ Konstruktionsbeispiel mit Quadro Big Duplex

Planungsmaße



Anforderungsgerechte Qualität

Belastbarkeit

Die im Katalog jeweils angegebene Belastbarkeit umfasst das Eigengewicht des Schubkastens inklusive Blende und Zuladung und bezieht sich auf die Mindestanforderungen der Dauerhaltbarkeit nach EN 15338.

Der jeweils gültige Level ist am Produkt direkt vermerkt.

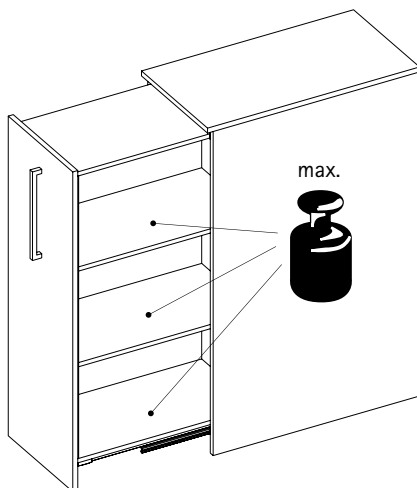
Alle Hettich Auszugssysteme haben eine Aushängesperre / Aufziehsicherung und erfüllen die Anforderungen der Anschlagprüfung nach EN 15338.

Das Office System Big Org@ Tower Wood eignet sich bei sachgerechter Verarbeitung für Möbel nach EN 14073 und EN 14074 und erfüllt den DGUV Grundsatz 315-410 (ersetzt den DIN Fachbericht 147).

Korrosionsprüfung

Hettich Auszugssysteme erfüllen die Korrosionsanforderungen gemäß EN 15338, 72 Stunden Schwitzwassertest nach EN 6270.

Berechnung Belastbarkeit



- ▶ Die Wahl der richtigen Führung orientiert sich an der zu erwartenden Belastung
- ▶ Die Belastbarkeit der Führungen nach EN 14074 errechnet sich aus dem Gewicht der Zuladung, des Innenschubkastens und der Blende

Beispiel: Big Org@Tower Wood 3 OH, leer mit Stützrolle, Einbautiefe 760 mm:

Gewicht Innenkorpus inklusiv Blende	32,5 kg
Gewicht Zuladung	42,5 kg
<hr/>	
Erforderliche Belastbarkeit	75 kg

Achtung:

Die mögliche Zuladung variiert je nach Gestaltung des Innenkorpus.



Sicherheit für Büro, Shop oder Zuhause

Mit einem Verriegelungssystem von Hettich erhalten Möbel das entscheidende Plus an Sicherheit. Egal ob zuhause, im Büro oder im öffentlichen Bereich - es gibt viele Anforderungen für Schutz und Sicherheit. Stop Control ist millionenfach bewährt. Möbel mit mehreren Schubkästen werden hiermit zentral verriegelt. Mit der Auszugssperre

lässt sich nur jeweils ein Schubkasten öffnen - optimaler Kippschutz bei mobilen oder frei stehenden Möbeln. Die Systemkomponenten sind auch beim geöffneten Schubkasten quasi unsichtbar, da der Aktivator unter dem Schubkasten montiert wird. Die hochwertige Optik bleibt erhalten, egal ob bei AvanTech, ArciTech oder Holzschubkästen.



Unsichtbar schön:

Das Zugstück für die Verriegelung ist optisch "unsichtbar" unter dem Schubkasten.



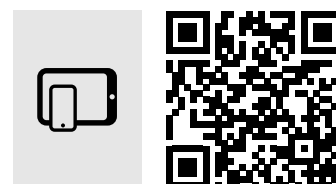
Sicherheit für Wertgegenstände:

Das Home Office ist der ideale Platz dafür. Persönliches wird optimal geschützt.



Sicherheit im Shop:

Gerade bei vielen Schubkästen hat die Zentralverriegelung eine wichtige Funktion.



hettich.com/short/b1e644

Mehr erfahren:

Inspiration und weitere Produktdetails finden Sie auf unserer Website.

Verriegelungssystem für Schubkästen

► Übersicht



Schlossanbindung Stop Control
Für einseitige Verriegelung

1144



Schlossanbindung Stop Control
Für beidseitige Verriegelung

1144



Gehäuse für einseitige Verriegelung
Gehäuse für beidseitige Verriegelung

1145

1145



Verriegelungsstangen für einseitige Verriegelung
Verriegelungsstangen für beidseitige Verriegelung

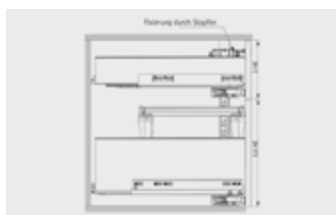
1146

1147



Schlösser und Drehstangen

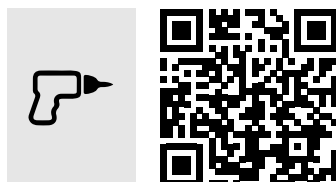
1148



Konstruktionsbeispiele für einseitige Verriegelung
Konstruktionsbeispiele für beidseitige Verriegelung

1150

1151



Hettich Technical Assistant

- Montage
- Einstellung
- Service

hettich.com/short/be3d01

Verriegelungssystem für Schubkästen

► Schlossanbindungen

Schlossanbindung Stop Control, einseitig



- Für einseitige Verriegelung, rechts
- Für Einbaubreite ab 568 mm
- Einsetzbar mit folgenden Schubkastensystemen:
 - AvanTech YOU
 - ArciTech
 - Quadro für Holzschubkästen

Set besteht aus:

- 1 Stück Schlossanbindung, rechts
- 1 Stück Fixierungsstopfen

Hinweise:

- Mindestblendenhöhe inklusive Schloss 3 HE (192 mm)

Bestell-Nr.	VE
9 277 712	1 Set

Schlossanbindung Stop Control, beidseitig



- Für beidseitige Verriegelung
- Für Einbaubreite bis 568 mm
- Einsetzbar mit folgenden Schubkastensystemen:
 - AvanTech YOU
 - ArciTech
 - Quadro für Holzschubkästen

Set besteht aus:

- 1 Garnitur Schlossanbindungen links / rechts
- 1 Garnitur Schlossumlenkungen links / rechts
- 2 Stück Fixierungsstopfen

Hinweise:

- Mindestblendenhöhe inklusive Schloss 3 HE (192 mm)

Bestell-Nr.	VE
9 277 713	1 Set



hettich.com/short/a8d2df

Verriegelungssystem für Schubkästen

► Gehäuse und Zugstücke

Gehäuse, einseitig



- Für einseitige Verriegelung, rechts

Set besteht aus:

- 1 Stück Aktivator inkl. Befestigungsplatte
- 1 Stück Gehäuse, rechts

Hinweise:

- Pro Schubkasten wird 1 Set benötigt

Farbe	Bestell-Nr.	VE
anthrazit	9 277 688	1 Set
weiß	9 277 689	1 Set

Gehäuse, beidseitig



- Für beidseitige Verriegelung

Set besteht aus:

- 1 Garnitur Zugstücke, links / rechts
- 1 Garnitur Gehäuse, links / rechts

Hinweise:

- Pro Schubkasten wird 1 Set benötigt

Farbe	Bestell-Nr.	VE
anthrazit	9 277 690	1 Set
weiß	9 277 711	1 Set



[hettich.com/short/93623e](https://www.hettich.com/short/93623e)

Verriegelungssystem für Schubkästen

▶ Verriegelungsstangen Stop Control

Verriegelungsstangen Stop Control, Lochreihe 32 mm, einseitig



- ▶ Verhindert das Herausziehen oder Herauslaufen von zwei oder mehr Schubkästen
- ▶ Für einseitige Verriegelung

Hinweise:

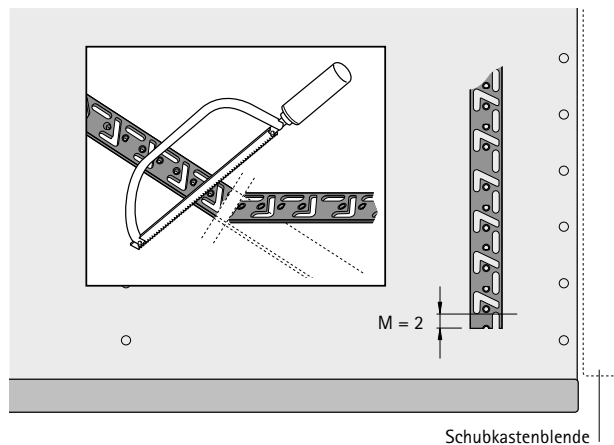
- ▶ Kürzen der Verriegelungsstangen möglich

Länge HE**	Lichtes Innenmaß (mm)*	Bestell-Nr.	VE
6	381	1 056 659	1/200 St.
6,5	413	1 056 660	1/200 St.
7	445	1 056 661	1/200 St.
7,5	477	1 056 662	1/200 St.
8	509	1 054 629	1/200 St.
8,5	541	9 283 339	1 Set
9	573	9 278 253	1 Set
10	637	9 278 254	1 Set
10,5	669	9 278 255	1 Set

* Lichtes Innenmaß = gewünschte Höheneinheiten (32 Raster) - 3 mm Auflage der unteren Blende

** 1 Höheneinheit HE = 64 mm = 2 x 32 mm

Kürzen der Verriegelungsstange Stop Control



Wird eine Stop Control Verriegelungsstange gekürzt, so ist ein Mindestabstand $M = 2$ mm einzuhalten

Achtung:

Werden Verriegelungsstangen zusammengeklipst, darf in diesem Bereich keine Auszugsführung mit Gehäuse zum Einsatz kommen, da die Gehäuse hier keine Funktion haben.



hettich.com/short/7dd3e0

Verriegelungssystem für Schubkästen

▶ Verriegelungsstangen Stop Control

Verriegelungsstangen Stop Control Lochreihe 32



- ▶ Verhindert das Herausziehen oder Herauslaufen von zwei oder mehr Schubkästen
- ▶ Für beidseitige Verriegelung

Hinweise:

- ▶ Kürzen der Verriegelungsstangen möglich

Länge HE	Bestell-Nr.	VE
5,5	0 077 524	1 GN
7,5	0 075 547	1 GN

Lichtes Innenmaß (mm)*	Höheneinheiten (HE)**	Zu kürzende Stangenlänge (L in mm)	Beidseitige Verriegelung
253	4	197,5	77524 x 1
285	4,5	229,5	77524 x 1
317	5	261,5	77524 x 1
349	5,5	293,5	77524 x 1
381	6	325,5	77524 x 1
413	6,5	357,5	75547 x 1
445	7	389,5	75547 x 1
477	7,5	421,5	75547 x 1
509	8	453,5	75547 x 1
541	8,5	485,5	77524 x 2
573	9	517,5	77524 x 1 75547 x 1
605	9,5	549,5	77524 x 1 75547 x 1
637	10	581,5	77524 x 1 75547 x 1
669	10,5	613,5	77524 x 1 75547 x 1
701	11	645,5	77524 x 1 75547 x 1
733	11,5	677,5	77524 x 1 75547 x 1
765	12	709,5	77524 x 1 75547 x 1
797	12,5	741,5	77524 x 1 75547 x 1
829	13	773,5	77524 x 1 75547 x 1
861	13,5	805,5	77524 x 1 75547 x 1
893	14	837,5	75547 x 2
925	14,5	869,5	75547 x 2
957	15	901,5	75547 x 2
989	15,5	933,5	75547 x 2

* Lichtes Innenmaß = gewünschte Höheneinheiten (32 Raster) - 3 mm Auflage der unteren Blende

** 1 Höheneinheit HE = 64 mm = 2 x 32 mm



hettich.com/short/7dd3e0

Verriegelungssystem für Schubkästen

► Schlösser

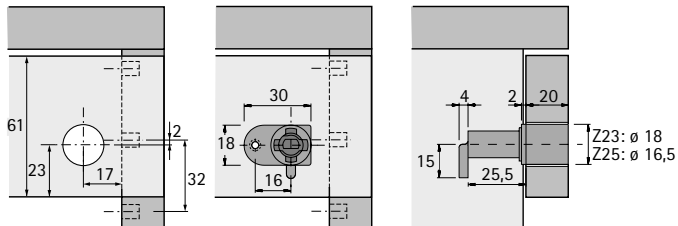
Zylinderhebelschloss Prestige 2000



- Für auswechselbare Innenzylinder:
Ohne Berücksichtigung eines Schließplans die Schlösser in der Werkstatt montieren und später vor Ort den Innenzylinder mit der gewünschten Schließung einsetzen
- Innenzylinder bitte separat bestellen

Seitenverweis:

- Innenzylinder, siehe Seiten 692
- Einbausituation Schloss, siehe Seite 1125



Durchmesser mm	Für Innenzylinder	Bestell-Nr.	VE
18	Z23	0 074 879	1 St.

Zylinderdrehstangenschloss LAD Prestige 2000



- Vernickelt

Hinweise:

- Drehgriffe bitte separat bestellen
- Innenzylinder bitte separat bestellen

Seitenverweis:

- Drehgriffe, siehe Seite 684 - 689
- Innenzylinder, siehe Seite 692
- Zubehör, siehe Seite 707

Bestell-Nr.	VE
9 138 588	1/10 St.

Drehstange 6 / 5



- Stahl vernickelt

Länge mm	Bestell-Nr.	VE
1000	0 072 251	1/10 St.
1500	0 072 253	1/10 St.

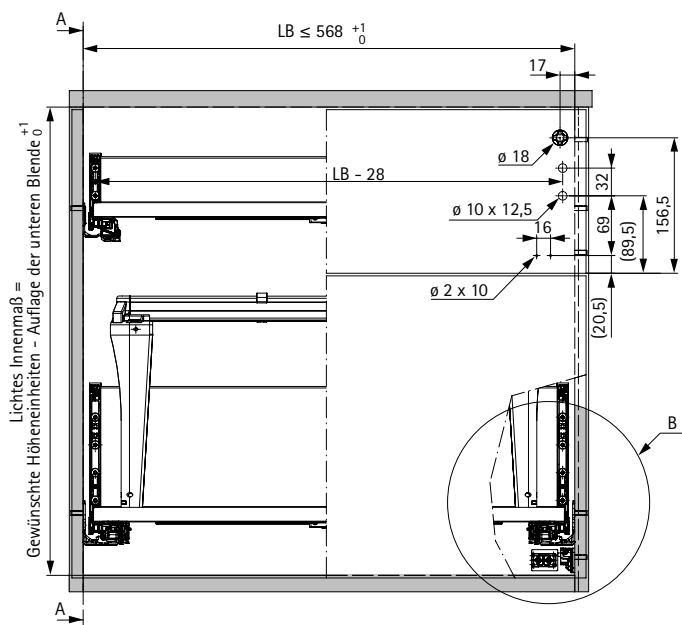
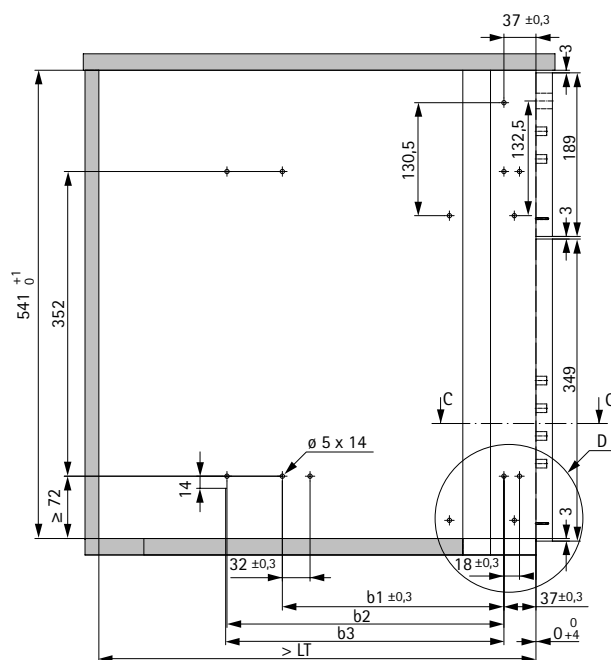
Verriegelungssystem für Schubkästen

- Konstruktionsbeispiel AvanTech YOU
- Einbaubreite variabel / Lochreihe 32 mm / einseitige Verriegelung

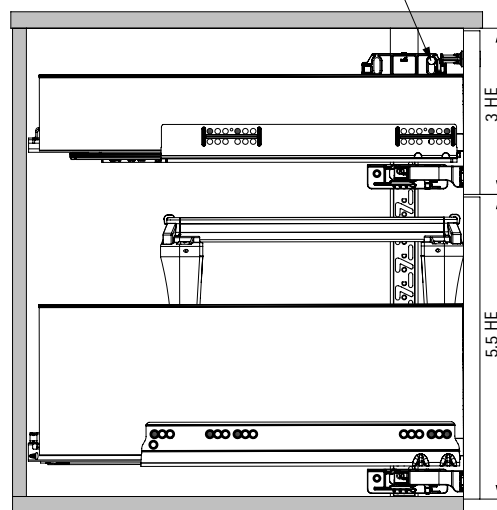
Planungsmaße

Nennlänge NL mm	Mindesteinbautiefe LT mm	Actro YOU 40 kg		Actro YOU 70 kg	
		b1	b1	b2	b3
650	655	-	256	416	434
600	605	256	256	320	434
550	555	256	256	320	359
500	505	256	256	320	321
450	455	256	256	288	321
400	405	224	-	-	-
350	355	224	-	-	-
300	305	160	-	-	-
270	275	160	-	-	-

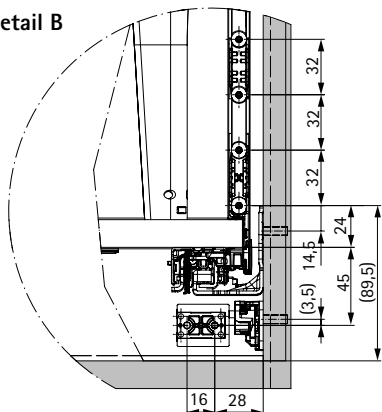
	Zargenhöhe				
	H 77	H 101	H 139	H 187	H 251
Mindestblendenhöhe	2 HE (125 mm)	2,5 HE (157 mm)	3 HE (189 mm)	4 HE (253 mm)	5 HE (317 mm)
Mindestblendenhöhe mit Schloss	3 HE (189 mm)	3 HE (189 mm)	4 HE (253 mm)	4,5 HE (285 mm)	5,5 HE (349 mm)



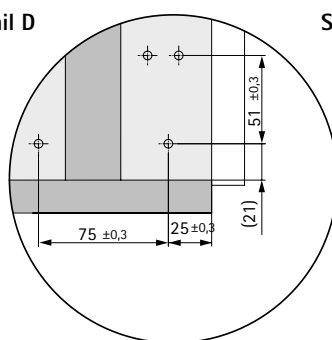
Fixierung durch Stopfen



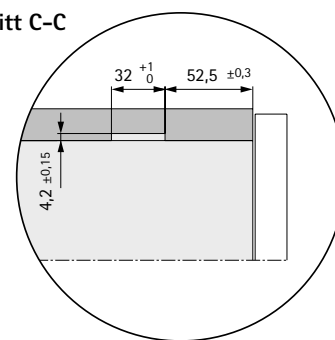
Detail B



Detail D



Schnitt C-C



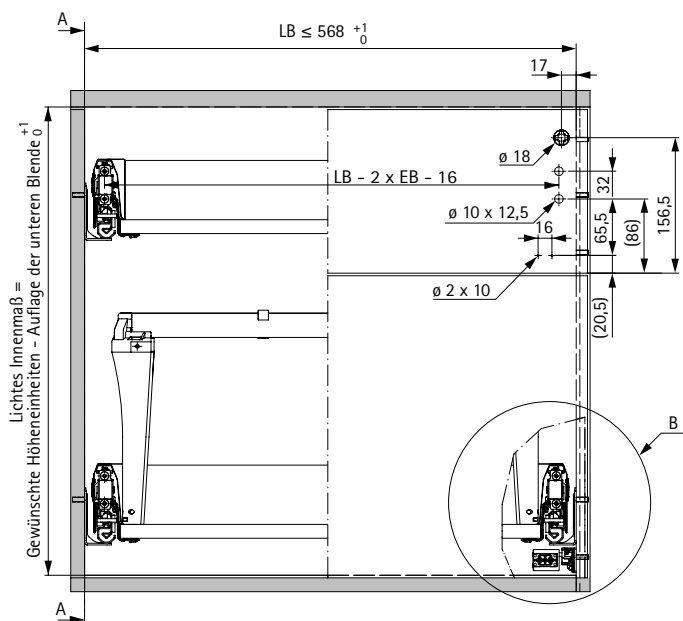
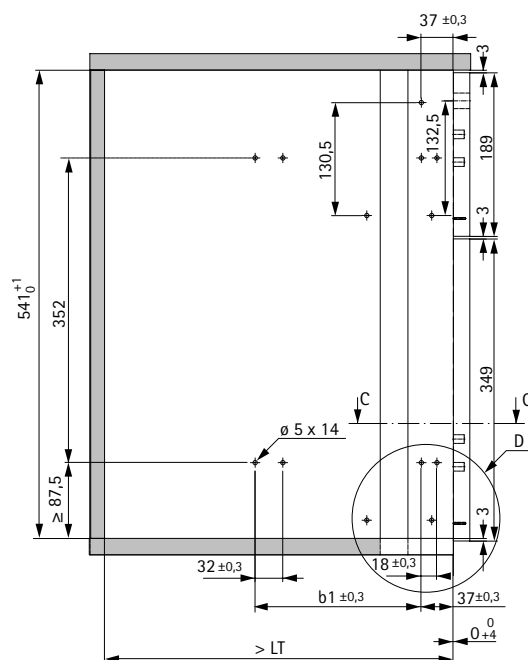
Verriegelungssystem für Schubkästen

- ▶ Konstruktionsbeispiel ArciTech
- ▶ Einbaubreite variabel / Lochreihe 32 mm / einseitige Verriegelung

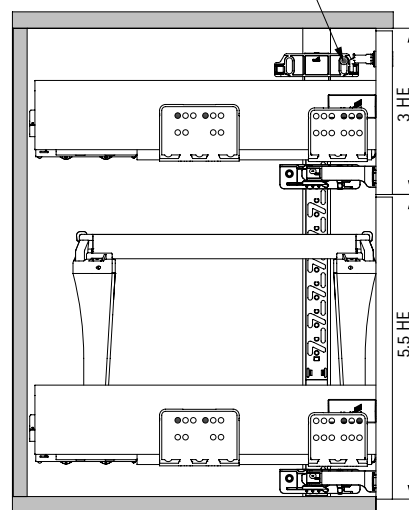
Planungsmaße

Nennlänge NL mm	Mindesteinbautiefe LT mm	Lochabstand b1
650	653	288
550	553	256
500	503	224
450	453	192
400	403	192
350	353	192
300	303	160
270	273	128

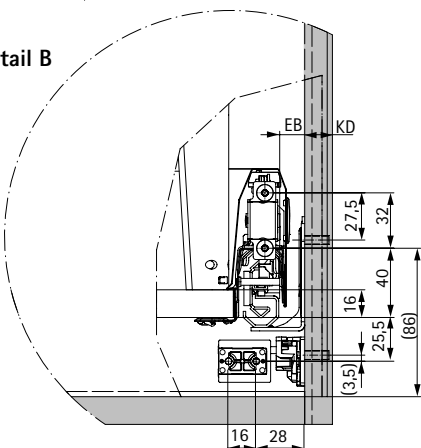
	Zargenhöhe						
	H 78	H 94	H 126	H 186	H 218	H 250	H 282
Mindestblendenhöhe	2 HE (125mm)	2,5 HE (157 mm)	3 HE (189 mm)	4 HE (256 mm)	4,5 HE (285 mm)	5 HE (317 mm)	5,5 HE (349 mm)
Mindestblendenhöhe mit Schloss	3 HE (189mm)	3 HE (189 mm)	3,5 HE (221 mm)	4,5 HE (285 mm)	5 HE (317 mm)	5,5 HE (349 mm)	6 HE (384 mm)
Rückwandhöhe	68,5 mm	84,5 mm	116,5 mm	176 mm	208 mm	240 mm	272 mm



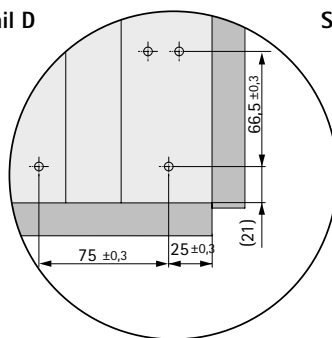
Fixierung durch Stopfen



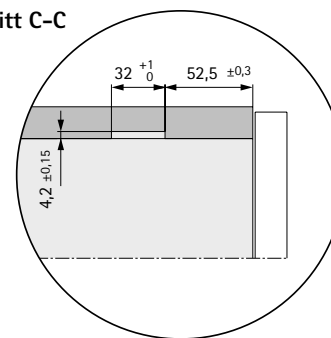
Detail B



Detail D



Schnitt C-C

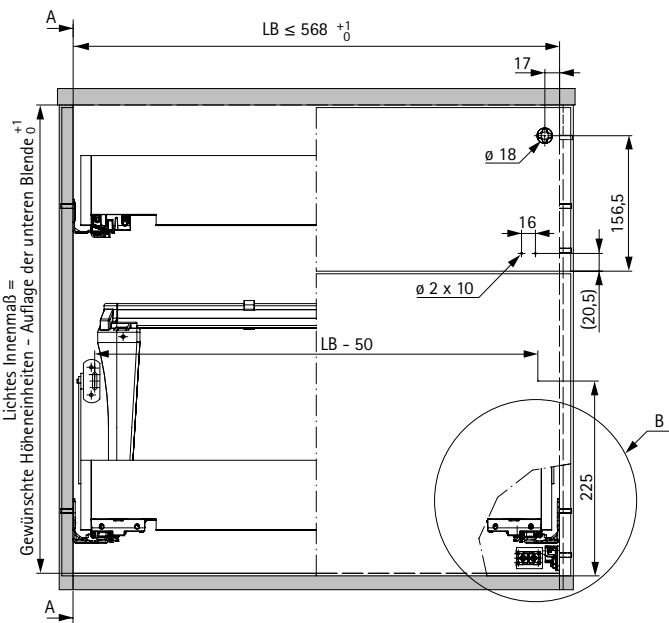
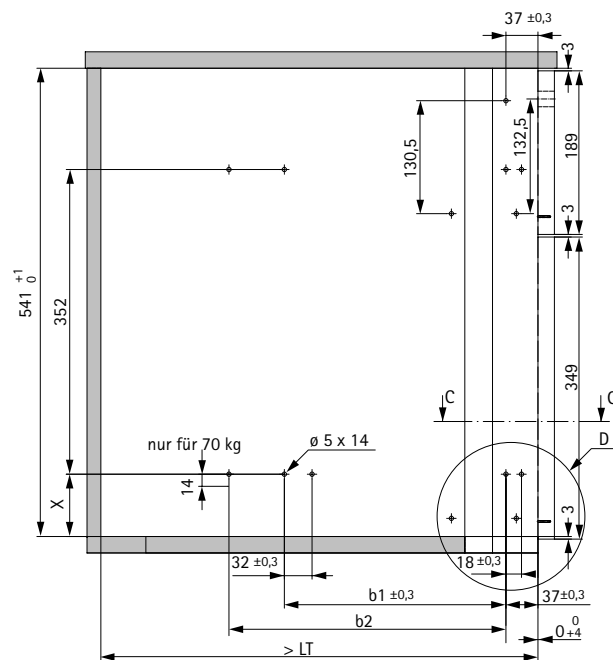


Verriegelungssystem für Schubkästen

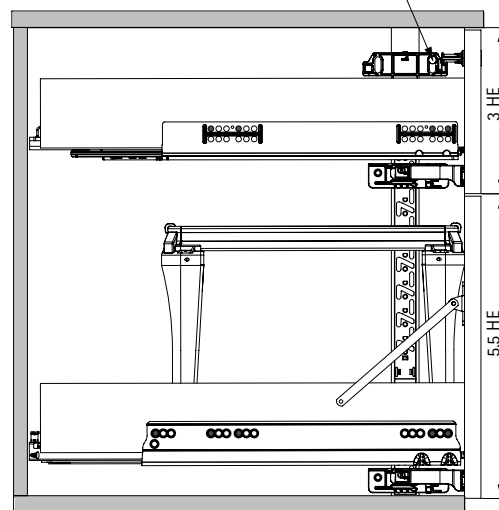
- ▶ Konstruktionsbeispiel Holzschubkästen
- ▶ Einbaubreite variabel / Lochreihe 32 mm / einseitige Verriegelung

Planungsmaße

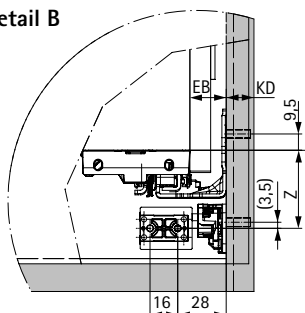
Nennlänge NL mm	Actro 5D 40 kg			Actro 5D 70 kg			Quadro V6		
	Mindest- einbautiefe LT mm	b1	b2	Mindest- einbautiefe LT mm	b1	b2	Mindest- einbautiefe LT mm	b1	b2
750	-	-	-	755	256	416	-	-	-
700	-	-	-	705	256	416	-	-	-
650	-	-	-	655	256	416	-	-	-
600	605	256	-	605	256	320	613	352	-
580	-	-	-	585	256	320	593	352	-
550	555	256	-	555	256	320	563	288	224
520	525	256	-	525	256	320	533	288	224
500	505	256	-	505	256	320	513	288	224
480	485	256	-	-	-	-	493	256	-
450	455	256	-	455	256	288	463	256	-
420	425	224	-	-	-	-	433	224	-
400	405	224	-	-	-	-	413	224	-
380	385	224	-	-	-	-	393	224	-
350	355	224	-	-	-	-	363	192	-
320	325	160	-	-	-	-	333	192	-
300	305	160	-	-	-	-	313	192	-
280	-	-	-	-	-	-	293	160	-
270	275	160	-	-	-	-	-	-	-
250	255	160	-	-	-	-	263	142	-



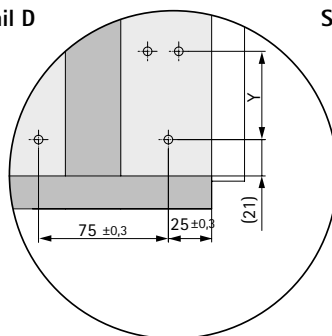
Fixierung durch Stopfen



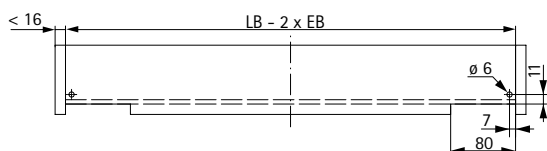
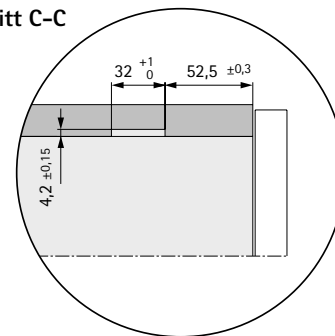
Detail B



Detail D



Schnitt C-C



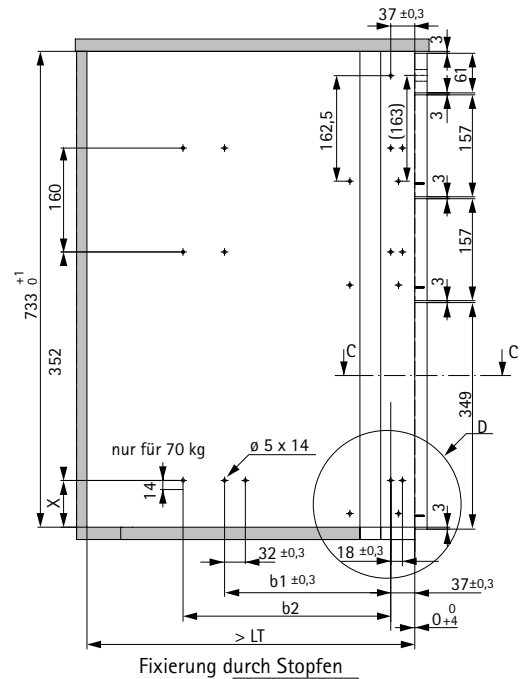
	Actro 5D	Quadro V6
X mm	72	69
Y mm	51	48
Z mm	45	42

Verriegelungssystem für Schubkästen

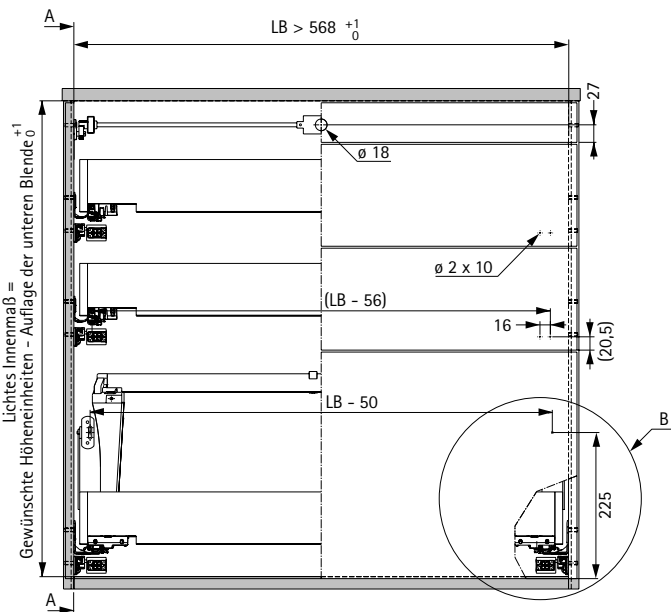
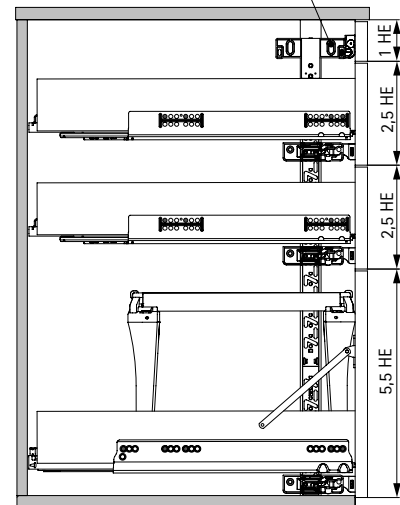
- Konstruktionsbeispiel Holzschubkästen
- Einbaubreite variabel / Lochreihe 32 mm / beidseitige Verriegelung

Planungsmaße

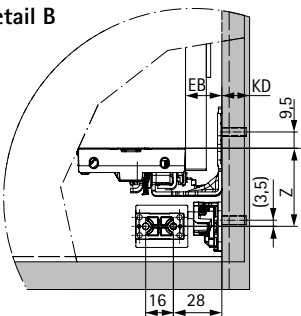
Nennlänge NL mm	Actro 5D 40 kg			Actro 5D 70 kg			Quadro V6		
	Mindest- einbautiefe LT mm	b1	b2	Mindest- einbautiefe LT mm	b1	b2	Mindest- einbautiefe LT mm	b1	b2
750	-	-	-	755	256	416	-	-	-
700	-	-	-	705	256	416	-	-	-
650	-	-	-	655	256	416	-	-	-
600	605	256	-	605	256	320	613	352	-
580	-	-	-	585	256	320	593	352	-
550	555	256	-	555	256	320	563	288	224
520	525	256	-	525	256	320	533	288	224
500	505	256	-	505	256	320	513	288	224
480	485	256	-	-	-	-	493	256	-
450	455	256	-	455	256	288	463	256	-
420	425	224	-	-	-	-	433	224	-
400	405	224	-	-	-	-	413	224	-
380	385	224	-	-	-	-	393	224	-
350	355	224	-	-	-	-	363	192	-
320	325	160	-	-	-	-	333	192	-
300	305	160	-	-	-	-	313	192	-
280	-	-	-	-	-	-	293	160	-
270	275	160	-	-	-	-	-	-	-
250	255	160	-	-	-	-	263	142	-



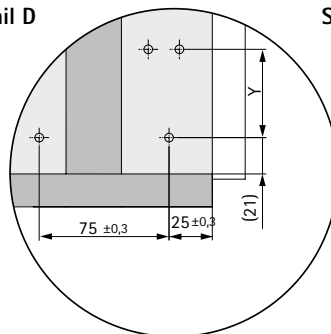
Fixierung durch Stopfen



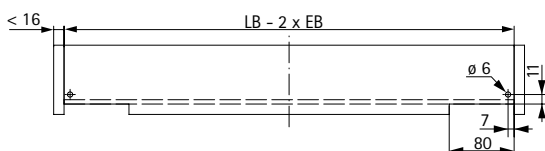
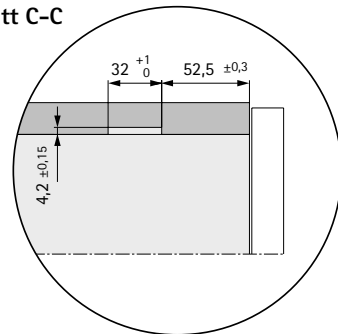
Detail B



Detail D



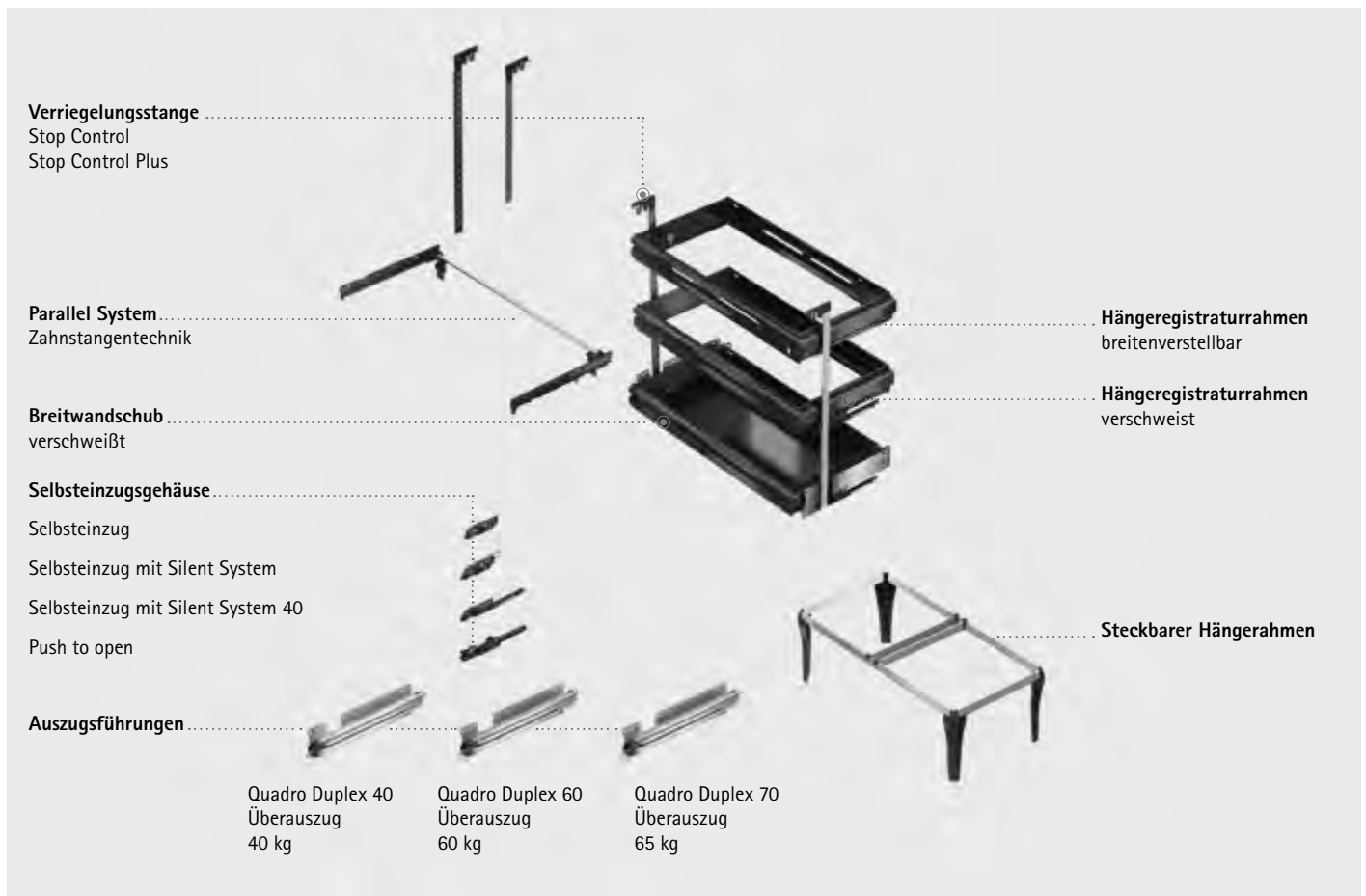
Schnitt C-C



	Actro 5D	Quadro V6
X mm	72	69
Y mm	51	48
Z mm	45	42

Beschlagsysteme zur Organisation mit Schrankwänden

- ▶ Schrankwand Systema Top 2000
- ▶ Baukastensystem



Mit Büroschränken begeistern

Was sind gute Büroschränke? Sie sollten vor allem ergonomisch, übersichtlich und hochwertig sein. Mit Hettich Baukastensystemen erfüllen Sie diese Anforderungen zu 100 %.

Basis für den Erfolg ist die Plattform. Die Systemkomponenten sind perfekt aufeinander abgestimmt und können beliebig kombiniert werden. Dies ermöglicht nicht nur unterschiedliche Funktionen sondern auch ein auf das jeweilige Marktsegment ausgerichtetes Preis- und Qualitätsniveau.



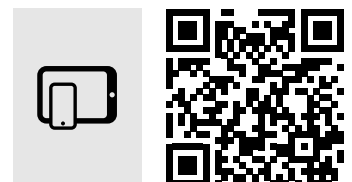
Viel Platz und Übersicht:
Hängeregistraturrahmen Systema Top 2000.



Übersichtlich sortieren:
Alle Unterlagen sind schnell zur Hand und übersichtlich sortiert.



Perfektes Laufverhalten und hohe Stabilität:
Mit dem optionalen Parallel System.



hettich.com/short/b42536

Mehr erfahren:
Inspiration und weitere Produktdetails finden Sie auf unserer Website.

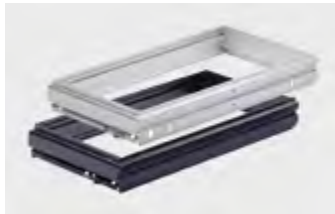
Beschlagsysteme zur Organisation mit Schrankwänden

- ▶ Schrankwand Systema Top 2000
- ▶ Übersicht



Beschlagsysteme zur Organisation mit Schrankwänden
Sortimentsübersicht

1158 - 1159



Hängeregistraturrahmen
für Schranktiefe 400 mm mit Parallel System
für Schranktiefe 600 mm mit Parallel System

1160

1170



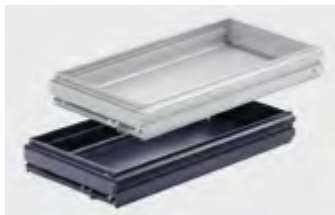
Stufenlos breitenverstellbarer Hängeregistraturrahmen
für Schranktiefe 400 mm
für Schranktiefe 600 mm
für Schranktiefe 430 mm / Foolscape
für Schranktiefe 316 mm / Schiebetürschrank

1161

1171

1180

1186



Breitwandschübe
für Schranktiefe 400 mm mit Parallel System
für Schranktiefe 600 mm mit Parallel System

1162

1172



Stahlfachboden für Schrankwände
für Schranktiefe 400 mm

1169



Zubehör, Organisationselemente

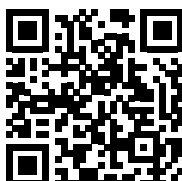
1193



Schließsysteme
Stop Control
Stop Control Plus

1204 - 1205

1204 - 1205



Hettich Technical Assistant

- ▶ Montage
- ▶ Einstellung
- ▶ Service

hettich.com/short/985373

Büromöbelsysteme

- ▶ Beschlagsysteme zur Organisation mit Schrankwänden
- ▶ Sortimentsübersicht



Hängeregistraturrahmen

Schrankschranktiefe 400 mm
Systema Top 2000

1160



Stufenlos breitenverstellbarer Hängeregistraturrahmen

Schrankschranktiefe 400 mm
Systema Top 2000

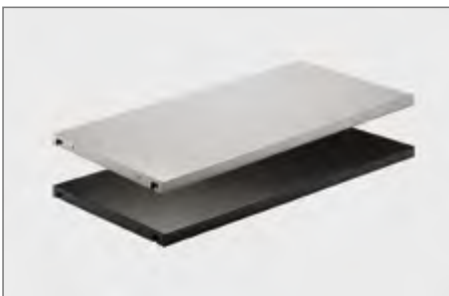
1161



Breitwandschub

Schrankschranktiefe 400 mm
Systema Top 2000

1162



Stahlfachboden für Schrankwände

Schrankschranktiefe 400 mm
Systema Top 2000

1169



Hängeregistraturrahmen

Schrankschranktiefe 600 mm
Systema Top 2000

1170



Stufenlos breitenverstellbarer Hängeregistraturrahmen

Schrankschranktiefe 600 mm
Systema Top 2000

1171



Breitwandschub

Schrankschranktiefe 600 mm
Systema Top 2000

1172



Stufenlos breitenverstellbarer Hängeregistraturrahmen

Schrankschranktiefe 430 mm
Systema Top 2000

1180



Stufenlos breitenverstellbarer Hängeregistraturrahmen

Schrankschranktiefe 316 mm
Systema Top 2000

1186



Zubehör, Organisationselemente

1192 - 1193



Schließsystem Stop Control

für Schrankwände
Systema Top 2000

1206 - 1207



Schließsystem Stop Control Plus

für Schrankwände
Systema Top 2000

1208 - 1210

Beschlagsysteme zur Organisation mit Schrankwänden

- ▶ Schranktiefe 400 mm
- ▶ Hängeregistraturrahmen Systema Top 2000

Hängeregistraturrahmen



- ▶ Für Endlos- und Korpusbauweise
- ▶ Für Einbau in Schränken mit Blenden oder Drehtüren
- ▶ Einsetzbar mit Auszugsführung Quadro Duplex 60
- ▶ Zugstücke sind am Hängeregistraturrahmen vormontiert
- ▶ Werkzeuglose Aufschiebmontage
- ▶ Stahl pulverbeschichtet

Mindestblendenhöhe bei Lochreihe 32 mm:

- ▶ 2 Höheneinheiten HE (128 mm) für Hängeregistraturrahmen und Breitwandschub

Hinweise:

- ▶ Die erforderliche Blendenhöhe ist abhängig vom jeweiligen Organisationszubehör
- ▶ Bei Einsatz hinter Drehtüren wird ein Abdeckprofil empfohlen

Anwendungstechnischer Hinweis Quadro Duplex:

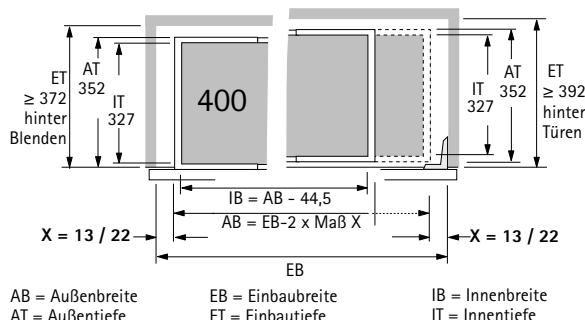
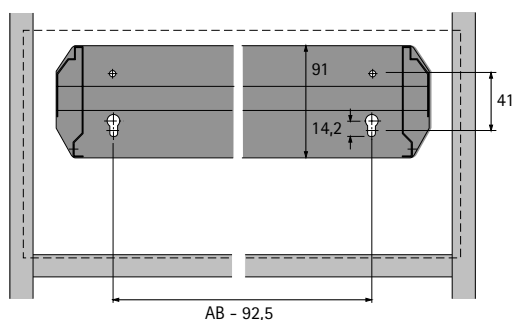
- ▶ Maß X = 13 mm für Standardschränke
- ▶ Maß X = 22 mm für Schränke mit großem Türeinsprung

Korpusbreite mm	Einteilung DIN A4	Außenbreite AB mm	Innenbreite IB mm	Bestell-Nr. / Farbe		VE
				Aluminium Optik	schwarz	
435	1 x A4	371	325	9 011 894	1 073 339	1/120 St.
600	1 x A4 + Rest	536	490	9 008 077	1 054 412	1/80 St.
800	2 x A4	736	690	9 007 214	1 051 428	1/60 St.
900	2 x A4 + Rest	836	790	9 011 907	1 064 097	1/40 St.
1000	2 x A4 + Rest	936	890	9 011 908	1 054 417	1/40 St.
1200	3 x A4 + Rest	1136	1090	9 011 910	1 054 390	1/40 St.

Schnittzeichnung

Mindestkorpustiefe bei Hängeregistraturrahmen und Breitwandschub

- ▶ Schrank mit Blenden = 372 mm
- ▶ Schrank mit Drehtüren = 392 mm



AB = Außenbreite
AT = Außentiefe
EB = Einbaubreite
ET = Einbautiefe
IB = Innenbreite
IT = Innentiefe

Hinweise

- ▶ Zubehör 1192 - 1193
- ▶ Blendenbefestigungsschrauben 1164
- ▶ Blendenstützen 1167 - 1168
- ▶ Auszugsführungen 1163



hettich.com/short/6eb25c

Beschlagsysteme zur Organisation mit Schrankwänden

- ▶ Schranktiefe 400 mm
- ▶ Stufenlos breitenverstellbarer Hängeregistraturrahmen Systema Top 2000

Stufenlos breitenverstellbarer Hängeregistraturrahmen



- ▶ Ermöglicht die Herstellung beliebig breiter Büroschränke
- ▶ Einfache Schrankplanung von Wand zu Wand
- ▶ Auch für problemlose Nachrüstung vorhandener Schränke
- ▶ Für Einbau in Schränken mit Blenden oder Drehtüren
- ▶ Einsetzbar mit Auszugsführung Quadro Duplex 60
- ▶ Zugstücke sind am Hängeregistraturrahmen vormontiert
- ▶ Werkzeuglose Aufschiebmontage
- ▶ Stahl pulverbeschichtet

Mindestblendenhöhe bei Lochreihe 32 mm:

- ▶ 2 Höheneinheiten HE (128 mm) für Hängeregistraturrahmen und Breitwandschub

Set besteht aus:

- ▶ 1 Stück Seitenteil rechts
- ▶ 1 Stück Seitenteil links
- ▶ 2 Stück Mittelprofile
- ▶ 4 Stück Verbindungsteile
- ▶ Kantenschutz

Hinweise:

- ▶ Die erforderliche Blendenhöhe ist abhängig vom jeweiligen Organisationszubehör
- ▶ Bei Einsatz hinter Drehtüren wird ein Abdeckprofil empfohlen

Anwendungstechnischer Hinweis Quadro Duplex:

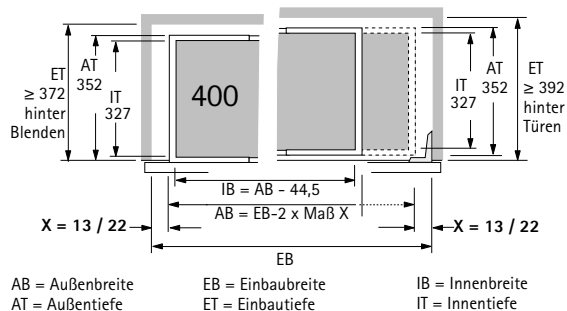
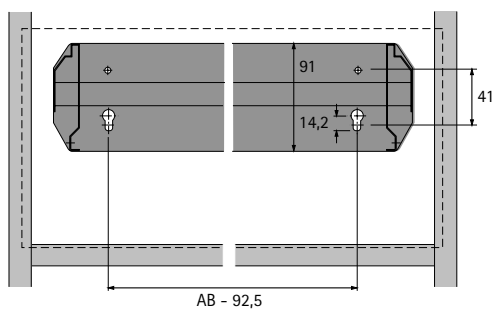
- ▶ Maß X = 13 mm für Standardschränke
- ▶ Maß X = 22 mm für Schränke mit großem Türeinsprung

Außenbreite AB mm	Einbaubreite EB mm	Bestell-Nr. / Farbe		VE
		Aluminium Optik	schwarz	
368 - 540	394 - 584	9 011 416	1 084 126	1 St.
534 - 706	560 - 750	9 011 417	1 084 127	1 St.
700 - 872	726 - 916	9 011 418	1 084 128	1 St.
866 - 1038	892 - 1082	9 011 419	1 084 129	1 St.
1032 - 1204	1058 - 1248	9 011 420	1 084 130	1 St.

Schnittzeichnung

Mindestkorpustiefe bei stufenlos verstellbarem Hängeregistraturrahmen

- ▶ Schrank mit Blenden = 372 mm
- ▶ Schrank mit Drehtüren = 392 mm



Hinweise

- | | |
|--------------------------------|-------------|
| ▶ Zubehör | 1192 - 1193 |
| ▶ Blendenbefestigungsschrauben | 1164 |
| ▶ Blendenstützen | 1167 - 1168 |
| ▶ Auszugsführungen | 1163 |



hettich.com/short/0fa299

Beschlagsysteme zur Organisation mit Schrankwänden

- ▶ Schranktiefe 400 mm
- ▶ Breitwandschub Systema Top 2000

Breitwandschub



- ▶ Für Endlos- und Korpusbauweise
- ▶ Für Einbau in Schränken mit Blenden oder Drehtüren
- ▶ Einsetzbar mit Auszugsführung Quadro Duplex 60
- ▶ Zugstücke sind am Breitwandschub vormontiert
- ▶ Werkzeuglose Aufschiebmontage
- ▶ Stahl pulverbeschichtet

Mindestblendenhöhe bei Lochreihe 32 mm:

- ▶ 2 Höheneinheiten HE (128 mm) für Hängeregistraturrahmen und Breitwandschub

Hinweise:

- ▶ Die erforderliche Blendenhöhe ist abhängig vom jeweiligen Organisationszubehör
- ▶ Bei Einsatz hinter Drehtüren wird ein Abdeckprofil empfohlen

Anwendungstechnischer Hinweis Quadro Duplex:

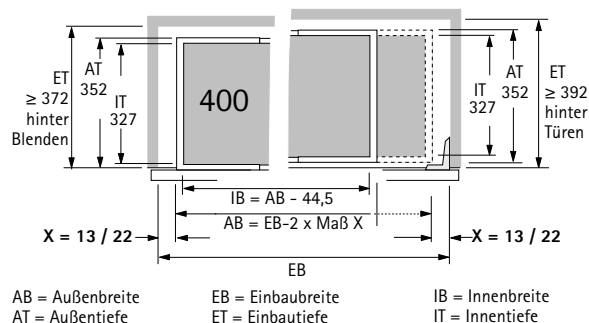
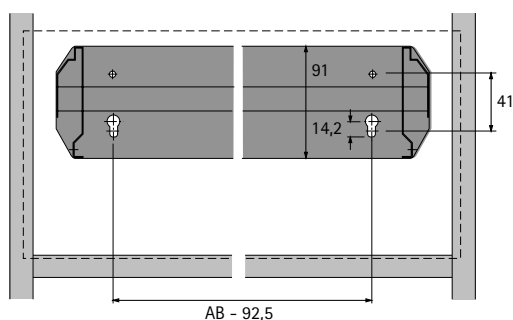
- ▶ Maß X = 13 mm für Standardschränke
- ▶ Maß X = 22 mm für Schränke mit großem Türeinsprung

Korpusbreite mm	Außenmaße mm	Innenmaße mm	Bestell-Nr. / Farbe		VE
			Aluminium Optik	schwarz	
435	371 x 352	325 x 326	9 011 925	0 077 949	1/120 St.
600	536 x 352	490 x 326	9 008 080	1 054 549	1/80 St.
800	736 x 352	690 x 326	9 007 215	1 054 134	1/60 St.
900	836 x 352	790 x 326	9 011 927	1 078 965	1/40 St.
1000	936 x 352	890 x 326	9 011 928	1 054 804	1/40 St.
1200	1136 x 352	1090 x 326	9 011 929	1 054 808	1/40 St.

Schnittzeichnung

Mindestkorpustiefe bei Hängeregistraturrahmen und Breitwandschub

- ▶ Schrank mit Blenden = 372 mm
- ▶ Schrank mit Drehtüren = 392 mm



Hinweise

- | | |
|--------------------------------|-------------|
| ▶ Zubehör | 1192 - 1193 |
| ▶ Blendenbefestigungsschrauben | 1164 |
| ▶ Blendenstützen | 1167 - 1168 |
| ▶ Auszugsführungen | 1163 |



hettich.com/short/8dd4a6

Beschlagsysteme zur Organisation mit Schrankwänden

- ▶ Schranktiefe 400 mm
- ▶ Auszugsführungen Quadro Duplex

Auszugsführung Quadro Duplex 60



- ▶ Mit Differentialrolle
- ▶ Überauszug ca. 33 mm
- ▶ 60 kg Belastbarkeit nach EN 15338 Level 2
- ▶ Stahl verzinkt

Mindestblendenhöhe bei Lochreihe 32 mm:

- ▶ Max. Blendenhöhe 5 HE (320 mm)
- ▶ Min. Blendenhöhe 2 HE (128 mm) für Breitwandschub und Hängeregistraturrahmen

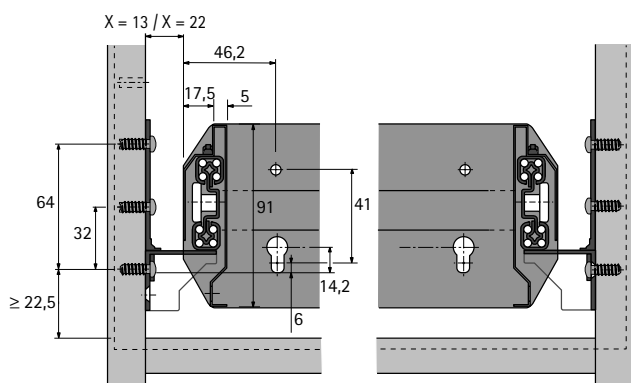
Hinweise:

- ▶ Verriegelungsstangen Stop Control und Stop Control Plus bitte separat bestellen
- ▶ Gehäuse mit oder ohne Selbsteinzug / Push to open bitte separat bestellen

Auszugsführung Quadro Duplex 60 (Garnitur)

Konstruktionsweise	Anschlagseite	Min. Einbautiefe mm	Bestell-Nr.	VE
Für Korpusbauweise Maß X = 13 mm	links / rechts	372	9 078 681	1 GN
Für Endlosbauweise Maß X = 22 mm	links / rechts	372	9 078 694	1 GN

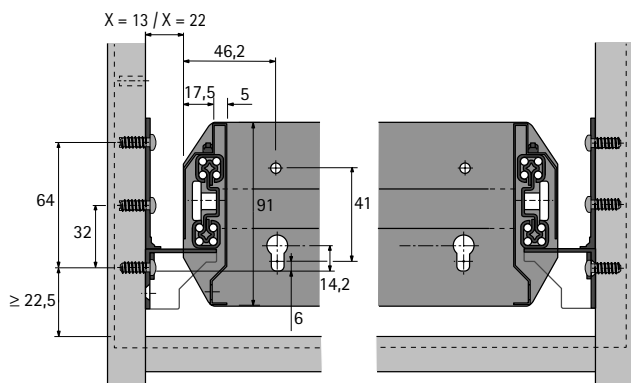
Konstruktion Quadro Duplex mit Hängeregistraturrahmen / Breitwandschub



- ▶ Korpusmaße für Quadro Duplex mit Hängeregistraturrahmen / Breitwandschub

Rahmenbreite AB mm	Einbaubreite EB mm bei Korpusbauweise Maß X = 13 mm	Einbaubreite EB mm bei Endlosbauweise Maß X = 22 mm
371	397	415
536	562	580
736	762	780
836	862	880
936	962	980
1136	1162	1180

Konstruktion Quadro Duplex mit stufenlos verstellbarem Hängeregistraturrahmen



- ▶ Korpusmaße für Quadro Duplex mit stufenlos verstellbarem Hängeregistraturrahmen

Rahmenbreite AB mm	Einbaubreite EB mm bei Korpusbauweise Maß X = 13 mm	Einbaubreite EB mm bei Endlosbauweise Maß X = 22 mm
368 - 540	394 - 566	412 - 584
700 - 872	726 - 872	744 - 916
866 - 1038	892 - 1038	910 - 1082
1032 - 1204	1058 - 1230	1076 - 1248

Hinweise

- ▶ Verriegelungsstange 1207, 1209
- ▶ Gehäuse 1165



[hettich.com/short/1fd404](https://www.hettich.com/short/1fd404)

Beschlagsysteme zur Organisation mit Schrankwänden

- ▶ Schranktiefe 400 mm
- ▶ Befestigungsschrauben

Direktbefestigungsschraube



- ▶ Bohrdurchmesser 5 mm
- ▶ Spanplattengüte nach DIN EN 320
- ▶ Drehmoment 1,5 Nm + 0,3 Nm
- ▶ Stahl vernickelt

Schraubenempfehlungen:

- ▶ Quadro Duplex = 8 Stück pro GN

Abmessungen mm	Bestell-Nr.	VE
ø 6 x 13,7	9 137 686	200 St.

Blendenbefestigungsschraube



- ▶ Stahl verzinkt

Abmessungen mm	Oberfläche	Bestell-Nr.	VE
ø 5 x 14	verzinkt	0 076 222	200 St.
ø 5 x 16	verzinkt	0 052 996	200 St.
ø 6,3 x 14		0 046 700	200 St.
ø 6,3 x 16	verzinkt	0 046 701	200 St.
ø 5 x 14, Kopf ø 10,5 (zur Vormontage an der Blende)	verzinkt	9 138 384	200 St.
ø 6,3 x 14, Kopf ø 10,5 (zur Vormontage an der Blende)	verzinkt	9 138 386	200 St.

Beschlagsysteme zur Organisation mit Schrankwänden

- ▶ Schranktiefe 400 mm
- ▶ Selbstzugsgehäuse

Selbstzugsgehäuse



- ▶ Für Auszugsführung Quadro Duplex
- ▶ Für beidseitigen Selbstezug

Konstruktionsweise	Bestell-Nr.	VE
Für Korpusbauweise Maß X = 13 mm	9 078 709	1 GN
Für Endlosbauweise Maß X = 22 mm	9 078 710	1 GN

Selbstzugsgehäuse mit Dämpfung Silent System



- ▶ Für Auszugsführung Quadro Duplex
- ▶ Für beidseitigen Selbstezug mit Dämpfung Silent System

Konstruktionsweise	Bestell-Nr.	VE
Für Korpusbauweise Maß X = 13 mm	9 078 711	1 GN
Für Endlosbauweise Maß X = 22 mm	9 078 712	1 GN

Selbstzugsgehäuse mit Dämpfung Silent System 40



- ▶ Für beidseitigen Selbstezug
- ▶ Für Auszugsführung Quadro Duplex X = 13 mm
- ▶ Für besonders sanften und leisen Selbstezug

Set besteht aus:

- ▶ 1 Garnitur Selbstezugsgehäuse
- ▶ 1 Garnitur Zugstücke
- ▶ 1 Garnitur Aktivator
- ▶ Schrauben
- ▶ Montageanleitung

Farbe	Bestell-Nr.	VE
Aluminium Optik	9 209 847	1 Set
schwarz	9 208 385	1 Set

Gehäuse mit Push to open für Hängeregistraturrahmen und Breitwandschub



- ▶ Für Auszugsführung Quadro Duplex
- ▶ Mit Push to open
- ▶ Für Korpusbauweise Maß X = 13 mm

Set besteht aus:

- ▶ 1 Garnitur Gehäuse mit Push to open
- ▶ 1 Stück Aktivator
- ▶ 1 Stück Schraube zur Befestigung des Aktivators

Hinweise:

- ▶ Nur in Verbindung mit Parallel System einsetzbar
- ▶ Nur einsetzbar mit Schließsystem Stop Control Plus

Farbe	Bestell-Nr.	VE
Aluminium Optik	9 134 833	1 Set
schwarz	9 134 832	1 Set



[hettich.com/short/4a3b08](https://www.hettich.com/short/4a3b08)

Beschlagsysteme zur Organisation mit Schrankwänden

- ▶ Schranktiefe 400 mm
- ▶ Parallel System

Parallel System für Hängeregistraturrahmen und Breitwandschub



- ▶ Einsetzbar für Hängeregistraturrahmen und Breitwandschübe
- ▶ Kunststoff schwarz

Set besteht aus:

- ▶ 2 Stück Zahnstangen links / rechts
- ▶ 2 Stück Anschlagrasten links / rechts (nur bei Maß X = 13)
- ▶ 2 Stück Zahnradlager links / rechts
- ▶ 2 Stück Zahnräder
- ▶ 2 Stück Zahnstangenverlängerungen

Hinweise:

- ▶ Zahnradwelle in jeweils passender Länge mitbestellen!

Komplett-Set

Konstruktionsweise	Bestell-Nr.	VE
Für Korpusbauweise Maß X = 13 mm	0 040 433	1 Set
Für Endlosbauweise Maß X = 22 mm	0 040 435	1 Set

Zahnradwelle für Parallel System Systema Top 2000



- ▶ Für lichte Einbaubreiten von 394 - 1180 mm
- ▶ Individuell kürzbar
- ▶ Aluminium

Lichte Einbaubreite mm	Bestell-Nr.	VE
394 - 780	0 040 437	1 St.
763 - 980	0 040 443	1 St.
963 - 1180	0 040 444	1 St.



hettich.com/short/fd7eb6

Beschlagsysteme zur Organisation mit Schrankwänden

- ▶ Schranktiefe 400 mm
- ▶ Blendenstützen

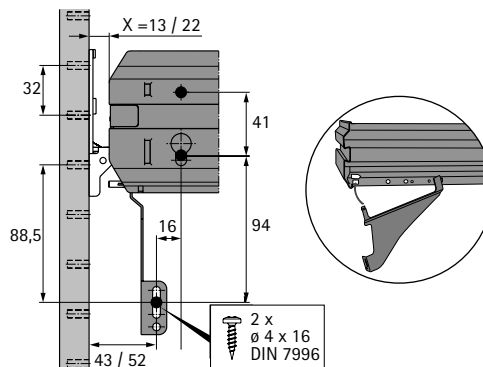
Blendenstütze



- ▶ Zur Stabilisierung der Frontblende
- ▶ Für Hängeregistraturrahmen und Breitwandschub
- ▶ Erforderlich ab Blendenhöhe 250 mm
- ▶ Stahl pulverbeschichtet

Anschlagseite	Bestell-Nr. / Farbe		VE
	Aluminium Optik	schwarz	
links / rechts	0 020 592	0 075 555	1 GN

Montage mit Hängeregistraturrahmen



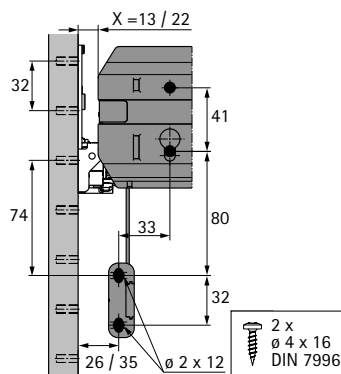
Einstellbare Blendenstütze für Hängeregistraturrahmen



- ▶ Für stufenlose Neigungsverstellung der Frontblende mittels Exzenter
- ▶ Erforderlich ab Blendenhöhe 250 mm
- ▶ Stahl pulverbeschichtet

Anschlagseite	Bestell-Nr. / Farbe		VE
	Aluminium Optik	schwarz	
links / rechts	9 208 478	9 208 483	1 GN

Montage mit Hängeregistraturrahmen



hettich.com/short/dc3d54

Beschlagsysteme zur Organisation mit Schrankwänden

- ▶ Schranktiefe 400 mm
- ▶ Blendenstützen

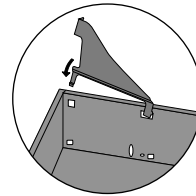
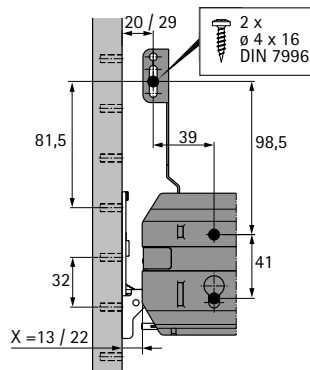
Blendenstütze



- ▶ Zur Stabilisierung der Frontblende
- ▶ Für Hängeregistraturrahmen und Breitwandschub
- ▶ Erforderlich ab Blendenhöhe 250 mm
- ▶ Stahl pulverbeschichtet

Anschlagseite	Bestell-Nr. / Farbe		VE
	Aluminium Optik	schwarz	
links / rechts	0 020 592	0 075 555	1 GN

Montage mit Breitwandschub



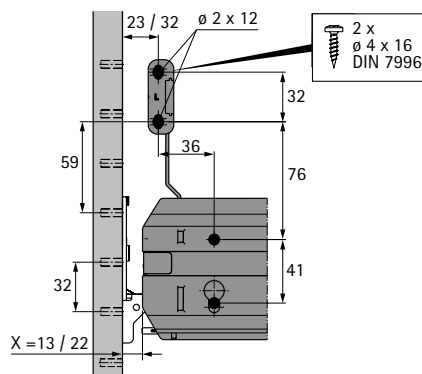
Einstellbare Blendenstütze für Breitwandschub



- ▶ Für stufenlose Neigungsverstellung der Frontblende mittels Exzenter
- ▶ Erforderlich ab Blendenhöhe 250 mm
- ▶ Stahl pulverbeschichtet

Anschlagseite	Bestell-Nr. / Farbe		VE
	Aluminium Optik	schwarz	
links / rechts	9 186 462	9 186 463	1 GN

Montage mit Breitwandschub



hettich.com/short/dc3d54

Beschlagsysteme zur Organisation mit Schrankwänden

- ▶ Schranktiefe 400 mm
- ▶ Stahlfachboden

Stahlfachboden

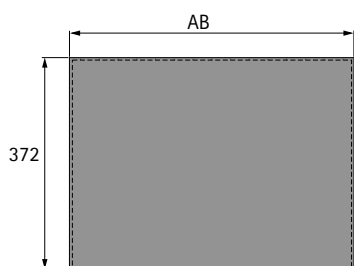


- ▶ Stabile Ausführung für hohe Belastungen
- ▶ Biegesteif durch dreifache Abkantungen an Vorder- und Rückseite
- ▶ Einsetzbar im Möbel nach EN 14073/3
- ▶ Außentiefe 372 mm
- ▶ Stahl pulverbeschichtet

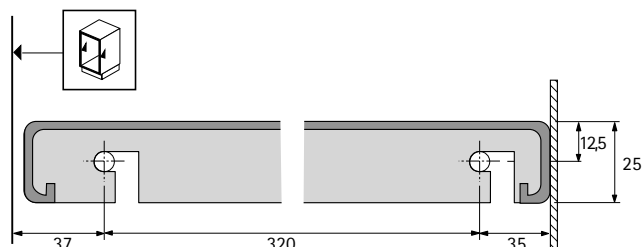
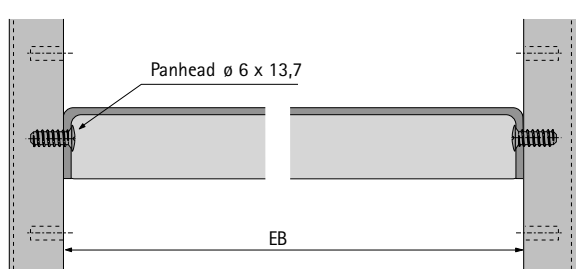
Hinweise:

- ▶ Weitere Varianten auf Anfrage lieferbar

Konstruktionsweise	Korpusbreite mm	Einbaubreite EB mm	Außenbreite AB mm	Bestell-Nr. / Farbe		VE
				Aluminium Optik	schwarz	
Für Korpusbauweise X=13mm	800	762	761	9 082 384	9 082 380	1 St.
Für Endlosbauweise X=22mm	800	780	779	9 082 386	9 082 382	1 St.



Planungsmaße



hettich.com/short/ce6ae6

Beschlagsysteme zur Organisation mit Schrankwänden

- ▶ Schranktiefe 600 mm
- ▶ Hängeregistraturrahmen Systema Top 2000

Hängeregistraturrahmen



- ▶ Für Endlos- und Korpusbauweise
- ▶ Für Einbau in Schränken mit Blenden oder Drehtüren
- ▶ Einsetzbar mit Auszugsführung Quadro Duplex 70
- ▶ Zugstücke sind am Hängeregistraturrahmen vormontiert
- ▶ Werkzeuglose Aufschiebmontage
- ▶ Stahl pulverbeschichtet

Mindestblendenhöhe bei Lochreihe 32 mm:

- ▶ 2 Höheneinheiten HE (128 mm) für Hängeregistraturrahmen und Breitwandschub

Hinweise:

- ▶ Die erforderliche Blendenhöhe ist abhängig vom jeweiligen Organisationszubehör
- ▶ Bei Einsatz hinter Drehtüren wird ein Abdeckprofil empfohlen

Anwendungstechnischer Hinweis Quadro Duplex:

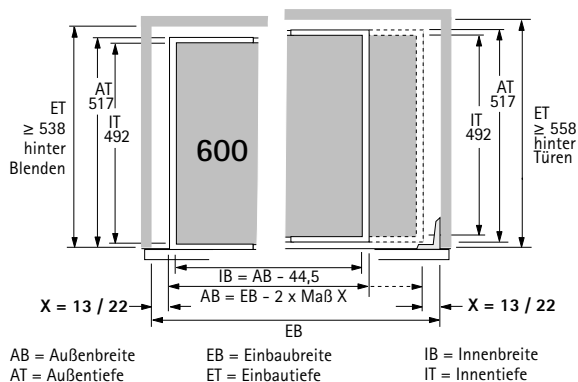
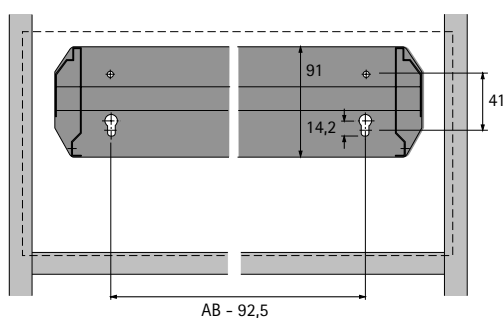
- ▶ Maß X = 13 mm für Standardschränke
- ▶ Maß X = 22 mm für Schränke mit großem Türeinsprung

Korpusbreite mm	Einteilung DIN A4	Außenbreite AB mm	Innenbreite IB mm	Bestell-Nr. / Farbe		VE
				Aluminium Optik	schwarz	
435	1 x A4	371	325	9 011 940	0 078 045	1/80 St.
600	1 x A4 + Rest	536	490	9 011 941	0 075 623	1/40 St.
800	2 x A4	736	690	9 011 942	1 051 431	1/40 St.
1000	2 x A4 + Rest	936	890	9 011 944	1 054 424	1/20 St.
1200	3 x A4 + Rest	1136	1090	9 011 945	1 054 429	1/20 St.

Schnittzeichnung

Mindestkorpustiefe bei Hängeregistraturrahmen und Breitwandschub

- ▶ Schrank mit Blenden = 538 mm
- ▶ Schrank mit Drehtüren = 558 mm



Hinweise

- ▶ Zubehör 1192 - 1193
- ▶ Blendenbefestigungsschrauben 1174
- ▶ Blendenstützen 1176 - 1177
- ▶ Auszugsführungen 1173



hettich.com/short/6eb25c

Beschlagsysteme zur Organisation mit Schrankwänden

- ▶ Schranktiefe 600 mm
- ▶ Stufenlos breitenverstellbare Hängeregistraturrahmen Systema Top 2000

Stufenlos breitenverstellbarer Hängeregistraturrahmen



- ▶ Ermöglicht die Herstellung beliebig breiter Büroschränke
- ▶ Einfache Schrankplanung von Wand zu Wand
- ▶ Auch für problemlose Nachrüstung vorhandener Schränke
- ▶ Für Einbau in Schränken mit Blenden oder Drehtüren
- ▶ Einsetzbar mit Auszugsführung Quadro Duplex 70
- ▶ Zugstücke sind am Hängeregistraturrahmen vormontiert
- ▶ Werkzeuglose Aufschiebmontage
- ▶ Stahl pulverbeschichtet

Mindestblendenhöhe bei Lochreihe 32 mm:

- ▶ 2 Höheneinheiten HE (128 mm) für Hängeregistraturrahmen und Breitwandschub

Set besteht aus:

- ▶ 1 Stück Seitenteil rechts
- ▶ 1 Stück Seitenteil links
- ▶ 2 Stück Mittelprofile
- ▶ 4 Stück Verbindungsteile
- ▶ Kantenschutz

Hinweise:

- ▶ Die erforderliche Blendenhöhe ist abhängig vom jeweiligen Organisationszubehör
- ▶ Bei Einsatz hinter Drehtüren wird ein Abdeckprofil empfohlen

Anwendungstechnischer Hinweis Quadro Duplex:

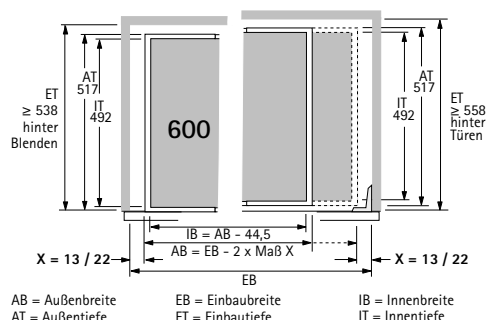
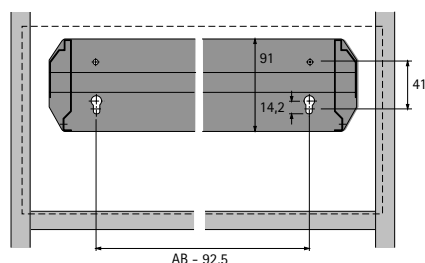
- ▶ Maß X = 13 mm für Standardschränke
- ▶ Maß X = 22 mm für Schränke mit großem Türeinsprung

Außenbreite AB mm	Einbaubreite EB mm	Bestell-Nr. / Farbe		VE
		Aluminium Optik	schwarz	
368 - 540	394 - 584	9 011 426	1 084 136	1 St.
700 - 872	726 - 916	9 011 428	1 084 138	1 St.
866 - 1038	892 - 1082	9 011 429	1 084 139	1 St.
1032 - 1204	1058 - 1248	9 011 430	1 084 140	1 St.

Schnittzeichnung

Mindestkorpustiefe bei stufenlos verstellbarem Hängeregistraturrahmen

- ▶ Schrank mit Blenden = 538 mm
- ▶ Schrank mit Drehtüren = 558 mm



AB = Außenbreite EB = Einbaubreite IB = Innenbreite
 AT = Außentiefe ET = Einbautiefe IT = Innentiefe

Hinweise

- | | |
|--------------------------------|-------------|
| ▶ Zubehör | 1192 - 1193 |
| ▶ Blendenbefestigungsschrauben | 1174 |
| ▶ Blendenstützen | 1176 - 1177 |
| ▶ Auszugsführungen | 1173 |



[hettich.com/short/0fa299](https://www.hettich.com/short/0fa299)

Beschlagsysteme zur Organisation mit Schrankwänden

- ▶ Schranktiefe 600 mm
- ▶ Breitwandschub Systema Top 2000

Breitwandschub



- ▶ Für Endlos- und Korpusbauweise
- ▶ Für Einbau in Schränken mit Blenden oder Drehtüren
- ▶ Einsetzbar mit Auszugsführung Quadro Duplex 70
- ▶ Zugstücke sind am Breitwandschub vormontiert
- ▶ Werkzeuglose Aufschiebmontage
- ▶ Stahl pulverbeschichtet

Mindestblendenhöhe bei Lochreihe 32 mm:

- ▶ 2 Höheneinheiten HE (128 mm) für Hängeregistraturrahmen und Breitwandschub

Hinweise:

- ▶ Die erforderliche Blendenhöhe ist abhängig vom jeweiligen Organisationszubehör
- ▶ Bei Einsatz hinter Drehtüren wird ein Abdeckprofil empfohlen

Anwendungstechnischer Hinweis Quadro Duplex:

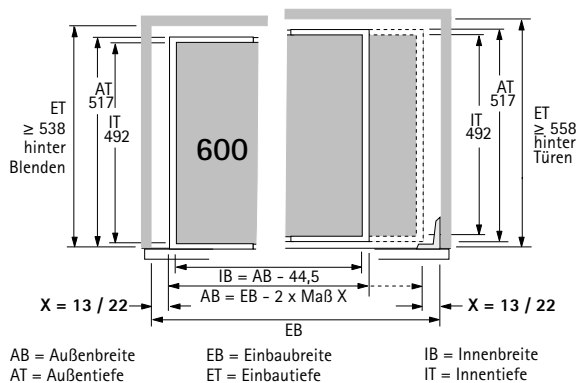
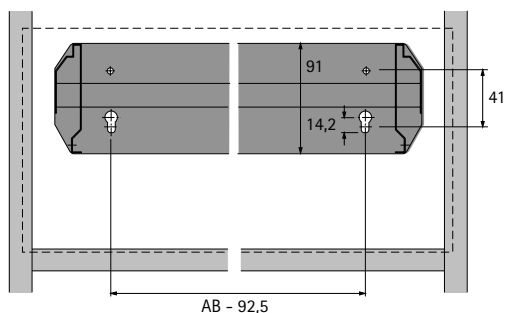
- ▶ Maß X = 13 mm für Standardschränke
- ▶ Maß X = 22 mm für Schränke mit großem Türeinsprung

Korpusbreite mm	Außenmaße mm	Innenmaße mm	Bestell-Nr. / Farbe		VE
			Aluminium Optik	schwarz	
435	371 x 517	325 x 491	9 011 946	1 080 190	1/80 St.
600	536 x 517	490 x 491	9 011 947	1 065 664	1/40 St.
800	736 x 517	690 x 491	9 011 948	1 065 665	1/40 St.
1000	936 x 517	890 x 491	9 011 951	1 054 813	1/20 St.

Schnittzeichnung

Mindestkorpusstiefe bei Hängeregistraturrahmen und Breitwandschub

- ▶ Schrank mit Blenden = 538 mm
- ▶ Schrank mit Drehtüren = 558 mm



Hinweise

- | | |
|--------------------------------|-------------|
| ▶ Zubehör | 1192 - 1193 |
| ▶ Blendenbefestigungsschrauben | 1174 |
| ▶ Blendenstützen | 1176 - 1177 |
| ▶ Auszugsführungen | 1173 |



hettich.com/short/8dd4a6

Beschlagsysteme zur Organisation mit Schrankwänden

- ▶ Schranktiefe 600 mm
- ▶ Auszugsführungen Quadro Duplex

Auszugsführung Quadro Duplex 70 (Garnitur)



- ▶ Mit Differentialrolle
- ▶ Überauszug ca. 33 mm
- ▶ 65 kg Belastbarkeit nach EN 15338, Level 2
- ▶ Stahl verzinkt

Mindestblendenhöhe bei Lochreihe 32 mm:

- ▶ Max. Blendenhöhe 5 HE (320 mm)
- ▶ Min. Blendenhöhe 2 HE (128 mm) für Breitwandschub und Hängeregistraturrahmen

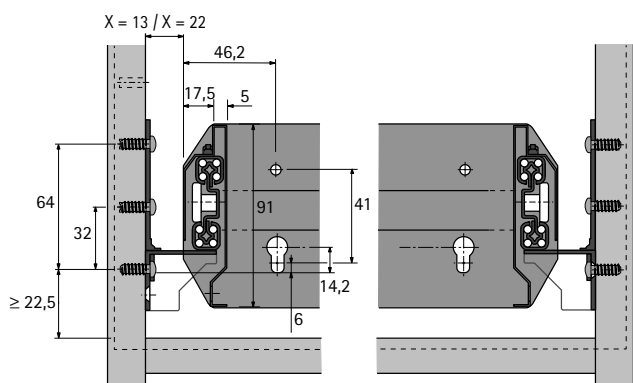
Hinweise:

- ▶ Verriegelungsstangen Stop Control und Stop Control Plus bitte separat bestellen
- ▶ Gehäuse mit oder ohne Selbsteinzug / Push to open bitte separat bestellen

Auszugsführung Quadro Duplex 70 (Garnitur)

Konstruktionsweise	Anschlagseite	Min. Einbautiefe mm	Bestell-Nr.	VE
Für Korpusbauweise X = 13 mm	links / rechts	538	9 078 717	1 GN
Für Endlosbauweise X = 22 mm	links / rechts	538	9 078 719	1 GN

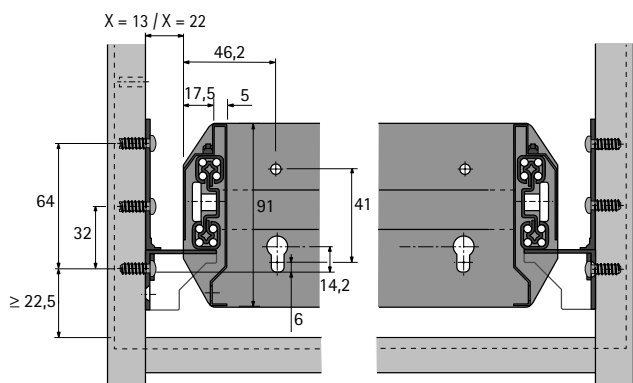
Konstruktion Quadro Duplex mit Hängeregistraturrahmen / Breitwandschub



- ▶ Korpusmaße für Quadro Duplex mit Hängeregistraturrahmen / Breitwandschub

Rahmenbreite AB mm	Einbaubreite EB mm bei Korpusbauweise Maß X = 13 mm	Einbaubreite EB mm bei Endlosbauweise Maß X = 22 mm
371	397	415
536	562	580
736	762	780
936	962	980
1136	1162	1180

Konstruktion Quadro Duplex mit stufenlos verstellbarem Hängeregistraturrahmen



- ▶ Korpusmaße für Quadro Duplex mit stufenlos verstellbarem Hängeregistraturrahmen

Rahmenbreite AB mm	Einbaubreite EB mm bei Korpusbauweise Maß X = 13 mm	Einbaubreite EB mm bei Endlosbauweise Maß X = 22 mm
368 - 540	394 - 566	412 - 584
700 - 872	726 - 872	744 - 916
866 - 1038	892 - 1038	910 - 1082
1032 - 1204	1058 - 1230	1076 - 1248

Hinweise

- ▶ Verriegelungsstange 1207, 1209
- ▶ Gehäuse 1175



[hettich.com/short/71a1a4](https://www.hettich.com/short/71a1a4)

Beschlagsysteme zur Organisation mit Schrankwänden

- ▶ Schranktiefe 600 mm
- ▶ Befestigungsschrauben

Direktbefestigungsschraube



- ▶ Bohrdurchmesser 5 mm
- ▶ Spanplattengüte nach DIN EN 320
- ▶ Drehmoment 1,5 Nm + 0,3 Nm
- ▶ Stahl vernickelt

Schraubenempfehlungen:

- ▶ Quadro Duplex = 8 Stück pro GN

Abmessungen mm	Bestell-Nr.	VE
ø 6 x 13,7	9 137 686	200 St.

Blendenbefestigungsschraube



- ▶ Stahl verzinkt

Abmessungen mm	Oberfläche	Bestell-Nr.	VE
ø 5 x 14	verzinkt	0 076 222	200 St.
ø 5 x 16	verzinkt	0 052 996	200 St.
ø 6,3 x 14		0 046 700	200 St.
ø 6,3 x 16	verzinkt	0 046 701	200 St.
ø 5 x 14, Kopf ø 10,5 (zur Vormontage an der Blende)	verzinkt	9 138 384	200 St.
ø 6,3 x 14, Kopf ø 10,5 (zur Vormontage an der Blende)	verzinkt	9 138 386	200 St.

Beschlagsysteme zur Organisation mit Schrankwänden

- ▶ Schranktiefe 600 mm
- ▶ Selbstzugsgehäuse, Gehäuse mit Push to open

Selbstzugsgehäuse



- ▶ Für Auszugsführung Quadro Duplex
- ▶ Für beidseitigen Selbstzug

Konstruktionsweise	Bestell-Nr.	VE
Für Korpusbauweise Maß X = 13 mm	9 078 709	1 GN
Für Endlosbauweise Maß X = 22 mm	9 078 710	1 GN

Selbstzugsgehäuse mit Dämpfung Silent System



- ▶ Für Auszugsführung Quadro Duplex
- ▶ Für beidseitigen Selbstzug mit Dämpfung Silent System

Konstruktionsweise	Bestell-Nr.	VE
Für Korpusbauweise Maß X = 13 mm	9 078 711	1 GN
Für Endlosbauweise Maß X = 22 mm	9 078 712	1 GN

Selbstzugsgehäuse mit Dämpfung Silent System 40



- ▶ Für beidseitigen Selbstzug
- ▶ Für Auszugsführung Quadro Duplex X = 13 mm
- ▶ Für besonders sanften und leisen Selbstzug

Set besteht aus:

- ▶ 1 Garnitur Selbstzugsgehäuse
- ▶ 1 Garnitur Zugstücke
- ▶ 1 Garnitur Aktivator
- ▶ Schrauben
- ▶ Montageanleitung

Farbe	Bestell-Nr.	VE
Aluminium Optik	9 209 847	1 Set
schwarz	9 208 385	1 Set

Gehäuse mit Push to open für Hängeregistraturrahmen und Breitwandschub



- ▶ Für Auszugsführung Quadro Duplex
- ▶ Mit Push to open
- ▶ Für Korpusbauweise Maß X = 13 mm

Set besteht aus:

- ▶ 1 Garnitur Gehäuse mit Push to open
- ▶ 1 Stück Aktivator
- ▶ 1 Stück Schraube zur Befestigung des Aktivators

Hinweise:

- ▶ Nur in Verbindung mit Parallel System einsetzbar
- ▶ Nur einsetzbar mit Schließsystem Stop Control Plus

Farbe	Bestell-Nr.	VE
Aluminium Optik	9 134 833	1 Set
schwarz	9 134 832	1 Set



hettich.com/short/4a3b08

Beschlagsysteme zur Organisation mit Schrankwänden

- ▶ Schranktiefe 600 mm
- ▶ Blendenstützen

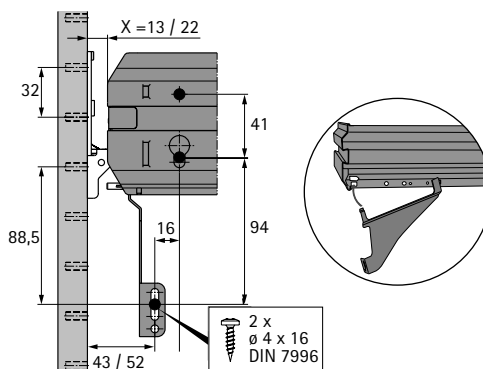
Blendenstütze



- ▶ Zur Stabilisierung der Frontblende
- ▶ Für Hängeregistraturrahmen und Breitwandschub
- ▶ Erforderlich ab Blendenhöhe 250 mm
- ▶ Stahl pulverbeschichtet

Anschlagseite	Bestell-Nr. / Farbe		VE
	Aluminium Optik	schwarz	
links / rechts	0 020 592	0 075 555	1 GN

Montage mit Hängeregistraturrahmen



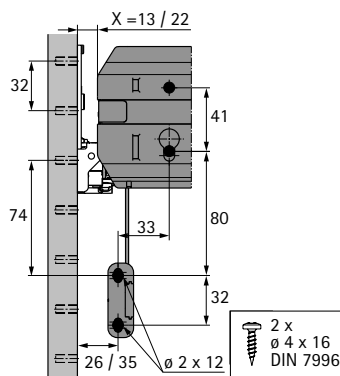
Einstellbare Blendenstütze für Hängeregistraturrahmen



- ▶ Für stufenlose Neigungsverstellung der Frontblende mittels Exzenter
- ▶ Erforderlich ab Blendenhöhe 250 mm
- ▶ Stahl pulverbeschichtet

Anschlagseite	Bestell-Nr. / Farbe		VE
	Aluminium Optik	schwarz	
links / rechts	9 208 478	9 208 483	1 GN

Montage mit Hängeregistraturrahmen



hettich.com/short/dc3d54

Beschlagsysteme zur Organisation mit Schrankwänden

- ▶ Schranktiefe 600 mm
- ▶ Blendenstützen

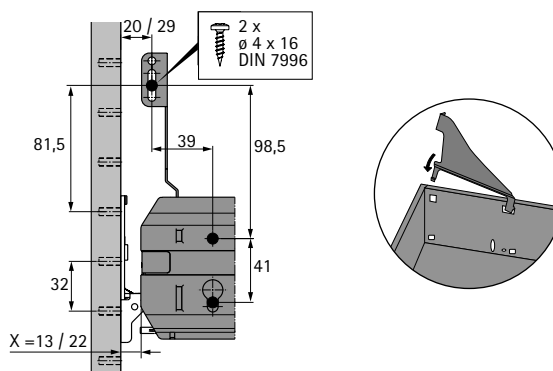
Blendenstütze



- ▶ Zur Stabilisierung der Frontblende
- ▶ Für Hängeregistraturrahmen und Breitwandschub
- ▶ Erforderlich ab Blendenhöhe 250 mm
- ▶ Stahl pulverbeschichtet

Anschlagseite	Bestell-Nr. / Farbe		VE
	Aluminium Optik	schwarz	
links / rechts	0 020 592	0 075 555	1 GN

Montage mit Breitwandschub



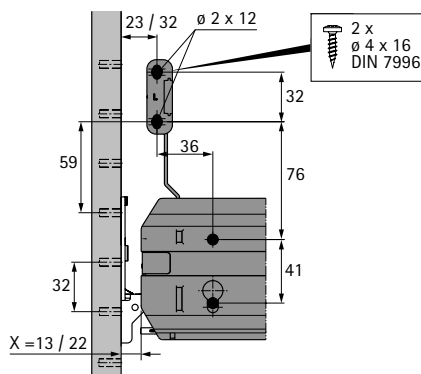
Einstellbare Blendenstütze für Breitwandschub



- ▶ Für stufenlose Neigungsverstellung der Frontblende mittels Exzenter
- ▶ Erforderlich ab Blendenhöhe 250 mm
- ▶ Stahl pulverbeschichtet

Anschlagseite	Bestell-Nr. / Farbe		VE
	Aluminium Optik	schwarz	
links / rechts	9 186 462	9 186 463	1 GN

Montage mit Breitwandschub



hettich.com/short/dc3d54

Beschlagsysteme zur Organisation mit Schrankwänden

- ▶ Schranktiefe 600 mm
- ▶ Parallel System

Parallel System für Hängeregistraturrahmen und Breitwandschub



- ▶ Einsetzbar für Hängeregistraturrahmen und Breitwandschübe
- ▶ Kunststoff schwarz

Set besteht aus:

- ▶ 2 Stück Zahnstangen links / rechts
- ▶ 2 Stück Anschlagrasten links / rechts (nur bei Maß X = 13)
- ▶ 2 Stück Zahnradlager links / rechts
- ▶ 2 Stück Zahnräder
- ▶ 2 Stück Zahnstangenverlängerungen

Hinweise:

- ▶ Zahnradwelle in jeweils passender Länge mitbestellen!

Komplett-Set

Konstruktionsweise	Bestell-Nr.	VE
Für Korpusbauweise Maß X = 13 mm	0 040 434	1 Set
Für Endlosbauweise Maß X = 22 mm	0 040 436	1 Set

Zahnradwelle für Parallel System Systema Top 2000

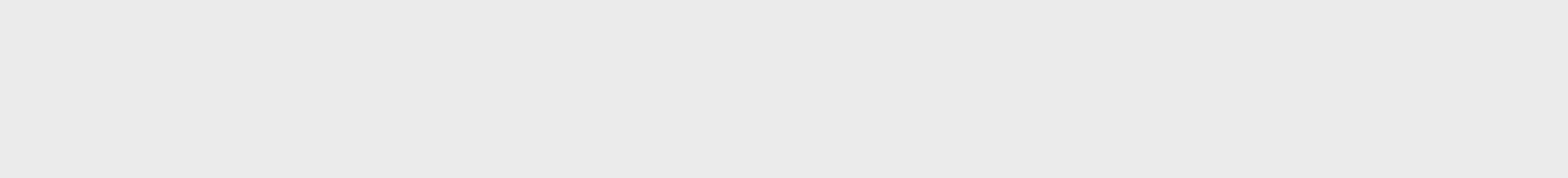


- ▶ Für lichte Einbaubreiten von 394 - 1180 mm
- ▶ Individuell kürzbar
- ▶ Aluminium

Lichte Einbaubreite mm	Bestell-Nr.	VE
394 - 780	0 040 437	1 St.
763 - 980	0 040 443	1 St.
963 - 1180	0 040 444	1 St.



[hettich.com/short/fd7eb6](https://www.hettich.com/short/fd7eb6)



Beschlagsysteme zur Organisation mit Schrankwänden

- ▶ Schranktiefe 430 mm
- ▶ Stufenlos breitenverstellbarer Hängeregistraturrahmen Systema Top 2000

Stufenlos breitenverstellbarer Hängeregistraturrahmen



- ▶ Ermöglicht die Herstellung beliebig breiter Büroschränke
- ▶ Einfache Schrankplanung von Wand zu Wand
- ▶ Auch für problemlose Nachrüstung vorhandener Schränke
- ▶ Für Einbau in Schränken mit Blenden oder Drehtüren
- ▶ Einsetzbar mit Auszugsführung Quadro Duplex 60
- ▶ Zugstücke sind am Hängeregistraturrahmen vormontiert
- ▶ Werkzeuglose Aufschiebmontage
- ▶ Stahl pulverbeschichtet

Mindestblendenhöhe bei Lochreihe 32 mm:

- ▶ 2 Höheneinheiten HE (128 mm) für Hängeregistraturrahmen und Breitwandschub

Set besteht aus:

- ▶ 1 Stück Seitenteil rechts
- ▶ 1 Stück Seitenteil links
- ▶ 2 Stück Mittelprofile
- ▶ 4 Stück Verbindungsteile
- ▶ Kantenschutz

Hinweise:

- ▶ Die erforderliche Blendenhöhe ist abhängig vom jeweiligen Organisationszubehör
- ▶ Bei Einsatz hinter Drehtüren wird ein Abdeckprofil empfohlen

Anwendungstechnischer Hinweis Quadro Duplex:

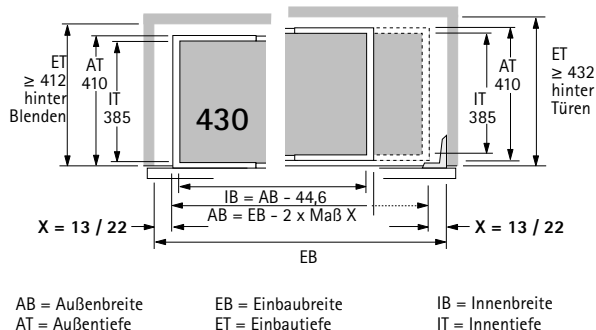
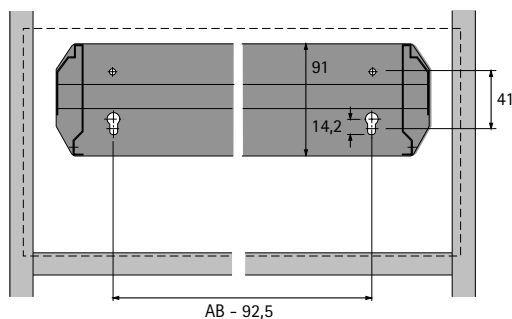
- ▶ Maß X = 13 mm für Standardschränke
- ▶ Maß X = 22 mm für Schränke mit großem Türeinsprung

Außenbreite AB mm	Einbaubreite EB mm	Bestell-Nr. / Farbe		VE
		Aluminium Optik	schwarz	
368 - 540	394 - 584	9 011 421	1 084 131	1 St.
700 - 872	726 - 916	9 011 423	1 084 133	1 St.

Schnittzeichnung

Mindestkorpustiefe bei stufenlos verstellbarem Hängeregistraturrahmen

- ▶ Schrank mit Blenden = 412 mm
- ▶ Schrank mit Drehtüren = 432 mm



Hinweise

▶ Zubehör	1192 - 1193
▶ Blendenbefestigungsschrauben	1182
▶ Blendenstützen	1184
▶ Auszugsführungen	1181



hettich.com/short/Ofa299

Beschlagsysteme zur Organisation mit Schrankwänden

- ▶ Schranktiefe 430 mm
- ▶ Auszugsführungen Quadro Duplex

Auszugsführung Quadro Duplex 60



- ▶ Mit Differentialrolle
- ▶ Überauszug ca. 33 mm
- ▶ 60 kg Belastbarkeit nach EN 15338 Level 2
- ▶ Stahl verzinkt

Mindestblendenhöhe bei Lochreihe 32 mm:

- ▶ Max. Blendenhöhe 5 HE (320 mm)
- ▶ Min. Blendenhöhe 2 HE (128 mm) für Breitwandschub und Hängeregistraturrahmen

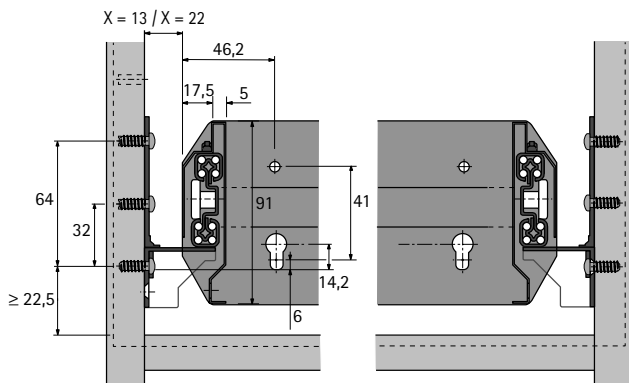
Hinweise:

- ▶ Verriegelungsstangen Stop Control und Stop Control Plus bitte separat bestellen
- ▶ Gehäuse mit oder ohne Selbsteinzug / Push to open bitte separat bestellen

Auszugsführung Quadro Duplex 60 (Garnitur)

Konstruktionsweise	Anschlagseite	Min. Einbautiefe mm	Bestell-Nr.	VE
Für Korpusbauweise X = 13 mm	links / rechts	412	9 078 724	1 GN
Für Endlosbauweise X = 22 mm	links / rechts	412	9 078 721	1 GN

Konstruktion Quadro Duplex mit stufenlos verstellbarem Hängeregistraturrahmen



- ▶ Korpusmaße für Quadro Duplex mit stufenlos verstellbarem Hängeregistraturrahmen

Rahmenbreite AB mm	Einbaubreite EB mm bei Korpusbauweise Maß X = 13 mm	Einbaubreite EB mm bei Endlosbauweise Maß X = 22 mm
368 - 540	394 - 566	412 - 584
700 - 872	726 - 872	744 - 916

Hinweise

- ▶ Verriegelungsstange 1207, 1209
- ▶ Gehäuse 1183



hettich.com/short/1fd404

Beschlagsysteme zur Organisation mit Schrankwänden

- ▶ Schranktiefe 430 mm
- ▶ Befestigungsschrauben

Direktbefestigungsschraube



- ▶ Bohrdurchmesser 5 mm
- ▶ Spanplattengüte nach DIN EN 320
- ▶ Drehmoment 1,5 Nm + 0,3 Nm
- ▶ Stahl vernickelt

Schraubenempfehlungen:

- ▶ Quadro Duplex = 8 Stück pro GN

Abmessungen mm	Bestell-Nr.	VE
ø 6 x 13,7	9 137 686	200 St.

Blendenbefestigungsschraube



- ▶ Stahl verzinkt

Abmessungen mm	Oberfläche	Bestell-Nr.	VE
ø 5 x 14	verzinkt	0 076 222	200 St.
ø 5 x 16	verzinkt	0 052 996	200 St.
ø 6,3 x 14		0 046 700	200 St.
ø 6,3 x 16	verzinkt	0 046 701	200 St.
ø 5 x 14, Kopf ø 10,5 (zur Vormontage an der Blende)	verzinkt	9 138 384	200 St.
ø 6,3 x 14, Kopf ø 10,5 (zur Vormontage an der Blende)	verzinkt	9 138 386	200 St.

Beschlagsysteme zur Organisation mit Schrankwänden

- ▶ Schranktiefe 430 mm
- ▶ Selbstzugsgehäuse

Selbstzugsgehäuse



- ▶ Für Auszugsführung Quadro Duplex
- ▶ Für beidseitigen Selbstezug

Konstruktionsweise	Bestell-Nr.	VE
Für Korpusbauweise Maß X = 13 mm	9 078 709	1 GN
Für Endlosbauweise Maß X = 22 mm	9 078 710	1 GN

Selbstzugsgehäuse mit Dämpfung Silent System



- ▶ Für Auszugsführung Quadro Duplex
- ▶ Für beidseitigen Selbstezug mit Dämpfung Silent System

Konstruktionsweise	Bestell-Nr.	VE
Für Korpusbauweise Maß X = 13 mm	9 078 711	1 GN
Für Endlosbauweise Maß X = 22 mm	9 078 712	1 GN

Selbstzugsgehäuse mit Dämpfung Silent System 40



- ▶ Für beidseitigen Selbstezug
- ▶ Für Auszugsführung Quadro Duplex X = 13 mm
- ▶ Für besonders sanften und leisen Selbstezug

Set besteht aus:

- ▶ 1 Garnitur Selbstezugsgehäuse
- ▶ 1 Garnitur Zugstücke
- ▶ 1 Garnitur Aktivator
- ▶ Schrauben
- ▶ Montageanleitung

Farbe	Bestell-Nr.	VE
Aluminium Optik	9 209 847	1 Set
schwarz	9 208 385	1 Set



hettich.com/short/4a3b08

Beschlagsysteme zur Organisation mit Schrankwänden

- ▶ Schranktiefe 430 mm
- ▶ Blendenstützen

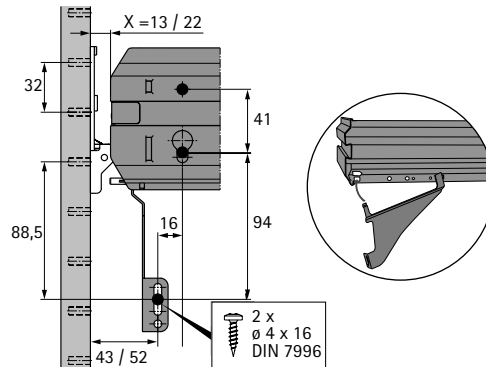
Blendenstütze



- ▶ Zur Stabilisierung der Frontblende
- ▶ Für Hängeregistraturrahmen und Breitwandschub
- ▶ Erforderlich ab Blendenhöhe 250 mm
- ▶ Stahl pulverbeschichtet

Anschlagseite	Bestell-Nr. / Farbe		VE
	Aluminium Optik	schwarz	
links / rechts	0 020 592	0 075 555	1 GN

Montage mit Hängeregistraturrahmen



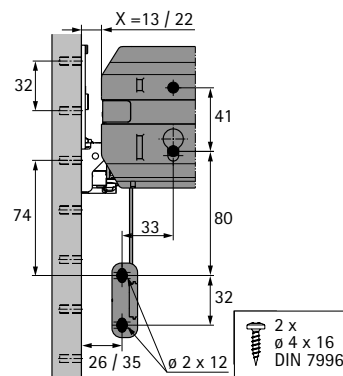
Einstellbare Blendenstütze für Hängeregistraturrahmen



- ▶ Für stufenlose Neigungsverstellung der Frontblende mittels Exzenter
- ▶ Erforderlich ab Blendenhöhe 250 mm
- ▶ Stahl pulverbeschichtet

Anschlagseite	Bestell-Nr. / Farbe		VE
	Aluminium Optik	schwarz	
links / rechts	9 208 478	9 208 483	1 GN

Montage mit Hängeregistraturrahmen



hettich.com/short/dc3d54

Beschlagsysteme zur Organisation mit Schrankwänden

- ▶ Schranktiefe 316 mm
- ▶ Stufenlos breitenverstellbarer Hängeregistraturrahmen Systema Top 2000

Stufenlos breitenverstellbarer Hängeregistraturrahmen



- ▶ Ermöglicht die Herstellung beliebig breiter Büroschränke
- ▶ Einfache Schrankplanung von Wand zu Wand
- ▶ Auch für problemlose Nachrüstung vorhandener Schränke
- ▶ Für Einbau in Schränken mit Blenden oder Drehtüren
- ▶ Einsetzbar mit Auszugsführung Quadro Duplex 40
- ▶ Zugstücke sind am Hängeregistraturrahmen vormontiert
- ▶ Werkzeuglose Aufschiebmontage
- ▶ Stahl pulverbeschichtet

Mindestblendenhöhe bei Lochreihe 32 mm:

- ▶ 2 Höheneinheiten HE (128 mm) für Hängeregistraturrahmen und Breitwandschub

Set besteht aus:

- ▶ 1 Stück Seitenteil rechts
- ▶ 1 Stück Seitenteil links
- ▶ 2 Stück Mittelprofile
- ▶ 4 Stück Verbindungsteile
- ▶ Kantenschutz

Hinweise:

- ▶ Die erforderliche Blendenhöhe ist abhängig vom jeweiligen Organisationszubehör
- ▶ Bei Einsatz hinter Drehtüren wird ein Abdeckprofil empfohlen

Anwendungstechnischer Hinweis Quadro Duplex:

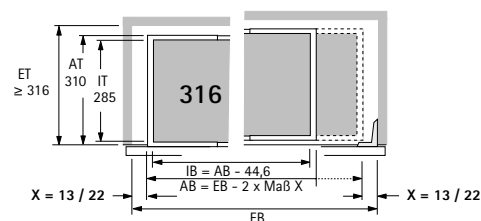
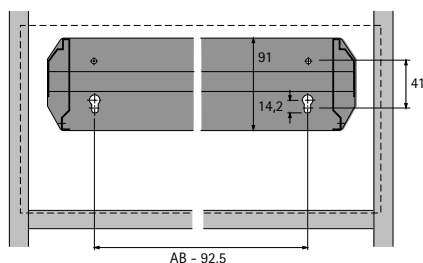
- ▶ Maß X = 13 mm für Standardschränke
- ▶ Maß X = 22 mm für Schränke mit großem Türeinsprung

Außenbreite AB mm	Einbaubreite EB mm	Bestell-Nr. / Farbe		VE
		Aluminium Optik	schwarz	
368 - 540	394 - 584	9 011 411	1 084 121	1 St.
534 - 706	560 - 750	9 011 412	1 084 122	1 St.
700 - 872	726 - 916	9 011 413	1 084 123	1 St.
866 - 1038	892 - 1082	9 011 414	1 084 124	1 St.

Schnittzeichnung

Mindestkorpustiefe bei stufenlos verstellbarem Hängeregistraturrahmen

- ▶ Schrank mit Blenden = 316 mm
- ▶ Schrank mit Drehtüren = 336 mm



AB = Außenbreite EB = Einbaubreite IB = Innenbreite
 AT = Außentiefe ET = Einbautiefe IT = Innentiefe

Hinweise

- ▶ Zubehör 1192 - 1193
- ▶ Blendenbefestigungsschrauben 1188
- ▶ Blendenstützen 1190
- ▶ Auszugsführungen 1187



hettich.com/short/Ofa299

Beschlagsysteme zur Organisation mit Schrankwänden

- ▶ Schranktiefe 316 mm
- ▶ Auszugsführungen Quadro Duplex

Auszugsführung Quadro Duplex 40 (Garnitur)



- ▶ Mit Differentialrolle
- ▶ Überauszug ca. 33 mm
- ▶ 40 kg Belastbarkeit nach EN 15338, Level 2
- ▶ Stahl verzinkt

Mindestblendenhöhe bei Lochreihe 32 mm:

- ▶ Max. Blendenhöhe 5 HE (320 mm)
- ▶ Min. Blendenhöhe 2 HE (128 mm) für Breitwandschub und Hängeregistraturrahmen

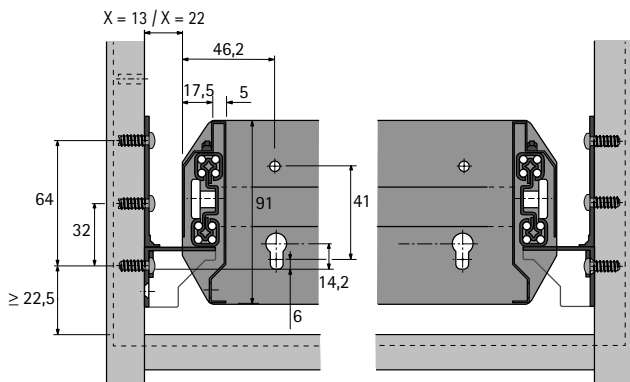
Hinweise:

- ▶ Verriegelungsstangen Stop Control und Stop Control Plus bitte separat bestellen
- ▶ Nicht ausgelegt für Parallel System und Push to open
- ▶ Gehäuse mit oder ohne Selbsteinzug / Push to open bitte separat bestellen

Auszugsführung Quadro Duplex 40 (Garnitur)

Konstruktionsweise	Min. Einbautiefe mm	Bestell-Nr.	VE
Für Korpusbauweise Maß X = 13 mm	316	9 209 632	1 GN
Für Endlosbauweise Maß X = 22 mm	316	9 209 633	1 GN

Konstruktion Quadro Duplex mit stufenlos verstellbarem Hängeregistraturrahmen



- ▶ Korpusmaße für Quadro Duplex mit stufenlos verstellbarem Hängeregistraturrahmen

Rahmenbreite AB mm	Einbaubreite EB mm bei Korpusbauweise Maß X = 13 mm	Einbaubreite EB mm bei Endlosbauweise Maß X = 22 mm
368 - 540	394 - 566	412 - 584
534 - 706	560 - 732	578 - 750
700 - 872	726 - 872	744 - 916
866 - 1038	892 - 1038	910 - 1082

Hinweise

- ▶ Verriegelungsstange 1207, 1209
- ▶ Gehäuse 1189



hettich.com/short/c0249d

Beschlagsysteme zur Organisation mit Schrankwänden

- ▶ Schranktiefe 316 mm
- ▶ Befestigungsschrauben

Direktbefestigungsschraube



- ▶ Bohrdurchmesser 5 mm
- ▶ Spanplattengüte nach DIN EN 320
- ▶ Drehmoment 1,5 Nm + 0,3 Nm
- ▶ Stahl vernickelt

Schraubenempfehlungen:

- ▶ Quadro Duplex = 8 Stück pro GN

Abmessungen mm	Bestell-Nr.	VE
ø 6 x 13,7	9 137 686	200 St.

Blendenbefestigungsschraube



- ▶ Stahl verzinkt

Abmessungen mm	Oberfläche	Bestell-Nr.	VE
ø 5 x 14	verzinkt	0 076 222	200 St.
ø 5 x 16	verzinkt	0 052 996	200 St.
ø 6,3 x 14		0 046 700	200 St.
ø 6,3 x 16	verzinkt	0 046 701	200 St.
ø 5 x 14, Kopf ø 10,5 (zur Vormontage an der Blende)	verzinkt	9 138 384	200 St.
ø 6,3 x 14, Kopf ø 10,5 (zur Vormontage an der Blende)	verzinkt	9 138 386	200 St.

Beschlagsysteme zur Organisation mit Schrankwänden

- ▶ Schranktiefe 316 mm
- ▶ Selbstzugsgehäuse

Selbstzugsgehäuse



- ▶ Für Auszugsführung Quadro Duplex
- ▶ Für beidseitigen Selbstzug

Konstruktionsweise	Bestell-Nr.	VE
Für Korpusbauweise Maß X = 13 mm	9 078 709	1 GN
Für Endlosbauweise Maß X = 22 mm	9 078 710	1 GN

Selbstzugsgehäuse mit Dämpfung Silent System



- ▶ Für Auszugsführung Quadro Duplex
- ▶ Für beidseitigen Selbstzug mit Dämpfung Silent System

Konstruktionsweise	Bestell-Nr.	VE
Für Korpusbauweise Maß X = 13 mm	9 078 711	1 GN
Für Endlosbauweise Maß X = 22 mm	9 078 712	1 GN

Selbstzugsgehäuse mit Dämpfung Silent System 40



- ▶ Für beidseitigen Selbstzug
- ▶ Für Auszugsführung Quadro Duplex X = 13 mm
- ▶ Für besonders sanften und leisen Selbstzug

Set besteht aus:

- ▶ 1 Garnitur Selbstzugsgehäuse
- ▶ 1 Garnitur Zugstücke
- ▶ 1 Garnitur Aktivator
- ▶ Schrauben
- ▶ Montageanleitung

Farbe	Bestell-Nr.	VE
Aluminium Optik	9 209 847	1 Set
schwarz	9 208 385	1 Set



hettich.com/short/4a3b08

Beschlagsysteme zur Organisation am Schreibtisch

- ▶ Schranktiefe 316 mm
- ▶ Blendenstützen

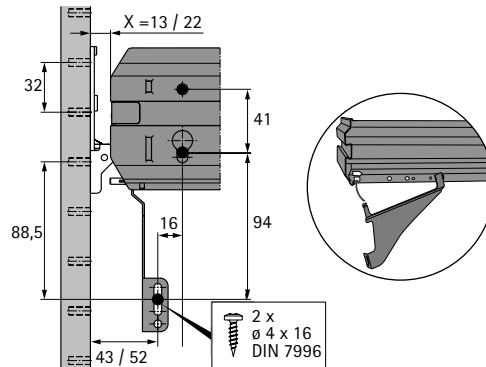
Blendenstütze



- ▶ Zur Stabilisierung der Frontblende
- ▶ Für Hängeregistraturrahmen und Breitwandschub
- ▶ Erforderlich ab Blendenhöhe 250 mm
- ▶ Stahl pulverbeschichtet

Anschlagseite	Bestell-Nr. / Farbe		VE
	Aluminium Optik	schwarz	
links / rechts	0 020 592	0 075 555	1 GN

Montage mit Hängeregistraturrahmen



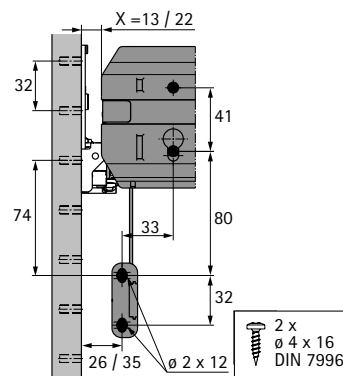
Einstellbare Blendenstütze für Hängeregistraturrahmen



- ▶ Für stufenlose Neigungsverstellung der Frontblende mittels Exzenter
- ▶ Erforderlich ab Blendenhöhe 250 mm
- ▶ Stahl pulverbeschichtet

Anschlagseite	Bestell-Nr. / Farbe		VE
	Aluminium Optik	schwarz	
links / rechts	9 208 478	9 208 483	1 GN

Montage mit Hängeregistraturrahmen



hettich.com/short/dc3d54



Mehr Effizienz – mehr Erfolg

Wie effizient in einem Büro gearbeitet wird, hängt maßgeblich von den Arbeitsbedingungen ab. Organisationshilfen in Büromöbeln leisten dazu einen wesentlichen Beitrag. Wichtig: die Organisationselemente aller Büromöbel sind präzise aufeinander abzustimmen.

Das wird Ihnen mit der Hettich Plattform perfekt gelingen. Denn es ermöglicht größte Funktionsvielfalt aus einem Guss. Ob am Schreibtisch oder in den Büroschränken. Mit Breitwandschüben und Hängeregistraturrahmen lassen sich Büromöbel ganz individuell organisieren.



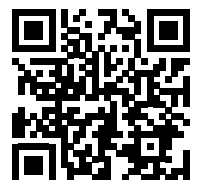
Perfekt synchronisierte Auszugbewegung:
Parallel System.



Auch hinter Schiebetüren:
Systema Top 2000 organisiert überall.



Schafft Struktur:
Hängerahmen für Ordnung am Arbeitsplatz.



hettich.com/short/5f9d39

Mehr erfahren:
Inspiration und weitere Produktdetails finden Sie auf unserer Website.

Beschlagsysteme zur Organisation mit Schrankwänden

- ▶ Zubehör und Organisationselemente Systema Top 2000
- ▶ Sortimentsübersicht



OrgaLine

1194



**Abdeckprofil für Hängeregistraturrahmen
und Breitwandschub**

1195



**Steckbarer Hängerahmen für Schranktiefe
400, 600, 430 und 316 mm**

1196 - 1197



**Zwischenstege für steckbare Hängerahmen
und Hängeregistraturrahmen**

1198



Trennwände

1199



Fachteiler

1200



Karteibahnen und Schwenkstützen

1201



Karteikästen und Schwenkstützen

1202 - 1203



OrgaStripe

1316

Beschlagsysteme zur Organisation mit Schrankwänden

- ▶ Zubehör Systema Top 2000
- ▶ Organisationselemente

OrgaLine



- ▶ Stahl pulverbeschichtet

Set besteht aus:
▶ 2 Stück OrgaLine

Hinweise:

- ▶ Sollen Breitwandschübe mit Karteibahnen, Fachteilern oder Trennwänden organisiert werden, muss zunächst die OrgaLine an den Vorder- und Hinterseiten der Breitwandschübe montiert werden. In Verbindung mit der Trennwand kann alternativ zur OrgaLine auch der OrgaClip eingesetzt werden.

Für Breitwandschub Außenmaß AB mm	Bestell-Nr. / Farbe		VE
	Aluminium Optik	schwarz	
536	9 078 231	9 078 220	1 Set
736	9 078 227	9 078 219	1 Set
936	9 078 257	9 078 222	1 Set

OrgaClip



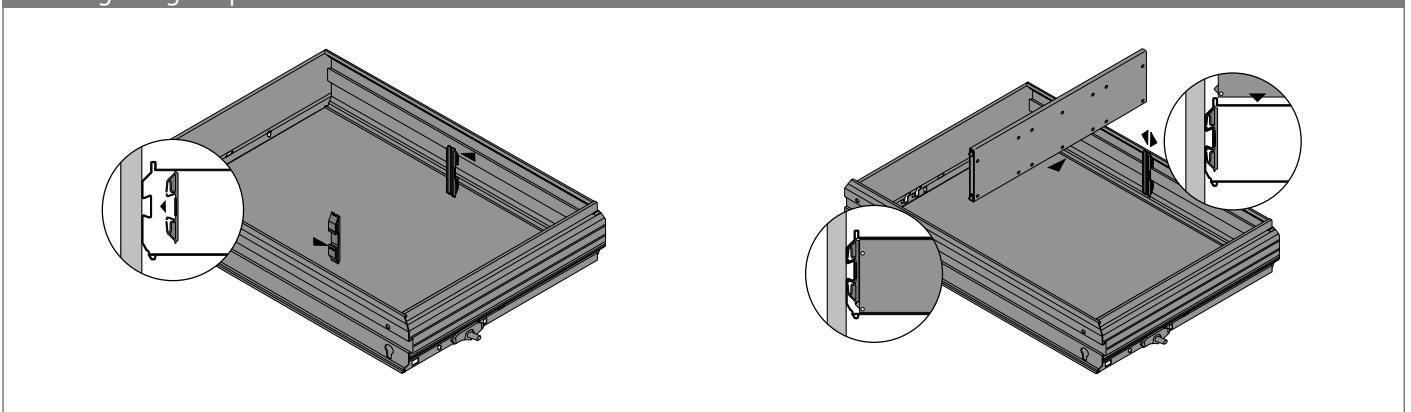
- ▶ Mit dem OrgaClip lässt sich die Trennwand flexibel im Breitwandschub positionieren
- ▶ Kunststoff

Seitenverweis:

- ▶ Trennwand, siehe Seite 1199

Farbe	Bestell-Nr.	VE
Aluminium Optik	0 020 589	1 GN
schwarz	0 010 128	1 GN

Montage OrgaClip

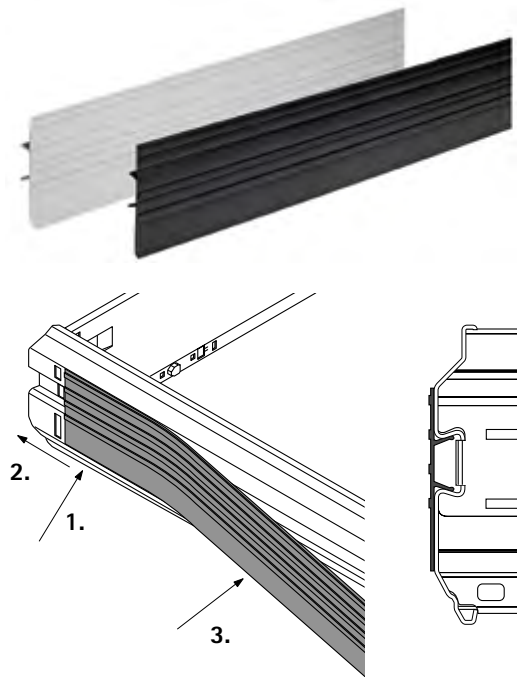


hettich.com/short/4ddc55

Beschlagsysteme zur Organisation mit Schrankwänden

- ▶ Zubehör Systema Top 2000
- ▶ Organisationselemente

Abdeckprofil



- ▶ Für Einsatz am Hängeregistraturrahmen und Breitwandschub
- ▶ Zur Abdeckung der Befestigungslöcher bei Einsatz hinter Türen
- ▶ Kunststoff

Hinweise:

- ▶ Nicht in Verbindung mit Türabweiser und breitenverstellbarem Hängeregistraturrahmen einsetzbar

Breite mm	Bestell-Nr. / Farbe		VE
	Aluminium Optik	schwarz	
736	9 132 871	9 132 813	1/50 St.
936	9 133 081	9 132 814	1/50 St.
1136	9 133 082	9 132 815	1/50 St.



hettich.com/short/abe6ec

Beschlagsysteme zur Organisation mit Schrankwänden

- ▶ Zubehör Systema Top 2000
- ▶ Steckbarer Hängerahmen für Schranktiefe 400 mm

Steckbarer Hängerahmen



- ▶ Mit Zwischensteg
- ▶ Stahl vernickelt / Kunststoff

Set besteht aus:

- ▶ 1 Stück Steckbarer Hängerahmen
- ▶ Zwischenstege, Anzahl siehe Tabelle

Hinweise:

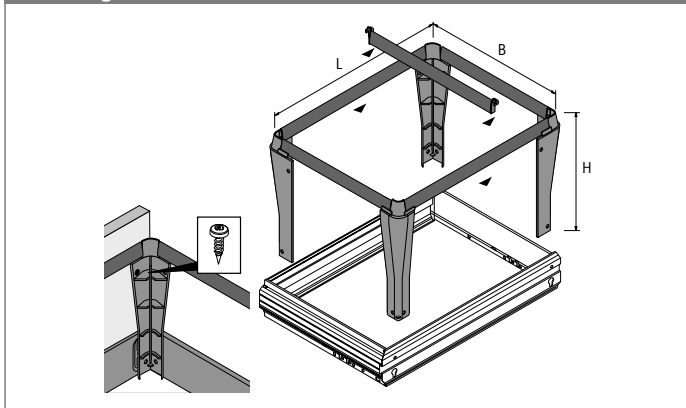
- ▶ Steckbarer Hängerahmen kann nur mit flacher Rückwand bis zu 96 mm eingesetzt werden

L mm	H mm	B mm	Bestell-Nr. / Farbe		VE
			Aluminium Optik	schwarz	
350	244	350	9 039 919	9 039 917	1 Set
510	244	350	9 039 927	9 039 924	1 Set
710	244	350	9 039 923	9 039 921	1 Set

Steckbarer Hängerahmen Einteilungstabelle

L x H x B mm	Schubkasten Außenbreite mm	Schubkasten Außentiefe mm	Anzahl erforderlicher Zwischenstege für DIN-A4-Hängemappen	Erforderliche Stückzahl Hängerahmen pro Schubkasten
350 x 244 x 350	371	352	0	1
510 x 244 x 350	536	352	1	1
710 x 244 x 350	736	352	2	1
350 x 244 x 350	1136	352	0	3

Montage mit Breitwandschub



[hettich.com/short/7f3102](https://www.hettich.com/short/7f3102)

Beschlagsysteme zur Organisation mit Schrankwänden

- ▶ Zubehör Systema Top 2000
- ▶ Steckbarer Hängerahmen für Schranktiefe 430 mm

Steckbarer Hängerahmen



- ▶ Mit Zwischensteg
- ▶ Stahl vernickelt / Kunststoff

Set besteht aus:

- ▶ 1 Stück Steckbarer Hängerahmen
- ▶ Zwischenstege, Anzahl siehe Tabelle

Hinweise:

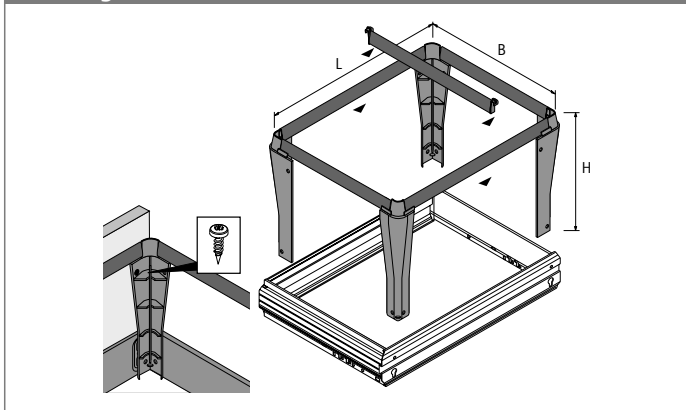
- ▶ Steckbarer Hängerahmen kann nur mit flacher Rückwand bis zu 96 mm eingesetzt werden

L mm	H mm	B mm	Bestell-Nr. / Farbe		VE
			Aluminium Optik	schwarz	
350	244	350	9 039 919	9 039 917	1 Set
510	244	350	9 039 927	9 039 924	1 Set
710	244	350	9 039 923	9 039 921	1 Set

Steckbarer Hängerahmen Einteilungstabelle

L x H x B mm	Schubkasten Außenbreite mm	Schubkasten Außentiefe mm	Anzahl erforderlicher Zwischenstege für DIN-A4-Hängemappen	Erforderliche Stückzahl Hängerahmen pro Schubkasten
350 x 244 x 350 + Rest	371	410	0	1
510 x 244 x 350 + Rest	536	410	1	1
710 x 244 x 350 + Rest	736	410	2	1
350 x 244 x 350 + Rest	1136	410	0	3

Montage mit Breitwandschub



hettich.com/short/7f3102

Beschlagsysteme zur Organisation mit Schrankwänden

- ▶ Zubehör Systema Top 2000
- ▶ Organisationselemente

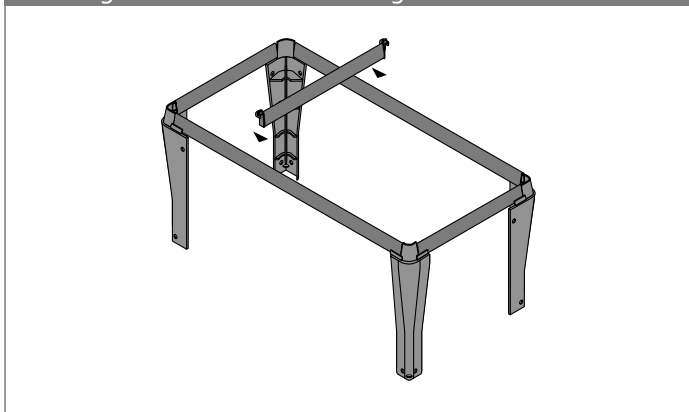
Zwischensteg



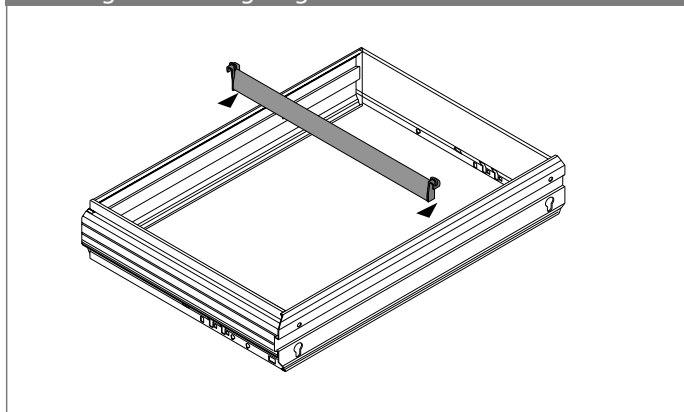
- ▶ Für zusätzliche Unterteilung des steckbaren Hängerahmens und des Hängeregistraturrahmens
- ▶ Clips Kunststoff
- ▶ Stahl vernickelt

Schranktiefe mm	Bestell-Nr. / Farbe		VE
	Aluminium Optik	schwarz	
400	9 039 372	9 039 362	1/100 St.
600	0 048 428	9 039 373	1/100 St.
430	0 048 427	9 039 876	1/100 St.
316	0 048 429	0 046 834	1/100 St.

Montage auf steckbarem Hängerahmen



Montage auf Hängeregistraturrahmen



Beschlagsysteme zur Organisation mit Schrankwänden

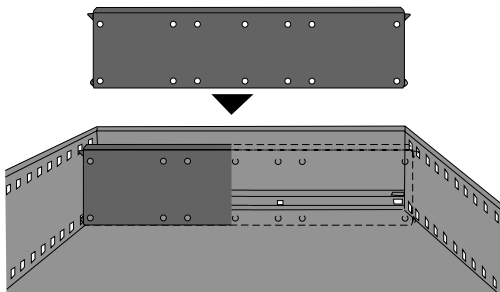
- ▶ Zubehör Systema Top 2000
- ▶ Organisationselemente

Trennwand



- ▶ Doppelwandig mit seitlichen Rastklinken
- ▶ Arretierung in der OrgaLine oder im OrgaClip

Schranktiefe mm	Material	Bestell-Nr. / Farbe		VE
		Aluminium Optik	schwarz	
400	Stahl	9 007 199	1 040 519	1/25 St.
600	Stahl	9 011 532	1 045 466	1/25 St.



hettich.com/short/9622ce

Beschlagsysteme zur Organisation mit Schrankwänden

- ▶ Zubehör Systema Top 2000
- ▶ Organisationselemente

Fachteiler

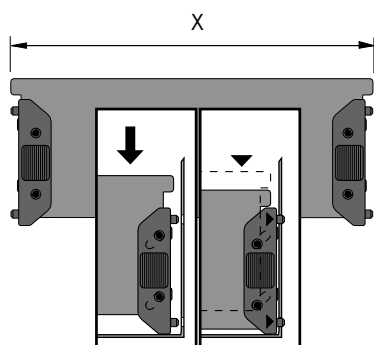


- ▶ Stahl pulverbeschichtet

Hinweise:

- ▶ Weitere Abmessungen auf Anfrage

DIN-Format	Maß X mm	Bestell-Nr. / Farbe		VE
		Aluminium Optik	schwarz	
A5	210	9 013 535	1 049 068	1/35 St.
A6	150	9 011 488	1 040 175	1/50 St.



hettich.com/short/9622ce

Beschlagsysteme zur Organisation mit Schrankwänden

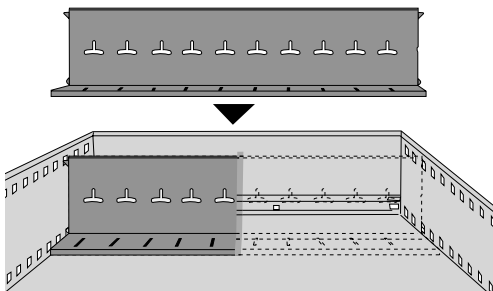
- ▶ Zubehör Systema Top 2000
- ▶ Organisationselemente

Karteibahn



- ▶ Für Schwenkstützen
- ▶ Mit seitlichen Rastklinken
- ▶ Arretierung in der OrgaLine
- ▶ Stahl pulverbeschichtet

Schranktiefe mm	Bestell-Nr. / Farbe		VE
	Aluminium Optik	schwarz	
400	0 020 724	0 075 671	1 GN
600	0 020 675	0 075 673	1 GN



Schwenkstütze

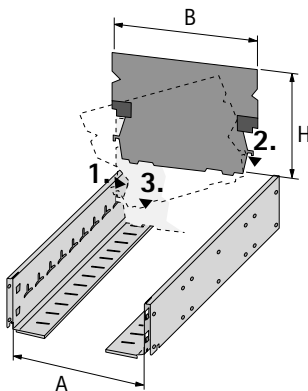


- ▶ Einsetzbar mit Karteibahnen
- ▶ Stahl pulverbeschichtet

Hinweise:

- ▶ Die in der Tabelle angegebenen Maße sind die erforderlichen Blendenhöhen in Höheneinheiten HE für Lochreihe 25 / 32 abzüglich Fugenmaß
- ▶ Weitere Abmessungen auf Anfrage

DIN-Format	Maß A mm	Maß B mm	Maß H mm	Mindest- blendenhöhe Lochreihe 25 (mm / HE)	Mindest- blendenhöhe Lochreihe 32 (mm / HE)	Bestell-Nr. / Farbe		VE
						Aluminium Optik	schwarz	
A4 quer	302,5	314,5	209,5	250 / 5 HE	256 / 4 HE	9 008 042	1 040 925	1/30 St.
A5 quer	212,5	224,5	147,5	200 / 4 HE	192 / 3 HE	9 007 207	1 040 926	1/25 St.
C5 quer	232,5	244,5	147,5	200 / 4 HE	192 / 3 HE	9 011 496	1 056 606	1/25 St.



hettich.com/short/4342b5

Beschlagsysteme zur Organisation mit Schrankwänden

- ▶ Zubehör Systema Top 2000
- ▶ Organisationselemente

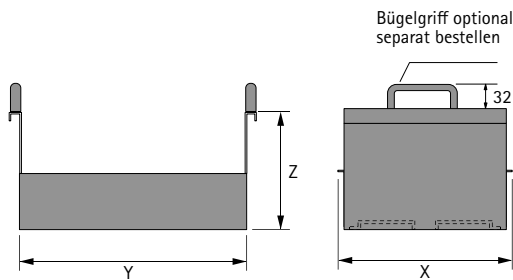
Karteikasten



- ▶ Montiert, ohne Schwenkstützen
- ▶ Stahl pulverbeschichtet

Hinweise:

- ▶ Weitere Abmessungen auf Anfrage



Schranktiefe 400 mm

DIN-Format	Maß X x Y x Z mm	Bestell-Nr. / Farbe		VE
		Aluminium Optik	schwarz	
A4 quer	318 x 324 x 217	9 011 502	1 077 837	1 St.
A5 quer	228 x 324 x 155	9 007 206	1 076 832	1 St.
A5 quer S	230 x 324 x 155	9 011 503	1 077 841	1 St.

Schranktiefe 600 mm

DIN-Format	Maß X x Y x Z mm	Bestell-Nr. / Farbe		VE
		Aluminium Optik	schwarz	
A5 quer	228 x 490 x 155	9 011 507	1 076 833	1 St.
A5 quer S	230 x 490 x 155	9 011 508	1 077 842	1 St.

Bügelgriff



- ▶ Zum leichten Ein- und Aushängen sowie zum Transportieren des Karteikastens
- ▶ Mit Befestigungsschrauben
- ▶ Stahl ø 7 mm, Höhe 32 mm
- ▶ Vernickelt matt

Hinweise:

- ▶ Bei Einsatz des Bügelgriffs sind die erforderlichen Blendenhöhen an der jeweiligen Korpuskonstruktion zu ermitteln.

Bestell-Nr.	VE
0 041 321	1/2 St.

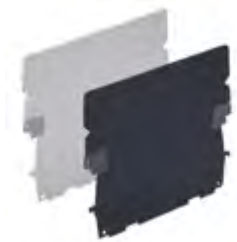


[hettich.com/short/213a2f](https://www.hettich.com/short/213a2f)

Beschlagsysteme zur Organisation mit Schrankwänden

- ▶ Zubehör Systema Top 2000
- ▶ Organisationselemente

Schwenkstütze

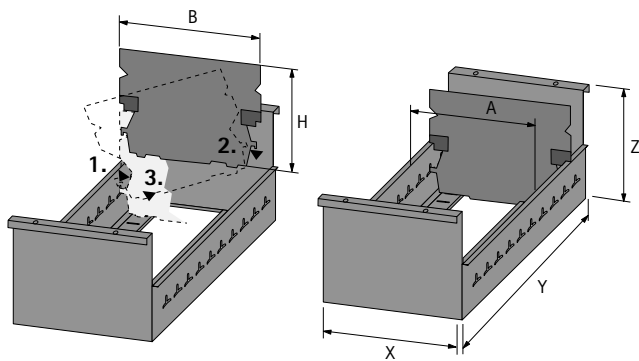


- ▶ Einsetzbar im Karteikasten
- ▶ Stahl pulverbeschichtet

Hinweise:

- ▶ Die in der Tabelle angegebenen Maße sind die erforderlichen Blendenhöhen in Höheneinheiten HE für Lochreihe 25 / 32 abzüglich Fugenmaß
- ▶ Weitere Abmessungen auf Anfrage

DIN-Format	Maß A mm	Maß B mm	Maß H mm	Mindestblendenhöhe Lochreihe 25 (mm / HE)	Mindestblendenhöhe Lochreihe 32 (mm / HE)	Bestell-Nr. / Farbe		VE
						Aluminium Optik	schwarz	
A4 quer	302,5	314,5	209,5	250 / 5 HE	256 / 4 HE	9 008 042	1 040 925	1/30 St.
A5 quer	212,5	224,5	147,5	200 / 4 HE	192 / 3 HE	9 007 207	1 040 926	1/25 St.
A5 quer S	214,5	227	147,5	200 / 4 HE	192 / 3 HE	9 011 510	1 075 685	1/25 St.



hettich.com/short/7f73f9



Akten und Privates sicher aufbewahren

Mit den Hettich Schließsystemen Stop Control und Stop Control Plus schützen Sie wichtige Unterlagen und persönliche Gegenstände gegen fremde Blicke. Sicher und komfortabel. Leicht zu montieren. Einfach zu bedienen.

Die Funktionen:

- Zentralverriegelung für alle Auszüge im Korpus
- Selbsteinzug, wahlweise mit Dämpfung Silent System oder mit Push to open
- Auszugssperre mit Kippsicherung
- Sperre gegen gleichzeitiges Herausziehen mehrerer Schubkästen (nur Stop Control Plus)
- Aufbruchsicherheit bis 55 kg

Die Verriegelungsstange wird aufliegend montiert, ohne Nuten der Korpusseite. Stop Control Verriegelungsstangen lassen sich individuell verlängern oder kürzen.



Sicherheit für Schränke:

Die Stop Control Verriegelungsstange wird aufliegend montiert – ganz ohne aufwändiges Nuten.



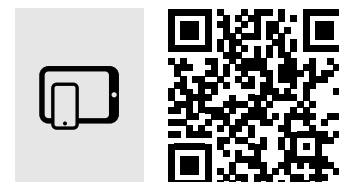
Flexibel für Schränke:

Auch bei Systema Top 2000 Schränken können individuell kürzbare Stop Control-Verriegelungsstangen eingesetzt werden.



Das Plus an Sicherheit:

Die Stop Control Plus Verriegelungsstange mit nicht überlistbarer Auszugssperre.



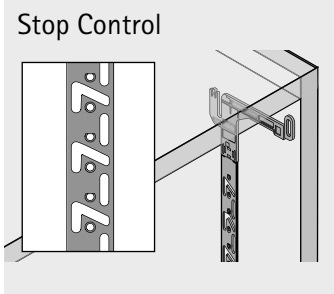
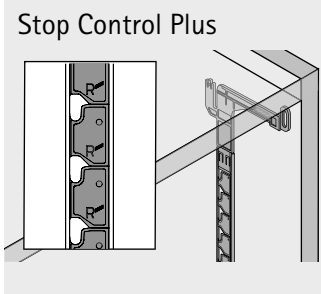
hettich.com/short/985d42

Mehr erfahren:

Inspiration und weitere Produktdetails finden Sie auf unserer Website.

Beschlagsysteme zur Organisation mit Schrankwänden

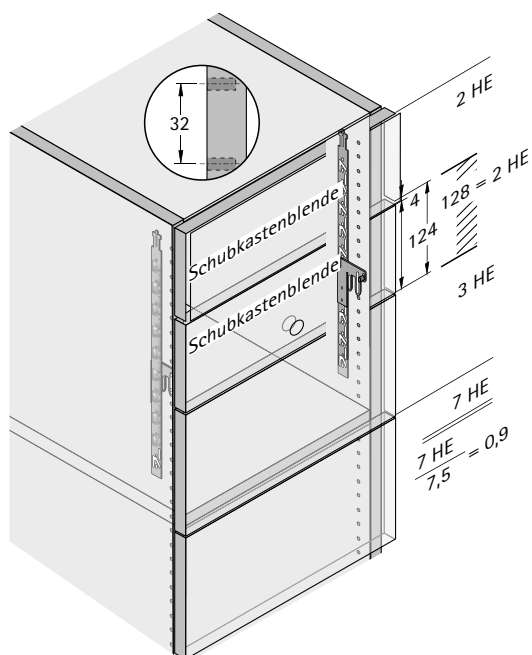
- ▶ Schließsysteme Stop Control und Stop Control Plus, Systema Top 2000
- ▶ Technischer Vergleich

	Stop Control	Stop Control Plus
		
Seite	1206 - 1207	1208 - 1209
Selbsteinzug - gewährleistet zusätzliche Sicherheit durch stets geschlossene Blenden	x	x
Optionale Dämpfung Silent System	x	x
Optionales Schubkasten-Öffnungssystem Push to open	-	x
Zentralverriegelung aller Auszüge	x	x
Aufliegendes System bei allen Einbaubedingungen - kein Nuten in der Korpusseite!	x	x
Aufbruchschutz bei mittigen Griffen	55 kg	55 kg
Verlängerbare / kürzbare Verriegelungsstange	x	-
Schlossanbindung frei positionierbar (im Raster)	x	-
Auszugssperre mit Kippschutz verhindert das gleichzeitige Herausziehen von zwei oder mehreren Auszügen	-	x
Nachträglicher Einbau ohne Vordefinition des Korpus möglich	x	x

Beschlagsysteme zur Organisation mit Schrankwänden

- ▶ Schließsystem Stop Control, Systema Top 2000
- ▶ Berechnungsbeispiele

Berechnungsbeispiel Verriegelungsstange Stop Control, Lochreihe 32 mm



Wahl der richtigen Verriegelungsstange

Die richtige Verriegelungsstange wird ermittelt durch die

- Summe der Blendenhöhenheiten HE
- In Abhängigkeit zur Lochreihe 32 mm

1 Höheneinheit HE = 64 mm = 2 x 32 mm

Berechnungsformel Verriegelungsstange

$$\frac{\text{Summe Blendenhöhenheiten HE}}{7,5} = \text{Anzahl Verriegelungsstangen pro Korpusseite}$$

Beispiele

Schrankwand,

Summe Blendenhöhenheiten HE = 7

$$\frac{\text{Summe Blendenhöhenheiten HE}}{7,5} = \frac{7}{7,5} = 0,9 \text{ d.h. aufgerundet } 1 \text{ Verriegelungsstange}$$

Schrankwand,

Summe Blendenhöhenheiten HE = 10

$$\frac{\text{Summe Blendenhöhenheiten HE}}{7,5} = \frac{10}{7,5} = 1,3 \text{ d.h. aufgerundet } 2 \text{ Verriegelungsstangen}$$

Beschlagsysteme zur Organisation mit Schrankwänden

- ▶ Schließsystem Stop Control, Systema Top 2000
- ▶ Systemkomponenten

Schlossanbindung Stop Control



- ▶ Für beidseitige Verriegelung

Set besteht aus:

- ▶ 1 Garnitur Schlossanbindungen links / rechts
- ▶ 1 Garnitur Schlossumlenkungen links / rechts
- ▶ 2 Stück Fixierungsstopfen

Bestell-Nr.	VE
9 078 663	1 Set

Verriegelungsstangen Stop Control Lochreihe 32



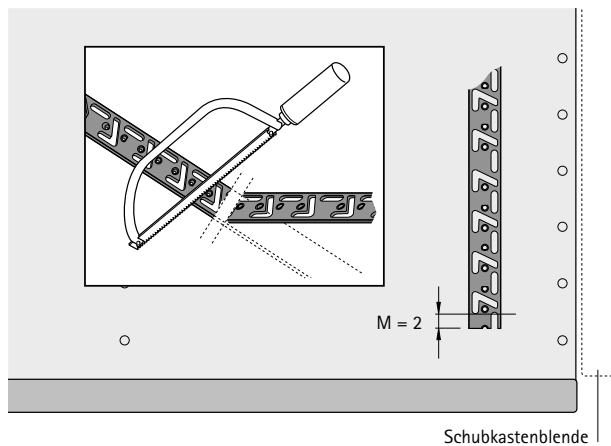
- ▶ Verhindert das Herausziehen oder Herauslaufen von zwei oder mehr Schubkästen
- ▶ Für beidseitige Verriegelung

Hinweise:

- ▶ Kürzen der Verriegelungsstangen möglich

Länge HE	Bestell-Nr.	VE
5,5	0 077 524	1 GN
7,5	0 075 547	1 GN

Kürzen der Verriegelungsstange Stop Control



Wird eine Stop Control Verriegelungsstange gekürzt, so ist ein Mindestabstand $M = 2$ mm einzuhalten

Achtung:

Werden Verriegelungsstangen zusammengeklipst, darf in diesem Bereich keine Auszugsführung mit Gehäuse zum Einsatz kommen, da die Gehäuse hier keine Funktion haben.

Hinweise

- ▶ Zylinderdrehstangenschloss 1210

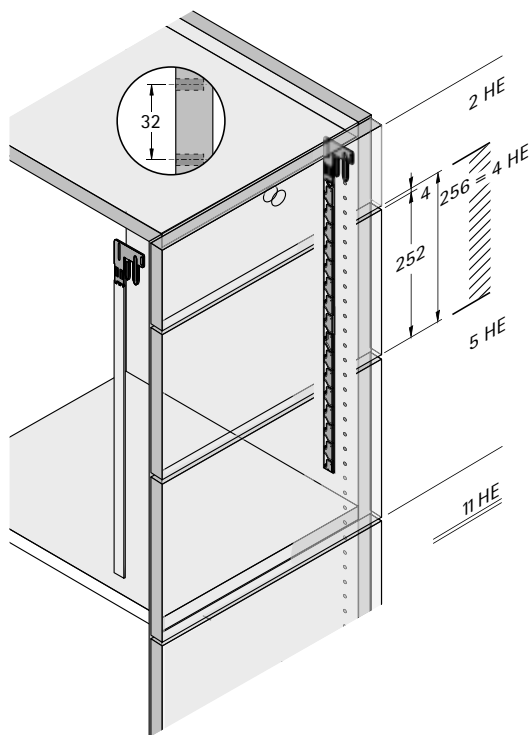


hettich.com/short/9c88e7

Beschlagsysteme zur Organisation mit Schrankwänden

- ▶ Schließsystem Stop Control Plus, Systema Top 2000
- ▶ Berechnungsbeispiele, Systemkomponenten

Berechnungsbeispiel Verriegelungsstange Stop Control Plus, Lochreihe 32 mm



d.h. man braucht eine Verriegelungsstange
Länge 11 Höheneinheiten HE für Lochreihe 32 =
Bestell-Nr. 0 075 879

Wahl der richtigen Verriegelungsstange

Die richtige Verriegelungsstange wird ermittelt durch die

- Summe der Blenden-Höheneinheiten HE
- In Abhängigkeit zur Lochreihe 32 mm

1 Höheneinheit HE = 64 mm = 2 x 32 mm

Berechnungsformel Verriegelungsstange

$$\frac{\text{Summe Blenden-Höheneinheiten HE}}{7,5} = \text{Anzahl Verriegelungsstangen pro Korpusseite}$$

Beispiele

Schrankwand,
Summe Blenden-Höheneinheiten HE = 7

$$\frac{\text{Summe Blenden-Höheneinheiten HE}}{7,5} = \frac{7}{7,5} = 0,9 \text{ d.h. aufgerundet } 1 \text{ Verriegelungsstange}$$

Schrankwand,
Summe Blenden-Höheneinheiten HE = 10

$$\frac{\text{Summe Blenden-Höheneinheiten HE}}{7,5} = \frac{10}{7,5} = 1,3 \text{ d.h. aufgerundet } 2 \text{ Verriegelungsstangen}$$

Schlossanbindung Stop Control Plus



- ▶ Für beidseitige Verriegelung

Set besteht aus:

- ▶ 1 Garnitur Schlossanbindungen links / rechts
- ▶ 1 Garnitur Schlossumlenkungen links / rechts
- ▶ 2 Stück Fixierungsstopfen

Bestell-Nr.	VE
9 078 671	1 Set

Verschlussstück Stop Control Plus



- ▶ Für Verriegelungsstange Stop Control Plus
- ▶ Bei Einbausituation Schrank mit Drehtüren erforderlich
- ▶ Kunststoff

Farbe	Bestell-Nr.	VE
schwarz	0 077 305	10 St.

Hinweise

- ▶ Zylinderdrehstangenschloss 1210
- ▶ Verriegelungsstangen Stop Control Plus 1209



hettich.com/short/a73b7a

Beschlagsysteme zur Organisation mit Schrankwänden

- ▶ Schließsystem Stop Control Plus, Systema Top 2000
- ▶ Systemkomponenten

Verriegelungsstange Stop Control Plus, Lochreihe 32, beidseitig



- ▶ Verhindert das Herausziehen oder Herauslaufen von zwei oder mehr Schubkästen
- ▶ **Wahl der richtigen Verriegelungsstange:**
Die Länge der Verriegelungsstange entspricht bei Stop Control Plus immer der Summe der Blendenhöhereinheiten HE
1 Höhereinheit HE = 64 mm = 2 x 32 mm

Hinweise:

- ▶ Kürzen der Verriegelungsstange nicht möglich
- ▶ Weitere Längen auf Anfrage

Länge HE	Bestell-Nr.	VE
10	0 075 877	1 GN
10,5	0 075 878	1 GN
11	0 075 879	1 GN
11,5	0 075 880	1 GN
12	0 075 881	1 GN
12,5	0 075 882	1 GN
13	0 075 883	1 GN
13,5	0 075 884	1 GN
14	0 075 885	1 GN
14,5	0 075 886	1 GN
15	0 075 887	1 GN
15,5	0 075 888	1 GN
16	0 075 889	1 GN
16,5	0 075 890	1 GN
17	0 075 891	1 GN
17,5	0 075 892	1 GN
18	0 075 893	1 GN
18,5	0 075 894	1 GN
19	0 075 895	1 GN
19,5	0 048 415	1 GN
20	0 048 416	1 GN
20,5	0 048 417	1 GN
21	0 048 418	1 GN
21,5	0 048 419	1 GN
22	0 048 420	1 GN
22,5	0 048 421	1 GN
23	0 048 422	1 GN
23,5	0 048 423	1 GN
24	0 048 424	1 GN



hettich.com/short/ba186d

Beschlagsysteme zur Organisation mit Schrankwänden

- ▶ Schließsystem Stop Control Plus, Systema Top 2000
- ▶ Systemkomponenten

Zylinderdrehstangenschloss LAD Prestige 2000



- ▶ Vernickelt

Hinweise:

- ▶ Drehgriffe bitte separat bestellen
- ▶ Innenzylinder bitte separat bestellen

Seitenverweis:

- ▶ Drehgriffe, siehe Seite 684 - 689
- ▶ Innenzylinder, siehe Seite 692
- ▶ Zubehör, siehe Seite 707

Bestell-Nr.	VE
9 138 588	1/10 St.

Drehstange 6 / 5



- ▶ Stahl vernickelt

Länge mm	Bestell-Nr.	VE
1000	0 072 251	1/10 St.
1500	0 072 253	1/10 St.

Beschlagsysteme zur Organisation mit Schrankwänden

- ▶ Systema Top 2000
- ▶ Schreibplattenauszug Quadro 25

Schreibplattenauszug Quadro 25 mit Rücklauf-Arretierung



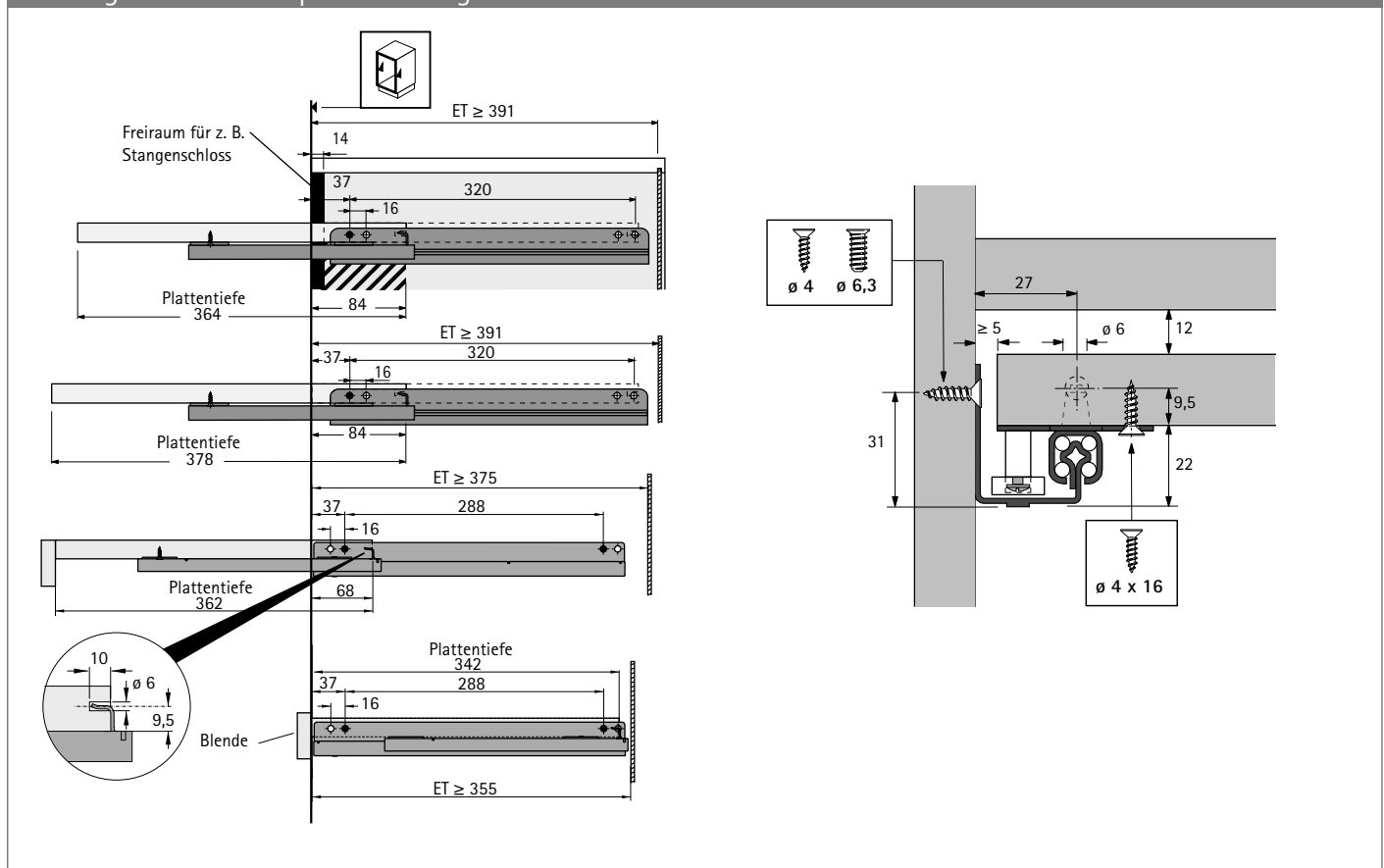
- ▶ Tiefe der Schreibplatte je nach Anschraubposition 378, 364, 362 oder 342 mm
- ▶ Schreibplatte hinten nur einhängen und vorn an den Laschen der Führungsschienen verschrauben
- ▶ Rücklauf-Arretierung: Herausgezogene Schreibplatte wird durch Arretierelemente gegen ungewolltes Zurücklaufen gesichert
- ▶ Zusätzlich ist eine Ausrollsicherung wirksam
- ▶ 25 kg Belastbarkeit nach EN 15338 Level 3
- ▶ Stahl verzinkt

Hinweise:

- ▶ Bitte beachten Sie die Hinweise für bestimmte Einbausituationen in der dem Produkt beiliegenden Montageanleitung!

Bestell-Nr.	VE
0 056 014	1 GN

Planungsmaße Schreibplattenauszug



Befestigungsschraube



- ▶ Stahl vernickelt

Abmessungen mm	Bestell-Nr.	VE
ø 4 x 16	0 010 085	200 St.
ø 6,3 x 11	0 047 451	200 St.
ø 6,3 x 14	0 047 452	200 St.

Büromöbelsysteme

- ▶ Technische Informationen
- ▶ Qualitätskriterien

Anforderungsgerechte Qualität

Anwendungsbereich

Das Hettich Office Systema TOP 2000 eignet sich für den Einsatz in Büromöbeln sowohl im privaten als auch im gewerblichen Bereich.

Belastbarkeit

Die im Katalog jeweils angegebene Belastbarkeit umfasst das Eigengewicht des Schubkastens inklusive Blende und Zuladung und bezieht sich auf die Mindestanforderungen der Dauerhaltbarkeit nach EN 15338.

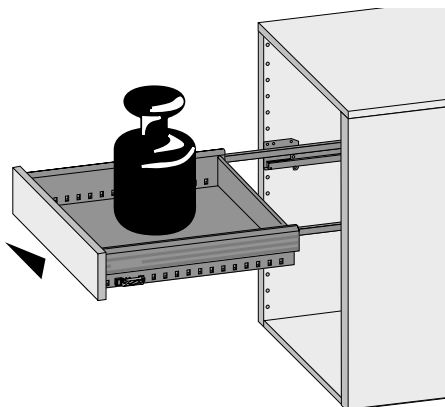
Der jeweils gültige Level ist am Produkt direkt vermerkt. Alle Hettich Auszugssysteme haben eine Aushängesperre / Aufziehsicherung und erfüllen die Anforderungen der Anschlagprüfung nach EN 15338.

Das Office Systema TOP 2000 eignet sich bei sachgerechter Verarbeitung für Möbel nach EN 14073 und EN 14074 und erfüllt den DGUV Grundsatz 315-410 (ersetzt den DIN Fachbericht 147).

Korrosionsprüfung

Hettich Auszugssysteme erfüllen die Korrosionsanforderungen gemäß EN 15338, 72 Stunden Schwitzwassertest nach EN 6270.

Berechnung Belastbarkeit



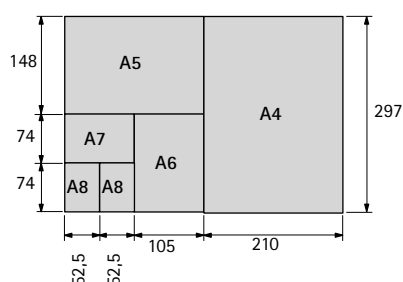
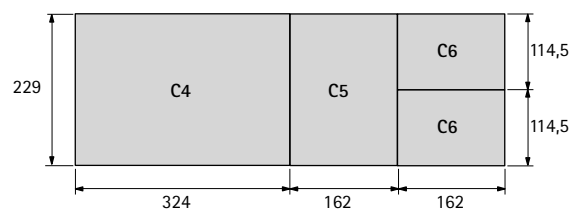
- ▶ Die Wahl der richtigen Führung orientiert sich an der zu erwartenden Belastung
- ▶ Die Belastbarkeit der Führungen nach EN14074 errechnet sich aus dem Gewicht der Zuladung, des Schubkastens und der Blende

Beispiel: Schubkasten mit steckbarem Hängerahmen, Einbautiefe 730 mm:

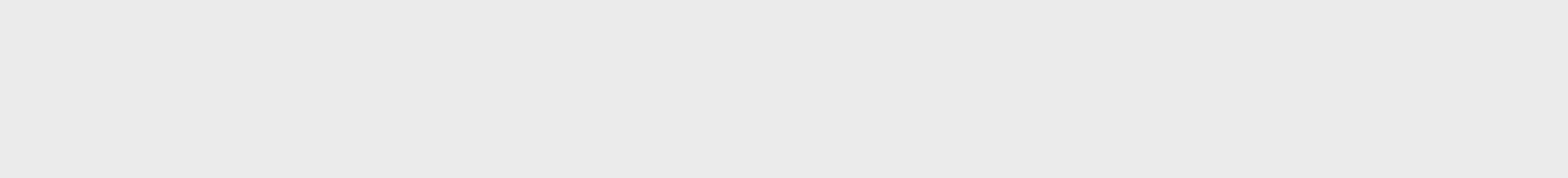
Gewicht Zuladung	28 kg
Gewicht Schubkasten	3 kg
Gewicht Blende	4 kg

Erforderliche Belastbarkeit 35 kg

DIN-Formate



Systema Top 2000 Schubkasten-Innenmaße und Organisationselemente sind auf gängige Papierformate abgestimmt.





**Tischgestelle
Übersicht**

1216 - 1217



**Tischbeine und Möbelfüße
Übersicht**

1292 - 1293



**Schreibtisch- und Bürozubehör
Sortimentsübersicht**

1309



**Kabelorganisation
Übersicht**

1332 - 1333





Raus aus der Bewegungslosigkeit

Die Arbeitswelt wandelt sich derzeit extrem. „New Work“ findet jetzt statt, Arbeits- und Privatumfeld vermischen sich zunehmend. – Und einer der großen Gewinner steht fest: Der höhenverstellbare Schreibtisch! Gesundheitsexperten empfehlen, so oft wie möglich die Körperhaltung am Schreibtisch zu verändern und z. B. abwechselnd im Sitzen und Stehen zu arbeiten. Schwierig im Alltag umzusetzen?

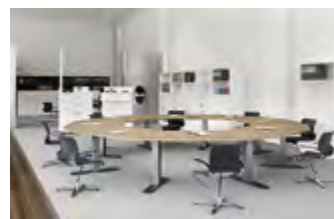
Ganz und gar nicht. Denn dafür gibt's unsere Spezialisten: Die robusten Steelforce Pro SLS Tischgestelle für den professionellen Office-Einsatz, die platzsparenden Steelforce Pro slim Tischgestelle speziell fürs Homeoffice, oder unseren Tischgestell-Baukasten LegaDrive Systems, mit dem Sie Bewegung auch an jeden Besprechungstisch bringen.



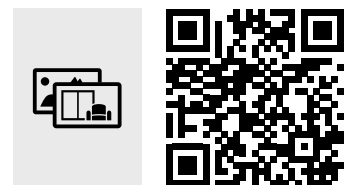
Wohlfühl-Programm am Arbeitsplatz:
Steelforce Tischgestelle und Zubehör in großer Auswahl für Büro und Homeoffice.



Überzeugende Leistung. Überzeugender Preis:
Change Top Eco steigert die Produktivität bei minimalem Aufwand.



Aktive Besprechungen:
LegaDrive Systems für Konferenztische: So wird Arbeitsorganisation im Büro flexibel planbar.



hettich.com/short/cfafbd

Mehr erfahren:
Inspiration und weitere Produktdetails finden Sie auf unserer Website.



LegaDrive Systems
Übersicht

1218 - 1219



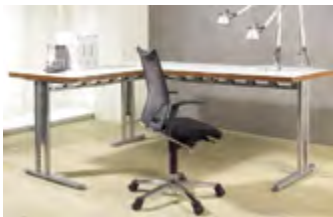
Steelforce
Übersicht

1265A - 1265B



Change Top Eco
Übersicht

1266 - 1267



Change
Übersicht

1272 - 1273



Gesünder und effizienter arbeiten

Mit LegaDrive Systems. Bei der Büro- und Objektausstattung setzen sich höhenverstellbare Tische immer stärker durch. Denn viele Arbeitgeber wissen: Ergonomische Arbeitsplätze fördern die Gesundheit der Mitarbeiter und steigern langfristig die Arbeitsproduktivität.

Für Produktivität auf höchstem Niveau: LegaDrive Systems. Abwechselnd im Sitzen und Stehen zu arbeiten, hilft entscheidend, Rückenschmerzen und -erkrankungen zu vermeiden. So trägt LegaDrive Systems zur Gesunderhaltung bei.



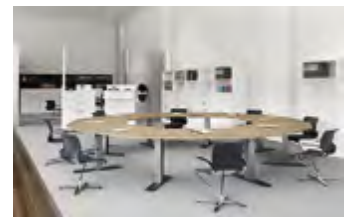
Stabil, sicher, stark:
Die LegaDrive Hubsäule ist zweifach teleskopierbar.



90 Grad Winkeltisch:
Ideal für Teamarbeit und Besprechungen.



Ergonomisch, großzügig, stilvoll:
Der Chefarbeitsplatz mit 135 Grad Winkeltisch.



Aktive Besprechungen:
LegaDrive Systems für Konferenztische.



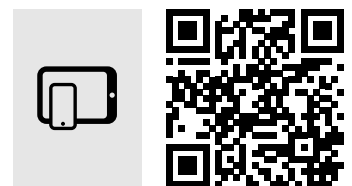
Immer richtig sitzen:
Dank mechanischer Höheneinstellung.



Perfekt für Benches:
LegaDrive Systems mit durchgehendem Fußausleger.



Modernes Design und intuitive Bedienung:
So einfach geht Höhenverstellung.



hettich.com/short/937efc

Mehr erfahren:
Inspiration und weitere Produktdetails finden Sie auf unserer Website.



Tischgestell-Sets

1220 - 1225



Gestell-Module

1226 - 1227



Säulen

1228 - 1232



Elektronik-Module

1233 - 1240



Komponenten / Zubehör

1241 - 1244



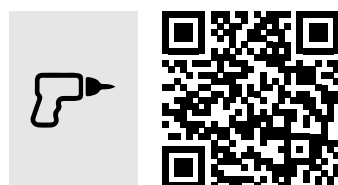
Planungsmaße

1245 - 1248



Qualitätskriterien

1249



Hettich Technical Assistant










- Montage
- Einstellung
- Service

hettich.com/short/6d297c

Tischgestell LegaDrive Systems

► Übersicht / Konfiguration



Modul / Set →			Tischgestell-Set Basic		Tischgestell-Set 90°-Winkel		Tischgestell-Set 135°-Winkel	
	Oberfläche		Weiß	Graphitgrau	Weiß	Graphitgrau	Weiß	Graphitgrau
↓	Bestell-Nr.		9 193 253	9 193 251	9 193 256	9 193 255	9 193 258	9 193 257
Gestell-Modul Basic 	Weiß	9 186 404	1 x		1 x		1 x	
	Graphitgrau	9 186 405		1 x		1 x		1 x
Gestell-Modul 90°-Winkel 	Weiß	9 186 406			1 x			
	Graphitgrau	9 186 407				1 x		
Gestell-Modul 135°-Winkel 	Weiß	9 186 408					1 x	
	Graphitgrau	9 186 409						1 x
Gestell-Modul Bench 	Weiß	9 243 052						
	Graphitgrau	9 243 051						
LegaDrive Hubsäule 	Weiß	9 186 413	2 x		3 x		3 x	
	Silber	9 186 412		2 x		3 x		3 x
LegaDrive Säule manuell verstellbar 	Weiß	9 243 046						
	Silber	9 243 045						
Elektronik-Modul 	Schwarz	9 190 608	1 x	1 x	1 x	1 x	1 x	1 x
Elektronik-Erweiterungsmodul 	Schwarz	9 190 609						
Kaskadierkabel 	Schwarz	9 188 864						

Die gezeigten Beispiel-Konfigurationen sind grundsätzlich sowohl mit elektrisch verstellbaren Hubsäulen, Säulen mit manueller Höhenverstellung

Tischgestell LegaDrive Systems

► Übersicht / Konfiguration



Tischgestell-Set Bench		Konferenztisch U-förmig		Konferenztisch Rund		Konferenztisch Rechteckig		Tischgestell manuell verstellbar	
Weiß	Graphitgrau	Weiß	Graphitgrau	Weiß	Graphitgrau	Weiß	Graphitgrau	Weiß	Graphitgrau
9 243 970	9 243 969	-	-	-	-	-	-	-	-
		1 x						1 x	
			1 x						1 x
		2 x				4 x			
			2 x				4 x		
		1 x		8 x					
			1 x		8 x				
1 x									
	1 x								
4 x		5 x		8 x		4 x			
	4 x		5 x		8 x		4 x		
								2 x	
									2 x
2 x	2 x	1 x	1 x	1 x	1 x	1 x	1 x		
		1 x	1 x	2 x	2 x	1 x	1 x		
		2 x	2 x	3 x	3 x	2 x	2 x		

und mit Säulen mit fixer Länge realisierbar (Details zu den Säulen siehe Seite 1228 - 1231)

Tischgestell LegaDrive Systems

- ▶ Tischgestell-Sets
- ▶ Elektromotorische Höhenverstellung

Tischgestell-Set Basic



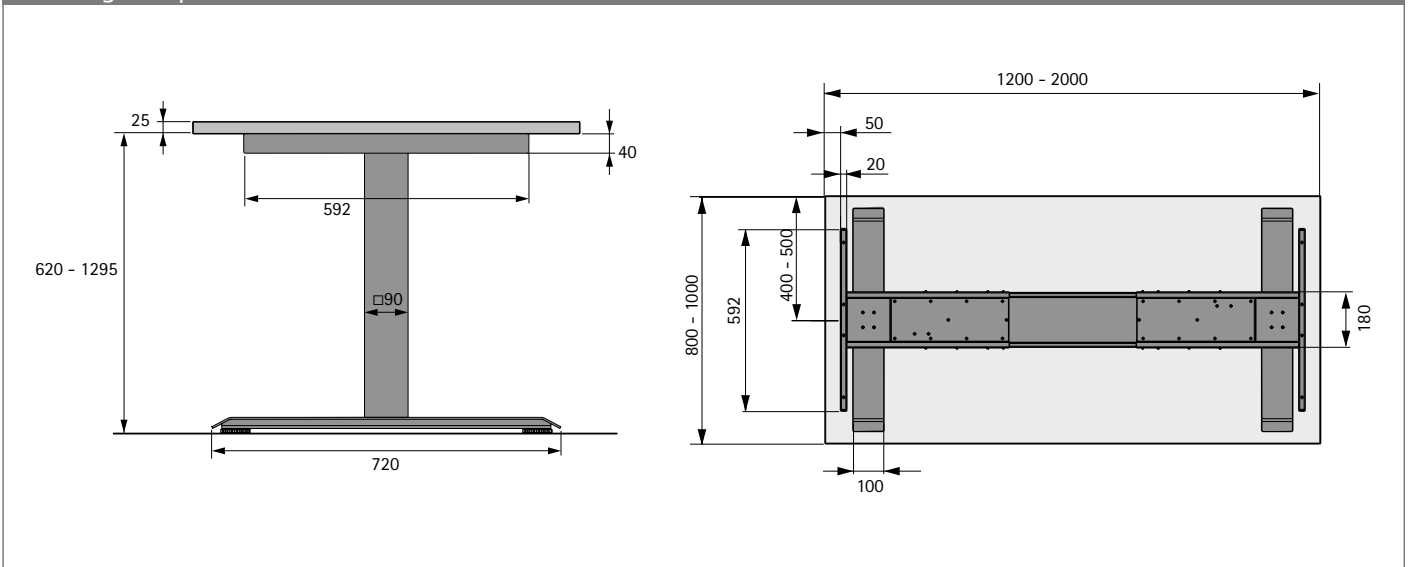
- ▶ Für variable Tischplattengrößen:
 - Tiefe 800 - 1000 mm
 - Breite 1200 - 2000 mm
- ▶ Breitenverstellbarer Tischplattenträger im 50 mm Raster
- ▶ Elektromotorische Höhenverstellung von 620 - 1295 mm
- ▶ Hubweg 675 mm
- ▶ Hubgewicht max. 120 kg bei gleichmäßiger Belastung des Tisches (Hubgewicht = Nutzlast + Tischplatte mit Tischplattenträger)
- ▶ Höhenverstellung mit Sanftanlauf
- ▶ Nennspannung 230 V / 50 Hz
- ▶ Geringer Energieverbrauch (Standby max. 0,3 W)
- ▶ Geschwindigkeit 40 mm/s
- ▶ Mit Kollisionserkennung (kein Personenschutz)

Set besteht aus:

- ▶ 2 Stück elektrisch teleskopierbare LegaDrive Hubsäulen
- ▶ 2 Stück Fußausleger 720 mm
- ▶ 1 Set breitenverstellbarer Tischplattenträger
- ▶ 1 Stück elektronische Steuerung
- ▶ 1 Stück Netzanschlusskabel EU, Länge 3000 mm
- ▶ 1 Stück Handschalter Basic
- ▶ Montagematerial
- ▶ Montageanleitung

Ausführung	Bestell-Nr.	VE
Gestellkomponenten graphitgrau pulverbeschichtet, Hubsäulen Aluminium silber eloxiert	9 193 251	1 Set
Gestellkomponenten weiß pulverbeschichtet, Hubsäulen weiß pulverbeschichtet	9 193 253	1 Set

Planungsbeispiel



Hinweise

- ▶ Zubehör 1233 - 1244
- ▶ Weiteres Zubehör 1265B



hettich.com/short/b85bef

Tischgestell LegaDrive Systems

- ▶ Tischgestell-Sets
- ▶ Elektromotorische Höhenverstellung

Tischgestell-Set 90°-Winkel



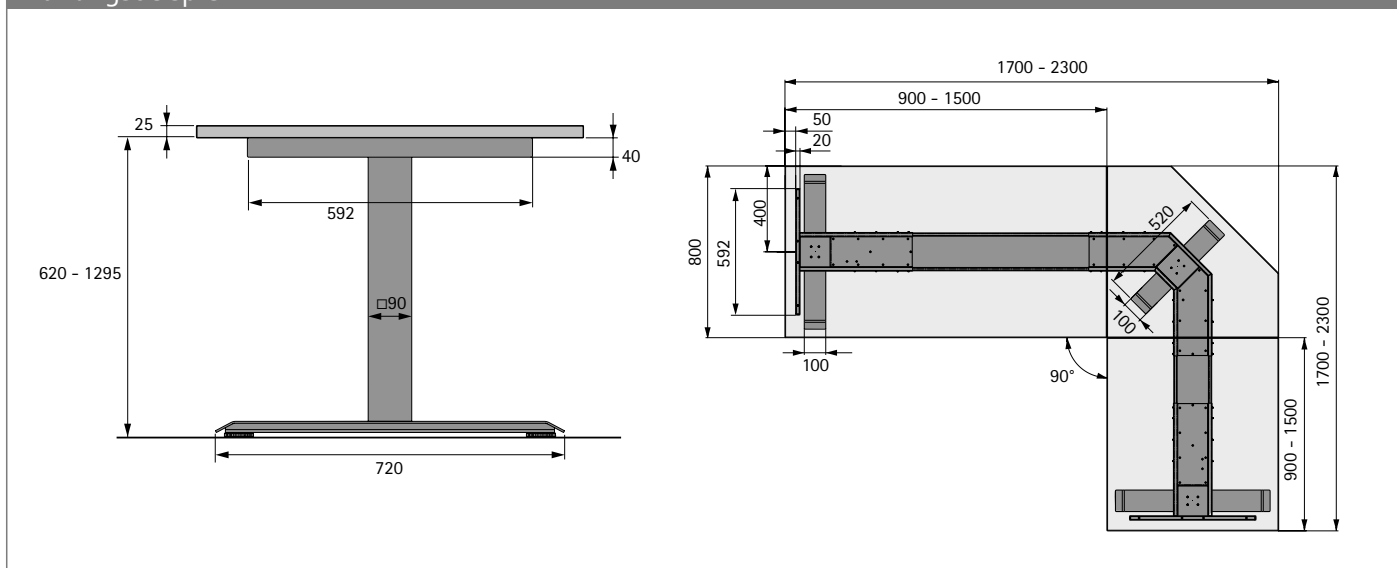
- ▶ Für variable Tischplattengrößen
- ▶ Breitenverstellbarer Tischplattenträger im 50 mm Raster
- ▶ Elektromotorische Höhenverstellung von 620 - 1295 mm
- ▶ Hubweg 675 mm
- ▶ Hubgewicht max. 120 kg bei gleichmäßiger Belastung des Tisches (Hubgewicht = Nutzlast + Tischplatte mit Tischplattenträger)
- ▶ Höhenverstellung mit Sanftanlauf
- ▶ Nennspannung 230 V / 50 Hz
- ▶ Geringer Energieverbrauch (Standby max. 0,3 W)
- ▶ Geschwindigkeit 40 mm/s
- ▶ Mit Kollisionserkennung (kein Personenschutz)

Set besteht aus:

- ▶ 3 Stück elektrisch teleskopierbare LegaDrive Hubsäulen
- ▶ 2 Stück Fußausleger 720 mm
- ▶ 1 Stück Fußausleger 520 mm
- ▶ 1 Set breitenverstellbarer Tischplattenträger 90°-Winkel
- ▶ 1 Stück elektronische Steuerung
- ▶ 1 Stück Netzanschlusskabel EU, Länge 3000 mm
- ▶ 1 Stück Motorverlängerungskabel
- ▶ 1 Stück Handschalter Basic
- ▶ Montagematerial
- ▶ Montageanleitung

Ausführung	Bestell-Nr.	VE
Gestellkomponenten graphitgrau pulverbeschichtet, Hubsäulen Aluminium silber eloxiert	9 193 255	1 Set
Gestellkomponenten weiß pulverbeschichtet, Hubsäulen weiß pulverbeschichtet	9 193 256	1 Set

Planungsbeispiel



Hinweise

- ▶ Zubehör 1233 - 1244
- ▶ Weiteres Zubehör 1265B



hettich.com/short/702360

Tischgestell LegaDrive Systems

- ▶ Tischgestell-Sets
- ▶ Elektromotorische Höhenverstellung

Tischgestell-Set 135°-Winkel



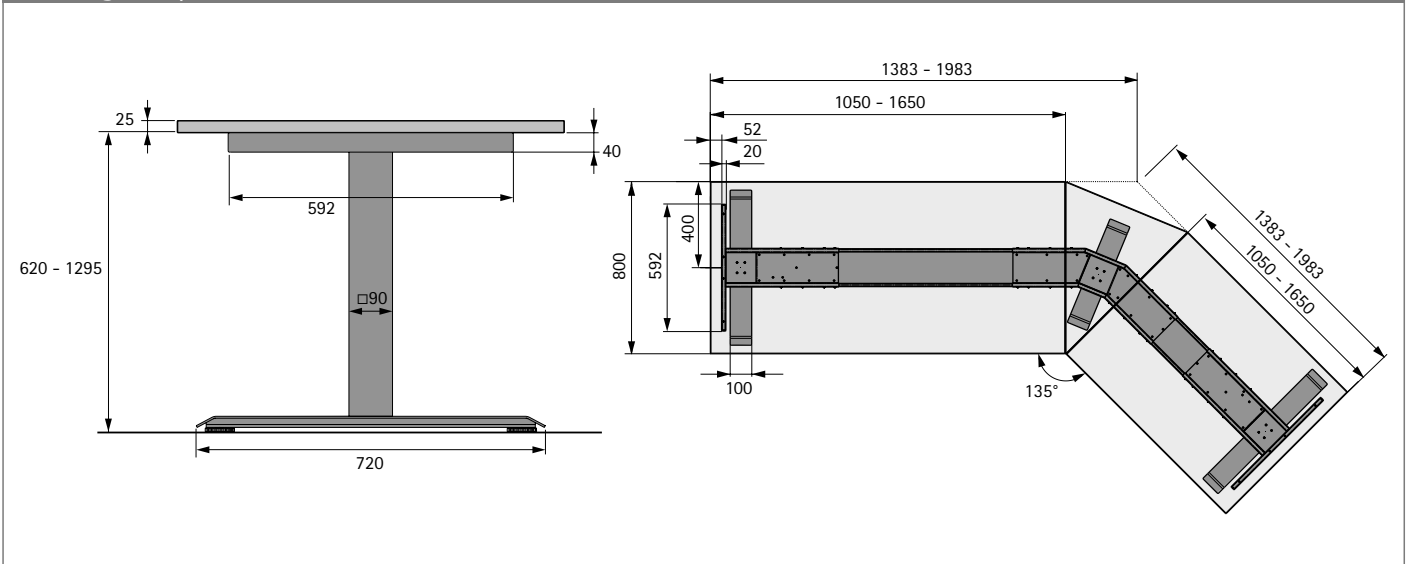
- ▶ Für variable Tischplattengrößen
- ▶ Breitenverstellbarer Tischplattenträger im 50 mm Raster
- ▶ Elektromotorische Höhenverstellung von 620 - 1295 mm
- ▶ Hubweg 675 mm
- ▶ Hubgewicht max. 120 kg bei gleichmäßiger Belastung des Tisches (Hubgewicht = Nutzlast + Tischplatte mit Tischplattenträger)
- ▶ Höhenverstellung mit Sanftanlauf
- ▶ Nennspannung 230 V / 50 Hz
- ▶ Geringer Energieverbrauch (Standby max. 0,3 W)
- ▶ Geschwindigkeit 40 mm/s
- ▶ Mit Kollisionserkennung (kein Personenschutz)

Set besteht aus:

- ▶ 3 Stück elektrisch teleskopierbare LegaDrive Hubsäulen
- ▶ 2 Stück Fußausleger 720 mm
- ▶ 1 Stück Fußausleger 520 mm
- ▶ 1 Set breitenverstellbarer Tischplattenträger 135°-Winkel
- ▶ 1 Stück elektronische Steuerung
- ▶ 1 Stück Netzanschlusskabel EU, Länge 3000 mm
- ▶ 1 Stück Motorverlängerungskabel
- ▶ 1 Stück Handschalter Basic
- ▶ Montagematerial
- ▶ Montageanleitung

Ausführung	Bestell-Nr.	VE
Gestellkomponenten graphitgrau pulverbeschichtet, Hubsäulen Aluminium silber eloxiert	9 193 257	1 Set
Gestellkomponenten weiß pulverbeschichtet, Hubsäulen weiß pulverbeschichtet	9 193 258	1 Set

Planungsbeispiel



Hinweise

- ▶ Zubehör 1233 - 1244
- ▶ Weiteres Zubehör 1265B



hettich.com/short/fe4588

Tischgestell LegaDrive Systems

- ▶ Tischgestell-Sets
- ▶ Elektromotorische Höhenverstellung

Tischgestell-Set Bench



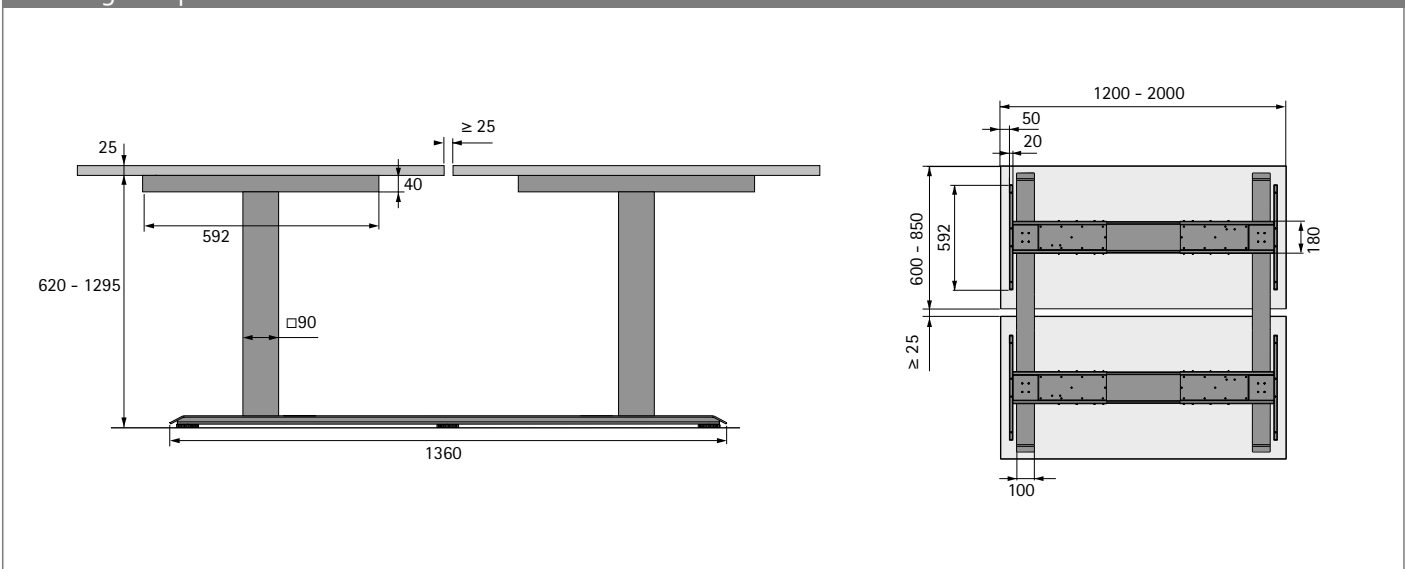
- ▶ Tischgestell-Set mit durchgehendem Fußausleger für zwei gegenüberstehende Arbeitsplätze
- ▶ Für variable Tischplattengrößen:
 - Tiefe 600 - 850 mm
 - Breite 1200 - 2000 mm
- ▶ Breitenverstellbarer Tischplattenträger im 50 mm Raster
- ▶ Elektromotorische Höhenverstellung 620 - 1295 mm
- ▶ Hubweg 675 mm
- ▶ Hubgewicht je max. 120 kg bei gleichmäßiger Belastung der Tische (Hubgewicht = Nutzlast + Tischplatte mit Tischplattenträger)
- ▶ Höhenverstellung mit Sanftanlauf
- ▶ Nennspannung 230 V / 50 Hz
- ▶ Geringer Energieverbrauch (Standby max. 0,3 W pro Steuerung)
- ▶ Geschwindigkeit 40 mm/s
- ▶ Mit Kollisionserkennung (kein Personenschutz)

Set besteht aus:

- ▶ 4 Stück elektrisch teleskopierbare LegaDrive Hubsäulen
- ▶ 2 Stück Fußausleger 1360 mm
- ▶ 2 Set breitenverstellbarer Tischplattenträger
- ▶ 2 Stück elektronische Steuerung
- ▶ 2 Stück Netzanschlusskabel EU, Länge 3000 mm
- ▶ 2 Stück Handschalter Basic
- ▶ Montagematerial
- ▶ Montageanleitung

Ausführung	Bestell-Nr.	VE
Gestellkomponenten graphitgrau pulverbeschichtet, Hubsäulen Aluminium silber eloxiert	9 243 969	1 Set
Gestellkomponenten weiß pulverbeschichtet, Hubsäulen weiß pulverbeschichtet	9 243 970	1 Set

Planungsbeispiel



Hinweise

- ▶ Zubehör 1233 - 1244
- ▶ Weiteres Zubehör 1265B



hettich.com/short/b96bf7

Gestell-Modul Basic



- Für variable Tischplattengrößen:
 - Tiefe 800 - 1000 mm
 - Breite 1200 - 2000 mm
- Breitenverstellbar im 50 mm Raster
- Hubsäulen und Elektronikkomponenten bitte separat bestellen

Set besteht aus:

- 2 Stück Tischplattenträger Basic
- 2 Stück Verbindungsprofile
- 2 Stück Fußausleger 720 mm
- Montagematerial
- Montageanleitung

Ausführung	Bestell-Nr.	VE
graphitgrau pulverbeschichtet	9 186 405	1 Set
weiß pulverbeschichtet	9 186 404	1 Set

Gestell-Modul 90°-Winkel



- Für variable Tischplattengrößen
- Breitenverstellbar im 50 mm Raster
- Hubsäulen und Elektronikkomponenten bitte separat bestellen

Set besteht aus:

- 1 Stück Tischplattenträger 90°-Winkel
- 2 Stück Verbindungsprofile
- 1 Stück Fußausleger 520 mm
- 1 Stück Motorverlängerungskabel
- Montagematerial
- Montageanleitung

Ausführung	Bestell-Nr.	VE
graphitgrau pulverbeschichtet	9 186 407	1 Set
weiß pulverbeschichtet	9 186 406	1 Set

Gestell-Modul 135°-Winkel



- Für variable Tischplattengrößen
- Breitenverstellbar im 50 mm Raster
- Hubsäulen und Elektronikkomponenten bitte separat bestellen

Set besteht aus:

- 1 Stück Tischplattenträger 135°-Winkel
- 2 Stück Verbindungsprofile
- 1 Stück Fußausleger 520 mm
- 1 Stück Motorverlängerungskabel
- Montagematerial
- Montageanleitung

Ausführung	Bestell-Nr.	VE
graphitgrau pulverbeschichtet	9 186 409	1 Set
weiß pulverbeschichtet	9 186 408	1 Set

Gestell-Modul Bench



- Gestell-Modul mit durchgehendem Fußausleger für zwei gegenüberstehende Arbeitsplätze
- Für variable Tischplattengrößen:
 - Tiefe 600 - 850 mm
 - Breite 1200 - 2000 mm
- Breitenverstellbar im 50 mm Raster
- Hubsäulen und Elektronikkomponenten bitte separat bestellen

Set besteht aus:

- 4 Stück Tischplattenträger
- 4 Stück Verbindungsprofile
- 2 Stück Fußausleger 1360 mm inkl. je 3 Niveauschrauben
- Montagematerial
- Montageanleitung

Ausführung	Bestell-Nr.	VE
graphitgrau pulverbeschichtet	9 243 051	1 Set
weiß pulverbeschichtet	9 243 052	1 Set

Hinweise

- Tischplattengrößen 1245 - 1248
- Hubsäulen und Elektronikkomponenten 1228 - 1230, 1233 - 1240



hettich.com/short/cb8e4c

Tischgestell LegaDrive Systems

- ▶ Säulen
- ▶ Elektromotorische Höhenverstellung

Hubsäule LegaDrive



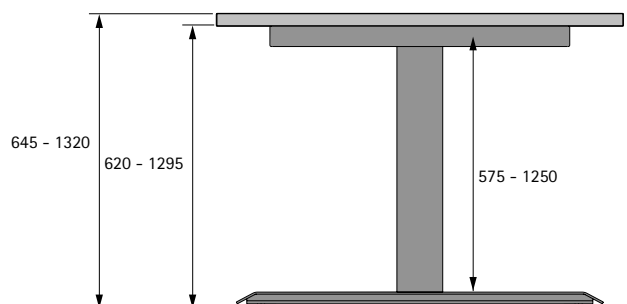
- ▶ Elektromotorische Hubsäule, quadratisch 90 x 90 mm
- ▶ Elektromotorische Höhenverstellung von 575 mm bis 1250 mm
- ▶ Hubweg 675 mm
- ▶ Ergibt Tischgestellhöhe 620 - 1295 mm
- ▶ Tischhöhe 645 - 1320 mm bei Verwendung von 25 mm Tischplatte
- ▶ Dynamisches Hubgewicht für 1 Hubsäule 80 kg
- ▶ Dynamisches Hubgewicht eingebaut im Tisch mit 2-3 Hubsäulen 120 kg bei gleichmäßiger Belastung (je weitere Hubsäule +40 kg)
- ▶ Verstellgeschwindigkeit ca. 40 mm/s
- ▶ Kabellänge ca. 1400 mm

Hinweise:

- ▶ Weitere Oberflächen auf Anfrage
- ▶ Hubsäule mit UL-Zertifizierung auf Anfrage

Ausführung	Bestell-Nr.	VE
Aluminium silber eloxiert	9 186 412	1 St.
Aluminium weiß pulverbeschichtet	9 186 413	1 St.
Aluminium anthrazit pulverbeschichtet	9 207 442	1 St.

Maße



[hettich.com/short/848436](https://www.hettich.com/short/848436)

Tischgestell LegaDrive Systems

- ▶ Säulen
- ▶ Manuelle Höhenverstellung

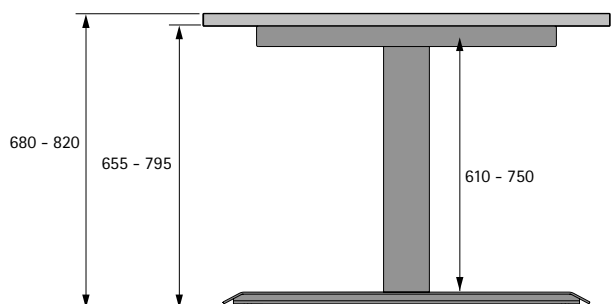
Säule mit manueller Höhenverstellung



- ▶ Manuell höhenverstellbare Säule zum Einsatz im LegaDrive Systems Tischgestell
- ▶ Ermöglicht Realisierung von manuell höhenverstellbaren Tischen in LegaDrive Systems Optik
- ▶ Säule, quadratisch 90 x 90 mm
- ▶ Hubweg 140 mm
- ▶ Verstellbare Länge 610 - 750 mm ergibt Tischgestellhöhe 655 - 795 mm
- ▶ Tischhöhe 680 - 820 mm bei Verwendung von 25 mm Tischplatte
- ▶ Skala zum einfachen Ausrichten der Tischhöhe

Ausführung	Bestell-Nr.	VE
Aluminium silber eloxiert	9 243 045	1 St.
Aluminium weiß pulverbeschichtet	9 243 046	1 St.

Maße



hettich.com/short/bc1b2f

Tischgestell LegaDrive Systems

- ▶ Säulen
- ▶ Fixe Länge

Säule mit fixer Länge



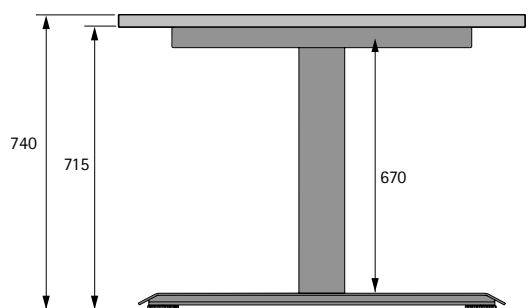
- ▶ Einfache Säule zum Einsatz im LegaDrive Systems Tischgestell
- ▶ Ermöglicht Realisierung von nicht höhenverstellbaren Tischen in LegaDrive Systems Optik
- ▶ Säule, quadratisch 90 x 90 mm
- ▶ Fixe Länge 670 mm ergibt Tischgestellhöhe 715 mm
- ▶ Tischhöhe 740 mm bei Verwendung von 25 mm Tischplatte

Seitenverweis:

- ▶ Montage, siehe Seite 1231

Ausführung	Bestell-Nr.	VE
Aluminium silber eloxiert	9 243 005	1 St.
Aluminium weiß pulverbeschichtet	9 242 992	1 St.

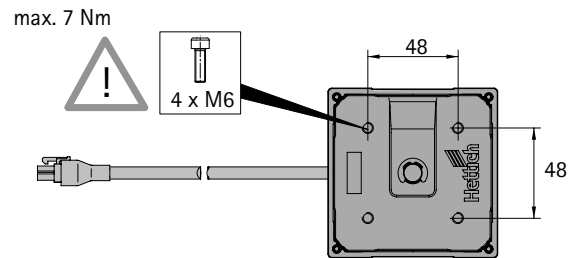
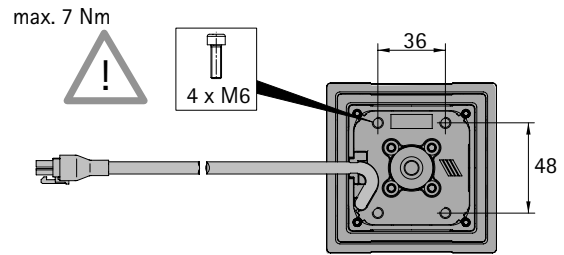
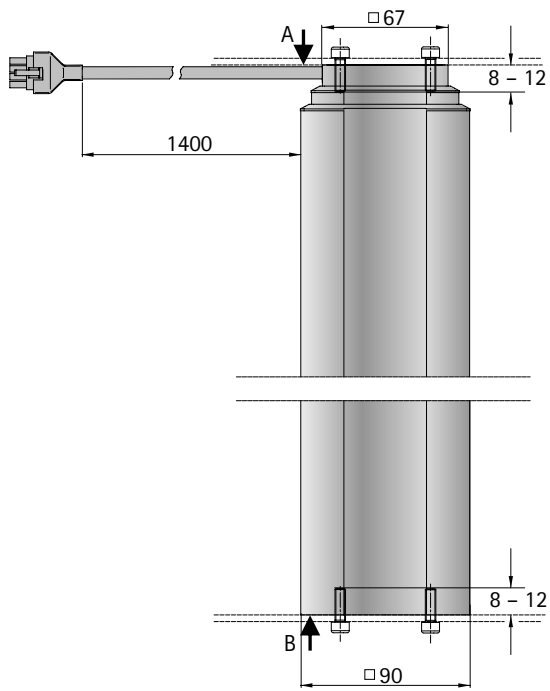
Maße



Tischgestell LegaDrive Systems

- ▶ Säulen
- ▶ Elektromotorische Höhenverstellung

Montage



hettich.com/short/411aad

Tischgestell LegaDrive Systems

- ▶ Tischbeine
- ▶ Fixe Länge

Tischbein mit fixer Länge



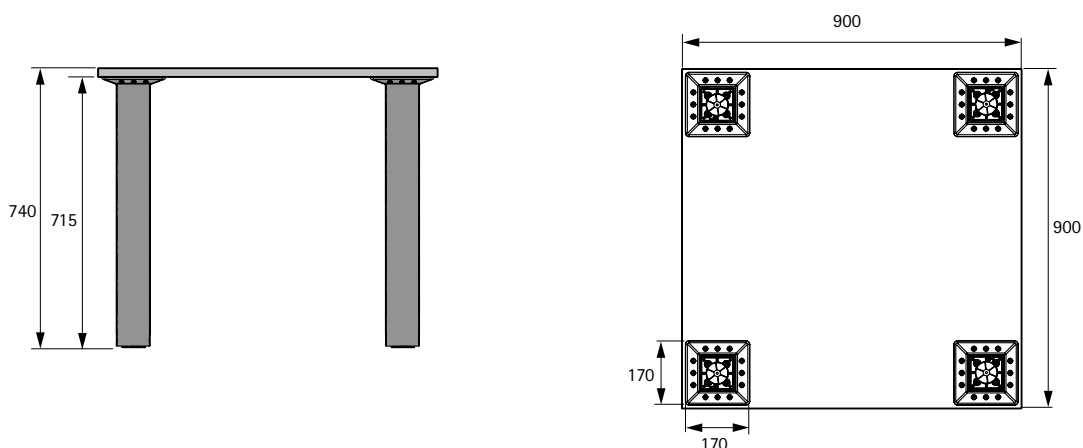
- ▶ Komplettes Tischbein zur einfachen Realisierung von Tischen
- ▶ Ermöglicht Realisierung von nicht höhenverstellbaren Tischen in LegaDrive Systems Optik
- ▶ Säule, quadratisch 90 x 90 mm
- ▶ Fixe Länge 715 mm
- ▶ Tischhöhe 740 mm bei Verwendung von 25 mm Tischplatte
- ▶ Integrierte Niveauegleichsschraube (+ 10 mm)

Set besteht aus:

- ▶ 1 Tischbeinelement mit vormontiertem Tischfuß
- ▶ 1 Tischbeinanbindung
- ▶ 12 Schrauben zur Befestigung an der Tischplatte
- ▶ 4 Schrauben zur Befestigung des Säulenprofils
- ▶ Montageanleitung

Ausführung	Bestell-Nr.	VE
Tischbeinanbindung und Tischfuß graphitgrau pulverbeschichtet, Säule Aluminium silber eloxiert	9 242 993	1 Set
Tischbeinanbindung und Tischfuß weiß pulverbeschichtet, Säule Aluminium weiß pulverbeschichtet	9 243 044	1 Set

Maße



hettich.com/short/603c3b

Elektronik-Modul



- Elektronik-Modul zur Verwendung für Tischsysteme mit bis zu 3 Hubsäulen
- Höhenverstellung mit Sanftanlauf
- Nennspannung 230 V / 50 Hz
- Geringer Energieverbrauch (Standby max. 0,3 W)
- Geschwindigkeit 40 mm/s
- Mit Kollisionserkennung (kein Personenschutz)

Set besteht aus:

- 1 Stück elektronische Steuerung Compact-e-3 für bis zu 3 Hubsäulen
- 1 Stück Netzanschlusskabel EU, Länge 3000 mm
- 1 Stück Handschalter Basic
- Montagematerial

Bestell-Nr.	VE
9 190 608	1 Set

Elektronik-Erweiterungsmodul



- Elektronik-Erweiterungsmodul zur Verwendung für Tischsysteme mit mehr als 3 Hubsäulen
- Höhenverstellung mit Sanftanlauf
- Nennspannung 230 V / 50 Hz
- Geringer Energieverbrauch (Standby max. 0,3 W)
- Geschwindigkeit 40 mm/s
- Mit Kollisionserkennung (kein Personenschutz)

Set besteht aus:

- 1 Stück elektronische Steuerung Compact-e-3 für bis zu 3 Hubsäulen
- 1 Stück Netzanschlusskabel EU, Länge 3000 mm
- Montagematerial

Bestell-Nr.	VE
9 190 609	1 Set



hettich.com/short/6d4aa4

Steuerung Compact-e-2



- ▶ Elektronische Steuerung auf Basis eines Schaltnetztes
- ▶ Steuert und synchronisiert die Hubbewegungen von 2 Hubsäulen
- ▶ Kollisionserkennung zur Reduzierung von System-Beschädigungen (kein Personenschutz)
- ▶ Hoher Bewegungskomfort durch sanftes Anfahren und Abstoppen der Hubsäulen
- ▶ Stromverbrauch im Standby-Betrieb max. 0,3 W
- ▶ Kunststoff schwarz

Ausführung	Bestell-Nr.	VE
EU, Netzanschluss 230 V / 50 Hz	9 142 061	1/25 St.

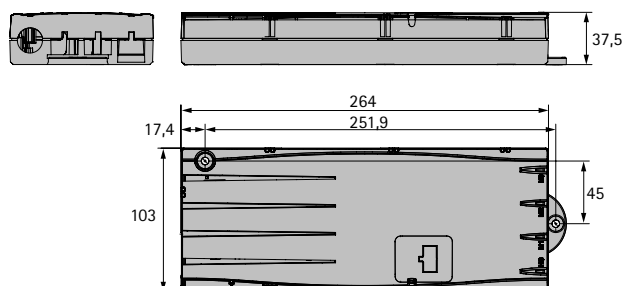
Steuerung Compact-e-3



- ▶ Elektronische Steuerung auf Basis eines Schaltnetztes
- ▶ Steuert und synchronisiert die Hubbewegungen von 1 bis 3 Hubsäulen
- ▶ Kollisionserkennung zur Reduzierung von System-Beschädigungen (kein Personenschutz)
- ▶ Hoher Bewegungskomfort durch sanftes Anfahren und Abstoppen der Hubsäulen
- ▶ Stromverbrauch im Standby-Betrieb max. 0,3 W
- ▶ Kunststoff schwarz

Ausführung	Bestell-Nr.	VE
EU, Netzanschluss 230 V / 50 Hz	9 142 062	1/25 St.

Steuerung Compact-e-2 und Compact-e-3



hettich.com/short/3de6c0

Netzkabel



- Netzanschlusskabel, Länge ca. 3000 mm

Hinweise:

- *Einsetzbar in Deutschland, Österreich, Belgien, Niederlande, Luxemburg, Spanien, Frankreich, Schweden, Norwegen, Finnland.
- Weitere Länder auf Anfrage.

Ausführung	Bestell-Nr.	VE
Typ E & F, "Schuko"-Stecker*	9 147 928	1/50 St.
Typ J, Schweiz	9 147 930	1/25 St.
Typ L, Italien	9 147 981	1/25 St.
Typ K, Dänemark	9 147 982	1/25 St.



hettich.com/short/c53696

Funkhandschalter



- Drahtlose Verbindung zwischen Handschalter und Steuerung von Verstellsystemen auf Basis LegaMove oder LegaDrive
- Funkempfänger angeschlossen an Handschalter-Buchse der Steuerung
- Funkhandschalter zur Montage an geeigneter Stelle am Möbel
- 2,4 GHz-Technik
- Störungsfreie Nutzung von mehreren Sendern & Empfängern in unmittelbarer Nähe
- Einfache Konfiguration von End-Stops per Funkhandschalter

Set besteht aus:

- Funkhandschalter
- Funkempfänger
- Montageanleitung

Bestell-Nr.	VE
9 258 029	1 Set

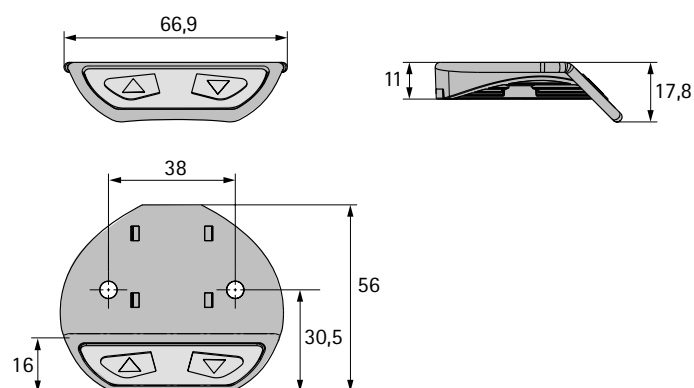
Handschalter Basic



- Mit Tasten für Auf und Ab
- Montage unter der Tischplatte
- Kunststoff schwarz, Bedienfläche grau

Artikel	Bestell-Nr.	VE
Handschalter Basic	9 142 067	1/50 St.

Einbaumaße Handschalter Basic



hettich.com/short/ea3d0f

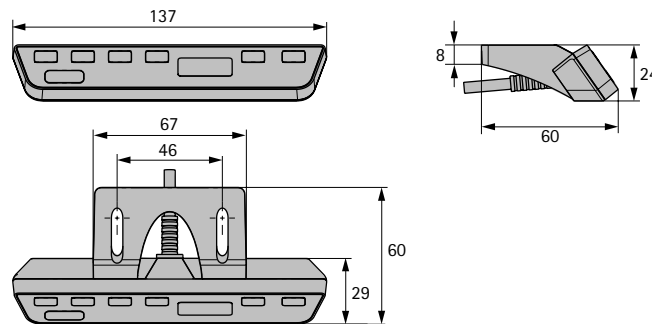
Handschalter Comfort



- Mit Tasten für Auf und Ab
- Display mit digitaler Anzeige der Tischhöhe (cm oder inch)
- 4 Speicherpositionen
- Montage unter der Tischplatte
- Kunststoff schwarz

Artikel	Bestell-Nr.	VE
Handschalter Comfort	9 277 919	1/25 St.

Einbaumaße Handschalter Comfort



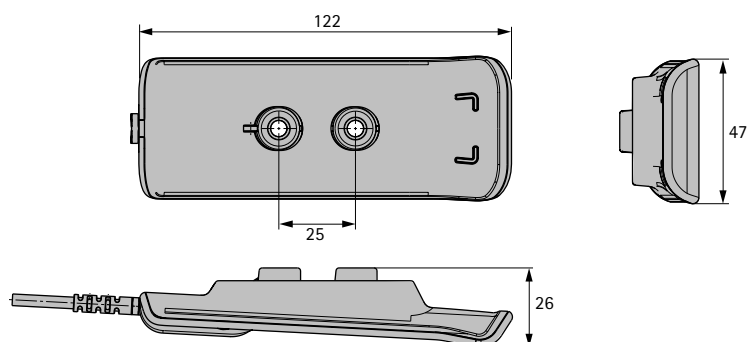
Handschalter Easy2move



- Schlichtes funktionales Design
- Ergonomische Bedienung
- Intuitive Höhenverstellung durch auf-/abwärts drücken des Schaltergehäuses
- Montage unter der Tischplatte
- Kunststoff schwarz

Artikel	Bestell-Nr.	VE
Handschalter Easy2move	9 277 920	1/25 St.

Einbaumaße Handschalter Easy2move



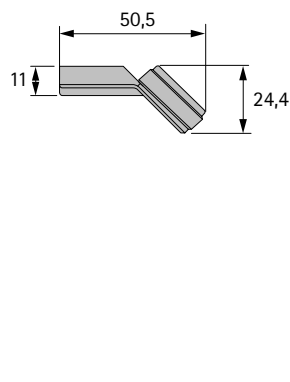
Handschalter Touch Basic



- Mit hochwertigem Touch-Design
- Mit Tasten für Auf und Ab
- Montage unter der Tischplatte
- Kunststoff schwarz

Artikel	Bestell-Nr.	VE
Handschalter Touch Basic	9 155 200	1/25 St.

Einbaumaße Handschalter Touch Basic



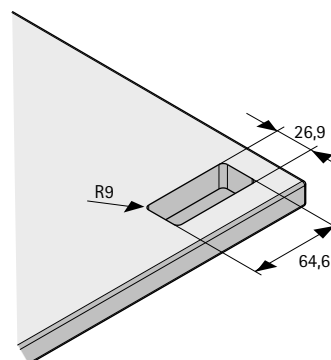
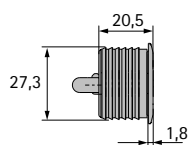
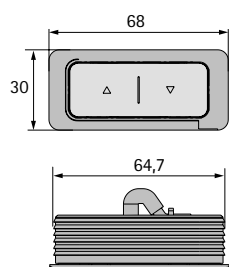
Handschalter Touch Basic Inlay



- Mit hochwertigem Touch-Design
- Mit Tasten für Auf und Ab
- Einfache Montage / Fixierung in der Tischplatte dank Gummimanschette (keine Schrauben notwendig)
- Kunststoff schwarz

Artikel	Bestell-Nr.	VE
Handschalter Touch Basic Inlay	9 243 921	1/25 St.

Einbaumaße Handschalter Touch Basic Inlay



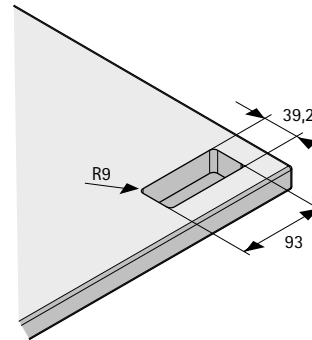
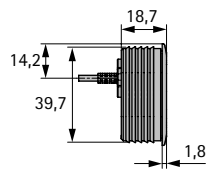
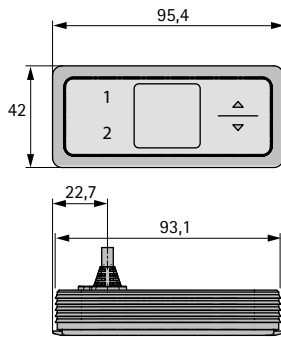
Handschalter Touch Inlay



- Mit hochwertiger Touch Oberfläche
- Tasten für Auf und Ab
- Display mit digitaler Anzeige der Tischhöhe (cm oder inch)
- 2 Speicherfunktionen
- Einfache Montage / Fixierung in der Tischplatte dank Gummimanschette (keine Schrauben notwendig)
- Kunststoff schwarz

Artikel	Bestell-Nr.	VE
Handschalter Touch Inlay	9 155 201	1/25 St.

Einbaumaße Handschalter Touch Inlay



Motorverlängerungskabel



- Verlängerungskabel für den Anschluß von Hubsäule an Steuerung
- Länge 1200 mm

Bestell-Nr.	VE
9 180 608	1/25 St.

Kaskadierkabel



- Kaskadierkabel zur Verbindung von LegaDrive Steuerungen
- Pro Steuerung 1 Kaskadierkabel nötig
- Länge 1500 mm
- Anleitung

Bestell-Nr.	VE
9 188 864	1 St.

Kaskadierkabel kurz



- Kurzes Kaskadierkabel zur Verbindung von LegaDrive Steuerungen
- 1 Kaskadierkabel verbindet 2 Steuerungen
- Länge 500 mm
- Anleitung

Bestell-Nr.	VE
9 203 988	1 St.



hettich.com/short/b9ea61

Tischfuß



- Tischfuß zur Verwendung mit Säulen aus dem LegaDrive Systems Programm
- Ermöglicht Realisierung von Tischen ohne Fußausleger
- Anbindung unten an LegaDrive Säulen
- Form, quadratisch 90 x 90 mm
- Gleiche Höhe wie Fußausleger, daher kombinierbar
- Integrierte Niveauegleichsschraube (+ 10 mm)

Set besteht aus:

- Tischfuß-Gussteil
- Niveauegleichs-Schraube
- 4 Schrauben zur Befestigung an der Hubsäule

Ausführung	Bestell-Nr.	VE
weiß pulverbeschichtet	9 243 048	1 St.
graphitgrau pulverbeschichtet	9 243 047	1 St.

Tischbeinanbindung



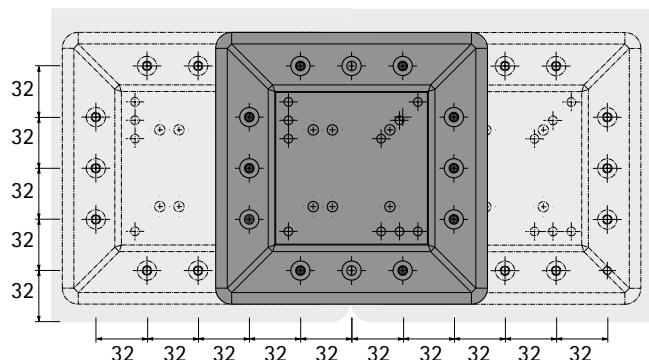
- Tischbeinanbindung zur Verwendung mit Säulen aus dem LegaDrive Systems Programm
- Ermöglicht Realisierung von Tischen ohne Tischplattenträger
- Befestigung direkt unter der Tischplatte im Lochraster 32 mm
- Anbindung oben an LegaDrive Säulen über flexibles Lochbild
- Form, quadratisch 170 x 170 mm
- Gleiche Höhe wie Tischplattenträger, daher kombinierbar

Set besteht aus:

- Tischbeinanbindung-Gussteil
- 4 Schrauben zur Befestigung an der Hubsäule
- 12 Schrauben zur Befestigung an der Tischplatte

Ausführung	Bestell-Nr.	VE
weiß pulverbeschichtet	9 243 050	1 St.
graphitgrau pulverbeschichtet	9 243 049	1 St.

Montagehinweis Tischbeinanbindung

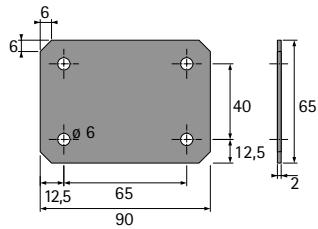


Tischbeine mit dieser Tischbeinanbindung eignen sich besonders zur Montage unter vorgefertigten Tischplatten mit System 32-Bohrungen



hettich.com/short/3d27b2

Verbindungsplatte für Winkellösungen



► Stahl pulverbeschichtet Aluminium Optik

Bestell-Nr.	VE
0 048 443	1/2 St.

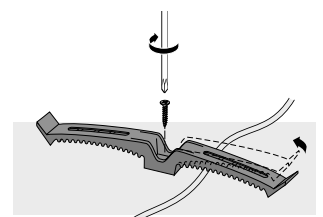
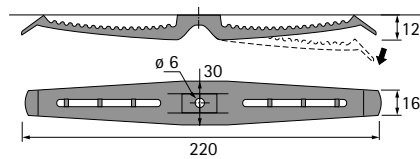
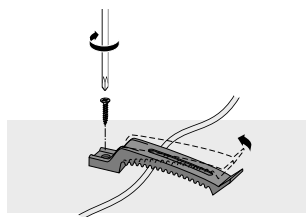
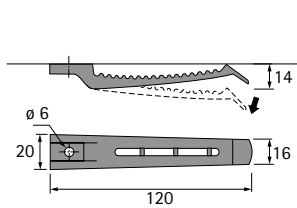
Kabelhalter



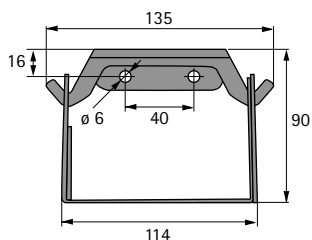
► Zur horizontalen Kabelführung
► Kunststoff grau

Ausführung	Bestell-Nr.	VE
einfach	0 045 968	1/5 St.
doppelt	0 045 969	1/5 St.

Planungsmaße



Kabelkanal



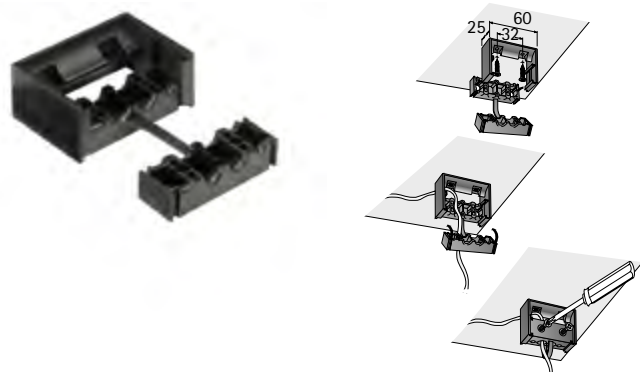
- Horizontaler Kabelkanal für LegaDrive Systems Tischgestelle
- Montage an Tischgestell oder unter Tischplatte
- Breitenvariabel 1040 - 1840 mm
- Breitenverstellbar im 50 mm Raster
- Kabelwanne klappbar nach vorne oder hinten
- Anbindung für vertikalen Kabelkanal

Set besteht aus:

- Kabelkanal (2 Hälften)
- 6 Kunststoff-Niete
- 2 Halterungen
- 4 Schrauben zur Befestigung am Tischgestell
- 4 Schrauben zur Befestigung an der Tischplatte
- 2 Schrauben zur Befestigung einer optionalen Zugentlastung
- Montageanleitung

Ausführung	Bestell-Nr.	VE
Stahl weiß pulverbeschichtet	9 243 064	1 St.
Stahl graphitgrau pulverbeschichtet	9 243 053	1 St.

Zugentlastung für Kabel



- Halterung zum Anschrauben für bis zu 4 Kabel
- Kunststoff schwarz

Bestell-Nr.	VE
0 046 053	1 St.



hettich.com/short/7bc326

Kabelkanal



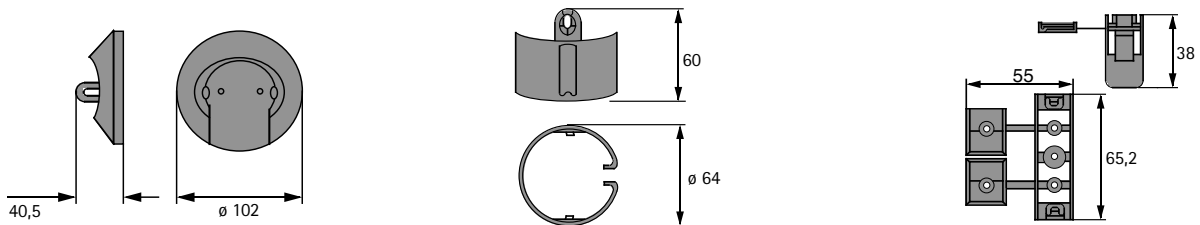
- Führt Kabel geschützt von der Fußboden-Steckdose zur Tischplatte
- Beliebig verlängerbar
- Einfache und schnelle Montage
- Kunststoff Aluminium Optik

Set besteht aus:

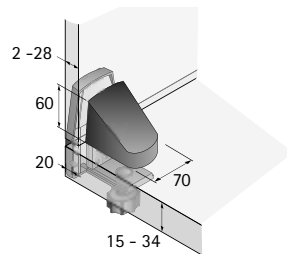
- 1 Stück Kabelkanal
- 1 Stück Fußbodenadapter
- 1 Stück Tischadapter
- 3 Stück Spanplattenschrauben

Länge mm	Bestell-Nr.	VE
1300	9 189 284	1 Set

Planungsmaße



Blendenhalter



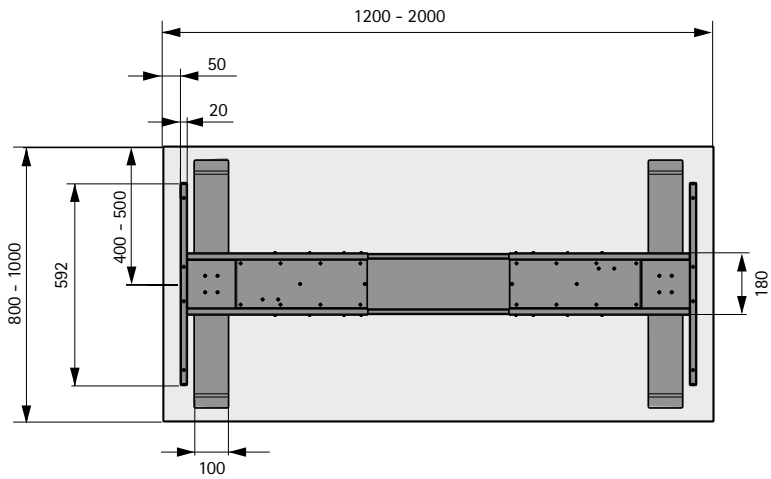
- Aufliegend auf der Tischkante, zum Festklemmen
- Für Tischplattendicke 15 - 34 mm
- Kunststoff schwarz

Bestell-Nr.	VE
0 046 840	1/2 St.

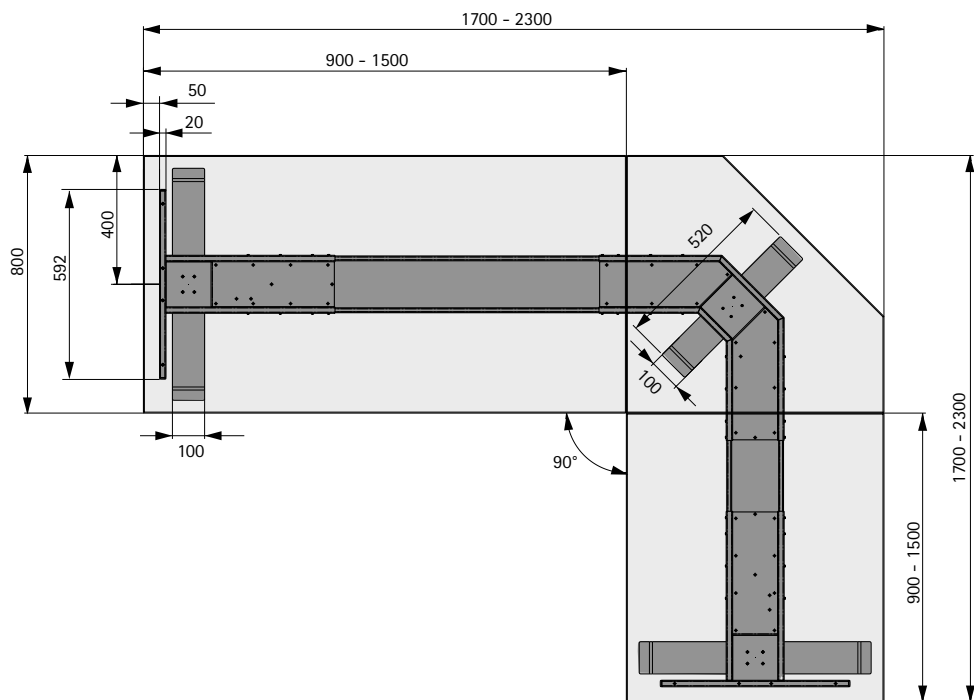


hettich.com/short/290141

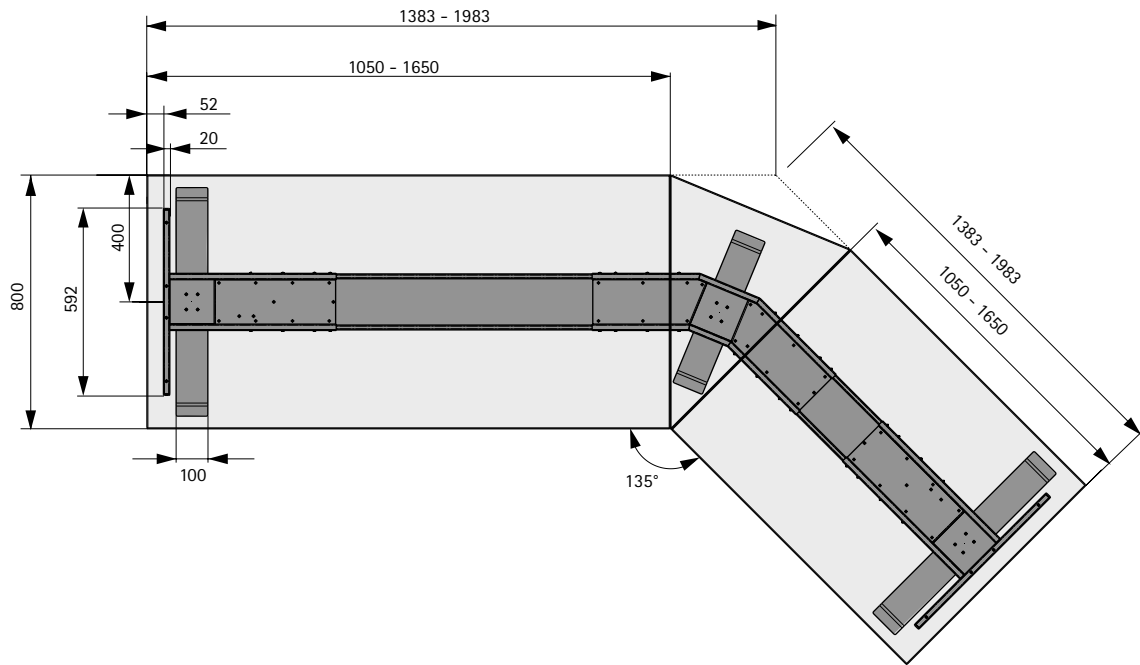
Planungsbeispiel Tischgestell-Set Basic



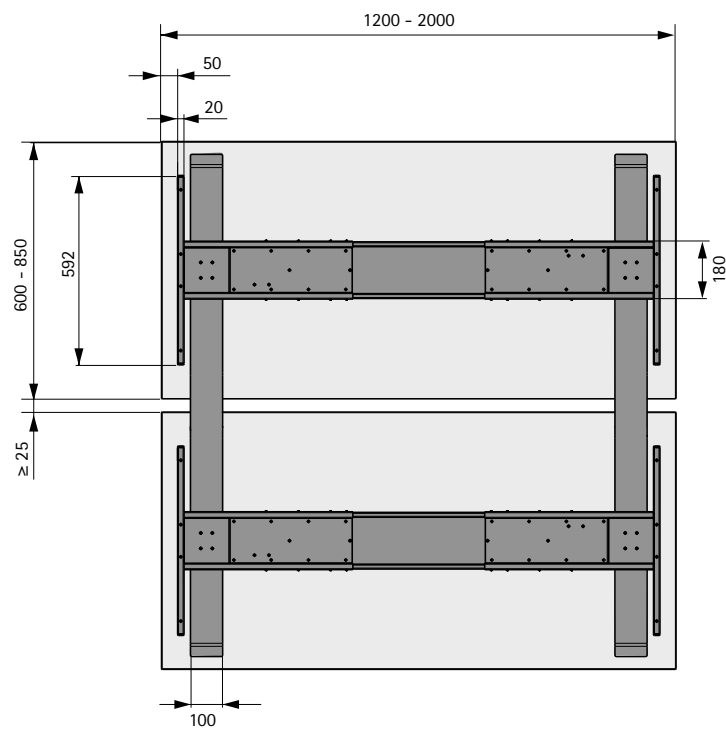
Planungsbeispiel Tischgestell-Set 90°-Winkel



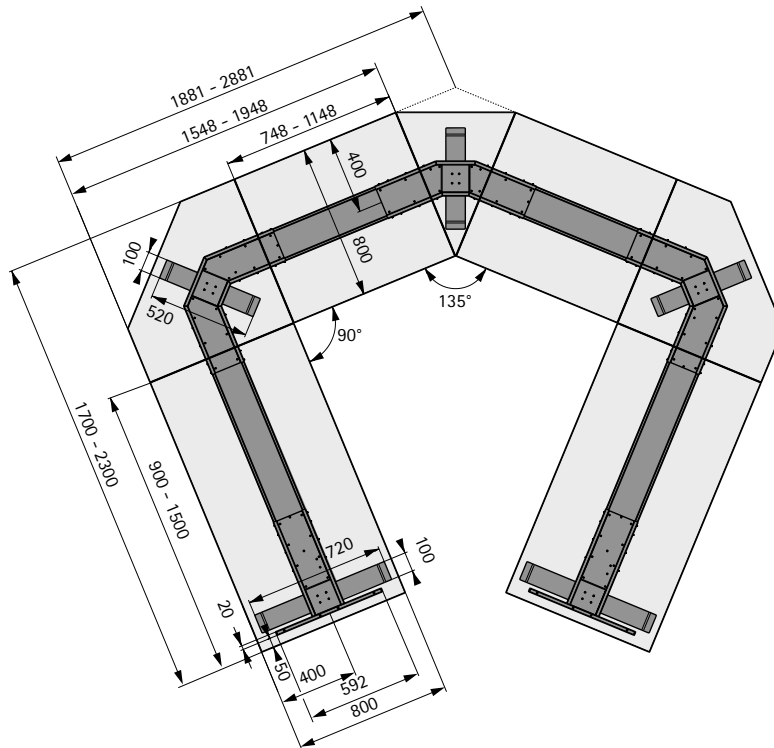
Planungsbeispiel Tischgestell-Set 135°-Winkel



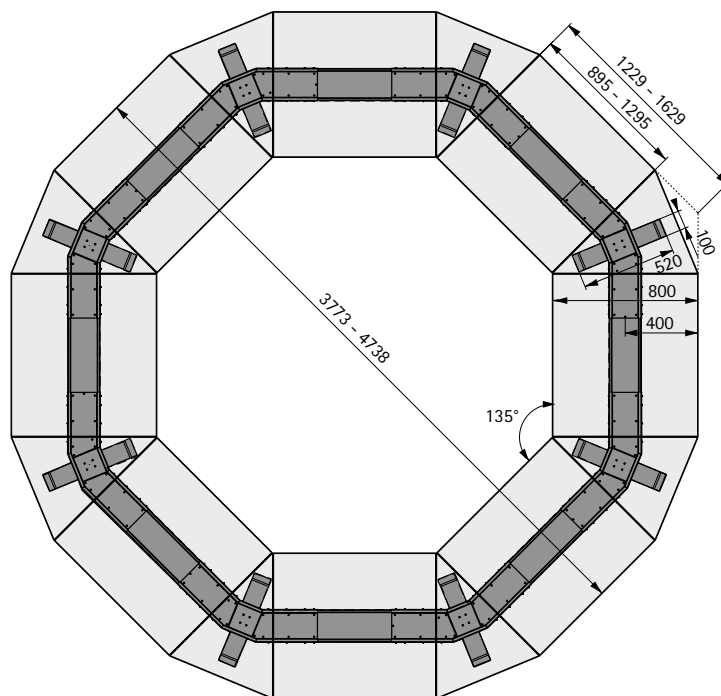
Planungsbeispiel Tischgestell-Set Bench



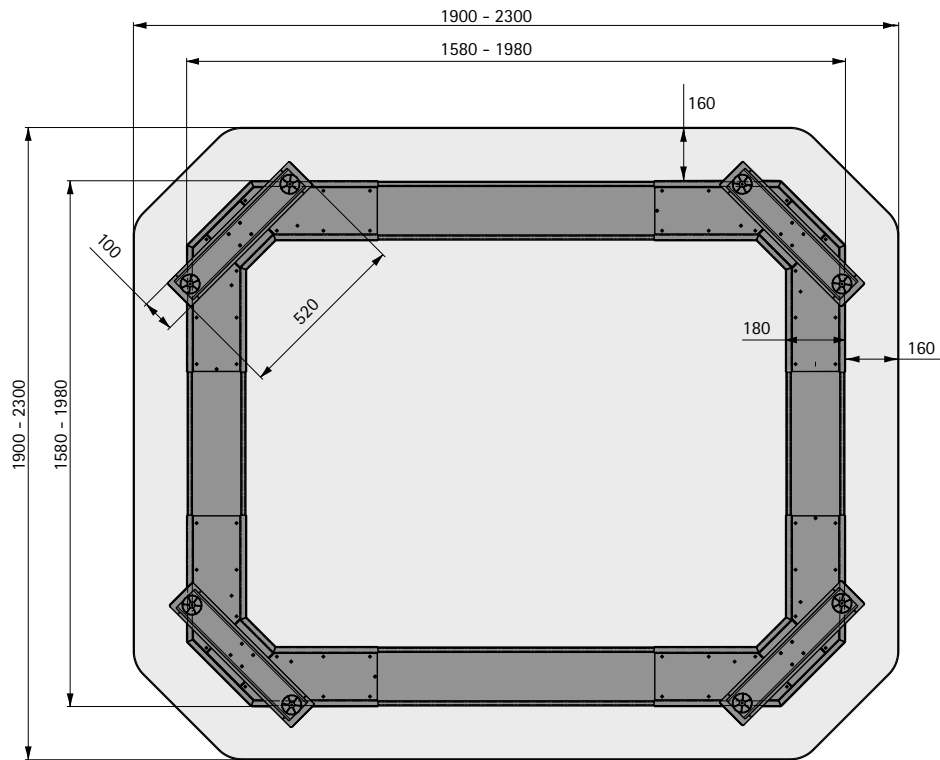
Planungsbeispiel Tischgestell U-förmig



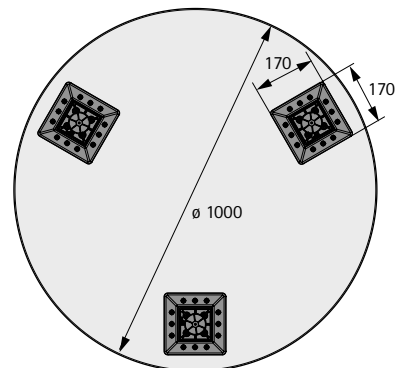
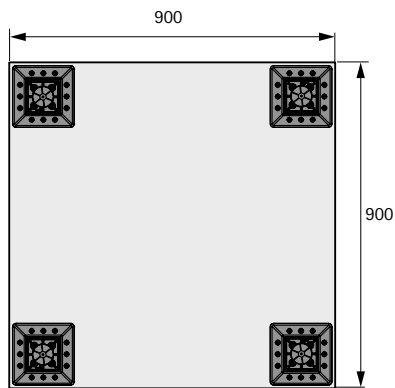
Planungsbeispiel Konferenztisch rund



Planungsbeispiel Konferenztisch rechteckig



Planungsbeispiele Beistelltisch eckig und rund

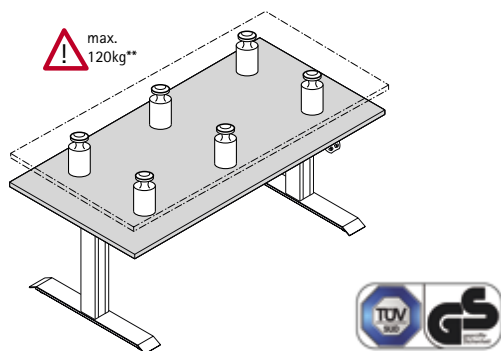


Qualitätskriterien

- Statische und dynamische Belastungstests
- Dauerlauftests
- 100% Prüfung der Hubsäule
- Tischgestellsystem mit Tischplatte* ist GS-zertifiziert

* Tischplatten nach DIN Fb 147: 2006-06 - Rechteck, Dreischicht-Feinspanplatte mit Melaminkunstharzbeschichtung, 1600 x 800 x 25 mm

Dauerlauftest Tisch



Hierbei wird die Hubsäule eingebaut in einem Tisch mit einer Beladung von 120 kg** zyklisch auf und ab gefahren.

** inkl. Gewicht des Tischplattenträgers und der Tischplatte

Normen und Richtlinien

1. Zur Erstellung der EG-Einbauerklärung für das LegaDrive System wurden folgende Richtlinien angewandt:

2006 / 42 / EG Maschinenrichtlinie
2014 / 35 / EU Niederspannungsrichtlinie
2014 / 30 / EU EMV-Richtlinie

Außerdem wurden folgende europäische harmonisierte Normen angewandt:

EN ISO 12100 Sicherheit von Maschinen
Allgemeine Gestaltungsleitsätze, Risikobeurteilung und Risikominderung (2011 - 03)

EN 349 Sicherheit von Maschinen
Mindestabstände zur Vermeidung des Quetschens von Körperteilen (1993 + A1, 2008)

EN ISO 13857 : 2008 - 06 Sicherheit von Maschinen
Sicherheitsabstände gegen das Erreichen von Gefährdungsbereichen mit den oberen und unteren Gliedmaßen (2008)

DIN EN 60335 - 1 : 2010 Sicherheit elektrischer Geräte für den Hausgebrauch und ähnliche Zwecke - Teil 1: Allgemeine Anforderungen

EN 61000 - 6 - 2 : 2006 - 03
EN 61000 - 6 - 3 : 2011 - 09
EN 61000 - 3 - 2 : 2014 - 08
EN 61000 - 3 - 3 : 2013

EN 62233 Elektromagnetische Felder (EMF)

2. Zusätzlich zu den Normen und Richtlinien, die zur EG-Einbauerklärung einzuhalten sind, hält das LegaDrive System folgende Normen, Regelungen und Grenzwerte ein:

DIN EN ISO 13849 - 1 Kategorie B, Performance Level b (2006)

2011 / 65 / EU RoHS

REACH nach 1907 / 2006 EU

**DIN EN 527 - 1: 2011 - 08 / DIN EN 527 - 2: 2003 - 01 /
DIN EN 527 - 3: 2003 - 06 / DIN Fb 147: 2006 - 06*** /
DIN EN 82079 - 1: 2013 - 06 / AfPS GS 2014 : 01 PAK**

3. Das LegaDrive System mit Tischplatte* ist GS-zertifiziert.

4. Die LegaDrive Hubsäulen werden nach der Produktion einer 100%-Prüfung unterzogen.

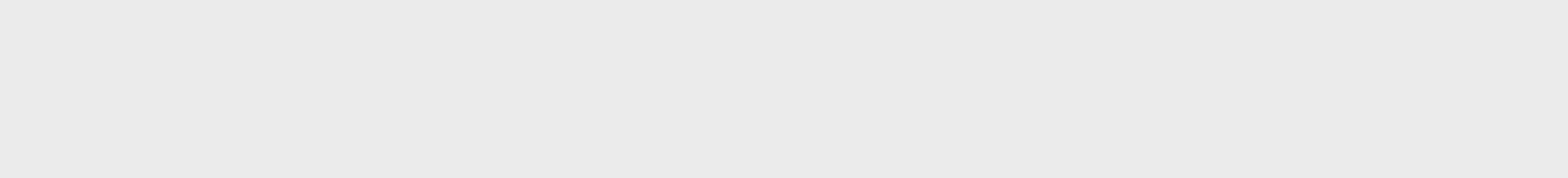
5. Das LegaDrive System hat einen niedrigen Standby Verbrauch von $\leq 0,3$ W, optional sind auch Komponenten für einen Standby Verbrauch von $\leq 0,1$ W verfügbar.

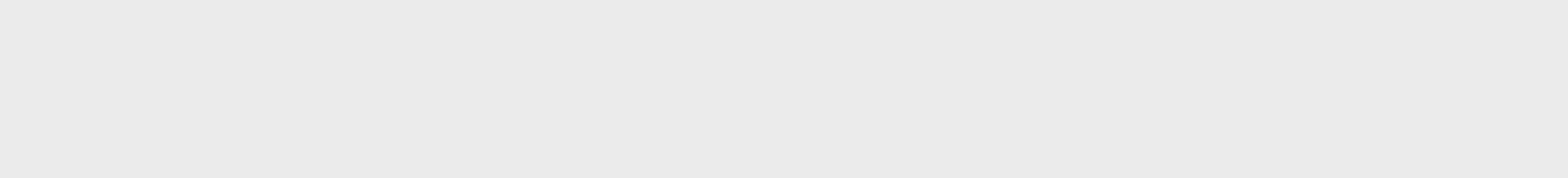
6. Bei der Herstellung der Komponenten wird darauf geachtet, dass der für die Produktion erforderliche Ressourcen-Einsatz (vor allem Energie) minimiert wird.

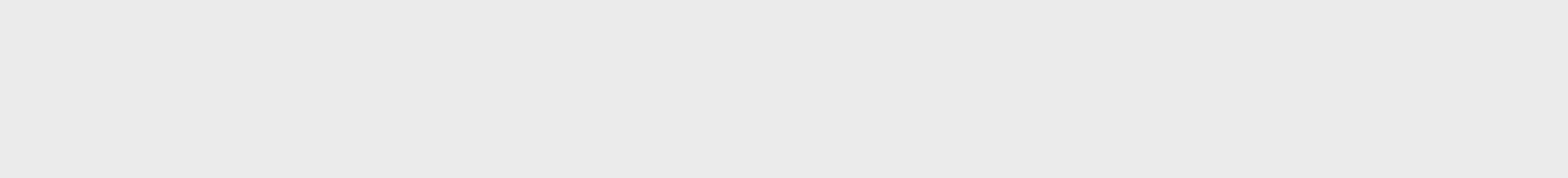
7. Bei der Auswahl von Materialien wird darauf geachtet, dass diese nach der Entsorgung möglichst wieder verwendet werden können.

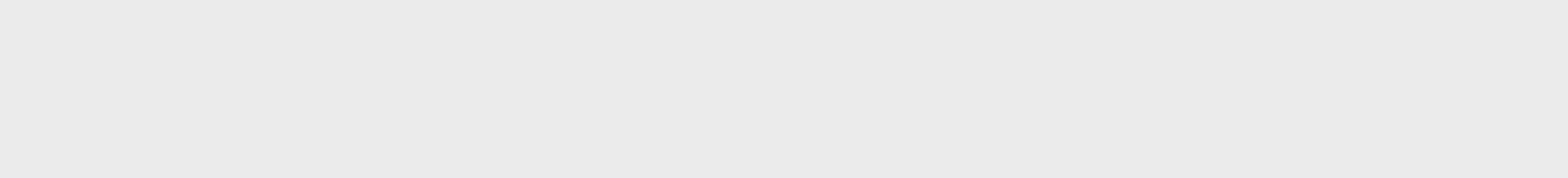
8. Das LegaDrive System wird in intensiven Dauerlauftests auf zuverlässigen langjährigen Betrieb getestet.

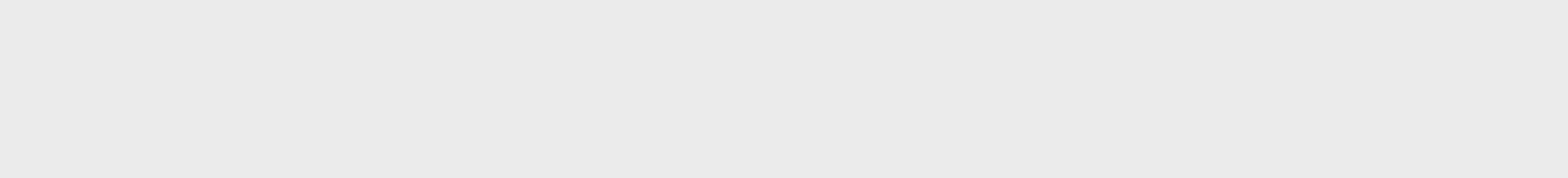
*** teilweise angewandt

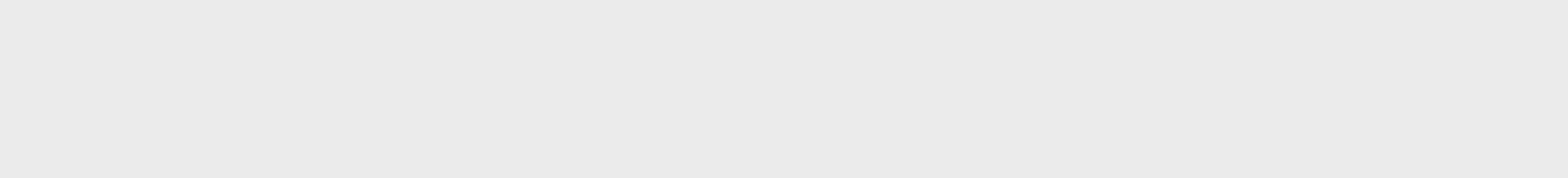


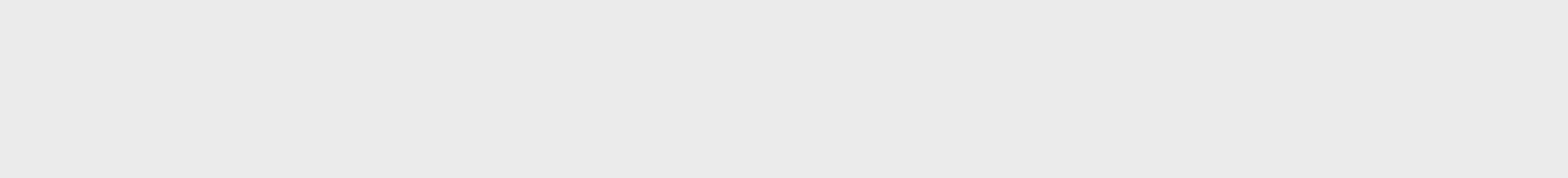


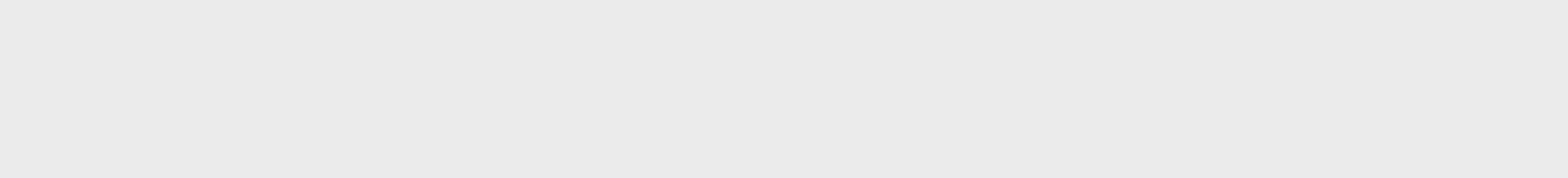










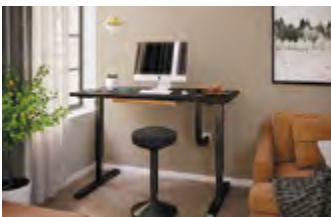




Gesund und produktiv am Arbeitsplatz

Die höhenverstellbaren Steelforce Tischgestelle bringen Bewegung in jeden Büroalltag. Das stärkt den Körper und erhöht die eigene Konzentrationsfähigkeit und Hirnleistung. Wenig Platz im Homeoffice? Unsere Tischgestelllösung mit kurzen Fußauslegern sorgt auch bei kleinen Schreibtischen für mehr Ergonomie und Komfort. Laute Großraumbüros? Wo viele Schreibtische eng beieinander stehen, aber dennoch

konzentriert gearbeitet werden soll, bieten unsere attraktiven Akustiktrennwände eine professionelle Lösung. Das breite Programm an Stauraum- und Kabelmanagementsystemen sorgt außerdem für eine aufgeräumte Wohlfühlatmosphäre an jedem Arbeitsplatz. Ob Homeoffice oder Büro: Unsere Systeme sind durchweg montagefreundlich, hochwertig verarbeitet und für den sicheren Dauereinsatz ausgelegt.



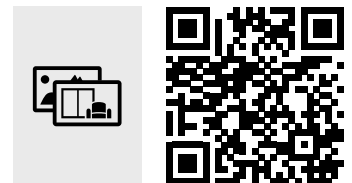
Home Office Upgrade:
Platzsparend und wirtschaftlich – die Steelforce Pro Serie, manuell oder elektromotorisch.



Leistungsstark im Büro:
Die Steelforce Pro SLS Serie überzeugt mit hoher Stabilität und klarem Design.



Ordentlich Platz:
Vielfältige Stauraum- und Kabelösungen sorgen für eine aufgeräumte Arbeitsfläche.



hettich.com/short/cfafbd

Mehr erfahren:
Inspiration und weitere Produktdetails finden Sie auf unserer Website.

Tischgestell Steelforce

► Übersicht



Tischgestell-Sets

1265E - 1265N



Kabelmanagement

1265O - 1265W



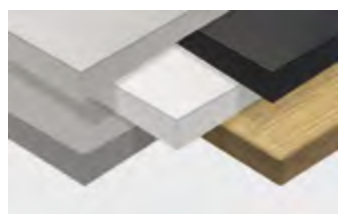
Stauraum

1265X - 1265AE



Sichtschutz

1265AF



Tischplatten

1265AG - 1265AH



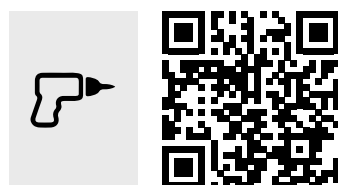
Zubehör

1265AI - 1265AK



Qualitätskriterien

1265AL



Hettich Technical Assistant

- Montage
- Einstellung
- Service

hettich.com/short/eju6gv3

	670 / 671 / 673 / 670 Bench	570	470
Seite	1265E - 1265H	1265I	1265J
Antrieb	► Elektromotorisch	► Elektromotorisch	► Elektromotorisch
Teleskopierbarkeit	► Zweifach teleskopierend	► Einfach teleskopierend	► Zweifach teleskopierend
Hubweg	► 660 mm	► 490 mm	► 660 mm
Verstellbereich	► 625 - 1285 mm	► 700 - 1190 mm	► 617 - 1277 mm
Hubgewicht	► 120 kg ► Winkelvarianten: 150 kg	► 120 kg	► 120 kg
Tischgestellgeometrie	► Rechteck-Tischplatte ► 90°-Winkeltischplatte ► 135°-Winkeltischplatte ► Bench-Doppeltischplatte	► Rechteck-Tischplatte	► Rechteck-Tischplatte
Tischgestellfarbe	► Silber ► Schwarz ► Weiß	► Silber ► Schwarz ► Weiß	► Silber ► Schwarz ► Weiß
Hubsäulenabmessung	► 60 x 90 mm	► 60 x 90 mm	► 70 x 70 mm
Für Tischplattenbreite	► 1200 - 2000 mm ► (Winkelvarianten abweichend)	► 1200 - 2000 mm	► 1200 - 2000 mm
Für Tischplattentiefe	► 750 - 900 mm ► (Benchvariante abweichend)	► 750 - 900 mm	► 750 - 900 mm

Tischgestell Steelforce

► Sortimentsübersicht / Technischer Vergleich

370	300 / 300 slim / 310 HC slim
1265K	1265L - 1265N
<ul style="list-style-type: none"> ► Elektromotorisch 	<ul style="list-style-type: none"> ► Handkurbel ► Elektromotorisch
<ul style="list-style-type: none"> ► Einfach teleskopierend 	<ul style="list-style-type: none"> ► Einfach teleskopierend
<ul style="list-style-type: none"> ► 490 mm 	<ul style="list-style-type: none"> ► Handkurbel: 480 mm ► Motor: 490 mm
<ul style="list-style-type: none"> ► 692 - 1182 mm 	<ul style="list-style-type: none"> ► Handkurbel: 700 - 1180 mm ► Motor: 690 - 1180 mm
<ul style="list-style-type: none"> ► 120 kg 	<ul style="list-style-type: none"> ► Handkurbel: 60 kg ► Motor: 100 kg
<ul style="list-style-type: none"> ► Rechteck-Tischplatte 	<ul style="list-style-type: none"> ► Rechteck-Tischplatte
<ul style="list-style-type: none"> ► Silber ► Schwarz ► Weiß 	<ul style="list-style-type: none"> ► Schwarz ► Weiß
<ul style="list-style-type: none"> ► 70 x 70 mm 	<ul style="list-style-type: none"> ► Handkurbel: 64 x 64 mm ► Motor: 60 x 60 mm
<ul style="list-style-type: none"> ► 1200 - 2000 mm 	<ul style="list-style-type: none"> ► Handkurbel: 1100 - 1600 mm ► Motor: 1100 - 1800 mm
<ul style="list-style-type: none"> ► 750 - 900 mm 	<ul style="list-style-type: none"> ► 750 - 800 mm ► Slimvarianten: 600 - 700 mm

Steelforce Pro 670 SLS Highline



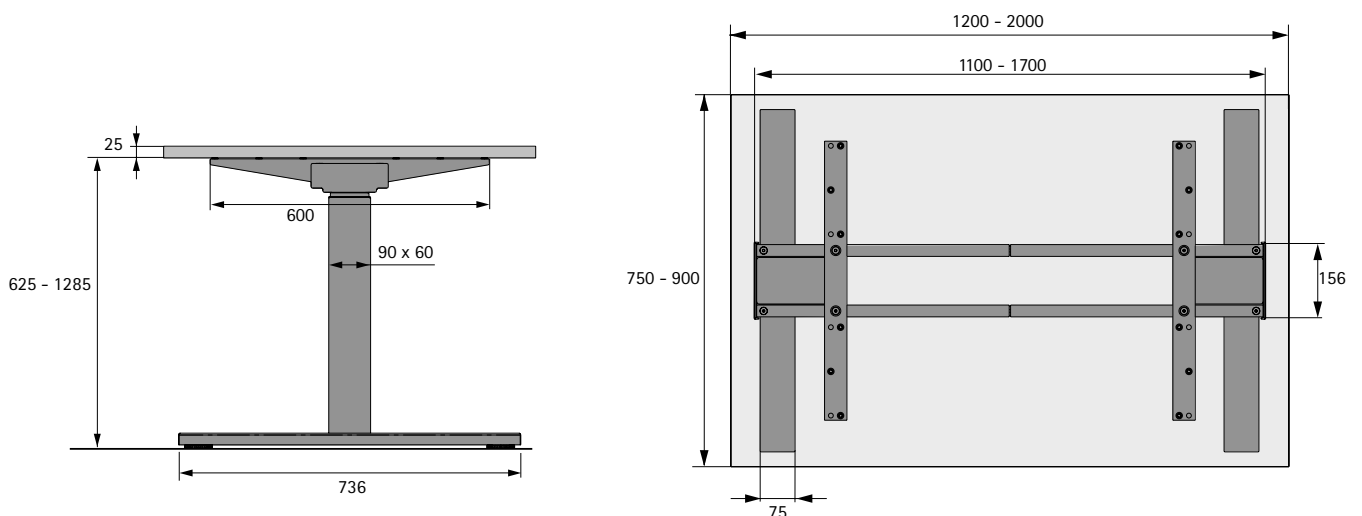
- ▶ Elektromotorisch höhenverstellbares Tischgestell
- ▶ 2-fach teleskopierende Hubsäulen 60 x 90 mm
- ▶ Für variable Tischplattengrößen:
 - Tiefe 750 - 900 mm
 - Breite 1200 - 2000 mm
- ▶ Höhenverstellung von 625 - 1285 mm
- ▶ Hubweg 660 mm
- ▶ Hubgewicht max. 120 kg bei gleichmäßiger Belastung des Tisches (Hubgewicht = Nutzlast + Tischplatte)
- ▶ Höhenverstellung mit Sanftanlauf
- ▶ Nennspannung 100 - 240 V / 50 - 60 Hz
- ▶ Geringer Energieverbrauch (Standby 0,1 W)
- ▶ Verstellgeschwindigkeit 39 mm/s
- ▶ Kollisionserkennung (kein Personenschutz)
- ▶ Stahl pulverbeschichtet

Set besteht aus:

- ▶ 2 Stück Hubsäulen
- ▶ 2 Stück Fußausleger Highline 736 mm
- ▶ 2 Stück Tischplattenträger Highline 600 mm
- ▶ 2 Stück Teleskoptraversen
- ▶ 1 Stück elektronische Steuerung
- ▶ 1 Stück Handschalter
- ▶ 1 Stück Netzanschlusskabel 1800 mm mit Euro-Stecker
- ▶ Montagematerial
- ▶ Montageanleitung

Farbe	Bestell-Nr.	VE
silber	9 309 760	1 Set
schwarz	9 309 761	1 Set
weiß	9 309 762	1 Set

Planungsbeispiel



Hinweise

- | | | | |
|-------------------|-----------------|-----------|-----------------|
| ▶ Kabelmanagement | 12650 - 1265W | ▶ Zubehör | 1265AI - 1265AK |
| ▶ Stauraum | 1265X - 1265AE | | |
| ▶ Sichtschutz | 1265AF | | |
| ▶ Tischplatten | 1265AG - 1265AH | | |



hettich.com/short/5i2qwee

Tischgestell Steelforce

- ▶ Tischgestell-Sets
- ▶ Elektromotorische Höhenverstellung



Steelforce Pro 671 SLS Highline 90° XL



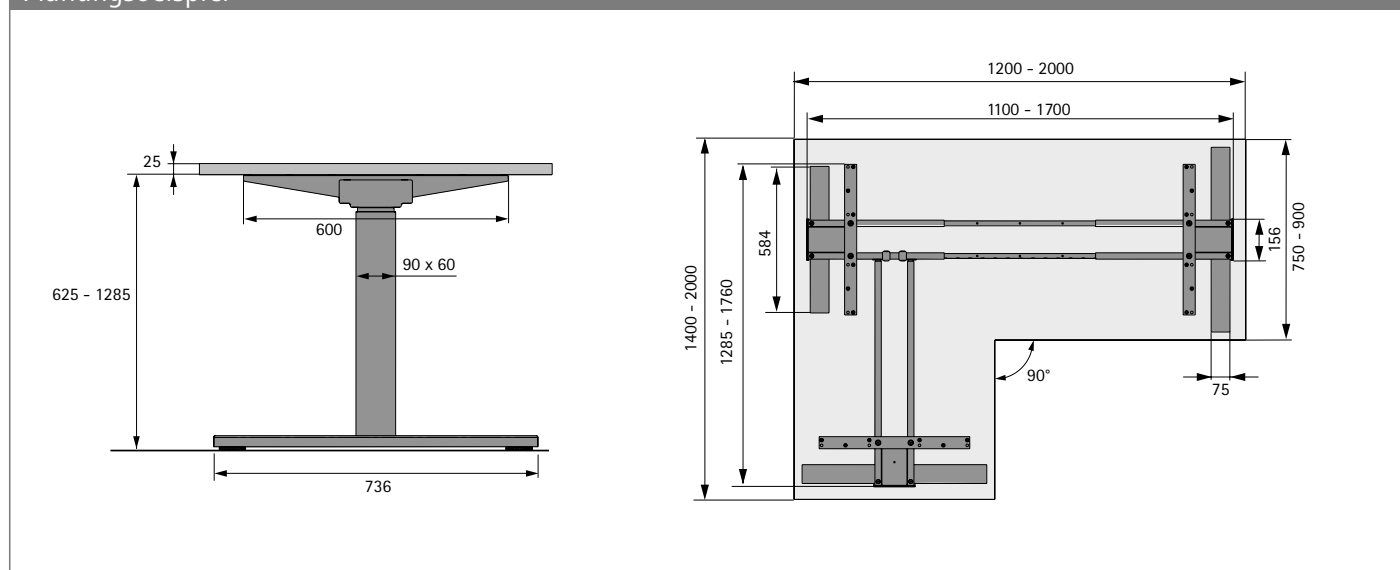
- ▶ Elektromotorisch höhenverstellbares Tischgestell für Winkeltischplatten
- ▶ 2-fach teleskopierende Hubsäulen 60 x 90 mm
- ▶ Für variable Tischplattengrößen:
 - Tiefe 750 - 900 mm
 - Breite 1200 - 2000 mm / 1400 - 2000 mm
- ▶ Höhenverstellung von 625 - 1285 mm
- ▶ Hubweg 660 mm
- ▶ Hubgewicht max. 150 kg bei gleichmäßiger Belastung des Tisches (Hubgewicht = Nutzlast + Tischplatte)
- ▶ Höhenverstellung mit Sanftanlauf
- ▶ Nennspannung 100 - 240 V / 50 - 60 Hz
- ▶ Geringer Energieverbrauch (Standby 0,1 W)
- ▶ Verstellgeschwindigkeit 39 mm/s
- ▶ Kollisionserkennung (kein Personenschutz)
- ▶ Stahl pulverbeschichtet

Set besteht aus:

- ▶ 3 Stück Hubsäulen
- ▶ 2 Stück Fußausleger Highline 736 mm
- ▶ 1 Stück Fußausleger Highline 584 mm
- ▶ 3 Stück Tischplattenträger Highline 600 mm
- ▶ 4 Stück Teleskoptraversen
- ▶ 1 Stück elektronische Steuerung
- ▶ 1 Stück Handschalter
- ▶ 1 Stück Netzanschlusskabel 1800 mm mit Schuko-Stecker
- ▶ Montagematerial
- ▶ Montageanleitung

Farbe	Bestell-Nr.	VE
silber	9 311 358	1 Set
schwarz	9 311 391	1 Set
weiß	9 311 392	1 Set

Planungsbeispiel



Hinweise

- | | |
|-------------------|-----------------|
| ▶ Kabelmanagement | 12650 - 1265W |
| ▶ Stauraum | 1265X - 1265AE |
| ▶ Sichtschutz | 1265AF |
| ▶ Zubehör | 1265AI - 1265AK |



hettich.com/short/587rcdx

Steelforce Pro 673 SLS Highline 135° XL



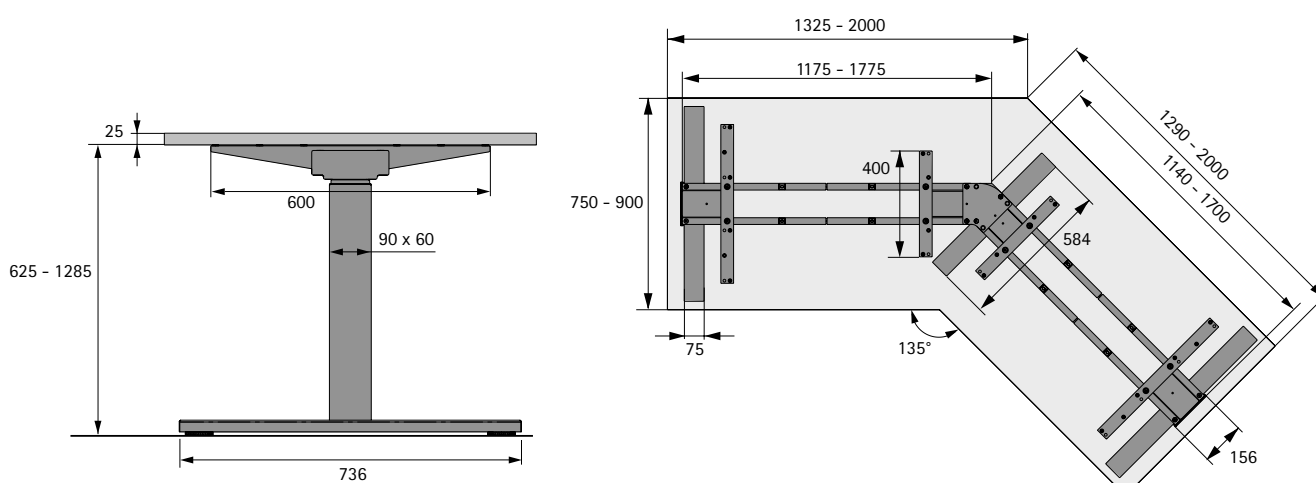
- ▶ Elektromotorisch höhenverstellbares Tischgestell für Winkeltischplatten
- ▶ 2-fach teleskopierende Hubsäulen 60 x 90 mm
- ▶ Für variable Tischplattengrößen:
 - Tiefe 750 - 900 mm
 - Breite 1325 - 2000 mm / 1290 - 2000 mm
- ▶ Höhenverstellung von 625 - 1285 mm
- ▶ Hubweg 660 mm
- ▶ Hubgewicht max. 150 kg bei gleichmäßiger Belastung des Tisches (Hubgewicht = Nutzlast + Tischplatte)
- ▶ Höhenverstellung mit Sanftanlauf
- ▶ Nennspannung 100 - 240 V / 50 - 60 Hz
- ▶ Geringer Energieverbrauch (Standby 0,1 W)
- ▶ Verstellgeschwindigkeit 39 mm/s
- ▶ Kollisionserkennung (kein Personenschutz)
- ▶ Stahl pulverbeschichtet

Set besteht aus:

- ▶ 3 Stück Hubsäulen
- ▶ 2 Stück Fußausleger Highline 736 mm
- ▶ 1 Stück Fußausleger Highline 584 mm
- ▶ 2 Stück Tischplattenträger Highline 600 mm
- ▶ 2 Stück Tischplattenträger Highline 400 mm
- ▶ 4 Stück Teleskoptraversen
- ▶ 1 Stück elektronische Steuerung
- ▶ 1 Stück Handschalter
- ▶ 1 Stück Netzanschlusskabel 1800 mm mit Schuko-Stecker
- ▶ Montagematerial
- ▶ Montageanleitung

Farbe	Bestell-Nr.	VE
silber	9 311 393	1 Set
schwarz	9 311 394	1 Set
weiß	9 311 395	1 Set

Planungsbeispiel



Hinweise

- ▶ Kabelmanagement 12650 - 1265W
- ▶ Stauraum 1265X - 1265AE
- ▶ Sichtschutz 1265AF
- ▶ Zubehör 1265AI - 1265AK



hettich.com/short/n0wnuy2

Tischgestell Steelforce

- ▶ Tischgestell-Sets
- ▶ Elektromotorische Höhenverstellung



Steelforce Pro 670 SLS Highline Bench



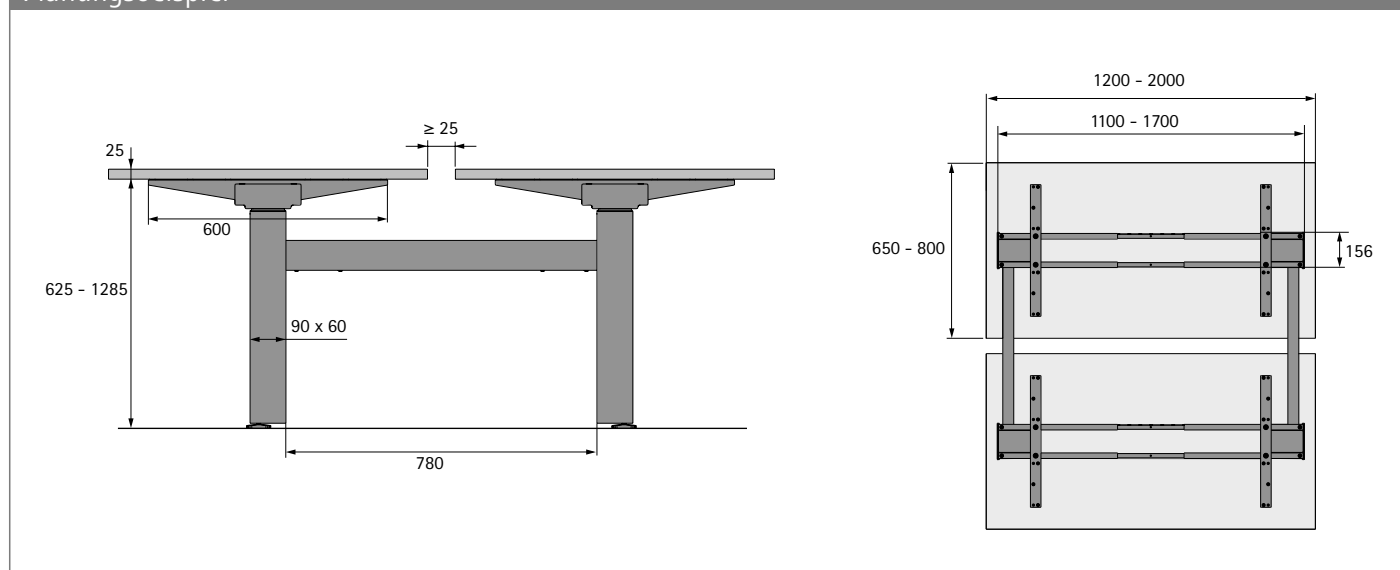
- ▶ Elektromotorisch höhenverstellbares Tischgestell für Doppelarbeitsplatz in Bench-Anordnung
- ▶ 2-fach teleskopierende Hubsäulen 60 x 90 mm
- ▶ Für variable Tischplattengrößen:
 - Tiefe 650 - 800 mm
 - Breite 1200 - 2000 mm
- ▶ Höhenverstellung von 625 - 1285 mm
- ▶ Hubweg 660 mm
- ▶ Hubgewicht max. 120 kg bei gleichmäßiger Belastung des Tisches (Hubgewicht = Nutzlast + Tischplatte) pro Arbeitsplatz
- ▶ Höhenverstellung mit Sanftanlauf
- ▶ Nennspannung 100 - 240 V / 50 - 60 Hz
- ▶ Geringer Energieverbrauch (Standby 0,1 W) pro Arbeitsplatz
- ▶ Verstellgeschwindigkeit 39 mm/s
- ▶ Kollisionserkennung (kein Personenschutz)
- ▶ Stahl pulverbeschichtet

Set besteht aus:

- ▶ 4 Stück Hubsäulen mit Verstellfuß
- ▶ 4 Stück Tischplattenträger Highline 600 mm
- ▶ 4 Stück Teleskoptraversen
- ▶ 2 Stück Quertraverse
- ▶ 2 Stück elektronische Steuerung
- ▶ 2 Stück Handschalter
- ▶ 2 Stück Netzanschlusskabel 1800 mm mit Euro-Stecker
- ▶ Montagematerial
- ▶ Montageanleitung

Farbe	Bestell-Nr.	VE
silber	9 311 397	1 Set
schwarz	9 311 398	1 Set
weiß	9 311 400	1 Set

Planungsbeispiel



Hinweise

- | | | | |
|-------------------|-----------------|-----------|-----------------|
| ▶ Kabelmanagement | 12650 - 1265W | ▶ Zubehör | 1265AI - 1265AK |
| ▶ Stauraum | 1265X - 1265AE | | |
| ▶ Sichtschutz | 1265AF | | |
| ▶ Tischplatten | 1265AG - 1265AH | | |



hettich.com/short/hqz98mz

Steelforce Pro 570 SLS Highline



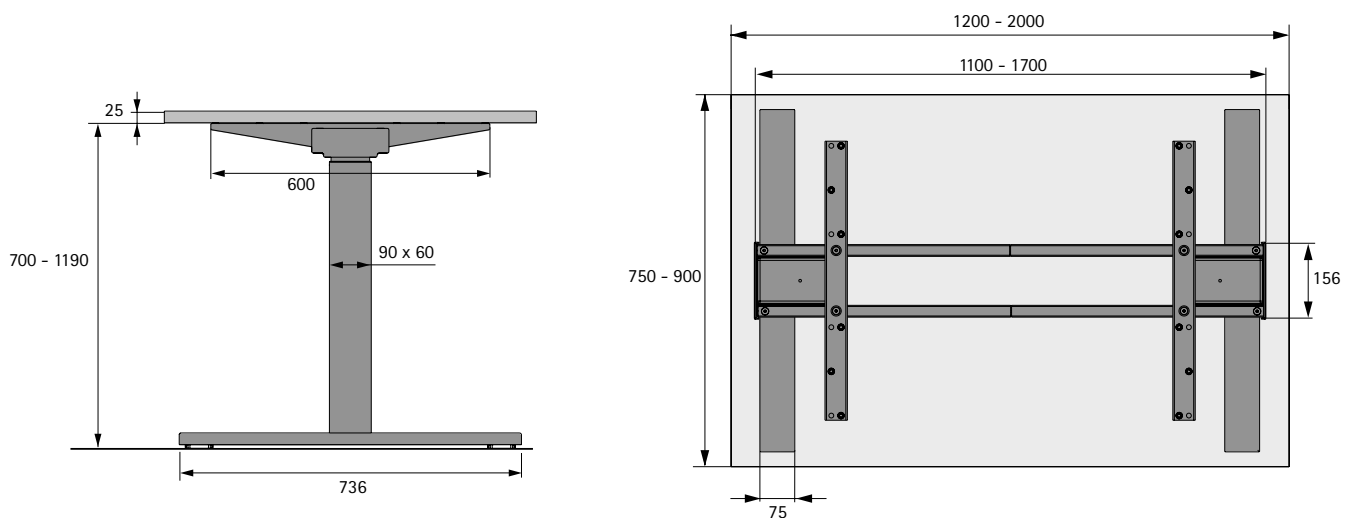
- ▶ Elektromotorisch höhenverstellbares Tischgestell
- ▶ 1-fach teleskopierende Hubsäulen 60 x 90 mm
- ▶ Für variable Tischplattengrößen:
 - Tiefe 750 - 900 mm
 - Breite 1200 - 2000 mm
- ▶ Höhenverstellung von 700 - 1190 mm
- ▶ Hubweg 490 mm
- ▶ Hubgewicht max. 120 kg bei gleichmäßiger Belastung des Tisches (Hubgewicht = Nutzlast + Tischplatte)
- ▶ Höhenverstellung mit Sanftanlauf
- ▶ Nennspannung 100 - 240 V / 50 - 60 Hz
- ▶ Geringer Energieverbrauch (Standby 0,1 W)
- ▶ Verstellgeschwindigkeit 39 mm/s
- ▶ Kollisionserkennung (kein Personenschutz)
- ▶ Stahl pulverbeschichtet

Set besteht aus:

- ▶ 2 Stück Hubsäulen
- ▶ 2 Stück Fußausleger Highline 736 mm
- ▶ 2 Stück Tischplattenträger Highline 600 mm
- ▶ 2 Stück Teleskoptraversen
- ▶ 1 Stück elektronische Steuerung
- ▶ 1 Stück Handschalter
- ▶ 1 Stück Netzanschlusskabel 1800 mm mit Euro-Stecker
- ▶ Montagematerial
- ▶ Montageanleitung

Farbe	Bestell-Nr.	VE
silber	9 309 757	1 Set
schwarz	9 309 758	1 Set
weiß	9 309 759	1 Set

Planungsbeispiel



Hinweise

- | | | | |
|-------------------|-----------------|-----------|-----------------|
| ▶ Kabelmanagement | 12650 - 1265W | ▶ Zubehör | 1265AI - 1265AK |
| ▶ Stauraum | 1265X - 1265AE | | |
| ▶ Sichtschutz | 1265AF | | |
| ▶ Tischplatten | 1265AG - 1265AH | | |



hettich.com/short/epzrk24

Tischgestell Steelforce

- ▶ Tischgestell-Sets
- ▶ Elektromotorische Höhenverstellung



Steelforce Pro 470 SLS



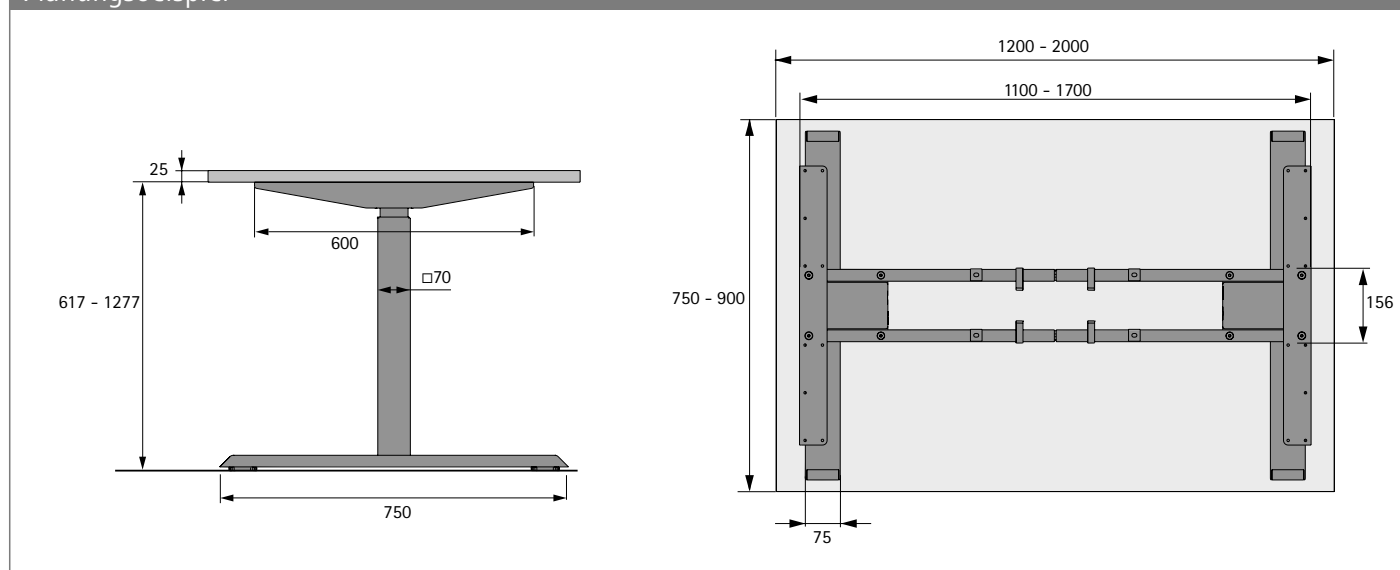
- ▶ Elektromotorisch höhenverstellbares Tischgestell
- ▶ 2-fach teleskopierende Hubsäulen 70 x 70 mm
- ▶ Für variable Tischplattengrößen:
 - Tiefe 750 - 900 mm
 - Breite 1200 - 2000 mm
- ▶ Höhenverstellung von 617 - 1277 mm
- ▶ Hubweg 660 mm
- ▶ Hubgewicht max. 120 kg bei gleichmäßiger Belastung des Tisches (Hubgewicht = Nutzlast + Tischplatte)
- ▶ Höhenverstellung mit Sanftanlauf
- ▶ Nennspannung 100 - 240 V / 50 - 60 Hz
- ▶ Geringer Energieverbrauch (Standby 0,1 W)
- ▶ Verstellgeschwindigkeit 39 mm/s
- ▶ Kollisionserkennung (kein Personenschutz)
- ▶ Stahl pulverbeschichtet

Set besteht aus:

- ▶ 2 Stück Hubsäulen
- ▶ 2 Stück Fußausleger 750 mm
- ▶ 2 Stück Tischplattenträger 600 mm
- ▶ 2 Stück Teleskoptraversen
- ▶ 1 Stück elektronische Steuerung
- ▶ 1 Stück Handschalter
- ▶ 1 Stück Netzanschlusskabel 1800 mm mit Euro-Stecker
- ▶ Montagematerial
- ▶ Montageanleitung

Farbe	Bestell-Nr.	VE
silber	9 309 754	1 Set
schwarz	9 309 755	1 Set
weiß	9 309 756	1 Set

Planungsbeispiel



Hinweise

- | | | | |
|-------------------|-----------------|-----------|-----------------|
| ▶ Kabelmanagement | 12650 - 1265W | ▶ Zubehör | 1265AI - 1265AK |
| ▶ Stauraum | 1265X - 1265AE | | |
| ▶ Sichtschutz | 1265AF | | |
| ▶ Tischplatten | 1265AG - 1265AH | | |



hettich.com/short/ot3kuxy

Tischgestell Steelforce

- ▶ Tischgestell-Sets
- ▶ Elektromotorische Höhenverstellung



Steelforce Pro 370 SLS



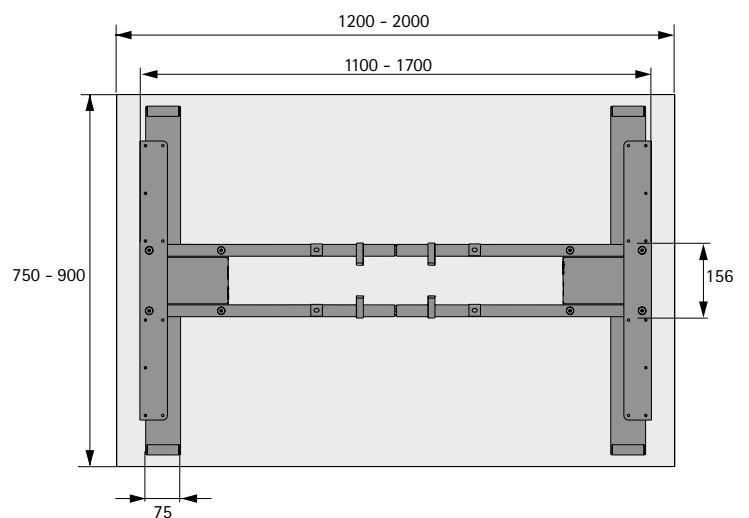
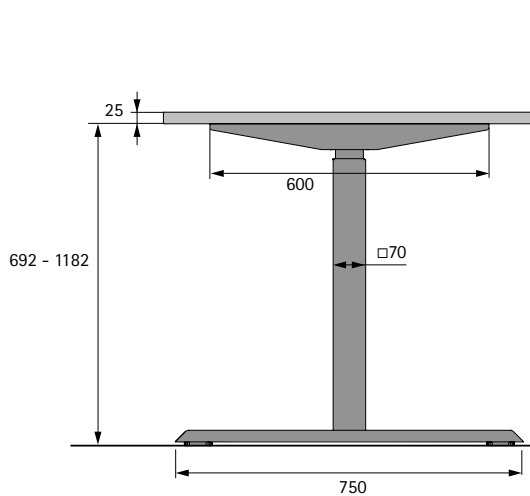
- ▶ Elektromotorisch höhenverstellbares Tischgestell
- ▶ 1-fach teleskopierende Hubsäulen 70 x 70 mm
- ▶ Für variable Tischplattengrößen:
 - Tiefe 750 - 900 mm
 - Breite 1200 - 2000 mm
- ▶ Höhenverstellung von 692 - 1182 mm
- ▶ Hubweg 490 mm
- ▶ Hubgewicht max. 120 kg bei gleichmäßiger Belastung des Tisches (Hubgewicht = Nutzlast + Tischplatte)
- ▶ Höhenverstellung mit Sanftanlauf
- ▶ Nennspannung 100 - 240 V / 50 - 60 Hz
- ▶ Geringer Energieverbrauch (Standby 0,1 W)
- ▶ Verstellgeschwindigkeit 39 mm/s
- ▶ Kollisionserkennung (kein Personenschutz)
- ▶ Stahl pulverbeschichtet

Set besteht aus:

- ▶ 2 Stück Hubsäulen
- ▶ 2 Stück Fußausleger 750 mm
- ▶ 2 Stück Tischplattenträger 600 mm
- ▶ 2 Stück Teleskoptraversen
- ▶ 1 Stück elektronische Steuerung
- ▶ 1 Stück Handschalter
- ▶ 1 Stück Netzanschlusskabel 1800 mm mit Euro-Stecker
- ▶ Montagematerial
- ▶ Montageanleitung

Farbe	Bestell-Nr.	VE
silber	9 309 751	1 Set
schwarz	9 309 752	1 Set
weiß	9 309 753	1 Set

Planungsbeispiel



Hinweise

- | | | | |
|-------------------|-----------------|-----------|-----------------|
| ▶ Kabelmanagement | 12650 - 1265W | ▶ Zubehör | 1265AI - 1265AK |
| ▶ Stauraum | 1265X - 1265AE | | |
| ▶ Sichtschutz | 1265AF | | |
| ▶ Tischplatten | 1265AG - 1265AH | | |



hettich.com/short/qkqplmm

Tischgestell Steelforce

- ▶ Tischgestell-Sets
- ▶ Elektromotorische Höhenverstellung



Steelforce Pro 300



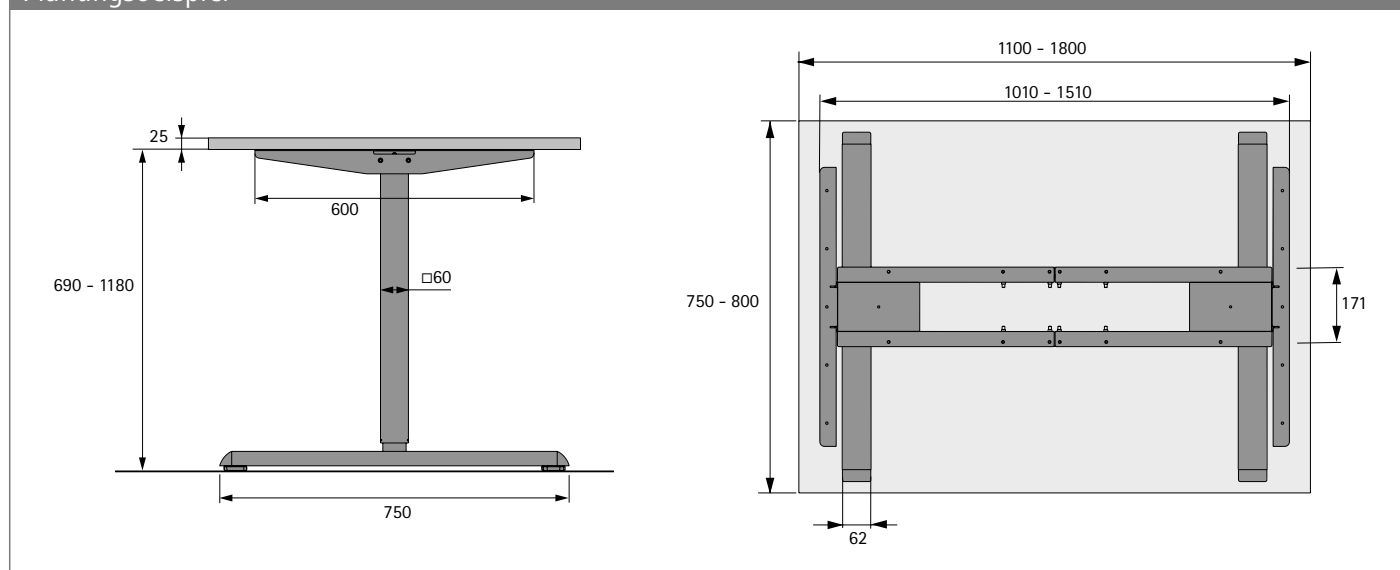
- ▶ Elektromotorisch höhenverstellbares Tischgestell
- ▶ 1-fach teleskopierende Hubsäulen 60 x 60 mm
- ▶ Für variable Tischplattengrößen:
 - Tiefe 750 - 800 mm
 - Breite 1100 - 1800 mm
- ▶ Höhenverstellung von 690 - 1180 mm
- ▶ Hubweg 490 mm
- ▶ Hubgewicht max. 100 kg bei gleichmäßiger Belastung des Tisches (Hubgewicht = Nutzlast + Tischplatte)
- ▶ Höhenverstellung mit Sanftanlauf
- ▶ Nennspannung 100 - 240 V / 50 - 60 Hz
- ▶ Geringer Energieverbrauch (Standby 0,1 W)
- ▶ Verstellgeschwindigkeit 39 mm/s
- ▶ Kollisionserkennung (kein Personenschutz)
- ▶ Stahl pulverbeschichtet

Set besteht aus:

- ▶ 2 Stück Hubsäulen
- ▶ 2 Stück Fußausleger 750 mm
- ▶ 2 Stück Tischplattenträger 600 mm
- ▶ 2 Stück Teleskoptraversen
- ▶ 1 Stück elektronische Steuerung
- ▶ 1 Stück Handschalter
- ▶ 1 Stück Netzanschlusskabel 1800 mm mit Euro-Stecker
- ▶ Montagematerial
- ▶ Montageanleitung

Farbe	Bestell-Nr.	VE
schwarz	9 309 791	1 Set
weiß	9 309 792	1 Set

Planungsbeispiel



Hinweise

- | | | | |
|-------------------|-----------------|-----------|-----------------|
| ▶ Kabelmanagement | 12650 - 1265W | ▶ Zubehör | 1265AI - 1265AK |
| ▶ Stauraum | 1265X - 1265AE | | |
| ▶ Sichtschutz | 1265AF | | |
| ▶ Tischplatten | 1265AG - 1265AH | | |



hettich.com/short/aqqyw2v

Tischgestell Steelforce

- ▶ Tischgestell-Sets
- ▶ Elektromotorische Höhenverstellung



Steelforce Pro 300 slim



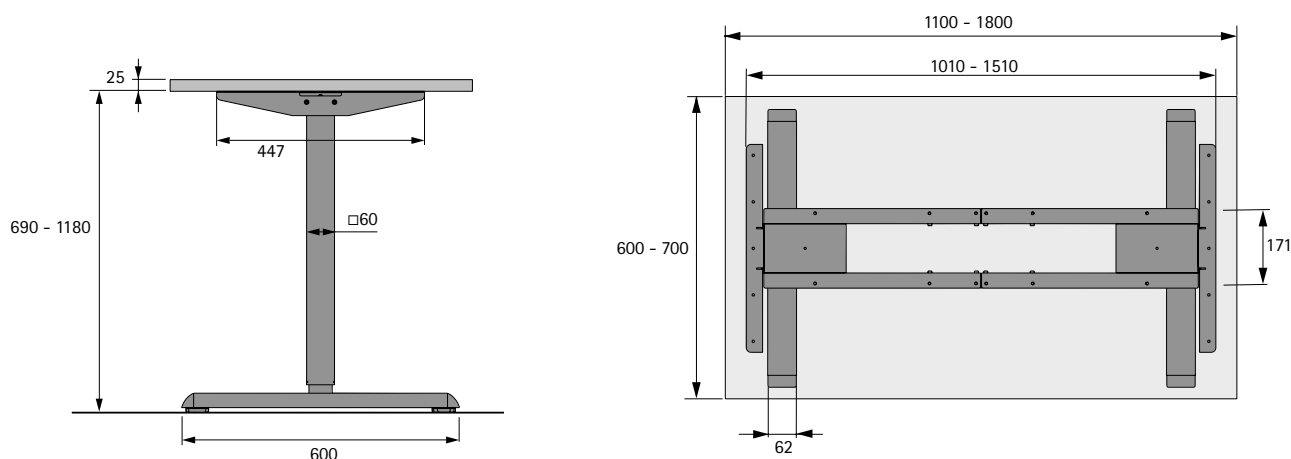
- ▶ Elektromotorisch höhenverstellbares Tischgestell
- ▶ 1-fach teleskopierende Hubsäulen 60 x 60 mm
- ▶ Für variable Tischplattengrößen:
 - Tiefe 600 - 700 mm
 - Breite 1100 - 1800 mm
- ▶ Höhenverstellung von 690 - 1180 mm
- ▶ Hubweg 490 mm
- ▶ Hubgewicht max. 100 kg bei gleichmäßiger Belastung des Tisches (Hubgewicht = Nutzlast + Tischplatte)
- ▶ Höhenverstellung mit Sanftanlauf
- ▶ Nennspannung 100 - 240 V / 50 - 60 Hz
- ▶ Geringer Energieverbrauch (Standby 0,1 W)
- ▶ Verstellgeschwindigkeit 39 mm/s
- ▶ Kollisionserkennung (kein Personenschutz)
- ▶ Stahl pulverbeschichtet

Set besteht aus:

- ▶ 2 Stück Hubsäulen
- ▶ 2 Stück Fußausleger 600 mm
- ▶ 2 Stück Tischplattenträger 447 mm
- ▶ 2 Stück Teleskoptraversen
- ▶ 1 Stück elektronische Steuerung
- ▶ 1 Stück Handschalter
- ▶ 1 Stück Netzanschlusskabel 1800 mm mit Euro-Stecker
- ▶ Montagematerial
- ▶ Montageanleitung

Farbe	Bestell-Nr.	VE
schwarz	9 309 793	1 Set
weiß	9 309 794	1 Set

Planungsbeispiel



Hinweise

- | | | | |
|-------------------|-----------------|-----------|-----------------|
| ▶ Kabelmanagement | 12650 - 1265W | ▶ Zubehör | 1265AI - 1265AK |
| ▶ Stauraum | 1265X - 1265AE | | |
| ▶ Sichtschutz | 1265AF | | |
| ▶ Tischplatten | 1265AG - 1265AH | | |



hettich.com/short/b54me7m

Tischgestell Steelforce

- ▶ Tischgestell-Sets
- ▶ Manuelle Höhenverstellung



Steelforce Pro 310 HC slim



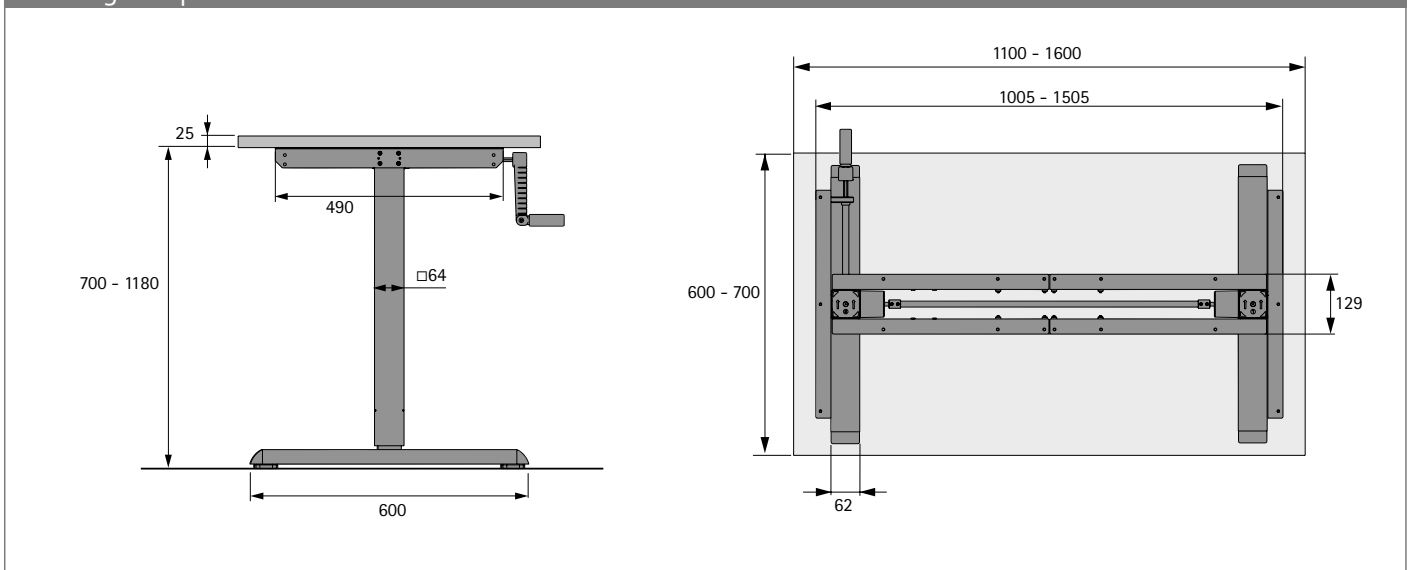
- ▶ Manuell höhenverstellbares Tischgestell
- ▶ 1-fach teleskopierende Hubsäulen 64 x 64 mm
- ▶ Für variable Tischplattengrößen:
 - Tiefe 600 - 700 mm
 - Breite 1100 - 1600 mm
- ▶ Höhenverstellung von 700 - 1180 mm
- ▶ Hubweg 480 mm
- ▶ Hubgewicht max. 60 kg bei gleichmäßiger Belastung des Tisches (Hubgewicht = Nutzlast + Tischplatte)
- ▶ Stahl pulverbeschichtet

Set besteht aus:

- ▶ 2 Stück Hubsäulen
- ▶ 2 Stück Fußausleger 600 mm
- ▶ 2 Stück Tischplattenträger 490 mm
- ▶ 2 Stück Teleskoptraversen
- ▶ 1 Stück Handkurbel
- ▶ Montagematerial
- ▶ Montageanleitung

Farbe	Bestell-Nr.	VE
schwarz	9 309 795	1 Set
weiß	9 309 796	1 Set

Planungsbeispiel



Hinweise

- | | | | |
|-------------------|-----------------|-----------|-----------------|
| ▶ Kabelmanagement | 12650 - 1265W | ▶ Zubehör | 1265AI - 1265AK |
| ▶ Stauraum | 1265X - 1265AE | | |
| ▶ Sichtschutz | 1265AF | | |
| ▶ Tischplatten | 1265AG - 1265AH | | |



hettich.com/short/7ngz24

Kabelwanne Fixed



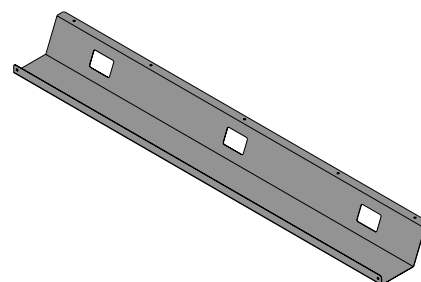
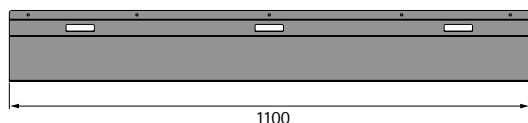
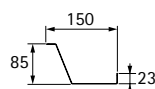
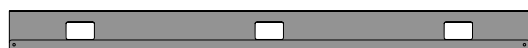
- Horizontale Kabelwanne
- Montage unter der Tischplatte
- Breite 1100 mm
- Höhe 150 mm
- Tiefe 85 mm
- Stahl pulverbeschichtet

Set besteht aus:

- 1 Stück Kabelkanal
- Montagematerial
- Montageanleitung

Farbe	Bestell-Nr.	VE
silber	9 309 797	1 Set
schwarz	9 309 798	1 Set
weiß	9 309 799	1 Set

Abmessungen


hettich.com/short/uypj6fk

Kabelwanne 1200



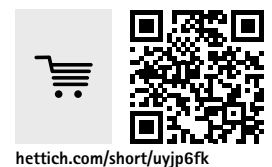
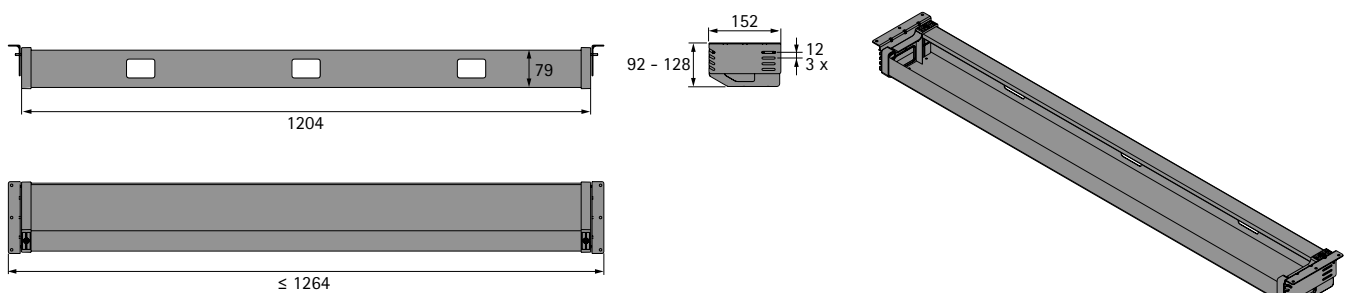
- Horizontale Kabelwanne, höhenverstellbar und klappbar
- Montage unter der Tischplatte
- Breite 1264 mm
- Höhe 92 - 128 mm
- Tiefe 152 mm
- Stahl pulverbeschichtet

Set besteht aus:

- 1 Stück Kabelkanal
- 2 Stück Halterungen
- Montagematerial
- Montageanleitung

Farbe	Bestell-Nr.	VE
silber	9 309 800	1 Set
schwarz	9 309 801	1 Set
weiß	9 309 802	1 Set

Abmessungen



hettich.com/short/uyjp6fk

Kabelwanne Easy



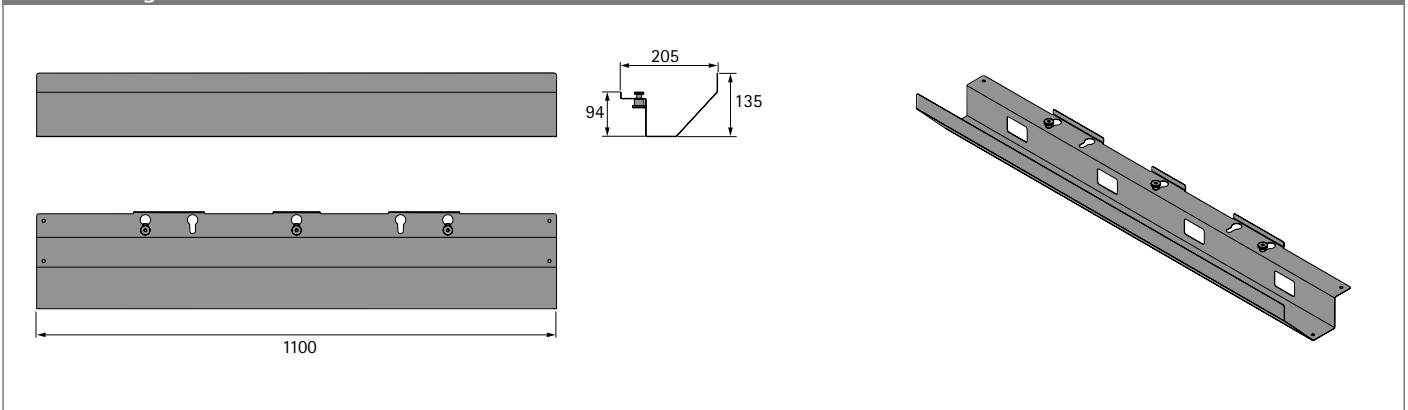
- Horizontale Kabelwanne
- Montage unter der Tischplatte
- Breite 1100 mm
- Höhe 135 mm
- Tiefe 205 mm
- Stahl pulverbeschichtet

Set besteht aus:

- 1 Stück Kabelkanal
- Montagematerial
- Montageanleitung

Farbe	Bestell-Nr.	VE
silber	9 309 803	1 Set
schwarz	9 309 804	1 Set
weiß	9 309 805	1 Set

Abmessungen



hettich.com/short/uyjp6fk

Kabelwanne Flex



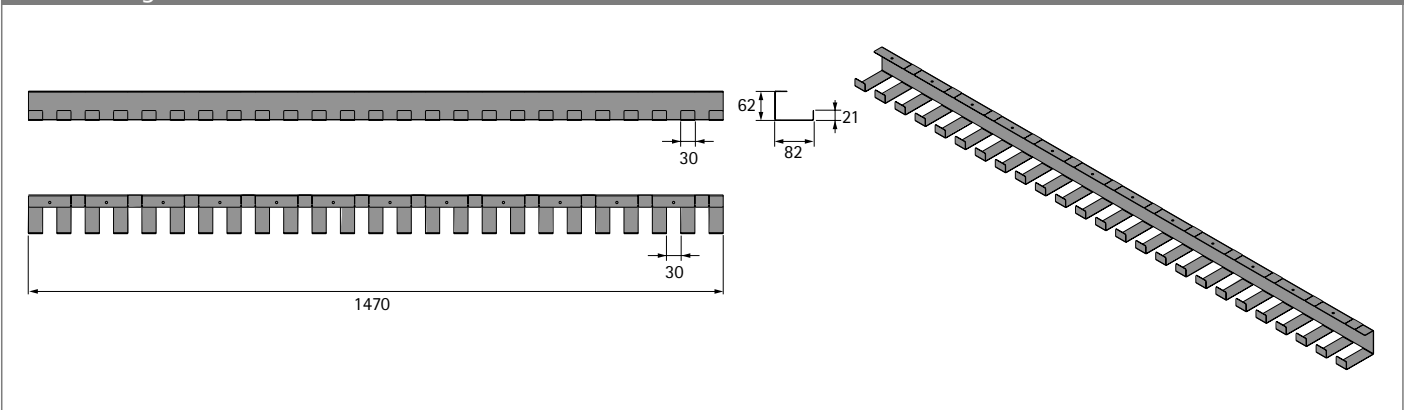
- ▶ Horizontale Kabelwanne
- ▶ Flexibel an z. B. Tischplattenkontur anpassbar
- ▶ Montage unter der Tischplatte
- ▶ Breite 1470 mm
- ▶ Höhe 62 mm
- ▶ Tiefe 82 mm
- ▶ Stahl pulverbeschichtet

Set besteht aus:

- ▶ 1 Stück Kabelkanal
- ▶ Montagematerial
- ▶ Montageanleitung

Farbe	Bestell-Nr.	VE
schwarz	9 309 806	1 Set
weiß	9 309 807	1 Set

Abmessungen



hettich.com/short/uyjp6fk

Kabelwanne Click



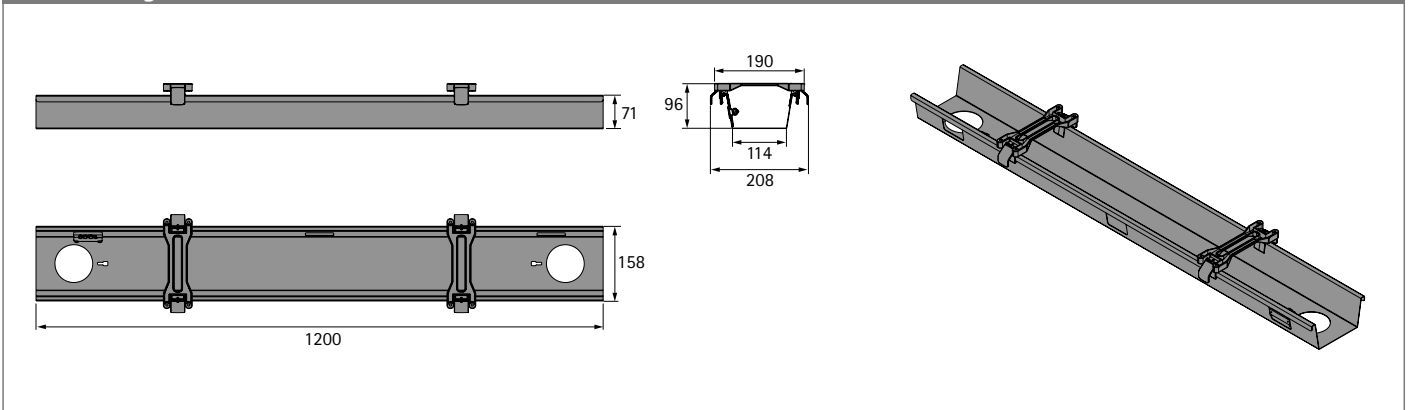
- Horizontale Kabelwanne, einfacher Zugang
- Montage unter der Tischplatte
- Breite 1200 mm
- Höhe 96 mm
- Tiefe 190 mm
- Stahl pulverbeschichtet

Set besteht aus:

- 1 Stück Kabelkanal
- Montagematerial
- Montageanleitung

Farbe	Bestell-Nr.	VE
silber	9 309 808	1 Set
schwarz	9 309 809	1 Set
weiß	9 309 810	1 Set

Abmessungen



hettich.com/short/uypj6fk

Kabelwanne Bambus



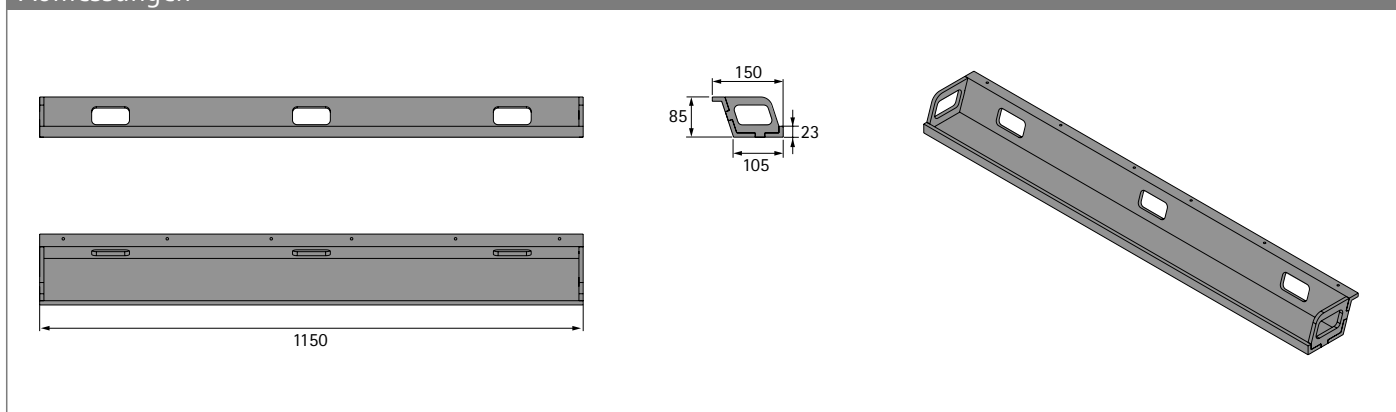
- Horizontale Kabelwanne
- Montage unter der Tischplatte
- Breite 1150 mm
- Höhe 85 mm
- Tiefe 150 mm
- Bambus

Set besteht aus:

- 1 Stück Kabelkanal
- Montagematerial
- Montageanleitung

Bestell-Nr.	VE
9 309 811	1 Set

Abmessungen



hettich.com/short/uyjp6fk

Kabelkette Slim



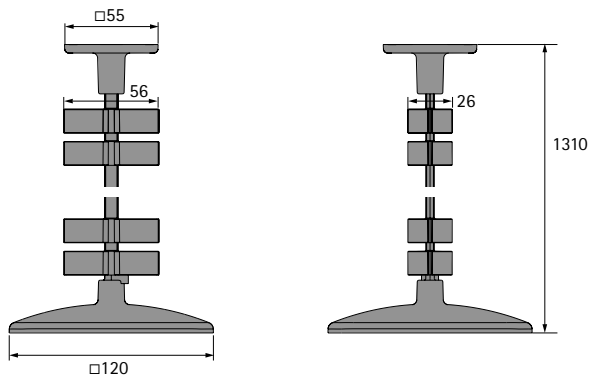
- Vertikale Kabelkette
- Führt Kabel geschützt vom Fußboden zur Tischplatte
- Länge 1310 mm
- Abmessung 56 x 26 mm
- Kunststoff

Set besteht aus:

- 1 Stück Kabelkette
- 1 Stück Tischplattenadapter
- 1 Stück Bodenplatte mit Gewicht
- Montagematerial

Farbe	Bestell-Nr.	VE
silber	9 309 812	1 Set
schwarz	9 309 813	1 Set
weiß	9 309 814	1 Set

Abmessungen



hettich.com/short/uypj6fk

Magnet für Kabelkette Slim



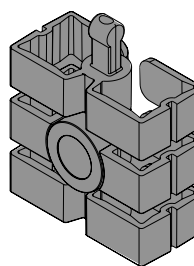
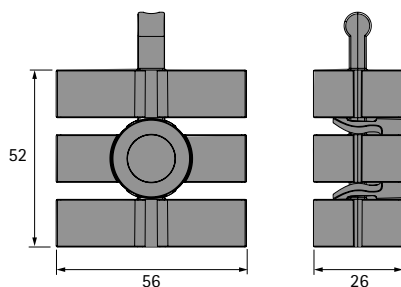
- ▶ Magnelement zur optimierten Führung der Kabelkette Slim
- ▶ Hält Kabelkette magnetisch am Stahltischbein
- ▶ Länge 52 mm
- ▶ Abmessung 56 x 26 mm
- ▶ Kunststoff, integrierter Magnet

Set besteht aus:

- ▶ 1 Stück Magnelement

Farbe	Bestell-Nr.	VE
silber	9 309 815	1 Set
schwarz	9 309 816	1 Set
weiß	9 309 817	1 Set

Abmessungen



[hettich.com/short/uyjp6fk](https://www.hettich.com/short/uyjp6fk)

Kabelzugentlastung



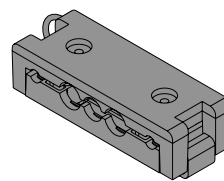
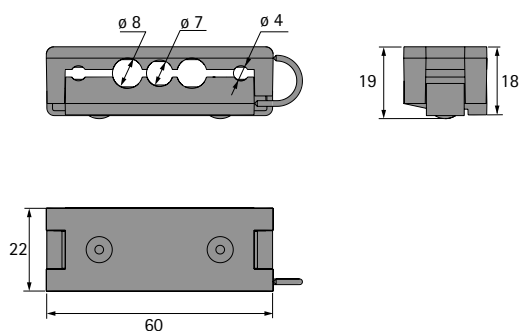
- Zugentlastung für bis zu 3 Kabel
- Breite 60 mm
- Abmessung 22 x 19 mm
- Kunststoff silber

Set besteht aus:

- 1 Stück Kabelzugentlastung

Bestell-Nr.	VE
9 309 818	1 Set

Abmessungen



hettich.com/short/uyjp6fk

Schubkasten SN Grip



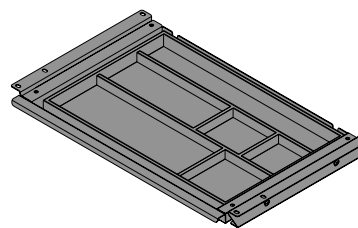
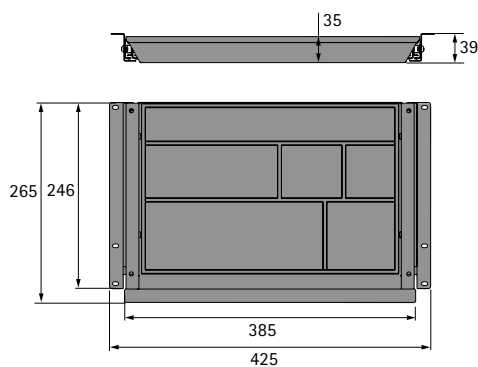
- ▶ Schubkasten für einfachen Zugriff unter der Tischplatte
- ▶ Breite 425 mm
- ▶ Tiefe 265 mm
- ▶ Höhe 39 mm
- ▶ Stahl pulverbeschichtet

Set besteht aus:

- ▶ 1 Stück Schubkasten
- ▶ 1 Stück Organisationselement Bambus
- ▶ Montagematerial
- ▶ Montageanleitung

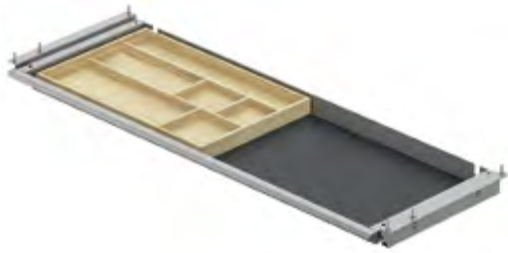
Farbe	Bestell-Nr.	VE
silber	9 309 819	1 Set
schwarz	9 309 820	1 Set
weiß	9 309 821	1 Set

Abmessungen



hettich.com/short/yitr0p7

Schubkasten SL Grip



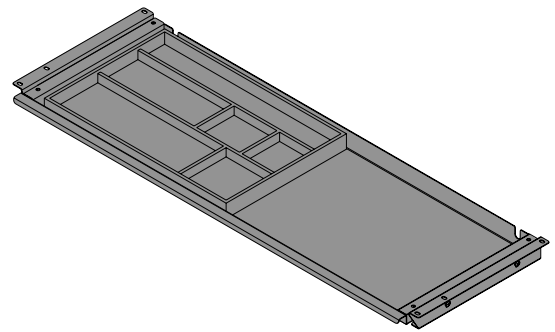
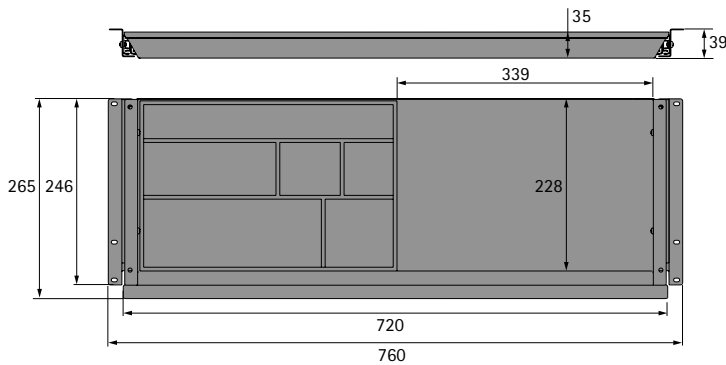
- ▶ Breiter Schubkasten für einfachen Zugriff unter der Tischplatte
- ▶ Breite 760 mm
- ▶ Tiefe 265 mm
- ▶ Höhe 39 mm
- ▶ Stahl pulverbeschichtet

Set besteht aus:

- ▶ 1 Stück Schubkasten
- ▶ 1 Stück Organisationselement Bambus
- ▶ 1 Stück Filzmatte
- ▶ Montagematerial
- ▶ Montageanleitung

Farbe	Bestell-Nr.	VE
silber	9 309 822	1 Set
schwarz	9 309 823	1 Set
weiß	9 309 824	1 Set

Abmessungen



hettich.com/short/yitr0p7

Schubkasten Bambus



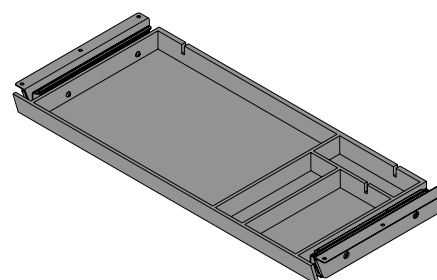
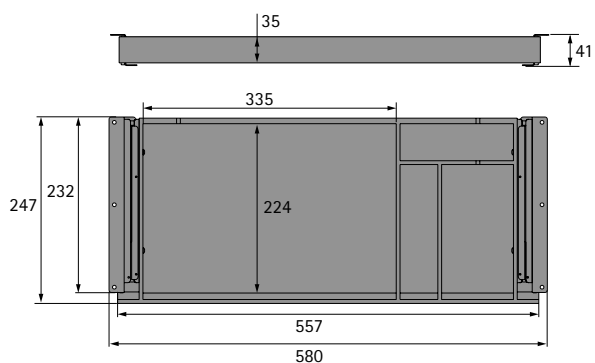
- Schubkasten für einfachen Zugriff unter der Tischplatte
- Breite 580 mm
- Tiefe 247 mm
- Höhe 41 mm
- Bambus

Set besteht aus:

- 1 Stück Schubkasten
- 1 Stück Filzmatte
- Montagematerial
- Montageanleitung

Bestell-Nr.	VE
9 309 825	1 Set

Abmessungen



[hettich.com/short/yitr0p7](https://www.hettich.com/short/yitr0p7)

Schubkastenbox Tri Grip



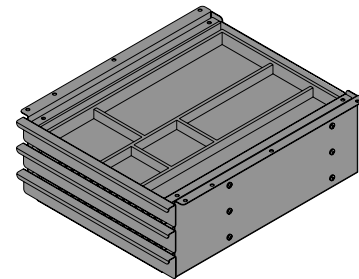
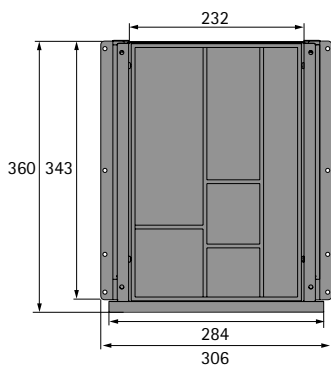
- ▶ Schubkastenelement für einfachen Zugriff unter der Tischplatte
- ▶ Element mit 3 Schubladen
- ▶ Breite 306 mm
- ▶ Tiefe 360 mm
- ▶ Höhe 127 mm
- ▶ Stahl pulverbeschichtet

Set besteht aus:

- ▶ 1 Stück Schubkastenelement
- ▶ 1 Stück Organisationselement Bambus
- ▶ 2 Stück Filzmatte
- ▶ Montagematerial
- ▶ Montageanleitung

Farbe	Bestell-Nr.	VE
silber	9 309 826	1 Set
schwarz	9 309 827	1 Set
weiß	9 309 828	1 Set

Abmessungen



hettich.com/short/yitr0p7

Schubkastenbox Duo Grip



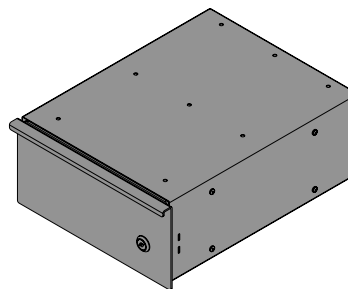
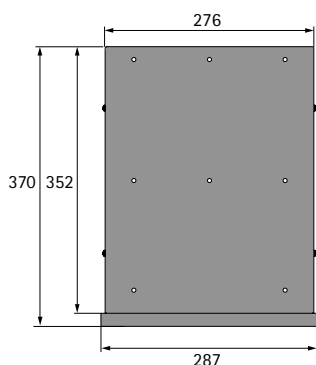
- ▶ Schubkastenelement für einfachen Zugriff unter der Tischplatte
- ▶ Element mit 2 Schubladen
- ▶ Außenblende abschließbar
- ▶ Breite 287 mm
- ▶ Tiefe 370 mm
- ▶ Höhe 141 mm
- ▶ Stahl pulverbeschichtet

Set besteht aus:

- ▶ 1 Stück Schubkastenelement
- ▶ 1 Stück Organisationselement Bambus
- ▶ 1 Stück Filzmatte
- ▶ Montagematerial
- ▶ Montageanleitung

Farbe	Bestell-Nr.	VE
silber	9 309 829	1 Set
schwarz	9 309 830	1 Set
weiß	9 309 831	1 Set

Abmessungen



hettich.com/short/yitr0p7

Multibox S



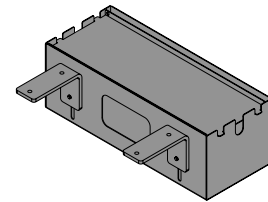
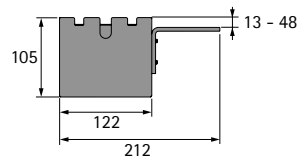
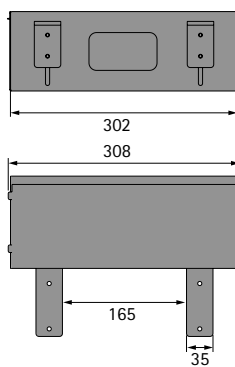
- ▶ Organisationsbox für einfachen Zugriff an der Tischplatte
- ▶ Befestigung seitlich an der Tischplatte
- ▶ Breite 308 mm
- ▶ Tiefe 122 mm
- ▶ Höhe 105 mm
- ▶ Stahl pulverbeschichtet

Set besteht aus:

- ▶ 1 Stück Multibox
- ▶ 1 Stück Deckel für Multibox
- ▶ 2 Stück Befestigungswinkel
- ▶ Montagematerial
- ▶ Montageanleitung

Farbe	Bestell-Nr.	VE
silber	9 309 832	1 Set
schwarz	9 309 833	1 Set
weiß	9 309 834	1 Set

Abmessungen



hettich.com/short/yitr0p7

Multibox L



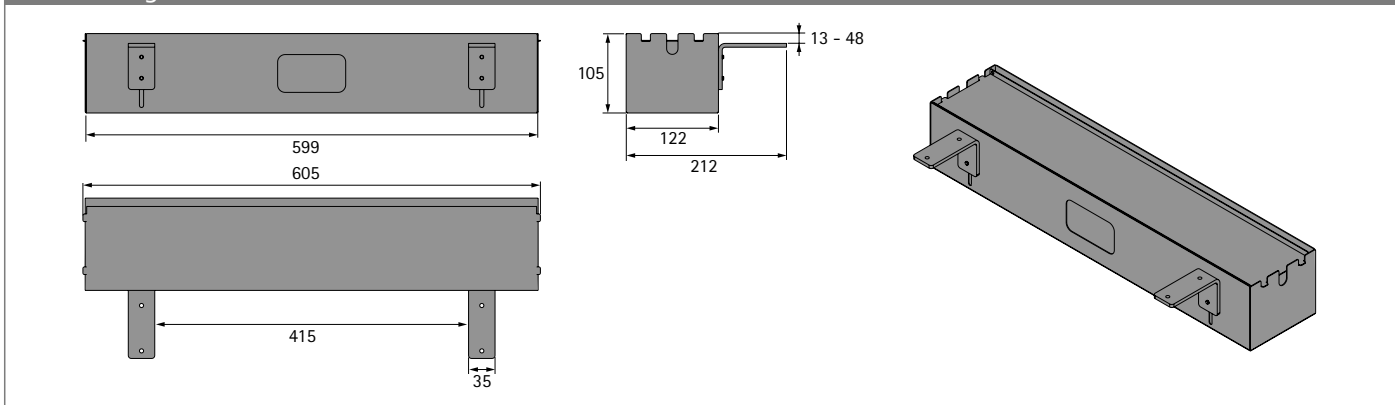
- Organisationsbox für einfachen Zugriff an der Tischplatte
- Befestigung seitlich an der Tischplatte
- Breite 605 mm
- Tiefe 122 mm
- Höhe 105 mm
- Stahl pulverbeschichtet

Set besteht aus:

- 1 Stück Multibox
- 1 Stück Deckel für Multibox
- 2 Stück Befestigungswinkel
- Montagematerial
- Montageanleitung

Farbe	Bestell-Nr.	VE
silber	9 309 835	1 Set
schwarz	9 309 836	1 Set
weiß	9 309 837	1 Set

Abmessungen



Blumenkasten für Multibox



- Einsatz für Blumen und Pflanzen
- Zur Nutzung in Multibox S oder L
- Breite 300 mm
- Höhe 110 mm
- Kunststoff schwarz

Bestell-Nr.	VE
9 309 838	1 St.



hettich.com/short/yitr0p7

ActiHook



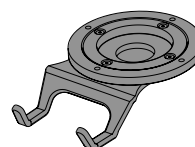
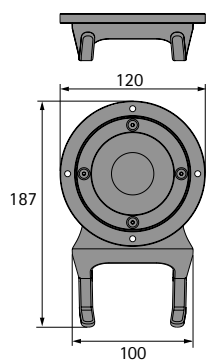
- Haken zum Aufhängen von Aktentasche, Handtasche, Rucksack, etc.
- Montage unter der Tischplatte
- Drehbar 360°
- Abmessungen 187 x 120 x 39 mm
- Aluminium

Set besteht aus:

- 1 Stück ActiHook
- Montagematerial
- Montageanleitung

Bestell-Nr.	VE
9 309 839	1 Set

Abmessungen



Screen Holder



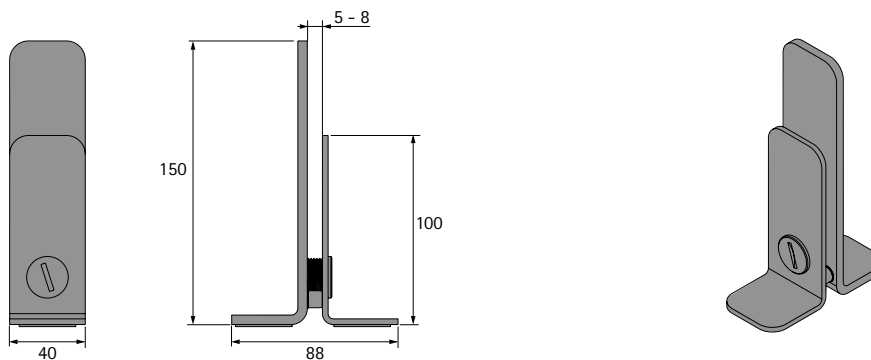
- Halter zur Befestigung von Sicht- und Schallschutz
- Einfaches Aufkleben auf die Tischplatte
- Abmessungen 100 / 150 x 40 mm
- Klemmbereich 5 - 8 mm
- Edelstahl

Set besteht aus:

- 2 Stück Screen Holder inkl. Klebeband

Bestell-Nr.	VE
9 309 840	1 Set

Abmessungen



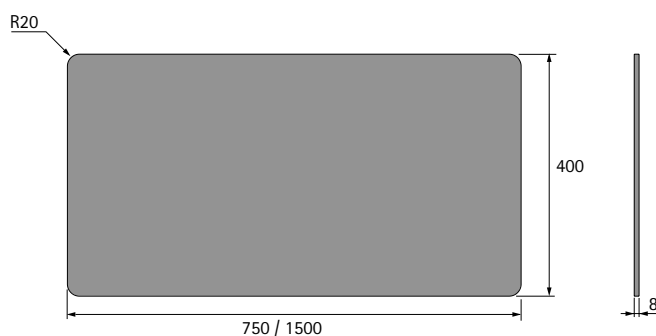
Acoustic Screen



- Sicht- und Schallschutz
- Einfache Befestigung mit Screen Holder (separat zu bestellen)
- Höhe 400 mm
- Dicke 8 mm
- Graues Fleece-Material

Ausführung	Bestell-Nr.	VE
Small Breite 750 mm	9 309 841	1 St.
Large Breite 1500 mm	9 309 842	1 St.

Abmessungen





Tischplatte SE 1380 x 670



- Für kompakte Tische
- Tischplattendicke 25 mm
- Abmessung 1380 x 670 mm
- Spanplatte der Güteklasse 1 nach DIN 14322
- Melaminharz-beschichtet
- Umlaufend 2 mm ABS-Kante

Farbe	Bestell-Nr.	VE
weiß	9 309 844	1 St.

Tischplatte SE 1200



- Tischplattendicke 25 mm
- Abmessung 1200 x 800 mm
- Spanplatte der Güteklasse 1 nach DIN 14322
- Melaminharz-beschichtet
- Umlaufend 2 mm ABS-Kante

Farbe	Bestell-Nr.	VE
weiß	9 309 845	1 St.
Eiche Optik	9 309 846	1 St.

Tischplatte SE 1400



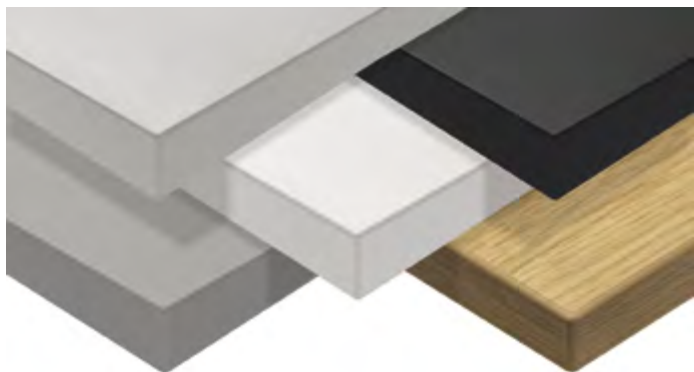
- Tischplattendicke 25 mm
- Abmessung 1400 x 800 mm
- Spanplatte der Güteklasse 1 nach DIN 14322
- Melaminharz-beschichtet
- Umlaufend 2 mm ABS-Kante

Farbe	Bestell-Nr.	VE
weiß	9 309 847	1 St.
Eiche Optik	9 309 848	1 St.



hettich.com/short/bqa8cyw

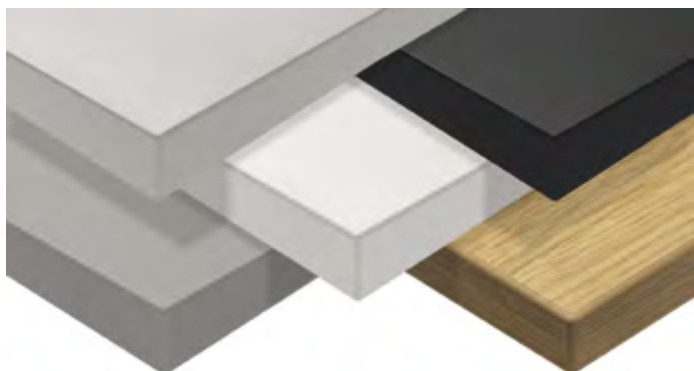
Tischplatte SE 1600



- Tischplattendicke 25 mm
- Abmessung 1600 x 800 mm
- Spanplatte der Güteklasse 1 nach DIN 14322
- Melaminharz-beschichtet
- Umlaufend 2 mm ABS-Kante

Farbe	Bestell-Nr.	VE
silber	9 309 849	1 St.
schwarz	9 309 850	1 St.
weiß	9 309 851	1 St.
grau	9 309 852	1 St.
Eiche Optik	9 309 853	1 St.

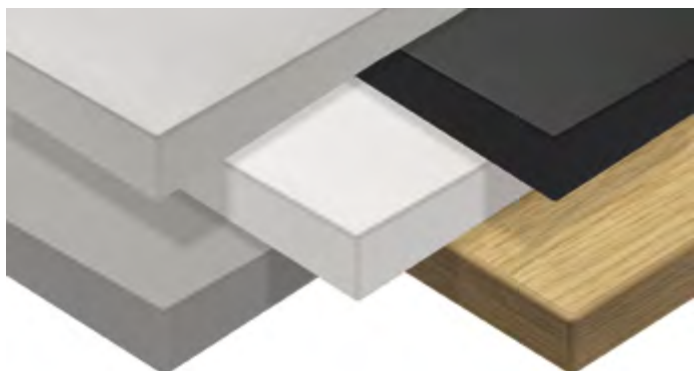
Tischplatte SE 1800



- Tischplattendicke 25 mm
- Abmessung 1800 x 800 mm
- Spanplatte der Güteklasse 1 nach DIN 14322
- Melaminharz-beschichtet
- Umlaufend 2 mm ABS-Kante

Farbe	Bestell-Nr.	VE
silber	9 309 854	1 St.
schwarz	9 309 855	1 St.
weiß	9 309 856	1 St.
grau	9 309 857	1 St.
Eiche Optik	9 309 858	1 St.

Tischplatte SE 2000



- Tischplattendicke 25 mm
- Abmessung 2000 x 800 mm
- Spanplatte der Güteklasse 1 nach DIN 14322
- Melaminharz-beschichtet
- Umlaufend 2 mm ABS-Kante

Farbe	Bestell-Nr.	VE
silber	9 309 859	1 St.
schwarz	9 309 860	1 St.
weiß	9 309 861	1 St.
grau	9 309 862	1 St.
Eiche Optik	9 309 863	1 St.



hettich.com/short/bqa8cyw

Handschalter ActiSwitch Pro-Memory

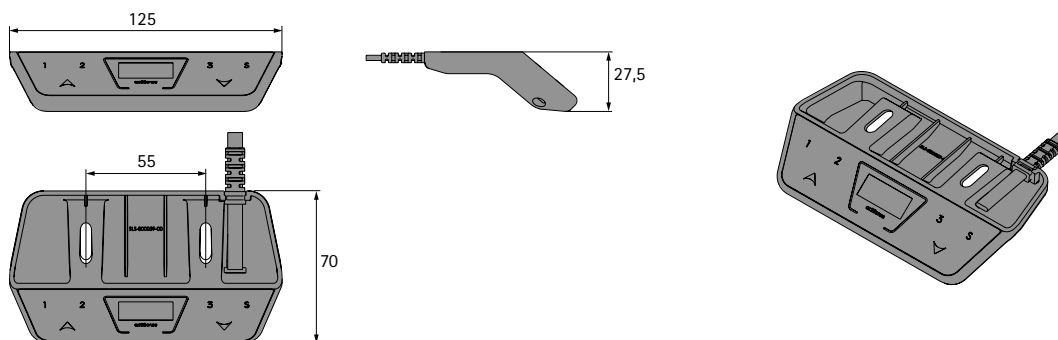


- Handschalter zur komfortablen Bedienung von Steelforce Tischgestellen
- Display mit digitaler Anzeige der Tischhöhe
- 3 Speicherpositionen
- Bluetooth
- Anschlussstecker RJ11
- Kunststoff schwarz

- Set besteht aus:
- 1 Stück Handschalter
 - Montagematerial
 - Montageanleitung

Bestell-Nr.	VE
9 309 938	1 Set

Abmessungen



Handschalter ActiSwitch Eco-Memory

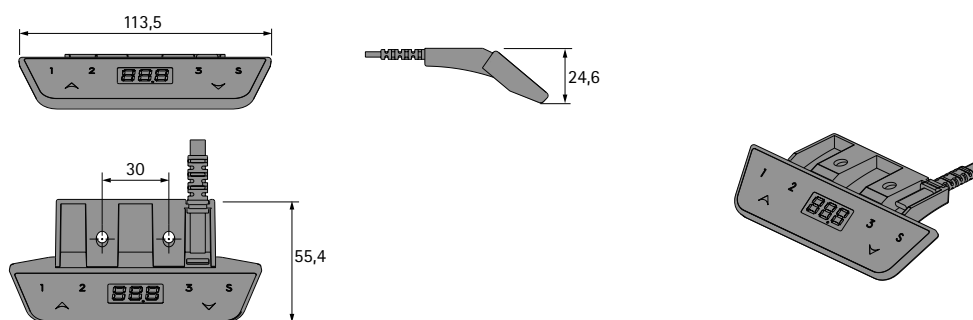


- Handschalter zur komfortablen Bedienung von Steelforce Tischgestellen
- Display mit digitaler Anzeige der Tischhöhe
- 3 Speicherpositionen
- Anschlussstecker RJ11
- Kunststoff schwarz

- Set besteht aus:
- 1 Stück Handschalter
 - Montagematerial
 - Montageanleitung

Bestell-Nr.	VE
9 309 939	1 Set

Abmessungen



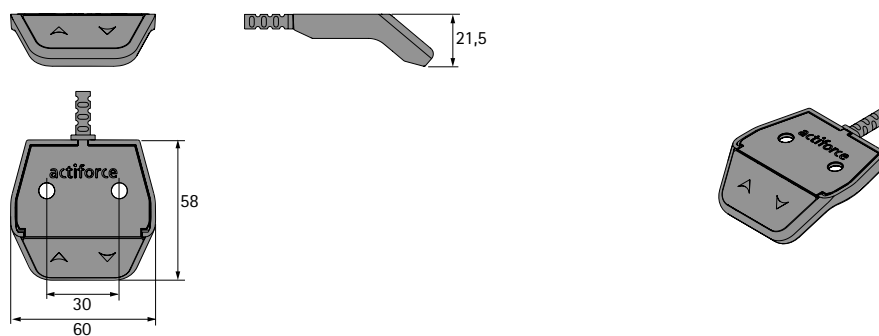
Handschalter ActiSwitch Pro-Basic



- Handschalter zur einfachen Bedienung von Steelforce Tischgestellen
- Anschlussstecker RJ11
- Kunststoff schwarz

Bestell-Nr.	VE
9 309 937	1 St.

Abmessungen



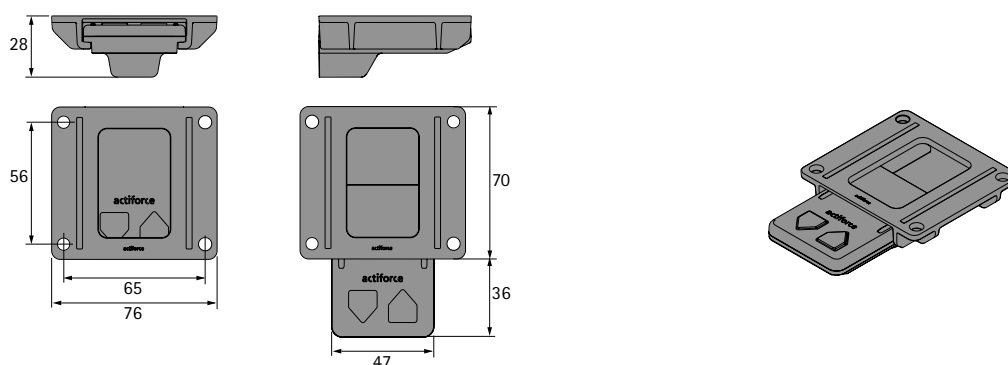
Handschalter ActiSwitch Classic Slide



- Handschalter zur einfachen Bedienung von Steelforce Tischgestellen
- Zum Einschieben unter die Tischplatte
- Anschlussstecker RJ11
- Kunststoff schwarz

Bestell-Nr.	VE
9 309 936	1 St.

Abmessungen



Anschlusskabel ControlForce 2



- Netzanschlusskabel, Länge ca. 1800 mm
- Zur Verwendung mit ControlForce 2 Steuerungen und Steelforce Tischgestellen Pro 670, 670 Bench, 570, 470, 370, 300

Ausführung	Bestell-Nr.	VE
Euro	9 309 943	1 St.
UK	9 309 945	1 St.

Anschlusskabel ControlForce 3



- Netzanschlusskabel, Länge ca. 1800 mm
- Zur Verwendung mit ControlForce 3 Steuerungen und Steelforce Tischgestellen Pro 671, 673

Ausführung	Bestell-Nr.	VE
Euro	9 315 556	1 St.
Schweiz	9 315 557	1 St.
UK	9 315 558	1 St.



hettich.com/short/bvuhbj

Normen und Richtlinien

Zur Erstellung der Konformitätserklärung für das Tischgestell wurden folgende Richtlinien angewandt:

Maschinenrichtlinie **2006 / 42 / EG**

EMV-Richtlinie **2014 / 30 / EU**

RoHS-Richtlinie **2011 / 65 / EU**

Folgende europäisch harmonisierte und sonstige technische Normen wurden angewandt:

EN 60335 - 1

EN55014 - 1

EN55014 - 2

EN61000 - 3 - 2

EN61000 - 3 - 3

EN 62233

UL 962

47 CFR FCC Teil 15, Abschnitt B

Das Tischgestell wurde so entwickelt, dass es die folgenden Standardanforderungen erfüllt:

EN 527 - 2

Zertifikate



TÜV GS Zertifikat:

- Tischgestelle Steelforce Pro 670 SLS
- Tischgestelle Steelforce Pro 670 SLS Bench



TÜV Zertifikat:

- Tischgestelle Steelforce Pro 671 SLS
- Tischgestelle Steelforce Pro 673 SLS
- Tischgestelle Steelforce Pro 570 SLS



Überzeugende Leistung. Überzeugender Preis

Der Wechsel zwischen Sitzen und Stehen am Arbeitsplatz ist nicht nur komfortabel, sondern beugt auch Rückenleiden vor. Daher sollten höhenverstellbare Schreibtische kein Privileg für Wenige sein. Change Top Eco setzt diese Anforderung konsequent um: Das elektromotorisch höhenverstellbare Tischsystem macht den Einstieg in die Komfortklasse der Sitz-Steh-Arbeitsplätze jetzt noch einfacher. Mehr Arbeitsproduktivität mit wenig Aufwand. Das teleskopierbare

Tischsystem ist sofort einsatzbereit: Alle notwendigen Komponenten sind im Change Top Eco Set bereits enthalten. Die einfache Montage mit wenigen Bauteilen spart Zeit und Kosten. Dazu erlaubt die Auswahl unterschiedlicher Oberflächen und Tischformate eine flexible Bürogestaltung. Und auch die Leistungsdaten von Change Top Eco können sich sehen lassen: angefangen vom leisen, leistungsfähigen Antrieb bis hin zum clever integrierten Kabelmanagement.



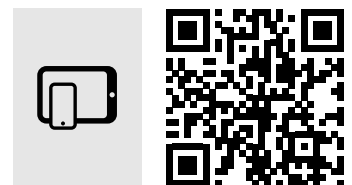
Wunderbar wandelbar:
Viel Beinfreiheit bei sitzender Tätigkeit.



Formschön und effizient:
Die einfach teleskopierbare Hubsäule ist optisch zurückhaltend für eine große Gestaltungsfreiheit.



Weniger ist mehr:
Das übersichtlich gestaltete Bedienpanel informiert auf den ersten Blick über die relevanten Funktionen.



hettich.com/short/e6d4ec

Mehr erfahren:
Inspiration und weitere Produktdetails finden Sie auf unserer Website.



Tischgestell-Sets

1268



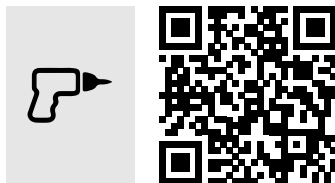
Komponenten

1269 - 1270



Qualitätskriterien

1271



Hettich Technical Assistant

- Montage
- Einstellung
- Service

[hettich.com/short/904aba](https://www.hettich.com/short/904aba)

Tischgestell Change Top Eco

- ▶ Tischgestell-Sets
- ▶ Elektromotorische Höhenverstellung

Tischgestell-Set Change Top Eco



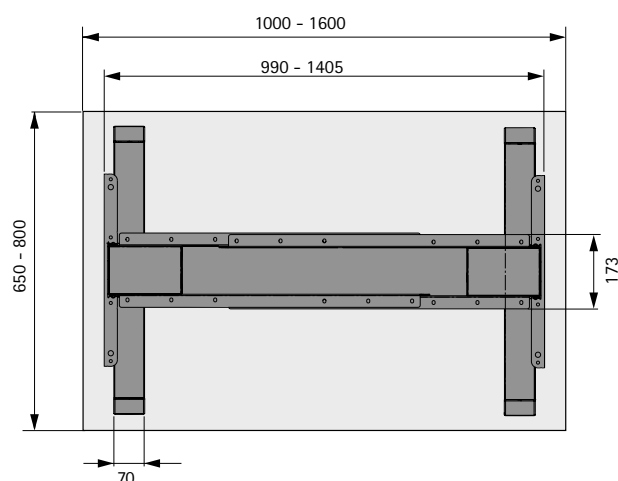
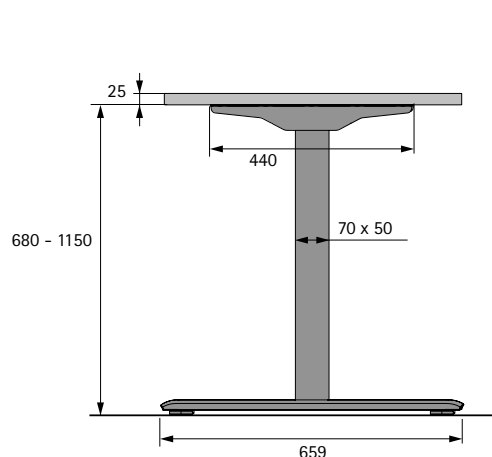
- ▶ Elektromotorisch höhenverstellbares Tischgestell
- ▶ Für variable Tischplattengrößen:
 - Tiefe 650 - 800 mm
 - Breite 1000 - 1600 mm
- ▶ Höhenverstellung von 680 bis 1150 mm
- ▶ Hubweg 470 mm
- ▶ Hubgewicht max. 100 kg bei gleichmäßiger Belastung des Tisches (Hubgewicht = Nutzlast + Tischplatte mit Tischplattenträger)
- ▶ Höhenverstellung mit Sanftanlauf
- ▶ Nennspannung 100 - 240 V / 50 - 60 Hz
- ▶ Geringer Energieverbrauch
- ▶ Verstellgeschwindigkeit bis 30 mm/s
- ▶ Mit Kollisionserkennung (kein Personenschutz)
- ▶ Stahl pulverbeschichtet

Set besteht aus:

- ▶ 2 Stück Hubsäulen
- ▶ 2 Stück Fußausleger
- ▶ 2 Stück Quertraversen
- ▶ 4 Stück Längstraversen-Elemente
- ▶ 1 Stück elektronische Steuerung
- ▶ 1 Stück Handschalter
- ▶ 1 Stück Netzanschlusskabel 3000 mm
- ▶ Montagematerial
- ▶ Montageanleitung

Farbe	Bestell-Nr.	VE
silber	9 277 885	1 Set
schwarz	9 277 886	1 Set
weiß	9 277 887	1 Set

Planungsbeispiel



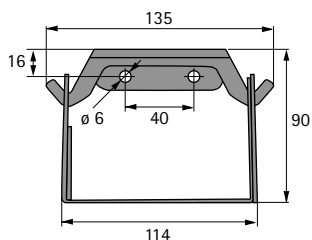
Hinweise

- ▶ Zubehör 1269 - 1270



hettich.com/short/32c2ec

Kabelkanal



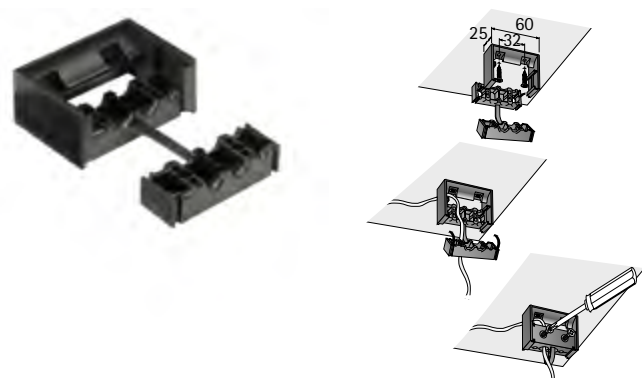
- Horizontaler Kabelkanal für LegaDrive Systems Tischgestelle
- Montage an Tischgestell oder unter Tischplatte
- Breitenvariabel 1040 - 1840 mm
- Breitenverstellbar im 50 mm Raster
- Kabelwanne klappbar nach vorne oder hinten
- Anbindung für vertikalen Kabelkanal

Set besteht aus:

- Kabelkanal (2 Hälften)
- 6 Kunststoff-Niete
- 2 Halterungen
- 4 Schrauben zur Befestigung am Tischgestell
- 4 Schrauben zur Befestigung an der Tischplatte
- 2 Schrauben zur Befestigung einer optionalen Zugentlastung
- Montageanleitung

Ausführung	Bestell-Nr.	VE
Stahl weiß pulverbeschichtet	9 243 064	1 St.
Stahl graphitgrau pulverbeschichtet	9 243 053	1 St.

Zugentlastung für Kabel



- Halterung zum Anschrauben für bis zu 4 Kabel
- Kunststoff schwarz

Bestell-Nr.	VE
0 046 053	1 St.



hettich.com/short/7bc326

Kabelkanal



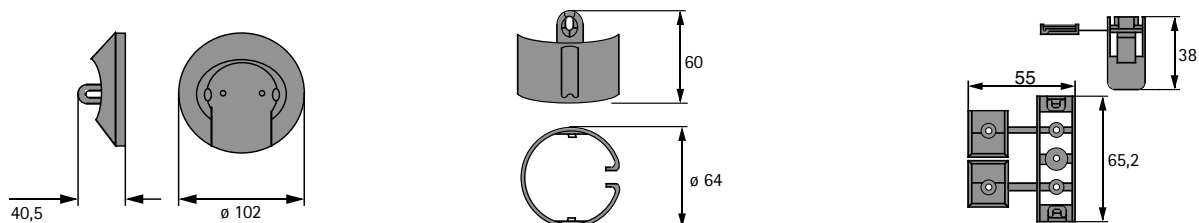
- Führt Kabel geschützt von der Fußboden-Steckdose zur Tischplatte
- Beliebig verlängerbar
- Einfache und schnelle Montage
- Kunststoff Aluminium Optik

Set besteht aus:

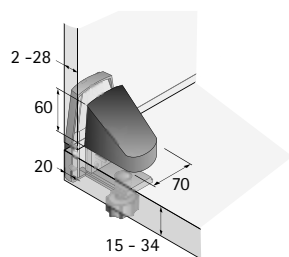
- 1 Stück Kabelkanal
- 1 Stück Fußbodenadapter
- 1 Stück Tischadapter
- 3 Stück Spanplattenschrauben

Länge mm	Bestell-Nr.	VE
1300	9 189 284	1 Set

Planungsmaße



Blendenhalter



- Aufliegend auf der Tischkante, zum Festklemmen
- Für Tischplattendicke 15 - 34 mm
- Kunststoff schwarz

Bestell-Nr.	VE
0 046 840	1/2 St.



hettich.com/short/290141

Normen und Richtlinien

Zur Erstellung der CE Konformitätserklärung für das Tischgestell wurden folgende Richtlinien angewandt.

2006 / 42 / EG Maschinenrichtlinie
2014 / 35 / EU Niederspannungsrichtlinie
2014 / 30 / EU EMV-Richtlinie

Außerdem wurden folgende Normen angewandt:

EN 60335 - 1: 2012 + A11 + A13

EN55014 - 1: 2017
EN55014 - 2: 2015 (Kategorie 1)

EN61000 - 3 - 3: 2013
EN61000 - 3 - 2: 2014, Part 15 B

UL962: 2014 Ed.4 + R: 07 Jul 2017

Richtlinie 2011 / 65 / EU (RoHS2) Restriction of Hazardous Substances.

Das gesamte Gestell wurde so entwickelt, dass es mit diesen Standardanforderungen harmonisiert:

EN 527 - 2: 2016 Büromöbel – Arbeitstische – Teil 2: Anforderungen Sicherheit, Stärke und Haltbarkeit

EN 1730 Möbel – Tische – Testmethoden für die Festlegung von Stabilität, Stärke und Haltbarkeit

ANSI / BIFMA X 5.5 - 2014 - Schreibtischprodukte - anwendbare Paragraphen

Die Farbe / Oberfläche des Gestells ist zugelassen nach Standards:

EN 12720: 2009 + A1: 2013 Möbel – Bewertung der Oberflächenwiderstandsfähigkeit auf kalte Flüssigkeiten

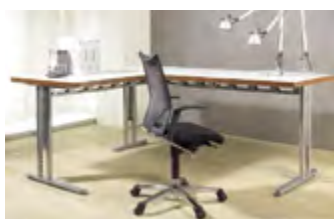
EN 15186: 2012 Möbel – Bewertung der Oberflächenwiderstandsfähigkeit auf Kratzen

Die elektronischen Komponenten sind zertifiziert nach: RoHS, Reach, UL962



Form und Funktion in geglückter Symbiose

Hettich Tischgestelle Change gibt es mit und ohne manuelle Höhenregulierung, in unterschiedlichen Formkonzepten und mit zwei verschiedenen Designfüßen.



Change Basic Tischgestell:
Mit und ohne Höhenverstellung.



Change 2-Fuß-Tischgestell:
Formschönes, schlankes Tischgestell. Mit und ohne Höhenverstellung.

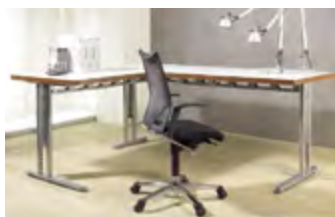


Change Top Plus Tischgestell:
Aus Modulen individuell kombinieren! 3 Grundplatten, 2 Säulen, 3 Montagekreuze.



hettich.com/short/e84c79

Mehr erfahren:
Inspiration und weitere Produktdetails finden Sie auf unserer Website.



Change Basic Aluminium Optik
Konfigurationsbeispiele

1274 - 1283



Change 2-Fuß
Konfigurationsbeispiel

1284 - 1286



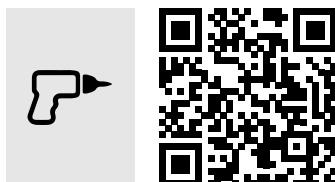
Change Plus
Konfigurationsübersicht

1287 - 1290



Technische Informationen

1291



Hettich Technical Assistant

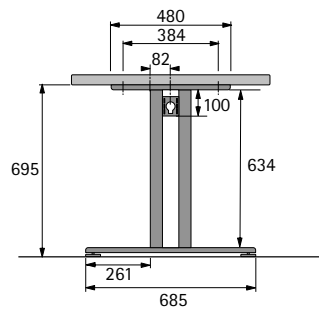
- Montage
- Einstellung
- Service

hettich.com/short/d43708

Tischgestell Change Basic

► Grund- und Verkettungsfüße

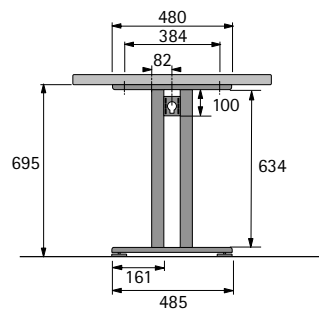
T-Grundfuß



- Rechts / links verwendbar
- Bodenausgleich + 15 mm per Stellschraube
- Belastbarkeit 100 kg inklusive Tischplatte bei gleichmäßiger Lastverteilung
- Stahl pulverbeschichtet Aluminium Optik

Bestell-Nr.	VE
9 280 580	1 St.

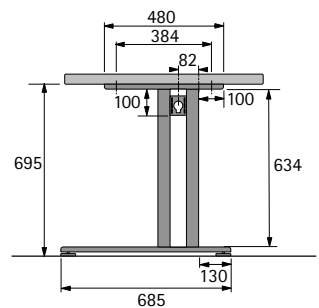
T-Verkettungsfuß



- Rechts / links verwendbar
- Bodenausgleich + 15 mm per Stellschraube
- Belastbarkeit 100 kg inklusive Tischplatte bei gleichmäßiger Lastverteilung
- Stahl pulverbeschichtet Aluminium Optik

Bestell-Nr.	VE
9 280 581	1 St.

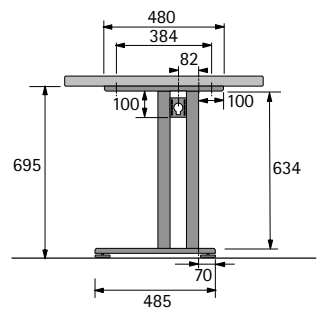
C-Grundfuß



- Rechts / links verwendbar
- Bodenausgleich + 15 mm per Stellschraube
- Belastbarkeit 100 kg inklusive Tischplatte bei gleichmäßiger Lastverteilung
- Stahl pulverbeschichtet Aluminium Optik

Bestell-Nr.	VE
9 280 582	1 St.

C-Verkettungsfuß



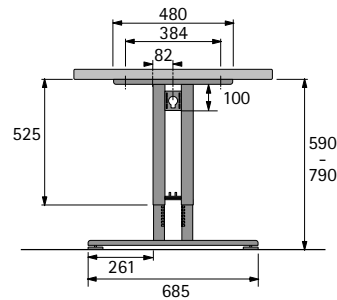
- Rechts / links verwendbar
- Bodenausgleich + 15 mm per Stellschraube
- Belastbarkeit 100 kg inklusive Tischplatte bei gleichmäßiger Lastverteilung
- Stahl pulverbeschichtet Aluminium Optik

Bestell-Nr.	VE
9 280 583	1 St.

Tischgestell Change Basic

► Grund- und Verkettungsfüße

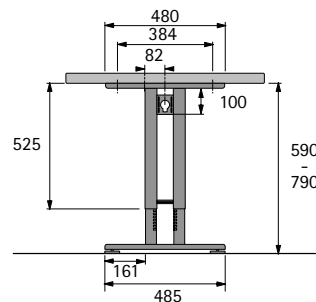
T-Grundfuß mit Höhenverstellung



- Rechts / links verwendbar
- Werkzeuglose Höhenverstellung von 590 - 790 mm in Raststufen von 10 mm
- Belastbarkeit 100 kg inklusive Tischplatte bei gleichmäßiger Lastverteilung
- Stahl pulverbeschichtet Aluminium Optik

Bestell-Nr.	VE
9 280 576	1 St.

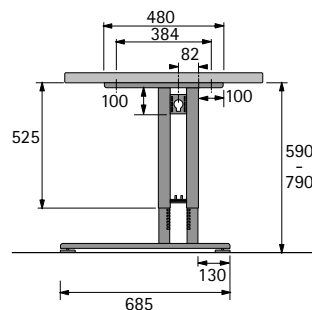
T-Verkettungsfuß mit Höhenverstellung



- Rechts / links verwendbar
- Werkzeuglose Höhenverstellung von 590 - 790 mm in Raststufen von 10 mm
- Belastbarkeit 100 kg inklusive Tischplatte bei gleichmäßiger Lastverteilung
- Stahl pulverbeschichtet Aluminium Optik

Bestell-Nr.	VE
9 280 577	1 St.

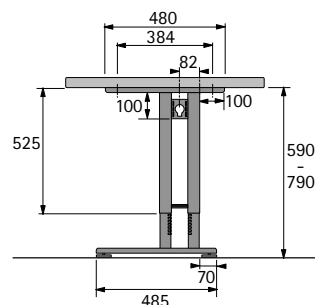
C-Grundfuß mit Höhenverstellung



- Rechts / links verwendbar
- Werkzeuglose Höhenverstellung von 590 - 790 mm in Raststufen von 10 mm
- Belastbarkeit 100 kg inklusive Tischplatte bei gleichmäßiger Lastverteilung
- Stahl pulverbeschichtet Aluminium Optik

Bestell-Nr.	VE
9 280 578	1 St.

C-Verkettungsfuß mit Höhenverstellung



- Rechts / links verwendbar
- Werkzeuglose Höhenverstellung von 590 - 790 mm in Raststufen von 10 mm
- Belastbarkeit 100 kg inklusive Tischplatte bei gleichmäßiger Lastverteilung
- Stahl pulverbeschichtet Aluminium Optik

Bestell-Nr.	VE
9 280 579	1 St.



hettich.com/short/7ac37d

Tischgestell Change Basic

► Traversen / Rundsäule

Traverse Change Basic



- Werkzeuglos montier- und einstellbar
- Keine Verschraubung notwendig
- Stahl pulverbeschichtet Aluminium Optik

Länge mm	Für Tischbreite mm	Bestell-Nr.	VE
660 - 1060	800 - 1200	9 133 017	1 St.
1060 - 1860	1200 - 2000	9 133 018	1 St.

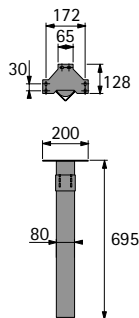
Verkettungstraverse Change Basic



- Zur Verkettung bei Winkellösungen
- Werkzeuglos montier- und einstellbar
- Keine Verschraubung notwendig
- Stahl pulverbeschichtet Aluminium Optik

Länge mm	Für Tischbreite mm	Bestell-Nr.	VE
600 - 1060	800 - 1200	9 133 019	1 St.
1060 - 1860	1200 - 2000	9 133 020	1 St.

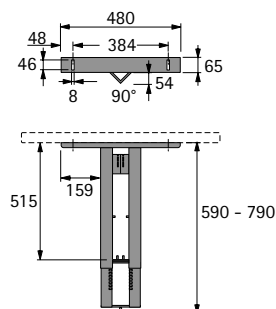
Rundsäule Delhi



- Für 90°-Winkel- oder Konferenztische
- Kombinierbar mit Traverse Change, siehe oben
- Bodenausgleich + 15 mm
- Stahl pulverbeschichtet Aluminium Optik

Bestell-Nr.	VE
9 133 022	1 St.

Rundsäule Singapore mit Höhenverstellung



- Für 90°-Winkel- oder Konferenztische
- Werkzeuglose Höhenverstellung von 590 - 790 mm in Raststufen 10 mm
- Kombinierbar mit Traverse Change, siehe oben
- Stahl pulverbeschichtet Aluminium Optik

Bestell-Nr.	VE
9 280 584	1 St.

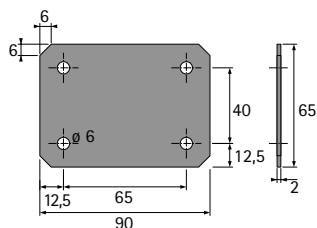


hettich.com/short/603ea6

Tischgestell Change Basic

► Verbindungsplatte / Abdeckblenden

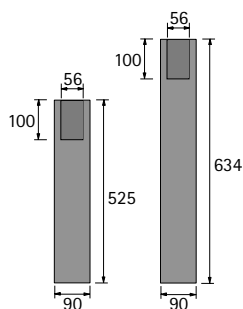
Verbindungsplatte für Winkellösungen



- Stahl pulverbeschichtet Aluminium Optik

Bestell-Nr.	VE
0 048 443	1/2 St.

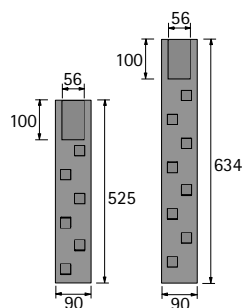
Abdeckblende Plain



- Werkzeuglos einklipsbar
- Stahl pulverbeschichtet Aluminium Optik

Artikel	Höhe mm	Bestell-Nr.	VE
Mit Höhenregulierung	634	9 280 585	1 St.
Mit Höhenverstellung	525	9 280 586	1 St.

Abdeckblende Square



- Werkzeuglos einklipsbar
- Stahl pulverbeschichtet Aluminium Optik

Artikel	Höhe mm	Bestell-Nr.	VE
Mit Höhenregulierung	634	9 280 587	1 St.
Mit Höhenverstellung	525	9 280 588	1 St.

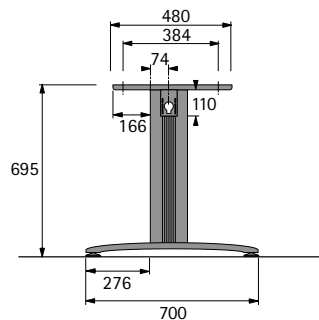


hettich.com/short/ef1066

Tischgestell Change Basic

► Grund- und Verkettungsfüße

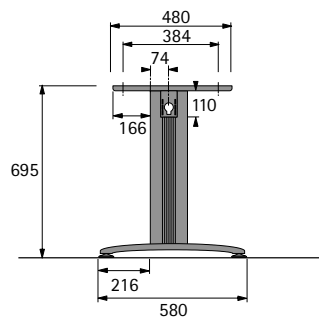
T-Gundfuß



- Bodenausgleich + 15 mm per Stellschraube
- Belastbarkeit 100 kg inklusive Tischplatte bei gleichmäßiger Lastverteilung
- Stahl pulverbeschichtet Aluminium Optik
- Rechter und linker Fuß als Garnitur verpackt

Bestell-Nr.	VE
9 133 005	1 GN

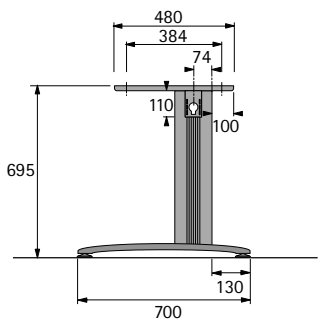
T-Verkettungsfuß



- Rechts / links verwendbar
- Bodenausgleich + 15 mm per Stellschraube
- Belastbarkeit 100 kg inklusive Tischplatte bei gleichmäßiger Lastverteilung
- Stahl pulverbeschichtet Aluminium Optik

Bestell-Nr.	VE
9 133 006	1 St.

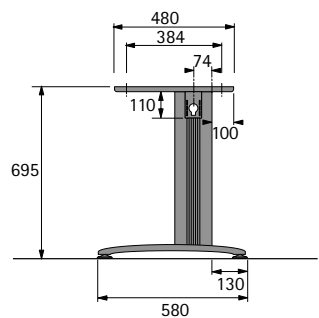
C-Grundfuß



- Bodenausgleich + 15 mm per Stellschraube
- Belastbarkeit 100 kg inklusive Tischplatte bei gleichmäßiger Lastverteilung
- Stahl pulverbeschichtet Aluminium Optik
- Rechter und linker Fuß als Garnitur verpackt

Bestell-Nr.	VE
9 133 008	1 GN

C-Verkettungsfuß



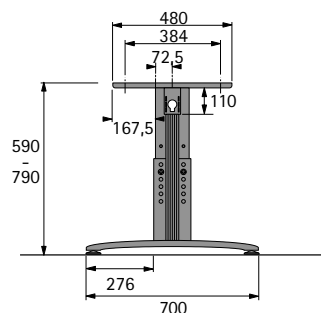
- Bodenausgleich + 15 mm per Stellschraube
- Belastbarkeit 100 kg inklusive Tischplatte bei gleichmäßiger Lastverteilung
- Stahl pulverbeschichtet Aluminium Optik

Artikel	Bestell-Nr.	VE
Linker Fuß	9 133 009	1 St.
Rechter Fuß	9 133 010	1 St.

Tischgestell Change Basic

► Grund- und Verkettungsfüße

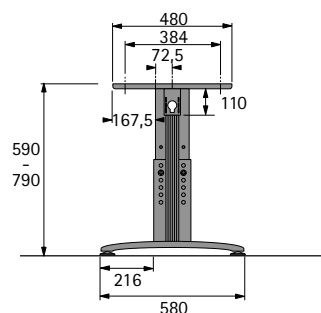
T-Grundfuß mit Höhenverstellung



- Höhenverstellung von 590 - 790 mm in Raststufen von 10 mm
- Belastbarkeit 100 kg inklusive Tischplatte bei gleichmäßiger Lastverteilung
- Stahl pulverbeschichtet Aluminium Optik
- Rechter und linker Fuß als Garnitur verpackt

Bestell-Nr.	VE
9 133 011	1 GN

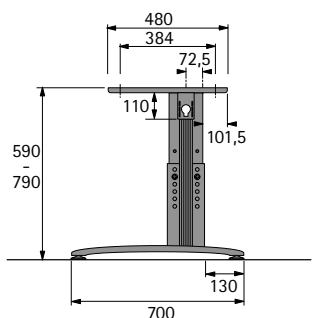
T-Verkettungsfuß mit Höhenverstellung



- Rechts / links verwendbar
- Höhenverstellung 590 - 790 mm in Raststufen von 10 mm
- Belastbarkeit 100 kg inklusive Tischplatte bei gleichmäßiger Lastverteilung
- Stahl pulverbeschichtet Aluminium Optik

Bestell-Nr.	VE
9 133 012	1 St.

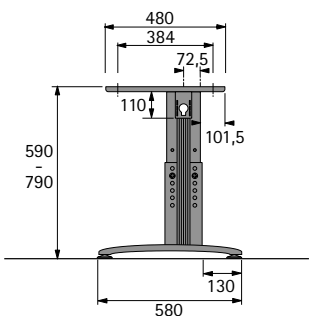
C-Grundfuß mit Höhenverstellung



- Höhenverstellung von 590 - 790 mm in Raststufen von 10 mm
- Belastbarkeit 100 kg inklusive Tischplatte bei gleichmäßiger Lastverteilung
- Stahl pulverbeschichtet Aluminium Optik
- Rechter und linker Fuß als Garnitur verpackt

Bestell-Nr.	VE
9 133 014	1 GN

C-Verkettungsfuß mit Höhenverstellung



- Höhenverstellung von 590 - 790 mm in Raststufen von 10 mm
- Belastbarkeit 100 kg inklusive Tischplatte bei gleichmäßiger Lastverteilung
- Stahl pulverbeschichtet Aluminium Optik

Artikel	Bestell-Nr.	VE
Linker Fuß	9 133 015	1 St.
Rechter Fuß	9 133 016	1 St.



hettich.com/short/131690

Tischgestell Change Basic

► Traversen / Rundsäule

Traverse Change Basic



- Werkzeuglos montier- und einstellbar
- Keine Verschraubung notwendig
- Stahl pulverbeschichtet Aluminium Optik

Länge mm	Für Tischbreite mm	Bestell-Nr.	VE
660 - 1060	800 - 1200	9 133 017	1 St.
1060 - 1860	1200 - 2000	9 133 018	1 St.

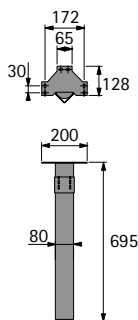
Verkettungstraverse Change Basic



- Zur Verkettung bei Winkellösungen
- Werkzeuglos montier- und einstellbar
- Keine Verschraubung notwendig
- Stahl pulverbeschichtet Aluminium Optik

Länge mm	Für Tischbreite mm	Bestell-Nr.	VE
600 - 1060	800 - 1200	9 133 019	1 St.
1060 - 1860	1200 - 2000	9 133 020	1 St.

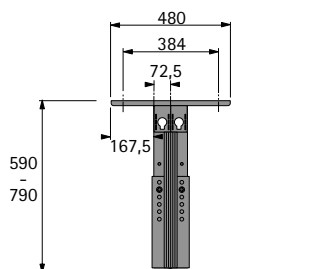
Rundsäule Delhi



- Für 90°-Winkel- oder Konferenztische
- Kombinierbar mit Traverse Change, siehe oben
- Bodenausgleich + 15 mm
- Stahl pulverbeschichtet Aluminium Optik

Bestell-Nr.	VE
9 133 022	1 St.

Stützfuß Delhi mit Höhenverstellung



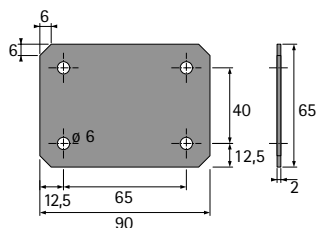
- Für 90°-Winkel- oder Konferenztische
- Werkzeuglose Höhenverstellung von 590 - 790 mm in Raststufen von 10 mm
- Kombinierbar mit Traverse Change, siehe oben
- Stahl pulverbeschichtet Aluminium Optik

Bestell-Nr.	VE
9 133 023	1 St.



hettich.com/short/11b283

Verbindungsplatte für Winkellösungen



► Stahl pulverbeschichtet Aluminium Optik

Bestell-Nr.	VE
0 048 443	1/2 St.

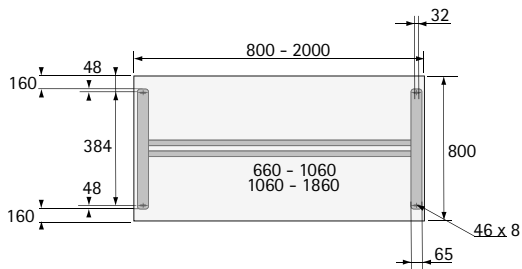


hettich.com/short/95da19

Tischgestell Change Basic

► Konfigurationsbeispiele

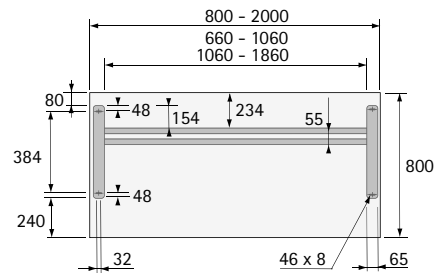
Konfigurationsbeispiel 1



Dieses Tischgestell setzt sich zusammen aus:
2 Stück T-Grundfüße
1 Stück Traverse

Belastbarkeit 100 kg inklusive Tischplatte bei gleichmäßiger Lastverteilung

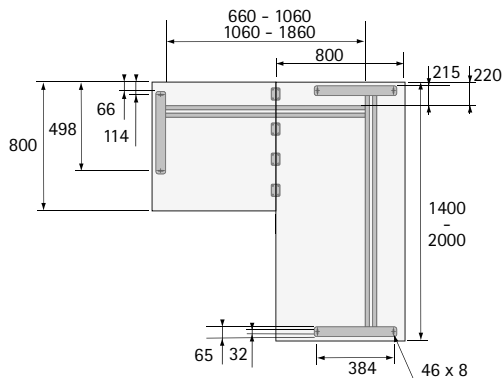
Konfigurationsbeispiel 2



Dieses Tischgestell setzt sich zusammen aus:
2 Stück C-Grundfüße
1 Stück Traverse

Belastbarkeit 100 kg inklusive Tischplatte bei gleichmäßiger Lastverteilung

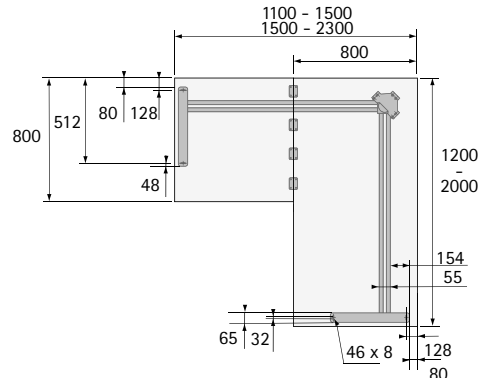
Konfigurationsbeispiel 3



Dieses Tischgestell setzt sich zusammen aus:
2 Stück C-Grundfüße + 1 Stück C-Verkettungsfuß
1 Stück Traverse + 1 Stück Verkettungstraverse
Min. 4 Stück Verbindungsplatten für Winkellösungen

Belastbarkeit 100 kg inklusive Tischplatte bei gleichmäßiger Lastverteilung

Konfigurationsbeispiel 4



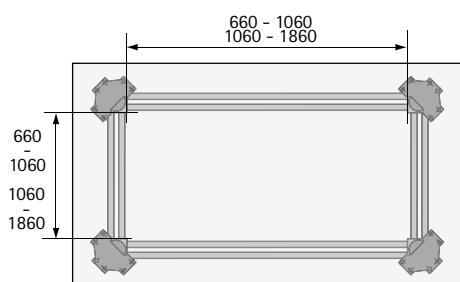
Dieses Tischgestell setzt sich zusammen aus:
2 Stück C-Grundfüße + 1 Stück Rundsäule Singapore
2 Stück Traverse
Min. 4 Stück Verbindungsplatten für Winkellösungen

Belastbarkeit 100 kg inklusive Tischplatte bei gleichmäßiger Lastverteilung

Tischgestell Change Basic

► Konfigurationsbeispiele

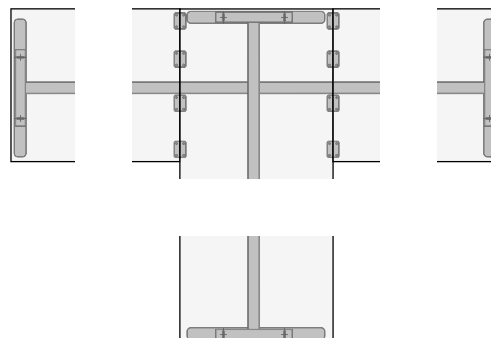
Konfigurationsbeispiel 5



Dieses Tischgestell setzt sich zusammen aus:
4 Stück Rundsäulen Singapore
4 Stück Traversen

Belastbarkeit 100 kg inklusive Tischplatte bei gleichmäßiger Lastverteilung

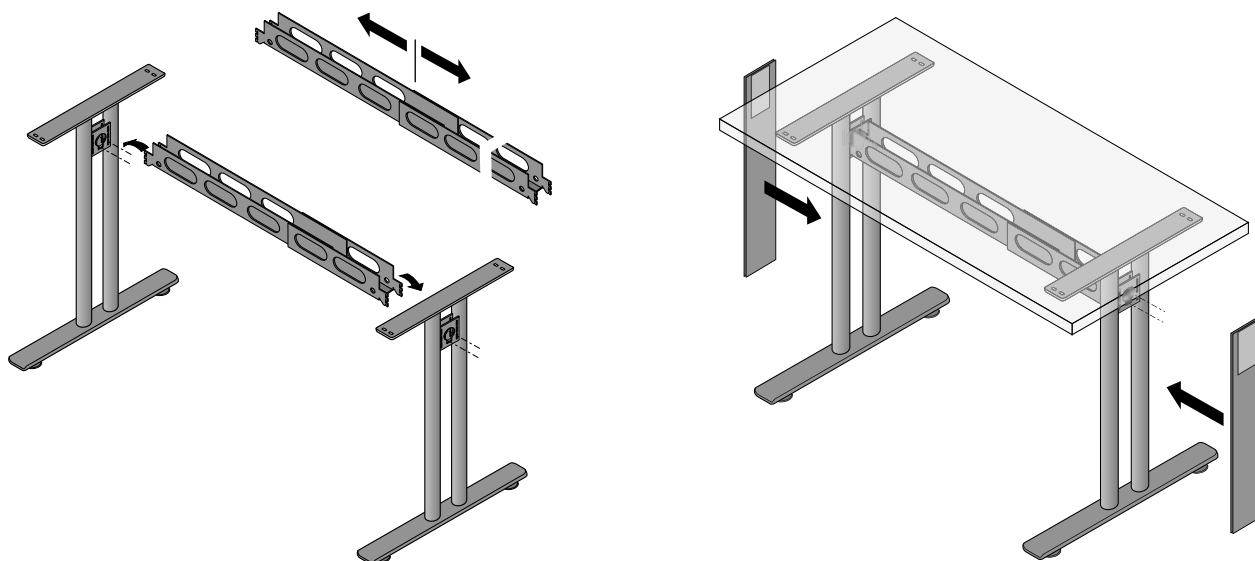
Konfigurationsbeispiel 6



Dieses Tischgestell setzt sich zusammen aus:
4 Stück T-Grundfüße
1 Stück Traverse + 2 Stück Verkettungstraversen
Min. 8 Stück Verbindungsplatten für Winkelösungen

Belastbarkeit 100 kg inklusive Tischplatte bei gleichmäßiger Lastverteilung

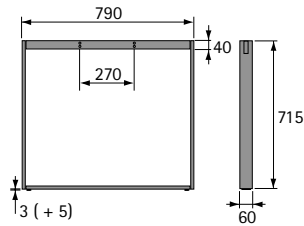
Werkzeuglose Montage



Tischgestell Change 2-Fuß

► Gestelle

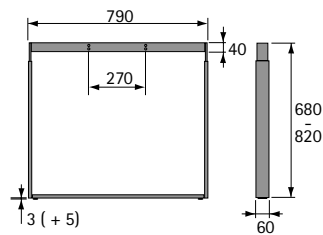
2-Fuß-Gestell, rechteckig



- Rechts / links verwendbar
- Bodenausgleich + 5 mm per Stellschraube
- Gesamtbelastung inklusive Tischplatte bei gleichmäßiger Lastverteilung beträgt 100 kg pro Tischplatte
- Inklusive Befestigungsmaterial
- Stahl pulverbeschichtet Aluminium Optik

Bestell-Nr.	VE
9 133 024	2 St.

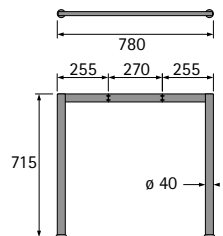
2-Fuß-Gestell, rechteckig



- Rechts / links verwendbar
- Stufenlose Höhenverstellung von 680 - 820 mm über Madenschraube
- Gesamtbelastung inklusive Tischplatte bei gleichmäßiger Lastverteilung beträgt 100 kg pro Tischplatte
- Inklusive Befestigungsmaterial
- Stahl pulverbeschichtet Aluminium Optik

Bestell-Nr.	VE
9 133 025	2 St.

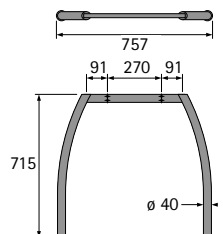
2-Fuß-Gestell, rund



- Rechts / links verwendbar
- Bodenausgleich + 15 mm per Stellschraube
- Gesamtbelastung inklusive Tischplatte bei gleichmäßiger Lastverteilung beträgt 100 kg pro Tischplatte
- Inklusive Befestigungsmaterial
- Stahl pulverbeschichtet Aluminium Optik

Bestell-Nr.	VE
0 045 976	2 St.

2-Fuß-Gestell, geschwungen



- Rechts / links verwendbar
- Bodenausgleich + 15 mm per Stellschraube
- Gesamtbelastung inklusive Tischplatte bei gleichmäßiger Lastverteilung beträgt 100 kg pro Tischplatte
- Inklusive Befestigungsmaterial
- Stahl pulverbeschichtet Aluminium Optik

Bestell-Nr.	VE
0 045 988	2 St.



hettich.com/short/1dba13

Tischgestell Change 2-Fuß

► Höhenverstellung, Traversen

2-Fuß Höhenverstellung stufenlos 745 - 865 mm



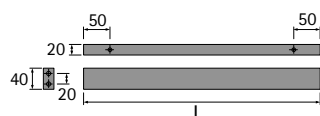
- Für 2-Fuß-Gestell, rund und 2-Fuß-Gestell, rund und geschwungen, siehe oben
- Montage: Fuß-Stellschraube mit Kunststoffaufnahme aus dem Gestell herausnehmen und die Höhenverstellung einsetzen
- Kunststoff schwarz / Aluminium Optik

Set besteht aus:

- 2 Stück Abdeckhülsen
- 2 Stück Höhenverstellungen

Bestell-Nr.	VE
0 045 978	1 Set

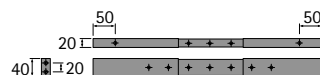
Traverse für 90°-Winkellösung



- Stahl pulverbeschichtet Aluminium Optik

Länge mm	Für Tischbreite mm	Bestell-Nr.	VE
1510	1600	0 046 014	2 St.
1910	2000	0 046 016	2 St.

Traverse breitenverstellbar



- Breitenverstellbar in Raststufen von 50 mm
- Stahl pulverbeschichtet Aluminium Optik

Für Tischbreite mm	Bestell-Nr.	VE
1500 - 2000	0 046 021	2 St.

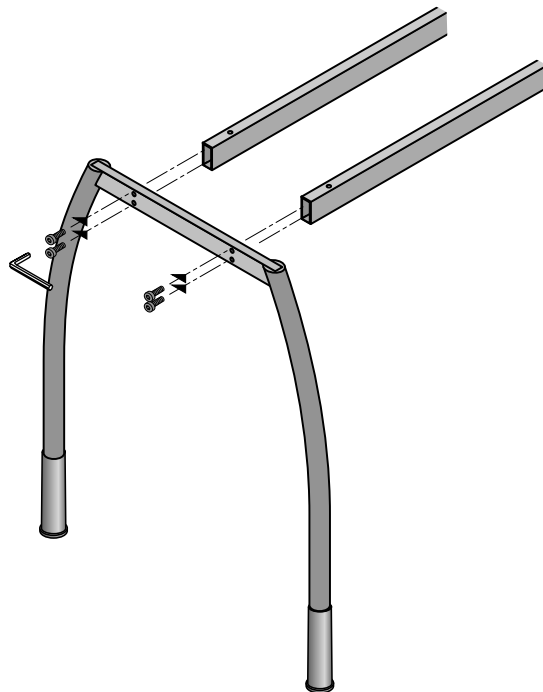
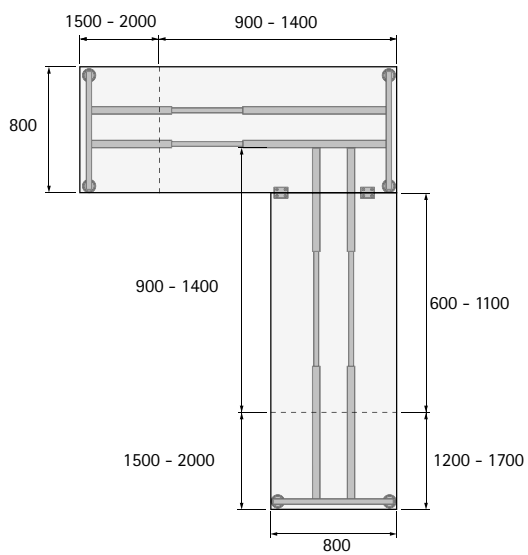


hettich.com/short/eb2618

Tischgestell Change 2-Fuß

► Konfigurationsbeispiel, Montage

Konfigurationsbeispiel, Montage



Gesamtbelastung inklusive Tischplatte bei gleichmäßiger Lastverteilung beträgt 100 kg pro Tischplatte

Tischgestell Change Plus

► Konfigurationsübersicht



Individuell zusammenzustellen aus:

3 Montagekreuzen

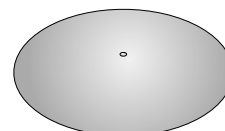
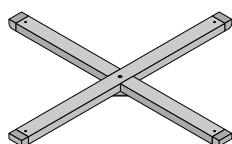
- 600 x 600 mm
- 800 x 800 mm
- 1000 x 1000 mm

1 Säule

- Stahlsäule zylindrisch

3 Grundplatten

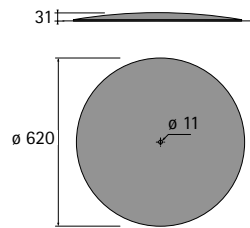
- Durchmesser 620 mm
- Durchmesser 720 mm
- Durchmesser 820 mm



Tischgestell Change Plus

- ▶ Grundplatte ø 620 mm
- ▶ Höhe 715 mm

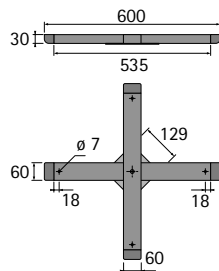
Grundplatte ø 620 mm



- ▶ Stahl pulverbeschichtet Aluminium Optik

Bestell-Nr.	VE
0 048 676	1 St.

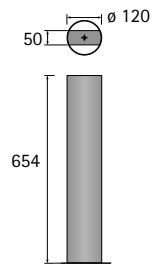
Montagekreuz 600 x 600 mm



- ▶ Stahl pulverbeschichtet Aluminium Optik

Bestell-Nr.	VE
0 048 535	1 St.

Stahlsäule zylindrisch



- ▶ Durchmesser 120 mm
- ▶ Tischplattenmaße max. ø 700 bzw. 600 x 600 mm (Tiefe x Breite)
- ▶ Stahl pulverbeschichtet Aluminium Optik

Bestell-Nr.	VE
0 045 836	1 St.



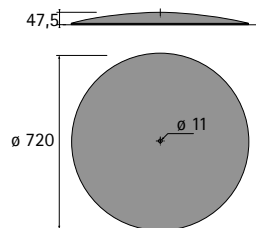
hettich.com/short/62d6e2

Tischgestell Change Plus

▶ Grundplatte ø 720 mm

▶ Höhe 715 mm

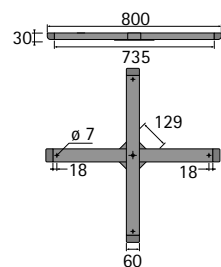
Grundplatte ø 720 mm



▶ Stahl pulverbeschichtet Aluminium Optik

Bestell-Nr.	VE
0 048 534	1 St.

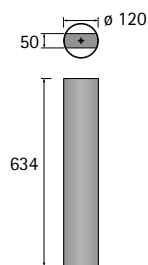
Montagekreuz 800 x 800 mm



▶ Stahl pulverbeschichtet Aluminium Optik

Bestell-Nr.	VE
0 048 533	1 St.

Stahlsäule zylindrisch



- ▶ Durchmesser 120 mm
- ▶ Tischplattenmaße max. ø 1100 bzw. 850 x 850 mm (Tiefe x Breite)
- ▶ Stahl pulverbeschichtet Aluminium Optik

Bestell-Nr.	VE
0 045 823	1 St.

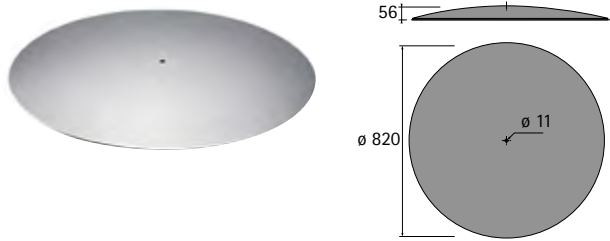


hettich.com/short/e47727

Tischgestell Change Plus

- ▶ Grundplatte \varnothing 820 mm
- ▶ Höhe 715 mm

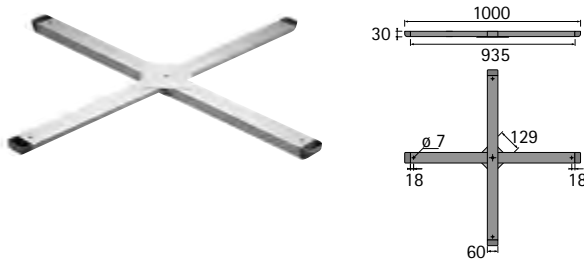
Grundplatte \varnothing 820 mm



- ▶ Stahl pulverbeschichtet Aluminium Optik

Bestell-Nr.	VE
0 048 532	1 St.

Montagekreuz 1000 x 1000 mm



- ▶ Stahl pulverbeschichtet Aluminium Optik

Bestell-Nr.	VE
0 048 531	1 St.

Stahlsäule zylindrisch



- ▶ Durchmesser 120 mm
- ▶ Tischplattenmaße max. \varnothing 1400 bzw. 1000 x 1000 mm (Tiefe x Breite)
- ▶ Stahl pulverbeschichtet Aluminium Optik

Bestell-Nr.	VE
0 045 827	1 St.



hettich.com/short/29e97d

Technische Informationen zu den Tischgestellen

Folgende Normen wurden bei den Prüfungen der Tischgestelle angewandt:

- Change Basic: 100 kg
- Change 2-Fuß: EN 527-1, EN 527-2, EN 527-3
- Change Plus: 80 kg



Kombinationsfreudig mit System

Durch eine große Sortimentsauswahl an Tischbeinen in verschiedenen Formen, Materialien, Oberflächen und Größen wird modernes Tischdesign optimal ergänzt.



Montagefreundlich:
Tischbeine mit der Hettich
Montageplatte im Systemraster 32.



Hebt ab vom Üblichen:
MöbelfüÙe in Aluminium oder
Stahl.



Markante Ecke:
Das Tischbein aus gebürstetem
Edelstahl passt perfekt zur
puristischen Formensprache.

Tischbeine und MöbelfüÙe

► Übersicht



Design-Tischbeine

1294 - 1295



Tischbeine-System 32
Standard-Tischbeine

1296 - 1301

1302 - 1303



Zubehör

1304



MöbelfüÙe

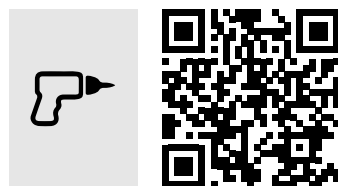
1305 - 1306



Technische Informationen
Oberflächen

1307

1308



Hettich Technical Assistant

- Montage
- Einstellung
- Service

[hettich.com/short/162284](https://www.hettich.com/short/162284)

Design-Tischbein

- ▶ Afia
- ▶ Aus Edelstahl

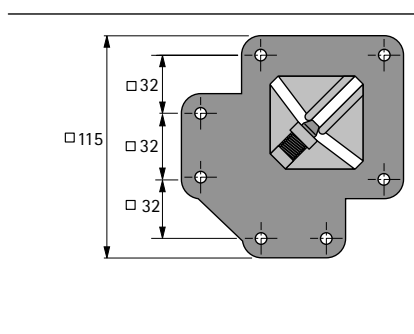
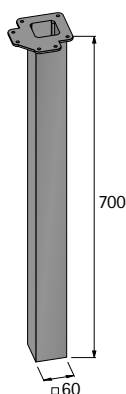
Afia



- ▶ Länge 700 mm
- ▶ Vierkantröhr 60 x 60 mm
- ▶ Belastbarkeit 150 kg pro Tischbein
- ▶ Mit Bodenausgleich + 10 mm
- ▶ Edelstahl gebürstet

- Set besteht aus:
- ▶ 4 Stück Tischbeine
 - ▶ Befestigungsmaterial

Bestell-Nr.	VE
9 078 541	1 Set



Montage nach innen versetzt



hettich.com/short/df108c

Design-Tischbein

- ▶ Afio
- ▶ Aus Edelstahl

Afio

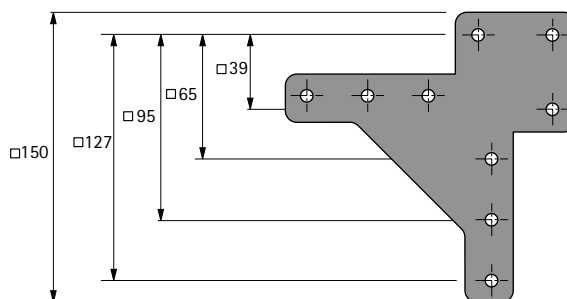
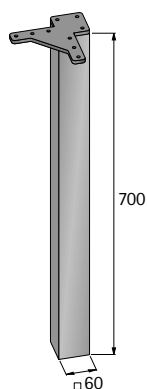


- ▶ Länge 700 mm
- ▶ Vierkantrohr 60 x 60 mm
- ▶ Belastbarkeit 150 kg pro Tischbein
- ▶ Mit Bodenausgleich + 10 mm
- ▶ Edelstahl gebürstet

Set besteht aus:

- ▶ 4 Stück Tischbeine
- ▶ Befestigungsmaterial

Bestell-Nr.	VE
9 078 475	1 Set



Montage direkt unter der Tischecke



hettich.com/short/991d66

Tischbein System 32

- ▶ EfuA
- ▶ Aus Stahl

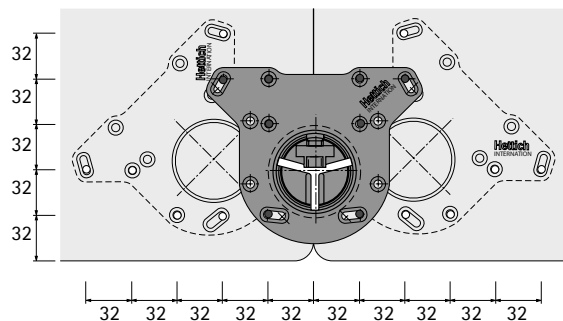
EfuA



- ▶ Länge 710 mm
- ▶ Höhenverstellung + 30 mm stufenlos bis Länge 740 mm
- ▶ Belastbarkeit 150 kg pro Tischbein
- ▶ Stahl

- Set besteht aus:
- ▶ 4 Stück Tischbeine
 - ▶ Befestigungsmaterial

Oberfläche	Bestell-Nr. / Durchmesser mm			VE
	50	60	80	
verchromt, hochglanz	0 070 131	0 070 134	0 070 143	1 Set
Edelstahl Optik	0 070 132	0 070 135	0 070 144	1 Set
schwarz matt	0 070 133	0 070 136	0 070 145	1 Set
grau		0 070 138		1 Set
weiß		0 070 139		1 Set
Aluminium Optik		0 070 140		1 Set
Edelstahl geschliffen		0 070 142		1 Set



Hinweise

- ▶ Oberflächen 1308



hettich.com/short/9a3fb6

Tischbein System 32

- ▶ Efui
- ▶ Aus Aluminium

Efui

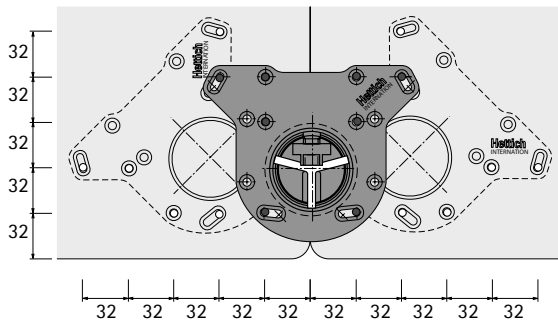


- ▶ Länge 710 mm
- ▶ Durchmesser 60 mm
- ▶ Höhenverstellung + 30 mm stufenlos bis Länge 740 mm
- ▶ Belastbarkeit 150 kg pro Tischbein
- ▶ Aluminium eloxiert

Set besteht aus:

- ▶ 4 Stück Tischbeine
- ▶ Befestigungsmaterial

Bestell-Nr.	VE
0 070 146	1 Set



hettich.com/short/cd8c78

Tischbein System 32

- ▶ Femi
- ▶ Aus Stahl mit großem Verstellbereich

Femi



- ▶ Länge 650 / 710 mm
- ▶ Durchmesser 60 mm
- ▶ Höhenverstellung + 100 mm stufenlos bis 750 / 810 mm höhenverstellbar
- ▶ Belastbarkeit 150 kg pro Tischbein

Set besteht aus:

- ▶ 4 Stück Tischbeine
- ▶ Befestigungsmaterial

Seitenverweis:

- ▶ Einsetzbar mit Abdeckhülsen für Höhenverstellung, siehe Seite 1299
- ▶ Einsetzbar mit Fußrollen Femica, siehe Seite 1299

Oberfläche	Bestell-Nr. / Länge mm		VE
	650	710	
verchromt, hochglanz	0 070 202	0 070 147	1 Set
Edelstahl Optik	0 070 206	0 070 148	1 Set
schwarz, matt	0 070 207	0 070 149	1 Set

Femi als Komplett-Set



- ▶ Länge 650 mm (inklusive Fußrolle)
- ▶ Durchmesser 60 mm
- ▶ Höhenverstellung + 100 mm stufenlos bis 750 mm höhenverstellbar
- ▶ Belastbarkeit 100 kg pro Tischbein

Set besteht aus:

- ▶ 1 Stück Tischbein
- ▶ 1 Stück Abdeckhülse für Höhenverstellung
- ▶ 1 Stück Fußrolle, dreh- und feststellbar
- ▶ Befestigungsmaterial

Oberfläche	Bestell-Nr.	VE
verchromt hochglanz	0 070 208	1 Set
Edelstahl Optik	0 070 211	1 Set
schwarz, matt	0 070 212	1 Set

Hinweise

- ▶ Oberflächen 1308



hettich.com/short/9ad9e3

Tischbein System 32

- ▶ Femico
- ▶ Für Tischbein System 32 Femi

Abdeckhülse Femico für Femi

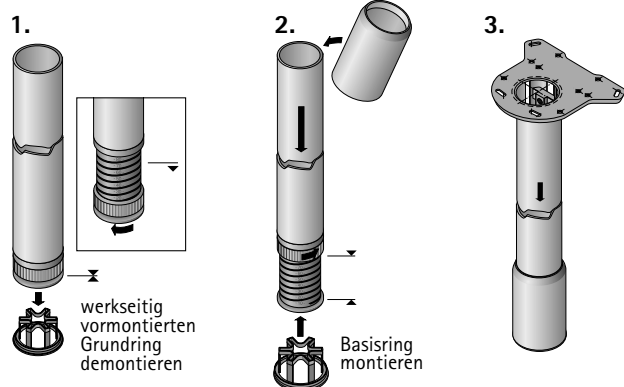


- ▶ Verdecken die schwarze Kunststoffschraube zur Höhenverstellung und sorgen für eine "geschlossene", durchgehende Fußoptik
- ▶ Stahl

Set besteht aus:

- ▶ 4 Stück Abdeckhülsen
- ▶ 4 Stück Basisringe, Kunststoff schwarz

Oberfläche	Bestell-Nr.	VE
verchromt, hochglanz	0 070 198	1 Set
Edelstahl Optik	0 070 199	1 Set
schwarz matt	0 070 200	1 Set



Fußrolle Femica für Femi



- ▶ Zum Aufklipsen
- ▶ Höhe 70 mm (zusätzlich zur Tischbein-Länge)
- ▶ Dreh- und feststellbar
- ▶ Mit und ohne Stahl-Abdeckhülse einsetzbar
- ▶ Kunststoff schwarz

Bestell-Nr.	VE
0 070 201	1 St.

Hinweise

- ▶ Oberflächen 1308



hettich.com/short/576cef

Tischbein System 32

- ▶ Ayo
- ▶ Für Stehtische und hohe Belastungen

Ayo

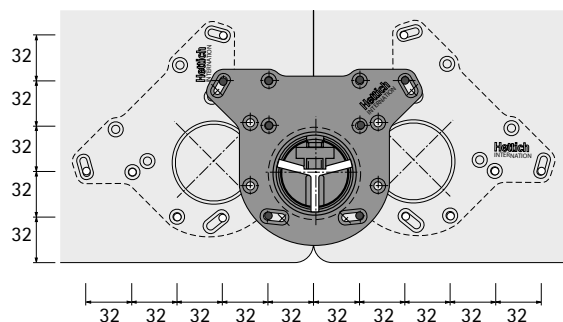


- ▶ Länge 1200 mm
- ▶ Durchmesser 60 mm
- ▶ Höhenverstellung + 30 mm stufenlos bis Länge 1230 mm
- ▶ Am Fußende individuell ablängbar
- ▶ Belastbarkeit 150 kg pro Tischbein
- ▶ Die Tischplatte muss qualitativ auf diesen Belastungsbereich ausgelegt sein
- ▶ Stahl

Set besteht aus:

- ▶ 1 Stück Tischbein
- ▶ 1 Stück Fußteil
- ▶ 1 Stück Abdeckhülse Kunststoff schwarz
- ▶ Befestigungsmaterial

Oberfläche	Bestell-Nr.	VE
verchromt, hochglanz	0 046 048	1 Set
Edelstahl Optik	0 046 049	1 Set
schwarz matt	0 046 051	1 Set



Hinweise

- ▶ Oberflächen 1308



hettich.com/short/5fa07f

Tischbein System 32

- ▶ Jelani
- ▶ Für Stehtische und hohe Belastungen

Jelani

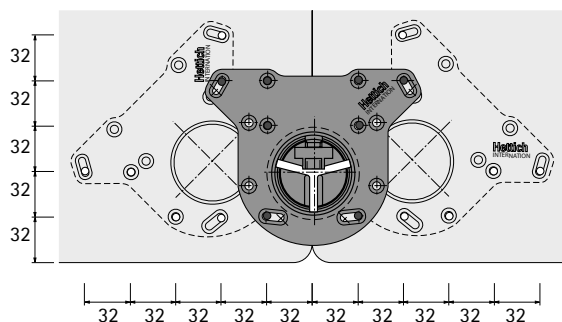


- ▶ Länge 690 mm
- ▶ Durchmesser 80 mm
- ▶ Höhenverstellung + 180 mm stufenlos bis Länge 870 mm
- ▶ Belastbarkeit 150 kg pro Tischbein
- ▶ Die Tischplatte muss qualitativ auf diesen Belastungsbereich ausgelegt sein
- ▶ Stahl

Set besteht aus:

- ▶ 1 Stück Tischbein
- ▶ 1 Stück Abdeckhülse
- ▶ Befestigungsmaterial

Oberfläche	Bestell-Nr.	VE
verchromt, hochglanz	0 046 063	1 Set
Edelstahl Optik	0 046 064	1 Set
schwarz matt	0 046 065	1 Set



Hinweise

- ▶ Oberflächen 1308



hettich.com/short/845345

Standard-Tischbein

- ▶ Jengo
- ▶ Klappbares Tischbein aus Stahl

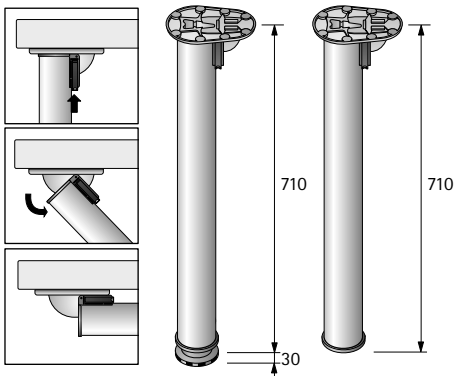
Jengo



- ▶ Länge 710 mm
- ▶ Durchmesser 50 mm
- ▶ Höhenverstellung + 30 mm stufenlos bis Länge 740 mm
- ▶ Belastbarkeit 150 kg pro Tischbein
- ▶ Die Tischplatte muss qualitativ auf diesen Belastungsbereich ausgelegt sein
- ▶ Stahl

- Set besteht aus:
- ▶ 4 Stück Tischbeine
 - ▶ Befestigungsmaterial

Oberfläche	Bestell-Nr.	VE
schwarz matt	0 046 693	1 Set
verchromt, hochglanz	0 046 694	1 Set
Edelstahl Optik	9 078 548	1 Set



Hinweise

- ▶ Oberflächen 1308



[hettich.com/short/855a0e](https://www.hettich.com/short/855a0e)

Standard-Tischbein

- ▶ Jengo
- ▶ Klappbares Tischbein aus Aluminium

Jengo

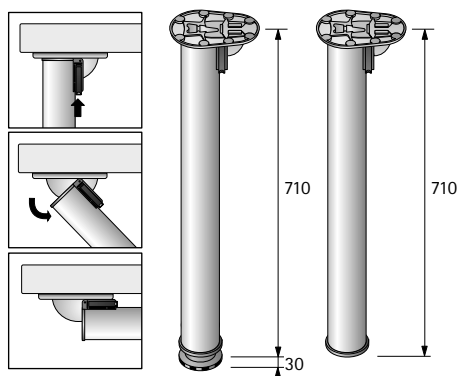


- ▶ Länge 710 mm
- ▶ Durchmesser 50 mm
- ▶ Höhenverstellung + 30 mm stufenlos bis Länge 740 mm
- ▶ Belastbarkeit 150 kg pro Tischbein
- ▶ Die Tischplatte muss qualitativ auf diesen Belastungsbereich ausgelegt sein
- ▶ Aluminium Riffeldesign

Set besteht aus:

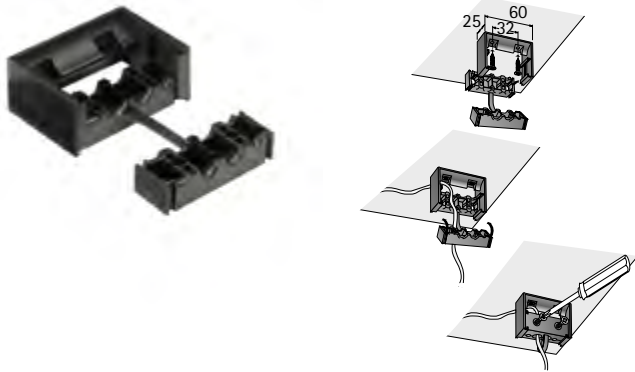
- ▶ 4 Stück Tischbeine
- ▶ Befestigungsmaterial

Bestell-Nr.	VE
0 046 066	1 Set



hettich.com/short/0beaf0

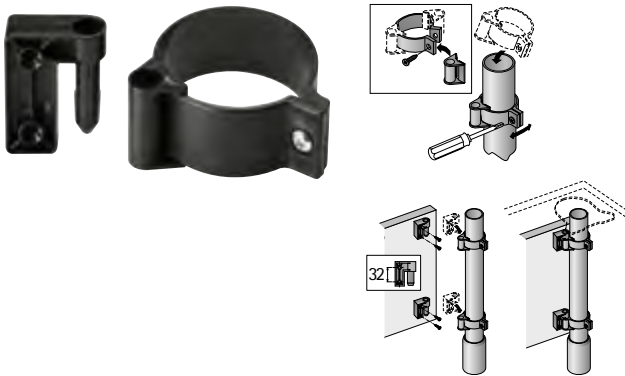
Zugentlastung für Kabel



- Halterung zum Anschrauben für bis zu 4 Kabel
- Kunststoff schwarz

Bestell-Nr.	VE
0 046 053	1 St.

Blendenbefestigung



- Für verschiedene Blendenvarianten
- Frei positionierbar, frei drehbar
- Durchmesser 60 mm
- Kunststoff schwarz

Für Tischvariante	Set besteht aus:	Bestell-Nr.	VE
Mit 1 Blende	4 Schellen 4 Adapter	0 070 216	1 Set

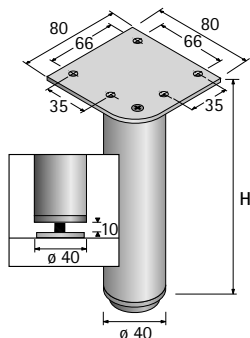


hettich.com/short/0beaf0

Möbelfuß

- ▶ Lano RO, Lano SQ 30, Lano SQ 46
- ▶ Aus Aluminium

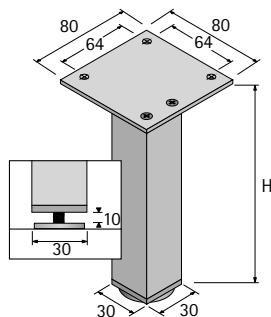
Lano RO



- ▶ Durchmesser 40 mm
- ▶ Mit Bodenausgleich + 10 mm per Stellschraube
- ▶ Belastbarkeit 150 kg pro Möbelfuß
- ▶ Montageplatte Stahl pulverbeschichtet silber
- ▶ Möbelfuß Aluminium silber eloxiert
- ▶ Inklusive Kunststoff-Gewindegleiter

Maß H mm	Bestell-Nr.	VE
80	9 119 551	1/4 St.
100	9 119 552	1/4 St.
120	9 119 553	1/4 St.
150	9 119 554	1/4 St.

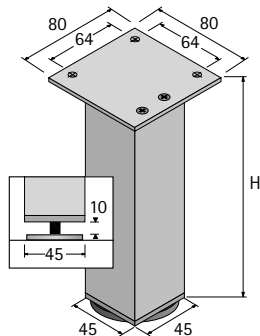
Lano SQ 30



- ▶ Vierkantröhr 30 x 30 mm
- ▶ Mit Bodenausgleich + 10 mm per Stellschraube
- ▶ Belastbarkeit 150 kg pro Möbelfuß
- ▶ Montageplatte Stahl pulverbeschichtet silber
- ▶ Möbelfuß Aluminium silber eloxiert
- ▶ Inklusive Kunststoff-Gewindegleiter

Maß H mm	Bestell-Nr.	VE
80	9 119 445	1/4 St.
100	9 119 446	1/4 St.
120	9 119 447	1/4 St.
150	9 119 448	1/4 St.

Lano SQ 46



- ▶ Vierkantröhr 45 x 45 mm
- ▶ Mit Bodenausgleich + 15 mm per Stellschraube
- ▶ Belastbarkeit 150 kg pro Möbelfuß
- ▶ Montageplatte Stahl pulverbeschichtet silber
- ▶ Möbelfuß Aluminium silber eloxiert
- ▶ Inklusive Kunststoff-Gewindegleiter

Maß H mm	Bestell-Nr.	VE
100	9 119 543	1/4 St.
120	9 119 544	1/4 St.
150	9 119 545	1/4 St.
200	9 119 546	1/4 St.

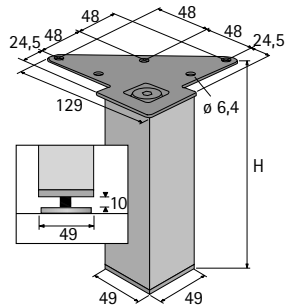


hettich.com/short/dbb535

Möbelfuß

- ▶ Kaleo SQN 46
- ▶ Aus Stahl

Kaleo SQN 46



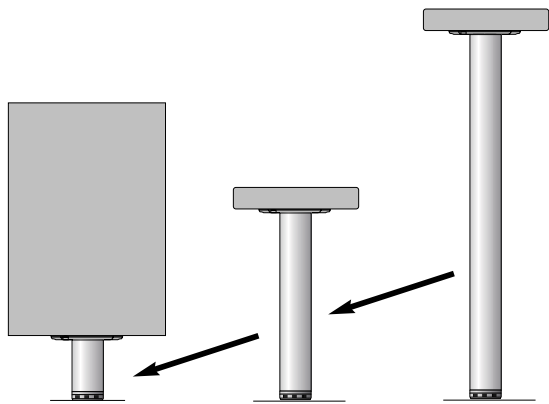
- ▶ Vierkantrrohr 46 x 46 mm
- ▶ Mit Bodenausgleich + 10 mm per Stellschraube
- ▶ Belastbarkeit 150 kg pro Möbelfuß
- ▶ Montageplatte Stahl verzinkt
- ▶ Möbelfuß Stahl
- ▶ Inklusive Kunststoff-Gewindegleiter

Maß H mm	Bestell-Nr. / Oberfläche		VE
	Edelstahl Optik	Hochglanz verchromt	
100	9 206 865	9 206 867	1/4 St.
150	9 206 866	9 206 868	1/4 St.



hettich.com/short/a49302

Höhen / Längen



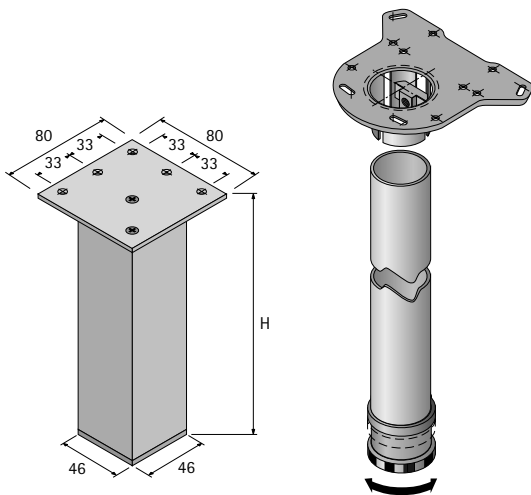
Tischbeine

- Die Länge ist vor allem durch ergonomischen Nutzen bestimmt
- Länge + Tischplattendicke = Tischhöhe
- Tischbeine und Anwendungen:
 - Länge > 800 mm = Stehtische
 - Länge 690 bis 750 mm = Sitztische
 - Länge um 400 mm = Wohnzimmerische

Möbelfüße

- Länge 20 bis 250 mm

Montage



Tischbeine

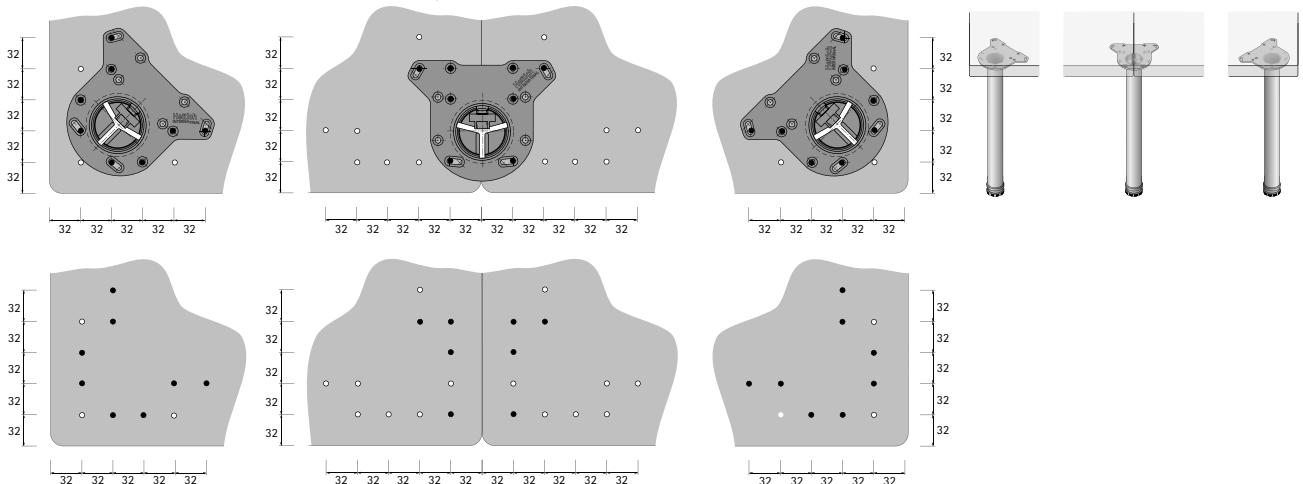
- Bei Design-Tischbeinen sind Montageplatten oft dem Design angepasst
- Andere Tischbeine berücksichtigen praktische Aspekte in Montage und Demontage, z. B. zur Lagerung

Möbelfüße

- Auch hier wird bei Design-Möbelfüßen die Optik berücksichtigt
- Einige Möbelfüße mit größerer Montageplatte eignen sich besonders zur Montage unter der Seite und dem Boden, somit unterstützen sie optimale Lastableitung

Hettich Montageplatten

- Tischbeine mit dieser Montageplatte eignen sich besonders zur Montage unter vorgefertigten Tischplatten mit System 32-Bohrungen

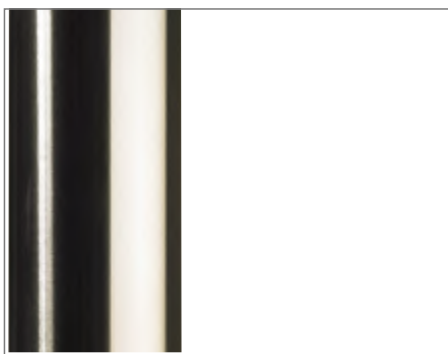


Tischbeine und MöbelfüÙe

- ▶ Technische Informationen
- ▶ Oberflächen Tischbeine und MöbelfüÙe



Verchromt hochglanz



Edelstahl Optik



Schwarz matt



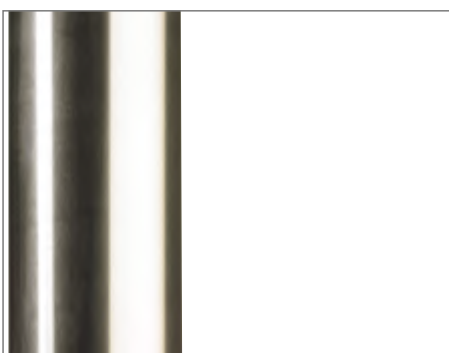
Grau



Weiß



Aluminium Optik



Edelstahl geschliffen

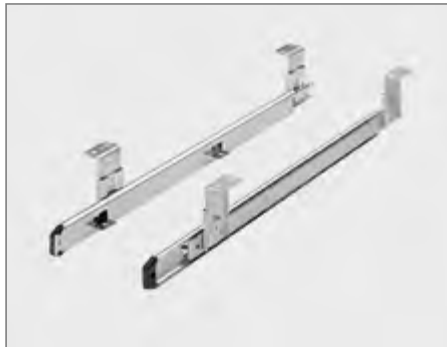
Schreibtisch- und Bürozubehör

► Sortimentsübersicht



PC-Halterung Lock

1313



Kugelauszug KA 3434 für Tastaturauszüge

1315



Tastaturauszug mit Mousepad

1315



OrgaStripe

1316



Org@Wall

1318 - 1319



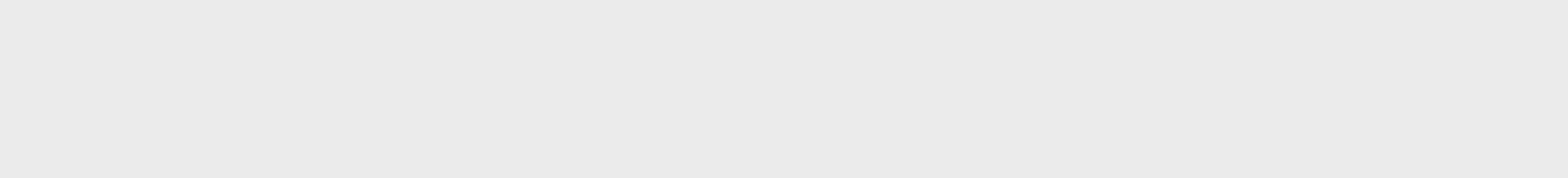
SmarTray Kunststoff

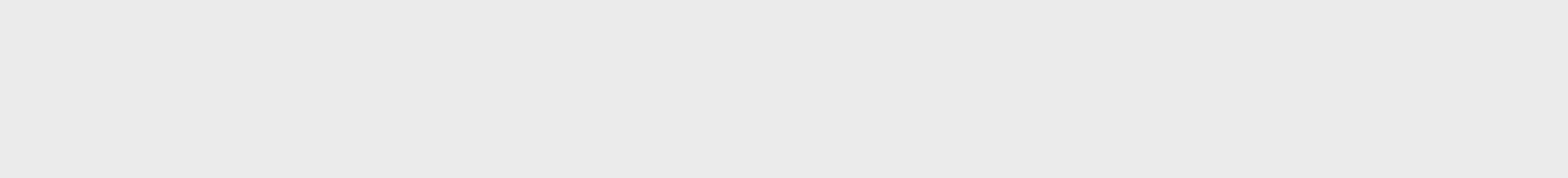
1322 - 1323



SmarTray Stahl

1326 - 1327





Schreibtisch- und Bürozubehör

- ▶ PC-Halterung
- ▶ Lock

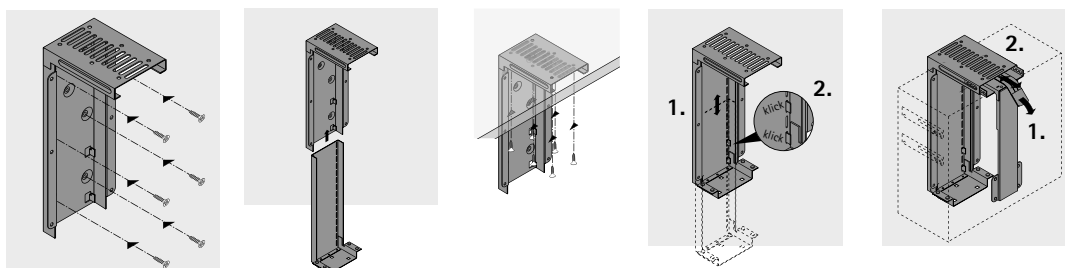
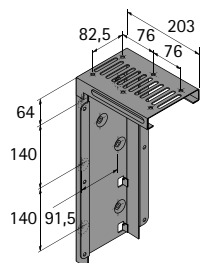
PC-Halterung Lock



- ▶ Einfach unter die Tischplatte oder an einer ebenen Fläche an der Seite festschrauben
- ▶ Max. Abmessungen für das PC-Gehäuse:
Höhe 370 - 630 mm
Breite 85 - 230 mm
- ▶ Optional abschließbar, Schloss bitte separat bestellen (siehe unten)
- ▶ Stahl pulverbeschichtet

Farbe	Bestell-Nr.	VE
schwarz	0 048 305	1 St.
Aluminium Optik	0 048 306	1 St.

Montage



Schloss-Set

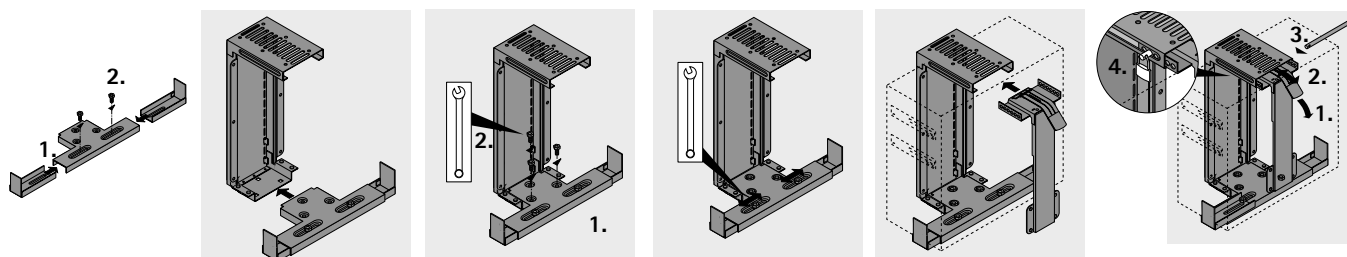


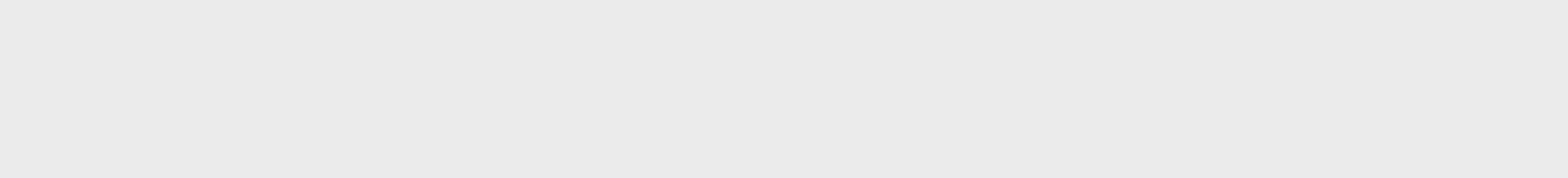
- ▶ Zum Verriegeln der PC-Halterung Lock
- ▶ Stahl pulverbeschichtet

- Set besteht aus:
- ▶ 1 Stück Winkel
 - ▶ 1 Stück Vorhängeschloss

Farbe	Bestell-Nr.	VE
schwarz	0 047 115	1 Set
Aluminium Optik	0 048 307	1 Set

Montage mit Schloss-Set





Schreibtisch- und Bürozubehör

- ▶ Tastatúrauszüge
- ▶ Kugelauszug KA 3434, Tastatúrauszug mit Mousepad

Kugelauszug KA 3434, Belastbarkeit 20 kg



- ▶ Präzisions-Teilauszug mit Rücklauffarretierung und Ausrollsicherung
- ▶ Für Tastatúrauszüge, Schubkästen und Tablare
- ▶ Variable Bauhöhe von 62,5 bis 105,5 mm über 5 Raststufen
- ▶ Belastbarkeit nach EN 15338, Level 1
- ▶ Stahl verzinkt und passiviert

Nennlänge mm	Auszugsverlust EL mm	Lochabstand b1 mm	Lochabstand C mm	Bestell-Nr.	VE
300	103	213	108	0 077 800	1 Set
350	116	263,5	158,5	0 077 801	1 Set
400	128	314,5	184	0 077 802	1 Set
450	141	365	209,5	0 077 803	1 Set
500	154	416	260,5	0 077 804	1 Set
550	167	416	311	0 077 805	1 Set

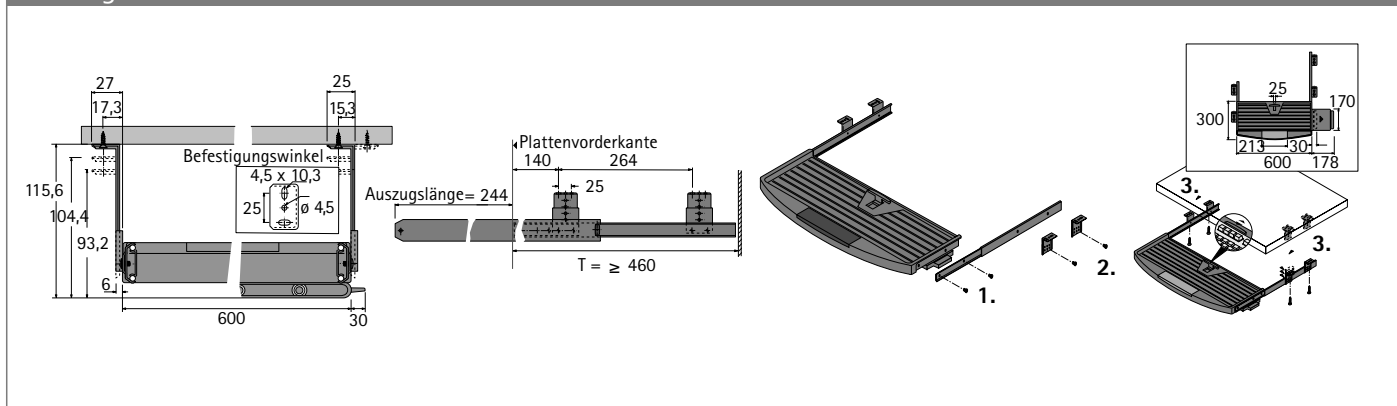
Tastatúrauszug mit Mousepad



- ▶ Montage unter der Schreibtischplatte
- ▶ 3 variable Bauhöhen von 93,2 bis 115,6 mm
- ▶ Maximale Tastaturbreite 555 mm
- ▶ Tastaturgewicht 20 kg
- ▶ Arretierung der verwendeten Tastatur
- ▶ Ablage für Schreibutensilien
- ▶ Kunststoff

Farbe	Bestell-Nr.	VE
schwarz	0 070 284	1 St.
grau	0 070 289	1 St.

Montage



Beschlagsysteme zur Organisation am Schreibtisch

- ▶ Zubehör
- ▶ OrgaStripe, OrgaClip



- ▶ Flexibles Organisationssystem
- ▶ Die selbstklebenden Streifen sind in nahezu allen Schubkästen einsetzbar
- ▶ Empfohlen wird der Einsatz auf beschichteten Holzwerkstoffen, Aluminium und Stahl
- ▶ Die Trennwände mit einer Stärke von 4 mm geben viel Spielraum für eine individuelle Gestaltung
- ▶ Die Fachgröße ist durch Verschieben der Trennwände einfach zu variieren

OrgaStripe Profil



- ▶ Zum Aufkleben auf beschichtete Holzwerkstoffe, Stahl und Aluminium
- ▶ Länge 1100 mm
- ▶ Kunststoff

Farbe	Bestell-Nr.	VE
schwarz	9 203 254	1/30 St.
grau	9 203 466	1/30 St.
weiß	9 203 465	1/30 St.
anthrazit	9 217 559	1/30 St.

OrgaClip



- ▶ Zum Einsetzen in das OrgaStripe Profil
- ▶ Für Trennwand in Stärke 4 mm
- ▶ Material der Trennwand frei wählbar
- ▶ Stufenlos im Profil verschiebbar
- ▶ Kunststoff

Farbe	Bestell-Nr.	VE
schwarz	9 203 467	1/60 St.
grau	9 203 469	1/60 St.
weiß	9 203 468	1/60 St.
anthrazit	9 217 556	1/60 St.



Einfach Ordnung schaffen

Die Org@Wall sorgt für Ordnung und schafft Platz auf dem Schreibtisch. Die Universalprofile aus hochwertigem Aluminium sind flexibel einsetzbar und können sowohl mit praktischen Ablagen als auch mit Utensilienschalen organisiert werden. Die Org@Wall ist einfach zu montieren.

Besonders in Kombination mit Sicht- und Schallschutzwänden ist die Org@Wall sehr praktisch. Die unterschiedlichen Formate schaffen viel Spielraum und Gestaltungsfreiheit für eine individuelle Bürogestaltung. So einfach und übersichtlich kann Büroarbeit sein.



Papiere übersichtlich organisieren:
Universalhalter für die Ablage von Hängemappen.



Stifte und Utensilien griffbereit:
Die Schale bietet Platz und Übersicht.



Universell und praktisch:
Das Org@Wall Profil zum Anschrauben.

Schreibtisch- und Bürozubehör

- ▶ Organisationssystem Org@Wall
- ▶ Übersicht



Universalprofile

1320



Ablagen

1321



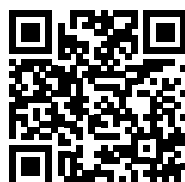
Schalen

1321



Universalhalter

1321



Hettich Technical Assistant

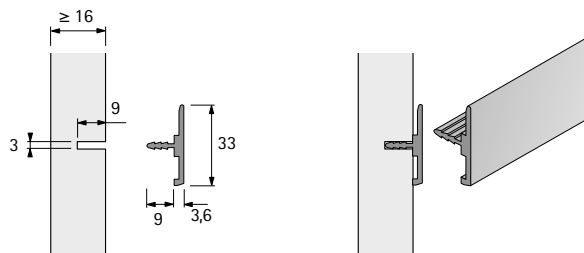
- ▶ Montage
- ▶ Einstellung
- ▶ Service

hettich.com/short/4263ee

Schreibtisch- und Bürozubehör

- ▶ Organisationselemente Org@Wall
- ▶ Universalprofil, Blendenhalter

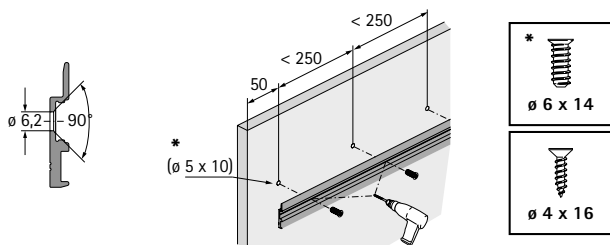
Universalprofil Org@Wall zum Einnuten



- ▶ Zum Einnuten
- ▶ Für Holzwände ab 16 mm Dicke
- ▶ Individuell ablängbar
- ▶ Aluminium eloxiert
- ▶ Freigegeben für eine Beladung bis 10 kg / 30 cm (z. B. 10 kg je Din A4 Ablage)

Länge mm	Bestell-Nr.	VE
1800	9 011 869	1 St.

Universalprofil Org@Wall zum Anschrauben



- ▶ Zur Befestigung an Holzwänden (ab 16 mm Dicke), sowie Stahl- und Betonwänden
- ▶ Individuell ablängbar
- ▶ Aluminium eloxiert
- ▶ Der Kunde bohrt die Löcher für die Schrauben selber (Rille zur Vorpositionierung der Bohrung)
- ▶ Je 25 cm ist eine Schraube zu setzen
- ▶ Freigegeben für eine Beladung bis 10 kg / 30 cm (z. B. 10 kg je Din A4 Ablage)

Schraubenempfehlungen:

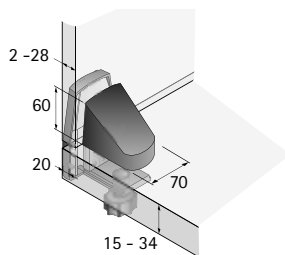
- ▶ Befestigung an Holzwänden entweder mit Direktbefestigungsschrauben 6 x 14 mm oder Spanplattenschrauben 4 x 16 mm

Hinweise:

- ▶ Optional kann das Org@Stripe Profil verwendet werden, um die Schrauben abzudecken
- ▶ Für Stahl- bzw. Betonwände ist geeignetes, abweichendes Befestigungsmaterial zu wählen

Länge mm	Bestell-Nr.	VE
1800	9 241 396	1 St.

Blendenhalter



- ▶ Aufliegend auf der Tischkante, zum Festklemmen
- ▶ Für Tischplattendicke 15 - 34 mm
- ▶ Kunststoff schwarz

Bestell-Nr.	VE
0 046 840	1/2 St.

Hinweise

- ▶ Org@Stripe Profil 1316



hettich.com/short/ac7eb4

Schreibtisch- und Bürozubehör

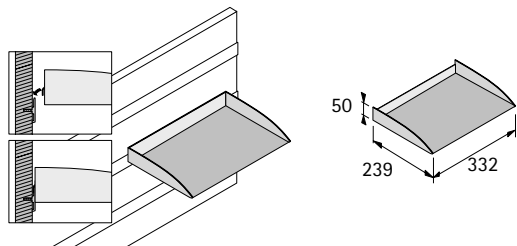
- ▶ Organisationselemente Org@Wall
- ▶ Ablage, Schalen, Universalhalter

Ablage DIN A4 quer



- ▶ Zum Einhängen in das Universalprofil Org@Wall
- ▶ Max. Zuladung 5 kg
- ▶ Stahl pulverbeschichtet Aluminium Optik

Bestell-Nr.	VE
0 047 116	1 St.



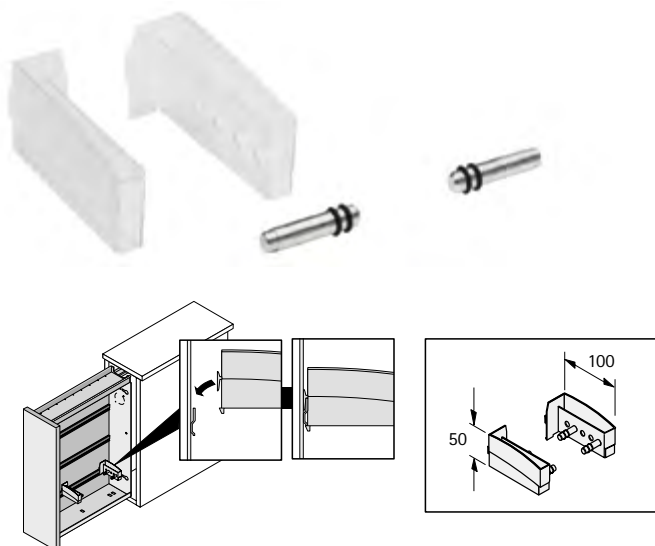
Schalen



- ▶ Kunststoff transparent
- ▶ Tiefe 100 mm
- ▶ Höhe 50 mm

Breite mm	Bestell-Nr.	VE
98	0 013 174	1 St.
148	0 013 173	1 St.
198	0 013 172	1 St.

Set Universalhalter



- ▶ichert und arretiert unterschiedlich große Gegenstände
- ▶ Zum Einsatz aller international gebräuchlicher Mappenformate

Set besteht aus:

- ▶ 1 Garnitur Universalhalter, Kunststoff transparent
- ▶ 2 Stück Aluminium-Bolzen

Artikel	Bestell-Nr.	VE
Set Universalhalter	0 013 382	1 Set



hettich.com/short/a771bf

Beschlagsysteme zur Organisation am Schreibtisch

- ▶ Schalen-System SmarTray Kunststoff mit Auszugsführungen Quadro 12
- ▶ Einsatz in Korpusmöbeln und unter Oberböden / Tischplatten



Das Plus an Platz

SmarTray Schalen aus hochwertigem Kunststoff sind wahre Organisationstalente. Sie bringen Ordnung in Korpusmöbel wie Container, Big Org@Tower oder Caddy – oder direkt unter die Tischplatte. Die Einbaubreite von 392 mm zwischen den Korpusseiten passt perfekt in den Hettich

Systembaukasten. Sie haben die Wahl zwischen 40 mm und 60 mm hohen Schalen. Die komplett verdeckte Auszugsführung basiert auf dem millionenfach bewährten Quadro-Prinzip. Für noch mehr Komfort sorgt der gedämpfte Selbsteinzug Silent System.



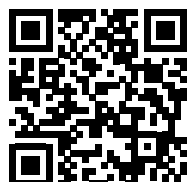
Clever im Caddy:
SmarTray Schale mit Einteilung.



Flach und funktional:
SmarTray Schale 40 mm unter der Schreibtischplatte.



Platzwunder:
Der Stauraum im Big Org@Tower wird mit SmarTray noch besser genutzt.



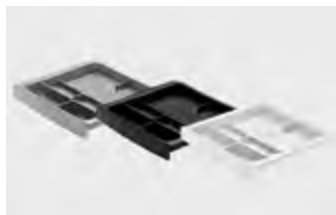
hettich.com/short/84152a

Mehr erfahren:
Inspiration und weitere Produktdetails finden Sie auf unserer Website.

Schalensystem SmarTray Kunststoff

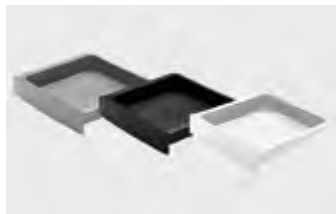
▶ Mit Auszugsführungen Quadro 12

▶ Übersicht



Schale 40 mm hoch

1324



Schale 60 mm hoch

1324



Auszugsführung Quadro 12 mit Silent System

Für Montage in Korpusmöbeln (seitliche Anbindung)

1325

Für Montage unter Oberböden / Tischplatten

1325



Hettich Technical Assistant

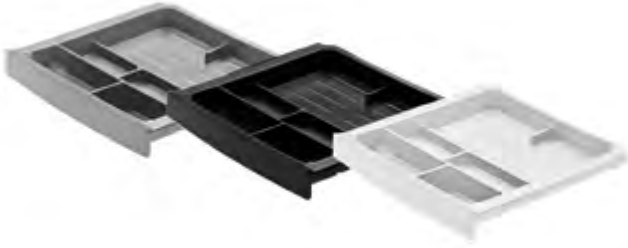
- ▶ Montage
- ▶ Einstellung
- ▶ Service

[hettich.com/short/3065f3](https://www.hettich.com/short/3065f3)

Beschlagsysteme zur Organisation am Schreibtisch

- ▶ Schalensystem SmarTray Kunststoff mit Auszugsführungen Quadro 12
- ▶ Einsatz in Korpusmöbeln und unter Oberböden / Tischplatten

Schale, Höhe 40 mm



- ▶ Schale für Auszugsführung Quadro 12
- ▶ Abmessung außen (Breite x Tiefe x Höhe) 376 x 354 x 40 mm
- ▶ Mit Einteilung z. B. für Handy, Kamera, Spiralblock etc.
- ▶ Für Montage in Korpusmöbeln und unter Oberböden / Tischplatten
- ▶ Werkzeuglose Aufschiebmontage
- ▶ Kunststoff

Farbe	Bestell-Nr.	VE
Aluminium Optik	9 134 233	1/9 St.
schwarz	9 134 232	1/9 St.
weiß	9 203 010	1/9 St.

Schale, Höhe 60 mm



- ▶ Schale für Auszugsführung Quadro 12
- ▶ Abmessung außen (Breite x Tiefe x Höhe) 376 x 354 x 60 mm
- ▶ Für Montage in Korpusmöbeln und unter Oberböden / Tischplatten
- ▶ Werkzeuglose Aufschiebmontage
- ▶ Kunststoff

Farbe	Bestell-Nr.	VE
Aluminium Optik	9 134 236	1/9 St.
schwarz	9 134 235	1/9 St.
weiß	9 203 012	1/9 St.

Hinweise

- ▶ Auszugsführung Quadro 12

1325



[hettich.com/short/9a3394](https://www.hettich.com/short/9a3394)

Beschlagsysteme zur Organisation am Schreibtisch

- ▶ Schalensystem SmarTray Kunststoff mit Auszugsführungen Quadro 12
- ▶ Einsatz in Korpusmöbeln und unter Oberböden / Tischplatten

Quadro 12 Silent System (Garnitur)



- ▶ Auszugsführung Quadro 12 Silent System
- ▶ Für Montage in Korpusmöbeln (seitliche Anbindung)
- ▶ Teilauszug
- ▶ 6 kg Belastbarkeit nach EN 15338 Level 2
- ▶ Stahl verzinkt
- ▶ Selbsteinzugsgehäuse lose beigelegt

Einbaubreite EB mm	Bestell-Nr.	VE
392	9 186 480	1 GN

Quadro 12 Silent System (Garnitur)



- ▶ Auszugsführung Quadro 12 Silent System
- ▶ Für Montage unter den Oberböden / Tischplatten
- ▶ Teilauszug
- ▶ 6 kg Belastbarkeit nach EN 15338 Level 2
- ▶ Stahl verzinkt
- ▶ Selbsteinzugsgehäuse lose beigelegt

Einbaubreite EB mm	Bestell-Nr.	VE
398	9 156 336	1 GN



hettich.com/short/616ca4

Beschlagsysteme zur Organisation am Schreibtisch

- ▶ Schalensystem SmarTray Stahl mit Auszugsführung Quadro Vollauszug
- ▶ Einsatz unter Tischplatten / Oberböden



Sichere Aufbewahrung

Wertgegenstände, Persönliches oder Vertrauliches vor fremden Blicken schützen – dafür gibt es den stilvollen SmarTray Stahl. Ob im Büro oder zu Hause: das zuverlässige Aufbewahrungssystem mit integriertem Schloss bietet genug Platz für DIN-A4-Dokumente, Smartphone, Tablet, Laptop

und vieles mehr. Der integrierte Kabeldurchlass ermöglicht ein Aufladen elektrischer Geräte. Der elegante SmarTray ist mehr als ein kleiner Tresor: der eingebaute Vollauszug mit Silent System fasziniert mit einem komfortablen Öffnungs- und Schließerlebnis. Sowohl in Schränken als auch unter Tischplatten macht der elegante SmarTray eine gute Figur.



Dezent und sicher:
Der ideale Platz für Wertsachen und Vertrauliches.



Auch zu Hause:
Geschützter, kompakter Stauraum, der überall Platz findet.



Gut organisiert am Schreibtisch:
SmarTray ist die kleine, sichere Ablage am Arbeitsplatz.



Doppelt hält besser:
Der Einsatz von 2 SmarTrays schafft noch mehr Stauraum und überbrückt die Tischtraverse.



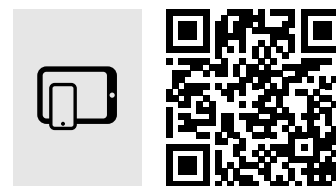
Perfekt für flexibles Arbeiten:
Die SmarTray Schale als sichere Ablage für Laptops.



Zweifachnutzen:
Die SmarTray Ablage ist praktischer Stauraum und Verbindung zur SmarTray Schale.



Kleine Schale, große Ordnung:
Für das Wesentliche ist immer Platz.



hettich.com/short/f71ef0

Mehr erfahren:
Inspiration und weitere Produktdetails finden Sie auf unserer Website.

Beschlagsysteme zur Organisation am Schreibtisch

- ▶ Schalensystem SmarTray Stahl mit Auszugsführung Quadro Vollauszug
- ▶ Übersicht



SmarTray Stahl 50 mm mit Kassette
und Quadro Vollauszug mit Silent System
SmarTray Stahl 75 mm mit Kassette
und Quadro Vollauszug mit Silent System

1328

1328



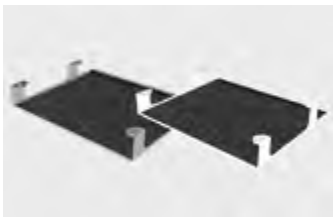
SmarTray Stahl Laptop (mit Kassette)
und Quadro Vollauszug mit Silent System

1329



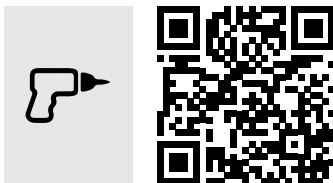
Verbindungsset für SmarTray Stahl mit Kassette

1329



SmarTray Stahl Ablage

1330



Hettich Technical Assistant

- ▶ Montage
- ▶ Einstellung
- ▶ Service

hettich.com/short/61d2f1

- ▶ Schalensystem SmarTray Stahl mit Kassette und Auszugsführung Quadro Vollauszug
- ▶ Einsatz unter Tischplatten / Oberböden

SmarTray Stahl 50 mm mit Kassette (Einzelverpackung)



- ▶ Schale mit Quadro Vollauszug und Silent System
- ▶ Stahl pulverbeschichtet
- ▶ Abschließbar
- ▶ Abmessung außen (Breite x Tiefe x Höhe) 379,5 x 235 x 50 mm
- ▶ Abmessung innen (Breite x Tiefe x Höhe) 310 x 212 x 38 mm
- ▶ Belastbarkeit 6 kg
- ▶ Montage unter Tischplatte / Oberboden (oder Aufstellung auf Tischplatte / Oberboden)
- ▶ Deckelset für Montage auf Tischplatten / Oberböden separat erhältlich
- ▶ Zwei Schalen-Sets bzw. Ablagen mit optionalem Verbindungsset übereinander kombinierbar

Set besteht aus:

- ▶ 1 komplett montierte Schale mit Kassette
- ▶ 1 Hebel-Zylinderschloss **mit Schließzylinder und Schlüssel**
- ▶ Mit eingelegter, geräuschhemmender Filzeinlage in anthrazit
- ▶ 4 Schrauben zur Montage unter Tischplatte / Oberboden
- ▶ Montageanleitung mit Bohrschablone

Farbe	Bestell-Nr.	VE
anthrazit	9 208 294	1 Set
weiß	9 208 293	1 Set

SmarTray Stahl 75 mm mit Kassette (Einzelverpackung)



- ▶ Schale mit Quadro Vollauszug und Silent System
- ▶ Stahl pulverbeschichtet
- ▶ Abschließbar
- ▶ Abmessung außen (Breite x Tiefe x Höhe) 379,5 x 348 x 75 mm
- ▶ Abmessung innen (Breite x Tiefe x Höhe) 310 x 323 x 63 mm
- ▶ Belastbarkeit 6 kg
- ▶ Montage unter Tischplatte / Oberboden (oder Aufstellung auf Tischplatte / Oberboden)
- ▶ Deckelset für Montage auf Tischplatten / Oberböden separat erhältlich
- ▶ Zwei Schalen-Sets bzw. Ablagen mit optionalem Verbindungsset übereinander kombinierbar

Set besteht aus:

- ▶ 1 komplett montierte Schale mit Kassette
- ▶ 1 Hebel-Zylinderschloss **mit Schließzylinder und Schlüssel**
- ▶ Mit eingelegter, geräuschhemmender Filzeinlage in anthrazit
- ▶ 4 Schrauben zur Montage unter Tischplatte / Oberboden
- ▶ Montageanleitung mit Bohrschablone

Farbe	Bestell-Nr.	VE
anthrazit	9 208 297	1 Set
weiß	9 208 296	1 Set

Hinweise

- ▶ Verbindungsset 1329



hettich.com/short/81373a

Beschlagsysteme zur Organisation am Schreibtisch

- ▶ Schalensystem SmarTray Stahl mit Kassette und Auszugsführung Quadro Vollauszug
- ▶ Einsatz unter Tischplatten / Oberböden

SmarTray Stahl Laptop (Einzelverpackung)



- ▶ Schale mit Quadro Vollauszug und Silent System
- ▶ Stahl pulverbeschichtet
- ▶ Abschließbar
- ▶ Abmessung außen (Breite x Tiefe x Höhe) 379,5 x 448 x 75 mm
- ▶ Abmessung innen (Breite x Tiefe x Höhe) 310 x 423 x 63 mm
- ▶ Belastbarkeit 8 kg
- ▶ Montage unter Tischplatte / Oberboden
- ▶ Zwei Schalen-Sets bzw. Ablagen mit optionalem Verbindungsset übereinander kombinierbar

Set besteht aus:

- ▶ 1 komplett montierte Schale mit Kassette
- ▶ 1 Hebel-Zylinderschloss **mit Schließzylinder und Schlüssel**
- ▶ Mit eingelegter, geräuschhemmender Filzeinlage in anthrazit
- ▶ 4 Schrauben zur Montage unter Tischplatte / Oberboden
- ▶ Montageanleitung mit Bohrschablone

Farbe	Bestell-Nr.	VE
anthrazit	9 236 934	1 Set
weiß	9 236 949	1 Set

Verbindungsset für SmarTray Stahl mit Kassette bzw. Ablagen



- ▶ Zur sicheren Verbindung von zwei SmarTray Stahl Schalen bzw. Ablagen untereinander
- ▶ Montage durch einfaches Einklipsen und anschließendes Verschrauben

Set besteht aus:

- ▶ 4 Verbindungsklips mit integrierter Mutter
- ▶ 4 Linsenschrauben
- ▶ Montageanleitung

Hinweise:

- ▶ Verbindungsset ist ausschließlich für die SmarTray Stahl Ausführung **mit Kassette bzw. Ablage** einsetzbar

Bestell-Nr.	VE
9 208 312	1 Set

Hinweise

- ▶ Verbindungsset

1329



hettich.com/short/d9409d

Beschlagsysteme zur Organisation am Schreibtisch

- ▶ Schalensystem SmarTray Stahl mit Kassette und Auszugsführung Quadro Vollauszug
- ▶ Einsatz unter Tischplatten / Oberböden

SmarTray Stahl Ablage



- ▶ Ablage für den Einsatz insbesondere unter Tischplatten
- ▶ Geeignet um Tischtraversen bis 50 mm Höhe an verschiedenen Positionen zu umgehen / aufzunehmen
- ▶ Stahl pulverbeschichtet
- ▶ Abmessungen außen: (Breite x Tiefe x Höhe) 379,5 x 348 x 60 mm
- ▶ Abmessungen innen: (Breite x Tiefe x Höhe) 377 x 345 x 56 mm
- ▶ Belastbarkeit: 6 kg
- ▶ Mit optionalem Verbindungsset mit einem SmarTray Stahl mit Kassette kombinierbar

Set besteht aus:

- ▶ 1 Ablage
- ▶ 1 Filzeinlage in anthrazit
- ▶ Montageanleitung mit Bohrschablone

Schraubenempfehlungen:

- ▶ 4 Stück \varnothing 6,3 x 14 mm je Ablage

Hinweise:

- ▶ Wird die Ablage mit einer SmarTray Schale mit Kassette (Einzelverpackung) eingesetzt, enthält diese die Schrauben zur Befestigung

Farbe	Bestell-Nr.	VE
anthrazit	9 249 311	1 Set
weiß	9 249 312	1 Set



[hettich.com/short/8aef28](https://www.hettich.com/short/8aef28)



Kurzer Prozess für lange Leitungen

Jetzt bekommen Sie das Kabelchaos in den Griff – mit der Hettich Kabelorganisation. Universell und unkompliziert. Einfach zu montieren und komfortabel im Einsatz. In solider Qualität und ansprechendem Design. Wie Sie es von Hettich gewohnt sind.



Kabel adieu:
Eleganter Kabelkanal für Tischgestelle. Führt Kabel geschützt von der Fußboden-Steckdose zur Tischplatte.



Schicker Ordnungshüter:
Kabelorganisation aus hochwertiger Zinkdruckguss. In diversen Farben, mit Bürstendichtung.



Kabel sicher führen:
Bei höhenverstellbaren Schreibtischen sicher und komfortabel.



Kabeldurchlässe Aluminium Bürste eckig

1334 - 1335



Kabeldurchlässe Metall Bürste eckig

1336



Kabeldurchlässe Metall Bürste rund

1337 - 1338



**Kabeldurchlässe Kunststoff rund /
Kabeldurchlässe Kunststoff Bürste rund**

1339 - 1340



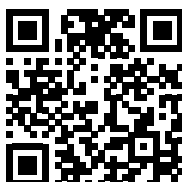
**Kabelführungen /
Kabelhalter, Kabelkanal**

1341 - 1342



**Medienaufbewahrung
DVD- und CD-Halter**

1343



Hettich Technical Assistant

- Montage
- Einstellung
- Service

[hettich.com/short/94b643](https://www.hettich.com/short/94b643)

Kabelorganisation

- ▶ **Kabeldurchlässe**
- ▶ **Aluminium Bürste eckig**

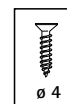
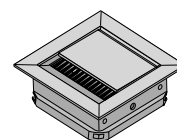
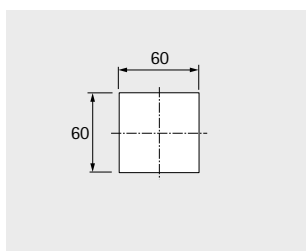
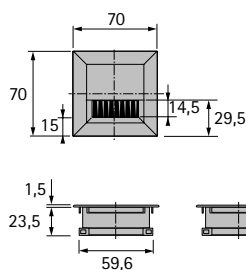
Kabeldurchlass Aluminium 70 mm / 70 mm



- ▶ Mit Klappe und Bürstendichtung
- ▶ Aluminium eloxiert

Bestell-Nr.	VE
9 133 402	1 St.

Planungsmaße



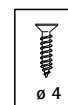
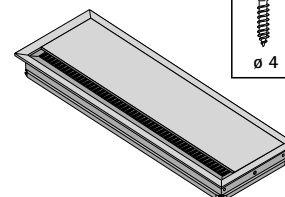
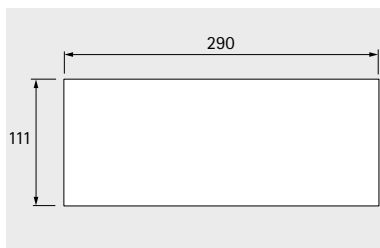
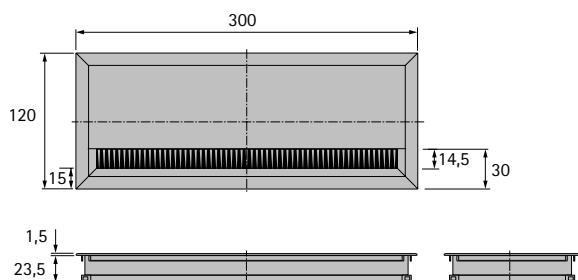
Kabeldurchlass Aluminium 120 mm / 300 mm



- ▶ Mit Klappe und Bürstendichtung
- ▶ Aluminium eloxiert

Bestell-Nr.	VE
9 133 401	1 St.

Planungsmaße



Kabelorganisation

- ▶ Kabeldurchlässe
- ▶ Aluminium Bürste eckig

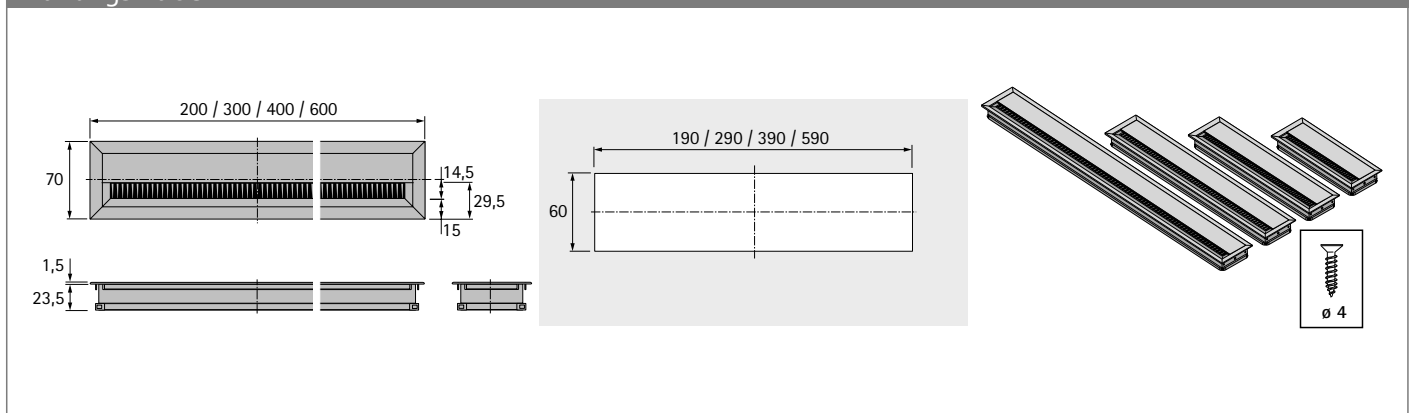
Kabeldurchlass Aluminium Breite 70 mm



- ▶ Mit Klappe und Bürstendichtung
- ▶ Aluminium eloxiert

Länge mm	Bestell-Nr.	VE
200	9 133 406	1 St.
300	9 133 405	1 St.
400	9 133 404	1 St.
600	9 133 403	1 St.

Planungsmaße



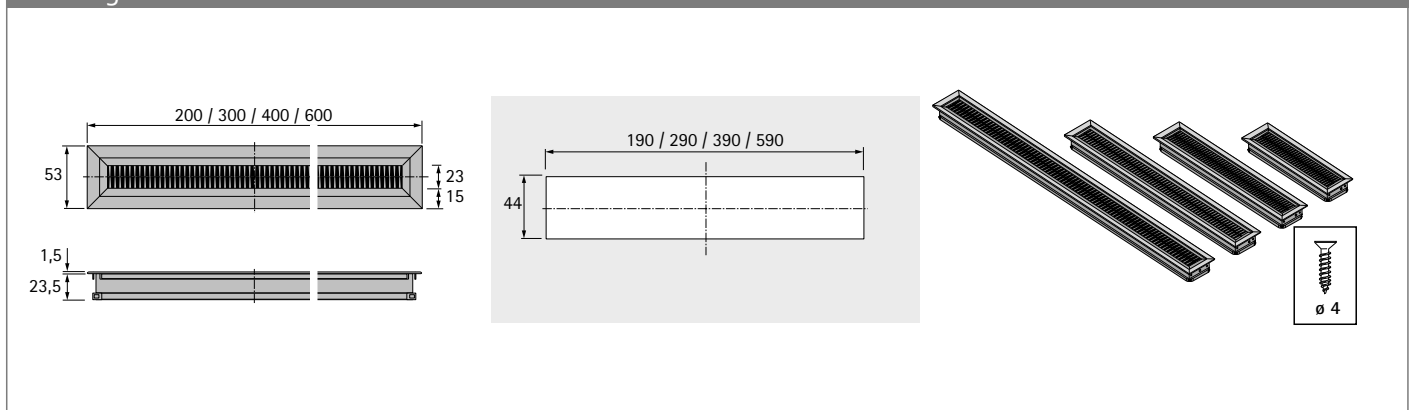
Kabeldurchlass Aluminium Breite 53 mm



- ▶ Mit Bürstendichtung
- ▶ Aluminium eloxiert

Länge mm	Bestell-Nr.	VE
200	9 133 410	1 St.
300	9 133 409	1 St.
400	9 133 408	1 St.
600	9 133 407	1 St.

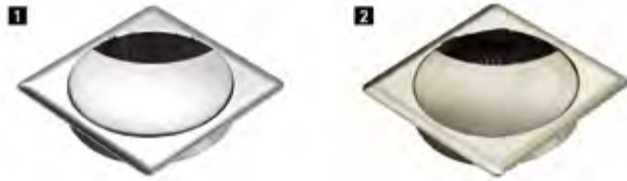
Planungsmaße



Kabelorganisation

- ▶ Kabeldurchlässe
- ▶ Metall Bürste eckig

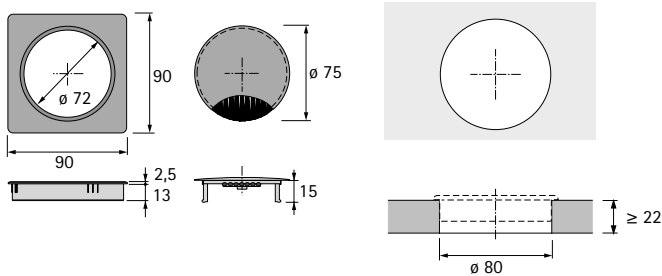
Kabeldurchlass Metall 90 x 90 mm



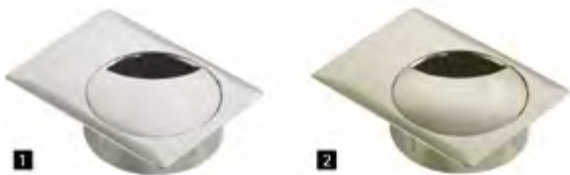
- ▶ Mit Bürstendichtung
- ▶ Zinkdruckguss

Oberfläche / Farbe	Bestell-Nr.	VE
1 Aluminium Optik	9 135 193	1 St.
2 Edelstahl Optik	9 135 191	1 St.

Planungsmaße



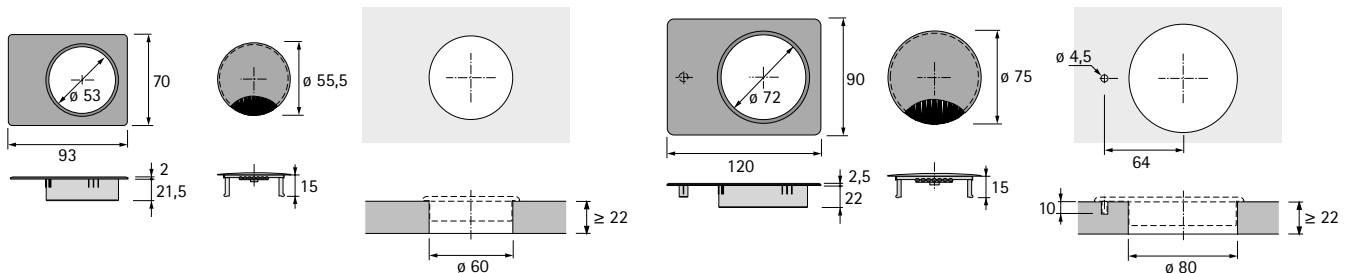
Kabeldurchlass Metall 70 x 93 mm / 90 x 120 mm



- ▶ Mit Bürstendichtung
- ▶ Zinkdruckguss

Oberfläche / Farbe	Bestell-Nr. / Durchmesser mm		VE
	60	80	
1 Aluminium Optik	9 079 260	9 078 824	1 St.
2 Edelstahl Optik	9 079 256	9 078 801	1 St.

Planungsmaße



Kabelorganisation

- ▶ Kabeldurchlässe
- ▶ Metall Bürste rund

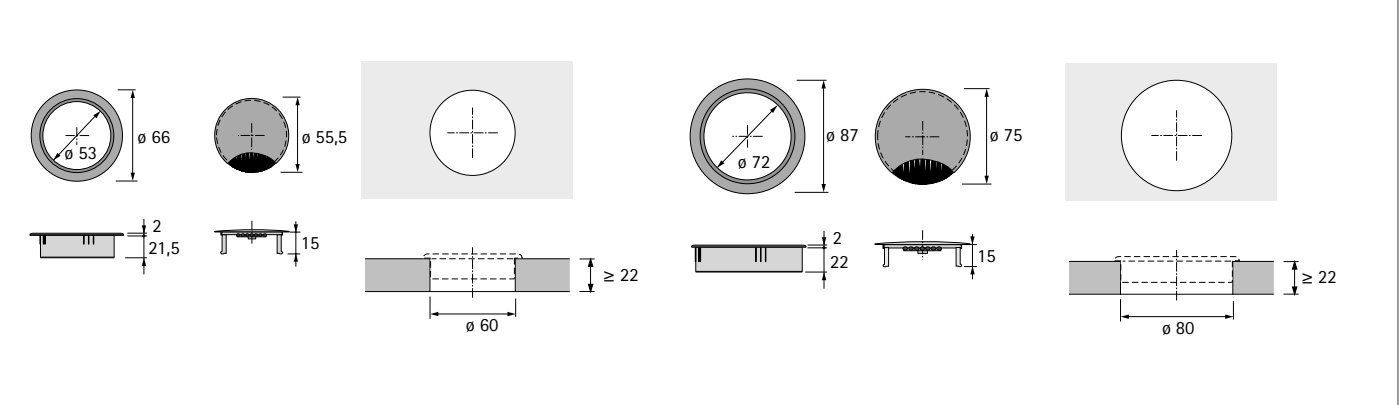
Kabeldurchlass Metall / Bürste rund



- ▶ Mit Bürstendichtung
- ▶ Zinkdruckguss

Oberfläche / Farbe	Bestell-Nr. / Durchmesser mm		VE
	60	80	
1 Aluminium Optik	0 045 859	0 045 869	1 St.
2 Chrom Optik matt	0 045 862	0 045 872	1 St.
3 Chrom Optik glanz	0 045 854	0 045 864	1 St.

Planungsmaße



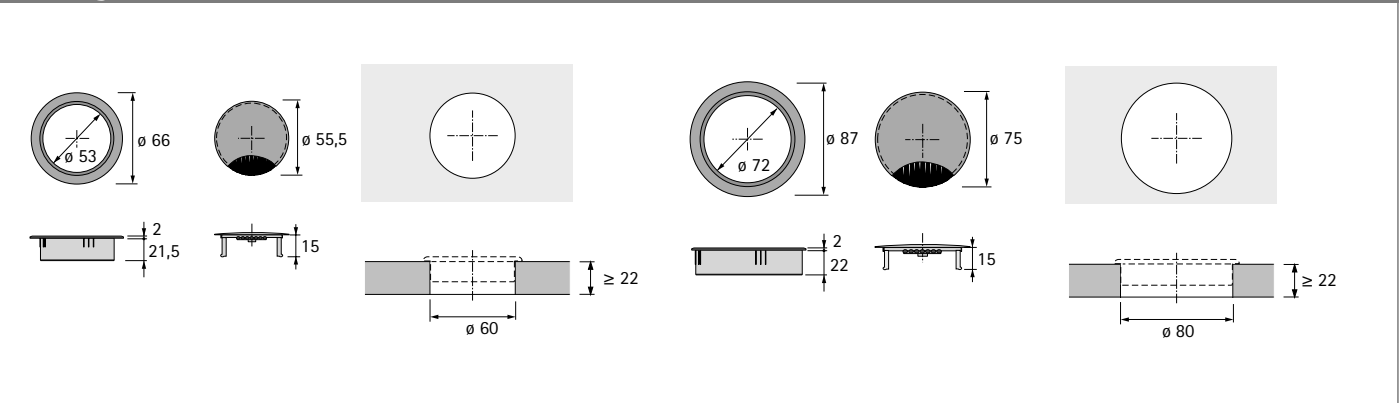
Kabeldurchlass Metall / Bürste rund



- ▶ Mit Bürstendichtung
- ▶ Zinkdruckguss

Oberfläche / Farbe	Bestell-Nr. / Durchmesser mm		VE
	60	80	
1 Edelstahl Optik	0 045 861	0 045 871	1 St.

Planungsmaße



Kabelorganisation

- ▶ Kabeldurchlässe
- ▶ Metall Bürste rund

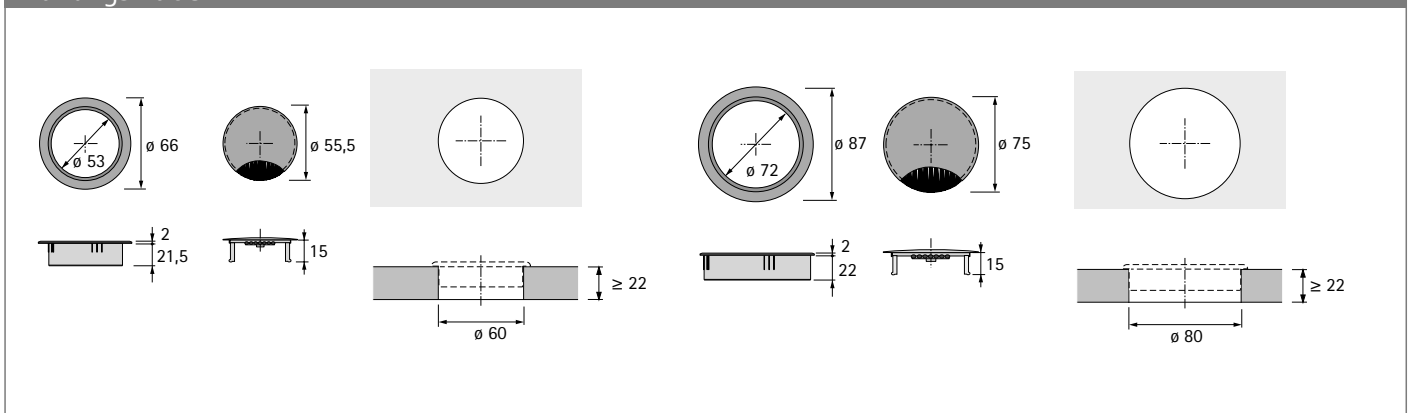
Kabeldurchlass Metall / Bürste rund



- ▶ Mit Bürstendichtung
- ▶ Zinkdruckguss

Oberfläche / Farbe	Bestell-Nr. / Durchmesser mm		VE
	60	80	
1 schwarz matt	0 045 855	0 045 865	1 St.

Planungsmaße



Kabelorganisation

- ▶ Kabeldurchlässe
- ▶ Kunststoff rund

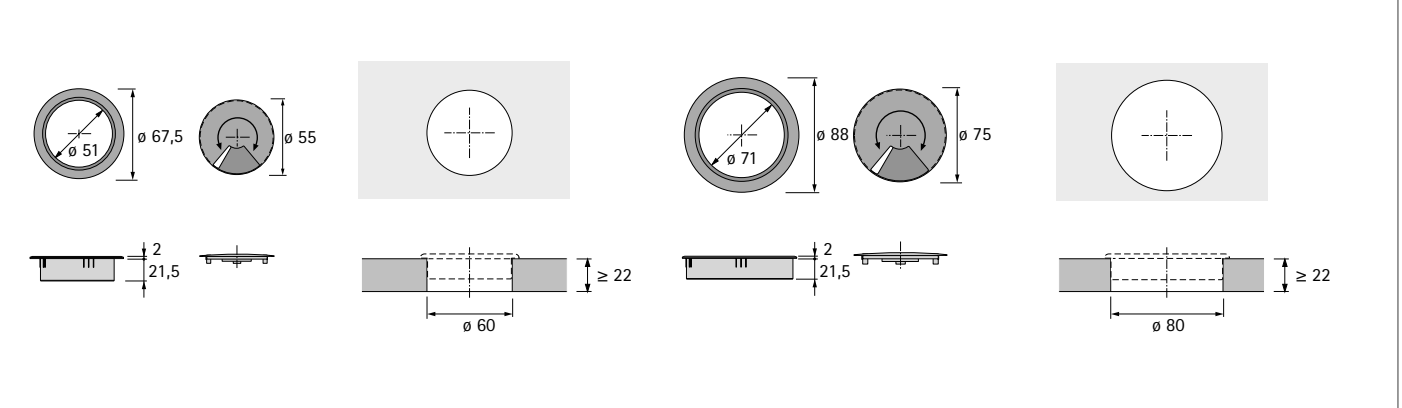
Kabeldurchlass Kunststoff rund



▶ Kunststoff

Oberfläche / Farbe	Bestell-Nr. / Durchmesser mm		VE
	60	80	
1 Chrom Optik matt	9 131 024	9 131 025	1 St.
2 Chrom Optik glanz	9 133 725	9 133 726	1 St.

Planungsmaße



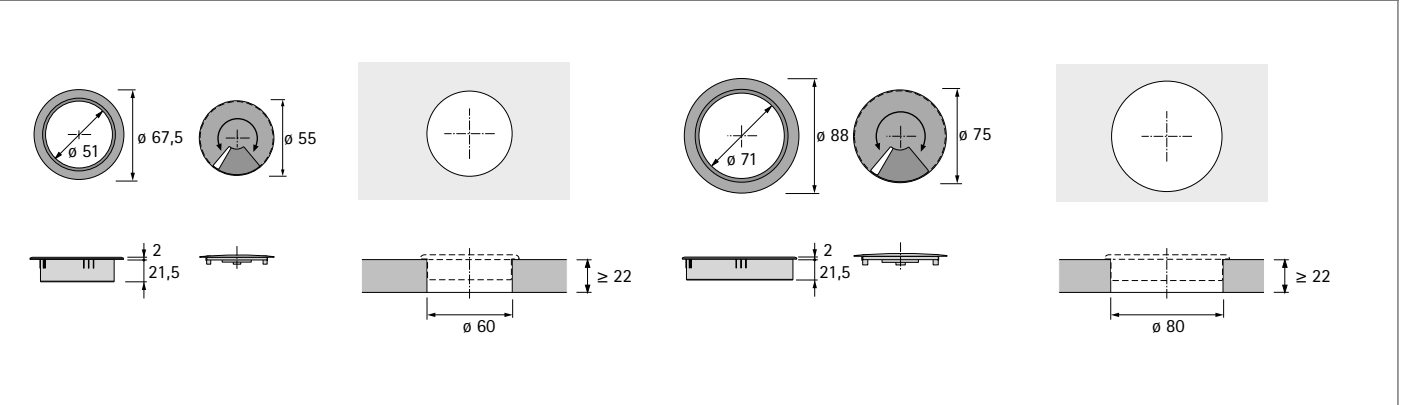
Kabeldurchlass Kunststoff rund



▶ Kunststoff

Oberfläche / Farbe	Bestell-Nr. / Durchmesser mm		VE
	60	80	
1 weiß	0 030 847	0 047 914	1 St.
2 grau	0 058 588	0 058 590	1 St.
3 schwarz	0 073 747	0 073 748	1 St.

Planungsmaße



Kabelorganisation

- ▶ Kabeldurchlässe
- ▶ Kunststoff rund

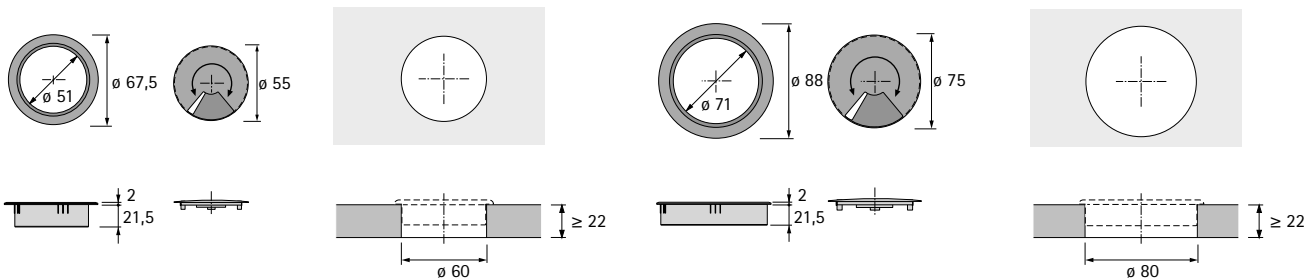
Kabeldurchlass Kunststoff rund



▶ Kunststoff

Oberfläche / Farbe	Bestell-Nr. / Durchmesser mm		VE
	60	80	
1 braun	0 030 848	0 047 915	1 St.
2 Buche Optik	9 131 028	9 131 029	1 St.

Planungsmaße



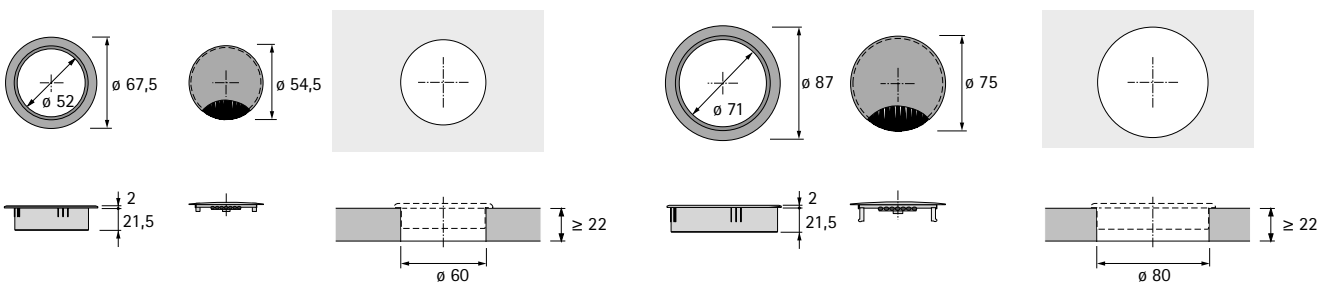
Kabeldurchlass Kunststoff / Bürste rund



▶ Kunststoff

Oberfläche / Farbe	Bestell-Nr. / Durchmesser mm		VE
	60	80	
1 schwarz	9 081 330	9 081 327	1 St.
2 Aluminium Optik	9 081 331	9 081 328	1 St.
3 grau	9 081 332	9 081 329	1 St.

Planungsmaße



Kabelorganisation

- ▶ Kabelführungen
- ▶ Kabelhalter

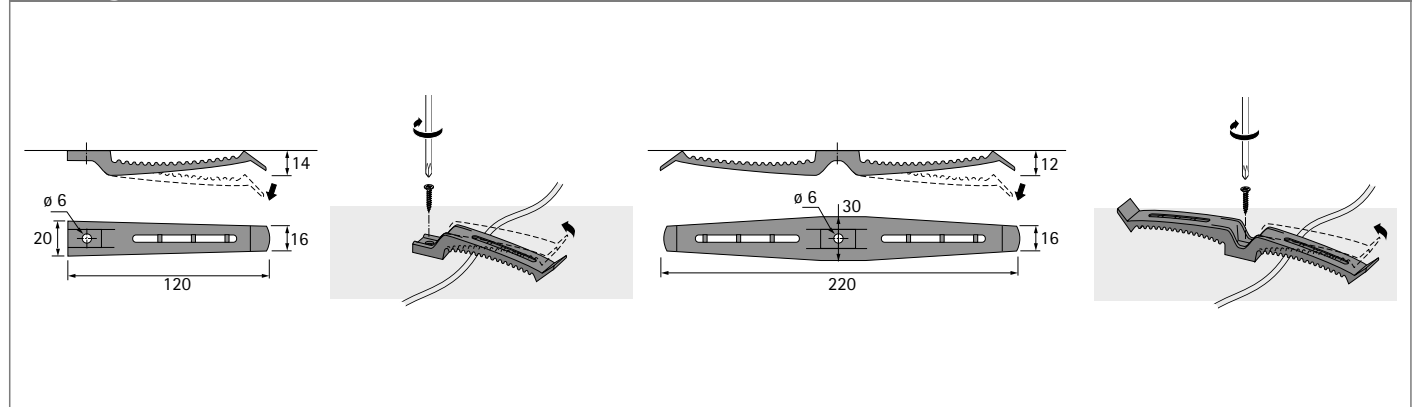
Kabelhalter



- ▶ Zur horizontalen Kabelführung
- ▶ Kunststoff grau

Ausführung	Bestell-Nr.	VE
einfach	0 045 968	1/5 St.
doppelt	0 045 969	1/5 St.

Planungsmaße



Kabelorganisation

- ▶ Kabelführungen
- ▶ Kabelkanal

Kabelkanal



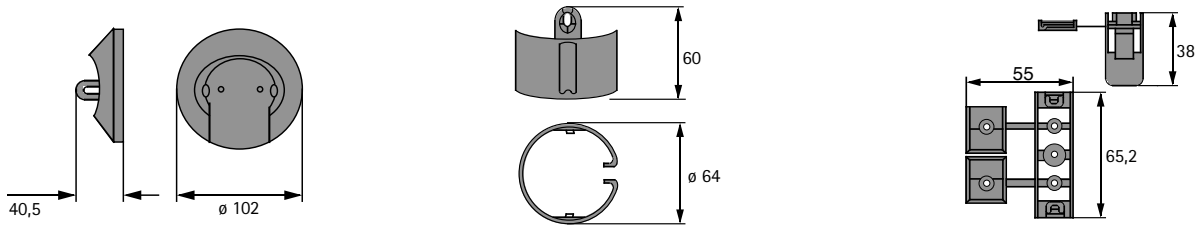
- ▶ Führt Kabel geschützt von der Fußboden-Steckdose zur Tischplatte
- ▶ Beliebig verlängerbar
- ▶ Einfache und schnelle Montage
- ▶ Kunststoff Aluminium Optik

Set besteht aus:

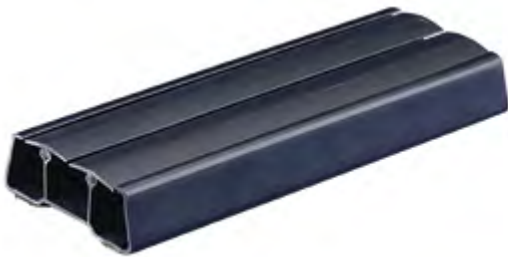
- ▶ 1 Stück Kabelkanal
- ▶ 1 Stück Fußbodenadapter
- ▶ 1 Stück Tischadapter
- ▶ 3 Stück Spanplattenschrauben

Länge mm	Bestell-Nr.	VE
1300	9 189 284	1 Set

Planungsmaße



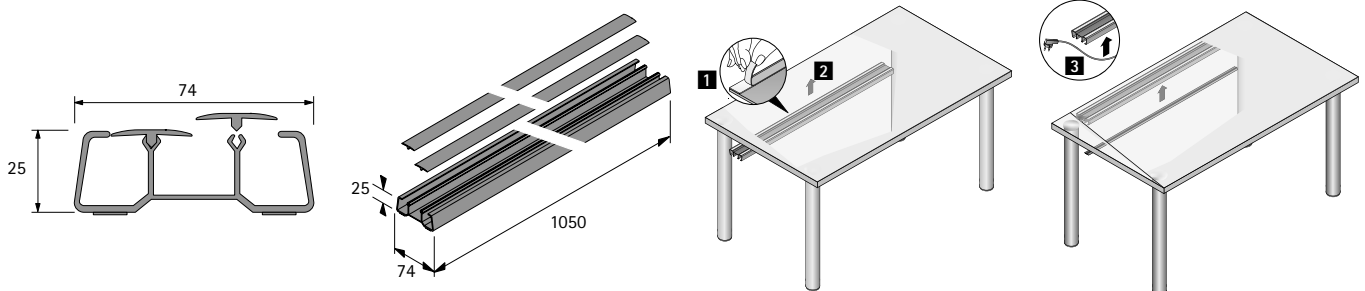
Kabelkanal



- ▶ Länge 1050 mm
- ▶ Beliebig ablängbar
- ▶ Mit 2 doppelseitigen Klebestreifen zur Fixierung unter dem Tisch
- ▶ Kunststoff

Farbe	Bestell-Nr.	VE
schwarz	0 046 836	1 St.

Planungsmaße



Multimedia

- ▶ Medienaufbewahrung
- ▶ DVD- und CD-Halter, horizontale Fixierung

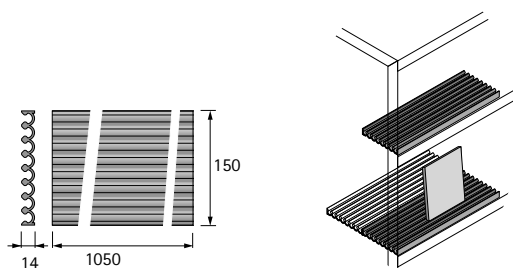
CD-Halter zum Ankleben, horizontale Fixierung, Länge 1050 mm



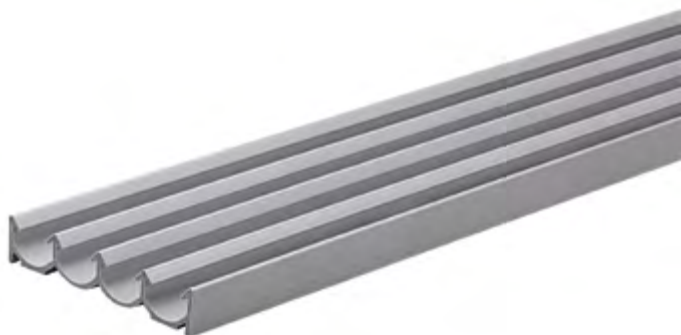
- ▶ Für die systematische Ablage von max. 56 CDs
- ▶ Beliebig ablängbar
- ▶ Ausgestattet mit 2 doppelseitigen Klebestreifen zur horizontalen Fixierung
- ▶ Kunststoff

Ausführung	Bestell-Nr. / Farbe		VE
	Aluminium Optik	schwarz	
CD-Halter	0 020 582	0 070 392	1 St.

Planungsmaße



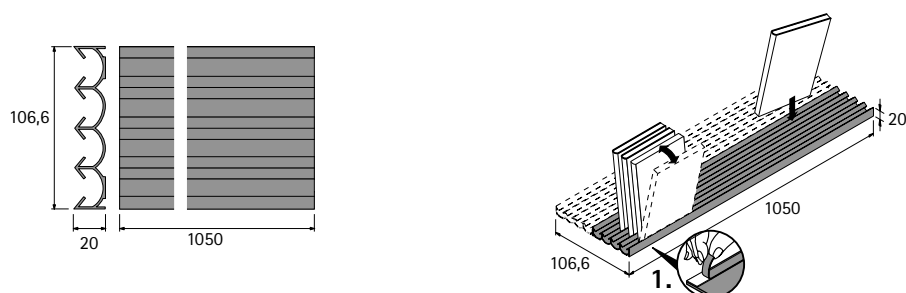
DVD-Halter zum Ankleben, horizontale Fixierung, Länge 1050 mm



- ▶ Für die systematische Ablage von max. 32 DVDs
- ▶ Beliebig ablängbar
- ▶ Ausgestattet mit 2 doppelseitigen Klebestreifen zur horizontalen Fixierung
- ▶ Kunststoff

Farbe	Bestell-Nr.	VE
Aluminium Optik	0 041 936	1 St.

Planungsmaße



A

Abdeckkappen für Bohrdurchmesser 5 mm	774
Abdeckkappen für Bohrdurchmesser 8 mm	774
Abdeckkappen für Bohrdurchmesser 10 mm	774
Abdeckkappen für Bohrdurchmesser 35mm	74
Abdeckkappen für Rastex 15	731
Abdeckkappen für Rastex 25	737
Abdeckkappen für Einschraubdübel DU 327 / 427	741
Abfallsysteme hinter Blenden	878
Abfallsysteme hinter Drehtüren	902
Ablagekörbe für Holzböden	985
Accura Bohrlehre	1028
Actro 5D Auszugsführungen	350
Actro Auszugsführung für ArciTech	302
Actro You Auszugsführung für AvanTech You	260
Alfa Stop / Beta Tablarverbinder	749
Amari Regalsystem	994
Antirutschmatte	327
Arbeitsplattenverbinder	758
ArciFit Montagehilfen für Schubkästen	1022
ArciTech doppelwandiges Schubkastensystem	268
ArciTech Pull Abfallsystem	886
Aufhängeschienen	838
Ausziehbare Hosenhalter	980
Ausziehbarer Spiegel	993
Ausziehkorb	987
Auszugsführung Actro für ArciTech	302
Auszugsführung Actro YOU für AvanTech You	260
Auszugsführung Quadro Big Duplex	1129
Auszugsführung Quadro Compact	1128
Auszugsführungen Actro 5D	350
Auszugsführungen für Hochschrank Sonderlösungen	932
Auszugsführungen für Holzschubkästen	349
Auszugsführungen Quadro	358
AvanFit Montagehilfen für Schubkästen	1020
AvanTech You doppelwandiges Schubkastensystem	232
AvanTech YOU Pull Abfallsystem	884

B

Banio Rahmenset	329
Banio Schalenset	329
Base für ArciTech Abfallsystem	892
Beschlagsysteme für Bäder und Hauswirtschaftsräume	956
Beschlagsysteme für Küchen	844
Beschlagsysteme für Raumausstattung	994
Beschlagsysteme für Schrankausstattung	968
Beschlagsysteme zur Organisation am Schreibtisch	1072
Beschlagsysteme zur Organisation mit Schrankwänden	1156
Big Org@Tower Wood mit Aufschiebmontage	1126
Bin.it Classic Abfallsystem	904, 905
Bin.it Drop Einbauabfallsammler	913
Bin.it Duo I Abfallsystem	901
Bin.it Duo II Einbauabfallsammler	910
Bin.it Easy, Bin.it Basic II Einbauabfallsammler	912
Bin.it Flex Abfallsystem	897
Bin.it Prime Abfallsystem	896
Bin.it Smart Abfallsystem	900

Bin.it Swing Abfallsystem	906, 964
Bin.it Trio, Bin.it Space Einbauabfallsammler	911
Bin.it Vario Abfallsystem	898
Bio Box Einbauabfallsammler	914
BlueMax Bohr- und Einpressautomaten	1004
Boden- / Wandanbindungsprofil und Boden- / Deckenprofil	996
Bodenträger	806
Bohr- und Einpressautomaten Blue Max	1004
Bohrer und Bits	1066
Bohrlehren	1026
Breitwandschübe, Schrankwand Systema Top 2000	1162, 1172
Büromöbelsysteme	1071
Bürstenleiste, Schiebetüren	588

C

Cadro Rahmensystem	1001A
Cargo IQ Plus	851
Cargo Synchro Abfallsystem	890
CD- und DVD Halter	1343
Change	1272
Change Top Eco	1266
Cofix für Liegemöbel	790

D

Dachschrägenadapter, Schiebetüren	593
Design-Tischbeine	1294
Dispensa 90° Hochschrank	922
Dispensa Duo Hochschrank	928
Dispensa Junior Slim Unterschrank	848
Distanzhalter	837
Distanzrolle, Schiebetüren	592
Drehschiebetürsysteme	522

E

Easys elektromechanisches Öffnungssystem	332
Easys für Kühlschränke	128
Eckschrankausstattung	862
Eckschrankdrehauszug	864
Eckschrankdrehbeschläge	869
Eckschrankschwenkauszug	866
Einbauabfallsammler	908
Einbaubügelbrett	964
Einhängebeschlag	761
Einschlagwerkzeuge	1062
Einschraubdübel	727
Einschwenk-Beschlag / Lift Up	215
Elektromechanisches Öffnungssystem Easys	332
Elektromechanisches Öffnungssystem für grifflose Möbelfronten Easys für Kühlschränke	128
Elektronische Möbelschließsysteme	600
Euro Sockelverstellfuß	798
Everfix unlösbarer Verbindungsbeschlag	1056
Exakta Bohrlehre	1034
Exzenter-Verbindungsbeschlag	727

F

Faltbarer Wäschekorb	963
Falttür Eckschrankdrehbeschlag	870
Falttürsysteme	528
FR 402 mit Stop Control	397
Frame für ArciTech Abfallsystem	882
FrankoFlex für Sitzmöbel	778
FricoFlex für Sitzmöbel	779
Frontauszug Oberschrank	936

Frontauszüge für Bäder	957
Frontauszüge Unterschrank	958
Frontblendenverbinder	766

G

Gehrungsverbinder	762
Geschirrabtropfsystem Edelstahl verchromt Oberschrank	948
Griffadapter für Schiebe- und Falttüren	587

H

Handtuchauszüge	966
Handtuchhalterauszug 90°	856
Hängeregistraturrahmen mit Parallelsystem, Schrankwand Systema Top 2000	1160, 1170
Hängeregistraturrahmen stufenlos, breitenverstellbar, Schrankwand Systema Top 2000	1161, 1170, 1180, 1186
Hettlock RFID, Proxy 125 kHz	602
Hochfalt-Beschlag / Lift Advanced HF	204
Hochklapp-Beschlag / Lift Advanced HK	206
Hochklapp-Beschlag / Lift Alu	218
Hochklapp-Beschlag / Lift Junior	216
Hochklapp-Beschlag / Lift	217
Hochlift-Beschlag / Lift Advanced HL	208
Hochlift-Beschlag HLB	214
Hochschrankausstattung	921
Hochschwenk-Beschlag / Lift Advanced HS	210
Hosenhalter, ausziehbar	980
Hosenhalter Amari, ausziehbar	979

I

iMove	945
Innenauszug 90° Cargo IQ plus Oberschrank	965
Innenauszüge Unterschrank	847
Innenorganisation	316
Innenorganisation für Frontauszüge und Innenauszüge ArciTech	317
Innenorganisation für Frontauszüge und Innenauszüge AvanTech YOU / ArciTech	317
Innenorganisation für Schub- / Innenschubkästen und Front- / Innenauszüge AvanTech YOU / ArciTech	317
Innenorganisation für Schubkästen und Innenschubkästen AvanTech YOU / ArciTech	317
InsertFlex Abfallsystem	894

K

KA 1730 für Nutmontage Teilauszug	380
KA 270 für Nutmontage Teilauszug	381
KA 290 für Nutmontage Überauszug	382
KA 3320 für Seitenmontage	390
KA 4532 mit Silent System für Seitenmontage Vollauszug	383
KA 4532 AM mit Push to open für aufliegende Montage	392
KA 4532 AM mit Silent System für aufliegende Montage	391
KA 4532 mit Push to open für Seitenmontage Vollauszug	384
KA 4620 für Seitenmontage	389
KA 4932 AM für aufliegende Montage	393
KA 4932 für Seitenmontage	388
KA 5332 für Seitenmontage	387
KA 5632 für Seitenmontage	385

KA 5632 SC mit Stop Control für Seitenmontage	386
KA 5740	522
Kabelorganisation	1332
Klappenbeschläge	197
Klappenbeschläge, sonstige	212
Klappenhalter / KH	227
Klappenhalter / Klassik D mit Lager LS 3280 D	225
Klappenhalter / Klassik D mit Magnet-Zuhaltung	224
Klappenhalter / Lift Mini	220
Klappenhalter Klassik D mit Lager L 258 D	226
Klappenstütze / Lift Basic	219
Kleiderbügelhalter	977
Kleiderlifte	970
Konsolen	804
Korrekt Sockelverstellfuß	794
Krawatten- und Gürtelhalter	983
Kugelauszüge KA	374

L

LegaDrive Systems	1218
LegaMove	938
Lift Advanced	198
Lineri MosaicQ	950
Lösungen mit Bodenausschnitt	328
AvanTech You / ArciTech	

M

Magnetschnäpper	717
Master / Slave 125 kHz	609
Mechanische Möbelschließsysteme	626
Metallumrandung für Siphonausschnitt - eckig	330
Metallumrandung für Siphonausschnitt - rund	330
Möbelfüße	1293
Möbelschließsysteme	599
Monitorhalterungen	1310
Montagehilfen	1018
Montageplatten Klappenscharnier Markant 7.1	183
Montageplatten Sensys / Intermat	62
Mosena Profilleiste für grifflose Blenden, Systema Top 2000	1118
Muffen	770
MultiClip Einhängebeschlag	761
MultiFlex für Liegemöbel	782
Multimedia	1332
Münzschlösser	645

N

Nischenausstattung	949
--------------------	-----

O

Oberschranksausstattung	935
Oberschranksystem iMove	935
Öffnungssystem für grifflose Möbelfronten, Push to open Silent für Drehtüren	106
Öffnungssystem für grifflose Möbelfronten, Push to open Silent für Scharniere	106
Öffnungssystem Push to open Silent für Actro	304
Öffnungssystem Push to open Silent für Actro 5D	356
Öffnungssystem Push to open Silent für Actro YOU	262
OrgaStore, OrgaTray	316

OrgaStripe,	323
Schubkastenorganisation	
Ovale Schrankrohre	973

P

PC-Halterungen	1309
Perfekt	132
Practica Bohrlehre	1038
Prestige 2000 für austauschbare Innenzylinder	656
Profilleiste Mosena für grifflose Blenden, Systema Top 2000	1118
Puffer	841
Push to open für Scharniere	108
Push to open Silent für Drehtüren	106

Q

Quadro 40 BM (Bodenmontage)	368
Quadro V6 BM (Bodenmontage), EB 20 (Zargendicke ≤ 16 mm)	370
Quadro V6, Aufschiebmontage, EB 20 (Zargendicke ≤ 16 mm)	362
Quadro V6, Aufschiebmontage, EB 23 (Zargendicke ≤ 19 mm)	364
Quadro V6+, Aufschiebmontage, EB 20 (Zargendicke ≤ 16 mm)	366
Quadro Zubehör	372

R

Rahmensystem Cadro	1001A
Randprofil	327
Rastex 15 Exzenterverbindungsbeschlag	730
Rastex 25 Exzenter-Verbindungsbeschlag	737
Rastomat für Liegemöbel	781
Regalbodenträger	812, 813, 814
Regalsystem Amari	994
Rollen, Systema Top 2000	1117
Rollenführungen FR	395
Rolltraverse, Systema Top 2000	1115, 1116, 1117
Rostrino Verbindungsbeschlag	752
Rückwandverbinder	763, 764, 765

S

Scharniere	19
Schiebe- und Faltsysteme	405
Schiebetürsystem / Untenlaufend	407
Schiebetürsystem für einliegende Türposition	434
Schiebetürsystem für vorliegende Türposition	407
Schiebetürsystem für vorliegende und einliegende Türposition	446
Schiebetürsysteme	405
Schließsysteme Stop Control und Stop Control Plus, Systema Top 2000	1074
Schlösser mit einfacher Schließung	701
Schnellmontagedübel	728
Schranksaufhänger	816
Schranksausstattung	843
Schranksinnenausrüstung	843
Schrankschranklager	974
Schrankschrankwand Systema Top 2000	1156
Schrauben	399
Schreibmaterialauszüge	1102
Schreibplattenauszug Quadro	1211
Schreibtisch- und Bürozubehör	1309
Schreibtischcontainer Systema Top 2000	1074
Schubkastensysteme	229
Schuhablagen	990, 992
Schuhauszug Amari	988

Schuhauszüge	989
Schuhschrankbeschlag	991
SchwenkFix für Sitzmöbel	778
Selekta Pro 2000	136
Sensys	22, 24
Sensys für Glasanwendungen	78
Sensys in obsidianschwarz	25
Sensys Zubehör	68 - 74
SlideLine 55 Plus / Vorliegende und einliegende Türposition	446
SlideLine 56 / Untenlaufend	492
SlideLine 97 / Untenlaufend	498
SlideLine M / Untenlaufend	424
SmarTray Kunststoff	1322
SmarTray Stahl	1326
Sockelversteller	800
Sockelverstellfuß	783
Sockelverstellerschrauben	802
Spezielscharniere	156
Spülenschranksausstattung	874, 875, 876
StabiloFix für Liegemöbel	789
Stahlfachböden für Schrankwände Systema Top 2000	1169
Steeelforce	1265A
Stop Control Plus Schließsystem, Systema Top 2000	1120, 1204
Stop Control Schließsystem, Systema Top 2000	1122, 1206
SysLine S / Obenlaufend	456

T

Tablarauszug und Distanzleiste Amari	986
Tablare und Körbe für Hochschränke	926
Tablare und Körbe Unterschrank	849
Tablarverbinder	748, 749
Tastaturauszug	1315
Tisch- und Büroorganisation	1215
Tischbeine System 32	1296, 1297, 1298, 1299, 1300, 1301
Tischbeine und Möbelfüße	1292
Tischgestelle	1216
Topfscharniere	20
TopLine 1 / Obenlaufend	482
TopLine 110 / Obenlaufend	466
TopLine 25 / 27 / Obenlaufend	472
TopLine L / Obenlaufend	416
TopLine XL / Obenlaufend	408
Trapez-Verbindungsbeschlag	750, 751
Türleisten, Schiebetüren	584, 585, 586, 587

U

Unlösbarer Verbindungsbeschlag	760
Unterschrankausstattung	847

V

VariFix für Liegemöbel	786
VB 135 Tablarverbinder	749
VB 54 Toolex Tablarverbinder	748
Veosys	135A
Verarbeitungs- und Planungshilfen	1003
Verbinder mit Form- und Kraftschluss	756
Verbindungsbeschläge für Korpusse	726
Verbindungsglasche, Schiebetüren	589
Verbindungsschrauben	769
Verbindungssysteme für Sitz- und Liegemöbel	784
Verbindungstechnik	725

Verbindungswinkel	767
Verriegelungssystem für Holzschubkästen	1143
Verriegelungssystem für Schubkästen ArciTech	1143
Verriegelungssystem für Schubkästen AvanTech You	1143
Verstellungssystem LegaMove Oberschrank	938
Verstellungssysteme für Liegemöbel	780
Verstellungssysteme für Sitzmöbel	778
VerticoMono / Vertikallaufend	514
VerticoSynchro / Vertikallaufend	508

W

Wäschekorbhänge	959, 960, 961
Wäschekörbe	962
Wasserschutzmatte	876
Werkstatteinrichtung	1016
Wing 77 / Frei verschiebbar	576
WingLine 220 / Seitlich angebunden	558
WingLine 230 / Seitlich angebunden	564
WingLine 77 / Seitlich angebunden	570
WingLine L / Seitlich angebunden	530
WingLine S / Seitlich angebunden	544

Z

Zahlenschlösser	630
Zubehör Blue Max	1005
Zubehör Falttürsysteme	583
Zubehör für mechanische Möbelschlösser	707
Zubehör Master / Slave 125 kHz und Glastürschloss 125 kHz	612
Zubehör Proxy 125 kHz	606
Zubehör Schiebetürsysteme	583
Zubehör und Organisationselemente Systema Top 2000	1104
Zuhaltetechnik	716

Bestellnummernverzeichnis

Bestell-Nr.	Seite	Bestell-Nr.	Seite	Bestell-Nr.	Seite	Bestell-Nr.	Seite
0 000 351	1035	0 013 173	1321	0 019 558	763	0 020 686	1054
0 002 809	1117	0 013 174	1321	0 019 639	178	0 020 687	1047
0 002 813	1117	0 013 233	227	0 019 640	178	0 020 687	1054
0 002 814	1117	0 013 235	227	0 019 641	178	0 020 688	1047
0 006 343	723	0 013 337	402	0 020 014	1029	0 020 689	1047
0 006 344	723	0 013 382	1321	0 020 049	730	0 020 689	1054
0 006 731	182	0 013 841	1029	0 020 050	730	0 020 695	1047
0 010 067	152	0 013 890	865	0 020 053	730	0 020 695	1054
0 010 074	140	0 013 907	849	0 020 056	734	0 020 711	1080
0 010 074	142	0 013 907	926	0 020 058	734	0 020 712	1080
0 010 074	146	0 013 908	849	0 020 060	738	0 020 722	1092
0 010 074	148	0 013 908	926	0 020 126	180	0 020 724	1108
0 010 075	150	0 013 909	849	0 020 130	1047	0 020 724	1201
0 010 083	569	0 013 909	926	0 020 131	1054	0 020 782	809
0 010 084	569	0 013 910	849	0 020 157	734	0 020 784	432
0 010 085	152	0 013 910	926	0 020 165	1047	0 020 784	837
0 010 085	259	0 013 915	929	0 020 166	1054	0 020 843	750
0 010 085	399	0 013 936	936	0 020 167	1054	0 020 864	225
0 010 085	773	0 013 936	958	0 020 168	1054	0 020 865	225
0 010 085	1211	0 013 952	401	0 020 383	513	0 020 866	225
0 010 128	1194	0 013 957	730	0 020 384	513	0 020 867	225
0 010 573	1031	0 013 958	730	0 020 386	513	0 020 870	162
0 010 918	855	0 013 961	730	0 020 388	513	0 020 871	162
0 010 918	857	0 013 962	730	0 020 392	513	0 020 872	162
0 010 921	217	0 013 980	710	0 020 393	513	0 020 873	720
0 013 104	750	0 013 984	710	0 020 395	513	0 020 891	750
0 013 116	737	0 014 825	1034	0 020 397	513	0 021 154	74
0 013 117	737	0 014 826	1034	0 020 400	513	0 021 154	401
0 013 118	737	0 014 827	1034	0 020 400	521	0 021 575	224
0 013 121	738	0 015 328	1034	0 020 524	1092	0 021 577	224
0 013 127	811	0 016 048	759	0 020 526	1092	0 021 579	224
0 013 129	811	0 016 173	226	0 020 532	1092	0 021 581	224
0 013 138	807	0 016 174	226	0 020 571	1101	0 021 698	224
0 013 139	723	0 016 175	226	0 020 572	1113	0 021 699	224
0 013 140	723	0 016 176	226	0 020 573	1113	0 021 700	224
0 013 141	723	0 016 177	226	0 020 576	1112	0 021 701	224
0 013 142	723	0 016 178	226	0 020 577	1112	0 021 768	762
0 013 149	722	0 016 180	806	0 020 582	1343	0 022 532	806
0 013 150	722	0 016 181	808	0 020 589	1194	0 022 534	806
0 013 153	722	0 016 190	773	0 020 592	1167	0 022 617	1034
0 013 154	722	0 016 339	769	0 020 592	1168	0 022 737	807
0 013 155	722	0 019 446	1068	0 020 592	1176	0 023 680	1029
0 013 156	722	0 019 476	834	0 020 592	1177	0 023 994	487
0 013 157	723	0 019 555	769	0 020 592	1184	0 024 832	767
0 013 158	723	0 019 556	769	0 020 592	1190	0 024 838	1068
0 013 172	1321	0 019 557	806	0 020 675	1201	0 024 908	160

Bestellnummernverzeichnis

Bestell-Nr.	Seite	Bestell-Nr.	Seite	Bestell-Nr.	Seite	Bestell-Nr.	Seite
0 025 048	74	0 029 249	811	0 040 722	216	0 041 398	389
0 025 048	401	0 030 102	711	0 041 062	1082	0 041 466	691
0 025 049	740	0 030 103	711	0 041 063	1082	0 041 618	690
0 025 052	741	0 030 105	711	0 041 064	1082	0 041 626	712
0 025 056	737	0 030 123	712	0 041 065	1082	0 041 627	691
0 025 062	730	0 030 124	712	0 041 083	1096	0 041 631	691
0 025 064	730	0 030 125	712	0 041 085	1096	0 041 838	841
0 025 066	730	0 030 765	380	0 041 171	850	0 041 841	841
0 025 084	759	0 030 766	380	0 041 171	927	0 041 842	841
0 025 090	806	0 030 767	380	0 041 172	850	0 041 898	860
0 025 100	806	0 030 768	380	0 041 172	927	0 041 899	860
0 025 119	465	0 030 769	380	0 041 247	563	0 041 901	860
0 025 119	481	0 030 847	1339	0 041 248	563	0 041 906	860
0 025 119	491	0 030 848	1340	0 041 249	563	0 041 936	1343
0 025 120	454	0 030 864	778	0 041 251	563	0 042 349	875
0 025 121	454	0 030 866	161	0 041 296	773	0 042 391	962
0 025 124	808	0 030 891	762	0 041 321	1109	0 042 392	962
0 025 155	381	0 031 571	803	0 041 321	1202	0 042 393	962
0 025 156	381	0 033 681	400	0 041 355	385	0 042 394	962
0 025 166	803	0 033 682	400	0 041 356	388	0 042 397	962
0 025 170	803	0 033 683	400	0 041 357	388	0 042 462	962
0 025 173	782	0 040 005	770	0 041 358	388	0 042 469	990
0 025 174	781	0 040 007	764	0 041 359	388	0 042 471	990
0 025 175	781	0 040 227	402	0 041 361	388	0 042 472	990
0 025 182	786	0 040 242	184	0 041 362	388	0 042 473	991
0 025 183	787	0 040 279	977	0 041 363	388	0 042 474	991
0 025 185	788	0 040 340	192	0 041 364	388	0 042 475	991
0 025 189	788	0 040 341	135	0 041 365	388	0 042 507	971
0 025 193	768	0 040 341	192	0 041 366	388	0 042 509	971
0 025 194	768	0 040 433	1166	0 041 371	527	0 043 039	152
0 025 197	768	0 040 434	1178	0 041 372	527	0 043 052	152
0 025 204	74	0 040 435	1166	0 041 373	527	0 043 466	1082
0 025 205	74	0 040 436	1178	0 041 374	527	0 043 467	1083
0 025 314	160	0 040 437	1166	0 041 375	527	0 043 467	1085
0 025 314	161	0 040 437	1178	0 041 376	527	0 043 888	705
0 025 660	454	0 040 438	800	0 041 377	527	0 044 389	1099
0 026 081	477	0 040 439	801	0 041 378	527	0 044 557	706
0 026 082	477	0 040 443	1166	0 041 379	527	0 044 560	706
0 026 083	477	0 040 443	1178	0 041 389	389	0 044 563	705
0 026 561	382	0 040 444	1166	0 041 391	389	0 044 565	705
0 026 562	382	0 040 444	1178	0 041 392	389	0 044 742	767
0 026 578	382	0 040 494	192	0 041 393	389	0 044 743	767
0 027 740	592	0 040 495	135	0 041 394	389	0 044 744	766
0 028 186	1117	0 040 495	192	0 041 395	389	0 044 745	778
0 028 186	1133	0 040 669	836	0 041 396	389	0 044 747	794
0 029 246	811	0 040 721	217	0 041 397	389	0 044 750	733

Bestellnummernverzeichnis

Bestell-Nr.	Seite	Bestell-Nr.	Seite	Bestell-Nr.	Seite	Bestell-Nr.	Seite
0 044 757	1069	0 045 083	489	0 045 815	1103	0 046 086	1069
0 044 758	733	0 045 097	487	0 045 823	1289	0 046 087	1069
0 044 759	733	0 045 150	1048	0 045 827	1290	0 046 103	839
0 044 763	1030	0 045 159	214	0 045 836	1288	0 046 284	720
0 044 764	1029	0 045 160	214	0 045 854	1337	0 046 285	720
0 044 765	1029	0 045 167	259	0 045 855	1338	0 046 286	721
0 044 766	1069	0 045 167	773	0 045 859	1337	0 046 287	721
0 044 767	1029	0 045 168	259	0 045 861	1337	0 046 289	721
0 044 777	1060	0 045 168	773	0 045 862	1337	0 046 291	721
0 044 934	318	0 045 169	73	0 045 864	1337	0 046 293	721
0 045 025	215	0 045 169	194	0 045 865	1338	0 046 294	721
0 045 026	215	0 045 198	591	0 045 869	1337	0 046 296	682
0 045 031	214	0 045 199	480	0 045 871	1337	0 046 297	681
0 045 032	214	0 045 199	490	0 045 872	1337	0 046 298	681
0 045 044	142	0 045 200	480	0 045 968	1242	0 046 413	1047
0 045 045	142	0 045 200	490	0 045 968	1341	0 046 414	1115
0 045 046	140	0 045 201	480	0 045 969	1242	0 046 416	477
0 045 047	142	0 045 201	490	0 045 969	1341	0 046 417	477
0 045 048	140	0 045 234	497	0 045 976	1284	0 046 419	464
0 045 049	142	0 045 235	497	0 045 978	1285	0 046 419	478
0 045 051	142	0 045 284	362	0 045 988	1284	0 046 419	488
0 045 052	140	0 045 285	362	0 046 014	1285	0 046 420	479
0 045 053	142	0 045 286	362	0 046 016	1285	0 046 420	489
0 045 054	140	0 045 287	362	0 046 021	1285	0 046 481	678
0 045 055	146	0 045 288	362	0 046 048	1300	0 046 482	678
0 045 056	148	0 045 289	362	0 046 049	1300	0 046 499	682
0 045 057	140	0 045 290	362	0 046 051	1300	0 046 628	1068
0 045 058	140	0 045 291	362	0 046 053	1243	0 046 629	1029
0 045 059	146	0 045 292	362	0 046 053	1269	0 046 642	807
0 045 063	146	0 045 293	362	0 046 053	1304	0 046 693	1302
0 045 064	148	0 045 294	362	0 046 063	1301	0 046 694	1302
0 045 065	140	0 045 295	362	0 046 064	1301	0 046 695	74
0 045 066	140	0 045 296	362	0 046 065	1301	0 046 695	401
0 045 067	146	0 045 297	362	0 046 066	1303	0 046 700	773
0 045 076	487	0 045 307	853	0 046 071	1069	0 046 700	1094
0 045 077	487	0 045 312	853	0 046 074	1069	0 046 700	1164
0 045 078	487	0 045 315	521	0 046 076	1069	0 046 700	1174
0 045 079	487	0 045 316	521	0 046 077	1069	0 046 700	1182
0 045 080	464	0 045 317	471	0 046 078	1069	0 046 700	1188
0 045 080	478	0 045 319	593	0 046 079	1069	0 046 701	773
0 045 080	488	0 045 741	667	0 046 080	761	0 046 701	1094
0 045 081	478	0 045 742	668	0 046 080	764	0 046 701	1164
0 045 081	488	0 045 750	713	0 046 082	1069	0 046 701	1174
0 045 082	479	0 045 812	1102	0 046 083	1069	0 046 701	1182
0 045 082	489	0 045 813	1103	0 046 084	1068	0 046 701	1188
0 045 083	479	0 045 814	1103	0 046 085	1047	0 046 735	1081

Bestellnummernverzeichnis

Bestell-Nr.	Seite	Bestell-Nr.	Seite	Bestell-Nr.	Seite	Bestell-Nr.	Seite
0 046 737	1081	0 047 503	933	0 048 423	1209	0 052 996	773
0 046 739	1081	0 047 504	933	0 048 424	1209	0 052 996	1094
0 046 742	1081	0 047 505	933	0 048 427	1198	0 052 996	1164
0 046 744	1083	0 047 506	933	0 048 428	1198	0 052 996	1174
0 046 746	1083	0 047 507	933	0 048 429	1198	0 052 996	1182
0 046 748	1083	0 047 508	933	0 048 443	1242	0 052 996	1188
0 046 751	1083	0 047 509	933	0 048 443	1277	0 053 012	807
0 046 787	163	0 047 510	933	0 048 443	1281	0 053 817	1014
0 046 788	497	0 047 511	933	0 048 531	1290	0 053 818	1014
0 046 789	465	0 047 584	741	0 048 532	1290	0 053 819	1014
0 046 789	481	0 047 608	763	0 048 533	1289	0 053 820	1014
0 046 789	491	0 047 609	808	0 048 534	1289	0 053 941	1014
0 046 790	465	0 047 612	811	0 048 535	1288	0 053 942	1014
0 046 790	481	0 047 614	811	0 048 578	771	0 053 949	1014
0 046 790	491	0 047 615	973	0 048 586	774	0 053 950	1014
0 046 791	465	0 047 616	973	0 048 588	774	0 053 951	1014
0 046 791	481	0 047 630	787	0 048 590	774	0 053 952	1014
0 046 791	491	0 047 631	787	0 048 596	705	0 056 014	1211
0 046 801	675	0 047 632	787	0 048 676	1288	0 056 614	764
0 046 802	675	0 047 633	786	0 048 678	871	0 058 243	399
0 046 809	676	0 047 634	789	0 048 679	871	0 058 243	764
0 046 810	677	0 047 635	789	0 048 771	1058	0 058 243	773
0 046 834	1198	0 047 643	802	0 048 890	984	0 058 588	1339
0 046 836	1342	0 047 645	802	0 049 085	874	0 058 590	1339
0 046 840	1244	0 047 646	803	0 049 087	874	0 058 797	711
0 046 840	1270	0 047 647	800	0 049 207	873	0 060 580	151
0 046 840	1320	0 047 648	801	0 049 219	869	0 060 832	172
0 046 849	183	0 047 654	795	0 049 234	876	0 061 266	1013
0 047 115	1313	0 047 655	795	0 049 235	876	0 061 268	1013
0 047 116	1321	0 047 661	812	0 049 248	927	0 061 285	1013
0 047 216	369	0 047 914	1339	0 049 249	927	0 061 289	1013
0 047 221	497	0 047 915	1340	0 049 446	964	0 061 546	454
0 047 222	1012	0 048 037	733	0 049 474	910	0 061 851	794
0 047 353	74	0 048 038	733	0 049 475	910	0 061 852	794
0 047 353	401	0 048 259	719	0 049 476	901	0 061 854	795
0 047 451	772	0 048 305	1313	0 049 477	901	0 061 855	797
0 047 451	1211	0 048 306	1313	0 050 314	767	0 062 000	1070
0 047 452	772	0 048 307	1313	0 051 264	399	0 062 001	1070
0 047 452	1211	0 048 415	1209	0 051 264	772	0 062 002	1070
0 047 454	740	0 048 416	1209	0 051 265	259	0 062 004	1070
0 047 458	733	0 048 417	1209	0 051 265	399	0 062 204	774
0 047 498	933	0 048 418	1209	0 051 265	772	0 063 016	769
0 047 499	933	0 048 419	1209	0 051 500	402	0 063 017	769
0 047 500	933	0 048 420	1209	0 051 502	1013	0 063 549	810
0 047 501	933	0 048 421	1209	0 052 095	163	0 063 598	813
0 047 502	933	0 048 422	1209	0 052 799	772	0 064 872	746

Bestellnummernverzeichnis

Bestell-Nr.	Seite	Bestell-Nr.	Seite	Bestell-Nr.	Seite	Bestell-Nr.	Seite
0 064 908	769	0 070 136	1296	0 070 676	975	0 071 559	772
0 065 370	747	0 070 138	1296	0 070 690	966	0 071 560	772
0 065 480	839	0 070 139	1296	0 070 692	966	0 071 561	772
0 065 501	742	0 070 140	1296	0 070 693	966	0 071 562	772
0 065 503	742	0 070 142	1296	0 070 694	966	0 071 563	772
0 065 505	742	0 070 143	1296	0 070 711	737	0 071 648	165
0 065 507	742	0 070 144	1296	0 070 712	135	0 071 723	1014
0 065 509	743	0 070 145	1296	0 070 712	192	0 071 833	400
0 065 511	743	0 070 146	1297	0 070 713	135	0 071 835	380
0 065 513	743	0 070 147	1298	0 070 713	192	0 071 836	380
0 065 515	743	0 070 148	1298	0 070 732	671	0 071 840	798
0 065 517	744	0 070 149	1298	0 070 732	683	0 071 841	798
0 065 519	744	0 070 151	794	0 070 798	925	0 071 842	798
0 065 521	744	0 070 152	794	0 070 799	925	0 071 843	798
0 065 523	744	0 070 153	794	0 070 800	925	0 071 844	795
0 065 525	745	0 070 198	1299	0 070 820	928	0 071 844	798
0 065 527	745	0 070 199	1299	0 070 825	929	0 071 845	799
0 065 529	745	0 070 200	1299	0 070 961	454	0 071 847	798
0 065 531	745	0 070 201	1299	0 070 983	575	0 071 848	798
0 065 534	746	0 070 202	1298	0 070 984	575	0 071 849	797
0 065 536	747	0 070 206	1298	0 070 985	582	0 071 849	799
0 065 540	746	0 070 207	1298	0 070 986	582	0 071 855	772
0 065 561	1015	0 070 208	1298	0 070 987	582	0 071 856	772
0 065 562	1015	0 070 211	1298	0 071 054	731	0 071 870	802
0 066 065	368	0 070 212	1298	0 071 055	731	0 071 896	1014
0 066 075	368	0 070 216	1304	0 071 109	497	0 071 897	1014
0 066 079	368	0 070 263	1029	0 071 110	497	0 071 924	399
0 066 900	454	0 070 264	1029	0 071 113	487	0 071 925	73
0 066 933	380	0 070 265	1029	0 071 115	480	0 071 925	122
0 068 637	1013	0 070 266	1029	0 071 115	490	0 071 925	194
0 069 603	134	0 070 267	1029	0 071 116	479	0 071 925	259
0 069 607	135	0 070 268	1068	0 071 116	489	0 071 925	399
0 069 609	134	0 070 269	1068	0 071 117	464	0 071 925	773
0 069 933	181	0 070 284	1315	0 071 117	478	0 071 948	730
0 069 934	160	0 070 289	1315	0 071 117	488	0 071 950	730
0 070 025	1014	0 070 292	767	0 071 544	772	0 071 952	730
0 070 026	1014	0 070 392	1343	0 071 545	772	0 072 026	767
0 070 032	1013	0 070 549	869	0 071 546	772	0 072 039	1014
0 070 033	1014	0 070 550	869	0 071 547	772	0 072 040	1014
0 070 051	192	0 070 553	873	0 071 548	772	0 072 053	751
0 070 052	192	0 070 554	873	0 071 549	772	0 072 120	74
0 070 131	1296	0 070 659	983	0 071 555	772	0 072 120	401
0 070 132	1296	0 070 660	983	0 071 555	1134	0 072 134	170
0 070 133	1296	0 070 664	974	0 071 556	772	0 072 144	1014
0 070 134	1296	0 070 666	974	0 071 557	772	0 072 146	1013
0 070 135	1296	0 070 668	975	0 071 558	772	0 072 147	1013

Bestellnummernverzeichnis

Bestell-Nr.	Seite	Bestell-Nr.	Seite	Bestell-Nr.	Seite	Bestell-Nr.	Seite
0 072 148	1013	0 073 213	369	0 074 688	746	0 075 890	1209
0 072 150	1013	0 073 276	385	0 074 805	810	0 075 891	1209
0 072 151	1013	0 073 277	385	0 074 848	925	0 075 892	1209
0 072 152	1013	0 073 278	385	0 074 862	1090	0 075 893	1209
0 072 163	1014	0 073 279	385	0 074 863	1095	0 075 894	1209
0 072 213	702	0 073 280	385	0 074 864	1095	0 075 895	1209
0 072 214	702	0 073 281	385	0 074 865	1097	0 075 941	1080
0 072 217	702	0 073 282	385	0 074 866	1097	0 075 941	1084
0 072 218	702	0 073 283	385	0 074 879	1125	0 075 946	1081
0 072 251	709	0 073 284	385	0 074 879	1148	0 076 222	773
0 072 251	710	0 073 318	669	0 075 498	1112	0 076 222	1094
0 072 251	1148	0 073 347	591	0 075 499	1112	0 076 222	1164
0 072 251	1210	0 073 456	730	0 075 514	1092	0 076 222	1174
0 072 253	709	0 073 457	730	0 075 516	1092	0 076 222	1182
0 072 253	710	0 073 458	730	0 075 547	1147	0 076 222	1188
0 072 253	1148	0 073 459	730	0 075 547	1207	0 076 470	505
0 072 253	1210	0 073 460	730	0 075 554	1101	0 076 471	503
0 072 265	710	0 073 481	797	0 075 555	1167	0 076 472	503
0 072 266	709	0 073 504	864	0 075 555	1168	0 076 473	503
0 072 267	709	0 073 505	864	0 075 555	1176	0 076 474	503
0 072 270	709	0 073 506	865	0 075 555	1177	0 076 475	505
0 072 271	709	0 073 549	875	0 075 555	1184	0 076 476	505
0 072 274	709	0 073 550	875	0 075 555	1190	0 076 477	506
0 072 276	709	0 073 564	849	0 075 572	1115	0 076 478	505
0 072 300	666	0 073 564	926	0 075 623	1170	0 076 479	505
0 072 501	665	0 073 565	849	0 075 671	1108	0 076 480	504
0 072 502	664	0 073 565	926	0 075 671	1201	0 076 481	504
0 072 509	698	0 073 587	981	0 075 673	1201	0 076 482	504
0 072 510	704	0 073 596	962	0 075 808	363	0 076 483	504
0 072 511	704	0 073 615	809	0 075 808	365	0 076 484	506
0 072 514	704	0 073 616	749	0 075 808	371	0 076 484	1065
0 072 515	704	0 073 618	748	0 075 809	1113	0 077 305	1208
0 072 682	681	0 073 619	748	0 075 810	1113	0 077 524	1147
0 072 683	681	0 073 747	1339	0 075 877	1209	0 077 524	1207
0 072 684	669	0 073 748	1339	0 075 878	1209	0 077 566	1011
0 072 684	683	0 073 751	772	0 075 879	1209	0 077 602	1080
0 072 686	668	0 073 752	772	0 075 880	1209	0 077 604	1080
0 072 687	669	0 073 788	1034	0 075 881	1209	0 077 610	1010
0 072 688	669	0 073 889	772	0 075 882	1209	0 077 734	140
0 072 919	575	0 073 890	772	0 075 883	1209	0 077 734	142
0 072 959	190	0 073 925	186	0 075 884	1209	0 077 734	146
0 072 960	192	0 073 926	186	0 075 885	1209	0 077 734	148
0 072 965	190	0 073 927	186	0 075 886	1209	0 077 735	140
0 072 966	190	0 074 430	318	0 075 887	1209	0 077 735	142
0 072 967	192	0 074 667	796	0 075 888	1209	0 077 735	146
0 072 968	192	0 074 668	796	0 075 889	1209	0 077 735	148

Bestellnummernverzeichnis

Bestell-Nr.	Seite	Bestell-Nr.	Seite	Bestell-Nr.	Seite	Bestell-Nr.	Seite
0 077 736	140	0 079 389	217	0 079 666	766	1 041 577	1089
0 077 736	142	0 079 397	216	0 079 689	796	1 045 466	1199
0 077 736	146	0 079 438	400	0 079 690	797	1 045 467	1106
0 077 736	148	0 079 438	765	0 079 691	797	1 047 773	1089
0 077 800	1315	0 079 451	730	0 079 692	1056	1 049 068	1200
0 077 801	1315	0 079 457	730	0 079 693	796	1 051 428	1160
0 077 802	1315	0 079 458	730	0 079 694	796	1 051 431	1170
0 077 803	1315	0 079 462	730	0 079 707	807	1 054 134	1162
0 077 804	1315	0 079 467	730	0 079 709	809	1 054 390	1160
0 077 805	1315	0 079 471	730	0 079 710	809	1 054 412	1160
0 077 883	702	0 079 472	730	0 079 711	807	1 054 417	1160
0 077 884	702	0 079 476	730	0 079 713	812	1 054 424	1170
0 077 887	140	0 079 478	730	0 079 714	813	1 054 429	1170
0 077 887	142	0 079 479	730	0 079 716	824	1 054 549	1162
0 077 887	146	0 079 484	730	0 079 717	828	1 054 629	1146
0 077 887	148	0 079 488	730	0 079 717	944	1 054 804	1162
0 077 892	668	0 079 490	731	0 079 719	826	1 054 808	1162
0 077 893	668	0 079 491	731	0 079 719	828	1 054 813	1172
0 077 894	666	0 079 521	734	0 079 723	826	1 055 525	1099
0 077 942	140	0 079 523	734	0 079 723	828	1 056 351	1095
0 077 942	142	0 079 525	769	0 079 724	830	1 056 352	1095
0 077 942	146	0 079 527	399	0 079 725	830	1 056 354	1095
0 077 942	148	0 079 529	770	0 079 726	830	1 056 355	1095
0 077 943	150	0 079 539	770	0 079 736	663	1 056 606	1108
0 077 949	1162	0 079 540	770	0 079 738	669	1 056 606	1201
0 078 020	664	0 079 552	735	0 079 786	712	1 056 659	1146
0 078 045	1170	0 079 554	735	0 079 788	713	1 056 660	1146
0 078 091	1024	0 079 568	735	0 115 365	587	1 056 661	1146
0 078 093	1038	0 079 580	736	0 115 366	587	1 056 662	1146
0 078 095	1068	0 079 602	735	1 008 289	1061	1 058 344	397
0 078 096	1068	0 079 641	743	1 022 982	773	1 058 345	397
0 078 920	771	0 079 642	743	1 028 128	1134	1 058 346	397
0 078 987	1011	0 079 643	742	1 040 175	1107	1 058 347	397
0 079 004	1068	0 079 644	742	1 040 175	1200	1 058 348	397
0 079 005	1068	0 079 645	745	1 040 176	1107	1 058 349	397
0 079 013	569	0 079 646	745	1 040 519	1106	1 058 350	397
0 079 014	569	0 079 647	744	1 040 519	1199	1 059 164	1097
0 079 015	569	0 079 648	744	1 040 925	1108	1 059 165	1097
0 079 054	380	0 079 649	749	1 040 925	1110	1 059 167	1097
0 079 055	380	0 079 650	746	1 040 925	1201	1 059 168	1097
0 079 056	380	0 079 659	769	1 040 925	1203	1 061 611	397
0 079 057	380	0 079 660	769	1 040 926	1108	1 064 097	1160
0 079 118	760	0 079 661	764	1 040 926	1110	1 065 664	1172
0 079 119	760	0 079 664	766	1 040 926	1201	1 065 665	1172
0 079 373	164	0 079 665	238	1 040 926	1203	1 072 393	1134
0 079 386	759	0 079 665	768	1 041 576	1106	1 073 339	1160

Bestellnummernverzeichnis

Bestell-Nr.	Seite	Bestell-Nr.	Seite	Bestell-Nr.	Seite	Bestell-Nr.	Seite
1 075 685	1110	9 007 206	1202	9 011 907	1160	9 039 927	1197
1 075 685	1203	9 007 207	1108	9 011 908	1160	9 040 230	471
1 076 200	152	9 007 207	1110	9 011 910	1160	9 047 281	937
1 076 832	1109	9 007 207	1201	9 011 925	1162	9 047 281	965
1 076 832	1202	9 007 207	1203	9 011 927	1162	9 047 282	937
1 076 833	1202	9 007 210	1107	9 011 928	1162	9 047 282	965
1 077 837	1109	9 007 214	1160	9 011 929	1162	9 047 289	851
1 077 837	1202	9 007 215	1162	9 011 940	1170	9 047 289	852
1 077 841	1109	9 007 651	838	9 011 941	1170	9 047 290	851
1 077 841	1202	9 008 042	1108	9 011 942	1170	9 047 290	852
1 077 842	1202	9 008 042	1110	9 011 944	1170	9 047 392	937
1 078 965	1162	9 008 042	1201	9 011 945	1170	9 047 392	965
1 079 061	1088	9 008 042	1203	9 011 946	1172	9 047 393	937
1 079 090	454	9 008 077	1160	9 011 947	1172	9 047 393	965
1 079 197	183	9 008 080	1162	9 011 948	1172	9 047 452	851
1 079 198	183	9 011 390	1106	9 011 951	1172	9 047 452	852
1 079 199	183	9 011 411	1186	9 012 301	1096	9 047 453	851
1 079 200	183	9 011 412	1186	9 012 302	1096	9 047 453	852
1 079 221	183	9 011 413	1186	9 012 344	1096	9 047 564	362
1 079 222	183	9 011 414	1186	9 012 345	1096	9 047 566	362
1 079 223	183	9 011 416	1161	9 013 535	1200	9 047 625	362
1 079 224	183	9 011 417	1161	9 037 043	1102	9 047 626	362
1 080 190	1172	9 011 418	1161	9 037 044	1102	9 047 635	362
1 081 304	150	9 011 419	1161	9 039 362	1111	9 047 636	362
1 084 121	1186	9 011 420	1161	9 039 362	1198	9 047 647	362
1 084 122	1186	9 011 421	1180	9 039 372	1111	9 047 648	362
1 084 123	1186	9 011 423	1180	9 039 372	1198	9 047 651	362
1 084 124	1186	9 011 426	1171	9 039 373	1198	9 047 652	362
1 084 126	1161	9 011 428	1171	9 039 876	1198	9 047 662	362
1 084 127	1161	9 011 429	1171	9 039 917	1111	9 047 666	362
1 084 128	1161	9 011 430	1171	9 039 917	1196	9 047 682	362
1 084 129	1161	9 011 488	1107	9 039 917	1197	9 047 683	362
1 084 130	1161	9 011 488	1200	9 039 919	1111	9 047 735	362
1 084 131	1180	9 011 496	1108	9 039 919	1196	9 047 736	362
1 084 133	1180	9 011 496	1201	9 039 919	1197	9 047 747	362
1 084 136	1171	9 011 502	1109	9 039 921	1111	9 047 748	362
1 084 138	1171	9 011 502	1202	9 039 921	1196	9 047 751	362
1 084 139	1171	9 011 503	1109	9 039 921	1197	9 047 752	362
1 084 140	1171	9 011 503	1202	9 039 923	1111	9 047 756	362
9 000 894	973	9 011 507	1202	9 039 923	1196	9 047 757	362
9 004 472	1089	9 011 508	1202	9 039 923	1197	9 047 770	362
9 007 183	1088	9 011 510	1110	9 039 924	1111	9 047 771	362
9 007 199	1106	9 011 510	1203	9 039 924	1196	9 047 772	362
9 007 199	1199	9 011 532	1199	9 039 924	1197	9 047 773	362
9 007 204	1106	9 011 869	1320	9 039 927	1111	9 047 774	362
9 007 206	1109	9 011 894	1160	9 039 927	1196	9 047 775	362

Bestellnummernverzeichnis

Bestell-Nr.	Seite	Bestell-Nr.	Seite	Bestell-Nr.	Seite	Bestell-Nr.	Seite
9 049 306	362	9 072 524	54	9 073 664	26	9 076 440	71
9 049 307	362	9 072 525	54	9 073 668	26	9 076 738	81
9 049 686	1112	9 072 526	54	9 073 669	26	9 076 738	89
9 057 402	387	9 072 527	54	9 073 670	26	9 076 738	93
9 057 403	387	9 072 528	54	9 075 005	62	9 076 738	95
9 057 404	387	9 072 529	54	9 075 006	62	9 076 738	96
9 057 405	387	9 072 533	69	9 075 006	91	9 077 588	851
9 057 407	387	9 072 533	91	9 075 006	96	9 077 601	851
9 061 151	1092	9 072 534	69	9 075 007	62	9 077 616	937
9 061 152	1092	9 072 534	91	9 075 007	95	9 077 616	965
9 065 669	1088	9 072 535	69	9 075 007	96	9 078 139	337
9 065 857	852	9 072 536	69	9 075 008	62	9 078 139	346
9 065 860	853	9 072 537	68	9 075 008	91	9 078 219	1194
9 065 861	852	9 072 538	68	9 075 009	62	9 078 220	1194
9 065 862	853	9 072 538	94	9 075 009	88	9 078 222	1194
9 066 464	937	9 072 539	68	9 075 009	89	9 078 227	1194
9 066 464	965	9 072 540	71	9 075 009	91	9 078 231	1194
9 066 486	937	9 072 541	72	9 075 009	92	9 078 257	1194
9 066 486	965	9 072 542	72	9 075 009	93	9 078 475	1295
9 070 496	387	9 072 543	144	9 075 055	62	9 078 512	1117
9 070 498	387	9 072 545	144	9 075 056	62	9 078 515	1117
9 071 205	26	9 072 547	144	9 075 057	62	9 078 538	1116
9 071 206	26	9 072 548	173	9 075 058	62	9 078 539	1116
9 071 207	26	9 073 595	70	9 075 059	62	9 078 541	1294
9 071 625	62	9 073 596	70	9 075 060	64	9 078 548	1302
9 071 626	62	9 073 605	26	9 075 061	64	9 078 565	1090
9 071 627	62	9 073 605	98	9 075 062	64	9 078 571	1087
9 071 628	62	9 073 606	26	9 075 063	64	9 078 573	1087
9 071 629	62	9 073 606	90	9 075 065	64	9 078 607	1086
9 071 650	64	9 073 606	99	9 075 066	64	9 078 608	694
9 071 651	64	9 073 607	26	9 075 067	64	9 078 610	1086
9 071 652	64	9 073 607	95	9 075 068	64	9 078 613	694
9 071 653	64	9 073 611	26	9 075 070	63	9 078 618	697
9 071 655	63	9 073 612	26	9 075 071	63	9 078 620	697
9 071 656	63	9 073 613	26	9 075 072	63	9 078 624	697
9 071 657	63	9 073 614	26	9 075 073	63	9 078 628	697
9 071 658	63	9 073 615	26	9 075 080	63	9 078 642	693
9 071 665	63	9 073 616	26	9 075 081	63	9 078 643	693
9 071 666	63	9 073 638	26	9 075 082	63	9 078 644	693
9 071 667	63	9 073 639	26	9 075 083	63	9 078 645	693
9 071 668	63	9 073 640	26	9 075 085	63	9 078 646	693
9 071 670	63	9 073 644	26	9 075 086	63	9 078 650	693
9 071 671	63	9 073 645	26	9 075 087	63	9 078 656	693
9 071 672	63	9 073 646	26	9 075 088	63	9 078 660	693
9 071 673	63	9 073 662	26	9 076 418	73	9 078 663	1207
9 072 354	71	9 073 663	26	9 076 418	81	9 078 664	693

Bestellnummernverzeichnis

Bestell-Nr.	Seite	Bestell-Nr.	Seite	Bestell-Nr.	Seite	Bestell-Nr.	Seite
9 078 667	693	9 078 877	693	9 079 454	370	9 079 628	210
9 078 670	693	9 078 878	693	9 079 486	370	9 079 630	204
9 078 671	1208	9 078 880	679	9 079 523	370	9 079 630	206
9 078 672	693	9 078 886	693	9 079 526	527	9 079 630	208
9 078 675	693	9 078 888	693	9 079 555	756	9 079 630	210
9 078 678	693	9 078 890	693	9 079 557	756	9 079 632	204
9 078 679	693	9 078 894	693	9 079 561	757	9 079 632	206
9 078 680	693	9 078 895	670	9 079 575	758	9 079 632	208
9 078 681	1163	9 078 899	693	9 079 579	758	9 079 632	210
9 078 684	693	9 078 902	693	9 079 583	758	9 079 635	204
9 078 687	697	9 078 904	693	9 079 590	973	9 079 635	206
9 078 689	697	9 078 911	693	9 079 593	219	9 079 635	208
9 078 691	697	9 078 912	693	9 079 595	208	9 079 635	210
9 078 694	1163	9 078 915	693	9 079 597	208	9 079 637	204
9 078 696	697	9 078 917	693	9 079 598	208	9 079 637	206
9 078 709	1165	9 078 920	693	9 079 599	208	9 079 637	208
9 078 709	1175	9 078 922	693	9 079 600	208	9 079 637	210
9 078 709	1183	9 078 925	693	9 079 601	205	9 079 644	204
9 078 709	1189	9 078 926	693	9 079 601	209	9 079 644	206
9 078 710	1165	9 078 928	693	9 079 601	211	9 079 644	208
9 078 710	1175	9 078 929	693	9 079 603	206	9 079 644	210
9 078 710	1183	9 078 930	693	9 079 605	204	9 079 645	204
9 078 710	1189	9 078 931	693	9 079 607	204	9 079 645	210
9 078 711	1165	9 078 932	693	9 079 610	204	9 079 647	204
9 078 711	1175	9 078 934	693	9 079 614	204	9 079 650	204
9 078 711	1183	9 078 936	693	9 079 615	204	9 079 651	204
9 078 711	1189	9 078 939	693	9 079 617	210	9 079 653	209
9 078 712	1165	9 078 940	693	9 079 618	206	9 079 653	211
9 078 712	1175	9 078 941	693	9 079 618	208	9 079 658	209
9 078 712	1183	9 078 943	693	9 079 619	206	9 079 658	211
9 078 712	1189	9 078 980	699	9 079 619	208	9 079 664	209
9 078 717	1173	9 078 982	699	9 079 619	210	9 079 664	211
9 078 719	1173	9 078 985	699	9 079 622	206	9 079 709	207
9 078 721	1181	9 078 989	700	9 079 622	208	9 079 710	339
9 078 724	1181	9 078 990	700	9 079 622	210	9 079 710	346
9 078 801	1336	9 078 991	700	9 079 624	204	9 079 713	973
9 078 824	1336	9 079 207	318	9 079 624	206	9 079 716	971
9 078 860	693	9 079 256	1336	9 079 624	208	9 079 718	976
9 078 861	693	9 079 260	1336	9 079 624	210	9 079 719	976
9 078 862	693	9 079 274	339	9 079 626	204	9 079 720	971
9 078 863	679	9 079 274	346	9 079 626	206	9 079 723	971
9 078 865	693	9 079 298	74	9 079 626	208	9 079 731	471
9 078 866	1046	9 079 298	401	9 079 626	210	9 079 731	497
9 078 867	693	9 079 390	171	9 079 628	204	9 079 801	855
9 078 871	693	9 079 402	1055	9 079 628	206	9 079 801	857
9 078 874	693	9 079 437	370	9 079 628	208	9 079 810	948

Bestellnummernverzeichnis

Bestell-Nr.	Seite	Bestell-Nr.	Seite	Bestell-Nr.	Seite	Bestell-Nr.	Seite
9 079 812	948	9 080 022	919	9 080 296	393	9 082 356	346
9 079 849	929	9 080 023	919	9 080 470	386	9 082 357	336
9 079 859	929	9 080 024	918	9 080 471	386	9 082 357	346
9 079 862	876	9 080 025	918	9 080 474	386	9 082 358	337
9 079 864	929	9 080 035	869	9 080 475	386	9 082 360	338
9 079 872	970	9 080 036	869	9 080 476	386	9 082 360	346
9 079 874	970	9 080 037	919	9 080 478	386	9 082 362	338
9 079 877	970	9 080 040	870	9 080 479	386	9 082 362	346
9 079 878	970	9 080 042	871	9 080 480	386	9 082 363	339
9 079 880	970	9 080 043	871	9 080 481	386	9 082 363	346
9 079 882	972	9 080 058	989	9 080 739	684	9 082 364	339
9 079 885	972	9 080 061	919	9 080 740	684	9 082 364	346
9 079 886	992	9 080 065	919	9 080 758	684	9 082 365	341
9 079 892	929	9 080 075	928	9 080 759	684	9 082 365	346
9 079 894	992	9 080 077	849	9 080 761	688	9 082 378	1090
9 079 897	992	9 080 077	926	9 081 327	1340	9 082 379	1088
9 079 903	912	9 080 079	849	9 081 328	1340	9 082 380	1169
9 079 904	963	9 080 079	926	9 081 329	1340	9 082 382	1169
9 079 906	963	9 080 084	849	9 081 330	1340	9 082 384	1169
9 079 907	992	9 080 084	926	9 081 331	1340	9 082 386	1169
9 079 908	963	9 080 085	1122	9 081 332	1340	9 082 429	194
9 079 911	963	9 080 089	849	9 081 657	72	9 084 515	1060
9 079 914	963	9 080 089	926	9 081 712	1087	9 084 790	342
9 079 921	899	9 080 097	1122	9 081 713	1087	9 084 794	342
9 079 923	913	9 080 099	1122	9 081 714	1086	9 085 654	758
9 079 925	913	9 080 102	1122	9 081 715	1086	9 086 348	1088
9 079 926	911	9 080 105	1122	9 081 923	81	9 086 400	344
9 079 927	913	9 080 107	1122	9 081 923	89	9 088 016	42
9 079 929	912	9 080 109	1122	9 081 923	93	9 088 017	42
9 079 937	967	9 080 111	1124	9 081 923	95	9 088 017	96
9 079 937	993	9 080 115	1124	9 081 923	96	9 088 018	46
9 079 941	873	9 080 117	1124	9 082 130	1088	9 088 019	46
9 079 944	342	9 080 119	1124	9 082 132	1088	9 088 020	46
9 079 955	873	9 080 125	1124	9 082 221	855	9 088 020	96
9 079 960	980	9 080 128	1124	9 082 221	857	9 088 021	50
9 079 962	980	9 080 141	1124	9 082 232	871	9 088 021	96
9 079 963	980	9 080 147	929	9 082 233	871	9 088 070	42
9 079 964	980	9 080 150	929	9 082 247	849	9 088 072	46
9 079 967	905	9 080 154	929	9 082 247	926	9 088 073	46
9 079 968	980	9 080 156	929	9 082 249	849	9 088 075	50
9 079 970	905	9 080 214	809	9 082 249	926	9 088 100	42
9 079 971	980	9 080 291	393	9 082 302	936	9 088 101	42
9 079 998	918	9 080 292	393	9 082 302	958	9 088 102	46
9 080 004	918	9 080 293	393	9 082 353	336	9 088 103	46
9 080 011	864	9 080 294	393	9 082 353	346	9 088 104	46
9 080 021	911	9 080 295	393	9 082 356	336	9 088 105	50

Bestellnummernverzeichnis

Bestell-Nr.	Seite	Bestell-Nr.	Seite	Bestell-Nr.	Seite	Bestell-Nr.	Seite
9 088 136	42	9 089 604	118	9 091 510	30	9 091 780	51
9 088 138	46	9 089 605	118	9 091 580	30	9 091 781	43
9 088 139	46	9 089 606	119	9 091 590	30	9 091 782	47
9 088 141	50	9 089 607	119	9 091 600	30	9 091 783	47
9 088 176	42	9 089 609	120	9 091 738	27	9 091 784	51
9 088 177	42	9 089 611	116	9 091 739	27	9 091 785	31
9 088 178	46	9 089 613	117	9 091 740	27	9 091 786	31
9 088 179	46	9 089 626	114	9 091 741	27	9 091 787	31
9 088 180	46	9 089 628	115	9 091 742	27	9 091 788	31
9 088 181	50	9 089 629	118	9 091 743	27	9 091 789	39
9 088 212	42	9 089 630	118	9 091 744	55	9 091 790	39
9 088 214	46	9 089 631	119	9 091 745	43	9 091 791	39
9 088 215	46	9 089 632	119	9 091 746	47	9 091 792	39
9 088 217	50	9 089 633	121	9 091 747	47	9 091 793	35
9 088 246	62	9 089 634	120	9 091 748	51	9 091 794	35
9 088 248	62	9 089 636	116	9 091 749	43	9 091 795	35
9 088 249	69	9 089 638	117	9 091 750	47	9 091 796	35
9 088 250	69	9 090 109	58	9 091 751	47	9 091 797	35
9 088 250	85	9 090 113	58	9 091 752	51	9 091 798	35
9 088 250	86	9 090 756	71	9 091 753	31	9 091 799	66
9 088 250	90	9 090 845	122	9 091 754	31	9 091 800	66
9 088 250	94	9 090 846	122	9 091 755	31	9 091 801	66
9 088 250	95	9 090 864	72	9 091 756	31	9 091 802	66
9 088 250	96	9 090 864	84	9 091 757	31	9 091 803	67
9 088 250	98	9 090 864	88	9 091 758	31	9 091 804	67
9 088 250	99	9 090 864	89	9 091 759	31	9 091 805	67
9 088 251	70	9 090 864	91	9 091 760	31	9 091 806	67
9 088 251	89	9 090 869	122	9 091 761	35	9 091 807	66
9 088 251	90	9 090 882	65	9 091 762	35	9 091 808	66
9 088 251	93	9 090 884	65	9 091 763	35	9 091 809	66
9 088 251	95	9 090 888	1050	9 091 764	35	9 091 810	66
9 088 251	96	9 090 888	123A	9 091 765	35	9 091 811	67
9 088 251	98	9 091 015	152	9 091 766	35	9 091 812	67
9 088 251	99	9 091 016	152	9 091 767	39	9 091 813	67
9 089 566	121	9 091 400	30	9 091 768	39	9 091 814	67
9 089 587	114	9 091 400	98	9 091 769	39	9 091 820	69
9 089 589	115	9 091 402	30	9 091 770	39	9 091 821	69
9 089 590	118	9 091 410	30	9 091 771	27	9 091 822	70
9 089 591	118	9 091 410	90	9 091 772	27	9 094 270	34
9 089 592	119	9 091 410	99	9 091 773	27	9 094 270	98
9 089 593	119	9 091 412	30	9 091 774	27	9 094 276	34
9 089 595	120	9 091 420	30	9 091 775	27	9 094 280	34
9 089 597	116	9 091 420	95	9 091 776	27	9 094 280	90
9 089 599	117	9 091 422	30	9 091 777	43	9 094 280	99
9 089 601	114	9 091 490	30	9 091 778	47	9 094 286	34
9 089 603	115	9 091 500	30	9 091 779	47	9 094 290	34

Bestellnummernverzeichnis

Bestell-Nr.	Seite	Bestell-Nr.	Seite	Bestell-Nr.	Seite	Bestell-Nr.	Seite
9 094 296	34	9 102 082	194	9 111 130	1084	9 114 290	384
9 094 360	34	9 102 993	444	9 111 131	1084	9 114 548	391
9 094 366	34	9 103 006	71	9 111 132	1084	9 114 553	391
9 094 370	34	9 105 101	898	9 111 141	1085	9 114 554	391
9 094 376	34	9 105 118	362	9 111 142	1085	9 114 555	391
9 094 380	34	9 105 119	362	9 111 143	1085	9 114 557	391
9 094 386	34	9 105 121	362	9 111 144	1085	9 114 558	391
9 094 450	34	9 105 122	362	9 111 145	1090	9 114 559	391
9 094 456	34	9 105 123	362	9 111 146	1099	9 114 560	391
9 094 460	34	9 105 124	362	9 111 147	1100	9 114 561	391
9 094 466	34	9 105 422	1091	9 111 216	1123	9 114 562	392
9 094 470	34	9 105 850	343	9 111 217	1123	9 114 580	392
9 094 476	34	9 105 907	362	9 111 218	1123	9 114 581	392
9 097 923	338	9 105 908	362	9 111 219	1123	9 114 582	392
9 097 923	346	9 105 915	362	9 111 220	1123	9 114 583	392
9 098 145	905	9 105 916	362	9 111 221	1123	9 114 584	392
9 098 145	964	9 105 927	693	9 111 222	1123	9 114 585	392
9 099 540	38	9 105 929	362	9 111 355	362	9 114 586	392
9 099 542	38	9 105 931	362	9 111 356	362	9 114 587	392
9 099 543	38	9 105 940	362	9 111 357	362	9 115 216	455
9 099 550	38	9 105 941	362	9 111 358	362	9 115 216	481
9 099 550	89	9 106 101	1014	9 111 359	362	9 115 217	453
9 099 550	93	9 106 102	1014	9 111 360	362	9 115 218	454
9 099 553	38	9 106 103	1014	9 111 409	1099	9 115 219	453
9 099 600	38	9 106 104	1014	9 111 410	1100	9 115 386	700
9 099 603	38	9 106 105	1014	9 111 484	1088	9 115 909	334
9 099 610	38	9 106 107	1014	9 111 679	888	9 115 954	453
9 099 613	38	9 106 108	1014	9 112 981	699	9 115 955	453
9 099 660	38	9 106 110	1014	9 113 007	1091	9 115 956	401
9 099 663	38	9 106 113	1014	9 114 271	383	9 116 092	80
9 099 670	38	9 106 116	1014	9 114 273	383	9 116 092	84
9 099 673	38	9 106 117	1014	9 114 274	383	9 116 092	85
9 099 870	70	9 106 118	1014	9 114 275	383	9 116 092	86
9 099 871	70	9 106 119	1014	9 114 276	383	9 116 092	88
9 099 871	84	9 106 120	1014	9 114 277	383	9 116 092	91
9 099 871	88	9 106 121	1014	9 114 278	383	9 116 092	92
9 099 871	89	9 106 449	338	9 114 279	383	9 116 092	94
9 099 871	91	9 106 451	341	9 114 280	383	9 116 339	80
9 099 871	92	9 106 451	346	9 114 281	384	9 116 339	84
9 099 871	93	9 106 986	68	9 114 282	384	9 116 339	85
9 100 037	70	9 106 987	68	9 114 283	384	9 116 339	86
9 100 116	70	9 106 988	68	9 114 284	384	9 116 339	88
9 100 852	336	9 106 989	94	9 114 285	384	9 116 339	91
9 100 852	346	9 109 834	343	9 114 286	384	9 116 339	92
9 101 019	694	9 109 834	346	9 114 288	384	9 116 339	94
9 101 552	194	9 111 129	1084	9 114 289	384	9 116 394	59

Bestellnummernverzeichnis

Bestell-Nr.	Seite	Bestell-Nr.	Seite	Bestell-Nr.	Seite	Bestell-Nr.	Seite
9 116 398	59	9 122 917	284	9 122 969	288	9 122 994	288
9 117 198	922	9 122 918	278	9 122 970	282	9 122 995	282
9 117 200	922	9 122 918	284	9 122 970	288	9 122 995	288
9 117 211	922	9 122 920	278	9 122 971	282	9 122 996	282
9 117 212	922	9 122 920	284	9 122 971	288	9 122 996	288
9 117 213	922	9 122 921	278	9 122 973	278	9 122 997	282
9 117 214	922	9 122 921	284	9 122 973	284	9 122 997	288
9 117 223	923	9 122 922	278	9 122 973	313	9 122 998	313
9 117 341	64	9 122 922	284	9 122 974	278	9 123 011	314
9 117 342	64	9 122 924	278	9 122 974	284	9 123 078	282
9 117 416	584	9 122 924	284	9 122 974	313	9 123 078	288
9 117 418	585	9 122 925	278	9 122 975	278	9 123 080	258
9 117 420	585	9 122 925	284	9 122 975	284	9 123 080	314
9 117 462	586	9 122 926	278	9 122 975	313	9 123 083	306
9 117 463	587	9 122 926	284	9 122 978	282	9 123 083	308
9 117 471	67	9 122 932	278	9 122 978	288	9 123 084	306
9 117 472	67	9 122 932	284	9 122 978	313	9 123 084	308
9 117 527	334	9 122 933	278	9 122 979	282	9 123 086	306
9 118 374	362	9 122 933	284	9 122 979	288	9 123 086	308
9 118 375	362	9 122 934	278	9 122 979	313	9 123 087	306
9 118 477	454	9 122 934	284	9 122 980	282	9 123 087	308
9 119 445	1305	9 122 949	282	9 122 980	288	9 123 089	306
9 119 446	1305	9 122 949	288	9 122 980	313	9 123 089	308
9 119 447	1305	9 122 950	282	9 122 983	278	9 123 090	306
9 119 448	1305	9 122 950	288	9 122 983	284	9 123 090	308
9 119 543	1305	9 122 951	282	9 122 984	278	9 123 092	306
9 119 544	1305	9 122 951	288	9 122 984	284	9 123 092	308
9 119 545	1305	9 122 953	282	9 122 985	278	9 123 093	306
9 119 546	1305	9 122 953	288	9 122 985	284	9 123 093	308
9 119 551	1305	9 122 954	282	9 122 986	278	9 123 342	340
9 119 552	1305	9 122 954	288	9 122 986	284	9 123 524	1023
9 119 553	1305	9 122 955	282	9 122 987	278	9 123 525	1023
9 119 554	1305	9 122 955	288	9 122 987	284	9 127 011	314
9 119 584	453	9 122 957	282	9 122 988	278	9 127 049	362
9 119 585	453	9 122 957	288	9 122 988	284	9 127 050	362
9 119 586	453	9 122 958	282	9 122 989	278	9 127 211	1063
9 119 587	453	9 122 958	288	9 122 989	284	9 128 171	1030
9 122 912	278	9 122 959	282	9 122 990	278	9 128 172	1038
9 122 912	284	9 122 959	288	9 122 990	284	9 129 712	736
9 122 913	278	9 122 961	282	9 122 991	282	9 130 038	584
9 122 913	284	9 122 961	288	9 122 991	288	9 130 062	585
9 122 914	278	9 122 962	282	9 122 992	282	9 130 078	422
9 122 914	284	9 122 962	288	9 122 992	288	9 131 024	1339
9 122 916	278	9 122 963	282	9 122 993	282	9 131 025	1339
9 122 916	284	9 122 963	288	9 122 993	288	9 131 028	1340
9 122 917	278	9 122 969	282	9 122 994	282	9 131 029	1340

Bestellnummernverzeichnis

Bestell-Nr.	Seite	Bestell-Nr.	Seite	Bestell-Nr.	Seite	Bestell-Nr.	Seite
9 131 119	815	9 132 097	1009	9 132 901	989	9 133 019	1280
9 131 206	749	9 132 099	1008	9 132 903	990	9 133 020	1276
9 131 207	752	9 132 100	1007	9 132 904	990	9 133 020	1280
9 131 209	808	9 132 100	1009	9 132 905	990	9 133 022	1276
9 131 483	1014	9 132 101	1009	9 132 916	979	9 133 022	1280
9 131 487	1047	9 132 340	904	9 132 917	979	9 133 023	1280
9 131 487	1054	9 132 341	904	9 132 918	979	9 133 024	1284
9 131 488	1047	9 132 342	904	9 132 919	979	9 133 025	1284
9 131 488	1054	9 132 342	918	9 132 920	986	9 133 081	1195
9 131 489	1054	9 132 343	910	9 132 923	979	9 133 082	1195
9 131 491	1047	9 132 345	912	9 132 925	979	9 133 143	1114
9 131 491	1054	9 132 346	911	9 132 931	985	9 133 147	1115
9 131 492	1047	9 132 349	897	9 132 932	985	9 133 150	1116
9 131 492	1054	9 132 350	897	9 132 933	985	9 133 178	175
9 131 493	1054	9 132 375	917	9 132 934	985	9 133 179	175
9 131 494	1054	9 132 377	917	9 132 938	998	9 133 191	175
9 131 495	1056	9 132 378	917	9 132 946	996	9 133 192	175
9 131 497	1015	9 132 380	917	9 132 947	996	9 133 401	1334
9 131 505	1007	9 132 382	885	9 132 948	997	9 133 402	1334
9 131 505	1009	9 132 382	887	9 132 953	988	9 133 403	1335
9 131 506	1007	9 132 382	915	9 132 954	988	9 133 404	1335
9 131 506	1009	9 132 382	917	9 132 955	988	9 133 405	1335
9 131 507	1007	9 132 383	917	9 132 956	988	9 133 406	1335
9 131 507	1009	9 132 384	917	9 132 957	988	9 133 407	1335
9 131 685	1090	9 132 384	918	9 132 958	988	9 133 408	1335
9 131 685	1090	9 132 385	917	9 132 960	997	9 133 409	1335
9 131 686	1090	9 132 386	917	9 132 961	998	9 133 410	1335
9 131 687	1090	9 132 386	918	9 132 970	999	9 133 534	81
9 132 004	749	9 132 399	867	9 132 971	1000	9 133 534	98
9 132 005	749	9 132 400	867	9 132 972	1000	9 133 536	81
9 132 006	749	9 132 452	858	9 132 980	986	9 133 536	84
9 132 007	749	9 132 454	858	9 133 005	1278	9 133 536	85
9 132 008	749	9 132 456	858	9 133 006	1278	9 133 536	86
9 132 009	749	9 132 456	987	9 133 008	1278	9 133 536	90
9 132 010	749	9 132 458	858	9 133 009	1278	9 133 536	99
9 132 011	752	9 132 458	987	9 133 010	1278	9 133 538	81
9 132 020	774	9 132 546	867	9 133 011	1279	9 133 538	98
9 132 021	774	9 132 547	867	9 133 012	1279	9 133 540	81
9 132 022	774	9 132 548	867	9 133 014	1279	9 133 540	84
9 132 023	774	9 132 738	780	9 133 015	1279	9 133 540	85
9 132 024	774	9 132 813	1195	9 133 016	1279	9 133 540	86
9 132 025	774	9 132 814	1195	9 133 017	1276	9 133 540	90
9 132 026	774	9 132 815	1195	9 133 017	1280	9 133 540	99
9 132 027	774	9 132 871	1195	9 133 018	1276	9 133 725	1339
9 132 052	1014	9 132 896	989	9 133 018	1280	9 133 726	1339
9 132 097	1007	9 132 900	989	9 133 019	1276	9 133 906	658

Bestellnummernverzeichnis

Bestell-Nr.	Seite	Bestell-Nr.	Seite	Bestell-Nr.	Seite	Bestell-Nr.	Seite
9 133 907	658	9 134 989	84	9 136 121	584	9 138 384	1182
9 133 908	658	9 134 989	88	9 136 122	586	9 138 384	1188
9 133 909	658	9 134 989	91	9 136 123	585	9 138 386	1094
9 133 910	658	9 134 989	92	9 136 128	658	9 138 386	1164
9 133 911	658	9 134 990	80	9 136 129	658	9 138 386	1174
9 133 912	658	9 134 990	85	9 136 151	866	9 138 386	1182
9 133 913	658	9 134 990	86	9 136 152	866	9 138 386	1188
9 133 914	708	9 134 990	94	9 136 153	866	9 138 588	1148
9 133 915	708	9 135 140	80	9 136 154	866	9 138 588	1210
9 133 916	662	9 135 140	84	9 136 155	866	9 139 574	1030
9 133 917	662	9 135 140	88	9 136 156	866	9 140 121	306
9 133 926	672	9 135 140	91	9 136 157	866	9 140 121	308
9 133 927	674	9 135 140	92	9 136 158	866	9 140 122	306
9 134 232	1324	9 135 141	80	9 136 159	866	9 140 122	308
9 134 233	1324	9 135 141	85	9 136 160	866	9 140 123	306
9 134 235	1324	9 135 141	86	9 136 171	866	9 140 123	308
9 134 236	1324	9 135 141	94	9 136 172	866	9 140 124	306
9 134 311	463	9 135 191	1336	9 136 174	866	9 140 124	308
9 134 400	1092	9 135 193	1336	9 136 175	866	9 140 129	1063
9 134 405	1092	9 135 408	327	9 136 176	866	9 140 596	1122
9 134 678	741	9 135 703	314	9 136 177	866	9 140 597	1124
9 134 679	806	9 135 703	859	9 136 178	866	9 142 061	1234
9 134 720	731	9 135 983	362	9 136 179	866	9 142 062	1234
9 134 731	731	9 135 984	362	9 136 182	918	9 142 067	941
9 134 766	1090	9 135 985	362	9 136 183	918	9 142 067	1236
9 134 769	340	9 135 986	362	9 136 184	918	9 144 597	363
9 134 832	1165	9 135 987	362	9 136 185	919	9 144 597	365
9 134 832	1175	9 135 988	362	9 136 186	919	9 144 597	371
9 134 833	1165	9 135 989	362	9 136 187	917	9 144 830	363
9 134 833	1175	9 135 990	362	9 136 188	917	9 144 830	365
9 134 837	932	9 135 991	362	9 136 276	977	9 144 830	371
9 134 838	932	9 135 992	362	9 136 277	977	9 144 841	363
9 134 839	932	9 135 993	362	9 136 280	977	9 144 841	365
9 134 840	932	9 135 994	362	9 137 000	713	9 144 841	371
9 134 841	932	9 135 995	362	9 137 114	259	9 145 687	152
9 134 842	932	9 136 063	1090	9 137 114	399	9 145 851	463
9 134 843	932	9 136 065	1098	9 137 114	1091	9 146 114	1014
9 134 844	932	9 136 103	463	9 137 114	1134	9 146 115	1014
9 134 845	932	9 136 105	463	9 137 686	1134	9 146 428	779
9 134 846	932	9 136 106	463	9 137 686	1164	9 146 429	779
9 134 847	932	9 136 107	584	9 137 686	1174	9 146 430	779
9 134 848	932	9 136 108	586	9 137 686	1182	9 146 451	779
9 134 849	932	9 136 109	455	9 137 686	1188	9 146 613	340
9 134 988	82	9 136 109	1065	9 138 384	1094	9 146 615	340
9 134 988	1033	9 136 112	694	9 138 384	1164	9 146 622	586
9 134 989	80	9 136 113	694	9 138 384	1174	9 146 624	587

Bestellnummernverzeichnis

Bestell-Nr.	Seite	Bestell-Nr.	Seite	Bestell-Nr.	Seite	Bestell-Nr.	Seite
9 147 928	940	9 149 266	282	9 149 276	284	9 149 287	282
9 147 928	1235	9 149 266	286	9 149 276	288	9 149 287	284
9 147 929	940	9 149 266	290	9 149 276	292	9 149 287	286
9 147 930	940	9 149 266	294	9 149 277	276	9 149 287	288
9 147 930	1235	9 149 266	296	9 149 277	280	9 149 287	290
9 147 981	940	9 149 268	274	9 149 277	284	9 149 287	292
9 147 981	1235	9 149 268	278	9 149 277	288	9 149 287	296
9 147 982	940	9 149 268	282	9 149 277	292	9 149 288	278
9 147 982	1235	9 149 268	286	9 149 278	276	9 149 288	280
9 149 261	274	9 149 268	290	9 149 278	280	9 149 288	282
9 149 261	278	9 149 268	294	9 149 278	284	9 149 288	284
9 149 261	282	9 149 268	296	9 149 278	288	9 149 288	286
9 149 261	286	9 149 269	274	9 149 278	292	9 149 288	288
9 149 261	290	9 149 269	278	9 149 279	274	9 149 288	290
9 149 261	294	9 149 269	282	9 149 279	294	9 149 288	292
9 149 261	296	9 149 269	286	9 149 279	296	9 149 288	296
9 149 262	274	9 149 269	290	9 149 280	276	9 149 289	278
9 149 262	278	9 149 269	294	9 149 281	278	9 149 289	280
9 149 262	282	9 149 269	296	9 149 281	280	9 149 289	282
9 149 262	286	9 149 270	276	9 149 281	296	9 149 289	284
9 149 262	290	9 149 270	280	9 149 282	282	9 149 289	286
9 149 262	294	9 149 270	284	9 149 282	284	9 149 289	288
9 149 262	296	9 149 270	288	9 149 283	286	9 149 289	290
9 149 263	274	9 149 270	292	9 149 283	288	9 149 289	292
9 149 263	278	9 149 272	276	9 149 284	290	9 149 289	296
9 149 263	282	9 149 272	280	9 149 284	292	9 149 290	278
9 149 263	286	9 149 272	284	9 149 285	278	9 149 290	280
9 149 263	290	9 149 272	288	9 149 285	280	9 149 290	282
9 149 263	294	9 149 272	292	9 149 285	282	9 149 290	284
9 149 263	296	9 149 273	276	9 149 285	284	9 149 290	286
9 149 264	274	9 149 273	280	9 149 285	286	9 149 290	288
9 149 264	278	9 149 273	284	9 149 285	288	9 149 290	290
9 149 264	282	9 149 273	288	9 149 285	290	9 149 290	292
9 149 264	286	9 149 273	292	9 149 285	292	9 149 290	296
9 149 264	290	9 149 274	276	9 149 285	296	9 149 291	278
9 149 264	294	9 149 274	280	9 149 286	278	9 149 291	280
9 149 264	296	9 149 274	284	9 149 286	280	9 149 291	282
9 149 265	274	9 149 274	288	9 149 286	282	9 149 291	284
9 149 265	278	9 149 274	292	9 149 286	284	9 149 291	286
9 149 265	282	9 149 275	276	9 149 286	286	9 149 291	288
9 149 265	286	9 149 275	280	9 149 286	288	9 149 291	290
9 149 265	290	9 149 275	284	9 149 286	290	9 149 291	292
9 149 265	294	9 149 275	288	9 149 286	292	9 149 291	296
9 149 265	296	9 149 275	292	9 149 286	296	9 149 292	278
9 149 266	274	9 149 276	276	9 149 287	278	9 149 292	280
9 149 266	278	9 149 276	280	9 149 287	280	9 149 292	282

Bestellnummernverzeichnis

Bestell-Nr.	Seite	Bestell-Nr.	Seite	Bestell-Nr.	Seite	Bestell-Nr.	Seite
9 149 292	284	9 150 489	286	9 150 497	288	9 150 514	282
9 149 292	286	9 150 489	290	9 150 497	292	9 150 514	284
9 149 292	288	9 150 489	294	9 150 498	276	9 150 514	286
9 149 292	290	9 150 489	296	9 150 498	280	9 150 514	288
9 149 292	292	9 150 490	274	9 150 498	284	9 150 514	290
9 149 292	296	9 150 490	278	9 150 498	288	9 150 514	292
9 149 950	999	9 150 490	282	9 150 498	292	9 150 514	296
9 150 069	272	9 150 490	286	9 150 499	276	9 150 515	278
9 150 484	274	9 150 490	290	9 150 499	280	9 150 515	280
9 150 484	278	9 150 490	294	9 150 499	284	9 150 515	282
9 150 484	282	9 150 490	296	9 150 499	288	9 150 515	284
9 150 484	286	9 150 491	274	9 150 499	292	9 150 515	286
9 150 484	290	9 150 491	278	9 150 500	272	9 150 515	288
9 150 484	294	9 150 491	282	9 150 501	274	9 150 515	290
9 150 484	296	9 150 491	286	9 150 501	294	9 150 515	292
9 150 485	274	9 150 491	290	9 150 501	296	9 150 515	296
9 150 485	278	9 150 491	294	9 150 502	276	9 150 516	278
9 150 485	282	9 150 491	296	9 150 503	278	9 150 516	280
9 150 485	286	9 150 492	276	9 150 503	280	9 150 516	282
9 150 485	290	9 150 492	280	9 150 503	296	9 150 516	284
9 150 485	294	9 150 492	284	9 150 505	282	9 150 516	286
9 150 485	296	9 150 492	288	9 150 505	284	9 150 516	288
9 150 486	274	9 150 492	292	9 150 506	286	9 150 516	290
9 150 486	278	9 150 493	276	9 150 506	288	9 150 516	292
9 150 486	282	9 150 493	280	9 150 507	290	9 150 516	296
9 150 486	286	9 150 493	284	9 150 507	292	9 150 517	278
9 150 486	290	9 150 493	288	9 150 512	278	9 150 517	280
9 150 486	294	9 150 493	292	9 150 512	280	9 150 517	282
9 150 486	296	9 150 494	276	9 150 512	282	9 150 517	284
9 150 487	274	9 150 494	280	9 150 512	284	9 150 517	286
9 150 487	278	9 150 494	284	9 150 512	286	9 150 517	288
9 150 487	282	9 150 494	288	9 150 512	288	9 150 517	290
9 150 487	286	9 150 494	292	9 150 512	290	9 150 517	292
9 150 487	290	9 150 495	276	9 150 512	292	9 150 517	296
9 150 487	294	9 150 495	280	9 150 512	296	9 150 518	278
9 150 487	296	9 150 495	284	9 150 513	278	9 150 518	280
9 150 488	274	9 150 495	288	9 150 513	280	9 150 518	282
9 150 488	278	9 150 495	292	9 150 513	282	9 150 518	284
9 150 488	282	9 150 496	276	9 150 513	284	9 150 518	286
9 150 488	286	9 150 496	280	9 150 513	286	9 150 518	288
9 150 488	290	9 150 496	284	9 150 513	288	9 150 518	290
9 150 488	294	9 150 496	288	9 150 513	290	9 150 518	292
9 150 488	296	9 150 496	292	9 150 513	292	9 150 518	296
9 150 489	274	9 150 497	276	9 150 513	296	9 150 519	278
9 150 489	278	9 150 497	280	9 150 514	278	9 150 519	280
9 150 489	282	9 150 497	284	9 150 514	280	9 150 519	282

Bestellnummernverzeichnis

Bestell-Nr.	Seite	Bestell-Nr.	Seite	Bestell-Nr.	Seite	Bestell-Nr.	Seite
9 150 519	284	9 150 619	294	9 150 628	276	9 150 649	286
9 150 519	286	9 150 619	296	9 150 628	280	9 150 649	288
9 150 519	288	9 150 620	274	9 150 628	284	9 150 649	290
9 150 519	290	9 150 620	278	9 150 628	288	9 150 649	292
9 150 519	292	9 150 620	282	9 150 628	292	9 150 649	296
9 150 519	296	9 150 620	286	9 150 629	276	9 150 650	278
9 150 613	274	9 150 620	290	9 150 629	280	9 150 650	280
9 150 613	278	9 150 620	294	9 150 629	284	9 150 650	282
9 150 613	282	9 150 620	296	9 150 629	288	9 150 650	284
9 150 613	286	9 150 621	274	9 150 629	292	9 150 650	286
9 150 613	290	9 150 621	278	9 150 630	272	9 150 650	288
9 150 613	294	9 150 621	282	9 150 641	274	9 150 650	290
9 150 613	296	9 150 621	286	9 150 641	294	9 150 650	292
9 150 614	274	9 150 621	290	9 150 641	296	9 150 650	296
9 150 614	278	9 150 621	294	9 150 642	276	9 150 652	278
9 150 614	282	9 150 621	296	9 150 643	278	9 150 652	280
9 150 614	286	9 150 622	276	9 150 643	280	9 150 652	282
9 150 614	290	9 150 622	280	9 150 643	296	9 150 652	284
9 150 614	294	9 150 622	284	9 150 644	282	9 150 652	286
9 150 614	296	9 150 622	288	9 150 644	284	9 150 652	288
9 150 615	274	9 150 622	292	9 150 645	286	9 150 652	290
9 150 615	278	9 150 623	276	9 150 645	288	9 150 652	292
9 150 615	282	9 150 623	280	9 150 646	290	9 150 652	296
9 150 615	286	9 150 623	284	9 150 646	292	9 150 653	278
9 150 615	290	9 150 623	288	9 150 647	278	9 150 653	280
9 150 615	294	9 150 623	292	9 150 647	280	9 150 653	282
9 150 615	296	9 150 624	276	9 150 647	282	9 150 653	284
9 150 616	274	9 150 624	280	9 150 647	284	9 150 653	286
9 150 616	278	9 150 624	284	9 150 647	286	9 150 653	288
9 150 616	282	9 150 624	288	9 150 647	288	9 150 653	290
9 150 616	286	9 150 624	292	9 150 647	290	9 150 653	292
9 150 616	290	9 150 625	276	9 150 647	292	9 150 653	296
9 150 616	294	9 150 625	280	9 150 647	296	9 150 654	278
9 150 616	296	9 150 625	284	9 150 648	278	9 150 654	280
9 150 618	274	9 150 625	288	9 150 648	280	9 150 654	282
9 150 618	278	9 150 625	292	9 150 648	282	9 150 654	284
9 150 618	282	9 150 626	276	9 150 648	284	9 150 654	286
9 150 618	286	9 150 626	280	9 150 648	286	9 150 654	288
9 150 618	290	9 150 626	284	9 150 648	288	9 150 654	290
9 150 618	294	9 150 626	288	9 150 648	290	9 150 654	292
9 150 618	296	9 150 626	292	9 150 648	292	9 150 654	296
9 150 619	274	9 150 627	276	9 150 648	296	9 150 656	278
9 150 619	278	9 150 627	280	9 150 649	278	9 150 656	280
9 150 619	282	9 150 627	284	9 150 649	280	9 150 656	282
9 150 619	286	9 150 627	288	9 150 649	282	9 150 656	284
9 150 619	290	9 150 627	292	9 150 649	284	9 150 656	286

Bestellnummernverzeichnis

Bestell-Nr.	Seite	Bestell-Nr.	Seite	Bestell-Nr.	Seite	Bestell-Nr.	Seite
9 150 656	288	9 184 448	1094	9 192 205	306	9 194 958	318
9 150 656	290	9 184 452	1094	9 192 206	306	9 194 960	318
9 150 656	292	9 184 566	432	9 192 208	308	9 194 961	318
9 150 656	296	9 184 693	1023	9 193 251	1222	9 194 962	318
9 153 351	1024	9 184 696	1023	9 193 253	1222	9 194 963	318
9 153 385	329	9 186 404	1226	9 193 255	1223	9 194 964	318
9 153 387	329	9 186 405	1226	9 193 256	1223	9 194 965	318
9 153 388	329	9 186 406	1226	9 193 257	1224	9 194 966	318
9 155 200	942	9 186 407	1226	9 193 258	1224	9 194 967	318
9 155 200	1238	9 186 408	1227	9 193 423	588	9 194 968	318
9 155 201	943	9 186 409	1227	9 193 573	575	9 194 969	318
9 155 201	1239	9 186 412	1228	9 193 574	582	9 194 970	318
9 156 336	1325	9 186 413	1228	9 194 917	318	9 194 971	318
9 156 338	431	9 186 461	1094	9 194 918	318	9 194 973	318
9 156 338	443	9 186 462	1101	9 194 919	318	9 194 979	318
9 156 339	431	9 186 462	1168	9 194 920	318	9 194 980	318
9 156 339	443	9 186 462	1177	9 194 921	318	9 194 981	318
9 156 786	1008	9 186 463	1101	9 194 922	318	9 194 982	318
9 156 858	1008	9 186 463	1168	9 194 923	318	9 194 983	318
9 162 018	1039	9 186 463	1177	9 194 924	318	9 194 984	318
9 162 281	984	9 186 464	1100	9 194 925	318	9 194 985	318
9 162 283	982	9 186 465	1100	9 194 926	318	9 194 986	318
9 162 284	982	9 186 466	1100	9 194 927	318	9 194 987	318
9 162 402	923	9 186 467	1100	9 194 929	318	9 194 988	318
9 163 229	1041	9 186 480	1325	9 194 930	318	9 194 989	318
9 180 317	422	9 188 862	1031	9 194 931	318	9 194 991	318
9 180 318	422	9 188 864	1240	9 194 932	318	9 194 992	318
9 180 604	1013	9 189 284	1244	9 194 933	318	9 194 993	318
9 180 608	1240	9 189 284	1270	9 194 934	318	9 194 994	318
9 182 222	324	9 189 284	1342	9 194 935	318	9 194 995	318
9 182 223	324	9 190 608	1233	9 194 936	318	9 194 996	318
9 182 225	324	9 190 609	1233	9 194 937	318	9 194 997	318
9 182 227	324	9 191 758	1063	9 194 938	318	9 194 998	318
9 182 230	325	9 192 182	314	9 194 939	318	9 194 999	318
9 182 231	325	9 192 183	314	9 194 940	318	9 195 000	318
9 182 233	325	9 192 184	314	9 194 942	318	9 195 001	318
9 182 234	325	9 192 189	314	9 194 948	318	9 195 002	318
9 182 247	325	9 192 190	314	9 194 949	318	9 195 004	318
9 182 249	325	9 192 191	314	9 194 950	318	9 195 165	1013
9 182 250	325	9 192 194	314	9 194 951	318	9 197 222	944
9 182 706	306	9 192 195	314	9 194 952	318	9 200 382	1129
9 182 706	324	9 192 196	314	9 194 953	318	9 200 383	1129
9 182 712	306	9 192 200	314	9 194 954	318	9 200 386	588
9 182 712	324	9 192 201	314	9 194 955	318	9 200 387	588
9 182 714	306	9 192 202	314	9 194 956	318	9 200 421	432
9 182 714	324	9 192 204	306	9 194 957	318	9 200 422	432

Bestellnummernverzeichnis

Bestell-Nr.	Seite	Bestell-Nr.	Seite	Bestell-Nr.	Seite	Bestell-Nr.	Seite
9 200 438	1128	9 206 803	631	9 206 970	618	9 207 598	867
9 200 439	1132	9 206 804	632	9 206 971	638	9 207 599	867
9 200 450	1132	9 206 805	632	9 206 972	638	9 207 606	953
9 200 451	1132	9 206 806	632	9 206 973	638	9 207 608	952
9 201 921	431	9 206 807	632	9 206 974	638	9 207 609	952
9 201 921	443	9 206 808	634	9 206 975	686	9 207 610	952
9 203 010	1324	9 206 809	634	9 206 977	686	9 207 612	951
9 203 012	1324	9 206 811	634	9 207 028	686	9 207 614	951
9 203 254	323	9 206 812	634	9 207 029	686	9 207 615	954
9 203 254	1316	9 206 814	636	9 207 045	328	9 207 617	953
9 203 465	323	9 206 815	636	9 207 046	328	9 207 619	953
9 203 465	1316	9 206 817	636	9 207 047	328	9 207 620	954
9 203 466	323	9 206 818	636	9 207 073	660	9 207 621	954
9 203 466	1316	9 206 830	685	9 207 074	660	9 207 623	951
9 203 467	323	9 206 831	685	9 207 220	319	9 207 624	953
9 203 467	1316	9 206 832	687	9 207 222	319	9 207 627	950
9 203 468	323	9 206 833	687	9 207 224	319	9 207 628	950
9 203 468	1316	9 206 834	688	9 207 226	319	9 207 630	950
9 203 469	323	9 206 835	689	9 207 227	319	9 207 634	961
9 203 469	1316	9 206 836	694	9 207 238	319	9 207 638	894
9 203 537	1133	9 206 837	694	9 207 259	329	9 207 641	894
9 203 988	1240	9 206 848	694	9 207 260	329	9 207 642	894
9 204 282	330	9 206 849	694	9 207 442	1228	9 207 644	895
9 204 283	330	9 206 856	695	9 207 524	123	9 207 645	898
9 204 284	330	9 206 857	695	9 207 524	1049	9 207 649	898
9 206 112	1006	9 206 865	1306	9 207 549	850	9 207 651	916
9 206 114	1006	9 206 866	1306	9 207 549	927	9 207 652	916
9 206 148	680	9 206 867	1306	9 207 551	946	9 207 653	916
9 206 149	680	9 206 868	1306	9 207 554	946	9 207 654	914
9 206 150	640	9 206 878	606	9 207 565	946	9 208 293	1328
9 206 153	660	9 206 881	607	9 207 567	946	9 208 294	1328
9 206 154	660	9 206 882	607	9 207 569	946	9 208 296	1328
9 206 212	640	9 206 924	615	9 207 575	946	9 208 297	1328
9 206 675	220	9 206 925	615	9 207 577	854	9 208 312	1329
9 206 677	220	9 206 926	613	9 207 578	854	9 208 385	1165
9 206 688	220	9 206 927	612	9 207 579	854	9 208 385	1175
9 206 689	220	9 206 928	616	9 207 580	856	9 208 385	1183
9 206 690	220	9 206 929	616	9 207 581	856	9 208 385	1189
9 206 691	220	9 206 930	616	9 207 582	856	9 208 478	1167
9 206 692	220	9 206 941	616	9 207 583	866	9 208 478	1176
9 206 695	220	9 206 944	617	9 207 584	866	9 208 478	1184
9 206 697	220	9 206 945	617	9 207 585	866	9 208 478	1190
9 206 698	220	9 206 946	617	9 207 586	866	9 208 483	1167
9 206 724	640	9 206 947	617	9 207 587	866	9 208 483	1176
9 206 798	640	9 206 968	617	9 207 588	866	9 208 483	1184
9 206 802	631	9 206 969	617	9 207 596	867	9 208 483	1190

Bestellnummernverzeichnis

Bestell-Nr.	Seite	Bestell-Nr.	Seite	Bestell-Nr.	Seite	Bestell-Nr.	Seite
9 208 511	463	9 209 225	431	9 209 633	1187	9 230 268	325
9 208 645	832	9 209 226	431	9 209 847	1165	9 230 269	325
9 208 646	832	9 209 228	431	9 209 847	1175	9 233 564	960
9 208 647	832	9 209 229	431	9 209 847	1183	9 234 469	272
9 208 678	838	9 209 230	431	9 209 847	1189	9 234 470	272
9 208 696	1007	9 209 231	431	9 210 848	129	9 234 471	272
9 208 750	900	9 209 232	432	9 213 635	327	9 235 834	306
9 208 752	900	9 209 268	432	9 213 636	327	9 235 834	308
9 208 754	918	9 209 269	422	9 213 637	327	9 235 835	306
9 208 757	918	9 209 269	432	9 216 143	1007	9 235 835	308
9 208 763	919	9 209 271	422	9 216 269	790	9 236 526	372
9 208 764	919	9 209 271	432	9 216 270	790	9 236 576	443
9 208 765	919	9 209 272	422	9 216 348	790	9 236 718	263
9 208 766	882	9 209 272	432	9 217 435	72	9 236 718	263
9 208 769	882	9 209 273	422	9 217 556	1316	9 236 718	304
9 208 770	882	9 209 273	432	9 217 559	1316	9 236 718	356
9 208 771	883	9 209 277	432	9 219 328	1039	9 236 718	356
9 208 772	883	9 209 278	432	9 219 678	1021	9 236 718	372
9 208 773	883	9 209 279	432	9 219 689	1021	9 236 934	1329
9 208 774	892	9 209 280	432	9 219 966	372	9 236 949	1329
9 208 776	892	9 209 281	432	9 220 394	896	9 237 120	68
9 208 777	893	9 209 283	432	9 220 395	896	9 237 120	91
9 208 778	893	9 209 286	432	9 220 484	917	9 237 426	1089
9 208 786	915	9 209 287	432	9 220 486	917	9 237 970	1118
9 208 786	916	9 209 306	917	9 220 487	917	9 238 119	542
9 208 787	915	9 209 308	432	9 220 488	917	9 238 119	555
9 208 789	915	9 209 309	432	9 221 183	1133	9 238 120	542
9 208 790	915	9 209 310	432	9 221 295	263	9 238 120	555
9 208 790	916	9 209 311	432	9 221 295	304	9 238 121	542
9 208 791	915	9 209 399	432	9 221 295	356	9 238 121	555
9 208 792	978	9 209 400	432	9 221 295	372	9 238 122	542
9 208 793	978	9 209 402	414	9 225 570	938	9 238 123	542
9 209 165	431	9 209 402	432	9 225 574	940	9 238 124	542
9 209 166	431	9 209 403	414	9 227 006	444	9 238 124	555
9 209 167	431	9 209 403	432	9 227 183	443	9 238 321	72
9 209 182	689	9 209 404	414	9 227 245	443	9 239 087	107
9 209 183	688	9 209 404	432	9 227 246	443	9 239 088	107
9 209 195	642	9 209 405	414	9 227 315	69	9 239 099	107
9 209 196	642	9 209 405	432	9 227 396	82	9 239 310	540
9 209 218	431	9 209 569	327	9 227 396	1033	9 239 311	540
9 209 219	431	9 209 573	327	9 227 397	82	9 239 329	443
9 209 220	431	9 209 575	327	9 227 397	1033	9 239 784	166
9 209 221	431	9 209 578	327	9 229 154	444	9 240 694	312
9 209 222	431	9 209 580	327	9 229 240	444	9 240 695	312
9 209 223	431	9 209 582	327	9 229 241	444	9 240 696	312
9 209 224	431	9 209 632	1187	9 229 243	444	9 240 697	312

Bestellnummernverzeichnis

Bestell-Nr.	Seite	Bestell-Nr.	Seite	Bestell-Nr.	Seite	Bestell-Nr.	Seite
9 240 698	312	9 242 712	421	9 253 384	794	9 255 277	246
9 240 813	791	9 242 713	421	9 254 248	1015	9 255 278	246
9 240 884	302	9 242 992	1230	9 254 259	1015	9 255 279	246
9 240 885	302	9 242 993	1232	9 254 267	282	9 255 280	238
9 240 886	302	9 243 005	1230	9 254 267	288	9 255 281	238
9 240 887	302	9 243 044	1232	9 254 268	282	9 255 282	238
9 240 888	302	9 243 045	1229	9 254 268	288	9 255 283	238
9 240 889	302	9 243 046	1229	9 254 630	421	9 255 284	240
9 240 890	302	9 243 047	1241	9 254 995	1063	9 255 285	240
9 240 891	302	9 243 048	1241	9 254 996	1021	9 255 286	240
9 240 893	302	9 243 049	1241	9 254 997	1042	9 255 287	240
9 240 894	302	9 243 050	1241	9 255 240	238	9 255 288	240
9 240 895	302	9 243 051	1227	9 255 241	238	9 255 289	240
9 240 897	302	9 243 052	1227	9 255 242	238	9 255 290	240
9 240 898	302	9 243 053	1243	9 255 243	238	9 255 291	240
9 240 899	302	9 243 053	1269	9 255 244	240	9 255 292	240
9 240 900	302	9 243 064	1243	9 255 245	240	9 255 293	242
9 240 920	302	9 243 064	1269	9 255 246	240	9 255 294	242
9 240 922	302	9 243 921	942	9 255 247	240	9 255 295	242
9 240 923	302	9 243 921	1238	9 255 248	240	9 255 296	242
9 240 924	302	9 243 969	1225	9 255 249	240	9 255 297	242
9 240 925	302	9 243 970	1225	9 255 250	240	9 255 298	242
9 240 927	302	9 246 731	1078	9 255 251	240	9 255 299	242
9 240 929	302	9 246 732	1078	9 255 252	240	9 255 300	242
9 240 930	302	9 246 733	1079	9 255 253	242	9 255 301	242
9 240 931	302	9 246 734	1079	9 255 254	242	9 255 302	244
9 240 932	302	9 248 354	282	9 255 255	242	9 255 303	244
9 240 933	302	9 248 354	288	9 255 256	242	9 255 304	244
9 240 935	302	9 248 378	282	9 255 257	242	9 255 305	244
9 240 936	302	9 248 378	288	9 255 258	242	9 255 306	244
9 240 937	302	9 248 389	282	9 255 259	242	9 255 307	244
9 240 938	302	9 248 389	288	9 255 260	242	9 255 308	244
9 241 038	304	9 248 390	282	9 255 261	242	9 255 309	244
9 241 049	304	9 248 390	288	9 255 262	244	9 255 310	244
9 241 050	304	9 248 391	282	9 255 263	244	9 255 313	246
9 241 051	304	9 248 391	288	9 255 264	244	9 255 314	246
9 241 396	1320	9 248 523	867	9 255 265	244	9 255 315	246
9 242 227	421	9 248 524	867	9 255 266	244	9 255 316	246
9 242 228	421	9 248 766	166	9 255 267	244	9 255 317	246
9 242 238	421	9 249 311	1330	9 255 268	244	9 255 318	246
9 242 240	421	9 249 312	1330	9 255 269	244	9 255 319	246
9 242 477	1063	9 252 651	414	9 255 270	244	9 255 320	238
9 242 708	421	9 252 651	423	9 255 273	246	9 255 321	238
9 242 709	421	9 252 651	543	9 255 274	246	9 255 322	238
9 242 710	421	9 252 651	556	9 255 275	246	9 255 323	238
9 242 711	421	9 252 651	590	9 255 276	246	9 255 324	240

Bestellnummernverzeichnis

Bestell-Nr.	Seite	Bestell-Nr.	Seite	Bestell-Nr.	Seite	Bestell-Nr.	Seite
9 255 325	240	9 255 772	256	9 257 186	248	9 257 327	1032
9 255 326	240	9 255 773	256	9 257 187	248	9 257 329	1068
9 255 327	240	9 255 774	256	9 257 188	248	9 257 331	1041
9 255 328	240	9 255 775	256	9 257 189	248	9 257 611	252
9 255 329	240	9 255 776	256	9 257 190	248	9 257 612	252
9 255 330	240	9 255 777	256	9 257 191	248	9 257 613	252
9 255 331	240	9 255 778	256	9 257 192	248	9 257 615	252
9 255 332	240	9 255 779	256	9 257 193	248	9 257 616	252
9 255 333	242	9 255 780	256	9 257 263	261	9 257 617	252
9 255 334	242	9 255 781	256	9 257 264	261	9 257 619	252
9 255 335	242	9 255 782	256	9 257 265	261	9 257 620	252
9 255 336	242	9 255 783	256	9 257 268	355	9 257 621	252
9 255 337	242	9 255 784	256	9 257 268	355B	9 257 623	253
9 255 338	242	9 255 785	256	9 257 269	252	9 257 625	253
9 255 339	242	9 255 786	256	9 257 270	252	9 257 627	253
9 255 340	242	9 255 787	256	9 257 271	252	9 257 643	257
9 255 341	242	9 255 788	256	9 257 273	252	9 257 645	257
9 255 342	244	9 255 789	256	9 257 274	252	9 257 647	257
9 255 343	244	9 255 790	256	9 257 275	252	9 257 649	257
9 255 344	244	9 255 791	256	9 257 277	252	9 257 651	254
9 255 345	244	9 255 792	256	9 257 278	252	9 257 652	254
9 255 346	244	9 255 793	256	9 257 279	252	9 257 653	254
9 255 347	244	9 255 794	256	9 257 300	250	9 257 657	254
9 255 348	244	9 255 795	256	9 257 301	250	9 257 658	254
9 255 349	244	9 255 796	256	9 257 302	250	9 257 659	254
9 255 350	244	9 255 797	256	9 257 303	250	9 257 663	254
9 255 353	246	9 255 798	256	9 257 305	250	9 257 664	254
9 255 354	246	9 255 799	256	9 257 306	250	9 257 665	254
9 255 355	246	9 255 800	256	9 257 307	250	9 257 702	240
9 255 356	246	9 255 801	256	9 257 308	250	9 257 702	242
9 255 357	246	9 255 802	256	9 257 310	250	9 257 702	244
9 255 358	246	9 255 803	256	9 257 311	250	9 257 702	246
9 255 359	246	9 255 831	256	9 257 312	250	9 257 702	248
9 255 759	256	9 257 173	248	9 257 313	250	9 257 703	257
9 255 760	256	9 257 174	248	9 257 314	1063	9 257 704	257
9 255 761	256	9 257 175	248	9 257 315	1063	9 257 705	257
9 255 762	256	9 257 176	248	9 257 316	1063	9 257 706	260
9 255 763	256	9 257 177	248	9 257 317	1063	9 257 706	341
9 255 764	256	9 257 178	248	9 257 318	1039	9 257 706	355
9 255 765	256	9 257 179	248	9 257 319	1070	9 257 706	355B
9 255 766	256	9 257 180	248	9 257 320	1038	9 257 725	400
9 255 767	256	9 257 181	248	9 257 321	1042	9 257 727	400
9 255 768	256	9 257 182	248	9 257 322	1042	9 257 731	340
9 255 769	256	9 257 183	248	9 257 323	1040	9 257 734	253
9 255 770	256	9 257 184	248	9 257 324	1040	9 257 735	253
9 255 771	256	9 257 185	248	9 257 326	1059	9 257 736	253

Bestellnummernverzeichnis

Bestell-Nr.	Seite	Bestell-Nr.	Seite	Bestell-Nr.	Seite	Bestell-Nr.	Seite
9 257 809	1021	9 269 757	364	9 277 156	589	9 277 664	864
9 257 810	1021	9 269 771	364	9 277 164	421	9 277 666	864
9 257 811	1021	9 269 772	364	9 277 167	421	9 277 667	864
9 257 812	1021	9 269 774	364	9 277 440	422	9 277 668	871
9 257 813	1059	9 269 775	364	9 277 594	541	9 277 669	871
9 257 890	262	9 269 776	364	9 277 594	554	9 277 670	923
9 257 890	356	9 270 185	257	9 277 595	541	9 277 671	925
9 257 891	262	9 270 186	257	9 277 595	554	9 277 672	925
9 257 891	356	9 270 187	257	9 277 596	541	9 277 673	925
9 257 892	262	9 270 887	1068	9 277 597	541	9 277 674	925
9 257 892	356	9 275 330	1021	9 277 598	541	9 277 675	850
9 257 893	262	9 275 783	413	9 277 599	541	9 277 676	850
9 257 893	356	9 275 785	413	9 277 600	542	9 277 677	850
9 258 029	941	9 275 786	413	9 277 600	555	9 277 678	850
9 258 029	1236	9 275 787	413	9 277 605	854	9 277 682	541
9 258 300	938	9 275 794	413	9 277 608	856	9 277 682	554
9 260 670	1017	9 275 796	413	9 277 609	855	9 277 688	1145
9 262 213	263	9 276 643	413	9 277 609	857	9 277 689	1145
9 262 213	304	9 276 645	413	9 277 610	848	9 277 690	1145
9 264 170	541	9 276 646	413	9 277 621	848	9 277 691	542
9 264 191	541	9 276 732	413	9 277 622	848	9 277 691	555
9 264 192	541	9 276 735	413	9 277 623	848	9 277 692	542
9 265 092	423	9 276 737	413	9 277 627	849	9 277 692	555
9 265 093	423	9 276 995	696	9 277 629	849	9 277 693	542
9 265 958	541	9 276 996	696	9 277 630	849	9 277 693	555
9 265 959	541	9 276 997	696	9 277 631	849	9 277 694	542
9 265 960	541	9 276 998	696	9 277 634	922	9 277 694	555
9 265 960	554	9 276 999	696	9 277 635	922	9 277 695	542
9 266 111	541	9 277 000	696	9 277 636	922	9 277 695	555
9 266 111	554	9 277 096	421	9 277 637	922	9 277 696	542
9 266 112	541	9 277 098	421	9 277 638	922	9 277 696	555
9 266 112	554	9 277 101	696	9 277 639	922	9 277 697	542
9 266 113	541	9 277 102	696	9 277 640	928	9 277 697	555
9 266 113	554	9 277 103	696	9 277 641	928	9 277 698	542
9 266 220	541	9 277 104	696	9 277 642	923	9 277 699	542
9 266 241	541	9 277 105	696	9 277 644	849	9 277 700	542
9 266 242	541	9 277 107	696	9 277 644	926	9 277 701	542
9 268 146	310	9 277 108	696	9 277 645	849	9 277 702	541
9 268 147	310	9 277 109	696	9 277 645	926	9 277 702	554
9 268 148	310	9 277 122	673	9 277 646	929	9 277 703	541
9 268 149	259	9 277 151	421	9 277 647	929	9 277 703	554
9 269 724	314	9 277 152	421	9 277 649	929	9 277 704	541
9 269 746	364	9 277 153	422	9 277 650	929	9 277 704	554
9 269 754	364	9 277 155	422	9 277 651	850	9 277 705	541
9 269 755	364	9 277 155	589	9 277 651	927	9 277 705	554
9 269 756	364	9 277 156	422	9 277 663	870	9 277 706	541

Bestellnummernverzeichnis

Bestell-Nr.	Seite	Bestell-Nr.	Seite	Bestell-Nr.	Seite	Bestell-Nr.	Seite
9 277 706	554	9 277 853	647	9 278 302	320	9 278 629	538
9 277 711	1145	9 277 854	646	9 278 309	326	9 278 630	538
9 277 712	1144	9 277 855	646	9 278 310	326	9 278 641	538
9 277 713	1144	9 277 856	718	9 278 312	321A	9 278 642	538
9 277 718	826	9 277 857	718	9 278 313	321A	9 278 643	538
9 277 719	822	9 277 858	718	9 278 315	322	9 278 644	538
9 277 793	602	9 277 859	718	9 278 316	322	9 278 645	538
9 277 794	602	9 277 885	1268	9 278 317	322	9 278 646	538
9 277 795	603	9 277 886	1268	9 278 318	322	9 278 657	413
9 277 796	603	9 277 887	1268	9 278 319	322	9 278 672	413
9 277 797	604	9 277 919	1237	9 278 320	322	9 278 694	539
9 277 798	604	9 277 920	1237	9 278 331	322	9 278 694	553
9 277 799	605	9 277 991	538	9 278 332	322	9 278 742	539
9 277 800	606	9 278 004	538	9 278 333	322	9 278 742	553
9 277 800	612	9 278 005	538	9 278 334	884	9 278 780	413
9 277 811	606	9 278 007	538	9 278 335	884	9 278 787	539
9 277 811	612	9 278 050	538	9 278 336	884	9 278 787	553
9 277 812	607	9 278 074	653	9 278 337	884	9 278 788	539
9 277 813	607	9 278 075	653	9 278 339	884	9 278 788	553
9 277 814	608	9 278 076	654	9 278 340	884	9 278 789	649
9 277 814	614	9 278 077	654	9 278 342	330	9 278 791	413
9 277 815	608	9 278 078	654	9 278 343	330	9 278 793	413
9 277 815	614	9 278 079	654	9 278 344	330	9 278 798	413
9 277 816	608	9 278 214	606	9 278 345	538	9 278 799	413
9 277 816	614	9 278 214	612	9 278 426	538	9 278 801	414
9 277 817	608	9 278 215	607	9 278 452	263	9 279 064	967
9 277 817	614	9 278 219	648	9 278 452	356	9 279 064	993
9 277 818	608	9 278 220	648	9 278 453	263	9 279 065	977
9 277 818	614	9 278 224	259	9 278 483	538	9 279 066	981
9 277 819	608	9 278 225	259	9 278 484	538	9 279 067	983
9 277 819	614	9 278 248	325	9 278 485	538	9 279 106	959
9 277 820	608	9 278 249	325	9 278 486	538	9 279 122	540
9 277 820	614	9 278 250	325	9 278 487	538	9 279 123	540
9 277 821	608	9 278 251	648	9 278 488	538	9 279 124	540
9 277 821	614	9 278 252	616	9 278 489	538	9 279 125	540
9 277 822	609	9 278 253	1146	9 278 490	538	9 279 128	540
9 277 823	610	9 278 254	1146	9 278 571	538	9 279 129	540
9 277 824	611	9 278 255	1146	9 278 580	538	9 279 130	554
9 277 825	618	9 278 260	538	9 278 601	538	9 279 161	554
9 277 826	618	9 278 267	538	9 278 603	538	9 279 162	554
9 277 827	619	9 278 285	538	9 278 604	538	9 279 163	554
9 277 828	619	9 278 291	320	9 278 606	538	9 279 166	540
9 277 849	653	9 278 292	320	9 278 610	538	9 279 167	554
9 277 850	653	9 278 293	320	9 278 611	538	9 279 168	540
9 277 851	647	9 278 294	320	9 278 612	538	9 279 169	540
9 277 852	648	9 278 301	320	9 278 613	538	9 279 170	540

Bestellnummernverzeichnis

Bestell-Nr.	Seite	Bestell-Nr.	Seite	Bestell-Nr.	Seite	Bestell-Nr.	Seite
9 279 181	554	9 279 408	886	9 282 601	554	9 283 244	258
9 279 197	259	9 279 418	916	9 282 673	278	9 283 245	258
9 279 203	321A	9 279 419	916	9 282 673	284	9 283 246	258
9 279 210	855	9 279 420	890	9 282 674	278	9 283 247	258
9 279 210	857	9 279 421	890	9 282 674	284	9 283 248	552
9 279 389	885	9 279 422	890	9 282 675	278	9 283 259	258
9 279 389	887	9 279 423	891	9 282 675	284	9 283 260	258
9 279 389	915	9 280 180	423	9 282 676	278	9 283 261	552
9 279 390	885	9 280 314	906	9 282 676	284	9 283 262	552
9 279 390	887	9 280 314	964	9 282 677	278	9 283 263	552
9 279 390	915	9 280 315	916	9 282 677	284	9 283 264	552
9 279 391	885	9 280 316	916	9 282 678	278	9 283 265	552
9 279 391	887	9 280 317	916	9 282 678	284	9 283 267	552
9 279 391	915	9 280 576	1275	9 282 680	278	9 283 268	552
9 279 392	885	9 280 577	1275	9 282 680	284	9 283 296	654
9 279 392	887	9 280 578	1275	9 282 681	278	9 283 297	654
9 279 392	915	9 280 579	1275	9 282 681	284	9 283 339	1146
9 279 393	885	9 280 580	1274	9 282 683	282	9 283 413	321
9 279 393	887	9 280 581	1274	9 282 683	288	9 283 414	321A
9 279 393	915	9 280 582	1274	9 282 900	554	9 283 423	321
9 279 394	885	9 280 583	1274	9 282 901	554	9 283 424	321
9 279 394	887	9 280 584	1276	9 282 902	554	9 283 425	321A
9 279 394	915	9 280 585	1277	9 283 117	552	9 283 426	321
9 279 395	885	9 280 586	1277	9 283 178	258	9 288 931	362
9 279 395	887	9 280 587	1277	9 283 179	258	9 288 932	362
9 279 395	915	9 280 588	1277	9 283 180	258	9 289 590	131C
9 279 396	885	9 280 635	390	9 283 181	258	9 289 592	131C
9 279 396	887	9 280 637	390	9 283 182	258	9 289 595	131C
9 279 396	915	9 280 638	390	9 283 183	258	9 289 598	131E
9 279 397	885	9 280 639	390	9 283 184	258	9 289 609	131E
9 279 397	887	9 280 640	390	9 283 228	258	9 289 610	131F
9 279 397	915	9 280 641	390	9 283 229	258	9 289 611	131F
9 279 398	885	9 280 642	390	9 283 230	552	9 289 695	131F
9 279 398	887	9 280 644	390	9 283 231	258	9 298 780	1001E
9 279 398	915	9 280 645	390	9 283 232	258	9 298 791	1001E
9 279 399	885	9 280 647	390	9 283 233	258	9 298 792	1001E
9 279 399	887	9 280 649	390	9 283 234	552	9 298 793	1001E
9 279 399	915	9 280 651	390	9 283 235	258	9 298 794	1001E
9 279 400	886	9 280 652	390	9 283 236	552	9 298 795	1001E
9 279 401	886	9 281 947	855	9 283 237	258	9 298 796	1001E
9 279 402	886	9 281 947	857	9 283 238	258	9 298 797	1001E
9 279 403	886	9 281 948	855	9 283 239	552	9 298 798	1001H
9 279 404	886	9 281 948	857	9 283 240	552	9 298 799	1001H
9 279 405	886	9 281 999	891	9 283 241	258	9 298 800	1001H
9 279 406	886	9 282 527	554	9 283 242	258	9 298 801	1001H
9 279 407	886	9 282 600	554	9 283 243	552	9 298 802	1001H

Bestellnummernverzeichnis

Bestell-Nr.	Seite	Bestell-Nr.	Seite	Bestell-Nr.	Seite	Bestell-Nr.	Seite
9 298 803	1001H	9 298 844	1001AC	9 302 726	317B	9 302 772	317B
9 298 804	1001H	9 298 844	1001X	9 302 727	317B	9 302 773	317B
9 298 805	1001H	9 298 845	1001AJ	9 302 728	317B	9 302 774	317B
9 298 806	1001J	9 298 846	1001AJ	9 302 729	317B	9 302 775	317B
9 298 807	1001J	9 298 847	1001R	9 302 730	317B	9 302 776	317B
9 298 808	1001J	9 298 848	1001Q	9 302 731	317B	9 302 777	317B
9 298 809	1001J	9 298 849	1001F	9 302 732	317B	9 302 778	317B
9 298 810	1001J	9 298 850	1001F	9 302 733	317B	9 302 779	317B
9 298 811	1001J	9 298 851	1001F	9 302 734	317B	9 302 780	317B
9 298 812	1001W	9 298 852	1001F	9 302 735	317B	9 302 781	317B
9 298 813	1001W	9 298 853	1001U	9 302 736	317B	9 302 782	317B
9 298 814	1001W	9 298 854	1001R	9 302 737	317B	9 302 783	317B
9 298 815	1001W	9 298 855	1001R	9 302 738	317B	9 302 784	317B
9 298 816	1001L	9 298 856	1001O	9 302 739	317B	9 302 785	317B
9 298 817	1001L	9 298 857	1001O	9 302 740	317B	9 302 786	317B
9 298 818	1001W	9 298 858	1001O	9 302 741	317B	9 303 881	1001AC
9 298 819	1001W	9 298 859	1001AJ	9 302 742	317B	9 303 881	1001X
9 298 820	1001W	9 298 859	1001O	9 302 743	317B	9 303 882	1001AC
9 298 821	1001M	9 298 860	1001AJ	9 302 744	317B	9 303 882	1001X
9 298 822	1001M	9 298 860	1001O	9 302 745	317B	9 303 883	1001K
9 298 823	1001M	9 298 861	1001P	9 302 746	317B	9 303 884	1001K
9 298 824	1001M	9 298 862	1001P	9 302 747	317B	9 303 886	1001F
9 298 825	1001M	9 298 863	1001F	9 302 748	317B	9 303 911	1001F
9 298 826	1001M	9 298 864	1001U	9 302 749	317B	9 303 912	1001Z
9 298 827	1001M	9 298 865	1001AK	9 302 750	317B	9 303 913	1001Z
9 298 828	1001M	9 298 866	1001AK	9 302 751	317B	9 303 914	1001AA
9 298 829	1001N	9 302 706	317B	9 302 752	317B	9 303 915	1001AA
9 298 830	1001N	9 302 707	317B	9 302 753	317B	9 303 916	1001Z
9 298 831	1001N	9 302 708	317B	9 302 754	317B	9 303 917	1001Z
9 298 832	1001N	9 302 709	317B	9 302 755	317B	9 303 918	1001Z
9 298 833	1001N	9 302 710	317B	9 302 756	317B	9 303 919	1001Z
9 298 834	1001N	9 302 711	317B	9 302 757	317B	9 303 920	1001Z
9 298 835	1001N	9 302 712	317B	9 302 758	317B	9 303 921	1001Z
9 298 836	1001N	9 302 713	317B	9 302 759	317B	9 303 922	1001AA
9 298 837	1001O	9 302 714	317B	9 302 760	317B	9 303 923	1001AA
9 298 838	1001O	9 302 715	317B	9 302 761	317B	9 303 924	1001AA
9 298 839	1001AC	9 302 716	317B	9 302 762	317B	9 303 925	1001AA
9 298 839	1001X	9 302 717	317B	9 302 763	317B	9 303 926	1001AB
9 298 840	1001AC	9 302 718	317B	9 302 764	317B	9 303 927	1001AB
9 298 840	1001X	9 302 719	317B	9 302 765	317B	9 303 928	1001AD
9 298 841	1001AC	9 302 720	317B	9 302 766	317B	9 303 929	1001AD
9 298 841	1001X	9 302 721	317B	9 302 767	317B	9 303 930	1001AD
9 298 842	1001AC	9 302 722	317B	9 302 768	317B	9 303 932	1001AE
9 298 842	1001X	9 302 723	317B	9 302 769	317B	9 303 933	1001AE
9 298 843	1001AC	9 302 724	317B	9 302 770	317B	9 303 934	1001AG
9 298 843	1001X	9 302 725	317B	9 302 771	317B	9 303 935	1001AG

Bestellnummernverzeichnis

Bestell-Nr.	Seite	Bestell-Nr.	Seite	Bestell-Nr.	Seite	Bestell-Nr.	Seite
9 303 936	1001AG	9 309 798	1265O	9 309 845	1265AG	9 316 555	321
9 303 937	1001AG	9 309 799	1265O	9 309 846	1265AG	9 316 556	326
9 303 938	1001L	9 309 800	1265P	9 309 847	1265AG	9 316 557	321
9 303 939	1001L	9 309 801	1265P	9 309 848	1265AG	9 316 558	321
9 303 940	1001T	9 309 802	1265P	9 309 849	1265AH	9 316 560	321
9 303 941	1001T	9 309 803	1265Q	9 309 850	1265AH	9 317 666	1001AK
9 303 942	1001T	9 309 804	1265Q	9 309 851	1265AH	9 317 667	1001AF
9 303 943	1001T	9 309 805	1265Q	9 309 852	1265AH	9 317 669	1001AF
9 303 944	1001S	9 309 806	1265R	9 309 853	1265AH	9 318 154	260
9 303 945	1001S	9 309 807	1265R	9 309 854	1265AH	9 318 156	260
9 303 946	1001AI	9 309 808	1265S	9 309 855	1265AH	9 318 160	260
9 303 947	1001AI	9 309 809	1265S	9 309 856	1265AH	9 318 186	260
9 303 948	1001AJ	9 309 810	1265S	9 309 857	1265AH	9 318 187	260
9 303 949	1001AJ	9 309 811	1265T	9 309 858	1265AH	9 318 188	260
9 303 950	1001AI	9 309 812	1265U	9 309 859	1265AH	9 318 190	260
9 303 951	1001AI	9 309 813	1265U	9 309 860	1265AH	9 318 191	260
9 303 952	1001AI	9 309 814	1265U	9 309 861	1265AH	9 318 192	260
9 303 953	1001AI	9 309 815	1265V	9 309 862	1265AH	9 318 194	260
9 303 954	1001Q	9 309 816	1265V	9 309 863	1265AH	9 318 196	260
9 303 955	1001Q	9 309 817	1265V	9 309 936	1265AJ	9 318 215	260
9 303 956	1001Q	9 309 818	1265W	9 309 937	1265AJ	9 318 216	260
9 304 915	1001J	9 309 819	1265X	9 309 938	1265AI	9 318 217	260
9 305 747	267C	9 309 820	1265X	9 309 939	1265AI	9 318 218	260
9 306 015	794	9 309 821	1265X	9 309 943	1265AK	9 318 219	260
9 306 016	794	9 309 822	1265Y	9 309 945	1265AK	9 318 230	354
9 306 017	794	9 309 823	1265Y	9 311 352	1070	9 318 231	354
9 306 263	131F	9 309 824	1265Y	9 311 353	1070	9 318 232	354
9 309 751	1265K	9 309 825	1265Z	9 311 354	1070	9 318 233	354
9 309 752	1265K	9 309 826	1265AA	9 311 358	1265F	9 318 234	354
9 309 753	1265K	9 309 827	1265AA	9 311 391	1265F	9 318 255	802
9 309 754	1265J	9 309 828	1265AA	9 311 392	1265F	9 318 257	802
9 309 755	1265J	9 309 829	1265AB	9 311 393	1265G	9 318 259	802
9 309 756	1265J	9 309 830	1265AB	9 311 394	1265G	9 318 260	802
9 309 757	1265I	9 309 831	1265AB	9 311 395	1265G	9 318 261	802
9 309 758	1265I	9 309 832	1265AC	9 311 397	1265H	9 318 268	354
9 309 759	1265I	9 309 833	1265AC	9 311 398	1265H	9 318 269	354
9 309 760	1265E	9 309 834	1265AC	9 311 400	1265H	9 318 270	354
9 309 761	1265E	9 309 835	1265AD	9 314 770	606	9 318 281	354
9 309 762	1265E	9 309 836	1265AD	9 314 770	613	9 318 282	354
9 309 791	1265L	9 309 837	1265AD	9 315 556	1265AK	9 318 283	354
9 309 792	1265L	9 309 838	1265AD	9 315 557	1265AK	9 318 284	354
9 309 793	1265M	9 309 839	1265AE	9 315 558	1265AK	9 318 285	354
9 309 794	1265M	9 309 840	1265AF	9 315 928	964	9 318 286	354
9 309 795	1265N	9 309 841	1265AF	9 316 176	1001AK	9 318 287	354
9 309 796	1265N	9 309 842	1265AF	9 316 553	320	9 318 288	354
9 309 797	1265O	9 309 844	1265AG	9 316 554	320	9 318 289	354

Bestellnummernverzeichnis

Bestell-Nr.	Seite	Bestell-Nr.	Seite
9 318 290	354	9 327 212	252
9 318 291	354	9 327 213	252
9 318 310	354	9 327 214	252
9 318 311	354	9 327 215	252
9 318 312	354	9 327 216	252
9 318 313	354	9 327 217	252
9 318 314	354	9 327 218	252
9 318 315	354	9 327 219	252
9 318 316	354	9 327 220	254
9 318 317	354	9 327 221	254
9 318 318	354	9 327 222	254
9 318 327	355A		
9 318 328	355A		
9 318 329	355A		
9 318 330	355A		
9 323 120	477		
9 323 130	487		
9 323 131	487		
9 326 873	267B		
9 326 874	267B		
9 326 875	267B		
9 326 876	267B		
9 326 877	267B		
9 326 878	267B		
9 326 879	267B		
9 326 880	267B		
9 326 921	267B		
9 326 922	267B		
9 326 923	267B		
9 326 924	267B		
9 326 925	267B		
9 326 926	267B		
9 326 927	267B		
9 326 928	267B		
9 326 929	267B		
9 326 930	267B		
9 327 202	252		
9 327 203	252		
9 327 204	252		
9 327 205	252		
9 327 206	252		
9 327 207	252		
9 327 208	252		
9 327 209	252		
9 327 210	252		
9 327 211	252		

Technische Hinweise / Impressum

Technische Rahmenbedingungen

Die in diesem Katalog enthaltenen Verarbeitungshinweise, Anschraubbilder und Belastungsangaben beziehen sich auf eine fachgerechte Befestigung mit den von Hettich vorgegebenen Schrauben in einer Spanplatte, die einen Schraubenauszieh-widerstand nach EN 320 von mindestens 1.000 N erreicht.

Bei Verwendung anderer Materialien oder anderer Befestigungsarten übernimmt Hettich keine Gewähr für die Belastbarkeit des Möbels und seiner Komponenten; die Belastbarkeit ist vom Möbelhersteller zu prüfen.

Die im Katalog dargestellten Einbausituationen dienen nur zur Darstellung der möglichen Varianten. Die normgerechte Auslegung der Möbel, insbesondere die Einhaltung der Sicherheitsanforderungen, obliegt dem Möbelhersteller.

Für weitere Informationen stehen wir Ihnen gerne zur Verfügung.

Allgemeine Verkaufs- und Lieferbedingungen

Sämtliche Lieferungen und Leistungen erfolgen ausschließlich auf der Grundlage unserer Allgemeinen Verkaufs- und Lieferbedingungen, die Sie auf unserer Internetseite www.hettich-agb.com einsehen können oder die wir Ihnen auf Wunsch gerne zusenden. Entgegenstehende oder von unseren Allgemeinen Verkaufs- und Lieferbedingungen abweichende Bedingungen des Lieferanten erkennen wir nicht an.

Impressum

© Hettich Marketing- und Vertriebs GmbH & Co. KG
Gerhard-Lüking-Str. 10
32602 Vlotho · Deutschland

Februar 2023

Für diesen Katalog behalten wir uns alle Rechte aus dem Urheberrecht vor. Ohne unsere Genehmigung ist es nicht gestattet, den Katalog oder Teile daraus in irgendeiner Form zu vervielfältigen. Technische Änderungen vorbehalten. Keine Gewährleistung für Druckfehler oder Irrtümer. Farbabweichungen vorbehalten.

Bestell-Nr. 9 284 262

Scharniere



19 – 196

Klappenbeschläge

197 – 228

Schubkastensysteme



229 – 348

Führungssysteme



349 – 404

Schiebe- und Falttürsysteme

405 – 598

Möbelschließsysteme



599 – 724

Verbindungstechnik



725 – 842

Schrankinnenausstattung



843 – 1002

Verarbeitungstechnik



1003 – 1070

Büromöbelsysteme



1071 – 1343

Index

1344 – 1380

Lernen Sie das Familienunternehmen
Hettich näher kennen!



Bestell-Nr.: 9284262
1905-012_T&A 2023_02/23_HM/de

