

Hydrosense

Más tecnología con un nuevo diseño





Ionizado Hydrosense

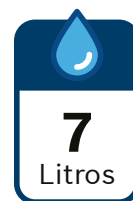
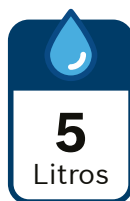
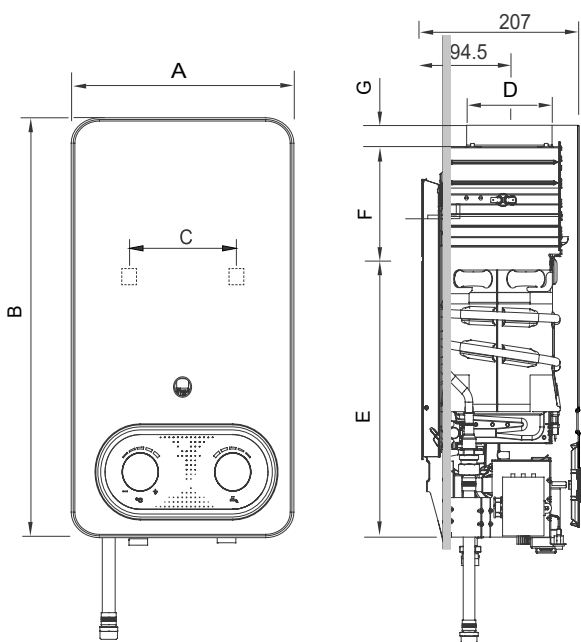
Especificaciones

Nueva gama Hydrosense con un diseño completamente renovado. Tecnología alemana, fabricado en Europa, con un display más moderno y un diseño más intuitivo, pensando en duchas mas confortables y duraderas.

El Hydrosense está siempre listo para funcionar, sin llama piloto. Abriendo la llave de agua caliente, el calefón se enciende automáticamente, gracias a dos pilas de 1,5 voltios. Al cerrar la llave, se apaga por completo.

Características generales

- ▶ Calefones de tiro natural en 5 y 7 l/min.
- ▶ Origen Europeo, brindando calidad.
- ▶ Encendido automático (2 pilas de 1,5V tipo D).
- ▶ Serpentín 100% de cobre, mayor durabilidad y calidad.
- ▶ Láminas anticalcáreas que evitan incrustación de sarro, brindando comodidad y calidad.
- ▶ Alta estabilidad de llama, manteniendo una temperatura agradable, gracias al diseño del quemador.
- ▶ Diseño moderno e intuitivo.
- ▶ 3 años de garantía.



Dimensiones (mm)	A	B	C	D	E	F	G	Conexiones de Agua y Gas	
								Gas Natural	Gas Licuado
W5	270	563	207	92.5	298	211	25	1/2"	1/2"
W7	270	563	207	113.5	308.6	170.2	25	1/2"	1/2"



Ficha técnica: Ionizado Hydrosense

Características técnicas	Unidad de medida	W5	W7	
Código producto	n/a	7733500031	7733500034	7733500035
Código de barra producto	n/a	4057749322296	4057749327147	4057749327154
Litraje	l/min	5	7	
Tipo de gas	n/a	Licudo	Natural	Licudo
Dimensiones	mm	563*270*207	563*270*207	
Peso (sin embalaje)	kg	7,5	7,5	
Consumo nominal	kW	10,1	13,5	
Potencia útil	kW	8,4	11,5	
Presión máxima admisible	bar	10	10	
Presión mínima de funcionamiento	bar	0,3	0,3	
Mínimo caudal de encendido	l/min	3,3	3,3	
Diámetro entrada agua fría	pulgadas	1/2"	1/2"	
Diámetro salida caliente	pulgadas	1/2"	1/2"	
Diámetro gas	pulgadas	1/2"	1/2"	
Diámetro ducto	mm	92,5	113,5	
Tipo de Tiro	n/a	Natural	Natural	

Accesorios que incluye

- Dos tornillos para su fijación
- Dos flexibles de agua
- Manual de uso

Accesorios opcionales (no incluidos)

- Kit de transformación de gas (solo 7 litros)



Servicio de atención al cliente

Información y servicio técnico

Call Center 600 797 6464
Desde celulares 2 2797 6464

Informaciones

junkers.info@cl.bosch.com

Servicio técnico

junkers.sat@cl.bosch.com



BOSCH

Robert Bosch S.A.
División Termotecnología
Calle El Cacique 0258, Providencia
Santiago
Chile

www.junkers.cl  JunkersChile