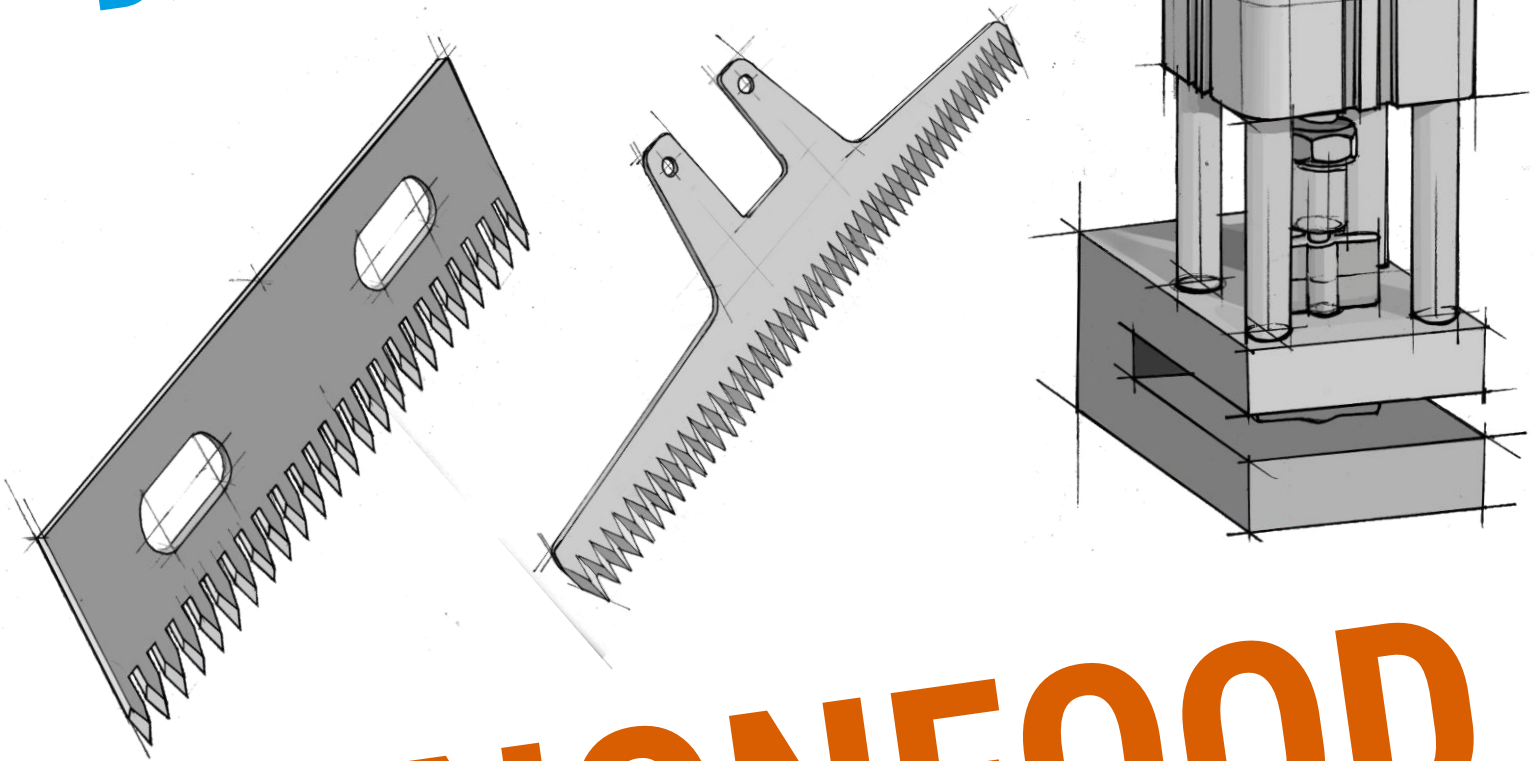
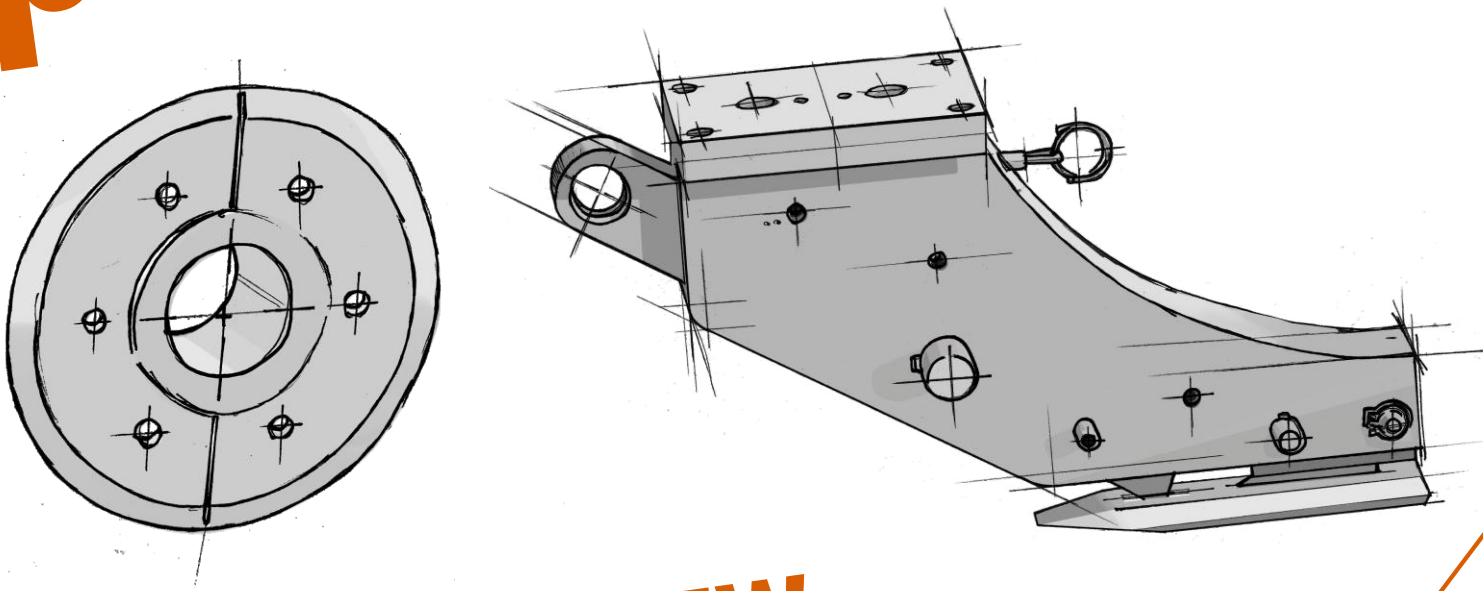


DIE ÜBERSICHT



pbsNONFOOD



THE OVERVIEW

VERPACKUNG: SCHNEIDEN - STANZEN - LOCHEN
 Das Sortiment umfasst Standardteile und Sonderwünsche für Ihre Anforderung!
PACKAGING: CUTTING - PUNCHING
 Our program includes standard parts and special requests for your requirement!

**Verzahnte
Messer**
Toothed knives



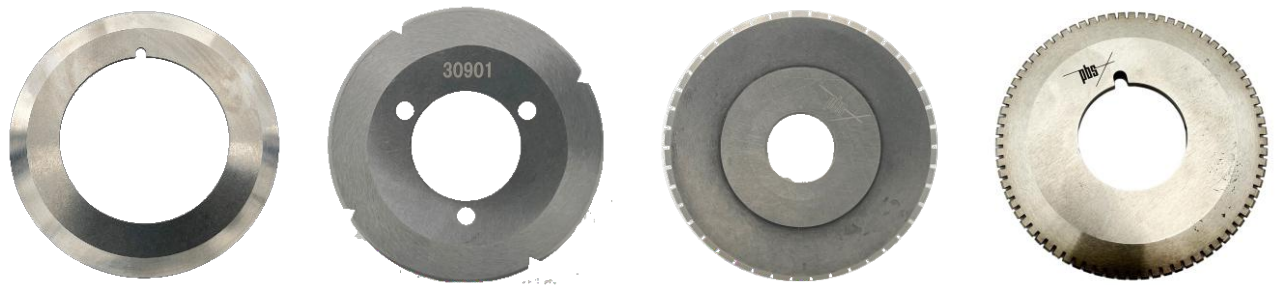
**Glattschnitt-
messer**
*Plain cutting
knives*



Kronenlocher
*Toothed
punchers*



Rundmesser
Circular knives



**Stanzen mit
Stempel +
Matrize**
*Thermo-
forming*

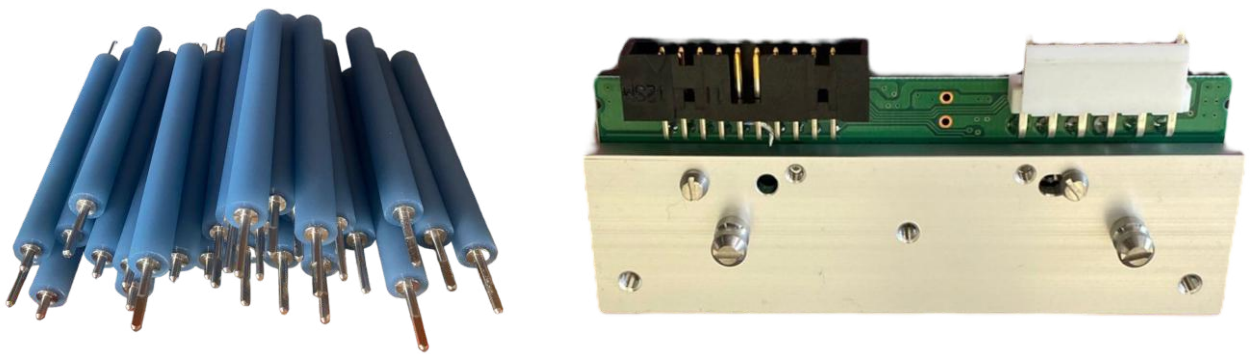


VERPACKUNG: SCHNEIDEN - SCHWEIßEN - DRUCKEN
 Das Sortiment umfasst Standardteile und Sonderwünsche für Ihre Anforderung!
PACKAGING: CUTTING - WELDING - PRINTING
 Our program includes standard parts and special requests for your requirement!

Schweißen +
Siegeln
Welding +
sealing



Drucken +
Ettiketieren
Printing +
labelling

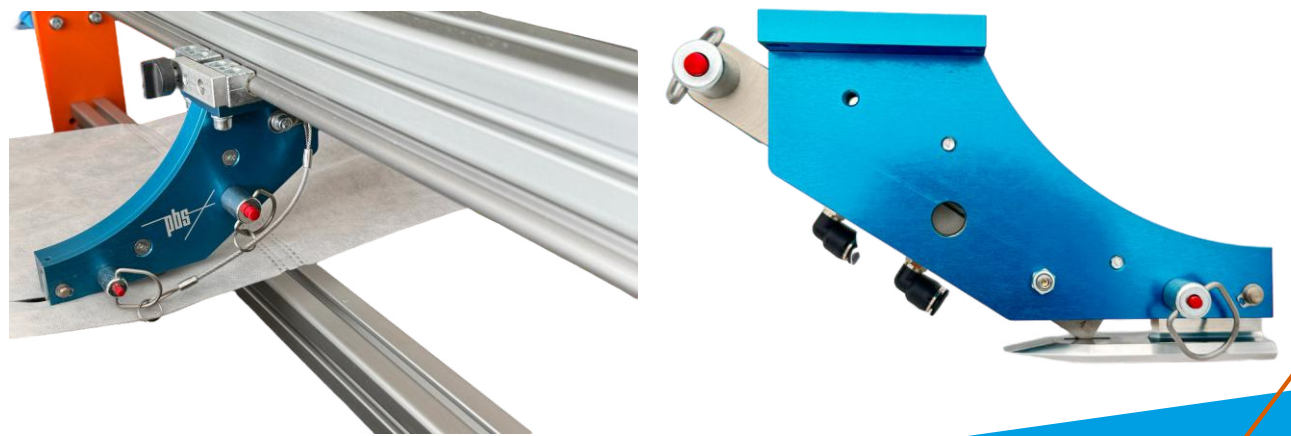


Zubehör für
Schlauchbeutel
und Folien
Accessories for
tubular bags
and films



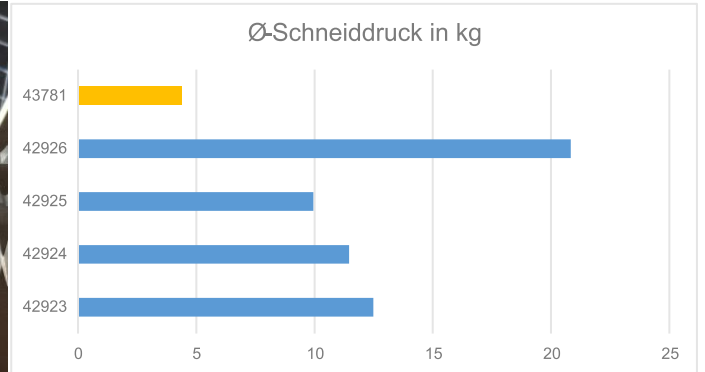
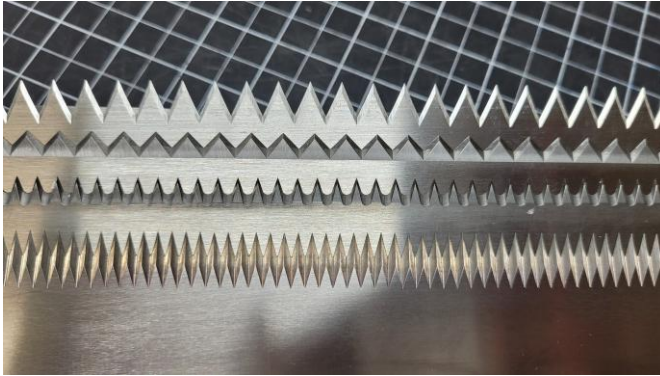
Kohleschieber / carbon vanes

Längsschnitt
Klingenhalter
Longitudinal cut
Blade holder



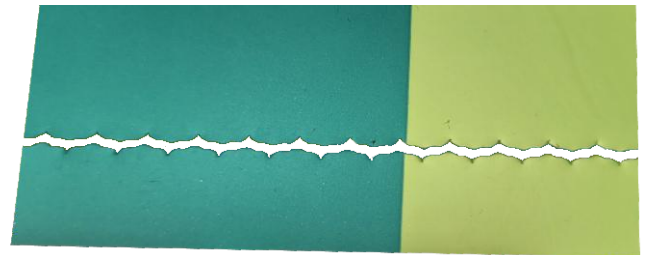
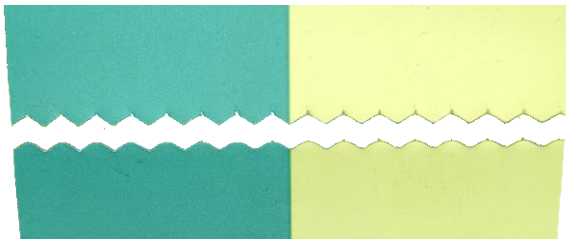
pbsLAB – Analyse, realitätsnahe Simulation und Versuchsreihen mit zahlreichen Maschinen und Werkzeugen.
pbsLAB - Analysis, realistic simulation and test series with numerous machines and tools.

Optimierte
Standzeiten
*Optimized
tool life*

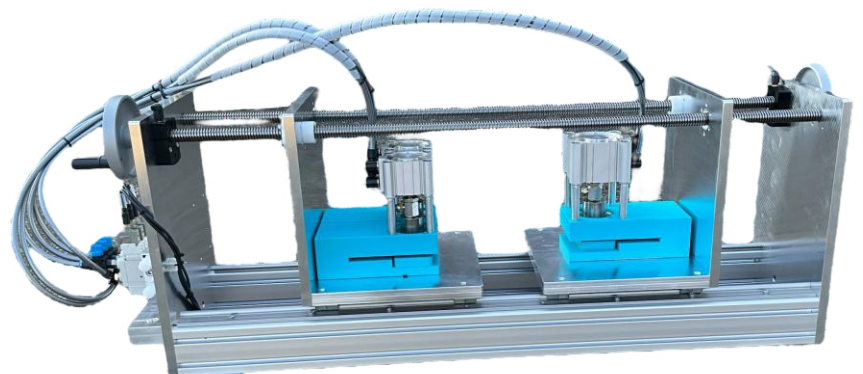


Individualisieren Sie mit unserer Hilfe die Schnittkanten Ihrer Verpackung. Glatte Optik statt Zacken, integrierte Aufreißhilfe oder unverkennbares Zackenmuster. Alles kein Problem für das pbsLAB.
Individualize the cut edges of your packaging with our help. Smooth optics instead of serrations, integrated easy-open or unmistakable serration pattern. All no problem for the pbsLAB

Individuelle
Schnittbilder
*Customized
cutting
pattern*



Sondermaschinenbau - Wir bauen Ihre Maschine oder Ihr Zubehör
Special machine construction - We build your machine or your accessories



pbs GmbH — +49 7181 2072780 — kontakt@pbsweb.de

pbs

pbsweb.de