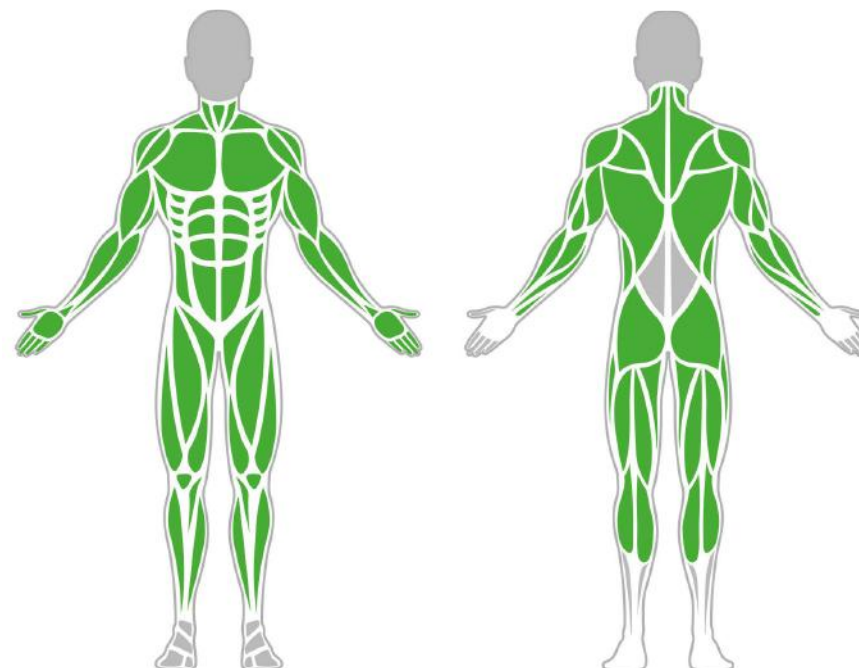




Izomcsoportok



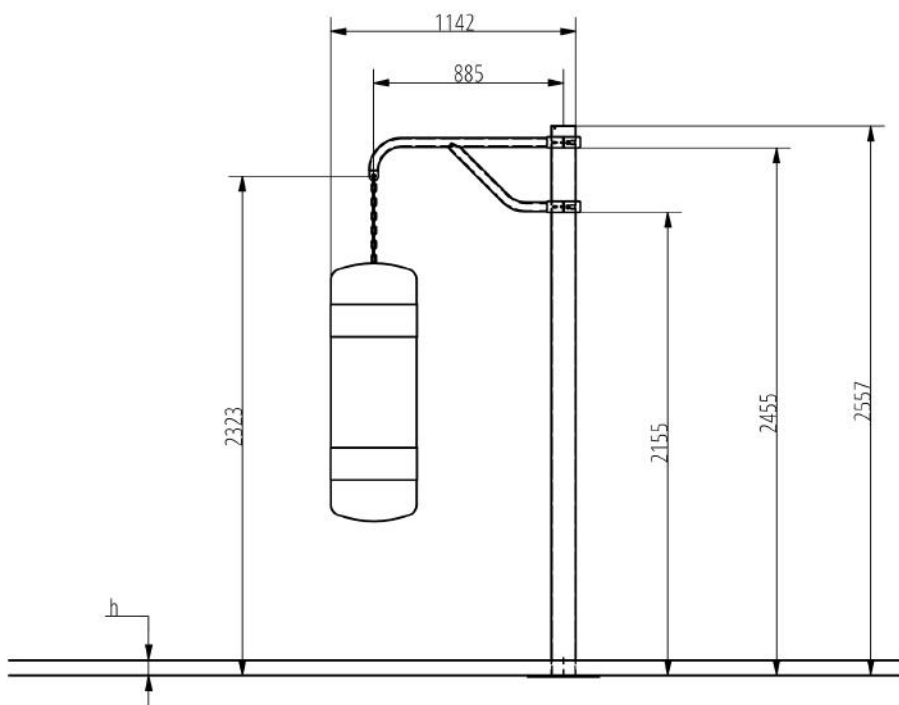
Boxzsák Tartó

A bokszsák üditő eleme lehet minden szabadtéri kondiparknak, de önmagában is megállja a helyét, akár otthon a kertben felállítva. A bokszsákkal kapcsolatban sokszor jön elő az a probléma, hogy találjunk egy jó helyet a zsák felüggesztéséhez. Ezt a problémát oldja meg ez a stabil és erős kondipark kiegészítő, mely nagy segítséget jelent a küzdősportokat űzőknek.

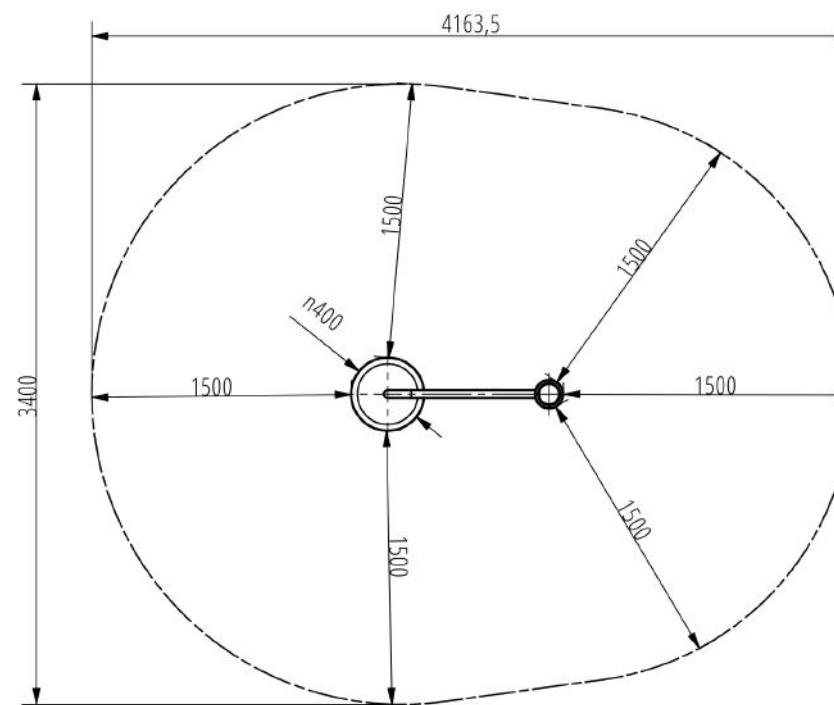
Tulajdonságok

Termék kód	1-1-054
Tanúsítvány	EN 16630
Korcsoport	14 + év
Kapacitás	1 fő
Max. terhelhetőség	99 kg
Típus	Cross Training
Nehézségi fok	Könnyű

Oldalnézet



Felülnézet



Telepítési információk

Telepítők száma (alapozás)	Legalább 2 fő	
Telepítési idő (alapozás)	45-75 perc	
Telepítők száma (szerelés)	Legalább 2 fő	
Telepítési idő (szerelés)	20-30 perc	
Kiemelt föld mennyisége	0,2 m ³	
Felhasznált beton mennyisége	0,2 m ³	
Alaptest mérete (sz x h x m)	0,5 x 0,5 x 0,8 m	
Lefogatósi lehetőségek		Felületre vagy bebetonozva
A kombinált szerkezeteknél a szükséges beton mennyisége változó.		

Technikai információk

Biztonsági zóna	1,5 méter sugarú körben
Súly	13 kg
Anyagminőség	S235
Kritikus esési magasság	-
Színválaszték	● ● ● ● ● ●
További színválasztékért érdeklődjön értékesítőinknél.	

Garancia

Szerkezet	25-15 év
Acél	5-10 év
Festés	2 év
Műanyag	5-10 év
Gumi	3 év
Mozgó alkatrészek	2 év
Részletes információk a garancialapon.	

Anyag Tulajdonságok



Az eszköz minőségi S235 acélból készült, amely szemcselező eljárással lett tisztítva. Korrózió ellen időtálló porfestett bevonattal van ellátva. A még nagyobb védelem érdekében horganyzott felülettel is kérhető!



A bilincses rendszer lehetővé teszi a könnyű összeszerelhetőséget és a rendkívüli stabilitást.



Az összekötő elemek vandálbiztos rozsdamentes acél csavarokkal, anyák segítségével vannak összekötve.



Az rudak és az oszlopok vége fröccsöntött műanyag kupakkal vannak lezárva.

BESTSTRONG

 [beststronghungary](#)  [beststronghungary](#)  [beststrong.com](#)  hello@beststrong.com

