

www.sikelan-mx.com



SIKELAN[®]

CENTRO DE DISTRIBUCIÓN MÉXICO
INGENIERÍA Y DISEÑO FABRICADO PARA INVOKOOL



PROGRAMA RAG

- Registra
- Activa
- Gana

CATÁLOGO DE COMPRESORES RECIPROCANTES 2023



SIKELAN CENTRO DE DISTRIBUCIÓN MÉXICO

✉ Info@sikelan-mx.com ☎ +52 (81) 1306 8037

📍 Puerto de Guaymas, 300, La Fe, San Nicolas de los Garzas, Nuevo León.

COMPRESORES RECIPROCANTES R134A

Tipo	Modelo	HP	Desplazamiento (cm3)	Capacidad de enfriamiento -23.3°C (-10°F)		Rendimiento		Voltaje	Refrigerante	Certificación	Imagen Producto
				W	BTU	COP	EER				
L	QD25HLLG	1/2	2.5	65	222	1.10	3.76	110-127	R134A	UL	
	QD30H11G	1/10	3.0	75	256	1.10	3.76	110-127	R134A	UL	
	QD35H11G	1/9	3.5	90	307	1.30	4.45	110-127	R134A	UL	
ML	ADW43T6	1/6	4.3	130	444	1.30	4.44	110-127	R134A	UL	
	ADW51T6	1/5	5.1	150	512	1.30	4.45	110-127	R134A	UL	
	ADW57T6	1/4	5.7	160	546	1.30	4.44	110-127	R134A	UL	
MX	ADW66T6	1/4+	6.6	195	665	1.35	4.59	110-127	R134A	UL	
	ADW77T6	1/3-	7.7	220	751	1.35	4.55	110-127	R134A	UL	
	ADW86T6	1/3	8.6	240	819	1.35	4.60	110-127	R134A	UL	
MQ	ADW86T6	1/3	8.6	240	819	1.35	4.60	110-127	R134A	UL	
	ADW91T6	3/8-	9.1	260	887	1.35	4.60	110-127	R134A	ETL	
	ADW110T6	3/8	11.0	310	1058	1.35	4.60	110-127	R134A	ETL	
	ADW128T6	1/2-	12.8	365	1245	1.35	4.61	110-127	R134A	ETL	
	ADW142T6	1/2	14.2	402	1372	1.35	4.60	110-127	R134A	ETL	
	ADW153T6	1/2+	15.3	450	1535	1.35	4.60	110-127	R134A	ETL	

Comparativa de tamaños



Etiqueta





RENDIMIENTO PARA COMPRESOR MODELO: ADW43T6 (1PH, 60Hz, 110-127V)



APLICACIÓN	
Rango de Temperatura de Evaporación	-35~-15°C
Tipo de Enfriamiento	ST
Control de Refrigeración	Capilar
Aprobación	UL
Rango de voltaje	110-127V
Refrigerante	R134a

RENDIMIENTO CLASIFICADO Y CONDICIONES DE PRUEBA

Capacidad de Enfriamiento	130.0 (W)
Potencia de Entrada	100.0 (W)
Corriente Nominal	1.4 (A)
COP de Eficiencia	1.3 (W/W)
Condición de Prueba ASHRAE	LBP
Prueba Fuente de Energía	110-127V~60Hz 1PH
Temperatura de Evaporación	-23.3°C
Temperatura de Condensación	54.4°C
Temperatura de Aspiración	32.2°C
Temperatura de Enfriamiento	32.2°C
Temperatura Ambiente	32.2°C

ESTRUCTURA PRINCIPAL

Tipo de Compresor	Motor-Compresor Hermetico
Tipo de Bomba	Tipo Reciprocante
Desplazamiento	4.3 cm ³
Tipo de Aceite	RL22H
Carga de Aceite	170 ml
Pintura	Pintura Negra Horneada
Peso NETO	5.5 Kg
ID de Tubo de Succión	Ø6.2±0.1
ID de Tubo de Descarga	Ø5.1±0.1
ID de Tubo de Proceso	Ø6.2±0.1
Impurezas Residuales	80mg MAX
Humedad Residual	100mg MAX

MOTOR	
Tipo de Inicio	RSIC (PTC)
Rango de Voltaje	93-127V~
Grado de Aislamiento	B Grande
Rotor Bloqueado	11.0A

COMPONENTES ELÉCTRICOS

PROTECTOR TÉRMICO

Tipo	ADW43T6/DRB32P61A1
Temperatura del Viaje	130±5°C
Reinicio de Temperatura	61±9°C
Condición de Prueba ASHRAE	2.9A
U.T.C 75°C	11.0A
Tiempo de Viaje	7-14 Seg

RELAY DE INICIO

Tipo	QP2-4R7
Resistencia	4.7±5 Ω
Restablecer Tiempo	80 seg. MAX

CAPACITOR EN MARCHA

Tipo	/
Valor de Capacidad 25°C	/

CAPACITADOR DE ARRANQUE

Tipo	/
Valor de Capacidad 25°C	/

COMPONENTES ELÉCTRICOS

NOMBRE	DESCRIPCIÓN	CANTIDAD
Protector Térmico	ADW43T6/DRB32P61A1	1
Relay de Inicio	QP2-AR7	1
Capacitor en Marcha	/	/
Capacitador de Arranque	/	/
Cubierta Eléctrica		1
Abrazadera		1
Ojal de Goma		4
Cojinete		4



RENDIMIENTO PARA COMPRESOR MODELO: ADW43T6 (1PH, 60Hz, 110-127V)



DIAGRAMA DE CABLEADO ELÉCTRICO

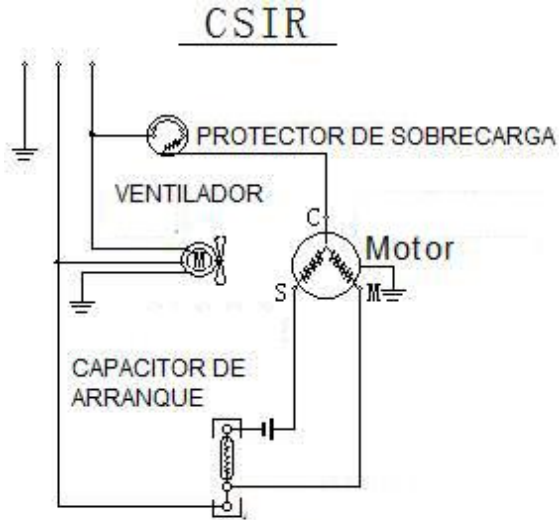
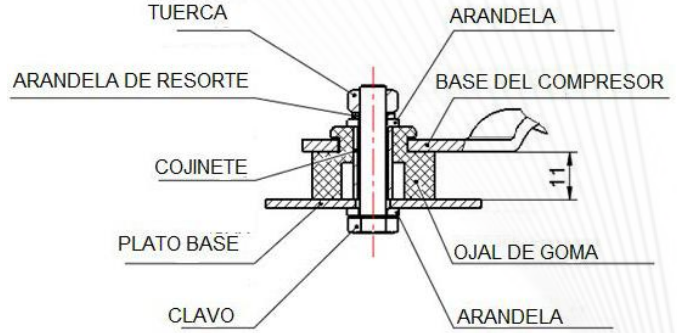
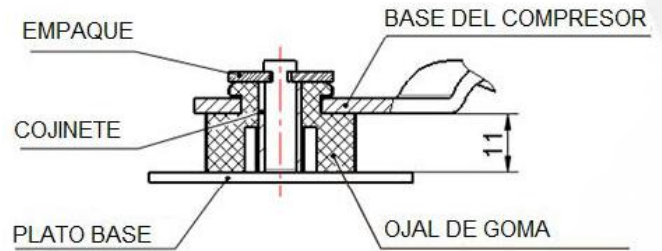


DIAGRAMA DE MONTAJE PARA COMPRESOR

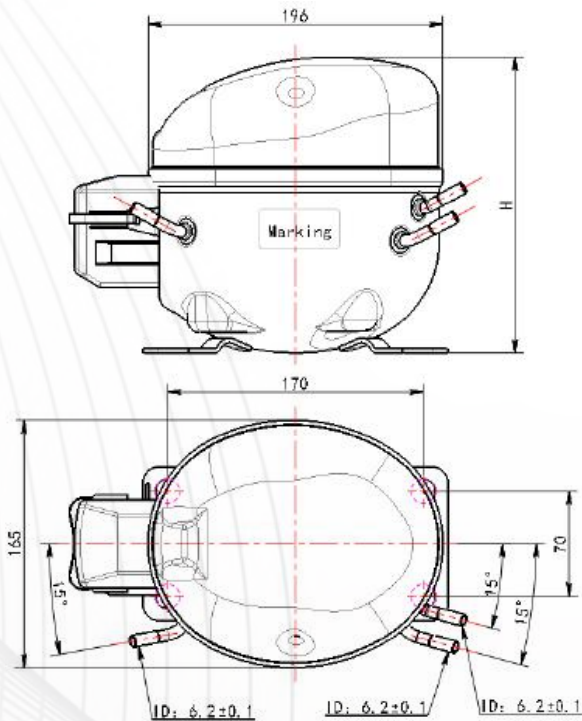


Tipo de Montaje: (1)



Tipo de Montaje: (2)

DIMENSIONES PARA COMPRESOR



Valor de altura compresor: H=158±2mm

DIAGRAMA DE MONTAJE PARA COMPRESOR

Tipo de Embalaje	Desechable
Transporte	Tren, Autobús, Barco
Capas de Apilamiento	No más de dos capas
Modelo	ADW43T6
Movimiento	Mantener el estado normal y vertical del compresor



RENDIMIENTO PARA COMPRESOR MODELO: ADW57T6 (1PH, 60Hz, 110-127V)



APLICACIÓN	
Rango de Temperatura de Evaporación	-35~-15°C
Tipo de Enfriamiento	ST
Control de Refrigeración	Capilar
Aprobación	UL
Rango de voltaje	110-127V
Refrigerante	R134a

RENDIMIENTO CLASIFICADO Y CONDICIONES DE PRUEBA

Capacidad de Enfriamiento	160.0 (W)
Potencia de Entrada	123.0 (W)
Corriente Nominal	1.6 (A)
COP de Eficiencia	1.35 (W/W)
Condición de Prueba ASHRAE	LBP
Prueba Fuente de Energía	110-127V~60Hz 1PH
Temperatura de Evaporación	-23.3°C
Temperatura de Condensación	54.4°C
Temperatura de Aspiración	32.2°C
Temperatura de Enfriamiento	32.2°C
Temperatura Ambiente	32.2°C

ESTRUCTURA PRINCIPAL

Tipo de Compresor	Motor-Compresor Hermetico
Tipo de Bomba	Tipo Reciprocante
Desplazamiento	5.7 cm ³
Tipo de Aceite	RL22H
Carga de Aceite	170 ml
Pintura	Pintura Negra Horneada
Peso NETO	5.5 Kg
ID de Tubo de Succión	Ø6.2±0.1
ID de Tubo de Descarga	Ø5.1±0.1
ID de Tubo de Proceso	Ø6.2±0.1
Impurezas Residuales	80mg MAX
Humedad Residual	100mg MAX

MOTOR	
Tipo de Inicio	RSIC (PTC)
Rango de Voltaje	93-127V~
Grado de Aislamiento	B Grande
Rotor Bloqueado	12.0A

COMPONENTES ELÉCTRICOS

PROTECTOR TÉRMICO

Tipo	ADW57T6/DRB34P61A1
Temperatura del Viaje	130±5°C
Reinicio de Temperatura	61±9°C
Condición de Prueba ASHRAE	3.4 A
U.T.C 75°C	12.0 A
Tiempo de Viaje	7-14 Seg

RELAY DE INICIO

Tipo	QP2-4R7
Resistencia	4.7±5 Ω
Restablecer Tiempo	80 seg. MAX

CAPACITOR EN MARCHA

Tipo	/
Valor de Capacidad 25°C	/

CAPACITADOR DE ARRANQUE

Tipo	/
Valor de Capacidad 25°C	/

COMPONENTES ELÉCTRICOS

NOMBRE	DESCRIPCIÓN	CANTIDAD
Protector Térmico	ADW57T6/DRB34P61A1	1
Relay de Inicio	QP2-AR7	1
Capacitor en Marcha	/	/
Capacitador de Arranque	/	1
Cubierta Eléctrica		1
Abrazadera		1
Ojal de Goma		4
Cojinete		4



RENDIMIENTO PARA COMPRESOR MODELO: ADW57T6 (1PH, 60Hz, 110-127V)



DIAGRAMA DE CABLEADO ELÉCTRICO

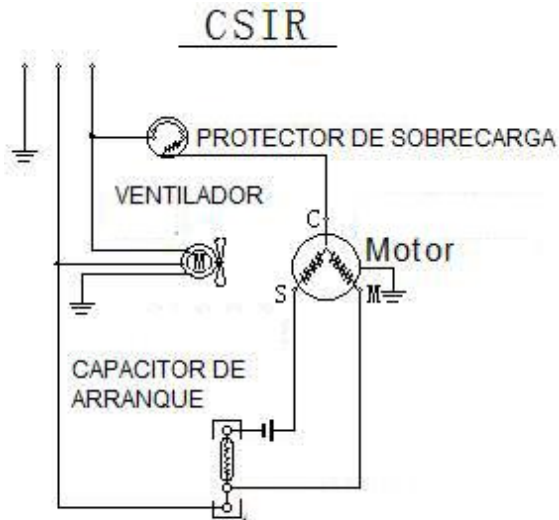
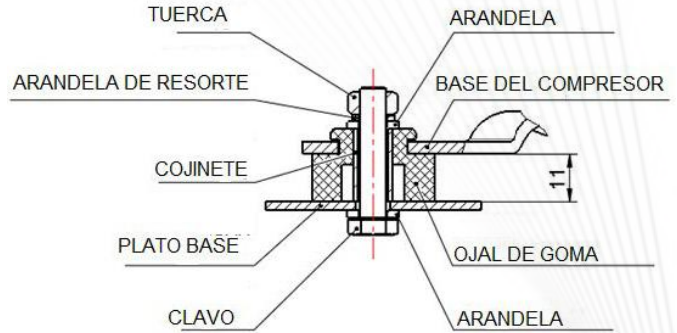
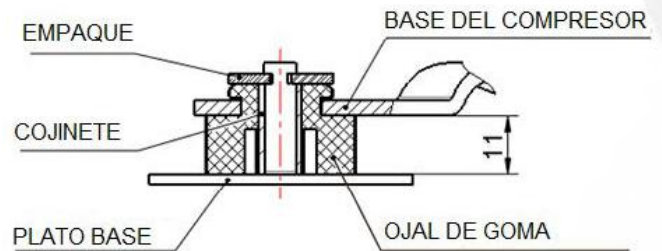


DIAGRAMA DE MONTAJE PARA COMPRESOR

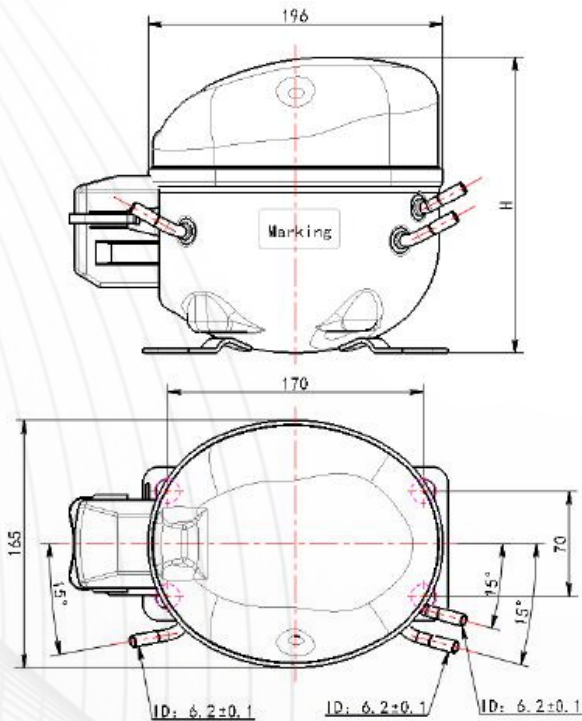


Tipo de Montaje: (1)



Tipo de Montaje: (2)

DIMENSIONES PARA COMPRESOR



Valor de altura compresor: H=162±2mm

DIAGRAMA DE MONTAJE PARA COMPRESOR

Tipo de Embalaje	Desechable
Transporte	Tren, Autobús, Barco
Capas de Apilamiento	No más de dos capas
Modelo	ADW57T6
Movimiento	Mantener el estado normal y vertical del compresor



RENDIMIENTO PARA COMPRESOR MODELO: ADW91T6 (1PH, 60Hz, 110-127V)



APLICACIÓN	
Rango de Temperatura de Evaporación	-35~-15°C
Tipo de Enfriamiento	ST
Control de Refrigeración	Capilar
Aprobación	ETL
Rango de voltaje	110-127V
Refrigerante	R134a

RENDIMIENTO CLASIFICADO Y CONDICIONES DE PRUEBA

Capacidad de Enfriamiento	260.0 (W)
Potencia de Entrada	193 (W)
Corriente Nominal	3.3 (A)
COP de Eficiencia	1.35 (W/W)
Condición de Prueba ASHRAE	LBP
Prueba Fuente de Energía	110-127V~60Hz 1PH
Temperatura de Evaporación	-23.3°C
Temperatura de Condensación	54.4°C
Temperatura de Aspiración	32.2°C
Temperatura de Enfriamiento	32.2°C
Temperatura Ambiente	32.2°C

ESTRUCTURA PRINCIPAL

Tipo de Compresor	Motor-Compresor Hermetico
Tipo de Bomba	Tipo Reciprocante
Desplazamiento	11.0 cm ³
Tipo de Aceite	RL22H
Carga de Aceite	250 ml
Pintura	Pintura Negra Horneada
Peso NETO	9.7 Kg
ID de Tubo de Succión	Ø6.2±0.1
ID de Tubo de Descarga	Ø6.2±0.1
ID de Tubo de Proceso	Ø6.2±0.1
Impurezas Residuales	80mg MAX
Humedad Residual	100mg MAX

MOTOR	
Tipo de Inicio	CSIR (PTC)
Rango de Voltaje	93-127V~
Grado de Aislamiento	B Grande
Rotor Bloqueado	21.0 A

COMPONENTES ELÉCTRICOS

PROTECTOR TÉRMICO

Tipo	ADW91T6T1036/B8
Temperatura del Viaje	130±5°C
Reinicio de Temperatura	61±9°C
Condición de Prueba ASHRAE	6.5 A
U.T.C 75°C	21.0 A
Tiempo de Viaje	7-14 Seg

RELAY DE INICIO

Tipo	QP2-4R7
Resistencia	3.76-5.64Ω
Restablecer Tiempo	80 seg. MAX

CAPACITOR EN MARCHA

Tipo	/
Valor de Capacidad 25°C	/

CAPACITADOR DE ARRANQUE

Tipo	CD60
Valor de Capacidad 25°C	161-193µF 110VAC 50/60Hz

COMPONENTES ELÉCTRICOS

NOMBRE	DESCRIPCIÓN	CANTIDAD
Protector Térmico	ADW91T6 T1036/B8	1
Relay de Inicio	ADW91T6 PTC QP2-4R7	1
Capacitor en Marcha	/	/
Capacitador de Arranque	CD60 161-193µF	1
Cubierta Eléctrica		1
Abrazadera		1
Ojal de Goma		4
Cojinete		4



RENDIMIENTO PARA COMPRESOR MODELO: ADW91T6 (1PH, 60Hz, 110-127V)



DIAGRAMA DE CABLEADO ELÉCTRICO

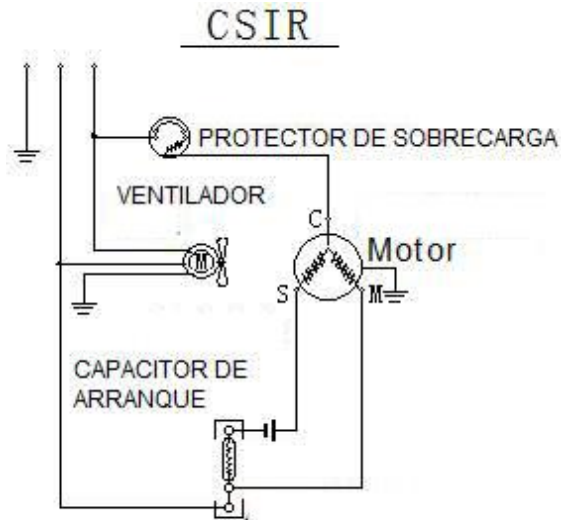
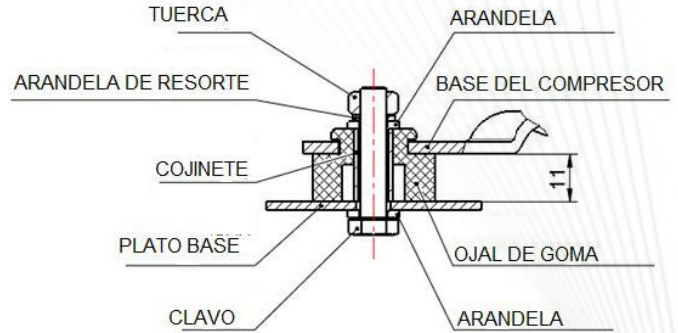
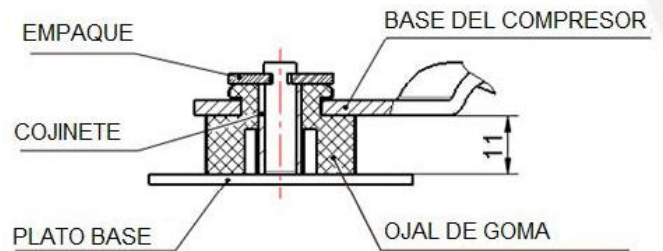


DIAGRAMA DE MONTAJE PARA COMPRESOR

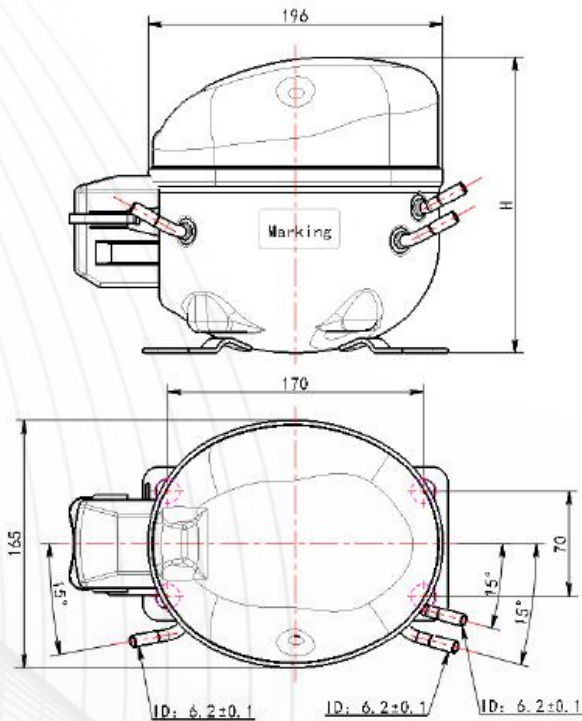


Tipo de Montaje: (1)



Tipo de Montaje: (2)

DIMENSIONES PARA COMPRESOR



Valor de altura compresor: H=194±2mm

DIAGRAMA DE MONTAJE PARA COMPRESOR

Tipo de Embalaje	Desechable
Transporte	Tren, Autobús, Barco
Capas de Apilamiento	No más de dos capas
Modelo	ADW91T6
Movimiento	Mantener el estado normal y vertical del compresor



RENDIMIENTO PARA COMPRESOR MODELO: ADW110T6 (1PH, 60Hz, 110-127V)



APLICACIÓN	
Rango de Temperatura de Evaporación	-35~-15°C
Tipo de Enfriamiento	Ventilador
Control de Refrigeración	Capilar
Aprobación	ETL
Rango de voltaje	110-127V
Refrigerante	R134a

RENDIMIENTO CLASIFICADO Y CONDICIONES DE PRUEBA

Capacidad de Enfriamiento	310.0 (W)
Potencia de Entrada	230 (W)
Corriente Nominal	3.8 (A)
COP de Eficiencia	1.35 (W/W)
Condición de Prueba ASHRAE	LBP
Prueba Fuente de Energía	110-127V~60Hz 1PH
Temperatura de Evaporación	-23.3°C
Temperatura de Condensación	54.4°C
Temperatura de Aspiración	32.2°C
Temperatura de Enfriamiento	32.2°C
Temperatura Ambiente	32.2°C

ESTRUCTURA PRINCIPAL

Tipo de Compresor	Motor-Compresor Hermetico
Tipo de Bomba	Tipo Reciprocante
Desplazamiento	11.0 cm ³
Tipo de Aceite	RL22H
Carga de Aceite	250 ml
Pintura	Pintura Negra Horneada
Peso NETO	9.7 Kg
ID de Tubo de Succión	Ø6.2±0.1
ID de Tubo de Descarga	Ø6.2±0.1
ID de Tubo de Proceso	Ø6.2±0.1
Impurezas Residuales	80mg MAX
Humedad Residual	130mg MAX

MOTOR	
Tipo de Inicio	RSIR (PTC)
Rango de Voltaje	93-127V~
Grado de Aislamiento	B Grande
Rotor Bloqueado	25.0 A

COMPONENTES ELÉCTRICOS

PROTECTOR TÉRMICO

Tipo	ADW110T6/B250-130/T1037/B8
Temperatura del Viaje	130±5°C
Reinicio de Temperatura	61±9°C
Condición de Prueba ASHRAE	6.5 A
U.T.C 75°C	25.0 A
Tiempo de Viaje	7-14 Seg

RELAY DE INICIO

Tipo	QP2-4R7
Resistencia	3.76-5.64Ω
Restablecer Tiempo	80 seg. MAX

CAPACITOR EN MARCHA

Tipo	/
Valor de Capacidad 25°C	/

CAPACITADOR DE ARRANQUE

Tipo	CD60
Valor de Capacidad 25°C	161-193µF 110VAC 50/60Hz

COMPONENTES ELÉCTRICOS

NOMBRE	DESCRIPCIÓN	CANTIDAD
Protector Térmico	ADW110T6 T0991/B8	1
Relay de Inicio	ADW110T6 PTC QP2-4R7	1
Capacitor en Marcha	/	/
Capacitador de Arranque	CD60 161-193µF	1
Cubierta Eléctrica		1
Abrazadera		1
Ojal de Goma		4
Cojinete		4



RENDIMIENTO PARA COMPRESOR MODELO: ADW110T6 (1PH, 60Hz, 110-127V)



DIAGRAMA DE CABLEADO ELÉCTRICO

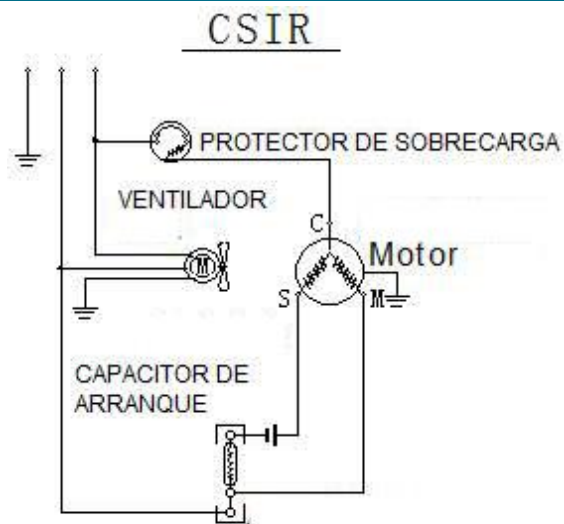
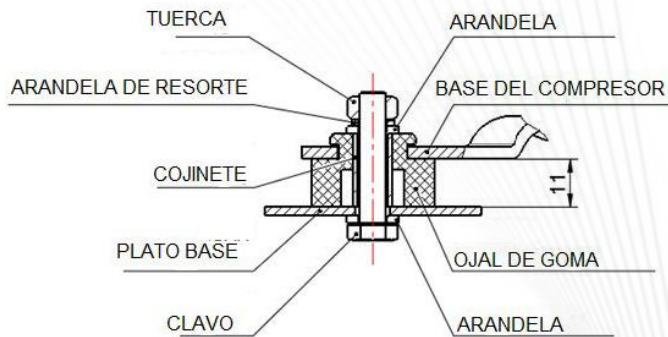
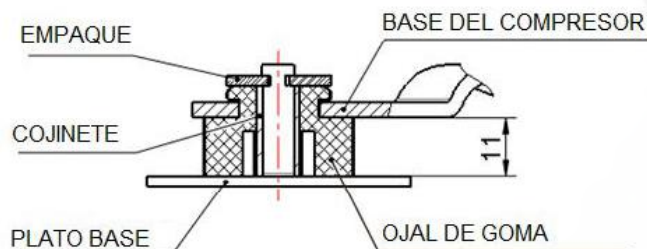


DIAGRAMA DE MONTAJE PARA COMPRESOR

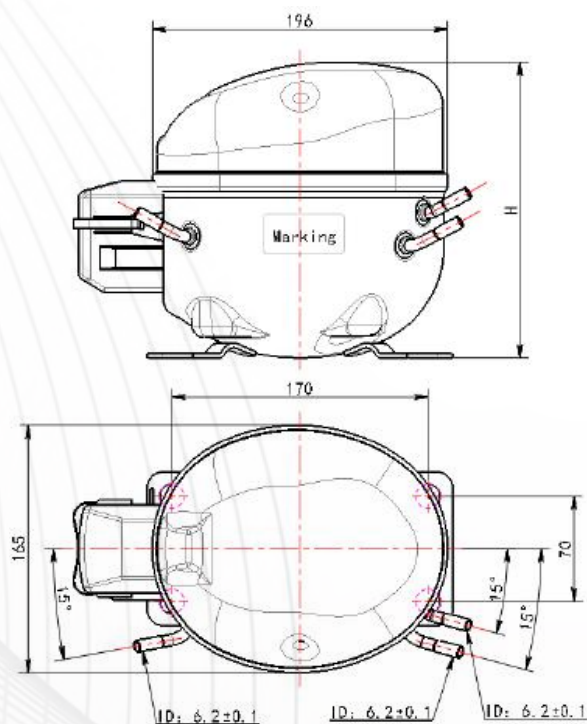


Tipo de Montaje: (1)



Tipo de Montaje: (2)

DIMENSIONES PARA COMPRESOR



Valor de altura compresor: H=194±2mm

DIAGRAMA DE MONTAJE PARA COMPRESOR

Tipo de Embalaje	Desechable
Transporte	Tren, Autobús, Barco
Capas de Apilamiento	No más de dos capas
Modelo	ADW110T6
Movimiento	Mantener el estado normal y vertical del compresor

TÉRMINOS Y CONDICIONES DE VENTA

Todos los precios son de lista y se encuentran en dólares americanos, los precios son libre abordó (EXW) almacén SIKELAN en Monterrey, por lo que no incluyen ningún costo de envío o flete desde nuestro almacén hacia otros destinos. Los precios sólo incluyen impuestos de importación cuando así se requiere, por lo que al facturar se adicionará el IVA. No se facturará si el cliente presenta saldos vencidos ó si SIKELAN lo cree conveniente. Los descuentos son otorgados de acuerdo a las políticas de SIKELAN y se reserva el derecho de modificar dichos descuentos.

FORMA DE PAGO:

Tanto el plazo como el límite de crédito son otorgados por SIKELAN de acuerdo a sus políticas, una vez que el cliente haya cumplido con los requisitos solicitados. SIKELAN se reserva el derecho de no surtir órdenes de compra, modificarlas condiciones de pago y cobro de intereses si el cliente no efectúa el pago de acuerdo a las condiciones otorgadas por SIKELAN.

CONFIRMACIÓN DE PEDIDOS-EMBARQUES:

SIKELAN se reserva el derecho de seleccionar la línea o medio de transporte que así convenga, por lo que los gastos de envío de otra línea deberán ser cubiertos por el cliente. Las “no conformidades” serán hechas por escrito enviando estas a la oficina de SIKELAN responsable, a la atención de la persona encargada. INVOKOOL, se reserva el derecho de aceptar pedidos menores a 500 dlls.

FLETE PREPAGADO:

En Ordenes/Pedidos de \$1,500.00USD ó más, SIKELAN despachara tu Pedido Flete Prepagado dentro del territorio Mexicano.

ORDENES DE COMPRA:

SIKELAN se reserva el derecho de aceptar y/o aprobar órdenes si así lo cree conveniente, estas órdenes deberán ser enviadas a la oficina de ventas de SIKELAN correspondiente. El abastecimiento o surtimiento de las mercancías contenidas en las órdenes de compra estarán sujetas a las existencias en el almacén SIKELAN.

DEVOLUCIONES:

No es política de SIKELAN aceptar devoluciones de producto para acreditación del cliente. De ser aceptada se agrega un cargo por el 20% del valor de la mercancía.

GARANTÍA:

La garantía que SIKELAN ofrece en sus productos es por defectos de fabricación y por un período de 12 meses. Las garantías son libre abordó nuestro almacén en Monterrey, los fletes de envío deberán ser pagados por el cliente. Ninguna garantía será repuesta sin la previa autorización una vez realizada la evaluación. La garantía no será válida por cualquier defecto ocasionado por causas ajenas a SIKELAN, tales como mal manejo, aplicación incorrecta, mal uso, etc. La garantía se limita a la reparación o sustitución del producto, quedando excluidos de la misma, cualquier otro tipo de gasto. El reclamo deberá ser realizado por medio de los distribuidores. Favor de consultar los procedimientos de reclamo para cada una de las líneas de productos.

NOTA:

Esta lista de precios entra en vigencia a partir del mes de 23 de octubre del 2023. Todas las listas anteriores quedan sin efecto a partir de esa fecha. SIKELAN se reserva el derecho de modificar los precios sin previo aviso. Esta lista de Precio es EXCLUSIVA para los distribuidores autorizados de SIKELAN dentro del territorio Mexicano.



DESCARGA Y GANA MÁS CON NUESTRA APP INVOTECHNICO

www.sikelan-mx.com

DISPONIBLE EN
Google Play

DISPONIBLE EN
App Store



VIDEOS EXPLICATIVOS



GUÍAS DE INSTALACIÓN



CATÁLOGOS



SOPORTE TÉCNICO



REGISTRO Y ACTIVACIÓN
DE GARANTÍAS



SIKELAN CENTRO DE DISTRIBUCIÓN MÉXICO

Info@sikelan-mx.com +52 (81) 1306 8037

Puerto de Guaymas, 300, La Fe, San Nicolas de los Garzas, Nuevo León.

