

HOUTVERBINDERS

Overig



CATALOGUS



ONZE WEBSHOP

versie 26.1
01-01-2026

LBO

PAALVERBINDER

Rond

Toepassing

Met deze **paalverbinders LBO** kunnen ronde balken/palen op een eenvoudige manier aan ronde en/of vierkante palen worden gekoppeld.

Materiaal

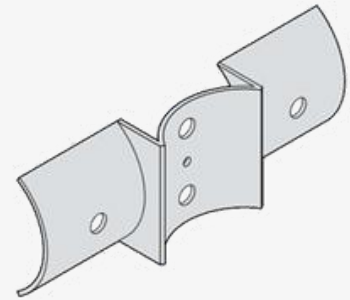
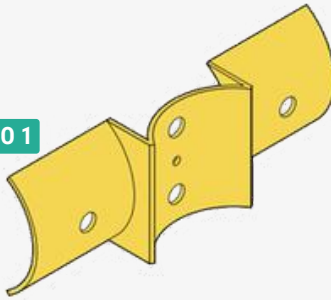
DC01 + geel verzinkt; DX51D + Z275

Montage

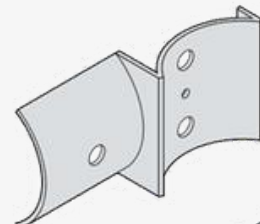
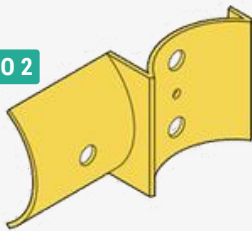
ankerschroeven Ø5, houtschroeven Ø4



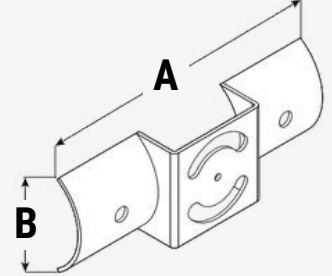
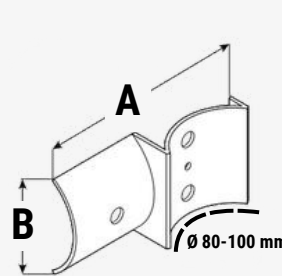
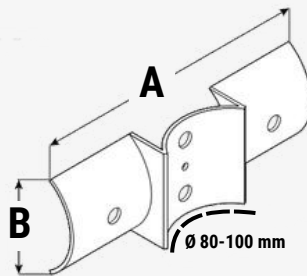
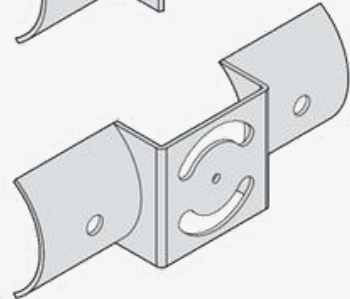
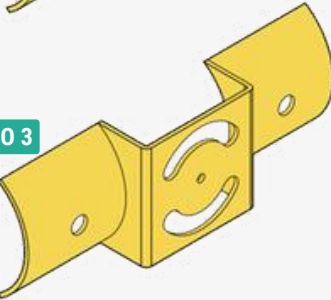
LBO 1



LBO 2



LBO 3



ASSORTIMENT									
Artikel	Afmetingen (mm)			Gaten			Gewicht gram / stuk	Verpakking stuks / doos	
	A	B	≠	Ø5	Ø10,5	Ø10,5x38			
LBO 1	●	250	68	2,5	1	4	-	288	10
	●	250	68	2,5	1	4	-	288	10
LBO 2	●	145	68	2,5	1	3	-	362	10
	●	145	68	2,5	1	3	-	362	10
LBO 3	●	200	58	2,5	1	2	2	429	10
	●	200	58	2,5	1	2	2	429	10

Coating: ● geel gegalvaniseerd ● DX51D + Z275MAC



European Technical Approvals



SK

CONSTRUCTIE ANKER

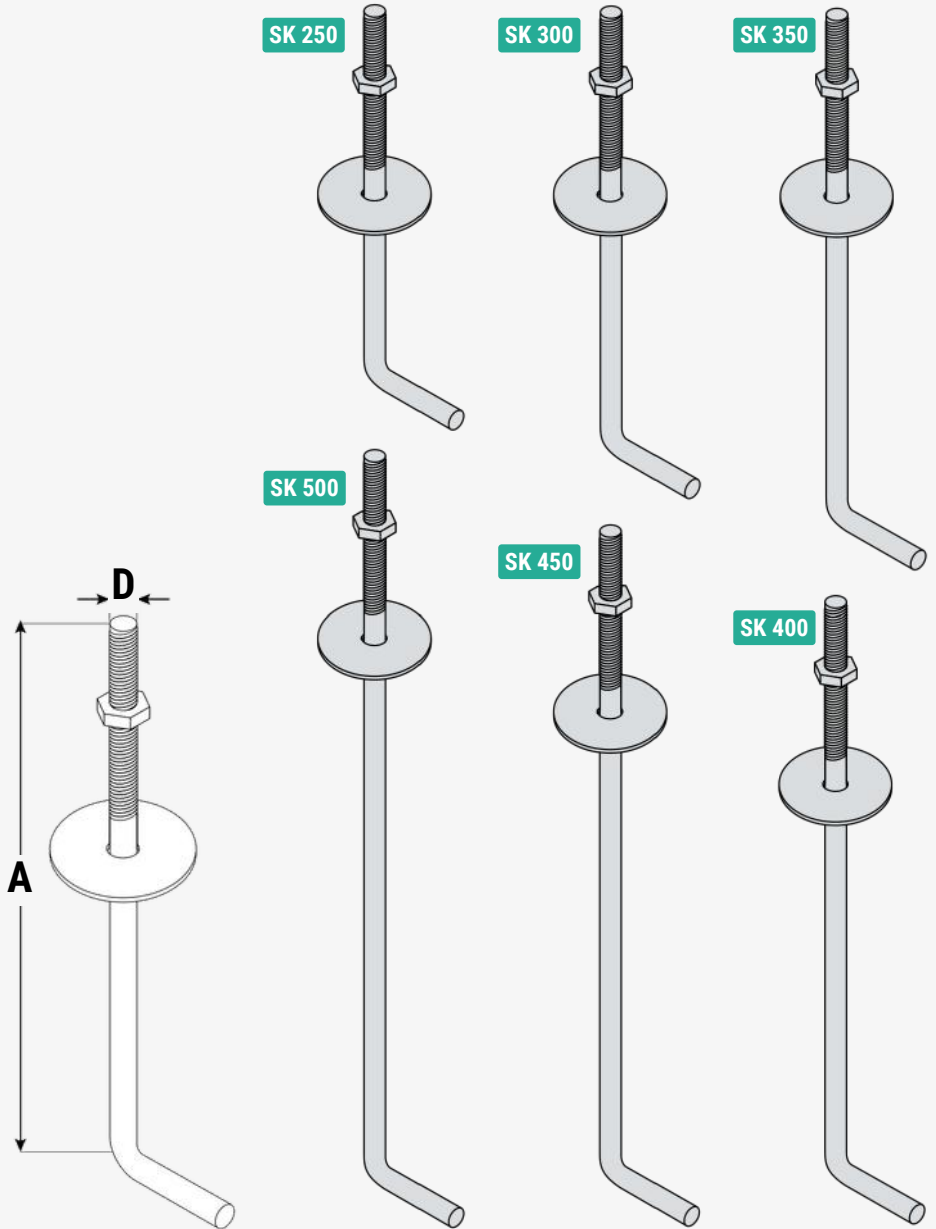


Toepassing

De SK constructieankers zijn ontworpen voor het verankeren van horizontale houten elementen in beton. Wordt voornamelijk gebruikt voor de installatie van wandplaten & grondbalken

Materiaal

S235 + oliefilm



ASSORTIMENT					
Artikel	Afmetingen (mm)		Gewicht gram / stuk	Verpakking stuks / doos	
	A	D			
SK 250	250	M 12	288	10	●
SK 300	300	M 12	320	10	●
SK 350	350	M 12	362	10	●
SK 400	400	M 12	393	10	●
SK 450	450	M 12	429	10	●
SK 450	500	M 12	467	10	●

Coating: ● oliefilm



ITB AT-15
7357/2014

European Technical Approvals



PD

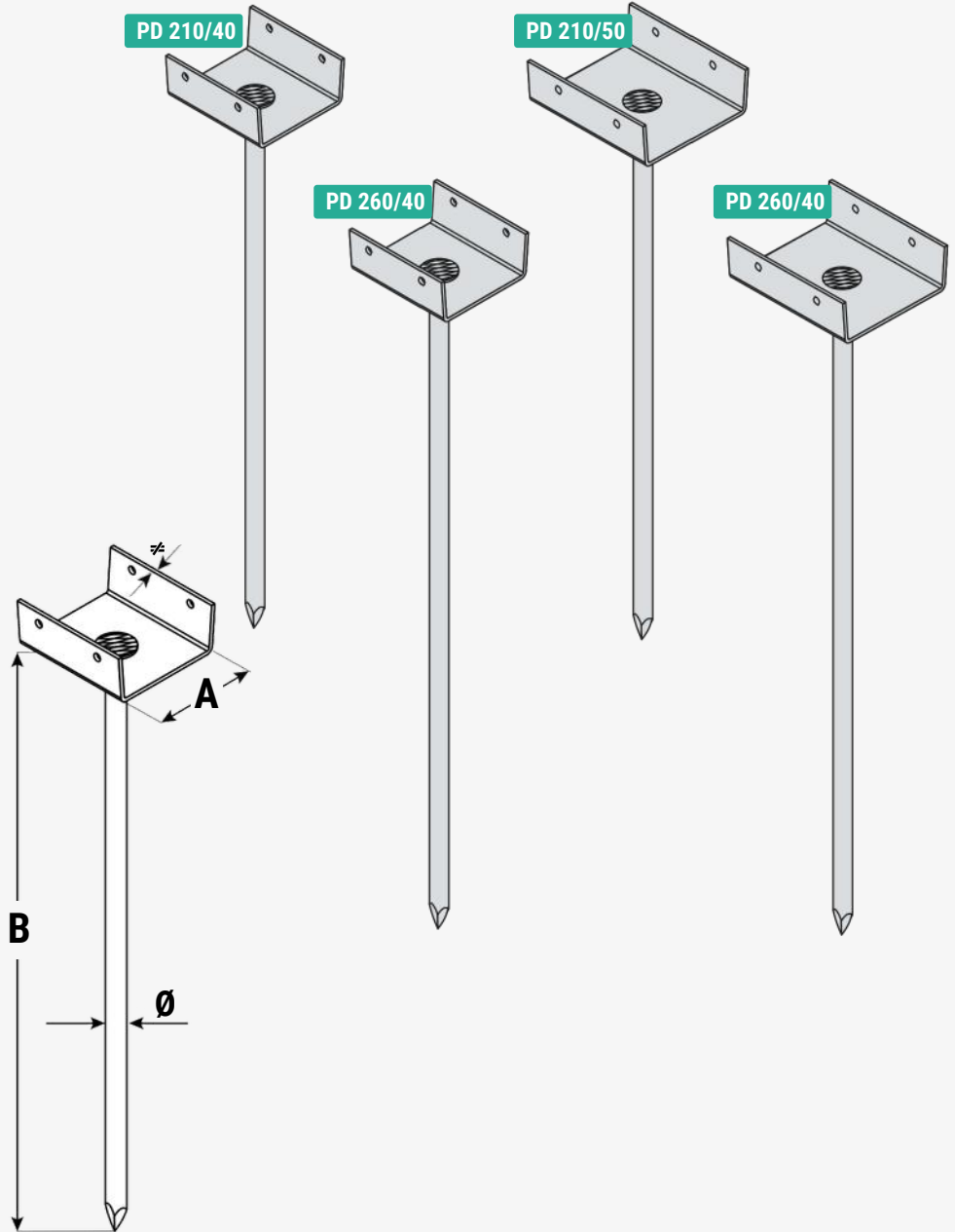
NOKSTEUN



Toepassing De PD noksteun ondersteunen de noklat en maken een snelle nivellering en stabiele bevestiging van deze noklat mogelijk.

Materiaal S235 + thermisch verzinkt

Montage houtschroeven Ø3



ASSORTIMENT								
Artikel	Afmetingen (mm)				Gaten	Gewicht gram / stuk	Verpakking stuk / doos	
	A	D	Ø	≠	Ø3			
PD 210/40 ●	40	210	7	1,5	4	126	10	
PD 210/50 ●	50	210	7	1,5	4	130	10	
PD 260/40 ●	40	260	7	1,5	4	139	10	
PD 260/50 ●	50	260	7	1,5	4	145	10	
PD 310/40 ●	40	310	7	1,5	4	153	10	
PD 310/50 ●	50	310	7	1,5	4	162	10	

Coating: ● thermisch verzinkt



ITB-KOT
2021/1992

European Technical Approvals



KLM

BALKKLEM

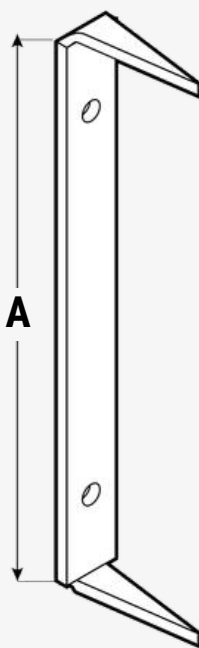
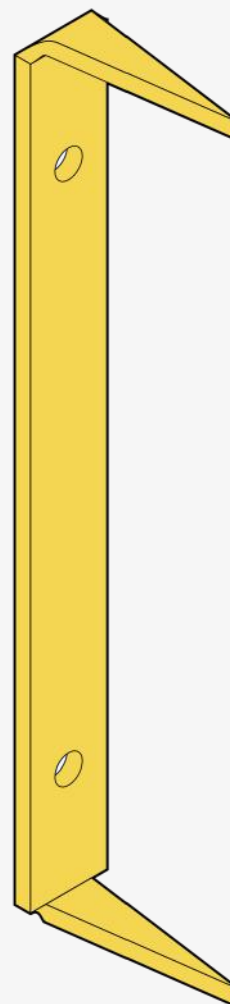


Toepassing Met de universele **KLM** balkklem kunnen balken op een eenvoudige manier aan elkaar worden geklemd.

Materiaal S235 + geel verzinkt

Montage ankerschroeven Ø5, houtschroeven Ø4

KLM



ASSORTIMENT						
Artikel		Afmetingen (mm)		Gaten	Gewicht gram / stuk	Verpakking stuks / doos
		A	≠	Ø5		
KLM	●	250	5,0	2	273	10

Coating: ● geel gegalvaniseerd



European Technical Approvals

**MAAK SNEL
UW ZAKELIJK ACCOUNT**
profiteer van bestelgemak & kortingen



 **REZU**

REZU
Bernhardlaan 7
9471 EH Zuidlaren
Nederland
T: +31 50 4090773
E: info@rezu.nl



Producent
DOMAX

WWW.REZU.NL

