

Product Lineup

ZENDO

Japan's Leading Balancer



Brand



ENDO

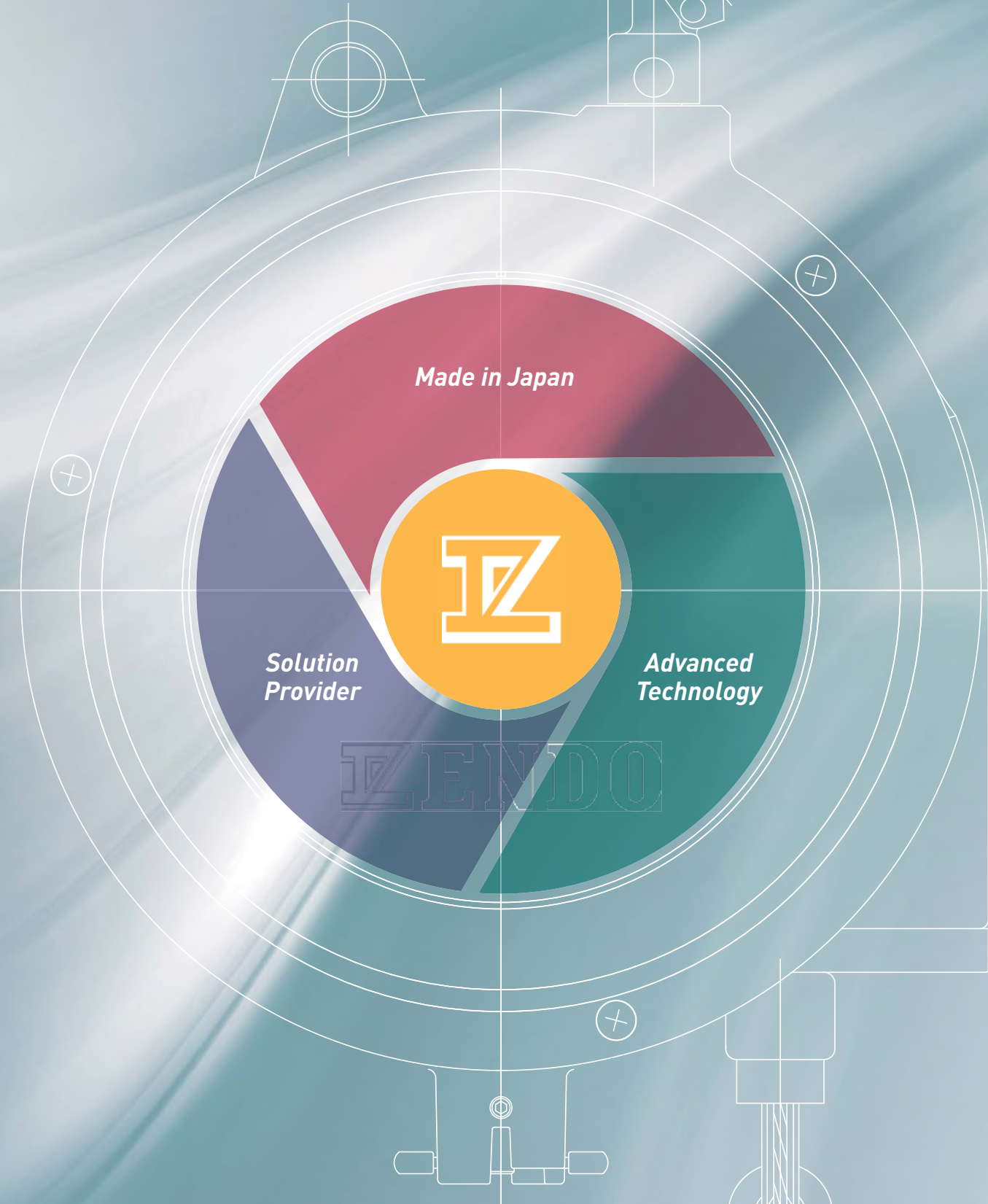
Endo Kogyo products can be found on many of Japan's world-leading production lines, supporting the manufacturing and assembly of automobiles, consumer electronics and a wide range of industrial equipment. Devices such as our spring balancers and air hoists, used to suspend tools on these production lines, dominate the domestic market with a combined share of over 90 percent. The proven reliability of our Japanese engineering and advanced development capabilities can bring the same innovation to your production line.

Die Produkte von Endo Kogyo sind in vielen weltweit führenden Produktionsanlagen aus Japan zu finden, die die Herstellung und Montage von Kraftfahrzeugen, Geräten der Unterhaltungselektronik und eine breite Palette von Industrieanlagen unterstützen. Die Geräte, wie zum Beispiel unsere Federzüge und Hebezüge, die verwendet werden, um Werkzeuge auf diesen Produktionsanlagen aufzuhängen, beherrschen den heimischen Markt mit einem Gesamtanteil von 90 Prozent. Die erwiesene Zuverlässigkeit unserer japanischen Ingenieurleistungen und fortgeschrittenen Entwicklungskompetenz können die gleiche Innovation auch für Ihre Produktionsanlage bewirken.

Les produits Endo Kogyo peuvent être trouvés sur la plupart des lignes de production des leaders mondiaux japonais, assistant dans la fabrication et l'assemblage d'automobiles, de l'électronique grand public et une large gamme d'équipements industriels. Les dispositifs tels que nos équilibreurs de charge à ressort et palans pneumatiques, utilisés pour suspendre des outils sur ces lignes de production, dominent le marché intérieur avec une part de marché cumulée de plus de 90 pour cent. La fiabilité éprouvée de nos capacités d'ingénierie et de développement de pointe japonais peut apporter la même innovation à votre ligne de production.

Los productos Endo Kogyo se encuentran en numerosas líneas de producción japonesas líderes del mercado, colaborando en la fabricación y montaje de automóviles, electrónica de consumo y una amplia gama de equipamiento industrial. Dispositivos tales como nuestros equilibradores de muelle o polipastos neumáticos, utilizados para colgar herramientas en estas líneas de producción, dominan el mercado nacional con una participación combinada de aproximadamente el 90 por ciento. La fiabilidad probada de nuestras capacidades japonesas de ingeniería y desarrollo avanzado pueden proporcionar la misma innovación a su línea de producción.

Our Values



Made in Japan



All of our products are created in Japan. You are assured of Japanese quality in every step of this process, from product planning, development and designing to manufacturing and quality control, and finally after-sales service.

Alle unsere Produkte sind in Japan hergestellt. Wir sichern Ihnen japanische Qualität in allen Stufen dieses Prozesses zu, von der Produktplanung über die Entwicklung und Konstruktion bis hin zur Fertigung und Qualitätskontrolle und schließlich zum Kundendienst.

Tous nos produits sont créés au Japon. Vous êtes assuré de la qualité japonaise à chaque étape de ce processus, de la planification des produits, le développement et la conception à la fabrication et le contrôle qualité, et enfin le service après-vente.

Todos nuestros productos son creados en Japón. De tal modo que podrá estar seguro de disponer de la calidad japonesa en cada paso del proceso, desde la planificación, desarrollo y diseño de productos hasta la fabricación y control de calidad, incluyendo el servicio de posventa.

Advanced Technology



The two wings of our cutting-edge production base, Eco-Factory East and West, are located on an expansive 50,400 square meter site. Our product development incorporates the latest advances in machinery, control, material and hydraulic technologies.

Die zwei tragenden Säulen unserer modernen Produktionsbasis, die umweltfreundlichen Werke Ost und West, befinden sich an einem weitläufigen Standort mit 50.400 Quadratmetern. Unsere Produktentwicklung berücksichtigt die aktuellsten Fortschritte im Maschinenbau, der Steuerungs-, Werkstoff- und Hydrauliktechnik.

Les deux ailes de notre base de production de pointe, Eco-Factory Est et Ouest, sont situés sur un site couvrant 50 400 mètres carrés. Notre développement de produits intègre les dernières avancées en matière de machinerie, de contrôle, de matériel et de technologies hydrauliques.

Las dos alas de nuestra base de producción de vanguardia, la fábrica ecológica este y oeste, se expanden por una amplia zona de 50.400 metros cuadrados. El desarrollo de nuestros productos incorpora los principales avances en maquinaria, control, material y tecnología hidráulica.

Solution Provider



Our mission is to solve the many different issues our customers face in their operations every day. We value speaking face to face with the people who use our products and believe their input is a key part of developing new solutions.

Unsere Berufung ist es, die vielen verschiedenen Probleme unserer Kunden zu lösen, mit denen sie täglich in ihrer Arbeit befasst sind. Wir legen Wert darauf, von Angesicht zu Angesicht mit den Menschen zu sprechen, die unsere Produkte verwenden und daran glauben, dass ihr Einsatz eine Schlüsselrolle bei der Entwicklung neuer Lösungen spielt.

Notre mission est de résoudre les nombreux problèmes auxquels nos clients sont confrontés dans leurs activités chaque jour. Nous apprécions de parler en face à face avec les personnes qui utilisent nos produits et sommes convaincu que leurs contributions sont un élément clé dans le développement de nouvelles solutions.

Nuestra misión es resolver los numerosos y diversos problemas a los que se enfrentan diariamente nuestros clientes. Valoramos la comunicación cara a cara con las personas que utilizan nuestros productos y creemos que sus aportaciones juegan una función fundamental en el desarrollo de nuevas soluciones.

Worldwide Network

Endo Kogyo now has more than 30 years of sales experience in the European market. Over this period, we have also expanded worldwide and are currently represented in 48 countries, with dealers in every region. While our reach is global, we are closely focused on satisfying the unique standards, business customs, user needs and after-sales service requirements of each area.

Endo Kogyo a désormais plus de 30 ans d'expérience dans la vente sur le marché européen. Au cours de cette période, nous nous sommes développés au niveau mondial et sommes actuellement présents dans 48 pays, avec des concessionnaires dans toutes les régions. Tandis que notre portée est mondiale, nous nous concentrons étroitement sur la satisfaction des normes uniques, des pratiques du commerce, des besoins des utilisateurs et des exigences en matière de service après-vente de chaque région.

Endo Kogyo verfügt heute über mehr als 30 Jahre Vertriebserfahrung auf dem europäischen Markt. In diesem Zeitraum konnten wir auch weltweit expandieren, und wir sind gegenwärtig in 48 Ländern vertreten, mit Händlern in jeder Region. Unsere Reichweite ist weltweit, wir richten aber gleichzeitig unser Augenmerk auf die jeweiligen Normen, Geschäftsgebahren, Kundenbedürfnisse und Anforderungen an den Kundendienst der jeweiligen Region.

Endo Kogyo tiene ya más de 30 años de experiencia en ventas en el mercado europeo. Durante este período, también nos hemos expandido a nivel mundial y actualmente estamos representados en 48 países, con distribuidores en todas las regiones. Si bien nuestro alcance es global, estamos muy centrados en satisfacer los estándares, costumbres comerciales, necesidades del usuario y requisitos del servicio de posventa exclusivos de cada zona.

Sustainability

Endo Kogyo actively promotes a range of activities designed to create a more environmentally friendly society. Our core spring-based technologies, for example, require no electricity, and we are working to expand their use in current markets as well as to develop applications for a variety of other fields. Embracing a wider perspective, we are also engaged in projects to reduce waste and create thermal storage air conditioning systems that can be installed in factories to save energy.

Endo Kogyo arbeitet aktiv an der Förderung einer Vielfalt von Aktivitäten, die darauf ausgerichtet sind, eine umweltfreundlichere Gesellschaft herauszubilden. Unser Herzstück, die Federtechnik, braucht beispielsweise keinen Strom, und wir arbeiten laufend daran, ihre Verwendung in den aktuellen Märkten auszubauen, als auch Anwendungen für eine Vielzahl neuer Gebiete zu finden. Wenn wir an die fernere Zukunft denken, beteiligen wir uns auch an Projekten zur Verringerung des Abfallaufkommens und zur Erstellung von Wärmespeicher- und Klimaanlageanlagen, die in Produktionsanlagen errichtet werden können, um Energie zu sparen.

Endo Kogyo promeut activement une gamme d'activités visant à créer une société plus respectueuse de l'environnement. Nos technologies des ressorts, par exemple, ne nécessitent pas d'électricité, et nous travaillons à étendre leur utilisation dans les marchés actuels, ainsi qu'à développer des applications pour une variété d'autres domaines. En adoptant une perspective plus large, nous menons également des projets visant à réduire les déchets et développer des systèmes de climatisations thermodynamiques pouvant être installés dans les usines pour économiser l'énergie.

Endo Kogyo promueve activamente una serie de actividades diseñadas para crear una sociedad más respetuosa con el medio ambiente. Nuestras principales tecnologías basadas en resortes, por ejemplo, no requieren electricidad, y estamos trabajando para ampliar su uso en los mercados actuales, así como para desarrollar aplicaciones para muchos otros campos. Con una perspectiva más amplia en mente, estamos participando en proyectos de reducción de residuos y creación de sistemas de aire acondicionado con almacenamiento térmico que puedan instalarse en las fábricas para ahorrar energía.



ISO9001 JP97/010458
SCOPE: Head office, Eco-Factory



ISO14001 JP10/070952
SCOPE: Head office, Eco-Factory

1871

Established Shogakudo as a private shop for the production of hammered copperware.

Shogakudo wurde als privates Geschäft zur Produktion von gehämmerten Kupferarbeiten gegründet.

Shogakudo a été établi comme un magasin privé pour la production de cuivre martelé.

Establecimiento de Shogakudo como comercio privado para la producción de artículos de cobre martillado.



1914

Started the production of Western flatware for export as Endo Matsujiro Shoten.

Lancement de la production de couverts occidentaux pour l'exportation sous la marque Endo Matsujiro Shoten.

Als Endo Matsujiro Shoten wurde die Produktion von westlichem Besteck für den Export aufgenommen.

Comienzo de la producción de cubertería occidental para su exportación como Endo Matsujiro Shoten.

1935

Established Endo Kogyo Co., Ltd.

Die Endo Kogyo Co., Ltd., wurde gegründet.

Etablissement de Endo Kogyo Co., Ltd.

Establecimiento de Endo Kogyo Co., Ltd.



1939

Started the production of machine tools.

Lancement de la production de machines-outils.

Die Produktion von Maschinenwerkzeugen wurde aufgenommen.

Iniciamos la producción de herramientas para máquinas.

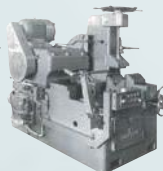
1944

Started the production of circular sawing machines.

Die Produktion von Kreissägemaschinen wurde aufgenommen.

Lancement de la production de scies circulaires.

Comienzo de la producción de máquinas de coser circulares.



1952

Started the development of spring balancers.

Die Entwicklung von Federzügen wurde aufgenommen.

Lancement du développement d'équilibreur à ressort.

Comienzo del desarrollo de los equilibradores de muelle.



1965

Started the production of Western flatware for export.

Die Produktion von westlichem Besteck für den Export wurde aufgenommen.

Lancement de la production de couverts occidentaux pour l'exportation.

Comienzo de la producción de cubertería occidental para su exportación.



1969

Received the Niigata Prefecture Technology Award.

Wir haben den Technologiepreis der Präfektur Niigata erhalten.

Réception du Prix de la Préfecture de Technologie Niigata.

Recibimos el Premio de Tecnología de la Prefectura de Niigata.

1971

Developed air hoists.

Die Drucklufthebezüge wurden entwickelt.

Développement de palans pneumatiques.

Desarrollo de grúas neumáticas.



1973

Constructed Koike Plant.

Das Koike-Werk wurde errichtet.

A construit l'usine Koike.

Construimos la Planta de Koike.



1974

Started the development, production and sales of cable reels and hose reels.

Die Entwicklung, Produktion und der Verkauf von Kabel- und Schlauchtrommeln wurde aufgenommen.

Lancement du développement, de la production et la vente d'enrouleurs de câbles et tuyaux d'arrosage.

Comienzo del desarrollo, producción y venta de carretes de cable y bobinas de manguera.





145 Years History

1975

Delivered Western flatware created in cooperation with celebrated designers including Ward Bennett and Christian Dior to Tiffany and Bloomingdale's.

In Zusammenarbeit mit berühmten Designern wie Ward Bennett und Christian Dior entstand das westliche Besteck für Tiffany und Bloomingdale's.

Livraison de couverts occidentaux créés en collaboration avec des designers célèbres, dont Ward Bennett et Christian Dior à Tiffany et Bloomingdale.

Entrega de la cubertería occidental creada en cooperación con famosos diseñadores, incluyendo desde Ward Bennett y Christian Dior a Tiffany y Bloomingdale.

1980

Received confirmation of the selection of the Tryron series of Western flatware for the permanent collection of the Museum of Modern Art (MoMA) in New York City.

Die Bestätigung der Auswahl der Tryron-Serie von westlichem Besteck für die Dauerausstellung des Museums für moderne Kunst (MoMA) in New York City wurde erlangt.

Réception de la confirmation de la sélection de la série Tryron de couverts occidentaux pour la collection permanente du Museum of Modern Art (MoMA) à New York City.

Confirmación de la selección de la serie Tryron de la cubertería occidental para la colección permanente del Museo de Arte Moderno (MoMA) en Nueva York.



1996

Started the development, production and sales of crushers.

Die Entwicklung, Produktion und der Verkauf von Brechern wurde aufgenommen.

Lancement du développement, la production et la vente de concasseur.

Comienzo del desarrollo, producción y venta de trituradoras.



1997

Acquired ISO 9001:1944 certification.

Die Zertifizierung nach ISO 9001:1944 wurde erlangt.

Certification ISO 9001:1944 délivrée.

Adquisición de la certificación ISO 9001:1944.

2000

Constructed Yoshida Plant.

Das Yoshida-Werk wurde errichtet.

A construit l'usine Yoshida.

Construimos la Planta de Yoshida.

2006

Renamed Koike and Yoshida Plants as Eco-Factory, with the introduction of environmental protection activities. Opened a technical center inside Eco-Factory.

Mit der Einführung von Umweltschutzaktivitäten wurden die Koike- und Yoshida-Werke zu Ökofabriken umbenannt. Wir haben ein technisches Zentrum innerhalb der Ökofabrik eröffnet.

A renommé les usines Koike et Yoshida en Eco-Factory, avec l'introduction d'activités de protection de l'environnement. Ouverture d'un centre technique au sein d'Eco-Factory.

Cambiamos el nombre de las plantas de Koike y Yoshida a Eco-Fábricas, con la introducción de actividades de protección medioambiental. Apertura de un centro técnico dentro de la fábrica ecológica.



2009

Developed air balancers.

Die Druckluftbalancer wurden entwickelt.

Développement d'équilibres de charge pneumatiques.

Desarrollo de los equilibradores de muelle.



2010

Acquired ISO 14001:2004 certification.

Die Zertifizierung nach ISO 14001:2004 wurde erlangt.

Certification ISO 14001:2004 délivrée.

Adquisición de la certificación ISO 14001:2004.

2011

Established Endo Kogyo India Pvt. Ltd. in India.

Endo Kogyo India Pvt. Ltd. wurde in Indien gegründet.

Etablissement de Endo Kogyo India Pvt. Ltd. en Inde.

Establecimiento de Endo Kogyo India Pvt. Ltd. en la India.

2012

Established Endo Kogyo Shanghai Co., Ltd. in China.

Endo Kogyo Shanghai Co., Ltd. wurde in China gegründet.

Etablissement de Endo Kogyo Shanghai Co., Ltd en Chine.

Establecimiento de Endo Kogyo Shanghai Co., Ltd. en China.

2014

Started the supply of shore connection reels to the shipping industry.

Die Auslieferung von Landanschlussströmmeln für die Schiffsindustrie wurde aufgenommen.

Début de la distribution de bobines d'alimentation de navires à quai à l'industrie du transport maritime.

Comienzo del suministro de bobinas de conexión litorales a la industria de transporte marítimo.



ZENMAI MOTOR

Maximizing the functionality and dynamic power of springs

Maximierung der Funktionalität und dynamischen Kraft von Federn

Maximiser la fonctionnalité et la puissance dynamique des ressorts

Maximización de la funcionalidad y potencia dinámica de los resortes

Construction

1 Zenmai (spring)

Provides the driving force for the motor.

ZW Series

2 Mechanism to prevent reverse winding¹

Prevents reverse winding after the spring has completely unwound and the number of windings has reached zero.

ZS Series



3 Mechanism to prevent excess winding²

Prevents damage that could be caused by winding the spring beyond its maximum number of permitted rotations.

4 Shaft (option)

Transfers the rotation to the attached component. Either single or dual axes shafts can be selected with key attachment.

1. Do not release the spring in an unloaded state as this could damage it.
2. The mechanism will begin to operate with a clicking sound if the spring is wound beyond its maximum permitted number of rotations. Avoid forced winding that regularly activates the mechanism.

ZS Series (1 spring)

Model	Torque	Max. rotation	Mass
ZS-08	0.8 N-m	15	1.3 kg
ZS-16	1.6 N-m	12	
ZS-24	2.4 N-m	10	

ZW Series (2 springs)

Model	Torque	Max. rotation	Mass
ZW-16	1.6 N-m	15	2.3 kg
ZW-32	3.2 N-m	12	
ZW-48	4.8 N-m	10	

Features

The Zenmai motor allows the dynamic power of springs to be used more directly for a wider range of applications. The motor shaft can be connected directly to a component, eliminating the need for an intermediate cable or drum.

Operation

The spring is first fully wound using the shaft to charge it with potential energy. When this stored power is released, it becomes the energy required to turn the shaft. After the spring has completely unwound, the shaft detaches and inertia continues the rotation.

Eigenschaften

Mit dem Zenmai Motor kann die dynamische Kraft von Federn direkter für eine größere Palette von Anwendungen verwendet werden. Die Motorwelle kann direkt mit einer Komponente verbunden werden, ohne Zwischenschaltung eines Drahtseils oder einer Kabeltrommel.

Anwendung

Die Feder wird zuerst mit der Welle vollständig aufgezogen, um sie mit potentieller Energie aufzuladen. Wenn diese gespeicherte Energie freigesetzt wird, wird sie zur Energie, die die Welle dreht. Wenn die Feder vollständig entspannt ist, löst sich die Welle und durch die Trägheit setzt sich die Drehung fort.

Caractéristiques

Le Zenmai motor permet la puissance dynamique des ressorts pour une utilisation directe sur une large gamme d'applications. L'arbre du moteur peut être relié directement à un composant, ce qui élimine la nécessité d'un câble ou d'un tambour intermédiaire.

Utilisation

Le ressort est d'abord complètement enroulé à l'aide de l'arbre pour le charger avec l'énergie potentielle. Lorsque cette énergie emmagasinée est libérée, elle devient l'énergie nécessaire pour faire tourner l'arbre. Lorsque le ressort est complètement déroulé, l'arbre se détache et l'inertie poursuit la rotation.

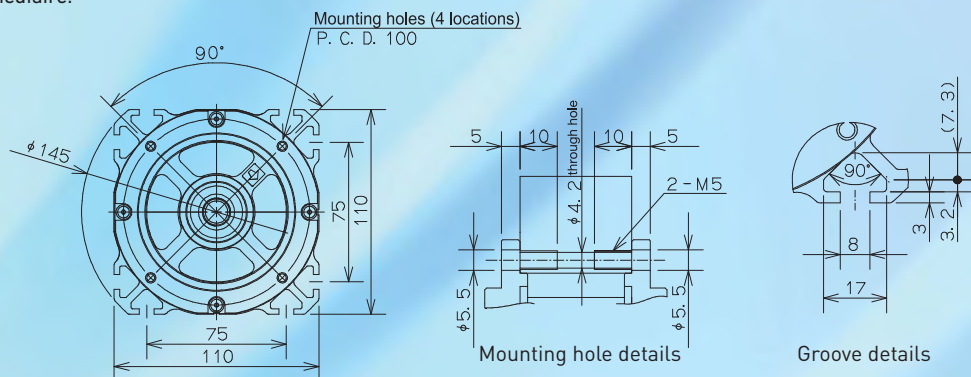


Características

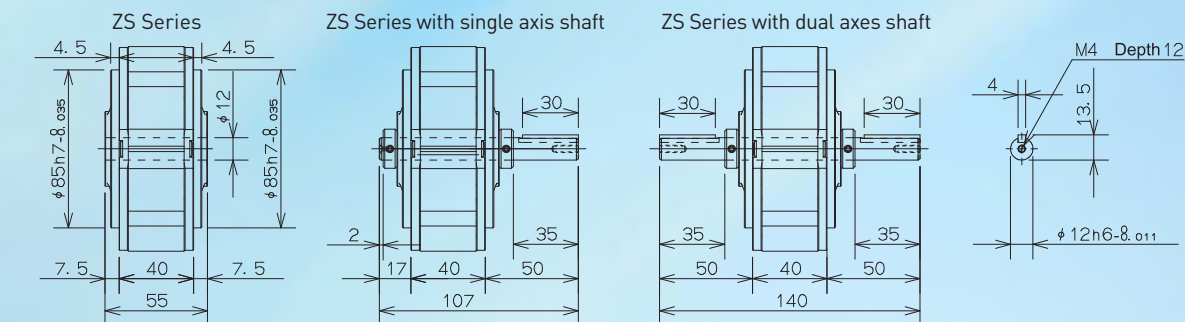
Zenmai motor permite usar más directamente la potencia dinámica de los muelles en una mayor gama de aplicaciones. El eje del motor puede conectarse directamente a un componente, lo que elimina la necesidad de un estrobo de acero intermedio o tambor.

Operación

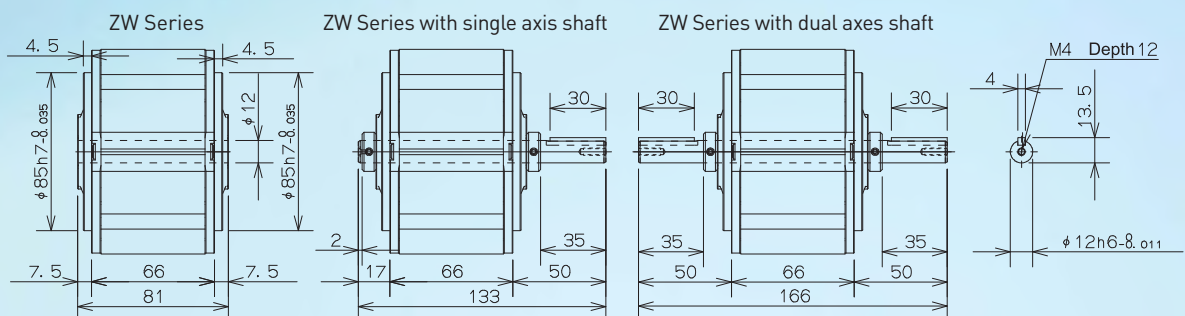
En primer lugar, el muelle es enrollado completamente usando el eje para cargarlo con energía potencial. Al liberar esta potencia almacenada, se transforma en la energía necesaria para girar el eje. Una vez se ha desenrollado completamente el muelle, el eje se desacopla y la inercia continúa la rotación.



ZS-08
ZS-16
ZS-24



ZW-16
ZW-32
ZW-48



ZENMAI MOTOR

ZM60 Series



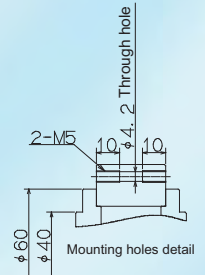
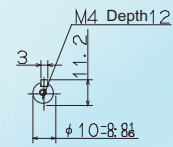
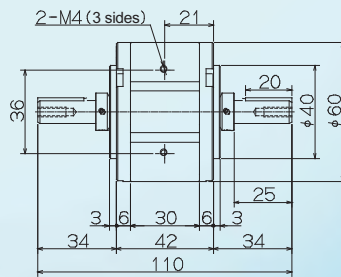
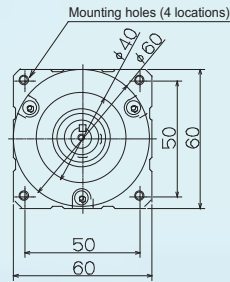
ZM80 Series



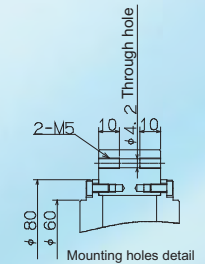
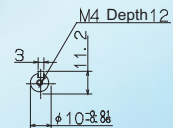
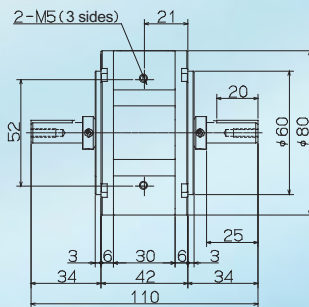
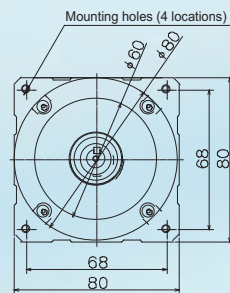
ZM Series (Assembled Dual axes shaft type)

Model	Max. torque	Max. number of turns	Mass
ZM60-02	0.2 N·m	10	0.5 kg
ZM60-05	0.5 N·m	7	
ZM60-08	0.8 N·m	4.5	
ZM80-02	0.2 N·m	22	0.8 kg
ZM80-05	0.5 N·m	17	
ZM80-08	0.8 N·m	12	
ZM80-16	1.6 N·m	9	

ZM60 Series



ZM80 Series



Optional parts for Zenmai Motor



Bearing unit



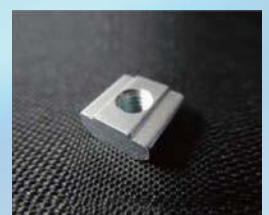
Speed reduction unit



Wheel set



Shaft set



Pre-assembly insertion nut

SQUARE BALANCER

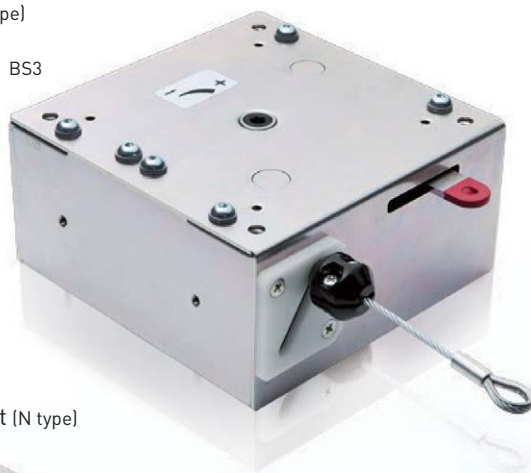
Unique device upgrades production lines

Einzigartiges Gerät aktualisiert Produktionsanlagen

Le dispositif unique améliore les chaînes de production

Dispositivo único que moderniza las líneas de producción

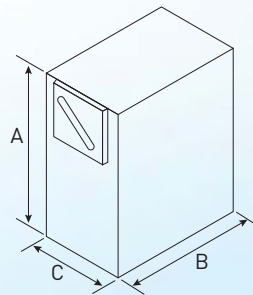
■ Cable unit (W type)



- Square shape of the spring balancer enables more flexible installation and reliable attachment.
- Device operates without air or electricity, helping to reduce the physical strain created by performing work in stressful positions.
- Adoption of a flexible lever type mechanism for the BS and RS series enables extremely accurate tension adjustment.
- Balancer type BS and SBS series provide fixed tension during cable extension while the retractor type RS series supports variable tension, enabling a longer stroke length.
- Unit can easily be fixed in place using only two M5 metric thread screws.

■ Nylon rope unit (N type)

SBS3N



- Die quadratische Form des Federzugs ermöglicht eine flexiblere Installation und zuverlässige Befestigung.
- Das Gerät funktioniert ohne Druckluft oder Strom, dies hilft, die durch das Arbeiten in anstrengenden Haltungen auftretende körperliche Belastung zu verringern.
- Die Anwendung eines Mechanismus mit flexiblen Hebeln für die BS- und RS-Serie ermöglicht eine extrem genaue Spannungseinstellung.
- Die Balancer der BS- und SBS-Serie bieten eine feststehende Spannung bei der Kabelverlängerung, während die einziehbare Ausführung der RS-Serie eine variable Spannung unterstützt, die eine längere Hublänge ermöglicht.
- Das Gerät kann mit nur zwei metrischen M5-Gewindeschrauben einfach an Ort und Stelle befestigt werden.

- La forme carrée de l'équilibreur de charge à ressort permet une installation plus souple et une fixation fiable.
- L'appareil fonctionne sans air ou électricité, aidant ainsi à réduire l'effort physique créé en effectuant le travail dans des positions stressantes.
- L'adoption d'un mécanisme souple de type levier pour la série BS et RS permet un réglage de tension extrêmement précis.
- Les équilibreurs des séries BS et SBS fournissent une tension fixe lors de l'extension du câble tandis que la série RS de type écarteur supporte une tension variable permettant une plus longue durée de la course.
- L'unité peut facilement être fixé en place en utilisant seulement deux vis M5 filetage métrique.

- La forma cuadrada del equilibrador de muelle permite una instalación más flexible y una fijación fiable.
- El dispositivo funciona sin aire o electricidad, ayudando a reducir el esfuerzo físico creado por la realización de trabajos en posiciones estresantes.
- La adopción de un mecanismo de tipo de palanca flexible para la serie BS y RS permite un ajuste de tensión extremadamente preciso.
- El tipo de equilibrador de la serie SBS y BS proporciona una tensión fija durante la extensión del cable mientras que la serie RS de tipo retractor proporciona tensión variable, permitiendo una mayor longitud de carrera.
- La unidad puede instalarse fácilmente con solo dos tornillos de rosca métrica M5.

Balancer type

Model	Capacity (kg)	Stroke (m)	A (mm)	B (mm)	C (mm)
BS3W	1.5-3.0	1.3	144	144	73
BS5W	3.0-5.0				
BS7W	5.0-7.0				
BS3N	1.5-3.0				
BS5N	3.0-5.0	0.5	98	98	57
BS7N	5.0-7.0				
SBS3W	1.5-3.0				
SBS5W	3.0-5.0	3.0	144	144	73
SBS3N	1.5-3.0				
SBS5N	3.0-5.0				

Retractor type

Model	Max. tension N (kgf)	Stroke (m)	A (mm)	B (mm)	C (mm)
RS3W	29N (3.0 kgf)	3.0	144	144	73
RS3N	29N (3.0 kgf)				

"W" indicates a cable type model. "N" indicates a nylon rope type model.

COUNTER REACTION BALANCER

Innovative design integrates torque reaction arm and spring balancer

Innovatives Design mit integriertem Drehmomentreaktionsarm und Federzug

Le design innovant intègre un bras de réaction et un équilibreur de charge à ressort

El diseño innovador integra un brazo de reacción de torsión y un equilibrador de resorte

■ HKC

- The torque reaction arm reduces the counterforce to tightening operations during work. It also fully integrates with the electric tool to create a single unit, decreasing the overall weight.
- The arm can accommodate difficult work environments that cause oblique pulling movements or swaying and shaking of the tool.
- More accurate torque control can be achieved using the arm.
- Two models are available to support tightening torques of 30 to 200 N-m.

- Der Drehmomentreaktionsarm mindert die Gegenkraft zum Aufziehen während der Arbeit. Er ist vollständig in das Elektrowerkzeug integriert, um eine geschlossene Einheit zu bilden und das Gesamtgewicht zu verringern.
- Der Arm kann an schwierige Arbeitsumgebungen angepasst werden, die schräge Zugbewegungen oder das Schaukeln und Schwanken des Werkzeugs hervorrufen.
- Mit dem Arm können genauere Drehmomentsteuerungen erzielt werden.
- Es sind zwei Modelle verfügbar, die Anzugsmomente von 30 bis 200 N-m unterstützen.

- Le bras de réaction réduit le contrepoids lors des opérations de serrage pendant le travail. Il s'intègre aussi pleinement avec l'outil électrique pour créer une seule unité, diminuant ainsi le poids total.
- Le bras peut s'adapter à des environnements de travail difficiles qui causent des mouvements de tractions obliques ou de balancier et des tremblements de l'outil.
- Un contrôle plus précis du couple peut être réalisé en utilisant le bras.
- Deux modèles sont disponibles pour convenir à des couples de serrage de 30 et 200 N-m.

- El brazo de reacción de torsión reduce la contrafuerza de las operaciones de apriete durante las tareas. También se integra completamente con la herramienta eléctrica para crear una sola unidad, disminuyendo el peso total.
- El brazo tiene la capacidad de acomodarse a entornos de trabajo difíciles que provocan movimientos de tracción oblicua o balanceos y sacudidas de la herramienta.
- Al usar el brazo puede lograrse un control de torsión más preciso.
- Hay disponibles dos modelos compatibles con los pares de apriete comprendidos entre los 30 N-m y los 200 N-m.



Model	Max. torque (N-m)	Max. length (mm)	Min. length (mm)	Balancer capacity (kg)	Mass (kg)
HKC30N1800-25	30	1747	877	0.5-2.5	4.9
HKC30N1800-45	30	1747	877	2.5-4.5	5.1
HKC30N1800-65	30	1747	877	4.5-6.5	5.1
HKC60N1800-20	60	1761	761	0.5-2.0	5.3
HKC60N1800-40	60	1761	761	2.0-4.0	5.5
HKC60N1800-60	60	1761	761	4.0-6.0	5.5
HKC60N2500-20	60	2470	1350	0.5-2.0	5.7
HKC60N2500-40	60	2470	1350	2.0-4.0	6.0
HKC60N2500-60	60	2470	1350	4.0-6.0	6.0
HKC120N2300-40	120	2261	1041	2.0-4.0	5.1
HKC120N2300-60	120	2261	1041	4.0-6.0	5.3
HKC120N2300-80	120	2261	1041	6.0-8.0	5.7
HKC200N1800-50	200	1775	775	3.0-5.0	6.0
HKC200N1800-70	200	1775	775	5.0-7.0	6.0
HKC200N2500-50	200	2460	1200	3.0-5.0	6.3
HKC200N2500-70	200	2460	1200	5.0-7.0	6.3

HKS

- This product is suitable for low torque tightening operations. It is fitted with a square pipe, allowing a single unit to also perform tightening work from multiple directions, including vertically.
- Dieses Produkt ist für Aufziehvorgänge mit niedrigem Drehmoment geeignet. Es ist mit einem Quadratrohr ausgestattet, so dass ein einzelnes Gerät Aufzieharbeiten aus mehreren Richtungen ausführen kann, einschließlich vertikal.
- Ce produit convient aux opérations de serrage à faible couple. Il est équipé d'un tube carré, ce qui permet à une seule unité d'effectuer également des travaux de vissage dans de nombreuses directions, y compris verticalement.
- Este producto es adecuado para operaciones de apriete de bajo par. Está equipado con un tubo cuadrado, lo que permite que una sola unidad también realice trabajos de apriete desde múltiples direcciones, incluida la dirección vertical.

Model	Max. torque (N-m)	Max. length (mm)	Min. length (mm)	Balancer capacity (kg)	Mass (kg)
HKS15N900-20	15	892	592	0.5-2.0	2.9
HKS15N1300-18	15	1292	792	0.5-1.8	3.4

HKA

- Torque arms that can be combined with various balancers are also available.
- Drehmomentarme, die mit unterschiedlichen Auswuchtmaschinen kombiniert werden können, sind ebenfalls erhältlich.
- Des bras de couple pouvant être combinés avec divers équilibreurs sont également disponibles.
- También hay disponibles brazos de torsión que se pueden combinar con varios equilibradores.

Model	Max. torque (N-m)	Max. length (mm)	Min. length (mm)	Mass (kg)
HKA30N1550	30	1548	678	1.5
HKA60N2050	60	2019	839	1.7
HKA120N2100	120	2092	862	2.3
HKA200N2050	200	2033	853	2.7
HKA300N2500	300	2480	1000	3.2



Accessories

Clamp

Clamp A,B



Rotation clamp



Clamp C



- Tools can be rotated inside the clamp.
- Werkzeuge können in der Klemme gedreht werden.
- Les outils peuvent pivoter à l'intérieur de la pince.
- Las herramientas se pueden girar dentro de la abrazadera.

Part number	Item	Model	Tool dia (mm)	Mass (kg)
LBP001695	Clamp A	HKC30N/HKA30N	φ30-50	0.5
LBP002090	Clamp A	HKC60N/HKA60N	φ32-52	0.7
LBP002091	Clamp B			0.6
LBP002092	Clamp A	HKC200N/HKA200N	φ40-65	1.1
LBP002093	Clamp B			1.1
LBP002126	Clamp A	HKS15N	φ28-38	0.2
LBP002094	Clamp C			0.4
LBP002148	Rotation clamp	HKC60N/HKA60N	φ50	1.0
LBP002149	Rotation clamp	HKC200N/HKA200N	φ63	1.9

Vertical tightening unit

- This unit makes it possible to perform tightening in a vertical direction. When used, the stroke length is shortened to 630 mm.
- Dieses Gerät ermöglicht das Aufziehen in vertikaler Richtung. Wenn es eingesetzt wird, verkürzt sich die Hublänge auf 630 mm.
- Cette unité permet d'effectuer le serrage dans le sens vertical. Lors de l'utilisation, la longueur de course est réduite à 630 mm.
- Esta unidad hace posible realizar el apriete en dirección vertical. Cuando se utiliza, la longitud de la carrera ha sido reducida a 630 mm.



Part number	Item	Model	Mass (kg)
LBP002142	Vertical tightening unit	HKC60N1800	2.6

SPRING BALANCER

Operators can easily raise or lower suspended items by hand after setting the spring tension of the balancer to a weight equal to the item. This boosts work efficiency and also helps to reduce operator fatigue.

Die Anwender können die aufgehängten Gegenstände leicht mit der Hand anheben oder absenken, nachdem die Federkraft des Balancers auf das Gewicht des Gegenstandes eingestellt wurde. Dies steigert die Arbeitseffektivität und hilft auch, die Ermüdung des Anwenders zu verringern.

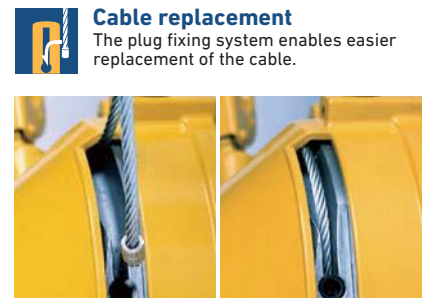
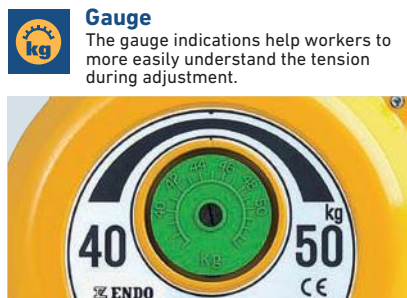
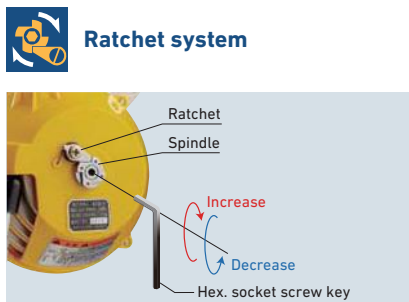
Les opérateurs peuvent facilement lever ou abaisser les éléments suspendus à la main après avoir réglé la tension du ressort de l'équilibreur à un poids égal à l'élément. Cela renforce l'efficacité du travail et contribue à réduire la fatigue du manutentionnaire.

Los operarios pueden elevar y descender manualmente y con facilidad los artículos suspendidos después de ajustar la tensión del muelle del equilibrador a un peso equivalente al artículo. Esto aumenta la eficiencia del trabajo y también ayuda a reducir la fatiga del operario.



Functions

All features are not always available on all balancers.



Recommended applications

- Suspension of welding guns
- Suspension of nut runners
- Suspension of attached cables for machines

Purchasing guidelines

- Ambient temperature: -10°C to +50°C
- Installation location: standard indoor areas
- Please ensure you select the correct model for your needs.

Model selection procedure

Please ensure you select a model that is appropriate for the weight of the tool or device to be suspended. When choosing a balancer capacity, use the combined weight of the main unit to be suspended plus any additional accessory items.

Examples

1. If the main tool weighs 14 kg and the accessory items weigh 3 kg, the total weight is 17 kg.

In this case, select the EWF-22 model for weights of 15 to 22 kg.

2. If the total weight bridges two models in the catalog, choose the upper model.

This will help to extend the life of the spring.

If the main tool weighs 19 kg and the accessory items weigh 3 kg, the total weight is 22 kg. In this case, select the EWF-30 model for weights of 22 to 30 kg.

Installation guidelines

- When installing a series of balancers, suspend the units at varying heights (high, low) so the bodies do not contact each other.
- Adjust the spring within the balancer capacity based on the weight of the suspended tool or device and intended use.
- When the suspended tool or device is intended to rotate, install a swivel hook or other mechanism so the force of rotation is not applied directly to the cable.
- Ensure the balancer is installed so the cable is not pulled out in an oblique direction.
- Always fit a secondary support cable or chain before using a balancer.

Utilisations recommandées

- Suspension des pistolets de soudage
- Suspension de visseuse
- Suspension des câbles fixés des machines

Directives d'achat

- Température ambiante : de -10°C à +50°C
- Lieu d'installation : espaces intérieurs standards
- Assurez-vous, s'il vous plaît, de choisir le bon modèle adapté à vos besoins.

Procédure de sélection du modèle

Assurez-vous, s'il vous plaît, de choisir un modèle adapté au poids de l'outil ou l'appareil à suspendre. Lors du choix d'une capacité d'équilibrage, utilisez le poids cumulé de l'unité principale à suspendre ainsi que tous les éléments accessoires supplémentaires.

Exemples

1. Si l'outil principal pèse 14 kg et les accessoires pèsent 3 kg, le poids total est de 17 kg.

Dans ce cas, sélectionnez le modèle EWF-22 pour les poids de 15 à 22 kg.

2. Si le poids total se trouve entre deux modèles dans le catalogue, choisissez le modèle supérieur.

Ceci contribuera à prolonger la durée de vie du ressort.

Si l'outil principal pèse 19 kg et les accessoires pèsent 3 kg, le poids total est de 22 kg.

Dans ce cas, sélectionnez le modèle EWF-30 pour les poids de 22 à 30 kg.

Conseils d'installation

- Lors de l'installation d'une série d'équilibreurs, veuillez suspendre les unités à différentes hauteurs (haut, bas) de sorte que les corps ne soient pas en contact les uns avec les autres.
- Réglez le ressort dans les limites de la capacité d'équilibrage, sur la base du poids de l'outil ou appareil suspendu et de l'utilisation prévue.
- Lorsque l'outil ou le dispositif suspendu est destiné à tourner, installer un crochet pivotant ou un autre mécanisme pour que la force de rotation ne soit pas exercée directement sur le câble.
- Veillez à ce que l'équilibreur soit installé de sorte que le câble ne soit pas tiré dans un sens oblique.
- Installez toujours un fil ou une chaîne de support secondaire avant d'utiliser un équilibreur.

Empfohlene Anwendungen

- Aufhängung von Schweißpistolen
- Aufhängung von Drehschraubern
- Aufhängung von angeschlossenen Kabeln für Maschinen

Einkaufsrichtlinien

- Umgebungstemperatur: -10°C bis +50°C
- Installationsort: Standardinnenräume
- Bitte achten Sie darauf, dass Sie das richtige Modell für Ihre Bedürfnisse auswählen.

Modellauswahlverfahren

Bitte achten Sie darauf, dass Sie ein Modell auswählen, das für das Gewicht des Werkzeugs oder Geräts, das aufgehängt werden soll, geeignet ist. Wenn Sie die Tragfähigkeit eines Balancers auswählen, verwenden Sie das Gesamtgewicht des Hauptgeräts, das aufgehängt werden soll, plus aller zusätzlichen Zubehöerteile.

Beispiele

1. Wenn das Hauptgerät 14 kg wiegt und die Zubehöerteile 3 kg wiegen, beträgt das Gesamtgewicht 17 kg.

Wählen Sie in diesem Falle das Modell EWF-22 für Gewichte von 15 bis 22 kg aus.

2. Wenn das Gesamtgewicht auf zwei Modelle im Katalog zutrifft, wählen Sie das obere Modell.

Dies hilft, die Lebensdauer der Feder zu verlängern.

Wenn das Hauptgerät 19 kg wiegt und die Zubehöerteile 3 kg wiegen, beträgt das Gesamtgewicht 22 kg.

Wählen Sie in diesem Falle das Modell EWF-30 für Gewichte von 22 bis 30 kg aus.

Installationsrichtlinien

- Wenn Sie mehrere Balancer installieren, hängen Sie die Geräte in unterschiedlichen Höhen (hoch, niedrig) auf, sodass sich die Geräte nicht gegenseitig berühren.
- Stellen Sie die Feder innerhalb der Tragfähigkeit des Balancers ein, die sich aus dem Gewicht des aufgehängten Werkzeugs oder Geräts und dem Verwendungszweck ergibt.
- Wenn sich das aufgehängte Werkzeug oder Gerät drehen soll, bringen Sie einen drehbaren Haken oder einen anderen Mechanismus an, sodass die Drehkraft nicht direkt auf das Drahtseil übertragen wird.
- Achten Sie darauf, dass der Balancer so installiert wird, dass das Kabel nicht in einer schrägen Richtung herausgezogen wird.
- Bringen Sie stets eine zweiten Stützdraht oder eine zweite Kette an, bevor Sie einen Balancer verwenden.

Aplicaciones recomendadas

- Suspensión de pistolas de soldadura
- Suspensión de equipos de atornillado
- Suspensión de cables conectados para máquinas

Guías de compra

- Temperatura ambiente: -10 °C a +50 °C
- Lugar de instalación: zonas de interior estándar
- Asegúrese de seleccionar el modelo adecuado para sus necesidades.

Procedimiento de selección de modelo

Asegúrese de seleccionar un modelo apropiado para el peso de la herramienta o dispositivo a suspender. Al elegir una capacidad de equilibrador, use el peso combinado de la unidad principal a ser suspendida además de los elementos accesorios adicionales.

Ejemplos

1. Si la herramienta principal pesa 14 kg y los elementos accesorios pesan 3 kg, el peso total es 17 kg.

En este caso, seleccione el modelo EWF-22 para pesos de 15 a 22 kg.

2. Si el peso total se encuentra entre dos modelos del catálogo, seleccione el modelo superior.

Esto ayudará a extender la vida útil del muelle.

Si la herramienta principal pesa 19 kg y los elementos accesorios pesan 3 kg, el peso total es 22 kg.

En este caso, seleccione el modelo EWF-30 para pesos de 22 a 30 kg.

Directrices de instalación

- Al instalar una serie de equilibradores, suspenda las unidades a distintas alturas (alta, baja) de tal modo que los cuerpos no entren en contacto entre sí.
- Ajuste el muelle con la capacidad del equilibrador basada en el peso de la herramienta o dispositivo suspendidos y el uso previsto.
- Cuando la herramienta o dispositivo suspendidos vayan a ser girados, instale un gancho giratorio u otro mecanismo de modo que la fuerza de giro no sea aplicada directamente al gancho de seguridad.
- Asegúrese de que el equilibrador está instalado de tal forma que el cable no sea extraído en dirección oblicua.
- Use siempre un cable o cadena de soporte secundario antes de usar un equilibrador.



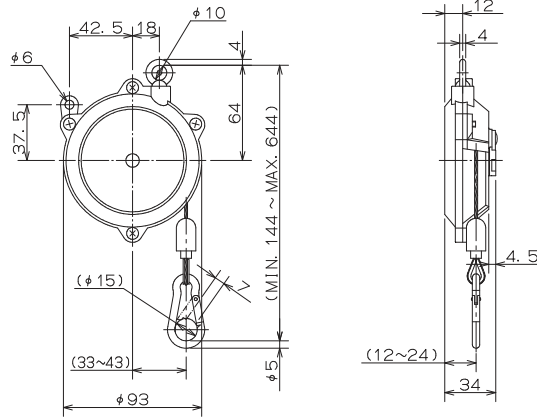
Summary

Type	Model	Capacity (kg)	Stroke (m)	Cable dia. (mm)	Mass (kg)	
Light capacity	EK-00	0.5 - 1.5	0.5	2.0	0.2	Suitable for lightweight tools such as electric drivers. Page 17 ➤
	EK-0	0.5 - 1.5	1.0	3.0	0.5	
	ERP-06E	0.3 - 0.6	1.5	2.0	0.4	
	ERP-1E	0.5 - 1.0	1.5	2.0	0.4	
	ERP-2E	1.0 - 2.0	1.5	2.0	0.4	
Standard	EW-3	1.0 - 3.0	1.3	3.0	1.4	Most popular series for welding guns, pneumatic tools, etc. Equipped with many safety features. Page 18 ➤
	EWS-3	1.5 - 3.0	1.3	3.0	1.9	
	EWS-5	3.0 - 5.0	1.3	3.0	2.1	
	EWS-7	5.0 - 7.0	1.3	3.0	2.1	
	EWF-9	4.5 - 9.0	1.3	4.0	3.5	
	EWF-15	9.0 - 15.0	1.3	4.0	3.8	
	EWF-22	15.0 - 22.0	1.5	4.76	7.3	
	EWF-30	22.0 - 30.0	1.5	4.76	7.7	
	EWF-40	30.0 - 40.0	1.5	4.76	9.7	
	EWF-50	40.0 - 50.0	1.5	4.76	10.1	
	EWF-60	50.0 - 60.0	1.5	4.76	11.1	
Large capacity	EWF-70	60.0 - 70.0	1.5	4.76	11.4	Suitable for heavy devices such as multiple nut runners. Page 20 ➤
	EWF-90	70.0 - 90.0	2.0	4.76	21.9	
	EWF-105	85.0 - 105.0	2.0	4.76	24.0	
	EWF-120	100.0 - 120.0	2.0	4.76	27.5	
	ETP-14	120.0 - 140.0	1.2	6.0	24.1	
	ETP-15	140.0 - 170.0	1.2	6.0	28.7	
Long stroke	ETP-16	170.0 - 200.0	1.2	6.0	29.7	Suitable for high ceiling applications. Page 21 ➤
	ELF-3	1.5 - 3.0	2.5	3.0	4.6	
	ELF-5	3.0 - 5.0	2.5	3.0	4.8	
	ELF-9	5.0 - 9.0	2.5	3.0	5.4	
	ELF-15	9.0 - 15.0	2.5	4.76	10.0	
	ELF-22	15.0 - 22.0	2.5	4.76	10.2	
	ELF-30	22.0 - 30.0	2.5	4.76	11.0	
	ELF-40	30.0 - 40.0	2.5	4.76	14.5	
	ELF-50	40.0 - 50.0	2.5	4.76	14.9	
	ELF-60	50.0 - 60.0	2.5	4.76	17.1	
ELF-70	60.0 - 70.0	2.5	4.76	18.0		

Type	Model	Capacity (kg)	Stroke (m)	Cable/Hose dia. (mm)	Mass (kg)	
With arrest device to prevent cable snapping back	EWA-15	9.0 - 15.0	1.3	4.0	4.7	Has an arrest device to prevent the cable snapping back if it is cut or a suspended tool is disengaged. Device can protect workers from injury or related hazards. Page 23 ➤
	EWA-22	15.0 - 22.0	1.5	4.76	8.9	
	EWA-30	22.0 - 30.0	1.5	4.76	9.3	
	EWA-40	30.0 - 40.0	1.5	4.76	11.9	
	EWA-50	40.0 - 50.0	1.5	4.76	12.3	
	EWA-60	50.0 - 60.0	1.5	4.76	13.3	
	EWA-70	60.0 - 70.0	1.5	4.76	13.6	
With brake system	EWB-3B	1.5 - 3.0	1.3	3.0	4.7	Has a brake system with one-way clutch lining. Raises tools smoothly to ensure quick and safe work. Page 24 ➤
	EWB-5B	3.0 - 5.0	1.3	3.0	8.9	
	EWB-7B	5.0 - 7.0	1.3	3.0	9.3	
Hose balancer	ATB-0	0.5 - 1.5	1.3	6.3	1.58	Functions as both a hose reel and balancer. Winds urethane hoses and easily raises or lowers air tools. Page 28 ➤
	ATB-1	1.5 - 3.0	1.3	6.3	1.66	
	THB-15A	0.5 - 1.5	1.3	8.5	2.0	Internal diameter of the hose is larger than the ATB series at $\phi 8.5$ mm. This ensures sufficient air supply to operate suspended air tools or devices. Page 29 ➤
	THB-25A	1.5 - 2.5	1.3	8.5	2.1	
	THB-35A	2.5 - 3.5	1.3	8.5	2.2	
	THB-50A	3.5 - 5.0	1.3	8.5	2.2	
	THB-65A	5.0 - 6.5	1.3	8.5	2.3	

Type	Model	Max. tension (N [kgf])	Stroke (m)	Cable/Hose dia. (mm)	Mass (kg)	
Torque reel	ER-3A	18 (1.8)	3.0	2.38	1.4	Long travel cable is suitable for hanging pendant switches, etc. A type has a ratchet system that can be stopped during cable travel. Page 27 ➤
	ER-3B	18 (1.8)	3.0	2.38	1.3	
Hose balancer	ATR-5	4.9 (5.0)	2.0	10.0	3.8	Automatically retracts the hose into the device. Page 30 ➤
	ATR-5-1	4.9 (5.0)	2.0	10.0	4.2	

EK-00



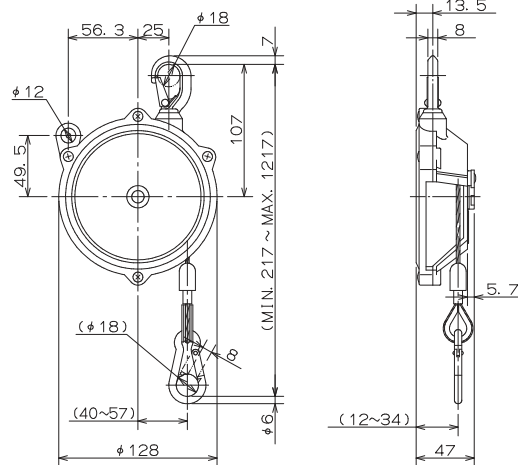
Model	Capacity (kg)	Stroke (m)	Cable dia. (mm)	Mass (kg)
EK-00	0.5 - 1.5	0.5	2.0	0.2

Functions



Ratchet system spring adjustment

EK-0



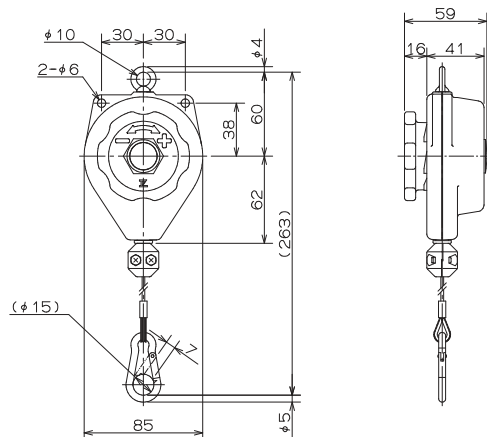
Model	Capacity (kg)	Stroke (m)	Cable dia. (mm)	Mass (kg)
EK-0	0.5 - 1.5	1.0	3.0	0.5

Functions



Ratchet system spring adjustment

ERP-06E/
1E/2E



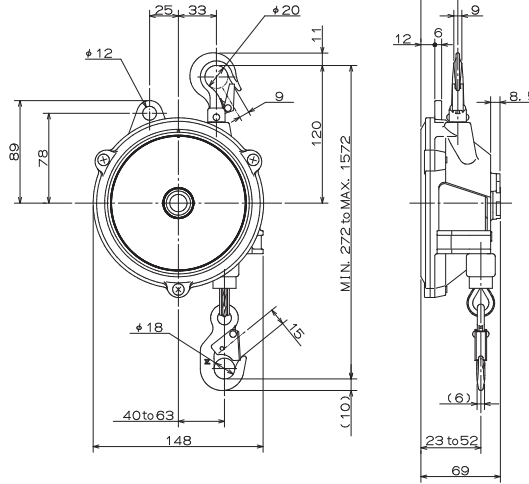
Model	Capacity (kg)	Stroke (m)	Cable dia. (mm)	Mass (kg)
ERP-06E	0.3 - 0.6	1.5	2.0	0.4
ERP-1E	0.5 - 1.0	1.5	2.0	0.4
ERP-2E	1.0 - 2.0	1.5	2.0	0.4

Functions





Handle system spring adjustment

EW-3

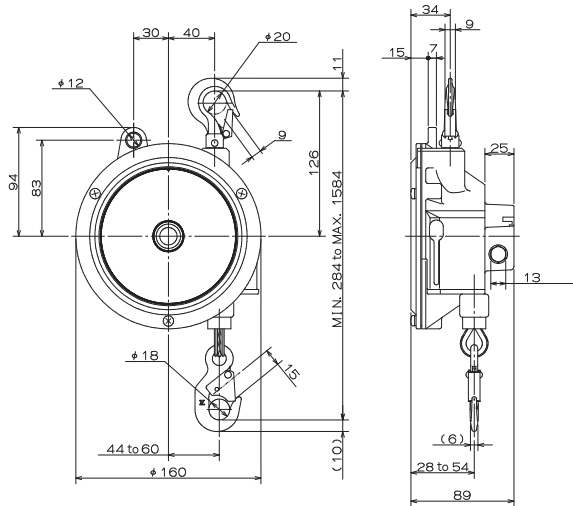


Model	Capacity (kg)	Stroke (m)	Cable dia. (mm)	Mass (kg)
EW-3	1.0 - 3.0	1.3	3.0	1.4

Functions





-  Plug type cable set
-  Ratchet system spring adjustment

EWS-3/5/7

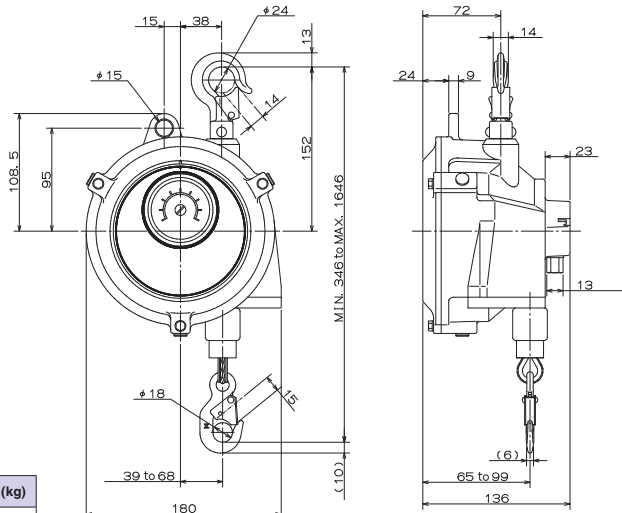


Model	Capacity (kg)	Stroke (m)	Cable dia. (mm)	Mass (kg)
EWS-3	1.5 - 3.0	1.3	3.0	1.9
EWS-5	3.0 - 5.0	1.3	3.0	2.1
EWS-7	5.0 - 7.0	1.3	3.0	2.1

Functions







-  Plug type cable set
-  Fall-arrest device
-  Drum lock device
-  Worm gear spring adjustment

EWF-9/15

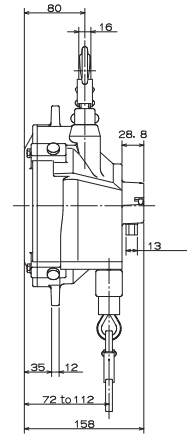
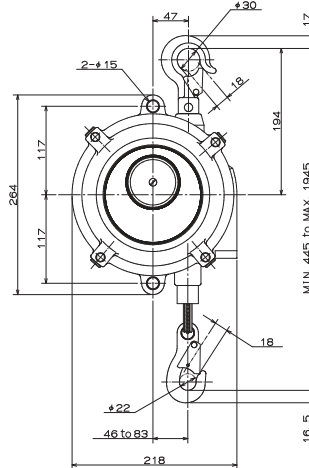


Model	Capacity (kg)	Stroke (m)	Cable dia. (mm)	Mass (kg)
EWF-9	4.5 - 9.0	1.3	4.0	3.5
EWF-15	9.0 - 15.0	1.3	4.0	3.8

Functions



-  Gauge
-  Cartridge spring assembly
-  Plug type cable set
-  Fall-arrest device
-  Drum lock device
-  Worm gear spring adjustment

EWF-22/30

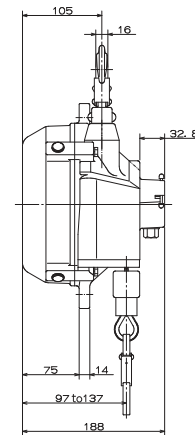
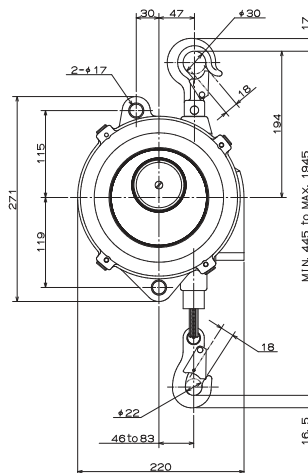


Model	Capacity (kg)	Stroke (m)	Cable dia. (mm)	Mass (kg)
EWF-22	15.0 - 22.0	1.5	4.76	7.3
EWF-30	22.0 - 30.0	1.5	4.76	7.7

Functions







-  Gauge
-  Cartridge spring assembly
-  Plug type cable set
-  Fall-arrest device
-  Drum lock device
-  Worm gear spring adjustment

EWF-40/50

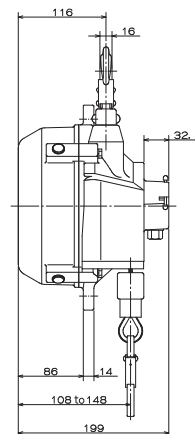
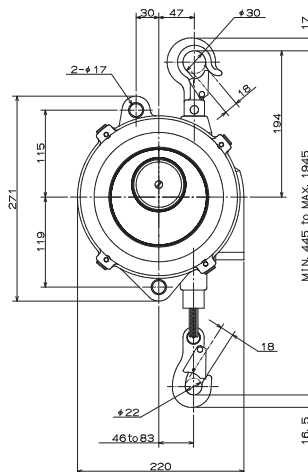


Model	Capacity (kg)	Stroke (m)	Cable dia. (mm)	Mass (kg)
EWF-40	30.0 - 40.0	1.5	4.76	9.7
EWF-50	40.0 - 50.0	1.5	4.76	10.1

Functions







-  Gauge
-  Cartridge spring assembly
-  Plug type cable set
-  Fall-arrest device
-  Drum lock device
-  Worm gear spring adjustment

EWF-60/70

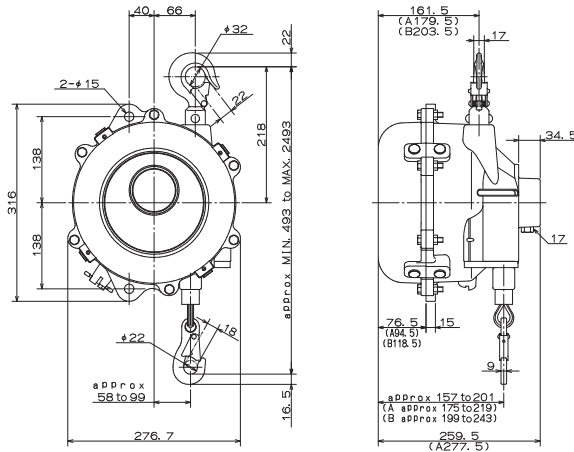


Model	Capacity (kg)	Stroke (m)	Cable dia. (mm)	Mass (kg)
EWF-60	50.0 - 60.0	1.5	4.76	11.1
EWF-70	60.0 - 70.0	1.5	4.76	11.4

Functions







-  Gauge
-  Cartridge spring assembly
-  Plug type cable set
-  Fall-arrest device
-  Drum lock device
-  Worm gear spring adjustment

EFW-90/
105/120

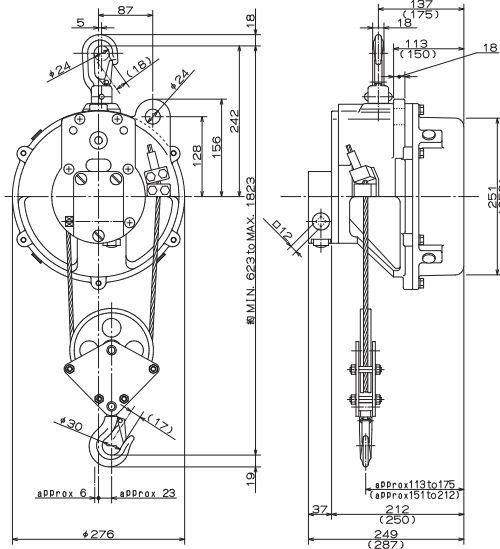


Model	Capacity (kg)	Stroke (m)	Cable dia. (mm)	Mass (kg)
EFW-90	70.0 - 90.0	2.0	4.76	21.9
EFW-105	85.0 - 105.0	2.0	4.76	24.0
EFW-120	100.0 - 120.0	2.0	4.76	27.5

Functions



-  Gauge
-  Cartridge spring assembly
-  Plug type cable set
-  Fall-arrest device
-  Drum lock device
-  Worm gear spring adjustment

ETP-14/
15/16

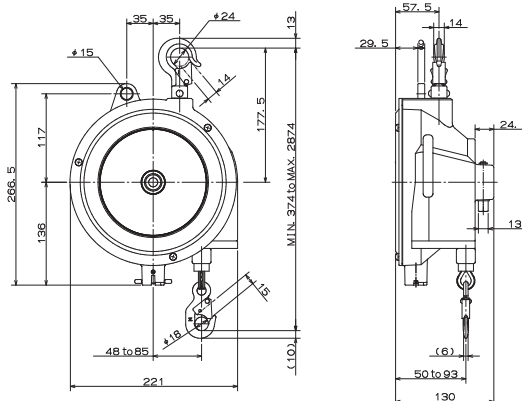


Model	Capacity (kg)	Stroke (m)	Cable dia. (mm)	Mass (kg)
ETP-14	120.0 - 140.0	1.2	6.0	24.1
ETP-15	140.0 - 170.0	1.2	6.0	28.7
ETP-16	170.0 - 200.0	1.2	6.0	29.7

Functions





-  Fall-arrest device
-  Worm gear spring adjustment

ELF-3/5/9

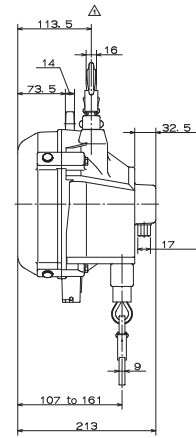
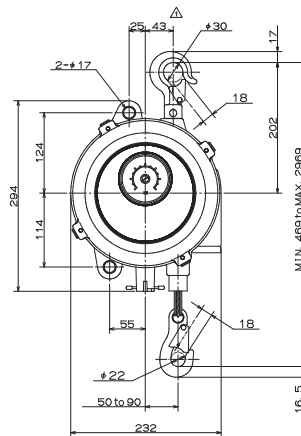


Model	Capacity (kg)	Stroke (m)	Cable dia. (mm)	Mass (kg)
ELF-3	1.5 - 3.0	2.5	3.0	4.6
ELF-5	3.0 - 5.0	2.5	3.0	4.8
ELF-9	5.0 - 9.0	2.5	3.0	5.4

Functions







-  Plug type cable set
-  Fall-arrest device
-  Drum lock device
-  Worm gear spring adjustment

ELF-15/
22/30

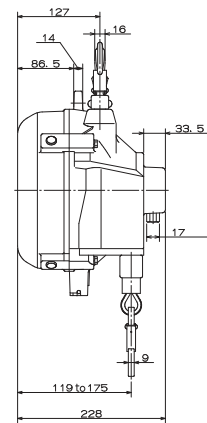
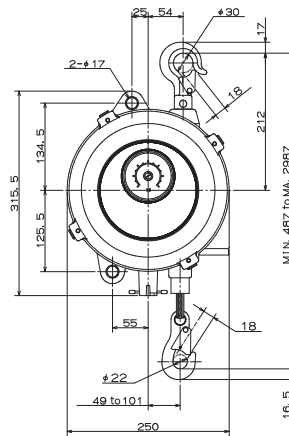


Model	Capacity (kg)	Stroke (m)	Cable dia. (mm)	Mass (kg)
ELF-15	9.0 - 15.0	2.5	4.76	10.0
ELF-22	15.0 - 22.0	2.5	4.76	10.2
ELF-30	22.0 - 30.0	2.5	4.76	11.0

Functions







-  Gauge
-  Cartridge spring assembly
-  Plug type cable set
-  Fall-arrest device
-  Drum lock device
-  Worm gear spring adjustment

ELF-40/50

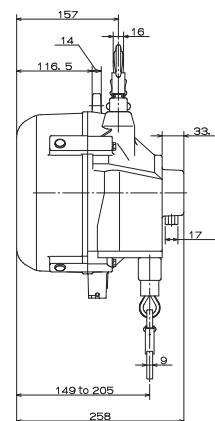
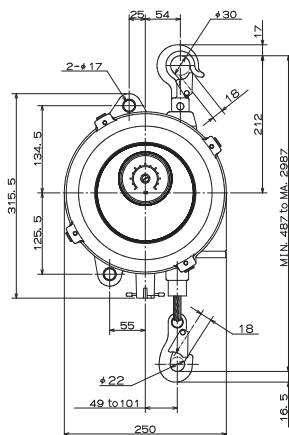


Model	Capacity (kg)	Stroke (m)	Cable dia. (mm)	Mass (kg)
ELF-40	30.0 - 40.0	2.5	4.76	14.5
ELF-50	40.0 - 50.0	2.5	4.76	14.9

Functions







-  Gauge
-  Cartridge spring assembly
-  Plug type cable set
-  Fall-arrest device
-  Drum lock device
-  Worm gear spring adjustment

ELF-60/70



Model	Capacity (kg)	Stroke (m)	Cable dia. (mm)	Mass (kg)
ELF-60	50.0 - 60.0	2.5	4.76	17.1
ELF-70	60.0 - 70.0	2.5	4.76	18.0

Functions

-  Gauge
-  Cartridge spring assembly
-  Plug type cable set
-  Fall-arrest device
-  Drum lock device
-  Worm gear spring adjustment

EWA






This zero gravity type balancer is equipped with an internal ratchet mechanism that is designed to detect and stop rapid retraction of the cable. This feature is highly useful if the cable breaks or the suspended load is detached.

Dieser Balancer des schwerelosen Typs ist mit einem internen Ratschenmechanismus ausgestattet, der dazu dient, einen schnellen Rückzug des Kabels zu erkennen und zu unterbinden. Diese Funktion ist sehr hilfreich, wenn das Drahtseil reißt oder die aufgehängte Last abgetrennt wird.

Ce type d'équilibreur sans force de gravité est équipé d'un mécanisme à cliquet interne conçu pour détecter et arrêter la rétraction rapide du câble. Cette fonction est très utile si le câble casse ou si la charge suspendue est détachée.

Este equilibrador de tipo gravedad cero está equipado con un mecanismo de trinquete interno diseñado para detectar y detener la retracción rápida del cable. Esta característica es muy útil en caso de rotura del gancho de seguridad o si la carga suspendida no está fijada.

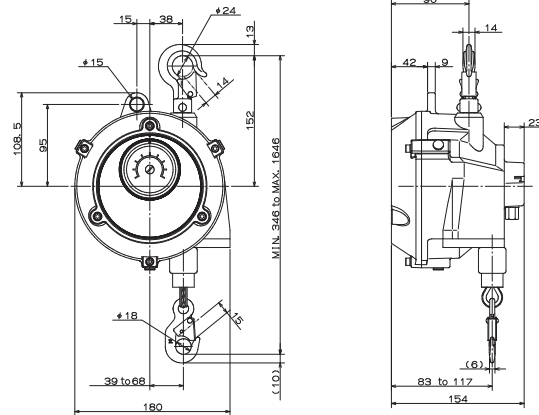
Functions

-  Gauge
-  Cartridge spring assembly
-  Plug type cable set
-  Fall-arrest device
-  Drum lock device
-  Worm gear spring adjustment

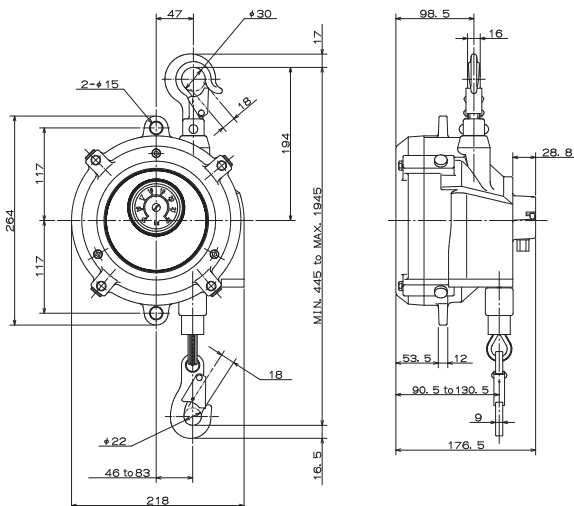


Model	Capacity (kg)	Stroke (m)	Cable dia. (mm)	Mass (kg)
EWA-15	9.0 - 15.0	1.3	4.0	4.7
EWA-22	15.0 - 22.0	1.5	4.76	8.9
EWA-30	22.0 - 30.0	1.5	4.76	9.3
EWA-40	30.0 - 40.0	1.5	4.76	11.9
EWA-50	40.0 - 50.0	1.5	4.76	12.3
EWA-60	50.0 - 60.0	1.5	4.76	13.3
EWA-70	60.0 - 70.0	1.5	4.76	13.6

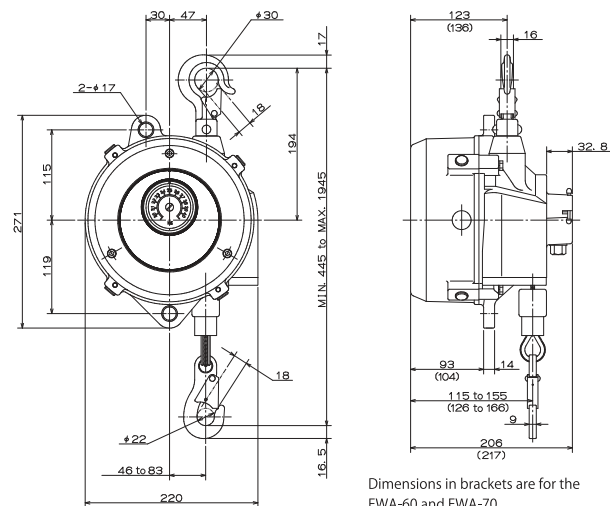
EWA-15



EWA-22/30

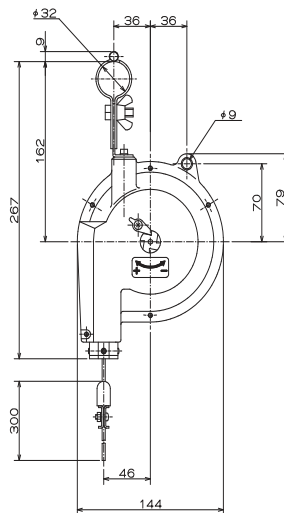
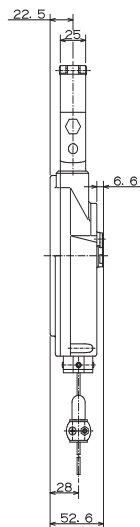


EWA-40/50/60/70



Dimensions in brackets are for the EWA-60 and EWA-70.

SBC



Model	Capacity (kg)	Stroke (m)	Mass (kg)
SBC-15-D	0.5 - 1.5	0.9	1.2
SBC-25-D	1.5 - 2.5	0.9	1.3

This balancer is ideal for the suspension of torque drivers, vacuum tweezers and other hand tools used in production processes for semiconductor integrated circuits and liquid crystal panels.

- Anti-static design
The case is conductive, allowing it to be grounded using an earth wire.
- Compliant with clean room cleanliness class 5 (ISO 14644-1) and class 100 (Fed-Std-209E)
The sealed casing prevents the dispersal of particles.

Diese Auswuchtmaschine ist ideal für die Aufhängung von Drehmomenttreibern, Vakuumpinzetten und anderen Handwerkzeugen geeignet, die in Produktionsprozessen für integrierte Halbleiterschaltkreise und LCD-Panels verwendet werden.

- Antistatische Konstruktion
Das Gehäuse ist leitfähig und kann über ein Erdungskabel geerdet werden.
- Entspricht der Reinraumreinheitsklasse 5 (ISO 14644-1) und Klasse 100 (Fed-Std-209E)
Das abgedichtete Gehäuse verhindert eine Freisetzung von Partikeln.

Cet équilibre est idéal pour la suspension de tournevis dynamométriques, de pinces à vide et autres outils à main utilisés dans les processus de production de circuits intégrés à semi-conducteurs et de panneaux à cristaux liquides.

- Conception antistatique
Le boîtier est conducteur, ce qui lui permet d'être mis à la terre à l'aide d'un fil de terre.
- Conforme aux classes de propreté des salles blanches de classe 5 (ISO 14644-1) et de classe 100 (Fed-Std-209E)
Le boîtier hermétique empêche la dispersion des particules.

Este equilibrador es ideal para la suspensión de controladores de par, pinzas de vacío y otras herramientas manuales utilizadas en procesos de producción para circuitos integrados de semiconductores y paneles de cristal líquido.

- Diseño antiestático
La carcasa es conductora, lo que permite que se pueda conectar a tierra utilizando un cable de toma a tierra.
- Cumple con las normas de limpieza de sala limpia clase 5 (ISO 14644-1) y clase 100 (Fed-Std-209E)
La carcasa sellada evita la dispersión de partículas.

Functions



Ratchet system
spring adjustment

EWF-B








This specially designed zero gravity type balancer allows tools to be safely wound up above an operator's head after use. The unit includes a built-in brake with an adjustable one-way clutch.

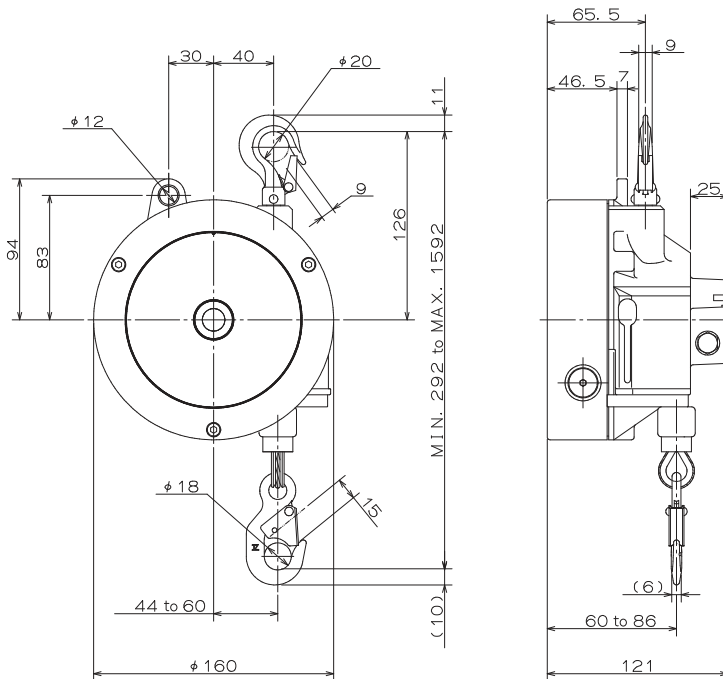
Dieser speziell entwickelte Balancer des schwerelosen Typs ermöglicht das sichere Aufwickeln der Werkzeuge über dem Kopf des Anwenders nach der Anwendung. Das Gerät enthält eine eingebaute Bremse mit einer einstellbaren Einwegkupplung.

Cet équilibre sans force de gravité spécialement conçu permet aux outils d'être enroulés en toute sécurité au-dessus de la tête d'un opérateur après utilisation. L'unité comprend un frein intégré avec un embrayage unidirectionnel réglable.

Este equilibrador de tipo gravedad cero especialmente diseñado permite elevar herramientas con seguridad por encima de la cabeza del operario después del uso. La unidad incluye un freno incorporado con un embrague unidireccional ajustable.

Functions

-  Cartridge spring assembly
-  Plug type cable set
-  Fall-arrest device
-  Drum lock device
-  Worm gear spring adjustment



Model	Capacity (kg)	Stroke (m)	Cable dia. (mm)	Mass (kg)
EWF-3B	1.5 - 3.0	1.3	3.0	4.7
EWF-5B	3.0 - 5.0	1.3	3.0	8.9
EWF-7B	5.0 - 7.0	1.3	3.0	9.3

EWF-C



Plastic drum

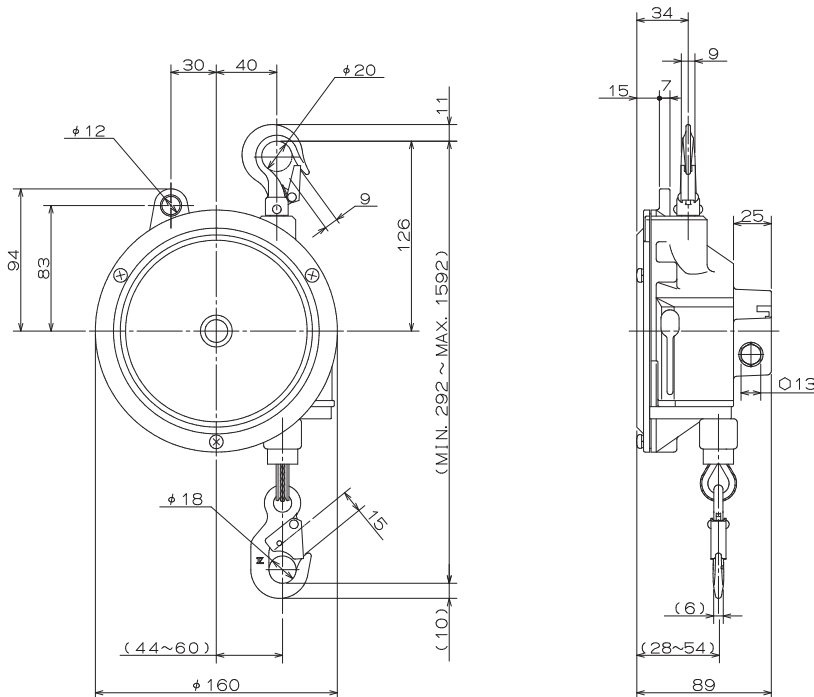


EWF-C type features a plastic drum plus unpainted casing. Special design effectively reduces metal particles from abrasion and paint particles from flaking.

Die Ausführung EWF-C verfügt über eine Plastiktrommel mit einem unlackierten Gehäuse. Diese spezielle Ausführung mindert wirkungsvoll den Abrieb von Metallteilchen und das Abplatzen von Lackteilchen.





Le type EWF-C dispose d'un tambour en plastique ainsi qu'un boîtier non peint. Notre conception spéciale permet de réduire efficacement les particules métalliques dues à l'abrasion et les particules de peinture écaillée.

El tipo EWF-C cuenta con un tambor de plástico y una carcasa sin pintar. El diseño especial reduce con eficacia la abrasión de las partículas metálicas y la descamación de las partículas de pintura.



Model	Capacity (kg)	Stroke (m)	Cable dia. (mm)	Mass (kg)
EWF-3C	1.5 - 3.0	1.3	3.0	1.7
EWF-5C	3.0 - 5.0	1.3	3.0	1.9
EWF-7C	5.0 - 7.0	1.3	3.0	1.9

Functions

-  Plug type cable set
-  Fall-arrest device
-  Drum lock device
-  Worm gear spring adjustment

X type
Y type

Eco-friendly balancer uses H1 food grade grease.
Wide range of models accommodates weights from 1 up to 120 kg.

Der umweltfreundliche Balancer verwendet H1-Schmierfett in Lebensmittelqualität.
Die große Auswahl der Modelle deckt Gewichte von 1 bis zu 120 kg ab.

L'équilibreur est éco-énergétique et utilise des graisses de qualité alimentaire H1.
Notre large gamme de modèles peut supporter des poids allant de 1 à 120 kg.

El equilibrador ecológico usa grasa de calidad alimentaria H1.
La amplia gama de modelos acomoda pesos desde 1 hasta 120 kg.



Specifications

		Treatment method					
Type	X type		Y type				
Casing	Unpainted		Unpainted				
Cover	Unpainted		Unpainted				
Upper hook	Zinc plating		Zinc plating				
Rivet	Stainless steel		Clear painting				
Rope	Nylon rope	White	White EW (EWS)-3X to 7X		Nylon rope	White	EW (EWS)-3Y to 7Y
		Black	Black EWF-9X to 15X			Black	EWF-9Y to 15Y
	SUS cable		EWF-22X to 120X		SUS cable		EWF-22Y to 120Y
Lower hook	Stainless steel		Standard (Zinc plated)				
Pin (EWF-9 to 120)	Zinc plating		Zinc plating				
Plug	Stainless steel		Standard				
Bolt	Stainless steel		Standard (zinc plated)				
Screw	Stainless steel		Standard (zinc plated)				
Grease	Food grease (on spring)		Standard grease (on spring)				

ER



This retractable type balancer features a lightweight and compact body with an extended stroke length. It is ideal for suspending items such as pendant switches. The cable length that is released can be changed by adjusting the tension setting. Please refer to the tension curves below for more details.

Dieser Balancer in einziehbarer Ausführung verfügt über ein leichtes und kompaktes Gehäuse mit einer erweiterten Hublänge. Er ist ideal für das Aufhängen von Gegenständen wie zum Beispiel Hängeschaltern. Die freigesetzte Kabellänge kann durch Einstellung der mechanischen Spannung geändert werden. Weitere Details finden Sie in den Spannungskurven unten.

Ce type d'équilibreur rétractable dispose d'un corps léger et compact avec une longueur de course prolongée. Il est idéal pour suspendre des articles tels que des commandes suspendues. La longueur du câble qui est libérée peut être modifiée en ajustant le réglage de la tension. Référez-vous, s'il vous plaît, aux courbes de tension ci-dessous pour plus de détails.

Este equilibrador de tipo retráctil posee un cuerpo ligero y compacto con una gran longitud de carrera. Es ideal para la suspensión de artículos tales como interruptores colgantes. La longitud del cable que se libera puede modificarse mediante el ajuste de la tensión. Consulte las curvas de tensión indicadas a continuación para más detalles.

Functions



Ratchet system spring adjustment

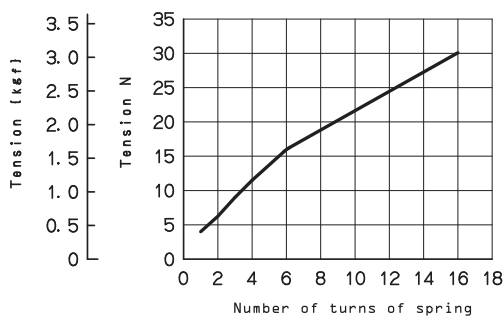
Model	Max. initial tension (tension at retracted)		Active cable travel (m)	Tension build-up, full length of cable		Available spring windings	Ratchet	Cable dia. (mm)	Mass (kg)
	N	kgf		N	kgf				
ER-3A	18	1.8	3	12	1.2	Approx. 16	Included	2.38	1.4
ER-3B	18	1.8	3	12	1.2	Approx. 16	Not included	2.38	1.3

Tension curves

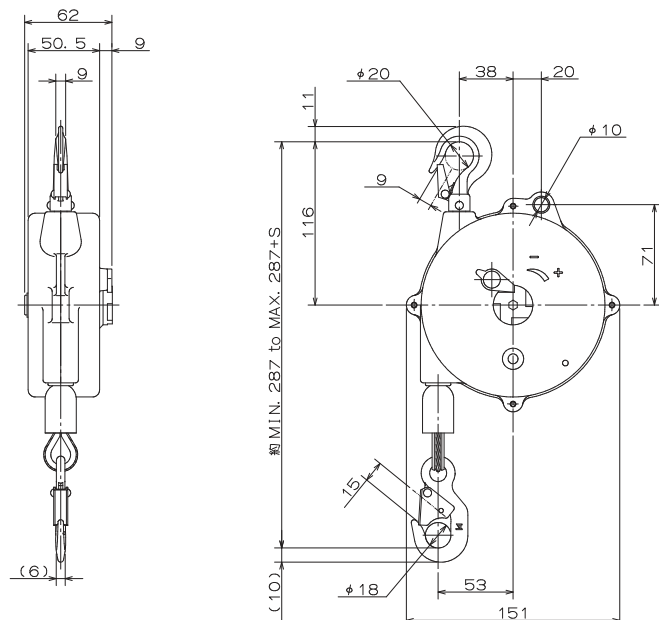
Relationship between drum revolutions and cable winding

For the ER-3A/3B, about 350 mm of cable is wound per one revolution of the drum.

ER-3A/3B



Dimensions (mm) ER-3A/3B



This air tool balancer uses a windable air hose instead of a cable and is available as either a retractor type or zero gravity type. It effectively eliminates disordered hose lines that may impair operations.

Dieser Balancer für Druckluftwerkzeuge verwendet einen aufrollbaren Druckluftschlauch anstelle des Drahtseils und ist in der einziehbaren oder schwerelosen Ausführung erhältlich. Er beseitigt wirksam unordentliche Schlauchleitungen, die die Handhabung beeinträchtigen können.

Cet équilibreur utilise un tuyau d'air spirale au lieu d'un câble métallique et est disponible sous forme de type écarteur ou type zéro gravité. Il élimine efficacement les tuyaux désordonnés qui peuvent nuire à l'exploitation.

Este equilibrador de herramientas neumático usa una manguera de aire enrollable en lugar de un gancho de seguridad y está disponible como tipo retractor o tipo gravedad cero. Elimina eficazmente las líneas de manguera desordenadas que en ocasiones impiden las operaciones.

ATB

ATB (zero gravity type)

- Hose: polyurethane
- Drum, case: resin

ATB (type zéro gravité)

- Tuyau : polyuréthane
- Tambour, boîtier : résine

ATB (schwereloser Typ)

- Schlauch: Polyurethan
- Trommel, Gehäuse: Kunstharz

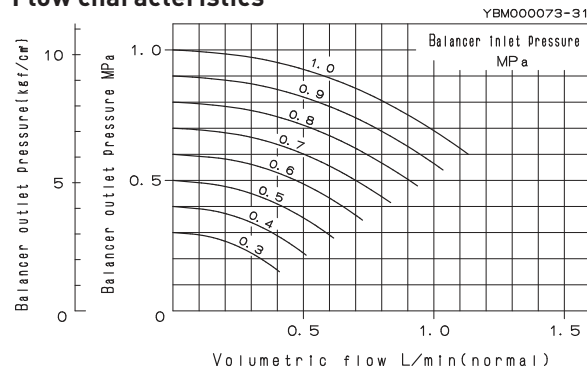
ATB (tipo gravedad cero)

- Manguera: poliuretano
- Tambor, carcasa: resina

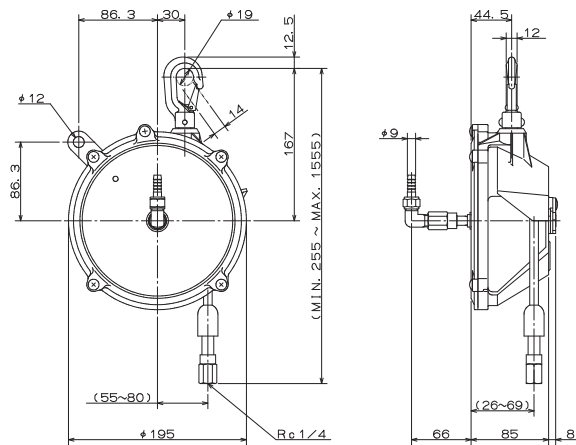


Model	Capacity (kg)	Hose travel (m)	Air inlet dia. (mm)	Mass (kg)
ATB-0	0.5 - 1.5	1.3	6.3	1.58
ATB-1	1.5 - 3.0	1.3	6.3	1.66

Flow characteristics



Dimensions (mm)



Functions



Ratchet system spring adjustment

Accessories

Protective cable set

Product number	Available model
LBP000794	ATB-0,1

The protector helps to prevent an air tool being dropped if it is unintentionally detached from a coupling.



THB

THB (zero gravity type)

- Hose: polyurethane
- Drum, case: resin
- Higher capacity than ATB type.
- Larger airflow volume than ATB type.

THB (type zéro gravité)

- Tuyau : polyuréthane
- Tambour, boîtier : résine
- Une plus grande capacité que le type ATB.
- Volume d'air plus important que le type ATB.

THB (schwereloser Typ)

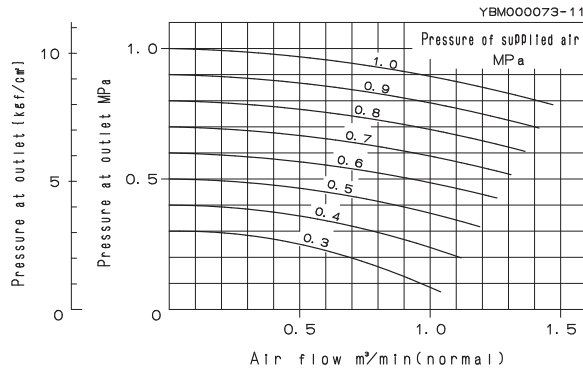
- Schlauch: Polyurethan
- Trommel, Gehäuse: Kunstharz
- Höhere Tragfähigkeit als die ATB-Ausführung.
- Höherer Luftvolumenstrom als die ATB-Ausführung.

THB (tipo gravedad cero)

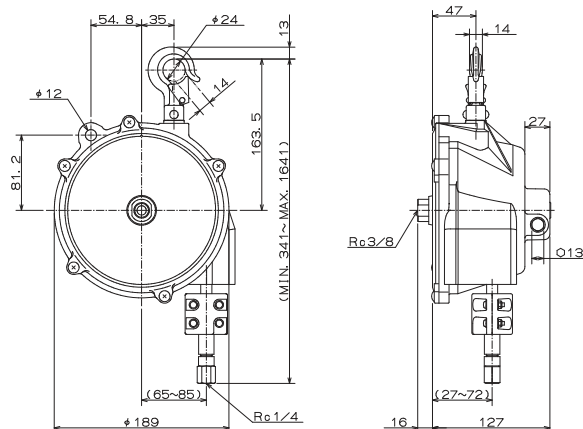
- Manguera: poliuretano
- Tambor, carcasa: resina
- Mayor capacidad que el tipo ATB.
- Mayor volumen de flujo de aire que el tipo ATB.



Flow characteristics



Dimensions (mm)



Model	Capacity (kg)	Hose travel (m)	Hose inner dia. (mm)	Mass (kg)
THB-15A	0.5 - 1.5	1.3	8.5	2.0
THB-25A	1.5 - 2.5	1.3	8.5	2.1
THB-35A	2.5 - 3.5	1.3	8.5	2.2
THB-50A	3.5 - 5.0	1.3	8.5	2.2
THB-65A	5.0 - 6.5	1.3	8.5	2.3

Functions



Worm gear spring adjustment



Fall-arrest device

Accessories

el elbow fitting for air inlet (outer dia.: 10.5 mm)
Parts No. LBP000654

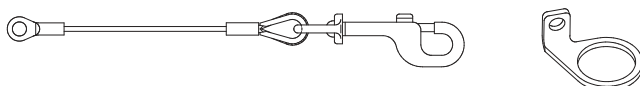
Swivel joint
Parts No. LBP000659

Coupling socket (outer dia.: 11.3 mm)
Parts No. LBP000784



Protective cable
Parts No. LBP002150

The protective cable prevents the tool being accidentally dropped and/or disconnected from the hose.



Adjustable hose stopper
Parts No. LBP000800

Special hose for an extended length (with a swivel joint; 1 m)
Parts No. LBP000785 (max. 2 m extension)

ATR



Model	Max. tension (N [kgf])	Hose travel (m)	Air inlet dia. (mm)	Mass (kg)
ATR-5	4.9 (5.0)	2.0	10.0	3.8
ATR-5-1	4.9 (5.0)	2.0	10.0	4.2

ATR (retractable type)

- Hose: polyurethane
- Drum, case: resin
- ATR-5-1 ceiling-mounted type is available.

ATR (einziehbare Ausführung)

- Schlauch: Polyurethan
- Trommel, Gehäuse: Kunstharz
- Der ATR-5-1 ist in der Ausführung für die Deckenmontage erhältlich.

ATR (type rétractable)

- Tuyau : polyuréthane
- Tambour, boîtier : résine
- ATR-5-1 fixable au plafond disponible.

ATR (tipo retráctil)

- Manguera: poliuretano
- Tambor, carcasa: resina
- Está disponible el tipo de montaje en techo ATR-5-1.

Functions

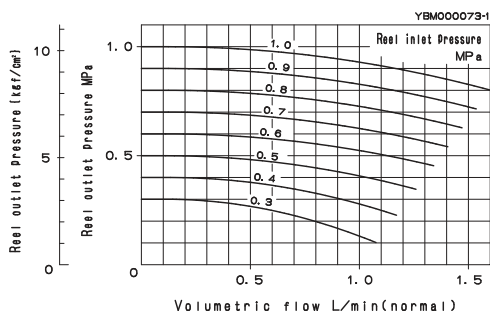


Ratchet system spring adjustment

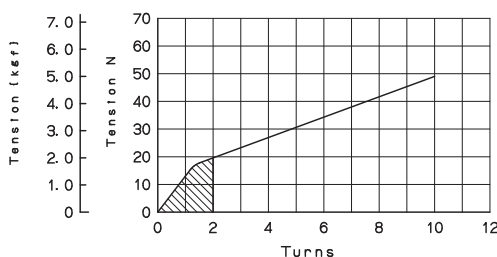


Fall-arrest device

Flow characteristics

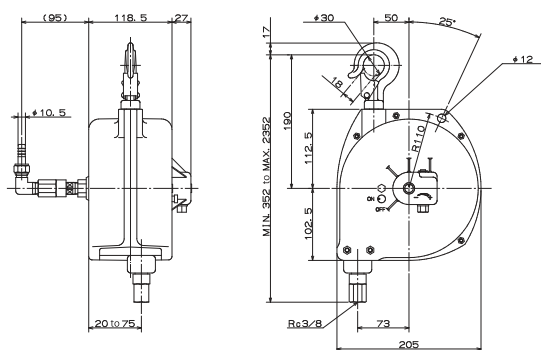


Tension curves

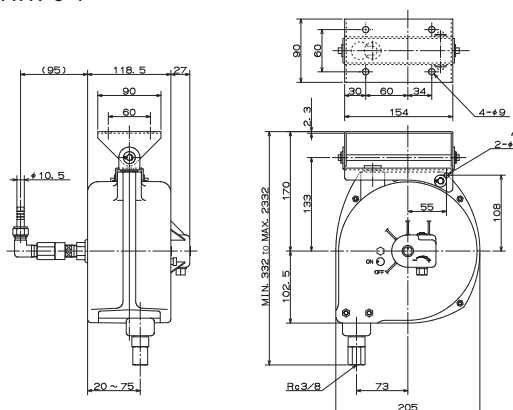


Dimensions (mm)

ATR-5



ATR-5-1



Accessories



Special hose for extended length (with a swivel joint)
 1 m: Parts No. LBP000659
 2 m: Parts No. LBP000664
 3 m: Parts No. LBP000665



Adjustable hose stopper
 Parts No. LRP007933

Cushion

TYPE-A

Parts No. P2B300789
EWF-22 to 120



TYPE-B

Parts No. P2B300799
ATB series
THB series



Insulation hook



Parts No.	Cable dia. (mm)	Available model
LBP000145	4.0	EWF-9 to 15
LBP000146	4.76	EWF-22 to 70, EWA-22 to 70
LBP001185	4.76	EWF-90 to 120

Insulation of the holder eliminates the need to use ceramic or other insulation.
The insulation hook comes with an exclusive cable set.

Adjustable cable stopper



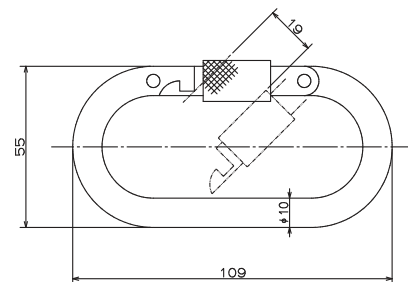
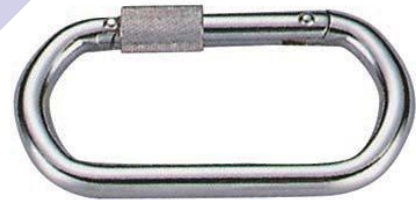
Split type



Plug-in type

Type	Parts No.	Available model
Split	LBP000150	ER-3A/3B, ER-10A/10B
	LBP000151	EW (EWS)-3 to 7, ELF-3 to 9
Plug-in	LBP000131	EWF-9/15
	LBP000132	EWF-22 to 70, ELF-15 to 70, EWF-90 to 120

Karabina



Parts No.	Breaking load
P2S400104	16.7 kN (1,700 kgf)

S type hook



Model	Parts No.	Working load	Mass (kg)
SH-60	LBP000231	590N (60 kgf)	0.16
SH-150	LBP000232	1470N (150 kgf)	0.43

Swivel hook



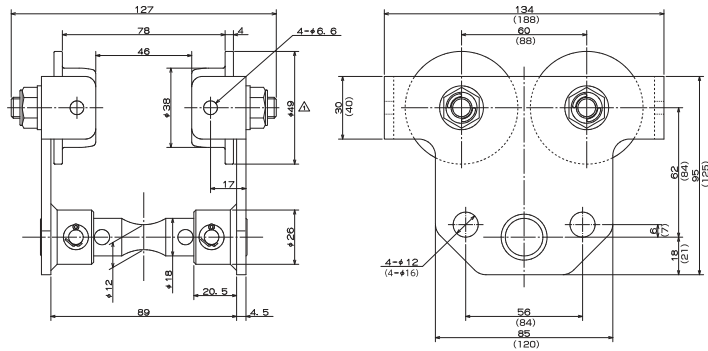
The swivel hook enables 360 degree flexible operation. The swivel hook helps to reduce cable damage during rotation work.

Parts No.	Available model
P2B401118	EWf-22 to 70

Plain trolley



PTF-125-250



Dimensions in brackets are for the PTF-250.

Model	Capacity (kg)	Minimum radius for corner (mm)	Beam widths (B) (mm)	Mass (kg)
PTF-125	125	600	50/75	1.6
PTF-250	250	900	75/100/125	4.2

Please use a karabina when the balancer can not be connected directly to a plain trolley.

Corresponding accessories

Parts No.	Name		EW	EWS	EWf 9 to 15	EWf 22 to 70	EWf 90 to 120	EWA	ELF 3 to 9	ELF 15 to 70	ER	ATB	THB	ATR
LBP000145	Insulation hook	φ4.0			√									
LBP000146	Insulation hook	φ4.76				√		√						
LBP000185	Insulation hook	φ4.76					√							
P2B401118	Swivel hook					√								
LBP000150	Stopper										√			
LBP000151	Stopper		√	√					√					
LBP000131	Stopper				√									
LBP000132	Stopper					√	√	√		√				
P2B300789	Cushion	TYPE-A				√		√						
P2B300799	Cushion	TYPE-B										√	√	
P2S400104	Karabina		√	√	√	√	√	√	√	√	√	√	√	√

AIR HOIST



These hoists use compressed air and an air motor. Their compact, lightweight bodies make them extremely easy to install while their flexible speed control means they are just as easy to use. They are also highly durable even under continuous operation and are specifically designed to be explosion-proof.

Diese Hebezüge verwenden Druckluft und einen Druckluftmotor. Ihre kompakten, leichtgewichtigen Gehäuse erlauben eine extrem einfache Installation, und ihre flexible Geschwindigkeitssteuerung bedeutet, dass sie genauso einfach in der Bedienung sind. Sie sind auch im Dauerbetrieb sehr langlebig und wurden speziell für explosionsgefährdete Bereiche entwickelt.

Ces palans fonctionnent avec de l'air comprimé et un moteur à air. Leurs corps compacts et légers les rendent extrêmement facile à installer tandis que la souplesse des contrôles de vitesse les rend tout aussi facile à utiliser. Ils sont également très durables, même en fonctionnement continu et sont spécifiquement conçus pour résister aux explosions.

Estas polipastos usan aire comprimido y un motor neumático. Sus cuerpos compactos y ligeros facilitan extraordinariamente su instalación, y su control flexible de la velocidad facilita enormemente su uso. También son muy duraderos, incluso durante el funcionamiento continuo y están diseñados específicamente para superar la prueba de explosiones.



Recommended applications

- Chemical factories, shipyards, steelworks
- Locations with adverse work conditions or requiring a high frequency of use

Purchasing guidelines

- Ambient temperature: -10°C to +50°C
- Installation location: standard indoor areas
- Please install a filter, regulator and lubricator close to the main hoist unit.
- Note that it is not possible to increase the lifting height or extend the cable length for the EHW or AH series wire rope type.

Installation guidelines

- Ensure the supply of lubricant conforms to the instructions. Use the hoist with an operating pressure of between 0.4 and 0.6 MPa (4–6 kgf/cm², 60–85 psi).
- When selecting the support components for installing the hoist, choose parts that can accommodate the unit's total weight and rated capacity with a sufficient degree of safety.
- Perform thorough flushing and air blow of the inside of the pipes to be connected to the unit.

Empfohlene Anwendungen

- Chemieanlagen, Schiffswerften, Stahlwerke
- Standorte mit ungünstigen Arbeitsbedingungen oder einer hohen Nutzungshäufigkeit

Einkaufsrichtlinien

- Umgebungstemperatur: -10°C bis +50°C
- Installationsort: Standardinnenräume
- Bitte installieren Sie einen Filter, Regler und Schmierstoffgeber in der Nähe des Hebezug-Hauptgerätes.
- Beachten Sie, dass es für die Drahtseilausführung der EHW- oder AH-Serie nicht möglich ist, die Hubhöhe zu steigern oder die Kabellänge zu erweitern.

Installationsrichtlinien

- Sorgen Sie dafür, dass die Schmiermittelzufuhr den Anweisungen entspricht. Verwenden Sie den Hebezug mit einem Betriebsdruck zwischen 0,4 und 0,6 MPa (4–6 kgf/cm², 60–85 psi).
- Wenn Sie die Trageteile für die Installation des Hebezugs auswählen, verwenden Sie Trageteile, die dem Gesamtgewicht des Geräts und der Nennt Tragfähigkeit mit einem angemessenen Sicherheitszuschlag entsprechen.
- Führen Sie eine gründliche Durchspülung und das Durchblasen des Innern der Rohre, die an das Gerät angeschlossen werden sollen, mit Druckluft durch.

Utilisations recommandées

- Les usines chimiques, les chantiers navals, les aciéries
- Les lieux avec des conditions de travail défavorables ou nécessitant une haute fréquence d'utilisation

Directives d'achat

- Température ambiante : de -10°C à +50°C
- Lieu d'installation : espaces intérieurs standards
- Veuillez installer un filtre et le régulateur à proximité de l'unité de levage principale.
- Veuillez noter qu'il est impossible d'augmenter la hauteur de levage ou de prolonger la longueur du câble pour de la série EHW ou AH utilisant un câble métallique.

Conseils d'installation

- Veillez à ce que le lubrifiant soit conforme aux instructions. Utilisez le palan avec une pression de fonctionnement comprise entre 0,4 et 0,6 MPa (4–6 kgf/cm², 60–85 psi).
- Lors de la sélection des composants de support pour l'installation du palan, choisir des pièces qui peuvent accueillir le poids total de l'unité et de la capacité nominale avec un degré de sécurité suffisant.
- Effectuer un rinçage minutieux et un nettoyage par soufflage de l'intérieur des tuyaux à connecter à l'unité.

Aplicaciones recomendadas

- Fábricas de productos químicos, astilleros, acerías
- Lugares con condiciones de trabajo adversas o que requieran una alta frecuencia de uso

Guías de compra

- Temperatura ambiente: -10 °C a +50 °C
- Lugar de instalación: zonas de interior estándar
- Instale un filtro, regulador y lubricador cerca de la unidad de elevación principal.
- Tenga en cuenta que no es posible aumentar la altura de elevación ni ampliar la longitud del cable en el tipo estrobo de la serie AH o EHW.

Directrices de instalación

- Asegúrese de que el suministro de lubricante esté en conformidad con las instrucciones. Use la grúa con una presión operativa de entre 0,4 y 0,6 MPa (4–6 kgf/cm², 60–85 psi).
- Al seleccionar los componentes de soporte para la instalación de la grúa, seleccione piezas que puedan acomodarse al peso total de la unidad y una capacidad nominal con el suficiente nivel de seguridad.
- Aclare concienzudamente y aplique aire al interior de las tuberías a conectar a la unidad.

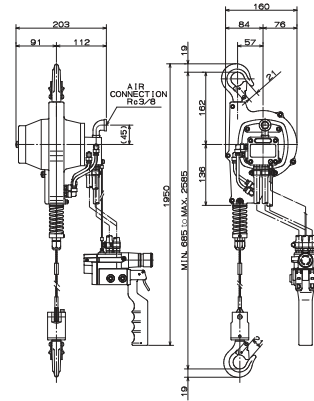
Compact models (EHW, AT, ATC series)
Require little space and can be installed in small areas.
Deliver greater speed from a highly compact body.

Les modèles compacts (séries EHW, AT, ATC)
Nécessite peu d'espace et peut être installé dans des petites zones.
Fournit une plus grande vitesse dans un corps très compact.

Kompakte Modelle (EHW-, AT-, ATC-Serie)
Benötigen wenig Platz und können in beengten Bereichen installiert werden.
Liefen bei einem sehr kompakten Gehäuse eine höhere Schnelligkeit.

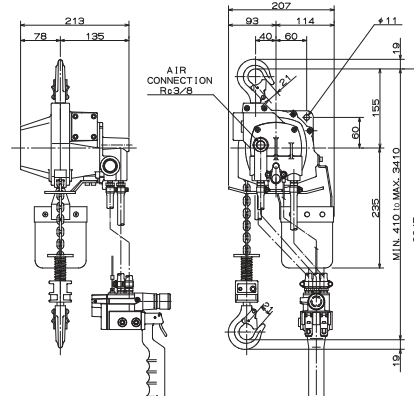
Modelos compactos (serie ATC, AT, EHW)
Requieren poco espacio y se pueden instalar en áreas pequeñas.
Ofrece una mayor velocidad en un cuerpo muy compacto.

EHW-60R-5,
EHW-120R-5



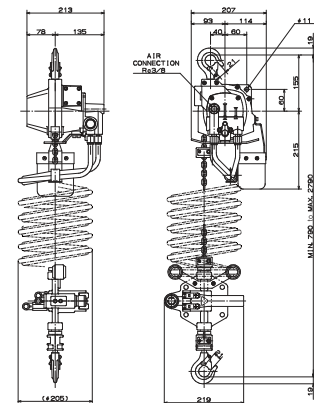
Model	Rated load (kg)	Stroke (m)	Air pressure (MPa (kgf/cm ²))	Lifting speed (m/min)	Air consumption (m ³ /min) (normal)	Air inlet	Mass (kg)
EHW-60R-5	60	1.9	0.4 (4)	18.5	0.55	Rc 3/8	9.5
			0.5 (5)	22.5	0.7		
			0.6 (6)	26.0	0.88		
EHW-120R-5	120	1.9	0.4 (4)	11.0	0.59	Rc 3/8	9.7
			0.5 (5)	13.5	0.75		
			0.6 (6)	16.0	0.93		

AT-60K-5,
AT-125K-5



Model	Rated load (kg)	Stroke (m)	Air pressure (MPa (kgf/cm ²))	Lifting speed (m/min)	Air consumption (m ³ /min) (normal)	Chain size x fall	Air inlet	Mass (kg)
AT-60K-5	60	3	0.4 (4)	16.5	0.52	4.0 x 1	Rc 3/8	13.0
			0.5 (5)	20.0	0.67			
			0.6 (6)	23.5	0.85			
AT-125K-5	125	3	0.4 (4)	10.0	0.55	4.0 x 1	Rc 3/8	13.2
			0.5 (5)	12.0	0.71			
			0.6 (6)	14.5	0.9			

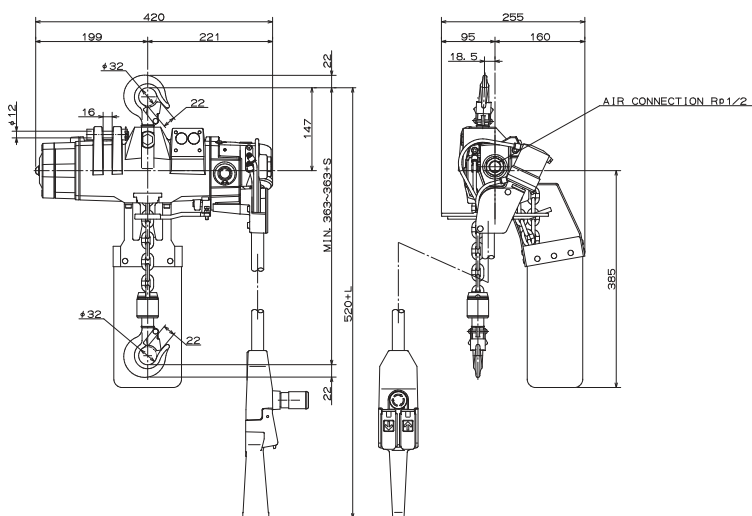
ATC-60K-5,
ATC-125K-5



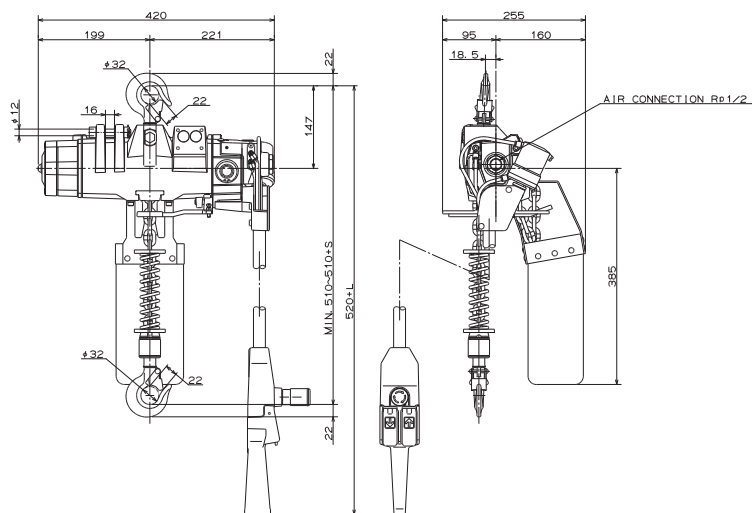
Model	Rated load (kg)	Stroke (m)	Air pressure (MPa (kgf/cm ²))	Lifting speed (m/min)	Air consumption (m ³ /min) (normal)	Chain size x fall	Air inlet	Mass (kg)
ATC-60K-5	60	2	0.4 (4)	14.0	0.45	4.0 x 1	Rc 3/8	14.3
			0.5 (5)	17.5	0.58			
			0.6 (6)	20.0	0.68			
ATC-125K-5	125	2	0.4 (4)	6.5	0.42	4.0 x 1	Rc 3/8	14.5
			0.5 (5)	10.5	0.55			
			0.6 (6)	12.0	0.65			

EHV25SP
EHV50SP

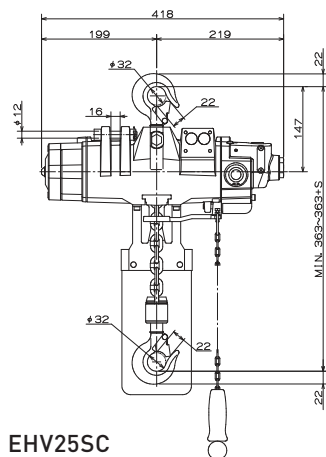
EHV25SP



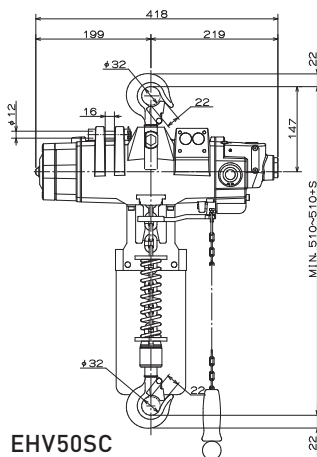
EHV50SP



Pull rope operation




EHV25SC



EHV50SC

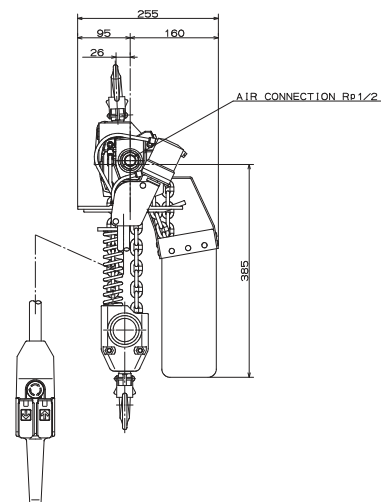
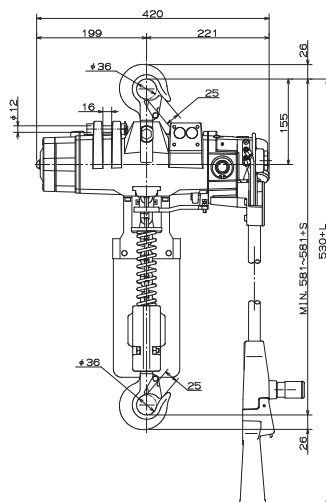
ATEX directive 2014/34/EU
Ex marking

 IIB GD Ex h IIB T4 Gc
Ex h IIB T135°C Dc

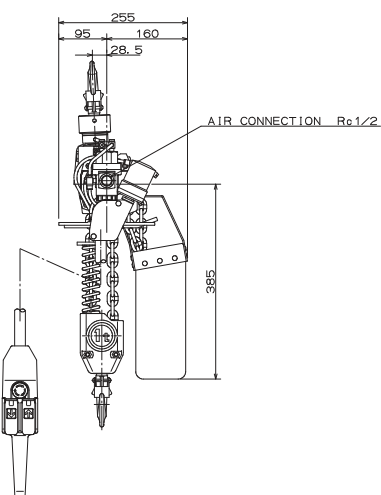
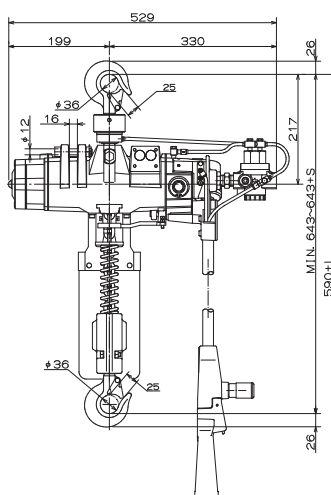
Model	Rated load (kg)	Stroke (m)	Air pressure (MPa [kgf/cm ²])	Lifting speed (m/min)	Air consumption (m ³ /min) (normal)	Chain size x fall	Air inlet	Mass (kg)
EHV25SP (EHV25SC)	250	3	0.4 (4)	12.0	0.9	6.3 x 1	Rp 1/2	23.0 (21.0)
			0.5 (5)	16.0	1.3			
			0.6 (6)	18.0	1.6			
EHV50SP (EHV50SC)	500	3	0.4 (4)	7.5	0.95	6.3 x 1	Rp 1/2	23.0 (21.0)
			0.5 (5)	9.0	1.3			
			0.6 (6)	10.5	1.65			

EHV98WP
EHV100WP-OP

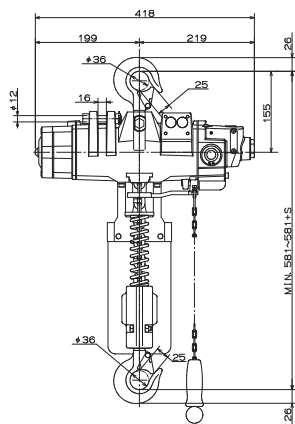
EHV98WP



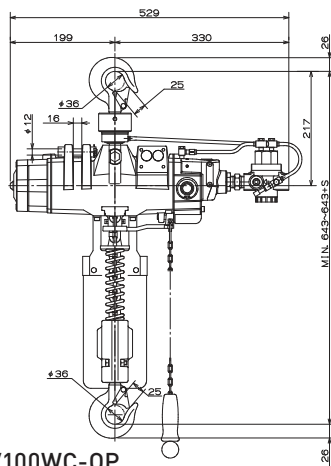
EHV100WP-OP



Pull rope operation



EHV98WC



EHV100WC-OP

ATEX directive 2014/34/EU
Ex marking



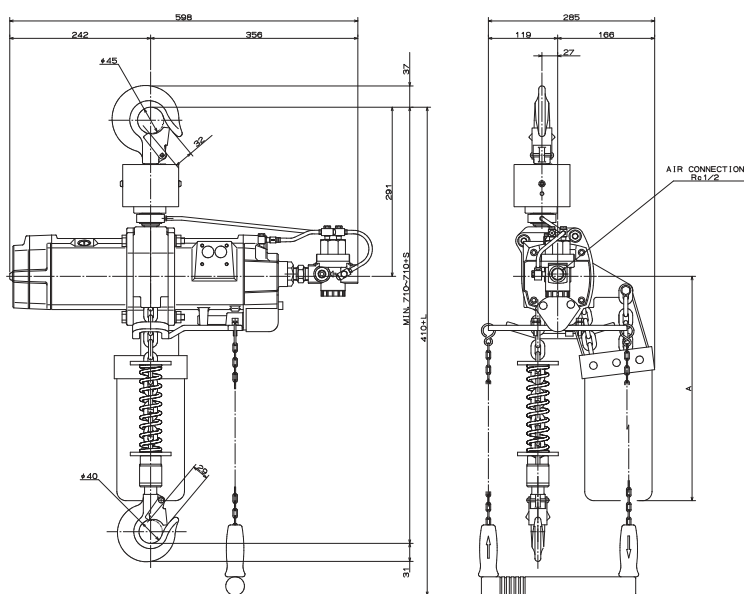
II3GD Ex h IIB T4 Gc
Ex h IIB T135°C Dc

Model	Rated load (kg)	Stroke (m)	Air pressure (MPa [kgf/cm ²])	Lifting speed (m/min)	Air consumption (m ³ /min) (normal)	Chain size x fall	Air inlet	Mass (kg)
EHV98WP (EHV98WC)	980	3	0.4 (4)	3.7	0.95	6.3 x 2	Rp 1/2	29.0 (27.0)
EHV100WP-OP (EHV100WC-OP)	1000		0.5 (5)	4.5	1.3			31.0 (29.0)
			0.6 (6)	5.2	1.65			

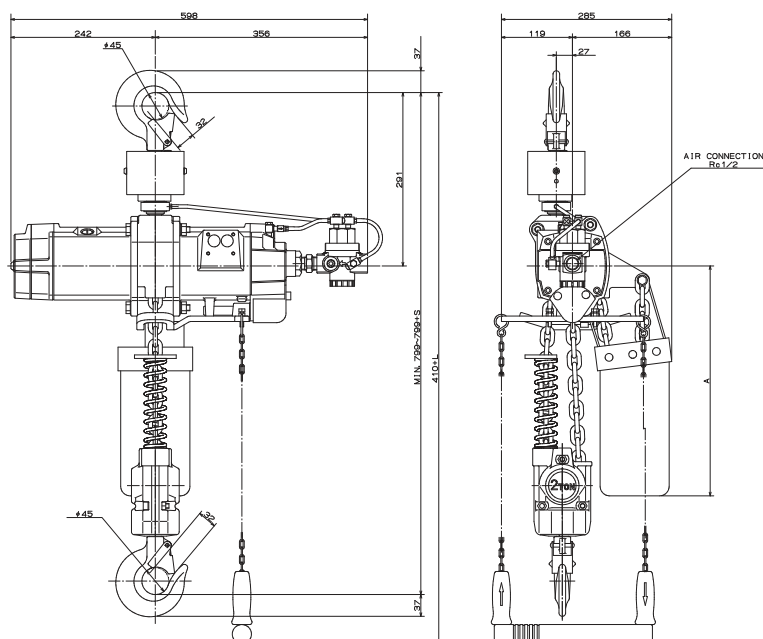
EHL-1TS/OP-1TS
EHL-2TW/OP-2TW



EHL-1TS
OP-1TS



EHL-2TW
OP-2TW



ATEX directive 2014/34/EU
Ex marking

Ex II 3GD Ex h IIB T4 Gc
Ex h IIIB T135°C Dc

Accessory

Pendant switch PCS-2BV1

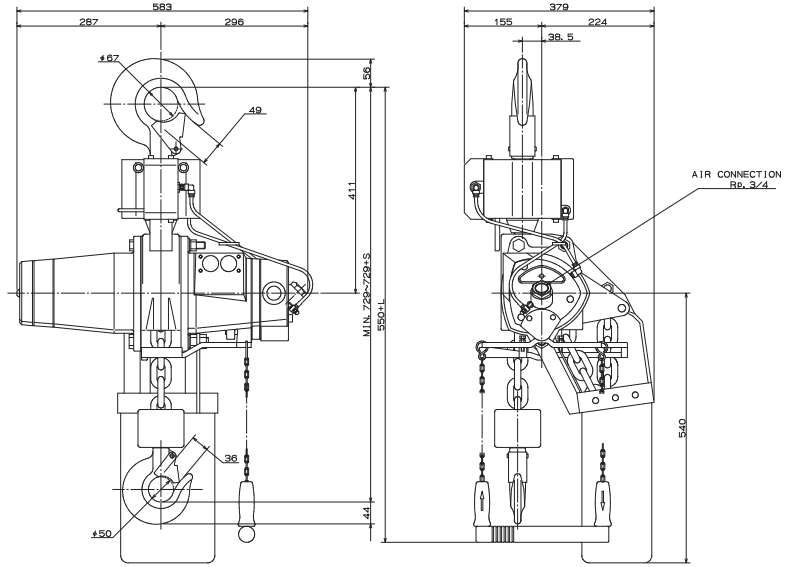


Model	Rated load (t)	Stroke (m)	Air pressure (MPa [kgf/cm ²])	Lifting speed (m/min)	Air consumption (m ³ /min) (normal)	Chain size x fall	Air inlet	Mass (kg)
EHL-1TS OP-1TS	1	3	0.4 (4)	4.0	1.0	7.1 x 1	Rp 1/2	39.0
			0.5 (5)	5.2	1.4			
			0.6 (6)	6.0	1.8			
EHL-2TW OP-2TW	2	3	0.4 (4)	2.0	1.0	7.1 x 2	Rp 1/2	47.0
			0.5 (5)	2.6	1.4			
			0.6 (6)	3.0	1.8			

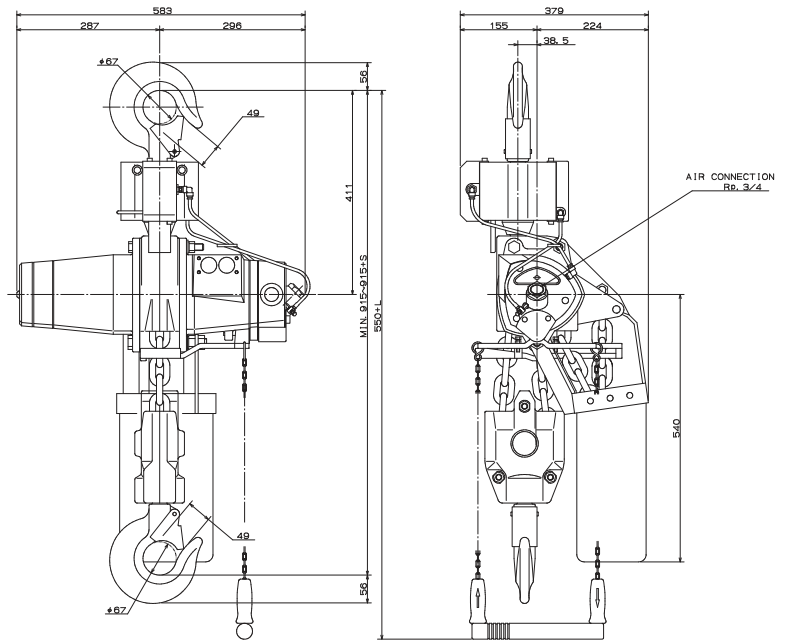
EHL-3TS/OP-3TS
EHL-6TW/OP-6TW




EHL-3TS
OP-3TS



EHL-6TW
OP-6TW



ATEX directive 2014/34/EU
Ex marking

 II 3GD Ex h IIB T4 Gc
Ex h IIB T135°C Dc

Accessory

Pendant switch PCS-2BV2



Model	Rated load (t)	Stroke (m)	Air pressure (MPa [kgf/cm ²])	Lifting speed (m/min)	Air consumption (m ³ /min) (normal)	Chain size x fall	Air inlet	Mass (kg)
EHL-3TS OP-3TS	3	3	0.4 (4)	2.0	1.75	12.5 x 1	Rp 3/4	97.0
			0.5 (5)	2.6	2.47			
			0.6 (6)	3.0	3.14			
EHL-6TW OP-6TW	6	3	0.4 (4)	1.0	1.75	12.5 x 2	Rp 3/4	119.0
			0.5 (5)	1.3	2.47			
			0.6 (6)	1.5	3.14			

EHLK-1TS,
EHLK-2TW

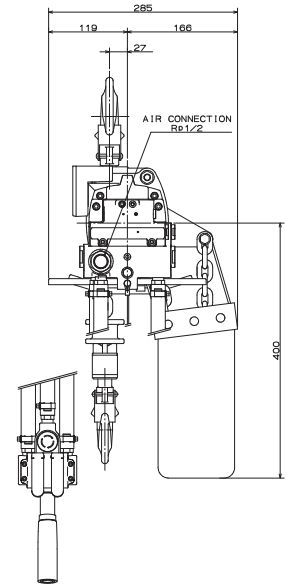
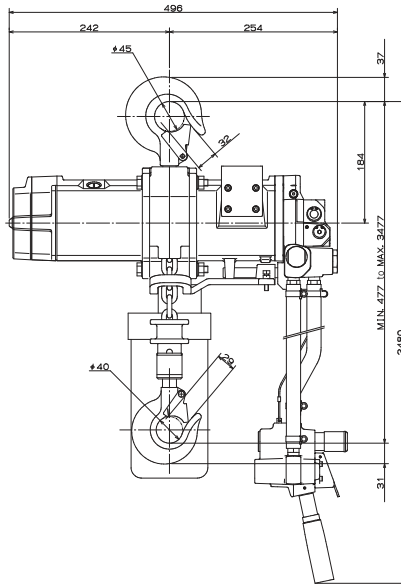
Mid-size models (EHLK series)
Equipped with a built-in overload protector as a standard feature.

Modelle mittlerer Größe (EHLK-Serie)
Mit einem Überlastschutz als Standardfunktion ausgestattet.

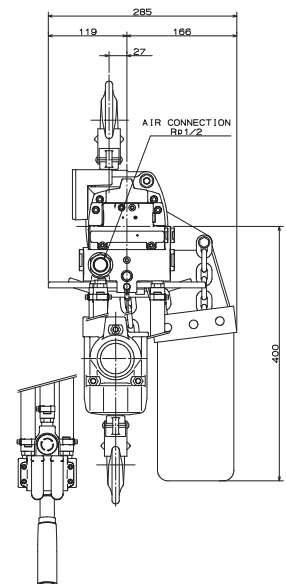
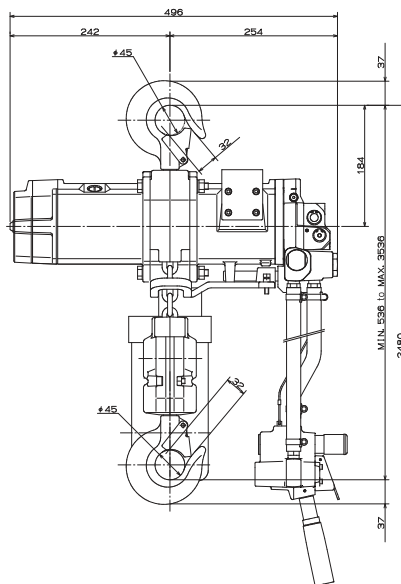
Modèles de taille moyenne (série EHLK)
Équipé d'un protecteur de surcharge en standard.

Modelos de tamaño medio (serie EHLK)
Equipada con una protección de sobrecarga como característica estándar.

EHLK-1TS



EHLK-2TW



Model	Rated load (t)	Stroke (m)	Air pressure (MPa [kgf/cm ²])	Lifting speed (m/min)	Air consumption (m ³ /min) (normal)	Chain size x fall	Air inlet	Mass (kg)
EHLK-1TS	1	3	0.4 (4)	3.3	1.3	7.1 x 1	Rp 1/2	38
			0.5 (5)	4.3	1.4			
			0.6 (6)	5.3	1.5			
EHLK-2TS	2	3	0.4 (4)	1.6	1.3	7.1 x 2	Rp 1/2	46
			0.5 (5)	2.1	1.4			
			0.6 (6)	2.6	1.5			

AIR BALANCER



These units are driven by compressed air and mainly used for loading and unloading. All feature either a floating or balancing function. The functions eliminate the need for inching operation, enabling more flexible handling of suspended loads. The unique construction also reduces air consumption to just 15 percent of Air Hoist units (Endo testing) and no lubrication is necessary.

Diese Geräte werden mit Druckluft betrieben und hauptsächlich für das Be- und Entladen verwendet. Alle verfügen entweder über eine Schweb- oder Ausgleichsfunktion. Die Funktionen beseitigen die Notwendigkeit des Tippbetriebs und ermöglichen eine flexiblere Handhabung der schwebenden Lasten. Der einzigartige Aufbau verringert ebenfalls den Verbrauch an Druckluft auf nur 15 Prozent der Drucklufthebezüge (Endo-Prüfungen) und ist schmierungsfrei.

Ces unités sont entraînées par l'air comprimé et principalement utilisées pour le chargement et le déchargement. Toutes disposent soit d' une fonction flottante ou d'équilibrage. Les fonctions éliminent le besoin pour le fonctionnement d'approche lente, ce qui permet une manipulation plus souple des charges suspendues. La construction unique permet également de réduire la consommation d'air à seulement 15 pourcent des unités Air Hoist (test Endo) et aucune lubrification n'est nécessaire.

Estas unidades son impulsadas por aire comprimido y se usan principalmente para la carga y descarga. Todas cuentan con una función flotante o equilibradora. Las funciones eliminan la necesidad de operaciones de marcha lenta, lo que permite un manejo más flexible de las cargas suspendidas. La construcción única también reduce el consumo de aire a apenas 15 por ciento del de las unidades de elevación neumáticas (prueba Endo) y no se requiere lubricación.



Recommended applications

- Continuous transfer work
- Operation of machining tools
- Installation of jigs

Purchasing guidelines

- Ambient temperature: -10°C to +50°C
- Installation location: standard indoor areas
- Please install a filter and regulator close to the main hoist unit.
- Lubrication is not required.
- The capacity of the hoist changes based on the operating pressure.

Installation guidelines

- Use the hoist with an operating pressure of between 0.4 and 0.7 MPa (4–7 kgf/cm², 60–101.5 psi).
Note: Use the full-auto module between 0.3 and 0.5 MPa (3–5 kgf/cm², 43.5–72.5 psi).
- When selecting the support components for installing the hoist, choose parts that can accommodate the total weight of the unit, module and suspended load with a sufficient degree of safety.
- Perform thorough flushing and air blow of the inside of the pipes to be connected to the unit.

Empfohlene Anwendungen

- Durchgehende Überführungsarbeiten
- Betrieb von Bearbeitungswerkzeugen
- Installation von Spannvorrichtungen

Einkaufsrichtlinien

- Umgebungstemperatur: -10°C bis +50°C
- Installationsort: Standardinnenräume
- Bitte installieren Sie einen Filter und Regler in der Nähe des Hebezug-Hauptgerätes.
- Es ist keine Schmierung erforderlich.
- Die Tragfähigkeit des Hebezugs ist vom Betriebsdruck abhängig.

Installationsrichtlinien

- Verwenden Sie den Hebezug mit einem Betriebsdruck zwischen 0,4 und 0,7 MPa (4–7 kgf/cm², 60–101,5 psi).
Hinweis: Verwenden Sie das vollautomatische Modul zwischen 0,3 und 0,5 MPa (3–5 kgf/cm², 43,5–72,5 psi).
- Wenn Sie die Trageteile für die Installation des Hebezugs auswählen, verwenden Sie Trageteile, die dem Gesamtgewicht des Geräts, Moduls und der schwebenden Last mit einem angemessenen Sicherheitsaufschlag entsprechen.
- Führen Sie eine gründliche Durchspülung und das Durchblasen des Innern der Rohre, die an das Gerät angeschlossen werden sollen, mit Druckluft durch.

Utilisations recommandées

- Les travaux de transfert en continu
- Fonctionnement des outils d'usinage
- Installation de gabarits

Directives d'achat

- Température ambiante : de -10°C à +50°C
- Lieu d'installation : espaces intérieurs standards
- Veuillez installer un filtre et le régulateur à proximité de l'unité de levage principale.
- La lubrification n' est pas nécessaire.
- La capacité des palans varie en fonction de la pression de fonctionnement.

Conseils d'installation

- Utilisez le palan avec une pression de fonctionnement comprise entre 0,4 et 0,7 MPa (4–7 kgf/cm², 60–101,5 psi).
Remarque : Utilisez le module entièrement automatique entre 0,3 et 0,5 MPa (3–5 kgf/cm², 43,5–72,5 psi).
- Lors de la sélection des composants de support pour l'installation du palan, choisir des pièces qui peuvent accueillir le poids total de l'unité, du module et la charge en suspension avec une marge de sécurité suffisante.
- Effectuer un rinçage minutieux et un nettoyage par soufflage de l'intérieur des tuyaux à connecter à l'unité.

Aplicaciones recomendadas

- Trabajo de transferencia continua
- Operación de herramientas de mecanizado
- Instalación de plantillas

Guías de compra

- Temperatura ambiente: -10 °C a +50 °C
- Lugar de instalación: zonas de interior estándar
- Instale un filtro y regulador cerca de la unidad de elevación principal.
- Lubricación no necesaria.
- La capacidad de elevación cambia en función de la presión de operación.

Directrices de instalación

- Use la grúa con una presión operativa de entre 0,4 y 0,7 MPa (4–7 kgf/cm², 60–101,5 psi).
Nota: Use el módulo completamente automático entre 0,3 y 0,5 MPa (3–5 kgf/cm², 43,5–72,5 psi).
- Al seleccionar los componentes de soporte para la instalación de la grúa, seleccione piezas que puedan acomodarse al peso total de la unidad, módulo y capacidad suspendida con el suficiente nivel de seguridad.
- Aclare concienzudamente y aplique aire al interior de las tuberías a conectar a la unidad.

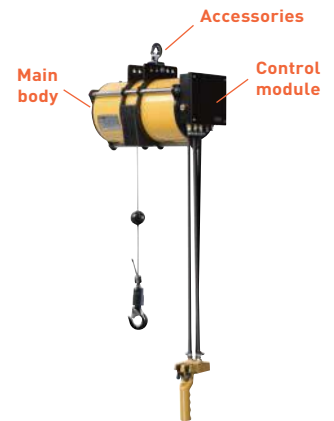
AIR BALANCER SYSTEM COMPONENTS

Two types of main unit with either a wire rope or chain are available. Air balancers consist of three types of components, the main body, control module and accessories. Please select the appropriate individual components for your production environment.

Deux types d'unités principales avec un câble métallique ou une chaîne sont disponibles. Les équilibreurs de charge pneumatiques sont constitués de trois types de composants : le corps principal, le module de commande et les accessoires. Veuillez sélectionner les composants individuels appropriés à votre environnement de production.

Es sind zwei Typen des Hauptgeräts verfügbar, entweder mit Drahtseil oder mit Kette. Luft-Auswuchtmaschinen bestehen aus drei Arten von Komponenten, dem Hauptgerät, dem Steuermodul und dem Zubehör. Bitte wählen Sie die Einzelkomponenten aus, die für Ihre Produktionsumgebung geeignet sind.

Puede elegir entre dos tipos de unidad principal, están disponibles bien con una cuerda de alambre o bien con una cadena. Los equilibradores de muelle constan de tres tipos de componentes: el cuerpo principal, el módulo de control y accesorios. Por favor, seleccione los componentes individuales apropiados para su entorno de producción.



ATTACHMENT

Trolley set



Hook set



MAIN BODY

Wire rope type



Chain type



Double Chain type



MODULE LINE UP

MS-A type

Lift control module
Aufzugssteuerungsmodul
Module de commande de levage
Módulo de control de elevación



ABC type

Lift, automatic balance control module
Aufzug, automatisches Ausgleichssteuerungsmodul
Levage, module de contrôle automatique de l'équilibre
Módulo de control de equilibrio automático, elevación

ABC-5P-B



ABC-5G-B



BC type

Balance control module
Ausgleichssteuerungsmodul
Module de commande de l'équilibre
Módulo de control de equilibrio

BC2



BC1



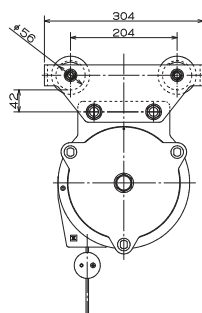
Accessories

EHB trolley



*width : 75 mm or 100 mm

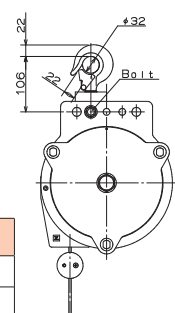
Main body	Part No.
Wire rope/Chain	LHP001899
Double chain	LHP002714



EHB hook set



Main body	Module	MS-A, BC1	BC2, ABC
Wire rope/Chain		LHP001900	LHP002146
Double chain		LHP002691	LHP002700



Main body

Wire rope type



EHB-85

Chain type



EHB-85C

Double load chain type



EHB-450CR

Specifications

Model		Air pressure (MPa)	Max. lifting capacity (kg)	Stroke (m)		Mass (kg)		Cable dia/Chain size (mm)		Air inlet
EHB-50S	50SC	0.7	55	0.7	0.6	19	20	φ4.76	4.0	Rc 3/8
		0.6	48							
EHB-50	50C	0.5	40 (40)	1.9	1.8	28	29	φ4.76	4.0	
		0.4	32 (30)							
EHB-85		0.7	90	1.9		29		φ4.76		
		0.6	75							
EHB-85C		0.5	62 (60)	1.8		30		4.0		
		0.4	50 (45)							
EHB-130		0.7	140	1.9		36		φ4.76		
		0.6	120							
EHB-130C		0.5	100 (85)	1.8		37		4.0		
		0.4	80 (62)							
EHB-270		0.7	270	1.8		43		φ6.0		
		0.6	230							
EHB-270C		0.5	190	1.7		44		4.0		
		0.4	150							
EHB-270CR		0.7	270	0.9		43		4.0		
		0.6	230							
		0.5	190 (160)							
		0.4	150 (115)							
EHB-450CR		0.6	450	0.85		50		4.0		
		0.5	370							
		0.4	290							

Number in brackets shows performances for ABC modules.
The size of the air inlet for the BC1 module is Rc 1/4.

MS-A type



Pendant type
MS-A

Grip type
MS-AG

Combined hook/pendant type
MS-ATC

Lift control module

Equipped with:

- Floating function
- Fall-arrest device

Aufzugssteuerungsmodul

Ausgestattet mit:

- Schwebefunktion
- Fallschutzvorrichtung

Module de commande de levage

Équipé de:

- Une fonction flottante
- Un dispositif anti-chute

Módulo de control de elevación

Equipado con:

- Función flotante
- Dispositivo de detención de caídas

MS-A

Control module	Model	Operation	Weight (kg)
Hoisting	MS-A	Pendant	3.5
Hoisting	MS-AG	Grip	6
Hoisting	MS-ATC	Pendant	6

MS-AG and MS-ATC is not available for EHB-270, 270C, 270CR and 450CR.

ABC type



Pendant type
ABC-5P-B

Grip type
ABC-5G-B

ABC

Control module	Model	Operation	Weight (kg)
Full auto module	ABC-5P-B	Pendant / manual	11
Full auto module	ABC-5G-B	Grip / manual	11

ABC type is not available for EHB-270,270C,450CR.

Lift, automatic balance control module

Equipped with:

- Fall-arrest device
- Automatic load sensing with full stroke balancing function

Aufzug, automatisches Ausgleichssteuerungsmodul

Ausgestattet mit:

- Fallschutzvorrichtung
- Automatischer Lasterkennung mit Vollhub Ausgleichsfunktion

Levage, module de contrôle automatique de l'équilibre

Équipé de:

- Un dispositif anti-chute
- Détection automatique de la charge avec la fonction d'équilibrage de la course complète

Módulo de control de equilibrio automático, elevación

Equipado con:

- Dispositivo de detención de caídas
- Sensor de carga automático con función de equilibrio de carrera completa

BC type



Dual load setting with switching function
BC2

Single load setting
BC1

BC

Control module	Model	Operation	Weight (kg)
Balance	BC2	Manual	4
Balance	BC1	Manual	1

BC type is not available for EHB-270,270C,450CR.

Balance control module

Equipped with:

- Manual full stroke balancing function
- Balancing of loads specified in a range from zero (kg) up to the maximum hoisting capacity

Ausgleichssteuerungsmodul

Ausgestattet mit:

- Manueller Vollhub-Ausgleichsfunktion
- Ausgleich der festgelegten Lasten in einem Bereich von Null (kg) bis zur maximalen Tragfähigkeit des Hebezugs

Module de commande de l'équilibre

Équipé de:

- Fonction manuelle d'équilibrage de course complète
- L'équilibrage des charges spécifiées dans une plage de zéro (kg) jusqu'à la capacité de levage maximale

Módulo de control de equilibrio

Equipado con:

- Función de equilibrado de carrera completa manual
- Equilibrado de cargas especificadas en una gama de cero (kg) hasta la capacidad de elevación máxima

MSD type



EHB-85D MSD

Lift control module with inertia arrest

Equipped with:

- Fall-arrest device
- Built-in brake that prevents inertia and swinging of suspended loads

Aufzugssteuerungsmodul mit Trägheitshemmung

Ausgestattet mit:

- Fallschutzvorrichtung
- Eingebauter Bremse zur Vermeidung der Trägheit und des Schwingens der schwebenden Lasten

Module de commande de levage avec fonction anti-inertie

Équipé de:

- Un dispositif anti-chute
- Freinage intégré qui empêche l'inertie et balancement des charges suspendues

Módulo de control de elevación con detención de inercia

Equipado con:

- Dispositivo de detención de caídas
- Freno integrado que evita la inercia y la oscilación de las cargas suspendidas

MSD inertia prevention

Control module	Model	Operation	Weight (kg)
Hoisting	MSD	Pendant	6

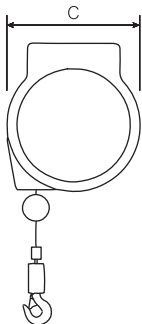
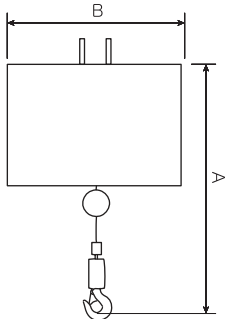
Accessory

Item	Part No.
Top hook	LHP001991
Trolley	LHP001899

Specifications

Model	Air pressure (MPa)	Max. lifting capacity (kg)	Stroke (m)	Weight (kg)	Cable dia/Chain size (mm)	Air inlet
EHB-85D MSD	0.7	90	1.9	38	φ4.76	Rc 3 / 8
	0.6	75				
	0.5	62				
	0.4	50				

Dimensions



Model	Module	Dimensions (mm)			
		A		B	C
		Min.	Max.		
EHB-50S / 50SC	MS-A	526 / 517	1,226 / 1,167	362 / 362	211 / 211
	MS-AG	921 / 912	1,621 / 1,562	362 / 362	211 / 211
	MS-ATC	704 / 695	1,404 / 1,345	362 / 362	211 / 211
	BC1	526 / 517	1,226 / 1,167	416 / 416	211 / 211
	BC2	526 / 517	1,226 / 1,167	347 / 347	319 / 319
	ABC-5G-B	811 / 802	1,511 / 1,452	478 / 478	363 / 363
	ABC-5P-B	526 / 517	1,226 / 1,167	478 / 478	363 / 363
EHB-50 / 50C	MS-A	526 / 517	2,426 / 2,317	498 / 498	211 / 211
	MS-AG	921 / 912	2,821 / 2,712	498 / 498	211 / 211
	MS-ATC	704 / 695	2,604 / 2,495	498 / 498	211 / 211
	BC1	526 / 517	2,426 / 2,317	552 / 552	211 / 211
	BC2	526 / 517	2,426 / 2,317	495 / 495	319 / 319
	ABC-5G-B	811 / 802	2,711 / 2,602	516 / 516	363 / 363
	ABC-5P-B	526 / 517	2,426 / 2,317	516 / 516	363 / 363
EHB-85 / 85C	MS-A	570 / 560	2,470 / 2,360	491 / 491	252 / 252
	MS-AG	965 / 955	2,865 / 2,755	491 / 491	252 / 252
	MS-ATC	746 / 736	2,646 / 2,536	491 / 491	252 / 252
	BC1	570 / 560	2,470 / 2,360	545 / 545	252 / 252
	BC2	570 / 560	2,470 / 2,360	495 / 495	340 / 340
	ABC-5G-B	853 / 843	2,753 / 2,643	516 / 516	386 / 386
	ABC-5P-B	570 / 560	2,470 / 2,360	516 / 516	386 / 386
EHB-85D	MSD	570	2,470	520	326
EHB-130 / 130C	MS-A	652 / 629	2,552 / 2,429	494 / 494	305 / 305
	MS-AG	1,020 / 997	2,920 / 2,797	494 / 494	305 / 305
	MS-ATC	803 / 780	2,703 / 2,580	494 / 494	305 / 305
	BC1	652 / 629	2,552 / 2,429	547 / 547	305 / 305
	BC2	652 / 629	2,552 / 2,429	495 / 495	393 / 393
	ABC-5G-B	910 / 887	2,810 / 2,687	516 / 516	440 / 440
	ABC-5P-B	652 / 629	2,552 / 2,429	516 / 516	440 / 440
EHB-270 / 270C	MS-A	652 / 629	2,452 / 2,329	616 / 616	305 / 305
EHB-270CR	MS	688	1,538	469	325
	MS-A	688	1,588	494	325
	ABC-5P-B	688	1,588	516	462
	BC1	688	1,588	547	325
	BC2	688	1,588	495	418
EHB-450CR	MSS	688	1,538	591	325
	MS-A	688	1,538	616	325

ENDO KOGYO CO., LTD.

<http://www.endo-kogyo.co.jp>

3-14-7, Akibacho, Tsubame, Niigata, Japan

Tel. 0256-62-5133 Fax. 0256-62-5772



ISO9001 JP97/010458 ISO14001 JP10/070952
SCOPE : Head office, Plant SCOPE : Head office, Plant

Items shown in this catalogue are subject to change without notice.
Please note that we bear no responsibility for any errors or omissions in this information.
Printed in September 2019 1000 ㊞