



REGISTRATI AL QUICK SHIP

COLORI METALLO

MODELLI CAD

VEDI IL VIDEO

MONTAGGIO E GARANZIA

Back Office
Mercato Italia ordini@horm.it
0434 1979 102

Back Office
Export Markets orders@horm.it
+39 0434 1979 101

IT – Top in vetro temperato extraclear spessore 15 mm. Gambe in metallo crudo.

EN – Top in extraclear tempered glass 15 mm thick. Legs in crude metal.

FR – Plateau en verre trempé extra-clair de l'épaisseur de 15 mm. Pieds en métal brut.

DE – Platte aus gehärtetem, extraklarem Hartglas, Stärke 15mm. Beine aus Rohmetall.

ES – Sobre de vidrio templado extraclaro espesor de 15 mm. Patas en metal crudo.

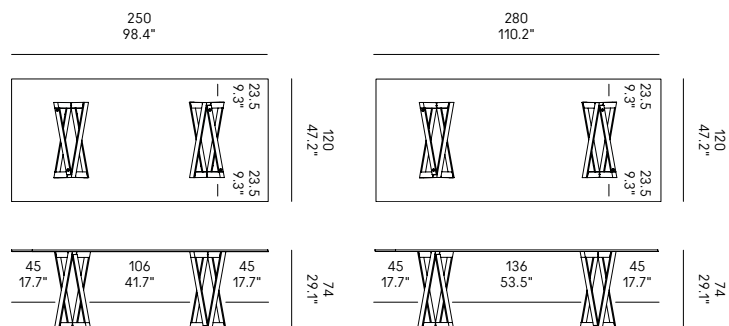
+++
La dimensione L.280 è disponibile solo fino ad esaurimento scorte.

+++
The L.280 size is available only while supplies last.

+++
Le format L.280 est disponible uniquement jusqu'à épuisement des stocks.

+++
Die Größe L.280 ist nur verfügbar, solange der Vorrat reicht.

+++
El tamaño L.280 sólo está disponible hasta agotar existencias.



C

D

C QUADROR™ 02 L. 250 rectangular	QT250VF
D QUADROR™ 02 L.280 rectangular	QT280VF