

# **GAFNER Mist- u. Kompoststreuer**

## **ERSATZTEILLISTE**

**1500 – 3100**

**Aufbau und Anhänger Fabr.-Nr. 740 – 4278**

**4000 – 5000**

**Anhänger Fabr.-Nr. 1281 – 6383**

Copyright ©

Herausgeber dieser Kundendokumente ist die GAFNER Maschinenbau AG,  
CH-8637 Laupen-Wald (Tel. 055 246 34 15 / FAX 055 246 51 70)

Alle Rechte, insbesondere das Recht der Vervielfältigung und der Verbreitung sowie der Übersetzung, bleiben vorbehalten. Kein Teil des Werks darf in irgendeiner Form (Druck, Fotokopie, Mikrofilm oder ein anderes Verfahren) ohne schriftliche Genehmigung reproduziert oder unter Verwendung elektronischer Systeme gespeichert, verarbeitet, vervielfältigt oder verbreitet werden.

### **Technische Änderungen**

GAFNER behält sich das Recht vor, jederzeit ohne gesonderte Mitteilung Änderungen am Produkt oder an diesem Dokument vorzunehmen.

Version: 2024

## Inhaltsverzeichnis

Kapitel		Seite
1	Antriebseinheit	3 - 7
2	Sternrotor - Planet	8 - 10
3	Streurotor - Streuklappe	11 - 14
4	Kratzboden	15 - 20
4d	Neue Umlenkung	21 - 22
5	Hydraulikschläuche	23
6	Hydraulik - Betätigungsteile	24 - 27
7	Wanne und Streugehäuse	28 - 31
8	Teile für Anhänger	32 - 33
9	Rückleuchten u. Stützen	34 - 35
12	Aufbauteile für Transporter	36 - 40

Bestellbeispiel für Ersatzteile

Gafner Typ: z.B. Typ 2.0 VARIO

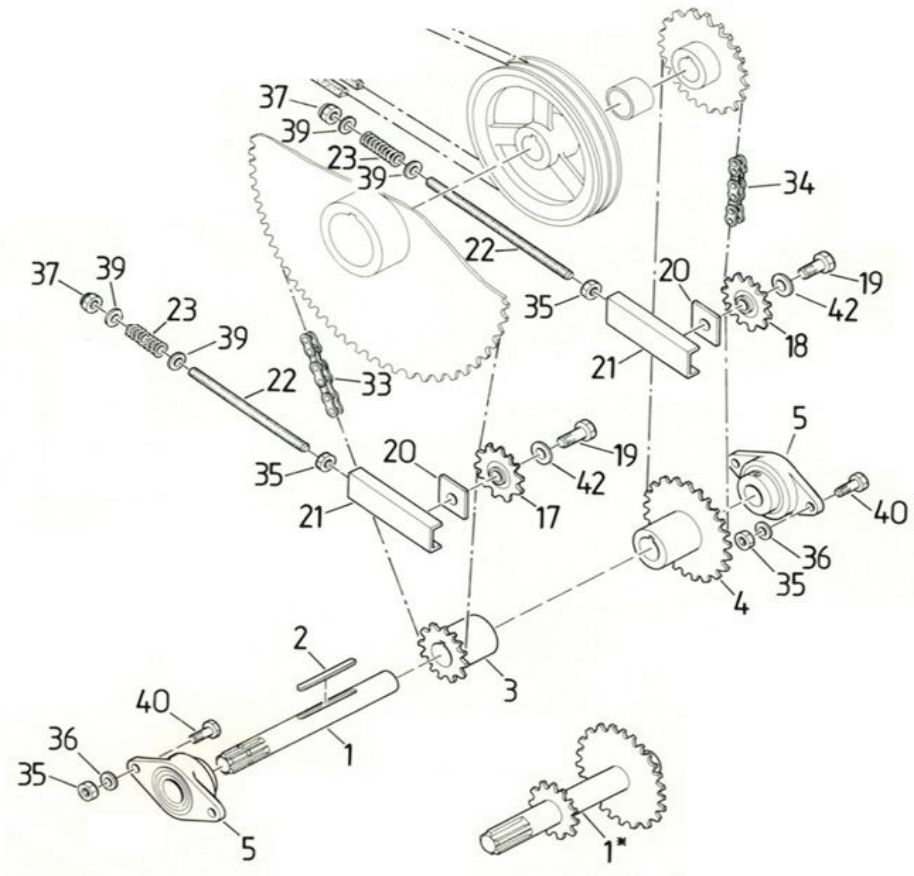
Chassenummer: z.B. No. 4480

Ersatzteilnummer: z.B. Nr. 201.01.100

Bestelltext: z.B. Antriebswelle Aufbaumaschine VARIO

Stückzahl: z.B. 1 Stück

**Antrieb ab Nr. 740 - 1700**

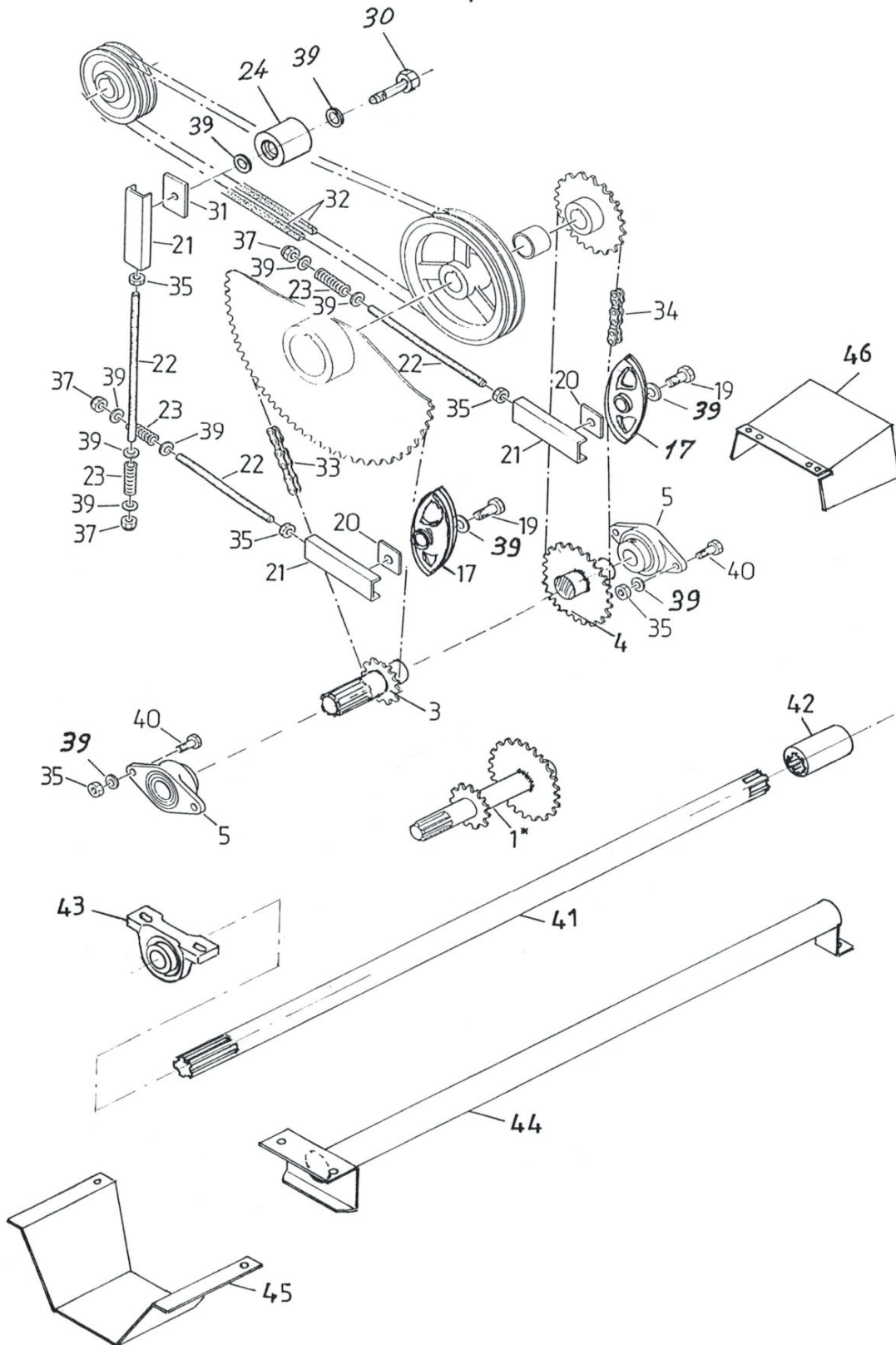


## Antrieb ab Nr. 740 - 1700

Pos.	Bestell Nr.	Bestelltext	Dimension
1-4	001.01.100	Antriebswelle Aufbau - Normalmasch.	3/4"
	001.01.200	Antriebswelle Anhänger - Normalmasch.	3/4"
5	000.02.010	Flanschlager Oval	ø35
	001.01.005	Lagereinsatz	ø35
17+18	000.18.002	Kettenspannritzel	3/4" Z 15
	000.01.017	Kettengleiter	3/4"
19	601.01.045	6kt-Schraube	M12x55
20	000.01.020	Lochplatte	M12-Gewinde
21	000.01.021	Gleitstück zu Spanner	
22	000.01.022	Gewindestange (Länge angeben)	M12
23	000.01.023	Druckfeder	3,2/19,2x59
24-30	102.03.900	Keilriemenspannrolle Alu mit Kugellager	
33	001.01.033	Rollenkette 1500/1800/1800L	3/4"ASA60 115GI
	002.01.033	Rollenkette 2400/3100/4000 lang	3/4"ASA60 123GI
	003.01.033	Rollenkette 4000 kurz/5000	3/4"ASA60 153GI
34	001.01.034	Rollenkette 1500/1800/1800L	3/4"ASA60 87GI
	002.01.034	Rollenkette 2400/3100/4000 lang	3/4"ASA60 95GI
	003.01.034	Rollenkette 4000 kurz/5000	3/4"ASA60 109GI
ohne Al	004.01.034	Kettenschloss gerade	3/4"
ohne Al	005.01.034	Kettenschloss gekröpft	3/4"
35	000.02.032	6kt-Mutter	M12
36	000.02.031	U-Scheibe	M12
37	000.03.018	Sicherungsmutter	M12
38	000.03.017	6kt-Schraube Qual. 10.9	M12x40
39	000.02.031	U-Scheibe	M12
40	000.02.037	6kt-Schraube	M12x40
41	301.02.024	Senkschraube mit Innensechskant	M12x40
42	101.06.016	U-Scheibe	M16

**Antrieb ab Nr. 1701 - 6383**

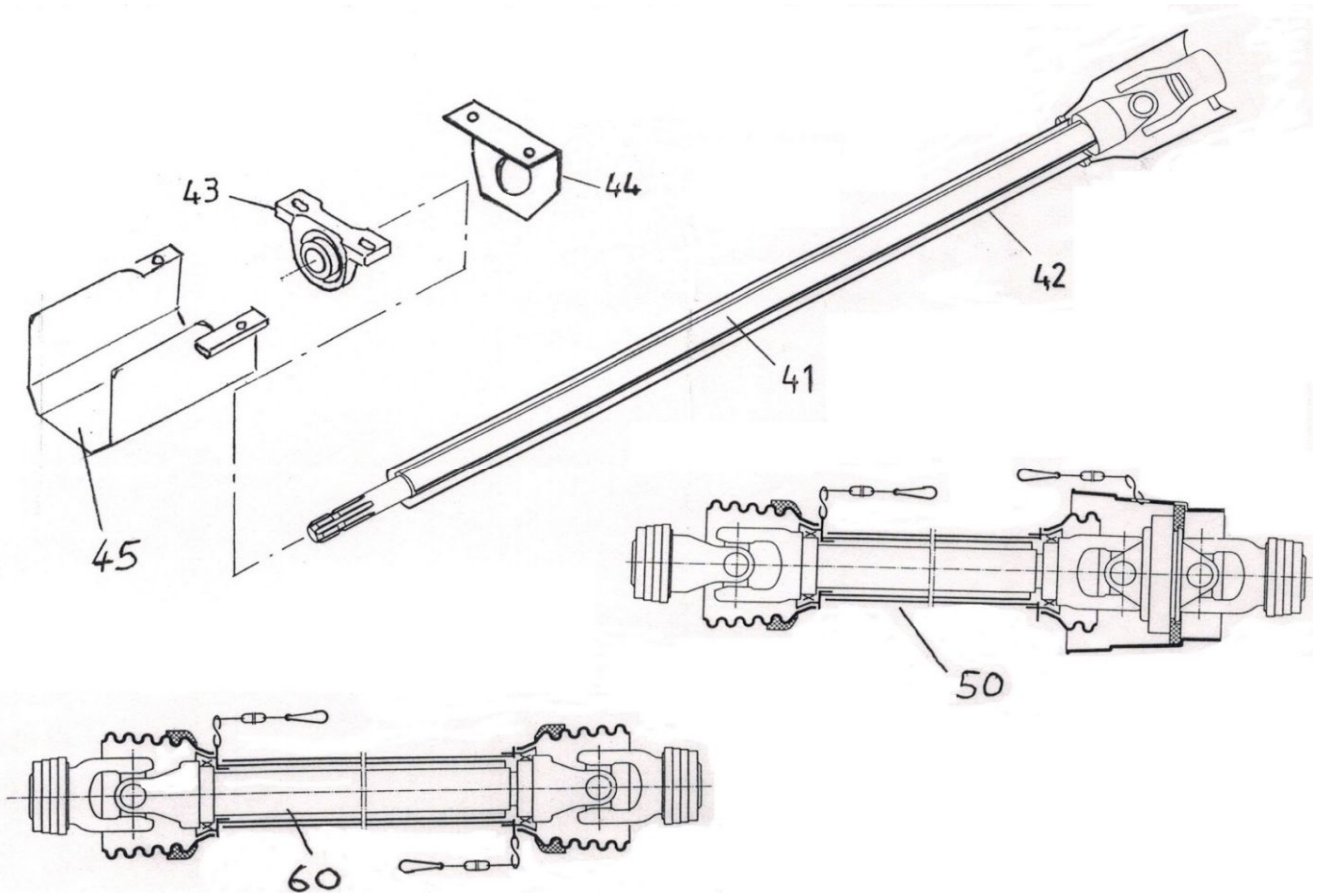
-1-



### Antriebseinheit ab Nr. 1701 - 6383

Pos.	Bestell Nr.	Bestelltext	Dimension
1-4	001.01.100	Antriebswelle Aufbau - Normalmasch.	3/4"
	001.01.200	Antriebswelle Anhänger - Normalmasch.	3/4"
5	000.02.010	Flanschlager Oval	ø35
	001.01.005	Lagereinsatz	ø35
17	000.01.017	Kettengleiter	3/4"
19	201.03.043	6kt-Schraube	M12x50
20	000.01.020	Lochplatte	
21	000.01.021	Gleitstück zu Spanner	M12-Gewinde
22	000.01.022	Gewindestange (Länge angeben)	M12
23	000.01.023	Druckfeder	3,2/19,2x59
24	102.03.900	Keilriemenspannrolle Alu mit Kugellager	
30	101.03.010	6kt-Schraube	M12x65
31	101.03.006	Lochplatte für Keilriemenspannrolle	
32		Keilriemen siehe Bild Seite 11	
33	001.01.033	Rollenkette 1500/1800/1800L	3/4"ASA60 115GI
	002.01.033	Rollenkette 2400/3100	3/4"ASA60 123GI
	003.01.033	Rollenkette 4000/5000	3/4"ASA60 153GI
34	001.01.034	Rollenkette 1500/1800/1800L	3/4"ASA60 87GI
	002.01.034	Rollenkette 2400/3100	3/4"ASA60 95GI
	003.01.034	Rollenkette 4000/5000	3/4"ASA60 109GI
ohne Al	004.01.034	Kettenschloss gerade	3/4"
ohne Al	005.01.034	Kettenschloss gekröpft	3/4"
35	000.02.032	6kt-Mutter	M12
37	000.03.018	6kt-Sicherungsmutter	M12
39	000.02.031	U-Scheibe	M12
40	000.02.030	6kt-Schraube	M12x30

## Antriebsverlängerung



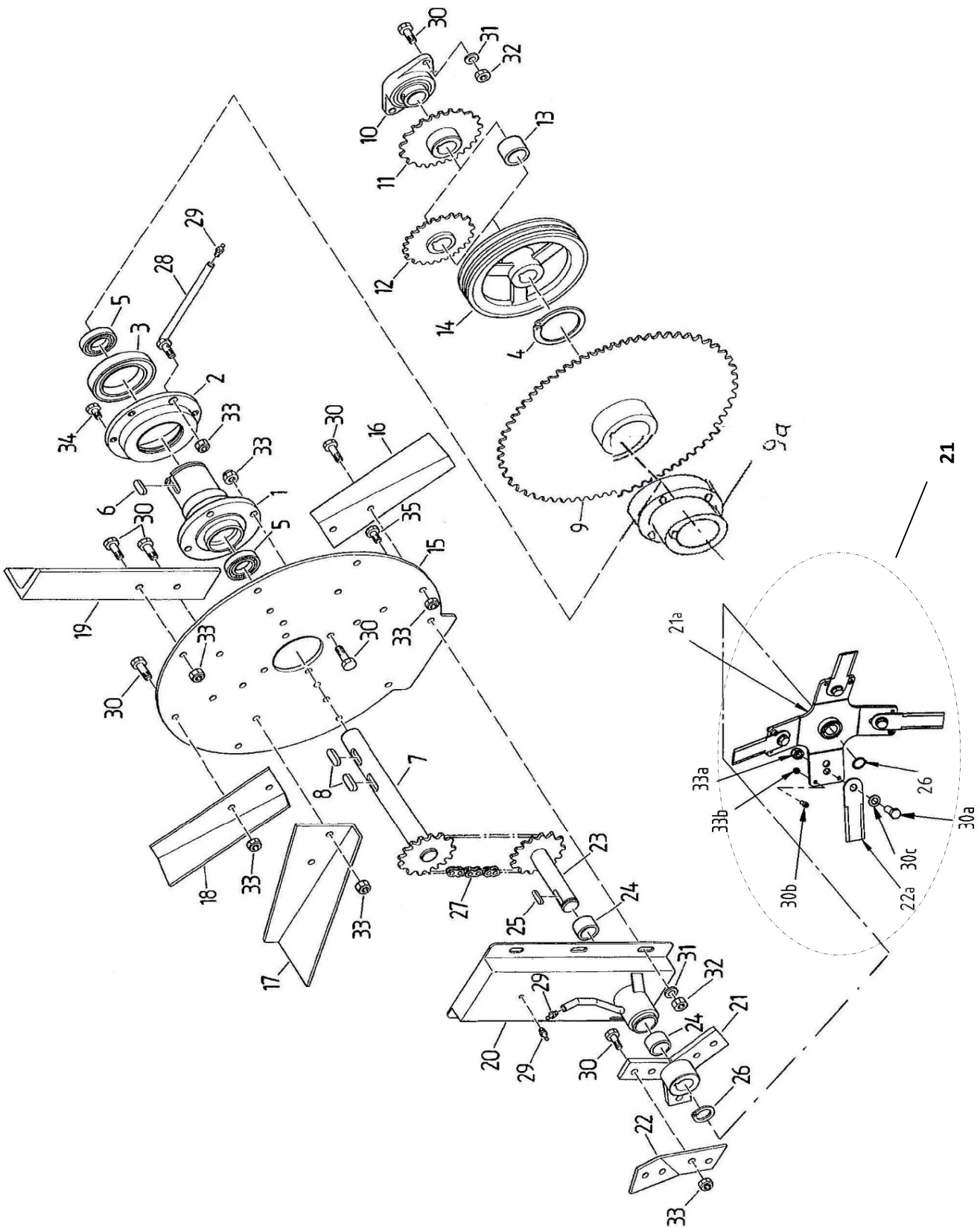
### Antriebsverlängerung alte Ausführung bis No. 4278

Pos. Bestell Nr.	Bestelltext	Dimension
41	Wellenverlängerung fest ohne Scherbolzen	nicht mehr im Sortiment
42 000.01.042	Keil-Muffe	
43 000.03.026	Stehlager	ø35
001.01.005	Lagereinsatz	ø35
45 000.01.045	Zapfwellenschutzblech Aufbau	
46 000.01.046	Zapfwellenschutzblech Anhänger (2 Stück)	

### Antriebsverlängerung neue Ausführung

41 000.01.052	Wellenverlängerung ausziehbar ohne Scherbolzen	
44 201.01.044	Blechwinkel mit Loch für Wellenverlängerung	
45 201.01.451	Schutztopf Blech f. Aufbaumasch.	
50 000.01.050	Weitwinkelgelenkwelle f. Anhängermasch.mit Scherbolzen	
000.01.051	Weitwinkelgelenkwelle f. Anhängermasch.	
60 000.01.060	Gelenkwelle m. Schutz Länge ü. alles 75 cm mit Scherbolzen	
000.02.060	Gelenkwelle m. Schutz Länge ü. alles 108 cm	
000.03.060	Gelenkwelle m. Schutz Länge ü. alles 140 cm	
000.03.065	6kt-Scherschraube Qual. 10.9 zu Gelenkwelle	M8x50
000.03.066	6kt-Scherschraube Qual. 8.8 zu Gelenkwelle	M10x50

# Sternrotor-Planet



## Sternrotor-Planet

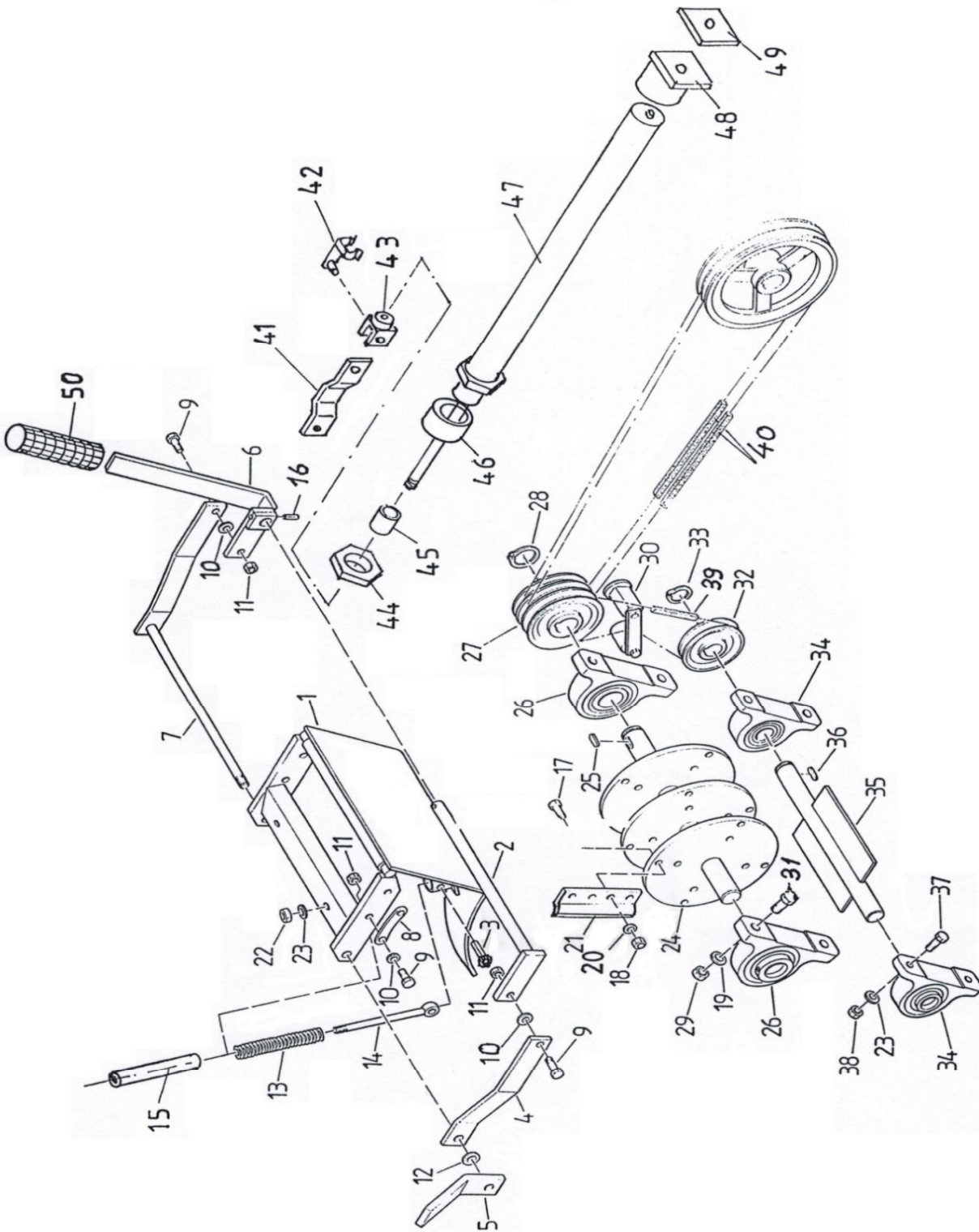
Pos.	Bestell Nr.	Bestelltext	Dimension
1	000.02.001	Hohlwelle	
1-5	000.02.100	Hohlwelle kompl. (Kugellager, Sternrotorlager, Filzdichtung)	
2	000.02.002	Sternrotorlager ohne Kugellager	
ohne Al	301.01.018	Filzdichtung	
3	000.02.003	Kugellager	6016
4	000.02.004	Seegerring	A80
5	000.02.005	Kugellager	6007
6	000.02.006	Federkeil	10/8x56
7	000.02.700	Durchtriebwellen mit Kettenrad	3/4" Z 15
	000.01.003	Kettenradscheibe zu Durchtriebwellen	3/4" Z 15
8	000.02.008	Federkeil	10/8x45
9	777.01.136	Kettenradscheibe 1500-3100	3/4" Z 81
9a	201.02.900	Nabe schraubbar zu Kettenradscheibe (oben)	
9	002.02.009	Kettenrad 4000/5000	3/4" Z 100
9a	201.02.900	Nabe schraubbar zu Kettenradscheibe (oben)	
10	000.02.010	Flanschlager	ø35
	001.01.005	Lagereinsatz	ø35
11	000.02.011	Kettenrad	3/4" Z 25
11+11	001.02.110	Kettenradpaar f. Maschine mit Hydroaggregat	3/4" Z25 3/8" Z60
13	150.01.001	Distanzring	
14	001.02.014	Keilriemenscheibe (2-rillig) mit Taperlock bis Nr. 3614	SPA-250-2
	201.02.014	Keilriemenscheibe m. Taperlock (3-rillig) ab Nr. 3615	SPA-250-3
	002.02.014	Keilr.-scheibe m. Taperlock (2-rillig) für 4000/5000	SPB-315-2
15	001.02.015	Sternrotorscheibe 1500-1800L	
	002.02.015	Sternrotorscheibe 2400/3100	
	003.02.015	Sternrotorscheibe 4000/5000	
16		Zubringerschaufel nieder rechts	nicht mehr im Sortiment
16	001.02.160	Zubringerschaufel nieder rechts kompl. mit Gummi	
17		Zubringerschaufel hoch rechts (Anhänger)	nicht mehr im Sortiment
17	101.02.170	Zubringerschaufel hoch rechts kompl. mit Gummi (Anhänger)	
17		Zubringerschaufel hoch links (Aufbaumasch.)	nicht mehr im Sortiment
17	001.02.170	Zubringerschaufel hoch links kompl. mit Gummi (Aufbaumasch.)	
18		Zubringerschaufel nieder links	nicht mehr im Sortiment
18	001.02.180	Zubringerschaufel nieder links kompl. mit Gummi	
19	000.02.019	Gegengewicht	

## Sternrotor-Planet

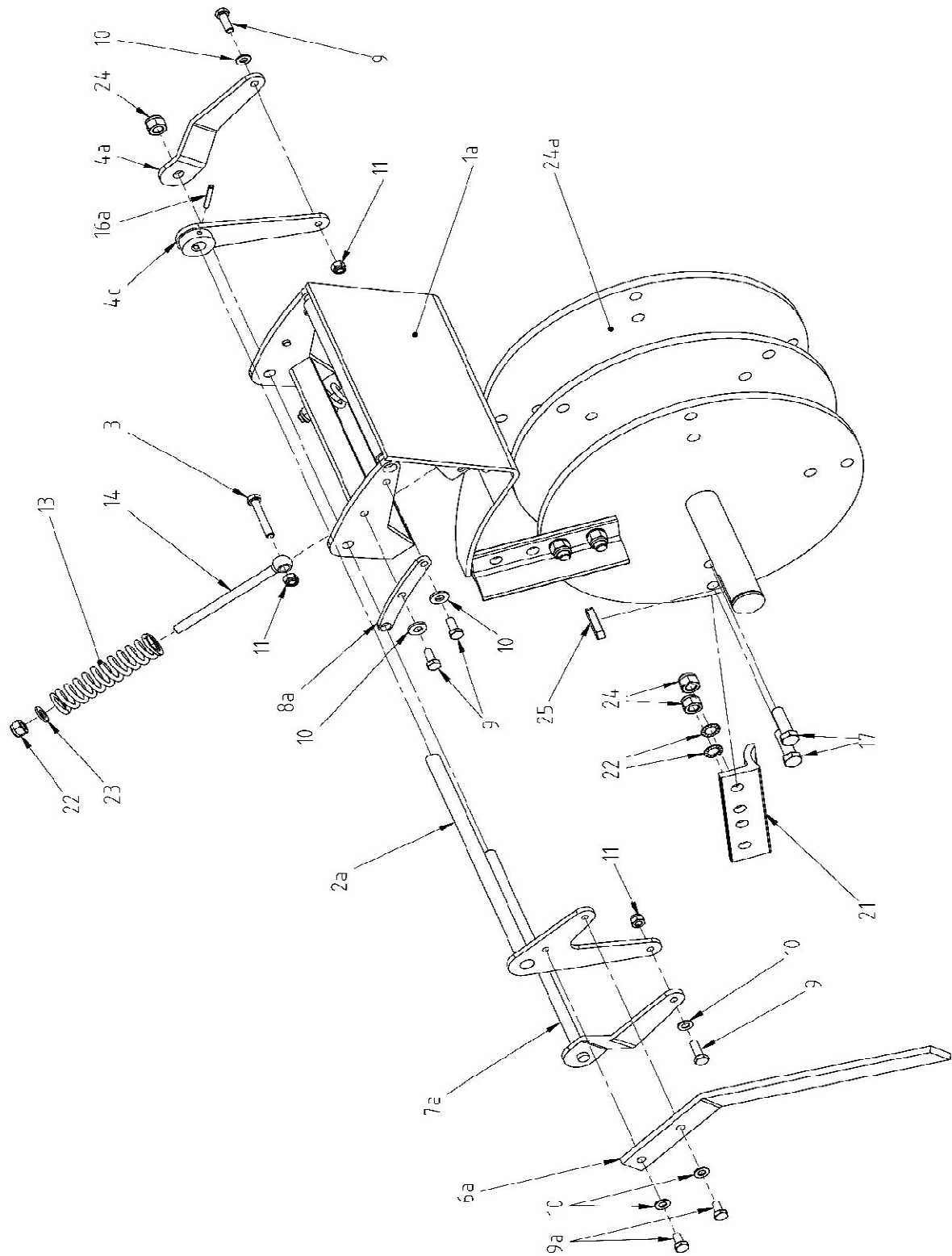
Pos.	Bestell Nr.	Bestelltext	Dimension
20	001.02.200	Planetkasten 1800,2400	
	003.02.200	Planetkasten kompl. (Kasten,Lager,Welle,Nabe,Messer)	
	002.02.200	Planetkasten 4000-5000	
	004.02.200	Planetkasten kompl. zu 4000/5000 (Kasten,Lager,Welle,Nabe,Messer)	
21		Planetstern 3armig	nicht mehr im Sortiment
21a	001.02.210	Planetstern 4armig für gerade Messer (geschweisst)	
21b	222.02.220	Nachrüstsatz f. geschliffene Planetmesser 4 ( Nabe, Messer, Schr.)	
	201.02.022	Planetmesser gerade u. geschliffen	
	211.02.220	Planetmesser gerade u. geschliffen (1Satz à 4 o. Schr.)	
	203.02.022	Schraubensatz für gerade Planetmesser (4xM16+Mutter 4xM8)	
22		Planetmesser Aufbau, gebogen	nicht mehr im Sortiment
22a	201.02.022	Planetmesser gerade u. geschliffen	
23	000.02.230	Planetwelle mit Kettenrad	3/4" Z 15
24	000.02.024	Broncelager	
25	000.02.025	Federkeil	8/7x36
26	000.02.026	Seegerring	A30
27	001.02.027	Endlosrollenkette 1500/1800/1800L	3/4"ASA60 38 GI
	002.02.027	Endlosrollenkette 2400 / 3100	3/4"ASA60 40 GI
	003.02.027	Endlosrollenkette 4000/5000	3/4"ASA60 50 GI
28	001.02.280	Schmierrohr 1500-3100	
	002.02.280	Schmierrohr 4000/5000	
29	000.02.029	Schmiernippel	
30	000.02.030	6kt-Schraube	M12x30
30a	201.12.032	6kt-Schraube	M16x35
30b	000.02.480	Scherschraube f. gerade Planetmesser + Sich.-mutter	M8x20
30c	101.06.016	U-Scheibe	M 16
31	000.02.031	U-Scheibe	M12
32	000.02.032	6kt-Mutter	M12
33	000.03.018	6kt-Sicherungsmutter	M12
33a	201.04.026	6kt-Sicherungsmutter	M16
34	000.02.034	6kt-Schraube	M12x20
35	000.03.035	6kt-Schraube	M12x25
36	601.04.032	6kt-Schraube	M12x35
37	000.02.037	6kt-Schraube	M12x40
38	000.02.038	flexible Gummiplatte	
39	000.02.039	Gegenplättli gekröpft	
	001.02.039	Gegenplättli alt (gerade)	
40	000.02.040	Schloss-Schraube	M8x35
41	000.02.041	Sicherungsmutter	M8

# Streurotor-Streuklappe

- 3 -



**Streurotor-Streuklappe 4000/5000**



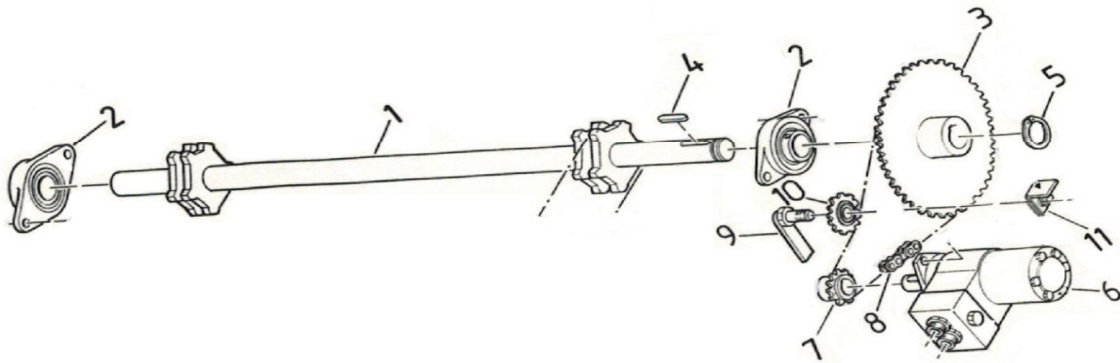
## Streurotor-Streuklappe

Pos.	Bestell Nr.	Bestelltext	Dimension
1	001.03.100	Auswurfklappe für Normalmaschine 1500-3100	
	003.03.100	Auswurfklappe kompl. mit Federn für Normalmaschine 1500-3100	
1a	002.03.100	Auswurfklappe 4000/5000	
	004.03.100	Auswurfklappe kompl. mit Federn 4000-5000	
2	001.03.200	Schaltgestänge 1500-3100 für Normalmasch. mit 15-er Welle	
2a	002.03.200	Schaltgestänge 4000/5000 mit 15-er Welle u. V-Hebel	
3	000.03.003	6kt-Schraube	M8x50
4	001.03.004	Flacheisen gebogen ohne Welle 1500-3100	
4a	002.03.004	Blechhebel gebogen ohne Welle 4000/5000	
4c	003.03.004	Blechhebel flach mit Bohrung für Splint	
5	000.03.005	Klemmhebel	
6	001.03.600	Handhebel 1500-3100	
6a	002.03.006	Handhebel 4000/5000	
7	001.03.700	Schaltgestänge mit 12-er Welle für Normalmaschine 1500-3100	
7a	002.03.700	Schaltgestänge mit 12-er Welle für 4000/5000	
8	001.03.008	Führungsstück 1500-3100 für Normalmaschine	
8a	002.03.008	Führungsstück 4000/5000	
9	302.01.019	6kt-Schraube	M8x25
9a	302.01.017	6kt-Schraube	M8x20
10	302.01.025	U-Scheibe	M8
11	000.02.041	6kt-Sicherungsmutter	M8
12	000.02.031	U-Scheibe	M12
13	001.03.013	Druckfeder	5/25x125
14	000.03.014	Augenschraube	M10x140
15		Gummifeder	nicht mehr im Sortiment
16	000.06.098	Schwerspannstift	ø5x30
16a	000.06.094	Schwerspannstift	ø5x35
17	000.03.017	6kt-Schraube Qual. 10.9	M12x40
18	000.03.018	Sicherungsmutter	M12
19	000.02.031	U-Scheibe	M12
20	000.03.020	Sperrkantscheibe	M12
21	000.03.021	Streuzinken Normal	
	002.03.021	Weit-Streuzinken	
22	003.03.101	6kt-Sicherungsmutter	M10
23	003.03.102	U-Scheibe	M10
24	001.03.240	Streurotor o. Zinken 1500-3100	
24a	002.03.240	Streurotor o. Zinken 4000/5000	
25	000.02.008	Federkeil	10x8x45
26	000.03.026	Stehlager SW	ø35
	001.01.005	Lagereinsatz zu SW 35	ø35

## Streu rotor-Streuklappe

Pos.	Bestell Nr.	Bestelltext	Dimension
27	003.03.027	Keilr.-scheibe m. Taperlock (3-rillig) bis Nr. 3614	SPA-125-3
	201.03.027	Keilr.-scheibe m. Taperlock (4-rillig) ab Nr. 3615	SPA-125-4
	002.03.027	Keilriemenscheibe 4000/5000	SPB-190-3
28	000.05.005	Seegerring	A35
29	000.02.032	6kt-Mutter	M12
30	000.03.300	ROSTA Riemen spanner kompl.	
	102.03.310	ROSTA-Spannrolle mit Kugellager ROSTA-Spannelement	ø30 nicht mehr im Sortiment
31	000.02.037	6kt-Schraube	M12x40
32	000.03.031	Keilriemenscheibe	SPA-80-1
33	000.03.033	Seegerring	A25
34	000.03.034	Stehlager	ø25
	001.03.034	Lagereinsatz zu SW 25	ø25
35	000.03.350	Kleinrotor	
36	000.03.036	Federkeil	8/7x28
37	000.06.055	6kt-Schraube	M10x35
38	201.04.165	6kt-Mutter	M10
39	001.03.039	Keilriemen für Kleinrotor 1500-3100	SPA-882 LW
	002.03.039	Keilriemen 4000/5000	SPA-1082 LW/1100LA
40	001.03.040	Keilriemen für Streu rotor 1500 - 1800L	SPA-2057 LW
	005.03.040	Keilriemen für Streu rotor <b>Red-Power (mit mehr Leistung)</b>	SPA-2057 LW
	002.03.040	Keilriemen zu 2400 / 3100	SPA-2232 LW
	006.03.040	Keilriemen für Streu rotor <b>Red-Power (mit mehr Leistung)</b>	SPA-2232 LW
	003.03.040	Keilriemen 4000/5000	SPB-2800 LW
41	001.03.041	Verbindung zu hydr. Streu weitenverst.	
	002.03.041	Verbindung 4000/5000	
42	000.03.042	Sicherungsbolzen	
43	000.03.043	Gabelkopf	M12
44	000.03.044	Mutter zu Gasdruckzylinder	M30
45	000.03.045	Distanzröhrchen (nur 1500-3100)	
46	000.03.046	Distanzrohr (nur 1500-3100)	
47	000.03.047	Gasdruckzylinder	
	000.03.470	Nachrüstsatz für hydr. Streu weitenverstellung Normalmasch.	
48	000.03.048	Zylinderbefestigung (nur 1500-3100)	
49	000.03.049	Gegenplatte (nur 1500-3100)	
50	000.03.050	Gummigriff	

**Kratzboden bis No. 1981**  
**Vorschubantrieb mit Kettenübersetzung**

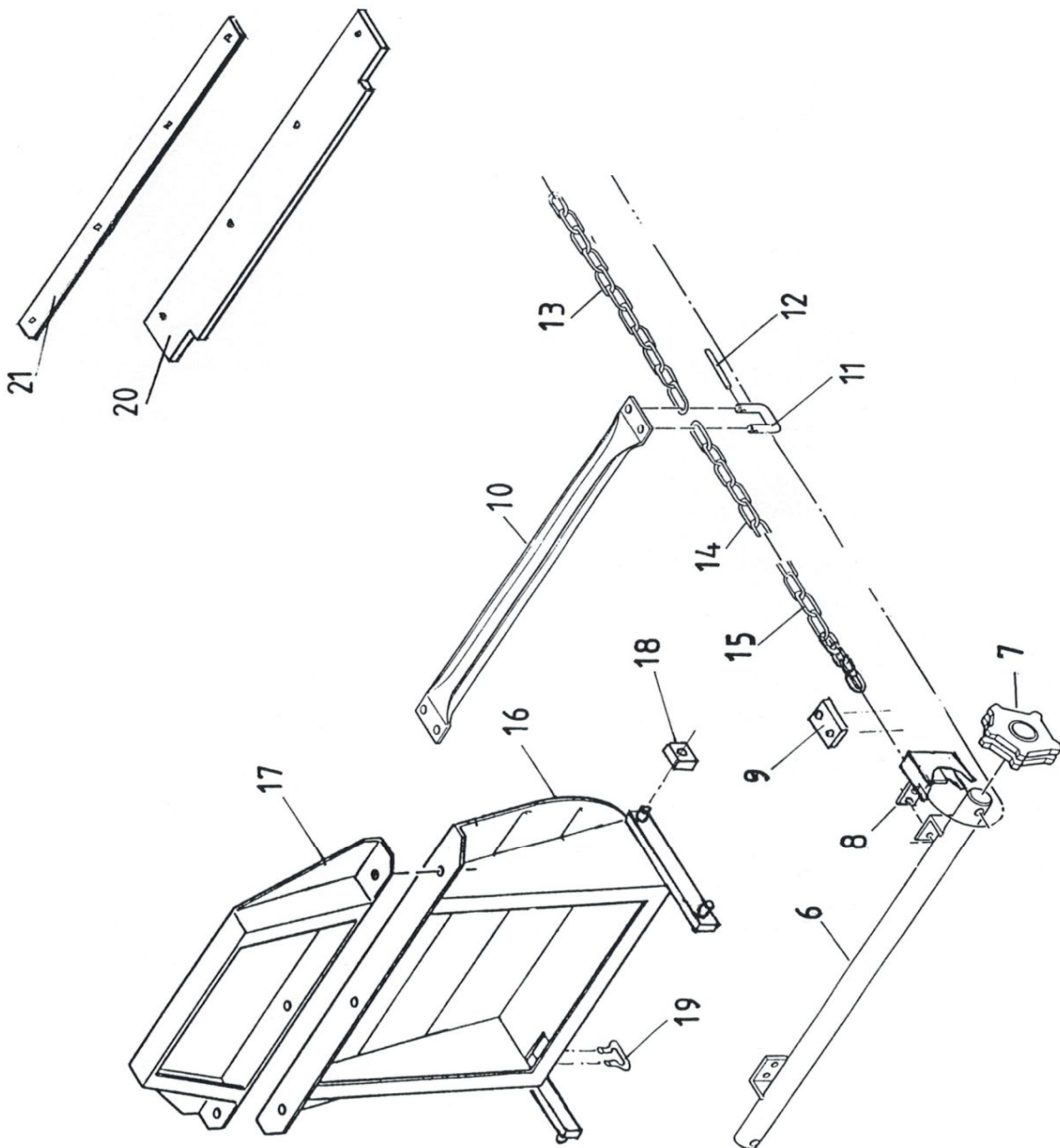


**Kratzboden bis No. 1981**  
**Vorschubantrieb mit Kettenübersetzung**

Pos.	Bestell Nr.	Bestelltext	Dimension
1	000.01.500	Vorschubwelle	ø35
2	000.02.010	Flanschlager Oval	ø35
	001.01.005	Lagereinsatz	ø35
3	301.01.710	Kettenrad	5/8" Z48 ø35
	001.03.005	Kettenrad für Planetengetriebe (3100-5000 ab No.1356)	5/8" Z40 ø35
4	000.02.008	Federkeil	10x8x45
5	000.05.005	Seegerring	A35
6	300.06.005	G-Rollermotor/Welle ø25/hoh.Drehmoment inkl.Schockventil	300 cm <sup>3</sup>
		<u>Planetengetriebe mit Kettenübersetzung</u>	
		G-Rollermotor 50 cm <sup>3</sup> mit Vielkeilwelle ohne Schockventil	
		1-stufiges Planetengetriebe mit Ausgangswelle ø 38	nicht mehr im Sortiment
	001.06.005	Schockventil zu "Oildrive"- Motor	
	002.06.005	Druckbegrenzungspatrone zu Schockventil "Oildrive"	
7	000.07.005	Kettenrad	5/8" Z 10 ø25
	011.07.005	Kettenrad für Planetengetriebe (bei 3100-5000 ab No.1356)	5/8" Z 13 ø38
8	000.08.005	Rollenkette + Schlussgl.	5/8" ASA50 71GI
8	001.08.005	Rollenkette + Schlussgl. (für Planetengetriebe)	5/8" ASA50 60GI
9	000.09.005	Kettenspannschraube mit Hebel	
10	000.10.005	Kettenspannritzel	5/8" Z 17
10	001.10.005	ROSTA-Kettengl. Planetengetr(3100-5000 ab No.1356)	P 5/8"
11	000.11.005	Spannwinkel	

Kratzboden bis No. 1981

- 4 -

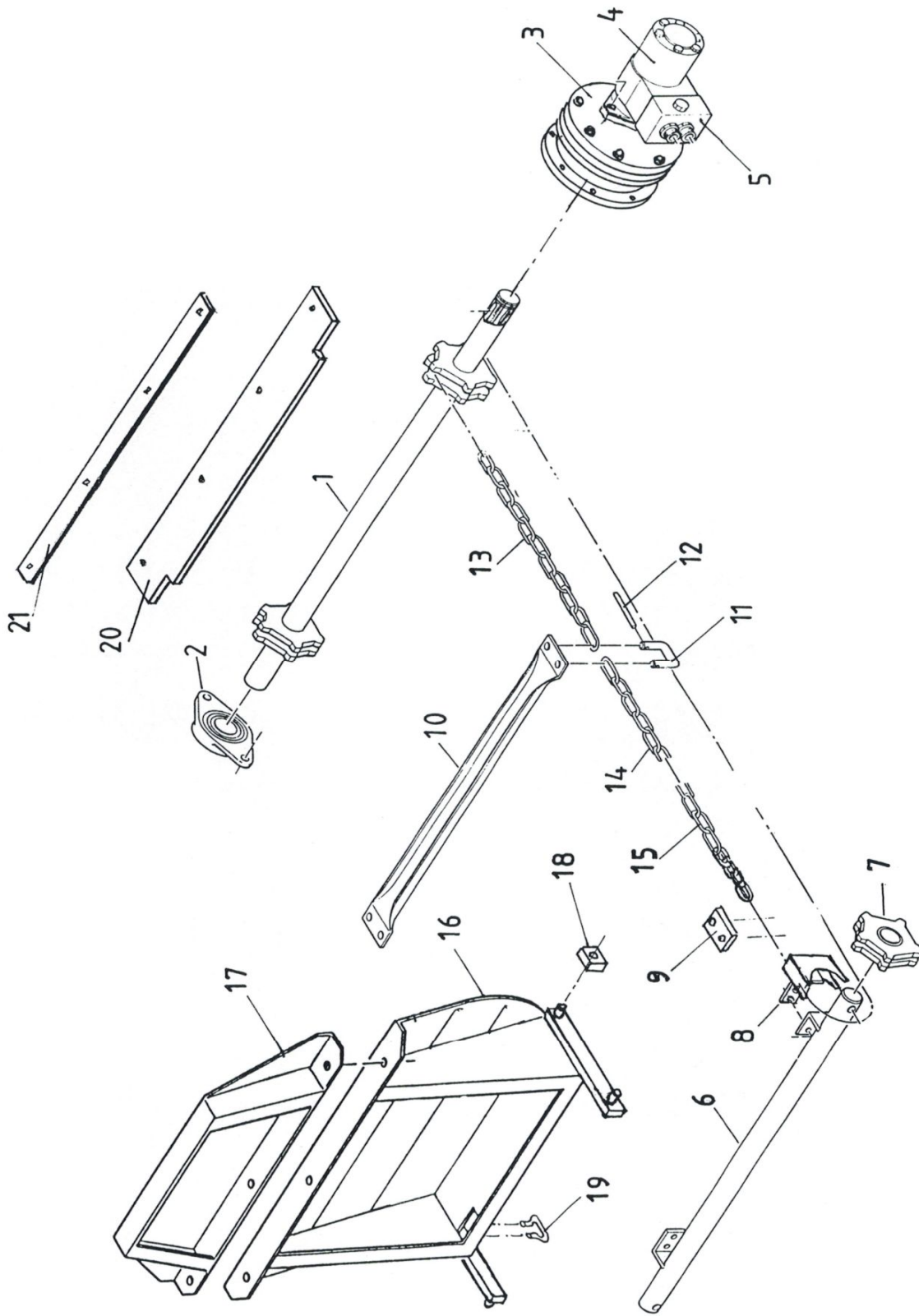


### Kratzboden bis No. 1981

Pos. Bestell Nr.	Bestelltext	Dimension
6 001.04.610	Umlenkelle neu (siehe Seite 21-22)	
7	Umlenkettensrad ø35	nicht mehr im Sortiment
8 001.04.608	Auskratzer mit Schutzblech	
9 000.04.009	Anschlagflacheisen	
10 001.04.010	Kratzbodenstab	M10
302.07.010	Kettenschlossbügel verschraubbar mit Muttern	M10
12 000.04.012	Sicherungsstift Rostfrei zu Kettenschlossbügel	
13 000.04.013	Rundgliederkettenteil	15 GI
14 000.04.014	Rundgliederkettenteil	17 GI
001.04.014	Rundgliederkettenteil	21 GI
002.04.015	Rundgliederkettenteil 1800/2400	97 GI
304.07.013	Rundgliederkettenteil 1800/2400	103 GI
15 005.04.015	Rundgliederkettenteil 1800L/3100/5000	123 GI
006.04.015	Rundgliederkettenteil lange 4000	147 GI
16 001.04.160	Schubwand 1500/1800/1800L mit Kunststoffgleiter + Kettenschloss	
002.04.160	Schubwand 2400/3100/lange 4000 mit Kunststoffgleiter + Kettenschloss	
003.04.160	Schubwand 4000/5000 mit Kunststoffgleiter + Kettenschloss	
17 000.04.170	Schubwandaufsatz 1800 - 3100	
18	Kunststoffgleiter 38/25x50	nicht mehr im Sortiment
18 001.04.018	Kunststoffgleiter lang doppelt verwendbar	38/25x170
19	Verschlussbügel	nicht mehr im Sortiment
001.04.019	Verschlussglied mit Schrauben u. Muttern	
101.04.019	Einschweissplatte mit Kettenschlossbügel	M10
20 000.04.020	Gummiplatte	645x100x10
21 000.04.021	Befestigungseisen	

**Kratzboden ab Nr. 1982 - Nr. 4278 + für 5000 A bis Nr. 6383**

- 4 -

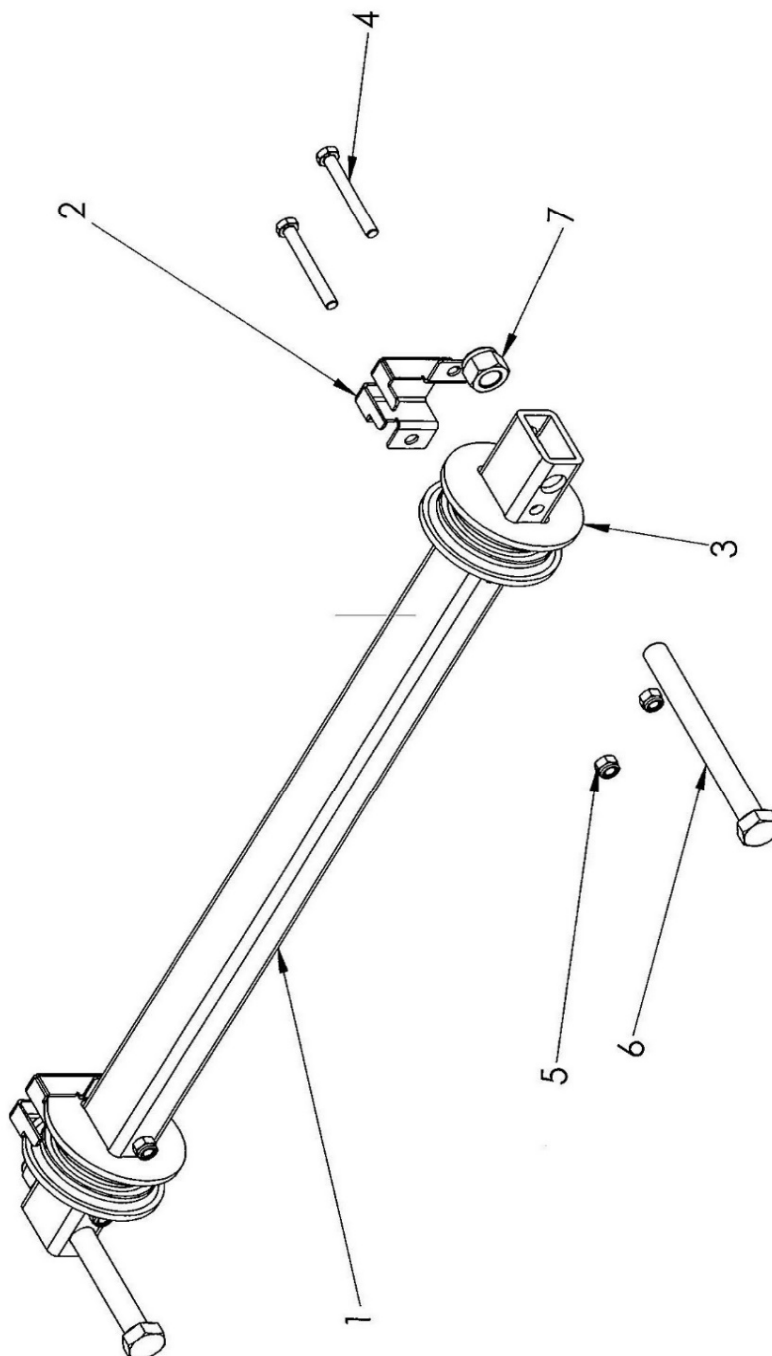


**Kratzboden ab Nr. 1982 - Nr. 4278 + für 5000 A bis Nr. 6383****Vorschubantrieb mit Planetengetriebe**

Pos.	Bestell Nr.	Bestelltext	Dimension
1	000.04.100	Vorschubwelle	ø40
2	000.04.002	Flanschlager Oval	ø40
	001.04.002	Lagereinsatz	ø40
3		Planetengetriebe 1-stufig	nicht mehr im Sortiment
4	201.04.004	G-Rollermotor mit Vielkeilwelle ohne Schockventil	50 cm <sup>3</sup>
	300.04.005	G-Rollermotor mit Vielkeilwelle mit Schockventil	300 cm <sup>3</sup>
	601.04.022	G-Rollermotor mit Vielkeilwelle ohne Schockventil zu Planetengetriebe 2-stufig	100 cm <sup>3</sup>
5	001.06.005	Schockventil zu "Oildrive"- Motor	
	002.06.005	Druckbegrenzungspatrone zu Schockventil "Oildrive"	
6	001.04.610	Umlenkwellen neu (siehe Seite 21-22)	
7		Umlenkkettenrad ø35	nicht mehr im Sortiment
8	001.04.608	Auskratzer mit Schutzblech	
9	000.04.009	Anschlagflacheisen	
10	001.04.010	Kratzbodenstab	M10
	302.07.010	Kettenschlossbügel verschraubbar mit Muttern	M10
12	000.04.012	Sicherungsstift Rostfrei zu Kettenschlossbügel	
13	000.04.013	Rundgliederkettenteil	15 GI
14	000.04.014	Rundgliederkettenteil	17 GI
	001.04.014	Rundgliederkettenteil für alle bis No 2486	21 GI
	001.04.015	Rundgliederkettent. 1500/1800/2400/4000 Nr.2220-4278	85 GI
	002.04.015	Rundgliederkettent. 1800/2400 - Nr. 2219	97 GI
	304.07.013	Rundgliederkettent. 1800/2400 - Nr. 2219	103 GI
15	004.04.015	Rundgliederkettent. 1800L/3100/ 5000 Nr.2220-2486	105 GI
	005.04.015	Rundgliederkettent. 1800L/3100/5000 - Nr. 2219	123 GI
	007.04.015	Rundgliederkettent. 1800L 3100 5000 Nr. 2487-4278	111 GI
16	001.04.160	Schubwand 1500/1800/1800L mit Kunststoffgleiter + Kettenschloss	
	002.04.160	Schubwand 2400/3100/lange 4000 mit Kunststoffgleiter + Kettenschloss	
	003.04.160	Schubwand 4000/5000 mit Kunststoffgleiter + Kettenschloss	
17	000.04.170	Schubwandaufsatz 1800 - 3100	
18		Kunststoffgleiter 38/25x50	nicht mehr im Sortiment
	001.04.018	Kunststoffgleiter lang doppelt verwendbar	38/25x170
19		Verschlussbügel	nicht mehr im Sortiment
20	000.04.020	Gummiplatte bis No.4275	645x100x10
21	000.04.021	Befestigungseisen	

# Neue Umlenkung

- 4d -



## Neue Umlenkung

Pos.	Bestell Nr.	Bestelltext	Dimension
1	303.07.400	Spannbalken	
2	303.07.005	Fingerschutz Umlenkgleiter	
3	303.07.006	Umlenkgleiter	
4	201.04.031	6kt-Schraube	M8x65
5	000.02.041	Sicherungsmutter	M8
6	001.04.022	6kt-Schraube	M12x150
7	000.03.018	6kt-Sicherungsmutter	M12
	001.04.610	neue Umlenkung komplett	

## Hydraulikschläuche

Pos. Bestell Nr.

Bestelltext

---

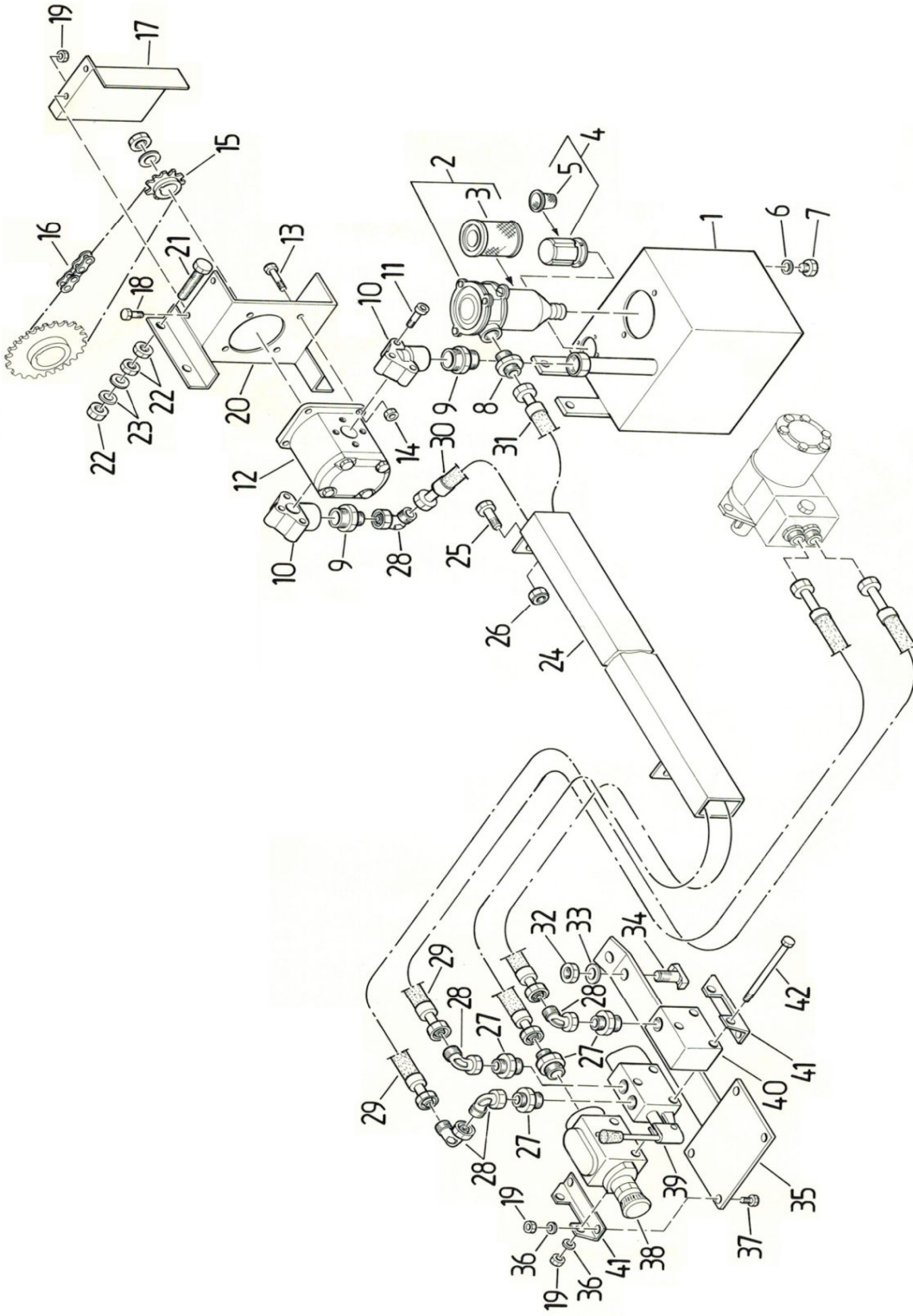
Bestellen gemäss nachfolgendem Muster:

Beispiel:      Länge ü. alles:            2900 mm  
                  Anschlüsse:            1.Seite 0° / 2.Seite 45°  
                  von Wo bis Wo?            Kupplung bis Vorschub  
                  Maschinentyp:            2.5 H VARIO  
                  Chasse No.:                3150  
                  Transportertyp:            Muli 500

000.05.020    Hydraulikmuffe (Mutterstück) mit Staubkappe

000.05.021    Hydraulikstecker (Vaterstück) mit Staubkappe

6

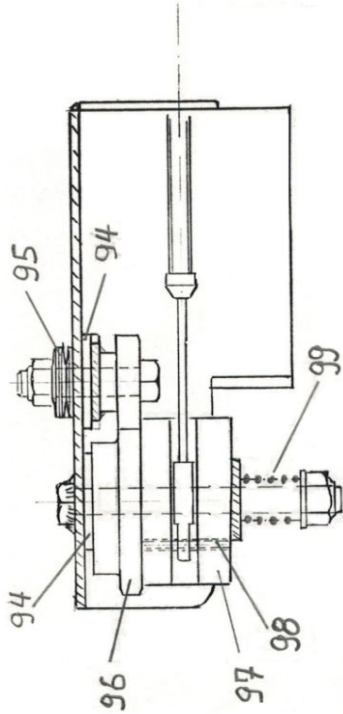
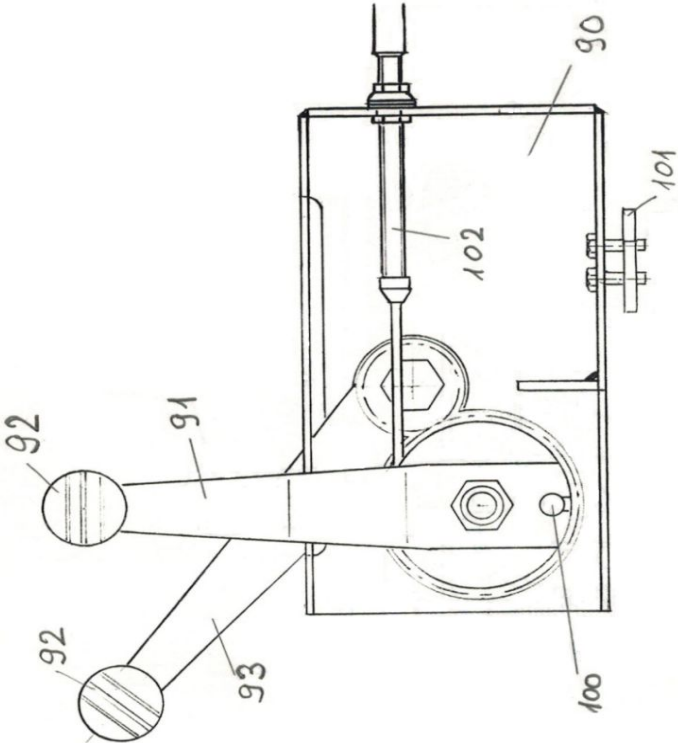
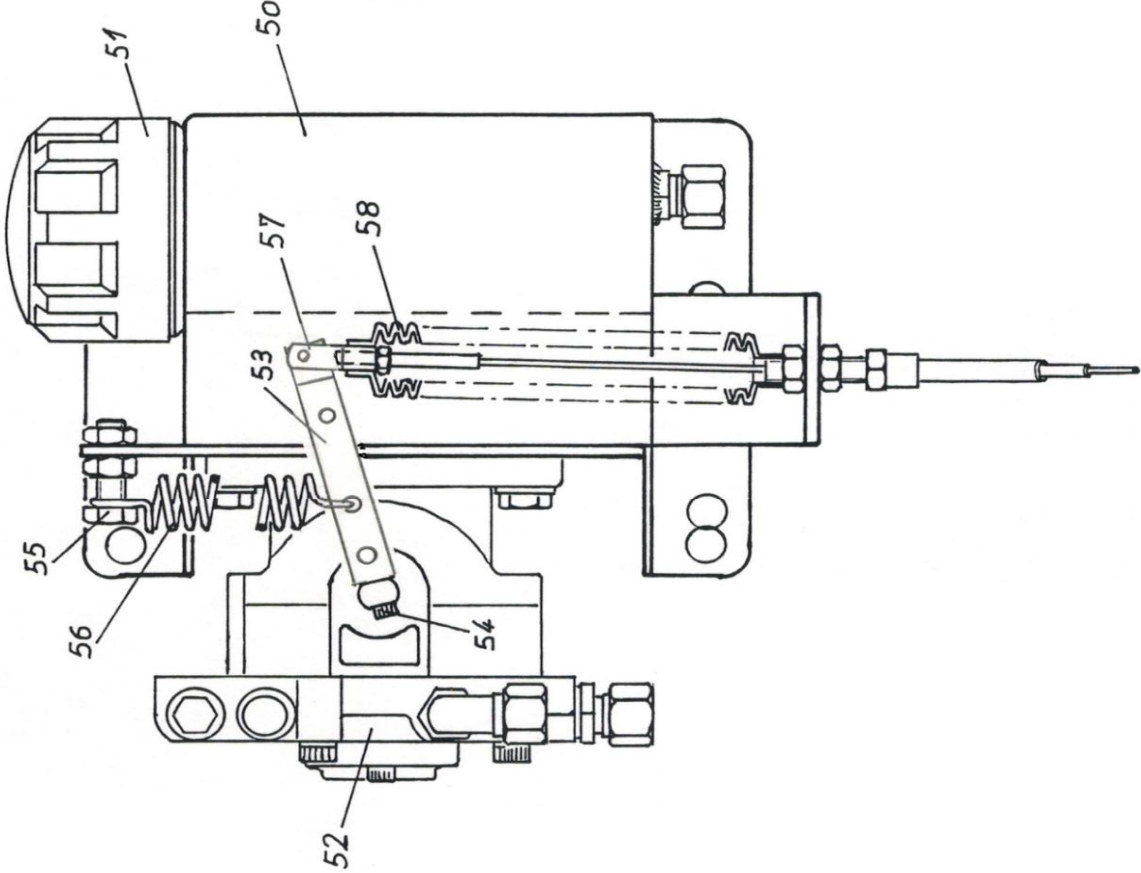


**Arbeitshydraulik (kompl. Hydraulik-Aggregat) bis No. 2219**

Pos.	Bestell Nr.	Bestelltext	Dimension
1		Tank	nicht mehr im Sortiment
2	000.06.002	Rücklauffilter kompl.	
3	000.06.003	Filtereinsatz	
4+5	001.06.004	Einfüllstutzen kompl. (Stutzen und Filter)	
6	000.06.006	Dichtring	
7	000.06.007	Verschlussschraube	
8	000.06.008	Einschraubverschraubung	ø 12/ 1/2"
9	000.06.009	Einschraubverschraubung	ø 22/ 3/4"
10	000.06.010	Flansch Druckseite	
	000.06.011	Flansch Saugseite	
11	001.06.011	Zylinderkopfschraube	M8x35
12	201.06.019	Zahnradpumpe rechtsl. für Aufbaustreuer	
	202.06.019	Zahnradpumpe linksl. für Anhängerstreuer	
13	000.06.013	6kt-Schraube	M8x35
14	000.02.041	6kt-Sicherungsmutter	M8
15	000.06.015	Kettenrad konisch	3/8" Z 17
16	000.06.016	Rollenkette + Schlussglied 1800 / 3100	3/8" 107GI
	201.06.026	Rollenkette + Schlussglied 5000 bis No. 1000	3/8" 123GI
	002.06.016	Rollenkette für 5000 mit Schlussglied ab No. 1000	3/8" 139GI
17			
18	201.04.175	6kt-Schraube	M8x16
19	201.04.173	6kt-Mutter	M8
20			
21	301.07.024	6kt-Schraube	M12x80
22	000.02.032	6kt-Mutter	M12
23	000.02.031	U-Scheibe	M12
24			
25	601.04.032	6kt-Schraube	M12x35
26	000.02.041	6kt-Sicherungsmutter	M8
27	000.06.027	Einschraubverschraubung	ø12/M18x1.5
28	000.06.028	Winkelverschraubung	18x1.5
29-32		Hydraulikschlauch siehe Seite 22	
32	601.04.040	6kt-Mutter	M16
33	101.06.016	U-Scheibe	M16
34	201.12.033	Halfenkopf-Schraube	M16x40
35	201.06.002	Halter f. Mengenregler u. Steuerblock (Aufbaumaschinen)	
	201.06.003	Klemmeisen	
36	601.05.019	Federscheibe	M8
37	302.01.017	6kt-Schraube	M8x20
38-40	001.06.038	Steuerblock kompl. (im Austausch)	
41			
42	000.06.042	6kt-Schraube	M8x145

**Hydraulikaggregat mit Hydrostat-Pumpe ab Masch.-No. 2220**

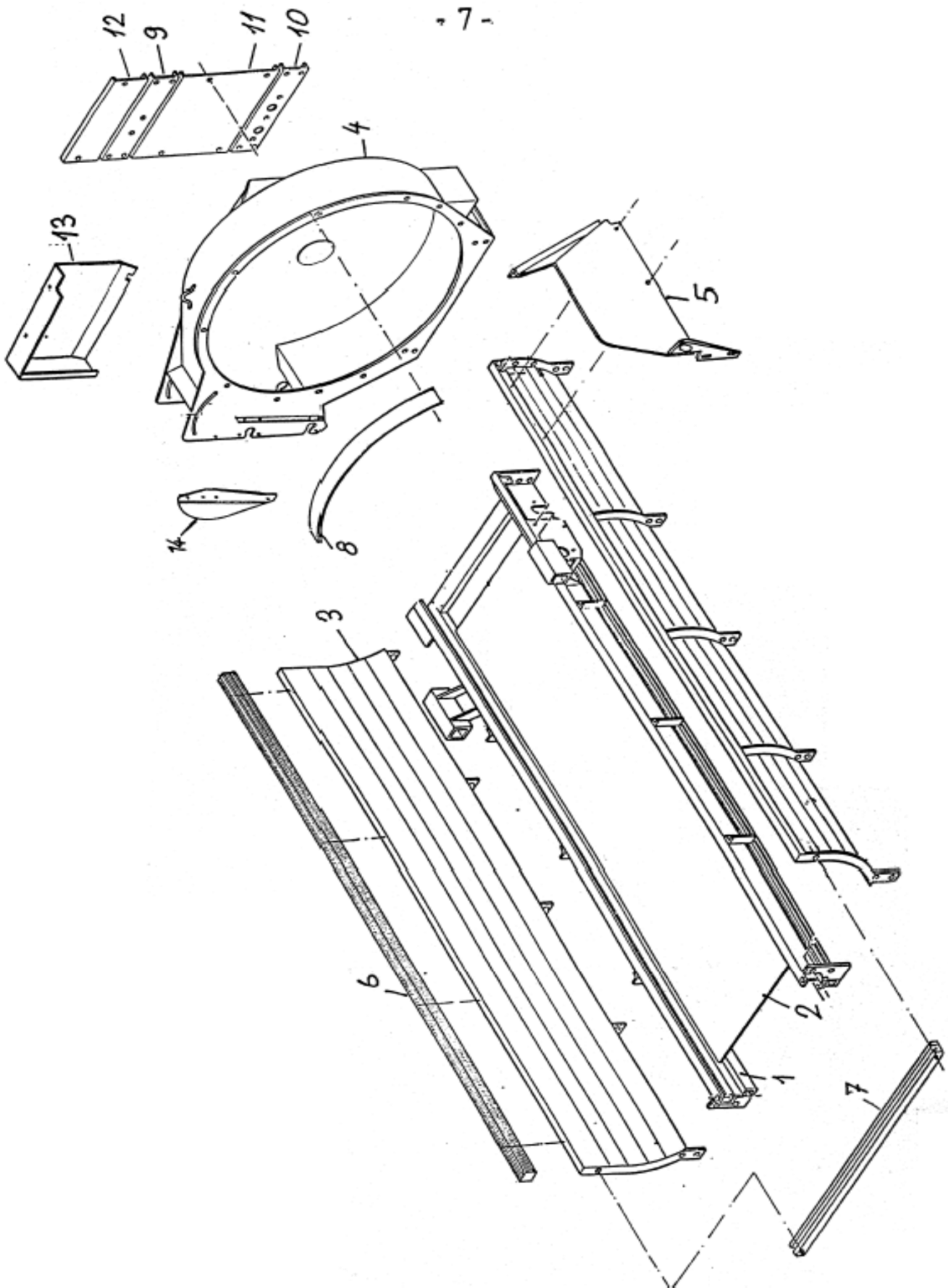
- 6 -



## Hydraulikaggregat mit Hydrostat-Pumpe ab Masch.-No. 2220

Pos.	Bestell Nr.	Bestelltext	Dimension
50	000.06.500	Hydrauliktank f. Normalmasch.	
51	001.06.051	Einfüll- und Belüftungsfilter	
	002.06.051	Dichtung für Tankdeckel	
52	000.06.052	Verstellpumpe inkl. Verschraubungen	
53	000.06.053	Verstellhebel	
54	000.06.054	Inbusschraube	M5x25
55	000.06.055	6kt-Schraube	M10x35
56	000.06.056	Zugfeder	
57	000.06.057	Gabelkopf mit Sicherungsstift	
58	000.06.058	Faltenbalg	
60	000.06.060	Kettenrädli	3/8" Z 15
61	000.06.061	Federkeil	5/5x30
62	001.02.110	Kettenrad	3/8" Z60 / 3/4" Z25
63	000.06.016	Rollenkette für 1500/1800/2400/3100	3/8" 107GI
	201.06.026	Rollenkette für 4000/5000	3/8" 123GI
90	000.06.090	Blechteil für Betätigung	
91	000.06.091	Schnellganghebel	
92	000.06.092	Pilzgriff	
93	000.06.093	Vorschubeinstellhebel mit Zahnrad	Z25
95	000.06.095	Tellerfedern	
96	000.06.096	Zahnrad	Z50
97	000.06.097	Kunststoffteil	
98	000.06.098	Schwerspannstift	ø5x30
99	000.06.099	Druckfeder	
100	000.06.100	Mitnehmerbolzen	
101	000.06.101	Befestigungslasche	
102	001.06.102	Betätigungsseilzug für 1500/1800/2400	mit 2 Kugelgelenken
	002.06.102	Betätigungsseilzug für 1800L/3100	mit 2 Kugelgelenken
	003.06.102	Betätigungsseilzug für Anhänger	mit 2 Kugelgelenken

Wanne Streugehäuse bis Nr. 1981

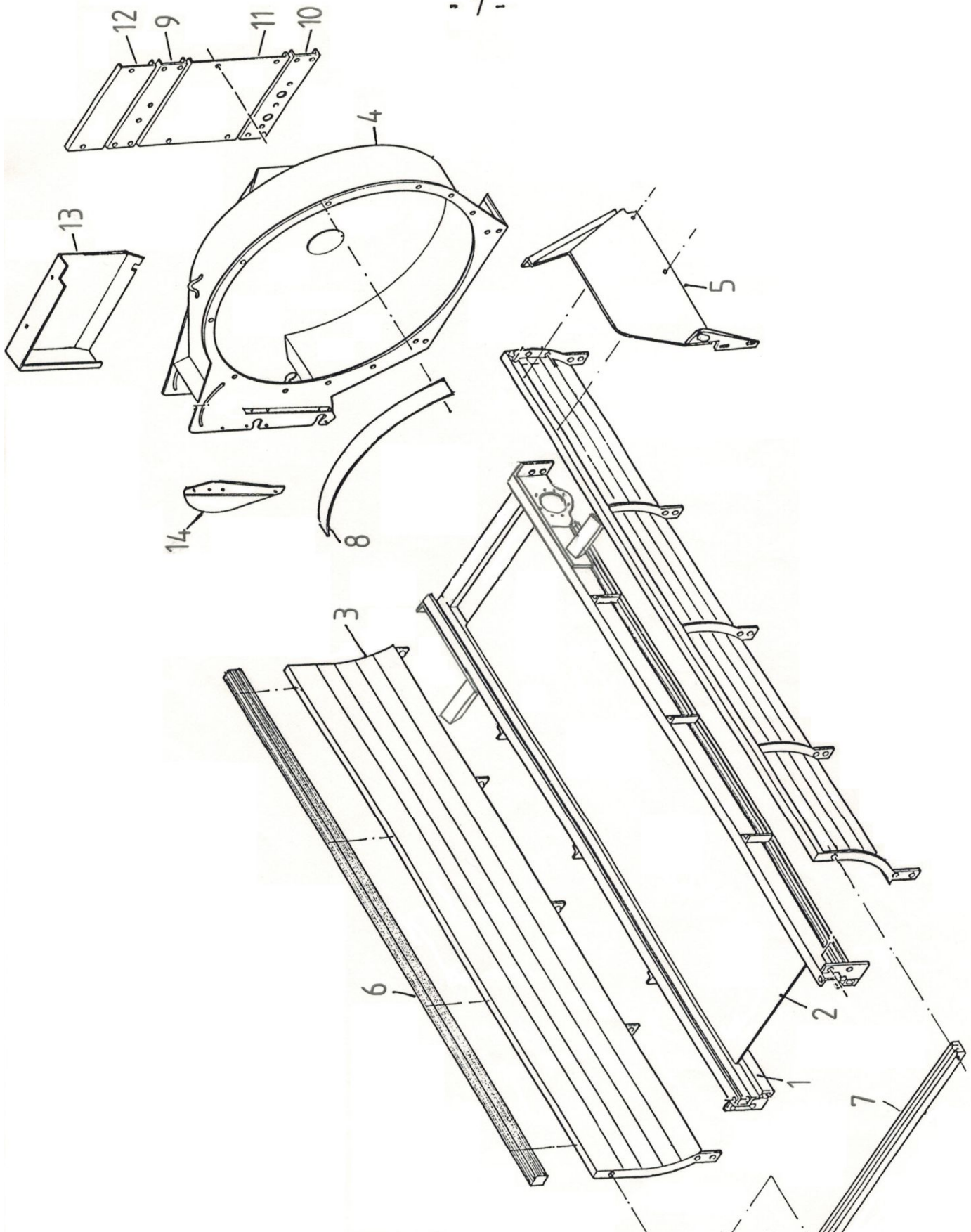


## Wanne Streugehäuse bis Nr. 1981

Pos.	Bestell Nr.	Bestelltext	Dimension
1	001.07.001	Bodenrahmen 1500/1800/2400/4000	
	002.07.001	Bodenrahmen 1800L/3100/5000 bis No. 1981	
		Bodenrahmen 3100/4000/5000 ab No. 1356 bis No. 1982 (Planetengetriebe mit Kettenantrieb)	
2	001.07.002	Bodenblech 1500 / 1800 / 2400 / 4000 kurz	
	002.07.002	Bodenblech 1800L / 3100 / 5000	
3	001.07.300	Typ 1500	
	002.07.300	Typ 1800	
	003.07.300	Typ 1800L	
	004.07.300	Typ 2400	
	005.07.300	Typ 3100	
	006.07.300	Typ 4000 kurz	
	007.07.300	Typ 5000	
	008.07.300	Typ 4000 lang	
4		Streugehäuse	auf Anfrage
5	001.07.005	Zugriffschutz links in Fahrrichtung	
	002.07.005	Zugriffschutz rechts in Fahrrichtung	
6		Holzleisten auf Wannenrand	auf Anfrage
7	001.07.007	Quertraverse 1500 / 1800 / 1800L	
	002.07.007	Quertraverse 2400 / 3100	
	003.07.007	Quertraverse 4000 kurz / 5000	
8	001.07.008	Einlaufblech 1500	
	002.07.008	Einlaufblech 1800 / 1800L	
	003.07.008	Einlaufblech 2400 / 3100	
	004.07.008	Einlaufblech 4000 / 5000	
9	001.07.009	Traverse oben 1500 - 3100 u. 4000 lang	
	002.07.009	Traverse oben 4000 kurz / 5000	
10	001.07.010	Traverse unten 1500 - 3100 u. 4000 lang	
	002.07.010	Traverse unten 4000 kurz / 5000	
11	001.07.011	Kastenschutz gross 1500 / 1800 / 1800L	
	002.07.011	Kastenschutz gross 2400 / 3100 / 4000 lang	
	003.07.011	Kastenschutz gross 4000 kurz / 5000	
12	001.07.012	Kastenschutz klein 1500 - 3100 u. 4000 lang	
	002.07.012	Kastenschutz klein 4000 kurz / 5000	
13	001.07.013	Streurotorschutz 1500 / 1800 / 1800L*	
	002.07.013	Streurotorschutz 2400 / 3100 / 4000 lang*	
	003.07.013	Streurotorschutz 4000 kurz / 5000	
14	001.07.014	Halbmondblech Streurotor 1500-3100	
	002.07.014	Halbmondblech Streurotor 4000/5000	

Wanne Streugehäuse ab Nr. 1982

- 7 -

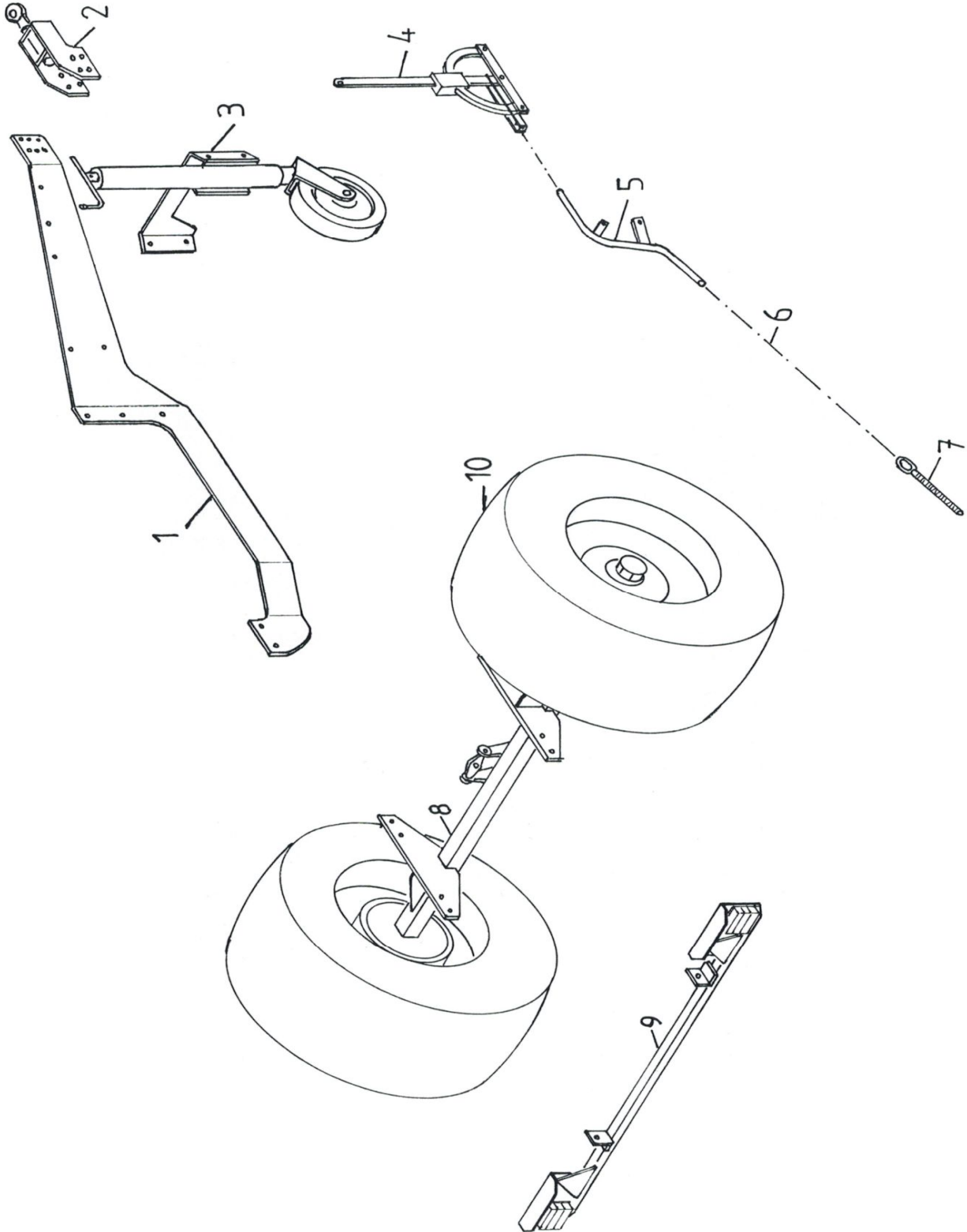


**Wanne Streugehäuse ab Nr. 1982**

Pos.	Bestell Nr.	Bestelltext	Dimension
1	001.07.001	Bodenrahmen 1500/1800/2400/4000	
	003.07.001	Bodenrahmen 1800L/3100/4000/5000	
2	001.07.002	Bodenblech 1500 / 1800 / 2400 / 4000 kurz	
	002.07.002	Bodenblech 1800L / 3100 / 5000	
3	001.07.300	Typ 1500	
	002.07.300	Typ 1800	
	003.07.300	Typ 1800L	
	004.07.300	Typ 2400	
	005.07.300	Typ 3100	
	006.07.300	Typ 4000 kurz	
	007.07.300	Typ 5000	
	008.07.300	Typ 4000 lang	
4		Streugehäuse	auf Anfrage
5	001.07.005	Zugriffschutz links in Fahrrichtung	
	002.07.005	Zugriffschutz rechts in Fahrrichtung	
6		Holzleisten auf Wannenrand	auf Anfrage
7	001.07.007	Quertraverse 1500 / 1800 / 1800L	
	002.07.007	Quertraverse 2400 / 3100	
	003.07.007	Quertraverse 4000 kurz / 5000	
8	001.07.008	Einlaufblech 1500	
	002.07.008	Einlaufblech 1800 / 1800L	
	003.07.008	Einlaufblech 2400 / 3100	
	004.07.008	Einlaufblech 4000 / 5000	
9	001.07.009	Traverse oben 1500 - 3100 u. 4000 lang	
	002.07.009	Traverse oben 4000 kurz / 5000	
10	001.07.010	Traverse unten 1500 - 3100 u. 4000 lang	
	002.07.010	Traverse unten 4000 kurz / 5000	
11	001.07.011	Kastenschutz gross 1500 / 1800 / 1800L	
	002.07.011	Kastenschutz gross 2400 / 3100 / 4000 lang	
	003.07.011	Kastenschutz gross 4000 kurz / 5000	
12	001.07.012	Kastenschutz klein 1500 - 3100 u. 4000 lang	
	002.07.012	Kastenschutz klein 4000 kurz / 5000	
13	001.07.013	Streurotorschutz 1500 / 1800 / 1800L*	
	002.07.013	Streurotorschutz 2400 / 3100 / 4000 lang*	
	003.07.013	Streurotorschutz 4000 kurz / 5000	
14	001.07.014	Halbmondblech Streurotor 1500-3100	
	002.07.014	Halbmondblech Streurotor 4000/5000	

# Teile für Anhänger

- 8 -

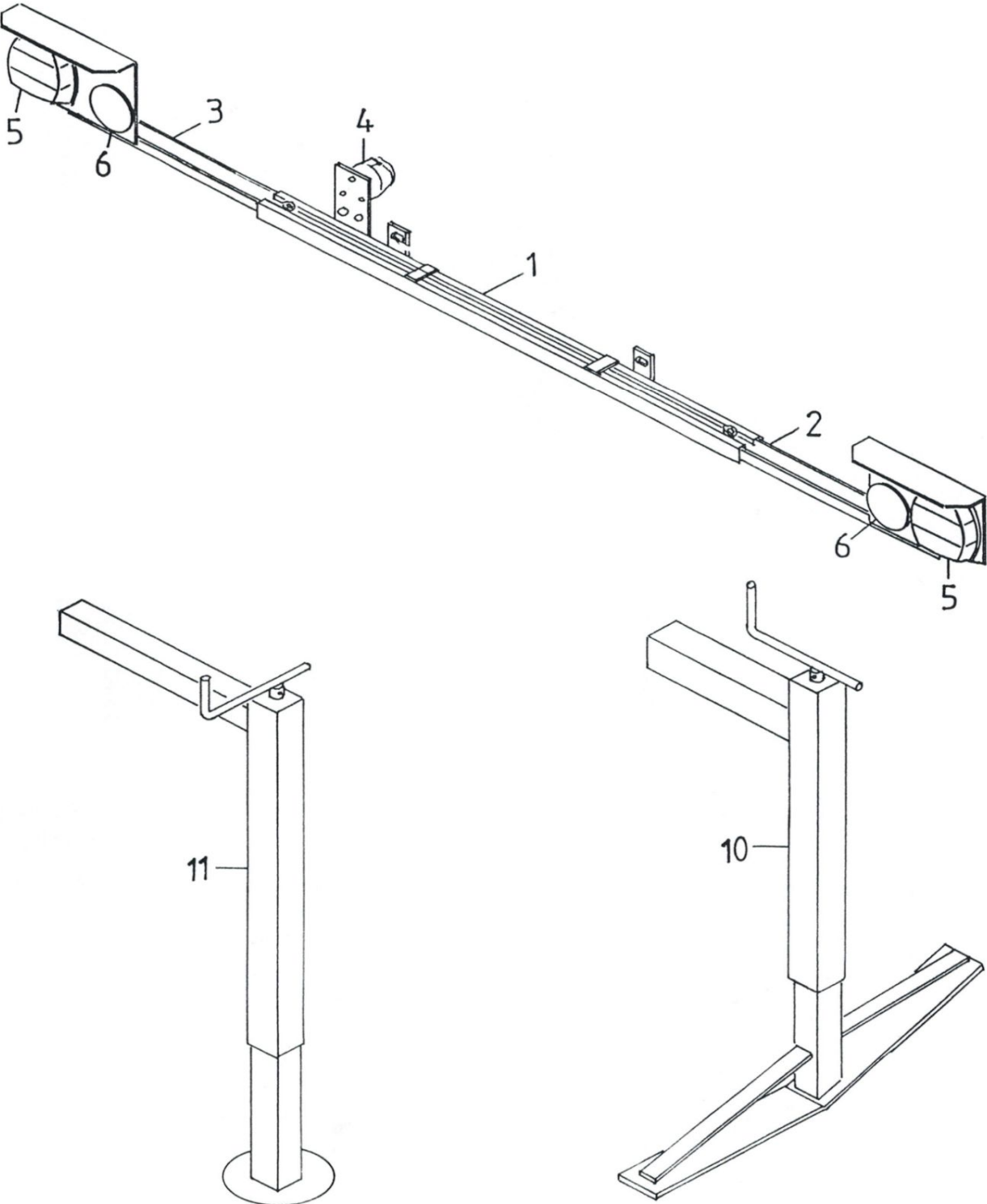


## Teile für Anhänger

Pos.	Bestell Nr.	Bestelltext	Dimension
1	001.08.001	Deichselwange 1800 - 3100 u. 4000 lang in Fahrrichtung rechts	
	002.08.001	Deichselwange 1800 - 3100 u. 4000 lang in Fahrrichtung links	
	003.08.001	Deichselwange 4000 kurz / 5000 in Fahrrichtung rechts	
	004.08.001	Deichselwange 4000 kurz / 5000 in Fahrrichtung links	
2	000.08.002	Anhängeröse 1800 bis 5000	
3	001.08.003	Stützrad komplett	
	002.08.003	Spindel zu Stützrad	
	003.08.003	Blechrad zu Stützrad	
4	101.10.003	Bremshebel "Farmer-Stop"	
5	002.08.005	Seilführungsrohr	
6	001.08.006	Bremsseil für 1800 / 2400 / 4000 kurz	
	002.08.006	Bremsseil für 3100 / 5000	
7	101.10.005	Einstellspindel	
8	000.10.200	Bremsachse Spur 1600 für 1800-3100 u. 4000 lang	
9	101.10.900	Beleuchtungsbalken unmontiert	
	003.08.009	Rückstrahler Rot Dreieckig	BBS 123/5
	004.08.009	Rückleuchten	BBS 123/5
	005.08.009	Glas für Rückleuchte	FP 10 AJ.BA
	103.10.010	Rückleuchte komplett	FP 10 AJ.BA
	104.10.010	Glas zu Rückleuchte	
10	101.10.008	Rad komplett (Normalprofil) 11.5/80x15.3 AW	auf Anfrage
	102.10.008	Rad komplett (Stollenprofil) 11.5/80x15.3 AS	auf Anfrage
	103.10.008	Rad komplett (Normalprofil) 15.0/55x17 AW	auf Anfrage
	104.10.008	Rad komplett (Stollenprofil) 15.0/55x17 AS	auf Anfrage
	105.10.008	Rad komplett (Normalprofil) 19.0/45x17 AW	auf Anfrage
	106.10.008	Rad komplett (Stollenprofil) 19.0/45x17 AS	auf Anfrage

**Rückleuchten und Stützen**

- 9 -

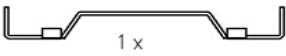
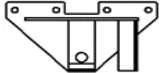

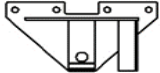
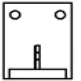
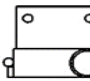
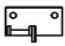
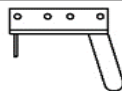
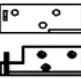

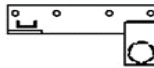
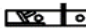

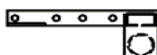



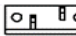
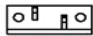
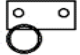






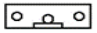

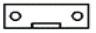
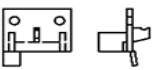
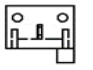
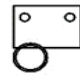
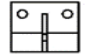
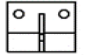



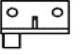
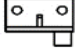
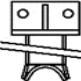
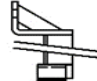



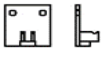
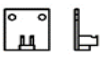
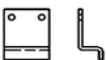





## Rückleuchten und Stützen

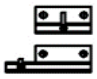
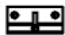




Pos.	Bestell Nr.	Bestelltext	Dimension
1	102.11.100	Beleuchtungsträger unmontiert	
	103.11.100	Beleuchtungsträger unmontiert (ab ca. Bj 2014)	
2	000.11.200	Lampenhalter rechts (bis ca. Bj 2013)	
	001.11.200	Lampenhalter rechts (ab ca. Bj 2014)	
3	000.11.300	Lampenhalter links (bis ca. Bj 2013)	
	001.11.300	Lampenhalter links (ab ca. Bj 2014)	
4	000.11.004	Steckdose	71/7
5	004.08.009	Rückleuchten	BBS 123/5
	005.08.009	Glas für Rückleuchte	BBS 123/5
	103.10.010	Rückleuchte komplett	FP 10 AJ.BA
	104.10.010	Glas zu Rückleuchte	FP 10 AJ.BA
6	000.11.006	Rückstrahler rund rot	
10	003.09.010	Kippstütze alte Ausf. bis No. 1981 (Längsrohr)	
	001.09.010	Kippstütze komplett ab No. 1982 (Querrohr)	
	002.09.010	Spindel zu Kippstütze	
11	500.11.001	Stützfuss für Aufbaustreuer ohne Querrohr	50/50
	500.11.800	Querrohr gerade	60/60x400
	500.11.600	Querrohr zu Stützfuss	60/60x800
		Spindel zu Portalstütze	nicht mehr im Sortiment

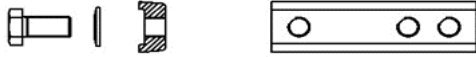
## Aufbauteile für Transporter

-12-

No	TRANSPORTER	VORN	MITTE	HINTEN
1	AEBI	 1 x		 1 x li 1 x re
2	AEBI TP/VT 410/420.... Kombi TP98 / 420	 1 x		 1 x li 1 x re
3	BUCHER 1800 Granit BUCHER Caron	 2x		 1 x li 1 x re
4	BUCHER Zenit 4000	 1 x li 1 x re		 1 x li 1 x re
5	LINDNER Unitrac LINDNER (m. Verdrehdämpfer)	 1 x li 1 x re	 2 x	 1 x li 1 x re
6	LINDNER Unitrac (tief)	 1 x li 1 x re	 2 x	 1 x li 1 x re
7	LINDNER 3500 bis Jg.85	 2 x	 2 x	 2 x
8	LINDNER 3500 ab Jg.85	 1 x li 1 x re	 1 x li 1 x re	 1 x li 1 x re
9	MULI Typ 30/33/50 Typ 400 bis 600 Typ 440 bis 970	 2 x		 2 x  2 x
10	MULI gefederte Hinterachse	 2 x		 2 x  2 x
11	MULI Typ 40	 2 x	 2 x	 2 x
12	RAPID AC 1350/1750 AC 1900 / AC 2500 LINDNER 3500 Lüönd Chasse	 1 x li 1 x re	 1 x li 1 x re	 1 x li 1 x re
13	RAPID AC 1400/1800 SCHILTRAC 9036	 2 x	 2 x	 1 x li 1 x re
14	RAPID AC 1800-26 AC 2000-26 AC 2500-28/30 AC 3000-28/30	 2 x		 2 x
15	SCHILTRAC 432 bis 9075 SCHILTER 3500 CARARO T80	 1 x li 1 x re	 1 x li 1 x re	 2 x  2 x
16	SCHILTER 1300 alt SCHILTER 1600	 2 x	 2 x	 2 x
17	SCHILTER 1300 neu SCHILTER 2200	 2 x	 2 x	 2 x
18	SCHILTER 1800	 2 x	 2 x	 2 x

## Aufbauteile für Transporter

No	TRANSPORTER	VORN	MITTE	HINTEN
19	Caron Typ C 40/48/52/55/63 Caron kuzer Radstand	 2 x 1 x li 1 x re	 2 x	 2 x
20	Caron Typ CT/CTK/CTM/CTS Serie 900	 1 x li 1 x re	 2 x	 2 x

30-32	
-------	--

Pos.	Bestell Nr.	Bestelltext	Dimension
30	201.12.030	Gegenplatte	M16
31	201.12.031	Sperrkantscheibe	M16
32	201.12.032	Sechskantschraube	M16x35
	201.12.033	Halfenkopf-Befestigungsschraube für C-Profil	M16x40
	601.04.040	6 kt-Mutter M16	M16
	201.12.034	Gewindeplatte für C-Profil	M12

## Aufbauteile für Transporter

Pos.	Bestell Nr.	Bestelltext	
1	201.12.100	AEBI - Aufbauteile	Satz inkl. Befestigung
	202.12.100	AEBI - Aufbauteile	Satz ohne Befestigung
	203.12.100	AEBI - Traverse vorne	
	204.12.100	AEBI - Obereil hinten links	
	205.12.100	AEBI - Obereil hinten rechts	
2	201.12.165	AEBI TP + VT 98/450 komb. - Aufbauteile	Satz inkl. Befestigung
	202.12.165	AEBI TP + VT 98/450 komb. - Aufbauteile	Satz ohne Befestigung
	203.12.165	AEBI TP + VT 98/450 komb. - Traverse vorne	
	204.12.100	AEBI TP + VT 98/450 komb. - Obereil hinten links	
	205.12.100	AEBI TP + VT 98/450 komb. - Obereil hinten rechts	
3	201.12.200	BUCHER 1800 - Aufbauteile	Satz inkl. Befestigung
	202.12.200	BUCHER 1800 - Aufbauteile	Satz ohne Befestigung
	203.12.200	BUCHER 1800 - Aufbauteil vorne	
	204.12.200	BUCHER 1800 - Aufbauteil hinten rechts	
	205.12.200	BUCHER 1800 - Aufbauteil hinten links	
4	201.12.250	BUCHER ZENIT - Aufbauteile	Satz inkl. Befestigung
	202.12.250	BUCHER ZENIT - Aufbauteile	Satz ohne Befestigung
	203.12.250	BUCHER ZENIT - Aufbauteil vorne rechts	
	204.12.250	BUCHER ZENIT - Aufbauteil vorne links	
	205.12.250	BUCHER ZENIT - Aufbauteil hinten rechts	
	206.12.250	BUCHER ZENIT - Aufbauteil hinten links	
5	201.12.300	LINDNER UNITRAC - Aufbauteile	Satz inkl. Befestigung
	202.12.300	LINDNER UNITRAC - Aufbauteile	Satz ohne Befestigung
	203.12.300	LINDNER UNITRAC - Aufbauteil vorne rechts	
	204.12.300	LINDNER UNITRAC - Aufbauteil vorne links	
	205.12.300	LINDNER UNITRAC - Aufbauteil Mitte	
	206.12.300	LINDNER UNITRAC - Aufbauteil hinten rechts	
	207.12.300	LINDNER UNITRAC - Aufbauteil hinten links	
	201.12.310	LINDNER (m. Verdrehdämpfer)- Aufbauteile	Satz inkl. Befestigung
	202.12.310	LINDNER (m. Verdrehdämpfer)- Aufbauteile	Satz ohne Befestigung
	203.12.310	LINDNER (m. Verdrehdämpfer)- Aufbauteile vorne rechts	
	204.12.310	LINDNER (m. Verdrehdämpfer)- Aufbauteile vorne links	
	205.12.300	LINDNER (m. Verdrehdämpfer)- Aufbauteile Mitte	
	206.12.300	LINDNER (m. Verdrehdämpfer)- Aufbauteile hinten rechts	
	207.12.300	LINDNER (m. Verdrehdämpfer)- Aufbauteile hinten links	
6	201.12.320	LINDNER UNITRAC (tief) - Aufbauteile	Satz inkl. Befestigung
	202.12.320	LINDNER UNITRAC (tief) - Aufbauteile	Satz ohne Befestigung
	203.12.320	LINDNER UNITRAC (tief) - Aufbauteile vorne rechts	
	204.12.320	LINDNER UNITRAC (tief) - Aufbauteile vorne links	
	205.12.320	LINDNER UNITRAC (tief) - Aufbauteile Mitte	
	206.12.320	LINDNER UNITRAC (tief) - Aufbauteile hinten rechts	
	207.12.320	LINDNER UNITRAC (tief) - Aufbauteile hinten links	

## Aufbauteile für Transporter

Pos.	Bestell Nr.	Bestelltext	
7	201.12.330	LINDNER 3500 alt - Aufbauteile	Satz inkl. Befestigung
	202.12.330	LINDNER 3500 alt - Aufbauteile	Satz ohne Befestigung
	203.12.330	LINDNER 3500 alt - Aufbauteil vorne	
	204.12.330	LINDNER 3500 alt - Aufbauteil Mitte	
	205.12.330	LINDNER 3500 alt - Aufbauteil hinten	
8	206.12.330	LINDNER 3500 neu (ab Jg. 85)	Satz inkl. Befestigung
	207.12.330	LINDNER 3500 neu (ab Jg. 85)	Satz ohne Befestigung
	208.12.330	LINDNER 3500 neu (ab Jg. 85) Aufbauteil vorn u. Mitte links	
	209.12.330	LINDNER 3500 neu (ab Jg. 85) Aufbauteil vorn u. Mitte rechts	
	210.12.330	LINDNER 3500 neu (ab Jg. 85) Aufbauteil hinten rechts	
	211.12.330	LINDNER 3500 neu (ab Jg. 85) Aufbauteil hinten links	
9	201.12.400	Muli 30-970 Aufbauteile	Satz inkl. Befestigung
	202.12.400	Muli 30-970 Aufbauteile	Satz ohne Befestigung
	203.12.400	Muli 30-970 Aufbauteil vorne	
	204.12.400	Muli 30-970 Azfbauteil hinteres Oberteil	
	205.12.400	Muli 30-970 Aufbauteil Schraubbügel hinten	
10	206.12.400	MULI T8/T9 Hinterachse gef. - Aufbauteile	Satz inkl. Befestigung
	207.12.400	MULI T8/T9 Hinterachse gef. - Aufbauteile	Satz ohne Befestigung
	203.12.400	MULI T8/T9 Hinterachse gef. - Aufbauteil vorne	
	204.12.400	MULI T8/T9 Hinterachse gef. - Aufbauteil hinteres Oberteil	
	208.12.400	MULI T8/T9 Hinterachse gef. - Schraubbügel hinten	
11	201.12.450	MULI 40 - Aufbauteile	Satz inkl. Befestigung
	202.12.450	MULI 40 - Aufbauteile	Satz ohne Befestigung
	203.12.450	MULI 40 - Aufbauteil vorne	
	204.12.450	MULI 40 - Aufbauteil Mitte	
	205.12.450	MULI 40 - Aufbauteil hinten	
12	201.12.500	RAPID 1750 / LINDNER Lüönd - Aufbauteile	Satz inkl. Befestigung
	202.12.500	RAPID 1750 / LINDNER Lüönd - Aufbauteile	Satz ohne Befestigung
	203.12.500	RAPID 1750 / LINDNER Lüönd - Aufbauteil vorn / Mitte rechts	
	204.12.500	RAPID 1750 / LINDNER Lüönd - Aufbauteile vorn / Mitte links	
	205.12.500	RAPID 1750 / LINDNER Lüönd - Aufbauteil hinten rechts	
	206.12.500	RAPID 1750 / LINDNER Lüönd - Aufbauteil hinten links	
13	201.12.530	RAPID 1400 - Aufbauteile	Satz inkl. Befestigung
	202.12.530	RAPID 1400 - Aufbauteile	Satz ohne Befestigung
	203.12.530	RAPID 1400 - Aufbauteil vorne	
	204.12.530	RAPID 1400 - Aufbauteil hinten rechts	
	205.12.530	RAPID 1400 - Aufbauteil hinten links	
14	201.12.560	RAPID 2000-26 - Aufbauteile	Satz inkl. Befestigung
	202.12.560	RAPID 2000-26 - Aufbauteile	Satz ohne Befestigung
	203.12.560	RAPID 2000-26 - Aufbauteil vorne	
	204.12.560	RAPID 2000-26 - Aufbauteil hinten	

## Aufbauteile für Transporter

Pos.	Bestell Nr.	Bestelltext	
15	201.12.600	SCHILTRAC - Aufbauteile	Satz inkl. Befestigung
	202.12.600	SCHILTRAC - Aufbauteile	Satz ohne Befestigung
	203.12.600	SCHILTRAC - Aufbauteil vorn / Mitte links	
	204.12.600	SCHILTRAC - Aufbauteil vorn / Mitte rechts	
	205.12.600	SCHILTRAC - Aufbauteil hinten	
16	201.12.700	SCHILTER 1600 - Aufbauteile	Satz inkl. Befestigung
	202.12.700	SCHILTER 1600 - Aufbauteile	Satz ohne Befestigung
	203.12.700	SCHILTER 1600 - Aufbauteil vorn / Mitte	
	204.12.700	SCHILTER 1600 - Aufbauteil hinten	
17	201.12.730	SCHILTER 2200 - Aufbauteile	Satz inkl. Befestigung
	202.12.730	SCHILTER 2200 - Aufbauteile	Satz ohne Befestigung
	203.12.730	SCHILTER 2200 - Aufbauteil vorn / Mitte	
	204.12.730	SCHILTER 2200 - Aufbauteil hinten	
18	201.12.760	SCHILTER 1800 - Aufbauteile	Satz inkl. Befestigung
	202.12.760	SCHILTER 1800 - Aufbauteile	Satz ohne Befestigung
	203.12.760	SCHILTER 1800 - Aufbauteil vorn / Mitte	
	204.12.760	SCHILTER 1800 - Aufbauteil hinten	
19	201.12.810	Caron Typ C40/48/52/55/63- Aufbauteile	Satz inkl. Befestigung
	202.12.810	Caron Typ C40/48/52/55/63- Aufbauteile	Satz ohne Befestigung
	203.12.810	Caron Typ C40/48/52/55/63- Aufbauteile vorne links	
	204.12.810	Caron Typ C40/48/52/55/63- Aufbauteile vorne rechts	
	205.12.810	Caron Typ C40/48/52/55/63- Aufbauteile Mitte	
	206.12.810	Caron Typ C40/48/52/55/63- Aufbauteile hinten rechts	
	207.12.810	Caron Typ C40/48/52/55/63- Aufbauteile hinten links	
	208.12.810	Caron Typ C kurzer Radstand vorne rechts	
	209.12.810	Caron Typ C kurzer Radstand vorne links	
20	201.12.800	Caron Serie 900 + CT/CTK/CTM/CTS- Aufbauteile	Satz inkl. Befestigung
	202.12.800	Caron Serie 900 + CT/CTK/CTM/CTS- Aufbauteile	Satz ohne Befestigung
	203.12.800	Caron Serie 900 + CT/CTK/CTM/CTS- Aufbauteile voren links	
	204.12.800	Caron Serie 900 + CT/CTK/CTM/CTS- Aufbauteile vorne rechts	
	205.12.800	Caron Serie 900 + CT/CTK/CTM/CTS- Aufbauteile Mitte	
	206.12.800	Caron Serie 900 + CT/CTK/CTM/CTS- Aufbauteile hinten	