



ENTREPRISE
FRANÇAISE

TARIF 2026

Tirage pression

Post mix

Equipement de bar & de fête

Avant & arrière bar

Gestion





NOTRE
Engagement

CHEZ DAV, NOUS SAVONS QUE CHAQUE
PROJET EST SINGULIER, QUE CHAQUE
CLIENT EST *unique*.





PRODUIT
Phare **01**



TANK
Bière **02**



MATÉRIEL
de Comptoir **03**



POST MIX
& Fontaine à eau **04**



MATÉRIEL
de Cave **05**



FÊTE &
Manifestation **06**



MATÉRIEL
Avant & Arrière bar **07**



MATÉRIEL
de Gestion **08**

S O M M A I R E

01

COVERING COLONNE
PAGE 6

POST MIX
PAGE 12

APPAREIL DE FÊTE & MANIF
PAGE 16

SOLUTION BEER UP
PAGE 18

COLONNE SUR-MESURE
PAGE 8

GROUPE RÉFRIGÉRANT
PAGE 20

02

TANK BIÈRE
PAGE 14

03

COLONNE
PAGE 26

MACARON
PAGE 80

POIGNÉE
PAGE 78

PLATEAU & ÉGOUTTOIR
PAGE 84

ROBINET
PAGE 81

COLONNE EAU
PAGE 75

04

COLONNE POST MIX
PAGE 94

FONTAINE À EAU DAV
PAGE 97

DISTRIBUTEUR POST MIX
PAGE 95

05

GROUPE TROPICALISÉ
PAGE 102

TÊTE DE DÉBIT
PAGE 112

DÉTECTEUR DE FÛT
PAGE 122

GROUPE RÉFRIGÉRANT
PAGE 103

ROBINET ET ACCESSOIRE
PAGE 114

NETTOYAGE
PAGE 123

SERPENTIN & TUBE INOX
PAGE 109

LIGNE PYTHON &
POMPE PYTHON
PAGE 115

DÉTENDEUR
PAGE 110

RACCORD
PAGE 117

06

SOLUTION FROID SEC
ALASKA
PAGE 130

SOLUTION BEER-UP
PAGE 133

SOLUTION À POSER BANC DE GLACE
PAGE 132

SOLUTION MOBILE BANC DE GLACE
PAGE 134

SOLUTION SANS ENTRETIEN FLEXIDRAFT
PAGE 138

REFROIDISSEUR DE FÛT
PAGE 152

07

LAVERIE
PAGE 148

ARRIÈRE BAR
PAGE 152

MACHINE À GLAÇONS
PAGE 150

VITRINE RÉFRIGÉRÉE & CAVE À VIN
PAGE 162

08

BIÈRE GESTION INFORMATISÉE
PAGE 168

ACCESSOIRE
PAGE 173

COLONNE GESTION
PAGE 170

DAV EVENTS
PAGE 172

6 PRODUITS PHARES
COVERING COLONNE



Osez le
COVERING

Osez le COVERING



100% CONÇU ET FABRIQUÉ DANS NOS ATELIERS EN France



PERSONNALISATION ET ESTHÉTIQUE UNIQUE

Renforcez votre identité visuelle avec la personnalisation de votre choix



RÉSULTATS DURABLES ET DE HAUTE QUALITÉ

Finitions résistantes aux éraflures, aux UV et à l'usure, garantissant une longue durée de vie



UNIFORMITÉ DE LA COUVERTURE

Le covering permet une couverture uniforme sur des surfaces complexes et irrégulières, zéro défaut !



AMÉLIORATION ESTHÉTIQUE

Permet de transformer l'apparence de votre colonne sans modifier sa forme ou ses caractéristiques fonctionnelles, en conservant l'esthétique de votre tirage pression



ENSEMBLE RÉALISONS VOS PROJETS DE A À Z
CONTACTEZ-NOUS !

Osez !

8



UNE COLONNE
comme vous l'imaginez

EXPRIMEZ *Votre créativité*



DES POSSIBILITÉS À L'INFINI

Forme, matière, finition, lumière, technologie... la seule limite, c'est votre imagination !



UNE ÉQUIPE DÉDIÉE À VOTRE PROJET

Accompagnement de votre besoin à l'installation



UN BUREAU D'ÉTUDES COMPOSÉ D'EXPERTS

Toutes les compétences réunies pour donner vie à votre projet sur-mesure



FABRICATION DANS NOTRE USINE EN FRANCE

Avec un process de qualité éprouvé



INSTALLATION ET MAINTENANCE

Assurée par nos experts installateurs partout en France



ENSEMBLE RÉALISONS VOS PROJETS DE A À Z
CONTACTEZ-NOUS !

Osez !

10

DAV
FABRIQUÉ
EN FRANCE



L'EAU DU RÉSEAU

micro-filtrée

CONÇUE ET FABRIQUÉE PAR DAV

FONTAINE À EAU L'ESSENTIELLE

by DAV



100% CONÇUE ET FABRIQUÉE DANS NOS ATELIERS EN France



ÉCOLOGIQUE UNE DÉMARCHE ÉCO-RESPONSABLE

- 0 déchet
- 0 transport
- 0 impact écologique



ÉCONOMIQUE UNE RENTABILITÉ OPTIMISÉE

- 0 stockage de Bouteille en verre
- 0 canette
- 0 bouteille en plastique



LOGISTIQUE UNE LOGISTIQUE FACILITÉE

- 0 stockage
- 0 transport
- Moins de manutention
- Gain de temps et d'espace



QUALITÉ UNE EAU DU RÉSEAU MICRO-FILTRÉE

- 100% Contrôlée
- Micro-filtrée :
- Réduction du chlore et élimination des particules



COVERING FAÇADE

Renforcez votre visibilité avec un covering sur les façades de votre fontaine



ENSEMBLE RÉALISONS VOS PROJETS DE A À Z
CONTACTEZ-NOUS !

Osez !





Du plaisir
DANS VOTRE EAU !



UN CHOIX ÉLARGI DE SAVEURS

Compatible avec de nombreuses boissons et sirops pour diversifier l'offre à la demande



GESTION TEMPORISÉE OU VOLUMÉTRIQUE

Une gamme complète, du temporisé au volumétrique, pour une gestion sur mesure de vos boissons



ADAPTÉE À CHAQUE BESOIN

Disponible en version tout-en-un plug & play ou avec groupe déporté pour les installations professionnelles



COULEUR PERSONNALISABLE

Des peintures en harmonie avec votre identité visuelle



Ensemble réalisons vos projets de A à Z
Contactez-nous !

Osez !





Conservez, stockez
SERVEZ !

TANK Bière



GRANDE CAPACITÉ

Service : 2,5 HL, 5 HL, 10 HL



CONSERVATION

3 mois à température et pression constante



ÉCONOMIQUE

Pas de gestion de fût ni de CO²



ÉCOLOGIQUE

Moins de trajet, réduction de l'empreinte carbone



MOBILE

Installation fixe ou mobile pour l'évènementiel



DÉCOUVREZ TOUTE L'OFFRE
TANKS BIÈRE



BRANCHEZ

Célébrez !

APPAREILS *Fête & manif*



100% CONÇU ET FABRIQUÉ DANS NOS ATELIERS EN France

Osez le **COVERING**



VISIBILITÉ RENFORCÉE

Transformez vos appareils en éléments uniques, personnalisés selon le style de votre établissement.



AFFICHAGE DE CAMPAGNES CIBLÉES OU DES ÉVÉNEMENTS SPONSORISÉS

Captez l'attention du public avec des designs colorés, des logos et des messages promotionnels.



STIMULATION DES VENTES

Intégrez des éléments interactifs (QR codes pour des réductions, par exemple)



RÉSISTANCE ET PROTECTION EN CONDITIONS EXTÉRIEURES

Résiste aux intempéries et aux éclaboussures. Gardez un aspect neuf tout au long de l'événement.



DÉCOUVREZ TOUTE LA GAMME À
PARTIR DE LA PAGE 104





LA BIÈRE AUTREMENT
sans contrainte!

Faites **BEER UP** monter la pression



100% CONÇU ET FABRIQUÉ DANS NOS ATELIERS EN France



INNOVATION

Remplissage en un mouvement circulaire reproduisant le tirage traditionnel

Système breveté



SYSTÈME CASHLESS

Données enregistrées sur les cartes RFID, avec compatibilité simplifiée via une clé d'appairage.

Prédosage avec calibrage automatique et affichage des entrées/sorties pour faciliter le diagnostic.

Suivi du volume, fixation des prix en mode cashless, et gestion des autorisations pour les boissons alcoolisées.

Réglage de la luminosité, mode sombre, interface multilingue et choix des unités monétaires

Affichage des infos carte (crédit, droits), prix selon la taille, et détection des gobelets mal positionnés.



QUALITÉ

Conservation de toute la saveur de la boisson

Garantie d'une qualité identique à chaque remplissage



PRATIQUE

Confort et rapidité de service



EN PARTENARIAT AVEC



20



SAVOIR-FAIRE *by Dav*
depuis 65 ans

GROUPE *Réfrigérant Tropicalisé*



100% CONÇU ET FABRIQUÉ DANS NOS ATELIERS EN *France*

1 bureau d'études intégré, 1 usine de production près de Lille, 65 ans de savoir-faire en froid



PERFORMANCE GARANTIE, MÊME SOUS LES CLIMATS LES PLUS CHAUDS

Grâce à leur conception tropicalisée, nos groupes Premium assurent une fraîcheur constante et un rendement optimal, même sous fortes chaleurs ou en environnement humide.



LE SECRET DE LEUR ENDURANCE : UN CONDENSEUR EN ALUMINIUM

Cœur de performance du groupe, le condenseur en aluminium offre une dissipation thermique exceptionnelle.

Résistant à la corrosion et à l'humidité, il garantit une efficacité durable et des performances constantes dans le temps.



LONGÉVITÉ

Conçu pour durer, le groupe Premium demande peu d'entretien grâce à sa conception robuste et à ses matériaux de haute qualité.

ENSEMBLE RÉALISONS VOS PROJETS DE A À Z
CONTACTEZ-NOUS !

Osez !



LE STYLE. LA BIÈRE.
la pression parfaite.

BEER Wall



100% CONÇU ET FABRIQUÉ DANS NOS ATELIERS EN *France*

Notre bureau d'études vous accompagne de la création à la réalisation de vos projets



MISE EN VALEUR DE LA DIVERSITÉ

Véritable vitrine vivante, le Beer Wall met en lumière la richesse de l'offre : nombre de bières, type de brasserie.



EXPÉRIENCE CLIENT IMMERSIVE

Concept signature et atout visuel fort, le Beer Wall valorise votre service et modernise votre image. Il attire le regard et devient le centre d'attention de votre établissement.



OPTIMISATION DU SERVICE

Pensé pour les professionnels, le Beer Wall permet un service fluide, rapide et organisé, tout en assurant une qualité de tirage optimale.

Moins d'attente, plus d'efficacité, toujours à la pression parfaite.



RÉGLAGE FACILITÉ

Réglage facile qui permet un fonctionnement autonome et assure une fraîcheur optimale de la bière.



MATÉRIEL

de comptoir

COLONNE

PAGE 26

COLONNE EAU

PAGE 75

POIGNÉE

PAGE 78

MACARON

PAGE 79

ROBINET

PAGE 81

PLATEAU & ÉGOUTTOIR

PAGE 84



SLIM

1,2,3 TIRAGES
NON LUMINEUSE



COULEUR		1T	2T	3T
 CHROME		L0081C 248,10 €	L0082C 349,40 €	L0083C 435,40 €
 #9005 NOIR		L0081N 274,70 €	L0082N 378,60 €	L0083N 465,40 €

FINITION SUR DEMANDE
 PEINTURE CLASSIQUE AU CHOIX
 FINITION MÉTALLISÉE AU CHOIX



* version isolée non réfrigérée

CHOISISSEZ VOTRE *Couleur sur demande!*



PERSONNALISEZ

Couleur poignée tirage & robinet

poignées p.78









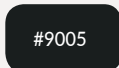


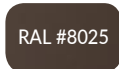


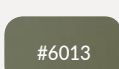





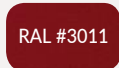


Choix finitions :
20 Peinture mat
26 Covering
Finition métallisée

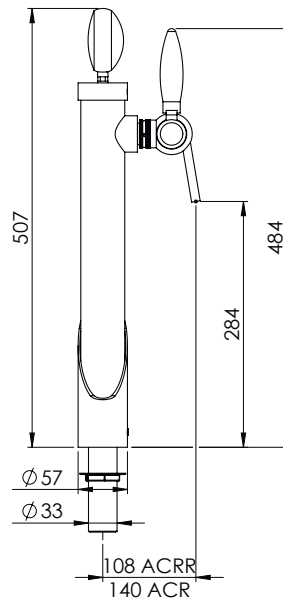
À retrouver dans le cahier des tendances p.34

MORISSON Fourreau

Colonne 1 tirage

Macaron Ø69

COULEUR		1T	PRIX
		L0403T	638,40 €
ROUILLE		L0403TL	904,40 €
		L0403B	431,40 €
BROSSÉ		L0403BL	641,65 €
		L0403N	480,90 €
NOIR		L0403NL	691,10 €
		L0403M	480,90 €
MARRON		L0403ML	691,10 €
		L0403V	480,90 €
OLIVE		L0403VL	691,10 €
		L0403J	480,90 €
MOUTARDE		L0403JL	691,10 €
		L0403R	480,90 €
BORDEAUX		L0403RL	691,10 €









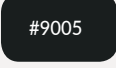


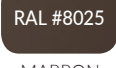





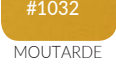


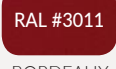


COVERING 013.FLORAL

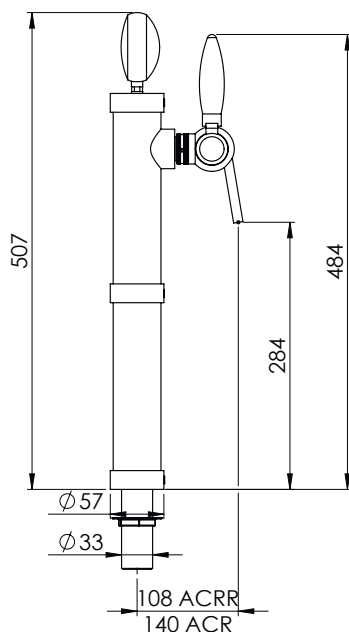
TENDANCES
2026
Choix finitions :
Peinture mat
Covering
Finition métallisée

À retrouver dans le cahier des tendances p.34

MORISSON

Bague

COULEUR		1T	PRIX
 ROUILLE		L0404T	620,55 €
		L0404TL	852,75 €
 BROSSÉ		L0404B	428,95 €
		L0404BL	616,90 €
 NOIR		L0404N	456,20 €
		L0404NL	666,35 €
 MARRON		L0404M	456,20 €
		L0404ML	666,35 €
 OLIVE		L0404V	456,20 €
		L0404VL	666,35 €
 MOUTARDE		L0404J	456,20 €
		L0404JL	666,35 €
 BORDEAUX		L0404R	456,20 €
		L0404RL	666,35 €



FINITION BORDEAUX

FINITION SUR DEMANDE		PRIX NET
PEINTURE CLASSIQUE	-	SUR DEMANDE
FINITION MÉTALLISÉE	-	SUR DEMANDE
OPTION COVERING CORPS	CORPS	100 €

TENDANCES
20
26

Choix finitions :
 • Peinture mat
 • Covering
 • Finition métallisée



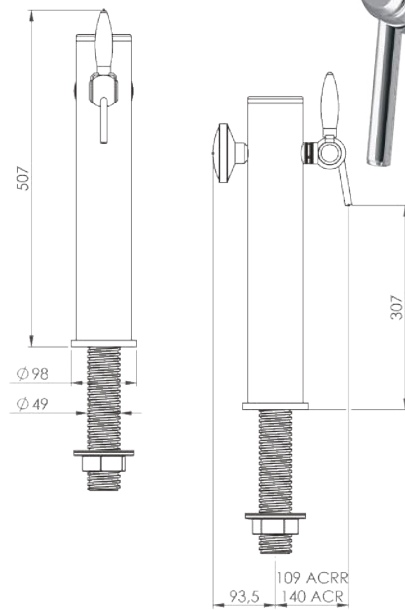
À retrouver dans le cahier des tendances p.34

BARRY

Colonne 1 tirage
Macaron Ø82

COULEUR		1T	PRIX
ROUILLE		L0408T	590,65 €
		L0408TL	810,40 €
CHROME		L0408C	399,20 €
		L0408CL	586,00 €
BROSSÉ		L0408B	399,20 €
		L0408BL	586,00 €
#9005 NOIR		L0408N	452,95 €
		L0408NL	641,65 €
RAL #8025 MARRON		L0408M	452,95 €
		L0408ML	641,65 €
#6013 OLIVE		L0408V	452,95 €
		L0408VL	641,65 €
#1032 MOUTARDE		L0408J	452,95 €
		L0408JL	641,65 €
RAL #3011 BORDEAUX		L0408R	452,95 €
		L0408RL	641,65 €

1T PEGAS	PRIX
L0408CPEG	1 036,15 €



















BARRY GESTION

Gestion bière et post mix
à retrouver p.96 et p.171

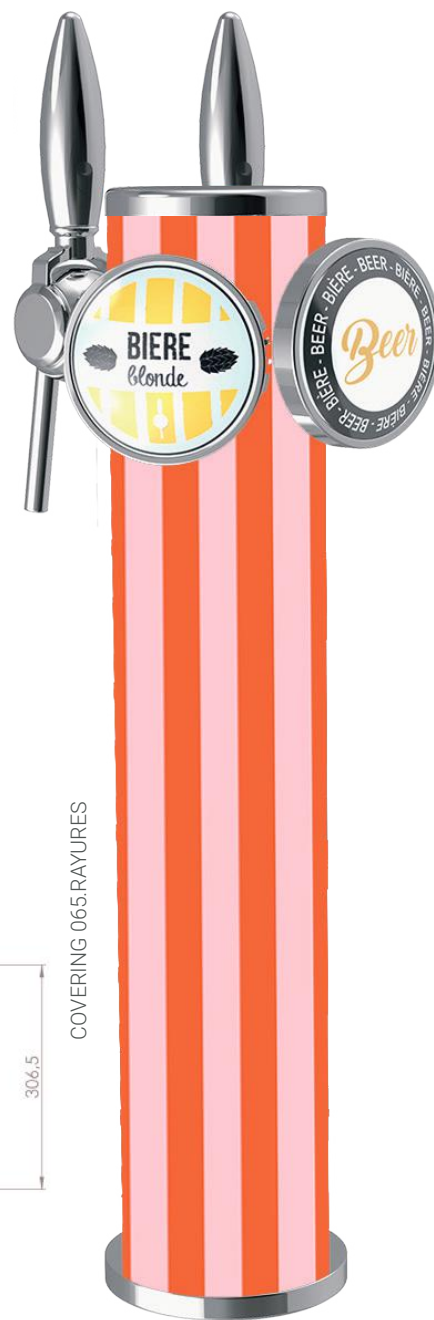
COVERING 074-DAMAS



COULEUR		2T	PRIX
ROUILLE		L04082T	805,65 €
		L04082TL	1 210,40 €
CHROME		L04082C	614,20 €
		L04082CL	986,00 €
BROSSÉ		L04082B	614,20 €
		L04082BL	986,00 €
#9005 NOIR		L04082N	667,95 €
		L04082NL	1 041,65 €
RAL #8025 MARRON		L04082M	667,95 €
		L04082ML	1 041,65 €
#6013 OLIVE		L04082V	667,95 €
		L04082VL	1 041,65 €
#1032 MOUTARDE		L04082J	667,95 €
		L04082JL	1 041,65 €
RAL #3011 BORDEAUX		L04082R	667,95 €
		L04082RL	1 041,65 €



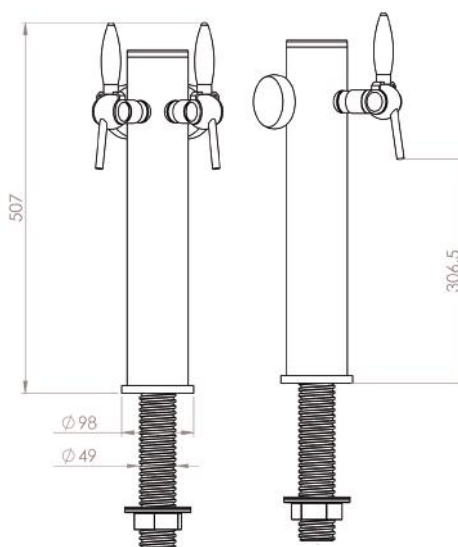
FINITION METALLISÉE SUR DEMANDE



COVERING 065.RAYURES

*Version lumineuse prévoit un transformateur B4027
Supplément équipement robinet compensateur ACR
Supplément équipement robinet 5/16

FINITION SUR DEMANDE		PRIX NET
PEINTURE CLASSIQUE	-	SUR DEMANDE
FINITION MÉTALLISÉE	-	SUR DEMANDE
OPTION COVERING	CORPS	140 €



Choix finitions :
Peinture mat
Covering
Finition métallisée

À retrouver dans le cahier des tendances p.34





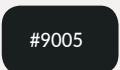
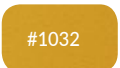






HAMER






Colonne 1 ou 2 tirages

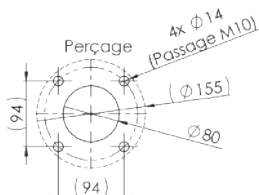
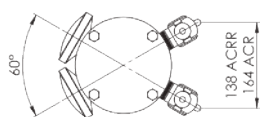
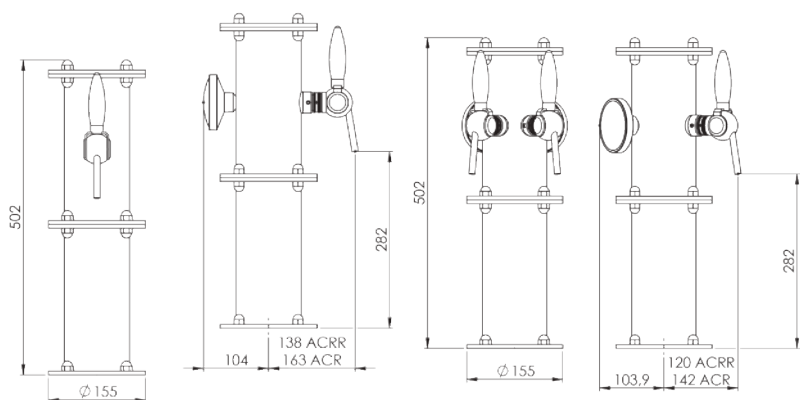
Macaron Ø82

COULEUR		1T	PRIX	2T	PRIX
 ROUILLE		L04091T	1 156,00 €	L04092T	1 349,45 €
		L04091TL	1 346,60 €	L04092TL	1 610,70 €
 CHROME		L04091C	1 054,75 €	L04092C	1 258,25 €
		L04091CL	1 180,60 €	L04092CL	1 510,20 €
 BROSSÉ		L04091N	1 054,75 €	L04092N	1 258,25 €
		L04091NL	1 180,60 €	L04092NL	1 510,20 €
 NOIR		L04091B	1 054,75 €	L04092B	1 258,25 €
		L04091BL	1 180,60 €	L04092BL	1 510,20 €
 MOUTARDE		L04091J	1 054,75 €	L04092J	1 258,25 €
		L04091JL	1 180,60 €	L04092JL	1 510,20 €



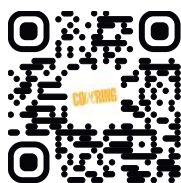
*Version lumineuse prévoir un transformateur B4027
 Supplément équipement robinet compensateur ACR
 Supplément équipement robinet 5/16

				
BRIDES CHROME	BRIDES LAITON	BRIDES CUIVRE	BRIDES NOIR	BOULONS CHROME OU LAITON
STANDARD			SUR DEMANDE	



TENDANCES
2026
Choix finitions :
● Peinture mat
● Covering
● Finition métallisée

À retrouver dans le cahier des tendances p.34



FINITION SUR DEMANDE		PRIX NET
PEINTURE CLASSIQUE	-	SUR DEMANDE
FINITION MÉTALLISÉE	-	SUR DEMANDE
OPTION COVERING	1 PIED	100 €
	COMPLET	200 €

UNE COLONNE MILLE POSSIBILITÉS



- COULEUR
- TEXTURE
- MOTIF
- ACCESSOIRE

NATURE

ANIMAL

004.VACHE



005.SERPENT



006.ZEBRE E FLUO



MATÉRIEL
DE COMPTOIR

013.FLORAL



014.FOUGERE



015.TROPICAL



FORÊT

PAYSAGE

023.SUNSET



024.MONATGNE



025.PRAIRIE



COVERING MAT

COLONNE DROITE : HAMER, MONTERO, BARRY, MORISSON, TOTEM & CITY

COLONNE PONT ET DOUBLE PONT POSSIBILITÉ DE COVERING SUR PIEDS ET CORPS HORS

COUDES : GOLDEN GATE, TOWER BRIDGE, WILSON

SYMBOLIQUE

093. TRIBAL



094. MANDALA



095. CELTIQUE



ETHNIQUE

HIPSTER

103. MEXICAN



104. MOTARD

105. CRAFT BEER



113. FRANCE



114. AZTEQUE



115. GRUE



VOYAGE

COVERING MAT

COLONNE DROITE : HAMER, MONTERO, BARRY, MORISSON, TOTEM & CITY

COLONNE PONT ET DOUBLE PONT POSSIBILITÉ DE COVERING SUR PIEDS ET CORPS HORS

COUDES : GOLDEN GATE, TOWER BRIDGE, WILSON

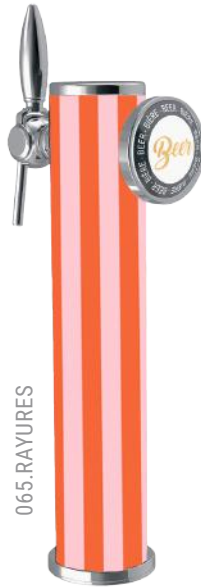
ORNEMENT



063.AZULEJOS



064.DAMIER



065.RAYURES

MOTIF

MATÉRIEL
DE COMPTOIR

STYLE



073.TATOUAGE



074.DAMAS



075.GEO ART DECO



083.GALAXIE



084.JEU RETRO



085.VHS

RETRO

ARTISTIQUE

033.VAN GOGH



034.MATISSE



035.PICASSO



PEINTURE

DISCO

043.FLEURS 70'S



044.BOULE DISCO



045.HIPPIE



053.STREET ART



054.GRAFFITI LETTRE



055.AUTOCCOLANT



URBAIN

COVERING MAT

FAISABILITÉ COVERING POUR COLONNE DROITES : HAMER, MONTERO, BARRY, MORISSON, TOTEM & CITY

FAISABILITÉ COVERING POUR COLONNE PONT, COVERING SUR PIEDS ET CORPS, HORS COUDES : GOLDEN GATE, TOWER BRIDGE, WILSON

MATIÈRE

PIÈRE



TEXTURE

MATÉRIEL
DE COMPTOIR

DES POSSIBILITÉS À L'INFINI
choisissez vos motifs !



- CHOISISSEZ PARMIS LES TENDANCES BY DAV
- OU CHOISISSEZ VOTRE PROPRE VISUEL

ADAPTEZ NOS MOTIFS AUX PEINTURES-
DE VOTRE ÉTABLISSEMENT.



UNE COLONNE MILLE POSSIBILITÉS

COULEUR TEXTURE MOTIF ACCESSOIRE



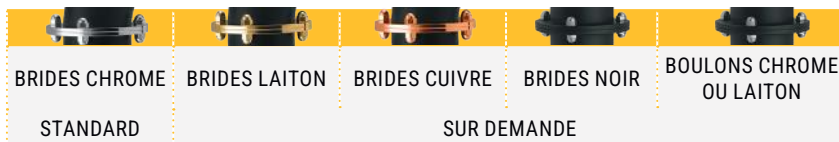
ou
**LE COVERING DE
VOTRE CHOIX !**

TENDANCES
20
26





TOUS LES CHOIX POSSIBLES DE BRIDES



MATÉRIEL
DE COMPTOIR




CUSTOMISEZ TOUT !

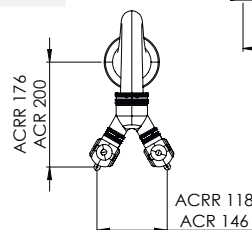
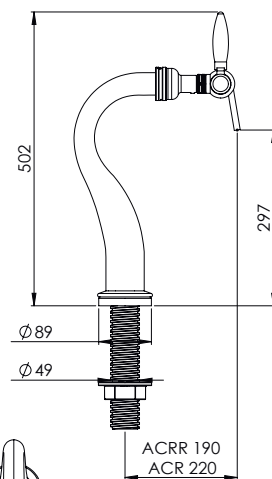
COLDECYGNE *grande*



Colonne 1 ou 2 tirages





COULEUR	1T	PRIX	2T	PRIX
 CHROME 	B1931	645,95 €	B2521	864,70 €
 BROSSÉ 	B1931BR	942,60 €	B2521BR	1 161,35 €

Supplément équipement robinet compensateur ACR
Supplément équipement robinet 5/16

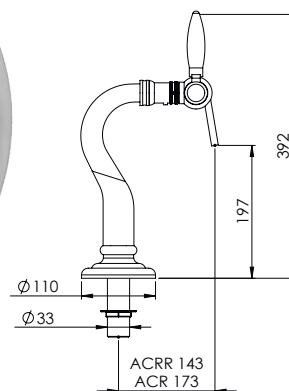
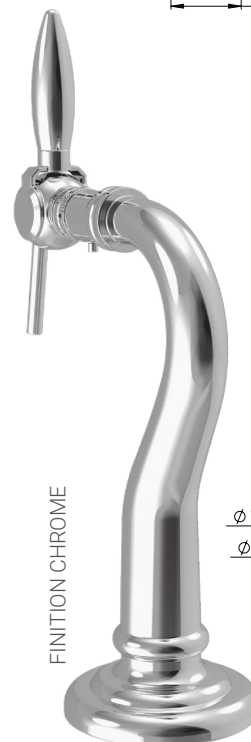


COLDECYGNE *petite*

Colonne 1 tirage

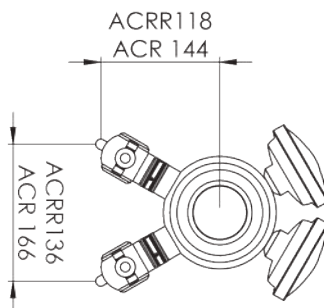
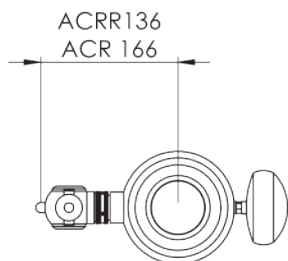
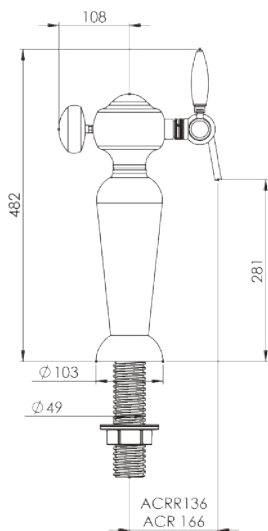
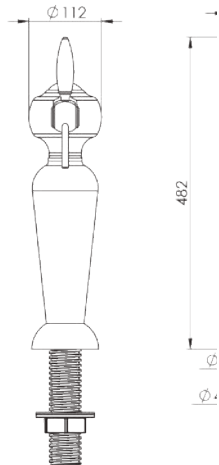
COULEUR	1T		
 CHROME 	B1555	517,35 €	
 BROSSÉ 	B1556BR	814,10 €	

Supplément équipement robinet compensateur ACR
Supplément équipement robinet 5/16



IDEA

Colonne 1 ou 2 tirages
Macaron Ø69



COULEUR		1T	PRIX	2T	PRIX
CHROME		B2255	670,80 €	B2264	929,40 €
		B2255L	841,30 €	B2264L	1 270,40 €
BROSSÉ		B2255B	670,80 €	B2264B	929,40 €
		B2255BL	841,30 €	B2264BL	1 270,40 €
#9005 NOIR		B2255N	744,95 €	B2264N	1 003,55 €
		B2255NL	915,50 €	B2264NL	1 344,60 €
#6013 OLIVE		B2255V	744,95 €	B2264V	1 003,55 €
		B2255VL	915,50 €	B2264VL	1 344,60 €
#1032 MOUTARDE		B2255J	744,95 €	B2264J	1 003,55 €
		B2255JL	915,50 €	B2264JL	1 344,60 €
RAL #3011 BORDEAUX		B2255R	744,95 €	B2264R	1 003,55 €
		B2255RL	915,50 €	B2264RL	1 344,60 €



FINITION SUR DEMANDE

PEINTURE CLASSIQUE AU CHOIX

FINITION MÉTALLISÉE AU CHOIX

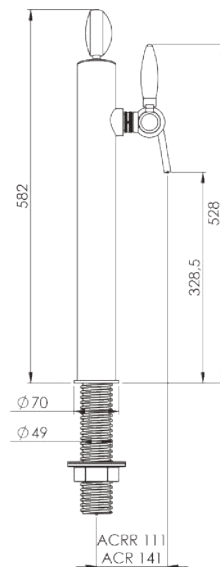
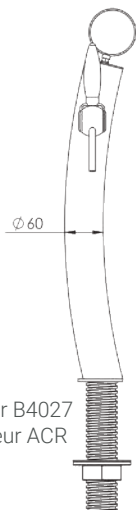
JAKARTA

Courbe droite

COULEUR		1T	PRIX
CHROME		L0406C	647,75 €
		L0406CL	857,25 €
#9005 NOIR		L0406N	580,40 €
		L0406NL	792,30 €
#1032 MOUTARDE		L0406J	580,40 €
		L0406JL	792,30 €

*Version lumineuse prévoir un transformateur B4027
Supplément équipement robinet compensateur ACR
Supplément équipement robinet 5/16

Colonne 1 tirage
Macaron Ø69



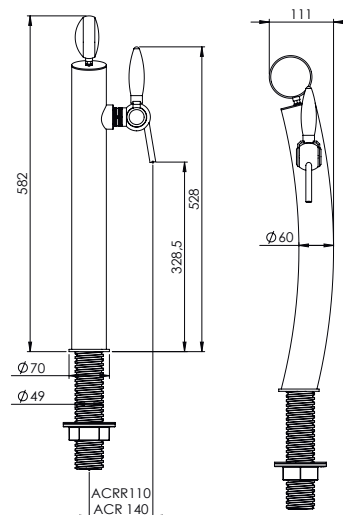
JAKARTA

Courbe gauche

Colonne 1 tirage
Macaron Ø69

COULEUR		1T	PRIX
CHROME		L0407C	647,75 €
		L0407CL	857,25 €
#9005 NOIR		L0407N	580,40 €
		L0407NL	790,25 €
#1032 MOUTARDE		L0407J	580,40 €
		L0407JL	792,30 €

*Version lumineuse prévoir un transformateur B4027
Supplément équipement robinet compensateur ACR
Supplément équipement robinet 5/16



FINITION NOIR










FINITION MOUTARDE

FINITION MÉTALLISÉE ROUGE SUR
DEMANDE

JAKARTA

Droite

Colonne 1 tirage
Macaron Ø69

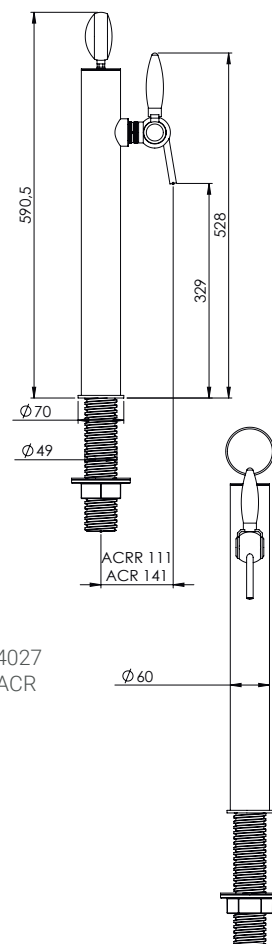
COULEUR		1T	PRIX
 CHROME		L0405C	647,75 €
		L0405CL	857,25 €
 #9005 NOIR		L0405N	704,05 €
		L0405NL	915,95 €
 #1032 MOUTARDE		L0405J	704,05 €
		L0405JL	915,95 €

*Version lumineuse prévoir un transformateur B4027
 Supplément équipement robinet compensateur ACR
 Supplément équipement robinet 5/16

FINITION SUR DEMANDE

PEINTURE CLASSIQUE AU CHOIX

FINITION MÉTALLISÉE AU CHOIX

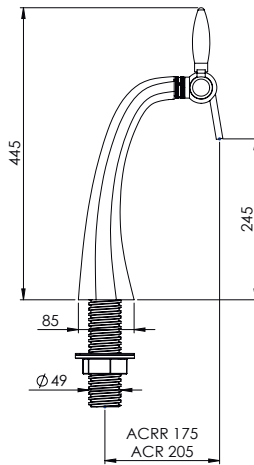




FINITION CANON DE FUSIL



FINITION NOIR



SHARK

Colonne 1 tirage

Macaron Ø82

COULEUR		1T	PRIX
CHROME		B1925	506,60 €
		B1925L	707,00 €
#9005 NOIR		B1925N	506,60 €
		B1925NL	707,00 €
CANON DE FUSIL		B1925F	986,95 €
		B1925FL	1 214,00 €

*Version lumineuse prévoir un transformateur B4027
Supplément équipement robinet compensateur ACR
Supplément équipement robinet 5/16

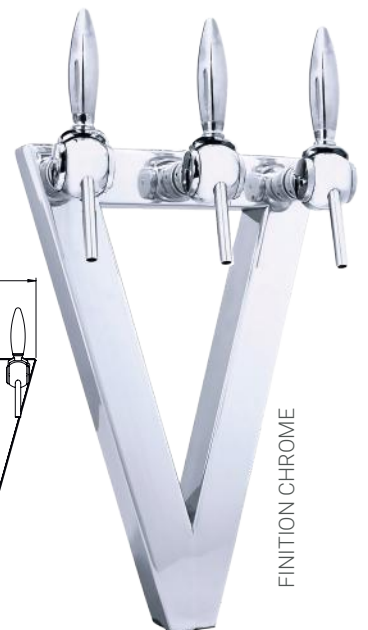
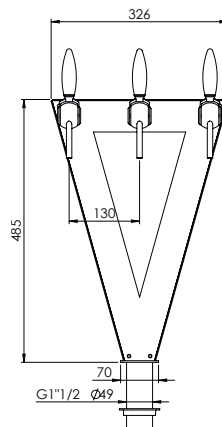
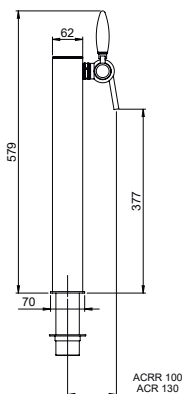
ALLESSANDRIA

Colonne 1, 2 ou 3 tirages

Macaron Ø82

COULEUR		2T	PRIX	3T	PRIX
CHROME		L02092T	1 416,60 €	L02093T	1 528,05 €
		L02092TL	1 690,75 €	L02093TL	1 946,95 €

*Version lumineuse prévoir un transformateur B4027
Supplément équipement robinet compensateur ACR
Supplément équipement robinet 5/16



FINITION CHROME

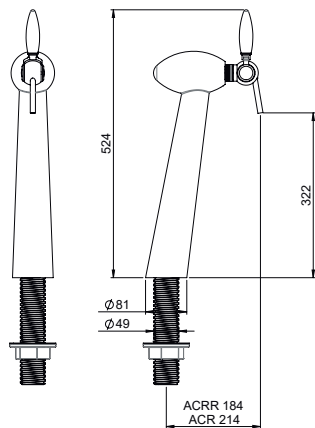
ÉOLE

Colonne 1 tirage

FINITION NOIR



FINITION CHROME



COULEUR	1T	PRIX
CHROME	L0150	708,40 €
#9005 NOIR	L0150N	727,70 €

Supplément équipement robinet compensateur ACR

Supplément équipement robinet 5/16

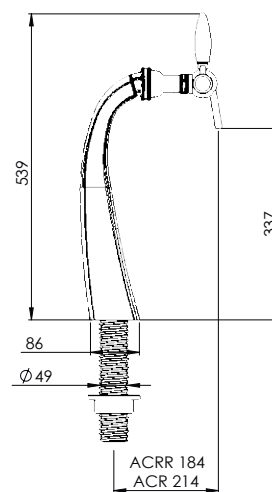
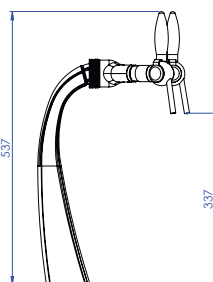
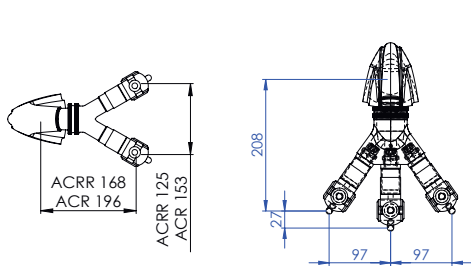
FINITION SUR DEMANDE

PEINTURE CLASSIQUE AU CHOIX

FINITION MÉTALLISÉE AU CHOIX

AMSTERDAM

Colonne 1, 2 ou 3 tirages



COULEUR	1T	PRIX	2T	PRIX	3T	PRIX
CHROME	B1028	724,70 €	B2955	943,80 €	B29553	1 627,25 €
LAITON	B1935	724,70 €	B2108	943,80 €	B21083	1 627,25 €



FINITION LAITON



FINITION CHROME



FINITION CHROME

48 MATÉRIEL DE COMPTOIR COLONNE



CITY

Colonne 3, 4, 5, 6, 7, 8 tirages

Macaron Ø82

TENDANCES Choix finitions :
 2026 Peinture mat
 Covering
 Finition métallisée

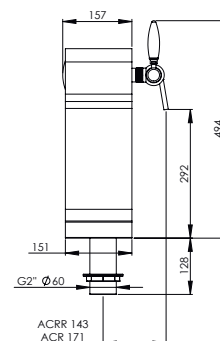
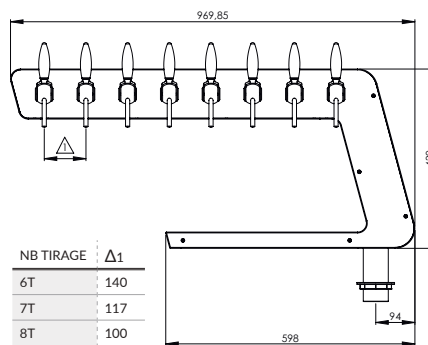
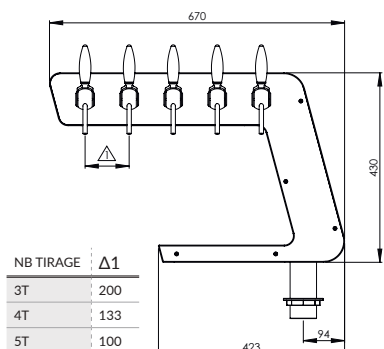
À retrouver dans le cahier des tendances p.34



*Version lumineuse prévoir un transformateur B4027 Supplément équipement robinet compensateur ACR Supplément équipement robinet 5/16

COULEUR		3T	4T	5T	6T	7T	8T
BROSSÉ	☒	L02443 3 288,50 €	L02444 3 486,55 €	L02445 3 669,50 €	L02446 4 043,15 €	L02447 4 225,25 €	L02448 4 414,10 €
	☑	L02443L 3 723,30 €	L02444L 3 981,95 €	L02445L 4 225,65 €	L02446L 4 716,50 €	L02447L 4 959,35 €	L02448L 5 208,80 €
#9005 NOIR	☒	L02433N 3 288,50 €	L02434N 3 486,55 €	L02435N 3 669,50 €	L02436N 4 043,15 €	L02437N 4 225,25 €	L02438N 4 414,10 €
	☑	L02433NL 3 723,30 €	L02434NL 3 981,95 €	L02435NL 4 225,65 €	L02436NL 4 716,50 €	L02437NL 4 959,35 €	L02438NL 5 208,80 €

FINITION SUR DEMANDE		PRIX NET
PEINTURE CLASSIQUE	-	SUR DEMANDE
FINITION MÉTALLISÉE	-	SUR DEMANDE
OPTION COVERING	1 FAÇADE	120 €
	2 FAÇADES	180 €





WILSON

TENDANCES
2026

Choix finitions :
Peinture mat
Covering
Finition métallisée

Colonne 3 et 4 tirages
Macaron Ø82

À retrouver dans le cahier des tendances p.34

COULEUR		3T	PRIX	4T	PRIX
CHROME		L04103C	2 307,85 €	L04104C	2 531,65 €
		L04103CL	2 685,70 €	L04104CL	3 035,25 €
BROSSÉ		L04103B	2 364,90 €	L04104B	2 574,95 €
		L04103BL	2 719,55 €	L04104BL	3 047,80 €
#9005 NOIR		L04103N	2 319,40 €	L04104N	2 543,30 €
		L04103NL	2 697,10 €	L04104NL	3 046,90 €
CANON DE FUSIL		L04103F	2 864,20 €	L04104F	3 088,00 €
		L04103FL	3 242,00 €	L04104FL	3 591,60 €

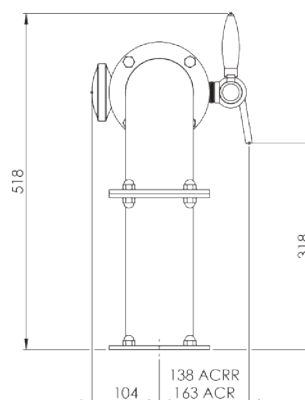
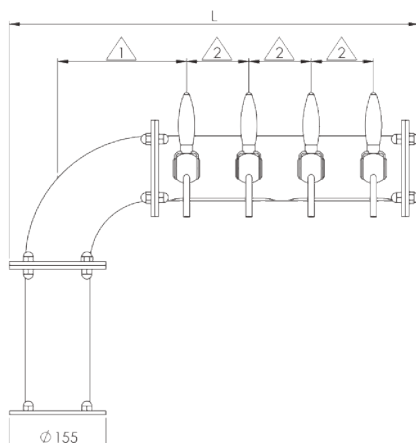
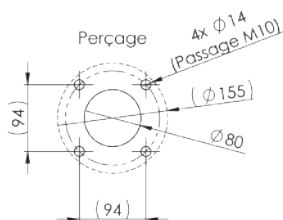
NB TIRAGE	L	Δ1	Δ2
3T	618	217	120
4T	658	207	100

COVERING 034.MATISSE

COULEUR		3T	PRIX	4T	PRIX
#6013 OLIVE		L04103V	2 319,40 €	L04104V	2 543,30 €
		L04103VL	2 697,10 €	L04104VL	3 046,90 €
#1032 MOUTARDE		L04103J	2 319,40 €	L04104J	2 543,30 €
		L04103JL	2 697,10 €	L04104JL	3 046,90 €
ROUILLE		L04103T	2 628,80 €	L04104T	2 869,65 €
		L04103TL	2 975,50 €	L04104TL	3 286,05 €

BRIDES CHROME	BRIDES LAITON	BRIDES CUIVRE	BRIDES NOIR	BOULONS CHROME OU LAITON
STANDARD				
		SUR DEMANDE		

FINITION SUR DEMANDE		PRIX NET
PEINTURE CLASSIQUE	-	SUR DEMANDE
FINITION MÉTALLISÉE	-	SUR DEMANDE
OPTION COVERING	1 PIED	100 €
OPTION COVERING CORPS	3T 4T	100 €



50 MATÉRIEL DE COMPTOIR COLONNE




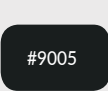




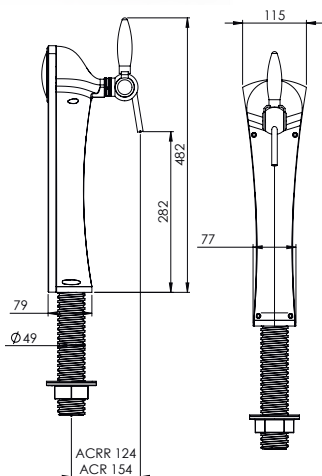
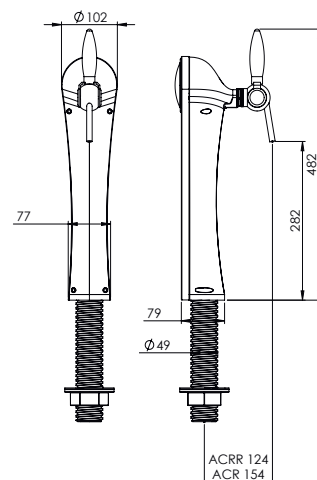
UNIK

Façade lumineuse ou non lumineuse
Macaron Ø82
1 tirage

Personnalisée

VERSION RONDE

COULEUR CORPS	MACARON	FAÇADE NON LUMINEUSE	PRIX	FAÇADE LUMINEUSE	PRIX
 CHROME		L0300P	627,45 €	L0300PL	752,95 €
		L0300FL	727,80 €	L0300FLL	803,05 €
 #9005 NOIR		L0400P	652,55 €	L0400PL	777,95 €
		L0400FL	752,95 €	L0400FLL	828,20 €



VERSION ARQUÉE

Façade lumineuse ou non lumineuse
Macaron Ø82
1 tirage

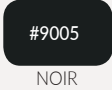
COULEUR CORPS	MACARON	FAÇADE NON LUMINEUSE	PRIX
 CHROME		L0301P	627,45 €
		L0301PL	752,95 €
 #9005 NOIR		L0401P	652,55 €
		L0401PL	777,95 €



UNIK




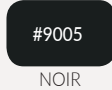


Standard

VERSION RONDE

COULEUR CORPS	MACARON	PRIX	PRIX
 CHROME		L0300N	552,20 €
		L0300NL	702,70 €
 #9005 NOIR		L0400N	577,20 €
		L0400NL	727,80 €

VERSION ARQUÉE

Façade lumineuse ou non lumineuse
Macaron Ø82
1 tirage

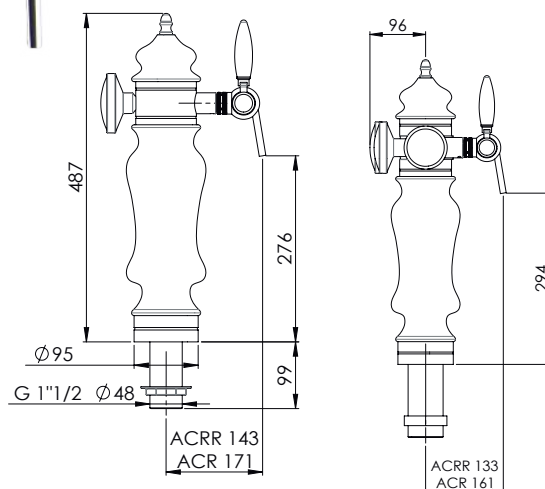
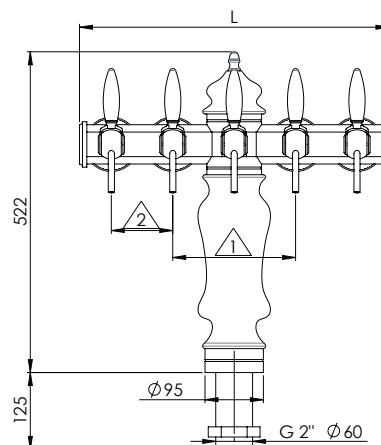
COULEUR CORPS	MACARON	PRIX	PRIX
 CHROME		L0301N	552,20 €
		L0301NL	702,70 €
 #9005 NOIR		L0401N	577,20 €
		L0401NL	727,80 €

LUGANO

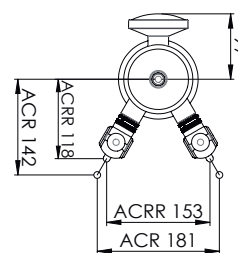
Colonne 2, 3, 4, 5, 6, 7 tirages
Macaron Ø82







FINITION CHROME



NB TIRAGE	L	Δ1	Δ2
2T	280	180	-
3T	370	270	-
4T	440	140	100
5T	500	200	100
6T	700	200	100
7T	700	200	100



COULEUR		1T CIRCULAIRE	2T CIRCULAIRE	2T BRAS	3T
 CHROME		L02341T 924,20 €	L02342T 1 095,70 €	L02352T 1 744,45 €	L02343T 1 852,80 €
		L02341TL 1 101,20 €	L02342TL 1 449,80 €	L02352TL 2 038,60 €	L02343TL 2 343,45 €
		4T	5T	6T	7T
		L02344T 2 278,15 €	L02345T 2 440,50 €	L02346T 3 180,30 €	L02347T 3 384,65 €
		L02344TL 2 932,50 €	L02345TL 3 258,10 €	L02346TL 4 243,45 €	L02347TL 4 624,90 €

*Version lumineuse prévoir un transformateur B4027
Supplément équipement robinet compensateur ACR
Supplément équipement robinet 5/16



ANVERS

Colonne 2, 3, 4, 5, 6, 7 tirages

Macaron Ø82

FINITION SUR DEMANDE





PEINTURE CLASSIQUE AU CHOIX

FINITION MÉTALLISÉE AU CHOIX

NB TIRAGE	L
2T	374
3T	374
4T	504
5T	504
6T	704
7T	704

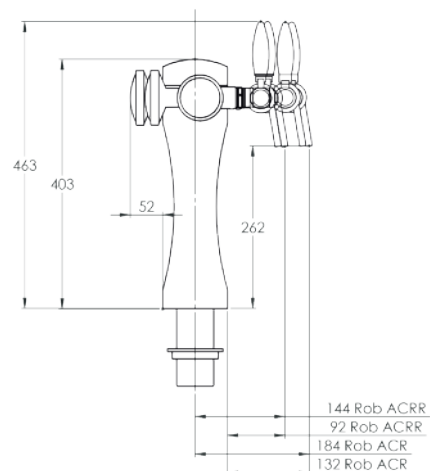
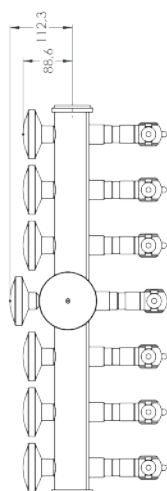
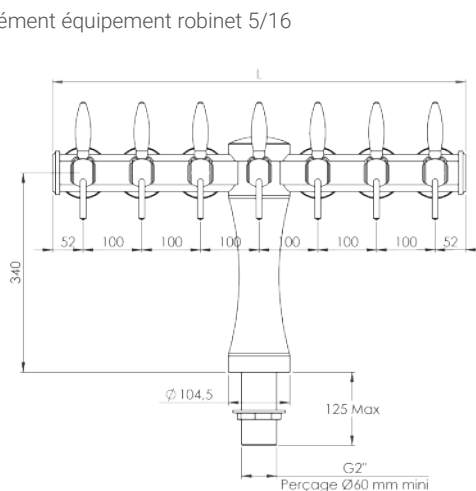
VERSION TOUTE NOIRE
(MANCHON + CORPS) :
À LA DEMANDE

FINITION NOIR

COULEUR	2T	3T	4T	5T	6T	7T
 NOIR & CHROME	L04132N 1 816,10 €	L04133N 2 035,25 €	L04134N 2 436,75 €	L04135N 2 613,20 €	L04136N 3 328,50 €	L04137N 3 540,95 €
 *	L04132NL 2 137,50 €	L04133NL 2 560,65 €	L04134NL 3 113,55 €	L04135NL 3 455,85 €	L04136NL 4 297,40 €	L04137NL 4 693,00 €
 CHROME	L04132C 1 720,05 €	L04133C 1 756,95 €	L04134C 2 081,10 €	L04135C 2 376,80 €	L04136C 3 001,00 €	L04137C 3 213,45 €
 *	L04132CL 2 097,50 €	L04133CL 2 324,90 €	L04134CL 2 897,75 €	L04135CL 3 293,90 €	L04136CL 4 098,75 €	L04137CL 4 494,25 €

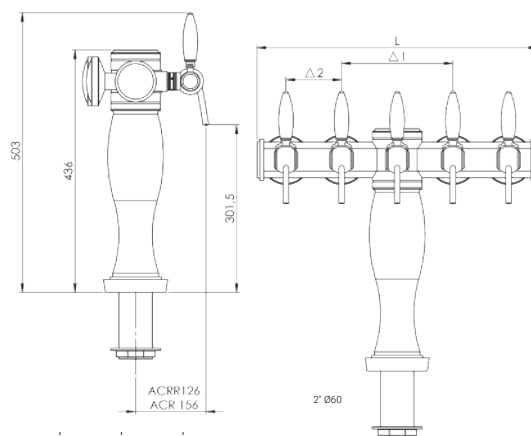
*Version lumineuse prévoir un transformateur B407 supplément équipement robinet compensateur ACR

Supplément équipement robinet 5/16





ÉLYSÉE

Colonne 2, 3, 4, 5, 6, 7 tirages
Macaron Ø82



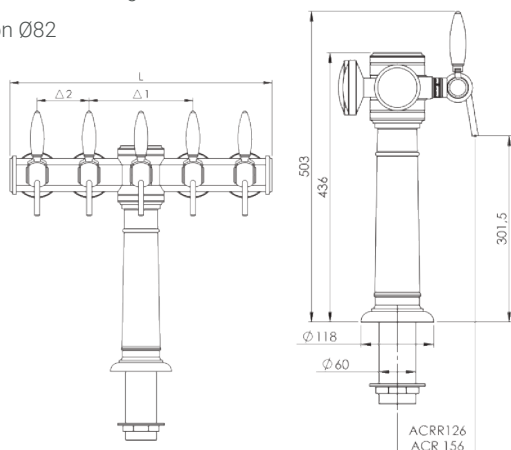
NB TIRAGE	L	Δ1	Δ2
2T	280	180	-
3T	370	270	-
4T	440	140	100
5T	500	200	100
6T	700	200	100
7T	700	200	100

MATÉRIEL
DE COMPTOIR

COULEUR	2T	3T	4T	5T	6T	7T
 CHROME	B2206 1 521,95 €	B2207 1 789,15 €	B2208 2 047,85 €	B2209 2 411,50 €	B2237 2 688,95 €	B2239 2 901,05 €
	B2206L 1 853,30 €	B2207L 2 325,50 €	B2208L 2 703,85 €	B2209L 3 286,30 €	B2237L 3 669,05 €	B2239L 4 141,00 €

LUTÈCE

Colonne 2, 3, 4, 5, tirages
Macaron Ø82



NB TIRAGE	L	Δ1	Δ2
2T	280	180	-
3T	370	270	-
4T	440	140	100
5T	500	200	100

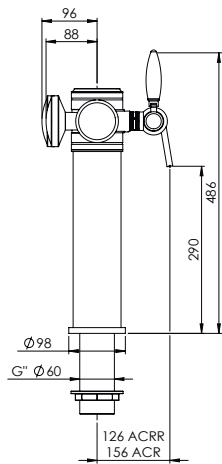
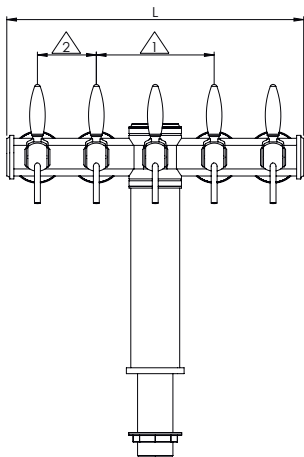
COULEUR	2T	3T	4T	5T
 CHROME	B2436 1 532,45 €	B2438 1 801,35 €	B2430 2 061,70 €	B2429 2 427,70 €
	B2436L 1 863,60 €	B2438L 2 337,70 €	B2430L 2 718,20 €	B2429L 3 302,50 €



MONTERO

Colonne 3, 4, 5, 6, 7 tirages

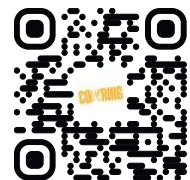
Macaron Ø82



COVERING 006.ZEBRE E FLUO



TENDANCES 2026
 Choix finitions :
 Peinture mat
 Covering
 Finition métallisée
 À retrouver dans le cahier des tendances p.34



MATÉRIEL DE COMPTOIR COLONNE

55



FINITION MOUTARDE

NB TIRAGE	L	Δ1	Δ2
3T	370	270	-
4T	440	140	100
5T	500	200	100
6T	700	200	100
7T	700	200	100

Manchons de couleur à la demande

TOUTES LES COMBINAISONS DE FINITIONS SONT POSSIBLES !

COULEUR		3T	4T	5T	6T	7T
 BROSSÉ & CHROME		L04123B 1 667,40 €	L04124B 1 933,05 €	L04125B 2 198,65 €	L04126B 2 624,95 €	L04127B 2 890,55 €
		L04123BL 2 188,50 €	L04124BL 2 570,55 €	L04125BL 3 048,50 €	L04126BL 3 605,35 €	L04127BL 4 083,30 €
 NOIR & CHROME		L04123N 1 685,35 €	L04124N 1 954,10 €	L04125N 2 222,45 €	L04126N 2 651,75 €	L04127N 2 920,20 €
		L04123NL 2 212,30 €	L04124NL 2 598,50 €	L04125NL 3 081,55 €	L04126NL 3 643,10 €	L04127NL 4 126,05 €
 MARRON & CHROME		L04123M 1 685,35 €	L04124M 1 954,10 €	L04125M 2 222,45 €	L04126M 2 651,75 €	L04127M 2 920,20 €
		L04123ML 2 212,30 €	L04124ML 2 598,50 €	L04125ML 3 081,55 €	L04126ML 3 643,10 €	L04127ML 4 126,05 €
 OLIVE & CHROME		L04123V 1 685,35 €	L04124V 1 954,10 €	L04125V 2 222,45 €	L04126V 2 651,75 €	L04127V 2 920,20 €
		L04123VL 2 212,30 €	L04124VL 2 598,50 €	L04125VL 3 081,55 €	L04126VL 3 643,10 €	L04127VL 4 126,05 €
 MOUTARDE & CHROME		L04123J 1 685,35 €	L04124J 1 954,10 €	L04125J 2 222,45 €	L04126J 2 651,75 €	L04127J 2 920,20 €
		L04123JL 2 212,30 €	L04124JL 2 598,50 €	L04125JL 3 081,55 €	L04126JL 3 643,10 €	L04127JL 4 126,05 €
 BORDEAUX & CHROME		L04123R 1 685,35 €	L04124R 1 954,10 €	L04125R 2 222,45 €	L04126R 2 651,75 €	L04127R 2 920,20 €
		L04123RL 2 212,30 €	L04124RL 2 598,50 €	L04125RL 3 081,55 €	L04126RL 3 643,10 €	L04127RL 4 126,05 €
 CHROME		L04123C 1 667,40 €	L04124C 1 933,05 €	L04125C 2 198,65 €	L04126C 2 624,95 €	L04127C 2 890,55 €
		L04123CL 2 188,50 €	L04124CL 2 570,55 €	L04125CL 3 048,50 €	L04126CL 3 605,35 €	L04127CL 4 083,30 €

*Version lumineuse prévoir un transformateur B4027
Supplément équipement robinet compensateur ACR
Supplément équipement robinet 5/16

FINITION SUR DEMANDE		PRIX NET
PEINTURE CLASSIQUE	-	SUR DEMANDE
FINITION MÉTALLISÉE	-	SUR DEMANDE
OPTION COVERING	1 PIED	140 €

MATÉRIEL DE COMPTOIR



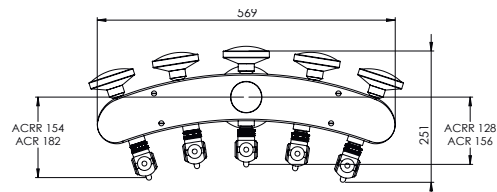
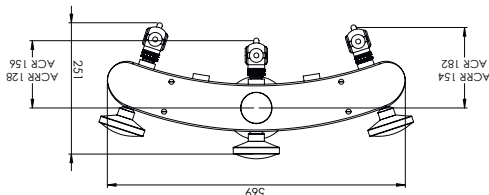
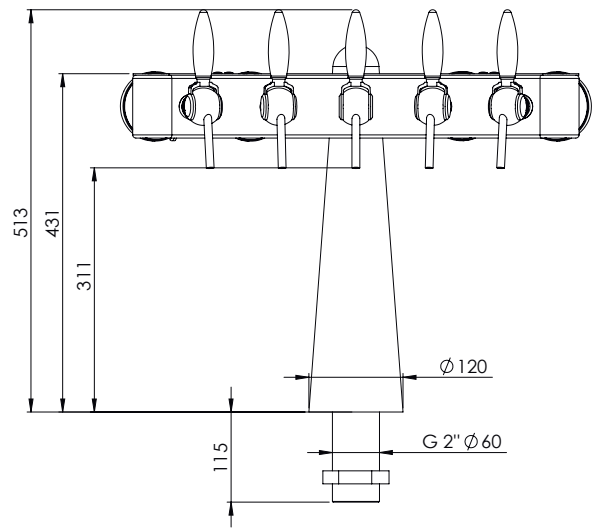
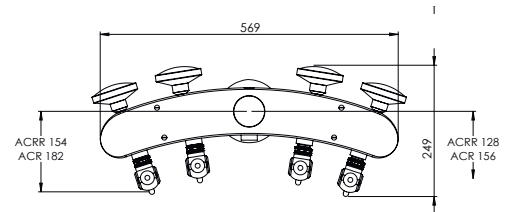
TOTEM







Colonne 3, 4, 5 tirages

Macaron Ø82



FINITION MÉTALLISÉE ROSE SUR DEMANDE



COULEUR		3T	4T	5T
CHROME		B2170 1 996,05 €	B2171 2 196,80 €	B2172 2 397,35 €
		B2170L 2 506,75 €	B2171L 2 877,75 €	B2172L 3 248,55 €
BROSSÉ		B2170B 2 095,05 €	B2171B 2 295,65 €	B2172B 2 496,35 €
		B2170BL 2 605,75 €	B2171BL 2 976,60 €	B2172BL 3 347,40 €
#9005 NOIR		B2170N 2 095,05 €	B2171N 2 295,65 €	B2172N 2 496,35 €
		B2170NL 2 605,75 €	B2171NL 2 976,60 €	B2172NL 3 347,40 €
RAL #8025 MARRON		B2170M 2 095,05 €	B2171M 2 295,65 €	B2172M 2 496,35 €
		B2170ML 2 605,75 €	B2171ML 2 976,60 €	B2172ML 3 347,40 €
#6013 OLIVE		B2170V 2 095,05 €	B2171V 2 295,65 €	B2172V 2 496,35 €
		B2170VL 2 605,75 €	B2171VL 2 976,60 €	B2172VL 3 347,40 €
#1032 MOUTARDE		B2170J 2 095,05 €	B2171J 2 295,65 €	B2172J 2 496,35 €
		B2170JL 2 605,75 €	B2171JL 2 976,60 €	B2172JL 3 347,40 €
RAL #3011 BORDEAUX		B2170R 2 095,05 €	B2171R 2 295,65 €	B2172R 2 496,35 €
		B2170RL 2 605,75 €	B2171RL 2 976,60 €	B2172RL 3 347,40 €

*Version lumineuse prévoir un transformateur B4027
Supplément équipement robinet compensateur ACR

Supplément équipement robinet 5/16



FINITION SUR DEMANDE

PEINTURE CLASSIQUE AU CHOIX

FINITION MÉTALLISÉE AU CHOIX

58

ID

Intemporelle

DEPUIS 1959

Colonne 3, 4, 5, 6, 7 tirages

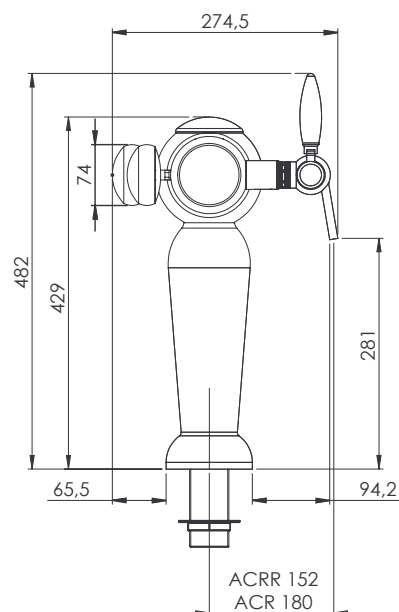
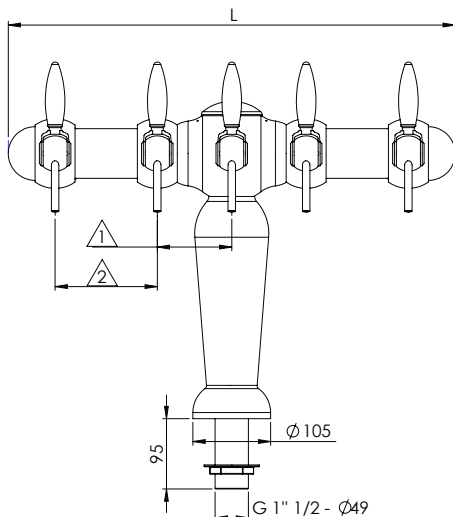
Macaron Ø82



conçue par
DAV
1959

NB TIRAGE	L	Δ1	Δ2
3T	450	162	-
4T	606	102	138
5T	606	102	138
6T	794	102	116
7T	794	102	116

RETRACEZ L'HISTOIRE DE NOTRE
ICONIQUE COLONNE:



COULEUR		3T	4T	5T	6T	7T
CHROME		L04113C 1 534,50 €	L04114C 2 044,20 €	L04115C 2 168,80 €	L04116C 2 993,65 €	L04117C 3 219,40 €
		L04113CL 2 031,10 €	L04114CL 2 725,25 €	L04115CL 2 996,15 €	L04116CL 4 015,10 €	L04117CL 4 411,00 €
BROSSÉ		L04113B 1 870,10 €	L04114B 2 245,80 €	L04115B 2 601,20 €	L04116B 3 235,45 €	L04117B 3 461,20 €
		L04113BL 2 366,90 €	L04114BL 2 926,85 €	L04115BL 3 428,55 €	L04116BL 4 256,85 €	L04117BL 4 653,10 €
#9005 NOIR		L04113N 1 654,00 €	L04114N 2 037,15 €	L04115N 2 250,90 €	L04116N 2 870,20 €	L04117N 3 110,95 €
		L04113NL 2 097,85 €	L04114NL 2 760,10 €	L04115NL 2 990,65 €	L04116NL 3 944,70 €	L04117NL 4 376,75 €
CANON DE FUSIL		L04113F 2 712,60 €	L04114F 3 464,50 €	L04115F 3 460,00 €	L04116F 4 576,85 €	L04117F 4 774,20 €
		L04113FL 3 156,45 €	L04114FL 4 214,85 €	L04115FL 4 199,75 €	L04116FL 5 682,30 €	L04117FL 6 073,25 €
#6013 OLIVE		L04113V 1 654,00 €	L04114V 2 037,15 €	L04115V 2 250,90 €	L04116V 2 870,20 €	L04117V 3 110,95 €
		L04113VL 2 097,85 €	L04114VL 2 760,10 €	L04115VL 2 990,65 €	L04116VL 3 944,70 €	L04117VL 4 376,75 €
#1032 MOUTARDE		L04113J 1 654,00 €	L04114J 2 037,15 €	L04115J 2 250,90 €	L04116J 2 870,20 €	L04117J 3 110,95 €
		L04113JL 2 097,85 €	L04114JL 2 760,10 €	L04115JL 2 990,65 €	L04116JL 3 944,70 €	L04117JL 4 376,75 €
RAL #3011 BORDEAUX		L04113R 1 654,00 €	L04114R 2 037,15 €	L04115R 2 250,90 €	L04116R 2 870,20 €	L04117R 3 110,95 €
		L04113RL 2 097,85 €	L04114RL 2 760,10 €	L04115RL 2 990,65 €	L04116RL 3 944,70 €	L04117RL 4 376,75 €

FINITION SUR DEMANDE

PEINTURE CLASSIQUE AU CHOIX

FINITION MÉTALLISÉE AU CHOIX



FINITION MÉTALLISÉE OR
SUR DEMANDE

FINITION BORDEAUX

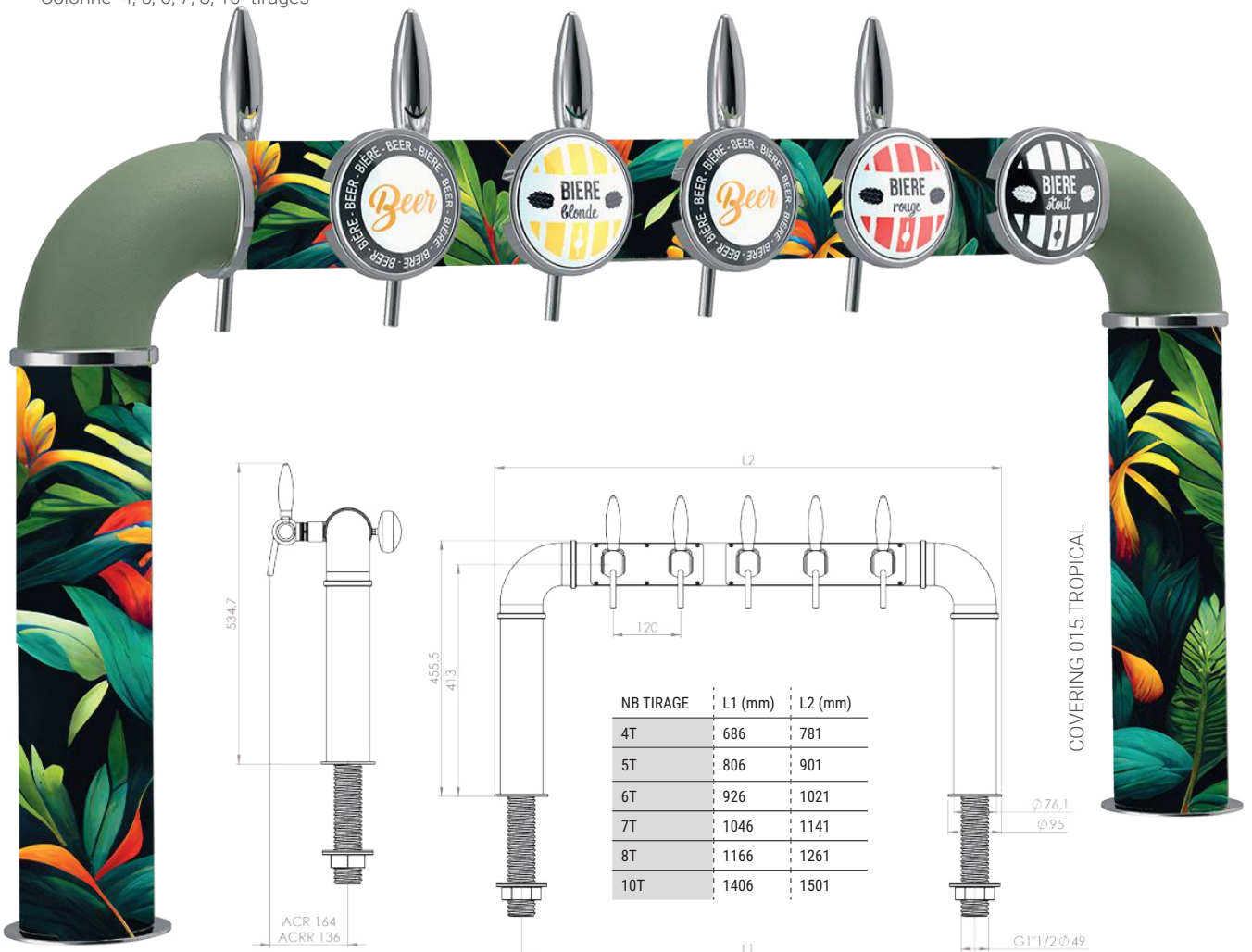






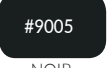

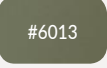

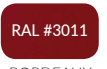

TOWER BRIDGE





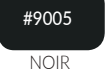

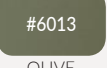

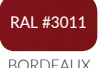

Macaron Ø82

Compatibilité macaron Ø69 possible

Colonne 4, 5, 6, 7, 8, 10 tirages



COULEUR		4T	5T	6T
 CHROME		L0156C4L 3 236,35 €	L0156C5L 3 687,55 €	L0156C6L 4 001,70 €
 BROSSÉ		L0156B4L 3 469,25 €	L0156B5L 3 927,30 €	L0156B6L 4 309,95 €
 #9005 NOIR		L0156N4L 3 469,25 €	L0156N5L 3 927,30 €	L0156N6L 4 309,95 €
 #6013 OLIVE		L0156V4L 3 469,25 €	L0156V5L 3 927,30 €	L0156V6L 4 309,95 €
 RAL #3011 BORDEAUX		L0156R4L 3 469,25 €	L0156R5L 3 927,30 €	L0156R6L 4 309,95 €

COULEUR		7T	8T	9T	10T
 CHROME		L0156C7L 4 457,30 €	L0156C8L 4 722,55 €	L0156C9L 5 102,05 €	L0156CHL 5 481,55 €
 BROSSÉ		L0156B7L 4 596,55 €	L0156B8L 4 979,25 €	L0156B9L 5 364,45 €	L0156B0L 5 749,60 €
 #9005 NOIR		L0156N7L 4 596,55 €	L0156N8L 4 979,25 €	L0156N9L 5 364,45 €	L0156N0L 5 749,60 €
 #6013 OLIVE		L0156V7L 4 596,55 €	L0156V8L 4 979,25 €	L0156V9L 5 364,45 €	L0156V0L 5 749,60 €
 RAL #3011 BORDEAUX		L0156R7L 4 596,55 €	L0156R8L 4 979,25 €	L0156R9L 5 364,45 €	L0156R0L 5 749,60 €

*Version lumineuse prévoir un transformateur B4027
Supplément équipement robinet compensateur ACR

Supplément équipement robinet 5/16



FINITION SUR DEMANDE		PRIX NET
PEINTURE CLASSIQUE	-	SUR DEMANDE
FINITION MÉTALLISÉE	-	SUR DEMANDE
OPTION COVERING	1 PIED	150 €
OPTION COVERING CORPS	3T 4T 5T 6T	100 €
OPTION COVERING CORPS	7T 8T 10T	140 €



Choix finitions :
Peinture mat
Covering
Finition métallisée

À retrouver dans le cahier des tendances p.34



GOLDEN GATE

Colonne 3, 4, 5, 6, 7, 8, 9, 10 tirages

Macaron Ø82



PERSONNALISEZ

Couleur poignée tirage & robinet



Choix finitions :
Peinture mat
Covering
Finition métallisée

À retrouver dans le cahier des tendances p.34

FINITION SUR DEMANDE		PRIX NET
PEINTURE CLASSIQUE	-	SUR DEMANDE
FINITION MÉTALLISÉE	-	SUR DEMANDE
OPTION COVERING	1 PIED	100 €
OPTION COVERING CORPS	3T 4T 5T 6T	100 €
OPTION COVERING CORPS	7T 8T 10T	140 €

Prix de la composition ou de la création sur base d'une proposition avec 3 retours maximum

BRIDES CHROME	BRIDES LAITON	BRIDES CUIVRE	BRIDES NOIR	BOULONS CHROME OU LAITON
STANDARD				SUR DEMANDE

MATÉRIEL DE COMPTOIR COLONNE 63

PLUS DE TIRAGES SUR DEMANDE

MATÉRIEL DE COMPTOIR



CHROME



3T	B2995CH	2 327,20 €	B2995CHL	2 708,05 €
4T	B2996CH	2 619,00 €	B2996CHL	3 126,75 €
5T	B2997CH	2 827,85 €	B2997CHL	3 462,70 €
6T	B2998CH	3 078,85 €	B2998CHL	3 832,70 €
7T	L0100CH	3 286,90 €	L0100CHL	4 166,35 €
8T	L0101CH	3 547,50 €	L0101CHL	4 552,45 €
9T	L0102CH	3 819,45 €	L0102CHL	4 950,10 €
10T	L0103CH	4 047,50 €	L0103CHL	5 303,90 €



BROSSÉ



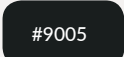
B2995B	2 524,95 €	B2995BL	2 905,85 €
B2996B	2 816,85 €	B2996BL	3 324,60 €
B2997B	3 025,65 €	B2997BL	3 660,55 €
B2998B	3 276,65 €	B2998BL	4 030,55 €
L0100B	3 484,60 €	L0100BL	4 364,15 €
L0101B	3 745,30 €	L0101BL	4 750,35 €
L0102B	4 017,25 €	L0102BL	5 148,00 €
L0103B	4 245,30 €	L0103BL	5 501,65 €



CANON DE FUSIL



B2995F	4 803,75 €	B2995FL	5 211,65 €
B2996F	5 148,50 €	B2996FL	5 693,80 €
B2997F	5 406,95 €	B2997FL	6 090,20 €
B2998F	5 507,15 €	B2998FL	6 297,25 €
L0100F	5 781,65 €	L0100FL	6 704,15 €
L0101F	6 082,75 €	L0101FL	7 138,20 €
L0102F	6 382,40 €	L0102FL	7 569,20 €
L0103F	6 676,30 €	L0103FL	7 996,20 €



NOIR



3T	B2995N	2 475,50 €	B2995NL	2 856,45 €
4T	B2996N	2 767,40 €	B2996NL	3 309,05 €
5T	B2997N	3 006,85 €	B2997NL	3 648,65 €
6T	B2998N	3 251,95 €	B2998NL	4 005,80 €
7T	L0100N	3 460,00 €	L0100NL	4 339,45 €
8T	L0101N	3 745,30 €	L0101NL	4 750,35 €
9T	L0102N	4 017,25 €	L0102NL	5 148,00 €
10T	L0103N	4 269,95 €	L0103NL	5 526,40 €



CUIVRE



B2995CU	3 318,15 €	B2995CUL	3 733,40 €
B2996CU	3 709,45 €	B2996CUL	4 263,30 €
B2997CU	3 986,70 €	B2997CUL	4 678,80 €
B2998CU	4 183,10 €	B2998CUL	4 981,95 €
L0100CU	4 231,15 €	L0100CUL	5 163,35 €
L0101CU	4 685,25 €	L0101CUL	5 750,45 €
L0102CU	4 894,60 €	L0102CUL	6 092,85 €
L0103CU	5 325,40 €	L0103CUL	6 656,75 €



ROUILLE



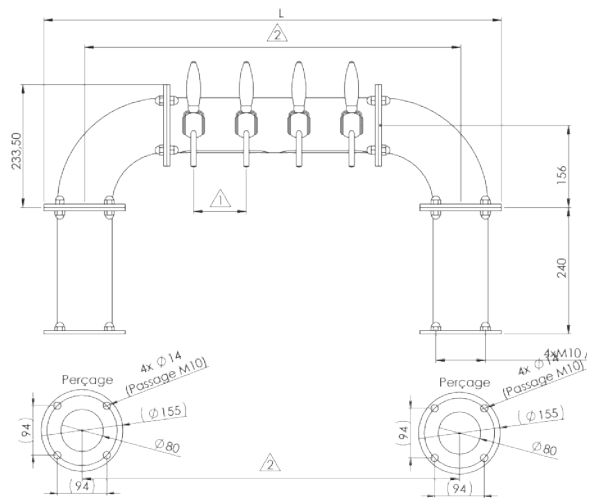
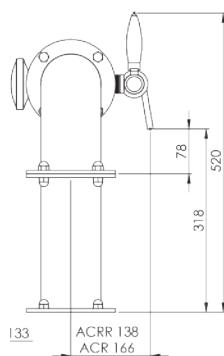
B2995RC	2 689,05 €	B2995RCL	3 073,00 €
B2996RC	2 960,40 €	B2996RCL	3 459,20 €
B2997RC	3 395,85 €	B2997RCL	4 021,20 €
B2998RC	3 581,65 €	B2998RCL	4 336,75 €
L0100RC	3 814,40 €	L0100RCL	4 665,60 €
L0101RC	4 022,45 €	L0101RCL	5 069,05 €
L0102RC	4 281,35 €	L0102RCL	5 444,55 €
L0103RC	4 647,25 €	L0103RCL	5 902,30 €

*Version lumineuse prévoir un transformateur B4027

Supplément équipement robinet compensateur ACR

Supplément équipement robinet 5/16

NB TIRAGE	L	Δ1	Δ2
3T	829	120	674
4T	869	100	714
5T	969	100	814
6T	1069	100	914
7T	1169	100	1014
8T	1269	100	1114
10T	1469	100	1314



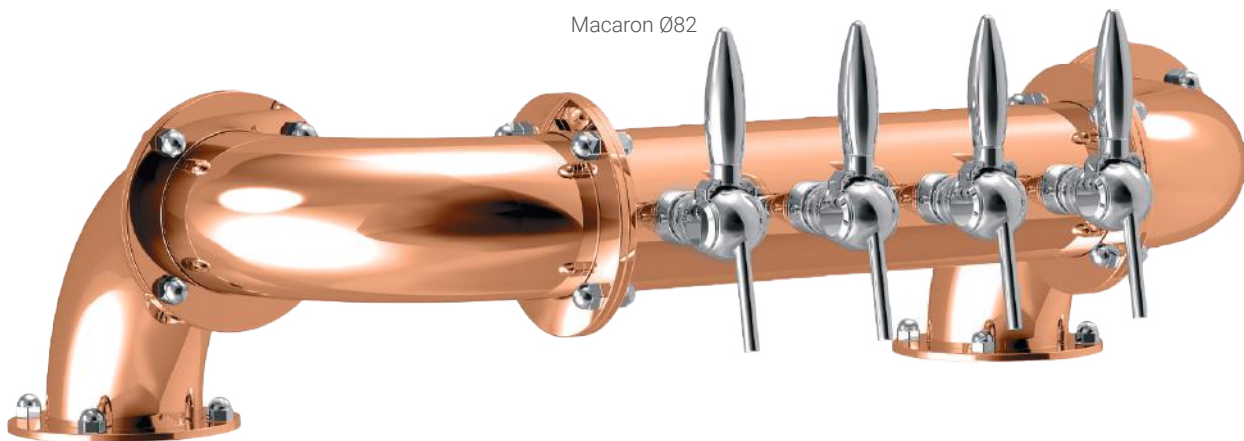
OPTION RÉHAUSSE POUR GOLDEN GATE (EN PRÉVOIR 2 PAR COLONNE)

	B8603CH1	B8603F1	B8603CU1	B8603N1	B8603B1	B8603RC1
FINITION	INOX POLI	INOX CANON DE FUSIL	INOX CUIVRE	NOIR	BROSSÉ	ROUILLE
HAUTEUR (MM)	240	240	240	240	240	240
PRIX (€)	359,70 €	694,95 €	481,60 €	384,05 €	390,15 €	420,70 €

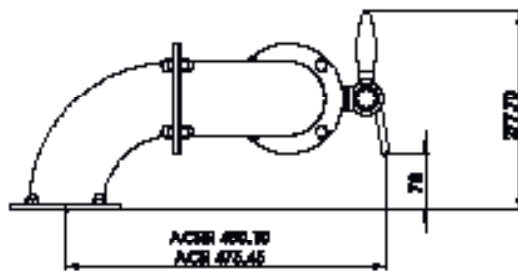
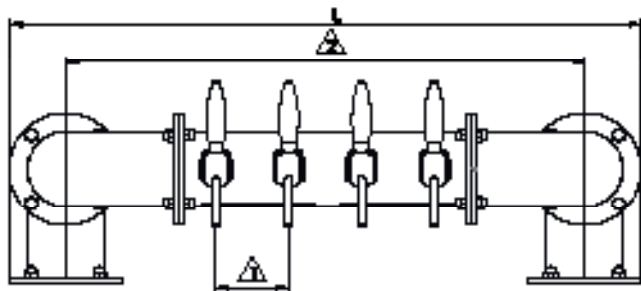
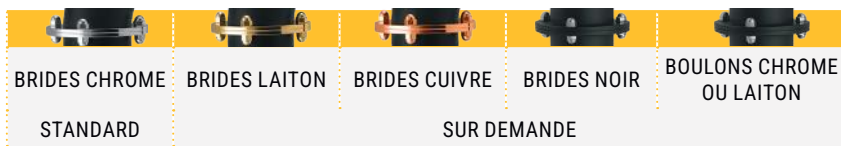


LOOP *Nouveauté 2026*

Colonne 3, 4, 5, 6, 7, 8, 9, 10 tirages
Macaron Ø82



FINITION CUIVRE



FINITION NOIRE BRIDES LAITON



Choix finitions :

Peinture mat

Covering

Finition métallisée

À retrouver dans le cahier des tendances p.34

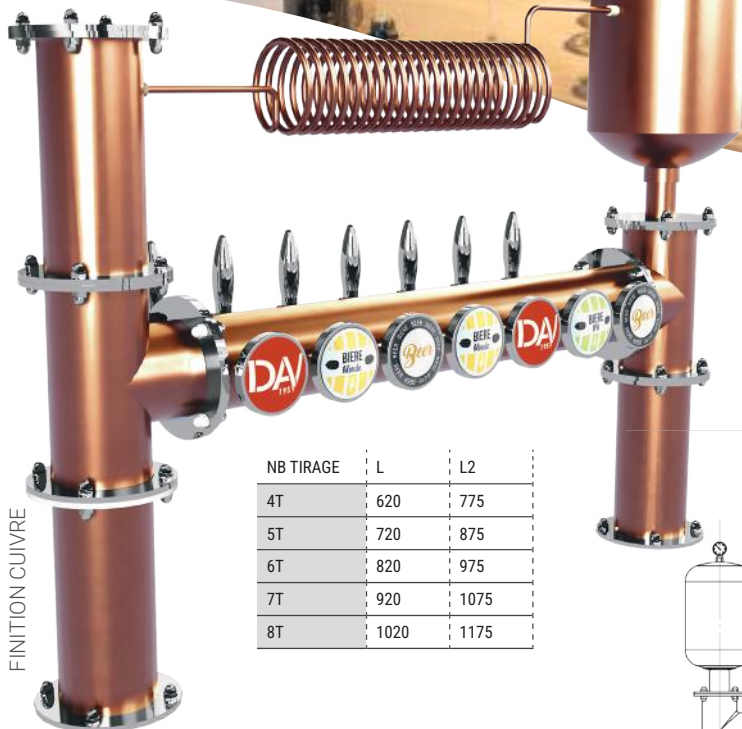
MODÈLE SUR DEMANDE

Sur comptoir ou en version murale

FINITION CANON DE FUSEIL



NB TIRAGE	L	Δ1	Δ2
3T	829	120	674
4T	869	100	714
5T	969	100	814
6T	1069	100	914
7T	1169	100	1014
8T	1269	100	1114
9T	1369	100	1214
10T	1469	100	1314

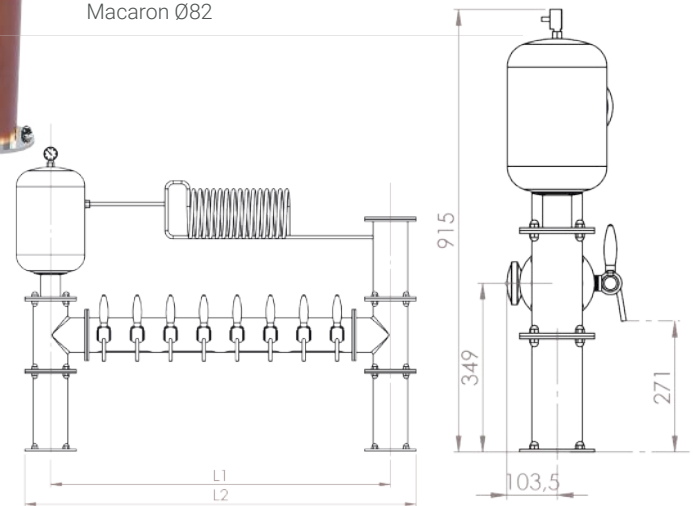
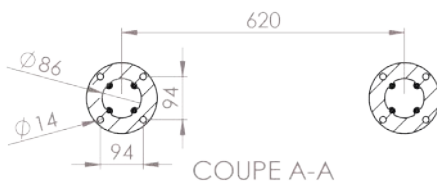


DISTILLIUM

Colonne 4 et 8 tirages
Macaron Ø82

NB TIRAGE	L	L2
4T	620	775
5T	720	875
6T	820	975
7T	920	1075
8T	1020	1175

FINITION CUIVRE




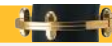



Autre finition sur demande

COULEUR	4T	5T	6T	7T	8T
 CUIVRE	L04154U 6 476,35 €	L04155U 6 686,20 €	L04156U 7 021,30 €	L04157U 7 233,15 €	L04158U 7 470,10 €
 *	L04154UL 6 920,75 €	L04155UL 7 254,30 €	L04156UL 7 710,85 €	L04157UL 8 034,25 €	L04158UL 8 381,90 €

*Version lumineuse prévoir un transformateur B4027

Supplément équipement robinet compensateur ACR




Supplément équipement robinet 5/16

				
BRIDES CHROME	BRIDES LAITON	BRIDES CUIVRE	BRIDES NOIR	BOULONS CHROME OU LAITON
STANDARD		SUR DEMANDE		

ALCHIMISTE

Colonne 3 et 4 tirages
Macaron Ø82

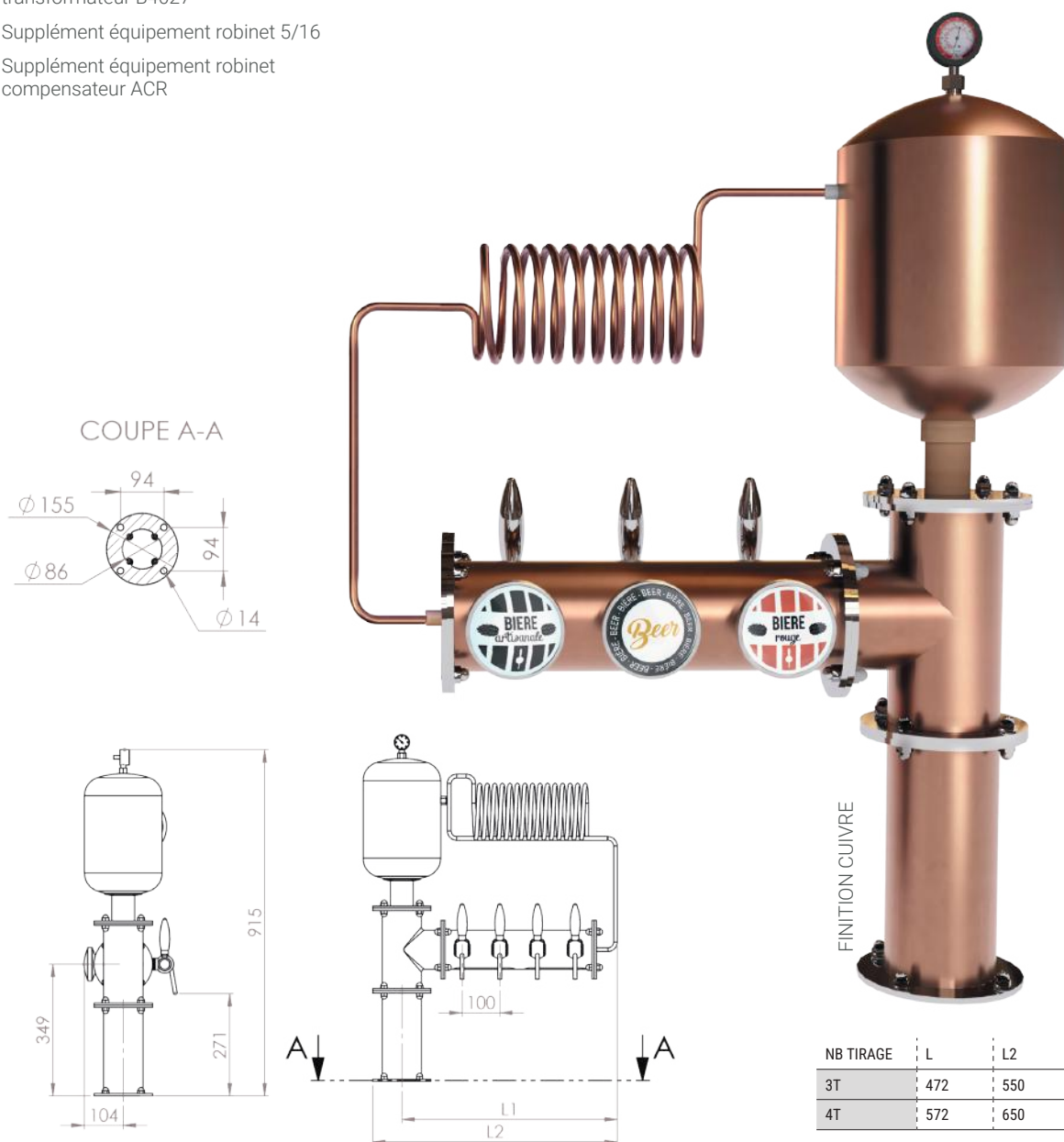
Autre finition sur demande

COULEUR		3T	4T
		L04143U 5 568,75 €	L04144U 5 815,85 €
CUIVRE		L04143UL 5 899,30 €	L04144UL 6 260,25 €

*Version lumineuse prévoir un transformateur B4027

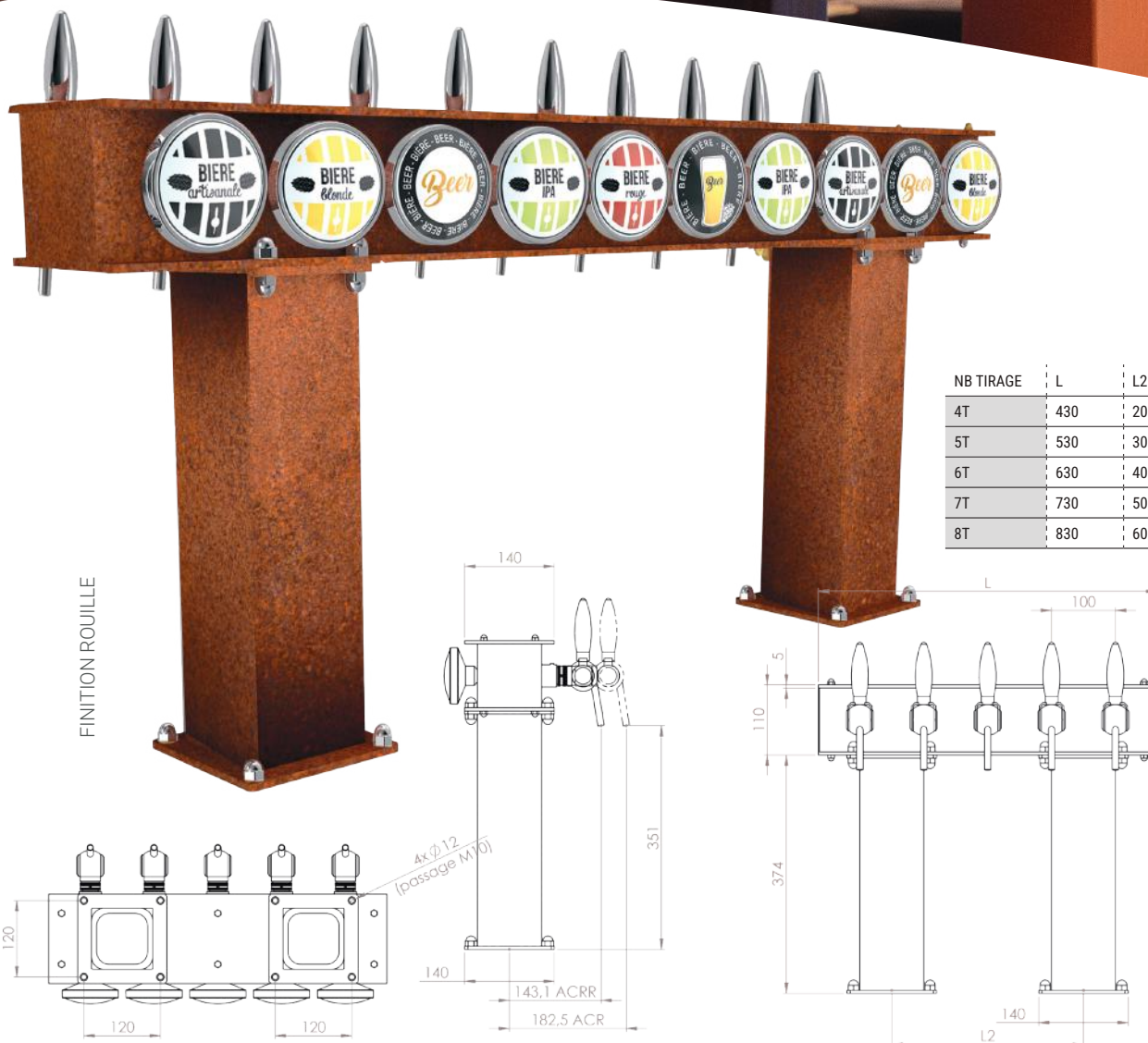
Supplément équipement robinet 5/16

Supplément équipement robinet compensateur ACR



L'INDUS

Colonne 4, 5, 6, 7, 8 tirages
Macaron Ø82



NB TIRAGE	L	L2
4T	430	200
5T	530	300
6T	630	400
7T	730	500
8T	830	600

Autre finition sur demande

COULEUR		4T	5T	6T	7T	8T
ROUILLE		L0416T4 4 277,55 €	L0416T5 4 491,60 €	L0416T6 4 723,55 €	L0416T7 4 929,90 €	L0416T8 5 136,25 €
		L0416T4L 4 739,00 €	L0416T5L 5 042,40 €	L0416T6L 5 302,90 €	L0416T7L 5 659,50 €	L0416T8L 5 955,20 €

*Version lumineuse prévoit un transformateur B4027

Supplément équipement robinet compensateur ACR

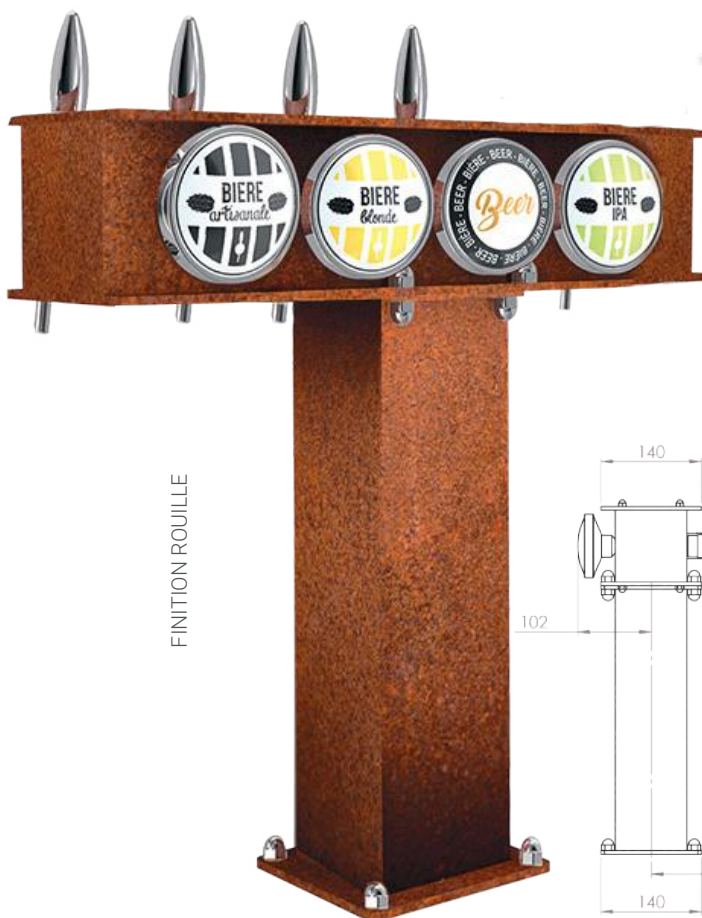
Supplément équipement robinet 5/16



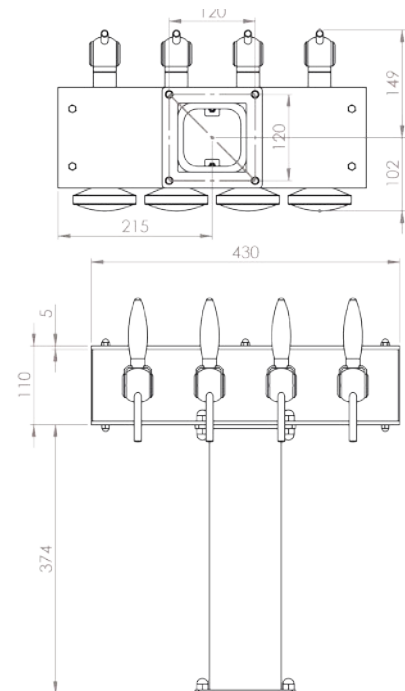
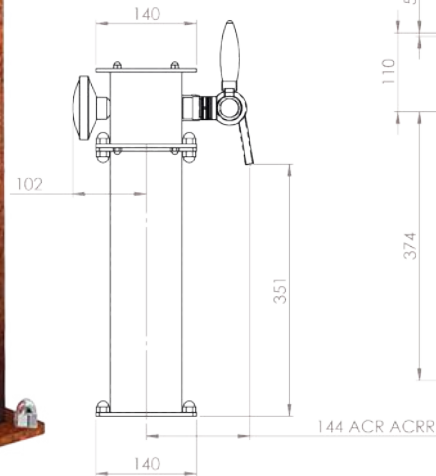
STEEL




Colonne 4, 5, 6, 7, 8 tirages

Macaron Ø82



FINITION ROUILLE



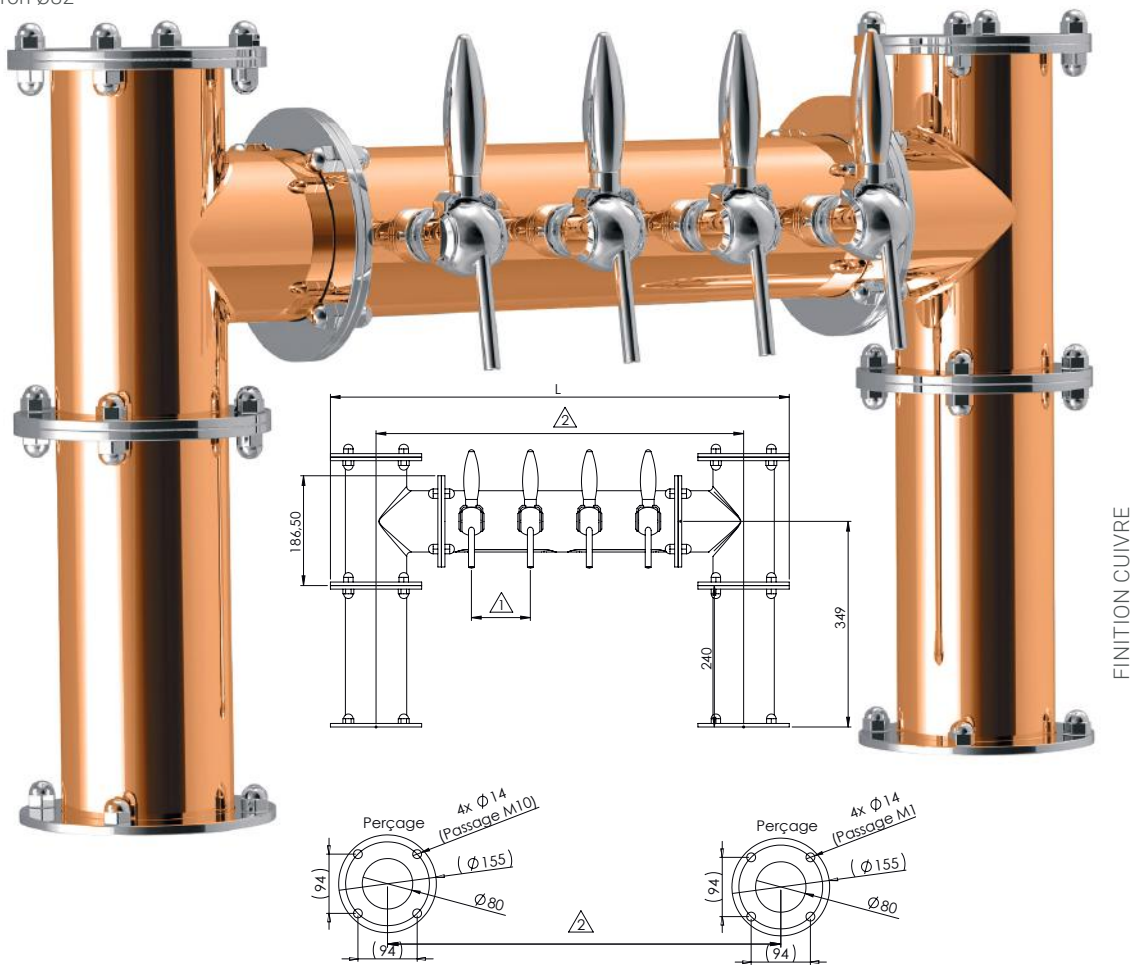
COULEUR		4T	5T	6T	7T
		L0417T4	L0417T5	L0417T6	L0417T7
		2 696,05 €	2 824,30 €	3 194,70 €	3 332,05 €
ROUILLE		L0417T4L	L0417T5L	L0417T6L	L0417T7L
		3 109,70 €	3 341,05 €	3 814,50 €	4 054,85 €








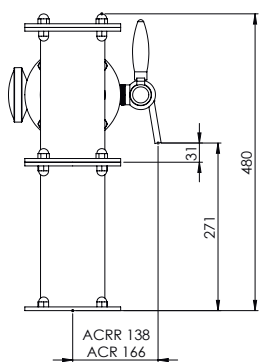
BROOKLYN

Colonne 3, 4, 5, 6, 7, 8, 9, 10 tirages

Macaron Ø82



				
BRIDES CHROME	BRIDES LAITON	BRIDES CUIVRE	BRIDES NOIR	BOULONS CHROME OU LAITON
STANDARD		SUR DEMANDE		



TENDANCES
2026

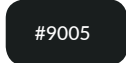
Choix finitions :
Peinture mat
Covering
Finition métallisée

À retrouver dans le cahier des tendances p.34

NB TIRAGE	L	△	△
3T	739	120	584
4T	779	100	624
5T	879	100	724
6T	979	100	824
7T	1079	100	924
8T	1179	100	1024
9T	1279	100	1124
10T	1379	100	1224



CHROME



NOIR



CUIVRE

	CHROME	CHROME	NOIR	NOIR	CUIVRE	CUIVRE
	☒	☒	☒	☒	☒	☒
3T	L04093C 3 401,60 €	L04093CL 3 724,60 €	L04093N 3 184,96 €	L04093NL 3 506,48 €	L04093U 4 538,16 €	L04093UL 4 861,16 €
4T	L04094C 3 623,88 €	L04094CL 4 055,36 €	L04094N 3 404,04 €	L04094NL 3 834,32 €	L04094U 4 807,08 €	L04094UL 5 238,56 €
5T	L04095C 3 805,24 €	L04095CL 4 356,76 €	L04095N 3 574,60 €	L04095NL 4 114,52 €	L04095U 5 101,88 €	L04095UL 5 653,40 €
6T	L04096C 4 056,80 €	L04096CL 4 723,56 €	L04096N 3 816,16 €	L04096NL 4 480,92 €	L04096U 5 450,32 €	L04096UL 6 117,08 €
7T	L04097C 4 259,04 €	L04097CL 5 025,20 €	L04097N 4 010,16 €	L04097NL 4 780,32 €	L04097U 5 701,40 €	L04097UL 6 467,56 €
8T	L04098C 4 457,48 €	L04098CL 5 339,52 €	L04098N 4 204,60 €	L04098NL 5 084,64 €	L04098U 5 940,00 €	L04098UL 6 822,04 €
9T	L04099C 4 701,72 €	L04099CL 5 700,20 €	L04099N 4 413,64 €	L04099NL 5 412,12 €	L04099U 6 233,08 €	L04099UL 7 231,56 €
10T	L04090C 4 920,08 €	L04090CL 5 980,12 €	L04090N 4 605,20 €	L04090NL 5 712,48 €	L04090U 6 500,36 €	L04090UL 7 560,40 €

*Version lumineuse prévoit un transformateur B4027

Supplément équipement robinet compensateur ACR

Supplément équipement robinet 5/16

DOUBLE PONT

Golden gate

Colonne 4, 5, 6, 7, 8, 9, 10 tirages et plus
Macaron Ø82

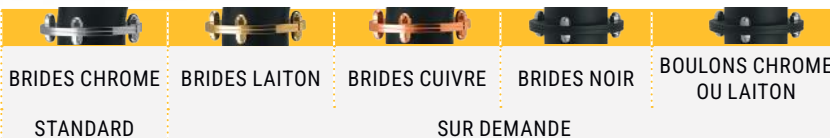
GAMME DE COLONNE DOUBLE PONT

*UN MAXIMUM DE DÉBIT,
DANS UN MINIMUM D'ESPACE*



FINITION CHROME

POSSIBLE SUR LES MODÈLES :
WILSON P.49
GOLDEN GATE P.62
BROOKLYN P.70



BRIDES CHROME
STANDARD

BRIDES LAITON

BRIDES CUIVRE

BRIDES NOIR

BOULONS CHROME
OU LAITON

SUR DEMANDE



DOUBLE PONT *Brooklyn*

Colonne 4, 5, 6, 7, 8, 9, 10 tirages et plus ...
Macaron Ø82



FINITION BLEU MÉTALLISÉ SUR DEMANDE



Choix finitions :
• Peinture mat
• Covering
• Finition métallisée



À retrouver dans le cahier des tendances p.34

74

MATÉRIEL DE COMPTOIR
COLONNE



TWIN MONTERO

Colonne 4, 5, 6, 7, 8, 9, 10 tirages

Macaron Ø82 ou Ø69 selon la colonne

GAMME COLONNE JUMÉLÉE
*QUAND LE DÉBIT PRIME,
OPTEZ POUR LA PUISSANCE JUMELÉE.*

TWIN ID

COLONNE 4, 5, 6, 7, 8, 9, 10 TIRAGES

MACARON Ø69



FINITION CHROME ID TWIN

POSSIBLE SUR
LUGANO P.51
ANVERS P.52
LUTÈCE P.53
ÉLYSÉE P.53
MONTERO P.54
ID P.58

76 MATÉRIEL DE COMPTOIR SERVICE BEER UP

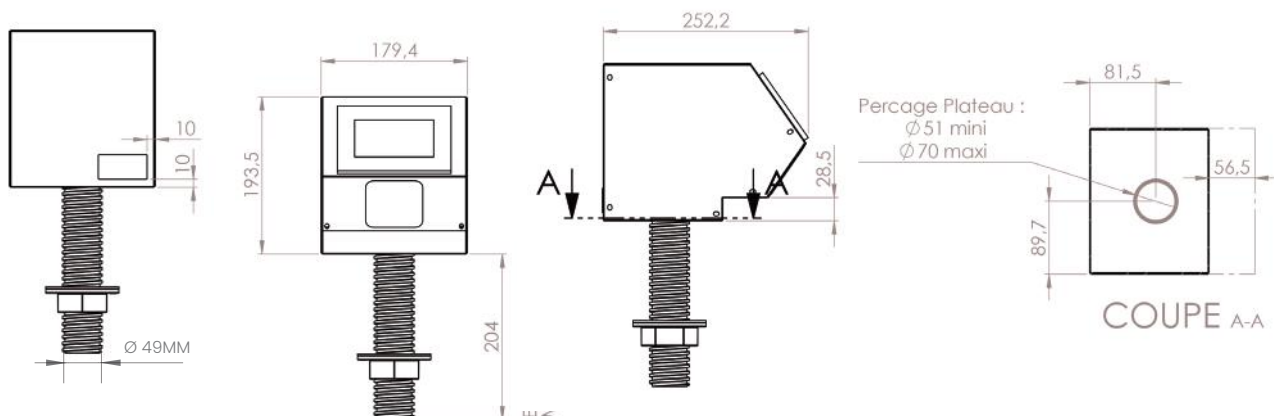


BOX UP

REF.	L02491GC
NOMBRE DE TIRAGES	1T
PRISE DE TERRE	OBLIGATOIRE
ALIMENTATION	220 - 240 V / 50 HZ
PRIX (€)	1 913,55 €

BEER-UP, UN SYSTÈME INNOVANT DE TIRAGE PRESSION

Box Up - Beer Up
Ecran LCD 4,3"
Système de remplissage par le bas du gobelet
Service : Mode Automatique
Service : Mode Cashless
Contrôle de la dose via Débitmètre
Unique grille pour gobelet 25 cl et 50 cl
50 gobelets Beer Up 25 cl inclus

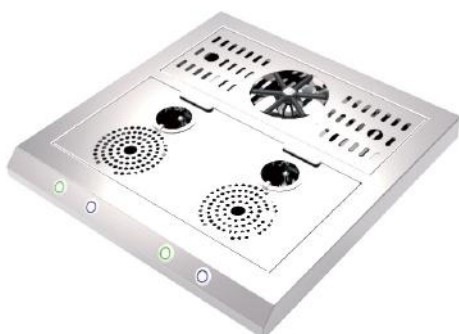


SYSTÈME CASHLESS

- Données enregistrées sur les cartes RFID, avec compatibilité simplifiée via une clé d'appairage.
- Prédosage avec calibrage automatique et affichage des entrées/sorties pour faciliter le diagnostic.

- Suivi du volume, fixation des prix en mode cashless, et gestion des autorisations pour les boissons alcoolisées.
- Réglage de la luminosité, mode sombre, interface multilingue et choix des unités monétaires
- Affichage des infos carte (crédit, droits), prix selon la taille, et détection des gobelets mal positionnés.


PLATEAU BEER-UP

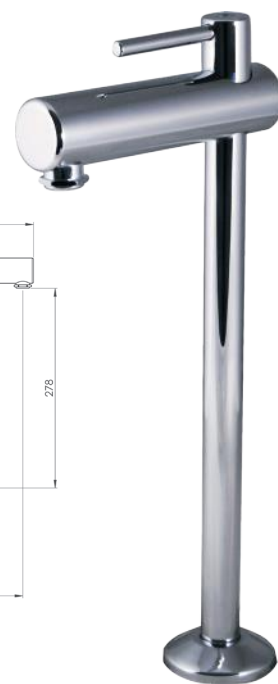
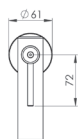


REF.	C1730	C1731	C1732
NOMBRE DE TIRAGES MAX.	2T	4T	6T
DIMENSIONS (MM)	L.450 X P.450	L.800 X P.450	L.1200 X P.450
PRISE DE TERRE	OBLIGATOIRE	OBLIGATOIRE	OBLIGATOIRE
ALIMENTATION	220 - 240 V / 50 HZ	220 - 240 V / 50 HZ	220 - 240 V / 50 HZ
PRIX (€)	4 350,70 €	7 266,45 €	9 554,65 €


2 TIRAGES = 1 GRILLE POUR 2 GOBELETS 25 CL OU 1 GRILLE POUR 2 GOBELETS 50 CL
1 GRILLE POUR 1 GOBELET 25 CL ET 1 GOBELET 50 CL

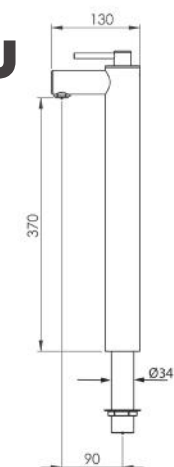
PETITE COLONNE À EAU

COULEUR	HAUTEUR (MM)	1T	PRIX
 CHROME	345	L0068	276,90 €




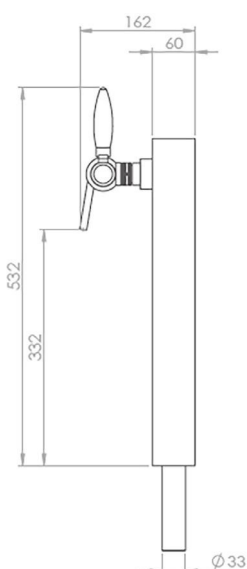
GRANDE COLONNE À EAU

COULEUR CORPS	HAUTEUR (MM)	1T	PRIX
 CHROME	370	L0068GM	387,95 €



COLONNE À EAU L'ESSENTIELLE TRADITIONNELLE

COULEUR CORPS	HAUTEUR (MM)	1T	PRIX
 CHROME	532	04006	260 €



* PRIX NET

78 MATÉRIEL DE COMPTOIR POIGNÉE & MACARON

LES POIGNÉES



POIGNÉE PLASTIQUE

CORPS	HAUTEUR (MM)	REF.	PRIX
CHROME	84,5	B8341CH	13,80 €
CHROME/MAT	84,5	B8341CMM	13,80 €
LAITON	84,5	B8341LA	13,80 €
TRANSLUCIDE NOIRE	84,5	B8252N	16,21 €



POIGNÉE PLASTIQUE PERSONNALISABLE

CORPS	HAUTEUR (MM)	REF.	PRIX
CHROME	120	BMT...	30,77 €
NOIR	120	BMTN...	30,77 €

* PRIX NETS



POIGNÉE PUBLICITAIRE BOIS

CORPS	HAUTEUR (MM)	REF.	PRIX
BOIS	250	BMTB...	68,50 €

* PRIX NETS



POIGNÉE TULIPE MASSIF

CORPS	HAUTEUR (MM)	REF.	PRIX
CHROME	120	B8016	36,19 €
LAITON	120	B8015	31,09 €
NOIR	120	B5009	8,36 €



POIGNÉE GUINNESS & KILKENNY

CORPS	HAUTEUR (MM)	REF.	PRIX
GUINNESS	220	K0062	79,19 €
KILKENNY	185	K0067	74,58 €

* PRIX NETS



RÉHAUSSE POUR POIGNÉES BMT

CORPS	HAUTEUR (MM)	REF.	PRIX
CHROME	180	B4104CH	12,54 €
NOIR	180	B4104N	12,54 €

* PRIX NETS

SUPPORT PUBLICITAIRE



REF.	B6089CH-2	B6089LA-2	B6093	B6094	B6092
DÉSIGNATION	SUPPORT PUB	SUPPORT PUB	SUPPORT PUB	SUPPORT PUB	SUPPORT PUB
TYPE	ÉTRIER	ÉTRIER	ÉTRIER	ÉQUERRE	POIGNÉE
DIAMÈTRE	82	82	82 POUR TUBE DIAMÈTRE 50	82	82
FINITION	CHROME	LAITON	CHROME	CHROME	CHROME
PRIX (€)	41,29 €	53,82 €	58,26 €	34,77 €	10,79 €

COMPENSATEUR + CART.GUEST



REF	DÉSIGNATION	DIMENSIONS (MM)	FINITION	PRIX (€)
B4614CH	COMPENSATEUR + CART.GUEST	30	CHROME	230,00 €
B4614LA	COMPENSATEUR + CART.GUEST	30	LAITON	230,00 €

SUPPLÉMENT PAR ROBINET

REF	DÉSIGNATION	PRIX (€)
L0000	ÉQUIPEMENT COMPENSATEUR	22,86 €
L0001	ÉQUIPEMENT 5/16	21,16 €
A4003	JOINT ROBINET COMPENSATEUR	2,95 €

* PRIX NETS

Garantie 2 ans pièces et main d'œuvre, sous réserve d'un usage conforme aux recommandations

Franco de port pour toute commande supérieure à 1000,00 € H.T. Sinon participation suivant grille tarifaire voir annexe P.191

80 MATÉRIEL DE COMPTOIR

POIGNÉE & MACARON

MACARON



MACARON DIAMÈTRE 69 MM AVEC LED

MACARON Ø69
 AVEC LED INTÉGRÉE



MACARON DIAMÈTRE 82 MM SANS LED

MACARON Ø82
 SANS LED INTÉGRÉE

	PRIX
MACARON DIAMÈTRE 69 MM AVEC LED	37,50 €
MACARON DIAMÈTRE 82 MM SANS LED	37,50 €
CRÉATION VISUEL SUR-MESURE	51,11 €

Prix de la composition ou de la création sur base d'une proposition avec 1 retour maximum

ACCESSOIRE DE MACARON



REF.	ENTRÉE	CABLAGE ENTRÉE	TENSION SORTIE	CABLAGE SORTIE	PRIX
B4027	230V 50HZ	PRISE 2P TYPE C	5V 1A 5W (4 VOIES)	LEVIER À RESSORT	56 €
B8210	230V 50HZ	PRISE 2P TYPE C	24 V 50HZ 96 VA (6 VOIES)	LEVIER À RESSORT	152,95 €
B8871	230 V 50HZ / 60 HZ	PRISE 2P TYPE C	24V 50HZ 10 VA (1 VOIE)	FIL DÉNUDÉ	46,21 €
B8844	230V 50HZ / 60 HZ	PRISE 2P TYPE C	24V 50HZ / 60HZ 20VA	LEVIER À RESSORT	62,42 €



REF.	DÉSIGNATION	ENTRÉE	CABLAGE ENTRÉE	TENSION SORTIE	CABLAGE SORTIE	PRIX
B8922T	ALIMENTATION 5V	230V 50HZ/60HZ	PRISE 2P TYPE C	5V 1.2A 6W	DOMINO	29,63 €
B5238K	ALIMENTATION 5V	230V 50HZ	FIL DÉNUDÉ	5V ; 3A 15W IP 67 (1 VOIE)	FIL DÉNUDÉ	42,27 €
D4534ALIMV	ALIMENTATION 12V	230V 50 HZ	FIL DÉNUDÉ	12V 1.67A 20W IP67 (1 VOIE)	FIL DÉNUDÉ	43,10 €
B5238M	ALIMENTATION 24V	230V 50 HZ	FIL DÉNUDÉ	24V 2.5 A 60W IP67 (1VOIE)	FIL DÉNUDÉ	43,79 €

B8922T POUR FAÇADE UNIK

ECLAIRAGE / FAISCEAU



REF.	DÉSIGNATION	PRIX
B4027A	ÉCLAIRAGE (DIAM 82)	40,08 €
B4027B	FAISCEAU ÉLECTRIQUE POUR ÉCLAIRAGE LED	8,10 €

ROBINET ALPHA II CRANTÉ NU

REF.	DÉSIGNATION	FINITION	PRIX (€)
B4613CH	ROBINET ALPHA II CRANTÉ NU	CHROME	159,25 €
B4613LA	ROBINET ALPHA II CRANTÉ NU	LAITON	159,25 €
D8455	ROBINET EASYTAP	CHROME	312,50 €



COMPENSATEUR COURT

REF.	DÉSIGNATION	FINITION	PRIX (€)
B4700QR	COMPENSATEUR COURT	BEC INOX - CHROME	132 €
P1701	ROBINET TIRAGE POUR P1700	BEC INOX - CHROME	155,85 €



ROBINET MOUSSEUR

REF.	DÉSIGNATION	PRIX (€)
P1286	BEC MOUSSEUR ALPHA	42,24 €



SOLUTION PEGAS

REF.	DÉSIGNATION	FINITION	PRIX (€)
P1700	ROBINET CONTREPRESSION PEGAS	BEC INOX - CHROME	485 €
P1705	BEER CASE PEGAS INDISPENSABLE POUR LES BOUTEILLES EN VERRE		523,60 €

ROBINET GUINNESS

REF.	DÉSIGNATION	FINITION	PRIX (€)
K0064	ROBINET GUINNESS & KILKENNY	CHROME	76,13 €



KLEEN PLUG

REF.	DÉSIGNATION	FINITION	PRIX (€)
R5010	BOUCHON POUR BEC DE ROBINET BIÈRE (PAR BOITE DE 5 PIÈCES)	BLEUE	NOUS CONSULTER



* PRIX NET

QUEUES POUR ROBINETS ALPHA

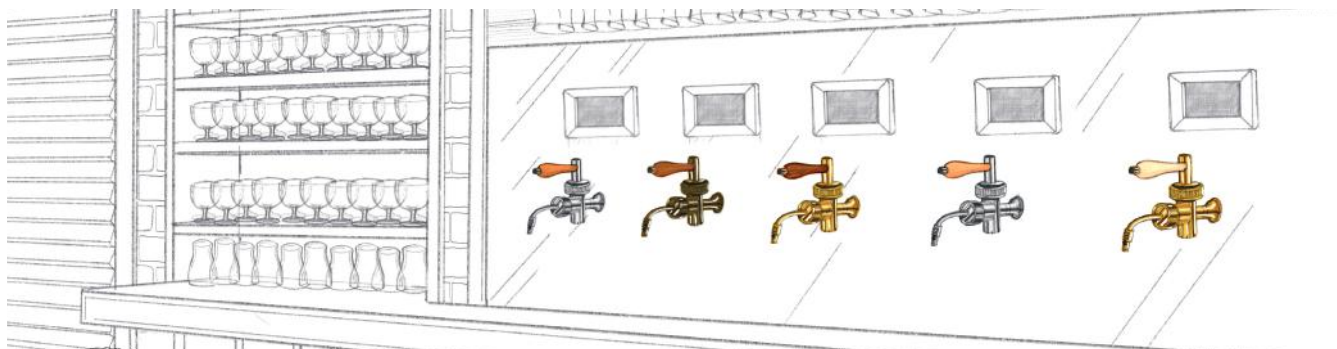
REF.	DÉSIGNATION	DIMENSIONS (MM)	FINITION	PRIX (€)
B4607CH	QUEUE POUR ROBINETS ALPHA RAPIDE	-	CHROME	23,05 €
B4607LA	QUEUE POUR ROBINETS ALPHA RAPIDE	-	LAITON	23,05 €
B460610CH	QUEUE POUR ROBINETS ALPHA CRANTÉ	10MM	CHROME	23,05 €
B460610	QUEUE POUR ROBINETS ALPHA CRANTÉ	10MM	LAITON	23,05 €
B460622CH	QUEUE POUR ROBINETS ALPHA CRANTÉ	22MM	CHROME	23,05 €
B460622	QUEUE POUR ROBINETS ALPHA CRANTÉ	22MM	LAITON	23,05 €
B460630CH	QUEUE POUR ROBINETS ALPHA CRANTÉ	30MM	CHROME	23,05 €
B460630	QUEUE POUR ROBINETS ALPHA CRANTÉ	30MM	LAITON	23,05 €
B460625CH516	QUEUE POUR ROBINETS ALPHA CRANTÉ 5/16	25MM	CHROME	65,92 €
B460625LA516	QUEUE POUR ROBINETS ALPHA CRANTÉ 5/16	25MM	LAITON	65,92 €



82 MATÉRIEL DE COMPTOIR

ROBINET CRAFTEUR

ROBINET CRAFTEUR



REF.	B4560ANTIQ	B4560OR	B4560ARG	B4561OR	B4561ARG
DÉSIGNATION	ROBINET NOSTALGIE ACIER INOXYDABLE	ROBINET NOSTALGIE ACIER INOXYDABLE	ROBINET NOSTALGIE ACIER INOXYDABLE	ROBINET BAROKO ACIER INOXYDABLE	ROBINET BAROKO ACIER INOXYDABLE
FINITION	LAITON PATINÉ	OR	ARGENT	OR	ARGENT
LONGUEUR QUEUE ROBINET	37 MM	37 MM	37 MM	37 MM	37 MM
Ø QUEUE ROBINET	5/8	5/8	5/8	5/8	5/8
PRIX (€)	417,75 €	417,75 €	351,80 €	417,75 €	395,70 €

POIGNÉE EN BOIS DE PRUNIER PATINÉE
À LA CIRE D'ABEILLE

* PRIX NET



FILTRE

	REF
 FILTRE POUR ROBINET BAROKO	B4563BFIL NOUS CONSULTER
 FILTRE POUR ROBINET NOSTALGIE	B4563NFIL NOUS CONSULTER

* PRIX NET

ALLONGE TRAVERSANTE

	LONGUEUR (MM)	REF
QUEUE DE ROBINET TRAVERSANTE LG 160 MM	160	B4562160 NOUS CONSULTER
QUEUE DE ROBINET TRAVERSANTE LG 200 MM	200	B4562200 NOUS CONSULTER
QUEUE DE ROBINET TRAVERSANTE LG 250 MM	250	B4562250 NOUS CONSULTER
QUEUE DE ROBINET TRAVERSANTE LG 300 MM	300	B4562300 NOUS CONSULTER

* PRIX NET

JOINT

	REF
JOINT P.E. DE BEC ROBINET BAROKO ET NOSTALGIE	B4563JTB NOUS CONSULTER

* PRIX NET

ÉCROU DE SERRAGE

	REF
ÉCROU DE SERRAGE DU ROBINET EN 5/8	D3685 NOUS CONSULTER

* PRIX NET



ROBINET D'EAU

REF	DÉSIGNATION	TYPE	DIAMÈTRE FILET	FINITION	PRIX (€)
B4350	ROBINET 1/4 TOUR	G	FILET DE 12	CHROME	55,54
B4351	ROBINET 1/4 TOUR	G	FILET DE 30	CHROME	56,55
B4355	ROBINET 1/4 TOUR	G	FILET DE 60	CHROME	61,80

ACCESSOIRE



RINCE-VERRES COURT À CROISILLON

REF	DÉSIGNATION	DIAM Ø	PRIX (€)
C2196NM	RINCE-VERRES COURT À CROISILLON	115	70,07
C2196	RINCE-VERRES LONG À CROISILLON	115	66,52



GRAND RINCE-VERRES

REF	DÉSIGNATION	PRIX (€)
P1502	GRAND RINCE-VERRES POUR PLATEAUX SPÉCIAUX	179,60



ROBINET EQUERRE 1/2 AVEC RACCORD RAPIDE 3/8

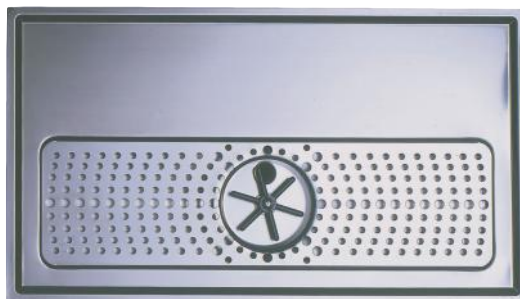
REF	DÉSIGNATION	PRIX (€)
B4610	ROBINET EQUERRE 1/2 AVE RACCORD RAPIDE 3/8	19,94



RACCORD DE VIDANGE COMPLET 7 PIÈCES

REF	DÉSIGNATION	PRIX (€)
C2004	RACCORD DE VIDANGE COMPLET 7 PIÈCES	22,44
C2034	KIT VIDANGE COUDE 1/2 PLATEAU/ÉGOUTTOIR	15,70

PLATEAU STANDARD EMBOUTI EN ACIER INOXYDABLE



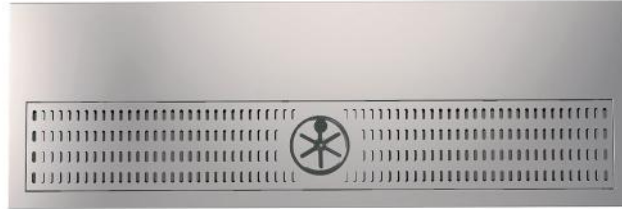
PROFONDEUR 400 (MM)

REF.	LONGUEUR (MM)	PRIX (€)
C1700	400	320,25 €
C1703	500	368,80 €
C1707	600	427,55 €
C1712	700	532,90 €
C1136	800	670,95 €
C1146	1000	774,20 €
C1803	1200	877,40 €
C1805	1400	980,65 €

PROFONDEUR 450 (MM)

REF.	LONGUEUR (MM)	PRIX (€)
C1718-450	400	320,25 €
C1719-450	500	368,80 €
C1720-450	600	427,55 €
C1721-450	700	532,90 €
C1722-450	800	698,80 €
C1723-450	900	742,10 €

PLATEAU STANDARD EN ACIER INOXYDABLE



PROFONDEUR 400 (MM)

REF.	LONGUEUR (MM)	NB. DE TIRAGE	PRIX (€)
C1800	900	3	921,25 €
C1802	1100	5	1 150,05 €
C1804	1300	7	1 384,50 €
C1806	1500	9	1 500,85 €
C1807	1600	10	1 559,15 €





ÉGOUTTOIR STANDARD EN ACIER INOXYDABLE

REF.	DIMENSION (MM)	AVEC VIDANGE	PRIX (€)
C1094	200 X 200	AVEC RINCE-VERRES CENTRAL	273,70 €
C1060	420 X 220	AVEC RINCE-VERRES CENTRAL	288,10 €
C1070	500 X 300	AVEC RINCE-VERRES CENTRAL	567,85 €
C1068	600 X 300	AVEC RINCE-VERRES CENTRAL	618,55 €
C1067	700 X 300	AVEC RINCE-VERRES CENTRAL	679,40 €
C1286	800 X 300	AVEC RINCE-VERRES CENTRAL	750,35 €
C1064	400 X 400	AVEC RINCE-VERRES CENTRAL	504,05 €
C1062	500 X 400	AVEC RINCE-VERRES CENTRAL	533,20 €
C1063	600 X 400	AVEC RINCE-VERRES CENTRAL	566,85 €
C1059	700 X 400	AVEC RINCE-VERRES CENTRAL	634,00 €
C1052	800 X 400	AVEC RINCE-VERRES CENTRAL	669,90 €
C1077	900 X 400	AVEC RINCE-VERRES CENTRAL	712,70 €
C1072	1000 X 400	AVEC RINCE-VERRES CENTRAL	839,70 €

ÉGOUTTOIR STANDARD EN ACIER INOXYDABLE



REF.	DIMENSION (MM)	AVEC / SANS VIDANGE	PRIX (€)
C1050	200 X 200	SANS VIDANGE	162,65 €
C1051	200 X 200	AVEC VIDANGE	200,25 €
C1054	420 X 200	SANS VIDANGE	197,50 €
C1055	420 X 200	AVEC VIDANGE	234,60 €



PLATEAU RINCE-VERRES CENTRAL AVEC LAVE VERRES INCORPORÉ

LARGEUR 400 (MM)

REF.	LONGUEUR (MM)	LAVE-VERRES GAUCHE / DROITE	AVEC VIDANGE	PRIX (€)
C1420RV	600	LAVE-VERRES GAUCHE	AVEC RINCE-VERRES CENTRAL	1 544,50 €
C1425RV	600	LAVE-VERRES DROIT	AVEC RINCE-VERRES CENTRAL	1 544,50 €
C1421RV	700	LAVE-VERRES GAUCHE	AVEC RINCE-VERRES CENTRAL	1 585,40 €
C1426RV	700	LAVE-VERRES DROIT	AVEC RINCE-VERRES CENTRAL	1 585,40 €
C1422RV	800	LAVE-VERRES GAUCHE	AVEC RINCE-VERRES CENTRAL	1 626,15 €
C1427RV	800	LAVE-VERRES DROIT	AVEC RINCE-VERRES CENTRAL	1 626,15 €



PLATEAU RINCE-VERRES CENTRAL AVEC LAVE VERRES INCORPORÉ

LARGEUR 450 (MM)

REF.	LONGUEUR (MM)	LAVE-VERRES GAUCHE / DROITE	AVEC VIDANGE	PRIX (€)
C1420RV450	600	LAVE-VERRES GAUCHE	AVEC RINCE-VERRES CENTRAL	1 534,35 €
C1425RV450	600	LAVE-VERRES DROIT	AVEC RINCE-VERRES CENTRAL	1 534,35 €
C1421RV450	700	LAVE-VERRES GAUCHE	AVEC RINCE-VERRES CENTRAL	1 575,80 €
C1426RV450	700	LAVE-VERRES DROIT	AVEC RINCE-VERRES CENTRAL	1 575,80 €
C1422RV450	800	LAVE-VERRES GAUCHE	AVEC RINCE-VERRES CENTRAL	1 617,40 €
C1427RV450	800	LAVE-VERRES DROIT	AVEC RINCE-VERRES CENTRAL	1 617,40 €

SUR-MESURE POSSIBLE

ROBINET MITIGEUR



REF.	DÉSIGNATION	FINITION	HAUTEUR (MM)	PRIX (€)
C5016	ROB. MITIGEUR Ø PERCAGE 35	CHROME	145	165,80 €



POST
mix

**COLONNE
POST MIX**

PAGE 94

**DISTRIBUTEUR
POST MIX**

PAGE 95

**FONTAINE À
EAU DAV**

PAGE 97



GAMME



UN CHOIX ÉLARGI DE SAVEURS

Compatible avec de nombreuses boissons et sirops pour diversifier l'offre à la demande.



ADAPTÉE À CHAQUE BESOIN

Disponible en version tout-en-un plug & play ou avec groupe déporté pour les installations professionnelles.



GESTION TEMPORISÉE OU VOLUMÉTRIQUE

Une gamme complète, du temporisé au volumétrique, pour une gestion sur mesure de vos boissons



COULEUR PERSONNALISABLE

Corps de couleur personnalisable





Innovation by





FONTAINE À EAU
L'ESSENTIELLE
by DAV



L'Eau du réseau
MICRO-FILTRÉE

GAMME *L'essentielle*



100% CONÇUE ET FABRIQUÉE DANS NOS ATELIERS EN *France*

1 bureau d'études intégré, 1 usine de production près de Lille, 60 ans de savoir-faire en froid



COULEUR PERSONNALISABLE

Façade latérale personnalisable



UNE EAU DU RÉSEAU MICRO-FILTRÉE

100% Contrôlée

Micro-filtrée :

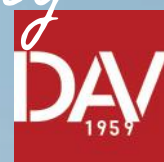
Réduction du chlore et élimination des particules



UNE EAU PURIFIÉE

Eau plate, eau pétillante, eau tempérée, eau rafraîchie, eau froide, fines bulles

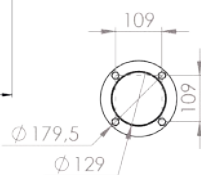
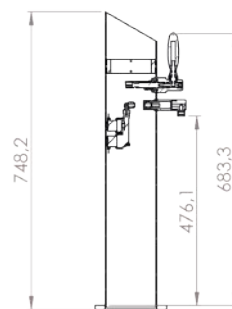
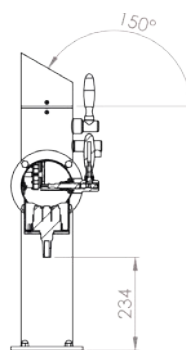
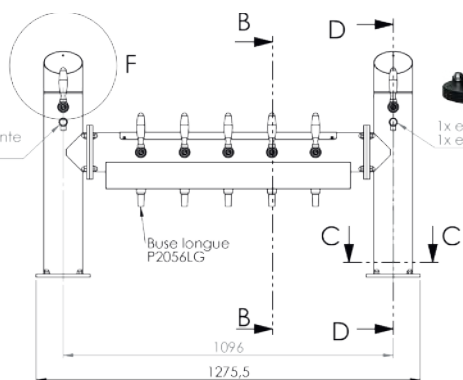
Innovation by



MIXÉO



NOTRE BUREAU D'ÉTUDES INTÉGRÉ se tient à votre disposition pour vos projets **SUR MESURE**



* nécessite :

1 panneau de cave équipé de pompes pneumatiques pour l'aspiration de sirop (BIB)

Panneau de cave CO₂ et alimentation électrique requis pour l'alimentation en gaz et en énergie

Groupe de froid type Soda Circuit

SODA CIRCUIT 6 À 15 TIRAGES SIROPS



REF.	D1099V2	D1095V2	D1096V2
DÉSIGNATION	SODA CIRCUIT 55 L	SODA CIRCUIT 110 L	SODA CIRCUIT 140 L
NOMBRE DE TIRAGES	6 TIRAGES SIROP 1 EAU PLATE 1 EAU GAZEUSE	9 TIRAGES SIROP 1 BIÈRE 1 EAU PLATE 1 EAU GAZEUSE	15 TIRAGES SIROP 1 BIÈRE 1 EAU PLATE 1 EAU GAZEUSE
DIMENSIONS (MM)	L.840 X P.666 X H.422	L.1 065 X P.900 X H.456	L.1 315 X P.900 X H.500
PUISSANCE (CV)	3/8 CV R290	2/3 CV R290	1 CV R134A
PRIX (€)	5 097 €	6 895 €	9 506 €

Garantie 1 an pièces et main d'œuvre, sous réserve d'un usage conforme aux recommandations

Franco de port pour toute commande supérieure à 1000,00 € H.T. Sinon participation suivant grille tarifaire voir annexe P.191

POPSTATION



UN CHOIX ÉLARGI DE SAVEURS

Compatible avec de nombreuses boissons et sirops pour diversifier l'offre à la demande.



SELF SERVICE

Laissez vos clients se servir avec une carte RFID !



UNE SOLUTION TOUT-EN-UN

Permet de distribuer aussi bien de l'eau plate, gazeuse, que des boissons personnalisées. Pouvant aller jusqu'à 5 choix de boissons.

PERSONNALISABLE

TENDANCES 2026
 Choix finitions :
 • Peinture mat
 • Covering
 • Finition métallisée

À retrouver dans le cahier des tendances p.34

SUR DEMANDE

2 ROBINETS AVANT +
 2 ROBINETS CÔTÉS

OU

2 ROBINETS AVANT +
 2 ROBINETS ARRIÈRE



EN OPTION
SELF SERVICE

VERSION GESTION P.170



GAMME DRINKHUB



ROBINET SODA

Robinet temporisé ou non. Distribution par écran intelligent



UN CHOIX ÉLARGI DE SAVEURS

Compatible avec de nombreuses boissons et sirops pour diversifier l'offre à la demande.



SELF SERVICE

Laissez vos clients se servir grâce à l'écran

POSSIBLE EN VERSION
COLONNE OU SODA WALL

Adapté à notre colonne barry p.30



**NOTRE BUREAU D'ÉTUDES
INTÉGRÉ** se tient à votre
disposition pour vos projets
SUR MESURE

CONTACTEZ NOUS !





BANC DE GLACE

REF.	O4000CC	O4000N
DÉSIGNATION	FONTAINE À EAU BANC DE GLACE	FONTAINE À EAU BANC DE GLACE
FINITION	CHÊNE CLAIR	CHÊNE FONCÉ
DÉBIT HORAIRE (ΔT 15) L/H	75 L/H	75 L/H
DIMENSIONS (MM)	L 357 X P 560 X H 532	L 357 X P 560 X H 532
VITESSE DE SERVICE	JUSQU'À 20 SEC PAR PICHET D'UN LITRE	JUSQU'À 20 SEC PAR PICHET D'UN LITRE
PUISSANCE DU COMPRESSEUR (CV)	1/5	1/5
CHARGE	140 GR	140 GR
THERMOSTAT	MÉCANIQUE	MÉCANIQUE
ALIMENTATION	220 - 240 V / 50 HZ	220 - 240 V / 50 HZ
FLUIDE FRIGORIGÈNE	R290	R290
INTERFACE UTILISATEUR	ÉCRAN TACTILE - BOUTON DISTRIBUTION	ÉCRAN TACTILE - BOUTON DISTRIBUTION
PRIX (€)	2219,65 €* 	2219,65 €*

* PRIX NETS PLANS EN ANNEXES



COLONNE À EAU L'ESSENTIELLE

REF.	O4004CC	O4004N
DÉSIGNATION	COLONNE À EAU L'ESSENTIELLE	COLONNE À EAU L'ESSENTIELLE
FINITION	CHÊNE CLAIR	NOIR
DIMENSIONS (MM)	L170 X P91 X H531	L170 X P91 X H531
INTERFACE UTILISATEUR	ÉCRAN TACTILE - BOUTON DISTRIBUTION	ÉCRAN TACTILE - BOUTON DISTRIBUTION
PRIX (€)	820,35 €* 	820,35 €*

COVERING



	COVERING	PRIX NET
COVERING MOTIFS STANDARDS FONTAINE À EAU BANC DE GLACE	Choix d'un motif prédéfini dans le cahier des tendances	1 CÔTÉ LATÉRAL 180 €
COVERING MOTIFS STANDARDS COLONNE À EAU	Choix d'un motif prédéfini dans le cahier des tendances	1 CÔTÉ LATÉRAL 140 €
COMPOSITION SUR MESURE	Composition d'un visuel à partir de vos fichiers fournis (logo HD, couleurs, textes, typographie, QR code, etc.)	+60 €
CREATION SUR MESURE	Conception d'un visuel entièrement personnalisé, sans fichier fourni (sauf logo)	+160 €

*PRIX NETS DE TOUTE REMISE

Garantie 2 ans pièces et main d'œuvre, sous réserve d'un usage conforme aux recommandations

Franco de port pour toute commande supérieure à 750,00 € H.T. Sinon participation suivant grille tarifaire voir annexe P:191



MATÉRIEL *de cave*

matériel

GROUPE TROPICALISÉ

PAGE 102

GROUPE RÉFRIGÉRANT

PAGE 103

SERPENTIN & TUBE INOX

PAGE 109

DÉTENDEUR

PAGE 110

TÊTE DE DÉBIT

PAGE 112

ROBINET ET ACCESSOIRE

PAGE 114

LIGNE PYTHON POMPE PYTHON

PAGE 115

RACCORD

PAGE 117

DÉTECTEUR DE FÛT

PAGE 122

NETTOYAGE

PAGE 123



100



GROUPE DE FROID

Tropicalisé

Plus de 65 ans expertise en froid



100% CONÇU ET FABRIQUÉ DANS NOS ATELIERS EN *France*

1 bureau d'études intégré, 1 usine de production près de Lille, 65 ans de savoir-faire en froid



PERFORMANCE GARANTIE, MÊME SOUS LES CLIMATS LES PLUS CHAUDS

Grâce à leur conception tropicalisée, nos groupe Premium assurent une fraîcheur constante et un rendement optimal, même sous fortes chaleurs ou en environnement humide.



LE SECRET DE LEUR ENDURANCE : UN CONDENSEUR EN ALUMINIUM

Cœur de performance du groupe, le condenseur en aluminium offre une dissipation thermique exceptionnelle. Résistant à la corrosion et à l'humidité, il garantit une efficacité durable et des performances constantes dans le temps.



LONGÉVITÉ

Conçu pour durer, le groupe Premium demande peu d'entretien grâce à sa conception robuste et à ses matériaux de haute qualité.

102 MATÉRIEL DE CAVE

GROUPE TROPICALISÉ

GROUPE TROPICALISÉ



REF.	D1028PREMIUM	D1039PREMIUM	D1050PREMIUM	D1054PREMIUM	D1066PREMIUM
NOMBRE DE SERPENTIN	7 X 15M + 1X10M	5 X 15M + 1X10M	5 X 15M + 1X10M	2 PANIERS 4 X 15M + 1X10M	2 PANIERS 4 X 15M + 1X10M
EN 15M					
EN 20M	7 X 20M + 1X10M	4 X 20M + 1X10M	4 X 20M + 1X10M	2 PANIERS 4 X 20M + 1X10M	2 PANIERS 4 X 20M + 1X10M
EN 25M	7 X 25M + 1X10M	4 X 25M + 1X10M	4 X 25M + 1X10M	2 PANIERS 3 X 25M + 1X10M	2 PANIERS 3 X 25M + 1X10M
PUISSANCE DU COMPRESSEUR	3/4	1	3/4	1	3/4
DÉBIT HORAIRE (L/H)	255	274	265	358	347
DIMENSIONS (MM)	L.529 X P.529 X H.778	L.454 X P.634 X H.904	L.454 X P.634 X H.904	L.454 X P.634 X H.904	L.454 X P.634 X H.904
CUVE (L)	85	110	110	140	140
POIDS À VIDE (KG)	55	65	58	75	68
PUISSANCE (W)	918	1260	918	1260	918
FLUIDE FRIGORIGÈNE	R134A	R134A	R134A	R134A	R134A
PRIX (€)	2 329,16 €	3 537,72 €	2 929,76 €	3 933,04 €	3 514,36 €

Plans en annexe p.176



REF.	D1061G	D1046G	D1037G	D1058G
NOMBRE DE TIRAGE MAX.	3	4	5	7
NOMBRE DE SERPENTIN (AVEC ROBINET PASSAGE DIRECT)	3 BIÈRES + 1 EAU	4 BIÈRES + 1 EAU	5 BIÈRES + 1 EAU	7 BIÈRES + 1 EAU
PUISSANCE DU COMPRESSEUR	1/2	1/2	2/3	2/3
DÉBIT HORAIRE	149	202	211	255
DIMENSION VERTICALE (MM)	L.421 X P.421 X H.779	L.527 X P.527 X H.794	L.527 X P.527 X H.794	L.628 X P.451 X H.865
DIMENSION HORIZONTALE (MM)	L.834 X P.421 X H.448	L.874 X P.527 X H.448	L.874 X P.527 X H.448	L.974 X P.451 X H.513
CUVE (L)	55	85	85	110
POIDS À VIDE (KG)	35	38	40	57
PUISSANCE (W)	701	701	756	756
FLUIDE FRIGORIGÈNE	R290	R290	R290	R290
PRIX (€)	1 490,85 €	1 555,85 €	1 716,70 €	1 829,10 €



GAMME VERTE AU PROPANE R290
RESPECTUEUSE DE L'ENVIRONNEMENT



REF.	D1033G	D1032RECG	D1034G	D1032G	D1035G
NOMBRE DE TIRAGE MAX.	1	2	2	2	3
NOMBRE DE SERPENTIN (AVEC ROBINET PASSAGE DIRECT)	1 BIÈRE + 1 EAU	2 BIÈRES + 1 EAU	2 BIÈRES + 1 EAU	2 BIÈRES + 1 EAU	3 BIÈRES + 1 EAU
PUISSANCE DU COMPRESSEUR	1/5	3/8	1/4	3/8	3/8
DÉBIT HORAIRE	54	100	91	116	143
DIMENSION VERTICALE (MM)	L.382 X P.311 X H.579	L.466 X P.310 X H.640	L.421 X P.421 X H.644	L.421 X P.421 X H.644	L.421 X P.421 X H.779
DIMENSION HORIZONTALE (MM)	L.566 X P.355 X H.293	L.605 X P.466 X H.349	L.834 X P.421 X H.348	L.834 X P.421 X H.348	L.834 X P.421 X H.348
CUVE (L)	18	30	40	40	55
POIDS À VIDE (KG)	16	29	28	30	32
PUISSANCE (W)	187	442	308	442	442
FLUIDE FRIGORIGÈNE	R290	R290	R290	R290	R290
PRIX (€)	1 331,30 €	1 338,25 €	1 255,10 €	1 338,25 €	1 352,10 €



	D1039	D1066	D1054
NOMBRE DE TIRAGE MAX.	7	9	10
NOMBRE DE SERPENTIN (AVEC ROBINET PASSAGE DIRECT)	7 BIÈRES + 1 EAU	9 BIÈRES + 1 EAU	10 BIÈRES + 1 EAU
PUISSANCE DU COMPRESSEUR	1	3/4	1
DÉBIT HORAIRE	274	347	358
DIMENSION VERTICALE (MM)	L.628 X P.451 X H.865	L.802 X P.506 X H.981	L.802 X P.506 X H.981
DIMENSION HORIZONTALE (MM)	L.974 X P.451 X H.513	-	-
CUVE (L)	110	140	140
POIDS À VIDE (KG)	60	63	70
PUISSANCE (W)	918	918	1260
FLUIDE FRIGORIGÈNE	R134A	R134A	R134A
PRIX (€)	2 978,05 €	2 490,80 €	3 334,20 €

Garantie 2 ans pièces et main d'œuvre, sous réserve d'un usage conforme aux recommandations

Franco de port pour toute commande supérieure à 1000,00 € H.T. Sinon participation suivant grille tarifaire voir annexe P.191

104 MATÉRIEL DE CAVE

GROUPE À DISTANCE

GROUPE À DISTANCE

INCLUS : GROUPE DE FROID, CUVE ET LIGNE FRIGORIFIQUE DE 20 M

REF.	D1037DIST	D1050DIST	D1054DIST
NOMBRE DE TIRAGE MAX.	5	7	10
NOMBRE DE SERPENTIN (AVEC ROBINET PASSAGE DIRECT)	5 BIÈRES + 1 EAU	7 BIÈRES + 1 EAU	10 BIÈRES + 1 EAU
PUISSANCE DU COMPRESSEUR	2/3	3/4	1
DÉBIT HORAIRE	211	274	358
DIMENSIONS CUVE (MM)	L.523,3 X P.523,4 X H.447,4	L.442 X P.620 X H.514	L.490 X P.786 X H.481
CUVE (L)	85	110	140
POIDS À VIDE (KG)	40	60	70
PUISSANCE (W)	756	918	1260
FLUIDE FRIGORIGÈNE	R134A	R134A	R134A
PRIX (€)	2 665,00 €	3 059,05 €	4 657,70 €

GAMME "TBG" CONDENSEUR A EAU



OPTION COUVERCLE
DOUBLE POMPE PYTHON

REF.	D1061CE	D1046CE	D1058CE	D1054CE
NOMBRE DE TIRAGE MAX.	3	4	7	10
NOMBRE DE SERPENTIN (AVEC ROBINET PASSAGE DIRECT)	3 BIÈRES + 1 EAU	4 BIÈRES + 1 EAU	7 BIÈRES + 1 EAU	10 BIÈRES + 1 EAU
PUISSANCE DU COMPRESSEUR	1/2	1/2	2/3	1
DÉBIT HORAIRE	149	202	255	358
DIMENSIONS (MM)	L.421 X P.421 X H.779	L.527 X P.527 X H.756	L.628 X P.451 X H.865	L.802 X P.506 X H.981
CUVE (L)	55	85	110	140
POIDS À VIDE (KG)	35	45	57	110
PUISSANCE (W)	701	701	756	1260
FLUIDE FRIGORIGÈNE	R134A	R134A	R134A	R134A
PRIX (€)	3 192,40 €	3 238,00 €	3 412,95 €	5 276,85 €

GROUPE AU GLYCOL

REF.	D1061GLY	D1037GLY
NOMBRE DE TIRAGE MAX.	3	5
NOMBRE DE SERPENTIN (AVEC ROBINET PASSAGE DIRECT)	3 BIÈRES + 1 EAU	5 BIÈRES + 1 EAU
PUISSANCE DU COMPRESSEUR	1/2	2/3
DÉBIT HORAIRE	149	211
DIMENSION VERTICALE (MM)	L.421 X P.421 X H.448	L.527 X P.527 X H.794
CUVE (L)	55	85
POIDS À VIDE (KG)	35	40
PUISSANCE (W)	701	756
FLUIDE FRIGORIGÈNE	R134A	R290
PRIX (€)	2 241,05 €	2 377,95 €

REF.	DÉSIGNATION	PRIX (€)
D2805	BIDON 20 LITRES NEUTRAGEL	288,80 €

GAMME SODA CIRCUIT 6 À 15 TIRAGES SIROPS



**COMPATIBLE AVEC LA GAMME
POST MIX** p.94

REF.	D1099V2	D1095V2	D1096V2
DÉSIGNATION	SODA CIRCUIT 55 L	SODA CIRCUIT 110 L	SODA CIRCUIT 140 L
NOMBRE DE TIRAGES	6 TIRAGES SIROP 1 EAU PLATE 1 EAU GAZEUSE	9 TIRAGES SIROP 1 BIÈRE 1 EAU PLATE 1 EAU GAZEUSE	15 TIRAGES SIROP 1 BIÈRE 1 EAU PLATE 1 EAU GAZEUSE
DIMENSIONS (MM)	L.840 X P.666 X H.422	L.1 065 X P.900 X H.456	L.1 315 X P.900 X H.500
PUISSANCE (CV)	3/8 CV R290	2/3 CV R290	1 CV R134A
PRIX (€)	5 097 €	6 895 €	9 506 €

Plan en annexe p.190

Garantie 2 ans pièces et main d'œuvre, sous réserve d'un usage conforme aux recommandations

Franco de port pour toute commande supérieure à 1000,00 € H.T. Sinon participation suivant grille tarifaire voir annexe P.191

ACCESSOIRE DE GROUPE

THERMOSTAT BANC DE GLACE MANUEL



REF.	DÉSIGNATION	PRIX (€)
D8348	THERMOSTAT BANC DE GLACE MANUEL	37,67 €

SUPPORT BULBE DE THERMOSTAT



REF.	DÉSIGNATION	PRIX (€)
D4284	SUPPORT BULBE DE THERMOSTAT	1,91 €

BOMBE DÉGRAISSANTE POUR CONDENSEUR



REF.	DÉSIGNATION	PRIX (€)
P7001	BOMBE DÉGRAISSANTE POUR CONDENSEUR	66,57 €

COUVERCLE ET CORDON ÉLECTRIQUE

REF.	DÉSIGNATION	PRIX (€)
D8018CL2P	COUVERCLE DOUBLE POMPE PYTHON POUR D1046 ET D1046CE	63,73 €
D82872P	COUVERCLE DOUBLE POMPE POUR D1038G - D1058G ET D1050	63,50 €
D8071	CORDON ELECTRIQUE Y	32,47 €

CHAISE

CHAISE TUBULAIRE



REF.	DIMENSION CHASSIS (MM)	GROUPE SUPPORTÉ	NOMBRE DE PIEDS	PRIX (€)
D8241	L.500 X P.500 X H.300	1-2-3-6-7 TBG	4 PIEDS CARRÉS DE 35 MM	269,35 €
D8241M	L.500 X P.500 X H.1000	4-5 TBG	4 PIEDS CARRÉS DE 35 MM	361,65 €
D8290	L.1200 X P.550 X H.440	1-2-3-4-5-6-7 TBG	6 PIEDS CARRÉS DE 40 MM	326,20 €
D8290M	L.1200 X P.550 X H.1040	1-2-3-4-5-6-7 TBG	6 PIEDS CARRÉS DE 40 MM	427,35 €

CHAISE CORNIÈRE



REF.	DIMENSION CHASSIS (MM)	GROUPE SUPPORTÉ	NOMBRE DE PIEDS	PRIX (€)
D2889	L.460 X P.430 X H.300	1-2-3-6-7 TBG	4 PIEDS CARRÉS	176,60 €
D8061	L.540 X P.360 X H.300	4-5 TBG	4 PIEDS CARRÉS	176,60 €

CHAISE DÉMONTABLE HAUTE



REF.	DÉSIGNATION	DIMENSION CHASSIS (MM)	GROUPE SUPPORTÉ	NOMBRE DE PIEDS	PRIX (€)
D8290MD	CHAISE 8/9/10 TBG KIT	L.1200 X P.550 X H.1040	140L	4 PIEDS CARRÉS	2 059,70 €

CHAISE DÉMONTABLE BASSE



REF.	DÉSIGNATION	DIMENSION CHASSIS (MM)	GROUPE SUPPORTÉ	NOMBRE DE PIEDS	PRIX (€)
D8290D	CHAISE BASSE 8/9/10 TBG KIT	L.1200 X P.550 X H.440	140L	4 PIEDS CARRÉS	1 934,10 €

SERPENTIN



FABRIQUÉ DANS NOS ATELIERS EN FRANCE

HYGIÈNE IRRÉPROCHABLE

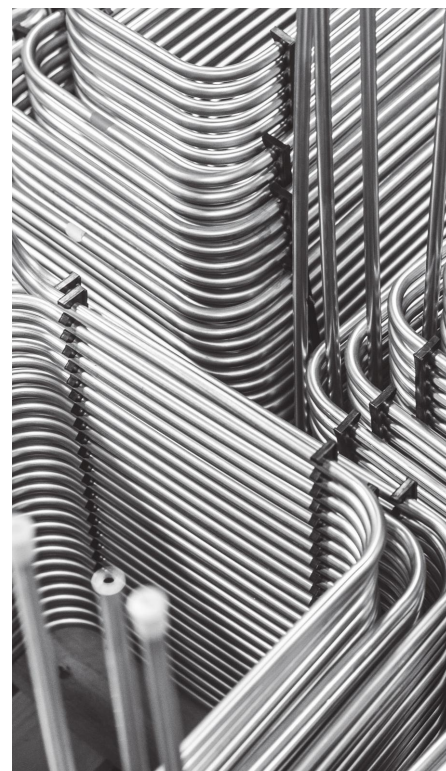
PERFORMANCE HAUTE QUALITÉ

ROBUSTESSE

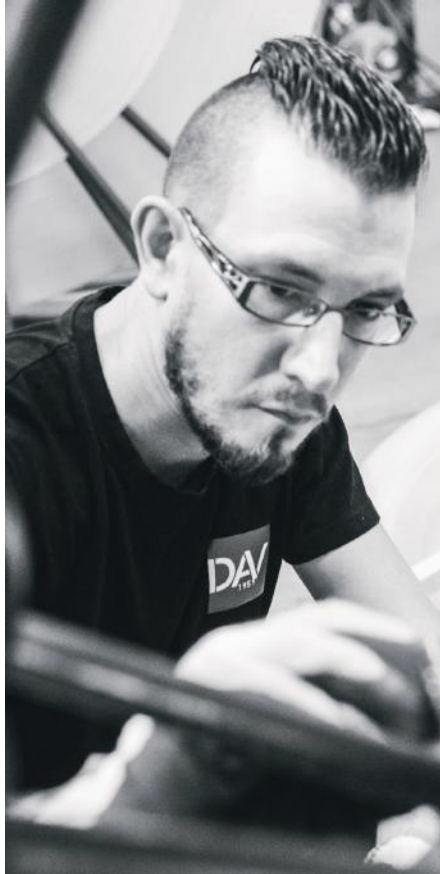
STANDARD OU SUR-MESURE

NOTRE UNITÉ DE PRODUCTION EST ÉQUIPÉE D'UN PARC DE MACHINES PERFORMANTES ET INNOVANTES : 3 MACHINES SEMI-AUTOMATISÉES ET 1 ROBOTISÉE QUI PERMETTENT LA FABRICATION DE TOUT TYPE DE SERPENTINS STANDARDS COMME SUR-MESURE, QUE VOTRE BESOIN SOIT EN PETITE SÉRIE COMME EN GRANDE SÉRIE.

REF.	DÉSIGNATION	DIAMÈTRE	PRIX (€/M)	REF.	DÉSIGNATION	DIAMÈTRE	PRIX (€/M)
D4517	CENTREUR DE SERPENTINS 1 SACHET/5 PIÈCES	7/8 ROND	11,18 €	A8113	SERPENTIN INOX 304	7/8 CARRÉ	6,95 €
				A8139	SERPENTIN INOX 304	GALETTE 7/8 (MAX 10 M)	15,43 €



TUBE INOX



CONÇUS POUR RÉPONDRE À VOS EXIGENCES LES PLUS ÉLEVÉES, LES TUBES INOX SONT FABRIQUÉS POUR DURER. L'ENSEMBLE DES TUBES INOX SONT SOUMIS À UN PROCESSUS QUALITÉ ÉPROUVÉ RÉALISÉ AU SEIN DE NOTRE UNITÉ DE PRODUCTION



FABRIQUÉ DANS NOS ATELIERS EN FRANCE

FIABILITÉ

QUALITÉ OPTIMALE

SOLIDITÉ

STANDARD OU SUR-MESURE

110 MATÉRIEL DE CAVE DÉTENDEUR



NOTRE SÉLECTION DE DÉTENDEURS PRINCIPAUX ET INTERMÉDIAIRES GARANTIRA LA STABILITÉ DU CO² ET DE LA SATURATION SUR VOTRE INSTALLATION. VOUS OBTIENDREZ AINSI LA QUALITÉ DE SERVICE OPTIMUM DE VOS BIÈRES.

DÉTENDEUR PRINCIPAL SUR BOUTEILLE AZOTE/CO²

DÉTENDEUR PRINCIPAL - N2 - CO2



REF.	DÉSIGNATION	SERRAGE	NB. DE SORTIES	PRIX (€)
A1601	DÉTENDEUR PRINCIPAL -N2 -CO ²	SERRAGE 6 PANS	1 PRISE RAC. RAPIDE 3/8 JG	144,25 €
A1602	DÉTENDEUR PRINCIPAL -N2 -CO ²	SERRAGE 6 PANS	2 PRISES RAC. RAPIDE 3/8 JG	162,45 €

JOINT ET PROTECTION

REF.	DÉSIGNATION	PRIX (€)
A1721	JOINT NYLON PLAT	5,25 €
A1711	PROTECTION CAOUTCHOUC MANOMÈTRE D.45	6,90 €

DÉTENDEUR PRINCIPAL MURAL AZOTE-CO2



REF.	DÉSIGNATION	SERRAGE	NB. DE SORTIES	ENTRÉE	PRIX (€)
A1622D	DÉTENDEUR PRINCIPAL MURAL AZOTE-CO ²	1 PRISE RACCORD RAPIDE 3/8	1 PRISE RAC. RAPIDE 3/8 JG	DROITE	144,25 €
A1622G	DÉTENDEUR PRINCIPAL MURAL AZOTE-CO ²	1 PRISE RACCORD RAPIDE 3/8	2 PRISES RAC. RAPIDE 3/8 JG	GAUCHE	144,25 €

DÉTENDEUR INTERMÉDIAIRE MURAL



REF.	DÉSIGNATION	NB. DE SORTIES	PRIX (€)
A1657	DÉTENDEUR INTERMÉDIAIRE MURAL	1 SORTIE RACCORD RAPIDE 3/8	131,55 €

FLEXIBLE AZOTE-CO2



REF.	DÉSIGNATION	LONGUEUR (M)	JOINT	PRIX (€)
A2602NM	FLEXIBLE AZOTE-CO ²	1,5	A1622 - JOINT CYLINDRIQUE	117,95 €
A2602MINI	FLEXIBLE AZOTE-CO ²	2	A1622 - JOINT CYLINDRIQUE	131,90 €
A2602 SUISSE	FLEXIBLE AZOTE CO ² POUR FILTRAGE COURT	1,5	A1622 - JOINT CYLINDRIQUE	211,70 €

DÉTENDEUR PRINCIPAL HK SUR APPLIQUE



DÉTENDEUR PRINCIPAL

REF.	DÉSIGNATION	NB. DE SORTIES	ENTRÉE	PRIX (€)
A1002HKD	DÉTENDEUR PRINCIPAL	1 PRISE ENTRÉE	DROITE	156,85 €

FLEXIBLE AZOTE-CO2



REF.	DÉSIGNATION	LONGUEUR (M)	POUR REF.	PRIX (€)
A2604HK15	FLEXIBLE AZOTE-CO ²	1,5	A1002HKD - A1009D	145,50 €
A1002JT	JOINT BLANC	-	A1002HKD	1,67 €



DÉTENDEUR MIXTE AZOTE CO2

REF.	DÉSIGNATION	PRESSION	ENTRÉE	PRIX (€)
A1009D	DÉTENDEUR MIXTE AZOTE CO ²	HAUTE PRESSION 7 BARS	DROITE	173,35 €

CLÉ RÉGLAGE DÉTENDEUR



REF.	DÉSIGNATION	PRIX (€)
A1004	CLÉ DE RÉGLAGE DETENDEUR	27,54 €



JOINT CYLINDRIQUE POUR FLEXIBLE

REF.	DÉSIGNATION	PRIX (€)
A1004M	CLÉ DE SERRAGE	6,19 €

CLÉ DE SERRAGE



REF.	DÉSIGNATION	PRIX (€)
A2606	JOINT CYLINDRIQUE POUR FLEXIBLE	1,54 €

PIÈCE DÉTACHÉESET ACCESSOIRE CO² OU AZOTE

JOINT POUR MONTAGE ROBINET 1/4 DE TOUR



REF.	DÉSIGNATION	PRIX (€)
A2704	JOINT POUR MONTAGE ROBINET 1/4 DE TOUR	3,06 €

TUBE DE LIAISON H.P.



REF.	DÉSIGNATION	PRIX (€)
P4364	TUBE DE LIAISON H.P. - L.50	21,84 €
A2701	TUBE DE LIAISON H.P. - L.400	33,73 €

ROBINET 1/4 DE TOUR À BOISSEAU SPHÉRIQUE



REF.	DÉSIGNATION	PRIX (€)
A2717	ROBINET 1/4 DE TOUR À BOISSEAU SPHÉRIQUE	18,44 €

OLIVE NYLON D.8



REF.	DÉSIGNATION	PRIX (€)
A2715	OLIVE NYLON D.8	1,96 €

MANO DE CONTENANCE 250 BARS



REF.	DÉSIGNATION	PRIX (€)
A2708	MANO DE CONTENANCE 250 BARS	23,87 €

MANO 0 À 6 BARS



REF.	DÉSIGNATION	PRIX (€)
A2710	MANO 0 À 6 BARS	19,70 €

INVERSEUR AUTOMATIQUE DE BOUTEILLE CO2



REF.	DÉSIGNATION	PRIX (€)
P4330	INVERSEUR AUTOMATIQUE DE BOUTEILLE CO ²	513,70 €

SERRE BOUTEILLE CO² DOUBLE



REF.	DÉSIGNATION	PRIX (€)
A7132	SERRE BOUTEILLE CO ² DOUBLE	44,63 €

SERRE BOUTEILLE CO² À CHAÎNE SIMPLE



REF.	DÉSIGNATION	PRIX (€)
A7131	SERRE BOUTEILLE CO ² À CHAÎNE SIMPLE	30,12 €

112 MATÉRIEL DE CAVE

TÊTE DE DÉBIT

TÊTE DE DÉBIT



GARANTISSEZ UNE INSTALLATION DE QUALITÉ GRÂCE À UNE GAMME COMPLÈTE DE TÊTES DE DÉBIT STANDARD : A, G, S, U, D, KEYKEG, ADAPTÉE À TOUTES LES MARQUES DE BIÈRES QUE VOUS PROPOSEZ À VOS CLIENTS.



REF.	DÉSIGNATION	PRIX (€)
A3074	ROBINET D'ARRÊT COUDÉ POUR TÊTE DE DÉBIT SORTIE EN D.8	80,22 €




REF.	DÉSIGNATION	NB. DE SORTIES	PRIX (€)
A3009F	TÊTE PLATE A	AVEC ROBINET RACCORD RAPIDE 3/8	160,85 €
A3006F	TÊTE TRIANGULAIRE G	AVEC ROBINET RACCORD RAPIDE 3/8	160,85 €
A3007F	TÊTE CREUSE S	AVEC ROBINET RACCORD RAPIDE 3/8	160,85 €
A3064	TÊTE KEYKEG	AVEC ROBINET RACCORD RAPIDE 3/8	160,85 €
A3000F	TÊTE D HK (LAGUNITAS)	AVEC ROBINET RACCORD RAPIDE 3/8	160,85 €



REF.	DÉSIGNATION	NB. DE SORTIES	PRIX (€)
A3006H	TÊTE G FLARE SORTIE CO ² CANNELÉE EN DIAMÈTRE 6	AVEC ROBINET RACCORD RAPIDE 3/8	160,85 €
A3007H	TÊTE S FLARE CO ² CANNELÉE EN DIAMÈTRE 6	AVEC ROBINET RACCORD RAPIDE 3/8	160,85 €
A3009H	TÊTE A FLARE CO ² CANNELÉE EN DIAMÈTRE 6	AVEC ROBINET RACCORD RAPIDE 3/8	160,85 €

Garantie 2 ans pièces et main d'œuvre, sous réserve d'un usage conforme aux recommandations

Franco de port pour toute commande supérieure à 1000,00 € H.T. Sinon participation suivant grille tarifaire voir annexe P.191



REF.	DÉSIGNATION	AVEC/SANS VANNE	PRIX (€)
A4130	ADAPTATEUR DE RINÇAGE TYPE A	VANNE	103,05 €
A4131	ADAPTATEUR DE RINÇAGE TYPE G	AVEC VANNE	103,05 €
A4124E	ADAPTATEUR DE RINÇAGE TYPE S OU D	AVEC VANNE + ENTRETOISE	103,05 €
A4226	ADAPTATEUR DE RINÇAGE TYPE KEYKEG	-	103,05 €



REF.	DÉSIGNATION	PRIX (€)
A3250	ROBINET D'ARRÊT COUDÉ - SORTIE FILETÉ EN 5/8	76,98 €

ROBINET & ACCESSOIRE

ROBINET BIÈRE



REF.	DÉSIGNATION	FOURNISSEUR	SORTIE	PRIX (€)
A3220	ROBINET BIÈRE	DSI	SORTIE RAC.RAPIDE HK.	70,74 €
A3060	ROBINET BIÈRE	MICROMATIC	SORTIE RAC.RAPIDE	70,14 €



SUPPORT MURAL INOX TÊTE DE DÉBIT

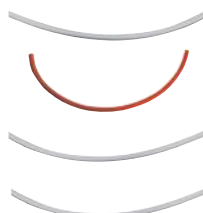
REF.	DÉSIGNATION	PRIX (€)
A7304	SUPPORT MURAL INOX	15,00 €

DOUILLE INOX LISSE



REF.	DÉSIGNATION	DIAMÈTRE (EN CM)	FINITION	PRIX (€)
P5561IX	DOUILLE INOX DROITE LISSE	9,52	CANNELÉE	6,73 €
A4098	DOUILLE INOX COUDÉE LISSE	9,52	CANNELÉE	10,24 €

TUYAU CO2



REF.	DÉSIGNATION	Ø	INFORMATIONS COMP.	PRIX (€)
A8065	TUYAU PE 4/8	4/8	PAR COURONNE DE 100M	3,01 €
A8052	TUYAU TRESSÉ ALIMENTAIRE ROUGE	5/16	PAR COURONNE DE 25M	4,87 €
A8078N	TUYAU CO² PE GRIS NEUTRE	6/9,5	PAR COURONNE DE 100M	2,46 €
A8078	TUYAU CO² PE GRIS MARQUE HKN	6/9,5	PAR COURONNE DE 100M	2,46 €

TUYAU BIÈRE OU EAU

TUYAU TRESSÉ / CLAIR ALIMENTAIRE BIÈRE

REF.	DÉSIGNATION	Ø	INFORMATIONS COMP.	PRIX (€/M)
A8293	TUYAU TRESSÉ ALIMENTAIRE	6/12	PAR LONGUEUR DE 25M	4,21 €
A8061	TUYAU TRESSÉ ALIMENTAIRE	8/14	PAR LONGUEUR DE 25M	4,87 €
A8060	TUYAU TRESSÉ ALIMENTAIRE	10/16	PAR LONGUEUR DE 25M	5,04 €
A8063	TUYAU TRESSÉ ALIMENTAIRE	12/18	PAR LONGUEUR DE 25M	7,94 €
A8062	TUYAU TRESSÉ ALIMENTAIRE VIDANGE	16/22	PAR LONGUEUR DE 25M	8,98 €
A8064	TUYAU CLAIR ALIMENTAIRE POUR TROP PLEIN DE GROUPE	12/18	PAR LONGUEUR DE 25M	3,94 €

TUYAU PE BLEU SPÉCIAL EAU

REF.	DÉSIGNATION	Ø	INFORMATIONS COMP.	PRIX (€/M)
A8371	TUYAU PE BLEU SPÉCIAL EAU	9,52	PAR COURONNE DE 152 M	3,29 €
A8165	TUYAU PE CIRCULATION EAU	15	PAR COURONNE DE 100 M	4,06 €

TUYAU BIÈRE

REF.	DÉSIGNATION	Ø	INFORMATIONS COMP.	PRIX (€/M)
A8067	TUYAU LUPULUS 2	9,52	PAR COURONNE DE 100M	3,83 €
P4519	TUYAU CIRCULATION EAU	1/2 (12,7)	PAR COURONNE DE 100M	1,21 €

GAINÉ ISOLANTE

GAINÉ MOUSSE

REF.	DÉSIGNATION	Ø	INFORMATIONS COMP.	PRIX (€/M)
A8080	GAINÉ MOUSSE	F.10	PAR LONGUEUR DE 2M	8,76 €
A8081	GAINÉ MOUSSE	F.15	PAR LONGUEUR DE 2M	9,81 €
A8086	GAINÉ MOUSSE	F.28	PAR LONGUEUR DE 2M	15,61 €
A8083	GAINÉ MOUSSE	F.35	PAR LONGUEUR DE 2M	16,10 €
A8084	GAINÉ MOUSSE	F.42	PAR LONGUEUR DE 2M	17,52 €
A8085	GAINÉ MOUSSE	F.54	PAR LONGUEUR DE 2M	18,68 €

LIGNE PYTHON PREMIUM

PYTHON PREMIUM



REF.	DÉSIGNATION	NB. DE TIRAGES	INFORMATIONS COMP.	PRIX (€/M)
D7209	LIGNE PYTHON PREMIUM	2T	PAR COURONNE DE 50M	59,14 €
D7208	LIGNE PYTHON PREMIUM	4T	PAR COURONNE DE 50M	68,17 €
D7210	LIGNE PYTHON PREMIUM	6T	PAR COURONNE DE 50M	82,84 €

BOUCHON



REF.	DÉSIGNATION	NB. DE TIRAGES	INFORMATIONS COMP.	PRIX (€/M)
D7211	BOUCHON LIGNE PYTHON PREMIUM	2T	15,09	16,04 €
D7212	BOUCHON LIGNE PYTHON PREMIUM	4T	15,86	16,87 €
D7213	BOUCHON LIGNE PYTHON PREMIUM	6T	17	18,06 €

TUBE DÉFORMATEUR PYTHON PREMIUM



REF.	DÉSIGNATION	NB. DE TIRAGES	PRIX (€/M)
D8145A	TUBE DÉFORMATEUR PYTHON PREMIUM	2T	89,25 €
D8145B	TUBE DÉFORMATEUR PYTHON PREMIUM	4T	95,16 €
D8145C	TUBE DÉFORMATEUR PYTHON PREMIUM	6T	104,04 €

COLLIER SERFLEX PREMIUM



REF.	DÉSIGNATION	NB. DE TIRAGES	PRIX (€/M)
D7214	COLLIER SERFLEX PETIT MODÈLE PREMIUM	2T	5,28 €
D7215	COLLIER SERFLEX GRAND MODÈLE PREMIUM	4T/6T	5,66 €

LIGNE PYTHON CLASSIQUE PAR CONTACT

LIGNE PYTHON

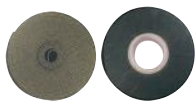


REF.	DÉSIGNATION	CAR. ISOLAT	CARACTER. 2	NB. DE TIRAGES	INFORMATIONS COMP.	PRIX (€/M)
D7200	LIG.PYTH.POLYA. ISOLAT.	ISOLAT.	19MM CIRC. 15	4T	PAR COURONNE DE 50M	54,76 €
D7201	LIG.PYTH.POLYA. ISOLAT.	ISOLAT.	19MM CIRC. 15	6T	PAR COURONNE DE 50M	64,56 €
D7202	LIG.PYTH.POLYA. ISOLAT.	ISOLAT.	19MM CIRC. 15	8T	PAR COURONNE DE 50M	71,73 €
D7114KF	LIG.PYTH.POLYA. ISOLAT.	ISOLAT.	19MM CIRC. 12,7	2T	PAR COURONNE DE 50M	46,93 €
D7115KF	LIG.PYTH.POLYA. ISOLAT.	ISOLAT.	19MM CIRC. 12,7	4T	PAR COURONNE DE 50M	52,08 €
D7116KF	LIG.PYTH.POLYA. ISOLAT.	ISOLAT.	19MM CIRC. 12,7	6T	PAR COURONNE DE 50M	60,73 €
D7149KF	LIG.PYTH.POLYA. ISOLAT.	ISOLAT.	19MM CIRC. 12,7	8T	PAR COURONNE DE 50M	73,21 €
P4516	LIG.PYTH.POLYA. ISOLAT.	ISOLAT.	19MM CIRC. 4 X 17,5	10T	PAR COURONNE DE 50M	85,91 €
D6592NKF	LIGNE PYTHON AMONT POLYA.	ISOLAT.	13MM CIRC. 9,52	1T	PAR COURONNE DE 25M	14,13 €

autres modèles sur demande

ACCESSOIRE

ROULEAU ADHÉSIF



REF.	DÉSIGNATION	LARGEUR (MM)	EPAISSEUR (MM)	LONGEUR (M)	PRIX (€)
D2634NM	ROULEAU ADHÉSIF ISOLANT	50	3	15 M	62,59 €
D2638	ROULEAU ADHÉSIF PVC NOIR	50	-	33 M	34,50 €

BOUCLE PYTHON AMONT POUR TÊTE DE DÉBIT

REF.	DÉSIGNATION	PRIX (€)
D2344FILM	FILM PLASTIQUE ISOLANT PYTHON 150 MM	15,93 €
A3211	BOUCLE PYTHON NICKELÉ	6,17 €
A3212	BOUCLE PYTHON AMONT POUR TÊTE DE DÉBIT	20,27 €

COLLIER ATTACHE PYTHON



REF.	DÉSIGNATION	CARACT.2	PRIX (€)
A4147	COLLIER ATTACHE PYTHON	PM	3,40 €
A4148	COLLIER ATTACHE PYTHON	GM	3,66 €

COLLIER COLRING ET RILSAN



REF.	DÉSIGNATION	DIMENSIONS (MM)	PRIX (€)
D2587U	COLLIER COLRING	3,5 X 140	0,66 €
D2586U	COLLIER RILSAN	9,42 X 185	0,83 €
D2657	COLLIER COLSON	9,92 X 360	3,83 €
D6627	COLLIER COLSON	7,8 X 750	2,02 €

POMPE PYTHON

POMPE PYTHON IMMERGÉE



REF.	DÉSIGNATION	PRIX (€)
D8377	POMPE PYTHON IMMERGÉE	182,22 €

POMPE LIGNE PYTHON



REF.	DÉSIGNATION	DÉNIVELLÉ (M)	EQUIPÉE	PRIX (€)
D7098	POMPE LIGNE PYTHON	4	-	144,60 €
D2007T12	POMPE LIGNE PYTHON	6	SORTIE 12,7	175,10 €
D2370T12	POMPE LIGNE PYTHON	11	SORTIE 12,7	249,85 €
D2371T12	POMPE LIGNE PYTHON	15	SORTIE 12,7	299,25 €
D4146V2	POMPE LIGNE PYTHON	18	-	329,10 €

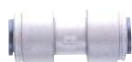
ACCESSOIRE DE FROID



REF.	DÉSIGNATION	PRIX (€)
D2009	POMPE IMMERGEABLE	114,40 €
D2004	AGITATEUR/TURBINE À HÉLICE	170,00 €

RACCORD

RACC. UNION ÉGAL



REF.	REF. GUEST	DÉSIGNATION	Ø	PRIX (€)
A8025U	PM0408E	RACC. UNION ÉGAL DIA.8	8	7,67 €
D2475U	PI0412S	RACC. UNION ÉGAL DIA. 9,52	9,52	8,38 €
A8286U	PI0416S	RACC. UNION ÉGAL DIA. 12,7	12,7	10,74 €
A2023U	PM0415E	RACC. UNION ÉGAL DIA. 15	15	13,20 €

RAC. UNION INÉGAL



REF.	REF. GUEST	DÉSIGNATION	Ø SORTIE	Ø	PRIX (€)
A8028U	SI041012S	RAC. UNION INÉGAL	9,52	8	12,48 €
A8517U	PI201612S	RAC. UNION INÉGAL	12,7	9,52	11,12 €
A2019U	NC2301	RAC. UNION INÉGAL	15	12,7	22,65 €

RAC. ÉQU. ÉGAL



REF.	REF. GUEST	DÉSIGNATION	Ø	PRIX (€)
D2481U	PI0312S	RAC. EQU. EGAL	9,52	9,74 €
D7087U	PI0316S	RAC. EQU. EGAL	12,7	13,69 €
A2021U	PM0315E	RAC. EQU. EGAL	15	18,06 €

RAC. ÉQU. INÉGAL



REF.	REF. GUEST	DÉSIGNATION	NB. DE SORTIES	ENTRÉE	PRIX (€)
A8178U	SI031012S	RAC. ÉQU. INÉGAL	9,52	8*	15,28 €
D6275U	PI211612S	RAC. ÉQU. INÉGAL	12,7	9,52	15,00 €

RAC. T INÉGAL



REF.	REF. GUEST	DÉSIGNATION	NB. DE SORTIES	SURPIQUAGE	ENTRÉE	PRIX (€)
A2001U	PI301612S	RAC. T INÉGAL	12,7	12,7	9,52	17,41 €
D4493U	NC869	RAC. T INÉGAL	15	15	9,52	27,16 €

Garantie 2 ans pièces et main d'œuvre, sous réserve d'un usage conforme aux recommandations

Franco de port pour toute commande supérieure à 1000,00 € H.T. Sinon participation suivant grille tarifaire voir annexe P.191

118 MATÉRIEL DE CAVE

RACCORD

RACCORD T ÉGAL



REF.	REF. GUEST	DÉSIGNATION	Ø	PRIX (€)
D3617U	PM0205E	RAC. T ÉGAL	5	10,95 €
A8031U	PM0208S	RAC. T ÉGAL	8	11,50 €
A8032U	PI0212S	RAC. T ÉGAL	9,52	12,59 €
D6559U	PI0216S	RAC. T ÉGAL	12,7	16,26 €



REF.	REF. GUEST	DÉSIGNATION	Ø	PRIX (€)
A8069U	PI2312S	RAC. Y ÉGAL	9,52	14,18 €



REF.	REF. GUEST	DÉSIGNATION	ENTRÉE	NB. DE SORTIES	PRIX (€)
A2020U	NC2183	DISTRIBUTEUR LIGNE PYTHON	15	9,52	60,73 €
A9908	-	DISTRIBUTEUR LIGNE PYTHON	12,7	9,52	34,05 €

RAC. EN U TUBE



REF.	REF. GUEST	DÉSIGNATION	Ø	PRIX (€)
A2025U	PIUB12S	RAC. EN U TUBE	9,52	28,20 €
A8252U	PIUB16S	RAC. EN U TUBE	12,7	18,78 €
A2024U	PMUB15E	RAC. EN U TUBE	15	23,92 €

RAC. UNION FEM.



REF.	REF. GUEST	DÉSIGNATION	F	Ø TUBE	PRIX (€)
A2005U	PI451015FS	RAC. UNION FEM.	5/8	8	15,71 €
A8176U	PI451215FS	RAC. UNION FEM.	5/8	9,52	16,49 €
A8029U	PI451213S	RAC. UNION FEM.	3/8	9,52	15,82 €
A2010U	PI451014FS	RAC. UNION FEM.	1/2	8	16,26 €
C2040U	PI451214FS	RAC. UNION FEM.	1/2	9,52	15,03 €
A8285U	NC2249	RAC. UNION FEM.	3/4	9,52	23,00 €

RAC. UNION SIMPLE MÂLE FILET BSP CONIQUE



REF.	REF. GUEST	DÉSIGNATION	F	Ø TUBE	PRIX (€)
A8036U	PI011203S	RAC. UNION SIMPLE MÂLE FILET BSP CONIQUE	3/8	9,52	9,15 €
A8232U	PI011202S	RAC. UNION SIMPLE MÂLE FILET BSP CONIQUE	1/4	9,52	8,27 €

RAC. UNION SIMPLE MÂLE FILET BSP CYLINDRIQUE 1/4 TUBE



REF.	REF. GUEST	DÉSIGNATION	Ø TUBE	PRIX (€)
P5562U	SM010812S	RAC. UNION SIMPLE MÂLE FILET BSP CYLINDRIQUE 1/4 TUBE	8	12,33 €
A8072U	PI011212S	RAC. UNION SIMPLE MÂLE FILET BSP CYLINDRIQUE 1/4 TUBE	9,52	10,19 €

EQU. À QUEUE LISSE



REF.	REF. GUEST	DÉSIGNATION	Ø TUBE	Ø QUEUE	PRIX (€)
A8174U	NC375	EQU. À QUEUE LISSE	9,52	8	26,39 €
A8516U	PI221210S	EQU. À QUEUE LISSE	8	9,52	10,19 €
P5560U	PI221212S	EQU. À QUEUE LISSE	9,52	9,52	13,14 €
D6560U	-	EQU. À QUEUE LISSE	12,7	12,70	14,74 €

Garantie 2 ans pièces et main d'œuvre, sous réserve d'un usage conforme aux recommandations

Franco de port pour toute commande supérieure à 1000,00 € H.T. Sinon participation suivant grille tarifaire voir annexe P.191

DOUILLE LISSE CANNELÉE



REF.	REF. GUEST	DÉSIGNATION	Ø TUBE	Ø CANNEL.	PRIX (€)
D7055U	PI251210S	DOUILLE LISSE	9,52	8	6,35 €
P5561U	PI251212S	DOUILLE LISSE	9,52	9,52	6,30 €
D2958U	PI251216S	DOUILLE LISSE	9,52	12,7	7,61 €
A8307U	PI251612S	DOUILLE LISSE	12,7	9,52	8,05 €
A8253U	PI251616S	DOUILLE LISSE	12,7	12,7	8,82 €
A2018U	NC932	DOUILLE LISSE	15	12,7	13,03 €
A8253IX	-	DOUILLE LISSE INOX	12,7	12,7	16,15 €
P5561IX	-	DOUILLE INOX DROITE LISSE	9,52	9,52	6,73 €

DOUILLE DE JONCTION MÂLE FILET BSP CONIQUE 1/4 DOUILLE LISSE



REF.	REF. GUEST	DÉSIGNATION	Ø TUBE	PRIX (€)
A8233U	PI051202S	DOUILLE DE JONCTION MÂLE FILET BSP CONIQUE 1/4 DOUILLE LISSE	9,52	4,87 €

DOUILLE ÉQU. LISSE



REF.	REF. GUEST	DÉSIGNATION	Ø TUBE	Ø CANNEL.	PRIX (€)
D6605U	PI291210S	DOUILLE ÉQU. LISSE	9,52	DIA. 8	8,05 €



REF.	REF. GUEST	DÉSIGNATION	Ø	PRIX (€)
A2006U	PM0808R	BOUCHON	8	2,80 €
A8053U	PI0812S	BOUCHON	9,52	3,23 €

DOUILLE LISSE



REF.	REF. GUEST	DÉSIGNATION	Ø TUBE	PRIX (€)
A2205U	PI131012S	AUGMENT. DOUILLE LISSE	8	8,38 €
A8039U	PI061210S	RÉDUC. DOUILLE LISSE	9,52	6,35 €
A8282U	PI061612S	RÉDUC. DOUILLE LISSE	12,7	12,33 €
A2022U	NC2164	RÉDUC. DOUILLE LISSE	15	19,37 €



SUPPORT POUR VANNE D'ARRÊT

REF.	REF. GUEST	DÉSIGNATION	PRIX (€)
D6558U	SVMC-10	SUPPORT VANNE D'ARRÊT	7,50 €

VANNE D'ARRÊT DROITE



REF.	REF. GUEST	DÉSIGNATION	Ø	PRIX (€)
D6557U	PISV0412S	VANNE D'ARRÊT DROITE	9,52	38,99 €
A9007	RVA753	VANNE D'ARRÊT DROITE	12,7	62,20 €



CLAPET ANTI-RETOUR

REF.	REF. GUEST	DÉSIGNATION	Ø ENTRÉE	Ø SORTIE	PRIX (€)
D4439U	RJG5237	CLAPET ANTI-RETOUR	3/8	3/8	35,48 €



PASSE CLOISON

REF.	REF. GUEST	DÉSIGNATION	Ø ENTRÉE	Ø SORTIE	PRIX (€)
D2952U	PI1212S	PASSE CLOISON	3/8	3/8	12,16 €

COMPENSATEUR DE LIGNE



REF.	DÉSIGNATION	Ø ENTRÉE	Ø SORTIE	PRIX (€)
B4708	COMPENSATEUR DE LIGNE	3/8	3/8	31,76 €
B4708N	COMPENSATEUR DE LIGNE	3/8	5/16	23,39 €

CIRCLIPS VERROUILLAGE



REF.	REF. GUEST	DÉSIGNATION	Ø TUBE	PRIX (€)
A8236U	PM1808R	CIRCLIPS VERROUILLAGE	8	0,83 €
A8218U	PIC1812R	CIRCLIPS VERROUILLAGE	9,52	1,04 €
A8234U	PIC1816R	CIRCLIPS VERROUILLAGE	12	1,15 €

OUTIL DE DÉMONTAGE



REF.	REF. GUEST	DÉSIGNATION	PRIX (€)
A8217	ICLT2	OUTIL DE DÉMONTAGE RACCORD STANDARD	20,48 €
D7011	PAN1	OUTIL DE DÉMONTAGE ÉCROU DE RACCORD DE SÉCURITÉ	16,04 €

COLLIER TYPE SERFLEX



REF.	DÉSIGNATION	Ø TUBE	PRIX (€)
A8100U	COLLIER TYPE SERFLEX	9/16	1,59 €
A8101U	COLLIER TYPE SERFLEX	14/14	2,09 €



COLLIER 1 OREILLE INOX

COLLIER 1 OREILLE INOX



REF.	DÉSIGNATION	Ø R	PRIX (€)
A8105U	COLLIER 1 OREILLE INOX	10,9 MM	1,97 €
A8149U	COLLIER 1 OREILLE INOX	12,3 MM	1,75 €
A8094U	COLLIER 1 OREILLE INOX	15,7 MM	2,24 €
A8097U	COLLIER 1 OREILLE INOX	17,8 MM	2,30 €

COLLIER INOX D.19 SERRAGE AILETTE



REF.	DÉSIGNATION	PRIX (€)
A8238	COLLIER INOX D.19 SERRAGE AILETTE	9,31 €

COLLIER EMBASE À VISSER



REF.	DÉSIGNATION	PRIX (€)
D2585	EMBASE À VISSER	1,21 €

COLLIER EMBASE À FRAPPER

REF.	DÉSIGNATION	PRIX (€)
D2582	EMBASE À FRAPPER	2,19 €

REF.	DÉSIGNATION	Ø RER (MM)	PRIX (€)
P5599U	COLLIER INOX 1 OREILLE	8,7 MM	2,02 €
P5600U	COLLIER INOX 1 OREILLE	9,5 MM	2,02 €
P5601U	COLLIER INOX 1 OREILLE	10,5 MM	2,02 €
P5602U	COLLIER INOX 1 OREILLE	11 MM	2,19 €
P5603U	COLLIER INOX 1 OREILLE	11,3 MM	2,19 €
P5604U	COLLIER INOX 1 OREILLE	12 MM	2,24 €
A8144U	COLLIER INOX 1 OREILLE	12,8 MM	2,24 €
A8254U	COLLIER INOX 1 OREILLE	13,3 MM	2,24 €
P5606U	COLLIER INOX 1 OREILLE	13,8 MM	2,35 €
P5608U	COLLIER INOX 1 OREILLE	14 MM	2,35 €
P5607U	COLLIER INOX 1 OREILLE	14,5 MM	2,35 €
P5609U	COLLIER INOX 1 OREILLE	15 MM	2,41 €
P5610U	COLLIER INOX 1 OREILLE	15,5 MM	2,52 €
P5611U	COLLIER INOX 1 OREILLE	16 MM	2,52 €
P5612U	COLLIER INOX 1 OREILLE	16,8 MM	2,57 €
P5613U	COLLIER INOX 1 OREILLE	17,5 MM	2,90 €
A8095U	COLLIER INOX 1 OREILLE	18,5 MM	3,12 €
P5620U	COLLIER INOX 1 OREILLE	19,5 MM	3,12 €
P5615U	COLLIER INOX 1 OREILLE	20 MM	3,12 €
P5616U	COLLIER INOX 1 OREILLE	20,7 MM	3,22 €
P5617U	COLLIER INOX 1 OREILLE	22,5 MM	3,22 €

VANNE



VANNE 3 VOIES DS NC 2555

REF.	DÉSIGNATION	Ø TUBE	PRIX (€)
A4103	VANNE 3 VOIES DS NC 2555	3/8	37,95 €



VANNE 3 VOIES

REF.	DÉSIGNATION	Ø TUBE	PRIX (€)
A4099	VANNE 3 VOIES HKN	3/8	37,95 €



VANNE 3 VOIES (SANS SUPPORT)

REF.	DÉSIGNATION	PRIX (€)
A4036U	VANNE 3 VOIES (SANS SUPPORT)	61,54 €



VANNE D'ARRÊT DROITE

REF.	DÉSIGNATION	Ø TUBE	PRIX (€)
A4039U	VANNE D'ARRÊT DROITE	3/8	18,56 €

SUPPORT POUR VANNE 3 VOIES A4036U

REF.	DÉSIGNATION	PRIX (€)
A4036SUP	SUPPORT POUR VANNE 3 VOIES A4036U	4,05 €

PONTET



RACCORD MURAL SORTIE RACCORD RAPIDE

REF.	DÉSIGNATION	PRIX (€)
A7027	RACCORD MURAL SORTIE RACCORD RAPIDE	34,74 €

PANNEAU DE CAVE & ACCESSOIRE

PANNEAU DAVACEL

REF.	DÉSIGNATION	DIMENSION (MM)	EPAISSEUR (MM)	PRIX (€)
A7061	PANNEAU DAVACEL	400 X 450	13	62,69 €
A7062	PANNEAU DAVACEL	500 X 450	13	93,74 €
A7078	PANNEAU DAVACEL	600 X 450	13	102,45 €
A7088	PANNEAU DAVACEL	700 X 450	13	115,35 €
A7096	PANNEAU DAVACEL	800 X 450	13	135,35 €
A7119	PANNEAU DAVACEL	1200 X 450	19	177,85 €



**TABLEAU DE CAVE
THERMO-PRESSION
THERMOMÈTRE MÉCANIQUE**

REF.	DÉSIGNATION	DIMENSION (MM)	PRIX (€)
A7153	TABLEAU THERMO-PRESSION DE CAVE THERMOMÈTRE MÉCANIQUE	L 300 X H 400	65,98 €

CAILLEBOTIS EMBOITABLE POUR ISOLATION DU FÛT AVEC LE SOL



REF.	DÉSIGNATION	DIMENSION (MM)	PRIX (€)
A7152	CAILLEBOTIS EMBOITABLE POUR ISOLATION DU FÛT AVEC LE SOL	L 500 X P 500 X H 50 MM	74,85 €

DÉTECTEUR DE FIN DE FÛT



DÉTECTEUR CO² COMPLET + PROTECTEUR

REF.	DÉSIGNATION	PRIX (€)
A7345	DÉTECTEUR CO ² COMPLET + PROTECTEUR	844,20 €



DÉTECTEUR DE FIN DE FÛT MURAL AVEC SONDE ÉLECTRIQUE

REF.	DÉSIGNATION	PRIX (€)
A7025	DÉTECTEUR DE FIN DE FÛT MURAL AVEC SONDE ÉLECTRIQUE	321,15 €



DÉTECTEUR DE FIN DE FÛT MURAL BLANC

REF.	DÉSIGNATION	PRIX (€)
A7011	DÉTECTEUR DE FÛT MURAL BLANC	145,20 €



DÉTECTEUR DE FIN DE FÛT MURAL INOX

REF.	DÉSIGNATION	PRIX (€)
P4601	DÉTECTEUR DE FÛT MURAL INOX	303,80 €



T ÉGAL D5 DE PURGE (REF JG PM0205E)

REF.	DÉSIGNATION	PRIX (€)
D3617U	T ÉGAL D5 DE PURGE (REF JG PM0205E)	10,95 €



DÉTECTEUR DE FIN DE FÛT SUR TÊTE DE DÉBIT

REF.	DÉSIGNATION	PRIX (€)
A9009	DÉTECTEUR DE FIN DE FÛT SUR TÊTE DE DÉBIT	166,10 €



TUYAU DE PURGE D5 POUR DÉTECTEUR A7011

REF.	DÉSIGNATION	INFORMATION COMP.	PRIX (€)
A8194	TUYAU DE PURGE D5 POUR DÉTECTEUR A7011	COURONNE DE 100M	3,39 €



ROBINET À BRAQUETTE

REF.	DÉSIGNATION	PRIX (€)
P5900	ROBINET À BRAQUETTE	67,41 €

KIT DE NETTOYAGE

MACHINE DE NETTOYAGE PORTATIVE PRÊT À L'EMPLOI



REF.	DÉSIGNATION	PRIX (€)
A8359	KIT COMPLET PORTATIF PRÊT À L'EMPLOI	2 959,39 €

L'ENSEMBLE DU KIT CONTIENT

	DÉSIGNATION	NB. DE PIÈCES	PRIX UNITAIRE (€)
LE KIT CONTIENT	DÉSIGNATION	NB. DE PIÈCES	PRIX UNITAIRE (€)
	D3692 MACHINE DE NETTOYAGE	1	1104,46 € *
	A8238 COLLIER DE SERRAGE AILETTE	2	9,31 €
	A8176U RACCORD UNION FOND PLAT	2	16,49 €
	A4098 DOUILLE INOX COUDÉE	2	10,24 €
	A8100U COLLIER SERFLEX DIA.6/16	2	1,59 €
	A8060 TUYAU TRESSÉ	4 MÈTRES	5,04 €
	A7044 ÉPONGE	100	0,76 €
	A4175 BROSSE DE NETTOYAGE	1	26,77 €
	A4176 BROSSE DE NETTOYAGE	1	26,77 €
	A4178 GROUILLON DIA.12	1	6,89 €
	A4177 GROUILLON DIA.22	1	10,44 €
	A4219 ADAPTATEUR TÊTE G	2	111,42 €
	A4218 ADAPTATEUR TÊTE A	2	118,70 €
	A4217NM ADAPTATEUR TÊTE U	2	88,70 €
	A4216 ADAPTATEUR TÊTE S	2	89,13 €
	A4224 ADAPTATEUR TÊTE KEYKEG	2	100,30 €
	A4210 COUPLEUR ADAPTATEUR	1	72,71 €
	B5138 ADAPTATEUR NETTOYAGE ROBINET ALPHA COMPENSATEUR	2	54,36 €
	B5101 ADAPTATEUR NETTOYAGE ROBINET GUINNESS KELKENNY	1	55,89 €
	A8230 COUPE TUBE MÉTAL	1	95,15 €
	C5054 THERMOMÈTRE DIGITAL -50+150°C	1	173,84 €
	B5747 GRAISSE ALIMENTAIRE	1	39,36 €
	C8108 DESANAMAX DOSE 45G	1-BOITE DE 265 DOSES-20 SACHETS	7,19 €

* = NET DE TOUTE REMISE COMPLÉMENTAIRE



Craft beer
FESTIVAL

FETE &
manifestation

SOLUTION FROID SEC ALASKA

PAGE 130

SOLUTION À POSER BANC DE GLACE

PAGE 132

SOLUTION SANS ENTRETIEN FLEXIDRAFT

PAGE 138

SOLUTION BEER-UP

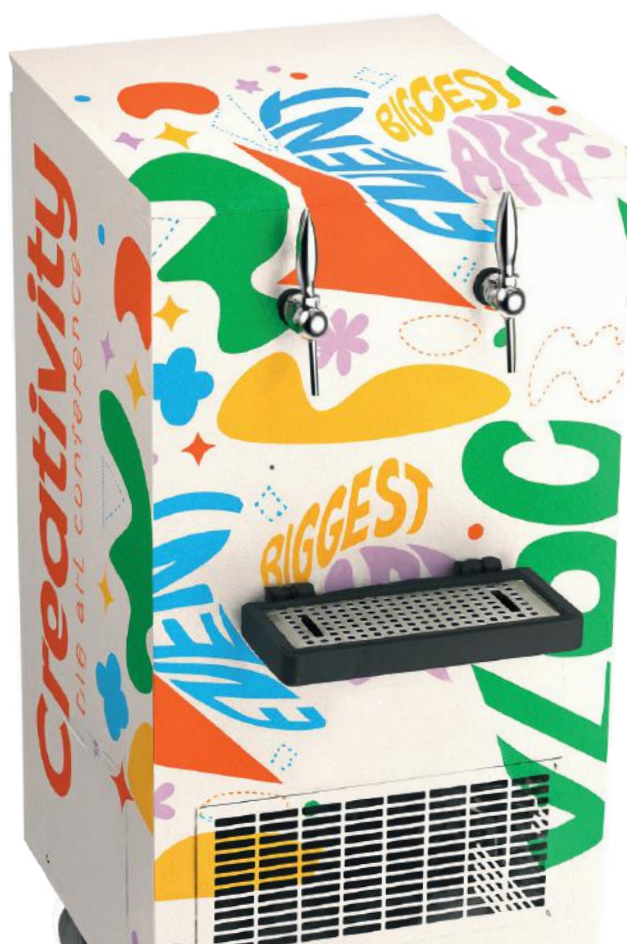
PAGE 133

SOLUTION MOBILE BANC DE GLACE

PAGE 134

REFROIDISSEUR DE FÛT

PAGE 152



126

GAMME *Alaska*



BRANCHEZ
Servez !



SOLUTION *Froid sec*



1 OU 2 TIRAGE(S)

Offrir le choix à vos clients



EGOUTTOIR RABATTABLE GAIN DE PLACE



ROBINET AVEC COMPENSATEUR

Facile à utiliser



POIGNÉES RABATTABLES

Facile à transporter

*à partir du 55 L/H



COMPARTIMENT DE RANGEMENT

Gain de place au stockage,
protection des câbles
& tête de débit



TOTAL COVERING POSSIBLE

Couvrez entièrement votre appareil
de fête et manif à votre image



EXISTE EN ROBINET PEGAS

Robinet à contre-pression pour
embouteillage de bière pression

Se conserve 10 jours au frais après
embouteillage et fermeture

Moins de 2% de perte

Solution pour serveur averti

Pas de mousse / pas de trouble dans la
bière



COVERING *Marquez les esprits*



VISIBILITÉ RENFORCÉE

Transformez vos appareils en éléments uniques, personnalisés selon le style de votre établissement.



TOTAL COVERING POSSIBLE

Couvrez entièrement votre appareil de fête et manif à votre image



AFFICHAGE DE CAMPAGNES CIBLÉES OU DES ÉVÉNEMENTS SPONSORISÉS

Capez l'attention du public avec des designs colorés, des logos et des messages promotionnels.



STIMULATION DES VENTES

Intégrez des éléments interactifs (QR codes pour des réductions, par exemple)



RÉSISTANCE ET PROTECTION EN CONDITIONS EXTÉRIEURES

Résiste aux intempéries et aux éclaboussures. Gardez un aspect neuf tout au long de l'événement



Choix finitions :
Peinture mat
Covering
Finition métallisée

À retrouver dans le cahier des tendances p.34





Choix finitions :

Peinture mat

Covering

Finition métallisée

À retrouver dans le cahier des tendances p.34

COVERING STANDARD		PRIX NET
IMPRESSION ET CHOIX D'UN MOTIF DANS NOTRE CAHIER DES TENDANCES DAV P.34		
GAMME ALASKA	1 CÔTÉ 1 SEUL CÔTÉ, OU DESSUS OU LATÉRAL	120 €
	3 CÔTÉS 2 CÔTÉS LATÉRAUX ET 1 AU DESSUS Y COMPRIS LE RECOUVREMENT DES GRILLES	180 €
	TOTAL COVERING 5 CÔTÉS (4 FACES + 1 DESSUS) Y COMPRIS LE RECOUVREMENT DES GRILLES	300 €
	1 CÔTÉ 1 SEUL CÔTÉ, OU DESSUS OU LATÉRAL	120 €
GAMME TRAPPEUR	3 CÔTÉS 2 CÔTÉS LATÉRAUX ET 1 AU DESSUS Y COMPRIS LE RECOUVREMENT DES GRILLES	330 €
	TOTAL COVERING 5 CÔTÉS (4 FACES + 1 DESSUS) Y COMPRIS LE RECOUVREMENT DES GRILLES	420 €
	1 CÔTÉ 1 SEUL CÔTÉ, OU DESSUS OU LATÉRAL	120 €
	3 CÔTÉS 2 CÔTÉS LATÉRAUX ET 1 AU DESSUS Y COMPRIS LE RECOUVREMENT DES GRILLES	210 €
GAMME TRAPPISTE	TOTAL COVERING 5 CÔTÉS (4 FACES + 1 DESSUS) Y COMPRIS LE RECOUVREMENT DES GRILLES	300 €
	1 CÔTÉ 1 SEUL CÔTÉ, OU DESSUS OU LATÉRAL	120 €
	3 CÔTÉS 2 CÔTÉS LATÉRAUX ET 1 AU DESSUS Y COMPRIS LE RECOUVREMENT DES GRILLES	210 €
	TOTAL COVERING 5 CÔTÉS (4 FACES + 1 DESSUS) Y COMPRIS LE RECOUVREMENT DES GRILLES	300 €
GAMME REFRIBIER - IGLOO	1 CÔTÉ 1 SEUL CÔTÉ, OU DESSUS OU LATÉRAL	120 €
	TOTAL COVERING 5 CÔTÉS (4 FACES + 1 DESSUS UNIQUEMENT REFRIBIER) Y COMPRIS LE RECOUVREMENT DES GRILLES	420 €

REF	COVERING SUR MESURE	PRIX NET
	COMPOSITION GRAPHIQUE	
COMPOSITION SUR MESURE	L0002 SUR LA BASE DE FICHIERS FOURNIS (LOGO EN HD, COULEURS, TEXTES, TYPOGRAPHIE, QR CODE...)	+60 €
	CRÉATION GRAPHIQUE	
CRÉATION SUR MESURE	L0003 SANS FICHIER FOURNI (HORS LOGO)	+160 €

Prix de la composition ou de la création sur base d'une proposition avec 3 retours maximum

Garantie 2 ans pièces et main d'œuvre, sous réserve d'un usage conforme aux recommandations

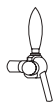
Franco de port pour toute commande supérieure à 1000,00 € H.T. Sinon participation suivant grille tarifaire voir annexe P.191

130 FÊTE & MANIFESTATION SOLUTION FROID SEC - ALASKA



FROID SEC COMPRESSEUR À AIR

Alaska 1T - 20L/H*
COMPRESSEUR À AIR
robinet compensateur
SANS TRAPPE
DE RANGEMENT



Alaska 1T - 55L/H*
COMPRESSEUR À AIR
robinet compensateur
SANS TRAPPE
DE RANGEMENT



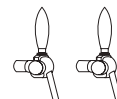
Alaska 1T - 55L/H
COMPRESSEUR À AIR
robinet compensateur

✓ avec TRAPPE
DE RANGEMENT



Alaska 2T - 55L/H
2 COMPRESSEURS À AIR
robinet compensateur

✓ avec TRAPPE
DE RANGEMENT



REF.	D3081N	D3083N	D3083NT	D3084NT
NOMBRE DE TIRAGES MAX.	1	1	1	2
DEBIT HORAIRE	20	55	55	55
PUISSANCE DU COMPRESSEUR (CV)	1/4	3/8	3/8	3/8
POIDS (KG)	25	39	40	44
DIMENSION (MM)	L.201 X P.537 X H.464	L.346 X P.580 X H.484	L.346 X P.580 X H.612	L.346 X P.580 X H.612
THERMOSTAT	MÉCANIQUE	MÉCANIQUE	MÉCANIQUE	MÉCANIQUE
LONGUEUR DES SERPENTINS	14	26,6	26,6	1X14,40 - 1X 2,20
FLUIDE FRIGORIGÈNE	R290	R290	R290	R290
EVAPORATEUR	INOX	INOX	INOX	INOX
MATIERE CUVE	BLOC ECHANGEUR ALU	BLOC ECHANGEUR ALU	BLOC ECHANGEUR ALU	BLOC ECHANGEUR ALU
MATIERE MOUSSE ISOLATION	MOUSSE ELASTOMERE RUA	MOUSSE ELASTOMERE RUA	MOUSSE ELASTOMERE RUA	MOUSSE ELASTOMERE RUA
PRISE DE TERRE	OBLIGATOIRE	OBLIGATOIRE	OBLIGATOIRE	OBLIGATOIRE
PUISSANCE MAX (W)	160	442	442	540
ALIMENTATION	220-240 V / 50HZ	220-240 V / 50HZ	220-240 V / 50HZ	220-240 V / 50HZ
PRIX (€)	1 808,05 €	2 148,05 €	2 240,70 €	2 820,25 €

COVERING

Marquez les esprits

TENDANCES

Choix finitions:

- 20 Peinture mat
- 26 Covering
- 26 Finition métallisée

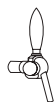
À retrouver dans le cahier des tendances p.34





FROID SEC CO²

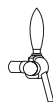
Alaska 1T - 55L/H* - CO²
 robinet compensateur
 NON inclus : DÉTENDEUR
 BOUTEILLE et flexible
 SANS TRAPPE DE
 RANGEMENT



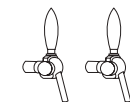
Alaska 1T - 55L/H* - CO²
 ROBINET PEGAS
 NON inclus : DÉTENDEUR
 BOUTEILLE et flexible
 SANS TRAPPE DE
 RANGEMENT



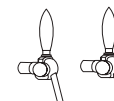
Alaska 1T - 55L/H* - CO²
 robinet compensateur
 ✓ Inclus : DÉTENDEUR
 BOUTEILLE et flexible
 ✓ AVEC TRAPPE DE
 RANGEMENT



Alaska 2T - 55L/H* - CO²
 robinet compensateur
 NON inclus : DÉTENDEUR
 BOUTEILLE et flexible
 SANS TRAPPE DE
 RANGEMENT



Alaska 2T - 55L/H* - CO²
 robinet compensateur
 ✓ Inclus : DÉTENDEUR
 BOUTEILLE et flexible
 ✓ AVEC TRAPPE DE
 RANGEMENT



D3088N	D3088NPEG	D3088NT	D3085N	D3085NT
1	1	1	2	2
55	55	55	55	55
3/8	3/8	3/8	3/8	3,8
37	37	38	37	39
L.346 X P.580 X H.484	L.346 X P.580 X H.484	L.346 X P.580 X H.612	L.346 X P.580 X H.484	L.346 X P.580 X H.612
MÉCANIQUE	MÉCANIQUE	MÉCANIQUE	MÉCANIQUE	MECANIQUE
26,6	26,6	26,6	1X14,40 - 1X 2,20	1X14,40 - 1X 2,20
R290	R290	R290	R290	R290
INOX	INOX	INOX	INOX	INOX
BLOC ECHANGEUR ALU	BLOC ECHANGEUR ALU	BLOC ECHANGEUR ALU	BLOC ECHANGEUR ALU	BLOC ECHANGEUR ALU
MOUSSE ELASTOMERE RUA	MOUSSE ELASTOMERE RUA	MOUSSE ELASTOMERE RUA	MOUSSE ELASTOMERE RUA	MOUSSE ELASTOMERE RUA
OBLIGATOIRE	OBLIGATOIRE	OBLIGATOIRE	OBLIGATOIRE	OBLIGATOIRE
442	442	442	442	442
220-240 V / 50HZ	220-240 V / 50HZ	220-240 V / 50HZ	220-240 V / 50HZ	220-240 V / 50HZ
1 931,65 €	2 189,50 €	2 086,25 €	2 039,85 €	2 194,35 €



VISIBILITÉ RENFORCÉE



TOTAL COVERING POSSIBLE



STIMULATION DES VENTES



132 FÊTE & MANIFESTATION SOLUTION À POSER BANC DE GLACE

COVERING
Marquez les esprits

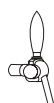


En savoir plus sur le covering p.109



TRAPPISTE

Avec détendeur incorporé et robinet compensateur



TRAPPISTE PEGAS

Avec détendeur incorporé robinet pegas



TRAPPISTE BEER UP

Grille mixte pour gobelets de 50 cl et 25 cl
Compensateur de ligne

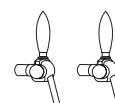


50 gobelets inclus



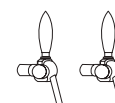
TRAPPEUR

Avec détendeur incorporé et robinet compensateur



TRAPPEUR PEGAS

Avec détendeur incorporé robinet pegas



REF.	D3031	D3031PEG	D3021BU	D3032	D3032PEG
NOMBRE DE TIRAGES MAX,	1T	1T	1T	2T	2T
DEBIT HORAIRE (ΔT 15) L/H	64	64	74	100	100
PUISSANCE DU COMPRESSEUR (CV)	1/4	1/4	1/4	1/4	1/4
POIDS (KG)	35	35	35	45	45
CAPACITÉ DE LA CUVE (L)	18	18	18	30	30
POIDS DU BANC DE GLACE (KG)	6	6	6	10	10
DIMENSIONS (MM)	L.629 X P.531 X H.477	L.629 X P.531 X H.477	L.647 X P.381 X H.465	L.679 X P.604 X H.532	L.679 X P.604 X H.532
THERMOSTAT	MÉCANIQUE	MÉCANIQUE	MÉCANIQUE	MÉCANIQUE	MÉCANIQUE
LONGUEUR MAX. SERPENTINS (M)	25	25	25	2X28	2X28
FLUIDE FRIGORIGÈNE	R290	R290	R290	R290	R290
ÉVAPORATEUR	CUIVRE	CUIVRE	CUIVRE	CUIVRE	CUIVRE
MATIÈRE CUVE	POLYSTYRÈNE CHOC	POLYSTYRÈNE CHOC	POLYSTYRÈNE CHOC	POLYSTYRÈNE CHOC	POLYSTYRÈNE CHOC
MATIÈRE MOUSSE ISOLATION	POLYURÉTHANE	POLYURÉTHANE	POLYURÉTHANE	POLYURÉTHANE	POLYURÉTHANE
PRISE DE TERRE	OBLIGATOIRE	OBLIGATOIRE	OBLIGATOIRE	OBLIGATOIRE	OBLIGATOIRE
PUISSANCE MAX (W)	308	308	442	442	442
ALIMENTATION	220 - 240 V / 50 HZ	220 - 240 V / 50 HZ	220 - 240 V / 50 HZ	220 - 240 V / 50 HZ	220 - 240 V / 50 HZ
PRIX (€)	1 789,85 €	1 920,25 €	2 842,60 €	2 350,90 €	2 967,45 €

SELF UP BEER UP



50 gobelets beer-up 25cl inclus



Grille mixte pour gobelets de 25cl ET 50CL
Compensateur de ligne

2 configurations :



REF.	D3458
NOMBRE DE TIRAGES MAX.	1T
DIMENSIONS (MM)	L.880 X P.575 X H.980
THERMOSTAT	ÉLECTRONIQUE
FLUIDE FRIGORIGÈNE	R290
PRISE DE TERRE	OBLIGATOIRE
PUISSANCE MAX (W)	240W
PRIX (€)	9 122,30 €



HAUTEUR 110 CM



HAUTEUR 125 CM



Grille mixte pour
gobelets de 25 cl ET 50 cl



50 gobelets beer-up 25
cl inclus

STAND UP BEER UP

REF.	D3021BUTH110 HAUTEUR = 110 CM
REF.	D3021BUTH125 HAUTEUR = 125 CM
NOMBRE DE TIRAGES MAX.	1T
DEBIT HORAIRE (ΔT 15) L/H	64
PUISSANCE DU COMPRESSEUR (CV)	1/4
POIDS (KG)	70 (À VIDE)
CAPACITÉ DE LA CUVE (L)	18
POIDS DU BANC DE GLACE (KG)	6
DIMENSIONS (CM)	HAUT : 110 OU 125 DIAM. : 80
THERMOSTAT	MÉCANIQUE
LONGUEUR MAX. SERPENTINS (M)	25
FLUIDE FRIGORIGÈNE	R290
ÉVAPORATEUR	CUIVRE
MATIÈRE CUVE	POLYSTYRÈNE CHOC
MATIÈRE MOUSSE ISOLATION	POLYURÉTHANE
PRISE DE TERRE	OBLIGATOIRE
PUISSANCE MAX (W)	308
PRIX (€)	9 472,80 €



SYSTÈME CASHLESS



SYSTÈME DE GESTION SIMPLIFIÉ

DONNÉES ENREGISTRÉES SUR LES CARTES
RFID, AVEC COMPATIBILITÉ SIMPLIFIÉE VIA UNE
CLÉ D'APPAIAGE.



PRÉDOSAGE ET MAINTENANCE SIMPLIFIÉS

PRÉDOSAGE AVEC CALIBRAGE AUTOMATIQUE ET
AFFICHAGE DES ENTRÉES/SORTIES POUR FACILITER
LE DIAGNOSTIC.



GESTION DES BOISSONS ET PRIX

SUIVI DU VOLUME, FIXATION DES PRIX EN MODE
CASHLESS, ET GESTION DES AUTORISATIONS
POUR LES BOISSONS ALCOOLISÉES.



OPTIMISATION DU SERVICE EN MODE CASHLESS

AFFICHAGE DES INFOS CARTE (CRÉDIT, DROITS),
PRIX SELON LA TAILLE, ET DÉTECTION DES
GOBELETS MAL POSITIONNÉS.



PARAMÈTRES D'AFFICHAGE ET UNITÉS

RÉGLAGE DE LA LUMINOSITÉ, MODE SOMBRE,
INTERFACE MULTILINGUE ET CHOIX DES UNITÉS
MONÉTAIRES

ACCESSOIRE



UTILISATION EN LIBRE-SERVICE !

Lecteur de carte et carte ou bracelet RFID prépayé



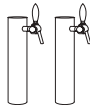
Personnalisables aux Peinture mat de votre marque,
événement ou établissement !

134 FÊTE & MANIFESTATION SOLUTION MOBILE BANC DE GLACE



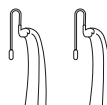
NOMADE

AVEC DÉTENDEUR INCORPORÉ ROBINET COMPENSATEUR EN OPTION



NOMADE EASYTAP

AVEC DÉTENDEUR INCORPORÉ



NOMADE BEER UP

AVEC DÉTENDEUR INCORPORÉ COMPENSATEUR DE LIGNE



50 Gobelets Beer-Up 25cl inclus
2 grille pour 2 gobelets de 25cl ou 50cl

REF.	D11202T	D11232T	D11212T	D11202TEA	D11232TEASY	D11212TEA	D11232TBU
TIRAGES MAX.	2T	2T	2T	2T	2T	2T	2T
DEBIT HORAIRE (ΔT 15) L/H	220	295	295	223	295	295	295
PUISSANCE DU COMPRESSEUR (CV)	2/3	3/4	1	2/3	3/4	1	3/4
POIDS (KG)	70	70	70	70	70	70	70
CAPACITÉ DE LA CUVE (L)	90	90	90	90	90	90	90
POIDS DU BANC DE GLACE (KG)	30	40	40	30	40	40	40
DIMENSIONS (MM)	L.642 X P.642 X H.1515	L.642 X P.642 X H.1515	L.642 X P.642 X H.1515	L.642 X P.642 X H.1515	L.642 X P.642 X H.1515	L.642 X P.642 X H.1515	L.645 X P.643 X H.1065
THERMOSTAT	MÉCANIQUE	MÉCANIQUE	MÉCANIQUE	MÉCANIQUE	MÉCANIQUE	MÉCANIQUE	MÉCANIQUE
LONGUEUR MAX SERPENTINS (M)	2X30	2X30	2X30	2X30	2X30	2X30	2X30
FLUIDE FRIGORIGÈNE	R134A	R134A	R134A	R134A	R134A	R134A	R134A
ÉVAPORATEUR	CUIVRE	CUIVRE	CUIVRE	CUIVRE	CUIVRE	CUIVRE	CUIVRE
MATIÈRE CUVE	POLYÉTHYLÈNE	POLYÉTHYLÈNE	POLYÉTHYLÈNE	POLYÉTHYLÈNE	POLYÉTHYLÈNE	POLYÉTHYLÈNE	POLYÉTHYLÈNE
MATIÈRE MOUSSE ISOLATION	POLYURÉTHANE	POLYURÉTHANE	POLYURÉTHANE	POLYURÉTHANE	POLYURÉTHANE	POLYURÉTHANE	POLYURÉTHANE
PRISE DE TERRE	OBLIGATOIRE	OBLIGATOIRE	OBLIGATOIRE	OBLIGATOIRE	OBLIGATOIRE	OBLIGATOIRE	OBLIGATOIRE
PUISSANCE MAX (W)	756	918	1150	756	918	1150	918
ALIMENTATION	220 - 240 V / 50 HZ	220 - 240 V / 50 HZ	220 - 240 V / 50 HZ	220 - 240 V / 50 HZ	220 - 240 V / 50 HZ	220 - 240 V / 50 HZ	220 - 240 V / 50 HZ
POIGNÉES ET ROUES RENFORCÉES	OUI	OUI	OUI	OUI	OUI	OUI	OUI
PRIX (€)	3 231,25 €	3 577,60 €	4 402,55 €	3 688,70 €	3 830,40 €	4 943,45 €	6 368,55 €



GRILLE DE PROTECTION NOMADE

REF.	DÉSIGNATION	PRIX (€)
D4299	GRILLE DE PROTECTION NOMADE	18,37 €



PLATINE NOMADE - BEER UP

REF.	DÉSIGNATION	INFORMATIONS COMP.	PRIX (€)
L02493BU	PLATINE NOMADE BEER UP	S'ADAPTE SUR LA SOLUTION MOBILE (D11232T ET D11202T)	3 704,25 €

2 GRILLES POUR 2 Gobelets de 25cl ou 50cl

FÊTE & MANIFESTATION SOLUTION MOBILE BANC DE GLACE 135



BIERCLUB

SANS DÉTENDEUR
ET ROBINET
COMPENSATEUR



D3106	D3047DET
1T	1T
28	64
1/8	1/4
37	35
10	18
3	6
L.404 X P.478 X H. 721	L.453 X P.528 X H. 718
MÉCANIQUE	MÉCANIQUE
20	22
R134A	R290
CUIVRE	CUIVRE
POLYÉTHYLÈNE	POLYÉTHYLÈNE
POLYURÉTHANE	POLYURÉTHANE
OBLIGATOIRE	OBLIGATOIRE
152	308
220 - 240 V / 50 HZ	220 - 240 V / 50 HZ
-	-
2 064,65 €	1 709,60 €



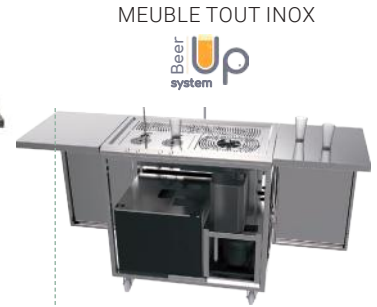
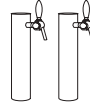
PICCOLO

AVEC
DÉTENDEUR
INCORPORÉ
ET ROBINET
COMPENSATEUR



ROLLER-STAND

AVEC DÉTENDEUR ET FLEXIBLE HP
INCORPORÉS



ROLLER-STAND BEER UP



50 Gobelets BEER-UP 25CL INCLUS
AVEC GRILLES POUR Gobelets
DE 25CL ET 50CL

REF.	D306534C	D306534BU
NOMBRE DE TIRAGES MAX.	2T	2T
DÉBIT HORAIRE (ΔT 15) L/H	295	295
PUISSANCE COMPRESSEUR (CV)	3/4	3/4
POIDS (KG)	165	165
CAPACITÉ DE LA CUVE (L)	85	85
POIDS DU BANC DE GLACE (KG)	40	40
DIMENSIONS (MM)	L.964(1986 AVEC TABLETTES) X P.582 X H.1000(1447 AVEC COLONNES)	L.1989 X P.582 X H.1000
THERMOSTAT	MÉCANIQUE	MÉCANIQUE
LONGUEUR MAX SERPENTINS (M)	2 X 30	2 X 30
FLUIDE FRIGORIGÈNE	R134A	R134A
ÉVAPORATEUR	CUIVRE	CUIVRE
MATIÈRE CUVE	POLYSTYRÈNE CHOC	POLYSTYRÈNE CHOC
MATIÈRE MOUSSE ISOLATION	POLYURÉTHANE	POLYURÉTHANE
PRISE DE TERRE	OBLIGATOIRE	OBLIGATOIRE
PUISSANCE MAX	918	918
ALIMENTATION (W)	220 - 240 V / 50 HZ	220 - 240 V / 50 HZ
TABLETTES LATÉRALES	OUI	OUI
PRIX (€)	5 937,75 €	8 721,15 €

BANDEAU HAUT TOUT INOX À PERSONNALISER

LIVRÉ EN KIT

REF.	DÉSIGNATION	DIMENSIONS (MM)	PRIX (€)
D3065P	BANDEAU HAUT TOUT INOX À PERSONNALISER	L.964 X H.300MM HORS TOUT 2300MM	369,80 €



Garantie 2 ans pièces et main d'œuvre, sous réserve d'un usage conforme aux recommandations

Franco de port pour toute commande supérieure à 1000,00 € H.T. Sinon participation suivant grille tarifaire voir annexe P.191

136 FÊTE & MANIFESTATION SOLUTION MOBILE BANC DE GLACE



COVERING

Marquez les esprits

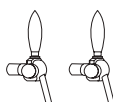


En savoir plus sur le covering p.109



REFRIBIER

Avec détendeur incorporé 1CV OU 3/4



SUR DEMANDE

2 ROBINETS AVANT +
2 ROBINETS CÔTÉS

OU

2 ROBINETS AVANT +
2 ROBINETS ARRIÈRE



EN OPTION
SELF SERVICE

VERSION GESTION P.170

REF.	D3015V2	D3016V2
NOMBRE DE TIRAGES MAX.	2T	2T
DÉBIT HORAIRE (ΔT 15) L/H	295	370
PUISSANCE COMPRESSEUR (CV)	3/4	1
POIDS (KG)	90	87
CAPACITÉ DE LA CUVE (L)	85	85
POIDS DU BANC DE GLACE (KG)	40	40
DIMENSIONS (MM)	L.581 X P.538 X H.1232	L.581 X P.558 X H.1578
THERMOSTAT	MÉCANIQUE	MÉCANIQUE
LONGUEUR MAX. SERPENTINS (M)	2 X 30	2 X 30
FLUIDE FRIGORIGÈNE	R134A	R134A
ÉVAPORATEUR	CUIVRE	CUIVRE
MATIÈRE CUVE	POLYSTYRÈNE CHOC	POLYSTYRÈNE CHOC
MATIÈRE MOUSSE ISOLATION	POLYURÉTHANE	POLYURÉTHANE
PRISE DE TERRE	OBLIGATOIRE	OBLIGATOIRE
PUISSANCE MAX (W)	918	918
ALIMENTATION	220 - 240 V / 50 HZ	220 - 240 V / 50 HZ
PRIX (€)	3 483,85 €	3 721,30 €



Garantie 2 ans pièces et main d'œuvre, sous réserve d'un usage conforme aux recommandations
Franco de port pour toute commande supérieure à 1000,00 € H.T. Sinon participation suivant grille tarifaire voir annexe P.191



IGLOO

Avec détendeur incorporé



IGLOO BEER UP

Avec détendeur incorporé
COMPENSATEUR DE LIGNE

50 Gobelets beer-up
25cl inclus Avec grilles pour
gobelets de 25cl ET 50cl

REF.	D3076V2	D3078V2	D3076BU
NOMBRE DE TIRAGES MAX.	2T	2T	2T
DÉBIT HORAIRE (ΔT 15) L/H	295	370	295
PUISSANCE COMPRESSEUR (CV)	1	1	3/4
POIDS (KG)	87	87	87
CAPACITÉ DE LA CUVE (L)	85	85	85
POIDS DU BANC DE GLACE (KG)	40	40	40
DIMENSIONS (MM)	L.581 X P.558 X H.1578	L.581 X P.558 X H.1578	L.581 X P.538 X H.1145
THERMOSTAT	MÉCANIQUE	MÉCANIQUE	MÉCANIQUE
LONGUEUR MAX. SERPENTINS (M)	2 X 30	2 X 30	2 X 30
FLUIDE FRIGORIGÈNE	R134A	R134A	R134A
ÉVAPORATEUR	CUIVRE	CUIVRE	CUIVRE
MATIÈRE CUVE	POLYSTYRÈNE CHOC	POLYSTYRÈNE CHOC	POLYSTYRÈNE CHOC
MATIÈRE MOUSSE ISOLATION	POLYURÉTHANE	POLYURÉTHANE	POLYURÉTHANE
PRISE DE TERRE	OBLIGATOIRE	OBLIGATOIRE	OBLIGATOIRE
PUISSANCE MAX (W)	918	1150	918
ALIMENTATION	220 - 240 V / 50 HZ	220 - 240 V / 50 HZ	220 - 240 V / 50 HZ
PRIX (€)	4 029,70 €	4 738,00 €	6 840,65 €

PLATINE IGLOO - BEER UP



REF.	DÉSIGNATION	INFORMATIONS COMP.	PRIX (€)
L02494BU	PLATINE IGLOO BEER UP	AVEC GRILLES POUR GOBELETS DE 25CL ET 50CL , POUR MONTAGE SUR UN IGLOO TRADITIONNEL	3 774,15 €

POUR TRANSFORMER VOTRE IGLOO CLASSIQUE EN IGLOO BEER UP

138 FÊTE & MANIFESTATION

SOLUTION SANS ENTRETIEN

FLEXIDRAFT



UNE INSTALLATION CLÉ EN MAIN

MEUBLE TOUT INOX AVEC POSSIBILITÉ D'ASSEMBLAGE
PRATIQUE POUR CRÉER UN ENSEMBLE BAR
PRATIQUE POUR VOS ÉVÉNEMENTS



BEER STAND AVEC ÉGOUTTOIR

REF.	DÉSIGNATION	DIMENSIONS (MM)	PRIX (€)
D3101EG	BEER STAND AVEC ÉGOUTTOIR	L.1000 X P.500 X H. 900	2 294,80 €

FIXATION POSSIBLE ENTRE LES 3 MEUBLES POUR CRÉER UN ENSEMBLE BAR !



BEER STAND AVEC PLONGE 2 CUVES

REF.	DÉSIGNATION	DIMENSIONS (MM)	PRIX (€)
D3101PL	BEER STAND 2 CUVES	L.1000 X P.500 X H. 900	2 525,00 €

SIPHON



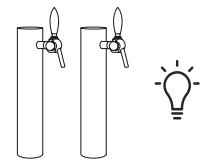
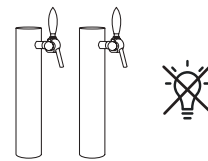
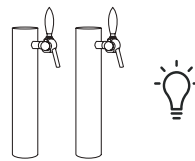
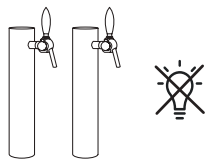
REF.	DÉSIGNATION	HAUTEUR (MM)	DIAMÈTRE (MM)	PRIX (€)
C4017	SIPHON SIMPLE	80<125	40	12,58 €
C4018	SIPHON DOUBLE	45<90	40	15,93 €
C4020	SIPHON DOUBLE + RALLONGE	45<90	40	34,18 €

FÊTE & MANIFESTATION
SOLUTION SANS ENTRETIEN
FLEXIDRAFT

139



BEER STAND



REF.	D310112	D310112L	D310134	D310134L
COLONNES LUMINEUSES MODÈLE TANGO	NON	OUI	NON	OUI
NOMBRE DE TIRAGES MAX.	2T	2T	2T	2T
DÉBIT HORAIRE (ΔT 15) L/H	149	149	204	204
PUISSANCE COMPRESSEUR (CV)	1/2	1/2	3/4	3/4
POIDS (KG)	85	85	95	95
CAPACITÉ DE LA CUVE (L)	55	55	55	55
POIDS DU BANC DE GLACE (KG)	18	18	23	23
DIMENSIONS (MM)	L.1000 X P.500 X H.900 (H.1400 AVEC COLONNES)	L.1000 X P.500 X H.900(H.1400 AVEC COLONNES)	L.1000 X P.500 X H.900 (H.1400 AVEC COLONNES)	L.1000 X P.500 X H.900 (H.1400 AVEC COLONNES)
THERMOSTAT	MÉCANIQUE	MÉCANIQUE	MÉCANIQUE	MÉCANIQUE
LONGUEUR MAX SERPENTINS (M)	2 X 25	2 X 25	2 X 25	2 X 25
FLUIDE FRIGORIGÈNE	R290	R290	R134A	R134A
ÉVAPORATEUR	CUIVRE	CUIVRE	DOUBLE ÉVAPORATEUR	DOUBLE ÉVAPORATEUR
MATIÈRE CUVE	POLYSTYRÈNE CHOC	POLYSTYRÈNE CHOC	POLYSTYRÈNE CHOC	POLYSTYRÈNE CHOC
MATIÈRE MOUSSE ISOLATION	POLYURÉTHANE	POLYURÉTHANE	POLYURÉTHANE	POLYURÉTHANE
PRISE DE TERRE	OBLIGATOIRE	OBLIGATOIRE	OBLIGATOIRE	OBLIGATOIRE
ALIMENTATION	220 - 240 V / 50 HZ	220 - 240 V / 50 HZ	220 - 240 V / 50 HZ	220 - 240 V / 50 HZ
PRIX (€)	4 596,20 €	4 851,85 €	5 107,55 €	5 363,20 €

Garantie 2 ans pièces et main d'œuvre, sous réserve d'un usage conforme aux recommandations

Franco de port pour toute commande supérieure à 1000,00 € H.T. Sinon participation suivant grille tarifaire voir annexe P.191

140 FÊTE & MANIFESTATION REFROIDISSEUR DE FÛT

LE TIRAGE

SANS NETTOYAGE



INSTALLATION RAPIDE ET SIMPLE
INSTALLATION SUR COMPTOIR
OU SUR LE MEUBLE DIRECTEMENT



ECONOMIQUE
ELIMINE TOUS LES FRAIS DE SANITATION
PLUS AUCUNE PERTE DE BIÈRE



GOÛT IRRÉPROCHABLE
ELIMINE TOUS LES PROBLÈMES D'HYGIÈNE
CONSERVATION JUSQU'À 3 SEMAINES EN PERCE (FÛT RÉFRIGÉRÉ)



COMPATIBLE AVEC TOUT TYPE DE FÛT
TOUS PRODUITS AVEC FÛTS ÉQUIPÉS DE TÊTES A, G, S ET KEYKEG
FÛTS DE 20, 30, 50L ET FÛTS KEYKEG, PERMETTANT 1 À 4 TIRAGES

20LTUBE	20LKEYKEG	30LKEYKEG	20LEURO	30LEURO	50LEURO
ø240	ø240	ø300	ø408	ø408	ø408
H.570	H.600	H.600	H.290	H.370	H.540



REF.	DÉSIGNATION	NB DE TIRAGES	
B8969	COLONNE FLEXIDRAFT	1T	594,45 €



REF.	DÉSIGNATION	TYPE	
A3229	TÊTE FLEXIDRAFT	A	145,50 €
A3235	TÊTE FLEXIDRAFT	G	145,50 €
A3236	TÊTE FLEXIDRAFT	S	145,50 €
A3209	TÊTE FLEXIDRAFT	KEYKEG	154,90 €



REF.	DÉSIGNATION	TYPE	
A3230	TUYAU JETABLE (ROUGE)	A ET G	10,74 €
A3237	TUYAU JETABLE (BLEU)	S	10,57 €
A3208	TUYAU JETABLE	KEYKEG	10,57 €



Garantie 2 ans pièces et main d'œuvre, sous réserve d'un usage conforme aux recommandations

Franco de port pour toute commande supérieure à 1000,00 € H.T. Sinon participation suivant grille tarifaire voir annexe P.191

FLEXIDRAFT™ STAR INSTALLATION MOBILE

Chaque kit comprend :
1 meuble réfrigéré
+ colonne(s)*
+ détenteur(s)

GAMME "VERTE"
AU PROPANE R290
RESPECTUEUSE DE
L'ENVIRONNEMENT

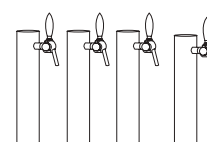
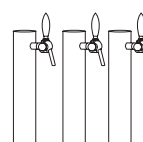
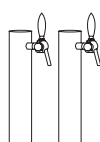


STAR 25

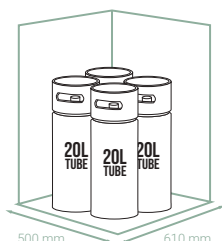


STAR 40C

*COLONNE(S) LUMINEUSE(S)
SUR DEMANDE !



REF.	D30901	D30902	D30912	D30913	D30914
NOMBRE DE TIRAGES MAX.	1T	2T	2T	3T	4T
POIDS (KG)	76	76	150	150	150
DIMENSION (MM)	L.736 X P. 778 X H.1102	L.736 X P. 778 X H.1102	L.1520 X P.700 H.1070	L.1520 X P.700 H.1070	L.1520 X P.700 H.1070
THERMOSTAT	ÉLECTRONIQUE	ÉLECTRONIQUE	ÉLECTRONIQUE	ÉLECTRONIQUE	ÉLECTRONIQUE
FLUIDE FRIGORIGÈNE	R290	R290	R290	R290	R290
PRISE DE TERRE	OBLIGATOIRE	OBLIGATOIRE	OBLIGATOIRE	OBLIGATOIRE	OBLIGATOIRE
PUISSANCE MAX (W)	507	507	922	922	922
ALIMENTATION	220 - 240 V / 50 HZ	220 - 240 V / 50 HZ	220 - 240 V / 50 HZ	220 - 240 V / 50 HZ	220 - 240 V / 50 HZ
PRIX (€)	4 599,00 €	5 256,95 €	7 564,95 €	8 334,65 €	8 985,65 €



JUSQU'À
4 X 20 LITRES TUBE



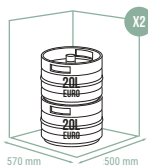
JUSQU'À
4 X 20 LITRES KEYKEG



JUSQU'À
3 X 30 LITRES KEYKEG



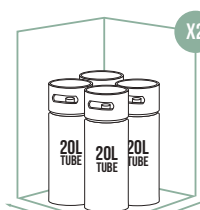
610 mm 500 mm



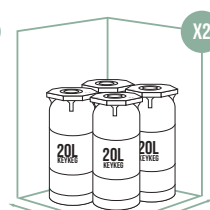
570 mm 500 mm



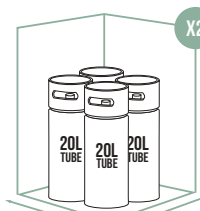
570 mm 500 mm



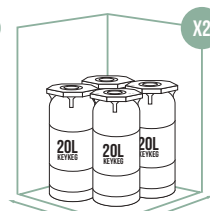
JUSQU'À
8 X 20 LITRES TUBE



JUSQU'À
8 X 20 LITRES KEYBEG



JUSQU'À
8 X 20 LITRES TUBE



JUSQU'À
8 X 20 LITRES KEYBEG



JUSQU'À
2 X 20 LITRES EURO SUPERPOSÉS



JUSQU'À
1 X 50 LITRES EURO

142 FÊTE & MANIFESTATION MEUBLE RÉFRIGÉRÉ

COMPOSEZ VOTRE SOLUTION !!

À PARTIR DE VOTRE MEUBLE RÉFRIGÉRÉ

1 COLONNE + 1 MEUBLE RÉFRIGÉRÉ



OU



REFROIDISSEUR DE FÛT

REFROIDISSEUR DE FÛT

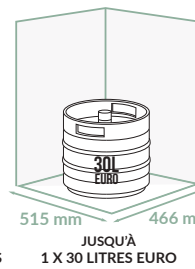
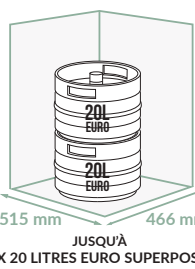
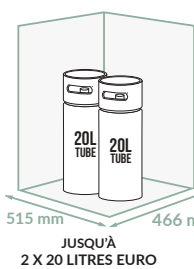
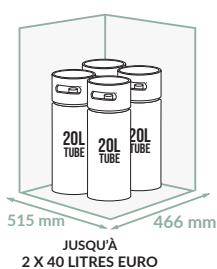
REF.	R2034	R2035
NOMBRE DE TIRAGES MAX.	1 À 2T	1 À 4T
POIDS (KG)	58	76
DIMENSION (MM)	L.620 X P.575 X H.840/860	L.880 X P.575 X H.840/860
THERMOSTAT	ÉLECTRONIQUE	ÉLECTRONIQUE
FLUIDE FRIGORIGÈNE	R290	R290
PRISE DE TERRE	OBLIGATOIRE	OBLIGATOIRE
PUISSANCE MAX (W)	507	507
ALIMENTATION	220 - 240 V / 50 HZ	220 - 240 V / 50 HZ
PRIX (€)	1 604,00 €	2 014,15 €

* PRIX NET

CHASSIS À ROULETTE EN OPTION

REF.	PRIX (€)
R2034CR	NOUS CONSULTER

REF.	PRIX (€)
R2035CR	NOUS CONSULTER



Garantie 2 ans pièces et main d'œuvre, sous réserve d'un usage conforme aux recommandations

Franco de port pour toute commande supérieure à 1000,00 € H.T. Sinon participation suivant grille tarifaire voir annexe P.191



COLONNE FLEXIDRAFT

REF.	DÉSIGNATION	NB DE TIRAGES	
B8969	COLONNE FLEXIDRAFT	1T	594,45 €



COLONNE STANDARD

À DÉCOUVRIR À PARTIR DE LA PAGE 24
ÉQUIPEMENT ROBINET 5/16



REFROIDISSEUR DE FÛT



REFROIDISSEUR DE FÛT

REF.	R2036
NOMBRE DE TIRAGES MAX.	1 À 6T
POIDS (KG)	90
DIMENSIONS (MM)	L.1110 X P.975 X H.840/860
THERMOSTAT	ÉLECTRONIQUE
FLUIDE FRIGORIGÈNE	R290
PRISE DE TERRE	OBLIGATOIRE
PUISSANCE MAXIMUM (W)	507
ALIMENTATION	220 - 240 V / 50 HZ
PRIX (€)	2 140,85 €

REF.	R2037
NOMBRE DE TIRAGES MAX.	1 À 8T
POIDS (KG)	139
DIMENSIONS (MM)	L.1350 X P.575 X H.840/860
THERMOSTAT	ÉLECTRONIQUE
FLUIDE FRIGORIGÈNE	R290
PRISE DE TERRE	OBLIGATOIRE
PUISSANCE MAXIMUM (W)	922
ALIMENTATION	220 - 240 V / 50 HZ
PRIX (€)	2 273,00 €

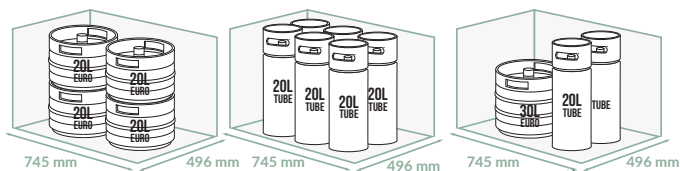
* PRIX NET

CHASSIS À ROULETTE
EN OPTION

REF.	PRIX (€)
R2036CR	NOUS CONSULTER

* PRIX NET

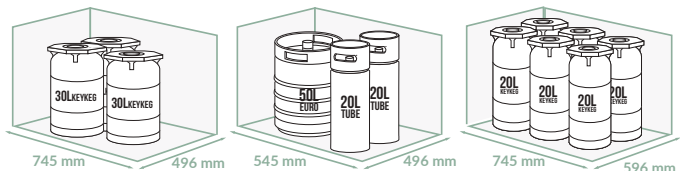
REF.	PRIX (€)
R2037CR	NOUS CONSULTER



JUSQU'À
4 X 20 LITRES EURO SUPERPOSÉS

JUSQU'À
6 X 20 LITRES TUBE

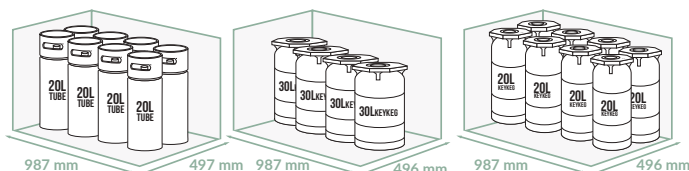
JUSQU'À
1 X 30 LITRES EURO +
2 X 20 LITRES TUBE



JUSQU'À
3 X 30 LITRES KEYKEG

JUSQU'À
1 X 50 LITRES EURO +

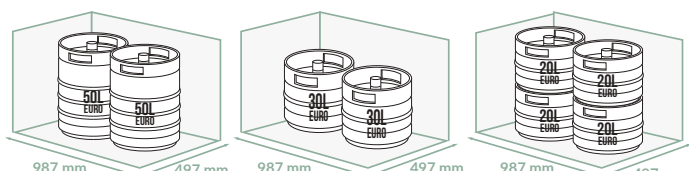
JUSQU'À
6 X 20 LITRES TUBE



JUSQU'À
8 X 20 LITRES TUBE

JUSQU'À
4 X 30 LITRES TUBE

JUSQU'À
4 X 30 LITRES TUBE



JUSQU'À
2 X 50 LITRES EURO

JUSQU'À
2 X 30 LITRES EURO

JUSQU'À
2 X 40 LITRES EURO SUPERPOSÉS



MATÉRIEL
avant & arrière bar

LAVERIE

PAGE 148

MACHINE À GLAÇONS

PAGE 150

ARRIÈRE BAR

PAGE 152

VITRINE RÉFRIGÉRÉE CAVE À VIN

PAGE 162





Functionnel
& Professionnel



LAVERIE

Notre gamme variée de lave-verres et lave-vaisselle professionnels Frionor adaptés pour tous types d'établissements : bars, hotels, restaurants...

Leurs atouts : efficacité de lavage grâce à leurs bras de lavage inférieurs en inox et leurs bras de rinçage supérieurs rotatifs et indépendants, économies d'eau et d'énergie.



MACHINE À GLAÇONS

Notre gamme de Machine à glaçons professionnelles FRIONOR est adaptée pour tous types d'établissements : bars, restaurants...

Grâce à leurs atouts : capacité de production, différents types de glaçons, dimensions.



ARRIÈRE-BAR

Les arrières-bars réfrigérés professionnels sont des atouts pour les restaurants, bars, cafés. Spécialement conçus pour être placés sous un comptoir, ils offrent un gain de place et une capacité de stockage fonctionnelle.



VITRINE RÉFRIGÉRÉE CAVE À VIN

Des modèles de caves et VITRINE à vin pour les professionnels souhaitant mettre en valeur leurs plus grand crus. Elles vous permettront de servir, conserver et garder de façon optimale vos vins dans les meilleures conditions.

LAVERIE

RETROUVEZ NOTRE GAMME VARIÉE DE LAVE-VERRES ET LAVE-VAISSELLES PROFESSIONNELS FRIONOR ADAPTÉS POUR TOUT TYPE D'ÉTABLISSEMENT : BARS, HOTELS, RESTAURANTS...

LEURS ATOUTS : EFFICACITÉ DE LAVAGE GRÂCE À LEURS BRAS DE LAVAGE INFÉRIEURS EN INOX ET LEURS BRAS DE RINÇAGE SUPÉRIEURS ROTATIFS ET INDÉPENDANTS, ÉCONOMIES D'EAU ET D'ÉNERGIE.

efficace pratique professionnel



LAVE-VERRES FRIONOR
AVEC ADOUCISSEUR

LAVE-VERRES FRIONOR
AVEC ADOUCISSEUR ET POMPE DE VIDANGE

REF.	LAVE-VERRES FRIONOR AVEC ADOUCISSEUR		LAVE-VERRES FRIONOR AVEC ADOUCISSEUR ET POMPE DE VIDANGE	
	350 X 350	400 X 400	350 X 350	400 X 400
	R4040	R4041	R4040PV	R4041PV
DIMENSIONS (MM)	L.420 X P.470 X H.636	L.470 X P.515 X H.685	L.420 X P.470 X H.636	L.470 X P.515 X H.685
ADOUCCISSEUR	INCLUS	INCLUS	INCLUS	INCLUS
CARROSSERIE	ACIER INOXYDABLE	ACIER INOXYDABLE	ACIER INOXYDABLE	ACIER INOXYDABLE
HAUTEUR PASSAGE VERRE (MM)	250	300	250	300
DURÉE DES CYCLES (SC)	120	120	120	120
POMPE DE VIDANGE	OPTION	OPTION	INCLUDE	INCLUDE
DOSEUR PRODUIT DE RINÇAGE	OUI	OUI	OUI	OUI
DOSEUR DE PRODUIT DE LAVAGE	OPTION	OPTION	OPTION	OPTION
CAPACITÉ DE LA CUVE (L)	11	14	11	14
CAPACITÉ DE STOCKAGE (KG)	15	15	15	15
CONSO. EAU PAR CYCLE (L)	2,4	2,4	2,4	2,4
NIVEAU SONORE (DB)	48	48	48	48
NOMBRE DE PANIERS	2	2	2	2
DIMENSION DES PANIERS (MM)	350 X 350	400X400	350 X 350	400X400
TEMPÉRATURE DE LAVAGE (°C)	50 - 60	50 - 60	50 - 60	50 - 60
TEMPÉRATURE DE RINÇAGE (°C)	82 - 85	82 - 85	82 - 85	82 - 85
TEMPÉRATURE AMBIANTE (°C)	40	40	40	40
TEMPÉRATURE ENTRÉE D'EAU (°C)	<20	<20	<20	<20
DURETÉ EAU D'ALIM. (°DF)	7/12	7/12	7/12	7/12
POIDS (KG)	27	42	27	42
ALIMENTATION	220 - 240 V / 50 HZ	220 - 240 V / 50 HZ	220 - 240 V / 50 HZ	220 - 240 V / 50 HZ
PUISSANCE (W)	2700	2700	2700	2700
PRISE DE TERRE	OBLIGATOIRE	OBLIGATOIRE	OBLIGATOIRE	OBLIGATOIRE
INDICE DE PROTECTION	IPX1	IPX1	IPX1	IPX1
PRIX	2 625,45 €	2 978,75 €	2 902,65 €	3 255,95 €

Garantie 1 an pièces et main d'œuvre, sous réserve d'un usage conforme aux recommandations

Franco de port pour toute commande supérieure à 1000,00 € H.T. Sinon participation suivant grille tarifaire voir annexe P.191

+ Conseil de l'expert

Pensez aux produits de lavage professionnels pour garantir la longévité de votre lave-verres et améliorer le résultat de lavage et de séchage.

La qualité de l'eau joue un rôle décisif sur la qualité de votre résultat de lavage.

Un traitement de l'eau professionnel filtre 100% des impuretés et vous permet d'éviter l'apparition de dépôts de tartre, tâches et autres traces sur votre vaisselle.

ACCESSOIRE LAVERIE

CUVE AVEC LAVE-VERRES STANDARD INCORPORÉ (SPÜLBOY)



REF.	DÉSIGNATION	DIMENSION (MM)	PRIX
C5064	CUVE AVEC LAVE-VERRES STANDARD INCORPORÉ (SPÜLBOY)	400X220	1 064,50 €
C5064-450	CUVE AVEC LAVE-VERRES INCORPORÉ (SPÜLBOY)	450X220	1 345,60 €

LAVE-VERRES AUTOMATIQUE (SPÜLBOY) STANDARD



REF.	DÉSIGNATION	NB. DE CUVES	Ø (MM)	PRIX
C5067	LAVE-VERRES AUTOMATIQUE (SPÜLBOY) STANDARD	2	150	402,55 €
C5067GM	GRAND MODÈLE	2	180	516,85 €

PRODUIT DE NETTOYAGE À LA MAIN



REF.	DÉSIGNATION	PRIX
C5063	PASTILLES DE NETTOYAGE POUR LAVE-VERRES BOÎTE DE 600 GR. - ENV. 125 PASTILLES	43,22 €
C5070	BECHAREIN BIDON 1L	47,85 €

BROSSE LAVE-VERRES 3 TÊTES



REF.	DÉSIGNATION	DIMENSION (MM)	PRIX
C5052	BROSSE LAVE-VERRES 3 TÊTES	100 X 190 X 200	22,55 €
C5092	BROSSE LAVE-VERRES 3 TÊTES	100 X 190 X 250	33,29 €

PRODUIT LAVAGE - RINÇAGE - SEL RÉGÉNÉRANT

PRODUITS DE LAVAGE

REF.	DÉSIGNATION	PRIX
R4072	DÉTERGENT LIQUIDE 12KG F420 OSMOSEUR	137,25 €*
R4079	PRODUIT DE LAVAGE ÉCO - 5L	52,12 €*

* Prix net

PRODUITS DE RINÇAGE

REF.	DÉSIGNATION	PRIX
R4071	PRODUIT RINÇAGE 10L B100N OSMOSEUR	137,60 €*
R4080	PRODUIT DE RINÇAGE ÉCO 5L	31,10 €*
R4073	SEL RÉGÉNÉRANT LAVE-VERRES CARTON 12KG	81,64 €*

* Prix net

MACHINE À GLAÇONS

efficace pratique professionnel



Notre gamme de machine à glaçons professionnelles FRIONOR est adaptée pour tous types d'établissements : BARS, RESTAURANTS ...
Grâce à leurs atouts : capacité de production, différents types de glaçons, dimensions.



MACHINE À GLAÇONS
PLEINS *

MACHINE À GLAÇONS
PLEINS *

MACHINE À GLAÇONS
CREUX *

REF.	R4031	R4032	R4016
CAPACITÉ DE PROD. EN 24H (KG)	25	32	22
CAPACITÉ DE STOCKAGE (KG)	6	15	9
REFROIDISSEMENT	AIR	AIR	AIR
DIMENSIONS (MM)	L.350 X P.470 X H.593	L.405 X P.515 X H.744	L.401 X P.506 X H.643
SYSTÈME FABRICATION GLAÇONS	GLAÇONS PLEINS, SYSTÈME À INJECTION	GLAÇONS PLEINS, SYSTÈME À INJECTION	GLAÇONS CREUX, SYSTÈME À PALETTES
CONSOMMATION D'EAU (L/CYCLE)	3,4	3,4	3,4
PIEDS RÉGLABLES	NON	OUI	NON
TEMPÉRATURE AMBIANTE (°C)	10 À 43	10 À 43	5 À 43
TEMPÉRATURE DE L'EAU (C°)	5 À 38	5 À 38	5 À 35
ALIMENTATION	220 - 240 V / 50 HZ	220 - 240 V / 50 HZ	220 - 240 V / 50 HZ
CONSOMMATION (WH)	282	340	250
PRISE DE TERRE	OBLIGATOIRE	OBLIGATOIRE	OBLIGATOIRE
CARROSSERIE	ACIER INOXYDABLE	ACIER INOXYDABLE	ACIER INOXYDABLE
ENCASTRABLE	OUI	OUI	OUI
PRODUCTION NB/ GLAÇON PAR CYCLE	18/ CYCLE	24/ CYCLE	15/ CYCLE
RÉFRIGÉRANT	R290A	R290A	R290A
POIDS NET	32	32	36
PRIX	2 261,20 €	2 792,15 €	2 707,90 €

+ Conseil de l'expert

Le kit de filtration, essentiel pour des performances optimales :

Pour garantir une qualité de glaçons irréprochable et préserver la durabilité de votre machine à glaçons, l'installation du kit de filtration est indispensable. Il garantit la :

- Réduction de la formation du calcaire
- Filtration des particules de 0,5 micron (saletés, rouille, etc...)
- Réduction du goût et de l'odeur de chlore
- Réduction de la corrosion liée aux vapeurs de chlore
- Amélioration du goût et des odeurs



KIT DE FILTRATION CLARIS ULTRA 1000*

REF.	LE KIT COMPREND	PRIX (€)
R4150	TÊTE FILTR. CLARIS GEN 2 CARTOUCHE FILTR. CLARIS ULTRA RACCORD UN.F.3/8 TU 9,52 PI451213S X2	225,00 € *

* Prix net



CARTOUCHE FILTRE

REF.	CARTOUCHE FILTRE	PRIX (€)
R4150A	CARTOUCHE FILTR. CLARIS ULTRA	182,50 € *

* Prix net

Garantie 1 an pièces et main d'œuvre, sous réserve d'un usage conforme aux recommandations

***En l'absence d'achat du kit de filtration, la garantie ne couvre pas les réparations liées aux dommages causés par l'entartrage. Il est donc fortement recommandé d'installer ces systèmes pour préserver la machine et éviter des frais de réparation non couverts.**

Franco de port pour toute commande supérieure à 1000,00 € H.T. Sinon participation suivant grille tarifaire voir annexe P.191

ARRIÈRE-BAR

LES ARRIÈRES-BARS RÉFRIGÉRÉS PROFESSIONNELS SONT DES ATOUTS POUR LES RESTAURANTS, BARS, CAFÉS. SPÉCIALEMENT CONÇUS POUR ÊTRE PLACÉS SOUS UN COMPTOIR, ILS OFFRENT UN GAIN DE PLACE ET UNE CAPACITÉ DE STOCKAGE FONCTIONNELLE.

fonctionnel optimisé performant





LES + PRODUITS

Large gamme de taille

Prix attractif

Respectueux de l'environnement



**ARRIÈRE-BAR 1 PORTE VITRÉE + 1 BLOC
 2 TIROIRS**



ARRIÈRE-BAR 2 BLOCS 2 TIROIRS



ARRIÈRE-BAR 2 PORTES VITRÉES

REF.	C5357	C5358	C5359
TYPE DE POSE	ENCASTRABLE OU À POSER	ENCASTRABLE OU À POSER	ENCASTRABLE OU À POSER
DIMENSIONS (MM)	L.1462 X P.513 X H. 860	L.1462 X P.513 X H. 860	L.1462 X P.513 X H. 860
PIEDS	6 PIEDS AJUSTABLES FOURNIS	6 PIEDS AJUSTABLES FOURNIS	6 PIEDS AJUSTABLES FOURNIS
PORTE	1 VITRÉE (2 CLAYETTES/PORTE)	-	2 VITRÉES (2 CLAYETTES/PORTE)
NB BOUTEILLES PAR PORTE	126 BOUTEILLES/216 CANETTES (33CL)	-	126 BOUTEILLES/216 CANETTES (33CL)
BLOC(S) TIROIR(S)	1 DE 2 TIROIRS	2 DE 2 TIROIRS	-
NB BOUTEILLES PAR BLOC	72 BOUTEILLES/120 CANETTES (33CL)	72 BOUTEILLES/120 CANETTES (33CL)	-
FROID	VENTILÉ	VENTILÉ	VENTILÉ
GROUPE	À DROITE	À DROITE	À DROITE
FERMETURE	À CLÉ	À CLÉ	À CLÉ
DÉGIVRAGE	AUTOMATIQUE	AUTOMATIQUE	AUTOMATIQUE
CAPACITÉ UTILE (L)	277	277	277
INTÉRIEUR	MIROIR POLI SS430	MIROIR POLI SS430	MIROIR POLI SS430
ÉCLAIRAGE	LED	LED	LED
NIVEAU SONORE (DBA)	42	42	42
PLAGE DE TEMPÉRATURE (°C)	2 À 10	2 À 10	2 À 10
FLUIDE FRIGORIGÈNE	R290A	R290A	R290A
POIDS (KG)	118	118	118
PUISSANCE (W)	250	250	250
ALIMENTATION	220-240 V / 50 HZ	220-240 V / 50 HZ	220-240 V / 50 HZ
PRIX	3 962,70 €	4 774,10 €	3 143,60 €

154 MATÉRIEL AVANT & ARRIÈRE BAR

ARRIÈRE BAR



ARRIÈRE-BAR 2 PORTES PLEINES

ARRIÈRE-BAR 1 PORTE PLEINE + 1 BLOC 2 TIROIRS

ARRIÈRE-BAR 3 PORTES PLEINES

REF.	C5360	C5361	C5362
TYPE DE POSE	ENCASTRABLE OU À POSER	ENCASTRABLE OU À POSER	ENCASTRABLE OU À POSER
DIMENSIONS (MM)	L.1462 X P.513 X H. 860	L.1462 X P.513 X H. 860	L.2002 X P.513 X H. 860
PIEDS	6 PIEDS AJUSTABLES FOURNIS	6 PIEDS AJUSTABLES FOURNIS	8 PIEDS AJUSTABLES FOURNIS
PORTE	2 PLEINES (2 CLAYETTES/PORTE)	1 PLEINE (2 CLAYETTES/PORTE)	3 PLEINES (2 CLAYETTES/PORTE)
NB BOUTEILLES PAR PORTE	126 BOUTEILLES/216 CANETTES (33CL)	126 BOUTEILLES/216 CANETTES (33CL)	126 BOUTEILLES/216 CANETTES (33CL)
BLOC(S) TIROIR(S)	-	1 BLOC DE 2 TIROIRS	-
NB BOUTEILLES PAR BLOC	-	72 BOUTEILLES/120 CANETTES (33CL)	-
FROID	VENTILÉ	VENTILÉ	VENTILÉ
GROUPE	À DROITE	À DROITE	À DROITE
FERMETURE	À CLÉ	À CLÉ	À CLÉ
DÉGIVRAGE	AUTOMATIQUE	AUTOMATIQUE	AUTOMATIQUE
CAPACITÉ UTILE (L)	277	277	442
INTÉRIEUR	MIROIR POLI SS430	MIROIR POLI SS430	MIROIR POLI SS430
ÉCLAIRAGE	LED	LED	NON
NIVEAU SONORE (DBA)	42	42	42
PLAGE DE TEMPÉRATURE (°C)	2 À 10	2 À 10	2 À 10
FLUIDE FRIGORIGÈNE	R290A	R290A	R290A
POIDS (KG)	100	100	138
PUISSANCE (W)	250	250	250
ALIMENTATION	220-240 V / 50 HZ	220-240 V / 50 HZ	220-240 V / 50 HZ
PRIX	2 946,70 €	3 867,40 €	3 660,35 €



ARRIÈRE-BAR 2 PORTES PLEINES + 1 BLOC 2 TIROIRS

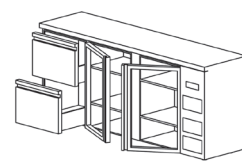
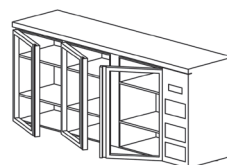
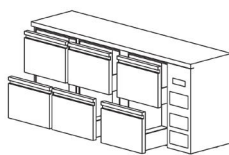
ARRIÈRE-BAR 4 PORTES PLEINES

ARRIÈRE-BAR 3 PORTES PLEINES + 1 BLOC 2 TIROIRS

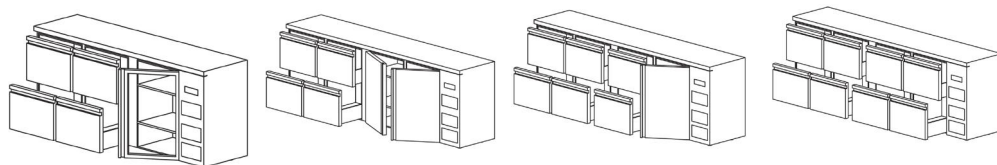
REF.	C5363	C5364	C5365
TYPE DE POSE	ENCASTRABLE OU À POSER	ENCASTRABLE OU À POSER	ENCASTRABLE OU À POSER
DIMENSIONS (MM)	L. 2002 X P.513 X H.860	L. 2542 X P. 513 X H. 860	L. 2542 X P. 513 X H. 860
PIEDS	8 PIEDS AJUSTABLES FOURNIS	10 PIEDS AJUSTABLES FOURNIS	10 PIEDS AJUSTABLES FOURNIS
PORTE	2 PLEINES	4 PLEINES	3 PLEINES
NB BOUTEILLES PAR PORTE	126 BOUTEILLES/216 CANETTES (33CL)	126 BOUTEILLES/216 CANETTES (33CL)	126 BOUTEILLES/216 CANETTES (33CL)
BLOC(S) TIROIR(S)	1 BLOC DE 2 TIROIRS	-	1 BLOC DE 2 TIROIRS
NB BOUTEILLES PAR BLOC	72 BOUTEILLES/120 CANETTES (33CL)	-	72 BOUTEILLES/120 CANETTES (33CL)
FROID	VENTILÉ	VENTILÉ	VENTILÉ
GROUPE	À DROITE	À DROITE	À DROITE
FERMETURE	À CLÉ	À CLÉ	À CLÉ
DÉGIVRAGE	AUTOMATIQUE	AUTOMATIQUE	AUTOMATIQUE
CAPACITÉ UTILE (L)	442	605	605
INTÉRIEUR	MIROIR POLI SS430	MIROIR POLI SS430	MIROIR POLI SS431
ÉCLAIRAGE	NON	LED	LED
NIVEAU SONORE (DBA)	42	42	42
PLAGE DE TEMPÉRATURE (°C)	2 À 10	2 À 10	2 À 10
FLUIDE FRIGORIGÈNE	R290A	R290A	R290A
POIDS (KG)	138	162	162
PUISSANCE (W)	250	350	350
ALIMENTATION	220-240 V / 50 HZ	220-240 V / 50 HZ	220-240 V / 50 HZ
PRIX	4 574,95 €	4 501,15 €	5 409,30 €

156 MATÉRIEL AVANT & ARRIÈRE BAR

ARRIÈRE BAR



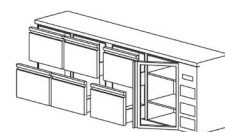
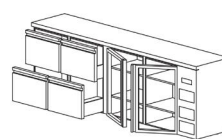
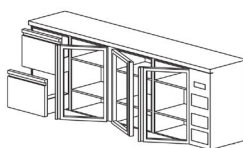
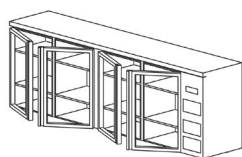
	ARRIÈRE-BAR 1 PORTE PLEINE + 2 BLOCS 2 TIROIRS	ARRIÈRE-BAR 3 BLOCS 2 TIROIRS	ARRIÈRE-BAR 3 PORTES VITRÉES	ARRIÈRE-BAR 2 PORTES VITRÉES + 1 BLOC 2 TIROIRS
REF.	C5371	C5372	C5373	C5374
TYPE DE POSE	ENCASTRABLE OU À POSER	ENCASTRABLE OU À POSER	ENCASTRABLE OU À POSER	ENCASTRABLE OU À POSER
DIMENSIONS (MM)	L. 2002 X P.513 X H.860	L. 2002 X P. 513 X H. 860	L. 2002 X P. 513 X H. 860	L. 2002 X P. 513 X H. 860
PIEDS	8 PIEDS AJUSTABLES FOURNIS	8 PIEDS AJUSTABLES FOURNIS	8 PIEDS AJUSTABLES FOURNIS	8 PIEDS AJUSTABLES FOURNIS
PORTE	1 PLEINE (2 CLAYETTES/ PORTE)	-	3 VITRÉES (2 CLAYETTES/ PORTE)	2 VITRÉES (2 CLAYETTES/ PORTE)
NB BOUTEILLES PAR PORTE	126 BOUTEILLES/216 CANETTES (33CL)	-	126 BOUTEILLES/216 CANETTES (33CL)	126 BOUTEILLES/216 CANETTES (33CL)
BLOC(S) TIROIR(S)	2 BLOCS DE 2 TIROIRS	3 BLOCS DE 2 TIROIRS	-	1 BLOC DE 2 TIROIRS
NB BOUTEILLES PAR BLOC	72 BOUTEILLES/120 CANETTES (33CL)	72 BOUTEILLES/120 CANETTES (33CL)	-	72 BOUTEILLES/120 CANETTES (33CL)
FROID	VENTILÉ	VENTILÉ	VENTILÉ	VENTILÉ
GROUPE	À DROITE	À DROITE	À DROITE	À DROITE
FERMETURE	À CLÉ	À CLÉ	À CLÉ	À CLÉ
DÉGIVRAGE	AUTOMATIQUE	AUTOMATIQUE	AUTOMATIQUE	AUTOMATIQUE
CAPACITÉ UTILE (L)	442	442	442	442
INTÉRIEUR	MIROIR POLI SS431	MIROIR POLI SS431	MIROIR POLI SS431	MIROIR POLI SS431
ÉCLAIRAGE	NON	NON	LED	LED
NIVEAU SONORE (DBA)	42	42	42	42
PLAGE DE TEMPÉRATURE (°C)	2 À 10	2 À 10	2 À 10	2 À 10
FLUIDE FRIGORIGÈNE	R290A	R290A	R290A	R290A
POIDS (KG)	138	138	138	138
PUISSANCE (W)	250	250	250	250
ALIMENTATION	220-240 V / 50 HZ	220-240 V / 50 HZ	220-240 V / 50 HZ	220-240 V / 50 HZ
PRIX	5 482,90 €	6 384,75 €	3 838,20 €	4 651,00 €



	ARRIÈRE-BAR 1 PORTE VITRÉE + 2 BLOCS TIROIRS	ARRIÈRE-BAR 2 PORTES PLEINES + 2 BLOCS 2 TIROIRS	ARRIÈRE-BAR 1 PORTE PLEINE + 3 BLOCS 2 TIROIRS	ARRIÈRE-BAR 4 BLOCS 2 TIROIRS
REF.	C5375	C5376	C5377	C5378
TYPE DE POSE	ENCASTRABLE OU À POSER	ENCASTRABLE OU À POSER	ENCASTRABLE OU À POSER	ENCASTRABLE OU À POSER
DIMENSIONS (MM)	L. 2002 X P.513 X H.860	L. 2542 X P. 513 X H. 860	L. 2542 X P. 513 X H. 860	L. 2542 X P. 513 X H. 860
PIEDS	8 PIEDS AJUSTABLES FOURNIS	10 PIEDS AJUSTABLES FOURNIS	10 PIEDS AJUSTABLES FOURNIS	10 PIEDS AJUSTABLES FOURNIS
PORTE	1 VITRÉE (2 CLAYETTES/ PORTE)	2 PLEINES (2 CLAYETTES/ PORTE)	1 PLEINE (2 CLAYETTES/ PORTE)	-
NB BOUTEILLES PAR PORTE	126 BOUTEILLES/216 CANETTES (33CL)	126 BOUTEILLES/216 CANETTES (33CL)	126 BOUTEILLES/216 CANETTES (33CL)	-
BLOC(S) TIROIR(S)	2 BLOCS DE 2 TIROIRS	2 BLOCS DE 2 TIROIRS	3 BLOCS DE 2 TIROIRS	4 BLOCS DE 2 TIROIRS
NB BOUTEILLES PAR BLOC	72 BOUTEILLES/120 CANETTES (33CL)	72 BOUTEILLES/120 CANETTES (33CL)	72 BOUTEILLES/120 CANETTES (33CL)	72 BOUTEILLES/120 CANETTES (33CL)
FROID	VENTILÉ	VENTILÉ	VENTILÉ	VENTILÉ
GROUPE	À DROITE	À DROITE	À DROITE	À DROITE
FERMETURE	À CLÉ	À CLÉ	À CLÉ	À CLÉ
DÉGIVRAGE	AUTOMATIQUE	AUTOMATIQUE	AUTOMATIQUE	AUTOMATIQUE
CAPACITÉ UTILE (L)	442	605	605	605
INTÉRIEUR	MIROIR POLI SS431	MIROIR POLI SS432	MIROIR POLI SS432	MIROIR POLI SS432
ÉCLAIRAGE	LED	LED	LED	LED
NIVEAU SONORE (DBA)	42	42	42	42
PLAGE DE TEMPÉRATURE (°C)	2 À 10	2 À 10	2 À 10	2 À 10
FLUIDE FRIGORIGÈNE	R290A	R290A	R290A	R290A
POIDS (KG)	138	167	167	167
PUISSANCE (W)	250	320	320	320
ALIMENTATION	220-240 V / 50 HZ	220-240 V / 50 HZ	220-240 V / 50 HZ	220-240 V / 50 HZ
PRIX	5 451,25 €	6 310,95 €	7 219,25 €	8 133,70 €

158 MATÉRIEL AVANT & ARRIÈRE BAR

ARRIÈRE BAR



REF.	C5379	C5380	C5381	C5382
TYPE DE POSE	ENCASTRABLE OU À POSER	ENCASTRABLE OU À POSER	ENCASTRABLE OU À POSER	ENCASTRABLE OU À POSER
DIMENSIONS (MM)	L.2542 X P.513 X H.860	L.2542 X P.513 X H.860	L.2542 X P.513 X H.860	L.2542 X P.513 X H.860
PIEDS	10 PIEDS AJUSTABLES FOURNIS	10 PIEDS AJUSTABLES FOURNIS	10 PIEDS AJUSTABLES FOURNIS	10 PIEDS AJUSTABLES FOURNIS
PORTE	4 VITRÉES (2 CLAYETTES/PORTE)	3 VITRÉES (2 CLAYETTES/PORTE)	2 VITRÉES (2 CLAYETTES/PORTE)	1 VITRÉE (2 CLAYETTES/PORTE)
NB BOUTEILLES PAR PORTE	126 BOUTEILLES/216 CANETTES (33CL)	126 BOUTEILLES/216 CANETTES (33CL)	126 BOUTEILLES/216 CANETTES (33CL)	-
BLOC(S) TIROIR(S)	-	1 BLOC DE 2 TIROIRS	2 BLOCS DE 2 TIROIRS	3 BLOC DE 2 TIROIRS
NB BOUTEILLES PAR BLOC	-	72 BOUTEILLES/120 CANETTES (33CL)	72 BOUTEILLES/120 CANETTES (33CL)	72 BOUTEILLES/120 CANETTES (33CL)
FROID	VENTILÉ	VENTILÉ	VENTILÉ	VENTILÉ
GROUPE	À DROITE	À DROITE	À DROITE	À DROITE
FERMETURE	À CLÉ	À CLÉ	À CLÉ	À CLÉ
DÉGIVRAGE	AUTOMATIQUE	AUTOMATIQUE	AUTOMATIQUE	AUTOMATIQUE
CAPACITÉ UTILE (L)	605	605	605	605
INTÉRIEUR	MIROIR POLI SS432	MIROIR POLI SS432	MIROIR POLI SS432	MIROIR POLI SS432
ÉCLAIRAGE	LED	LED	LED	LED
NIVEAU SONORE (DBA)	42	42	42	42,00 €
PLAGE DE TEMPÉRATURE (°C)	2 À 10	2 À 10	2 À 10	2 À 10
FLUIDE FRIGORIGÈNE	R290A	R290A	R290A	R290A
POIDS (KG)	167	167	167	167,00 €
PUISSANCE (W)	320	320	320	320,00 €
ALIMENTATION	220-240 V / 50 HZ	220-240 V / 50 HZ	220-240 V / 50 HZ	220-240 V / 50 HZ
PRIX	4 666,25 €	5 568,10 €	6 279,30 €	7 377,85 €

Groupe compresseur incorporé dans le fond en bas de l'appareil

Froid ventilé
 éclairage intérieur
 fermeture à clé



	ARRIÈRE-BAR 1 PORTE VITRÉE	ARRIÈRE-BAR 2 PORTES VITRÉES	ARRIÈRE-BAR 3 PORTES VITRÉES
REF.	C5347	C5349	C5350
TYPE DE POSE	ENCASTRABLE OU À POSER	ENCASTRABLE OU À POSER	ENCASTRABLE OU À POSER
DIMENSIONS (MM)	L.600 X P.520 X H.870	L.900 X P.520 X H.870	L.1355 X P.520 X H.870
PIEDS	4 PIEDS RÉGLABLES	4 PIEDS RÉGLABLES	4 PIEDS RÉGLABLES
PORTE	1 VITRÉE (2 CLAYETTES/PORTE)	2 VITRÉES (2 CLAYETTES/PORTE)	3 VITRÉES (2 CLAYETTES/PORTE)
NB BOUTEILLES PAR PORTE	84 BOUTEILLES	143 BOUTEILLES	218 BOUTEILLES
FROID	VENTILÉ	VENTILÉ	VENTILÉ
GROUPE	ARRIÈRE	ARRIÈRE	ARRIÈRE
FERMETURE	À CLÉ	À CLÉ	À CLÉ
DÉGIVRAGE	AUTOMATIQUE	AUTOMATIQUE	AUTOMATIQUE
CAPACITÉ UTILE (L)	116	183	278
INTÉRIEUR	STUCCO ALLUMINIUM	STUCCO ALLUMINIUM	STUCCO ALLUMINIUM
ÉCLAIRAGE	LED	LED	LED
NIVEAU SONORE (DBA)	45	45	45
PLAGE DE TEMPÉRATURE (°C)	2 À 10	2 À 10	2 À 10
FLUIDE FRIGORIGÈNE	R600A	R600A	R600A
POIDS (KG)	53	65	106
PUISSANCE (W)	150	175	320
ALIMENTATION	220-240 V / 50 HZ	220-240 V / 50 HZ	220-240 V / 50 HZ
PRIX	1 346,40 €	1 877,75 €	2 456,90 €

VITRINE RÉFRIGÉRÉE CAVE À VIN

DES MODÈLES DE CAVES ET VITRINE À VIN POUR LES PROFESSIONNELS SOUHAITANT METTRE EN VALEUR LEURS PLUS GRANDS CRUS. ELLES VOUS PERMETTRONT DE SERVIR, CONSERVER ET GARDER DE FAÇON OPTIMALE VOS VINS DANS LES MEILLEURES CONDITIONS.

fonctionnel optimisé performant



Garantie 1 an pièces et main d'œuvre, sous réserve d'un usage conforme aux recommandations

Franco de port pour toute commande supérieure à 1000,00 € H.T. Sinon participation suivant grille tarifaire voir annexe P.191

+ Conseil de l'expert

Bien choisir l'emplacement de sa cave.

Votre cave se trouve dans une pièce qui risque de descendre en-dessous de 10 °C :

Le système hiver présent sur toute la gamme Vieillessement Le Chai garantit la régulation de la température et assure que votre vin ne soit pas cassé dans sa maturation.



VITRINE REFRIGÉRÉE
NOIRE VENTILÉE 347 L

VITRINE REFRIGÉRÉE
BLANCHE VENTILÉE 347 L

REFROIDISSEUR À
BOUTEILLES BOTELLEROS

REF.	D3471N	D3471	C5421R
TYPE DE POSE	À POSER	À POSER	À POSER
DIMENSIONS (MM)	L. 595 X P. 640 X H. 1840	L. 595 X P. 640 X H. 1840	L.1550 X P.630 X H.892
PIEDS	2 PIEDS RÉGLABLES + 2 ROULETTES	2 PIEDS RÉGLABLES + 2 ROULETTES	4 ROULETTES DONT 2 AVEC FREIN
PORTE	1 PORTE VITRÉE (5 CLAYETTES)	1 PORTE VITRÉE (5 CLAYETTES)	2 PORTES (COULISSANTES HORIZONTALES)
FROID	VENTILÉ	VENTILÉ	VENTILÉ
GROUPE	DESSOUS	DESSOUS	DESSOUS
FERMETURE	À CLÉ	À CLÉ	À CLÉ
CAPACITÉ UTILE (L)	375	375	261
ÉCLAIRAGE	LED	LED	-
NIVEAU SONORE (DBA)	45	45	44
POIDS (KG)	75	75	61
FLUIDE FRIGORIGÈNE	R600A	R600A	R600A
NB BOUTEILLES PAR PORTE	217	217	245
PUISSANCE	295	295	MANUEL
PRIX	1 860,65 €	1 575,95 €	1 606,15 €

162 MATÉRIEL AVANT & ARRIÈRE BAR

CAVE À VINS



CAVE À VIN VENTILÉE 372L

ARMOIRE RÉFRIGÉRÉE
BACCHUS 3BIBS

REF.	D3473V	D3000T
DIMENSIONS (MM)	L.595 X P.600 X H.1840	L.353 X P.625 X H.1130
NOMBRE DE PORTE VITRÉE	1 PORTE VITRÉE	1 PORTE VITRÉE AVEC SURFACE ARDOISE AVEC CONNECTEURS VITOP
NOMBRE DE CLAYETTE(S)	8 ÉTAGÈRES À VIN BOIS	3 TABLETTES INOX
CONTENANCE (L)	350	3 BIBS DE 10 L VOLUME BRUT/NET (90 / 80 L)
BOUEILLES	118	3 BIBS DE 10L
FROID	VENTILÉ	STATIQUE
PLAGE DE TEMPÉRATURE (°C)	4 À 15	3 À 9
THERMOSTAT	-	MÉCANIQUE
ÉCLAIRAGE	LED	NON
FERMETURE	À CLÉ	-
PRISE DE TERRE	OBLIGATOIRE	OBLIGATOIRE
ALIMENTATION	220 V -240 V/ 50 HZ	220 V -240 V/ 50 HZ
NIVEAU SONORE	42	40
PUISSANCE MAXIMUM	180	80
POIDS	78	-
FLUIDE FRIGORIGÈNE	R600A	R600A
DÉGIVRAGE	-	AUTOMATIQUE
PIEDS AJUSTABLES	-	4 PIEDS AJUSTABLES
PRIX	1 844,80 €	1 595,10 €



CHASSIS KITABIB

REF.	DÉSIGNATION	PRIX
A7317	CHASSIS KITABIB SIMPLE NU	184,30 €
A7330	CHASSIS KITABIB DOUBLE NU	245,80 €



INVERSEURS

REF.	DÉSIGNATION	PRIX
A7316	INVERSEUR ÉLECTRIQUE DE BIB	82,18 €
A7315	INVERSEUR PNEUMATIQUE DE BIB	82,18 €



CONNECTEUR WADDINGTON



TUYAU SILICONE



CONNECTEUR VITOP

REF.	DÉSIGNATION	PRIX
P5728	CONNECTEUR WADDINGTON	49,33 €

REF.	DÉSIGNATION	PRIX
A7319	TUYAU SILICONE	13,69 €

REF.	DÉSIGNATION	PRIX
P5725	CONNECTEUR VITOP	32,79 €



POMPE À VIN PNEUMATIQUE

REF.	DÉSIGNATION	PRIX
A7298	POMPE À VIN PNEUMATIQUE	258,45 €



POMPE À VIN ÉLECTRIQUE

REF.	DÉSIGNATION	PRIX
A7337	POMPE À VIN ÉLECTRIQUE	468,15 €



POMPE À VIN ÉLECTRIQUE

REF.	DÉSIGNATION	PRIX
P3125	POMPE À VIN ÉLECTRIQUE	395,00 €



MATÉRIEL
de Gestion

**BIÈRE GESTION
INFORMATISÉE**

PAGE 168

COLONNE GESTION

PAGE 170

DAV EVENTS

PAGE 172

ACCESSOIRE

PAGE 173

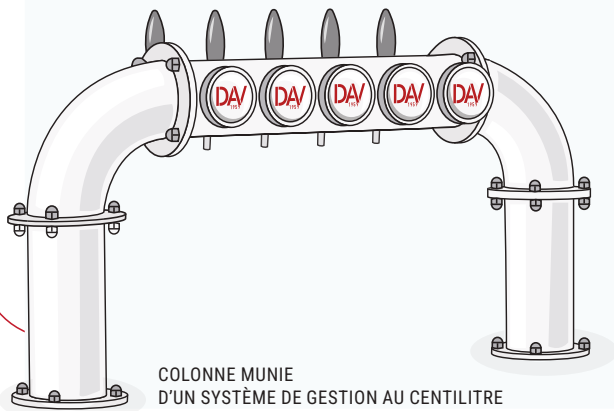
Bière en gestion informatisée et/ou Bière en libre-service



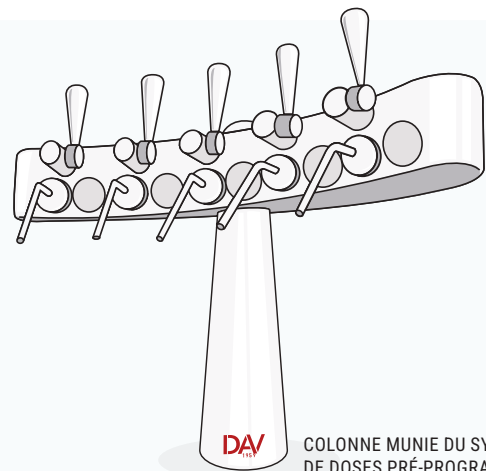
Adapté pour tous types
de fûts en cave

- FÛT CLASSIQUE
- FÛT KEYKEG

UNE LARGE GAMME DE TIRAGES PRESSION MIS SOUS GESTION INFORMATISÉE



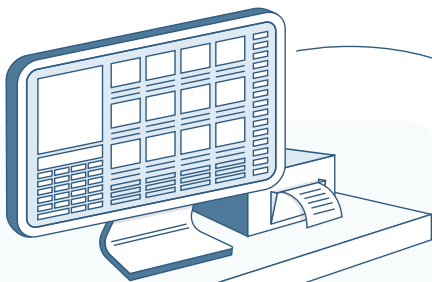
COLONNE MUNIE
D'UN SYSTÈME DE GESTION AU CENTILITRE



COLONNE MUNIE DU SYSTÈME
DE DOSES PRÉ-PROGRAMMÉE
GRÂCE AUX BOUTONS INTÉGRÉS



LES AVANTAGES «GÉRANT D'ÉTABLISSEMENT»



caisse

DOSAGE PRÉ-PROGRAMMÉ
DISTRIBUTION VOLUMÉTRIQUE
DIMINUTION DE LA PERTE



logiciel de pilotage

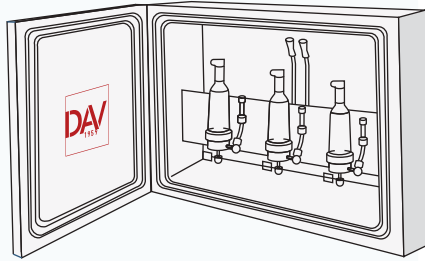
CONTRÔLE & PILOTAGE
EN TEMPS RÉEL



mobilité des services

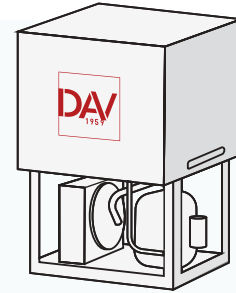
DISPONIBLE SUR MOBILE, IPAD

AVANT TOUTE CHOSE UNE INSTALLATION HYDRAULIQUE ADAPTÉE



Caisson réfrigéré avec détecteurs de fin de fût

- DIMINUTION DES PERTES DE BIÈRE
- PAS DE POINT CHAUD
- RALENTIT LE DÉVELOPPEMENT DES BACTÉRIES



groupe réfrigérant

- TEMPÉRATURE DE SERVICE DANS LES RÈGLES DE L'ART ENTRE 2 °C ET 4 °C

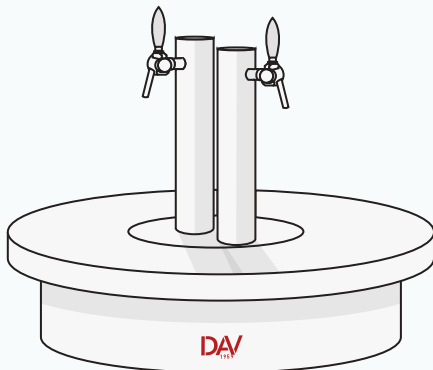
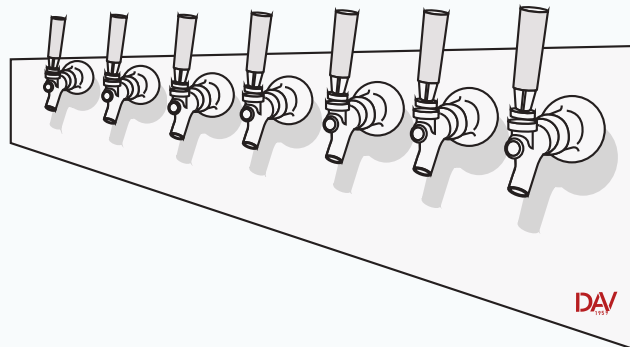


TABLE À BIÈRE AVEC SYSTÈME DE CARTE PRÉPAYÉE, AVEC DOSES PRÉ-PROGRAMMÉES ET/OU GESTION AU CENTILITRE PRÉS

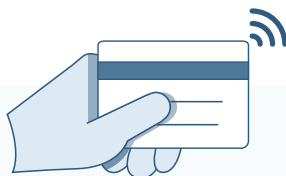


BEER-WALL AVEC SYSTÈME DE CARTE PRÉPAYÉE ET GESTION AU CENTILITRE.



LES AVANTAGES «CLIENTS CONSOMMATEURS»

1



carte rechargeable

LE CLIENT CRÉDITE LE MONTANT DE SON CHOIX ÉQUIVALENT À UN NOMBRE DE DOSES PRÉ-PROGRAMMÉES SELON LE SYSTÈME

2



liberté de vos clients

- EXPÉRIENCE
- SERVICE AUTONOME
- POSSIBILITÉS DE PLUSIEURS DEGUSTATIONS

3



satisfaction client

- GAIN DE TEMPS
- EXPERIENCE LUDIQUE ET CONVIVIALE



COLONNE GESTION



**NOTRE BUREAU D'ÉTUDES
INTÉGRÉ** se tient à votre
disposition pour vos projets
SUR MESURE

BARRY GESTION



100% CONÇU ET FABRIQUÉ DANS NOS ATELIERS EN *France*



GESTION TEMPORISÉE

Une gamme complète au débit temporisé pour une gestion sur mesure de vos boissons



**NOTRE BUREAU D'ÉTUDES
INTÉGRÉ** se tient à votre
disposition pour vos projets
SUR MESURE



DÉCOUVREZ ÉGALEMENT

Nos appareils de fête et manif en gestion



 **100% CONÇU ET FABRIQUÉ DANS NOS ATELIERS EN** *France*

REFRIGÉRIER EN LIBRE SERVICE AVEC ÉCRAN DE GESTION

AGENCEMENT FLEXIBLE
CONNECTÉ À DES FÛTS OU DES TANKS

SERVICE AUTONOMIE
LIBRE SERVICE ET PAIEMENT CARTE RFID

RÉDUCTION TEMPS D'ATTENTE
PLUS DE FILE D'ATTENTE, SERVICE EN CONTINU SANS INTERRUPTION



EN SAVOIR PLUS SUR
L'OFFRE COMPLÈTE

CAISSON RÉFRIGÉRÉ NU



REF.	DÉSIGNATION	NB DÉTECTEURS FIN DE FÛT	DIMENSION	INFORMATIONS COMP.	PRIX (€)
P4370	CAISSON RÉFRIGÉRÉ NU	1 À 3	L.500 X P.200 X H 500MM	DÉTECTEURS ET ROB.À BRAQUETTE NON FOURNIS	1 289,50 €
P4371	CAISSON RÉFRIGÉRÉ NU	1 À 4	L.500 X P.200 X H 670MM	DÉTECTEURS ET ROB.À BRAQUETTE NON FOURNIS	1 448,25 €

KIT RACCORDEMENT SUR LIGNE PYTHON

REF.	DÉSIGNATION	NB DE TIRAGES	PRIX (€)
P4370C	KIT RACCORDEMENT SUR LIGNE PYTHON	1T	42,87 €
P4370B	KIT RACCORDEMENT SUR LIGNE PYTHON	2T	69,93 €
P4370A	KIT RACCORDEMENT SUR LIGNE PYTHON	3T	96,21 €
P4371A	KIT RACCORDEMENT SUR LIGNE PYTHON	4T	123,55 €



STOP MOUSSE SUR TÊTE DE DÉBIT

REF.	DÉSIGNATION	PRIX (€)
A9009	STOP MOUSSE SUR TÊTE DE DÉBIT	166,10 €

DÉTECTEURS DE FIN DE FÛT

DÉTECTEUR DE FIN DE FÛT MURAL AVEC SONDE ÉLECTRIQUE



REF.	DÉSIGNATION	PRIX (€)
A7025	DÉTECTEUR DE FIN DE FÛT MURAL AVEC SONDE ÉLECTRIQUE	321,10 €
P5923	JOINT CLOCHE CELLARBOY	3,50 €

DÉTECTEUR DE FIN DE FÛT MURAL BLANC



REF.	DÉSIGNATION	PRIX (€)
A7011	DÉTECTEUR DE FIN DE FÛT MURAL BLANC	145,20 €

DÉTECTEUR DE FIN DE FÛT MURAL INOX



REF.	DÉSIGNATION	PRIX (€)
P4601	DÉTECTEUR DE FIN DE FÛT MURAL INOX	303,80 €

TUYAU DE PURGE D5 POUR DÉTECTEUR A7011



REF.	DÉSIGNATION	INFORMATIONS COMP.	PRIX (€/M)
A8194	TUYAU DE PURGE D5 POUR DÉTECTEUR A7011	COURONNE DE 100M	3,39 €
A7157	TUYAU DE PURGE 3/16	COURONNE DE 100M	3,39 €

T ÉGAL D5 DE PURGE (REF JG PM0205E)



REF.	DÉSIGNATION	PRIX (€)
D3617U	T ÉGAL D5 DE PURGE (REF JG PM0205E)	10,95 €

ROBINET À BRAQUETTE



REF.	DÉSIGNATION	PRIX (€)
P5900	ROBINET À BRAQUETTE	67,41 €

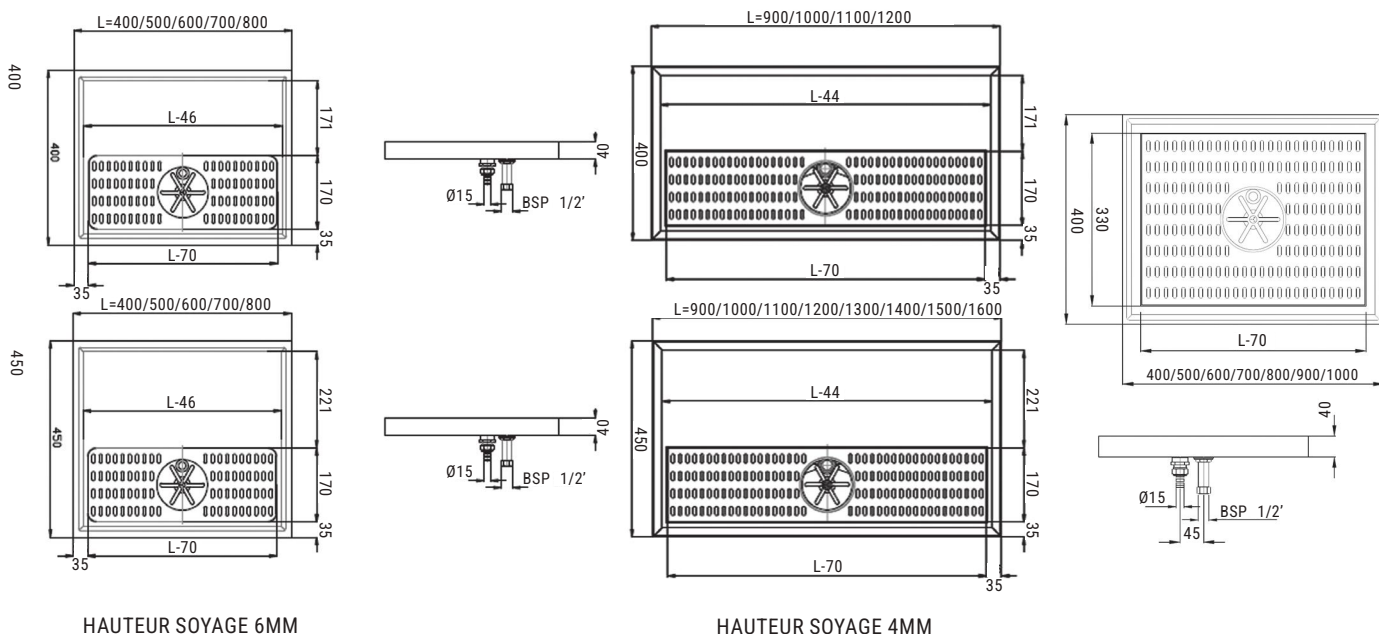


ANNEXES & plans

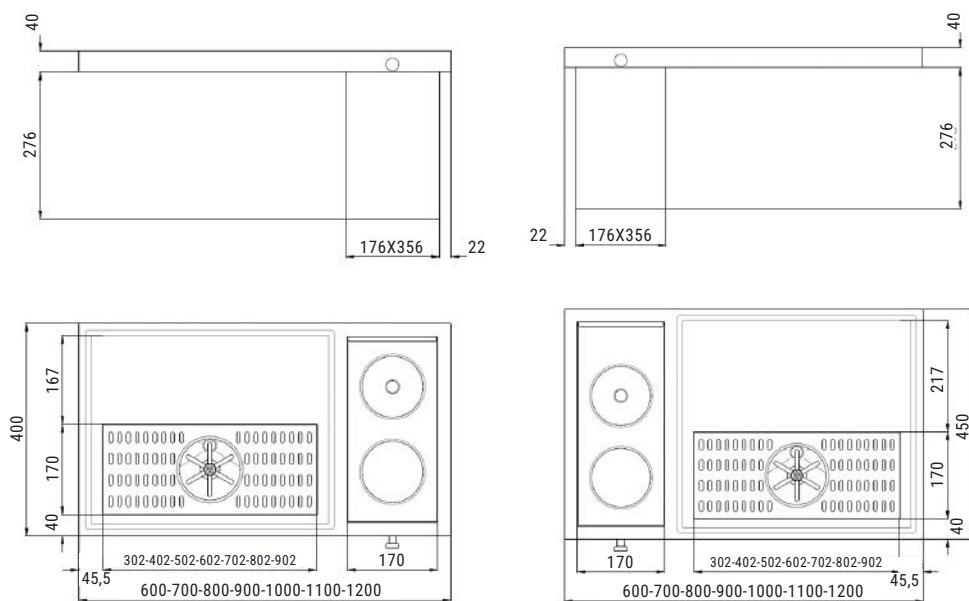
174 ANNEXE & PLAN

PLATEAU & ÉGOUTTOIR

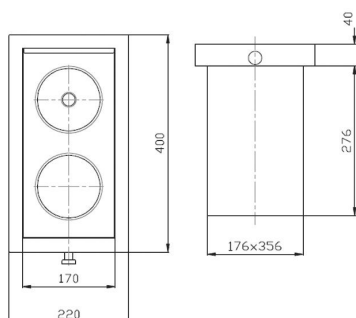
PLATEAU & ÉGOUTTOIR STANDARD



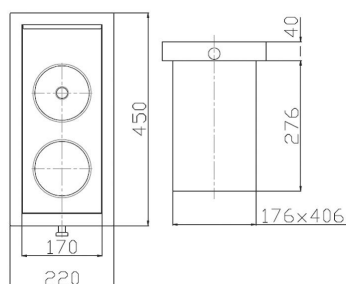
PLATEAU LAVE-VERRES



CUVE SPÛLBOY 400

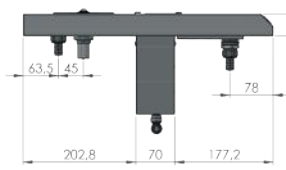
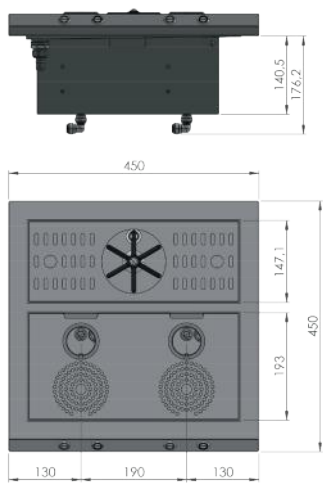


CUVE SPÛLBOY 450

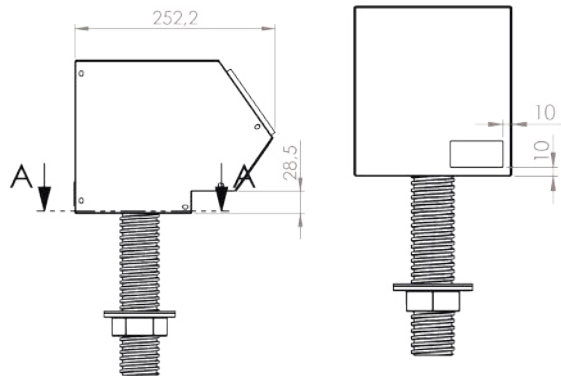


ANNEXE & PLAN PLATEAU BEER UP 175

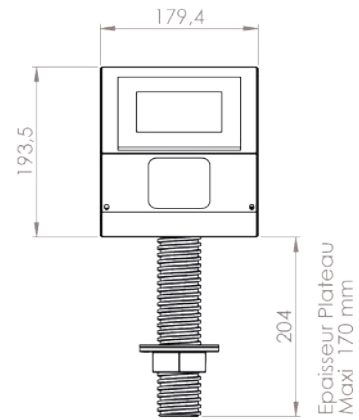
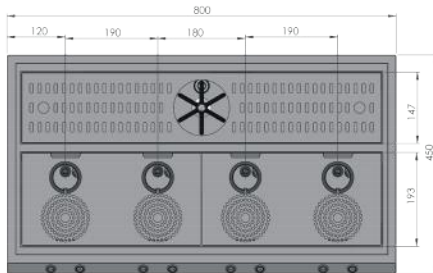
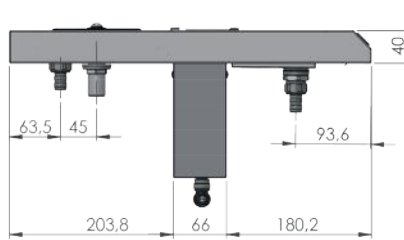
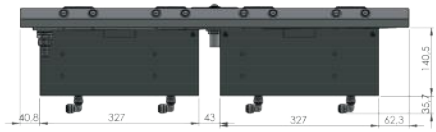
PLATEAU BEER-UP 2T



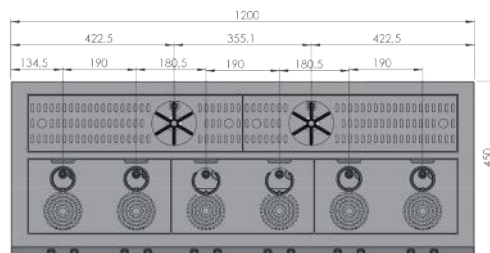
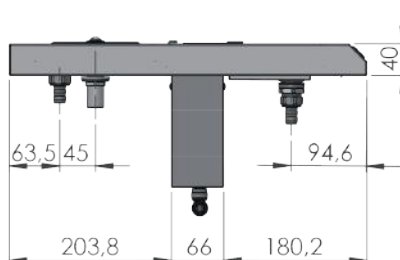
BOX-UP



PLATEAU BEER-UP 4T



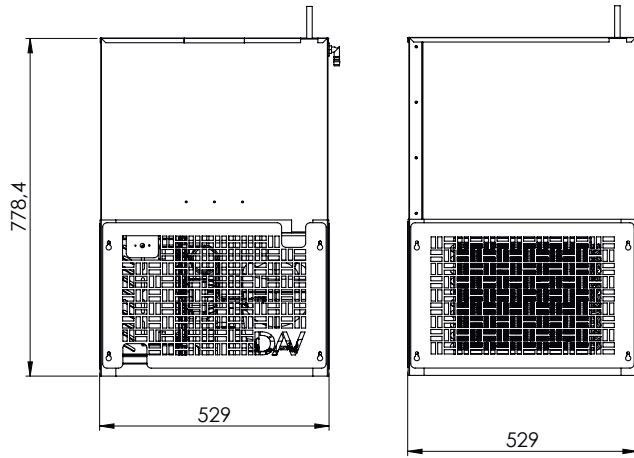
PLATEAU BEER-UP 6T



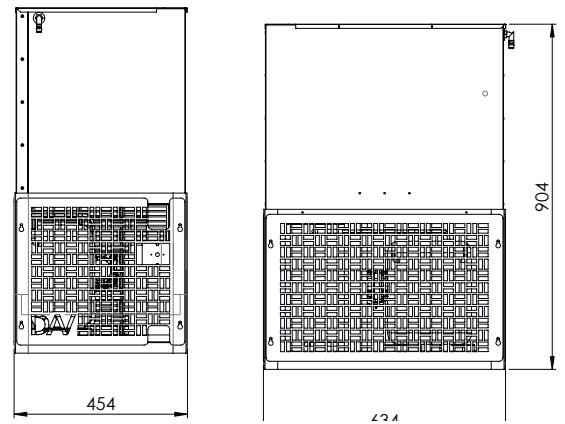
176 ANNEXE & PLAN

GRUPE PREMIUM

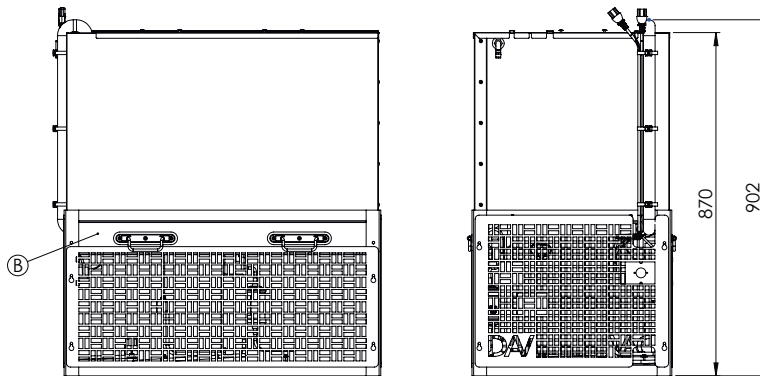
D1028PREMIUM



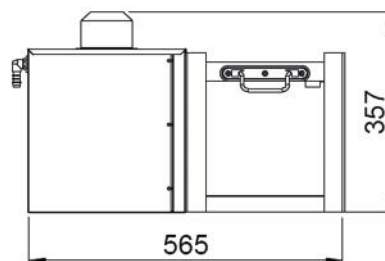
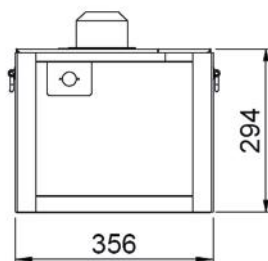
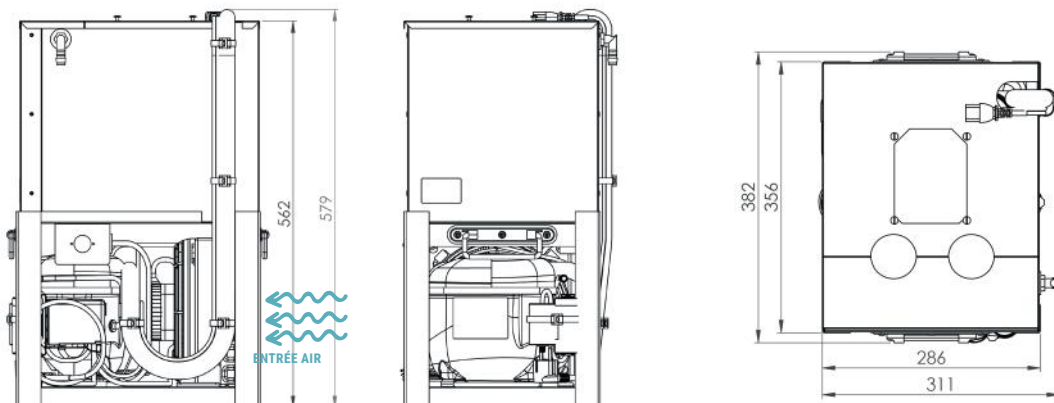
D1039PREMIUM ET D1050PREMIUM



D1054PREMIUM ET D1066PREMIUM

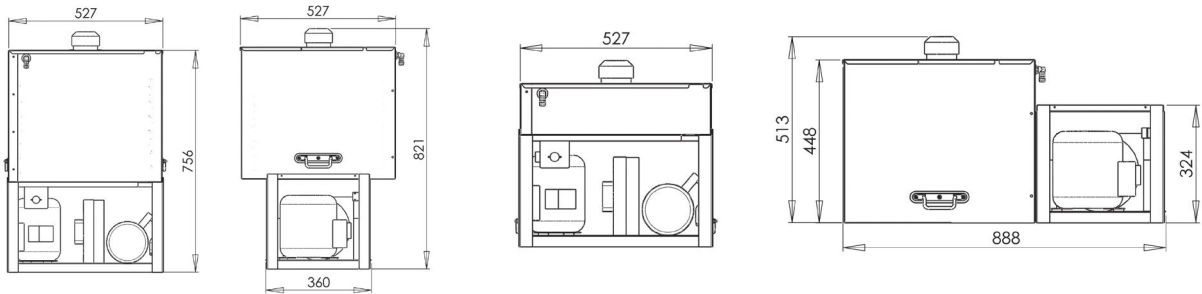


ITBG D1033G

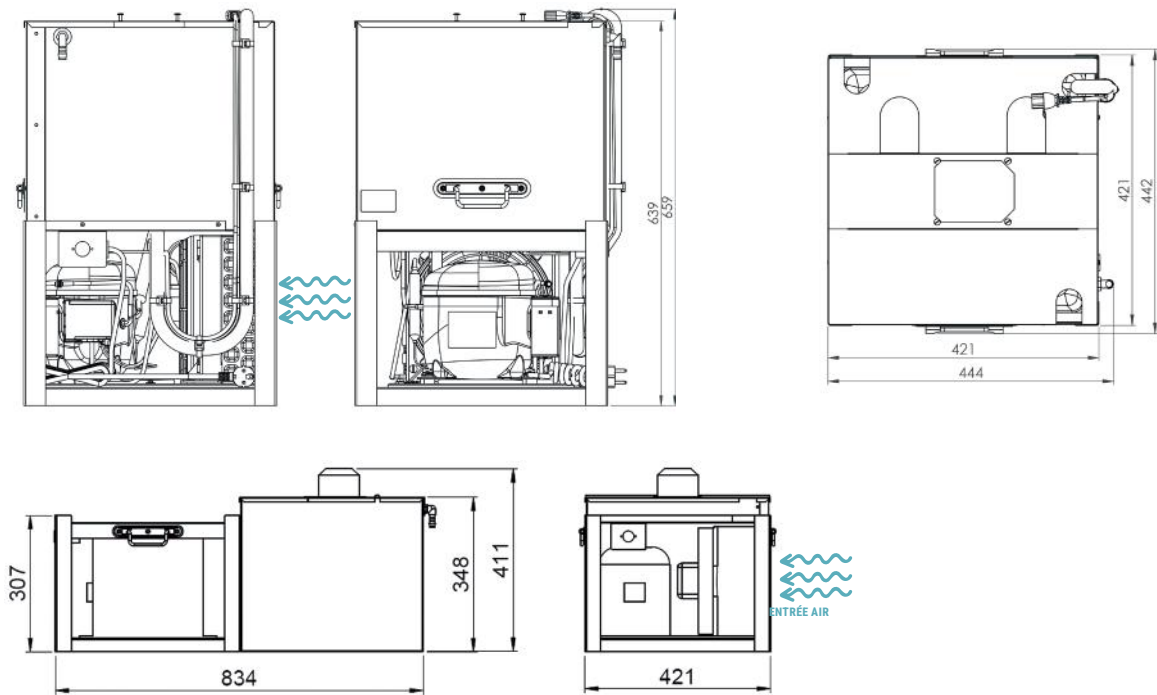


ANNEXE & PLAN GROUPE RÉFRIGÉRANT 177

4TBG CONDENSEUR A EAU D1046CE



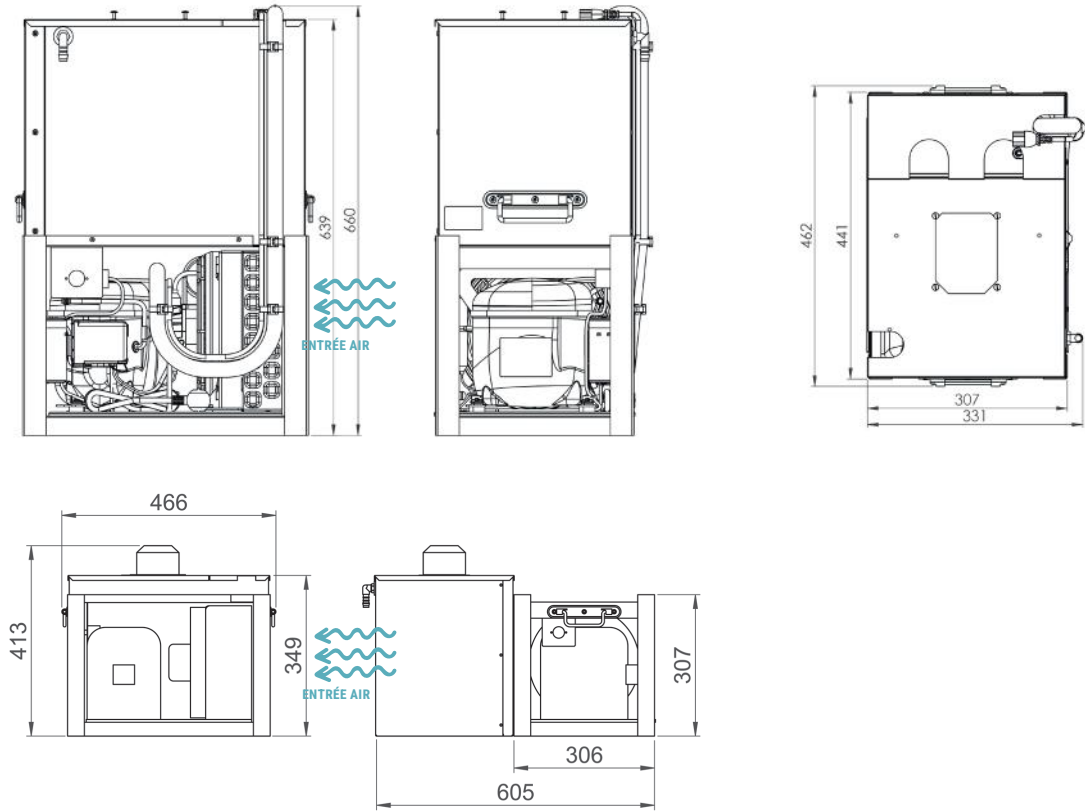
2TBG D1034G - D1032G



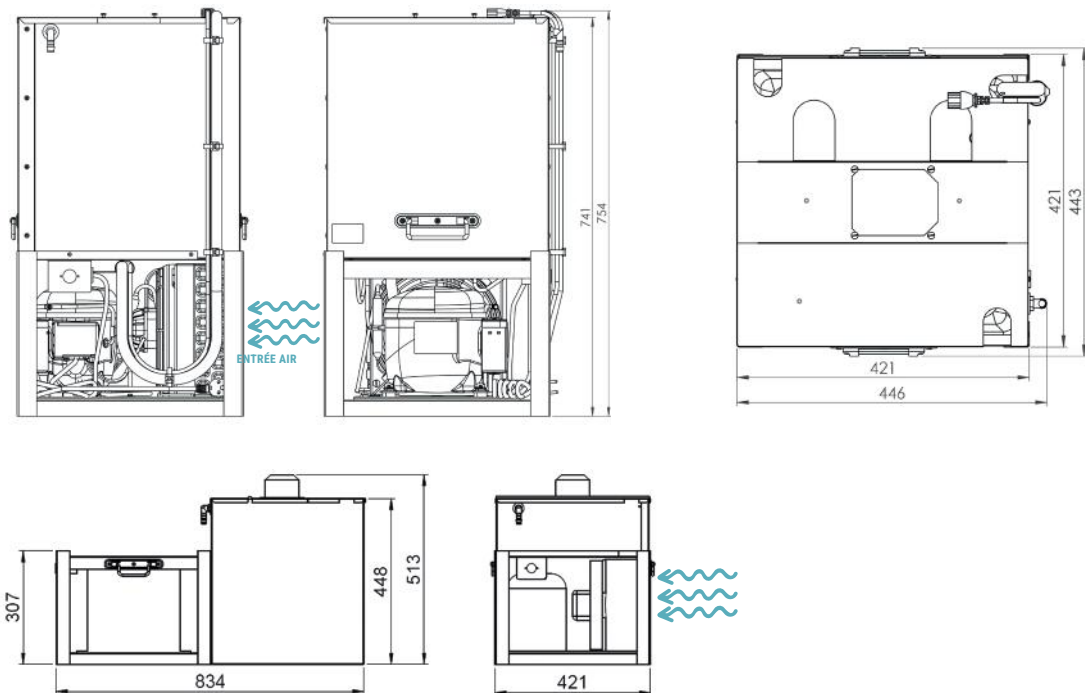
178 ANNEXE & PLAN

GRUPE RÉFRIGÉRANT

2TBG D1032RECG

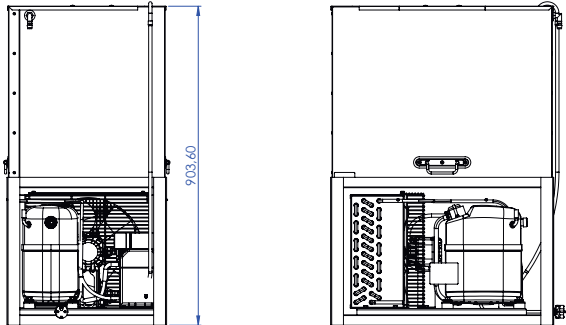


3TBG D1035G

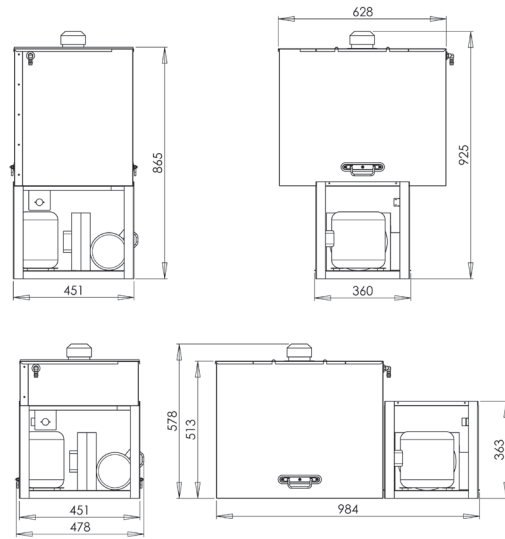


ANNEXE & PLAN GROUPE RÉFRIGÉRANT 179

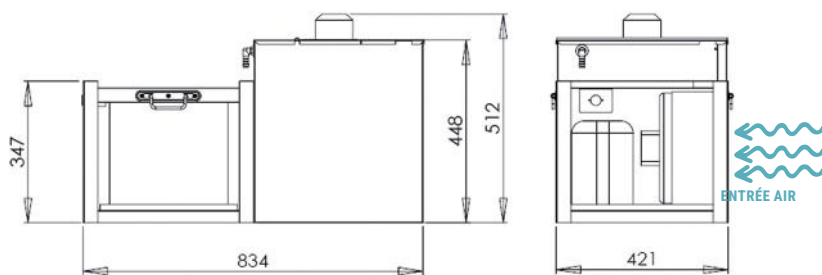
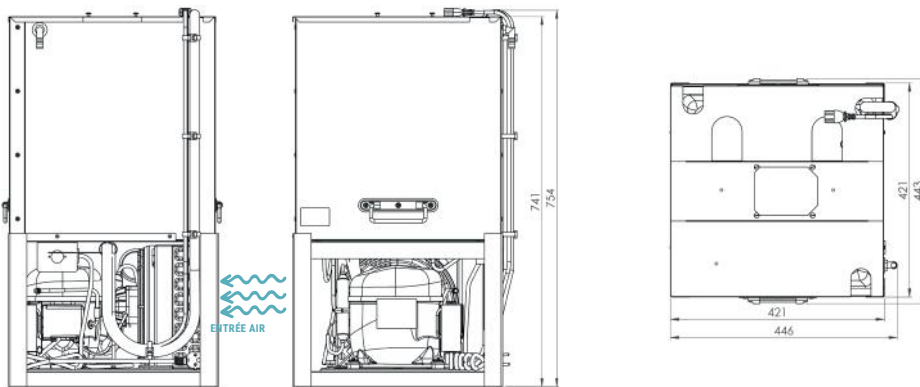
D1039



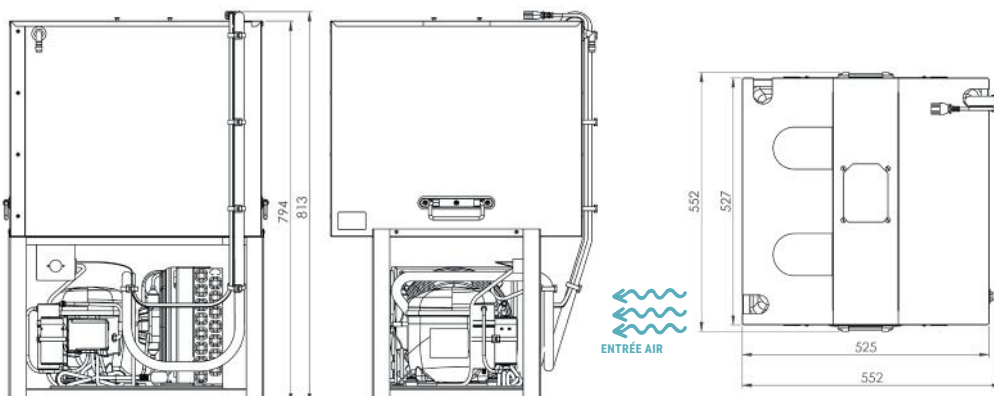
6TBG CONDENSEUR A EAU D1058CE



3TBG D1061G

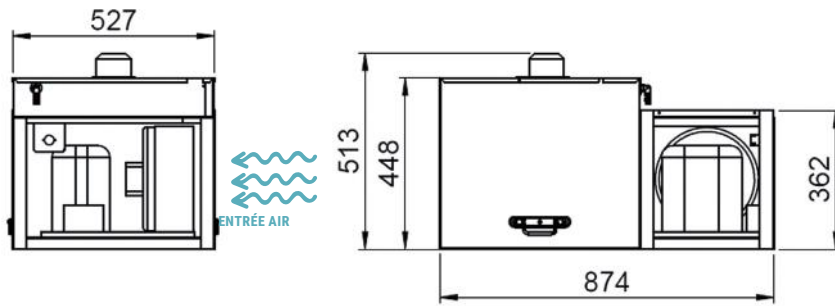


4TBG D1046G - 5TBG : D1037G

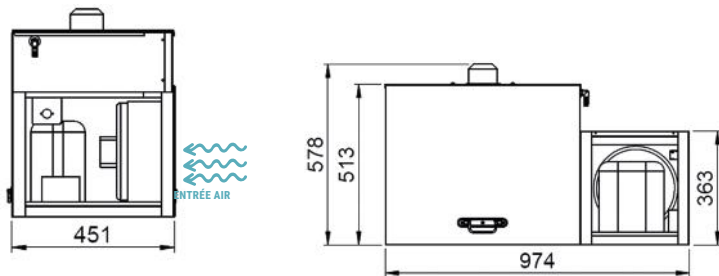
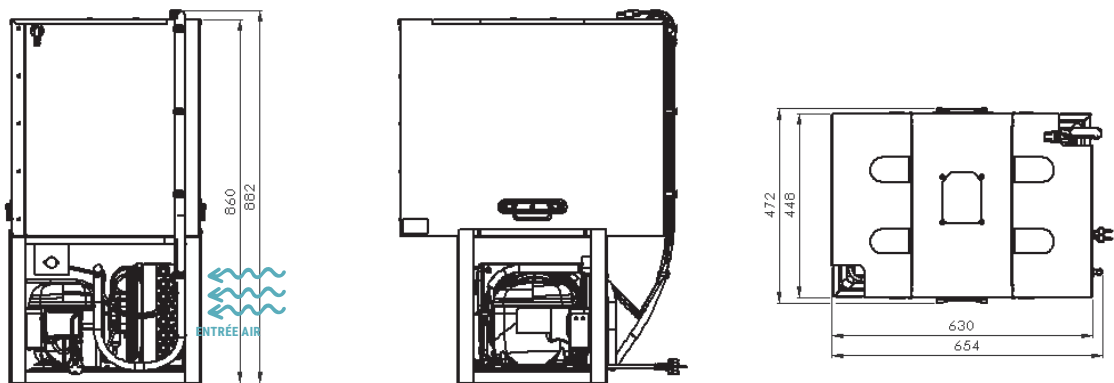


180 ANNEXE & PLAN

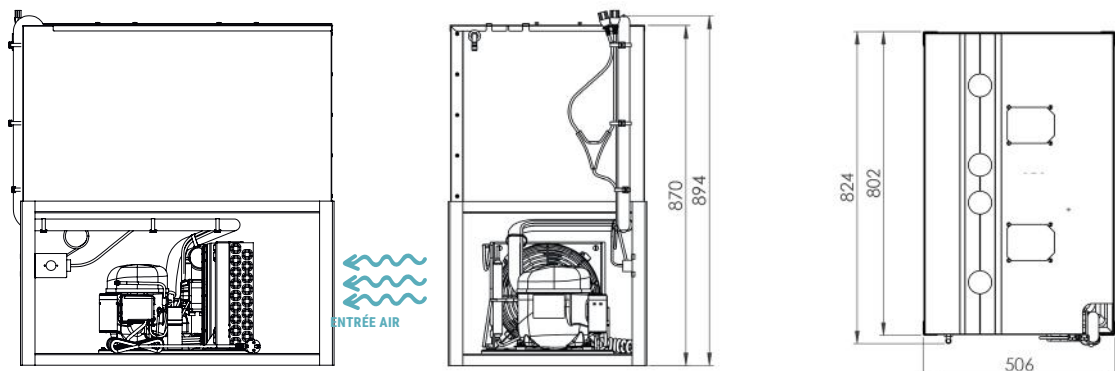
GROUPE RÉFRIGÉRANT



6TBG D1038G - D1058 G - D1050

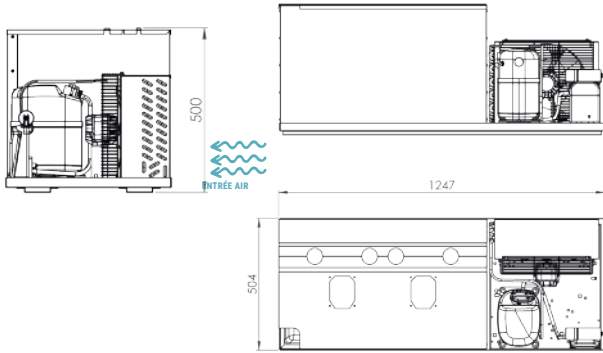


8TBG D1066 - D1054- D1054CE

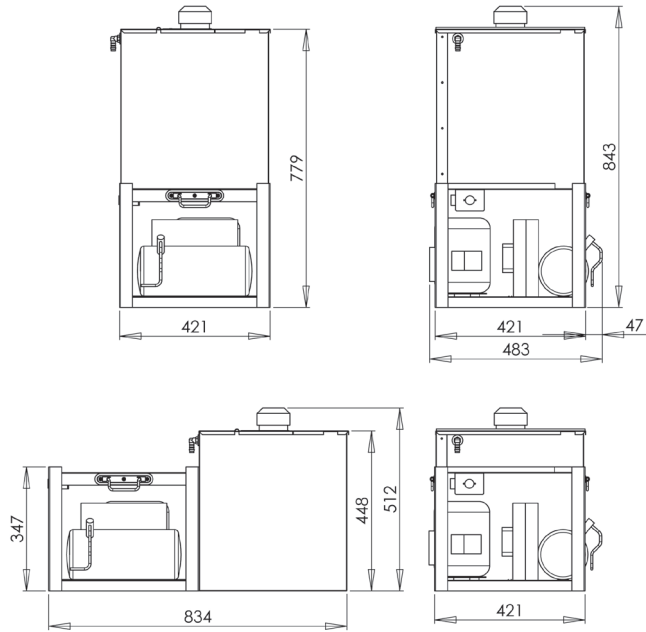


ANNEXE & PLAN GROUPE RÉFRIGÉRANT 181

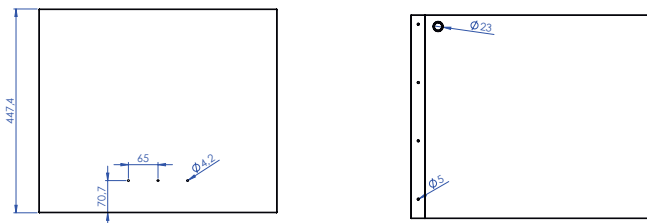
8 TBG D1155



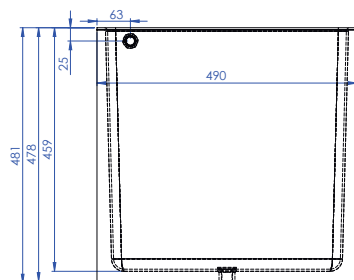
3TBG CONDENSEUR A EAU D1061CE



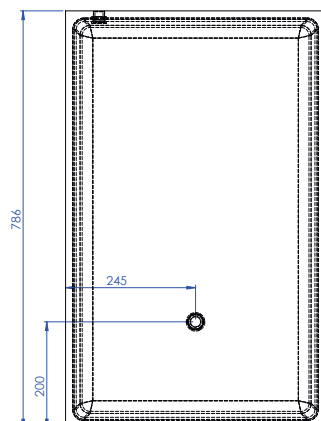
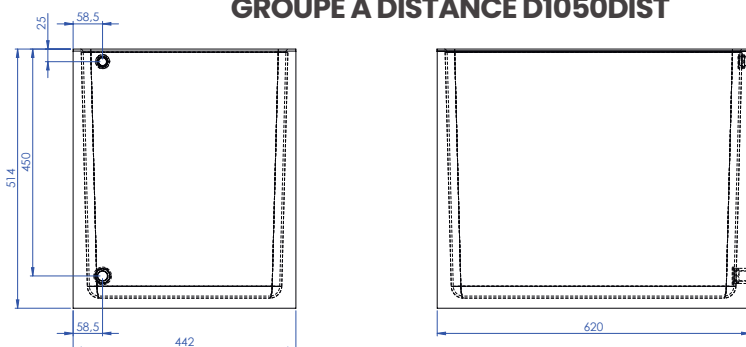
GROUPE À DISTANCE D1037DIST



GROUPE À DISTANCE D1054DIST

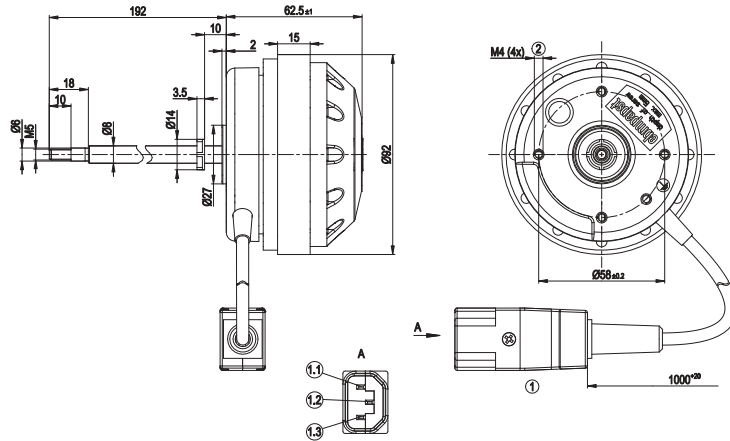


GROUPE À DISTANCE D1050DIST

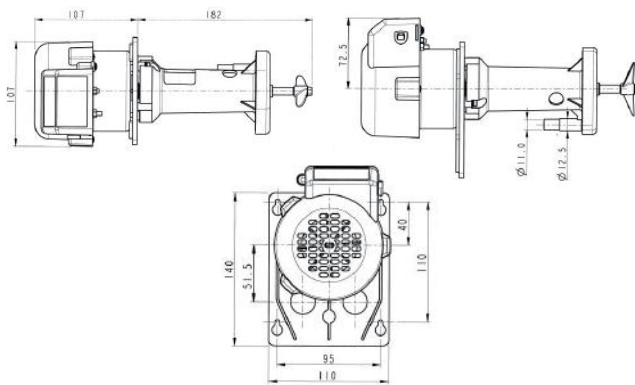


182 ANNEXE & PLAN POMPE PYTHON

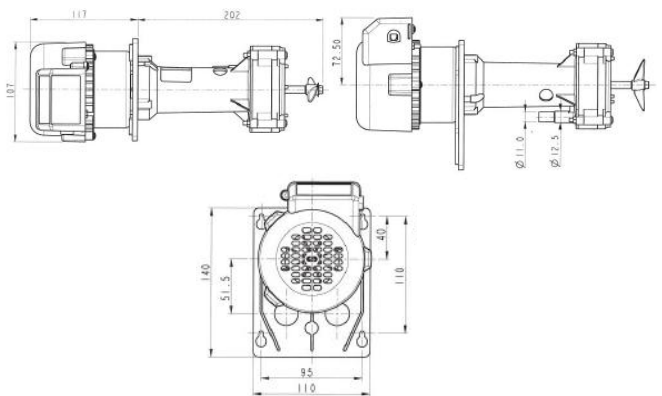
AGITATEUR D2004



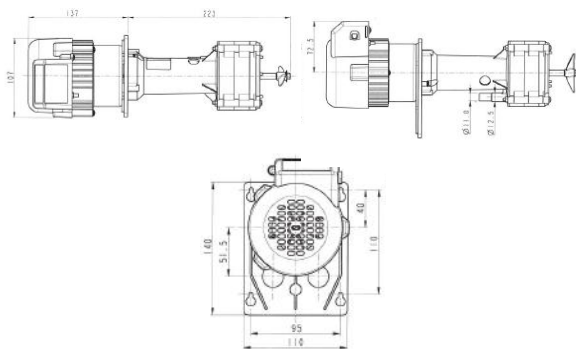
POMPE PYTHON D2007T12



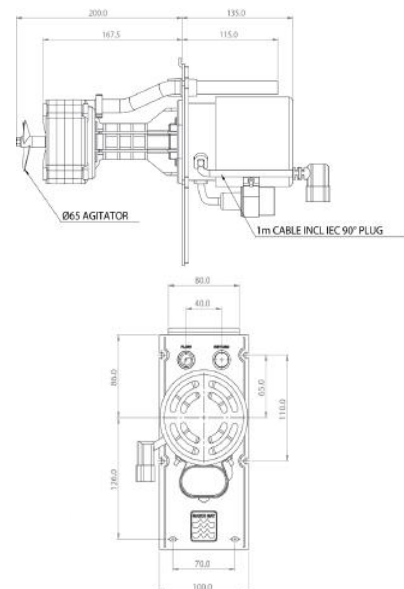
POMPE PYTHON D2370T12



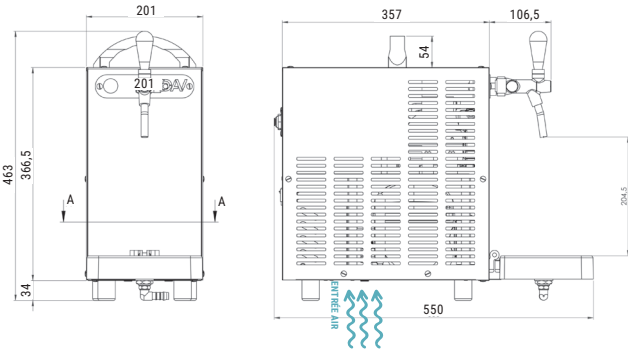
POMPE PYTHON D2371T12



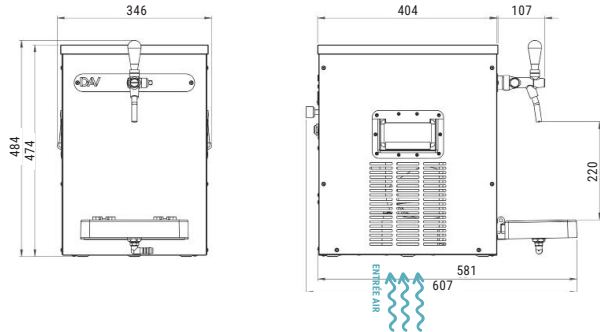
POMPE PYTHON D4146V2



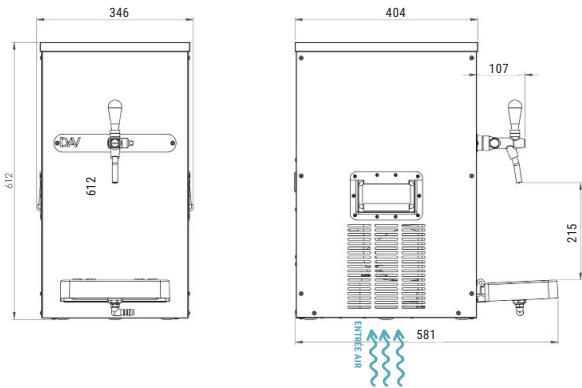
ALASKA D3081N



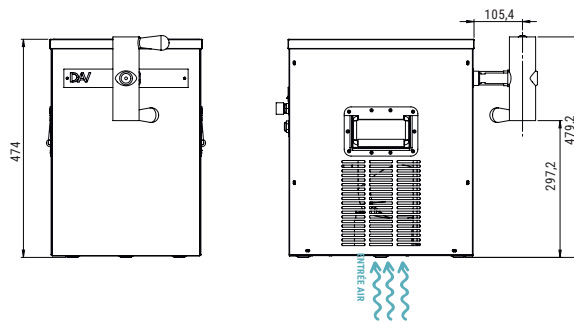
ALASKA D3083N - D3088N



ALASKA D3083NT

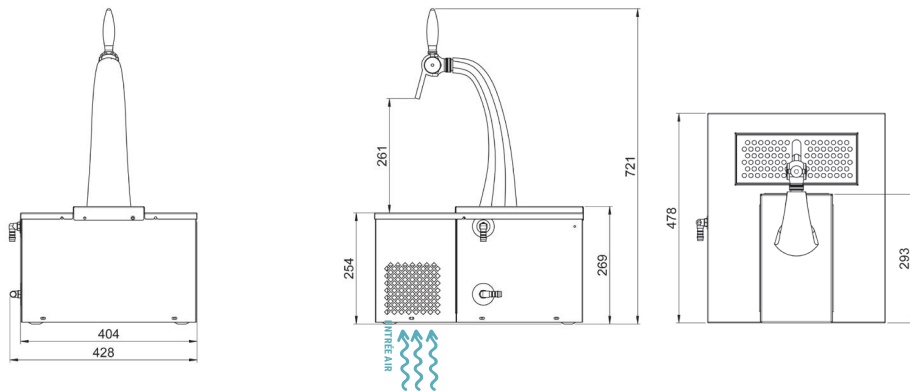


ALASKA PEGAS D3088NPEG



SI 2 TIRAGES
ENTRAXE DE 100 MM ENTRE
DEUX ROBINETS

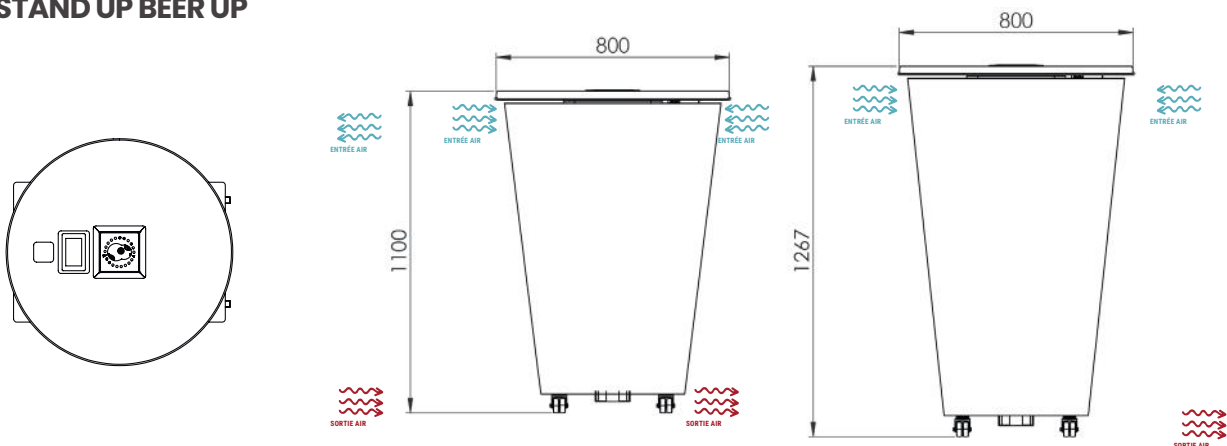
BIERCLUB D3106



D3021BUTH110 (PETIT MODÈLE)

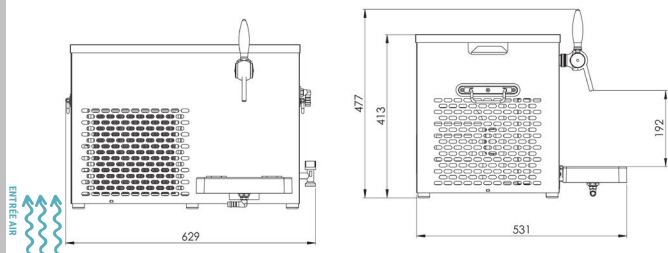
D3021BUTH125 (GRAND MODÈLE)

STAND UP BEER UP

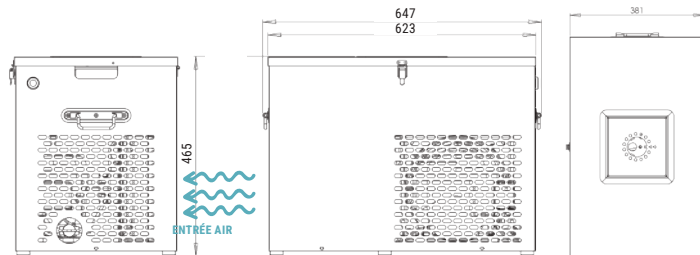


184 ANNEXE & PLAN TRAPPISTE & TRAPPEUR

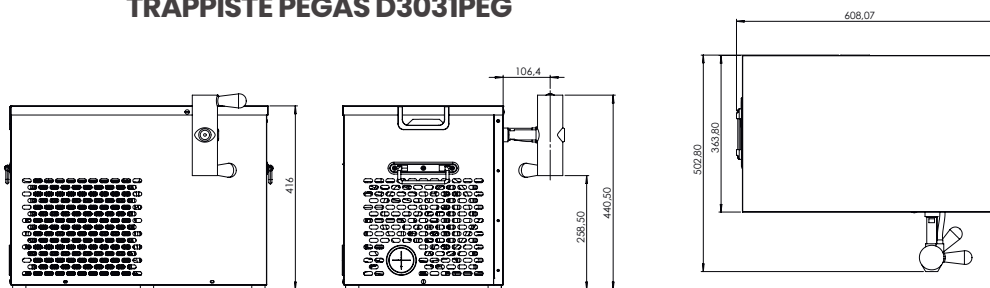
TRAPPISTE D3031



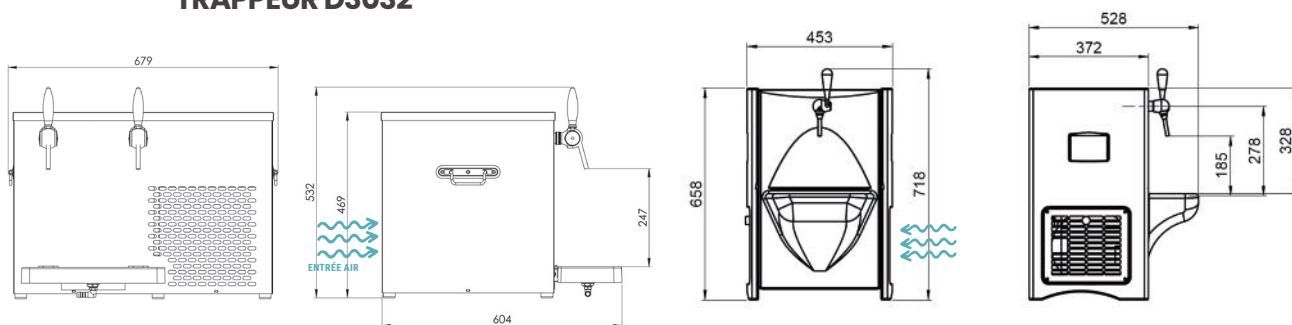
TRAPPISTE BEER UP D3021BU



TRAPPISTE PEGAS D3031PEG

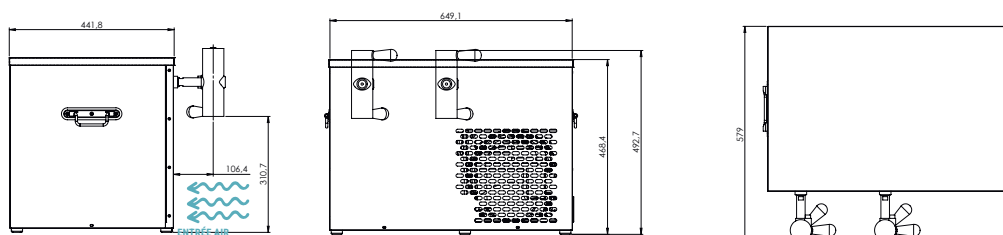


PICCOLO D3047DET

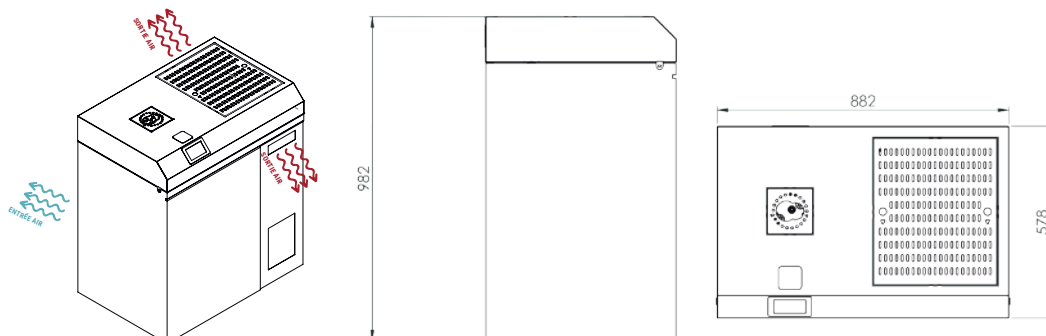


TRAPPEUR D3032

TRAPPEUR PEGAS D3032PEG

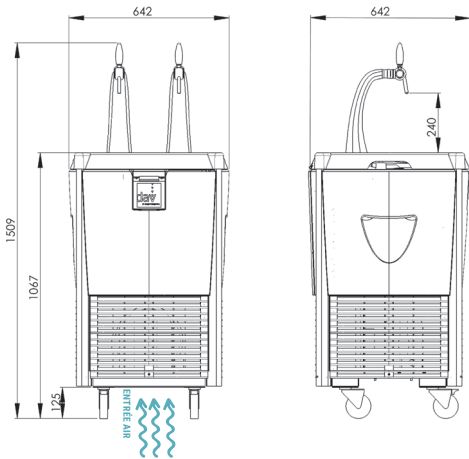


SELFUP BEER UP D3458

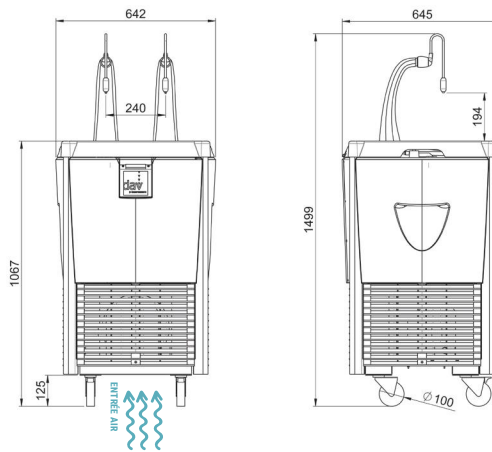


ANNEXE & PLAN NOMADE & REFRIBIER 185

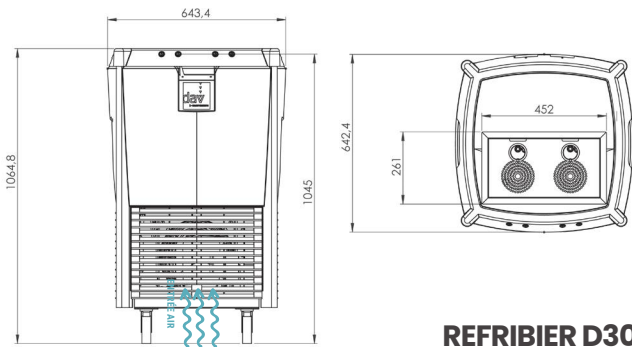
NOMADE 90L D11202T - D11232T



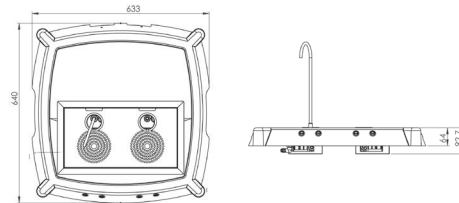
NOMADE EASYTAP® D11202TEA



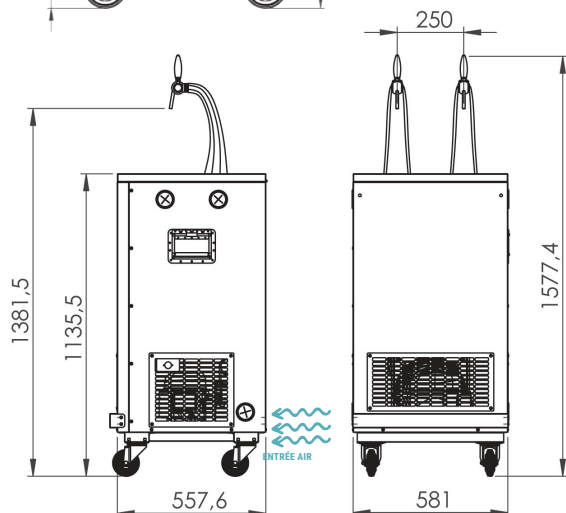
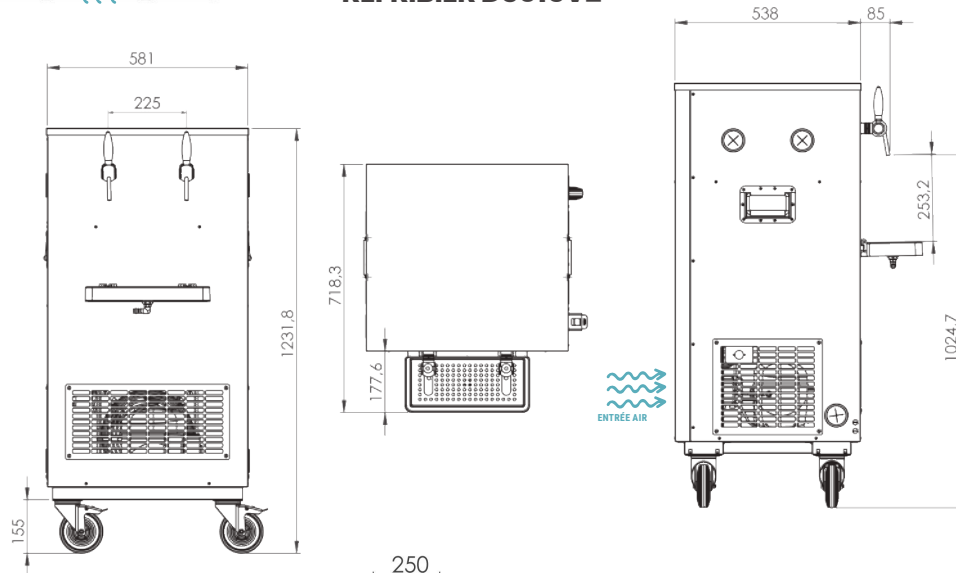
NOMADE BEER UP D11232TBU



PLATINE BEER UP NOMADE L02494BU



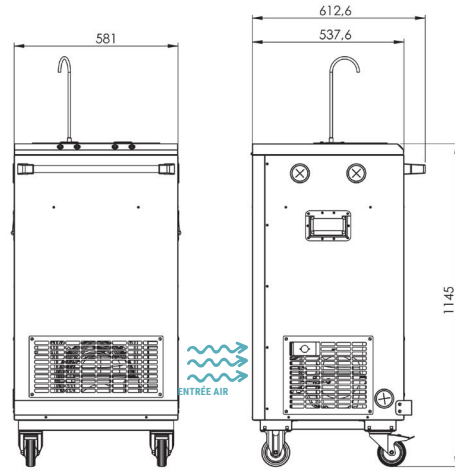
REFRIBIER D3015V2



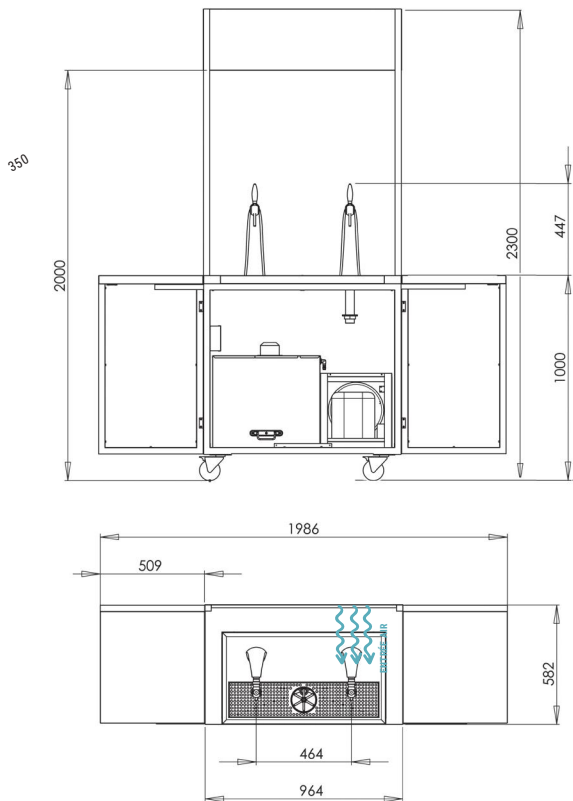
IGLOO D3076

186 ANNEXE & PLAN ROLLER STAND

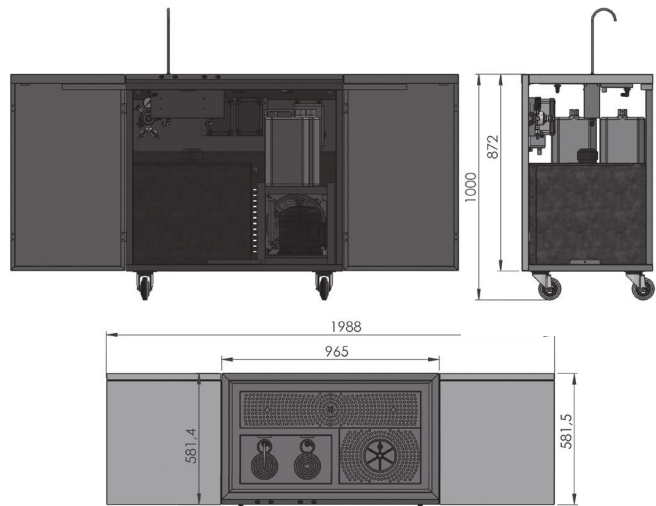
IGLOO BEER UP D3076BU



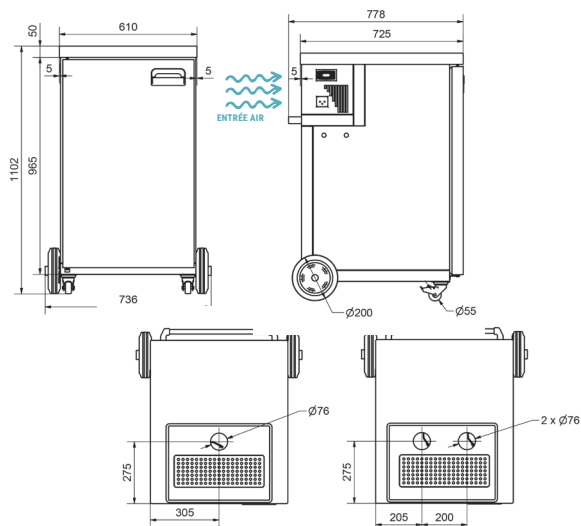
ROLLER-STAND D306534C



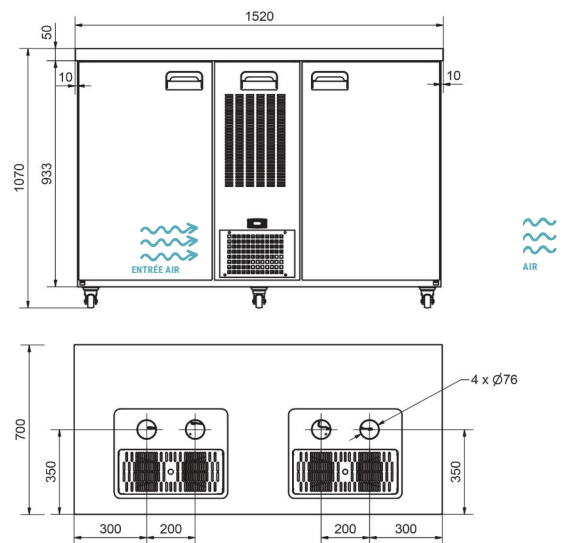
ROLLER-STAND BEER UP D306534BU



STAR 25 D30901 - D30902

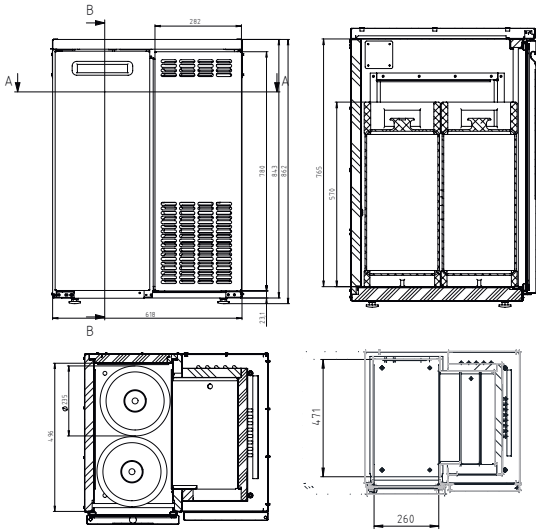


STAR 40C D30912 - D30913 - D30914

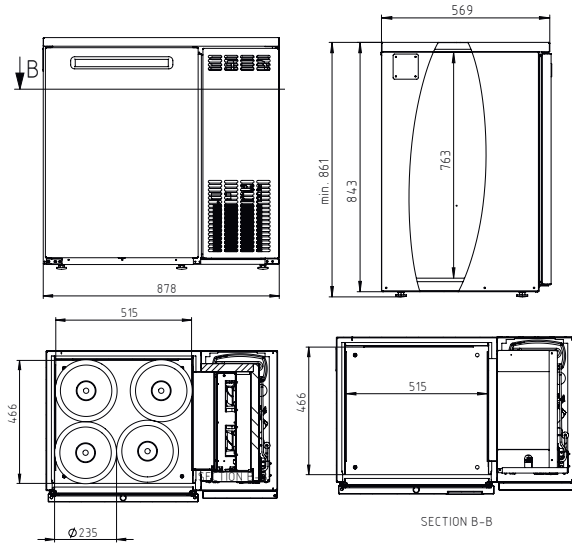


ANNEXE & PLAN MEUBLE RÉFRIGÉRÉ 187

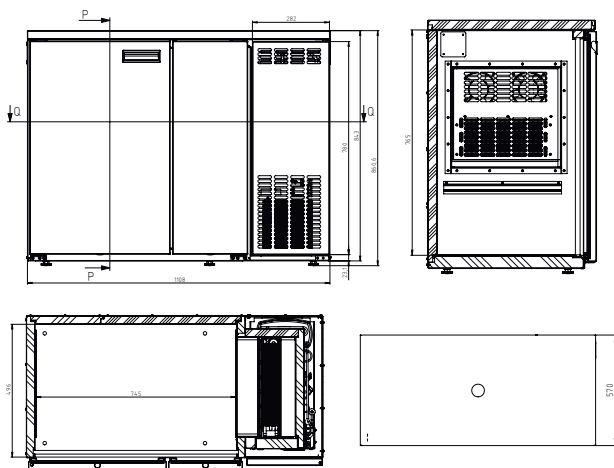
MEUBLE RÉFRIGÉRÉ R2034



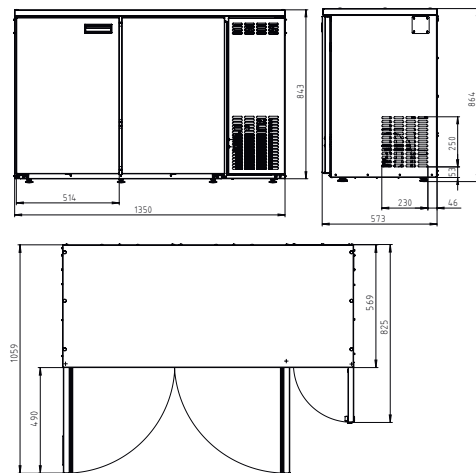
MEUBLE RÉFRIGÉRÉ R2035



MEUBLE RÉFRIGÉRÉ R2036



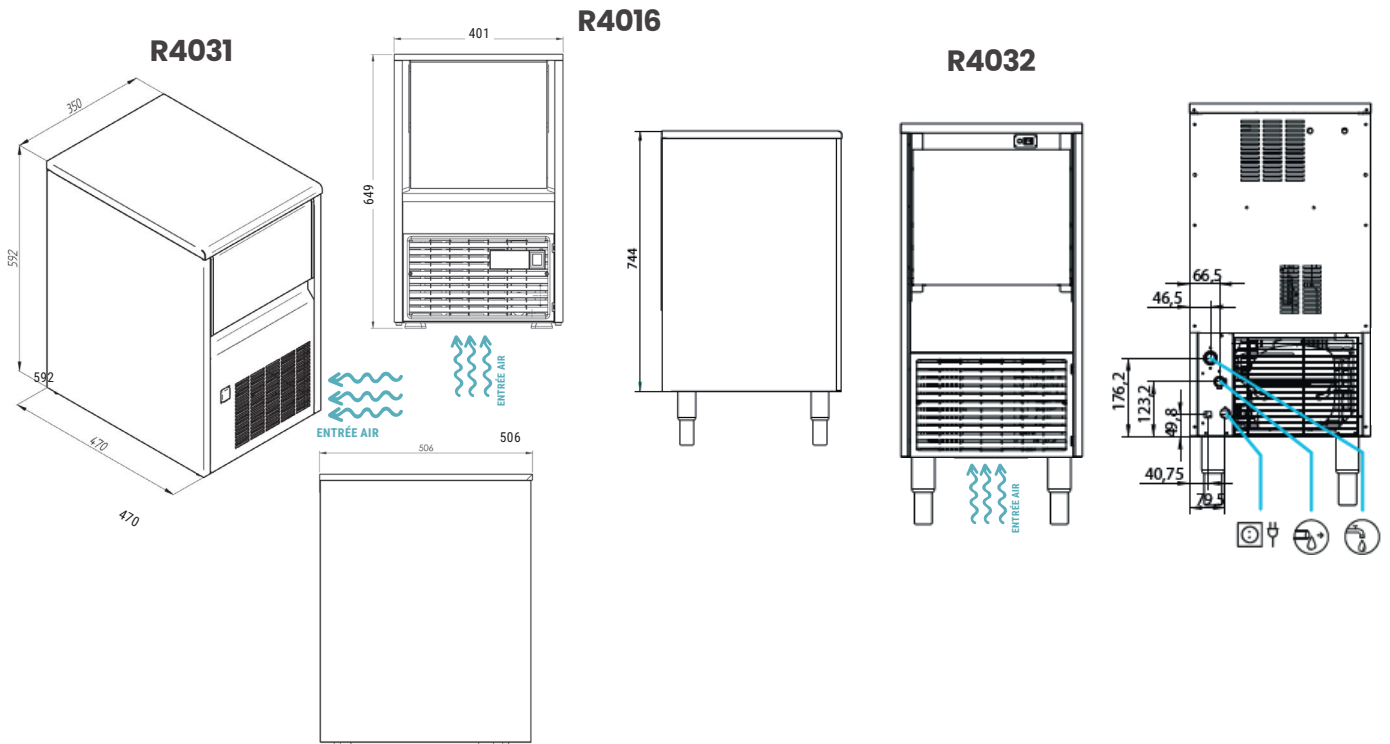
MEUBLE RÉFRIGÉRÉ R2037



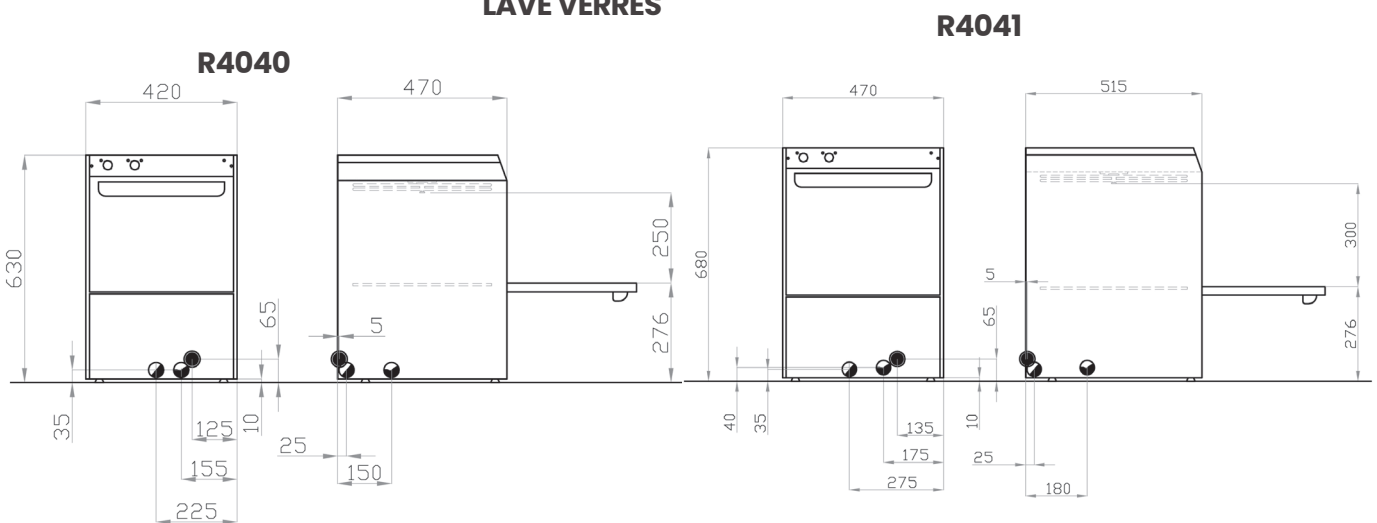
188 ANNEXE & PLAN

MACHINE À GLAÇONS

MACHINE A GLAÇONS

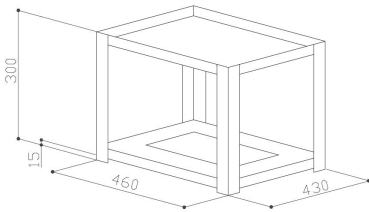


LAVE VERRES

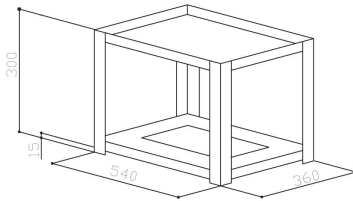


ANNEXE & PLAN ARRIÈRE BAR 189

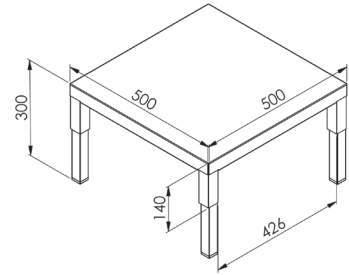
D2889



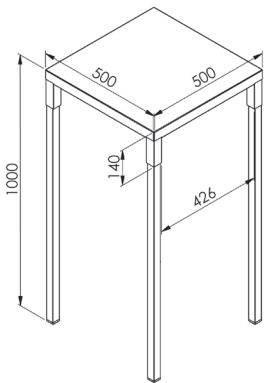
D8061



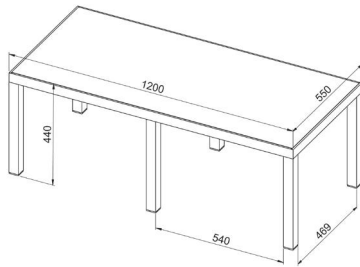
D8241



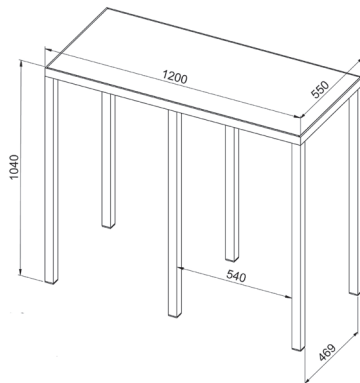
D8241M



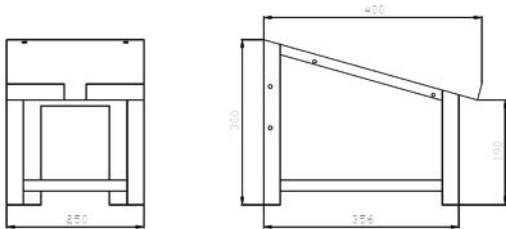
D8290 & D8290D



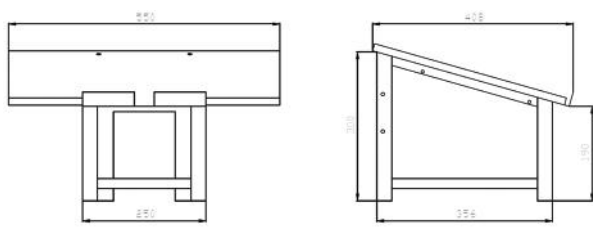
D8290M & D8290MD



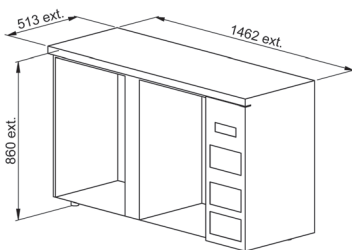
CHÂSSIS KITABIB SIMPLE NU



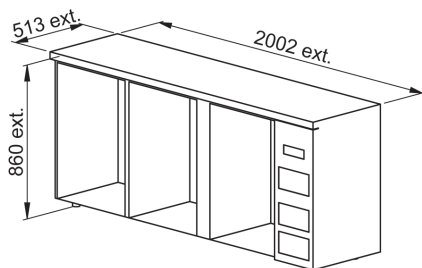
CHÂSSIS KITABIB DOUBLE NU



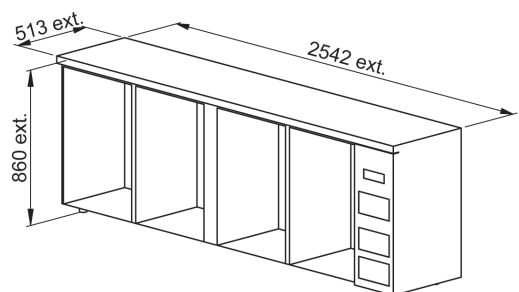
ARRIÈRE BAR 2 PORTES



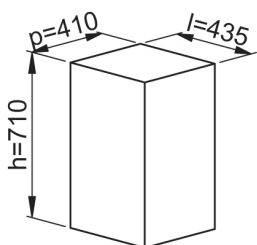
ARRIÈRE BAR 3 PORTES



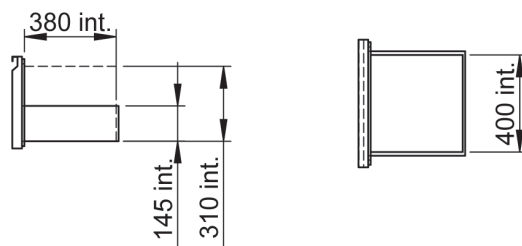
ARRIÈRE BAR 4 PORTES



**Intérieur
de porte**



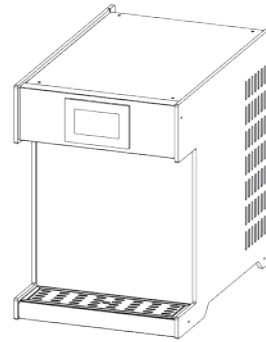
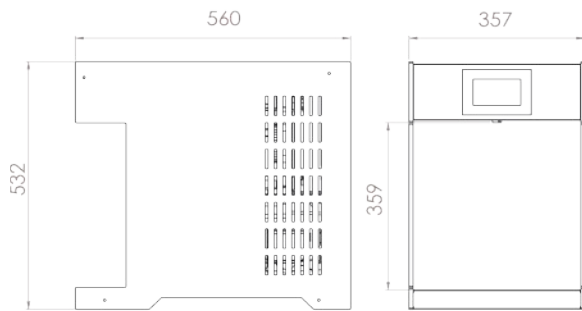
Tiroir



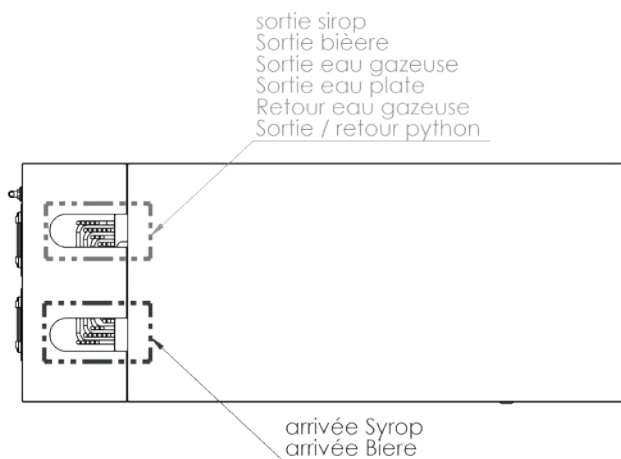
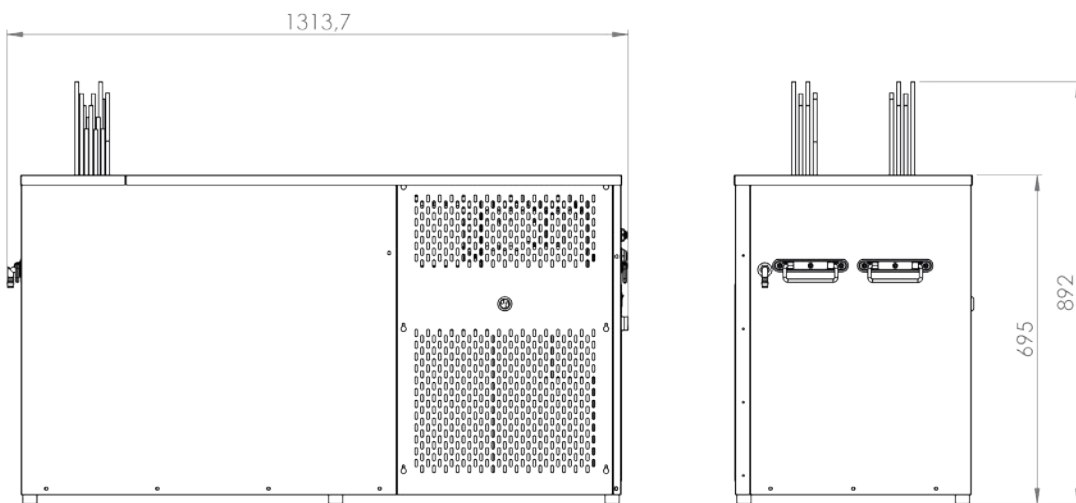
190 ANNEXE & PLAN

FONTAINE À EAU

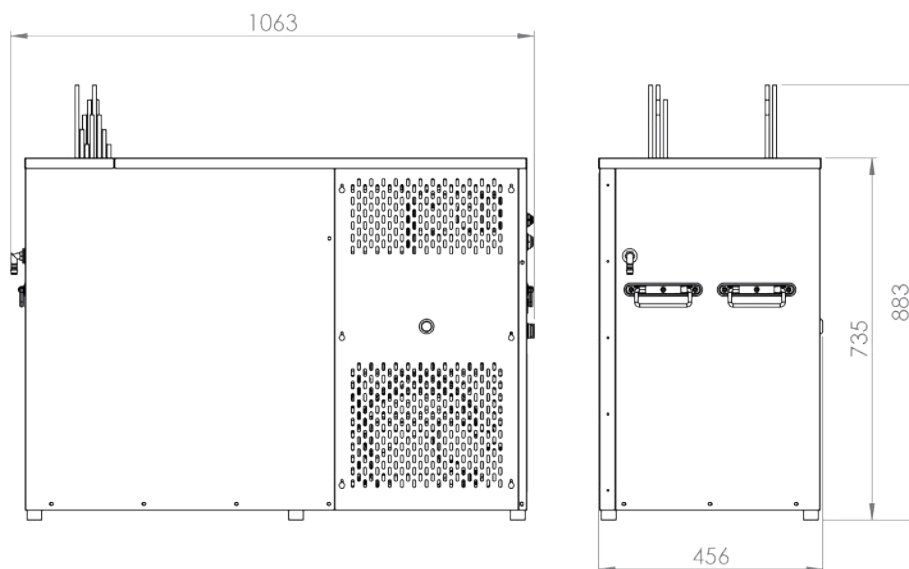
FONTAINE À EAU DAV BANC DE GLACE



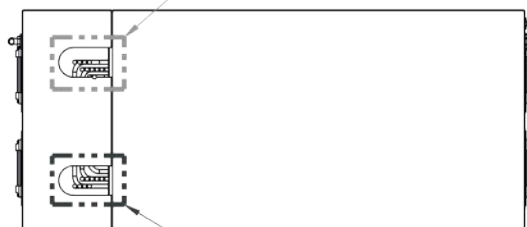
D1096V2



D1095V2



sortie sirop
Sortie bière
Sortie eau gazeuse
Sortie eau plate
Retour eau gazeuse
Sortie / retour python



arrivée Syrop
arrivée Bière

FRANCO DE PORT

FRAIS DE PORT 2026	
MOINS DE 2 KG	8,10 €
DE 2 À 10 KG	21,30 €
DE 11 À 50 KG	37,50 €
DE 51 ET PLUS	47,70 €

Franco de port pour toute commande supérieure à 1000,00 € H.T

Contactez-nous !

À VOTRE ÉCOUTE PARTOUT EN FRANCE



8 AGENCES EN FRANCE

■ LILLE

T.03 20 94 85 41
dav-lille@dav-equipments.com
Route de Roncq 59960
NEUVILLE-EN-FERRAIN

Départements
02-08-59-62-80

■ PARIS

T. 01 70 24 98 87
dav-paris@dav-equipments.com
17 rue Georges méliès
ZAC des Bois Rochefort Bat M
95240 CORMEILLES EN PARISIS

Départements
18-27-28-36-37-41-45-58-60-
76-77-78-89-91-95

■ RENNES

T. 02 99 00 48 48
dav-rennes@dav-equipments.com
7 rue du Champ Martin
35770 VERN-SUR-SEICHE

Départements
14-22-29-35-44-49-50-
53-56-61-72-85

■ STRASBOURG

T. 03 88 62 12 46
dav-strasbourg@dav-equipments.com
2 Avenue de l'énergie, bâtiment D2
67800 BISCHHEIM

Départements
10-51-52-54-55-57-67-68-
70-88-90

■ LYON

T. 04 37 42 13 13
dav-lyon@dav-equipments.com
Parc Montmartin Bat A.10
7 avenue Montmartin
69960 CORBAS

Départements
21-25-39-71-01-74-73-38-69-
42-03-63-43-15-07-26

■ TOULOUSE

T. 05 61 81 43 44
dav-toulouse@dav-equipments.com
9 rue Jean Romieu
Bâtiment B9
31600 MURET

Départements
09-11-31-32-65-66-81-82

■ BORDEAUX

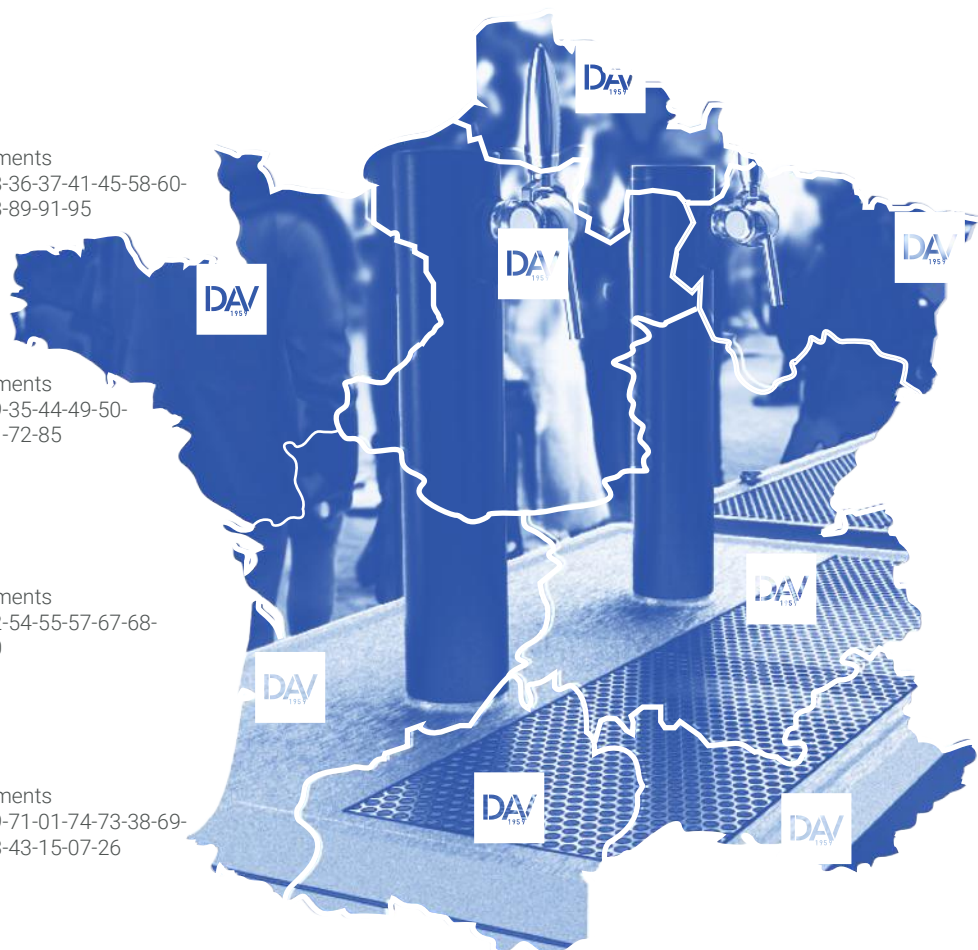
T. 05 56 39 48 05
dav-bordeaux@dav-equipments.com
6 avenue Maurice Lévy
33700 MÉRIGNAC

Départements
16-17-19-23-24-33-40-46-
47-64-79-86-87

■ MARSEILLE

T. 04 91 49 36 62
dav-marseille@dav-equipments.com
Master Park - lot n°10
116 Bd de la Pomme
13011 MARSEILLE

Départements
2A-2B-04-05-06-12-13-
30-34-48-83-84



Sur nos réseaux

TOUTE NOTRE ACTUALITÉ



WWW.DAV-EQUIPMENTS.COM

DAV-equipments. Siège social
Route de Roncq, 59960 Neuville-en-Ferrain