

HORM

– made in Italy –

Figi Isole Fisso & Caveau

Scheda prodotto e istruzioni di montaggio
Product sheet and assembly instructions
Fiche produit et instructions de montage
Produktdatenblatt und montageanleitung
Ficha del producto e instrucciones de montaje
Информация о товаре и инструкция монтажа

Design


orizzonti
ITALIA

Concepita all'inizio degli anni '90, Orizzonti Italia non è mai stata e non ha mai voluto essere una scelta puramente estetica.

In un prodotto Orizzonti vi è insita la volontà di fornire un'esperienza appagante. Linee e forme rigorose, pulite, essenziali, quasi a voler ricreare l'archetipo del letto. Filati selezionati che si intrecciano in trame e colori per dar corpo alla nostra personalità. Materiali frutto di scelte ispirate dalla scienza, dalla medicina, dall'ecologia. Prodotti declinati in innumerevoli varianti, dimensioni, soluzioni tecniche che tengono conto degli spazi abitativi più disparati.

Orizzonti è un universo di elementi complementari: letti, divani letto, reti, materassi, guanciali, piumini, cuscini, lenzuola, coordinati. Complementari non solo per funzionalità. Ogni elemento, materiale, o forma non sono mai casuali. Interagiscono tra loro per donare la miglior qualità del sonno possibile. Concorrono a formare quel tutt'uno che è il "Sistema Orizzonti": un Made in Italy senza compromessi.

Chi lavora a questo progetto ha la passione di seguire tre principi: sartorialità, stile e benessere, perché è consapevole di dar vita ad un silenzioso compagno e a un fedele amico per un altro individuo, per un'altra famiglia.

Chi lavora in Orizzonti chiama tutto questo: "the Art of Sleeping".



Il letto da lei acquistato è un prodotto 100% Made in Italy, nato dalla collaborazione tra i tecnici di Orizzonti Italia e i più validi esperti e studiosi del sonno e del benessere.

Il prodotto è coperto dalla garanzia legale di due anni del venditore prevista dal Codice del Consumo (Decreto Legislativo n. 206 del 6 settembre 2005). Ai sensi degli articoli dal 128 al 135 del Codice del Consumo, i consumatori hanno il diritto, tra l'altro, di ottenere dal venditore la riparazione o sostituzione gratuita dei prodotti che presentino un difetto di conformità nei 24 mesi successivi alla data di consegna. Il difetto deve essere denunciato entro 2 mesi dalla scoperta. Il prodotto presenta un difetto di conformità se non è idoneo all'uso al quale servono abitualmente prodotti dello stesso tipo, se non è conforme alla descrizione del venditore in termini di qualità o prestazioni, o se non presenta le qualità e le prestazioni abituali di un bene dello stesso tipo, che il consumatore può ragionevolmente aspettarsi tenuto conto della natura del prodotto. Le spese di trasporto per la restituzione del prodotto al venditore sono sempre a carico del consumatore. Solo i consumatori - ovvero persone fisiche che hanno acquistato un prodotto per l'uso non inerente ad un'attività commerciale, imprenditoriale o professionale - possono beneficiare della garanzia legale. Pertanto fatture recanti la partita IVA di un'impresa o di un professionista non danno diritto ai diritti di cui alla garanzia legale. I consumatori possono richiedere l'applicazione dei rimedi della garanzia legale a condizione che abbiano una prova dell'acquisto (es. ricevuta fiscale / scontrino) del prodotto. E' perciò importante conservare sempre la ricevuta relativa all'acquisto del prodotto.

Materiali

GIROLETTO E TESTIERA

Sono realizzati in pannelli di particelle di legno oppure con uno scatolato di multistrato di legno. In entrambi i casi sono imbottiti in poliuretano espanso (per le testiere, a densità differenziata) accoppiato a vellutino aggrappante (giroletti) e a resinato aggrappante (testiere).

PIEDINI

Realizzati in legno massello di faggio tinto in finitura naturale, moca, noce o laccato bianco. Possono anche essere realizzati in ABS o in alluminio.

COMPONENTI METALLICI

Realizzati in acciaio laminato a freddo e verniciati a polveri epossipoliesteri.

RIVESTIMENTI

Realizzati in tessuto, pelle o ecopelle. Sfoderabili e lavabili.

TELAIO DELLE RETI

Modelli in metallo: realizzato in acciaio laminato a freddo e verniciato a polveri epossipoliesteri. Modelli in legno: realizzato in multistrato di faggio.

DOGHE

Realizzate in multistrato di faggio a basso rilascio di formaldeide classe E1.

PORTADOGHE

Supporti per doghe in materiale plastico di varia natura a seconda del modello. Esempio: SBS, TPEE, SEBS, HYTREL, TPV, polipropilene.

ISTRUZIONI PER L'USO DELLE RETI

Prima dell'uso assicurarsi che l'articolo sia montato correttamente, non utilizzare la rete con il nylon o cartoni di imballo. Non posizionare le reti in locali umidi (l'umidità può provocare muffe e deformazioni alle doghe). Non utilizzare coprirete, in quanto sia il materasso che la rete devono poter traspirare. Evitare un uso improprio della rete (come ad esempio saltare sul letto). Nelle reti con movimento non sedersi alle estremità della testiera e pediera quando non sono in posizione orizzontale. Fare attenzione a non mettere incautamente le mani tra i meccanismi di regolazione. Per pulire le doghe e le parti in legno utilizzare un panno asciutto, evitando l'utilizzo di qualsiasi sostanza.

AVVERTENZE GENERALI

Non spruzzare detergenti direttamente sulle parti meccaniche dell'articolo. Si raccomanda di evitare l'uso di diluenti, alcol o benzina, detergenti o forti abrasivi, quando anche fosse per eliminare macchie difficili. Per una migliore e più lunga durata del prodotto, è indispensabile eseguire periodicamente un'accurata pulizia generale.

Orizzonti Italia

Conceived at the start of the 1990s, Orizzonti has never been, and never wanted to be, a mere aesthetic choice.

Every Orizzonti product contains the desire to provide a fulfilling experience. Clean, essential and rigorous lines and forms, as if to recreate the archetype of the bed. Selected threads intertwine in weaves and colours to give body to our personality. Materials that are fruit of choices inspired by science, medicine and the environment. Products offered in innumerable variations, dimensions and technical solutions that take account of the most diverse habitable spaces.

Orizzonti is a universe of complementary elements: coordinated beds, sofa-beds, mattresses, pillows, duvets, cushions, and sheets. Complementary not only in their functionality. No element, material or shape is ever a casual choice. They interact with each other to provide the best quality sleep possible. They compete to produce the unified whole that is the "Orizzonti System": an example of Italian manufacture without compromise.

Those who work on this project have a passion for three principles – tailoring, style and well-being – because they know they are giving life to a silent companion, a faithful friend for another individual, for another family.

Those who work at Orizzonti call all of this the "Art of Sleeping".



Guarantee

The bed purchased by you is a 100% Made in Italy product created through a collaboration between the technicians of Orizzonti Italia and the best qualified experts and scholars in the field of sleep and well-being.

The product is covered by a two-year legal guarantee from the seller, as required by the Consumer Code (Legislative Decree no. 206 of 6 September 2005). Under Articles 128-135 of the Consumer Code, consumers have the right, among other things, to require the seller to provide free repair or replacement of products that show a defect in the 24 months following the date of delivery. The defect must be reported within 2 months of discovery. The product is considered to have a defect if it is not fit for the normal use for such products, if does not conform to the seller's description in terms of quality or performance, or if it does not possess the normal qualities and performance for the particular type of goods that the consumer can reasonably expect given the nature of the product. The shipping costs for returning the product to the seller are always charged to the consumer.

Only consumers - i.e. natural persons who have purchased a product for use not related to a trade, business or profession - can benefit from the legal guarantee. Therefore, invoices bearing the VAT number of a company or a professional do not entitle the holder to the rights covered by the legal guarantee. Consumers can request the application of the remedies provided for by the legal guarantee provided that they have proof of purchase (e.g. tax receipt/receipt) for the product. It is therefore important to always keep your receipt for the product purchase.

Materials

BEDFRAME AND HEADBOARD

These are made from wood particle board or with a plywood box. In both cases, they are upholstered with polyurethane foam (for headboards, with different densities) coupled with velour adhesion promoter (bedframes) and resin adhesion promoter (headboards).

FEET

Made from solid beech stained in natural finish, mocha, walnut or white lacquer. They can also be made of ABS or aluminium.

METAL COMPONENTS

Made of cold rolled steel and powder coated in epoxy-polyester.

COVERS

Made of fabric, leather or synthetic leather. Removable and washable.

BASE FRAME

Metal models: made of cold rolled steel and powder coated with epoxy-polyester. Wooden models: made of beech plywood.

SLATS

Made of beech plywood with low class E1 formaldehyde emission.

SLAT HOLDERS

Supports for slats in various types of plastic depending on the model. Example: SBS, TPEE, SEBS, HYTREL, TPV, polypropylene.

INSTRUCTIONS FOR USE FOR BASES

Before use, make sure the item is assembled correctly. Do not use the base with the nylon or cardboard from the packaging. Do not place the networks in wet rooms (moisture can cause mould and deformation in the slats). Do not use covers, since both the mattress and the frame must be able to breathe. Avoid misuse of the frames (such as jumping on the bed). For moving frames, do not sit at the ends of the headboard and footboard when they are not in a horizontal position. Be careful not to recklessly put your hands through the adjustment mechanisms. Use a dry cloth to clean the slats and wooden parts, avoiding the use of any substances.

GENERAL WARNINGS

Do not spray cleaners directly onto the mechanical parts of the item. We recommend you avoid using thinners, alcohol, petrol or harsh abrasives, even to remove tough stains. It is essential to periodically perform a careful general clean to ensure better and longer life lasting efficiency of the product.

Créée dans les années 90, la société Orizzonti Italia n'a jamais été et n'a jamais voulu être un choix purement esthétique. Les produits Orizzonti Italia représentent la volonté de fournir une expérience satisfaisante. Des lignes et des formes strictes, pures, simples, comme si l'on souhaitait recréer l'archétype du lit. Des fils sélectionnés qui s'entrelacent dans les textures et les couleurs pour donner de la substance à notre personnalité. Des matériaux qui sont le résultat de choix inspirés par la science, la médecine et l'écologie. Des produits déclinés dans des versions, dimensions, solutions techniques innombrables qui tiennent compte des espaces habitables les plus disparates.

Orizzonti Italia est un univers d'éléments complémentaires : lits, canapés-lits, matelas, oreillers, couettes, coussins, draps, produits assortis. Complémentaires non seulement d'un point de vue fonctionnel. Aucun élément, matériel, ou forme n'est jamais le fruit du hasard. Ils interagissent entre eux pour offrir la meilleure qualité de sommeil possible. Ils contribuent à former cet ensemble que représente le « Système Orizzonti Italia » : un produit italien sans compromis. Les personnes qui travaillent à ce projet suivent, avec passion, trois principes : la plus haute exigence en matière de couture, le style et le bien-être, parce qu'elles sont conscientes du fait qu'elles créent un compagnon silencieux et un ami fidèle pour une autre personne, pour une autre famille.

Ceux qui travaillent chez Orizzonti Italia appellent cela : « L'art de dormir ».



Le lit que vous avez acheté est un produit 100% Made in Italy, né de la collaboration entre les techniciens d'Orizzonti Italia et les plus grands experts et savants du sommeil et du bien-être.

Le produit est couvert par la garantie légale de deux ans du vendeur prévue par le Code de la consommation (Ordonnance n° 206 du 6 Septembre 2005). En application des articles 128 à 135 du Code de la consommation, les consommateurs ont, entre autre, le droit d'obtenir que le vendeur répare ou remplace gratuitement les produits présentant un défaut de conformité dans les 24 mois suivant la date de livraison. Le défaut doit être dénoncé dans les deux mois de sa découverte. Le produit présente un défaut de conformité s'il n'est pas adapté à l'emploi pour lequel des produits de même nature sont habituellement utilisés, s'il n'est pas conforme à la description du vendeur en termes de qualité ou de prestations, ou s'il n'a pas la qualité et les prestations habituelles d'un bien du même type auxquels le consommateur peut raisonnablement s'attendre compte tenu de la nature du produit. Les frais de transport pour le retour du produit chez le vendeur sont toujours à la charge du consommateur. Seuls les consommateurs - c'est-à-dire les personnes physiques qui ont acheté un produit pour une utilisation non liée à une activité commerciale, entrepreneuriale ou professionnelle - peuvent bénéficier de la garantie légale. Par conséquent les factures avec le numéro de TVA d'une entreprise ou d'une profession indépendante ne peuvent bénéficier de la garantie légale. Les consommateurs peuvent demander l'application des bénéfices de la garantie légale à condition qu'ils aient une preuve d'achat (par ex. reçu fiscal/ticket de caisse) du produit. C'est pour cela qu'il est toujours important de conserver le reçu de l'achat du produit.

Matériaux

CADRE DE LIT ET TÊTE DE LIT

Ils sont fabriqués avec des panneaux de particules de bois ou avec un emboîtement de stratifié en bois. Ils sont, dans les deux cas, rembourrés avec de la mousse de polyuréthane expansé (de différentes densités pour les têtes de lit) avec du velours fin collant (tours de lit) et de la résinate collante (têtes de lit).

PIEDS

Réalisés en hêtre massif teinté avec des finitions naturelles, moka, noix ou laqué blanc. Ils peuvent également être réalisés en ABS ou en aluminium.

COMPOSANTS EN MÉTAL

Fabriqués en acier laminé à froid et peints à la peinture en poudre époxy-polyester.

REVÊTEMENTS

Réalisés en tissu, cuir ou cuir synthétique. Amovibles et lavables.

CHÂSSIS DES SOMMIERS

Modèles en métal : réalisé en acier laminé à froid et peint à la peinture en poudre époxy-polyester. Modèles en bois : en stratifié de hêtre.

LATTES

En stratifié de hêtre avec une faible émission de formaldéhyde E1.

EMBOUTS DE LATTES

Supports pour lattes en plastique de différente nature en fonction du modèle. Exemple : SBS, TPEE, SEBS, HYTREL, TPV, polypropylène.

INSTRUCTIONS POUR L'UTILISATION DES SOMMIERS

Vérifier, avant l'utilisation, que l'article soit monté correctement, ne pas utiliser le sommier avec le nylon ou les cartons d'emballage. Ne pas placer les sommiers dans des pièces humides (l'humidité peut provoquer de la moisissure et déformer les lattes). Ne pas utiliser de cache-sommier car le matelas et le sommier doivent pouvoir transpirer. Éviter une utilisation non adaptée du sommier (comme par exemple, sauter sur le lit). Pour les sommiers en mouvement, ne pas s'asseoir aux extrémités de la tête et du pied du lit lorsqu'ils sont en position horizontale. Attention à ne pas mettre imprudemment les mains entre les mécanismes de réglage. Utiliser un chiffon sec pour nettoyer les lattes et les parties en bois, en évitant l'emploi de toute substance.

INSTRUCTIONS GÉNÉRALES

Ne pas vaporiser de produits nettoyants directement sur les parties mécaniques de l'article. Il est recommandé d'éviter l'utilisation de diluants, alcool ou essence, produits nettoyants ou décapants puissants, même s'il s'agit d'éliminer des taches difficiles. Pour une bonne et longue durée du produit, il est essentiel d'effectuer périodiquement un nettoyage général approfondi.

Orizzonti Italia wurde Anfang der 90er Jahre konzipiert und es war weder die Absicht noch der Fall, dass es nur eine rein ästhetische Wahl sei. Jedes Produkt von Orizzonti Italia birgt in sich den Wunsch eine befriedigende Erfahrung zu vermitteln. Präzise, saubere und einfache Linien und Formen, fast schon so, als ob der Archetypus des Bettes neu geschaffen werden soll. Ausgewählte Garne, die in Texturen und Farben ineinander verflochten werden, um unserer Persönlichkeit eine Form zu geben. Materialien, die das Ergebnis von aus der Wissenschaft, der Medizin, der Ökologie inspirierten Entscheidungen sind. Produkte in unzähligen Varianten, Größen und technischen Lösungen, die eine Vielzahl von Lebensräumen berücksichtigen.

Orizzonti Italia ist ein Universum an Einrichtungsgegenständen: Betten, Schlafsofas, Matratzen, Kissen, Bettdecken, Kissen, Bettlaken, Bettwäsche. Einrichtungsgegenstände nicht nur für Funktionalität. Jedes Element, Material und jede Form ist nicht zufällig ausgewählt. Sie interagieren miteinander, um die beste Schlafqualität möglich zu machen. Sie tragen dazu bei, aus dem gesamten "System Orizzonte Italia" ein Made in Italy ohne Kompromisse zu bilden. Alle, die an diesem Projekt arbeiten, folgen mit Leidenschaft diesen drei Prinzipien: Schneiderei, Stil und Komfort, weil sie sich der Schaffung eines stillen Begleiters und eines treuen Freundes, einer anderen Person, einer anderen Familie bewusst sind.

Diejenigen, die bei Orizzonti Italia arbeiten, nennen das: "the Art of Sleeping."



Das von Ihnen gekaufte Bett ist zu 100% ein Produkt Made in Italy. Es ist aus einer Zusammenarbeit zwischen den Technikern von Orizzonti Italia und den tüchtigsten Experten und Wissenschaftlern des Schlafs und des Wohlbefindens entstanden.

Das Produkt ist durch die gesetzlich vorgeschriebene Garantie von zwei Jahren des Verkäufers gedeckt, welche in der Verbraucherschutzverordnung (Gesetzesdekret Nr. 206 vom 6. September 2005) vorgesehen ist. Gemäß den Artikeln 128 bis 135 der Verbraucherschutzverordnung haben die Verbraucher unter anderem das Recht, vom Verkäufer die kostenlose Reparatur oder den Ersatz der Produkte zu verlangen, die innerhalb 24 Monaten ab Lieferdatum einen Konformitätsmangel aufweisen. Der Mangel muss innerhalb von 2 Monaten nach der Entdeckung mitgeteilt werden. Das Produkt weist einen Konformitätsmangel auf, wenn es nicht für die Verwendung geeignet ist, für die normalerweise Produkte der gleichen Art verwendet werden, wenn es nicht der Beschreibung des Verkäufers hinsichtlich der Qualität oder der Leistung entspricht oder wenn es nicht die Qualität und Leistung erbringt, die normal sind für Waren der gleichen Art und die der Verbraucher angesichts der Art des Produkts vernünftigerweise erwarten kann. Die Versandkosten für die Rücksendung der Ware an den Verkäufer gehen immer zu Lasten des Verbrauchers. Nur die Verbraucher - d.h. natürliche Personen, die ein Produkt für die Verwendung bei einer nicht gewerblichen oder selbständigen beruflichen Tätigkeit erworben haben - können die gesetzliche Garantie beanspruchen. Daher berechnen Rechnungen mit der Mehrwertsteuernummer eines Unternehmens oder eines selbständigen Berufstätigen nicht zur Inanspruchnahme von Rechten im Rahmen der gesetzlichen Gewährleistungspflicht. Die Verbraucher können die Anwendung der Rechtsbehelfe der Gewährleistungspflicht anfordern wenn sie einen Kaufbeleg (z.B. Steuerbeleg / Quittung) für das Produkt vorlegen können. Deshalb ist es wichtig, immer die Quittung für den Kauf des Produkts aufzubewahren.

Materialien

BETTRAHMEN UND KOPFTEIL

Sie sind aus Holzspanplatten oder aus mehrschichtigem Sperrholz gefertigt. In beiden Fällen sind sie mit Polyurethanschaum (für Kopfteile, in verschiedene Dichten) gepolstert, der mit selbsthaftendem Samt (Bettrahmen) und selbsthaftendem Harz (Kopfteile) überzogen ist.

FÜSSE

Aus massivem, gefärbtem Buchenholz gefertigt, naturbelassen, nusschwarz, nussfarben oder weiß lackiert. Sie können auch aus ABS oder aus Aluminium sein.

METALLENE KOMPONENTEN

Hergestellt aus kalt gewalztem und mit Epoxy-Polyester pulverbeschichtetem Stahl.

VERKLEIDUNGEN

Aus Stoff, Leder oder Kunstleder gefertigt. Abnehmbar und waschbar.

RAHMEN DER ROSTE

Modelle aus Metall: aus kalt gewalztem und mit Epoxy-Polyester-Pulver lackiertem Stahl gefertigt.
Modelle aus Holz: aus Buchensperrholz gefertigt.

LATTEN

Hergestellt aus Buchensperrholz mit niedriger Formaldehydemission Klasse E1.

LATTENHALTERUNGEN

Halterungen der Latten aus Kunststoff, je nach Modell von unterschiedlicher Art. Beispiel: SBS, TPE-E, SEBS, HYTREL, TPV, Polypropylen.

GEBRAUCHSSANLEITUNG FÜR DIE VERWENDUNG DER ROSTE

Vor der Verwendung sicherstellen, dass der Artikel korrekt montiert ist. Den Rost nicht mit der Verpackung aus Karton und Plastikfolie verwenden. Stellen Sie die Roste nicht in feuchter Umgebung auf (Feuchtigkeit kann Schimmel und Verformung der Latten verursachen). Verwenden Sie keine Abdeckung für den Rost, denn sowohl die Matratze als auch der Rost müssen atmen können. Verhindern Sie den Missbrauch des Rostes (wie Springen auf dem Bett). Bei beweglichen Rosten sollten sie sich nicht auf das Kopf- oder Fußende setzen, wenn sie sich in horizontaler Position befinden. Achten Sie darauf, dass nicht unvorsichtigerweise die Hände zwischen Regulationsmechanismen kommen. Um die Latten und Holzteile zu reinigen, verwenden Sie bitte ein trockenes Tuch und vermeiden Sie jegliche Verwendung von Substanzen.

ALLGEMEINE WARNHINWEISE

Spritzen Sie keine Reinigungsmittel direkt auf die mechanischen Teile des Artikels. Auch wenn hartnäckige Flecken zu entfernen sind, wird empfohlen, die Verwendung von Verdünnern, Alkohol oder Benzin, Reinigungsmittel oder stark aggressiven Mitteln zu vermeiden. Für eine bessere und längere Lebensdauer des Produkts ist es notwendig, regelmäßig eine Generalreinigung durchzuführen.

Concebida a comienzos de los años 90, Orizzonti Italia nunca ha sido y nunca ha querido ser una opción puramente estética.

En un producto de Orizzonti Italia existe la voluntad inherente de proporcionar una experiencia satisfactoria. Líneas y formas rigurosas, limpias, básicas, como para recrear el arquetipo de la cama. Hilos seleccionados que se entretajan en tramas y colores para dar cuerpo a nuestra personalidad. Materiales que son fruto de elecciones inspiradas en la ciencia, en la medicina, en la ecología. Productos implementados en un sinfín de variantes, dimensiones y soluciones técnicas que tienen en cuenta una amplia variedad de espacios residenciales.

Orizzonti Italia es un universo de elementos complementarios: camas, sofás-cama, colchones, almohadas, edredones, cojines, sábanas, conjuntos a juego. Complementarios no solo por la funcionalidad. Cada elemento, material o forma no es nunca casual. Interactúan entre sí para proporcionar la mejor calidad de sueño posible. Contribuyen para formar ese todo que es el “Sistema Orizzonti Italia”: productos de fabricación italiana sin sacrificar la calidad. Los que trabajan en este proyecto creen fielmente en tres principios: artesanía, estilo y confort, porque son conscientes de estar dando vida a un compañero silencioso y un amigo leal para otro individuo, para otra familia.

Los trabajadores de Orizzonti Italia llaman a todo esto: “el Arte de Dormir”.

La cama que ha adquirido es un producto 100% «made in Italy», fruto de la colaboración entre los técnicos de Orizzonti Italia y los expertos más válidos y dedicados al estudio del sueño y el bienestar.

El producto está cubierto por la garantía legal de dos años del vendedor dispuesto por el Código del Consumidor (Decreto Legislativo n. 206 de 6 de septiembre de 2005). De conformidad con los artículos 128 a 135 del Código del Consumidor, los consumidores tienen derecho, entre otras cosas, a obtener del vendedor la reparación o sustitución gratuita de los productos que presentan un defecto de conformidad en los 24 meses siguientes a la fecha de la entrega. El defecto se debe notificar en un plazo de 2 meses desde el descubrimiento. El producto presenta un defecto de conformidad si no es apto para el uso al que normalmente se destinan productos del mismo tipo, si no se ajusta a la descripción del vendedor en cuanto a calidad o rendimiento, o si no presenta la calidad y las prestaciones habituales en un bien del mismo tipo que el consumidor puede razonablemente esperar dada la naturaleza del producto. Los gastos de envío para la devolución del producto al vendedor siempre corren a cuenta del consumidor. Solo los consumidores, es decir, las personas físicas que hayan adquirido un producto para un uso no relacionado con una actividad comercial, industrial o profesional, pueden beneficiarse de la garantía legal. Por lo tanto, las facturas que incluyan el IVA de una empresa o un profesional no dan derecho a los derechos de la garantía legal. Los consumidores pueden solicitar la tramitación de los recursos de la garantía legal a condición de presentar un comprobante de compra (por ejemplo, recibo de impuestos/recibo) del producto. Por tanto, es importante conservar siempre el recibo de compra del producto.



Materiales

BANCADA Y CABECERA

Están hechas de tableros de partículas de madera o con un bastidor de madera contrachapada. En ambos casos están rellenas de espuma de poliuretano (para las cabeceras, en densidades diferentes) acoplada a terciopelo adhesivo (bancadas) y a resina adhesiva (cabeceras).

PIES

Hechos de madera maciza de haya teñida en acabado natural, moca, nogal o lacado blanco. También pueden estar hechos de ABS o aluminio.

COMPONENTES DE METAL

Fabricados en acero laminado en frío y con recubrimiento de polvo epoxi-poliéster.

RECUBRIMIENTOS

Hechos de tela, piel o piel sintética. Extraíbles y lavables.

ESTRUCTURA DE LAS REDES

Modelos de metal: hecha de acero laminado en frío y con recubrimiento de polvo epoxi-poliéster. Modelos de madera: hecha de madera de haya contrachapada.

LISTONES

Hechos de madera de haya contrachapada con clase baja emisión de formaldehído de clase E1.

PORTALISTONES

Soportes para listones de material de plástico de varios tipos, según el modelo. Ejemplo: SBS, TPEE, SEBS, HYTREL, TPV, polipropileno.

INSTRUCCIONES PARA EL USO DE LAS REDES

Antes de su uso, asegúrese de que el artículo esté correctamente montado, no utilice la red con el nailon o el cartón de embalaje. No coloque las redes en lugares húmedos (la humedad puede causar moho y deformar los listones). No utilice la cubierta, ya que tanto el colchón como la red deben poder transpirar. Evite el mal uso de la red (como saltar en la cama). En redes con movimiento, evite sentarse en los extremos de la cabecera y la piecera cuando no estén en una posición horizontal. Tenga cuidado de no colocar imprudentemente las manos entre los mecanismos de regulación. Para limpiar los listones y las piezas de madera, utilice un paño seco, evitando el uso de cualquier sustancia.

ADVERTENCIAS GENERALES

No pulverice detergentes directamente sobre las piezas mecánicas del artículo. Se recomienda evitar el uso de disolventes, alcohol o gasolina, detergentes o materiales abrasivos fuertes, aunque sea para eliminar las manchas difíciles. Para una vida mejor y más larga del producto, es esencial realizar periódicamente una limpieza general.

Основанная в начале 90-х годов, компания Orizzonti Italia никогда не стремилась исключительно к эстетике. В основу своей продукции Orizzonti закладывает желание обеспечить ее обладателю удовлетворительный результат. Четкие линии и строгие, чистые формы словно воссоздают архетип кровати. Специально подобранные нити сплетаются в полотна и цвета, воплощая нашу индивидуальность. Наука, медицина и экология вдохновляют выбор материалов. Разнообразие вариантов, размеров и технических решений продукции, которая принимает во внимание различные жизненные пространства. Orizzonti - это Вселенная взаимодополняющих элементов: кровати, диван-кровать, сетки, матрасы, подголовники, одеяла, подушки и простыни, сочетающиеся друг с другом. Элементы, которые дополняют друг друга не только своей функциональностью. Каждый элемент, материал или форма не случайны. Они взаимодействуют друг с другом, чтобы подарить вам лучший сон. Они образуют единое целое под названием "Sistema Orizzonti": итальянское качество без компромиссов. Те, кто работает над этим проектом, страстно придерживаются трех принципов: искусство ручного пошива, стиль и благополучие, - с целью создать молчаливого спутника и верного друга для другого человека или целой семьи.

Сотрудники Orizzonti называют это: "Искусство сна".



Приобретенная вами кровать полностью произведена в Италии при сотрудничестве технических экспертов Orizzonti и самых знающих специалистов в области сна и благополучия.

На продукцию действует гарантия в течение двух лет с момента приобретения, которая выдается продавцом в соответствии с Потребительским Кодексом (Законодательный декрет №. 206 от 6 сентября 2005 г.). В соответствии со статьями 128-135 Потребительского Кодекса, потребитель имеет право, среди прочего, в течение 24 месяцев с момента покупки на получение от продавца бесплатной услуги по ремонту или замены продукции в случае обнаружения дефектов. Необходимо сообщить о дефекте в течение 2-х месяцев с момента его обнаружения. Продукция является неисправной, если она не может быть использована по назначению; если она не соответствует описанию продавца в отношении качества и производительности или не обладает качеством и производительностью, которые являются обычными в товаре того же типа, и которые потребитель может обоснованно ожидать с учетом характера продукта. Потребитель несет ответственность за транспортные расходы по возврату продукции продавцу. Только потребители, а именно физические лица, которые приобрели продукцию для использования, не связанного с торговлей, бизнесом или профессией, могут извлечь выгоду из правовой гарантии. В связи с этим, счета-фактуры, содержащие НДС компании или индивидуального предпринимателя, не дают право на гарантию. Потребители могут потребовать правовую защиту на основе гарантии в случае наличия документа, подтверждающего покупку товара (квитанция/чек). В связи с этим всегда сохраняйте чек на покупку товара.

материалы

КАРКАС И ИЗГОЛОВЬЕ

Выполнены из ДСП дерева или фанеры. В обоих случаях они наполнены пенополиуретаном (изголовья имеют наполнение различной плотности) в сочетании с бархатистой тканью (для каркаса) и пропитанной тканью (для изголовья).

НОЖКИ

Выполнены из массива бука в натуральном цвете, или окрашенные в цвет мока, орех или белый лак. Ножки могут быть, в том числе, выполнены из пластика или алюминия.

МЕТАЛЛИЧЕСКИЕ КОМПОНЕНТЫ

Изготовлены из холоднокатаной стали с эпоксидно полиэфировым порошковым покрытием.

ПОКРЫТИЯ

Обивка из ткани, кожи или синтетической кожи. Съёмные и моющиеся.

СЕТКИ

Металлические модели: из холоднокатаной стали, покрытые эпоксидно полиэфировым порошком. Деревянные модели: выполнены из фанеры бука.

РЕШЕТКИ

Изготовлены из многослойной фанеры бука с низкой эмиссией формальдегида E1.

ОПОРА РЕШЕТКИ


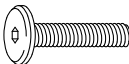
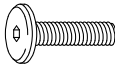
Опоры решетки выполнены из различного пластика в зависимости от модели. Например: SBS, TPEE, SEBS, NYTREL, TPV, полипропилен.

ИНСТРУКЦИЯ ПО ЭКСПЛУАТАЦИИ СЕТКИ


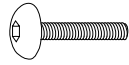
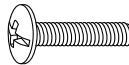
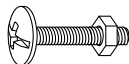

Перед использованием убедитесь в том, что сетка правильно установлена. Перед установкой, снимите с сетки картонную или нейлоновую упаковку. Не ставьте сетки во влажных помещениях (влажность может стать причиной образования плесени или вызвать деформацию решетки). Не используйте крышку, так как матрас и сетка должны проветриваться. Не используйте сетку не по назначению (например, не прыгайте на кровати). При подвижной сетке, не садитесь на край изголовья или изножья, если они не находятся в горизонтальном положении. Осторожно: избегайте попадания рук в механизмы регулировки. Для очистки решетки и деревянных частей кровати используйте сухую ткань. Не используйте моющие средства.

ОБЩАЯ ИНФОРМАЦИЯ

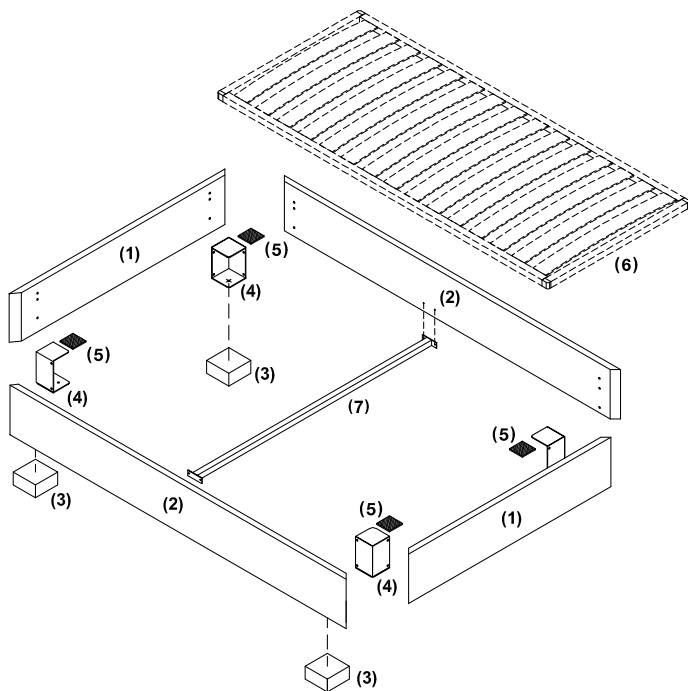
Не распыляйте чистящие средства непосредственно на механические части товара. Рекомендуется избегать использования красок, спирта и бензина, чистящих и сильных абразивных средств, даже в случае сложных пятен. Для лучшего и длительного срока службы наименования, необходимо периодически проводить его полную очистку.

	5 mm	1x	Per le viti X e Y	<i>For screws X and Y</i>
X 	M8x30	16x	Giroletto	<i>Bedframe</i>
Y 	M8x25	8x	Piedi	<i>Feet</i>

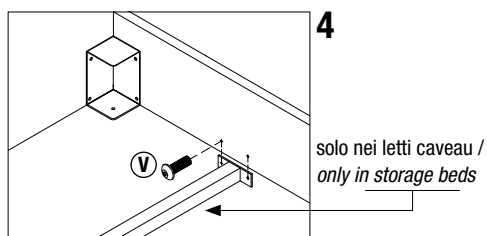
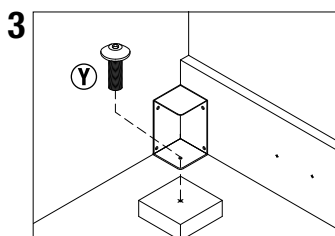
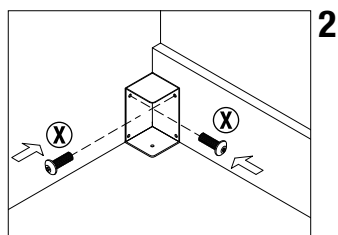
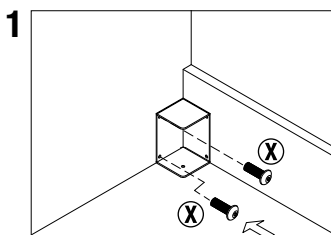
Solo per i letti caveau / only for storage beds

	3 mm	1x	Per le viti V	<i>For screws V</i>
V 	M6x30	4x	Per fissare la barra di sostegno dei fondi caveau al giroletto (vedi illustrazione 4)	<i>To fix the crossbar support of the container bottom panels (see image 4)</i>
H 	M8x30	8x	Per fissare i meccanismi caveau al giroletto (vedi pagg. 18-19)	<i>To fix the lifting mechanism to the bedframe (see page 18-19)</i>
R 	M6x30	4x	Per fissare la rete ai meccanismi caveau, nei divani Figi	<i>In the Figi sofa beds, to fix the slatted base to the lifting mechanism</i>
T 		1x	Per fissare la maniglia alla rete	<i>To fix the handle to the slatted base</i>

- 1) FASCIA CORTA
- 2) FASCIA LUNGA
- 3) PIEDINO
- 4) ANGOLARE
- 5) FELTRO ADESIVO
- 6) RETE
- 7) BARRA SOSTEGNO FONDI

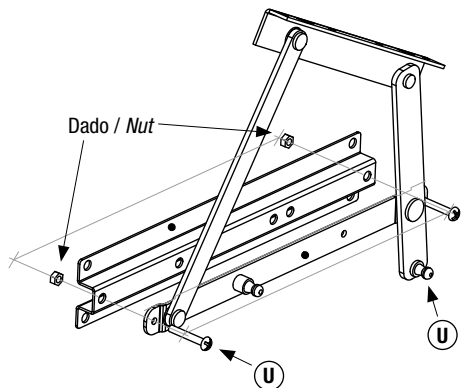


- 1) SHORT RAIL
- 2) LONG RAIL
- 3) FEET
- 4) CORNER PLATE
- 5) ADHESIVE FELT
- 6) SLATTED BASE
- 7) CROSSBAR SUPPORT

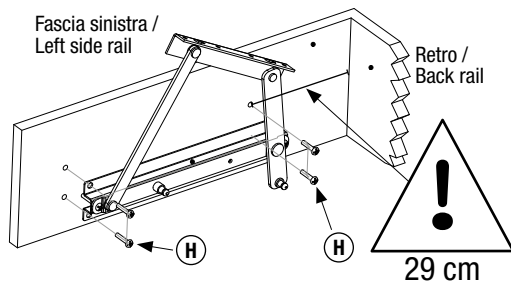


Montaggio meccanismo caveau / Installation of lifting mechanism

1. Avvitare i meccanismi alle piastre /
Screw the mechanisms to the plates.



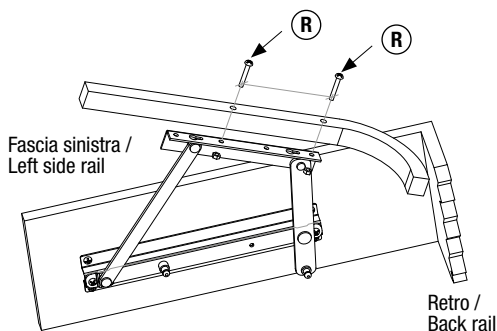
2. Avvitare le piastre ai longoni installando correttamente meccanismo destro e meccanismo sinistro / *Screw the mechanisms to the side rails and correctly install left and right mechanism.*



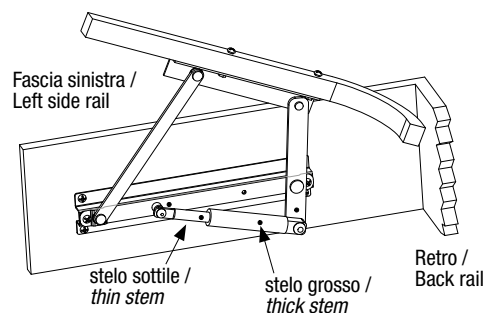
Per riconoscere il retro del divano, misurare la distanza tra il longone e il foro ad esso più vicino. Questa distanza deve essere di 29 cm /

To identify the back of the sofa, measure the distance between the back rail and the closest hole. This must be 29 cm.

3. Fissare la rete ai meccanismi /
Fix the slatted base to the mechanisms.



4. Alzare la rete e installare a pressione i pistoni a gas /
Install the gas pistons by pressure.

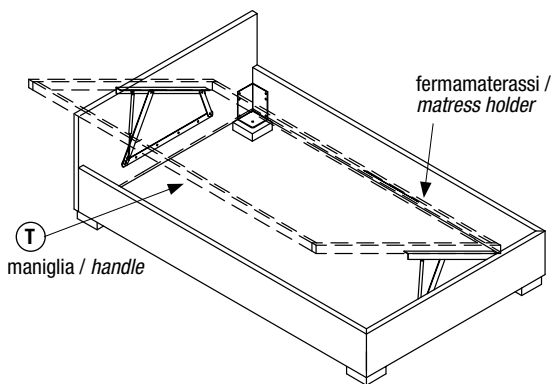


Per sganciare i pistoni, aiutarsi con un cacciavite a taglio /
In order to unlock the pistons, use a flat-headed screwdriver.



Peso consigliato del materasso 25/30kg
Potenza dei pistoni 400 N

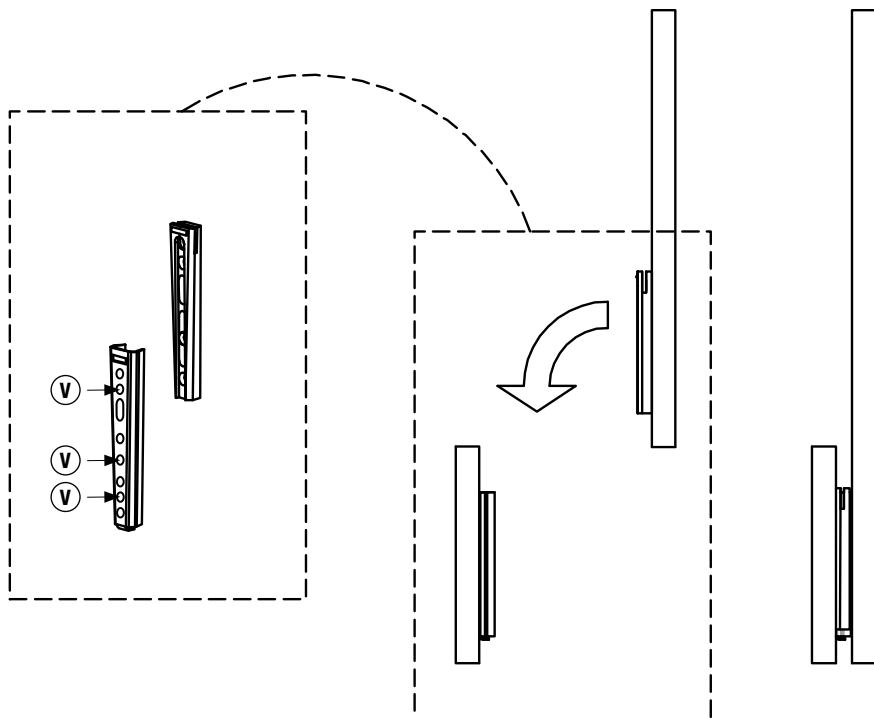
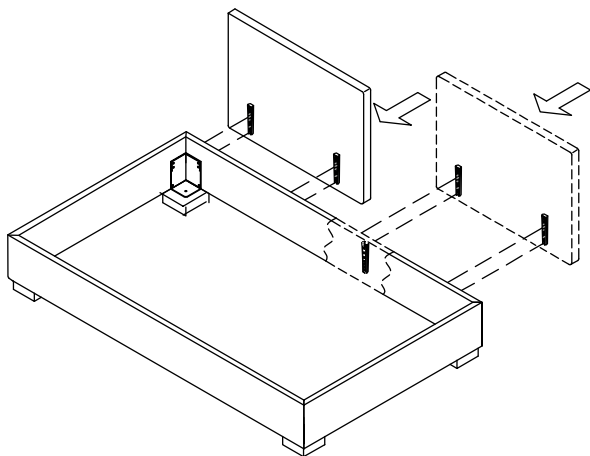
*Suggested mattress weight 25/30kg
Piston strenght 400 N*



Anche se è presente nella confezione dei meccanismi caveau, il fermamaterassi non deve essere installato nella versione Compact che utilizza un materasso di dimensione cm 80x195.

The mattress holder is always present in the caveau kit, but it must not be installed in: the "COMPACT" version which uses a mattress size cm 80x195. 80x200 or 90x200 respectively.

Installazione schienali / *Installation of side arms and backs*



La presente scheda ottempera alle disposizioni del Codice del Consumo
(Decreto Legislativo n. 206 del 6 settembre 2005)

This sheet complies with the provisions of Legislative Decree. no. 206 dated 06.09.2005 "Consumer Code"

Cette fiche applique les dispositions du D.lgs (Ordonnance) du 06.09.2005 n° 206 "Code de la consommation"

Dieses Datenblatt erfüllt die Bestimmungen des Gesetzesdekrets vom 06.09.2005 Nr. 206
"Verbraucherschutzordnung"

Esta ficha cumple con lo dispuesto en el Decreto Legislativo. 06.09.2005 n. 206 «Código de Consumo»

Информация о товаре соответствует законодательному декрету N. 206 от 06.09.2005
"Потребительского кодекса"

Horm Italia srl

via Antonio Carpenè, 17 | 33070 Brugnera (Pn) | Italy

Tel. +39 0434 1979100 | horm@horm.it

www.horm.it