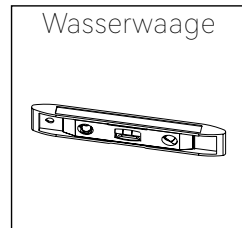
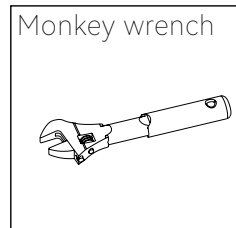
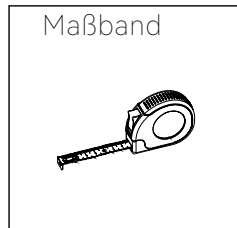
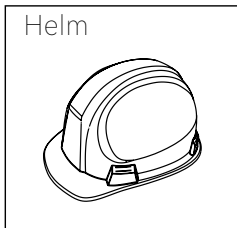
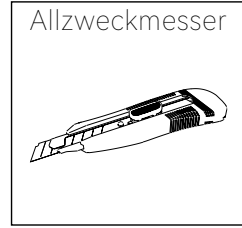
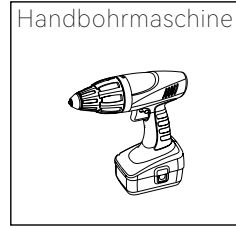
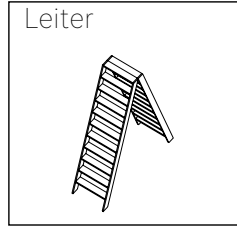
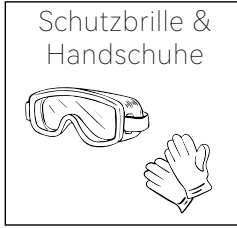


# Vertikales Paneel

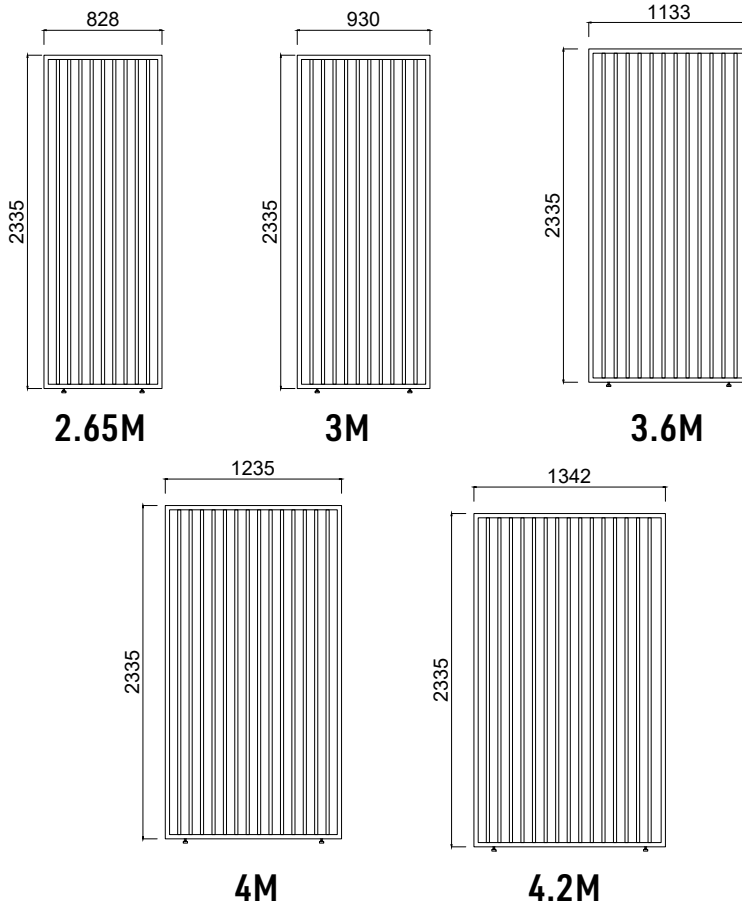
Montageanleitung - DE

# Notwendige Werkzeuge und Sicherheitsausrüstung (NICHT MITGELIEFERT)



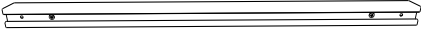

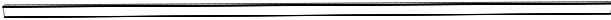





Bitte lesen Sie die folgenden Anweisungen vollständig durch, bevor Sie mit der Montage beginnen. Fehler, die während der Installation gemacht werden, sind nicht durch die Produktgarantie abgedeckt. Falls Sie während des Installationsprozesses Fragen haben, kontaktieren Sie uns bitte.

## 2D & 3D Fundamentmessung





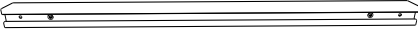

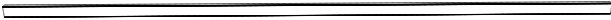
# KARTON 2.65M

Referenz	Teile	Menge
S1		2
T1		1
T2		1
H1		2
R1		9

Referenz	Teile	Menge
W1	 3.9x25	2
W2		2
W3		4
W4		8

Referenz	Teile	Menge
W5	 PH2	1
W6		4
W7	 4mm	1
W8	  5x19      8mm	4
W9	 8mm	1

# KARTON 3M



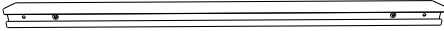

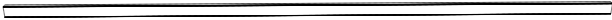
Referenz	Teile	Menge
S1		2
T1		1
T2		1
H1		2
R1		10

Referenz	Teile	Menge
W1	 3.9x25	2
W2		2
W3		4
W4		8

Referenz	Teile	Menge
W5	 PH2	1
W6		4
W7	 4mm	1
W8	 5x19	4
	 8mm	
W9	 8mm	1





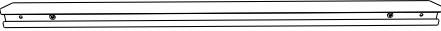

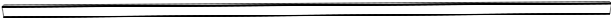
# KARTON 3.6M

Referenz	Teile	Menge
S1		2
T1		1
T2		1
H1		2
R1		12

Referenz	Teile	Menge
W1	 3.9x25	2
W2		2
W3		4
W4		8

Referenz	Teile	Menge
W5	 PH2	1
W6		4
W7	 4mm	1
W8	  5x19      8mm	4
W9	 8mm	1



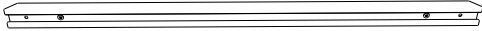

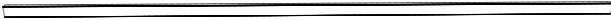
# KARTON 4M




Referenz	Teile	Menge
S1		2
T1		1
T2		1
H1		2
R1		14

Referenz	Teile	Menge
W1	 3.9×25	2
W2		2
W3		4
W4		8

Referenz	Teile	Menge
W5	 PH2	1
W6		4
W7	 4mm	1
W8	  5×19      8mm	4
W9	 8mm	1

# KARTON 4.2M

Referenz	Teile	Menge
S1		2
T1		1
T2		1
H1		2
R1		15

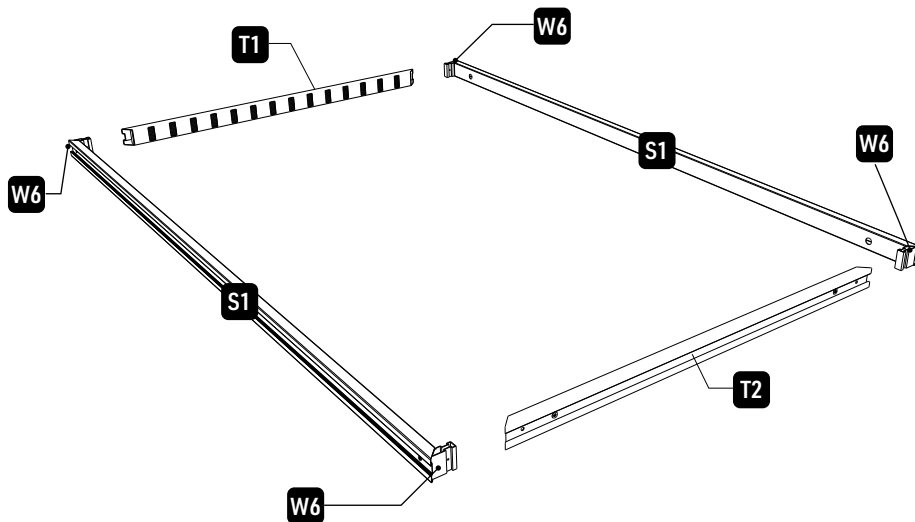
Referenz	Teile	Menge
W1	 3.9×25	2
W2		2
W3		4
W4		8

Referenz	Teile	Menge
W5	 PH2	1
W6		4
W7	 4mm	1
W8	 5×19  8mm	4
W9	 8mm	1



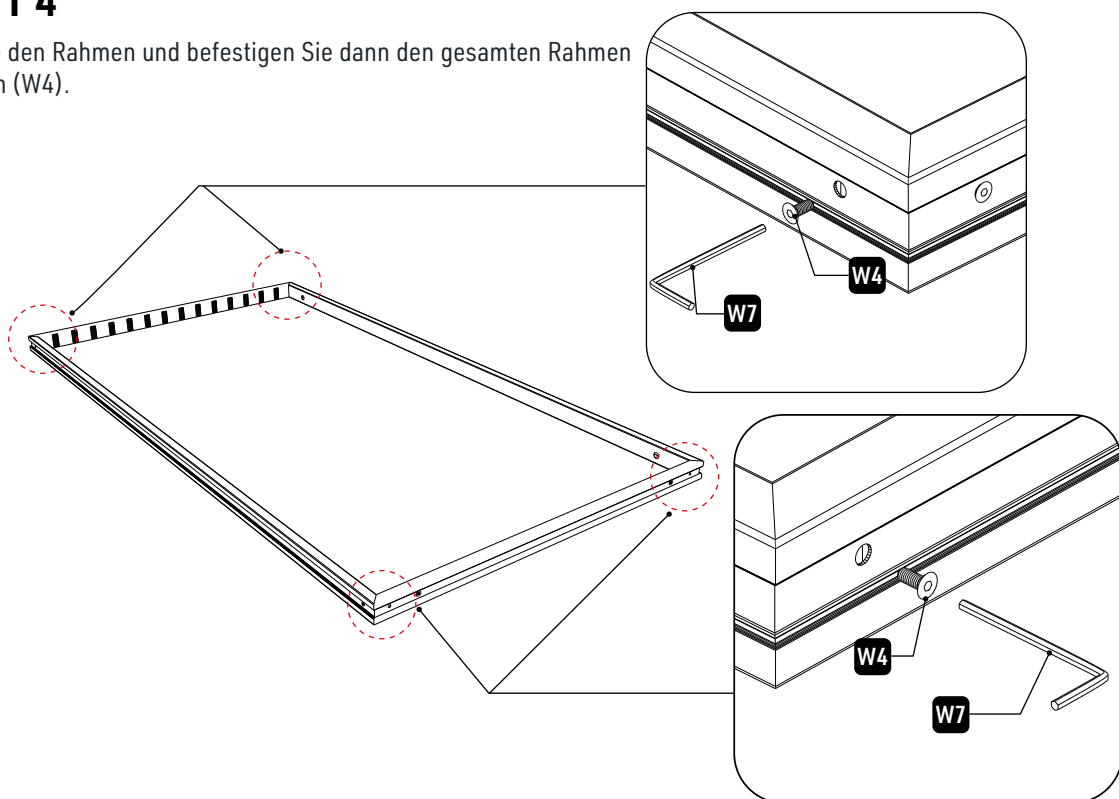
## SCHRITT 3

Platzieren Sie den Rahmen des Panels wie in der unten dargestellten Abbildung gezeigt.



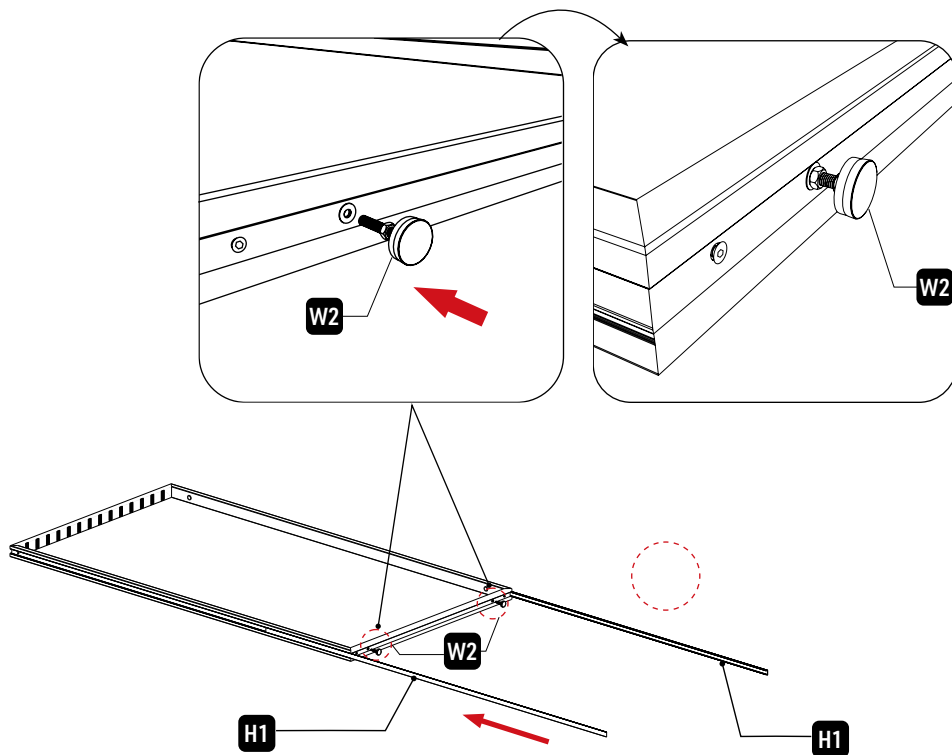
## SCHRITT 4

Verbinden Sie den Rahmen und befestigen Sie dann den gesamten Rahmen mit Schrauben (W4).



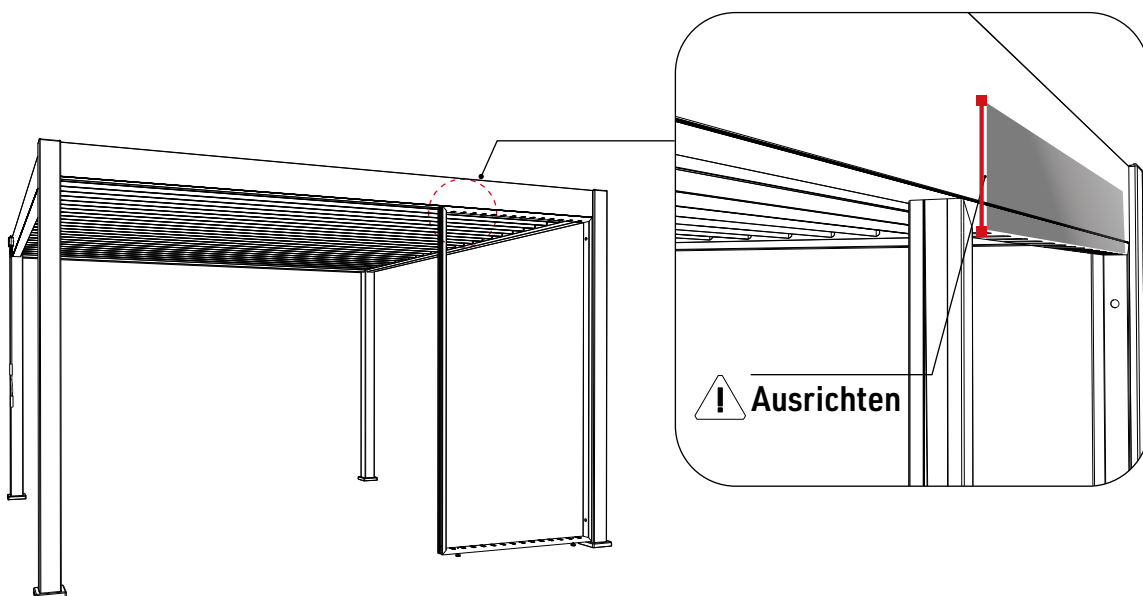
## SCHRITT 5

Montieren Sie die verstellbare Basis unter dem unteren Rahmen. Bitte beachten Sie, dass die verstellbare Basis nicht zu fest angeschraubt wird.



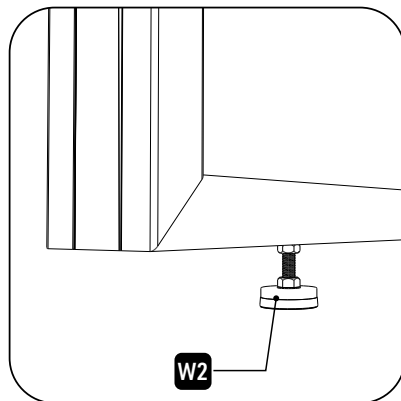
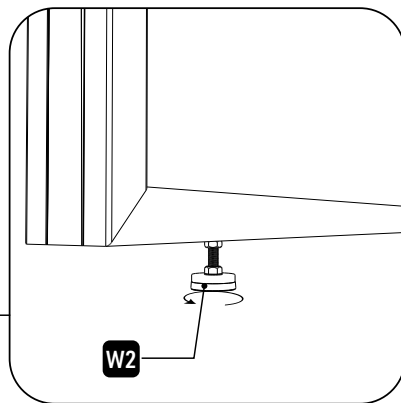
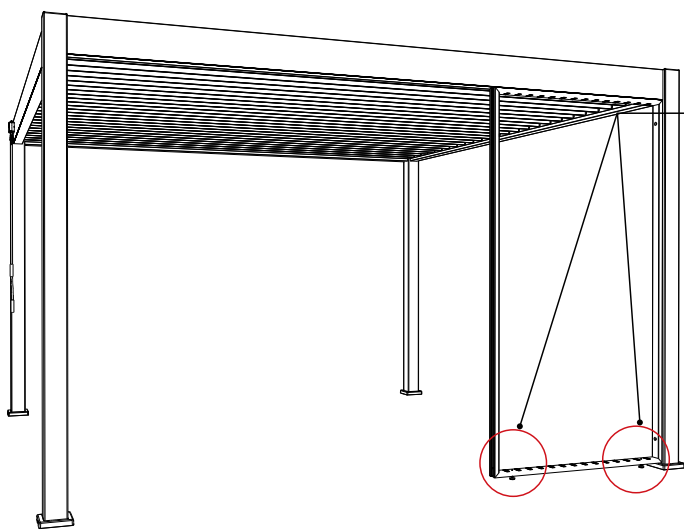
## SCHRITT 6

- Platzieren Sie den Rahmen des Paneels unter der Pergola, wie in der unten dargestellten Abbildung gezeigt.
- Achtung! Das Paneel sollte mit der Außenseite des Balkens ausgerichtet sein.



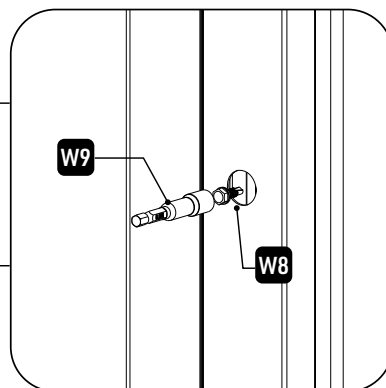
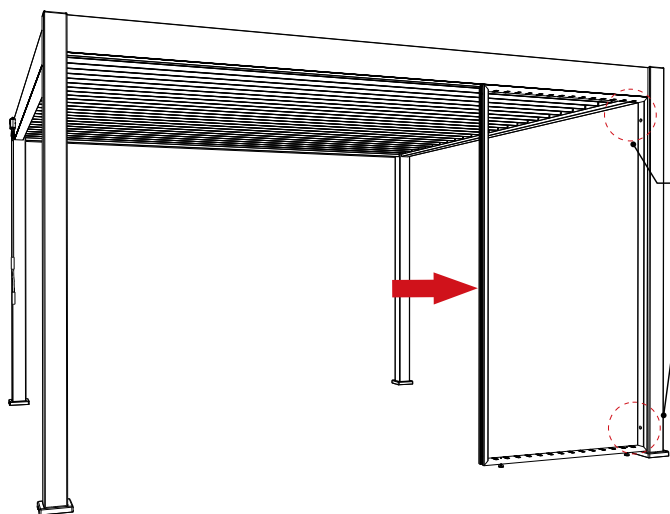
## SCHRITT 7

Passen Sie die verstellbaren Basen erneut an, um sicherzustellen, dass sie gerade auf dem Boden stehen.



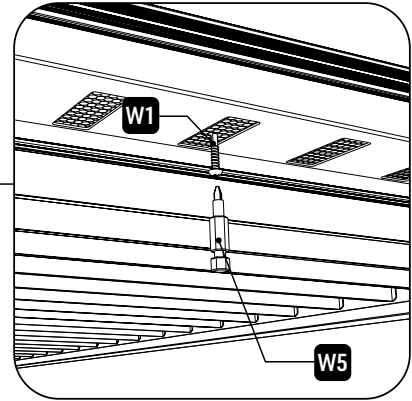
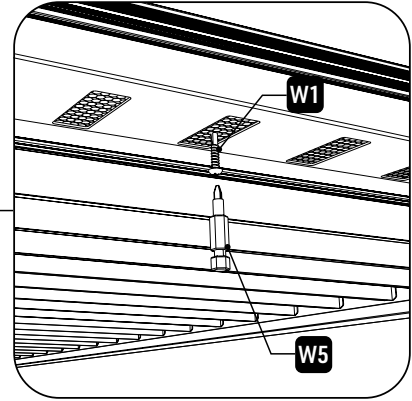
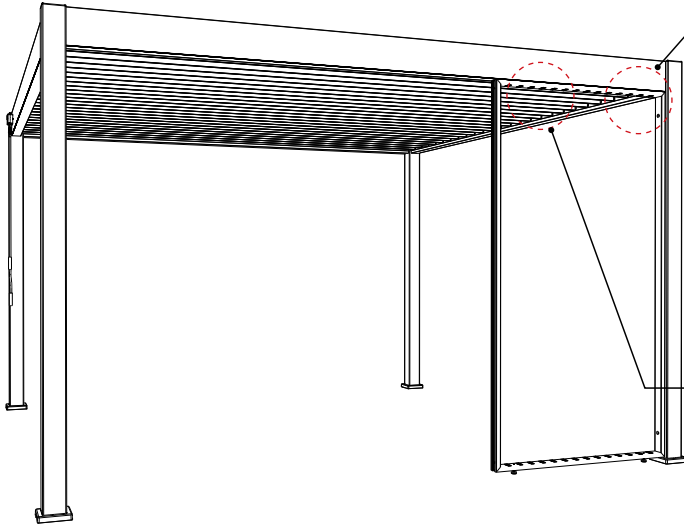
## SCHRITT 8

Befestigen Sie den Seitenrahmen des Paneels mit Schrauben (W8), wie in der unten dargestellten Abbildung gezeigt.



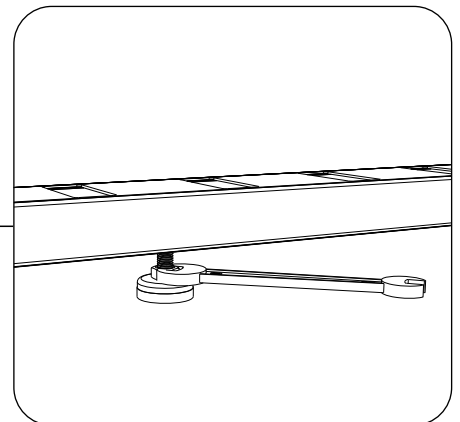
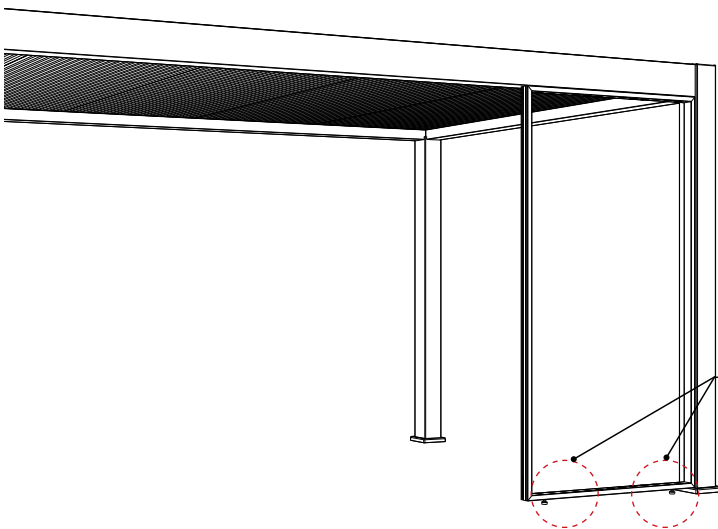
## SCHRITT 9

Befestigen Sie den oberen Rahmen des Paneels mit Schrauben (W1), wie in der unten dargestellten Abbildung gezeigt.



## SCHRITT 10

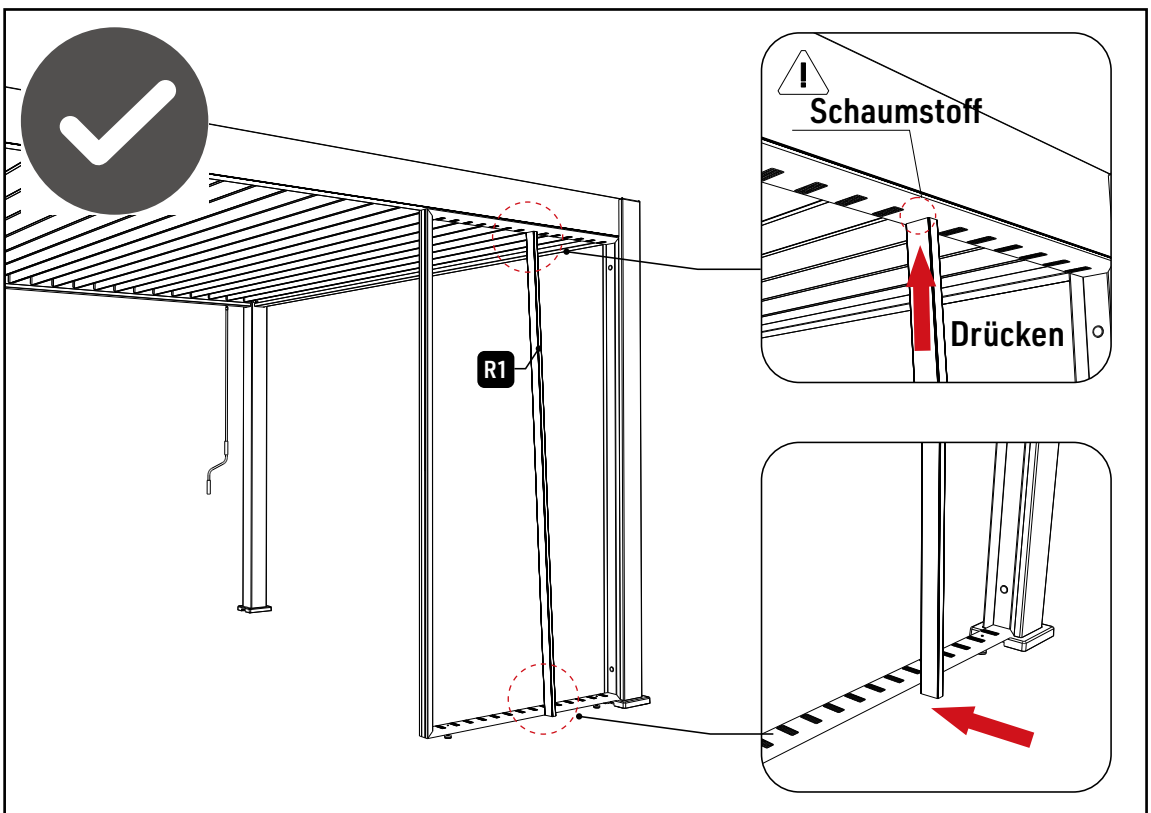
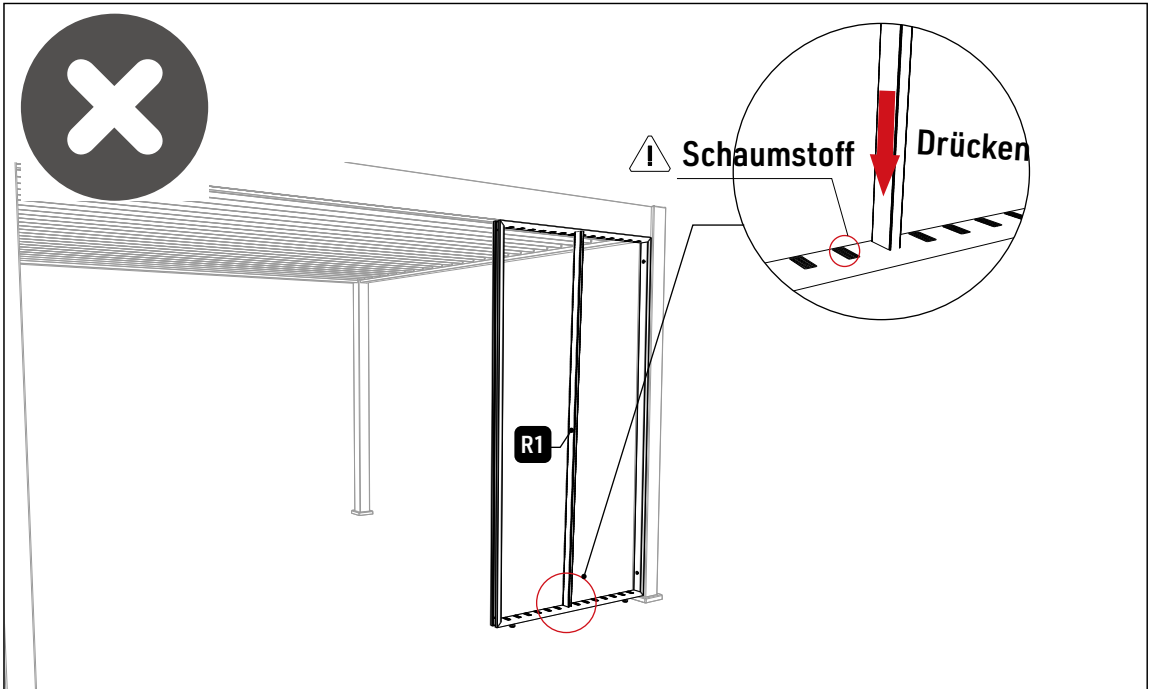
Verwenden Sie einen Schraubenschlüssel, um es zu verstärken.



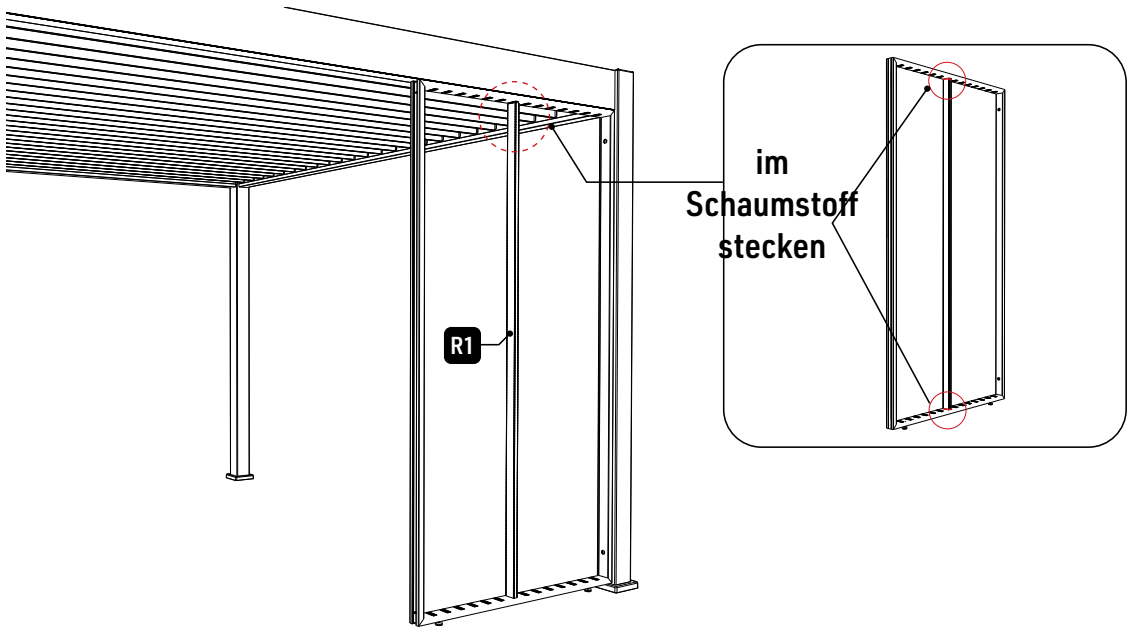


# SCHRITT 11

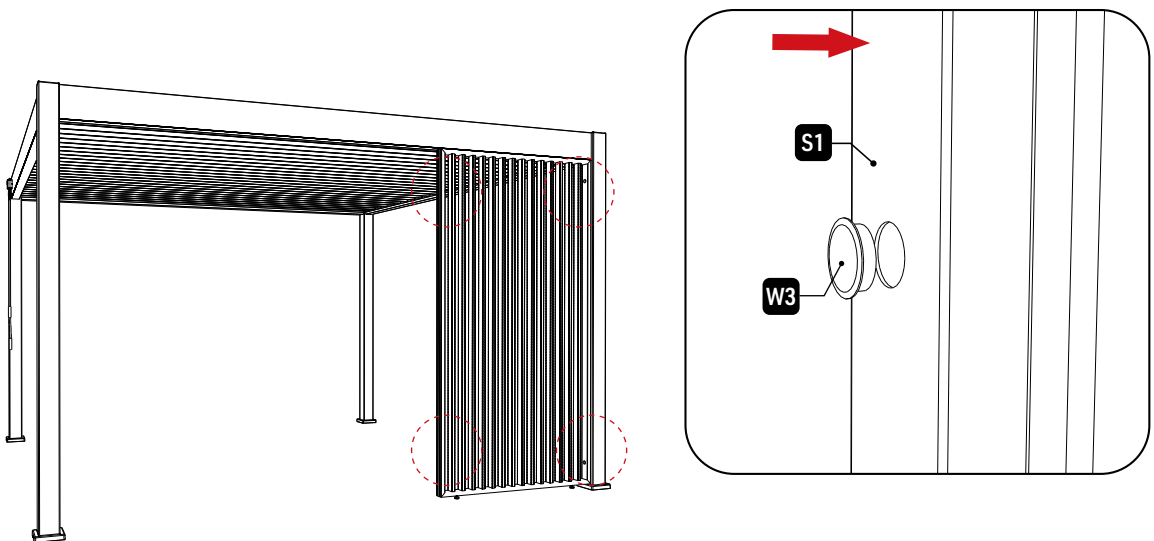
! Achtung! Bei der Installation bitte zuerst das obere Ende der Säule in den Schaumstoff einsetzen und dann das untere Ende in den Schaumstreifen legen.



## SCHRITT 12

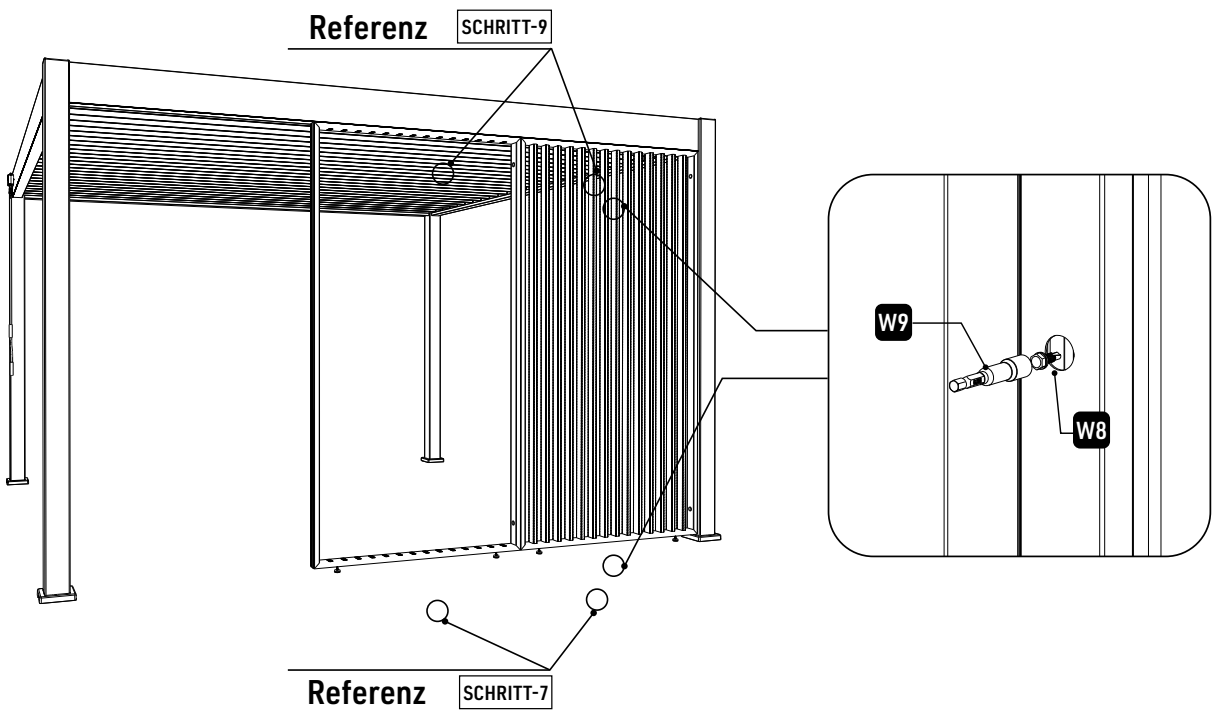
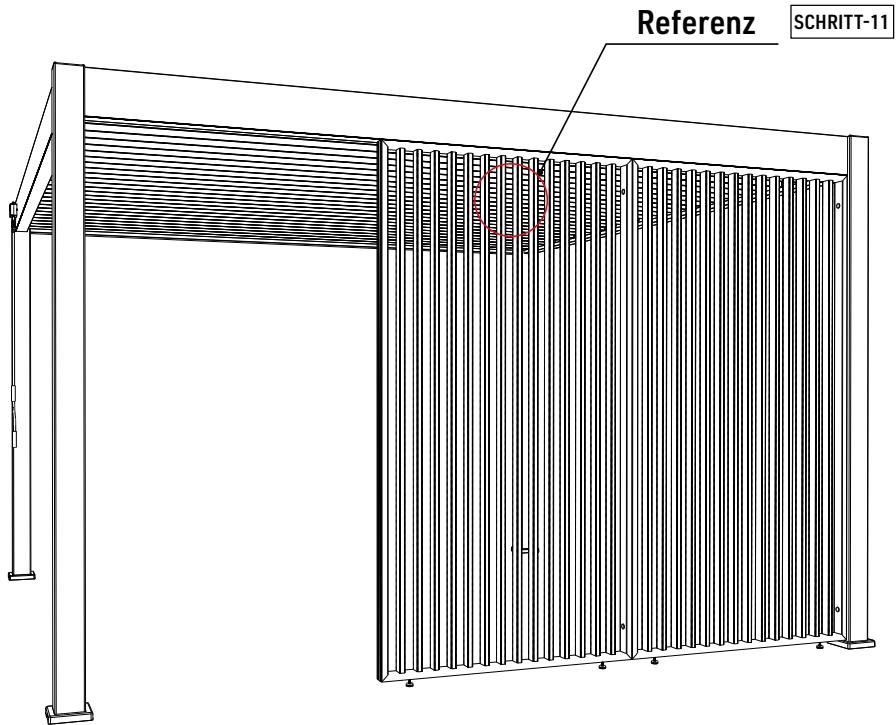


Bitte decken Sie das Loch am Seitenrahmen (S1) des Paneels mit Kunststoffkappen (W3) ab.



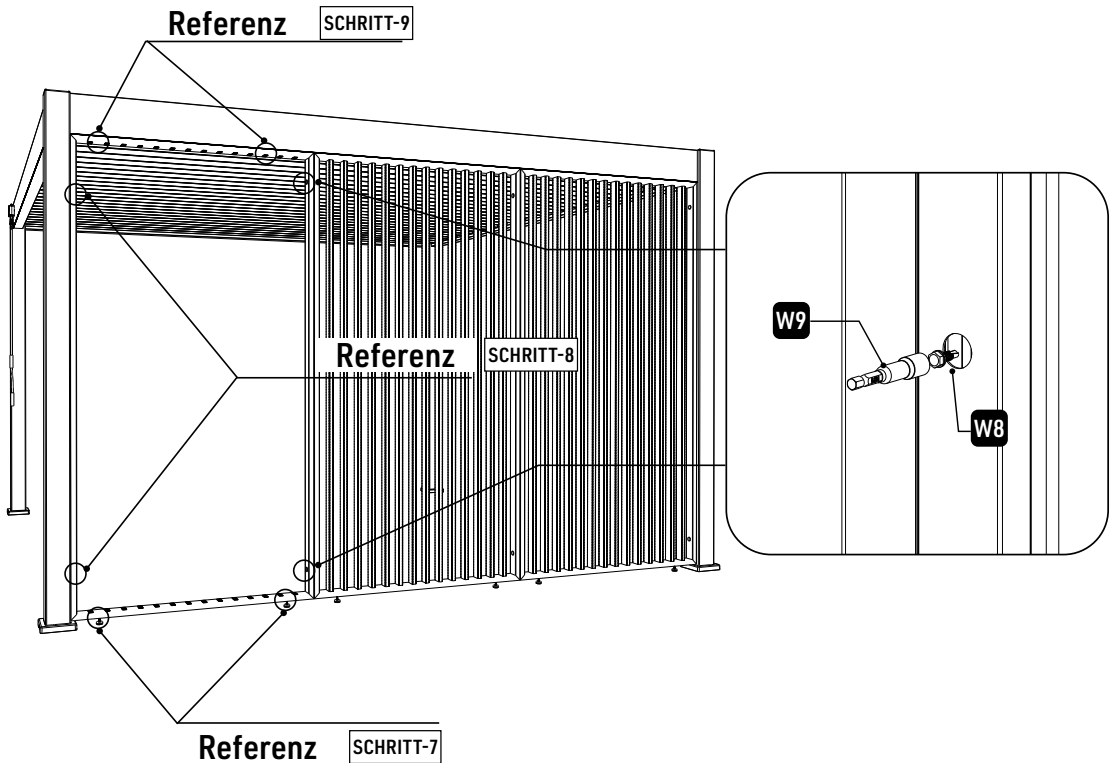
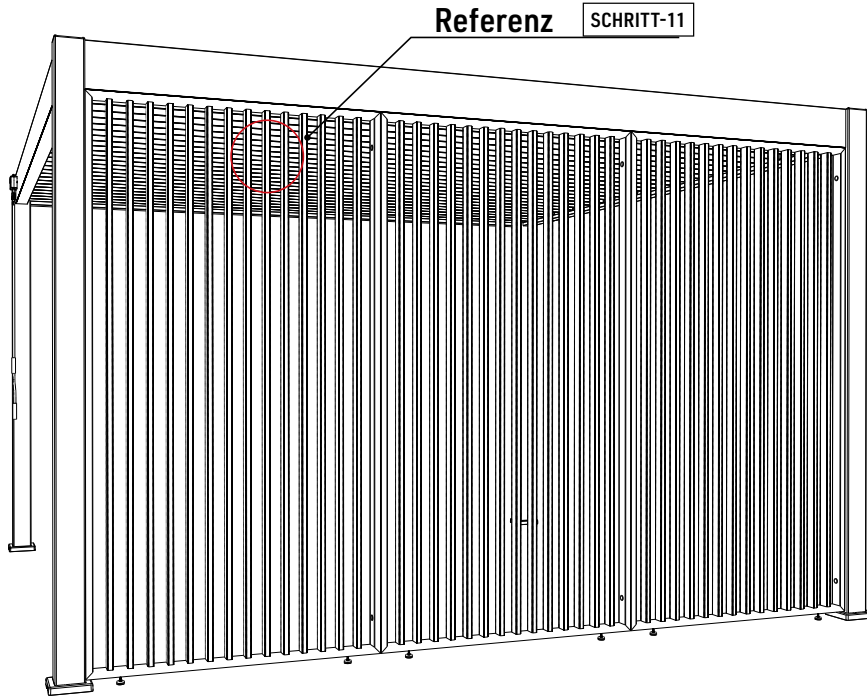
# Erweiterung+1

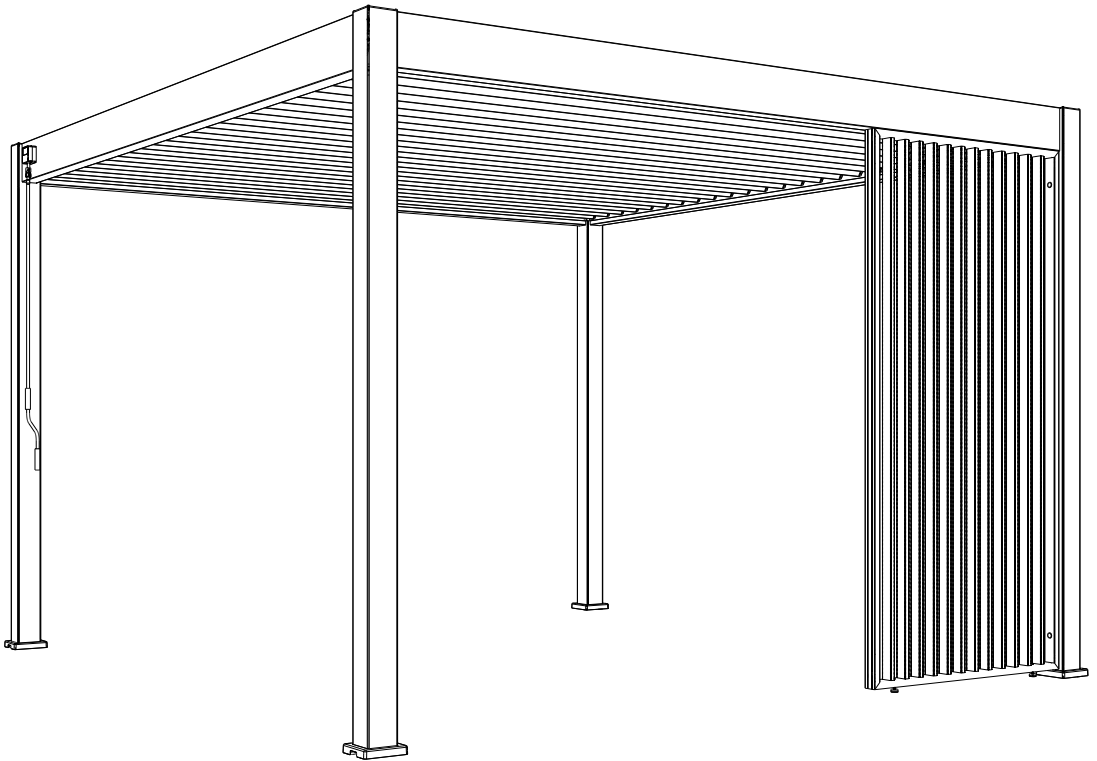
Beim Installieren von zwei Paneelen wiederholen Sie bitte die gleichen Installationsschritte wie oben.

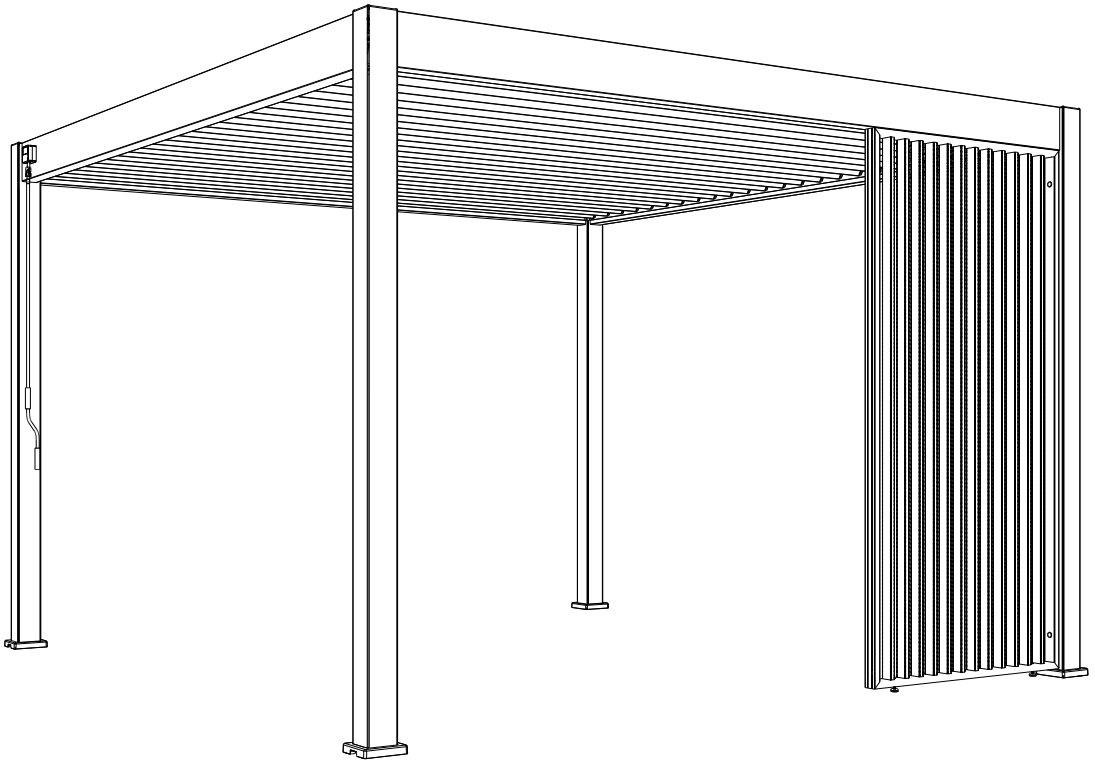


# Erweiterung+2

Beim Installieren von drei Paneelen wiederholen Sie bitte die gleichen Installationschritte wie oben. Denken Sie daran, dass bei jeder Verbindung der Rahmen des Paneels immer gemäß SCHRITT 8 befestigt werden muss.



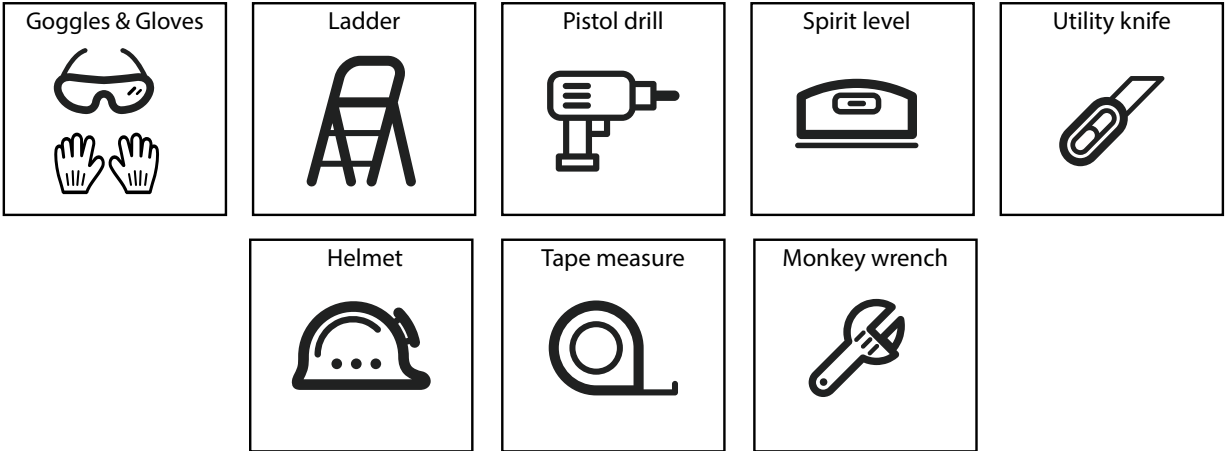




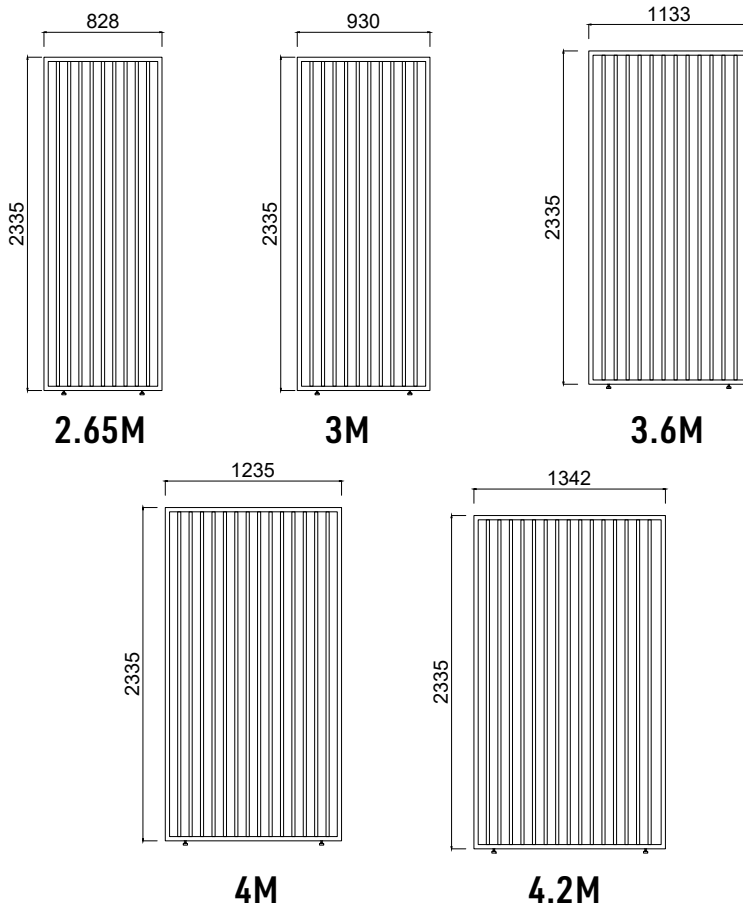
# Vertical Privacy Panel

Assembly Instructions - EN



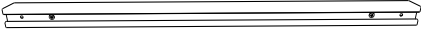

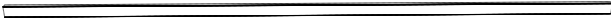
# NECESSARY TOOLS AND SAFETY GEAR (NOT SUPPLIED)







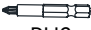





## 2D&3D FOOTING MEASUREMENT



# CARTON 2.65M



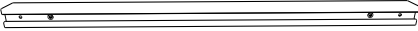


Reference	Parts	Quantity
S1		2
T1		1
T2		1
H1		2
R1		9





Reference	Parts	Quantity
W1	 3.9×25	2
W2		2
W3		4
W4		8







Reference	Parts	Quantity
W5	 PH2	1
W6		4
W7	 4mm	1
W8	  5×19      8mm	4
W9	 8mm	1





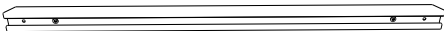


# CARTON 3M





Reference	Parts	Quantity
S1		2
T1		1
T2		1
H1		2
R1		10







Reference	Parts	Quantity
W1	 3.9x25	2
W2		2
W3		4
W4		8

Reference	Parts	Quantity
W5	 PH2	1
W6		4
W7	 4mm	1
W8	  5x19      8mm	4
W9	 8mm	1



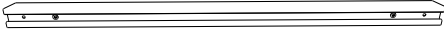

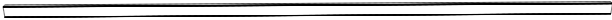
# CARTON 3.6M





Reference	Parts	Quantity
S1		2
T1		1
T2		1
H1		2
R1		12







Reference	Parts	Quantity
W1	 3.9×25	2
W2		2
W3		4
W4		8

Reference	Parts	Quantity
W5	 PH2	1
W6		4
W7	 4mm	1
W8	 5×19  8mm	4
W9	 8mm	1



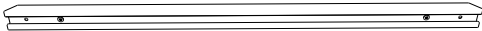

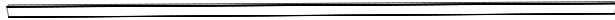
# CARTON 4M





Reference	Parts	Quantity
S1		2
T1		1
T2		1
H1		2
R1		14

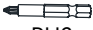





Reference	Parts	Quantity
W1	 3.9×25	2
W2		2
W3		4
W4		8

Reference	Parts	Quantity
W5	 PH2	1
W6		4
W7	 4mm	1
W8	  5×19      8mm	4
W9	 8mm	1

# CARTON 4.2M

Reference	Parts	Quantity
S1		2
T1		1
T2		1
H1		2
R1		15

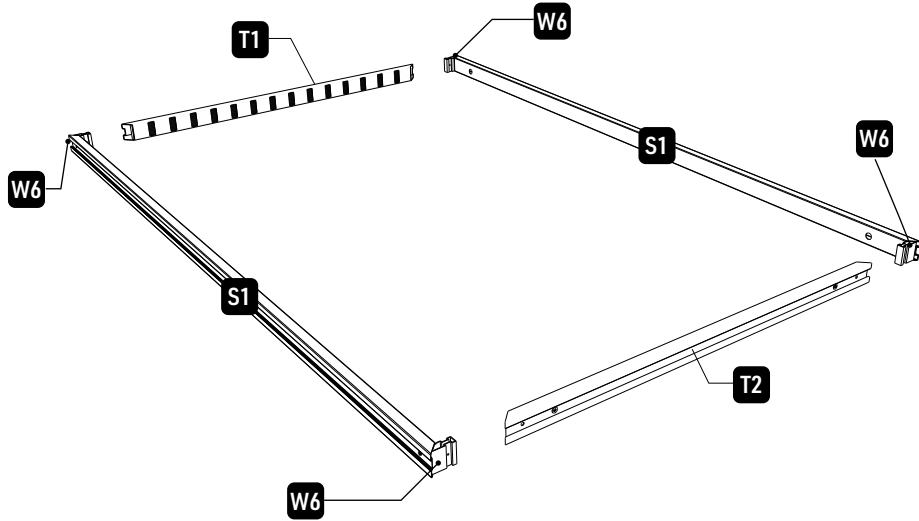
Reference	Parts	Quantity
W1	 3.9×25	2
W2		2
W3		4
W4		8

Reference	Parts	Quantity
W5	 PH2	1
W6		4
W7	 4mm	1
W8	  5×19      8mm	4
W9	 8mm	1



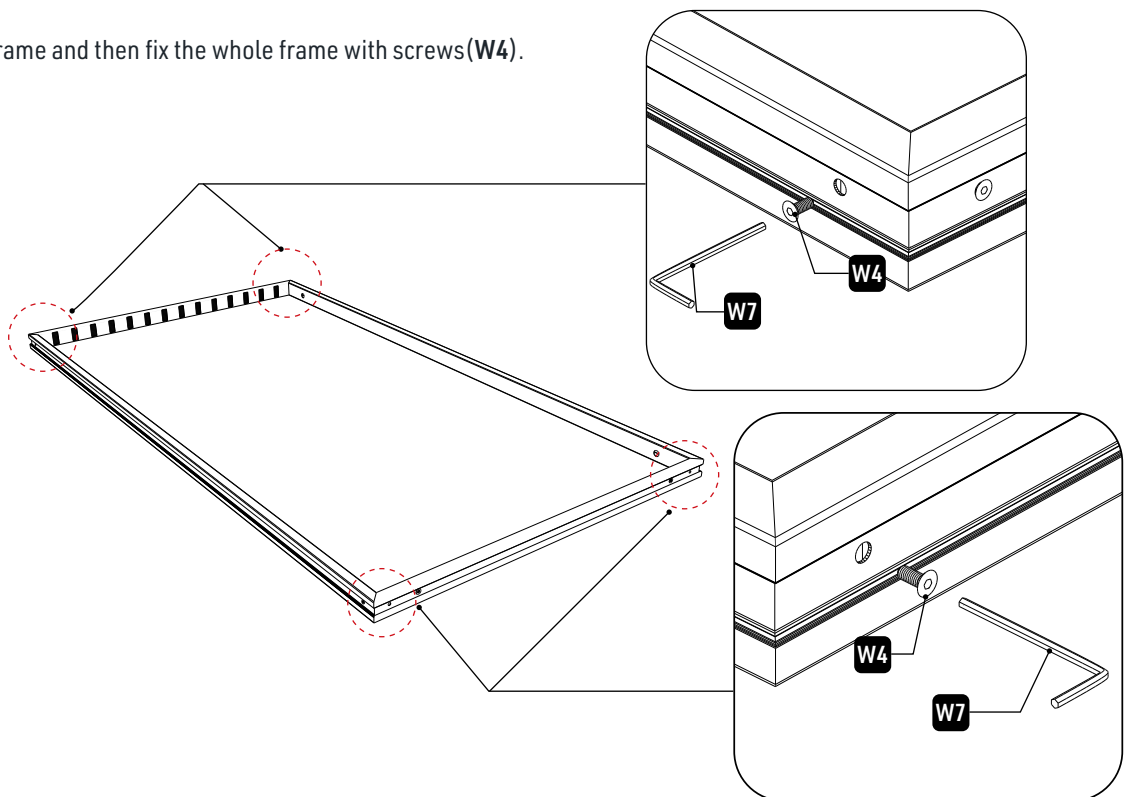
## STEP 3

Place the privacy panel frame as the diagram shows below.



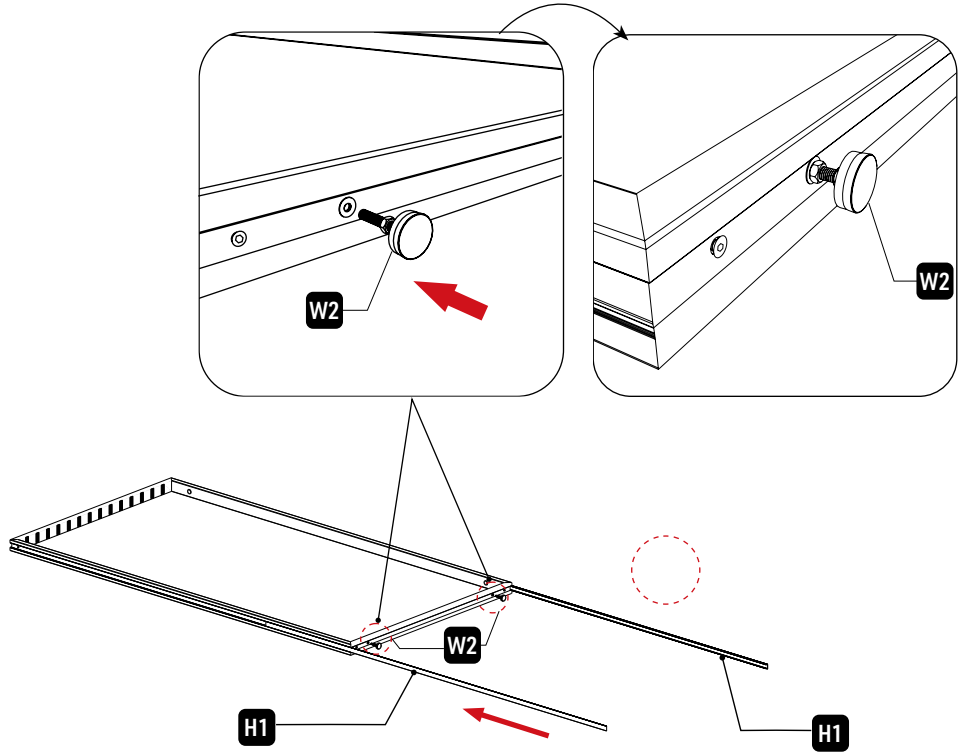
## STEP 4

Connect the frame and then fix the whole frame with screws (W4).



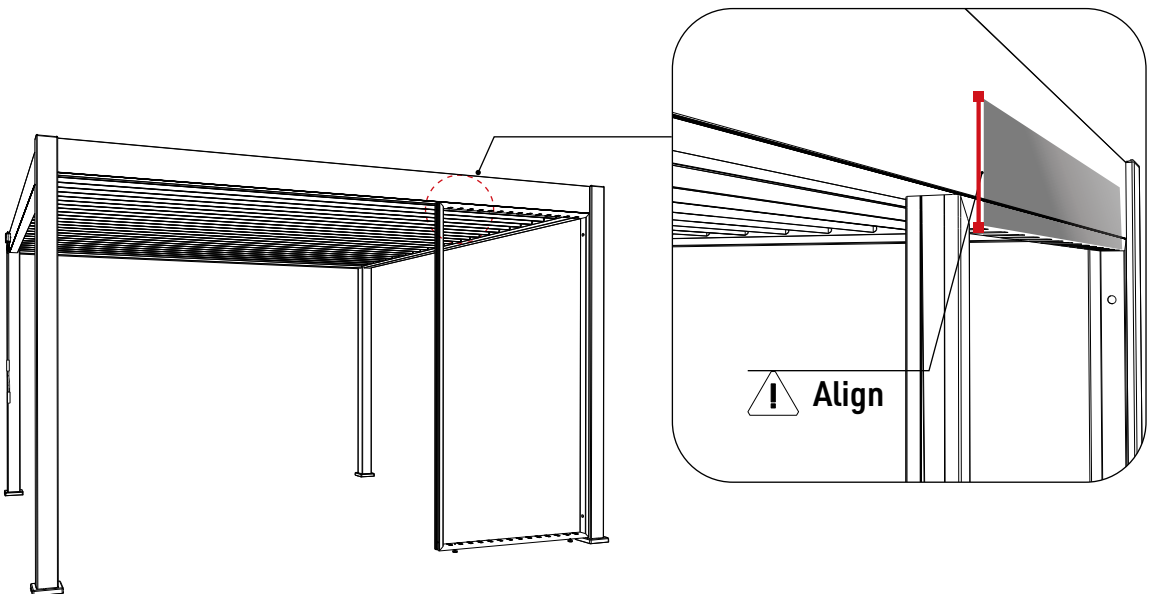
## STEP 5

Install the adjustable base under the bottom frame, please note that do not screw the adjustable base too tight.



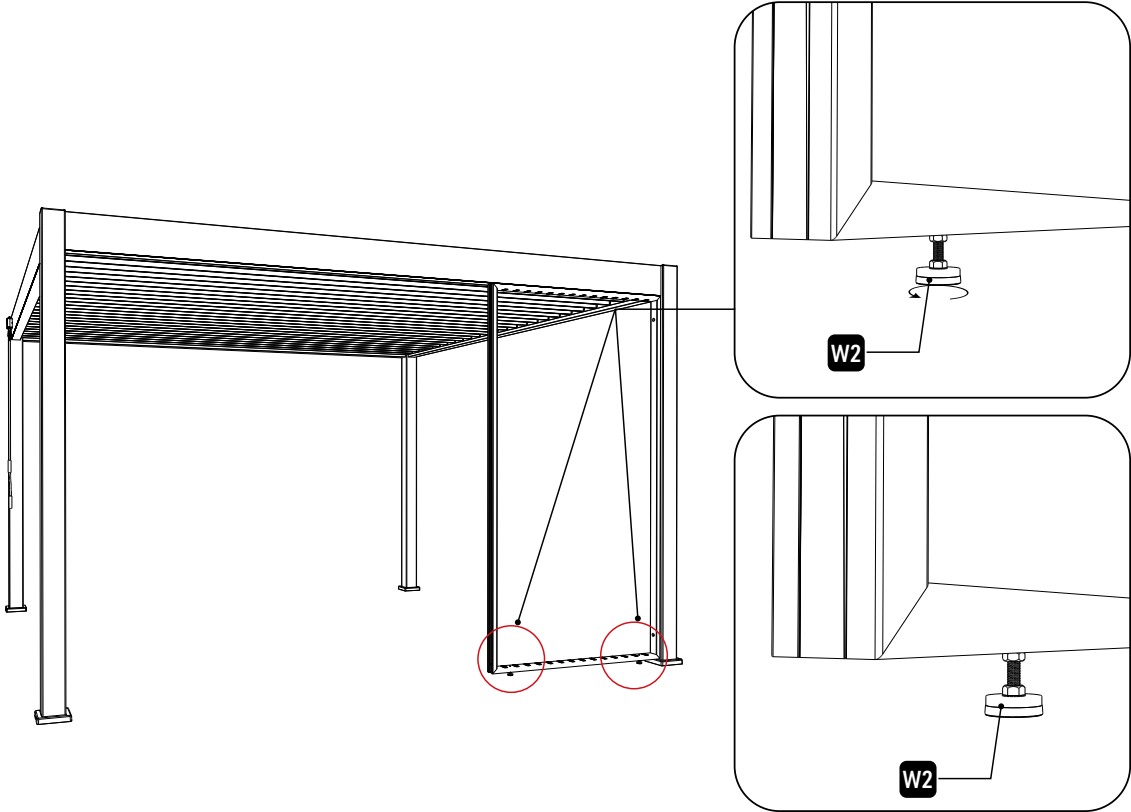
## STEP 6

- Place the privacy panel frame under the pergola as the diagram shows below.
- Attention! The privacy panel should be aligned with the outer side of the beam.



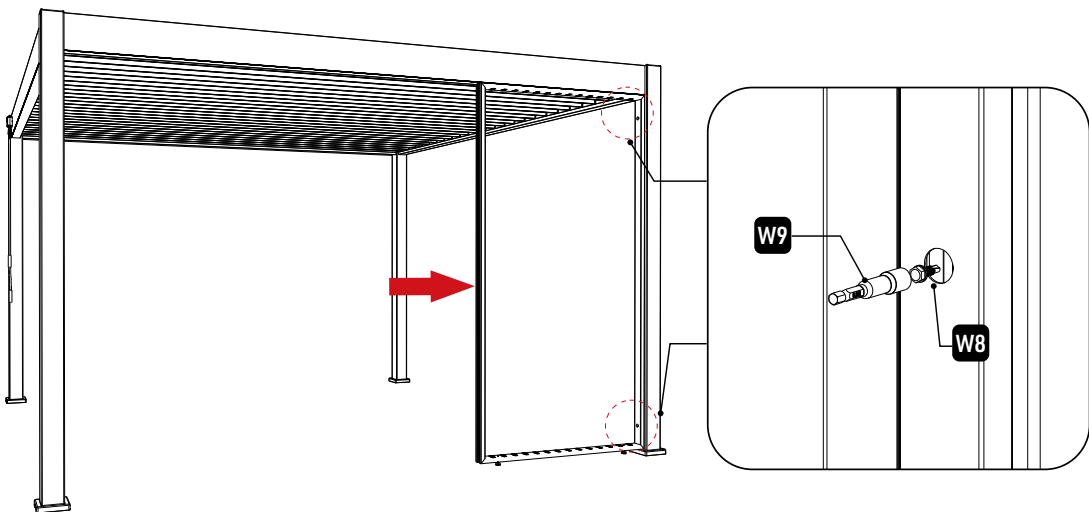
## STEP 7

Adjust the adjustable bases again to make sure they just stand on the ground.



## STEP 8

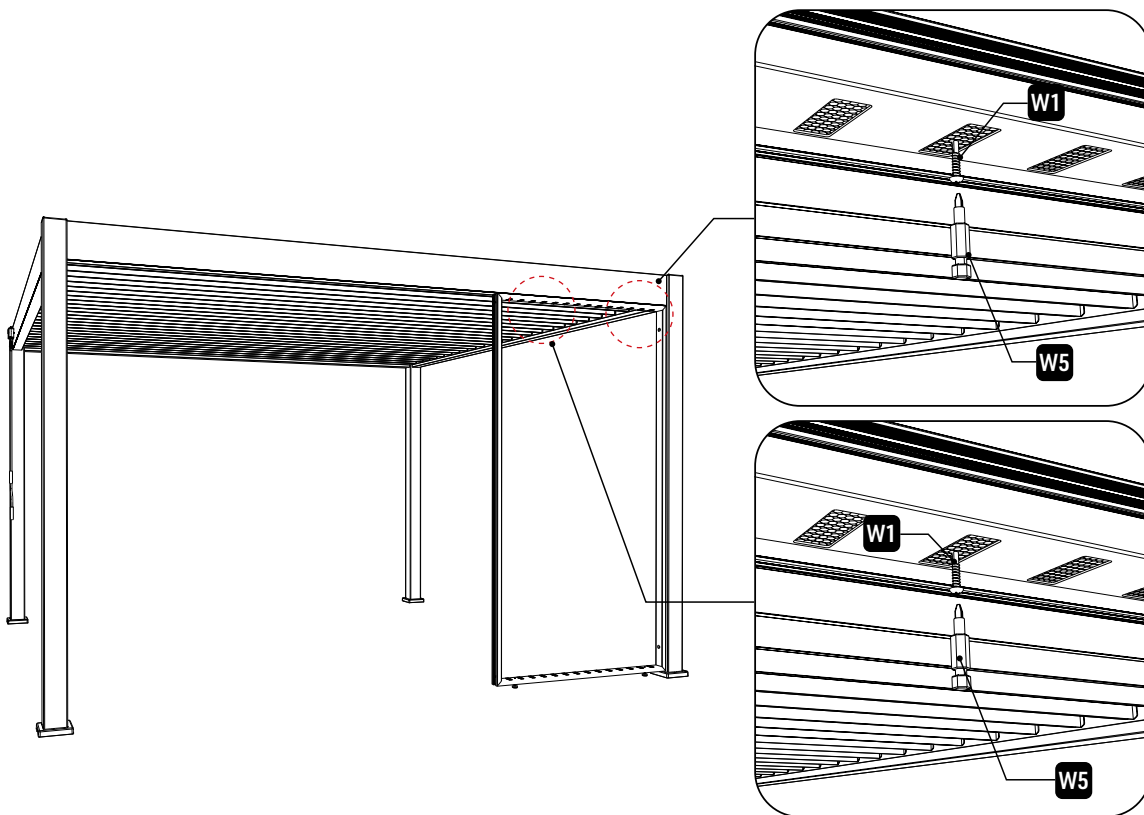
Fix the side frame of the privacy panel by using screws (W8) as the diagram shows below.





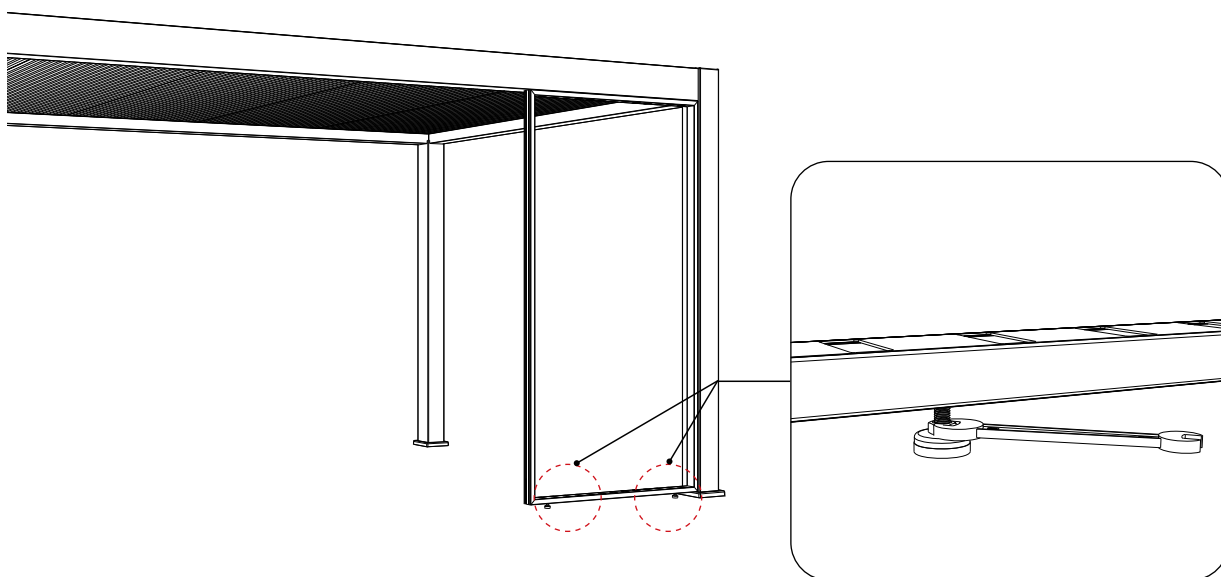
## STEP 9

Fix the upper frame of the privacy panel by using screws (W1) as the diagram shows below.



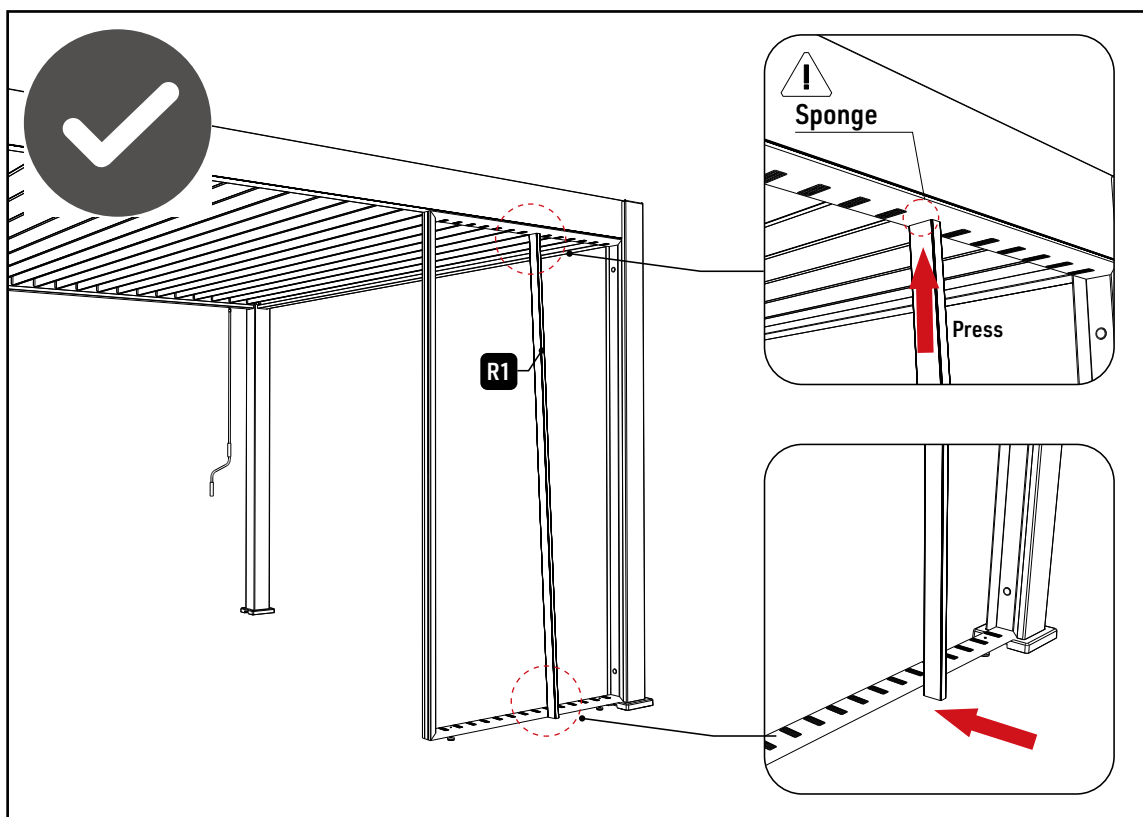
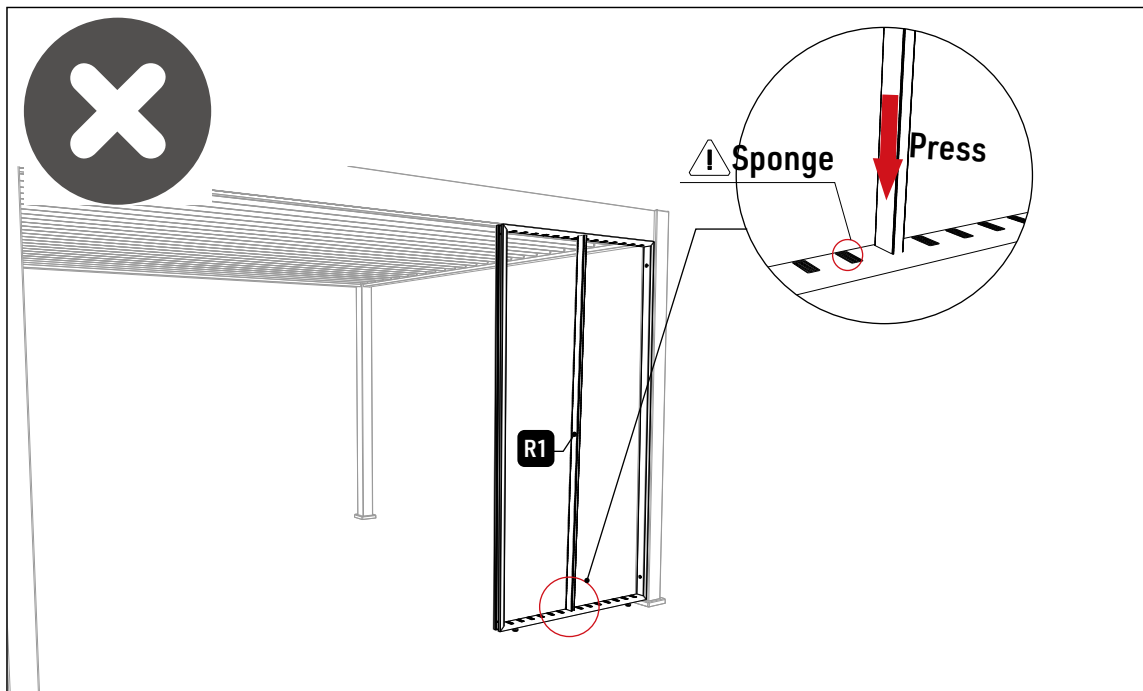
## STEP 10

Use a wrench to reinforce it.

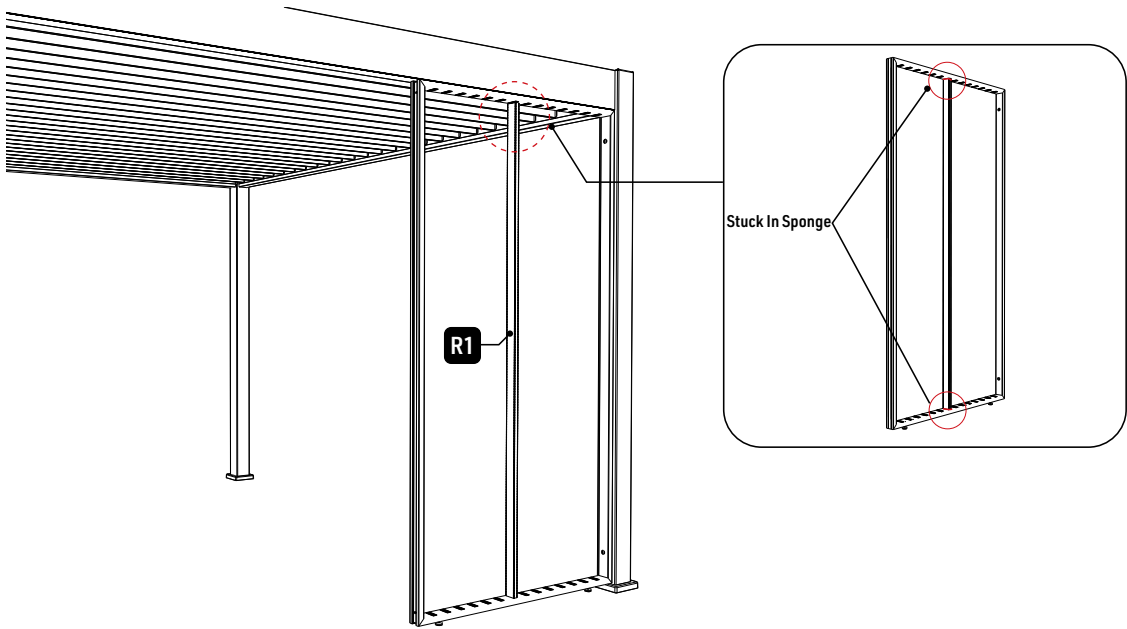


# STEP 11

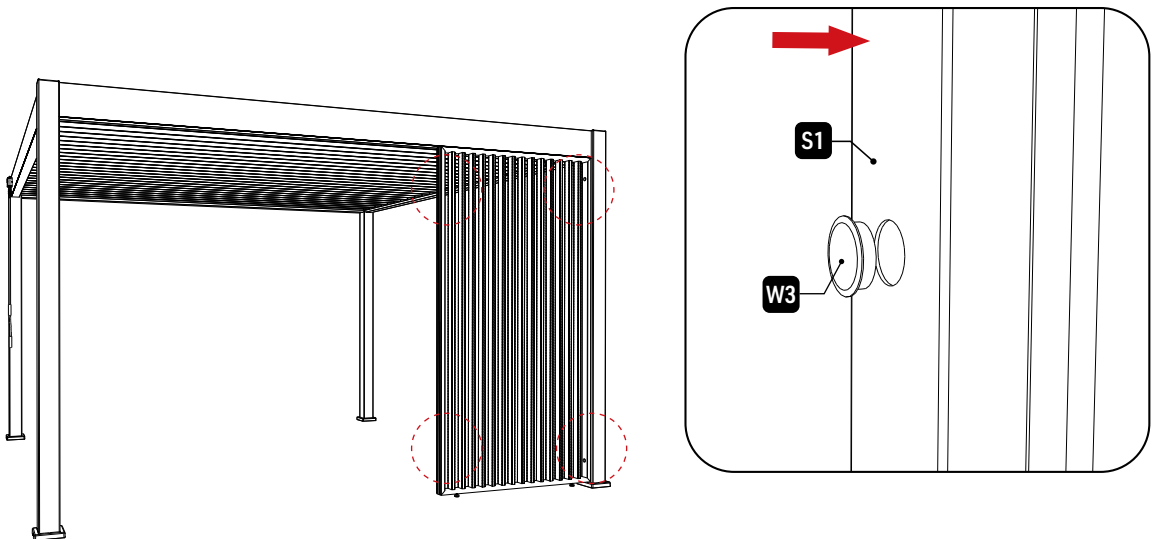
! Attention! During the installation, please insert the upper end of the column into the sponge firstly, then place the bottom end into the sponge.



# STEP 12

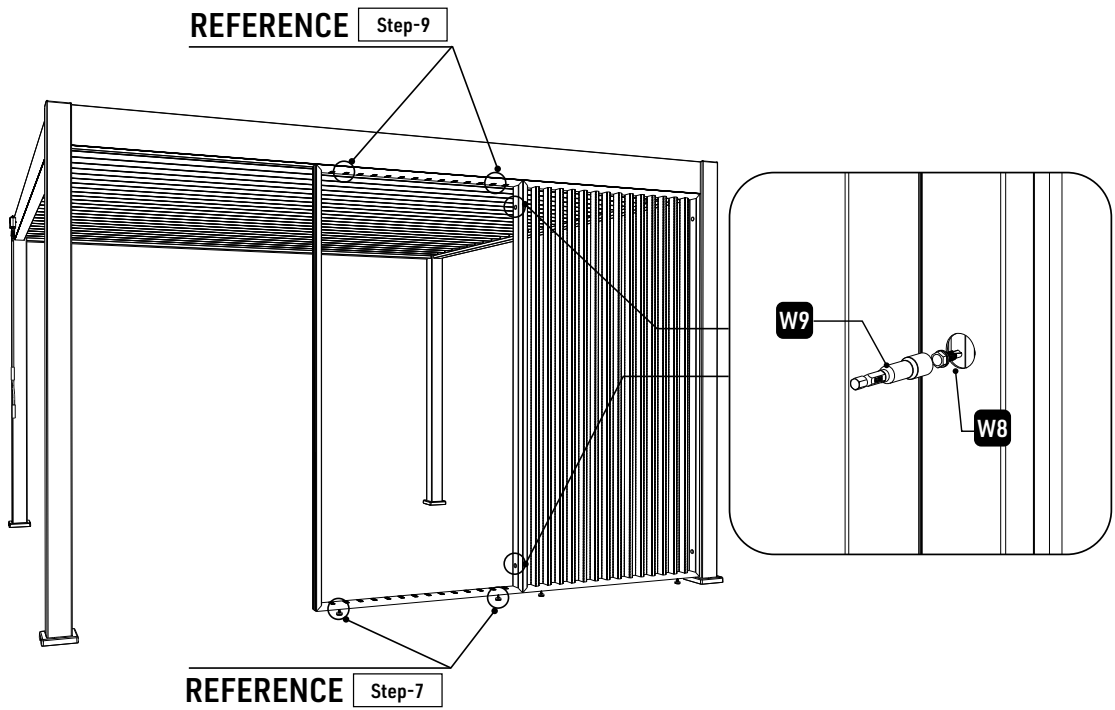
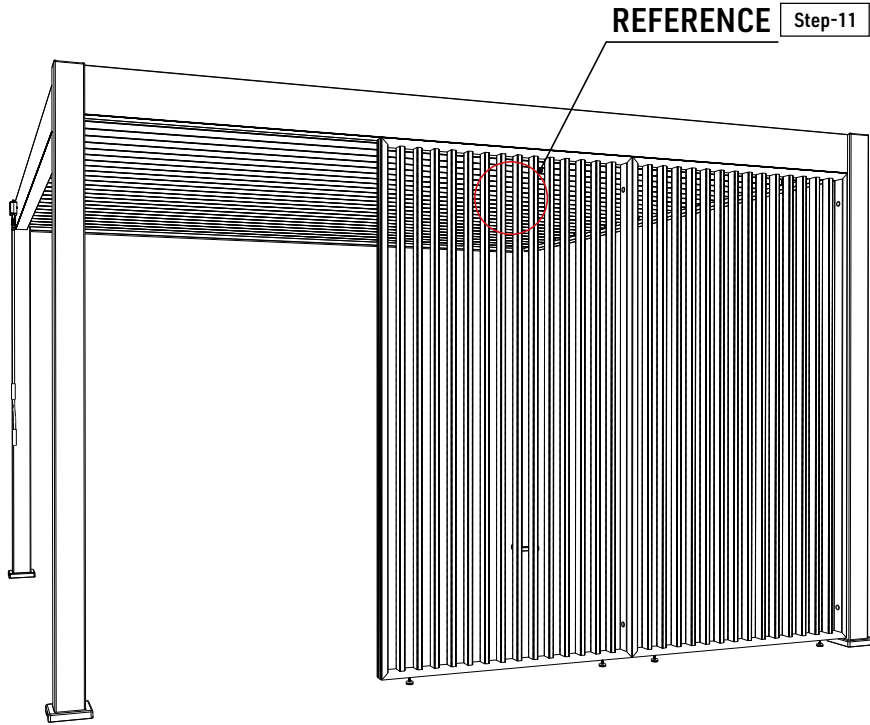


Please cover the hole on the privacy panel side frame (S1) with plastic caps (W3).



# ADD+1

When installing two privacy panels, please repeat the same installation steps as above.



# ADD+2

When installing three privacy panels, please repeat the same installation steps as above.

Just remember when there is any connection, you always need to fix the privacy panel frame according to step 8.

