

ACCOSSATO[®] *Racing*

M A D E I N I T A L Y



- POMPE RADIALI
FRENO/FRIZIONE
- ACCESSORI
E RICAMBI
- VASCHE OILIO CNC
- COMANDI FRIZIONE
- KIT DI TRASFORMAZIONE
FRIZIONE FILO-IDRAULICA
- LEVE
- COMANDI GAS
- PINZE FRENO
- KIT RACING
- PULSANTIERE
- PARALEVA
- SEMIMANUBRI
- PEDANE
STREET RACING
- TAPPI SERBATOIO
- GHIERE DI STERZO
- TAMPONI
PARACARENA
- CAVALLETTI
SMONTABILI
- TAPPI SPECCHIETTI
- SPECCHIETTI
RETROVISORI
- KIT PROIETTORI
FENDINEBBIA
- ACCESSORI MANUBRI
- MANUBRI

POMPE RADIALI
FRENO/FRIZIONE

ACCESSORI
E RICAMBI

VASCHE OILIO CNC

COMANDI FRIZIONE

KIT DI TRASFORMAZIONE
FRIZIONE FILO-IDRAULICA

LEVA

COMANDI GAS

PINZE FRENO

KIT RACING

PULSANTIERE

PARALEVA

SEMIMANUBRI

PEDANE
STREET RACING

TAPPI SERBATOIO

GHIERE DI STERZO

TAMPONI
PARACARENA

CAVALLETTI
SMONTABILI

TAPPI SPECCHIETTI

SPECCHIETTI
RETROVISORI

KIT PROIETTORI
FENDINEBBIA

ACCESSORI MANUBRI

MANUBRI

PARTNER OF:



- POMPE RADIALI FRENO/FRIZIONE
- ACCESSORI E RICAMBI
- VASCHE OILIO CNC
- COMANDI FRIZIONE
- KIT DI TRASFORMAZIONE FRIZIONE FILO-IDRAULICA
- LEVA
- COMANDI GAS
- PINZE FRENO
- KIT RACING
- PULSANTIERE
- PARALEVA
- SEMIMANUBRI
- PEDANE STREET RACING
- TAPPI SERBATOIO
- GHIERE DI STERZO
- TAMPONI PARACARENA
- CAVALLETTI SMONTABILI
- TAPPI SPECCHIETTI
- SPECCHIETTI RETROVISORI
- KIT PROIETTORI FENDINEBBIA
- ACCESSORI MANUBRI
- MANUBRI

POMPE RADIALI
FRENO/FRIZIONE

ACCESSORI
E RICAMBI

VASCHE OILIO CNC

COMANDI FRIZIONE

KIT DI TRASFORMAZIONE
FRIZIONE FILO-IDRAULICA

LEVE

COMANDI GAS

PINZE FRENO

KIT RACING

PULSANTIERE

PARALEVA

SEMIMANUBRI

PEDANE
STREET RACING

TAPPI SERBATOIO

GHIERE DI STERZO

TAMPONI
PARACARENA

CAVALLETTI
SMONTABILI

TAPPI SPECCHIETTI

SPECCHIETTI
RETROVISORI

KIT PROIETTORI
FENDINEBBIA

ACCESSORI MANUBRI

MANUBRI



Accossato è una azienda situata nel Nord dell'Italia che si occupa della produzione di ricambi ed accessori moto per il mercato aftermarket e che collabora con le maggiori case motociclistiche a livello mondiale realizzando prodotti su loro disegno.

Accossato è una azienda storica, nata nel 1969 su idea di Giovanni Accossato, come produttore di motociclette, nella loro storia le moto Accossato hanno vinto 1 campionato del mondo ,3 europei e 12 campionati italiani. Nell'anno della vittoria del campionato del mondo (1984) Accossato ha costruito le parti più importanti della moto come ad esempio la telaistica, ma anche il motore. Parallelamente alla produzione di motociclette, l'azienda ha iniziato a costruire componenti per moto fino poi a scegliere dopo la vittoria del mondiale di ritirarsi da vincitrice dedicandosi esclusivamente alla fornitura di particolari per le più importanti case motociclistiche mondiali.

La grande esperienza di oltre 50 anni ha concesso di avere una relazione diretta con l'azienda. Essendo un costruttore e non acquistando i prodotti all'estero Accossato è in grado in ogni momento di fornire assistenza tecnica a tutti i suoi Clienti. Acquistare un prodotto Accossato Made in Italy renderà l'esperienza di acquisto unica nel suo genere sia per quanto riguarda la qualità che il servizio offerto. Ogni anno Accossato protegge il proprio brand in tutto il mondo e realizza brevetti difendendo tutte le proprie invenzioni al meglio.

La nostra missione è fornire ai nostri Clienti di tutto il mondo il miglior prodotto come rapporto qualità/prezzo soprattutto per quanto riguarda la produzione degli impianti frenanti e diventare la vera alternativa al brand attuale in tutti i campionati sportivi nonché la MotoGP.

Accossato is a company located in Northern Italy focused on motorcycle spare parts and accessories for the aftermarket and we collaborate with the main global motorcycle producers and we realise products based on their designs.

Accossato is a historical company, founded in 1969 by Giovanni Accossato, as a motorcycle producer. Over the years, Accossato motorbikes have won a World championship, 3 European championships as well as 12 Italian championships.

In 1984 we won the World championship as well as we have designed the major parts of the motorcycle such as the frame building and the engine.

Together with the production of motorcycles, the company has started to manufacture spare parts. After its winning of the global championship we have decided to focus only on supplying components for the main global motorcycle producers.

During our over 50 years of expertise we have developed special skills in having a direct relationship with companies. We are a manufacturing company of motorcycle spare parts 100% made in Italy and we always provide technical assistance to our clients. Purchasing Accossato products is a unique experience that joins the high quality of our products and after-sales support.

Every year Accossato protects its brand worldwide and patents its name in order to fully protect its designs and inventions.

Our mission is to provide our clients worldwide products with the best quality / price ratio especially as regards the production of brake systems and to become the first and best option in all sports championships and MotoGP.

POMPE RADIALI
FRENO/FRIZIONE

ACCESSORI
E RICAMBI

VASCHE OILIO CNC

COMANDI FRIZIONE

KIT DI TRASFORMAZIONE
FRIZIONE FILO-IDRAULICA

LEVA

COMANDI GAS

PINZE FRENO

KIT RACING

PULSANTIERE

PARALEVA

SEMIMANUBRI

PEDANE
STREET RACING

TAPPI SERBATOIO

GHIERE DI STERZO

TAMPONI
PARACARENA

CAVALLETTI
SMONTABILI

TAPPI SPECCHIETTI

SPECCHIETTI
RETROVISORI

KIT PROIETTORI
FENDINEBBIA

ACCESSORI MANUBRI

MANUBRI



- POMPE RADIALI
FRENO/FRIZIONE
- ACCESSORI
E RICAMBI
- VASCHE OILIO CNO
- COMANDI FRIZIONE
- KIT DI TRASFORMAZIONE
FRIZIONE FILO-IDRAULICA
- LEVE
- COMANDI GAS
- PINZE FRENO
- KIT RACING
- PULSANTIERE
- PARALEVA
- SEMIMANUBRI
- PEDANE
STREET RACING
- TAPPI SERBATOIO
- GHIERE DI STERZO
- TAMPONI
PARACARENA
- CAVALLETTI
SMONTABILI
- TAPPI SPECCHIETTI
- SPECCHIETTI
RETROVISORI
- KIT PROIETTORI
FENDINEBBIA
- ACCESSORI MANUBRI
- MANUBRI



POMPE RADIALI
FRENO/FRIZIONE

ACCESSORI
E RICAMBI

VASCHE OILIO CNC

COMANDI FRIZIONE

KIT DI TRASFORMAZIONE
FRIZIONE FILO-IDRAULICA

LEVA

COMANDI GAS

PINZE FRENO

KIT RACING

PULSANTIERE

PARALEVA

SEMIMANUBRI

PEDANE
STREET RACING

TAPPI SERBATOIO

GHIERE DI STERZO

TAMPONI
PARACARENA

CAVALLETTI
SMONTABILI

TAPPI SPECCHIETTI

SPECCHIETTI
RETROVISORI

KIT PROIETTORI
FENDINEBBIA

ACCESSORI MANUBRI

MANUBRI



POMPE RADIALI
FRENO/FRIZIONE

ACCESSORI
E RICAMBI

VASCHE OILIO CNC

COMANDI FRIZIONE

KIT DI TRASFORMAZIONE
FRIZIONE FILO-IDRAULICA

LEVE

COMANDI GAS

PINZE FRENO

KIT RACING

PULSANTIERE

PARALEVA

SEMIMANUBRI

PEDANE
STREET RACING

TAPPI SERBATOIO

GHIERE DI STERZO

TAMPONI
PARACARENA

CAVALLETTI
SMONTABILI

TAPPI SPECCHIETTI

SPECCHIETTI
RETROVISORI

KIT PROIETTORI
FENDINEBBIA

ACCESSORI MANUBRI

MANUBRI



POMPE RADIALI
FRENO/FRIZIONE

ACCESSORI
E RICAMBI

VASCHE OILIO CNC

COMANDI FRIZIONE

KIT DI TRASFORMAZIONE
FRIZIONE FILO-IDRAULICA

LEVE

COMANDI GAS

PINZE FRENO

KIT RACING

PULSANTIERE

PARALEVA

SEMIMANUBRI

PEDANE
STREET RACING

TAPPI SERBATOIO

GHIERE DI STERZO

TAMPONI
PARACARENA

CAVALLETTI
SMONTABILI

TAPPI SPECCHIETTI

SPECCHIETTI
RETROVISORI

KIT PROIETTORI
FENDINEBBIA

ACCESSORI MANUBRI

MANUBRI



POMPE RADIALI
FRENO/FRIZIONE

ACCESSORI
E RICAMBI

VASCHE OILIO CNC

COMANDI FRIZIONE

KIT DI TRASFORMAZIONE
FRIZIONE FILO-IDRAULICA

LEVE

COMANDI GAS

PINZE FRENO

KIT RACING

PULSANTIERE

PARALEVA

SEMIMANUBRI

PEDANE
STREET RACING

TAPPI SERBATOIO

GHIERE DI STERZO

TAMPONI
PARACARENA

CAVALLETTI
SMONTABILI

TAPPI SPECCHIETTI

SPECCHIETTI
RETROVISORI

KIT PROIETTORI
FENDINEBBIA

ACCESSORI MANUBRI

MANUBRI



POMPE RADIALI
FRENO/FRIZIONE

ACCESSORI
E RICAMBI

VASCHE OILIO CNC

COMANDI FRIZIONE

KIT DI TRASFORMAZIONE
FRIZIONE FILO-IDRAULICA

LEVE

COMANDI GAS

PINZE FRENO

KIT RACING

PULSANTIERE

PARALEVA

SEMIMANUBRI

PEDANE
STREET RACING

TAPPI SERBATOIO

GHIERE DI STERZO

TAMPONI
PARACARENA

CAVALLETTI
SMONTABILI

TAPPI SPECCHIETTI

SPECCHIETTI
RETROVISORI

KIT PROIETTORI
FENDINEBBIA

ACCESSORI MANUBRI

MANUBRI



POMPE RADIALI
FRENO/FRIZIONE

ACCESSORI
E RICAMBI

VASCHE OILIO CNC

COMANDI FRIZIONE

KIT DI TRASFORMAZIONE
FRIZIONE FILO-IDRAULICA

LEVE

COMANDI GAS

PINZE FRENO

KIT RACING

PULSANTIERE

PARALEVA

SEMIMANUBRI

PEDANE
STREET RACING

TAPPI SERBATOIO

GHIERE DI STERZO

TAMPONI
PARACARENA

CAVALLETTI
SMONTABILI

TAPPI SPECCHIETTI

SPECCHIETTI
RETROVISORI

KIT PROIETTORI
FENDINEBBIA

ACCESSORI MANUBRI

MANUBRI



POMPE RADIALI
FRENO/FRIZIONE

ACCESSORI
E RICAMBI

VASCHE OILIO CNC

COMANDI FRIZIONE

KIT DI TRASFORMAZIONE
FRIZIONE FILO-IDRAULICA

LEVA

COMANDI GAS

PINZE FRENO

KIT RACING

PULSANTIERE

PARALEVA

SEMIMANUBRI

PEDANE
STREET RACING

TAPPI SERBATOIO

GHIERE DI STERZO

TAMPONI
PARACARENA

CAVALLETTI
SMONTABILI

TAPPI SPECCHIETTI

SPECCHIETTI
RETROVISORI

KIT PROIETTORI
FENDINEBBIA

ACCESSORI MANUBRI

MANUBRI



POMPE RADIALI
FRENO/FRIZIONE

ACCESSORI
E RICAMBI

VASCHE OILIO CNC

COMANDI FRIZIONE

KIT DI TRASFORMAZIONE
FRIZIONE FILO-IDRAULICA

LEVERE

COMANDI GAS

PINZE FRENO

KIT RACING

PULSANTIERE

PARALEVA

SEMIMANUBRI

PEDANE
STREET RACING

TAPPI SERBATOIO

GHIERE DI STERZO

TAMPONI
PARACARENA

CAVALLETTI
SMONTABILI

TAPPI SPECCHIETTI

SPECCHIETTI
RETROVISORI

KIT PROIETTORI
FENDINEBBIA

ACCESSORI MANUBRI

MANUBRI



- POMPE RADIALI
FRENO/FRIZIONE
- ACCESSORI
E RICAMBI
- VASCHE OILIO CNO
- COMANDI FRIZIONE
- KIT DI TRASFORMAZIONE
FRIZIONE FILO-IDRAULICA
- LEVE
- COMANDI GAS
- PINZE FRENO
- KIT RACING
- PULSANTIERE
- PARALEVA
- SEMIMANUBRI
- PEDANE
STREET RACING
- TAPPI SERBATOIO
- GHIERE DI STERZO
- TAMPONI
PARACARENA
- CAVALLETTI
SMONTABILI
- TAPPI SPECCHIETTI
- SPECCHIETTI
RETROVISORI
- KIT PROIETTORI
FENDINEBBIA
- ACCESSORI MANUBRI
- MANUBRI



- POMPE RADIALI
FRENO/FRIZIONE
- ACCESSORI
E RICAMBI
- VASCHE OILIO CNC
- COMANDI FRIZIONE
- KIT DI TRASFORMAZIONE
FRIZIONE FILO-IDRAULICA
- LEVE
- COMANDI GAS
- PINZE FRENO
- KIT RACING
- PULSANTIERE
- PARALEVA
- SEMIMANUBRI
- PEDANE
STREET RACING
- TAPPI SERBATOIO
- GHIERE DI STERZO
- TAMPONI
PARACARENA
- CAVALLETTI
SMONTABILI
- TAPPI SPECCHIETTI
- SPECCHIETTI
RETROVISORI
- KIT PROIETTORI
FENDINEBBIA
- ACCESSORI MANUBRI
- MANUBRI



POMPE RADIALI
FRENO/FRIZIONE

ACCESSORI
E RICAMBI

VASCHE OILIO CNC

COMANDI FRIZIONE

KIT DI TRASFORMAZIONE
FRIZIONE FILO-IDRAULICA

LEVE

COMANDI GAS

PINZE FRENO

KIT RACING

PULSANTIERE

PARALEVA

SEMIMANUBRI

PEDANE
STREET RACING

TAPPI SERBATOIO

GHIERE DI STERZO

TAMPONI
PARACARENA

CAVALLETTI
SMONTABILI

TAPPI SPECCHIETTI

SPECCHIETTI
RETROVISORI

KIT PROIETTORI
FENDINEBBIA

ACCESSORI MANUBRI

MANUBRI



POMPE RADIALI
FRENO/FRIZIONE

ACCESSORI
E RICAMBI

VASCHE OILIO CNC

COMANDI FRIZIONE

KIT DI TRASFORMAZIONE
FRIZIONE FILO-IDRAULICA

LEVE

COMANDI GAS

PINZE FRENO

KIT RACING

PULSANTIERE

PARALEVA

SEMIMANUBRI

PEDANE
STREET RACING

TAPPI SERBATOIO

GHIERE DI STERZO

TAMPONI
PARACARENA

CAVALLETTI
SMONTABILI

TAPPI SPECCHIETTI

SPECCHIETTI
RETROVISORI

KIT PROIETTORI
FENDINEBBIA

ACCESSORI MANUBRI

MANUBRI

POMPE RADIALI
FRENO/FRIZIONE

ACCESSORI
E RICAMBI

VASCHE OILIO CNC

COMANDI FRIZIONE

KIT DI TRASFORMAZIONE
FRIZIONE FILO-IDRAULICA

LEVE

COMANDI GAS

PINZE FRENO

KIT RACING

PULSANTIERE

PARALEVA

SEMIMANUBRI

PEDANE
STREET RACING

TAPPI SERBATOIO

GHIERE DI STERZO

TAMPONI
PARACARENA

CAVALLETTI
SMONTABILI

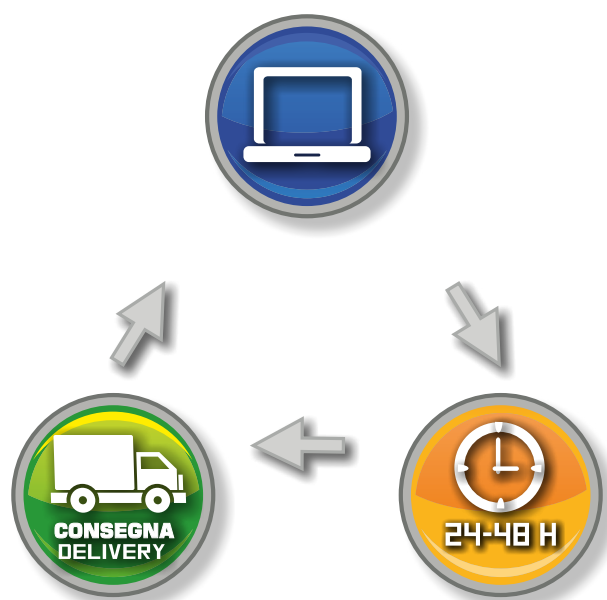
TAPPI SPECCHIETTI

SPECCHIETTI
RETROVISORI

KIT PROIETTORI
FENDINEBBIA

ACCESSORI MANUBRI

MANUBRI



www.accossato.com
 registrati e ordina sul **B2B Accossato**
 register & order on the **Accossato B2B**

Avvertente / Warning

Prodotti da utilizzare in circuito chiuso

Tutti i prodotti di questo catalogo sono per uso agonistico e utilizzabili in circuito chiuso. il loro utilizzo su strade aperte al pubblico è vietato. il montaggio del prodotto deve essere effettuato da officine o rivenditori autorizzati accossato.

Esclusione di responsabilità

Accossato Racing oppure i suoi rivenditori saranno lieti di assistere i clienti nella scelta della fornitura esatta degli accessori di montaggio eventualmente necessari o delle varianti tra le parti adatte per la propria moto.

Accossato Racing si riserva il diritto, senza preavviso e senza fornirne i motivi, di modificare specifiche tecniche, colori, materiali, di cancellarli senza sostituirli o di interrompere la produzione di determinati prodotti. Tutti i dati sono forniti senza impegno fatti salvi i refusi, errori di stampa, di composizione e omissioni. Accossato Racing si riserva il diritto di apportare, in qualsiasi momento, le modifiche del caso. Accossato Racing declina qualsiasi responsabilità da problematiche intercorse di qualsiasi tipo in seguito all'acquisto di componenti sciolti tubi freno e successiva realizzazione del kit presso il Cliente.

Avvertenza

Non imitare! I motociclisti qui ritratti sono piloti professionisti. le fotografie sono state realizzate in circuiti chiusi o su strade chiuse al traffico. Accossato Racing invita tutti i motociclisti ad indossare l'abbigliamento prescritto e a guidare con coscienza nel rispetto delle relative disposizioni applicabili del codice della strada.

Alcuni articoli della gamma accossato racing possono non essere omologati per l'uso su strada (a seconda del paese). Per maggiori informazioni rivolgersi agli uffici commerciali accossato racing.

Products reserved for closed tracks

The products on this catalogue are intended for exclusive racing use and must be used on closed tracks. Their usage on public highways and roads is strictly forbidden. the assembling of the spare parts must be done by accossato authorized distributors and shops.

Exclusion of liability

Accossato racing or its distributors will be glad to help the customers choosing the exact and/or necessary spare parts for their own motorcycle. accossato racing reserves the right to modify/cancel without replacement technical specifications, colors, materials or to stop the production of some kind of products. The company will provide all the details with no obligation omissions, errors, misprints excepted. In any moment accossato racing reserves the right to modify any section of this catalogue. Accossato Racing declines any responsibility from issues occurred after purchasing loose parts brake hoses and the following realization of the kit by the Client.

Warning

Don't imitate! The racers in the pictures are professional racers. the pictures were be shoted in closed tracks.

Accossato racing invites all the racers to wear the correct clothing and to drive conscientiously in respect of the traffic laws.

Some products of accossato's selection can't be homologate to be used on the public highways (based on the rules of the different countries). For further information please contact Accossato Racing sales department.

POMPE RADIALI
FRENO/FRIZIONE

ACCESSORI
E RICAMBI

VASCHE OILIO CNC

COMANDI FRIZIONE

KIT DI TRASFORMAZIONE
FRIZIONE FILO-IDRAULICA

LEVE

COMANDI GAS

PINZE FRENO

KIT RACING

PULSANTIERE

PARALEVA

SEMIMANUBRI

PEDANE
STREET RACING

TAPPI SERBATOIO

GHIERE DI STERZO

TAMPONI
PARACARENA

CAVALLETTI
SMONTABILI

TAPPI SPECCHIETTI

SPECCHIETTI
RETROVISORI

KIT PROIETTORI
FENDINEBBIA

ACCESSORI MANUBRI

MANUBRI

POMPE RADIALI
FRENO/FRIZIONE

ACCESSORI
E RICAMBI

VASCHE OILIO CNC

COMANDI FRIZIONE

KIT DI TRASFORMAZIONE
FRIZIONE FILO-IDRAULICA

LEVE

COMANDI GAS

PINZE FRENO

KIT RACING

PULSANTIERE

PARALEVA

SEMIMANUBRI

PEDANE
STREET RACING

TAPPI SERBATOIO

GHIERE DI STERZO

TAMPONI
PARACARENA

CAVALLETTI
SMONTABILI

TAPPI SPECCHIETTI

SPECCHIETTI
RETROVISORI

KIT PROIETTORI
FENDINEBBIA

ACCESSORI MANUBRI

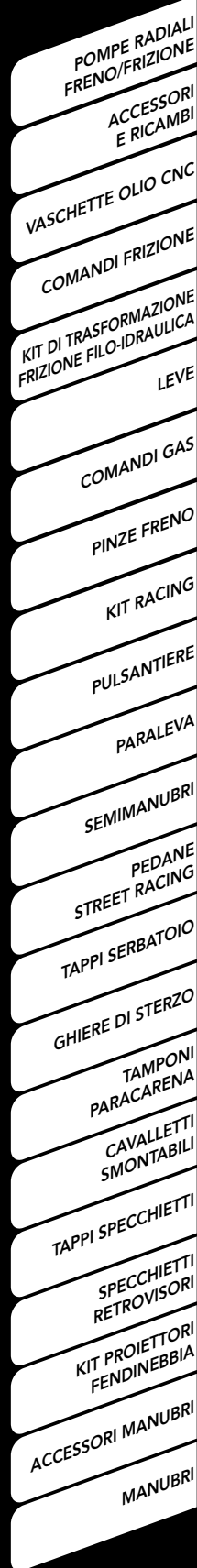
MANUBRI

INDICE CATALOGO

1. Pompe freno /brake master cylinders	
• Pompe freno ø 19/ brake master cylinders ø 19	(1-5)
• Pompe freno ø 17/ brake master cylinders ø 17	(6-7)
• Pompe freno ø 16/ brake master cylinders ø 16	(8-11)
• Pompe freno ø 15/ brake master cylinders ø 15	(12-12)
• Pompe freno ø 14/ brake master cylinders ø 14	(13-13)
• Pompe freno ø 10/ brake master cylinders ø 10	(14-14)
2. Pompe frizione / clutch master cylinders	
• Pompe frizione ø 19/ clutch master cylinders ø 19	(15-16)
• Pompe frizione ø 17/ clutch master cylinders ø 17	(17-17)
• Pompe frizione ø 16/ clutch master cylinders ø 16.....	(18-20)
• Pompe frizione ø 15/ clutch master cylinders ø 15	(21-21)
• Pompe frizione ø 14/ clutch master cylinders ø 14	(22-22)
3. Pompe freno posteriore / rear brake master cylinder	
• Pompe freno a pollice / thumb master cylinder	(23-24)
• Pompe freno posteriore hrnc / hand rear brake master cylinder	(25-26)
• Pompe freno posteriore / rear brake master cylinder.....	(27-29)
4. Fluido freni / brake fluid	(30-32)
5. Accessori / accessories - ricambi / spare parts	(33-35)
6. Polsino protezione olio / accossato design oil tank protection	(36)
7. Serbatoio olio cnc-freno / cnc-worked fluid reservoir – brake.....	(37-38)
8. Vaschette olio cnc freno/frizione / brake & clutch cnc-worked fluid reservoirs	(39)
9. Vaschette olio trasparenti freno/frizione / brake & clutch transparent fluid reservoirs	(40)
10. Comando frizione a cavo / full clutch	
• comando frizione a cavo / full clutch	(41)
• comando frizione a cavo "revolution" / "revolution" full clutch.....	(42)
• comando frizione a cavo "racing" / "racing" full clutch	(43)
• comando frizione a cavo off road / off road full clutch	(44)
• comando frizione a cavo Moto 3 / Moto 3 full clutch	(45)
11. Kit di trasformazione frizione filo-idraulica / hydraulic-clutch transformation kit	(46)
12. Leve snodate: ricambio per comandi frizione / folding levers: spare parts for full clutches	(47-48)
13. Leva snodata con impugnatura "revolution" / folding lever with "revolution" handle.....	(49)
14. Leve fisse: ricambio per pompe freno/frizione fix levers / spare parts for brake/clutch master cylinders	(50)
15. Leva snodata per pompa "Ready to brake" / folding levers: spare parts for "Ready to brake" master cylinder.....	(51)
16. Leva snodata con impugnatura "revolution" / folding lever with "revolution" handle	(52)
17. Leve snodate: ricambio per pompe freno/frizione / folding levers: spare parts for brake/clutch master cylinders	(53)
18. Leve di ricambio pompe freno/frizione / oem levers: spare parts for brake/clutch master cylinders.....	(54-57)
19. Leve fisse cnc freno - frizione / brake & clutch cnc-worked levers	(58-62)
20. Leve a controllo remoto integrato / brake lever with integrated remote adjuster	(63-67)
21. Leve motorizzate /mechanized levers	(68-69)

POMPE RADIALI FRENO/FRIZIONE
ACCESSORI E RICAMBI
VASCHEE OILIO CNC
COMANDI FRIZIONE
KIT DI TRASFORMAZIONE FRIZIONE FILO-IDRAULICA
LEVE
COMANDI GAS
PINZE FRENO
KIT RACING
PULSANTIERE
PARALEVA
SEMIMANUBRI
PEDANE STREET RACING
TAPPI SERBATOIO
GHIERE DI STERZO
TAMPONI PARACARENA
CAVALLETTI SMONTABILI
TAPPI SPECCHIETTI
SPECCHIETTI RETROVISORI
KIT PROIETTORI FENDINEBBIA
ACCESSORI MANUBRI
MANUBRI

22. Comandi gas / throttle control	(70-76)
23. Manopole racing / racing grips	(77-81)
24. Sgancio rapido comando gas / gas control quick disconnect	(82-83)
25. Sensori del cambio / quick shifter sensor	(84-85)
26. Pinze freno	
• Interasse / distance 108	(86-90)
• Interasse / distance 100	(91-93)
• Interasse / distance 60	(94-96)
• Application list	(97-100)
27. Distanziali per pinze freno radiali anteriori /front radial caliper spacers	(101-103)
28. Kit flange freno /brake-flanges kit	(104)
29. Kit racing	(105-106)
30. Sgancio rapido tubo freno / brake-hose quick disconnect	(107)
31. Pulsantiera / button panel	(108-112)
32. Paraleva "deflector" / lever guard	(113-114)
33. Semi manubri / clip on	(115-128)
34. Manopole racing alluminio cnc / aluminum cnc-worked racing grips	(129-133)
35. Manopole riscaldate / warmed-up grips	(134)
36. Pedane street racing / street racing rearsets	(135-137)
37. Pedane touring / touring rearsets	(138-139)
38. Tappi serbatoio / fuel-caps	(140-144)
39. Tappo per vaschette / fluid reservoir cap	(145-158)
40. Tappi olio / oil filler cap	(159-166)
41. Ghiera di sterzo / steering nut.....	(167-168)
42. Ghiera precarico forcella fork preload steering nut.....	(169-171)
43. Tamponi paracarena / crash pads	(172-175)
44. Protezione corona / sprocket defender	(176)
45. Protezione forcella / fork protection	(177-179)
46. Cavalletto smontabile / disassembled stand.....	(180-183)
47. Supporti cavalletto / stand support	(184-187)
48. Tappi specchietti / mirror covers	(188-189)
49. Specchietti retrovisori / rear-view mirrors	(190- 204)
50. Kit proiettori fendinebbia e supporti / led fog lights kit	(205)
51. Catadiottro / retroreflector	(206)
52. Contrappesi / handlebar ends	(207-210)
53. Cavallotti / risers	(211-212)
54. Manubri /handlebars	(213-244)



POMPE RADIALI
FRENO/FRIZIONE

ACCESSORI
E RICAMBI

VASCHEE OILIO CNC

COMANDI FRIZIONE

KIT DI TRASFORMAZIONE
FRIZIONE FILO-IDRAULICA

LEVE

COMANDI GAS

PINZE FRENO

KIT RACING

PULSANTIERE

PARALEVA

SEMIMANUBRI

PEDANE
STREET RACING

TAPPI SERBATOIO

GHIERE DI STERZO

TAMPONI
PARACARENA

CAVALLETTI
SMONTABILI

TAPPI SPECCHIETTI

SPECCHIETTI
RETROVISORI

KIT PROIETTORI
FENDINEBBIA

ACCESSORI MANUBRI

MANUBRI

POMPE RADIALI
FRENO/FRIZIONE

ACCESSORI
E RICAMBI

VASCHEE OILIO CNC

COMANDI FRIZIONE

KIT DI TRASFORMAZIONE
FRIZIONE FILO-IDRAULICA

LEVE

COMANDI GAS

PINZE FRENO

KIT RACING

PULSANTIERE

PARALEVA

SEMIMANUBRI

PEDANE
STREET RACING

TAPPI SERBATOIO

GHIERE DI STERZO

TAMPONI
PARACARENA

CAVALLETTI
SMONTABILI

TAPPI SPECCHIETTI

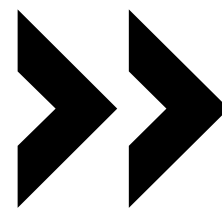
SPECCHIETTI
RETROVISORI

KIT PROIETTORI
FENDINEBBIA

ACCESSORI MANUBRI

MANUBRI

ACCOSSATO®



Lifestyle

POMPE RADIALI
FRENO/FRIZIONE

ACCESSORI
E RICAMBI

VASCHE OILIO CNC

COMANDI FRIZIONE

KIT DI TRASFORMAZIONE
FRIZIONE FILO-IDRAULICA

LEVA

COMANDI GAS

PINZE FRENO

KIT RACING

PULSANTIERE

PARALEVA

SEMIMANUBRI

PEDANE
STREET RACING

TAPPI SERBATOIO

GHIERE DI STERZO

TAMPONI
PARACARENA

CAVALLETTI
SMONTABILI

TAPPI SPECCHIETTI

SPECCHIETTI
RETROVISORI

KIT PROIETTORI
FENDINEBBIA

ACCESSORI MANUBRI

MANUBRI

POMPE RADIALI
FRENO/FRIZIONE

ACCESSORI
E RICAMBI

VASCHE OILIO CNC

COMANDI FRIZIONE

KIT DI TRASFORMAZIONE
FRIZIONE FILO-IDRAULICA

LEVA

COMANDI GAS

PINZE FRENO

KIT RACING

PULSANTIERE

PARALEVA

SEMIMANUBRI

PEDANE
STREET RACING

TAPPI SERBATOIO

GHIERE DI STERZO

TAMPONI
PARACARENA

CAVALLETTI
SMONTABILI

TAPPI SPECCHIETTI

SPECCHIETTI
RETROVISORI

KIT PROIETTORI
FENDINEBBIA

ACCESSORI MANUBRI

MANUBRI

POMPE FRENO Ø 19

BRAKE MASTER CYLINDERS Ø 19



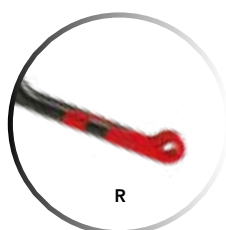
■ Pompe freno Ø 19 CNC / CNC Brake Master Cylinders Ø 19

Codice Reference	Descrizione Description
CY001	Pompa freno radiale 19x18 CNC / CNC-worked brake master cylinder 19x18
CY002	Pompa freno radiale 19x19 CNC / CNC-worked brake master cylinder 19x19
CY003	Pompa freno radiale 19x20 CNC / CNC-worked brake master cylinder 19x20
CY004	Pompa freno PRS 19x17-18-19 CNC / CNC-worked PRS brake master cylinder 19x17-18-19

■ Colori / Colours



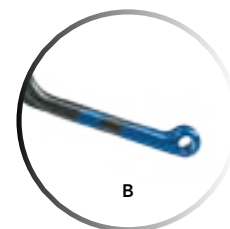
Oro / Gold



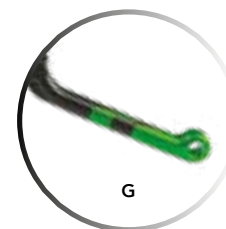
Rosso / Red



Argento / Silver



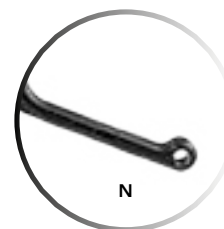
Blu / Blue



Verde / Green



Arancione / Orange



Nero / Black

POMPE RADIALI
FRENO/FRIZIONE

ACCESSORI
E RICAMBI

VASCHETTE OLIO CNC

COMANDI FRIZIONE

KIT DI TRASFORMAZIONE
FRIZIONE FILO-IDRAULICA

LEVE

COMANDI GAS

PINZE FRENO

KIT RACING

PULSANTIERE

PARALEVA

SEMIMANUBRI

PEDANE
STREET RACING

TAPPI SERBATOIO

GHIERE DI STERZO

TAMPONI
PARACARENA

CAVALLETTI
SMONTABILI

TAPPI SPECCHIETTI

SPECCHIETTI
RETROVISORI

KIT PROIETTORI
FENDINEBBIA

ACCESSORI MANUBRI

MANUBRI

■ Pompe freno Ø 19 forgiate / Forged Brake Master Cylinders Ø 19

Codice/Reference		Descrizione Description
Corpo nero Black body	Corpo naturale Natural body	
CL023	CY023	Pompa freno 19x18 forgiata, con leva fissa Forged brake master cylinder 19x18, with fix lever
CL021	CY021	Pompa freno 19x18 forgiata, con leva snodata Forged brake master cylinder 19x18, with folding lever
CL039	CY039	Pompa freno 19x19 forgiata, con leva fissa Forged brake master cylinder 19x19, with fix lever
CL040	CY040	Pompa freno 19x19 forgiata, con leva snodata Forged brake master cylinder 19x19, with folding lever
CL029	CY029	Pompa freno 19x20 forgiata, con leva fissa Forged brake master cylinder 19x20, with fix lever
CL035	CY035	Pompa freno 19x20 forgiata, con leva snodata Forged brake master cylinder 19x20, with folding lever
	CY041	Pompa freno 19x21 forgiata, con leva snodata Forged brake master cylinder 19x21, with folding lever
CL022	CY022	Pompa freno PRS 19x17-18-19 forgiata, con leva snodata PRS forged brake master cylinder 19x17-18-19, with folding lever



Opzioni leva /Lever options

Lunga Long	17cm
Corta Short	15cm
Con RST With RST	

Colori leve / Lever Colours

Corpo nero Black body Serie CL	N ● nero - black	O ● arancione - orange	Y ● oro - gold	B ● blu - blue	R ● rosso - red	S ● argento - silver	G ● verde - green
Corpo naturale Natural body Serie CY	N ● nero - black						

Nota: Solo nella versione black edition la leva è colorata
Note: Only in the black edition version the lever is colored

POMPE RADIALI
FRENO/FRIZIONE
ACCESSORI
E RICAMBI
VASCHETTE OLIO CNC
COMANDI FRIZIONE
KIT DI TRASFORMAZIONE
FRIZIONE FILO-IDRAULICA
LEVA
COMANDI GAS
PINZE FRENO
KIT RACING
PULSANTIERE
PARALEVA
SEMIMANUBRI
PEDANE
STREET RACING
TAPPI SERBATOIO
GHIERE DI STERZO
TAMPONI
PARACARENA
CAVALLETTI
SMONTABILI
TAPPI SPECCHIETTI
SPECCHIETTI
RETROVISORI
KIT PROIETTORI
FENDINEBBIA
ACCESSORI MANUBRI
MANUBRI

■ Pompe freno Ø 19 "Revolution" / "Revolution" brake master cylinders Ø 19

Codice Reference	Descrizione Description
CL053	Pompa freno radiale forgiata 19x18 con leva revolution e corpo nero <i>Forged radial brake master cylinder 19x18 with revolution lever and black body</i>
CL054	Pompa freno radiale forgiata 19x19 con leva revolution e corpo nero <i>Forged radial brake master cylinder 19x19 with revolution lever and black body</i>
CL057	Pompa freno radiale forgiata 19x20 con leva revolution e corpo nero <i>Forged radial brake master cylinder 19x20 with revolution lever and black body</i>
CL050	Pompa freno radiale forgiata PRS 19x17-18-19 con leva revolution e corpo nero <i>PRS forged radial brake master cylinder 19x17-18-19 with revolution lever and black body</i>



Colori inserti e codino / Insert and ending colours

N ●	O ●	Y ●	B ●	R ●	S ●	G ●
nero - black	arancione - orange	oro - gold	blu - blue	rosso - red	argento - silver	verde - green

Nota: Secondo inserto solo in nero / second insert in black color only
 Note: Perno di regolazione e codino: stesso colore / adjusting knob & ending: same color

■ Pompe freno Ø 19 "Glow Blow" / "Glow Blow" brake master cylinders Ø 19

Codice Reference	Descrizione Description
CY042	Pompa freno radiale 19x18, con corpo pompa verniciato + leva "revolution" nera <i>Radial brake m. cly. 19x18, with coated body & black "revolution" lever</i>
CY043	Pompa freno radiale 19x20, con corpo pompa verniciato + leva "revolution" nera <i>Radial brake m. cly. 19x20, with coated body & black "revolution" lever</i>



Colori corpo pompa / Master cylinder body colours

N ●	Y ●	B ●	R ●	G ●	S ●
nero - black	giallo fluo fluorescent yellow	blu - blue	rosso - red	verde - green	argento - silver

POMPE RADIALI
FRENO/FRIZIONE

ACCESSORI
E RICAMBI

VASCHE OLIO CNC

COMANDI FRIZIONE

KIT DI TRASFORMAZIONE
FRIZIONE FILO-IDRAULICA

LEVE

COMANDI GAS

PINZE FRENO

KIT RACING

PULSANTIERE

PARALEVA

SEMIMANUBRI

PEDANE
STREET RACING

TAPPI SERBATOIO

GHIERE DI STERZO

TAMPONI
PARACARENA

CAVALLETTI
SMONTABILI

TAPPI SPECCHIETTI

SPECCHIETTI
RETROVISORI

KIT PROIETTORI
FENDINEBBIA

ACCESSORI MANUBRI

MANUBRI

■ Pompe freno Ø 19 con vaschetta integrata / "With integrated fluid reservoir" Brake master cylinders Ø 19

Codice Reference	Descrizione Description
PK023	Pompa freno 19x18 forgiata, con vaschetta integrata, con leva fissa Forged brake master cylinder 19x18, with integrated fluid reservoir & fix lever
PK021	Pompa freno 19x18 forgiata, con vaschetta integrata, con leva snodata Forged brake master cylinder 19x18, with integrated fluid reservoir & folding lever
PK039	Pompa freno 19x19 forgiata, con vaschetta integrata, con leva fissa Forged brake master cylinder 19x19, with integrated fluid reservoir & fix lever
PK040	Pompa freno 19x19 forgiata, con vaschetta integrata, con leva snodata Forged brake master cylinder 19x19, with integrated fluid reservoir & folding lever
PK029	Pompa freno 19x20 forgiata, con vaschetta integrata, con leva fissa Forged brake master cylinder 19x20, with integrated fluid reservoir & fix lever
PK035	Pompa freno 19x20 forgiata, con vaschetta integrata, con leva snodata Forged brake master cylinder 19x20, with integrated fluid reservoir & folding lever
PK022	Pompa freno PRS 19x17-18-19 forgiata, con vaschetta integrata, con leva snodata PRS Forged brake master cylinder 19x17-18-19, with integrated fluid reservoir & folding lever



Colori leve e vaschetta / Levers colours and reservoir

N ●	O ●	Y ●	B ●	R ●	S ●	G ●
nero - black	arancione - orange	oro - gold	blu - blue	rosso - red	argento - silver	verde - green

■ Pompa freno Ø 19 "Ready to brake" CNC / "Ready to brake" CNC Brake Master Cylinders Ø 19

Codice Reference	Descrizione Description
CY087	Pompa freno CNC 19x18 con leva snodata CNC brake master cylinder 19x18 with folding lever
CY088	Pompa freno CNC 19x19 con leva snodata CNC brake master cylinder 19x19 with folding lever
CY089	Pompa freno CNC 19x20 con leva snodata CNC brake master cylinder 19x20 with folding lever
CY090	Pompa freno CNC PRS 19x17-18-19 con leva snodata PRS CNC brake master cylinder 19x17-18-19 with folding lever

Opzioni leva /Lever options

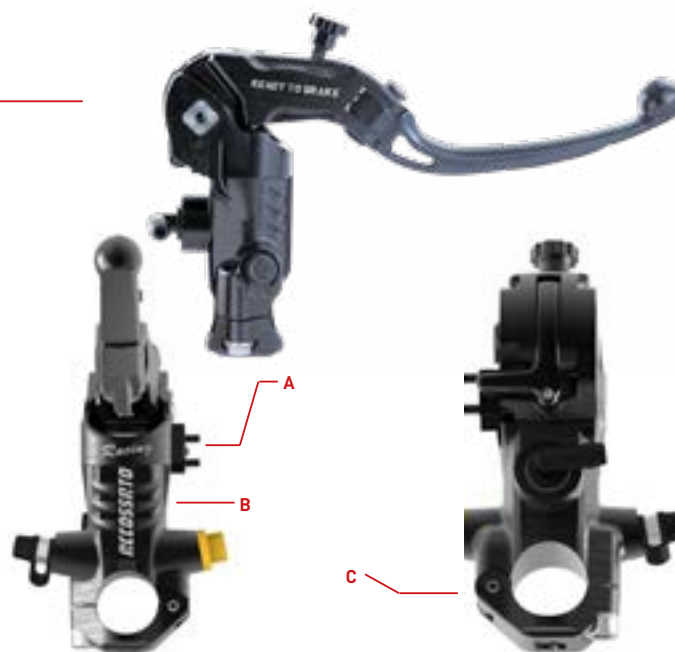
Lunga / Long	17cm	Con RST / With RST
Corta / Short	15cm	Con RST / With RST

A = Microinterruttore incluso / Included Switch • B = Shark design
C = Braccialeto sgancio rapido / Quick disconnecter hose clamp

Nota: Fino ad esaurimento scorte sarà disponibile la versione forgiata
Note: While stocks last, the forged version will be available

Colori impugnatura / Handle colours

N ●	O ●	Y ●	B ●	R ●	S ●	G ●
nero - black	arancione orange	oro - gold	blu - blue	rosso - red	argento - silver	verde - green



POMPE RADIALI
FRENO/FRIZIONE
ACCESSORI
E RICAMBI
VASCHETTE OLIO CNC
COMANDI FRIZIONE
KIT DI TRASFORMAZIONE
FRIZIONE FILO-IDRAULICA
LEVE
COMANDI GAS
PINZE FRENO
KIT RACING
PULSANTIERE
PARALEVA
SEMIMANUBRI
PEDANE
STREET RACING
TAPPI SERBATOIO
GHIERE DI STERZO
TAMPONI
PARACARENA
CAVALLETTI
SMONTABILI
TAPPI SPECCHIETTI
SPECCHIETTI
RETROVISORI
KIT PROIETTORI
FENDINEBBIA
ACCESSORI MANUBRI
MANUBRI

■ Pompa freno CNC "GA" Ø 19 / "GA" Brake Master Cylinders Ø 19

Codice Reference	Descrizione Description
GA001	Pompa freno PRS 19x17-18-19 CNC CNC-worked PRS brake master cylinder 19x17-18-19



Descrizione Description

Appena terminata, dopo tanti anni di sviluppo, è destinata a rivoluzionare il concetto di frenata nelle pompe radiali racing

Just disegned, this new born of Accossato is bound to change forever the concept of brake in racing radial master cylinders

Caratteristiche tecniche Technical Specs

- Pompa radiale con pressione in contropinta / Radial master Cylinder working in counterthrust
- Esclusivo brevetto Accossato / Accossato exclusive patent
- Idraulica innovativa / Innovative hydraulics
- Aumento potenza frenante / Increased braking power
- Elevata modulabilità / High modular control
- Feeling Corsa a vuoto leva pressochè a zero / Spare travel feeling around zero
- Rilascio pressione su pastiglie fino a 10 volte più rapido rispetto a una pompa tradizionale / Pressure release on brake pads up to 10 times quicker than traditional master cylinders
- Autospurgante / self-bleed system
- Auto ricarica del fluido dei freni / Brake fluid self-refill

■ Pompe freno Ø 19 "Custom" attacco 1 pollice (25,4 mm) / "Custom" Brake master cylinders Ø 19 - 1 inch (25,4 mm)

Codice/Reference		Descrizione Description
Corpo nero Black body	Corpo naturale Natural body	
PC010	PC003	Pompa freno radiale 19x18, forgiata, con leva fissa / Forged brake master cylinder 19x18 with fixed lever
PC009	PC002	Pompa freno radiale 19x18, forgiata, con leva snodata / Forged brake master cylinder 19x18 with folding lever
PC012	PC005	Pompa freno radiale 19x19, forgiata, con leva fissa / Forged brake master cylinder 19x19 with fixed lever
PC011	PC004	Pompa freno radiale 19x19, forgiata, con leva snodata / Forged brake master cylinder 19x19 with folding lever
PC013	PC006	Pompa freno radiale 19x20, forgiata, con leva fissa / Forged brake master cylinder 19x20 with fixed lever
PC014	PC007	Pompa freno radiale 19x20, forgiata, con leva snodata / Forged brake master cylinder 19x20 with folding lever
PC008	PC001	Pompa freno PRS 19x17-18-19, forgiata, con leva snodata / PRS forged brake master cylinder 19x17-18-19 with folding lever

Opzioni leva Lever options

Lunga /long: 17 cm	Corta /short: 15 cm	Con RST with RST
-----------------------	------------------------	---------------------

Colori leve / Lever Colours

Corpo nero
Black body
Serie CL

N 	O 	Y 	B 	R 	S 	G 
nero - black	arancione - orange	oro - gold	blu - blue	rosso - red	argento - silver	verde - green

Corpo naturale
Natural body
Serie CY

N 
nero - black

Nota: Solo nella versione black edition la leva è colorata
Note: Only in the black edition version the lever is colored



POMPE RADIALI
FRENO/FRIZIONE
ACCESSORI
E RICAMBI
VASCHETTE OLIO CNC
COMANDI FRIZIONE
KIT DI TRASFORMAZIONE
FRIZIONE FILO-IDRAULICA
LEVE
COMANDI GAS
PINZE FRENO
KIT RACING
PULSANTIERE
PARALEVA
SEMIMANUBRI
PEDANE
STREET RACING
TAPPI SERBATOIO
GHIERE DI STERZO
TAMPONI
PARACARENA
CAVALLETTI
SMONTABILI
TAPPI SPECCHIETTI
SPECCHIETTI
RETROVISORI
KIT PROIETTORI
FENDINEBBIA
ACCESSORI MANUBRI
MANUBRI

POMPE FRENO Ø 17

BRAKE MASTER CYLINDERS Ø 17

■ Pompe freno Ø 17 forgiate / Forged Brake Master Cylinders Ø 17
(moto con pinze uguali o inferiori a 32 mm / Motorcycle with brake calipers equal to or less than 32 mm)

Codice/Reference		Descrizione Description
Corpo nero Black body	Corpo naturale Natural body	
CL074	CY074	Pompa freno forgiata 17x18 leva fissa Forged brake master cylinder 17x18 fix lever
CL075	CY075	Pompa freno forgiata 17x18 leva snodata Forged brake master cylinder 17x18 folding lever
CL076	CY076	Pompa freno forgiata 17x19 leva fissa Forged brake master cylinder 17x19 fix lever
CL077	CY077	Pompa freno forgiata 17x19 leva snodata Forged brake master cylinder 17x19 folding lever
CL078	CY078	Pompa freno forgiata 17x20 leva fissa Forged brake master cylinder 17x20 fix lever
CL079	CY079	Pompa freno forgiata 17x20 leva snodata Forged brake master cylinder 17x20 folding lever
CL080	CY080	Pompa freno forgiata PRS 17x17-18-19 leva snodata PRS Forged brake master cylinder 17x17-18-19 folding lever



Opzioni leva /Lever options

Lunga Long	17cm
Corta Short	15cm
Con RST With RST	

Colori leva / Lever Colours

Corpo nero
Black body
Serie CL

N ●
nero - black

O ●
arancione - orange

Y ●
oro - gold

B ●
blu - blue

R ●
rosso - red

S ●
argento - silver

G ●
verde - green

Corpo naturale
Natural body
Serie CY

N ●
nero - black

Nota: Solo nella versione black edition la leva è colorata
Note: Only in the black edition version the lever is colored

POMPE RADIALI
FRENO/FRIZIONE

ACCESSORI
E RICAMBI

VASCHE OLIO CNC

COMANDI FRIZIONE

KIT DI TRASFORMAZIONE
FRIZIONE FILO-IDRAULICA

LEVA

COMANDI GAS

PINZE FRENO

KIT RACING

PULSANTIERE

PARALEVA

SEMIMANUBRI

PEDANE
STREET RACING

TAPPI SERBATOIO

GHIERE DI STERZO

TAMPONI
PARACARENA

CAVALLETTI
SMONTABILI

TAPPI SPECCHIETTI

SPECCHIETTI
RETROVISORI

KIT PROIETTORI
FENDINEBBIA

ACCESSORI MANUBRI

MANUBRI

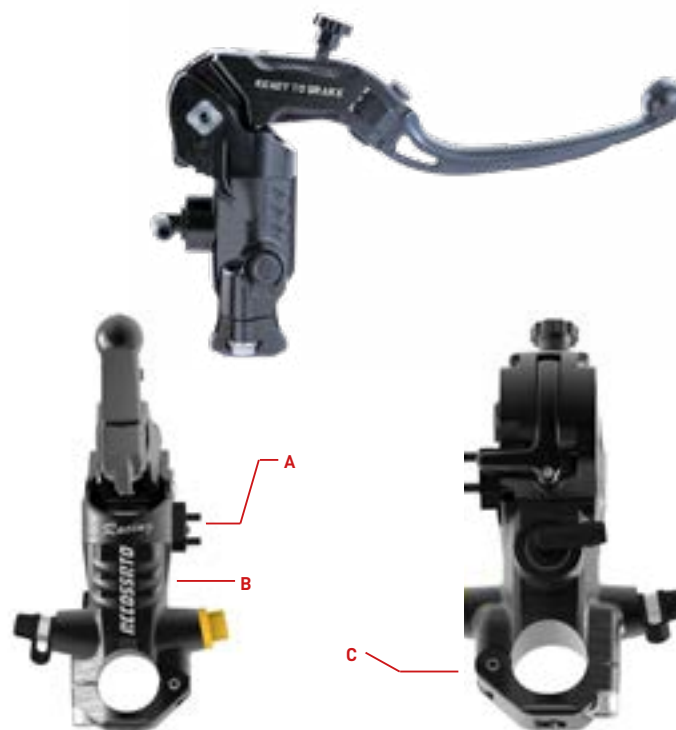
■ Pompa freno CNC Ø 17 "Ready to brake" / "Ready to brake" Brake Master Cylinders Ø 17

Codice Reference	Descrizione Description
CY107	Pompa freno CNC 17x18 con leva snodata CNC brake master cylinder 17x16 with folding lever
CY108	Pompa freno CNC 17x20 con leva snodata CNC brake master cylinder 17x18 with folding lever
CY109	Pompa freno CNC PRS 17x17-18-19 con leva snodata PRS CNC brake master cylinder 17x17-18-19 with folding lever

Opzioni leva /Lever options

Lunga / Long	17cm	Con RST / With RST
Corta / Short	15cm	Con RST / With RST

A = Microinterruttore incluso / Included Switch • B = Shark design
C = Bracciale sgancio rapido / Quick disconnecter hose clamp



Colori impugnatura / Handle colours

N ●
nero - black

O ●
arancione
orange

Y ●
oro - gold

B ●
blu - blue

R ●
rosso - red

S ●
argento - silver

G ●
verde - green

POMPE RADIALI
FRENO/FRIZIONE

ACCESSORI
E RICAMBI

VASCHE OILIO CNC

COMANDI FRIZIONE

KIT DI TRASFORMAZIONE
FRIZIONE FILO-IDRAULICA

LEVE

COMANDI GAS

PINZE FRENO

KIT RACING

PULSANTIERE

PARALEVA

SEMIMANUBRI

PEDANE
STREET RACING

TAPPI SERBATOIO

GHIERE DI STERZO

TAMPONI
PARACARENA

CAVALLETTI
SMONTABILI

TAPPI SPECCHIETTI

SPECCHIETTI
RETROVISORI

KIT PROIETTORI
FENDINEBBIA

ACCESSORI MANUBRI

MANUBRI

POMPE FRENO Ø 16

BRAKE MASTER CYLINDERS Ø 16

■ Pompe freno Ø 16 CNC / CNC Brake Master Cylinders Ø 16

Codice Reference	Descrizione Description
CY006	Pompa freno radiale 16x18 CNC / CNC-worked brake master cylinder 16x18

Colori inserto e codino / Insets colours

N ● nero - black	O ● arancione - orange	Y ● oro - gold	B ● blu - blue
R ● rosso - red	S ● argento - silver	G ● verde - green	



■ Pompe freno Ø 16 forgiate / Forged Brake Master Cylinders Ø 16

Codice/Reference		Descrizione Description
Corpo nero Black body	Corpo naturale Natural body	
CL034	CY034	Pompa freno 16x16 forgiata, con leva fissa Forged brake master cylinder 16x16, with fix lever
CL033	CY033	Pompa freno 16x16 forgiata, con leva snodata Forged brake master cylinder 16x16, with folding lever
CL028	CY028	Pompa freno 16x18 forgiata, con leva fissa Forged brake master cylinder 16x18, with fix lever
CL027	CY027	Pompa freno 16x18 forgiata, con leva snodata Forged brake master cylinder 16x18, with folding lever
CL030	CY030	Pompa freno PRS 16x17-18-19 forgiata, con leva snodata PRS forged brake master cylinder 16x17-18-19, with folding lever



Colori leve / Lever Colours

Corpo nero
Black body
Serie CL

N ● nero - black	O ● arancione - orange	Y ● oro - gold	B ● blu - blue	R ● rosso - red	S ● argento - silver	G ● verde - green
----------------------------	----------------------------------	--------------------------	--------------------------	---------------------------	--------------------------------	-----------------------------

Corpo naturale
Natural body
Serie CY

N ● nero - black

Opzioni leva /Lever options

Lunga Long	17cm
Corta Short	15cm
Con RST With RST	

Nota: Solo nella versione black edition la leva è colorata
Note: Only in the black edition version the lever is colored

POMPE RADIALI
FRENO/FRIZIONE
ACCESSORI
E RICAMBI
VASCHETTE OLIO CNC
COMANDI FRIZIONE
KIT DI TRASFORMAZIONE
FRIZIONE FILO-IDRAULICA
LEVE
COMANDI GAS
PINZE FRENO
KIT RACING
PULSANTIERE
PARALEVA
SEMIMANUBRI
PEDANE
STREET RACING
TAPPI SERBATOIO
GHIERE DI STERZO
TAMPONI
PARACARENA
CAVALLETTI
SMONTABILI
TAPPI SPECCHIETTI
SPECCHIETTI
RETROVISORI
KIT PROIETTORI
FENDINEBBIA
ACCESSORI MANUBRI
MANUBRI

■ Pompe freno Ø 16 "Revolution" / "Revolution" brake master cylinders Ø 16

Codice Reference	Descrizione Description
CL055	Pompa freno radiale 16x16 forgiata con leva revolution e corpo nero Forged radial brake master cylinder 16x16 with revolution lever and black body
CL056	Pompa freno radiale 16x18 forgiata con leva revolution e corpo nero Forged radial brake master cylinder 16x18 with revolution lever and black body
CL051	Pompa freno radiale PRS 16x17-18-19 forgiata con leva revolution e corpo nero PRS forged radial brake master cylinder 16x17-18-19 with revolution lever and black body



Colori inserti e codino / Insert and ending colours



Nota: Secondo inserto solo in nero / second insert in black color only
Note: Perno di regolazione e codino: stesso colore / adjusting knob & ending: same color

■ Pompe freno Ø 16 "Glow Blow" / "Glow Blow" brake master cylinders Ø 16

Codice Reference	Descrizione Description
CY044	Pompa freno radiale 16x16, con corpo pompa verniciato + leva "revolution" nera Radial brake m. cly. 16x16, with coated body & black "revolution" lever
CY045	Pompa freno radiale 16x18, con corpo pompa verniciato + leva "revolution" nera Radial brake m. cly. 16x18, with coated body & black "revolution" lever



Colori corpo pompa / Master cylinder body colours



POMPE RADIALI
FRENO/FRIZIONE
ACCESSORI
E RICAMBI
VASCHETTE OLIO CNC
COMANDI FRIZIONE
KIT DI TRASFORMAZIONE
FRIZIONE FILO-IDRAULICA
LEVA
COMANDI GAS
PINZE FRENO
KIT RACING
PULSANTIERE
PARALEVA
SEMIMANUBRI
PEDANE
STREET RACING
TAPPI SERBATOIO
GHIERE DI STERZO
TAMPONI
PARACARENA
CAVALLETTI
SMONTABILI
TAPPI SPECCHIETTI
SPECCHIETTI
RETROVISORI
KIT PROIETTORI
FENDINEBBIA
ACCESSORI MANUBRI
MANUBRI

■ Pompe freno Ø 16 con vaschetta integrata / Brake master cylinders Ø 16 with integrated fluid reservoir



Codice Reference	Descrizione Description
PK034	Pompa freno 16x16 forgiata, con vaschetta integrata, con leva fissa <i>Forged brake master cylinder 16x16, with integrated fluid reservoir & fix lever</i>
PK033	Pompa freno 16x16 forgiata, con vaschetta integrata, con leva snodata <i>Forged brake master cylinder 16x16, with integrated fluid reservoir & folding lever</i>
PK028	Pompa freno 16x18 forgiata, con vaschetta integrata, con leva fissa <i>Forged brake master cylinder 16x18, with integrated fluid reservoir & fix lever</i>
PK027	Pompa freno 16x18 forgiata, con vaschetta integrata, con leva snodata <i>Forged brake master cylinder 16x18, with integrated fluid reservoir & folding lever</i>
PK030	Pompa freno PRS 16x17-18-19 forgiata, con vaschetta integrata, con leva snodata <i>PRS forged brake master cylinder 16x17-18-19, with integrated fluid reservoir & folding lever</i>

Colori leve e vaschetta / Levers colours and reservoir

N ●
nero - black

O ●
arancione - orange

Y ●
oro - gold

B ●
blu - blue

R ●
rosso - red

S ●
argento - silver

G ●
verde - green

POMPE RADIALI
FRENO/FRIZIONE

ACCESSORI
E RICAMBI

VASCHEE OILIO CNC

COMANDI FRIZIONE

KIT DI TRASFORMAZIONE
FRIZIONE FILO-IDRAULICA

LEVE

COMANDI GAS

PINZE FRENO

KIT RACING

PULSANTIERE

PARALEVA

SEMIMANUBRI

PEDANE
STREET RACING

TAPPI SERBATOIO

GHIERE DI STERZO

TAMPONI
PARACARENA

CAVALLETTI
SMONTABILI

TAPPI SPECCHIETTI

SPECCHIETTI
RETROVISORI

KIT PROIETTORI
FENDINEBBIA

ACCESSORI MANUBRI

MANUBRI

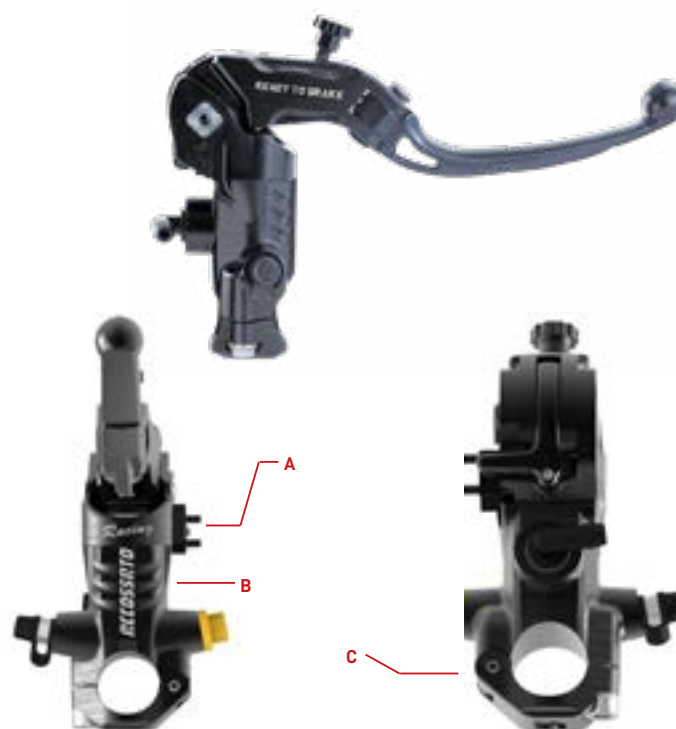
■ Pompa freno CNC Ø 16 "Ready to brake" / "Ready to brake" Brake Master Cylinders Ø 16

Codice Reference	Descrizione Description
CY084	Pompa freno CNC 16x16 con leva snodata CNC brake master cylinder 16x16 with folding lever
CY085	Pompa freno CNC 16x18 con leva snodata CNC brake master cylinder 16x18 with folding lever
CY086	Pompa freno CNC PRS 16x17-18-19 con leva snodata PRS CNC brake master cylinder 16x17-18-19 with folding lever

Opzioni leva /Lever options

Lunga / Long	17cm	Con RST / With RST
Corta / Short	15cm	Con RST / With RST

A = Microinterruttore incluso / Included Switch • B = Shark design
C = Bracciale sgancio rapido / Quick disconnecter hose clamp



Colori impugnatura / Handle colours

N ●
nero - black

O ●
arancione
orange

Y ●
oro - gold

B ●
blu - blue

R ●
rosso - red

S ●
argento - silver

G ●
verde - green

POMPE RADIALI
FRENO/FRIZIONE

ACCESSORI
E RICAMBI

VASCHE OILIO CNC

COMANDI FRIZIONE

KIT DI TRASFORMAZIONE
FRIZIONE FILO-IDRAULICA

LEVA

COMANDI GAS

PINZE FRENO

KIT RACING

PULSANTIERE

PARALEVA

SEMIMANUBRI

PEDANE
STREET RACING

TAPPI SERBATOIO

GHIERE DI STERZO

TAMPONI
PARACARENA

CAVALLETTI
SMONTABILI

TAPPI SPECCHIETTI

SPECCHIETTI
RETROVISORI

KIT PROIETTORI
FENDINEBBIA

ACCESSORI MANUBRI

MANUBRI

POMPE FRENO Ø 15

BRAKE MASTER CYLINDERS Ø 15

■ Pompa freno radiali Ø 15 forgiate / Forged Brake Master Cylinders Ø 15 (Naked & Motard)



Codice/Reference		Descrizione Description
Corpo nero Black body	Corpo naturale Natural body	
CL067	CY067	Pompa freno forgiata 15x18 leva fissa Forged brake master cylinder 15x18 fix lever
CL068	CY068	Pompa freno forgiata 15x18 leva snodata Forged brake master cylinder 15x18 folding lever
CL069	CY069	Pompa freno forgiata 15x19 leva fissa Forged brake master cylinder 15x19 fix lever
CL070	CY070	Pompa freno forgiata 15x19 leva snodata Forged brake master cylinder 15x19 folding lever
CL071	CY071	Pompa freno forgiata 15x20 leva fissa Forged brake master cylinder 15x20 fix lever
CL072	CY072	Pompa freno forgiata 15x20 leva snodata Forged brake master cylinder 15x20 folding lever
CL073	CY073	Pompa freno forgiata PRS 15x17-18-19 leva snodata PRS Forged brake master cylinder 15x17-18-19 folding lever

Opzioni leva /Lever options

Lunga Long	17cm
Corta Short	15cm
Con RST With RST	

Colori leve / Lever Colours

Corpo nero
Black body
Serie CL



Corpo naturale
Natural body
Serie CY



Nota: Solo nella versione black edition la leva è colorata
Note: Only in the black edition version the lever is colored

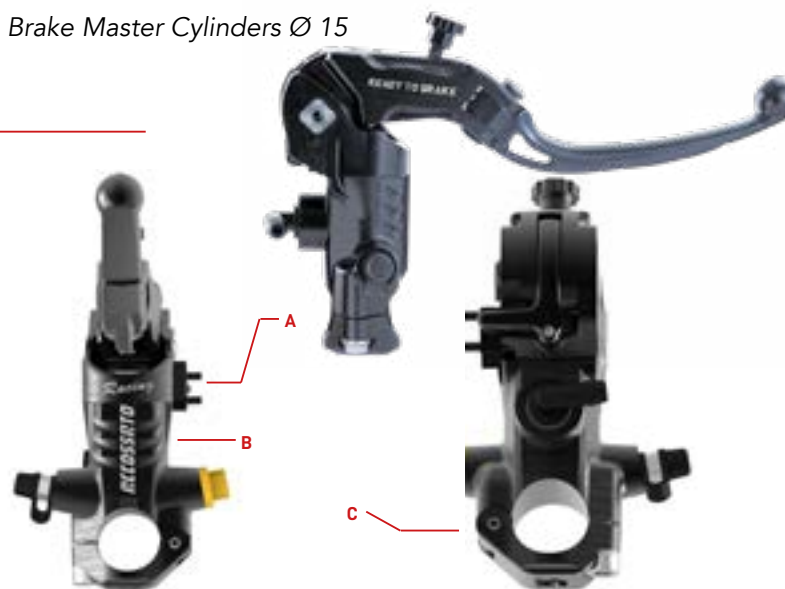
■ Pompa freno CNC Ø 15 "Ready to brake" / "Ready to brake" Brake Master Cylinders Ø 15

Codice Reference	Descrizione Description
CY113	Pompa freno CNC 15x18 con leva snodata CNC brake master cylinder 15x18 with folding lever
CY114	Pompa freno CNC 15x20 con leva snodata CNC brake master cylinder 15x20 with folding lever
CY115	Pompa freno CNC PRS 15x17-18-19 con leva snodata PRS CNC brake master cylinder 15x17-18-19 with folding lever

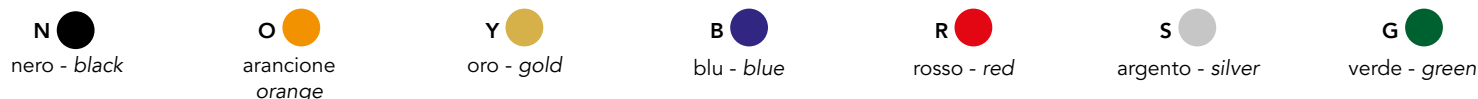
Opzioni leva /Lever options

Lunga / Long	17cm	Con RST / With RST
Corta / Short	15cm	Con RST / With RST

A = Microinterruttore incluso / Included Switch • B = Shark design
C = Bracciale sgancio rapido / Quick disconnecter hose clamp



Colori impugnatura / Handle colours



POMPE RADIALI
FRENO/FRIZIONE
ACCESSORI
E RICAMBI
VASCHETTE OLIO CNC
COMANDI FRIZIONE
KIT DI TRASFORMAZIONE
FRIZIONE FILO-IDRAULICA
LEVA
COMANDI GAS
PINZE FRENO
KIT RACING
PULSANTIERE
PARALEVA
SEMIMANUBRI
PEDANE
STREET RACING
TAPPI SERBATOIO
GHIERE DI STERZO
TAMPONI
PARACARENA
CAVALLETTI
SMONTABILI
TAPPI SPECCHIETTI
SPECCHIETTI
RETROVISORI
KIT PROIETTORI
FENDINEBBIA
ACCESSORI MANUBRI
MANUBRI

POMPE FRENO Ø 14

BRAKE MASTER CYLINDERS Ø 14

■ Pompe freno Ø 14 forgiate / Forged Brake Master Cylinders Ø 14 (Scooter)

Codice/Reference		Descrizione Description
Corpo nero Black body	Corpo naturale Natural body	
CL060	CY060	Pompa freno forgiata 14x18 leva fissa Forged brake master cylinder 14x18 fix lever
CL061	CY061	Pompa freno forgiata 14x18 leva snodata Forged brake master cylinder 14x18 folding lever
CL062	CY062	Pompa freno forgiata 14x19 leva fissa Forged brake master cylinder 14x19 fix lever
CL063	CY063	Pompa freno forgiata 14x19 leva snodata Forged brake master cylinder 14x19 folding lever
CL064	CY064	Pompa freno forgiata 14x20 leva fissa Forged brake master cylinder 14x20 fix lever
CL065	CY065	Pompa freno forgiata 14x20 leva snodata Forged brake master cylinder 14x20 folding lever
CL066	CY066	Pompa freno forgiata PRS 14x17-18-19 leva snodata PRS Forged brake master cylinder 14x17-18-19 folding lever



Opzioni leva /Lever options

Lunga Long	17cm
Corta Short	15cm
Con RST With RST	

Colori leve / Lever Colours

Corpo nero
Black body
Serie CL



Corpo naturale
Natural body
Serie CY



Nota: Solo nella versione black edition la leva è colorata
Note: Only in the black edition version the lever is colored

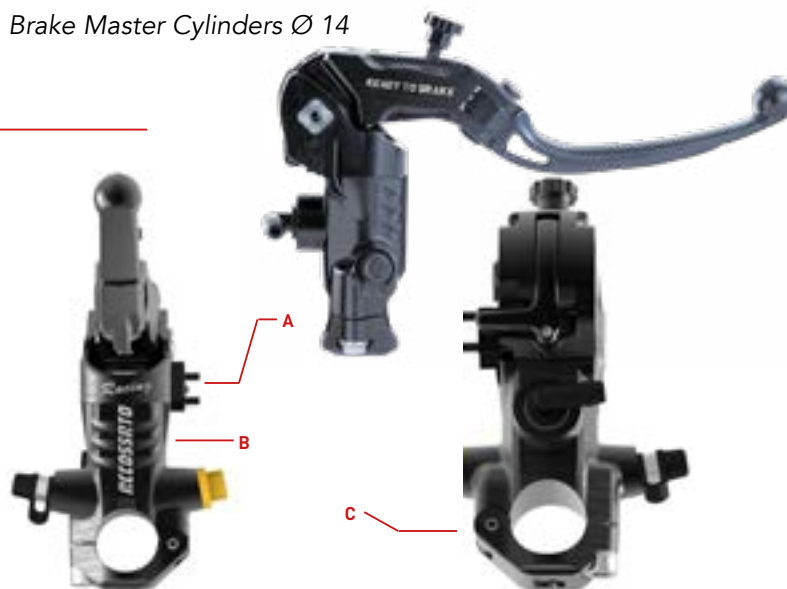
■ Pompa freno CNC Ø 14 "Ready to brake" / "Ready to brake" Brake Master Cylinders Ø 14

Codice Reference	Descrizione Description
CY110	Pompa freno CNC 14x18 con leva snodata CNC brake master cylinder 14x18 with folding lever
CY111	Pompa freno CNC 14x20 con leva snodata CNC brake master cylinder 14x20 with folding lever
CY112	Pompa freno CNC PRS 14x17-18-19 con leva snodata PRS CNC brake master cylinder 14x17-18-19 with folding lever

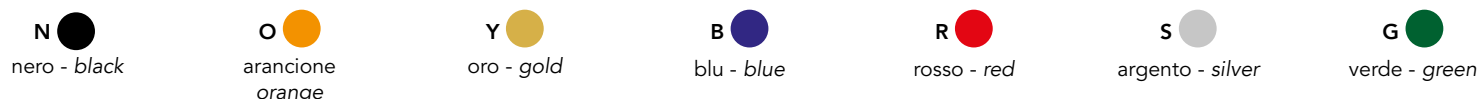
Opzioni leva /Lever options

Lunga / Long	17cm	Con RST / With RST
Corta / Short	15cm	Con RST / With RST

A = Microinterruttore incluso / Included Switch • B = Shark design
C = Bracciale sgancio rapido / Quick disconnecter hose clamp



Colori impugnatura / Handle colours



POMPE RADIALI
FRENO/FRIZIONE
ACCESSORI
E RICAMBI
VASCHETTE OLIO CNC
COMANDI FRIZIONE
KIT DI TRASFORMAZIONE
FRIZIONE FILO-IDRAULICA
LEVE
COMANDI GAS
PINZE FRENO
KIT RACING
PULSANTIERE
PARALEVA
SEMIMANUBRI
PEDANE
STREET RACING
TAPPI SERBATOIO
GHIERE DI STERZO
TAMPONI
PARACARENA
CAVALLETTI
SMONTABILI
TAPPI SPECCHIETTI
SPECCHIETTI
RETROVISORI
KIT PROIETTORI
FENDINEBBIA
ACCESSORI MANUBRI
MANUBRI

POMPA FRENO RADIALE Ø 10

RADIAL MASTER CYLINDERS Ø 10



Codice
Reference

Modello
Model

CY010 | Pompa freno radiale Ø 10, con leva snodata e con vaschetta integrata
Radial brake master cylinder Ø 10, with folding lever and with integrated fluid reservoir

Colori leve e vaschetta / Lever colours and reservoir

N ●
nero - black

O ●
arancione
orange

Y ●
oro - gold

B ●
blu - blue

R ●
rosso - red

S ●
argento - silver

G ●
verde - green

POMPE RADIALI
FRENO/FRIZIONE

ACCESSORI
E RICAMBI

VASCHEE OILIO CNC

COMANDI FRIZIONE

KIT DI TRASFORMAZIONE
FRIZIONE FILO-IDRAULICA

LEVE

COMANDI GAS

PINZE FRENO

KIT RACING

PULSANTIERE

PARALEVA

SEMIMANUBRI

PEDANE
STREET RACING

TAPPI SERBATOIO

GHIERE DI STERZO

TAMPONI
PARACARENA

CAVALLETTI
SMONTABILI

TAPPI SPECCHIETTI

SPECCHIETTI
RETROVISORI

KIT PROIETTORI
FENDINEBBIA

ACCESSORI MANUBRI

MANUBRI

POMPE FRIZIONE Ø 19

CLUTCH MASTER CYLINDERS Ø 19

■ Pompe frizione Ø 19 forgiate / Forged Clutch master cylinders Ø 19

Codice/Reference		Descrizione Description
Corpo nero Black body	Corpo naturale Natural body	
CL038	CY038	Pompa frizione 19x20 forgiata, con leva snodata Forged clutch master cylinder 19x20, with folding lever
CL106	CY106	Pompa frizione 19x20, con leva fissa Forged clutch master cylinder 19x20, with fix lever



Note Notes

** perno di regolazione:
stesso colore leva
adjusting knob: same
color as lever

Opzioni leva Lever options

Lunga /Long: 17 cm	Corta /Short: 15 cm	Con RST with RST

Colori leve / Lever Colours

Corpo nero
Black body
Serie CL

N ●
nero - black

O ●
arancione - orange

Y ●
oro - gold

B ●
blu - blue

R ●
rosso - red

S ●
argento - silver

G ●
verde - green

Corpo naturale
Natural body
Serie CY

N ●
nero - black

POMPE RADIALI
FRENO/FRIZIONE

ACCESSORI
E RICAMBI

VASCHE OILIO CNC

COMANDI FRIZIONE

KIT DI TRASFORMAZIONE
FRIZIONE FILO-IDRAULICA

LEVE

COMANDI GAS

PINZE FRENO

KIT RACING

PULSANTIERE

PARALEVA

SEMIMANUBRI

PEDANE
STREET RACING

TAPPI SERBATOIO

GHIERE DI STERZO

TAMPONI
PARACARENA

CAVALLETTI
SMONTABILI

TAPPI SPECCHIETTI

SPECCHIETTI
RETROVISORI

KIT PROIETTORI
FENDINEBBIA

ACCESSORI MANUBRI

MANUBRI

■ Pompe frizione Ø 19 con vaschetta integrata / Clutch master cylinders Ø 19 with integrated fluid reservoir



Codice Reference	Descrizione Description
PK038	Pompa frizione 19x20 forgiata, con vaschetta integrata, con leva snodata Forged clutch master cylinder 19x20, with integrated fluid reservoir & folding lever

Colori leve e vaschetta / Lever colours and reservoir

N ●
nero - black

O ●
arancione
orange

Y ●
oro - gold

B ●
blu - blue

R ●
rosso - red

S ●
argento - silver

G ●
verde - green

POMPE RADIALI
FRENO/FRIZIONE

ACCESSORI
E RICAMBI

VASCHETTE OLIO CNC

COMANDI FRIZIONE

KIT DI TRASFORMAZIONE
FRIZIONE FILO-IDRAULICA

LEVE

COMANDI GAS

PINZE FRENO

KIT RACING

PULSANTIERE

PARALEVA

SEMIMANUBRI

PEDANE
STREET RACING

TAPPI SERBATOIO

GHIERE DI STERZO

TAMPONI
PARACARENA

CAVALLETTI
SMONTABILI

TAPPI SPECCHIETTI

SPECCHIETTI
RETROVISORI

KIT PROIETTORI
FENDINEBBIA

ACCESSORI MANUBRI

MANUBRI

POMPE FRIZIONE Ø 17

CLUTCH MASTER CYLINDERS Ø 17

■ Pompa frizione Ø 17 forgiata / Forged Clutch Master Cylinder Ø 17

Codice/Reference		Descrizione Description
Corpo nero Black body	Corpo naturale Natural body	
CL083	CY083	Pompa frizione forgiata PRS 17x15-16-17 leva snodata Forged PRS clutch master cylinder 17x15-16-17 folding lever

Opzioni leva /Lever options

Lunga / Long	17cm
Corta / Short	15cm
Con RST / With RST	



Colori leve / Lever Colours

Corpo naturale
Natural body
Serie CY

N ●
nero - black

Corpo nero
Black body
Serie CL

N ●
nero - black

O ●
arancione - orange

Y ●
oro - gold

B ●
blu - blue

R ●
rosso - red

S ●
argento - silver

G ●
verde - green

POMPE RADIALI
FRENO/FRIZIONE

ACCESSORI
E RICAMBI

VASCHE OILIO CNC

COMANDI FRIZIONE

KIT DI TRASFORMAZIONE
FRIZIONE FILO-IDRAULICA

LEVA

COMANDI GAS

PINZE FRENO

KIT RACING

PULSANTIERE

PARALEVA

SEMIMANUBRI

PEDANE
STREET RACING

TAPPI SERBATOIO

GHIERE DI STERZO

TAMPONI
PARACARENA

CAVALLETTI
SMONTABILI

TAPPI SPECCHIETTI

SPECCHIETTI
RETROVISORI

KIT PROIETTORI
FENDINEBBIA

ACCESSORI MANUBRI

MANUBRI

POMPE FRIZIONE Ø 16

CLUTCH MASTER CYLINDERS Ø 16

■ Pompe frizione Ø 16 CNC / CNC Clutch Master Cylinders Ø 16

Codice Reference	Descrizione Description
CY007	Pompa freno radiale 16x18 CNC / CNC-worked brake master cylinder 16x18
CY005	Pompa frizione PRS 16x15-16-17 CNC CNC-worked PRS clutch master cylinder 16x15-16-17

Colori inserto e codino / Insets colours

N ● nero - black	O ● arancione - orange	Y ● oro - gold	B ● blu - blue
R ● rosso - red	S ● argento - silver	G ● verde - green	



■ Pompe frizione Ø 16 forgiate / Forged Clutch master cylinders Ø 16

Codice/Reference		Descrizione Description
Corpo nero Black body	Corpo naturale Natural body	
CL026	CY026	Pompa frizione 16x16 forgiate, con leva fissa Forged clutch master cylinder 16x16, with fix lever
CL025	CY025	Pompa frizione 16x16 forgiate, con leva snodata Forged clutch master cylinder 16x16, with folding lever
CL032	CY032	Pompa frizione 16x18 forgiate, con leva fissa Forged clutch master cylinder 16x18, with fix lever
CL031	CY031	Pompa frizione 16x18 forgiate, con leva snodata Forged clutch master cylinder 16x18, with folding lever
CL024	CY024	Pompa frizione PRS 16x15-16-17 forgiate, con leva snodata PRS forged clutch master cylinder 16x15-16-17, with folding lever

Note Notes

** perno di regolazione:
stesso colore leva
adjusting knob: same
color as lever

Opzioni leva Lever options

Lunga /Long: 17 cm	Corta /Short: 15 cm	Con RST with RST
-----------------------	------------------------	---------------------

Colori leve / Lever Colours

Corpo nero Black body Serie CL	N ● nero - black	O ● arancione - orange	Y ● oro - gold	B ● blu - blue	R ● rosso - red	S ● argento - silver	G ● verde - green
Corpo naturale Natural body Serie CY	N ● nero - black						



POMPE RADIALI
FRENO/FRIZIONE

ACCESSORI
E RICAMBI

VASCHE OLIO CNC

COMANDI FRIZIONE

KIT DI TRASFORMAZIONE
FRIZIONE FILO-IDRAULICA

LEVA

COMANDI GAS

PINZE FRENO

KIT RACING

PULSANTIERE

PARALEVA

SEMIMANUBRI

PEDANE
STREET RACING

TAPPI SERBATOIO

GHIERE DI STERZO

TAMPONI
PARACARENA

CAVALLETTI
SMONTABILI

TAPPI SPECCHIETTI

SPECCHIETTI
RETROVISORI

KIT PROIETTORI
FENDINEBBIA

ACCESSORI MANUBRI

MANUBRI

■ Pompe frizione Ø 16 forgiate / Forged clutch master cylinders Ø 16

Codice Reference	Descrizione Description
CL059	Pompa frizione radiale 16x16 forgiata con leva revolution e corpo nero <i>Forged radial clutch master cylinder 16x16 with revolution lever and black body</i>
CL058	Pompa frizione radiale 16x18 forgiata con leva revolution e corpo nero <i>Forged radial clutch master cylinder 16x18 with revolution lever and black body</i>
CL052	Pompa frizione radiale PRS 16x15-16-17 forgiata con leva revolution e corpo nero <i>PRS forged radial clutch master cylinder 16x15-16-17, with revolution lever and black body</i>



Colori inserti e codino / Insert and ending colours

N ●	O ●	Y ●	B ●	R ●	S ●	G ●
nero - black	arancione - orange	oro - gold	blu - blue	rosso - red	argento - silver	verde - green

■ Pompe frizione Ø 16 con vaschetta integrata / Clutch master cylinders Ø 16 with integrated fluid reservoir

Codice Reference	Descrizione Description
PK026	Pompa frizione 16x16 forgiata, con vaschetta integrata, con leva fissa <i>Forged clutch master cylinder 16x16, with integrated fluid reservoir & fix lever</i>
PK025	Pompa frizione 16x16 forgiata, con vaschetta integrata, con leva snodata <i>Forged clutch master cylinder 16x16, with integrated fluid reservoir & folding lever</i>
PK032	Pompa frizione 16x18 forgiata, con vaschetta integrata, con leva fissa <i>Forged clutch master cylinder 16x18, with integrated fluid reservoir & fix lever</i>
PK031	Pompa frizione 16x18 forgiata, con vaschetta integrata, con leva snodata <i>Forged clutch master cylinder 16x18, with integrated fluid reservoir & folding lever</i>
PK024	Pompa frizione PRS 16x15-16-17 forgiata, con vaschetta integrata, con leva snodata <i>PRS forged clutch master cylinder 16x15-16-17, with integrated fluid reservoir & folding lever</i>



Colori leve e vaschetta / Levers colours and reservoir

N ●	O ●	Y ●	B ●	R ●	S ●	G ●
nero - black	arancione - orange	oro - gold	blu - blue	rosso - red	argento - silver	verde - green

POMPE RADIALI
FRENO/FRIZIONE

ACCESSORI
E RICAMBI

VASCHEE OILIO CNC

COMANDI FRIZIONE

KIT DI TRASFORMAZIONE
FRIZIONE FILO-IDRAULICA

LEVE

COMANDI GAS

PINZE FRENO

KIT RACING

PULSANTIERE

PARALEVA

SEMIMANUBRI

PEDANE
STREET RACING

TAPPI SERBATOIO

GHIERE DI STERZO

TAMPONI
PARACARENA

CAVALLETTI
SMONTABILI

TAPPI SPECCHIETTI

SPECCHIETTI
RETROVISORI

KIT PROIETTORI
FENDINEBBIA

ACCESSORI MANUBRI

MANUBRI

■ Pompa frizione CNC Ø 16 "Ready to brake" / "Ready to brake" CNC Clutch Master Cylinders Ø 16

Codice Reference	Descrizione Description
CY104	Pompa frizione CNC PRS 16x15-16-17 con leva snodata PRS CNC clutch master cylinder 16x15-16-17 with folding lever



Opzioni leva /Lever options

Lunga / Long	17cm	Con RST / With RST
Corta / Short	15cm	Con RST / With RST

Colori impugnatura / Handle colours

N 
nero - black

O 
arancione
orange

Y 
oro - gold

B 
blu - blue

R 
rosso - red

S 
argento - silver

G 
verde - green

POMPE RADIALI
FRENO/FRIZIONE

ACCESSORI
E RICAMBI

VASCHE OILIO CNC

COMANDI FRIZIONE

KIT DI TRASFORMAZIONE
FRIZIONE FILO-IDRAULICA

LEVE

COMANDI GAS

PINZE FRENO

KIT RACING

PULSANTIERE

PARALEVA

SEMIMANUBRI

PEDANE
STREET RACING

TAPPI SERBATOIO

GHIERE DI STERZO

TAMPONI
PARACARENA

CAVALLETTI
SMONTABILI

TAPPI SPECCHIETTI

SPECCHIETTI
RETROVISORI

KIT PROIETTORI
FENDINEBBIA

ACCESSORI MANUBRI

MANUBRI

POMPE FRIZIONE Ø 15

CLUTCH MASTER CYLINDERS Ø 15

■ Pompa frizione Ø 15 forgiata / *Forged Clutch Master Cylinder Ø 15*

Codice/Reference		Descrizione Description
Corpo nero Black body	Corpo naturale Natural body	
CL082	CY082	Pompa frizione forgiata PRS 15x15-16-17 con leva snodata PRS forged clutch master cylinder 15x15-16-17 with folding lever

Opzioni leva /Lever options

Lunga / Long	17cm
Corta / Short	15cm
Con RST / With RST	



Colori leva / Lever Colours

Corpo naturale
Natural body
Serie CY

N ●
nero - black

Corpo nero
Black body
Serie CL

N ●
nero - black

O ●
arancione - orange

Y ●
oro - gold

B ●
blu - blue

R ●
rosso - red

S ●
argento - silver

G ●
verde - green

POMPE RADIALI
FRENO/FRIZIONE

ACCESSORI
E RICAMBI

VASCHE OILIO CNC

COMANDI FRIZIONE

KIT DI TRASFORMAZIONE
FRIZIONE FILO-IDRAULICA

LEVE

COMANDI GAS

PINZE FRENO

KIT RACING

PULSANTIERE

PARALEVA

SEMIMANUBRI

PEDANE
STREET RACING

TAPPI SERBATOIO

GHIERE DI STERZO

TAMPONI
PARACARENA

CAVALLETTI
SMONTABILI

TAPPI SPECCHIETTI

SPECCHIETTI
RETROVISORI

KIT PROIETTORI
FENDINEBBIA

ACCESSORI MANUBRI

MANUBRI

POMPE FRIZIONE Ø 14

CLUTCH MASTER CYLINDERS Ø 14

■ Pompa frizione Ø 14 forgiata / Forged Clutch Master Cylinder Ø 14

Codice/Reference		Descrizione
Corpo nero Black body	Corpo naturale Natural body	Descrizione Description
CL081	CY081	Pompa frizione forgiata PRS 14x15-16-17 con leva snodata PRS forged clutch master cylinder 14x15-16-17 with folding lever

Opzioni leva /Lever options

Lunga / Long	17cm
Corta / Short	15cm
Con RST / With RST	



Colori leve / Lever Colours

Corpo naturale
Natural body
Serie CY

N ●
nero - black

Corpo nero
Black body
Serie CL

N ●
nero - black

O ●
arancione - orange

Y ●
oro - gold

B ●
blu - blue

R ●
rosso - red

S ●
argento - silver

G ●
verde - green

POMPE RADIALI
FRENO/FRIZIONE

ACCESSORI
E RICAMBI

VASCHE OILIO CNC

COMANDI FRIZIONE

KIT DI TRASFORMAZIONE
FRIZIONE FILO-IDRAULICA

LEVA

COMANDI GAS

PINZE FRENO

KIT RACING

PULSANTIERE

PARALEVA

SEMIMANUBRI

PEDANE
STREET RACING

TAPPI SERBATOIO

GHIERE DI STERZO

TAMPONI
PARACARENA

CAVALLETTI
SMONTABILI

TAPPI SPECCHIETTI

SPECCHIETTI
RETROVISORI

KIT PROIETTORI
FENDINEBBIA

ACCESSORI MANUBRI

MANUBRI

POMPA FRENO A POLLICE

THUMB MASTER CYLINDER



POMPE RADIALI
FRENO/FRIZIONE

ACCESSORI
E RICAMBI

VASCHE OILIO CNC

COMANDI FRIZIONE

KIT DI TRASFORMAZIONE
FRIZIONE FILO-IDRAULICA

LEVE

COMANDI GAS

PINZE FRENO

KIT RACING

PULSANTIERE

PARALEVA

SEMIMANUBRI

PEDANE
STREET RACING

TAPPI SERBATOIO

GHIERE DI STERZO

TAMPONI
PARACARENA

CAVALLETTI
SMONTABILI

TAPPI SPECCHIETTI

SPECCHIETTI
RETROVISORI

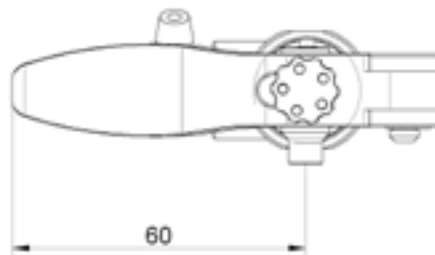
KIT PROIETTORI
FENDINEBBIA

ACCESSORI MANUBRI

MANUBRI

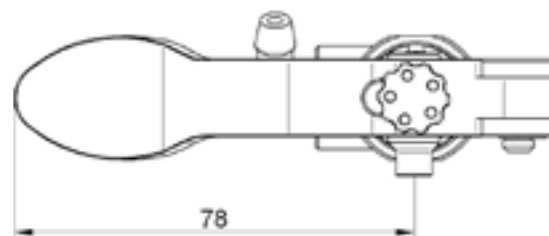
■ Pompa freno a pollice con leva corta / *Thumb brake master cylinder with short lever*

Codice Reference	Caratteristiche tecniche Technical details
BP001	Ø Pompante / piston 10,5 mm
	Peso / weight 150 gr
	Staffa di supporto non inclusa / <i>bracket not included</i>
	Attacco tubi freno 8 mm / <i>Brake hose connection 8 mm</i>
BP002	Ø Pompante / piston 10,5 mm
	Staffa di supporto inclusa / <i>bracket included</i>
BP007	Ø Pompante / piston 13,5 mm NEW
	Peso / weight 150 gr
	Staffa di supporto non inclusa / <i>bracket not included</i>
	Attacco tubi freno 10 mm / <i>Brake hose connection 10 mm</i>
BP008	Ø Pompante / piston 13,5 mm NEW
	Staffa di supporto inclusa / <i>bracket included</i>



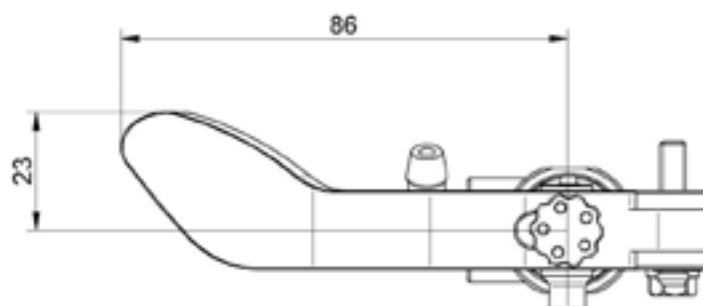
■ Pompa freno a pollice con leva lunga / *Thumb brake master cylinder with long lever*

Codice Reference	Caratteristiche tecniche Technical details
BP003	Ø Pompante / piston 10,5 mm
	Peso / weight 150 gr
	Staffa di supporto non inclusa / <i>bracket not included</i>
	Attacco tubi freno 8 mm / <i>Brake hose connection 8 mm</i>
BP004	Ø Pompante / piston 10,5 mm
	Staffa di supporto inclusa / <i>bracket included</i>
BP009	Ø Pompante / piston 13,5 mm NEW
	Peso / weight 150 gr
	Staffa di supporto non inclusa / <i>bracket not included</i>
	Attacco tubi freno 10 mm / <i>Brake hose connection 10 mm</i>
BP010	Ø Pompante / piston 13,5 mm NEW
	Staffa di supporto inclusa / <i>bracket included</i>



■ Pompa freno a pollice con leva curva / *Thumb brake master cylinder with bent lever*

Codice Reference	Caratteristiche tecniche Technical details
BP005	Ø Pompante / piston 10,5 mm
	Peso / weight 150 gr
	Staffa di supporto non inclusa / <i>bracket not included</i>
	Attacco tubi freno 8 mm / <i>Brake hose connection 8 mm</i>
BP006	Ø Pompante / piston 10,5 mm
	Staffa di supporto inclusa / <i>bracket included</i>
BP011	Ø Pompante / piston 13,5 mm NEW
	Peso / weight 150 gr
	Staffa di supporto non inclusa / <i>bracket not included</i>
	Attacco tubi freno 10 mm / <i>Brake hose connection 10 mm</i>
BP012	Ø Pompante / piston 13,5 mm NEW
	Staffa di supporto inclusa / <i>bracket included</i>



■ Accessori / *Accessories*

Codice Reference	Descrizione Description
BS001	Leva corta pompa a pollice / <i>Short lever for thumb master cylinder</i>
BS002	Leva lunga pompa a pollice / <i>Long lever for thumb master cylinder</i>
BS003	Leva curva pompa a pollice / <i>Bent lever for thumb master cylinder</i>
BS004	Staffa di supporto / <i>Bracket</i>

Note: Si sconsiglia il montaggio in abbinamento con pompe freno posteriori a pedale originali, per mantenere il freno a pedale si consiglia l'abbinamento con la pompa posteriore MP005

Note: Not to install with OEM rear pedal brake master cylinder to maintain the foot brake, it is recommended to combine it with the MP005 rear master cylinder

POMPE RADIALI
FRENO/FRIZIONE
ACCESSORI
E RICAMBI
VASCHETTE OLIO CNC
COMANDI FRIZIONE
KIT DI TRASFORMAZIONE
FRIZIONE FILO-IDRAULICA
LEVE
COMANDI GAS
PINZE FRENO
KIT RACING
PULSANTIERE
PARALEVA
SEMIMANUBRI
PEDANE
STREET RACING
TAPPI SERBATOIO
GHIERE DI STERZO
TAMPONI
PARACARENA
CAVALLETTI
SMONTABILI
TAPPI SPECCHIETTI
SPECCHIETTI
RETROVISORI
KIT PROIETTORI
FENDINEBBIA
ACCESSORI MANUBRI
MANUBRI

POMPA FRENO POSTERIORE HRMC

HAND REAR BRAKE MASTER CYLINDER

La Pompa freno posteriore Accossato HRMC permette di attivare il freno posteriore con la mano sinistra, agevolando e correggendo l'ingresso in curva, al fine di modulare la frenata.

The rear Accossato HRMC master cylinder allows to start the rear brake with the left hand, easing and correcting the entry into the curve in order to modulate braking.'



POMPE RADIALI
FRENO/FRIZIONE

ACCESSORI
E RICAMBI

VASCETTE OLIO CNC

COMANDI FRIZIONE

KIT DI TRASFORMAZIONE
FRIZIONE FILO-IDRAULICA

LEVE

COMANDI GAS

PINZE FRENO

KIT RACING

PULSANTIERE

PARALEVA

SEMIMANUBRI

PEDANE
STREET RACING

TAPPI SERBATOIO

GHIERE DI STERZO

TAMPONI
PARACARENA

CAVALLETTI
SMONTABILI

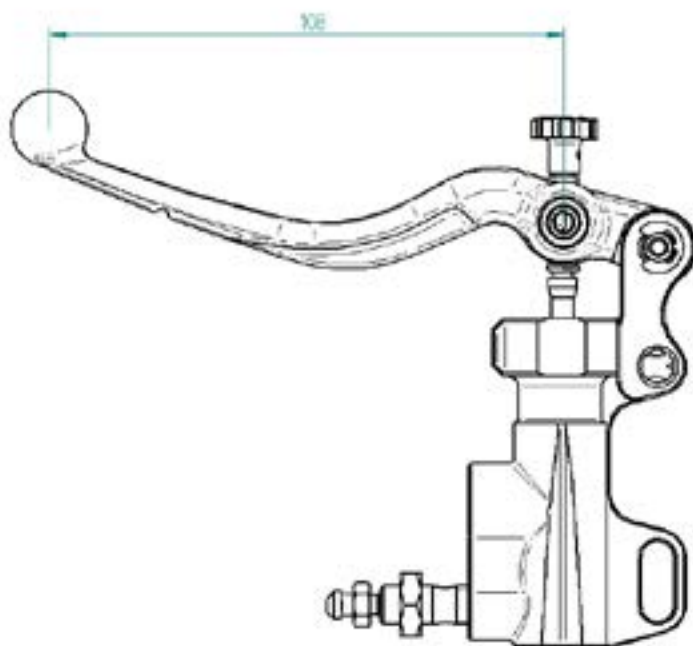
TAPPI SPECCHIETTI

SPECCHIETTI
RETROVISORI

KIT PROIETTORI
FENDINEBBIA

ACCESSORI MANUBRI

MANUBRI



■ Pompa freno HRMC / Hand brake master cylinder

Codice Reference	Caratteristiche tecniche Technical details
MP002	Ø Pompante / piston 10,5 mm
	Peso / weight 160 g senza staffa / without bracket
	Staffa di supporto inclusa / Bracket included
	Attacco tubi freno 8 mm / Brake hose connection 8 mm
MP004	Ø Pompante / piston 13,5 mm
	Peso / weight 160 g senza staffa / without bracket
	Staffa di supporto inclusa / Bracket included
	Attacco tubi freno 10 mm / Brake hose connection 10 mm

NEW

■ Accessori / Accessories

Codice Reference	Descrizione Description
BS005	Leva HRMC / Lever HRMC
BS006	Staffa di supporto / Bracket

Note: Si sconsiglia il montaggio in abbinamento con pompe freno posteriori a pedale originali, per mantenere il freno a pedale si consiglia l'abbinamento con la pompa posteriore MP005

Note: Not to install with OEM rear pedal brake master cylinder, to maintain the rear pedal brake it is recommended to combine it with the MP005 rear master cylinder

POMPE RADIALI
FRENO/FRIZIONE

ACCESSORI
E RICAMBI

VASCHE OILIO CNC

COMANDI FRIZIONE

KIT DI TRASFORMAZIONE
FRIZIONE FILO-IDRAULICA

LEVE

COMANDI GAS

PINZE FRENO

KIT RACING

PULSANTIERE

PARALEVA

SEMIMANUBRI

PEDANE
STREET RACING

TAPPI SERBATOIO

GHIERE DI STERZO

TAMPONI
PARACARENA

CAVALLETTI
SMONTABILI

TAPPI SPECCHIETTI

SPECCHIETTI
RETROVISORI

KIT PROIETTORI
FENDINEBBIA

ACCESSORI MANUBRI

MANUBRI

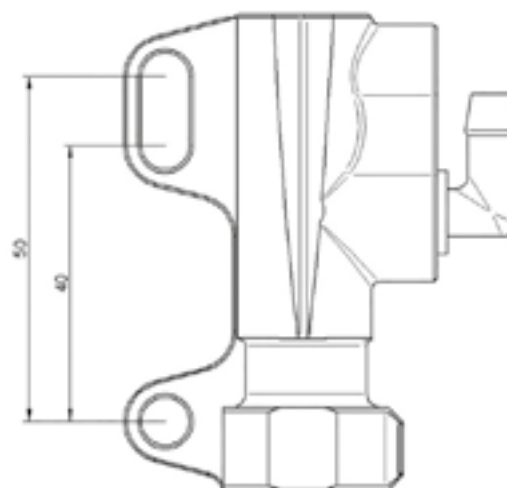
POMPA FRENO POSTERIORE

REAR BRAKE MASTER CYLINDER



■ Pompa freno posteriore / Rear brake master cylinder

Codice Reference	Caratteristiche tecniche Technical details
MP001	Ø Pompante / piston 10,5 mm
	Interasse fori di fissaggio / bolt pattern 40-50 mm
	Peso / weight 75 gr
	Attacco tubi freno 8 mm / Brake hose connection 8 mm
MP003	Ø Pompante / piston 13,5 mm
	Interasse fori di fissaggio / bolt pattern 40-50 mm
	Peso / weight 75 gr
	Attacco tubi freno 10 mm / Brake hose connection 10 mm



Note: Si sconsiglia il montaggio in abbinamento con pompe freno a pollice

Note: Not to install with thumb brake master cylinder

- POMPE RADIALI FRENO/FRIZIONE
- ACCESSORI E RICAMBI
- VASCHE OILIO CNC
- COMANDI FRIZIONE
- KIT DI TRASFORMAZIONE FRIZIONE FILO-IDRAULICA
- LEVE
- COMANDI GAS
- PINZE FRENO
- KIT RACING
- PULSANTIERE
- PARALEVA
- SEMIMANUBRI
- PEDANE STREET RACING
- TAPPI SERBATOIO
- GHIERE DI STERZO
- TAMPONI PARACARENA
- CAVALLETTI SMONTABILI
- TAPPI SPECCHIETTI
- SPECCHIETTI RETROVISORI
- KIT PROIETTORI FENDINEBBIA
- ACCESSORI MANUBRI
- MANUBRI



■ Pompa freno posteriore con doppio attacco / *Rear brake master cylinder with double connection* **NEW**

La pompa freno con doppio attacco permette di essere montata in abbinamento ad una pompa posteriore a manubrio mantenendo l'uso del pedale
The double-ended brake pump allows it to be mounted in conjunction with a rear handlebar pump while maintaining the use of the pedal brake

Codice Reference	Caratteristiche tecniche Technical details
MP005	Ø Pompante / piston 13,5 mm
	Interasse fori di fissaggio / bolt pattern 40-50 mm
	Peso / weight 75 gr
	Attacco tubi freno 10 mm / Brake hose connection 10 mm

POMPE RADIALI
FRENO/FRIZIONE

ACCESSORI
E RICAMBI

VASCHE OILIO CNC

COMANDI FRIZIONE

KIT DI TRASFORMAZIONE
FRIZIONE FILO-IDRAULICA

LEVE

COMANDI GAS

PINZE FRENO

KIT RACING

PULSANTIERE

PARALEVA

SEMIMANUBRI

PEDANE
STREET RACING

TAPPI SERBATOIO

GHIERE DI STERZO

TAMPONI
PARACARENA

CAVALLETTI
SMONTABILI

TAPPI SPECCHIETTI

SPECCHIETTI
RETROVISORI

KIT PROIETTORI
FENDINEBBIA

ACCESSORI MANUBRI

MANUBRI










■ Pompa freno posteriore con vaschetta integrata / Rear brake master cylinder with integrated fluid reservoir **NEW**

Codice Reference	Caratteristiche tecniche Technical details
MP006	Ø Pompante / piston 13,5 mm
	Interasse fori di fissaggio / bolt pattern 40-50 mm
	Peso / weight 160 gr
	Attacco tubi freno 10 mm / Brake hose connection 10 mm

■ Accessori / Accessories

Codice Reference	Descrizione Description
RC020	Coperchio di ricambio / Spare reservoir cap
RC021	Guarnizione vaschetta di ricambio / Spare rubber reservoir seal
RC055	Cuffia in gomma di ricambio / Spare rubber cap

Colori coperchio vaschetta / Reservoir cap colours

N 	O 	Y 	B 	R 	S 	G 
nero - black	arancione orange	oro - gold	blu - blue	rosso - red	argento - silver	verde - green

Note: Si sconsiglia il montaggio in abbinamento con pompe freno a pollice

Note: Not to install with thumb brake master cylinder

POMPE RADIALI
FRENO/FRIZIONE

ACCESSORI
E RICAMBI

VASCHETTE OLIO CNC

COMANDI FRIZIONE

KIT DI TRASFORMAZIONE
FRIZIONE FILO-IDRAULICA

LEVE

COMANDI GAS

PINZE FRENO

KIT RACING

PULSANTIERE

PARALEVA

SEMIMANUBRI

PEDANE
STREET RACING

TAPPI SERBATOIO

GHIERE DI STERZO

TAMPONI
PARACARENA

CAVALLETTI
SMONTABILI

TAPPI SPECCHIETTI

SPECCHIETTI
RETROVISORI

KIT PROIETTORI
FENDINEBBIA

ACCESSORI MANUBRI

MANUBRI

FLUIDO FRENI

BRAKE FLUID

Accossato racing brake fluid DOT 4

Descrizione e applicazione

Description and application

Fluido freni a base sintetica da utilizzarsi nei circuiti idraulici sia di freni a disco che a tamburo. DOT 4 è idoneo per l'utilizzo nelle autovetture, nei veicoli industriali e commerciali, nelle moto e negli scooter. DOT 4, grazie al suo elevato punto di ebollizione, evita la formazione di bolle nel circuito frenante (Vapor Lock).

DOT 4, essendo dotato di un basso punto di scorrimento, garantisce una buona frenata anche a basse temperature. DOT 4, possedendo un'ottima compatibilità con le gomme e le guarnizioni dei circuiti frenanti, evita sia i rigonfiamenti che gli infragilimenti dei manicotti in gomma o della plastica delle tenute. DOT 4 protegge le parti metalliche che compongono il circuito frenante dalla ruggine, dall'ossidazione e dalla corrosione.

DOT 4 risponde alle seguenti specifiche : - SAE J 1703 D - DOT 4 - FMVSS 116 - ISO 4925

Accossato DOT 4 is a synthetic fluid which can be used both with disc and drum brakes. It is also suitable for cars, industrial and commercial vehicles, motorcycles and scooters. The elevated boiling point of DOT 4 avoids the "Vapor Lock" effect.

Its low pour point allows a performing braking even at low temperatures. DOT 4 is highly compatible with brake's gaskets and rubbers, thus avoiding any kind of swelling or embrittlement. It protects metallic parts from rust, oxidation and corrosion.

DOT 4 meets the following specifications: SAE J 1703 D – DOT 4 – FMVSS 116 – ISO 4925

Caratteristiche

Details

Aspetto / Aspect: Limpido / Limpid

Colore/Colour: Da giallo chiaro ad ambrato / from light yellow to amber

Peso specifico a 15°C: 1,010 – 1,090 Kg /dm³

Punto di ebollizione a secco / Boiling Point (dry): Min. 260 °C

Punto di ebollizione a umido / Boiling Point (wet): Min. 155 °C



POMPE RADIALI
FRENO/FRIZIONE

ACCESSORI
E RICAMBI

VASCHEE OLIO CNC

COMANDI FRIZIONE

KIT DI TRASFORMAZIONE
FRIZIONE FILO-IDRAULICA

LEVE

COMANDI GAS

PINZE FRENO

KIT RACING

PULSANTIERE

PARALEVA

SEMIMANUBRI

PEDANE
STREET RACING

TAPPI SERBATOIO

GHIERE DI STERZO

TAMPONI
PARACARENA

CAVALLETTI
SMONTABILI

TAPPI SPECCHIETTI

SPECCHIETTI
RETROVISORI

KIT PROIETTORI
FENDINEBBIA

ACCESSORI MANUBRI

MANUBRI

Accossato racing brake fluid DOT 5.1

Descrizione e applicazione

Description and application

Fluido speciale, totalmente sintetico, da utilizzarsi nei circuiti idraulici sia di freni a disco che a tamburo. DOT 5.1 può essere utilizzato in assoluta sicurezza sia nella guida estremamente sportiva che nelle competizioni, vista la sua elevata stabilità alle alte temperature. Nel caso di utilizzo a temperature elevate, il suo elevatissimo punto di ebollizione evita la formazione di bolle nel circuito frenante. Il fatto che il prodotto si mantenga fluido anche a basse temperature garantisce una buona frenata anche in climi particolarmente rigidi. DOT 5.1, essendo un olio freni ad alto punto di ebollizione, può essere utilizzato anche quando, a causa di azioni frenanti particolarmente spinte e/o prolungate, nei circuiti frenanti si raggiungono temperature particolarmente elevate.

DOT 5.1 non provoca particolari rigonfiamenti delle gomme di tenuta degli impianti frenanti e non aggredisce i metalli che compongono l'impianto. DOT 5.1 ha buone proprietà sia lubrificanti che antiusura che garantiscono un buon funzionamento degli organi presenti nei circuiti e diminuiscono l'usura delle parti in movimento. La sua elevata stabilità chimica fa sì che il prodotto non subisca particolari alterazioni anche se sottoposto all'effetto di sollecitazioni termiche particolarmente elevate.

DOT 5.1 risponde alle seguenti specifiche :

- SAE J 1703 - DOT 5.1 - DOT 4 - DOT 3 - US FMVSS 571.116

Special synthetic fluid which can be used both with disc and drum brakes. Due to its elevated stability at high temperatures, it is suitable for competitions as well as for sporty driving. Its very elevated boiling point avoids the "Vapour Lock" effect. Maintaining its fluidity even at low temperatures, it guarantees a performing braking even in extremely cold conditions. DOT 5.1 has a very high boiling point, therefore it can be used in case of prolonged or late braking, when the braking system reaches high temperatures.

DOT 5.1 does not cause the swelling of brake's rubbers and does not damage its metallic components. Its lubricating and antiwear properties guarantee a good functioning brake's part and diminish the wearing of moving components. The elevated chemical stability of DOT 5.1 oil guarantees the absence of any alteration in case of extreme temperatures.

DOT 5.1 meets the following specifications:

SAE J 1703 D - DOT 4 - DOT 5.1 - US FMVSS 571.116 - ISO 4925

Caratteristiche

Details

Aspetto / Aspect: Limpido / Limpid

Colore/Colour: Paglierino / Straw-coloured

Peso specifico a 15°C ASTM D 1298: 1,00 - 1,09 Kg /dm³

Punto di ebollizione a secco / Boiling Point (dry): Min. 275 °C

Punto di ebollizione a umido / Boiling Point (wet): Min. 185 °C

Note: Si consiglia di rimuovere dall'impianto frenante dopo l'utilizzo in pista e sostituirlo con il fluido DOT4

Note: We recommend to remove from the brake system after using on track and replace it with DOT4 brake fluid



POMPE RADIALI
FRENO/FRIZIONE

ACCESSORI
E RICAMBI

VASCHE OLIO CNC

COMANDI FRIZIONE

KIT DI TRASFORMAZIONE
FRIZIONE FILO-IDRAULICA

LEVE

COMANDI GAS

PINZE FRENO

KIT RACING

PULSANTIERE

PARALEVA

SEMIMANUBRI

PEDANE
STREET RACING

TAPPI SERBATOIO

GHIERE DI STERZO

TAMPONI
PARACARENA

CAVALLETTI
SMONTABILI

TAPPI SPECCHIETTI

SPECCHIETTI
RETROVISORI

KIT PROIETTORI
FENDINEBBIA

ACCESSORI MANUBRI

MANUBRI

Accossato racing brake fluid DOT 6

Descrizione e applicazione

Description and application

Fluido speciale Per tutti i tipi di impianti idraulici di freni e frizioni che richiedano un fluido non silconico. Sviluppato per resistere alle temperature estreme generate nei freni da competizione ceramici o in carbonio, permettendo un flusso di aria per il raffreddamento minore. Può essere utilizzato anche con dischi in acciaio convenzionali. Supera le richieste degli standard DOT 3, DOT 4 e DOT 5.1. La viscosità simile a quella del DOT 4 permette, a temperature alte di esercizio, una viscosità ottimale mantenendo i tempi di frenata anche per lunghi periodi.

DOT 6 RACING ha un elevato punto di ebollizione (almeno +315°C), superiore ai fluidi convenzionali DOT 5.1

(260°C min.) e DOT 4 (230°C min.). Evita il fenomeno del "vapour lock" (presenza di bolle di vapore nel circuito freni), Wet Boiling Point 204°C min, superiore ai fluidi freni convenzionali DOT 5.1 non silconici (180°C min.)

e DOT 4 (155°C min.), permette un livello di frenata efficiente anche in condizioni di umidità.

DOT 6 RACING possiede ottime proprietà anti-corrosione, ruggine ed ossidazione per la protezione dei componenti metallici e non costituenti il circuito di frenata. Totale compatibilità con gomme e guarnizioni per evitare rigonfiamenti o fragilità dei manicotti in gomma o plastica e delle tenute. Elevata stabilità chimica per garantire l'inalterabilità nelle condizioni più severe di sollecitazione termica. Può essere utilizzato in macchinario di ogni marca, tipo e potenza.

DOT 6 RACING è pronto all'uso. E' un liquido freni a base sintetica, miscibile con tutti i liquidi freni della stessa tipologia.

NON MISCIBILE CON LIQUIDI FRENI A BASE SILCONICA O CON FLUIDI MINERALI (LHM).

Special fluid for all kinds of hydraulic system of brakes and clutches requiring a non-silicone oil. It was developed to resist at extreme temperatures, which are usually reached in competition brakes made of ceramic or carbon, by diminishing the airflow for heat reduction. It can be also used with conventional steel discs. It meets standard specifications for DOT 3, DOT 4 and DOT 5.1. Its viscosity, alike DOT 4, allows it to resist at high temperatures, reaching an optimal viscosity during prolonged braking.

DOT 6 Racing has an elevated boiling point (Min. +315°). It avoids the "Vapor Lock" effect and allows a performing braking in case of elevated humidity. Its high chemical stability guarantees inalterability in the harshest thermic sollicitations. It can be used in vehicles and machineries of every brand and typology.

DOT 6 is ready to be used. It can be mixed with every brake fluid of the same typology.

IT CANNOT BE MIXED WITH SILICONE-BASED BRAKE FLUIDS OR WITH MINERAL FLUIDS (LHM).

Caratteristiche

Details

Aspetto / Aspect: Limpido / Limpid

Colore/Colour: Tipico / Usual

Peso specifico a 15°C: ASTM D 1298 1,010 – 1,090 Kg /dm³

Equilibrium Reflex Boiling Point: ASTM D 92 Min. 315 °C

Punto di ebollizione a umido / Boiling Point (wet E.R.B.P.): ASTM D 97 Min. 204 °C

Viscosità (mm²/s) a -40°C / Viscosity (mm²/s) at -40°C: 1800 mm²/s

Viscosità (mm²/s) a +100°C / Viscosity (mm²/s) at +100°C: 2,8 mm²/s

pH : 8 – 9

pH dopo corrosione / pH after corrosion: 7,2 – 8,2

Comportamento nei confronti dei particolari in gomma: Rigonfiamento Gomma SBR a 70 °C

Diminuzione durezza (IRHD) / Decreased hardness: 2,5

Aumento diametro (mm) / Increased diameter (mm): 0,6











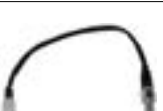









Comportamento nei confronti dei particolari in gomma: Rigonfiamento Gomma SBR a 120 °C

Diminuzione durezza (IRHD) / Decreased hardness: 6



Note: Si consiglia di rimuovere dall'impianto frenante dopo l'utilizzo in pista e sostituirlo con il fluido DOT4
Note: We recommend to remove from the brake system after using on track and replace it with DOT4 brake fluid

ACCESSORI ACCESSORIES

KITVG	Kit per il montaggio vaschetta Accossato (Vaschetta 30 ml - Tubo - Fascetta - Supporto in alluminio) / <i>Accossato fluid reservoir assembly kit (Fluid reservoir 30 ml - tube - hose clamp - aluminium support)</i>		AD002	Vite 2 fori + adattatore + 3 rondelle in rame <i>2-hole screw + adapter + 3 copper washers</i>	
KITVP	Kit per il montaggio vaschetta Accossato (Vaschetta 15 ml - Tubo - Fascetta - Supporto in alluminio) / <i>Accossato fluid reservoir assembly kit (Fluid reservoir 15 ml - tube - hose clamp - aluminium support)</i>		AD003	Adattatore <i>Adapter</i>	
VG001	Vaschetta 30 ml <i>Fluid reservoir 30 ml</i>		MH001	Supporto specchietto per pompe freno Accossato, ricavato CNC, filetto M8 / <i>Mirror holder for Accossato brake master cylinders, cnc-worked, screw pitch M8</i>	
VP001	Vaschetta 15 ml <i>Fluid reservoir 15 ml</i>		MH002	Supporto specchietto per pompe freno Accossato, ricavato CNC, filetto M10x1,25 / <i>Mirror holder for Accossato brake master cylinders, cnc-worked, screw pitch M10x1,25</i>	
ID001	Idrostop 1 foro, M10x1 (per pompa Accossato) <i>1-hole hydraulic switch, M10x1 (for Accossato master cylinder)</i>		MH003	Supporto specchietto per pompe frizione Accossato, ricavato CNC, filetto M8 / <i>Mirror holder for Accossato clutch master cylinders, cnc-worked, screw pitch M8</i>	
ID002	Idrostop 2 fori, M10x1 (per pompa Accossato) <i>2-hole hydraulic switch, M10x1 (for Accossato master cylinder)</i>		MH004	Supporto specchietto per pompe frizione Accossato, ricavato CNC, filetto M10x1,25 / <i>Mirror holder for Accossato clutch master cylinders, cnc-worked, screw pitch M10x1,25</i>	
ID003	Idrostop 1 foro, M10x1,25 <i>1-hole hydraulic switch, M10x1,25</i>		MH007	Supporto specchietto CNC per pompe freno Accossato, con vaschetta integrata, filetto M8 / <i>CNC-worked mirror holder for Accossato brake master cylinders with integrated fluid reservoir, screw pitch M8</i>	
ID004	Idrostop 2 fori, M10x1,25 <i>2-hole hydraulic switch, M10x1,25</i>		MH008	Supporto specchietto CNC per pompe freno Accossato, con vaschetta integrata, filetto M10x1,25 / <i>CNC-worked mirror holder for Accossato master cylinders with integrated fluid reservoir, screw pitch M10x1,25</i>	
ID005	Idrostop 1 foro, M10x1 a 90° (per pompa Accossato) <i>1-hole hydraulic switch, M10x1 at 90° (for Accossato master cylinder)</i>		MH009	Supporto specchietto CNC per pompe frizione Accossato, con vaschetta integrata, filetto M8 <i>CNC-worked mirror holder for Accossato clutch master cylinders with integrated fluid reservoir, screw pitch M8</i>	
AD001	Vite 1 foro + adattatore + 2 rondelle in rame <i>1-hole screw + adapter + 2 copper washers</i>		MH010	Supporto specchietto CNC per pompe frizione Accossato, con vaschetta integrata, filetto M10x1,25 / <i>CNC-worked mirror holder for Accossato clutch master cylinders with integrated fluid reservoir, screw pitch M10x1,25</i>	

POMPE RADIALI
FRENO/FRIZIONE

ACCESSORI
E RICAMBI

VASCHEE OILIO CNC

COMANDI FRIZIONE

KIT DI TRASFORMAZIONE
FRIZIONE FILO-IDRAULICA

LEVE

COMANDI GAS

PINZE FRENO

KIT RACING

PULSANTIERE

PARALEVA

SEMIMANUBRI

PEDANE
STREET RACING

TAPPI SERBATOIO

GHIERE DI STERZO

TAMPONI
PARACARENA

CAVALLETTI
SMONTABILI

TAPPI SPECCHIETTI




SPECCHIETTI
RETROVISORI

KIT PROIETTORI
FENDINEBBIA

ACCESSORI MANUBRI

MANUBRI

RICAMBI SPARE PARTS

RC006	Valvola di Spurgo corpi pompa M8x1 <i>Brake/clutch cylinder bleeding valve M8x1.00</i>		RC014	Cavallotto per pompa frizione Accossato con vaschetta integrata / Riser for Accossato clutch master cylinders with integrated fluid reservoir	
RC012	Valvola di spurgo pinza freno M8x1.25 <i>Caliper bleeding valve M8x1.25</i>		RC009	Pomello di regolazione + spina ø 1,5 <i>Span adjuster wheel + pin Ø 1,5</i>	
RC015	Valvola spurgo M8x1 (Pompa a pollice/pompa HRMC/pompa posteriore) <i>Cylinder bleeding valve (Thumb M.C /HRMC/ rear MC)</i>		RC007	Raccordo di compensazione olio a L <i>L-shaped fluid inlet for Accossato brake & clutch cylinders</i>	
MS2371	Valvola spurgo M10x1 (Pompa a pollice/pompa HRMC/pompa posteriore) <i>Cylinder bleeding valve (Thumb M.C /HRMC/ rear MC)</i>		RC005	Tappo in gomma per valvola di spurgo <i>Bleeding cover</i>	
MS2373	Valvola spurgo M10x1 con bullone doppio (Pompa a pollice/pompa HRMC/pompa posteriore) <i>Cylinder bleeding valve (Thumb M.C /HRMC/ rear MC)</i>		RC010	Guarnizione tenuta di compensazione olio <i>Fluid inlet seal</i>	
RC001	Cavallotto per pompa freno accossato linea racing, anodizzato naturale <i>Handlebar half clamp for Accossato Racing-line brake master cylinders</i>		RC046	Ricambio cuffia pompe freno-frizione <i>Brake-clutch master boot</i>	
RC002	Cavallotto per pompa frizione accossato linea racing, anodizzato naturale <i>Handlebar half clamp for Accossato Racing-line clutch master cylinders</i>		RC016	Ricambio fermaglio di sicurezza (per corpi pompa) <i>Pivot pin retaining clip</i>	
RC003	Cavallotto per pompa freno accossato black edition <i>Handlebar half clamp for Accossato Street Racing-line black -edition brake master cylinders</i>		RC017	Ricambio perno (per corpi pompa) <i>Pivot pin</i>	
RC004	Cavallotto per pompa frizione accossato black edition, linea street racing, nero <i>Handlebar half clamp for Accossato Street Racing-line black -edition clutch master cylinders</i>		RC018	Ricambio perno prs freno (per corpi pompa) <i>Pivot pin for PRS cylinders</i>	
RC013	Cavallotto per pompa freno Accossato con vaschetta integrata / Riser for Accossato brake master cylinders with integrated fluid reservoir		RC019	Ricambio boccola (per corpi pompa) <i>Bushing for PRS cylinders</i>	

POMPE RADIALI
FRENO/FRIZIONE

ACCESSORI
E RICAMBI

VASCHEE OILIO CNC

COMANDI FRIZIONE

KIT DI TRASFORMAZIONE
FRIZIONE FILO-IDRAULICA

LEVE

COMANDI GAS

PINZE FRENO

KIT RACING

PULSANTIERE

PARALEVA

SEMIMANUBRI

PEDANE
STREET RACING

TAPPI SERBATOIO

GHIERE DI STERZO

TAMPONI
PARACARENA

CAVALLETTI
SMONTABILI

TAPPI SPECCHIETTI

SPECCHIETTI
RETROVISORI

KIT PROIETTORI
FENDINEBBIA

ACCESSORI MANUBRI

MANUBRI

RC022	Portagrano leva radiale <i>Grain carrier radial lever</i>		RC053	Guarnizione di compensazione vaschetta frizione <i>Clutch reservoir inlet seal</i>	
RC011	(N° 2) viti cavallotto, m6x20 <i>(2 pcs) handlebar half clamp bolts, M6x20</i>		RC025	Sottotappo serbatoio freno <i>Seal Cap For Integrate Reservoir of Brake Master Cylinder</i>	
RC043	Staffa fissaggio vaschetta freno <i>Bracket brake fluid reservoir</i>		RC029	Guarnizione tenuta di compensazione olio <i>Fluid inlet seal</i>	
RC044	Staffa fissaggio vaschetta frizione <i>Bracket clutch fluid reservoir</i>		RC042	Tubo gomma metro <i>Rubber hose meter</i>	
RC020	Ricambio coperchio pompa freno (pompe off road) e pompa posteriore con vaschetta integrata <i>Reservoir cover for off road brake cylinders and rear brake master cylinder with integrated fluid reservoir</i>		TU001	Tubo in gomma <i>Rubber tube</i>	
RC021	Ricambio guarnizione vaschetta (pompe off road) e pompa posteriore con vaschetta integrata <i>Reservoir gasket for off road brake cylinders and rear brake master cylinder with integrated fluid reservoir</i>		FA001	Fascetta <i>Hose clamp</i>	
RC047	Ricambio coperchio pompa frizione (Pompe vaschetta integrata) <i>Reservoir cover for clutch M.C (Reservoir integrated)</i>		ROND10	Rondella in rame <i>Copper washer</i>	
RC048	Ricambio coperchio pompa freno (Pompe vaschetta integrata) / Reservoir cover for brake M.C (Reservoil integrated)		MS2362	Bullone doppio <i>Double bolt Diam. M10x1</i>	
RC052	Guarnizione di compensazione vaschetta freno <i>Brake reservoir inlet seal</i>		MS2363	Bullone doppio <i>Double bolt Diam. M10x1,25</i>	
RC023	Sottotappo serbatoio freno <i>Seal Cap For Integrate Reservoir of Brake Master Cylinder</i>		MS2364	Bullone doppio <i>Double bolt Diam. 3/8"</i>	

POMPE RADIALI
FRENO/FRIZIONE

ACCESSORI
E RICAMBI

VASCHEFFE OLIO CNC

COMANDI FRIZIONE

KIT DI TRASFORMAZIONE
FRIZIONE FILO-IDRAULICA

LEVE

COMANDI GAS

PINZE FRENO

KIT RACING

PULSANTIERE

PARALEVA

SEMIMANUBRI

PEDANE
STREET RACING

TAPPI SERBATOIO

GHIERE DI STERZO

TAMPONI
PARACARENA

CAVALLETTI
SMONTABILI

TAPPI SPECCHIETTI

SPECCHIETTI
RETROVISORI

KIT PROIETTORI
FENDINEBBIA

ACCESSORI MANUBRI

MANUBRI

MS2365	Bullone singolo / Single bolt Diam. M10x1		BS006	Staffa di supporto pompa HRMC Bracket for HRMC M.C	
MS2366	Bullone singolo / single bolt Diam. M10x1,25		RC051	Cavallotto comando frizione Clutch control handlebar half clamp	
MS2367	Bullone singolo / single bolt Diam. 3/8"		MI001	Micro Switch Per Comando Frizione Accossato Switch For Accossato Full Clutch	
IN001	Inserto leve revolution + viti Insert revolution lever + screw		RC055	Cuffia in gomma di ricambio / Spare rubber cap	
IN003	Codino leva revolution Final insert revolution lever		RC056	Guarnizione tappo serbatoio Spare fuel cap rubber seal	
BS001	Leva corta pompa a pollice Short lever for thumb master cylinder				
BS002	Leva lunga pompa a pollice Long lever for thumb master cylinder				
BS003	Leva curva pompa a pollice Bent lever for thumb master cylinder				
BS004	Staffa di supporto / Bracket				
BS005	Leva HRMC / Lever HRMC				

POMPE RADIALI
FRENO/FRIZIONE

ACCESSORI
E RICAMBI

VASCHE OILIO CNC

COMANDI FRIZIONE

KIT DI TRASFORMAZIONE
FRIZIONE FILO-IDRAULICA

LEVE

COMANDI GAS

PINZE FRENO

KIT RACING

PULSANTIERE

PARALEVA

SEMIMANUBRI

PEDANE
STREET RACING

TAPPI SERBATOIO

GHIERE DI STERZO

TAMPONI
PARACARENA

CAVALLETTI
SMONTABILI

TAPPI SPECCHIETTI

SPECCHIETTI
RETROVISORI

KIT PROIETTORI
FENDINEBBIA

ACCESSORI MANUBRI

MANUBRI

POLSINO PROTEZIONE OLIO

ACCOSSATO DESIGN OIL TANK PROTECTION



Codice
Reference

Descrizione
Description

AB033

Polsino spugna / *Sponge wristband*
Protezione serbatoio olio accossato design / *Accossato design oil tank protection*

POMPE RADIALI
FRENO/FRIZIONE

ACCESSORI
E RICAMBI

VASCHE OILIO CNC

COMANDI FRIZIONE

KIT DI TRASFORMAZIONE
FRIZIONE FILO-IDRAULICA

LEVE

COMANDI GAS

PINZE FRENO

KIT RACING

PULSANTIERE

PARALEVA

SEMIMANUBRI

PEDANE
STREET RACING

TAPPI SERBATOIO

GHIERE DI STERZO

TAMPONI
PARACARENA

CAVALLETTI
SMONTABILI

TAPPI SPECCHIETTI

SPECCHIETTI
RETROVISORI

KIT PROIETTORI
FENDINEBBIA

ACCESSORI MANUBRI

MANUBRI

SERBATOIO OLIO CNC-FRENO

CNC-WORKED FLUID RESERVOIR - BRAKE

Codice Reference	Descrizione Description
FU010	Serbatoio olio freno CNC 25 cm ³ con uscita olio orizzontale CNC-worked brake fluid reservoir 25 cm ³ with horizontal oil spill
FU104	Serbatoio olio freno CNC 25 cm ³ con uscita olio verticale CNC-worked brake fluid reservoir 25 cm ³ with vertical oil spill

Combinazione colori tra tappo e serbatoio ordinabile sul B2B
Color combination of cap and reservoir can be orderable on B2B



Accessori / Accessories

Codice Reference	Descrizione Description
FS002	Staffa di fissaggio dritta (fornita di serie) Straight bracket (standard equipment)
FS003	Staffa di fissaggio 90° 90° bracket
FS004	Staffa di fissaggio specifica per montaggio su pompe freno Accossato Bracket specific for mounting Accossato brake master cylinders

Colore tappo / Cap color

N  nero - black
O  arancione - orange
Y  oro - gold
B  blu - blue
R  rosso - red
S  argento - silver
G  verde - green

Colore serbatoio / Reservoir color

N  nero - black
O  arancione - orange
Y  oro - gold
B  blu - blue
R  rosso - red
S  argento - silver
G  verde - green

POMPE RADIALI
FRENO/FRIZIONE
 ACCESSORI
E RICAMBI
 VASCHEE OLIO CNC
 COMANDI FRIZIONE
 KIT DI TRASFORMAZIONE
FRIZIONE FILO-IDRAULICA
 LEVE
 COMANDI GAS
 PINZE FRENO
 KIT RACING
 PULSANTIERE
 PARALEVA
 SEMIMANUBRI
 PEDANE
STREET RACING
 TAPPI SERBATOIO
 GHIERE DI STERZO
 TAMPONI
PARACARENA
 CAVALLETTI
SMONTABILI
 TAPPI SPECCHIETTI
 SPECCHIETTI
RETROVISORI
 KIT PROIETTORI
FENDINEBBIA
 ACCESSORI MANUBRI
 MANUBRI

SERBATOIO OLIO CNC-FRIZIONE

CNC-WORKED FLUID RESERVOIR - CLUTCH

Codice Reference	Descrizione Description
FU057	Serbatoio olio frizione CNC 15 cm ³ con uscita olio orizzontale CNC-worked brake fluid reservoir 15 cm ³ with horizontal oil spill
FU151	Serbatoio olio frizione CNC 15 cm ³ con uscita olio verticale CNC-worked brake fluid reservoir 15 cm ³ with vertical oil spill

Combinazione colori tra tappo e serbatoio ordinabile sul B2B
Color combination of cap and reservoir can be ordinable on B2B



Accessori / Accessories

Codice Reference	Descrizione Description
FS002	Staffa di fissaggio dritta (fornita di serie) Straight bracket (standard equipment)
FS003	Staffa di fissaggio 90° 90° bracket
FS005	Staffa di fissaggio specifica per montaggio su pompe frizione Accossato Bracket specific for mounting Accossato clutch master cylinders

Colore tappo / Cap color

N ● nero - black
 O ● arancione - orange
 Y ● oro - gold
 B ● blu - blue
 R ● rosso - red
 S ● argento - silver
 G ● verde - green

Colore serbatoio / Reservoir color

N ● nero - black
 O ● arancione - orange
 Y ● oro - gold
 B ● blu - blue
 R ● rosso - red
 S ● argento - silver
 G ● verde - green

POMPE RADIALI
FRENO/FRIZIONE
 ACCESSORI
E RICAMBI
 VASCHETTE OLIO CNC
 COMANDI FRIZIONE
 KIT DI TRASFORMAZIONE
FRIZIONE FILO-IDRAULICA
 LEVE
 COMANDI GAS
 PINZE FRENO
 KIT RACING
 PULSANTIERE
 PARALEVA
 SEMIMANUBRI
 PEDANE
STREET RACING
 TAPPI SERBATOIO
 GHIERE DI STERZO
 TAMPONI
PARACARENA
 CAVALLETTI
SMONTABILI
 TAPPI SPECCHIETTI
 SPECCHIETTI
RETROVISORI
 KIT PROIETTORI
FENDINEBBIA
 ACCESSORI MANUBRI
 MANUBRI

VASCHE TTE OLIO CNC FRENO/FRIZIONE

BRAKE & CLUTCH CNC-WORKED FLUID RESERVOIRS



Codice
Reference

Descrizione
Description

FU152

Vaschetta olio Accossato dal design "see-through"
Accossato "see-through" fluid reservoir

Specifiche tecniche
Technical specifications

Volume / Capacity: 20 cm³
Raccordi uscita verticale o orizzontale inclusi / Provided with vertical &
horizontal output fittings
Staffa di montaggio non inclusa / Mounting bracket not included

Colori / Colours

N ●
nero - black

O ●
arancione
orange

Y ●
oro - gold

B ●
blu - blue

R ●
rosso - red

S ●
argento - silver

G ●
verde - green

VASCHEE OIL TRANSPARENT BRAKE/CLUTCH

BRAKE & CLUTCH TRANSPARENT FLUID RESERVOIRS



Codici vaschetta fumè Carachoal reservoir code	Codici vaschetta trasparente Transparent reservoir code	Descrizione Description
VG002	VG003	Vaschetta 45 ml Fluid reservoir 45 ml
VP002	VP003	Vaschetta 15 ml Fluid reservoir 15 ml
KITVG02	KITVG03	Kit per il montaggio vaschetta Accossato (Vaschetta 45 ml - Tubo - Fascetta - Supporto in alluminio) Accossato fluid reservoir assembly kit (Fluid reservoir 45 ml - tube - hose clamp - aluminium support)
KITVP02	KITVP03	Kit per il montaggio vaschetta Accossato (Vaschetta 15 ml - Tubo - Fascetta - Supporto in alluminio) Accossato fluid reservoir assembly kit (Fluid reservoir 15 ml - tube - hose clamp - aluminium support)

POMPE RADIALI
FRENO/FRIZIONE

ACCESSORI
E RICAMBI

VASCHEE OIL CNC

COMANDI FRIZIONE

KIT DI TRASFORMAZIONE
FRIZIONE FILO-IDRAULICA

LEVE

COMANDI GAS

PINZE FRENO

KIT RACING

PULSANTIERE

PARALEVA

SEMIMANUBRI

PEDANE
STREET RACING

TAPPI SERBATOIO

GHIERE DI STERZO

TAMPONI
PARACARENA

CAVALLETTI
SMONTABILI

TAPPI SPECCHIETTI

SPECCHIETTI
RETROVISORI

KIT PROIETTORI
FENDINEBBIA

ACCESSORI MANUBRI

MANUBRI

Comando frizione a cavo

Full clutch



Codice Reference	Descrizione Description
CF001	Comando frizione leva snodata / full clutch with folding lever
CF002	Comando frizione con attacco micro (micro non incluso) / provided with switch setup (switch not included)
CF003	Comando frizione con braccialetto in colore titanio / with hose clamp in titanium colour
CF004	Comando frizione con micro incluso / with switch included
CF005	Comando frizione con micro e supporto specchietto inclusi / with switch and mirror holder included

Interassi disponibili Available distances

24 mm - 29 mm - 32 mm - 34 mm

Opzioni leva Lever options

RST

Colori* / Colours*

N ●	O ●	Y ●	B ●	R ●	S ●	G ●	T ●
nero - black	arancione orange	oro - gold	blu - blue	rosso - red	argento - silver	verde - green	titanio - titanium

* Perno di regolazione ed impugnatura: stesso colore / Adjusting knob & handle: same color
Tutte le leve hanno lunghezza standard / all standard-length levers

- POMPE RADIALI
FRENO/FRIZIONE
- ACCESSORI
E RICAMBI
- VASCHE OILIO CNC
- COMANDI FRIZIONE
- KIT DI TRASFORMAZIONE
FRIZIONE FILO-IDRAULICA
- LEVE
- COMANDI GAS
- PINZE FRENO
- KIT RACING
- PULSANTIERE
- PARALEVA
- SEMIMANUBRI
- PEDANE
STREET RACING
- TAPPI SERBATOIO
- GHIERE DI STERZO
- TAMPONI
PARACARENA
- CAVALLETTI
SMONTABILI
- TAPPI SPECCHIETTI
- SPECCHIETTI
RETROVISORI
- KIT PROIETTORI
FENDINEBBIA
- ACCESSORI MANUBRI
- MANUBRI

Comando frizione a cavo "revolution"

"Revolution" full clutch



Codice Reference	Descrizione Description
CF011	Comando frizione revolution / Revolution full clutch with folding lever
CF012	Comando frizione con attacco micro (micro non incluso) / Provided with switch setup (switch not included)
CF013	Comando frizione con braccialetto in colore titanio / With hose clamp in titanium colour
CF014	Comando frizione con micro incluso / With switch included
CF015	Comando frizione con micro e supporto specchietto inclusi / With switch and mirror holder included

Interassi disponibili Available distances

24 mm - 29 mm - 32 mm - 34 mm

■ Inerti di ricambio / spare-part insets

Codice Reference	Descrizione Description
IN001	Inserto + viti / Insert + screws
IN003	Codino / Ending

Note/Notes: Perno di regolazione e codino: stesso colore / Adjusting knob & ending: same color

Colori* / Colours*

N ●
nero - black

O ●
arancione
orange

Y ●
oro - gold

B ●
blu - blue

R ●
rosso - red

S ●
argento - silver

G ●
verde - green

POMPE RADIALI
FRENO/FRIZIONE

ACCESSORI
E RICAMBI

VASCHETTE OLIO CNC

COMANDI FRIZIONE

KIT DI TRASFORMAZIONE
FRIZIONE FILO-IDRAULICA

LEVA

COMANDI GAS

PINZE FRENO

KIT RACING

PULSANTIERE

PARALEVA

SEMIMANUBRI

PEDANE
STREET RACING

TAPPI SERBATOIO

GHIERE DI STERZO

TAMPONI
PARACARENA

CAVALLETTI
SMONTABILI

TAPPI SPECCHIETTI

SPECCHIETTI
RETROVISORI

KIT PROIETTORI
FENDINEBBIA

ACCESSORI MANUBRI

MANUBRI

Comando frizione a cavo "racing"

"Racing" full clutch



Codice Reference	Descrizione Description
CF006	Comando frizione leva snodata full clutch / Full clutch control with folding lever
CF007	Comando frizione con attacco micro (micro non incluso) / Provided with switch setup (switch not included)
CF008	Comando frizione con bracciale in colore titanio / With hose clamp in titanium colour
CF009	Comando frizione con micro incluso / With switch included
CF010	Comando frizione con micro e supporto specchietto inclusi / With switch and mirror holder included

Interassi disponibili Available distances

24 mm - 29 mm - 32 mm - 34 mm

Opzioni leva Lever option

RST

Colori / Colours

N ●	O ●	Y ●	B ●	R ●	S ●	G ●	T ●
nero - black	arancione orange	oro - gold	blu - blue	rosso - red	argento - silver	verde - green	titanio - titanium

* Perno di regolazione ed impugnatura: stesso colore / Adjusting knob & handle: same color

Accessori / Spare parts

Codice Reference	Descrizione Description
MH005	Supporto specchietto ricavato CNC, filetto M8, per comandi frizione Accossato: CF001 - CF015 CNC-worked mirror holder, M8 screw pitch, suitable for full clutches: CF001 - CF015
MH006	Supporto specchietto ricavato CNC, filetto M10x1,25 per comandi frizione Accossato: CF001 - CF015 CNC-worked mirror holder, M10x1,25 screw pitch, suitable for full clutches: CF001 - CF015

POMPE RADIALI
FRENO/FRIZIONE

ACCESSORI
E RICAMBI

VASCHE OILIO CNC

COMANDI FRIZIONE

KIT DI TRASFORMAZIONE
FRIZIONE FILO-IDRAULICA

LEVE

COMANDI GAS

PINZE FRENO

KIT RACING

PULSANTIERE

PARALEVA

SEMIMANUBRI

PEDANE
STREET RACING

TAPPI SERBATOIO

GHIERE DI STERZO

TAMPONI
PARACARENA

CAVALLETTI
SMONTABILI

TAPPI SPECCHIETTI

SPECCHIETTI
RETROVISORI

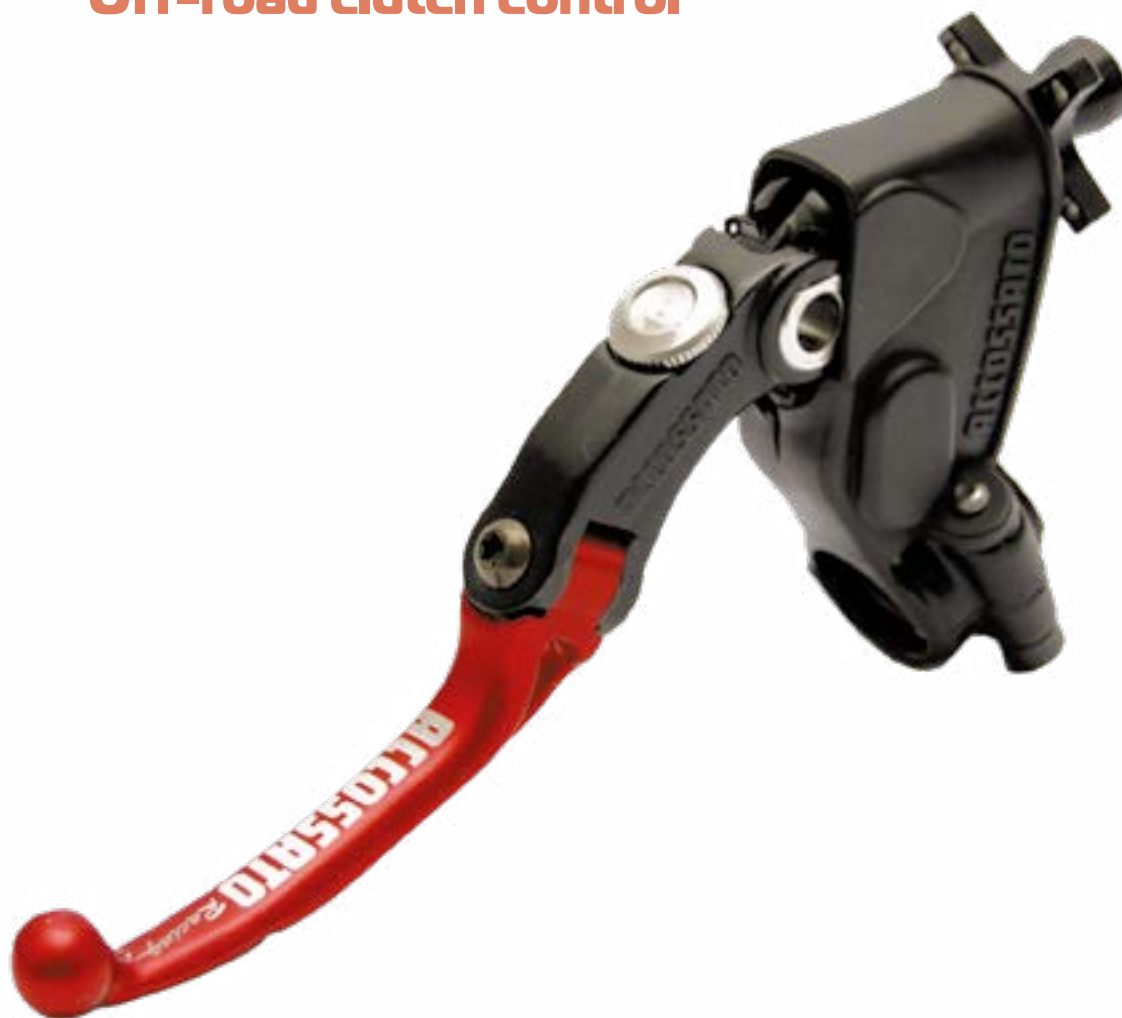
KIT PROIETTORI
FENDINEBBIA

ACCESSORI MANUBRI

MANUBRI

Comando frizione off road

Off-road clutch control



Codice Reference	Descrizione Description
CF016	Comando frizione cross universale Universal cross clutch control

Interassi disponibili
Available distances

24 mm - 29 mm - 32 mm

Colori / Colours

N ●
nero - black

O ●
arancione
orange

Y ●
oro - gold

B ●
blu - blue

R ●
rosso - red

S ●
argento - silver

G ●
verde - green

- POMPE RADIALI
FRENO/FRIZIONE
- ACCESSORI
E RICAMBI
- VASCHE OILIO CNC
- COMANDI FRIZIONE
- KIT DI TRASFORMAZIONE
FRIZIONE FILO-IDRAULICA
- LEVE
- COMANDI GAS
- PINZE FRENO
- KIT RACING
- PULSANTIERE
- PARALEVA
- SEMIMANUBRI
- PEDANE
STREET RACING
- TAPPI SERBATOIO
- GHIERE DI STERZO
- TAMPONI
PARACARENA
- CAVALLETTI
SMONTABILI
- TAPPI SPECCHIETTI
- SPECCHIETTI
RETROVISORI
- KIT PROIETTORI
FENDINEBBIA
- ACCESSORI MANUBRI
- MANUBRI

Comando frizione Moto3

Moto3 clutch control



Codice Reference	Descrizione Description
CF017	Comando frizione Moto3 Moto3 clutch control

Interassi disponibili Available distances

24 mm - 29 mm - 32 mm

Colori / Colours

N ●
nero - black

O ●
arancione
orange

Y ●
oro - gold

B ●
blu - blue

R ●
rosso - red

S ●
argento - silver

G ●
verde - green

POMPE RADIALI
FRENO/FRIZIONE

ACCESSORI
E RICAMBI

VASCHE OILIO CNC

COMANDI FRIZIONE

KIT DI TRASFORMAZIONE
FRIZIONE FILO-IDRAULICA

LEVE

COMANDI GAS

PINZE FRENO

KIT RACING

PULSANTIERE

PARALEVA

SEMIMANUBRI

PEDANE
STREET RACING

TAPPI SERBATOIO

GHIERE DI STERZO

TAMPONI
PARACARENA

CAVALLETTI
SMONTABILI

TAPPI SPECCHIETTI

SPECCHIETTI
RETROVISORI

KIT PROIETTORI
FENDINEBBIA

ACCESSORI MANUBRI

MANUBRI

Kit di trasformazione frizione filo-idraulica

Hydraulic-clutch transformation kit



■ Kit di trasformazione frizione filo - idraulica / Hydraulic - Clutch transformation kit

Applicazioni / Application list

Marca Brand	Cc	Modello Model	Anno dal From	Anno al To	Codice Code	Novità New	Marca Brand	Cc	Modello Model	Anno dal From	Anno al To	Codice Code	Novità New
APRILIA	250	RS 250	1995	2006	HS002		SUZUKI	600	GSX-R	2002	2005	HS002	
BMW	650	F 650 GS	2008	2012	HS005	N	SUZUKI	600	GSR	2005	2006	HS038	
BMW	700	F 700 GS	2006	2015	HS005	N	SUZUKI	600	GSX-R	2006	2008	HS037	
BMW	800	F 800 S	ALL MODELS		HS005		SUZUKI	600	GSR	2007	2007	HS039	
BMW	800	F 800 GS	ALL MODELS		HS006		SUZUKI	650	GSX-F	1998	2006	HS033	N
BMW	800	F 800 GT	2006	2015	HS005	N	SUZUKI	650	SV NAKED	2000	2001	HS047	
BMW	800	F 800 R	2006	2015	HS005	N	SUZUKI	650	SV NAKED	2002	2006	HS002	
BMW	800	F 800 ST	2006	2015	HS005	N	SUZUKI	650	SV 650	1999	2010	HS006	N
BMW	800	F800 MODELLE	2006	2015	HS005	N	SUZUKI	750	GSX-F	1998	2006	HS033	
BOMBARDIER	650	DS 650 ATV	2004	2009	HS006	N	SUZUKI	750	GSX-R	2000	2003	HS033	
GUZZI	350	V35	1977	1987	HS009		SUZUKI	750	GSX-R	2006	2008	HS037	
HARLEY DAVIDSON	883	SPORTSTER	1996	2016	HS048	N	SUZUKI	1000	GSX-R	2003	2004	HS005	
HARLEY DAVIDSON	1200	SPORTSTER	1996	2016	HS048	N	SUZUKI	1000	GSX-R	2005	2006	HS002	
HONDA	600	CBF	2004	2005	HS017		SUZUKI	1000	GSX-S 1000	2015	2017	HS006	N
HONDA	600	CBF	2006	2006	HS002		SUZUKI	1100	GSX-R	1985	1990	HS041	
HONDA	600	CBF 600 (PC43)	2008	2014	HS006	N	TRIUMPH	900	SPEEDTRIPLE	2005	2007	HS017	
HONDA	600	CBF 600 S/N (PC38)	2004	2007	HS006	N	TRIUMPH	1050	TIGER	2004	2004	HS047	
HONDA	700	NC 700 S	2012	2014	HS006	N	TRIUMPH	1050	SPEEDTRIPLE	2005	2007	HS017	
HONDA	700	NC 700 X	2012	2014	HS006	N	TRIUMPH	1050	TIGER	2006	2006	HS017	
HONDA	750	AFRICA TWIN RD	1991	1991	HS019	N	TRIUMPH	1050	SPEED TRIPLE 1050	2011	2015	HS006	N
HONDA	750	AFRICA TWIN	1997	1997	HS020	N	YAMAHA	400	SR 400	2014	2016	HS008	N
HONDA	750	NC 750 S	2015	2018	HS006	N	YAMAHA	500	SR 500	ALL MODELS		HS008	N
HONDA	750	NC 750 X	2015	2018	HS006	N	YAMAHA	600	FZ6 / FAZER	2004	2006	HS018	
HONDA	750	NC 750 X	2015	2018	HS006	N	YAMAHA	600	FZ6	2007	2010	HS006	N
HONDA	1000	CRF 1000 L	2016	2018	HS006	N	YAMAHA	660	MT-03	2006	2006	HS044	
HUSQVARNA	900	NUDA	2012	2014	HS005	N	YAMAHA	660	XT 660 X	2004	2011	HS017	
KAWASAKI	636	ZX-6R	2005	2006	HS002		YAMAHA	660	XT 660 R	2004	2011	HS017	N
KAWASAKI	750	Z 750	2005	2006	HS017		YAMAHA	900	TDM	2002	2010	HS038	
KAWASAKI	750	Z 750 S	2005	2006	HS017	N	YAMAHA	1000	YZF-R1	1998	2001	HS045	
KAWASAKI	750	Z 750	2007	2010	HS029		YAMAHA	1000	FAZER	2001	2005	HS017	
KAWASAKI	1000	Z 1000	2003	2018	HS031		YAMAHA	1000	FZ1	2006	2009	HS045	

■ Ricambio attuatore / Spare parts actuator

Codice Reference	Descrizione Description
AT001	Ricambio solo attuatore / Spare parts only actuator



POMPE RADIALI
FRENO/FRIZIONE

ACCESSORI
E RICAMBI

VASCHETTE OLIO CNC

COMANDI FRIZIONE

KIT DI TRASFORMAZIONE
FRIZIONE FILO-IDRAULICA

LEVE

COMANDI GAS

PINZE FRENO

KIT RACING

PULSANTIERE

PARALEVA

SEMIMANUBRI

PEDANE
STREET RACING

TAPPI SERBATOIO

GHIERE DI STERZO

TAMPONI
PARACARENA

CAVALLETTI
SMONTABILI

TAPPI SPECCHIETTI

SPECCHIETTI
RETROVISORI

KIT PROIETTORI
FENDINEBBIA

ACCESSORI MANUBRI

MANUBRI

LEVE SNODATE: RICAMBIO PER COMANDI FRIZIONE

FOLDING LEVERS: SPARE PARTS FOR FULL CLUTCHES



LV016

- POMPE RADIALI
FRENO/FRIZIONE
- ACCESSORI
E RICAMBI
- VASCHE OILIO CNC
- COMANDI FRIZIONE
- KIT DI TRASFORMAZIONE
FRIZIONE FILO-IDRAULICA
- LEVE
- COMANDI GAS
- PINZE FRENO
- KIT RACING
- PULSANTIERE
- PARALEVA
- SEMIMANUBRI
- PEDANE
STREET RACING
- TAPPI SERBATOIO
- GHIERE DI STERZO
- TAMPONI
PARACARENA
- CAVALLETTI
SMONTABILI
- TAPPI SPECCHIETTI
- SPECCHIETTI
RETROVISORI
- KIT PROIETTORI
FENDINEBBIA
- ACCESSORI MANUBRI
- MANUBRI



LV017

Codice Reference	Descrizione Description
LV016	Ricambio leva per comando frizione CF001 - CF005 / Spare lever for clutch control CF001 - CF005
LV017	Ricambio leva per comando frizione CF006 - CF010 / Spare lever for clutch control CF006 - CF010
LV031	Ricambio leva per comando frizione CF016 - CF017 / Spare lever for clutch control CF016 - CF017 New

Interassi disponibili
Available distances

24 mm - 29 mm - 32 mm - 34 mm

Opzioni
Options

RST

Tutte le leve hanno lunghezza standard / All standard-length levers

Codice Reference	Descrizione Description
LV028	Ricambio solo impugnatura per comando frizione CF001-CF006 / Only spare handle for clutch control CF001-CF006
LV029	Ricambio solo impugnatura per comando frizione CF006 - CF010 / Only spare handle for clutch control CF006-CF010
LV032	Ricambio solo impugnatura per comando frizione CF016 - CF017 / Only spare handle for clutch control CF016-CF017 New

Colori impugnatura / Handle colours

N ●
nero - black

O ●
arancione
orange

Y ●
oro - gold

B ●
blu - blue

R ●
rosso - red

S ●
argento - silver

G ●
verde - green

T ●
titanio - titanium

POMPE RADIALI
FRENO/FRIZIONE

ACCESSORI
E RICAMBI

VASCHE OILIO CNC

COMANDI FRIZIONE

KIT DI TRASFORMAZIONE
FRIZIONE FILO-IDRAULICA

LEVE

COMANDI GAS

PINZE FRENO

KIT RACING

PULSANTIERE

PARALEVA

SEMIMANUBRI

PEDANE
STREET RACING

TAPPI SERBATOIO

GHIERE DI STERZO

TAMPONI
PARACARENA

CAVALLETTI
SMONTABILI

TAPPI SPECCHIETTI

SPECCHIETTI
RETROVISORI

KIT PROIETTORI
FENDINEBBIA

ACCESSORI MANUBRI

MANUBRI

LEVA SNODATA CON IMPUGNATURA "REVOLUTION": FOLDING LEVER WITH "REVOLUTION" HANDLE:



Codice Reference	Descrizione Description
LV025	Ricambio leva per comando frizione CF011 - CF015 con impugnatura revolution / "Revolution-handle" clutch lever for clutch control CF011 - CF015 RST di serie / RST equipped

Interassi disponibili
Available distances
24 mm - 29 mm - 32 mm - 34 mm

Codice Reference	Descrizione Description
IN001	Inserto + viti / Insert +screws
IN003	Codino / Ending

Colori / Colours

N 
nero - black

O 
arancione
orange

Y 
oro - gold

B 
blu - blue

R 
rosso - red

S 
argento - silver

G 
verde - green

POMPE RADIALI
FRENO/FRIZIONE
ACCESSORI
E RICAMBI
VASCHETTE OLIO CNC
COMANDI FRIZIONE
KIT DI TRASFORMAZIONE
FRIZIONE FILO-IDRAULICA
LEVE
COMANDI GAS
PINZE FRENO
KIT RACING
PULSANTIERE
PARALEVA
SEMIMANUBRI
PEDANE
STREET RACING
TAPPI SERBATOIO
GHIERE DI STERZO
TAMPONI
PARACARENA
CAVALLETTI
SMONTABILI
TAPPI SPECCHIETTI
SPECCHIETTI
RETROVISORI
KIT PROIETTORI
FENDINEBBIA
ACCESSORI MANUBRI
MANUBRI

LEVE FISSE: RICAMBIO PER POMPE FRENO/FRIZIONE

FIX LEVERS: SPARE PARTS FOR BRAKE/CLUTCH MASTER CYLINDERS



Codice Reference	Descrizione Description
LV001	Leva freno fissa, per pompe radiali Accossato e Brembo / Fix brake lever, for Accossato and Brembo radial master cylinders RST di serie / RST equipped
LV002	Leva frizione fissa, per pompe radiali Accossato e Brembo / Fix clutch lever, for Accossato and Brembo radial master cylinders RST di serie / RST equipped

Interassi disponibili Available distances

LV001	16 mm - 18 mm - 19 mm - 20 mm
LV002	16 mm - 18 mm - 20 mm

Colori impugnatura / Handle colours

N 
nero - black

O 
arancione
orange

Y 
oro - gold

B 
blu - blue

R 
rosso - red

S 
argento - silver

G 
verde - green

Opzioni leva Lever options

Lunga / long: 17cm

Corta/Short: 15cm

POMPE RADIALI
FRENO/FRIZIONE

ACCESSORI
E RICAMBI

VASCHE OLIO CNC

COMANDI FRIZIONE

KIT DI TRASFORMAZIONE
FRIZIONE FILO-IDRAULICA

LEVE

COMANDI GAS

PINZE FRENO

KIT RACING

PULSANTIERE

PARALEVA

SEMIMANUBRI

PEDANE
STREET RACING

TAPPI SERBATOIO

GHIERE DI STERZO

TAMPONI
PARACARENA

CAVALLETTI
SMONTABILI

TAPPI SPECCHIETTI

SPECCHIETTI
RETROVISORI

KIT PROIETTORI
FENDINEBBIA

ACCESSORI MANUBRI

MANUBRI

LEVE SNODATE: RICAMBIO PER POMPE FRENO "READY TO BRAKE" FOLDING LEVERS: SPARE PARTS FOR BRAKE "READY TO BRAKE" MASTER CYLINDERS



Codice Reference	Descrizione Description
LV030	Leva freno radiale snodata per pompe freno "Ready to brake" / Folding radial brake lever, for "Ready to brake" master cylinders RST di serie / RST equipped

Interassi disponibili Available distances

LV030 18 mm - 19 mm - 20 mm - PRS (17-18-19 mm)

Colori impugnatura / Handle colours

N ●
nero - black

O ●
arancione
orange

Y ●
oro - gold

B ●
blu - blue

R ●
rosso - red

S ●
argento - silver

G ●
verde - green

Opzioni leva Lever options

Lunga / long: 17cm

Corta/Short: 15cm

POMPE RADIALI
FRENO/FRIZIONE
ACCESSORI
E RICAMBI
VASCHETTE OLIO CNC
COMANDI FRIZIONE
KIT DI TRASFORMAZIONE
FRIZIONE FILO-IDRAULICA
LEVE
COMANDI GAS
PINZE FRENO
KIT RACING
PULSANTIERE
PARALEVA
SEMIMANUBRI
PEDANE
STREET RACING
TAPPI SERBATOIO
GHIERE DI STERZO
TAMPONI
PARACARENA
CAVALLETTI
SMONTABILI
TAPPI SPECCHIETTI
SPECCHIETTI
RETROVISORI
KIT PROIETTORI
FENDINEBBIA
ACCESSORI MANUBRI
MANUBRI

LEVA SNODATA CON IMPUGNATURA “REVOLUTION”

FOLDING LEVER WITH “REVOLUTION” HANDLE



Codice Reference	Descrizione Description
LV003	Leva freno con impugnatura Revolution, per pompe radiali Accossato e Brembo “Revolution-handle” brake lever, for Accossato and Brembo radial master cylinders RST di serie / RST equipped
LV004	Leva Frizione con impugnatura Revolution, per Pompe radiali Accossato e Brembo “Revolution-handle” clutch lever, for Accossato and Brembo radial master cylinders RST di serie / RST equipped
Interassi disponibili Available distances	
LV003	16 mm - 18 mm - 19 mm - 20 mm - PRS (17-18-19 mm)
LV004	16 mm - 18 mm - PRS (15-16-17 mm)

- POMPE RADIALI
FRENO/FRIZIONE
- ACCESSORI
E RICAMBI
- VASCETTE OLIO CNC
- COMANDI FRIZIONE
- KIT DI TRASFORMAZIONE
FRIZIONE FILO-IDRAULICA
- LEVE
- COMANDI GAS
- PINZE FRENO
- KIT RACING
- PULSANTIERE
- PARALEVA
- SEMIMANUBRI
- PEDANE
STREET RACING
- TAPPI SERBATOIO
- GHIERE DI STERZO
- TAMPONI
PARACARENA
- CAVALLETTI
SMONTABILI
- TAPPI SPECCHIETTI
- SPECCHIETTI
RETROVISORI
- KIT PROIETTORI
FENDINEBBIA
- ACCESSORI MANUBRI
- MANUBRI

LEVE SNODATE: RICAMBIO PER POMPE FRENO/FRIZIONE

FOLDING LEVERS: SPARE PARTS FOR BRAKE/CLUTCH MASTER CYLINDERS



LV005



LV023

Codice Reference	Descrizione Description
LV005	Leva freno radiale snodata per pompe freno Accossato e Brembo Folding radial brake lever for Accossato and Brembo brake master cylinders
LV006	Leva frizione radiale snodata per pompe frizione Accossato e Brembo Folding radial clutch lever for Accossato and Brembo clutch master cylinders
LV023	Leva di ricambio per pompa freno Accossato off road, codice CY010 Radial lever, spare part for Accossato off road brake master cylinder, code CY010

Interassi disponibili Available distances

LV005	16 mm - 18 mm - 19 mm - 20 mm - 21 mm - PRS (17-18-19 mm)
LV006	16 mm - 18 mm - 20 mm - PRS (15-16-17 mm)

Opzioni leva Lever options

Lunga / long: 17cm
Corta/Short: 15cm

Codice Reference	Descrizione Description
LV026	Ricambio solo impugnatura freno radiale snodata per pompe freno Accossato e Brembo Only spare handle folding radial brake for Accossato and Brembo brake master cylinder
LV027	Ricambio solo impugnatura frizione radiale snodata per pompe frizioni Accossato e Brembo Only spare handle folding radial clutch for Accossato and Brembo clutch master cylinder

Colori impugnatura / Handle colours

N 
nero - black

O 
arancione
orange

Y 
oro - gold

B 
blu - blue

R 
rosso - red

S 
argento - silver

G 
verde - green

POMPE RADIALI
FRENO/FRIZIONE

ACCESSORI
E RICAMBI

VASCHETTE OLIO CNC

COMANDI FRIZIONE

KIT DI TRASFORMAZIONE
FRIZIONE FILO-IDRAULICA

LEVE

COMANDI GAS

PINZE FRENO

KIT RACING

PULSANTIERE

PARALEVA

SEMIMANUBRI

PEDANE
STREET RACING

TAPPI SERBATOIO

GHIERE DI STERZO

TAMPONI
PARACARENA

CAVALLETTI
SMONTABILI

TAPPI SPECCHIETTI

SPECCHIETTI
RETROVISORI

KIT PROIETTORI
FENDINEBBIA

ACCESSORI MANUBRI

MANUBRI

LEVE DI RICAMBIO POMPE FRENO/FRIZIONE OEM

LEVERS: SPARE PARTS FOR BRAKE/CLUTCH MASTER CYLINDERS



LV008



LV009



LV010



LV011



LV015



LV013

Colori / Colours

N  nero - black

O  arancione
orange

Y  oro - gold

B  blu - blue

R  rosso - red

S  argento - silver

G  verde - green

- POMPE RADIALI FRENO/FRIZIONE
- ACCESSORI E RICAMBI
- VASCHE OLIO CNC
- COMANDI FRIZIONE
- KIT DI TRASFORMAZIONE FRIZIONE FILO-IDRAULICA
- LEVE
- COMANDI GAS
- PINZE FRENO
- KIT RACING
- PULSANTIERE
- PARALEVA
- SEMIMANUBRI
- PEDANE STREET RACING
- TAPPI SERBATOIO
- GHIERE DI STERZO
- TAMPONI PARACARENA
- CAVALLETTI SMONTABILI
- TAPPI SPECCHIETTI
- SPECCHIETTI RETROVISORI
- KIT PROIETTORI FENDINEBBIA
- ACCESSORI MANUBRI
- MANUBRI

■ Leve Racing / Racing levers

Marca Brand	Cc	Modello Model	Da From	A To	Freno Brake lever	Frizione Clutch lever	New	Marca Brand	Cc	Modello Model	Da From	A To	Freno Brake lever	Frizione Clutch lever	New
APRILIA	250	RS	1998	2003	LV009			DUCATI	748	SUPERBIKE 748	2001	2001	LV009	LV008	
APRILIA	750	DORSODURO FACTORY	2010	2013		LV008		DUCATI	748	SUPERBIKE 748 E	2001	2002	LV009	LV008	
APRILIA	1000	RSV	1998	1999	LV009	LV008		DUCATI	748	SUPERBIKE 748 R	1999	1999		LV008	
APRILIA	1000	RSV R	2004	2008	LV012	LV014		DUCATI	748	SUPERBIKE 748 R SINGLE-SEAT	2002	2002		LV008	
APRILIA	1000	RSV R DREAM	2004	2008	LV012	LV014		DUCATI	748	SUPERBIKE 748 R SINGLE-SEAT	2000	2001	LV009	LV008	
APRILIA	1000	RSV R FACTORY	2004	2008	LV012	LV014		DUCATI	748	SUPERBIKE 748 RS	2001	2001	LV009	LV008	
APRILIA	1000	RSV R TUONO	2002	2005	LV009	LV008		DUCATI	748	SUPERBIKE 748 RS	2000	2000		LV008	
APRILIA	1000	RSV SP	1999	2000	LV009	LV008		DUCATI	748	SUPERBIKE 748 S	2001	2002	LV009	LV008	
APRILIA	1000	RSV, RSV R	2001	2003	LV009	LV008		DUCATI	748	SUPERBIKE 748 S	2000	2000		LV008	
APRILIA	1000	RSV, RSV R	2000	2000		LV008		DUCATI	748	SUPERBIKE 748 USA	1999	1999		LV008	
APRILIA	1000	RSV4 APRC R	2011	2012	LV012		N	DUCATI	748	SUPERBIKE 749	2003	2003		LV014	
APRILIA	1000	RSV4 APRC R ABS	2013	2014	LV012		N	DUCATI	748	SUPERBIKE 749 DARK	2004	2006		LV014	
APRILIA	1000	RSV4 FACTORY - SBK RACING	2009	2010	LV012		N	DUCATI	748	SUPERBIKE 749 DARK USA	2004	2006		LV014	
APRILIA	1000	RSV4 FACTORY APRC ABS	2013	2014	LV012		N	DUCATI	748	SUPERBIKE 749 R	2004	2006		LV014	
APRILIA	1000	RSV4 FACTORY APRC STD - SE	2011	2012	LV012		N	DUCATI	748	SUPERBIKE 749 R USA	2005	2006		LV014	
APRILIA	1000	RSV4 R	2009	2010	LV012		N	DUCATI	748	SUPERBIKE 749 S	2003	2006		LV014	
APRILIA	1000	RSV4 RACING FACTORY ABS	2018	2018	LV012		N	DUCATI	748	SUPERBIKE 749 S USA	2005	2006		LV014	
APRILIA	1000	RSV4 RACING FACTORY LE	2015	2017	LV012		N	DUCATI	749	749 R	2004	2006	LV012		
APRILIA	1000	RSV4 RR	2015	2018	LV012		N	DUCATI	750	749	2003	2006	LV013	LV015	
APRILIA	1000	RSV4 RR EURO 4 ABS	2019	2019	LV012		N	DUCATI	750	SUPERSPORT 750 SS	1999	2002		LV008	
APRILIA	1000	RSV4 RR RACER PACK	2015	2015	LV012		N	DUCATI	750	SUPERSPORT 750 SS USA	1999	1999		LV008	
APRILIA	1000	SL FALCO	2000	2003	LV009	LV008		DUCATI	795	MONSTER 795 ABS CORSE STRIPE	2014	2015	LV011	LV010	
APRILIA	1000	TUONO R-FACTORY	2006	2009		LV008		DUCATI	795	MONSTER 795 ABS EU THAILAND	2013	2014	LV011	LV010	
APRILIA	1100	RSV4 RACING FACTORY EURO 4 ABS	2019	2019	LV012		N	DUCATI	795	MONSTER 795 ABS RED STRIPE C	2015	2015	LV011	LV010	
APRILIA	1100	TUONO V4 FACTORY	2017	2017	LV012		N	DUCATI	795	MONSTER 795 ABS THAILAND	2014	2014	LV011	LV010	
APRILIA	1100	TUONO V4 FACTORY SUPERPOLE EURO 4	2019	2019	LV012		N	DUCATI	795	MONSTER 795 EU THAILAND	2015	2015	LV011	LV010	
APRILIA	1100	TUONO V4 RF ABS	2018	2018	LV012		N	DUCATI	795	MONSTER 795 THAILAND	2015	2015	LV011	LV010	
APRILIA	1100	TUONO V4 RR	2017	2018	LV012		N	DUCATI	796	MONSTER 796 ABS	2013	2014	LV011	LV010	
APRILIA	1100	TUONO V4 RR EURO 4 ABS	2019	2019	LV012		N	DUCATI	796	MONSTER 796 ABS ANNIVERSARY	2013	2013	LV011	LV010	
APRILIA	1200	CAPONORD	2013	2016		LV008		DUCATI	796	MONSTER 796 ABS S2R THAILAND	2015	2015	LV011	LV010	
APRILIA	1200	CAPONORD CARABINIERI	2015	2015		LV008		DUCATI	796	MONSTER 796 ABS THAILAND	2014	2015	LV011	LV010	
APRILIA	1200	CAPONORD RALLY	2015	2016		LV008		DUCATI	796	MONSTER 796 ABS USA	2013	2014	LV011	LV010	
APRILIA	1200	DORSODURO	2010	2016		LV008		DUCATI	796	MONSTER 796 ABS USA	2012	2012		LV010	
BENELLI	1130	TNT R	2011	2014	LV012		N	DUCATI	796	MONSTER 796 ABS USA ANNIVERS	2013	2013	LV011	LV010	
BENELLI	1130	TNT R160	2010	2012	LV012	LV014		DUCATI	796	MONSTER 796 ANNIVERSARY	2013	2013	LV011	LV010	
BENELLI	1130	TNT R160	2013	2014	LV012		N	DUCATI	796	MONSTER 796 ANNIVERSARY USA	2013	2013	LV011	LV010	
BMW	1000	HP4	2012	2014	LV020			DUCATI	796	MONSTER 796 THAILAND	2014	2014	LV011	LV010	
BMW	1000	S1000 RR	2009	2014	LV020			DUCATI	796	MONSTER 796 USA	2012	2013	LV011	LV010	
DUCATI	660	MONSTER 659 ABS AUSTRALIA	2012	2014	LV011	LV010		DUCATI	800	HYPERMOTARD 796	2010	2012	LV011	LV010	
DUCATI	660	MONSTER 659 AUSTRALIA	2012	2013	LV011	LV010		DUCATI	800	HYPERMOTARD 796 USA	2010	2010		LV010	
DUCATI	696	MONSTER 696	2010	2013	LV011	LV010		DUCATI	800	MONSTER 796	2012	2013	LV011	LV010	
DUCATI	696	MONSTER 696 ABS	2010	2014	LV011	LV010		DUCATI	800	MONSTER 796	2011	2011	LV011	LV010	
DUCATI	696	MONSTER 696 ABS ANNIVERSARY	2013	2013	LV011	LV010		DUCATI	800	MONSTER 796 ABS	2011	2012	LV011	LV010	
DUCATI	696	MONSTER 696 ABS USA	2012	2014	LV011	LV010		DUCATI	800	MONSTER 796 USA	2011	2011	LV011	LV010	
DUCATI	696	MONSTER 696 ABS USA ANNIVERS.	2013	2013	LV011	LV010		DUCATI	850	848	2008	2010	LV012		N
DUCATI	696	MONSTER 696 ANNIVERSARY	2013	2013	LV011	LV010		DUCATI	850	848 EVO	2011	2013	LV012		N
DUCATI	696	MONSTER 696 USA ANNIVERSARY	2013	2013	LV011	LV010		DUCATI	850	848 EVO CORSE SE	2012	2013	LV012		N
DUCATI	700	MONSTER 696 ABS USA	2010	2011	LV011			DUCATI	850	848 EVO CORSE SE USA	2012	2013	LV012		N
DUCATI	700	MONSTER 696 USA	2010	2013	LV011	LV010		DUCATI	850	848 EVO USA	2011	2013	LV012		N
DUCATI	748	749 DARK USA	2004	2006	LV012		N	DUCATI	850	848 HAYDEN	2010	2010	LV012		N
DUCATI	748	749 R USA	2005	2006	LV012		N	DUCATI	850	848 USA	2008	2010	LV012		N
DUCATI	748	749 S	2003	2006	LV012		N	DUCATI	850	SUPERBIKE 848	2010	2010		LV014	
DUCATI	748	749 S USA	2005	2006	LV012		N	DUCATI	850	SUPERBIKE 848	2008	2008		LV014	
DUCATI	748	SUPERBIKE 748	1999	2000		LV008		DUCATI	850	SUPERBIKE 848 EVO	2011	2013		LV014	

POMPE RADIALI FRENO/FRIZIONE
 ACCESSORI E RICAMBI
 VASCHETTE OLIO CNC
 COMANDI FRIZIONE
 KIT DI TRASFORMAZIONE FRIZIONE FILO-IDRAULICA
 LEVE
 COMANDI GAS
 PINZE FRENO
 KIT RACING
 PULSANTIERE
 PARALEVA
 SEMIMANUBRI
 PEDANE STREET RACING
 TAPPI SERBATOIO
 GHIERE DI STERZO
 TAMPONI PARACARENA
 CAVALLETTI SMONTABILI
 TAPPI SPECCHIETTI
 SPECCHIETTI RETROVISORI
 KIT PROIETTORI FENDINEBBIA
 ACCESSORI MANUBRI
 MANUBRI

Marca Brand	Cc	Modello Model	Da From	A To	Freno Brake lever	Frizione Clutch lever	New	Marca Brand	Cc	Modello Model	Da From	A To	Freno Brake lever	Frizione Clutch lever	New
DUCATI	850	SUPERBIKE 848 EVO CORSE SE	2012	2013		LV014		DUCATI	998	SUPERBIKE 999 S	2003	2006		LV014	
DUCATI	850	SUPERBIKE 848 EVO CORSE SE USA	2012	2013		LV014		DUCATI	998	SUPERBIKE 999 S AMA REPLICIA	2007	2007		LV014	
DUCATI	850	SUPERBIKE 848 EVO USA	2011	2013		LV014		DUCATI	998	SUPERBIKE 999 S USA	2005	2006		LV014	
DUCATI	850	SUPERBIKE 848 HAYDEN	2010	2010		LV014		DUCATI	998	SUPERBIKE 999 USA	2005	2006		LV014	
DUCATI	850	SUPERBIKE 848 USA	2010	2010		LV014		DUCATI	1000	MONSTER S4R	2007	2008	LV012	LV014	
DUCATI	850	SUPERBIKE 848 USA	2008	2008		LV014		DUCATI	1000	MONSTER S4R USA	2007	2008	LV012	LV014	N
DUCATI	900	899 ABS THA	2015	2015	LV013	LV015		DUCATI	1000	MONSTER S4RS	2006	2008	LV012	LV014	
DUCATI	900	899 PANIGALE ABS	2014	2015	LV013	LV015		DUCATI	1000	MONSTER S4RS TRICOLORE	2008	2008	LV012	LV014	N
DUCATI	900	899 PANIGALE ABS USA	2014	2015	LV013	LV015		DUCATI	1000	MONSTER S4RS TRICOLORE USA	2008	2008	LV012	LV014	N
DUCATI	900	MONSTER 900	2000	2001		LV008		DUCATI	1000	MONSTER S4RS USA	2006	2008	LV012	LV014	N
DUCATI	900	SUPERSPORT 900 S	2002	2002		LV008		DUCATI	1000	PANIGALE V4 R	2019	2019	LV013	LV015	N
DUCATI	900	SUPERSPORT 900 SS	1998	2002		LV008		DUCATI	1000	SUPERSPORT 1000 SS	2004	2006	LV009		
DUCATI	900	SUPERSPORT 900 SS USA	1999	1999		LV008		DUCATI	1000	SUPERSPORT 1000 SS USA	2005	2006	LV009		
DUCATI	916	MONSTER S4	2001	2002		LV008		DUCATI	1100	MONSTER 1100	2009	2010	LV012	LV014	N
DUCATI	916	MONSTER S4 FOGARTY	2002	2002		LV008		DUCATI	1100	MONSTER 1100 ABS	2010	2010	LV012	LV014	N
DUCATI	916	SPORT TOURING ST4	2003	2003	LV009			DUCATI	1100	MONSTER 1100 ABS USA	2010	2010	LV012	LV014	N
DUCATI	959	959 PANIGALE ABS	2016	2019	LV013	LV015	N	DUCATI	1100	MONSTER 1100 DIESEL	2013	2013	LV012		N
DUCATI	959	959 PANIGALE ABS BRA	2017	2018	LV013	LV015	N	DUCATI	1100	MONSTER 1100 DIESEL USA	2013	2013	LV012		N
DUCATI	959	959 PANIGALE ABS THA	2016	2019	LV013	LV015	N	DUCATI	1100	MONSTER 1100 EVO ABS	2012	2013	LV012		N
DUCATI	959	959 PANIGALE ABS USA	2018	2019	LV013	LV015	N	DUCATI	1100	MONSTER 1100 EVO ABS USA	2012	2013	LV012		N
DUCATI	959	PANIGALE CORSE	2018	2019	LV013	LV015	N	DUCATI	1100	MONSTER 1100 EVO ANNIVERSARY	2013	2013	LV012		N
DUCATI	959	PANIGALE CORSE U	2018	2019	LV013	LV015	N	DUCATI	1100	MONSTER 1100 S	2009	2010	LV012	LV014	N
DUCATI	996	SPORT TOURING ST4 S	2003	2003	LV009			DUCATI	1100	MONSTER 1100 S ABS	2010	2010	LV012	LV014	N
DUCATI	996	SUPERBIKE 996	2001	2001	LV009	LV008		DUCATI	1100	MONSTER 1100 S ABS USA	2010	2010	LV012	LV014	N
DUCATI	996	SUPERBIKE 996	1999	2000		LV008		DUCATI	1100	MONSTER 1100 S USA	2009	2010	LV012	LV014	N
DUCATI	996	SUPERBIKE 996 R	2001	2001		LV008		DUCATI	1100	MONSTER 1100 USA	2009	2010	LV012	LV014	N
DUCATI	996	SUPERBIKE 996 R II	2001	2001		LV008		DUCATI	1100	MONSTER EVO	2011	2019	LV012		
DUCATI	996	SUPERBIKE 996 S	2001	2001	LV009	LV008		DUCATI	1100	MONSTER S	2009	2013	LV012		
DUCATI	996	SUPERBIKE 996 S USA	1999	1999		LV008		DUCATI	1100	PANIGALE V4	2018	2019	LV013	LV015	N
DUCATI	996	SUPERBIKE 996 SPS	1999	2000		LV008		DUCATI	1100	PANIGALE V4 S	2018	2019	LV013	LV015	N
DUCATI	996	SUPERBIKE 996 SPS II	1999	1999		LV008		DUCATI	1100	PANIGALE V4 S USA	2018	2019	LV013	LV015	N
DUCATI	996	SUPERBIKE 996 SPS III	2000	2000		LV008		DUCATI	1100	PANIGALE V4 SPEICALE	2019	2019	LV013	LV015	N
DUCATI	996	SUPERBIKE 996 USA	1999	1999		LV008		DUCATI	1100	PANIGALE V4 THAILAND	2018	2019	LV013	LV015	N
DUCATI	998	999	2003	2006	LV012		N	DUCATI	1100	PANIGALE V4 USA	2018	2019	LV013	LV015	N
DUCATI	998	999 R	2003	2006	LV012		N	DUCATI	1100	PANIGALE V4S CORSE	2019	2019	LV013	LV015	N
DUCATI	998	999 R USA	2005	2006	LV012		N	DUCATI	1100	PANIGALE V4S THAILAND	2018	2019	LV013	LV015	N
DUCATI	998	999 R XEROX	2006	2006	LV012		N	DUCATI	1200	1199 PANIGALE	2012	2013	LV013	LV015	
DUCATI	998	999 R XEROX USA	2006	2006	LV012		N	DUCATI	1200	1199 PANIGALE ABS	2012	2015	LV013	LV015	
DUCATI	998	999 S	2003	2006	LV012		N	DUCATI	1200	1199 PANIGALE ABS BR	2014	2015	LV013	LV015	
DUCATI	998	999 S AMA REPLICIA	2007	2007	LV012		N	DUCATI	1200	1199 PANIGALE ABS US	2012	2014	LV013	LV015	
DUCATI	998	999 S USA	2005	2006	LV012		N	DUCATI	1200	1199 PANIGALE R	2013	2013	LV013	LV015	
DUCATI	998	999 USA	2005	2006	LV012		N	DUCATI	1200	1199 PANIGALE R USA	2013	2014	LV013	LV015	
DUCATI	998	SUPERBIKE 998	2002	2003	LV009	LV008		DUCATI	1200	1199 PANIGALE S	2012	2013	LV013	LV015	
DUCATI	998	SUPERBIKE 998 FINAL ED.	2004	2004		LV008		DUCATI	1200	1199 PANIGALE S ABS	2012	2014	LV013	LV015	
DUCATI	998	SUPERBIKE 998 FINAL ED. SINGLE	2004	2004		LV008		DUCATI	1200	1199 PANIGALE S TRIC	2012	2013	LV013	LV015	
DUCATI	998	SUPERBIKE 998 MATRIX	2004	2004	LV009	LV008		DUCATI	1200	1199 PANIGALE S USA	2012	2013	LV013	LV015	
DUCATI	998	SUPERBIKE 998 MATRIX SINGLE-SE	2004	2004	LV009	LV008		DUCATI	1200	1199 PANIGALE USA	2012	2013	LV013	LV015	
DUCATI	998	SUPERBIKE 998 R	2002	2002		LV008		DUCATI	1200	MONSTER 1200	2016	2020	LV013	LV015	N
DUCATI	998	SUPERBIKE 998 S BAYLISS	2002	2002		LV008		DUCATI	1200	MONSTER 1200 R	2016	2019	LV013	LV015	N
DUCATI	998	SUPERBIKE 998 S BOSTROM	2002	2002		LV008		DUCATI	1200	MONSTER 1200 R USA	2016	2019	LV013	LV015	N
DUCATI	998	SUPERBIKE 999	2003	2006		LV014		DUCATI	1200	MONSTER 1200 S	2014	2020	LV013	LV015	N
DUCATI	998	SUPERBIKE 999 R	2003	2006		LV014		DUCATI	1200	MONSTER 1200 S STRIPES	2015	2016	LV013	LV015	
DUCATI	998	SUPERBIKE 999 R USA	2005	2006		LV014		DUCATI	1200	MONSTER 1200 S STRIPES USA	2015	2016	LV013	LV015	
DUCATI	998	SUPERBIKE 999 R XEROX	2006	2006		LV014		DUCATI	1200	MONSTER 1200 S USA	2014	2019	LV013	LV015	N
DUCATI	998	SUPERBIKE 999 R XEROX USA	2006	2006		LV014		DUCATI	1200	PANIGALE R	2014	2017	LV013	LV015	

- POMPE RADIALI FRENO/FRIZIONE
- ACCESSORI E RICAMBI
- VASCHETTE OLIO CNC
- COMANDI FRIZIONE
- KIT DI TRASFORMAZIONE FRIZIONE FILO-IDRAULICA
- LEVE
- COMANDI GAS
- PINZE FRENO
- KIT RACING
- PULSANTIERE
- PARALEVA
- SEMIMANUBRI
- PEDANE STREET RACING
- TAPPI SERBATOIO
- GHIERE DI STERZO
- TAMPONI PARACARENA
- CAVALLETTI SMONTABILI
- TAPPI SPECCHIETTI
- SPECCHIETTI RETROVISORI
- KIT PROIETTORI FENDINEBBIA
- ACCESSORI MANUBRI
- MANUBRI

Marca Brand	Cc	Modello Model	Da From	A To	Freno Brake lever	Frizione Clutch lever	New	Marca Brand	Cc	Modello Model	Da From	A To	Freno Brake lever	Frizione Clutch lever	New
DUCATI	1200	PANIGALE R USA	2015	2017	LV013	LV015		MOTO MORINI	1200	GRANPASSO	2008	2018	LV012	LV014	N
DUCATI	1299	1299 S ABS BRASIL	2016	2018	LV013	LV015	N	SUZUKI	600	GSX-R600 K4-K5	2004	2005	LV020		
DUCATI	1299	SUPERBIKE 1299 ABS	2016	2017	LV013	LV015		SUZUKI	600	GSX-R600 K6-K7	2006	2007	LV020		
DUCATI	1299	SUPERBIKE 1299 ABS BRASIL	2016	2016	LV013	LV015		SUZUKI	600	GSX-R600 K8-L0	2008	2010	LV020		
DUCATI	1299	SUPERBIKE 1299 ABS USA	2016	2017	LV013	LV015		SUZUKI	600	GSX-R600 L1	2011	2011	LV020		
DUCATI	1300	1299 ABS	2015	2017	LV013	LV015		SUZUKI	600	GSX-R600 L2	2012	2012	LV020		
DUCATI	1300	1299 ABS BRASIL	2016	2018	LV013	LV015	N	SUZUKI	600	GSX-R600 L3	2013	2013	LV020		
DUCATI	1300	1299 ABS USA	2015	2017	LV013	LV015		SUZUKI	600	GSX-R600 L4	2014	2014	LV020		
DUCATI	1300	1299 R	2017	2018	LV013	LV015	N	SUZUKI	600	GSX-R600 L5	2015	2015	LV020		N
DUCATI	1300	1299 S 90 ANNIVERSARIO	2017	2017	LV013	LV015		SUZUKI	600	GSX-R600 L6	2016	2016	LV020		N
DUCATI	1300	1299 S ABS	2015	2017	LV013	LV015		SUZUKI	600	GSX-R600 L7	2017	2017	LV020		N
DUCATI	1300	SUPERBIKE 1299 S 90 ANNIVERSARIO	2017	2017	LV013	LV015		SUZUKI	750	GSX-R750 K4-K5	2004	2005	LV020		
DUCATI	1300	SUPERBIKE 1299 S ABS	2016	2017	LV013	LV015		SUZUKI	750	GSX-R750 K6-K7	2006	2007	LV020		
DUCATI	1300	SUPERBIKE 1299 S ABS BRASIL	2016	2016	LV013	LV015		SUZUKI	750	GSX-R750 K8-L0	2008	2010	LV020		
DUCATI	1300	SUPERBIKE 1299 S ABS USA	2016	2017	LV013	LV015		SUZUKI	750	GSX-R750 L1	2011	2011	LV020		
HONDA	600	CBR RR	2007	2019	LV019		N	SUZUKI	750	GSX-R750 L2	2012	2012	LV020		
HONDA	1000	CB 1000 R	2008	2013	LV019			SUZUKI	750	GSX-R750 L3	2013	2013	LV020		
HONDA	1000	CBR RR FIREBLADE	2004	2019	LV019		N	SUZUKI	750	GSX-R750 L4	2014	2014	LV020		
HUSQVARNA	250	SMR	2006	2013	LV009			SUZUKI	750	GSX-R750 L5	2015	2015	LV020		N
HUSQVARNA	310	SMR	2009	2013	LV009			SUZUKI	750	GSX-R750 L6	2016	2016	LV020		N
HUSQVARNA	450	SMR	2006	2016	LV009			SUZUKI	750	GSX-R750 L7	2017	2017	LV020		N
HUSQVARNA	510	SMR	2006	2008	LV009			SUZUKI	750	GSX-R750 Z (UF) L4	2014	2014	LV020		
HUSQVARNA	630	SMS	2010	2013	LV009			SUZUKI	1000	GSX-R1000 K5-K6	2005	2006	LV020		
KAWASAKI	750	Z750R ABS PBF-PCF	2011	2012	LV018			SUZUKI	1000	GSX-R1000 K7-K8	2007	2008	LV020		
KAWASAKI	750	Z750R NBF-NCF	2011	2012	LV018			SUZUKI	1000	GSX-R1000 K9-L0	2009	2010	LV020		
KAWASAKI	900	Z900RS CAFE EJF-EKF-ELFA	2018	2020	LV018		N	SUZUKI	1000	GSX-R1000 L1	2011	2011	LV020		
KAWASAKI	900	Z900RS CJF-CJFA-CJFB	2018	2018	LV018		N	SUZUKI	1000	GSX-R1000 L2	2012	2012	LV020		
KAWASAKI	900	Z900RS CKF-CKFA-CKFB	2019	2019	LV018		N	SUZUKI	1000	GSX-R1000 L3	2013	2013	LV020		
KAWASAKI	900	Z900RS CLF-CLFA-CLFB	2020	2020	LV018		N	SUZUKI	1000	GSX-R1000 L4	2014	2014	LV020		
KAWASAKI	1000	Z1000 ABS C7F-C9F	2007	2009	LV018			SUZUKI	1000	GSX-R1000 L5	2015	2015	LV020		N
KAWASAKI	1000	Z1000 ABS EAF-EBF-ECF-ECFA	2010	2012	LV018			SUZUKI	1000	GSX-R1000(A) L6	2016	2016	LV020		N
KAWASAKI	1000	Z1000 ABS EDF-EDFA	2013	2013	LV018			SUZUKI	1000	GSX-R1000A ABS L5	2015	2015	LV020		N
KAWASAKI	1000	Z1000 B7F-B9F	2007	2009	LV018			SUZUKI	1000	GSX-R1000A L7	2017	2017	LV020		N
KAWASAKI	1000	Z1000 DAF-DAS-DBF-DCF-DCFA	2010	2012	LV018			SUZUKI	1000	GSX-R1000A/RA/RZAL L9	2019	2019	LV020		N
KAWASAKI	1000	Z1000 DDF-DDFA	2013	2013	LV018			SUZUKI	1000	GSX-R1000A/RZ L8	2018	2018	LV020		N
KTM	990	SUPER DUKE	2005	2015	LV012			SUZUKI	1000	GSX-R1000R(Z)L7	2017	2017	LV020		N
KTM	990	SUPER DUKE R	2007	2017	LV012			SUZUKI	1000	GSX-R1000Z L4	2014	2014	LV020		
KTM	1190	RC8	2008	2015	LV012			SUZUKI	1000	GSX-S 1000 FA L9	2019	2019	LV020		N
KTM	1190	RC8 R	2009	2014	LV012			SUZUKI	1000	GSX-S1000 A L8	2018	2018	LV020		N
MOTO GUZZI	1200	AQUILA NERA	2007	2017		LV008		SUZUKI	1000	GSX-S1000 A L9	2019	2019	LV020		N
MOTO GUZZI	1200	BELLAGIO	2007	2017		LV008		SUZUKI	1000	GSX-S1000 F L6	2016	2016	LV020		
MOTO GUZZI	1200	BREVA	2005	2018		LV008	N	SUZUKI	1000	GSX-S1000 FA L8	2018	2018	LV020		N
MOTO GUZZI	1200	GRISO	2005	2008		LV008		SUZUKI	1000	GSX-S1000 L6	2016	2016	LV020		
MOTO GUZZI	1200	GRISO 8V	2007	2017		LV008		SUZUKI	1000	GSX-S1000 SRQ/TQM0 KATANA	2019	2019	LV020		N
MOTO GUZZI	1200	GRISO 8V SE	2007	2017		LV008		SUZUKI	1300	GSX 1300 BK B-KING K8-L0	2008	2010	LV020		
MOTO GUZZI	1200	GRISO 8V SPECIAL ED.	2007	2017		LV008		TRIUMPH	675	DAYTONA	2006	2013	LV020		
MOTO GUZZI	1200	NORGE	2006	2017		LV008		TRIUMPH	675	DAYTONA R	2011	2013	LV012		
MOTO GUZZI	1225	MGS-01 CORSA	2004	2014	LV012	LV014		TRIUMPH	675	STREET TRIPLE	2012	2015	LV020		
MOTO MORINI	1200	9,5	2007	2017		LV008		TRIUMPH	1050	SPEED TRIPLE	2010	2015	LV012		
MOTO MORINI	1200	CORSARO	2005	2006		LV008		TRIUMPH	1050	SPEED TRIPLE	2008	2009	LV020		
MOTO MORINI	1200	CORSARO	2007	2017	LV012	LV014		YAMAHA	600	YZF-R6	2017	2019	LV020		N
MOTO MORINI	1200	CORSARO CARBON	2007	2017	LV012	LV008		YAMAHA	1000	YZF-R1	2015	2020	LV020		N
MOTO MORINI	1200	CORSARO SCRAMBLER	2009	2019		LV008	N	YAMAHA	1000	YZF-R1 M	2015	2020	LV020		N
MOTO MORINI	1200	CORSARO SPORT	2008	2018		LV008	N								
MOTO MORINI	1200	CORSARO VELOCE	2007	2017	LV012	LV014									

POMPE RADIALI
FRENO/FRIZIONE
ACCESSORI
E RICAMBI
VASCHETTE OLIO CNC
COMANDI FRIZIONE
KIT DI TRASFORMAZIONE
FRIZIONE FILO-IDRAULICA
LEVE
COMANDI GAS
PINZE FRENO
KIT RACING
PULSANTIERE
PARALEVA
SEMIMANUBRI
PEDANE
STREET RACING
TAPPI SERBATOIO
GHIERE DI STERZO
TAMPONI
PARACARENA
CAVALLETTI
SMONTABILI
TAPPI SPECCHIETTI
SPECCHIETTI
RETROVISORI
KIT PROIETTORI
FENDINEBBIA
ACCESSORI MANUBRI
MANUBRI

Leve fisse CNC freno - frizione

Brake & clutch CNC-worked levers



Colori leve freno e frizione / Brake & clutch lever colours

N ●
nero - black

O ●
arancione
orange

Y ●
oro - gold

B ●
blu - blue

R ●
rosso - red

S ●
argento - silver

G ●
verde - green

POMPE RADIALI
FRENO/FRIZIONE

ACCESSORI
E RICAMBI

VASCHETTE OLIO CNC

COMANDI FRIZIONE

KIT DI TRASFORMAZIONE
FRIZIONE FILO-IDRAULICA

LEVE

COMANDI GAS

PINZE FRENO

KIT RACING

PULSANTIERE

PARALEVA

SEMIMANUBRI

PEDANE
STREET RACING

TAPPI SERBATOIO

GHIERE DI STERZO

TAMPONI
PARACARENA

CAVALLETTI
SMONTABILI

TAPPI SPECCHIETTI

SPECCHIETTI
RETROVISORI

KIT PROIETTORI
FENDINEBBIA

ACCESSORI MANUBRI

MANUBRI

Applicazioni / Application list

Marca Brand	CC	Modello Model	Dal From	Al To	Leva freno Brake lever	Leva frizione Clutch lever	Novità New	Marca Brand	CC	Modello Model	Dal From	Al To	Leva freno Brake lever	Leva frizione Clutch lever	Novità New
Aprilia	660	Pegaso Strada - Factory - Trail	2005	2009	EDF016			Bmw	1157	R1200 GS	2004	2012	EDB001	ESB002	
Aprilia	660	Rs 660	2021	2022	EDF011	ESV004	N	Bmw	1157	R1200 GS Adventure	2006	2013	EDB001	ESB002	
Aprilia	660	Tuono 660	2021	2022	EDF011	ESV004	N	Bmw	1157	R1200 R	2006	2014	EDB001	ESB002	
Aprilia	750	Dorsoduro 750	2008	2016	EDF023	ESC023		Bmw	1157	R1200 RT / SE	2010	2013	EDB001	ESB002	
Aprilia	750	Dorsoduro Factory	2010	2013	EDF023	ESC080		Bmw	1157	R1200 S	2006	2008	EDB001	ESB002	
Aprilia	750	Shiver 750	2007	2016	EDF023	ESC023		Bmw	1157	R1200 ST	2005	2008	EDB001	ESB002	
Aprilia	750	Shiver GT	2009	2016	EDF023	ESC023	N	Bmw	1170	Hp2 Enduro	2005	2008	EDB001	ESB002	
Aprilia	850	Mana	2007	2012	EDF023			Bmw	1170	Hp2 Megamoto	2006	2009	EDB001	ESB002	
Aprilia	850	Mana GT	2009	2016	EDF023			Bmw	1170	Hp2 Sport	2008	2011	EDM001	ESM011	
Aprilia	900	Dorsoduro 900	2017	2020	EDF023	ESC023	N	Bmw	1170	R Nine T	2014	2016	EDB077	ESC075	N
Aprilia	900	Shiver 900	2017	2020	EDF023	ESC023	N	Bmw	1200	R1200 GS (Lc)	2013	2019	EDB077	ESC075	N
Aprilia	1000	Etv Caponord Abs	2004	2007	EDF016	ESC080		Bmw	1200	R1200 GS Adventure (Lc)	2014	2019	EDB077	ESC075	N
Aprilia	1000	Etv Caponord Rally	2002	2007	EDF016	ESC080		Bmw	1200	R1200 R	2015	2019	EDB077	ESC075	N
Aprilia	1000	Falco / SL 1000	2000	2004	EDB080	ESC080		Bmw	1200	R1200 RS	2015	2019	EDB077	ESC075	N
Aprilia	1000	Rst Futura	2001	2004	EDF016	ESC080		Bmw	1200	R1200 RT	2014	2019	EDB077	ESC075	N
Aprilia	1000	Rsv Mille / R	1999	2003	EDB080	ESC080		Bmw	1250	R 1250 GS	2018	2019	EDB077	ESC075	N
Aprilia	1000	Rsv Mille / R	2004	2008	EDF099	ESH011		Bmw	1250	R 1250 GS Adventure	2018	2019	EDB077	ESC075	N
Aprilia	1000	Rsv R - Factory - Dream	2004	2019	EDF011	ESV004	N	Bmw	1293	K1300 S / R / GT	2009	2016	EDB001	ESB002	
Aprilia	1000	Rsv Rr Racer Pack	2015	2015	EDF011	ESV004		Bmw	1649	K1600 GT / GTI	2011	2016	EDB001	ESB002	
Aprilia	1000	Rsv4 Aprc R	2011	2012	EDF011	ESV004		Bmw	1649	K1600 GT / GTI	2017	2019	EDB077	ESC075	
Aprilia	1000	Rsv4 Aprc R Abs	2013	2014	EDF011	ESV004		Buell	985	Xb9	2003	2009	EDF021	ESB055	
Aprilia	1000	Rsv4 Factory - Sbk Racing	2009	2010	EDF011	ESV004		Buell	1125	1125 CR	2009	2009	EDF014	ESC777	
Aprilia	1000	Rsv4 Factory Aprc	2011	2012	EDF011	ESV004		Buell	1125	1125 R	2008	2009	EDF014	ESC777	
Aprilia	1000	Rsv4 R	2009	2019	EDF011	ESV004	N	Buell	1200	S1 Lightning	1997	1998	EDF014	ESB055	
Aprilia	1000	Rsv4 Racing Factory Aprc Abs	2013	2014	EDF011	ESV004		Buell	1200	X1 Lightning	1998	2002	EDF014	ESB055	
Aprilia	1000	Rsv4 Racing Factory LE	2015	2017	EDF011	ESV004		Buell	1203	M2 Cyclone	1997	2002	EDF014	ESB055	
Aprilia	1000	Rsv4 RF	2009	2019	EDF011	ESV004	N	Buell	1203	Ulysses Xb12 X	2009	2009	EDF021	ESB055	
Aprilia	1000	Rsv4 RR	2015	2019	EDF011	ESV004	N	Buell	1203	Ulysses Xb12 XT	2009	2009	EDF021	ESB055	
Aprilia	1000	Tuono / R	2003	2010	EDB080	ESC080		Buell	1203	Xb12	2004	2008	EDF021	ESB055	
Aprilia	1000	Tuono V4R / Factory	2011	2016	EDB080	ESV004		Buell	1203	Xb12 R	2009	2009	EDF014	ESB055	
Aprilia	1100	RSV4 Factory	2021	2022	EDF011	ESV004	N	Buell	1203	Xb12 SCG	2009	2009	EDF014	ESB055	
Aprilia	1100	Tuono V4 1100 RR / Factory	2017	2021	EDF099	ESV04A	N	Buell	1203	Xb12 SS	2009	2009	EDF014	ESB055	
Aprilia	1200	Caponord 1200 / Rally	2014	2017	EDB080	ESC080		Ducati	400	Monster 400	2004	2007	EDB012	ESD022	
Aprilia	1200	Dorsoduro	2010	2016	EDB080	ESC080		Ducati	400	Monster M 400	1999	2003	EDB012	ESC012	
Benelli	250	Bn251	2016	2017	EDF016	ESD037	N	Ducati	600	Monster M 600	1994	2001	EDB012	ESC012	
Benelli	250	Trk251	2019	2019	EDF016		N	Ducati	620	620 Monster / 620 MTS	2003	2006	EDB012	ESD022	
Benelli	300	Bn302	2015	2017	EDF016	ESD037	N	Ducati	620	Monster M 620	2002	2003	EDB012	ESC012	
Benelli	400	Imperiale	2019	2021	EDF016		N	Ducati	695	695 Monster	2007	2008	EDB012	ESD022	
Benelli	500	Leocino	2017	2020	EDF016	ESD037	N	Ducati	700	696 Monster	2009	2014	EDB012	ESD022	
Benelli	500	Leocino Trail	2018	2020	EDF016	ESD037	N	Ducati	748	748	1995	1998	EDB012	ESC012	
Benelli	500	Trk502	2017	2018	EDF016	ESD037	N	Ducati	748	748 SS	1999	2002	EDB080	ESC080	
Benelli	600	Bn600	2014	2016	EDF016	ESD037	N	Ducati	748	749 / S / R	2003	2006	EDF011	ESH011	
Benelli	600	Bn600 GT	2015	2016	EDF016	ESD037	N	Ducati	750	750 SS	1999	2002	EDB080	ESC080	
Benelli	600	Bn600 R	2014	2014		ESD037	N	Ducati	750	Monster M 750 / M750 IE	1994	2002	EDB012	ESC012	
Bmw	650	F650 GS	2008	2012	EDB001	ESB008		Ducati	800	796 Monster	2011	2014	EDB012	ESD022	
Bmw	700	F700 GS	2013	2017	EDB001	ESB008		Ducati	800	797 Monster	2017	2018	EDB012	ESD082	N
Bmw	798	F800 GS/Adventure	2008	2018	EDB001	ESB008	N	Ducati	800	Hypermotard 796	2010	2014	EDB012	ESD022	
Bmw	798	F800 GT	2013	2018	EDB001	ESB008	N	Ducati	800	Monster S2R 800	2005	2007	EDB012	ESC022	
Bmw	798	F800 R	2009	2018	EDB001	ESB008	N	Ducati	800	Scrambler (Not Cafe Racer)	2019	2019	EDB012	ESD022	N
Bmw	798	F800 S	2006	2014	EDB001	ESB008		Ducati	800	Scrambler 800	2015	2017	EDB012	ESD082	
Bmw	798	F800 ST	2006	2015	EDB001	ESB008		Ducati	800	Scrambler Cafe Racer	2019	2019	EDD001	ESH011	N
Bmw	999	S1000r (W And W/O Cc)	2014	2014	EDF022	ESB022		Ducati	800	Scrambler Cafè Racer	2017	2017	EDD001	ESD082	
Bmw	999	S1000r (W And W/O Cc)	2015	2019	EDF022	ESB22H	N	Ducati	800	Scrambler Desert Sled	2017	2017	EDD001	ESD082	N
Bmw	999	S1000rr (Not Comp Ver.)	2010	2014	EDF022	ESB022		Ducati	821	821 Monster / Dark / Stripe	2014	2017	EDB012	ESD082	
Bmw	999	S1000rr (Not Comp Ver.)	2015	2019	EDF022	ESB22H	N	Ducati	821	821 Monster / Dark / Stripe	2018	2019	EDB012	ESD082	N
Bmw	1157	K1200 R	2005	2008	EDB001	ESB002		Ducati	821	Hypermotard 821 / Hyperstrada	2013	2015	EDB012	ESD082	
Bmw	1157	K1200 R Sport	2006	2008	EDB001	ESB002		Ducati	821	Hypermotard 821 SP	2013	2015	EDD001	ESD082	
Bmw	1157	K1200 S	2004	2008	EDB001	ESB002		Ducati	848	848 / Evo	2007	2013	EDF011	ESH011	

POMPE RADIALI
FRENO/FRIZIONE

ACCESSORI
E RICAMBI

VASCHETTE OLIO CNC

COMANDI FRIZIONE

KIT DI TRASFORMAZIONE
FRIZIONE FILO-IDRAULICA

LEVE

COMANDI GAS

PINZE FRENO

KIT RACING

PULSANTIERE

PARALEVA

SEMIMANUBRI

PEDANE
STREET RACING

TAPPI SERBATOIO

GHIERE DI STERZO

TAMPONI
PARACARENA

CAVALLETTI
SMONTABILI

TAPPI SPECCHIETTI

SPECCHIETTI
RETROVISORI

KIT PROIETTORI
FENDINEBBIA

ACCESSORI MANUBRI

MANUBRI

Marca Brand	CC	Modello Model	Dal From	Al To	Leva freno Brake lever	Leva frizione Clutch lever	Novità New	Marca Brand	CC	Modello Model	Dal From	Al To	Leva freno Brake lever	Leva frizione Clutch lever	Novità New
Ducati	848	Streetfighter 848	2012	2015	EDF011	ESH011		Honda	599	Cbr600 RR	2007	2021	EDF033	ESY688H	N
Ducati	899	899 Panigale	2014	2015	EDF099	ESH011		Honda	599	Cbr600 RR	2007	2019	EDF033	ESY688H	N
Ducati	900	900 SS	1991	1997	EDB012	ESC012		Honda	600	Cb599 / Cb600 Hornet	1998	2006	EDF018	ESH626	
Ducati	900	900 SS	1998	2006	EDB080	ESC080		Honda	600	Cb600 F	2007	2013	EDF018	ESH607	
Ducati	900	M900 / M1000	2000	2005	EDB080	ESC080		Honda	600	Cbf600 / SA	2010	2013	EDF018	ESH607	
Ducati	900	Monster M 900	1993	1999	EDB012	ESC012		Honda	600	Cbr 600 F2,F3,F4,F4i	1991	2007	EDF018	ESH626	
Ducati	936	Hypermotard 939 / Strada	2016	2017	EDB012	ESD082		Honda	600	Cbr600 F	2011	2013	EDF018	ESH607	
Ducati	936	Hypermotard 939 / Strada	2018	2018	EDB012	ESD082	N	Honda	650	Cbr650 F / Cb650 F	2014	2021	EDF018	ESH065	N
Ducati	936	Hypermotard 939 SP	2016	2017	EDD001	ESD082		Honda	700	Nc700 S / X	2016	2020	EDF018	ESH065	N
Ducati	936	Hypermotard 939 SP	2018	2018	EDD001	ESD082	N	Honda	700	Nc700 S / X	2012	2015	EDF018	ESH626	
Ducati	936	Supersport / S	2017	2020	EDF099		N	Honda	748	Vf750 S Sabre	1982	1986	EDF018	ESV000	
Ducati	936	Supersport / S	2017	2019		ESD082	N	Honda	748	Vfr750	1991	1997	EDF018	ESV000	
Ducati	944	St2	1997	2003	EDB012	ESC012		Honda	748	Vfr800	1998	2001		ESV000	
Ducati	950	Hypermotard 950	2019	2022	EDF099	ESH011	N	Honda	748	Vfr800 / F	2002	2019	EDF018	ESV000	N
Ducati	950	Multistrada 950	2017	2021	EDB012	ESD082	N	Honda	748	Vft750 Phantom / Shadow	2010	2019	EDF018	ESH626	N
Ducati	950	Multistrada/S 950	2019	2021	EDF011	ESH011	N	Honda	750	Black Spirit	2014	2016	EDF018	ESH250	
Ducati	950	Panigale V2	2020	2020	EDF011	ESH011	N	Honda	750	Nc 750 S / X	2014	2015	EDF018	ESH250	
Ducati	959	959 Panigale	2016	2018	EDF099	ESH011	N	Honda	900	Cbr 900 RR	1993	1999	EDF018	ESH626	
Ducati	996	996 / 998 / B / S / R	1999	2003	EDB080	ESC080		Honda	919	Cb 919	2002	2007	EDF018	ESH626	
Ducati	996	Monster Ms4 / Ms4 R	2001	2006	EDB080	ESC080		Honda	929	Cbr 929 RR	2000	2001	EDF029	ESH626	
Ducati	996	St4	1999	2003	EDB012	ESC012		Honda	954	Cbr 954 RR	2002	2003	EDF029	ESY688H	
Ducati	996	St4 S	2003	2003	EDB012	ESD022	N	Honda	998	Cb 1000 R	2008	2016	EDF033	ESH033	
Ducati	996	St4 S / Abs	2001	2003	EDB012	ESD022		Honda	998	Cb 1000 R Neosportcafe	2018	2019	EDF033	ESY688H	N
Ducati	996	St4 S / Abs	2004	2006	EDB080	ESC080		Honda	998	Cbr 1000 RR / Fireblade	2004	2007	EDF033	ESH033	
Ducati	998	999 / S / R	2003	2006	EDF011	ESH011		Honda	998	Cbr 1000 RR / Fireblade / SP	2017	2021	EDF033	ESY688H	N
Ducati	1000	1000 SS	1998	2006	EDB080	ESC080		Honda	998	Cbr 1000 RR / Fireblade / SP	2008	2016	EDF033	ESY688H	
Ducati	1000	916 / 996 SPS	1994	1998	EDB012	ESC012		Honda	998	Cbr 1000RR-R/ SP	2020	2021	EDF011	ESY688H	N
Ducati	1000	Gt 1000	2006	2010	EDB080	ESC080		Honda	1000	Cbf 1000	2006	2009	EDF018	ESV000	
Ducati	1000	Monster S2R 1000	2006	2008	EDB080	ESC080		Honda	1000	Cbf 1000 / A	2010	2013	EDF018	ESH033	
Ducati	1000	Monster S4RS	2006	2008	EDF011	ESH011		Honda	1000	Crf 1000 L African Twin	2016	2019	EDF018		N
Ducati	1000	Mts1000 SDS / DS	2004	2006	EDB080	ESC080		Honda	1000	Rc51 / Rvt1000 Sp-1 / Sp-2	2000	2006	EDF029	ESH033	
Ducati	1000	Paul Smart LE	2006	2006	EDB080	ESC080		Honda	1000	Vtr 1000 F / Firestorm	1998	2005	EDF018	ESV000	
Ducati	1000	Sport 1000	2006	2009	EDB080	ESC080		Honda	1100	Cb 1100 / Gio Special / Ex / Rs	2013	2019	EDF018	ESH033	N
Ducati	1000	St3 / S / Abs	2003	2007	EDB080	ESC080		Honda	1100	Cbr 1100 XX / Blackbird	1997	2007		ESV000	
Ducati	1078	M1100 / S / Evo Monster	2009	2013	EDF011	ESH011		Honda	1100	X-11	1999	2002		ESH626	
Ducati	1078	Mts1100 / S	2007	2009	EDB080	ESC080		Honda	1200	Crosstourer	2013	2018	EDF018	ESH033	N
Ducati	1098	Streetfighter 1098/S	2009	2013	EDF011	ESH011	N	Honda	1200	Crosstourer DCT	2014	2018	EDF018		N
Ducati	1100	1098 / S / Tricolor	2007	2008	EDF011	ESH011		Honda	1200	Vfr 1200 / F	2010	2016	EDF012	ESH033	
Ducati	1100	Hypermotard 1100 / S / Evo Sp	2007	2012	EDD001	ESH011		Honda	1200	Vfr 1200 / F	2016	2017	EDF018	ESH033	N
Ducati	1100	Panigale V4 / S / R	2018	2020	EDF011	ESH011	N	Honda	1300	Fury / Vtx 1300 CX	2009	2018	EDF018	ESH626	N
Ducati	1100	Scrambler 1100 / Sport / Special	2018	2019	EDB012	ESD022	N	Honda	1300	St 1300	2008	2012	EDF012	ESV000	
Ducati	1110	Streetfighter / S	2009	2013	EDF011	ESH011		Honda	1300	St1300 / St1300 A	2003	2007		ESV000	
Ducati	1199	1199 Panigale / S / Tricolor	2012	2016	EDF099	ESH011		Honda	1300	Vtx 1300	2003	2008	EDF018	ESH626	
Ducati	1200	1198 / S / R	2009	2011	EDF011	ESH011		Husqvarna	400	Vitpilen 401	2018	2020	EDF039	ESK390	N
Ducati	1200	Diavel / Carbon	2011	2018	EDF011	ESH011	N	Husqvarna	400	Svartpilen 401	2018	2020	EDF039	ESK390	N
Ducati	1200	Diavel / Carbon / Xdiavel / S	2011	2020	EDF099	ESH011	N	Husqvarna	450	Fs 450	2017	2020	EDD001	ESA090	N
Ducati	1200	Monster 1200 / S / R	2014	2019	EDF099	ESH011	N	Husqvarna	700	701 Supermoto / Enduro	2017	2020	EDB012	ESA090	N
Ducati	1200	Multistrada 1200 / S / GT	2010	2020	EDF011	ESH011	N	Husqvarna	900	Nuda 900 / R	2011	2013	EDD001	ESB008	N
Ducati	1299	1299 Panigale / S / R	2015	2020	EDF099	ESH011	N	Hyosung	250	Comet Gt 250 R Fi Euro3	2007	2008	EDF008	ESH008	
Honda	125	C125 Super Cub	2019	2019	EDF025		N	Hyosung	250	Gt250 R Carburetion	2006	2010	EDF008	ESH008	
Honda	125	Cb125 F / R	2019	2020	EDF025	ESH626	N	Hyosung	450	Te Rapier	2007	2008	EDF008	ESH008	
Honda	125	Grom / Msx125	2014	2022	EDF025	ESH250	N	Hyosung	650	Gt 650 FI Mikuni	2007	2008	EDF008	ESH008	
Honda	125	Monkey (Z125)	2019	2021	EDF025	ESH626	N	Hyosung	650	Gt 650 R	2006	2009	EDF008	ESH008	
Honda	250	Cbr250r	2011	2013	EDF025	ESH250		Hyosung	650	Gt 650 R FI Mikuni	2007	2007	EDF008	ESH008	
Honda	300	Cbr300 R / Cb300 F / FA	2014	2021	EDF025	ESH250	N	Hyosung	650	Gt 650 R TTC Carburetion	2006	2006	EDF008	ESH008	
Honda	300	Cmx 300 / Rebel	2017	2021	EDF025	ESH250	N	Hyosung	700	St7	2010	2010	EDF008	ESH008	
Honda	500	Cbr500 R / Cb500 F / X	2013	2021	EDF025	ESH250	N	Kawasaki	125	Ninja 125	2019	2019	EDF025	ESK025	N
Honda	500	Cmx 500 / Rebel	2017	2021	EDF025	ESH250	N	Kawasaki	125	Z 125	2017	2020	EDF025	ESK025	N
Honda	599	Cbr600 RR	2003	2006	EDF029	ESY688H		Kawasaki	250	Ninja 250 R	2008	2012	EDF025	ESK025	

POMPE RADIALI
FRENO/FRIZIONE

ACCESSORI
E RICAMBI

VASCHETTE OLIO CNC

COMANDI FRIZIONE

KIT DI TRASFORMAZIONE
FRIZIONE FILO-IDRAULICA

LEVE

COMANDI GAS

PINZE FRENO

KIT RACING

PULSANTIERE

PARALEVA

SEMIMANUBRI

PEDANE
STREET RACING

TAPPI SERBATOIO

GHIERE DI STERZO

TAMPONI
PARACARENA

CAVALLETTI
SMONTABILI

TAPPI SPECCHIETTI

SPECCHIETTI
RETROVISORI

KIT PROIETTORI
FENDINEBBIA

ACCESSORI MANUBRI

MANUBRI

Marca Brand	CC	Modello Model	Dal From	Al To	Leva freno Brake lever	Leva frizione Clutch lever	Novità New	Marca Brand	CC	Modello Model	Dal From	Al To	Leva freno Brake lever	Leva frizione Clutch lever	Novità New
Kawasaki	250	Z 250 SL	2015	2017	EDF025	ESK025		Ktm	200	200 Duke / Rc200	2014	2016	EDF039	ESK390	
Kawasaki	300	Ninja 300 R / Z300 Con E Senza Abs	2013	2018	EDF025	ESK025	N	Ktm	390	390 Duke / Rc390	2013	2019	EDF039	ESK390	N
Kawasaki	300	Versys-X Abs	2017	2020	EDF025	ESK025	N	Ktm	690	690 Duke	2008	2011	EDF011	ESM011	
Kawasaki	400	Ninja 400 R	2018	2019	EDF025	ESK025	N	Ktm	690	690 Duke R	2014	2019	EDF011	ESA090	N
Kawasaki	400	Ninja 400 R	2011	2011	EDF044	ESK750		Ktm	690	690 Enduro R	2014	2020	EDB012	ESA090	N
Kawasaki	400	Zxr 400	1990	1999	EDF014	ESK750		Ktm	690	690 Smc / Smc-R / Duke / Duke R	2012	2013	EDB012	ESM069	
Kawasaki	500	Er5	2004	2005	EDF014	ESK750		Ktm	690	Smc / Smcr	2014	2021	EDB012	ESA090	
Kawasaki	500	Gpz 500 / Ex500 R Ninja	1990	2009	EDF014	ESK750		Ktm	999	990 Smr / Smt	2009	2013	EDD001	ESM069	
Kawasaki	600	Zx-6	1990	1999	EDF014	ESK750		Ktm	999	990 Superduke	2005	2012	EDF011	ESM011	
Kawasaki	600	Zx6r / Zx636 R / Zx6 RR	2000	2004	EDF014	ESK828		Ktm	1050	Adventure 1050	2016	2016	EDB012	ESA090	
Kawasaki	600	Zzr 600	1990	2004	EDF014	ESK750		Ktm	1090	1090 Adventure R	2017	2019	EDB012	ESA090	N
Kawasaki	600	Zzr 600	2005	2009	EDF014	ESK828		Ktm	1195	1190 Adventure / R	2013	2016	EDD001	ESA090	
Kawasaki	626	Zx636 R / Zx6 RR	2005	2006	EDF035	ESK828		Ktm	1195	Rc8 / R	2009	2016	EDF011	ESM011	
Kawasaki	636	Zx6 R / 636	2007	2018	EDF088	ESK828	N	Ktm	1301	1290 Super Duke R / GT	2014	2021	EDF011	ESM011	N
Kawasaki	636	Zx6 R / 636	2019	2020	EDF088	ESK828	N	Ktm	1301	Super Adventure 1290 S / T / R	2015	2020	EDD001	ESA090	N
Kawasaki	650	Ninja650 R / Er-6 F	2017	2020	EDF021	ESK750	N	Moto Guzzi	744	V7 Classic / Stornello	2008	2020	EDF016	ESD037	N
Kawasaki	650	Ninja650 R / Er-6 F / Er-6 N	2006	2008	EDF014	ESK750		Moto Guzzi	744	V7 Milano / Carbon / Rough	2018	2020	EDF016	ESD037	N
Kawasaki	650	Ninja650 R / Er-6 F / Er-6 N	2009	2016	EDF044	ESK750		Moto Guzzi	744	V7 Racer	2011	2020	EDF016	ESD037	N
Kawasaki	650	Versys (650cc)	2006	2008	EDF014	ESK750		Moto Guzzi	744	V7 Stone / Special	2012	2020	EDF016	ESD037	N
Kawasaki	650	Versys (650cc)	2009	2014	EDF044	ESK750		Moto Guzzi	750	Breva 750	2004	2009	EDF016	ESD037	
Kawasaki	650	Versys 650 CC	2015	2020	EDF021	ESK750	N	Moto Guzzi	850	Breva 850	2006	2007	EDF016	ESC080	
Kawasaki	650	Vulcan/S 650 CC	2015	2020	EDF021	ESK750	N	Moto Guzzi	850	Norge 850	2007	2007	EDF016	ESC080	
Kawasaki	650	Z650	2017	2020	EDF021	ESK750	N	Moto Guzzi	850	V85	2018	2019	EDB080	ESC037	N
Kawasaki	750	Z750 (Not Z750 S Model)	2007	2012	EDF021	ESK828		Moto Guzzi	850	V9 Bobber / Roamer	2016	2020	EDF016	ESC037	
Kawasaki	750	Z750 R	2011	2012	EDF088	ESK828		Moto Guzzi	936	Bellagio - Aquila Nera	2007	2013	EDF016	ESC080	
Kawasaki	750	Z750 S (Not Z750 Model)	2006	2008	EDF014	ESK750		Moto Guzzi	1100	Breva 1100	2006	2012	EDF016	ESC080	
Kawasaki	750	Zr750 Zephir	1991	1993	EDF014	ESK750		Moto Guzzi	1151	Stelvio	2008	2016	EDF016	ESC080	
Kawasaki	750	Zx7 R / Zx7 RR	1989	2003	EDF014	ESC777		Moto Guzzi	1200	1200 Sport	2007	2013	EDF016	ESC080	
Kawasaki	800	W800 / Se	2012	2016	EDF014	ESK750		Moto Guzzi	1200	Breva 1200	2007	2007	EDF016	ESC080	
Kawasaki	800	Z800 / E Version	2013	2016	EDF021	ESK828		Moto Guzzi	1200	Griso	2006	2016	EDF016	ESC080	
Kawasaki	900	Z900	2017	2020	EDF021	ESK750	N	Moto Guzzi	1200	Norge 1200 / GT8v	2006	2015	EDF016	ESC080	
Kawasaki	900	Z900 RS	2018	2020	EDF088	ESK750	N	Moto Guzzi	1380	Mgx 21	2016	2020	EDF023	ESC023	N
Kawasaki	900	Zx9	1994	1997	EDF014	ESC777		Moto Guzzi	1400	Audace	2015	2020	EDF023	ESC023	N
Kawasaki	900	Zx9 R	1998	1999	EDF014	ESK750		Moto Guzzi	1400	California Custom / Touring / Classic	2014	2020	EDF023	ESC023	N
Kawasaki	900	Zx9 R	2000	2003	EDF014	ESK828		Moto Guzzi	1400	Eldorado	2015	2020	EDF023	ESC023	N
Kawasaki	1000	H2 / H2 R	2015	2020	EDF099	ESH011	N	Mv Agusta	675	Brutale 675	2012	2017	EDF015	ESM048	
Kawasaki	1000	Versys 1000	2012	2014	EDF014	ESK828		Mv Agusta	675	F3 675	2013	2020	EDF035	ESM048	
Kawasaki	1000	Versys 1000	2015	2019	EDF021	ESK750	N	Mv Agusta	800	Brutale 800 / RR	2012	2015	EDF015	ESM048	
Kawasaki	1000	Z1000	2003	2006	EDF014	ESK828		Mv Agusta	800	Dragster 800 / RR	2014	2016	EDF015	ESM048	
Kawasaki	1000	Z1000	2007	2016	EDF088	ESK828		Mv Agusta	800	F3 800 / AGO / RC	2014	2018	EDF035	ESM048	N
Kawasaki	1000	Z1000 R	2017	2019	EDF088	ESK750	N	Mv Agusta	800	F3 800 / AGO / RC / AMG	2014	2020	EDF035	ESM048	
Kawasaki	1000	Z1000 SX / Ninja 1000 / Tourer	2011	2016	EDF088	ESK828		Mv Agusta	800	Rivale 800	2014	2017	EDF015	ESM048	
Kawasaki	1000	Z1000 SX / Ninja 1000 / Tourer	2017	2019	EDF088	ESK750	N	Mv Agusta	800	Stradale	2015	2015	EDF015		
Kawasaki	1000	Zg1000 Concours	1992	2006	EDF014	ESC777		Mv Agusta	800	Turismo Veloce 800	2014	2017	EDF015	ESM048	
Kawasaki	1000	Zx10 R	2004	2005	EDF014	ESK828		Mv Agusta	920	Brutale 920 / 990 R / 1090 RR	2010	2011	EDF015		
Kawasaki	1000	Zx10 R	2006	2015	EDF088	ESK828		Mv Agusta	1000	Brutale 1000RR	2020	2020	EDF011	ESH011	N
Kawasaki	1000	Zx10R / RR / KRT / SE	2016	2020	EDF099	ESK828	N	Mv Agusta	1000	F4 / F4 R / F4 RR	2013	2015	EDF011	ESH011	
Kawasaki	1100	Zrx 1100	1999	2007	EDF014	ESC777		Mv Agusta	1000	F4 RC	2011	2018	EDF011	ESH011	N
Kawasaki	1100	Zx1100 / Zx11	1990	2001	EDF014	ESC777		Mv Agusta	1000	F4 RR	2011	2018	EDF011	ESH011	N
Kawasaki	1200	Zrx 1200	1999	2007	EDF014	ESC777		Mv Agusta	1000	F4 S / R / RR / Freccie Tricolore	2010	2012	EDF011	ESH011	
Kawasaki	1200	Zx12 R	2000	2006	EDF014	ESK828		Mv Agusta	1000	RUSH	2020	2020	EDF011	ESH011	N
Kawasaki	1200	Zzr 1200	2002	2005	EDF014	ESC777		Mv Agusta	1000	Super Veloce Serie Oro	2020	2020	EDF035	ESM048	N
Kawasaki	1400	Gtr 1400 / Concours	2007	2019	EDF088	ESH088	N	Mv Agusta	1090	Brutale 1090 / 1090 R / Corsa	2013	2015	EDF015		
Kawasaki	1400	Zx1400 / Zx14 R / Zzr 1400	2006	2017	EDF088	ESH088		Mv Agusta	1090	Brutale R / RR	2012	2012	EDF015		
Kawasaki	1400	Zzr / Zx1400 Se Version	2016	2020	EDF099	ESH088	N	Suzuki	250	Gsx250 R	2017	2020	EDF014	ESS248	N
Ktm	125	Rc 125	2014	2018	EDF039	ESK390	N	Suzuki	250	V-Strom	2018	2020	EDF014	ESS248	N
Ktm	125	Rc 125 / 125 Duke	2014	2021	EDF039	ESK390	N	Suzuki	600	600 Katana	1998	2006	EDF014	ESS650	
Ktm	200	200 Duke	2021	2021	EDF039	ESK390	N	Suzuki	600	Gsr 600	2006	2011	EDF014	ESS248	

POMPE RADIALI
FRENO/FRIZIONE

ACCESSORI
E RICAMBI

VASCHETTE OLIO CNC

COMANDI FRIZIONE

KIT DI TRASFORMAZIONE
FRIZIONE FILO-IDRAULICA

LEVE

COMANDI GAS

PINZE FRENO

KIT RACING

PULSANTIERE

PARALEVA

SEMIMANUBRI

PEDANE
STREET RACING

TAPPI SERBATOIO

GHIERE DI STERZO

TAMPONI
PARACARENA

CAVALLETTI
SMONTABILI

TAPPI SPECCHIETTI

SPECCHIETTI
RETROVISORI

KIT PROIETTORI
FENDINEBBIA

ACCESSORI MANUBRI

MANUBRI

Marca Brand	CC	Modello Model	Dal From	Al To	Leva freno Brake lever	Leva frizione Clutch lever	Novità New	Marca Brand	CC	Modello Model	Dal From	Al To	Leva freno Brake lever	Leva frizione Clutch lever	Novità New
Suzuki	600	Gsrx 600	1997	2003	EDF014	ESS248		Triumph	955	Daytona 955 I	1997	2003	EDF014	EST955	
Suzuki	600	Gsrx 600	2004	2005	EDF035	ESS248		Triumph	955	Daytona 955 I	2004	2006	EDF014	EST333	
Suzuki	600	Gsrx 600	2006	2014	EDF035	ESS035	N	Triumph	1050	Speed Triple	1997	2003	EDF014	EST955	
Suzuki	600	Gsrx 600	2015	2019	EDF035	ESV004	N	Triumph	1050	Speed Triple	2004	2007	EDF014	EST333	
Suzuki	650	Bandit S	2015	2015	EDF014	ESS014	N	Triumph	1050	Speed Triple	2008	2010	EDF035	EST333	
Suzuki	650	DL 650 / V-Strom / Mx	2011	2020	EDF014	ESS248	N	Triumph	1050	Speed Triple 1050	2011	2015	EDF011	EST333	
Suzuki	650	Gsf 650 Bandit	2005	2007	EDF014	ESS014		Triumph	1050	Speed Triple 1050 / S	2016	2020	EDF099	EST333P	N
Suzuki	650	Gsx650 F	2008	2015	EDF014	ESS014		Triumph	1050	Speed Triple R	2012	2015	EDF011	EST333	
Suzuki	650	Sfv 650 Gladius	2009	2015	EDF014			Triumph	1050	Speed Triple R	2016	2018	EDF099	EST333P	N
Suzuki	650	Sv 650 / S	1999	2009	EDF014	ESS650		Triumph	1050	Sprint GT	2011	2015	EDF014	EST333	
Suzuki	650	Sv 650 / X	2016	2021	EDF014	ESS248	N	Triumph	1050	Sprint RS	1999	2003	EDF014	EST955	
Suzuki	700	750 Katana	1998	2006	EDF014	ESS650		Triumph	1050	Sprint ST / RS	2004	2009	EDF014	EST333	
Suzuki	750	Gsr 750 / Gsx-S 750	2011	2021	EDF014	ESS248	N	Triumph	1050	Tiger 1050 / Sport	2017	2020	EDF014	EST333P	
Suzuki	750	Gsrx 750	1996	2003	EDF014	ESS248		Triumph	1180	Trophy / SE	2013	2017	EDF014	ESC777	
Suzuki	750	Gsrx 750	2004	2005	EDF035	ESS248		Triumph	1200	Bonneville T120 / Black	2016	2019	EDF014	EST333P	N
Suzuki	750	Gsrx 750	2006	2014	EDF035	ESS035		Triumph	1200	Scrambler XC	2019	2020	EDF099	EST333P	N
Suzuki	750	Gsrx 750	2015	2021	EDF035	ESV004	N	Triumph	1200	Scrambler XE	2019	2019		EST333P	N
Suzuki	1000	DL 1000 / V-Storm	2002	2020	EDF014	ESS014	N	Triumph	1200	Speed Twin	2019	2020	EDF099	EST333P	N
Suzuki	1000	Gsrx 1000	2001	2004	EDF014	ESS248		Triumph	1200	Tiger 1200 Explorer	2012	2020	EDF014	ESC777	
Suzuki	1000	Gsrx 1000	2005	2006	EDF035	ESS035		Triumph	2294	Rocket III	2004	2007	EDF014	EST333	
Suzuki	1000	Gsrx 1000	2007	2008	EDF035	ESS014		Triumph	2294	Rocket III Classic	2007	2010	EDF014	EST333	
Suzuki	1000	Gsrx 1000	2009	2020	EDF035	ESV004	N	Triumph	2294	Rocket III Roadster	2010	2016	EDF014	EST333	
Suzuki	1000	Gsx-S 1000 / F / Abs	2015	2020	EDF035	ESV004	N	Yamaha	125	Yzf-R125	2008	2011	EDR15L		
Suzuki	1000	Katana	2020	2020	EDF035	ESV004	N	Yamaha	600	Fz6 Fazer	2004	2010	EDF016	ESY688	
Suzuki	1000	Sv 1000 / S	2003	2007	EDF014	ESS248		Yamaha	600	Fz6 R	2009	2017	EDF016	ESY688	
Suzuki	1000	TL 1000 R	1998	2003	EDF014	ESS014		Yamaha	600	R6 S Canada Version	2007	2009	EDF014	ESY688	
Suzuki	1000	TL 1000 S	1997	2001	EDF014	ESS248		Yamaha	600	R6 S Canada Version	2006	2006	EDR104	ESY688	
Suzuki	1250	Gsf 1250 Bandit	2001	2015	EDF014	ESS014		Yamaha	600	R6 S Europe Version	2006	2007	EDR104	ESY688	
Suzuki	1250	Gsx 1250 F/SA/ABS	2010	2016	EDF014	ESS014	N	Yamaha	600	R6 S Usa Version	2006	2009	EDF014	ESY688	
Suzuki	1300	B-King	2008	2011	EDF035	ES031		Yamaha	600	Xj6 Diversion	2009	2015	EDF016	ESY688	
Suzuki	1300	Hayabusa / Gsrx 1300	1999	2007	EDF014	ESS014	N	Yamaha	600	Yzf-R6	1994	2004	EDF014	ESY688	
Suzuki	1300	Hayabusa / Gsrx 1300	2008	2020	EDF041	ESS014	N	Yamaha	600	Yzf-R6	2017	2020	EDR015	ESV04A	N
Suzuki	1400	Gsx 1400	2001	2007	EDF014	ESS014		Yamaha	600	Yzf-R6	2005	2016	EDR104	ESY688	
Triumph	600	Daytona 600	2004	2005	EDF014	EST333		Yamaha	700	Mt-07 / Fz-07	2014	2020	EDF016	ESV04A	N
Triumph	600	Speed Four	2003	2004	EDF014			Yamaha	700	Xsr 700 Abs	2016	2020	EDF016	ESY688	N
Triumph	600	Speed Four	2005	2006	EDF014	EST333		Yamaha	800	Fz8	2011	2015	EDF016	ESY688	
Triumph	600	Speed Four	2003	2004		EST955		Yamaha	850	Fj-09 / Mt-09 Tracer	2015	2020	EDF016	ESV004	N
Triumph	650	Daytona 650	2004	2005	EDF014	EST333		Yamaha	850	Fz-09 / Mt-09 / SR (Not Fj-09)	2014	2020	EDF016	ESV04A	N
Triumph	675	675 Street Triple	2008	2016	EDF014	EST333		Yamaha	850	Niken	2019	2020	EDF016	ESY688	N
Triumph	675	675 Street Triple R / RX	2009	2016	EDF035	EST333		Yamaha	900	Tdm 900	2012	2014	EDF016	ESY695	
Triumph	675	Daytona 675	2006	2017	EDF035	EST333		Yamaha	900	Xsr 900 Abs	2016	2020	EDF016	ESY688	N
Triumph	675	Daytona 675 R	2011	2017	EDF011	EST333		Yamaha	950	Xv 950 Racer	2015	2016	EDF016		
Triumph	765	765 Street Triple R (Not Rs Version)	2017	2018	EDF011	EST333P	N	Yamaha	1000	Fz1 Fazer	2001	2005	EDF014	ESY688	
Triumph	765	765 Street Triple S (Not Rs Version)	2017	2019	EDF014	EST333P	N	Yamaha	1000	Fz1 Fazer	2006	2015	EDF016	ESY688	
Triumph	800	Tiger 800 / XC	2011	2014	EDF014	EST333		Yamaha	1000	Mt-10 / Fz-10	2016	2021	EDF016	ESV004	N
Triumph	800	Tiger 800 XC / XCX / XR / XRX	2015	2018	EDF014	EST333P	N	Yamaha	1000	Yzf R1	2002	2003	EDF014	ESY688	
Triumph	865	America	2004	2005	EDF014	EST955		Yamaha	1000	Yzf R1	1999	2001	EDF021	ESY688	
Triumph	865	America / LT	2006	2016	EDF014	EST333		Yamaha	1000	Yzf R1	2009	2014	EDR019	ESY688	
Triumph	865	Bonneville / SE / T100 / Black	2006	2015	EDF014	EST333		Yamaha	1000	Yzf R1	2004	2008	EDR104	ESY688	
Triumph	865	Scrambler	2006	2016	EDF014	EST333		Yamaha	1000	Yzf R1 / R1 M / R1 S	2015	2021	EDR015	ESV04A	N
Triumph	865	Speedmaster	2006	2016	EDF014	EST333		Yamaha	1200	Supertenera / Xt1200 ZE	2012	2020	EDF016	ESC777	N
Triumph	900	Scrambler / Street	2017	2018	EDF014	EST333P	N	Yamaha	1300	Fjr 1300	2003	2003	EDF014	ESC777	
Triumph	900	Street Cup	2017	2018	EDF014	EST333P	N	Yamaha	1300	Fjr 1300	2004	2020	EDF016	ESC777	N
Triumph	900	Street Twin	2016	2019	EDF014	EST333P	N	Yamaha	1300	Xjr 1300 / Racer	2004	2016	EDF016	ESC777	
Triumph	900	Thruxton	2004	2015	EDF014	EST333		Yamaha	1300	Xjr1300	2004	2014	EDF016	ESC777	
Triumph	900	Thruxton R	2016	2019	EDF099	EST333P	N	Yamaha	1300	Xjr1300	1995	2003		ESC777	
Triumph	900	Thruxton Steve Mcqueen Se	2012	2012	EDF014	EST333		Yamaha	1700	Mt-01	2004	2009	EDR104	ESC777	
Triumph	900	Thruxton/Street Cup	2016	2018	EDF014	EST333P	N	Yamaha	1700	V-Max	2009	2020	EDR104	ESC777	N

POMPE RADIALI
FRENO/FRIZIONE

ACCESSORI
E RICAMBI

VASCHETTE OLIO CNC

COMANDI FRIZIONE

KIT DI TRASFORMAZIONE
FRIZIONE FILO-IDRAULICA

LEVE

COMANDI GAS

PINZE FRENO

KIT RACING

PULSANTIERE

PARALEVA

SEMIMANUBRI

PEDANE
STREET RACING

TAPPI SERBATOIO

GHIERE DI STERZO

TAMPONI
PARACARENA

CAVALLETTI
SMONTABILI

TAPPI SPECCHIETTI

SPECCHIETTI
RETROVISORI

KIT PROIETTORI
FENDINEBBIA

ACCESSORI MANUBRI

MANUBRI

Leve a controllo remoto integrato

Brake lever with integrated remote adjuster



Descrizione

Description

Leva freno a controllo remoto integrato per pompe OEM
 Brake lever with integrated remote adjuster for OEM master cylinders

Opzioni leva

Lever options

RST

Opzioni supporto

Holder options

35 mm

60 mm

Colori / Colours

N ●
nero - black

O ●
arancione
orange

Y ●
oro - gold

B ●
blu - blue

R ●
rosso - red

S ●
argento - silver

G ●
verde - green

Codice

Reference

Descrizione

Description

Opzioni leva

Lever options

LV018	Leva freno snodata, per pompe radiali Nissin Folding brake lever, for Nissin radial master cylinders	RST
LV019		
LV020		
LV021	Leva freno snodata con registro integrato, per pompe radiali Nissin Folding brake lever with integrated adjuster, for Nissin radial master cylinders	RST
LV022		

Colori / Colours

N ●
nero - black

O ●
arancione
orange

Y ●
oro - gold

B ●
blu - blue

R ●
rosso - red

S ●
argento - silver

G ●
verde - green

T ●
titanio - titanium

Codice

Reference

Descrizione

Description

Opzioni leva

Lever options

Opzioni supporto

Holder options

RA001	Leva freno a controllo remoto integrato per pompe OEM / Brake lever with integrated 90° remote adjuster for OEM master cylinders	RST	35 mm
RA002			60 mm

Colori / Colours

N ●
nero - black

O ●
arancione
orange

Y ●
oro - gold

B ●
blu - blue

R ●
rosso - red

S ●
argento - silver

G ●
verde - green

POMPE RADIALI
FRENO/FRIZIONE

ACCESSORI
E RICAMBI

VASCHE OLIO CNC

COMANDI FRIZIONE

KIT DI TRASFORMAZIONE
FRIZIONE FILO-IDRAULICA

LEVE

COMANDI GAS

PINZE FRENO

KIT RACING

PULSANTIERE

PARALEVA

SEMIMANUBRI

PEDANE
STREET RACING

TAPPI SERBATOIO

GHIERE DI STERZO

TAMPONI
PARACARENA

CAVALLETTI
SMONTABILI

TAPPI SPECCHIETTI

SPECCHIETTI
RETROVISORI

KIT PROIETTORI
FENDINEBBIA

ACCESSORI MANUBRI

MANUBRI

Applicazioni / Application list

Marca Brand	Cc	Modello Model	Da From	A To	Codice Code	Novità New	Marca Brand	Cc	Modello Model	Da From	A To	Codice Code	Novità New
APRILIA	1000	RSV R	2004	2008	RA001		DUCATI	850	848 EVO USA	2011	2011	RA001	N
APRILIA	1000	RSV R DREAM	2004	2008	RA001		DUCATI	850	848 EVO	2012	2012	RA001	N
APRILIA	1000	RSV R FACTORY	2004	2008	RA001		DUCATI	850	848 EVO CORSE SE	2012	2012	RA001	N
APRILIA	1000	RSV4 FACTORY - SBK RACING	2009	2010	RA001	N	DUCATI	850	848 EVO CORSE SE USA	2012	2012	RA001	N
APRILIA	1000	RSV4 R	2009	2010	RA001	N	DUCATI	850	848 EVO USA	2012	2012	RA001	N
APRILIA	1000	RSV4 APRC R	2011	2012	RA001	N	DUCATI	900	899 PANIGALE ABS USA	2014	2015	RA002	
APRILIA	1000	RSV4 FACTORY APRC STD - SE	2011	2012	RA001	N	DUCATI	900	899 PANIGALE ABS	2014	2014	RA002	
APRILIA	1000	RSV4 APRC R ABS	2013	2014	RA001	N	DUCATI	900	899 ABS THA	2015	2015	RA002	
APRILIA	1000	RSV4 FACTORY APRC ABS	2013	2014	RA001	N	DUCATI	959	959 PANIGALE ABS	2016	2019	RA002	N
APRILIA	1000	RSV4 RACING FACTORY LE	2015	2015	RA001	N	DUCATI	959	959 PANIGALE ABS THA	2016	2019	RA002	N
APRILIA	1000	RSV4 RR	2015	2015	RA001	N	DUCATI	959	959 PANIGALE ABS BRA	2017	2018	RA002	N
APRILIA	1000	RSV4 RR RACER PACK	2015	2015	RA001	N	DUCATI	959	959 PANIGALE ABS	2018	2019	RA002	N
APRILIA	1000	RSV4 RACING FACTORY LE	2016	2016	RA001	N	DUCATI	959	959 PANIGALE ABS USA	2018	2019	RA002	N
APRILIA	1000	RSV4 RR	2016	2016	RA001	N	DUCATI	959	PANIGALE CORSE	2018	2019	RA002	N
APRILIA	1000	RSV4 RACING FACTORY LE	2017	2017	RA001	N	DUCATI	959	PANIGALE CORSE U	2018	2019	RA002	N
APRILIA	1000	RSV4 RR	2017	2018	RA001	N	DUCATI	998	999	2003	2003	RA001	N
APRILIA	1000	RSV4 RACING FACTORY ABS	2018	2018	RA001	N	DUCATI	998	999 R	2003	2003	RA001	N
APRILIA	1000	RSV4 RR EURO 4 ABS	2019	2019	RA001	N	DUCATI	998	999 S	2003	2003	RA001	N
APRILIA	1100	TUONO V4 FACTORY	2017	2017	RA001	N	DUCATI	998	999	2004	2004	RA001	N
APRILIA	1100	TUONO V4 RR	2017	2018	RA001	N	DUCATI	998	999 R	2004	2004	RA001	N
APRILIA	1100	TUONO V4 RF ABS	2018	2018	RA001	N	DUCATI	998	999 S	2004	2004	RA001	N
APRILIA	1100	RSV4 RACING FACTORY EURO 4 ABS	2019	2019	RA001	N	DUCATI	998	999	2005	2005	RA001	N
APRILIA	1100	TUONO V4 FACTORY SUPERPOLE EURO 4	2019	2019	RA001	N	DUCATI	998	999 R	2005	2005	RA001	N
APRILIA	1100	TUONO V4 RR EURO 4 ABS	2019	2019	RA001	N	DUCATI	998	999 R USA	2005	2005	RA001	N
BMW	1000	S1000 RR	2009	2014	LV022		DUCATI	998	999 S	2005	2005	RA001	N
BMW	1000	HP4	2012	2017	LV022	N	DUCATI	998	999 S USA	2005	2005	RA001	N
BUELL	984	XB9 S LIGHTNING	2004	2007	LV021		DUCATI	998	999 USA	2005	2005	RA001	N
BUELL	1200	XB12 S LIGHTNING	2004	2007	LV021		DUCATI	998	999	2006	2006	RA001	N
BUELL	1200	XB9 S FIREBOLT	2004	2007	LV021		DUCATI	998	999 R	2006	2006	RA001	N
DUCATI	748	749	2003	2003	RA001	N	DUCATI	998	999 R USA	2006	2006	RA001	N
DUCATI	748	749 S	2003	2003	RA001	N	DUCATI	998	999 R XEROX	2006	2006	RA001	N
DUCATI	748	749 DARK USA	2004	2004	RA001	N	DUCATI	998	999 R XEROX USA	2006	2006	RA001	N
DUCATI	748	749 S	2004	2004	RA001	N	DUCATI	998	999 S	2006	2006	RA001	N
DUCATI	748	749 DARK USA	2005	2005	RA001	N	DUCATI	998	999 S USA	2006	2006	RA001	N
DUCATI	748	749 R USA	2005	2005	RA001	N	DUCATI	998	999 USA	2006	2006	RA001	N
DUCATI	748	749 S	2005	2005	RA001	N	DUCATI	998	999 S AMA REPLICIA	2007	2007	RA001	N
DUCATI	748	749 S USA	2005	2005	RA001	N	DUCATI	1000	MONSTER S4RS	2006	2008	RA001	
DUCATI	748	749 DARK USA	2006	2006	RA001	N	DUCATI	1000	MONSTER S4RS USA	2006	2006	RA001	N
DUCATI	748	749 R USA	2006	2006	RA001	N	DUCATI	1000	MONSTER S4R	2007	2008	RA001	
DUCATI	748	749 S	2006	2006	RA001	N	DUCATI	1000	MONSTER S4R USA	2007	2007	RA001	N
DUCATI	748	749 S USA	2006	2006	RA001	N	DUCATI	1000	MONSTER S4RS USA	2007	2007	RA001	N
DUCATI	749	749 R	2004	2006	RA001		DUCATI	1000	MONSTER S4R USA	2008	2008	RA001	N
DUCATI	848	848 EVO	2013	2013	RA001	N	DUCATI	1000	MONSTER S4RS TRICOLORE	2008	2008	RA001	N
DUCATI	848	848 EVO CORSE SE	2013	2013	RA001	N	DUCATI	1000	MONSTER S4RS TRICOLORE USA	2008	2008	RA001	N
DUCATI	848	848 EVO CORSE SE USA	2013	2013	RA001	N	DUCATI	1000	MONSTER S4RS USA	2008	2008	RA001	N
DUCATI	848	848 EVO USA	2013	2013	RA001	N	DUCATI	1000	PANIGALE V4 R	2019	2019	RA002	N
DUCATI	850	848	2008	2008	RA001	N	DUCATI	1100	MONSTER S	2009	2013	RA001	
DUCATI	850	848 USA	2008	2008	RA001	N	DUCATI	1100	MONSTER 1100	2009	2009	RA001	N
DUCATI	850	848	2009	2009	RA001	N	DUCATI	1100	MONSTER 1100 S	2009	2009	RA001	N
DUCATI	850	848 USA	2009	2009	RA001	N	DUCATI	1100	MONSTER 1100 S USA	2009	2009	RA001	N
DUCATI	850	848	2010	2010	RA001	N	DUCATI	1100	MONSTER 1100 USA	2009	2009	RA001	N
DUCATI	850	848 HAYDEN	2010	2010	RA001	N	DUCATI	1100	MONSTER 1100	2010	2010	RA001	N
DUCATI	850	848 USA	2010	2010	RA001	N	DUCATI	1100	MONSTER 1100 ABS	2010	2010	RA001	N
DUCATI	850	848 EVO	2011	2011	RA001	N	DUCATI	1100	MONSTER 1100 ABS USA	2010	2010	RA001	N

POMPE RADIALI
FRENO/FRIZIONE
ACCESSORI
E RICAMBI
VASCHE OILIO CNC
COMANDI FRIZIONE
KIT DI TRASFORMAZIONE
FRIZIONE FILO-IDRAULICA
LEVE
COMANDI GAS
PINZE FRENO
KIT RACING
PULSANTIERE
PARALEVA
SEMIMANUBRI
PEDANE
STREET RACING
TAPPI SERBATOIO
GHIERE DI STERZO
TAMPONI
PARACARENA
CAVALLETTI
SMONTABILI
TAPPI SPECCHIETTI
SPECCHIETTI
RETROVISORI
KIT PROIETTORI
FENDINEBBIA
MANUBRI

Marca Brand	Cc	Modello Model	Da From	A To	Codice Code	Novità New	Marca Brand	Cc	Modello Model	Da From	A To	Codice Code	Novità New
DUCATI	1100	MONSTER 1100 S	2010	2010	RA001	N	DUCATI	1285	1299 ABS USA	2015	2015	RA002	
DUCATI	1100	MONSTER 1100 S ABS	2010	2010	RA001	N	DUCATI	1285	1299S ABS	2015	2015	RA002	
DUCATI	1100	MONSTER 1100 S ABS USA	2010	2010	RA001	N	DUCATI	1299	1299 ABS BRASIL	2016	2018	RA002	N
DUCATI	1100	MONSTER 1100 S USA	2010	2010	RA001	N	DUCATI	1299	1299 S ABS BRASIL	2016	2018	RA002	N
DUCATI	1100	MONSTER 1100 USA	2010	2010	RA001	N	DUCATI	1299	SUPERBIKE 1299 ABS BRASIL	2016	2016	RA002	
DUCATI	1100	MONSTER EVO	2011	2019	RA001		DUCATI	1299	SUPERBIKE 1299S ABS BRASIL	2016	2016	RA002	
DUCATI	1100	MONSTER 1100 EVO ABS	2012	2012	RA001	N	DUCATI	1299	1299 R	2017	2018	RA002	N
DUCATI	1100	MONSTER 1100 DIESEL	2013	2013	RA001	N	DUCATI	1299	1299 ABS	2017	2017	RA002	
DUCATI	1100	MONSTER 1100 DIESEL USA	2013	2013	RA001	N	DUCATI	1299	1299 ABS USA	2017	2017	RA002	
DUCATI	1100	MONSTER 1100 EVO ABS	2013	2013	RA001	N	DUCATI	1299	1299 ABS USA	2017	2017	RA002	
DUCATI	1100	MONSTER 1100 EVO ABS USA	2013	2013	RA001	N	DUCATI	1299	1299 S 90 ANNIVERSARIO	2017	2017	RA002	
DUCATI	1100	MONSTER 1100 EVO ANNIVERSARY	2013	2013	RA001	N	DUCATI	1299	1299S ABS	2017	2017	RA002	
DUCATI	1100	MONSTER 1100 EVO ANNIVERSARY	2013	2013	RA001	N	DUCATI	1299	SUPERBIKE 1299 ABS	2017	2017	RA002	
DUCATI	1100	PANIGALE V4	2018	2019	RA002	N	DUCATI	1299	SUPERBIKE 1299 ABS USA	2017	2017	RA002	
DUCATI	1100	PANIGALE V4 S	2018	2019	RA002	N	DUCATI	1299	SUPERBIKE 1299S 90 ANNIVERSARIO	2017	2017	RA002	
DUCATI	1100	PANIGALE V4 S USA	2018	2019	RA002	N	DUCATI	1299	SUPERBIKE 1299S ABS	2017	2017	RA002	
DUCATI	1100	PANIGALE V4 THAILAND	2018	2019	RA002	N	DUCATI	1299	SUPERBIKE 1299S ABS USA	2017	2017	RA002	
DUCATI	1100	PANIGALE V4 USA	2018	2019	RA002	N	DUCATI	1300	1299 ABS	2016	2016	RA002	
DUCATI	1100	PANIGALE V4S THAILAND	2018	2019	RA002	N	DUCATI	1300	1299 ABS USA	2016	2016	RA002	
DUCATI	1100	PANIGALE V4 SPEICALE	2019	2019	RA002	N	DUCATI	1300	1299 S ABS	2016	2016	RA002	
DUCATI	1100	PANIGALE V4S CORSE	2019	2019	RA002	N	DUCATI	1300	SUPERBIKE 1299 ABS	2016	2016	RA002	
DUCATI	1200	1199 PANIGALE ABS	2012	2014	RA002		DUCATI	1300	SUPERBIKE 1299 ABS USA	2016	2016	RA002	
DUCATI	1200	1199 PANIGALE ABS US	2012	2014	RA002		DUCATI	1300	SUPERBIKE 1299S ABS	2016	2016	RA002	
DUCATI	1200	1199 PANIGALE S ABS	2012	2014	RA002		DUCATI	1300	SUPERBIKE 1299S ABS USA	2016	2016	RA002	
DUCATI	1200	1199 PANIGALE	2012	2013	RA002		KAWASAKI	650	KLE VERSYS ABS FFF-FGF	2015	2016	LV021	
DUCATI	1200	1199 PANIGALE S TRIC	2012	2013	RA002		KAWASAKI	650	KLE VERSYS EFF-EGF	2015	2016	LV021	
DUCATI	1200	1199 PANIGALE S USA	2012	2013	RA002		KAWASAKI	650	VULCAN S ABS BFF-BGF-BGFA	2015	2016	LV021	
DUCATI	1200	1199 PANIGALE USA	2012	2013	RA002		KAWASAKI	650	VULCAN S AFF-AGF-AGFA	2015	2016	LV021	
DUCATI	1200	1199 PANIGALE S	2012	2013	RA002		KAWASAKI	650	KLE VERSYS ABS FHF-FHFA-FJF-FJFA	2017	2018	LV021	N
DUCATI	1200	1199 PANIGALE R	2013	2013	RA002		KAWASAKI	650	NINJA 650 ABS KH-F-KHFA-KJF-KJFA	2017	2018	LV021	N
DUCATI	1200	1199 PANIGALE R USA	2013	2013	RA002		KAWASAKI	650	VULCAN S ABS DHF-DHFA-DJF-DJFA	2017	2018	LV021	N
DUCATI	1200	MONSTER 1200 S	2014	2020	RA002	N	KAWASAKI	650	VULCAN S CAFE' ABS EHF-EJF-EKF	2017	2019	LV021	N
DUCATI	1200	MONSTER 1200 S USA	2014	2019	RA002	N	KAWASAKI	650	Z650 ABS HHF-HJF-HKF	2017	2019	LV021	N
DUCATI	1200	1199 PANIGALE ABS BR	2014	2014	RA002		KAWASAKI	650	KLE VERSYS KKF-FKFA-FLF-FLFA	2019	2020	LV021	N
DUCATI	1200	1199 PANIGALE R USA	2014	2014	RA002		KAWASAKI	650	NINJA 650 ABS KKF-KKFA	2019	2019	LV021	N
DUCATI	1200	1199 PANIGALE S ABS	2014	2014	RA002		KAWASAKI	650	VULCAN S DKF-DKFA-DLF-DLFA	2019	2020	LV021	N
DUCATI	1200	PANIGALE R	2014	2014	RA002		KAWASAKI	750	Z750 ABS M7F-MAF-MAS	2007	2010	LV021	
DUCATI	1200	MONSTER 1200 S STRIPES	2015	2016	RA002		KAWASAKI	750	Z750 L7F-LAF-LAS	2007	2010	LV021	
DUCATI	1200	MONSTER 1200 S STRIPES USA	2015	2016	RA002		KAWASAKI	750	Z750R ABS PBF-PCF	2011	2012	LV021	
DUCATI	1200	1199 PANIGALE ABS	2015	2015	RA002		KAWASAKI	750	Z750R NBF-NCF	2011	2012	LV021	
DUCATI	1200	1199 PANIGALE ABS BR	2015	2015	RA002		KAWASAKI	750	Z750 ABS MBF-MCF	2011	2012	LV021	
DUCATI	1200	899 PANIGALE ABS	2015	2015	RA002		KAWASAKI	750	Z750 LBF-LCF	2011	2012	LV021	
DUCATI	1200	PANIGALE R	2015	2015	RA002		KAWASAKI	800	Z800 ABS BDS-BEF-BFF-BGF	2013	2016	LV021	
DUCATI	1200	PANIGALE R USA	2015	2015	RA002		KAWASAKI	800	Z800 ADS-AEF-AFF-AGF	2013	2016	LV021	
DUCATI	1200	MONSTER 1200	2016	2020	RA002	N	KAWASAKI	800	Z800 E ABS DDS-DEF-DFF-DGF-DGFA	2013	2016	LV021	
DUCATI	1200	MONSTER 1200 R	2016	2019	RA002	N	KAWASAKI	800	Z800 E CDS-CEF-CFF-CGF-CGFA	2013	2016	LV021	
DUCATI	1200	MONSTER 1200 R USA	2016	2019	RA002	N	KAWASAKI	800	Z800 E ABS SPECIAL EDITION FGF	2016	2016	LV021	
DUCATI	1200	PANIGALE R	2016	2016	RA002		KAWASAKI	800	Z800 E SPECIAL EDITION EGF	2016	2016	LV021	
DUCATI	1200	PANIGALE R USA	2016	2016	RA002		KAWASAKI	900	Z900 ABS BHF	2017	2017	LV021	
DUCATI	1200	PANIGALE R	2017	2017	RA002		KAWASAKI	900	Z900RS CAFE EJF-EKF-ELFA	2018	2020	LV021	N
DUCATI	1200	PANIGALE R USA	2017	2017	RA002		KAWASAKI	900	Z900RS CJF-CJFA-CJFB	2018	2018	LV021	N
DUCATI	1200	MONSTER 1200 S	2019	2019	RA002	N	KAWASAKI	900	Z900 A2 DJF-DKF	2018	2019	LV021	N
DUCATI	1285	1299 ABS	2015	2015	RA002		KAWASAKI	900	Z900 BJF-BKF	2018	2019	LV021	N
DUCATI	1285	1299 ABS USA	2015	2015	RA002		KAWASAKI	900	Z900RS CKF-CKFA-CKFB	2019	2019	LV021	N

POMPE RADIALI FRENO/FRIZIONE
 ACCESSORI E RICAMBI
 VASCHETTE OLIO CNC
 COMANDI FRIZIONE
 KIT DI TRASFORMAZIONE FRIZIONE FILO-IDRAULICA
 LEVE
 COMANDI GAS
 PINZE FRENO
 KIT RACING
 PULSANTIERE
 PARALEVA
 SEMIMANUBRI
 PEDANE STREET RACING
 TAPPI SERBATOIO
 GHIERE DI STERZO
 TAMPONI PARACARENA
 CAVALLETTI SMONTABILI
 TAPPI SPECCHIETTI
 SPECCHIETTI RETROVISORI
 KIT PROIETTORI FENDINEBBIA
 ACCESSORI MANUBRI
 MANUBRI

Marca Brand	Cc	Modello Model	Da From	A To	Codice Code	Novità New	Marca Brand	Cc	Modello Model	Da From	A To	Codice Code	Novità New
KAWASAKI	900	Z900RS CLF-CLFA-CLFB	2020	2020	LV021	N	SUZUKI	1000	GSX-R1000A/RZ L8	2018	2018	LV022	N
KAWASAKI	1000	Z1000 ABS C7F-C9F	2007	2009	LV021		SUZUKI	1000	GSX-S1000A L8	2018	2018	LV022	N
KAWASAKI	1000	Z1000 B7F-B9F	2007	2009	LV021		SUZUKI	1000	GSX-S1000FA L8	2018	2018	LV022	N
KAWASAKI	1000	Z1000 ABS EAF-EBF-ECF-ECFA	2010	2012	LV021		SUZUKI	1000	GSX-R1000A/RA/RZAL L9	2019	2019	LV022	N
KAWASAKI	1000	Z1000 DAF-DAS-DBF-DCF-DCFA	2010	2012	LV021		SUZUKI	1000	GSX-S 1000FA L9	2019	2019	LV022	N
KAWASAKI	1000	Z1000 ABS EDF-EDFA	2013	2013	LV021		SUZUKI	1000	GSX-S1000A L9	2019	2019	LV022	N
KAWASAKI	1000	Z1000 DDF-DDFA	2013	2013	LV021		SUZUKI	1000	GSX-S1000SRQ/TQM0 KATANA	2019	2019	LV022	N
KAWASAKI	1000	Z1000 DDF-DDFA	2013	2013	LV021		SUZUKI	1300	GSX1300BK B-KING K8-LO	2008	2010	LV022	
KTM	990	SUPER DUKE	2005	2015	RA001		TRIUMPH	675	DAYTONA	2006	2013	LV022	
KTM	990	SUPER DUKE R	2007	2017	RA001		TRIUMPH	675	DAYTONA R	2011	2013	RA001	
KTM	1190	RC8	2008	2015	RA001		TRIUMPH	675	STREET TRIPLE	2012	2015	LV022	
KTM	1190	RC8 R	2009	2014	RA001		TRIUMPH	675	STREET TRIPLE	2012	2015	LV022	
MOTO GUZZI	1130	TNT R160	2010	2014	RA001	N	TRIUMPH	1050	SPEED TRIPLE	2008	2009	LV022	
MOTO GUZZI	1130	TNT R	2011	2014	RA001	N	TRIUMPH	1050	SPEED TRIPLE	2010	2015	RA001	
MOTO GUZZI	1225	MGS-01 CORSA	2004	2014	RA001		YAMAHA	600	YZF-R6	2017	2017	LV022	
MOTO GUZZI	1200	CORSARO	2007	2017	RA001		YAMAHA	600	YZF-R6	2018	2018	LV022	N
MOTO GUZZI	1200	CORSARO CARBON	2007	2017	RA001		YAMAHA	600	YZF-R6	2019	2019	LV022	N
MOTO GUZZI	1200	CORSARO VELOCE	2007	2017	RA001		YAMAHA	1000	YZF-R1	2015	2015	LV022	
MOTO GUZZI	1200	GRANPASSO	2008	2018	RA001		YAMAHA	1000	YZF-R1M	2015	2016	LV022	
SUZUKI	600	GSX-R600K4-K5	2004	2005	LV022		YAMAHA	1000	YZF-R1	2016	2016	LV022	
SUZUKI	600	GSX-R600K6-K7	2006	2007	LV022		YAMAHA	1000	YZF-R1	2017	2018	LV022	N
SUZUKI	600	GSX-R600 K8-LO	2008	2010	LV022		YAMAHA	1000	YZF-R1M	2017	2017	LV022	
SUZUKI	600	GSX-R600L1	2011	2011	LV022		YAMAHA	1000	YZF-R1M	2018	2018	LV022	N
SUZUKI	600	GSX-R600L2	2012	2012	LV022		YAMAHA	1000	YZF-R1M	2019	2019	LV022	N
SUZUKI	600	GSX-R600L3	2013	2013	LV022		YAMAHA	1000	YZF-R1	2019	2019	LV022	N
SUZUKI	600	GSX-R600L4	2014	2014	LV022								
SUZUKI	600	GSX-R600 L5	2015	2015	LV022	N							
SUZUKI	600	GSX-R600 L6	2016	2016	LV022	N							
SUZUKI	600	GSX-R600 L7	2017	2017	LV022	N							
SUZUKI	750	GSX-R750K4-K5	2004	2005	LV022								
SUZUKI	750	GSX-R750K6-K7	2006	2007	LV022								
SUZUKI	750	GSX-R750 K8-LO	2008	2010	LV022								
SUZUKI	750	GSX-R750 L1	2011	2011	LV022								
SUZUKI	750	GSX-R750 L2	2012	2012	LV022								
SUZUKI	750	GSX-R750 L3	2013	2013	LV022								
SUZUKI	750	GSX-R750 L4	2014	2014	LV022								
SUZUKI	750	GSX-R750Z(UF) L4	2014	2014	LV022								
SUZUKI	750	GSX-R750 L5	2015	2015	LV022	N							
SUZUKI	750	GSX-R750 L6	2016	2016	LV022	N							
SUZUKI	750	GSX-R750 L7	2017	2017	LV022	N							
SUZUKI	1000	GSX-R1000 K5-K6	2005	2006	LV022								
SUZUKI	1000	GSX-R1000 K7-K8	2007	2008	LV022								
SUZUKI	1000	GSX-R1000 K9-LO	2009	2010	LV022								
SUZUKI	1000	GSX-R1000 L1	2011	2011	LV022								
SUZUKI	1000	GSX-R1000 L2	2012	2012	LV022								
SUZUKI	1000	GSX-R1000 L3	2013	2013	LV022								
SUZUKI	1000	GSX-R1000 L4	2014	2014	LV022								
SUZUKI	1000	GSX-R1000Z L4	2014	2014	LV022								
SUZUKI	1000	GSX-R1000 L5	2015	2015	LV022	N							
SUZUKI	1000	GSX-R1000A ABS L5	2015	2015	LV022	N							
SUZUKI	1000	GSX-R1000(A) L6	2016	2016	LV022	N							
SUZUKI	1000	GSX-S1000 L6	2016	2016	LV022								
SUZUKI	1000	GSX-S1000F L6	2016	2016	LV022								
SUZUKI	1000	GSX-R1000A L7	2017	2017	LV022	N							
SUZUKI	1000	GSX-R1000R(Z)L7	2017	2017	LV022	N							

- POMPE RADIALI FRENO/FRIZIONE
- ACCESSORI E RICAMBI
- VASCHE OLIO CNC
- COMANDI FRIZIONE
- KIT DI TRASFORMAZIONE FRIZIONE FILO-IDRAULICA
- LEVE
- COMANDI GAS
- PINZE FRENO
- KIT RACING
- PULSANTIERE
- PARALEVA
- SEMIMANUBRI
- PEDANE STREET RACING
- TAPPI SERBATOIO
- GHIERE DI STERZO
- TAMPONI PARACARENA
- CAVALLETTI SMONTABILI
- TAPPI SPECCHIETTI
- SPECCHIETTI RETROVISORI
- KIT PROIETTORI FENDINEBBIA
- ACCESSORI MANUBRI
- MANUBRI



RA003



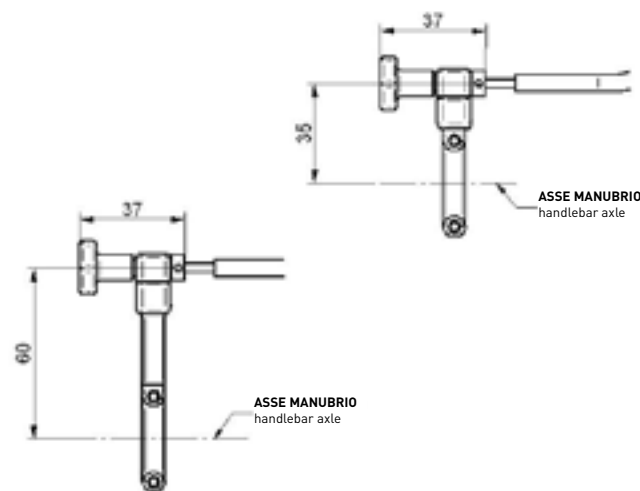
RA004



Codice Reference	Descrizione Description	Opzioni supporto Holder options
RA003	Controllo remoto integrato dritto, per pompe Accossato e radiali Brembo <i>Integrated straight remote adjuster, for Accossato and Brembo radial master cylinders</i>	35 mm
RA004	Controllo remoto integrato a 90° per pompe Accossato, equivalente del codice Brembo X9849B0 <i>Integrated 90° remote adjuster for Accossato master cylinders, comparable of Brembo code X9849B0</i>	60 mm

■ Ricambi supporto / Spare-part holder

Codice Reference	Descrizione Description	Altezza Available height
RS001	Ricambio supporto corto <i>Short spare-part holder</i>	35 mm
RS002	Ricambio supporto lungo <i>Long spare-part holder</i>	60 mm



Codice Reference	Descrizione Description
RS005	Ricambio perno fissaggio controllo remoto per RA003 / <i>Spare-part connection pin RA003</i>
RS006	Ricambio guaina controllo remoto per RA003 e RA004 / <i>Spare-part plastic tubing for RA003 & RA004</i>
RS007	Ricambio Guaina con filo per RA001 e RA002 / <i>Spare-part plastic tubing+metal wire for RA001 & RA002</i>
RS008	Ricambio Guaina con filo per LV007 / <i>Spare-part plastic tubing+metal wire for LV007</i>
RS009	Ricambio Guaina con filo per LV021 - LV022 / <i>Spare-part plastic tubing+metal wire for LV021 - LV022</i>
RS010	Ricambio Guaina con filo per RA003 / <i>Spare-part plastic tubing+metal wire for RA003</i>

POMPE RADIALI
FRENO/FRIZIONE
ACCESSORI
E RICAMBI
VASCHETTE OLIO CNC
COMANDI FRIZIONE
KIT DI TRASFORMAZIONE
FRIZIONE FILO-IDRAULICA
LEVE
COMANDI GAS
PINZE FRENO
KIT RACING
PULSANTIERE
PARALEVA
SEMIMANUBRI
PEDANE
STREET RACING
TAPPI SERBATOIO
GHIERE DI STERZO
TAMPONI
PARACARENA
CAVALLETTI
SMONTABILI
TAPPI SPECCHIETTI
SPECCHIETTI
RETROVISORI
KIT PROIETTORI
FENDINEBBIA
ACCESSORI MANUBRI
MANUBRI

LEVE MOTORIZZATE

MECHANIZED LEVERS



POMPE RADIALI
FRENO/FRIZIONE

ACCESSORI
E RICAMBI

VASCHE OILIO CNC

COMANDI FRIZIONE

KIT DI TRASFORMAZIONE
FRIZIONE FILO-IDRAULICA

LEVE

COMANDI GAS

PINZE FRENO

KIT RACING

PULSANTIERE

PARALEVA

SEMIMANUBRI

PEDANE
STREET RACING

TAPPI SERBATOIO

GHIERE DI STERZO

TAMPONI
PARACARENA

CAVALLETTI
SMONTABILI

TAPPI SPECCHIETTI

SPECCHIETTI
RETROVISORI

KIT PROIETTORI
FENDINEBBIA

ACCESSORI MANUBRI

MANUBRI

Codice Reference	Descrizione Description	Colori Colours
LM002	Leva freno a controllo elettronico per pompe Accossato e Brembo (no RCS) <i>Brake lever with electronic control, for Accossato and Brembo master cylinders (no RCS)</i>	N ● nero - black

Spiegazione
Explanation

Dispositivo brevettato accossato. le leve tradizionali col pomello di regolazione manuale risultano tutt'altro che semplici da regolare sul rettilineo, a 300km/h. con le leve a controllo elettronico invece, è sufficiente agire sui 2 pulsanti, per ottenere una regolazione semplice e perfetta per le esigenze di ogni pilota.

Device patented by Accossato. Traditional levers have manual adjusting knob: not that easy for the driver to adjust, when riding at 300Km/h. On the contrary, with electronic-control levers adjustment is only about pushing the 2 installed buttons: easy and fast. Perfect for all tastes.

Leva freno per pompe Brembo RCS
Brake lever for Brembo rcs master cylinder



Codice Reference	Descrizione Description
LV007	Leva freno per pompe Brembo RCS 19x18 CNC <i>Brake lever for Brembo RCS CNC master cylinder 19x18</i>

- POMPE RADIALI
FRENO/FRIZIONE
- ACCESSORI
E RICAMBI
- VASCHE OLIO CNC
- COMANDI FRIZIONE
- KIT DI TRASFORMAZIONE
FRIZIONE FILO-IDRAULICA
- LEVE
- COMANDI GAS
- PINZE FRENO
- KIT RACING
- PULSANTIERE
- PARALEVA
- SEMIMANUBRI
- PEDANE
STREET RACING
- TAPPI SERBATOIO
- GHIERE DI STERZO
- TAMPONI
PARACARENA
- CAVALLETTI
SMONTABILI
- TAPPI SPECCHIETTI
- SPECCHIETTI
RETROVISORI
- KIT PROIETTORI
FENDINEBBIA
- ACCESSORI MANUBRI
- MANUBRI

COMANDO GAS RAPIDO

QUICK THROTTLE CONTROL



POMPE RADIALI
FRENO/FRIZIONE

ACCESSORI
E RICAMBI

VASCHE OILIO CNC

COMANDI FRIZIONE

KIT DI TRASFORMAZIONE
FRIZIONE FILO-IDRAULICA

LEVE

COMANDI GAS

PINZE FRENO

KIT RACING

PULSANTIERE

PARALEVA

SEMIMANUBRI

PEDANE

STREET RACING

TAPPI SERBATOIO

GHIERE DI STERZO

TAMPONI

PARACARENA

CAVALLETTI

SMONTABILI

TAPPI SPECCHIETTI

SPECCHIETTI

RETROVISORI

KIT PROIETTORI

FENDINEBBIA

ACCESSORI MANUBRI

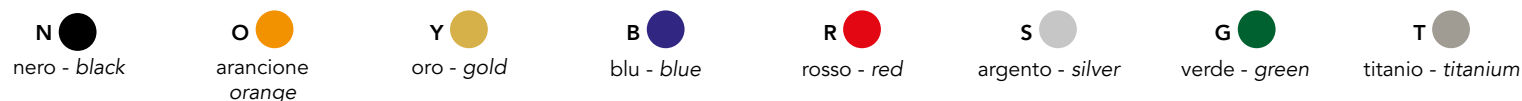
MANUBRI



ACCOSATO*

Codice Reference	Descrizione Description
MY001	Comando gas in ergal senza cavi, con manopole GR001 incluse <i>Ergal-made throttle control, without cables, provided with GR001 grips</i>
MY002	Comando gas in ergal completo di cavi (specificare codice) e manopole GR001 <i>Ergal-made throttle control, provided with cables (specify reference) and GR001 grips</i>
MY003	Comando gas in ergal senza cavi, con manopole GR002 incluse <i>Ergal-made throttle control, without cables, provided with GR002 grips</i>
MY004	Comando gas in ergal completo di cavi (specificare codice) e manopole GR002 <i>Ergal-made throttle control, provided with cables (specify reference) and GR002 grips</i>
MY007	Comando gas in ergal senza cavi, con manopole GR006 incluse <i>Ergal-made throttle control, without cables, provided with GR006 grips</i>
MY008	Comando gas in ergal completo di cavi (specificare codice) e manopole GR006 <i>Ergal-made throttle control, provided with cables (specify reference) and GR006 grips</i>

Colori manopole e calotte / Caps and grips available in



Codice Reference	Descrizione Description
MY005	Comando gas specifico per Bmw, senza cavi (usa cavi originali), con manopole GR001 incluse <i>Bmw-specific throttle control, without cables (fits original cables only), provided with GR001 grips</i>
MY006	Comando gas specifico per Bmw, senza cavi (usa cavi originali), con manopole GR002 incluse <i>Bmw-specific throttle control, without cables (fits original cables only), provided with GR002 grips</i>
MY009	Comando gas specifico per Bmw, senza cavi (usa cavi originali), con manopole GR006 incluse <i>Bmw-specific throttle control, without cables (fits original cables only), provided with GR006 grips</i>

Colori calotte / Caps available in



Contenuto
Contents

I comandi gas bicavo (no Bmw) vengono forniti completi di 3 cam: Ø 40 - 43 - 45
Double-cable throtte controls (no Bmw) are provided with 3 cams: Ø 40 - 43 - 45
BMW solo Ø 47 / Only cam Ø 47 for BMW

Note: non compatibili con Ryde by wire - *Not compatible with "ryde by wire"*

Accessori
Spare parts

CAM40	Cam Interna di ricambio per comando gas Accossato, diametro 40mm <i>Inner Cam for Accossato throttle control, diameter 40mm</i>		CAM47	Cam Interna di ricambio per comando gas Accossato, diametro 47mm <i>Inner Cam for Accossato throttle control, diameter 47mm</i>	
CAM43	Cam Interna di ricambio per comando gas Accossato, diametro 43mm <i>Inner Cam for Accossato throttle control, diameter 43mm</i>		RC054	Tube comando gas <i>Throttle control tube</i>	
CAM45	Cam Interna di ricambio per comando gas Accossato, diametro 45mm <i>Inner Cam for Accossato throttle control, diameter 45mm</i>				

POMPE RADIALI
FRENO/FRIZIONE
ACCESSORI
E RICAMBI
VASCHETTE OLIO CNC
COMANDI FRIZIONE
KIT DI TRASFORMAZIONE
FRIZIONE FILO-IDRAULICA
LEVE
COMANDI GAS
PINZE FRENO
KIT RACING
PULSANTIERE
PARALEVA
SEMIMANUBRI
PEDANE
STREET RACING
TAPPI SERBATOIO
GHIERE DI STERZO
TAMPONI
PARACARENA
CAVALLETTI
SMONTABILI
TAPPI SPECCHIETTI
SPECCHIETTI
RETROVISORI
KIT PROIETTORI
FENDINEBBIA
ACCESSORI MANUBRI
MANUBRI

Applicazioni cavi / Cables application list

Marca Brand	Cc	Modello Model	Anno dal From	Anno al To	Codice Reference	Novità New
APRILIA	1000	RSV4 FACTORY 1000	2009	2016	AP010	
APRILIA	1000	RSV4 R 1000	2009	2016	AP010	
APRILIA	1000	RSV4 APCR	2012	2016	AP012	
APRILIA	1000	TUONO 1000 R-FACTORY	2006	2009	AP006	
APRILIA	1000	RSV 1000 FACTORY DREAM	2004	2008	AP002	
DUCATI	748	749S / 749R / 749 DARK	2003	2006	DU001	
DUCATI	998	999 / 999S / 999R	2003	2006	DU001	
DUCATI	850	848 EVO	2011	2013	DU006	
DUCATI	850	848	2008	2010	DU006	
DUCATI	1100	1098R	2008	2009	DU006	
DUCATI	1200	1198R	2010	2010	DU006	
DUCATI	1200	1198	2009	2011	DU006	
DUCATI	1200	1198S	2009	2010	DU006	
HONDA	600	CBR 600	2007	2014	HN008	
HONDA	1000	CBR 1000	2004	2012	HN001	
HONDA	1000	CBR 1000	2013	2019	HN009	N
KAWASAKI	250	NINJA 250	2008	2010	ZX010	
KAWASAKI	400	NINJA 400	2018	2022	ZX013	N
KAWASAKI	600	ZX-6R	2005	2016	ZX004	
KAWASAKI	636	ZX-6R	2013	2022	ZX014	N
KAWASAKI	1000	ZX-10R	2008	2009	ZX001	
KAWASAKI	1000	ZX-10R	2011	2015	ZX011	
KAWASAKI	1000	ZX-10R	2016	2020	ZX012	N
SUZUKI	600	GSX-R 600	2006	2010	SU007	
SUZUKI	750	GSX-R 750	2006	2010	SU007	
SUZUKI	1000	GSX-R 1000	2017	2021	SU008	N
SUZUKI	1000	GSX-R 1000	2009	2016	SU004	
SUZUKI	1000	GSX-R 1000	2007	2008	SU001	
TRIUMPH	675	DAYTONA 675	2013	2014	TR005	
TRIUMPH	675	DAYTONA 675	2007	2009	TR001	
TRIUMPH	1200	THRUXTON	2010	2010	TR004	
YAMAHA	320	YZF-R3	2015	2020	YA015	N
YAMAHA	600	YZF-R6	2017	2022	YA014	N
YAMAHA	600	YZF-R6	2008	2016	YA003	
YAMAHA	600	YZF-R6	2006	2007	YA001	
YAMAHA	1000	YZF-R1	2015	2019	YA013	N
YAMAHA	1000	YZF-R1	2009	2014	YA011	
YAMAHA	1000	YZF-R1	2007	2008	YA009	
YAMAHA	1000	YZF-R1	2004	2006	YA006	

POMPE RADIALI
FRENO/FRIZIONE

ACCESSORI
E RICAMBI

VASCHE OILIO CNC

COMANDI FRIZIONE

KIT DI TRASFORMAZIONE
FRIZIONE FILO-IDRAULICA

LEVE

COMANDI GAS

PINZE FRENO

KIT RACING

PULSANTIERE

PARALEVA

SEMIMANUBRI

PEDANE
STREET RACING

TAPPI SERBATOIO

GHIERE DI STERZO

TAMPONI
PARACARENA

CAVALLETTI
SMONTABILI

TAPPI SPECCHIETTI

SPECCHIETTI
RETROVISORI

KIT PROIETTORI
FENDINEBBIA

ACCESSORI MANUBRI

MANUBRI

COMANDO GAS RAPIDO MONOCAVO

QUICK SINGLE CABLE THROTTLE CONTROL



- POMPE RADIALI
FRENO/FRIZIONE
- ACCESSORI
E RICAMBI
- VASCHE OILIO CNC
- COMANDI FRIZIONE
- KIT DI TRASFORMAZIONE
FRIZIONE FILO-IDRAULICA
- LEVE
- COMANDI GAS
- PINZE FRENO
- KIT RACING
- PULSANTIERE
- PARALEVA
- SEMIMANUBRI
- PEDANE
STREET RACING
- TAPPI SERBATOIO
- GHIERE DI STERZO
- TAMPONI
PARACARENA
- CAVALLETTI
SMONTABILI
- TAPPI SPECCHIETTI
- SPECCHIETTI
RETROVISORI
- KIT PROIETTORI
FENDINEBBIA
- ACCESSORI MANUBRI
- MANUBRI

Codice Reference	Descrizione Description
MY011	Comando gas monocavo, completo di cavi universali e manopole GR001 <i>Single cable throttle control, provided with universal cables and GR001 grips</i>
MY012	Comando gas monocavo, completo di cavi universali e manopole GR002 <i>Single cable throttle control, provided with universal cables and GR002 grips</i>
MY013	Comando gas monocavo, senza cavi (no cavi originali: monta solo CU002) con manopole GR001 incluse <i>Single cable throttle control, without cables (fits CU002 only), with GR001 grips</i>
MY014	Comando gas monocavo, senza cavi (no cavi originali: monta solo CU002) con manopole GR002 incluse <i>Single cable throttle control, without cables (fits CU002 only), with GR002 grips</i>
MY015	Comando gas monocavo, senza cavi (no cavi originali: monta solo CU002) con manopole GR006 incluse <i>Single cable throttle control, without cables (fits CU002 only), with GR006 grips</i>
MY016	Comando gas monocavo, completo di cavi universali e manopole GR006 <i>Single cable throttle control, provided with universal cables and GR006 grips</i>

Colori / Colours

N ●
nero - black



Codice Reference	Descrizione Description
CU001	Trasmissioni gas universali per comando gas bicavo Accossato: MY001 - MY004, MY007 - MY008 <i>Universal cable kit for Accossato double-cable throttle control, references MY001 - MY004, MY007 - MY008</i>
CU002	Trasmissioni gas universali per comando gas monocavo Accossato: MY011 - MY016 <i>Universal cable kit for Accossato single-cable throttle control, references: MY011 - MY016</i>

Spiegazione Explanation

I kit cavi universali Accossato consentono di montare i nostri comandi gas su qualsiasi moto in commercio. Per l'installazione del prodotto, rivolgersi a un'officina specializzata.

Accossato universal-cable kits allow our throttle controls to be installed on any motorcycles. Installation by authorized workshop only.

POMPE RADIALI
FRENO/FRIZIONE

ACCESSORI
E RICAMBI

VASCHE OILIO CNC

COMANDI FRIZIONE

KIT DI TRASFORMAZIONE
FRIZIONE FILO-IDRAULICA

LEVA

COMANDI GAS

PINZE FRENO

KIT RACING

PULSANTIERE

PARALEVA

SEMIMANUBRI

PEDANE
STREET RACING

TAPPI SERBATOIO

GHIERE DI STERZO

TAMPONI
PARACARENA

CAVALLETTI
SMONTABILI

TAPPI SPECCHIETTI

SPECCHIETTI
RETROVISORI

KIT PROIETTORI
FENDINEBBIA

ACCESSORI MANUBRI

MANUBRI

COMANDI GAS

THROTTLE CONTROL



TC005

Codice Reference	Descrizione Description	Caratteristiche tecniche Technical details
TC005	Comando gas velocità monocavo Single-cable throttle control	Corsa / Stroke (Corsa /Stroke 36 mm): Max 82° (Rotazione / rotation 66°) Manopole GR001N / GR001N racing grips: Include / Included Applicazioni / Suitable for: Racing 125

Colori / Colours

N ●
nero - black



TC006

Codice Reference	Descrizione Description	Caratteristiche tecniche Technical details
TC006	Comando gas monocavo Single-cable throttle control	Manopole GR001N / GR001N racing grips: Include / Included Applicazioni / Suitable for: On-road bikes super bike

Colori / Colours

N ●
nero - black

POMPE RADIALI
FRENO/FRIZIONE

ACCESSORI
E RICAMBI

VASCHEE OLIO CNC

COMANDI FRIZIONE

KIT DI TRASFORMAZIONE
FRIZIONE FILO-IDRAULICA

LEVE

COMANDI GAS

PINZE FRENO

KIT RACING

PULSANTIERE

PARALEVA

SEMIMANUBRI

PEDANE
STREET RACING

TAPPI SERBATOIO

GHIERE DI STERZO

TAMPONI
PARACARENA

CAVALLETTI
SMONTABILI

TAPPI SPECCHIETTI

SPECCHIETTI
RETROVISORI

KIT PROIETTORI
FENDINEBBIA

ACCESSORI MANUBRI

MANUBRI



TC009 **NEW**

Codice Reference	Descrizione Description	Caratteristiche tecniche Technical details
TC009	Comando gas CNC Moto 3 bicavo per Honda CNC worked Moto 3 twin-cable throttle control for Honda	Corsa /Stroke: 23,6 mm Rotazione / rotation 60° Manopole GR006 incluse / GR006 racing grips included Usa cavi originali / Use original cables Fori filettati da / threaded holes: M7x1 e M6x1)

Colori manopole / Grips colours

O 
arancione
orange

Y 
giallo - yellow

B 
blu - blue

R 
rosso - red

G 
verde - green

- POMPE RADIALI
FRENO/FRIZIONE
- ACCESSORI
E RICAMBI
- VASCHE OILIO CNC
- COMANDI FRIZIONE
- KIT DI TRASFORMAZIONE
FRIZIONE FILO-IDRAULICA
- LEVE
- COMANDI GAS
- PINZE FRENO
- KIT RACING
- PULSANTIERE
- PARALEVA
- SEMIMANUBRI
- PEDANE
STREET RACING
- TAPPI SERBATOIO
- GHIERE DI STERZO
- TAMPONI
PARACARENA
- CAVALLETTI
SMONTABILI
- TAPPI SPECCHIETTI
- SPECCHIETTI
RETROVISORI
- KIT PROIETTORI
FENDINEBBIA
- ACCESSORI MANUBRI
- MANUBRI

MANOPOLE RACING

RACING GRIPS



Codice
Reference

Descrizione
Description

Ø

GR001 Manopole racing* realizzate in mescola semi-rigida intercambiabili a tutte le moto stradali/ racing
Racing grips made in semi-firm compound suitable for any street moto

22/24

Opzioni
Options

Forate / Non forate
Pierced / Not pierced

Colori / Colours

N ●
nero - black

O ●
arancione
orange

Y ●
giallo - yellow

B ●
blu - blue

R ●
rosso - red

S ●
grigio - grey

G ●
verde - green

POMPE RADIALI
FRENO/FRIZIONE

ACCESSORI
E RICAMBI

VASCHE OILIO CNC

COMANDI FRIZIONE

KIT DI TRASFORMAZIONE
FRIZIONE FILO-IDRAULICA

LEVE

COMANDI GAS

PINZE FRENO

KIT RACING

PULSANTIERE

PARALEVA

SEMIMANUBRI

PEDANE
STREET RACING

TAPPI SERBATOIO

GHIERE DI STERZO

TAMPONI
PARACARENA

CAVALLETTI
SMONTABILI

TAPPI SPECCHIETTI

SPECCHIETTI
RETROVISORI

KIT PROIETTORI
FENDINEBBIA

ACCESSORI MANUBRI

MANUBRI



Codice Reference	Descrizione Description	Ø
GR002	Manopole racing intercambiabili a tutte le moto racing/stradali Racing grips suitable for any racing motorcycles	22/24

Opzioni Options

Forate / Non forate
Pierced / Not pierced

Colori / Colours

Manopole / Grips

N ●
nero - black

Logo

R ●
rosso - red

POMPE RADIALI
FRENO/FRIZIONE

ACCESSORI
E RICAMBI

VASCHE OILIO CNC

COMANDI FRIZIONE

KIT DI TRASFORMAZIONE
FRIZIONE FILO-IDRAULICA

LEVE

COMANDI GAS

PINZE FRENO

KIT RACING

PULSANTIERE

PARALEVA

SEMIMANUBRI

PEDANE
STREET RACING

TAPPI SERBATOIO

GHIERE DI STERZO

TAMPONI
PARACARENA

CAVALLETTI
SMONTABILI

TAPPI SPECCHIETTI

SPECCHIETTI
RETROVISORI

KIT PROIETTORI
FENDINEBBIA

ACCESSORI MANUBRI

MANUBRI



Codice Reference	Descrizione Description	Ø
GR006	Manopole racing bicolore* realizzate in gomma termoplastica, miscela semi-rigida, intercambiabili a tutte le moto stradali/racing Two-tone racing grips made in semi-firm thermoplastic rubber compound, suitable for any street motorcycles	22/24

Opzioni Options	Colori / Colours
Forate / Non forate Pierced / Not pierced	<p>O ● arancione orange</p> <p>Y ● giallo - yellow</p> <p>B ● blu - blue</p> <p>R ● rosso - red</p> <p>G ● verde - green</p>

* Manopole vendute a coppie / Grips sold in pairs

- POMPE RADIALI
FRENO/FRIZIONE
- ACCESSORI
E RICAMBI
- VASCHE OILIO CNC
- COMANDI FRIZIONE
- KIT DI TRASFORMAZIONE
FRIZIONE FILO-IDRAULICA
- LEVE
- COMANDI GAS
- PINZE FRENO
- KIT RACING
- PULSANTIERE
- PARALEVA
- SEMIMANUBRI
- PEDANE
STREET RACING
- TAPPI SERBATOIO
- GHIERE DI STERZO
- TAMPONI
PARACARENA
- CAVALLETTI
SMONTABILI
- TAPPI SPECCHIETTI
- SPECCHIETTI
RETROVISORI
- KIT PROIETTORI
FENDINEBBIA
- ACCESSORI MANUBRI
- MANUBRI



Codice Reference	Descrizione Description	Ø
GR009	Manopole Racing con mescola morbida intercambiabili a tutte le moto racing/stradali Racing grips with soft compound suitable for any racing/street motorcycles	22/24

Opzioni
Options

Mescola media Medium soft compound	Mescola morbida Super soft compound
---------------------------------------	--

Colore / Colour

Manopole / Grips

N ●
nero - black

POMPE RADIALI
FRENO/FRIZIONE

ACCESSORI
E RICAMBI

VASCHE OILIO CNC

COMANDI FRIZIONE

KIT DI TRASFORMAZIONE
FRIZIONE FILO-IDRAULICA

LEVE

COMANDI GAS

PINZE FRENO

KIT RACING

PULSANTIERE

PARALEVA

SEMIMANUBRI

PEDANE
STREET RACING

TAPPI SERBATOIO

GHIERE DI STERZO

TAMPONI
PARACARENA

CAVALLETTI
SMONTABILI

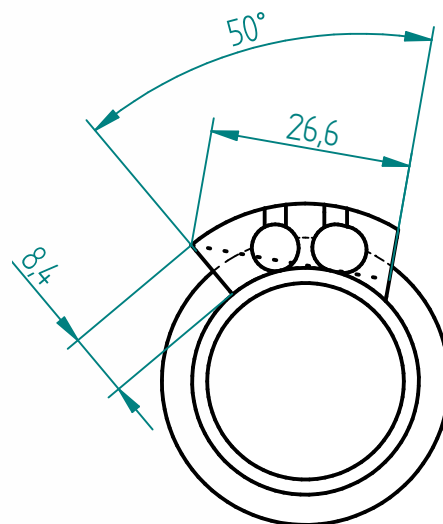
TAPPI SPECCHIETTI

SPECCHIETTI
RETROVISORI

KIT PROIETTORI
FENDINEBBIA

ACCESSORI MANUBRI

MANUBRI



Misure dell'attacco manopola gas
Measures of the throttle control connection

Codice Reference	Descrizione Description	Note Note
GR010	Manopole Custom per manubri da 1 pollice (25,4mm) Custom grips for 1 inch (25,4mm) handlebar	Vendute a coppie Sold in pairs
Opzioni Options		Colore / Colour
Forate Pierced		Manopole / Grips N ● nero - black

Applicazioni / Application list

Marca Brand	CC	Modello Model	Anno dal From	Anno al To	Novità New
Triumph	900	Bonneville T100	2015	2019	N
Triumph	900	Bonneville T100 Range	2018	2018	N
Triumph	2294	Rocket III	2005	2010	N
Triumph	2294	Rocket III	2017	2018	N
Triumph	2294	Rocket III Roadster	2011	2016	N
Triumph	2294	Rocket III Touring	2008	2016	N
Triumph	1597	Thunderbird	2011	2016	N
Triumph	1597	Thunderbird 1600	2009	2010	N
Triumph	1699	Thunderbird Storm	2011	2016	N

Nota: queste manopole possono essere montate ed adattate su altre moto, con manubrio da 1 pollice (25,4mm) e l'attacco mostrato nello schema
Note: these grip can be fitted on other motorbikes, with 1-inch (25.4mm) handlebar and throttle control connection shown in the scheme

- POMPE RADIALI
FRENO/FRIZIONE
- ACCESSORI
E RICAMBI
- VASCHETTE OLIO CNC
- COMANDI FRIZIONE
- KIT DI TRASFORMAZIONE
FRIZIONE FILO-IDRAULICA
- LEVE
- COMANDI GAS
- PINZE FRENO
- KIT RACING
- PULSANTIERE
- PARALEVA
- SEMIMANUBRI
- PEDANE
STREET RACING
- TAPPI SERBATOIO
- GHIERE DI STERZO
- TAMPONI
PARACARENA
- CAVALLETTI
SMONTABILI
- TAPPI SPECCHIETTI
- SPECCHIETTI
RETROVISORI
- KIT PROIETTORI
FENDINEBBIA
- ACCESSORI MANUBRI
- MANUBRI

SGANCIO RAPIDO COMANDO GAS

GAS CONTROL QUICK DISCONNECT



POMPE RADIALI
FRENO/FRIZIONE

ACCESSORI
E RICAMBI

VASCHE OILIO CNC

COMANDI FRIZIONE

KIT DI TRASFORMAZIONE
FRIZIONE FILO-IDRAULICA

LEVE

COMANDI GAS

PINZE FRENO

KIT RACING

PULSANTIERE

PARALEVA

SEMIMANUBRI

PEDANE
STREET RACING

TAPPI SERBATOIO

GHIERE DI STERZO

TAMPONI
PARACARENA

CAVALLETTI
SMONTABILI

TAPPI SPECCHIETTI

SPECCHIETTI
RETROVISORI

KIT PROIETTORI
FENDINEBBIA

ACCESSORI MANUBRI

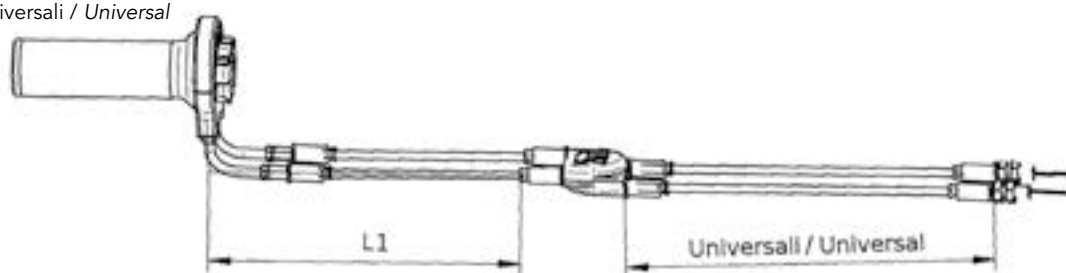
MANUBRI

Codice Reference	Descrizione Description
SR001	Sgancio rapido per comando gas Accossato Quick disconnecter for Accossato throttle control



Lunghezze L1 disponibili
Available L1 length

111 mm • 131 mm • 151 mm • 486 mm • Universali / Universal



Vantaggi
Pros

- Riduce i tempi di sostituzione del comando gas
- Non richiede interventi sul motore
- Non necessita regolazione cavi
- Time reduction in throttle control replacement
- No need to act onto the engine
- No need for cable adjustment

Spiegazione
Explanation

Il dispositivo nasce pensando alle esigenze del mondo delle competizioni motociclistiche, in cui l'eventuale rottura del comando gas (ad esempio in seguito a caduta) comporta la perdita di un turno di prove a causa del lungo e delicato lavoro di sostituzione dei cavi. L'utente potrà montare e registrare il dispositivo, avendo cura di posizionare lo sdoppiatore in zona accessibile ma protetta dagli urti, procedendo al di fuori del clima caotico delle gare, con calma e perizia. Fornitosi di uno o più kit lato acceleratore di ricambio, in caso di necessità, potrà sostituirlo con un altro semplicemente svitando una vite e senza dover toccare alcun registro di tensionamento. Il lato motore viene fornito di cavi universali, mentre per il lato acceleratore è possibile scegliere la lunghezza dei cavi.

This device was created to fulfil at best the need for speed in 2-wheel competition world. In case of any brakages of throttle control (i.e. due to a fall), time-taking cable replacement would mean to miss a turn during testing. Assemble and adjust the device carefully, by putting the splitter into a position easy to reach, but sheltered from impacts. By necessity, quick disconnecter allows you to replace throttle control by simply unscrewing the specific screw. No need to act on tentioning adjuster. Engine side is provided with universal cables, whilst for gas control side cables are available in several lengths

Accessori / Accessory

Ricambio kit cavi sgancio rapido / Quick disconnecter cable spare parts

Codice Reference	Descrizione Description	Codice Reference	Descrizione Description
RC045-111	Ricambio kit cavi sgancio rapido comando gas lunghezza: 111 mm Quick disconnecter cable spare parts "throttle control side" length 111mm	RC045-486	Ricambio kit cavi sgancio rapido comando gas lunghezza 486 mm Quick disconnecter cable spare parts "throttle control side" length 486mm
RC045-131	Ricambio kit cavi sgancio rapido comando gas lunghezza: 131mm / Quick disconnecter cable spare parts "throttle control side" length 131mm	RC060	Ricambio kit cavi sgancio rapido lato motore / Quick disconnecter cable spare parts "engine side"
RC045-151	Ricambio kit cavi sgancio rapido comando gas lunghezza 151 mm Quick disconnecter cable spare parts "throttle control side" length 151mm		

POMPE RADIALI
FRENO/FRIZIONE
ACCESSORI
E RICAMBI
VASCHE OILIO CNC
COMANDI FRIZIONE
KIT DI TRASFORMAZIONE
FRIZIONE FILO-IDRAULICA
LEVE
COMANDI GAS
PINZE FRENO
KIT RACING
PULSANTIERE
PARALEVA
SEMIMANUBRI
PEDANE
STREET RACING
TAPPI SERBATOIO
GHIERE DI STERZO
TAMPONI
PARACARENA
CAVALLETTI
SMONTABILI
TAPPI SPECCHIETTI
SPECCHIETTI
RETROVISORI
KIT PROIETTORI
FENDINEBBIA
ACCESSORI MANUBRI
MANUBRI

SENSORI DEL CAMBIO IN COMPRESSIONE

QUICK SHIFTER SENSOR IN COMPRESSION



Codice Reference	Descrizione Description	Caratteristiche tecniche Technical details
QS001	Sensore del cambio in compressione Quick shifter in compression	<p>Materiale: Alluminio AL 7075 / Material: AL 7075 Aluminium</p> <p>Foro astina: M6 destrorso/sinistrorso / Holder pitch: M6 righthanded/lefthanded</p> <p>Dimensioni: 43 x 26 x 10 / Dimensions: 43 x 26 x 10</p> <p>Peso: 30 gr / Weight: 30 gr</p> <p>Range carico: min 4 kg max 25 kg / Load range min 4 kg max 25 kg</p> <p>Lunghezza cavo: 25 cm / Cable length 25 cm</p> <p>Connettore: 2 vie femmina (mini universal Mate-N-lock) / Connector: 2-port female manifold</p> <p>Segnale di uscita: NA (normalmente aperto) / Output signal: NO (normally open)</p>

Note: Centraline consigliate • Dynojet e Power Commander con predisposizione per sensore cambio
 Note: Dynojet and Power Commander, equipped with quick shifter setup

Accessori / Accessory

Codice Reference	Descrizione Description	Caratteristiche tecniche Technical details
CAV08	Prolunga cavo / Extension cable	<p>Lunghezza cavo: 80 cm / Cable length: 80 cm</p> <p>Connettore: 2 vie maschio / Connector: 2-port male manifold (mini universal Mate-N-lock)</p>
VM001	Kit 1 x vite + 1 x molla per sensore in compressione / Kit composed of 1 x screw + 1 x spring for quick shifter in compression	

- POMPE RADIALI FRENO/FRIZIONE
- ACCESSORI E RICAMBI
- VASCHE OLIO CNC
- COMANDI FRIZIONE
- KIT DI TRASFORMAZIONE FRIZIONE FILO-IDRAULICA
- LEVE
- COMANDI GAS
- PINZE FRENO
- KIT RACING
- PULSANTIERE
- PARALEVA
- SEMIMANUBRI
- PEDANE STREET RACING
- TAPPI SERBATOIO
- GHIERE DI STERZO
- TAMPONI PARACARENA
- CAVALLETTI SMONTABILI
- TAPPI SPECCHIETTI
- SPECCHIETTI RETROVISORI
- KIT PROIETTORI FENDINEBBIA
- ACCESSORI MANUBRI
- MANUBRI

SENSORI DEL CAMBIO IN TRAZIONE

QUICK SHIFTER SENSOR IN TRACTION



Codice Reference	Descrizione Description	Caratteristiche tecniche Technical details
QS002	Sensore del cambio in trazione Quick shifter in traction	<p>Materiale: Alluminio AL 7075 / Material: AL 7075 Aluminium Foro astina: M6 destrorso/sinistrorso / Holder pitch: M6 righthanded/left-handed Dimensioni: 44,5 x 22 x 10 / Dimensions: 44,5 x 22 x 10 Peso: 25 gr / Weight: 25 gr Range carico: min 3 kg max 30 kg / Load range min 3 kg max 30 kg Lunghezza cavo: 25 cm / Cable length 25 cm Connettore: 2 vie femmina (mini universal Mate-N-lock) / Connector: 2-port female manifold Segnale di uscita: NA (normalmente aperto) / Output signal: NO (normally open)</p>

Note: Centraline consigliate • Dynojet e Power Commander con predisposizione per sensore cambio
 Note: Dynojet and Power Commander, equipped with quick shifter setup

Accessori / Accessory

Codice Reference	Descrizione Description	Caratteristiche tecniche Technical details
CAV08	Prolunga cavo / Extension cable	<p>Lunghezza cavo: 80 cm / Cable length: 80 cm Connettore: 2 vie maschio / Connector: 2-port male manifold (mini universal Mate-N-lock)</p>
VM002	Kit 1 x vite + 1 x molla per sensore in trazione / Kit composed of 1 x screw + 1 x spring for quick shifter in traction	

- POMPE RADIALI
FRENO/FRIZIONE
- ACCESSORI
E RICAMBI
- VASCHE OLIO CNC
- COMANDI FRIZIONE
- KIT DI TRASFORMAZIONE
FRIZIONE FILO-IDRAULICA
- LEVE
- COMANDI GAS
- PINZE FRENO
- KIT RACING
- PULSANTIERE
- PARALEVA
- SEMIMANUBRI
- PEDANE
STREET RACING
- TAPPI SERBATOIO
- GHIERE DI STERZO
- TAMPONI
PARACARENA
- CAVALLETTI
SMONTABILI
- TAPPI SPECCHIETTI
- SPECCHIETTI
RETROVISORI
- KIT PROIETTORI
FENDINEBBIA
- ACCESSORI MANUBRI
- MANUBRI

PINZE FRENO INTERASSE 108

BRAKE CALIPER DISTANCE 108



■ Pinza freno CNC monoblocco / Monoblock CNC-worked brake caliper

Codice Reference	Caratteristiche tecniche Technical details
PZ001	Interasse / Distance: 108 mm
	Off-set: 22,5 mm
	Pistoncini titanio autoventilati D34mm (n°4) / Small pistons titanium-made, self-ventilated, D34mm (4pcs)
	Guarnizione Parapolvere / Dust seal: NO
	Colore / Color: Cromato / Chrome - Ossidata nera / Black oxidation - Ossido duro / Hard oxidation
	Pastiglie non incluse / Brake pads not included
	N° pastiglie x pinza 4 pz / N° of brake pads per caliper 4pcs
Pinza singola (dx oppure sx) / Single brake caliper (L or R)	

■ Accessori di ricambio (venduti singolarmente) / Spare parts (sold individually)

Codice Reference	Descrizione Description
AGPA134ZXC	Pastiglie freno mescola racing ZXC (4 pz x blister) / Brake pad ZXC racing compound (4pcs x blister) *
AGPA134EV2	Pastiglie freno mescola racing EV2 (2 pz x blister) / Brake pad EV2 racing compound (2pcs x blister) **
PT034	Pistone autoventilato in titanio, Ø34 / Self-ventilated piston, made in aluminium, Ø34
UP034	Guarnizione pistone Ø34 / Ø34 piston seal
AGPET	Perno in titanio / Titanium pin
AGM01	Molla anti-vibrazioni / Anti-rattle spring
AGFS	Fermo di sicurezza / Safety catch
RC012	Valvola di spurgo M8x1 / Bleeding valve M8x1

Note / Note:

* ZXC: mescola in carbon-ceramica, necessitano pre-riscaldamento / Carbon-pottery compound, warm-up needed

** EV2: Top racing, necessitano pre-riscaldamento, sconsigliate per dischi "Wave" e "Butterfly" / Top racing, warm-up needed, not recommended for "wave" and "butterfly" brake rotor

POMPE RADIALI
FRENO/FRIZIONE

ACCESSORI
E RICAMBI

VASCHE OILIO CNC

COMANDI FRIZIONE

KIT DI TRASFORMAZIONE
FRIZIONE FILO-IDRAULICA

LEVE

COMANDI GAS

PINZE FRENO

KIT RACING

PULSANTIERE

PARALEVA

SEMIMANUBRI

PEDANE
STREET RACING

TAPPI SERBATOIO

GHIERE DI STERZO

TAMPONI
PARACARENA

CAVALLETTI
SMONTABILI

TAPPI SPECCHIETTI

SPECCHIETTI
RETROVISORI

KIT PROIETTORI
FENDINEBBIA

ACCESSORI MANUBRI

MANUBRI



Codice Reference	Descrizione Description	Caratteristiche tecniche Technical details
PZ010	Pinza freno CNC monoblocco Monoblock CNC-worked brake caliper	Interasse - Distance: 108mm
		Off-Set: 22,5mm
		Pistoncini - Small pistons: Titanio autoventilati Ø34mm (n°2) + Ø38mm (n°2) / titanium-made, Self-ventilated, Ø34mm (n°2) + Ø38mm (n°2);
		Colore / Color: Cromato / Chrome - Ossidata nera / Black oxidation - Ossido duro / Hard oxidation
		Pastiglie - brake pads: N° 2 pastiglie x pinza - N° 2 of brake pads per caliper: AGPA 106 ZXC
		Contenuto confezione - pack contents: Pinza singola (Dx oppure SX); single brake caliper (L or R)

■ Accessori di ricambio (venduti singolarmente) / Spare parts (sold individually)

Codice Reference	Descrizione Description
AGPA106ZXC	Pastiglie freno mescola racing ZXC (2 pz x blister) / Brake pad ZXC racing compound (2pcs x blister)*
PT034	Pistone autoventilato in titanio, Ø38 / Self-ventilated piston, made in aluminium, Ø38
UP034	Pistone autoventilato in titanio, Ø34 / Self-ventilated piston, made in aluminium, Ø34
AGM05	Molla anti-vibrazioni / Anti-rattle spring
RC012	Valvola di spurgo M8x1 / Bleeding valve M8x1
UP034	Guarnizione pistone Ø34 / Ø34 piston seal
UP038	Guarnizione pistone Ø38 / Ø38 piston seal

Note / Note:

* ZXC: mescola in carbon-ceramica, necessitano pre-riscaldamento / Carbon-pottery compound, warm-up needed

- POMPE RADIALI FRENO/FRIZIONE
- ACCESSORI E RICAMBI
- VASCHETTE OLIO CNC
- COMANDI FRIZIONE
- KIT DI TRASFORMAZIONE FRIZIONE FILO-IDRAULICA
- LEVE
- COMANDI GAS
- PINZE FRENO
- KIT RACING
- PULSANTIERE
- PARALEVA
- SEMIMANUBRI
- PEDANE STREET RACING
- TAPPI SERBATOIO
- GHIERE DI STERZO
- TAMPONI PARACARENA
- CAVALLETTI SMONTABILI
- TAPPI SPECCHIETTI
- SPECCHIETTI RETROVISORI
- KIT PROIETTORI FENDINEBBIA
- ACCESSORI MANUBRI
- MANUBRI



Codice Reference	Descrizione Description	Caratteristiche tecniche Technical details
PZ012	Pinza freno CNC radiale CNC-worked radial brake caliper	Interasse - Distance: 108mm
		Off-Set: 22,5mm
		Pistoncini - Small pistons: Alluminio ergal Ø29,5mm (n°2) + Ø34mm (n°2) / Ergal aluminium made Ø29,5mm (n°2) + Ø34mm (n°2)
		Guarnizione parapolvere - Dual seal: si / yes
		Colore / Color: Cromato / Chrome - Ossidata nera / Black oxidation - Ossido duro / Hard oxidation
		Pastiglie - brake pads: N° 2 pastiglie x pinza - N° 2 of brake pads per caliper: AGPA96 OR / ST / ZXC
		Contenuto confezione - pack contents: Pinza singola (Dx oppure SX); single brake caliper (L or R)

■ Accessori di ricambio (venduti singolarmente) / Spare parts (sold individually)

Codice Reference	Descrizione Description
AGPA96OR	Pastiglie freno miscela organica (2 pz x blister) / Brake pad with organic compound (2pcs x blister)
AGPA96ST	Pastiglie freno miscela stradale (2 pz x blister) / Brake pad with road use compound (2pcs x blister)
AGPA96ZXC	Pastiglie freno miscela racing (2 pz x blister) / Brake pad with racing compound (2pcs x blister)
PA034	Pistone in alluminio, Ø34 / piston made in aluminium, Ø34
PA295	Pistone in alluminio, Ø29,5 / piston made in aluminium, Ø29,5
GP034	Guarnizione parapolvere Ø34 / Ø34 dust seal
GP295	Guarnizione parapolvere Ø29,5 / Ø29,5 dust seal
AGPEI	Perno in alluminio / Aluminium pin
AGM01	Molla anti-vibrazioni / Anti-rattle spring
AGFS	Fermo di sicurezza / Safety catch
RC012	Valvola di spurgo M8X1 / Bleeding valve M8X1
UP034	Guarnizione pistone Ø34 / Ø34 piston seal
UP295	Guarnizione pistone Ø29,5 / Ø29,5 piston seal

- POMPE RADIALI FRENO/FRIZIONE
- ACCESSORI E RICAMBI
- VASCHE OILIO CNC
- COMANDI FRIZIONE
- KIT DI TRASFORMAZIONE FRIZIONE FILO-IDRAULICA
- LEVE
- COMANDI GAS
- PINZE FRENO
- KIT RACING
- PULSANTIERE
- PARALEVA
- SEMIMANUBRI
- PEDANE STREET RACING
- TAPPI SERBATOIO
- GHIERE DI STERZO
- TAMPONI PARACARENA
- CAVALLETTI SMONTABILI
- TAPPI SPECCHIETTI
- SPECCHIETTI RETROVISORI
- KIT PROIETTORI FENDINEBBIA
- ACCESSORI MANUBRI
- MANUBRI



■ Pinza freno forgiata monoblocco / Monoblock forged brake caliper

Codice Reference	Caratteristiche tecniche Technical details
PZ002	Interasse / Distance: 108 mm
	Off-set: 22,5 mm
	Pistoncini titanio autoventilati D34mm (n°4) / Small pistons titanium-made, self-ventilated, D34mm (4pcs)
	Guarnizione Parapolvere / Dust seal: NO
	Colore ossidazione nera / Black oxidation
	Pastiglie non incluse / Brake pads not included
	N° pastiglie x pinza 4 pz / N° of brake pads per caliper 4pcs
Contenuto confezione pinza singola (dx oppure sx) / Pack contents single brake caliper (L or R)	

■ Accessori di ricambio (venduti singolarmente) / Spare parts (sold individually)

Codice Reference	Descrizione Description
AGPA134ZXC	Pastiglie freno miscela racing (4 pz x blister) / Brake pad with racing compound (4pcs x blister)
AGPA134EV2	Pastiglie freno miscela racing (2 pz x blister) / Brake pad with racing compound (2pcs x blister)
PT034	Pistone autoventilato in titanio, Ø34 / Self-ventilated piston, made in aluminium, Ø34
UP034	Guarnizione pistone Ø34 / Ø34 piston seal
AGPET	Perno in titanio / Titanium pin
AGPEI	Perno inox / stainless steel pin
AGM01	Molla anti-vibrazioni / Anti-rattle spring
AGFS	Fermo di sicurezza / Safety catch
RC012	Valvola di spurgo m8x1 / Bleeding valve M8x1

Colori pinze anodizzate / Anodized calipers colours

N ●
nero - black

POMPE RADIALI
FRENO/FRIZIONE

ACCESSORI
E RICAMBI

VASCHE OILIO CNC

COMANDI FRIZIONE

KIT DI TRASFORMAZIONE
FRIZIONE FILO-IDRAULICA

LEVE

COMANDI GAS

PINZE FRENO

KIT RACING

PULSANTIERE

PARALEVA

SEMIMANUBRI

PEDANE
STREET RACING

TAPPI SERBATOIO

GHIERE DI STERZO

TAMPONI
PARACARENA

CAVALLETTI
SMONTABILI

TAPPI SPECCHIETTI

SPECCHIETTI
RETROVISORI

KIT PROIETTORI
FENDINEBBIA

ACCESSORI MANUBRI

MANUBRI



Colori pinze anodizzate / Anodized calipers colours

A ●	N ●	R ●	Y ●	B ●
antracite - charcoal	nero - black	rosso - red	oro - gold	blu - blue

Colori pinze verniciate / Painted calipers colours

VN ●	VR ●	VY ●	VB ●	VRF ●	VS ●	VG ●
nero - black	rosso - red	giallo fluo fluor yellow	blu - blue	rosso fluo - Fluor red	argento - silver	verde - green
VYB ●	VW ○	VP ●				
giallo yellow	bianco - white	Verde acqua Green water				

■ Pinza freno forgiata monoblocco / Monoblock forged brake caliper

Codice Reference	Caratteristiche tecniche Technical details
PZ004	Interasse / Distance: 108 mm
	Off-set: 22,5 mm
	Pistoncini alluminio Ergal D34mm (n°4) / Small pistons ergal aluminium D34mm (4pcs)
	Guarnizione parapolvere / Dust seal: Si / Yes
	Materiale: alluminio / Raw material: aluminium
	Pastiglie incluse / Brake pads included
Contenuto confezione pinza dx + pinza sx / Pack contents L+R brake calipers	

■ Accessori di ricambio (venduti singolarmente) / Spare parts (sold individually)

Codice Reference	Descrizione Description
AGPA134ZXC	Pastiglie freno miscela racing (4 pz x blister) / Brake pad with racing compound (4 pcs x blister)
AGPA134EV2	Pastiglie freno miscela racing (2 pz x blister) / Brake pad with racing compound (2 pcs x blister)
PA034	Pistone in alluminio, Ø 34 / Ø 34 aluminium pin
UP034	Guarnizione pistone Ø 34 / Ø 34 piston seal
GP034	Guarnizione parapolvere Ø 34 / Ø 34 dust seal
AGPEI	Perno Inox / Stainless steel pin
AGM01	Molla anti-vibrazioni / Anti-rattle spring
AGFS	Fermo di sicurezza / Safety catch
RC012	Valvola di spurgo M8x1 / Bleeding valve M8x1

POMPE RADIALI
FRENO/FRIZIONE

ACCESSORI
E RICAMBI

VASCHE OILIO CNC

COMANDI FRIZIONE

KIT DI TRASFORMAZIONE
FRIZIONE FILO-IDRAULICA

LEVE

COMANDI GAS

PINZE FRENO

KIT RACING

PULSANTIERE

PARALEVA

SEMIMANUBRI

PEDANE
STREET RACING

TAPPI SERBATOIO

GHIERE DI STERZO

TAMPONI
PARACARENA

CAVALLETTI
SMONTABILI

TAPPI SPECCHIETTI

SPECCHIETTI
RETROVISORI

KIT PROIETTORI
FENDINEBBIA

ACCESSORI MANUBRI

MANUBRI

PINZE FRENO INTERASSE 100

BRAKE CALIPER DISTANCE 100



■ Pinza freno CNC monoblocco / Monoblock CNC-worked brake caliper

Codice Reference	Caratteristiche tecniche Technical details
PZ005	Interasse / Distance: 100 mm
	Off-set: 30 mm
	Pistoncini titanio autoventilati, n°2 D34mm + n°2 D38mm / Small pistons titanium-made, self ventilated, D34mm (2pcs) + D38mm (2pcs)
	Guarnizione Parapolvere / Dust seal: No
	Colore / Color: Cromato / Chrome - Ossidata nera / Black oxidation - Ossido duro / Hard oxidation
	Pastiglie non incluse / Brake pads not included
	N° pastiglie x pinza 2 pz / N° of brake pads per caliper 2 pcs
Pinza singola (dx oppure sx) / Single brake calipers (L or R)	

■ Accessori di ricambio (venduti singolarmente) / Spare parts (sold individually)

Codice Reference	Descrizione Description
AGPA137ZXC	Pastiglie freno mescola racing ZXC (2 pz x blister) / Brake pad ZXC with racing compound (2pcs x blister)
PT034	Pistone autoventilato in titanio, Ø34 / Self-ventilated piston, made in aluminium, Ø34
UP034	Guarnizione pistone Ø34 / Ø34 piston seal
PT038	Pistone autoventilato in titanio, Ø38 / Self-ventilated piston, made in aluminium, Ø38
UP038	Guarnizione pistone Ø38 / Ø38 piston seal
AGM02	Molla anti vibrazioni / Anti-rattle spring
RC012	Valvola di spurgo M8x1 / bleeding valve M8x1

Note: ZXC - Mescola in carbon-ceramica, necessitano pre-riscaldamento
Note: ZXC - Carbon-pottery compound, warm-up needed

POMPE RADIALI
FRENO/FRIZIONE

ACCESSORI
E RICAMBI

VASCHETTE OLIO CNC

COMANDI FRIZIONE

KIT DI TRASFORMAZIONE
FRIZIONE FILO-IDRAULICA

LEVE

COMANDI GAS

PINZE FRENO

KIT RACING

PULSANTIERE

PARALEVA

SEMIMANUBRI

PEDANE
STREET RACING

TAPPI SERBATOIO

GHIERE DI STERZO

TAMPONI
PARACARENA

CAVALLETTI
SMONTABILI

TAPPI SPECCHIETTI

SPECCHIETTI
RETROVISORI

KIT PROIETTORI
FENDINEBBIA

ACCESSORI MANUBRI

MANUBRI



■ Pinza freno CNC radiale / CNC-worked radial caliper

Codice Reference	Caratteristiche tecniche Technical details
PZ011	Interasse - Distance: 100 mm
	Off-set: 30 mm
	Pistoncini - Small pistons: alluminio ergal Ø29,5 mm (n°2) + Ø 34 (n°2) / Ergal aluminium made, Ø29,5 mm (n°2) + Ø 34 (n°2)
	Guarnizione parapolvere - Dust seal: si / yes
	Colore / Color: Cromato / Chrome - Ossidata nera / Black oxidation - Ossido duro / Hard oxidation
	Pastiglie - Brake pads: n° 2 pastiglie x pinza - n° 2 of brake pads per caliper: AGPA 96 OR / ST / ZXC
	Contenuto confezione - Pack contents: pinza singola (dx oppure sx); single brake caliper (l or r)

■ Accessori di ricambio (venduti singolarmente) / Spare parts (sold individually)

Codice Reference	Descrizione Description
AGPA96OR	Pastiglie freno mescola organica (2 pz x blister) / Brake pad with organic compound (2pcs x blister)
AGPA96ST	Pastiglie freno mescola stradale (2 pz x blister) / Brake pad with road use compound (2pcs x blister)
AGPA96ZXC	Pastiglie freno mescola racing (2 pz x blister) / Brake pad with racing compound (2pcs x blister)
PA034	Pistone in alluminio, Ø34 / piston made in aluminium, Ø34
PA295	Pistone in alluminio, Ø29,5 / piston made in aluminium, Ø29,5
GP034	Guarnizione parapolvere Ø34 / Ø34 dust seal
GP295	Guarnizione parapolvere Ø29,5 / Ø29,5 dust seal
AGPEI	Perno in alluminio / Aluminium pin
AGM01	Molla anti-vibrazioni / Anti-rattle spring
AGFS	Fermo di sicurezza / Safety catch
RC012	Valvola di spurgo M8X1 / Bleeding valve M8X1
UP034	Guarnizione pistone Ø34 / Ø34 piston seal
UP295	Guarnizione pistone Ø29,5 / Ø29,5 piston seal

POMPE RADIALI
FRENO/FRIZIONE

ACCESSORI
E RICAMBI

VASCHE OILIO CNC

COMANDI FRIZIONE

KIT DI TRASFORMAZIONE
FRIZIONE FILO-IDRAULICA

LEVE

COMANDI GAS

PINZE FRENO

KIT RACING

PULSANTIERE

PARALEVA

SEMIMANUBRI

PEDANE
STREET RACING

TAPPI SERBATOIO

GHIERE DI STERZO

TAMPONI
PARACARENA

CAVALLETTI
SMONTABILI

TAPPI SPECCHIETTI

SPECCHIETTI
RETROVISORI

KIT PROIETTORI
FENDINEBBIA

ACCESSORI MANUBRI

MANUBRI



■ Pinza freno forgiata monoblocco / Monoblock forged brake caliper

Codice Reference	Caratteristiche tecniche Technical details
PZ007	Interasse / Distance: 100 mm
	Off-set: 30 mm
	Pistoncini alluminio ergal D34mm (n°2) + (n°2) D38mm / Small pistons ergal aluminium D34mm (2pcs) + (2pcs) D38mm
	Guarnizione Parapolvere / Dust seal: Si / Yes
	Pastiglie incluse / Brake pads included
	N° pastiglie x pinza 2 pz / N° of brake pads per caliper 2 pcs
Contenuto confezione pinza singola (dx oppure sx) / Pack contents single brake calipers (L or R)	

■ Accessori di ricambio (venduti singolarmente) / Spare parts (sold individually)

Codice Reference	Descrizione Description
AGPA137ZXC	Pastiglie freno miscela racing ZXC (2 pz x blister) / Brake pad ZXC with racing compound (2pcs x blister)
PA034	Pistone in alluminio, Ø34 / Ø34 aluminium pin
PA038	Pistone in alluminio, Ø38 / Ø38 aluminium pin
RC012	Valvola di spurgo m8x1 / bleeding valve M8x1
UP034	Guarnizione pistone Ø34 / Ø34 piston seal
UP038	Guarnizione pistone Ø38 / Ø38 piston seal
AGM02	Molla anti vibrazioni / anti-rattle spring
GP034	Guarnizione parapolvere Ø34 / Ø34 dust seal
GP038	Guarnizione parapolvere Ø38 / Ø38 dust seal

Colori pinze anodizzate / Anodized calipers colours

A ● antracite - charcoal
N ● nero - black

Colori pinze verniciate / Painted calipers colours

VN ● nero - black
VR ● rosso - red
VY ● giallo fluo / fluor yellow
VB ● blu - blue
VRF ● rosso fluo - Fluor red
VS ● argento - silver
VG ● verde - green

VYB ● giallo yellow
VW ○ bianco - white
VP ● Verde acqua / Green water

Note: ZXC - Miscela in carbon-ceramica, necessitano pre-riscaldamento
Note: ZXC - Carbon-pottery compound, warm-up needed

POMPE RADIALI
FRENO/FRIZIONE
ACCESSORI
E RICAMBI
VASCHETTE OLIO CNC
COMANDI FRIZIONE
KIT DI TRASFORMAZIONE
FRIZIONE FILO-IDRAULICA
LEVE
COMANDI GAS
PINZE FRENO
KIT RACING
PULSANTIERE
PARALEVA
SEMIMANUBRI
PEDANE
STREET RACING
TAPPI SERBATOIO
GHIERE DI STERZO
TAMPONI
PARACARENA
CAVALLETTI
SMONTABILI
TAPPI SPECCHIETTI
SPECCHIETTI
RETROVISORI
KIT PROIETTORI
FENDINEBBIA
ACCESSORI MANUBRI
MANUBRI

PINZE RADIALI MOTO 3 CNC

MOTO 3 CNC-WORKED BRAKE CALIPERS



■ Pinza freno CNC monoblocco / Monoblock CNC-worked brake caliper

Codice Reference	Caratteristiche tecniche Technical details
PZ006	Interasse / Distance: 60 mm
	Off-set: 20,5 mm
	Pistoncini titanio autoventilati, n°2 D34mm / Small pistons titanium-made, self-ventilated, D34mm (2pcs)
	Guarnizione Parapolvere / Dust seal: No
	Colore ossido duro / Colour hard oxidation
	Pastiglie non incluse / Brake pads not included
	N° pastiglie x pinza 2 pz / N° of brake pads per caliper 2 pcs
Contenuto confezione pinza singola (dx oppure sx) / Pack contents single brake calipers (L or R)	

■ Accessori di ricambio (venduti singolarmente) / Spare parts (sold individually)

Codice Reference	Descrizione Description
AGPA134ZXC	Pastiglie freno miscela racing ZXC (4 pz x blister) / brake pad ZXC with racing compound (4pcs x blister)
PT034	Pistone autoventilato in titanio, Ø34 / self-ventilated piston, made in aluminium, Ø34
UP034	Guarnizione pistone Ø34 / Ø34 piston seal
AGPET	Perno in titanio / titanium pin
AGM01	Molla anti-vibrazioni / anti-rattle spring
AGFS	Fermo di sicurezza / safety catch
RC012	Valvola di spurgo M8x1 / bleeding valve M8x1

Note: ZXC - Miscela in carbon-ceramica, necessitano pre-riscaldamento

Note: ZXC - Carbon-pottery compound, warm-up needed

- POMPE RADIALI FRENO/FRIZIONE
- ACCESSORI E RICAMBI
- VASCHE OILIO CNC
- COMANDI FRIZIONE
- KIT DI TRASFORMAZIONE FRIZIONE FILO-IDRAULICA
- LEVE
- COMANDI GAS
- PINZE FRENO
- KIT RACING
- PULSANTIERE
- PARALEVA
- SEMIMANUBRI
- PEDANE STREET RACING
- TAPPI SERBATOIO
- GHIERE DI STERZO
- TAMPONI PARACARENA
- CAVALLETTI SMONTABILI
- TAPPI SPECCHIETTI
- SPECCHIETTI RETROVISORI
- KIT PROIETTORI FENDINEBBIA
- ACCESSORI MANUBRI
- MANUBRI

PINZA POSTERIORE AD ATTACCO RADIALE REAR BRAKE CALIPER WITH RADIAL MOUNT



■ Pinza freno CNC monoblocco / Monoblock CNC-worked brake caliper

Codice Reference	Caratteristiche tecniche Technical details
PZ008	Interasse / Distance: 60 mm
	Off-set: 20,5 mm
	Pistoncini titanio autoventilati D29,5mm (n°2) / Small pistons titanium-made, self-ventilated, D29,5mm (2 pcs)
	Guarnizione Parapolvere / Dust seal: No
	Colore ossido duro / Colour hard oxidation
	Pastiglie non incluse / Brake pads not included
	N° pastiglie x pinza 2 pz / N° of brake pads per caliper 2 pcs
	Contenuto confezione pinza singola / Pack contents single brake calipers (L or R)

■ Accessori di ricambio (venduti singolarmente) / Spare parts (sold individually)

Codice Reference	Descrizione Description
AGPA134ST	Pastiglie freno miscela sinterizzata (4 pz x blister) / Brake pad with sintered compound (4pcs x blister)
AGPA134OR	Pastiglie freno miscela organica (2 pz x blister) / Brake pad with organic compound (2pcs x blister)
AGPA134ZXC	Pastiglie freno miscela racing (4 pz x blister) / Brake pad with racing compound (4 pcs x blister)
AGPA134EV2	Pastiglie freno miscela racing (2 pz x blister) / Brake pad with racing compound (2 pcs x blister)
PT295	Pistone in titanio autoventilato, Ø 29,5 / Titanium-made, self-ventilated piston, Ø29,5
VP295	Guarnizione pistone Ø 29,5 / Ø29,5 piston seal
AGPET	Perno in titanio / Titanium pin
AGM01	Molla anti-vibrazioni / Anti-rattle spring
AGFS	Fermo di sicurezza / Safety catch
RC012	Valvola di spurgo M8x1 / Bleeding valve M8x1

POMPE RADIALI
FRENO/FRIZIONE

ACCESSORI
E RICAMBI

VASCHE OLIO CNC

COMANDI FRIZIONE

KIT DI TRASFORMAZIONE
FRIZIONE FILO-IDRAULICA

LEVE

COMANDI GAS

PINZE FRENO

KIT RACING

PULSANTIERE

PARALEVA

SEMIMANUBRI

PEDANE
STREET RACING

TAPPI SERBATOIO

GHIERE DI STERZO

TAMPONI
PARACARENA

CAVALLETTI
SMONTABILI

TAPPI SPECCHIETTI

SPECCHIETTI
RETROVISORI

KIT PROIETTORI
FENDINEBBIA

ACCESSORI MANUBRI

MANUBRI

PINZA FRENO RADIALE

RADIAL BRAKE CALIPER



Colori pinze / Calipers colours

A ●	N ●	R ●	H ●
antracite - charcoal	nero - black	rosso - red	ossido duro naturale hard anodising

Pinza freno radiale / Radial brake caliper

Codice Reference	Caratteristiche tecniche Technical details
PZ009	Interasse / Distance: 60mm
	Off-set: 23,7 mm
	Pistoncini alluminio Ergal D34mm / Small pistons ergal aluminium D34mm
	Guarnizione parapolvere / Dust seal: Sì / Yes
	Pastiglie / Brake pads: n° 2 pastiglie x pinza / n° 2 of brake pads per caliper: AGPA42OR/ST
	Contenuto confezione pinza singola / Pack contents single brake caliper
	Supporto non incluso / Bracket not included

Accessori di ricambio (venduti singolarmente) / Spare parts (sold individually)

Codice Reference	Descrizione Description
PA034	Pistone in alluminio, Ø 34 / Ø 34 aluminium pin
UP034	Guarnizione pistone Ø 34 / Ø 34 piston seal
GP034	Guarnizione parapolvere Ø 34 / Ø 34 dust seal
AGPEI	Perno Inox / Stainless steel pin
AGM01	Molla anti-vibrazioni / Anti-rattle spring
AGFS	Fermo di sicurezza / Safety catch
RC012	Valvola di spurgo M8x1 / Bleeding valve M8x1
AGPA42OR	Pastiglie freno miscela organica (2 pz x blister) / Brake pads with organic compound (2 pcs x blister)
AGPA42ST	Pastiglie freno miscela organica (2 pz x blister) / Brake pads with road use compound (2 pcs x blister)

Note: Versione radiale Pinza Brembo cod. 20B85270

Note: Radial Version of Brembo Brake Caliper, cod. 20B85270

POMPE RADIALI
FRENO/FRIZIONE

ACCESSORI
E RICAMBI

VASCHE OILIO CNC

COMANDI FRIZIONE

KIT DI TRASFORMAZIONE
FRIZIONE FILO-IDRAULICA

LEVE

COMANDI GAS

PINZE FRENO

KIT RACING

PULSANTIERE

PARALEVA

SEMIMANUBRI

PEDANE
STREET RACING

TAPPI SERBATOIO

GHIERE DI STERZO

TAMPONI
PARACARENA

CAVALLETTI
SMONTABILI

TAPPI SPECCHIETTI

SPECCHIETTI
RETROVISORI

KIT PROIETTORI
FENDINEBBIA

ACCESSORI MANUBRI

MANUBRI

APPLICAZIONI PINZE FRENO / APPLICATION LIST BRAKE CALIPER

■ Pinze freno int. 108 mm / 108 mm distance Brake caliper

Applicazioni / Application list

Marca Brand	Cc	Modello Model	Anno dal From	Anno al To	Codice Code	N° Omologazione Homologation number	Novità New
HONDA	600	CBR600 RR	2005	2006	INT. 108	E4*0190*	
HONDA	600	CBR600 RR	2007	2016	INT. 108	E4*1247*	
HONDA	1000	CBR1000 RR FIREBLADE	2004	2007	INT. 108	E4*0269*	
HONDA	1000	CBR1000 RR FIREBLADE	2006	2007	INT. 108	E4*0269*	
HONDA	1000	CBR1000 RRFIREBLADE	2008	2015	INT. 108	E4*1726*	
HONDA	1000	CBR 1000 RR	2006	2019	INT. 108		N
HONDA	1000	CBR 1000 RR SP	2014	2019	INT. 108		N
KAWASAKI	600	ZX-6R NINJA	2007	2016	INT. 108	E4*1274*	
KAWASAKI	600	ZX-6RR NINJA	2003	2019	INT. 108	E4*0364*	
KAWASAKI	636	ZX-6R NINJA 636	2003	2004	INT. 108	E1*0571*	N
KAWASAKI	636	ZX-6R NINJA 636	2005	2006	INT. 108	E1*0229*	
KAWASAKI	750	Z750R	2011	2014	INT. 108	E1*0487*	
KAWASAKI	1000	H2R	2015	2016	INT. 108		
KAWASAKI	1000	Z1000	2014	2019	INT. 108		N
KAWASAKI	1000	Z1000	2007	2013	INT. 108	E1*0172*	
KAWASAKI	1000	Z1000SX	2011	2013	INT. 108		
KAWASAKI	1000	ZX-10R NINJA	2004	2005	INT. 108	E4*0246*	
KAWASAKI	1000	ZX-10R NINJA	2006	2010	INT. 108	E1*0270*	
KAWASAKI	1000	ZX-10R NINJA	2008	2015	INT. 108		
KAWASAKI	1200	ZX-12R NINJA	2002	2006	INT. 108		N
KAWASAKI	1400	GTR 1400	2008	2018	INT. 108	E1*0647*	N
KAWASAKI	1400	ZX-14R	2006	2015	INT. 108		
KAWASAKI	1400	ZZR 1400	2006	2007	INT. 108	E4*0912*	N
KAWASAKI	1400	ZZR 1400 ABS	2006	2020	INT. 108	E4*0912*	N
SUZUKI	600	GSX R 600	2004	2005	INT. 108	E4*0253*	
SUZUKI	600	GSX R 600	2006	2007	INT. 108	E4*0849*	
SUZUKI	600	GSX R 600	2008	2017	INT. 108	E4*1756*	
SUZUKI	750	GSX R 750	2004	2005	INT. 108	E4*0261*	
SUZUKI	750	GSX R 750	2008	2017	INT. 108	E4*1852*	
SUZUKI	1000	GSX R 1000	2003	2004	INT. 108	E4*0193*	
SUZUKI	1000	GSX R 1000	2005	2006	INT. 108	E4*0375*	
SUZUKI	1000	GSX R 1000	2007	2015	INT. 108	E4*1343*	
SUZUKI	1300	GSX 1300 B-KING	2008	2015	INT. 108	E4*1531*	
SUZUKI	1300	GSX R 1300 R HAYABUSA	2006	2017	INT. 108		
SUZUKI	600	GSX R 600	2016	2019	INT. 108		N
SUZUKI	750	GSX R 750	2006	2007	INT. 108	E4*0890*	
SUZUKI	750	GSX R 750	2016	2019	INT. 108		N
SUZUKI	1000	GSX R 1000	2016	2019	INT. 108		N
SUZUKI	1000	GSX S 1000 / KATANA	2016	2019	INT. 108		N
SUZUKI	1300	GSX R 1300 R HAYABUSA	1999	2005	INT. 108		
SUZUKI	1300	GSX R 1300 R HAYABUSA	2016	2019	INT. 108		N
SUZUKI	1300	GSX R 1300 R HAYABUSA	2008	2012	INT. 108		N
YAMAHA	600	YZF R46	2005	2005	INT. 108		N
YAMAHA	600	YZF R6	2005	2019	INT. 108	E13*0073*	
YAMAHA	847	FZ-09	2014	2015	INT. 108		
YAMAHA	850	MT-09	2017	2019	INT. 108		N
YAMAHA	900	TRACER 900	2015	2019	INT. 108		N
YAMAHA	900	TRACER 900	2018	2019	INT. 108		N
YAMAHA	900	XSR 900	2016	2019	INT. 108		N
YAMAHA	1000	YZF R1	2004	2006	INT. 108	E13*0084	
YAMAHA	1000	YZF R1 SP	2006	2006	INT. 108	E13*0084*	
YAMAHA	1000	MT-10	2016	2019	INT. 108		N
YAMAHA	1000	YZF R1 M	2016	2019	INT. 108		N
YAMAHA	1000	YZF R1	2015	2019	INT. 108		N
YAMAHA	1700	MT-01	2007	2009	INT. 108		N
YAMAHA	1700	V-MAX	2009	2016	INT. 108		N

Nota: queste pinze possono essere montate ed adattate su altre moto, con pinze freno originali con interasse 108
 Note: these brake caliper can be fitted on other motorbikes, whose oem brake caliper with distance 108

POMPE RADIALI
FRENO/FRIZIONE

ACCESSORI
E RICAMBI

VASCHE OILIO CNC

COMANDI FRIZIONE

KIT DI TRASFORMAZIONE
FRIZIONE FILO-IDRAULICA

LEVE

COMANDI GAS

PINZE FRENO

KIT RACING

PULSANTIERE

PARALEVA

SEMIMANUBRI

PEDANE
STREET RACING

TAPPI SERBATOIO

GHIERE DI STERZO

TAMPONI
PARACARENA

CAVALLETTI
SMONTABILI

TAPPI SPECCHIETTI

SPECCHIETTI
RETROVISORI

KIT PROIETTORI
FENDINEBBIA

ACCESSORI MANUBRI

MANUBRI

■ Pinze freno int. 100 mm / 100 mm distance Brake caliper

Applicazioni / Application list

Marca Brand	Cc	Modello Model	Anno dal From	Anno al To	N° Omologazione Homologation number	Novità New
APRILIA	750	DORSODURO 750	2008	2016		N
APRILIA	750	DORSODURO 750 FACTORY	2010	2013		N
APRILIA	750	SHIVER	2007	2013	E11*0619*	N
APRILIA	750	SHIVER SL GT	2009	-	E11*0619*	N
APRILIA	750	SL750 SHIVER	2007	2013	E11*0619*	N
APRILIA	850	MANA 850	2007	2011	E11*0663*	N
APRILIA	900	DORSODURO 900	2017	2018		N
APRILIA	1000	RK RSV 4 FACTORY APRC ABS	2013	2014	E11*0749*	N
APRILIA	1000	RSV 1000 / R	2000	2003	E11*0027*	N
APRILIA	1000	RSV 1000 TUONO FIGHTER R	2002	2005	E11*0027*	N
APRILIA	1000	RSV 4 FACTORY	2009	--	E11*0749*	N
APRILIA	1000	RSV 4 FACTORY APRC	2011	2012	E11*0749*	N
APRILIA	1000	RSV 4 R	2009	--	E11*0749*	N
APRILIA	1000	RSV 4 R APRC	2011	2014	E11*0749*	N
APRILIA	1000	RSV MILLE R	2003	2004	E11*0093*	N
APRILIA	1000	RSV MILLE R	2005	--	E11*0093*	N
APRILIA	1000	RSV MILLE R FACTORY	2004	2008	E11*0093*	N
APRILIA	1000	RSV MILLE R NERA	2003	2004	E11*0093*	N
APRILIA	1000	RSV4 RACING FACTORY LE	2015	2016		N
APRILIA	1000	RSV4 RR	2015	2019		N
APRILIA	1000	RSV4 RR RACER PACK	2015	2015		N
APRILIA	1000	TUONO	2006	2009	E11*1156*	N
APRILIA	1000	TUONO V4 R	2011	2014	E11*1156*	N
APRILIA	1100	TUONO V4 RR	2015	--	E11*1156*	N
APRILIA	1100	TUONO V4 FACTORY	2017	2018		N
APRILIA	1200	DORSODURO 1200	2010	2016		N
BENELLI	899	TNT 899	2008	2009	E3*0259*	N
BENELLI	899	TNT 899 CENTURY RACER	2011	2014	E3*0259*	N
BENELLI	899	TNT 899 S	2008	2009	E3*0259*	N
BENELLI	899	TRE-K 899	2009	2009	E1*0312*	N
BENELLI	899	TRE-K 899 M.Y.	2012	2014	E1*0312*	N
BENELLI	900	TORNADO RS	2004	2005		N
BENELLI	1130	TNT 1130	2004	2006	E3*0259*	N
BENELLI	1130	TNT 1130 CAFÉ RACER	2004	--	E3*0259*	N
BENELLI	1130	TNT 1130 CAFE RACER -	2010	2010	E3*0259*	N
BENELLI	1130	TNT 1130 SPORT	2004	2005	E3*0259*	N
BENELLI	1130	TNT 1130 SPORT EVO	2007	2007	E3*0259*	N
BENELLI	1130	TNT 1130 TITANIUM	2005	2007	E3*0259*	N
BENELLI	1130	TNT R 160	2010	2014	E3*0259*	N
BENELLI	1130	TNT SPORT	2004	2006		N
BENELLI	1130	TRE-K 1130	2007	2008	E1*0312*	N
BENELLI	1130	TRE-K 1130 AMAZONAS	2007	2012	E1*0312*	N
BENELLI	1130	TRE-K 1130 M.Y.	2011	2012	E1*0312*	N
BIMOTA	992	DB5	2005	2013	E11*0251*	N
BIMOTA	992	DB6	2006	2013	E11*0443*	N
BIMOTA	1000	DB5 R	2011	2013		N
BIMOTA	1078	DB10	2012	2013		N
BIMOTA	1078	TESI 3D EVO	2011	2014		N
BIMOTA	1198	DB8	2011	2013		N
BIMOTA	1198	DB9 BRIVIDO S	2012	2013		N
BMW	1000	HP4	2013	2014	E1*0421*	N
BMW	1000	S1000R	2013	2019	E1*0421*	N
BMW	1000	S1000RR	2009	2019	E1*0421*	N
BMW	1000	S1000 XR	2017	2019		N
DUCATI	696	MONSTER 696	2008	2014	E3*0497*	N
DUCATI	696	MONSTER 696 ABS	2010	2013		N
DUCATI	749	749 R	2004	2007		N
DUCATI	796	HYPERMOTARD 796	2009	2012		N

POMPE RADIALI
FRENO/FRIZIONE
ACCESSORI
E RICAMBI
VASCHETTE OLIO CNC
COMANDI FRIZIONE
KIT DI TRASFORMAZIONE
FRIZIONE FILO-IDRAULICA
LEVE
COMANDI GAS
PINZE FRENO
KIT RACING
PULSANTIERE
PARALEVA
SEMIMANUBRI
PEDANE
STREET RACING
TAPPI SERBATOIO
GHIERE DI STERZO
TAMPONI
PARACARENA
CAVALLETTI
SMONTABILI
TAPPI SPECCHIETTI
SPECCHIETTI
RETROVISORI
KIT PROIETTORI
FENDINEBBIA
ACCESSORI MANUBRI
MANUBRI

Marca Brand	Cc	Modello Model	Anno dal From	Anno al To	N° Omologazione Homologation number	Novità New
DUCATI	796	MONSTER 796 ABS	2010	2015		
DUCATI	797	MONSTER 797 / 797 PLUS	2017	2019		N
DUCATI	800	SCRAMBLER CAFE RACER	2017	2020		N
DUCATI	800	SCRAMBLER CLASSIC	2015	2018		N
DUCATI	800	SCRAMBLER DESERT SLEED	2017	2002		N
DUCATI	800	SCRAMBLER ICON	2015	2020		N
DUCATI	800	SCRAMBLER MACH 2.0 / STREET CLASSIC	2018	2018		N
DUCATI	803	MONSTER 796	2010	2015	E3*0496*	
DUCATI	821	HYPERMOTARD 821	2013	2015	E3*0600*	
DUCATI	821	HYPERMOTARD 821 SP	2013	2015	E3*0600*	
DUCATI	821	HYPERSTRADA 821	2013	2015	E3*0601*	
DUCATI	821	MONSTER 821 / 821 DARK	2015	2019		N
DUCATI	821	MONSTER 821 STEALTH	2019	2019		N
DUCATI	821	MONSTER 821 STRIPES	2015	2017		N
DUCATI	848	848	2008	2015		
DUCATI	848	848 EVO	2011	2013		N
DUCATI	899	899 PANIGALE	2013	2015		
DUCATI	936	SUPERSPORT 936 / 936 S	2017	2019		N
DUCATI	939	HYPERMOTARD 939	2016	2018		N
DUCATI	939	HYPERMOTARD 939 SP / SP U	2016	2018		N
DUCATI	950	HYPERMOTARD 950 / 950 SP / 950 SP U	2019	2019		N
DUCATI	950	MULTISTRADA 950	2017	2020		N
DUCATI	950	MULTISTRADA 950 S TOURING	2019	2020		N
DUCATI	950	MULTISTRADA 950 SW / S	2018	2020		N
DUCATI	950	MULTISTRADA 950 TOURING	2017	2018		N
DUCATI	959	959 PANIGALE CORSE / U	2018	2019		N
DUCATI	998	MONSTER S4R / S4RS	2003	2008	E3*0281*	
DUCATI	999	999 R/S	2002	2007		
DUCATI	1000	DESMOSEDICI RR	2008	2008		N
DUCATI	1098	1098 R	2007	2009	E3*0436*02	
DUCATI	1099	1098	2007	2009	E3*0436*	
DUCATI	1099	1098 S	2007	2009	E3*0436*	
DUCATI	1099	HYPERMOTARD 1100 EVO SP	2007	2012	E3*0470	
DUCATI	1099	STREETFIGHTER	2009	2015	E3*0436*	
DUCATI	1099	STREETFIGHTER S	2009	2015	E3*0436*	
DUCATI	1100	HYPERMOTARD 1100	2007	2012	E3*0470	
DUCATI	1100	HYPERMOTARD 1100 S	2007	2012	E3*0470	
DUCATI	1100	MONSTER 1100	2009	2012	E3*0497*	
DUCATI	1100	MONSTER 1100 ABS	2009	2012		
DUCATI	1100	MONSTER 1100 S	2009	2012	E3*0497*	
DUCATI	1100	SCRAMBLER 1100	2018	2018		N
DUCATI	1100	SCRAMBLER 1100 SPECIAL	2018	2019		N
DUCATI	1103	PANIGALE V4	2018	2019		N
DUCATI	1103	PANIGALE V4 S	2018	2019		N
DUCATI	1103	PANIGALE V4 SPECIALE	2018	2019		N
DUCATI	1198	DIAVEL	2011	2015	E3*0575*	
DUCATI	1198	MULTISTRADA 1200	2010	2015	E3*0563*	
DUCATI	1199	1198	2009	2011	E3*0436*03	
DUCATI	1199	1198 R	2009	--	E3*0436*03	
DUCATI	1199	1198 S	2009	2010	E3*0436*03	
DUCATI	1199	1199 PANIGALE / PANIGALE R / PANIGALE S	2013	2014		N
DUCATI	1199	1199 PANIGALE R	2015	2017		N
DUCATI	1200	DIAVEL CARBON	2011	2013		N
DUCATI	1200	DIAVEL CARBON FL	2015	2018		N
DUCATI	1200	DIAVEL CROMO	2013	2013		N
DUCATI	1200	DIAVEL FL	2015	2018		N
DUCATI	1200	DIAVEL STRADA	2013	2014		N
DUCATI	1200	DIAVEL TITANIUM	2015	2015		N

POMPE RADIALI
FRENO/FRIZIONE

ACCESSORI
E RICAMBI

VASCHE OILIO CNC

COMANDI FRIZIONE

KIT DI TRASFORMAZIONE
FRIZIONE FILO-IDRAULICA

LEVE

COMANDI GAS

PINZE FRENO

KIT RACING

PULSANTIERE

PARALEVA

SEMIMANUBRI

PEDANE
STREET RACING

TAPPI SERBATOIO

GHIERE DI STERZO

TAMPONI
PARACARENA

CAVALLETTI
SMONTABILI

TAPPI SPECCHIETTI

SPECCHIETTI
RETROVISORI

KIT PROIETTORI
FENDINEBBIA

ACCESSORI MANUBRI

MANUBRI

Marca Brand	Cc	Modello Model	Anno dal From	Anno al To	N° Omologazione Homologation number	Novità New
DUCATI	1200	DIAVEL WHITE STRIPE	2013	2014		N
DUCATI	1200	MONSTER 1200	2014	2020	E3*0563*	
DUCATI	1200	MONSTER 1200 R	2018	2019		N
DUCATI	1200	MONSTER 1200 S	2017	2020	E3*0563*	
DUCATI	1200	MULTISTRADA 1200 ABS	2010	2014		N
DUCATI	1200	MULTISTRADA 1200 ENDURO	2018	2018		N
DUCATI	1200	MULTISTRADA 1200 S GT	2013	2014		N
DUCATI	1200	MULTISTRADA 1200 S PIKES PEAK	2012	2014		N
DUCATI	1200	MULTISTRADA 1200 S SPORT	2011	2012		N
DUCATI	1200	MULTISTRADA 1200 S TOURING	2010	2014		N
DUCATI	1200	X DIAVEL SPORT PACK B	2017	2018		N
DUCATI	1260	DIAVEL 1260	2019	2020		N
DUCATI	1260	DIAVEL 1260 S	2019	2020		N
DUCATI	1260	MONSTER 1260 S ABS	2018	2020		N
DUCATI	1260	MULTISTRADA 1260 ABS	2017	2020		N
DUCATI	1260	MULTISTRADA 1260 S D-AIR / PIKES PEAK / TOURING	2018	2020		N
DUCATI	1260	MULTISTRADA 1260 TOURING	2018	2020		N
DUCATI	1260	X DIAVEL	2016	2020		N
DUCATI	1260	X DIAVEL 1260 S	2018	2020		N
DUCATI	1299	1299 PANIGALE	2015	2017		N
DUCATI	1299	1299 PANIGALE R	2017	2018		N
DUCATI	1299	1299 PANIGALE S	2015	2017		N
DUCATI	1299	1299 PANIGALE	2015	--		
KAWASAKI	1000	Z1000 R EDITION	2017	2019		N
KAWASAKI	1000	ZX-10 R	2016	2019		N
KAWASAKI	1000	ZX-10 RR	2017	2018		N
KTM	950	950 SUPERMOTO	2005	2008	E1*0249*	
KTM	950	950R SUPERMOTO	2005	2008	E1*0249*	
KTM	990	990 SUPERDUKE	2005	2012	E1*0232*	
KTM	990	990 SUPERDUKE R	2007	2012	E1*0232*	
KTM	990	990 SUPERMOTO	2008	--	E1*0249*	
KTM	1190	RC8	2008	2015		
KTM	1190	RC8R	2008	2015		
MONDIAL	999	PIEGA EVO	2003	--	E3*0156*	
MV AGUSTA	675	F3 675	2011	2019		
MV AGUSTA	675	F3 675 ORO	2012	2019	E3*0587*	N
MV AGUSTA	675	BRUTALE 675	2012	2017		N
MV AGUSTA	800	DRAGSTER 800 RR	2012	2017		
MV AGUSTA	800	F3 800	2013	2019		
MV AGUSTA	800	BRUTALE 800	2012	2017		N
MV AGUSTA	800	F3 800 AGO	2013	2019		N
MV AGUSTA	910	F4 BRUTALE R	2005	2019	E3*0024*	
MV AGUSTA	921	BRUTALE	2010	2011	E3*0554*01	N
MV AGUSTA	989	BRUTALE 989	2008	2008		N
MV AGUSTA	990	BRUTALE 990 R	2010	2011		N
MV AGUSTA	1000	F4 1000 R / SENNA	2006	2019	E3*0236*	
MV AGUSTA	1078	BRUTALE 1078	2008	2019	E3*0024*	
MV AGUSTA	1078	BRUTALE CORSA	2013	2015		
MV AGUSTA	1078	F4 1078	2009	2019		
MV AGUSTA	1078	F4 RR	2011	2019		
MV AGUSTA	1090	BRUTALE 1090	2013	2015	E3*0340*	
MV AGUSTA	1090	BRUTALE R	2013	2015	E3*0554*02	N
MV AGUSTA	1090	BRUTALE RR	2013	2015	E3*0554*02	N
MV AGUSTA	1098	BRUTALE 1098	2012	2013		
TRIUMPH	675	DAYTONA 675	2006	2016	E11*0253*	
TRIUMPH	1050	SPEED TRIPLE S	2004	2005	E11*0135*	

Nota: queste pinze possono essere montate ed adattate su altre moto, con pinze freno originali con interasse 100
Note: these brake caliper can be fitted on other motorbikes, whose oem brake caliper with distance 100

POMPE RADIALI
FRENO/FRIZIONE

ACCESSORI
E RICAMBI

VASCHE OILIO CNC

COMANDI FRIZIONE

KIT DI TRASFORMAZIONE
FRIZIONE FILO-IDRAULICA

LEVE

COMANDI GAS

PINZE FRENO

KIT RACING

PULSANTIERE

PARALEVA

SEMIMANUBRI

PEDANE
STREET RACING

TAPPI SERBATOIO

GHIERE DI STERZO

TAMPONI
PARACARENA

CAVALLETTI
SMONTABILI

TAPPI SPECCHIETTI

SPECCHIETTI
RETROVISORI

KIT PROIETTORI
FENDINEBBIA

ACCESSORI MANUBRI

MANUBRI

DISTANZIALI

PER PINZE FRENO RADIALI ANTERIORI

FRONT RADIAL CALIPER SPACERS



POMPE RADIALI
FRENO/FRIZIONE

ACCESSORI
E RICAMBI

VASCHE OILIO CNC

COMANDI FRIZIONE

KIT DI TRASFORMAZIONE
FRIZIONE FILO-IDRAULICA

LEVE

COMANDI GAS

PINZE FRENO

KIT RACING

PULSANTIERE

PARALEVA

SEMIMANUBRI

PEDANE
STREET RACING

TAPPI SERBATOIO

GHIERE DI STERZO

TAMPONI
PARACARENA

CAVALLETTI
SMONTABILI

TAPPI SPECCHIETTI

SPECCHIETTI
RETROVISORI

KIT PROIETTORI
FENDINEBBIA

ACCESSORI MANUBRI

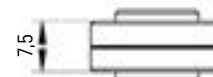
MANUBRI

Codice Code	Specifiche tecniche Technical specifications
DS001	H= 7,5mm
DS002	H= 8,5mm
DS003	H= 10,5mm
DS007	solo viti H= 60mm / only screw H= 60mm

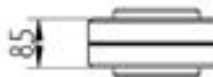
Applicazioni per disco originale / OEM brake rotor application list

Marca Brand	Cc	Modello Model	Anno dal From	Anno al To	Codice Code	Novità New
HONDA	1000	CBR 1000 RR	2004	2016	DS007	N
KAWASAKI	600	ZX-6R	2005	2016	DS007	N
KAWASAKI	636	ZX-6R 636	2013	2019	DS002	
KAWASAKI	1000	ZX-10R	2008	2010	DS002	
KAWASAKI	1000	ZX-10R	2011	2015	DS002	
KAWASAKI	1000	ZX-10R	2004	2007	DS007	N
KAWASAKI	1400	ZX-14R	2006	2018	DS002	
SUZUKI	600	GSX R 600	2006	2007	DS002	
SUZUKI	600	GSX R 600	2008	2010	DS002	
SUZUKI	600	GSX R 600	2011	2017	DS002	
SUZUKI	600	GSX-R 600/750	2004	2005	DS007	N
SUZUKI	750	GSX R 750	2006	2007	DS002	
SUZUKI	750	GSX R 750	2008	2010	DS002	
SUZUKI	750	GSX R 750	2011	2017	DS002	
SUZUKI	1000	GSX R 1000	2005	2006	DS002	
SUZUKI	1000	GSX R 1000	2007	2008	DS002	
SUZUKI	1000	GSX R 1000	2009	2011	DS003	
SUZUKI	1000	GSX R 1000	2012	2016	DS003	
SUZUKI	1000	GSX R 1000	2003	2004	DS007	N
SUZUKI	1300	GSX R 1300	2008	2012	DS003	
TRIUMPH	675	DAYTONA 675	2009	2012	DS001	N
TRIUMPH	1050	SPEED TRIPLE S	2005	2007	DS002	
YAMAHA	600	YZF-R6	2008	2015	DS001	
YAMAHA	600	YZF-R6	2017	2019	DS001	
YAMAHA	600	YZF-R46	2005	2005	DS001	N
YAMAHA	600	YZF-R6	2005	2005	DS001	
YAMAHA	600	YZF-R6	2006	2007	DS001	
YAMAHA	850	MT-09	2014	2019	DS001	N
YAMAHA	900	TRACER 900	2018	2019	DS001	N
YAMAHA	900	TRACER 900 GT	2018	2019	DS001	N
YAMAHA	900	XSR 900	2016	2019	DS001	N
YAMAHA	1000	MT-10	2017	2019	DS001	
YAMAHA	1000	YZF-R1	2015	2019	DS001	
YAMAHA	1000	YZF-R1	2004	2006	DS001	
YAMAHA	1000	YZF-R1 SP	2006	--	DS001	

DS001



DS002



DS003



POMPE RADIALI
FRENO/FRIZIONE

ACCESSORI
E RICAMBI

VASCHE OILIO CNC

COMANDI FRIZIONE

KIT DI TRASFORMAZIONE
FRIZIONE FILO-IDRAULICA

LEVE

COMANDI GAS

PINZE FRENO

KIT RACING

PULSANTIERE

PARALEVA

SEMIMANUBRI

PEDANE
STREET RACING

TAPPI SERBATOIO

GHIERE DI STERZO

TAMPONI
PARACARENA

CAVALLETTI
SMONTABILI

TAPPI SPECCHIETTI

SPECCHIETTI
RETROVISORI

KIT PROIETTORI
FENDINEBBIA

ACCESSORI MANUBRI

MANUBRI

Codice Code	Specifiche tecniche Technical specifications
DS003	H= 10,5mm
DS004	H= 12,5mm
DS005	H= 13,5mm
DS006	H= 15,5mm

Applicazioni per disco maggiorato / Oversize brake rotor 320 mm application list

Marca Brand	Cc	Modello Model	Anno dal From	Anno al To	Codice Code	Novità New
KAWASAKI	600	ZX-6R	2009	2016	DS003	
KAWASAKI	600	ZX-6R	2007	2008	DS003	
KAWASAKI	600	ZX-6R/RR	2005	2006	DS003	
KAWASAKI	600	ZX-6R	2009	2016	DS006	
KAWASAKI	600	ZX-6R	2007	2008	DS006	
KAWASAKI	600	ZX-6R/RR	2005	2006	DS006	
KAWASAKI	636	ZX-6R 636	2013	2019	DS005	
KAWASAKI	1000	Z1000	2014	2020	DS003	
KAWASAKI	1000	Z1000	2017	2020	DS003	
KAWASAKI	1000	Z1000 R EDITION	2017	2020	DS003	
KAWASAKI	1000	ZX-10R	2004	2007	DS003	
KAWASAKI	1000	ZX-10R	2004	2007	DS003	
KAWASAKI	1000	Z1000	2007	2009	DS003	
KAWASAKI	1000	Z1000	2010	2013	DS003	
KAWASAKI	1000	ZX-10R	2008	2010	DS005	
KAWASAKI	1000	ZX-10R	2011	2015	DS005	
KAWASAKI	1000	ZX-10R	2004	2007	DS006	
KAWASAKI	1000	ZX-10R	2004	2007	DS006	
KAWASAKI	1400	ZX-14R	2006	2018	DS005	
SUZUKI	600	GSX R 600	2006	2007	DS005	
SUZUKI	600	GSX R 600	2008	2010	DS005	
SUZUKI	600	GSX R 600	2011	2017	DS005	
SUZUKI	750	GSX R 750	2006	2007	DS005	
SUZUKI	750	GSX R 750	2008	2010	DS005	
SUZUKI	750	GSX R 750	2011	2017	DS005	
SUZUKI	1000	GSX R 1000	2005	2006	DS005	
SUZUKI	1000	GSX R 1000	2007	2008	DS005	
SUZUKI	1000	GSX R 1000	2009	2011	DS006	
SUZUKI	1000	GSX R 1000	2012	2016	DS006	
SUZUKI	1300	GSX R 1300	2008	2012	DS006	
YAMAHA	600	YZF-R6	2008	2015	DS004	
YAMAHA	600	YZF-R6	2017	2019	DS004	
YAMAHA	600	YZF-R46	2005	--	DS004	N
YAMAHA	600	YZF-R6	2005	2018	DS004	
YAMAHA	600	YZF-R6	2005	--	DS004	
YAMAHA	600	YZF-R6	2006	2007	DS004	

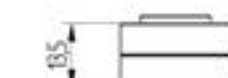
DS003



DS004



DS005



DS006



- POMPE RADIALI
FRENO/FRIZIONE
- ACCESSORI
E RICAMBI
- VASCLETTE OLIO CNC
- COMANDI FRIZIONE
- KIT DI TRASFORMAZIONE
FRIZIONE FILO-IDRAULICA
- LEVE
- COMANDI GAS
- PINZE FRENO
- KIT RACING
- PULSANTIERE
- PARALEVA
- SEMIMANUBRI
- PEDANE
STREET RACING
- TAPPI SERBATOIO
- GHIERE DI STERZO
- TAMPONI
PARACARENA
- CAVALLETTI
SMONTABILI
- TAPPI SPECCHIETTI
- SPECCHIETTI
RETROVISORI
- KIT PROIETTORI
FENDINEBBIA
- ACCESSORI MANUBRI
- MANUBRI

KIT FLANGE FRENO

BRAKE-FLANGES KIT

T-MAX



BMW



MOTARD



Codice Reference	Descrizione Description	Caratteristiche tecniche Technical details	Applicazioni Application list
FL001	Flangia freno T-Max T-Max brake flange	<ul style="list-style-type: none"> Staffe per pinze radiali interasse 100 mm / Brackets for radial brake calipers, distance 100 mm Colore nero / Colour black Contenuto confezione: Flangia Dx + Flangia SX / Packaging: R. flange + L. flange 	Yamaha T-Max 500 2008 - 2014 Yamaha T-Max 530 2008 - 2014
Codice Reference	Descrizione Description	Applicazioni Applications	Applicazioni Applications
FL002	Flangia sx / Left flange	<ul style="list-style-type: none"> Staffe per pinze radiali interasse 108 mm / Brackets for radial brake calipers, distance 108 mm Colore nero / Colour black Contenuto confezione: Flangia Sx / Packaging: L. flange 	Yamaha 250 dal 2010 al 2014 Yamaha 450 dal 2010 al 2014
Codice Reference	Descrizione Description	Caratteristiche tecniche Technical details	Applicazioni Application list
FL003	Flangia freno BMW BMW brake flange	<ul style="list-style-type: none"> Staffe per pinze radiali / brackets for radial brake calipers: Interasse 100 mm / Distance 100 mm Colore / colour: Nero / Black Contenuto confezione / Packaging: Flangia Dx + Flangia Sx: R. flange + L. flange 	BMW R1200S 2006 - 2007

Modello Model

Questo kit realizzato interamente in CNC permette la trasformazione delle pinze freno originali, da assiali a radiali. La modifica dell'impianto frenante migliorerà la potenza di frenata della vostra moto, rendendola più decisa e sicura. N.B. Potrebbe essere necessaria la modifica delle tubazioni originali.

Totally CNC-worked, this kit allows the transformation of original brake calipers from axial into radial ones. By modifying your braking system, you will certainly improve the grip. N.B. modifications onto original brake lines might be necessary.

- POMPE RADIALI FRENO/FRIZIONE
- ACCESSORI E RICAMBI
- VASCHE OLIO CNC
- COMANDI FRIZIONE
- KIT DI TRASFORMAZIONE FRIZIONE FILO-IDRAULICA
- LEVE
- COMANDI GAS
- PINZE FRENO
- KIT RACING
- PULSANTIERE
- PARALEVA
- SEMIMANUBRI
- PEDANE STREET RACING
- TAPPI SERBATOIO
- GHIERE DI STERZO
- TAMPONI PARACARENA
- CAVALLETTI SMONTABILI
- TAPPI SPECCHIETTI
- SPECCHIETTI RETROVISORI
- KIT PROIETTORI FENDINEBBIA
- ACCESSORI MANUBRI
- MANUBRI

KIT RACING



Codice Reference	Descrizione Description
---------------------	----------------------------

KITA1	Kit pompa freno radiale Ø 19 con leva snodata (tutte le pompe 19X eccetto PRS) + comando elettrico registro leva Master cylinder kit Ø 19 (all m. cyl. Ø 19 except for PRS) with folding lever + electric remote adjuster
-------	--



Codice Reference	Descrizione Description
---------------------	----------------------------

KITA2	Pompa radiale Accossato Ø 19 con leva snodata (tutte le pompe 19X eccetto PRS) + comando frizione Accossato CF002 Accossato master cylinder Ø 19 (all m. cyl. Ø 19 except for PRS) with folding lever + full clutch CF002
-------	--

POMPE RADIALI
FRENO/FRIZIONE

ACCESSORI
E RICAMBI

VASCHETTE OLIO CNC

COMANDI FRIZIONE

KIT DI TRASFORMAZIONE
FRIZIONE FILO-IDRAULICA

LEVA

COMANDI GAS

PINZE FRENO

KIT RACING

PULSANTIERE

PARALEVA

SEMIMANUBRI

PEDANE
STREET RACING

TAPPI SERBATOIO

GHIERE DI STERZO

TAMPONI
PARACARENA

CAVALLETTI
SMONTABILI

TAPPI SPECCHIETTI

SPECCHIETTI
RETROVISORI

KIT PROIETTORI
FENDINEBBIA

ACCESSORI MANUBRI

MANUBRI



Codice
Reference

Descrizione
Description

KITA3

Pompa freno Ø 19 con leva fissa + supporto specchio (spec. M8 o M10X1,25) + idrostop + kit vaschetta 30 ml
 Ø 19 brake master cylinder with fix lever + mirror holder (M8 or M10X1,25) + hydraulic brake light switch + 30 ml fluid reservoir-kit



Codice
Reference

Descrizione
Description

KITA4

Pompa freno Ø 19 con leva snodata (tutte le pompe 19 eccetto PRS) + supporto specchio (spec. M8 o M10X1,25) + idrostop + kit vaschetta 30 ml
 Ø 19 brake master cylinder with folding lever (all m. cyl. Ø 19 except for PRS) + mirror holder (M8 or M10X1,25) + hydraulic brake light switch + 30 ml fluid reservoir-kit



Codice
Reference

Descrizione
Description

KITA21

Kit pompa freno radiale "Ready to brake" con leva snodata + controllo remoto
 "Ready to brake" master cylinder kit with folding lever + remote adjuster

New

- POMPE RADIALI FRENO/FRIZIONE
- ACCESSORI E RICAMBI
- VASCHETTE OLIO CNC
- COMANDI FRIZIONE
- KIT DI TRASFORMAZIONE FRIZIONE FILO-IDRAULICA
- LEVE
- COMANDI GAS
- PINZE FRENO
- KIT RACING
- PULSANTIERE
- PARALEVA
- SEMIMANUBRI
- PEDANE
- STREET RACING
- TAPPI SERBATOIO
- GHIERE DI STERZO
- TAMPONI PARACARENA
- CAVALLETTI SMONTABILI
- TAPPI SPECCHIETTI
- SPECCHIETTI RETROVISORI
- KIT PROIETTORI FENDINEBBIA
- ACCESSORI MANUBRI
- MANUBRI

SGANCIO RAPIDO TUBO FRENO

BRAKE-HOSE QUICK DISCONNECT



Codice Reference	Descrizione Description	Colore Colour	Passo del filetto Screw thread
BL001	Sgancio rapido tubo freno in titanio <i>Brake-hose quick disconnect, titanium-made</i>	N ● nero - black	3/8" - 24
BL002	Sgancio rapido tubo freno in alluminio <i>Brake-hose quick disconnect, aluminium-made</i>	N ● nero - black	3/8" - 24
BL003	Sgancio rapido tubo freno in titanio <i>Brake-hose quick disconnect, titanium-made</i>	R ● rosso - red	3/8" - 24
BL006	Sgancio rapido tubo freno in alluminio <i>Brake-hose quick disconnect, aluminium-made</i>	R ● rosso - red	3/8" - 24
BL004	Sgancio rapido tubo freno in alluminio <i>Brake-hose quick disconnect, aluminium-made</i>	Y ● oro - gold	3/8" - 24

POMPE RADIALI
FRENO/FRIZIONE

ACCESSORI
E RICAMBI

VASCHE OILIO CNC

COMANDI FRIZIONE

KIT DI TRASFORMAZIONE
FRIZIONE FILO-IDRAULICA

LEVE

COMANDI GAS

PINZE FRENO

KIT RACING

PULSANTIERE

PARALEVA

SEMIMANUBRI

PEDANE
STREET RACING

TAPPI SERBATOIO

GHIERE DI STERZO

TAMPONI
PARACARENA

CAVALLETTI
SMONTABILI

TAPPI SPECCHIETTI

SPECCHIETTI
RETROVISORI

KIT PROIETTORI
FENDINEBBIA

ACCESSORI MANUBRI

MANUBRI

PULSANTIERE BUTTON PANEL



POMPE RADIALI
FRENO/FRIZIONE

ACCESSORI
E RICAMBI

VASCHE OILIO CNC

COMANDI FRIZIONE

KIT DI TRASFORMAZIONE
FRIZIONE FILO-IDRAULICA

LEVE

COMANDI GAS

PINZE FRENO

KIT RACING

PULSANTIERE

PARALEVA

SEMIMANUBRI

PEDANE
STREET RACING

TAPPI SERBATOIO

GHIERE DI STERZO

TAMPONI
PARACARENA

CAVALLETTI
SMONTABILI

TAPPI SPECCHIETTI

SPECCHIETTI
RETROVISORI

KIT PROIETTORI
FENDINEBBIA

ACCESSORI MANUBRI

MANUBRI

■ Pulsantiera destra 2 pulsanti Plug & Play / 2-key Plug & Play button panels

Marca Brand	CC	Modello Model	Anno dal From	Anno al To	Codice Reference
DUCATI	848	STREETFIGHTER	2013	2015	PS011
DUCATI	848	STREETFIGHTER	2013	2019	PS013
DUCATI	848	SUPERBIKE 848 EVO	2013	2019	PS011
DUCATI	848	SUPERBIKE 848 EVO	2013	2019	PS013
DUCATI	899	PANIGALE ABS	2014	2019	PS010
DUCATI	959	PANIGALE ABS	2017	2019	PS010
DUCATI	1098	STREETFIGHTER S	2013	2019	PS011
DUCATI	1098	STREETFIGHTER S	2013	2019	PS013
DUCATI	1199	PANIGALE S ABS	2014	2019	PS011
DUCATI	1199	PANIGALE ABS	2015	2019	PS010
DUCATI	1199	PANIGALE ABS	2014	2019	PS011
DUCATI	1199	PANIGALE ABS	2014	2019	PS013
DUCATI	1199	PANIGALE R	2013	2019	PS010
DUCATI	1199	PANIGALE R	2013	2017	PS010
DUCATI	1199	PANIGALE R	2015	2019	PS011
DUCATI	1199	PANIGALE R	2015	2019	PS013
DUCATI	1199	PANIGALE S ABS	2015	2019	PS010
DUCATI	1199	PANIGALE S ABS	2014	2019	PS013
DUCATI	1199	PANIGALE SUPERLEGGERA	2014	2019	PS010
DUCATI	1299	PANIGALE ABS	2017	2019	PS010

■ Pulsantiera destra 3 pulsanti Plug & Play / 3-key Plug & Play button panels

Marca Brand	CC CC	Modello Model	Anno dal From	Anno al To	Versione stradale / Street Version		Versione Racing / Racing Version	
					Pompa freno Accossato Master Cylinder Accossato	Pompa freno Brembo Racing Master Cylinder Brembo racing	Pompa freno Accossato Master Cylinder Accossato	Pompa freno Brembo Racing Master Cylinder Brembo racing
APRILIA	1000	RSV4 / RR / TUONO RR / RF	2017	2019	PS020	PS032	PS020	PS032
BMW	1000	S RR	2015	2018	PS021	PS033	PS044	PS047
BMW	1000	S RR	2019	2019			PS044	PS047
DUCATI	821	MONSTER	2017	2019	PS022	PS034	PS022	PS034
DUCATI	959	PANIGALE	2016	2019	PS022	PS034	PS022	PS034
DUCATI	1000	PANIGALE V4 R	2019	2019	PS042	PS043	PS042	PS043
DUCATI	1100	PANIGALE V4 / S	2018	2019	PS023	PS041	PS023	PS041
DUCATI	1299	PANIGALE	2015	2018	PS022	PS034	PS022	PS034
HONDA	1000	CBR RR	2017	2018	PS024	PS035	PS045	PS048
KAWASAKI	400	NINJA	2018	2019	PS025	PS036	PS025	PS036
KAWASAKI	1000	ZX-10R NINJA / RR	2016	2019	PS026	PS037	PS026	PS037
MV AGUSTA	1000	F4 RC	2015	2018	PS027	PS038	PS027	PS038
SUZUKI	1000	GSX-R	2017	2019	PS028	PS039	PS028	PS039
YAMAHA	300	YZF-R3	2019	2019			PS046	PS049
YAMAHA	300	YZF-R3	2015	2018	PS030		PS030	
YAMAHA	600	YZF-R6	2017	2019	PS031	PS040	PS031	PS040
YAMAHA	600	YZF-R6 MECTRONIK	2017	2019	PS031	PS040	PS031	PS040
YAMAHA	1000	YZF-R1	2015	2019	PS029		PS029	
YAMAHA	1000	YZF-R1M	2015	2019	PS029		PS029	

POMPE RADIALI
FRENO/FRIZIONE

ACCESSORI
E RICAMBI

VASCHE OILIO CNC

COMANDI FRIZIONE

KIT DI TRASFORMAZIONE
FRIZIONE FILO-IDRAULICA

LEVE

COMANDI GAS

PINZE FRENO

KIT RACING

PULSANTIERE

PARALEVA

SEMIMANUBRI

PEDANE
STREET RACING

TAPPI SERBATOIO

GHIERE DI STERZO

TAMPONI
PARACARENA

CAVALLETTI
SMONTABILI

TAPPI SPECCHIETTI

SPECCHIETTI
RETROVISORI

KIT PROIETTORI
FENDINEBBIA

ACCESSORI MANUBRI

MANUBRI

■ Pulsantiera sinistra Plug & Play / Plug & Play Button panels

Marca Brand	CC	Modello Model	Anno dal From	Anno al To	Codice Reference			
					Versione stradale Street Version	n°pulsanti n° buttons	Versione racing Racing Version	n°pulsanti n° buttons
APRILIA	1000	RSV4 / RR / TUONO RR / RF	2017	2019			PS068	5 TASTI
DUCATI	796		2010	2012	PS050	7 TASTI		
DUCATI	821	HYPERMOTARD	2013	2015	PS050	7 TASTI		
DUCATI	821	MONSTER	2017	2019	PS050	7 TASTI		
DUCATI	821	MONSTER	2013	2016	PS050	7 TASTI		
DUCATI	848	STREETFIGHTER	2013	2015	PS050	7 TASTI		
DUCATI	899	PANIGALE	2014	2015	PS050	7 TASTI	PS015	5 TASTI
DUCATI	959	PANIGALE	2016	2019	PS050	7 TASTI	PS014	5 TASTI
DUCATI	1098	STREETFIGHTER / S	2010	2013	PS050	7 TASTI		
DUCATI	1100	HYPERMOTARD EVO / SP	2010	2012	PS050	7 TASTI		
DUCATI	1199	PANIGALE	2012	2017	PS050	7 TASTI	PS014	5 TASTI
DUCATI	1199	PANIGALE	2013	2017	PS012	7 TASTI		
DUCATI	1200	DIAVEL	2011	2016	PS050	7 TASTI		
DUCATI	1200	MONSTER / S	2017	2019	PS050	7 TASTI		
DUCATI	1200	MONSTER / S	2014	2016	PS050	7 TASTI		
DUCATI	1200	MONSTER R	2016	2019	PS050	7 TASTI		
DUCATI	1299	PANIGALE	2015	2018	PS050	7 TASTI	PS014	5 TASTI
HONDA	1000	CBR RR	2017	2018	PS051	8 TASTI	PS060	5 TASTI
KAWASAKI	400	NINJA	2018	2019	PS052	5 TASTI		
KAWASAKI	1000	ZX-10R NINJA / RR	2016	2019	PS053	7 TASTI	PS061	5 TASTI
MV AGUSTA	675	BRUTALE	2012	2017	PS054	6 TASTI	PS062	5 TASTI
MV AGUSTA	675	F3	2012	2018	PS054	6 TASTI	PS062	5 TASTI
MV AGUSTA	800	BRUTALE RR / DRAGSTER	2012	2017	PS054	6 TASTI	PS062	5 TASTI
MV AGUSTA	800	F3	2012	2018	PS054	6 TASTI	PS062	5 TASTI
MV AGUSTA	800	RIVALE	2014	2016	PS054	6 TASTI	PS062	5 TASTI
MV AGUSTA	920	BRUTALE	2010	2011	PS054	6 TASTI	PS062	5 TASTI
MV AGUSTA	1000	F4 R	2010	2015	PS054	6 TASTI	PS062	5 TASTI
MV AGUSTA	1000	F4 RC	2015	2018	PS054	6 TASTI	PS062	5 TASTI
MV AGUSTA	1000	F4 RR	2010	2015	PS054	6 TASTI	PS062	5 TASTI
MV AGUSTA	1090	BRUTALE 1090RR / R	2012	2015	PS054	6 TASTI	PS062	5 TASTI
SUZUKI	1000	GSX-R	2017	2019	PS055	5 TASTI	PS063	5 TASTI
YAMAHA	300	YZF-R3	2015	2018	PS057	7 TASTI		
YAMAHA	1000	YZF-R1	2015	2019	PS056	7 TASTI	PS064	5 TASTI
YAMAHA	1000	YZF-R1M	2015	2019	PS056	5 TASTI	PS064	5 TASTI

POMPE RADIALI
FRENO/FRIZIONE

ACCESSORI
E RICAMBI

VASCHETTE OLIO CNC

COMANDI FRIZIONE

KIT DI TRASFORMAZIONE
FRIZIONE FILO-IDRAULICA

LEVE

COMANDI GAS

PINZE FRENO

KIT RACING

PULSANTIERE

PARALEVA

SEMIMANUBRI

PEDANE
STREET RACING

TAPPI SERBATOIO

GHIERE DI STERZO

TAMPONI
PARACARENA

CAVALLETTI
SMONTABILI

TAPPI SPECCHIETTI

SPECCHIETTI
RETROVISORI

KIT PROIETTORI
FENDINEBBIA

ACCESSORI MANUBRI

MANUBRI



Codice Reference	Descrizione Description	Caratteristiche tecniche Technical details
PS001	Pulsantiera 2 pulsanti 2-key button panel	Lato destro / Right side Funzioni / Functions → Lunghezza cavo / Cable L.: 55 cm Connettore / Connector: N/P Peso / Weight: ≈ 70 gr Cavallotto / Riser: No



Bistabile
Bistable

Monostabile
Monostable

Codice Reference	Descrizione Description	Caratteristiche tecniche Technical details
PS006	Pulsantiera 2 pulsanti personalizzabile (compilare l'apposita scheda) ¹ Customized 2-key button panel (specific form to fill in) ¹	Lato dx o sx / r. or l. side Funzioni personalizzabili / Customizable functions: vedi opzioni scheda1 / see form options1 Lunghezza cavo / Cable L.: 55 cm Connettore / Connector: N/P Peso / Weight: ≈ 70 gr *Cavallotto / Riser: No

Descrizione
Description

Compatibile con pompe freno
Suitable for brake m. cyl.

* Non fornita di cavallotto: si assembla direttamente alla pompa freno, al posto del bracciale originale
Assembly to master cylinder directly, in place of original riser.

Accossato
Brembo RCS
→ Originali, interasse fori 30-32 mm / OEM, bolt pattern 30-32 mm

■ Pulsantiera 2 pulsanti per pompa Brembo modello PR
Button panel for Brembo Master Cylinder PR model
(a due fori di fissaggio non in asse /
with two not in axis fixing holes not in)



Codice Reference	Descrizione Description	Caratteristiche tecniche Technical details
PS007	Pulsantiera 2 pulsanti 2-key button panel	Lato destro / Right side Funzioni / Functions → Lunghezza cavo / Cable L.: 55 cm Connettore / Connector: N/P Peso / Weight: ≈ 70 gr Cavallotto / Riser: No



Bistabile
Bistable

Monostabile
Monostable

Codice Reference	Descrizione Description	Caratteristiche tecniche Technical details
PS008	Pulsantiera 2 pulsanti personalizzabile (compilare l'apposita scheda) ¹ Customized 2-key button panel (specific form to fill in) ¹	Lato dx o sx / r. or l. side Funzioni personalizzabili / Customizable functions: vedi opzioni scheda1 / see form options1 Lunghezza cavo / Cable L.: 55 cm Connettore / Connector: N/P Peso / Weight: ≈ 70 gr *Cavallotto / Riser: No

Descrizione
Description

Compatibile con pompe freno
Suitable for brake m. cyl.

* Non fornita di cavallotto: si assembla direttamente alla pompa freno, al posto del bracciale originale
Assembly to master cylinder directly, in place of original riser.

Brembo PR

POMPE RADIALI
FRENO/FRIZIONE
ACCESSORI
E RICAMBI
VASCHETTE OLIO CNC
COMANDI FRIZIONE
KIT DI TRASFORMAZIONE
FRIZIONE FILO-IDRAULICA
LEVE
COMANDI GAS
PINZE FRENO
KIT RACING
PULSANTIERE
PARALEVA
SEMIMANUBRI
PEDANE
STREET RACING
TAPPI SERBATOIO
GHIERE DI STERZO
TAMPONI
PARACARENA
CAVALLETTI
SMONTABILI
TAPPI SPECCHIETTI
SPECCHIETTI
RETROVISORI
KIT PROIETTORI
FENDINEBBIA
ACCESSORI MANUBRI
MANUBRI



Codice Reference	Descrizione Description	Caratteristiche tecniche Technical details
---------------------	----------------------------	---

PS002	Pulsantiera 3 pulsanti 3-key button panel	Lato sinistro / Left side Funzioni / Functions → Lunghezza cavo / Cable L.: 55 cm Connettore / Connector: N/P Peso / Weight: ≈ 95 gr Cavallotto / Riser: Sì / Yes
-------	--	--

Codice Reference	Descrizione Description	Caratteristiche tecniche Technical details
---------------------	----------------------------	---

PS003	Pulsantiera 3 pulsanti personalizzabile (compilare l'apposita scheda) ¹ Customized 3-key button panel (specific form to fill in) ¹	Lato dx o sx / r. or l. side Funzioni personalizzabili / Customizable functions: vedi opzioni scheda1 / see form options1 Lunghezza cavo / Cable L.: 55 cm Connettore / Connector: N/P Peso / Weight: ≈ 95 gr *Cavallotto / Riser: Sì / Yes
-------	---	--



Bistabile
Bistable

Monostabile
Monostable

Monostabile
Monostable

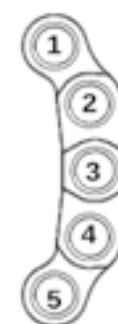


Codice Reference	Descrizione Description	Caratteristiche tecniche Technical details
---------------------	----------------------------	---

PS004	Pulsantiera 5 pulsanti 5-key button panel	Lato sinistro / Left side Funzioni / Functions → Lunghezza cavo / Cable L.: 55 cm Connettore / Connector: N/P Peso / Weight: ≈ 145 gr Cavallotto / Riser: Sì / Yes
-------	--	---

Codice Reference	Descrizione Description	Caratteristiche tecniche Technical details
---------------------	----------------------------	---

PS005	Pulsantiera 5 pulsanti personalizzabile (compilare l'apposita scheda) ¹ Customized 5-key button panel (specific form to fill in) ¹	Lato dx o sx / r. or l. side Funzioni personalizzabili / Customizable functions: vedi opzioni scheda1 / see form options1 Lunghezza cavo / Cable L.: 55 cm Connettore / Connector: N/P Peso / Weight: ≈ 95 gr *Cavallotto / Riser: Sì / Yes
-------	---	--



Monostabile
Monostable

Monostabile
Monostable

Monostabile
Monostable

Bistabile
Bistable

Monostabile
Monostable

- POMPE RADIALI
FRENO/FRIZIONE
- ACCESSORI
E RICAMBI
- VASCHE OILIO CNC
- COMANDI FRIZIONE
- KIT DI TRASFORMAZIONE
FRIZIONE FILO-IDRAULICA
- LEVE
- COMANDI GAS
- PINZE FRENO
- KIT RACING
- PULSANTIERE
- PARALEVA
- SEMIMANUBRI
- PEDANE
STREET RACING
- TAPPI SERBATOIO
- GHIERE DI STERZO
- TAMPONI
PARACARENA
- CAVALLETTI
SMONTABILI
- TAPPI SPECCHIETTI
- SPECCHIETTI
RETROVISORI
- KIT PROIETTORI
FENDINEBBIA
- ACCESSORI MANUBRI
- MANUBRI

PARALEVA "DEFLECTOR" LEVER GUARD

DE001-DE005



DE011-DE013



DE006-DE010



Colori / Colours

N ●
nero - black

O ●
arancione
orange

Y ●
oro - gold

B ●
blu - blue

R ●
rosso - red

S ●
argento - silver

G ●
verde - green

POMPE RADIALI
FRENO/FRIZIONE

ACCESSORI
E RICAMBI

VASCHE OILIO CNC

COMANDI FRIZIONE

KIT DI TRASFORMAZIONE
FRIZIONE FILO-IDRAULICA

LEVE

COMANDI GAS

PINZE FRENO

KIT RACING

PULSANTIERE

PARALEVA

SEMIMANUBRI

PEDANE
STREET RACING

TAPPI SERBATOIO

GHIERE DI STERZO

TAMPONI
PARACARENA

CAVALLETTI
SMONTABILI

TAPPI SPECCHIETTI

SPECCHIETTI
RETROVISORI

KIT PROIETTORI
FENDINEBBIA

ACCESSORI MANUBRI

MANUBRI

Codice Reference	Descrizione Description	Varianti tubo Hose variants
DE001	Paraleva Accossato dx tubo in alluminio Accossato right handguard, aluminium hose	Tubo dritto / Tubo piegato a 90° Straight hose / 90° bent hose
DE002	Paraleva Accossato sx tubo in alluminio Accossato left handguard, aluminium hose	Tubo dritto / Tubo piegato a 90° Straight hose / 90° bent hose
DE003	Paraleva Accossato dx+sx tubo in alluminio Accossato left+right handguard, aluminium hose	Tubo dritto / Tubo piegato a 90° Straight hose / 90° bent hose
DE004	Paraleva Accossato dx tubo in alluminio + terminale sx Accossato right handguard, aluminium hose + left end	Tubo dritto / Tubo piegato a 90° Straight hose / 90° bent hose
DE005	Paraleva Accossato sx tubo in alluminio + terminale dx Accossato left handguard, aluminium hose + right end	Tubo dritto / Tubo piegato a 90° Straight hose / 90° bent hose
DE006	Paraleva Accossato dx tubo in carbonio Accossato right handguard, carbon hose	Tubo dritto / Tubo piegato a 90° Straight hose / 90° bent hose
DE007	Paraleva Accossato sx tubo in carbonio Accossato left handguard, carbon hose	Tubo dritto / Tubo piegato a 90° Straight hose / 90° bent hose
DE008	Paraleva Accossato dx+sx tubo in carbonio Accossato left+right handguard, carbon hose	Tubo dritto / Tubo piegato a 90° Straight hose / 90° bent hose
DE009	Paraleva Accossato dx tubo in carbonio + terminale sx Accossato right handguard, carbon hose + left end	Tubo dritto / Tubo piegato a 90° Straight hose / 90° bent hose
DE010	Paraleva Accossato sx tubo in carbonio + terminale dx Accossato left handguard, carbon hose + right end	Tubo dritto / Tubo piegato a 90° Straight hose / 90° bent hose
DE011	Paraleva destro Accossato, "Ultra Light" realizzato in carbonio Accossato "Ultra Light" right handguard, carbon-made	
DE012	Paraleva sinistro Accossato, "Ultra Light" realizzato in carbonio Accossato "Ultra Light" left handguard, carbon-made	
DE013	Paraleva Accossato Dx+SX, "Ultra light" realizzato in carbonio Accossato "Ultra Light" right/left handguard, carbon-made	

Spiegazione Explanation

Il paraleva "Deflector" è stato studiato per garantire la massima sicurezza dei piloti durante le gare. Deflector protegge la leva freno e frizione, da qualsiasi contatto accidentale con altri veicoli. La ricercatezza nello sviluppo ha permesso di ridurre al minimo l'incidenza aerodinamica. Il paraleva "Deflector" può essere regolato in lunghezza e lateralmente, attraverso adattatori. Compatibile per tutti i manubri con diametro interno da 12 a 20 mm.

The "Deflector" handguard was designed to guarantee the total safety for the racers during the races. Deflector safeguard the clutch lever and the brake one from any kind of dangerous contact with other vehicles. The research during the planning of this product led up to the reduction of the aerodynamics incidence. The "Deflector" handguard can be extend laterally and in lenght by adaptors, Deflector is suitable for any handlebar from 12 to 20 mm.

Ricambi / Spare parts

Codice Reference	Descrizione Description
RC049-12	Attacco Ø12-16 per paraleva in carbonio DE011-DE013 Ø 12-16 fittings for carbon fiber handguards DE011-DE013
RC049-16	Attacco Ø16-17,5 per paraleva in carbonio DE011-DE013 Ø 16-17,5 fittings for carbon fiber handguards DE011-DE013
RC067	Ricambio aletta Paraleva destro Accossato, "Ultra Light" realizzato in carbonio per DE011-DE013 Spare flap for Accossato "Ultra Light" right handguard, carbon-made DE011-DE013
RC068	Ricambio aletta Paraleva sinistro Accossato, "Ultra Light" realizzato in carbonio per DE011-DE013 Spare left flap Accossato, "Ultra Light" made of carbon for DE011-DE013

Note: colori selezionabili da B2B / Colors selectable from B2b

POMPE RADIALI
FRENO/FRIZIONE
ACCESSORI
E RICAMBI
VASCHETTE OLIO CNC
COMANDI FRIZIONE
KIT DI TRASFORMAZIONE
FRIZIONE FILO-IDRAULICA
LEVA
COMANDI GAS
PINZE FRENO
KIT RACING
PULSANTIERE
PARALEVA
SEMIMANUBRI
PEDANE
STREET RACING
TAPPI SERBATOIO
GHIERE DI STERZO
TAMPONI
PARACARENA
CAVALLETTI
SMONTABILI
TAPPI SPECCHIETTI
SPECCHIETTI
RETROVISORI
KIT PROIETTORI
FENDINEBBIA
ACCESSORI MANUBRI
MANUBRI

SEMI MANUBRI REGOLABILI ADJUSTABLE CLIP-ON



Codice Reference	Descrizione Description	Per forcelle Ø Fits forks Ø	Note Notes
CP001	Semi-manubrio regolabile con inclinazione da 6° a 10°, con guscio Adjustable clip-on with inclination from 6° to 10°, with inner ring	48mm - 50 mm - 51 mm - 52 mm 53 mm - 55 mm	Colore gusci: nero Inner ring color: black
CP002	Semi-manubrio regolabile con inclinazione da 6° a 10°, senza guscio Adjustable clip-on with inclination from 6° to 10°, no inner ring		

Codice Reference	Descrizione Description	Per forcelle Ø Fits forks Ø	Colore guscio Inner ring colour
GU048	Coppia di gusci per semi-manubri a diametro intercambiabile Pair of inner rings for cli-on with adjustable diameter	48mm - 50 mm - 51 mm 52 mm - 53 mm - 55 mm	N ● nero - black
GU050			
GU051			
GU052			
GU053			
GU055			

Colori tubo semimanubrio / Clip-on colours

N ●
nero - black

O ●
arancione
orange

Y ●
oro - gold

B ●
blu - blue

R ●
rosso - red

S ●
argento - silver

G ●
verde - green

CP001 Applicazioni / Application list

Marca Brand	Cc	Modello Model	Anno dal From	Anno al To	Ø Forcella Fork Ø	Novità New	Marca Brand	Cc	Modello Model	Anno dal From	Anno al To	Ø Forcella Fork Ø	Novità New
APRILIA	250	RS REPLICA	1995	2003	50MM		DUCATI	848	848 EVO H6	2008	2013	53MM	
APRILIA	1000	RSV RR	2004	2004	51MM		DUCATI	888	888 S	1993	1996	50MM	
APRILIA	1000	RSV4 R APRC RK	2011	2011	51MM		DUCATI	900	SUPERSPORT SS	1993	1993	50MM	
APRILIA	1000	RSV4 R RK	2010	2010	51MM		DUCATI	900	MONSTER	1993	2002	50MM	
APRILIA	1000	RSV4 RF APRC	2015	2015	51MM		DUCATI	900	SUPERSPORT I.E.	1998	2002	50MM	
APRILIA	1000	RSV4 RR	2015	2015	51MM		DUCATI	900	900 SS/S	1991	1998	50MM	
APRILIA	1000	RSV4 RACING FACTORY LE	2015	2018	50MM	N	DUCATI	916	SPORT TOURING ST2	1997	2003	50MM	N
APRILIA	1000	RSV4 RR RACER PACK	2015	2018	50MM	N	DUCATI	916	MONSTER S4	2001	2002	50MM	N
APRILIA	1000	RSV4 FACTORY APRC RK	2011	2014	51MM		DUCATI	916	SPORT TOURING ST4	1999	2002	50MM	N
APRILIA	1000	RSV4 FACTORY RK	2010	2012	51MM		DUCATI	916	916	1994	1998	53MM	
APRILIA	1000	RSV4/FACTORY/APRC	2009	2012	50MM		DUCATI	916	916 SPS	1997	1998	53MM	
APRILIA	1000	RSV R FACTORY RR	2004	2010	51MM		DUCATI	959	PANIGALE	2018	2019	53MM	N
APRILIA	1000	RSV R	1998	2009	53MM		DUCATI	959	PANIGALE CORSE	2018	2019	53MM	N
APRILIA	1000	RSV/FACTORY	2006	2009	50MM		DUCATI	996	MONSTER S4R	2003	2006	50MM	
APRILIA	1000	TUONO	1999	2008	53MM		DUCATI	996	996 SPS H1	1997	2001	53MM	
APRILIA	1000	RSV R TUONO	2002	2005	51MM	N	DUCATI	998	PANIGALE V4	2018	2019	53MM	N
APRILIA	1000	SL FALCO PA	2000	2005	51MM		DUCATI	998	PANIGALE V4 S	2018	2019	53MM	N
APRILIA	1000	RSV	1998	2003	53MM		DUCATI	998	PANIGALE V4 R	2018	2019	53MM	N
APRILIA	1000	RSV R RP / ME	2000	2003	51MM		DUCATI	998	998 S H2	2001	2004	53MM	
APRILIA	1000	RSV RP	2001	2003	53MM		DUCATI	998	998 H2	2001	2003	53MM	
APRILIA	1000	RSV ME	1998	2000	53MM		DUCATI	999	999, S,R,BIPOSTO	2002	2006	53MM	
BMW	1000	HP RR K10	2013	2013	55MM		DUCATI	1000	RR FIREBLAD SP	2014	2014	53MM	
BMW	1000	HP4	2013	2013	55MM		DUCATI	1000	SUPERSPORT I.E.	2003	2006	50MM	
BMW	1000	RR K10	2009	2009	55MM		DUCATI	1000	MONSTER 1000	2003	2005	50MM	N
BMW	1000	S RR K10	2009	2009	55MM		DUCATI	1098	1098, R, S H7	2007	2009	53MM	
BMW	1000	S1000 RR	2009	2016	55MM		DUCATI	1198	DIAVEL	2011	2013	53MM	
DUCATI	400	MONSTER	1995	1997	50MM	N	DUCATI	1198	1198, S, SP, R	2009	2011	53MM	
DUCATI	400	MONSTER SS	1993	1997	50MM	N	DUCATI	1199	PANIGALE	2012	2012	53MM	
DUCATI	400	SUPERSPORT SS	1993	1997	50MM	N	DUCATI	1199	PANIGALE R	2013	2017	53MM	
DUCATI	600	MONSTER	1993	1997	50MM		DUCATI	1199	PANIGALE S	2012	2013	53MM	
DUCATI	600	MONSTER SS	1991	1997	50MM	N	HONDA	600	CBR RR	2005	2016	48MM	
DUCATI	600	SUPERSPORT SS	1991	1997	50MM	N	HONDA	600	CBR RR ABS	2009	2010	48MM	
DUCATI	620	SUPERSPORT I.E.	2003	2003	50MM		HONDA	900	CBR RR	2002	2002	50MM	
DUCATI	620	MONSTER	2002	2005	50MM		HONDA	900	CBR RR FIREBLADE	2000	2003	50MM	
DUCATI	748	748	1994	1994	53MM		HONDA	900	CBR RR SC 50	2002	2003	50MM	
DUCATI	748	748 H3	2000	2003	53MM		HONDA	900	CBR RR SC 44	2000	2001	50MM	
DUCATI	748	748 S	1995	2002	53MM	N	HONDA	1000	CBR RR SC59	2008	2008	50MM	
DUCATI	748	748 SP	1995	2002	53MM		HONDA	1000	TR SP2 SC45	2002	2002	50MM	
DUCATI	748	748 SPS	1995	2000	53MM		HONDA	1000	CBR RR	2004	2016	50MM	
DUCATI	749	749 R,S H5	2003	2007	53MM		HONDA	1000	CBR FIREBLADE SC57	2004	2007	50MM	
DUCATI	749	749 R	2004	2006	53MM		HONDA	1000	VTR SP2	2002	2007	50MM	
DUCATI	749	749 S	2003	2006	53MM		HONDA	1000	VTR F	2000	2006	50MM	
DUCATI	750	MONSTER	1997	2002	50MM		HONDA	1000	VTR SP1	2000	2006	50MM	
DUCATI	750	SUPERSPORT I.E.	1999	2002	50MM		HONDA	1000	VTR SP1 SC45	2000	2001	50MM	
DUCATI	750	750 SS/SC	1991	1998	50MM		KAWASAKI	400	ZXR	1991	2003	50MM	
DUCATI	750	MONSTER	1996	1997	50MM	N	KAWASAKI	400	ZXR R	1991	2001	50MM	
DUCATI	750	MONSTER SS	1991	1997	50MM	N	KAWASAKI	600	ZX-6R	2009	2019	51MM	
DUCATI	750	SUPERSPORT SS	1991	1997	50MM		KAWASAKI	600	ZX-6R NINJA	2003	2008	50MM	
DUCATI	750	750 SS/S	1993	1994	50MM		KAWASAKI	600	ZX-6RR NINJA	2003	2006	50MM	
DUCATI	800	MONSTER S2R	1993	1993	50MM		KAWASAKI	636	ZX-6R NINJA	2003	2006	50MM	
DUCATI	800	SUPERSPORT I.E.	2003	2005	50MM		KAWASAKI	750	ZX-7 R	1996	2003	52MM	
DUCATI	848	848 S H6	2007	2007	53MM		KAWASAKI	750	ZX-7R NINJA ZX750 P	1995	2002	52MM	

POMPE RADIALI
FRENO/FRIZIONE
ACCESSORI
E RICAMBI
VASCHE OLIO CNC
COMANDI FRIZIONE
KIT DI TRASFORMAZIONE
FRIZIONE FILO-IDRAULICA
LEVE
COMANDI GAS
PINZE FRENO
KIT RACING
PULSANTIERE
PARALEVA
SEMIMANUBRI
PEDANE
STREET RACING
TAPPI SERBATOIO
GHIERE DI STERZO
TAMPONI
PARACARENA
CAVALLETTI
SMONTABILI
TAPPI SPECCHIETTI
SPECCHIETTI
RETROVISORI
KIT PROIETTORI
FENDINEBBIA
ACCESSORI MANUBRI
MANUBRI

Marca Brand	Cc	Modello Model	Anno dal From	Anno al To	Ø Forcella Fork Ø	Novità New	Marca Brand	Cc	Modello Model	Anno dal From	Anno al To	Ø Forcella Fork Ø	Novità New
KAWASAKI	750	ZXR ZX750/L/M	1991	1995	52MM		SUZUKI	1000	TL R AM	1998	1998	50MM	
KAWASAKI	900	ZX 9R NINJA ZX900B	1994	1997	52MM		SUZUKI	1000	GSXR	2001	2018	50MM	
KAWASAKI	900	ZX-9R	1994	1997	52MM		SUZUKI	1000	GSXR WVCL	2007	2008	50MM	
KAWASAKI	1000	ZX-10R	2008	2019	50MM		SUZUKI	1000	SV, S, N	2003	2008	50MM	
KAWASAKI	1000	ZX-10R NINJA	2006	2007	48MM		SUZUKI	1000	GSXR WVB6	2005	2006	50MM	
KAWASAKI	1000	ZX-10R	2004	2005	52MM	N	SUZUKI	1000	GSXR WVBZ	2003	2004	50MM	
MV AGUSTA	675	F3	2015	2017	50MM		SUZUKI	1000	TL	1997	2003	50MM	
MV AGUSTA	800	F3	2014	2014	50MM		SUZUKI	1000	GSXR WVBL	2001	2002	50MM	
MV AGUSTA	800	RVS #1	2018	2018	50MM	N	SUZUKI	1000	TL R	1998	2002	50MM	
MV AGUSTA	920	BRUTALE	2010	2011	50MM	N	SUZUKI	1000	TL R/S	1997	2001	50MM	
MV AGUSTA	1000	F4	2010	2015	50MM	N	SUZUKI	1000	TL S	1997	2001	50MM	
MV AGUSTA	1090	BRUTALE	2012	2015	50MM	N	SUZUKI	1100	GSXR W GU75C	1993	1997	52MM	
SUZUKI	250	RGV VJ22B	1991	1991	50MM		SUZUKI	1100	GSXR WUGU75C	1993	1997	50MM	
SUZUKI	250	RGV	1991	1992	50MM		SUZUKI	1100	GSXR GV73C	1989	1992	52MM	
SUZUKI	600	GSX-R	2004	2018	50MM		SUZUKI	1300	R HAYABUSA	2005	2012	50MM	
SUZUKI	600	GSXR WCV	2008	2010	50MM		TRIUMPH	675	DAYTONA H67	2013	2013	50MM	
SUZUKI	600	GSXR WCE	2006	2007	50MM		TRIUMPH	675	DAYTONA D 67 LC	2006	2012	50MM	
SUZUKI	600	GSXR WVB2	2004	2005	50MM		TRIUMPH	675	DAYTONA R	2006	2012	50MM	
SUZUKI	750	C4	2011	2011	50MM		YAMAHA	600	YZF R6	2005	2018	50MM	
SUZUKI	750	GSX-R	1997	2018	50MM		YAMAHA	750	YZF R7	1999	2002	50MM	
SUZUKI	750	GSXR WVCW	2008	2010	50MM		YAMAHA	750	YZF R SP	1993	1998	50MM	
SUZUKI	750	GSXR WVCF	2006	2007	50MM		YAMAHA	750	YZF R	1993	1996	50MM	
SUZUKI	750	GSXR WV34	2004	2005	50MM		YAMAHA	750	YZF R 4HN	1993	1996	50MM	
SUZUKI	750	GSXR WVCB	2000	2003	50MM		YAMAHA	750	YZF SP 4HT	1995	1996	50MM	
SUZUKI	750	GSXR W GR7DB	1998	1999	50MM		YAMAHA	1000	YZF-R1	1998	2018	50MM	
SUZUKI	750	GSXR W GR7BB	1992	1995	50MM		YAMAHA	1000	FZR	1998	2009	50MM	
SUZUKI	750	GSXR GR7AB	1990	1991	50MM		YAMAHA	1000	THUNDERACE	1996	2002	48MM	
SUZUKI	1000	GSXR WWCY	2009	2009	50MM		YAMAHA	1000	FZR UP SIDE D. 3LE	1991	1995	50MM	
SUZUKI	1000	TL AG	1997	1997	50MM								

Nota: questi semi-manubri possono essere montati ed adattati su altre moto, con diametro delle forcelle 48, 50, 51, 52, 53, 55 mm
 Note: these adjustable clip-on can be fitted on other motorbikes, with fork diameter 48, 50, 51, 52, 53, 55 mm

- POMPE RADIALI
FRENO/FRIZIONE
- ACCESSORI
E RICAMBI
- VASCHE OILIO CNC
- COMANDI FRIZIONE
- KIT DI TRASFORMAZIONE
FRIZIONE FILO-IDRAULICA
- LEVE
- COMANDI GAS
- PINZE FRENO
- KIT RACING
- PULSANTIERE
- PARALEVA
- SEMIMANUBRI
- PEDANE
STREET RACING
- TAPPI SERBATOIO
- GHIERE DI STERZO
- TAMPONI
PARACARENA
- CAVALLETTI
SMONTABILI
- TAPPI SPECCHIETTI
- SPECCHIETTI
RETROVISORI
- KIT PROIETTORI
FENDINEBBIA
- ACCESSORI MANUBRI
- MANUBRI

SEMI MANUBRI CLIP-ON



Codice Reference	Descrizione Description	Per forcelle Ø Fits forks Ø	Colori braccialeto Rings colours
CP003	Semi-manubrio forgiato in alluminio con morsetto di bloccaggio composto da 2 semi-gusci Aluminium-forged clip-on provided with metal clamp composed of 2 half-rings	50 mm - 51 mm 52 mm - 53 mm	N ● nero - black S ● argento - silver

Colori tubi / Rod colours

N ● nero - black	O ● arancione orange	Y ● oro - gold	B ● blu - blue	R ● rosso - red	S ● argento - silver	G ● verde - green
---------------------	----------------------------	-------------------	-------------------	--------------------	-------------------------	----------------------

Note: inclinazione 10° / inclination 10° - Lunghezza tubi / Rods length: 250 mm -280 mm

POMPE RADIALI
FRENO/FRIZIONE
ACCESSORI
E RICAMBI
VASCHETTE OLIO CNC
COMANDI FRIZIONE
KIT DI TRASFORMAZIONE
FRIZIONE FILO-IDRAULICA
LEVE
COMANDI GAS
PINZE FRENO
KIT RACING
PULSANTIERE
PARALEVA
SEMIMANUBRI
PEDANE
STREET RACING
TAPPI SERBATOIO
GHIERE DI STERZO
TAMPONI
PARACARENA
CAVALLETTI
SMONTABILI
TAPPI SPECCHIETTI
SPECCHIETTI
RETROVISORI
KIT PROIETTORI
FENDINEBBIA
ACCESSORI MANUBRI
MANUBRI

CP003 Applicazioni / Application list

Marca Brand	Cc	Modello Model	Anno dal From	Anno al To	Ø Forcella Fork Ø	Novità New	Marca Brand	Cc	Modello Model	Anno dal From	Anno al To	Ø Forcella Fork Ø	Novità New
APRILIA	250	RS REPLICA	1995	2003	50MM		DUCATI	916	SPORT TOURING ST2	1997	2003	50MM	N
APRILIA	1000	RSV RR	2004	2004	51MM		DUCATI	916	MONSTER S4	2001	2002	50MM	N
APRILIA	1000	RSV4 R APRC RK	2011	2011	51MM		DUCATI	916	SPORT TOURING ST4	1999	2002	50MM	N
APRILIA	1000	RSV4 R RK	2010	2010	51MM		DUCATI	916	916	1994	1998	53MM	
APRILIA	1000	RSV4 RF APRC	2015	2015	51MM		DUCATI	916	916 SPS	1997	1998	53MM	
APRILIA	1000	RSV4 RR	2015	2015	51MM		DUCATI	959	PANIGALE	2018	2019	53MM	N
APRILIA	1000	RSV4 RACING FACTORY LE	2015	2018	50MM	N	DUCATI	959	PANIGALE CORSE	2018	2019	53MM	N
APRILIA	1000	RSV4 RR RACER PACK	2015	2018	50MM	N	DUCATI	996	MONSTER S4R	2003	2006	50MM	
APRILIA	1000	RSV4 FACTORY APRC RK	2011	2014	51MM		DUCATI	996	996 SPS H1	1997	2001	53MM	
APRILIA	1000	RSV4 FACTORY RK	2010	2012	51MM		DUCATI	998	PANIGALE V4	2018	2019	53MM	N
APRILIA	1000	RSV4/FACTORY/APRC	2009	2012	50MM		DUCATI	998	PANIGALE V4 S	2018	2019	53MM	N
APRILIA	1000	RSV R FACTORY RR	2004	2010	51MM		DUCATI	998	PANIGALE V4 R	2018	2019	53MM	N
APRILIA	1000	RSV R	1998	2009	53MM		DUCATI	998	998 S H2	2001	2004	53MM	
APRILIA	1000	RSV/FACTORY	2006	2009	50MM		DUCATI	998	998 H2	2001	2003	53MM	
APRILIA	1000	TUONO	1999	2008	53MM		DUCATI	999	999, S,R,BIPOSTO	2002	2006	53MM	
APRILIA	1000	RSV R TUONO	2002	2005	51MM	N	DUCATI	1000	RR FIREBLAD SP	2014	2014	53MM	
APRILIA	1000	SL FALCO PA	2000	2005	51MM		DUCATI	1000	SUPERSPORT I.E.	2003	2006	50MM	
APRILIA	1000	RSV	1998	2003	53MM		DUCATI	1000	MONSTER 1000	2003	2005	50MM	N
APRILIA	1000	RSV R RP / ME	2000	2003	51MM		DUCATI	1098	1098, R, S H7	2007	2009	53MM	
APRILIA	1000	RSV RP	2001	2003	53MM		DUCATI	1198	DIAVEL	2011	2013	53MM	
APRILIA	1000	RSV ME	1998	2000	53MM		DUCATI	1198	1198, S, SP, R	2009	2011	53MM	
DUCATI	400	MONSTER	1995	1997	50MM	N	DUCATI	1199	PANIGALE	2012	2012	53MM	
DUCATI	400	MONSTER SS	1993	1997	50MM	N	DUCATI	1199	PANIGALE R	2013	2014	53MM	
DUCATI	400	SUPERSPORT SS	1993	1997	50MM	N	DUCATI	1199	PANIGALE S	2012	2013	53MM	
DUCATI	600	MONSTER	1993	1997	50MM		HONDA	900	CBR RR	2002	2002	50MM	
DUCATI	600	MONSTER SS	1991	1997	50MM	N	HONDA	900	CBR RR FIREBLADE	2000	2003	50MM	
DUCATI	600	SUPERSPORT SS	1991	1997	50MM	N	HONDA	900	CBR RR SC 50	2002	2003	50MM	
DUCATI	620	SUPERSPORT I.E.	2003	2003	50MM		HONDA	900	CBR RR SC44	2000	2001	50MM	
DUCATI	620	MONSTER	2002	2005	50MM		HONDA	1000	CBR RR SC59	2008	2008	50MM	
DUCATI	748	748	1994	1994	53MM		HONDA	1000	TR SP2 SC45	2002	2002	50MM	
DUCATI	748	748 H3	2000	2003	53MM		HONDA	1000	CBR RR	2004	2016	50MM	
DUCATI	748	748 S	1995	2002	53MM	N	HONDA	1000	CBR FIREBLADE SC57	2004	2007	50MM	
DUCATI	748	748 SP	1995	2002	53MM		HONDA	1000	VTR SP2	2002	2007	50MM	
DUCATI	748	748 SPS	1995	2000	53MM		HONDA	1000	VTR F	2000	2006	50MM	
DUCATI	749	749 R,S H5	2003	2007	53MM		HONDA	1000	VTR SP1	2000	2006	50MM	
DUCATI	749	749 R	2004	2006	53MM		HONDA	1000	VTR SP1 SC45	2000	2001	50MM	
DUCATI	749	749 S	2003	2006	53MM		KAWASAKI	400	ZXR	1991	2003	50MM	
DUCATI	750	MONSTER	1997	2002	50MM		KAWASAKI	400	ZXR R	1991	2001	50MM	
DUCATI	750	SUPERSPORT I.E.	1999	2002	50MM		KAWASAKI	600	ZX-6R	2009	2019	51MM	
DUCATI	750	750 SS/SC	1991	1998	50MM		KAWASAKI	600	ZX-6R NINJA	2003	2008	50MM	
DUCATI	750	MONSTER	1996	1997	50MM	N	KAWASAKI	600	ZX-6RR NINJA	2003	2006	50MM	
DUCATI	750	MONSTER SS	1991	1997	50MM	N	KAWASAKI	636	ZX-6R NINJA	2003	2006	50MM	
DUCATI	750	SUPERSPORT SS	1991	1997	50MM		KAWASAKI	750	ZX-7 R	1996	2003	52MM	
DUCATI	750	750 SS/S	1993	1994	50MM		KAWASAKI	750	ZX-7R NINJA ZX750 P	1995	2002	52MM	
DUCATI	800	MONSTER S2R	1993	1993	50MM		KAWASAKI	750	ZXR ZX750/L/M	1991	1995	52MM	
DUCATI	800	SUPERSPORT I.E.	2003	2005	50MM		KAWASAKI	900	ZX 9R NINJA ZX900B	1994	1997	52MM	
DUCATI	848	848 S H6	2007	2007	53MM		KAWASAKI	900	ZX-9R	1994	1997	52MM	
DUCATI	848	848 EVO H6	2008	2013	53MM		KAWASAKI	1000	ZX-10R	2008	2019	50MM	
DUCATI	888	888 S	1993	1996	50MM		KAWASAKI	1000	ZX-10R	2004	2005	52MM	N
DUCATI	900	SUPERSPORT SS	1993	1993	50MM		MV AGUSTA	675	F3	2015	2017	50MM	
DUCATI	900	MONSTER	1993	2002	50MM		MV AGUSTA	800	F3	2014	2014	50MM	
DUCATI	900	SUPERSPORT I.E.	1998	2002	50MM		MV AGUSTA	800	RVS #1	2018	2018	50MM	N
DUCATI	900	900 SS/S	1991	1998	50MM		MV AGUSTA	920	BRUTALE	2010	2011	50MM	N

POMPE RADIALI
FRENO/FRIZIONE
ACCESSORI
E RICAMBI
VASCHE OILIO CNC
COMANDI FRIZIONE
KIT DI TRASFORMAZIONE
FRIZIONE FILO-IDRAULICA
LEVE
COMANDI GAS
PINZE FRENO
KIT RACING
PULSANTIERE
PARALEVA
SEMIMANUBRI
PEDANE
STREET RACING
TAPPI SERBATOIO
GHIERE DI STERZO
TAMPONI
PARACARENA
CAVALLETTI
SMONTABILI
TAPPI SPECCHIETTI
SPECCHIETTI
RETROVISORI
KIT PROIETTORI
FENDINEBBIA
ACCESSORI MANUBRI
MANUBRI

Marca Brand	Cc	Modello Model	Anno dal From	Anno al To	Ø Forcella Fork Ø	Novità New	Marca Brand	Cc	Modello Model	Anno dal From	Anno al To	Ø Forcella Fork Ø	Novità New
MV AGUSTA	1000	F4	2010	2015	50MM	N	SUZUKI	1000	GSXR WVBL	2001	2002	50MM	
MV AGUSTA	1090	BRUTALE	2012	2015	50MM	N	SUZUKI	1000	TL R	1998	2002	50MM	
SUZUKI	250	RGV VJ22B	1991	1991	50MM		SUZUKI	1000	TL R/S	1997	2001	50MM	
SUZUKI	250	RGV	1991	1992	50MM		SUZUKI	1000	TL S	1997	2001	50MM	
SUZUKI	600	GSX-R	2004	2018	50MM		SUZUKI	1100	GSXR W GU75C	1993	1997	52MM	
SUZUKI	600	GSXR WVCV	2008	2010	50MM		SUZUKI	1100	GSXR WUGU75C	1993	1997	50MM	
SUZUKI	600	GSXR WVCE	2006	2007	50MM		SUZUKI	1100	GSXR GV73C	1989	1992	52MM	
SUZUKI	600	GSXR WVB2	2004	2005	50MM		SUZUKI	1300	R HAYABUSA	2005	2012	50MM	
SUZUKI	750	C4	2011	2011	50MM		TRIUMPH	675	DAYTONA H67	2013	2013	50MM	
SUZUKI	750	GSX-R	1997	2018	50MM		TRIUMPH	675	DAYTONA D 67 LC	2006	2012	50MM	
SUZUKI	750	GSXR WWCW	2008	2010	50MM		TRIUMPH	675	DAYTONA R	2006	2012	50MM	
SUZUKI	750	GSXR WVCF	2006	2007	50MM		YAMAHA	600	YZF R6	2005	2019	50MM	
SUZUKI	750	GSXR WV34	2004	2005	50MM		YAMAHA	750	YZF R7	1999	2002	50MM	
SUZUKI	750	GSXR WVCB	2000	2003	50MM		YAMAHA	750	YZF R SP	1993	1998	50MM	
SUZUKI	750	GSXR W GR7DB	1998	1999	50MM		YAMAHA	750	YZF R	1993	1996	50MM	
SUZUKI	750	GSXR W GR7BB	1992	1995	50MM		YAMAHA	750	YZF R 4HN	1993	1996	50MM	
SUZUKI	750	GSXR GR7AB	1990	1991	50MM		YAMAHA	750	YZF SP 4HT	1995	1996	50MM	
SUZUKI	1000	GSXR WVCY	2009	2009	50MM		YAMAHA	1000	YZF-R1	1998	2019	50MM	
SUZUKI	1000	TL AG	1997	1997	50MM		YAMAHA	1000	FZR	1998	2009	50MM	
SUZUKI	1000	TL R AM	1998	1998	50MM		YAMAHA	1000	FZR UP SIDE D. 3LE	1991	1995	50MM	
SUZUKI	1000	GSXR	2001	2018	50MM								
SUZUKI	1000	GSXR WVCL	2007	2008	50MM								
SUZUKI	1000	SV, S, N	2003	2008	50MM								
SUZUKI	1000	GSXR WVB6	2005	2006	50MM								
SUZUKI	1000	GSXR WVBZ	2003	2004	50MM								
SUZUKI	1000	TL	1997	2003	50MM								

Nota: questi semi-manubri possono essere montati ed adattati su altre moto, con diametro delle forcelle 50, 51, 52, 53 mm

Note: these adjustable clip-on can be fitted on other motorbikes, with fork diameter 50, 51, 52, 53 mm

- POMPE RADIALI FRENO/FRIZIONE
- ACCESSORI E RICAMBI
- VASCHE OILIO CNC
- COMANDI FRIZIONE
- KIT DI TRASFORMAZIONE FRIZIONE FILO-IDRAULICA
- LEVE
- COMANDI GAS
- PINZE FRENO
- KIT RACING
- PULSANTIERE
- PARALEVA
- SEMIMANUBRI
- PEDANE STREET RACING
- TAPPI SERBATOIO
- GHIERE DI STERZO
- TAMPONI PARACARENA
- CAVALLETTI SMONTABILI
- TAPPI SPECCHIETTI
- SPECCHIETTI RETROVISORI
- KIT PROIETTORI FENDINEBBIA
- ACCESSORI MANUBRI
- MANUBRI

SEMI MANUBRI RIALZATI

RAISED CLIP-ON



Codice Reference	Descrizione Description	Materiale Material	Per forcelle Ø Fits forks Ø	Rialzo Rise	Colori braccialetto Rings colours
CP004	Semi-Manubrio CNC rialzato con inclinazione 10° Lifted clip-on 10° inclination	Ergal 7075	50mm	+10mm +20mm	N ● nero - black S ● argento - silver

Colori tubi / Rod colours

N ●
nero - black

O ●
arancione
orange

Y ●
oro - gold

B ●
blu - blue

R ●
rosso - red

S ●
argento - silver

G ●
verde - green

POMPE RADIALI
FRENO/FRIZIONE

ACCESSORI
E RICAMBI

VASCHE OILIO CNC

COMANDI FRIZIONE

KIT DI TRASFORMAZIONE
FRIZIONE FILO-IDRAULICA

LEVE

COMANDI GAS

PINZE FRENO

KIT RACING

PULSANTIERE

PARALEVA

SEMIMANUBRI

PEDANE
STREET RACING

TAPPI SERBATOIO

GHIERE DI STERZO

TAMPONI
PARACARENA

CAVALLETTI
SMONTABILI

TAPPI SPECCHIETTI

SPECCHIETTI
RETROVISORI

KIT PROIETTORI
FENDINEBBIA

ACCESSORI MANUBRI

MANUBRI

CP004 Applicazioni / Application list

Marca Brand	Cc	Modello Model	Anno dal From	Anno al To	Ø Forcella Fork Ø	Novità New	Marca Brand	Cc	Modello Model	Anno dal From	Anno al To	Ø Forcella Fork Ø	Novità New
APRILIA	250	RS REPLICA	1995	2003	50MM		MV AGUSTA	675	F3	2015	2017	50MM	
APRILIA	1000	RSV4 RACING FACTORY LE	2015	2018	50MM	N	MV AGUSTA	800	F3	2014	2014	50MM	
APRILIA	1000	RSV4 RR RACER PACK	2015	2018	50MM	N	MV AGUSTA	800	RVS #1	2018	2018	50MM	N
APRILIA	1000	RSV4/FACTORY/APRC	2009	2012	50MM		MV AGUSTA	920	BRUTALE	2010	2011	50MM	N
APRILIA	1000	RSV/FACTORY	2006	2009	50MM		MV AGUSTA	1000	F4	2010	2015	50MM	N
DUCATI	400	MONSTER	1995	1997	50MM	N	MV AGUSTA	1090	BRUTALE	2012	2015	50MM	N
DUCATI	400	MONSTER SS	1993	1997	50MM	N	SUZUKI	250	RGV VJ22B	1991	1991	50MM	
DUCATI	400	SUPERSPORT SS	1993	1997	50MM	N	SUZUKI	250	RGV	1991	1992	50MM	
DUCATI	600	MONSTER	1993	1997	50MM		SUZUKI	600	GSX-R	2004	2018	50MM	
DUCATI	600	MONSTER SS	1991	1997	50MM	N	SUZUKI	600	GSXR WVCV	2008	2010	50MM	
DUCATI	600	SUPERSPORT SS	1991	1997	50MM	N	SUZUKI	600	GSXR WVCE	2006	2007	50MM	
DUCATI	620	SUPERSPORT I.E.	2003	2003	50MM		SUZUKI	600	GSXR WVB2	2004	2005	50MM	
DUCATI	620	MONSTER	2002	2005	50MM		SUZUKI	750	C4	2011	2011	50MM	
DUCATI	750	MONSTER	1997	2002	50MM		SUZUKI	750	GSX-R	1997	2018	50MM	
DUCATI	750	SUPERSPORT I.E.	1999	2002	50MM		SUZUKI	750	GSXR WVCW	2008	2010	50MM	
DUCATI	750	750 SS/SC	1991	1998	50MM		SUZUKI	750	GSXR WVCF	2006	2007	50MM	
DUCATI	750	MONSTER	1996	1997	50MM	N	SUZUKI	750	GSXR WV34	2004	2005	50MM	
DUCATI	750	MONSTER SS	1991	1997	50MM	N	SUZUKI	750	GSXR WVCB	2000	2003	50MM	
DUCATI	750	SUPERSPORT SS	1991	1997	50MM		SUZUKI	750	GSXR W GR7DB	1998	1999	50MM	
DUCATI	750	750 SS/S	1993	1994	50MM		SUZUKI	750	GSXR W GR7BB	1992	1995	50MM	
DUCATI	800	MONSTER S2R	1993	1993	50MM		SUZUKI	750	GSXR GR7AB	1990	1991	50MM	
DUCATI	800	SUPERSPORT I.E.	2003	2005	50MM		SUZUKI	1000	GSXR WVCY	2009	2009	50MM	
DUCATI	888	888 S	1993	1996	50MM		SUZUKI	1000	TL AG	1997	1997	50MM	
DUCATI	900	SUPERSPORT SS	1993	1993	50MM		SUZUKI	1000	TL R AM	1998	1998	50MM	
DUCATI	900	MONSTER	1993	2002	50MM		SUZUKI	1000	GSX-R	2001	2018	50MM	
DUCATI	900	SUPERSPORT I.E.	1998	2002	50MM		SUZUKI	1000	GSX-R WVCL	2007	2008	50MM	
DUCATI	900	900 SS/S	1991	1998	50MM		SUZUKI	1000	SV, S, N	2003	2008	50MM	
DUCATI	916	SPORT TOURING ST2	1997	2003	50MM	N	SUZUKI	1000	GSXR WVB6	2005	2006	50MM	
DUCATI	916	MONSTER S4	2001	2002	50MM	N	SUZUKI	1000	GSXR WVBZ	2003	2004	50MM	
DUCATI	916	SPORT TOURING ST4	1999	2002	50MM	N	SUZUKI	1000	TL	1997	2003	50MM	
DUCATI	996	MONSTER S4R	2003	2006	50MM		SUZUKI	1000	GSXR WVBL	2001	2002	50MM	
DUCATI	1000	SUPERSPORT I.E.	2003	2006	50MM		SUZUKI	1000	TL R	1998	2002	50MM	
DUCATI	1000	MONSTER 1000	2003	2005	50MM	N	SUZUKI	1000	TL R/S	1997	2001	50MM	
HONDA	900	CBR RR	2002	2002	50MM		SUZUKI	1000	TL S	1997	2001	50MM	
HONDA	900	CBR RR FIREBLADE	2000	2003	50MM		SUZUKI	1100	GSXR WUGU75C	1993	1997	50MM	
HONDA	900	CBR RR SC 50	2002	2003	50MM		SUZUKI	1300	R HAYABUSA	2005	2012	50MM	
HONDA	900	CBR RR SC44	2000	2001	50MM		TRIUMPH	675	DAYTONA D 67 LC	2006	2012	50MM	
HONDA	1000	CBR RR SC59	2008	2008	50MM		TRIUMPH	675	DAYTONA H67	2013	2013	50MM	
HONDA	1000	TR SP2 SC45	2002	2002	50MM		TRIUMPH	675	DAYTONA R	2006	2012	50MM	
HONDA	1000	CBR RR	2004	2016	50MM		TRIUMPH	765	STREET TRIPLE RS	-	-	50MM	N
HONDA	1000	CBR FIREBLADE SC57	2004	2007	50MM		YAMAHA	600	YZF R6	2005	2018	50MM	
HONDA	1000	VTR SP2	2002	2007	50MM		YAMAHA	750	YZF R	1993	1996	50MM	
HONDA	1000	VTR F	2000	2006	50MM		YAMAHA	750	YZF R 4HN	1993	1996	50MM	
HONDA	1000	VTR SP1	2000	2006	50MM		YAMAHA	750	YZF R SP	1993	1998	50MM	
HONDA	1000	VTR SP1 SC45	2000	2001	50MM		YAMAHA	750	YZF R7	1999	2002	50MM	
KAWASAKI	400	ZXR	1991	2003	50MM		YAMAHA	750	YZF SP 4HT	1995	1996	50MM	
KAWASAKI	400	ZXR R	1991	2001	50MM		YAMAHA	1000	YZF-R1	1998	2018	50MM	
KAWASAKI	600	ZX-6R NINJA	2003	2008	50MM		YAMAHA	1000	FZR	1998	2009	50MM	
KAWASAKI	600	ZX-6RR NINJA	2003	2006	50MM		YAMAHA	1000	FZR UP SIDE D. 3LE	1991	1995	50MM	
KAWASAKI	636	ZX-6R NINJA	2003	2006	50MM								
KAWASAKI	1000	ZX-10R	2008	2019	50MM								

Nota: questi semi-manubri possono essere montati ed adattati su altre moto, con diametro delle forcelle 50 mm
 Note: these adjustable clip-on can be fitted on other motorbikes, with fork diameter 50 mm

POMPE RADIALI
FRENO/FRIZIONE
ACCESSORI
E RICAMBI
VASCHETTE OLIO CNC
COMANDI FRIZIONE
KIT DI TRASFORMAZIONE
FRIZIONE FILO-IDRAULICA
LEVE
COMANDI GAS
PINZE FRENO
KIT RACING
PULSANTIERE
PARALEVA
SEMIMANUBRI
PEDANE
STREET RACING
TAPPI SERBATOIO
GHIERE DI STERZO
TAMPONI
PARACARENA
CAVALLETTI
SMONTABILI
TAPPI SPECCHIETTI
SPECCHIETTI
RETROVISORI
KIT PROIETTORI
FENDINEBBIA
ACCESSORI MANUBRI
MANUBRI

SEMI MANUBRI REGOLABILI ADJUSTABLE CLIP-ON



Semimanubri con predisposizione per
ammortizzatore di sterzo, foro filettato M6
Handlebars with provision for steering damper,
M6 threaded hole

Codice
Reference

Descrizione
Description

Per forcelle Ø
Fits forks Ø

Colori tubi
Rods colours

CP007

Semi-manubrio CNC regolabile dritto con inclinazione da 6° a 10°
Adjustable CNC clip-on with inclination from 6° to 10°

50 mm
48 mm **New**
51 mm **New**

N ● nero - black

POMPE RADIALI
FRENO/FRIZIONE

ACCESSORI
E RICAMBI

VASCHE OILIO CNC

COMANDI FRIZIONE

KIT DI TRASFORMAZIONE
FRIZIONE FILO-IDRAULICA

LEVE

COMANDI GAS

PINZE FRENO

KIT RACING

PULSANTIERE

PARALEVA

SEMIMANUBRI

PEDANE
STREET RACING

TAPPI SERBATOIO

GHIERE DI STERZO

TAMPONI
PARACARENA

CAVALLETTI
SMONTABILI

TAPPI SPECCHIETTI

SPECCHIETTI
RETROVISORI

KIT PROIETTORI
FENDINEBBIA

ACCESSORI MANUBRI

MANUBRI

Caratteristiche tecniche

Technical details

- Regolabili 6°-10° / *Adjustable 6°-10°*
- Braccialetto a sgancio rapido / *Quick clamp disconnection*
- Semimanubrio con predisposizione per ammortizzatore di sterzo, foro filettato M6 / *Handlebars with provision for steering damper, M6 threaded hole*

CP007 sono plug&play per i seguenti modelli: / *CP007 are plug & play for the following models:*

Marca Brand	Cc	Modello Model	Anno dal From	Anno al To	Ø Forcella Fork Ø	Novità New
Ducati	998	Superleggera V4	2020	2021	50 mm	N
Ducati	998	Panigale V4 R	2019	2020	50 mm	N
Ducati	1100	Panigale 25° Anniversario	2000	2000	50 mm	N
Ducati	1100	Panigale V4	2018	2021	50 mm	N
Ducati	1100	Panigale V4 S	2018	2021	50 mm	N
Ducati	1100	Panigale V4 S CORSE	2019	2020	50 mm	N
Ducati	1100	Panigale V4 SPECIALE	2018	2019	50 mm	N
Ducati	1103	Panigale V4 SP	2021	2021	50 mm	N

Nota: questi semi-manubri possono essere montati ed adattati su altre moto, con diametro delle forcelle 50 / 48 / 51 mm (vedi pagina 115-116 per le applicazioni) e ammortizzatore di sterzo con filetto M6

Note: these adjustable clip-on can be fitted on other motorbikes, with fork diameter 50 / 48 / 51 mm (for application see pages 115-116) and steering damper with M6 thread

POMPE RADIALI
FRENO/FRIZIONE

ACCESSORI
E RICAMBI

VASCHE OILIO CNC

COMANDI FRIZIONE

KIT DI TRASFORMAZIONE
FRIZIONE FILO-IDRAULICA

LEVE

COMANDI GAS

PINZE FRENO

KIT RACING

PULSANTIERE

PARALEVA

SEMIMANUBRI

PEDANE
STREET RACING

TAPPI SERBATOIO

GHIERE DI STERZO

TAMPONI
PARACARENA

CAVALLETTI
SMONTABILI

TAPPI SPECCHIETTI

SPECCHIETTI
RETROVISORI

KIT PROIETTORI
FENDINEBBIA

ACCESSORI MANUBRI

MANUBRI

SEMI-MANUBRI RIALZATI REGOLABILI

ADJUSTABLE RAISED CLIP-ON



Semimanubrio rialzato di 40 mm rispetto alla posizione originale
Raised clip on of 40 mm compared to original position

- POMPE RADIALI
FRENO/FRIZIONE
- ACCESSORI
E RICAMBI
- VASCHEE OILIO CNC
- COMANDI FRIZIONE
- KIT DI TRASFORMAZIONE
FRIZIONE FILO-IDRAULICA
- LEVE
- COMANDI GAS
- PINZE FRENO
- KIT RACING
- PULSANTIERE
- PARALEVA
- SEMIMANUBRI
- PEDANE
STREET RACING
- TAPPI SERBATOIO
- GHIERE DI STERZO
- TAMPONI
PARACARENA
- CAVALLETTI
SMONTABILI
- TAPPI SPECCHIETTI
- SPECCHIETTI
RETROVISORI
- KIT PROIETTORI
FENDINEBBIA
- ACCESSORI MANUBRI
- MANUBRI

Codice Reference	Descrizione Description	\emptyset	Applicativo Suitable for
CP005	Semi-manubri rialzati regolabili Adjustable raised clip-on	41 mm	Universali-adattabili per forcelle \emptyset 41 mm Universal-adjustable for \emptyset 41 mm-forks
CP006	Semi-manubri rialzati regolabili Adjustable raised clip-on	46 mm	Universali-adattabili per forcelle \emptyset 46 mm Universal-adjustable for \emptyset 46 mm-forks

Spiegazione Explanation

- Realizzati in alluminio forgiato
- Consentono di regolare l'altezza della posizione di guida originale, assecondando le esigenze del pilota
- Aluminium-forged
- They allow to adjust the length of original driving position, according to drivers' needs

CP005 Applicazioni / Application list

Marca Brand	CC	Modello Model	Anno dal From	Anno al To	Novità New
SUZUKI	1000	SV 1000 S	2003	2010	N
SUZUKI	1000	SV 1000	2003	2007	N
KAWASAKI	600	ZX6-R	1998	2002	N
KAWASAKI	636	ZX6-R	2002	2002	N
KAWASAKI	900	ZX9-R	1998	2003	N

CP006 Applicazioni / Application list

Marca Brand	CC	Modello Model	Anno dal From	Anno al To	Novità New
BMW	650	F650ST STRADA	1993	2001	N
HONDA	250	MC21 NSR250 R / SE / SP	1990	1993	N
HONDA	250	MC28 NSR250 R / SE / SP	1994	1996	N
HONDA	400	NC23 CBR400 RR	1987	1989	N
HONDA	400	NC29 CBR400 RR	1990	1999	N
HONDA	400	NC30 VFR400 R	1990	1991	N
HONDA	400	CB-400 F	1989	1990	N
HONDA	500	CBR 500	2013	2015	N
HONDA	500	CB 500 X	2013	2015	N
HONDA	600	CB 600 F	1998	2004	N
HONDA	600	CBR 600 F2	1992	1994	N
HONDA	600	CBR 600 F3	1995	1998	N
HONDA	750	VFR 750	1991	1997	N
HONDA	800	VFR 800 FI	1998	2001	N
HONDA	1000	CBF 1000	2006	2015	N
HONDA	1000	CBR 1000 F	1993	1996	N
KAWASAKI	600	ZX-6 R	1995	1997	N
KAWASAKI	600	ZZR 600	1993	2002	N
KAWASAKI	650	ER6 N	2006	2015	N
KAWASAKI	650	ER6 F	2006	2015	N
KAWASAKI	750	Z750	2004	2006	N
KAWASAKI	750	Z750 S	2005	2006	N

POMPE RADIALI
FRENO/FRIZIONE
ACCESSORI
E RICAMBI
VASCHETTE OLIO CNC
COMANDI FRIZIONE
KIT DI TRASFORMAZIONE
FRIZIONE FILO-IDRAULICA
LEVE
COMANDI GAS
PINZE FRENO
KIT RACING
PULSANTIERE
PARALEVA
SEMIMANUBRI
PEDANE
STREET RACING
TAPPI SERBATOIO
GHIERE DI STERZO
TAMPONI
PARACARENA
CAVALLETTI
SMONTABILI
TAPPI SPECCHIETTI
SPECCHIETTI
RETROVISORI
KIT PROIETTORI
FENDINEBBIA
ACCESSORI MANUBRI
MANUBRI

Marca Brand	CC	Modello Model	Anno dal From	Anno al To	Novità New
KAWASAKI	1000	NINJA ZX-10	1988	1990	N
SUZUKI	400	GSF 400 M N P BANDIT	1991	1993	N
SUZUKI	600	GSF 600 BANDIT	1999	2003	N
SUZUKI	600	GSF BANDIT 600	1996	2005	N
SUZUKI	600	GSX 600 FJ KATANA	1989	1991	N
SUZUKI	600	GSX 600 F KATANA	1992	2004	N
SUZUKI	600	GSX 600 FK / FL / FM KATANA	1989	1991	N
SUZUKI	600	GSXF 600	1998	2004	N
SUZUKI	600	GSXF 600 FJ FK FL FM KATANA	1988	2006	N
SUZUKI	650	SV 650 A L7-L8	2017	2018	N
SUZUKI	650	GSF BANDIT ET BANDIT S 650	2006	2015	N
SUZUKI	650	GSXF 650	1998	2004	N
SUZUKI	650	SV 650	1999	2010	
SUZUKI	750	GSX 750 F KATANA	1992	2004	N
SUZUKI	750	GSX 750 FK / FL / FM KATANA	1989	1991	N
SUZUKI	750	GSXF 750 KATANA	1988	2006	N
SUZUKI	800	VL-800 K1-K4 INTRUDER VOLUSIA	2001	2004	N
SUZUKI	800	VX 800	1990	1993	N
SUZUKI	800	VZ 800 MARAUDER	1997	2004	N
SUZUKI	1100	GS 1100	1982	1984	N
SUZUKI	1100	GSX-1100 FJ KATANA	1988	1988	N
SUZUKI	1200	GV-1200 MADURA	1985	1986	N
SUZUKI	1400	GV-1400	1985	1989	N
SUZUKI	1400	VS 1400 GLP INTRUDER	1992	2004	N
SUZUKI	1400	VS-1400 GLP H / J	1987	1988	N
SUZUKI	1400	VS-1400 GLP INTRUDER	1992	2004	N
SUZUKI	1400	VS-1400 GLP L / M	1990	1991	N
YAMAHA	250	TZR 250	1988	1995	N
YAMAHA	600	FAZER 600	1998	2001	N
YAMAHA	600	YZF 600 THUNDERCAT	1996	2003	N
YAMAHA	600	FZR 600 R	1996	2002	N
YAMAHA	650	XVS-650	1998	2003	N
YAMAHA	650	XVS-650 S	2004	2004	N
YAMAHA	750	FZR 750	1987	1988	N
YAMAHA	750	FZR-750 RT / RU	1987	1988	N
YAMAHA	750	YZF-750	1996	1998	N
YAMAHA	850	TDM-850	1992	1993	N
YAMAHA	900	DIVERSION 900	1996	2001	N
YAMAHA	1000	FZR-1000	1987	1988	N
YAMAHA	1000	FZR-1000	1991	1993	N
YAMAHA	1000	YZF-1000 RK	1998	1998	N
YAMAHA	1100	FJ-1100 L / LC / N / NC	1984	1985	N
YAMAHA	1100	XVS-1100	2000	2003	N
YAMAHA	1200	V-MAX 1200	1988	1992	N
YAMAHA	1200	FJ-1200	1987	1990	N
YAMAHA	1200	FJ-1200	1992	1993	N

POMPE RADIALI
FRENO/FRIZIONE

ACCESSORI
E RICAMBI

VASCHE OILIO CNC

COMANDI FRIZIONE

KIT DI TRASFORMAZIONE
FRIZIONE FILO-IDRAULICA

LEVE

COMANDI GAS

PINZE FRENO

KIT RACING

PULSANTIERE

PARALEVA

SEMIMANUBRI

PEDANE
STREET RACING

TAPPI SERBATOIO

GHIERE DI STERZO

TAMPONI
PARACARENA

CAVALLETTI
SMONTABILI

TAPPI SPECCHIETTI

SPECCHIETTI
RETROVISORI

KIT PROIETTORI
FENDINEBBIA

ACCESSORI MANUBRI

MANUBRI

TUBI SEMI-MANUBRI

CLIP-ON RODS



Codice Reference	Descrizione Description	Misure Dimension	Ricambio per Spare part for
TB001	Tubi semi-manubri in alluminio realizzati in lega aeronautica 2014, no tappi tubi <i>Aluminium-made clip-on in 2014 aeronautic alloy no rod caps</i>	Lunghezza / Length: 280 mm Ø Interno / Inner Ø: 17 mm	CP003 + CP004
TB002	Tubi semi-manubri in alluminio realizzati in lega 7003 <i>Aluminium-made clip-on in 7003 alloy</i>	Lunghezza / Length: 250 mm Ø Interno / Inner Ø: 17 mm	CP003 + CP004
TB003	Tubi semi-manubri in alluminio realizzati in lega 7003 <i>Aluminium-made clip-on in 7003 alloy</i>	Lunghezza / Length: 280 mm Ø Interno / Inner Ø: 17 mm	CP001 + CP002
TB004	Tubi semi-manubri in alluminio realizzati in lega 7003 <i>Aluminium-made clip-on in 7003 alloy</i>	Lunghezza / Length: 280 mm Ø Interno / Inner Ø: 17 mm	CP007

Ricambi / Spare parts

Codice Reference	Descrizione Description	Misure Dimension	Colore tappi Cap colour
TT001	Tappi tubo semi-manubrio <i>Cap for clip-on rod</i>	Ø Interno / Inner Ø: 17 mm	N ● nero - black

Colori tubi / Colours clip-on

N ●
nero - black

O ●
arancione
orange

Y ●
oro - gold

B ●
blu - blue

R ●
rosso - red

S ●
argento - silver

G ●
verde - green

POMPE RADIALI
FRENO/FRIZIONE

ACCESSORI
E RICAMBI

VASCHETTE OLIO CNC

COMANDI FRIZIONE

KIT DI TRASFORMAZIONE
FRIZIONE FILO-IDRAULICA

LEVA

COMANDI GAS

PINZE FRENO

KIT RACING

PULSANTIERE

PARALEVA

SEMIMANUBRI

PEDANE
STREET RACING

TAPPI SERBATOIO

GHIERE DI STERZO

TAMPONI
PARACARENA

CAVALLETTI
SMONTABILI

TAPPI SPECCHIETTI

SPECCHIETTI
RETROVISORI

KIT PROIETTORI
FENDINEBBIA

ACCESSORI MANUBRI

MANUBRI

MANOPOLE RACING ALLUMINIO CNC

ALUMINIUM CNC-WORKED RACING GRIPS



Codice Reference	Descrizione Description	Note Note
GR004	Manopole racing in alluminio CNC Aluminium CNC-Worked racing grips	Vendute a coppie / Sold in pairs

Colori / Colours

N 
nero - black

Y 
oro - gold

B 
blu - blue

R 
rosso - red

S 
argento - silver

G 
verde - green

POMPE RADIALI
FRENO/FRIZIONE

ACCESSORI
E RICAMBI

VASCHE OILIO CNC

COMANDI FRIZIONE

KIT DI TRASFORMAZIONE
FRIZIONE FILO-IDRAULICA

LEVE

COMANDI GAS

PINZE FRENO

KIT RACING

PULSANTIERE

PARALEVA

SEMIMANUBRI

PEDANE
STREET RACING

TAPPI SERBATOIO

GHIERE DI STERZO

TAMPONI
PARACARENA

CAVALLETTI
SMONTABILI

TAPPI SPECCHIETTI

SPECCHIETTI
RETROVISORI

KIT PROIETTORI
FENDINEBBIA

ACCESSORI MANUBRI

MANUBRI

Applicazioni / Application list

Marca Brand	CC	Modello Model	Anno dal From	Anno al To	Novità New	Marca Brand	CC	Modello Model	Anno dal From	Anno al To	Novità New
APRILIA	250	RS 250	1998	2003	N	BENELLI	900	TRE-K 899	2009	2011	N
APRILIA	660	PEGASO STRADA(FUN)-FACTORY-TRAIL	2005	2009	N	BENELLI	1130	TNT	2006	2006	N
APRILIA	750	DORSODURO FACTORY	2010	2013		BENELLI	1130	TNT - TNT SPORT	2004	2005	N
APRILIA	750	DORSODURO 750	2008	2016	N	BENELLI	1130	TNT CAFE' RACER	2006	2014	N
APRILIA	750	SHIVER GT	2009	2009		BENELLI	1130	TNT CENTURY RACER	2011	2014	N
APRILIA	750	SHIVER 750	2010	2016	N	BENELLI	1130	TNT R	2011	2014	N
APRILIA	850	MANA GT	2009	2016		BENELLI	1130	TNT R160	2010	2014	N
APRILIA	850	MANA	2007	2011	N	BENELLI	1130	TNT SPORT	2006	2006	N
APRILIA	900	SHIVER EURO 4 ABS NAVI	2019	2019	N	BENELLI	1130	TNT SPORT EVO	2007	2007	N
APRILIA	900	SHIVER 900	2017	2018	N	BENELLI	1130	TNT TITANIUM	2005	2007	
APRILIA	900	DORSODURO EURO 4 ABS	2018	2018	N	BENELLI	1130	TORNADO 1130 TRE	2007	2007	
APRILIA	900	DORSODURO	2017	2017	N	BENELLI	1130	TRE-K	2007	2012	N
APRILIA	1000	RSV4 FACTORY / SBK RACING	2009	2014		BENELLI	1130	TRE-K AMAZONAS	2007	2012	N
APRILIA	1000	RSV4 FACTORY APRC ABS	2013	2014	N	BENELLI	1130	TRE-K BIANCO/ROSSO	2008	2008	N
APRILIA	1000	SL 1000 FALCO	2000	2003		BIMOTA	1078	DELIRIO	2006	2015	
APRILIA	1000	RSV 1000 R - FACTORY - DREAM	2004	2008		BIMOTA	1100	DB5R EVO	2011	2013	
APRILIA	1000	RSV4 R	2009	2014		BIMOTA	1100	DB7 / DB7 ORONERO	2008	2009	
APRILIA	1000	RSV 1000 R TUONO	2002	2005		BIMOTA	1100	DB7	2008	2008	N
APRILIA	1000	RSV, RSV R	2003	2003		BIMOTA	1200	DB8 - DB8 SP	2011	2013	
APRILIA	1000	RSV, RSV R	2000	2002	N	BIMOTA	1200	DB9 BRIVIDO - DB9 BRIVIDO S	2012	2013	
APRILIA	1000	RST FUTURA	2001	2003	N	BMW	800	F800 GS / ADVENTURE	2008	2015	N
APRILIA	1000	ETV CAPO NORD ABS	2004	2007	N	BMW	800	F800 R	2009	2015	N
APRILIA	1000	ETV CAPO NORD - RALLY	2001	2003	N	BMW	1000	S1000 R	2014	2018	N
APRILIA	1000	RSV V2 1000	2004	2008	N	BMW	1000	S1000 RR	2009	2018	N
APRILIA	1000	RSV4 RACING FACTORY LE	2015	2018	N	BMW	1200	K 1200 R	2005	2008	
APRILIA	1000	RSV4 RR	2015	2018	N	BMW	1200	R 1200 GS	2004	2013	
APRILIA	1000	RSV4 RR RACER PACK	2015	2015	N	BMW	1200	R 1200 R	2006	2009	
APRILIA	1000	TUONO V2 1000	2002	2009	N	BMW	1200	R 1200 S	2006	2009	
APRILIA	1000	TUONO V4 R STD - APRC	2011	2014	N	BMW	1200	R1200 GS ADVENTURE	2006	2013	N
APRILIA	1000	RSV4 FACTORY APRC STD - SE	2011	2012	N	CAGIVA	650	RAPTOR / V RAPTOR / RAPTOR IE	2001	2006	
APRILIA	1000	RSV4 APRC R	2011	2012	N	CAGIVA	1000	RAPTOR / V RAPTOR / X-TRA RAPTOR	2000	2005	
APRILIA	1000	RSV4 APRC R ABS	2013	2014	N	CAGIVA	1000	NAVIGATOR	2000	2005	N
APRILIA	1000	TUONO 1000 R FACTORY	2006	2009	N	DUCATI	400	MONSTER 400	2004	2008	N
APRILIA	1000	RSV 1000	1998	1999	N	DUCATI	400	MONSTER 400 DARK	2005	2005	N
APRILIA	1000	RSV 1000 SP	1999	2000	N	DUCATI	400	SCRAMBLER HASHTAG	2018	2018	N
APRILIA	1100	TUONO V4 FACTORY	2015	2019		DUCATI	400	SCRAMBLER SIXTY2	2016	2020	N
APRILIA	1100	TUONO V4 RR	2015	2019	N	DUCATI	600	MONSTER 600	1994	2002	N
APRILIA	1200	CAPONORD 1200	2013	2016		DUCATI	620	MONSTER 620	2002	2002	N
APRILIA	1200	CAPONORD RALLY	2015	2016	N	DUCATI	620	MONSTER 620 DARK	2005	2006	N
APRILIA	1200	DORSODURO 1200	2010	2016	N	DUCATI	620	MONSTER 620 DARK SINGLE DISC	2005	2005	N
BENELLI	300	BN302	2015	2016	N	DUCATI	620	MULTISTRADA 620	2006	2006	N
BENELLI	300	BN302 ABS EURO 4	2017	2017	N	DUCATI	620	MULTISTRADA 620 DARK	2006	2006	N
BENELLI	302	302R ABS EURO 4	2017	2017	N	DUCATI	620	SUPERSPORT 620 S	2003	2003	N
BENELLI	500	LEONCINO 500 / TRAIL	2017	2018	N	DUCATI	695	MONSTER 695	2007	2012	N
BENELLI	600	BN600	2014	2016	N	DUCATI	696	MONSTER 696 ABS	2011	2014	
BENELLI	600	BN600 GT	2015	2016	N	DUCATI	696	MONSTER 696 ABS ANNIVERSARY	2013	2013	N
BENELLI	600	BN600 GT EU3 ABS	2016	2016	N	DUCATI	696	MONSTER 696 ANNIVERSARY	2013	2013	N
BENELLI	600	BN600 R	2014	2014	N	DUCATI	748	748	1995	2006	
BENELLI	900	899 CAFE' RACER	2010	2010	N	DUCATI	748	748 E	2001	2002	N
BENELLI	900	TNT 899	2012	2014	N	DUCATI	748	748 R	1999	1999	N
BENELLI	900	TNT 899	2008	2009	N	DUCATI	748	748 R SINGLE-SEAT	1998	2002	N
BENELLI	900	TNT 899 CENTURY RACER	2011	2014	N	DUCATI	748	748 RS	2000	2001	N
BENELLI	900	TNT 899S	2008	2009	N	DUCATI	748	748 S	2000	2002	N
BENELLI	900	TORNADO 900 TRE	2003	2003	N	DUCATI	748	748 SPS	1998	1999	N
BENELLI	900	TORNADO LE	2002	2003	N	DUCATI	749	749	2003	2007	
BENELLI	900	TORNADO RS	2004	2005	N	DUCATI	750	MONSTER 750	2002	2002	N

POMPE RADIALI
FRENO/FRIZIONE

ACCESSORI
E RICAMBI

VASCHE OILIO CNC

COMANDI FRIZIONE

KIT DI TRASFORMAZIONE
FRIZIONE FILO-IDRAULICA

LEVE

COMANDI GAS

PINZE FRENO

KIT RACING

PULSANTIERE

PARALEVA

SEMIMANUBRI

PEDANE
STREET RACING

TAPPI SERBATOIO

GHIERE DI STERZO

TAMPONI
PARACARENA

CAVALLETTI
SMONTABILI

TAPPI SPECCHIETTI

SPECCHIETTI
RETROVISORI

KIT PROIETTORI
FENDINEBBIA

ACCESSORI MANUBRI

MANUBRI

Marca Brand	CC	Modello Model	Anno dal From	Anno al To	Novità New	Marca Brand	CC	Modello Model	Anno dal From	Anno al To	Novità New
DUCATI	750	SUPERSPORT 750 SS	1999	2002	N	DUCATI	998	998 FINAL ED. SINGLE	2004	2004	N
DUCATI	795	MONSTER 795 ABS CORSE STRIPE	2014	2015	N	DUCATI	998	998 MATRIX	2004	2004	N
DUCATI	795	MONSTER 795 ABS RED STRIPE C	2015	2015	N	DUCATI	998	998 MATRIX SINGLE-SEAT	2004	2004	N
DUCATI	796	MONSTER 796 ABS	2011	2014	N	DUCATI	998	998 R	2002	2002	N
DUCATI	796	MONSTER 796 ABS ANNIVERSARY	2013	2013	N	DUCATI	998	998 RS	2002	2003	N
DUCATI	796	MONSTER 796 ANNIVERSARY	2013	2013	N	DUCATI	998	998 S BAYLISS	2002	2002	N
DUCATI	797	MONSTER 797	2017	2019	N	DUCATI	998	998 S BOSTROM	2002	2002	N
DUCATI	800	HYPERMOTARD 796	2010	2012	N	DUCATI	998	999 R	2003	2006	N
DUCATI	800	MONSTER 796	2011	2013	N	DUCATI	998	999 R XEROX 998	2006	2006	N
DUCATI	800	MONSTER 797	2017	2019	N	DUCATI	998	999 S	2003	2006	N
DUCATI	800	MONSTER 797 PLUS	2017	2019	N	DUCATI	998	999 S AMA REPLICA	2007	2007	N
DUCATI	800	MONSTER 800	2003	2005	N	DUCATI	999	999 / R / S	2002	2006	N
DUCATI	800	MONSTER S2R 800	2005	2007	N	DUCATI	1000	MONSTER 1000	2003	2005	N
DUCATI	800	MONSTER S2R 800 DARK	2005	2006	N	DUCATI	1000	MONSTER 1000 S	2005	2005	N
DUCATI	800	SCRAMBLER CAFE RACER	2017	2018	N	DUCATI	1000	MONSTER S2 R 1000	2006	2008	N
DUCATI	800	SCRAMBLER CLASSIC	2015	2018	N	DUCATI	1000	MONSTER S4 RS	2006	2006	N
DUCATI	800	SCRAMBLER DESERT SLED	2017	2018	N	DUCATI	1000	MULTISTRADA 1000	2003	2006	N
DUCATI	800	SCRAMBLER FULL THROTTLE	2015	2018	N	DUCATI	1000	SPORT TOURING ST3	2004	2006	N
DUCATI	800	SCRAMBLER ICON	2015	2018	N	DUCATI	1000	SPORT TOURING ST3 S ABS	2006	2006	N
DUCATI	800	SCRAMBLER ITALIA INDEPENDENT / U	2016	2016	N	DUCATI	1000	SPORTCLASSIC GT1000	2007	2010	N
DUCATI	800	SCRAMBLER MACH 2.0	2018	2018	N	DUCATI	1000	SPORTCLASSIC GT1000	2010	2010	N
DUCATI	800	SCRAMBLER STREET CLASSIC	2018	2018	N	DUCATI	1000	SPORTCLASSIC GT1000 TOURING	2009	2009	N
DUCATI	800	SCRAMBLER URBAN ENDURO	2015	2016	N	DUCATI	1000	SPORTCLASSIC PAUL SMART	2006	2006	N
DUCATI	800	SUPERSPORT 800 SS	2003	2005	N	DUCATI	1000	SPORTCLASSIC SPORT 1000	2007	2008	N
DUCATI	848	STREETFIGHTER 848	2011	2015	N	DUCATI	1000	SPORTCLASSIC SPORT 1000 BIPOSTO	2007	2008	N
DUCATI	848	848	2008	2010	N	DUCATI	1000	SPORTCLASSIC SPORT 1000 S	2007	2009	N
DUCATI	848	848 EVO	2011	2013	N	DUCATI	1000	SPORTCLASSIC SPORT 1000 SINGLE-SEAT	2006	2007	N
DUCATI	848	848 EVO CORSE	2012	2013	N	DUCATI	1000	SUPERSPORT 1000 SS	2003	2006	N
DUCATI	848	848 HAYDEN	2010	2010	N	DUCATI	1098	STREETFIGHTER 1098	2009	2014	N
DUCATI	900	MONSTER 900	2000	2002	N	DUCATI	1098	STREETFIGHTER 1098 S	2009	2014	N
DUCATI	900	SPORTCLASSIC MH900E	2001	2002	N	DUCATI	1098	1098	2007	2008	N
DUCATI	900	SUPERSPORT 900 SS	1998	2002	N	DUCATI	1098	1098 R	2008	2009	N
DUCATI	916	MONSTER S4	2001	2002	N	DUCATI	1098	1098 S	2007	2008	N
DUCATI	916	MONSTER S4 FOGARTY	2002	2002	N	DUCATI	1100	HYPERMOTARD 1100	2007	2009	N
DUCATI	916	SPORT TOURING ST4	1999	2003	N	DUCATI	1100	HYPERMOTARD 1100 EVO	2010	2012	N
DUCATI	916	916	1994	1997	N	DUCATI	1100	HYPERMOTARD 1100 EVO SP	2010	2012	N
DUCATI	916	916 SENNA	1994	1998	N	DUCATI	1100	HYPERMOTARD 1100 S	2007	2009	N
DUCATI	916	916 SP	1995	1996	N	DUCATI	1100	MONSTER 1100	2009	2010	N
DUCATI	939	HYPERMOTARD HYPERSTRADA 939	2016	2016	N	DUCATI	1100	MONSTER 1100 ABS	2010	2010	N
DUCATI	944	SPORT TOURING ST2	1997	2003	N	DUCATI	1100	MONSTER 1100 DIESEL	2013	2013	N
DUCATI	989	DESMOSEDICI RR	2008	2008	N	DUCATI	1100	MONSTER 1100 EVO ABS	2012	2013	N
DUCATI	996	MONSTER S4R	2003	2006	N	DUCATI	1100	MONSTER 1100 EVO ANNIVERSARY	2013	2013	N
DUCATI	996	SPORT TOURING ST4 S	2001	2005	N	DUCATI	1100	MONSTER 1100 S	2009	2010	N
DUCATI	996	SPORT TOURING ST4 S ABS	2003	2005	N	DUCATI	1100	MONSTER 1100 S ABS	2010	2010	N
DUCATI	996	916 R	1997	1998	N	DUCATI	1100	STREETFIGHTER S 1100	2010	2012	N
DUCATI	996	916 SPS	1997	1998	N	DUCATI	1100	STREETFIGHTER 1100	2010	2011	N
DUCATI	996	996	1999	2001	N	DUCATI	1198	1198	2009	2011	N
DUCATI	996	996 R	1999	2001	N	DUCATI	1198	1198 S	2009	2010	N
DUCATI	996	996 R II	2001	2001	N	DUCATI	1198	1198 S CORSE	2010	2010	N
DUCATI	996	996 RS	2000	2001	N	DUCATI	1198	1198 SP	2011	2011	N
DUCATI	996	996 S	2001	2001	N	DUCATI	1198	1198 R 1200	2010	2010	N
DUCATI	996	996 SPS	1999	2000	N	DUCATI	1200	DIAVEL 1200	2011	2018	N
DUCATI	996	996 SPS II	1999	1999	N	DUCATI	1200	MULTISTRADA 1200	2010	2012	N
DUCATI	996	996 SPS III	2000	2000	N	DUCATI	1200	MULTISTRADA 1200 ABS	2010	2014	N
DUCATI	998	998	2002	2003	N	DUCATI	1200	MULTISTRADA 1200 S ABS	2010	2010	N
DUCATI	998	998 FINAL ED.	2004	2004	N	DUCATI	1200	MULTISTRADA 1200 S GT	2013	2014	N

POMPE RADIALI
FRENO/FRIZIONE

ACCESSORI
E RICAMBI

VASCHE OILIO CNC

COMANDI FRIZIONE

KIT DI TRASFORMAZIONE
FRIZIONE FILO-IDRAULICA

LEVE

COMANDI GAS

PINZE FRENO

KIT RACING

PULSANTIERE

PARALEVA

SEMIMANUBRI

PEDANE
STREET RACING

TAPPI SERBATOIO

GHIERE DI STERZO

TAMPONI
PARACARENA

CAVALLETTI
SMONTABILI

TAPPI SPECCHIETTI

SPECCHIETTI
RETROVISORI

KIT PROIETTORI
FENDINEBBIA

ACCESSORI MANUBRI

MANUBRI

Marca Brand	CC	Modello Model	Anno dal From	Anno al To	Novità New	Marca Brand	CC	Modello Model	Anno dal From	Anno al To	Novità New
DUCATI	1200	MULTISTRADA 1200 S SPORT	2011	2012	N	KAWASAKI	900	Z900	2018	2019	N
DUCATI	1200	MULTISTRADA 1200 S TOURING	2013	2014	N	KAWASAKI	900	Z900 A2	2018	2019	N
DUCATI	1260	MULTISTRADA 1260 ENDURO	2019	2019	N	KAWASAKI	1000	KLZ 1000 VERSYS	2015	2018	N
GILERA	125	NEXUS EURO3 125	2007	2008	N	KAWASAKI	1000	Z1000 ABS	2007	2009	N
GILERA	125	NEXUS EURO3 IE 125	2008	2010	N	KAWASAKI	1000	NINJA H2 SX	2018	2019	N
GILERA	250	NEXUS EURO3	2006	2007	N	KAWASAKI	1000	Z1000	2003	2013	
GILERA	300	NEXUS EURO3 300	2008	2011	N	KAWASAKI	1000	NINJA ZX-10 R	2004	2017	
GILERA	500	NEXUS 500	2003	2005	N	KAWASAKI	1000	KLZ VERSYS 1000	2017	2018	N
GILERA	500	NEXUS 500	2003	2005	N	KAWASAKI	1000	Z 1000 SX ABS	2011	2013	N
GILERA	500	NEXUS 500 SP EURO3	2006	2007	N	KAWASAKI	1100	ZRX 1100	1997	1999	N
GILERA	500	NEXUS EURO3 500	2006	2011	N	KAWASAKI	1200	ZRX 1200 S	2001	2004	N
GILERA	500	NEXUS SP EURO3 500	2006	2007	N	KAWASAKI	1200	ZRX 1200 R	2001	2006	N
GILERA	800	GP 800	2007	2011		KAWASAKI	1200	ZRX 1200	2001	2004	N
GILERA	800	GP 800 CENTENARIO	2009	2009	N	KAWASAKI	1400	ZZR 1400 ABS	2006	2020	N
HONDA	600	HORNET 600	2007	2013		KAWASAKI	1400	GTR 1400	2008	2009	
HONDA	600	CBR 600 F	2007	2013	N	KAWASAKI	1400	ZZR 1400	2006	2007	
HONDA	600	CBR 600 RR	2007	2014	N	KTM	125	DUKE 125	2013	2018	N
HONDA	700	NC700X ABS	2012	2013	N	KTM	125	RC 125	2013	2018	N
HONDA	750	INTEGRA	2012	2013	N	KTM	390	DUKE 390	2012	2018	N
HONDA	1000	CB 1000 R	2008	2015		KTM	390	RC 390 R	2018	2018	N
HONDA	1000	CBR 1000 RR FIREBLADE	2006	2014	N	KTM	390	RC 390	2017	2018	N
HUSQVARNA	900	NUDA - NUDA R ABS	2012	2013	N	KTM	690	DUKE 690 R	2014	2017	N
KAWASAKI	250	NINJA 250 R	2008	2012	N	KTM	690	DUKE 690	2014	2016	N
KAWASAKI	300	Z300	2015	2016	N	KTM	690	ENDURO 690 R	2014	2017	N
KAWASAKI	300	Z300 ABS	2017	2018	N	KTM	950	SUPERMOTO 950	2005	2008	N
KAWASAKI	300	NINJA 300	2013	2016	N	KTM	990	DUKE 990 SD	2005	2011	N
KAWASAKI	300	KLE 300 VERSYS-X	2017	2020	N	KTM	990	SUPERMOTO 990 SMR/SMT	2009	2012	N
KAWASAKI	400	Z400	2019	2019	N	KTM	1050	ADVENTURE 1050	2015	2016	N
KAWASAKI	400	NINJA 400	2018	2020	N	KTM	1090	ADVENTURE 1090 R	2017	2019	N
KAWASAKI	500	ER-5	1997	2005	N	KTM	1090	ADVENTURE 1090	2017	2019	N
KAWASAKI	600	NINJA ZX-6 R	2003	2014		KTM	1190	RC8 R 1190	2009	2015	
KAWASAKI	600	NINJA ZX-6 RR	2003	2005	N	KTM	1190	ADVENTURE 1190 R	2013	2016	N
KAWASAKI	636	NINJA ZX-6 R	2003	2006	N	KTM	1190	ADVENTURE 1190	2013	2016	N
KAWASAKI	650	ER-6 F	2012	2016	N	KTM	1290	ADVENTURE 1290 SUPER ADV	2015	2016	N
KAWASAKI	650	Z650 ABS	2017	2019	N	KTM	1290	DUKE 1290 R SD	2014	2016	N
KAWASAKI	650	VULCAN 650 S	2015	2020	N	MV AGUSTA	750	BRUTALE 4 CILINDRI 750 S	2003	2008	N
KAWASAKI	650	NINJA 650	2017	2019	N	MV AGUSTA	750	F4 1000	2000	2006	
KAWASAKI	650	KLE 650 VERSYS	2011	2020	N	MV AGUSTA	750	F4 750	2000	2006	
KAWASAKI	650	ER-6F ABS	2012	2016	N	MV AGUSTA	800	DRAGSTER 800 RC	2017	2018	N
KAWASAKI	650	ER-6N ABS	2012	2016	N	MV AGUSTA	910	BRUTALE 4 CILINDRI 910 R	2005	2011	
KAWASAKI	650	ER-6 N	2012	2016	N	MV AGUSTA	910	BRUTALE 4 CILINDRI 910 S	2003	2011	N
KAWASAKI	650	KLE VERSYS 650 ABS	2007	2014	N	MV AGUSTA	920	BRUTALE 4 CILINDRI 920	2011	2012	N
KAWASAKI	650	ER-6 N	2006	2011	N	MV AGUSTA	989	BRUTALE 4 CILINDRI 989 R	2005	2008	N
KAWASAKI	650	ER-6 N ABS	2006	2011	N	MV AGUSTA	990	BRUTALE 4 CILINDRI 990 R	2009	2012	N
KAWASAKI	650	ER-6 F	2006	2011	N	MV AGUSTA	1000	F4 1000	2010	2017	N
KAWASAKI	650	ER-6F ABS	2006	2011	N	MV AGUSTA	1000	F4 1000 312 R	2007	2008	
KAWASAKI	650	KLE VERSYS 650	2007	2014		MV AGUSTA	1000	F4 1000 R	2010	2017	N
KAWASAKI	750	Z750 ABS	2007	2012		MV AGUSTA	1000	F4 1000 RC	2015	2018	N
KAWASAKI	750	Z750	2004	2014	N	MV AGUSTA	1000	F4 1000 RR	2010	2017	N
KAWASAKI	750	ZR-7 S	2001	2003	N	MV AGUSTA	1078	BRUTALE 4 CILINDRI 1078 RR	2007	2011	N
KAWASAKI	750	ZR-7	1999	2003	N	MV AGUSTA	1078	F4 1078 312 RR	2007	2008	N
KAWASAKI	750	Z750 S	2005	2006	N	MV AGUSTA	1090	BRUTALE 4 CILINDRI 1090	2013	2017	N
KAWASAKI	800	Z800 / E / ABS	2013	2016	N	MV AGUSTA	1090	BRUTALE 4 CILINDRI 1090 CORSA	2013	2016	N
KAWASAKI	900	Z900 ABS	2017	2017	N	MV AGUSTA	1090	BRUTALE 4 CILINDRI 1090 R	2012	2015	N
KAWASAKI	900	Z900 RS	2018	2020	N	MV AGUSTA	1090	BRUTALE 4 CILINDRI 1090 RR	2010	2017	N
KAWASAKI	900	Z900RS CAFE	2018	2020	N	SUZUKI	125	UX SIXTEEN 125	2008	2011	N

POMPE RADIALI
FRENO/FRIZIONE

ACCESSORI
E RICAMBI

VASCHE OILIO CNC

COMANDI FRIZIONE

KIT DI TRASFORMAZIONE
FRIZIONE FILO-IDRAULICA

LEVE

COMANDI GAS

PINZE FRENO

KIT RACING

PULSANTIERE

PARALEVA

SEMIMANUBRI

PEDANE
STREET RACING

TAPPI SERBATOIO

GHIERE DI STERZO

TAMPONI
PARACARENA

CAVALLETTI
SMONTABILI

TAPPI SPECCHIETTI

SPECCHIETTI
RETROVISORI

KIT PROIETTORI
FENDINEBBIA

ACCESSORI MANUBRI

MANUBRI

Marca Brand	CC	Modello Model	Anno dal From	Anno al To	Novità New	Marca Brand	CC	Modello Model	Anno dal From	Anno al To	Novità New
SUZUKI	125	UH125 BURGMAN	2007	2013	N	YAMAHA	600	FZ6 NS	2005	2006	N
SUZUKI	150	UX SIXTEEN 150	2008	2011	N	YAMAHA	600	FZ6 FAZER S2 ABS	2008	2008	N
SUZUKI	200	UH200 BURGMAN	2007	2013	N	YAMAHA	600	FZ6 FAZER S2	2007	2008	N
SUZUKI	400	AN400 BURGMAN	2007	2016	N	YAMAHA	600	FZ6 FAZER ABS	2006	2007	N
SUZUKI	600	GSX-R600	2004	2015	N	YAMAHA	600	FZ6 FAZER	2004	2007	N
SUZUKI	600	GSR600 K	2006	2011	N	YAMAHA	600	FZ6	2004	2007	N
SUZUKI	650	SV650 XA	2018	2018	N	YAMAHA	600	YZF-R6	2006	2018	N
SUZUKI	650	SV650 A	2017	2018	N	YAMAHA	660	XT660ZA TENERE	2011	2015	N
SUZUKI	650	DL650 V-STROM	2017	2011	N	YAMAHA	660	XT660Z TENERE	2008	2015	N
SUZUKI	650	GSF 650 BANDIT	2005	2008	N	YAMAHA	660	XT660 X	2004	2014	N
SUZUKI	650	GSX 650 F	2008	2012	N	YAMAHA	660	XT660 R	2004	2014	N
SUZUKI	750	GSX-R750	2004	2011	N	YAMAHA	660	MT-03	2006	2012	N
SUZUKI	750	GSR 750	2010	2014	N	YAMAHA	700	MT-07	2014	2018	N
SUZUKI	1000	GSX-R1000	2005	2014	N	YAMAHA	800	FZ8 N / NA / S / SA	2011	2015	N
SUZUKI	1200	GSF 1200 BANDIT	2006	2006	N	YAMAHA	850	XSR 900	2016	2019	N
SUZUKI	1250	GSX1250 FA	2010	2016	N	YAMAHA	850	MT-09 A ABS	2014	2016	N
SUZUKI	1250	GSF1250 SA	2015	2016	N	YAMAHA	850	MT-09 SP (MTN850 D)	2018	2018	N
SUZUKI	1250	GSF1250 S	2011	2012	N	YAMAHA	850	MT-09	2014	2019	N
SUZUKI	1250	GSF1250 BANDIT	2007	2010	N	YAMAHA	1000	FZ1	2006	2014	N
TRIUMPH	675	DAYTONA R 675 ABS	2009	2016	N	YAMAHA	1000	FZ1-NA	2010	2011	N
TRIUMPH	675	DAYTONA R 675	2010	2012	N	YAMAHA	1000	FZ1-N	2011	2011	N
TRIUMPH	675	STREET TRIPLE R	2009	2012	N	YAMAHA	1000	YZF-R1 SP	2006	2006	N
TRIUMPH	675	STREET TRIPLE R ABS	2012	2014	N	YAMAHA	1000	MT-10 D	2017	2017	N
TRIUMPH	675	STREET TRIPLE	2007	2013	N	YAMAHA	1000	MT-10	2016	2019	N
TRIUMPH	1050	SPEED TRIPLE 1050	2005	2015	N	YAMAHA	1000	FZS FAZER	2001	2005	N
YAMAHA	125	YP125RA X-MAX ABS	2013	2013	N	YAMAHA	1000	FZ1 FAZER	2006	2012	N
YAMAHA	125	YP125R X-MAX ABS	2011	2011	N	YAMAHA	1000	FZ1 FAZER ABS	2007	2012	N
YAMAHA	125	YP125R X-MAX	2006	2013	N	YAMAHA	1000	YZF-R1	1998	2016	N
YAMAHA	125	VP X-CITY	2008	2011	N	YAMAHA	1300	XJR1300	2002	2013	N
YAMAHA	250	YP250RA X-MAX ABS	2011	2013	N	YAMAHA	1300	XJR1300 C	2015	2016	N
YAMAHA	250	YP250R X-MAX SPORT	2011	2012	N	YAMAHA	1300	XJR1300 - XJR1300 SP	1999	2001	N
YAMAHA	250	YP250R X-MAX	2005	2013	N	YAMAHA	1700	MT-01 S	2009	2009	N
YAMAHA	250	YP250R BLACK X-MAX	2009	2009	N	YAMAHA	1700	MT-01	2005	2009	N
YAMAHA	250	YP250 MAJESTY DX	1998	1999	N	YAMAHA	1700	V-MAX	2009	2016	N
YAMAHA	250	YP250 MAJESTY ABS	2003	2003	N						
YAMAHA	250	YP250 MAJESTY	2000	2003	N						
YAMAHA	250	VP X-CITY	2007	2015	N						
YAMAHA	250	YZF R25	2014	2015	N						
YAMAHA	320	YZF R3	2015	2018	N						
YAMAHA	400	YP400 MAJESTY ABS	2007	2011	N						
YAMAHA	400	YP400 MAJESTY	2004	2011	N						
YAMAHA	500	XP T-MAX WHITE MAX ABS	2010	2010	N						
YAMAHA	500	XP T-MAX WHITE MAX	2010	2010	N						
YAMAHA	500	XP T-MAX SV / ABS	2011	2011	N						
YAMAHA	500	XP T-MAX ABS SV	2010	2011	N						
YAMAHA	530	XP T-MAX	2008	2016	N						
YAMAHA	530	XP T-MAX SP / ABS	2015	2016	N						
YAMAHA	530	XP T-MAX ABS	2015	2016	N						
YAMAHA	600	XJ6-S DIVERSION ABS	2013	2015	N						
YAMAHA	600	XJ6-S DIVERSION	2003	2015	N						
YAMAHA	600	XJ6-NA ABS	2011	2015	N						
YAMAHA	600	XJ6-N SP	2013	2013	N						
YAMAHA	600	XJ6-N	2009	2014	N						
YAMAHA	600	XJ6-FA DIVERSION ABS	2010	2011	N						
YAMAHA	600	XJ6-F DIVERSION	2010	2011	N						
YAMAHA	600	FZS FAZER	1998	2003	N						
YAMAHA	600	FZ6 S2	2007	2008	N						

POMPE RADIALI
FRENO/FRIZIONE

ACCESSORI
E RICAMBI

VASCHE OILIO CNC

COMANDI FRIZIONE

KIT DI TRASFORMAZIONE
FRIZIONE FILO-IDRAULICA

LEVE

COMANDI GAS

PINZE FRENO

KIT RACING

PULSANTIERE

PARALEVA

SEMIMANUBRI

PEDANE
STREET RACING

TAPPI SERBATOIO

GHIERE DI STERZO

TAMPONI
PARACARENA

CAVALLETTI
SMONTABILI

TAPPI SPECCHIETTI

SPECCHIETTI
RETROVISORI

KIT PROIETTORI
FENDINEBBIA

ACCESSORI MANUBRI

MANUBRI

MANOPOLE RISCALDATE

WARMED-UP GRIPS



Codice Reference	Descrizione Description	Caratteristiche tecniche Technical details
GR005	Manopole riscaldate Warming-up grips	Lunghezza / Length: 123 mm Diametro / Ø: 22 mm Peso netto / Net weight: 221 gr Tensione d'alimentazione / Electric tension: 12V Potenza riscaldante / Rated heat: max 24 w

Colore / Color

N ●
nero - black

Spiegazione
Explanation

- Standard di qualità superiore
 - Facili da installare
 - Dispositivo di protezione anti-inversione di polarità integrato: in caso di collegamento errato, la centralina non subisce danni
 - Regolazione di temperatura in 4 posizioni integrata alla manopola
 - Centralina di regolazione separata: in caso di sostituzione, non occorre smontare le manopole
 - Manopole in gomma con disegno anti-scivolo
 - Guaina in calza trecciata per la protezione dei cablaggi elettrici
- High-quality standard
 - Easy to assemble
 - Anti-polarity inversion device integrated: in case of wrong connection, control unit won't undergo any damages
 - 4-position heat adjuster integrated to grip
 - Separated control unit: replaceable without grips dismantling
 - Rubber-coated grips, with non-slip pattern
 - Sheath in braided sock for the protection of electrical wiring

Manopole vendute a coppie / Grips sold in pairs

POMPE RADIALI
FRENO/FRIZIONE

ACCESSORI
E RICAMBI

VASCHE OILIO CNC

COMANDI FRIZIONE

KIT DI TRASFORMAZIONE
FRIZIONE FILO-IDRAULICA

LEVE

COMANDI GAS

PINZE FRENO

KIT RACING

PULSANTIERE

PARALEVA

SEMIMANUBRI

PEDANE
STREET RACING

TAPPI SERBATOIO

GHIERE DI STERZO

TAMPONI
PARACARENA

CAVALLETTI
SMONTABILI

TAPPI SPECCHIETTI

SPECCHIETTI
RETROVISORI

KIT PROIETTORI
FENDINEBBIA

ACCESSORI MANUBRI

MANUBRI

PEDANE STREET RACING

STREET RACING REARSETS



POMPE RADIALI
FRENO/FRIZIONE

ACCESSORI
E RICAMBI

VASCHEE OLIO CNC

COMANDI FRIZIONE

KIT DI TRASFORMAZIONE
FRIZIONE FILO-IDRAULICA

LEVE

COMANDI GAS

PINZE FRENO

KIT RACING

PULSANTIERE

PARALEVA

SEMIMANUBRI

PEDANE
STREET RACING

TAPPI SERBATOIO

GHIERE DI STERZO

TAMPONI
PARACARENA

CAVALLETTI
SMONTABILI

TAPPI SPECCHIETTI

SPECCHIETTI
RETROVISORI

KIT PROIETTORI
FENDINEBBIA

ACCESSORI MANUBRI

MANUBRI

Applicazioni / Application list

Marca Brand	CC	Modello Model	Anno dal Form	Anno al To	Cambio / Shift		Codice Reference	Novità New	Colore Pedana Rearset colour	Colore inserti Insets colour
					Standard	Rovesciato/ Reversed				
APRILIA	1000	RSV4 RACING FACTORY LE	2015	2019	x		FT002	N		
APRILIA	1000	RSV4 RR	2015	2019	x		FT002	N		
APRILIA	1000	RSV4 RR RACER PACK	2015	2019	x		FT002	N		
APRILIA	1000	RSV4 APRC R ABS	2013	2014	x	x	FT095		N ●	R ●
APRILIA	1000	RSV4 FACTORY APRC ABS	2013	2014	x	x	FT095		nero - black	rosso - red
APRILIA	1000	RSV4 APRC R	2011	2012	x		FT002			
APRILIA	1000	RSV4 FACTORY APRC STD - SE	2011	2012	x		FT002			
APRILIA	1000	RSV4(R/FACTORY)	2009	2012	x		FT002			
BMW	999	S1000R	2017	2018	x	x	FT052	N		
BMW	999	S1000RR	2015	2018	x	x	FT052	N		
BMW	999	S1000R	2014	2016	x		FT003		N ●	B ●
BMW	999	S1000RR	2009	2014	x		FT003		nero - black	blu - blue
BMW	999	S1000RR (RACING)	2009	2014	x	x	FT094			
DUCATI	850	848 EVO	2011	2013	x	x	FT053			
DUCATI	850	848 EVO CORSE SE	2012	2013	x	x	FT053			
DUCATI	850	848 HAYDEN	2010	2010	x	x	FT053			
DUCATI	850	848	2008	2008	x	x	FT053			
DUCATI	899	899	2013	2015	x		FT097			
DUCATI	1100	1098	2007	2008	x	x	FT008			
DUCATI	1100	1098 S	2007	2008	x	x	FT008		N ●	R ●
DUCATI	1100	1098 S TRICOLORE	2007	2008	x	x	FT008		nero - black	rosso - red
DUCATI	1200	1199PANIGALE	2012	2012	x	x	FT007			
DUCATI	1200	1198	2009	2011	x	x	FT053			
DUCATI	1200	1198 SP	2011	2011	x	x	FT053			
DUCATI	1200	1198 S	2009	2010	x	x	FT053			
DUCATI	1200	1098 R	2009	2009	x	x	FT053			
DUCATI	1200	1098 R BAYLISS	2009	2009	x	x	FT053			
HONDA	125	MSX125	2013	2016	x		FT073			
HONDA	250	CBR250R	2011	2013	x		FT011			
HONDA	599	CBR600RR	2009	2013	x	x	FT108			
HONDA	599	CBR600RR	2007	2008		x	FT014		N ●	R ●
HONDA	600	CBR600RR	2004	2006	x		FT098		nero - black	rosso - red
HONDA	999	CBR1000RR	2008	2011	x	x	FT074			
HONDA	999	CBR1000RR	2004	2007		x	FT017			
HONDA	1000	CBR 1000 RR (NON ABS)	2012	2017	x		FT086	N		
KAWASAKI	125	Z125 PRO	2015	2017	x		FT104			
KAWASAKI	250	NINJA 250R	2008	2012	x	x	FT021			
KAWASAKI	300	NINJA 300R	2013	2015	x	x	FT075			
KAWASAKI	400	NINJA 400	2018	2020	x	x	FT114	N		
KAWASAKI	400	Z 400	2019	2020	x	x	FT114	N		
KAWASAKI	600	ZX-6R	2014	2016	x	x	FT076			
KAWASAKI	600	ZX-6R	2009	2013	x	x	FT076			
KAWASAKI	600	ZX-6R	2007	2008	x		FT077			
KAWASAKI	600	ZX-6R	2005	2006	x		FT099			
KAWASAKI	600	ZX-6RR	2005	2005	x		FT078			
KAWASAKI	636	636 ZX-6R	2013	2016	x	x	FT076		N ●	G ●
KAWASAKI	636	636 ZX-6R ABS	2013	2016	x	x	FT076		nero - black	verde - green
KAWASAKI	636	636 ZX-6R	2005	2006	x		FT078			
KAWASAKI	800	Z800	2013	2016	x		FT079			
KAWASAKI	800	Z800-ABS	2013	2016	x		FT079			
KAWASAKI	800	Z800-E	2013	2016	x		FT079			
KAWASAKI	800	Z800-E-ABS	2013	2016	x		FT079			
KAWASAKI	800	Z800-E-SPECIAL-EDITION	2016	2016	x		FT079			
KAWASAKI	1000	ZX-10R	2016	2019	x		FT105	N		
KAWASAKI	1000	Z1000	2014	2016	x		FT083			
KAWASAKI	1000	ZX-10R	2015	2015	x		FT084			
KAWASAKI	1000	ZX-10R	2011	2014	x	x	FT027			
KAWASAKI	1000	ZX-10R	2008	2010	x	x	FT082			
KAWASAKI	1000	ZX-10R	2006	2007	x		FT081			
KAWASAKI	1000	ZX-10R	2004	2005	x		FT080			

POMPE RADIALI
 FRENO/FRIZIONE
 ACCESSORI
 E RICAMBI
 VASCHETTE OLIO CNC
 COMANDI FRIZIONE
 KIT DI TRASFORMAZIONE
 FRIZIONE FILO-IDRAULICA
 LEVE
 COMANDI GAS
 PINZE FRENO
 KIT RACING
 PULSANTIERE
 PARALEVA
 SEMIMANUBRI
 PEDANE
 STREET RACING
 TAPPI SERBATOIO
 GHIERE DI STERZO
 TAMPONI
 PARACARENA
 CAVALLETTI
 SMONTABILI
 TAPPI SPECCHIETTI
 SPECCHIETTI
 RETROVISORI
 KIT PROIETTORI
 FENDINEBBIA
 ACCESSORI MANUBRI
 MANUBRI

Marca Brand	CC	Modello Model	Anno dal Form	Anno al To	Cambio / Shift		Codice Reference	Novità New	Colore Pedana Rearset colour	Colore inserti Insets colour
					Standard	Rovesciato/ Reversed				
KTM	1290	SUPER DUKE R	2014	2016	x		FT092		N ● nero - black	O ● arancione / orange
MV AGUSTA	675	F3 675 ORO	2012	2019	x		FT060	N		
MV AGUSTA	800	F3 800 AGO	2012	2019	x		FT060	N	N ● nero - black	
MV AGUSTA	800	F3 800 RC	2012	2019	x		FT060	N		
MV AGUSTA	800	F3(800)	2012	2019	x		FT060	N		
SUZUKI	600	GSX-R600	2011	2015	x	x	FT040			
SUZUKI	600	GSX-R600	2006	2010	x	x	FT039			
SUZUKI	650	SV 650	2016	2018	x		FT106	N		
SUZUKI	650	SV 650	1999	2002	x		FT090			
SUZUKI	750	GSR750	2011	2016	x		FT091			
SUZUKI	750	GSX-S750	2015	2016	x		FT091			
SUZUKI	750	GSX-R750	2006	2010	x	x	FT039		N ● nero - black	Y ● oro - gold
SUZUKI	1000	GSX-S1000/F	2015	2015	x		FT109	N		
SUZUKI	1000	GSX-R1000	2017	2019	x	x	FT101	N		
SUZUKI	1000	GSX-R1000	2009	2016	x	x	FT062			
SUZUKI	1000	GSX-R1000	2007	2008	x		FT035			
SUZUKI	1000	GSX-R1000	2005	2006	x		FT034			
SUZUKI	1300	GSX1300R HAYABUSA	2008	2016	x		FT037			
SUZUKI	1300	GSX1300R HAYABUSA	1999	2007	x		FT061			
TRIUMPH	675	DAYTONA 675/R	2013	2014	x	x	FT064		N ● nero - black	
TRIUMPH	1050	SPEED TRIPLE 1050	2011	2014	x		FT063			
TRIUMPH	1050	SPEED TRIPLE 1049	2005	2010	x		FT093			
YAMAHA	125	MT-25	2015	2016	x		FT087			
YAMAHA	250	YZF-R25	2015	2016	x	x	FT069			
YAMAHA	320	YZF-R3	2015	2018	x	x	FT069	N		
YAMAHA	320	MT-03	2015	2016	x	x	FT087			
YAMAHA	600	YZF-R6	2017	2019	x	x	FT107	N		
YAMAHA	600	YZF-R6	2006	2012	x	x	FT046			
YAMAHA	600	YZF-R6	2003	2005	x		FT045			
YAMAHA	700	FZ-07	2014	2016	x		FT089			
YAMAHA	700	MT-07	2014	2016	x		FT089			
YAMAHA	800	FZ8 (NON-ABS)	2010	2013	x		FT085			
YAMAHA	850	XSR900	2016	2019	x		FT088	N	N ● nero - black	B ● blu - blue
YAMAHA	850	FZ-09	2014	2016	x		FT088			
YAMAHA	850	MT-09	2014	2016	x		FT088			
YAMAHA	1000	MT-10	2016	2019	x	x	FT103	N		
YAMAHA	1000	YZF-R1	2015	2019	x	x	FT070	N		
YAMAHA	1000	FZ-10	2016	2017	x	x	FT103			
YAMAHA	1000	YZF-R1M	2015	2017	x	x	FT070	N		
YAMAHA	1000	FZ1	2006	2016	x		FT085			
YAMAHA	1000	YZF-R1(RACING)	2015	2016	x	x	FT071			
YAMAHA	1000	YZF-R1	2009	2014	x	x	FT067			
YAMAHA	1000	YZF-R1	2007	2008	x	x	FT096			
YAMAHA	1000	YZF-R1	2004	2006	x		FT066			

Codice Reference	Descrizione Description
KPD1	Kit ricambio pedana (pioli, inserti e rondelle) / Spare parts kit (Pins, inserts, washers)
KPD2	Pioli di ricambio per pedane universali (venduti a coppie) / Pins for spare part rearsset universal (sold in pairs)
KPD3	Inserti e rondelle di ricambio per pedane / Spare parts insert and washers for rearseat
KPD4	Poggiapiedi di ricambio per pedane universali (venduti a coppie) / Spare parts footrest for rearseat universal (sold in pairs)

POMPE RADIALI
FRENO/FRIZIONE

ACCESSORI
E RICAMBI

VASCHETTE OLIO CNC

COMANDI FRIZIONE

KIT DI TRASFORMAZIONE
FRIZIONE FILO-IDRAULICA

LEVE

COMANDI GAS

PINZE FRENO

KIT RACING

PULSANTIERE

PARALEVA

SEMIMANUBRI

PEDANE
STREET RACING

TAPPI SERBATOIO

GHIERE DI STERZO

TAMPONI
PARACARENA

CAVALLETTI
SMONTABILI

TAPPI SPECCHIETTI

SPECCHIETTI
RETROVISORI

KIT PROIETTORI
FENDINEBBIA

ACCESSORI MANUBRI

MANUBRI

PEDANE TOURING

TOURING REARSETS



Colori / Colours

N ●

Pedana nera
black rearset

R ●

Inserito rosso
Red insert

POMPE RADIALI
FRENO/FRIZIONE

ACCESSORI
E RICAMBI

VASCHE OILIO CNC

COMANDI FRIZIONE

KIT DI TRASFORMAZIONE
FRIZIONE FILO-IDRAULICA

LEVE

COMANDI GAS

PINZE FRENO

KIT RACING

PULSANTIERE

PARALEVA

SEMIMANUBRI

PEDANE
STREET RACING

TAPPI SERBATOIO

GHIERE DI STERZO

TAMPONI
PARACARENA

CAVALLETTI
SMONTABILI

TAPPI SPECCHIETTI

SPECCHIETTI
RETROVISORI

KIT PROIETTORI
FENDINEBBIA

ACCESSORI MANUBRI

MANUBRI

FT102 - Applicazioni / Application list

Marca Brand	CC	Modello Model	Anno dal From	Anno al To	Novità New	Marca Brand	CC	Modello Model	Anno dal From	Anno al To	Novità New
DUCATI	800	SCRAMBLER DESERT SLED	2017	2020		DUCATI	1198	MULTISTRADA 1200 ENDURO	2016	2018	
DUCATI	800	SCRAMBLER DESERT SLED THAILAND	2017	2018	N	DUCATI	1198	MULTISTRADA 1200 ABS SPORT PACK	2017	2018	
DUCATI	800	SCRAMBLER DESERT SLED USA	2019	2020	N	DUCATI	1198	MULTISTRADA 1200 ENDURO PRO	2018	2018	
DUCATI	821	HYPERSTRADA	2013	2015	N	DUCATI	1198	MULTISTRADA 1200 ENDURO PRO USA	2018	2018	
DUCATI	821	HYPERSTRADA BRASIL	2014	2016	N	DUCATI	1198	MULTISTRADA 1200 ENDURO THAILAND	2016	2019	N
DUCATI	821	HYPERSTRADA LOW SEAT	2015	2015		DUCATI	1198	MULTISTRADA 1200 ENDURO TOURING	2016	2018	N
DUCATI	821	HYPERSTRADA THAILAND	2016	2017		DUCATI	1198	MULTISTRADA 1200 ENDURO USA	2016	2018	N
DUCATI	821	HYPERSTRADA USA	2013	2015		DUCATI	1198	MULTISTRADA 1200 S THAILAND	2016	2018	N
DUCATI	821	HYPERMOTARD	2013	2015		DUCATI	1198	MULTISTRADA 1200 S TOURING	2011	2017	
DUCATI	821	HYPERMOTARD BRASIL	2014	2016		DUCATI	1200	MULTISTRADA 1200 ABS	2011	2017	
DUCATI	821	HYPERMOTARD LOW SEAT	2015	2015		DUCATI	1200	MULTISTRADA 1200 ABS BRASIL	2014	2018	N
DUCATI	821	HYPERMOTARD SP	2013	2015		DUCATI	1200	MULTISTRADA 1200 ABS THAILAND	2014	2018	N
DUCATI	821	HYPERMOTARD SP USA	2013	2015		DUCATI	1200	MULTISTRADA 1200 ABS USA	2011	2017	N
DUCATI	821	HYPERMOTARD THAILAND	2015	2015		DUCATI	1200	MULTISTRADA 1200 S ABS	2015	2017	N
DUCATI	821	HYPERMOTARD USA	2013	2014		DUCATI	1200	MULTISTRADA 1200 S ABS USA	2015	2017	N
DUCATI	936	HYPERSTRADA 939	2016	2016		DUCATI	1200	MULTISTRADA 1200 S D-AIR	2016	2017	N
DUCATI	936	HYPERSTRADA 939 THAILAND	2016	2017		DUCATI	1200	MULTISTRADA 1200 S GT	2013	2014	N
DUCATI	936	HYPERSTRADA 939 USA	2016	2016		DUCATI	1200	MULTISTRADA 1200 S GT USA	2013	2014	N
DUCATI	936	HYPERMOTARD 939	2016	2018		DUCATI	1200	MULTISTRADA 1200 S PIKES PEAK	2012	2017	N
DUCATI	936	HYPERMOTARD 939 SP / SP U	2016	2018		DUCATI	1200	MULTISTRADA 1200 S PIKES PEAK BR	2014	2015	N
DUCATI	936	HYPERMOTARD 939 THAILAND	2016	2019		DUCATI	1200	MULTISTRADA 1200 S PIKES PEAK TH	2014	2017	N
DUCATI	936	HYPERMOTARD 939 USA	2016	2018		DUCATI	1200	MULTISTRADA 1200 S PIKES PEAK US	2012	2017	N
DUCATI	936	MULTISTRADA 950	2017	2020		DUCATI	1200	MULTISTRADA 1200 S SPORT	2011	2012	N
DUCATI	936	MULTISTRADA 950 BRASIL	2018	2018	N	DUCATI	1200	MULTISTRADA 1200 S SPORT USA	2011	2012	N
DUCATI	936	MULTISTRADA 950 S	2019	2020		DUCATI	1200	MULTISTRADA 1200 S TOURING BRASIL	2014	2018	
DUCATI	936	MULTISTRADA 950 S SW	2019	2020	N	DUCATI	1200	MULTISTRADA 1200 S TOURING D-AIR	2016	2017	N
DUCATI	936	MULTISTRADA 950 S SW THAILAND	2019	2019	N	DUCATI	1200	MULTISTRADA 1200 S TOURING THAILAND	2014	2014	N
DUCATI	936	MULTISTRADA 950 S SW USA	2019	2020	N	DUCATI	1200	MULTISTRADA 1200 S TOURING USA	2011	2017	
DUCATI	936	MULTISTRADA 950 S THAILAND	2019	2019		DUCATI	1200	MULTISTRADA 1200 TOURING	2015	2017	N
DUCATI	936	MULTISTRADA 950 S TOURING	2019	2020		DUCATI	1200	MULTISTRADA 1200 TOURING USA	2015	2017	
DUCATI	936	MULTISTRADA 950 S USA	2019	2020		DUCATI	1200	MULTISTRADA 1200 USA	2011	2012	N
DUCATI	936	MULTISTRADA 950 SW	2018	2018	N	DUCATI	1262	MULTISTRADA 1260 ABS	2018	2020	N
DUCATI	936	MULTISTRADA 950 SW THAILAND	2017	2018	N	DUCATI	1262	MULTISTRADA 1260 ABS BRASIL	2018	2019	
DUCATI	936	MULTISTRADA 950 SW USA	2018	2018	N	DUCATI	1262	MULTISTRADA 1260 ABS THAILAND	2018	2019	N
DUCATI	936	MULTISTRADA 950 THAILAND	2017	2019		DUCATI	1262	MULTISTRADA 1260 ABS USA	2018	2020	
DUCATI	936	MULTISTRADA 950 TOURING	2017	2018		DUCATI	1262	MULTISTRADA 1260 ENDURO THAILAND	2019	2019	N
DUCATI	936	MULTISTRADA 950 TOURING THAILAND	2017	2017		DUCATI	1262	MULTISTRADA 1260 ENDURO TOURING	2019	2020	N
DUCATI	936	MULTISTRADA 950 TOURING USA	2018	2018		DUCATI	1262	MULTISTRADA 1260 ENDURO USA	2019	2019	
DUCATI	936	MULTISTRADA 950 USA	2017	2020		DUCATI	1262	MULTISTRADA 1260 S ABS	2018	2020	
DUCATI	950	HYPERMOTARD 950	2019	2019		DUCATI	1262	MULTISTRADA 1260 S ABS D-AIR	2018	2020	N
DUCATI	950	HYPERMOTARD 950 SP / SP U	2019	2019		DUCATI	1262	MULTISTRADA 1260 S ABS THAILAND	2018	2019	
DUCATI	950	HYPERMOTARD 950 USA	2019	2019		DUCATI	1262	MULTISTRADA 1260 S ABS USA	2018	2020	
DUCATI	1079	SCRAMBLER 1100	2018	2018		DUCATI	1262	MULTISTRADA 1260 S PIKES PEAK	2018	2020	N
DUCATI	1079	SCRAMBLER 1100 SPECIAL	2018	2019		DUCATI	1262	MULTISTRADA 1260 S PIKES PEAK THAILAND	2018	2019	N
DUCATI	1079	SCRAMBLER 1100 SPECIAL/SPORT THAILAND	2019	2019		DUCATI	1262	MULTISTRADA 1260 S PIKES PEAK USA	2018	2020	N
DUCATI	1079	SCRAMBLER 1100 SPECIAL/SPORT USA	2018	2018	N	DUCATI	1262	MULTISTRADA 1260 S TOURING	2018	2020	
DUCATI	1079	SCRAMBLER 1100 SPORT	2018	2019		DUCATI	1262	MULTISTRADA 1260 S TOURING BRASIL	2018	2019	
DUCATI	1079	SCRAMBLER 1100 THAILAND	2019	2019	N	DUCATI	1262	MULTISTRADA 1260 S TOURING USA	2018	2020	N
DUCATI	1079	SCRAMBLER 1100 USA	2018	2019		DUCATI	1262	MULTISTRADA 1260 TOURING	2018	2020	N
DUCATI	1198	MULTISTRADA 1200	2011	2012		DUCATI	1262	MULTISTRADA 1260 TOURING USA	2018	2020	N

 POMPE RADIALI
FRENO/FRIZIONE

 ACCESSORI
E RICAMBI

VASCHETTE OLIO CNC

COMANDI FRIZIONE

 KIT DI TRASFORMAZIONE
FRIZIONE FILO-IDRAULICA

LEVE

COMANDI GAS

PINZE FRENO

KIT RACING

PULSANTIERE

PARALEVA

SEMIMANUBRI

 PEDANE
STREET RACING

TAPPI SERBATOIO

GHIERE DI STERZO

 TAMPONI
PARACARENA

 CAVALLETTI
SMONTABILI

TAPPI SPECCHIETTI

 SPECCHIETTI
RETROVISORI

 KIT PROIETTORI
FENDINEBBIA

ACCESSORI MANUBRI

MANUBRI

TAPPI SERBATOIO

FUEL-CAPS



STANDARD MODEL



NEW MODEL

Colori (asola nottolino gruppo chiusura) / Flap colours

N ●
nero - black

Y ●
oro - gold

B ●
blu - blue

R ●
rosso - red

G ●
verde - green

S ●
argento -

- POMPE RADIALI
FRENO/FRIZIONE
- ACCESSORI
E RICAMBI
- VASCHE OLIO CNC
- COMANDI FRIZIONE
- KIT DI TRASFORMAZIONE
FRIZIONE FILO-IDRAULICA
- LEVE
- COMANDI GAS
- PINZE FRENO
- KIT RACING
- PULSANTIERE
- PARALEVA
- SEMIMANUBRI
- PEDANE
STREET RACING
- TAPPI SERBATOIO
- GHIERE DI STERZO
- TAMPONI
PARACARENA
- CAVALLETTI
SMONTABILI
- TAPPI SPECCHIETTI
- SPECCHIETTI
RETROVISORI
- KIT PROIETTORI
FENDINEBBIA
- ACCESSORI MANUBRI
- MANUBRI

Applicazioni / Application list

Marca Brand	CC	Modello Model	Dal From	Al To	Modello Standard Model	Nuovo Modello New Model	Novità New	Marca Brand	CC	Modello Model	Dal From	Al To	Modello Standard Model	Nuovo Modello New Model	Novità New
Aprilia	50	Rs4 50	2011	2019	FC001		N	Ducati	659	Monster 696 / Abs	2011	2014	FC005		
Aprilia	50	Rs4 50 Replica	2014	2016	FC001		N	Ducati	695	Monster 695	2007	2008	FC004	FC104	N
Aprilia	125	Rs 125	1999	2019	FC001		N	Ducati	748	748	1995	2001	FC004	FC104	N
Aprilia	125	Rs 125 4T Abs	2021	2021	FC001		N	Ducati	748	748 E	2001	2002	FC004	FC104	N
Aprilia	125	Rs 125 Replica	2017	2019	FC001		N	Ducati	748	748 R Single Seat	1998	2002	FC004	FC104	N
Aprilia	125	Rs GP 125 Replica	2021	2022	FC001		N	Ducati	748	748 Rs	2000	2000	FC004	FC104	N
Aprilia	125	Rs4 125	2011	2018	FC001		N	Ducati	748	748 S	2000	2002	FC004	FC104	N
Aprilia	125	Rs4 125 Replica	2014	2019	FC001		N	Ducati	748	748 Sps	1998	1999	FC004	FC104	N
Aprilia	125	Tuono 125	2003	2004	FC001		N	Ducati	749	749 / S	2003	2004	FC006		
Aprilia	125	Tuono 125 Abs	2020	2020	FC001		N	Ducati	750	Monster 750	1996	2002	FC004	FC104	N
Aprilia	125	Tuono 125 Abs	2017	2018	FC001		N	Ducati	750	Monster 750 Dark / City	1999	1999	FC004	FC104	N
Aprilia	250	Rs 250 – 6 Holes	1995	2003	FC001			Ducati	750	Supersport 750 Ss	1999	2002	FC004	FC104	N
Aprilia	650	Moto' 6.5	1995	1999	FC001		N	Ducati	796	Monster 796 / Abs	2011	2014	FC005		
Aprilia	650	Pegaso 3 / I.E.	1997	2004	FC001		N	Ducati	796	Monster 796 Anniversary	2013	2013	FC005		N
Aprilia	660	RS 660 T1	2020	2022	FC001		N	Ducati	800	Hypermotard 796	2010	2012	FC008		N
Aprilia	660	Tuono 660	2021	2022	FC001		N	Ducati	800	Monster 797 / Plus	2017	2019	FC004	FC104	N
Aprilia	750	Shiver 750	2007	2016	FC001		N	Ducati	800	Monster 800	2003	2004	FC004	FC104	N
Aprilia	750	Shiver 750 Gt	2009	2009	FC001		N	Ducati	800	Monster S2R 800 / Dark	2005	2007	FC004	FC104	N
Aprilia	900	Shiver 900	2017	2019	FC001		N	Ducati	800	Scrambler 800 Cafe Racer	2017	2020	FC005		N
Aprilia	1000	Etv Capo Nord / Rally / Abs	2001	2007	FC001		N	Ducati	800	Scrambler 800 Classic	2015	2018	FC005		N
Aprilia	1000	Rst Futura	2001	2003	FC001		N	Ducati	800	Scrambler 800 Desert Sled	2017	2022	FC005		N
Aprilia	1000	Rsv 1000	2000	2003	FC001			Ducati	800	Scrambler 800 Full Throttle	2015	2020	FC005		N
Aprilia	1000	Rsv 1000 R / Factory / Dream	2004	2008	FC002	FC102		Ducati	800	Scrambler 800 Icon	2015	2022	FC005		N
Aprilia	1000	Rsv4 Aprc R	2011	2014	FC002	FC102	N	Ducati	800	Scrambler 800 Mach 2.0	2018	2018	FC005		N
Aprilia	1000	Rsv4 Factory / Sbk Racing	2009	2010	FC002	FC102	N	Ducati	800	Scrambler 800 Street Classic	2018	2018	FC005		N
Aprilia	1000	Rsv4 Factory Abs	2021	2022	FC002	FC102	N	Ducati	800	Scrambler Italia Independent	2016	2016	FC005		N
Aprilia	1000	Rsv4 Factory Aprc	2011	2014	FC002	FC102	N	Ducati	800	Supersport 800 Ss	2003	2005	FC004	FC104	N
Aprilia	1000	Rsv4 R	2009	2010	FC002	FC102	N	Ducati	821	Hypermotard 821 / Sp	2013	2015	FC008		N
Aprilia	1000	Rsv4 Racing Factory Abs	2018	2020	FC002	FC102		Ducati	821	Hypermotard 821 Low Seat	2015	2015	FC008		N
Aprilia	1000	Rsv4 Racing Factory Le	2015	2017	FC002	FC102	N	Ducati	821	Hyperstrada 821	2013	2015	FC008		N
Aprilia	1000	Rsv4 RR	2015	2018	FC002	FC102	N	Ducati	821	Monster 821	2015	2020	FC004	FC104	
Aprilia	1000	SI Falco	2000	2003	FC001		N	Ducati	821	Monster 821 Dark	2015	2021	FC004	FC104	
Aprilia	1000	Tuono	2003	2018	FC001		N	Ducati	821	Monster 821 Stealth	2019	2021	FC004	FC104	
Aprilia	1100	Rsv4 R / Rr / Rf / Factory / 1100	2009	2021	FC002	FC102		Ducati	821	Monster 821 Stripes	2015	2017	FC004	FC104	N
Aprilia	1100	Tuono / V4 / Rr / 1100	2005	2021	FC002	FC102		Ducati	848	848	2008	2010	FC004	FC104	
Aprilia	1100	Tuono V4 E5	2021	2021	FC002	FC102	N	Ducati	848	848 Evo	2011	2013	FC004	FC104	N
Aprilia	1100	Tuono V4 Factory	2015	2017	FC002	FC102	N	Ducati	848	848 Hayden	2010	2010	FC004	FC104	N
Aprilia	1100	Tuono V4 Factory Superpole Euro 4	2019	2020	FC002	FC102		Ducati	848	Evo Corse Se	2012	2013	FC004	FC104	N
Bmw	800	F 800 R	2009	2018	FC003	FC103	N	Ducati	848	Streetfighter / 848	2015	2015	FC005		
Bmw	1000	S 1000Rr / Hp4	2010	2021	FC003	FC103		Ducati	851	851	1991	1991	FC004	FC104	N
Bmw	1000	S1000R Naked	2014	2021	FC003	FC103		Ducati	899	Panigale 899 Abs	2014	2015	FC005		N
Bmw	1170	HP2 Sport	2008	2011	FC003	FC103	N	Ducati	900	Monster 900	1993	2002	FC004	FC104	N
Bmw	1200	R 1200 Gs	2008	2012	FC003	FC103		Ducati	900	Monster 900 S / Dark / Cromo / City	1998	1999	FC004	FC104	N
Bmw	1200	R Nine T Scrambler	2015	2021	FC003	FC103		Ducati	900	Supersport 900 Ss	1998	2002	FC004	FC104	N
Ducati	400	Monster 400	1995	2008	FC004	FC104	N	Ducati	916	916	1994	1997	FC004	FC104	N
Ducati	400	Scrambler 400 Hashtag	2018	2018	FC005		N	Ducati	916	916 Senna	1994	1998	FC004	FC104	N
Ducati	400	Scrambler 400 Sixty 2	2016	2020	FC005		N	Ducati	916	916 Sp	1994	1996	FC004	FC104	N
Ducati	600	Monster 600	1993	2001	FC004	FC104	N	Ducati	916	916 Sps	1997	1998	FC004	FC104	N
Ducati	600	Monster 600 Dark / City	1998	1999	FC004	FC104	N	Ducati	936	Hypermotard 939 / Sp / Sp U	2016	2018	FC008		N
Ducati	620	Monster 620 / Dark	2002	2006	FC004	FC104	N	Ducati	936	Supersport 939 / S	2017	2020	FC004	FC104	
Ducati	620	Multistrada 620	2006	2006	FC006		N	Ducati	944	Sport Touring St2	1997	2003	FC004	FC104	N

POMPE RADIALI FRENO/FRIZIONE
 ACCESSORI E RICAMBI
 VASCHETTE OLIO CNC
 COMANDI FRIZIONE
 KIT DI TRASFORMAZIONE FRIZIONE FILO-IDRAULICA
 LEVE
 COMANDI GAS
 PINZE FRENO
 KIT RACING
 PULSANTIERE
 PARALEVA
 SEMIMANUBRI
 PEDANE STREET RACING
 TAPPI SERBATOIO
 GHIERE DI STERZO
 TAMPONI PARACARENA
 CAVALLETTI SMONTABILI
 TAPPI SPECCHIETTI
 SPECCHIETTI RETROVISORI
 KIT PROIETTORI FENDINEBBIA
 ACCESSORI MANUBRI
 MANUBRI

Marca Brand	CC	Modello Model	Dal From	Al To	Modello Standard Standard Model	Nuovo Modello New Model	Novità New	Marca Brand	CC	Modello Model	Dal From	Al To	Modello Standard Standard Model	Nuovo Modello New Model	Novità New
Ducati	950	Hypermotard 950 / Sp	2019	2022	FC007			Ducati	1200	Multistrada 1200 S Sport	2011	2012	FC007		N
Ducati	950	Multistrada 950	2017	2021	FC007			Ducati	1200	Multistrada 1200 S Touring	2010	2017	FC007		N
Ducati	950	Multistrada 950 S / S Sw / S Touring	2019	2021	FC007			Ducati	1200	Multistrada 1200 Touring	2015	2017	FC007		N
Ducati	950	Multistrada 950 Touring	2017	2018	FC007		N	Ducati	1260	Diavel 1260 / S	2019	2021	FC007		N
Ducati	950	Multistrada V2 / S	2022	2022	FC007		N	Ducati	1260	Multistrada 1260 Abs / S Abs	2018	2020	FC007		N
Ducati	955	Panigale Corse / U	2018	2019	FC005		N	Ducati	1260	Multistrada 1260 S D-Air	2018	2020	FC007		N
Ducati	955	Panigale V2	2020	2022	FC005		N	Ducati	1260	Multistrada 1260 S Pikes Peak	2018	2020	FC007		N
Ducati	959	Panigale 959 Abs	2017	2019	FC005		N	Ducati	1260	Multistrada Touring / S	2018	2020	FC007		N
Ducati	991	Sport Touring St4	1999	2003	FC004	FC104	N	Ducati	1260	X Diavel	2016	2021	FC005		N
Ducati	996	996	1999	2001	FC004	FC104	N	Ducati	1260	X Diavel S	2016	2021	FC005		N
Ducati	996	996 S / R / R li	2001	2001	FC004	FC104	N	Ducati	1299	Panigale 1299 / R	2012	2015	FC005		N
Ducati	996	996 Sps / Sps li / Sps lii	1999	2000	FC004	FC104	N	Ducati	1300	1299 Abs / S Abs	2015	2017	FC005		N
Ducati	996	Sport Touring St4 S / S Abs	2004	2005	FC004	FC104	N	Honda	150	Cbr 150 R	2016	2017	FC025	FC125	N
Ducati	998	998	2002	2003	FC004	FC104	N	Honda	400	CBR 400 RR	1983	1994	FC009	FC109	N
Ducati	998	998 Matrix / Final Ed.	2004	2004	FC004	FC104	N	Honda	400	VRF 400	1994	1996	FC009	FC109	N
Ducati	998	998 R S Bayliss / S Bostrom	2002	2002	FC004	FC104	N	Honda	400	VFR 400	1990	1990	FC009	FC109	N
Ducati	999	999 / R / S	2003	2004	FC006			Honda	500	Cbr 500 F / R	2016	2020	FC025	FC125	
Ducati	1000	Gt 1000 / Sport 1000	2007	2010	FC006			Honda	600	CB 600 F / Hornet / 599	2000	2000	FC009	FC109	N
Ducati	1000	Gt 1000 Touring	2009	2009	FC006		N	Honda	600	Cbr 600 F	1999	2006	FC009	FC109	
Ducati	1000	Monster 1000 / S	2003	2005	FC004	FC104	N	Honda	600	CBR 600 F4I	2000	2000	FC009	FC109	N
Ducati	1000	Monster S2R 1000	2006	2008	FC004	FC104	N	Honda	600	Cbr 600 Rr	2003	2021	FC009	FC109	
Ducati	1000	Monster S4Rs	2006	2007	FC004	FC104	N	Honda	600	Hornet 600	2002	2002	FC009	FC109	
Ducati	1000	Mosnter S4R	2003	2008	FC004	FC104	N	Honda	650	Cbr 650 R / F	2015	2020	FC025	FC125	
Ducati	1000	Multistrada 1000	2003	2006	FC006			Honda	650	Hawk GT NT 650	1988	1991	FC009	FC109	N
Ducati	1000	Multistrada 1000 S	2005	2006	FC006		N	Honda	750	VFR 750	1990	1990	FC009	FC109	N
Ducati	1000	Sport Touring St3	2004	2007	FC004	FC104	N	Honda	800	VFR 800	1990	1990	FC009	FC109	N
Ducati	1000	Sport Touring St3 S Abs	2006	2007	FC004	FC104	N	Honda	900	Cbr 900 Rr	1995	2004	FC009	FC109	
Ducati	1000	Supersport 1000 Ss	2003	2006	FC004	FC104	N	Honda	900	CBR 900 RR	1992	1993	FC009	FC109	N
Ducati	1079	Scrambler 1100 / Sport / Special	2018	2019	FC005		N	Honda	929	CBR 929 RR	2000	2000	FC009	FC109	N
Ducati	1098	1098 / S / S Tricolore	2007	2008	FC004	FC104	N	Honda	954	CBR 954 RR	2002	2002	FC009	FC109	N
Ducati	1098	1098 R / R Bayliss	2009	2009	FC004	FC104	N	Honda	1000	CB 1000	1992	1997	FC009	FC109	N
Ducati	1100	Hypermotard 1100 / S	2008	2009	FC008		N	Honda	1000	CB 1000 R	1995	1995	FC009	FC109	N
Ducati	1100	Hypermotard 1100 Evo / Sp	2010	2012	FC008		N	Honda	1000	CBF 1000	2000	2000	FC009	FC109	N
Ducati	1100	Monster 1100	2009	2010	FC005			Honda	1000	Cbr 1000 Rr	2004	2013	FC009	FC109	
Ducati	1100	Monster 1100 Diesel	2013	2013	FC005		N	Honda	1000	CBR 1000 RR / Fireblade	2000	2000	FC009	FC109	N
Ducati	1100	Monster 1100 Evo Abs / Anniversary	2013	2013	FC005		N	Honda	1000	Cbr 1000 Rr / Sp	2014	2016	FC010		
Ducati	1100	Monster 1100 S Abs	2010	2010	FC005		N	Honda	1000	Cbr 1000 Rr / Sp / Sp2	2017	2021	FC025	FC125	
Ducati	1100	Panigale V4 / S / Speciale / R	2015	2020	FC005			Honda	1000	Vtr 1000 Sp1 / Sp2	2000	2006	FC009	FC109	N
Ducati	1100	Streetfighter V4 / S	2020	2022	FC005		N	Honda	1000	VTR1000F / Firestorm / SuperHawk	2000	2000	FC009	FC109	N
Ducati	1198	1198 / R / S / Sp	2009	2011	FC004	FC104	N	Honda	1100	CBR 1100 XX / Super Blackbird	1996	2007	FC009	FC109	N
Ducati	1199	1199 Panigale Superleggera	2014	2014	FC005		N	Honda	1100	CBR 1100 XX Blackbird	2000	2000	FC009	FC109	N
Ducati	1200	Monster 1200	2014	2020	FC004	FC104	N	Honda	1200	VFR1200F	2008	2008	FC009	FC109	N
Ducati	1200	Monster 1200 / S	2014	2020	FC004	FC104	N	Honda	1300	CB 1300 / CB 1300 S	2000	2000	FC009	FC109	N
Ducati	1200	Monster 1200 R	2016	2019	FC004	FC104	N	Kawasaki	125	Ninja 125	2021	2022	FC026	FC126	N
Ducati	1200	Monster 1200 S	2014	2020	FC004	FC104	N	Kawasaki	125	Z 125	2021	2022	FC026	FC126	N
Ducati	1200	Multistrada 1200	2010	2012	FC007		N	Kawasaki	230	Klx 230	2020	2020	FC026	FC126	N
Ducati	1200	Multistrada 1200 Abs	2010	2017	FC007		N	Kawasaki	250	GPZ250 / GPX250	1988	2007	FC011	FC111	N
Ducati	1200	Multistrada 1200 Abs Sport Pack	2017	2017	FC007		N	Kawasaki	250	Ninja 250R / 250 / EX250	1988	2007	FC011	FC111	N
Ducati	1200	Multistrada 1200 Enduro	2016	2018	FC007		N	Kawasaki	250	Zr 250	1996	2003	FC011	FC111	N
Ducati	1200	Multistrada 1200 Enduro Touring	2016	2018	FC007		N	Kawasaki	300	Kle 300 Versys-X Abs	2017	2022	FC026	FC126	N
Ducati	1200	Multistrada 1200 S Abs	2015	2017	FC007		N	Kawasaki	400	Ninja 400	2017	2022	FC026	FC126	N
Ducati	1200	Multistrada 1200 S D-Air	2016	2017	FC007		N	Kawasaki	400	Z 400	2019	2022	FC026	FC126	
Ducati	1200	Multistrada 1200 S Gt	2013	2014	FC007		N	Kawasaki	400	Zr 400	1991	1999	FC011	FC111	N
Ducati	1200	Multistrada 1200 S Pikes Peak	2012	2017	FC007		N	Kawasaki	400	Zr 400 H2	1990	1990	FC011	FC111	N

- POMPE RADIALI FRENO/FRIZIONE
- ACCESSORI E RICAMBI
- VASCHETTE OLIO CNC
- COMANDI FRIZIONE
- KIT DI TRASFORMAZIONE FRIZIONE FILO-IDRAULICA
- LEVE
- COMANDI GAS
- PINZE FRENO
- KIT RACING
- PULSANTIERE
- PARALEVA
- SEMIMANUBRI
- PEDANE STREET RACING
- TAPPI SERBATOIO
- GHIERE DI STERZO
- TAMPONI PARACARENA
- CAVALLETTI SMONTABILI
- TAPPI SPECCHIETTI
- SPECCHIETTI RETROVISORI
- KIT PROIETTORI FENDINEBBIA
- ACCESSORI MANUBRI
- MANUBRI

Marca Brand	CC	Modello Model	Dal From	Al To	Modello Standard Standard Model	Nuovo Modello New Model	Novità New	Marca Brand	CC	Modello Model	Dal From	Al To	Modello Standard Standard Model	Nuovo Modello New Model	Novità New
Kawasaki	500	Er-5	2001	2005	FC012	FC112	N	Kawasaki	1200	ZRX-1200	1999	2000	FC011	FC111	N
Kawasaki	500	Gpz 500 S	1987	2003	FC011	FC111	N	Kawasaki	1200	Zxr 1200	2002	2005	FC012	FC112	N
Kawasaki	500	Kle 500	1991	2004	FC011	FC111	N	Kawasaki	1400	Gtr 1400	2008	2014	FC013	FC113	N
Kawasaki	500	Ninja 500 / EX500 / 500R	1987	2001	FC011	FC111	N	Kawasaki	1400	Gtr 1400 Abs	2015	2018	FC013	FC113	N
Kawasaki	600	ZX-6 / ZX-6E	1993	2001	FC011	FC111	N	Kawasaki	1400	Zxr-1400	2006	2011	FC013	FC113	N
Kawasaki	600	Zx-6R	1995	1999	FC011	FC111	N	Ktm	390	Duke 390 / Rc 390	2017	2021	FC027		N
Kawasaki	600	Zxr 600	1993	2005	FC011	FC111	N	Ktm	690	Duke 690 / R	2013	2017	FC014		N
Kawasaki	636	Zx-6 R /Rr - 636	2000	2006	FC012	FC112	N	Ktm	790	Duke 790	2018	2021	FC027		N
Kawasaki	636	Zx-6R / 636	2019	2022	FC026	FC126	N	Ktm	990	Super Duke 990	2005	2013	FC014		N
Kawasaki	636	Zx-6R / Abs	2007	2017	FC013	FC113	N	Ktm	1150	Rc8 / R	2008	2015	FC015	FC115	N
Kawasaki	650	Er-6F / Abs	2006	2016	FC013	FC113	N	Ktm	1290	1290 Super Duke R	2014	2021	FC016		N
Kawasaki	650	Er-6N / Abs	2005	2016	FC013	FC113	N	Mv Agusta	675	Brutale 675	2012	2020	FC020		N
Kawasaki	650	Ninja 650	2017	2022	FC026	FC126	N	Mv Agusta	675	F3 675	2012	2020	FC020		N
Kawasaki	650	Versys 650	2022	2022	FC026	FC126	N	Mv Agusta	750	F4 750	1999	2003	FC018	FC118	N
Kawasaki	650	Versys 650	2006	2018	FC013	FC113	N	Mv Agusta	800	Brutale 800	2012	2019	FC020		N
Kawasaki	650	Versys 650 Abs	2007	2014	FC013	FC113	N	Mv Agusta	800	Brutale 800 Rr	2012	2019	FC020		N
Kawasaki	650	Z 650	2017	2022	FC026	FC126	N	Mv Agusta	800	Brutale Dragster 800	2014	2019	FC020		N
Kawasaki	650	Z 650 RS	2022	2022	FC026	FC126	N	Mv Agusta	800	Brutale Dragster 800 Rc	2014	2019	FC020		N
Kawasaki	750	Z 750	2007	2013	FC013	FC113	N	Mv Agusta	800	Brutale Dragster 800 Rr	2014	2019	FC020		N
Kawasaki	750	Z 750 / S	2004	2006	FC012	FC112	N	Mv Agusta	800	F3 800	2012	2020	FC020		N
Kawasaki	750	Zr 750 Zephyr	1991	1994	FC011	FC111	N	Mv Agusta	800	F3 800 Rc	2012	2019	FC020		N
Kawasaki	750	Zr-7	1999	2003	FC011	FC111	N	Mv Agusta	800	Rivale 800	2014	2019	FC020		N
Kawasaki	750	Zx-7 R	1998	2016	FC011	FC111	N	Mv Agusta	800	Rvs #1	2018	2018	FC020		N
Kawasaki	750	Zx-7 Rr	1996	1999	FC011	FC111	N	Mv Agusta	1000	Brutale 1000 T2 RR / Serie oro / Rush	2020	2021	FC019	FC119	N
Kawasaki	750	Zxr 750	1990	1998	FC011	FC111	N	Mv Agusta	1000	F4	2010	2019	FC019	FC119	N
Kawasaki	750	Zxr 750 H1 Stinger	1989	1989	FC011	FC111	N	Mv Agusta	1000	F4 1000 / R / Veltro	1997	2009	FC018	FC118	N
Kawasaki	750	Zxr 750 H2 Stinger	1990	1990	FC011	FC111	N	Mv Agusta	1000	F4 Rc	2010	2019	FC019	FC119	N
Kawasaki	800	Z 800 / R	2007	2016	FC013	FC113	N	Mv Agusta	1000	F4 Rr	2010	2019	FC019	FC119	N
Kawasaki	900	Z900 / Abs	2017	2022	FC026	FC126	N	Mv Agusta	1078	F4 100CC / 312 RR	2007	2008	FC018	FC118	N
Kawasaki	900	Zx-9 R	1994	1999	FC011	FC111	N	Mv Agusta	1090	Btutale 1090 R	2012	2015	FC019	FC119	N
Kawasaki	900	Zx-9R	2000	2005	FC012	FC112	N	Mv Agusta	1090	Btutale 1090 Rr	2012	2015	FC019	FC119	N
Kawasaki	1000	GTR1000 / ZG1000 Concours	1986	2006	FC011	FC111	N	Mv Agusta	--	Brutale 750 / 910 / 1078	1997	2009	FC018	FC118	N
Kawasaki	1000	Klz 1000 Versys	2019	2022	FC026	FC126	N	Mv Agusta	--	Brutale 920 / 990 / 1090 / Rr	2010	2019	FC019	FC119	N
Kawasaki	1000	Ninja 1000 Sx	2020	2020	FC026	FC126	N	Suzuki	250	DI 250 V-Strom	2018	2019	FC022		N
Kawasaki	1000	Ninja H2	2022	2022	FC026	FC126	N	Suzuki	250	Gsx-R 250	2017	2020	FC022		N
Kawasaki	1000	Ninja H2 / R	2016	2021	FC013	FC113	N	Suzuki	500	Gs 500	2001	2007	FC021	FC121	N
Kawasaki	1000	Versys 1000	2012	2018	FC013	FC113	N	Suzuki	600	Gsf 600 Bandit	2000	2004	FC021	FC121	N
Kawasaki	1000	Z 1000	2003	2006	FC012	FC112	N	Suzuki	600	Gsr 600	2006	2012	FC022		N
Kawasaki	1000	Z 1000 / R / Abs	2007	2020	FC013	FC113	N	Suzuki	600	Gsx-R 600	2004	2018	FC022		N
Kawasaki	1000	Z 1000 H2	2020	2022	FC026	FC126	N	Suzuki	600	Gsx-R 600	1996	2003	FC021	FC121	N
Kawasaki	1000	Z1000 Sx	2010	2019	FC013	FC113	N	Suzuki	650	Bandit 650	2007	2012	FC022		N
Kawasaki	1000	Zx-10R	2021	2022	FC026	FC126	N	Suzuki	650	DI 650 V-Strom	2004	2011	FC021	FC121	N
Kawasaki	1000	Zx-10R	2004	2005	FC012	FC112	N	Suzuki	650	DI 650 V-Strom Abs	2012	2016	FC022		N
Kawasaki	1000	Zx-10R / Rr	2006	2020	FC013	FC113	N	Suzuki	650	Gladius 650	2009	2015	FC022		N
Kawasaki	1100	Gpz 1100	1995	1997	FC011	FC111	N	Suzuki	650	Gsx-F 650	1998	2006	FC021	FC121	N
Kawasaki	1100	ZRX-1100	1999	2000	FC011	FC111	N	Suzuki	650	Gsx-F 650	2008	2012	FC022		N
Kawasaki	1100	ZRX-1100	2002	2004	FC011	FC111	N	Suzuki	650	Sv 650	2003	2020	FC022		N
Kawasaki	1100	ZX-11	1995	1997	FC011	FC111	N	Suzuki	650	Sv 650	1999	2002	FC021	FC121	N
Kawasaki	1100	ZX-11C / ZX-11D	1990	1993	FC011	FC111	N	Suzuki	650	Xf 650 Freewind	1997	2001	FC021	FC121	N
Kawasaki	1100	Zxr 1100	1990	1998	FC011	FC111	N	Suzuki	750	Gsr 750	2010	2016	FC022		N
Kawasaki	1200	Zrx 1200	2001	2004	FC012	FC112	N	Suzuki	750	Gsx 750	1998	2001	FC021	FC121	N
Kawasaki	1200	Zrx 1200 R	2001	2006	FC012	FC112	N	Suzuki	750	Gsx-F 750	1998	2006	FC021	FC121	N
Kawasaki	1200	Zrx 1200 S	2001	2004	FC012	FC112	N	Suzuki	750	Gsx-R 750	2004	2018	FC022		N

POMPE RADIALI
FRENO/FRIZIONE

ACCESSORI
E RICAMBI

VASCHETTE OLIO CNC

COMANDI FRIZIONE

KIT DI TRASFORMAZIONE
FRIZIONE FILO-IDRAULICA

LEVE

COMANDI GAS

PINZE FRENO

KIT RACING

PULSANTIERE

PARALEVA

SEMIMANUBRI

PEDANE
STREET RACING

TAPPI SERBATOIO

GHIERE DI STERZO

TAMPONI
PARACARENA

CAVALLETTI
SMONTABILI

TAPPI SPECCHIETTI

SPECCHIETTI
RETROVISORI

KIT PROIETTORI
FENDINEBBIA

ACCESSORI MANUBRI

MANUBRI

Marca Brand	CC	Modello Model	Dal From	Al To	Modello Standard Standard Model	Nuovo Modello New Model	Novità New	Marca Brand	CC	Modello Model	Dal From	Al To	Modello Standard Standard Model	Nuovo Modello New Model	Novità New
Suzuki	750	Gsx-R 750	1996	2003	FC021	FC121		Yamaha	600	Fz 6 R	2009	2015	FC024	FC124	N
Suzuki	750	Gsx-S 750	2015	2020	FC022			Yamaha	600	Fzs Fazer 600	2002	2003	FC024	FC124	N
Suzuki	1000	DI 1000 V-Strom	2002	2010	FC021	FC121	N	Yamaha	600	TT 600 E / TT 600 S	1993	1999	FC024	FC124	N
Suzuki	1000	DI 1000 V-Strom	2018	2019	FC022		N	Yamaha	600	Xj6	2009	2015	FC024	FC124	N
Suzuki	1000	Gsx-R 1000	2003	2020	FC022			Yamaha	600	Xj6-N / Xj6-Na Abs	2009	2015	FC024	FC124	N
Suzuki	1000	Gsx-R 1000	2001	2002	FC021	FC121		Yamaha	600	Xj6-S Diversion / F Diversion / Fa Diversion Abs	2009	2011	FC024	FC124	N
Suzuki	1000	Gsx-S 1000	2015	2018	FC022		N	Yamaha	600	Yzf-R46	2005	2005	FC024	FC124	N
Suzuki	1000	Sv 1000	2003	2015	FC022			Yamaha	600	Yzf-R6	1999	2021	FC024	FC124	N
Suzuki	1000	TI 1000 R	1998	2000	FC021	FC121	N	Yamaha	600	Yzf-R6 50Th	2012	2012	FC024	FC124	N
Suzuki	1000	TI 1000 S	1997	2001	FC021	FC121	N	Yamaha	660	Xt 660 Z / Za Tenere	2010	2015	FC024	FC124	N
Suzuki	1200	Gsf 1200 Bandit	1996	2005	FC021	FC121		Yamaha	700	Fz-07	2017	2017	FC024	FC124	N
Suzuki	1200	Gsx 1200	1998	2001	FC021	FC121	N	Yamaha	700	Mt-07	2014	2017	FC024	FC124	N
Suzuki	1250	Bandit 1250	2006	2017	FC022			Yamaha	700	Xsr 700 Abs	2016	2016	FC024	FC124	N
Suzuki	1250	Gsx 1250 Fa	2010	2016	FC022		N	Yamaha	750	Fzr-750	2006	2016	FC024	FC124	
Suzuki	1300	Gsx-R 1300 Hayabusa	1999	2007	FC021	FC121		Yamaha	800	Fz 8 / Fazer	2010	2016	FC024	FC124	N
Suzuki	1300	Gsx-R 1300 Hayabusa	2008	2017	FC022			Yamaha	850	Fz-09	2017	2017	FC024	FC124	N
Suzuki	1400	Gsx 1400	2002	2007	FC021	FC121	N	Yamaha	850	Mxt 850 Niken / Niken Gt	2018	2019	FC024	FC124	N
Triumph	595	Daytona T595	1996	2002	FC023		N	Yamaha	900	Mt-09	2013	2016	FC024	FC124	N
Triumph	600	Speed Four	2002	2006	FC023		N	Yamaha	900	Tdm 900 / Abs	2002	2010	FC024	FC124	N
Triumph	675	Daytona 675	2013	2016	FC023			Yamaha	900	Xsr 900 Abs	2016	2016	FC024	FC124	N
Triumph	675	Street Triple	2008	2013	FC023			Yamaha	1000	Fz 1 / Fazer	2006	2013	FC024	FC124	N
Triumph	675	Street Triple 675 All Years	2008	2013	FC023		N	Yamaha	1000	Fz 1 / Fazer	2001	2005	FC024	FC124	
Triumph	800	Tiger	2010	2014	FC023			Yamaha	1000	Fz-10	2017	2017	FC024	FC124	N
Triumph	955	Daytona 955i	1998	2000	FC023		N	Yamaha	1000	Fzs Fazer 1000	2001	2005	FC024	FC124	N
Triumph	955	Speed Triple 955i	1999	2001	FC023		N	Yamaha	1000	Mt-10	2016	2021	FC024	FC124	
Triumph	1050	Speed Triple	2005	2013	FC023			Yamaha	1000	Yzf-R1	1998	2021	FC024	FC124	
Triumph	1050	Sprint 1050	2005	2005	FC023		N	Yamaha	1100	Bt Bulldog	2005	2006	FC024	FC124	N
Yamaha	125	Yzf-R125	2012	2012	FC024	FC124	N	Yamaha	1200	Super tenere / XT 1200 ZE	2012	2016	FC024	FC124	N
Yamaha	150	Fz 16	2011	2015	FC024	FC124	N	Yamaha	1200	V-Max	2009	2016	FC024	FC124	N
Yamaha	150	Yzf-R15	2013	2014	FC024	FC124	N	Yamaha	1200	Xjr 1200	1994	1997	FC024	FC124	N
Yamaha	250	Yzf-R25	2015	2018	FC024	FC124	N	Yamaha	1200	Xt 1200 Z / Ze Super Tenere	2013	2019	FC024	FC124	N
Yamaha	320	Mt-03	2016	2019	FC024	FC124	N	Yamaha	1300	Fjr 1300 / As / Abs	2001	2011	FC024	FC124	N
Yamaha	320	Yzf-R3	2015	2021	FC024	FC124	N	Yamaha	1300	Xjr 1300	2007	2011	FC024	FC124	N
Yamaha	600	Fz 6 / Fazer	2004	2016	FC024	FC124		Yamaha	1670	MT-01	2004	2009	FC024	FC124	N

Ricambi / Spare Part

Codice Reference	Specifiche tecniche Technical specifications
GC001	Nottolino gruppo chiusura tappo serbatoio rapido (codice FC0--) Flap quick-action fuel caps with (code FC0--)
GC101	Nottolino gruppo chiusura tappo serbatoio rapido (codice FC1--) Flap quick-action fuel caps (code FC1--)

Colori / Colours

N  nero - black	Y  oro - gold	B  blu - blue	R  rosso - red	G  verde - green	S  argento - silver
---	---	---	--	--	---

RC056	Guarnizione tappo serbatoio rapido Fuel caps gasket
-------	--

POMPE RADIALI
FRENO/FRIZIONE

ACCESSORI
E RICAMBI

VASCHE OILIO CNC

COMANDI FRIZIONE

KIT DI TRASFORMAZIONE
FRIZIONE FILO-IDRAULICA

LEVE

COMANDI GAS

PINZE FRENO

KIT RACING

PULSANTIERE

PARALEVA

SEMIMANUBRI

PEDANE
STREET RACING

TAPPI SERBATOIO

GHIERE DI STERZO

TAMPONI
PARACARENA

CAVALLETTI
SMONTABILI

TAPPI SPECCHIETTI

SPECCHIETTI
RETROVISORI

KIT PROIETTORI
FENDINEBBIA

ACCESSORI MANUBRI

MANUBRI

TAPPO PER VASCHETTE ACCOSSATO CNC

CNC-WORKED FLUID RESERVOIR CAP



Codice Reference	Descrizione Description
TS001	Tappo vaschetta olio freno, lavorato CNC per vaschette Accossato, 30 ml (VG001) Brake fluid-reservoir cap, cnc-worked suitable for Accossato 30 ml-reservoir (VG001)
TS002	Tappo vaschetta olio frizione, lavorato CNC per vaschette Accossato, 15 ml (VP001) Clutch fluid-reservoir cap, cnc-worked suitable for Accossato 15 ml-reservoir (VP001)

- POMPE RADIALI
FRENO/FRIZIONE
- ACCESSORI
E RICAMBI
- VASCHETTE OLIO CNC
- COMANDI FRIZIONE
- KIT DI TRASFORMAZIONE
FRIZIONE FILO-IDRAULICA
- LEVE
- COMANDI GAS
- PINZE FRENO
- KIT RACING
- PULSANTIERE
- PARALEVA
- SEMIMANUBRI
- PEDANE
STREET RACING
- TAPPI SERBATOIO
- GHIERE DI STERZO
- TAMPONI
PARACARENA
- CAVALLETTI
SMONTABILI
- TAPPI SPECCHIETTI
- SPECCHIETTI
RETROVISORI
- KIT PROIETTORI
FENDINEBBIA
- ACCESSORI MANUBRI
- MANUBRI

TAPPO VASCHETTA OLIO FRENO ANTERIORE

FRONT BRAKE OIL RESERVOIR CAP



Colori / Colours

N ●
nero - black

O ●
arancione
orange

Y ●
oro - gold

B ●
blu - blue

R ●
rosso - red

S ●
argento - silver

G ●
verde - green

POMPE RADIALI
FRENO/FRIZIONE

ACCESSORI
E RICAMBI

VASCHETTE OLIO CNC

COMANDI FRIZIONE

KIT DI TRASFORMAZIONE
FRIZIONE FILO-IDRAULICA

LEVE

COMANDI GAS

PINZE FRENO

KIT RACING

PULSANTIERE

PARALEVA

SEMIMANUBRI

PEDANE
STREET RACING

TAPPI SERBATOIO

GHIERE DI STERZO

TAMPONI
PARACARENA

CAVALLETTI
SMONTABILI

TAPPI SPECCHIETTI

SPECCHIETTI
RETROVISORI

KIT PROIETTORI
FENDINEBBIA

ACCESSORI MANUBRI

MANUBRI

Applicazioni / Application list

Marca Brand	CC	Modello Model	Dal From	Al To	Codice Code	Tappo incluso Cap included	Novità New	Marca Brand	CC	Modello Model	Dal From	Al To	Codice Code	Tappo incluso Cap included	Novità New
Aprilia	250	Rs	1995	2003	TS003	Freno / Brake	N	Ducati	695	Monster 695	2007	2008	TS014	Freno / Brake	N
Aprilia	750	Dorsoduro 750	2008	2016	TS004	Freno e frizione / Brake and clutch	N	Ducati	696	Monster 696	2008	2015	TS006	Freno e frizione / Brake and clutch	N
Aprilia	750	Dorsoduro Factory 750	2010	2013	TS004	Freno e frizione / Brake and clutch	N	Ducati	696	Monster 696 Abs	2010	2014	TS006	Freno e frizione / Brake and clutch	N
Aprilia	750	Shiver 750	2007	2016	TS004	Freno e frizione / Brake and clutch	N	Ducati	696	Monster 696 Anniversary / Abs	2013	2013	TS006	Freno e frizione / Brake and clutch	N
Aprilia	750	Shiver 750 Gt	2009	2009	TS004	Freno e frizione / Brake and clutch	N	Ducati	748	748	1995	2001	TS003	Freno / Brake	N
Aprilia	850	Mana	2007	2011	TS004	Freno e frizione / Brake and clutch	N	Ducati	748	748 E	2001	2002	TS003	Freno / Brake	N
Aprilia	850	Mana Gt	2009	2016	TS004	Freno e frizione / Brake and clutch	N	Ducati	748	748 R	1999	1999	TS003	Freno / Brake	N
Aprilia	900	Dorsoduro	2017	2017	TS004	Freno e frizione / Brake and clutch	N	Ducati	748	748 R Single Seat	1998	2002	TS003	Freno / Brake	N
Aprilia	900	Dorsoduro Euro 4 Abs	2018	2018	TS004	Freno e frizione / Brake and clutch	N	Ducati	748	748 Rs	2000	2001	TS003	Freno / Brake	N
Aprilia	900	Shiver 900	2017	2018	TS004	Freno e frizione / Brake and clutch	N	Ducati	748	748 S	2000	2002	TS003	Freno / Brake	N
Aprilia	900	Shiver Euro 4 Abs Navi	2019	2019	TS004	Freno e frizione / Brake and clutch	N	Ducati	748	748 Sps	1998	1999	TS003	Freno / Brake	N
Aprilia	1000	Rsv	1998	1999	TS003	Freno / Brake	N	Ducati	750	Monster 750	1996	2002	TS007	Freno e frizione / Brake and clutch	N
Aprilia	1000	Rsv R	2000	2003	TS003	Freno / Brake	N	Ducati	750	Monster 750 Dark City	1999	1999	TS007	Freno e frizione / Brake and clutch	N
Aprilia	1000	Rsv R - Factory - Dream	2004	2008	TS003	Freno / Brake	N	Ducati	750	Supersport 750 S	2001	2002	TS007	Freno e frizione / Brake and clutch	N
Aprilia	1000	Rsv R Tuono	2002	2005	TS003	Freno / Brake	N	Ducati	750	Supersport 750 Ss	1999	2002	TS003	Freno / Brake	N
Aprilia	1000	Rsv Sp	1999	2000	TS003	Freno / Brake	N	Ducati	750	Supersport 750 Ss	1991	1997	TS007	Freno e frizione / Brake and clutch	N
Aprilia	1000	Rsv4	2009	2012	TS003	Freno / Brake	N	Ducati	796	Hypermotard 796	2010	2012	TS006	Freno e frizione / Brake and clutch	N
Aprilia	1000	Rsv4 Aprc R	2011	2012	TS003	Freno / Brake	N	Ducati	796	Monster 796	2011	2013	TS006	Freno e frizione / Brake and clutch	N
Aprilia	1000	Rsv4 Aprc R Abs	2013	2014	TS003	Freno / Brake	N	Ducati	796	Monster 796 Abs	2011	2014	TS006	Freno e frizione / Brake and clutch	N
Aprilia	1000	Rsv4 Factory	2009	2014	TS003	Freno / Brake	N	Ducati	796	Monster 796 Abs Corse Stripe	2014	2015	TS006	Freno e frizione / Brake and clutch	N
Aprilia	1000	Rsv4 R	2009	2010	TS003	Freno / Brake	N	Ducati	796	Monster 796 Abs Red Stripe C	2015	2015	TS006	Freno e frizione / Brake and clutch	N
Aprilia	1000	Rsv4 Racing Factory Abs	2018	2019	TS003	Freno / Brake	N	Ducati	796	Monster 796 Anniversary / Abs	2013	2013	TS006	Freno e frizione / Brake and clutch	N
Aprilia	1000	Rsv4 Racing Factory Le	2015	2017	TS003	Freno / Brake	N	Ducati	797	Monster 797	2017	2019	TS014	Freno / Brake	N
Aprilia	1000	Rsv4 Rr	2015	2019	TS003	Freno / Brake	N	Ducati	797	Monster 797 Plus	2017	2019	TS014	Freno / Brake	N
Aprilia	1000	SI Falco	2000	2003	TS003	Freno / Brake	N	Ducati	800	Monster 800	2003	2004	TS007	Freno e frizione / Brake and clutch	N
Aprilia	1000	Tuono R Factory	2006	2018	TS003	Freno / Brake	N	Ducati	800	Monster S2R 800	2005	2007	TS007	Freno e frizione / Brake and clutch	N
Aprilia	1000	Tuono V4 Factory Superpole Euro 4	2019	2019	TS003	Freno / Brake	N	Ducati	800	Monster S2R 800 Dark	2005	2006	TS007	Freno e frizione / Brake and clutch	N
Aprilia	1000	Tuono V4 R	2011	2014	TS003	Freno / Brake	N	Ducati	800	Scrambler Cafe Racer	2014	2020	TS003	Freno / Brake	N
Aprilia	1100	Tuono V4 Factory	2015	2017	TS003	Freno / Brake	N	Ducati	800	Supersport 800 S	2003	2003	TS007	Freno e frizione / Brake and clutch	N
Aprilia	1100	Tuono V4 Rf Abs	2018	2018	TS003	Freno / Brake	N	Ducati	800	Supersport 800 Ss	2004	2005	TS007	Freno e frizione / Brake and clutch	N
Aprilia	1100	Tuono V4 Rr	2015	2018	TS003	Freno / Brake	N	Ducati	821	Hypermotard 821	2013	2017	TS014	Freno / Brake	N
Aprilia	1200	Caponord	2013	2016	TS003	Freno / Brake	N	Ducati	821	Hypermotard Hyperstrada	2013	2015	TS014	Freno / Brake	N
Aprilia	1200	Caponord Carabinieri	2015	2015	TS003	Freno / Brake	N	Ducati	821	Hypermotard Sp	2013	2015	TS003	Freno / Brake	N
Aprilia	1200	Caponord Rally	2015	2016	TS003	Freno / Brake	N	Ducati	821	Monster 821	2015	2021	TS014	Freno / Brake	N
Aprilia	1200	Dorsoduro 1200	2010	2013	TS003	Freno / Brake	N	Ducati	821	Monster 821 Dark	2015	2021	TS014	Freno / Brake	N
Bmw	1000	S1000R	2012	2018	TS005	Freno / Brake	N	Ducati	821	Monster 821 Stealth	2019	2021	TS014	Freno / Brake	N
Bmw	1000	S1000RR	2009	2018	TS005	Freno / Brake	N	Ducati	821	Monster 821 Stripes	2015	2017	TS014	Freno / Brake	N
Cagiva	650	Raptor - V Raptor	2001	2005	TS005	Freno / Brake	N	Ducati	848	848	2008	2010	TS003	Freno / Brake	N
Cagiva	650	Raptor le	2000	2006	TS005	Freno / Brake	N	Ducati	848	848 Evo	2011	2013	TS003	Freno / Brake	N
Cagiva	1000	Raptor - V Raptor - X-Tra Raptor	2000	2005	TS005	Freno / Brake	N	Ducati	848	848 Evo Corse Se	2012	2013	TS003	Freno / Brake	N
Ducati	400	Monster 400	2007	2008	TS014	Freno / Brake	N	Ducati	848	848 Hayden	2010	2010	TS003	Freno / Brake	N
Ducati	400	Monster 400	1995	2006	TS007	Freno e frizione / Brake and clutch	N	Ducati	851	851	1991	1991	TS007	Freno e frizione / Brake and clutch	N
Ducati	400	Monster 400 Dark	2005	2005	TS007	Freno e frizione / Brake and clutch	N	Ducati	888	888 Sp5	1993	1993	TS003	Freno / Brake	N
Ducati	400	Supersport 400 Ss	1993	1997	TS007	Freno e frizione / Brake and clutch	N	Ducati	888	Suoperbike 888	1994	1995	TS003	Freno / Brake	N
Ducati	600	Monster 600	1993	2001	TS007	Freno e frizione / Brake and clutch	N	Ducati	899	899	2012	2016	TS003	Freno / Brake	N
Ducati	600	Monster 600 City	1999	1999	TS007	Freno e frizione / Brake and clutch	N	Ducati	899	Panigale 899	2014	2015	TS003	Freno / Brake	N
Ducati	600	Monster 600 Dark	1998	1999	TS007	Freno e frizione / Brake and clutch	N	Ducati	900	Monster 900	1993	1997	TS007	Freno e frizione / Brake and clutch	N
Ducati	600	Supersport 600 Ss	1991	1997	TS007	Freno e frizione / Brake and clutch	N	Ducati	900	Monster 900 (Club Italia)	1993	2002	TS003	Freno / Brake	N
Ducati	620	Monster 620	2002	2005	TS007	Freno e frizione / Brake and clutch	N	Ducati	900	Monster 900 City	1999	1999	TS003	Freno / Brake	N
Ducati	620	Monster 620 / 620 Dark	2006	2006	TS014	Freno / Brake	N	Ducati	900	Monster 900 Cromo	1998	1998	TS003	Freno / Brake	N
Ducati	620	Multistrada 620	2006	2006	TS007	Freno e frizione / Brake and clutch	N	Ducati	900	Monster 900 Dark City	1999	1999	TS003	Freno / Brake	N
Ducati	620	Multistrada 620 Dark	2006	2006	TS014	Freno / Brake	N	Ducati	900	Monster 900 S	1998	1998	TS003	Freno / Brake	N
Ducati	620	Supersport 620 S	2003	2003	TS007	Freno e frizione / Brake and clutch	N	Ducati	900	Sportclassic Mh900E	2001	2002	TS003	Freno / Brake	N

POMPE RADIALI
FRENO/FRIZIONE

ACCESSORI
E RICAMBI

VASCHE OILIO CNC

COMANDI FRIZIONE

KIT DI TRASFORMAZIONE
FRIZIONE FILO-IDRAULICA

LEVE

COMANDI GAS

PINZE FRENO

KIT RACING

PULSANTIERE

PARALEVA

SEMIMANUBRI

PEDANE
STREET RACING

TAPPI SERBATOIO

GHIERE DI STERZO

TAMPONI
PARACARENA

CAVALLETTI
SMONTABILI

TAPPI SPECCHIETTI

SPECCHIETTI
RETROVISORI

KIT PROIETTORI
FENDINEBBIA

ACCESSORI MANUBRI

MANUBRI

Marca Brand	CC	Modello Model	Dal From	Al To	Codice Code	Tappo incluso Cap included	Novità New	Marca Brand	CC	Modello Model	Dal From	Al To	Codice Code	Tappo incluso Cap included	Novità New
Ducati	900	Supersport 900 S	2002	2002	TS003	Freno / Brake	N	Ducati	1000	Sportclassic 1000S	2007	2009	TS003	Freno / Brake	N
Ducati	900	Supersport 900 Ss	1991	2002	TS003	Freno / Brake	N	Ducati	1000	Sportclassic Paul Smart	2006	2006	TS003	Freno / Brake	N
Ducati	900	Supersport 900 Ss Final Edition	1998	1998	TS003	Freno / Brake	N	Ducati	1000	Supersport 1000 Ss	2003	2006	TS003	Freno / Brake	N
Ducati	907	907 I.E.	1990	1993	TS007	Freno e frizione / Brake and clutch	N	Ducati	1098	1098	2007	2011	TS003	Freno / Brake	N
Ducati	916	916	1994	1997	TS003	Freno / Brake	N	Ducati	1098	1098 R	2008	2009	TS003	Freno / Brake	N
Ducati	916	916 Senna	1994	1998	TS003	Freno / Brake	N	Ducati	1098	1098 R Bayliss	2009	2009	TS003	Freno / Brake	N
Ducati	916	916 Sp	1994	1996	TS003	Freno / Brake	N	Ducati	1098	1098 S	2007	2008	TS003	Freno / Brake	N
Ducati	916	916 Sps	1997	1998	TS003	Freno / Brake	N	Ducati	1098	1098 S Tricolore	2007	2008	TS003	Freno / Brake	N
Ducati	916	Monster S4	2001	2002	TS003	Freno / Brake	N	Ducati	1100	Hypermotard 1100 / 1100 S	2008	2010	TS003	Freno / Brake	N
Ducati	916	Monster S4 Fogarty	2002	2002	TS003	Freno / Brake	N	Ducati	1100	Hypermotard 1100 Evo / Evo Sp	2010	2012	TS003	Freno / Brake	N
Ducati	936	Supersport 936 / 936 S	2017	2020	TS003	Freno / Brake	N	Ducati	1100	Monster 1100 / 1100 S	2009	2010	TS003	Freno / Brake	N
Ducati	939	Hypermotard 821 Low Seat	2015	2015	TS003	Freno / Brake	N	Ducati	1100	Monster 1100 Abs / S Abs	2010	2010	TS003	Freno / Brake	N
Ducati	939	Hypermotard 939	2012	2018	TS014	Freno / Brake	N	Ducati	1100	Monster 1100 Diesel	2013	2013	TS003	Freno / Brake	N
Ducati	939	Hypermotard 939 Sp / Sp U	2016	2018	TS003	Freno / Brake	N	Ducati	1100	Monster 1100 Evo Abs	2012	2013	TS003	Freno / Brake	N
Ducati	939	Hypermotard Hyperstrada 939	2016	2016	TS014	Freno / Brake	N	Ducati	1100	Monster 1100 Evo Anniversary	2013	2013	TS003	Freno / Brake	N
Ducati	944	Sport Touring St2	1997	1998	TS007	Freno e frizione / Brake and clutch	N	Ducati	1100	Panigale V4	2018	2020	TS003	Freno / Brake	N
Ducati	944	Sport Touring St2/St4	1999	2003	TS003	Freno / Brake	N	Ducati	1100	Panigale V4 S	2018	2020	TS003	Freno / Brake	N
Ducati	950	Multistrada 950	2017	2021	TS003	Freno / Brake	N	Ducati	1100	Panigale V4 S Corse	2019	2020	TS003	Freno / Brake	N
Ducati	950	Multistrada 950 RVE	2021	2021	TS003	Freno / Brake	N	Ducati	1100	Panigale V4 Speciale	2018	2019	TS003	Freno / Brake	N
Ducati	950	Multistrada 950 S	2019	2020	TS003	Freno / Brake	N	Ducati	1198	1198	2009	2011	TS003	Freno / Brake	N
Ducati	950	Multistrada 950 S / Sw / S Touring	2019	2020	TS003	Freno / Brake	N	Ducati	1198	1198 R	2010	2010	TS003	Freno / Brake	N
Ducati	950	Multistrada 950 S Sw	2019	2020	TS003	Freno / Brake	N	Ducati	1198	1198 S	2009	2010	TS003	Freno / Brake	N
Ducati	950	Multistrada 950 S Touring	2019	2020	TS003	Freno / Brake	N	Ducati	1198	1198 S Corse	2010	2010	TS003	Freno / Brake	N
Ducati	950	Multistrada 950 Sw	2018	2018	TS003	Freno / Brake	N	Ducati	1198	1198 Sp	2011	2011	TS003	Freno / Brake	N
Ducati	950	Multistrada 950 Touring	2017	2018	TS014	Freno / Brake	N	Ducati	1199	1199 Panigale	2012	2017	TS003	Freno / Brake	N
Ducati	959	959 Panigale Abs	2017	2018	TS003	Freno / Brake	N	Ducati	1199	1199 Panigale Abs / S Abs	2012	2014	TS003	Freno / Brake	N
Ducati	959	959 Panigale Corse / U	2018	2019	TS003	Freno / Brake	N	Ducati	1199	1199 Panigale R	2013	2014	TS003	Freno / Brake	N
Ducati	995	959 Panigale Corse	2018	2019	TS003	Freno / Brake	N	Ducati	1199	1199 Panigale S / S Tricolore	2012	2013	TS003	Freno / Brake	N
Ducati	996	996	1999	2001	TS003	Freno / Brake	N	Ducati	1199	1199 Panigale Superleggera	2014	2014	TS003	Freno / Brake	N
Ducati	996	993 Sps II	1999	1999	TS003	Freno / Brake	N	Ducati	1200	Monster 1200 / 1200S	2014	2021	TS003	Freno / Brake	N
Ducati	996	996 S / Rs / R II / R	2001	2001	TS003	Freno / Brake	N	Ducati	1200	Monster 1200 R	2016	2019	TS003	Freno / Brake	N
Ducati	996	996 Sps	1999	2000	TS003	Freno / Brake	N	Ducati	1200	Monster 1200 S Stripes	2015	2016	TS003	Freno / Brake	N
Ducati	996	996 Sps III	2000	2000	TS003	Freno / Brake	N	Ducati	1200	Multistrada	2010	2016	TS003	Freno / Brake	N
Ducati	996	Sport Touring St4S	2001	2003	TS003	Freno / Brake	N	Ducati	1200	Multistrada 1200 Abs	2010	2017	TS003	Freno / Brake	N
Ducati	996	Sport Touring St4S Abs	2003	2003	TS003	Freno / Brake	N	Ducati	1200	Multistrada 1200 Abs Sport Pack	2017	2018	TS003	Freno / Brake	N
Ducati	998	998	2002	2003	TS003	Freno / Brake	N	Ducati	1200	Multistrada 1200 Enduro / Enduro Pro	2018	2018	TS003	Freno / Brake	N
Ducati	998	998 Final Edition	2004	2004	TS003	Freno / Brake	N	Ducati	1200	Multistrada 1200 Enduro / Touring	2016	2018	TS003	Freno / Brake	N
Ducati	998	998 Matrix	2004	2004	TS003	Freno / Brake	N	Ducati	1200	Multistrada 1200 Enduro Pro	2018	2018	TS003	Freno / Brake	N
Ducati	998	998 R	2002	2002	TS003	Freno / Brake	N	Ducati	1200	Multistrada 1200 S	2010	2021	TS003	Freno / Brake	N
Ducati	998	998 Rs	2002	2003	TS003	Freno / Brake	N	Ducati	1200	Multistrada 1200 S Abs	2015	2017	TS003	Freno / Brake	N
Ducati	998	998 S Bayliss	2002	2002	TS003	Freno / Brake	N	Ducati	1200	Multistrada 1200 S D-Air	2016	2017	TS003	Freno / Brake	N
Ducati	998	998 S Bostrom	2002	2002	TS003	Freno / Brake	N	Ducati	1200	Multistrada 1200 S Gt	2013	2014	TS003	Freno / Brake	N
Ducati	998	Panigale V4 R	2019	2020	TS003	Freno / Brake	N	Ducati	1200	Multistrada 1200 S Pikes Peak	2012	2017	TS003	Freno / Brake	N
Ducati	999	999	2003	2006	TS003	Freno / Brake	N	Ducati	1200	Multistrada 1200 S Sport	2011	2012	TS003	Freno / Brake	N
Ducati	1000	Desmosedici Rr	2008	2008	TS003	Freno / Brake	N	Ducati	1200	Multistrada 1200 S Touring	2010	2017	TS003	Freno / Brake	N
Ducati	1000	Monster 1000	2003	2005	TS003	Freno / Brake	N	Ducati	1200	Multistrada 1200 S Touring D-Air	2014	2014	TS003	Freno / Brake	N
Ducati	1000	Monster 1000 S	2005	2005	TS003	Freno / Brake	N	Ducati	1200	Multistrada 1200 Touring	2015	2017	TS003	Freno / Brake	N
Ducati	1000	Monster S2R 1000	2006	2008	TS003	Freno / Brake	N	Ducati	1200	Multistrada 1260 Abs / S Abs / S D-Air	2019	2020	TS003	Freno / Brake	N
Ducati	1000	Monster S4R	2003	2008	TS003	Freno / Brake	N	Ducati	1200	Multistrada 1260 Touring / S Touring	2019	2020	TS003	Freno / Brake	N
Ducati	1000	Monster S4Rs	2006	2008	TS003	Freno / Brake	N	Ducati	1260	Multistrada 1260 Abs	2019	2020	TS003	Freno / Brake	N
Ducati	1000	Monster S4Rs Tricolore	2008	2008	TS003	Freno / Brake	N	Ducati	1260	Multistrada 1260 S Abs	2018	2020	TS003	Freno / Brake	N
Ducati	1000	Sportclassic 1000	2007	2008	TS003	Freno / Brake	N	Ducati	1260	Multistrada 1260 S D-Air	2018	2020	TS003	Freno / Brake	N
Ducati	1000	Sportclassic 1000 Single Seat	2006	2007	TS003	Freno / Brake	N	Ducati	1260	Multistrada 1260 S Pikes Peak	2018	2020	TS003	Freno / Brake	N

POMPE RADIALI
FRENO/FRIZIONE

ACCESSORI
E RICAMBI

VASCHETTE OLIO CNC

COMANDI FRIZIONE

KIT DI TRASFORMAZIONE
FRIZIONE FILO-IDRAULICA

LEVE

COMANDI GAS

PINZE FRENO

KIT RACING

PULSANTIERE

PARALEVA

SEMIMANUBRI

PEDANE
STREET RACING

TAPPI SERBATOIO

GHIERE DI STERZO

TAMPONI
PARACARENA

CAVALLETTI
SMONTABILI

TAPPI SPECCHIETTI

SPECCHIETTI
RETROVISORI

KIT PROIETTORI
FENDINEBBIA

ACCESSORI MANUBRI

MANUBRI

Marca Brand	CC	Modello Model	Dal From	Al To	Codice Code	Tappo incluso Cap included	Novità New	Marca Brand	CC	Modello Model	Dal From	Al To	Codice Code	Tappo incluso Cap included	Novità New
Ducati	1260	Multistrada 1260 S Touring	2019	2020	TS003	Freno / Brake	N	Kawasaki	1000	Ninja Zx-10R	2008	2015	TS005	Freno / Brake	
Ducati	1260	Multistrada 1260 Touring	2019	2020	TS003	Freno / Brake	N	Kawasaki	1000	Ninja Zx10R Abs	2004	2015	TS005	Freno / Brake	N
Ducati	1260	Multistrada Enduro Touring	2019	2020	TS003	Freno / Brake	N	Kawasaki	1000	Ninja Zx-10Rr	2017	2018	TS003	Freno / Brake	N
Ducati	1299	1299 Abs	2016	2017	TS003	Freno / Brake	N	Kawasaki	1000	Z1000	2020	2020	TS005	Freno / Brake	N
Ducati	1299	1299 R Final Edition	2018	2018	TS003	Freno / Brake	N	Kawasaki	1000	Z1000	2003	2009	TS005	Freno / Brake	N
Ducati	1299	1299 S 90° Anniversario	2000	2000	TS003	Freno / Brake	N	Kawasaki	1000	Z1000	2010	2016	TS008	Freno / Brake	N
Ducati	1299	1299 S Abs	2015	2017	TS003	Freno / Brake	N	Kawasaki	1000	Z1000 Abs	2007	2009	TS005	Freno / Brake	N
Ducati	1299	1299 Superleggera	2017	2017	TS003	Freno / Brake	N	Kawasaki	1000	Z1000 Abs	2010	2020	TS008	Freno / Brake	N
Ducati	1299	Panigale 1299	2012	2017	TS003	Freno / Brake	N	Kawasaki	1000	Z1000 R	2017	2020	TS008	Freno / Brake	N
Honda	600	Cbr600Rr	2007	2016	TS005	Freno / Brake		Kawasaki	1000	Z1000 Sx	2011	2019	TS005	Freno / Brake	N
Honda	1000	Cb1000R	2008	2017	TS005	Freno / Brake		Kawasaki	1000	Zx-10	1988	1990	TS005	Freno / Brake	N
Honda	1000	Cbr1000Rr	2006	2018	TS005	Freno / Brake		Kawasaki	1100	Gpz	1995	1997	TS005	Freno / Brake	N
Husqvarna	900	Nuda	2012	2015	TS003	Freno / Brake	N	Kawasaki	1100	Zr Zephyr	1992	1995	TS005	Freno / Brake	N
Kawasaki	250	Ninja 250R	2008	2012	TS005	Freno / Brake	N	Kawasaki	1100	Zrx	1997	1999	TS005	Freno / Brake	N
Kawasaki	400	Zxr 400 R	1991	1999	TS005	Freno / Brake	N	Kawasaki	1100	Zzr	1990	1999	TS005	Freno / Brake	N
Kawasaki	600	Ninja Zx-6R	1998	2017	TS005	Freno / Brake		Kawasaki	1200	Zrx	2001	2004	TS005	Freno / Brake	N
Kawasaki	600	Ninja Zx6Rr	2003	2005	TS005	Freno / Brake	N	Kawasaki	1200	Zrx R	2001	2006	TS005	Freno / Brake	N
Kawasaki	600	Zzr 600	1991	2006	TS005	Freno / Brake	N	Kawasaki	1200	Zrx S	2001	2004	TS005	Freno / Brake	N
Kawasaki	636	Zx6R 636	2019	2020	TS005	Freno / Brake	N	Kawasaki	1200	Zzr	2002	2007	TS005	Freno / Brake	N
Kawasaki	636	Zx6R 636 A1P	2002	2002	TS005	Freno / Brake	N	Kawasaki	1400	Gtr	2008	2014	TS008	Freno / Brake	N
Kawasaki	636	Zx6R 636 Abs	2013	2017	TS005	Freno / Brake	N	Kawasaki	1400	Gtr Abs	2015	2018	TS008	Freno / Brake	N
Kawasaki	650	Er-6 F / Er-6 N	2006	2016	TS005	Freno / Brake	N	Kawasaki	1400	Gtr Abs	2020	2020	TS008	Freno / Brake	N
Kawasaki	650	Kle Versys	2007	2020	TS005	Freno / Brake	N	Kawasaki	1400	Zzr	2006	2007	TS005	Freno / Brake	N
Kawasaki	750	Gpx R	1987	1989	TS005	Freno / Brake	N	Kawasaki	1400	Zzr Abs	2006	2020	TS005	Freno / Brake	N
Kawasaki	750	Ninja Zx-7 R	1996	2002	TS005	Freno / Brake	N	Kawasaki	1500	Vn Classic	1996	2002	TS005	Freno / Brake	N
Kawasaki	750	Ninja Zx-7 Rr	1996	1998	TS005	Freno / Brake	N	Kawasaki	1500	Vn Classic Tourer	1998	2003	TS005	Freno / Brake	N
Kawasaki	750	Z750 / Z750 Abs	2007	2012	TS005	Freno / Brake		Kawasaki	1500	Vn Drifter	1999	2000	TS005	Freno / Brake	N
Kawasaki	750	Z750 R / Z750 R Abs	2011	2012	TS008	Freno / Brake	N	Kawasaki	1500	Vn Main Streak	2002	2003	TS005	Freno / Brake	N
Kawasaki	750	Z750 S	2005	2006	TS005	Freno / Brake	N	Kawasaki	1600	Vn Classic	2003	2006	TS005	Freno / Brake	N
Kawasaki	750	Zr Zephyr	1991	1994	TS005	Freno / Brake	N	Kawasaki	1600	Vn Classic Tourer	2005	2006	TS005	Freno / Brake	N
Kawasaki	750	Zr-7	1999	2003	TS005	Freno / Brake	N	Kawasaki	1600	Vn Mean Streak	2004	2007	TS005	Freno / Brake	N
Kawasaki	750	Zr-7 S	2001	2003	TS005	Freno / Brake	N	Kawasaki	1700	Vn Classic	2009	2014	TS005	Freno / Brake	N
Kawasaki	750	Zxr / Zxr R	1990	1995	TS005	Freno / Brake	N	Kawasaki	1700	Vn Classic Tourer	2009	2014	TS005	Freno / Brake	N
Kawasaki	750	Zxr Stinger	1989	1990	TS005	Freno / Brake	N	Kawasaki	1700	Vn Voyager Abs	2009	2012	TS005	Freno / Brake	N
Kawasaki	800	Vn Drifter	1999	2001	TS005	Freno / Brake	N	Kawasaki	1700	Vn Voyager Custom Abs	2011	2016	TS005	Freno / Brake	N
Kawasaki	900	Ninja Zx9 R	1998	2003	TS005	Freno / Brake	N	Kawasaki	1700	Vn Vulcan Voyager Abs	2013	2016	TS005	Freno / Brake	N
Kawasaki	900	Ninja Zx9 R Euro 2	2002	2003	TS005	Freno / Brake	N	Kawasaki	2000	Vn	2004	2006	TS005	Freno / Brake	N
Kawasaki	900	Vn Classic	2006	2014	TS005	Freno / Brake	N	Kawasaki	2000	Vn Classic	2008	2010	TS005	Freno / Brake	N
Kawasaki	900	Vn Custom	2007	2011	TS005	Freno / Brake	N	Ktm	690	690 Sm / Smr	2007	2012	TS003	Freno / Brake	N
Kawasaki	900	Vn Vulcan Classic	2015	2016	TS005	Freno / Brake	N	Ktm	990	Super Duke	2007	2012	TS003	Freno / Brake	
Kawasaki	900	Vn Vulcan Classic	2019	2019	TS005	Freno / Brake	N	Ktm	1190	Rc8	2008	2012	TS005	Freno / Brake	
Kawasaki	900	Vn Vulcan Custom	2012	2016	TS005	Freno / Brake	N	Ktm	1290	Superduke 1290	2014	2018	TS003	Freno / Brake	N
Kawasaki	900	Vn Vulcan Custom	2019	2020	TS005	Freno / Brake	N	Mv Agusta	675	F3 675	2012	2019	TS005	Freno / Brake	N
Kawasaki	900	Z900 Rs	2018	2020	TS005	Freno / Brake	N	Mv Agusta	800	F3 800	2012	2019	TS005	Freno / Brake	N
Kawasaki	900	Z900 Rs Cafe	2018	2020	TS005	Freno / Brake	N	Mv Agusta	998	F4	2014	2017	TS003	Freno / Brake	N
Kawasaki	1000	Gpz Rx	1986	1988	TS005	Freno / Brake	N	Suzuki	125	Rg 125 F	1992	1994	TS005	Freno / Brake	N
Kawasaki	1000	Gtr	1996	1997	TS005	Freno / Brake	N	Suzuki	200	Rv 200 Van Van	2016	2016	TS009	Freno / Brake	N
Kawasaki	1000	Gtr	2003	2003	TS005	Freno / Brake	N	Suzuki	250	DI 1000 V-Strom	2002	2016	TS009	Freno / Brake	N
Kawasaki	1000	Klz Versys / Se	2019	2020	TS005	Freno / Brake	N	Suzuki	250	DI 250 V-Strom	2018	2019	TS009	Freno / Brake	N
Kawasaki	1000	Ninja 1000sx	2020	2020	TS005	Freno / Brake	N	Suzuki	250	Gw250F Inazuma	2015	2017	TS009	Freno / Brake	N
Kawasaki	1000	Ninja H2 Sx / Se / Se+	2018	2020	TS005	Freno / Brake	N	Suzuki	250	Rgv 250	1989	1996	TS005	Freno / Brake	N
Kawasaki	1000	Ninja H2R	2015	2017	TS003	Freno / Brake	N	Suzuki	600	Gsr 600 K6-LO	2006	2012	TS009	Freno / Brake	
Kawasaki	1000	Ninja Zx-10R	2016	2019	TS003	Freno / Brake	N	Suzuki	600	Gsx-R 600	1997	2017	TS005	Freno / Brake	

POMPE RADIALI
FRENO/FRIZIONE

ACCESSORI
E RICAMBI

VASCHE OILIO CNC

COMANDI FRIZIONE

KIT DI TRASFORMAZIONE
FRIZIONE FILO-IDRAULICA

LEVE

COMANDI GAS

PINZE FRENO

KIT RACING

PULSANTIERE

PARALEVA

SEMIMANUBRI

PEDANE
STREET RACING

TAPPI SERBATOIO

GHIERE DI STERZO

TAMPONI
PARACARENA

CAVALLETTI
SMONTABILI

TAPPI SPECCHIETTI

SPECCHIETTI
RETROVISORI

KIT PROIETTORI
FENDINEBBIA

ACCESSORI MANUBRI

MANUBRI

Marca Brand	CC	Modello Model	Dal From	Al To	Codice Code	Tappo incluso Cap included	Novità New	Marca Brand	CC	Modello Model	Dal From	Al To	Codice Code	Tappo incluso Cap included	Novità New
Suzuki	650	An650 Burgman	2003	2016	TS009	Freno / Brake	N	Yamaha	700	Mt-07 Mc Moto Cage	2014	2014	TS011	Freno / Brake	
Suzuki	650	An650Z Burgman	2018	2018	TS009	Freno / Brake	N	Yamaha	700	Mtm 690	2016	2019	TS011	Freno / Brake	N
Suzuki	650	DI 650 V-Strom	2004	2016	TS009	Freno / Brake	N	Yamaha	700	Mtt 690 Tracer	2016	2018	TS011	Freno / Brake	N
Suzuki	650	Gsf 650 Bandit K5-K9 L0-L2	2005	2012	TS009	Freno / Brake	N	Yamaha	700	Xsr700	2016	2018	TS011	Freno / Brake	N
Suzuki	650	Gsx 650 F	2008	2012	TS009	Freno / Brake	N	Yamaha	700	Xsr900	2016	2019	TS011	Freno / Brake	N
Suzuki	650	Sfv 650 Gladius K9-L0 L1-L5	2009	2015	TS009	Freno / Brake	N	Yamaha	800	Fz8 N-Na-S-Sa	2010	2015	TS011	Freno / Brake	N
Suzuki	650	Sv 650 K3-K7/K8-L0	2003	2010	TS009	Freno / Brake	N	Yamaha	850	Mt-09	2013	2019	TS011	Freno / Brake	N
Suzuki	650	Sv650 A L7	2016	2018	TS009	Freno / Brake	N	Yamaha	850	Mt-09 Tracer	2013	2019	TS011	Freno / Brake	N
Suzuki	650	Sv650 S L5	2015	2015	TS005	Freno / Brake	N	Yamaha	850	Mt-09 Tracer Gt	2018	2018	TS011	Freno / Brake	N
Suzuki	650	Sv650 X-L0	1999	2010	TS005	Freno / Brake	N	Yamaha	850	Mtx 850 Niken	2018	2018	TS005	Freno / Brake	N
Suzuki	750	Gsr 750 L1-L6	2011	2016	TS009	Freno / Brake	N	Yamaha	850	Mtx 850 Nken Gt / Tracer Gt	2019	2019	TS011	Freno / Brake	N
Suzuki	750	Gsx-R 750	1988	2017	TS005	Freno / Brake	N	Yamaha	900	Tdm 900	2002	2010	TS011	Freno / Brake	N
Suzuki	750	Gsx-S 750	2017	2019	TS009	Freno / Brake	N	Yamaha	900	Tdm 900 Abs	2002	2010	TS011	Freno / Brake	N
Suzuki	1000	Gsx-R 1000	2005	2019	TS005	Freno / Brake	N	Yamaha	950	Scr 950	2017	2017	TS011	Freno / Brake	N
Suzuki	1000	Sv 1000	2003	2007	TS009	Freno / Brake	N	Yamaha	950	Xv 950	2014	2017	TS010	Freno e frizione / Brake and clutch	N
Suzuki	1000	Sv 1000 S	2003	2007	TS005	Freno / Brake	N	Yamaha	950	Xv950 Racer	2015	2016	TS011	Freno / Brake	N
Suzuki	1000	Ti1000 R	1998	2000	TS005	Freno / Brake	N	Yamaha	1000	Fz1	2006	2015	TS011	Freno / Brake	N
Suzuki	1000	Ti1000 S	1997	2001	TS005	Freno / Brake	N	Yamaha	1000	Fz1 Fazer	2006	2012	TS011	Freno / Brake	N
Suzuki	1200	Gsf 1200 Bandit K1-K6	2006	2006	TS009	Freno / Brake	N	Yamaha	1000	Fz1 Fazer Abs	2007	2012	TS011	Freno / Brake	N
Suzuki	1250	Gsf 1250 Bandit K7/L0-L6	2010	2016	TS009	Freno / Brake	N	Yamaha	1000	Mt-10	2016	2019	TS011	Freno / Brake	N
Suzuki	1250	Gsx 1250 Fa	2010	2016	TS009	Freno / Brake	N	Yamaha	1000	Yzf R1 Sp	2006	2006	TS005	Freno / Brake	N
Suzuki	1300	Gsz1300 Hayabusa	2008	2017	TS009	Freno / Brake	N	Yamaha	1000	Yzf-R1	2004	2017	TS005	Freno / Brake	N
Suzuki	1400	Gsx 1400	2002	2007	TS009	Freno / Brake	N	Yamaha	1100	Bt 1100 Bulldog	2005	2006	TS011	Freno / Brake	N
Triumph	675	Daytona 675 / 675 R	2007	2016	TS005	Freno / Brake	N	Yamaha	1200	Xt1200 Z Super Tenere	2010	2019	TS011	Freno / Brake	N
Triumph	675	Streettriple	2007	2012	TS005	Freno / Brake	N	Yamaha	1200	Xt1200 Ze Super Tenere	2014	2019	TS011	Freno / Brake	N
Triumph	1050	Speed Triple	2011	2018	TS003	Freno / Brake	N	Yamaha	1300	Fjr 1300	2003	2018	TS011	Freno / Brake	N
Yamaha	400	Yp 400 Majesty / Majesty Abs	2009	2011	TS010	Freno e frizione / Brake and clutch	N	Yamaha	1300	Xjr1300	2004	2013	TS011	Freno / Brake	N
Yamaha	500	T-Max 500	2008	2012	TS010	Freno e frizione / Brake and clutch	N	Yamaha	1300	Xjr1300C	2015	2016	TS011	Freno / Brake	N
Yamaha	500	T-Max 500 Abs	2008	2011	TS010	Freno e frizione / Brake and clutch	N	Yamaha	1300	Xvs 1300 Custom	2014	2016	TS010	Freno e frizione / Brake and clutch	N
Yamaha	500	T-Max 500 Abs Sv	2010	2011	TS010	Freno e frizione / Brake and clutch	N	Yamaha	1300	Xvs 1300 Midnight Star	2011	2016	TS010	Freno e frizione / Brake and clutch	N
Yamaha	500	T-Max White Max	2010	2010	TS010	Freno e frizione / Brake and clutch	N	Yamaha	1700	Mt-01	2005	2006	TS005	Freno / Brake	N
Yamaha	530	T-Max 530	2001	2018	TS010	Freno e frizione / Brake and clutch	N								
Yamaha	530	T-Max 530 Abs	2012	2016	TS010	Freno e frizione / Brake and clutch	N								
Yamaha	530	T-Max Sp	2015	2015	TS010	Freno e frizione / Brake and clutch	N								
Yamaha	530	T-Max Sp Abs	2015	2016	TS010	Freno e frizione / Brake and clutch	N								
Yamaha	530	T-Max Sx / Dx	2017	2019	TS010	Freno e frizione / Brake and clutch	N								
Yamaha	600	Fz6	2004	2007	TS011	Freno / Brake	N								
Yamaha	600	Fz6 Fazer	2004	2007	TS011	Freno / Brake	N								
Yamaha	600	Fz6 Fazer Abs	2006	2007	TS011	Freno / Brake	N								
Yamaha	600	Fz6 Fazer S2	2007	2008	TS011	Freno / Brake	N								
Yamaha	600	Fz6 Fazer S2 Abs	2008	2008	TS011	Freno / Brake	N								
Yamaha	600	Fz6 Ns	2005	2006	TS011	Freno / Brake	N								
Yamaha	600	Fz6 S2	2007	2008	TS011	Freno / Brake	N								
Yamaha	600	Xj6	2008	2015	TS011	Freno / Brake	N								
Yamaha	600	Xj6 Diversion / Diversion Abs	2009	2015	TS011	Freno / Brake	N								
Yamaha	600	Yzf R46	2005	2005	TS005	Freno / Brake	N								
Yamaha	600	Yzf R6 & Limited Edition 07	2006	2006	TS005	Freno / Brake	N								
Yamaha	600	Yzf R6 50Th	2012	2012	TS005	Freno / Brake	N								
Yamaha	600	Yzf-R6	2003	2018	TS005	Freno / Brake	N								
Yamaha	660	Mt-03	2006	2013	TS011	Freno / Brake	N								
Yamaha	660	Xt660 Z Tenere	2008	2015	TS011	Freno / Brake	N								
Yamaha	660	Xt660 Za Tenere	2011	2015	TS011	Freno / Brake	N								
Yamaha	700	Mt-07	2014	2019	TS011	Freno / Brake	N								

- POMPE RADIALI FRENO/FRIZIONE
- ACCESSORI E RICAMBI
- VASCHE OLIO CNC
- COMANDI FRIZIONE
- KIT DI TRASFORMAZIONE FRIZIONE FILO-IDRAULICA
- LEVE
- COMANDI GAS
- PINZE FRENO
- KIT RACING
- PULSANTIERE
- PARALEVA
- SEMIMANUBRI
- PEDANE STREET RACING
- TAPPI SERBATOIO
- GHIERE DI STERZO
- TAMPONI PARACARENA
- CAVALLETTI SMONTABILI
- TAPPI SPECCHIETTI
- SPECCHIETTI RETROVISORI
- KIT PROIETTORI FENDINEBBIA
- ACCESSORI MANUBRI
- MANUBRI

COPERCHI POMPE FRIZIONE

CLUTCH MASTER CYLINDER COVER



Colori disponibili
Available colours

N ●
nero - black

O ●
arancione
orange

Y ●
oro - gold

B ●
blu - blue

R ●
rosso - red

S ●
argento - silver

POMPE RADIALI
FRENO/FRIZIONE

ACCESSORI
E RICAMBI

VASCHE OILIO CNC

COMANDI FRIZIONE

KIT DI TRASFORMAZIONE
FRIZIONE FILO-IDRAULICA

LEVE

COMANDI GAS

PINZE FRENO

KIT RACING

PULSANTIERE

PARALEVA

SEMIMANUBRI

PEDANE
STREET RACING

TAPPI SERBATOIO

GHIERE DI STERZO

TAMPONI
PARACARENA

CAVALLETTI
SMONTABILI

TAPPI SPECCHIETTI

SPECCHIETTI
RETROVISORI

KIT PROIETTORI
FENDINEBBIA

ACCESSORI MANUBRI

MANUBRI

Applicazioni / Application list

Marca Brand	CC	Modello Model	Dal From	Al To	Codice coperchio Cover code	Novità New	Marca Brand	CC	Modello Model	Dal From	Al To	Codice coperchio Cover code	Novità New
APRILIA	1000	RSV	1998	1999	FP007	N	DUCATI	900	MONSTER 900	1998	2002	FP007	N
APRILIA	1000	SL FALCO	2000	2003	FP007	N	DUCATI	900	SUPERSPORT 900 S	2002	2002	FP007	N
APRILIA	1000	RSV, RSV R	2000	2003	FP007	N	DUCATI	900	SPORTCLASSIC MH900E	2001	2002	FP007	N
APRILIA	1000	RSV R TUONO	2002	2005	FP007	N	DUCATI	916	916	1994	1997	FP007	N
APRILIA	1000	RSV R - FACTORY - DREAM	2004	2008	FP007	N	DUCATI	916	916 SPS	1997	1998	FP007	N
APRILIA	1000	TUONO R-FACTORY	2006	2009	FP007	N	DUCATI	916	196 SENNA	1994	1998	FP007	N
APRILIA	1000	CAPONORD RALLY	2015	2016	FP007	N	DUCATI	916	916 R	1997	1998	FP007	N
APRILIA	1200	DORSODURO	2009	2016	FP007	N	DUCATI	916	MONSTER S4 FOGARTY	2002	2002	FP007	N
APRILIA	1200	CAPONORD	2013	2016	FP007	N	DUCATI	916	MONSTER S4	2001	2002	FP007	N
BMW	1200	R 1200 GS	2013	2016	FP015	N	DUCATI	916	SPORT TOURING ST4	1999	2003	FP007	N
BMW	1200	R NINE T	2014	2017	FP015	N	DUCATI	937	MULTISTRADA 950 S TOURING	2019	2020	FP007	N
BMW	1200	R NINE T SCRAMBLER	2016	2017	FP015	N	DUCATI	937	MULTISTRADA 950 S SW	2019	2020	FP007	N
BMW	1200	R NINE-T PURE	2016	2018	FP015	N	DUCATI	937	MULTISTRADA 950 S	2019	2020	FP007	N
BMW	1200	R NINE-T URBAN	2016	2018	FP015	N	DUCATI	937	MULTISTRADA 950	2019	2020	FP007	N
BMW	1200	R NINE-T RACER	2016	2018	FP015	N	DUCATI	950	HYPERMOTARD 950	2019	2019	FP007	N
DUCATI	696	MONSTER 696	2008	2015	FP011	N	DUCATI	959	PANIGALE CORSE U	2018	2019	FP007	N
DUCATI	696	MONSTER 696 ANNIVERSARY	2013	2013	FP011	N	DUCATI	959	PANIGALE CORSE	2018	2019	FP007	N
DUCATI	696	MONSTER 696 ABS ANNIVERSARY	2013	2013	FP011	N	DUCATI	959	PANIGALE ABS	2017	2019	FP007	N
DUCATI	696	MONSTER 696 ABS	2010	2014	FP011	N	DUCATI	994	SPORT TOURING ST2	1999	2003	FP007	N
DUCATI	748	748 SPS	1998	1999	FP007	N	DUCATI	996	996 SPS II	1999	1999	FP007	N
DUCATI	748	748 R	1999	1999	FP007	N	DUCATI	996	996 SPS III	2000	2000	FP007	N
DUCATI	748	748	1995	2001	FP007	N	DUCATI	996	996 SPS	1999	2000	FP007	N
DUCATI	748	748 RS	2000	2001	FP007	N	DUCATI	996	996	1999	2001	FP007	N
DUCATI	748	748 S	2000	2002	FP007	N	DUCATI	996	996 S	2001	2001	FP007	N
DUCATI	748	748 R SINGLE SEAT	1998	2002	FP007	N	DUCATI	996	996 RS	2000	2001	FP007	N
DUCATI	748	748 E	2001	2002	FP007	N	DUCATI	996	996 R II	2001	2001	FP007	N
DUCATI	750	SUPERSPORT 750 SS	1999	2002	FP007	N	DUCATI	996	996 R	1999	2001	FP007	N
DUCATI	795	MONSTER 795 ABS RED STRIPE C	2015	2015	FP011	N	DUCATI	996	SPORT TOURING ST4 S ABS	2003	2003	FP007	N
DUCATI	795	MONSTER 795 ABS CORSE STRIPE	2014	2015	FP011	N	DUCATI	996	SPORT TOURING ST4 S	2001	2003	FP007	N
DUCATI	796	MONSTER 796	2008	2015	FP011	N	DUCATI	996	SPORT TOURING ST4 S ABS	2004	2005	FP012	N
DUCATI	796	MONSTER 796 ANNIVERSARY	2013	2013	FP011	N	DUCATI	996	SPORT TOURING ST4 S	2004	2005	FP012	N
DUCATI	796	MONSTER 796 ABS ANNIVERSARY	2013	2013	FP011	N	DUCATI	998	998 S BOSTROM	2002	2002	FP007	N
DUCATI	796	MONSTER 796 ABS	2011	2013	FP011	N	DUCATI	998	998 S BAYLISS	2002	2002	FP007	N
DUCATI	796	HYPERMOTARD 796	2010	2012	FP011	N	DUCATI	998	998 R	2002	2002	FP007	N
DUCATI	800	SUPERSPORT 800 SS	2003	2003	FP007	N	DUCATI	998	998	2002	2003	FP007	N
DUCATI	800	SCRAMBLER CAFE RACER	2019	2020	FP007	N	DUCATI	998	998 RS	2002	2003	FP007	N
DUCATI	848	848 HAYDEN	2010	2010	FP007	N	DUCATI	998	998 MATRIX SINGLE-SE	2004	2004	FP007	N
DUCATI	848	848 EVO CORSE SE	2012	2013	FP007	N	DUCATI	998	998 MATRIX	2004	2004	FP007	N
DUCATI	848	848 EVO	2011	2013	FP007	N	DUCATI	998	998 FINAL ED.	2004	2004	FP007	N
DUCATI	848	STREETFIGHTER 848	2009	2016	FP012	N	DUCATI	998	998 FINAL ED. SINGLE	2004	2004	FP007	N
DUCATI	850	848	2007	2011	FP007	N	DUCATI	998	PANIGALE V4 R	2019	2019	FP007	N
DUCATI	851	851	1991	1992	FP007	N	DUCATI	1000	MONSTER 1000	2003	2003	FP007	N
DUCATI	888	888 SP5	1993	1993	FP007	N	DUCATI	1000	MONSTER 1000 S	2005	2005	FP007	N
DUCATI	888	888	1994	1995	FP007	N	DUCATI	1000	SUPERSPORT 1000 SS	2003	2006	FP007	N
DUCATI	899	PANIGALE ABS	2014	2015	FP007	N	DUCATI	1000	SPORTCLASSIC PAUL SMART	2006	2006	FP007	N
DUCATI	900	MONSTER 900 CLUB ITALIA	1993	1997	FP007	N	DUCATI	1000	SPORTCLASSIC SPORT 1000 SINGLE SEAT	2006	2007	FP007	N
DUCATI	900	SUPERSPORT 900SS FINAL ED.	1998	1998	FP007	N	DUCATI	1000	MONSTER S4R	2003	2008	FP007	N
DUCATI	900	MONSTER 900 S	1998	1998	FP007	N	DUCATI	1000	SPORTCLASSIC SPORT 1000	2007	2008	FP007	N
DUCATI	900	MONSTER 900 CROMO	1998	1998	FP007	N	DUCATI	1000	MONSTER S4RS	2006	2008	FP007	N
DUCATI	900	MONSTER 900 DARK CITY	1999	1999	FP007	N	DUCATI	1000	MONSTER S4RS TRICOLORE	2008	2008	FP007	N
DUCATI	900	MONSTER 900 CITY	1999	1999	FP007	N	DUCATI	1000	MONSTER S2R 1000	2006	2008	FP007	N
DUCATI	900	SUPERSPORT 900 SS	1991	2002	FP007	N	DUCATI	1000	DESMOSEDICI RR	2008	2008	FP007	N

POMPE RADIALI
FRENO/FRIZIONE
ACCESSORI
E RICAMBI
VASCHETTE OLIO CNC
COMANDI FRIZIONE
KIT DI TRASFORMAZIONE
FRIZIONE FILO-IDRAULICA
LEVE
COMANDI GAS
PINZE FRENO
KIT RACING
PULSANTIERE
PARALEVA
SEMIMANUBRI
PEDANE
STREET RACING
TAPPI SERBATOIO
GHIERE DI STERZO
TAMPONI
PARACARENA
CAVALLETTI
SMONTABILI
TAPPI SPECCHIETTI
SPECCHIETTI
RETROVISORI
KIT PROIETTORI
FENDINEBBIA
ACCESSORI MANUBRI
MANUBRI

Marca Brand	CC	Modello Model	Dal From	Al To	Codice coperchio Cover code	Novità New	Marca Brand	CC	Modello Model	Dal From	Al To	Codice coperchio Cover code	Novità New
DUCATI	1000	SPORTCLASSIC 1000 S	2007	2009	FP007	N	DUCATI	1200	MULTISTRADA 1200 S D-AIR	2016	2017	FP007	N
DUCATI	1000	SPORTCLASSIC GT1000	2007	2010	FP012	N	DUCATI	1200	MULTISTRADA 1200 S ABS	2015	2017	FP007	N
DUCATI	1000	SPORTCLASSIC GT1000 TOURING	2009	2009	FP012	N	DUCATI	1200	MULTISTRADA 1200 ABS	2010	2017	FP007	N
DUCATI	1000	SPORT TOURING ST3	2004	2007	FP012	N	DUCATI	1200	MULTISTRADA 1200 ENDURO	2016	2018	FP007	N
DUCATI	1000	SPORT TOURING ST3 ABS	2006	2007	FP012	N	DUCATI	1200	MULTISTRADA 1200 ENDURO TOURING	2016	2018	FP007	N
DUCATI	1000	MULTISTRADA 1000	2003	2006	FP012	N	DUCATI	1200	MULTISTRADA 1200 PRO	2018	2018	FP007	N
DUCATI	1000	MULTISTRADA 1000 S	2005	2006	FP012	N	DUCATI	1200	MULTISTRADA 1200 ABS SPORT PACK	2017	2018	FP007	N
DUCATI	1100	1098 S	2007	2008	FP007	N	DUCATI	1200	MONSTER 1200 R	2016	2019	FP007	N
DUCATI	1100	1098 S TRICOLORE	2007	2008	FP007	N	DUCATI	1200	MONSTER 1200	2014	2020	FP007	N
DUCATI	1100	1098 R	2008	2009	FP007	N	DUCATI	1200	MONSTER 1200 S	2014	2020	FP007	N
DUCATI	1100	1098 R BAYLISS	2009	2009	FP007	N	DUCATI	1260	MULTISTRADA 1260 TOURING	2018	2020	FP007	N
DUCATI	1100	HYPERMOTARD 1100	2007	2009	FP007	N	DUCATI	1260	MULTISTRADA 1260 S TOURING	2018	2020	FP007	N
DUCATI	1100	HYPERMOTARD 1100 S	2008	2009	FP007	N	DUCATI	1260	MULTISTRADA 1260 S PIKES PEAK	2018	2020	FP007	N
DUCATI	1100	MONSTER 1100	2009	2010	FP007	N	DUCATI	1260	MULTISTRADA 1260 S D-AIR	2018	2020	FP007	N
DUCATI	1100	MONSTER 1100 S	2009	2010	FP007	N	DUCATI	1260	MULTISTRADA 1260 S ABS	2018	2020	FP007	N
DUCATI	1100	MONSTER 1100 S ABS	2010	2010	FP007	N	DUCATI	1260	MULTISTRADA 1260 ENDURO TOURING	2019	2020	FP007	N
DUCATI	1100	MONSTER 1100 ABS	2010	2010	FP007	N	DUCATI	1260	MULTISTRADA 1260 ABS	2018	2020	FP007	N
DUCATI	1100	1098	2007	2011	FP007	N	DUCATI	1299	1299 S 90° ANNIVERSARIO	2000	2000	FP007	N
DUCATI	1100	HYPERMOTARD 1100 EVO	2010	2012	FP007	N	DUCATI	1299	1299S ABS	2015	2017	FP007	N
DUCATI	1100	MONSTER 1100 EVO ANNIVERSARY	2013	2013	FP007	N	DUCATI	1299	1299 SUPERLEGGERA	2017	2017	FP007	N
DUCATI	1100	MONSTER 1100 EVO ABS	2012	2013	FP007	N	DUCATI	1299	1299 ABS	2015	2017	FP007	N
DUCATI	1100	MONSTER 1100 DIESEL	2013	2013	FP007	N	DUCATI	1299	1299R FINAL EDITION	2018	2018	FP007	N
DUCATI	1100	PANIGALE V4	2018	2019	FP007	N	HONDA	1000	CB1000 R	2008	2017	FP008	
DUCATI	1100	PANIGALE V4 SPECIALE	2018	2019	FP007	N	HONDA	1000	CBR1000 RR	2008	2017	FP008	
DUCATI	1100	PANIGALE V4 S	2018	2019	FP007	N	KTM	690	690 SM	2007	2010	FP007	
DUCATI	1100	STREETFIGHTER 1100	2009	2016	FP012	N	KTM	690	690 SMR	2007	2010	FP007	
DUCATI	1100	STREETFIGHTER S 1100	2010	2013	FP012	N	KTM	990	SUPERDUKE 990	2007	2010	FP007	
DUCATI	1100	MULTISTRADA 1100	2007	2009	FP012	N	MV AGUSTA	750	F4	1999	2003	FP013	N
DUCATI	1100	MULTISTRADA 1100 S	2007	2009	FP012	N	MV AGUSTA	750	BRUTALE	2003	2005	FP013	N
DUCATI	1200	1200 S 25° ANNIVERSARIO	2000	2000	FP007	N	MV AGUSTA	900	BRUTALE 989R - 1078 RR	2008	2008	FP013	N
DUCATI	1200	1198 S	2009	2010	FP007	N	MV AGUSTA	910	BRUTALE	2005	2017	FP013	N
DUCATI	1200	1198 S CORSE	2010	2010	FP007	N	MV AGUSTA	1000	F4	2000	2009	FP013	N
DUCATI	1200	1198 R	2010	2010	FP007	N	MV AGUSTA	1000	F4 VELTRO STRADA	2008	2008	FP013	N
DUCATI	1200	MULTISTRADA 1200 S ABS	2010	2010	FP007	N	MV AGUSTA	1000	F4 R	2006	2007	FP013	N
DUCATI	1200	1198	2007	2011	FP007	N	MV AGUSTA	1000	F4 1000 312R - 1078 312RR	2007	2008	FP013	N
DUCATI	1200	MULTISTRADA 1200	2010	2012	FP007	N	MV AGUSTA	1000	F4	2014	2017	FP014	N
DUCATI	1200	MULTISTRADA 1200 S SPORT	2011	2012	FP007	N	MV AGUSTA	1000	F4 VELTRO PISTA	2008	2008	FP014	N
DUCATI	1200	1199 PANIGALE	2012	2013	FP007	N	MV AGUSTA	1000	F4 S - R - RR - FRECCIE TRICOCLORE	2010	2012	FP014	N
DUCATI	1200	1199 PANIGALE S	2012	2013	FP007	N	MV AGUSTA	1000	F4 - F4R - F4RR	2013	2015	FP014	N
DUCATI	1200	1199 PANIGALE S TRICOLORE	2012	2013	FP007	N	MV AGUSTA	1000	F4 RC - RC LH	2015	2018	FP014	N
DUCATI	1200	1199 PANIGALE ABS	2012	2013	FP007	N	SUZUKI	1000	TL1000 R W-Y	1998	2000	FP008	N
DUCATI	1200	1199 PANIGALE SUPERLEGGERA	2014	2014	FP007	N	SUZUKI	1000	SV1000 K3-K7	2003	2007	FP008	N
DUCATI	1200	1199 PANIGALE R	2013	2014	FP007	N	SUZUKI	1000	GSX-R1000 K7-K8	2007	2008	FP008	N
DUCATI	1200	MULTISTRADA 1200 S TOURING D-AIR	2014	2014	FP007	N							
DUCATI	1200	MULTISTRADA 1200 S GT	2013	2014	FP007	N							
DUCATI	1200	1199 PANIGALE S ABS	2012	2015	FP007	N							
DUCATI	1200	MONSTER 1200 S STRIPE	2015	2016	FP007	N							
DUCATI	1200	PANIGALE R	2015	2017	FP007	N							
DUCATI	1200	DIAVEL	2011	2017	FP007	N							
DUCATI	1200	MULTISTRADA 1200 TOURING	2015	2017	FP007	N							
DUCATI	1200	MULTISTRADA 1200 S TOURING	2010	2017	FP007	N							
DUCATI	1200	MULTISTRADA 1200 S PIKES PEAK	2012	2017	FP007	N							

POMPE RADIALI
FRENO/FRIZIONE
ACCESSORI
E RICAMBI
VASCHETTE OLIO CNC
COMANDI FRIZIONE
KIT DI TRASFORMAZIONE
FRIZIONE FILO-IDRAULICA
LEVE
COMANDI GAS
PINZE FRENO
KIT RACING
PULSANTIERE
PARALEVA
SEMIMANUBRI
PEDANE
STREET RACING
TAPPI SERBATOIO
GHIERE DI STERZO
TAMPONI
PARACARENA
CAVALLETTI
SMONTABILI
TAPPI SPECCHIETTI
SPECCHIETTI
RETROVISORI
KIT PROIETTORI
FENDINEBBIA
ACCESSORI MANUBRI
MANUBRI

TAPPO VASCHETTA OLIO FRENO POSTERIORE

REAR BRAKE OIL RESERVOIR CAP



Colori / Colours

N ●
nero - black

O ●
arancione
orange

Y ●
oro - gold

B ●
blu - blue

R ●
rosso - red

S ●
argento - silver

G ●
verde - green

POMPE RADIALI
FRENO/FRIZIONE

ACCESSORI
E RICAMBI

VASCHETTE OLIO CNC

COMANDI FRIZIONE

KIT DI TRASFORMAZIONE
FRIZIONE FILO-IDRAULICA

LEVE

COMANDI GAS

PINZE FRENO

KIT RACING

PULSANTIERE

PARALEVA

SEMIMANUBRI

PEDANE
STREET RACING

TAPPI SERBATOIO

GHIERE DI STERZO

TAMPONI
PARACARENA

CAVALLETTI
SMONTABILI

TAPPI SPECCHIETTI

SPECCHIETTI
RETROVISORI

KIT PROIETTORI
FENDINEBBIA

ACCESSORI MANUBRI

MANUBRI

Applicazioni / Application list

Marca Brand	CC	Modello Model	Dal From	Al To	Codice Code	Novità New	Marca Brand	CC	Modello Model	Dal From	Al To	Codice Code	Novità New
APRILIA	750	DORSODURO 750	2008	2016	TS013		DUCATI	796	MONSTER 796 ANNIVERSARY / ABS ANNIVERSARY	2013	2013	TS012	N
APRILIA	750	SHIVER 750	2007	2016	TS013		DUCATI	797	MONSTER 797	2017	2018	TS012	N
APRILIA	750	SHIVER GT	2007	2014	TS013		DUCATI	797	MONSTER 797 PLUS	2017	2018	TS012	N
APRILIA	750	DORSODURO FACTORY	2010	2013	TS013	N	DUCATI	800	SCRAMBLER CAFE RACER	2017	2020	TS012	N
APRILIA	900	SHIVER 900	2017	2019	TS013	N	DUCATI	800	SCRAMBLER DESERT SLEED	2017	2020	TS012	N
APRILIA	900	DORSODURO 900	2017	2018	TS013	N	DUCATI	800	SCRAMBLER FULL THROTTLE/ICON	2015	2020	TS012	N
APRILIA	1000	SL FALCO	2000	2003	TS013	N	DUCATI	800	SCRAMBLER CLASSIC	2015	2018	TS012	N
APRILIA	1200	DORSODURO 1200	2010	2016	TS012		DUCATI	800	SCRAMBLER MACH 2.0	2018	2018	TS012	N
BENELLI	500	LEONCINO 500 / TRAIL	2017	2019	TS012	N	DUCATI	800	SCRAMBLER STREET CLASSIC	2018	2018	TS012	N
BENELLI	500	TRK 502 ABS	2017	2019	TS012	N	DUCATI	800	SCRAMBLER FLAT TRACK PRO	2016	2016	TS012	N
BMW	1000	F800 R	2009	2014	TS012	N	DUCATI	800	SCRAMBLER INDEPENDENT / INDEPENDENT U	2016	2016	TS012	N
DUCATI	400	SCRAMBLER SIXTY2	2016	2020	TS012	N	DUCATI	800	SCRAMBLER URBAN ENDURO	2015	2016	TS012	N
DUCATI	400	SCRAMBLER HASHTAG	2018	2018	TS012	N	DUCATI	800	HYPERMOTARD 796	2010	2012	TS012	N
DUCATI	400	MONSTER 400	2000	2008	TS012	N	DUCATI	800	MONSTER 800 S2R	2005	2007	TS012	N
DUCATI	400	MONSTER 400 DARK	2005	2005	TS012	N	DUCATI	800	MONSTER S2R DARK	2005	2006	TS012	N
DUCATI	400	MONSTER 400	1995	1997	TS012	N	DUCATI	800	SUPERSPORT 800 SS	2003	2005	TS012	N
DUCATI	400	SUPERSPORT 400 SS	1993	1996	TS012	N	DUCATI	800	MONSTER 800	2003	2004	TS012	N
DUCATI	600	MONSTER 600	1993	2000	TS012	N	DUCATI	800	SUPERSPORT 800 S	2003	2003	TS012	N
DUCATI	600	MONSTER 600 CITY	1999	1999	TS012	N	DUCATI	821	MONSTER 821 DARK	2015	2020	TS012	N
DUCATI	600	MONSTER 600 DARK	1998	1998	TS012	N	DUCATI	821	MONSTER 821	2014	2019	TS012	N
DUCATI	600	SUPERSPORT 600 SS	1991	1997	TS012	N	DUCATI	821	MONSTER 821 STEALTH	2019	2019	TS012	N
DUCATI	620	MONSTER 620	2002	2006	TS012	N	DUCATI	821	MONSTER 821 STRIPES	2015	2017	TS012	N
DUCATI	620	MONSTER 620 DARK	2005	2006	TS012	N	DUCATI	821	HYPERMOTARD 821	2013	2015	TS012	N
DUCATI	620	MULTISTRADA 620 / 620 DARK	2006	2006	TS012	N	DUCATI	821	HYPERMOTARD 821 LOW SEAT	2015	2015	TS012	N
DUCATI	620	MONSTER 620 DARK SINGLE DISK	2005	2005	TS012	N	DUCATI	821	HYPERMOTARD 821 SP	2013	2015	TS012	N
DUCATI	620	SUPERSPORT 620 S	2003	2003	TS012	N	DUCATI	821	HYPERMOTARD HYPERSTRADA 821	2013	2015	TS012	N
DUCATI	695	MONSTER 695	2007	2008	TS012	N	DUCATI	848	STREETFIGHTER	2009	2016	TS012	N
DUCATI	696	MONSTER 696 / 696 ABS	2008	2014	TS012		DUCATI	850	848 EVO	2011	2013	TS012	N
DUCATI	696	MONSTER 696 ANNIVERSARY / ABS ANNIVERSARY	2013	2013	TS012	N	DUCATI	850	848 EVO CORSE SE	2012	2013	TS012	N
DUCATI	748	749 DARK	2004	2006	TS012	N	DUCATI	850	848	2008	2010	TS012	
DUCATI	748	749 R	2004	2006	TS012	N	DUCATI	850	848 HAYDEN	2010	2010	TS012	N
DUCATI	748	749 S	2003	2006	TS012	N	DUCATI	851	851	1992	1992	TS012	N
DUCATI	748	749	2003	2003	TS012	N	DUCATI	888	888	1994	1995	TS012	N
DUCATI	748	748 R SINGLE SEAT	2001	2002	TS012	N	DUCATI	888	888 SP5	1993	1993	TS012	N
DUCATI	748	748	1995	2001	TS012		DUCATI	899	899	2012	2016	TS012	N
DUCATI	748	748 RS	2000	2001	TS012	N	DUCATI	899	899 PANIGALE ABS	2014	2015	TS012	N
DUCATI	748	748 S	2000	2000	TS012	N	DUCATI	900	MONSTER 900	1993	2002	TS012	N
DUCATI	748	748 R	1999	1999	TS012	N	DUCATI	900	SPORT CLASSIC MH900E	2001	2002	TS012	N
DUCATI	748	748 SPS	1998	1999	TS012	N	DUCATI	900	SUPERSPORT 900 S	2002	2002	TS012	N
DUCATI	750	MONSTER 750	1996	2002	TS012	N	DUCATI	900	SUPERSPORT 900 SS	1991	2002	TS012	N
DUCATI	750	SUPERSPORT 750 S	2001	2002	TS012	N	DUCATI	900	MONSTER 900 CITY / DARK CITY	1999	1999	TS012	N
DUCATI	750	SUPERSPORT 750 SS	1991	2002	TS012	N	DUCATI	900	MONSTER 900 S / CROMO	1998	1998	TS012	N
DUCATI	750	MONSTER 750 CITY / DARK	1999	1999	TS012	N	DUCATI	900	SUPERSPORT 900 SS FINAL EDITION	1998	1998	TS012	N
DUCATI	795	MONSTER 795 ABS CORSE STRIPE	2014	2015	TS012	N	DUCATI	916	SPORT TOURING ST4	1999	2003	TS012	N
DUCATI	795	MONSTER 795 ABS RED STRIPE C	2015	2015	TS012	N	DUCATI	916	MONSTER S4	2001	2002	TS012	N
DUCATI	796	MONSTER 796	2008	2015	TS012	N	DUCATI	916	MONSTER S4 FOGARTY	2002	2002	TS012	N
DUCATI	796	MONSTER 796 / 796 ABS	2011	2013	TS012	N	DUCATI	916	916 R	1997	1998	TS012	N

POMPE RADIALI
FRENO/FRIZIONE

ACCESSORI
E RICAMBI

VASCHE OILIO CNC

COMANDI FRIZIONE

KIT DI TRASFORMAZIONE
FRIZIONE FILO-IDRAULICA

LEVE

COMANDI GAS

PINZE FRENO

KIT RACING

PULSANTIERE

PARALEVA

SEMIMANUBRI

PEDANE
STREET RACING

TAPPI SERBATOIO

GHIERE DI STERZO

TAMPONI
PARACARENA

CAVALLETTI
SMONTABILI

TAPPI SPECCHIETTI

SPECCHIETTI
RETROVISORI

KIT PROIETTORI
FENDINEBBIA

ACCESSORI MANUBRI

MANUBRI

Marca Brand	CC	Modello Model	Dal From	Al To	Codice Code	Novità New	Marca Brand	CC	Modello Model	Dal From	Al To	Codice Code	Novità New
DUCATI	916	916 SENNA	1994	1998	TS012	N	DUCATI	1000	SPORT CLASSIC PAUL SMART	2006	2006	TS012	N
DUCATI	916	916 SPS	1997	1998	TS012	N	DUCATI	1000	SUPERSPORT 1000 SS	2003	2006	TS012	N
DUCATI	916	916	1994	1997	TS012		DUCATI	1000	MONSTER 1000	2003	2005	TS012	N
DUCATI	916	916 SP	1994	1996	TS012	N	DUCATI	1000	MONSTER 1000 S	2005	2005	TS012	N
DUCATI	936	SUPERSPORT 936	2019	2019	TS012	N	DUCATI	1098	STREETFIGHTER 1098 S	2010	2013	TS012	N
DUCATI	936	SUPERSPORT 936 S	2017	2018	TS012	N	DUCATI	1098	1098	2007	2011	TS012	
DUCATI	936	SUPERSPORT 936	2017	2017	TS012	N	DUCATI	1100	PANIGALE V4	2018	2019	TS012	N
DUCATI	939	HYPERMOTARD 939 / 939 SP / 939 SP U	2016	2018	TS012	N	DUCATI	1100	PANIGALE V4 S	2018	2019	TS012	N
DUCATI	939	HYPERMOTARD HYPERSTRADA 939	2016	2016	TS012	N	DUCATI	1100	PANIGALE V4 S CORSE	2019	2019	TS012	N
DUCATI	944	SPORT TOURING 944 ST2	1997	1998	TS012	N	DUCATI	1100	PANIGALE V4 SPECIALE	2018	2019	TS012	N
DUCATI	950	HYPERMOTARD 950 / 950 SP / 950 SP U	2019	2019	TS012	N	DUCATI	1100	SCRAMBLER 1100 SPORT / SPECIAL	2018	2019	TS012	N
DUCATI	955	959 PANIGALE ABS	2017	2019	TS012	N	DUCATI	1100	SCRAMBLER 1100	2018	2018	TS012	N
DUCATI	955	959 PANIGALE CORSE / CORSE U	2018	2019	TS012	N	DUCATI	1100	STREETFIGHTER 1100	2009	2016	TS012	
DUCATI	994	SPORT TOURING ST2	1999	2003	TS012	N	DUCATI	1100	MONSTER 1100 ABS / S ABS	2010	2013	TS012	N
DUCATI	996	SPORT TOURING ST4 S	2001	2005	TS012	N	DUCATI	1100	MONSTER 1100 DIESEL	2013	2013	TS012	N
DUCATI	996	SPORT TOURING ST4 S ABS	2003	2005	TS012	N	DUCATI	1100	MONSTER 1100 EVO ABS	2012	2013	TS012	N
DUCATI	996	996	1999	2001	TS012		DUCATI	1100	MONSTER 1100 EVO ANNIVERSARY	2013	2013	TS012	N
DUCATI	996	996 RS	2000	2001	TS012	N	DUCATI	1100	HYPERMOTARD 1100 EVO / EVO SP	2010	2012	TS012	N
DUCATI	996	996 S	2001	2001	TS012	N	DUCATI	1100	HYPERMOTARD 1100	2009	2011	TS012	
DUCATI	996	996 R	1999	2000	TS012	N	DUCATI	1100	MONSTER 1100 / 1100S	2009	2010	TS012	N
DUCATI	996	996 R II	2000	2000	TS012	N	DUCATI	1100	MONSTER 1100 EVO	2010	2010	TS012	N
DUCATI	996	996 SPS	1999	2000	TS012	N	DUCATI	1100	HYPERMOTARD 1100/1100S	2008	2009	TS012	N
DUCATI	996	996 SPS III	2000	2000	TS012	N	DUCATI	1100	MULTISTRADA 1100 / 1100 S	2007	2009	TS012	N
DUCATI	996	996 SPS II	1999	1999	TS012	N	DUCATI	1100	HYPERMOTARD 1100S			TS012	N
DUCATI	998	PANIGALE V4 R	2019	2019	TS012	N	DUCATI	1199	PANIGALE 1199	2012	2017	TS012	N
DUCATI	998	999 S AMA REPLICA	2007	2007	TS012	N	DUCATI	1199	1199 PANIGALE	2012	2016	TS012	N
DUCATI	998	999/999R/999S	2003	2006	TS012	N	DUCATI	1200	MONSTER 1200 / 1200S	2014	2019	TS012	N
DUCATI	998	998 FINAL EDITION / FINAL ED. SINGLE SEAT	2004	2004	TS012	N	DUCATI	1200	MONSTER 1200R	2016	2019	TS012	N
DUCATI	998	998 MATRIX / MATRIX SINGLE SEAT	2004	2004	TS012	N	DUCATI	1200	PANIGALE R	2015	2017	TS012	N
DUCATI	998	998	2002	2003	TS012		DUCATI	1200	1198	2015	2015	TS012	
DUCATI	998	998 R	2002	2002	TS012	N	DUCATI	1200	MONSTER 1200 S STRIPES	2015	2015	TS012	N
DUCATI	998	998 S BAYLISS	2002	2002	TS012	N	DUCATI	1200	1199 PANIGALE ABS / PANIGALE S ABS	2012	2014	TS012	N
DUCATI	998	998 S BOSTROM	2002	2002	TS012	N	DUCATI	1200	1199 PANIGALE R	2013	2014	TS012	N
DUCATI	1000	SPORT CLASSIC GT 1000	2007	2010	TS012	N	DUCATI	1200	1199 PANIGALE SUPERLEGGERA	2014	2014	TS012	N
DUCATI	1000	SPORT CLASSIC 1000S	2007	2009	TS012	N	DUCATI	1200	MULTISTRADA 1200 ABS / S TOURING	2010	2014	TS012	N
DUCATI	1000	SPORT CLASSIC GT 1000 TOURING	2009	2009	TS012	N	DUCATI	1200	MULTISTRADA 1200 S GT	2013	2014	TS012	N
DUCATI	1000	DESMOSEDICI RR	2008	2008	TS012	N	DUCATI	1200	MULTISTRADA 1200 S PIKES PEAK	2012	2014	TS012	N
DUCATI	1000	MONSTER 1000 S2R	2006	2008	TS012	N	DUCATI	1200	MULTISTRADA 1200 S TOURING D-AIR	2014	2014	TS012	N
DUCATI	1000	MONSTER S4R	2003	2008	TS012		DUCATI	1200	MULTISTRADA 1200S	2010	2014	TS012	
DUCATI	1000	MONSTER S4RS	2006	2008	TS012	N	DUCATI	1200	1199 PANIGALE / PANIGALE S	2012	2013	TS012	N
DUCATI	1000	MONSTER S4RS TRICOLORE	2008	2008	TS012	N	DUCATI	1200	1199 PANIGALE S TRICOLORE	2012	2013	TS012	N
DUCATI	1000	SPORT CLASSIC SPORT 1000	2007	2008	TS012	N	DUCATI	1200	MULTISTRADA 1200	2010	2012	TS012	N
DUCATI	1000	SPORT CLASSIC SPORT 1000 SINGLE SEAT	2006	2007	TS012	N	DUCATI	1200	MULTISTRADA 1200 S SPORT	2011	2012	TS012	N
DUCATI	1000	SPORT TOURING ST3	2004	2007	TS012	N	DUCATI	1200	1198	2007	2011	TS012	N
DUCATI	1000	SPORT TOURING ST3 S ABS	2006	2007	TS012	N	DUCATI	1200	1198 SP	2011	2011	TS012	N
DUCATI	1000	MULTISTRADA 1000	2003	2006	TS012	N	DUCATI	1200	1198 R	2010	2010	TS012	N
DUCATI	1000	MULTISTRADA 1000 S	2003	2006	TS012	N	DUCATI	1200	1198 S	2009	2010	TS012	N

- POMPE RADIALI
FRENO/FRIZIONE
- ACCESSORI
E RICAMBI
- VASCHE OILIO CNC
- COMANDI FRIZIONE
- KIT DI TRASFORMAZIONE
FRIZIONE FILO-IDRAULICA
- LEVE
- COMANDI GAS
- PINZE FRENO
- KIT RACING
- PULSANTIERE
- PARALEVA
- SEMIMANUBRI
- PEDANE
STREET RACING
- TAPPI SERBATOIO
- GHIERE DI STERZO
- TAMPONI
PARACARENA
- CAVALLETTI
SMONTABILI
- TAPPI SPECCHIETTI
- SPECCHIETTI
RETROVISORI
- KIT PROIETTORI
FENDINEBBIA
- ACCESSORI MANUBRI
- MANUBRI

Marca Brand	CC	Modello Model	Dal From	Al To	Codice Code	Novità New	Marca Brand	CC	Modello Model	Dal From	Al To	Codice Code	Novità New
DUCATI	1200	1198 S CORSE	2010	2010	TS012	N	KAWASAKI	800	Z800 E SPECIAL EDITION / E SPECIAL EDITION ABS	2013	2016	TS013	N
DUCATI	1200	MULTISTRADA 1200 S ABS	2010	2010	TS012	N	KAWASAKI	900	Z900 A2	2018	2020	TS013	N
DUCATI	1200	1098 R	2008	2009	TS012	N	KAWASAKI	900	Z900 RS CAFE	2018	2020	TS013	N
DUCATI	1200	1098 R BAYLISS	2009	2009	TS012	N	KAWASAKI	900	Z900	2018	2019	TS013	N
DUCATI	1200	1098 S / S TRICOLERE	2007	2008	TS012	N	KAWASAKI	900	Z900 ABS	2017	2017	TS013	N
DUCATI	1200	MONSTER 1200 25° ANNIVERSARIO	2000	2000	TS012	N	KAWASAKI	1000	Z1000	2007	2020	TS013	N
DUCATI	1260	DIAVEL 1260	2019	2020	TS012	N	KAWASAKI	1000	Z1000 ABS	2007	2020	TS013	N
DUCATI	1260	DIAVEL 1260 S	2019	2020	TS012	N	KAWASAKI	1000	KLZ VERSYS	2012	2019	TS013	N
DUCATI	1262	XDIAVEL	2016	2020	TS012	N	KAWASAKI	1000	KLZ VERSYS SE	2019	2019	TS013	N
DUCATI	1262	XDIAVEL S	2016	2020	TS012	N	KAWASAKI	1000	NINJA H2/H2R	2015	2019	TS013	N
DUCATI	1262	XDIAVEL SPORT PACK B	2017	2018	TS012	N	KAWASAKI	1000	NINJA ZX-10R	2008	2019	TS013	N
DUCATI	1299	1299 R FINAL EDITION	2018	2018	TS012	N	KAWASAKI	1000	Z1000SX	2011	2019	TS013	N
DUCATI	1299	1299 ABS	2015	2017	TS012	N	KAWASAKI	1000	NINJA ZX-10RR	2017	2018	TS013	N
DUCATI	1299	1299 S ABS	2015	2017	TS012	N	KAWASAKI	1000	NINJA ZX-10R	2006	2007	TS005	N
DUCATI	1299	1299 SUPERLEGGERA	2017	2017	TS012	N	KTM	690	690 SM	2007	2012	TS012	N
DUCATI	1299	PANIGALE 1299	2012	2017	TS012	N	KTM	690	690 SMR	2007	2012	TS012	N
DUCATI	1299	SUPERBIKE 1299S 90° ANNIVERSARIO	2000	2000	TS012	N	KTM	990	SUPER DUKE 990	2007	2012	TS012	N
HONDA	1000	CBR 1000 RR	2017	2017	TS013	N	KTM	1290	SUPER DUKE 1290	2014	2018	TS012	N
HONDA	1000	CB1000R	2008	2017	TS005	N	SUZUKI	600	GSX-R 600	2011	2017	TS013	N
HONDA	1000	CB1000R	2008	2010	TS013	N	SUZUKI	750	GSX-R 750	2011	2017	TS013	N
HONDA	1000	CBR1000RR	2004	2005	TS013	N	SUZUKI	1000	GSX-R 1000	2017	2019	TS012	N
HUSQVARNA	701	VITPILEN 701	2018	2018	TS012	N	TRIUMPH	675	DAYTONA 675 / 675 R	2007	2016	TS013	N
KAWASAKI	125	NINJA 125	2019	2020	TS013	N	TRIUMPH	675	STREET TRIPLE 675 / 675 R	2007	2016	TS013	N
KAWASAKI	125	Z125	2019	2020	TS013	N	TRIUMPH	765	STREET TRIPLE 765 RS	2017	2017	TS013	N
KAWASAKI	250	NINJA 250	2018	2018	TS013	N	TRIUMPH	1050	SPEED TRIPLE	2012	2018	TS013	N
KAWASAKI	250	Z250SL	2015	2017	TS013	N	YAMAHA	80	YZ 80 N - LW	2001	2001	TS013	N
KAWASAKI	250	NINJA 250 SL	2015	2016	TS013	N	YAMAHA	80	YZ 80 LC - LW	1994	1997	TS013	N
KAWASAKI	250	NINJA 250 R	2009	2012	TS005	N	YAMAHA	85	YZ 85 LW	2018	2019	TS013	N
KAWASAKI	300	KLE VERSYS-X ABS	2019	2020	TS013	N	YAMAHA	85	YZ 85	2002	2017	TS013	N
KAWASAKI	300	Z300 ABS	2017	2018	TS013	N	YAMAHA	125	WR 125 X	2013	2014	TS013	N
KAWASAKI	300	NINJA 300	2013	2016	TS013	N	YAMAHA	125	WR 125 R	2009	2011	TS013	N
KAWASAKI	300	NINJA 300 ABS	2013	2016	TS013	N	YAMAHA	125	WR 125 X	2009	2011	TS013	N
KAWASAKI	300	Z300	2015	2016	TS013	N	YAMAHA	125	DT 125 RE	2004	2006	TS013	N
KAWASAKI	400	NINJA 400	2018	2020	TS013	N	YAMAHA	125	DT 125 RX	2005	2005	TS013	N
KAWASAKI	600	NINJA ZX-6R	2007	2008	TS013	N	YAMAHA	125	Z125 LC	1994	2002	TS013	N
KAWASAKI	650	VULCAN S	2015	2020	TS013	N	YAMAHA	125	DT 125 R	1989	2000	TS013	N
KAWASAKI	650	NINJA 650	2017	2019	TS013	N	YAMAHA	125	WR 125 LC	1995	1998	TS013	N
KAWASAKI	650	Z650	2017	2019	TS013	N	YAMAHA	200	WR 200	1993	1993	TS013	N
KAWASAKI	650	ER-6 N	2005	2008	TS005	N	YAMAHA	250	Z250 LC	1994	2002	TS013	N
KAWASAKI	650	ER-6 F	2006	2008	TS005	N	YAMAHA	250	TZ 250	1993	1995	TS013	N
KAWASAKI	750	Z750	2007	2012	TS013	N	YAMAHA	500	T-MAX	2012	2016	TS010	N
KAWASAKI	750	Z750 ABS	2007	2012	TS013	N	YAMAHA	530	T-MAX	2004	2017	TS010	N
KAWASAKI	750	Z750 R / R ABS	2011	2012	TS013	N	YAMAHA	600	YZF-R6	2006	2019	TS013	N
KAWASAKI	800	EJ800 (W800 CAFE)	2019	2020	TS013	N	YAMAHA	660	XT 660 Z TENERE	2008	2015	TS013	N
KAWASAKI	800	EJ800 (W800 STREET)	2019	2020	TS013	N	YAMAHA	660	XT 660 R / X	2014	2014	TS013	N
KAWASAKI	800	Z800	2013	2016	TS013	N	YAMAHA	660	MT-03	2006	2012	TS013	N
KAWASAKI	800	Z800 ABS / E / E ABS	2013	2016	TS013	N	YAMAHA	660	XT 660 R / X	2004	2011	TS013	N

POMPE RADIALI
FRENO/FRIZIONE

ACCESSORI
E RICAMBI

VASCHE OILIO CNC

COMANDI FRIZIONE

KIT DI TRASFORMAZIONE
FRIZIONE FILO-IDRAULICA

LEVE

COMANDI GAS

PINZE FRENO

KIT RACING

PULSANTIERE

PARALEVA

SEMIMANUBRI

PEDANE
STREET RACING

TAPPI SERBATOIO

GHIERE DI STERZO

TAMPONI
PARACARENA

CAVALLETTI
SMONTABILI

TAPPI SPECCHIETTI

SPECCHIETTI
RETROVISORI

KIT PROIETTORI
FENDINEBBIA

ACCESSORI MANUBRI

MANUBRI

Marca Brand	CC	Modello Model	Dal From	Al To	Codice Code	Novità New
YAMAHA	700	MT-07 A	2017	2019	TS013	N
YAMAHA	700	MTM690 XSR 700	2016	2019	TS013	N
YAMAHA	700	MTM690 A TRACER	2016	2018	TS013	N
YAMAHA	700	XSR700	2016	2018	TS013	N
YAMAHA	700	MT-07 TRACER	2014	2017	TS013	
YAMAHA	700	MT-07	2014	2016	TS013	
YAMAHA	700	MT-07 A ABS	2014	2016	TS013	N
YAMAHA	700	MT-07 MC MOTO CAGE	2014	2014	TS013	N
YAMAHA	750	YZF-R7	1999	2000	TS013	N
YAMAHA	800	FZ8-NA/SA	2011	2015	TS013	N
YAMAHA	850	MT-09	2013	2019	TS013	N
YAMAHA	850	MT-09 A TRACER	2015	2019	TS013	N
YAMAHA	850	MTM850 D TRACER GT	2019	2019	TS013	N
YAMAHA	850	XSR900	2016	2019	TS013	N
YAMAHA	850	MT-09 SP	2018	2018	TS013	N
YAMAHA	850	MT-09 A TRACER GT	2018	2018	TS013	N
YAMAHA	850	MT-09 A ABS	2014	2016	TS013	N
YAMAHA	1000	MT-10	2016	2019	TS013	N
YAMAHA	1000	MT-10 D	2017	2017	TS013	N
YAMAHA	1000	YZF-R1	2009	2014	TS013	N
YAMAHA	1200	XT1200ZE SUPER TENERE	2014	2019	TS013	N

POMPE RADIALI
FRENO/FRIZIONE

ACCESSORI
E RICAMBI

VASCHE OLIO CNC

COMANDI FRIZIONE

KIT DI TRASFORMAZIONE
FRIZIONE FILO-IDRAULICA

LEVE

COMANDI GAS

PINZE FRENO

KIT RACING

PULSANTIERE

PARALEVA

SEMIMANUBRI

PEDANE
STREET RACING

TAPPI SERBATOIO

GHIERE DI STERZO

TAMPONI
PARACARENA

CAVALLETTI
SMONTABILI

TAPPI SPECCHIETTI

SPECCHIETTI
RETROVISORI

KIT PROIETTORI
FENDINEBBIA

ACCESSORI MANUBRI

MANUBRI

TAPPI OLIO

OIL FILLER CAP



Codice tappo
Oil filler cap code

FP001
FP002
FP003
FP004
FP005
FP006
FP009

Specifiche tecniche
Technical specifications

M20 X 1,5
M24 X 2
M22 X 1,5
M20 X 2,5
M30 X 1,5
M26 X 3
M25 X 1,5

Colori / Colours

N ●
nero - black

Y ●
oro - gold

B ●
blu - blue

R ●
rosso - red

S ●
argento - silver

G ●
verde - green

T ●
titanio - titanium

POMPE RADIALI
FRENO/FRIZIONE

ACCESSORI
E RICAMBI

VASCHE OILIO CNC

COMANDI FRIZIONE

KIT DI TRASFORMAZIONE
FRIZIONE FILO-IDRAULICA

LEVE

COMANDI GAS

PINZE FRENO

KIT RACING

PULSANTIERE

PARALEVA

SEMIMANUBRI

PEDANE
STREET RACING

TAPPI SERBATOIO

GHIERE DI STERZO

TAMPONI
PARACARENA

CAVALLETTI
SMONTABILI

TAPPI SPECCHIETTI

SPECCHIETTI
RETROVISORI

KIT PROIETTORI
FENDINEBBIA

ACCESSORI MANUBRI

MANUBRI

Applicazioni / Application list

Marca Brand	CC	Modello Model	Dal From	Al To	Codice tappo olio Oil filter cap code	Novità New	Marca Brand	CC	Modello Model	Dal From	Al To	Codice tappo olio Oil filter cap code	Novità New
APRILIA	250	RS 250	1995	2002	FP001		DUCATI	400	MONSTER 400 DARK	2005	2005	FP003	N
APRILIA	450	SXV 4.5/5.5	2006	2011	FP001	N	DUCATI	400	MONSTER 400	2000	2008	FP003	N
APRILIA	450	RXV 4.5-5.5 - SXV 4.5/5.5 REPLICA	2008	2008	FP001	N	DUCATI	400	MONSTER 400	1995	1997	FP003	N
APRILIA	450	RXV 4.5-5.5 - SXV 4.5/5.5 PIKES PEAK	2009	2009	FP001	N	DUCATI	600	SUPERSPORT 600 SS	1991	1997	FP003	N
APRILIA	450	RXV 4.5/5.5	2006	2011	FP001	N	DUCATI	600	MONSTER 600 DARK	1998	1999	FP003	N
APRILIA	450	MXV	2009	2011	FP001	N	DUCATI	600	MONSTER 600 CITY	1999	1999	FP003	N
APRILIA	750	SHIVER 750 GT	2007	2015	FP001		DUCATI	600	MONSTER 600	1993	2001	FP003	
APRILIA	750	SHIVER	2007	2016	FP001	N	DUCATI	620	SUPERSPORT 620 S	2003	2003	FP003	N
APRILIA	750	DORSODURO FACTORY	2014	2016	FP001	N	DUCATI	620	MULTISTRADA 620 DARK	2006	2006	FP003	N
APRILIA	750	DORSODURO 750	2014	2016	FP001		DUCATI	620	MULTISTRADA 620	2006	2006	FP003	N
APRILIA	750	DORSODURO 750	2008	2013	FP009		DUCATI	620	MONSTER 620 DARK SINGLE DISK	2005	2005	FP003	N
APRILIA	900	SHIVER EURO 4 ABS NAVI	2019	2019	FP001	N	DUCATI	620	MONSTER 620 DARK	2005	2006	FP003	N
APRILIA	900	SHIVER	2017	2018	FP001	N	DUCATI	620	MONSTER 620	2002	2006	FP003	
APRILIA	900	DORSODURO EURO 4 ABS	2018	2018	FP001	N	DUCATI	695	MONSTER 695	2007	2008	FP003	N
APRILIA	900	DORSODURO	2017	2017	FP001	N	DUCATI	696	MONSTER 696 ANNIVERSARY	2013	2013	FP004	N
APRILIA	1000	TUONO V4	2011	2018	FP009	N	DUCATI	696	MONSTER 696 ABS ANNIVERSARY	2013	2013	FP004	N
APRILIA	1000	TUONO	2006	2009	FP001		DUCATI	696	MONSTER 696 ABS	2010	2014	FP004	N
APRILIA	1000	SL FALCO 1000	2000	2003	FP001		DUCATI	696	MONSTER 696	2008	2015	FP004	
APRILIA	1000	RSV4 RR EURO 4 ABS	2019	2019	FP009	N	DUCATI	748	748 SPS	1998	1999	FP003	N
APRILIA	1000	RSV4 RR	2015	2018	FP009	N	DUCATI	748	748 S	2000	2002	FP003	N
APRILIA	1000	RSV4 R	2009	2010	FP009	N	DUCATI	748	748 RS	2000	2001	FP003	N
APRILIA	1000	RSV4 FACTORY APRC STD - SE	2013	2014	FP009	N	DUCATI	748	748 R - SINGLE SEAT	1998	2002	FP003	N
APRILIA	1000	RSV4 FACTORY - SBK RACING	2009	2010	FP009	N	DUCATI	748	748 E	2001	2002	FP003	N
APRILIA	1000	RSV4 APRC R ABS	2013	2014	FP009	N	DUCATI	748	748	1995	2003	FP003	
APRILIA	1000	RSV4 APRC R	2011	2012	FP009	N	DUCATI	749	749 S	2003	2006	FP003	N
APRILIA	1000	RSV SP	1999	2000	FP001	N	DUCATI	749	749 R	2004	2006	FP003	N
APRILIA	1000	RSV R TUONO	2002	2005	FP001	N	DUCATI	749	749 DARK	2004	2006	FP003	N
APRILIA	1000	RSV R - FACTORY - DREAM	2004	2008	FP001	N	DUCATI	749	749	2003	2003	FP003	
APRILIA	1000	RSV 4 + FACTORY APRS	2009	2018	FP009	N	DUCATI	750	SUPERSPORT 750 SS	1991	2002	FP003	
APRILIA	1000	RSV 1000 R	2000	2003	FP001		DUCATI	750	SUPERSPORT 750 S	2001	2002	FP003	N
APRILIA	1000	RSV 1000	1998	2003	FP001		DUCATI	750	MONSTER 750 DARK	1999	1999	FP003	N
APRILIA	1000	RST FUTURA	2001	2003	FP001	N	DUCATI	750	MONSTER 750 CITY	1999	1999	FP003	N
APRILIA	1000	ETV CAPO NORD ABS	2004	2007	FP001	N	DUCATI	750	MONSTER 750	1996	2002	FP003	
APRILIA	1000	ETV CAPO NORD - RALLY	2001	2003	FP001	N	DUCATI	795	MONSTER 795 ABS RED STRIPE C	2015	2015	FP004	N
APRILIA	1100	TUONO V4 RR	2015	2018	FP009	N	DUCATI	795	MONSTER 795 ABS CORSE STRIPE	2014	2015	FP004	N
APRILIA	1100	TUONO V4 RF ABS	2018	2018	FP009	N	DUCATI	796	MONSTER 796 ANNIVERSARY	2013	2013	FP004	N
APRILIA	1100	TUONO V4 FACTORY	2015	2017	FP009	N	DUCATI	796	MONSTER 796 ABS ANNIVERSARY	2013	2013	FP004	N
APRILIA	1100	RSV4 RR RACER PACK	2015	2015	FP009	N	DUCATI	796	MONSTER 796 ABS	2011	2014	FP004	N
APRILIA	1100	RSV4 RACING FACTORY LE	2015	2017	FP009	N	DUCATI	796	MONSTER 796	2011	2013	FP004	N
APRILIA	1100	RSV4 RACING FACTORY EURO 4 ABS	2019	2019	FP009	N	DUCATI	796	HYPER MOTARD 796	2010	2012	FP004	
APRILIA	1100	RSV4 RACING FACTORY ABS	2018	2018	FP009	N	DUCATI	800	SUPERSPORT 800 SS	2003	2005	FP003	N
APRILIA	1200	DORSODURO 1200	2010	2016	FP001		DUCATI	800	SUPERSPORT 800 S	2003	2003	FP003	N
APRILIA	1200	CAPONORD RALLY	2015	2015	FP001	N	DUCATI	800	SCRAMBLER	2015	2018	FP004	N
APRILIA	1200	CAPONORD CARABINIERI	2015	2015	FP001	N	DUCATI	800	MONSTER S2R 800 DARK	2005	2006	FP003	N
APRILIA	1200	CAPONORD	2013	2016	FP001	N	DUCATI	800	MONSTER S2R 800	2005	2007	FP003	N
BENELLI	300	BN 302	2015	2017	FP001	N	DUCATI	800	MONSTER 800	2003	2004	FP003	N
BENELLI	300	302 R ABS	2017	2017	FP001	N	DUCATI	821	MONSTER 821 STRIPES	2015	2017	FP004	N
BENELLI	500	TRK 502 X / ABS	2017	2019	FP001	N	DUCATI	821	MONSTER 821 STEALTH	2019	2019	FP004	N
BENELLI	500	LEONCINO 500	2017	2019	FP001	N	DUCATI	821	MONSTER 821 DARK	2015	2020	FP004	N
BMW	1000	S 1000 RR	2009	2018	FP002	N	DUCATI	821	MONSTER 821	2015	2019	FP004	N
BMW	1000	S 1000 R	2014	2018	FP002	N	DUCATI	821	HYPERSTRADA 821	2013	2016	FP004	
DUCATI	400	SUPERSPORT 400 SS	1993	1997	FP003	N	DUCATI	821	HYPER MOTARD SP	2013	2015	FP004	N

POMPE RADIALI
FRENO/FRIZIONE
ACCESSORI
E RICAMBI
VASCHETTE OLIO CNC
COMANDI FRIZIONE
KIT DI TRASFORMAZIONE
FRIZIONE FILO-IDRAULICA
LEVE
COMANDI GAS
PINZE FRENO
KIT RACING
PULSANTIERE
PARALEVA
SEMIMANUBRI
PEDANE
STREET RACING
TAPPI SERBATOIO
GHIERE DI STERZO
TAMPONI
PARACARENA
CAVALLETTI
SMONTABILI
TAPPI SPECCHIETTI
SPECCHIETTI
RETROVISORI
KIT PROIETTORI
FENDINEBBIA
ACCESSORI MANUBRI
MANUBRI

Marca Brand	CC	Modello Model	Dal From	Al To	Codice tappo olio Oil filter cap code	Novità New	Marca Brand	CC	Modello Model	Dal From	Al To	Codice tappo olio Oil filter cap code	Novità New
DUCATI	821	HYPER MOTARD LOW SEAT	2015	2015	FP004	N	DUCATI	996	996 SPS III	2000	2000	FP003	N
DUCATI	821	HYPER MOTARD HYPERSTRADA	2013	2015	FP004	N	DUCATI	996	996 SPS II	1999	1999	FP003	N
DUCATI	821	HYPER MOTARD 821	2013	2015	FP004	N	DUCATI	996	996 SPS	1999	2000	FP003	N
DUCATI	848	STREETFIGHTER 848	2011	2016	FP004	N	DUCATI	996	996 S	2001	2001	FP003	N
DUCATI	848	848 HAYDEN	2010	2010	FP004	N	DUCATI	996	996 RS	2000	2001	FP003	N
DUCATI	848	848 EVO CORSE SE	2012	2013	FP004	N	DUCATI	996	996 R II	2001	2001	FP003	N
DUCATI	848	848 EVO	2011	2013	FP004	N	DUCATI	996	996 R	1999	2001	FP003	N
DUCATI	848	848	2007	2011	FP004	N	DUCATI	996	996	1999	2001	FP003	N
DUCATI	851	851	1991	1992	FP003	N	DUCATI	998	998 S BAYLISS	2002	2002	FP003	N
DUCATI	888	888 SP5	1993	1993	FP003	N	DUCATI	998	998 RS	2002	2003	FP003	N
DUCATI	888	888	1994	1995	FP003	N	DUCATI	998	998 R	2002	2002	FP003	N
DUCATI	899	PANIGALE 899	2012	2015	FP004	N	DUCATI	998	998 MATRIX	2004	2004	FP003	N
DUCATI	899	899 PANIGALE ABS	2014	2015	FP004	N	DUCATI	998	998 FINAL EDITION	2004	2004	FP003	N
DUCATI	900	SUPERSPORT 900 SS FINAL EDITION	1998	1998	FP003	N	DUCATI	998	998 BOSTROM	2002	2002	FP003	N
DUCATI	900	SUPERSPORT 900 SS	1991	2002	FP003	N	DUCATI	998	998	2002	2003	FP003	N
DUCATI	900	SUPERSPORT 900 S	2002	2002	FP003	N	DUCATI	999	999 S	2003	2006	FP003	N
DUCATI	900	SPORT CLASSIC MH900E	2001	2002	FP003	N	DUCATI	999	999 RS	2004	2005	FP003	N
DUCATI	900	MONSTER 900 S	1998	1998	FP003	N	DUCATI	999	999 R XEROX	2006	2006	FP003	N
DUCATI	900	MONSTER 900 DARK CITY	1999	1999	FP003	N	DUCATI	999	999 R	2003	2006	FP003	N
DUCATI	900	MONSTER 900 CROMO	1998	1998	FP003	N	DUCATI	999	999 AMA REPLICIA	2007	2007	FP003	N
DUCATI	900	MONSTER 900 CITY	1999	1999	FP003	N	DUCATI	999	999	2003	2006	FP003	N
DUCATI	900	MONSTER 900	1993	2002	FP003	N	DUCATI	1000	SUPERSPORT 1000 SS	2003	2006	FP003	N
DUCATI	907	907 I.E.	1990	1993	FP003	N	DUCATI	1000	SPORT TOURING ST3 S ABS	2006	2007	FP003	N
DUCATI	916	SPORT TOURING ST4	1999	2003	FP003	N	DUCATI	1000	SPORT TOURING ST3	2004	2006	FP003	N
DUCATI	916	MONSTER S4 FOGARTY	2002	2002	FP003	N	DUCATI	1000	SPORT CLASSIC SPORT 1000	2007	2008	FP003	N
DUCATI	916	MONSTER S4	2001	2002	FP003	N	DUCATI	1000	SPORT CLASSIC PAUL SMART	2006	2006	FP003	N
DUCATI	916	916 SPS	1997	1998	FP003	N	DUCATI	1000	SPORT CLASSIC GT 1000 TOURING	2009	2009	FP003	N
DUCATI	916	916 SP	1994	1996	FP003	N	DUCATI	1000	SPORT CLASSIC GT 1000	2007	2010	FP003	N
DUCATI	916	916 SENNA	1994	1998	FP003	N	DUCATI	1000	SPORT CLASSIC 1000 SINGLE SEAT	2006	2007	FP003	N
DUCATI	916	916 R	1997	1998	FP003	N	DUCATI	1000	SPORT CLASSIC 1000 S	2007	2009	FP003	N
DUCATI	916	916	1994	1997	FP003	N	DUCATI	1000	MULTISTRADA 1000 S	2005	2006	FP003	N
DUCATI	936	SUPERSPORT S	2017	2019	FP004	N	DUCATI	1000	MULTISTRADA 1000	2003	2006	FP003	N
DUCATI	936	SUPERSPORT	2017	2019	FP004	N	DUCATI	1000	MONSTER S4R	2003	2008	FP003	N
DUCATI	939	HYPER MOTARD HYPERSTRADA 939	2016	2016	FP004	N	DUCATI	1000	MONSTER S2R	2006	2008	FP003	N
DUCATI	939	HYPER MOTARD 939 SP U	2016	2018	FP004	N	DUCATI	1000	MONSTER 1000 S	2005	2005	FP003	N
DUCATI	939	HYPER MOTARD 939 SP	2016	2018	FP004	N	DUCATI	1000	MONSTER 1000	2003	2005	FP003	N
DUCATI	939	HYPER MOTARD 939	2016	2018	FP004	N	DUCATI	1000	DESMOSEDICI RR	2008	2008	FP004	N
DUCATI	944	SPORT TOURING ST2	1997	2003	FP003	N	DUCATI	1098	1098	2007	2011	FP004	N
DUCATI	950	MULTISTRADA 950 TOURING	2017	2018	FP004	N	DUCATI	1100	STREETFIGHTER S	2010	2013	FP003	N
DUCATI	950	MULTISTRADA 950 SW	2018	2018	FP004	N	DUCATI	1100	STREETFIGHTER 1100	2009	2015	FP003	N
DUCATI	950	MULTISTRADA 950 S TOURING	2019	2020	FP004	N	DUCATI	1100	PANIGALE V4 SPECIALE	2018	2019	FP004	N
DUCATI	950	MULTISTRADA 950 S SW	2019	2020	FP004	N	DUCATI	1100	PANIGALE V4 S CORSE	2019	2019	FP004	N
DUCATI	950	MULTISTRADA 950 S	2019	2020	FP004	N	DUCATI	1100	PANIGALE V4 S	2018	2019	FP004	N
DUCATI	950	MULTISTRADA 950	2017	2019	FP004	N	DUCATI	1100	PANIGALE V4 R	2019	2019	FP004	N
DUCATI	950	HYPER MOTARD 950 SP U	2019	2019	FP004	N	DUCATI	1100	PANIGALE V4	2018	2019	FP004	N
DUCATI	950	HYPER MOTARD 950 SP	2019	2019	FP004	N	DUCATI	1100	MULTISTRADA 1100 S	2007	2009	FP003	N
DUCATI	950	HYPER MOTARD 950	2019	2019	FP004	N	DUCATI	1100	MULTISTRADA 1100	2007	2009	FP003	N
DUCATI	959	959 PANIGALE CORSE U	2019	2019	FP004	N	DUCATI	1100	MONSTER 1100 S ABS	2010	2010	FP003	N
DUCATI	959	959 PANIGALE CORSE	2018	2019	FP004	N	DUCATI	1100	MONSTER 1100 S	2009	2010	FP003	N
DUCATI	959	959 PANIGALE ABS	2016	2019	FP004	N	DUCATI	1100	MONSTER 1100 EVO ANNIVERSARY	2013	2013	FP004	N
DUCATI	996	SPORT TOURING ST4 S ABS	2003	2005	FP003	N	DUCATI	1100	MONSTER 1100 EVO ABS	2012	2013	FP004	N
DUCATI	996	SPORT TOURING ST4 S	2001	2005	FP003	N	DUCATI	1100	MONSTER 1100 DIESEL	2013	2013	FP004	N

POMPE RADIALI
FRENO/FRIZIONE

ACCESSORI
E RICAMBI

VASCHE OILIO CNC

COMANDI FRIZIONE

KIT DI TRASFORMAZIONE
FRIZIONE FILO-IDRAULICA

LEVE

COMANDI GAS

PINZE FRENO

KIT RACING

PULSANTIERE

PARALEVA

SEMIMANUBRI

PEDANE
STREET RACING

TAPPI SERBATOIO

GHIERE DI STERZO

TAMPONI
PARACARENA

CAVALLETTI
SMONTABILI

TAPPI SPECCHIETTI

SPECCHIETTI
RETROVISORI

KIT PROIETTORI
FENDINEBBIA

ACCESSORI MANUBRI

MANUBRI

Marca Brand	CC	Modello Model	Dal From	Al To	Codice tappo olio Oil filter cap code	Novità New	Marca Brand	CC	Modello Model	Dal From	Al To	Codice tappo olio Oil filter cap code	Novità New
DUCATI	1100	MONSTER 1100 ABS	2010	2010	FP003	N	GUZZI	850	BREVA	2006	2007	FP001	N
DUCATI	1100	MONSTER 1100	2011	2013	FP004		GUZZI	1000	V10 CENTAURO	1997	1999	FP001	N
DUCATI	1100	MONSTER 1100	2009	2010	FP003	N	GUZZI	1000	MGS-01 CORSA	2004	2007	FP001	N
DUCATI	1100	HYPERMOTARD 1100 S ABS	2010	2010	FP003		GUZZI	1000	DAYTONA RS	1997	1998	FP001	N
DUCATI	1100	HYPERMOTARD 1100 S	2008	2009	FP003		GUZZI	1100	V11 SPORT	1999	2001	FP001	N
DUCATI	1100	HYPERMOTARD 1100 EVO	2010	2012	FP003		GUZZI	1100	V11 LE MANS, NAKED, SPORT	2003	2005	FP001	N
DUCATI	1100	HYPERMOTARD 1100 ABS	2010	2010	FP003		GUZZI	1100	V11 LE MANS, NAKED	2001	2001	FP001	N
DUCATI	1100	HYPERMOTARD 1100	2008	2010	FP003		GUZZI	1100	V11 LE MANS	2002	2002	FP001	N
DUCATI	1100	1098 S TRICOLORE	2007	2008	FP003	N	GUZZI	1100	V11 CAFE SPORT, BALLABIO, COPPA ITALIA	2003	2005	FP001	N
DUCATI	1100	1098 S	2007	2008	FP003	N	GUZZI	1100	SPORT CORSA	1998	1999	FP001	N
DUCATI	1198	1198	2007	2011	FP004		GUZZI	1100	SPORT 1100 INIEZIONE	1996	1999	FP001	N
DUCATI	1199	1199 PANIGALE	2012	2015	FP004		GUZZI	1100	GRISO 1100	2006	2015	FP001	
DUCATI	1200	MULTISTRADA 1200 S TOURING D-AIR	2014	2014	FP004	N	GUZZI	1100	BREVA	2005	2007	FP001	N
DUCATI	1200	MULTISTRADA 1200 S TOURING	2010	2014	FP004	N	GUZZI	1150	GRISO 1150	2006	2015	FP001	
DUCATI	1200	MULTISTRADA 1200 S SPORT	2011	2012	FP004	N	GUZZI	1200	STELVIO	2008	2008	FP001	N
DUCATI	1200	MULTISTRADA 1200 S PIKES PEAK	2012	2014	FP004	N	GUZZI	1200	SPORT 8V	2008	2013	FP001	N
DUCATI	1200	MULTISTRADA 1200 S GT	2013	2014	FP004	N	GUZZI	1200	SPORT	2006	2007	FP001	N
DUCATI	1200	MULTISTRADA 1200 S ABS	2010	2010	FP004	N	GUZZI	1200	NORGE 1200	2006	2008	FP001	N
DUCATI	1200	MULTISTRADA 1200 ABS	2010	2014	FP004	N	GUZZI	1200	GRISO 8V - 8V SPECIAL EDITION	2007	2013	FP001	N
DUCATI	1200	MULTISTRADA 1200	2010	2017	FP004		GUZZI	1200	BREVA	2007	2007	FP001	N
DUCATI	1200	MONSTER 1200 S STRIPES	2015	2016	FP004	N	HONDA	125	CBR125 R	2007	2016	FP004	N
DUCATI	1200	MONSTER 1200 S	2014	2017	FP004		HONDA	125	CB125 F	2015	2018	FP004	N
DUCATI	1200	MONSTER 1200	2014	2017	FP004		HONDA	250	CBR250 R	2011	2015	FP004	
DUCATI	1200	DIAVEL WHITE STRIPE	2013	2014	FP004	N	HONDA	300	CBR300 R	2015	2017	FP004	N
DUCATI	1200	DIAVEL TITANIUM	2015	2015	FP004	N	HONDA	300	CB300 F	2015	2018	FP004	N
DUCATI	1200	DIAVEL STRADA	2013	2014	FP004	N	HONDA	500	CMX 500 REBEL	2014	2018	FP004	N
DUCATI	1200	DIAVEL FL	2015	2018	FP004	N	HONDA	500	CBR500 R	2013	2018	FP004	N
DUCATI	1200	DIAVEL DIESEL	2017	2017	FP004	N	HONDA	500	CB500 X	2013	2018	FP004	N
DUCATI	1200	DIAVEL CROMO	2013	2013	FP004	N	HONDA	500	CB500 F	2013	2018	FP004	N
DUCATI	1200	DIAVEL CARBON FL	2015	2018	FP004	N	HONDA	600	XL600 V TRANSALP	1987	1993	FP004	N
DUCATI	1200	DIAVEL CARBON	2011	2013	FP004	N	HONDA	600	CBR600 RR	2003	2016	FP004	
DUCATI	1200	DIAVEL AMG	2013	2013	FP004	N	HONDA	600	CBR600 F	2011	2013	FP004	N
DUCATI	1200	DIAVEL	2011	2013	FP004	N	HONDA	600	CBR600 F	1995	2007	FP004	
DUCATI	1200	1199 PANIGALE SUPERLEGGERA	2014	2014	FP004	N	HONDA	600	CBF600 S	2008	2014	FP004	N
DUCATI	1200	1199 PANIGALE S TRICOLORE	2012	2013	FP004	N	HONDA	600	CBF600	2004	2014	FP004	N
DUCATI	1200	1199 PANIGALE S ABS	2012	2015	FP004	N	HONDA	600	CB600 F HORNET	2002	2015	FP004	N
DUCATI	1200	1199 PANIGALE S	2012	2013	FP004	N	HONDA	650	XL650 V TRANSALP	2000	2007	FP004	N
DUCATI	1200	1199 PANIGALE R	2013	2017	FP004	N	HONDA	650	NT650 V DEAUVILLE	1998	2005	FP004	N
DUCATI	1200	1199 PANIGALE ABS	2012	2014	FP004	N	HONDA	650	CBR650 F	2014	2016	FP004	N
DUCATI	1200	1198 SP	2011	2011	FP003	N	HONDA	650	CB650 F	2014	2018	FP004	N
DUCATI	1200	1198 S CORSE	2010	2010	FP003	N	HONDA	700	NT700 V DEAUVILLE	2006	2012	FP004	N
DUCATI	1200	1198 S	2009	2010	FP003	N	HONDA	700	INTEGRA 700	2012	2013	FP004	N
DUCATI	1200	1198 R	2010	2010	FP003	N	HONDA	750	X-ADV	2017	2018	FP004	N
DUCATI	1200	1098 R BAYLISS	2009	2009	FP003	N	HONDA	750	NC750 S/X	2014	2018	FP004	N
DUCATI	1200	1098 R	2008	2009	FP003	N	HONDA	750	INTEGRA 750	2014	2018	FP004	N
DUCATI	1299	PANIGALE 1299 / V4	2015	2018	FP004	N	HONDA	800	VFR800 F	2014	2018	FP004	N
DUCATI	1299	1299S ABS	2015	2017	FP004	N	HONDA	900	CBR900 RR FIRE BLADE	2000	2003	FP004	N
DUCATI	1299	1299 SUPERLEGGERA	2017	2017	FP004	N	HONDA	900	CBR900 RR	1994	2003	FP004	
DUCATI	1299	1299 S 90° ANNIVERSARIO	2000	2000	FP004	N	HONDA	1000	XL1000 V VARADERO	1999	2011	FP004	N
DUCATI	1299	1299 R FINAL EDITION	2018	2018	FP004	N	HONDA	1000	VTR1000 F FIRE STORM	1997	2007	FP004	N
DUCATI	1299	1299 ABS	2015	2017	FP004	N	HONDA	1000	VTR 1000 SP2	2000	2006	FP004	
GUZZI	850	NORGE 850	2007	2007	FP001	N	HONDA	1000	VTR 1000 SP1	2000	2006	FP004	
GUZZI	850	GRISO 850	2006	2015	FP001		HONDA	1000	VTR 1000 F	2000	2006	FP004	

POMPE RADIALI
FRENO/FRIZIONE

ACCESSORI
E RICAMBI

VASCHETTE OLIO CNC

COMANDI FRIZIONE

KIT DI TRASFORMAZIONE
FRIZIONE FILO-IDRAULICA

LEVE

COMANDI GAS

PINZE FRENO

KIT RACING

PULSANTIERE

PARALEVA

SEMIMANUBRI

PEDANE
STREET RACING

TAPPI SERBATOIO

GHIERE DI STERZO

TAMPONI
PARACARENA

CAVALLETTI
SMONTABILI

TAPPI SPECCHIETTI

SPECCHIETTI
RETROVISORI

KIT PROIETTORI
FENDINEBBIA

ACCESSORI MANUBRI

MANUBRI

Marca Brand	CC	Modello Model	Dal From	Al To	Codice tappo olio Oil filter cap code	Novità New	Marca Brand	CC	Modello Model	Dal From	Al To	Codice tappo olio Oil filter cap code	Novità New
HONDA	1000	CRF1000 L AFRICA TWIN	2016	2019	FP004	N	KAWASAKI	650	VULCAN S CAFE ABS	2017	2019	FP004	N
HONDA	1000	CBR1000 RR FIREBLADE/SP/SP2	2017	2018	FP004	N	KAWASAKI	650	VULCAN S ABS	2015	2018	FP004	N
HONDA	1000	CBR1000 RR FIREBLADE /SP	2014	2016	FP004	N	KAWASAKI	650	VULCAN S	2019	2020	FP004	N
HONDA	1000	CBR1000 RR FIREBLADE	2004	2013	FP004	N	KAWASAKI	650	VULCAN S	2015	2016	FP004	N
HONDA	1000	CBR1000 RR	2017	2019	FP004	N	KAWASAKI	650	NINJA 650 ABS	2017	2019	FP004	N
HONDA	1000	CBF1000	2006	2011	FP004	N	KAWASAKI	650	KLX650 R	1996	2001	FP004	N
HONDA	1000	CB1000 R NEO SPORTS CAFE	2018	2018	FP004	N	KAWASAKI	650	KLX650	1993	1995	FP004	N
HONDA	1000	CB1000 R	2008	2017	FP004	N	KAWASAKI	650	KLR 650	1995	2004	FP005	N
HONDA	1100	CB1100 RS	2017	2018	FP004	N	KAWASAKI	650	KLE VERSYS 650 ABS	2007	2018	FP004	N
HONDA	1100	CB1100 EX	2014	2018	FP004	N	KAWASAKI	650	KLE VERSYS 650	2019	2020	FP004	N
HONDA	1100	CB1100	2013	2014	FP004	N	KAWASAKI	650	KLE VERSYS 650	2006	2018	FP004	N
HONDA	1200	VFR1200 F	2010	2016	FP004	N	KAWASAKI	650	KL 650 TENGA	1989	1991	FP005	N
HONDA	1200	CROSSTOURER	2012	2018	FP004	N	KAWASAKI	650	KL 650	1987	1989	FP005	N
KAWASAKI	110	KLX	2002	2020	FP005	N	KAWASAKI	650	ER-6 N ABS	2006	2016	FP004	N
KAWASAKI	125	Z125	2019	2020	FP004	N	KAWASAKI	650	ER-6 N	2006	2016	FP004	N
KAWASAKI	125	NINJA 125	2019	2020	FP004	N	KAWASAKI	650	ER-6 F ABS	2006	2016	FP004	N
KAWASAKI	220	KLF 220	1992	2002	FP005	N	KAWASAKI	650	ER-6 F	2006	2016	FP004	N
KAWASAKI	230	KLX230	2020	2020	FP004	N	KAWASAKI	650	EJ 650 (W650)	1999	2006	FP005	N
KAWASAKI	250	ZZR 250	1996	2003	FP005	N	KAWASAKI	750	ZXR750 H2 STINGER	1990	1990	FP004	N
KAWASAKI	250	Z250 SL ABS	2017	2017	FP004	N	KAWASAKI	750	ZXR750 H1 STINGER	1989	1989	FP004	N
KAWASAKI	250	Z250 SL	2015	2016	FP004	N	KAWASAKI	750	ZX R750 R	1991	1995	FP004	N
KAWASAKI	250	NINJA 250 SL	2015	2016	FP004	N	KAWASAKI	750	ZR-7 S	2001	2003	FP005	N
KAWASAKI	250	NINJA 250 R	2008	2012	FP005	N	KAWASAKI	750	ZR-7	1999	2003	FP005	N
KAWASAKI	250	KSF 250	1996	2000	FP005	N	KAWASAKI	750	Z750 S	2005	2006	FP005	N
KAWASAKI	250	KLX250	2009	2017	FP004	N	KAWASAKI	750	Z750 R ABS	2011	2012	FP005	N
KAWASAKI	250	KLR 250	1987	1989	FP005	N	KAWASAKI	750	Z750 R	2011	2012	FP005	N
KAWASAKI	300	Z300 ABS	2017	2018	FP005	N	KAWASAKI	750	Z750 ABS	2007	2012	FP005	N
KAWASAKI	300	Z300	2015	2016	FP005	N	KAWASAKI	750	Z750	2004	2012	FP005	N
KAWASAKI	300	NINJA 300 ABS	2013	2016	FP005	N	KAWASAKI	750	NINJA ZX-7 R	1996	2002	FP005	N
KAWASAKI	300	NINJA 300	2013	2016	FP005	N	KAWASAKI	750	GPX 750 R	1987	1989	FP005	N
KAWASAKI	300	KLX300	1997	2003	FP004	N	KAWASAKI	800	Z800 E SPECIAL EDITION	2016	2016	FP004	N
KAWASAKI	300	KLF 300 4X4	1998	2002	FP005	N	KAWASAKI	800	Z800 E ABS SPECIAL EDITION	2016	2016	FP004	N
KAWASAKI	300	KLF 300	1997	2001	FP005	N	KAWASAKI	800	Z800 E ABS	2013	2016	FP004	N
KAWASAKI	300	KLE VERSYS	2017	2020	FP005	N	KAWASAKI	800	Z800 E	2013	2016	FP004	N
KAWASAKI	400	ZXR400	1990	1999	FP005	N	KAWASAKI	800	Z800 ABS	2013	2016	FP004	N
KAWASAKI	400	Z400	2019	2019	FP004	N	KAWASAKI	800	Z800	2013	2016	FP004	N
KAWASAKI	400	NINJA 400	2018	2020	FP004	N	KAWASAKI	800	EJ 800 (W800)	2011	2016	FP005	N
KAWASAKI	400	KLF 400 4X4	1996	1999	FP005	N	KAWASAKI	800	EJ 800 (W800 STREET)	2019	2019	FP005	N
KAWASAKI	500	KLE 500	1991	2007	FP005	N	KAWASAKI	800	EJ 800 (W800 CAFE)	2019	2020	FP005	N
KAWASAKI	500	GPZ 500 S	1987	2003	FP005	N	KAWASAKI	900	Z900 RS CAFE	2018	2020	FP004	N
KAWASAKI	550	GPZ 550	1984	1985	FP005	N	KAWASAKI	900	Z900 RS	2018	2020	FP004	N
KAWASAKI	600	ZZR 600	1990	2006	FP005	N	KAWASAKI	900	Z900 ABS	2017	2017	FP004	N
KAWASAKI	600	ZL ELIMINATOR	1995	1997	FP005	N	KAWASAKI	900	Z900	2017	2019	FP004	N
KAWASAKI	600	NINJA ZX-6 RR	2003	2005	FP005	N	KAWASAKI	900	VN VULCAN CUSTOM	2012	2016	FP005	N
KAWASAKI	600	NINJA ZX-6 R F1-F3 G1-G2 J1P-J2P	1995	2001	FP005	N	KAWASAKI	900	VN VULCAN CLASSIC	2015	2016	FP005	N
KAWASAKI	600	NINJA ZX-6 R 600	2007	2016	FP005	N	KAWASAKI	900	VN CUSTOM	2007	2011	FP005	N
KAWASAKI	600	KLR 600	1991	1994	FP005	N	KAWASAKI	900	VN CLASSIC	2011	2014	FP005	N
KAWASAKI	600	GPZ 600 R	1987	1988	FP005	N	KAWASAKI	900	NINJA ZX-9 R	1998	2005	FP005	N
KAWASAKI	600	GPX 600 R	1988	1990	FP005	N	KAWASAKI	900	NINJA ZX-9 R	1994	1997	FP004	N
KAWASAKI	636	NINJA ZX-6 R AP1	2002	2002	FP005	N	KAWASAKI	1000	ZX 10	1988	1990	FP005	N
KAWASAKI	636	NINJA ZX-6 R ABS	2013	2017	FP005	N	KAWASAKI	1000	Z1000 SX	2010	2018	FP004	N
KAWASAKI	636	NINJA ZX-6 R 636	2002	2019	FP005	N	KAWASAKI	1000	Z1000 SX	2007	2009	FP005	N
KAWASAKI	650	Z650	2017	2019	FP004	N	KAWASAKI	1000	Z1000 R EDITION	2017	2020	FP004	N

POMPE RADIALI
FRENO/FRIZIONE

ACCESSORI
E RICAMBI

VASCHETTE OLIO CNC

COMANDI FRIZIONE

KIT DI TRASFORMAZIONE
FRIZIONE FILO-IDRAULICA

LEVE

COMANDI GAS

PINZE FRENO

KIT RACING

PULSANTIERE

PARALEVA

SEMIMANUBRI

PEDANE
STREET RACING

TAPPI SERBATOIO

GHIERE DI STERZO

TAMPONI
PARACARENA

CAVALLETTI
SMONTABILI

TAPPI SPECCHIETTI

SPECCHIETTI
RETROVISORI

KIT PROIETTORI
FENDINEBBIA

ACCESSORI MANUBRI

MANUBRI

Marca Brand	CC	Modello Model	Dal From	Al To	Codice tappo olio Oil filter cap code	Novità New	Marca Brand	CC	Modello Model	Dal From	Al To	Codice tappo olio Oil filter cap code	Novità New
KAWASAKI	1000	Z1000 ABS	2010	2020	FP004	N	SUZUKI	85	RM 85 L	2016	2019	FP001	N
KAWASAKI	1000	Z1000 ABS	2007	2009	FP005	N	SUZUKI	85	RM 85	2002	2010	FP001	N
KAWASAKI	1000	Z1000	2011	2018	FP004	N	SUZUKI	125	VL INTRUDER 125	2005	2007	FP001	N
KAWASAKI	1000	Z1000	2003	2009	FP005	N	SUZUKI	125	UX 125 SIXTEEN	2008	2011	FP001	N
KAWASAKI	1000	NINJA ZX-10 RR	2017	2018	FP005	N	SUZUKI	125	RV 125 VAN VAN	2003	2015	FP001	N
KAWASAKI	1000	NINJA ZX-10 R SE	2018	2019	FP005	N	SUZUKI	125	RM 125	2001	2008	FP001	N
KAWASAKI	1000	NINJA ZX-10 R ABS	2011	2018	FP005	N	SUZUKI	125	DR-Z125 LM	2020	2020	FP001	N
KAWASAKI	1000	NINJA ZX-10 R	2004	2019	FP005	N	SUZUKI	125	DR-Z125 L	2016	2017	FP001	N
KAWASAKI	1000	NINJA H2 SX SE+	2019	2019	FP005	N	SUZUKI	125	DR-Z	2008	2010	FP001	N
KAWASAKI	1000	NINJA H2 SX SE	2018	2019	FP005	N	SUZUKI	125	DR SM	2009	2010	FP001	N
KAWASAKI	1000	NINJA H2 SX	2018	2019	FP005	N	SUZUKI	150	UX 150 SIXTEEN	2008	2011	FP001	N
KAWASAKI	1000	KLZ VERSYS 1000	2012	2019	FP004	N	SUZUKI	200	RV 200 VAN VAN	2016	2016	FP001	N
KAWASAKI	1000	GTR 1000 ABS	2008	2009	FP005	N	SUZUKI	250	VL INTRUDER 250	2005	2007	FP001	N
KAWASAKI	1000	GTR 1000 A18	2003	2003	FP005	N	SUZUKI	250	RM 250	2001	2008	FP001	N
KAWASAKI	1000	GTR 1000 A11	1996	1997	FP005	N	SUZUKI	250	RGV 250 GAMMA	1991	1996	FP001	N
KAWASAKI	1000	GPZ 1000 RX	1986	1988	FP005	N	SUZUKI	400	AN400 BURGMAN	2007	2019	FP001	N
KAWASAKI	1100	ZZR 1100 D7	1999	1999	FP005	N	SUZUKI	600	GSX-R600	2004	2017	FP001	N
KAWASAKI	1100	ZZR 1100	1990	1996	FP005	N	SUZUKI	600	GSX 600 F	1998	2006	FP001	N
KAWASAKI	1100	ZRX 1100	1997	1999	FP005	N	SUZUKI	600	GSR 600	2006	2010	FP001	N
KAWASAKI	1100	GPZ 1100	1995	1997	FP005	N	SUZUKI	600	GSF 600 BANDIT	2000	2004	FP001	N
KAWASAKI	1200	ZZR 1200 C4H	2005	2005	FP005	N	SUZUKI	650	SV 650 XA	2018	2018	FP001	N
KAWASAKI	1200	ZZR 1200	2002	2003	FP005	N	SUZUKI	650	SV 650 SL5	2015	2015	FP001	N
KAWASAKI	1200	ZRX 1200 S	2001	2004	FP005	N	SUZUKI	650	SV 650 A	2017	2019	FP001	N
KAWASAKI	1200	ZRX 1200 R	2001	2006	FP005	N	SUZUKI	650	SV 650	2003	2010	FP001	N
KAWASAKI	1200	ZRX 1200	2001	2004	FP005	N	SUZUKI	650	SFV 650 GALDIUS	2009	2015	FP001	N
KAWASAKI	1200	NINJA ZX-12 R	2000	2006	FP005	N	SUZUKI	650	GSX 650 F	2008	2012	FP001	N
KAWASAKI	1400	ZZR 1400 ABS	2006	2020	FP005	N	SUZUKI	650	GSF 650 BANDIT	2005	2012	FP001	N
KAWASAKI	1400	ZZR 1400	2006	2007	FP005	N	SUZUKI	650	DL650 XT V-STROM ABS	2015	2015	FP001	N
KAWASAKI	1400	GTR 1400 ABS	2015	2018	FP005	N	SUZUKI	650	DL650 V-STROM ABS	2013	2015	FP001	N
KAWASAKI	1400	GTR 1400	2008	2014	FP005	N	SUZUKI	650	DL650 V-STROM	2004	2012	FP001	N
MV AGUSTA	750	F4 750	2000	2017	FP009	N	SUZUKI	650	DL650 A/XA V-STROM	2016	2019	FP001	N
MV AGUSTA	750	BRUTALE 750	2000	2017	FP009	N	SUZUKI	650	AN650 Z BURGMAN	2018	2018	FP001	N
MV AGUSTA	910	F4 910	2000	2017	FP009	N	SUZUKI	650	AN650 BURGMAN	2003	2016	FP001	N
MV AGUSTA	910	BRUTALE 910	2000	2017	FP009	N	SUZUKI	750	GSX-S750	2017	2019	FP001	N
MV AGUSTA	920	BRUTALE 920	2010	2011	FP009	N	SUZUKI	750	GSX-R750	2004	2017	FP001	N
MV AGUSTA	989	BRUTALE 989 R	2008	2008	FP009	N	SUZUKI	750	GSX-750 Z	2014	2014	FP001	N
MV AGUSTA	990	F4 990	2000	2017	FP009	N	SUZUKI	750	GSX 750 F	1998	2006	FP001	N
MV AGUSTA	990	BRUTALE 990 R	2010	2011	FP009	N	SUZUKI	750	GSR 750	2011	2016	FP001	N
MV AGUSTA	990	BRUTALE 990	2000	2017	FP009	N	SUZUKI	800	VZ INTRUDER M800	2005	2016	FP001	N
MV AGUSTA	1000	F4 1000 VELTRO	2008	2008	FP009	N	SUZUKI	800	VL INTRUDER C800	2006	2013	FP001	N
MV AGUSTA	1000	F4 1000 S	2010	2012	FP009	N	SUZUKI	800	VL INTRUDER 800 VOLUSIA	2001	2005	FP001	N
MV AGUSTA	1000	F4 1000 RR	2010	2012	FP009	N	SUZUKI	800	VL 800 INTRUDER	2014	2014	FP001	N
MV AGUSTA	1000	F4 1000 R	2006	2012	FP009	N	SUZUKI	800	VL 800	2014	2014	FP001	N
MV AGUSTA	1000	F4 1000 FRECCHE TRICOLORE	2010	2012	FP009	N	SUZUKI	1000	SV 1000	2003	2007	FP001	N
MV AGUSTA	1000	F4 1000 312 R	2007	2008	FP009	N	SUZUKI	1000	GSX-S 1000	2016	2019	FP001	N
MV AGUSTA	1000	F4 1000	2004	2006	FP009	N	SUZUKI	1000	GSX-R 1000 Z	2014	2014	FP001	N
MV AGUSTA	1078	F4 1078 312 RR	2007	2008	FP009	N	SUZUKI	1000	GSX-R 1000	2003	2019	FP001	N
MV AGUSTA	1078	F4 1000 CC	2007	2007	FP009	N	SUZUKI	1000	DL 1000 V-STROM K2-L0	2002	2010	FP001	N
MV AGUSTA	1078	BRUTALE 1078 R	2008	2008	FP009	N	SUZUKI	1000	DL 1000 V-STROM	2014	2016	FP001	N
MV AGUSTA	1090	F4 1090	2000	2018	FP009	N	SUZUKI	1000	DL 1000 A V-STROM	2018	2019	FP001	N
MV AGUSTA	1090	BRUTALE 1090 RR	2010	2015	FP009	N	SUZUKI	1200	GSF 1200 BANDIT	2001	2006	FP001	N
MV AGUSTA	1090	BRUTALE 1090 R	2013	2015	FP009	N	SUZUKI	1250	GSX 1250 FA	2010	2016	FP001	N
MV AGUSTA	1090	BRUTALE 1090 CORSA	2013	2015	FP009	N	SUZUKI	1250	GSF 1250 SA BANDIT	2015	2016	FP001	N
MV AGUSTA	1090	BRUTALE 1090	2000	2017	FP009	N	SUZUKI	1250	GSF 1250 S BANDIT	2011	2012	FP001	N

POMPE RADIALI
FRENO/FRIZIONE

ACCESSORI
E RICAMBI

VASCHE OILIO CNC

COMANDI FRIZIONE

KIT DI TRASFORMAZIONE
FRIZIONE FILO-IDRAULICA

LEVE

COMANDI GAS

PINZE FRENO

KIT RACING

PULSANTIERE

PARALEVA

SEMIMANUBRI

PEDANE
STREET RACING

TAPPI SERBATOIO

GHIERE DI STERZO

TAMPONI
PARACARENA

CAVALLETTI
SMONTABILI

TAPPI SPECCHIETTI

SPECCHIETTI
RETROVISORI

KIT PROIETTORI
FENDINEBBIA

ACCESSORI MANUBRI

MANUBRI

Marca Brand	CC	Modello Model	Dal From	Al To	Codice tappo olio Oil filter cap code	Novità New	Marca Brand	CC	Modello Model	Dal From	Al To	Codice tappo olio Oil filter cap code	Novità New
SUZUKI	1250	GSF 1250 BANDIT	2007	2011	FP001	N	YAMAHA	600	FZR 600	1989	1993	FP006	N
SUZUKI	1300	GSZ 1300 R HAYABUSA	1999	2013	FP001	N	YAMAHA	600	FZ6 S2	2007	2008	FP006	N
SUZUKI	1300	GSX 1300 RA HAYABUSA	2008	2017	FP001	N	YAMAHA	600	FZ6 NS	2005	2006	FP006	N
SUZUKI	1300	GSX 1300 BK B-KING	2008	2010	FP001	N	YAMAHA	600	FZ6 FAZER S2 ABS	2008	2008	FP006	N
SUZUKI	1400	GSX 1400	2002	2007	FP001	N	YAMAHA	600	FZ6 FAZER S2	2007	2008	FP006	N
SUZUKI	1500	VL INTRUDER 1500	2005	2008	FP001	N	YAMAHA	600	FZ6 FAZER ABS	2006	2007	FP006	N
TRIUMPH	675	STREET TRIPLE 675	2013	2017	FP004		YAMAHA	600	FZ6 FAZER	2004	2007	FP006	N
TRIUMPH	675	DAYTONA 675 R	2014	2015	FP004		YAMAHA	600	FZ6	2005	2008	FP006	
TRIUMPH	765	STREET TRIPLE 765 RS	2017	2019	FP004	N	YAMAHA	600	FAZER 600 S2 ABS	2008	2008	FP006	N
TRIUMPH	955	SPEED TRIPLE 955	2005	2015	FP004		YAMAHA	600	FAZER 600 S2	2007	2008	FP006	N
TRIUMPH	1050	SPEED TRIPLE 1050	2005	2015	FP004		YAMAHA	600	FAZER 600 ABS	2006	2007	FP006	N
YAMAHA	125	R125	2008	2018	FP004	N	YAMAHA	600	FAZER 600	2004	2007	FP006	
YAMAHA	300	R300 / R320	2017	2018	FP006	N	YAMAHA	650	XVS 650 DRAG STAR	1997	2002	FP006	N
YAMAHA	320	YZF-R3	2015	2018	FP006	N	YAMAHA	650	XVS 650 A DRAG STAR CLASSIC	1998	2006	FP006	N
YAMAHA	321	MT-03 321	2016	2018	FP006	N	YAMAHA	660	SZR	1995	1997	FP004	N
YAMAHA	500	T-MAX WHITE MAX	2010	2010	FP004	N	YAMAHA	660	MT-03 660	2006	2014	FP004	
YAMAHA	500	T-MAX SV	2011	2011	FP004	N	YAMAHA	700	XSR 700	2016	2018	FP006	N
YAMAHA	500	T-MAX 500 NIGHT MAX	2007	2007	FP004	N	YAMAHA	700	XMT-07	2014	2018	FP006	N
YAMAHA	500	T-MAX 500 BLACK MAX	2006	2007	FP004	N	YAMAHA	700	MTM 690 TRACER	2016	2018	FP006	N
YAMAHA	500	T-MAX 500 ABS SV	2010	2011	FP004	N	YAMAHA	700	MTM 690	2018	2019	FP006	N
YAMAHA	500	T-MAX 500 ABS	2005	2011	FP004	N	YAMAHA	700	MT-07 MC MOTO CAGE	2014	2014	FP006	N
YAMAHA	500	TMAX 500	2008	2018	FP004	N	YAMAHA	700	MT-07 ABS	2014	2019	FP006	N
YAMAHA	530	XP530E-A T-MAX	2017	2018	FP004	N	YAMAHA	700	MT-07	2014	2019	FP006	N
YAMAHA	530	XP530D-A T-MAX DX	2017	2019	FP004	N	YAMAHA	750	YZF-R7	1999	2000	FP006	
YAMAHA	530	XP530-A T-MAX SX	2017	2019	FP004	N	YAMAHA	750	YZF 750 SP	1993	1995	FP006	
YAMAHA	530	T-MAX SP ABS	2015	2016	FP004	N	YAMAHA	750	YZF 750 R THUNDER CAT	1996	2002	FP006	N
YAMAHA	530	T-MAX SP	2015	2015	FP004	N	YAMAHA	750	YZF 750 R	1993	1996	FP006	
YAMAHA	530	T-MAX 530 ABS	2012	2016	FP004	N	YAMAHA	750	FZ 750	1989	1990	FP006	N
YAMAHA	530	TMAX 530	2008	2018	FP004	N	YAMAHA	800	FZ8	2010	2016	FP006	
YAMAHA	535	XV 535 VIRAGO	1989	1998	FP006	N	YAMAHA	850	XSR900	2016	2020	FP004	N
YAMAHA	535	XV 535 SE VIRAGO	1988	1988	FP006	N	YAMAHA	850	TRX 850	1996	1997	FP006	N
YAMAHA	535	XV 535 DX VIRAGO	1999	2001	FP006	N	YAMAHA	850	TDM 850	1996	2001	FP006	N
YAMAHA	550	XV 550	1982	1985	FP006	N	YAMAHA	850	MTX 850 NIKEN	2018	2018	FP004	N
YAMAHA	600	YZF-R6	2007	2020	FP006	N	YAMAHA	850	MTX 850 D NIKEN GT	2019	2019	FP004	N
YAMAHA	600	YZF-R6	1999	2005	FP006	N	YAMAHA	850	MTT 850 D TRACER GT	2019	2019	FP004	N
YAMAHA	600	YZF-R46	2005	2005	FP006	N	YAMAHA	850	MT-09 TRACER GT	2018	2019	FP004	N
YAMAHA	600	YZF R6 50TH	2012	2012	FP006	N	YAMAHA	850	MT-09 TRACER	2013	2020	FP004	N
YAMAHA	600	YZF R6 & LIMITED EDITION 07	2006	2006	FP006	N	YAMAHA	850	MT-09 SP	2018	2020	FP004	N
YAMAHA	600	XJ6-S DIVERSION ABS	2013	2015	FP006	N	YAMAHA	850	MT-09 ABS	2014	2020	FP004	N
YAMAHA	600	XJ6-S DIVERSION	2009	2015	FP006	N	YAMAHA	850	MT-09	2013	2020	FP004	N
YAMAHA	600	XJ6-NA ABS	2011	2015	FP006	N	YAMAHA	900	XJ 900 S DIVERSION	1995	2001	FP006	N
YAMAHA	600	XJ6-N SP	2013	2013	FP006	N	YAMAHA	1000	YZF-R1M	2015	2018	FP006	N
YAMAHA	600	XJ6-N	2009	2013	FP006	N	YAMAHA	1000	YZF-R1	2007	2018	FP006	N
YAMAHA	600	XJ6-FA DIVERSION ABS	2010	2011	FP006	N	YAMAHA	1000	YZF-R1	1998	2003	FP006	N
YAMAHA	600	XJ6-F DIVERSION	2010	2011	FP006	N	YAMAHA	1000	YZF 1000 R THUNDER ACE	1996	1998	FP006	
YAMAHA	600	XJ6	2009	2015	FP006	N	YAMAHA	1000	MT-10	2016	2018	FP006	N
YAMAHA	600	XJ 600 S DIVERSION	1992	2002	FP006	N	YAMAHA	1000	GTS A (ABS)	1993	1993	FP006	N
YAMAHA	600	XJ 600 N	1995	2001	FP006	N	YAMAHA	1000	GTS 1000 / GTS 1000 ABS	1993	1993	FP006	N
YAMAHA	600	XJ 600 FA DIVERSION ABS	2010	2011	FP006	N	YAMAHA	1000	GTS	1993	1993	FP006	N
YAMAHA	600	XJ 600 F DIVERSION	2010	2011	FP006	N	YAMAHA	1000	FZS 1000 FAZER	2001	2005	FP006	N
YAMAHA	600	TT 600 RE	2004	2004	FP004	N	YAMAHA	1000	FZR 1000	1989	1995	FP006	
YAMAHA	600	TT 600 R	1998	2002	FP004	N	YAMAHA	1000	FZ1 NA	2010	2011	FP006	N
YAMAHA	600	FZS 600 FAZER	1998	2003	FP006	N	YAMAHA	1000	FZ1 N	2011	2011	FP006	N
YAMAHA	600	FZR 600 R	1994	1995	FP006	N	YAMAHA	1000	FZ1 FAZER ABS	2007	2012	FP006	N

POMPE RADIALI
FRENO/FRIZIONE

ACCESSORI
E RICAMBI

VASCHE OIL CNC

COMANDI FRIZIONE

KIT DI TRASFORMAZIONE
FRIZIONE FILO-IDRAULICA

LEVE

COMANDI GAS

PINZE FRENO

KIT RACING

PULSANTIERE

PARALEVA

SEMIMANUBRI

PEDANE
STREET RACING

TAPPI SERBATOIO

GHIERE DI STERZO

TAMPONI
PARACARENA

CAVALLETTI
SMONTABILI

TAPPI SPECCHIETTI

SPECCHIETTI
RETROVISORI

KIT PROIETTORI
FENDINEBBIA

ACCESSORI MANUBRI

MANUBRI

Marca Brand	CC	Modello Model	Dal From	Al To	Codice tappo olio Oil filter cap code	Novità New
YAMAHA	1000	FZ1 FAZER	2006	2012	FP006	
YAMAHA	1000	FZ1	2006	2015	FP006	
YAMAHA	1100	XVS 1100 DRAG STAR	1999	2002	FP006	N
YAMAHA	1100	XVS 1100 A DRAG STAR CLASSIC	2006	2006	FP006	N
YAMAHA	1100	XVS 1100 A DRAG STAR CLASSIC	2000	2003	FP006	N
YAMAHA	1100	BT BULLDOG	2002	2006	FP006	N
YAMAHA	1200	XT 1200 ZE SUPER TENERE	2014	2019	FP006	N
YAMAHA	1200	XT 1200 Z SUPER TENERE	2010	2019	FP006	N
YAMAHA	1200	XJR 1200	1995	1997	FP006	N
YAMAHA	1200	FJ 1200	1991	1992	FP006	N
YAMAHA	1300	XVS 1300 CU CUSTOM	2014	2016	FP006	N
YAMAHA	1300	XVS 1300 A MIDNIGHT STAR	2011	2016	FP006	N
YAMAHA	1300	XVS 1300 A MIDNIGHT STAR	2007	2008	FP006	N
YAMAHA	1300	FJR 1300 AS	2007	2018	FP006	N
YAMAHA	1300	FJR 1300 AE	2014	2018	FP006	N
YAMAHA	1300	FJR 1300 A ABS	2003	2015	FP006	N
YAMAHA	1300	FJR 1300 A	2016	2018	FP006	N
YAMAHA	1300	FJR 1300	2001	2004	FP006	N
YAMAHA	1300	XVS 1300 CU CUSTOM	2014	2016	FP006	N

POMPE RADIALI
FRENO/FRIZIONE

ACCESSORI
E RICAMBI

VASCHE OLIO CNC

COMANDI FRIZIONE

KIT DI TRASFORMAZIONE
FRIZIONE FILO-IDRAULICA

LEVE

COMANDI GAS

PINZE FRENO

KIT RACING

PULSANTIERE

PARALEVA

SEMIMANUBRI

PEDANE
STREET RACING

TAPPI SERBATOIO

GHIERE DI STERZO

TAMPONI
PARACARENA

CAVALLETTI
SMONTABILI

TAPPI SPECCHIETTI

SPECCHIETTI
RETROVISORI

KIT PROIETTORI
FENDINEBBIA

ACCESSORI MANUBRI

MANUBRI

GHIERE DI STERZO

STEERING NUT



Colori ghiera / Colours steering nut

N ●
nero - black

Y ●
oro - gold

B ●
blu - blue

R ●
rosso - red

S ●
argento - silver

G ●
verde - green

T ●
titanio - titanium

POMPE RADIALI
FRENO/FRIZIONE

ACCESSORI
E RICAMBI

VASCHE OLIO CNC

COMANDI FRIZIONE

KIT DI TRASFORMAZIONE
FRIZIONE FILO-IDRAULICA

LEVE

COMANDI GAS

PINZE FRENO

KIT RACING

PULSANTIERE

PARALEVA

SEMIMANUBRI

PEDANE
STREET RACING

TAPPI SERBATOIO

GHIERE DI STERZO

TAMPONI
PARACARENA

CAVALLETTI
SMONTABILI

TAPPI SPECCHIETTI

SPECCHIETTI
RETROVISORI

KIT PROIETTORI
FENDINEBBIA

ACCESSORI MANUBRI

MANUBRI

Applicazioni / Application list

Marca Brand	CC	Modello Model	Dal From	Al To	Codice ghiera aperta Open steering nut code	Codice ghiera chiusa Closed steering nut code	Novità New	Marca Brand	CC	Modello Model	Dal From	Al To	Codice ghiera aperta Open steering nut code	Codice ghiera chiusa Closed steering nut code	Novità New
BMW	1000	S1000 RR	2009	2017	SA001	SC001		SUZUKI	1000	GSX-R 1000	2001	2002	SA009	SC009	N
GUZZI	750	V7 III STONE / SPECIAL	2017	2019	SA006	SC006	N	SUZUKI	1000	DL 1000 V-STROM	2014	2016	SA009	SC009	N
GUZZI	750	V7 ROUGH / CABON / LIMITED	2018	2019	SA006	SC006	N	SUZUKI	1000	DL 1000 X V-STROM	2018	2019	SA009	SC009	N
GUZZI	850	BREVA	2006	2007	SA006	SC006	N	SUZUKI	1000	SV 1000	2003	2007	SA009	SC009	N
GUZZI	850	V9 BOBBER	2016	2018	SA006	SC006	N	SUZUKI	1200	GSF 1200 BANDIT	2001	2006	SA008	SC008	N
GUZZI	850	V9 ROAMER	2016	2018	SA006	SC006	N	SUZUKI	1250	GSF 1250 BANDIT	2007	2016	SA008	SC008	N
GUZZI	850	V85 TT	2019	2019	SA006	SC006	N	SUZUKI	1300	GSX-R 1300 HAYABUSA	2008	2017	SA009	SC009	N
GUZZI	1100	BREVA	2005	2007	SA006	SC006	N	SUZUKI	1300	B-KING	2007	2012	SA009	SC009	N
GUZZI	1200	BREVA	2007	2007	SA006	SC006	N	SUZUKI	1800	VZR INTRUDER M1800	2006	2012	SA008	SC008	N
GUZZI	1200	STELVIO	2008	2017	SA006	SC006	N	TRIUMPH	675	DAYTONA675	2007	2015	SA005	SC005	
GUZZI	1400	AUDACE	2015	2017	SA006	SC006	N	TRIUMPH	675	STREET TRIPLE / R	2007	2017	SA005	SC005	N
GUZZI	1400	ELDORADO	2015	2017	SA006	SC006	N	YAMAHA	125	R 125	2008	2018	SA008	SC008	N
HONDA	250	CBR 250 R	2011	2014	SA005	SC005		YAMAHA	500	XP T-MAX	2008	2011	SA001	SC001	N
HONDA	600	CBR 600 F	2011	2013	SA005	SC005		YAMAHA	500	XP T-MAX ABS	2008	2011	SA001	SC001	N
HONDA	600	CBR 600 RR	2005	2016	SA005	SC005		YAMAHA	500	XP T-MAX ABS SV	2010	2011	SA001	SC001	N
HONDA	600	HORNET 600	2003	2009	SA005	SC005		YAMAHA	500	SP T-MAX SV	2011	2011	SA001	SC001	N
HONDA	900	HORNET 900	2002	2009	SA005	SC005		YAMAHA	500	XP T-MAX WHITE MAX	2010	2010	SA001	SC001	N
HONDA	900	CBR 900 RR	2002	2003	SA005	SC005		YAMAHA	530	XP T-MAX	2012	2016	SA001	SC001	N
HONDA	1000	CB 1000 R	2008	2017	SA005	SC005	N	YAMAHA	530	XP T-MAX ABS	2012	2016	SA001	SC001	N
HONDA	1000	CBR 1000 R	2008	2017	SA005	SC005		YAMAHA	530	XP530-A T-MAX SX	2017	2019	SA001	SC001	N
HONDA	1000	CBR 1000 RR	2008	2011	SA011	SC011	N	YAMAHA	530	XP530D-A T-MAX DX	2017	2019	SA001	SC001	N
HONDA	1000	CBR 1000 RR	2017	2018	SA011	SC011	N	YAMAHA	530	XP530E-A T-MAX	2017	2018	SA001	SC001	N
KAWASAKI	400	NINJA 400	2006	2018	SA010	SC010	N	YAMAHA	600	YZF-R6	2006	2017	SA001	SC001	
KAWASAKI	600	ZX-6 R	2005	2019	SA001	SC001		YAMAHA	600	YZF-R46	2005	2005	SA001	SC001	N
KAWASAKI	636	ZX-6 R / RR	2006	2018	SA001	SC001	N	YAMAHA	600	YZF-R6 LIMITED EDITION 07	2006	2006	SA001	SC001	N
KAWASAKI	636	ZX-6 R / RR	1998	2002	SA008	SC008	N	YAMAHA	600	YZF-R6 50TH	2012	2012	SA001	SC001	N
KAWASAKI	636	ZX-6 R / RR	2003	2004	SA010	SC010	N	YAMAHA	600	XJ-6	2009	2015	SA008	SC008	N
KAWASAKI	900	ZX-9 R	1998	2005	SA008	SC008	N	YAMAHA	600	FZ6	2004	2011	SA008	SC008	N
KAWASAKI	1000	ZX-10R	2004	2019	SA001	SC001		YAMAHA	750	YZF-R7 OW02	1999	2000	SA001	SC001	N
KAWASAKI	1000	NINJA H2	2018	2019	SA001	SC001	N	YAMAHA	800	FZ8-N	2010	2016	SA001	SC001	N
KAWASAKI	1400	ZZR 1400 R	2006	2018	SA010	SC010	N	YAMAHA	800	FZ8-NA	2010	2016	SA001	SC001	N
KTM	790	DUKE 790	2018	2019	SA007	SC007	N	YAMAHA	800	FZ8-S	2010	2016	SA001	SC001	N
SUZUKI	125	DR 125	1997	1995	SA008	SC008	N	YAMAHA	800	FZ8-SA	2010	2016	SA001	SC001	N
SUZUKI	350	DR 350	1990	1998	SA008	SC008	N	YAMAHA	850	MT-09	2013	2019	SA008	SC008	N
SUZUKI	400	GSF 400 BANDIT	1991	1993	SA008	SC008	N	YAMAHA	850	MT-09 TRACER	2015	2019	SA008	SC008	N
SUZUKI	600	GSX-R600	2006	2017	SA001	SC001		YAMAHA	850	XSR 900	2016	2019	SA008	SC008	N
SUZUKI	600	GSF 600 BANDIT	1995	1998	SA008	SC008	N	YAMAHA	900	TDM	2002	2011	SA001	SC001	N
SUZUKI	600	GSX-R600	2000	2005	SA009	SC009	N	YAMAHA	900	TDM ABS	2005	2010	SA001	SC001	N
SUZUKI	600	GSR 600	2006	2012	SA009	SC009	N	YAMAHA	1000	FZ1 FAZER	2006	2014	SA001	SC001	
SUZUKI	650	GLADIUS 650	2009	2015	SA008	SC008	N	YAMAHA	1000	YZF-R1	1998	2019	SA001	SC001	
SUZUKI	650	SV 650	2016	2018	SA008	SC008	N	YAMAHA	1000	FZ1 FAZER ABS	2007	2012	SA001	SC001	N
SUZUKI	650	DR 650	1991	1995	SA008	SC008	N	YAMAHA	1000	FZ1 N	2011	2011	SA001	SC001	N
SUZUKI	650	GSF 650 BANDIT	2005	2012	SA008	SC008	N	YAMAHA	1000	FZ1 NA	2010	2011	SA001	SC001	N
SUZUKI	650	SV 650 / S	2003	2011	SA009	SC009	N	YAMAHA	1000	FZ1	2006	2009	SA001	SC001	N
SUZUKI	750	GSX-R750	2006	2017	SA001	SC001		YAMAHA	1000	MT-10	2016	2019	SA001	SC001	N
SUZUKI	750	GSX-S 750	2017	2018	SA008	SC008	N	YAMAHA	1000	MT-10D	2017	2017	SA001	SC001	N
SUZUKI	750	GSR 750	2010	2016	SA008	SC008	N	YAMAHA	1000	YZF-R1M	2015	2019	SA001	SC001	N
SUZUKI	750	DR 750	1988	1989	SA008	SC008	N	YAMAHA	1300	FJR 1300	2001	2002	SA001	SC001	N
SUZUKI	750	GSX-R750	2000	2005	SA009	SC009	N	YAMAHA	1700	XV WARRIOR	2003	2004	SA001	SC001	N
SUZUKI	800	DR 800	1991	1993	SA008	SC008	N	YAMAHA	1900	XV1900 MIDNIGHT STAR	2006	2006	SA001	SC001	N
SUZUKI	800	VZ800 INTRUDER M800	2012	2016	SA008	SC008	N	YAMAHA	1900	XV1900A MIDNIGHT STAR	2007	2009	SA001	SC001	N
SUZUKI	1000	GSX-R1000	2005	2019	SA001	SC001		YAMAHA	1900	XV1900A MIDNIGHT STAR	2013	2013	SA001	SC001	N
SUZUKI	1000	GSX-S 1000	2015	2018	SA001	SC001	N								

POMPE RADIALI
FRENO/FRIZIONE
ACCESSORI
E RICAMBI
VASCHETTE OLIO CNC
COMANDI FRIZIONE
KIT DI TRASFORMAZIONE
FRIZIONE FILO-IDRAULICA
LEVE
COMANDI GAS
PINZE FRENO
KIT RACING
PULSANTIERE
PARALEVA
SEMIMANUBRI
PEDANE
STREET RACING
TAPPI SERBATOIO
GHIERE DI STERZO
TAMPONI
PARACARENA
CAVALLETTI
SMONTABILI
TAPPI SPECCHIETTI
SPECCHIETTI
RETROVISORI
KIT PROIETTORI
FENDINEBBIA
ACCESSORI MANUBRI
MANUBRI

GHIERA PRECARICO FORCELLA

FORK PRELOAD STEERING NUT



Colori / Colours

N ●
nero - black

Y ●
oro - gold

B ●
blu - blue

R ●
rosso - red

S ●
argento - silver

G ●
verde - green

T ●
titanio - titanium

- POMPE RADIALI
FRENO/FRIZIONE
- ACCESSORI
E RICAMBI
- VASCHE OILIO CNC
- COMANDI FRIZIONE
- KIT DI TRASFORMAZIONE
FRIZIONE FILO-IDRAULICA
- LEVE
- COMANDI GAS
- PINZE FRENO
- KIT RACING
- PULSANTIERE
- PARALEVA
- SEMIMANUBRI
- PEDANE
STREET RACING
- TAPPI SERBATOIO
- GHIERE DI STERZO
- TAMPONI
PARACARENA
- CAVALLETTI
SMONTABILI
- TAPPI SPECCHIETTI
- SPECCHIETTI
RETROVISORI
- KIT PROIETTORI
FENDINEBBIA
- ACCESSORI MANUBRI
- MANUBRI

Applicazioni / Application list

Marca Brand	CC	Modello Model	Dal From	Al To	Codice Code	Novità New	Marca Brand	CC	Modello Model	Dal From	Al To	Codice Code	Novità New
KAWASAKI	400	ZXR400	1990	2002	AD022		DUCATI	696	MONSTER 696	2008	2013	AD017	
KAWASAKI	600	ZX-6 R	2005	2005	AD022	N	DUCATI	696	MONSTER 696 ABS	2010	2010	AD017	N
KAWASAKI	600	ZX-6 RR	2005	2006	AD022		DUCATI	748	748 SPS	1998	1999	AD022	N
KAWASAKI	600	ZX-6 R	2007	2008	AD019		DUCATI	748	748 S	2000	2002	AD022	N
KAWASAKI	600	ZX-6 R	2003	2004	AD014		DUCATI	748	748 RS	2000	2000	AD022	N
KAWASAKI	636	ZX-6 R	1998	2002	AD017		DUCATI	748	748 R SINGLE SEAT	1998	1998	AD022	N
KAWASAKI	636	ZX-6 R	2005	2006	AD022		DUCATI	748	748 R SINGLE SEAT	2000	2000	AD022	N
KAWASAKI	636	ZX-6 R	2003	2004	AD014	N	DUCATI	748	748 R	1999	1999	AD022	N
KAWASAKI	750	Z750	2007	2012	AD014		DUCATI	748	748 E	2001	2002	AD022	N
KAWASAKI	750	Z750 R	2011	2013	AD019	N	DUCATI	748	748	1995	2001	AD022	
KAWASAKI	800	Z-800	2013	2016	AD014	N	DUCATI	748	749 S	2003	2006	AD022	N
KAWASAKI	900	ZX-9 R	1998	2003	AD017		DUCATI	748	749 DARK	2004	2006	AD022	N
KAWASAKI	1000	Z1000	2003	2006	AD022		DUCATI	748	749	2003	2006	AD022	N
KAWASAKI	1000	Z1000	2007	2013	AD019		DUCATI	796	HYPERMOTARD796	2010	2012	AD017	
KAWASAKI	1000	ZX-10 R	2004	2010	AD014		DUCATI	800	MONSTER S2R 800	2005	2007	AD017	N
KAWASAKI	1200	ZX-12 R	2000	2006	AD017		DUCATI	800	MONSTER S2R 800 DARK	2005	2006	AD017	N
KAWASAKI	1400	ZZR 1400	2006	2018	AD014	N	DUCATI	800	MONSTER 796 (FORCELLA SHOWA)	2011	2011	AD017	N
ANDREANI	--	CARTUCCIA MISANO EVO	--	--	AD017	N	DUCATI	800	MONSTER 796 ABS (FORCELLA SHOWA)	2011	2011	AD017	N
APRILIA	250	RS250	1995	1997	AD022		DUCATI	848	848	2008	2013	AD022	N
APRILIA	1000	RSV1000	2004	2005	AD017		DUCATI	916	916 SPS	1997	1998	AD022	N
APRILIA	1000	RSV1000	1998	2003	AD022		DUCATI	916	916 SP	1994	1996	AD022	N
APRILIA	1000	RSV R -FACTORY - DREAM	2004	2008	AD022	N	DUCATI	916	916 SENNA	1994	1998	AD022	N
APRILIA	1000	RSV R TUONO	2002	2005	AD022	N	DUCATI	916	916	1994	2000	AD022	
APRILIA	1000	RSV1000 R	2000	2003	AD022	N	DUCATI	996	996 SPS II	1999	1999	AD022	N
APRILIA	1000	RSV4 FACTORY - SBK RACING	2009	2010	AD022	N	DUCATI	996	996 SPS	1999	1999	AD022	N
APRILIA	1000	RSV4 FACTORY APRC ABS	2013	2014	AD022	N	DUCATI	996	996 S	2001	2001	AD022	N
APRILIA	1000	RSV4 FACTORY APRC STD - SE	2011	2012	AD022	N	DUCATI	996	996	1999	2001	AD022	
APRILIA	1000	RSV4 RACING FACTORY ABS	2018	2018	AD022	N	DUCATI	998	998 MATRIX SINGLE SEAT	2004	2004	AD022	N
APRILIA	1000	RSV4 RACING FACTORY LE	2015	2017	AD022	N	DUCATI	998	998 MATRIX	2004	2004	AD022	N
APRILIA	1000	RSV4 RR RACER PACK	2015	2015	AD022	N	DUCATI	998	998	2002	2003	AD022	
APRILIA	1000	TUONO FACTORY	2006	2009	AD022	N	DUCATI	998	999	2003	2006	AD022	
APRILIA	1000	TUONO V4 FACTORY	2015	2017	AD022	N	DUCATI	1000	MULTISTRADA 1000	2003	2006	AD022	N
APRILIA	1000	TUONO V4 R STD - APRC	2011	2013	AD017		DUCATI	1000	MONSTER S4 R	2001	2008	AD022	N
APRILIA	1000	TUONO V4 R APRC ABS	2014	2014	AD017		DUCATI	1098	1098	2007	2009	AD022	
APRILIA	1000	RSV4 RR (FORCELLA OHLINS)	2017	2018	AD017		DUCATI	1100	MULTISTRADA 1100	2008	2009	AD022	N
APRILIA	1000	RSV4 RR (FORCELLA SACHS)	2015	2016	AD017	N	DUCATI	1100	HYPERMOTARD 1100	2008	2009	AD022	
APRILIA	1000	RSV4 RR EURO 4 ABS (FORCELLA OHLINS)	2019	2019	AD017	N	DUCATI	1100	HYPERMOTARD 1100 EVO	2008	2009	AD022	
APRILIA	1000	RSV4 RR APRC R	2011	2012	AD017	N	DUCATI	1198	1198	2009	2011	AD022	N
APRILIA	1000	RSV4 RR APRC R ABS	2013	2014	AD017	N	DUCATI	1200	MULTISTRADA 1200	2015	2017	AD014	
APRILIA	1100	TUONO V4 RR	2015	2018	AD017	N	DUCATI	1200	MULTISTRADA 1200 SPORT PACK	2017	2018	AD014	N
APRILIA	1100	TUONO V4 RR EURO 4 ABS	2019	2019	AD017	N	DUCATI	1200	MULTISTRADA 1200 TOURING	2015	2017	AD014	N
BENELLI		TORNADO	2007	2008	AD022		DUCATI	1260	MULTISTRADA 1260	2018	2020	AD014	N
BMW	1000	S1000 RR	2009	2014	AD017		DUCATI	1260	MULTISTRADA 1260 TOURING	2018	2020	AD014	N
BMW	1000	S1000 R	2012	2015	AD017		HONDA	600	CBR600 RR	2005	2006	AD022	
BMW	1000	S1000 RR	2015	2018	AD014	N	HONDA	600	CBR600 RR	2003	2004	ADO	
DUCATI	400	MONSTER 400	2005	2008	AD017	N	HONDA	600	CBR600 F/S	1991	2007	ADO	
DUCATI	400	MONSTER 400 DARK	2005	2005	AD017	N	HONDA	600	CBR600 RR	2007	2012	AD019	
DUCATI	620	MONSTER 620	2006	2006	AD017	N	HONDA	600	HORNET 600	2007	2013	AD019	N
DUCATI	620	MONSTER 620 DARK	2006	2006	AD017	N	HONDA	600	CBR 600 F	2011	2013	AD019	N
DUCATI	620	MULTISTRADA 620	2006	2006	AD017	N	HONDA	900	CBR900 RR	2000	2003	AD022	
DUCATI	620	MULTISTRADA 620 DARK	2006	2006	AD017	N	HONDA	900	CBR900 RR	1992	1999	ADO	
DUCATI	695	MONSTER 695	2007	2008	AD017	N	HONDA	1000	CBR1000 RR	2004	2007	AD022	

POMPE RADIALI FRENO/FRIZIONE
 ACCESSORI E RICAMBI
 VASCHETTE OLIO CNC
 COMANDI FRIZIONE
 KIT DI TRASFORMAZIONE FRIZIONE FILO-IDRAULICA
 LEVE
 COMANDI GAS
 PINZE FRENO
 KIT RACING
 PULSANTIERE
 PARALEVA
 SEMIMANUBRI
 PEDANE STREET RACING
 TAPPI SERBATOIO
 GHIERE DI STERZO
 TAMPONI PARACARENA
 CAVALLETTI SMONTABILI
 TAPPI SPECCHIETTI
 SPECCHIETTI RETROVISORI
 KIT PROIETTORI FENDINEBBIA
 ACCESSORI MANUBRI
 MANUBRI

Marca Brand	CC	Modello Model	Dal From	Al To	Codice Code	Novità New
HONDA	1000	VTR 1000 SP1 / SP2	2000	2007	AD022	
HONDA	1000	VTR 1000 F	2000	2007	AD0	
HONDA	1000	CB1000 R	2008	2017	AD019	
HONDA	1000	CBR1000 RR	2008	2016	AD019	
MORINI	1200	CORSARO	2007	2008	AD019	
MV AGUSTA	675	F3 675 - ORO	2012	2019	AD022	N
MV AGUSTA	800	F3 800 - AGO - RC	2012	2019	AD022	N
MV AGUSTA	800	BRUTALE 800 - RR - DRAGSTER	2012	2017	AD022	N
MV AGUSTA	900	BRUTALE 989 R - 1078 RR	2008	2008	AD022	N
MV AGUSTA	910	BRUTALE910	2005	2008	AD019	
MV AGUSTA	1000	F4	2012	2013	AD022	
MV AGUSTA	1000	F4 1000 312 R-1078 312 RR	2007	2008	AD022	N
MV AGUSTA	1000	F4 VELTRO	2008	2008	AD019	N
MV AGUSTA	1000	F4 1000 R	2006	2007	AD019	
MV AGUSTA	1078	F4 1000CC	2007	2007	AD019	N
SUZUKI	250	RGV 250 M-T	1991	1996	AD022	N
SUZUKI	600	GSX-R 600	2004	2005	AD022	
SUZUKI	600	GSX-R 600	1997	2003	AD0	
SUZUKI	600	GSX-R 600	2006	2017	AD019	
SUZUKI	750	GSX-R 750	1991	2005	AD022	
SUZUKI	750	GSX-R 750	2006	2017	AD019	
SUZUKI	750	GSX-S 750	2017	2018	AD014	N
SUZUKI	750	GSR 750	2010	2016	AD014	N
SUZUKI	1000	GSX-R 1000	2001	2008	AD014	
SUZUKI	1000	SV 1000	2003	2007	AD014	
SUZUKI	1000	TL 1000	1997	2002	AD017	N
SUZUKI	1000	GSX-S 1000	2015	2018	AD014	N
SUZUKI	1100	GSX-R 1100	1989	1998	AD017	
SUZUKI	1300	GSX-R 1300	1995	1998	AD017	
SUZUKI	1300	B-KING	2007	2012	AD014	N
TRIUMPH	675	DAYTONA 675	2014	2015	AD017	
TRIUMPH	675	DAYTONA 675 R	2006	2016	AD014	
TRIUMPH	675	STREET TRIPLE 675	2007	2016	AD014	
TRIUMPH	955	DAYTONA 955 IE	1999	2002	AD0	
TRIUMPH	955	SPEED TRIPLE 955	2000	2004	AD0	

Marca Brand	CC	Modello Model	Dal From	Al To	Codice Code	Novità New
TRIUMPH	1050	SPEED TRIPLE 1050	2008	2010	AD022	
TRIUMPH	1050	SPEED TRIPLE 1050	2011	2015	AD019	
YAMAHA	300	R300	2015	2016	AD014	N
YAMAHA	320	R320	2017	2018	AD022	N
YAMAHA	600	YZF 600	1996	2002	AD017	
YAMAHA	600	YZF-R6	1999	2004	AD017	
YAMAHA	600	FZ6	2004	2012	AD014	
YAMAHA	600	FZ6 S2	2007	2008	AD014	N
YAMAHA	600	FZ6 NS	2005	2006	AD014	N
YAMAHA	600	FZ6 FAZER	2004	2007	AD014	N
YAMAHA	600	FZ6 FAZER S2	2007	2008	AD014	N
YAMAHA	600	FZ6 FAZER S2 ABS	2008	2008	AD014	N
YAMAHA	600	FZ6 FAZER ABS	2006	2007	AD014	N
YAMAHA	600	YZF-R6	2005	2015	AD014	
YAMAHA	600	YZF-R6	2006	2007	AD017	N
YAMAHA	600	YZF-R6	2008	2016	AD014	N
YAMAHA	600	YZF-R46	2005	2005	AD014	N
YAMAHA	750	YZF 750 R	1993	1998	AD017	
YAMAHA	750	YZF 750 SP	1993	1998	AD017	
YAMAHA	850	MT-09	2013	2015	AD014	
YAMAHA	850	MT-09A ABS	2014	2016	AD014	N
YAMAHA	850	MT-09A TRACER	2015	2019	AD014	N
YAMAHA	850	XSR900	2016	2017	AD014	N
YAMAHA	900	TDM 900	2002	2014	AD017	N
YAMAHA	1000	FZR 1000	1991	1995	AD017	
YAMAHA	1000	THUNDERACE 1000	2000	2005	AD017	
YAMAHA	1000	FAZER 1000	2000	2005	AD017	N
YAMAHA	1000	YZF 1000	1996	2004	AD017	
YAMAHA	1000	YZF-R1	1998	2014	AD014	
YAMAHA	1000	FZ1 N	2006	2012	AD014	N
YAMAHA	1000	FZ1	2006	2015	AD014	N
YAMAHA	1000	FZ1 NA	2010	2010	AD014	N
YAMAHA	1000	FZ1 FAZER	2009	2012	AD014	N
YAMAHA	1000	FZ1 FAZER ABS	2007	2012	AD014	N

POMPE RADIALI
FRENO/FRIZIONE

ACCESSORI
E RICAMBI

VASCHE OILIO CNC

COMANDI FRIZIONE

KIT DI TRASFORMAZIONE
FRIZIONE FILO-IDRAULICA

LEVE

COMANDI GAS

PINZE FRENO

KIT RACING

PULSANTIERE

PARALEVA

SEMIMANUBRI

PEDANE
STREET RACING

TAPPI SERBATOIO

GHIERE DI STERZO

TAMPONI
PARACARENA

CAVALLETTI
SMONTABILI

TAPPI SPECCHIETTI

SPECCHIETTI
RETROVISORI

KIT PROIETTORI
FENDINEBBIA

ACCESSORI MANUBRI

MANUBRI

TAMPONI PARACARENA

CRASH PADS



Tamponi paracarena con copri vite
Crash pads with screw cover

Ricambi / Spare parts

Codice / Reference	Descrizione / Description
RC050	Copri vite / Screw cover

Colori / Colours

- N nero - black
- Y oro - gold
- B blu - blue
- R rosso - red
- S argento - silver
- G verde - green
- T titanio - titanium

- POMPE RADIALI FRENO/FRIZIONE
- ACCESSORI E RICAMBI
- VASCHE OILIO CNC
- COMANDI FRIZIONE
- KIT DI TRASFORMAZIONE FRIZIONE FILO-IDRAULICA
- LEVE
- COMANDI GAS
- PINZE FRENO
- KIT RACING
- PULSANTIERE
- PARALEVA
- SEMIMANUBRI
- PEDANE STREET RACING
- TAPPI SERBATOIO
- GHIERE DI STERZO
- TAMPONI PARACARENA
- CAVALLETTI SMONTABILI
- TAPPI SPECCHIETTI
- SPECCHIETTI RETROVISORI
- KIT PROIETTORI FENDINEBBIA
- ACCESSORI MANUBRI
- MANUBRI



ACCOSSATO
Applicazioni / Application list

Marca Brand	CC	Modello Model	Dal From	Al To	Codice Code	Note	Novità New	Marca Brand	CC	Modello Model	Dal From	Al To	Codice Code	Note	Novità New
Aprilia	750	Dorsoduro	2008	2017	TP052			Ducati	800	Scrambler Classic	2015	2018	TP090		N
Aprilia	750	Shiver 750	2007	2016	TP052			Ducati	800	Scrambler Desert Sled 17'	2017	2018	TP090		N
Aprilia	750	Shiver 750 Gt	2008	2016	TP052			Ducati	800	Scrambler Flat Track Pro	2016	2016	TP090		N
Aprilia	900	Dorsoduro	2018	2018	TP052		N	Ducati	800	Scrambler Full Throttle	2015	2018	TP090		N
Aprilia	900	Shiver 900	2017	2018	TP052			Ducati	800	Scrambler Icon	2015	2018	TP090		N
Aprilia	1000	Rsv4	2009	2015	TP058	Forare carena lato SX+DX Pierce the fairing Right/Left Side		Ducati	800	Scrambler Urban Enduro	2015	2016	TP090		N
Aprilia	1000	Rsv4 / Aprc / Rf	2015	2018	TP075	Forare carena lato SX+DX Pierce the fairing Right/Left Side	N	Ducati	821	Hypermotard 821	2013	2016	TP067		
Aprilia	1000	Rsv4 / Factory / Aprc	2009	2014	TP075	Forare carena lato SX+DX Pierce the fairing Right/Left Side	N	Ducati	821	Monster 821	2014	2018	TP080		N
Aprilia	1000	Tuono	2006	2008	TP045	Forare carena lato SX+DX Pierce the fairing Right/Left Side		Ducati	848	848	2007	2008	TP056	Forare carena lato SX+DX Pierce the fairing Right/Left Side	
Aprilia	1100	Tuono V4	2011	2018	TP058		N	Ducati	848	Streetfighter 848	2011	2016	TP052		
Aprilia	1200	Dorsoduro	2008	2017	TP052			Ducati	900	Monster S2R	2001	2007	TP050		
Benelli	300	Bn 302	2014	2018	TP089		N	Ducati	939	Hypermotard 939 Sp	2016	2018	TP067		N
Benelli	500	Leoncino	2018	2019	TP105		N	Ducati	939	Hyperstrada 939	2016	2017	TP067		N
Bmw	750	F750GS	2018	2018	TP107		N	Ducati	950	Hypermotard 950 / SP	2017	2018	TP090		N
Bmw	800	F800 S	2006	2011	TP070		N	Ducati	999	999	2003	2005	TP055	Forare carena lato SX+DX Pierce the fairing Right/Left Side	
Bmw	850	F850GS	2018	2018	TP107		N	Ducati	1000	Monster 1000	2001	2007	TP050		
Bmw	1000	S 1000 RR	2009	2014	TP060			Ducati	1000	Scrambler	2014	2016	TP090		N
Bmw	1000	S 1000 RR	2015	2018	TP066			Ducati	1098	1098	2007	2008	TP056	Forare carena lato SX+DX Pierce the fairing Right/Left Side	
Bmw	1000	S1000 R	2017	2018	TP099		N	Ducati	1100	Hypermotard 1100	2007	2013	TP052		
Bmw	1000	S1000 Xr	2015	2018	TP083		N	Ducati	1100	Hypermotard 1100 Evo	2007	2013	TP052		
Bmw	1170	R Nine-T Scrambler	2016	2018	TP111		N	Ducati	1100	Monster 1100	2008	2014	TP046		
Bmw	800	F800R	2009	2018	TP070		N	Ducati	1100	Scrambler 1100	2018	2019	TP090		N
Cagiva	650	Raptor	2001	2005	TP026		N	Ducati	1100	Scrambler 1100 Special	2018	2019	TP090		N
Cagiva	650	Raptor IE	2006	2006	TP026		N	Ducati	1100	Scrambler 1100 Sport	2018	2019	TP090		N
Cagiva	650	V Raptor	2001	2005	TP026		N	Ducati	1100	Street Fighter	2008	2012	TP044		
Ducati	400	Scrambler Sixty2	2016	2018	TP090		N	Ducati	1100	Streetfighter	2009	2013	TP052		
Ducati	600	Monster 600	2001	2007	TP050			Ducati	1200	Monster 1200 R	2016	2018	TP080		N
Ducati	620	Monster 620	2002	2006	TP050		N	Ducati	1200	Monster 1200/S	2014	2018	TP080		N
Ducati	695	Monster 695	2006	2007	TP050		N	Ducati	1200	Multistrada 1200 S	2010	2014	TP052		
Ducati	696	Monster 696	2008	2014	TP046			Ducati	1200	X Diavel/S	2016	2021	TP092		N
Ducati	796	796	2003	2005	TP055	Forare carena lato SX+DX Pierce the fairing Right/Left Side		Ducati	1200	Diavel	2011	2018	TP046		N
Ducati	796	Hypermotard 796	2007	2012	TP052			Ducati	1200	Diavel strada	2013	2014	TP046		N
Ducati	796	Monster 796	2008	2014	TP046			Honda	125	CB125R	2018	2020	TP103		N
Ducati	797	Monster 797	2017	2018	TP090		N	Honda	125	CB125R Neo Sports Cafe	2018	2018	TP103		N
Ducati	800	Monster 800	2003	2004	TP050		N	Honda	600	CBF600/S	2008	2014	TP013		
Ducati	800	Scrambler Cafe Racer 17'	2017	2018	TP090		N	Honda	600	CBR 600 RR	2004	2016	TP113	Forare carena lato SX+DX Pierce the fairing Right/Left Side	

POMPE RADIALI
FRENO/FRIZIONE

ACCESSORI
E RICAMBI

VASCHE OILIO CNC

COMANDI FRIZIONE

KIT DI TRASFORMAZIONE
FRIZIONE FILO-IDRAULICA

LEVE

COMANDI GAS

PINZE FRENO

KIT RACING

PULSANTIERE

PARALEVA

SEMIMANUBRI

PEDANE
STREET RACING

TAPPI SERBATOIO

GHIERE DI STERZO

TAMPONI
PARACARENA

CAVALLETTI
SMONTABILI

TAPPI SPECCHIETTI

SPECCHIETTI
RETROVISORI

KIT PROIETTORI
FENDINEBBIA

ACCESSORI MANUBRI

MANUBRI

Marca Brand	CC	Modello Model	Dal From	Al To	Codice Code	Note	Novità New	Marca Brand	CC	Modello Model	Dal From	Al To	Codice Code	Note	Novità New
Honda	600	Hornet 600	1998	2006	TP011			Kawasaki	1000	Zx-10RR	2017	2018	TP042		
Honda	600	Hornet 600	2007	2015	TP013			Ktm	125	125 Duke	2011	2016	TP076		N
Honda	900	CBR900RR	2002	2003	TP020	Forare carena lato SX+DX Pierce the fairing Right/Left Side		Ktm	125	125 Duke	2017	2018	TP078		N
Honda	929	CBR929RR	2001	2002	TP020	Forare carena lato SX Pierce the fairing Left Side		Ktm	200	200 Duke	2012	2015	TP076		N
Honda	1000	CB 1000 R	2008	2018	TP015			Ktm	390	390 Duke	2017	2018	TP078		N
Honda	1000	CB 1000R	2018	2018	TP015		N	Ktm	790	790 Duke	2018	2020	TP081		N
Honda	1000	CBF 1000	2006	2012	TP015			Ktm	1290	1290 Super Duke	2013	2019	TP115		N
Honda	1000	CBR 1000 RR	2008	2016	TP047	Forare carena lato SX+DX Pierce the fairing Right/Left Side		Ktm	1290	1290 Superduke Gt	2016	2018	TP081		N
Honda	1000	CBR 1000RR Fireblade	2017	2018	TP112		N	Ktm	1290	1290 Superduke R	2014	2018	TP081		N
Honda	1000	CBR1000RR Fireblade	2008	2011	TP073	Forare carena lato SX+DX Pierce the fairing Right/Left Side	N	Morini	1200	Corsaro	2007	2010	TP046		
Kawasaki	300	Ninja 300	2013	2018	TP065	Forare carena lato SX Pierce the fairing Left Side		Mv Agusta	675	Brutale 675	2012	2018	TP026		N
Kawasaki	400	Ninja 400	2018	2020	TP101	Forare carena lato SX+DX Pierce the fairing Right/Left Side	N	Mv Agusta	675	F3	2012	2016	TP062	Forare carena lato SX+DX Pierce the fairing Right/Left Side	
Kawasaki	400	Z 400	2019	2020	TP101	Forare carena lato SX+DX Pierce the fairing Right/Left Side	N	Mv Agusta	750	Brutale 750	2001	2012	TP001		
Kawasaki	600	Zx-6RR	2003	2006	TP002	Forare carena lato SX Pierce the fairing Left Side		Mv Agusta	800	Brutale 800	2012	2016	TP026		N
Kawasaki	600	Zx-6RR	2007	2008	TP022	Forare carena lato SX Pierce the fairing Left Side		Mv Agusta	800	Dragster 800	2013	2016	TP026		N
Kawasaki	636	Zx-6R	2003	2006	TP002	Forare carena lato SX Pierce the fairing Left Side		Mv Agusta	800	Dragster 800	2017	2018	TP026		N
Kawasaki	636	Zx-6R	2007	2008	TP022	Forare carena lato SX Pierce the fairing Left Side		Mv Agusta	800	Rivale 800	2013	2018	TP026		N
Kawasaki	636	Zx-6R	2009	2012	TP023	Forare carena lato SX+DX Pierce the fairing Right/Left Side		Mv Agusta	800	Stradale 800	2015	2018	TP026		N
Kawasaki	636	Zx-6R	2013	2017	TP077		N	Mv Agusta	800	Turismo Veloce 800	2014	2016	TP026		N
Kawasaki	650	Ninja 650	2017	2018	TP114		N	Mv Agusta	800	Turismo Veloce 800 Lusso	2014	2016	TP026		N
Kawasaki	650	Versys 650	2015	2018	TP084		N	Mv Agusta	910	Brutale 910	2001	2012	TP001		
Kawasaki	650	Z650	2017	2020	TP096		N	Mv Agusta	1000	Brutale 1000	2001	2012	TP001		
Kawasaki	750	Z750	2004	2006	TP007			Mv Agusta	1090	Brutale 1090	2001	2012	TP001		
Kawasaki	750	Z750	2007	2013	TP021			Suzuki	600	GSR 600	2006	2012	TP016		
Kawasaki	750	Z750R	2011	2012	TP021			Suzuki	600	GSX-R600	2006	2017	TP006	Forare carena lato SX Pierce the fairing Left Side	
Kawasaki	750	Z750S	2005	2006	TP007			Suzuki	600	GSX-R600	2004	2005	TP020		
Kawasaki	900	Z900Rs	2018	2020	TP101		N	Suzuki	650	DL650 V-Strom	2004	2018	TP046		N
Kawasaki	900	Z900Rs Café	2019	2020	TP101		N	Suzuki	650	DL650t V-Strom	2015	2018	TP046		N
Kawasaki	1000	Z1000	2003	2006	TP007			Suzuki	650	Gladius	2009	2015	TP054		N
Kawasaki	1000	Z1000	2007	2013	TP021			Suzuki	650	GSF650 Bandit	2007	2011	TP071		N
Kawasaki	1000	Z1000	2014	2018	TP041			Suzuki	650	GSF650S Bandit	2007	2014	TP071		N
Kawasaki	1000	Z1000R	2017	2018	TP041			Suzuki	650	Sv 650	2016	2018	TP054		N
Kawasaki	1000	Z1000Sx	2017	2018	TP098		N	Suzuki	650	Sv 650 X	2018	2018	TP054		N
Kawasaki	1000	Zx-10R	2011	2018	TP042			Suzuki	750	Gsr 750	2012	2016	TP024		
Kawasaki	1000	Zx-10R	2008	2010	TP048	Forare carena lato SX+DX Pierce the fairing Right/Left Side		Suzuki	750	Gsx-R750	2006	2017	TP006	Forare carena lato SX Pierce the fairing Left Side	
Kawasaki	1000	Zx-10R Se	2018	2018	TP042			Suzuki	750	Gsx-R750	2004	2005	TP020		

POMPE RADIALI
FRENO/FRIZIONE

ACCESSORI
E RICAMBI

VASCHETTE OLIO CNC

COMANDI FRIZIONE

KIT DI TRASFORMAZIONE
FRIZIONE FILO-IDRAULICA

LEVE

COMANDI GAS

PINZE FRENO

KIT RACING

PULSANTIERE

PARALEVA

SEMIMANUBRI

PEDANE
STREET RACING

TAPPI SERBATOIO

GHIERE DI STERZO

TAMPONI
PARACARENA

CAVALLETTI
SMONTABILI

TAPPI SPECCHIETTI

SPECCHIETTI
RETROVISORI

KIT PROIETTORI
FENDINEBBIA

ACCESSORI MANUBRI

MANUBRI

Marca Brand	CC	Modello Model	Dal From	Al To	Codice Code	Note	Novità New	Marca Brand	CC	Modello Model	Dal From	Al To	Codice Code	Note	Novità New
Suzuki	750	Gsx-S750	2017	2018	TP024			Yamaha	530	Tmax 530	2006	2012	TP012		
Suzuki	1000	DL1000 V-Strom	2014	2018	TP079		N	Yamaha	600	Fz6	2004	2012	TP005		
Suzuki	1000	DL1000Xt V-Strom	2017	2018	TP079		N	Yamaha	600	Fz6 Fazer	2004	2012	TP005		
Suzuki	1000	Gsx-R1000	2017	2020	TP012	Forare carena lato SX+DX Pierce the fairing Right/Left Side	N	Yamaha	600	Fz6 Fazer S2	2007	2010	TP005		
Suzuki	1000	Gsx-R1000	2005	2006	TP017	Forare carena lato SX+DX Pierce the fairing Right/Left Side		Yamaha	600	Xj6	2009	2016	TP057		
Suzuki	1000	Gsx-R1000	2007	2008	TP020			Yamaha	600	Xj6 Diversion	2009	2016	TP057		
Suzuki	1000	Gsx-R1000	2009	2015	TP061	Forare carena lato SX+DX Pierce the fairing Right/Left Side		Yamaha	600	Yzf-R6	2006	2016	TP004	Forare carena lato SX Pierce the fairing Left Side	
Suzuki	1000	Gsx-S1000	2015	2019	TP086		N	Yamaha	600	Yzf-R6	2003	2005	TP008	Forare carena lato DX Pierce the fairing Right Side	
Suzuki	1000	Gsx-S1000F	2015	2020	TP087		N	Yamaha	600	Yzf-R6	2017	2020	TP109	Forare carena lato SX+DX Pierce the fairing Right/Left Side	N
Suzuki	1000	Katana	2019	2019	TP086		N	Yamaha	689	Mt-07	2014	2020	TP064		
Suzuki	1250	GSF 1250 Bandit	2007	2013	TP071		N	Yamaha	700	Mt-07 Tracer	2016	2018	TP064		
Suzuki	1250	GSF 1250S Bandit	2007	2013	TP071		N	Yamaha	800	Fazer8	2013	2016	TP012		
Suzuki	1300	Gsx 1300R Hayabusa	2008	2017	TP072	Forare carena lato SX+DX Pierce the fairing Right/Left Side	N	Yamaha	800	Fz8	2010	2016	TP012		
Triumph	675	Daytona	2006	2013	TP009	Forare carena lato SX+DX Pierce the fairing Right/Left Side		Yamaha	800	Fz8 Fazer	2010	2012	TP012		
Triumph	675	Street Triple	2007	2015	TP053			Yamaha	847	Mt-09	2013	2016	TP063		
Triumph	900	Bonneville T100	2016	2018	TP093		N	Yamaha	847	Mt-09	2017	2020	TP097		N
Triumph	900	Street Cup	2017	2018	TP093		N	Yamaha	847	Mt-09 Sp	2018	2020	TP097		N
Triumph	900	Street Twin	2016	2018	TP093		N	Yamaha	847	Tracer 900 GT	2018	2020	TP097		N
Triumph	1050	Speed Triple	2005	2010	TP010			Yamaha	847	XSR 900	2016	2020	TP097		N
Triumph	1050	Speed Triple	2011	2018	TP043			Yamaha	900	Mt-09 Tracer	2015	2018	TP063		
Triumph	1050	Speed Triple R	2012	2018	TP043			Yamaha	900	Mt-09 Tracer Gt	2018	2019	TP063		
Triumph	1050	Street Triple R	2009	2012	TP053			Yamaha	900	Tracer 900	2015	2017	TP063		
Triumph	1200	Bonneville	2007	2015	TP049			Yamaha	1000	Fz1	2006	2015	TP012		
Triumph	1200	Bonneville Bobber	2017	2018	TP093		N	Yamaha	1000	Fz1 Fazer	2006	2015	TP012		
Triumph	1200	Bonneville T120	2016	2018	TP093		N	Yamaha	1000	Mt-10	2016	2020	TP025		
Triumph	1200	Thrupton 1200/R	2016	2018	TP093		N	Yamaha	1000	Mt-10 Sp	2017	2020	TP025		
Yamaha	125	Mt-125	2015	2018	TP088		N	Yamaha	1000	Yzf-R1	1998	2003	TP014		
Yamaha	250	Mt-25	2015	2018	TP094		N	Yamaha	1000	Yzf-R1	2004	2006	TP018		
Yamaha	250	YZF-R25	2014	2018	TP077		N	Yamaha	1000	Yzf-R1	2007	2008	TP019	Forare carena lato SX+DX Pierce the fairing Right/Left Side	
Yamaha	300	Mt-03	2015	2020	TP094		N	Yamaha	1000	Yzf-R1	2015	2020	TP025		
Yamaha	300	Mt-03	2006	2014	TP117		N	Yamaha	1000	Yzf-R1	2009	2014	TP051	Forare carena lato SX+DX Pierce the fairing Right/Left Side	
Yamaha	320	YZF-R3	2015	2018	TP077		N	Yamaha	1000	Yzf-R1 Sp	2006	2016	TP018		
								Yamaha	1000	Yzf-R1M	2017	2020	TP025		
								Yamaha	900	Tdm 900	2002	2014	TP069		N

Nota: questi tamponi paracarena possono essere montati su altre moto
 Note: these crash pads can be fitted on other motorbikes

- POMPE RADIALI FRENO/FRIZIONE
- ACCESSORI E RICAMBI
- VASCHE OILIO CNC
- COMANDI FRIZIONE
- KIT DI TRASFORMAZIONE FRIZIONE FILO-IDRAULICA
- LEVE
- COMANDI GAS
- PINZE FRENO
- KIT RACING
- PULSANTIERE
- PARALEVA
- SEMIMANUBRI
- PEDANE STREET RACING
- TAPPI SERBATOIO
- GHIERE DI STERZO
- TAMPONI PARACARENA
- CAVALLETTI SMONTABILI
- TAPPI SPECCHIETTI
- SPECCHIETTI RETROVISORI
- KIT PROIETTORI FENDINEBBIA
- ACCESSORI MANUBRI
- MANUBRI

PROTEZIONE CORONA

SPROCKET DEFENDER



Codice Reference	Descrizione Description	Caratteristiche tecniche Technical details
SP001	Protezione corona Sprocket defender	Materiale / Raw material: Alluminio / Aluminium Spessore / Thickness: 3 mm

Applicazioni / Application list

Marca Brand	CC	Modello Model	Anno dal From	Anno al To	Codice Code	Novità New
KAWASAKI	600	ZX-6 R	2003	2014	SP001	
KAWASAKI	636	ZX-636 R	2003	2014	SP001	
KAWASAKI	1000	ZX-10 R	2004	2014	SP001	
SUZUKI	600	GSX-R	2004	2014	SP001	
SUZUKI	750	GSX-R	2004	2014	SP001	
SUZUKI	1000	GSX-R	2003	2008	SP001	
SUZUKI	1000	GSX-R	2009	2014	SP001	
SUZUKI	1000	GSX-R	2018	2019	SP001	N
SUZUKI	1000	GSX-S	2016	2019	SP001	N

Spiegazione Explanation

Il montaggio avviene direttamente sul nottolino del forcellone, senza effettuare modifiche.
Direct assembly on swing arm so modifications are required.

Colori / Colours

N 
nero - black

O 
arancione
orange

Y 
oro - gold

B 
blu - blue

R 
rosso - red

S 
argento - silver

G 
verde - green

POMPE RADIALI
FRENO/FRIZIONE

ACCESSORI
E RICAMBI

VASCHETTE OLIO CNC

COMANDI FRIZIONE

KIT DI TRASFORMAZIONE
FRIZIONE FILO-IDRAULICA

LEVE

COMANDI GAS

PINZE FRENO

KIT RACING

PULSANTIERE

PARALEVA

SEMIMANUBRI

PEDANE
STREET RACING

TAPPI SERBATOIO

GHIERE DI STERZO

TAMPONI
PARACARENA

CAVALLETTI
SMONTABILI

TAPPI SPECCHIETTI

SPECCHIETTI
RETROVISORI

KIT PROIETTORI
FENDINEBBIA

ACCESSORI MANUBRI

MANUBRI

PROTEZIONE FORCELLA

FORK PROTECTION



POMPE RADIALI
FRENO/FRIZIONE

ACCESSORI
E RICAMBI

VASCHETTE OLIO CNC

COMANDI FRIZIONE

KIT DI TRASFORMAZIONE
FRIZIONE FILO-IDRAULICA

LEVE

COMANDI GAS

PINZE FRENO

KIT RACING

PULSANTIERE

PARALEVA

SEMIMANUBRI

PEDANE
STREET RACING

TAPPI SERBATOIO

GHIERE DI STERZO

TAMPONI
PARACARENA

CAVALLETTI
SMONTABILI

TAPPI SPECCHIETTI

SPECCHIETTI
RETROVISORI

KIT PROIETTORI
FENDINEBBIA

ACCESSORI MANUBRI

MANUBRI

Marca Brand	CC	Modello Model	Dal From	Al To	Codice prot. forcella ant. Front fork protection code	Codice prot. forcella post. Rear fork protection code	Novità New	Marca Brand	CC	Modello Model	Dal From	Al To	Codice prot. forcella ant. Front fork protection code	Codice prot. forcella post. Rear fork protection code	Novità New
Aprilia	750	Dorsoduro 750	2009	2015		PP011		Ducati	821	Hypermotard 821	2013	2016	PF042		
Aprilia	750	Dorsoduro 750	2008	2016	PF031			Ducati	821	Hyperstrada	2013	2015	PF05		N
Aprilia	750	Shiver 750	2007	2016	PF031	PP011	N	Ducati	821	Monster 821	2014	2021	PF049		N
Aprilia	750	Shiver 750 Gt	2007	2016	PF031	PP011	N	Ducati	821	Monster 821	2018	2019		PP084	N
Aprilia	900	Dorsoduro 900	2017	2018	PF031		N	Ducati	821	Monster 821 Dark	2020	2021	PF049		N
Aprilia	900	Shiver 900	2017	2018	PF031		N	Ducati	848	848	2007	2012	PF05		
Aprilia	1000	Rsv4	2009	2015		PP001		Ducati	848	848 Evo	2011	2013	PF05		N
Aprilia	1000	Rsv4	2017	2019		PP068	N	Ducati	848	Streetfighter	2009	2015		PP069	N
Aprilia	1000	Rsv4 R / Factory / Aprc	2009	2018	PF031			Ducati	899	899 Panigale	2014	2015	PF033		N
Aprilia	1100	Tuono V4	2011	2018	PF031		N	Ducati	939	Hypermotard 939 Sp	2016	2018	PF05		N
Aprilia	1200	Caponord 1200	2013	2016	PF031		N	Ducati	939	Supersport 939 S	2017	2018	PF049		N
Aprilia	1200	Dorsoduro 1200	2009	2015	PF019	PP011		Ducati	959	959 Panigale	2017	2019	PF033	PP079	N
Benelli	500	Trk 502	2016	2019	PF033		N	Ducati	959	959 Panigale Corse	2018	2019	PF033	PP079	N
Bmw	750	F750 Gs	2018	2018	PF066		N	Ducati	999	999	2002	2006	PF015	PP005	
Bmw	800	F800 R	2015	2018	PF058		N	Ducati	1098	1098	2007	2012	PF05		
Bmw	850	F850 Gs	2018	2018	PF066		N	Ducati	1100	Hypermotard 1100	2008	2013	PF016		
Bmw	900	F900 R	2018	2019	PF057		N	Ducati	1100	Hypermotard 1100 Evo	2008	2013	PF016		
Bmw	900	F900 Xr	2018	2019	PF057		N	Ducati	1100	Hypermotard 1100 S	2007	2009	PF016		N
Bmw	1000	HP4	2011	2014		PP001	N	Ducati	1100	Monster 1100 Evo	2011	2013	PF012		N
Bmw	1000	S1000 R	2014	2018		PP001	N	Ducati	1100	Monster 1100 S	2009	2013	PF012		N
Bmw	1000	S1000 R	2012	2018	PF047			Ducati	1100	Panigale V2	2020	2021	PF050		N
Bmw	1000	S1000 Rr	2009	2014	PF025	PP010		Ducati	1100	Panigale V4	2018	2020	PF050		N
Bmw	1000	S1000 Rr	2015	2018	PF043	PP017		Ducati	1100	Panigale V4	2018	2019		PP070	N
Bmw	1000	S1000 Xr	2015	2018		PP001	N	Ducati	1100	Panigale V4 R	2019	2020	PF050		N
Bmw	1000	S1000 Xr	2015	2019	PF057		N	Ducati	1100	Panigale V4 S	2018	2019	PF050	PP070	N
Bmw	1170	R Nine T Pure	2017	2018	PF059	PP082	N	Ducati	1100	Panigale V4 Speciale	2018	2019	PF050	PP070	N
Bmw	1170	R Nine T Racer	2017	2018	PF059	PP082	N	Ducati	1100	Scrambler 1100	2018	2018	PF067	PP018	N
Bmw	1170	R Nine T Scrambler (K23)	2016	2016	PF048		N	Ducati	1100	Scrambler 1100 Special	2018	2018	PF067	PP018	N
Bmw	1200	R 1200 Gs Exclusive	2017	2018	PF048		N	Ducati	1100	Scrambler 1100 Sport	2018	2018	PF067	PP018	N
Bmw	1200	R 1200 Gs Rallye	2017	2018	PF048		N	Ducati	1100	Streetfighter V4	2020	2020	PF050		N
Bmw	1200	R Gs Adventure (K255)	2006	2013	PF048		N	Ducati	1199	1199 Panigale	2012	2015	PF033		
Bmw	1200	R Gs Adventure (K51)	2014	2018	PF048		N	Ducati	1199	1199 Superleggera	2014	2014	PF033		N
Bmw	1200	R Nine T (K21)	2013	2016	PF048		N	Ducati	1199	Panigale S	2012	2013	PF050		N
Bmw	1200	R Nine T Urban G/S	2017	2018	PF059	PP082	N	Ducati	1199	Panigale S Abs	2012	2014	PF050		N
Bmw	1200	R1200 Gs	2017	2018	PF048	PP082	N	Ducati	1200	Diavel	2012	2015	PF030		
Bmw	1200	R1200 Gs	2013	2016		PP082	N	Ducati	1200	Monster 1200	2019	2021	PF049		N
Bmw	1200	R1200 Gs Adventure	2014	2018		PP082	N	Ducati	1200	Monster 1200 / R	2014	2017		PP069	N
Bmw	1200	R1200 R	2015	2018	PF057	PP082	N	Ducati	1200	Monster 1200 / R	2014	2018	PF05		N
Bmw	1200	R1200 Rs	2015	2018	PF057	PP082	N	Ducati	1200	Monster 1200 S	2014	2016	PF05	PP069	N
Bmw	1200	R1200Gs	2009	2012	PF048		N	Ducati	1200	Monster 1200 S	2017	2018	PF05	PP070	N
Bmw	1200	R1200Gs Rallye	2017	2018		PP082	N	Ducati	1200	Multistrada 1200 Enduro Pro	2016	2018	PF05	PP069	N
Bmw	1200	R1250 Gs	2018	2019	PF048	PP082	N	Ducati	1200	Multistrada 1200 Pikes Peak	2016	2017	PF05	PP069	N
Bmw	1200	R1250 R	2015	2019	PF057		N	Ducati	1200	Multistrada 1200 S	2015	2017		PP069	N
Bmw	1200	R1250 Rs	2015	2019	PF057		N	Ducati	1200	Multistrada 1260 Pikes Peak	2018	2018	PF05	PP070	N
Buell	1200	Xb12	2008	2010	PF023			Ducati	1200	Multistrada 1260 S / S D-Air	2018	2018	PF05		N
Ducati	696	Monster 696	2008	2014	PF012			Ducati	1200	X Diavel/S	2016	2018	PF060	PP069	N
Ducati	749	749	2002	2007	PF015	PP005		Ducati	1260	Multistrada 950	2017	2018	PF05		N
Ducati	796	Hypermotard 796	2008	2013	PF016			Ducati	1260	Multistrada 1200 S	2010	2017	PF05		
Ducati	796	Monster 796	2010	2014	PF012		N	Ducati	1299	1299 S Abs	2015	2017	PF050		N
Ducati	797	Monster 797	2017	2020	PF049		N	Ducati	1299	Panigale	2015	2017	PF050		N
Ducati	797	Monster 797 Plus	2017	2019	PF049		N	Honda	600	Cb 600 F Hornet	2007	2015	PF013		N
Ducati	800	Scrambler Cafe Racer	2017	2018	PF044	PP018	N	Honda	600	Cbr 600 Rr	2003	2016	PF013	PP006	
Ducati	800	Scrambler Classic	2015	2018	PF044	PP018		Honda	750	Xadv	2017	2018		PP072	N
Ducati	800	Scrambler Desert Slead	2017	2018	PF067	PP018	N	Honda	1000	Cb 1000 R	2008	2017	PF013		
Ducati	800	Scrambler Flat Track Pro	2016	2016	PF044	PP018	N	Honda	1000	Cbr 1000 Rr	2017	2018	PF051	PP071	N
Ducati	800	Scrambler Full Throttle	2015	2018	PF044	PP018	N	Honda	1000	Cbr 1000 Rr	2004	2016	PF011		
Ducati	800	Scrambler Icon	2015	2018	PF044	PP018	N	Honda	1000	Cbr 1000 Rr	2004	2007		PP012	N
Ducati	800	Scrambler Sixty2	2016	2018	PF044	PP018	N	Honda	1000	Cbr 1000 Rr R	2020	2020	PF051		N
Ducati	800	Scrambler Urban Enduro	2015	2016	PF044	PP018	N	Honda	1000	Cbr 1000 Rr Sp	2020	2020	PF051		N

POMPE RADIALI
FRENO/FRIZIONE

ACCESSORI
E RICAMBI

VASCHETTE OLIO CNC

COMANDI FRIZIONE

KIT DI TRASFORMAZIONE
FRIZIONE FILO-IDRAULICA

LEVE

COMANDI GAS

PINZE FRENO

KIT RACING

PULSANTIERE

PARALEVA

SEMIMANUBRI

PEDANE
STREET RACING

TAPPI SERBATOIO

GHIERE DI STERZO

TAMPONI
PARACARENA

CAVALLETTI
SMONTABILI

TAPPI SPECCHIETTI

SPECCHIETTI
RETROVISORI

KIT PROIETTORI
FENDINEBBIA

ACCESSORI MANUBRI

MANUBRI

Marca Brand	CC	Modello Model	Dal From	Al To	Codice prot. forcella ant. Front fork protection code	Codice prot. forcella post. Rear fork protection code	Novità New	Marca Brand	CC	Modello Model	Dal From	Al To	Codice prot. forcella ant. Front fork protection code	Codice prot. forcella post. Rear fork protection code	Novità New
Honda	1000	Cbr1000Rr Fireblade	2012	2013	PF051		N	Suzuki	1000	Gsx-S 1000	2015	2021	PF054		N
Honda	1000	Cbr1000Rr Fireblade	2008	2011	PF051		N	Suzuki	1000	Gsx-S 1000 F	2015	2018	PF054		N
Honda	1000	Cbr1000Rr Fireblade Sp / Sp2	2017	2018	PF051		N	Suzuki	1000	Gsx-S1000F	2015	2020		PP077	N
Honda	1000	Cbr1000Rr Sp	2014	2016	PF051		N	Triumph	675	Daytona 675	2006	2015	PF03		N
Kawasaki	600	Zx-6 R	2003	2016	PF08	PP004		Triumph	675	Daytona 675	2006	2012		PP003	N
Kawasaki	650	Ninja 650	2017	2020	PF052		N	Triumph	675	Daytona 675 R	2013	2016	PF03	PP003	N
Kawasaki	650	Z650	2017	2020	PF052		N	Triumph	765	Street Triple	2007	2018	PF03	PP003	N
Kawasaki	750	Z750	2007	2012	PF02			Triumph	765	Street Triple R	2009	2018	PF03	PP003	N
Kawasaki	900	Z900	2017	2018	PF02		N	Triumph	765	Street Triple Rs	2017	2019	PF03	PP003	N
Kawasaki	900	Z900 Rs	2018	2018	PF02		N	Triumph	765	Street Triple S	2017	2018		PP003	N
Kawasaki	1000	Z1000	2007	2010	PF02			Triumph	1050	Speed Triple	2011	2015	PF028		
Kawasaki	1000	Z1000	2011	2017	PF029			Triumph	1050	Speed Triple	2005	2010	PF06		
Kawasaki	1000	Z1000 Sx	2011	2017	PF02		N	Triumph	1050	Speed Triple R	2012	2015	PF03		N
Kawasaki	1000	Zx-10 R	2006	2007	PF04		N	Yamaha	300	Mt-03	2008	2010	PF024		
Kawasaki	1000	Zx-10 R	2011	2015		PP004	N	Yamaha	300	R300 / R320	2015	2016		PP078	N
Kawasaki	1000	Zx-10 R	2008	2017	PF08			Yamaha	320	Mt-03	2016	2018	PF064		N
Kawasaki	1000	Zx-10R	2016	2020		PP073	N	Yamaha	320	Yzf-R3	2015	2018	PF064		N
Kawasaki	1000	Zx-10R	2018	2020	PF061		N	Yamaha	530	T-Max 530	2012	2016	PF032		
Kawasaki	1000	Zx-10Rr	2017	2018	PF061	PP073	N	Yamaha	530	T-Max 530 / Dx / Sx	2017	2020	PF063		N
Ktm	1190	Rc8	2008	2012	PF035	PP013		Yamaha	530	T-Max 530 Abs	2017	2020	PF063		N
Ktm	1290	1290 Superduke Gt	2016	2018	PF062		N	Yamaha	560	T-max 560	2015	2020	PF063		N
Ktm	1290	1290 Superduke R	2014	2018	PF062		N	Yamaha	600	Fz6	2004	2014	PF09		
Ktm	1290	Super Duke	2017	2018		PP074	N	Yamaha	600	Fz6 Fazer	2004	2008	PF09		N
Morini	1200	Corsaro	2008	2010	PF010			Yamaha	600	Fz6 Fazer S2	2007	2010	PF09		N
Mv Agusta	675	B3 675	2012	2016		PP075	N	Yamaha	600	Yzf-R6	2017	2020	PF046	PP009	N
Mv Agusta	675	Brutale B3 675	2012	2016	PF034			Yamaha	600	Yzf-R6	2007	2016	PF013		
Mv Agusta	675	F3 675	2012	2016	PF034	PP075	N	Yamaha	600	Yzf-R6	1999	2002	PF021		
Mv Agusta	800	B3 800	2012	2016		PP075	N	Yamaha	600	Yzf-R6	2001	2015		PP001	N
Mv Agusta	800	Brutale	2010	2016		PP075	N	Yamaha	700	Mt-07	2014	2018	PF041		N
Mv Agusta	800	Brutale 800 Rr / Pirelli / America / Rc / Lh44	2013	2019	PF034		N	Yamaha	700	Xsr 700	2016	2018	PF041		N
Mv Agusta	800	Brutale B3 800	2012	2016	PF034			Yamaha	850	Mt-09	2014	2020	PF055		N
Mv Agusta	800	Brutale Dragster 800 Rr / Rc / Pirelli / America	2014	2018	PF034		N	Yamaha	850	Mt-09	2017	2020		PP080	N
Mv Agusta	800	F3 800	2012	2016	PF034	PP075	N	Yamaha	850	Mt-09 Sp	2018	2018		PP080	N
Mv Agusta	800	Rivale	2013	2016	PF045	PP075	N	Yamaha	850	Mt09 Tracer	2015	2020	PF055		N
Mv Agusta	800	Rvs #1	2018	2018	PF034		N	Yamaha	850	Mt09 Tracer Gt	2017	2018		PP080	N
Mv Agusta	800	Stradale	2015	2015	PF034		N	Yamaha	850	Xsr 900	2016	2020	PF055	PP080	N
Mv Agusta	800	Turismo Veloce 800	2014	2018	PF034		N	Yamaha	850	XSR 900 80 Black	2020	2020		PP080	N
Mv Agusta	800	Turismo Veloce 800 Lusso	2014	2018	PF034		N	Yamaha	850	Xsr 900 Black	2020	2020	PF055		N
Mv Agusta	1000	F4	2012	2016	PF034	PP075	N	Yamaha	900	Mt-09	2013	2016	PF040		N
Suzuki	600	Gsr 600	2006	2011	PF014	PP002		Yamaha	900	Mt-09 Sp	2018	2018	PF040		N
Suzuki	600	Gsx-R 600	2006	2017	PF01	PP001		Yamaha	900	Mt-09 Tracer	2015	2018	PF040		N
Suzuki	600	Gsx-R 600	2011	2017	PF054		N	Yamaha	900	Mt-09 Tracer Gt	2017	2018	PF055		N
Suzuki	600	Gsx-R 600	2001	2004	PF018			Yamaha	900	Mt-09 Tracer Gt	2018	2018	PF040		N
Suzuki	600	Gsx-R 600	1999	1999	PF022			Yamaha	900	Xsr 900	2016	2018	PF040		N
Suzuki	600	Gsx-R 600 Srad	1998	1998		PP008		Yamaha	1000	Fz1	2006	2014	PF07	PP001	
Suzuki	750	Gsr 750	2012	2016	PF014	PP014		Yamaha	1000	Mt-10	2016	2018	PF046	PP019	N
Suzuki	750	Gsx-R 750	2006	2017	PF01	PP001		Yamaha	1000	Mt-10 Sp	2017	2018	PF046	PP019	N
Suzuki	750	Gsx-R 750	2011	2016	PF054		N	Yamaha	1000	Yzf-R1	2004	2014	PF013	PP001	N
Suzuki	750	Gsx-R 750	2001	2004	PF018			Yamaha	1000	Yzf-R1	1998	2003	PF021	PP009	
Suzuki	750	Gsx-S 750	2017	2021	PF054		N	Yamaha	1000	Yzf-R1	2015	2018	PF046	PP019	N
Suzuki	1000	Gsx-R 1000	2017	2020	PF053	PP076	N	Yamaha	1000	Yzf-R1 M	2015	2018	PF046	PP019	N
Suzuki	1000	Gsx-R 1000	2005	2016	PF01			Yamaha	1100	Xt 1200 Z Supertenera	2014	2018	PF065		N
Suzuki	1000	Gsx-R 1000	2009	2016		PP001	N								
Suzuki	1000	Gsx-R 1000	2005	2006		PP007	N								
Suzuki	1000	Gsx-S 1000	2015	2020		PP077	N								

Nota: queste protezioni forcella possono essere montati su altre moto
Note: these fork protection can be fitted on other motorbikes

POMPE RADIALI
FRENO/FRIZIONE
ACCESSORI
E RICAMBI
VASCHETTE OLIO CNC
COMANDI FRIZIONE
KIT DI TRASFORMAZIONE
FRIZIONE FILO-IDRAULICA
LEVE
COMANDI GAS
PINZE FRENO
KIT RACING
PULSANTIERE
PARALEVA
SEMIMANUBRI
PEDANE
STREET RACING
TAPPI SERBATOIO
GHIERE DI STERZO
TAMPONI
PARACARENA
CAVALLETTI
SMONTABILI
TAPPI SPECCHIETTI
SPECCHIETTI
RETROVISORI
KIT PROIETTORI
FENDINEBBIA
ACCESSORI MANUBRI
MANUBRI

CAVALLETTO ANTERIORE SMONTABILE

FRONT DISASSEMBLED STAND



- POMPE RADIALI FRENO/FRIZIONE
- ACCESSORI E RICAMBI
- VASCHE OILIO CNC
- COMANDI FRIZIONE
- KIT DI TRASFORMAZIONE FRIZIONE FILO-IDRAULICA
- LEVE
- COMANDI GAS
- PINZE FRENO
- KIT RACING
- PULSANTIERE
- PARALEVA
- SEMIMANUBRI
- PEDANE STREET RACING
- TAPPI SERBATOIO
- GHIERE DI STERZO
- TAMPONI PARACARENA
- CAVALLETTI SMONTABILI
- TAPPI SPECCHIETTI
- SPECCHIETTI RETROVISORI
- KIT PROIETTORI FENDINEBBIA
- ACCESSORI MANUBRI
- MANUBRI

Codice Reference	Descrizione Description
AV003	Cavalletto anteriore smontabile Front disassembled stand

Colori / Colours

N 
nero - black

O 
arancione
orange

Y 
oro - gold

B 
blu - blue

R 
rosso - red

S 
argento - silver

G 
verde - green

Spiegazione Explanation

Il cavalletto anteriore smontabile Accossato consente di ridurre l'ingombro durante il trasporto. Realizzato in alluminio, è disponibile in diverse colorazioni. Il cavalletto è venduto con il supporto a cono, che lo rende adatto a tutte le moto che richiedono il sollevamento da sotto gli steli della moto.

Accossato front decomposable stand allows to reduce volume at minimum to ease carriage at best. Made in aluminium, front part is available in several colours. Stand is supplied with its "cone-shaped" supports. Provided with supports, stand width becomes adjustable it could be used on any motorcycles requiring lifting from underneath the fork stem.

POMPE RADIALI
FRENO/FRIZIONE

ACCESSORI
E RICAMBI

VASCHETTE OLIO CNC

COMANDI FRIZIONE

KIT DI TRASFORMAZIONE
FRIZIONE FILO-IDRAULICA

LEVE

COMANDI GAS

PINZE FRENO

KIT RACING

PULSANTIERE

PARALEVA

SEMIMANUBRI

PEDANE
STREET RACING

TAPPI SERBATOIO

GHIERE DI STERZO

TAMPONI
PARACARENA

CAVALLETTI
SMONTABILI

TAPPI SPECCHIETTI

SPECCHIETTI
RETROVISORI

KIT PROIETTORI
FENDINEBBIA

ACCESSORI MANUBRI

MANUBRI

CAVALLETTO POSTERIORE SMONTABILE

REAR DISASSEMBLED STAND



- POMPE RADIALI FRENO/FRIZIONE
- ACCESSORI E RICAMBI
- VASCHE OILIO CNC
- COMANDI FRIZIONE
- KIT DI TRASFORMAZIONE FRIZIONE FILO-IDRAULICA
- LEVE
- COMANDI GAS
- PINZE FRENO
- KIT RACING
- PULSANTIERE
- PARALEVA
- SEMIMANUBRI
- PEDANE STREET RACING
- TAPPI SERBATOIO
- GHIERE DI STERZO
- TAMPONI PARACARENA
- CAVALLETTI SMONTABILI
- TAPPI SPECCHIETTI
- SPECCHIETTI RETROVISORI
- KIT PROIETTORI FENDINEBBIA
- ACCESSORI MANUBRI
- MANUBRI

Codice Reference	Descrizione Description
AV001	Cavalletto posteriore smontabile con staffa a "L" <i>Rear disassembled stand provided with "L"-shaped bracket</i>
AV002	Cavalletto posteriore smontabile con staffa a "V" <i>Rear disassembled stand provided with "V"-shaped bracket</i>

Colori / Colours

N 
nero - black

O 
arancione
orange

Y 
oro - gold

B 
blu - blue

R 
rosso - red

S 
argento - silver

G 
verde - green

Spiegazione Explanation

I cavalletti posteriori smontabili Accossato consentono di ridurre l'ingombro durante il trasporto. Realizzati in alluminio, sono disponibili in diverse colorazioni. I cavalletti sono venduti con il supporto in gomma a "L" oppure a "V", adatti a qualsiasi moto stradale o da turismo.

Accossato front decomposable stands allow to reduce volume at minimum to ease carriage at best. Made in aluminium, front parts are available in several colours. Stands are supplied with specific brackets, either "L-shaped" (AV001) or with "V-shaped" (AV002) ones, suitable for any on-road & tourism motorcycles.

POMPE RADIALI
FRENO/FRIZIONE

ACCESSORI
E RICAMBI

VASCHETTE OLIO CNC

COMANDI FRIZIONE

KIT DI TRASFORMAZIONE
FRIZIONE FILO-IDRAULICA

LEVA

COMANDI GAS

PINZE FRENO

KIT RACING

PULSANTIERE

PARALEVA

SEMIMANUBRI

PEDANE
STREET RACING

TAPPI SERBATOIO

GHIERE DI STERZO

TAMPONI
PARACARENA

CAVALLETTI
SMONTABILI

TAPPI SPECCHIETTI

SPECCHIETTI
RETROVISORI

KIT PROIETTORI
FENDINEBBIA

ACCESSORI MANUBRI

MANUBRI

SUPPORTI CAVALLETTO

STAND SUPPORT



Codice supporto cavaletto senza protezione
Stand supports without protection

Specifiche tecniche
Technical specifications

ST001
ST002
ST004

M6
M8
M10 X 1,25

Codice supporto cavaletto con protezione
Stand supports with protection

Specifiche tecniche
Technical specifications

ST006
ST008
ST010

M6
M8
M10 X 1,25

Colori / Colours

N 
nero - black

Y 
oro - gold

B 
blu - blue

R 
rosso - red

S 
argento - silver

G 
verde - green

T 
titanio - titanium

POMPE RADIALI
FRENO/FRIZIONE

ACCESSORI
E RICAMBI

VASCHETTE OLIO CNC

COMANDI FRIZIONE

KIT DI TRASFORMAZIONE
FRIZIONE FILO-IDRAULICA

LEVE

COMANDI GAS

PINZE FRENO

KIT RACING

PULSANTIERE

PARALEVA

SEMIMANUBRI

PEDANE
STREET RACING

TAPPI SERBATOIO

GHIERE DI STERZO

TAMPONI
PARACARENA

CAVALLETTI
SMONTABILI

TAPPI SPECCHIETTI

SPECCHIETTI
RETROVISORI

KIT PROIETTORI
FENDINEBBIA

ACCESSORI MANUBRI

MANUBRI

Marca Brand	CC	Modello Model	Anno dal From	Anno al To	Codice supporto cavaletto senza protezione Stand supports without protection	Codice supporto cavaletto con protezione Stand supports with protection	Novità New
APRILIA	125	RS125	1992	2019	ST001	ST006	N
APRILIA	250	RS250	1995	2002	ST001	ST006	N
APRILIA	1000	RSV4	2017	2019	ST001	ST006	N
APRILIA	1000	RSV4 RR EURO 4 ABS	2019	2019	ST001	ST006	N
APRILIA	1000	RSV4 FACTORY - SBK RACING	2009	2010	ST001	ST006	N
APRILIA	1000	RSV4 R	2009	2010	ST001	ST006	N
APRILIA	1000	RSV4 APRC R	2011	2012	ST001	ST006	N
APRILIA	1000	RSV4 FACTORY APRC STD - SE	2011	2012	ST001	ST006	N
APRILIA	1000	RSV4 APRC R ABS	2013	2014	ST001	ST006	N
APRILIA	1000	RSV4 FACTORY APRC ABS	2013	2014	ST001	ST006	N
APRILIA	1000	RSV4 RR RACER PACK	2015	2015	ST001	ST006	N
APRILIA	1000	RSV4 RACING FACTORY LE	2015	2017	ST001	ST006	N
APRILIA	1000	RSV4 RACING FACTORY ABS	2018	2018	ST001	ST006	N
APRILIA	1000	RSV4 RR	2015	2018	ST001	ST006	N
APRILIA	1000	RSV1000	1998	2008	ST001	ST006	N
APRILIA	1000	TUONO1000	2003	2010	ST001	ST006	N
APRILIA	1000	TUONO V4	2010	2014	ST001	ST006	N
APRILIA	1100	TUONO V4 FACTORY SUPERPOLE EURO 4	2019	2019	ST001	ST006	N
APRILIA	1100	TUONO V4 RR EURO 4 ABS	2019	2019	ST001	ST006	N
APRILIA	1100	TUONO V4 R STD - APRC	2011	2013	ST001	ST006	N
APRILIA	1100	TUONO V4 R APRC ABS	2015	2015	ST001	ST006	N
APRILIA	1100	TUONO V4 FACTORY	2015	2017	ST001	ST006	N
APRILIA	1100	RSV4/R/APRC	2009	2018	ST001	ST006	N
APRILIA	1100	TUONO V4 RF ABS	2018	2018	ST001	ST006	N
APRILIA	1100	TUONO V4 RR	2015	2018	ST001	ST006	N
BENELLI	500	LEONCINO 500 / TRAIL	2017	2018	ST001	ST006	N
BMW	1000	S1000R	2009	2016	ST002	ST008	N
BMW	1000	S1000 RR	2009	2018	ST002	ST008	N
DUCATI	899	PANIGALE 899	2014	2015	ST001	ST006	N
DUCATI	959	PANIGALE 959	2017	2019	ST001	ST006	N
DUCATI	959	PANIGALE CORSE 959	2018	2019	ST001	ST006	N
HONDA	1000	CBR1000 RR	2009	2016	ST002	ST008	N
HONDA	600	CBR600 RR	2003	2015	ST002	ST008	N
HONDA	600	CBR600F	1995	2013	ST002	ST008	N
HONDA	600	HORNET 600	1998	2013	ST002	ST008	N
HONDA	900	CBR 900	1994	2003	ST002	ST008	N
HONDA	900	HORNET 900	2002	2006	ST002	ST008	N
HONDA	1000	VTR1000 SP1/2	2000	2006	ST002	ST008	N
HONDA	1000	CBR1000 R / RR	2004	2018	ST002	ST008	N
KAWASAKI	250	NINJA250 R	2007	2013	ST004	ST010	N
KAWASAKI	300	NINJA300 R	2012	2017	ST004	ST010	N
KAWASAKI	400	NINJA400	2018	2020	ST004	ST010	N
KAWASAKI	636	ZX 6-636 R / RR / ABS	1998	2008	ST004	ST010	N
KAWASAKI	636	ZX 6-636 R / RR / ABS	2013	2017	ST002	ST008	N
KAWASAKI	650	Z650	2017	2019	ST002	ST008	N
KAWASAKI	650	VERSYS 650	2006	2018	ST004	ST010	N
KAWASAKI	650	ER6N	2005	2016	ST004	ST010	N
KAWASAKI	650	Z650	2017	2018	ST002	ST008	N
KAWASAKI	750	Z750	2003	2013	ST004	ST010	N
KAWASAKI	800	Z800	2013	2016	ST002	ST008	N
KAWASAKI	900	ZX9 R	1998	2005	ST004	ST010	N
KAWASAKI	900	Z900	2017	2018	ST002	ST008	N
KAWASAKI	1000	ZX10-R	2011	2019	ST002	ST008	N

POMPE RADIALI
FRENO/FRIZIONE

ACCESSORI
E RICAMBI

VASCHE OILIO CNC

COMANDI FRIZIONE

KIT DI TRASFORMAZIONE
FRIZIONE FILO-IDRAULICA

LEVE

COMANDI GAS

PINZE FRENO

KIT RACING

PULSANTIERE

PARALEVA

SEMIMANUBRI

PEDANE
STREET RACING

TAPPI SERBATOIO

GHIERE DI STERZO

TAMPONI
PARACARENA

CAVALLETTI
SMONTABILI

TAPPI SPECCHIETTI

SPECCHIETTI
RETROVISORI

KIT PROIETTORI
FENDINEBBIA

ACCESSORI MANUBRI

MANUBRI

Marca Brand	CC	Modello Model	Anno dal From	Anno al To	Codice supporto cavaletto senza protezione Stand supports without protection	Codice supporto cavaletto con protezione Stand supports with protection	Novità New
KAWASAKI	1000	ZX10 R	2004	2010	ST004	ST010	N
KAWASAKI	1000	Z1000 SX	2007	2012	ST004	ST010	N
KAWASAKI	1000	Z1000	2007	2013	ST004	ST010	N
KAWASAKI	1000	Z1000	2014	2018	ST002	ST008	N
KAWASAKI	1000	ZX10 R	2011	2018	ST002	ST008	N
KAWASAKI	1000	Z1000 SX	2013	2018	ST002	ST008	N
KAWASAKI	1400	ZZR1400 R	2006	2018	ST004	ST010	N
KTM	390	DUKE 390	2017	2018	ST005	ST007	N
KTM	450	450 SMR			ST005	ST007	N
KTM	690	690 DUKE	2010	2017	ST005	ST007	N
KTM	690	690 ENDURO / R	2010	2017	ST005	ST007	N
KTM	690	690 SMC / R	2010	2017	ST005	ST007	N
KTM	690	690 SUPERMOTO / R	2010	2017	ST005	ST007	N
KTM	690	DUKE 690	2007	2018	ST005	ST007	N
KTM	701	701 SUPERMOTO			ST005	ST007	N
KTM	790	DUKE 790	2018	2019	ST005	ST007	N
KTM	790	790 DUKE			ST005	ST007	N
KTM	950	950 SUPERMOTO	2010	2019	ST005	ST007	N
KTM	990	990 SUPER DUKE / R	2005	2014	ST005	ST007	N
KTM	990	990 ADVENTURE			ST005	ST007	N
KTM	990	990 SM T			ST005	ST007	N
KTM	990	990 SUPERMOTO / R			ST005	ST007	N
SUZUKI	1000	GSX-R 1000	2017	2018	ST002	ST008	N
SUZUKI	1000	GSX-R 1000 A / RA / RZAL L9	2017	2018	ST002	ST008	N
SUZUKI	600	GSX600 R	2001	2005	ST002	ST008	N
SUZUKI	600	GSX600 R	2006	2010	ST004	ST010	N
SUZUKI	600	GSR 600	2006	2012	ST002	ST008	N
SUZUKI	650	SV 650	2016	2018	ST002	ST008	N
SUZUKI	750	GSX750 R	2001	2005	ST002	ST008	N
SUZUKI	750	GSX750 R	2006	2010	ST004	ST010	N
SUZUKI	750	GSR750	2010	2016	ST002	ST008	N
SUZUKI	750	GSXS750	2017	2018	ST002	ST008	N
SUZUKI	900	GLADIUS 650	2009	2015	ST002	ST008	N
SUZUKI	1000	GSX1000R	2005	2006	ST004	ST010	N
SUZUKI	1000	GSX1000 R	2007	2018	ST002	ST008	N
SUZUKI	1000	GSX-S 1000	2015	2018	ST002	ST008	N
SUZUKI	1100	GSX600 R	2011	2017	ST002	ST008	N
SUZUKI	1100	GSX750 R	2011	2017	ST002	ST008	N
SUZUKI	1300	B-KING	2007	2012	ST004	ST010	N
SUZUKI	1300	GSX1300 R HAYABUSA	2008	2017	ST004	ST010	N
TRIUMPH	675	DAYTONA 675	2010	2015	ST002	ST008	
TRIUMPH	675	STREET TRIPLE 675	2010	2015	ST002	ST008	
TRIUMPH	675	DAYTONA 675 / R	2006	2016	ST002	ST008	N
TRIUMPH	675	STREET TRIPLE / R	2007	2016	ST002	ST008	N
TRIUMPH	765	STREET TRIPLE 765 RS	2017	2019	ST002	ST008	N
YAMAHA	125	R125	2008	2018	ST001	ST006	N
YAMAHA	300	R300 / R320	2015	2018	ST001	ST006	N
YAMAHA	300	YZF-R3	2015	2018	ST001	ST006	N
YAMAHA	600	YZF-R6	2017	2019	ST001	ST006	N
YAMAHA	600	FZ6	2004	2016	ST001	ST006	N
YAMAHA	600	YZF-R6	1999	2018	ST001	ST006	N
YAMAHA	600	XJ6	2009	2015	ST001	ST006	N
YAMAHA	600	YZF-R6	2017	2018	ST001	ST006	N

- POMPE RADIALI
FRENO/FRIZIONE
- ACCESSORI
E RICAMBI
- VASCHE OILIO CNC
- COMANDI FRIZIONE
- KIT DI TRASFORMAZIONE
FRIZIONE FILO-IDRAULICA
- LEVE
- COMANDI GAS
- PINZE FRENO
- KIT RACING
- PULSANTIERE
- PARALEVA
- SEMIMANUBRI
- PEDANE
STREET RACING
- TAPPI SERBATOIO
- GHIERE DI STERZO
- TAMPONI
PARACARENA
- CAVALLETTI
SMONTABILI
- TAPPI SPECCHIETTI
- SPECCHIETTI
RETROVISORI
- KIT PROIETTORI
FENDINEBBIA
- ACCESSORI MANUBRI
- MANUBRI

Marca Brand	CC	Modello Model	Anno dal From	Anno al To	Codice supporto cavaletto senza protezione Stand supports without protection	Codice supporto cavaletto con protezione Stand supports with protection	Novità New
YAMAHA	700	MT-07	2014	2016	ST001	ST006	N
YAMAHA	800	FZ8	2010	2018	ST001	ST006	N
YAMAHA	900	MT-09 TRACER	2016	2019	ST001	ST006	N
YAMAHA	900	MT-09	2017	2020	ST001	ST006	N
YAMAHA	900	MT-09	2013	2016	ST001	ST006	N
YAMAHA	1000	FAZER 1000	2000	2019	ST001	ST006	N
YAMAHA	1000	FZ1	2006	2016	ST001	ST006	N
YAMAHA	1000	YZF-R1	1998	2016	ST001	ST006	N
YAMAHA	1000	YZF-R1	2015	2018	ST001	ST006	N
YAMAHA	1000	MT10	2016	2018	ST001	ST006	N

POMPE RADIALI
FRENO/FRIZIONE

ACCESSORI
E RICAMBI

VASCHETTE OLIO CNC

COMANDI FRIZIONE

KIT DI TRASFORMAZIONE
FRIZIONE FILO-IDRAULICA

LEVA

COMANDI GAS

PINZE FRENO

KIT RACING

PULSANTIERE

PARALEVA

SEMIMANUBRI

PEDANE
STREET RACING

TAPPI SERBATOIO

GHIERE DI STERZO

TAMPONI
PARACARENA

CAVALLETTI
SMONTABILI

TAPPI SPECCHIETTI

SPECCHIETTI
RETROVISORI

KIT PROIETTORI
FENDINEBBIA

ACCESSORI MANUBRI

MANUBRI

TAPPI SPECCHIETTI

MIRROR COVERS



Colori / Colours

N ●
nero - black

Y ●
oro - gold

B ●
blu - blue

R ●
rosso - red

S ●
argento - silver

G ●
verde - green

T ●
titanio - titanium

POMPE RADIALI
FRENO/FRIZIONE

ACCESSORI
E RICAMBI

VASCHE OILIO CNC

COMANDI FRIZIONE

KIT DI TRASFORMAZIONE
FRIZIONE FILO-IDRAULICA

LEVE

COMANDI GAS

PINZE FRENO

KIT RACING

PULSANTIERE

PARALEVA

SEMIMANUBRI

PEDANE
STREET RACING

TAPPI SERBATOIO

GHIERE DI STERZO

TAMPONI
PARACARENA

CAVALLETTI
SMONTABILI

TAPPI SPECCHIETTI

SPECCHIETTI
RETROVISORI

KIT PROIETTORI
FENDINEBBIA

ACCESSORI MANUBRI

MANUBRI

Applicazioni / Application list

Marca Brand	CC	Modello Model	Anno dal From	Anno al To	Codice Code	Novità New
APRILIA	1000	RSV4	2009	2019	MC001	N
BMW	1000	S1000 RR	2009	2018	MC002	
HONDA	250	CB R250 R	2011	2014	MC003	
HONDA	600	CBR 600 RR	2004	2016	MC003	
HONDA	600	CBR 600 F	1999	2006	MC003	
HONDA	600	HORNET 600 S	1998	2006	MC003	
HONDA	800	VFR 800	2007	2007	MC003	
HONDA	929	CBR929 RR	2001	2002	MC003	
HONDA	954	CBR954 RR	2003	2004	MC003	
HONDA	1000	VTR SP1 / SP2	2001	2005	MC003	
HONDA	1000	CBR 1000 RR	2004	2007	MC003	
HONDA	1000	CBR 1000 RR	2008	2018	MC004	
HONDA	1000	VTR 1000 F	2001	2005	MC003	N
KAWASAKI	600	ZX6 RR	2003	2004	MC002	N
KAWASAKI	600	ZX6 R	2005	2008	MC003	
KAWASAKI	600	ZX6 R	2009	2017	MC005	
KAWASAKI	636	ZX6 R	2003	2004	MC002	
KAWASAKI	636	ZX6 R	2005	2008	MC003	
KAWASAKI	900	ZX9 R	1994	2003	MC002	
KAWASAKI	1000	ZX10 R	2004	2007	MC003	
KAWASAKI	1000	ZX10 R	2011	2015	MC005	
KAWASAKI	1000	Z1000 SX	2011	2018	MC003	N
MOTO GUZZI	1064	V11 SEMI FAIRING	2001	2005	MC002	
MOTO GUZZI	1064	V11 LE MANS CORSA	2001	2005	MC002	
MV AGUSTA	675	F3 675	2012	2019	MC003	
MV AGUSTA	800	F3 800	2012	2019	MC003	
SUZUKI	600	GSX-R 600	2001	2017	MC006	
SUZUKI	650	SV 650 S	2000	2006	MC006	
SUZUKI	750	GSXR 750	2001	2017	MC006	
SUZUKI	1000	GSXR 1000	2001	2016	MC006	
SUZUKI	1000	SV 1000 S	2003	2006	MC006	
SUZUKI	1300	GSX -R 1300	1999	2009	MC006	
SUZUKI	1300	GSX -R1300R / HAYABUSA	2008	2017	MC006	N
TRIUMPH	675	DAYTONA 675 R	2014	2015	MC007	
YAMAHA	125	YZF-R125	2008	2018	MC002	
YAMAHA	530	TMAX 530	2012	2016	MC008	
YAMAHA	600	FZ6	2004	2007	MC002	
YAMAHA	600	YZF-R6	1999	2007	MC002	
YAMAHA	1000	YZF-R1	1998	2006	MC002	
YAMAHA	1000	YZF-R1	2007	2014	MC002	
YAMAHA	1000	YZF-R1	2015	2019	MC009	N
YAMAHA	1000	FZ1	2006	2012	MC002	

POMPE RADIALI
FRENO/FRIZIONE

ACCESSORI
E RICAMBI

VASCHE OILIO CNC

COMANDI FRIZIONE

KIT DI TRASFORMAZIONE
FRIZIONE FILO-IDRAULICA

LEVE

COMANDI GAS

PINZE FRENO

KIT RACING

PULSANTIERE

PARALEVA

SEMIMANUBRI

PEDANE
STREET RACING

TAPPI SERBATOIO

GHIERE DI STERZO

TAMPONI
PARACARENA

CAVALLETTI
SMONTABILI

TAPPI SPECCHIETTI

SPECCHIETTI
RETROVISORI

KIT PROIETTORI
FENDINEBBIA

ACCESSORI MANUBRI

MANUBRI

SPECCHIETTI RETROVISORI

REAR-VIEW MIRRORS

MR001



MR002



MR003

POMPE RADIALI
FRENO/FRIZIONE

ACCESSORI
E RICAMBI

VASCHE OILIO CNC

COMANDI FRIZIONE

KIT DI TRASFORMAZIONE
FRIZIONE FILO-IDRAULICA

LEVE

COMANDI GAS

PINZE FRENO

KIT RACING

PULSANTIERE

PARALEVA

SEMIMANUBRI

PEDANE
STREET RACING

TAPPI SERBATOIO

GHIERE DI STERZO

TAMPONI
PARACARENA

CAVALLETTI
SMONTABILI

TAPPI SPECCHIETTI

SPECCHIETTI
RETROVISORI

KIT PROIETTORI
FENDINEBBIA

ACCESSORI MANUBRI

MANUBRI

Codice Reference	Descrizione Description	Caratteristiche tecniche Technical details
MR001	Specchietto retrovisore universale per moto stradali Universal rear-view mirror for on-road motorcycles	Dimensioni/Dimension: 110x58 mm M10x1,25 Adattatori inclusi/Adapter included: M8x1,25 Non omologato / Not homologates

Colori / Colours

N ●
nero - black

Codice Reference	Descrizione Description	Caratteristiche tecniche Technical details
MR002	Specchietto retrovisore CNC Accossato con indicatore di direzione integrato Accossato CNC-worked rear-view mirror with integrated direction indicator	Dimensioni/Dimension: 134x80 mm M10x1,25 Adattatori/Adapter: M10x1,25 SX + M8x1,25 + M8x1,25 SX Superficie riflettente/Reflective surface: Azzurrata/Blue-tinted mirror Tipo luce/Light type: Led Non omologato / Not homologates

Colori / Colours

N ●
nero - black

Codice Reference	Descrizione Description	Caratteristiche tecniche Technical details
MR003	Specchietto retrovisore CNC con inserti colorati Accossato CNC-worked rear-view mirror with integrated coloured insert	Dimensioni/Dimension: 134x80 mm M10x1,25 Adattatori/Adapter: M10x1,25 SX + M8x1,25 + M8x1,25 SX Superficie riflettente/Reflective surface: Azzurrata/Blue-tinted mirror Inserti/Insets: CNC / CNC Worked Non omologato / Not homologates

Colori / Colours

N ●
nero - black

Y ●
oro - gold

B ●
blu - blue

R ●
rosso - red

S ●
argento - silver

G ●
verde - green

T ●
titanio - titanium

POMPE RADIALI
FRENO/FRIZIONE

ACCESSORI
E RICAMBI

VASCHETTE OLIO CNC

COMANDI FRIZIONE

KIT DI TRASFORMAZIONE
FRIZIONE FILO-IDRAULICA

LEVE

COMANDI GAS

PINZE FRENO

KIT RACING

PULSANTIERE

PARALEVA

SEMIMANUBRI

PEDANE
STREET RACING

TAPPI SERBATOIO

GHIERE DI STERZO

TAMPONI
PARACARENA

CAVALLETTI
SMONTABILI

TAPPI SPECCHIETTI

SPECCHIETTI
RETROVISORI

KIT PROIETTORI
FENDINEBBIA

ACCESSORI MANUBRI

MANUBRI

Applicazioni / Application list

Marca Brand	CC	Modello Model	Dal From	Al To	MR002 / MR003	MR001	Novità New	Marca Brand	CC	Modello Model	Dal From	Al To	MR002 / MR003	MR001	Novità New
ADIVA	125	AD 125	2007	2009	X	X	N	APRILIA	250	SPORT CITY CUBE 250	2009	2012	X		N
ADIVA	200	AD 200	2007	2007	X	X	N	APRILIA	250	SCARABEO LIGHT 250	2006	2008	X		N
ADIVA	250	AD 250	2007	2007	X	X	N	APRILIA	250	SPORT CITY 250	2004	2008	X		N
ADIVA	400	AD 400	2007	2007	X	X	N	APRILIA	300	SPORT CITY STREET 300	2012	2012	X		N
APRILIA	50	SX 50	2006	2019	X		N	APRILIA	300	SCARABEO LIGHT 300	2009	2010	X		N
APRILIA	50	SCARABEO CLASSIC 2T CARB. EURO4	2018	2018	X			APRILIA	300	SPORT CITY CUBE 300	2009	2009	X		N
APRILIA	50	SCARABEO STREET 2T CARB. EURO4	2018	2018	X			APRILIA	400	SCARABEO LIGHT 400	2006	2008	X		N
APRILIA	50	SCARABEO 4T 4V	2010	2017	X			APRILIA	450	RXV 4.5	2009	2011	X	X	
APRILIA	50	SCARABEO 2T	2014	2014	X			APRILIA	450	SXV 4.5	2006	2011	X	X	N
APRILIA	50	SR MOTARD 50	2012	2014	X	X		APRILIA	450	RXV 4.5 PIKES PEAK	2009	2009	X	X	N
APRILIA	50	RX	2006	2013	X		N	APRILIA	450	SXV 4.5 PIKES PEAK	2009	2009	X	X	N
APRILIA	50	SCARABEO EURO2 (MOTORE PIAGGIO)	2010	2012	X			APRILIA	450	RXV 4.5 REPLICA	2008	2008	X	X	N
APRILIA	50	SCARABEO 2T NET	2009	2010	X			APRILIA	450	SXV 4.5 REPLICA	2008	2008	X	X	N
APRILIA	50	SCARABEO 4T 4V NET	2009	2010	X			APRILIA	500	SCARABEO LIGHT 500	2006	2008	X		N
APRILIA	50	SCARABEO 4T RESTYLING EURO3	2006	2009	X			APRILIA	500	SCARABEO 500	2003	2006	X		N
APRILIA	50	SCARABEO QUATTRO	2009	2009	X		N	APRILIA	500	SCARABEO 500	2003	2006	X		N
APRILIA	50	SCARABEO STREET 2T	2005	2009	X		N	APRILIA	500	ATLANTIC	2001	2004	X		N
APRILIA	50	MOJITO 50	2004	2008	X		N	APRILIA	550	RXV 5.5	2006	2011	X	X	N
APRILIA	50	SONIC	1998	2008	X			APRILIA	550	SXV 5.5	2006	2011	X	X	N
APRILIA	50	SONIC GP	1998	2008	X			APRILIA	550	RXV 5.5 PIKES PEAK	2009	2009	X	X	N
APRILIA	50	SCARABEO 4T	2002	2006	X		N	APRILIA	550	SXV 5.5 PIKES PEAK	2009	2009	X	X	N
APRILIA	50	SCARABEO 2T	1993	2005	X		N	APRILIA	550	RXV 5.5 REPLICA	2008	2008	X	X	N
APRILIA	50	SCARABEO DITECH	2001	2004	X		N	APRILIA	550	SXV 5.5 REPLICA	2008	2008	X	X	N
APRILIA	50	MOJITO CUSTOM 50	1999	2003	X		N	APRILIA	650	PEGASO IE	2001	2004	X	X	N
APRILIA	50	MOJITO RETRO 50	1999	2003	X		N	APRILIA	650	PEGASO IE TUSCANY TIBET RAID	2001	2004	X	X	N
APRILIA	50	RALLY LIQUID COOLED	1993	1999	X		N	APRILIA	650	PEGASO 3	1997	2000	X	X	N
APRILIA	50	SCARABEO 50	1993	1997	X		N	APRILIA	650	MOTO'	1995	1999	X	X	N
APRILIA	100	SCARABEO 4T	2001	2014	X		N	APRILIA	650	PEGASO 650	1992	1996	X	X	N
APRILIA	100	SCARABEO 4T NET	2009	2010	X			APRILIA	660	PEGASO FACTORY	2005	2013	X	X	N
APRILIA	100	SCARABEO 4T RESTYLING	2006	2009	X			APRILIA	660	PEGASO STRADA	2005	2013	X	X	N
APRILIA	100	SCARABEO 2T (MOTORE MINARELLI)	2000	2000	X		N	APRILIA	660	PEGASO TRAIL	2005	2013	X	X	N
APRILIA	100	SCARABEO 2T (MOTORE YAMAHA)	2000	2000	X		N	APRILIA	750	DORSODURO 750	2008	2016	X	X	N
APRILIA	125	TUONO 125 EURO 4 ABS	2020	2020	X	X		APRILIA	750	SHIVER	2007	2016	X	X	N
APRILIA	125	TUONO 125 ABS	2010	2018	X	X		APRILIA	750	DORSODURO FACTORY	2010	2013	X	X	N
APRILIA	125	SR MOTARD 125	2012	2014	X	X	N	APRILIA	750	SHIVER GT	2009	2009	X	X	N
APRILIA	125	SPORT CITY STREET 125	2012	2012	X		N	APRILIA	850	MANA GT	2009	2016	X	X	N
APRILIA	125	SCARABEO IE	2009	2010	X		N	APRILIA	850	MANA	2007	2011	X	X	N
APRILIA	125	SCARABEO LIGHT 125	2006	2010	X		N	APRILIA	900	SHIVER EURO 4 ABS NAVI	2019	2019	X	X	
APRILIA	125	SPORT CITY CUBE 125	2009	2010	X		N	APRILIA	900	DORSODURO 900 EURO 4 ABS	2018	2018	X	X	N
APRILIA	125	MOJITO 125	2003	2008	X		N	APRILIA	900	SHIVER 900	2017	2018	X	X	
APRILIA	125	SPORT CITY 125	2004	2008	X		N	APRILIA	900	DORSODURO 900	2017	2017	X	X	
APRILIA	125	SCARABEO EURO3	2006	2007	X		N	APRILIA	1000	TUONO V4 R APRC ABS	2014	2014	X	X	
APRILIA	125	SCARABEO 125	2003	2006	X		N	APRILIA	1000	TUONO V4 R STD - APRC	2011	2013	X	X	
APRILIA	125	SCARABEO (MOTORE ROTAX)	1999	2003	X		N	APRILIA	1000	TUONO V4R APRC	2011	2013	X	X	N
APRILIA	125	MOJITO CUSTOM 125	1999	2001	X		N	APRILIA	1000	TUONO V4R STD	2011	2013	X	X	N
APRILIA	125	MOJITO RETRO 125	1999	2001	X		N	APRILIA	1000	TUONO FACTORY	2006	2009	X	X	N
APRILIA	125	PEGASO 125	1989	1994	X	X	N	APRILIA	1000	TUONO R	2006	2009	X	X	N
APRILIA	125	RX WIND	1989	1993	X	X	N	APRILIA	1000	ETV CAPO NORD	2001	2007	X	X	N
APRILIA	125	TUAREG RALLY	1989	1992	X	X	N	APRILIA	1000	ETV RALLY	2001	2003	X	X	N
APRILIA	125	ETX	1985	1987	X		N	APRILIA	1100	TUONO V4 FACTORY SUPERPOLE EURO 4	2019	2019	X	X	
APRILIA	150	MOJITO 150	2003	2008	X		N	APRILIA	1100	TUONO V4 RR EURO 4 ABS	2019	2019	X	X	
APRILIA	150	SCARABEO 150	2003	2006	X		N	APRILIA	1100	TUONO V4 RF ABS	2018	2018	X	X	
APRILIA	200	SPORT CITY CUBE 200	2009	2009	X		N	APRILIA	1100	TUONO V4 RR	2015	2018	X	X	
APRILIA	200	SCARABEO LIGHT 200	2006	2008	X		N	APRILIA	1100	TUONO V4 FACTORY	2015	2017	X	X	
APRILIA	200	SPORT CITY 200	2004	2008	X		N	APRILIA	1200	CAPONORD 1200	2013	2016	X	X	
APRILIA	200	SCARABEO 200	2003	2006	X		N	APRILIA	1200	DORSODURO 1200	2011	2016	X	X	N

POMPE RADIALI
FRENO/FRIZIONE
ACCESSORI
E RICAMBI
VASCHETTE OLIO CNC
COMANDI FRIZIONE
KIT DI TRASFORMAZIONE
FRIZIONE FILO-IDRAULICA
LEVE
COMANDI GAS
PINZE FRENO
KIT RACING
PULSANTIERE
PARALEVA
SEMIMANUBRI
PEDANE
STREET RACING
TAPPI SERBATOIO
GHIERE DI STERZO
TAMPONI
PARACARENA
CAVALLETTI
SMONTABILI
TAPPI SPECCHIETTI
SPECCHIETTI
RETROVISORI
KIT PROIETTORI
FENDINEBBIA
ACCESSORI MANUBRI
MANUBRI

Marca Brand	CC	Modello Model	Dal From	Al To	MR002 / MR003	MR001	Novità New	Marca Brand	CC	Modello Model	Dal From	Al To	MR002 / MR003	MR001	Novità New
BENELLI	50	PEPE 4T	2012	2013	X		N	BMW	650	G650 XCHALLENGE	2005	2008	X	X	N
BENELLI	50	PEPE 2T	2010	2012	X		N	BMW	650	G650 XMOTO	2006	2008	X	X	N
BENELLI	50	PEPE CLASSIC	2007	2012	X		N	BMW	650	F650 GS DAKAR	2000	2007	X	X	N
BENELLI	50	PEPE LX	2003	2009	X		N	BMW	650	R65	1981	1995	X	X	N
BENELLI	50	NAKED	2002	2004	X		N	BMW	650	R65 GS	1980	1992	X	X	N
BENELLI	50	NAKED MORINI	2003	2004	X		N	BMW	750	K75 C	1985	1991	X	X	N
BENELLI	50	RR MORINI	2003	2004	X		N	BMW	750	K75	1983	1988	X	X	N
BENELLI	50	ST 50 MORINI	2003	2003	X		N	BMW	800	R80 GS	1985	1995	X	X	N
BENELLI	50	K2 AIR COOLED	1998	2001	X		N	BMW	800	R80 R	1991	1994	X	X	N
BENELLI	50	K2 LIQUID COOLED	1998	2001	X		N	BMW	800	R80 BOXER	1980	1992	X	X	N
BENELLI	50	PEPE	1999	2001	X		N	BMW	800	R80 ST	1980	1985	X	X	N
BENELLI	50	RR 50	1999	2001	X		N	BMW	850	R850 R	2002	2007	X	X	N
BENELLI	50	ST 50	1999	2001	X		N	BMW	850	R850 C [59C1]	1997	2000	X	X	N
BENELLI	50	GT 50	1998	1999	X		N	BMW	850	R850 C [59C2, 59C3]	1997	2000	X	X	N
BENELLI	50	RACING	1998	1999	X		N	BMW	1000	S 1000 R	2014	2014	X		
BENELLI	50	SP	1999	1999	X		N	BMW	1000	S 1000 XR	2014	2014	X		
BENELLI	50	SPORT	1998	1999	X		N	BMW	1000	R100 GS	1987	1995	X	X	N
BENELLI	100	K2	1999	2001	X		N	BMW	1000	R100 R	1991	1994	X	X	N
BENELLI	125	VELVET 125	2012	2012	X		N	BMW	1000	K100	1983	1988	X	X	N
BENELLI	125	VELVET TOURING 125	2008	2010	X		N	BMW	1000	R100 GS	1976	1984	X	X	N
BENELLI	125	VELVET 125	1999	2003	X		N	BMW	1100	R1100 S	1997	2005	X	X	N
BENELLI	125	VELVET TOURING 125	2002	2003	X		N	BMW	1150	R1150 R	2000	2006	X	X	N
BENELLI	150	VELVET 150	2010	2010	X		N	BMW	1150	R1150 GS ADVENTURE	2001	2005	X	X	N
BENELLI	150	VELVET 150	1999	2003	X		N	BMW	1150	R1150 R ROCKSTER	2002	2005	X	X	N
BENELLI	150	VELVET TOURING 150	2002	2003	X		N	BMW	1150	R1150 RS	2001	2004	X	X	N
BENELLI	250	VELVET TOURING 250	2002	2003	X		N	BMW	1150	R1150 GS	1999	2003	X	X	N
BENELLI	250	VELVET 250	1999	2001	X		N	BMW	1170	HP2 MEGAMOTO	2007	2007	X	X	
BENELLI	400	VELVET 400	2003	2004	X		N	BMW	1200	R NINET	2014	2014	X		
BENELLI	500	LEONCINO 500	2016	2019	X		N	BMW	1200	HP2 ENDURO	2007	2008	X	X	N
BENELLI	500	LEONCINO 500 TRAIL	2017	2019	X		N	BMW	1200	R1200 ST	2003	2007	X	X	N
BENELLI	500	TRK 502	2016	2019	X		N	BMW	1200	K1200 GT	2002	2005	X	X	N
BENELLI	500	TRK 502 X	2016	2019	X		N	BMW	1200	K1200 RS	1996	2005	X	X	N
BETA	50	ARK AIR COOLED	1996	2012	X		N	BMW	1200	R1200 C [59C1]	1996	2004	X	X	N
BETA	50	ARK LIQUID COOLED	1996	2012	X		N	BMW	1200	R1200 C [59C2, 59C3]	1996	2004	X	X	N
BETA	50	RR MOTARD	2005	2009	X	X	N	BMW	1200	R1200 C INDEPENDENT [59C1]	2000	2004	X	X	N
BETA	50	RR AM6	2005	2008	X	X	N	BMW	1200	R1200 C INDEPENDENT [59C2, 59C3]	2000	2004	X	X	N
BETA	50	RR ENDURO	2005	2008	X	X	N	BMW	1200	R1200 C MONTAUK [59C1]	2003	2004	X	X	N
BETA	50	EIKON 50	1999	2005	X		N	BMW	1200	R1200 C MONTAUK [59C2, 59C3]	2003	2004	X	X	N
BETA	50	RR 50	1999	2004	X	X	N	BMW	1200	R1200GS	2004	2004	X		
BETA	50	SUPER MOTARD	1998	2002	X	X	N	CAGIVA	50	W4	1992	1995	X	X	N
BETA	50	RR6	1997	1998	X	X	N	CAGIVA	125	RAPTOR 125	2001	2007	X	X	N
BETA	50	ST 50	1996	1998	X	X	N	CAGIVA	125	W8	1993	1998	X	X	N
BETA	50	QUADRA CHRONO 50	1996	1996	X		N	CAGIVA	125	W8 FA	1994	1998	X	X	N
BETA	50	RK6	1993	1996	X	X	N	CAGIVA	350	W12	1993	1995	X	X	N
BETA	125	EIKON 125	1999	2003	X		N	CAGIVA	500	CANYON	1996	2002	X	X	N
BETA	125	REV3 125	1994	1999	X	X	N	CAGIVA	600	RIVER 600	1995	1999	X	X	N
BETA	150	EIKON 150	2000	2002	X		N	CAGIVA	650	RAPTOR 650 IE	2006	2006	X	X	N
BETA	200	REV3 200	1994	1999	X	X	N	CAGIVA	650	RAPTOR 650	2001	2005	X	X	N
BETA	250	REV3 250	1994	1999	X	X	N	CAGIVA	650	V-RAPTOR 650	2001	2005	X	X	N
BETA	250	TECHNO	1994	1999	X	X	N	CAGIVA	900	GRAN CANYON	1998	2000	X	X	N
BETA	270	REV3 270	1994	1999	X	X	N	CAGIVA	1000	RAPTOR 1000	2000	2005	X	X	N
BETA	350	EURO	2001	2002	X		N	CAGIVA	1000	V-RAPTOR 1000	2000	2005	X	X	N
BETA	350	JONATHAN	2001	2002	X		N	CAGIVA	1000	XTRA-RAPTOR 1000	2000	2005	X	X	N
BMW	450	R45	1981	1981	X	X	N	CAGIVA	1000	NAVIGATOR	2000	2004	X	X	N
BMW	450	R45 N	1981	1981	X	X	N	DAELIM	50	SJ S-FIVE	2006	2012	X	X	N
BMW	650	G650 GS	2008	2010	X	X	N	DAELIM	50	SE CORDI	2004	2009	X	X	N
BMW	650	G650 XCOUNTRY	2007	2009	X	X	N	DAELIM	50	SJ A E-FIVE	2006	2009	X	X	N
BMW	650	F650 GS	2000	2008	X	X	N	DAELIM	50	SJ R A-FOUR	2006	2009	X	X	N

POMPE RADIALI
FRENO/FRIZIONE

ACCESSORI
E RICAMBI

VASCHETTE OLIO CNC

COMANDI FRIZIONE

KIT DI TRASFORMAZIONE
FRIZIONE FILO-IDRAULICA

LEVE

COMANDI GAS

PINZE FRENO

KIT RACING

PULSANTIERE

PARALEVA

SEMIMANUBRI

PEDANE
STREET RACING

TAPPI SERBATOIO

GHIERE DI STERZO

TAMPONI
PARACARENA

CAVALLETTI
SMONTABILI

TAPPI SPECCHIETTI

SPECCHIETTI
RETROVISORI

KIT PROIETTORI
FENDINEBBIA

ACCESSORI MANUBRI

MANUBRI

Marca Brand	CC	Modello Model	Dal From	Al To	MR002 / MR003	MR001	Novità New	Marca Brand	CC	Modello Model	Dal From	Al To	MR002 / MR003	MR001	Novità New
DAELIM	125	SN B-BONE	2009	2013	X	X	N	DERBI	125	TERRA 4T/4T ADVENTURE	2007	2009	X		N
DAELIM	125	S3 FI	2010	2010	X	X	N	DERBI	125	BOULEVARD 4T 125	2008	2008	X	X	N
DAELIM	125	S1 EU	2007	2009	X		N	DERBI	125	GP1 LOW SEAT 4T 125	2007	2008	X		N
DAELIM	125	S2 125	2006	2009	X	X	N	DERBI	125	GPR NUDE 125	2004	2008	X		N
DAELIM	125	S2 FI 125	2007	2009	X	X	N	DERBI	125	SENDA SM/R	2004	2007	X		N
DAELIM	125	SQ 125	2006	2009	X	X	N	DERBI	125	GP1 125	2006	2006	X		N
DAELIM	125	SQ FI 125	2007	2009	X	X	N	DERBI	125	GPR NUDE 125 NUDE SPORT	2004	2006	X		N
DAELIM	125	VL DAYSTAR	1999	2009	X	X	N	DERBI	150	BOULEVARD 4T 150	2010	2010	X	X	N
DAELIM	125	VL FI DAYSTAR	2007	2009	X	X	N	DERBI	150	GP1 LOW SEAT 4T 150	2007	2008	X		N
DAELIM	125	VL L DAYSTAR	2007	2009	X	X	N	DERBI	250	RAMBLA 250	2008	2009	X		N
DAELIM	125	VS EVOLUTION	2007	2008	X	X	N	DERBI	250	GP1 250	2006	2007	X		N
DAELIM	125	SG TRANS UP	2007	2007	X	X	N	DERBI	300	RAMBLA 300	2010	2011	X		N
DAELIM	125	NS 125	1997	2002	X	X	N	DUCATI	400	MONSTER 400	2000	2001	X		N
DAELIM	250	S2 250	2006	2009	X	X	N	DUCATI	400	MONSTER 400	1995	1997	X		N
DAELIM	250	S2 FI 250	2007	2009	X	X	N	DUCATI	600	MONSTER 600	1993	2001	X		N
DAELIM	250	SQ 250	2006	2009	X	X	N	DUCATI	600	MONSTER 600 CITY	1999	1999	X		N
DAELIM	250	SQ FI 250	2007	2009	X	X	N	DUCATI	600	MONSTER 600 DARK	1998	1999	X		N
DAELIM	250	ET 250	2005	2007	X		N	DUCATI	620	MULTISTRADA 620	2006	2006	X		N
DAELIM	300	ET 300	2005	2007	X		N	DUCATI	620	MULTISTRADA 620 DARK	2006	2006	X		N
DERBI	50	SENDA SM/R DRD PRO	2005	2011	X		N	DUCATI	696	MONSTER 20TH 696	2013	2013	X		N
DERBI	50	ATLANTIS 2T	2010	2010	X		N	DUCATI	696	MONSTER 696	2008	2012	X		N
DERBI	50	ATLANTIS 2T EURO 2	2007	2009	X		N	DUCATI	696	MONSTER 696 PLUS	2009	2009	X		N
DERBI	50	ATLANTIS 2T LC	1999	2009	X		N	DUCATI	750	MONSTER 750	1996	2001	X		N
DERBI	50	ATLANTIS 2T O2	1999	2009	X		N	DUCATI	750	MONSTER 750 CITY	1999	1999	X		N
DERBI	50	BOULEVARD 2T 50	2009	2009	X	X	N	DUCATI	750	MONSTER 750 DARK	1999	1999	X		N
DERBI	50	BOULEVARD 4T 50	2009	2009	X	X	N	DUCATI	796	MONSTER 20TH 796	2013	2013	X		N
DERBI	50	GP1 OPEN	2006	2009	X		N	DUCATI	796	MONSTER 796	2010	2012	X		N
DERBI	50	SENDA HYP DRD EVO	2008	2009	X	X	N	DUCATI	796	MONSTER 796 ABS	2011	2012	X		N
DERBI	50	GPR NUDE 50	2004	2008	X		N	DUCATI	797	MONSTER 797	2017	2019	X		N
DERBI	50	SENDA HYP DRD EVO LIMITED ED.	2008	2008	X		N	DUCATI	797	MONSTER 797 PLUS	2017	2019	X		N
DERBI	50	SENDA R DRD RACING	2004	2008	X	X	N	DUCATI	800	SCRAMBLER SIKTY 2	2016	2020	X		N
DERBI	50	SENDA SM DRD RACING	2004	2008	X	X	N	DUCATI	800	SCRAMBLER CAFE RACER	2017	2019	X		N
DERBI	50	ATLANTIS 4T 50	2004	2007	X		N	DUCATI	800	SCRAMBLER CLASSIC	2015	2019	X		N
DERBI	50	ATLANTIS 4T EURO 2	2007	2007	X		N	DUCATI	800	SCRAMBLER DESERT SLEED	2017	2019	X		N
DERBI	50	GP1 RACE	2005	2007	X		N	DUCATI	800	SCRAMBLER FULL THROTTLE	2015	2019	X		N
DERBI	50	SENDA SM/R X-RACE	2005	2007	X		N	DUCATI	800	SCRAMBLER ICON	2015	2019	X		N
DERBI	50	SENDA SM/R X-TEAM	2005	2007	X		N	DUCATI	821	MONSTER 821 DARK	2015	2020	X		N
DERBI	50	ATLANTIS O2 CITY	2003	2006	X		N	DUCATI	821	MONSTER 821	2015	2019	X		N
DERBI	50	GPR NUDE 50 SPORT	2006	2006	X		N	DUCATI	821	MONSTER 821 STEALTH	2019	2019	X		N
DERBI	50	GP1 50	2005	2005	X		N	DUCATI	821	MONSTER 821 STRIPES	2015	2017	X		N
DERBI	50	SENDA SM DRD BLACK EDITION	2005	2005	X	X	N	DUCATI	848	STREETFIGHTER 848	2012	2013	X		N
DERBI	50	SENDA BLACK EDITION	2003	2003	X	X	N	DUCATI	900	MONSTER 900	1993	2001	X		N
DERBI	50	GP1 50	2001	2002	X		N	DUCATI	900	MONSTER 900 CITY	1999	1999	X		N
DERBI	50	PREDATOR H2O	1998	2001	X		N	DUCATI	900	MONSTER 900 CROMO	1998	1998	X		N
DERBI	50	PREDATOR O2	1998	2001	X		N	DUCATI	900	MONSTER 900 S	1998	1998	X		N
DERBI	50	SENDA R	1999	2000	X	X	N	DUCATI	916	MONSTER S4	2001	2001	X		N
DERBI	50	PADDOCK	1998	1999	X		N	DUCATI	1000	GT 1000	2007	2010	X		N
DERBI	50	HUNTER	1996	1997	X		N	DUCATI	1000	GT TOURING 1000	2009	2009	X		N
DERBI	50	VAMOS	1993	1995	X	X	N	DUCATI	1000	MULTISTRADA 1000	2003	2006	X		N
DERBI	100	BOULEVARD 4T 100	2010	2011	X	X	N	DUCATI	1000	MULTISTRADA DS 1000	2003	2006	X		N
DERBI	100	ATLANTIS 4T 100	2004	2007	X		N	DUCATI	1000	MULTISTRADA DS S 1000	2003	2006	X		N
DERBI	100	ATLANTIS 2T	2000	2001	X		N	DUCATI	1098	STREETFIGHTER S 1098	2009	2012	X		N
DERBI	125	SENDA DRD MOTARD	2013	2013	X		N	DUCATI	1098	STREETFIGHTER 1098	2009	2011	X		N
DERBI	125	CROSS CITY 4T	2007	2012	X		N	DUCATI	1100	SCRAMBLER 1100	2018	2019	X		N
DERBI	125	SENDA SM/R 4T BAJA	2006	2011	X		N	DUCATI	1100	SCRAMBLER 1100 SPECIAL	2018	2019	X		N
DERBI	125	MULHACÉN 4T	2007	2010	X		N	DUCATI	1100	SCRAMBLER 1100 SPORT	2018	2019	X		N
DERBI	125	RAMBLA 125	2008	2009	X		N	DUCATI	1100	MONSTER 20TH 1100	2013	2013	X		N
DERBI	125	SENDA DRD 4T-4V SM/R	2009	2009	X		N	DUCATI	1100	MONSTER EVO 1100	2011	2011	X		N

POMPE RADIALI
FRENO/FRIZIONE

ACCESSORI
E RICAMBI

VASCHETTE OLIO CNC

COMANDI FRIZIONE

KIT DI TRASFORMAZIONE
FRIZIONE FILO-IDRAULICA

LEVE

COMANDI GAS

PINZE FRENO

KIT RACING

PULSANTIERE

PARALEVA

SEMIMANUBRI

PEDANE
STREET RACING

TAPPI SERBATOIO

GHIERE DI STERZO

TAMPONI
PARACARENA

CAVALLETTI
SMONTABILI

TAPPI SPECCHIETTI

SPECCHIETTI
RETROVISORI

KIT PROIETTORI
FENDINEBBIA

ACCESSORI MANUBRI

MANUBRI

Marca Brand	CC	Modello Model	Dal From	Al To	MR002 / MR003	MR001	Novità New	Marca Brand	CC	Modello Model	Dal From	Al To	MR002 / MR003	MR001	Novità New
DUCATI	1100	MONSTER 1100	2008	2010	X		N	GILERA	250	NEXUS 250	2007	2008	X	X	N
DUCATI	1100	MONSTER 1100	2009	2010	X		N	GILERA	500	NEXUS 500	2006	2008	X	X	N
DUCATI	1100	MONSTER 1100 ABS	2010	2010	X		N	GILERA	500	FUOCO	2007	2007	X	X	N
DUCATI	1100	MONSTER 1100 S	2009	2010	X		N	HONDA	50	NSR	1998	1998	X	X	N
DUCATI	1100	MULTISTRADA 1100	2007	2009	X		N	HONDA	75	SH SCOOPY	1996	1996	X	X	N
DUCATI	1100	MULTISTRADA S 1100	2007	2009	X		N	HONDA	100	SCV LEAD	2003	2007	X		N
DUCATI	1200	MONSTER 1200	2014	2020	X		N	HONDA	100	SH T SCOOPY 100	1996	1996	X		N
DUCATI	1200	MONSTER 1200 S	2014	2020	X		N	HONDA	110	NHX LEAD I	2008	2008	X	X	N
DUCATI	1200	MONSTER 1200 R	2016	2019	X		N	HONDA	125	PCX	2011	2011	X	X	N
DUCATI	1200	DIAVEL CARBON FL	2015	2018	X		N	HONDA	125	FES PHANTEON 125	1998	2008	X		N
DUCATI	1200	DIAVEL FL	2015	2018	X		N	HONDA	125	SH SCOOPY I 125	2005	2008	X		N
DUCATI	1200	MONSTER 1200 S STRIPES	2015	2016	X		N	HONDA	125	ANF INNOVA	2003	2007	X		N
DUCATI	1200	DIAVEL STRADA	2013	2014	X		N	HONDA	125	XR 125 L	2007	2007	X	X	N
DUCATI	1200	DIAVEL WHITE STRIPE	2013	2014	X		N	HONDA	125	PS 125 PASSION I	2006	2006	X		N
DUCATI	1200	DIAVEL	2011	2013	X		N	HONDA	125	VARADERO	2006	2006	X	X	N
DUCATI	1200	DIAVEL AMG	2013	2013	X		N	HONDA	125	CHIOCHIOLA 125	2002	2005	X		N
DUCATI	1200	DIAVEL CARBON	2011	2013	X		N	HONDA	125	NES @ 125	2000	2005	X		N
DUCATI	1200	DIAVEL CROMO	2013	2013	X		N	HONDA	125	SH SCOOPY (1ª SERIE)	2001	2004	X		N
DUCATI	1260	DIAVEL 1260	2019	2020	X		N	HONDA	125	SES 125 DYLAN	2002	2002	X		N
DUCATI	1260	DIAVEL 1260 S	2019	2020	X		N	HONDA	150	FES PHANTEON 150	1998	2008	X		N
DUCATI	1262	X-DIAVEL	2016	2020	X		N	HONDA	150	SH SCOOPY I 150	2005	2008	X		N
DUCATI	1262	X-DIAVEL SPORT PACK B	2017	2018	X		N	HONDA	150	PS 150 PASSION I	2006	2006	X		N
GAS GAS	125	125 EC	2002	2011	X	X	N	HONDA	150	CHIOCHIOLA 150	2002	2005	X		N
GAS GAS	125	125 TXT RAGA	2009	2011	X	X	N	HONDA	150	NES @ 150	2000	2005	X		N
GAS GAS	125	125 TXT PRO	2004	2010	X	X	N	HONDA	150	SH (1ª SERIE)	2001	2004	X		N
GAS GAS	200	200 EC	2002	2011	X	X	N	HONDA	150	SES 150 DYLAN	2002	2002	X		N
GAS GAS	200	200 TXT PRO	2004	2010	X	X	N	HONDA	250	FES FORESIGHT (1ª SERIE)	1998	2000	X	X	N
GAS GAS	250	250 EC	2002	2011	X	X	N	HONDA	600	SW-T GT ABS	2011	2011	X	X	N
GAS GAS	250	250 TXT RAGA	2009	2011	X	X	N	HONDA	600	CBR 600 F	2007	2010	X	X	N
GAS GAS	250	250 TXT PRO	2004	2010	X	X	N	HONDA	600	CB 600 HORNET	2006	2007	X	X	N
GAS GAS	280	280 TXT RAGA	2009	2011	X	X	N	HONDA	600	VT 600 SHADOW C	1999	1999	X	X	N
GAS GAS	280	280 TXT PRO	2004	2010	X	X	N	HONDA	600	VT 600 SHADOW S	1999	1999	X	X	N
GAS GAS	300	300 EC	2002	2011	X	X	N	HONDA	600	XL 600 V TRANSALP	1993	1994	X	X	N
GAS GAS	300	300 TXT PRO	2004	2010	X	X	N	HONDA	650	CB 650 F	2014	2019	X		N
GILERA	50	STALKER	1997	2009	X	X	N	HONDA	650	TRANSALP TRAVEL	2007	2007	X	X	N
GILERA	50	STALKER NAKED	2008	2008	X	X	N	HONDA	650	XL 650 V TRANSALP	1993	1994	X	X	N
GILERA	50	STALKER SPECIAL EDITION	2007	2008	X	X	N	HONDA	650	NX DOMINATOR	1992	1993	X	X	N
GILERA	50	DNA 50	2000	2007	X	X	N	HONDA	700	NC 700X	2012	2017	X		N
GILERA	50	RUNNER PUREJET	2002	2007	X	X	N	HONDA	700	INTEGRA 700	2012	2013	X		N
GILERA	50	RUNNER SP	2002	2007	X	X	N	HONDA	750	INTEGRA 750	2014	2019	X		N
GILERA	50	RUNNER SP SPECIAL EDITION	2007	2007	X	X	N	HONDA	750	INTEGRA 750 S	2014	2019	X		N
GILERA	50	STORM EURO2	2007	2007	X	X	N	HONDA	750	NC 750 S	2014	2019	X		N
GILERA	50	DNA GP EXPERINCE	2003	2004	X	X	N	HONDA	750	NC 750 X	2014	2019	X		N
GILERA	50	RUNNER	1997	2002	X	X	N	HONDA	750	VT 750 S	2010	2010	X		N
GILERA	50	RUNNER POGGIALI	2002	2002	X	X	N	HONDA	750	SHADOW	2007	2007	X	X	N
GILERA	50	ZULÚ	2001	2001	X	X	N	HONDA	750	SHADOW SPIRIT	2007	2007	X	X	N
GILERA	50	RK CANNIBAL	1996	1998	X	X	N	HONDA	750	VT 750 C2	1998	1998	X	X	N
GILERA	125	NEXUS 125	2007	2008	X	X	N	HONDA	750	VT C	1998	1998	X	X	N
GILERA	125	DNA 125	2000	2007	X	X	N	HONDA	750	XRV 750 AFRICA TWIN	1993	1993	X	X	N
GILERA	125	RUNNER VX 4T EURO3	2007	2007	X	X	N	HONDA	800	CROSSRUNNER	2011	2011	X	X	N
GILERA	125	RUNNER VX RACE	2006	2007	X	X	N	HONDA	1000	CRF 1000 L AFRICA TWIN	2016	2019	X		N
GILERA	125	RUNNER VX SC	2006	2007	X	X	N	HONDA	1000	CRF 1000 L AFRICA TWIN ADVENTURE SPORT	2018	2019	X		N
GILERA	125	RUNNER VX	2000	2006	X	X	N	HONDA	1000	CB 1000 R	2008	2016	X		N
GILERA	125	RUNNER FX	1997	2002	X	X	N	HONDA	1000	CB 1000 R	2008	2008	X	X	N
GILERA	180	DNA 180	2000	2007	X	X	N	HONDA	1100	VT 1100 C2	1998	1998	X	X	N
GILERA	180	RUNNER FXR	1997	2002	X	X	N	HONDA	1100	VT 1100 C3	1998	1998	X	X	N
GILERA	180	RUNNER VXR 180	2000	2001	X	X	N	HONDA	1200	CROSSTOURER X	2012	2012	X	X	N
GILERA	200	RUNNER VXR 200	2002	2007	X	X	N	HONDA	1300	VT 1300 CX	2009	2009	X		N

POMPE RADIALI
FRENO/FRIZIONE

ACCESSORI
E RICAMBI

VASCHETTE OLIO CNC

COMANDI FRIZIONE

KIT DI TRASFORMAZIONE
FRIZIONE FILO-IDRAULICA

LEVE

COMANDI GAS

PINZE FRENO

KIT RACING

PULSANTIERE

PARALEVA

SEMIMANUBRI

PEDANE
STREET RACING

TAPPI SERBATOIO

GHIERE DI STERZO

TAMPONI
PARACARENA

CAVALLETTI
SMONTABILI

TAPPI SPECCHIETTI

SPECCHIETTI
RETROVISORI

KIT PROIETTORI
FENDINEBBIA

ACCESSORI MANUBRI

MANUBRI

Marca Brand	CC	Modello Model	Dal From	Al To	MR002 / MR003	MR001	Novità New	Marca Brand	CC	Modello Model	Dal From	Al To	MR002 / MR003	MR001	Novità New
HONDA	1800	VALKYRIE NRX RUNE	2004	2004	X		N	KEEWAY	50	RY8	2008	2008	X		N
HYOSUNG	50	SB M SUPER CAB	2008	2008	X	X	N	KEEWAY	50	FOCUS 50	2006	2006	X		N
HYOSUNG	50	SD SENSE	2000	2005	X	X	N	KEEWAY	125	FOCUS 125	2006	2006	X		N
HYOSUNG	50	SF B	2005	2005	X	X	N	KEEWAY	150	FOCUS 150	2006	2006	X		N
HYOSUNG	50	SF R	2005	2005	X	X	N	KTM	125	DUKE 125	2011	2019	X		N
HYOSUNG	100	EZ M	2007	2008	X	X	N	KTM	200	DUKE 200	2012	2015	X		N
HYOSUNG	125	GV125 AQUILA	2005	2008	X	X	N	KTM	690	DUKE 690	2009	2019	X		N
HYOSUNG	250	GV250 AQUILA	2004	2007	X	X	N	KTM	690	DUKE 690 R	2013	2017	X		N
HYOSUNG	650	GV650FI AQUILA	2007	2008	X	X	N	KTM	790	DUKE 790	2018	2019	X		N
HYOSUNG	700	ST7	2010	2010	X	X	N	KTM	790	DUKE 790 L	2018	2019	X		N
HYOSUNG	700	GV700C AQUILA	2009	2009	X	X	N	KTM	950	SUPERMOTO 950	2005	2006	X	X	N
HYOSUNG	700	GV700C AQUILA DELUXE	2009	2009	X	X	N	KTM	990	SUPERDUKE 990	2006	2006	X	X	N
KAWASAKI	125	KLX 125	2010	2016	X	X	N	KYMCO	50	LIKE 2T	2009	2009	X	X	N
KAWASAKI	125	KLX D-TRACKER 125	2010	2014	X	X	N	KYMCO	50	LIKE 4T	2009	2009	X	X	N
KAWASAKI	125	BN125 ELIMINATOR	2000	2007	X	X	N	KYMCO	50	AGILITY 4T R16	2008	2008	X	X	N
KAWASAKI	150	KLX D-TRACKER 150	2016	2016	X	X	N	KYMCO	50	AGILITY R10	2005	2008	X	X	N
KAWASAKI	150	KLX 150	2014	2014	X	X	N	KYMCO	50	AGILITY R12	2005	2008	X	X	N
KAWASAKI	230	KLX 230	2020	2020	X	X	N	KYMCO	50	MXU 50	2003	2008	X	X	N
KAWASAKI	250	KLX 250	2009	2017	X	X	N	KYMCO	50	PEOPLE S 4T	2006	2008	X	X	N
KAWASAKI	250	ELIMINATOR F2	1996	1998	X	X	N	KYMCO	50	PEOPLE S 50	2005	2008	X	X	N
KAWASAKI	300	Z 300	2015	2018	X	X		KYMCO	50	DINK 4T	2007	2007	X	X	N
KAWASAKI	500	ER-5	1997	2005	X	X	N	KYMCO	50	DINK YAGER GT	2007	2007	X	X	N
KAWASAKI	500	EN 500	1992	2003	X	X	N	KYMCO	50	SUPER 84T	2007	2007	X	X	N
KAWASAKI	600	ELIMINATOR	1995	1997	X	X	N	KYMCO	50	MAXXER	2005	2005	X	X	N
KAWASAKI	600	ZL 600 ELIMINATOR	1995	1997	X	X	N	KYMCO	50	FEVER ZX	1999	2004	X	X	N
KAWASAKI	650	ER-6N	2012	2016	X	X		KYMCO	50	MXER 50	2002	2004	X	X	N
KAWASAKI	650	KLE VERSYS / ABS	2007	2009	X	X	N	KYMCO	50	SUPER 9 SPORT	2003	2004	X	X	N
KAWASAKI	650	ER-6N / ABS	2007	2008	X	X	N	KYMCO	50	VITALITY 2T	2004	2004	X	X	N
KAWASAKI	650	KLR 650	1995	2004	X	X	N	KYMCO	50	VITALITY 4T	2004	2004	X	X	N
KAWASAKI	650	EJ W650 ESTRELLA	1999	2000	X	X	N	KYMCO	50	YUP	2002	2003	X	X	N
KAWASAKI	650	KLX	1993	1999	X	X	N	KYMCO	50	B & W 50	2000	2002	X	X	N
KAWASAKI	750	Z 750 R / R ABS	2011	2012	X	X	N	KYMCO	50	FILLY LX	2001	2002	X	X	N
KAWASAKI	750	Z 750 / ABS	2007	2010	X	X	N	KYMCO	50	FILLY	1998	2000	X	X	N
KAWASAKI	750	ZR-7	1999	2003	X	X	N	KYMCO	50	K12	1995	2000	X	X	N
KAWASAKI	750	ZR 750 ZEPHYR	1991	1995	X	X	N	KYMCO	50	KB 50	1995	2000	X	X	N
KAWASAKI	800	Z 800 / Z 800 E	2013	2016	X		N	KYMCO	50	SUPER 9	2000	2000	X	X	N
KAWASAKI	800	W 800	2011	2012	X	X	N	KYMCO	50	TOP BOY	1997	2000	X	X	N
KAWASAKI	800	VN800 CLASSIC	2000	2006	X	X	N	KYMCO	50	DJ X	1991	1993	X	X	N
KAWASAKI	800	VN800 DRIFTER	1999	2001	X	X	N	KYMCO	50	DJ Y	1991	1993	X	X	N
KAWASAKI	900	Z 900	2017	2019	X		N	KYMCO	100	KB 100	1995	2000	X	X	N
KAWASAKI	900	Z 900 RS	2018	2019	X		N	KYMCO	125	G-DINK 125	2012	2012	X	X	N
KAWASAKI	900	Z 900 RS CAFE	2018	2019	X		N	KYMCO	125	K-XCT 125 I	2012	2012	X	X	N
KAWASAKI	900	VN900 CUSTOM	2007	2015	X	X	N	KYMCO	125	PEOPLE GTI 125	2010	2010	X	X	N
KAWASAKI	1000	VERSYS 1000 ABS	2012	2014	X	X		KYMCO	125	QUANNON NAKED	2010	2010	X	X	N
KAWASAKI	1000	Z 1000 / ABS	2007	2009	X	X	N	KYMCO	125	DOWNTOWN 125 I	2009	2009	X	X	N
KAWASAKI	1000	KLV 1000	2004	2005	X	X	N	KYMCO	125	G5 125 I	2009	2009	X	X	N
KAWASAKI	1100	ZR 1100 ZEPHYR	1991	1995	X	X	N	KYMCO	125	LIKE 125	2009	2009	X	X	N
KAWASAKI	1500	VN1500 CLASSIC	2000	2003	X	X	N	KYMCO	125	LIKE 125 LX	2009	2009	X	X	N
KAWASAKI	1500	VN1500 CLASSIC TOURER	2000	2003	X	X	N	KYMCO	125	NIKITA I 125	2009	2009	X	X	N
KAWASAKI	1500	VN1500 DRIFTER	1999	2000	X	X	N	KYMCO	125	SUPER DINK I 125	2009	2009	X	X	N
KAWASAKI	1600	VN 1600 CLASSIC	2003	2006	X	X	N	KYMCO	125	AGILITY 4T	2006	2008	X	X	N
KAWASAKI	1600	VN 1600 CLASSIC TOURER	2005	2006	X	X	N	KYMCO	125	PEOPLE S DD	2007	2008	X	X	N
KAWASAKI	1700	VN 1700 CLASSIC	2009	2014	X	X	N	KYMCO	125	SUPER 8	2008	2008	X	X	N
KAWASAKI	1700	VN 1700 CLASSIC TOURER	2009	2014	X	X	N	KYMCO	125	DINK 125	2006	2007	X	X	N
KAWASAKI	1700	VN 1700 VOYAGER	2009	2012	X	X	N	KYMCO	125	MOVIE 125	1999	2007	X	X	N
KAWASAKI	2000	VN 2000 CLASSIC	2008	2010	X	X	N	KYMCO	125	PEOPLE S 125	2005	2005	X	X	N
KAWASAKI	2000	VN 2000	2004	2006	X	X	N	KYMCO	125	B&W 125	2000	2004	X	X	N
KEEWAY	50	RY6	2010	2010	X		N	KYMCO	125	MOVIE XL 125	2001	2004	X	X	N

POMPE RADIALI
FRENO/FRIZIONE

ACCESSORI
E RICAMBI

VASCHETTE OLIO CNC

COMANDI FRIZIONE

KIT DI TRASFORMAZIONE
FRIZIONE FILO-IDRAULICA

LEVE

COMANDI GAS

PINZE FRENO

KIT RACING

PULSANTIERE

PARALEVA

SEMIMANUBRI

PEDANE
STREET RACING

TAPPI SERBATOIO

GHIERE DI STERZO

TAMPONI
PARACARENA

CAVALLETTI
SMONTABILI

TAPPI SPECCHIETTI

SPECCHIETTI
RETROVISORI

KIT PROIETTORI
FENDINEBBIA

ACCESSORI MANUBRI

MANUBRI

Marca Brand	CC	Modello Model	Dal From	Al To	MR002 / MR003	MR001	Novità New	Marca Brand	CC	Modello Model	Dal From	Al To	MR002 / MR003	MR001	Novità New
KYMCO	125	MXER 125	2002	2004	X	X	N	MBK	50	EW STUNT	2000	2004	X		N
KYMCO	125	VIVIO 125	2000	2000	X	X	N	MBK	50	YH FLIPPER	2001	2004	X		N
KYMCO	150	LIKE 150	2009	2009	X	X	N	MBK	50	CW BOOSTER 50	2003	2003	X		N
KYMCO	150	MXU 150	2003	2008	X	X	N	MBK	50	CW BOOSTER NAKED	2003	2003	X		N
KYMCO	150	MOVIE 150	2006	2007	X	X	N	MBK	50	CW BOOSTER NAKED 12"	2003	2003	X		N
KYMCO	150	MOVIE XL 150	2006	2007	X	X	N	MBK	50	CW BOOSTER NG	2003	2003	X		N
KYMCO	150	B&W 150	2000	2004	X	X	N	MBK	50	CW L BOOSTER SPIRIT	2003	2003	X		N
KYMCO	150	MOVIE XL 150	2001	2004	X	X	N	MBK	50	CS MACH G AC	2002	2002	X		N
KYMCO	150	MXER 150	2002	2004	X	X	N	MBK	50	CS MACH G LC	2002	2002	X		N
KYMCO	150	VIVIO 150	2000	2000	X	X	N	MBK	50	CW RS BOOSTER	2001	2002	X		N
KYMCO	200	DOWNTOWN 200	2010	2010	X	X	N	MBK	50	BOOSTER	2001	2001	X		N
KYMCO	200	SUPERDINK	2010	2010	X	X	N	MBK	50	BOOSTER R	2001	2001	X		N
KYMCO	200	LIKE 200	2009	2009	X	X	N	MBK	50	YQ NITRO JAGUAR 50	2001	2001	X		N
KYMCO	200	LIKE 200 LX	2009	2009	X	X	N	MBK	50	YN OVETTO	2000	2000	X		N
KYMCO	200	DINK 200 I	2006	2007	X	X	N	MBK	50	YQ NITRO 50	2000	2000	X		N
KYMCO	200	PEOPLE S I	2007	2007	X	X	N	MBK	100	CW BOOSTER 100	1999	2001	X		N
KYMCO	200	PEOPLE S 200	2005	2005	X	X	N	MBK	100	YN OVETTO 100	2000	2000	X		N
KYMCO	250	MXU 250	2003	2008	X	X	N	MBK	100	YQ NITRO 100	2000	2000	X		N
KYMCO	250	PEOPLE S 250	2006	2006	X	X	N	MBK	125	X.OVER 4T	2010	2010	X		N
KYMCO	250	B & W 250	2000	2004	X	X	N	MBK	125	SKY CRUISER 125	2007	2009	X		N
KYMCO	300	G-DINK 300	2012	2012	X	X	N	MBK	125	XC FLAME X 125	2006	2006	X		N
KYMCO	300	K-XCT 300 I	2012	2012	X	X	N	MBK	125	XC FLAME F 125	2000	2005	X		N
KYMCO	300	PEOPLE GTI 300	2010	2010	X	X	N	MBK	125	YP E SKYLINER 125	2003	2003	X		N
KYMCO	300	DOWNTOWN 300 I	2009	2009	X	X	N	MBK	125	XQ THUNDER 125	2001	2002	X		N
KYMCO	300	NIKITA I 300	2009	2009	X	X	N	MBK	125	YP SKYLINER 125	1998	2002	X		N
KYMCO	300	SUPER DINK I 300	2009	2009	X	X	N	MBK	125	XC K FLAME R 125	1996	1999	X		N
KYMCO	300	MXU 300	2003	2008	X	X	N	MBK	125	XC T FLAME 125	1995	1999	X		N
KYMCO	400	MXU 400	2003	2008	X	X	N	MBK	150	XC FLAME X 150	2006	2006	X		N
KYMCO	500	MXU 500	2003	2008	X	X	N	MBK	150	XC FLAME F 150	2000	2005	X		N
LML	200	LML STAR 4T 200	2011	2011	X	X	N	MBK	150	XQ THUNDER 150	2001	2002	X		N
MALAGUTI	50	F10	1992	2010	X		N	MBK	150	YP SKYLINER 150	1998	2002	X		N
MALAGUTI	50	F12R PHANTOM AC	2009	2009	X		N	MBK	150	XC K FLAME R 150	1996	1999	X		N
MALAGUTI	50	CENTRO 4T	2008	2008	X		N	MBK	150	XC T FLAME 150	1995	1999	X		N
MALAGUTI	50	F12R PHANTOM AC	1997	2008	X		N	MBK	180	YP SKYLINER 180	1998	2002	X		N
MALAGUTI	50	F12R PHANTOM LC	2007	2007	X		N	MBK	250	SKY CRUISER 250	2007	2009	X		N
MALAGUTI	50	CIAK 50	1999	2006	X		N	MBK	250	YP SKYLINER 250	1998	2003	X		N
MALAGUTI	50	F12 PHANTOM AC	1994	2006	X		N	MBK	250	YP SKYLINER ABS 250	1998	2003	X		N
MALAGUTI	50	F12 PHANTOM LC	1994	2006	X		N	MBK	250	YP SKYLINER DX 250	1998	2003	X		N
MALAGUTI	50	CNK DRAGON	2005	2005	X		N	MOTO GUZZI	350	350 NEVADA CLUB	1998	1999	X	X	N
MALAGUTI	50	CENTRO	1993	2000	X		N	MOTO GUZZI	350	350 NEVADA NUOVO TIPO	1993	1997	X	X	N
MALAGUTI	50	YESTERDAY	1997	2000	X		N	MOTO GUZZI	350	350 NEVADA VECCHIO TIPO	1991	1993	X	X	N
MALAGUTI	50	CROSSER CR1	1995	1998	X		N	MOTO GUZZI	350	V35 FLORIDA	1986	1990	X	X	N
MALAGUTI	100	CIAK 100	1999	2006	X		N	MOTO GUZZI	350	V35C	1982	1986	X	X	N
MALAGUTI	125	BLOG IE 125	2009	2009	X		N	MOTO GUZZI	500	V50C	1982	1986	X	X	N
MALAGUTI	125	CENTRO IE 125	2008	2008	X		N	MOTO GUZZI	500	V50 III	1980	1984	X	X	N
MALAGUTI	125	CIAK 125	1999	2006	X		N	MOTO GUZZI	650	650 V65 FLORIDA	1985	1992	X	X	N
MALAGUTI	125	F18 WARRIOR 125	2000	2002	X		N	MOTO GUZZI	650	V65 FLORIDA	1985	1992	X	X	N
MALAGUTI	150	F18 WARRIOR 150	2000	2002	X		N	MOTO GUZZI	650	V65 GT	1988	1989	X	X	N
MALAGUTI	160	BLOG IE 160	2009	2009	X		N	MOTO GUZZI	650	V65 CUSTOM	1983	1986	X	X	N
MALAGUTI	160	CENTRO IE 160	2009	2009	X		N	MOTO GUZZI	750	750 V7 II SPECIAL ABS	2015	2016	X	X	N
MALAGUTI	160	CENTRO SL IE 160	2009	2009	X		N	MOTO GUZZI	750	750 V7 SPECIAL	2012	2014	X	X	N
MALAGUTI	200	CIAK 200	1999	2006	X		N	MOTO GUZZI	750	750 NEVADA CLASSIC	2004	2013	X	X	N
MALAGUTI	250	PASSWORD EURO3	2007	2007	X		N	MOTO GUZZI	750	750 V7 RACER	2010	2013	X	X	N
MALAGUTI	250	PASSWORD	2005	2006	X		N	MOTO GUZZI	750	750 NEVADA S ANNIVERSARIO	2012	2012	X	X	N
MALAGUTI	-	CIAK ELETTRICO	2000	2001	X		N	MOTO GUZZI	750	750 V7 CLASSIC	2008	2012	X	X	N
MBK	50	YN OVETTO 4	2009	2009	X		N	MOTO GUZZI	750	750 NEVADA S	2010	2010	X	X	N
MBK	50	YQ NITRO 50	2009	2009	X		N	MOTO GUZZI	750	750 BREVA	2003	2009	X	X	N
MBK	50	YQ NITRO NAKED 50	2009	2009	X		N	MOTO GUZZI	750	750 V7 CAFE CLASSIC	2009	2009	X	X	N

POMPE RADIALI
FRENO/FRIZIONE

ACCESSORI
E RICAMBI

VASCHETTE OLIO CNC

COMANDI FRIZIONE

KIT DI TRASFORMAZIONE
FRIZIONE FILO-IDRAULICA

LEVE

COMANDI GAS

PINZE FRENO

KIT RACING

PULSANTIERE

PARALEVA

SEMIMANUBRI

PEDANE
STREET RACING

TAPPI SERBATOIO

GHIERE DI STERZO

TAMPONI
PARACARENA

CAVALLETTI
SMONTABILI

TAPPI SPECCHIETTI

SPECCHIETTI
RETROVISORI

KIT PROIETTORI
FENDINEBBIA

ACCESSORI MANUBRI

MANUBRI

Marca Brand	CC	Modello Model	Dal From	Al To	MR002 / MR003	MR001	Novità New	Marca Brand	CC	Modello Model	Dal From	Al To	MR002 / MR003	MR001	Novità New
MOTO GUZZI	750	750 NEVADA	2002	2003	X	X	N	PEUGEOT	50	JET C-TECH ICE BLADE	2009	2009	X	X	N
MOTO GUZZI	750	750 X POLIZIA	1995	2002	X	X	N	PEUGEOT	50	JET FORCE H2I	2009	2009	X	X	N
MOTO GUZZI	750	750 NEVADA CLUB	1998	2001	X	X	N	PEUGEOT	50	LUDIX BLASTER ICE BLADE	2009	2009	X	X	N
MOTO GUZZI	750	750 NEVADA NUOVO TIPO	1993	1997	X	X	N	PEUGEOT	50	LUDIX ONE BIPLAZA	2009	2009	X	X	N
MOTO GUZZI	750	750 NEVADA VECCHIO TIPO	1991	1993	X	X	N	PEUGEOT	50	VIVACITY 4T 50	2009	2009	X	X	N
MOTO GUZZI	850	V9 ROAMER	2016	2018	X	X	N	PEUGEOT	50	JET C-TECH LC	2008	2008	X	X	N
MOTO GUZZI	850	850 BREVA	2005	2008	X	X	N	PEUGEOT	50	SPEEDFIGHT 2 AC	2007	2008	X	X	N
MOTO GUZZI	850	850 NORGE	2006	2008	X	X	N	PEUGEOT	50	SPEEDFIGHT 2 LC	2007	2008	X	X	N
MOTO GUZZI	850	850 GRISO	2006	2007	X	X	N	PEUGEOT	50	V-CLIC 4T	2008	2008	X	X	N
MOTO GUZZI	940	BELLAGIO / AQUILA NERA	2007	2013	X	X	N	PEUGEOT	50	VIVACITY 2T	2008	2008	X	X	N
MOTO GUZZI	1000	1000 V10 CENTAURO	1997	1999	X	X	N	PEUGEOT	50	VIVACITY SPORTLINE	2005	2005	X	X	N
MOTO GUZZI	1000	1000 S	1989	1994	X	X	N	PEUGEOT	50	JET FORCE	2003	2003	X	X	N
MOTO GUZZI	1000	1000 S	1989	1994	X	X	N	PEUGEOT	50	TREKKER 50	2000	2000	X	X	N
MOTO GUZZI	1000	1000 CALIFORNIA III CARB.	1990	1993	X	X	N	PEUGEOT	50	VIVACITY 50	2000	2000	X	X	N
MOTO GUZZI	1000	1000 CALIFORNIA III INYCC.	1990	1993	X	X	N	PEUGEOT	50	SPEEDFIGHT 50	1998	1998	X	X	N
MOTO GUZZI	1000	LE MANS	1984	1993	X	X	N	PEUGEOT	50	FOX	1995	1995	X	X	N
MOTO GUZZI	1000	1000 GT	1987	1991	X	X	N	PEUGEOT	50	SV 50	1995	1995	X	X	N
MOTO GUZZI	1000	CALIFORNIA II	1981	1987	X	X	N	PEUGEOT	100	TREKKER 100	2000	2000	X	X	N
MOTO GUZZI	1100	1100 CALIFORNIA AQUILA NERA	2009	2011	X	X	N	PEUGEOT	100	VIVACITY 100	2000	2000	X	X	N
MOTO GUZZI	1100	1100 BREVA	2005	2008	X	X	N	PEUGEOT	100	SPEEDFIGHT 100	1998	1998	X	X	N
MOTO GUZZI	1100	1100 CALIFORNIA TOURING	2003	2008	X	X	N	PEUGEOT	125	SATELIS 125	2006	2012	X	X	N
MOTO GUZZI	1100	1100 GRISO	2005	2008	X	X	N	PEUGEOT	125	SATELIS RS 125	2008	2012	X	X	N
MOTO GUZZI	1100	1100 CALIFORNIA EV	1997	2005	X	X	N	PEUGEOT	125	CITYSTAR I 4T-4V 125	2011	2011	X	X	N
MOTO GUZZI	1100	1100 CALIFORNIA STONE	2001	2005	X	X	N	PEUGEOT	125	SATELIS 4T-4V	2010	2011	X	X	N
MOTO GUZZI	1100	1100 V11 BALLABIO	2003	2005	X	X	N	PEUGEOT	125	SATELIS COMPRESSOR	2006	2011	X	X	N
MOTO GUZZI	1100	1100 V11 CAFÉ SPORT	2003	2005	X	X	N	PEUGEOT	125	SATELIS GT SPORT	2010	2011	X	X	N
MOTO GUZZI	1100	1100 V11 COPPA ITALIA	2003	2005	X	X	N	PEUGEOT	125	SATELIS WHITESHAT K	2010	2010	X	X	N
MOTO GUZZI	1100	1100 V11 LE MANS NAKED	2001	2005	X	X	N	PEUGEOT	125	TWEET 125	2010	2010	X	X	N
MOTO GUZZI	1100	1100 V11 SPORT	2009	2005	X	X	N	PEUGEOT	125	VIVACITY 4T 125	2010	2010	X	X	N
MOTO GUZZI	1100	1100 CALIFORNIA STONE METAL	2002	2003	X	X	N	PEUGEOT	125	LXR 125	2009	2009	X	X	N
MOTO GUZZI	1100	1100 CALIFORNIA	1994	2002	X	X	N	PEUGEOT	125	GEO RS 4T-4V	2008	2008	X	X	N
MOTO GUZZI	1100	1100 CALIFORNIA SPORT	2001	2002	X	X	N	PEUGEOT	125	GEOPOLIS 125	2008	2008	X	X	N
MOTO GUZZI	1100	1100 CALIFORNIA JACKAL	1999	2001	X	X	N	PEUGEOT	125	SATELIS BLACKSAT K	2008	2008	X	X	N
MOTO GUZZI	1100	1100 QUOTA	1992	2001	X	X	N	PEUGEOT	150	TWEET 150	2010	2010	X	X	N
MOTO GUZZI	1100	1100 QUOTA ES	1999	2001	X	X	N	PEUGEOT	150	LXR 150	2009	2009	X	X	N
MOTO GUZZI	1100	1100 CALIFORNIA SPECIAL	1999	2000	X	X	N	PEUGEOT	200	CITYSTAR I 4T-4V 200	2011	2011	X	X	N
MOTO GUZZI	1200	1200 STELVIO	2008	2017	X	X	N	PEUGEOT	200	LXR 200	2009	2009	X	X	N
MOTO GUZZI	1200	1200 GRISO SE 8V	2015	2016	X	X	N	PEUGEOT	250	GEO RS	2008	2008	X	X	N
MOTO GUZZI	1200	1200 GRISO 8V	2008	2013	X	X	N	PEUGEOT	250	GEOPOLIS 250	2008	2008	X	X	N
MOTO GUZZI	1200	1200 SPORT 8V	2008	2013	X	X	N	PEUGEOT	250	GEOPOLIS 250 ABS	2008	2008	X	X	N
MOTO GUZZI	1200	1200 BREVA	2005	2008	X	X	N	PEUGEOT	250	SATELIS RS 250	2008	2008	X	X	N
MOTO GUZZI	1200	1200 NORGE	2006	2008	X	X	N	PEUGEOT	250	SATELIS 250	2006	2006	X	X	N
MOTO GUZZI	1200	1200 SPORT	2006	2007	X	X	N	PEUGEOT	300	GEOSTYLE	2010	2010	X	X	N
MOTO GUZZI	1400	1400 CALIFORNIA TOURING ABS	2013	2017	X	X	N	PEUGEOT	400	METROPOLIS 400I	2012	2012	X	X	N
MOTO GUZZI	1400	1400 CALIFORNIA CORAZZIERI	2016	2016	X	X	N	PEUGEOT	400	GEOPOLIS 400	2008	2008	X	X	N
MV AGUSTA	675	BRUTALE 675	2012	2019	X	X		PEUGEOT	400	SATELIS RS 400	2008	2008	X	X	N
MV AGUSTA	800	BRUTALE 800 / RR / DRAGSTER / PIRELLI / AMERICA / RC	2012	2019	X	X		PEUGEOT	400	SATELIS 400	2006	2006	X	X	N
MV AGUSTA	800	STRADALE	2015	2015	X	X	N	PEUGEOT	500	SATELIS RS 500	2008	2008	X	X	N
MV AGUSTA	920	BRUTALE 920	2011	2011	X	X	N	PEUGEOT	500	SATELIS 500	2006	2006	X	X	N
MV AGUSTA	990	BRUTALE 990 R	2010	2011	X	X	N	PGO	50	BIG MAX	2006	2006	X		N
MV AGUSTA	1090	BRUTALE 1090 / R / RR / CORSA	2013	2015	X	X		PGO	150	DR BIG	2008	2008	X		N
PEUGEOT	10	E-VIVACITY	2010	2010	X	X	N	PIAGGIO	50	APE (BRAZO LENGTH)	1982	2005	X	X	N
PEUGEOT	50	BLASTER FURIOUS 2T	2010	2010	X	X	N	PIAGGIO	50	APE (BRAZO CORTO)	1987	2004	X	X	N
PEUGEOT	50	KISBEE 4T	2010	2010	X	X	N	PIAGGIO	50	FLY 2T	2005	2011	X	X	N
PEUGEOT	50	KISBEE RS 4T	2010	2010	X	X	N	PIAGGIO	50	FLY 4T 50	2006	2011	X	X	N
PEUGEOT	50	TWEET 50	2010	2010	X	X	N	PIAGGIO	50	TYPHOON 2T	2011	2011	X	X	N
PEUGEOT	50	VIVACITI SPORTLINE 2T	2010	2010	X	X	N	PIAGGIO	50	VESPA S 2T COLLEGE 50	2010	2010	X	X	N
PEUGEOT	50	C-TECH DARK SIDE	2009		X	X	N	PIAGGIO	50	TYPHOON	2005	2009	X	X	N

POMPE RADIALI
FRENO/FRIZIONE

ACCESSORI
E RICAMBI

VASCHETTE OLIO CNC

COMANDI FRIZIONE

KIT DI TRASFORMAZIONE
FRIZIONE FILO-IDRAULICA

LEVE

COMANDI GAS

PINZE FRENO

KIT RACING

PULSANTIERE

PARALEVA

SEMIMANUBRI

PEDANE
STREET RACING

TAPPI SERBATOIO

GHIERE DI STERZO

TAMPONI
PARACARENA

CAVALLETTI
SMONTABILI

TAPPI SPECCHIETTI

SPECCHIETTI
RETROVISORI

KIT PROIETTORI
FENDINEBBIA

ACCESSORI MANUBRI

MANUBRI

Marca Brand	CC	Modello Model	Dal From	Al To	MR002 / MR003	MR001	Novità New	Marca Brand	CC	Modello Model	Dal From	Al To	MR002 / MR003	MR001	Novità New
PIAGGIO	50	VESPA LX 2T FL 50	2009	2009	X	X	N	PIAGGIO	125	VESPA LXV 125	2006	2009	X	X	N
PIAGGIO	50	VESPA LX 4T FL 50	2009	2009	X	X	N	PIAGGIO	125	VESPA S IE 4T 125	2009	2009	X	X	N
PIAGGIO	50	VESPA LXV 50	2006	2009	X	X	N	PIAGGIO	125	LIBERTY 125	2007	2008	X	X	N
PIAGGIO	50	LIBERTY 2T 50	1997	2008	X	X	N	PIAGGIO	125	LIBERTY CORREOS CTT 125	2008	2008	X	X	N
PIAGGIO	50	LIBERTY 4T 50	2005	2008	X	X	N	PIAGGIO	125	MP3 125	2006	2008	X	X	N
PIAGGIO	50	LIBERTY CORREOS CTT 50	2008	2008	X	X	N	PIAGGIO	125	MP3 IE	2008	2008	X	X	N
PIAGGIO	50	NRG POWER DD	2005	2008	X	X	N	PIAGGIO	125	VESPA GTS SUPER IE 125	2008	2008	X	X	N
PIAGGIO	50	NRG POWER DD SERIE SPECIALE	2007	2008	X	X	N	PIAGGIO	125	VESPA LX 125	2005	2008	X	X	N
PIAGGIO	50	NRG POWER DT	2005	2008	X	X	N	PIAGGIO	125	VESPA S 4T 125	2007	2008	X	X	N
PIAGGIO	50	NRG POWER DT SERIE SPECIALE	2007	2008	X	X	N	PIAGGIO	125	BEVERLY RST 125	2004	2007	X	X	N
PIAGGIO	50	NRG PUREJET	2002	2008	X	X	N	PIAGGIO	125	CARNABY 125	2007	2007	X	X	N
PIAGGIO	50	VESPA LX 2T 50	2005	2008	X	X	N	PIAGGIO	125	VESPA GRAN TURISMO 125	2003	2007	X	X	N
PIAGGIO	50	VESPA LX 4T 50	2005	2008	X	X	N	PIAGGIO	125	VESPA PX "30 ANIVERSARIO"	2007	2007	X	X	N
PIAGGIO	50	VESPA S 4T-4V 50	2008	2008	X	X	N	PIAGGIO	125	LIBERTY SPORT 4T 125	2006	2006	X	X	N
PIAGGIO	50	FLY 4T (MOTOR CHINA)	2006	2007	X	X	N	PIAGGIO	125	FLY 125	2005	2005	X	X	N
PIAGGIO	50	VESPA S 2T 50	2007	2007	X	X	N	PIAGGIO	125	BEVERLY 125	2001	2003	X	X	N
PIAGGIO	50	LIBERTY SPORT 2T	2006	2006	X	X	N	PIAGGIO	125	LIBERTY 125	1998	2002	X	X	N
PIAGGIO	50	LIBERTY SPORT 4T 50	2006	2006	X	X	N	PIAGGIO	125	SKIPPER ST 4T 125	2000	2002	X	X	N
PIAGGIO	50	ZIP SP EURO2	2006	2006	X	X	N	PIAGGIO	125	SUPER HEXAGON GTX 12"	2001	2002	X	X	N
PIAGGIO	50	APE RST MIX	1999	2005	X	X	N	PIAGGIO	125	ZIP 125	2000	2002	X	X	N
PIAGGIO	50	ICE 50	2001	2005	X	X	N	PIAGGIO	125	VESPA PX 125	1998	2001	X	X	N
PIAGGIO	50	NRG MC³	2001	2004	X	X	N	PIAGGIO	125	HEXAGON GTX 125	1998	2000	X	X	N
PIAGGIO	50	FREE FL 50	1995	2002	X	X	N	PIAGGIO	125	VESPA ET4 125	2000	2000	X	X	N
PIAGGIO	50	LIBERTY 4T 50	2000	2002	X	X	N	PIAGGIO	125	HEXAGON LX 125	1998	1999	X	X	N
PIAGGIO	50	DIESIS 50	2001	2001	X		N	PIAGGIO	125	HEXAGON LX4 125	1998	1999	X	X	N
PIAGGIO	50	FREE DELICERY	2000	2001	X	X	N	PIAGGIO	125	HEXAGON LXT 125	1998	1999	X	X	N
PIAGGIO	50	NRG EXTREME	1999	2000	X	X	N	PIAGGIO	125	SKIPPER LX 125	1998	1999	X	X	N
PIAGGIO	50	VESPA ET4 50	2000	2000	X	X	N	PIAGGIO	125	SFERA 125	1995	1995	X	X	N
PIAGGIO	50	ZIP 2T 50	2000	2000	X	X	N	PIAGGIO	150	VESPA PX 2T 150	2011	2011	X	X	N
PIAGGIO	50	ZIP 4T 50	2000	2000	X	X	N	PIAGGIO	150	VESPA S IE 4T COLLEGE 150	2010	2010	X	X	N
PIAGGIO	50	APE FL3 EUROPA	1996	1999	X	X	N	PIAGGIO	150	VESPA LX FL 150	2009	2009	X	X	N
PIAGGIO	50	VELOFAX	1996	1999	X	X	N	PIAGGIO	150	VESPA LX IE 150	2009	2009	X	X	N
PIAGGIO	50	VESPA ET2	1999	1999	X	X	N	PIAGGIO	150	VESPA LXV 150	2006	2009	X	X	N
PIAGGIO	50	NRG RST MC2	1996	1998	X	X	N	PIAGGIO	150	VESPA S IE 4T 150	2009	2009	X	X	N
PIAGGIO	50	ZIP 50	1998	1998	X	X	N	PIAGGIO	150	LIBERTY 150	2007	2008	X	X	N
PIAGGIO	50	ZIP BIMODALE	1994	1997	X	X	N	PIAGGIO	150	LIBERTY SPORT 4T 150	2008	2008	X	X	N
PIAGGIO	50	NRG	1994	1996	X	X	N	PIAGGIO	150	VESPA LX 150	2005	2008	X	X	N
PIAGGIO	50	NTT	1995	1996	X	X	N	PIAGGIO	150	VESPA S 4T 150	2007	2008	X	X	N
PIAGGIO	50	ZIP 50	1992	1996	X	X	N	PIAGGIO	150	FLY 150	2005	2005	X	X	N
PIAGGIO	50	SFERA MAQUILLAGE 2	1994	1994	X	X	N	PIAGGIO	150	LIBERTY 150	1998	2002	X	X	N
PIAGGIO	100	FLY 4T 100	2006	2008	X	X	N	PIAGGIO	150	SKIPPER ST 4T 150	2000	2002	X	X	N
PIAGGIO	100	ZIP 4T 100	2006	2008	X	X	N	PIAGGIO	150	VESPA PX 150	1998	2001	X	X	N
PIAGGIO	100	FREE	2002	2003	X	X	N	PIAGGIO	150	VESPA ET4 150	2000	2000	X	X	N
PIAGGIO	125	MP3 TOURING HYBRID 125	2011	2011	X	X	N	PIAGGIO	150	SKIPPER LX 150	1998	1999	X	X	N
PIAGGIO	125	MP3 TOURING IE 125	2011	2011	X	X	N	PIAGGIO	180	HEXAGON GTX 180	1998	2000	X	X	N
PIAGGIO	125	MP3 YOURBAN IE 125	2011	2011	X	X	N	PIAGGIO	180	HEXAGON LX 180	1998	1999	X	X	N
PIAGGIO	125	TYPHOON 4T	2011	2011	X	X	N	PIAGGIO	180	HEXAGON LXT 180	1998	1999	X	X	N
PIAGGIO	125	VESPA PX 2T 125	2011	2011	X	X	N	PIAGGIO	200	LIBERTY 200	2007	2008	X	X	N
PIAGGIO	125	BEVERLY IE 125	2010	2010	X	X	N	PIAGGIO	200	CARNABY 200	2007	2007	X	X	N
PIAGGIO	125	VESPA GTS 125	2005	2010	X	X	N	PIAGGIO	200	VESPA GRAN TURISMO 200	2003	2007	X	X	N
PIAGGIO	125	VESPA LX TOURING IE 125	2010	2010	X	X	N	PIAGGIO	200	LIBERTY SPORT	2006	2006	X	X	N
PIAGGIO	125	VESPA LXV IE 125	2010	2010	X	X	N	PIAGGIO	200	BEVERLY 200	2001	2003	X	X	N
PIAGGIO	125	VESPA S IE 4T COLLEGE 125	2010	2010	X	X	N	PIAGGIO	200	VESPA PX 200	1998	2001	X	X	N
PIAGGIO	125	BEVERLY 125	2007	2009	X	X	N	PIAGGIO	220	APE FL2	1984	2005	X	X	N
PIAGGIO	125	MP3 HYBRID	2009	2009	X	X	N	PIAGGIO	220	APE TM	1984	2005	X	X	N
PIAGGIO	125	VESPA GTV 125	2006	2009	X	X	N	PIAGGIO	250	VESPA GTS 250	2005	2010	X	X	N
PIAGGIO	125	VESPA LX FL 125	2009	2009	X	X	N	PIAGGIO	250	MP3 LT	2009	2009	X	X	N
PIAGGIO	125	VESPA LX IE 125	2009	2009	X	X	N	PIAGGIO	250	MP3 MIC 250	2008	2009	X	X	N

- POMPE RADIALI
FRENO/FRIZIONE
- ACCESSORI
E RICAMBI
- VASCHETTE OLIO CNC
- COMANDI FRIZIONE
- KIT DI TRASFORMAZIONE
FRIZIONE FILO-IDRAULICA
- LEVE
- COMANDI GAS
- PINZE FRENO
- KIT RACING
- PULSANTIERE
- PARALEVA
- SEMIMANUBRI
- PEDANE
STREET RACING
- TAPPI SERBATOIO
- GHIERE DI STERZO
- TAMPONI
PARACARENA
- CAVALLETTI
SMONTABILI
- TAPPI SPECCHIETTI
- SPECCHIETTI
RETROVISORI
- KIT PROIETTORI
FENDINEBBIA
- ACCESSORI MANUBRI
- MANUBRI

Marca Brand	CC	Modello Model	Dal From	Al To	MR002 / MR003	MR001	Novità New
PIAGGIO	250	VESPA GTV 250	2006	2009	X	X	N
PIAGGIO	250	BEVERLY 250	2006	2008	X	X	N
PIAGGIO	250	BEVERLY IE 250	2006	2008	X	X	N
PIAGGIO	250	CARNABY 250	2008	2008	X	X	N
PIAGGIO	250	MP3 250	2006	2008	X	X	N
PIAGGIO	250	BEVERLY CRUISER 250	2007	2007	X	X	N
PIAGGIO	250	BEVERLY SPORT	2006	2006	X	X	N
PIAGGIO	250	BEVERLY RST 250	2004	2005	X	X	N
PIAGGIO	250	HEXAGON GT 250	1998	2000	X	X	N
PIAGGIO	250	HEXAGON GTX 250	1998	2000	X	X	N
PIAGGIO	300	MP3 TOURING HYBRID 300	2011	2011	X	X	N
PIAGGIO	300	MP3 TOURING IE 300	2011	2011	X	X	N
PIAGGIO	300	MP3 YOURBAN IE 300	2011	2011	X	X	N
PIAGGIO	300	MP3 YOURBAN LT ERL	2011	2011	X	X	N
PIAGGIO	300	BEVERLY IE 300	2009	2010	X	X	N
PIAGGIO	300	MP3 IE 4T-4V LT HYBRID	2010	2010	X	X	N
PIAGGIO	300	MP3 IE LT 300	2010	2010	X	X	N
PIAGGIO	300	MP3 IE MIC	2010	2010	X	X	N
PIAGGIO	300	VESPA GTS SUPER SPORT 300	2010	2010	X	X	N
PIAGGIO	300	VESPA GTS TOURING 300	2010	2010	X	X	N
PIAGGIO	300	VESPA GTS SUPER IE 300	2008	2008	X	X	N
PIAGGIO	400	MP3 IE LT 400	2008	2010	X	X	N
PIAGGIO	400	MP3 IE LT SPORT	2008	2010	X	X	N
PIAGGIO	400	MP3 MIC 400	2008	2009	X	X	N
PIAGGIO	400	BEVERLY 400	2008	2008	X	X	N
PIAGGIO	400	MP3 400	2006	2008	X	X	N
PIAGGIO	500	MP3 LT BUSINESS	2011	2011	X	X	N
PIAGGIO	500	MP3 LT SPORT	2011	2011	X	X	N
PIAGGIO	500	MP3 RL SPORT	2011	2011	X	X	N
PIAGGIO	500	BEVERLY (10° ANIVERSARIO)	2010	2010	X	X	N
PIAGGIO	500	BEVERLY CRUISER 500	2007	2007	X	X	N
PIAGGIO	500	BEVERLY CRUISER IE	2007	2007	X	X	N
PIAGGIO	500	BEVERLY 500	2002	2006	X	X	N
RIEJU	50	NKD 50	2003	2009	X		N
RIEJU	50	DRAC 50	2001	2001	X		N
RIEJU	50	FIRST 50	1996	1997	X		N
RIEJU	125	NKD 125	2003	2009	X		N
SHERCO	50	ENDURO 50	2004	2007	X	X	N
SHERCO	50	SUPERMOTARD 50	2004	2007	X	X	N
SHERCO	80	TRIAL 2T 80	2002	2002	X	X	N
SHERCO	125	TRIAL 2T 125	2002	2002	X	X	N
SHERCO	150	TRIAL 2T 150	2002	2002	X	X	N
SHERCO	200	TRIAL 2T 200	2002	2002	X	X	N
SHERCO	290	TRIAL 2T 290	2002	2002	X	X	N
SHERCO	320	TRIAL 4T 320	2007	2007	X	X	N
SHERCO	450	SUPERMOTARD 450	2005	2005	X	X	N
SHERCO	450	ENDURO 450	2004	2004	X	X	N
SHERCO	510	SUPERMOTARD 510	2005	2005	X	X	N
SHERCO	510	ENDURO 510	2004	2004	X	X	N
SUZUKI	50	AY 50	2001	2006	X	X	N
SUZUKI	50	AY KATANA	1997	2000	X	X	N
SUZUKI	50	AY W KATANA R	1997	2000	X	X	N
SUZUKI	50	ESTILETE	2000	2000	X	X	N
SUZUKI	50	RMX 50	1999	1999	X	X	N
SUZUKI	50	SMX 50	1999	1999	X	X	N
SUZUKI	50	UX R ZILLION	1999	1999	X	X	N
SUZUKI	50	AP50	1994	1997	X	X	N
SUZUKI	50	AH ADDRESS 50	1992	1995	X	X	N

Marca Brand	CC	Modello Model	Dal From	Al To	MR002 / MR003	MR001	Novità New
SUZUKI	100	ADDRESS 100	1993	1995	X	X	N
SUZUKI	110	UG HOKUTO	2000	2000	X	X	N
SUZUKI	125	GZ MARAUDER 125	1998	2011	X	X	N
SUZUKI	125	UX SIXTEEN 125	2008	2011	X	X	N
SUZUKI	125	DR SM 125	2009	2010	X	X	N
SUZUKI	125	UH BURGMAN 125	2002	2010	X	X	N
SUZUKI	125	ADDRESS 125	2009	2009	X	X	N
SUZUKI	125	RV VAN VAN 125	2003	2007	X	X	N
SUZUKI	125	VL INTRUDER 125	2005	2007	X	X	N
SUZUKI	125	EPICURO 125	1999	2001	X	X	N
SUZUKI	125	UE CT 125	2001	2001	X	X	N
SUZUKI	125	VL INTRUDER 125	2000	2001	X	X	N
SUZUKI	125	AN 125	1995	2000	X	X	N
SUZUKI	125	GN 125	1982	1996	X	X	N
SUZUKI	125	TS 125 R	1989	1994	X	X	N
SUZUKI	150	UX SIXTEEN 150	2008	2011	X	X	N
SUZUKI	150	UH BURGMAN 150	2002	2006	X	X	N
SUZUKI	150	EPICURO 150	1999	2001	X	X	N
SUZUKI	150	UE CT 150	2001	2001	X	X	N
SUZUKI	150	AN 150	1995	2000	X	X	N
SUZUKI	200	UH BURGMAN 200	2007	2010	X	X	N
SUZUKI	250	GZ MARAUDER 250	1999	2007	X	X	N
SUZUKI	250	VL INTRUDER 250	2005	2007	X	X	N
SUZUKI	250	AN BURGMAN 250	1998	2006	X	X	N
SUZUKI	250	TU-X 250	1997	2001	X	X	N
SUZUKI	250	VL INTRUDER 250	2000	2001	X	X	N
SUZUKI	250	GN 250	1982	1996	X	X	N
SUZUKI	350	DR S 350	1990	1998	X	X	N
SUZUKI	350	DR SE 350	1990	1998	X	X	N
SUZUKI	400	AN BURGMAN 400	1999	2016	X	X	N
SUZUKI	400	DR-Z S 400	2000	2009	X	X	N
SUZUKI	400	DR-Z SM 400	2005	2009	X	X	N
SUZUKI	400	DR-Z E 400	2005	2007	X	X	N
SUZUKI	400	DR-Z 400	2000	2003	X	X	N
SUZUKI	400	GSF BANDIT 400	1991	1993	X	X	N
SUZUKI	500	GS 500	1989	2006	X	X	N
SUZUKI	550	GSX E 550	1985	1987	X	X	N
SUZUKI	600	GSR 600	2006	2008	X	X	N
SUZUKI	600	GSF BANDIT 600	1995	2006	X	X	N
SUZUKI	600	VS INTRUDER 600	1985	1998	X	X	N
SUZUKI	600	DR R 600	1985	1989	X	X	N
SUZUKI	600	DR S 600	1985	1989	X	X	N
SUZUKI	650	SV 650	2017	2018	X	X	N
SUZUKI	650	SVF GLADIUS 650	2012	2015	X	X	N
SUZUKI	650	DL V-STROM 650 ABS	2012	2012	X	X	N
SUZUKI	650	GSF BANDIT 650	2009	2012	X	X	N
SUZUKI	650	DL V-STROM 650	2004	2011	X	X	N
SUZUKI	650	SVF GLADIUS 650	2009	2011	X	X	N
SUZUKI	650	SV 650	2003	2010	X	X	N
SUZUKI	650	GSF BANDIT 650	2007	2008	X	X	N
SUZUKI	650	GSF BANDIT 650	2005	2006	X	X	N
SUZUKI	650	XF FREEWIND	1997	2001	X	X	N
SUZUKI	650	DR SE 650	1996	1997	X	X	N
SUZUKI	650	LS SAVAGE 650	1986	1997	X	X	N
SUZUKI	650	DR RE 650	1994	1995	X	X	N
SUZUKI	650	DR R 650	1990	1993	X	X	N
SUZUKI	650	DR RSE 650	1991	1993	X	X	N
SUZUKI	650	DR RS 650	1990	1991	X	X	N

POMPE RADIALI
FRENO/FRIZIONE

ACCESSORI
E RICAMBI

VASCHETTE OLIO CNC

COMANDI FRIZIONE

KIT DI TRASFORMAZIONE
FRIZIONE FILO-IDRAULICA

LEVE

COMANDI GAS

PINZE FRENO

KIT RACING

PULSANTIERE

PARALEVA

SEMIMANUBRI

PEDANE
STREET RACING

TAPPI SERBATOIO

GHIERE DI STERZO

TAMPONI
PARACARENA

CAVALLETTI
SMONTABILI

TAPPI SPECCHIETTI

SPECCHIETTI
RETROVISORI

KIT PROIETTORI
FENDINEBBIA

ACCESSORI MANUBRI

MANUBRI

Marca Brand	CC	Modello Model	Dal From	Al To	MR002 / MR003	MR001	Novità New	Marca Brand	CC	Modello Model	Dal From	Al To	MR002 / MR003	MR001	Novità New
SUZUKI	750	GSX-S 750	2017	2019	X	X	N	SYM	180	JOYRIDE EVO 180	2010	2010	X	X	N
SUZUKI	750	GSR 750	2011	2016	X	X	N	SYM	180	JOYRIDE 180	2005	2008	X	X	N
SUZUKI	750	GSX 750	1998	2001	X	X	N	SYM	200	HD2 I	2011	2011	X	X	N
SUZUKI	750	VS INTRUDER 750	1985	1998	X	X	N	SYM	200	JOYRIDE I	2008	2009	X	X	N
SUZUKI	750	DR 750	1988	1989	X	X	N	SYM	200	JOYRIDE I EVO	2009	2009	X	X	N
SUZUKI	800	VL INTRUDER 800	2006	2014	X	X	N	SYM	200	FIDDLE II 200	2008	2008	X	X	N
SUZUKI	800	INTRUDER C 800	2006	2010	X	X	N	SYM	200	HD EVO EFI EVO	2008	2008	X	X	N
SUZUKI	800	VL K7	2001	2010	X	X	N	SYM	200	HD 200	2007	2007	X	X	N
SUZUKI	800	VL INTRUDER VOLUSIA	2001	2005	X	X	N	SYM	200	HD EVO 200	2005	2005	X	X	N
SUZUKI	800	VZ INTRUDER M	2005	2005	X	X	N	SYM	200	JOYRIDE EURO 2 200	2003	2003	X	X	N
SUZUKI	800	VZ MARAUDER	1997	2002	X	X	N	SYM	400	MAXSYM 400I	2011	2011	X	X	N
SUZUKI	800	VS INTRUDER 800	1985	1998	X	X	N	TGB	50	EXPRESS 2T	2009	2009	X		N
SUZUKI	800	VX 800	1990	1994	X	X	N	TGB	50	R 50 X	2009	2009	X		N
SUZUKI	800	DR S 800	1991	1993	X	X	N	TGB	50	101S	2008	2008	X	X	N
SUZUKI	1000	GSX-S 1000	2016	2019	X	X	N	TGB	125	EXPRESS 4T	2009	2009	X		N
SUZUKI	1000	GSX-S 1000 KATANA	2019	2019	X	X	N	TGB	325	BLADE LE 325	2009	2009	X		N
SUZUKI	1000	DL V-STROM 1000	2002	2011	X	X	N	TGB	325	TARGET 4X2 325	2009	2009	X		N
SUZUKI	1000	SV 1000	2003	2007	X	X	N	TGB	400	AVENGER LE 4X2	2009	2009	X		N
SUZUKI	1200	GSF BANDIT 1200	2001	2006	X	X	N	TGB	400	TARGET 4X2 400	2009	2009	X		N
SUZUKI	1200	GSX X 1200	1999	2001	X	X	N	TGB	425	BLADE SE 425	2009	2009	X		N
SUZUKI	1250	GSF BANDIT 1250	2007	2007	X	X	N	TGB	425	TARGET 4X4 425	2009	2009	X		N
SUZUKI	1300	GSX B-KING 1300	2008	2010	X	X	N	TGB	450	BLADE SE 450	2009	2009	X		N
SUZUKI	1400	VS INTRUDER 1400	1985	1998	X	X	N	TGB	500	AVENGER R 4X2	2009	2009	X		N
SUZUKI	1500	VL INTRUDER M	2009	2009	X	X	N	TGB	500	TARGET 4X2 500	2009	2009	X		N
SUZUKI	1500	VL INTRUDER LC 1500	1998	2008	X	X	N	TGB	525	BLADE SE 525	2009	2009	X		N
SUZUKI	1800	VZR INTRUDER M R	2006	2016	X	X	N	TGB	525	BLADE SL 525	2009	2009	X		N
SUZUKI	1800	INTRUDER C 1800 R	2008	2011	X	X	N	TGB	525	GUNNER	2009	2009	X		N
SYM	50	FIDDLE II S 50	2010	2010	X	X	N	TGB	525	TARGET 4X4 525	2009	2009	X		N
SYM	50	JET 4 R NAKED	2010	2010	X	X	N	TGB	550	BLADE SE 550	2009	2009	X		N
SYM	50	SYMPHONY 50	2010	2010	X	X	N	TGB	550	BLADE SL 550	2009	2009	X		N
SYM	50	FIDDLE II 50	2008	2008	X	X	N	TRIUMPH	675	STREET TRIPLE / R	2008	2019	X		N
SYM	50	FIDDLE 50	2000	2007	X	X	N	TRIUMPH	675	STREET TRIPLE RS	2017	2019			
SYM	50	JET SPORT X R	2006	2006	X	X	N	TRIUMPH	675	STREET TRIPLE RX	2015	2015	X		N
SYM	50	JET SPORT X S	2006	2006	X	X	N	TRIUMPH	800	TIGER 800 / EXPLORER	2011	2011	X		N
SYM	50	JET SPORT X SR	2006	2006	X	X	N	YAMAHA	50	NS AEROX F	2014	2018	X		N
SYM	50	MIO 50	2005	2005	X	X	N	YAMAHA	50	YN F NEO'S 50	2007	2018	X		N
SYM	50	DD 50	2002	2002	X	X	N	YAMAHA	50	BW'S 50	2003	2016	X		N
SYM	100	MIO 100	2005	2005	X	X	N	YAMAHA	50	BW'S NAKED 50	2003	2016	X		N
SYM	125	HD2	2011	2011	X	X	N	YAMAHA	50	NS AEROX	2013	2016	X		N
SYM	125	FIDDLE II S 125	2010	2010	X	X	N	YAMAHA	50	NS AEROX NAKED	2013	2016	X		N
SYM	125	SB NI WOLF	2010	2010	X	X	N	YAMAHA	50	BW'S EASY 50	2013	2013	X		N
SYM	125	SYMPHONY 125	2010	2010	X	X	N	YAMAHA	50	YQ AEROX 50	1997	2012	X		N
SYM	125	JOYRIDE 125	2007	2009	X	X	N	YAMAHA	50	CS JOG R	2002	2011	X		N
SYM	125	JOYRIDE EVO 125	2009	2009	X	X	N	YAMAHA	50	CS JOG RR	2002	2011	X		N
SYM	125	FIDDLE II 125	2008	2008	X	X	N	YAMAHA	50	XF GIGGLE	2008	2008	X		N
SYM	125	HD 125	2007	2007	X	X	N	YAMAHA	50	YN R NEO'S 50	1997	2008	X		N
SYM	125	HD EVO 125	2007	2007	X	X	N	YAMAHA	50	BW'S NEXT GENERATION 50	1997	2006	X		N
SYM	125	VS 125	2006	2006	X	X	N	YAMAHA	50	DT R 50	2006	2006	X		N
SYM	125	JOYRIDE EURO 2 125	2003	2003	X	X	N	YAMAHA	50	DT X 50	2006	2006	X		N
SYM	125	EURO MX 125	2002	2002	X	X	N	YAMAHA	50	YH WHY 50	1998	2006	X		N
SYM	125	EURO MX 125 DD	2002	2002	X	X	N	YAMAHA	50	CW BW'S	2002	2004	X		N
SYM	125	SHARK 125	2000	2000	X	X	N	YAMAHA	50	BW'S ORIGINAL 50	1997	2003	X		N
SYM	150	SYMPHONY 150	2010	2010	X	X	N	YAMAHA	50	EW SLIDWER 50	2000	2002	X		N
SYM	150	FIDDLE II 150	2008	2008	X	X	N	YAMAHA	50	BW'S 50 R	2001	2001	X		N
SYM	150	VS 150	2006	2006	X	X	N	YAMAHA	50	BW'S BUMP 50	1997	1998	X		N
SYM	150	JOYRIDE EURO 2 150	2003	2003	X	X	N	YAMAHA	50	CW RS SPY	1995	1998	X		N
SYM	150	EURO MX 150	2002	2002	X	X	N	YAMAHA	50	SPY RS	1995	1998	X		N
SYM	150	SHARK 150	2000	2000	X	X	N	YAMAHA	50	Y A R AXIX	1995	1996	X		N

POMPE RADIALI
FRENO/FRIZIONE

ACCESSORI
E RICAMBI

VASCHETTE OLIO CNC

COMANDI FRIZIONE

KIT DI TRASFORMAZIONE
FRIZIONE FILO-IDRAULICA

LEVE

COMANDI GAS

PINZE FRENO

KIT RACING

PULSANTIERE

PARALEVA

SEMIMANUBRI

PEDANE
STREET RACING

TAPPI SERBATOIO

GHIERE DI STERZO

TAMPONI
PARACARENA

CAVALLETTI
SMONTABILI

TAPPI SPECCHIETTI

SPECCHIETTI
RETROVISORI

KIT PROIETTORI
FENDINEBBIA

ACCESSORI MANUBRI

MANUBRI

Marca Brand	CC	Modello Model	Dal From	Al To	MR002 / MR003	MR001	Novità New	Marca Brand	CC	Modello Model	Dal From	Al To	MR002 / MR003	MR001	Novità New
YAMAHA	100	YN NEO'S 100	1999	2002	X		N	YAMAHA	535	XV VIRAGO 535	1989	1998	X		N
YAMAHA	100	BW'S 100	1999	2001	X		N	YAMAHA	535	XV SE VIRAGO	1988	1988	X		N
YAMAHA	125	YP R X-MAX ABS 125	2010	2017	X		N	YAMAHA	600	XJ6 NA ABS	2011	2015	X		N
YAMAHA	125	YP R X-MAX 125	2006	2016	X		N	YAMAHA	600	XJ6 N	2009	2013	X		N
YAMAHA	125	WR 125 X	2008	2014	X		N	YAMAHA	600	XJ6 N SP	2013	2013	X		N
YAMAHA	125	XC MAJESTY 125 R	2014	2014	X		N	YAMAHA	600	FZ6 S2 600	2007	2009	X		N
YAMAHA	125	YBR 125	2005	2014	X		N	YAMAHA	600	FZ6 600	2004	2007	X		N
YAMAHA	125	NXC CYGNUS X	2004	2011	X		N	YAMAHA	600	FZ6 NS 600	2005	2006	X		N
YAMAHA	125	VITY 125	2008	2011	X		N	YAMAHA	600	XJ 600 S DIVERSION	1992	2002	X		N
YAMAHA	125	VP X-CITY 125	2007	2011	X		N	YAMAHA	600	XT 600 E	1993	2002	X		N
YAMAHA	125	WR 125 R	2008	2011	X		N	YAMAHA	600	XJ 600 N	1995	2001	X		N
YAMAHA	125	YP R X-MAX SPORT 125	2011	2011	X		N	YAMAHA	600	XT 600	1998	1998	X		N
YAMAHA	125	YW BW'S	2010	2010	X		N	YAMAHA	600	XT 600 K	1993	1993	X		N
YAMAHA	125	YP E MAJESTY 125	2003	2009	X		N	YAMAHA	600	SRX	1986	1987	X		N
YAMAHA	125	XT 125 R	2005	2008	X		N	YAMAHA	650	XVS A DRAG STAR CLASSIC 650	1998	2006	X		N
YAMAHA	125	XT 125 X / XT 125 R	2005	2008	X		N	YAMAHA	660	XT Z TÉNÉRÉ	2008	2015	X		N
YAMAHA	125	DT R BRA 125	2007	2007	X		N	YAMAHA	660	XT ZA TÉNÉRÉ	2011	2015	X		N
YAMAHA	125	DT RE 125	2004	2006	X		N	YAMAHA	660	XT 660 R	2004	2014	X		N
YAMAHA	125	DT X 125	2005	2006	X		N	YAMAHA	660	MT-03	2006	2012	X		N
YAMAHA	125	XC CYGNUS 125	2000	2004	X		N	YAMAHA	660	XT 660 X	2004	2011	X		N
YAMAHA	125	XQ MAXTER 125	2001	2002	X		N	YAMAHA	660	XT Z TÉNÉRÉ	1991	1996	X		N
YAMAHA	125	YP MAJESTY 125	1998	2002	X		N	YAMAHA	700	MT-07 A	2017	2017	X		N
YAMAHA	125	SR SP	1999	2000	X		N	YAMAHA	700	MT-07	2013	2016	X		N
YAMAHA	125	XN TEO'S 125	2000	2000	X		N	YAMAHA	700	MT-07 A ABS	2014	2016	X		N
YAMAHA	125	XV VIRAGO 125	1997	2000	X		N	YAMAHA	700	MT-07 MOTO CAGE	2014	2014	X		N
YAMAHA	125	XC BELUGA 125	1990	1995	X		N	YAMAHA	750	XV VIRAGO 750	1992	1995	X		N
YAMAHA	150	YP E MAJESTY 150	2003	2009	X		N	YAMAHA	750	FZX	1988	1988	X		N
YAMAHA	150	XC CYGNUS 150	2000	2006	X		N	YAMAHA	800	FZ8 N	2010	2012	X		N
YAMAHA	150	XN TEO'S 150	2001	2002	X		N	YAMAHA	800	FZ8 NA	2011	2012	X		N
YAMAHA	150	XQ MAXTER 150	2001	2002	X		N	YAMAHA	850	MT-09 (MTN850D)	2017	2019	X		N
YAMAHA	150	YP MAJESTY 150	1998	2002	X		N	YAMAHA	850	MT-09 SP (MTN850D)	2018	2018	X		N
YAMAHA	180	YP MAJESTY 180	2003	2006	X		N	YAMAHA	850	MT-09	2013	2016	X		N
YAMAHA	250	YP R X-MAX 250	2007	2016	X		N	YAMAHA	850	MT-09 A ABS	2014	2016	X		N
YAMAHA	250	YP R X-MAX ABS 250	2010	2016	X		N	YAMAHA	850	TDM 850	1991	2001	X		N
YAMAHA	250	VP X-CITY 250	2007	2015	X		N	YAMAHA	900	MT-09 TRACER 900	2015	2019	X		N
YAMAHA	250	YP R X-MAX SPORT 250	2011	2012	X		N	YAMAHA	900	MT-09 TRACER GT 900	2018	2019	X		N
YAMAHA	250	YBR 250	2007	2011	X		N	YAMAHA	900	TDM 900	2002	2010	X		N
YAMAHA	250	YP R BLACK X-MAX 125	2009	2009	X		N	YAMAHA	900	TDM 900 ABS	2005	2010	X		N
YAMAHA	250	WR 250 X	2008	2008	X		N	YAMAHA	950	XV950R	2014	2017	X		N
YAMAHA	250	DT X 250	2005	2005	X		N	YAMAHA	950	XVS A DRAG STAR CLASSIC 950	2009	2012	X		N
YAMAHA	250	XG TRICKER	2005	2005	X		N	YAMAHA	1000	FZ1 1000	2006	2009	X		N
YAMAHA	250	YP MAJESTY 250	1996	2003	X		N	YAMAHA	1000	XV SE VIRAGO	1988	1988	X		N
YAMAHA	250	YP MAJESTY 250 ABS	1998	2003	X		N	YAMAHA	1100	BT BULLDOG	2002	2006	X		N
YAMAHA	250	YP MAJESTY 250 DX	1998	2003	X		N	YAMAHA	1100	XVS A DRAG STAR CLASSIC 1100	1999	2006	X		N
YAMAHA	250	XV S VIRAGO	1997	1999	X		N	YAMAHA	1100	XV VIRAGO 1100	1989	1997	X		N
YAMAHA	250	XV VIRAGO 250	1991	1996	X		N	YAMAHA	1200	XT Z SUPER TÉNÉRÉ	2010	2013	X		N
YAMAHA	250	XV H VIRAGO	1989	1989	X		N	YAMAHA	1200	V-MAX 1200	1986	2001	X		N
YAMAHA	250	SR SPECIAL	1985	1985	X		N	YAMAHA	1200	XJR 1200	1995	1997	X		N
YAMAHA	300	XC VERSITY	2003	2006	X		N	YAMAHA	1300	XVS A MIDNIGHT STAR 1300	2007	2016	X		N
YAMAHA	320	MT-03 A	2016	2019	X		N	YAMAHA	1300	XJR 1300	2007	2013	X		N
YAMAHA	400	YP X-MAX 400 ABS	2014	2017	X		N	YAMAHA	1300	XJR 1300 / XJR 1300 SP	1999	2001	X		N
YAMAHA	400	SR 400	2014	2016	X		N	YAMAHA	1300	XVZ ROYAL STAR 1300	1996	2000	X		N
YAMAHA	400	YP X-MAX 400	2013	2016	X		N	YAMAHA	1600	XV A WILD STAR	1999	2002	X		N
YAMAHA	400	YP X-MAX 400 IRONMAX	2016	2016	X		N	YAMAHA	1700	V-MAX 1700	2009	2015	X		N
YAMAHA	400	YP X-MAX 400 MOMODESIGN / ABS	2014	2014	X		N	YAMAHA	1700	MT-01	2005	2009	X		N
YAMAHA	400	YP MAJESTY 400	2004	2011	X		N	YAMAHA	1700	MT-01S	2009	2009	X		N
YAMAHA	400	YP MAJESTY 400 ABS	2007	2011	X		N								
YAMAHA	535	XV VIRAGO 535 DX	2000	2001	X		N								

POMPE RADIALI
FRENO/FRIZIONE

ACCESSORI
E RICAMBI

VASCHE OILIO CNC

COMANDI FRIZIONE

KIT DI TRASFORMAZIONE
FRIZIONE FILO-IDRAULICA

LEVE

COMANDI GAS

PINZE FRENO

KIT RACING

PULSANTIERE

PARALEVA

SEMIMANUBRI

PEDANE
STREET RACING

TAPPI SERBATOIO

GHIERE DI STERZO

TAMPONI
PARACARENA

CAVALLETTI
SMONTABILI

TAPPI SPECCHIETTI

SPECCHIETTI
RETROVISORI

KIT PROIETTORI
FENDINEBBIA

ACCESSORI MANUBRI

MANUBRI

ADATTATORI SPECCHIETTO

REAR VIEW MIRROR ADAPTER



Marca Brand	CC	Modello Model	Anno dal From	Anno al To	Codice Code	Note	Novità New
BMW	650	G650 GS	2011	2016	AD010		N
BMW	800	F800 GS	2008	2017	AD010		N
BMW	800	F800R	2009	2019	AD010		N
BMW	1000	S 1000 RR	2010	2010	AD008		N
BMW	1000	S 1000 RR	1000	2010	AD007		N
BMW	1200	R 1200 GS / RALLYE / ADVENTURE	2004	2018	AD010		N
BMW	1200	K1200 R SPORT	2007	2010	AD010		N
BMW	1200	K1200R	2005	2008	AD010		N
BMW	1200	R1200R/CLASSIC	2006	2015	AD010		N
BMW	1200	R NINE T RACER	2017	2019	AD011		N
BMW	1250	R 1250 GS / HP / ADVENTURE	2018	2019	AD010		N
BMW	1300	K1300R	2009	2016	AD010		N
DUCATI	959	959 PANIGALE	2018	2018	AD015		N
DUCATI	1100	PANIGALE V4 / V4 S / V4 SPECIALE	2018	2018	AD016		N
DUCATI	1200	DIAVEL / XDIAVEL	2011	2018	AD010		N
DUCATI	1299	1299 PANIGALE / PANIGALE S	2015	2018	AD015		N
HONDA	600	CBR 600 F	1999	2006	AD008		N
HONDA	600	CBR 600 FS	2001	2002	AD008		N
HONDA	600	CBR 600 RR	2003	2008	AD008		N
HONDA	600	CB 600 S HORNET	2002	2004	AD008		N
HONDA	600	CBR 600 F	1999	2006	AD007		N
HONDA	600	CBR 600 FS	2001	2002	AD007		N
HONDA	600	CBR 600 RR	2003	2008	AD007		N
HONDA	600	CB 600 S HORNET	2002	2004	AD007		N
HONDA	600	CBR 600 RR	2009	2009	AD006		N
HONDA	900	CBR 900 RR	2002	2004	AD008		N
HONDA	900	CBR 900 RR	2002	2004	AD007		N
HONDA	1000	CBR 1000 RR	2004	2007	AD008		N
HONDA	1000	VTR SP1	2000	2002	AD008		N
HONDA	1000	VTR SP2	2002	2006	AD008		N
HONDA	1000	CBR 1000 RR	2004	2007	AD007		N
HONDA	1000	VTR SP1	2000	2002	AD007		N
HONDA	1000	VTR SP2	2002	2006	AD007		N
HUSQVARNA	900	NUDA	2012	2014	AD010		N
KAWASAKI	125	NINJA 125	2019	2020	AD012		N
KAWASAKI	250	NINJA 250 SL	2015	2016	AD012		N

POMPE RADIALI
FRENO/FRIZIONE

ACCESSORI
E RICAMBI

VASCHETTE OLIO CNC

COMANDI FRIZIONE

KIT DI TRASFORMAZIONE
FRIZIONE FILO-IDRAULICA

LEVE

COMANDI GAS

PINZE FRENO

KIT RACING

PULSANTIERE

PARALEVA

SEMIMANUBRI

PEDANE
STREET RACING

TAPPI SERBATOIO

GHIERE DI STERZO

TAMPONI
PARACARENA

CAVALLETTI
SMONTABILI

TAPPI SPECCHIETTI

SPECCHIETTI
RETROVISORI

KIT PROIETTORI
FENDINEBBIA

ACCESSORI MANUBRI

MANUBRI

Marca Brand	CC	Modello Model	Anno dal From	Anno al To	Codice Code	Note	Novità New
KAWASAKI	300	VERSYS-X 300	2017	2019	AD010		N
KAWASAKI	300	NINJA 300	2012	2016	AD012		N
KAWASAKI	600	ER-6F	2005	2008	AD008		N
KAWASAKI	600	ZX-6R	2001	2004	AD008		N
KAWASAKI	600	ER-6F	2011	2016	AD006		N
KAWASAKI	600	ER-6F ABS	2012	2016	AD006		N
KAWASAKI	600	NINJA 600 ZX-6 R	1995	2016	AD012		N
KAWASAKI	600	GPX 600 R	1988	1990	AD012		N
KAWASAKI	636	NINJA 600 / 636 ZX-6R	2005	2008	AD008		N
KAWASAKI	636	NINJA 600 / 636 ZX-6R	2005	2008	AD007		N
KAWASAKI	636	NINJA 636 ZX-6 R	2002	2004	AD012		N
KAWASAKI	650	NINJA 650	2017	2019	AD012		N
KAWASAKI	750	Z750 S	2005	2006	AD008		N
KAWASAKI	750	Z750 R	2010	2012	AD010		N
KAWASAKI	750	GPX 750 R	1987	1989	AD012		N
KAWASAKI	750	NINJA 700 ZX-7 R	1996	2002	AD012		N
KAWASAKI	750	NINJA 700 ZX-7 RR	1996	1998	AD012		N
KAWASAKI	900	ZX-9R	1999	2003	AD008		N
KAWASAKI	900	NINJA 900 ZX-9 R	1994	2003	AD012		N
KAWASAKI	1000	NINJA 1000 ZX-10R	2004	2007	AD008		N
KAWASAKI	1000	NINJA 1000 ZX-10R	2004	2007	AD007		N
KAWASAKI	1000	Z1000	2003	2019	AD010		N
KAWASAKI	1000	VERSYS 1000	2012	2019	AD010		N
KAWASAKI	1000	GPZ 1000 RX	1986	1988	AD012		N
KAWASAKI	1000	ZX-10	1988	1990	AD012		N
KAWASAKI	1000	NINJA 1000 ZX-10R	2008	2010	AD018		N
KAWASAKI	1100	ZZR 1100	1990	1999	AD012		N
KAWASAKI	1200	NINJA 1200 ZX-12 R	2000	2006	AD012		N
KAWASAKI	1200	ZRX 1200 S	2001	2004	AD012		N
KTU	1290	1290 SUPER ADVENTURE S	2017	2019	AD010		N
KTU	1290	1290 SUPER DUKE R	2014	2019	AD010		N
MV AGUSTA	675	F3 675	2012	2019	AD018		N
MV AGUSTA	1000	F4 1000	2004	2015	AD018		N
SUZUKI	500	GS 500	2003	2007	AD006		N
SUZUKI	600	GSXR 600	2001	2007	AD006		N
SUZUKI	600	GSF600 S BANDIT	2000	2004	AD006		N
SUZUKI	600	GSX-R600	2006	2016	AD018		N
SUZUKI	650	GSX 650 F	2008	2012	AD006		N
SUZUKI	650	GSF 650 BANDIT	2005	2008	AD006		N
SUZUKI	650	SV650 S	2003	2008	AD006		N
SUZUKI	750	GSXR 750	2000	2007	AD006		N
SUZUKI	750	GSX-R750	2006	2016	AD018		N
SUZUKI	1000	GSXR 1000	2001	2008	AD006		N
SUZUKI	1000	SV1000 S	2003	2007	AD006		N
SUZUKI	1000	GSX-R 1000	2006	2016	AD018		N
SUZUKI	1200	GSF1200 S BANDIT	2001	2005	AD006		N
SUZUKI	1250	GSX 1250 FA	2010	2016	AD006		N
SUZUKI	1300	GSZ 1300 R HAYABUSA	1999	2013	AD006		N
SUZUKI	1300	GSX 1300 RA HAYABUSA	2014	2017	AD006		N
TRIUMPH	675	DAYTONA 675	2009	2009	AD008		N
TRIUMPH	675	DAYTONA 675	2006	2008	AD008		N
YAMAHA	500	T-MAX 500	2008	2011	AD009		N
YAMAHA	530	T-MAX 530	2012	2014	AD009		N
YAMAHA	600	YZF-R6	1999	2003	AD008		N
YAMAHA	600	YZF-R6	2008	2016	AD008		N
YAMAHA	600	YZF-R6	2003	2007	AD008		N
YAMAHA	600	YZF-R6	2017	2019	AD013		N
YAMAHA	1000	FZ1 FAZER	2006	2009	AD008		N
YAMAHA	1000	YZF-R1	2000	2001	AD008		N
YAMAHA	1000	YZF-R1	2009	2014	AD008		N
YAMAHA	1000	FZ1 FAZER	2006	2010	AD007		N

POMPE RADIALI
FRENO/FRIZIONE

ACCESSORI
E RICAMBI

VASCHETTE OLIO CNC

COMANDI FRIZIONE

KIT DI TRASFORMAZIONE
FRIZIONE FILO-IDRAULICA

LEVE

COMANDI GAS

PINZE FRENO

KIT RACING

PULSANTIERE

PARALEVA

SEMIMANUBRI

PEDANE
STREET RACING

TAPPI SERBATOIO

GHIERE DI STERZO

TAMPONI
PARACARENA

CAVALLETTI
SMONTABILI

TAPPI SPECCHIETTI

SPECCHIETTI
RETROVISORI

KIT PROIETTORI
FENDINEBBIA

ACCESSORI MANUBRI

MANUBRI

KIT PROIETTORI FENDINEBBIA E SUPPORTI

LED FOG LIGHTS KIT



Codice Reference	Descrizione Description	Caratteristiche tecniche Technical details
FN001	Kit proiettori fendinebbia universali, con tecnologia a led e corpo in alluminio senza staffa <i>Universal led fog light kit, aluminium-made with led technology without bracket</i>	Assorbimento luci a led / <i>Led-light absorption power: 10 W Cad. / Each</i> Resistente all'acqua / <i>Water resistance: IP68</i> Connettore / <i>Connector: 2-PIN</i> Temperatura di esercizio / <i>Operating temperatures: -40° / +85°</i> Peso / <i>Weight: 320 Gr</i> Input: 9-50 V Lumen: 900
Codice Reference	Descrizione Description	Contenuto Contents
FN002	Kit proiettori fendinebbia universali, con staffe di supporto <i>Accosato universal kit, including fog light kit provided with brackets</i>	Una coppia di proiettori fendinebbia (FN001) Una coppia di staffe di supporto (FS001) <i>A pair of fog light (FN001) Brackets (FS001)</i>
Codice Reference	Descrizione Description	Caratteristiche tecniche Technical details
FS001	Staffa di supporto per proiettori fendinebbia <i>Fog-light brackets</i>	Per tubi Ø da 25 mm a 32 mm <i>Brackets suitable for rods Ø from 25 mm to 32 mm</i>

- POMPE RADIALI FRENO/FRIZIONE
- ACCESSORI E RICAMBI
- VASCHE OILIO CNC
- COMANDI FRIZIONE
- KIT DI TRASFORMAZIONE FRIZIONE FILO-IDRAULICA
- LEVE
- COMANDI GAS
- PINZE FRENO
- KIT RACING
- PULSANTIERE
- PARALEVA
- SEMIMANUBRI
- PEDANE STREET RACING
- TAPPI SERBATOIO
- GHIERE DI STERZO
- TAMPONI PARACARENA
- CAVALLETTI SMONTABILI
- TAPPI SPECCHIETTI
- SPECCHIETTI RETROVISORI
- KIT PROIETTORI FENDINEBBIA
- ACCESSORI MANUBRI
- MANUBRI

CATADIOTTO

RETROREFLECTOR



Codice Reference	Descrizione Description	Colori Colours
CD001	Supporto catadiottro / Support retroreflector license plate	● nero - black
CD002	Catadiottro / Retroreflector license plate	
CD003	Supporto catadiottro con catadiottro Support retroreflector license plate with retroreflector license plate	● nero - black

POMPE RADIALI
FRENO/FRIZIONE

ACCESSORI
E RICAMBI

VASCHE OILIO CNC

COMANDI FRIZIONE

KIT DI TRASFORMAZIONE
FRIZIONE FILO-IDRAULICA

LEVE

COMANDI GAS

PINZE FRENO

KIT RACING

PULSANTIERE

PARALEVA

SEMIMANUBRI

PEDANE
STREET RACING

TAPPI SERBATOIO

GHIERE DI STERZO

TAMPONI
PARACARENA

CAVALLETTI
SMONTABILI

TAPPI SPECCHIETTI

SPECCHIETTI
RETROVISORI

KIT PROIETTORI
FENDINEBBIA

ACCESSORI MANUBRI

MANUBRI

CONTRAPPESI

HANDLEBAR ENDS



Codice
Reference

Descrizione
Description

TK001 Contrappeso per manubri con foro interno Ø da 12mm a 20mm
Handlebar end suitable for handlebars Ø from 12mm to 20mm

Colori / Colours

N ●
nero - black

O ●
arancione
orange

Y ●
oro - gold

B ●
blu - blue

R ●
rosso - red

S ●
argento - silver

G ●
verde - green



Codice
Reference

Descrizione
Description

TK002 Contrappeso con inserto colorato, per manubri con foro interno, Ø da 12mm a 20mm
Handlebar end with coloured insert, suitable for handlebars Ø from 12mm to 20mm

Colori
Colours

O ●
arancione
orange

Y ●
oro - gold

B ●
blu - blue

R ●
rosso - red

S ●
argento - silver

G ●
verde - green



Codice
Reference

Descrizione
Description

TK004 Contrappeso per manubri con foro interno Ø da 12mm a 20mm
Handlebar end suitable for handlebars Ø from 12mm to 20mm

Colori / Colours

N ●
nero - black

O ●
arancione
orange

Y ●
oro - gold

B ●
blu - blue

R ●
rosso - red

S ●
argento - silver

G ●
verde - green

POMPE RADIALI
FRENO/FRIZIONE

ACCESSORI
E RICAMBI

VASCHE OILIO CNC

COMANDI FRIZIONE

KIT DI TRASFORMAZIONE
FRIZIONE FILO-IDRAULICA

LEVA

COMANDI GAS

PINZE FRENO

KIT RACING

PULSANTIERE

PARALEVA

SEMIMANUBRI

PEDANE
STREET RACING

TAPPI SERBATOIO

GHIERE DI STERZO

TAMPONI
PARACARENA

CAVALLETTI
SMONTABILI

TAPPI SPECCHIETTI

SPECCHIETTI
RETROVISORI

KIT PROIETTORI
FENDINEBBIA

ACCESSORI MANUBRI

MANUBRI

Applicazioni / Application list

Marca Brand	CC	Modello Model	Anno dal From	Anno al To	Novità New	Marca Brand	CC	Modello Model	Anno dal From	Anno al To	Novità New
APRILIA	660	PEGASO STRADA - FACTORY - TRAIL	2005	2009	N	DUCATI	848	STREETFIGHTER 848	2008	2015	
APRILIA	750	DORSODURO 750	2008	2016	N	DUCATI	848	STREETFIGHTER 848	2012	2015	N
APRILIA	750	SHIVER 750	2007	2015		DUCATI	850	848	2008	2011	
APRILIA	750	DORSODURO 750 FACTORY	2010	2013	N	DUCATI	899	PANIGALE 899	2013	2015	
APRILIA	850	MANA GT	2009	2016	N	DUCATI	900	900 SS	1998	2002	N
APRILIA	850	MANA	2007	2011	N	DUCATI	996	996	1999	2001	N
APRILIA	900	DORSODURO 900	2017	2018	N	DUCATI	998	998	2002	2003	N
APRILIA	1000	RSV4	2009	2019		DUCATI	999	999 R - S	2003	2006	N
APRILIA	1000	TUONO	2006	2009		DUCATI	1000	SPORT 1000 S	2007	2009	N
APRILIA	1000	RSV 1000	2004	2008		DUCATI	1000	DESMOSEDICI RR	2008	2008	N
APRILIA	1000	ETV CAPONORD	2001	2007	N	DUCATI	1000	1000 SS	2003	2006	N
APRILIA	1100	TUONO V4	2011	2019		DUCATI	1000	PAUL SMART	2006	2006	N
APRILIA	1200	CAPONORD	2013	2016	N	DUCATI	1100	STREETFIGHTER 1100	2008	2015	
APRILIA	1200	DORSODURO 1200	2010	2016	N	DUCATI	1100	MONSTER 1100	2009	2013	
BENELLI	125	BN 125	2018	2018	N	DUCATI	1100	STREETFIGHTER 1100 S	2010	2013	N
BENELLI	125	TNT 125	2017	2017	N	DUCATI	1100	STREETFIGHTER 1100	2010	2011	N
BENELLI	250	BN 251	2016	2017	N	DUCATI	1100	1098 R - S	2007	2008	N
BENELLI	300	BN 302	2015	2017	N	DUCATI	1199	PANIGALE 1199	2012	2015	
BENELLI	500	LEONCINO 500 / TRAIL	2017	2019	N	DUCATI	1200	DIAVEL	2011	2015	
BENELLI	500	TRK 502	2017	2019	N	DUCATI	1200	1198 R - S	2009	2011	N
BENELLI	600	BN 600 / 600 GT	2014	2016	N	DUCATI	1299	PANIGALE 1299	2015	2016	
BENELLI	600	BN 600 R	2014	2014	N	DUCATI	800	HYPERMOTARD 796	2008	2012	N
BENELLI	899	TNT 899	2008	2014	N	DUCATI	821	HYPERMOTARD / SP 821	2013	2015	N
BENELLI	900	TRE 899 K	2009	2011	N	DUCATI	821	HYPERSTRADA	2013	2015	N
BENELLI	900	TORNADO TRE	2003	2003	N	DUCATI	1100	HYPERMOTARD 1100 EVO	2010	2012	N
BENELLI	1130	TNT 1130 CENTURY RACER	2011	2014	N	HUSQVARNA	900	NUDA 900	2011	2013	N
BENELLI	1130	TNT 1130 R	2011	2014	N	KAWASAKI	250	ZX 250R	2009	2012	
BENELLI	1130	TNT 1130 R160	2010	2014	N	KAWASAKI	600	ZX6R	2003	2016	
BENELLI	1130	TRE 1130 K	2007	2012	N	KAWASAKI	636	ZX6R 636	2013	2016	N
BENELLI	1130	TRE 1130 K AMAZONAS	2007	2012	N	KAWASAKI	650	ER-6N	2012	2016	
BENELLI	1130	TNT 1130 SPORT EVO	2007	2007	N	KAWASAKI	750	Z750	2004	2012	
BENELLI	1130	TNT 1130 SPORT	2006	2006	N	KAWASAKI	800	Z800	2013	2016	
BENELLI	1130	TNT 1130	2006	2006	N	KAWASAKI	1000	Z1000 SX	2011	2016	
BENELLI	1130	TNT 1130 TITANIUM	2005	2005	N	KAWASAKI	1000	ZX10R	2011	2016	
BMW	1000	S1000 R	2014	2015		KAWASAKI	1000	Z1000	2003	2015	
BMW	1000	S1000 RR	2009	2015		KTM	125	DUKE 125	2011	2016	N
DUCATI	400	MONSTER 400	1995	2001	N	KTM	690	DUKE 690	2012	2017	N
DUCATI	600	MONSTER 600	1994	2001	N	MV AGUSTA	675	F3 675	2011	2019	
DUCATI	620	MONSTER 620	2002	2006	N	MV AGUSTA	675	F3 800	2011	2019	
DUCATI	695	MONSTER 695	2007	2008	N	MV AGUSTA	675	B3 BRUTALE 675	2012	2015	
DUCATI	700	MONSTER 696	2008	2013	N	MV AGUSTA	750	BRUTALE 750	2003	2005	N
DUCATI	748	748 S	2000	2002	N	MV AGUSTA	750	F4 750	1999	2003	N
DUCATI	748	748	1998	2001	N	MV AGUSTA	800	B3 BRUTALE 800	2012	2015	
DUCATI	749	749 R - S	2003	2006	N	MV AGUSTA	910	BRUTALE 910	2005	2008	N
DUCATI	750	750 SS	1999	2002	N	MV AGUSTA	920	BRUTALE 920	2010	2011	N
DUCATI	750	MONSTER 750	1996	1999	N	MV AGUSTA	989	BRUTALE 989 R	2008	2008	N
DUCATI	796	MONSTER 796	2011	2013	N	MV AGUSTA	990	BRUTALE 990 R	2010	2011	N
DUCATI	797	MONSTER 797	2017	2019	N	MV AGUSTA	1000	F4 1000	2004	2018	N
DUCATI	800	MONSTER S4 - ST2	2007	2007		MV AGUSTA	1078	BRUTALE 1078 RR	2008	2008	N
DUCATI	800	MONSTER 800	2003	2004	N	MV AGUSTA	1078	F4 100 CC	2007	2007	N
DUCATI	800	800 SS	2003	2003	N	MV AGUSTA	1090	BRUTALE 1090 - CORSA	2013	2015	N
DUCATI	821	MONSTER 821	2014	2019		MV AGUSTA	1090	BRUTALE 1090R - 1090 RR	2012	2015	N

POMPE RADIALI
FRENO/FRIZIONE
ACCESSORI
E RICAMBI
VASCHETTE OLIO CNC
COMANDI FRIZIONE
KIT DI TRASFORMAZIONE
FRIZIONE FILO-IDRAULICA
LEVE
COMANDI GAS
PINZE FRENO
KIT RACING
PULSANTIERE
PARALEVA
SEMIMANUBRI
PEDANE
STREET RACING
TAPPI SERBATOIO
GHIERE DI STERZO
TAMPONI
PARACARENA
CAVALLETTI
SMONTABILI
TAPPI SPECCHIETTI
SPECCHIETTI
RETROVISORI
KIT PROIETTORI
FENDINEBBIA
ACCESSORI MANUBRI
MANUBRI

Marca Brand	CC	Modello Model	Anno dal From	Anno al To	Novità New
MV AGUSTA	1090	BRUTALE 1090 RR	2010	2011	N
SUZUKI	125	GSX-S 125	2018	2020	N
SUZUKI	125	GZ 125 MARAUDER	2008	2010	N
SUZUKI	125	VL 125 INTRUDER	2005	2007	N
SUZUKI	250	GSX 250 R	2017	2020	N
SUZUKI	250	INAZUMA L7	2017	2017	N
SUZUKI	250	INAZUMA	2013	2013	N
SUZUKI	250	VL 250 INTRUDER	2005	2007	N
SUZUKI	250	AN250 BURGMAN	2003	2006	N
SUZUKI	400	AN400 BURGMAN	2003	2019	N
SUZUKI	600	GSX-R 600	2004	2017	N
SUZUKI	600	GSR 600	2006	2011	N
SUZUKI	650	DL 650 V-STROM	2015	2019	N
SUZUKI	650	SV 650	2003	2019	N
SUZUKI	650	AN650 BURGMAN	2006	2018	N
SUZUKI	650	GLADIUS 650	2009	2015	N
SUZUKI	650	GSF 650 BANDIT	2005	2012	N
SUZUKI	650	GSX-F 650	2008	2012	N
SUZUKI	750	GSX-S 750	2018	2019	N
SUZUKI	750	GSR 750	2011	2017	N
SUZUKI	750	GSX-R 750	2004	2017	N
SUZUKI	1000	GSXS 1000	2015	2019	N
SUZUKI	1000	DL 1000 V-STROM	2002	2019	N
SUZUKI	1000	GSXR 1000	2003	2016	N
SUZUKI	1200	GSF 1200 BANDIT	1996	2016	N
SUZUKI	1250	GSX 1250	2010	2016	N
SUZUKI	1300	GSX 1300 B-KING	2008	2010	N
SUZUKI	1400	GSX 1400	2002	2005	N
SUZUKI	1000	SV 1000 S	2003	2012	N
TRIUMPH	675	STREET TRIPLE 675 R.	2007	2015	
YAMAHA	125	R 125	2008	2019	
YAMAHA	125	YP125R X-MAX	2006	2009	N
YAMAHA	250	YP250R X-MAX	2005	2009	N
YAMAHA	250	YP 250 MAYESTY	1996	2003	N
YAMAHA	320	R3	2015	2019	
YAMAHA	400	X-MAX 400	2013	2014	
YAMAHA	400	YP 400 MAYESTY	2004	2011	N
YAMAHA	500	XP 500 T-MAX	2001	2007	N
YAMAHA	530	XP 530 T-MAX	2013	2019	N
YAMAHA	600	R6	2006	2019	
YAMAHA	600	XJ6-N	2010	2015	N
YAMAHA	600	XJ6-S DIVERSION	2009	2015	N
YAMAHA	600	FZ6-S	2007	2008	N
YAMAHA	600	FZ6 FAZER 600	2004	2007	
YAMAHA	600	FZ6-N	2005	2006	N
YAMAHA	600	FZR 600	1989	1993	N
YAMAHA	660	MT-03	2006	2017	N
YAMAHA	700	MT-07	2014	2019	
YAMAHA	700	MTM 690	2018	2019	N
YAMAHA	700	XSR 700	2016	2018	N
YAMAHA	700	MT-07 MOTO CAGE	2014	2014	N
YAMAHA	800	FZ8-N	2011	2015	N

Marca Brand	CC	Modello Model	Anno dal From	Anno al To	Novità New
YAMAHA	850	MT-09	2013	2019	
YAMAHA	850	NIKEN	2018	2019	N
YAMAHA	850	MT-09 TRACER / TRACER 900	2015	2019	N
YAMAHA	850	MT-09 TRACER / TRACER 900	2015	2019	N
YAMAHA	850	TDM 850	1991	2001	N
YAMAHA	850	TDM 850	1991	2001	N
YAMAHA	900	XSR 900	2016	2019	N
YAMAHA	900	TDM 900	2002	2010	
YAMAHA	900	XJ 900 S DIVERSION	1994	2001	N
YAMAHA	1000	R1	1998	2019	
YAMAHA	1000	MT-10	2016	2019	N
YAMAHA	1000	FZ1 FAZER 1000	2001	2012	
YAMAHA	1000	FZ1-N	2006	2011	N
YAMAHA	1000	FZS FAZER 1000	2001	2005	N
YAMAHA	1300	FJR 1300	2006	2018	N
YAMAHA	1300	XJR 1300	2009	2016	N
YAMAHA	1700	V-MAX	2009	2016	N

POMPE RADIALI
FRENO/FRIZIONE

ACCESSORI
E RICAMBI

VASCHE OILIO CNC

COMANDI FRIZIONE

KIT DI TRASFORMAZIONE
FRIZIONE FILO-IDRAULICA

LEVE

COMANDI GAS

PINZE FRENO

KIT RACING

PULSANTIERE

PARALEVA

SEMIMANUBRI

PEDANE
STREET RACING

TAPPI SERBATOIO

GHIERE DI STERZO

TAMPONI
PARACARENA

CAVALLETTI
SMONTABILI

TAPPI SPECCHIETTI

SPECCHIETTI
RETROVISORI

KIT PROIETTORI
FENDINEBBIA

ACCESSORI MANUBRI

MANUBRI



Codice Reference	Descrizione Description
TK003	Contrappeso con inserto colorato, specifico applicazioni Handlebar end with coloured insert, specific for models

Colori Colours

O 
arancione
orange

Y 
oro - gold

B 
blu - blue

R 
rosso - red

S 
argento - silver

G 
verde - green

Nota: questi contrappesi possono essere montati ed adattati su altre moto, con terminale del manubrio / semi-manubrio con filetto M16 x 1,5
Note: these handlebar ends can be fitted on other motorbikes, with handlebar / clip-on with threaded hole M16 x 1,5

TK003 - Applicazioni / Application list

Marca Brand	CC	Modello Model	Anno dal From	Anno al To	Novità New
YAMAHA	125	R 125	2008	2019	N
YAMAHA	125	YP 125 R X-MAX	2006	2009	N
YAMAHA	250	YP 250 MAYESTY	1996	2003	N
YAMAHA	250	YP 250 R X-MAX	2005	2009	N
YAMAHA	400	X-MAX 400	2013	2014	
YAMAHA	400	YP 400 MAYESTY	2004	2011	N
YAMAHA	500	XP 500 T-MAX	2001	2007	
YAMAHA	530	XP 530 T-MAX	2013	2019	N
YAMAHA	600	FZ6 FAZER 600	2004	2007	
YAMAHA	600	FZR 600	1989	1993	N
YAMAHA	600	XJ6-N	2010	2015	N
YAMAHA	600	XJ6-S DIVERSION	2009	2015	N
YAMAHA	690	MTM 690	2018	2019	N
YAMAHA	700	MT-07	2014	2019	N
YAMAHA	700	MT-07 MOTO CAGE	2014	2014	N
YAMAHA	700	XSR 700	2016	2018	N
YAMAHA	850	MT-09	2013	2019	N
YAMAHA	850	NIKEN	2018	2019	N
YAMAHA	850	TDM 850	1991	2001	
YAMAHA	900	TDM 900	2002	2010	
YAMAHA	900	XJ 900 S DIVERSION	1994	2001	
YAMAHA	900	XSR 900	2016	2019	N
YAMAHA	1000	FZ1 FAZER 1000	2001	2012	
YAMAHA	1000	FZS FAZER 1000	2001	2005	N
YAMAHA	1000	MT-10	2016	2019	N
YAMAHA	1300	XJR 1300	2009	2016	N

POMPE RADIALI
FRENO/FRIZIONE
ACCESSORI
E RICAMBI
VASCHETTE OLIO CNC
COMANDI FRIZIONE
KIT DI TRASFORMAZIONE
FRIZIONE FILO-IDRAULICA
LEVE
COMANDI GAS
PINZE FRENO
KIT RACING
PULSANTIERE
PARALEVA
SEMIMANUBRI
PEDANE
STREET RACING
TAPPI SERBATOIO
GHIERE DI STERZO
TAMPONI
PARACARENA
CAVALLETTI
SMONTABILI
TAPPI SPECCHIETTI
SPECCHIETTI
RETROVISORI
KIT PROIETTORI
FENDINEBBIA
ACCESSORI MANUBRI
MANUBRI

CAVALLOTTI

RISERS



Codice Reference	Descrizione Description
RK121	Rialzi + 10 mm per manubrio Ø 22 mm +10 mm-risers for handlebars Ø 22 mm
RK122	Rialzi + 20 mm per manubrio Ø 22 mm +20 mm-risers for handlebars Ø 22 mm

Colori / Colours

N ●
nero - black

S ●
argento - silver

- POMPE RADIALI
FRENO/FRIZIONE
- ACCESSORI
E RICAMBI
- VASCHEE OILIO CNC
- COMANDI FRIZIONE
- KIT DI TRASFORMAZIONE
FRIZIONE FILO-IDRAULICA
- LEVE
- COMANDI GAS
- PINZE FRENO
- KIT RACING
- PULSANTIERE
- PARALEVA
- SEMIMANUBRI
- PEDANE
STREET RACING
- TAPPI SERBATOIO
- GHIERE DI STERZO
- TAMPONI
PARACARENA
- CAVALLETTI
SMONTABILI
- TAPPI SPECCHIETTI
- SPECCHIETTI
RETROVISORI
- KIT PROIETTORI
FENDINEBBIA
- ACCESSORI MANUBRI
- MANUBRI



RK119-RK120



129X

Codice Reference	Descrizione Description
RK119	Kit cavallotti + 40 mm per manubrio Ø 28 mm +40 mm-riser kit for handlebars Ø 28 mm
RK120	Kit cavallotti + 60 mm per manubrio Ø 28 mm +60 mm-riser kit for handlebars Ø 28 mm
129X	Kit cavallotti + 22 mm per manubrio Ø 22 mm +22 mm-riser kit for handlebars Ø 22 mm

Colori / Colours

N ●
nero - black

S ●
argento - silver



Codice Reference	Descrizione Description
RK118	Kit cavallotti di trasformazione manubrio da Ø 22 a 28 mm Transformation riser-kit for handlebar Ø from 22 to 28 mm
128X	Kit cavallotti di trasformazione +24 mm manubrio da Ø 22 a 28,5 mm +24 mm transformation riser-kit for handlebar Ø from 22 to 28,5 mm
RK123	Kit cavallotti di trasformazione +10 mm manubrio da Ø 28 a 28,5 mm +10 mm transformation riser-kit for handlebar from Ø 28 to 28,5 mm
RK124	Kit cavallotti di trasformazione +20mm manubrio da Ø 28 a Ø 28,5 mm +20 mm transformation riser-kit for handlebar from Ø 28 to Ø 28,5mm

Colori / Colours

N ●
nero - black

S ●
argento - silver

POMPE RADIALI
FRENO/FRIZIONE

ACCESSORI
E RICAMBI

VASCHE OILIO CNC

COMANDI FRIZIONE

KIT DI TRASFORMAZIONE
FRIZIONE FILO-IDRAULICA

LEVA

COMANDI GAS

PINZE FRENO

KIT RACING

PULSANTIERE

PARALEVA

SEMIMANUBRI

PEDANE
STREET RACING

TAPPI SERBATOIO

GHIERE DI STERZO

TAMPONI
PARACARENA

CAVALLETTI
SMONTABILI

TAPPI SPECCHIETTI

SPECCHIETTI
RETROVISORI

KIT PROIETTORI
FENDINEBBIA

ACCESSORI MANUBRI

MANUBRI

KIT CAVALLOTTI MANUBRIO

HANDLEBAR RISER KITS

Colori
Colours

N ●
nero - black

S ●
argento - silver



Codice Code	Modello Model
123XN	KIT TRASFORMAZIONE +18mm PER CAVALLOTTI MANUBRIO MOTO FUORI STRADA DA 22MM A 28,5MM, ERGAL CNC, NERO / BLACK STANDARD TRANSFORMATION RISERS KIT FOR OFF-ROAD MOTORCYCLES, FROM 22MM TO 28,5MM, CNC-WORKED ERGAL
123XS	KIT TRASFORMAZIONE +18mm PER CAVALLOTTI MANUBRIO MOTO FUORI STRADA DA 22MM A 28,5MM, ERGAL CNC, ARGENTO / SILVER STANDARD TRANSFORMATION RISERS KIT FOR OFF-ROAD MOTORCYCLES, FROM 22MM TO 28,5MM, CNC-WORKED ERGAL
124X10N	KIT TRASFORMAZIONE +28MM PER CAVALLOTTI MANUBRIO MOTO FUORI STRADA DA 22MM A 28,5MM, ERGAL CNC, NERO / BLACK TRANSFORMATION RISERS KIT +10MM, FOR OFF-ROAD MOTORCYCLES, FROM 22MM TO 28,5MM, CNC-WORKED ERGAL
124X10S	KIT TRASFORMAZIONE +28MM PER CAVALLOTTI MANUBRIO MOTO FUORI STRADA DA 22MM A 28,5MM, ERGAL CNC, ARGENTO / SILVER TRANSFORMATION RISERS KIT +10MM, FOR OFF-ROAD MOTORCYCLES, FROM 22MM TO 28,5MM, CNC-WORKED ERGAL
125X20N	KIT TRASFORMAZIONE +38MM PER CAVALLOTTI MANUBRIO MOTO FUORI STRADA DA 22MM A 28,5MM, ERGAL CNC, NERO / BLACK TRANSFORMATION RISERS KIT +20MM, FOR OFF-ROAD MOTORCYCLES, FROM 22MM TO 28,5MM, CNC-WORKED ERGAL
125X20S	KIT TRASFORMAZIONE +38MM PER CAVALLOTTI MANUBRIO MOTO FUORI STRADA DA 22MM A 28,5MM, ERGAL CNC, ARGENTO / SILVER TRANSFORMATION RISERS KIT +20MM, FOR OFF-ROAD MOTORCYCLES, FROM 22MM TO 28,5MM, CNC-WORKED ERGAL
128XN	KIT TRASFORMAZIONE +24MM PER CAVALLOTTI MANUBRIO MOTO FUORI STRADA DA 22MM A 28,5MM, al 6061t6, nerO / black transformations risers kit +24mm for off-road motorcycles, from 22mm to 28,5mm, made in al 6061t6
129XN	KIT cavallotti +22MM PER CAVALLOTTI MANUBRIO MOTO FUORI STRADA Ø 22MM, al 6061t6, nerO / black risers kit +22mm for off-road motorcycles, Ø 22mm, made in al 6061t6

POMPE RADIALI
FRENO/FRIZIONE

ACCESSORI
E RICAMBI

VASCHE OILIO CNC

COMANDI FRIZIONE

KIT DI TRASFORMAZIONE
FRIZIONE FILO-IDRAULICA

LEVE

COMANDI GAS

PINZE FRENO

KIT RACING

PULSANTIERE

PARALEVA

SEMIMANUBRI

PEDANE
STREET RACING

TAPPI SERBATOIO

GHIERE DI STERZO

TAMPONI
PARACARENA

CAVALLETTI
SMONTABILI

TAPPI SPECCHIETTI

SPECCHIETTI
RETROVISORI

KIT PROIETTORI
FENDINEBBIA

ACCESSORI MANUBRI

MANUBRI

KIT ASSEMBLAGGIO MANUBRI

HANDLEBARS KIT



KIT ASSEMBLAGGIO MANUBRIO 7/8" (22 MM)

7/8" (22 MM) HANDLEBAR ASSEMBLY KIT

Codice Code	Lunghezza Length	Codice Code	Lunghezza Length
A1N	200mm	A7N	290mm
A2N	240mm	A8N	255mm
A3N	280mm	A9N	257mm
A4N	300mm	A10N	305mm
A5N	180mm	A11N	210mm
A6N	270mm	A12N	265mm

Colori / Colours

N ●
nero - black

KIT ASSEMBLAGGIO MANUBRIO FATBAR 1-1/8" (28,6 MM)

1-1/8" (28,6 MM) FATBAR HANDLEBAR ASSEMBLY KIT

Codice Code	Lunghezza Length	Codice Code	Lunghezza Length
B1N	200mm	B7N	290mm
B2N	240mm	B8N	255mm
B3N	280mm	B9N	257mm
B4N	300mm	B10N	305mm
B5N	180mm	B11N	210mm
B6N	270mm	B12N	265mm

Colori / Colours

N ●
nero - black

PARACOLPI PER MANUBRI 7/8" (22 MM) E FATBAR 1-1/8" (28,6 MM)

SPONGY BUFFERS FOR HANDLEBAR 7/8" (22 MM) AND 1-1/8" (28,6 MM) FATBAR

Paracolpi per manubri 7/8" (22mm) Spongy buffers for 7/8" (22mm)	Paracolpi per manubri 1-1/8" (28,6mm) fatbar Spongy buffers for 1-1/8" (28,6mm) fatbar
SH1N	SK1N
SH2R	SK1R
SH4B	SK1B
SH6A	SK1A

Colori / Colours

N ● **O** ● **R** ● **B** ●
nero - black arancione - orange rosso - red blu - blue

POMPE RADIALI
FRENO/FRIZIONE
ACCESSORI
E RICAMBI
VASCHETTE OLIO CNC
COMANDI FRIZIONE
KIT DI TRASFORMAZIONE
FRIZIONE FILO-IDRAULICA
LEVE
COMANDI GAS
PINZE FRENO
KIT RACING
PULSANTIERE
PARALEVA
SEMIMANUBRI
PEDANE
STREET RACING
TAPPI SERBATOIO
GHIERE DI STERZO
TAMPONI
PARACARENA
CAVALLETTI
SMONTABILI
TAPPI SPECCHIETTI
SPECCHIETTI
RETROVISORI
KIT PROIETTORI
FENDINEBBIA
ACCESSORI MANUBRI
MANUBRI



MANUBRI HANDLEBARS



POMPE RADIALI
FRENO/FRIZIONE

ACCESSORI
E RICAMBI

VASCHE OILIO CNC

COMANDI FRIZIONE

KIT DI TRASFORMAZIONE
FRIZIONE FILO-IDRAULICA

LEVE

COMANDI GAS

PINZE FRENO

KIT RACING

PULSANTIERE

PARALEVA

SEMIMANUBRI

PEDANE
STREET RACING

TAPPI SERBATOIO

GHIERE DI STERZO

TAMPONI
PARACARENA

CAVALLETTI
SMONTABILI

TAPPI SPECCHIETTI

SPECCHIETTI
RETROVISORI

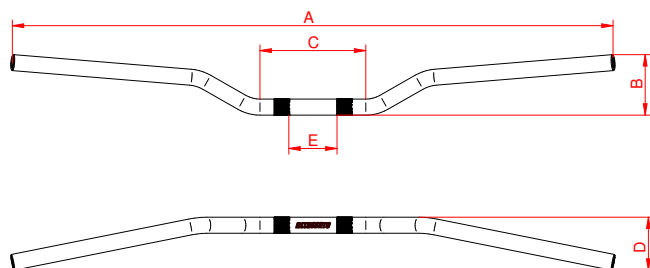
KIT PROIETTORI
FENDINEBBIA

ACCESSORI MANUBRI

MANUBRI

MANUBRI Ø 22 MM

Ø 22 MM HANDLEBARS



Codice Code	Caratteristiche tecniche Technical details
HB001	<p>Ø 22x5mm A 803mm B 116mm C 159mm D 73mm E 60mm</p> <p>Materiale / Raw material: Alluminio / Aluminium Estremità forate / Perforated ends: No Zigrinatura laterale / Lateral knurling: No Zigrinatura centrale / Central knurling: Sì / Yes</p>

Colori / Colours

N ●	Y ●	O ●	R ●	B ●	G ●	S ●
nero - black	oro - gold	arancione - orange	rosso - red	blu - blue	verde - green	argento - silver

Codice Code	Caratteristiche tecniche Technical details
HB003	<p>Ø 22x5mm A 825mm B 130mm C 100mm D 71mm</p> <p>Materiale / Raw material: Alluminio / Aluminium Estremità forate / Perforated ends: No Zigrinatura laterale / Lateral knurling: No Zigrinatura centrale / Central knurling: Sì / Yes</p>

Colori / Colours

N ●	Y ●	O ●	R ●	B ●	G ●	S ●
nero - black	oro - gold	arancione - orange	rosso - red	blu - blue	verde - green	argento - silver

POMPE RADIALI
FRENO/FRIZIONE

ACCESSORI
E RICAMBI

VASCHETTE OLIO CNC

COMANDI FRIZIONE

KIT DI TRASFORMAZIONE
FRIZIONE FILO-IDRAULICA

LEVE

COMANDI GAS

PINZE FRENO

KIT RACING

PULSANTIERE

PARALEVA

SEMIMANUBRI

PEDANE
STREET RACING

TAPPI SERBATOIO

GHIERE DI STERZO

TAMPONI
PARACARENA

CAVALLETTI
SMONTABILI

TAPPI SPECCHIETTI

SPECCHIETTI
RETROVISORI

KIT PROIETTORI
FENDINEBBIA

ACCESSORI MANUBRI

MANUBRI

Codice Code	Caratteristiche tecniche Technical details
HB005	Ø 22x5mm A 725mm B 115mm C 164mm D 108mm E 70mm Materiale / Raw material: Alluminio / Aluminium Estremità forate / Perforated ends: No Zigrinatura laterale / Lateral knurling: Sì / Yes Zigrinatura centrale / Central knurling: Sì / Yes

Colori / Colours

N  nero - black
 Y  oro - gold
 O  arancione - orange
 R  rosso - red
 B  blu - blue
 G  verde - green
 S  argento - silver

Codice Code	Caratteristiche tecniche Technical details
HB007	Ø 22x5mm A 810mm B 100mm C 153mm D 99mm E 70mm Materiale / Raw material: Alluminio / Aluminium Estremità forate / Perforated ends: No Zigrinatura laterale / Lateral knurling: No Zigrinatura centrale / Central knurling: Sì / Yes

Colori / Colours

N  nero - black
 Y  oro - gold
 O  arancione - orange
 R  rosso - red
 B  blu - blue
 G  verde - green
 S  argento - silver

Codice Code	Caratteristiche tecniche Technical details
HB009	Ø 22x5mm A 800mm B 92mm C 155mm D 90mm Materiale / Raw material: Alluminio / Aluminium Estremità forate / Perforated ends: No Zigrinatura laterale / Lateral knurling: No Zigrinatura centrale / Central knurling: Sì / Yes

Colori / Colours

N  nero - black
 Y  oro - gold
 O  arancione - orange
 R  rosso - red
 B  blu - blue
 G  verde - green
 S  argento - silver

POMPE RADIALI
 FRENO/FRIZIONE
 ACCESSORI
 E RICAMBI
 VASCHE OLIO CNC
 COMANDI FRIZIONE
 KIT DI TRASFORMAZIONE
 FRIZIONE FILO-IDRAULICA
 LEVE
 COMANDI GAS
 PINZE FRENO
 KIT RACING
 PULSANTIERE
 PARALEVA
 SEMIMANUBRI
 PEDANE
 STREET RACING
 TAPPI SERBATOIO
 GHIERE DI STERZO
 TAMPONI
 PARACARENA
 CAVALLETTI
 SMONTABILI
 TAPPI SPECCHIETTI
 SPECCHIETTI
 RETROVISORI
 KIT PROIETTORI
 FENDINEBBIA
 ACCESSORI MANUBRI
 MANUBRI

Codice Code	Caratteristiche tecniche Technical details
HB011	Ø 22x5mm A 725mm B 122mm C 135mm D 100mm Materiale / Raw material: Alluminio / Aluminium Estremità forate / Perforated ends: No Zigrinatura laterale / Lateral knurling: No Zigrinatura centrale / Central knurling: Si / Yes

Colori / Colours

N 	Y 	O 	R 	B 	G 	S 
nero - black	oro - gold	arancione - orange	rosso - red	blu - blue	verde - green	argento - silver

Codice Code	Caratteristiche tecniche Technical details
HB013	Ø 22x5mm A 820mm B 120mm C 160mm D 110mm Materiale / Raw material: Alluminio / Aluminium Estremità forate / Perforated ends: No Zigrinatura laterale / Lateral knurling: No Zigrinatura centrale / Central knurling: Si / Yes

Colori / Colours

N 	Y 	O 	R 	B 	G 	S 
nero - black	oro - gold	arancione - orange	rosso - red	blu - blue	verde - green	argento - silver

Codice Code	Caratteristiche tecniche Technical details
HB015	Ø 22x5mm A 778mm B 167mm C 150mm D 116mm Materiale / Raw material: Alluminio / Aluminium Estremità forate / Perforated ends: No Zigrinatura laterale / Lateral knurling: Si / Yes Zigrinatura centrale / Central knurling: No

Colori / Colours

N 	Y 	O 	R 	B 	G 	S 
nero - black	oro - gold	arancione - orange	rosso - red	blu - blue	verde - green	argento - silver

POMPE RADIALI
 FRENO/FRIZIONE
 ACCESSORI
 E RICAMBI
 VASCHETTE OLIO CNC
 COMANDI FRIZIONE
 KIT DI TRASFORMAZIONE
 FRIZIONE FILO-IDRAULICA
 LEVE
 COMANDI GAS
 PINZE FRENO
 KIT RACING
 PULSANTIERE
 PARALEVA
 SEMIMANUBRI
 PEDANE
 STREET RACING
 TAPPI SERBATOIO
 GHIERE DI STERZO
 TAMPONI
 PARACARENA
 CAVALLETTI
 SMONTABILI
 TAPPI SPECCHIETTI
 SPECCHIETTI
 RETROVISORI
 KIT PROIETTORI
 FENDINEBBIA
 ACCESSORI MANUBRI
 MANUBRI

Codice Code	Caratteristiche tecniche Technical details
HB017	Ø 22x5mm A 739mm B 191mm C 123mm D 62mm E 60mm Materiale / Raw material: Alluminio / Aluminium Estremità forate / Perforated ends: No Zigrinatura laterale / Lateral knurling: No Zigrinatura centrale / Central knurling: Si / Yes

Colori / Colours

S ●

argento - silver

Codice Code	Caratteristiche tecniche Technical details
HB021	Ø 22x5mm A 653mm B 126mm C 125mm D 110mm Materiale / Raw material: Alluminio / Aluminium Estremità forate / Perforated ends: No Zigrinatura laterale / Lateral knurling: No Zigrinatura centrale / Central knurling: Si / Yes

Colori / Colours

T ●

titanio - titanium

Codice Code	Caratteristiche tecniche Technical details
HB024	Ø 22x2mm A 777mm B 130mm C 190mm D 95mm Materiale / Raw material: Acciaio / Steel

Colori / Colours

N ●

nero - black

S ●

argento - silver

POMPE RADIALI
FRENO/FRIZIONE

ACCESSORI
E RICAMBI

VASCHETTE OLIO CNC

COMANDI FRIZIONE

KIT DI TRASFORMAZIONE
FRIZIONE FILO-IDRAULICA

LEVE

COMANDI GAS

PINZE FRENO

KIT RACING

PULSANTIERE

PARALEVA

SEMIMANUBRI

PEDANE
STREET RACING

TAPPI SERBATOIO

GHIERE DI STERZO

TAMPONI
PARACARENA

CAVALLETTI
SMONTABILI

TAPPI SPECCHIETTI

SPECCHIETTI
RETROVISORI

KIT PROIETTORI
FENDINEBBIA

ACCESSORI MANUBRI

MANUBRI

Codice Code	Caratteristiche tecniche Technical details
HB027	Ø 22x2mm A 760mm B 133mm C 128mm D 94mm E 60mm Materiale / Raw material: Acciaio / Steel

Colori / Colours

N ●
nero - black

Codice Code	Caratteristiche tecniche Technical details
HB029	Ø 22x2mm A 760mm B 133mm C 128mm D 94mm E 60mm Materiale / Raw material: Acciaio / Steel

Colori / Colours

N ●
nero - black

Codice Code	Caratteristiche tecniche Technical details
HB045	Ø 22x5mm A 723mm B 122mm C 111mm D 109mm E 70mm Materiale / Raw material: Alluminio / Aluminium Estremità forate / Perforated ends: No Zigrinatura laterale / Lateral knurling: No Zigrinatura centrale / Central knurling: Si / Yes

Colori / Colours

N ● nero - black
Y ● oro - gold
O ● arancione - orange
R ● rosso - red
B ● blu - blue
G ● verde - green
S ● argento - silver
T ● titanio - titanium

POMPE RADIALI
 FRENO/FRIZIONE
 ACCESSORI
 E RICAMBI
 VASCHETTE OLIO CNC
 COMANDI FRIZIONE
 KIT DI TRASFORMAZIONE
 FRIZIONE FILO-IDRAULICA
 LEVE
 COMANDI GAS
 PINZE FRENO
 KIT RACING
 PULSANTIERE
 PARALEVA
 SEMIMANUBRI
 PEDANE
 STREET RACING
 TAPPI SERBATOIO
 GHIERE DI STERZO
 TAMPONI
 PARACARENA
 CAVALLETTI
 SMONTABILI
 TAPPI SPECCHIETTI
 SPECCHIETTI
 RETROVISORI
 KIT PROIETTORI
 FENDINEBBIA
 ACCESSORI MANUBRI
 MANUBRI

Codice Code	Caratteristiche tecniche Technical details
HB046	Ø 22x5mm A 825mm B 110mm C 114mm D 89mm E 70mm Materiale / Raw material: Alluminio / Aluminium Estremità forate / Perforated ends: No Zigrinatura laterale / Lateral knurling: No Zigrinatura centrale / Central knurling: Si / Yes

Colori / Colours

N  nero - black
 Y  oro - gold
 O  arancione - orange
 R  rosso - red
 B  blu - blue
 G  verde - green
 S  argento - silver
 T  titanio - titanium

Codice Code	Caratteristiche tecniche Technical details
HB047	Ø 22x5mm A 814mm B 145mm C 142mm D 69mm E 70mm Materiale / Raw material: Alluminio / Aluminium Estremità forate / Perforated ends: No Zigrinatura laterale / Lateral knurling: No Zigrinatura centrale / Central knurling: Si / Yes

Colori / Colours

N  nero - black
 Y  oro - gold
 O  arancione - orange
 R  rosso - red
 B  blu - blue
 G  verde - green
 S  argento - silver
 T  titanio - titanium

Codice Code	Caratteristiche tecniche Technical details
HB051	Ø 22x5mm A 795mm B 117mm C 125mm D 83mm Materiale / Raw material: Alluminio / Aluminium Estremità forate / Perforated ends: No Zigrinatura laterale / Lateral knurling: Si / Yes Zigrinatura centrale / Central knurling: No

Colori / Colours

N  nero - black
 R  rosso - red
 S  argento - silver

POMPE RADIALI
 FRENO/FRIZIONE
 ACCESSORI
 E RICAMBI
 VASCHE OILIO CNC
 COMANDI FRIZIONE
 KIT DI TRASFORMAZIONE
 FRIZIONE FILO-IDRAULICA
 LEVE
 COMANDI GAS
 PINZE FRENO
 KIT RACING
 PULSANTIERE
 PARALEVA
 SEMIMANUBRI
 PEDANE
 STREET RACING
 TAPPI SERBATOIO
 GHIERE DI STERZO
 TAMPONI
 PARACARENA
 CAVALLETTI
 SMONTABILI
 TAPPI SPECCHIETTI
 SPECCHIETTI
 RETROVISORI
 KIT PROIETTORI
 FENDINEBBIA
 ACCESSORI MANUBRI
 MANUBRI

Codice Code	Caratteristiche tecniche Technical details
HB052	Ø 22x5mm A 796mm B 102mm C 137mm D 78mm Materiale / Raw material: Alluminio / Aluminium Estremità forate / Perforated ends: No Zigrinatura laterale / Lateral knurling: Sì / Yes Zigrinatura centrale / Central knurling: No

Colori / Colours

N ● nero - black
 R ● rosso - red
 S ● argento - silver

Codice Code	Caratteristiche tecniche Technical details
HB053	Ø 22x5mm A 796mm B 111mm C 131mm D 79mm Materiale / Raw material: Alluminio / Aluminium Estremità forate / Perforated ends: No Zigrinatura laterale / Lateral knurling: Sì / Yes Zigrinatura centrale / Central knurling: No

Colori / Colours

N ● nero - black
 S ● argento - silver

Codice Code	Caratteristiche tecniche Technical details
HB054	Ø 22x5mm A 790mm B 123mm C 121mm D 94mm Materiale / Raw material: Alluminio / Aluminium Estremità forate / Perforated ends: No Zigrinatura laterale / Lateral knurling: Sì / Yes Zigrinatura centrale / Central knurling: No

Colori / Colours

N ● nero - black
 R ● rosso - red
 B ● blu - blue
 S ● argento - silver

POMPE RADIALI
 FRENO/FRIZIONE
 ACCESSORI
 E RICAMBI
 VASCHETTE OLIO CNC
 COMANDI FRIZIONE
 KIT DI TRASFORMAZIONE
 FRIZIONE FILO-IDRAULICA
 LEVE
 COMANDI GAS
 PINZE FRENO
 KIT RACING
 PULSANTIERE
 PARALEVA
 SEMIMANUBRI
 PEDANE
 STREET RACING
 TAPPI SERBATOIO
 GHIERE DI STERZO
 TAMPONI
 PARACARENA
 CAVALLETTI
 SMONTABILI
 TAPPI SPECCHIETTI
 SPECCHIETTI
 RETROVISORI
 KIT PROIETTORI
 FENDINEBBIA
 ACCESSORI MANUBRI
 MANUBRI

Codice Code	Caratteristiche tecniche Technical details
HB055	<p>Ø 22x5mm A 830mm B 152mm C 130mm D 96mm</p> <p>Materiale / Raw material: Alluminio / Aluminium Estremità forate / Perforated ends: No Zigrinatura laterale / Lateral knurling: Si / Yes Zigrinatura centrale / Central knurling: No</p>

Colori / Colours

N ● **S** ●
nero - black argento - silver

Codice Code	Caratteristiche tecniche Technical details
HB056	<p>Ø 22x5mm A 785mm B 99mm C 135mm D 94mm</p> <p>Materiale / Raw material: Alluminio / Aluminium Estremità forate / Perforated ends: No Zigrinatura laterale / Lateral knurling: Si / Yes Zigrinatura centrale / Central knurling: No</p>

Colori / Colours

N ● **S** ●
nero - black argento - silver

Codice Code	Caratteristiche tecniche Technical details
HB057	<p>Ø 22x5mm A 785mm B 105mm C 130mm D 96mm</p> <p>Materiale / Raw material: Alluminio / Aluminium Estremità forate / Perforated ends: No Zigrinatura laterale / Lateral knurling: Si / Yes Zigrinatura centrale / Central knurling: No</p>

Colori / Colours

N ● **R** ● **S** ●
nero - black rosso - red argento - silver

POMPE RADIALI
FRENO/FRIZIONE

ACCESSORI
E RICAMBI

VASCHE OILIO CNC

COMANDI FRIZIONE

KIT DI TRASFORMAZIONE
FRIZIONE FILO-IDRAULICA

LEVE

COMANDI GAS

PINZE FRENO

KIT RACING

PULSANTIERE

PARALEVA

SEMIMANUBRI

PEDANE
STREET RACING

TAPPI SERBATOIO

GHIERE DI STERZO

TAMPONI
PARACARENA

CAVALLETTI
SMONTABILI

TAPPI SPECCHIETTI

SPECCHIETTI
RETROVISORI

KIT PROIETTORI
FENDINEBBIA

ACCESSORI MANUBRI

MANUBRI

Codice Code	Caratteristiche tecniche Technical details
HB058	Ø 22x5mm A 807mm B 132mm C 121mm D 88mm Materiale / Raw material: Alluminio / Aluminium Estremità forate / Perforated ends: No Zigrinatura laterale / Lateral knurling: Sì / Yes Zigrinatura centrale / Central knurling: No

Colori / Colours

N ● nero - black
 R ● rosso - red
 S ● argento - silver

Codice Code	Caratteristiche tecniche Technical details
HB059	Ø 22x5mm A 802mm B 121mm C 136mm D 75mm Materiale / Raw material: Alluminio / Aluminium Estremità forate / Perforated ends: No Zigrinatura laterale / Lateral knurling: Sì / Yes Zigrinatura centrale / Central knurling: No

Colori / Colours

N ● nero - black
 R ● rosso - red
 B ● blu - blue
 G ● verde - green
 S ● argento - silver

Codice Code	Caratteristiche tecniche Technical details
HB060	Ø 22x5mm A 802mm B 141mm C 121mm D 75mm Materiale / Raw material: Alluminio / Aluminium Estremità forate / Perforated ends: No Zigrinatura laterale / Lateral knurling: Sì / Yes Zigrinatura centrale / Central knurling: No

Colori / Colours

N ● nero - black
 S ● argento - silver

POMPE RADIALI
 FRENO/FRIZIONE
 ACCESSORI
 E RICAMBI
 VASCHETTE OLIO CNC
 COMANDI FRIZIONE
 KIT DI TRASFORMAZIONE
 FRIZIONE FILO-IDRAULICA
 LEVE
 COMANDI GAS
 PINZE FRENO
 KIT RACING
 PULSANTIERE
 PARALEVA
 SEMIMANUBRI
 PEDANE
 STREET RACING
 TAPPI SERBATOIO
 GHIERE DI STERZO
 TAMPONI
 PARACARENA
 CAVALLETTI
 SMONTABILI
 TAPPI SPECCHIETTI
 SPECCHIETTI
 RETROVISORI
 KIT PROIETTORI
 FENDINEBBIA
 ACCESSORI MANUBRI
 MANUBRI

Codice Code	Caratteristiche tecniche Technical details
HB061	<p>Ø 22x5mm A 803mm B 114mm C 135mm D 78mm</p> <p>Materiale / Raw material: Alluminio / Aluminium Estremità forate / Perforated ends: No Zigrinatura laterale / Lateral knurling: Sì / Yes Zigrinatura centrale / Central knurling: No</p>

Colori / Colours

N ● **R** ● **B** ● **S** ●
 nero - black rosso - red blu - blue argento - silver

Codice Code	Caratteristiche tecniche Technical details
HB062	<p>Ø 22x5mm A 790mm B 104mm C 130mm D 94mm</p> <p>Materiale / Raw material: Alluminio / Aluminium Estremità forate / Perforated ends: No Zigrinatura laterale / Lateral knurling: Sì / Yes Zigrinatura centrale / Central knurling: No</p>

Colori / Colours

N ● **R** ● **S** ●
 nero - black rosso - red argento - silver

Codice Code	Caratteristiche tecniche Technical details
HB063	<p>Ø 22x5mm A 800mm B 93mm C 135mm D 86mm</p> <p>Materiale / Raw material: Alluminio / Aluminium Estremità forate / Perforated ends: No Zigrinatura laterale / Lateral knurling: Sì / Yes Zigrinatura centrale / Central knurling: No</p>

Colori / Colours

N ● **S** ●
 nero - black argento - silver

POMPE RADIALI
FRENO/FRIZIONE
 ACCESSORI
E RICAMBI
 VASCHEE OILIO CNC
 COMANDI FRIZIONE
 KIT DI TRASFORMAZIONE
FRIZIONE FILO-IDRAULICA
 LEVE
 COMANDI GAS
 PINZE FRENO
 KIT RACING
 PULSANTIERE
 PARALEVA
 SEMIMANUBRI
 PEDANE
STREET RACING
 TAPPI SERBATOIO
 GHIERE DI STERZO
 TAMPONI
PARACARENA
 CAVALLETTI
SMONTABILI
 TAPPI SPECCHIETTI
 SPECCHIETTI
RETROVISORI
 KIT PROIETTORI
FENDINEBBIA
 ACCESSORI MANUBRI
 MANUBRI

Codice Code	Caratteristiche tecniche Technical details
HB064	Ø 22x5mm A 805mm B 115mm C 141mm D 76mm Materiale / Raw material: Alluminio / Aluminium Estremità forate / Perforated ends: No Zigrinatura laterale / Lateral knurling: Sì / Yes Zigrinatura centrale / Central knurling: No

Colori / Colours

N ● **S** ●
 nero - black argento - silver

Codice Code	Caratteristiche tecniche Technical details
HB066	Ø 22x5mm A 840mm B 140mm C 141mm D 99mm Materiale / Raw material: Alluminio / Aluminium Estremità forate / Perforated ends: No Zigrinatura laterale / Lateral knurling: Sì / Yes Zigrinatura centrale / Central knurling: No

Colori / Colours

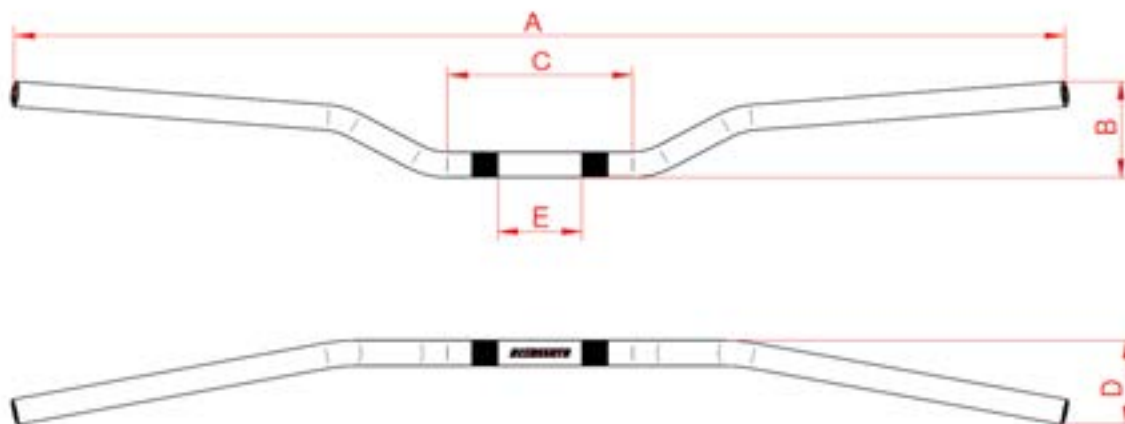
N ● **S** ●
 nero - black argento - silver

Codice Code	Caratteristiche tecniche Technical details
HB067	Ø 22x5mm A 780mm B 128mm C 106mm D 109mm Materiale / Raw material: Alluminio / Aluminium Estremità forate / Perforated ends: No Zigrinatura laterale / Lateral knurling: Sì / Yes Zigrinatura centrale / Central knurling: No

Colori / Colours

N ● **B** ● **S** ●
 nero - black blu - blue argento - silver

POMPE RADIALI
 FRENO/FRIZIONE
 ACCESSORI
 E RICAMBI
 VASCHETTE OLIO CNC
 COMANDI FRIZIONE
 KIT DI TRASFORMAZIONE
 FRIZIONE FILO-IDRAULICA
 LEVE
 COMANDI GAS
 PINZE FRENO
 KIT RACING
 PULSANTIERE
 PARALEVA
 SEMIMANUBRI
 PEDANE
 STREET RACING
 TAPPI SERBATOIO
 GHIERE DI STERZO
 TAMPONI
 PARACARENA
 CAVALLETTI
 SMONTABILI
 TAPPI SPECCHIETTI
 SPECCHIETTI
 RETROVISORI
 KIT PROIETTORI
 FENDINEBBIA
 ACCESSORI MANUBRI
 MANUBRI



Codice
Reference

Caratteristiche tecniche
Technical details

Colore
Colour

HB150

Ø 22mm - 7/8"
A 755mm
B 133mm
C 145mm
D 101mm
E 66mm
Materiale / Raw material: Acciaio / Steel



cromato - chromed

Codice
Reference

Caratteristiche tecniche
Technical details

HB151

Ø 22mm - 7/8"
A 755mm
B 133mm
C 145mm
D 101mm
E 66mm
Materiale / Raw material: Acciaio / Steel



Colori / Colours

VB 
blu - blue

VR 
rosso - red

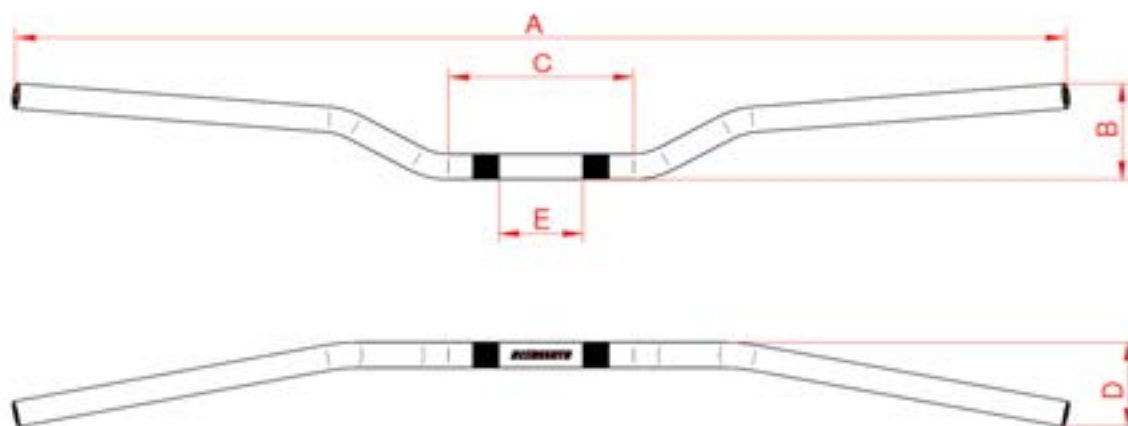
VY 
giallo fluo
fluorescent yellow

VG 
verde fluo
fluorescent green

VRF 
rosso fluo
fluorescent red

VN 
nero - black

POMPE RADIALI
FRENO/FRIZIONE
ACCESSORI
E RICAMBI
VASCHETTE OLIO CNC
COMANDI FRIZIONE
KIT DI TRASFORMAZIONE
FRIZIONE FILO-IDRAULICA
LEVE
COMANDI GAS
PINZE FRENO
KIT RACING
PULSANTIERE
PARALEVA
SEMIMANUBRI
PEDANE
STREET RACING
TAPPI SERBATOIO
GHIERE DI STERZO
TAMPONI
PARACARENA
CAVALLETTI
SMONTABILI
TAPPI SPECCHIETTI
SPECCHIETTI
RETROVISORI
KIT PROIETTORI
FENDINEBBIA
ACCESSORI MANUBRI
MANUBRI



Codice Reference	Caratteristiche tecniche Technical details	Colori Colours
HB153	<p>Ø 22mm - 7/8"</p> <p>A 700mm</p> <p>B 0mm</p> <p>C 193mm</p> <p>D 89mm</p> <p>E 76mm</p> <p>Materiale / Raw material: Acciaio / Steel</p>	<p>cromato - chromed</p>
HB154	<p>Ø 22mm - 7/8"</p> <p>A 744mm</p> <p>B 78mm</p> <p>C 124mm</p> <p>D 098mm</p> <p>E 60mm</p> <p>Materiale / Raw material: Acciaio / Steel</p>	<p>cromato - chromed</p>
HB155	<p>Ø 22mm - 7/8"</p> <p>A 806mm</p> <p>B 186mm</p> <p>C 136mm</p> <p>D 121mm</p> <p>E 60mm</p> <p>Materiale / Raw material: Acciaio / Steel</p>	<p>cromato - chromed</p>

- POMPE RADIALI
FRENO/FRIZIONE
- ACCESSORI
E RICAMBI
- VASCHE OLIO CNC
- COMANDI FRIZIONE
- KIT DI TRASFORMAZIONE
FRIZIONE FILO-IDRAULICA
- LEVA
- COMANDI GAS
- PINZE FRENO
- KIT RACING
- PULSANTIERE
- PARALEVA
- SEMIMANUBRI
- PEDANE
STREET RACING
- TAPPI SERBATOIO
- GHIERE DI STERZO
- TAMPONI
PARACARENA
- CAVALLETTI
SMONTABILI
- TAPPI SPECCHIETTI
- SPECCHIETTI
RETROVISORI
- KIT PROIETTORI
FENDINEBBIA
- ACCESSORI MANUBRI
- MANUBRI

Codice Reference	Caratteristiche tecniche Technical details	Colori Colours
HB156	<p>Ø 22mm - 7/8"</p> <p>A 750mm B 132mm C 130mm D 113mm E N.P</p> <p>Materiale / Raw material: Acciaio / Steel</p>	<p>● cromato - chromed</p>



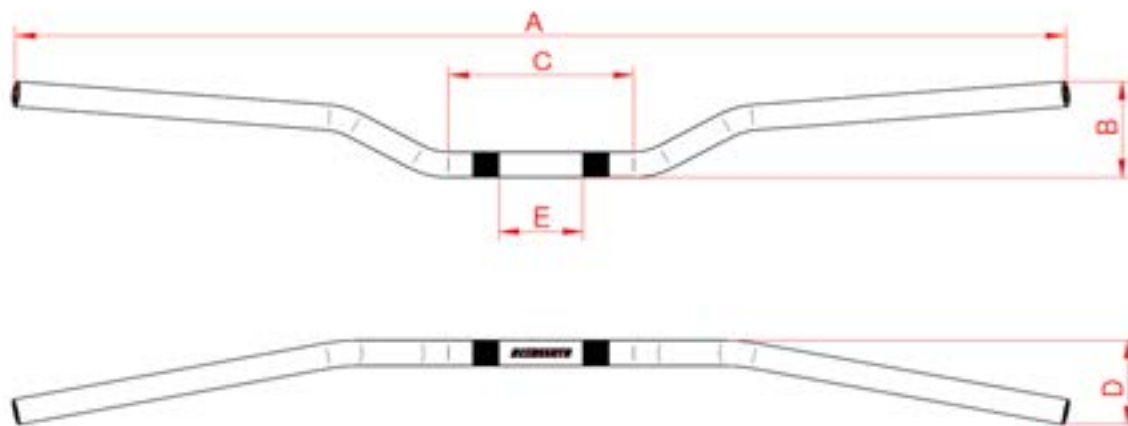
Codice Reference	Caratteristiche tecniche Technical details	Colori Colours
HB157	<p>Ø 22mm - 7/8"</p> <p>A 716mm B 130mm C 13mm D 227mm E 60mm</p> <p>Materiale / Raw material: Acciaio / Steel</p>	<p>● cromato - chromed</p>



Codice Reference	Caratteristiche tecniche Technical details	Colori Colours
HB158	<p>Ø 22mm - 7/8"</p> <p>A 746mm B 45mm C 100mm D 107mm E 55mm</p> <p>Materiale / Raw material: Acciaio / Steel</p>	<p>● cromato - chromed</p>







- POMPE RADIALI
FRENO/FRIZIONE
- ACCESSORI
E RICAMBI
- VASCHETTE OLIO CNC
- COMANDI FRIZIONE
- KIT DI TRASFORMAZIONE
FRIZIONE FILO-IDRAULICA
- LEVE
- COMANDI GAS
- PINZE FRENO
- KIT RACING
- PULSANTIERE
- PARALEVA
- SEMIMANUBRI
- PEDANE
STREET RACING
- TAPPI SERBATOIO
- GHIERE DI STERZO
- TAMPONI
PARACARENA
- CAVALLETTI
SMONTABILI
- TAPPI SPECCHIETTI
- SPECCHIETTI
RETROVISORI
- KIT PROIETTORI
FENDINEBBIA
- ACCESSORI MANUBRI
- MANUBRI

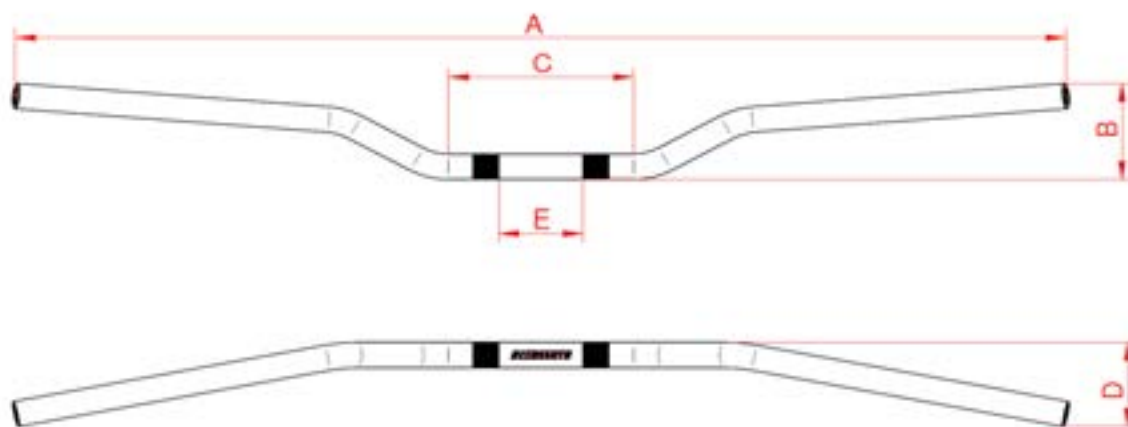


Codice Reference	Caratteristiche tecniche Technical details	Colori Colours
HB159	<p>Ø 22mm - 7/8"</p> <p>A 675mm</p> <p>B 126mm</p> <p>C 118mm</p> <p>D 92mm</p> <p>E 65mm</p> <p>Materiale / Raw material: Acciaio / Steel</p>	<p>cromato - chromed</p>
HB160	<p>Ø 22mm - 7/8"</p> <p>A 675mm</p> <p>B 106mm</p> <p>C 127mm</p> <p>D 91mm</p> <p>E 65mm</p> <p>Materiale / Raw material: Acciaio / Steel</p>	<p>cromato - chromed</p>
HB161	<p>Ø 22mm - 7/8"</p> <p>A 675mm</p> <p>B 91mm</p> <p>C 130mm</p> <p>D 91mm</p> <p>E 65mm</p> <p>Materiale / Raw material: Acciaio / Steel</p>	<p>cromato - chromed</p>
HB162	<p>Ø 22mm - 7/8"</p> <p>A 750mm</p> <p>B 131mm</p> <p>C 146mm</p> <p>D 112mm</p> <p>E 66mm</p> <p>Materiale / Raw material: Acciaio / Steel</p>	<p>cromato - chromed</p>

- POMPE RADIALI
FRENO/FRIZIONE
- ACCESSORI
E RICAMBI
- VASCHETTE OLIO CNC
- COMANDI FRIZIONE
- KIT DI TRASFORMAZIONE
FRIZIONE FILO-IDRAULICA
- LEVE
- COMANDI GAS
- PINZE FRENO
- KIT RACING
- PULSANTIERE
- PARALEVA
- SEMIMANUBRI
- PEDANE
STREET RACING
- TAPPI SERBATOIO
- GHIERE DI STERZO
- TAMPONI
PARACARENA
- CAVALLETTI
SMONTABILI
- TAPPI SPECCHIETTI
- SPECCHIETTI
RETROVISORI
- KIT PROIETTORI
FENDINEBBIA
- ACCESSORI MANUBRI
- MANUBRI

Codice Reference	Caratteristiche tecniche Technical details		Colori Colours
HB163	<p>Ø 22mm - 7/8"</p> <p>A 750mm B 131mm C 146mm D 112mm E 66mm</p> <p>Materiale / Raw material: Acciaio / Steel</p>		<p>●</p> <p>nero - black</p>
HB164	<p>Ø 22mm - 7/8"</p> <p>A 722mm B 63mm C 164mm D 122mm E 60mm</p> <p>Materiale / Raw material: Acciaio / Steel</p>		<p>●</p> <p>cromato - chromed</p>
HB165	<p>Ø 22mm - 7/8"</p> <p>A 669mm B 98mm C 100mm D 122mm E 60mm</p> <p>Materiale / Raw material: Acciaio / Steel</p>		<p>●</p> <p>cromato - chromed</p>
HB166	<p>Ø 22mm - 7/8"</p> <p>A 669mm B 78mm C 105mm D 122mm E 60mm</p> <p>Materiale / Raw material: Acciaio / Steel</p>		<p>●</p> <p>cromato - chromed</p>

- POMPE RADIALI
FRENO/FRIZIONE
- ACCESSORI
E RICAMBI
- VASCHETTE OLIO CNC
- COMANDI FRIZIONE
- KIT DI TRASFORMAZIONE
FRIZIONE FILO-IDRAULICA
- LEVE
- COMANDI GAS
- PINZE FRENO
- KIT RACING
- PULSANTIERE
- PARALEVA
- SEMIMANUBRI
- PEDANE
STREET RACING
- TAPPI SERBATOIO
- GHIERE DI STERZO
- TAMPONI
PARACARENA
- CAVALLETTI
SMONTABILI
- TAPPI SPECCHIETTI
- SPECCHIETTI
RETROVISORI
- KIT PROIETTORI
FENDINEBBIA
- ACCESSORI MANUBRI
- MANUBRI



Codice
Reference

Caratteristiche tecniche
Technical details

HB152

Ø 22mm - 7/8"
A 755mm
B 134mm
C 146mm
D 102mm

Materiale / Raw material: Alluminio / Aluminium



Colori verniciati / Painted colours

VB
blu - blue

VR
rosso - red

VY
giallo fluo
fluorescent yellow

VG
verde fluo
fluorescent green

VRF
rosso fluo
fluorescent red

VN
nero - black

Colori ossidato / Oxidized colours

N
nero - black

O
arancione
orange

Y
oro - gold

B
blu - blue

R
rosso - red

S
argento - silver

G
verde - green

POMPE RADIALI
FRENO/FRIZIONE

ACCESSORI
E RICAMBI

VASCHE OILIO CNC

COMANDI FRIZIONE

KIT DI TRASFORMAZIONE
FRIZIONE FILO-IDRAULICA

LEVE

COMANDI GAS

PINZE FRENO

KIT RACING

PULSANTIERE

PARALEVA

SEMIMANUBRI

PEDANE
STREET RACING

TAPPI SERBATOIO

GHIERE DI STERZO

TAMPONI
PARACARENA

CAVALLETTI
SMONTABILI

TAPPI SPECCHIETTI

SPECCHIETTI
RETROVISORI

KIT PROIETTORI
FENDINEBBIA

ACCESSORI MANUBRI



MANUBRI

Codice | **Caratteristiche tecniche**
Reference | *Technical details*







HB167	Ø 22mm - 7/8"
	A 823mm
	B 83mm
	C 145mm
	D 73mm
	E 66mm
Materiale / Raw material: Alluminio / Aluminium	



Colori ossidato / Oxidized colours

N  nero - black	O  arancione orange	Y  oro - gold	B  blu - blue	R  rosso - red	S  argento - silver	G  verde - green	T  titanio - titanium
---	---	---	---	---	---	--	---

Colori verniciati / Painted colours


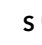
VB  blu - blue	VR  rosso - red	VY  giallo fluo fluorescent yellow	VG  verde fluo fluorescent green	VRF  rosso fluo fluorescent red	VN  nero - black
---	--	---	---	--	---

Codice | **Caratteristiche tecniche**
Reference | *Technical details*

HB169	Ø 22mm - 7/8"
	A 726mm
	B 90mm
	C 80mm
	D 119mm
	E 47mm
Materiale / Raw material: Alluminio / Aluminium	



Colori / Colours







N  nero - black	O  arancione orange	Y  oro - gold	B  blu - blue	R  rosso - red	S  argento - silver	G  verde - green
---	---	---	---	--	---	--

Codice | **Caratteristiche tecniche**
Reference | *Technical details*

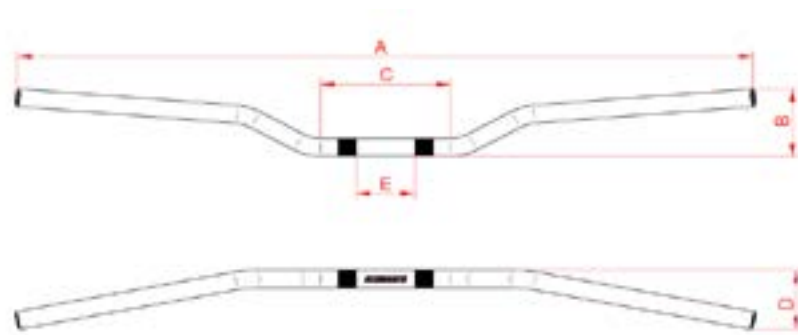
HB170	Ø 22mm - 7/8"
	A 726mm
	B 138mm
	C 80mm
	D 91mm
	E 47mm
Materiale / Raw material: Alluminio / Aluminium	



Colori / Colours

N  nero - black	O  arancione orange	Y  oro - gold	B  blu - blue	R  rosso - red	S  argento - silver	G  verde - green
---	---	---	---	--	---	--

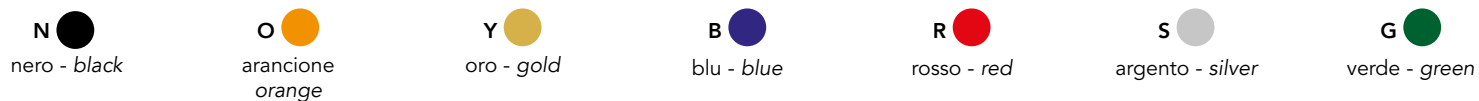
- POMPE RADIALI FRENO/FRIZIONE
- ACCESSORI E RICAMBI
- VASCHE OLIO CNC
- COMANDI FRIZIONE
- KIT DI TRASFORMAZIONE FRIZIONE FILO-IDRAULICA
- LEVE
- COMANDI GAS
- PINZE FRENO
- KIT RACING
- PULSANTIERE
- PARALEVA
- SEMIMANUBRI
- PEDANE STREET RACING
- TAPPI SERBATOIO
- GHIERE DI STERZO
- TAMPONI PARACARENA
- CAVALLETTI SMONTABILI
- TAPPI SPECCHIETTI
- SPECCHIETTI RETROVISORI
- KIT PROIETTORI FENDINEBBIA
- ACCESSORI MANUBRI
- MANUBRI



Codice Reference	Caratteristiche tecniche Technical details
HB171	Ø 22mm - 7/8" A 750mm B 70mm C 105mm D 109mm E 60mm Materiale / Raw material: Alluminio / Aluminium



Colori / Colours



Codice Reference	Caratteristiche tecniche Technical details
HB172	Ø 22mm - 7/8" A 692mm B 131mm C 114mm D 131mm E 60mm Materiale / Raw material: Alluminio / Aluminium



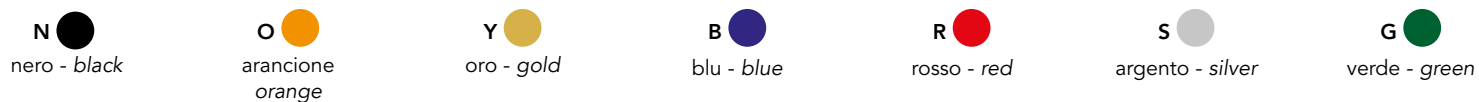
Colori / Colours



Codice Reference	Caratteristiche tecniche Technical details
HB174	Ø 22mm - 7/8" A 861mm B 101mm C 170mm D 88mm E N.P. Materiale / Raw material: Alluminio / Aluminium



Colori / Colours



- POMPE RADIALI FRENO/FRIZIONE
- ACCESSORI E RICAMBI
- VASCHE OILIO CNC
- COMANDI FRIZIONE
- KIT DI TRASFORMAZIONE FRIZIONE FILO-IDRAULICA
- LEVE
- COMANDI GAS
- PINZE FRENO
- KIT RACING
- PULSANTIERE
- PARALEVA
- SEMIMANUBRI
- PEDANE STREET RACING
- TAPPI SERBATOIO
- GHIERE DI STERZO
- TAMPONI PARACARENA
- CAVALLETTI SMONTABILI
- TAPPI SPECCHIETTI
- SPECCHIETTI RETROVISORI
- KIT PROIETTORI FENDINEBBIA
- ACCESSORI MANUBRI
- MANUBRI

Codice / **Reference** | **Caratteristiche tecniche** / **Technical details**

HB175
 Ø 22mm - 7/8"
 A 750mm
 B 131mm
 C 146mm
 D 109mm
 E 66
 Materiale / Raw material: Alluminio / Aluminium



Colori ossidato / **Oxidized colours**

N ● nero - black
O ● arancione orange
Y ● oro - gold
B ● blu - blue
R ● rosso - red
S ● argento - silver
G ● verde - green

Colori verniciati / **Painted colours**

VB ● blu - blue
VR ● rosso - red
YY ● giallo fluo fluorescent yellow
VG ● verde fluo fluorescent green
VRF ● rosso fluo fluorescent red
VN ● nero - black

Codice / **Reference** | **Caratteristiche tecniche** / **Technical details**

HB177
 Ø 22mm
 A 820mm
 B 67mm
 C 140mm
 D 96mm
 Materiale / Raw material: Alluminio / Aluminium



Colori / **Colours**

N ● nero - black
G ● verde - green
Y ● oro - gold
R ● rosso - red

Codice / **Reference** | **Caratteristiche tecniche** / **Technical details**

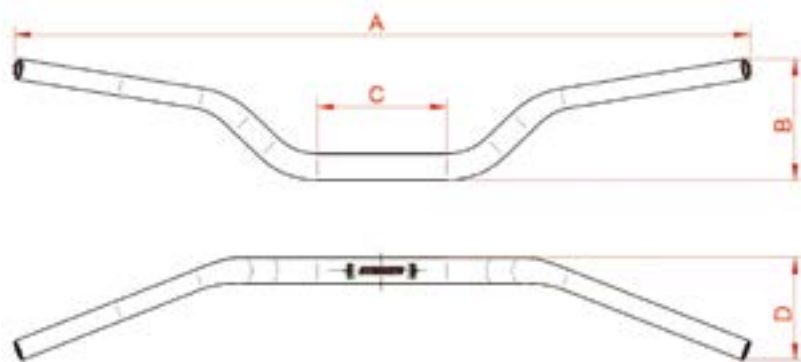
HB178
 Ø 22mm
 A 820mm
 B 82mm
 C 140mm
 D 96mm
 Materiale / Raw material: Alluminio / Aluminium



Colori / **Colours**

N ● nero - black
G ● verde - green
Y ● oro - gold
R ● rosso - red

POMPE RADIALI
FRENO/FRIZIONE
 ACCESSORI
E RICAMBI
 VASCHEE OLIO CNC
 COMANDI FRIZIONE
 KIT DI TRASFORMAZIONE
FRIZIONE FILO-IDRAULICA
 LEVE
 COMANDI GAS
 PINZE FRENO
 KIT RACING
 PULSANTIERE
 PARALEVA
 SEMIMANUBRI
 PEDANE
STREET RACING
 TAPPI SERBATOIO
 GHIERE DI STERZO
 TAMPONI
PARACARENA
 CAVALLETTI
SMONTABILI
 TAPPI SPECCHIETTI
 SPECCHIETTI
RETROVISORI
 KIT PROIETTORI
FENDINEBBIA
 ACCESSORI MANUBRI
 MANUBRI



Codice
Reference

Caratteristiche tecniche
Technical details

HB179

Ø 22mm
A 742mm
B 92mm
C 132mm
D 86mm
E 66mm

Materiale / Raw material: Alluminio / Aluminium



Colori / Colours

N ●
nero - black

G ●
verde - green

Y ●
oro - gold

R ●
rosso - red

Codice
Reference

Caratteristiche tecniche
Technical details

HB180

Ø 22mm
A 780mm
B 175mm
C 143mm
D 97mm
E 66mm

Materiale / Raw material: Alluminio / Aluminium



Colori / Colours

N ●
nero - black

G ●
verde - green

Y ●
oro - gold

R ●
rosso - red

POMPE RADIALI
FRENO/FRIZIONE

ACCESSORI
E RICAMBI

VASCHE OILIO CNC

COMANDI FRIZIONE

KIT DI TRASFORMAZIONE
FRIZIONE FILO-IDRAULICA

LEVE

COMANDI GAS

PINZE FRENO

KIT RACING

PULSANTIERE

PARALEVA

SEMIMANUBRI

PEDANE
STREET RACING

TAPPI SERBATOIO

GHIERE DI STERZO

TAMPONI
PARACARENA

CAVALLETTI
SMONTABILI

TAPPI SPECCHIETTI

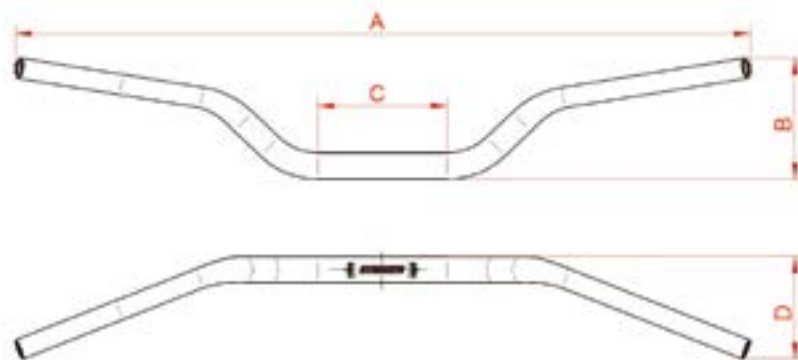
SPECCHIETTI
RETROVISORI

KIT PROIETTORI
FENDINEBBIA

ACCESSORI MANUBRI

MANUBRI

■ MANUBRIO ALLUMINIO Ø28mm / Ø 28mm aluminium handlebar



Codice
Reference

Caratteristiche tecniche
Technical details

HB173
Ø 28mm
A 735mm
B 96mm
C 105mm
D 130mm
E N.P.

Materiale / Raw material: Alluminio / Aluminium



Colori / Colours

N

nero - black

O

arancione
orange

Y

oro - gold

B

blu - blue

R

rosso - red

S

argento - silver

G

verde - green

Codice
Reference

Caratteristiche tecniche
Technical details

HB181
Ø 28,5mm
A 750mm
B 132mm
C 121mm
D 112mm
E N.P.

Materiale / Raw material: Alluminio / Aluminium



Colori / Colours

N

nero - black

O

arancione
orange

Y

oro - gold

R

rosso - red

Codice
Reference

Caratteristiche tecniche
Technical details

HB183
Ø 28,5mm
A 742mm
B 95mm
C 121mm
D 89mm
E N.P.

Materiale / Raw material: Alluminio / Aluminium



Colori / Colours

N

nero - black

O

arancione
orange

Y

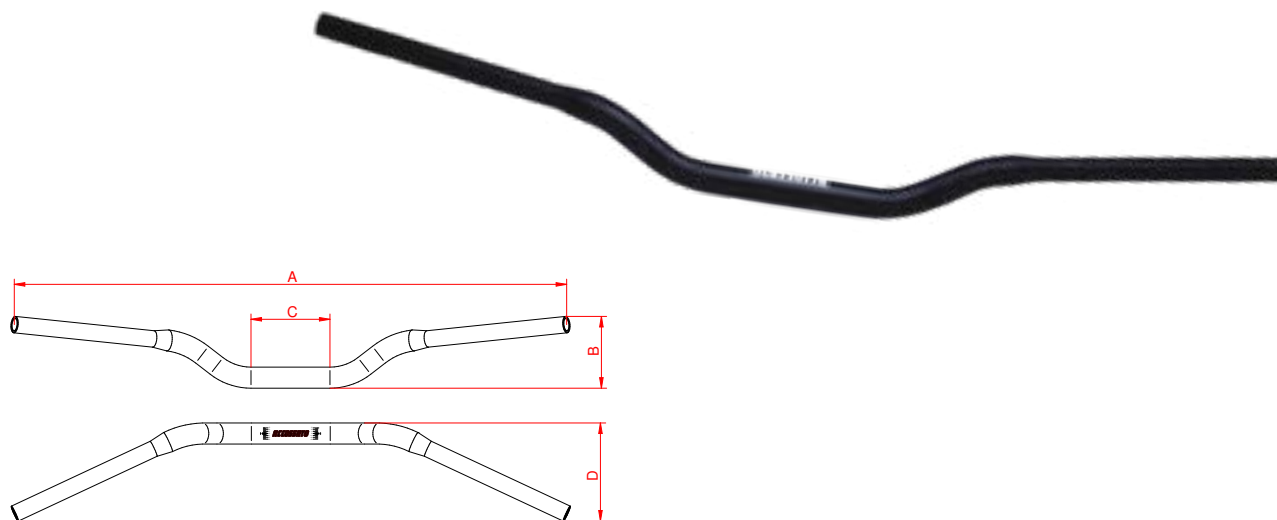
oro - gold

R

rosso - red

MANUBRI Ø 28 MM

Ø 28 MM HANDLEBARS



Codice Code	Caratteristiche tecniche Technical details
HB030	<p>Ø 28x4mm A 810mm B 119mm C 144mm D 76mm</p> <p>Materiale / Raw material: Alluminio / Aluminium Estremità forate / Perforated ends: Sì / Yes Zigrinatura laterale / Lateral knurling: No Zigrinatura centrale / Central knurling: No</p>

Colori / Colours

N ●	Y ●	O ●	R ●	B ●	G ●	S ●
nero - black	oro - gold	arancione - orange	rosso - red	blu - blue	verde - green	argento - silver

Codice Code	Caratteristiche tecniche Technical details
HB032	<p>Ø 28x4mm A 808mm B 100mm C 139mm D 75mm</p> <p>Materiale / Raw material: Alluminio / Aluminium Estremità forate / Perforated ends: Sì / Yes Zigrinatura laterale / Lateral knurling: No Zigrinatura centrale / Central knurling: No</p>

Colori / Colours

N ●	Y ●	O ●	R ●	B ●	G ●	S ●	T ●
nero - black	oro - gold	arancione - orange	rosso - red	blu - blue	verde - green	argento - silver	titanio - titanium

- POMPE RADIALI FRENO/FRIZIONE
- ACCESSORI E RICAMBI
- VASCHETTE OLIO CNC
- COMANDI FRIZIONE
- KIT DI TRASFORMAZIONE FRIZIONE FILO-IDRAULICA
- LEVA
- COMANDI GAS
- PINZE FRENO
- KIT RACING
- PULSANTIERE
- PARALEVA
- SEMIMANUBRI
- PEDANE STREET RACING
- TAPPI SERBATOIO
- GHIERE DI STERZO
- TAMPONI PARACARENA
- CAVALLETTI SMONTABILI
- TAPPI SPECCHIETTI
- SPECCHIETTI RETROVISORI
- KIT PROIETTORI FENDINEBBIA
- ACCESSORI MANUBRI
- MANUBRI

Codice Code	Caratteristiche tecniche Technical details
HB034	Ø 28x4mm A 772mm B 151mm C 103mm D 146mm Materiale / Raw material: Alluminio / Aluminium Estremità forate / Perforated ends: Sì / Yes Zigrinatura laterale / Lateral knurling: No Zigrinatura centrale / Central knurling: No

Colori / Colours

N 	Y 	O 	R 	B 	V 	S 	T 
nero - black	oro - gold	arancione - orange	rosso - red	blu - blue	verde - green	argento - silver	titanio - titanium

Codice Code	Caratteristiche tecniche Technical details
HB036	Ø 28x4mm A 820mm B 124mm C 72mm D 115mm Materiale / Raw material: Alluminio / Aluminium Estremità forate / Perforated ends: Sì / Yes Zigrinatura laterale / Lateral knurling: No Zigrinatura centrale / Central knurling: No

Colori / Colours

N 	Y 	O 	R 	B 	G 	S 
nero - black	oro - gold	arancione - orange	rosso - red	blu - blue	verde - green	argento - silver

POMPE RADIALI
FRENO/FRIZIONE

ACCESSORI
E RICAMBI

VASCHEE OILIO CNC

COMANDI FRIZIONE

KIT DI TRASFORMAZIONE
FRIZIONE FILO-IDRAULICA

LEVE

COMANDI GAS

PINZE FRENO

KIT RACING

PULSANTIERE

PARALEVA

SEMIMANUBRI

PEDANE
STREET RACING

TAPPI SERBATOIO

GHIERE DI STERZO

TAMPONI
PARACARENA

CAVALLETTI
SMONTABILI

TAPPI SPECCHIETTI

SPECCHIETTI
RETROVISORI

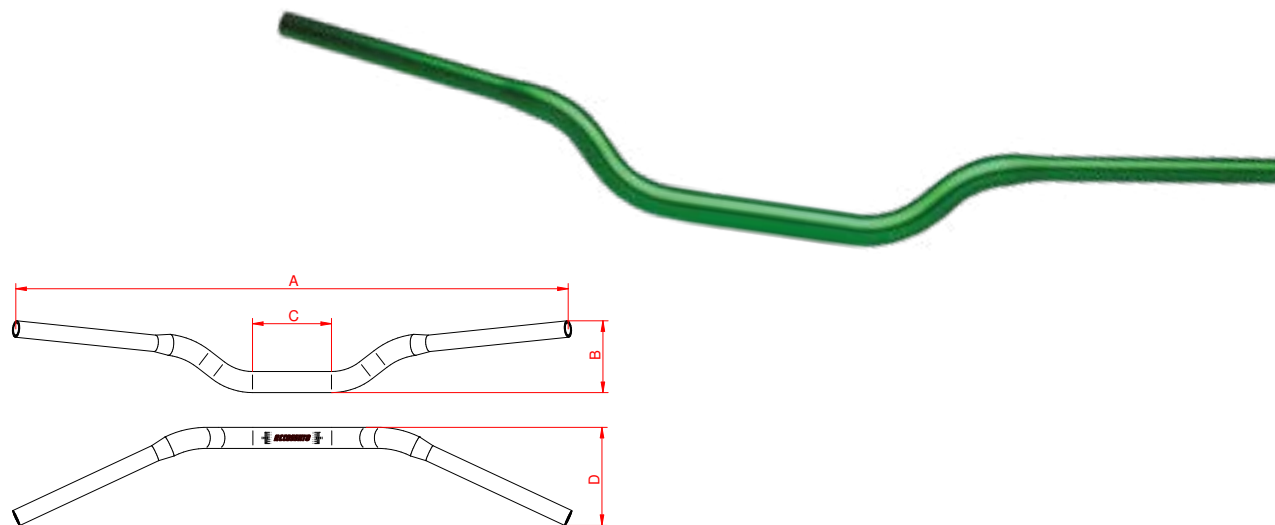
KIT PROIETTORI
FENDINEBBIA

ACCESSORI MANUBRI

MANUBRI

MANUBRI Ø 28,5 MM

Ø 28,5 MM HANDLEBARS



Codice Code	Caratteristiche tecniche Technical details
HB019	<p>Ø 28,5x4,5mm A 752mm B 167mm C 112mm D 81mm</p> <p>Materiale / Raw material: Alluminio / Aluminium Estremità forate / Perforated ends: Si / Yes Zigrinatura laterale / Lateral knurling: No Zigrinatura centrale / Central knurling: No</p>

Colori / Colours

N ●	Y ●	O ●	R ●	B ●	G ●	S ●
nero - black	oro - gold	arancione - orange	rosso - red	blu - blue	verde - green	argento - silver

Codice Code	Caratteristiche tecniche Technical details
HB038	<p>Ø 28,5x4,5mm A 802mm B 131mm C 155mm D 78mm</p> <p>Materiale / Raw material: Alluminio / Aluminium Estremità forate / Perforated ends: Si / Yes Zigrinatura laterale / Lateral knurling: No Zigrinatura centrale / Central knurling: No</p>

Colori / Colours

N ●	Y ●	O ●	R ●	B ●	G ●	S ●
nero - black	oro - gold	arancione - orange	rosso - red	blu - blue	verde - green	argento - silver

- POMPE RADIALI FRENO/FRIZIONE
- ACCESSORI E RICAMBI
- VASCHETTE OLIO CNC
- COMANDI FRIZIONE
- KIT DI TRASFORMAZIONE FRIZIONE FILO-IDRAULICA
- LEVE
- COMANDI GAS
- PINZE FRENO
- KIT RACING
- PULSANTIERE
- PARALEVA
- SEMIMANUBRI
- PEDANE STREET RACING
- TAPPI SERBATOIO
- GHIERE DI STERZO
- TAMPONI PARACARENA
- CAVALLETTI SMONTABILI
- TAPPI SPECCHIETTI
- SPECCHIETTI RETROVISORI
- KIT PROIETTORI FENDINEBBIA
- ACCESSORI MANUBRI
- MANUBRI

Codice Code	Caratteristiche tecniche Technical details
HB040	<p>Ø 28,5x4,5mm A 801mm B 128mm C 129mm D 79mm</p> <p>Materiale / Raw material: Alluminio / Aluminium Estremità forate / Perforated ends: Sì / Yes Zigrinatura laterale / Lateral knurling: No Zigrinatura centrale / Central knurling: No</p>

Colori / Colours

N  nero - black
Y  oro - gold
O  arancione - orange
R  rosso - red
B  blu - blue
G  verde - green
S  argento - silver

Codice Code	Caratteristiche tecniche Technical details
HB041	<p>Ø 28,5x4,5mm A 812mm B 108mm C 140mm D 62mm</p> <p>Materiale / Raw material: Alluminio / Aluminium Estremità forate / Perforated ends: Sì / Yes Zigrinatura laterale / Lateral knurling: No Zigrinatura centrale / Central knurling: No</p>

Colori / Colours

N  nero - black
Y  oro - gold
O  arancione - orange
R  rosso - red
B  blu - blue
G  verde - green
S  argento - silver

Codice Code	Caratteristiche tecniche Technical details
HB043	<p>Ø 28,5x4,5mm A 756mm B 120mm C 120mm D 113mm</p> <p>Materiale / Raw material: Alluminio / Aluminium Estremità forate / Perforated ends: Sì / Yes Zigrinatura laterale / Lateral knurling: No Zigrinatura centrale / Central knurling: No</p>



Colori / Colours

N  nero - black
Y  oro - gold
O  arancione - orange
R  rosso - red
B  blu - blue
G  verde - green
S  argento - silver

POMPE RADIALI
FRENO/FRIZIONE
 ACCESSORI
E RICAMBI
 VASCHETTE OLIO CNC
 COMANDI FRIZIONE
 KIT DI TRASFORMAZIONE
FRIZIONE FILO-IDRAULICA
 LEVE
 COMANDI GAS
 PINZE FRENO
 KIT RACING
 PULSANTIERE
 PARALEVA
 SEMIMANUBRI
 PEDANE
STREET RACING
 TAPPI SERBATOIO
 GHIERE DI STERZO
 TAMPONI
PARACARENA
 CAVALLETTI
SMONTABILI
 TAPPI SPECCHIETTI
 SPECCHIETTI
RETROVISORI
 KIT PROIETTORI
FENDINEBBIA
 ACCESSORI MANUBRI
 MANUBRI

Codice Code	Caratteristiche tecniche Technical details
HB068	Ø 28,5x4,5mm A 795mm B 115mm C 126mm D 87mm Materiale / Raw material: Alluminio / Aluminium Estremità forate / Perforated ends: Si / Yes Zigrinatura laterale / Lateral knurling: Si / Yes Zigrinatura centrale / Central knurling: No

Colori / Colours

N  **B** 
 nero - black blu - blue

Codice Code	Caratteristiche tecniche Technical details
HB069	Ø 28,5x4,5mm A 803mm B 117mm C 100mm D 81mm Materiale / Raw material: Alluminio / Aluminium Estremità forate / Perforated ends: Si / Yes Zigrinatura laterale / Lateral knurling: Si / Yes Zigrinatura centrale / Central knurling: No

Colori / Colours

N  **R**  **B** 
 nero - black rosso - red blu - blue

Codice Code	Caratteristiche tecniche Technical details
HB070	Ø 28,5x4,5mm A 802mm B 124mm C 106mm D 79mm Materiale / Raw material: Alluminio / Aluminium Estremità forate / Perforated ends: Si / Yes Zigrinatura laterale / Lateral knurling: Si / Yes Zigrinatura centrale / Central knurling: No

Colori / Colours

N  **O**  **R**  **B**  **G** 
 nero - black arancione - orange rosso - red blu - blue verde - green

POMPE RADIALI
 FRENO/FRIZIONE
 ACCESSORI
 E RICAMBI
 VASCHETTE OLIO CNC
 COMANDI FRIZIONE
 KIT DI TRASFORMAZIONE
 FRIZIONE FILO-IDRAULICA
 LEVE
 COMANDI GAS
 PINZE FRENO
 KIT RACING
 PULSANTIERE
 PARALEVA
 SEMIMANUBRI
 PEDANE
 STREET RACING
 TAPPI SERBATOIO
 GHIERE DI STERZO
 TAMPONI
 PARACARENA
 CAVALLETTI
 SMONTABILI
 TAPPI SPECCHIETTI
 SPECCHIETTI
 RETROVISORI
 KIT PROIETTORI
 FENDINEBBIA
 ACCESSORI MANUBRI
 MANUBRI

Codice Code	Caratteristiche tecniche Technical details
HB071	<p>Ø 28,5x4,5mm A 795mm B 120mm C 116mm D 86mm</p> <p>Materiale / Raw material: Alluminio / Aluminium Estremità forate / Perforated ends: Si / Yes Zigrinatura laterale / Lateral knurling: Si / Yes Zigrinatura centrale / Central knurling: No</p>

Colori / Colours

N ● nero - black **R** ● rosso - red **B** ● blu - blue

Codice Code	Caratteristiche tecniche Technical details
HB072	<p>Ø 28,5x4,5mm A 802mm B 144mm C 106mm D 79mm</p> <p>Materiale / Raw material: Alluminio / Aluminium Estremità forate / Perforated ends: Si / Yes Zigrinatura laterale / Lateral knurling: Si / Yes Zigrinatura centrale / Central knurling: No</p>

Colori / Colours

N ● nero - black **O** ● arancione - orange **R** ● rosso - red **B** ● blu - blue **G** ● verde - green

Codice Code	Caratteristiche tecniche Technical details
HB073	<p>Ø 28,5x4,5mm A 740mm B 143mm C 85mm D 67mm</p> <p>Materiale / Raw material: Alluminio / Aluminium Estremità forate / Perforated ends: Si / Yes Zigrinatura laterale / Lateral knurling: Si / Yes Zigrinatura centrale / Central knurling: No</p>

Colori / Colours

N ● nero - black **O** ● arancione - orange

POMPE RADIALI
FRENO/FRIZIONE

ACCESSORI
E RICAMBI

VASCHE OILIO CNC

COMANDI FRIZIONE

KIT DI TRASFORMAZIONE
FRIZIONE FILO-IDRAULICA

LEVE

COMANDI GAS

PINZE FRENO

KIT RACING

PULSANTIERE

PARALEVA

SEMIMANUBRI

PEDANE
STREET RACING

TAPPI SERBATOIO

GHIERE DI STERZO

TAMPONI
PARACARENA

CAVALLETTI
SMONTABILI

TAPPI SPECCHIETTI

SPECCHIETTI
RETROVISORI

KIT PROIETTORI
FENDINEBBIA

ACCESSORI MANUBRI

MANUBRI

Codice Code	Caratteristiche tecniche Technical details
HB074	<p>Ø 28,5x4,5mm A 796mm B 105mm C 125mm D 81mm</p> <p>Materiale / Raw material: Alluminio / Aluminium Estremità forate / Perforated ends: Si / Yes Zigrinatura laterale / Lateral knurling: Si / Yes Zigrinatura centrale / Central knurling: No</p>

Colori / Colours

N ●
nero - black

Codice Code	Caratteristiche tecniche Technical details
HB075	<p>Ø 28,5x4,5mm A 780mm B 124mm C 115mm D 79mm</p> <p>Materiale / Raw material: Alluminio / Aluminium Estremità forate / Perforated ends: Si / Yes Zigrinatura laterale / Lateral knurling: Si / Yes Zigrinatura centrale / Central knurling: No</p>

Colori / Colours

N ●
nero - black

Codice Code	Caratteristiche tecniche Technical details
HB076	<p>Ø 28,5x4,5mm A 769mm B 121mm C 120mm D 96mm</p> <p>Materiale / Raw material: Alluminio / Aluminium Estremità forate / Perforated ends: Si / Yes Zigrinatura laterale / Lateral knurling: Si / Yes Zigrinatura centrale / Central knurling: No</p>

Colori / Colours

N ●
nero - black

POMPE RADIALI
FRENO/FRIZIONE

ACCESSORI
E RICAMBI

VASCHE OILIO CNC

COMANDI FRIZIONE

KIT DI TRASFORMAZIONE
FRIZIONE FILO-IDRAULICA

LEVE

COMANDI GAS

PINZE FRENO

KIT RACING

PULSANTIERE

PARALEVA

SEMIMANUBRI

PEDANE
STREET RACING

TAPPI SERBATOIO

GHIERE DI STERZO

TAMPONI
PARACARENA

CAVALLETTI
SMONTABILI

TAPPI SPECCHIETTI

SPECCHIETTI
RETROVISORI

KIT PROIETTORI
FENDINEBBIA

ACCESSORI MANUBRI

MANUBRI

Codice Code	Caratteristiche tecniche Technical details
HB077	<p>Ø 28,5x4,5mm A 784mm B 130mm C 140mm D 110mm</p> <p>Materiale / Raw material: Alluminio / Aluminium Estremità forate / Perforated ends: Si / Yes Zigrinatura laterale / Lateral knurling: Si / Yes Zigrinatura centrale / Central knurling: No</p>

Colori / Colours

N ●

nero - black

Codice Code	Caratteristiche tecniche Technical details
HB078	<p>Ø 28,5x4,5mm A 805mm B 108mm C 150mm D 79mm</p> <p>Materiale / Raw material: Alluminio / Aluminium Estremità forate / Perforated ends: Si / Yes Zigrinatura laterale / Lateral knurling: Si / Yes Zigrinatura centrale / Central knurling: No</p>

Colori / Colours

N ●

nero - black

Codice Code	Caratteristiche tecniche Technical details
HB079	<p>Ø 28,5x4,5mm A 806mm B 109mm C 140mm D 66mm</p> <p>Materiale / Raw material: Alluminio / Aluminium Estremità forate / Perforated ends: Si / Yes Zigrinatura laterale / Lateral knurling: Si / Yes Zigrinatura centrale / Central knurling: No</p>

Colori / Colours

N ●

nero - black

POMPE RADIALI
FRENO/FRIZIONE

ACCESSORI
E RICAMBI

VASCHE OILIO CNC

COMANDI FRIZIONE

KIT DI TRASFORMAZIONE
FRIZIONE FILO-IDRAULICA

LEVE

COMANDI GAS

PINZE FRENO

KIT RACING

PULSANTIERE

PARALEVA

SEMIMANUBRI

PEDANE
STREET RACING

TAPPI SERBATOIO

GHIERE DI STERZO

TAMPONI
PARACARENA

CAVALLETTI
SMONTABILI

TAPPI SPECCHIETTI

SPECCHIETTI
RETROVISORI

KIT PROIETTORI
FENDINEBBIA

ACCESSORI MANUBRI

MANUBRI

Codice Code	Caratteristiche tecniche Technical details
HB080	Ø 28,5x4,5mm A 805mm B 120mm C 130mm D 67mm Materiale / Raw material: Alluminio / Aluminium Estremità forate / Perforated ends: Si / Yes Zigrinatura laterale / Lateral knurling: Si / Yes Zigrinatura centrale / Central knurling: No

Colori / Colours

N ●
nero - black

Codice Code	Caratteristiche tecniche Technical details
HB081	Ø 28,5x4,5mm A 811mm B 117mm C 118mm D 77mm Materiale / Raw material: Alluminio / Aluminium Estremità forate / Perforated ends: Si / Yes Zigrinatura laterale / Lateral knurling: Si / Yes Zigrinatura centrale / Central knurling: No

Colori / Colours

N ● **O** ● **B** ●
 nero - black arancione - orange blu - blue

Codice Code	Caratteristiche tecniche Technical details
HB082	Ø 28,5x4,5mm A 779mm B 113mm C 122mm D 75mm Materiale / Raw material: Alluminio / Aluminium Estremità forate / Perforated ends: Si / Yes Zigrinatura laterale / Lateral knurling: Si / Yes Zigrinatura centrale / Central knurling: No

Colori / Colours

N ● **O** ●
 nero - black arancione - orange

POMPE RADIALI
FRENO/FRIZIONE

ACCESSORI
E RICAMBI

VASCHE OILIO CNC

COMANDI FRIZIONE

KIT DI TRASFORMAZIONE
FRIZIONE FILO-IDRAULICA

LEVE

COMANDI GAS

PINZE FRENO

KIT RACING

PULSANTIERE

PARALEVA

SEMIMANUBRI

PEDANE
STREET RACING

TAPPI SERBATOIO

GHIERE DI STERZO

TAMPONI
PARACARENA

CAVALLETTI
SMONTABILI

TAPPI SPECCHIETTI

SPECCHIETTI
RETROVISORI

KIT PROIETTORI
FENDINEBBIA

ACCESSORI MANUBRI

MANUBRI

Codice Code	Caratteristiche tecniche Technical details
HB083	<p>Ø 28,5x4,5mm A 804mm B 130mm C 135mm D 79mm</p> <p>Materiale / Raw material: Alluminio / Aluminium Estremità forate / Perforated ends: Si / Yes Zigrinatura laterale / Lateral knurling: Si / Yes Zigrinatura centrale / Central knurling: No</p>

Colori / Colours

N ●
nero - black

Codice Code	Caratteristiche tecniche Technical details
HB084	<p>Ø 28,5x4,5mm A 811mm B 118mm C 140mm D 74mm</p> <p>Materiale / Raw material: Alluminio / Aluminium Estremità forate / Perforated ends: Si / Yes Zigrinatura laterale / Lateral knurling: Si / Yes Zigrinatura centrale / Central knurling: No</p>

Colori / Colours

N ●
nero - black

POMPE RADIALI
FRENO/FRIZIONE

ACCESSORI
E RICAMBI

VASCHE OILIO CNC

COMANDI FRIZIONE

KIT DI TRASFORMAZIONE
FRIZIONE FILO-IDRAULICA

LEVE

COMANDI GAS

PINZE FRENO

KIT RACING

PULSANTIERE

PARALEVA

SEMIMANUBRI

PEDANE
STREET RACING

TAPPI SERBATOIO

GHIERE DI STERZO

TAMPONI
PARACARENA

CAVALLETTI
SMONTABILI

TAPPI SPECCHIETTI

SPECCHIETTI
RETROVISORI

KIT PROIETTORI
FENDINEBBIA

ACCESSORI MANUBRI

MANUBRI

APPLICAZIONI MANUBRI

HANDLEBARS APPLICATION LIST

Marca Brand	CC	Modello Model	Dal From	Al To	Codice Code	Novità New	Marca Brand	CC	Modello Model	Dal From	Al To	Codice Code	Novità New
APRILIA	650	PEGASO 650	1992	2000	HB150		APRILIA	1000	CAPO NORD	2001	2007	HB183	NEW
APRILIA	650	MOTO 6.5	1995	1999	HB150		APRILIA	1200	DORSODURO 1200	2010	2015	HB181	
APRILIA	650	MOTO 6.5	1995	1999	HB151		APRILIA	1200	DORSODURO 1200	2010	2015	HB183	NEW
APRILIA	650	PEGASO 650	1992	1996	HB151		APRILIA	ALL	TUONO	2002	2016	HB173	
APRILIA	650	PEGASO 650	1997	2000	HB151		BENELLI	900	TNT 899S	2008	2009	HB181	
APRILIA	650	MOTO 6.5	1995	1999	HB152		BENELLI	900	TREK 899	2009	2011	HB181	
APRILIA	650	PEGASO 650	1992	1996	HB152		BENELLI	900	TNT 899S	2008	2009	HB183	NEW
APRILIA	650	PEGASO 650	1997	2000	HB152		BENELLI	900	TREK 899	2009	2011	HB183	NEW
APRILIA	650	PEGASO 650	1992	1996	HB162		BENELLI	1130	TNT 1130/SPORT EVO/TITAN.	2005	2007	HB181	
APRILIA	650	PEGASO 650	1997	2000	HB162		BENELLI	1130	1130/AMAZONAS	2007	2008	HB181	
APRILIA	650	PEGASO 650	1992	1996	HB163		BENELLI	1130	TNT R 160	2010	2014	HB181	
APRILIA	650	PEGASO 650	1997	2000	HB163		BENELLI	1130	TNT 1130/SPORT EVO/TITAN.	2005	2007	HB183	NEW
APRILIA	650	PEGASO 650	1992	1996	HB167		BENELLI	1130	1130/AMAZONAS	2007	2008	HB183	NEW
APRILIA	650	PEGASO 650	1997	2000	HB167		BENELLI	1130	TNT R 160	2010	2014	HB183	NEW
APRILIA	650	PEGASO 650	1992	1996	HB174		BENELLI	ALL	TNT	2004	2014	HB173	
APRILIA	650	PEGASO 650	1997	2000	HB174		BIMOTA	1100	DELIRIO	2011	2013	HB173	
APRILIA	650	PEGASO 650	1992	1996	HB175		BIMOTA	1100	DB6 / DB6R EVO	2011	2013	HB181	
APRILIA	650	PEGASO 650	1997	2000	HB175		BIMOTA	1100	DB6 / DB6R EVO	2011	2013	HB183	NEW
APRILIA	650	PEGASO 650	1992	1996	HB179	NEW	BMW	100	R 100 CS	1980	1984	HB150	
APRILIA	650	PEGASO 650	1997	2000	HB179	NEW	BMW	100	R 100 CS	1980	1984	HB151	
APRILIA	650	MOTO 6.5	1995	1999	HB180	NEW	BMW	100	R 100 CS	1980	1984	HB152	
APRILIA	650	PEGASO 650	1992	1996	HB180	NEW	BMW	100	R 100 CS	1980	1984	HB162	
APRILIA	650	PEGASO 650	1997	2000	HB180	NEW	BMW	100	R 100 CS	1980	1984	HB163	
APRILIA	650	PEGASO 650 I.E.	2001	2004	HB180	NEW	BMW	100	R 100 CS	1980	1984	HB174	
APRILIA	660	PEGASO 650 STRADA	2005	2009	HB181		BMW	100	R 100 CS	1980	1984	HB175	
APRILIA	660	PEGASO 650 STRADA	2005	2009	HB183	NEW	BMW	100	R 100 CS	1980	1984	HB179	NEW
APRILIA	750	SL 750 SHIVER/GT	2007	2016	HB181		BMW	100	R 100 CS	1980	1984	HB180	NEW
APRILIA	750	SMV 750 DORSODURO	2008	2013	HB181		BMW	100	S 1000 R	2009	2016	HB181	
APRILIA	750	SL 750 SHIVER/GT	2007	2016	HB183	NEW	BMW	100	S 1000 R	2009	2016	HB183	NEW
APRILIA	750	SMV 750 DORSODURO	2008	2013	HB183	NEW	BMW	650	F 650 GS / PARIS DAKAR	2003	2007	HB150	
APRILIA	850	NA 850 MANA/GT	2007	2016	HB150		BMW	650	F 650 GS / PARIS DAKAR	1999	2007	HB150	
APRILIA	850	NA 850 MANA/GT	2007	2016	HB151		BMW	650	F 650 CS	2000	2005	HB150	
APRILIA	850	NA 850 MANA/GT	2007	2016	HB152		BMW	650	F 650 CS	2002	2005	HB150	
APRILIA	850	NA 850 MANA/GT	2007	2016	HB162		BMW	650	F 650 / ST	1996	2000	HB150	
APRILIA	850	NA 850 MANA/GT	2007	2016	HB163		BMW	650	F 650 / ST	1996	2000	HB151	
APRILIA	850	NA 850 MANA/GT	2007	2016	HB167		BMW	650	F 650 CS	2000	2005	HB151	
APRILIA	850	NA 850 MANA/GT	2007	2016	HB174		BMW	650	F 650 CS	2002	2005	HB151	
APRILIA	850	NA 850 MANA/GT	2007	2016	HB175		BMW	650	F 650 GS / PARIS DAKAR	2003	2007	HB151	
APRILIA	850	NA 850 MANA/GT	2007	2016	HB179	NEW	BMW	650	F 650 GS / PARIS DAKAR	1999	2007	HB151	
APRILIA	850	NA 850 MANA/GT	2007	2016	HB180	NEW	BMW	650	F 650 / ST	1996	2000	HB152	
APRILIA	1000	ETV 1000 CAPO NORD	2001	2007	HB150		BMW	650	F 650 CS	2000	2005	HB152	
APRILIA	1000	ETV 1000 CAPO NORD	2001	2007	HB151		BMW	650	F 650 CS	2002	2005	HB152	
APRILIA	1000	ETV 1000 CAPO NORD	2001	2007	HB152		BMW	650	F 650 GS / PARIS DAKAR	2003	2007	HB152	
APRILIA	1000	ETV 1000 CAPO NORD	2001	2007	HB162		BMW	650	F 650 GS / PARIS DAKAR	1999	2007	HB152	
APRILIA	1000	ETV 1000 CAPO NORD	2001	2007	HB163		BMW	650	F 650 / ST	1996	2000	HB162	
APRILIA	1000	ETV 1000 CAPO NORD	2001	2007	HB167		BMW	650	F 650 CS	2000	2005	HB162	
APRILIA	1000	ETV 1000 CAPO NORD	2001	2007	HB174		BMW	650	F 650 CS	2002	2005	HB162	
APRILIA	1000	ETV 1000 CAPO NORD	2001	2007	HB175		BMW	650	F 650 GS / PARIS DAKAR	2003	2007	HB162	
APRILIA	1000	ETV 1000 CAPO NORD	2001	2007	HB179	NEW	BMW	650	F 650 GS / PARIS DAKAR	1999	2007	HB162	
APRILIA	1000	ETV 1000 CAPO NORD	2001	2007	HB180	NEW	BMW	650	F 650 / ST	1996	2000	HB163	
APRILIA	1000	RSV 1000 TUONO	2002	2005	HB181		BMW	650	F 650 CS	2000	2005	HB163	
APRILIA	1000	TUONO 1000 R/FACTORY	2006	2009	HB181		BMW	650	F 650 CS	2002	2005	HB163	
APRILIA	1000	TUONO V4 R / APRC	2011	2014	HB181		BMW	650	F 650 GS / PARIS DAKAR	2003	2007	HB163	
APRILIA	1000	CAPO NORD	2001	2007	HB181		BMW	650	F 650 GS / PARIS DAKAR	1999	2007	HB163	
APRILIA	1000	RSV 1000 TUONO	2002	2005	HB183	NEW	BMW	650	F 650 / ST	1996	2000	HB174	
APRILIA	1000	TUONO 1000 R/FACTORY	2006	2009	HB183	NEW	BMW	650	F 650 CS	2000	2005	HB174	
APRILIA	1000	TUONO V4 R / APRC	2011	2014	HB183	NEW	BMW	650	F 650 CS	2002	2005	HB174	

POMPE RADIALI
FRENO/FRIZIONE

ACCESSORI
E RICAMBI

VASCHE OILIO CNC

COMANDI FRIZIONE

KIT DI TRASFORMAZIONE
FRIZIONE FILO-IDRAULICA

LEVE

COMANDI GAS

PINZE FRENO

KIT RACING

PULSANTIERE

PARALEVA

SEMIMANUBRI

PEDANE
STREET RACING

TAPPI SERBATOIO

GHIERE DI STERZO

TAMPONI
PARACARENA

CAVALLETTI
SMONTABILI

TAPPI SPECCHIETTI

SPECCHIETTI
RETROVISORI

KIT PROIETTORI
FENDINEBBIA

ACCESSORI MANUBRI

MANUBRI

Marca Brand	CC	Modello Model	Dal From	Al To	Codice Code	Novità New	Marca Brand	CC	Modello Model	Dal From	Al To	Codice Code	Novità New
BMW	650	F 650 GS / PARIS DAKAR	2003	2007	HB174		BMW	850	R 850 R	1994	2002	HB175	
BMW	650	F 650 GS / PARIS DAKAR	1999	2007	HB174		BMW	850	R 850 R	1994	2002	HB175	
BMW	650	F 650 / ST	1996	2000	HB175		BMW	850	R 850 R	1994	2002	HB175	
BMW	650	F 650 CS	2000	2005	HB175		BMW	850	R 850 R	1994	2002	HB179	NEW
BMW	650	F 650 CS	2002	2005	HB175		BMW	850	R 850 R	1994	2002	HB179	NEW
BMW	650	F 650 GS / PARIS DAKAR	2003	2007	HB175		BMW	850	R 850 R	1994	2002	HB179	NEW
BMW	650	F 650 GS / PARIS DAKAR	1999	2007	HB175		BMW	850	R 850 R	1994	2002	HB180	NEW
BMW	650	F 650 / ST	1996	2000	HB179	NEW	BMW	850	R 850 R	1994	2002	HB180	NEW
BMW	650	F 650 CS	2000	2005	HB179	NEW	BMW	850	R 850 R	1994	2002	HB180	NEW
BMW	650	F 650 CS	2002	2005	HB179	NEW	BMW	1100	R 1100 R	1993	2001	HB150	
BMW	650	F 650 GS / PARIS DAKAR	2003	2007	HB179	NEW	BMW	1100	R 1100 R	1993	2001	HB150	
BMW	650	F 650 GS / PARIS DAKAR	1999	2007	HB179	NEW	BMW	1100	R 1100 R	1993	2001	HB151	
BMW	650	F 650 / ST	1996	2000	HB180	NEW	BMW	1100	R 1100 R	1993	2001	HB151	
BMW	650	F 650 CS	2000	2005	HB180	NEW	BMW	1100	R 1100 R	1993	2001	HB152	
BMW	650	F 650 CS	2002	2005	HB180	NEW	BMW	1100	R 1100 R	1993	2001	HB152	
BMW	650	F 650 GS / PARIS DAKAR	2003	2007	HB180	NEW	BMW	1100	R1100 S	1998	2004	HB156	
BMW	650	F 650 GS / PARIS DAKAR	1999	2007	HB180	NEW	BMW	1100	R1100 S	2005	2006	HB156	
BMW	800	F 800 ST	2006	2012	HB150		BMW	1100	R1100 S BOXER CUP REPLICA	2003	2004	HB156	
BMW	800	F 650 GS	2007	2011	HB150		BMW	1100	R1100 S BOXER CUP REPLICA	2005	2006	HB156	
BMW	800	F 650 GS	2007	2011	HB151		BMW	1100	R 1100 R	1993	2001	HB162	
BMW	800	F 800 ST	2006	2012	HB151		BMW	1100	R 1100 R	1993	2001	HB162	
BMW	800	F 650 GS	2007	2011	HB152		BMW	1100	R 1100 R	1993	2001	HB163	
BMW	800	F 800 ST	2006	2012	HB152		BMW	1100	R 1100 R	1993	2001	HB163	
BMW	800	F 650 GS	2007	2011	HB162		BMW	1100	R 1100 R	1993	2001	HB174	
BMW	800	F 800 ST	2006	2012	HB162		BMW	1100	R 1100 R	1993	2001	HB174	
BMW	800	F 650 GS	2007	2011	HB163		BMW	1100	R 1100 R	1993	2001	HB175	
BMW	800	F 800 ST	2006	2012	HB163		BMW	1100	R 1100 R	1993	2001	HB175	NEW
BMW	800	F 650 GS	2007	2011	HB174		BMW	1100	R 1100 R	1993	2001	HB179	NEW
BMW	800	F 650 GS	2007	2011	HB175		BMW	1100	R 1100 R	1993	2001	HB179	NEW
BMW	800	F 800 ST	2006	2012	HB175		BMW	1100	R 1100 R	1993	2001	HB180	NEW
BMW	800	F 650 GS	2007	2011	HB179	NEW	BMW	1100	R 1100 R	1993	2001	HB180	NEW
BMW	800	F 800 ST	2006	2012	HB179	NEW	BMW	1150	R 1150 R / ROCKSTER	2002	2005	HB150	
BMW	800	F 650 GS	2007	2011	HB180	NEW	BMW	1150	R 1150 GS / PARIS DAKAR	1998	2003	HB150	
BMW	800	F 800 GS	2008	2008	HB181		BMW	1150	R 1150 R / ROCKSTER	2002	2005	HB151	
BMW	800	F 800 GT	2013	2013	HB181		BMW	1150	R 1150 GS / PARIS DAKAR	1998	2003	HB151	
BMW	800	F 800 R	2009	2009	HB181		BMW	1150	R 1150 R / ROCKSTER	2002	2005	HB152	
BMW	800	F 800 GS	2008	2008	HB183	NEW	BMW	1150	R 1150 GS / PARIS DAKAR	1998	2003	HB152	
BMW	800	F 800 GT	2013	2013	HB183	NEW	BMW	1150	R1150 R	2000	2004	HB156	
BMW	800	F 800 R	2009	2009	HB183	NEW	BMW	1150	R1150 R	2005	2006	HB156	
BMW	850	R 850 R	1994	2002	HB150		BMW	1150	R1150R ROCKSTER	2003	2004	HB156	
BMW	850	R 850 R	1994	2002	HB150		BMW	1150	R1150R ROCKSTER	2006	2006	HB156	
BMW	850	R 850 R	1994	2002	HB150		BMW	1150	R 1150 R / ROCKSTER	2002	2005	HB162	
BMW	850	R 850 R	1994	2002	HB151		BMW	1150	R 1150 GS / PARIS DAKAR	1998	2003	HB162	
BMW	850	R 850 R	1994	2002	HB151		BMW	1150	R 1150 R / ROCKSTER	2002	2005	HB163	
BMW	850	R 850 R	1994	2002	HB151		BMW	1150	R 1150 GS / PARIS DAKAR	1998	2003	HB163	
BMW	850	R 850 R	1994	2002	HB152		BMW	1150	R 1150 R / ROCKSTER	2002	2005	HB174	
BMW	850	R 850 R	1994	2002	HB152		BMW	1150	R 1150 GS / PARIS DAKAR	1998	2003	HB174	
BMW	850	R 850 R	1994	2002	HB152		BMW	1150	R 1150 R / ROCKSTER	2002	2005	HB175	
BMW	850	R 850 R	1994	2002	HB162		BMW	1150	R 1150 GS / PARIS DAKAR	1998	2003	HB175	
BMW	850	R 850 R	1994	2002	HB162		BMW	1150	R 1150 R / ROCKSTER	2002	2005	HB179	NEW
BMW	850	R 850 R	1994	2002	HB162		BMW	1150	R 1150 GS / PARIS DAKAR	1998	2003	HB179	NEW
BMW	850	R 850 R	1994	2002	HB163		BMW	1150	R 1150 R / ROCKSTER	2002	2005	HB180	NEW
BMW	850	R 850 R	1994	2002	HB163		BMW	1150	R 1150 GS / PARIS DAKAR	1998	2003	HB180	NEW
BMW	850	R 850 R	1994	2002	HB163		BMW	1150	R 1150 GS / PARIS DAKAR	1998	2003	HB180	NEW
BMW	850	R 850 R	1994	2002	HB163		BMW	1170	R 1200 R	2005	2007	HB150	
BMW	850	R 850 R	1994	2002	HB174		BMW	1170	R 1200 R	2005	2007	HB151	
BMW	850	R 850 R	1994	2002	HB174		BMW	1170	R 1200 R	2005	2007	HB152	
BMW	850	R 850 R	1994	2002	HB174		BMW	1170	R 1200 R	2005	2007	HB162	

POMPE RADIALI
FRENO/FRIZIONE

ACCESSORI
E RICAMBI

VASCHE OILIO CNC

COMANDI FRIZIONE

KIT DI TRASFORMAZIONE
FRIZIONE FILO-IDRAULICA

LEVE

COMANDI GAS

PINZE FRENO

KIT RACING

PULSANTIERE

PARALEVA

SEMIMANUBRI

PEDANE
STREET RACING

TAPPI SERBATOIO

GHIERE DI STERZO

TAMPONI
PARACARENA

CAVALLETTI
SMONTABILI

TAPPI SPECCHIETTI

SPECCHIETTI
RETROVISORI

KIT PROIETTORI
FENDINEBBIA

ACCESSORI MANUBRI

MANUBRI

Marca Brand	CC	Modello Model	Dal From	Al To	Codice Code	Novità New	Marca Brand	CC	Modello Model	Dal From	Al To	Codice Code	Novità New
BMW	1170	R 1200 R	2005	2007	HB163		DUCATI	400	MONSTER 400	2000	2003	HB152	
BMW	1170	R 1200 R	2005	2007	HB175		DUCATI	400	MONTSER 400/400 I.E.	2004	2008	HB152	
BMW	1170	R 1200 R	2005	2007	HB179	NEW	DUCATI	400	MONSTER 400	2000	2003	HB162	
BMW	1170	HP 2 MEGAMOTO	2006	2012	HB181		DUCATI	400	MONTSER 400/400 I.E.	2004	2008	HB162	
BMW	1170	HP 2 ENDURO	2004	2006	HB181		DUCATI	400	MONSTER 400	2000	2003	HB163	
BMW	1170	R NINE T	2014	2014	HB181		DUCATI	400	MONTSER 400/400 I.E.	2004	2008	HB163	
BMW	1170	R 1200 R	2005	2007	HB181		DUCATI	400	MONSTER 400	2000	2003	HB167	
BMW	1170	R 1200 GS	2013	2013	HB181		DUCATI	400	MONTSER 400/400 I.E.	2004	2008	HB167	
BMW	1170	HP 2 MEGAMOTO	2006	2012	HB183	NEW	DUCATI	400	MONSTER 400	2000	2003	HB174	
BMW	1170	HP 2 ENDURO	2004	2006	HB183	NEW	DUCATI	400	MONTSER 400/400 I.E.	2004	2008	HB174	
BMW	1170	R NINE T	2014	2014	HB183	NEW	DUCATI	400	MONSTER 400	2000	2003	HB175	
BMW	1170	R 1200 R	2005	2007	HB183	NEW	DUCATI	400	MONTSER 400/400 I.E.	2004	2008	HB175	
BMW	1170	R 1200 GS	2013	2013	HB183	NEW	DUCATI	400	MONSTER 400	2000	2003	HB179	NEW
BMW	1200	R1200R	2006	2016	HB156		DUCATI	400	MONTSER 400/400 I.E.	2004	2008	HB179	NEW
BMW	1200	R 1200 GS / PARIS DAKAR	2002	2007	HB181		DUCATI	600	MONSTER 600	1999	2001	HB150	
BMW	1200	R 1200 GS / PARIS DAKAR	2002	2007	HB183	NEW	DUCATI	600	MONSTER 600	1993	1998	HB150	
BUELL	984	XB9S LIGHTNING	2004	2004	HB150		DUCATI	600	MONSTER 600	1993	1998	HB151	
BUELL	984	XB9S LIGHTNING	2004	2004	HB151		DUCATI	600	MONSTER 600	1999	2001	HB151	
BUELL	984	XB9S LIGHTNING	2004	2004	HB152		DUCATI	600	MONSTER 600	1993	1998	HB152	
BUELL	984	XB9S LIGHTNING	2004	2004	HB162		DUCATI	600	MONSTER 600	1999	2001	HB152	
BUELL	984	XB9S LIGHTNING	2004	2004	HB163		DUCATI	600	MONSTER	1993	2001	HB158	
BUELL	984	XB9S LIGHTNING	2004	2004	HB175		DUCATI	600	MONSTER 600	1993	1998	HB162	
BUELL	984	XB9S LIGHTNING	2004	2004	HB179	NEW	DUCATI	600	MONSTER 600	1999	2001	HB162	
BUELL	1200	XB12S LIGHTNING	2004	2004	HB150		DUCATI	600	MONSTER 600	1993	1998	HB163	
BUELL	1200	S1 LIGHTNING 1200	1999	2002	HB150		DUCATI	600	MONSTER 600	1999	2001	HB163	
BUELL	1200	S2 THUNDERBOLT 1200	1993	1994	HB150		DUCATI	600	MONSTER 600	1993	1998	HB167	
BUELL	1200	S1 LIGHTNING 1200	1999	2002	HB151		DUCATI	600	MONSTER 600	1999	2001	HB167	
BUELL	1200	S2 THUNDERBOLT 1200	1993	1994	HB151		DUCATI	600	MONSTER 600	1993	2001	HB169	
BUELL	1200	XB12S LIGHTNING	2004	2004	HB151		DUCATI	600	MONSTER 600	1993	1998	HB174	
BUELL	1200	S1 LIGHTNING 1200	1999	2002	HB152		DUCATI	600	MONSTER 600	1999	2001	HB174	
BUELL	1200	S2 THUNDERBOLT 1200	1993	1994	HB152		DUCATI	600	MONSTER 600	1993	1998	HB175	
BUELL	1200	XB12S LIGHTNING	2004	2004	HB152		DUCATI	600	MONSTER 600	1999	2001	HB175	
BUELL	1200	S1 LIGHTNING 1200	1999	2002	HB162		DUCATI	600	MONSTER 600	1993	1998	HB179	NEW
BUELL	1200	S2 THUNDERBOLT 1200	1993	1994	HB162		DUCATI	600	MONSTER 600	1999	2001	HB179	NEW
BUELL	1200	XB12S LIGHTNING	2004	2004	HB162		DUCATI	620	MONSTER 620 / DARK	2002	2006	HB150	
BUELL	1200	S1 LIGHTNING 1200	1999	2002	HB163		DUCATI	620	MULTISTRADA 620	2006	2006	HB150	
BUELL	1200	S2 THUNDERBOLT 1200	1993	1994	HB163		DUCATI	620	MONSTER 620 / DARK	2002	2006	HB151	
BUELL	1200	XB12S LIGHTNING	2004	2004	HB163		DUCATI	620	MULTISTRADA 620	2006	2006	HB151	
BUELL	1200	S1 LIGHTNING 1200	1999	2002	HB167		DUCATI	620	MONSTER 620 / DARK	2002	2006	HB152	
BUELL	1200	S2 THUNDERBOLT 1200	1993	1994	HB167		DUCATI	620	MULTISTRADA 620	2006	2006	HB152	
BUELL	1200	S1 LIGHTNING 1200	1999	2002	HB174		DUCATI	620	MONSTER	2002	2006	HB158	
BUELL	1200	S2 THUNDERBOLT 1200	1993	1994	HB174		DUCATI	620	MONSTER 620 / DARK	2002	2006	HB162	
BUELL	1200	S1 LIGHTNING 1200	1999	2002	HB175		DUCATI	620	MULTISTRADA 620	2006	2006	HB162	
BUELL	1200	S2 THUNDERBOLT 1200	1993	1994	HB175		DUCATI	620	MONSTER 620 / DARK	2002	2006	HB163	
BUELL	1200	XB12S LIGHTNING	2004	2004	HB175		DUCATI	620	MULTISTRADA 620	2006	2006	HB163	
BUELL	1200	S1 LIGHTNING 1200	1999	2002	HB179	NEW	DUCATI	620	MONSTER 620 / DARK	2002	2006	HB167	
BUELL	1200	S2 THUNDERBOLT 1200	1993	1994	HB179	NEW	DUCATI	620	MONSTER 620	2002	2006	HB169	
BUELL	1200	XB12S LIGHTNING	2004	2004	HB179	NEW	DUCATI	620	MONSTER 620 / DARK	2002	2006	HB174	
BUELL	1200	S1 LIGHTNING 1200	1999	2002	HB180	NEW	DUCATI	620	MONSTER 620 / DARK	2002	2006	HB175	
BUELL	1200	S2 THUNDERBOLT 1200	1993	1994	HB180	NEW	DUCATI	620	MULTISTRADA 620	2006	2006	HB175	
CAGIVA	600	CANYON 600	1995	1998	HB180	NEW	DUCATI	620	MONSTER 620 / DARK	2002	2006	HB179	NEW
CAGIVA	900	GRAN CANYON 900 I.E.	1998	2000	HB180	NEW	DUCATI	620	MULTISTRADA 620	2006	2006	HB179	NEW
DUCATI	400	MONTSER 400/400 I.E.	2004	2008	HB150		DUCATI	620	MULTISTRADA 620	2006	2006	HB180	NEW
DUCATI	400	MONSTER 400	2000	2003	HB150		DUCATI	695	MONSTER 695	2007	2008	HB150	
DUCATI	400	MONSTER 400	2000	2003	HB151		DUCATI	695	MONSTER 695	2007	2008	HB151	
DUCATI	400	MONTSER 400/400 I.E.	2004	2008	HB151		DUCATI	695	MONSTER 695	2007	2008	HB152	

POMPE RADIALI
FRENO/FRIZIONE

ACCESSORI
E RICAMBI

VASCHE OILIO CNC

COMANDI FRIZIONE

KIT DI TRASFORMAZIONE
FRIZIONE FILO-IDRAULICA

LEVE

COMANDI GAS

PINZE FRENO

KIT RACING

PULSANTIERE

PARALEVA

SEMIMANUBRI

PEDANE
STREET RACING

TAPPI SERBATOIO

GHIERE DI STERZO

TAMPONI
PARACARENA

CAVALLETTI
SMONTABILI

TAPPI SPECCHIETTI

SPECCHIETTI
RETROVISORI

KIT PROIETTORI
FENDINEBBIA

ACCESSORI MANUBRI

MANUBRI

Marca Brand	CC	Modello Model	Dal From	Al To	Codice Code	Novità New	Marca Brand	CC	Modello Model	Dal From	Al To	Codice Code	Novità New
DUCATI	695	MONSTER 695	2007	2008	HB162		DUCATI	900	MONSTER 900	2002	2002	HB151	
DUCATI	695	MONSTER 695	2007	2008	HB163		DUCATI	900	MONSTER 900 / S2R 1000	2006	2008	HB151	
DUCATI	695	MONSTER 695	2007	2008	HB167		DUCATI	900	MONSTER 900	1993	1999	HB152	
DUCATI	695	MONSTER 695	2007	2008	HB174		DUCATI	900	MONSTER 900	2000	2002	HB152	
DUCATI	695	MONSTER 695	2007	2008	HB175		DUCATI	900	MONSTER 900	2002	2002	HB152	
DUCATI	695	MONSTER 695	2007	2008	HB179	NEW	DUCATI	900	MONSTER 900 / S2R 1000	2006	2008	HB152	
DUCATI	750	MONSTER 750	1999	2002	HB150		DUCATI	900	MONSTER 900	1993	1999	HB162	
DUCATI	750	MONSTER 750	2002	2002	HB150		DUCATI	900	MONSTER 900	2000	2002	HB162	
DUCATI	750	MONSTER 750	1996	2001	HB150		DUCATI	900	MONSTER 900	2002	2002	HB162	
DUCATI	750	MONSTER 750	1999	2002	HB151		DUCATI	900	MONSTER 900 / S2R 1000	2006	2008	HB162	
DUCATI	750	MONSTER 750	1996	2001	HB151		DUCATI	900	MONSTER 900	1993	1999	HB163	
DUCATI	750	MONSTER 750	2002	2002	HB151		DUCATI	900	MONSTER 900	2000	2002	HB163	
DUCATI	750	MONSTER 750	1999	2002	HB152		DUCATI	900	MONSTER 900	2002	2002	HB163	
DUCATI	750	MONSTER 750	1996	2001	HB152		DUCATI	900	MONSTER 900 / S2R 1000	2006	2008	HB163	
DUCATI	750	MONSTER 750	2002	2002	HB152		DUCATI	900	MONSTER 900	1993	1999	HB167	
DUCATI	750	MONSTER 750	1999	2002	HB162		DUCATI	900	MONSTER 900	2000	2002	HB167	
DUCATI	750	MONSTER 750	1996	2001	HB162		DUCATI	900	MONSTER 900	2002	2002	HB167	
DUCATI	750	MONSTER 750	2002	2002	HB162		DUCATI	900	MONSTER 900 / S2R 1000	2006	2008	HB167	
DUCATI	750	MONSTER 750	1999	2002	HB163		DUCATI	900	MONSTER 900	1993	2002	HB170	
DUCATI	750	MONSTER 750	1996	2001	HB163		DUCATI	900	MONSTER 900	1993	1999	HB174	
DUCATI	750	MONSTER 750	2002	2002	HB163		DUCATI	900	MONSTER 900	2000	2002	HB174	
DUCATI	750	MONSTER 750	1999	2002	HB167		DUCATI	900	MONSTER 900	2002	2002	HB174	
DUCATI	750	MONSTER 750	1996	2001	HB167		DUCATI	900	MONSTER 900	1993	1999	HB175	
DUCATI	750	MONSTER 750	2002	2002	HB167		DUCATI	900	MONSTER 900	2000	2002	HB175	
DUCATI	750	MONSTER 750	1996	2002	HB169		DUCATI	900	MONSTER 900	2002	2002	HB175	
DUCATI	750	MONSTER 750	1999	2002	HB174		DUCATI	900	MONSTER 900 / S2R 1000	2006	2008	HB175	
DUCATI	750	MONSTER 750	1996	2001	HB174		DUCATI	900	MONSTER 900	1993	1999	HB179	NEW
DUCATI	750	MONSTER 750	2002	2002	HB174		DUCATI	900	MONSTER 900	2000	2002	HB179	NEW
DUCATI	750	MONSTER 750	1999	2002	HB175		DUCATI	900	MONSTER 900	2002	2002	HB179	NEW
DUCATI	750	MONSTER 750	1996	2001	HB175		DUCATI	900	MONSTER 900 / S2R 1000	2006	2008	HB179	NEW
DUCATI	750	MONSTER 750	2002	2002	HB175		DUCATI	996	MONSTER S4-R / S4RS	2003	2006	HB181	
DUCATI	750	MONSTER 750	1999	2002	HB179	NEW	DUCATI	996	MONSTER S4-R / S4RS	2003	2006	HB183	NEW
DUCATI	750	MONSTER 750	1996	2001	HB179	NEW	DUCATI	1000	GT 1000 / TOURING	2007	2010	HB150	
DUCATI	750	MONSTER 750	2002	2002	HB179	NEW	DUCATI	1000	MONSTER 900 / S2R 1000	2006	2008	HB150	
DUCATI	800	MONSTER 800 / S2R	2003	2007	HB150		DUCATI	1000	MULTISTRADA 1000 DS	2003	2006	HB150	
DUCATI	800	MONSTER 800 / S2R	2003	2007	HB151		DUCATI	1000	MONSTER 1000	2003	2005	HB150	
DUCATI	800	MONSTER 800 / S2R	2003	2007	HB152		DUCATI	1000	MONSTER 900 / S2R 1000	2006	2008	HB151	
DUCATI	800	MONSTER 800 / S2R	2003	2007	HB162		DUCATI	1000	GT 1000 / TOURING	2007	2010	HB151	
DUCATI	800	MONSTER 800 / S2R	2003	2007	HB163		DUCATI	1000	MONSTER 1000	2003	2005	HB151	
DUCATI	800	MONSTER 800 / S2R	2003	2007	HB167		DUCATI	1000	MULTISTRADA 1000 DS	2003	2006	HB151	
DUCATI	800	MONSTER 800	2003	2004	HB170		DUCATI	1000	MONSTER 900 / S2R 1000	2006	2008	HB152	
DUCATI	800	MONSTER 800 / S2R	2003	2007	HB174		DUCATI	1000	GT 1000 / TOURING	2007	2010	HB152	
DUCATI	800	MONSTER 800 / S2R	2003	2007	HB175		DUCATI	1000	MONSTER 1000	2003	2005	HB152	
DUCATI	800	MONSTER 800 / S2R	2003	2007	HB179	NEW	DUCATI	1000	MULTISTRADA 1000 DS	2003	2006	HB152	
DUCATI	800	MONSTER 796	2011	2012	HB181	NEW	DUCATI	1000	MONSTER 900 / S2R 1000	2006	2008	HB162	
DUCATI	800	MONSTER 796	2011	2012	HB183	NEW	DUCATI	1000	GT 1000 / TOURING	2007	2010	HB162	
DUCATI	821	HYPERSTRADA	2013	2013	HB181		DUCATI	1000	MONSTER 1000	2003	2005	HB162	
DUCATI	821	HYPERMOTARD	2013	2013	HB181		DUCATI	1000	MULTISTRADA 1000 DS	2003	2006	HB162	
DUCATI	821	HYPERSTRADA	2013	2013	HB183	NEW	DUCATI	1000	MONSTER 900 / S2R 1000	2006	2008	HB163	
DUCATI	821	HYPERMOTARD	2013	2013	HB183	NEW	DUCATI	1000	GT 1000 / TOURING	2007	2010	HB163	
DUCATI	900	MONSTER 900	2002	2002	HB150		DUCATI	1000	MONSTER 1000	2003	2005	HB163	
DUCATI	900	MONSTER 900 / S2R 1000	2006	2008	HB150		DUCATI	1000	MULTISTRADA 1000 DS	2003	2006	HB163	
DUCATI	900	MONSTER 900	2000	2002	HB150		DUCATI	1000	MONSTER 900 / S2R 1000	2006	2008	HB167	
DUCATI	900	MONSTER 900	1993	1999	HB150		DUCATI	1000	GT 1000 / TOURING	2007	2010	HB167	
DUCATI	900	MONSTER 900	1993	1999	HB151		DUCATI	1000	MONSTER 1000	2003	2005	HB174	
DUCATI	900	MONSTER 900	2000	2002	HB151		DUCATI	1000	MULTISTRADA 1000 DS	2003	2006	HB174	

POMPE RADIALI
FRENO/FRIZIONE

ACCESSORI
E RICAMBI

VASCHE OILIO CNC

COMANDI FRIZIONE

KIT DI TRASFORMAZIONE
FRIZIONE FILO-IDRAULICA

LEVE

COMANDI GAS

PINZE FRENO

KIT RACING

PULSANTIERE

PARALEVA

SEMIMANUBRI

PEDANE
STREET RACING

TAPPI SERBATOIO

GHIERE DI STERZO

TAMPONI
PARACARENA

CAVALLETTI
SMONTABILI

TAPPI SPECCHIETTI

SPECCHIETTI
RETROVISORI

KIT PROIETTORI
FENDINEBBIA

ACCESSORI MANUBRI

MANUBRI

Marca Brand	CC	Modello Model	Dal From	Al To	Codice Code	Novità New	Marca Brand	CC	Modello Model	Dal From	Al To	Codice Code	Novità New
DUCATI	1000	MONSTER 900 / S2R 1000	2006	2008	HB175		HONDA	500	CB 500	1994	1994	HB150	
DUCATI	1000	GT 1000 / TOURING	2007	2010	HB175		HONDA	500	CB 500	1994	1994	HB150	
DUCATI	1000	MONSTER 1000	2003	2005	HB175		HONDA	500	CB 500	1994	1994	HB151	
DUCATI	1000	MULTISTRADA 1000 DS	2003	2006	HB175		HONDA	500	CB 500 F	2013	2013	HB151	
DUCATI	1000	MONSTER 900 / S2R 1000	2006	2008	HB179	NEW	HONDA	500	CB 500	1994	1994	HB151	
DUCATI	1000	GT 1000 / TOURING	2007	2010	HB179	NEW	HONDA	500	CBF 500 / A	2004	2007	HB151	
DUCATI	1000	MONSTER 1000	2003	2005	HB179	NEW	HONDA	500	CB 500 X	2013	2016	HB151	
DUCATI	1000	MULTISTRADA 1000 DS	2003	2006	HB179	NEW	HONDA	500	CB 500	1994	1994	HB152	
DUCATI	1000	MONSTER 1000	2003	2005	HB180	NEW	HONDA	500	CB 500 F	2013	2013	HB152	
DUCATI	1000	MULTISTRADA 1000 DS	2003	2006	HB180	NEW	HONDA	500	CB 500	1994	1994	HB152	
DUCATI	1098	STREETFIGHTER / S	2009	2014	HB181		HONDA	500	CBF 500 / A	2004	2007	HB152	
DUCATI	1098	STREETFIGHTER / S	2009	2014	HB183	NEW	HONDA	500	CB 500 X	2013	2016	HB152	
DUCATI	1100	HYPERMOTARD 1100 EVO SP	2010	2012	HB181		HONDA	500	CB 500	1994	1994	HB162	
DUCATI	1100	MONSTER 1100 / S	2009	2010	HB181		HONDA	500	CB 500 F	2013	2013	HB162	
DUCATI	1100	MULTISTRADA 1100	2007	2009	HB181		HONDA	500	CB 500	1994	1994	HB162	
DUCATI	1100	HYPERMOTARD 1100 / S	2008	2009	HB181		HONDA	500	CBF 500 / A	2004	2007	HB162	
DUCATI	1100	HYPERMOTARD 1100 EVO SP	2010	2012	HB183	NEW	HONDA	500	CB 500 X	2013	2016	HB162	
DUCATI	1100	MONSTER 1100 / S	2009	2010	HB183	NEW	HONDA	500	CB 500	1994	1994	HB163	
DUCATI	1100	MULTISTRADA 1100	2007	2009	HB183	NEW	HONDA	500	CB 500 F	2013	2013	HB163	
DUCATI	1100	HYPERMOTARD 1100 / S	2008	2009	HB183	NEW	HONDA	500	CB 500	1994	1994	HB163	
DUCATI	1200	MONSTER 1200 / S	2010	2016	HB181		HONDA	500	CBF 500 / A	2004	2007	HB163	
DUCATI	1200	MULTISTRADA 1200	2010	2012	HB181		HONDA	500	CB 500 X	2013	2016	HB163	
DUCATI	1200	DIAVEL	2011	2012	HB181		HONDA	500	CB 500	1994	1994	HB167	
DUCATI	1200	MONSTER 1200 / S	2010	2016	HB183	NEW	HONDA	500	CB 500 F	2013	2013	HB167	
DUCATI	1200	MULTISTRADA 1200	2010	2012	HB183	NEW	HONDA	500	CB 500	1994	1994	HB167	
DUCATI	1200	DIAVEL	2011	2012	HB183	NEW	HONDA	500	CBF 500 / A	2004	2007	HB167	
HONDA	125	VARADERO 125	2001	2011	HB150		HONDA	500	CB 500 X	2013	2016	HB167	
HONDA	125	VARADERO 125	2001	2011	HB151		HONDA	500	CB 500	1994	1994	HB174	
HONDA	125	VARADERO 125	2001	2011	HB152		HONDA	500	CB 500 F	2013	2013	HB174	
HONDA	125	VARADERO 125	2001	2011	HB162		HONDA	500	CB 500	1994	1994	HB174	
HONDA	125	VARADERO 125	2001	2011	HB163		HONDA	500	CBF 500 / A	2004	2007	HB174	
HONDA	125	VARADERO 125	2001	2011	HB175		HONDA	500	CB 500 X	2013	2016	HB174	
HONDA	125	VARADERO 125	2001	2011	HB180	NEW	HONDA	500	CB 500	1994	1994	HB175	
HONDA	250	CB 250 TWO FIFTY	1999	2001	HB150		HONDA	500	CB 500 F	2013	2013	HB175	
HONDA	250	CB 250 TWO FIFTY	1999	2001	HB151		HONDA	500	CB 500	1994	1994	HB175	
HONDA	250	CB 250 TWO FIFTY	1999	2001	HB152		HONDA	500	CBF 500 / A	2004	2007	HB175	
HONDA	250	CB 250 TWO FIFTY	1999	2001	HB162		HONDA	500	CB 500 X	2013	2016	HB175	
HONDA	250	CB 250 TWO FIFTY	1999	2001	HB163		HONDA	500	CB 500	1994	1994	HB179	NEW
HONDA	250	CB 250 TWO FIFTY	1999	2001	HB167		HONDA	500	CB 500 F	2013	2013	HB179	NEW
HONDA	250	CB 250 TWO FIFTY	1999	2001	HB174		HONDA	500	CB 500	1994	1994	HB179	NEW
HONDA	250	CB 250 TWO FIFTY	1999	2001	HB175		HONDA	500	CBF 500 / A	2004	2007	HB179	NEW
HONDA	250	CB 250 TWO FIFTY	1999	2001	HB179	NEW	HONDA	500	CB 500 X	2013	2016	HB179	NEW
HONDA	250	CB 250 TWO FIFTY	1999	2001	HB180	NEW	HONDA	500	CB 500	1994	1994	HB180	NEW
HONDA	400	CB 400 N	1979	1983	HB150		HONDA	500	CB 500 F	2013	2013	HB180	NEW
HONDA	400	CB 400 N	1979	1983	HB151		HONDA	500	CB 500	1994	1994	HB180	NEW
HONDA	400	CB 400 N	1979	1983	HB152		HONDA	500	CBF 500 / A	2004	2007	HB180	NEW
HONDA	400	CB 400 N	1979	1983	HB162		HONDA	500	CB 500 X	2013	2016	HB180	NEW
HONDA	400	CB 400 N	1979	1983	HB163		HONDA	600	CBF 600/S	2008	2013	HB150	
HONDA	400	CB 400 N	1979	1983	HB167		HONDA	600	CBF 600/S	2004	2007	HB150	
HONDA	400	CB 400 N	1979	1983	HB174		HONDA	600	CB 600 F HORNET	2002	2006	HB150	
HONDA	400	CB 400 N	1979	1983	HB175		HONDA	600	HORNET 600	2007	2006	HB150	
HONDA	400	CB 400 N	1979	1983	HB179	NEW	HONDA	600	CB 600 F HORNET	1998	2003	HB150	
HONDA	400	CB 400 N	1979	1983	HB180	NEW	HONDA	600	CB 600 F HORNET	2000	2001	HB150	
HONDA	500	CB 500 F	2013	2013	HB150		HONDA	600	CB 600 F HORNET	1998	2003	HB151	
HONDA	500	CB 500 X	2013	2016	HB150		HONDA	600	CB 600 F HORNET	2000	2001	HB151	
HONDA	500	CBF 500 / A	2004	2007	HB150		HONDA	600	CB 600 F HORNET	2002	2006	HB151	

POMPE RADIALI
FRENO/FRIZIONE

ACCESSORI
E RICAMBI

VASCHE OILIO CNC

COMANDI FRIZIONE

KIT DI TRASFORMAZIONE
FRIZIONE FILO-IDRAULICA

LEVE

COMANDI GAS

PINZE FRENO

KIT RACING

PULSANTIERE

PARALEVA

SEMIMANUBRI

PEDANE
STREET RACING

TAPPI SERBATOIO

GHIERE DI STERZO

TAMPONI
PARACARENA

CAVALLETTI
SMONTABILI

TAPPI SPECCHIETTI

SPECCHIETTI
RETROVISORI

KIT PROIETTORI
FENDINEBBIA

ACCESSORI MANUBRI

MANUBRI

Marca Brand	CC	Modello Model	Dal From	Al To	Codice Code	Novità New	Marca Brand	CC	Modello Model	Dal From	Al To	Codice Code	Novità New
HONDA	600	HORNET 600	2007	2006	HB151		HONDA	650	XL 650 V TRANSALP	2000	2003	HB150	
HONDA	600	CBF 600/S	2004	2007	HB151		HONDA	650	FX 650 VIGOR	1999	2002	HB150	
HONDA	600	CBF 600/S	2008	2013	HB151		HONDA	650	NTV 650 REVERE	1988	2001	HB150	
HONDA	600	CB 600 F HORNET	1998	2003	HB152		HONDA	650	NT 650 V DEAUVILLE	1998	2001	HB150	
HONDA	600	CB 600 F HORNET	2000	2001	HB152		HONDA	650	NT 650 V DEAUVILLE	1998	2001	HB150	
HONDA	600	CB 600 F HORNET	2002	2006	HB152		HONDA	650	SLR 650	1999	1999	HB150	
HONDA	600	HORNET 600	2007	2006	HB152		HONDA	650	XRV 650 AFRICA TWIN	1988	1990	HB150	
HONDA	600	CBF 600/S	2004	2007	HB152		HONDA	650	NX 650 DOMINATOR	1988	1989	HB150	
HONDA	600	CBF 600/S	2008	2013	HB152		HONDA	650	FX 650 VIGOR	1999	2002	HB151	
HONDA	600	HORNET 600	1998	2013	HB159		HONDA	650	NTV 650 REVERE	1988	2001	HB151	
HONDA	600	HORNET 600	2007	2013	HB160		HONDA	650	NX 650 DOMINATOR	1988	1989	HB151	
HONDA	600	HORNET 600	2007	2013	HB161		HONDA	650	NT 650 V DEAUVILLE	1998	2001	HB151	
HONDA	600	CB 600 F HORNET	1998	2003	HB162		HONDA	650	NT 650 V DEAUVILLE	1998	2001	HB151	
HONDA	600	CB 600 F HORNET	2000	2001	HB162		HONDA	650	SLR 650	1999	1999	HB151	
HONDA	600	CB 600 F HORNET	2002	2006	HB162		HONDA	650	XL 650 V TRANSALP	2001	2003	HB151	
HONDA	600	HORNET 600	2007	2006	HB162		HONDA	650	XL 650 V TRANSALP	2000	2003	HB151	
HONDA	600	CBF 600/S	2004	2007	HB162		HONDA	650	XRV 650 AFRICA TWIN	1988	1990	HB151	
HONDA	600	CBF 600/S	2008	2013	HB162		HONDA	650	FX 650 VIGOR	1999	2002	HB152	
HONDA	600	CB 600 F HORNET	1998	2003	HB163		HONDA	650	NTV 650 REVERE	1988	2001	HB152	
HONDA	600	CB 600 F HORNET	2000	2001	HB163		HONDA	650	NX 650 DOMINATOR	1988	1989	HB152	
HONDA	600	CB 600 F HORNET	2002	2006	HB163		HONDA	650	NT 650 V DEAUVILLE	1998	2001	HB152	
HONDA	600	HORNET 600	2007	2006	HB163		HONDA	650	NT 650 V DEAUVILLE	1998	2001	HB152	
HONDA	600	CBF 600/S	2004	2007	HB163		HONDA	650	SLR 650	1999	1999	HB152	
HONDA	600	CBF 600/S	2008	2013	HB163		HONDA	650	XL 650 V TRANSALP	2001	2003	HB152	
HONDA	600	CB 600 F HORNET	1998	2003	HB167		HONDA	650	XL 650 V TRANSALP	2000	2003	HB152	
HONDA	600	CB 600 F HORNET	2000	2001	HB167		HONDA	650	XRV 650 AFRICA TWIN	1988	1990	HB152	
HONDA	600	CB 600 F HORNET	2002	2006	HB167		HONDA	650	FX 650 VIGOR	1999	2002	HB162	
HONDA	600	HORNET 600	2007	2006	HB167		HONDA	650	NTV 650 REVERE	1988	2001	HB162	
HONDA	600	CBF 600/S	2004	2007	HB167		HONDA	650	NX 650 DOMINATOR	1988	1989	HB162	
HONDA	600	CBF 600/S	2008	2013	HB167		HONDA	650	NT 650 V DEAUVILLE	1998	2001	HB162	
HONDA	600	HORNET 600	1998	2011	HB171		HONDA	650	NT 650 V DEAUVILLE	1998	2001	HB162	
HONDA	600	CB 600 F HORNET	1998	2003	HB174		HONDA	650	SLR 650	1999	1999	HB162	
HONDA	600	CB 600 F HORNET	2000	2001	HB174		HONDA	650	XL 650 V TRANSALP	2001	2003	HB162	
HONDA	600	CB 600 F HORNET	2002	2006	HB174		HONDA	650	XL 650 V TRANSALP	2000	2003	HB162	
HONDA	600	HORNET 600	2007	2006	HB174		HONDA	650	XRV 650 AFRICA TWIN	1988	1990	HB162	
HONDA	600	CBF 600/S	2004	2007	HB174		HONDA	650	FX 650 VIGOR	1999	2002	HB163	
HONDA	600	CBF 600/S	2008	2013	HB174		HONDA	650	NTV 650 REVERE	1988	2001	HB163	
HONDA	600	CB 600 F HORNET	1998	2003	HB175		HONDA	650	NX 650 DOMINATOR	1988	1989	HB163	
HONDA	600	CB 600 F HORNET	2000	2001	HB175		HONDA	650	NT 650 V DEAUVILLE	1998	2001	HB163	
HONDA	600	CB 600 F HORNET	2002	2006	HB175		HONDA	650	NT 650 V DEAUVILLE	1998	2001	HB163	
HONDA	600	HORNET 600	2007	2006	HB175		HONDA	650	SLR 650	1999	1999	HB163	
HONDA	600	CBF 600/S	2004	2007	HB175		HONDA	650	XL 650 V TRANSALP	2001	2003	HB163	
HONDA	600	CBF 600/S	2008	2013	HB175		HONDA	650	XL 650 V TRANSALP	2000	2003	HB163	
HONDA	600	CB 600 F HORNET	1998	2003	HB179	NEW	HONDA	650	XRV 650 AFRICA TWIN	1988	1990	HB163	
HONDA	600	CB 600 F HORNET	2000	2001	HB179	NEW	HONDA	650	NTV 650 REVERE	1988	2001	HB167	
HONDA	600	CB 600 F HORNET	2002	2006	HB179	NEW	HONDA	650	SLR 650	1999	1999	HB167	
HONDA	600	HORNET 600	2007	2006	HB179	NEW	HONDA	650	NTV 650 REVERE	1988	2001	HB174	
HONDA	600	CBF 600/S	2004	2007	HB179	NEW	HONDA	650	SLR 650	1999	1999	HB174	
HONDA	600	CBF 600/S	2008	2013	HB179	NEW	HONDA	650	FX 650 VIGOR	1999	2002	HB175	
HONDA	600	CB 600 F HORNET	1998	2003	HB180	NEW	HONDA	650	NTV 650 REVERE	1988	2001	HB175	
HONDA	600	CB 600 F HORNET	2000	2001	HB180	NEW	HONDA	650	NX 650 DOMINATOR	1988	1989	HB175	
HONDA	600	CB 600 F HORNET	2002	2006	HB180	NEW	HONDA	650	NT 650 V DEAUVILLE	1998	2001	HB175	
HONDA	600	HORNET 600	2007	2006	HB180	NEW	HONDA	650	NT 650 V DEAUVILLE	1998	2001	HB175	
HONDA	600	CBF 600/S	2004	2007	HB180	NEW	HONDA	650	SLR 650	1999	1999	HB175	
HONDA	600	CBF 600/S	2008	2013	HB180	NEW	HONDA	650	XL 650 V TRANSALP	2001	2003	HB175	
HONDA	650	XL 650 V TRANSALP	2001	2003	HB150		HONDA	650	XL 650 V TRANSALP	2000	2003	HB175	

POMPE RADIALI
FRENO/FRIZIONE

ACCESSORI
E RICAMBI

VASCHETTE OLIO CNC

COMANDI FRIZIONE

KIT DI TRASFORMAZIONE
FRIZIONE FILO-IDRAULICA

LEVE

COMANDI GAS

PINZE FRENO

KIT RACING

PULSANTIERE

PARALEVA

SEMIMANUBRI

PEDANE
STREET RACING

TAPPI SERBATOIO

GHIERE DI STERZO

TAMPONI
PARACARENA

CAVALLETTI
SMONTABILI

TAPPI SPECCHIETTI

SPECCHIETTI
RETROVISORI

KIT PROIETTORI
FENDINEBBIA

ACCESSORI MANUBRI

MANUBRI

Marca Brand	CC	Modello Model	Dal From	Al To	Codice Code	Novità New	Marca Brand	CC	Modello Model	Dal From	Al To	Codice Code	Novità New
HONDA	650	XRV 650 AFRICA TWIN	1988	1990	HB175		HONDA	750	NC 750 S / X	2014	2016	HB175	
HONDA	650	FX 650 VIGOR	1999	2002	HB179	NEW	HONDA	750	CB 750 SEVEN FIFTY	2001	2001	HB175	
HONDA	650	NTV 650 REVERE	1988	2001	HB179	NEW	HONDA	750	XRV 750 AFRICA TWIN	1990	1992	HB175	
HONDA	650	NX 650 DOMINATOR	1988	1989	HB179	NEW	HONDA	750	XRV 750 AFRICA TWIN	1993	2003	HB175	
HONDA	650	XRV 650 AFRICA TWIN	1988	1990	HB179	NEW	HONDA	750	NC 750 S / X	2014	2016	HB179	NEW
HONDA	650	FX 650 VIGOR	1999	2002	HB180	NEW	HONDA	750	CB 750 SEVEN FIFTY	2001	2001	HB179	NEW
HONDA	650	NTV 650 REVERE	1988	2001	HB180	NEW	HONDA	750	XRV 750 AFRICA TWIN	1990	1992	HB179	NEW
HONDA	650	NX 650 DOMINATOR	1988	1989	HB180	NEW	HONDA	750	XRV 750 AFRICA TWIN	1993	2003	HB179	NEW
HONDA	650	NT 650 V DEAUVILLE	1998	2001	HB180	NEW	HONDA	750	NC 750 S / X	2014	2016	HB180	NEW
HONDA	650	NT 650 V DEAUVILLE	1998	2001	HB180	NEW	HONDA	750	CB 750 SEVEN FIFTY	2001	2001	HB180	NEW
HONDA	650	SLR 650	1999	1999	HB180	NEW	HONDA	750	XRV 750 AFRICA TWIN	1990	1992	HB180	NEW
HONDA	650	XL 650 V TRANSALP	2001	2003	HB180	NEW	HONDA	750	XRV 750 AFRICA TWIN	1993	2003	HB180	NEW
HONDA	650	XL 650 V TRANSALP	2000	2003	HB180	NEW	HONDA	780	CROSSRUNNER	2011	2014	HB150	
HONDA	650	XRV 650 AFRICA TWIN	1988	1990	HB180	NEW	HONDA	780	CROSSRUNNER	2011	2014	HB151	
HONDA	700	NC 700 S / X	2012	2012	HB150		HONDA	780	CROSSRUNNER	2011	2014	HB152	
HONDA	700	XL 700 V TRANSALP	2008	2008	HB150		HONDA	780	CROSSRUNNER	2011	2014	HB162	
HONDA	700	NC 700 S / X	2012	2012	HB151		HONDA	780	CROSSRUNNER	2011	2014	HB163	
HONDA	700	XL 700 V TRANSALP	2008	2008	HB151		HONDA	780	CROSSRUNNER	2011	2014	HB167	
HONDA	700	NC 700 S / X	2012	2012	HB152		HONDA	780	CROSSRUNNER	2011	2014	HB174	
HONDA	700	XL 700 V TRANSALP	2008	2008	HB152		HONDA	780	CROSSRUNNER	2011	2014	HB175	
HONDA	700	NC 700 S / X	2012	2012	HB162		HONDA	780	CROSSRUNNER	2011	2014	HB179	NEW
HONDA	700	XL 700 V TRANSALP	2008	2008	HB162		HONDA	780	CROSSRUNNER	2011	2014	HB180	NEW
HONDA	700	NC 700 S / X	2012	2012	HB163		HONDA	900	CB 900 F HORNET	2002	2005	HB150	
HONDA	700	XL 700 V TRANSALP	2008	2008	HB163		HONDA	900	CB 900 F HORNET	2002	2005	HB151	
HONDA	700	NC 700 S / X	2012	2012	HB167		HONDA	900	CB 900 F HORNET	2002	2005	HB152	
HONDA	700	NC 700 S / X	2012	2012	HB174		HONDA	900	CB 900 F HORNET	2002	2005	HB162	
HONDA	700	NC 700 S / X	2012	2012	HB175		HONDA	900	CB 900 F HORNET	2002	2005	HB163	
HONDA	700	XL 700 V TRANSALP	2008	2008	HB175		HONDA	900	CB 900 F HORNET	2002	2005	HB167	
HONDA	700	NC 700 S / X	2012	2012	HB179	NEW	HONDA	900	CB 900 F HORNET	2002	2005	HB174	
HONDA	700	XL 700 V TRANSALP	2008	2008	HB179	NEW	HONDA	900	CB 900 F HORNET	2002	2005	HB175	
HONDA	700	NC 700 S / X	2012	2012	HB180	NEW	HONDA	900	CB 900 F HORNET	2002	2005	HB179	NEW
HONDA	700	XL 700 V TRANSALP	2008	2008	HB180	NEW	HONDA	900	CB 900 F HORNET	2002	2005	HB180	NEW
HONDA	750	NC 750 S / X	2014	2016	HB150		HONDA	1000	CBF 1000/F	2006	2006	HB150	
HONDA	750	XRV 750 AFRICA TWIN	1993	2003	HB150		HONDA	1000	CB 1000 R	2008	2014	HB150	
HONDA	750	CB 750 SEVEN FIFTY	2001	2001	HB150		HONDA	1000	XL 1000 V VARADERO	2003	2010	HB150	
HONDA	750	XRV 750 AFRICA TWIN	1990	1992	HB150		HONDA	1000	XL 1000 V VARADERO	1999	2002	HB150	
HONDA	750	NC 750 S / X	2014	2016	HB151		HONDA	1000	CB 1000 R	2008	2014	HB151	
HONDA	750	CB 750 SEVEN FIFTY	2001	2001	HB151		HONDA	1000	CBF 1000/F	2006	2006	HB151	
HONDA	750	XRV 750 AFRICA TWIN	1990	1992	HB151		HONDA	1000	XL 1000 V VARADERO	1999	2002	HB151	
HONDA	750	XRV 750 AFRICA TWIN	1993	2003	HB151		HONDA	1000	XL 1000 V VARADERO	2003	2010	HB151	
HONDA	750	NC 750 S / X	2014	2016	HB152		HONDA	1000	CB 1000 R	2008	2014	HB152	
HONDA	750	CB 750 SEVEN FIFTY	2001	2001	HB152		HONDA	1000	CBF 1000/F	2006	2006	HB152	
HONDA	750	XRV 750 AFRICA TWIN	1990	1992	HB152		HONDA	1000	XL 1000 V VARADERO	1999	2002	HB152	
HONDA	750	XRV 750 AFRICA TWIN	1993	2003	HB152		HONDA	1000	XL 1000 V VARADERO	2003	2010	HB152	
HONDA	750	NC 750 S / X	2014	2016	HB162		HONDA	1000	CB 1000 R	2008	2014	HB162	
HONDA	750	CB 750 SEVEN FIFTY	2001	2001	HB162		HONDA	1000	CBF 1000/F	2006	2006	HB162	
HONDA	750	XRV 750 AFRICA TWIN	1990	1992	HB162		HONDA	1000	XL 1000 V VARADERO	1999	2002	HB162	
HONDA	750	XRV 750 AFRICA TWIN	1993	2003	HB162		HONDA	1000	XL 1000 V VARADERO	2003	2010	HB162	
HONDA	750	NC 750 S / X	2014	2016	HB163		HONDA	1000	CB 1000 R	2008	2014	HB163	
HONDA	750	CB 750 SEVEN FIFTY	2001	2001	HB163		HONDA	1000	CBF 1000/F	2006	2006	HB163	
HONDA	750	XRV 750 AFRICA TWIN	1990	1992	HB163		HONDA	1000	XL 1000 V VARADERO	1999	2002	HB163	
HONDA	750	XRV 750 AFRICA TWIN	1993	2003	HB163		HONDA	1000	XL 1000 V VARADERO	2003	2010	HB163	
HONDA	750	NC 750 S / X	2014	2016	HB167		HONDA	1000	CB 1000 R	2008	2014	HB167	
HONDA	750	CB 750 SEVEN FIFTY	2001	2001	HB167		HONDA	1000	CB 1000 R	2008	2014	HB175	
HONDA	750	NC 750 S / X	2014	2016	HB174		HONDA	1000	CBF 1000/F	2006	2006	HB175	
HONDA	750	CB 750 SEVEN FIFTY	2001	2001	HB174		HONDA	1000	XL 1000 V VARADERO	1999	2002	HB175	

- POMPE RADIALI FRENO/FRIZIONE
- ACCESSORI E RICAMBI
- VASCHE OILIO CNC
- COMANDI FRIZIONE
- KIT DI TRASFORMAZIONE FRIZIONE FILO-IDRAULICA
- LEVE
- COMANDI GAS
- PINZE FRENO
- KIT RACING
- PULSANTIERE
- PARALEVA
- SEMIMANUBRI
- PEDANE STREET RACING
- TAPPI SERBATOIO
- GHIERE DI STERZO
- TAMPONI PARACARENA
- CAVALLETTI SMONTABILI
- TAPPI SPECCHIETTI
- SPECCHIETTI RETROVISORI
- KIT PROIETTORI FENDINEBBIA
- ACCESSORI MANUBRI
- MANUBRI

Marca Brand	CC	Modello Model	Dal From	Al To	Codice Code	Novità New	Marca Brand	CC	Modello Model	Dal From	Al To	Codice Code	Novità New
HONDA	1000	XL 1000 V VARADERO	2003	2010	HB175		KAWASAKI	500	ER-5	1997	2005	HB162	
HONDA	1000	CB 1000 R	2008	2014	HB179	NEW	KAWASAKI	500	ER-5	1997	2005	HB163	
HONDA	1000	CBF 1000/F	2006	2006	HB179	NEW	KAWASAKI	500	ER-5	1997	2005	HB163	
HONDA	1000	CBF 1000/F	2006	2006	HB180	NEW	KAWASAKI	500	ER-5	1997	2005	HB167	
HONDA	1000	XL 1000 V VARADERO	1999	2002	HB180	NEW	KAWASAKI	500	ER-5	1997	2005	HB167	
HONDA	1000	XL 1000 V VARADERO	2003	2010	HB180	NEW	KAWASAKI	500	ER-5	1997	2005	HB174	
HONDA	1100	X-ELEVEN	1999	2001	HB150		KAWASAKI	500	ER-5	1997	2005	HB174	
HONDA	1100	X-ELEVEN	1999	2001	HB151		KAWASAKI	500	ER-5	1997	2005	HB175	
HONDA	1100	X-ELEVEN	1999	2001	HB152		KAWASAKI	500	ER-5	1997	2005	HB175	
HONDA	1100	X-ELEVEN	1999	2001	HB162		KAWASAKI	500	ER-5	1997	2005	HB179	NEW
HONDA	1100	X-ELEVEN	1999	2001	HB163		KAWASAKI	500	ER-5	1997	2005	HB179	NEW
HONDA	1100	X-ELEVEN	1999	2001	HB167		KAWASAKI	500	ER-5	1997	2005	HB180	NEW
HONDA	1100	X-ELEVEN	1999	2001	HB174		KAWASAKI	500	ER-5	1997	2005	HB180	NEW
HONDA	1100	X-ELEVEN	1999	2001	HB175		KAWASAKI	550	ZEPHYR 550	1990	1994	HB150	
HONDA	1100	X-ELEVEN	1999	2001	HB179	NEW	KAWASAKI	550	ZEPHYR 550	1990	1994	HB151	
HONDA	1100	X-ELEVEN	1999	2001	HB180	NEW	KAWASAKI	550	ZEPHYR 550	1990	1994	HB152	
HONDA	1240	VFR 1200 X CROSSTOURER	2012	2012	HB181		KAWASAKI	550	ZEPHYR 550	1990	1994	HB162	
HONDA	1240	VFR 1200 X CROSSTOURER	2012	2012	HB183	NEW	KAWASAKI	550	ZEPHYR 550	1990	1994	HB163	
HONDA	1300	CB 1300 / S	2003	2006	HB150		KAWASAKI	550	ZEPHYR 550	1990	1994	HB167	
HONDA	1300	CB 1300 / S	2003	2006	HB151		KAWASAKI	550	ZEPHYR 550	1990	1994	HB174	
HONDA	1300	CB 1300 / S	2003	2006	HB152		KAWASAKI	550	ZEPHYR 550	1990	1994	HB175	
HONDA	1300	CB 1300 / S	2003	2006	HB162		KAWASAKI	550	ZEPHYR 550	1990	1994	HB179	NEW
HONDA	1300	CB 1300 / S	2003	2006	HB163		KAWASAKI	550	ZEPHYR 550	1990	1994	HB180	NEW
HONDA	1300	CB 1300 / S	2003	2006	HB167		KAWASAKI	600	ZL 600 ELIMINATOR	1995	1997	HB150	
HONDA	1300	CB 1300 / S	2003	2006	HB174		KAWASAKI	600	ZL 600 ELIMINATOR	1995	1997	HB151	
HONDA	1300	CB 1300 / S	2003	2006	HB175		KAWASAKI	600	ZL 600 ELIMINATOR	1995	1997	HB152	
HONDA	1300	CB 1300 / S	2003	2006	HB179	NEW	KAWASAKI	600	ZL 600 ELIMINATOR	1995	1997	HB162	
HONDA	1300	CB 1300 / S	2003	2006	HB180	NEW	KAWASAKI	600	ZL 600 ELIMINATOR	1995	1997	HB163	
HONDA	900	HORNET 900	2002	2006	HB172		KAWASAKI	600	ZL 600 ELIMINATOR	1995	1997	HB167	
HUSQVARNA	450	SM 450 R	2006	2006	HB150		KAWASAKI	600	ZL 600 ELIMINATOR	1995	1997	HB174	
HUSQVARNA	450	SM 450 R	2006	2006	HB151		KAWASAKI	600	ZL 600 ELIMINATOR	1995	1997	HB175	
HUSQVARNA	450	SM 450 R	2006	2006	HB152		KAWASAKI	600	ZL 600 ELIMINATOR	1995	1997	HB179	NEW
HUSQVARNA	450	SM 450 R	2006	2006	HB162		KAWASAKI	600	ZL 600 ELIMINATOR	1995	1997	HB180	NEW
HUSQVARNA	450	SM 450 R	2006	2006	HB163		KAWASAKI	650	ER-6N	2012	2016	HB150	
HUSQVARNA	450	SM 450 R	2006	2006	HB167		KAWASAKI	650	ER-6F	2012	2016	HB150	
HUSQVARNA	450	SM 450 R	2006	2006	HB174		KAWASAKI	650	VERSYS	2010	2014	HB150	
HUSQVARNA	450	SM 450 R	2006	2006	HB175		KAWASAKI	650	ER-6N	2009	2011	HB150	
HUSQVARNA	450	SM 450 R	2006	2006	HB179	NEW	KAWASAKI	650	ER-6F	2009	2011	HB150	
HUSQVARNA	450	SM 450 R	2006	2006	HB180	NEW	KAWASAKI	650	VERSYS	2007	2009	HB150	
HUSQVARNA	900	NUDA 900 / R	2012	2012	HB181		KAWASAKI	650	ER-6N	2006	2008	HB150	
HUSQVARNA	900	NUDA 900 / R	2012	2012	HB183	NEW	KAWASAKI	650	ER-6F	2006	2008	HB150	
HYOSUNG	650	GT 650 NAKED	2005	2016	HB150		KAWASAKI	650	ER-6N	2006	2008	HB151	
HYOSUNG	650	GT 650 NAKED	2005	2016	HB151		KAWASAKI	650	ER-6F	2006	2008	HB151	
HYOSUNG	650	GT 650 NAKED	2005	2016	HB152		KAWASAKI	650	ER-6N	2009	2011	HB151	
HYOSUNG	650	GT 650 NAKED	2005	2016	HB162		KAWASAKI	650	ER-6F	2009	2011	HB151	
HYOSUNG	650	GT 650 NAKED	2005	2016	HB163		KAWASAKI	650	ER-6N	2012	2016	HB151	
HYOSUNG	650	GT 650 NAKED	2005	2016	HB175		KAWASAKI	650	ER-6F	2012	2016	HB151	
HYOSUNG	650	GT 650 NAKED	2005	2016	HB179	NEW	KAWASAKI	650	VERSYS	2007	2009	HB151	
HYOSUNG	650	GT 650 NAKED	2005	2016	HB180	NEW	KAWASAKI	650	VERSYS	2010	2014	HB151	
KAWASAKI	500	ER-5	1997	2005	HB150		KAWASAKI	650	ER-6N	2006	2008	HB152	
KAWASAKI	500	ER-5	1997	2005	HB150		KAWASAKI	650	ER-6F	2006	2008	HB152	
KAWASAKI	500	ER-5	1997	2005	HB151		KAWASAKI	650	ER-6N	2009	2011	HB152	
KAWASAKI	500	ER-5	1997	2005	HB151		KAWASAKI	650	ER-6F	2009	2011	HB152	
KAWASAKI	500	ER-5	1997	2005	HB152		KAWASAKI	650	ER-6N	2012	2016	HB152	
KAWASAKI	500	ER-5	1997	2005	HB152		KAWASAKI	650	ER-6F	2012	2016	HB152	
KAWASAKI	500	ER-5	1997	2005	HB162		KAWASAKI	650	VERSYS	2007	2009	HB152	

POMPE RADIALI
FRENO/FRIZIONE

ACCESSORI
E RICAMBI

VASCHE OILIO CNC

COMANDI FRIZIONE

KIT DI TRASFORMAZIONE
FRIZIONE FILO-IDRAULICA

LEVE

COMANDI GAS

PINZE FRENO

KIT RACING

PULSANTIERE

PARALEVA

SEMIMANUBRI

PEDANE
STREET RACING

TAPPI SERBATOIO

GHIERE DI STERZO

TAMPONI
PARACARENA

CAVALLETTI
SMONTABILI

TAPPI SPECCHIETTI

SPECCHIETTI
RETROVISORI

KIT PROIETTORI
FENDINEBBIA

ACCESSORI MANUBRI

MANUBRI

Marca Brand	CC	Modello Model	Dal From	Al To	Codice Code	Novità New	Marca Brand	CC	Modello Model	Dal From	Al To	Codice Code	Novità New
KAWASAKI	650	VERSYS	2010	2014	HB152		KAWASAKI	750	Z 750 R	2011	2012	HB151	
KAWASAKI	650	ER-6N	2006	2008	HB162		KAWASAKI	750	ZR-7 / S	1999	2003	HB151	
KAWASAKI	650	ER-6F	2006	2008	HB162		KAWASAKI	750	ZEPHYR 750	1991	1994	HB151	
KAWASAKI	650	ER-6N	2009	2011	HB162		KAWASAKI	750	Z 750 / S	2004	2006	HB152	
KAWASAKI	650	ER-6F	2009	2011	HB162		KAWASAKI	750	Z 750	2007	2012	HB152	
KAWASAKI	650	ER-6N	2012	2016	HB162		KAWASAKI	750	Z 750 R	2011	2012	HB152	
KAWASAKI	650	ER-6F	2012	2016	HB162		KAWASAKI	750	ZR-7 / S	1999	2003	HB152	
KAWASAKI	650	VERSYS	2007	2009	HB162		KAWASAKI	750	ZEPHYR 750	1991	1994	HB152	
KAWASAKI	650	VERSYS	2010	2014	HB162		KAWASAKI	750	Z 750 / S	2004	2006	HB162	
KAWASAKI	650	ER-6N	2006	2008	HB163		KAWASAKI	750	Z 750	2007	2012	HB162	
KAWASAKI	650	ER-6F	2006	2008	HB163		KAWASAKI	750	Z 750 R	2011	2012	HB162	
KAWASAKI	650	ER-6N	2009	2011	HB163		KAWASAKI	750	ZR-7 / S	1999	2003	HB162	
KAWASAKI	650	ER-6F	2009	2011	HB163		KAWASAKI	750	ZEPHYR 750	1991	1994	HB162	
KAWASAKI	650	ER-6N	2012	2016	HB163		KAWASAKI	750	Z 750 / S	2004	2006	HB163	
KAWASAKI	650	ER-6F	2012	2016	HB163		KAWASAKI	750	Z 750	2007	2012	HB163	
KAWASAKI	650	VERSYS	2007	2009	HB163		KAWASAKI	750	Z 750 R	2011	2012	HB163	
KAWASAKI	650	VERSYS	2010	2014	HB163		KAWASAKI	750	ZR-7 / S	1999	2003	HB163	
KAWASAKI	650	ER-6N	2006	2008	HB167		KAWASAKI	750	ZEPHYR 750	1991	1994	HB163	
KAWASAKI	650	ER-6N	2009	2011	HB167		KAWASAKI	750	Z 750 / S	2004	2006	HB167	
KAWASAKI	650	ER-6N	2012	2016	HB167		KAWASAKI	750	Z 750	2007	2012	HB167	
KAWASAKI	650	VERSYS	2007	2009	HB167		KAWASAKI	750	Z 750 R	2011	2012	HB167	
KAWASAKI	650	VERSYS	2010	2014	HB167		KAWASAKI	750	ZR-7 / S	1999	2003	HB167	
KAWASAKI	650	ER6N	2006	2016	HB172		KAWASAKI	750	ZEPHYR 750	1991	1994	HB167	
KAWASAKI	650	ER-6N	2006	2008	HB174		KAWASAKI	750	Z750	2005	2012	HB171	
KAWASAKI	650	ER-6N	2009	2011	HB174		KAWASAKI	750	Z 750 / S	2004	2006	HB174	
KAWASAKI	650	ER-6N	2012	2016	HB174		KAWASAKI	750	Z 750	2007	2012	HB174	
KAWASAKI	650	VERSYS	2007	2009	HB174		KAWASAKI	750	Z 750 R	2011	2012	HB174	
KAWASAKI	650	VERSYS	2010	2014	HB174		KAWASAKI	750	ZR-7 / S	1999	2003	HB174	
KAWASAKI	650	ER-6N	2006	2008	HB175		KAWASAKI	750	ZEPHYR 750	1991	1994	HB174	
KAWASAKI	650	ER-6F	2006	2008	HB175		KAWASAKI	750	Z 750 / S	2004	2006	HB175	
KAWASAKI	650	ER-6N	2009	2011	HB175		KAWASAKI	750	Z 750	2007	2012	HB175	
KAWASAKI	650	ER-6F	2009	2011	HB175		KAWASAKI	750	Z 750 R	2011	2012	HB175	
KAWASAKI	650	ER-6N	2012	2016	HB175		KAWASAKI	750	ZR-7 / S	1999	2003	HB175	
KAWASAKI	650	ER-6F	2012	2016	HB175		KAWASAKI	750	ZEPHYR 750	1991	1994	HB175	
KAWASAKI	650	VERSYS	2007	2009	HB175		KAWASAKI	750	Z 750 / S	2004	2006	HB179	NEW
KAWASAKI	650	VERSYS	2010	2014	HB175		KAWASAKI	750	Z 750	2007	2012	HB179	NEW
KAWASAKI	650	ER-6N	2006	2008	HB179	NEW	KAWASAKI	750	Z 750 R	2011	2012	HB179	NEW
KAWASAKI	650	ER-6F	2006	2008	HB179	NEW	KAWASAKI	750	ZR-7 / S	1999	2003	HB179	NEW
KAWASAKI	650	ER-6N	2009	2011	HB179	NEW	KAWASAKI	750	ZEPHYR 750	1991	1994	HB179	NEW
KAWASAKI	650	ER-6F	2009	2011	HB179	NEW	KAWASAKI	750	Z 750 / S	2004	2006	HB180	NEW
KAWASAKI	650	ER-6N	2012	2016	HB179	NEW	KAWASAKI	750	ZR-7 / S	1999	2003	HB180	NEW
KAWASAKI	650	ER-6F	2012	2016	HB179	NEW	KAWASAKI	750	ZEPHYR 750	1991	1994	HB180	NEW
KAWASAKI	650	VERSYS	2007	2009	HB179	NEW	KAWASAKI	800	W 800	2011	2016	HB150	
KAWASAKI	650	VERSYS	2010	2014	HB179	NEW	KAWASAKI	800	Z 800	2013	2016	HB150	
KAWASAKI	650	ER-6N	2006	2008	HB180	NEW	KAWASAKI	800	W 800	2011	2016	HB151	
KAWASAKI	650	ER-6N	2009	2011	HB180	NEW	KAWASAKI	800	Z 800	2013	2016	HB151	
KAWASAKI	650	ER-6N	2012	2016	HB180	NEW	KAWASAKI	800	W 800	2011	2016	HB152	
KAWASAKI	650	VERSYS	2007	2009	HB180	NEW	KAWASAKI	800	Z 800	2013	2016	HB152	
KAWASAKI	650	VERSYS	2010	2014	HB180	NEW	KAWASAKI	800	W 800	2011	2016	HB162	
KAWASAKI	750	Z 750	2007	2012	HB150		KAWASAKI	800	Z 800	2013	2016	HB162	
KAWASAKI	750	Z 750 R	2011	2012	HB150		KAWASAKI	800	W 800	2011	2016	HB163	
KAWASAKI	750	Z 750 / S	2004	2006	HB150		KAWASAKI	800	Z 800	2013	2016	HB163	
KAWASAKI	750	ZR-7 / S	1999	2003	HB150		KAWASAKI	800	W 800	2011	2016	HB167	
KAWASAKI	750	ZEPHYR 750	1991	1994	HB150		KAWASAKI	800	Z 800	2013	2016	HB167	
KAWASAKI	750	Z 750 / S	2004	2006	HB151		KAWASAKI	800	W 800	2011	2016	HB174	
KAWASAKI	750	Z 750	2007	2012	HB151		KAWASAKI	800	Z 800	2013	2016	HB174	

- POMPE RADIALI
FRENO/FRIZIONE
- ACCESSORI
E RICAMBI
- VASCHE OILIO CNC
- COMANDI FRIZIONE
- KIT DI TRASFORMAZIONE
FRIZIONE FILO-IDRAULICA
- LEVE
- COMANDI GAS
- PINZE FRENO
- KIT RACING
- PULSANTIERE
- PARALEVA
- SEMIMANUBRI
- PEDANE
STREET RACING
- TAPPI SERBATOIO
- GHIERE DI STERZO
- TAMPONI
PARACARENA
- CAVALLETTI
SMONTABILI
- TAPPI SPECCHIETTI
- SPECCHIETTI
RETROVISORI
- KIT PROIETTORI
FENDINEBBIA
- ACCESSORI MANUBRI
- MANUBRI

Marca Brand	CC	Modello Model	Dal From	Al To	Codice Code	Novità New	Marca Brand	CC	Modello Model	Dal From	Al To	Codice Code	Novità New
KAWASAKI	800	W 800	2011	2016	HB175		KAWASAKI	1100	ZEPHYR 1100	1992	1995	HB163	
KAWASAKI	800	Z 800	2013	2016	HB175		KAWASAKI	1100	ZRX 1100	1997	1999	HB163	
KAWASAKI	800	W 800	2011	2016	HB179	NEW	KAWASAKI	1100	ZEPHYR 1100	1992	1995	HB167	
KAWASAKI	800	Z 800	2013	2016	HB179	NEW	KAWASAKI	1100	ZRX 1100	1997	1999	HB167	
KAWASAKI	800	W 800	2011	2016	HB180	NEW	KAWASAKI	1100	ZEPHYR 1100	1992	1995	HB174	
KAWASAKI	800	Z 800	2013	2016	HB180	NEW	KAWASAKI	1100	ZRX 1100	1997	1999	HB174	
KAWASAKI	1000	Z 1000	2010	2013	HB150		KAWASAKI	1100	ZEPHYR 1100	1992	1995	HB175	
KAWASAKI	1000	Z 1000	2007	2009	HB150		KAWASAKI	1100	ZRX 1100	1997	1999	HB175	
KAWASAKI	1000	Z 1000	2003	2006	HB150		KAWASAKI	1100	ZEPHYR 1100	1992	1995	HB179	NEW
KAWASAKI	1000	KLV 1000	2004	2005	HB150		KAWASAKI	1100	ZRX 1100	1997	1999	HB179	NEW
KAWASAKI	1000	KLV 1000	2004	2005	HB151		KAWASAKI	1100	ZEPHYR 1100	1992	1995	HB180	NEW
KAWASAKI	1000	Z 1000	2003	2006	HB151		KAWASAKI	1100	ZRX 1100	1997	1999	HB180	NEW
KAWASAKI	1000	Z 1000	2007	2009	HB151		KAWASAKI	1200	ZRX 1200 / R / S	2001	2004	HB150	
KAWASAKI	1000	Z 1000	2010	2013	HB151		KAWASAKI	1200	ZRX 1200 / R / S	2001	2004	HB151	
KAWASAKI	1000	KLV 1000	2004	2005	HB152		KAWASAKI	1200	ZRX 1200 / R / S	2001	2004	HB152	
KAWASAKI	1000	Z 1000	2003	2006	HB152		KAWASAKI	1200	ZRX 1200 / R / S	2001	2004	HB162	
KAWASAKI	1000	Z 1000	2007	2009	HB152		KAWASAKI	1200	ZRX 1200 / R / S	2001	2004	HB163	
KAWASAKI	1000	Z 1000	2010	2013	HB152		KAWASAKI	1200	ZRX 1200 / R / S	2001	2004	HB167	
KAWASAKI	1000	KLV 1000	2004	2005	HB162		KAWASAKI	1200	ZRX 1200 / R / S	2001	2004	HB174	
KAWASAKI	1000	Z 1000	2003	2006	HB162		KAWASAKI	1200	ZRX 1200 / R / S	2001	2004	HB175	
KAWASAKI	1000	Z 1000	2007	2009	HB162		KAWASAKI	1200	ZRX 1200 / R / S	2001	2004	HB179	NEW
KAWASAKI	1000	Z 1000	2010	2013	HB162		KAWASAKI	1200	ZRX 1200 / R / S	2001	2004	HB180	NEW
KAWASAKI	1000	KLV 1000	2004	2005	HB163		KAWASAKI	1300	Z 1300 DFI	1984	1989	HB150	
KAWASAKI	1000	Z 1000	2003	2006	HB163		KAWASAKI	1300	Z 1300	1980	1985	HB150	
KAWASAKI	1000	Z 1000	2007	2009	HB163		KAWASAKI	1300	Z 1300	1980	1985	HB151	
KAWASAKI	1000	Z 1000	2010	2013	HB163		KAWASAKI	1300	Z 1300 DFI	1984	1989	HB151	
KAWASAKI	1000	Z 1000	2003	2006	HB167		KAWASAKI	1300	Z 1300	1980	1985	HB152	
KAWASAKI	1000	Z 1000	2007	2009	HB167		KAWASAKI	1300	Z 1300 DFI	1984	1989	HB152	
KAWASAKI	1000	Z 1000	2010	2013	HB167		KAWASAKI	1300	Z 1300	1980	1985	HB162	
KAWASAKI	1000	Z 1000	2003	2006	HB174		KAWASAKI	1300	Z 1300 DFI	1984	1989	HB162	
KAWASAKI	1000	Z 1000	2007	2009	HB174		KAWASAKI	1300	Z 1300	1980	1985	HB163	
KAWASAKI	1000	Z 1000	2010	2013	HB174		KAWASAKI	1300	Z 1300 DFI	1984	1989	HB163	
KAWASAKI	1000	KLV 1000	2004	2005	HB175		KAWASAKI	1300	Z 1300	1980	1985	HB175	
KAWASAKI	1000	Z 1000	2003	2006	HB175		KAWASAKI	1300	Z 1300 DFI	1984	1989	HB175	
KAWASAKI	1000	Z 1000	2007	2009	HB175		KAWASAKI	1300	Z 1300	1980	1985	HB179	NEW
KAWASAKI	1000	Z 1000	2010	2013	HB175		KAWASAKI	1300	Z 1300 DFI	1984	1989	HB179	NEW
KAWASAKI	1000	KLV 1000	2004	2005	HB179	NEW	KAWASAKI	1300	Z 1300	1980	1985	HB180	NEW
KAWASAKI	1000	Z 1000	2003	2006	HB179	NEW	KAWASAKI	1300	Z 1300 DFI	1984	1989	HB180	NEW
KAWASAKI	1000	Z 1000	2007	2009	HB179	NEW	KTM	620	620 DUKE	1994	1997	HB181	
KAWASAKI	1000	Z 1000	2010	2013	HB179	NEW	KTM	620	620 DUKE	1994	1997	HB183	NEW
KAWASAKI	1000	KLV 1000	2004	2005	HB180	NEW	KTM	625	625 SXC	2002	2005	HB181	
KAWASAKI	1000	Z 1000	2003	2006	HB180	NEW	KTM	625	625 SXC	2002	2005	HB183	NEW
KAWASAKI	1000	VERSYS 1000	2012	2018	HB181		KTM	640	640 DUKE II	1996	2003	HB181	
KAWASAKI	1000	Z 1000	2010	2013	HB181		KTM	640	LC4 ADVENTURE	2003	2006	HB181	
KAWASAKI	1000	Z 1000	2014	2016	HB181		KTM	640	640 DUKE II	1996	2003	HB183	NEW
KAWASAKI	1000	VERSYS 1000	2012	2018	HB183	NEW	KTM	640	LC4 ADVENTURE	2003	2006	HB183	NEW
KAWASAKI	1000	Z 1000	2010	2013	HB183	NEW	KTM	690	690 DUKE	2007	2009	HB181	
KAWASAKI	1000	Z 1000	2014	2016	HB183	NEW	KTM	690	690 ENDURO / R	2012	2016	HB181	
KAWASAKI	1100	ZRX 1100	1997	1999	HB150		KTM	690	690 SM / SMC	2008	2011	HB181	
KAWASAKI	1100	ZEPHYR 1100	1992	1995	HB150		KTM	690	690 SUPER MOTOR / R			HB181	
KAWASAKI	1100	ZEPHYR 1100	1992	1995	HB151		KTM	690	690 DUKE	2007	2009	HB183	NEW
KAWASAKI	1100	ZRX 1100	1997	1999	HB151		KTM	690	690 ENDURO / R	2012	2016	HB183	NEW
KAWASAKI	1100	ZEPHYR 1100	1992	1995	HB152		KTM	690	690 SM / SMC	2008	2011	HB183	NEW
KAWASAKI	1100	ZRX 1100	1997	1999	HB152		KTM	690	690 SUPER MOTOR / R			HB183	NEW
KAWASAKI	1100	ZEPHYR 1100	1992	1995	HB162		KTM	950	950 ADVENTURE	2003	2006	HB181	
KAWASAKI	1100	ZRX 1100	1997	1999	HB162		KTM	950	950 DUKE			HB181	

POMPE RADIALI
FRENO/FRIZIONE

ACCESSORI
E RICAMBI

VASCHE OILIO CNC

COMANDI FRIZIONE

KIT DI TRASFORMAZIONE
FRIZIONE FILO-IDRAULICA

LEVE

COMANDI GAS

PINZE FRENO

KIT RACING

PULSANTIERE

PARALEVA

SEMIMANUBRI

PEDANE
STREET RACING

TAPPI SERBATOIO

GHIERE DI STERZO

TAMPONI
PARACARENA

CAVALLETTI
SMONTABILI

TAPPI SPECCHIETTI

SPECCHIETTI
RETROVISORI

KIT PROIETTORI
FENDINEBBIA

ACCESSORI MANUBRI

MANUBRI

Marca Brand	CC	Modello Model	Dal From	Al To	Codice Code	Novità New	Marca Brand	CC	Modello Model	Dal From	Al To	Codice Code	Novità New
KTM	950	950 SUPER ENDURO / R	2006	2008	HB181		MV AGUSTA	675	BRUTALE 800	2012	2017	HB181	
KTM	950	950 SUPER MOTO / SMR			HB181		MV AGUSTA	675	BRUTALE 800	2012	2017	HB183	NEW
KTM	950	950 ADVENTURE	2003	2006	HB183	NEW	MV AGUSTA	800	RIVALE 800	2014	2016	HB181	
KTM	950	950 DUKE			HB183	NEW	MV AGUSTA	800	RIVALE 800	2014	2016	HB183	NEW
KTM	950	950 SUPER ENDURO / R	2006	2008	HB183	NEW	MV AGUSTA	989	BRUTALE 989 R	2008	2008	HB181	
KTM	950	950 SUPER MOTO / SMR			HB183	NEW	MV AGUSTA	989	BRUTALE 989 R	2008	2008	HB183	NEW
KTM	990	990 ADVENTURE / S			HB181		MV AGUSTA	1078	BRUTALE 1078 RR	2008	2008	HB181	
KTM	990	990 SUPER DUKE			HB181		MV AGUSTA	1078	BRUTALE 1078 RR	2008	2008	HB183	NEW
KTM	990	990 SUPER MOTO	2007	2008	HB181		MV AGUSTA	1090	BRUTALE 1090	2013	2015	HB181	
KTM	990	990 ADVENTURE / S			HB183	NEW	MV AGUSTA	1090	BRUTALE 1090	2013	2015	HB183	NEW
KTM	990	990 SUPER DUKE			HB183	NEW	SACHS	650	ROADSTER 650 V1	2000	2005	HB150	
KTM	990	990 SUPER MOTO	2007	2008	HB183	NEW	SACHS	650	ROADSTER 650 V1	2000	2005	HB151	
KTM	1190	1190 ADVENTURE / R	2012	2016	HB181		SACHS	650	ROADSTER 650 V1	2000	2005	HB152	
KTM	1190	1190 ADVENTURE / R	2012	2016	HB181		SACHS	650	ROADSTER 650 V1	2000	2005	HB162	
KTM	1190	1190 ADVENTURE / R	2012	2016	HB183	NEW	SACHS	650	ROADSTER 650 V1	2000	2005	HB163	
KTM	1190	1190 ADVENTURE / R	2012	2016	HB183	NEW	SACHS	650	ROADSTER 650 V1	2000	2005	HB175	
KTM	1290	1290 SUPER DUKE / R			HB181		SACHS	650	ROADSTER 650 V1	2000	2005	HB179	NEW
KTM	1290	1290 SUPER DUKE / R			HB183	NEW	SACHS	650	ROADSTER 650 V1	2000	2005	HB180	NEW
KTM	1290	1290 SUPER DUKE / R			HB183	NEW	SACHS	800	ROADSTER 800 V2	2000	2005	HB150	
KYMCO	125	MXER 150	2002	2003	HB150		SACHS	800	ROADSTER 800 V2	2000	2005	HB151	
KYMCO	125	MXER 150	2002	2003	HB151		SACHS	800	ROADSTER 800 V2	2000	2005	HB152	
KYMCO	125	MXER 150	2002	2003	HB152		SACHS	800	ROADSTER 800 V2	2000	2005	HB152	
KYMCO	125	MXER 150	2002	2003	HB162		SACHS	800	ROADSTER 800 V2	2000	2005	HB162	
KYMCO	125	MXER 150	2002	2003	HB163		SACHS	800	ROADSTER 800 V2	2000	2005	HB163	
KYMCO	125	MXER 150	2002	2003	HB175		SACHS	800	ROADSTER 800 V2	2000	2005	HB175	
KYMCO	125	MXER 150	2002	2003	HB180	NEW	SACHS	800	ROADSTER 800 V2	2000	2005	HB179	NEW
KYMCO	150	MXER 150	2002	2003	HB150		SACHS	800	ROADSTER 800 V2	2000	2005	HB180	NEW
KYMCO	150	MXER 150	2002	2003	HB151		SUZUKI	125	DR 125	1994	1995	HB150	
KYMCO	150	MXER 150	2002	2003	HB152		SUZUKI	125	DR 125	1994	1995	HB151	
KYMCO	150	MXER 150	2002	2003	HB162		SUZUKI	125	DR 125	1994	1995	HB152	
KYMCO	150	MXER 150	2002	2003	HB163		SUZUKI	125	DR 125	1994	1995	HB162	
KYMCO	150	MXER 150	2002	2003	HB175		SUZUKI	125	DR 125	1994	1995	HB163	
KYMCO	150	MXER 150	2002	2003	HB180	NEW	SUZUKI	125	DR 125	1994	1995	HB175	
KYMCO	250	KXR 250	2003	2004	HB150		SUZUKI	125	DR 125	1994	1995	HB179	NEW
KYMCO	250	KXR 250	2003	2004	HB151		SUZUKI	125	DR 125	1994	1995	HB180	NEW
KYMCO	250	KXR 250	2003	2004	HB152		SUZUKI	350	DR 350 S	1990	1994	HB150	
KYMCO	250	KXR 250	2003	2004	HB162		SUZUKI	350	DR 350 S	1990	1994	HB151	
KYMCO	250	KXR 250	2003	2004	HB163		SUZUKI	350	DR 350 S	1990	1994	HB152	
KYMCO	250	KXR 250	2003	2004	HB175		SUZUKI	350	DR 350 S	1990	1994	HB162	
KYMCO	250	KXR 250	2003	2004	HB180	NEW	SUZUKI	350	DR 350 S	1990	1994	HB163	
MOTO GUZZI	750	BREVA 750 I.E.	2003	2007	HB181		SUZUKI	350	DR 350 S	1990	1994	HB175	
MOTO GUZZI	750	BREVA 750 I.E.	2003	2007	HB183	NEW	SUZUKI	350	DR 350 S	1990	1994	HB179	NEW
MOTO GUZZI	850	BREVA 850	2006	2008	HB181		SUZUKI	350	DR 350 S	1990	1994	HB180	NEW
MOTO GUZZI	850	BREVA 850	2006	2008	HB183	NEW	SUZUKI	400	DR-Z 400 S	2000	2009	HB150	
MOTO GUZZI	1000	V11 CAFFÈ	2003	2006	HB173		SUZUKI	400	DR-Z 400 SM	2005	2009	HB150	
MOTO GUZZI	1200	GRISO 8V	2005	2016	HB181		SUZUKI	400	GSF 400 BANDIT	1991	1993	HB150	
MOTO GUZZI	1200	1200 SPORT 4V	2006	2013	HB181		SUZUKI	400	DR-Z 400 S	2000	2009	HB151	
MOTO GUZZI	1200	GRISO 8V	2005	2016	HB183	NEW	SUZUKI	400	DR-Z 400 SM	2005	2009	HB151	
MOTO GUZZI	1200	1200 SPORT 4V	2006	2013	HB183	NEW	SUZUKI	400	GSF 400 BANDIT	1991	1993	HB151	
MOTO MORINI	1200	CORSARO 1200	2006	2016	HB173		SUZUKI	400	DR-Z 400 S	2000	2009	HB152	
MOTO MORINI	1200	CORSARO 1200 VELOCE	2006	2016	HB173		SUZUKI	400	DR-Z 400 SM	2005	2009	HB152	
MOTO MORINI	1200	9 1/2	2007	2008	HB181		SUZUKI	400	GSF 400 BANDIT	1991	1993	HB152	
MOTO MORINI	1200	CORSARO/AVIO/VELOCE 1200	2005	2007	HB181		SUZUKI	400	DR-Z 400 S	2000	2009	HB162	
MOTO MORINI	1200	CORSARO VELOCE 1200	2005	2007	HB181		SUZUKI	400	DR-Z 400 SM	2005	2009	HB162	
MOTO MORINI	1200	9 1/2	2007	2008	HB183	NEW	SUZUKI	400	GSF 400 BANDIT	1991	1993	HB162	
MOTO MORINI	1200	CORSARO/AVIO/VELOCE 1200	2005	2007	HB183	NEW	SUZUKI	400	DR-Z 400 S	2000	2009	HB163	
MOTO MORINI	1200	CORSARO VELOCE 1200	2005	2007	HB183	NEW	SUZUKI	400	DR-Z 400 SM	2005	2009	HB163	

POMPE RADIALI
FRENO/FRIZIONE

ACCESSORI
E RICAMBI

VASCHETTE OLIO CNC

COMANDI FRIZIONE

KIT DI TRASFORMAZIONE
FRIZIONE FILO-IDRAULICA

LEVE

COMANDI GAS

PINZE FRENO

KIT RACING

PULSANTIERE

PARALEVA

SEMIMANUBRI

PEDANE
STREET RACING

TAPPI SERBATOIO

GHIERE DI STERZO

TAMPONI
PARACARENA

CAVALLETTI
SMONTABILI

TAPPI SPECCHIETTI

SPECCHIETTI
RETROVISORI

KIT PROIETTORI
FENDINEBBIA

ACCESSORI MANUBRI

MANUBRI

Marca Brand	CC	Modello Model	Dal From	Al To	Codice Code	Novità New	Marca Brand	CC	Modello Model	Dal From	Al To	Codice Code	Novità New
SUZUKI	400	GSF 400 BANDIT	1991	1993	HB163		SUZUKI	600	GSF 600 BANDIT/S	1995	1998	HB179	NEW
SUZUKI	400	DR-Z 400 S	2000	2009	HB175		SUZUKI	600	GSF 600 BANDIT/S	2000	2004	HB179	NEW
SUZUKI	400	DR-Z 400 SM	2005	2009	HB175		SUZUKI	600	GSR 600	2006	2010	HB180	NEW
SUZUKI	400	GSF 400 BANDIT	1991	1993	HB175		SUZUKI	600	GSF 600 BANDIT/S	1995	1998	HB180	NEW
SUZUKI	400	DR-Z 400 S	2000	2009	HB179	NEW	SUZUKI	600	GSF 600 BANDIT/S	2000	2004	HB180	NEW
SUZUKI	400	DR-Z 400 SM	2005	2009	HB179	NEW	SUZUKI	650	SV 650 N	2015	2015	HB150	
SUZUKI	400	GSF 400 BANDIT	1991	1993	HB179	NEW	SUZUKI	650	SFV 650 GLADIUS	2009	2015	HB150	
SUZUKI	400	DR-Z 400 S	2000	2009	HB180	NEW	SUZUKI	650	DL 650 V-STROM	2004	2011	HB150	
SUZUKI	400	DR-Z 400 SM	2005	2009	HB180	NEW	SUZUKI	650	GSF 650 BANDIT/S	2007	2008	HB150	
SUZUKI	400	GSF 400 BANDIT	1991	1993	HB180	NEW	SUZUKI	650	GSF 650 BANDIT/S	2005	2006	HB150	
SUZUKI	500	GS 500 F	2007	2007	HB150		SUZUKI	650	SV 650 N	1999	2002	HB150	
SUZUKI	500	GS 500 E	1989	1996	HB150		SUZUKI	650	XF 650 FREEWIND	1997	2001	HB150	
SUZUKI	500	GS 500 E	1989	1996	HB151		SUZUKI	650	DR 650	1995	1996	HB150	
SUZUKI	500	GS 500 F	2007	2007	HB151		SUZUKI	650	DR 650	1994	1995	HB150	
SUZUKI	500	GS 500 E	1989	1996	HB152		SUZUKI	650	DR 650	1991	1993	HB150	
SUZUKI	500	GS 500 F	2007	2007	HB152		SUZUKI	650	DR 650	1992	1993	HB150	
SUZUKI	500	GS 500 E	1989	1996	HB162		SUZUKI	650	DR 650	1990	1991	HB150	
SUZUKI	500	GS 500 F	2007	2007	HB162		SUZUKI	650	DR 650	1990	1991	HB150	
SUZUKI	500	GS 500 E	1989	1996	HB163		SUZUKI	650	GSF 650 BANDIT/S	2005	2006	HB151	
SUZUKI	500	GS 500 F	2007	2007	HB163		SUZUKI	650	GSF 650 BANDIT/S	2007	2008	HB151	
SUZUKI	500	GS 500 E	1989	1996	HB167		SUZUKI	650	DL 650 V-STROM	2004	2011	HB151	
SUZUKI	500	GS 500 F	2007	2007	HB167		SUZUKI	650	DR 650	1990	1991	HB151	
SUZUKI	500	GS 500 E	1989	1996	HB174		SUZUKI	650	DR 650	1990	1991	HB151	
SUZUKI	500	GS 500 F	2007	2007	HB174		SUZUKI	650	DR 650	1991	1993	HB151	
SUZUKI	500	GS 500 E	1989	1996	HB175		SUZUKI	650	DR 650	1992	1993	HB151	
SUZUKI	500	GS 500 F	2007	2007	HB175		SUZUKI	650	DR 650	1994	1995	HB151	
SUZUKI	500	GS 500 E	1989	1996	HB179	NEW	SUZUKI	650	DR 650	1995	1996	HB151	
SUZUKI	500	GS 500 F	2007	2007	HB179	NEW	SUZUKI	650	SV 650 N	1999	2002	HB151	
SUZUKI	500	GS 500 E	1989	1996	HB180	NEW	SUZUKI	650	SV 650 N	2015	2015	HB151	
SUZUKI	500	GS 500 F	2007	2007	HB180	NEW	SUZUKI	650	SFV 650 GLADIUS	2009	2015	HB151	
SUZUKI	600	GSR 600	2006	2010	HB150		SUZUKI	650	XF 650 FREEWIND	1997	2001	HB151	
SUZUKI	600	GSF 600 BANDIT/S	2000	2004	HB150		SUZUKI	650	GSF 650 BANDIT/S	2005	2006	HB152	
SUZUKI	600	GSF 600 BANDIT/S	1995	1998	HB150		SUZUKI	650	GSF 650 BANDIT/S	2007	2008	HB152	
SUZUKI	600	GSR 600	2006	2010	HB151		SUZUKI	650	DL 650 V-STROM	2004	2011	HB152	
SUZUKI	600	GSF 600 BANDIT/S	1995	1998	HB151		SUZUKI	650	DR 650	1990	1991	HB152	
SUZUKI	600	GSF 600 BANDIT/S	2000	2004	HB151		SUZUKI	650	DR 650	1990	1991	HB152	
SUZUKI	600	GSR 600	2006	2010	HB152		SUZUKI	650	DR 650	1991	1993	HB152	
SUZUKI	600	GSF 600 BANDIT/S	1995	1998	HB152		SUZUKI	650	DR 650	1992	1993	HB152	
SUZUKI	600	GSF 600 BANDIT/S	2000	2004	HB152		SUZUKI	650	DR 650	1994	1995	HB152	
SUZUKI	600	GSR 600	2006	2010	HB162		SUZUKI	650	DR 650	1995	1996	HB152	
SUZUKI	600	GSF 600 BANDIT/S	1995	1998	HB162		SUZUKI	650	SV 650 N	1999	2002	HB152	
SUZUKI	600	GSF 600 BANDIT/S	2000	2004	HB162		SUZUKI	650	SV 650 N	2015	2015	HB152	
SUZUKI	600	GSR 600	2006	2010	HB163		SUZUKI	650	SFV 650 GLADIUS	2009	2015	HB152	
SUZUKI	600	GSF 600 BANDIT/S	1995	1998	HB163		SUZUKI	650	XF 650 FREEWIND	1997	2001	HB152	
SUZUKI	600	GSF 600 BANDIT/S	2000	2004	HB163		SUZUKI	650	GSF 650 BANDIT/S	2005	2006	HB162	
SUZUKI	600	GSR 600	2006	2010	HB167		SUZUKI	650	GSF 650 BANDIT/S	2007	2008	HB162	
SUZUKI	600	GSF 600 BANDIT/S	1995	1998	HB167		SUZUKI	650	DL 650 V-STROM	2004	2011	HB162	
SUZUKI	600	GSF 600 BANDIT/S	2000	2004	HB167		SUZUKI	650	DR 650	1990	1991	HB162	
SUZUKI	600	GSR600	2006	2010	HB172		SUZUKI	650	DR 650	1990	1991	HB162	
SUZUKI	600	GSR 600	2006	2010	HB174		SUZUKI	650	DR 650	1991	1993	HB162	
SUZUKI	600	GSF 600 BANDIT/S	1995	1998	HB174		SUZUKI	650	DR 650	1992	1993	HB162	
SUZUKI	600	GSF 600 BANDIT/S	2000	2004	HB174		SUZUKI	650	DR 650	1994	1995	HB162	
SUZUKI	600	GSR 600	2006	2010	HB175		SUZUKI	650	DR 650	1995	1996	HB162	
SUZUKI	600	GSF 600 BANDIT/S	1995	1998	HB175		SUZUKI	650	SV 650 N	1999	2002	HB162	
SUZUKI	600	GSF 600 BANDIT/S	2000	2004	HB175		SUZUKI	650	SV 650 N	2015	2015	HB162	
SUZUKI	600	GSR 600	2006	2010	HB179	NEW	SUZUKI	650	SFV 650 GLADIUS	2009	2015	HB162	

POMPE RADIALI
FRENO/FRIZIONE

ACCESSORI
E RICAMBI

VASCHE OILIO CNC

COMANDI FRIZIONE

KIT DI TRASFORMAZIONE
FRIZIONE FILO-IDRAULICA

LEVE

COMANDI GAS

PINZE FRENO

KIT RACING

PULSANTIERE

PARALEVA

SEMIMANUBRI

PEDANE
STREET RACING

TAPPI SERBATOIO

GHIERE DI STERZO

TAMPONI
PARACARENA

CAVALLETTI
SMONTABILI

TAPPI SPECCHIETTI

SPECCHIETTI
RETROVISORI

KIT PROIETTORI
FENDINEBBIA

ACCESSORI MANUBRI

MANUBRI

Marca Brand	CC	Modello Model	Dal From	Al To	Codice Code	Novità New	Marca Brand	CC	Modello Model	Dal From	Al To	Codice Code	Novità New
SUZUKI	650	XF 650 FREEWIND	1997	2001	HB162		SUZUKI	650	GSF 650 BANDIT/S	2005	2006	HB180	NEW
SUZUKI	650	GSF 650 BANDIT/S	2005	2006	HB163		SUZUKI	650	GSF 650 BANDIT/S	2007	2008	HB180	NEW
SUZUKI	650	GSF 650 BANDIT/S	2007	2008	HB163		SUZUKI	650	DL 650 V-STROM	2004	2011	HB180	NEW
SUZUKI	650	DL 650 V-STROM	2004	2011	HB163		SUZUKI	650	DR 650	1990	1991	HB180	NEW
SUZUKI	650	DR 650	1990	1991	HB163		SUZUKI	650	DR 650	1990	1991	HB180	NEW
SUZUKI	650	DR 650	1990	1991	HB163		SUZUKI	650	DR 650	1991	1993	HB180	NEW
SUZUKI	650	DR 650	1991	1993	HB163		SUZUKI	650	DR 650	1992	1993	HB180	NEW
SUZUKI	650	DR 650	1992	1993	HB163		SUZUKI	650	DR 650	1994	1995	HB180	NEW
SUZUKI	650	DR 650	1994	1995	HB163		SUZUKI	650	DR 650	1995	1996	HB180	NEW
SUZUKI	650	DR 650	1995	1996	HB163		SUZUKI	650	SV 650 N	1999	2002	HB180	NEW
SUZUKI	650	SV 650 N	1999	2002	HB163		SUZUKI	650	SV 650 N	2015	2015	HB180	NEW
SUZUKI	650	SV 650 N	2015	2015	HB163		SUZUKI	650	XF 650 FREEWIND	1997	2001	HB180	NEW
SUZUKI	650	SFV 650 GLADIUS	2009	2015	HB163		SUZUKI	750	GSX 750	2011	2016	HB150	
SUZUKI	650	XF 650 FREEWIND	1997	2001	HB163		SUZUKI	750	GSX 750	1999	2001	HB150	
SUZUKI	650	SV 650	2003	2010	HB164		SUZUKI	750	GSX 750	1999	2001	HB151	
SUZUKI	650	SV 650	2003	2010	HB165		SUZUKI	750	GSX 750	2011	2016	HB151	
SUZUKI	650	SV 650	2003	2010	HB166		SUZUKI	750	GSX 750	1999	2001	HB152	
SUZUKI	650	GSF 650 BANDIT/S	2005	2006	HB167		SUZUKI	750	GSX 750	2011	2016	HB152	
SUZUKI	650	GSF 650 BANDIT/S	2007	2008	HB167		SUZUKI	750	GSX 750	1999	2001	HB162	
SUZUKI	650	DL 650 V-STROM	2004	2011	HB167		SUZUKI	750	GSX 750	2011	2016	HB162	
SUZUKI	650	SV 650 N	1999	2002	HB167		SUZUKI	750	GSX 750	1999	2001	HB163	
SUZUKI	650	SV 650 N	2015	2015	HB167		SUZUKI	750	GSX 750	2011	2016	HB163	
SUZUKI	650	SFV 650 GLADIUS	2009	2015	HB167		SUZUKI	750	GSX 750	1999	2001	HB167	
SUZUKI	650	SV650S	2015	2015	HB171		SUZUKI	750	GSX 750	2011	2016	HB167	
SUZUKI	650	GSF 650 BANDIT/S	2005	2006	HB174		SUZUKI	750	GSX 750	2011	2016	HB174	
SUZUKI	650	GSF 650 BANDIT/S	2007	2008	HB174		SUZUKI	750	GSX 750	1999	2001	HB175	
SUZUKI	650	DL 650 V-STROM	2004	2011	HB174		SUZUKI	750	GSX 750	2011	2016	HB175	
SUZUKI	650	SV 650 N	1999	2002	HB174		SUZUKI	750	GSX 750	1999	2001	HB179	NEW
SUZUKI	650	SV 650 N	2015	2015	HB174		SUZUKI	750	GSX 750	2011	2016	HB179	NEW
SUZUKI	650	SFV 650 GLADIUS	2009	2015	HB174		SUZUKI	750	GSX 750	2011	2016	HB180	NEW
SUZUKI	650	GSF 650 BANDIT/S	2005	2006	HB175		SUZUKI	800	DR 800	1991	1993	HB150	
SUZUKI	650	GSF 650 BANDIT/S	2007	2008	HB175		SUZUKI	800	DR 800	1991	1993	HB150	
SUZUKI	650	DL 650 V-STROM	2004	2011	HB175		SUZUKI	800	DR 800	1991	1993	HB151	
SUZUKI	650	DR 650	1990	1991	HB175		SUZUKI	800	DR 800	1991	1993	HB151	
SUZUKI	650	DR 650	1990	1991	HB175		SUZUKI	800	DR 800	1991	1993	HB152	
SUZUKI	650	DR 650	1991	1993	HB175		SUZUKI	800	DR 800	1991	1993	HB152	
SUZUKI	650	DR 650	1992	1993	HB175		SUZUKI	800	DR 800	1991	1993	HB162	
SUZUKI	650	DR 650	1994	1995	HB175		SUZUKI	800	DR 800	1991	1993	HB162	
SUZUKI	650	DR 650	1995	1996	HB175		SUZUKI	800	DR 800	1991	1993	HB163	
SUZUKI	650	SV 650 N	1999	2002	HB175		SUZUKI	800	DR 800	1991	1993	HB163	
SUZUKI	650	SV 650 N	2015	2015	HB175		SUZUKI	800	DR 800	1991	1993	HB175	
SUZUKI	650	SFV 650 GLADIUS	2009	2015	HB175		SUZUKI	800	DR 800	1991	1993	HB175	
SUZUKI	650	XF 650 FREEWIND	1997	2001	HB175		SUZUKI	800	DR 800	1991	1993	HB175	NEW
SUZUKI	650	GSF 650 BANDIT/S	2005	2006	HB179	NEW	SUZUKI	800	DR 800	1991	1993	HB179	NEW
SUZUKI	650	GSF 650 BANDIT/S	2007	2008	HB179	NEW	SUZUKI	800	DR 800	1991	1993	HB180	NEW
SUZUKI	650	DL 650 V-STROM	2004	2011	HB179	NEW	SUZUKI	800	DR 800	1991	1993	HB180	NEW
SUZUKI	650	DR 650	1990	1991	HB179	NEW	SUZUKI	1000	DL 1000 V-STROM	2002	2010	HB150	
SUZUKI	650	DR 650	1990	1991	HB179	NEW	SUZUKI	1000	SV 1000 N	2003	2007	HB150	
SUZUKI	650	DR 650	1991	1993	HB179	NEW	SUZUKI	1000	DL 1000 V-STROM	2002	2010	HB151	
SUZUKI	650	DR 650	1992	1993	HB179	NEW	SUZUKI	1000	SV 1000 N	2003	2007	HB151	
SUZUKI	650	DR 650	1994	1995	HB179	NEW	SUZUKI	1000	DL 1000 V-STROM	2002	2010	HB152	
SUZUKI	650	DR 650	1995	1996	HB179	NEW	SUZUKI	1000	SV 1000 N	2003	2007	HB152	
SUZUKI	650	SV 650 N	1999	2002	HB179	NEW	SUZUKI	1000	DL 1000 V-STROM	2002	2010	HB162	
SUZUKI	650	SV 650 N	2015	2015	HB179	NEW	SUZUKI	1000	SV 1000 N	2003	2007	HB162	
SUZUKI	650	SFV 650 GLADIUS	2009	2015	HB179	NEW	SUZUKI	1000	DL 1000 V-STROM	2002	2010	HB163	
SUZUKI	650	XF 650 FREEWIND	1997	2001	HB179	NEW	SUZUKI	1000	SV 1000 N	2003	2007	HB163	

- POMPE RADIALI
FRENO/FRIZIONE
- ACCESSORI
E RICAMBI
- VASCHETTE OLIO CNC
- COMANDI FRIZIONE
- KIT DI TRASFORMAZIONE
FRIZIONE FILO-IDRAULICA
- LEVE
- COMANDI GAS
- PINZE FRENO
- KIT RACING
- PULSANTIERE
- PARALEVA
- SEMIMANUBRI
- PEDANE
STREET RACING
- TAPPI SERBATOIO
- GHIERE DI STERZO
- TAMPONI
PARACARENA
- CAVALLETTI
SMONTABILI
- TAPPI SPECCHIETTI
- SPECCHIETTI
RETROVISORI
- KIT PROIETTORI
FENDINEBBIA
- ACCESSORI MANUBRI
- MANUBRI

Marca Brand	CC	Modello Model	Dal From	Al To	Codice Code	Novità New	Marca Brand	CC	Modello Model	Dal From	Al To	Codice Code	Novità New
SUZUKI	1000	DL 1000 V-STROM	2002	2010	HB167		SUZUKI	1200	GSF 1200 BANDIT/S	2006	2006	HB179	NEW
SUZUKI	1000	SV 1000 N	2003	2007	HB167		SUZUKI	1200	GSX 1200 INAZUMA	1999	2001	HB179	NEW
SUZUKI	1000	DL 1000 V-STROM	2002	2010	HB174		SUZUKI	1200	GSF 1200 BANDIT/S	1996	2000	HB180	NEW
SUZUKI	1000	SV 1000 N	2003	2007	HB174		SUZUKI	1200	GSF 1200 BANDIT/S	2001	2005	HB180	NEW
SUZUKI	1000	DL 1000 V-STROM	2002	2010	HB175		SUZUKI	1200	GSF 1200 BANDIT/S	2006	2006	HB180	NEW
SUZUKI	1000	SV 1000 N	2003	2007	HB175		SUZUKI	1200	GSX 1200 INAZUMA	1999	2001	HB180	NEW
SUZUKI	1000	DL 1000 V-STROM	2002	2010	HB179	NEW	SUZUKI	1250	GSF 1250 BANDIT/S/F	2007	2010	HB150	
SUZUKI	1000	SV 1000 N	2003	2007	HB179	NEW	SUZUKI	1250	GSF 1250 BANDIT/S/F	2007	2010	HB151	
SUZUKI	1000	DL 1000 V-STROM	2002	2010	HB180	NEW	SUZUKI	1250	GSF 1250 BANDIT/S/F	2007	2010	HB152	
SUZUKI	1000	SV 1000 N	2003	2007	HB180	NEW	SUZUKI	1250	GSF 1250 BANDIT/S/F	2007	2010	HB162	
SUZUKI	1000	V-STROM 1000	2014	2016	HB181	NEW	SUZUKI	1250	GSF 1250 BANDIT/S/F	2007	2010	HB163	
SUZUKI	1000	V-STROM 1000	2014	2016	HB183	NEW	SUZUKI	1250	GSF 1250 BANDIT/S/F	2007	2010	HB167	
SUZUKI	1100	GSX 1100 G	1986	1988	HB150		SUZUKI	1250	GSF 1250 BANDIT/S/F	2007	2010	HB174	
SUZUKI	1100	GSX 1100 G	1986	1988	HB151		SUZUKI	1250	GSF 1250 BANDIT/S/F	2007	2010	HB175	
SUZUKI	1100	GSX 1100 G	1986	1988	HB152		SUZUKI	1250	GSF 1250 BANDIT/S/F	2007	2010	HB179	NEW
SUZUKI	1100	GSX 1100 G	1986	1988	HB162		SUZUKI	1250	GSF 1250 BANDIT/S/F	2007	2010	HB180	NEW
SUZUKI	1100	GSX 1100 G	1986	1988	HB163		SUZUKI	1300	B-KING	2008	2010	HB150	
SUZUKI	1100	GSX 1100 G	1986	1988	HB167		SUZUKI	1300	B-KING	2008	2010	HB151	
SUZUKI	1100	GSX 1100 G	1986	1988	HB174		SUZUKI	1300	B-KING	2008	2010	HB152	
SUZUKI	1100	GSX 1100 G	1986	1988	HB175		SUZUKI	1300	B-KING	2008	2010	HB162	
SUZUKI	1100	GSX 1100 G	1986	1988	HB179	NEW	SUZUKI	1300	B-KING	2008	2010	HB163	
SUZUKI	1100	GSX 1100 G	1986	1988	HB180	NEW	SUZUKI	1300	B-KING	2008	2010	HB167	
SUZUKI	1200	GSF 1200 BANDIT/S	2006	2006	HB150		SUZUKI	1300	B-KING	2008	2010	HB174	
SUZUKI	1200	GSF 1200 BANDIT/S	2001	2005	HB150		SUZUKI	1300	B-KING	2008	2010	HB175	NEW
SUZUKI	1200	GSX 1200 INAZUMA	1999	2001	HB150		SUZUKI	1300	B-KING	2008	2010	HB179	NEW
SUZUKI	1200	GSF 1200 BANDIT/S	1996	2000	HB150		SUZUKI	1300	B-KING	2008	2010	HB180	NEW
SUZUKI	1200	GSF 1200 BANDIT/S	1996	2000	HB151		SUZUKI	1400	GSX 1400	2002	2007	HB150	
SUZUKI	1200	GSF 1200 BANDIT/S	2001	2005	HB151		SUZUKI	1400	GSX 1400	2002	2007	HB151	
SUZUKI	1200	GSF 1200 BANDIT/S	2006	2006	HB151		SUZUKI	1400	GSX 1400	2002	2007	HB152	
SUZUKI	1200	GSX 1200 INAZUMA	1999	2001	HB151		SUZUKI	1400	GSX 1400	2002	2007	HB162	
SUZUKI	1200	GSF 1200 BANDIT/S	1996	2000	HB152		SUZUKI	1400	GSX 1400	2002	2007	HB163	
SUZUKI	1200	GSF 1200 BANDIT/S	2001	2005	HB152		SUZUKI	1400	GSX 1400	2002	2007	HB167	
SUZUKI	1200	GSF 1200 BANDIT/S	2006	2006	HB152		SUZUKI	1400	GSX 1400	2002	2007	HB174	
SUZUKI	1200	GSX 1200 INAZUMA	1999	2001	HB152		SUZUKI	1400	GSX 1400	2002	2007	HB175	
SUZUKI	1200	GSF 1200 BANDIT/S	1996	2000	HB162		SUZUKI	1400	GSX 1400	2002	2007	HB179	NEW
SUZUKI	1200	GSF 1200 BANDIT/S	2001	2005	HB162		SUZUKI	1400	GSX 1400	2002	2007	HB180	NEW
SUZUKI	1200	GSF 1200 BANDIT/S	2006	2006	HB162		TRIUMPH	600	SPEED FOUR	2004	2006	HB150	
SUZUKI	1200	GSX 1200 INAZUMA	1999	2001	HB162		TRIUMPH	600	SPEED FOUR	2004	2006	HB151	
SUZUKI	1200	GSF 1200 BANDIT/S	1996	2000	HB163		TRIUMPH	600	SPEED FOUR	2004	2006	HB152	
SUZUKI	1200	GSF 1200 BANDIT/S	2001	2005	HB163		TRIUMPH	600	SPEED FOUR	2004	2006	HB162	
SUZUKI	1200	GSF 1200 BANDIT/S	2006	2006	HB163		TRIUMPH	600	SPEED FOUR	2004	2006	HB163	
SUZUKI	1200	GSX 1200 INAZUMA	1999	2001	HB163		TRIUMPH	600	SPEED FOUR	2004	2006	HB167	
SUZUKI	1200	GSF 1200 BANDIT/S	1996	2000	HB167		TRIUMPH	600	SPEED FOUR	2004	2006	HB175	
SUZUKI	1200	GSF 1200 BANDIT/S	2001	2005	HB167		TRIUMPH	600	SPEED FOUR	2004	2006	HB179	NEW
SUZUKI	1200	GSF 1200 BANDIT/S	2006	2006	HB167		TRIUMPH	675	DAYTONA 675	2006	2008	HB150	
SUZUKI	1200	GSX 1200 INAZUMA	1999	2001	HB167		TRIUMPH	675	DAYTONA 675	2006	2008	HB151	
SUZUKI	1200	GSF 1200 BANDIT/S	1996	2000	HB174		TRIUMPH	675	DAYTONA 675	2006	2008	HB152	
SUZUKI	1200	GSF 1200 BANDIT/S	2001	2005	HB174		TRIUMPH	675	DAYTONA 675	2006	2008	HB162	
SUZUKI	1200	GSF 1200 BANDIT/S	2006	2006	HB174		TRIUMPH	675	DAYTONA 675	2006	2008	HB163	
SUZUKI	1200	GSX 1200 INAZUMA	1999	2001	HB174		TRIUMPH	675	DAYTONA 675	2006	2008	HB167	
SUZUKI	1200	GSF 1200 BANDIT/S	1996	2000	HB175		TRIUMPH	675	DAYTONA 675	2006	2008	HB175	
SUZUKI	1200	GSF 1200 BANDIT/S	2001	2005	HB175		TRIUMPH	675	DAYTONA 675	2006	2008	HB179	NEW
SUZUKI	1200	GSF 1200 BANDIT/S	2006	2006	HB175		TRIUMPH	675	DAYTONA 675	2006	2008	HB181	
SUZUKI	1200	GSX 1200 INAZUMA	1999	2001	HB175		TRIUMPH	675	DAYTONA 675	2006	2008	HB183	NEW
SUZUKI	1200	GSF 1200 BANDIT/S	1996	2000	HB179	NEW	TRIUMPH	800	BONNEVILLE	2001	2014	HB150	
SUZUKI	1200	GSF 1200 BANDIT/S	2001	2005	HB179	NEW	TRIUMPH	800	BONNEVILLE	2001	2014	HB151	

POMPE RADIALI
FRENO/FRIZIONE

ACCESSORI
E RICAMBI

VASCHE OILIO CNC

COMANDI FRIZIONE

KIT DI TRASFORMAZIONE
FRIZIONE FILO-IDRAULICA

LEVE

COMANDI GAS

PINZE FRENO

KIT RACING

PULSANTIERE

PARALEVA

SEMIMANUBRI

PEDANE
STREET RACING

TAPPI SERBATOIO

GHIERE DI STERZO

TAMPONI
PARACARENA

CAVALLETTI
SMONTABILI

TAPPI SPECCHIETTI

SPECCHIETTI
RETROVISORI

KIT PROIETTORI
FENDINEBBIA

ACCESSORI MANUBRI

MANUBRI

Marca Brand	CC	Modello Model	Dal From	Al To	Codice Code	Novità New	Marca Brand	CC	Modello Model	Dal From	Al To	Codice Code	Novità New
TRIUMPH	800	BONNEVILLE	2001	2014	HB152		TRIUMPH	900	ADVENTURE	1995	2002	HB163	
TRIUMPH	800	BONNEVILLE	2001	2014	HB162		TRIUMPH	900	TIGER 900	1993	2014	HB163	
TRIUMPH	800	BONNEVILLE	2001	2014	HB163		TRIUMPH	900	TIGER 900	1993	2014	HB163	
TRIUMPH	800	BONNEVILLE	2001	2014	HB167		TRIUMPH	900	TROPHY 900	1992	2014	HB163	
TRIUMPH	800	BONNEVILLE	2001	2014	HB174		TRIUMPH	900	TROPHY 900	1992	2014	HB163	
TRIUMPH	800	BONNEVILLE	2001	2014	HB175		TRIUMPH	900	SPEED TRIPLE	1994	2014	HB163	
TRIUMPH	800	BONNEVILLE	2001	2014	HB179	NEW	TRIUMPH	900	BONNEVILLE AMERICA	2001	2014	HB167	
TRIUMPH	800	BONNEVILLE	2001	2014	HB180	NEW	TRIUMPH	900	LEGEND TT	1998	2002	HB167	
TRIUMPH	800	TIGER 800 / XC	2011	2014	HB181		TRIUMPH	900	THUNDERBIRD SPORT	1995	2014	HB167	
TRIUMPH	800	TIGER 800 / XC	2011	2014	HB183	NEW	TRIUMPH	900	TROPHY 900	1992	2014	HB167	
TRIUMPH	865	SCRAMBLER	2006	2013	HB150		TRIUMPH	900	TROPHY 900	1992	2014	HB167	
TRIUMPH	865	SCRAMBLER	2006	2013	HB151		TRIUMPH	900	SPEED TRIPLE	1994	2014	HB167	
TRIUMPH	865	SCRAMBLER	2006	2013	HB152		TRIUMPH	900	BONNEVILLE AMERICA	2001	2014	HB174	
TRIUMPH	865	SCRAMBLER	2006	2013	HB162		TRIUMPH	900	LEGEND TT	1998	2002	HB174	
TRIUMPH	865	SCRAMBLER	2006	2013	HB163		TRIUMPH	900	THUNDERBIRD SPORT	1995	2014	HB174	
TRIUMPH	865	SCRAMBLER	2006	2013	HB175		TRIUMPH	900	TROPHY 900	1992	2014	HB174	
TRIUMPH	865	SCRAMBLER	2006	2013	HB179	NEW	TRIUMPH	900	TROPHY 900	1992	2014	HB174	
TRIUMPH	900	BONNEVILLE AMERICA	2001	2014	HB150		TRIUMPH	900	SPEED TRIPLE	1994	2014	HB174	
TRIUMPH	900	THUNDERBIRD SPORT	1995	2014	HB150		TRIUMPH	900	BONNEVILLE AMERICA	2001	2014	HB175	
TRIUMPH	900	TIGER 900	1993	2014	HB150		TRIUMPH	900	LEGEND TT	1998	2002	HB175	
TRIUMPH	900	TIGER 900	1993	2014	HB150		TRIUMPH	900	THUNDERBIRD SPORT	1995	2014	HB175	
TRIUMPH	900	TROPHY 900	1992	2014	HB150		TRIUMPH	900	ADVENTURE	1995	2002	HB175	
TRIUMPH	900	TROPHY 900	1992	2014	HB150		TRIUMPH	900	TIGER 900	1993	2014	HB175	
TRIUMPH	900	SPEED TRIPLE	1994	2014	HB150		TRIUMPH	900	TIGER 900	1993	2014	HB175	
TRIUMPH	900	LEGEND TT	1998	2002	HB150		TRIUMPH	900	TROPHY 900	1992	2014	HB175	
TRIUMPH	900	ADVENTURE	1995	2002	HB150		TRIUMPH	900	TROPHY 900	1992	2014	HB175	
TRIUMPH	900	BONNEVILLE AMERICA	2001	2014	HB151		TRIUMPH	900	SPEED TRIPLE	1994	2014	HB175	
TRIUMPH	900	LEGEND TT	1998	2002	HB151		TRIUMPH	900	BONNEVILLE AMERICA	2001	2014	HB179	NEW
TRIUMPH	900	THUNDERBIRD SPORT	1995	2014	HB151		TRIUMPH	900	LEGEND TT	1998	2002	HB179	NEW
TRIUMPH	900	ADVENTURE	1995	2002	HB151		TRIUMPH	900	THUNDERBIRD SPORT	1995	2014	HB179	NEW
TRIUMPH	900	TIGER 900	1993	2014	HB151		TRIUMPH	900	ADVENTURE	1995	2002	HB179	NEW
TRIUMPH	900	TIGER 900	1993	2014	HB151		TRIUMPH	900	TIGER 900	1993	2014	HB179	NEW
TRIUMPH	900	TROPHY 900	1992	2014	HB151		TRIUMPH	900	TIGER 900	1993	2014	HB179	NEW
TRIUMPH	900	TROPHY 900	1992	2014	HB151		TRIUMPH	900	TROPHY 900	1992	2014	HB179	NEW
TRIUMPH	900	SPEED TRIPLE	1994	2014	HB151		TRIUMPH	900	TROPHY 900	1992	2014	HB179	NEW
TRIUMPH	900	BONNEVILLE AMERICA	2001	2014	HB152		TRIUMPH	900	TROPHY 900	1992	2014	HB179	NEW
TRIUMPH	900	LEGEND TT	1998	2002	HB152		TRIUMPH	900	SPEED TRIPLE	1994	2014	HB179	NEW
TRIUMPH	900	THUNDERBIRD SPORT	1995	2014	HB152		TRIUMPH	900	BONNEVILLE AMERICA	2001	2014	HB180	NEW
TRIUMPH	900	ADVENTURE	1995	2002	HB152		TRIUMPH	900	LEGEND TT	1998	2002	HB180	NEW
TRIUMPH	900	TIGER 900	1993	2014	HB152		TRIUMPH	900	THUNDERBIRD SPORT	1995	2014	HB180	NEW
TRIUMPH	900	TIGER 900	1993	2014	HB152		TRIUMPH	900	TIGER 900	1993	2014	HB180	NEW
TRIUMPH	900	TROPHY 900	1992	2014	HB152		TRIUMPH	900	TIGER 900	1993	2014	HB180	NEW
TRIUMPH	900	TROPHY 900	1992	2014	HB152		TRIUMPH	900	TROPHY 900	1992	2014	HB180	NEW
TRIUMPH	900	SPEED TRIPLE	1994	2014	HB152		TRIUMPH	900	TROPHY 900	1992	2014	HB180	NEW
TRIUMPH	900	BONNEVILLE AMERICA	2001	2014	HB162		TRIUMPH	900	SPEED TRIPLE	1994	2014	HB179	NEW
TRIUMPH	900	LEGEND TT	1998	2002	HB162		TRIUMPH	900	BONNEVILLE AMERICA	2001	2014	HB180	NEW
TRIUMPH	900	THUNDERBIRD SPORT	1995	2014	HB162		TRIUMPH	900	LEGEND TT	1998	2002	HB180	NEW
TRIUMPH	900	ADVENTURE	1995	2002	HB162		TRIUMPH	900	THUNDERBIRD SPORT	1995	2014	HB180	NEW
TRIUMPH	900	TIGER 900	1993	2014	HB162		TRIUMPH	900	TIGER 900	1993	2014	HB180	NEW
TRIUMPH	900	TIGER 900	1993	2014	HB162		TRIUMPH	900	TIGER 900	1993	2014	HB180	NEW
TRIUMPH	900	TROPHY 900	1992	2014	HB162		TRIUMPH	900	TROPHY 900	1992	2014	HB180	NEW
TRIUMPH	900	TROPHY 900	1992	2014	HB162		TRIUMPH	900	TROPHY 900	1992	2014	HB180	NEW
TRIUMPH	900	SPEED TRIPLE	1994	2014	HB162		TRIUMPH	900	TROPHY 900	1992	2014	HB180	NEW
TRIUMPH	900	BONNEVILLE AMERICA	2001	2014	HB162		TRIUMPH	900	SPEED TRIPLE	1994	2014	HB180	NEW
TRIUMPH	900	LEGEND TT	1998	2002	HB162		TRIUMPH	955	TIGER 955	2004	2006	HB150	
TRIUMPH	900	THUNDERBIRD SPORT	1995	2014	HB162		TRIUMPH	955	SPEED TRIPLE 955I	1997	2004	HB150	
TRIUMPH	900	ADVENTURE	1995	2002	HB162		TRIUMPH	955	SPEED TRIPLE 955I	1997	2004	HB151	
TRIUMPH	900	TIGER 900	1993	2014	HB162		TRIUMPH	955	TIGER 955	2004	2006	HB151	
TRIUMPH	900	TIGER 900	1993	2014	HB162		TRIUMPH	955	SPEED TRIPLE 955I	1997	2004	HB152	
TRIUMPH	900	TROPHY 900	1992	2014	HB162		TRIUMPH	955	TIGER 955	2004	2006	HB152	
TRIUMPH	900	TROPHY 900	1992	2014	HB162		TRIUMPH	955	SPEED TRIPLE 955I	1997	2004	HB162	
TRIUMPH	900	SPEED TRIPLE	1994	2014	HB162		TRIUMPH	955	TIGER 955	2004	2006	HB162	
TRIUMPH	900	BONNEVILLE AMERICA	2001	2014	HB163		TRIUMPH	955	SPEED TRIPLE 955I	1997	2004	HB162	
TRIUMPH	900	LEGEND TT	1998	2002	HB163		TRIUMPH	955	TIGER 955	2004	2006	HB162	
TRIUMPH	900	THUNDERBIRD SPORT	1995	2014	HB163		TRIUMPH	955	SPEED TRIPLE 955I	1997	2004	HB163	
TRIUMPH	900	THUNDERBIRD SPORT	1995	2014	HB163		TRIUMPH	955	TIGER 955	2004	2006	HB163	
TRIUMPH	900	THUNDERBIRD SPORT	1995	2014	HB163		TRIUMPH	955	SPEED TRIPLE 955I	1997	2004	HB167	
TRIUMPH	900	THUNDERBIRD SPORT	1995	2014	HB163		TRIUMPH	955	SPEED TRIPLE 955I	1997	2004	HB174	

- POMPE RADIALI
FRENO/FRIZIONE
- ACCESSORI
E RICAMBI
- VASCHE OILIO CNC
- COMANDI FRIZIONE
- KIT DI TRASFORMAZIONE
FRIZIONE FILO-IDRAULICA
- LEVE
- COMANDI GAS
- PINZE FRENO
- KIT RACING
- PULSANTIERE
- PARALEVA
- SEMIMANUBRI
- PEDANE
STREET RACING
- TAPPI SERBATOIO
- GHIERE DI STERZO
- TAMPONI
PARACARENA
- CAVALLETTI
SMONTABILI
- TAPPI SPECCHIETTI
- SPECCHIETTI
RETROVISORI
- KIT PROIETTORI
FENDINEBBIA
- ACCESSORI MANUBRI
- MANUBRI

Marca Brand	CC	Modello Model	Dal From	Al To	Codice Code	Novità New	Marca Brand	CC	Modello Model	Dal From	Al To	Codice Code	Novità New
TRIUMPH	955	SPEED TRIPLE 955I	1997	2004	HB175		YAMAHA	125	TDR 125	1989	1994	HB163	
TRIUMPH	955	TIGER 955	2004	2006	HB175		YAMAHA	125	TDR 125	1989	1994	HB175	
TRIUMPH	955	SPEED TRIPLE 955I	1997	2004	HB179	NEW	YAMAHA	125	TDR 125	1989	1994	HB179	NEW
TRIUMPH	955	TIGER 955	2004	2006	HB179	NEW	YAMAHA	125	TDR 125	1989	1994	HB180	NEW
TRIUMPH	955	SPEED TRIPLE 955I	1997	2004	HB180	NEW	YAMAHA	400	XS 400	1977	1990	HB150	
TRIUMPH	955	TIGER 955	2004	2006	HB180	NEW	YAMAHA	400	XS 400	1977	1990	HB151	
TRIUMPH	1050	SPEED TRIPLE 1050	1993	2017	HB150		YAMAHA	400	XS 400	1977	1990	HB152	
TRIUMPH	1050	TIGER 1050	2006	2008	HB150		YAMAHA	400	XS 400	1977	1990	HB162	
TRIUMPH	1050	SPEED TRIPLE 1050	1993	2017	HB151		YAMAHA	400	XS 400	1977	1990	HB163	
TRIUMPH	1050	TIGER 1050	2006	2008	HB151		YAMAHA	400	XS 400	1977	1990	HB167	
TRIUMPH	1050	SPEED TRIPLE 1050	1993	2017	HB152		YAMAHA	400	XS 400	1977	1990	HB174	
TRIUMPH	1050	TIGER 1050	2006	2008	HB152		YAMAHA	400	XS 400	1977	1990	HB175	
TRIUMPH	1050	SPEED TRIPLE 1050	1993	2017	HB162		YAMAHA	400	XS 400	1977	1990	HB179	NEW
TRIUMPH	1050	TIGER 1050	2006	2008	HB162		YAMAHA	400	XS 400	1977	1990	HB180	NEW
TRIUMPH	1050	SPEED TRIPLE 1050	1993	2017	HB163		YAMAHA	500	SR 500	1978	1999	HB150	
TRIUMPH	1050	TIGER 1050	2006	2008	HB163		YAMAHA	500	SR 500	1978	1999	HB150	
TRIUMPH	1050	SPEED TRIPLE 1050	1993	2017	HB167		YAMAHA	500	SR 500	1978	1999	HB151	
TRIUMPH	1050	TIGER 1050	2006	2008	HB167		YAMAHA	500	SR 500	1978	1999	HB151	
TRIUMPH	1050	SPEED TRIPLE 1050	1993	2017	HB174		YAMAHA	500	SR 500	1978	1999	HB152	
TRIUMPH	1050	TIGER 1050	2006	2008	HB174		YAMAHA	500	SR 500	1978	1999	HB152	
TRIUMPH	1050	SPEED TRIPLE 1050	1993	2017	HB175		YAMAHA	500	SR 500	1978	1999	HB162	
TRIUMPH	1050	TIGER 1050	2006	2008	HB175		YAMAHA	500	SR 500	1978	1999	HB162	
TRIUMPH	1050	SPEED TRIPLE 1050	1993	2017	HB179	NEW	YAMAHA	500	SR 500	1978	1999	HB163	
TRIUMPH	1050	TIGER 1050	2006	2008	HB179	NEW	YAMAHA	500	SR 500	1978	1999	HB163	
TRIUMPH	1050	SPEED TRIPLE 1050	1993	2017	HB180	NEW	YAMAHA	500	SR 500	1978	1999	HB167	
TRIUMPH	1050	TIGER 1050	2006	2008	HB180	NEW	YAMAHA	500	SR 500	1978	1999	HB167	
TRIUMPH	1050	SPEED TRIPLE 1050	1993	2017	HB181		YAMAHA	500	SR 500	1978	1999	HB174	
TRIUMPH	1050	TIGER 1050	2006	2008	HB181		YAMAHA	500	SR 500	1978	1999	HB174	
TRIUMPH	1050	STREET TRIPLE / R	2011		HB181		YAMAHA	500	SR 500	1978	1999	HB174	
TRIUMPH	1050	SPEED TRIPLE 1050	1993	2017	HB183	NEW	YAMAHA	500	SR 500	1978	1999	HB175	
TRIUMPH	1050	STREET TRIPLE / R	2011		HB183	NEW	YAMAHA	500	SR 500	1978	1999	HB175	
TRIUMPH	1200	TROPHY 1200	2013	2013	HB150		YAMAHA	500	SR 500	1978	1999	HB179	NEW
TRIUMPH	1200	TROPHY 1200	2013	2013	HB150		YAMAHA	500	SR 500	1978	1999	HB179	NEW
TRIUMPH	1200	TROPHY 1200	2013	2013	HB151		YAMAHA	500	SR 500	1978	1999	HB180	NEW
TRIUMPH	1200	TROPHY 1200	2013	2013	HB151		YAMAHA	500	SR 500	1978	1999	HB180	NEW
TRIUMPH	1200	TROPHY 1200	2013	2013	HB152		YAMAHA	600	XJ 6 / DIVERSION / SP	2009	2015	HB150	
TRIUMPH	1200	TROPHY 1200	2013	2013	HB152		YAMAHA	600	FZ 6/FAZER/S2	2007	2008	HB150	
TRIUMPH	1200	TROPHY 1200	2013	2013	HB162		YAMAHA	600	FZ 6/FAZER	2004	2007	HB150	
TRIUMPH	1200	TROPHY 1200	2013	2013	HB162		YAMAHA	600	FZS 600 FAZER	2001	2002	HB150	
TRIUMPH	1200	TROPHY 1200	2013	2013	HB163		YAMAHA	600	XJ 600 N/S	1999	2002	HB150	
TRIUMPH	1200	TROPHY 1200	2013	2013	HB163		YAMAHA	600	XJ 600 N/S	1999	2002	HB150	
TRIUMPH	1200	TROPHY 1200	2013	2013	HB167		YAMAHA	600	XJ 600 N/S	1995	1997	HB150	
TRIUMPH	1200	TROPHY 1200	2013	2013	HB167		YAMAHA	600	XJ 600 N/S	1996	1996	HB150	
TRIUMPH	1200	TROPHY 1200	2013	2013	HB174		YAMAHA	600	XJ 600 N/S	1993	1996	HB150	
TRIUMPH	1200	TROPHY 1200	2013	2013	HB174		YAMAHA	600	XJ 600 N/S	1993	1996	HB150	
TRIUMPH	1200	TROPHY 1200	2013	2013	HB175		YAMAHA	600	FZS 600 FAZER	2001	2002	HB151	
TRIUMPH	1200	TROPHY 1200	2013	2013	HB175		YAMAHA	600	FZ 6/FAZER	2004	2007	HB151	
TRIUMPH	1200	TROPHY 1200	2013	2013	HB175		YAMAHA	600	FZ 6/FAZER/S2	2007	2008	HB151	
TRIUMPH	1200	TROPHY 1200	2013	2013	HB179	NEW	YAMAHA	600	XJ 6 / DIVERSION / SP	2009	2015	HB151	
TRIUMPH	1200	TROPHY 1200	2013	2013	HB179	NEW	YAMAHA	600	XJ 600 N/S	1995	1997	HB151	
TRIUMPH	1200	TROPHY 1200	2013	2013	HB180	NEW	YAMAHA	600	XJ 600 N/S	1996	1996	HB151	
TRIUMPH	1200	TROPHY 1200	2013	2013	HB180	NEW	YAMAHA	600	XJ 600 N/S	1993	1996	HB151	
TRIUMPH	1200	TIGER EXPLORER	2012	2016	HB181		YAMAHA	600	XJ 600 N/S	1999	2002	HB151	
TRIUMPH	1200	TIGER EXPLORER	2012	2016	HB183	NEW	YAMAHA	600	XJ 600 N/S	1999	2002	HB151	
YAMAHA	125	TDR 125	1989	1994	HB150		YAMAHA	600	FZS 600 FAZER	2001	2002	HB152	
YAMAHA	125	TDR 125	1989	1994	HB151		YAMAHA	600	FZ 6/FAZER	2004	2007	HB152	
YAMAHA	125	TDR 125	1989	1994	HB152		YAMAHA	600	FZ 6/FAZER/S2	2007	2008	HB152	
YAMAHA	125	TDR 125	1989	1994	HB162		YAMAHA	600	XJ 6 / DIVERSION / SP	2009	2015	HB152	

POMPE RADIALI
FRENO/FRIZIONE

ACCESSORI
E RICAMBI

VASCHE OILIO CNC

COMANDI FRIZIONE

KIT DI TRASFORMAZIONE
FRIZIONE FILO-IDRAULICA

LEVE

COMANDI GAS

PINZE FRENO

KIT RACING

PULSANTIERE

PARALEVA

SEMIMANUBRI

PEDANE
STREET RACING

TAPPI SERBATOIO

GHIERE DI STERZO

TAMPONI
PARACARENA

CAVALLETTI
SMONTABILI

TAPPI SPECCHIETTI

SPECCHIETTI
RETROVISORI

KIT PROIETTORI
FENDINEBBIA

ACCESSORI MANUBRI

MANUBRI

Marca Brand	CC	Modello Model	Dal From	Al To	Codice Code	Novità New	Marca Brand	CC	Modello Model	Dal From	Al To	Codice Code	Novità New
YAMAHA	600	XJ 600 N/S	1995	1997	HB152		YAMAHA	600	XJ 600 N/S	1996	1996	HB179	NEW
YAMAHA	600	XJ 600 N/S	1996	1996	HB152		YAMAHA	600	XJ 600 N/S	1993	1996	HB179	NEW
YAMAHA	600	XJ 600 N/S	1993	1996	HB152		YAMAHA	600	XJ 600 N/S	1999	2002	HB179	NEW
YAMAHA	600	XJ 600 N/S	1999	2002	HB152		YAMAHA	600	XJ 600 N/S	1999	2002	HB179	NEW
YAMAHA	600	XJ 600 N/S	1999	2002	HB152		YAMAHA	600	FZS 600 FAZER	2001	2002	HB180	NEW
YAMAHA	600	FZS 600 FAZER	2001	2002	HB162		YAMAHA	600	FZ 6/FAZER	2004	2007	HB180	NEW
YAMAHA	600	FZ 6/FAZER	2004	2007	HB162		YAMAHA	600	FZ 6/FAZER/S2	2007	2008	HB180	NEW
YAMAHA	600	FZ 6/FAZER/S2	2007	2008	HB162		YAMAHA	600	XJ 6 / DIVERSION / SP	2009	2015	HB180	NEW
YAMAHA	600	XJ 6 / DIVERSION / SP	2009	2015	HB162		YAMAHA	600	XJ 600 N/S	1995	1997	HB180	NEW
YAMAHA	600	XJ 600 N/S	1995	1997	HB162		YAMAHA	600	XJ 600 N/S	1996	1996	HB180	NEW
YAMAHA	600	XJ 600 N/S	1996	1996	HB162		YAMAHA	600	XJ 600 N/S	1993	1996	HB180	NEW
YAMAHA	600	XJ 600 N/S	1993	1996	HB162		YAMAHA	600	XJ 600 N/S	1999	2002	HB180	NEW
YAMAHA	600	XJ 600 N/S	1999	2002	HB162		YAMAHA	600	XJ 600 N/S	1999	2002	HB180	NEW
YAMAHA	600	XJ 600 N/S	1999	2002	HB162		YAMAHA	650	XJ 650	1980	1985	HB150	
YAMAHA	600	FZS 600 FAZER	2001	2002	HB163		YAMAHA	650	XJ 650	1980	1985	HB151	
YAMAHA	600	FZ 6/FAZER	2004	2007	HB163		YAMAHA	650	XJ 650	1980	1985	HB152	
YAMAHA	600	FZ 6/FAZER/S2	2007	2008	HB163		YAMAHA	650	XJ 650	1980	1985	HB162	
YAMAHA	600	XJ 6 / DIVERSION / SP	2009	2015	HB163		YAMAHA	650	XJ 650	1980	1985	HB163	
YAMAHA	600	XJ 600 N/S	1995	1997	HB163		YAMAHA	650	XJ 650	1980	1985	HB167	
YAMAHA	600	XJ 600 N/S	1996	1996	HB163		YAMAHA	650	XJ 650	1980	1985	HB174	
YAMAHA	600	XJ 600 N/S	1993	1996	HB163		YAMAHA	650	XJ 650	1980	1985	HB175	
YAMAHA	600	XJ 600 N/S	1999	2002	HB163		YAMAHA	650	XJ 650	1980	1985	HB179	NEW
YAMAHA	600	XJ 600 N/S	1999	2002	HB163		YAMAHA	650	XJ 650	1980	1985	HB180	NEW
YAMAHA	600	FZS 600 FAZER	2001	2002	HB167		YAMAHA	650	XJ 650	1980	1985	HB180	
YAMAHA	600	FZ 6/FAZER	2004	2007	HB167		YAMAHA	660	MT-03	2006	2012	HB150	
YAMAHA	600	FZ 6/FAZER/S2	2007	2008	HB167		YAMAHA	660	MT-03	2006	2012	HB151	
YAMAHA	600	XJ 6 / DIVERSION / SP	2009	2015	HB167		YAMAHA	660	MT-03	2006	2012	HB152	
YAMAHA	600	XJ 600 N/S	1995	1997	HB167		YAMAHA	660	MT-03	2006	2012	HB162	
YAMAHA	600	XJ 600 N/S	1996	1996	HB167		YAMAHA	660	MT-03	2006	2012	HB163	
YAMAHA	600	XJ 600 N/S	1993	1996	HB167		YAMAHA	660	MT-03	2006	2012	HB167	
YAMAHA	600	XJ 600 N/S	1999	2002	HB167		YAMAHA	660	MT-03	2006	2012	HB174	
YAMAHA	600	XJ 600 N/S	1999	2002	HB167		YAMAHA	660	MT-03	2006	2012	HB175	
YAMAHA	600	XJ 600 N/S	1999	2002	HB167		YAMAHA	660	MT-03	2006	2012	HB179	NEW
YAMAHA	600	FZ6	2004	2007	HB171		YAMAHA	660	MT-03	2006	2012	HB180	NEW
YAMAHA	600	FZS 600 FAZER	2001	2002	HB174		YAMAHA	660	MT-03	2006	2012	HB180	
YAMAHA	600	FZ 6/FAZER	2004	2007	HB174		YAMAHA	700	MT-07	2014	2016	HB181	
YAMAHA	600	FZ 6/FAZER/S2	2007	2008	HB174		YAMAHA	700	MT-07	2014	2016	HB183	NEW
YAMAHA	600	XJ 6 / DIVERSION / SP	2009	2015	HB174		YAMAHA	800	FZ 8 / FAZER	2011	2015	HB150	
YAMAHA	600	XJ 600 N/S	1995	1997	HB174		YAMAHA	800	FZ 8 / FAZER	2011	2015	HB151	
YAMAHA	600	XJ 600 N/S	1996	1996	HB174		YAMAHA	800	FZ 8 / FAZER	2011	2015	HB152	
YAMAHA	600	XJ 600 N/S	1993	1996	HB174		YAMAHA	800	FZ 8 / FAZER	2011	2015	HB162	
YAMAHA	600	XJ 600 N/S	1999	2002	HB174		YAMAHA	800	FZ 8 / FAZER	2011	2015	HB163	
YAMAHA	600	XJ 600 N/S	1999	2002	HB174		YAMAHA	800	FZ 8 / FAZER	2011	2015	HB167	
YAMAHA	600	XJ 600 N/S	1999	2002	HB174		YAMAHA	800	FZ 8 / FAZER	2011	2015	HB174	
YAMAHA	600	FZS 600 FAZER	2001	2002	HB175		YAMAHA	800	FZ 8 / FAZER	2011	2015	HB175	
YAMAHA	600	FZ 6/FAZER	2004	2007	HB175		YAMAHA	800	FZ 8 / FAZER	2011	2015	HB179	NEW
YAMAHA	600	FZ 6/FAZER/S2	2007	2008	HB175		YAMAHA	850	TDM 850	1996	2001	HB150	
YAMAHA	600	XJ 6 / DIVERSION / SP	2009	2015	HB175		YAMAHA	850	TDM 850	1996	1999	HB150	
YAMAHA	600	XJ 600 N/S	1995	1997	HB175		YAMAHA	850	TDM 850	1991	1993	HB150	
YAMAHA	600	XJ 600 N/S	1996	1996	HB175		YAMAHA	850	TDM 850	1991	1993	HB151	
YAMAHA	600	XJ 600 N/S	1993	1996	HB175		YAMAHA	850	TDM 850	1996	2001	HB151	
YAMAHA	600	XJ 600 N/S	1999	2002	HB175		YAMAHA	850	TDM 850	1996	1999	HB151	
YAMAHA	600	XJ 600 N/S	1999	2002	HB175		YAMAHA	850	TDM 850	1991	1993	HB152	
YAMAHA	600	FZS 600 FAZER	2001	2002	HB179	NEW	YAMAHA	850	TDM 850	1996	2001	HB152	
YAMAHA	600	FZ 6/FAZER	2004	2007	HB179	NEW	YAMAHA	850	TDM 850	1996	1999	HB152	
YAMAHA	600	FZ 6/FAZER/S2	2007	2008	HB179	NEW	YAMAHA	850	TDM 850	1991	1993	HB162	
YAMAHA	600	XJ 6 / DIVERSION / SP	2009	2015	HB179	NEW	YAMAHA	850	TDM 850	1996	2001	HB162	
YAMAHA	600	XJ 600 N/S	1995	1997	HB179	NEW	YAMAHA	850	TDM 850	1996	1999	HB162	

- POMPE RADIALI
FRENO/FRIZIONE
- ACCESSORI
E RICAMBI
- VASCHE OILIO CNC
- COMANDI FRIZIONE
- KIT DI TRASFORMAZIONE
FRIZIONE FILO-IDRAULICA
- LEVE
- COMANDI GAS
- PINZE FRENO
- KIT RACING
- PULSANTIERE
- PARALEVA
- SEMIMANUBRI
- PEDANE
STREET RACING
- TAPPI SERBATOIO
- GHIERE DI STERZO
- TAMPONI
PARACARENA
- CAVALLETTI
SMONTABILI
- TAPPI SPECCHIETTI
- SPECCHIETTI
RETROVISORI
- KIT PROIETTORI
FENDINEBBIA
- ACCESSORI MANUBRI
- MANUBRI

Marca Brand	CC	Modello Model	Dal From	Al To	Codice Code	Novità New	Marca Brand	CC	Modello Model	Dal From	Al To	Codice Code	Novità New
YAMAHA	850	TDM 850	1991	1993	HB163		YAMAHA	900	TDM 900	2006	2010	HB167	
YAMAHA	850	TDM 850	1996	2001	HB163		YAMAHA	900	TDM 900	2007	2010	HB167	
YAMAHA	850	TDM 850	1996	1999	HB163		YAMAHA	900	XJ 900	1983	1985	HB167	
YAMAHA	850	TDM 850	1991	1993	HB167		YAMAHA	900	XJ 900	1983	1985	HB167	
YAMAHA	850	TDM 850	1996	2001	HB167		YAMAHA	900	XJ 900	1983	1985	HB167	
YAMAHA	850	TDM 850	1996	1999	HB167		YAMAHA	900	XJ 900 S DIVERSION	1995	2001	HB167	
YAMAHA	850	TDM 850	1991	1993	HB174		YAMAHA	900	TDM 900	2002	2005	HB174	
YAMAHA	850	TDM 850	1996	2001	HB174		YAMAHA	900	TDM 900	2006	2010	HB174	
YAMAHA	850	TDM 850	1996	1999	HB174		YAMAHA	900	TDM 900	2007	2010	HB174	
YAMAHA	850	TDM 850	1991	1993	HB175		YAMAHA	900	XJ 900	1983	1985	HB174	
YAMAHA	850	TDM 850	1996	2001	HB175		YAMAHA	900	XJ 900	1983	1985	HB174	
YAMAHA	850	TDM 850	1996	1999	HB175		YAMAHA	900	XJ 900	1983	1985	HB174	
YAMAHA	850	TDM 850	1991	1993	HB179	NEW	YAMAHA	900	XJ 900 S DIVERSION	1995	2001	HB174	
YAMAHA	850	TDM 850	1996	2001	HB179	NEW	YAMAHA	900	TDM 900	2002	2005	HB175	
YAMAHA	850	TDM 850	1996	1999	HB179	NEW	YAMAHA	900	TDM 900	2006	2010	HB175	
YAMAHA	850	TDM 850	1991	1993	HB180	NEW	YAMAHA	900	TDM 900	2007	2010	HB175	
YAMAHA	850	TDM 850	1996	2001	HB180	NEW	YAMAHA	900	XJ 900	1983	1985	HB175	
YAMAHA	850	TDM 850	1996	1999	HB180	NEW	YAMAHA	900	XJ 900	1983	1985	HB175	
YAMAHA	850	MT-09 / SR / ST	2014	2016	HB181		YAMAHA	900	XJ 900	1983	1985	HB175	
YAMAHA	850	MT-09 / SR / ST	2014	2016	HB183	NEW	YAMAHA	900	XJ 900 S DIVERSION	1995	2001	HB175	
YAMAHA	900	TDM 900	2006	2010	HB150		YAMAHA	900	TDM 900	2002	2005	HB179	NEW
YAMAHA	900	TDM 900	2007	2010	HB150		YAMAHA	900	TDM 900	2006	2010	HB179	NEW
YAMAHA	900	TDM 900	2002	2005	HB150		YAMAHA	900	TDM 900	2007	2010	HB179	NEW
YAMAHA	900	XJ 900 S DIVERSION	1995	2001	HB150		YAMAHA	900	XJ 900	1983	1985	HB179	NEW
YAMAHA	900	XJ 900	1983	1985	HB150		YAMAHA	900	XJ 900	1983	1985	HB179	NEW
YAMAHA	900	XJ 900	1983	1985	HB150		YAMAHA	900	XJ 900	1983	1985	HB179	NEW
YAMAHA	900	XJ 900	1983	1985	HB150		YAMAHA	900	XJ 900 S DIVERSION	1995	2001	HB179	NEW
YAMAHA	900	TDM 900	2002	2005	HB151		YAMAHA	900	TDM 900	2002	2005	HB180	NEW
YAMAHA	900	TDM 900	2006	2010	HB151		YAMAHA	900	TDM 900	2006	2010	HB180	NEW
YAMAHA	900	TDM 900	2007	2010	HB151		YAMAHA	900	TDM 900	2007	2010	HB180	NEW
YAMAHA	900	XJ 900	1983	1985	HB151		YAMAHA	900	XJ 900	1983	1985	HB180	NEW
YAMAHA	900	XJ 900	1983	1985	HB151		YAMAHA	900	XJ 900	1983	1985	HB180	NEW
YAMAHA	900	XJ 900	1983	1985	HB151		YAMAHA	900	XJ 900	1983	1985	HB180	NEW
YAMAHA	900	XJ 900	1983	1985	HB151		YAMAHA	900	XJ 900	1983	1985	HB180	NEW
YAMAHA	900	XJ 900 S DIVERSION	1995	2001	HB151		YAMAHA	900	XJ 900 S DIVERSION	1995	2001	HB180	NEW
YAMAHA	900	TDM 900	2002	2005	HB152		YAMAHA	1000	FZ 1 / FAZER / GT	2006	2012	HB150	
YAMAHA	900	TDM 900	2006	2010	HB152		YAMAHA	1000	FZS 1000 FAZER	2001	2005	HB150	
YAMAHA	900	TDM 900	2007	2010	HB152		YAMAHA	1000	FZS 1000 FAZER	2004	2005	HB150	
YAMAHA	900	XJ 900	1983	1985	HB152		YAMAHA	1000	FZS 1000 FAZER	2001	2005	HB151	
YAMAHA	900	XJ 900	1983	1985	HB152		YAMAHA	1000	FZS 1000 FAZER	2004	2005	HB151	
YAMAHA	900	XJ 900	1983	1985	HB152		YAMAHA	1000	FZ 1 / FAZER / GT	2006	2012	HB151	
YAMAHA	900	XJ 900 S DIVERSION	1995	2001	HB152		YAMAHA	1000	FZS 1000 FAZER	2001	2005	HB152	
YAMAHA	900	TDM 900	2002	2005	HB162		YAMAHA	1000	FZS 1000 FAZER	2004	2005	HB152	
YAMAHA	900	TDM 900	2006	2010	HB162		YAMAHA	1000	FZ 1 / FAZER / GT	2006	2012	HB152	
YAMAHA	900	TDM 900	2007	2010	HB162		YAMAHA	1000	FZS 1000 FAZER	2001	2005	HB162	
YAMAHA	900	XJ 900	1983	1985	HB162		YAMAHA	1000	FZS 1000 FAZER	2004	2005	HB162	
YAMAHA	900	XJ 900	1983	1985	HB162		YAMAHA	1000	FZ 1 / FAZER / GT	2006	2012	HB162	
YAMAHA	900	XJ 900	1983	1985	HB162		YAMAHA	1000	FZS 1000 FAZER	2001	2005	HB163	
YAMAHA	900	XJ 900 S DIVERSION	1995	2001	HB162		YAMAHA	1000	FZS 1000 FAZER	2004	2005	HB163	
YAMAHA	900	TDM 900	2002	2005	HB163		YAMAHA	1000	FZ 1 / FAZER / GT	2006	2012	HB163	
YAMAHA	900	TDM 900	2006	2010	HB163		YAMAHA	1000	FZS 1000 FAZER	2001	2005	HB167	
YAMAHA	900	TDM 900	2007	2010	HB163		YAMAHA	1000	FZS 1000 FAZER	2004	2005	HB167	
YAMAHA	900	XJ 900	1983	1985	HB163		YAMAHA	1000	FZ 1 / FAZER / GT	2006	2012	HB167	
YAMAHA	900	XJ 900	1983	1985	HB163		YAMAHA	1000	FZS 1000 FAZER	2001	2005	HB174	
YAMAHA	900	XJ 900	1983	1985	HB163		YAMAHA	1000	FZS 1000 FAZER	2004	2005	HB174	
YAMAHA	900	XJ 900	1983	1985	HB163		YAMAHA	1000	FZ 1 / FAZER / GT	2006	2012	HB174	
YAMAHA	900	XJ 900 S DIVERSION	1995	2001	HB163		YAMAHA	1000	FZ 1 / FAZER / GT	2006	2012	HB174	
YAMAHA	900	TDM 900	2002	2005	HB167		YAMAHA	1000	FZS 1000 FAZER	2001	2005	HB175	

POMPE RADIALI
FRENO/FRIZIONE

ACCESSORI
E RICAMBI

VASCHE OILIO CNC

COMANDI FRIZIONE

KIT DI TRASFORMAZIONE
FRIZIONE FILO-IDRAULICA

LEVE

COMANDI GAS

PINZE FRENO

KIT RACING

PULSANTIERE

PARALEVA

SEMIMANUBRI

PEDANE
STREET RACING

TAPPI SERBATOIO

GHIERE DI STERZO

TAMPONI
PARACARENA

CAVALLETTI
SMONTABILI

TAPPI SPECCHIETTI

SPECCHIETTI
RETROVISORI

KIT PROIETTORI
FENDINEBBIA

ACCESSORI MANUBRI

MANUBRI

Marca Brand	CC	Modello Model	Dal From	Al To	Codice Code	Novità New	Marca Brand	CC	Modello Model	Dal From	Al To	Codice Code	Novità New
YAMAHA	1000	FZS 1000 FAZER	2004	2005	HB175		YAMAHA	1300	XJR 1300	2007	2011	HB174	
YAMAHA	1000	FZ 1 / FAZER / GT	2006	2012	HB175		YAMAHA	1300	XJR 1300	1999	2001	HB175	
YAMAHA	1000	FZS 1000 FAZER	2001	2005	HB179	NEW	YAMAHA	1300	XJR 1300	2002	2003	HB175	
YAMAHA	1000	FZS 1000 FAZER	2004	2005	HB179	NEW	YAMAHA	1300	XJR 1300	2004	2006	HB175	
YAMAHA	1000	FZ 1 / FAZER / GT	2006	2012	HB179	NEW	YAMAHA	1300	XJR 1300	2007	2011	HB175	
YAMAHA	1000	FZS 1000 FAZER	2001	2005	HB180	NEW	YAMAHA	1300	XJR 1300	1999	2001	HB179	NEW
YAMAHA	1000	FZS 1000 FAZER	2004	2005	HB180	NEW	YAMAHA	1300	XJR 1300	2002	2003	HB179	NEW
YAMAHA	1000	FZ 1 / FAZER / GT	2006	2012	HB180	NEW	YAMAHA	1300	XJR 1300	2004	2006	HB179	NEW
YAMAHA	1100	BT 1100 BULLDOG	2002	2006	HB150		YAMAHA	1300	XJR 1300	2007	2011	HB179	NEW
YAMAHA	1100	BT 1100 BULLDOG	2002	2006	HB151		YAMAHA	1300	XJR 1300	1999	2001	HB180	NEW
YAMAHA	1100	BT 1100 BULLDOG	2002	2006	HB152		YAMAHA	1300	XJR 1300	2002	2003	HB180	NEW
YAMAHA	1100	BT 1100 BULLDOG	2002	2006	HB162		YAMAHA	1300	XJR 1300	2004	2006	HB180	NEW
YAMAHA	1100	BT 1100 BULLDOG	2002	2006	HB163		YAMAHA	1300	XJR 1300	2007	2011	HB180	NEW
YAMAHA	1100	BT 1100 BULLDOG	2002	2006	HB175		YAMAHA	1700	MT-01	2007	2009	HB150	
YAMAHA	1100	BT 1100 BULLDOG	2002	2006	HB179	NEW	YAMAHA	1700	MT-01	2005	2006	HB150	
YAMAHA	1100	BT 1100 BULLDOG	2002	2006	HB180	NEW	YAMAHA	1700	MT-01	2005	2006	HB151	
YAMAHA	1200	XJR 1200	1995	1996	HB150		YAMAHA	1700	MT-01	2007	2009	HB151	
YAMAHA	1200	XJR 1200	1995	1996	HB151		YAMAHA	1700	MT-01	2005	2006	HB152	
YAMAHA	1200	XJR 1200	1995	1996	HB152		YAMAHA	1700	MT-01	2007	2009	HB152	
YAMAHA	1200	XJR 1200	1995	1996	HB162		YAMAHA	1700	MT-01	2005	2006	HB162	
YAMAHA	1200	XJR 1200	1995	1996	HB163		YAMAHA	1700	MT-01	2007	2009	HB162	
YAMAHA	1200	XJR 1200	1995	1996	HB167		YAMAHA	1700	MT-01	2005	2006	HB163	
YAMAHA	1200	XJR 1200	1995	1996	HB174		YAMAHA	1700	MT-01	2007	2009	HB163	
YAMAHA	1200	XJR 1200	1995	1996	HB175		YAMAHA	1700	MT-01	2005	2006	HB175	
YAMAHA	1200	XJR 1200	1995	1996	HB179	NEW	YAMAHA	1700	MT-01	2007	2009	HB175	
YAMAHA	1200	XJR 1200	1995	1996	HB180	NEW	YAMAHA	1700	MT-01	2005	2006	HB179	NEW
YAMAHA	1300	XJR 1300	2007	2011	HB150		YAMAHA	1700	MT-01	2007	2009	HB179	NEW
YAMAHA	1300	XJR 1300	2004	2006	HB150		YAMAHA	1700	MT-01	2005	2006	HB180	NEW
YAMAHA	1300	XJR 1300	2002	2003	HB150		YAMAHA	1700	MT-01	2007	2009	HB180	NEW
YAMAHA	1300	XJR 1300	1999	2001	HB150								
YAMAHA	1300	XJR 1300	1999	2001	HB151								
YAMAHA	1300	XJR 1300	2002	2003	HB151								
YAMAHA	1300	XJR 1300	2004	2006	HB151								
YAMAHA	1300	XJR 1300	2007	2011	HB151								
YAMAHA	1300	XJR 1300	1999	2001	HB152								
YAMAHA	1300	XJR 1300	2002	2003	HB152								
YAMAHA	1300	XJR 1300	2004	2006	HB152								
YAMAHA	1300	XJR 1300	2007	2011	HB152								
YAMAHA	1300	XJR 1300	1999	2001	HB162								
YAMAHA	1300	XJR 1300	2002	2003	HB162								
YAMAHA	1300	XJR 1300	2004	2006	HB162								
YAMAHA	1300	XJR 1300	2007	2011	HB162								
YAMAHA	1300	XJR 1300	1999	2001	HB163								
YAMAHA	1300	XJR 1300	2002	2003	HB163								
YAMAHA	1300	XJR 1300	2004	2006	HB163								
YAMAHA	1300	XJR 1300	2007	2011	HB163								
YAMAHA	1300	XJR 1300	1999	2001	HB167								
YAMAHA	1300	XJR 1300	2002	2003	HB167								
YAMAHA	1300	XJR 1300	2004	2006	HB167								
YAMAHA	1300	XJR 1300	2007	2011	HB167								
YAMAHA	1300	XJR 1300	1999	2001	HB174								
YAMAHA	1300	XJR 1300	2002	2003	HB174								
YAMAHA	1300	XJR 1300	2004	2006	HB174								

- POMPE RADIALI
FRENO/FRIZIONE
- ACCESSORI
E RICAMBI
- VASCHE OILIO CNC
- COMANDI FRIZIONE
- KIT DI TRASFORMAZIONE
FRIZIONE FILO-IDRAULICA
- LEVE
- COMANDI GAS
- PINZE FRENO
- KIT RACING
- PULSANTIERE
- PARALEVA
- SEMIMANUBRI
- PEDANE
STREET RACING
- TAPPI SERBATOIO
- GHIERE DI STERZO
- TAMPONI
PARACARENA
- CAVALLETTI
SMONTABILI
- TAPPI SPECCHIETTI
- SPECCHIETTI
RETROVISORI
- KIT PROIETTORI
FENDINEBBIA
- ACCESSORI MANUBRI
- MANUBRI

POMPE RADIALI
FRENO/FRIZIONE

ACCESSORI
E RICAMBI

VASCHEE OILIO CNC

COMANDI FRIZIONE

KIT DI TRASFORMAZIONE
FRIZIONE FILO-IDRAULICA

LEVE

COMANDI GAS

PINZE FRENO

KIT RACING

PULSANTIERE

PARALEVA

SEMIMANUBRI

PEDANE
STREET RACING

TAPPI SERBATOIO

GHIERE DI STERZO

TAMPONI
PARACARENA

CAVALLETTI
SMONTABILI

TAPPI SPECCHIETTI

SPECCHIETTI
RETROVISORI

KIT PROIETTORI
FENDINEBBIA

ACCESSORI MANUBRI

MANUBRI

ACCROSSATO[®] *Racing*

M A D E I N I T A L Y



PART 2

TUBI FRENO
BRAKE LINES

PASTIGLIE
BRAKE PADS

DISCHI FRENO
BRAKE ROTOR

OFF ROAD

MANUBRI
HANDLEBARS

CATENE
CHAIN

LEVE OEM
OEM LEVERS

BATTERIE
BATTERIES

CORONE E PIGNONI
SPROCKETS

TUBI FRENO
BRAKE LINES

PASTIGLIE
BRAKE PADS

DISCHI FRENO
BRAKE ROTOR

OFF ROAD

LEVE OEM
OEM LEVERS

BATTERIE
BATTERIES

CARICA BATTERIE
BATTERY CHARGER

CORONE E PIGNONI
SPROCKETS

CATENE
CHAINS

UPDATED: 11/04/2022

CATENE
CHAINS

CORONE E PIGNONI
SPOCKETS

CARICA BATTERIE
BATTERY CHARGER

BATTERIE
BATTERIES

LEVE OEM
OEM LEVERS

OFF ROAD

DISCHI FRENO
BRAKE ROTOR

PASTIGLIE
BRAKE PADS

TUBI FRENO
BRAKE LINES

INDICE

INDEX

1. Tubi freno / <i>Brake lines</i>	3
• Tubi freno / <i>Brake lines</i>	3
• Tubi freno "ready model" / <i>Brake lines "ready model"</i>	4 - 5
• Tubi freno "modular system" / <i>Brake lines "modular system"</i>	6 - 7
• Tubi freno "easy modular system" / <i>Brake lines "easy modular system"</i>	8 - 9
• Accessori tubi freno "componenti sciolti" / <i>Brake hose loose components</i>	10 - 13
• Colori tubi freno / <i>Brake lines colours</i>	14
• Macchine crimpatrici / <i>Swage machines</i>	15
• Applicazioni tubi / <i>Brake lines application list</i>	16 - 53
2. Pastiglie freno / <i>Brake pads</i>	54 - 55
• Analitico pastiglie freno / <i>Brake pads application list</i>	56 - 113
• Cross reference oem / <i>Oem cross reference</i>	114 - 117
• Cross reference Braking / <i>Braking cross reference</i>	118
• Cross reference Brembo / <i>Brembo cross reference</i>	119
• Cross reference CL / <i>CL cross reference</i>	120
• Cross reference ebc / <i>Ebc cross reference</i>	121
• Cross reference Ferodo / <i>Ferodo cross reference</i>	122
• Cross reference Newfren / <i>Newfren cross reference</i>	123
• Cross reference Ognibene / <i>Ognibene cross reference</i>	124
• Cross reference SBS / <i>SBS cross reference</i>	125
• Applicazione pastiglia per codice / <i>Brake pad application for code</i>	126 - 311
3. Pedane off-road / <i>Cnc footpeg off-road</i>	312
• Applicazioni pedane off-road / <i>Cnc footpeg application</i>	313 - 314
• Applicazioni pedane off-road per codice / <i>Cnc footpeg application for code</i>	315 - 318
4. Leve cnc off road / <i>Off-road cnc levers</i>	319
• Applicazioni leve cnc off road / <i>Off road cnc-worked levers application list</i>	320 - 323
• Applicazioni leve cnc off road per codice / <i>Off road cnc-worked levers application list for code</i>	324 - 333
5. Comando gas / <i>Throttle control</i>	334 - 335
6. Manopole / <i>Grips</i>	336
7. Conta ore / <i>Hour meter</i>	337
8. Abbassa forcella / <i>Launch control</i>	338
9. Kit off road / <i>Off road kit</i>	339 - 340
10. Coperchio vaschetta freno anteriore / <i>Front brake reservoir cover</i>	341 - 344
11. Coperchio vaschetta frizione / <i>Clutch reservoir cover</i>	345
12. Coperchio vaschetta freno posteriore / <i>Rear brake reservoir cover</i>	346 - 348
13. Coperchio pompa olio / <i>Oil pump cover</i>	349

14. Coperchio valvola di scarico / <i>Control cover</i>	350
15. Tappi carter / <i>Off road engine plug</i>	351 - 352
16. Tappi rabbocco olio / <i>Off road oil plug</i>	353 - 354
17. Tappo filtro olio off-road / <i>Off road filter cover</i>	355 - 356
18. Protezione pompa frizione / <i>Off road clutch pump guard</i>	357
19. Cavalletto off-road / <i>Off road side stand</i>	358
20. Cruna passacatena / <i>Off road chain guide</i>	359 - 360
21. Slitta scorricatena forcellone off-road / <i>Off road floating swingarm chain guidance</i>	361
22. Registri tendicatena con vite di registro / <i>Off road rear axle block with adjusting screw</i>	362 - 363
23. Registri tendicatena senza vite di registro / <i>Off road rear axle block without adjusting screw</i>	364 - 365
24. Pattino guidacatena forcellone / <i>Off road swingarm chain guidance</i>	366 - 367
25. Distanziali ruota posteriore / <i>Off road rear wheel spacers</i>	368 - 369
26. Tappi copri valvola / <i>Valve stem caps</i>	370
27. Protezione disco freno posteriore / <i>Off road floating swingarm chain guidance</i>	371
28. Sfiati forcella / <i>Fork air bleeder valves</i>	372
29. Leve freno e frizione OEM / <i>OEM brake and clutch levers</i>	373 - 445
30. Filtri aria / <i>Air filter</i>	446 - 455
31. Batterie / <i>Batteries</i>	456 - 457
• Cross reference batterie / <i>Battery cross reference</i>	458 - 466
• Applicazioni batterie / <i>Battery application list</i>	467 - 530
• Booster smart jumpstarter / <i>Booster smart jumpstarter</i>	531
• Carica Batterie e mantenitori in carica / <i>Battery charger and charge maintainers</i>	532 - 533
32. Corone e pignoni / <i>Sprockets</i>	534 - 612
33. Dischi freno / <i>Brake rotors</i>	613 - 696
34. Catene / <i>Chains</i>	697

TUBI FRENO

Brake hoses

TUBI FRENO
BRAKE LINES

PASTIGLIE
BRAKE PADS

DISCHI FRENO
BRAKE ROTOR

OFF ROAD

MANUBRI
HANDLEBARS

LEVE OEM
OEM LEVERS

BATTERIE
BATTERIES

CARICA BATTERIE
BATTERY CHARGER

CORONE E PIGNONI
SPOCKETS

CATENE
CHAINS

KIT TUBI FRENO "READY MODEL"

BRAKE LINES "READY MODEL"








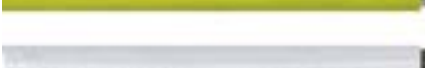

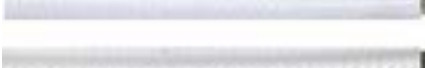
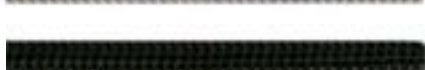




Descrizione / Description

I kit tubi freno Accossato sono assemblati secondo rigorose specifiche tecniche, essenziali a garantire sempre il massimo delle prestazioni, in qualsiasi situazione e per ogni tipo di utilizzo. I nostri kit tubi freno eliminano l'effetto gommoso dell'impianto frenante che si percepisce, normalmente in caso di utilizzo intensivo prolungato.

In questo modo, si mantengono inalterate tutta l'efficienza e la massima sicurezza nelle prestazioni che il prodotto è in grado di garantire, specialmente nei frangenti di massima necessità. I kit tubi freno Accossato utilizzano raccordi in acciaio e sono dotati di tutti i componenti necessari al montaggio, come ad esempio le viti di raccordo in acciaio e le rondelle di rame; sono inoltre accompagnati dal manuale d'istruzioni e da adesivi. Tutti i kit sono forniti completi di ogni parte.

Accossato brake line kits are assembled according to strict technical specificities, essential to ensure topmost performances. Accossato brake lines are provided from fading effect taking place in case of prolonged intensive use. The brake lines kits are made with stainless steel fittings and they are supplied with all the needed parts for the assembly, such as screws and copper washer. Warranty card and stickers are also supplied. Brake line kits are supplied with all components.

■ Con copertura in PVC trasparente / With clear PVC cover ■ Con copertura in PVC colorato / With colored PVC cover

	Oro neon Neon gold		Blu Blue
	Blu denim Denim blue		Arancio Orange
	Rosso neon Neon red		Oro Gold
	Verde neon Neon green		Verde Kawasaki Green Kawasaki
	Arancio neon Neon orange		Giallo Yellow
	Giallo neon Neon yellow		Bianco White
	Trasparente Clear		Argento Silver
	Nero carbone Carbon black		Rosa Pink
			Viola Purple
			Rosso Red
			Nero Black
			Blu Honda Honda blue

Per le applicazioni vedi a pagina 16
For applications list see page 16

Raccordi in acciaio inox per la massima resistenza, realizzati con macchinari CNC specifici.
I rivestimenti colorati di altissima qualità grazie a rigidi standard produttivi, offrono la migliore resistenza alla luce e agli agenti atmosferici

*Fittings in stainless steel for best endurance, made by high specific CNC machines.
The coating colors in highest quality made by high productive standard, offer best light and weather resistance.*

Ferrule crimpate in acciaio realizzato appositamente per il prodotto tubi freno, assicura la massima sicurezza in termini di tensione e pressione.
Il sistema di crimpatura perimetrale garantisce una pressatura costante per la massima sicurezza e il 100% di tenuta.

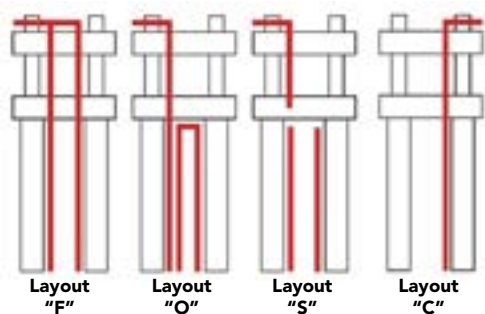
*Stainless steel crimping sleeve with microcrimping system for maximum security.
The system perimetral crimping guarantees a steady pressuring for maximum security and 100% endurance.*

La linea del freno è composta da un tubo interno in PTFE con maglia in INOX altamente flessibile e una copertura resistente ai raggi UV disponibile in diversi colori.

Brake line consists of PTFE inner hose with highly flexible stainless steel meshwork and a UV resistant cover available in different colors.



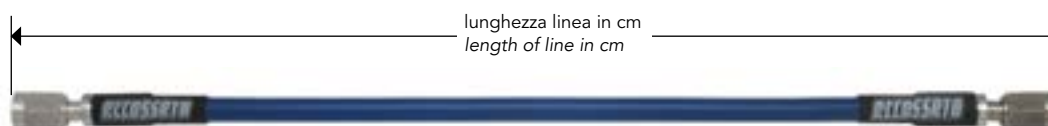
■ I kit tubi freno Accossato sono disponibili in 4 configurazioni: / Brake lines are available in 4 different layouts:



- S - Standard: Stesso sviluppo dei tubi come da configurazione originale;
- F - Diretto: Ogni tubo connette direttamente la pompa freni a ciascuna pinza sia anteriore che posteriore;
- O - Sopra il parafrangente: Il tubo anteriore connette la pompa freni alla pinza anteriore destra mentre un altro tubo collega la pinza destra a quella sinistra passando sopra il parafrangente;
- C - Frizione: Stesso sviluppo dei tubi frizione, come da configurazione originale.
- S - Standard: Same brake lines as for the original configuration;
- F - Full-length: Every brake lines connects the master cylinder to each brake caliper, front and rear;
- O - Over the mudguard: The front brake line connects the master cylinder to the right front brake caliper, while another brake line connects the right brake caliper to the left one, by passing over the mudguard;
- C - Clutch: Same clutchline as the original layout.

TUBI FRENO "MODULAR SYSTEM"

BRAKE LINES "MODULAR SYSTEM"



Raccordi / Fittings

Materiale / Material	Acciaio Inox / Stainless Steel
----------------------	--------------------------------

Linee freno / Brake lines

Materiale / Material	Interno in PTFE con treccia in acciaio inox / PTFE interior with stainless steel
Colori / Colour	Disponibile in 19 colori diversi di copertura / 19 different cover colors available

Descrizione / Description

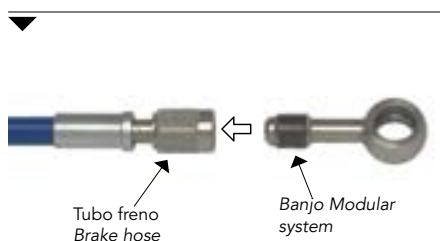
Il sistema di tubi modulari Accossato Racing offre ai rivenditori la possibilità di poter soddisfare sempre le esigenze di ogni cliente, unendo il grande vantaggio di ridurre il magazzino dei tubi in treccia. I tubi sono disponibili nelle varie lunghezze e dotati di supporto su cui avvitare il raccordo scelto. L'esclusivo sistema di "Tubi Modulari Accossato" garantisce qualità e affidabilità massime, senza alterare nel tempo la capacità performante.

Accossato Racing hose modular system allows dealers to always fulfill their customers' needs, by offering the great advantage of limiting stockhouse management. Available in several measures, hoses are provided with connection to crimp selected banjo on it. "Accossato Modular Hoses" exclusive system guarantees the highest quality and reliability standards, without performance getting altered in the course of time.

Installazione / Installation



Avvitare il banjo sul tubo freno.
Screw the banjo onto the Brake hose.



Modular System
Modular system

Tubo freno
Brake hose

Banjo Modular
system

Regolazione / Adjusting






Ruotare il banjo nella posizione desiderata e chiudere a 20-23 N/m.
Turn the banjo to the desired position and close at 20-23 N / m.

Montaggio / Mounting

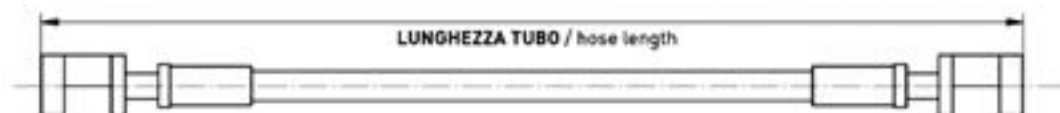


Tube «Modular system» montato.
Tube «Modular system» mounted.

	Codice / Code	Descrizione / Description	
	MS3215	ø 10 mm	0° Straight
	MS3216	ø 10 mm	25° Front
	MS3217	ø 10 mm	45° Front
	MS3218	ø 10 mm	60° Front
	MS3219	ø 10 mm	90° Front

	Codice / Code	Descrizione / Description
	MS3713	M10 x 1.00 Metric Fixed Female
	MS3714	M10 x 1.00 Metric Fixed Male

■ Lunghezza tubi / Hoses measure

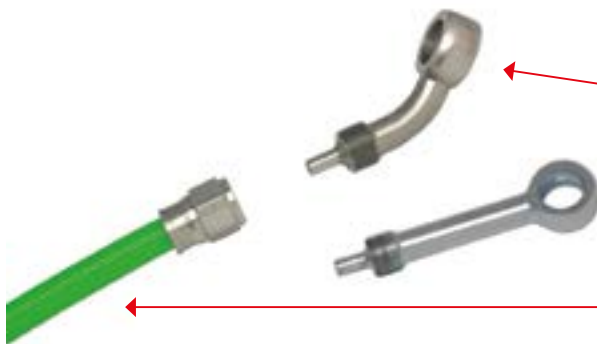


Codice Code	Lunghezza Length	Codice Code	Lunghezza Length	Codice Code	Lunghezza Length	Codice Code	Lunghezza Length
MS0100	100MM	MS0350	350MM	MS0600	600MM	MS0950	950MM
MS0125	125MM	MS0375	375MM	MS0625	625MM	MS1000	1000MM
MS0150	150MM	MS0400	400MM	MS0650	650MM	MS1050	1050MM
MS0175	175MM	MS0425	425MM	MS0675	675MM	MS1100	1100MM
MS0200	200MM	MS0450	450MM	MS0700	700MM	MS1150	1150MM
MS0225	225MM	MS0475	475MM	MS0725	725MM	MS1200	1200MM
MS0250	250MM	MS0500	500MM	MS0750	750MM	MS1250	1250MM
MS0275	275MM	MS0525	525MM	MS0800	800MM	MS1300	1300MM
MS0300	300MM	MS0550	550MM	MS0850	850MM	MS1375	1375MM
MS0325	325MM	MS0575	575MM	MS0900	900MM	MS1400	1400MM

Nota: per i colori tubi freno vedere pagina 14
Note: for brake lines colors see page 14

TUBI FRENO "EASY MODULAR SYSTEM"

BRAKE LINES "EASY MODULAR SYSTEM"



Raccordi / Fittings

Materiale Material	Acciaio Inox Stainless Steel
-----------------------	---------------------------------

Linee freno / Brake lines

Materiale Material	Interno in PTFE con treccia in acciaio inox PTFE interior with stainless steel
Colori Colour	Disponibile in 18 colori diversi di copertura 18 different cover colors available

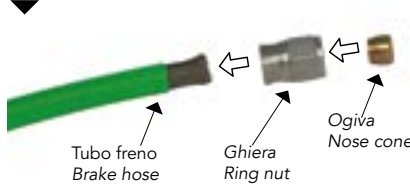
Descrizione / Description

I raccordi easy modular system sono realizzati in acciaio inox 304 e consentono il rapido assemblaggio del kit tubi freno: utilissimi per approvvigionamento rapido o realizzazione di un prototipo.

I raccordi possono essere riutilizzati più volte, sostituendo solo il tubo. Il montaggio del kit tubi freno deve essere eseguito esclusivamente da personale qualificato e il loro utilizzo è limitato ai soli circuiti chiusi. Correttamente montato, il sistema easy modular offre le stesse garanzie e prestazioni dei tubi freno pressati.

Easy modular system joints are made of 304 stainless steel and allow Brake hoses rapid assembly: specifically designed for fast procurement or prototype production. Joints can be reused several times, by replacing the hose solely. Brake line kits must be assembled by specialized personnel only and their use is restricted to close tracks only. If properly assembled, easy modular system offers the same warranties and performances as already crimped Brake hoses. getting altered in the course of time.

Installazione / Installation



Tagliare il rivestimento nell'estremità del tubo e inserire la ghiera e l'ogiva.

Cut the hoses coating on the end and insert the ring nut and the nose cone.



Easy modular system
Easy modular system

Regolazione / Adjusting





Ruotare il banjo nella posizione desiderata e chiudere a 20-23 N/m.
Turn the banjo to the desired position and close at 20-23 N / m.


Montaggio / Mounting




Tubo «Easy modular Modular» montato.
Tube «Easy Modular system» mounted.

	Codice / Code	Descrizione / Description	
	EM3210	ø 10 mm	0°
	EM3211	ø 10 mm	25°
	EM3212	ø 10 mm	45°
	EM3220	ø 10 mm	60°
	EM3213	ø 10 mm	90°
	EM3221	ø 10 mm	25° lat. / side

	Codice / Code	Descrizione / Description
	EM3214	M10x1
	EM3219	M10x1,25
	EM3215	3/8"

	EM3216	M10x1
	EM3217	M10x1,25
	EM3218	3/8"

	Codice / Code	Descrizione / Description
	MS3112	Ogiva / Nose cone

Nota: per i colori tubi freno vedere pagina 14
 Note: for brake lines colors see page 14










ACCESSORI TUBI FRENO

BRAKE HOSE ACCESSORIES








	Codice / Code	Descrizione / Description	
	GROM01	Gommino passacavo Rubber cable gland	
	MS3715	Fascetta passacavo Cable clip	
	Codice / Code	Descrizione / Description	Nota / Note
	ROND08 ROND10 ROND12	ø 8 mm ø 10 mm ø 12 mm	Rondelle in rame Copper washers
	ROND08A ROND10A ROND12A	ø 8 mm ø 10 mm ø 12 mm	Rondelle in alluminio Aluminium washers
	GROM02		
	Codice / Code	Descrizione / Description	
	MS2369	Bullone singolo / Single bolt	M8x1
	MS2365	Bullone singolo / Single bolt	M10x1
	MS2366	Bullone singolo / Single bolt	M10x1,25
	MS2367	Bullone singolo / Single bolt	3/8"
	MS2370	Bullone singolo / Single bolt	M12X1.00
	MS2362	Bullone doppio / Double bolt	M10x1
	MS2363	Bullone doppio / Double bolt	M10x1,25
	MS2364	Bullone doppio / Double bolt	3/8"
	Codice / Code	Descrizione / Description	
	RC015	Valvola spurgo singolo Single bleed nipple	M8x1
	MS2371	Valvola spurgo singolo Single bleed nipple	M10x1
	MS2372	Valvola spurgo singolo Single bleed nipple	M10x1,25
	MS2373	Valvola spurgo doppio Double bleed nipple	M10x1
	MS2374	Valvola spurgo doppio Double bleed nipple	M10x1,25

ACCESSORI TUBI FRENO "COMPONENTI SCIOLTI"

BRAKE HOSE LOOSE COMPONENTS

	Codice / Code	Ø	Descrizione / Description
	ZP92-08	ø 8 mm	Banjo dritto / Banjo Straight
	ZP92-10	ø 10 mm	Banjo dritto / Banjo Straight
	ZP92-11	ø 11 mm	Banjo dritto / Banjo Straight
	ZP92-12	ø 12 mm	Banjo dritto / Banjo Straight
	ZP92-10C	ø 10 mm	Banjo dritto / Banjo Straight
	ZP93-10C	ø 10 mm	Banjo piegato 20° Front / Banjo, 20° front bend
	ZP94-10C	ø 10 mm	Banjo piegato 45° Front / Banjo, 45° front bend
	ZP97-10C	ø 10 mm	Banjo piegato 70° Front / Banjo, 70° front bend
	ZP99-10C	ø 10 mm	Banjo piegato 90° Front / Banjo, 90° front bend
	ZP95-10C	ø 10 mm	Banjo piegato 20° laterale / Banjo, 20° side bend
	ZP92-10-Long	ø 10 mm	Banjo dritto lungo / Banjo long Straight
	ZP93-08	ø 8 mm	Banjo piegato 20° Front / Banjo, 20° front bend
	ZP93-10	ø 10 mm	Banjo piegato 20° Front / Banjo, 20° front bend
	ZP93-12	ø 12 mm	Banjo piegato 20° Front / Banjo, 20° front bend
	ZP94-08	ø 8 mm	Banjo piegato 45° Front / Banjo, 45° front bend
	ZP94-10	ø 10 mm	Banjo piegato 45° Front / Banjo, 45° front bend
	ZP94-12	ø 12 mm	Banjo piegato 45° Front / Banjo, 45° front bend
	ZP97-08	ø 8 mm	Banjo piegato 70° Front / Banjo, 70° front bend
	ZP97-10	ø 10 mm	Banjo piegato 70° Front / Banjo, 70° front bend
	ZP97-12	ø 12 mm	Banjo piegato 70° Front / Banjo, 70° front bend
	ZP99-08	ø 8 mm	Banjo piegato 90° Front / Banjo, 90° front bend
	ZP99-10	ø 10 mm	Banjo piegato 90° Front / Banjo, 90° front bend
	ZP99-12	ø 12 mm	Banjo piegato 90° Front / Banjo, 90° front bend
	ZP95-08	ø 8 mm	Banjo piegato 20° laterale / Banjo, 20° side bend
	ZP95-10	ø 10 mm	Banjo piegato 20° laterale / Banjo, 20° side bend
	ZP95-12	ø 12 mm	Banjo piegato 20° laterale / Banjo, 20° side bend
	ZP50-03	3/8" x 24 JIC	Femmina girevole dritta / Swivel female straight
	ZP50-31	M10 x 1.00 Metric	Femmina girevole dritta / Swivel female straight
	ZP50-32	M10 x 1.25 Metric	Femmina girevole dritta / Swivel female straight

	Codice / Code	Ø	Descrizione / Description
	ZP53-03 ZP53-31 ZP53-32	3/8" x 24 JIC M10 x 1.00 Metric M10 x 1.25 Metric	Femmina girevole 45° / Swivel female 45° Femmina girevole 45° / Swivel female 45° Femmina girevole 45° / Swivel female 45°
	ZP54-03 ZP54-31 ZP54-32	3/8" x 24 JIC M10 x 1.00 Metric M10 x 1.25 Metric	Femmina girevole 90° / Swivel female 90° Femmina girevole 90° / Swivel female 90° Femmina girevole 90° / Swivel female 90°
	ZP52-03 ZP52-31 ZP52-32	3/8" x 24 JIC M10 x 1.00 Metric M10 x 1.25 Metric	Maschio girevole dritto / Swivel male straight Maschio girevole dritto / Swivel male straight Maschio girevole dritto / Swivel male straight
	ZP73-03 ZP73-31 ZP73-32	3/8" x 24 JIC M10 x 1.00 Metric M10 x 1.25 Metric	Maschio girevole 45° / Swivel male 45° Maschio girevole 45° / Swivel male 45° Maschio girevole 45° / Swivel male 45°
	ZP74-03 ZP74-31 ZP74-32	3/8" x 24 JIC M10 x 1.00 Metric M10 x 1.25 Metric	Maschio girevole 90° / Swivel male 90° Maschio girevole 90° / Swivel male 90° Maschio girevole 90° / Swivel male 90°
	ZP57-03 ZP57-31 ZP57-32	3/8" x 24 JIC M10 x 1.00 Metric M10 x 1.25 Metric	Maschio fisso dritto / Fixed male straight Maschio fisso dritto / Fixed male straight Maschio fisso dritto / Fixed male straight
	ZP60-31	M10 x 1.00 Metric	Femmina fissa dritta / Fixed female straight
	ZP63-31 ZP63-32	M10 x 1.00 Metric M10 x 1.25 Metric	Femmina fissa dritta / Fixed female straight Femmina fissa dritta / Fixed female straight
	ZP69-31	M10 x 1.00 Metric	Maschio fisso dritto lungo / Fixed long male straight
	ZP202	M10 x 1.00 Metric	Raccordo speciale / Special part
	ZP203	M10 x 1.00 Metric	Raccordo speciale / Special part
	ZP204	M10 x 1.00 Metric	Raccordo speciale / Special part
	TMAX	M10 x 1.00 Metric	Raccordo speciale / Special part

	Codice / Code	Ø	Descrizione / Description
	ABS-02	3/8" x 24 JIC	Raccordo speciale / Special part
	ZP98-03	ø 10 mm	0° Straight
	ZP210	M10 x 1.00 Metric	Raccordo speciale / Special part
	TEE		Tee
	ELBOW		Elbow
	INSERT EXT LONG		Inserto L=73mm / Insert L=73mm
	INSERT MEDIUM		Inserto L=44mm / Insert L=44mm
	INSERT LONG		Inserto L=55mm / Insert L=55mm
	INSERT SHORT		Inserto L=31mm / Insert L=31mm
	INSERT CVX36		Inserto convesso L=36mm / Convex Ended Insert L=36mm
	INSERT CVX53		Inserto convesso L=53mm / Convex Ended Insert L=53mm
	ZP0303C ZP3131C ZP3232C ZP3132C ZP6003C	JIC 3/8" x 24 Metric M10 x 1.00 Metric M10 x 1.25 Metric M10x1-M10x1.25 JIC 3/8" - Metric M10 x 1.25	Adattatore / Adapter Adattatore / Adapter Adattatore / Adapter Adattatore / Adapter Adattatore / Adapter
	FERRULE		Ferrule
	TAG		Tag
	TAG1		Tag

TUBI FRENO
BRAKE LINESPASTIGLIE
BRAKE PADSDISCHI FRENO
BRAKE ROTOR

OFF ROAD

LEVE OEM
OEM LEVERSBATTERIE
BATTERIESCARICA BATTERIE
BATTERY CHARGERCORONE E PIGNONI
SPOCKETSCATENE
CHAINS

COLORI TUBI FRENO

BRAKE LINES COLOURS

Codice Code	Descrizione Description
AGFR0	Tube (vendita al metro) Tube (sale by the meter)

■ Con copertura in PVC trasparente / With clear PVC cover

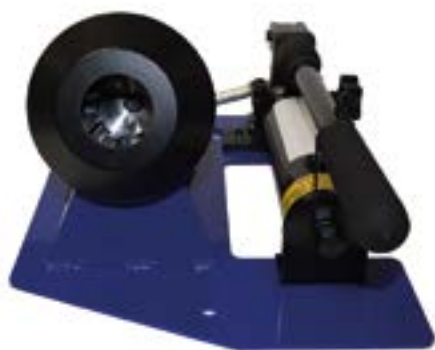


■ Con copertura in PVC colorato / With colored PVC cover



MACCHINE CRIMPATRICI

SWAGE MACHINES



Codice / Code	Descrizione / Description
TL001	<p>Funzionamento MANUALE leggera, compatta e facile da usare, è caratterizzata da un design esclusivo ed è adatta per eseguire riparazioni in loco.</p> <p>Dotata di un set matrice non intercambiabile, che la rende quindi la scelta perfetta per un uso specifico e di routine.</p> <p><i>MANUAL lightweight compact machine, and easy to use, it is characterized by an exclusive design and it is suitable to carry out fixing on site.</i></p> <p><i>Fitted with a not interchangeable master die set, thus making it the perfect choice for specific and routine usage.</i></p>



Codice / Code	Descrizione / Description
TL002	<p>Funzionamento PNEUMO-IDRAULICA, compatta e facile da usare, è caratterizzata da un design esclusivo ed è adatta per eseguire riparazioni in loco.</p> <p>La macchina è dotata di un set matrice non intercambiabile, che la rende quindi la scelta perfetta per un uso specifico e di routine.</p> <p><i>PNEUMO-IDRAULIC machine lightweight, compact and easy to use, it is characterized by an exclusive design and it is suitable to carry out repairs on site.</i></p> <p><i>The machine is fitted with a not interchangeable master die set, thus making it the perfect choice for specific and routine usage.</i></p>

Specifiche / Specification

Area di crimpatura / Crimping range * [mm]	10	
Massima forza di crimpatura / Max crimping force [KN]	630	
Pressatura tubo diametro / Diameter hose capacity [mm]	5-15	
Apertura massima / max opening**[mm]	+34	
Apertura massima di lavoro / Max work opening***[mm]	+34	
Calibrazione / Calibration	Quadrante micrometrico / dial micrometer	
Funzionamento / Operation	Pompa manuale a doppia velocità con valvola di sicurezza integrata <i>Twin speed hand pump with integrated relief valve</i>	
	Pompa aria-idraulica [690 bar / 10,00 psi]/air <i>Hydraulic pump [690 bar/10.00 psi]</i>	
	TL001	TL002
Peso netto / Net weight [kg]	23	25
Peso lordo / Gross weight [Kg]	29	31

* Intervallo di 10 mm tra 5 mm e 35 mm disponibile su richiesta.
Any 10mm range between 5 mm and 35 mm available on request.

** L'apertura massima della macchina è il risultato delle dimensioni nominali del set-master usato.
The maximum opening of the machine is the result of the sum of this value and the nominal size number of used master sie set.

*** L'apertura massima di lavoro della macchina è il risultato delle dimensioni nominali del set-master usato.
The maximum working diameter is the result of the sum of this value and the nominal size number of used master die set.

APPLICAZIONI TUBI / HOSES APPLICATION LIST

Marca Brand	CC	Modello Model	Anno dal From	Anno al To	Layout Layout	N. tubi Brake hose q.ty	Codice Code	Descrizione Description	Novità New
Aprilia	50	50 SX Motard	2008	2010	Layout S	N.Tubi 2	AGF0086	Tubo freno / Brake hose	
Aprilia	50	Rs4 50	2011	2013	Layout S	N.Tubi 2	AGA0083	Tubo freno / Brake hose	R*
Aprilia	50	Rs4 50 2t Euro 4	2018	2019	Layout S	N.Tubi 2	AGA0084	Tubo freno / Brake hose	R*
Aprilia	50	Rs4 50 Replica	2014	2016	Layout S	N.Tubi 2	AGA0085	Tubo freno / Brake hose	R*
Aprilia	50	RS50	1993	1998	Layout S	N.Tubi 2	AGF0025	Tubo freno / Brake hose	
Aprilia	50	RS50	1999	2005	Layout S	N.Tubi 2	AGF0024	Tubo freno / Brake hose	
Aprilia	50	RS50	2006	2010	Layout S	N.Tubi 2	AGF0085	Tubo freno / Brake hose	
Aprilia	50	RX50	1999	2007	Layout S	N.Tubi 2	AGF0058	Tubo freno / Brake hose	
Aprilia	50	SR50	1999	2006	Layout S	N.Tubi 2	AGF0068	Tubo freno / Brake hose	
Aprilia	125	125 Red Rose Custom	1988	1994	Layout S	N.Tubi 2	AGF0080	Tubo freno / Brake hose	
Aprilia	125	AF1 125 Sintesi	1986	1992	Layout S	N.Tubi 2	AGF0090	Tubo freno / Brake hose	
Aprilia	125	MX125	2006	2008	Layout S	N.Tubi 2	AGF0084	Tubo freno / Brake hose	
Aprilia	125	Pegaso 125	1992	1995	Layout S	N.Tubi 2	AGF0001	Tubo freno / Brake hose	
Aprilia	125	RS125	1999	2005	Layout S	N.Tubi 2	AGF0006	Tubo freno / Brake hose	
Aprilia	125	RS125	2006	2010	Layout S	N.Tubi 2	AGF0087	Tubo freno / Brake hose	
Aprilia	125	RS125 AF1-125	1991	1993	Layout S	N.Tubi 2	AGF0005	Tubo freno / Brake hose	
Aprilia	125	RS125 Extrema	1993	1998	Layout S	N.Tubi 2	AGF0012	Tubo freno / Brake hose	
Aprilia	125	Rs4 125	2011	2013	Layout S	N.Tubi 2	AGA0202	Tubo freno / Brake hose	R*
Aprilia	125	Rs4 125 Replica	2014	2016	Layout S	N.Tubi 2	AGA0082	Tubo freno / Brake hose	R*
Aprilia	125	SR125	2000	2003	Layout S	N.Tubi 1	AGF0096	Tubo freno / Brake hose	N
Aprilia	125	SX125	2008	2011	Layout S	N.Tubi 2	AGF0097	Tubo freno / Brake hose	N
Aprilia	125	Tuono 125	2001	2004	Layout F	N.Tubi 1	AGF0072	Tubo freno / Brake hose	
Aprilia	250	RS250	1994	1997	Layout S	N.Tubi 4	AGF0014	Tubo freno / Brake hose	
Aprilia	250	RS250	1994	1997	Layout F	N.Tubi 3	AGF0015	Tubo freno / Brake hose	
Aprilia	250	RS250	1998	2004	Layout S	N.Tubi 4	AGF0023	Tubo freno / Brake hose	
Aprilia	250	RS250	1998	2004	Layout F	N.Tubi 3	AGF0073	Tubo freno / Brake hose	
Aprilia	450	SXV450	2005	2007	Layout F	N.Tubi 2	AGF0074	Tubo freno / Brake hose	
Aprilia	550	SXV550 Super Moto	2005	2007	Layout F	N.Tubi 2	AGF0074	Tubo freno / Brake hose	
Aprilia	650	Moto 6.5	1995	1997	Layout S	N.Tubi 2	AGF0069	Tubo freno / Brake hose	
Aprilia	650	Pegaso 650	1995	1996	Layout S	N.Tubi 2	AGF0083	Tubo freno / Brake hose	
Aprilia	650	Pegaso 650 Rotax	1999	2005	Layout S	N.Tubi 2	AGF0075	Tubo freno / Brake hose	
Aprilia	650	Pegaso 650 Strada	2005	2010	Layout S	N.Tubi 2	AGF0076	Tubo freno / Brake hose	
Aprilia	650	Pegaso 650 Trail	2005	2009	Layout S	N.Tubi 2	AGF0063	Tubo freno / Brake hose	
Aprilia	660	RS 660	2020	2021	Layout S	N.Tubi 5	AGA0210	Tubo freno / Brake hose	N
Aprilia	660	RS 660	2020	2021	Layout F	N.Tubi 3	AGA0211	Tubo freno / Brake hose	N
Aprilia	660	RS 660	2020	2021	Layout O	N.Tubi 3	AGA0212	Tubo freno / Brake hose	N
Aprilia	750	Dorsoduro 750	2008	2016	Layout S	N.Tubi 5	AGA0172	Tubo freno / Brake hose	R*
Aprilia	750	Dorsoduro 750	2008	2016	Layout C	N.Tubi 1	AGA0175	Tubo frizione / Clutch hose	R*
Aprilia	750	Dorsoduro 750 Abs	2009	2017	Layout S	N.Tubi 7	AGA0080	Tubo freno / Brake hose	R*
Aprilia	750	Dorsoduro Factory 750	2010	2013	Layout C	N.Tubi 1	AGA0177	Tubo frizione / Clutch hose	R*
Aprilia	750	Dorsoduro Factory 750	2010	2013	Layout S	N.Tubi 5	AGA0173	Tubo freno / Brake hose	R*
Aprilia	750	Shiver 750 Abs	2010	2016	Layout S	N.Tubi 6	AGA0087	Tubo freno / Brake hose	R*
Aprilia	750	Shiver SL750	2009	2011	Layout S	N.Tubi 4	AGF0016	Tubo freno / Brake hose	N
Aprilia	750	Shiver SL750	2009	2011	Layout F	N.Tubi 3	AGF0017	Tubo freno / Brake hose	N
Aprilia	750	Shiver SL750	2009	2009	Layout C	N.Tubi 1	AGC0017	Tubo frizione / Clutch hose	
Aprilia	900	Dorsoduro	2017	2020	Layout S	N.Tubi 5	AGA0206	Tubo freno / Brake hose	N
Aprilia	900	Dorsoduro	2017	2020	Layout F	N.Tubi 3	AGA0207	Tubo freno / Brake hose	N
Aprilia	900	Dorsoduro	2017	2020	Layout O	N.Tubi 3	AGA0208	Tubo freno / Brake hose	N
Aprilia	900	Dorsoduro	2017	2020	Layout C	N.Tubi 1	AGA0209	Tubo frizione / Clutch hose	N
Aprilia	900	Dorsoduro 900	2017	2018	Layout C	N.Tubi 1	AGA0176	Tubo frizione / Clutch hose	R*
Aprilia	999	RSV4	2008	2010	Layout S	N.Tubi 5	AGF0088	Tubo freno / Brake hose	
Aprilia	999	RSV4	2008	2010	Layout F	N.Tubi 3	AGF0089	Tubo freno / Brake hose	
Aprilia	1000	ETV1000 Caponord	2001	2004	Layout C	N.Tubi 1	AGC0081	Tubo frizione / Clutch hose	
Aprilia	1000	ETV1000 Caponord	2001	2004	Layout S	N.Tubi 4	AGF0081	Tubo freno / Brake hose	
Aprilia	1000	ETV1000 Caponord	2001	2004	Layout F	N.Tubi 3	AGF0082	Tubo freno / Brake hose	
Aprilia	1000	ETV1000 Caponord Rally	2001	2003	Layout S	N.Tubi 4	AGF0081	Tubo freno / Brake hose	N
Aprilia	1000	Futura RST 1000	2001	2004	Layout C	N.Tubi 1	AGC0070	Tubo frizione / Clutch hose	
Aprilia	1000	Futura RST 1000	2001	2004	Layout S	N.Tubi 4	AGF0070	Tubo freno / Brake hose	
Aprilia	1000	Futura RST 1000	2001	2004	Layout F	N.Tubi 3	AGF0071	Tubo freno / Brake hose	
Aprilia	1000	RSV 1000 Mille	1999	2002	Layout C	N.Tubi 1	AGC0032	Tubo frizione / Clutch hose	

Nota: Le applicazioni contrassegnate con "R*" sono di moto che siamo interessati a sviluppare, hai una di queste moto? Contattaci per ricevere una scontistica sulla realizzazione del kit.
 Note: The applications marked with "R*" are bikes we are interested in developing, do you have one of these bikes? Contact us to receive discounts on the realization of the kit.

Marca Brand	CC	Modello Model	Anno dal From	Anno al To	Layout Layout	N. tubi Brake hose q.ty	Codice Code	Descrizione Description	Novità New
Aprilia	1000	RSV 1000 Mille	2004	2007	Layout C	N.Tubi 1	AGC0078	Tubo frizione / Clutch hose	
Aprilia	1000	RSV Mille 1000	1998	2000	Layout S	N.Tubi 4	AGF0032	Tubo freno / Brake hose	
Aprilia	1000	RSV Mille 1000	1998	2000	Layout F	N.Tubi 3	AGF0033	Tubo freno / Brake hose	
Aprilia	1000	RSV Mille 1000	2001	2005	Layout F	N.Tubi 3	AGF0056	Tubo freno / Brake hose	
Aprilia	1000	RSV Mille 1000	2001	2005	Layout S	N.Tubi 4	AGF0057	Tubo freno / Brake hose	
Aprilia	1000	RSV Mille 1000	2005	2010	Layout S	N.Tubi 4	AGF0078	Tubo freno / Brake hose	
Aprilia	1000	RSV Mille 1000	2005	2010	Layout F	N.Tubi 3	AGF0079	Tubo freno / Brake hose	
Aprilia	1000	Rsv4 Rr / Rsv4 Rf 1000 Abs 2017/2019	2017	2019	Layout S	N.Tubi 4	AGA0086	Tubo freno / Brake hose	R*
Aprilia	1000	RSV-R Mille 1000	1999	2000	Layout S	N.Tubi 4	AGF0038	Tubo freno / Brake hose	
Aprilia	1000	RSV-R Mille 1000	1999	2000	Layout F	N.Tubi 3	AGF0039	Tubo freno / Brake hose	
Aprilia	1000	RSV-R Mille 1000	2001	2005	Layout F	N.Tubi 3	AGF0064	Tubo freno / Brake hose	
Aprilia	1000	RSV-R Mille 1000	2001	2005	Layout S	N.Tubi 4	AGF0065	Tubo freno / Brake hose	
Aprilia	1000	RSV-SP Mille 1000	1999	2000	Layout S	N.Tubi 4	AGF0042	Tubo freno / Brake hose	
Aprilia	1000	RSV-SP Mille 1000	1999	2000	Layout F	N.Tubi 3	AGF0043	Tubo freno / Brake hose	
Aprilia	1000	SL1000 Falco	1999	2005	Layout S	N.Tubi 4	AGF0046	Tubo freno / Brake hose	
Aprilia	1000	SL1000 Falco	1999	2005	Layout F	N.Tubi 3	AGF0047	Tubo freno / Brake hose	
Aprilia	1000	SL1000 Falco	1999	2005	Layout C	N.Tubi 1	AGC0046	Tubo frizione / Clutch hose	
Aprilia	1000	Tuono 1000	2002	2005	Layout C	N.Tubi 1	AGC0066	Tubo frizione / Clutch hose	
Aprilia	1000	Tuono 1000	2002	2005	Layout F	N.Tubi 3	AGF0067	Tubo freno / Brake hose	
Aprilia	1000	Tuono 1000	2006	2010	Layout C	N.Tubi 1	AGC0092	Tubo frizione / Clutch hose	
Aprilia	1000	Tuono 1000	2006	2010	Layout F	N.Tubi 3	AGF0092	Tubo freno / Brake hose	
Aprilia	1000	Tuono 1000	2006	2010	Layout S	N.Tubi 4	AGF0093	Tubo freno / Brake hose	
Aprilia	1000	Tuono 1000 (vers. pinze assiali)	2002	2006	Layout S	N.Tubi 4	AGA0066	Tubo freno / Brake hose	N
Aprilia	1000	Tuono 1000 (vers. pinze radiali)	2002	2005	Layout S	N.Tubi 4	AGF0066	Tubo freno / Brake hose	
Aprilia	1000	Tuono 1000 Factory R	2007	2009	Layout F	N.Tubi 2	AGF0091	Tubo freno / Brake hose	
Aprilia	1000	Tuono 1000 V4 APRC	2011	2013	Layout S	N.Tubi 3	AGF0094	Tubo freno / Brake hose	
Aprilia	1000	Tuono 1000 V4 APRC	2011	2013	Layout F	N.Tubi 3	AGF0095	Tubo freno / Brake hose	
Aprilia	1200	Dorsoduro 1200	2010	2015	Layout C	N.Tubi 1	AGA0174	Tubo frizione / Clutch hose	R*
Benelli	125	Adiva 125	2000	2003	Layout S	N.Tubi 1	AGF0101	Tubo freno / Brake hose	
Benelli	354	354 Sport	1979	1979	Layout S	N.Tubi 4	AGF0110	Tubo freno / Brake hose	
Benelli	504	504 Sport	1979	1981	Layout S	N.Tubi 4	AGF0100	Tubo freno / Brake hose	
Benelli	750	750 Sei	1972	1978	Layout S	N.Tubi 3	AGF0104	Tubo freno / Brake hose	
Benelli	900	900 Sei - 7 Line kit	1979	1989	Layout S	N.Tubi 7	AGF0109	Tubo freno / Brake hose	
Benelli	900	Tornado RS Brembo Cailpers	2003	2011	Layout S	N.Tubi 4	AGF0107	Tubo freno / Brake hose	
Benelli	900	Tornado RS Brembo Cailpers	2003	2011	Layout F	N.Tubi 3	AGF0108	Tubo freno / Brake hose	
Benelli	1130	TnT	2004	2008	Layout F	N.Tubi 3	AGF0103	Tubo freno / Brake hose	N
Benelli	1130	TnT	2004	2006	Layout S	N.Tubi 4	AGF0102	Tubo freno / Brake hose	
Benelli	1130	Tornado TRE / LE	2003	2006	Layout S	N.Tubi 4	AGF0105	Tubo freno / Brake hose	
Benelli	1130	Tornado TRE / LE	2003	2006	Layout F	N.Tubi 3	AGF0106	Tubo freno / Brake hose	
Beta	250	250 RR (solo anteriore)	2019	2020	Layout S	N.Tubi 1	AGA0078	Tubo freno / Brake hose	N
Beta	250	Evo 250	2009	2011	Layout S	N.Tubi 1	AGF0201	Tubo freno / Brake hose	
Bimota	1002	YB8	1990	1994	Layout C	N.Tubi 1	AGC0302	Tubo frizione / Clutch hose	
Bimota	1002	YB8	1990	1994	Layout S	N.Tubi 4	AGF0302	Tubo freno / Brake hose	
Bimota	1015	KB1	1977	1979	Layout S	N.Tubi 4	AGF0300	Tubo freno / Brake hose	
Bimota	1100	SB6	1991	1999	Layout S	N.Tubi 4	AGF0301	Tubo freno / Brake hose	
Bmw	474	R45	1979	1980	Layout S	N.Tubi 2	AGF0529	Tubo freno / Brake hose	
Bmw	474	R45 monodisco	1981	1985	Layout S	N.Tubi 1	AGF0531	Tubo freno / Brake hose	
Bmw	650	F650	1994	2000	Layout S	N.Tubi 2	AGF0400	Tubo freno / Brake hose	
Bmw	650	F650 GS	1997	2002	Layout S	N.Tubi 1	AGF0574	Tubo freno / Brake hose	
Bmw	650	F650 GSGD Granada Dakar	2000	2005	Layout S	N.Tubi 2	AGF0583	Tubo freno / Brake hose	
Bmw	650	F650 Paris Dakar ABS	2002	2003	Layout S	N.Tubi 3	AGF0606	Tubo freno / Brake hose	
Bmw	650	R65	1978	1984	Layout S	N.Tubi 3	AGF0536	Tubo freno / Brake hose	
Bmw	650	R65	1985	1986	Layout S	N.Tubi 1	AGF0543	Tubo freno / Brake hose	
Bmw	650	R65 LS	1981	1985	Layout S	N.Tubi 3	AGF0545	Tubo freno / Brake hose	
Bmw	650	R65 Replacing Bundy	1980	1980	Layout S	N.Tubi 3	AGF0550	Tubo freno / Brake hose	
Bmw	650	R65 Replacing Bundy	1981	1984	Layout S	N.Tubi 3	AGF0551	Tubo freno / Brake hose	
Bmw	650	R65 Replacing Bundy	1985	1986	Layout S	N.Tubi 3	AGF0552	Tubo freno / Brake hose	
Bmw	740	K75 C Roadster	1985	1988	Layout S	N.Tubi 3	AGF0440	Tubo freno / Brake hose	
Bmw	740	K75 C Roadster High Bar Fairing	1986	1986	Layout S	N.Tubi 3	AGF0444	Tubo freno / Brake hose	
Bmw	740	K75 RT Tourer	1991	1996	Layout S	N.Tubi 3	AGF0445	Tubo freno / Brake hose	
Bmw	740	K75 S Sports Half Fairing	1986	1989	Layout S	N.Tubi 4	AGF0451	Tubo freno / Brake hose	

Nota: Le applicazioni contrassegnate con "R*" sono di moto che siamo interessati a sviluppare, hai una di queste moto? Contattaci per ricevere una scontistica sulla realizzazione del kit.
Note: The applications marked with "R*" are bikes we are interested in developing, do you have one of these bikes? Contact us to receive discounts on the realization of the kit.

Marca Brand	CC	Modello Model	Anno dal From	Anno al To	Layout Layout	N. tubi Brake hose q.ty	Codice Code	Descrizione Description	Novità New
Bmw	740	K75 S Sports Half Fairing (Non ABS)	1990	1990	Layout S	N.Tubi 4	AGF0455	Tubo freno / Brake hose	
Bmw	740	K75-S Sports Half Fairing (ABS)	1990	1996	Layout S	N.Tubi 4	AGF0456	Tubo freno / Brake hose	
Bmw	750	R75	1973	1976	Layout S	N.Tubi 2	AGF0553	Tubo freno / Brake hose	
Bmw	750	R75 ATE Calipers	1973	1976	Layout S	N.Tubi 2	AGF0554	Tubo freno / Brake hose	
Bmw	750	R76	1973	1976	Layout S	N.Tubi 2	AGF0555	Tubo freno / Brake hose	
Bmw	797	R80	1984	1990	Layout S	N.Tubi 3	AGF0556	Tubo freno / Brake hose	
Bmw	797	R80 GS	1980	1981	Layout S	N.Tubi 1	AGF0563	Tubo freno / Brake hose	
Bmw	797	R80 GS	1982	1986	Layout S	N.Tubi 1	AGF0565	Tubo freno / Brake hose	
Bmw	797	R80 GS	1987	1990	Layout S	N.Tubi 1	AGF0564	Tubo freno / Brake hose	
Bmw	797	R80 RT	1980	1984	Layout S	N.Tubi 2	AGF0568	Tubo freno / Brake hose	
Bmw	797	R80 RT	1985	1986	Layout S	N.Tubi 2	AGF0567	Tubo freno / Brake hose	
Bmw	797	R80 ST	1982	1984	Layout S	N.Tubi 1	AGF0569	Tubo freno / Brake hose	
Bmw	800	F800 ST - Non ABS	2007	2012	Layout S	N.Tubi 4	AGF0614	Tubo freno / Brake hose	
Bmw	800	F800S	2006	2007	Layout F	N.Tubi 3	AGF0612	Tubo freno / Brake hose	
Bmw	800	R87	1979	1979	Layout S	N.Tubi 1	AGF0570	Tubo freno / Brake hose	
Bmw	850	R 850 R	1994	2002	Layout S	N.Tubi 4	AGA0213	Tubo freno / Brake hose	
Bmw	900	R90 S Single Disc Pre Brembo	1973	1976	Layout S	N.Tubi 1	AGF0571	Tubo freno / Brake hose	
Bmw	900	R90 S Twin Disc Pre Brembo	1973	1976	Layout S	N.Tubi 2	AGF0572	Tubo freno / Brake hose	
Bmw	900	RS900	1973	1976	Layout S	N.Tubi 3	AGF0573	Tubo freno / Brake hose	
Bmw	980	R100	1980	1984	Layout S	N.Tubi 3	AGF0463	Tubo freno / Brake hose	
Bmw	980	R100 CS	1980	1984	Layout S	N.Tubi 3	AGF0468	Tubo freno / Brake hose	
Bmw	980	R100 GS	1988	1990	Layout S	N.Tubi 1	AGF0473	Tubo freno / Brake hose	
Bmw	980	R100 GS	1991	1994	Layout S	N.Tubi 1	AGF0476	Tubo freno / Brake hose	
Bmw	980	R100 RG			Layout S	N.Tubi 1	AGF0480	Tubo freno / Brake hose	
Bmw	980	R100 RS	1977	1978	Layout S	N.Tubi 3	AGF0608	Tubo freno / Brake hose	
Bmw	980	R100 RS	1979	1981	Layout F	N.Tubi 3	AGF0494	Tubo freno / Brake hose	
Bmw	980	R100 RS	1982	1984	Layout S	N.Tubi 3	AGF0497	Tubo freno / Brake hose	
Bmw	980	R100 RS	1987	1993	Layout S	N.Tubi 3	AGF0485	Tubo freno / Brake hose	
Bmw	980	R100 RS ATE Calipers	1981	1981	Layout S	N.Tubi 3	AGF0492	Tubo freno / Brake hose	
Bmw	980	R100 RS Brembo Flexibles	1983	1983	Layout S	N.Tubi 4	AGF0493	Tubo freno / Brake hose	
Bmw	980	R100 RT	1981	1984	Layout S	N.Tubi 4	AGF0500	Tubo freno / Brake hose	
Bmw	980	R100 T	1979	1979	Layout S	N.Tubi 3	AGF0504	Tubo freno / Brake hose	
Bmw	987	K1 Sport ABS 1	1989	1990	Layout S	N.Tubi 6	AGF0599	Tubo freno / Brake hose	
Bmw	987	K1 Sport ABS 2	1991	1993	Layout S	N.Tubi 6	AGF0600	Tubo freno / Brake hose	
Bmw	987	K100 LT Tourer Non ABS	1987	1988	Layout S	N.Tubi 3	AGF0407	Tubo freno / Brake hose	
Bmw	987	K100 RG	1991	1991	Layout S	N.Tubi 1	AGF0409	Tubo freno / Brake hose	
Bmw	987	K100 Roadster	1983	1987	Layout S	N.Tubi 4	AGF0410	Tubo freno / Brake hose	
Bmw	987	K100 RS 8 Valve ABS	1988	1990	Layout S	N.Tubi 4	AGF0603	Tubo freno / Brake hose	
Bmw	987	K100 RS Sports	1983	1987	Layout S	N.Tubi 4	AGF0415	Tubo freno / Brake hose	
Bmw	987	K100 RS Sports (Non ABS)	1988	1989	Layout S	N.Tubi 4	AGF0420	Tubo freno / Brake hose	
Bmw	987	K100 RT Tourer	1984	1987	Layout S	N.Tubi 4	AGF0422	Tubo freno / Brake hose	
Bmw	987	K100 RT Tourer (Non ABS)	1988	1988	Layout S	N.Tubi 4	AGF0426	Tubo freno / Brake hose	
Bmw	1000	S 1000 Rr Abs	2014	2018	Layout S	N.Tubi 6	AGF0401	Tubo freno / Brake hose	R*
Bmw	1000	S1000r Abs	2014	2016	Layout S	N.Tubi 6	AGF0403	Tubo freno / Brake hose	R*
Bmw	1000	S1000RR	2010	2018	Layout F	N.Tubi 3	AGF0618	Tubo freno / Brake hose	N
Bmw	1000	S1000RR	2010	2013	Layout S	N.Tubi 4	AGF0616	Tubo freno / Brake hose	
Bmw	1000	S1000rr Abs	2010	2013	Layout S	N.Tubi 6	AGF0620	Tubo freno / Brake hose	R*
Bmw	1000	S1000RR HP4 (K42) No ABS	2013	2014	Layout S	N.Tubi 4	AGA0042	Tubo freno / Brake hose	
Bmw	1100	K100/K1100 RS 16 V ABS	1990	1997	Layout S	N.Tubi 6	AGF0601	Tubo freno / Brake hose	
Bmw	1100	K1100 LT ABS I Tourer	1992	1994	Layout S	N.Tubi 6	AGF0605	Tubo freno / Brake hose	
Bmw	1100	R100/7	1978	1978	Layout S	N.Tubi 2	AGF0505	Tubo freno / Brake hose	
Bmw	1100	R1100 GS Non ABS	1993	1995	Layout S	N.Tubi 4	AGF0580	Tubo freno / Brake hose	
Bmw	1100	R1100 GS Non ABS Version	1996	1997	Layout S	N.Tubi 4	AGF0609	Tubo freno / Brake hose	N
Bmw	1100	R1100 GS Non ABS Version	1998	1999	Layout S	N.Tubi 4	AGF0513	Tubo freno / Brake hose	
Bmw	1100	R1100 RS ABS	1993	2002	Layout S	N.Tubi 5	AGF0619	Tubo freno / Brake hose	
Bmw	1100	R1100 RT ABS	1993	2002	Layout S	N.Tubi 5	AGF0604	Tubo freno / Brake hose	
Bmw	1100	R1100 S ABS	1998	2001	Layout S	N.Tubi 5	AGF0515	Tubo freno / Brake hose	
Bmw	1100	R1100 S Non ABS	1998	2000	Layout O	N.Tubi 3	AGF0519	Tubo freno / Brake hose	
Bmw	1100	R1100 S Non ABS Evo Brakes	2001	2005	Layout F	N.Tubi 3	AGF0522	Tubo freno / Brake hose	
Bmw	1100	R1100S Boxer Cup	2003	2005	Layout F	N.Tubi 3	AGF0615	Tubo freno / Brake hose	
Bmw	1150	R1150 GS (non ABS)	1999	2003	Layout S	N.Tubi 4	AGA0194	Tubo freno / Brake hose	N
Bmw	1150	R1150 GS ABS	1999	2002	Layout S	N.Tubi 5	AGF0523	Tubo freno / Brake hose	
Bmw	1150	R1150 R ABS	1995	2001	Layout S	N.Tubi 5	AGF0589	Tubo freno / Brake hose	
Bmw	1200	K1200 RS ABS	1997	2000	Layout S	N.Tubi 6	AGF0436	Tubo freno / Brake hose	
Bmw	1200	R1200 GS Adventurer	2009	2009	Layout C	N.Tubi 1	AGC0411	Tubo frizione / Clutch hose	
Bmw	1200	R1200C	1997	2004	Layout S	N.Tubi 5	AGF0613	Tubo freno / Brake hose	
Bmw	1300	K1300 GT	2009	2013	Layout C	N.Tubi 1	AGC0402	Tubo frizione / Clutch hose	
Bombardier	650	Quad : DS650	2000	2003	Layout F	N.Tubi 3	AGF0650	Tubo freno / Brake hose	
Buell	984	XB9SX	2004	2008	Layout S	N.Tubi 2	AGF0713	Tubo freno / Brake hose	

Nota: Le applicazioni contrassegnate con "R*" sono di moto che siamo interessati a sviluppare, hai una di queste moto? Contattaci per ricevere una scontistica sulla realizzazione del kit.
 Note: The applications marked with "R*" are bikes we are interested in developing, do you have one of these bikes? Contact us to receive discounts on the realization of the kit.

Marca Brand	CC	Modello Model	Anno dal From	Anno al To	Layout Layout	N. tubi Brake hose q.ty	Codice Code	Descrizione Description	Novità New
Buell	984	XB9SX	2009	2010	Layout S	N.Tubi 2	AGA0058	Tube freno / Brake hose	
Buell	1125	CR1125	2009	2011	Layout C	N.Tubi 1	AGC0714	Tube frizione / Clutch hose	
Buell	1125	CR1125	2009	2011	Layout S	N.Tubi 2	AGF0714	Tube freno / Brake hose	
Buell	1200	M2 Cyclone	1997	1998	Layout S	N.Tubi 2	AGF0700	Tube freno / Brake hose	
Buell	1200	S1 Lightning Strike	1997	1998	Layout S	N.Tubi 2	AGF0704	Tube freno / Brake hose	
Buell	1200	X1 Lightening	1999	2001	Layout S	N.Tubi 2	AGF0708	Tube freno / Brake hose	
Buell	1200	XB12R	2003	2007	Layout S	N.Tubi 2	AGF0712	Tube freno / Brake hose	
Buell	1200	XB12S	2003	2007	Layout S	N.Tubi 2	AGF0711	Tube freno / Brake hose	
Buell	1200	XB12SS Long 8 Piston Caliper	2010	2010	Layout S	N.Tubi 1	AGF0715	Tube freno / Brake hose	
Cagiva	50	Prima 50	1992	1995	Layout S	N.Tubi 2	AGF0827	Tube freno / Brake hose	
Cagiva	125	Blues 125	1991	1993	Layout S	N.Tubi 2	AGF0844	Tube freno / Brake hose	
Cagiva	125	Freccia C9	1987	1987	Layout S	N.Tubi 2	AGA0063	Tube freno / Brake hose	
Cagiva	125	Mito	1991	2007	Layout S	N.Tubi 2	AGF0838	Tube freno / Brake hose	
Cagiva	125	Mito Evolution	2000	2001	Layout S	N.Tubi 2	AGF0837	Tube freno / Brake hose	
Cagiva	125	Mito Mk1	1990	1991	Layout S	N.Tubi 2	AGF0818	Tube freno / Brake hose	
Cagiva	125	Planet 125	1998	2006	Layout S	N.Tubi 2	AGF0843	Tube freno / Brake hose	
Cagiva	125	Super City 125	1991	2006	Layout S	N.Tubi 2	AGF0842	Tube freno / Brake hose	
Cagiva	250	250 Ala Blu Trail	1983	1984	Layout S	N.Tubi 1	AGF0800	Tube freno / Brake hose	
Cagiva	500	Canyon 500 Trail	1998	2001	Layout S	N.Tubi 1	AGF0814	Tube freno / Brake hose	
Cagiva	600	Canyon 600	1995	1997	Layout S	N.Tubi 2	AGF0845	Tube freno / Brake hose	
Cagiva	650	650 Alazzurra	1985	1988	Layout S	N.Tubi 4	AGF0802	Tube freno / Brake hose	
Cagiva	650	650 Alazzurra	1985	1988	Layout F	N.Tubi 3	AGF0839	Tube freno / Brake hose	
Cagiva	650	650 Alazzurra	1985	1988	Layout C	N.Tubi 1	AGC0819	Tube frizione / Clutch hose	
Cagiva	650	Raptor	2000	2005	Layout S	N.Tubi 4	AGF0831	Tube freno / Brake hose	
Cagiva	650	Raptor	2000	2005	Layout F	N.Tubi 3	AGF0832	Tube freno / Brake hose	
Cagiva	750	750 Elefant	1994	1998	Layout C	N.Tubi 1	AGC0835	Tube frizione / Clutch hose	
Cagiva	750	750 Elefant	1994	1998	Layout S	N.Tubi 2	AGF0835	Tube freno / Brake hose	
Cagiva	900	900 Elefant	1995	2000	Layout S	N.Tubi 4	AGF0809	Tube freno / Brake hose	
Cagiva	900	900 Elefant	1995	2000	Layout F	N.Tubi 3	AGF0840	Tube freno / Brake hose	
Cagiva	900	900 ie Elefant	1991	2000	Layout S	N.Tubi 2	AGF0819	Tube freno / Brake hose	
Cagiva	900	900 ie Elephant	1991	2000	Layout C	N.Tubi 1	AGC0818	Tube frizione / Clutch hose	
Cagiva	1000	Raptor	2000	2005	Layout S	N.Tubi 4	AGF0831	Tube freno / Brake hose	
Cagiva	1000	Raptor	2000	2005	Layout F	N.Tubi 3	AGF0832	Tube freno / Brake hose	
CCM	644	644 Dual Sport	2003	2005	Layout S	N.Tubi 2	AGF0881	Tube freno / Brake hose	
CCM	644	R30	2003	2005	Layout S	N.Tubi 2	AGF0880	Tube freno / Brake hose	
Ducati	250	250 Desmo	1975	1975	Layout S	N.Tubi 1	AGF0900	Tube freno / Brake hose	
Ducati	350	350 Desmo	1975	1975	Layout S	N.Tubi 1	AGF0901	Tube freno / Brake hose	
Ducati	400	400 SS Sports	1991	1993	Layout S	N.Tubi 1	AGF0902	Tube freno / Brake hose	
Ducati	400	M400 Monster	1994	2002	Layout S	N.Tubi 2	AGF1176	Tube freno / Brake hose	
Ducati	400	M400 Monster	1994	2002	Layout C	N.Tubi 1	AGC1176	Tube frizione / Clutch hose	
Ducati	500	500 Pantah	1980	1982	Layout S	N.Tubi 3	AGF1096	Tube freno / Brake hose	
Ducati	500	500 SL Pantah	1980	1984	Layout S	N.Tubi 4	AGF0905	Tube freno / Brake hose	
Ducati	600	600 Pantah	1980	1985	Layout C	N.Tubi 1	AGC0910	Tube frizione / Clutch hose	
Ducati	600	600 SL Pantah	1980	1984	Layout S	N.Tubi 4	AGF0910	Tube freno / Brake hose	
Ducati	600	600 SS	1993	2002	Layout C	N.Tubi 1	AGC1086	Tube frizione / Clutch hose	
Ducati	600	600 SS	1994	1998	Layout S	N.Tubi 2	AGF1086	Tube freno / Brake hose	
Ducati	600	600 TL Pantah	1984	1985	Layout S	N.Tubi 4	AGF0915	Tube freno / Brake hose	
Ducati	600	M600 Monster	1994	2002	Layout S	N.Tubi 2	AGF1043	Tube freno / Brake hose	
Ducati	600	M600 Monster	1994	2002	Layout C	N.Tubi 1	AGC1176	Tube frizione / Clutch hose	N
Ducati	600	M600 Monster Dark	1998	2001	Layout C	N.Tubi 1	AGC1044	Tube frizione / Clutch hose	
Ducati	600	M600 Monster Dark	1998	2001	Layout S	N.Tubi 2	AGF1044	Tube freno / Brake hose	
Ducati	620	620 Sport	2003	2005	Layout F	N.Tubi 3	AGF1102	Tube freno / Brake hose	
Ducati	620	M620 Monster	1994	2002	Layout C	N.Tubi 1	AGC1176	Tube frizione / Clutch hose	
Ducati	620	M620 Monster Dark	2003	2006	Layout S	N.Tubi 2	AGF1177	Tube freno / Brake hose	
Ducati	650	650 GT Pantah	1983	1986	Layout S	N.Tubi 4	AGF0917	Tube freno / Brake hose	N
Ducati	650	Indiana 650	1986	1987	Layout S	N.Tubi 2	AGF1041	Tube freno / Brake hose	
Ducati	695	695 Monster	2007	2010	Layout C	N.Tubi 1	AGC1183	Tube frizione / Clutch hose	
Ducati	695	695 Monster	2007	2010	Layout F	N.Tubi 3	AGF1182	Tube freno / Brake hose	
Ducati	695	695 Monster	2007	2010	Layout S	N.Tubi 4	AGF1183	Tube freno / Brake hose	
Ducati	695	695 Monster	2007	2010	Layout O	N.Tubi 3	AGF1196	Tube freno / Brake hose	
Ducati	696	Monster 696	2010	2013	Layout O	N.Tubi 3	AGF1223	Tube freno / Brake hose	
Ducati	748	748 Biposta / SPS	1999	2003	Layout F	N.Tubi 3	AGF0926	Tube freno / Brake hose	
Ducati	748	748 Biposta / Strada	1995	1998	Layout S	N.Tubi 4	AGF0918	Tube freno / Brake hose	
Ducati	748	748 Biposta / Strada	1995	1998	Layout F	N.Tubi 3	AGF0919	Tube freno / Brake hose	
Ducati	748	748R	1999	2002	Layout C	N.Tubi 1	AGC1171	Tube frizione / Clutch hose	
Ducati	748	748R	1999	2002	Layout F	N.Tubi 3	AGF1171	Tube freno / Brake hose	
Ducati	749	749	2003	2005	Layout C	N.Tubi 1	AGC1100	Tube frizione / Clutch hose	
Ducati	749	749	2003	2005	Layout O	N.Tubi 3	AGF1100	Tube freno / Brake hose	
Ducati	749	749	2003	2005	Layout S	N.Tubi 4	AGF1170	Tube freno / Brake hose	

Nota: Le applicazioni contrassegnate con "R*" sono di moto che siamo interessati a sviluppare, hai una di queste moto? Contattaci per ricevere una scontistica sulla realizzazione del kit.
 Note: The applications marked with "R*" are bikes we are interested in developing, do you have one of these bikes? Contact us to receive discounts on the realization of the kit.

Marca Brand	CC	Modello Model	Anno dal From	Anno al To	Layout Layout	N. tubi Brake hose q.ty	Codice Code	Descrizione Description	Novità New
Ducati	749	749 Dark	2003	2004	Layout C	N.Tubi 1	AGC1100	Tubo frizione / Clutch hose	N
Ducati	749	749 S	2003	2006	Layout C	N.Tubi 1	AGC1100	Tubo frizione / Clutch hose	N
Ducati	750	750 F1 Mk II	1985	1988	Layout C	N.Tubi 1	AGC0951	Tubo frizione / Clutch hose	
Ducati	750	750 F1 Mk II	1985	1988	Layout S	N.Tubi 4	AGF0951	Tubo freno / Brake hose	
Ducati	750	750 F1 Montjuic	1987	1988	Layout S	N.Tubi 4	AGF0955	Tubo freno / Brake hose	
Ducati	750	750 Paso	1986	1994	Layout C	N.Tubi 1	AGC0956	Tubo frizione / Clutch hose	
Ducati	750	750 Paso	1986	1994	Layout S	N.Tubi 4	AGF0956	Tubo freno / Brake hose	
Ducati	750	750 Paso	1986	1994	Layout F	N.Tubi 3	AGF1172	Tubo freno / Brake hose	
Ducati	750	750 Sport	1988	1990	Layout C	N.Tubi 1	AGC0961	Tubo frizione / Clutch hose	
Ducati	750	750 Sport	1988	1990	Layout S	N.Tubi 3	AGF0961	Tubo freno / Brake hose	
Ducati	750	750 Sport	2003	2004	Layout F	N.Tubi 3	AGF1107	Tubo freno / Brake hose	
Ducati	750	750 SS	1991	1993	Layout S	N.Tubi 2	AGF1166	Tubo freno / Brake hose	
Ducati	750	750 SS	1993	2002	Layout C	N.Tubi 1	AGC1165	Tubo frizione / Clutch hose	
Ducati	750	750 SS	1994	1997	Layout F	N.Tubi 3	AGF1165	Tubo freno / Brake hose	
Ducati	750	750 SS	1998	2002	Layout F	N.Tubi 3	AGF1144	Tubo freno / Brake hose	
Ducati	750	750 SS	2003	2004	Layout F	N.Tubi 3	AGF1106	Tubo freno / Brake hose	
Ducati	750	M750 Monster	1994	2002	Layout C	N.Tubi 1	AGC1176	Tubo frizione / Clutch hose	
Ducati	750	M750 Monster Monodisco	1994	2002	Layout S	N.Tubi 2	AGF1130	Tubo freno / Brake hose	
Ducati	800	800 Sport	2003	2004	Layout F	N.Tubi 3	AGF1109	Tubo freno / Brake hose	
Ducati	800	800 SS	2003	2004	Layout F	N.Tubi 3	AGF1108	Tubo freno / Brake hose	
Ducati	800	800 SS	2003	2004	Layout S	N.Tubi 4	AGF1210	Tubo freno / Brake hose	
Ducati	800	S2R 800	2004	2008	Layout S	N.Tubi 4	AGF1184	Tubo freno / Brake hose	
Ducati	800	S2R 800	2004	2008	Layout C	N.Tubi 1	AGC1186	Tubo frizione / Clutch hose	
Ducati	800	S2R 800	2007	2008	Layout F	N.Tubi 3	AGF1185	Tubo freno / Brake hose	
Ducati	800	Scrambler Classic 800 Abs	2015	2018	Layout S	N.Tubi 4	AGA0088	Tubo freno / Brake hose	R*
Ducati	800	Scrambler Full Throttle 800 Abs	2015	2018	Layout S	N.Tubi 4	AGA0089	Tubo freno / Brake hose	R*
Ducati	800	Scrambler Icon 800 Abs	2015	2018	Layout S	N.Tubi 4	AGA0090	Tubo freno / Brake hose	R*
Ducati	800	Scrambler Italia Independent	2016	2016	Layout S	N.Tubi 4	AGA0091	Tubo freno / Brake hose	R*
Ducati	800	Scrambler Italia Independent U	2016	2016	Layout S	N.Tubi 4	AGA0092	Tubo freno / Brake hose	R*
Ducati	800	Scrambler Mach 2.0	2018	2018	Layout S	N.Tubi 4	AGA0093	Tubo freno / Brake hose	R*
Ducati	800	Scrambler Urban Enduro Abs	2015	2016	Layout S	N.Tubi 4	AGA0094	Tubo freno / Brake hose	R*
Ducati	821	Hypermotard 821	2013	2018	Layout S	N.Tubi 5	AGA0029	Tubo freno / Brake hose	N
Ducati	821	Hypermotard 821 (NO ABS)	2013	2015	Layout F	N.Tubi 3	AGA0030	Tubo freno / Brake hose	
Ducati	821	Hyperstrada 821 ABS	2013	2016	Layout S	N.Tubi 5	AGA0029	Tubo freno / Brake hose	N
Ducati	821	Monter 821	2018	2020	Layout C	N.Tubi 1	AGA0190	Tubo frizione / Clutch hose	
Ducati	821	Monter 821	2017	2020	Layout F	N.Tubi 3	AGA0191	Tubo freno / Brake hose	
Ducati	821	Monter 821	2017	2020	Layout O	N.Tubi 3	AGA0192	Tubo freno / Brake hose	
Ducati	848	848	2008	2009	Layout O	N.Tubi 3	AGF1205	Tubo freno / Brake hose	
Ducati	848	848	2008	2009	Layout F	N.Tubi 3	AGF1206	Tubo freno / Brake hose	
Ducati	848	848 / 848 EVO	2008	2013	Layout C	N.Tubi 1	AGC1206	Tubo frizione / Clutch hose	
Ducati	848	848 Evo	2010	2013	Layout O	N.Tubi 3	AGF1214	Tubo freno / Brake hose	
Ducati	848	848 Evo	2010	2013	Layout F	N.Tubi 3	AGF1215	Tubo freno / Brake hose	
Ducati	848	848 Streetfighter	2012	2013	Layout C	N.Tubi 1	AGC1221	Tubo frizione / Clutch hose	
Ducati	848	848 Streetfighter	2012	2013	Layout F	N.Tubi 3	AGF1221	Tubo freno / Brake hose	
Ducati	848	848 Streetfighter	2012	2013	Layout O	N.Tubi 3	AGF1222	Tubo freno / Brake hose	
Ducati	851	851	1987	1989	Layout C	N.Tubi 1	AGC0967	Tubo frizione / Clutch hose	
Ducati	851	851 SP3	1992	1993	Layout F	N.Tubi 3	AGA0068	Tubo freno / Brake hose	
Ducati	851	851 SP3	1992	1993	Layout S	N.Tubi 4	AGF0967	Tubo freno / Brake hose	
Ducati	851	851 Strada	1987	1989	Layout S	N.Tubi 4	AGF0966	Tubo freno / Brake hose	
Ducati	851	851 Strada	1992	1993	Layout S	N.Tubi 3	AGF0968	Tubo freno / Brake hose	
Ducati	860	860 Darmah	1982	1982	Layout S	N.Tubi 5	AGF0969	Tubo freno / Brake hose	
Ducati	860	860 GT	1974	1975	Layout S	N.Tubi 3	AGF0971	Tubo freno / Brake hose	
Ducati	860	860 GTS	1976	1978	Layout S	N.Tubi 3	AGF0972	Tubo freno / Brake hose	
Ducati	860	860 MHR	1981	1981	Layout S	N.Tubi 4	AGF0973	Tubo freno / Brake hose	
Ducati	888	888 SP2	1980	1980	Layout S	N.Tubi 4	AGF1217	Tubo freno / Brake hose	
Ducati	888	888 Strada	1992	1994	Layout C	N.Tubi 1	AGC1126	Tubo frizione / Clutch hose	
Ducati	888	888 Strada	1992	1994	Layout S	N.Tubi 3	AGF1126	Tubo freno / Brake hose	
Ducati	899	899 Panigale NO ABS	2014	2016	Layout S	N.Tubi 4	AGA0064	Tubo freno / Brake hose	N
Ducati	899	899 Panigale ABS	2014	2015	Layout S	N.Tubi 5	AGF1899	Tubo freno / Brake hose	
Ducati	900	900 GTS	1976	1978	Layout S	N.Tubi 3	AGF1211	Tubo freno / Brake hose	
Ducati	900	900 S2	1983	1984	Layout S	N.Tubi 4	AGF0981	Tubo freno / Brake hose	
Ducati	900	900 S2	1985	1985	Layout S	N.Tubi 4	AGF0982	Tubo freno / Brake hose	
Ducati	900	900 SD Darmah Supersport	1978	1978	Layout S	N.Tubi 4	AGF1199	Tubo freno / Brake hose	
Ducati	900	900 SD Darmah Supersport	1980	1980	Layout S	N.Tubi 5	AGF0979	Tubo freno / Brake hose	
Ducati	900	900 SD Darmah Supersport	1981	1981	Layout S	N.Tubi 4	AGF0980	Tubo freno / Brake hose	
Ducati	900	900 SL	1991	1993	Layout F	N.Tubi 3	AGF1160	Tubo freno / Brake hose	
Ducati	900	900 SL	1991	2002	Layout C	N.Tubi 1	AGC1160	Tubo frizione / Clutch hose	
Ducati	900	900 SL Underslung Caliper	1994	1997	Layout F	N.Tubi 3	AGF1157	Tubo freno / Brake hose	
Ducati	900	900 Sport	1989	1989	Layout C	N.Tubi 1	AGC0986	Tubo frizione / Clutch hose	

Nota: Le applicazioni contrassegnate con "R*" sono di moto che siamo interessati a sviluppare, hai una di queste moto? Contattaci per ricevere una scontistica sulla realizzazione del kit.
 Note: The applications marked with "R*" are bikes we are interested in developing, do you have one of these bikes? Contact us to receive discounts on the realization of the kit.

Marca Brand	CC	Modello Model	Anno dal From	Anno al To	Layout Layout	N. tubi Brake hose q.ty	Codice Code	Descrizione Description	Novità New
Ducati	900	900 Sport	1989	1989	Layout S	N.Tubi 4	AGF0986	Tubo freno / Brake hose	
Ducati	900	900 Sport	2003	2003	Layout F	N.Tubi 3	AGF1105	Tubo freno / Brake hose	
Ducati	900	900 SS	1978	1980	Layout S	N.Tubi 4	AGF0987	Tubo freno / Brake hose	
Ducati	900	900 SS	1981	1990	Layout S	N.Tubi 4	AGF0989	Tubo freno / Brake hose	
Ducati	900	900 SS	1991	1993	Layout F	N.Tubi 3	AGF1163	Tubo freno / Brake hose	
Ducati	900	900 SS	1991	2002	Layout C	N.Tubi 1	AGC1163	Tubo frizione / Clutch hose	
Ducati	900	900 SS	1994	1997	Layout F	N.Tubi 3	AGF1153	Tubo freno / Brake hose	
Ducati	900	900 SS	1998	2002	Layout S	N.Tubi 3	AGF1193	Tubo freno / Brake hose	
Ducati	900	900 SS	2003	2003	Layout F	N.Tubi 3	AGF1104	Tubo freno / Brake hose	
Ducati	900	900 SS Desmo	1974	1974	Layout S	N.Tubi 4	AGF0991	Tubo freno / Brake hose	
Ducati	900	900 SS ie Underslung Rear Caliper	2002	2002	Layout C	N.Tubi 1	AGC1120	Tubo frizione / Clutch hose	
Ducati	900	900 SS ie Underslung Rear Caliper	2002	2002	Layout F	N.Tubi 3	AGF1120	Tubo freno / Brake hose	
Ducati	900	900 SS MHR	1981	1981	Layout S	N.Tubi 4	AGF1219	Tubo freno / Brake hose	
Ducati	900	900 Superlight II	1998	2002	Layout F	N.Tubi 3	AGF1149	Tubo freno / Brake hose	
Ducati	900	900 Superlight IV	2004	2005	Layout F	N.Tubi 3	AGF1220	Tubo freno / Brake hose	
Ducati	900	M900 Monster	1993	1999	Layout S	N.Tubi 4	AGF1056	Tubo freno / Brake hose	
Ducati	900	M900 Monster	1993	1999	Layout F	N.Tubi 3	AGF1167	Tubo freno / Brake hose	
Ducati	900	M900 Monster	1993	2000	Layout C	N.Tubi 1	AGC1056	Tubo frizione / Clutch hose	
Ducati	900	MHR900R	1983	1984	Layout C	N.Tubi 1	AGC1224	Tubo frizione / Clutch hose	
Ducati	900	MHR900R	1983	1984	Layout S	N.Tubi 4	AGF1224	Tubo freno / Brake hose	
Ducati	906	906 Paso	1986	1994	Layout C	N.Tubi 1	AGC1128	Tubo frizione / Clutch hose	
Ducati	906	906 Paso	1986	1994	Layout S	N.Tubi 4	AGF1128	Tubo freno / Brake hose	
Ducati	906	906 Paso	1986	1994	Layout F	N.Tubi 3	AGF1173	Tubo freno / Brake hose	
Ducati	907	907 IE	1991	1994	Layout S	N.Tubi 4	AGF1000	Tubo freno / Brake hose	
Ducati	916	916 BIP / Strada / SP / SPS	1994	2000	Layout C	N.Tubi 1	AGC1004	Tubo frizione / Clutch hose	
Ducati	916	916 Biposta / SPS	1998	2000	Layout F	N.Tubi 3	AGF1014	Tubo freno / Brake hose	
Ducati	916	916 Biposta / Strada / SP	1994	1997	Layout S	N.Tubi 4	AGF1004	Tubo freno / Brake hose	
Ducati	916	916 Biposta / Strada / SP	1994	1997	Layout F	N.Tubi 3	AGF1009	Tubo freno / Brake hose	
Ducati	916	Monster S4	2001	2007	Layout C	N.Tubi 1	AGC1168	Tubo frizione / Clutch hose	
Ducati	916	Monster S4	2001	2007	Layout S	N.Tubi 4	AGF1168	Tubo freno / Brake hose	
Ducati	916	Monster S4	2001	2007	Layout F	N.Tubi 3	AGF1169	Tubo freno / Brake hose	
Ducati	916	ST4	1998	2002	Layout S	N.Tubi 4	AGF1082	Tubo freno / Brake hose	
Ducati	916	ST4	1998	2002	Layout F	N.Tubi 3	AGF1095	Tubo freno / Brake hose	
Ducati	916	ST4	1998	2004	Layout C	N.Tubi 1	AGC1072	Tubo frizione / Clutch hose	
Ducati	937	Supersport / Supersport S Abs	2017	2019	Layout S	N.Tubi 5	AGF0916	Tubo freno / Brake hose	R*
Ducati	939	Hypermotard 939	2013	2018	Layout S	N.Tubi 5	AGA0029	Tubo freno / Brake hose	N
Ducati	939	Hypermotard 939 / SP ABS	2016	2018	Layout S	N.Tubi 5	AGF0908	Tubo freno / Brake hose	N
Ducati	939	Hyperstrada 939 ABS	2013	2016	Layout S	N.Tubi 5	AGA0029	Tubo freno / Brake hose	N
Ducati	944	ST2	1997	2002	Layout S	N.Tubi 4	AGF1072	Tubo freno / Brake hose	
Ducati	944	ST2	1997	2002	Layout F	N.Tubi 3	AGF1077	Tubo freno / Brake hose	
Ducati	944	ST2	1998	2004	Layout C	N.Tubi 1	AGC1072	Tubo frizione / Clutch hose	
Ducati	996	996	1999	2000	Layout F	N.Tubi 3	AGF1175	Tubo freno / Brake hose	
Ducati	996	996 Biposta / SPS	1999	2002	Layout F	N.Tubi 3	AGF1174	Tubo freno / Brake hose	
Ducati	996	996 Biposta / SPS / R	1999	2002	Layout F	N.Tubi 3	AGF1174	Tubo freno / Brake hose	
Ducati	996	996 R	2001	2001	Layout F	N.Tubi 3	AGF1216	Tubo freno / Brake hose	
Ducati	996	Monster S4R	2005	2010	Layout C	N.Tubi 1	AGC1212	Tubo frizione / Clutch hose	
Ducati	996	Monster S4R	2005	2010	Layout S	N.Tubi 4	AGF1212	Tubo freno / Brake hose	
Ducati	996	Monster S4R	2005	2010	Layout F	N.Tubi 3	AGF1213	Tubo freno / Brake hose	
Ducati	998	998	2002	2004	Layout C	N.Tubi 1	AGC1164	Tubo frizione / Clutch hose	
Ducati	998	998	2002	2004	Layout F	N.Tubi 3	AGF1164	Tubo freno / Brake hose	
Ducati	998	998R	2002	2004	Layout S	N.Tubi 3	AGF1162	Tubo freno / Brake hose	
Ducati	998	998S	2002	2004	Layout F	N.Tubi 3	AGF1207	Tubo freno / Brake hose	
Ducati	998	Monster S4S	2004	2007	Layout C	N.Tubi 1	AGC1197	Tubo frizione / Clutch hose	
Ducati	998	Monster S4S	2004	2007	Layout S	N.Tubi 4	AGF1197	Tubo freno / Brake hose	
Ducati	998	Monster S4S	2004	2007	Layout F	N.Tubi 3	AGF1198	Tubo freno / Brake hose	
Ducati	999	999	2003	2006	Layout C	N.Tubi 1	AGC1100	Tubo frizione / Clutch hose	N
Ducati	999	999	2003	2006	Layout O	N.Tubi 3	AGF1099	Tubo freno / Brake hose	
Ducati	999	999S	2003	2006	Layout C	N.Tubi 1	AGC1202	Tubo frizione / Clutch hose	
Ducati	999	999S	2003	2004	Layout F	N.Tubi 3	AGF0907	Tubo freno / Brake hose	N
Ducati	999	999S	2003	2004	Layout O	N.Tubi 3	AGF0906	Tubo freno / Brake hose	N
Ducati	999	999S	2005	2006	Layout O	N.Tubi 3	AGF1202	Tubo freno / Brake hose	
Ducati	999	999S	2005	2006	Layout F	N.Tubi 3	AGF1203	Tubo freno / Brake hose	
Ducati	1000	1000 MHR Mille	1979	1984	Layout C	N.Tubi 1	AGC1204	Tubo frizione / Clutch hose	
Ducati	1000	1000 MHR Mille	1985	1987	Layout S	N.Tubi 4	AGF1204	Tubo freno / Brake hose	
Ducati	1000	1000 SS Paul Smart Replica	2008	2009	Layout C	N.Tubi 1	AGC1194	Tubo frizione / Clutch hose	
Ducati	1000	1000 SS Paul Smart Replica	2008	2009	Layout S	N.Tubi 3	AGF1194	Tubo freno / Brake hose	
Ducati	1000	1000DS Multistrada	2003	2006	Layout C	N.Tubi 1	AGC1101	Tubo frizione / Clutch hose	
Ducati	1000	1000DS Multistrada	2003	2006	Layout F	N.Tubi 3	AGF1101	Tubo freno / Brake hose	
Ducati	1000	GT1000	2007	2010	Layout S	N.Tubi 3	AGF1218	Tubo freno / Brake hose	

Nota: Le applicazioni contrassegnate con "R*" sono di moto che siamo interessati a sviluppare, hai una di queste moto? Contattaci per ricevere una scontistica sulla realizzazione del kit.
 Note: The applications marked with "R*" are bikes we are interested in developing, do you have one of these bikes? Contact us to receive discounts on the realization of the kit.

Marca Brand	CC	Modello Model	Anno dal From	Anno al To	Layout Layout	N. tubi Brake hose q.ty	Codice Code	Descrizione Description	Novità New
Ducati	1000	S2R 1000	2004	2008	Layout C	N.Tubi 1	AGC1186	Tubo frizione / Clutch hose	
Ducati	1000	S2R 1000	2007	2008	Layout S	N.Tubi 4	AGF1186	Tubo freno / Brake hose	
Ducati	1000	S2R 1000	2007	2008	Layout F	N.Tubi 3	AGF1187	Tubo freno / Brake hose	
Ducati	1098	1098	2007	2009	Layout C	N.Tubi 1	AGC1073	Tubo frizione / Clutch hose	N
Ducati	1098	1098 / S / Tricolore	2007	2008	Layout O	N.Tubi 3	AGF1192	Tubo freno / Brake hose	
Ducati	1098	1098 / S / Tricolore	2007	2008	Layout F	N.Tubi 3	AGF1195	Tubo freno / Brake hose	
Ducati	1098	1098 R	2007	2009	Layout C	N.Tubi 1	AGC1073	Tubo frizione / Clutch hose	N
Ducati	1098	1098 S	2007	2009	Layout C	N.Tubi 1	AGC1073	Tubo frizione / Clutch hose	N
Ducati	1098	Streetfighter 1098	2010	2013	Layout C	N.Tubi 1	AGC1222	Tubo frizione / Clutch hose	
Ducati	1100	Hypermotard 1100	2007	2010	Layout O	N.Tubi 3	AGF1180	Tubo freno / Brake hose	
Ducati	1100	Hypermotard 1100	2007	2010	Layout F	N.Tubi 3	AGF1181	Tubo freno / Brake hose	
Ducati	1100	Hypermotard 1100	2007	2010	Layout S	N.Tubi 4	AGF1200	Tubo freno / Brake hose	
Ducati	1100	Hypermotard 1100 EVO	2010	2012	Layout C	N.Tubi 1	AGC1003	Tubo frizione / Clutch hose	N
Ducati	1100	Hypermotard 1100 EVO SP	2010	2012	Layout C	N.Tubi 1	AGC1003	Tubo frizione / Clutch hose	
Ducati	1100	Hypermotard 1100 S	2008	2009	Layout C	N.Tubi 1	AGC1003	Tubo frizione / Clutch hose	N
Ducati	1100	Hypermotard 1100 S	2008	2009	Layout F	N.Tubi 3	AGA0037	Tubo freno / Brake hose	
Ducati	1100	Monster 1100S	2009	2010	Layout C	N.Tubi 1	AGC0903	Tubo frizione / Clutch hose	
Ducati	1100	Monster 1100S	2009	2010	Layout S	N.Tubi 3	AGF0903	Tubo freno / Brake hose	
Ducati	1100	Multistrada 1100 / S	2007	2010	Layout C	N.Tubi 1	AGC1188	Tubo frizione / Clutch hose	
Ducati	1100	Superbike Panigale V4 / V4 S 1100 Racing (Abs Rimosso/Abs Removed)	2018	2019	Layout S	N.Tubi 4	AGA0096	Tubo freno / Brake hose	R*
Ducati	1103	V4 Panigale No ABS	2018	2018	Layout S	N.Tubi 4	AGA0065	Tubo freno / Brake hose	
Ducati	1198	1198	2009	2012	Layout O	N.Tubi 3	AGF1208	Tubo freno / Brake hose	
Ducati	1198	1198	2009	2012	Layout F	N.Tubi 3	AGF1209	Tubo freno / Brake hose	
Ducati	1199	1199 Panigale ABS	2012	2014	Layout S	N.Tubi 5	AGF1900	Tubo freno / Brake hose	
Ducati	1199	Panigale STK	2014	2014	Layout S	N.Tubi 4	AGA0196	Tubo freno / Brake hose	N
Ducati	1199	Panigale STK	2014	2014	Layout C	N.Tubi 1	AGC0196	Tubo frizione / Clutch hose	N
Ducati	1199	Superbike Panigale 1199 R Abs	2015	2017	Layout S	N.Tubi 5	AGA0095	Tubo freno / Brake hose	R*
Ducati	1200	Multistrada 1200S	2010	2014	Layout C	N.Tubi 1	AGC0904	Tubo frizione / Clutch hose	N
Ducati	1200	Multistrada 1200S ABS	2015	2016	Layout S	N.Tubi 6	AGF1901	Tubo freno / Brake hose	
Ducati	1200	Multistrada 1200S Pikes Peak	2010	2012	Layout C	N.Tubi 1	AGC0904	Tubo frizione / Clutch hose	N
Ducati	1200	Multistrada 1200S Sport	2010	2012	Layout C	N.Tubi 1	AGC0904	Tubo frizione / Clutch hose	N
Ducati	1200	Multistrada 1200S Touring	2010	2012	Layout C	N.Tubi 1	AGC0904	Tubo frizione / Clutch hose	N
Ducati	1285	Superbike 1299 ABS	2015	2017	Layout S	N.Tubi 5	AGA0081	Tubo freno / Brake hose	N
Garinni	125	GR125 ST	2010	2010	Layout S	N.Tubi 2	AGF1290	Tubo freno / Brake hose	
Garinni	125	GR125 T3	2010	2010	Layout S	N.Tubi 1	AGF1292	Tubo freno / Brake hose	
Garinni	150	GR150 ST	2010	2010	Layout S	N.Tubi 2	AGF1291	Tubo freno / Brake hose	
Garinni	150	GR150 TI	2010	2010	Layout S	N.Tubi 1	AGF1293	Tubo freno / Brake hose	
Garinni	250	GR250 T3	2010	2010	Layout S	N.Tubi 2	AGF1294	Tubo freno / Brake hose	
Gas Gas	200	EC200	1996	2002	Layout S	N.Tubi 2	AGF1302	Tubo freno / Brake hose	
Gas Gas	200	EC200	2000	2005	Layout C	N.Tubi 1	AGC1301	Tubo frizione / Clutch hose	
Gas Gas	250	EC250	1996	2002	Layout S	N.Tubi 2	AGF1303	Tubo freno / Brake hose	
Gas Gas	250	EC250	1996	2002	Layout S	N.Tubi 2	AGF1302	Tubo freno / Brake hose	
Gas Gas	250	EC250	2000	2005	Layout C	N.Tubi 1	AGC1301	Tubo frizione / Clutch hose	
Gas Gas	250	EC250	2008	2008	Layout S	N.Tubi 2	AGF1304	Tubo freno / Brake hose	
Gas Gas	270	270 TXT	1999	2003	Layout S	N.Tubi 1	AGF1305	Tubo freno / Brake hose	
Gas Gas	300	EC300	1996	2002	Layout S	N.Tubi 2	AGF1301	Tubo freno / Brake hose	
Gas Gas	300	EC300	2000	2005	Layout C	N.Tubi 1	AGC1301	Tubo frizione / Clutch hose	
Gas Gas	300	EC300 Enduro	1996	2002	Layout S	N.Tubi 2	AGF1302	Tubo freno / Brake hose	
Gilera	50	DNA 50	2000	2005	Layout S	N.Tubi 2	AGF1406	Tubo freno / Brake hose	
Gilera	50	GSM50	2000	2001	Layout S	N.Tubi 1	AGF1401	Tubo freno / Brake hose	
Gilera	125	DNA 125	2000	2005	Layout S	N.Tubi 2	AGF1407	Tubo freno / Brake hose	
Gilera	125	GFR125	1993	1994	Layout S	N.Tubi 1	AGF1400	Tubo freno / Brake hose	
Gilera	125	Runner FX125	1997	2001	Layout S	N.Tubi 2	AGF1402	Tubo freno / Brake hose	
Gilera	125	Runner VX125 (solo anteriore / only front)	2000	2005	Layout S	N.Tubi 1	AGF1409	Tubo freno / Brake hose	
Gilera	180	Runner FXR180	1998	2001	Layout S	N.Tubi 2	AGF1403	Tubo freno / Brake hose	
Gilera	180	Runner FXR180 SP	2000	2001	Layout S	N.Tubi 2	AGF1404	Tubo freno / Brake hose	
Gilera	200	Runner VXR200	2003	2010	Layout S	N.Tubi 2	AGF1410	Tubo freno / Brake hose	
Gilera	500	Saturno 500	1990	1993	Layout S	N.Tubi 2	AGF1405	Tubo freno / Brake hose	
Gilera	600	Nord West 600	1991	1993	Layout S	N.Tubi 3	AGF1408	Tubo freno / Brake hose	
Harley Davidson	350	MT350	1993	2000	Layout S	N.Tubi 2	AGF1505	Tubo freno / Brake hose	
Harley Davidson	750	XG750 Street 750	2016	2016	Layout S	N.Tubi 2	AGF1501	Tubo freno / Brake hose	
Harley Davidson	883	883 Hugger	2005	2011	Layout S	N.Tubi 1	AGF1821	Tubo freno / Brake hose	
Harley Davidson	883	Sportster custom XL53C	2002	2003	Layout S	N.Tubi 3	AGA0022	Tubo freno / Brake hose	
Harley Davidson	883	XL883 Nightstar Iron	2008	2013	Layout S	N.Tubi 1	AGF1825	Tubo freno / Brake hose	N
Harley Davidson	883	XLH Hugger 883	1987	2001	Layout S	N.Tubi 2	AGF1757	Tubo freno / Brake hose	
Harley Davidson	883	XLH Sportster 883	1985	2002	Layout S	N.Tubi 2	AGF1783	Tubo freno / Brake hose	
Harley Davidson	883	XLH Sportster 883	2003	2005	Layout S	N.Tubi 4	AGF1811	Tubo freno / Brake hose	
Harley Davidson	883	XLH Sportster 883	2006	2011	Layout S	N.Tubi 3	AGF1809	Tubo freno / Brake hose	

Nota: Le applicazioni contrassegnate con "R*" sono di moto che siamo interessati a sviluppare, hai una di queste moto? Contattaci per ricevere una scontistica sulla realizzazione del kit.
 Note: The applications marked with "R*" are bikes we are interested in developing, do you have one of these bikes? Contact us to receive discounts on the realization of the kit.

Marca Brand	CC	Modello Model	Anno dal From	Anno al To	Layout Layout	N. tubi Brake hose q.ty	Codice Code	Descrizione Description	Novità New
Harley Davidson	883	XLH Sportster 883R	2002	2005	Layout F	N.Tubi 3	AGF1812	Tubo freno / Brake hose	
Harley Davidson	883	XLH Sportster De Luxe 883	1985	1992	Layout S	N.Tubi 2	AGF1800	Tubo freno / Brake hose	
Harley Davidson	1000	XLH 1000	1978	1985	Layout S	N.Tubi 3	AGF1749	Tubo freno / Brake hose	
Harley Davidson	1000	XLS 1000	1984	1985	Layout S	N.Tubi 1	AGF1808	Tubo freno / Brake hose	
Harley Davidson	1130	V-Rod VRSC	2001	2006	Layout C	N.Tubi 1	AGC1810	Tubo frizione / Clutch hose	N
Harley Davidson	1130	V-Rod VRSC	2001	2006	Layout S	N.Tubi 5	AGF1810	Tubo freno / Brake hose	N
Harley Davidson	1200	Sportster Low	2009	2010	Layout S	N.Tubi 1	AGF1820	Tubo freno / Brake hose	N
Harley Davidson	1200	XL1200 Sportster	2006	2011	Layout S	N.Tubi 2	AGF1816	Tubo freno / Brake hose	
Harley Davidson	1200	XL1200 X-48	2010	2011	Layout S	N.Tubi 1	AGF1824	Tubo freno / Brake hose	
Harley Davidson	1200	XL1200C Sportster Custom - Standard spec	1995	2001	Layout S	N.Tubi 2	AGF1735	Tubo freno / Brake hose	
Harley Davidson	1200	XL1200C Sportster Custom - Twin Disc Conversion	1995	2001	Layout S	N.Tubi 4	AGF1734	Tubo freno / Brake hose	
Harley Davidson	1200	XL1200S Sportster Sport	1999	2001	Layout S	N.Tubi 4	AGF1742	Tubo freno / Brake hose	
Harley Davidson	1200	XL53C Sportster Custom 53	1998	2001	Layout S	N.Tubi 2	AGF1745	Tubo freno / Brake hose	N
Harley Davidson	1200	XLH Sportster 1200	1987	1996	Layout S	N.Tubi 2	AGF1772	Tubo freno / Brake hose	
Harley Davidson	1200	XLH Sportster 1200	1997	1999	Layout S	N.Tubi 2	AGF1780	Tubo freno / Brake hose	
Harley Davidson	1200	XLH1200	2001	2003	Layout S	N.Tubi 3	AGF1826	Tubo freno / Brake hose	
Harley Davidson	1200	XR1200	2008	2010	Layout O	N.Tubi 3	AGF1502	Tubo freno / Brake hose	
Harley Davidson	1200	XR1200	2008	2010	Layout S	N.Tubi 4	AGF1819	Tubo freno / Brake hose	
Harley Davidson	1250	VRSCDX Night Rod Special	2007	2010	Layout C	N.Tubi 1	AGC1504	Tubo frizione / Clutch hose	N
Harley Davidson	1250	VRSCDX Night Rod Special	2007	2010	Layout S	N.Tubi 4	AGF1504	Tubo freno / Brake hose	N
Harley Davidson	1340	FLHC Electra Glide Classic	1982	1984	Layout S	N.Tubi 5	AGF1500	Tubo freno / Brake hose	
Harley Davidson	1340	FLHR Road King	1994	2001	Layout S	N.Tubi 5	AGF1503	Tubo freno / Brake hose	
Harley Davidson	1340	FLHR Road King Injection	1995	1997	Layout S	N.Tubi 5	AGF1508	Tubo freno / Brake hose	
Harley Davidson	1340	FLHS Electra Glide Sport	1987	1992	Layout S	N.Tubi 5	AGF1511	Tubo freno / Brake hose	
Harley Davidson	1340	FLHTC Electra Glide Classic	1985	1993	Layout S	N.Tubi 5	AGF1517	Tubo freno / Brake hose	
Harley Davidson	1340	FLHTC-U Ultra Classic Electra Glide	1988	1994	Layout S	N.Tubi 5	AGF1526	Tubo freno / Brake hose	N
Harley Davidson	1340	FLST Heritage Softail	1986	1990	Layout S	N.Tubi 2	AGF1540	Tubo freno / Brake hose	N
Harley Davidson	1340	FLSTC Heritage Softail Classic	1987	2003	Layout S	N.Tubi 3	AGF1545	Tubo freno / Brake hose	N
Harley Davidson	1340	FLSTN Heritage Softail Nostalgia	1993	1998	Layout S	N.Tubi 3	AGF1569	Tubo freno / Brake hose	N
Harley Davidson	1340	FLTC Tour Glide Classic	1984	1993	Layout S	N.Tubi 5	AGF1575	Tubo freno / Brake hose	N
Harley Davidson	1340	FLTC-U Ultra Classic Tour Glide	1988	1991	Layout S	N.Tubi 5	AGF1585	Tubo freno / Brake hose	N
Harley Davidson	1340	FXD Super Glide	1994	1997	Layout S	N.Tubi 2	AGF1589	Tubo freno / Brake hose	N
Harley Davidson	1340	FXDB Dyna Daytona	1991	1993	Layout S	N.Tubi 4	AGF1593	Tubo freno / Brake hose	N
Harley Davidson	1340	FXE Super Glide	1980	1984	Layout S	N.Tubi 2	AGF1627	Tubo freno / Brake hose	N
Harley Davidson	1340	FXEF Super Glide Fat Bob	1984	1985	Layout S	N.Tubi 2	AGF1632	Tubo freno / Brake hose	N
Harley Davidson	1340	FXLR Low Rider Custom	1991	1994	Layout S	N.Tubi 3	AGF1634	Tubo freno / Brake hose	N
Harley Davidson	1340	FXR Super Glide Custom	1985	1994	Layout S	N.Tubi 2	AGF1638	Tubo freno / Brake hose	N
Harley Davidson	1340	FXRS Low Rider	1991	1992	Layout S	N.Tubi 3	AGF1648	Tubo freno / Brake hose	N
Harley Davidson	1340	FXRS Super Glide	1982	1990	Layout S	N.Tubi 3	AGF1650	Tubo freno / Brake hose	N
Harley Davidson	1340	FXRS-C Low Rider Convertible	1989	1993	Layout S	N.Tubi 5	AGF1660	Tubo freno / Brake hose	N
Harley Davidson	1340	FXRS-SP Low Rider Sport	1985	1993	Layout S	N.Tubi 5	AGF1665	Tubo freno / Brake hose	N
Harley Davidson	1340	FXRT Sport Glide Tourer	1983	1993	Layout S	N.Tubi 4	AGF1674	Tubo freno / Brake hose	N
Harley Davidson	1340	FXRT Super Glide Fat Bob	1985	1985	Layout S	N.Tubi 5	AGF1684	Tubo freno / Brake hose	N
Harley Davidson	1340	FXSB Low Rider	1982	1984	Layout S	N.Tubi 3	AGF1685	Tubo freno / Brake hose	N
Harley Davidson	1340	FXST Softail	1983	1990	Layout S	N.Tubi 3	AGF1688	Tubo freno / Brake hose	N
Harley Davidson	1340	FXST Softail Standard	1998	2002	Layout S	N.Tubi 3	AGF1696	Tubo freno / Brake hose	N
Harley Davidson	1340	FXSTB Softail Night Train	1998	1999	Layout S	N.Tubi 3	AGF1698	Tubo freno / Brake hose	N
Harley Davidson	1340	FXSTC Softail Custom	1985	1998	Layout S	N.Tubi 3	AGF1700	Tubo freno / Brake hose	N
Harley Davidson	1340	FXSTS Springer Softail	1988	1998	Layout S	N.Tubi 3	AGF1714	Tubo freno / Brake hose	N
Harley Davidson	1340	FXSTSB Bad Boy	1994	1996	Layout S	N.Tubi 3	AGF1725	Tubo freno / Brake hose	N
Harley Davidson	1340	FXWG Wide Glide	1980	1985	Layout S	N.Tubi 5	AGF1728	Tubo freno / Brake hose	N
Harley Davidson	1450	FLHTC Electra Ultra Glide Classic	2000	2006	Layout S	N.Tubi 4	AGF1822	Tubo freno / Brake hose	N
Harley Davidson	1450	FLHXI Street Glide	2006	2007	Layout S	N.Tubi 3	AGF1506	Tubo freno / Brake hose	N
Harley Davidson	1450	FLSTF Fat Boy	1989	2006	Layout S	N.Tubi 3	AGF1558	Tubo freno / Brake hose	N
Harley Davidson	1450	FLSTI Heritage	2006	2006	Layout S	N.Tubi 1	AGF1541	Tubo freno / Brake hose	N
Harley Davidson	1450	FLTRI Road Glide	1998	2000	Layout S	N.Tubi 5	AGF1813	Tubo freno / Brake hose	N
Harley Davidson	1450	FXDB Street Bob	2006	2010	Layout S	N.Tubi 2	AGF1814	Tubo freno / Brake hose	N
Harley Davidson	1450	FXDC Dyna Glide Custom	1991	1993	Layout S	N.Tubi 4	AGF1596	Tubo freno / Brake hose	N
Harley Davidson	1450	FXDL Dyna Lowrider	1992	1998	Layout S	N.Tubi 4	AGF1599	Tubo freno / Brake hose	N
Harley Davidson	1450	FXDL Dyna Lowrider	1999	2001	Layout S	N.Tubi 3	AGF1507	Tubo freno / Brake hose	N
Harley Davidson	1450	FXDS-C Dyna Low Rider Convertible	1994	1997	Layout S	N.Tubi 4	AGF1605	Tubo freno / Brake hose	N
Harley Davidson	1450	FXDWG Dyna Wide Glide	1992	2001	Layout S	N.Tubi 2	AGF1609	Tubo freno / Brake hose	N
Harley Davidson	1450	FXDX Dyna Super Glide Sport	1998	2007	Layout S	N.Tubi 4	AGF1619	Tubo freno / Brake hose	N
Harley Davidson	1450	FXDX Super Glide Sport	1998	2001	Layout S	N.Tubi 4	AGF1623	Tubo freno / Brake hose	N
Harley Davidson	1450	FXSTB Night Train Soft Tail	2000	2007	Layout S	N.Tubi 2	AGF1815	Tubo freno / Brake hose	N
Harley Davidson	1450	FXSTC Softail Custom	2008	2010	Layout S	N.Tubi 1	AGF1817	Tubo freno / Brake hose	N
Harley Davidson	1584	FLHXI Street Glide	2006	2007	Layout S	N.Tubi 3	AGF1506	Tubo freno / Brake hose	N
Harley Davidson	1584	FLSTF Fat Boy	2007	2011	Layout S	N.Tubi 1	AGF1823	Tubo freno / Brake hose	N
Harley Davidson	1584	FXDC Dyna Super Glide Custom	2008	2010	Layout S	N.Tubi 1	AGF1818	Tubo freno / Brake hose	N

Nota: Le applicazioni contrassegnate con "R*" sono di moto che siamo interessati a sviluppare, hai una di queste moto? Contattaci per ricevere una scontistica sulla realizzazione del kit.
 Note: The applications marked with "R*" are bikes we are interested in developing, do you have one of these bikes? Contact us to receive discounts on the realization of the kit.

Marca Brand	CC	Modello Model	Anno dal From	Anno al To	Layout Layout	N. tubi Brake hose q.ty	Codice Code	Descrizione Description	Novità New
Harley Davidson	1584	FXDF1584 Fat Bob	2007	2010	Layout S	N.Tubi 4	AGF1827	Tubo freno / Brake hose	
Harley Davidson	1584	FXSTS SE3 CVO Softail Springer	2009	2009	Layout S	N.Tubi 2	AGF1801	Tubo freno / Brake hose	N
Harley Davidson	1584	FXSTS Softail Springer	2009	2009	Layout C	N.Tubi 1	AGC1801	Tubo frizione / Clutch hose	N
Harley Davidson	1690	FLHTC-UI Ultra Classic Electra Glide	1995	2001	Layout S	N.Tubi 4	AGF1533	Tubo freno / Brake hose	N
Honda	50	NSC 50 R	2013	2017	Layout S	N.Tubi 2	AGF2052	Tubo freno / Brake hose	
Honda	50	XL650 VU - V7 Transalp	2001	2007	Layout F	N.Tubi 3	AGF2540	Tubo freno / Brake hose	
Honda	50	XR50 Motard	2005	2009	Layout S	N.Tubi 1	AGF2561	Tubo freno / Brake hose	
Honda	80	CR80	1998	2002	Layout S	N.Tubi 2	AGF2757	Tubo freno / Brake hose	
Honda	80	MBX80 FWDD	1983	1986	Layout S	N.Tubi 3	AGF2280	Tubo freno / Brake hose	
Honda	100	XR100 Motard	2005	2009	Layout S	N.Tubi 1	AGF2561	Tubo freno / Brake hose	
Honda	125	ANF125i Innova	2003	2009	Layout S	N.Tubi 1	AGF2770	Tubo freno / Brake hose	
Honda	125	CB125R-SD	1983	1986	Layout S	N.Tubi 1	AGF2031	Tubo freno / Brake hose	
Honda	125	CB125T-DC Superdream	1982	1988	Layout S	N.Tubi 1	AGF2035	Tubo freno / Brake hose	
Honda	125	CBF125	2009	2011	Layout S	N.Tubi 1	AGF2826	Tubo freno / Brake hose	N
Honda	125	CBR125R	2004	2010	Layout S	N.Tubi 2	AGF2672	Tubo freno / Brake hose	
Honda	125	CBR125R	2011	2016	Layout S	N.Tubi 2	AGF2872	Tubo freno / Brake hose	
Honda	125	CG125 ES4 ES8	2004	2008	Layout S	N.Tubi 1	AGF2820	Tubo freno / Brake hose	
Honda	125	CG125 Titan ES	2000	2004	Layout S	N.Tubi 1	AGF2846	Tubo freno / Brake hose	
Honda	125	CLR125 City Fly	1998	2003	Layout S	N.Tubi 1	AGF2671	Tubo freno / Brake hose	
Honda	125	CR125	1992	1994	Layout S	N.Tubi 2	AGF2707	Tubo freno / Brake hose	
Honda	125	CR125	1995	2003	Layout S	N.Tubi 2	AGF2705	Tubo freno / Brake hose	
Honda	125	CR125	2004	2006	Layout S	N.Tubi 2	AGF2716	Tubo freno / Brake hose	
Honda	125	CR125 R	2006	2008	Layout S	N.Tubi 2	AGF2759	Tubo freno / Brake hose	
Honda	125	MBX125 F-E	1984	1985	Layout S	N.Tubi 1	AGF2278	Tubo freno / Brake hose	
Honda	125	ML125	1980	1985	Layout S	N.Tubi 1	AGF2841	Tubo freno / Brake hose	
Honda	125	ML125	1986	2000	Layout S	N.Tubi 1	AGF2842	Tubo freno / Brake hose	
Honda	125	MSX125 - non ABS	2013	2017	Layout S	N.Tubi 2	AGF2295	Tubo freno / Brake hose	
Honda	125	Msx125 Abs	2017	2018	Layout S	N.Tubi 4	AGF2296	Tubo freno / Brake hose	R*
Honda	125	MTX125 RWF - WL	1985	1994	Layout S	N.Tubi 1	AGF2284	Tubo freno / Brake hose	
Honda	125	NS125 FG - FH	1986	1990	Layout S	N.Tubi 2	AGF2298	Tubo freno / Brake hose	
Honda	125	NS125 RK - RL Supersport	1988	1989	Layout S	N.Tubi 4	AGF2305	Tubo freno / Brake hose	
Honda	125	NSR125 RK - R3	1990	2003	Layout S	N.Tubi 2	AGF2311	Tubo freno / Brake hose	
Honda	125	RS125	1989	1994	Layout S	N.Tubi 1	AGF2347	Tubo freno / Brake hose	
Honda	125	RS125	1995	2003	Layout S	N.Tubi 2	AGF2021	Tubo freno / Brake hose	
Honda	125	RS125	2009	2009	Layout S	N.Tubi 2	AGF2850	Tubo freno / Brake hose	
Honda	125	RS125 W Road Racer	1991	1991	Layout S	N.Tubi 3	AGF2348	Tubo freno / Brake hose	
Honda	125	SES125 Dylan	2000	2007	Layout S	N.Tubi 1	AGF2771	Tubo freno / Brake hose	
Honda	125	SH125	2001	2004	Layout S	N.Tubi 1	AGF2016	Tubo freno / Brake hose	
Honda	125	SH125i	2005	2008	Layout S	N.Tubi 1	AGF2766	Tubo freno / Brake hose	
Honda	125	VT125C Shadow	2004	2008	Layout S	N.Tubi 1	AGF2683	Tubo freno / Brake hose	
Honda	125	XL125 RF	1985	1987	Layout S	N.Tubi 1	AGF2534	Tubo freno / Brake hose	
Honda	125	XL125 RT	1980	1980	Layout S	N.Tubi 1	AGF2536	Tubo freno / Brake hose	
Honda	125	XL125V Varadero	2000	2003	Layout S	N.Tubi 2	AGF2876	Tubo freno / Brake hose	
Honda	125	XL125V Varadero	2004	2005	Layout S	N.Tubi 2	AGF2682	Tubo freno / Brake hose	
Honda	125	XL125V Varadero	2007	2008	Layout S	N.Tubi 2	AGF2775	Tubo freno / Brake hose	
Honda	125	XR125L	2003	2008	Layout S	N.Tubi 1	AGF2781	Tubo freno / Brake hose	
Honda	125	Z125 Mak Abs	2018	2020	Layout S	N.Tubi 4	AGF2036	Tubo freno / Brake hose	N
Honda	125	Z125 Monkey Abs	2018	2020	Layout S	N.Tubi 4	AGF2036	Tubo freno / Brake hose	N
Honda	150	CBX150 Aero	1990	1997	Layout S	N.Tubi 1	AGF2838	Tubo freno / Brake hose	
Honda	150	CG150 Titan	2009	2010	Layout S	N.Tubi 1	AGF2840	Tubo freno / Brake hose	
Honda	150	CRF150R	2007	2017	Layout S	N.Tubi 2	AGF2760	Tubo freno / Brake hose	N
Honda	150	NXR150 Bros ESD	2000	2010	Layout S	N.Tubi 1	AGF2845	Tubo freno / Brake hose	
Honda	150	SH150I	2013	2016	Layout S	N.Tubi 4	AGA0031	Tubo freno / Brake hose	
Honda	200	MTX200 RWD	1983	1986	Layout S	N.Tubi 1	AGF2294	Tubo freno / Brake hose	
Honda	200	XLR200	1995	2009	Layout S	N.Tubi 1	AGF2824	Tubo freno / Brake hose	
Honda	200	XR200	1995	2009	Layout S	N.Tubi 1	AGF2825	Tubo freno / Brake hose	
Honda	230	CRF230F	2003	2015	Layout S	N.Tubi 1	AGF2778	Tubo freno / Brake hose	
Honda	250	250 RSB			Layout S	N.Tubi 1	AGF2002	Tubo freno / Brake hose	
Honda	250	ATC250 R	1983	1983	Layout S	N.Tubi 2	AGF2010	Tubo freno / Brake hose	
Honda	250	ATC250R	1986	1986	Layout S	N.Tubi 2	AGF2867	Tubo freno / Brake hose	
Honda	250	CB250N A B DXB Superdream	1980	1983	Layout S	N.Tubi 1	AGF2043	Tubo freno / Brake hose	
Honda	250	CB250RS-A	1980	1983	Layout S	N.Tubi 1	AGF2049	Tubo freno / Brake hose	
Honda	250	CB250RS-DC Deleuxe	1982	1984	Layout S	N.Tubi 1	AGF2053	Tubo freno / Brake hose	
Honda	250	CBF250 Hornet	1996	2003	Layout S	N.Tubi 2	AGF2701	Tubo freno / Brake hose	
Honda	250	CBF250 Hornet	2004	2007	Layout S	N.Tubi 2	AGF2677	Tubo freno / Brake hose	
Honda	250	CBR250 RRJ - RRR MC19	1988	1989	Layout S	N.Tubi 2	AGF2809	Tubo freno / Brake hose	
Honda	250	CBR250 RRM - RRR MC22	1990	1999	Layout F	N.Tubi 3	AGF2746	Tubo freno / Brake hose	
Honda	250	CBR250R	2011	2013	Layout F	N.Tubi 2	AGF2873	Tubo freno / Brake hose	
Honda	250	CBX250 RSE	1984	1986	Layout S	N.Tubi 1	AGF2812	Tubo freno / Brake hose	

Nota: Le applicazioni contrassegnate con "R*" sono di moto che siamo interessati a sviluppare, hai una di queste moto? Contattaci per ricevere una scontistica sulla realizzazione del kit.
 Note: The applications marked with "R*" are bikes we are interested in developing, do you have one of these bikes? Contact us to receive discounts on the realization of the kit.

Marca Brand	CC	Modello Model	Anno dal From	Anno al To	Layout Layout	N. tubi Brake hose q.ty	Codice Code	Descrizione Description	Novità New
Honda	250	CBX250 Twister	2000	2010	Layout S	N.Tubi 1	AGF2834	Tubo freno / Brake hose	
Honda	250	CJ250 T	1977	1978	Layout S	N.Tubi 2	AGF2200	Tubo freno / Brake hose	
Honda	250	CM250 TB Custom	1982	1984	Layout S	N.Tubi 1	AGF2202	Tubo freno / Brake hose	
Honda	250	CR250	1992	1994	Layout S	N.Tubi 2	AGF2706	Tubo freno / Brake hose	
Honda	250	CR250	1995	1998	Layout S	N.Tubi 2	AGF2206	Tubo freno / Brake hose	
Honda	250	CR250	1999	2003	Layout S	N.Tubi 2	AGF2013	Tubo freno / Brake hose	
Honda	250	CR250	2004	2007	Layout S	N.Tubi 2	AGF2715	Tubo freno / Brake hose	
Honda	250	CR250 RH - RJ	1987	1988	Layout S	N.Tubi 2	AGF2346	Tubo freno / Brake hose	
Honda	250	CR250 RK	1989	1989	Layout S	N.Tubi 2	AGF2345	Tubo freno / Brake hose	
Honda	250	CR250R	1990	1991	Layout S	N.Tubi 2	AGF2853	Tubo freno / Brake hose	
Honda	250	Crf 250 R	2018	2018	Layout S	N.Tubi 2	AGA0106	Tubo freno / Brake hose	R*
Honda	250	Crf 450 Rx Enduro	2017	2018	Layout S	N.Tubi 2	AGA0108	Tubo freno / Brake hose	R*
Honda	250	CRF250L	2013	2016	Layout S	N.Tubi 2	AGF2877	Tubo freno / Brake hose	N
Honda	250	CRF250R	2004	2007	Layout S	N.Tubi 2	AGF2818	Tubo freno / Brake hose	N
Honda	250	CRF250R	2008	2009	Layout S	N.Tubi 2	AGF2789	Tubo freno / Brake hose	
Honda	250	CRF250R	2010	2017	Layout S	N.Tubi 2	AGF2860	Tubo freno / Brake hose	N
Honda	250	CRF250X	2004	2005	Layout S	N.Tubi 2	AGF2816	Tubo freno / Brake hose	
Honda	250	CRF250X	2006	2013	Layout S	N.Tubi 2	AGF2758	Tubo freno / Brake hose	
Honda	250	CRM250	1996	1998	Layout S	N.Tubi 2	AGF2576	Tubo freno / Brake hose	
Honda	250	Forza 250	2000	2003	Layout S	N.Tubi 4	AGF2755	Tubo freno / Brake hose	
Honda	250	NSF250R - Moto 3	2011	2016	Layout S	N.Tubi 2	AGF2001	Tubo freno / Brake hose	
Honda	250	NSR250 (MC16)	1986	1987	Layout S	N.Tubi 4	AGF2868	Tubo freno / Brake hose	
Honda	250	NSR250 (MC16)	1986	1987	Layout F	N.Tubi 3	AGF2869	Tubo freno / Brake hose	
Honda	250	NSR250 (MC18 R/SP) R2J - R4J	1988	1988	Layout S	N.Tubi 3	AGF2815	Tubo freno / Brake hose	
Honda	250	NSR250 (MC18 R/SP) R5K - R6K	1989	1989	Layout S	N.Tubi 3	AGF2714	Tubo freno / Brake hose	
Honda	250	NSR250 (MC21 R/SE/SP)	1990	1993	Layout S	N.Tubi 3	AGF2712	Tubo freno / Brake hose	
Honda	250	NSR250 (MC28 R/SE/SP)	1994	1998	Layout S	N.Tubi 3	AGF2713	Tubo freno / Brake hose	
Honda	250	NSR250R Twin Disc Import	1993	1996	Layout S	N.Tubi 3	AGF2319	Tubo freno / Brake hose	
Honda	250	Quad : TRX250 EX	2003	2006	Layout F	N.Tubi 3	AGF2702	Tubo freno / Brake hose	
Honda	250	RS250	1996	1996	Layout F	N.Tubi 3	AGF2747	Tubo freno / Brake hose	
Honda	250	VT250 FD	1983	1987	Layout S	N.Tubi 1	AGF2481	Tubo freno / Brake hose	
Honda	250	VTR250 Y (MC33)	2000	2003	Layout S	N.Tubi 2	AGF2786	Tubo freno / Brake hose	
Honda	250	XR250L	2004	2004	Layout S	N.Tubi 2	AGF2848	Tubo freno / Brake hose	
Honda	250	XR250R	1997	2005	Layout S	N.Tubi 2	AGF2603	Tubo freno / Brake hose	
Honda	300	CB300R	2008	2010	Layout S	N.Tubi 1	AGF2835	Tubo freno / Brake hose	
Honda	300	Quad : TRX300 EX	2002	2006	Layout F	N.Tubi 3	AGF2703	Tubo freno / Brake hose	
Honda	300	SH300i ABS	2007	2009	Layout S	N.Tubi 9	AGF2765	Tubo freno / Brake hose	
Honda	300	SH300i ABS	2013	2019	Layout S	N.Tubi 4	AGA0032	Tubo freno / Brake hose	N
Honda	300	XRE300	2008	2010	Layout S	N.Tubi 2	AGF2836	Tubo freno / Brake hose	
Honda	350	CB350S-G	1986	1988	Layout S	N.Tubi 3	AGF2056	Tubo freno / Brake hose	
Honda	350	NX350	1998	2006	Layout S	N.Tubi 1	AGF2843	Tubo freno / Brake hose	
Honda	350	XL350R	1989	1989	Layout S	N.Tubi 1	AGF2538	Tubo freno / Brake hose	
Honda	360	CB360 Removing Hardline	1973	1973	Layout S	N.Tubi 2	AGF2575	Tubo freno / Brake hose	
Honda	360	CB360 Retaining Hardline	1973	1973	Layout S	N.Tubi 2	AGF2577	Tubo freno / Brake hose	
Honda	397	NX4 Falcon	2000	2010	Layout S	N.Tubi 2	AGF2844	Tubo freno / Brake hose	
Honda	400	Bros 400	1988	1995	Layout S	N.Tubi 2	AGF2650	Tubo freno / Brake hose	
Honda	400	CB1 (400) NC27	1989	1993	Layout S	N.Tubi 2	AGF2804	Tubo freno / Brake hose	
Honda	400	CB1 (Super 400) NC31	1992	1996	Layout F	N.Tubi 3	AGF2748	Tubo freno / Brake hose	
Honda	400	CB400 / 4 F2	1978	1978	Layout S	N.Tubi 2	AGF2063	Tubo freno / Brake hose	
Honda	400	CB400 F	1975	1977	Layout S	N.Tubi 2	AGF2059	Tubo freno / Brake hose	
Honda	400	CB400 F Twin Disc	1989	1990	Layout S	N.Tubi 2	AGF2060	Tubo freno / Brake hose	
Honda	400	CB400 SF	1995	1995	Layout S	N.Tubi 3	AGF2649	Tubo freno / Brake hose	
Honda	400	CB400 Super Four	1998	2000	Layout O	N.Tubi 3	AGF2751	Tubo freno / Brake hose	
Honda	400	CB400 Super Four	1998	2000	Layout F	N.Tubi 3	AGF2752	Tubo freno / Brake hose	
Honda	400	CB400 Super Four VTEC 1 And 2	2001	2004	Layout O	N.Tubi 3	AGF2753	Tubo freno / Brake hose	
Honda	400	CB400 Super Four VTEC 1 And 2	2001	2004	Layout F	N.Tubi 3	AGF2754	Tubo freno / Brake hose	
Honda	400	CB400 T	1977	1977	Layout S	N.Tubi 1	AGF2062	Tubo freno / Brake hose	
Honda	400	CB400F Super Four Import	1998	1998	Layout S	N.Tubi 3	AGF2064	Tubo freno / Brake hose	
Honda	400	CB400N Superdream	1978	1981	Layout S	N.Tubi 3	AGF2061	Tubo freno / Brake hose	
Honda	400	CBR400R	1985	1987	Layout S	N.Tubi 3	AGF2115	Tubo freno / Brake hose	
Honda	400	CBR400RR Gullarm NC29	1989	1996	Layout S	N.Tubi 4	AGF2118	Tubo freno / Brake hose	
Honda	400	CBR400RR Gullarm NC29	1989	1996	Layout F	N.Tubi 3	AGF2119	Tubo freno / Brake hose	
Honda	400	CBR400RR Triarm NC23	1988	1989	Layout F	N.Tubi 3	AGF2134	Tubo freno / Brake hose	
Honda	400	NS400 RF - RG	1985	1988	Layout S	N.Tubi 4	AGF2307	Tubo freno / Brake hose	
Honda	400	Quad : TRX400 EX	2004	2006	Layout F	N.Tubi 3	AGF2704	Tubo freno / Brake hose	
Honda	400	Quad : TRX400EX	2003	2003	Layout F	N.Tubi 3	AGF2691	Tubo freno / Brake hose	
Honda	400	RVF400R (NC35)	1994	1996	Layout S	N.Tubi 4	AGF2349	Tubo freno / Brake hose	
Honda	400	RVF400R (NC35)	1994	1996	Layout F	N.Tubi 3	AGF2350	Tubo freno / Brake hose	
Honda	400	VF400F D	1982	1984	Layout C	N.Tubi 1	AGC2428	Tubo frizione / Clutch hose	

Note: Le applicazioni contrassegnate con "R*" sono di moto che siamo interessati a sviluppare, hai una di queste moto? Contattaci per ricevere una scontistica sulla realizzazione del kit.
Note: The applications marked with "R*" are bikes we are interested in developing, do you have one of these bikes? Contact us to receive discounts on the realization of the kit.

Marca Brand	CC	Modello Model	Anno dal From	Anno al To	Layout Layout	N. tubi Brake hose q.ty	Codice Code	Descrizione Description	Novità New
Honda	400	VF400F D	1982	1984	Layout S	N.Tubi 2	AGF2428	Tubo freno / Brake hose	
Honda	400	VFR400R (NC21) Import	1985	1987	Layout C	N.Tubi 1	AGC2451	Tubo frizione / Clutch hose	
Honda	400	VFR400R (NC21) Import	1985	1987	Layout S	N.Tubi 4	AGF2451	Tubo freno / Brake hose	
Honda	400	VFR400R (NC24) Import	1987	1989	Layout F	N.Tubi 3	AGF2454	Tubo freno / Brake hose	
Honda	400	VFR400R (NC30) Import	1989	1995	Layout S	N.Tubi 3	AGF2457	Tubo freno / Brake hose	
Honda	400	XR400R	1997	2005	Layout S	N.Tubi 2	AGF2601	Tubo freno / Brake hose	
Honda	450	CB450 DX	1989	1992	Layout S	N.Tubi 4	AGF2065	Tubo freno / Brake hose	
Honda	450	CB450 K5 USA Import	1972	1972	Layout S	N.Tubi 2	AGF2067	Tubo freno / Brake hose	
Honda	450	CBR450 SR	1988	1994	Layout S	N.Tubi 4	AGF2837	Tubo freno / Brake hose	
Honda	450	Crf 450 R	2017	2018	Layout S	N.Tubi 2	AGA0107	Tubo freno / Brake hose	R*
Honda	450	CRF450	2002	2003	Layout S	N.Tubi 2	AGF2594	Tubo freno / Brake hose	
Honda	450	CRF450R	2004	2007	Layout S	N.Tubi 2	AGF2602	Tubo freno / Brake hose	
Honda	450	CRF450R	2008	2008	Layout S	N.Tubi 2	AGF2782	Tubo freno / Brake hose	
Honda	450	CRF450R	2009	2013	Layout S	N.Tubi 2	AGF2790	Tubo freno / Brake hose	
Honda	450	CRF450R	2014	2015	Layout S	N.Tubi 2	AGF2012	Tubo freno / Brake hose	
Honda	450	CRF450R (RK-RL)	2019	2020	Layout S	N.Tubi 2	AGF2050	Tubo freno / Brake hose	
Honda	450	CRF450X	2005	2007	Layout S	N.Tubi 2	AGF2788	Tubo freno / Brake hose	
Honda	450	CRF450X	2008	2015	Layout S	N.Tubi 2	AGF2861	Tubo freno / Brake hose	
Honda	450	Quad : TRX450	2003	2006	Layout F	N.Tubi 3	AGF2700	Tubo freno / Brake hose	
Honda	450	Quad : TRX450	2004	2006	Layout S	N.Tubi 4	AGF2743	Tubo freno / Brake hose	
Honda	450	Quad : TRX450 - ATV Only	2004	2006	Layout S	N.Tubi 4	AGF2744	Tubo freno / Brake hose	
Honda	450	Quad : TRX450 : Winrow Enduro	2004	2006	Layout S	N.Tubi 4	AGF2779	Tubo freno / Brake hose	
Honda	450	Quad : TRX450 : Winrow MX	2004	2006	Layout S	N.Tubi 4	AGF2780	Tubo freno / Brake hose	
Honda	500	Cb 500 F Abs	2016	2019	Layout S	N.Tubi 4	AGA0097	Tubo freno / Brake hose	R*
Honda	500	Cb 500 X Abs	2016	2018	Layout S	N.Tubi 4	AGA0098	Tubo freno / Brake hose	R*
Honda	500	CB500 K1	1972	1972	Layout S	N.Tubi 2	AGF2827	Tubo freno / Brake hose	
Honda	500	CB500 R-T	1994	1996	Layout S	N.Tubi 1	AGF2863	Tubo freno / Brake hose	
Honda	500	CB500 SW - SX	1997	2002	Layout S	N.Tubi 2	AGF2068	Tubo freno / Brake hose	
Honda	500	CB500 T	1975	1976	Layout S	N.Tubi 2	AGF2787	Tubo freno / Brake hose	
Honda	500	CB500 V - W - X	1996	2001	Layout S	N.Tubi 2	AGF2066	Tubo freno / Brake hose	
Honda	500	CBF500	2004	2007	Layout S	N.Tubi 2	AGF2730	Tubo freno / Brake hose	
Honda	500	CR500	1985	1988	Layout S	N.Tubi 2	AGF2847	Tubo freno / Brake hose	
Honda	500	CR500	1992	1994	Layout S	N.Tubi 2	AGF2207	Tubo freno / Brake hose	
Honda	500	CR500	1995	2003	Layout S	N.Tubi 2	AGF2208	Tubo freno / Brake hose	
Honda	500	CR500	2004	2005	Layout S	N.Tubi 2	AGF2717	Tubo freno / Brake hose	
Honda	500	CX500	1978	1978	Layout S	N.Tubi 3	AGF2784	Tubo freno / Brake hose	
Honda	500	CX500 A - B	1979	1982	Layout S	N.Tubi 3	AGF2209	Tubo freno / Brake hose	
Honda	500	CX500 CB Custom	1981	1984	Layout S	N.Tubi 3	AGF2213	Tubo freno / Brake hose	
Honda	500	CX500 EC Eurosport	1982	1984	Layout S	N.Tubi 4	AGF2217	Tubo freno / Brake hose	
Honda	500	CX500 ET Turbo	1982	1984	Layout S	N.Tubi 4	AGF2220	Tubo freno / Brake hose	
Honda	500	FT500 C	1982	1984	Layout S	N.Tubi 2	AGF2230	Tubo freno / Brake hose	
Honda	500	GB500 TT Cafe Racer	1989	1990	Layout S	N.Tubi 1	AGF2865	Tubo freno / Brake hose	
Honda	500	GL500 Silverwing	1982	1984	Layout S	N.Tubi 3	AGF2272	Tubo freno / Brake hose	
Honda	500	VF500 F2E	1984	1987	Layout C	N.Tubi 2	AGC2432	Tubo frizione / Clutch hose	
Honda	500	VF500 F2E	1984	1987	Layout S	N.Tubi 4	AGF2432	Tubo freno / Brake hose	
Honda	500	VT500 ED - EF	1983	1988	Layout S	N.Tubi 1	AGF2486	Tubo freno / Brake hose	
Honda	500	XBR500 F - SJ	1985	1989	Layout S	N.Tubi 1	AGF2528	Tubo freno / Brake hose	
Honda	500	XR500 RD-RE	1983	1984	Layout S	N.Tubi 1	AGF2024	Tubo freno / Brake hose	
Honda	550	CB550 F1 - F2	1977	1977	Layout S	N.Tubi 2	AGF2072	Tubo freno / Brake hose	
Honda	550	CB550 F1 - F2	1977	1977	Layout S	N.Tubi 2	AGF2073	Tubo freno / Brake hose	
Honda	550	CB550 K3	1977	1977	Layout S	N.Tubi 2	AGF2077	Tubo freno / Brake hose	
Honda	550	CBX550 F2C - FD	1982	1986	Layout S	N.Tubi 4	AGF2184	Tubo freno / Brake hose	
Honda	600	Bros 600	1988	1995	Layout S	N.Tubi 2	AGF2658	Tubo freno / Brake hose	
Honda	600	CB600F Hornet	1998	2002	Layout F	N.Tubi 3	AGF2081	Tubo freno / Brake hose	
Honda	600	CB600F Hornet	2003	2006	Layout F	N.Tubi 3	AGF2694	Tubo freno / Brake hose	
Honda	600	CB600F Hornet	2007	2013	Layout S	N.Tubi 4	AGF2308	Tubo freno / Brake hose	
Honda	600	CB600F Hornet	2007	2013	Layout O	N.Tubi 3	AGF2310	Tubo freno / Brake hose	
Honda	600	CB600F Hornet	2007	2013	Layout F	N.Tubi 3	AGF2874	Tubo freno / Brake hose	
Honda	600	CBF600	2004	2007	Layout S	N.Tubi 4	AGF2674	Tubo freno / Brake hose	
Honda	600	CBF600	2004	2007	Layout F	N.Tubi 3	AGF2675	Tubo freno / Brake hose	
Honda	600	CBF600	2004	2007	Layout O	N.Tubi 3	AGF2676	Tubo freno / Brake hose	
Honda	600	CBF600 (Faired & Unfaired)	2008	2010	Layout F	N.Tubi 3	AGF2795	Tubo freno / Brake hose	
Honda	600	CBR600 F1 - F7 Sport	2001	2007	Layout F	N.Tubi 3	AGF2158	Tubo freno / Brake hose	
Honda	600	CBR600 F1 - F7 Sport	2001	2007	Layout O	N.Tubi 3	AGF2159	Tubo freno / Brake hose	
Honda	600	CBR600 F1 - F7 Sport	2001	2007	Layout S	N.Tubi 4	AGF2160	Tubo freno / Brake hose	
Honda	600	CBR600 FH - FJ - FK	1987	1989	Layout S	N.Tubi 4	AGF2136	Tubo freno / Brake hose	
Honda	600	CBR600 FL	1990	1990	Layout S	N.Tubi 4	AGF2139	Tubo freno / Brake hose	
Honda	600	CBR600 FM - FN - FP - FR	1991	1994	Layout S	N.Tubi 4	AGF2140	Tubo freno / Brake hose	
Honda	600	CBR600 FM - FN - FP - FR	1991	1994	Layout F	N.Tubi 3	AGF2141	Tubo freno / Brake hose	

Nota: Le applicazioni contrassegnate con "R*" sono di moto che siamo interessati a sviluppare, hai una di queste moto? Contattaci per ricevere una scontistica sulla realizzazione del kit.
 Note: The applications marked with "R*" are bikes we are interested in developing, do you have one of these bikes? Contact us to receive discounts on the realization of the kit.

Marca Brand	CC	Modello Model	Anno dal From	Anno al To	Layout Layout	N. tubi Brake hose q.ty	Codice Code	Descrizione Description	Novità New
Honda	600	CBR600 FS - FT - FW	1995	1998	Layout F	N.Tubi 3	AGF2622	Tubo freno / Brake hose	
Honda	600	CBR600 FS - FT - FW	1995	1998	Layout S	N.Tubi 4	AGF2623	Tubo freno / Brake hose	
Honda	600	CBR600 FS - FT - FW	1995	1998	Layout O	N.Tubi 3	AGF2624	Tubo freno / Brake hose	
Honda	600	CBR600 FX - F3 And Sport	1999	2004	Layout F	N.Tubi 3	AGF2153	Tubo freno / Brake hose	
Honda	600	CBR600 FX - F3 And Sport	1999	2004	Layout O	N.Tubi 3	AGF2154	Tubo freno / Brake hose	
Honda	600	CBR600 FX - F3 And Sport	1999	2004	Layout S	N.Tubi 4	AGF2155	Tubo freno / Brake hose	
Honda	600	CBR600RR	2003	2004	Layout F	N.Tubi 3	AGF2588	Tubo freno / Brake hose	
Honda	600	CBR600RR	2003	2004	Layout O	N.Tubi 3	AGF2589	Tubo freno / Brake hose	
Honda	600	CBR600RR	2005	2006	Layout F	N.Tubi 3	AGF2718	Tubo freno / Brake hose	
Honda	600	CBR600RR	2005	2006	Layout O	N.Tubi 3	AGF2719	Tubo freno / Brake hose	
Honda	600	CBR600RR	2007	2017	Layout O	N.Tubi 3	AGF2761	Tubo freno / Brake hose	
Honda	600	CBR600RR	2007	2017	Layout F	N.Tubi 3	AGF2762	Tubo freno / Brake hose	
Honda	600	Cbr600rr Abs	2009	2017	Layout S	N.Tubi 7	AGF2831	Tubo freno / Brake hose	R*
Honda	600	NTV600-J Revere	1988	1991	Layout S	N.Tubi 2	AGF2323	Tubo freno / Brake hose	
Honda	600	VT600CN - CW Shadow	1992	2001	Layout S	N.Tubi 1	AGF2492	Tubo freno / Brake hose	
Honda	600	XL600 - V7 Transalp	2001	2007	Layout F	N.Tubi 3	AGF2540	Tubo freno / Brake hose	
Honda	600	XL600 LMF Paris Dakar	1985	1986	Layout S	N.Tubi 1	AGF2537	Tubo freno / Brake hose	
Honda	600	XL600 RD - RF	1984	1986	Layout S	N.Tubi 1	AGF2549	Tubo freno / Brake hose	
Honda	600	XL600 VH - VK Transalp	1987	1989	Layout S	N.Tubi 1	AGF2386	Tubo freno / Brake hose	
Honda	600	XL600 VL - VT Transalp	1992	1996	Layout S	N.Tubi 2	AGF2390	Tubo freno / Brake hose	
Honda	600	XL600 VV - VX Transalp (Twin Disc)	1997	2003	Layout F	N.Tubi 3	AGF2870	Tubo freno / Brake hose	
Honda	600	XL600 XL650 VU - V7 Transalp	2001	2007	Layout S	N.Tubi 4	AGF2539	Tubo freno / Brake hose	
Honda	600	XR600R	1991	1995	Layout S	N.Tubi 2	AGF2822	Tubo freno / Brake hose	
Honda	650	Bros 650	1988	1995	Layout S	N.Tubi 2	AGF2011	Tubo freno / Brake hose	
Honda	650	CB650 R ABS	2019	2020	Layout S	N.Tubi 7	AGA0197	Tubo freno / Brake hose	N
Honda	650	CB650 SC Nighthawk	1982	1985	Layout S	N.Tubi 3	AGF2086	Tubo freno / Brake hose	
Honda	650	CB650 Z	1981	1982	Layout S	N.Tubi 3	AGF2087	Tubo freno / Brake hose	
Honda	650	Cb650f Ah-Aj Abs (Rc97)	2017	2018	Layout S	N.Tubi 6	AGF2029	Tubo freno / Brake hose	N
Honda	650	CB650F Non ABS	2015	2015	Layout F	N.Tubi 3	AGF2090	Tubo freno / Brake hose	
Honda	650	Cbr650f Abs (Ah-Aj)	2017	2018	Layout S	N.Tubi 6	AGF2027	Tubo freno / Brake hose	R*
Honda	650	Cbr650r Abs (Ak)	2019	2020	Layout S	N.Tubi 7	AGF2033	Tubo freno / Brake hose	R*
Honda	650	CX650 Custom	1983	1983	Layout S	N.Tubi 1	AGF2851	Tubo freno / Brake hose	
Honda	650	CX650 E	1983	1986	Layout S	N.Tubi 4	AGF2750	Tubo freno / Brake hose	
Honda	650	CX650 ED Eurosport	1983	1986	Layout S	N.Tubi 4	AGF2223	Tubo freno / Brake hose	
Honda	650	CX650 TD Turbo	1983	1985	Layout S	N.Tubi 3	AGF2227	Tubo freno / Brake hose	
Honda	650	FMX650	2004	2008	Layout S	N.Tubi 2	AGF2735	Tubo freno / Brake hose	
Honda	650	FX650 Vigor (solo tubo post)	1999	2003	Layout S	N.Tubi 1	AGF2364	Tubo freno / Brake hose	
Honda	650	GLE650 D2E Silverwing	1984	1986	Layout S	N.Tubi 3	AGF2275	Tubo freno / Brake hose	
Honda	650	Honda NX650 J - X RD02 Dominator (Nissin brakes)	1988	1996	Layout S	N.Tubi 2	AGF2330	Tubo freno / Brake hose	
Honda	650	Honda NX650 J - X RD08 Dominator (Brembo brakes)	1995	2005	Layout S	N.Tubi 2	AGF2864	Tubo freno / Brake hose	
Honda	650	NTV650 Deauville VV - V1	1998	2001	Layout F	N.Tubi 3	AGF2749	Tubo freno / Brake hose	
Honda	650	NTV650 P - V	1992	1996	Layout S	N.Tubi 2	AGF2326	Tubo freno / Brake hose	
Honda	650	NX650 J - X Dominator	1997	2001	Layout S	N.Tubi 2	AGA0061	Tubo freno / Brake hose	
Honda	650	SLR650 V - W	1997	1999	Layout S	N.Tubi 2	AGF2363	Tubo freno / Brake hose	
Honda	650	XL650 RY Transalp	2000	2002	Layout F	N.Tubi 3	AGF2552	Tubo freno / Brake hose	
Honda	650	XR650 Enduro	1997	2006	Layout S	N.Tubi 2	AGF2559	Tubo freno / Brake hose	
Honda	650	XR650R UK	1997	2006	Layout S	N.Tubi 2	AGF2855	Tubo freno / Brake hose	
Honda	650	XR650R USA	2001	2007	Layout S	N.Tubi 2	AGF2857	Tubo freno / Brake hose	
Honda	650	XRV650 Africa Twin	1988	1989	Layout S	N.Tubi 2	AGF2871	Tubo freno / Brake hose	
Honda	700	NC700 (SAC / SDC) DCT-ABS	2012	2014	Layout S	N.Tubi 5	AGF2890	Tubo freno / Brake hose	
Honda	700	NTV700V Deauville	2006	2008	Layout S	N.Tubi 8	AGA0049	Tubo freno / Brake hose	
Honda	700	VF700C Magna (Import)	1987	1988	Layout C	N.Tubi 1	AGC2436	Tubo frizione / Clutch hose	
Honda	700	VF700C Magna (Import)	1987	1988	Layout S	N.Tubi 3	AGF2436	Tubo freno / Brake hose	
Honda	700	XL700V Transalp	2008	2011	Layout F	N.Tubi 3	AGF2792	Tubo freno / Brake hose	
Honda	750	750 F2	1979	1979	Layout S	N.Tubi 4	AGF2004	Tubo freno / Brake hose	
Honda	750	750 K2	1975	1975	Layout S	N.Tubi 2	AGF2005	Tubo freno / Brake hose	
Honda	750	750 K2	1979	1979	Layout S	N.Tubi 2	AGF2006	Tubo freno / Brake hose	
Honda	750	750 K6	1983	1983	Layout S	N.Tubi 2	AGF2007	Tubo freno / Brake hose	
Honda	750	750/4 F1			Layout S	N.Tubi 3	AGF2009	Tubo freno / Brake hose	
Honda	750	CB750 Custom	1980	1985	Layout S	N.Tubi 3	AGF2103	Tubo freno / Brake hose	
Honda	750	CB750 F	1981	1981	Layout S	N.Tubi 4	AGF2088	Tubo freno / Brake hose	
Honda	750	CB750 F1 Twin Disc	1977	1977	Layout S	N.Tubi 4	AGF2089	Tubo freno / Brake hose	
Honda	750	CB750 F2 Twin Disc	1977	1977	Layout S	N.Tubi 4	AGF2854	Tubo freno / Brake hose	
Honda	750	CB750 F2N - F2V	1992	1997	Layout S	N.Tubi 4	AGF2092	Tubo freno / Brake hose	
Honda	750	CB750 FZ/FA/FB/F2C/CD	1979	1983	Layout S	N.Tubi 4	AGF2094	Tubo freno / Brake hose	
Honda	750	CB750 K2 Single Disc	1972	1972	Layout S	N.Tubi 2	AGF2095	Tubo freno / Brake hose	
Honda	750	CB750 K3 Single Disc	1973	1974	Layout S	N.Tubi 2	AGF2104	Tubo freno / Brake hose	
Honda	750	CB750 K6	1976	1976	Layout S	N.Tubi 2	AGF2720	Tubo freno / Brake hose	
Honda	750	CB750 K7	1978	1979	Layout S	N.Tubi 2	AGF2096	Tubo freno / Brake hose	

Nota: Le applicazioni contrassegnate con "R*" sono di moto che siamo interessati a sviluppare, hai una di queste moto? Contattaci per ricevere una scontistica sulla realizzazione del kit.
Note: The applications marked with "R*" are bikes we are interested in developing, do you have one of these bikes? Contact us to receive discounts on the realization of the kit.

Marca Brand	CC	Modello Model	Anno dal From	Anno al To	Layout Layout	N. tubi Brake hose q.ty	Codice Code	Descrizione Description	Novità New
Honda	750	CB750 KZ	1978	1980	Layout S	N.Tubi 4	AGF2097	Tubo freno / Brake hose	
Honda	750	CBR750 Japanese Import	1987	1988	Layout F	N.Tubi 3	AGF2666	Tubo freno / Brake hose	
Honda	750	CBX750 F1	1984	1986	Layout S	N.Tubi 4	AGF2196	Tubo freno / Brake hose	
Honda	750	CBX750 FE	1984	1986	Layout S	N.Tubi 4	AGF2197	Tubo freno / Brake hose	
Honda	750	Integra / Integra S 750 Abs	2016	2017	Layout S	N.Tubi 4	AGA0110	Tubo freno / Brake hose	R*
Honda	750	Nc 750 X / Nc 750 X Dct Abs	2016	2017	Layout S	N.Tubi 4	AGA0112	Tubo freno / Brake hose	R*
Honda	750	NC750 S	2014	2015	Layout S	N.Tubi 2	AGF2891	Tubo freno / Brake hose	
Honda	750	RVF750R R - S (RC45)	1994	1998	Layout S	N.Tubi 4	AGF2358	Tubo freno / Brake hose	
Honda	750	RVF750R RC45	1994	1998	Layout C	N.Tubi 1	AGC2358	Tubo frizione / Clutch hose	
Honda	750	VF750	1983	1983	Layout C	N.Tubi 1	AGC2444	Tubo frizione / Clutch hose	
Honda	750	VF750 CH - CV	1987	1996	Layout S	N.Tubi 1	AGF2438	Tubo freno / Brake hose	
Honda	750	VF750 FD - FE	1983	1984	Layout S	N.Tubi 4	AGF2444	Tubo freno / Brake hose	
Honda	750	VF750 Sabre	1982	1984	Layout S	N.Tubi 3	AGF2447	Tubo freno / Brake hose	
Honda	750	VF750 S-C	1982	1984	Layout S	N.Tubi 3	AGF2448	Tubo freno / Brake hose	
Honda	750	VF750S	1982	1984	Layout C	N.Tubi 1	AGC2448	Tubo frizione / Clutch hose	
Honda	750	VFR750 FG - FH	1986	1987	Layout S	N.Tubi 4	AGF2464	Tubo freno / Brake hose	
Honda	750	VFR750 FG - FH	1986	1987	Layout F	N.Tubi 3	AGF2697	Tubo freno / Brake hose	
Honda	750	VFR750 FJ - FK	1986	1987	Layout C	N.Tubi 1	AGC2464	Tubo frizione / Clutch hose	
Honda	750	VFR750 FJ - FK	1988	1988	Layout S	N.Tubi 4	AGF2466	Tubo freno / Brake hose	
Honda	750	VFR750 FJ - FK	1988	1988	Layout F	N.Tubi 3	AGF2698	Tubo freno / Brake hose	
Honda	750	VFR750 FL - FP	1990	1993	Layout C	N.Tubi 1	AGC2696	Tubo frizione / Clutch hose	
Honda	750	VFR750 FL - FP (RC24)	1989	1993	Layout S	N.Tubi 4	AGF2696	Tubo freno / Brake hose	
Honda	750	VFR750 FL - FP (RC24)	1989	1993	Layout F	N.Tubi 3	AGF2699	Tubo freno / Brake hose	
Honda	750	VFR750 FR - FV	1994	1997	Layout C	N.Tubi 1	AGC2635	Tubo frizione / Clutch hose	
Honda	750	VFR750 FR - FV	1994	1997	Layout F	N.Tubi 3	AGF2635	Tubo freno / Brake hose	
Honda	750	VFR750 RJ - RK (RC30)	1988	1990	Layout C	N.Tubi 1	AGC2475	Tubo frizione / Clutch hose	
Honda	750	VFR750 RJ - RK (RC30)	1988	1990	Layout S	N.Tubi 3	AGF2475	Tubo freno / Brake hose	
Honda	750	VT750 V-W Shadow	1997	1998	Layout S	N.Tubi 1	AGF2859	Tubo freno / Brake hose	
Honda	750	VT750C Shadow Spirit	2004	2008	Layout S	N.Tubi 1	AGF2688	Tubo freno / Brake hose	
Honda	750	X-ADV 750	2017	2017	Layout S	N.Tubi 6	AGA0059	Tubo freno / Brake hose	
Honda	750	X-Adv 750 Abs	2017	2019	Layout S	N.Tubi 7	AGA0113	Tubo freno / Brake hose	R*
Honda	750	XRV750 L - Y Africa Twin	1990	2003	Layout F	N.Tubi 3	AGF2823	Tubo freno / Brake hose	
Honda	750	XRV750 L - Y Africa Twin	1990	2003	Layout S	N.Tubi 5	AGF2828	Tubo freno / Brake hose	
Honda	800	PC800 Pacific Ocean	1989	1998	Layout C	N.Tubi 1	AGC2667	Tubo frizione / Clutch hose	
Honda	800	PC800 Pacific Ocean	1989	1998	Layout S	N.Tubi 3	AGF2667	Tubo freno / Brake hose	
Honda	800	VFR800 FIW - FI1	1998	2001	Layout C	N.Tubi 1	AGC2741	Tubo frizione / Clutch hose	
Honda	800	VFR800 FIW - FI1	1998	2001	Layout S	N.Tubi 10	AGF2708	Tubo freno / Brake hose	
Honda	800	VFR800 V-TEC Non ABS & ABS	2002	2013	Layout C	N.Tubi 1	AGC2742	Tubo frizione / Clutch hose	
Honda	800	VFR800 Vteck ABS	2005	2008	Layout S	N.Tubi 12	AGA0033	Tubo freno / Brake hose	
Honda	800	VFR800F (FE-FK) ABS	2014	2020	Layout C	N.Tubi 1	AGC2045	Tubo frizione / Clutch hose	N
Honda	800	Vfr800x Crossrunner Abs (Xf-Xh)	2015	2019	Layout S	N.Tubi 7	AGF2034	Tubo freno / Brake hose	R*
Honda	800	Vfr800x Crossrunner Abs (Xf-Xh)	2015	2019	Layout C	N.Tubi 1	AGC2034	Tubo frizione / Clutch hose	
Honda	800	VT800 Shadow Import	1988	1988	Layout S	N.Tubi 2	AGF2503	Tubo freno / Brake hose	
Honda	900	CB900 F Hornet	1999	2007	Layout F	N.Tubi 3	AGF2591	Tubo freno / Brake hose	
Honda	900	CB900 FA - FB	1980	1981	Layout S	N.Tubi 4	AGF2098	Tubo freno / Brake hose	
Honda	900	CB900 FC - FD	1982	1983	Layout S	N.Tubi 4	AGF2806	Tubo freno / Brake hose	
Honda	900	CB900 FZ	1979	1983	Layout S	N.Tubi 4	AGF2100	Tubo freno / Brake hose	
Honda	900	CBR900 RRN - RRS Fireblade	1992	1995	Layout S	N.Tubi 4	AGF2161	Tubo freno / Brake hose	
Honda	900	CBR900 RRN - RRS Fireblade	1992	1995	Layout F	N.Tubi 3	AGF2162	Tubo freno / Brake hose	
Honda	900	CBR900 RRT - RRX Fireblade	1996	1999	Layout F	N.Tubi 3	AGF2172	Tubo freno / Brake hose	
Honda	900	CBR900 RRT - RRX Fireblade	1996	1999	Layout S	N.Tubi 4	AGF2173	Tubo freno / Brake hose	
Honda	929	CBR929 RRY - RR1 Fireblade	2000	2001	Layout F	N.Tubi 3	AGF2179	Tubo freno / Brake hose	
Honda	954	CBR954 RR2 - RR3 Fireblade	2002	2003	Layout F	N.Tubi 3	AGF2580	Tubo freno / Brake hose	
Honda	1000	CB1000 FP-FT Big One	1993	1996	Layout C	N.Tubi 1	AGC2026	Tubo frizione / Clutch hose	
Honda	1000	CB1000 FP-FT Big One	1993	1996	Layout S	N.Tubi 4	AGF2020	Tubo freno / Brake hose	
Honda	1000	CB1000 USA Import	1983	1983	Layout S	N.Tubi 3	AGF2025	Tubo freno / Brake hose	
Honda	1000	CB1000R	2008	2016	Layout O	N.Tubi 4	AGF2801	Tubo freno / Brake hose	
Honda	1000	CB1000R	2008	2016	Layout S	N.Tubi 5	AGF2800	Tubo freno / Brake hose	
Honda	1000	CB1000R	2008	2016	Layout F	N.Tubi 4	AGF2819	Tubo freno / Brake hose	
Honda	1000	Cb1000r Abs Aj-Ak	2018	2019	Layout S	N.Tubi 6	AGF2032	Tubo freno / Brake hose	R*
Honda	1000	CB1000R (Non ABS & ABS)	2008	2017	Layout C	N.Tubi 1	AGC2817	Tubo frizione / Clutch hose	
Honda	1000	Cb1000r Abs	2009	2017	Layout S	N.Tubi 8	AGF2821	Tubo freno / Brake hose	N
Honda	1000	Cbf 1000 F Abs	2010	2016	Layout S	N.Tubi 8	AGA0100	Tubo freno / Brake hose	R*
Honda	1000	CBF1000	2006	2010	Layout C	N.Tubi 1	AGC2725	Tubo frizione / Clutch hose	
Honda	1000	CBF1000	2006	2010	Layout S	N.Tubi 4	AGF2725	Tubo freno / Brake hose	
Honda	1000	CBF1000	2006	2010	Layout F	N.Tubi 3	AGF2726	Tubo freno / Brake hose	
Honda	1000	Cbf1000 Abs Fab -Fac	2011	2016	Layout S	N.Tubi 8	AGF2880	Tubo freno / Brake hose	R*
Honda	1000	CBF1000 ABS FAB -FAC	2011	2016	Layout C	N.Tubi 1	AGC2880	Tubo frizione / Clutch hose	
Honda	1000	Cbr 1000 Rr Fireblade Abs	2014	2016	Layout S	N.Tubi 6	AGA0101	Tubo freno / Brake hose	R*

Nota: Le applicazioni contrassegnate con "R*" sono di moto che siamo interessati a sviluppare, hai una di queste moto? Contattaci per ricevere una scontistica sulla realizzazione del kit.
 Note: The applications marked with "R*" are bikes we are interested in developing, do you have one of these bikes? Contact us to receive discounts on the realization of the kit.

Marca Brand	CC	Modello Model	Anno dal From	Anno al To	Layout Layout	N. tubi Brake hose q.ty	Codice Code	Descrizione Description	Novità New
Honda	1000	Cbr 1000 Rr Fireblade Abs	2017	2019	Layout S	N.Tubi 6	AGA0102	Tubo freno / Brake hose	R*
Honda	1000	CBR1000 FH - FJ	1987	1988	Layout S	N.Tubi 4	AGF2101	Tubo freno / Brake hose	
Honda	1000	CBR1000 FH - FJ	1987	1988	Layout F	N.Tubi 3	AGF2102	Tubo freno / Brake hose	
Honda	1000	CBR1000 FH - FN	1987	1992	Layout C	N.Tubi 1	AGC2121	Tubo frizione / Clutch hose	
Honda	1000	CBR1000 FK - FN	1989	1992	Layout S	N.Tubi 4	AGF2807	Tubo freno / Brake hose	
Honda	1000	CBR1000 FK - FN	1989	1992	Layout F	N.Tubi 3	AGF2808	Tubo freno / Brake hose	
Honda	1000	CBR1000F	1987	1992	Layout C	N.Tubi 1	AGC2807	Tubo frizione / Clutch hose	
Honda	1000	CBR1000RR Fireblade	2004	2005	Layout O	N.Tubi 3	AGF2673	Tubo freno / Brake hose	
Honda	1000	CBR1000RR Fireblade	2004	2005	Layout F	N.Tubi 3	AGF2689	Tubo freno / Brake hose	
Honda	1000	CBR1000RR Fireblade	2004	2007	Layout C	N.Tubi 1	AGC2689	Tubo frizione / Clutch hose	
Honda	1000	CBR1000RR Fireblade	2006	2007	Layout O	N.Tubi 3	AGF2733	Tubo freno / Brake hose	
Honda	1000	CBR1000RR Fireblade	2006	2007	Layout F	N.Tubi 3	AGF2734	Tubo freno / Brake hose	
Honda	1000	CBR1000RR Fireblade	2008	2015	Layout O	N.Tubi 3	AGF2803	Tubo freno / Brake hose	
Honda	1000	CBR1000RR Fireblade	2008	2016	Layout F	N.Tubi 3	AGF2802	Tubo freno / Brake hose	
Honda	1000	CBX1000 B-C Supersport	1981	1982	Layout S	N.Tubi 4	AGF2810	Tubo freno / Brake hose	
Honda	1000	CBX1000 Pro-Link	1981	1984	Layout S	N.Tubi 4	AGF2180	Tubo freno / Brake hose	
Honda	1000	CBX1000 Z	1978	1979	Layout S	N.Tubi 4	AGF2811	Tubo freno / Brake hose	
Honda	1000	Crf 1000 Africa Twin Abs	2018	2019	Layout S	N.Tubi 6	AGA0104	Tubo freno / Brake hose	R*
Honda	1000	GL1000 Goldwing	1976	1976	Layout S	N.Tubi 4	AGF2235	Tubo freno / Brake hose	
Honda	1000	GL1000 Goldwing	1976	1976	Layout S	N.Tubi 4	AGF2236	Tubo freno / Brake hose	
Honda	1000	GL1000 KZ - K1 Goldwing	1979	1980	Layout S	N.Tubi 4	AGF2234	Tubo freno / Brake hose	
Honda	1000	VF1000 F2F - F2G Bol D'or	1985	1986	Layout S	N.Tubi 4	AGF2415	Tubo freno / Brake hose	
Honda	1000	VF1000 FE-FF	1984	1985	Layout S	N.Tubi 4	AGF2414	Tubo freno / Brake hose	
Honda	1000	VF1000 R	1984	1988	Layout C	N.Tubi 1	AGC2417	Tubo frizione / Clutch hose	
Honda	1000	VF1000 RE - RG	1984	1986	Layout S	N.Tubi 4	AGF2416	Tubo freno / Brake hose	
Honda	1000	VF1000 RE - RG	1984	1986	Layout F	N.Tubi 3	AGF2417	Tubo freno / Brake hose	
Honda	1000	VF1000 RE - RG / F2F - F2G Bol D'or	1984	1988	Layout C	N.Tubi 1	AGC2416	Tubo frizione / Clutch hose	
Honda	1000	VTR1000 Firestorm FV - F6	1997	2006	Layout C	N.Tubi 1	AGC2504	Tubo frizione / Clutch hose	
Honda	1000	VTR1000 Firestorm FV - F6	1997	2006	Layout S	N.Tubi 4	AGF2504	Tubo freno / Brake hose	
Honda	1000	VTR1000 Firestorm FV - F6	1997	2006	Layout F	N.Tubi 3	AGF2505	Tubo freno / Brake hose	
Honda	1000	VTR1000 Firestorm FV - F6	1997	2006	Layout O	N.Tubi 3	AGF2506	Tubo freno / Brake hose	
Honda	1000	VTR1000 SP1 - SP2	2000	2003	Layout C	N.Tubi 1	AGC2522	Tubo frizione / Clutch hose	
Honda	1000	VTR1000 SP1 RC51	1999	2001	Layout F	N.Tubi 3	AGF2522	Tubo freno / Brake hose	
Honda	1000	VTR1000 SP1 RC51	1999	2001	Layout O	N.Tubi 3	AGF2523	Tubo freno / Brake hose	
Honda	1000	VTR1000 SP2 RC51	2002	2007	Layout F	N.Tubi 3	AGF2526	Tubo freno / Brake hose	
Honda	1000	VTR1000 SP2 RC51	2002	2007	Layout O	N.Tubi 3	AGF2578	Tubo freno / Brake hose	
Honda	1100	CB1100 RC - RD	1982	1984	Layout S	N.Tubi 4	AGF2028	Tubo freno / Brake hose	
Honda	1100	CBR1100 Blackbird XXV - XX6	1996	2007	Layout S	N.Tubi 10	AGF2709	Tubo freno / Brake hose	
Honda	1100	CBR1100 Blackbird XXV-XX6	1996	2007	Layout C	N.Tubi 1	AGC2709	Tubo frizione / Clutch hose	
Honda	1100	GL1100 A - B Goldwing	1980	1981	Layout S	N.Tubi 4	AGF2239	Tubo freno / Brake hose	
Honda	1100	GL1100 A Goldwing (Import)	1982	1982	Layout S	N.Tubi 4	AGF2813	Tubo freno / Brake hose	
Honda	1100	GL1100 AD Aspencade	1983	1983	Layout S	N.Tubi 3	AGF2238	Tubo freno / Brake hose	
Honda	1100	GL1100 Goldwing DC Deluxe	1982	1982	Layout S	N.Tubi 3	AGF2241	Tubo freno / Brake hose	
Honda	1100	Honda CB1100F Bol D'or	1983	1984	Layout S	N.Tubi 4	AGF2051	Tubo freno / Brake hose	
Honda	1100	ST1100 Non ABS	1990	2002	Layout F	N.Tubi 4	AGF2711	Tubo freno / Brake hose	
Honda	1100	ST1100 Pan European Non ABS	1990	2002	Layout S	N.Tubi 5	AGF2374	Tubo freno / Brake hose	
Honda	1100	ST1100 Pan European Non ABS + ABS	1990	2002	Layout C	N.Tubi 1	AGC2379	Tubo frizione / Clutch hose	
Honda	1100	VF1100 Magna V65	1984	1988	Layout C	N.Tubi 1	AGC2573	Tubo frizione / Clutch hose	
Honda	1100	VF1100 Magna V65 Import	1983	1986	Layout S	N.Tubi 4	AGF2573	Tubo freno / Brake hose	
Honda	1100	VT1100 Shadow Import	1987	1994	Layout C	N.Tubi 1	AGC2814	Tubo frizione / Clutch hose	
Honda	1100	VT1100 Shadow Import	1987	1994	Layout S	N.Tubi 1	AGF2814	Tubo freno / Brake hose	
Honda	1200	Crosstourer Vfr 1200 Abs	2012	2017	Layout S	N.Tubi 8	AGA0109	Tubo freno / Brake hose	R*
Honda	1200	GL1200 AD Aspencade	1983	1983	Layout S	N.Tubi 4	AGF2243	Tubo freno / Brake hose	
Honda	1200	GL1200 AD Aspencade Linked	1984	1987	Layout S	N.Tubi 3	AGF2244	Tubo freno / Brake hose	
Honda	1200	GL1200 AE - AH Aspencade	1984	1987	Layout C	N.Tubi 1	AGC2246	Tubo frizione / Clutch hose	
Honda	1200	GL1200 AE Aspencade	1984	1984	Layout S	N.Tubi 4	AGF2245	Tubo freno / Brake hose	
Honda	1200	GL1200 AF - AG - AH Aspencade	1985	1988	Layout S	N.Tubi 4	AGF2246	Tubo freno / Brake hose	
Honda	1200	GL1200 DE Goldwing Deluxe	1984	1984	Layout S	N.Tubi 3	AGF2250	Tubo freno / Brake hose	
Honda	1200	GL1200 Interstate	1984	1984	Layout S	N.Tubi 4	AGF2849	Tubo freno / Brake hose	
Honda	1200	VFR1200F ABS	2010	2017	Layout C	N.Tubi 1	AGC2047	Tubo frizione / Clutch hose	
Honda	1300	CB1300	1995	2002	Layout C	N.Tubi 1	AGC2690	Tubo frizione / Clutch hose	
Honda	1300	CB1300	1997	2002	Layout S	N.Tubi 4	AGF2690	Tubo freno / Brake hose	
Honda	1300	CB1300 SA	2008	2010	Layout C	N.Tubi 1	AGC2723	Tubo frizione / Clutch hose	
Honda	1300	CB1300 SA5-SA9	2005	2009	Layout C	N.Tubi 1	AGC2723	Tubo frizione / Clutch hose	
Honda	1300	CB1300F	2003	2009	Layout S	N.Tubi 4	AGF2721	Tubo freno / Brake hose	N
Honda	1300	CB1300F	2003	2009	Layout F	N.Tubi 3	AGF2722	Tubo freno / Brake hose	N
Honda	1300	CB1300F	2003	2008	Layout C	N.Tubi 1	AGC2721	Tubo frizione / Clutch hose	
Honda	1300	CB1300S	2003	2008	Layout S	N.Tubi 4	AGF2723	Tubo freno / Brake hose	
Honda	1300	CB1300S	2003	2008	Layout F	N.Tubi 3	AGF2724	Tubo freno / Brake hose	

Nota: Le applicazioni contrassegnate con "R*" sono di moto che siamo interessati a sviluppare, hai una di queste moto? Contattaci per ricevere una scontistica sulla realizzazione del kit.
Note: The applications marked with "R*" are bikes we are interested in developing, do you have one of these bikes? Contact us to receive discounts on the realization of the kit.

Marca Brand	CC	Modello Model	Anno dal From	Anno al To	Layout Layout	N. tubi Brake hose q.ty	Codice Code	Descrizione Description	Novità New
Honda	1300	VTX1300 (Removing Hardline)	2004	2008	Layout S	N.Tubi 2	AGF2830	Tubo freno / Brake hose	
Honda	1300	VTX1300 (Retaining Hardline)	2004	2008	Layout S	N.Tubi 3	AGF2684	Tubo freno / Brake hose	
Honda	1300	X4 1300	1997	2003	Layout C	N.Tubi 1	AGC2668	Tubo frizione / Clutch hose	
Honda	1300	X4 1300	1997	2003	Layout S	N.Tubi 4	AGF2668	Tubo freno / Brake hose	
Honda	1300	X4 1300	1997	2003	Layout F	N.Tubi 3	AGF2670	Tubo freno / Brake hose	
Honda	1500	GL1500 J - K - L Goldwing	1988	1991	Layout S	N.Tubi 4	AGF2252	Tubo freno / Brake hose	
Honda	1500	GL1500 J SEY Goldwing	1988	2000	Layout S	N.Tubi 4	AGF2631	Tubo freno / Brake hose	
Honda	1500	GL1500 J SEY Goldwing	1988	2000	Layout C	N.Tubi 1	AGC2631	Tubo frizione / Clutch hose	N
Honda	1500	Valkyrie F6C GL1500 CV - CW	1996	2003	Layout C	N.Tubi 1	AGC2395	Tubo frizione / Clutch hose	
Honda	1500	Valkyrie F6C GL1500 CV - CW	1996	2003	Layout S	N.Tubi 4	AGF2395	Tubo freno / Brake hose	
Honda	1500	Valkyrie F6C GL1500 CV - CW	1996	2003	Layout F	N.Tubi 3	AGF2396	Tubo freno / Brake hose	
Honda	1500	Valkyrie F6C GL1500 CV - CW	1996	2003	Layout O	N.Tubi 3	AGF2397	Tubo freno / Brake hose	
Husaberg	400	400 Motorcross / Enduro	1999	2005	Layout S	N.Tubi 2	AGF2991	Tubo freno / Brake hose	
Husaberg	550	550 FC	1999	2005	Layout S	N.Tubi 2	AGF2990	Tubo freno / Brake hose	
Husaberg	650	650 Motorcross / Enduro	1999	2005	Layout S	N.Tubi 2	AGF2991	Tubo freno / Brake hose	
Husqvarna	50	TC50 - Magura	2017	2020	Layout S	N.Tubi 2	AGF3020	Tubo freno / Brake hose	N
Husqvarna	125	TX125	2018	2019	Layout S	N.Tubi 2	AGF3016	Tubo freno / Brake hose	N
Husqvarna	125	WR125	2002	2007	Layout S	N.Tubi 2	AGF3005	Tubo freno / Brake hose	
Husqvarna	150	TE150i - Magura	2020	2020	Layout S	N.Tubi 2	AGF3014	Tubo freno / Brake hose	N
Husqvarna	250	FE250	2018	2020	Layout S	N.Tubi 2	AGF3015	Tubo freno / Brake hose	N
Husqvarna	250	TC250	2002	2007	Layout S	N.Tubi 2	AGF3002	Tubo freno / Brake hose	
Husqvarna	250	TC250	2010	2013	Layout S	N.Tubi 2	AGF3009	Tubo freno / Brake hose	
Husqvarna	250	TC250	2010	2015	Layout C	N.Tubi 1	AGC3006	Tubo frizione / Clutch hose	
Husqvarna	250	TE250	2018	2020	Layout S	N.Tubi 2	AGF3013	Tubo freno / Brake hose	N
Husqvarna	250	TE250	2010	2015	Layout S	N.Tubi 2	AGF3008	Tubo freno / Brake hose	
Husqvarna	250	TE250	2010	2015	Layout C	N.Tubi 1	AGC3006	Tubo frizione / Clutch hose	
Husqvarna	250	TE250i	2018	2020	Layout S	N.Tubi 2	AGF3015	Tubo freno / Brake hose	N
Husqvarna	250	WR250	2002	2007	Layout S	N.Tubi 2	AGF3005	Tubo freno / Brake hose	
Husqvarna	250	WR250	2010	2015	Layout S	N.Tubi 2	AGF3010	Tubo freno / Brake hose	
Husqvarna	250	WR250	2010	2015	Layout C	N.Tubi 1	AGC3006	Tubo frizione / Clutch hose	
Husqvarna	300	TE300	2018	2020	Layout S	N.Tubi 2	AGF3013	Tubo freno / Brake hose	N
Husqvarna	300	TE300i	2018	2020	Layout S	N.Tubi 2	AGF3015	Tubo freno / Brake hose	N
Husqvarna	300	TX300 - Magura	2018	2019	Layout S	N.Tubi 2	AGF3016	Tubo freno / Brake hose	N
Husqvarna	300	TX300i - Magura	2020	2020	Layout S	N.Tubi 2	AGF3017	Tubo freno / Brake hose	N
Husqvarna	300	WR300	2002	2007	Layout S	N.Tubi 2	AGF3005	Tubo freno / Brake hose	
Husqvarna	310	TE310	2002	2007	Layout S	N.Tubi 2	AGF3004	Tubo freno / Brake hose	
Husqvarna	310	TE310	2010	2015	Layout C	N.Tubi 1	AGC3006	Tubo frizione / Clutch hose	
Husqvarna	310	TE310	2010	2015	Layout S	N.Tubi 2	AGF3006	Tubo freno / Brake hose	
Husqvarna	310	TE310R	2010	2015	Layout S	N.Tubi 2	AGF3007	Tubo freno / Brake hose	
Husqvarna	350	FE350	2018	2020	Layout S	N.Tubi 2	AGF3015	Tubo freno / Brake hose	N
Husqvarna	350	FX350	2018	2020	Layout S	N.Tubi 2	AGF3018	Tubo freno / Brake hose	N
Husqvarna	350	WR350	2010	2015	Layout S	N.Tubi 2	AGF3011	Tubo freno / Brake hose	
Husqvarna	350	WR350	2010	2015	Layout C	N.Tubi 1	AGC3006	Tubo frizione / Clutch hose	
Husqvarna	360	WR360	1998	2002	Layout S	N.Tubi 1	AGF3003	Tubo freno / Brake hose	
Husqvarna	360	WR360	2003	2004	Layout S	N.Tubi 1	AGF3001	Tubo freno / Brake hose	
Husqvarna	449	TE449	2010	2015	Layout C	N.Tubi 1	AGC3006	Tubo frizione / Clutch hose	
Husqvarna	449	TE449	2010	2015	Layout S	N.Tubi 2	AGF3006	Tubo freno / Brake hose	
Husqvarna	450	FE450	2018	2020	Layout S	N.Tubi 2	AGF3015	Tubo freno / Brake hose	N
Husqvarna	450	FX450	2018	2020	Layout S	N.Tubi 2	AGF3018	Tubo freno / Brake hose	N
Husqvarna	450	TC450	2002	2007	Layout S	N.Tubi 2	AGF3002	Tubo freno / Brake hose	
Husqvarna	450	TE450	2002	2007	Layout S	N.Tubi 2	AGF3004	Tubo freno / Brake hose	
Husqvarna	500	FE501	2018	2020	Layout S	N.Tubi 2	AGF3015	Tubo freno / Brake hose	N
Husqvarna	510	TE510	2002	2007	Layout S	N.Tubi 2	AGF3004	Tubo freno / Brake hose	
Husqvarna	570	TC570	2002	2007	Layout S	N.Tubi 2	AGF3002	Tubo freno / Brake hose	
Husqvarna	650	TR650 Terra	2012	2014	Layout S	N.Tubi 2	AGF3012	Tubo freno / Brake hose	
Husqvarna	701	701 Enduro	2016	2019	Layout C	N.Tubi 1	AGA0178	Tubo frizione / Clutch hose	R*
Husqvarna	701	701 Supermoto	2016	2019	Layout C	N.Tubi 1	AGA0179	Tubo frizione / Clutch hose	R*
Husqvarna	701	701 Supermoto Abs	2016	2019	Layout S	N.Tubi 4	AGA0114	Tubo freno / Brake hose	R*
Hyosung	125	GT125R	2006	2007	Layout F	N.Tubi 3	AGF3052	Tubo freno / Brake hose	
Hyosung	125	GT125R	2006	2007	Layout S	N.Tubi 4	AGF3053	Tubo freno / Brake hose	
Hyosung	125	RX125	1995	2005	Layout F	N.Tubi 1	AGF3056	Tubo freno / Brake hose	
Hyosung	125	XR125	2007	2011	Layout S	N.Tubi 1	AGF3058	Tubo freno / Brake hose	
Hyosung	250	GT250 EFI	2006	2008	Layout S	N.Tubi 2	AGF3057	Tubo freno / Brake hose	
Hyosung	250	GT250R	2006	2007	Layout F	N.Tubi 3	AGF3052	Tubo freno / Brake hose	
Hyosung	250	GT250R	2006	2007	Layout S	N.Tubi 4	AGF3053	Tubo freno / Brake hose	
Hyosung	650	GT650 Comet	2003	2005	Layout S	N.Tubi 4	AGF3050	Tubo freno / Brake hose	
Hyosung	650	GT650 R	2006	2007	Layout F	N.Tubi 3	AGF3051	Tubo freno / Brake hose	
Hyosung	650	GV650	2006	2015	Layout S	N.Tubi 3	AGF3054	Tubo freno / Brake hose	
Hyosung	650	GV650	2006	2015	Layout F	N.Tubi 2	AGF3055	Tubo freno / Brake hose	

Nota: Le applicazioni contrassegnate con "R*" sono di moto che siamo interessati a sviluppare, hai una di queste moto? Contattaci per ricevere una scontistica sulla realizzazione del kit.
 Note: The applications marked with "R*" are bikes we are interested in developing, do you have one of these bikes? Contact us to receive discounts on the realization of the kit.

Marca Brand	CC	Modello Model	Anno dal From	Anno al To	Layout Layout	N. tubi Brake hose q.ty	Codice Code	Descrizione Description	Novità New
Italjet	125	Dragster 125	1998	2003	Layout S	N.Tubi 2	AGF3950	Tubo freno / Brake hose	
Italjet	180	Dragster 180	1998	2003	Layout S	N.Tubi 2	AGF3950	Tubo freno / Brake hose	
Kawasaki	50	AR50 C1 - C10	1981	1997	Layout S	N.Tubi 1	AGF4042	Tubo freno / Brake hose	
Kawasaki	65	KX65 Big Wheel	2001	2008	Layout S	N.Tubi 2	AGF4278	Tubo freno / Brake hose	
Kawasaki	65	KX65 Small Wheel	2001	2008	Layout S	N.Tubi 2	AGF4736	Tubo freno / Brake hose	
Kawasaki	80	AR80 C1 - C8	1983	1993	Layout S	N.Tubi 1	AGF4057	Tubo freno / Brake hose	
Kawasaki	80	KX80	1997	2001	Layout S	N.Tubi 2	AGF4668	Tubo freno / Brake hose	
Kawasaki	85	KX85	1997	2008	Layout S	N.Tubi 2	AGF4669	Tubo freno / Brake hose	
Kawasaki	85	KX85	2012	2018	Layout S	N.Tubi 1	AGF4019	Tubo freno / Brake hose	
Kawasaki	100	KH100 G1 - G4	1980	1983	Layout S	N.Tubi 2	AGF4728	Tubo freno / Brake hose	
Kawasaki	100	KH100 G5 - G8	1984	1993	Layout S	N.Tubi 1	AGF4737	Tubo freno / Brake hose	
Kawasaki	100	KX100	1997	2001	Layout S	N.Tubi 1	AGF4272	Tubo freno / Brake hose	
Kawasaki	125	AR125 A1 - B8	1982	1994	Layout S	N.Tubi 1	AGF4023	Tubo freno / Brake hose	
Kawasaki	125	KH125 K2 - K9	1982	1999	Layout S	N.Tubi 1	AGF4201	Tubo freno / Brake hose	
Kawasaki	125	KH125 L1-EX	1983	1986	Layout S	N.Tubi 1	AGF4202	Tubo freno / Brake hose	
Kawasaki	125	KMX125 A1 - A5 B1 - B12	1986	2002	Layout S	N.Tubi 2	AGF4251	Tubo freno / Brake hose	
Kawasaki	125	KR1 KR250B2	1989	1992	Layout S	N.Tubi 4	AGF4267	Tubo freno / Brake hose	
Kawasaki	125	KR1S KR250C2	1989	1992	Layout S	N.Tubi 4	AGF4269	Tubo freno / Brake hose	
Kawasaki	125	KX125	1990	1993	Layout S	N.Tubi 2	AGF4274	Tubo freno / Brake hose	
Kawasaki	125	KX125	1994	1996	Layout S	N.Tubi 2	AGF4671	Tubo freno / Brake hose	
Kawasaki	125	KX125	2000	2002	Layout S	N.Tubi 2	AGF4666	Tubo freno / Brake hose	
Kawasaki	125	KX125	2003	2008	Layout S	N.Tubi 2	AGF4006	Tubo freno / Brake hose	
Kawasaki	200	KDX200 E1	1990	1994	Layout S	N.Tubi 2	AGF4189	Tubo freno / Brake hose	
Kawasaki	200	KMX200 A2 - A3	1986	2002	Layout S	N.Tubi 2	AGF4252	Tubo freno / Brake hose	
Kawasaki	216	KDX220R A4 - A12	1997	2005	Layout S	N.Tubi 2	AGF4803	Tubo freno / Brake hose	N
Kawasaki	250	BJ250 Estrella	1996	1999	Layout S	N.Tubi 2	AGF4675	Tubo freno / Brake hose	
Kawasaki	250	EL 250 D4 - D5	1993	1996	Layout S	N.Tubi 1	AGF4068	Tubo freno / Brake hose	
Kawasaki	250	ER250 Z250T Scorpion B1 - B3	1983	1990	Layout S	N.Tubi 1	AGF4352	Tubo freno / Brake hose	
Kawasaki	250	GPX250R	1988	1996	Layout F	N.Tubi 2	AGF4661	Tubo freno / Brake hose	
Kawasaki	250	KH250 A1	1976	1980	Layout S	N.Tubi 2	AGF4210	Tubo freno / Brake hose	
Kawasaki	250	KH250 A1-B5 (mantiene il tubo rigido della pinza)	1976	1980	Layout S	N.Tubi 2	AGF4209	Tubo freno / Brake hose	N
Kawasaki	250	KH250 A1-B5 US Model high bars (Mantiene tubo rigido della pinza)	1976	1980	Layout S	N.Tubi 2	AGF4220	Tubo freno / Brake hose	N
Kawasaki	250	KH250 A1-B5 US Model high bars (Rimpiazza il tubo rigido della pinza)	1976	1980	Layout S	N.Tubi 2	AGF4211	Tubo freno / Brake hose	
Kawasaki	250	KLR250 D1 - D16	1984	2001	Layout S	N.Tubi 1	AGF4238	Tubo freno / Brake hose	
Kawasaki	250	Klx 250	2009	2017	Layout S	N.Tubi 2	AGA0116	Tubo freno / Brake hose	R*
Kawasaki	250	KMX250	2007	2007	Layout S	N.Tubi 2	AGF4711	Tubo freno / Brake hose	
Kawasaki	250	KX250	1990	1992	Layout S	N.Tubi 2	AGF4670	Tubo freno / Brake hose	
Kawasaki	250	KX250	1994	1996	Layout S	N.Tubi 2	AGF4672	Tubo freno / Brake hose	
Kawasaki	250	KX250	1997	2000	Layout S	N.Tubi 2	AGF4275	Tubo freno / Brake hose	
Kawasaki	250	KX250	2001	2003	Layout S	N.Tubi 2	AGF4652	Tubo freno / Brake hose	
Kawasaki	250	KX250	2004	2005	Layout S	N.Tubi 2	AGF4679	Tubo freno / Brake hose	
Kawasaki	250	KX250	2006	2008	Layout S	N.Tubi 1	AGF4700	Tubo freno / Brake hose	
Kawasaki	250	KX250F	2004	2004	Layout S	N.Tubi 2	AGF4746	Tubo freno / Brake hose	
Kawasaki	250	KX250F	2005	2008	Layout S	N.Tubi 2	AGF4732	Tubo freno / Brake hose	
Kawasaki	250	KX250F	2009	2015	Layout S	N.Tubi 2	AGF4731	Tubo freno / Brake hose	
Kawasaki	250	Ninja 250R	2008	2012	Layout S	N.Tubi 2	AGF4720	Tubo freno / Brake hose	
Kawasaki	250	Z250 A1- A3 Twin	1979	1981	Layout S	N.Tubi 2	AGF4349	Tubo freno / Brake hose	
Kawasaki	250	ZR250 Balius	1991	1996	Layout S	N.Tubi 2	AGF4581	Tubo freno / Brake hose	
Kawasaki	250	ZZR250 EX250 H1 - H2	1990	1992	Layout S	N.Tubi 2	AGF4580	Tubo freno / Brake hose	
Kawasaki	252	EL 252 F2	1997	1999	Layout S	N.Tubi 1	AGF4072	Tubo freno / Brake hose	
Kawasaki	300	KLX300	1999	2002	Layout S	N.Tubi 2	AGF4627	Tubo freno / Brake hose	
Kawasaki	300	Ninja 300 ABS	2013	2017	Layout S	N.Tubi 4	AGF4005	Tubo freno / Brake hose	
Kawasaki	300	Quad : KLF300	2003	2004	Layout S	N.Tubi 3	AGF4622	Tubo freno / Brake hose	
Kawasaki	300	Z 300 Abs	2015	2018	Layout S	N.Tubi 4	AGA0121	Tubo freno / Brake hose	R*
Kawasaki	305	GPZ305 EX305 A1 - B10	1983	1996	Layout S	N.Tubi 3	AGF4108	Tubo freno / Brake hose	
Kawasaki	400	GPX400R Import	1987	1988	Layout S	N.Tubi 3	AGF4726	Tubo freno / Brake hose	
Kawasaki	400	KH400 A1 - A4	1977	1980	Layout S	N.Tubi 2	AGF4217	Tubo freno / Brake hose	
Kawasaki	400	KLX400	2004	2005	Layout S	N.Tubi 2	AGF4681	Tubo freno / Brake hose	
Kawasaki	400	KLX400	2006	2007	Layout S	N.Tubi 2	AGF4706	Tubo freno / Brake hose	
Kawasaki	400	KZ400	1975	1975	Layout S	N.Tubi 2	AGF4281	Tubo freno / Brake hose	
Kawasaki	400	Ninja 400 ABS	2018	2020	Layout S	N.Tubi 4	AGF4015	Tubo freno / Brake hose	N
Kawasaki	400	Z400 FII C2	1984	1987	Layout S	N.Tubi 3	AGF4360	Tubo freno / Brake hose	
Kawasaki	400	Z400 J1	1979	1979	Layout S	N.Tubi 3	AGF4364	Tubo freno / Brake hose	
Kawasaki	400	Z400 J2 - J3	1981	1983	Layout S	N.Tubi 3	AGF4365	Tubo freno / Brake hose	
Kawasaki	400	Z400 S3	1977	1977	Layout S	N.Tubi 1	AGF4367	Tubo freno / Brake hose	N
Kawasaki	400	Z400 Twin	1980	1980	Layout S	N.Tubi 2	AGF4368	Tubo freno / Brake hose	
Kawasaki	400	Z400F ZR400 A1 - B1	1983	1985	Layout S	N.Tubi 3	AGF4369	Tubo freno / Brake hose	

Nota: Le applicazioni contrassegnate con "R*" sono di moto che siamo interessati a sviluppare, hai una di queste moto? Contattaci per ricevere una scontistica sulla realizzazione del kit.
 Note: The applications marked with "R*" are bikes we are interested in developing, do you have one of these bikes? Contact us to receive discounts on the realization of the kit.

Marca Brand	CC	Modello Model	Anno dal From	Anno al To	Layout Layout	N. tubi Brake hose q.ty	Codice Code	Descrizione Description	Novità New
Kawasaki	400	ZRX400 E1-E2	1994	1995	Layout S	N.Tubi 4	AGF4462	Tubo freno / Brake hose	
Kawasaki	400	ZX400 C2-C3	1985	1987	Layout S	N.Tubi 4	AGF4008	Tubo freno / Brake hose	
Kawasaki	400	ZX400 G Import	1998	1998	Layout S	N.Tubi 4	AGF4683	Tubo freno / Brake hose	
Kawasaki	400	ZXR400 H1 - H2 Import	1989	1990	Layout F	N.Tubi 3	AGF4624	Tubo freno / Brake hose	
Kawasaki	400	ZXR400 L1 - L9	1991	2003	Layout S	N.Tubi 4	AGF4531	Tubo freno / Brake hose	
Kawasaki	400	ZXR400 L1 - L9	1991	2003	Layout F	N.Tubi 3	AGF4532	Tubo freno / Brake hose	
Kawasaki	400	ZZR400	1990	2006	Layout S	N.Tubi 3	AGF4614	Tubo freno / Brake hose	
Kawasaki	440	Z440 (Ltd Z440) A	1981	1983	Layout S	N.Tubi 2	AGF4377	Tubo freno / Brake hose	
Kawasaki	440	Z440 C1 - C2	1980	1982	Layout S	N.Tubi 1	AGF4372	Tubo freno / Brake hose	
Kawasaki	440	Z440 D4 - D6	1982	1985	Layout S	N.Tubi 1	AGF4376	Tubo freno / Brake hose	
Kawasaki	440	Z440 H1 - H2	1982	1983	Layout S	N.Tubi 1	AGF4374	Tubo freno / Brake hose	
Kawasaki	450	EN450 Z450 Ltd A1 - A5	1985	1990	Layout S	N.Tubi 1	AGF4384	Tubo freno / Brake hose	
Kawasaki	450	KLX450R	2008	2020	Layout S	N.Tubi 2	AGF4722	Tubo freno / Brake hose	N
Kawasaki	450	KMX450	2007	2007	Layout S	N.Tubi 2	AGF4710	Tubo freno / Brake hose	
Kawasaki	450	KX450F	2006	2008	Layout S	N.Tubi 2	AGF4704	Tubo freno / Brake hose	
Kawasaki	450	KX450F	2009	2015	Layout S	N.Tubi 2	AGF4750	Tubo freno / Brake hose	
Kawasaki	450	KX450F	2019	2019	Layout C	N.Tubi 1	AGC4018	Tubo frizione / Clutch hose	
Kawasaki	450	KX450F	2019	2019	Layout S	N.Tubi 1	AGF4018	Tubo freno / Brake hose	
Kawasaki	498	H1B - H1F	1972	1975	Layout S	N.Tubi 2	AGF4727	Tubo freno / Brake hose	
Kawasaki	500	EN500 A1 - C2	1990	1997	Layout S	N.Tubi 1	AGF4075	Tubo freno / Brake hose	
Kawasaki	500	ER-5 ER500 A1 - C1	1996	2006	Layout S	N.Tubi 1	AGF4081	Tubo freno / Brake hose	
Kawasaki	500	GPZ500 S E9-E10 (Twin disc)	2002	2004	Layout S	N.Tubi 4	AGF4616	Tubo freno / Brake hose	
Kawasaki	500	GPZ500 S EX500 A1 - A6	1987	1993	Layout S	N.Tubi 1	AGF4118	Tubo freno / Brake hose	
Kawasaki	500	GPZ500 S EX500 D1 - D7 Monodisco	1994	2003	Layout S	N.Tubi 2	AGF4615	Tubo freno / Brake hose	
Kawasaki	500	KH500	1976	1976	Layout S	N.Tubi 2	AGF4221	Tubo freno / Brake hose	
Kawasaki	500	KLE500 A1 - A3	1991	2002	Layout S	N.Tubi 2	AGF4226	Tubo freno / Brake hose	
Kawasaki	500	KLE500 A3 - A7	2003	2007	Layout S	N.Tubi 2	AGF4759	Tubo freno / Brake hose	
Kawasaki	500	KX500	1990	1993	Layout S	N.Tubi 2	AGF4276	Tubo freno / Brake hose	
Kawasaki	500	KX500	1994	2001	Layout S	N.Tubi 2	AGF4643	Tubo freno / Brake hose	
Kawasaki	500	KX500	2002	2004	Layout S	N.Tubi 2	AGF4667	Tubo freno / Brake hose	
Kawasaki	500	Vulcan 500	1996	1997	Layout S	N.Tubi 1	AGF4729	Tubo freno / Brake hose	
Kawasaki	500	Z500 (only front hose)	1980	1983	Layout S	N.Tubi 3	AGF4391	Tubo freno / Brake hose	
Kawasaki	550	550 ZR550 B1 - B6 Zephyr	1991	1998	Layout S	N.Tubi 4	AGF4427	Tubo freno / Brake hose	
Kawasaki	550	GPZ550 Z550 A1 - A4	1983	1988	Layout S	N.Tubi 4	AGF4126	Tubo freno / Brake hose	
Kawasaki	550	GPZ550 Z550 D1	1981	1981	Layout S	N.Tubi 3	AGF4130	Tubo freno / Brake hose	
Kawasaki	550	GPZ550 Z550 H1 - H2 Unitrak	1982	1982	Layout S	N.Tubi 4	AGF4131	Tubo freno / Brake hose	
Kawasaki	550	GT550 Z550 G1 - G9	1983	2001	Layout S	N.Tubi 3	AGF4165	Tubo freno / Brake hose	
Kawasaki	550	Z550 A1	1980	1980	Layout S	N.Tubi 3	AGF4392	Tubo freno / Brake hose	
Kawasaki	550	Z550 A2 - A3	1981	1982	Layout S	N.Tubi 3	AGF4393	Tubo freno / Brake hose	
Kawasaki	550	Z550 F ZR550 A1 - A2	1982	1987	Layout S	N.Tubi 3	AGF4395	Tubo freno / Brake hose	
Kawasaki	550	Z550 Ltd C1 - C2	1980	1983	Layout S	N.Tubi 3	AGF4400	Tubo freno / Brake hose	
Kawasaki	600	ER6N	2009	2011	Layout S	N.Tubi 7	AGA0028	Tubo freno / Brake hose	
Kawasaki	600	GPX600R C1 - C3	1988	1997	Layout S	N.Tubi 4	AGF4087	Tubo freno / Brake hose	
Kawasaki	600	GPZ600R ZX600 A1 - A5	1985	1990	Layout S	N.Tubi 6	AGF4133	Tubo freno / Brake hose	N
Kawasaki	600	GPZ600R ZX600 A1 - A5	1985	1990	Layout F	N.Tubi 5	AGF4134	Tubo freno / Brake hose	
Kawasaki	600	KLR600 A1 - B4	1984	1990	Layout S	N.Tubi 1	AGF4240	Tubo freno / Brake hose	
Kawasaki	600	ZL600 B1 Eliminator	1995	1997	Layout S	N.Tubi 1	AGF4453	Tubo freno / Brake hose	
Kawasaki	600	ZX6R Ninja R9F-RCF	2009	2012	Layout F	N.Tubi 3	AGF4734	Tubo freno / Brake hose	
Kawasaki	600	ZX6R Ninja Radial Calipers	2007	2008	Layout F	N.Tubi 3	AGF4709	Tubo freno / Brake hose	
Kawasaki	600	ZX6R Ninja ZX600 F1 - F3	1995	1997	Layout S	N.Tubi 4	AGF4483	Tubo freno / Brake hose	
Kawasaki	600	ZX6R Ninja ZX600 F1 - F3	1995	1997	Layout F	N.Tubi 3	AGF4484	Tubo freno / Brake hose	
Kawasaki	600	ZX6R Ninja ZX600 G1 - G2	1998	1999	Layout S	N.Tubi 4	AGF4489	Tubo freno / Brake hose	
Kawasaki	600	ZX6R Ninja ZX600 G1 - G2	1998	1999	Layout F	N.Tubi 3	AGF4490	Tubo freno / Brake hose	
Kawasaki	600	ZX6RR (Ltd Edition)Ninja Radial Calipers	2003	2004	Layout F	N.Tubi 3	AGF4634	Tubo freno / Brake hose	
Kawasaki	600	ZX6RR Ninja B1 - K1	2003	2003	Layout F	N.Tubi 3	AGF4699	Tubo freno / Brake hose	
Kawasaki	600	ZX6RR Ninja K1H-M1H	2003	2004	Layout O	N.Tubi 3	AGF4698	Tubo freno / Brake hose	
Kawasaki	600	ZX6RR Ninja N1H-N6F	2005	2006	Layout F	N.Tubi 3	AGF4676	Tubo freno / Brake hose	
Kawasaki	600	ZX6RR Ninja N1H-N6F	2005	2006	Layout O	N.Tubi 3	AGF4677	Tubo freno / Brake hose	
Kawasaki	600	ZZR600 ZX600 D1 - E11	1990	2006	Layout S	N.Tubi 4	AGF4584	Tubo freno / Brake hose	
Kawasaki	600	ZZR600 ZX600 D1 - E11	1990	2006	Layout F	N.Tubi 3	AGF4585	Tubo freno / Brake hose	
Kawasaki	636	ZX6R (636) Ninja ABS	2019	2020	Layout S	N.Tubi 5	AGA0188	Tubo freno / Brake hose	
Kawasaki	636	Zx6r (636) Ninja Abs	2013	2018	Layout S	N.Tubi 8	AGF4802	Tubo freno / Brake hose	R*
Kawasaki	636	ZX6R Ninja (636)	2013	2016	Layout F	N.Tubi 3	AGF4799	Tubo freno / Brake hose	
Kawasaki	636	ZX6R Ninja (636)	2013	2016	Layout O	N.Tubi 3	AGF4801	Tubo freno / Brake hose	
Kawasaki	636	ZX6R Ninja ZX600 C1H-C2H	2005	2006	Layout O	N.Tubi 3	AGF4718	Tubo freno / Brake hose	
Kawasaki	636	ZX6R Ninja ZX600 C1H-C2H	2005	2006	Layout F	N.Tubi 3	AGF4719	Tubo freno / Brake hose	
Kawasaki	636	ZX6R Ninja ZX600 J1 - J2 A1P	2000	2002	Layout S	N.Tubi 4	AGF4495	Tubo freno / Brake hose	
Kawasaki	636	ZX6R Ninja ZX600 J1 - J2 A1P	2000	2002	Layout F	N.Tubi 3	AGF4496	Tubo freno / Brake hose	
Kawasaki	636	ZX6R Ninja ZX636 B1H B2H	2003	2004	Layout O	N.Tubi 3	AGF4662	Tubo freno / Brake hose	

Nota: Le applicazioni contrassegnate con "R*" sono di moto che siamo interessati a sviluppare, hai una di queste moto? Contattaci per ricevere una scontistica sulla realizzazione del kit.
 Note: The applications marked with "R*" are bikes we are interested in developing, do you have one of these bikes? Contact us to receive discounts on the realization of the kit.

Marca Brand	CC	Modello Model	Anno dal From	Anno al To	Layout Layout	N. tubi Brake hose q.ty	Codice Code	Descrizione Description	Novità New
Kawasaki	636	ZX6R Ninja ZX636 B1H-B2H	2003	2004	Layout F	N.Tubi 3	AGF4663	Tubo freno / Brake hose	
Kawasaki	649	ER6-F	2012	2014	Layout O	N.Tubi 3	AGF4768	Tubo freno / Brake hose	
Kawasaki	649	ER6-F	2012	2014	Layout F	N.Tubi 3	AGF4769	Tubo freno / Brake hose	
Kawasaki	649	ER-6F	2006	2011	Layout F	N.Tubi 3	AGF4687	Tubo freno / Brake hose	
Kawasaki	649	ER-6F	2006	2011	Layout O	N.Tubi 3	AGF4688	Tubo freno / Brake hose	
Kawasaki	649	ER-6F	2012	2016	Layout F	N.Tubi 3	AGF4771	Tubo freno / Brake hose	
Kawasaki	649	ER-6F	2012	2016	Layout O	N.Tubi 3	AGF4772	Tubo freno / Brake hose	
Kawasaki	649	ER-6N	2006	2011	Layout F	N.Tubi 3	AGF4689	Tubo freno / Brake hose	
Kawasaki	649	ER-6N	2006	2011	Layout O	N.Tubi 3	AGF4690	Tubo freno / Brake hose	
Kawasaki	649	ER-6N	2012	2016	Layout O	N.Tubi 3	AGF4762	Tubo freno / Brake hose	
Kawasaki	649	ER-6N	2012	2016	Layout F	N.Tubi 3	AGF4773	Tubo freno / Brake hose	
Kawasaki	649	ER-6N ABS	2006	2011	Layout S	N.Tubi 7	AGF4744	Tubo freno / Brake hose	
Kawasaki	650	Er-6f Abs	2012	2016	Layout S	N.Tubi 7	AGF4760	Tubo freno / Brake hose	R*
Kawasaki	650	Er-6n Abs	2012	2016	Layout S	N.Tubi 7	AGF4776	Tubo freno / Brake hose	R*
Kawasaki	650	KL650 B1 - B3 Tengai	1989	1991	Layout S	N.Tubi 2	AGF4222	Tubo freno / Brake hose	
Kawasaki	650	Kle Versys 650 Abs	2015	2020	Layout S	N.Tubi 5	AGA0115	Tubo freno / Brake hose	R*
Kawasaki	650	KLE650 Versys	2007	2009	Layout O	N.Tubi 3	AGF4707	Tubo freno / Brake hose	
Kawasaki	650	KLE650 Versys	2007	2009	Layout F	N.Tubi 3	AGF4708	Tubo freno / Brake hose	
Kawasaki	650	KLE650 Versys	2010	2014	Layout F	N.Tubi 3	AGF4774	Tubo freno / Brake hose	
Kawasaki	650	KLE650 Versys	2010	2014	Layout O	N.Tubi 3	AGF4775	Tubo freno / Brake hose	
Kawasaki	650	KLE650 Versys ABS (7x lines Front & Rear)	2007	2009	Layout S	N.Tubi 7	AGF4755	Tubo freno / Brake hose	
Kawasaki	650	KLE650 Versys ABS (FFF - FLF)	2015	2020	Layout S	N.Tubi 5	AGF4021	Tubo freno / Brake hose	N
Kawasaki	650	KLR650 A1 - A3 C1 - C8	1987	2002	Layout S	N.Tubi 2	AGF4244	Tubo freno / Brake hose	
Kawasaki	650	KLX650 C1 - C2	1993	1996	Layout S	N.Tubi 2	AGF4247	Tubo freno / Brake hose	
Kawasaki	650	KZ650 F2 - F4 Roadster	1981	1984	Layout S	N.Tubi 3	AGF4282	Tubo freno / Brake hose	
Kawasaki	650	Ninja 650 ABS	2017	2020	Layout S	N.Tubi 4	AGF4009	Tubo freno / Brake hose	N
Kawasaki	650	Vulcan 650 S Abs (En650bff - En650djf)	2015	2018	Layout S	N.Tubi 4	AGF4017	Tubo freno / Brake hose	R*
Kawasaki	650	W650 EJ650 A1 - C4 EU Wide Bar	1999	2006	Layout S	N.Tubi 1	AGF4314	Tubo freno / Brake hose	
Kawasaki	650	W650 EJ650 A1 - C4 UK Low Bar	1999	2006	Layout S	N.Tubi 1	AGF4313	Tubo freno / Brake hose	
Kawasaki	650	Z650 ABS	2017	2021	Layout S	N.Tubi 4	AGF4011	Tubo freno / Brake hose	N
Kawasaki	650	Z650 B1	1977	1977	Layout S	N.Tubi 2	AGF4405	Tubo freno / Brake hose	
Kawasaki	650	Z650 B2 - B3	1978	1979	Layout S	N.Tubi 3	AGF4406	Tubo freno / Brake hose	
Kawasaki	650	Z650 C2 - C3	1978	1980	Layout S	N.Tubi 4	AGF4409	Tubo freno / Brake hose	
Kawasaki	650	Z650 D2 - D3	1978	1980	Layout S	N.Tubi 3	AGF4411	Tubo freno / Brake hose	
Kawasaki	650	Z650 F1	1980	1980	Layout S	N.Tubi 3	AGF4412	Tubo freno / Brake hose	
Kawasaki	700	Quad : KFX700	2000	2006	Layout S	N.Tubi 2	AGF4684	Tubo freno / Brake hose	
Kawasaki	750	750 ZR750 C1 - D1 Zephyr	1991	1999	Layout S	N.Tubi 4	AGF4003	Tubo freno / Brake hose	
Kawasaki	750	750 ZR750 C1 - D1 Zephyr	1991	1999	Layout F	N.Tubi 3	AGF4004	Tubo freno / Brake hose	
Kawasaki	750	GPX750R F1 - F3	1987	1991	Layout C	N.Tubi 1	AGC4091	Tubo frizione / Clutch hose	
Kawasaki	750	GPX750R ZX750 F1 - F3	1987	1991	Layout S	N.Tubi 4	AGF4091	Tubo freno / Brake hose	
Kawasaki	750	GPZ750 Turbo ZX750 E1 - E2	1983	1987	Layout S	N.Tubi 6	AGF4147	Tubo freno / Brake hose	
Kawasaki	750	GPZ750 Z750 A1 - A5	1983	1988	Layout S	N.Tubi 6	AGF4152	Tubo freno / Brake hose	
Kawasaki	750	GPZ750 Z750 R1	1982	1982	Layout S	N.Tubi 6	AGF4156	Tubo freno / Brake hose	
Kawasaki	750	GPZ750R R1 Non Anti-Dive	1981	1981	Layout S	N.Tubi 4	AGF4148	Tubo freno / Brake hose	
Kawasaki	750	GT750 Z750 P1 - P5	1982	1990	Layout S	N.Tubi 4	AGF4179	Tubo freno / Brake hose	
Kawasaki	750	GT750 Z750 P7 - P9	1991	1996	Layout S	N.Tubi 4	AGF4665	Tubo freno / Brake hose	
Kawasaki	750	KH750 Single Disc Retaining Metal	1975	1975	Layout S	N.Tubi 2	AGF4747	Tubo freno / Brake hose	
Kawasaki	750	VN750	1995	2006	Layout S	N.Tubi 3	AGF4740	Tubo freno / Brake hose	
Kawasaki	750	Z750	2004	2006	Layout O	N.Tubi 3	AGF4654	Tubo freno / Brake hose	
Kawasaki	750	Z750	2004	2006	Layout F	N.Tubi 3	AGF4664	Tubo freno / Brake hose	
Kawasaki	750	Z750	2007	2012	Layout O	N.Tubi 3	AGF4713	Tubo freno / Brake hose	
Kawasaki	750	Z750	2007	2012	Layout F	N.Tubi 3	AGF4714	Tubo freno / Brake hose	
Kawasaki	750	Z750 E			Layout S	N.Tubi 3	AGF4415	Tubo freno / Brake hose	
Kawasaki	750	Z750 L2 - L4	1982	1984	Layout S	N.Tubi 4	AGF4416	Tubo freno / Brake hose	
Kawasaki	750	Z750 Ltd Z750H2	1980	1981	Layout S	N.Tubi 4	AGF4423	Tubo freno / Brake hose	
Kawasaki	750	Z750 Y1 Twin	1982	1983	Layout S	N.Tubi 3	AGF4424	Tubo freno / Brake hose	
Kawasaki	750	Z750B	1977	1977	Layout S	N.Tubi 3	AGF4703	Tubo freno / Brake hose	
Kawasaki	750	Z750R	2011	2012	Layout O	N.Tubi 3	AGF4013	Tubo freno / Brake hose	
Kawasaki	750	Z750R	2011	2012	Layout F	N.Tubi 3	AGF4014	Tubo freno / Brake hose	
Kawasaki	750	Z750S	2004	2006	Layout F	N.Tubi 3	AGF4692	Tubo freno / Brake hose	
Kawasaki	750	Z750S	2004	2006	Layout O	N.Tubi 3	AGF4693	Tubo freno / Brake hose	
Kawasaki	750	ZR-7 ZR750 F1 - F5 ZR - 7S H3	1999	2003	Layout S	N.Tubi 4	AGF4456	Tubo freno / Brake hose	
Kawasaki	750	ZR-7 ZR750 F1 - F5 ZR - 7S H3	1999	2003	Layout F	N.Tubi 3	AGF4606	Tubo freno / Brake hose	
Kawasaki	750	ZX7R Ninja ZX750 P1 - P7	1996	2003	Layout C	N.Tubi 1	AGC4501	Tubo frizione / Clutch hose	
Kawasaki	750	ZX7R Ninja ZX750 P1 - P7	1996	2003	Layout S	N.Tubi 4	AGF4501	Tubo freno / Brake hose	
Kawasaki	750	ZX7R Ninja ZX750 P1 - P7	1996	2003	Layout F	N.Tubi 3	AGF4502	Tubo freno / Brake hose	
Kawasaki	750	ZX7RR Ninja ZX750 N1	1996	2003	Layout S	N.Tubi 4	AGF4513	Tubo freno / Brake hose	
Kawasaki	750	ZX7RR Ninja ZX750 N1	1996	2003	Layout F	N.Tubi 3	AGF4514	Tubo freno / Brake hose	
Kawasaki	750	ZXR750 H1 - H2	1989	1990	Layout C	N.Tubi 1	AGC4545	Tubo frizione / Clutch hose	

Note: Le applicazioni contrassegnate con "R*" sono di moto che siamo interessati a sviluppare, hai una di queste moto? Contattaci per ricevere una scontistica sulla realizzazione del kit.
Note: The applications marked with "R*" are bikes we are interested in developing, do you have one of these bikes? Contact us to receive discounts on the realization of the kit.

Marca Brand	CC	Modello Model	Anno dal From	Anno al To	Layout Layout	N. tubi Brake hose q.ty	Codice Code	Descrizione Description	Novità New
Kawasaki	750	ZXR750 J1 - J2	1991	1995	Layout C	N.Tubi 1	AGC4547	Tubo frizione / Clutch hose	N
Kawasaki	750	ZXR750 K1 - L1	1991	1996	Layout C	N.Tubi 1	AGC4551	Tubo frizione / Clutch hose	
Kawasaki	750	ZXR750 M1 - M2	1992	1994	Layout C	N.Tubi 1	AGC4558	Tubo frizione / Clutch hose	
Kawasaki	750	ZXR750 ZX750 H1 - H2	1989	1990	Layout S	N.Tubi 4	AGF4545	Tubo freno / Brake hose	
Kawasaki	750	ZXR750 ZX750 H1 - H2	1989	1990	Layout F	N.Tubi 3	AGF4546	Tubo freno / Brake hose	
Kawasaki	750	ZXR750 ZX750 J1 - J2	1991	1992	Layout S	N.Tubi 4	AGF4547	Tubo freno / Brake hose	
Kawasaki	750	ZXR750 ZX750 J1 - J2	1991	1992	Layout F	N.Tubi 3	AGF4548	Tubo freno / Brake hose	
Kawasaki	750	ZXR750 ZX750 K1 - L1	1991	1996	Layout S	N.Tubi 4	AGF4551	Tubo freno / Brake hose	
Kawasaki	750	ZXR750 ZX750 K1 - L1	1991	1996	Layout F	N.Tubi 3	AGF4552	Tubo freno / Brake hose	
Kawasaki	750	ZXR750R ZX750 M1 - M2	1992	1994	Layout S	N.Tubi 4	AGF4558	Tubo freno / Brake hose	
Kawasaki	750	ZXR750R ZX750 M1 - M2	1992	1994	Layout F	N.Tubi 3	AGF4730	Tubo freno / Brake hose	
Kawasaki	800	VN800 A1 - A3 B1 - B6 Classic E1 - E2 Drifter	1995	2006	Layout S	N.Tubi 1	AGF4301	Tubo freno / Brake hose	
Kawasaki	800	W800	2011	2016	Layout S	N.Tubi 1	AGF4753	Tubo freno / Brake hose	
Kawasaki	800	Z 800 E	2013	2016	Layout S	N.Tubi 3	AGA0122	Tubo freno / Brake hose	R*
Kawasaki	800	Z800 ABS	2013	2016	Layout S	N.Tubi 5	AGF4007	Tubo freno / Brake hose	
Kawasaki	800	Z800 Non ABS	2013	2016	Layout O	N.Tubi 3	AGF4766	Tubo freno / Brake hose	
Kawasaki	800	Z800 Non ABS	2013	2016	Layout F	N.Tubi 3	AGF4767	Tubo freno / Brake hose	
Kawasaki	900	GPZ900R A1 - A8	1984	1996	Layout C	N.Tubi 1	AGC4157	Tubo frizione / Clutch hose	
Kawasaki	900	GPZ900R ZX900 A1 - A6	1984	1989	Layout S	N.Tubi 6	AGF4157	Tubo freno / Brake hose	
Kawasaki	900	GPZ900R ZX900 A1-6 US SPEC	1984	1989	Layout S	N.Tubi 6	AGF4158	Tubo freno / Brake hose	
Kawasaki	900	GPZ900R ZX900 A7 - A8	1990	1992	Layout S	N.Tubi 4	AGF4685	Tubo freno / Brake hose	
Kawasaki	900	GPZ900R ZX900 A7 - A8	1990	1992	Layout F	N.Tubi 3	AGF4686	Tubo freno / Brake hose	
Kawasaki	900	VN900 Classic	2006	2010	Layout S	N.Tubi 2	AGF4691	Tubo freno / Brake hose	
Kawasaki	900	Z1 Z1A Z1B	1973	1975	Layout S	N.Tubi 3	AGF4319	Tubo freno / Brake hose	
Kawasaki	900	Z900	1978	1978	Layout S	N.Tubi 3	AGF4426	Tubo freno / Brake hose	
Kawasaki	900	Z900 (no ABS)	2018	2019	Layout O	N.Tubi 3	AGA0189	Tubo freno / Brake hose	
Kawasaki	900	Z900 ABS	2017	2019	Layout S	N.Tubi 5	AGA0054	Tubo freno / Brake hose	N
Kawasaki	900	Z900 Replaces Metal Pipe	1976	1976	Layout S	N.Tubi 2	AGF4765	Tubo freno / Brake hose	
Kawasaki	900	Z900 Retains Metal Pipe	1976	1976	Layout F	N.Tubi 2	AGF4764	Tubo freno / Brake hose	
Kawasaki	900	Z900rs Abs (Cjf / Ckf)	2018	2019	Layout S	N.Tubi 6	AGF4020	Tubo freno / Brake hose	R*
Kawasaki	900	Z900rs Cafe Abs (Ejf-Ekf)	2018	2019	Layout S	N.Tubi 6	AGF4016	Tubo freno / Brake hose	R*
Kawasaki	900	ZX9R B1 - B4	1994	1997	Layout C	N.Tubi 1	AGC4519	Tubo frizione / Clutch hose	
Kawasaki	900	ZX9R C1 - C2	1998	1999	Layout C	N.Tubi 1	AGC4523	Tubo frizione / Clutch hose	
Kawasaki	900	ZX9R Ninja ZX900 B1 - B2	1994	1995	Layout F	N.Tubi 3	AGF4751	Tubo freno / Brake hose	
Kawasaki	900	ZX9R Ninja ZX900 B1 - B2	1994	1995	Layout S	N.Tubi 4	AGF4752	Tubo freno / Brake hose	
Kawasaki	900	ZX9R Ninja ZX900 B3 - B4	1996	1997	Layout S	N.Tubi 4	AGF4519	Tubo freno / Brake hose	
Kawasaki	900	ZX9R Ninja ZX900 B3 - B4	1996	1997	Layout F	N.Tubi 3	AGF4520	Tubo freno / Brake hose	
Kawasaki	900	ZX9R Ninja ZX900 C1 - C2	1998	1999	Layout S	N.Tubi 4	AGF4523	Tubo freno / Brake hose	
Kawasaki	900	ZX9R Ninja ZX900 C1 - C2	1998	1999	Layout F	N.Tubi 3	AGF4524	Tubo freno / Brake hose	
Kawasaki	900	ZX9R Ninja ZX900 E1 - E2	2000	2001	Layout F	N.Tubi 3	AGF4528	Tubo freno / Brake hose	
Kawasaki	900	ZX9R Ninja ZX900 E1 - E2	2000	2001	Layout S	N.Tubi 4	AGF4678	Tubo freno / Brake hose	
Kawasaki	900	ZX9R Ninja ZX900 F1P - F2P	2002	2005	Layout F	N.Tubi 3	AGF4682	Tubo freno / Brake hose	
Kawasaki	1000	GPZ1000RX A1 - A3	1985	1989	Layout C	N.Tubi 1	AGC4096	Tubo frizione / Clutch hose	
Kawasaki	1000	GPZ1000RX ZX1000 A1 - A3	1985	1988	Layout S	N.Tubi 6	AGF4096	Tubo freno / Brake hose	
Kawasaki	1000	GTR1000 A1-A14	1986	1999	Layout C	N.Tubi 1	AGC4188	Tubo frizione / Clutch hose	
Kawasaki	1000	GTR1000 ZG1000 A1-A4	1986	1989	Layout S	N.Tubi 4	AGF4188	Tubo freno / Brake hose	
Kawasaki	1000	GTR1000 ZG1000 A5-A14	1990	1999	Layout S	N.Tubi 4	AGF4717	Tubo freno / Brake hose	
Kawasaki	1000	KLV1000	2004	2006	Layout S	N.Tubi 4	AGF4673	Tubo freno / Brake hose	
Kawasaki	1000	KLV1000	2004	2006	Layout F	N.Tubi 3	AGF4674	Tubo freno / Brake hose	
Kawasaki	1000	KlZ1000 Versys Abs	2012	2016	Layout S	N.Tubi 5	AGF4001	Tubo freno / Brake hose	N
Kawasaki	1000	KZ1000 D1	1978	1978	Layout S	N.Tubi 2	AGF4279	Tubo freno / Brake hose	
Kawasaki	1000	Ninja Zx-10r Versione Superstock - Superstock Version	2015	2015	Layout S	N.Tubi 2	AGA0117	Tubo freno / Brake hose	R*
Kawasaki	1000	Ninja Zx-10r Versione Superstock - Superstock Version	2016	2016	Layout S	N.Tubi 2	AGA0118	Tubo freno / Brake hose	R*
Kawasaki	1000	RX1000	1985	1989	Layout S	N.Tubi 5	AGF4712	Tubo freno / Brake hose	
Kawasaki	1000	Z1000	2003	2006	Layout O	N.Tubi 3	AGF4635	Tubo freno / Brake hose	
Kawasaki	1000	Z1000	2003	2006	Layout F	N.Tubi 3	AGF4636	Tubo freno / Brake hose	
Kawasaki	1000	Z1000	2007	2009	Layout O	N.Tubi 3	AGF4715	Tubo freno / Brake hose	
Kawasaki	1000	Z1000	2007	2009	Layout F	N.Tubi 3	AGF4716	Tubo freno / Brake hose	
Kawasaki	1000	Z1000	2010	2013	Layout F	N.Tubi 3	AGF4742	Tubo freno / Brake hose	
Kawasaki	1000	Z1000	2010	2013	Layout O	N.Tubi 3	AGF4743	Tubo freno / Brake hose	
Kawasaki	1000	Z1000	2014	2016	Layout F	N.Tubi 3	AGF4639	Tubo freno / Brake hose	
Kawasaki	1000	Z1000 A1	1977	1977	Layout S	N.Tubi 4	AGF4317	Tubo freno / Brake hose	
Kawasaki	1000	Z1000 A2	1978	1978	Layout S	N.Tubi 4	AGF4318	Tubo freno / Brake hose	
Kawasaki	1000	Z1000 A3/A4	1979	1980	Layout S	N.Tubi 4	AGF4757	Tubo freno / Brake hose	
Kawasaki	1000	Z1000 Abs	2017	2020	Layout S	N.Tubi 6	AGF4739	Tubo freno / Brake hose	N
Kawasaki	1000	Z1000 CSR KZ1000M	1980	1990	Layout S	N.Tubi 4	AGF4041	Tubo freno / Brake hose	
Kawasaki	1000	Z1000 H	1980	1981	Layout S	N.Tubi 4	AGF4320	Tubo freno / Brake hose	

Nota: Le applicazioni contrassegnate con "R*" sono di moto che siamo interessati a sviluppare, hai una di queste moto? Contattaci per ricevere una scontistica sulla realizzazione del kit.
 Note: The applications marked with "R*" are bikes we are interested in developing, do you have one of these bikes? Contact us to receive discounts on the realization of the kit.

Marca Brand	CC	Modello Model	Anno dal From	Anno al To	Layout Layout	N. tubi Brake hose q.ty	Codice Code	Descrizione Description	Novità New
Kawasaki	1000	Z1000 J	1977	1977	Layout S	N.Tubi 4	AGF4321	Tubo freno / Brake hose	
Kawasaki	1000	Z1000 J1	1981	1981	Layout S	N.Tubi 4	AGF4322	Tubo freno / Brake hose	
Kawasaki	1000	Z1000 J2 - J3	1981	1984	Layout S	N.Tubi 4	AGF4323	Tubo freno / Brake hose	
Kawasaki	1000	Z1000 Ltd	1979	1979	Layout S	N.Tubi 4	AGF4761	Tubo freno / Brake hose	
Kawasaki	1000	Z1000 Ltd Z1000K1	1981	1983	Layout S	N.Tubi 4	AGF4326	Tubo freno / Brake hose	
Kawasaki	1000	Z1000 MKII	1978	1981	Layout S	N.Tubi 4	AGF4329	Tubo freno / Brake hose	
Kawasaki	1000	Z1000 R2 Eddie Lawson Replica	1983	1984	Layout S	N.Tubi 4	AGF4330	Tubo freno / Brake hose	
Kawasaki	1000	Z1000 ST E1	1979	1979	Layout S	N.Tubi 4	AGF4333	Tubo freno / Brake hose	
Kawasaki	1000	Z1000 ST E2	1980	1980	Layout S	N.Tubi 4	AGF4332	Tubo freno / Brake hose	
Kawasaki	1000	Z1000 SX	2011	2015	Layout F	N.Tubi 3	AGF4754	Tubo freno / Brake hose	
Kawasaki	1000	Z1000 SX ABS	2014	2019	Layout S	N.Tubi 5	AGA0051	Tubo freno / Brake hose	N
Kawasaki	1000	Z1A (Single Disc)	1973	1975	Layout S	N.Tubi 3	AGF4316	Tubo freno / Brake hose	
Kawasaki	1000	Z1R	1978	1978	Layout S	N.Tubi 3	AGF4334	Tubo freno / Brake hose	
Kawasaki	1000	ZL1000 A1 Eliminator	1987	1990	Layout S	N.Tubi 4	AGF4448	Tubo freno / Brake hose	
Kawasaki	1000	ZX10 B1 - B3	1988	1991	Layout C	N.Tubi 1	AGC4470	Tubo frizione / Clutch hose	
Kawasaki	1000	ZX10 ZX1000 B1 - B3	1988	1991	Layout S	N.Tubi 4	AGF4470	Tubo freno / Brake hose	
Kawasaki	1000	ZX10 ZX1000 B1 - B3	1988	1991	Layout F	N.Tubi 3	AGF4725	Tubo freno / Brake hose	
Kawasaki	1000	ZX10R (NO ABS)	2016	2016	Layout S	N.Tubi 4	AGA0052	Tubo freno / Brake hose	
Kawasaki	1000	ZX10R ABS	2011	2015	Layout S	N.Tubi 6	AGA0050	Tubo freno / Brake hose	
Kawasaki	1000	ZX10R ABS (solo anteriori)	2016	2020	Layout S	N.Tubi 4	AGA0070	Tubo freno / Brake hose	N
Kawasaki	1000	ZX10R Ninja	2004	2005	Layout O	N.Tubi 3	AGF4651	Tubo freno / Brake hose	
Kawasaki	1000	ZX10R Ninja	2004	2005	Layout F	N.Tubi 3	AGF4653	Tubo freno / Brake hose	
Kawasaki	1000	ZX10R Ninja	2006	2007	Layout F	N.Tubi 3	AGF4694	Tubo freno / Brake hose	
Kawasaki	1000	ZX10R Ninja	2006	2007	Layout O	N.Tubi 3	AGF4695	Tubo freno / Brake hose	
Kawasaki	1000	ZX10R Ninja	2008	2010	Layout O	N.Tubi 3	AGF4723	Tubo freno / Brake hose	
Kawasaki	1000	ZX10R Ninja	2008	2010	Layout F	N.Tubi 3	AGF4724	Tubo freno / Brake hose	
Kawasaki	1000	ZX10R Ninja	2011	2015	Layout F	N.Tubi 3	AGF4749	Tubo freno / Brake hose	
Kawasaki	1000	ZX10RR	2021	2021	Layout S	N.Tubi 6	AGA0205	Tubo freno / Brake hose	
Kawasaki	1000	ZX10RR ABS (solo anteriori)	2016	2019	Layout S	N.Tubi 4	AGA0070	Tubo freno / Brake hose	N
Kawasaki	1100	1100 ZR1100 A1 - B1 Zephyr	1992	1997	Layout C	N.Tubi 1	AGC4436	Tubo frizione / Clutch hose	
Kawasaki	1100	1100 ZR1100 A1 - B1 Zephyr	1992	1997	Layout S	N.Tubi 4	AGF4436	Tubo freno / Brake hose	
Kawasaki	1100	GPZ1100 Z1100 A1 - A2	1983	1984	Layout S	N.Tubi 6	AGF4099	Tubo freno / Brake hose	
Kawasaki	1100	GPZ1100 Z1100 A3 Non ABS	1985	1985	Layout S	N.Tubi 4	AGF4101	Tubo freno / Brake hose	
Kawasaki	1100	GPZ1100 Z1100 B1 - B2	1981	1982	Layout S	N.Tubi 4	AGF4102	Tubo freno / Brake hose	
Kawasaki	1100	GPZ1100S ZX1100 E1 - E2 Non ABS	1995	1999	Layout S	N.Tubi 4	AGF4104	Tubo freno / Brake hose	
Kawasaki	1100	Z1100 A1 - A4	1981	1983	Layout S	N.Tubi 4	AGF4335	Tubo freno / Brake hose	
Kawasaki	1100	Z1100 R1 Eddie Lawson Replica	1984	1986	Layout S	N.Tubi 4	AGF4339	Tubo freno / Brake hose	
Kawasaki	1100	ZL1100 Custom	1987	1987	Layout S	N.Tubi 3	AGF4452	Tubo freno / Brake hose	
Kawasaki	1100	ZL1100 Custom			Layout C	N.Tubi 1	AGC4452	Tubo frizione / Clutch hose	
Kawasaki	1100	ZRX1100 C1 - C4	1997	2001	Layout S	N.Tubi 4	AGF4459	Tubo freno / Brake hose	
Kawasaki	1100	ZRX1100 C1 - C4	1997	2001	Layout F	N.Tubi 3	AGF4460	Tubo freno / Brake hose	
Kawasaki	1100	ZRX1100 C1 - C4	1997	2002	Layout C	N.Tubi 1	AGC4460	Tubo frizione / Clutch hose	
Kawasaki	1100	ZX1100 A1	1982	1983	Layout S	N.Tubi 6	AGF4474	Tubo freno / Brake hose	
Kawasaki	1100	ZX1100 A2	1984	1989	Layout S	N.Tubi 6	AGF4475	Tubo freno / Brake hose	
Kawasaki	1100	ZX1100 C1	1990	1995	Layout S	N.Tubi 4	AGF4476	Tubo freno / Brake hose	
Kawasaki	1100	ZZR1100 ZX1100 C1 - C3	1990	1992	Layout S	N.Tubi 4	AGF4560	Tubo freno / Brake hose	
Kawasaki	1100	ZZR1100 ZX1100 C1 - C3	1990	1992	Layout F	N.Tubi 3	AGF4561	Tubo freno / Brake hose	
Kawasaki	1100	ZZR1100 ZX1100 C1 - D9	1990	2001	Layout C	N.Tubi 1	AGC4560	Tubo frizione / Clutch hose	
Kawasaki	1100	ZZR1100 ZX1100 D1 - D9	1992	2001	Layout S	N.Tubi 4	AGF4566	Tubo freno / Brake hose	
Kawasaki	1100	ZZR1100 ZX1100 D1 - D9	1992	2001	Layout F	N.Tubi 3	AGF4567	Tubo freno / Brake hose	
Kawasaki	1200	ZRX1200 A1 - A3P	2001	2005	Layout S	N.Tubi 4	AGF4659	Tubo freno / Brake hose	
Kawasaki	1200	ZRX1200 A1 - A3P	2001	2005	Layout F	N.Tubi 3	AGF4660	Tubo freno / Brake hose	
Kawasaki	1200	ZRX1200R A1 - A3P	2001	2006	Layout C	N.Tubi 1	AGC4461	Tubo frizione / Clutch hose	
Kawasaki	1200	ZRX1200R A1 - A3P	2001	2006	Layout S	N.Tubi 4	AGF4644	Tubo freno / Brake hose	
Kawasaki	1200	ZRX1200R A1 - A3P	2001	2006	Layout F	N.Tubi 3	AGF4645	Tubo freno / Brake hose	
Kawasaki	1200	ZRX1200S B1 - B3P	2001	2005	Layout F	N.Tubi 3	AGF4610	Tubo freno / Brake hose	
Kawasaki	1200	ZRX1200S B1 - B3P	2001	2005	Layout S	N.Tubi 4	AGF4611	Tubo freno / Brake hose	
Kawasaki	1200	ZX12R Ninja ZX1200 A1 - A2 B1H - B2H C1H - C2H	1999	2003	Layout S	N.Tubi 4	AGF4477	Tubo freno / Brake hose	
Kawasaki	1200	ZX12R Ninja ZX1200 A1 - A2 B1H - B2H C1H - C2H	1999	2003	Layout F	N.Tubi 3	AGF4478	Tubo freno / Brake hose	
Kawasaki	1200	ZX12R Ninja ZX1200 R	2003	2006	Layout F	N.Tubi 3	AGF4637	Tubo freno / Brake hose	
Kawasaki	1200	ZX12R Ninja ZX1200 R	2003	2006	Layout O	N.Tubi 3	AGF4638	Tubo freno / Brake hose	
Kawasaki	1200	ZZR1200 ZX1200	2002	2006	Layout C	N.Tubi 1	AGC4631	Tubo frizione / Clutch hose	
Kawasaki	1200	ZZR1200 ZX1200	2002	2006	Layout S	N.Tubi 4	AGF4631	Tubo freno / Brake hose	
Kawasaki	1200	ZZR1200 ZX1200	2002	2006	Layout F	N.Tubi 3	AGF4632	Tubo freno / Brake hose	
Kawasaki	1300	KZ1300 B2 US Import	1980	1980	Layout S	N.Tubi 4	AGF4280	Tubo freno / Brake hose	
Kawasaki	1300	Z1300 A1 - A2	1979	1980	Layout S	N.Tubi 4	AGF4342	Tubo freno / Brake hose	
Kawasaki	1300	Z1300 A3 - A5	1981	1984	Layout S	N.Tubi 4	AGF4344	Tubo freno / Brake hose	
Kawasaki	1300	ZG1300 A1 - A3	1987	1990	Layout S	N.Tubi 4	AGF4442	Tubo freno / Brake hose	
Kawasaki	1400	ZZR1400	2006	2017	Layout C	N.Tubi 1	AGC4696	Tubo frizione / Clutch hose	

Nota: Le applicazioni contrassegnate con "R*" sono di moto che siamo interessati a sviluppare, hai una di queste moto? Contattaci per ricevere una scontistica sulla realizzazione del kit.
 Note: The applications marked with "R*" are bikes we are interested in developing, do you have one of these bikes? Contact us to receive discounts on the realization of the kit.

Marca Brand	CC	Modello Model	Anno dal From	Anno al To	Layout Layout	N. tubi Brake hose q.ty	Codice Code	Descrizione Description	Novità New
Kawasaki	1400	ZZR1400 ABS	2006	2020	Layout S	N.Tubi 9	AGA0055	Tubo freno / Brake hose	N
Kawasaki	1400	ZZR1400 ZX14	2006	2014	Layout O	N.Tubi 3	AGF4697	Tubo freno / Brake hose	
Kawasaki	1400	ZZR1400 ZX14	2006	2014	Layout F	N.Tubi 3	AGF4702	Tubo freno / Brake hose	
Kawasaki	1400	ZZR1400 Zx14 Abs Performance Sport	2016	2018	Layout S	N.Tubi 9	AGF4012	Tubo freno / Brake hose	R*
Kawasaki	1500	VN1500 B2 - B6 Vulcan C1 - C2 Classic	1988	1996	Layout S	N.Tubi 1	AGF4283	Tubo freno / Brake hose	
Kawasaki	1500	VN1500 Classic D1-D2 E1 J1-J2 Drifter	1996	1998	Layout C	N.Tubi 1	AGC4293	Tubo frizione / Clutch hose	
Kawasaki	1500	VN1500 Classic D1-D2 E1 J1-J2 Drifter	1999	2003	Layout C	N.Tubi 1	AGC4300	Tubo frizione / Clutch hose	
Kawasaki	1500	VN1500 D1 - D2 E1 Classic J1 - J2 Drifter	1996	1999	Layout S	N.Tubi 2	AGF4293	Tubo freno / Brake hose	
Kawasaki	1500	VN1500 E2 Classic G1 - G2 L1 - L2 Nomad	1998	1999	Layout S	N.Tubi 3	AGF4290	Tubo freno / Brake hose	
Kawasaki	1500	VN1500 Vulcan	1996	2003	Layout S	N.Tubi 4	AGF4300	Tubo freno / Brake hose	
Kawasaki	1600	VN1600 Classic	2004	2007	Layout S	N.Tubi 4	AGF4657	Tubo freno / Brake hose	
Kawasaki	1600	VN1600 Classic Tourer	2004	2007	Layout C	N.Tubi 1	AGC4658	Tubo frizione / Clutch hose	
Kawasaki	1600	VN1600 Classic Tourer Fi	2004	2007	Layout S	N.Tubi 4	AGF4658	Tubo freno / Brake hose	
Kawasaki	1600	VN1600 Mean Streak	2004	2007	Layout S	N.Tubi 4	AGF4656	Tubo freno / Brake hose	
Kawasaki	1600	VN1600 Mean Streak	2004	2007	Layout F	N.Tubi 3	AGF4680	Tubo freno / Brake hose	
Kawasaki	1600	VN1600 Meanstreak	2004	2007	Layout C	N.Tubi 1	AGC4656	Tubo frizione / Clutch hose	
Kawasaki	2000	VN2000	2004	2007	Layout S	N.Tubi 4	AGF4655	Tubo freno / Brake hose	
Keeway	250	Landcruiser 250	2004	2005	Layout S	N.Tubi 2	AGF4850	Tubo freno / Brake hose	
KSR	50	50	2004	2005	Layout S	N.Tubi 2	AGF4800	Tubo freno / Brake hose	
KSR	110	110	2004	2005	Layout S	N.Tubi 2	AGF4800	Tubo freno / Brake hose	
Ktm	50	Sx50 - Magura	2012	2020	Layout S	N.Tubi 2	AGF3019	Tubo freno / Brake hose	N
Ktm	65	65 SX	2004	2012	Layout S	N.Tubi 2	AGF5026	Tubo freno / Brake hose	
Ktm	65	65 SX	2014	2015	Layout S	N.Tubi 1	AGF5050	Tubo freno / Brake hose	
Ktm	85	85 Big Wheel	2005	2006	Layout S	N.Tubi 2	AGF5020	Tubo freno / Brake hose	
Ktm	85	85 SX	2003	2003	Layout S	N.Tubi 2	AGF5027	Tubo freno / Brake hose	
Ktm	85	85 SX	2004	2008	Layout S	N.Tubi 2	AGF5025	Tubo freno / Brake hose	
Ktm	85	85 SX	2013	2015	Layout S	N.Tubi 2	AGF5041	Tubo freno / Brake hose	
Ktm	125	125 SX - SX-F	2009	2015	Layout S	N.Tubi 2	AGF5000	Tubo freno / Brake hose	
Ktm	125	125 Duke	2011	2012	Layout S	N.Tubi 2	AGF5030	Tubo freno / Brake hose	
Ktm	125	125 EXC	2000	2005	Layout S	N.Tubi 2	AGF5012	Tubo freno / Brake hose	
Ktm	125	125 EXC	2004	2009	Layout S	N.Tubi 2	AGF5031	Tubo freno / Brake hose	
Ktm	125	125 EXC (tubo anteriore)	2013	2015	Layout S	N.Tubi 1	AGF5001	Tubo freno / Brake hose	
Ktm	125	125 SX	2000	2005	Layout S	N.Tubi 2	AGF5010	Tubo freno / Brake hose	
Ktm	125	125 SX	2000	2008	Layout S	N.Tubi 2	AGF5029	Tubo freno / Brake hose	
Ktm	125	125 SX - SX-F	2009	2015	Layout C	N.Tubi 1	AGC5000	Tubo frizione / Clutch hose	
Ktm	125	SX125	2003	2007	Layout C	N.Tubi 1	AGC5005	Tubo frizione / Clutch hose	
Ktm	150	150 SX - SX-F	2009	2015	Layout C	N.Tubi 1	AGC5000	Tubo frizione / Clutch hose	
Ktm	150	150 SX - SX-F	2009	2015	Layout S	N.Tubi 2	AGF5000	Tubo freno / Brake hose	
Ktm	200	200 SX	2000	2005	Layout S	N.Tubi 2	AGF5011	Tubo freno / Brake hose	
Ktm	250	250 EXC	2000	2005	Layout S	N.Tubi 2	AGF5013	Tubo freno / Brake hose	
Ktm	250	250 EXC Racing	2000	2005	Layout S	N.Tubi 2	AGF5004	Tubo freno / Brake hose	
Ktm	250	250 SX	2000	2005	Layout S	N.Tubi 2	AGF5007	Tubo freno / Brake hose	
Ktm	250	250 SX - SX-F	2009	2015	Layout C	N.Tubi 1	AGC5000	Tubo frizione / Clutch hose	
Ktm	250	250 SX - SX-F	2009	2015	Layout S	N.Tubi 2	AGF5000	Tubo freno / Brake hose	
Ktm	250	250 SX / 250 SXF	2011	2014	Layout S	N.Tubi 2	AGA0014	Tubo freno / Brake hose	
Ktm	250	250 SX-F	2016	2016	Layout C	N.Tubi 1	AGC5003	Tubo frizione / Clutch hose	
Ktm	250	Freeride 250	2012	2016	Layout C	N.Tubi 1	AGC5023	Tubo frizione / Clutch hose	
Ktm	250	Freeride 250	2012	2016	Layout S	N.Tubi 2	AGF5023	Tubo freno / Brake hose	
Ktm	250	XC-F250 & XCF-W250	2009	2016	Layout C	N.Tubi 1	AGC5028	Tubo frizione / Clutch hose	
Ktm	300	300 EXC	1998	2006	Layout S	N.Tubi 1	AGF5033	Tubo freno / Brake hose	
Ktm	350	350	2012	2016	Layout S	N.Tubi 2	AGF5023	Tubo freno / Brake hose	
Ktm	350	350 EXC	2007	2011	Layout S	N.Tubi 1	AGF5037	Tubo freno / Brake hose	
Ktm	350	350 SX - SX-F	2009	2015	Layout C	N.Tubi 1	AGC5000	Tubo frizione / Clutch hose	
Ktm	350	350 SX - SX-F	2009	2015	Layout S	N.Tubi 2	AGF5000	Tubo freno / Brake hose	
Ktm	350	350 XCF	2007	2013	Layout S	N.Tubi 2	AGF5039	Tubo freno / Brake hose	
Ktm	350	Freeride 350	2012	2016	Layout C	N.Tubi 1	AGC5023	Tubo frizione / Clutch hose	
Ktm	380	380 SX Supermoto	1999	2006	Layout S	N.Tubi 1	AGF5021	Tubo freno / Brake hose	
Ktm	390	RC390 ABS	2014	2018	Layout S	N.Tubi 4	AGF5390	Tubo freno / Brake hose	
Ktm	400	400 EXC Racing	2000	2005	Layout S	N.Tubi 2	AGF5005	Tubo freno / Brake hose	
Ktm	450	450 EXC	2003	2007	Layout C	N.Tubi 1	AGC5005	Tubo frizione / Clutch hose	
Ktm	450	450 EXC Racing	2000	2005	Layout S	N.Tubi 2	AGF5006	Tubo freno / Brake hose	
Ktm	450	450 Rally Factory Replica	2011	2017	Layout S	N.Tubi 2	AGA0126	Tubo freno / Brake hose	R*
Ktm	450	450 SMR	2012	2014	Layout C	N.Tubi 1	AGC5044	Tubo frizione / Clutch hose	
Ktm	450	450 SMR	2012	2014	Layout S	N.Tubi 2	AGF5044	Tubo freno / Brake hose	
Ktm	450	450 SX	2000	2005	Layout S	N.Tubi 2	AGF5008	Tubo freno / Brake hose	
Ktm	450	450 SX - SX-F	2009	2015	Layout C	N.Tubi 1	AGC5000	Tubo frizione / Clutch hose	
Ktm	450	450 SX - SX-F	2009	2015	Layout S	N.Tubi 2	AGF5000	Tubo freno / Brake hose	
Ktm	500	500 EXC (tubo anteriore)	2013	2015	Layout S	N.Tubi 1	AGF5001	Tubo freno / Brake hose	
Ktm	525	525 EXC	2003	2007	Layout C	N.Tubi 1	AGC5022	Tubo frizione / Clutch hose	

Nota: Le applicazioni contrassegnate con "R*" sono di moto che siamo interessati a sviluppare, hai una di queste moto? Contattaci per ricevere una scontistica sulla realizzazione del kit.
 Note: The applications marked with "R*" are bikes we are interested in developing, do you have one of these bikes? Contact us to receive discounts on the realization of the kit.

Marca Brand	CC	Modello Model	Anno dal From	Anno al To	Layout Layout	N. tubi Brake hose q.ty	Codice Code	Descrizione Description	Novità New
Ktm	525	525 EXC	2003	2007	Layout S	N.Tubi 2	AGF5022	Tubo freno / Brake hose	
Ktm	525	525 SX	2000	2008	Layout S	N.Tubi 2	AGF5029	Tubo freno / Brake hose	
Ktm	525	525 SX	2003	2006	Layout S	N.Tubi 2	AGF5009	Tubo freno / Brake hose	
Ktm	530	530 EXC	2004	2009	Layout S	N.Tubi 2	AGF5031	Tubo freno / Brake hose	
Ktm	620	620 Duke	1994	1998	Layout S	N.Tubi 1	AGF5036	Tubo freno / Brake hose	
Ktm	625	625 SMC	2002	2006	Layout S	N.Tubi 2	AGF5024	Tubo freno / Brake hose	
Ktm	640	640 Duke	1995	2002	Layout S	N.Tubi 2	AGF5019	Tubo freno / Brake hose	
Ktm	640	640 Duke	2003	2005	Layout S	N.Tubi 2	AGF5017	Tubo freno / Brake hose	
Ktm	640	640 LC4	2000	2005	Layout S	N.Tubi 2	AGF5015	Tubo freno / Brake hose	
Ktm	640	640 LC4 Adventurer	2000	2005	Layout O	N.Tubi 3	AGF5016	Tubo freno / Brake hose	
Ktm	660	660 SMC	2003	2006	Layout S	N.Tubi 2	AGF5018	Tubo freno / Brake hose	
Ktm	690	690 Duke	2012	2019	Layout C	N.Tubi 1	AGA0181	Tubo frizione / Clutch hose	N
Ktm	690	690 Duke ABS	2015	2017	Layout S	N.Tubi 4	AGF5045	Tubo freno / Brake hose	
Ktm	690	690 Duke ABS	2013	2014	Layout S	N.Tubi 4	AGA0195	Tubo freno / Brake hose	
Ktm	690	690 Duke ABS	2013	2014	Layout S	N.Tubi 4	AGA0195	Tubo freno / Brake hose	
Ktm	690	690 Duke R	2013	2017	Layout C	N.Tubi 1	AGA0181	Tubo frizione / Clutch hose	N
Ktm	690	690 Enduro R	2019	2019	Layout S	N.Tubi 1	AGA0127	Tubo freno / Brake hose	R*
Ktm	690	690 Rally Factory Replica	2007	2010	Layout S	N.Tubi 2	AGA0128	Tubo freno / Brake hose	R*
Ktm	690	690 SMC	2008	2010	Layout S	N.Tubi 2	AGF5028	Tubo freno / Brake hose	
Ktm	690	690 Smc R	2019	2019	Layout S	N.Tubi 1	AGA0129	Tubo freno / Brake hose	R*
Ktm	690	690 SMC R ABS	2014	2016	Layout S	N.Tubi 4	AGF5051	Tubo freno / Brake hose	
Ktm	790	790 Duke Abs	2018	2019	Layout S	N.Tubi 6	AGF5046	Tubo freno / Brake hose	R*
Ktm	950	950 Adventurer	2000	2005	Layout O	N.Tubi 3	AGF5002	Tubo freno / Brake hose	
Ktm	990	990 Adventurer (No Abs)	2008	2009	Layout S	N.Tubi 4	AGF5032	Tubo freno / Brake hose	N
Ktm	990	990 Duke	2000	2005	Layout S	N.Tubi 2	AGF5014	Tubo freno / Brake hose	
Ktm	990	990 R Super Duke	2011	2012	Layout F	N.Tubi 2	AGF5043	Tubo freno / Brake hose	
Ktm	990	990 SMR / SMT	2009	2011	Layout F	N.Tubi 3	AGF5038	Tubo freno / Brake hose	
Ktm	990	990 SMR / SMT	2009	2011	Layout S	N.Tubi 5	AGF5042	Tubo freno / Brake hose	
Ktm	990	990 Super Duke	2004	2006	Layout C	N.Tubi 1	AGC5035	Tubo frizione / Clutch hose	
Ktm	990	990 Super Duke	2004	2006	Layout S	N.Tubi 3	AGF5035	Tubo freno / Brake hose	
Ktm	990	990 Super Duke	2007	2010	Layout F	N.Tubi 3	AGF5034	Tubo freno / Brake hose	
Ktm	1050	1050 Adventure Abs	2015	2016	Layout S	N.Tubi 4	AGA0123	Tubo freno / Brake hose	R*
Ktm	1190	1190 Adventure Abs	2013	2016	Layout S	N.Tubi 4	AGA0124	Tubo freno / Brake hose	R*
Ktm	1190	RC8 / R	2009	2011	Layout C	N.Tubi 1	AGC5040	Tubo frizione / Clutch hose	
Ktm	1190	RC8 / R	2009	2011	Layout F	N.Tubi 3	AGF5040	Tubo freno / Brake hose	
Ktm	1290	1290 Super Adventure Abs	2015	2016	Layout S	N.Tubi 4	AGA0125	Tubo freno / Brake hose	R*
Ktm	1290	1290 Superduke R	2014	2016	Layout C	N.Tubi 1	AGA0180	Tubo frizione / Clutch hose	R*
Kymco	125	Agility 125	2014	2016	Layout S	N.Tubi 1	AGF5452	Tubo freno / Brake hose	N
Kymco	125	People 125	2004	2005	Layout S	N.Tubi 1	AGF5450	Tubo freno / Brake hose	
Kymco	250	Quad : 250R	2005	2005	Layout S	N.Tubi 5	AGF5451	Tubo freno / Brake hose	
Kymco	---	Quad : Runner	---	---	Layout S	N.Tubi 4	AGF5453	Tubo freno / Brake hose	
Lambretta	---	Disc Brake Model Upgrade	---	---	Layout S	N.Tubi 1	AGF5475	Tubo freno / Brake hose	
Laverda	120	Jota 120	1978	1982	Layout S	N.Tubi 4	AGF5534	Tubo freno / Brake hose	
Laverda	120	Jota 120	1978	1982	Layout C	N.Tubi 1	AGC5534	Tubo frizione / Clutch hose	
Laverda	180	Jota 180	1978	1982	Layout S	N.Tubi 4	AGF5536	Tubo freno / Brake hose	
Laverda	180	Jota 180	1978	1982	Layout C	N.Tubi 1	AGC5534	Tubo frizione / Clutch hose	
Laverda	500	500 Montjuic	1979	1983	Layout S	N.Tubi 4	AGF5508	Tubo freno / Brake hose	
Laverda	500	500 Sport	1983	1984	Layout S	N.Tubi 4	AGF5513	Tubo freno / Brake hose	
Laverda	500	500 Standard	1983	1984	Layout S	N.Tubi 4	AGF5515	Tubo freno / Brake hose	
Laverda	650	650 Sport	1993	1997	Layout S	N.Tubi 3	AGF5558	Tubo freno / Brake hose	
Laverda	750	750 Café Racer	2000	2001	Layout S	N.Tubi 4	AGF5522	Tubo freno / Brake hose	
Laverda	750	750 Formula	1997	2002	Layout S	N.Tubi 4	AGF5518	Tubo freno / Brake hose	
Laverda	750	750 S Strike	1998	2001	Layout S	N.Tubi 4	AGF5531	Tubo freno / Brake hose	
Laverda	750	750 S Super Sport	2000	2001	Layout S	N.Tubi 4	AGF5532	Tubo freno / Brake hose	
Laverda	750	750 SS	1997	2002	Layout S	N.Tubi 4	AGF5517	Tubo freno / Brake hose	
Laverda	750	SFC	1976	1976	Layout S	N.Tubi 4	AGF5556	Tubo freno / Brake hose	
Laverda	1000	RGA RGS 1000	1981	1986	Layout C	N.Tubi 1	AGC5543	Tubo frizione / Clutch hose	
Laverda	1000	RGA RGS 1000	1981	1986	Layout S	N.Tubi 4	AGF5543	Tubo freno / Brake hose	
Laverda	1000	RGS 1000 Corsa	1984	1986	Layout C	N.Tubi 1	AGC5546	Tubo frizione / Clutch hose	
Laverda	1000	RGS 1000 Corsa	1984	1986	Layout S	N.Tubi 4	AGF5546	Tubo freno / Brake hose	
Laverda	1000	RGS 1000 Executive	1983	1984	Layout S	N.Tubi 4	AGF5549	Tubo freno / Brake hose	
Laverda	1000	SFC 1000 Sports	1985	1989	Layout S	N.Tubi 4	AGF5551	Tubo freno / Brake hose	
Laverda	1200	1200 Sports	1978	1982	Layout S	N.Tubi 4	AGF5500	Tubo freno / Brake hose	
Laverda	1200	1200 TS	1980	1982	Layout S	N.Tubi 4	AGF5505	Tubo freno / Brake hose	
Laverda	1200	Formula Mirage 1200	1982	1982	Layout S	N.Tubi 4	AGF5557	Tubo freno / Brake hose	
Laverda	1200	Mirage 1200	1978	1979	Layout C	N.Tubi 1	AGC5542	Tubo frizione / Clutch hose	
Laverda	1200	Mirage 1200	1978	1979	Layout S	N.Tubi 4	AGF5542	Tubo freno / Brake hose	
Lexmoto	125	Venom EFI	2016	2016	Layout S	N.Tubi 3	AGF7500	Tubo freno / Brake hose	
LML	125	125cc	2016	2016	Layout S	N.Tubi 1	AGF2901	Tubo freno / Brake hose	

Nota: Le applicazioni contrassegnate con "R*" sono di moto che siamo interessati a sviluppare, hai una di queste moto? Contattaci per ricevere una scontistica sulla realizzazione del kit.
 Note: The applications marked with "R*" are bikes we are interested in developing, do you have one of these bikes? Contact us to receive discounts on the realization of the kit.

Marca Brand	CC	Modello Model	Anno dal From	Anno al To	Layout Layout	N. tubi Brake hose q.ty	Codice Code	Descrizione Description	Novità New
LML	150	Star	2010	2015	Layout S	N.Tubi 1	AGA0071	Tubo freno / Brake hose	
LML	151	151cc	2016	2016	Layout S	N.Tubi 1	AGF2901	Tubo freno / Brake hose	
LML	200	200cc	2016	2016	Layout S	N.Tubi 1	AGF2901	Tubo freno / Brake hose	
Maico	250	Moto Cross	1985	1985	Layout S	N.Tubi 1	AGF5700	Tubo freno / Brake hose	
Maico	250	Moto Cross	1986	1986	Layout S	N.Tubi 1	AGF5701	Tubo freno / Brake hose	
Mini GP	160	BR10	2017	2018	Layout S	N.Tubi 4	AGA0067	Tubo freno / Brake hose	
Montesa	315	315R Trials	2001	2004	Layout C	N.Tubi 1	AGC8600	Tubo frizione / Clutch hose	
Montesa	315	315R Trials	2001	2004	Layout S	N.Tubi 2	AGF8600	Tubo freno / Brake hose	
Moto Guzzi	350	V35 MK II - MK III	1984	1988	Layout S	N.Tubi 4	AGF5825	Tubo freno / Brake hose	
Moto Guzzi	500	V50 MK II	1979	1983	Layout S	N.Tubi 3	AGF5833	Tubo freno / Brake hose	
Moto Guzzi	500	V50 MK III	1984	1986	Layout S	N.Tubi 4	AGF5838	Tubo freno / Brake hose	
Moto Guzzi	500	V50 Monza MK I - MK II	1981	1983	Layout S	N.Tubi 3	AGF5841	Tubo freno / Brake hose	
Moto Guzzi	500	V50 Monza MK III	1984	1986	Layout S	N.Tubi 3	AGF5842	Tubo freno / Brake hose	
Moto Guzzi	650	GT65	1988	1989	Layout S	N.Tubi 3	AGA0043	Tubo freno / Brake hose	
Moto Guzzi	650	V65 Lario	1985	1988	Layout S	N.Tubi 4	AGF5844	Tubo freno / Brake hose	
Moto Guzzi	650	V65 SP	1985	1985	Layout S	N.Tubi 4	AGF5852	Tubo freno / Brake hose	
Moto Guzzi	650	V65 TT	1985	1988	Layout S	N.Tubi 3	AGF5848	Tubo freno / Brake hose	
Moto Guzzi	750	750 S	1975	1975	Layout S	N.Tubi 3	AGF5861	Tubo freno / Brake hose	
Moto Guzzi	750	750 S3	1976	1976	Layout S	N.Tubi 4	AGF5800	Tubo freno / Brake hose	
Moto Guzzi	750	750 Targa	1990	1994	Layout S	N.Tubi 3	AGF5849	Tubo freno / Brake hose	
Moto Guzzi	750	Breva	2003	2008	Layout S	N.Tubi 4	AGF5857	Tubo freno / Brake hose	
Moto Guzzi	750	Breva	2003	2008	Layout F	N.Tubi 3	AGF5858	Tubo freno / Brake hose	
Moto Guzzi	850	850 Le Mans MK II - MK III	1979	1985	Layout S	N.Tubi 4	AGF5815	Tubo freno / Brake hose	
Moto Guzzi	850	850 Le Mans MK I	1978	1979	Layout S	N.Tubi 4	AGF5814	Tubo freno / Brake hose	
Moto Guzzi	850	850 T3 MK I - MK II	1976	1980	Layout S	N.Tubi 4	AGF5801	Tubo freno / Brake hose	
Moto Guzzi	850	850 T4	1980	1983	Layout S	N.Tubi 4	AGF5803	Tubo freno / Brake hose	N
Moto Guzzi	850	850 T5	1983	1988	Layout S	N.Tubi 4	AGF5807	Tubo freno / Brake hose	
Moto Guzzi	1000	1000 (ie Daytona RS)	1992	2000	Layout S	N.Tubi 3	AGF5855	Tubo freno / Brake hose	
Moto Guzzi	1000	1000 (ie Daytona)	1992	2000	Layout S	N.Tubi 3	AGF5856	Tubo freno / Brake hose	
Moto Guzzi	1000	1000 Le Mans MK IV - MK V	1985	1994	Layout S	N.Tubi 4	AGF5817	Tubo freno / Brake hose	
Moto Guzzi	1000	1000 Mille GT	1971	1971	Layout S	N.Tubi 2	AGF5818	Tubo freno / Brake hose	
Moto Guzzi	1000	1000 Mille GT	1988	1991	Layout S	N.Tubi 4	AGF5860	Tubo freno / Brake hose	
Moto Guzzi	1000	1000 Spada MK I - MK II	1980	1988	Layout S	N.Tubi 4	AGF5820	Tubo freno / Brake hose	
Moto Guzzi	1000	1000 Spada MK III	1989	1995	Layout S	N.Tubi 4	AGF5859	Tubo freno / Brake hose	
Moto Guzzi	1000	California III	1988	1993	Layout S	N.Tubi 4	AGF5850	Tubo freno / Brake hose	
Moto Guzzi	1000	Mistral SP 1000	1982	1982	Layout S	N.Tubi 4	AGF5819	Tubo freno / Brake hose	
Moto Guzzi	1000	SP1000 NT	1981	1981	Layout S	N.Tubi 4	AGF5851	Tubo freno / Brake hose	
Moto Guzzi	1100	1100 Sport (Carb)	1994	1996	Layout S	N.Tubi 3	AGF5853	Tubo freno / Brake hose	
Moto Guzzi	1100	1100 Sport (Injection)	1996	1999	Layout S	N.Tubi 3	AGF5854	Tubo freno / Brake hose	
Moto Morini	350	3,5	1979	1979	Layout S	N.Tubi 3	AGF5877	Tubo freno / Brake hose	
Moto Morini	501	501 Camel Sahara	1989	1989	Layout S	N.Tubi 2	AGF5878	Tubo freno / Brake hose	
Moto Morini	1200	Corsaro	2010	2011	Layout C	N.Tubi 1	AGC5875	Tubo frizione / Clutch hose	
Moto Morini	1200	Corsaro	2010	2011	Layout S	N.Tubi 4	AGF5875	Tubo freno / Brake hose	
Moto Morini	1200	Corsaro	2010	2011	Layout F	N.Tubi 3	AGF5876	Tubo freno / Brake hose	
Mv Agusta	675	Brutale 675	2016	2017	Layout C	N.Tubi 1	AGA0183	Tubo frizione / Clutch hose	R*
Mv Agusta	675	Brutale 675 Abs	2016	2017	Layout S	N.Tubi 5	AGA0130	Tubo freno / Brake hose	R*
Mv Agusta	675	F3 675	2012	2016	Layout S	N.Tubi 3	AGA0134	Tubo freno / Brake hose	R*
MV Agusta	750	Brutale	2000	2005	Layout S	N.Tubi 4	AGF5903	Tubo freno / Brake hose	
Mv Agusta	800	Brutale 800	2016	2019	Layout S	N.Tubi 1	AGA0184	Tubo frizione / Clutch hose	R*
Mv Agusta	800	Brutale 800	2016	2019	Layout C	N.Tubi 5	AGA0131	Tubo freno / Brake hose	R*
Mv Agusta	800	Brutale 800 Dragster Rr/Rc	2018	2019	Layout S	N.Tubi 5	AGA0132	Tubo freno / Brake hose	R*
Mv Agusta	800	Brutale 800 Dragster Rr/Rc	2018	2019	Layout C	N.Tubi 1	AGA0185	Tubo frizione / Clutch hose	R*
Mv Agusta	800	Brutale 800 Rr/Rc	2018	2019	Layout C	N.Tubi 1	AGA0186	Tubo frizione / Clutch hose	R*
Mv Agusta	800	Brutale 800 Rr/Rc	2018	2019	Layout S	N.Tubi 5	AGA0133	Tubo freno / Brake hose	R*
MV Agusta	800	Brutale Dragster RR (solo tubi anteriori)	2018	2019	Layout F	N.Tubi 2	AGA0076	Tubo freno / Brake hose	
MV Agusta	800	Brutale Dragster RR ABS	2018	2019	Layout S	N.Tubi 5	AGA0073	Tubo freno / Brake hose	
MV Agusta	800	Brutale Dragster RR ABS	2018	2019	Layout C	N.Tubi 1	AGA0075	Tubo frizione / Clutch hose	
Mv Agusta	800	F3 800	2012	2017	Layout S	N.Tubi 2	AGA0135	Tubo freno / Brake hose	R*
MV Agusta	910	Brutale	2006	2007	Layout S	N.Tubi 4	AGF5904	Tubo freno / Brake hose	
Mv Agusta	989	Brutale 989	2011	2013	Layout F	N.Tubi 3	AGA0044	Tubo freno / Brake hose	
MV Agusta	1000	F4	2010	2012	Layout S	N.Tubi 5	AGA0198	Tubo freno / Brake hose	N
MV Agusta	1000	F4 RR	2013	2015	Layout S	N.Tubi 5	AGA0053	Tubo freno / Brake hose	
MV Agusta	1000	F4 S F4 S-1 F4 SPR F4 SPR Senna	2000	2005	Layout S	N.Tubi 0	AGF5902	Tubo freno / Brake hose	
MV Agusta	1000	F4 S F4 S-1 F4 SPR F4 SPR Senna	2000	2005	Layout C	N.Tubi 1	AGC5901	Tubo frizione / Clutch hose	
MV Agusta	1000	F4 S F4 S-1 F4 SPR F4 SPR Senna	2000	2005	Layout F	N.Tubi 3	AGF5901	Tubo freno / Brake hose	
MV Agusta	1000	Monza	1979	1979	Layout S	N.Tubi 4	AGF5900	Tubo freno / Brake hose	
MZ	660	Mastiff / Baghira 660cc	1998	2007	Layout S	N.Tubi 2	AGF9990	Tubo freno / Brake hose	
Norton	588	Commando Rotary	1988	1994	Layout S	N.Tubi 3	AGF6010	Tubo freno / Brake hose	
Norton	588	F1 / F1 Sport / F1 JPS Racing	1988	1993	Layout S	N.Tubi 3	AGF6011	Tubo freno / Brake hose	

Nota: Le applicazioni contrassegnate con "R*" sono di moto che siamo interessati a sviluppare, hai una di queste moto? Contattaci per ricevere una scontistica sulla realizzazione del kit.
 Note: The applications marked with "R*" are bikes we are interested in developing, do you have one of these bikes? Contact us to receive discounts on the realization of the kit.

Marca Brand	CC	Modello Model	Anno dal From	Anno al To	Layout Layout	N. tubi Brake hose q.ty	Codice Code	Descrizione Description	Novità New
Norton	750	Commando	1973	1973	Layout S	N.Tubi 1	AGF6001	Tubo freno / Brake hose	
Norton	750	Commando 750			Layout S	N.Tubi 1	AGF6002	Tubo freno / Brake hose	
Norton	750	Roadster 750	1972	1972	Layout S	N.Tubi 1	AGF6019	Tubo freno / Brake hose	
Norton	850	Commando 850 MKIII	1975	1975	Layout S	N.Tubi 3	AGF6003	Tubo freno / Brake hose	
Norton	850	Commando 850 MKIII	1976	1976	Layout S	N.Tubi 2	AGF6004	Tubo freno / Brake hose	
Norton	961	Beta TR 34	1987	1987	Layout S	N.Tubi 2	AGF6000	Tubo freno / Brake hose	
Norton	961	Commando MKII	1976	1976	Layout S	N.Tubi 2	AGF6005	Tubo freno / Brake hose	
Norton	961	Commando MKIIA	1973	1973	Layout S	N.Tubi 1	AGF6006	Tubo freno / Brake hose	
Norton	961	Commando MKIIA	1974	1974	Layout S	N.Tubi 1	AGF6007	Tubo freno / Brake hose	
Norton	961	Commando MKIII	1975	1978	Layout S	N.Tubi 3	AGF6008	Tubo freno / Brake hose	
Norton	961	Commando MKIII Interstate	1975	1978	Layout S	N.Tubi 3	AGF6020	Tubo freno / Brake hose	
Norton	961	Commando Roadster	1972	1972	Layout S	N.Tubi 2	AGF6009	Tubo freno / Brake hose	
Peugeot	50	Elyseo 50	2000	2007	Layout S	N.Tubi 1	AGF6517	Tubo freno / Brake hose	
Peugeot	100	Elyseo 100	2000	2007	Layout S	N.Tubi 1	AGF6518	Tubo freno / Brake hose	
Peugeot	100	Speedfight 100cc	1997	2007	Layout S	N.Tubi 2	AGF6500	Tubo freno / Brake hose	
Peugeot	100	Speedfight 100cc	2001	2007	Layout S	N.Tubi 2	AGF6515	Tubo freno / Brake hose	
Peugeot	125	Elyseo 125	2000	2007	Layout S	N.Tubi 1	AGF6519	Tubo freno / Brake hose	
Peugeot	150	Elyseo 150	2000	2007	Layout S	N.Tubi 2	AGF6516	Tubo freno / Brake hose	
Peugeot	150	Speedfight 150	1997	2007	Layout S	N.Tubi 2	AGF6500	Tubo freno / Brake hose	
Peugeot	250	Speedfight 250cc	2001	2007	Layout S	N.Tubi 2	AGF6515	Tubo freno / Brake hose	
Piaggio	50	NRG Extreme	1997	2002	Layout S	N.Tubi 2	AGF6725	Tubo freno / Brake hose	
Piaggio	50	Zip	1997	2007	Layout S	N.Tubi 1	AGF6726	Tubo freno / Brake hose	
Piaggio	125	Fly	2005	2009	Layout S	N.Tubi 1	AGF6731	Tubo freno / Brake hose	
Piaggio	125	T5	1998	2002	Layout S	N.Tubi 1	AGF6727	Tubo freno / Brake hose	
Piaggio	125	Vespa ET 4 125	1996	2007	Layout S	N.Tubi 1	AGF6730	Tubo freno / Brake hose	
Piaggio	125	Vespa Gts 125 le	2009	2016	Layout S	N.Tubi 2	AGA0137	Tubo freno / Brake hose	R*
Piaggio	125	Vespa Gts 4t le Super Abs	2008	2016	Layout S	N.Tubi 5	AGA0140	Tubo freno / Brake hose	R*
Piaggio	125	Vespa PX	1996	2007	Layout S	N.Tubi 1	AGF6728	Tubo freno / Brake hose	
Piaggio	200	Vespa Gt 200 / 200 L	2003	2006	Layout S	N.Tubi 2	AGA0136	Tubo freno / Brake hose	R*
Piaggio	250	Vespa Gts 250	2004	2015	Layout S	N.Tubi 2	AGA0138	Tubo freno / Brake hose	R*
Piaggio	300	Vespa Gts 300	2005	2016	Layout S	N.Tubi 2	AGA0139	Tubo freno / Brake hose	R*
Piaggio	300	Vespa Gts 4t le Super Abs	2008	2016	Layout S	N.Tubi 5	AGA0141	Tubo freno / Brake hose	R*
Piaggio	300	Vespa Gts le & Touring	2012	2016	Layout S	N.Tubi 5	AGA0142	Tubo freno / Brake hose	R*
Piaggio	500	B500			Layout S	N.Tubi 1	AGF6729	Tubo freno / Brake hose	R*
Quasar		Quasar	1977	1983	Layout S	N.Tubi 4	AGF6740	Tubo freno / Brake hose	
Royal Enfield	350	Machismo 350	2000	2005	Layout S	N.Tubi 1	AGF1280	Tubo freno / Brake hose	
Royal Enfield	500	Bullet 500 Efi	2011	2014	Layout S	N.Tubi 1	AGF6751	Tubo freno / Brake hose	
Royal Enfield	500	Classic 500 Efi	2011	2014	Layout S	N.Tubi 1	AGF6752	Tubo freno / Brake hose	
Royal Enfield	500	Electra 500 Efi	2011	2014	Layout S	N.Tubi 1	AGF6753	Tubo freno / Brake hose	
Royal Enfield	535	Continental GT 535	2013	2014	Layout S	N.Tubi 2	AGF6754	Tubo freno / Brake hose	
Royal Enfield	---	Electra	2011	2014	Layout S	N.Tubi 1	AGF6753	Tubo freno / Brake hose	
Royal Enfield	---	Electra X	2004	2008	Layout S	N.Tubi 1	AGF6750	Tubo freno / Brake hose	
Sachs	125	125 Madman	2008	2011	Layout S	N.Tubi 2	AGF6756	Tubo freno / Brake hose	
Sachs	125	XTC125	2000	2008	Layout S	N.Tubi 2	AGF6755	Tubo freno / Brake hose	
Sauber	500	GP500 Front Line Kit 2 Line	2001	2002	Layout F	N.Tubi 2	AGF6800	Tubo freno / Brake hose	
Sauber	500	GP500 Front Line Kit 3 Line	2001	2002	Layout S	N.Tubi 3	AGF6801	Tubo freno / Brake hose	
Scomadi	250	TL250S	2009	2010	Layout S	N.Tubi 2	AGF6850	Tubo freno / Brake hose	
Sherco	80	80	1999	2010	Layout S	N.Tubi 1	AGF6860	Tubo freno / Brake hose	
Sherco	125	125	1999	2010	Layout S	N.Tubi 1	AGF6860	Tubo freno / Brake hose	
Sherco	200	200	1999	2010	Layout S	N.Tubi 1	AGF6860	Tubo freno / Brake hose	
Sherco	250	250	1999	2010	Layout S	N.Tubi 1	AGF6860	Tubo freno / Brake hose	
Sherco	250	2.5i Enduro	2012	2012	Layout C	N.Tubi 1	AGC6862	Tubo frizione / Clutch hose	N
Sherco	250	2.5i Enduro	2012	2012	Layout S	N.Tubi 2	AGF6861	Tubo freno / Brake hose	N
Sherco	290	290	1999	2010	Layout S	N.Tubi 1	AGF6860	Tubo freno / Brake hose	
Sherco	300	320	1999	2010	Layout S	N.Tubi 1	AGF6860	Tubo freno / Brake hose	
Sherco	300	300i Enduro	2012	2012	Layout C	N.Tubi 1	AGC6862	Tubo frizione / Clutch hose	N
Sherco	510	5.1i Enduro	2012	2012	Layout S	N.Tubi 2	AGF6861	Tubo freno / Brake hose	N
Sherco	550	5.5i Enduro	2012	2012	Layout S	N.Tubi 2	AGF6861	Tubo freno / Brake hose	N
Suzuki	50	AP50	1996	2002	Layout S	N.Tubi 1	AGF7664	Tubo freno / Brake hose	
Suzuki	50	TR50 Street Magic	1998	2000	Layout S	N.Tubi 1	AGF7013	Tubo freno / Brake hose	
Suzuki	50	ZR50 SKE - SKX	1983	1985	Layout S	N.Tubi 1	AGF7595	Tubo freno / Brake hose	
Suzuki	50	ZR50 SLKX Custom	1981	1982	Layout S	N.Tubi 1	AGF7601	Tubo freno / Brake hose	
Suzuki	80	RM80	1986	2003	Layout S	N.Tubi 2	AGF7623	Tubo freno / Brake hose	
Suzuki	80	RM80	2004	2005	Layout S	N.Tubi 2	AGF7686	Tubo freno / Brake hose	
Suzuki	85	RM85	2010	2010	Layout S	N.Tubi 2	AGF7833	Tubo freno / Brake hose	
Suzuki	100	GP100 X - ED	1981	1991	Layout S	N.Tubi 1	AGF7045	Tubo freno / Brake hose	
Suzuki	125	125 FU	1993	1993	Layout S	N.Tubi 2	AGF7001	Tubo freno / Brake hose	
Suzuki	125	Address 125	2008	2008	Layout S	N.Tubi 1	AGF7762	Tubo freno / Brake hose	
Suzuki	125	DR125 SD - SE	1983	1985	Layout S	N.Tubi 1	AGF7007	Tubo freno / Brake hose	

Nota: Le applicazioni contrassegnate con "R*" sono di moto che siamo interessati a sviluppare, hai una di queste moto? Contattaci per ricevere una scontistica sulla realizzazione del kit.
Note: The applications marked with "R*" are bikes we are interested in developing, do you have one of these bikes? Contact us to receive discounts on the realization of the kit.

Marca Brand	CC	Modello Model	Anno dal From	Anno al To	Layout Layout	N. tubi Brake hose q.ty	Codice Code	Descrizione Description	Novità New
Suzuki	125	DR125 SF - SJ Raider	1985	1994	Layout S	N.Tubi 1	AGF7009	Tubo freno / Brake hose	
Suzuki	125	DR125SM	2008	2012	Layout S	N.Tubi 2	AGF7760	Tubo freno / Brake hose	
Suzuki	125	GN125	1998	1998	Layout S	N.Tubi 1	AGF7770	Tubo freno / Brake hose	
Suzuki	125	GP125 D	1983	1989	Layout S	N.Tubi 1	AGF7051	Tubo freno / Brake hose	
Suzuki	125	GP125 N (Re Intro 79-82 Models)	1985	1986	Layout S	N.Tubi 1	AGF7058	Tubo freno / Brake hose	
Suzuki	125	GP125 X - D	1982	1989	Layout S	N.Tubi 1	AGF7060	Tubo freno / Brake hose	
Suzuki	125	GS125 ESZ - ESX	1982	2000	Layout S	N.Tubi 1	AGF7068	Tubo freno / Brake hose	
Suzuki	125	GS125 S Katana	1980	1980	Layout S	N.Tubi 2	AGF7077	Tubo freno / Brake hose	
Suzuki	125	GSX-R125 ABS L7 - L8	2017	2018	Layout S	N.Tubi 4	AGF7021	Tubo freno / Brake hose	
Suzuki	125	Gsx-S125 Abs L7 - L9	2017	2019	Layout S	N.Tubi 4	AGF7025	Tubo freno / Brake hose	R*
Suzuki	125	GT125 L - B	1974	1977	Layout S	N.Tubi 1	AGF7393	Tubo freno / Brake hose	
Suzuki	125	RG125 F Gamma	1991	1995	Layout S	N.Tubi 1	AGF7000	Tubo freno / Brake hose	
Suzuki	125	RG125 FUN - FUR Gamma	1991	1995	Layout S	N.Tubi 1	AGF7435	Tubo freno / Brake hose	
Suzuki	125	RG125 UG - UJ Gamma	1986	1991	Layout S	N.Tubi 1	AGF7440	Tubo freno / Brake hose	
Suzuki	125	RM125	1988	1998	Layout S	N.Tubi 2	AGF7712	Tubo freno / Brake hose	
Suzuki	125	RM125	1999	2006	Layout S	N.Tubi 2	AGF7685	Tubo freno / Brake hose	
Suzuki	125	RM125	2007	2012	Layout S	N.Tubi 2	AGF7831	Tubo freno / Brake hose	
Suzuki	125	TS125 RK - RR	1990	1996	Layout S	N.Tubi 2	AGF7516	Tubo freno / Brake hose	
Suzuki	125	TS125 XF - XJ	1985	1989	Layout S	N.Tubi 1	AGF7523	Tubo freno / Brake hose	
Suzuki	125	Van Van RV125 K3-L5	2003	2015	Layout S	N.Tubi 1	AGF7744	Tubo freno / Brake hose	
Suzuki	125	VL125 Intruder	2005	2008	Layout S	N.Tubi 1	AGF7749	Tubo freno / Brake hose	
Suzuki	125	Volty Import	1997	2000	Layout S	N.Tubi 1	AGF7793	Tubo freno / Brake hose	
Suzuki	185	GT185 K - C	1973	1978	Layout S	N.Tubi 1	AGF7394	Tubo freno / Brake hose	
Suzuki	250	250 ET - ET	1980	1980	Layout S	N.Tubi 1	AGF7002	Tubo freno / Brake hose	
Suzuki	250	GN250	1987	1997	Layout S	N.Tubi 1	AGF7014	Tubo freno / Brake hose	
Suzuki	250	GS250 TT - TX	1980	1981	Layout S	N.Tubi 1	AGF7078	Tubo freno / Brake hose	
Suzuki	250	GSX250 ET - EX	1980	1981	Layout S	N.Tubi 1	AGF7223	Tubo freno / Brake hose	
Suzuki	250	GSX250 EZ Katana	1982	1982	Layout S	N.Tubi 2	AGF7225	Tubo freno / Brake hose	
Suzuki	250	GT250 A	1976	1976	Layout S	N.Tubi 1	AGF7395	Tubo freno / Brake hose	
Suzuki	250	GT250 B	1977	1977	Layout S	N.Tubi 1	AGF7396	Tubo freno / Brake hose	
Suzuki	250	GT250 C	1978	1978	Layout S	N.Tubi 1	AGF7397	Tubo freno / Brake hose	
Suzuki	250	GT250 EN - EX X7	1979	1982	Layout S	N.Tubi 1	AGF7398	Tubo freno / Brake hose	
Suzuki	250	GT250 K	1973	1973	Layout S	N.Tubi 1	AGF7399	Tubo freno / Brake hose	
Suzuki	250	GT250 L	1974	1974	Layout S	N.Tubi 1	AGF7400	Tubo freno / Brake hose	
Suzuki	250	GW250 Inazuma L5-L7	1992	2017	Layout S	N.Tubi 2	AGF7036	Tubo freno / Brake hose	
Suzuki	250	Quad : LTZ250	2004	2006	Layout S	N.Tubi 3	AGF7689	Tubo freno / Brake hose	
Suzuki	250	RG250 F Gamma	1983	1983	Layout S	N.Tubi 1	AGF7004	Tubo freno / Brake hose	
Suzuki	250	RG250 F Gamma Mk II	1984	1989	Layout S	N.Tubi 6	AGF7005	Tubo freno / Brake hose	
Suzuki	250	RG250 FCH Gamma	1987	1989	Layout S	N.Tubi 4	AGF7452	Tubo freno / Brake hose	
Suzuki	250	RG250 FG - FH Gamma	1985	1989	Layout S	N.Tubi 4	AGF7455	Tubo freno / Brake hose	
Suzuki	250	RG250 WD Mk I Gamma	1983	1983	Layout S	N.Tubi 4	AGF7459	Tubo freno / Brake hose	
Suzuki	250	RG250 WE Mk II Gamma	1984	1984	Layout S	N.Tubi 4	AGF7460	Tubo freno / Brake hose	
Suzuki	250	RGV250 K - L	1989	1990	Layout S	N.Tubi 4	AGF7466	Tubo freno / Brake hose	
Suzuki	250	RGV250 K - L	1989	1990	Layout F	N.Tubi 3	AGF7791	Tubo freno / Brake hose	
Suzuki	250	RGV250 M - N	1991	1992	Layout S	N.Tubi 4	AGF7468	Tubo freno / Brake hose	
Suzuki	250	RGV250 M - N	1991	1992	Layout F	N.Tubi 3	AGF7469	Tubo freno / Brake hose	
Suzuki	250	RGV250 P - R	1993	1994	Layout S	N.Tubi 4	AGF7474	Tubo freno / Brake hose	
Suzuki	250	RGV250 P - R	1993	1994	Layout F	N.Tubi 3	AGF7475	Tubo freno / Brake hose	
Suzuki	250	RGV250 SP VJ23 Import	1996	1998	Layout O	N.Tubi 3	AGF7690	Tubo freno / Brake hose	
Suzuki	250	RGV250 VJ21	1988	1988	Layout S	N.Tubi 4	AGF7840	Tubo freno / Brake hose	
Suzuki	250	RM250	1976	1995	Layout S	N.Tubi 2	AGF7817	Tubo freno / Brake hose	
Suzuki	250	RM250	1996	2004	Layout S	N.Tubi 2	AGF7687	Tubo freno / Brake hose	
Suzuki	250	RM250	2008	2009	Layout S	N.Tubi 1	AGF7672	Tubo freno / Brake hose	
Suzuki	250	RMX250	1999	2005	Layout S	N.Tubi 2	AGF7696	Tubo freno / Brake hose	
Suzuki	250	RMZ250	2004	2006	Layout S	N.Tubi 2	AGF7688	Tubo freno / Brake hose	
Suzuki	250	RMZ250	2007	2013	Layout S	N.Tubi 2	AGF7043	Tubo freno / Brake hose	
Suzuki	250	TS250 XG - XJ	1985	1989	Layout S	N.Tubi 1	AGF7531	Tubo freno / Brake hose	
Suzuki	250	TU250X	1997	2000	Layout S	N.Tubi 1	AGF7792	Tubo freno / Brake hose	
Suzuki	250	Volty Import	1997	2000	Layout S	N.Tubi 1	AGF7793	Tubo freno / Brake hose	
Suzuki	350	DR350 SES - SEX	1995	1999	Layout S	N.Tubi 2	AGF7024	Tubo freno / Brake hose	
Suzuki	350	DR350 SL - SR	1990	1994	Layout S	N.Tubi 2	AGF7019	Tubo freno / Brake hose	
Suzuki	350	Goose 350	1991	1996	Layout S	N.Tubi 2	AGF7774	Tubo freno / Brake hose	
Suzuki	380	GT380 J	1972	1972	Layout S	N.Tubi 1	AGF7401	Tubo freno / Brake hose	
Suzuki	380	GT380 K	1973	1973	Layout S	N.Tubi 1	AGF7402	Tubo freno / Brake hose	
Suzuki	380	GT380 L	1974	1974	Layout S	N.Tubi 1	AGF7403	Tubo freno / Brake hose	
Suzuki	380	GT380 M	1975	1975	Layout S	N.Tubi 1	AGF7404	Tubo freno / Brake hose	
Suzuki	390	XN85 Turbo	1983	1986	Layout S	N.Tubi 6	AGF7594	Tubo freno / Brake hose	
Suzuki	400	AN400 Burgman	2004	2008	Layout S	N.Tubi 4	AGF7737	Tubo freno / Brake hose	
Suzuki	400	DR-Z 400 SM	2004	2005	Layout S	N.Tubi 2	AGF7692	Tubo freno / Brake hose	

Nota: Le applicazioni contrassegnate con "R*" sono di moto che siamo interessati a sviluppare, hai una di queste moto? Contattaci per ricevere una scontistica sulla realizzazione del kit.
 Note: The applications marked with "R*" are bikes we are interested in developing, do you have one of these bikes? Contact us to receive discounts on the realization of the kit.

Marca Brand	CC	Modello Model	Anno dal From	Anno al To	Layout Layout	N. tubi Brake hose q.ty	Codice Code	Descrizione Description	Novità New
Suzuki	400	DR-Z400 S	1999	2006	Layout S	N.Tubi 2	AGF7632	Tubo freno / Brake hose	N
Suzuki	400	DR-Z400 SM	2006	2009	Layout S	N.Tubi 2	AGF7738	Tubo freno / Brake hose	
Suzuki	400	GN400 TT	1980	1982	Layout S	N.Tubi 1	AGF7042	Tubo freno / Brake hose	
Suzuki	400	GS400 Single Disc	1977	1980	Layout S	N.Tubi 2	AGF7082	Tubo freno / Brake hose	
Suzuki	400	GSF400 M - R Bandit Single Disc	1991	1995	Layout S	N.Tubi 3	AGF7168	Tubo freno / Brake hose	
Suzuki	400	GSF400 M - R Bandit Twin Disc	1991	1995	Layout S	N.Tubi 4	AGF7751	Tubo freno / Brake hose	
Suzuki	400	GSF400 V - Y Bandit	1996	2003	Layout S	N.Tubi 4	AGF7681	Tubo freno / Brake hose	
Suzuki	400	GSX400 D	1986	1986	Layout S	N.Tubi 4	AGF7229	Tubo freno / Brake hose	
Suzuki	400	GSX400 E	1986	1986	Layout S	N.Tubi 2	AGF7230	Tubo freno / Brake hose	
Suzuki	400	GSX400 EX - EZ	1980	1985	Layout S	N.Tubi 2	AGF7231	Tubo freno / Brake hose	
Suzuki	400	GSX400 FX Non Antidive	1981	1981	Layout S	N.Tubi 4	AGF7237	Tubo freno / Brake hose	
Suzuki	400	GSX400 FZ - FD Anti Dive	1982	1986	Layout S	N.Tubi 4	AGF7240	Tubo freno / Brake hose	
Suzuki	400	GSX400 SSN Katana	1992	1993	Layout S	N.Tubi 4	AGF7683	Tubo freno / Brake hose	
Suzuki	400	GSX400 SSN Katana	1992	1993	Layout F	N.Tubi 3	AGF7684	Tubo freno / Brake hose	
Suzuki	400	GSX400 TX Custom	1981	1985	Layout S	N.Tubi 1	AGF7243	Tubo freno / Brake hose	
Suzuki	400	GSXR400 GK71B	1986	1987	Layout S	N.Tubi 6	AGF7807	Tubo freno / Brake hose	
Suzuki	400	GSXR400 GK71F	1986	1987	Layout S	N.Tubi 4	AGF7803	Tubo freno / Brake hose	
Suzuki	400	GSXR400 GK71F	1986	1987	Layout F	N.Tubi 3	AGF7804	Tubo freno / Brake hose	
Suzuki	400	GSXR400 RRSP Import	1987	1989	Layout S	N.Tubi 4	AGF7350	Tubo freno / Brake hose	
Suzuki	400	GSXR400R GK76A	1990	1992	Layout S	N.Tubi 4	AGF7341	Tubo freno / Brake hose	
Suzuki	400	GSXR400R GK76A	1990	1992	Layout F	N.Tubi 3	AGF7342	Tubo freno / Brake hose	
Suzuki	400	Quad : LTZ400	2003	2006	Layout S	N.Tubi 3	AGF7665	Tubo freno / Brake hose	
Suzuki	400	Quad : LTZ400 - ATV A Arms	2006	2006	Layout S	N.Tubi 4	AGF7736	Tubo freno / Brake hose	
Suzuki	400	RG400 Gamma	1985	1986	Layout S	N.Tubi 3	AGF7462	Tubo freno / Brake hose	
Suzuki	425	GS425 Single Disc	1977	1980	Layout S	N.Tubi 2	AGF7083	Tubo freno / Brake hose	
Suzuki	450	GS450 EG - EJ	1985	1989	Layout S	N.Tubi 2	AGF7084	Tubo freno / Brake hose	
Suzuki	450	LT-R450 Quadracer K6-L1	2006	2011	Layout S	N.Tubi 4	AGF7734	Tubo freno / Brake hose	
Suzuki	450	LT-R450 Quadracer K6-L1	2006	2011	Layout F	N.Tubi 3	AGF7026	Tubo freno / Brake hose	
Suzuki	450	Quad : LTR450	2006	---	Layout S	N.Tubi 4	AGF7734	Tubo freno / Brake hose	
Suzuki	450	RMZ450	2005	2008	Layout S	N.Tubi 2	AGF7735	Tubo freno / Brake hose	
Suzuki	450	RMZ450	2009	2015	Layout S	N.Tubi 2	AGF7828	Tubo freno / Brake hose	
Suzuki	500	GS500	2004	2008	Layout S	N.Tubi 2	AGF7675	Tubo freno / Brake hose	
Suzuki	500	GS500 EK - ER	1989	1994	Layout S	N.Tubi 2	AGF7090	Tubo freno / Brake hose	
Suzuki	500	GS500 ES - K2	1995	2002	Layout S	N.Tubi 2	AGF7097	Tubo freno / Brake hose	
Suzuki	500	GS500F	2003	2008	Layout S	N.Tubi 2	AGF7676	Tubo freno / Brake hose	
Suzuki	500	GT500 A	1975	1978	Layout S	N.Tubi 1	AGF7405	Tubo freno / Brake hose	
Suzuki	500	RG500 G - CH Gamma Sports	1985	1989	Layout S	N.Tubi 4	AGF7461	Tubo freno / Brake hose	
Suzuki	550	GS550 D	1977	1978	Layout S	N.Tubi 3	AGF7808	Tubo freno / Brake hose	
Suzuki	550	GS550 EN	1978	1979	Layout S	N.Tubi 4	AGF7780	Tubo freno / Brake hose	
Suzuki	550	GS550 ET - EX	1980	1981	Layout S	N.Tubi 4	AGF7781	Tubo freno / Brake hose	
Suzuki	550	GS550 EZ Antidive	1982	1985	Layout S	N.Tubi 6	AGF7107	Tubo freno / Brake hose	
Suzuki	550	GS550 LT - LX	1980	1982	Layout S	N.Tubi 4	AGF7111	Tubo freno / Brake hose	
Suzuki	550	GS550 MX Katana	1981	1984	Layout S	N.Tubi 3	AGF7715	Tubo freno / Brake hose	
Suzuki	550	GSX550 ESD / EE / ESE / EFE	1983	1984	Layout S	N.Tubi 6	AGF7248	Tubo freno / Brake hose	
Suzuki	550	GSX550 ESE (Non Antidive)	1986	1986	Layout S	N.Tubi 4	AGF7704	Tubo freno / Brake hose	
Suzuki	550	GSX550 ESE (Non Antidive)	1986	1986	Layout F	N.Tubi 3	AGF7705	Tubo freno / Brake hose	
Suzuki	550	GT550 A	1976	1976	Layout S	N.Tubi 1	AGF7835	Tubo freno / Brake hose	
Suzuki	550	GT550 L-M	1974	1975	Layout S	N.Tubi 3	AGF7750	Tubo freno / Brake hose	
Suzuki	600	DR600 RG Paris Dakar	1986	1987	Layout S	N.Tubi 1	AGF7030	Tubo freno / Brake hose	
Suzuki	600	DR600 SF - RG Raider	1984	1987	Layout S	N.Tubi 1	AGF7032	Tubo freno / Brake hose	
Suzuki	600	GSF600 S - T - X Bandit	1995	1999	Layout S	N.Tubi 4	AGF7174	Tubo freno / Brake hose	
Suzuki	600	GSF600 S - T - X Bandit	1995	1999	Layout F	N.Tubi 3	AGF7175	Tubo freno / Brake hose	
Suzuki	600	GSF600 Y-K4 Bandit	2000	2004	Layout S	N.Tubi 4	AGF7188	Tubo freno / Brake hose	
Suzuki	600	GSF600 Y-K4 Bandit	2000	2004	Layout F	N.Tubi 3	AGF7189	Tubo freno / Brake hose	
Suzuki	600	GSR600	2006	2010	Layout F	N.Tubi 3	AGF7726	Tubo freno / Brake hose	
Suzuki	600	GSR600	2006	2010	Layout O	N.Tubi 3	AGF7727	Tubo freno / Brake hose	
Suzuki	600	GSX600 F Katana	2004	2005	Layout S	N.Tubi 4	AGF7700	Tubo freno / Brake hose	
Suzuki	600	GSX600 F Katana	2004	2005	Layout F	N.Tubi 3	AGF7701	Tubo freno / Brake hose	
Suzuki	600	GSX600 FJ - FV	1988	1997	Layout S	N.Tubi 4	AGF7259	Tubo freno / Brake hose	
Suzuki	600	GSX600 FJ - FV	1988	1997	Layout F	N.Tubi 3	AGF7607	Tubo freno / Brake hose	
Suzuki	600	GSX600 FW - K4	1998	2004	Layout S	N.Tubi 4	AGF7268	Tubo freno / Brake hose	
Suzuki	600	GSX600 FW - K4	1998	2004	Layout F	N.Tubi 3	AGF7616	Tubo freno / Brake hose	
Suzuki	600	GSXR600 K1 - K3	2001	2003	Layout F	N.Tubi 3	AGF7363	Tubo freno / Brake hose	
Suzuki	600	GSXR600 K1 - K3	2001	2003	Layout O	N.Tubi 3	AGF7364	Tubo freno / Brake hose	
Suzuki	600	GSXR600 K4 - K5	2004	2005	Layout F	N.Tubi 3	AGF7679	Tubo freno / Brake hose	
Suzuki	600	GSXR600 K4 - K5	2004	2005	Layout O	N.Tubi 3	AGF7680	Tubo freno / Brake hose	
Suzuki	600	GSXR600 K6 - K7	2006	2007	Layout O	N.Tubi 3	AGF7729	Tubo freno / Brake hose	
Suzuki	600	GSXR600 K6 - K7	2006	2010	Layout F	N.Tubi 3	AGF7728	Tubo freno / Brake hose	
Suzuki	600	GSXR600 K8	2008	2008	Layout F	N.Tubi 3	AGF7771	Tubo freno / Brake hose	

Note: Le applicazioni contrassegnate con "R*" sono di moto che siamo interessati a sviluppare, hai una di queste moto? Contattaci per ricevere una scontistica sulla realizzazione del kit.
Note: The applications marked with "R*" are bikes we are interested in developing, do you have one of these bikes? Contact us to receive discounts on the realization of the kit.

Marca Brand	CC	Modello Model	Anno dal From	Anno al To	Layout Layout	N. tubi Brake hose q.ty	Codice Code	Descrizione Description	Novità New
Suzuki	600	GSXR600 K8	2008	2008	Layout O	N.Tubi 3	AGF7797	Tubo freno / Brake hose	
Suzuki	600	GSXR600 K9 - L0	2009	2010	Layout O	N.Tubi 3	AGF7800	Tubo freno / Brake hose	
Suzuki	600	GSXR600 K9 - L0	2009	2010	Layout F	N.Tubi 3	AGF7801	Tubo freno / Brake hose	
Suzuki	600	GSXR600 L1-L5	2011	2018	Layout O	N.Tubi 3	AGF7820	Tubo freno / Brake hose	N
Suzuki	600	GSXR600 L1-L6	2011	2018	Layout F	N.Tubi 3	AGF7821	Tubo freno / Brake hose	N
Suzuki	600	GSXR600 V - W	1997	1998	Layout O	N.Tubi 3	AGF7354	Tubo freno / Brake hose	
Suzuki	600	GSXR600 V - W	1997	1998	Layout F	N.Tubi 3	AGF7353	Tubo freno / Brake hose	
Suzuki	600	GSXR600 X - Y	1999	2000	Layout F	N.Tubi 3	AGF7359	Tubo freno / Brake hose	
Suzuki	600	GSXR600 X - Y	1999	2000	Layout O	N.Tubi 3	AGF7360	Tubo freno / Brake hose	
Suzuki	600	RF600 RP - RV	1993	1997	Layout S	N.Tubi 4	AGF7422	Tubo freno / Brake hose	
Suzuki	600	RF600 RP - RV	1993	1997	Layout F	N.Tubi 3	AGF7720	Tubo freno / Brake hose	
Suzuki	600	VS600 GLS - GLT Intruder	1995	1997	Layout S	N.Tubi 1	AGF7555	Tubo freno / Brake hose	
Suzuki	600	Burgman 650 Executive	2006	2008	Layout S	N.Tubi 6	AGF7748	Tubo freno / Brake hose	
Suzuki	650	DL 650 V-Strom Abs (solo anteriori, mantiene tubi rigidi / Front only, retains the metal lines)	2017	2019	Layout S	N.Tubi 5	AGA0144	Tubo freno / Brake hose	N
Suzuki	650	DL650 V-Strom	2003	2008	Layout F	N.Tubi 3	AGF7673	Tubo freno / Brake hose	
Suzuki	650	DL650 V-Strom	2003	2008	Layout O	N.Tubi 3	AGF7699	Tubo freno / Brake hose	
Suzuki	650	DL650 V-Strom Abs L2 - L6	2012	2016	Layout S	N.Tubi 5	AGF7845	Tubo freno / Brake hose	R*
Suzuki	650	DR650	1996	2003	Layout S	N.Tubi 2	AGF7836	Tubo freno / Brake hose	
Suzuki	650	DR650R SE	1991	2014	Layout S	N.Tubi 2	AGF7656	Tubo freno / Brake hose	
Suzuki	650	GS650 GTX - GTD	1981	1985	Layout S	N.Tubi 4	AGF7114	Tubo freno / Brake hose	
Suzuki	650	GS650 GX Katana	1981	1984	Layout S	N.Tubi 4	AGF7120	Tubo freno / Brake hose	
Suzuki	650	GS650 GZ Antidive	1982	1984	Layout S	N.Tubi 6	AGF7124	Tubo freno / Brake hose	
Suzuki	650	GS650G Anti Dive	1981	1981	Layout S	N.Tubi 6	AGF7841	Tubo freno / Brake hose	
Suzuki	650	GSF650 K5 - K8 Bandit Faired	2005	2006	Layout F	N.Tubi 3	AGF7815	Tubo freno / Brake hose	
Suzuki	650	GSF650 K5 - K8 Bandit Faired	2005	2006	Layout O	N.Tubi 3	AGF7816	Tubo freno / Brake hose	
Suzuki	650	GSF650 K5 - K8 Bandit Naked	2005	2006	Layout O	N.Tubi 3	AGF7709	Tubo freno / Brake hose	
Suzuki	650	GSF650 K5 - K8 Bandit Naked	2005	2006	Layout F	N.Tubi 3	AGF7711	Tubo freno / Brake hose	
Suzuki	650	GSF650 K7 - L2 Bandit Faired	2007	2012	Layout F	N.Tubi 3	AGF7034	Tubo freno / Brake hose	
Suzuki	650	GSF650 K7 - L2 Bandit Faired	2007	2012	Layout O	N.Tubi 3	AGF7035	Tubo freno / Brake hose	
Suzuki	650	GSF650 K7 - L2 Bandit Naked	2007	2012	Layout O	N.Tubi 3	AGF7031	Tubo freno / Brake hose	
Suzuki	650	GSF650 K7 - L2 Bandit Naked	2007	2012	Layout F	N.Tubi 3	AGF7033	Tubo freno / Brake hose	
Suzuki	650	GSF650 SA Bandit	2007	2012	Layout C	N.Tubi 1	AGC7709	Tubo frizione / Clutch hose	
Suzuki	650	GSF650S ABS Bandit	2005	2006	Layout S	N.Tubi 7	AGF7708	Tubo freno / Brake hose	
Suzuki	650	GSF650S ABS Bandit	2007	2012	Layout S	N.Tubi 7	AGF7834	Tubo freno / Brake hose	
Suzuki	650	GSX650F ABS K8-L5 7x Line Kit	2008	2015	Layout S	N.Tubi 7	AGF7714	Tubo freno / Brake hose	
Suzuki	650	GSX650F K8-L2 Non ABS	2008	2012	Layout O	N.Tubi 3	AGF7764	Tubo freno / Brake hose	
Suzuki	650	GSX650F K8-L2 Non ABS	2008	2012	Layout F	N.Tubi 3	AGF7765	Tubo freno / Brake hose	
Suzuki	650	LS650 FG - PJ - PT Savage	1987	1998	Layout S	N.Tubi 1	AGF7408	Tubo freno / Brake hose	
Suzuki	650	SFV650 Gladius K9-L4	2009	2015	Layout S	N.Tubi 5	AGA0193	Tubo freno / Brake hose	N
Suzuki	650	SFV650 Gladius K9-L4	2009	2014	Layout F	N.Tubi 3	AGF7812	Tubo freno / Brake hose	
Suzuki	650	SFV650 Gladius K9-L4	2009	2014	Layout O	N.Tubi 3	AGF7813	Tubo freno / Brake hose	
Suzuki	650	SV650 (Naked)	2004	2004	Layout S	N.Tubi 4	AGF7809	Tubo freno / Brake hose	
Suzuki	650	SV650 N K3 - K8	2003	2008	Layout S	N.Tubi 4	AGF7693	Tubo freno / Brake hose	
Suzuki	650	SV650 N K3 - K8	2003	2008	Layout F	N.Tubi 3	AGF7694	Tubo freno / Brake hose	
Suzuki	650	SV650 N K3 - K8	2003	2008	Layout O	N.Tubi 3	AGF7811	Tubo freno / Brake hose	
Suzuki	650	SV650 N X - K2	1999	2002	Layout S	N.Tubi 4	AGF7484	Tubo freno / Brake hose	
Suzuki	650	SV650 N X - K2	1999	2002	Layout F	N.Tubi 3	AGF7485	Tubo freno / Brake hose	
Suzuki	650	SV650 X K9 - L13 Faired Model	2009	2013	Layout F	N.Tubi 3	AGF7838	Tubo freno / Brake hose	
Suzuki	650	SV650 S K9 - L13 Faired Model	2009	2013	Layout O	N.Tubi 3	AGF7839	Tubo freno / Brake hose	
Suzuki	650	SV650 SK3 - SK5 Faired Model	2003	2005	Layout F	N.Tubi 3	AGF7646	Tubo freno / Brake hose	
Suzuki	650	SV650 SK6 - SK8 Faired Model	2006	2008	Layout S	N.Tubi 4	AGF7758	Tubo freno / Brake hose	
Suzuki	650	SV650 SK6 - SK8 Faired Model	2006	2008	Layout F	N.Tubi 3	AGF7810	Tubo freno / Brake hose	
Suzuki	650	SV650 SX - SK2 Faired Model	1999	2002	Layout F	N.Tubi 3	AGF7490	Tubo freno / Brake hose	
Suzuki	650	SV650 SX - SK2 Faired Model	1999	2002	Layout S	N.Tubi 4	AGF7491	Tubo freno / Brake hose	
Suzuki	650	Sv650 X L8-L9 Abs	2018	2019	Layout S	N.Tubi 5	AGF7022	Tubo freno / Brake hose	N
Suzuki	650	Sv650a Abs L6-L8	2016	2018	Layout S	N.Tubi 5	AGF7017	Tubo freno / Brake hose	N
Suzuki	650	Sv650a Abs L9	2019	2019	Layout S	N.Tubi 5	AGA0214	Tubo freno / Brake hose	
Suzuki	650	XF650 V - Y Freewind	1997	2001	Layout S	N.Tubi 2	AGF7589	Tubo freno / Brake hose	
Suzuki	750	DR750 S J - K Desert Express Dr Big	1988	1989	Layout S	N.Tubi 2	AGF7037	Tubo freno / Brake hose	
Suzuki	750	GS750	1977	1978	Layout S	N.Tubi 2	AGF7127	Tubo freno / Brake hose	
Suzuki	750	GS750 B	1977	1977	Layout S	N.Tubi 2	AGF7739	Tubo freno / Brake hose	
Suzuki	750	GS750 D/DN/EN	1979	1979	Layout S	N.Tubi 4	AGF7128	Tubo freno / Brake hose	
Suzuki	750	GS750 DB	1977	1977	Layout S	N.Tubi 4	AGF7129	Tubo freno / Brake hose	
Suzuki	750	GS750 LX US Import			Layout S	N.Tubi 3	AGF7130	Tubo freno / Brake hose	
Suzuki	750	Gsr750 Abs L2-L6	2012	2016	Layout S	N.Tubi 5	AGF7843	Tubo freno / Brake hose	R*
Suzuki	750	GS750 L1-L6	2011	2016	Layout F	N.Tubi 3	AGF7826	Tubo freno / Brake hose	
Suzuki	750	GS750 L1-L6	2011	2016	Layout O	N.Tubi 3	AGF7827	Tubo freno / Brake hose	

Nota: Le applicazioni contrassegnate con "R*" sono di moto che siamo interessati a sviluppare, hai una di queste moto? Contattaci per ricevere una scontistica sulla realizzazione del kit.
 Note: The applications marked with "R*" are bikes we are interested in developing, do you have one of these bikes? Contact us to receive discounts on the realization of the kit.

Marca Brand	CC	Modello Model	Anno dal From	Anno al To	Layout Layout	N. tubi Brake hose q.ty	Codice Code	Descrizione Description	Novità New
Suzuki	750	GSX750 EE / EF / ES Antidive	1984	1989	Layout S	N.Tubi 6	AGF7273	Tubo freno / Brake hose	
Suzuki	750	GSX750 ESD Antidive	1983	1983	Layout S	N.Tubi 6	AGF7278	Tubo freno / Brake hose	
Suzuki	750	GSX750 ET - EX	1980	1981	Layout S	N.Tubi 4	AGF7784	Tubo freno / Brake hose	
Suzuki	750	GSX750 ET - EX	1980	1981	Layout F	N.Tubi 3	AGF7785	Tubo freno / Brake hose	
Suzuki	750	GSX750 FK - FV	1989	1997	Layout S	N.Tubi 4	AGF7287	Tubo freno / Brake hose	
Suzuki	750	GSX750 FK - FV	1989	1997	Layout F	N.Tubi 3	AGF7787	Tubo freno / Brake hose	
Suzuki	750	GSX750 FW - FK5	1998	2005	Layout S	N.Tubi 4	AGF7299	Tubo freno / Brake hose	
Suzuki	750	GSX750 FW - FK5	1998	2005	Layout F	N.Tubi 3	AGF7300	Tubo freno / Brake hose	
Suzuki	750	GSX750 SE Katana (Non Flip Up)	1984	1984	Layout S	N.Tubi 6	AGF7814	Tubo freno / Brake hose	
Suzuki	750	GSX750 SF Katana	1985	1986	Layout C	N.Tubi 1	AGC7285	Tubo frizione / Clutch hose	
Suzuki	750	GSX750 SF Katana	1985	1986	Layout S	N.Tubi 4	AGF7285	Tubo freno / Brake hose	
Suzuki	750	GSX750 W - K1 Retro	1997	2002	Layout S	N.Tubi 4	AGF7309	Tubo freno / Brake hose	
Suzuki	750	GSXR750 / 3 Japanese Import	1991	1991	Layout C	N.Tubi 1	AGC7380	Tubo frizione / Clutch hose	
Suzuki	750	GSXR750 / 3 Japanese Import	1991	1991	Layout S	N.Tubi 4	AGF7380	Tubo freno / Brake hose	
Suzuki	750	GSXR750 F - H	1985	1987	Layout C	N.Tubi 1	AGC7365	Tubo frizione / Clutch hose	
Suzuki	750	GSXR750 F - H	1985	1987	Layout S	N.Tubi 4	AGF7365	Tubo freno / Brake hose	
Suzuki	750	GSXR750 F - H	1985	1987	Layout F	N.Tubi 3	AGF7719	Tubo freno / Brake hose	
Suzuki	750	GSXR750 J - M	1988	1991	Layout C	N.Tubi 1	AGC7368	Tubo frizione / Clutch hose	
Suzuki	750	GSXR750 J Slingshot	1988	1988	Layout S	N.Tubi 4	AGF7368	Tubo freno / Brake hose	
Suzuki	750	GSXR750 J Slingshot	1988	1988	Layout F	N.Tubi 3	AGF7717	Tubo freno / Brake hose	
Suzuki	750	GSXR750 K Slingshot	1989	1989	Layout S	N.Tubi 4	AGF7369	Tubo freno / Brake hose	
Suzuki	750	GSXR750 K Slingshot	1989	1989	Layout F	N.Tubi 3	AGF7718	Tubo freno / Brake hose	
Suzuki	750	GSXR750 K4 - K5	2004	2005	Layout F	N.Tubi 3	AGF7670	Tubo freno / Brake hose	
Suzuki	750	GSXR750 K4 - K5	2004	2005	Layout O	N.Tubi 3	AGF7671	Tubo freno / Brake hose	
Suzuki	750	GSXR750 K6 - K7	2006	2007	Layout F	N.Tubi 3	AGF7730	Tubo freno / Brake hose	
Suzuki	750	GSXR750 K6 - K7	2006	2007	Layout O	N.Tubi 3	AGF7731	Tubo freno / Brake hose	
Suzuki	750	GSXR750 K8	2008	2008	Layout O	N.Tubi 3	AGF7768	Tubo freno / Brake hose	
Suzuki	750	GSXR750 K8	2008	2008	Layout F	N.Tubi 3	AGF7769	Tubo freno / Brake hose	
Suzuki	750	GSXR750 K9 - L0	2009	2010	Layout O	N.Tubi 3	AGF7798	Tubo freno / Brake hose	
Suzuki	750	GSXR750 K9 - L0	2009	2010	Layout F	N.Tubi 3	AGF7799	Tubo freno / Brake hose	
Suzuki	750	GSXR750 L Slingshot	1990	1990	Layout S	N.Tubi 4	AGF7370	Tubo freno / Brake hose	
Suzuki	750	GSXR750 L Slingshot	1990	1990	Layout F	N.Tubi 3	AGF7371	Tubo freno / Brake hose	
Suzuki	750	GSXR750 L1 - L8	2011	2018	Layout O	N.Tubi 3	AGF7818	Tubo freno / Brake hose	N
Suzuki	750	GSXR750 L1 - L8	2011	2018	Layout F	N.Tubi 3	AGF7819	Tubo freno / Brake hose	N
Suzuki	750	GSXR750 M Slingshot	1991	1991	Layout S	N.Tubi 4	AGF7372	Tubo freno / Brake hose	
Suzuki	750	GSXR750 M Slingshot	1991	1991	Layout F	N.Tubi 3	AGF7790	Tubo freno / Brake hose	
Suzuki	750	GSXR750 T - W	1996	1998	Layout F	N.Tubi 3	AGF7381	Tubo freno / Brake hose	
Suzuki	750	GSXR750 T - W	1996	1998	Layout O	N.Tubi 3	AGF7382	Tubo freno / Brake hose	
Suzuki	750	GSXR750 WN - WP	1992	1993	Layout S	N.Tubi 4	AGF7373	Tubo freno / Brake hose	
Suzuki	750	GSXR750 WR - WS	1994	1995	Layout O	N.Tubi 3	AGF7378	Tubo freno / Brake hose	
Suzuki	750	GSXR750 WT	1996	1996	Layout O	N.Tubi 3	AGF7682	Tubo freno / Brake hose	
Suzuki	750	GSXR750 X	1999	1999	Layout F	N.Tubi 3	AGF7387	Tubo freno / Brake hose	
Suzuki	750	GSXR750 X	1999	1999	Layout O	N.Tubi 3	AGF7388	Tubo freno / Brake hose	
Suzuki	750	GSXR750 Y - K3	2000	2003	Layout F	N.Tubi 3	AGF7391	Tubo freno / Brake hose	
Suzuki	750	GSXR750 Y - K3	2000	2003	Layout O	N.Tubi 3	AGF7392	Tubo freno / Brake hose	
Suzuki	750	GSX-S750 ABS	2017	2021	Layout S	N.Tubi 5	AGF7016	Tubo freno / Brake hose	N
Suzuki	750	GSX-S750 NO ABS L5-L6	2015	2016	Layout O	N.Tubi 3	AGF7040	Tubo freno / Brake hose	
Suzuki	750	GT750 (K L M A B) Replaces the metal lines from the Front Calipers	1973	1977	Layout S	N.Tubi 4	AGF7406	Tubo freno / Brake hose	
Suzuki	750	GT750 (K L M A B) Retains the metal lines from the Front Calipers	1973	1977	Layout S	N.Tubi 4	AGF7407	Tubo freno / Brake hose	
Suzuki	750	VS750 GLPG - GLPM Intruder	1985	1991	Layout C	N.Tubi 1	AGC7559	Tubo frizione / Clutch hose	
Suzuki	750	VS750 GLPG - GLPM Intruder	1985	1991	Layout S	N.Tubi 1	AGF7559	Tubo freno / Brake hose	
Suzuki	800	C800 Intruder	2001	2015	Layout S	N.Tubi 1	AGF7746	Tubo freno / Brake hose	
Suzuki	800	DR800 S L Dr Big	1990	1990	Layout S	N.Tubi 2	AGF7041	Tubo freno / Brake hose	
Suzuki	800	DR800 S M - V Dr Big	1991	2000	Layout S	N.Tubi 2	AGF7039	Tubo freno / Brake hose	
Suzuki	800	VS800 GL - GLV Volusia	1991	1996	Layout S	N.Tubi 1	AGF7716	Tubo freno / Brake hose	
Suzuki	800	VS800 GL - GLV Volusia	1997	2004	Layout S	N.Tubi 1	AGF7802	Tubo freno / Brake hose	
Suzuki	800	VX800 GLM - GLV Roadster	1991	1997	Layout S	N.Tubi 2	AGF7574	Tubo freno / Brake hose	
Suzuki	800	VX800 GLM - GLV Roadster US / Euro Import	1991	1996	Layout S	N.Tubi 2	AGF7566	Tubo freno / Brake hose	
Suzuki	800	VZ800 Intruder	2007	2009	Layout S	N.Tubi 1	AGF7794	Tubo freno / Brake hose	
Suzuki	800	VZ800 Marauder	1997	1998	Layout S	N.Tubi 1	AGF7584	Tubo freno / Brake hose	
Suzuki	805	M50 (M800) Boulevard / Intruder	2011	2011	Layout S	N.Tubi 1	AGF7822	Tubo freno / Brake hose	
Suzuki	805	M800 Intruder	2006	2008	Layout S	N.Tubi 1	AGF7745	Tubo freno / Brake hose	
Suzuki	805	M800 Intruder VZ800	2006	2008	Layout S	N.Tubi 1	AGF7585	Tubo freno / Brake hose	
Suzuki	850	GS850 GN - GT	1979	1980	Layout S	N.Tubi 4	AGF7131	Tubo freno / Brake hose	
Suzuki	850	GS850 GX - GG	1981	1988	Layout S	N.Tubi 4	AGF7132	Tubo freno / Brake hose	
Suzuki	900	RF900 RR - RW	1994	1998	Layout C	N.Tubi 1	AGC7428	Tubo frizione / Clutch hose	

Note: Le applicazioni contrassegnate con "R*" sono di moto che siamo interessati a sviluppare, hai una di queste moto? Contattaci per ricevere una scontistica sulla realizzazione del kit.
Note: The applications marked with "R*" are bikes we are interested in developing, do you have one of these bikes? Contact us to receive discounts on the realization of the kit.

Marca Brand	CC	Modello Model	Anno dal From	Anno al To	Layout Layout	N. tubi Brake hose q.ty	Codice Code	Descrizione Description	Novità New
Suzuki	900	RF900 RR - RW	1994	1998	Layout S	N.Tubi 4	AGF7428	Tubo freno / Brake hose	
Suzuki	900	RF900 RR - RW	1994	1998	Layout F	N.Tubi 3	AGF7721	Tubo freno / Brake hose	
Suzuki	1000	DI 1000 V-Strom Abs	2014	2019	Layout S	N.Tubi 5	AGA0143	Tubo freno / Brake hose	R*
Suzuki	1000	DL1000 V-Strom	2002	2009	Layout C	N.Tubi 1	AGC7663	Tubo frizione / Clutch hose	N
Suzuki	1000	DL1000 V-Strom	2002	2008	Layout S	N.Tubi 4	AGF7663	Tubo freno / Brake hose	
Suzuki	1000	DL1000 V-Strom	2002	2008	Layout F	N.Tubi 3	AGF7695	Tubo freno / Brake hose	
Suzuki	1000	DL1000 V-Strom ABS	2014	2019	Layout C	N.Tubi 1	AGC7008	Tubo frizione / Clutch hose	N
Suzuki	1000	GS1000 E GS1000ET	1980	1984	Layout S	N.Tubi 4	AGF7062	Tubo freno / Brake hose	
Suzuki	1000	GS1000 EN	1979	1979	Layout S	N.Tubi 4	AGF7775	Tubo freno / Brake hose	
Suzuki	1000	GS1000 ET - GT	1980	1984	Layout S	N.Tubi 4	AGF7776	Tubo freno / Brake hose	
Suzuki	1000	GS1000 G	1980	1983	Layout S	N.Tubi 4	AGF7779	Tubo freno / Brake hose	
Suzuki	1000	GS1000 L US Import	1980	1980	Layout S	N.Tubi 4	AGF7777	Tubo freno / Brake hose	
Suzuki	1000	GS1000 S	1979	1979	Layout S	N.Tubi 4	AGF7778	Tubo freno / Brake hose	
Suzuki	1000	Gsx S 1000 Abs	2018	2019	Layout S	N.Tubi 4	AGA0148	Tubo freno / Brake hose	R*
Suzuki	1000	Gsx S 1000 F Abs	2018	2019	Layout S	N.Tubi 4	AGA0149	Tubo freno / Brake hose	R*
Suzuki	1000	GSX1000 SD - SZ / GS1000 SD-SV Katana	1981	1984	Layout S	N.Tubi 6	AGF7200	Tubo freno / Brake hose	
Suzuki	1000	GSXR1000	2017	2019	Layout S	N.Tubi 5	AGA0069	Tubo freno / Brake hose	
Suzuki	1000	GSXR1000 K1 - K2	2001	2002	Layout F	N.Tubi 3	AGF7314	Tubo freno / Brake hose	
Suzuki	1000	GSXR1000 K1 - K2	2001	2002	Layout O	N.Tubi 3	AGF7315	Tubo freno / Brake hose	
Suzuki	1000	GSXR1000 K3 - K4	2003	2004	Layout O	N.Tubi 3	AGF7630	Tubo freno / Brake hose	
Suzuki	1000	GSXR1000 K3 - K4	2003	2004	Layout F	N.Tubi 3	AGF7631	Tubo freno / Brake hose	
Suzuki	1000	GSXR1000 K5 - K6	2005	2006	Layout O	N.Tubi 3	AGF7706	Tubo freno / Brake hose	
Suzuki	1000	GSXR1000 K5 - K6	2005	2006	Layout F	N.Tubi 3	AGF7707	Tubo freno / Brake hose	
Suzuki	1000	GSXR1000 K7	2007	2007	Layout O	N.Tubi 3	AGF7752	Tubo freno / Brake hose	
Suzuki	1000	GSXR1000 K7	2007	2007	Layout F	N.Tubi 3	AGF7753	Tubo freno / Brake hose	
Suzuki	1000	GSXR1000 K7 - K8	2007	2008	Layout C	N.Tubi 1	AGC7752	Tubo frizione / Clutch hose	
Suzuki	1000	GSXR1000 K8	2008	2008	Layout O	N.Tubi 3	AGF7772	Tubo freno / Brake hose	
Suzuki	1000	GSXR1000 K8	2008	2008	Layout F	N.Tubi 3	AGF7773	Tubo freno / Brake hose	
Suzuki	1000	GSXR1000 K9 - L1	2009	2011	Layout F	N.Tubi 3	AGF7795	Tubo freno / Brake hose	
Suzuki	1000	GSXR1000 K9 - L1	2009	2011	Layout O	N.Tubi 3	AGF7796	Tubo freno / Brake hose	
Suzuki	1000	GSXR1000 L2 - L5	2012	2016	Layout O	N.Tubi 3	AGF7829	Tubo freno / Brake hose	N
Suzuki	1000	GSXR1000 L2 - L5	2012	2016	Layout F	N.Tubi 3	AGF7830	Tubo freno / Brake hose	N
Suzuki	1000	GSXR1000 R	2017	2019	Layout S	N.Tubi 5	AGA0069	Tubo freno / Brake hose	
Suzuki	1000	GSXR1000-R	2017	2017	Layout F	N.Tubi 3	AGA0057	Tubo freno / Brake hose	
Suzuki	1000	GSX-S1000 S / Katana (manitene tubi rigidi / retain metal pipe)	2019	2021	Layout S	N.Tubi 5	AGA0204	Tubo freno / Brake hose	
Suzuki	1000	GSX-S1000F & GSX-S1000 (Non ABS)	2015	2016	Layout F	N.Tubi 3	AGF7011	Tubo freno / Brake hose	
Suzuki	1000	SV1000 N	2003	2006	Layout O	N.Tubi 3	AGF7637	Tubo freno / Brake hose	
Suzuki	1000	SV1000 N	2003	2006	Layout F	N.Tubi 3	AGF7638	Tubo freno / Brake hose	
Suzuki	1000	SV1000 Top Yoke Conversion	2003	2006	Layout S	N.Tubi 3	AGF7639	Tubo freno / Brake hose	
Suzuki	1000	SV1000J Top Yoke Conversion	2003	2005	Layout C	N.Tubi 1	AGC7639	Tubo frizione / Clutch hose	N
Suzuki	1000	SV1000S	2003	2007	Layout C	N.Tubi 1	AGC7666	Tubo frizione / Clutch hose	
Suzuki	1000	SV1000S Faired Model	2003	2006	Layout F	N.Tubi 3	AGF7666	Tubo freno / Brake hose	
Suzuki	1000	SV1000S Faired Model	2003	2006	Layout O	N.Tubi 3	AGF7667	Tubo freno / Brake hose	
Suzuki	1000	TL1000R W-K2	1998	2002	Layout C	N.Tubi 1	AGC7496	Tubo frizione / Clutch hose	
Suzuki	1000	TL1000R W-K2	1998	2002	Layout F	N.Tubi 3	AGF7496	Tubo freno / Brake hose	
Suzuki	1000	TL1000R W-K2	1998	2002	Layout O	N.Tubi 3	AGF7497	Tubo freno / Brake hose	
Suzuki	1000	TL1000S V-K1	1997	2001	Layout F	N.Tubi 3	AGF7504	Tubo freno / Brake hose	
Suzuki	1000	TL1000S V-K1	1997	2001	Layout O	N.Tubi 3	AGF7505	Tubo freno / Brake hose	
Suzuki	1100	GSX1100 EE - EG	1984	1988	Layout S	N.Tubi 4	AGF7205	Tubo freno / Brake hose	
Suzuki	1100	GSX1100 ESD	1983	1985	Layout S	N.Tubi 6	AGF7207	Tubo freno / Brake hose	
Suzuki	1100	GSX1100 ET - EX	1980	1981	Layout S	N.Tubi 4	AGF7210	Tubo freno / Brake hose	
Suzuki	1100	GSX1100 EZ - SZ Katana	1982	1982	Layout S	N.Tubi 6	AGF7212	Tubo freno / Brake hose	
Suzuki	1100	GSX1100 FJ - FR	1988	1994	Layout S	N.Tubi 4	AGF7213	Tubo freno / Brake hose	
Suzuki	1100	GSX1100 GM - GN	1991	1994	Layout S	N.Tubi 4	AGF7782	Tubo freno / Brake hose	
Suzuki	1100	GSX1100 SD	1983	1983	Layout S	N.Tubi 6	AGF7783	Tubo freno / Brake hose	
Suzuki	1100	GSX1100F	1988	1994	Layout C	N.Tubi 1	AGC7213	Tubo frizione / Clutch hose	
Suzuki	1100	GSXR1100 G - J	1986	1988	Layout C	N.Tubi 1	AGC7316	Tubo frizione / Clutch hose	
Suzuki	1100	GSXR1100 G - H	1986	1987	Layout S	N.Tubi 4	AGF7316	Tubo freno / Brake hose	
Suzuki	1100	GSXR1100 G - H	1986	1987	Layout F	N.Tubi 3	AGF7662	Tubo freno / Brake hose	
Suzuki	1100	GSXR1100 J	1988	1988	Layout S	N.Tubi 4	AGF7319	Tubo freno / Brake hose	
Suzuki	1100	GSXR1100 J	1988	1988	Layout F	N.Tubi 3	AGF7320	Tubo freno / Brake hose	
Suzuki	1100	GSXR1100 K	1989	1989	Layout S	N.Tubi 4	AGF7321	Tubo freno / Brake hose	
Suzuki	1100	GSXR1100 K	1989	1989	Layout F	N.Tubi 3	AGF7788	Tubo freno / Brake hose	
Suzuki	1100	GSXR1100 K - N Slingshot	1989	1992	Layout C	N.Tubi 1	AGC7321	Tubo frizione / Clutch hose	
Suzuki	1100	GSXR1100 L	1990	1990	Layout S	N.Tubi 4	AGF7322	Tubo freno / Brake hose	
Suzuki	1100	GSXR1100 L	1990	1990	Layout F	N.Tubi 3	AGF7323	Tubo freno / Brake hose	
Suzuki	1100	GSXR1100 M	1991	1991	Layout S	N.Tubi 4	AGF7324	Tubo freno / Brake hose	

Nota: Le applicazioni contrassegnate con "R*" sono di moto che siamo interessati a sviluppare, hai una di queste moto? Contattaci per ricevere una scontistica sulla realizzazione del kit.
 Note: The applications marked with "R*" are bikes we are interested in developing, do you have one of these bikes? Contact us to receive discounts on the realization of the kit.

Marca Brand	CC	Modello Model	Anno dal From	Anno al To	Layout Layout	N. tubi Brake hose q.ty	Codice Code	Descrizione Description	Novità New
Suzuki	1100	GSXR1100 M	1991	1991	Layout F	N.Tubi 3	AGF7825	Tubo freno / Brake hose	
Suzuki	1100	GSXR1100 N	1992	1992	Layout S	N.Tubi 4	AGF7325	Tubo freno / Brake hose	
Suzuki	1100	GSXR1100 N	1992	1992	Layout F	N.Tubi 3	AGF7789	Tubo freno / Brake hose	
Suzuki	1100	GSXR1100 WP - WT	1993	1996	Layout C	N.Tubi 1	AGC7326	Tubo frizione / Clutch hose	
Suzuki	1100	GSXR1100 WP - WT	1993	1996	Layout F	N.Tubi 3	AGF7326	Tubo freno / Brake hose	
Suzuki	1100	GSXR1100 WP - WT	1993	1996	Layout O	N.Tubi 3	AGF7327	Tubo freno / Brake hose	
Suzuki	1200	GSF1200 K1 - K5 Bandit	2001	2005	Layout C	N.Tubi 1	AGC7621	Tubo frizione / Clutch hose	
Suzuki	1200	GSF1200 K1 - K5 Bandit	2001	2005	Layout F	N.Tubi 3	AGF7621	Tubo freno / Brake hose	
Suzuki	1200	GSF1200 K1 - K5 Bandit	2001	2005	Layout S	N.Tubi 4	AGF7622	Tubo freno / Brake hose	
Suzuki	1200	GSF1200 K6 Bandit	2006	2006	Layout C	N.Tubi 1	AGC7722	Tubo frizione / Clutch hose	
Suzuki	1200	GSF1200 K6 Bandit	2006	2006	Layout O	N.Tubi 3	AGF7722	Tubo freno / Brake hose	
Suzuki	1200	GSF1200 K6 Bandit	2006	2006	Layout F	N.Tubi 3	AGF7723	Tubo freno / Brake hose	
Suzuki	1200	GSF1200 K6 Bandit ABS	2006	2006	Layout S	N.Tubi 7	AGF7725	Tubo freno / Brake hose	
Suzuki	1200	GSF1200 T - Y Bandit	1996	2000	Layout F	N.Tubi 3	AGF7145	Tubo freno / Brake hose	
Suzuki	1200	GSF1200 T - Y Bandit	1996	2000	Layout S	N.Tubi 4	AGF7152	Tubo freno / Brake hose	
Suzuki	1200	GSF1200 T - Y Bandit	1996	2000	Layout O	N.Tubi 3	AGF7153	Tubo freno / Brake hose	
Suzuki	1200	GSF1200 T-Y Bandit	1996	2000	Layout C	N.Tubi 1	AGC7145	Tubo frizione / Clutch hose	
Suzuki	1200	GSX1200 Inazuma	1999	2000	Layout C	N.Tubi 1	AGC7805	Tubo frizione / Clutch hose	
Suzuki	1200	GSX1200 Inazuma	1999	2000	Layout S	N.Tubi 4	AGF7805	Tubo freno / Brake hose	
Suzuki	1200	GSX1200 Inazuma	1999	2000	Layout F	N.Tubi 3	AGF7806	Tubo freno / Brake hose	
Suzuki	1250	GSF1250 K7 - L2 Bandit	2007	2012	Layout O	N.Tubi 3	AGF7740	Tubo freno / Brake hose	
Suzuki	1250	GSF1250 K7 - L2 Bandit	2007	2012	Layout F	N.Tubi 3	AGF7741	Tubo freno / Brake hose	
Suzuki	1250	GSF1250 SA ABS Bandit	2007	2012	Layout C	N.Tubi 1	AGC7743	Tubo frizione / Clutch hose	
Suzuki	1250	GSF1250 SA ABS K7 - L1 Bandit	2007	2011	Layout S	N.Tubi 7	AGF7743	Tubo freno / Brake hose	
Suzuki	1250	GSX1250FA L0-L6 ABS	2010	2016	Layout C	N.Tubi 1	AGC7837	Tubo frizione / Clutch hose	
Suzuki	1250	GSX1250FA L0-L6 ABS	2010	2016	Layout S	N.Tubi 7	AGF7837	Tubo freno / Brake hose	
Suzuki	1300	GSX1300 B-King	2008	2012	Layout C	N.Tubi 1	AGC7757	Tubo frizione / Clutch hose	
Suzuki	1300	GSX1300 B-King	2008	2012	Layout O	N.Tubi 3	AGF7756	Tubo freno / Brake hose	
Suzuki	1300	GSX1300 B-King	2008	2012	Layout F	N.Tubi 3	AGF7757	Tubo freno / Brake hose	
Suzuki	1300	Gsx1300r Abs L3- L8 Hayabusa	2013	2018	Layout S	N.Tubi 5	AGF7786	Tubo freno / Brake hose	R*
Suzuki	1300	GSX1300R Hayabusa K8 - L2	2008	2012	Layout C	N.Tubi 1	AGC7767	Tubo frizione / Clutch hose	
Suzuki	1300	GSX1300R K8 - L4 Hayabusa	2008	2014	Layout O	N.Tubi 3	AGF7766	Tubo freno / Brake hose	
Suzuki	1300	GSX1300R K8 - L4 Hayabusa	2008	2014	Layout F	N.Tubi 3	AGF7767	Tubo freno / Brake hose	
Suzuki	1300	GSX1300R L3-L8 Hayabusa	2013	2018	Layout C	N.Tubi 1	AGC7768	Tubo frizione / Clutch hose	
Suzuki	1300	GSX1300R RX - K3 / RZ Hayabusa	1999	2007	Layout C	N.Tubi 1	AGC7766	Tubo frizione / Clutch hose	
Suzuki	1300	GSX1300R RX - K7 Hayabusa	1999	2007	Layout S	N.Tubi 3	AGF7336	Tubo freno / Brake hose	
Suzuki	1300	GSX1300R RX - K7 Hayabusa	1999	2007	Layout F	N.Tubi 3	AGF7604	Tubo freno / Brake hose	
Suzuki	1400	GSX1400 K1 - K8	2001	2008	Layout C	N.Tubi 1	AGC7221	Tubo frizione / Clutch hose	
Suzuki	1400	GSX1400 K1 - K8	2001	2008	Layout S	N.Tubi 4	AGF7221	Tubo freno / Brake hose	
Suzuki	1400	GSX1400 K1 - K8	2001	2008	Layout F	N.Tubi 3	AGF7222	Tubo freno / Brake hose	
Suzuki	1400	VS1400 GLPH - GLPV Intruder	1987	1999	Layout C	N.Tubi 1	AGC7537	Tubo frizione / Clutch hose	
Suzuki	1400	VS1400 GLPH - GLPV Intruder	1987	1999	Layout S	N.Tubi 1	AGF7537	Tubo freno / Brake hose	
Suzuki	1400	VS1400 GLPH - GLPV Intruder	1987	1999	Layout S	N.Tubi 2	AGF7538	Tubo freno / Brake hose	
Suzuki	1462	M90 Boulevard / Intruder	2011	2011	Layout S	N.Tubi 3	AGF7823	Tubo freno / Brake hose	
Suzuki	1462	M90 Boulevard / Intruder	2011	2011	Layout O	N.Tubi 3	AGF7824	Tubo freno / Brake hose	
Suzuki	1500	VL1500 LC Intruder	1998	2004	Layout C	N.Tubi 1	AGC7713	Tubo frizione / Clutch hose	
Suzuki	1500	VL1500 LC Intruder (Single Front Disc)	1998	2001	Layout S	N.Tubi 2	AGF7713	Tubo freno / Brake hose	
Suzuki	1500	VL1500 LC Intruder (Twin Disc)	2002	2004	Layout S	N.Tubi 3	AGF7710	Tubo freno / Brake hose	
Suzuki	1600	VS1600 Intruder	2004	2005	Layout S	N.Tubi 0	AGF7697	Tubo freno / Brake hose	
Suzuki	1600	VZ1600 Marauder	2004	2005	Layout C	N.Tubi 1	AGC7677	Tubo frizione / Clutch hose	
Suzuki	1600	VZ1600 Marauder	2004	2005	Layout S	N.Tubi 4	AGF7677	Tubo freno / Brake hose	
Suzuki	1600	VZ1600 Marauder	2004	2005	Layout F	N.Tubi 3	AGF7678	Tubo freno / Brake hose	
Suzuki	1800	M1800R Intruder	2006	2008	Layout S	N.Tubi 3	AGF7754	Tubo freno / Brake hose	N
Suzuki	1800	M1800R Intruder	2006	2008	Layout F	N.Tubi 3	AGF7733	Tubo freno / Brake hose	
Suzuki	1800	VZR1800 Intruder	2012	2015	Layout S	N.Tubi 4	AGF7832	Tubo freno / Brake hose	N
Suzuki	1800	VZR1800 M109R Boulevard	2006	2008	Layout F	N.Tubi 3	AGF7732	Tubo freno / Brake hose	
Suzuki	1800	VZR1800 M109R Boulevard - M1800R Intruder	2006	2008	Layout S	N.Tubi 4	AGF7755	Tubo freno / Brake hose	
Tema	---	Motocross / Enduro	2002	2002	Layout S	N.Tubi 1	AGF7900	Tubo freno / Brake hose	
Tema	---	Motocross Enduro	2002	2002	Layout C	N.Tubi 1	AGC7950	Tubo frizione / Clutch hose	
TM	250	250 EN	2003	2008	Layout C	N.Tubi 1	AGC7976	Tubo frizione / Clutch hose	
TM	---	Motocross	2002	2002	Layout S	N.Tubi 2	AGF7925	Tubo freno / Brake hose	
TM	---	Motorcross	2002	2002	Layout C	N.Tubi 1	AGC7975	Tubo frizione / Clutch hose	
Traxx	110	Sky 110	2010	2010	Layout S	N.Tubi 1	AGF7950	Tubo freno / Brake hose	
Traxx	125	Fly 125	2010	2010	Layout S	N.Tubi 2	AGF7952	Tubo freno / Brake hose	
Traxx	125	Joto 125	2010	2010	Layout S	N.Tubi 1	AGF7951	Tubo freno / Brake hose	
Traxx	250	Shark 250	2010	2010	Layout S	N.Tubi 1	AGF7953	Tubo freno / Brake hose	
Triumph	160	T160 V	1975	1975	Layout S	N.Tubi 4	AGF8022	Tubo freno / Brake hose	
Triumph	509	Speed Triple T509	1997	2007	Layout O	N.Tubi 3	AGF8081	Tubo freno / Brake hose	
Triumph	509	Speed Triple T509	1997	2007	Layout F	N.Tubi 3	AGF8082	Tubo freno / Brake hose	

Note: Le applicazioni contrassegnate con "R*" sono di moto che siamo interessati a sviluppare, hai una di queste moto? Contattaci per ricevere una scontistica sulla realizzazione del kit.
Note: The applications marked with "R*" are bikes we are interested in developing, do you have one of these bikes? Contact us to receive discounts on the realization of the kit.

Marca Brand	CC	Modello Model	Anno dal From	Anno al To	Layout Layout	N. tubi Brake hose q.ty	Codice Code	Descrizione Description	Novità New
Triumph	600	Daytona 600	2003	2005	Layout F	N.Tubi 3	AGF8132	Tubo freno / Brake hose	
Triumph	600	Daytona 600	2003	2005	Layout O	N.Tubi 3	AGF8164	Tubo freno / Brake hose	
Triumph	600	Speed Four 600	2002	2005	Layout O	N.Tubi 3	AGF8144	Tubo freno / Brake hose	
Triumph	600	Speed Four 600	2002	2005	Layout F	N.Tubi 3	AGF8145	Tubo freno / Brake hose	
Triumph	600	TT600	2000	2003	Layout O	N.Tubi 3	AGF8129	Tubo freno / Brake hose	
Triumph	600	TT600	2000	2003	Layout F	N.Tubi 3	AGF8130	Tubo freno / Brake hose	
Triumph	650	Daytona 650	2003	2005	Layout F	N.Tubi 3	AGF8132	Tubo freno / Brake hose	
Triumph	650	Daytona 650	2003	2005	Layout O	N.Tubi 3	AGF8164	Tubo freno / Brake hose	
Triumph	675	Daytona 675	2006	2008	Layout O	N.Tubi 3	AGF8142	Tubo freno / Brake hose	
Triumph	675	Daytona 675	2006	2008	Layout F	N.Tubi 3	AGF8143	Tubo freno / Brake hose	
Triumph	675	Daytona 675	2009	2010	Layout O	N.Tubi 3	AGF8172	Tubo freno / Brake hose	
Triumph	675	Daytona 675	2009	2010	Layout F	N.Tubi 3	AGF8173	Tubo freno / Brake hose	
Triumph	675	Daytona 675R	2011	2014	Layout F	N.Tubi 3	AGF8176	Tubo freno / Brake hose	
Triumph	675	Daytona 675r Abs	2013	2017	Layout S	N.Tubi 6	AGF8027	Tubo freno / Brake hose	R*
Triumph	675	Street Triple 675	2007	2012	Layout O	N.Tubi 3	AGF8151	Tubo freno / Brake hose	
Triumph	675	Street Triple 675	2007	2012	Layout F	N.Tubi 3	AGF8152	Tubo freno / Brake hose	
Triumph	675	Street Triple 675	2013	2013	Layout F	N.Tubi 3	AGF8185	Tubo freno / Brake hose	
Triumph	675	Street Triple 675	2013	2013	Layout O	N.Tubi 3	AGF8186	Tubo freno / Brake hose	
Triumph	675	Street Triple R 675	2010	2011	Layout F	N.Tubi 3	AGF8170	Tubo freno / Brake hose	
Triumph	675	Street Triple R 675	2010	2011	Layout O	N.Tubi 3	AGF8179	Tubo freno / Brake hose	
Triumph	675	Street Triple R 675	2010	2011	Layout F	N.Tubi 0	AGF8180	Tubo freno / Brake hose	
Triumph	748	TSX 4			Layout S	N.Tubi 3	AGF8079	Tubo freno / Brake hose	
Triumph	748	TSX 8			Layout S	N.Tubi 3	AGF8080	Tubo freno / Brake hose	
Triumph	750	Bonneville 750 Low Bar	1986	1986	Layout S	N.Tubi 3	AGF8012	Tubo freno / Brake hose	
Triumph	750	Daytona 750	1992	1993	Layout S	N.Tubi 4	AGF8181	Tubo freno / Brake hose	
Triumph	750	Speed Triple 750	1997	1997	Layout S	N.Tubi 4	AGF8184	Tubo freno / Brake hose	
Triumph	750	T140 D US Specification	1979	1979	Layout S	N.Tubi 4	AGF8018	Tubo freno / Brake hose	
Triumph	750	T140 E UK Specification	1979	1979	Layout S	N.Tubi 3	AGF8026	Tubo freno / Brake hose	
Triumph	750	T140 E US Specification	1980	1980	Layout S	N.Tubi 3	AGF8019	Tubo freno / Brake hose	
Triumph	750	T140 V	1975	1975	Layout S	N.Tubi 4	AGF8020	Tubo freno / Brake hose	
Triumph	750	T140 V	1978	1978	Layout S	N.Tubi 3	AGF8021	Tubo freno / Brake hose	
Triumph	765	Street Triple 765 RS ABS	2019	2020	Layout S	N.Tubi 5	AGF8029	Tubo freno / Brake hose	
Triumph	790	Speedmaster	2000	2002	Layout S	N.Tubi 2	AGF8139	Tubo freno / Brake hose	
Triumph	790	Speedmaster	2003	2010	Layout S	N.Tubi 3	AGF8162	Tubo freno / Brake hose	
Triumph	790	Speedmaster	2003	2010	Layout F	N.Tubi 3	AGF8163	Tubo freno / Brake hose	
Triumph	800	Tiger 800	2010	2014	Layout O	N.Tubi 3	AGF8187	Tubo freno / Brake hose	
Triumph	800	Tiger 800	2010	2014	Layout F	N.Tubi 3	AGF8188	Tubo freno / Brake hose	
Triumph	800	Tiger 800 XC	2011	2011	Layout O	N.Tubi 3	AGF8183	Tubo freno / Brake hose	
Triumph	865	America	2004	2007	Layout S	N.Tubi 2	AGF8140	Tubo freno / Brake hose	
Triumph	865	America	2008	2009	Layout S	N.Tubi 2	AGF8155	Tubo freno / Brake hose	
Triumph	865	Bonneville Thruxton	2004	2010	Layout S	N.Tubi 2	AGF8149	Tubo freno / Brake hose	
Triumph	885	Speed Triple	1994	1996	Layout C	N.Tubi 1	AGC8015	Tubo frizione / Clutch hose	
Triumph	885	Speed Triple	1994	1996	Layout S	N.Tubi 4	AGF8015	Tubo freno / Brake hose	
Triumph	900	Adventurer Thunderbird 900	1995	2003	Layout S	N.Tubi 2	AGF8169	Tubo freno / Brake hose	
Triumph	900	Adventurer Thunderbird Sport 900	1995	2003	Layout S	N.Tubi 2	AGF8085	Tubo freno / Brake hose	
Triumph	900	Bonneville 900 Scrambler	2004	2007	Layout S	N.Tubi 2	AGF8150	Tubo freno / Brake hose	
Triumph	900	Bonneville T100	2000	2006	Layout S	N.Tubi 2	AGF8146	Tubo freno / Brake hose	
Triumph	900	Bonneville T100	2007	2010	Layout S	N.Tubi 2	AGF8158	Tubo freno / Brake hose	
Triumph	900	Bonneville T100	2011	2016	Layout S	N.Tubi 2	AGF8200	Tubo freno / Brake hose	
Triumph	900	Bonneville T100 SE Mag Wheel	2010	2014	Layout S	N.Tubi 2	AGF8001	Tubo freno / Brake hose	
Triumph	900	Daytona 900	1991	1996	Layout C	N.Tubi 1	AGC8013	Tubo frizione / Clutch hose	
Triumph	900	Daytona 900	1992	1997	Layout S	N.Tubi 4	AGF8013	Tubo freno / Brake hose	
Triumph	900	Legend TT	1998	2001	Layout S	N.Tubi 2	AGF8136	Tubo freno / Brake hose	
Triumph	900	Scrambler 900	2006	2012	Layout S	N.Tubi 2	AGF8157	Tubo freno / Brake hose	N
Triumph	900	Street Twin Abs	2016	2018	Layout S	N.Tubi 5	AGF8009	Tubo freno / Brake hose	R*
Triumph	900	Thruxton 900	2008	2014	Layout S	N.Tubi 2	AGF8156	Tubo freno / Brake hose	N
Triumph	900	Thunderbird	1995	2003	Layout S	N.Tubi 2	AGF8000	Tubo freno / Brake hose	
Triumph	900	Thunderbird	2004	2009	Layout S	N.Tubi 2	AGF8131	Tubo freno / Brake hose	
Triumph	900	Thunderbird 900	1995	2000	Layout C	N.Tubi 1	AGC8131	Tubo frizione / Clutch hose	
Triumph	900	Thunderbird Sport 900	1997	2004	Layout S	N.Tubi 4	AGF8003	Tubo freno / Brake hose	
Triumph	900	Tiger 900	1993	2000	Layout S	N.Tubi 4	AGF8024	Tubo freno / Brake hose	
Triumph	900	Tiger 900	1993	2000	Layout F	N.Tubi 3	AGF8025	Tubo freno / Brake hose	
Triumph	900	Tiger 900	1993	2000	Layout C	N.Tubi 1	AGC8024	Tubo frizione / Clutch hose	
Triumph	900	Trident 900	1991	1991	Layout S	N.Tubi 4	AGF8040	Tubo freno / Brake hose	
Triumph	900	Trident 900	1991	1991	Layout F	N.Tubi 3	AGF8041	Tubo freno / Brake hose	
Triumph	900	Trident 900	1992	1998	Layout C	N.Tubi 1	AGC8040	Tubo frizione / Clutch hose	
Triumph	900	Trident 900	1992	1998	Layout S	N.Tubi 4	AGF8042	Tubo freno / Brake hose	
Triumph	900	Trident 900	1992	1998	Layout F	N.Tubi 3	AGF8043	Tubo freno / Brake hose	
Triumph	900	Trident Sprint Sports	1996	1996	Layout C	N.Tubi 1	AGC8060	Tubo frizione / Clutch hose	

Nota: Le applicazioni contrassegnate con "R*" sono di moto che siamo interessati a sviluppare, hai una di queste moto? Contattaci per ricevere una scontistica sulla realizzazione del kit.
 Note: The applications marked with "R*" are bikes we are interested in developing, do you have one of these bikes? Contact us to receive discounts on the realization of the kit.

Marca Brand	CC	Modello Model	Anno dal From	Anno al To	Layout Layout	N. tubi Brake hose q.ty	Codice Code	Descrizione Description	Novità New
Triumph	900	Trident Sprint Sports	1996	1996	Layout S	N.Tubi 4	AGF8060	Tube freno / Brake hose	
Triumph	900	Trophy 900	1991	2002	Layout C	N.Tubi 1	AGC8063	Tube frizione / Clutch hose	
Triumph	900	Trophy 900	1991	2002	Layout S	N.Tubi 4	AGF8063	Tube freno / Brake hose	
Triumph	900	Trophy 900	1991	2002	Layout F	N.Tubi 3	AGF8064	Tube freno / Brake hose	
Triumph	900	Trophy 900	1991	2002	Layout O	N.Tubi 3	AGF8174	Tube freno / Brake hose	
Triumph	955	Daytona 955i	2001	2004	Layout F	N.Tubi 3	AGF8006	Tube freno / Brake hose	
Triumph	955	Daytona 955i	2001	2004	Layout O	N.Tubi 3	AGF8007	Tube freno / Brake hose	
Triumph	955	Daytona 955i	2005	2007	Layout F	N.Tubi 3	AGF8148	Tube freno / Brake hose	
Triumph	955	Daytona T595 (955i Daytona)	1997	2000	Layout F	N.Tubi 3	AGF8004	Tube freno / Brake hose	
Triumph	955	Daytona T595 (955i Daytona)	1997	2000	Layout O	N.Tubi 3	AGF8005	Tube freno / Brake hose	
Triumph	955	Speed Triple 955i	2002	2003	Layout O	N.Tubi 3	AGF8168	Tube freno / Brake hose	
Triumph	955	Speed Triple 955i	2002	2003	Layout F	N.Tubi 3	AGF8175	Tube freno / Brake hose	
Triumph	955	Sprint	1993	1997	Layout S	N.Tubi 4	AGF8056	Tube freno / Brake hose	
Triumph	955	Sprint Executive	1998	2003	Layout F	N.Tubi 3	AGF8141	Tube freno / Brake hose	
Triumph	955	Sprint Executive	1998	2003	Layout S	N.Tubi 4	AGF8165	Tube freno / Brake hose	
Triumph	955	Sprint RS - Double sided swing arm rear spec	1999	2004	Layout O	N.Tubi 3	AGF8133	Tube freno / Brake hose	
Triumph	955	Sprint RS - Double sided swing arm rear spec	1999	2004	Layout F	N.Tubi 3	AGF8134	Tube freno / Brake hose	
Triumph	955	Sprint Sport	1998	2003	Layout O	N.Tubi 3	AGF8091	Tube freno / Brake hose	
Triumph	955	Sprint ST	1998	2004	Layout O	N.Tubi 3	AGF8092	Tube freno / Brake hose	
Triumph	955	Sprint ST	1998	2004	Layout F	N.Tubi 3	AGF8135	Tube freno / Brake hose	
Triumph	955	Tiger 955i	2001	2004	Layout F	N.Tubi 3	AGF8127	Tube freno / Brake hose	
Triumph	955	Tiger 955i	2001	2004	Layout O	N.Tubi 3	AGF8128	Tube freno / Brake hose	
Triumph	955	Tiger 955i	2005	2006	Layout F	N.Tubi 3	AGF8166	Tube freno / Brake hose	
Triumph	955	Tiger 955i	2005	2006	Layout O	N.Tubi 3	AGF8167	Tube freno / Brake hose	
Triumph	1000	Daytona 1000	1992	1993	Layout S	N.Tubi 4	AGF8182	Tube freno / Brake hose	
Triumph	1050	Speed Triple 1050	2005	2010	Layout S	N.Tubi 4	AGF8159	Tube freno / Brake hose	
Triumph	1050	Speed Triple 1050	2005	2010	Layout F	N.Tubi 3	AGF8171	Tube freno / Brake hose	
Triumph	1050	Sprint ST 1050	2005	2010	Layout O	N.Tubi 3	AGF8153	Tube freno / Brake hose	
Triumph	1050	Sprint ST 1050	2005	2010	Layout F	N.Tubi 3	AGF8154	Tube freno / Brake hose	
Triumph	1050	Sprint ST 1050	2007	2010	Layout O	N.Tubi 3	AGF8177	Tube freno / Brake hose	
Triumph	1050	Sprint ST 1050	2007	2010	Layout F	N.Tubi 3	AGF8178	Tube freno / Brake hose	
Triumph	1050	Sprint ST 1050 ABS	2005	2010	Layout S	N.Tubi 4	AGF8010	Tube freno / Brake hose	N
Triumph	1050	Tiger 1050	2007	2009	Layout S	N.Tubi 4	AGF8002	Tube freno / Brake hose	
Triumph	1050	Tiger 1050	2010	2011	Layout S	N.Tubi 4	AGF8008	Tube freno / Brake hose	
Triumph	1200	Daytona 1200	1992	1997	Layout S	N.Tubi 4	AGF8126	Tube freno / Brake hose	
Triumph	1200	Trophy 1200	1991	2002	Layout C	N.Tubi 1	AGC8063	Tube frizione / Clutch hose	
Triumph	1200	Trophy 1200	1991	2002	Layout S	N.Tubi 4	AGF8063	Tube freno / Brake hose	
Triumph	1200	Trophy 1200	1991	2002	Layout F	N.Tubi 3	AGF8064	Tube freno / Brake hose	
Triumph	1200	Trophy 1200	1991	2002	Layout O	N.Tubi 3	AGF8174	Tube freno / Brake hose	
Triumph	2300	Rocket III	2004	2010	Layout S	N.Tubi 4	AGF8137	Tube freno / Brake hose	
Triumph	2300	Rocket III	2004	2010	Layout F	N.Tubi 3	AGF8138	Tube freno / Brake hose	
Triumph	---	TSS Electro / Bonneville Low Bar			Layout S	N.Tubi 4	AGF8023	Tube freno / Brake hose	
Vespa	150	Douglas	1991	1991	Layout S	N.Tubi 1	AGF8500	Tube freno / Brake hose	
Vespa	300	GTS 300 Super Sport	2012	2014	Layout S	N.Tubi 2	AGF8501	Tube freno / Brake hose	
Yamaha	50	CW50 BWS B-Whizz	1999	2004	Layout S	N.Tubi 1	AGF9638	Tube freno / Brake hose	
Yamaha	50	DT50	2004	2013	Layout S	N.Tubi 1	AGF9776	Tube freno / Brake hose	
Yamaha	50	FS1E-DX	1983	1983	Layout S	N.Tubi 1	AGF9057	Tube freno / Brake hose	
Yamaha	50	Neos	2004	2009	Layout S	N.Tubi 1	AGF9740	Tube freno / Brake hose	
Yamaha	50	YQ50 Aerox	1998	2003	Layout S	N.Tubi 2	AGF9613	Tube freno / Brake hose	
Yamaha	50	YSR50	1980	1980	Layout S	N.Tubi 1	AGF9062	Tube freno / Brake hose	
Yamaha	65	YZ65	2018	2021	Layout S	N.Tubi 2	AGF9021	Tube freno / Brake hose	
Yamaha	80	DT80 LC2	1990	1992	Layout S	N.Tubi 1	AGF9022	Tube freno / Brake hose	
Yamaha	85	YZ85	2001	2010	Layout S	N.Tubi 2	AGF9498	Tube freno / Brake hose	
Yamaha	100	RS100	2004	2004	Layout S	N.Tubi 1	AGF9653	Tube freno / Brake hose	
Yamaha	125	125R	2010	2013	Layout S	N.Tubi 2	AGA0016	Tube freno / Brake hose	
Yamaha	125	DT125 R	1988	2003	Layout S	N.Tubi 2	AGF9025	Tube freno / Brake hose	
Yamaha	125	DT125 X - SM	2004	2007	Layout S	N.Tubi 2	AGF9705	Tube freno / Brake hose	
Yamaha	125	MT125	2015	2016	Layout S	N.Tubi 2	AGF9008	Tube freno / Brake hose	
Yamaha	125	Mt125a Abs	2015	2019	Layout S	N.Tubi 4	AGF9011	Tube freno / Brake hose	N
Yamaha	125	MT-15 (Asia)	2015	2018	Layout S	N.Tubi 2	AGF9031	Tube freno / Brake hose	
Yamaha	125	N-Max 125 Abs	2015	2019	Layout S	N.Tubi 4	AGA0154	Tube freno / Brake hose	R*
Yamaha	125	NXC125 Cygnus X	2004	2008	Layout S	N.Tubi 1	AGF9654	Tube freno / Brake hose	
Yamaha	125	Quad : YFM125 Raptor	2011	2012	Layout S	N.Tubi 4	AGF9769	Tube freno / Brake hose	
Yamaha	125	RD125 LC	1982	1989	Layout S	N.Tubi 1	AGF9132	Tube freno / Brake hose	
Yamaha	125	RDZ125			Layout S	N.Tubi 1	AGF9747	Tube freno / Brake hose	
Yamaha	125	TDR125	1993	1997	Layout S	N.Tubi 1	AGF9651	Tube freno / Brake hose	
Yamaha	125	TZ125	1997	2000	Layout S	N.Tubi 1	AGF9726	Tube freno / Brake hose	N
Yamaha	125	TZR125	1987	1990	Layout S	N.Tubi 2	AGF9233	Tube freno / Brake hose	
Yamaha	125	TZR125	1991	1997	Layout S	N.Tubi 2	AGF9764	Tube freno / Brake hose	

Note: Le applicazioni contrassegnate con "R*" sono di moto che siamo interessati a sviluppare, hai una di queste moto? Contattaci per ricevere una scontistica sulla realizzazione del kit.
Note: The applications marked with "R*" are bikes we are interested in developing, do you have one of these bikes? Contact us to receive discounts on the realization of the kit.

Marca Brand	CC	Modello Model	Anno dal From	Anno al To	Layout Layout	N. tubi Brake hose q.ty	Codice Code	Descrizione Description	Novità New
Yamaha	125	TZR125 Belgarda (Brembo)	1987	1992	Layout S	N.Tubi 2	AGF9234	Tube freno / Brake hose	
Yamaha	125	WR125R	2008	2009	Layout F	N.Tubi 2	AGF9760	Tube freno / Brake hose	
Yamaha	125	WR125X	2008	2009	Layout S	N.Tubi 2	AGF9766	Tube freno / Brake hose	
Yamaha	125	WR125X	2010	2014	Layout S	N.Tubi 2	AGF9783	Tube freno / Brake hose	
Yamaha	125	X Max 125	2006	2008	Layout S	N.Tubi 2	AGF9698	Tube freno / Brake hose	
Yamaha	125	X-City 125	2008	2011	Layout S	N.Tubi 2	AGF9714	Tube freno / Brake hose	
Yamaha	125	X-MAX 125 XMAX Non ABS	2014	2016	Layout S	N.Tubi 2	AGF9102	Tube freno / Brake hose	
Yamaha	125	XT125	2005	2008	Layout S	N.Tubi 2	AGF9017	Tube freno / Brake hose	N
Yamaha	125	XT125	1982	1985	Layout S	N.Tubi 1	AGF9372	Tube freno / Brake hose	
Yamaha	125	XTZ125 E	2006	2010	Layout S	N.Tubi 1	AGF9741	Tube freno / Brake hose	
Yamaha	125	XV125 S Virago	1997	2001	Layout S	N.Tubi 1	AGF9730	Tube freno / Brake hose	
Yamaha	125	YBR125	2006	2010	Layout S	N.Tubi 1	AGF9680	Tube freno / Brake hose	
Yamaha	125	YBR125	2008	2008	Layout S	N.Tubi 1	AGF9718	Tube freno / Brake hose	
Yamaha	125	YBR125 Custom	2008	2008	Layout S	N.Tubi 1	AGF9717	Tube freno / Brake hose	
Yamaha	125	YP125R Majesty	1999	2007	Layout S	N.Tubi 1	AGF9655	Tube freno / Brake hose	
Yamaha	125	Yz 125	2013	2019	Layout S	N.Tubi 2	AGA0160	Tube freno / Brake hose	R*
Yamaha	125	YZ 125	2015	2016	Layout S	N.Tubi 2	AGA0046	Tube freno / Brake hose	
Yamaha	125	YZ125	1998	2004	Layout S	N.Tubi 2	AGF9493	Tube freno / Brake hose	
Yamaha	125	YZ125	2005	2010	Layout S	N.Tubi 2	AGF9650	Tube freno / Brake hose	
Yamaha	125	YZF-R125	2008	2013	Layout S	N.Tubi 2	AGF9719	Tube freno / Brake hose	
Yamaha	125	YZF-R125	2014	2015	Layout S	N.Tubi 2	AGF9722	Tube freno / Brake hose	
Yamaha	135	RDZ135	1991	1997	Layout S	N.Tubi 1	AGF9765	Tube freno / Brake hose	
Yamaha	150	YZF-R15 V1.0	2012	2012	Layout S	N.Tubi 1	AGF9519	Tube freno / Brake hose	
Yamaha	150	YZF-R15 V2.0	2012	2013	Layout S	N.Tubi 2	AGF9518	Tube freno / Brake hose	
Yamaha	155	N-Max 155 Abs	2015	2019	Layout S	N.Tubi 4	AGA0155	Tube freno / Brake hose	R*
Yamaha	180	DTN / DTZ 180	1985	1991	Layout S	N.Tubi 1	AGF9745	Tube freno / Brake hose	
Yamaha	180	RX180	1980	1985	Layout S	N.Tubi 1	AGF9748	Tube freno / Brake hose	
Yamaha	180	TDR180	1989	1997	Layout S	N.Tubi 1	AGF9749	Tube freno / Brake hose	N
Yamaha	200	DT200	1980	2010	Layout S	N.Tubi 2	AGF9746	Tube freno / Brake hose	
Yamaha	200	Quad : YFZ200 Blaster	2003	2004	Layout F	N.Tubi 3	AGF9635	Tube freno / Brake hose	
Yamaha	200	Quad : YFZ200 Blaster	2005	2006	Layout S	N.Tubi 4	AGF9690	Tube freno / Brake hose	
Yamaha	200	RD200	1978	1983	Layout S	N.Tubi 1	AGF9139	Tube freno / Brake hose	
Yamaha	200	SDR200 Import	1987	1990	Layout S	N.Tubi 2	AGF9190	Tube freno / Brake hose	
Yamaha	225	XT225	1980	1990	Layout S	N.Tubi 1	AGF9641	Tube freno / Brake hose	
Yamaha	225	XT225 Serow	1996	2007	Layout S	N.Tubi 2	AGF9030	Tube freno / Brake hose	
Yamaha	250	Quad : YFM250 Raptor	2011	2012	Layout S	N.Tubi 4	AGF9770	Tube freno / Brake hose	
Yamaha	250	R1-Z 250	1990	1991	Layout F	N.Tubi 3	AGF9520	Tube freno / Brake hose	
Yamaha	250	RD250 C	1976	1976	Layout S	N.Tubi 1	AGF9152	Tube freno / Brake hose	
Yamaha	250	RD250 D	1977	1977	Layout S	N.Tubi 2	AGF9153	Tube freno / Brake hose	
Yamaha	250	RD250 DX	1977	1977	Layout S	N.Tubi 1	AGF9154	Tube freno / Brake hose	
Yamaha	250	RD250 DXD	1977	1977	Layout S	N.Tubi 1	AGF9155	Tube freno / Brake hose	
Yamaha	250	RD250 E	1978	1978	Layout S	N.Tubi 2	AGF9156	Tube freno / Brake hose	
Yamaha	250	RD250 F	1979	1979	Layout S	N.Tubi 2	AGF9157	Tube freno / Brake hose	
Yamaha	250	RD250 LC	1980	1983	Layout S	N.Tubi 1	AGF9158	Tube freno / Brake hose	
Yamaha	250	RZ250	1983	1984	Layout S	N.Tubi 4	AGF9708	Tube freno / Brake hose	
Yamaha	250	SR250	1980	1996	Layout S	N.Tubi 1	AGF9194	Tube freno / Brake hose	
Yamaha	250	SRV250	1992	1997	Layout S	N.Tubi 1	AGF9707	Tube freno / Brake hose	N
Yamaha	250	TDR250	1988	1992	Layout S	N.Tubi 2	AGF9216	Tube freno / Brake hose	
Yamaha	250	TT-R 250	1994	1994	Layout S	N.Tubi 2	AGF9609	Tube freno / Brake hose	
Yamaha	250	TTR250	1995	1995	Layout S	N.Tubi 1	AGF9706	Tube freno / Brake hose	
Yamaha	250	TZ250	1980	1990	Layout S	N.Tubi 2	AGF9727	Tube freno / Brake hose	
Yamaha	250	TZ250	1991	2000	Layout S	N.Tubi 3	AGF9728	Tube freno / Brake hose	
Yamaha	250	TZR250 2MA / 1KT	1986	1990	Layout S	N.Tubi 2	AGF9240	Tube freno / Brake hose	
Yamaha	250	TZR250 3MA (Reverse Cylinder)	1989	1990	Layout S	N.Tubi 3	AGF9242	Tube freno / Brake hose	
Yamaha	250	TZR250 3XV	1991	1996	Layout S	N.Tubi 3	AGF9241	Tube freno / Brake hose	
Yamaha	250	WR250	2001	2005	Layout S	N.Tubi 2	AGF9614	Tube freno / Brake hose	
Yamaha	250	WR250F	2004	2004	Layout S	N.Tubi 2	AGF9716	Tube freno / Brake hose	
Yamaha	250	WR250F	2007	2008	Layout S	N.Tubi 2	AGF9701	Tube freno / Brake hose	
Yamaha	250	WR250F (2GB3 - 2GB8)	2015	2016	Layout S	N.Tubi 2	AGF9023	Tube freno / Brake hose	
Yamaha	250	WR250F (2GBD - B7B2)	2017	2019	Layout S	N.Tubi 1	AGF9016	Tube freno / Brake hose	N
Yamaha	250	WR250F Motorcross	2005	2006	Layout S	N.Tubi 2	AGF9647	Tube freno / Brake hose	
Yamaha	250	WR250R	2008	2009	Layout S	N.Tubi 2	AGF9720	Tube freno / Brake hose	
Yamaha	250	WR250X	2008	2010	Layout S	N.Tubi 2	AGF9723	Tube freno / Brake hose	
Yamaha	250	X Max 250	2006	2006	Layout S	N.Tubi 2	AGF9676	Tube freno / Brake hose	
Yamaha	250	X Max 250	2007	2008	Layout S	N.Tubi 2	AGF9699	Tube freno / Brake hose	
Yamaha	250	XG250 Tricker	2005	2016	Layout S	N.Tubi 2	AGF9007	Tube freno / Brake hose	
Yamaha	250	X-MAX 250	2010	2013	Layout S	N.Tubi 2	AGA0016	Tube freno / Brake hose	
Yamaha	250	XS250 SE	1980	1985	Layout S	N.Tubi 1	AGF9337	Tube freno / Brake hose	
Yamaha	250	XT250 Serow	2004	2005	Layout S	N.Tubi 2	AGF9724	Tube freno / Brake hose	

Nota: Le applicazioni contrassegnate con "R*" sono di moto che siamo interessati a sviluppare, hai una di queste moto? Contattaci per ricevere una scontistica sulla realizzazione del kit.
 Note: The applications marked with "R*" are bikes we are interested in developing, do you have one of these bikes? Contact us to receive discounts on the realization of the kit.

Marca Brand	CC	Modello Model	Anno dal From	Anno al To	Layout Layout	N. tubi Brake hose q.ty	Codice Code	Descrizione Description	Novità New
Yamaha	250	XTZ250 Leader	2006	2010	Layout S	N.Tubi 2	AGF9743	Tubo freno / Brake hose	
Yamaha	250	XTZ250 X	2006	2010	Layout S	N.Tubi 2	AGF9742	Tubo freno / Brake hose	
Yamaha	250	XVS250 Dragstar	2004	2005	Layout S	N.Tubi 1	AGF9631	Tubo freno / Brake hose	
Yamaha	250	YP250 Majesty	1996	2004	Layout S	N.Tubi 1	AGF9691	Tubo freno / Brake hose	
Yamaha	250	YS250 Fazer	2008	2010	Layout S	N.Tubi 1	AGF9744	Tubo freno / Brake hose	
Yamaha	250	Yz 250	2013	2019	Layout S	N.Tubi 2	AGA0161	Tubo freno / Brake hose	R*
Yamaha	250	Yz 250 F	2014	2019	Layout S	N.Tubi 2	AGA0162	Tubo freno / Brake hose	R*
Yamaha	250	YZ250	1991	1991	Layout S	N.Tubi 1	AGF9494	Tubo freno / Brake hose	
Yamaha	250	YZ250	1992	1995	Layout S	N.Tubi 2	AGF9492	Tubo freno / Brake hose	
Yamaha	250	YZ250	1998	2003	Layout S	N.Tubi 2	AGF9495	Tubo freno / Brake hose	
Yamaha	250	YZ250	2004	2010	Layout S	N.Tubi 2	AGF9640	Tubo freno / Brake hose	
Yamaha	250	YZ250	2004	2011	Layout S	N.Tubi 2	AGF9649	Tubo freno / Brake hose	
Yamaha	250	YZ250F YZF	2006	2008	Layout S	N.Tubi 2	AGF9682	Tubo freno / Brake hose	
Yamaha	250	YZ250F YZF	2011	2013	Layout S	N.Tubi 2	AGF9758	Tubo freno / Brake hose	N
Yamaha	250	YZ250F YZF	2014	2020	Layout S	N.Tubi 2	AGF9431	Tubo freno / Brake hose	
Yamaha	250	YZF250	2004	2010	Layout S	N.Tubi 2	AGF9640	Tubo freno / Brake hose	
Yamaha	250	YZF250	2004	2011	Layout S	N.Tubi 2	AGF9649	Tubo freno / Brake hose	
Yamaha	300	Yzf R3 Abs	2015	2016	Layout S	N.Tubi 7	AGA0166	Tubo freno / Brake hose	R*
Yamaha	300	Yzf R3 Abs	2019	2019	Layout S	N.Tubi 7	AGA0167	Tubo freno / Brake hose	R*
Yamaha	300	Yzf R3 Abs Rimosso/Removed	2019	2019	Layout S	N.Tubi 2	AGA0168	Tubo freno / Brake hose	R*
Yamaha	300	Yzf-R3 Abs	2015	2017	Layout S	N.Tubi 6	AGF9009	Tubo freno / Brake hose	R*
Yamaha	350	Quad : YFZ350 Banshee	1989	2003	Layout F	N.Tubi 3	AGF9633	Tubo freno / Brake hose	
Yamaha	350	Quad : YFZ350 Banshee	1989	2003	Layout S	N.Tubi 4	AGF9029	Tubo freno / Brake hose	
Yamaha	350	Quad : YFZ350X Warrior	1989	2003	Layout F	N.Tubi 3	AGF9618	Tubo freno / Brake hose	
Yamaha	350	RD350 F/LC2 YPVS	1983	1985	Layout S	N.Tubi 4	AGF9184	Tubo freno / Brake hose	
Yamaha	350	RD350 F2 YPVS	1986	1992	Layout S	N.Tubi 4	AGF9185	Tubo freno / Brake hose	
Yamaha	350	RD350 LC	1980	1983	Layout S	N.Tubi 3	AGF9164	Tubo freno / Brake hose	
Yamaha	350	RD350A Replacing Metal Pipe	1974	1974	Layout S	N.Tubi 2	AGF9768	Tubo freno / Brake hose	
Yamaha	350	RD350A Retaining Metal Pipe	1974	1974	Layout S	N.Tubi 2	AGF9767	Tubo freno / Brake hose	
Yamaha	350	TX350 E	1978	1978	Layout S	N.Tubi 2	AGF9232	Tubo freno / Brake hose	
Yamaha	350	XT350	1985	1996	Layout S	N.Tubi 1	AGF9377	Tubo freno / Brake hose	
Yamaha	400	FZ400 Sports	1985	1985	Layout S	N.Tubi 4	AGF9058	Tubo freno / Brake hose	
Yamaha	400	FZR400 Genesis Import	1985	1987	Layout S	N.Tubi 4	AGF9084	Tubo freno / Brake hose	
Yamaha	400	FZR400RR	1992	1996	Layout F	N.Tubi 3	AGF9085	Tubo freno / Brake hose	
Yamaha	400	FZR400RR	1992	1996	Layout S	N.Tubi 4	AGF9086	Tubo freno / Brake hose	
Yamaha	400	FZR400RR SP	1991	1992	Layout S	N.Tubi 4	AGF9095	Tubo freno / Brake hose	
Yamaha	400	RD400 C / D Replaces Bundy	1976	1977	Layout S	N.Tubi 2	AGF9612	Tubo freno / Brake hose	
Yamaha	400	RD400 C / D Retains Bundy	1976	1977	Layout S	N.Tubi 2	AGF9634	Tubo freno / Brake hose	
Yamaha	400	RD400 E / F	1978	1979	Layout S	N.Tubi 2	AGF9611	Tubo freno / Brake hose	
Yamaha	400	WR400	1999	2000	Layout S	N.Tubi 2	AGF9608	Tubo freno / Brake hose	
Yamaha	400	WR400	2001	2003	Layout S	N.Tubi 2	AGF9615	Tubo freno / Brake hose	
Yamaha	400	XJR400	1985	1995	Layout F	N.Tubi 3	AGF9773	Tubo freno / Brake hose	
Yamaha	400	XJR400	1996	2000	Layout F	N.Tubi 3	AGF9625	Tubo freno / Brake hose	
Yamaha	400	XR400RV	1996	2001	Layout S	N.Tubi 2	AGF9548	Tubo freno / Brake hose	
Yamaha	400	XS400 D SOHC	1976	1977	Layout S	N.Tubi 2	AGF9545	Tubo freno / Brake hose	
Yamaha	400	XS400 SE	1980	1983	Layout S	N.Tubi 2	AGF9343	Tubo freno / Brake hose	
Yamaha	400	XVS400 Dragstar	2000	2007	Layout S	N.Tubi 1	AGF9710	Tubo freno / Brake hose	
Yamaha	400	YP400 Majesty 400 (vers. Monodisco)	2003	2008	Layout S	N.Tubi 2	AGF9681	Tubo freno / Brake hose	
Yamaha	400	YZ400	1999	1999	Layout S	N.Tubi 2	AGF9617	Tubo freno / Brake hose	
Yamaha	426	WR426F	2001	2003	Layout S	N.Tubi 2	AGF9616	Tubo freno / Brake hose	
Yamaha	426	YZ426	2000	2004	Layout S	N.Tubi 2	AGF9496	Tubo freno / Brake hose	
Yamaha	450	Quad : YFZ450	2004	2006	Layout F	N.Tubi 3	AGF9624	Tubo freno / Brake hose	
Yamaha	450	Quad : YFZ450	2004	2006	Layout S	N.Tubi 4	AGF9688	Tubo freno / Brake hose	
Yamaha	450	Quad : YFZ450	2009	2016	Layout S	N.Tubi 4	AGF9692	Tubo freno / Brake hose	
Yamaha	450	Quad : YFZ450 - ATV Only	2004	2006	Layout S	N.Tubi 4	AGF9689	Tubo freno / Brake hose	
Yamaha	450	WR450F	2007	2008	Layout S	N.Tubi 2	AGF9700	Tubo freno / Brake hose	
Yamaha	450	WR450F (1DX1 - 1DXK)	2012	2018	Layout S	N.Tubi 2	AGF9024	Tubo freno / Brake hose	
Yamaha	450	WR450F Enduro	2005	2006	Layout S	N.Tubi 2	AGF9736	Tubo freno / Brake hose	
Yamaha	450	WR450F Motorcross	2005	2006	Layout S	N.Tubi 2	AGF9646	Tubo freno / Brake hose	
Yamaha	450	Yz 450 F	2014	2019	Layout S	N.Tubi 2	AGA0163	Tubo freno / Brake hose	R*
Yamaha	450	YZ450	2005	2005	Layout S	N.Tubi 2	AGF9648	Tubo freno / Brake hose	
Yamaha	450	YZ450F YZF	2006	2010	Layout S	N.Tubi 2	AGF9683	Tubo freno / Brake hose	
Yamaha	450	YZ450F YZF	2011	2017	Layout S	N.Tubi 2	AGF9759	Tubo freno / Brake hose	N
Yamaha	500	KS500 C	1976	1976	Layout S	N.Tubi 2	AGF9131	Tubo freno / Brake hose	
Yamaha	500	RD500 LC YPVS	1984	1987	Layout S	N.Tubi 6	AGF9186	Tubo freno / Brake hose	
Yamaha	500	RVZ500R	1984	1986	Layout S	N.Tubi 6	AGF9187	Tubo freno / Brake hose	
Yamaha	500	SR500	1978	1983	Layout S	N.Tubi 2	AGF9195	Tubo freno / Brake hose	
Yamaha	500	Tmax 500 ABS	2008	2011	Layout S	N.Tubi 6	AGA0021	Tubo freno / Brake hose	
Yamaha	500	Tmax White Max	2010	2010	Layout S	N.Tubi 6	AGA0021	Tubo freno / Brake hose	N

Note: Le applicazioni contrassegnate con "R*" sono di moto che siamo interessati a sviluppare, hai una di queste moto? Contattaci per ricevere una scontistica sulla realizzazione del kit.
Note: The applications marked with "R*" are bikes we are interested in developing, do you have one of these bikes? Contact us to receive discounts on the realization of the kit.

Marca Brand	CC	Modello Model	Anno dal From	Anno al To	Layout Layout	N. tubi Brake hose q.ty	Codice Code	Descrizione Description	Novità New
Yamaha	500	XP500 T-Max	2000	2003	Layout S	N.Tubi 2	AGF9704	Tubo freno / Brake hose	
Yamaha	500	XP500 T-Max	2004	2007	Layout S	N.Tubi 3	AGF9677	Tubo freno / Brake hose	
Yamaha	500	XP500 T-Max (Mantiene tubo rigido / Retains Metal Pipe)	2008	2011	Layout S	N.Tubi 4	AGF9715	Tubo freno / Brake hose	
Yamaha	500	XP500 T-Max (Sostituisce tubo rigido / Replace Metal Pipe)	2008	2011	Layout S	N.Tubi 4	AGA0215	Tubo freno / Brake hose	
Yamaha	500	XS500 C	1976	1976	Layout S	N.Tubi 2	AGF9349	Tubo freno / Brake hose	
Yamaha	500	XS500 E Twin Disc Conversion	1978	1978	Layout S	N.Tubi 4	AGF9739	Tubo freno / Brake hose	
Yamaha	500	XT500	1977	1983	Layout S	N.Tubi 1	AGF9389	Tubo freno / Brake hose	
Yamaha	530	T-Max 530 Abs	2017	2019	Layout S	N.Tubi 5	AGA0156	Tubo freno / Brake hose	R*
Yamaha	530	T-max 530 (no ABS)	2012	2014	Layout S	N.Tubi 5	AGA0041	Tubo freno / Brake hose	
Yamaha	530	T-max 530 (no ABS)	2015	2016	Layout S	N.Tubi 5	AGA0035	Tubo freno / Brake hose	
Yamaha	530	T-max 530 ABS	2012	2014	Layout S	N.Tubi 6	AGA0034	Tubo freno / Brake hose	
Yamaha	530	T-max 530 ABS (solo anteriori)	2015	2016	Layout S	N.Tubi 4	AGA0036	Tubo freno / Brake hose	
Yamaha	530	T-Max 530 Dx Abs	2017	2019	Layout S	N.Tubi 5	AGA0157	Tubo freno / Brake hose	R*
Yamaha	530	T-Max 530 Sx Abs	2017	2019	Layout S	N.Tubi 5	AGA0158	Tubo freno / Brake hose	R*
Yamaha	535	XV535 DX Virago	1998	2001	Layout S	N.Tubi 2	AGF9433	Tubo freno / Brake hose	
Yamaha	535	XV535 S Virago	1994	1997	Layout S	N.Tubi 2	AGF9437	Tubo freno / Brake hose	
Yamaha	535	XV535 Virago Import	1988	1998	Layout S	N.Tubi 1	AGF9441	Tubo freno / Brake hose	
Yamaha	550	XJ550	1981	1985	Layout S	N.Tubi 3	AGF9267	Tubo freno / Brake hose	
Yamaha	550	XJ550 US Import	1985	1985	Layout S	N.Tubi 2	AGF9272	Tubo freno / Brake hose	
Yamaha	550	XZ550	1982	1985	Layout S	N.Tubi 3	AGF9486	Tubo freno / Brake hose	
Yamaha	550	XZ550S	1984	1985	Layout S	N.Tubi 3	AGF9489	Tubo freno / Brake hose	
Yamaha	600	FZ6 N Fazer	2004	2006	Layout F	N.Tubi 3	AGF9628	Tubo freno / Brake hose	
Yamaha	600	FZ6 N Fazer	2004	2006	Layout O	N.Tubi 3	AGF9629	Tubo freno / Brake hose	
Yamaha	600	FZ6 N Fazer	2007	2010	Layout O	N.Tubi 3	AGF9756	Tubo freno / Brake hose	
Yamaha	600	FZ6 N Fazer	2007	2010	Layout F	N.Tubi 3	AGF9757	Tubo freno / Brake hose	
Yamaha	600	FZ6 S Fazer	2004	2006	Layout F	N.Tubi 3	AGF9626	Tubo freno / Brake hose	
Yamaha	600	FZ6 S Fazer	2004	2006	Layout O	N.Tubi 3	AGF9627	Tubo freno / Brake hose	
Yamaha	600	FZ6 S2 Fazer	2007	2010	Layout F	N.Tubi 3	AGF9755	Tubo freno / Brake hose	
Yamaha	600	FZ600 Sports	1987	1988	Layout S	N.Tubi 4	AGF9059	Tubo freno / Brake hose	
Yamaha	600	FZ6R	2007	2010	Layout O	N.Tubi 3	AGF9754	Tubo freno / Brake hose	
Yamaha	600	FZR600	1989	1990	Layout S	N.Tubi 4	AGF9097	Tubo freno / Brake hose	
Yamaha	600	FZR600	1989	1990	Layout F	N.Tubi 3	AGF9098	Tubo freno / Brake hose	
Yamaha	600	FZR600 Genesis	1991	1993	Layout S	N.Tubi 4	AGF9100	Tubo freno / Brake hose	
Yamaha	600	FZR600 R US Import	1994	1996	Layout S	N.Tubi 3	AGF9585	Tubo freno / Brake hose	
Yamaha	600	FZR600R	1994	1996	Layout S	N.Tubi 3	AGF9105	Tubo freno / Brake hose	
Yamaha	600	FZS600 Fazer	1998	2003	Layout S	N.Tubi 4	AGF9118	Tubo freno / Brake hose	
Yamaha	600	FZS600 Fazer	1998	2003	Layout F	N.Tubi 3	AGF9119	Tubo freno / Brake hose	
Yamaha	600	SRX600	1986	1988	Layout S	N.Tubi 4	AGF9200	Tubo freno / Brake hose	
Yamaha	600	TT600N	1985	1989	Layout S	N.Tubi 1	AGF9774	Tubo freno / Brake hose	
Yamaha	600	XJ6	2008	2009	Layout F	N.Tubi 3	AGF9753	Tubo freno / Brake hose	
Yamaha	600	XJ6 N	2009	2013	Layout F	N.Tubi 3	AGF9762	Tubo freno / Brake hose	N
Yamaha	600	XJ6 N	2009	2010	Layout O	N.Tubi 3	AGF9763	Tubo freno / Brake hose	
Yamaha	600	XJ600	1984	1992	Layout S	N.Tubi 4	AGF9273	Tubo freno / Brake hose	
Yamaha	600	XJ600	1990	1990	Layout S	N.Tubi 3	AGF9751	Tubo freno / Brake hose	
Yamaha	600	XJ600 F Diversion ABS	2010	2016	Layout S	N.Tubi 5	AGF9005	Tubo freno / Brake hose	
Yamaha	600	XJ600 N	1994	1997	Layout S	N.Tubi 2	AGF9729	Tubo freno / Brake hose	
Yamaha	600	XJ600 N	2000	2000	Layout F	N.Tubi 3	AGF9775	Tubo freno / Brake hose	
Yamaha	600	XJ600 N - S Diversion	1998	2003	Layout F	N.Tubi 3	AGF9575	Tubo freno / Brake hose	
Yamaha	600	XJ600 N Single Disc Diversion	1992	1997	Layout S	N.Tubi 2	AGF9282	Tubo freno / Brake hose	
Yamaha	600	XT600	1987	1990	Layout S	N.Tubi 2	AGF9711	Tubo freno / Brake hose	
Yamaha	600	XT600	1991	2003	Layout S	N.Tubi 2	AGF9657	Tubo freno / Brake hose	
Yamaha	600	XT600 Z Tenere	1986	1990	Layout S	N.Tubi 2	AGF9390	Tubo freno / Brake hose	
Yamaha	600	YX600 Radian	1986	1994	Layout S	N.Tubi 3	AGF9283	Tubo freno / Brake hose	
Yamaha	600	YZF600R Thundercat	1996	2004	Layout S	N.Tubi 3	AGF9505	Tubo freno / Brake hose	N
Yamaha	600	YZF-R6	1998	2002	Layout F	N.Tubi 3	AGA0026	Tubo freno / Brake hose	
Yamaha	600	YZF-R6	1998	2002	Layout S	N.Tubi 3	AGF9524	Tubo freno / Brake hose	
Yamaha	600	YZF-R6	1998	2002	Layout O	N.Tubi 3	AGF9525	Tubo freno / Brake hose	
Yamaha	600	YZF-R6	2003	2004	Layout F	N.Tubi 3	AGF9566	Tubo freno / Brake hose	
Yamaha	600	YZF-R6	2005	2005	Layout F	N.Tubi 3	AGF9644	Tubo freno / Brake hose	
Yamaha	600	YZF-R6	2005	2005	Layout O	N.Tubi 3	AGF9645	Tubo freno / Brake hose	
Yamaha	600	YZF-R6	2006	2016	Layout F	N.Tubi 3	AGF9686	Tubo freno / Brake hose	
Yamaha	600	YZF-R6	2017	2020	Layout F	N.Tubi 3	AGA0203	Tubo freno / Brake hose	
Yamaha	600	Yzf-R6	2008	2016	Layout S	N.Tubi 4	AGA0169	Tubo freno / Brake hose	R*
Yamaha	600	Yzf-R6 Abs	2017	2020	Layout S	N.Tubi 5	AGA0170	Tubo freno / Brake hose	N
Yamaha	600	YZF-R6 Rossi Replica	2006	2007	Layout F	N.Tubi 3	AGF9687	Tubo freno / Brake hose	
Yamaha	650	XJ650	1980	1984	Layout S	N.Tubi 3	AGF9289	Tubo freno / Brake hose	

Nota: Le applicazioni contrassegnate con "R*" sono di moto che siamo interessati a sviluppare, hai una di queste moto? Contattaci per ricevere una scontistica sulla realizzazione del kit.
 Note: The applications marked with "R*" are bikes we are interested in developing, do you have one of these bikes? Contact us to receive discounts on the realization of the kit.

Marca Brand	CC	Modello Model	Anno dal From	Anno al To	Layout Layout	N. tubi Brake hose q.ty	Codice Code	Descrizione Description	Novità New
Yamaha	650	XJ650 Maxim USA Import - Single disc	1982	1984	Layout S	N.Tubi 2	AGF9290	Tubo freno / Brake hose	
Yamaha	650	XJ650 Turbo	1982	1985	Layout S	N.Tubi 3	AGF9294	Tubo freno / Brake hose	
Yamaha	650	XS650	1981	1982	Layout S	N.Tubi 3	AGF9351	Tubo freno / Brake hose	
Yamaha	650	XS650 B	1975	1975	Layout S	N.Tubi 3	AGF9350	Tubo freno / Brake hose	
Yamaha	650	XS650 C	1975	1975	Layout S	N.Tubi 3	AGF9352	Tubo freno / Brake hose	
Yamaha	650	XS650 E - F	1978	1980	Layout S	N.Tubi 3	AGF9353	Tubo freno / Brake hose	
Yamaha	650	XS650 II	1972	1972	Layout S	N.Tubi 1	AGF9354	Tubo freno / Brake hose	
Yamaha	650	XS650 SE	1979	1982	Layout S	N.Tubi 3	AGF9355	Tubo freno / Brake hose	
Yamaha	650	XS650 US Import	1977	1979	Layout S	N.Tubi 2	AGF9360	Tubo freno / Brake hose	
Yamaha	650	XVS650 Dragstar	1997	2007	Layout S	N.Tubi 1	AGF9459	Tubo freno / Brake hose	
Yamaha	650	XVS650A Dragstar Classic	1998	2006	Layout S	N.Tubi 1	AGF9464	Tubo freno / Brake hose	
Yamaha	660	MT-03	2006	2012	Layout F	N.Tubi 3	AGF9674	Tubo freno / Brake hose	N
Yamaha	660	MT-03	2006	2012	Layout S	N.Tubi 4	AGF9675	Tubo freno / Brake hose	N
Yamaha	660	Quad : YFZ660R Raptor	2000	2005	Layout F	N.Tubi 3	AGF9619	Tubo freno / Brake hose	
Yamaha	660	Quad : YFZ660R Raptor	2000	2005	Layout S	N.Tubi 4	AGF9620	Tubo freno / Brake hose	
Yamaha	660	SZR660	1996	1997	Layout S	N.Tubi 2	AGF9203	Tubo freno / Brake hose	
Yamaha	660	XT660 Z Tenere	2008	2010	Layout F	N.Tubi 3	AGF9721	Tubo freno / Brake hose	
Yamaha	660	XT660R	2004	2010	Layout S	N.Tubi 2	AGF9643	Tubo freno / Brake hose	
Yamaha	660	XT660X	2004	2010	Layout S	N.Tubi 2	AGF9630	Tubo freno / Brake hose	
Yamaha	660	XT660Z Tenere	1991	2003	Layout S	N.Tubi 2	AGF9761	Tubo freno / Brake hose	
Yamaha	660	Xt660z Tenere Abs	2014	2016	Layout S	N.Tubi 8	AGF9010	Tubo freno / Brake hose	R*
Yamaha	660	XTZ660 R	2000	2008	Layout F	N.Tubi 3	AGF9734	Tubo freno / Brake hose	
Yamaha	660	XTZ660 Tenere	1991	1999	Layout S	N.Tubi 2	AGF9397	Tubo freno / Brake hose	
Yamaha	689	MT-07	2014	2020	Layout F	N.Tubi 3	AGF9671	Tubo freno / Brake hose	
Yamaha	689	MT-07	2014	2020	Layout O	N.Tubi 3	AGF9673	Tubo freno / Brake hose	
Yamaha	689	MT-07 ABS	2014	2020	Layout S	N.Tubi 5	AGA0074	Tubo freno / Brake hose	
Yamaha	700	Quad : YFM700 Raptor	2006	2008	Layout S	N.Tubi 4	AGF9702	Tubo freno / Brake hose	
Yamaha	700	Quad : YFM700 Raptor	2009	2012	Layout S	N.Tubi 4	AGF9004	Tubo freno / Brake hose	
Yamaha	700	Tracer 700 (MTT690)	2016	2019	Layout S	N.Tubi 5	AGF9012	Tubo freno / Brake hose	N
Yamaha	700	Xsr 700	2018	2020	Layout S	N.Tubi 5	AGA0199	Tubo freno / Brake hose	N
Yamaha	700	Xsr700 Abs	2015	2017	Layout S	N.Tubi 7	AGF9902	Tubo freno / Brake hose	R*
Yamaha	700	XV700 Virago Import	1985	1985	Layout S	N.Tubi 3	AGF9731	Tubo freno / Brake hose	
Yamaha	700	XV700 Virago Import	1985	1985	Layout F	N.Tubi 2	AGF9732	Tubo freno / Brake hose	
Yamaha	750	FZ750	1985	1986	Layout S	N.Tubi 4	AGF9061	Tubo freno / Brake hose	
Yamaha	750	FZ750	1985	1988	Layout C	N.Tubi 1	AGC9061	Tubo frizione / Clutch hose	
Yamaha	750	FZ750	1987	1995	Layout S	N.Tubi 4	AGF9067	Tubo freno / Brake hose	
Yamaha	750	FZR750 Genesis	1989	1992	Layout S	N.Tubi 4	AGF9108	Tubo freno / Brake hose	
Yamaha	750	FZR750 R OW01	1989	1992	Layout S	N.Tubi 3	AGF9110	Tubo freno / Brake hose	
Yamaha	750	FZX750	1987	1989	Layout C	N.Tubi 1	AGC9128	Tubo frizione / Clutch hose	
Yamaha	750	FZX750	1987	1989	Layout S	N.Tubi 4	AGF9128	Tubo freno / Brake hose	
Yamaha	750	XJ750 Antidive	1982	1984	Layout S	N.Tubi 5	AGF9298	Tubo freno / Brake hose	
Yamaha	750	XS750	1978	1979	Layout S	N.Tubi 4	AGF9361	Tubo freno / Brake hose	
Yamaha	750	XS750 E	1977	1978	Layout S	N.Tubi 4	AGF9362	Tubo freno / Brake hose	
Yamaha	750	XS750 SE	1980	1982	Layout S	N.Tubi 4	AGF9363	Tubo freno / Brake hose	
Yamaha	750	XTZ750 Super Tenere	1989	1996	Layout S	N.Tubi 4	AGF9406	Tubo freno / Brake hose	
Yamaha	750	XV750 SE	1981	1983	Layout S	N.Tubi 1	AGF9452	Tubo freno / Brake hose	
Yamaha	750	XV750 Virago	1992	1997	Layout S	N.Tubi 3	AGF9533	Tubo freno / Brake hose	
Yamaha	750	XV750 Virago	1992	1997	Layout F	N.Tubi 2	AGF9534	Tubo freno / Brake hose	
Yamaha	750	YZF750 SP	1993	1998	Layout S	N.Tubi 3	AGF9511	Tubo freno / Brake hose	
Yamaha	750	YZF750 SP / R	1993	1998	Layout C	N.Tubi 1	AGC9511	Tubo frizione / Clutch hose	
Yamaha	750	YZF750R	1995	1998	Layout S	N.Tubi 3	AGF9532	Tubo freno / Brake hose	
Yamaha	750	YZF-R7	1999	2002	Layout F	N.Tubi 3	AGF9623	Tubo freno / Brake hose	
Yamaha	779	FZ8 ABS	2011	2015	Layout S	N.Tubi 7	AGA0012	Tubo freno / Brake hose	
Yamaha	779	FZ8 S-N (Faired / Unfaired)	2010	2015	Layout F	N.Tubi 3	AGF9750	Tubo freno / Brake hose	
Yamaha	800	Fz8-N / Fz8-S Fazer 800	2010	2015	Layout S	N.Tubi 4	AGA0151	Tubo freno / Brake hose	R*
Yamaha	847	MT-09	2013	2015	Layout O	N.Tubi 3	AGF9778	Tubo freno / Brake hose	
Yamaha	847	MT-09	2013	2015	Layout F	N.Tubi 3	AGF9779	Tubo freno / Brake hose	
Yamaha	847	MT-09 ABS	2014	2018	Layout S	N.Tubi 5	AGA0047	Tubo freno / Brake hose	N
Yamaha	847	MT-09 ABS Tracer	2015	2016	Layout S	N.Tubi 6	AGF9777	Tubo freno / Brake hose	
Yamaha	847	MT-09 SP (Mantiene tubo rigido / Retains Metal Pipe)	2018	2020	Layout S	N.Tubi 5	AGA0200	Tubo freno / Brake hose	
Yamaha	847	MT-09 SP (Sostituisce tubo rigido / Replace metal pipe)	2018	2020	Layout S	N.Tubi 5	AGA0153	Tubo freno / Brake hose	
Yamaha	850	Mt-09/Mt-09 Sp Abs (mantiene tubo rigido / retain metal pipe)	2019	2020	Layout S	N.Tubi 5	AGA0200	Tubo freno / Brake hose	N
Yamaha	850	Mt-09/Mt-09 Sp Abs (sostituisce tubo rigido / replace metal pipe)	2019	2020	Layout S	N.Tubi 5	AGA0153	Tubo freno / Brake hose	N
Yamaha	850	MT-09/ Mt-09 Sp Abs (Mantiene tubo rigido / Retains Metal Pipe)	2021	2022	Layout S	N.Tubi 7	AGA0220	Tubo freno / Brake hose	N

Nota: Le applicazioni contrassegnate con "R*" sono di moto che siamo interessati a sviluppare, hai una di queste moto? Contattaci per ricevere una scontistica sulla realizzazione del kit.
Note: The applications marked with "R*" are bikes we are interested in developing, do you have one of these bikes? Contact us to receive discounts on the realization of the kit.

Marca Brand	CC	Modello Model	Anno dal From	Anno al To	Layout Layout	N. tubi Brake hose q.ty	Codice Code	Descrizione Description	Novità New
Yamaha	850	Niken / Niken Gt Rn58	2017	2018	Layout S	N.Tubi 8	AGF9014	Tubo freno / Brake hose	N
Yamaha	850	TDM850	1991	1996	Layout S	N.Tubi 4	AGF9205	Tubo freno / Brake hose	
Yamaha	850	TDM850	1997	2002	Layout F	N.Tubi 3	AGF9210	Tubo freno / Brake hose	
Yamaha	850	TDM850	1997	2002	Layout O	N.Tubi 3	AGF9211	Tubo freno / Brake hose	
Yamaha	850	TDM850	1997	2002	Layout S	N.Tubi 4	AGF9725	Tubo freno / Brake hose	
Yamaha	850	TRX850	1996	2000	Layout S	N.Tubi 3	AGF9226	Tubo freno / Brake hose	
Yamaha	850	TRX850	1996	2000	Layout O	N.Tubi 3	AGF9709	Tubo freno / Brake hose	
Yamaha	850	XS850	1980	1985	Layout S	N.Tubi 4	AGF9366	Tubo freno / Brake hose	
Yamaha	900	TDM900 (Non ABS)	2002	2012	Layout O	N.Tubi 3	AGF9555	Tubo freno / Brake hose	
Yamaha	900	TDM900 (Non ABS)	2002	2012	Layout S	N.Tubi 4	AGF9556	Tubo freno / Brake hose	
Yamaha	900	TDM900 (Non ABS)	2002	2012	Layout F	N.Tubi 3	AGF9557	Tubo freno / Brake hose	
Yamaha	900	TDM900 ABS	2005	2010	Layout S	N.Tubi 6	AGA0045	Tubo freno / Brake hose	
Yamaha	900	Tracer 900 / GT ABS	2017	2020	Layout S	N.Tubi 7	AGF9019	Tubo freno / Brake hose	N
Yamaha	900	XJ900 F	1986	1990	Layout S	N.Tubi 4	AGF9301	Tubo freno / Brake hose	
Yamaha	900	XJ900 F	1991	1994	Layout S	N.Tubi 4	AGF9642	Tubo freno / Brake hose	
Yamaha	900	XJ900 S	1983	1985	Layout S	N.Tubi 6	AGF9315	Tubo freno / Brake hose	
Yamaha	900	XJ900 S Diversion	1994	1996	Layout F	N.Tubi 3	AGF9712	Tubo freno / Brake hose	
Yamaha	900	XJ900 S Diversion	1994	1996	Layout F	N.Tubi 4	AGF9735	Tubo freno / Brake hose	
Yamaha	900	XJ900 S Diversion	1997	2003	Layout S	N.Tubi 4	AGF9001	Tubo freno / Brake hose	
Yamaha	900	XJ900 S Diversion	1997	2003	Layout F	N.Tubi 3	AGF9002	Tubo freno / Brake hose	
Yamaha	900	XJ900 S Diversion	1997	2003	Layout O	N.Tubi 3	AGF9003	Tubo freno / Brake hose	
Yamaha	900	XSR 900 ABS	2016	2019	Layout S	N.Tubi 5	AGA0047	Tubo freno / Brake hose	N
Yamaha	900	Xsr900 Abarth Abs	2017	2018	Layout S	N.Tubi 7	AGF9900	Tubo freno / Brake hose	R*
Yamaha	920	XV920 Import	1981	1981	Layout S	N.Tubi 3	AGF9652	Tubo freno / Brake hose	
Yamaha	950	XV950	2013	2016	Layout S	N.Tubi 2	AGF9018	Tubo freno / Brake hose	N
Yamaha	950	XVS950 Midnight Star	2009	2015	Layout S	N.Tubi 2	AGF9752	Tubo freno / Brake hose	
Yamaha	998	FZ1 Fazer	2009	2015	Layout F	N.Tubi 3	AGF9120	Tubo freno / Brake hose	
Yamaha	998	FZ1-N Fazer	2006	2010	Layout F	N.Tubi 3	AGF9668	Tubo freno / Brake hose	
Yamaha	998	FZ1-S Fazer (Faired)	2006	2010	Layout F	N.Tubi 3	AGF9667	Tubo freno / Brake hose	
Yamaha	998	MT-10 No ABS (solo anteriori)	2016	2017	Layout S	N.Tubi 3	AGA0056	Tubo freno / Brake hose	
Yamaha	998	MT10 SP ABS	2016	2019	Layout S	N.Tubi 7	AGA0060	Tubo freno / Brake hose	N
Yamaha	998	MT10-ABS	2016	2019	Layout S	N.Tubi 7	AGA0060	Tubo freno / Brake hose	N
Yamaha	1000	FZR1000 EXUP	1989	1991	Layout C	N.Tubi 1	AGC9074	Tubo frizione / Clutch hose	
Yamaha	1000	FZR1000 Genesis	1987	1988	Layout C	N.Tubi 1	AGC9072	Tubo frizione / Clutch hose	
Yamaha	1000	FZR1000 Genesis	1987	1988	Layout S	N.Tubi 4	AGF9072	Tubo freno / Brake hose	
Yamaha	1000	FZR1000 RU EXUP	1991	1994	Layout S	N.Tubi 4	AGF9082	Tubo freno / Brake hose	
Yamaha	1000	FZR1000 RU EXUP	1991	1994	Layout F	N.Tubi 3	AGF9083	Tubo freno / Brake hose	
Yamaha	1000	FZR1000R EXUP	1989	1990	Layout S	N.Tubi 3	AGF9074	Tubo freno / Brake hose	
Yamaha	1000	FZR1000R EXUP	1989	1990	Layout F	N.Tubi 3	AGF9658	Tubo freno / Brake hose	
Yamaha	1000	FZR1000R EXUP	1995	1996	Layout S	N.Tubi 3	AGF9076	Tubo freno / Brake hose	
Yamaha	1000	FZS1000 Fazer	2001	2005	Layout S	N.Tubi 4	AGF9114	Tubo freno / Brake hose	
Yamaha	1000	FZS1000 Fazer	2001	2005	Layout F	N.Tubi 3	AGF9115	Tubo freno / Brake hose	
Yamaha	1000	GTS1000	1993	1996	Layout C	N.Tubi 1	AGC9733	Tubo frizione / Clutch hose	
Yamaha	1000	GTS1000 A ABS	1993	1996	Layout S	N.Tubi 7	AGF9733	Tubo freno / Brake hose	
Yamaha	1000	XV1000 TR1	1981	1985	Layout S	N.Tubi 3	AGF9221	Tubo freno / Brake hose	
Yamaha	1000	XV1000 Virago	1986	1989	Layout S	N.Tubi 4	AGF9414	Tubo freno / Brake hose	
Yamaha	1000	YZF1000R Thunderace	1996	2001	Layout S	N.Tubi 3	AGF9499	Tubo freno / Brake hose	
Yamaha	1000	YZF1000R Thunderace	1996	2002	Layout C	N.Tubi 1	AGC9499	Tubo frizione / Clutch hose	
Yamaha	1000	YZF-R1	1998	2001	Layout F	N.Tubi 3	AGA0048	Tubo freno / Brake hose	
Yamaha	1000	YZF-R1	1998	2001	Layout S	N.Tubi 3	AGF9516	Tubo freno / Brake hose	
Yamaha	1000	YZF-R1	1998	2001	Layout O	N.Tubi 3	AGF9517	Tubo freno / Brake hose	
Yamaha	1000	YZF-R1	2002	2003	Layout F	N.Tubi 3	AGF9522	Tubo freno / Brake hose	
Yamaha	1000	YZF-R1	2004	2005	Layout F	N.Tubi 3	AGF9632	Tubo freno / Brake hose	
Yamaha	1000	YZF-R1	2006	2006	Layout F	N.Tubi 3	AGF9684	Tubo freno / Brake hose	
Yamaha	1000	YZF-R1	2007	2008	Layout F	N.Tubi 3	AGF9703	Tubo freno / Brake hose	
Yamaha	1000	YZF-R1	2009	2011	Layout F	N.Tubi 3	AGF9737	Tubo freno / Brake hose	
Yamaha	1000	YZF-R1	2012	2014	Layout F	N.Tubi 3	AGF9772	Tubo freno / Brake hose	
Yamaha	1000	YZF-R1 / R1M (Mantiene tubo rigido / Retain metal pipe)	2015	2021	Layout S	N.Tubi 7	AGA0201	Tubo freno / Brake hose	N
Yamaha	1000	YZF-R1 / R1M (Sostituisce tubo rigido / Replace metal pipe)	2015	2021	Layout S	N.Tubi 6	AGA0079	Tubo freno / Brake hose	N
Yamaha	1000	YZF-R1 / YZF-R1 M	2015	2021	Layout F	N.Tubi 3	AGA0072	Tubo freno / Brake hose	
Yamaha	1100	BT1100 Bulldog	2003	2006	Layout S	N.Tubi 4	AGF9621	Tubo freno / Brake hose	
Yamaha	1100	BT1100 Bulldog	2003	2006	Layout F	N.Tubi 3	AGF9622	Tubo freno / Brake hose	
Yamaha	1100	FJ1100	1985	1986	Layout C	N.Tubi 1	AGC9038	Tubo frizione / Clutch hose	
Yamaha	1100	FJ1100	1985	1986	Layout S	N.Tubi 6	AGF9038	Tubo freno / Brake hose	
Yamaha	1100	XS1100	1978	1980	Layout S	N.Tubi 4	AGF9332	Tubo freno / Brake hose	

Nota: Le applicazioni contrassegnate con "R*" sono di moto che siamo interessati a sviluppare, hai una di queste moto? Contattaci per ricevere una scontistica sulla realizzazione del kit.
 Note: The applications marked with "R*" are bikes we are interested in developing, do you have one of these bikes? Contact us to receive discounts on the realization of the kit.

Marca Brand	CC	Modello Model	Anno dal From	Anno al To	Layout Layout	N. tubi Brake hose q.ty	Codice Code	Descrizione Description	Novità New
Yamaha	1100	XS1100 S	1981	1984	Layout S	N.Tubi 4	AGF9333	Tubo freno / Brake hose	
Yamaha	1100	XS1100 SG USA Import			Layout S	N.Tubi 4	AGF9656	Tubo freno / Brake hose	
Yamaha	1100	XV1100 Virago	1989	1999	Layout S	N.Tubi 3	AGF9418	Tubo freno / Brake hose	
Yamaha	1100	XVS1100 A Dragstar	2001	2008	Layout S	N.Tubi 4	AGF9456	Tubo freno / Brake hose	
Yamaha	1100	XVS1100 Dragstar (5EL1 - 5EL8)	1999	2000	Layout S	N.Tubi 4	AGF9015	Tubo freno / Brake hose	N
Yamaha	1100	XVS1100 V Star (USA)	1998	2008	Layout S	N.Tubi 4	AGF9567	Tubo freno / Brake hose	
Yamaha	1100	XVS1100A Dragstar	1998	2008	Layout F	N.Tubi 3	AGF9455	Tubo freno / Brake hose	
Yamaha	1200	FJ1200 (1TX / 3CV / 3XW)	1986	1996	Layout C	N.Tubi 1	AGC9042	Tubo frizione / Clutch hose	
Yamaha	1200	FJ1200 (3CV - 3XW)	1988	1996	Layout S	N.Tubi 4	AGF9042	Tubo freno / Brake hose	
Yamaha	1200	FJ1200 A ABS	1991	1996	Layout C	N.Tubi 1	AGC9046	Tubo frizione / Clutch hose	
Yamaha	1200	FJ1200 Anti Dive	1986	1987	Layout S	N.Tubi 6	AGF9040	Tubo freno / Brake hose	
Yamaha	1200	FJ1200A ABS	1991	1996	Layout S	N.Tubi 8	AGF9046	Tubo freno / Brake hose	
Yamaha	1200	Super Tenere 1200	2010	2015	Layout S	N.Tubi 9	AGA0040	Tubo freno / Brake hose	
Yamaha	1200	V-Max 1200	1985	2003	Layout S	N.Tubi 4	AGF9245	Tubo freno / Brake hose	
Yamaha	1200	V-Max 1200	1985	2003	Layout F	N.Tubi 3	AGF9246	Tubo freno / Brake hose	
Yamaha	1200	V-Max 1200	1991	2003	Layout C	N.Tubi 1	AGC9245	Tubo frizione / Clutch hose	
Yamaha	1200	XJR1200	1995	1998	Layout C	N.Tubi 1	AGC9316	Tubo frizione / Clutch hose	
Yamaha	1200	XJR1200	1995	1998	Layout F	N.Tubi 3	AGF9316	Tubo freno / Brake hose	
Yamaha	1200	Xt 1200 Z - Ze Super Tenere	2010	2019	Layout C	N.Tubi 2	AGA0187	Tubo frizione / Clutch hose	R*
Yamaha	1200	Xt1200z Super Tenere Abs	2010	2015	Layout S	N.Tubi 8	AGF9006	Tubo freno / Brake hose	R*
Yamaha	1200	XT1200Z Super Tenere ABS	2010	2015	Layout C	N.Tubi 2	AGC9006	Tubo frizione / Clutch hose	N
Yamaha	1200	XVZ 1200 Ventur	1988	1988	Layout S	N.Tubi 6	AGA0062	Tubo freno / Brake hose	
Yamaha	1200	XVZ12TD Venture XVZ1200TD	1999	2001	Layout S	N.Tubi 5	AGF9468	Tubo freno / Brake hose	
Yamaha	1300	FJR 1300	2000	2005	Layout S	N.Tubi 4	AGA0024	Tubo freno / Brake hose	
Yamaha	1300	FJR1300	2000	2005	Layout C	N.Tubi 1	AGC9581	Tubo frizione / Clutch hose	
Yamaha	1300	FJR1300	2000	2005	Layout F	N.Tubi 3	AGF9582	Tubo freno / Brake hose	
Yamaha	1300	FJR1300 AS ABS	2006	2007	Layout C	N.Tubi 1	AGC9662	Tubo frizione / Clutch hose	
Yamaha	1300	FJR1300A ABS	2008	2014	Layout C	N.Tubi 1	AGC9666	Tubo frizione / Clutch hose	
Yamaha	1300	Xjr 1300 / Xjr 1300 C	2013	2016	Layout S	N.Tubi 3	AGA0159	Tubo freno / Brake hose	R*
Yamaha	1300	XJR1300	1999	2001	Layout S	N.Tubi 4	AGF9320	Tubo freno / Brake hose	
Yamaha	1300	XJR1300	1999	2001	Layout F	N.Tubi 3	AGF9326	Tubo freno / Brake hose	
Yamaha	1300	XJR1300	1999	2008	Layout C	N.Tubi 1	AGC9326	Tubo frizione / Clutch hose	
Yamaha	1300	XJR1300	2002	2016	Layout F	N.Tubi 3	AGF9573	Tubo freno / Brake hose	
Yamaha	1300	XVS1300A Midnight Star	2006	2010	Layout S	N.Tubi 4	AGF9697	Tubo freno / Brake hose	
Yamaha	1300	XVZ1300 A Royal Star	1996	2001	Layout S	N.Tubi 4	AGF9476	Tubo freno / Brake hose	
Yamaha	1300	XVZ1300 A Royal Star	1996	1999	Layout C	N.Tubi 1	AGC9476	Tubo frizione / Clutch hose	
Yamaha	1300	XVZ1300 AT Tour Classic	1997	2001	Layout S	N.Tubi 4	AGF9471	Tubo freno / Brake hose	
Yamaha	1300	XVZ1300 TF Venture Star	1998	2001	Layout S	N.Tubi 4	AGF9482	Tubo freno / Brake hose	
Yamaha	1600	XV1600 Road Star	1998	2002	Layout S	N.Tubi 4	AGF9562	Tubo freno / Brake hose	
Yamaha	1600	XV1600 Roadstar Silverado	1999	2001	Layout S	N.Tubi 4	AGF9558	Tubo freno / Brake hose	
Yamaha	1600	XV1600 Wild Star	1998	2004	Layout S	N.Tubi 4	AGF9429	Tubo freno / Brake hose	
Yamaha	1670	MT-01	2005	2012	Layout C	N.Tubi 1	AGC9670	Tubo frizione / Clutch hose	
Yamaha	1670	MT-01	2005	2012	Layout S	N.Tubi 4	AGF9672	Tubo freno / Brake hose	
Yamaha	1670	MT-01	2005	2012	Layout F	N.Tubi 3	AGF9670	Tubo freno / Brake hose	
Yamaha	1700	V-Max 1700	2009	2017	Layout C	N.Tubi 1	AGC9771	Tubo frizione / Clutch hose	
Yamaha	1700	XV1700 Road Star	2004	2005	Layout S	N.Tubi 4	AGF9636	Tubo freno / Brake hose	
Yamaha	1700	XV1700 Warrior	2004	2005	Layout F	N.Tubi 3	AGF9659	Tubo freno / Brake hose	
Yamaha	1700	XV1700 Warrior	2004	2005	Layout S	N.Tubi 4	AGF9660	Tubo freno / Brake hose	
Yamaha	1900	XV1900 Midnight Star	2006	2007	Layout F	N.Tubi 3	AGF9679	Tubo freno / Brake hose	
Yamaha	1900	XV1900 Midnight Star	2006	2012	Layout C	N.Tubi 1	AGC9738	Tubo frizione / Clutch hose	
Yamaha	1900	XV1900 Midnight Star	2006	2012	Layout S	N.Tubi 4	AGF9738	Tubo freno / Brake hose	
Yamaha	---	BWS NG B-Whizz	1999	2005	Layout S	N.Tubi 1	AGF9637	Tubo freno / Brake hose	

TUBI FRENO
BRAKE LINESPASTIGLIE
BRAKE PADSDISCHI FRENO
BRAKE ROTOR

OFF ROAD

LEVE OEM
OEM LEVERSBATTERIE
BATTERIESCARICA BATTERIE
BATTERY CHARGERCORONE E PIGNONI
SPOCKETSCATENE
CHAINS

PASTIGLIE FRENO

BRAKE PADS

STREET



MESCOLA ORGANICA "OR"

Le pastiglie mescola "OR" organica Accossato garantiscono prestazioni durature e limitata usura del disco con un'elevata modulazione in frenata. La gamma di queste pastiglie copre sia il mercato degli scooter che quello delle moto stradali e off-road.

ORGANIC "OR" COMPOUND

The Accossato's organic OR compound-pads guarantee long performance and limited disc wear, with a high braking modulation. These pads cover the market of scooter, motorcycle and off-road too.



MESCOLA SINTERIZZATA STANDARD "ST"

Le pastiglie freno sinterizzate mescola "ST" Accossato sono realizzate con il processo produttivo di sinterizzazione che permette un'ottima stabilità delle prestazioni con il mantenimento di un'elevato coefficiente d'attrito.

La particolare mescola permette una drastica diminuzione dell'effetto "fading" anche alle temperature più alte. Questo tipo di mescola è stata studiata per garantire un coefficiente d'attrito alto e costante sia alle alte che alle basse temperature dando un ottimo attrito anche sul bagnato.

SINTERED STANDARD "ST" COMPOUND

The Accossato's ST compound brake-pads are realized by sintering productive process that permits the best stability of the performances with a high grip maintenance. The particularity of this compound permits to reduce the fading-effects at higher temperatures too. This type of compound was created for guarantee a high and constant grip level at high and low temperatures, giving a good grip on wet ground.

OFF-ROAD



STMX

Le NUOVE pastiglie Accossato STMX nascono con lo scopo di accontentare le esigenze di tutti quei piloti appassionati dell'Off-Road. Infatti le STMX sono una mescola studiata essenzialmente per il mondo cross ed enduro e in generale per il fuoristrada.

STMX

The NEW Accossato STMX pads have been created to satisfy the demand of those pilots who love the Off-Road. For this reason the STMX is a compound essentially worked out for the cross and enduro world.

RACING

MESCOLA IN CERAMICA "ZXC"

La mescola in ZXC è prodotta mediante sinterizzazione dove la componente in ceramica è il legante della matrice. Questa pastiglia è resistente alle medie temperature di utilizzo e, grazie alle proprie caratteristiche, offre un ottimo coefficiente di attrito che mantiene costante la frenata e evita l'effetto fading, sopportando le elevate temperature del disco freno. Questa pastiglia è indicata solo per l'uso racing.

POTTERY "ZXC" COMPOUND

The pottery ZXC compound is produced with sintering-process. This pad is medium temperature resistant; for own characteristics gives a high grip maintenance that guarantees constant braking and avoids the fading-effect, bearing the high temperature of the brake disc. This pad is recommended just for racing.



STREET / RACING

Z EVOLUTION MESCOLA EV1

Le pastiglie in mescola EV1 sono progettate per uso sia stradale che Racing amatoriale. Sono pastiglie a carattere aggressivo e forniscono altissime prestazioni in ogni condizione.

CARATTERISTICHE TECNICHE:

- Grip eccellente per un massimo di reattività
- Alta efficienza sia sull'asciutto che sul bagnato
- Nessun fading

Z EVOLUTION EV1 COMPOUND

The EV1 brake pads are designed for a Street and an amatorial racing use. This kind of compound is very aggressive and offers high performance in every condition.

TECHNICAL DETAILS:

- Excellent grip for an extremely reacting braking
- High performing braking in dry or wet weather
- No fading



TOP RACING

Z EVOLUTION MESCOLA EV2

Le pastiglie in mescola EV2 sono solo per impiego racing: vengono sviluppate dai migliori piloti in condizioni di corsa.

CARATTERISTICHE TECNICHE:

- Grip eccellente, frenata estremamente reattiva
 - Consumo del disco bassissimo
 - Ottime prestazioni sia alle basse che alle alte temperature
- SCONSIGLIATE PER DISCHI "WAVE" E "BUTTERFLY"

Z EVOLUTION EV2 COMPOUND

The EV2 brake pads are Racing use only: they are developed thanks to the best top racers during the races.

TECHNICAL DETAIL:

- Excellent grip, extremely reactive braking
- High performances at low and high temperature
- Excellent wear of the disc

NOT RECOMMENDED FOR "WAVE" AND "BUTTERFLY" BRAKE ROTORS



ANALITICO PASTIGLIE FRENO / BRAKE PADS APPLICATION LIST

Marca Brand	CC	Modello Model	Da From	Al To	Ant. Front	Post. Rear	Marca Brand	CC	Modello Model	Da From	Al To	Ant. Front	Post. Rear
A.P. RACING CALIPERS		6 PISTON 4466/4477 SERIES			AGPA204		AEON	125	ELITE	2013	2014		AGPA258
A.P. RACING CALIPERS		CP-2868-8E0/9E0			AGPA209		AEON	125	OVERLAND	2002	2001		AGPA77
A.P. RACING CALIPERS		CP-6688 FOUR PAD			AGPA134		AEON	125	OZ	2014	→	AGPA23	
A.P. RACING CALIPERS		RADIAL 4 PISTON MONOBLOCK			AGPA134		AEON	125	PULSAR	2006	→	AGPA82	
ACCOSSATO		PZ001, 108 MM CNC			AGPA134		AEON	125	URBAN	2011	2013		AGPA258
ACCOSSATO		PZ002, 108 MM FORGED			AGPA134		AEON	125	URBAN	2014	→	AGPA23	
ACCOSSATO		PZ003, 108 MM FORGED			AGPA134		AEON	150	PULSAR	2006	→	AGPA258	
ACCOSSATO		PZ004, 108 MM FORGED			AGPA134		AEON	180	OVERLAND	2002	2011		AGPA77
ACCOSSATO		PZ005, 100 MM CNC			AGPA137		AEON	180	ROADSTER	2002	2009		AGPA77
ACCOSSATO		PZ006, 60 MM CNC			AGPA134		AEON	250	ELITE	2011	2014		AGPA258
ACCOSSATO		PZ007, 100 MM FORGED			AGPA137		AEON	350	URBAN	2011	2013		AGPA258
ADLY	50	CAT	2001	2008	AGPA84		AEON	400	ELITE	2013	2019	AGPA242	AGPA23
ADLY	50	COSY	2001	2008	AGPA84		AJP	125	PR3 ENDURO	2008	2012		AGPA45
ADLY	50	FOX	2000	2009	AGPA84		AJP	125	PR3 ENDURO	2013	2015	AGPA212	
ADLY	50	FOX PLUS	2001	2009	AGPA84		AJP	125	PR3 ENDURO PRO	2013	2015	AGPA212	
ADLY	50	JET	1996	1999	AGPA84		AJP	125	PR3 EXTREME	2013	2015	AGPA212	
ADLY	50	PANTHER	2001	2009	AGPA83		AJP	125	PR3 SUPERMOTARD	2008	2012		AGPA45
ADLY	50	PISTA	1996	1999	AGPA84		AJP	125	PR3 SUPERMOTO	2013	2015	AGPA212	
ADLY	50	PISTA TWIN LIGHT	1996	1999	AGPA84		AJP	125	PR4 ENDURO	2004	2012		AGPA45
ADLY	50	RS SUPER SONIC	2006	2008	AGPA83	AGPA83	AJP	125	PR4 ENDURO	2013	2015	AGPA212	
ADLY	50	RT ROAD TRACER	2002	2006	AGPA84		AJP	125	PR4 ENDURO PRO	2013	2015	AGPA212	
ADLY	50	SILVER FOX	2000	2005	AGPA84		AJP	125	PR4 SUPERMOTARD	2004	2009		AGPA45
ADLY	50	SILVER FOX	2006	2009	AGPA83		AJP	125	PR4 SUPERMOTO	2013	2015	AGPA212	
ADLY	50	SUPER SONIC	2000	2005	AGPA83		AJP	125	PR4 TRAIL	2013	2015	AGPA212	
ADLY	50	THUNDERBIKE	1997	2009	AGPA83		AJP	200	MX	2009	2011		AGPA18
ADLY	70	FOX PLUS	2001	2005	AGPA84		AJP	200	PR3 ENDURO	2008	2012		AGPA45
ADLY	70	PISTA	2001	2005	AGPA84		AJP	200	PR3 SUPERMOTARD	2008	2012		AGPA45
ADLY	70	PISTA TWIN LIGHT	2001	2005	AGPA84		AJP	200	PR4 ENDURO	2004	→		AGPA45
ADLY	80	COSY	2001	2006	AGPA84		AJP	200	PR4 SUPERMOTARD	2004	→		AGPA45
ADLY	90	RT ROAD TRACER	2002	2006	AGPA84		AJP	240	PR3 MX	2013	2015	AGPA212	
ADLY	100	CAT	2001	2008	AGPA84		AJP	250	PR5 ENDURO	2009	→	AGPA51	AGPP90
ADLY	100	JET	1996	1999	AGPA84		AJP	250	PR5 ENDURO	2010	2015	AGPA212	
ADLY	100	PANTHER	2001	2006	AGPA83		AJP	250	PR5 EXTREME	2012	2015	AGPA212	
ADLY	100	RT ROAD TRACER	2002	2006	AGPA84		AJP	250	PR5 SUPERMOTARD	2009	→	AGPA51	AGPP90
ADLY	100	SILVER FOX	2001	2005	AGPA84		AJP	250	PR5 SUPERMOTO	2010	2015	AGPA212	
ADLY	100	SILVER FOX	2006	→	AGPA83		AJP	250	PR5 SUPERMOTO	2010	2015	AGPA212	
ADLY	100	SUPER SONIC	2001	2005	AGPA83		AJP	650	PR7 ADVENTURE	2017	2017	AGPA212	
ADLY	100	THUNDERBIKE	2001	2004	AGPA83	AGPA83	AJP	650	PR7 ADVENTURE	2017	2019		AGPP90
ADLY	125	CAT	2001	2004	AGPA84		ALFER	80	MC	1987	→	AGPA31	AGPA18
ADLY	125	SUPER SONIC	2001	2005	AGPA83		ALFER	125	MC	1987	→	AGPA31	
ADLY	125	THUNDERBIKE	2001	2004	AGPA83	AGPA83	ALFER	125	MC	1988	→	AGPA33	AGPA31
ADLY	150	ATV	2005	2007	AGPA82	AGPA82	ALFER	125	VRE 4-stroke	2000	→	AGPA29	AGPP91
ADLY	150	INTERCEPTOR	2005	2007	AGPA82	AGPA82	ALFER	250	GR ENDURO	1985	→	AGPA31	
ADLY	300	ATV	2005	2011	AGPA82	AGPA82	ALFER	250	GR ENDURO	1988	→	AGPA33	AGPA31
ADLY	300	ATV SPORT	2007	2013	AGPA173		ALFER	250	MC	1985	→	AGPA31	
ADLY	300	CROSS X OVER	2007	2011	AGPA173		ALFER	250	MC	1987	→	AGPA31	AGPA31
ADLY	300	CROSS X ROAD	2007	2011	AGPA173		ALFER	250	MC	1988	→	AGPA33	AGPA31
ADLY	320	S	2007	2013	AGPA173		ALFER	250	VR CROSS	1999	→	AGPA29	AGPP91
ADLY	320	U	2007	2013	AGPA173		ALFER	250	VR ENDURO	1999	→	AGPA29	AGPP91
AEON	50	AERO	2006	→	AGPA258		ALFER	250	VR NO LIMIT	1999	→	AGPA29	AGPP91
AEON	50	REGAL	2006	→	AGPA258		ALFER	250	VR SUPERMOTARD	1999	→	AGPA29	AGPP91
AEON	50	TORCH	2006	2009	AGPA258		ALFER	250	VR SUPERMOTARD	1999	→	AGPA29	AGPP91
AEON	90	REGAL	2006	→	AGPA258		ALFER	300	GR	1985	→	AGPA31	
AEON	100	PULSAR	2006	→	AGPA258		ALFER	300	GR ENDURO	1988	→	AGPA33	AGPA31
AEON	100	REVO 2	2004	2006		AGPA82	APRILIA	50	AF1 AE	1986	1996	AGPA15	
AEON	110	AERO	2006	→	AGPA258		APRILIA	50	AF1 EUROPA	1990	1992	AGPA15	
AEON	110	PULSAR	2006	→	AGPA258		APRILIA	50	AF1 FUTURA	1990	1992	AGPA15	
AEON	125	CO-IN	2014	→	AGPA258		APRILIA	50	E.T.	1985	1990	AGPA31	
							APRILIA	50	LX AMICO	1992	1997	AGPA14	
							APRILIA	50	LX SPORT	1992	1997	AGPA14	

TUBI FRENO
BRAKE LINES

PASTIGLIE
BRAKE PADS

DISCHI FRENO
BRAKE ROTOR

OFF ROAD

LEVE OEM
OEM LEVERS

BATTERIE
BATTERIES

CARICA BATTERIE
BATTERY CHARGER

CORONE E PIGNONI
SPOCKETS

CATENE
CHAINS

Marca Brand	CC	Modello Model	Da From	Al To	Ant. Front	Post. Rear	Marca Brand	CC	Modello Model	Da From	Al To	Ant. Front	Post. Rear
APRILIA	50	MINI RX	2004	→	AGPA47		APRILIA	125	RS	2017	2019	AGPA142	AGPA82
APRILIA	50	MX	2003	2010	AGPA20		APRILIA	125	RS 125 GP	2017	2019	AGPA142	AGPA82
APRILIA	50	RED ROSE	1990	1994	AGPA15		APRILIA	125	RS EXTREMA	1993	1998	AGPA33	
APRILIA	50	RED ROSE CLASSIC	1992	1994	AGPA15		APRILIA	125	RS PISTA	2005	2007	AGPA33	
APRILIA	50	RS	1993	1995	AGPA31	AGPA31	APRILIA	125	RS-4 (AJP CAL.)	2011	2019	AGPA142	AGPA221
APRILIA	50	RS	1996	1999	AGPA31		APRILIA	125	RS-4 (J.JUAN CAL.)	2011	2019	AGPA32	AGPA82
APRILIA	50	RS	2000	2005	AGPA20		APRILIA	125	RS-4 REPLICCA, ABS	2016	2019	AGPA142	AGPA82
APRILIA	50	RS REPLICCA	2000	2005	AGPA20		APRILIA	125	RX	1990	→		AGPA98
APRILIA	50	RS-4	2012	2019	AGPA142	AGPA258	APRILIA	125	RX	1991	→		AGPA98
APRILIA	50	RS-4 REPLICCA	2016	2017	AGPA142	AGPA258	APRILIA	125	RX	1992	→	AGPA20	
APRILIA	50	RX	1990	2014	AGPA20		APRILIA	125	RX	1997	1999	AGPA29	AGPA98
APRILIA	50	RX RACING	2004	2006	AGPA20		APRILIA	125	RX ENDURO	2008	2012	AGPA29	AGPA82
APRILIA	50	SCARABEO 4T	2004	2009	AGPA30		APRILIA	125	RX SUPERMOTARD	2008	2012	AGPA29	AGPA82
APRILIA	50	SCARABEO DITECH	2002	2006		AGPP31	APRILIA	125	SCARABEO	2004	2010	AGPA99	
APRILIA	50	SPORT CITY ONE	2008	2012	AGPA46		APRILIA	125	SCARABEO GT	2004	2010	AGPA99	
APRILIA	50	SR DITECH	2001	2006		AGPP31	APRILIA	125	SCARABEO, SCARABEO GT	1999	2010		AGPP31
APRILIA	50	SR EUROPA	1993	1994	AGPA14		APRILIA	125	Sport Pro	1992	→	AGPA31	
APRILIA	50	SR NETSCAPER	1997	1999	AGPA78		APRILIA	125	SPORT PRO.	1992	→	AGPA33	AGPA194
APRILIA	50	SR RACING	2000	2004		AGPP31	APRILIA	125	SPORTCITY	2004	2012		AGPP31
APRILIA	50	SR REPLICCA	1994	1996	AGPA27		APRILIA	125	SR	1999	2003	AGPA30	
APRILIA	50	SR STREET	2005	2012		AGPP31	APRILIA	125	SR MAX	2012	2017	AGPA46	AGPA46
APRILIA	50	SR URBAN KID	1993	2007	AGPA14		APRILIA	125	SR SPORT CITY ONE	2012	2012	AGPA46	
APRILIA	50	SR VIPER	1993	1994	AGPA14		APRILIA	125	STRADA	1985	→	AGPA151	
APRILIA	50	SR WWW	1997	1999	AGPA78		APRILIA	125	SX	2008	2013	AGPA29	
APRILIA	50	SX LTD.	2007	2015	AGPA265	AGPA258	APRILIA	125	SX	2019	2020	AGPA29	
APRILIA	50	TUAREG	1985	→	AGPA31		APRILIA	125	TUAREG	1986	→	AGPA28	
APRILIA	50	TUAREG	1986	1996	AGPA15	AGPA151	APRILIA	125	TUAREG	1987	1992		AGPA31
APRILIA	50	TUAREG RALLY	1990	1996	AGPA15	AGPA151	APRILIA	125	TUAREG AS	1986	→		AGPA31
APRILIA	50	TUONO	2004	2007	AGPA20	AGPA31	APRILIA	125	TUAREG RALLY	1986	1993	AGPA28	
APRILIA	100	SCARABEO	2000	2006	AGPA30		APRILIA	125	TUAREG RALLY	1989	1994		AGPA31
APRILIA	100	SCARABEO 4T	2003	2011	AGPA30		APRILIA	125	TUAREG RALLY	1992	→	AGPA70	
APRILIA	100	SCARABEO NET	2010	2014	AGPA30		APRILIA	125	TUAREG WIND	1988	→	AGPA15	AGPA151
APRILIA	125		1999	2005	AGPA33		APRILIA	125	TUAREG WIND	1990	1994	AGPA70	AGPA98
APRILIA	125	AF1	1987	1988		AGPA31	APRILIA	125	TUONO	2004	2007	AGPA33	AGPA31
APRILIA	125	AF-1	1988	→		AGPA151	APRILIA	125	TUONO ABS	2017	2019	AGPA142	AGPA82
APRILIA	125	AF1 Europa Futura	1990	1992		AGPA194	APRILIA	150	LEONARDO	1997	1998	AGPA78	
APRILIA	125	AF1 EUROPA, Futura	1990	1992		AGPA31	APRILIA	150	LEONARDO	1999	2005	AGPA30	AGPA30
APRILIA	125	AF1 EUROPA, FUTURA	1990	1992	AGPA33		APRILIA	150	LEONARDO (GRIMECA CAL.)	1999	2005		AGPA30
APRILIA	125	AF1 REPLICCA, SINTESI	1989	1991	AGPA33	AGPA194	APRILIA	150	SCARABEO	1999	2004		AGPP31
APRILIA	125	AF1 REPLICCA,Sintes	1989	1991		AGPA31	APRILIA	150	SCARABEO	2004	2005	AGPA99	
APRILIA	125	ATLANTIC	2003	2014	AGPA99	AGPP31	APRILIA	150	SCARABEO GT	2004	2005	AGPA99	
APRILIA	125	CLASSIC	1996	2003	AGPA70	AGPA31	APRILIA	150	SCARABEO, SCARABEO GT	2004	2005		AGPP31
APRILIA	125	ETX	1984	1986	AGPA28		APRILIA	150	SR	2000	2003	AGPA30	
APRILIA	125	ETX	1999	2002	AGPA20		APRILIA	200	ATLANTIC	2003	2006	AGPA99	AGPP31
APRILIA	125	ETX TUAREG	1986	1987	AGPA28	AGPA31	APRILIA	200	CLIMBER	1993	1995	AGPA31	AGPA194
APRILIA	125	Habana/Custom	2000	2002	AGPA30		APRILIA	200	SCARABEO	2007	2009	AGPA99	AGPP31
APRILIA	125	LEONARDO	1997	1998	AGPA78		APRILIA	200	SCARABEO CLASS	2010	2012	AGPA99	AGPP31
APRILIA	125	LEONARDO	1999	2006	AGPA30	AGPA30	APRILIA	200	SCARABEO IE	2012	→	AGPA99	
APRILIA	125	LEONARDO (GRIMECA CAL.)	1999	2006		AGPA30	APRILIA	200	SCARABEO IE	2012	2012		AGPP31
APRILIA	125	MOJITO, MOJITO CUSTOM	2002	2012	AGPA30		APRILIA	200	SCARABEO, SCARABEO GT	2002	2003		AGPP31
APRILIA	125	MX	2004	2007	AGPA29		APRILIA	200	SPORTCITY	2004	2008		AGPP31
APRILIA	125	MX CROSS	1985	→	AGPA28		APRILIA	240	CLIMBER	1989	1990	AGPA15	AGPA151
APRILIA	125	MX Supermoto	2007	→	AGPA29		APRILIA	240	TX	1986	1988	AGPA18	
APRILIA	125	PEGASO	1990	1991	AGPA70	AGPA98	APRILIA	250	AF1 REPLICCA	1990	→	AGPA33	AGPA141
APRILIA	125	PEGASO	1992	1999	AGPA20		APRILIA	250	ATLANTIC IE	2007	2012	AGPA99	AGPP31
APRILIA	125	RED ROSE	1989	→	AGPA28		APRILIA	250	LEONARDO	1999	2005	AGPA30	AGPP31
APRILIA	125	RED ROSE	1989	1997		AGPA31	APRILIA	250	LEONARDO (GRIMECA CAL.)	1999	2005		AGPP31
APRILIA	125	RED ROSE	1990	1997	AGPA70		APRILIA	250	MX CROSS	1985	→	AGPA31	
APRILIA	125	RS	1999	2005	AGPA33		APRILIA	250	RS	1995	1996	AGPA32	
APRILIA	125	RS	2006	2012	AGPA101	AGPP31	APRILIA	250	RS	1995	2002		AGPA31

TUBIFRENO
BRAKE LINESPASTIGLIE
BRAKE PADSDISCHIFRENO
BRAKE ROTOR

OFF ROAD

LEVE OEM
OEM LEVERSBATTERIE
BATTERIESCARICA BATTERIE
BATTERY CHARGERCORONE E PIGNONI
SPOCKETSCATENE
CHAINS

Marca Brand	CC	Modello Model	Da From	Ai To	Ant. Front	Post. Rear	Marca Brand	CC	Modello Model	Da From	Ai To	Ant. Front	Post. Rear
APRILIA	250	RS	1997	2002	AGPA96		APRILIA	750	SL 750 SHIVER GT	2009	2012	AGPA101	AGPP91
APRILIA	250	RS PISTA	2004	→	AGPA96	AGPA31	APRILIA	750	SMV DORSODURO	2008	→	AGPA96	
APRILIA	250	RX	1986	→	AGPA31		APRILIA	750	SMV DORSODURO	2008	2018		AGPP91
APRILIA	250	SCARABEO	2006	2011	AGPA99		APRILIA	750	SMV DORSODURO	2009	2018	AGPA101	
APRILIA	250	SCARABEO IE	2006	2011	AGPA99		APRILIA	850	MANA GT ABS	2009	2013	AGPA101	
APRILIA	250	SCARABEO, SCARABEO IE	2006	2011		AGPP31	APRILIA	850	NA 850 ABS	2008	2011	AGPA101	
APRILIA	250	SPORTCITY IE	2006	2008		AGPP31	APRILIA	850	NA 850 ABS	2009	2013	AGPA101	
APRILIA	250	TUAREG RALLY	1986	→	AGPA28	AGPA31	APRILIA	850	NA 850 MANA	2007	2007	AGPA101	
APRILIA	275	CLIMBER	1989	1990	AGPA15	AGPA151	APRILIA	850	NA 850 MANA	2008	2011	AGPA101	
APRILIA	280	CLIMBER	1992	→	AGPA18	AGPA18	APRILIA	850	NA 850 MANA ABS	2008	2011		AGPA28
APRILIA	280	R	1992	→	AGPA18	AGPA18	APRILIA	850	NA 850 MANA GT	2009	2013	AGPA101	
APRILIA	300	LEONARDO (GRIMECA CAL.)	2005	2006		AGPA30	APRILIA	850	NA 850 MANA GT, ABS	2009	2013		AGPA28
APRILIA	300	SCARABEO SPECIAL	2010	2011	AGPA99	AGPP31	APRILIA	850	NA MANA	2007	→		AGPP91
APRILIA	300	SR MAX	2012	2019	AGPA46	AGPA46	APRILIA	850	NA MANA GT, ABS (PARKING BRAKE)	2009	2013		AGPP250
APRILIA	311	TX 311 M	1986	→	AGPA18		APRILIA	850	SRV	2012	2019		AGPA46
APRILIA	312	TX 312 M	1988	→	AGPA18	AGPA18	APRILIA	850	SRV (PARKING BRAKE)	2012	2019		AGPP246
APRILIA	312	TXR 312 M	1988	→	AGPA18	AGPA18	APRILIA	900	DORSODURO	2018	2019	AGPA101	
APRILIA	350	ETX	1985	1986	AGPA28	AGPA31	APRILIA	900	SHIVER	2018	2019	AGPA101	AGPP91
APRILIA	350	ETX	1985	1992		AGPA194	APRILIA	900	SMV DORSODURO	2018	2019		AGPP91
APRILIA	350	ETX	1986	1992		AGPA31	APRILIA	1000	BLUE MARLIN	2002	→	AGPA96	AGPA42
APRILIA	350	TUAREG	1986	→	AGPA28	AGPA31	APRILIA	1000	ETV CAPONORD	2001	2008	AGPA92	AGPA42
APRILIA	350	Tuareg	1986	1987		AGPA194	APRILIA	1000	ETV CAPONORD RALLY RAID	2004	2008	AGPA92	AGPA42
APRILIA	350	TUAREG	1988	1989		AGPA31	APRILIA	1000	RST FUTURA	2001	2003	AGPA96	AGPA29
APRILIA	350	TUAREG WIND	1987	→	AGPA28		APRILIA	1000	RSV ABS	2004	2012	AGPA96	
APRILIA	350	TUAREG WIND	1987	1987		AGPA31	APRILIA	1000	RSV FACTORY PISTA	2004	→	AGPA112	AGPA42
APRILIA	350	TUAREG WIND	1990	1994		AGPA98	APRILIA	1000	RSV FALCO R	2000	2004	AGPA96	
APRILIA	400	SCARABEO IE	2007	2008		AGPP31	APRILIA	1000	RSV FALCO SL	2000	2004	AGPA96	
APRILIA	450	MXV	2009	2013	AGPA51	AGPP106	APRILIA	1000	RSV FALCO SL,R	2000	2004		AGPA42
APRILIA	450	RXV	2006	2013	AGPA51	AGPP106	APRILIA	1000	RSV MILLE	1997	2001	AGPA96	
APRILIA	450	SXV	2006	2013	AGPA231	AGPP106	APRILIA	1000	RSV MILLE	1997	2003		AGPA42
APRILIA	450	SXV VAN DEN BOSH REP.	2008	2010	AGPA128	AGPP106	APRILIA	1000	RSV MILLE	2002	2003	AGPA112	
APRILIA	500	ATLANTIC LEFT/REAR	2002	2005		AGPP31	APRILIA	1000	RSV MILLE NERA	2004	→	AGPA112	AGPA42
APRILIA	500	ATLANTIC RIGHT	2002	2005	AGPA52		APRILIA	1000	RSV MILLE R	2000	→	AGPA96	
APRILIA	500	ATLANTIC SPRINT	2006	2010	AGPA99	AGPP31	APRILIA	1000	RSV MILLE R	2000	2002		AGPA42
APRILIA	500	SCARABEO	2003	2006		AGPP31	APRILIA	1000	RSV MILLE R	2001	2002	AGPA112	
APRILIA	500	SCARABEO CLASS	2010	2011		AGPP31	APRILIA	1000	RSV MILLE R	2003	→	AGPA112	AGPA42
APRILIA	500	SCARABEO IE	2007	2011		AGPP31	APRILIA	1000	RSV MILLE R	2004	→	AGPA112	AGPA42
APRILIA	550	RXV	2006	2013	AGPA51	AGPP106	APRILIA	1000	RSV MILLE R	2005	2007	AGPA112	AGPA42
APRILIA	550	SXV	2006	2013	AGPA231	AGPP106	APRILIA	1000	RSV MILLE R FACTORY	2004	2005	AGPA112	AGPA42
APRILIA	550	SXV VAN DEN BOSH REP.	2008	2010	AGPA128	AGPP106	APRILIA	1000	RSV MILLE SP	2000	→	AGPA96	AGPA42
APRILIA	600	ETX	1986	1992	AGPA28	AGPA31	APRILIA	1000	RSV TUONO FIGHTER	2003	2005	AGPA96	AGPA42
APRILIA	600	TUAREG	1986	1987	AGPA28	AGPA31	APRILIA	1000	RSV TUONO R	2003	→	AGPA112	AGPA42
APRILIA	600	TUAREG	1988	1989		AGPA98	APRILIA	1000	RSV TUONO R	2004	2012	AGPA96	
APRILIA	600	TUAREG WIND	1988	→		AGPA31	APRILIA	1000	RSV TUONO R ABS	2004	2012		AGPA42
APRILIA	600	TUAREG WIND	1990	1994		AGPA98	APRILIA	1000	RSV TUONO R FACTORY	2006	2012	AGPA112	
APRILIA	650	MOTO	1995	2003	AGPA92	AGPA98	APRILIA	1000	RSV TUONO R FACTORY ABS	2006	2012	AGPA112	AGPA42
APRILIA	650	PEGASO	1995	2000	AGPA92	AGPA98	APRILIA	1000	RSV TUONO V4 R	2014	→	AGPA177	
APRILIA	650	PEGASO FACTORY	2007	2009	AGPA231	AGPP91	APRILIA	1000	RSV TUONO V4 R	2011	2013	AGPA96	
APRILIA	650	PEGASO I.E TUSCANY TIBET RIDE	2004	→		AGPP91	APRILIA	1000	RSV TUONO V4 R	2011	2014		AGPA42
APRILIA	650	PEGASO I.E.	2001	2004	AGPA92	AGPP91	APRILIA	1000	RSV4	2009	2013	AGPA106	
APRILIA	650	PEGASO I.E. TUSCANY TIBET RAID	2004	→	AGPA92		APRILIA	1000	RSV4 ABS	2009	2013	AGPA106	AGPA42
APRILIA	650	PEGASO STRADA	2005	2009	AGPA96	AGPP91	APRILIA	1000	RSV4-R	2010	→	AGPA106	
APRILIA	650	PEGASO TRAIL	2006	2008	AGPA92	AGPP91	APRILIA	1000	RSV4-R ABC APRC	2010	→		AGPA42
APRILIA	650	STARCK	1996	2001	AGPA92	AGPA98	APRILIA	1000	RSV4-R ABS	2010	→	AGPA106	
APRILIA	660	RS	2020	2021	AGPA177	AGPA42	APRILIA	1000	RSV4-RF	2015	2019	AGPA106	AGPA42
APRILIA	660	TUONO	2021	2021	AGPA177		APRILIA	1000	RSV4-RR	2015	2020	AGPA106	AGPA42
APRILIA	750	DORSODURO FACTORY	2012	2013	AGPA96	AGPP91	APRILIA	1100	RSV TUONO V4	2015	→	AGPA177	AGPA42
APRILIA	750	SL 750 ABS	2007	2018	AGPA101	AGPP91	APRILIA	1100	RSV TUONO V4 FACTORY	2015	2020	AGPA177	
APRILIA	750	SL 750 ABS	2009	2012	AGPA101	AGPP91	APRILIA	1100	RSV TUONO V4 FACTORY	2015	2020		AGPA42
APRILIA	750	SL 750 SHIVER	2007	2018	AGPA101	AGPP91	APRILIA	1100	RSV TUONO V4 FACTORY	2017	2020	AGPA106	

TUBIFRENO
BRAKE LINESPASTIGLIE
BRAKE PADSDISCHIFRENO
BRAKE ROTOR

OFF ROAD

LEVE OEM
OEM LEVERSBATTERIE
BATTERIESCARICA BATTERIE
BATTERY CHARGERCORONE E PIGNONI
SPOCKETSCATENE
CHAINS

Marca Brand	CC	Modello Model	Da From	Al To	Ant. Front	Post. Rear	Marca Brand	CC	Modello Model	Da From	Al To	Ant. Front	Post. Rear
APRILIA	1100	RSV TUONO V4 RR	2015	2019	AGPA177	AGPA42	BENELLI	150	ADIVA	2000	2005		AGPP41
APRILIA	1100	RSV4 Factory	2019	2020	AGPA106	AGPA42	BENELLI	150	MJ	2010	2010	AGPA265	AGPA265
APRILIA	1200	ABS	2011	2014	AGPA96	AGPP91	BENELLI	250	2CE	1976	→	AGPA31	
APRILIA	1200	CAPONORD	2013	2019	AGPA177	AGPP91	BENELLI	250	CAFFE NERO LEFT/REAR	2008	2014		AGPP244
APRILIA	1200	CAPONORD RALLY	2015	2019	AGPA177	AGPP91	BENELLI	250	CAFFENERO LEFT/REAR	2008	2014	AGPA265	
APRILIA	1200	CAPONORD TRAVEL PACK	2016	2019	AGPA177	AGPP91	BENELLI	250	CAFFENERO RIGHT	2008	2014	AGPA259	
APRILIA	1200	DORSODURO	2011	2014	AGPA96	AGPP91	BENELLI	250	DISC	1976	→	AGPA31	
ARCTIC CAT	50	DVX	2006	2008		AGPA77	BENELLI	250	LEONCINO	2018	2019	AGPA270	AGPP95
ARCTIC CAT	90	DVX	2006	2014		AGPA77	BENELLI	251	BN	2015	2019	AGPA270	AGPP95
ARCTIC CAT	250	DVX	2006	2009	AGPA173	AGPA43	BENELLI	251	TRK	2019	2019	AGPA270	
ARCTIC CAT	300	DVX	2009	2016	AGPA173	AGPA43	BENELLI	251	TRK	2019	2020		AGPP95
ARCTIC CAT	400	DVX	2004	2008	AGPA111	AGPP165	BENELLI	300	BN 302	2014	→	AGPA96	AGPA42
ARMSTRONG	500	MX	1986	→	AGPA31		BENELLI	302	BN	2015	2019	AGPA270	AGPP95
ARMSTRONG	600	MX	1986	→	AGPA31		BENELLI	302	BN R	2017	2019	AGPA270	AGPP95
ASPES	125	SINTESI	1988	→	AGPA33	AGPA31	BENELLI	302	BN S	2018	2019	AGPA270	AGPP95
ATALA	50	AT10	1997	→	AGPA14		BENELLI	302	BN TORNADO	2016	→		AGPP95
ATALA	50	SKEGGIA	1998	2000	AGPA14		BENELLI	302	BN TORNADO	2016	2016	AGPA270	
ATK	250	ATK CC,MX	1991	1992	AGPA33	AGPA31	BENELLI	304	304	1983	→	AGPA31	
ATK	350	ATK ES CC,MX, STD	1991	1992		AGPA194	BENELLI	350	4T TURISMO	1980	→	AGPA31	
ATK	350	ATK ES CC,MX,STD	1991	1992	AGPA33		BENELLI	350	4T TURISMO	1980	→		AGPA141
ATK	350	ATK ES,CC,MX,STD	1991	1992		AGPA31	BENELLI	350	ZENZERO	2012	2015		AGPA258
ATK	350	ATK GS	1993	→	AGPA31	AGPA31	BENELLI	354	354	1978	1982	AGPA31	AGPA141
ATK	406	ATK CC,MX	1991	1992	AGPA33	AGPA31	BENELLI	354	SPORT	1983	1985	AGPA31	AGPA31
ATK	560	ATK	1984	1988	AGPA31		BENELLI	400	IMPERIALE	2019	2020	AGPA92	AGPP95
ATK	560	ATK	1987	1988		AGPA18	BENELLI	400	VELVET DUSK	2003	2004	AGPA20	
ATK	560	ATK	1989	1991	AGPA33		BENELLI	402	S	2018	2019	AGPA96	AGPP95
ATK	560	ATK 560	1989	1991		AGPA15	BENELLI	449	BX CROSS	2007	2009	AGPA29	AGPP91
ATK	604	ATK	1991	→	AGPA33		BENELLI	449	BX SUPERMOTARD	2008	2010	AGPA112	AGPP91
ATK	604	ATK 604	1991	→		AGPA15	BENELLI	500	4	1976	→	AGPA31	
ATK	604	ATK ES CC,MX, STD	1991	1992		AGPA194	BENELLI	500	4T	1976	→	AGPA31	AGPA141
ATK	604	ATK ES CC,MX,STD	1991	1992	AGPA33	AGPA31	BENELLI	500	C	2019	2020	AGPA112	AGPA42
ATK	604	ATK QUADRACER	1990	→	AGPA33	AGPA15	BENELLI	500	LEONCINO	2016	2017	AGPA96	AGPA42
ATK	640	ATK	1993	→	AGPA31	AGPA31	BENELLI	500	LEONCINO CINQUECENTO	2018	2019	AGPA112	AGPP95
BAOXIN	125	BX L	1997	→	AGPA22		BENELLI	500	LEONCINO TRAIL	2018	2019	AGPA92	AGPP95
BATAVUS	50	GRAND PRIX 80	1980	→	AGPA98		BENELLI	502	TRK	2016	2017	AGPA96	AGPA42
BENELLI	50	49X (QUATTRO NOVE)	2008	2013	AGPA222		BENELLI	502	TRK	2018	2019	AGPA112	AGPP95
BENELLI	50	CHRONO	1992	1993	AGPA15		BENELLI	502	TRK X	2019	2020	AGPA92	AGPP95
BENELLI	50	DEVIL	1992	→	AGPA33	AGPA16	BENELLI	505	BX ENDURO	2008	→	AGPA29	AGPP91
BENELLI	50	KB-X RACE	2014	→	AGPA84		BENELLI	600	BN	2012	2013	AGPA96	
BENELLI	50	SPRING	1992	→	AGPA33	AGPA16	BENELLI	600	BN	2012	2017		AGPA42
BENELLI	124	T	1983	1985	AGPA31		BENELLI	600	BN	2014	2017	AGPA112	
BENELLI	125	2CE	1976	1978	AGPA31		BENELLI	600	BN GT	2014	2015	AGPA112	AGPA42
BENELLI	125	666 BORN IN HELL	1998	→	AGPA96	AGPA198	BENELLI	654	SPORT	1983	→	AGPA31	AGPA31
BENELLI	125	ADIVA	2000	2005		AGPP41	BENELLI	750	SEI	1975	1978	AGPA141	
BENELLI	125	BN	2019	2019	AGPA276	AGPP181	BENELLI	752	S	2019	2020	AGPA177	
BENELLI	125	BX	1989	→	AGPA33	AGPA31	BENELLI	752	S	2018	2019		AGPP95
BENELLI	125	BXK	1988	→	AGPA31	AGPA18	BENELLI	752	S	2018	2020	AGPA112	
BENELLI	125	CAFFENERO LEFT/REAR	2008	2011	AGPA265	AGPA265	BENELLI	756	CUE	2007	2009	AGPA112	
BENELLI	125	CAFFENERO RIGHT	2008	2011	AGPA259		BENELLI	756	CUE	2007	2012		AGPA42
BENELLI	125	CUSTOM	1985	→	AGPA31		BENELLI	756	CUE	2010	2012	AGPA96	
BENELLI	125	E L.C.	1985	→	AGPA31		BENELLI	899	TNT	2007	2015	AGPA96	
BENELLI	125	JARNO	1989	→	AGPA33	AGPA31	BENELLI	899	TNT CENTURY RACER	2011	→	AGPA112	AGPA42
BENELLI	125	MJ	2010	2010	AGPA265	AGPA265	BENELLI	899	TREK	2007	2012	AGPA96	AGPA42
BENELLI	125	SPORT	1982	1989	AGPA31		BENELLI	900	SEI	1984	→	AGPA141	AGPA141
BENELLI	125	T	1976	→	AGPA31		BENELLI	900	TORNADO 3	2000	2006	AGPA96	AGPA31
BENELLI	125	TNT	2017	2019	AGPA41		BENELLI	900	TORNADO TRE	2003	2006	AGPA112	AGPA42
BENELLI	125	TNT	2018	2019		AGPP181	BENELLI	900	TORNADO TRE RS	2004	2006	AGPA112	AGPA42
BENELLI	125	TT	1986	→	AGPA31		BENELLI	1100	TNT	2004	→	AGPA96	AGPA31
BENELLI	135	TNT	2018	2019		AGPP181	BENELLI	1130	TNT	2005	2014	AGPA96	AGPA42

TUBIFRENO
BRAKE LINESPASTIGLIE
BRAKE PADSDISCHIFRENO
BRAKE ROTOR

OFF ROAD

LEVE OEM
OEM LEVERSBATTERIE
BATTERIESCARICA BATTERIE
BATTERY CHARGERCORONE E PIGNONI
SPOCKETSCATENE
CHAINS

Marca Brand	CC	Modello Model	Da From	Al To	Ant. Front	Post. Rear	Marca Brand	CC	Modello Model	Da From	Al To	Ant. Front	Post. Rear
BENELLI	1130	TNT CAFE RACER	2005	2013	AGPA112	AGPA42	BETA	200	ALP 4-STROKE	2000	2005	AGPA18	AGPA18
BENELLI	1130	TNT CENTURY RACER	2011	2012	AGPA112	AGPA42	BETA	200	ALP 4-STROKE	2006	→		AGPP38
BENELLI	1130	TNT OFFICINE	2007	→	AGPA112	AGPA42	BETA	200	EVO	2009	2014	AGPA45	AGPP236
BENELLI	1130	TNT R	2017	2019	AGPA106	AGPA42	BETA	200	REV 3	2006	2008	AGPA45	
BENELLI	1130	TNT SPORT	2005	2008	AGPA112	AGPA42	BETA	200	URBAN	2010	→		AGPP38
BENELLI	1130	TNT TITANIUM	2005	2008	AGPA112	AGPA42	BETA	240	ALP	1992	→	AGPA18	
BENELLI	1130	TNT TREK	2006	2012	AGPA96	AGPA42	BETA	240	ALP	1996	→	AGPA18	AGPA31
BENELLI	1130	TNT TREK AMAZONAS	2007	2015	AGPA96	AGPA42	BETA	240	SUPER TRIAL	1992	→	AGPA18	
BERINGER		2 PISTON CLASSIC BILLET CALIPER		→	AGPA141		BETA	250	4T REV 3	2007	2011	AGPA45	
BERINGER		4 PISTON CALIPER		→	AGPA75		BETA	250	ALP	1992	→	AGPA18	
BERINGER		6 PISTON CALIBER		→	AGPA13		BETA	250	ALP	1997	2003	AGPA18	AGPA18
BETA	50	AJP CALIPER INCL. PIN/SPRING	1990	2019	AGPA263		BETA	250	CR	1983	→	AGPA31	
BETA	50	ALP	1991	2000		AGPA15	BETA	250	EVO (2-T / 4-T)	2009	2014	AGPA45	
BETA	50	CRONO 502	1997	2002	AGPA31		BETA	250	EVO 2T	2009	2014		AGPP236
BETA	50	EIKON	2004	2007		AGPP31	BETA	250	EVO 4T	2009	2014		AGPP236
BETA	50	KR	1986	1987	AGPA31		BETA	250	REV 3	2000	2004	AGPA45	AGPA45
BETA	50	KR TWIN	1988	→	AGPA31	AGPA31	BETA	250	REV 3	2005	2009	AGPA45	
BETA	50	MX ENDURO	1992	→	AGPA15		BETA	250	RR	2005	2009	AGPA51	AGPP106
BETA	50	ProRace 12/10	2004	→	AGPA47	AGPA47	BETA	250	TECHNO	1996	→	AGPA18	AGPA18
BETA	50	QUADRA	1997	2000	AGPA31		BETA	250	ZERO	1991	→	AGPA18	
BETA	50	REV	2000	2009	AGPA18	AGPA18	BETA	260	ALP	1996	→	AGPA18	AGPA31
BETA	50	RR ENDURO	1999	2009	AGPA70		BETA	260	TR 34	1886	1988		AGPA15
BETA	50	RR ENDURO	2010	2019	AGPA20		BETA	260	TR 34	1989	1992	AGPA18	
BETA	50	RR ENDURO ALU	2004	2007	AGPA20		BETA	260	TR 35	1989	1992	AGPA18	
BETA	50	RR PRO RACE	1998	→	AGPA70		BETA	260	TR ZERO	1989	1992	AGPA18	
BETA	50	RR STANDARD	1999	2008	AGPA70		BETA	260	ZERO	1991	→	AGPA18	
BETA	50	RR SUPERMOTARD	1999	2003	AGPA70		BETA	270	REV 3	2005	2008	AGPA45	
BETA	50	RR SUPERMOTARD	2008	2013	AGPA20		BETA	275	REV 3	2000	2004	AGPA45	AGPA45
BETA	50	RR SUPERMOTARD ALU	2004	2005	AGPA20		BETA	290	EVO	2009	2013	AGPA45	AGPP236
BETA	50	ST	1997	→	AGPA18	AGPA18	BETA	300	CROSSTRAINER	2015	→	AGPA51	AGPP106
BETA	50	Super Trail	1992	→	AGPA18		BETA	300	EVO	2009	2015	AGPA45	AGPP236
BETA	50	SUPER TRIAL	1992	→	AGPA18		BETA	300	RR	2013	2019	AGPA51	AGPP106
BETA	50	TEMPO	1997	1998	AGPA31		BETA	350	4.0 MOTARD	2004	2006	AGPA32	AGPA151
BETA	80	EVO	2009	2010	AGPA45		BETA	350	ALP 4.0	2004	2005		AGPA151
BETA	80	EVO JUNIOR	2010	2011	AGPA18	AGPA18	BETA	350	ALP 4.0	2006	→		AGPP38
BETA	80	REV	2000	2007	AGPA18	AGPA18	BETA	350	EURO	1999	2003	AGPA32	
BETA	80	REV	2008	2010	AGPA45		BETA	350	EURO	1999	2005		AGPP91
BETA	80	ST EVO Junior	2010	2011	AGPA18	AGPA18	BETA	350	JONATHAN	2002	2003	AGPA32	AGPP91
BETA	80	ST Rev	2000	2007	AGPA18	AGPA18	BETA	350	M4 (BREMBO CAL.)	2006	2007		AGPP38
BETA	125	ALP	1990	→		AGPA15	BETA	350	M4(BREMBO CAL.)	2006	2007	AGPA32	
BETA	125	ALP	1999	2009	AGPA18	AGPA18	BETA	350	RR EFI	2015	→	AGPA51	AGPP106
BETA	125	ALP 4-STROKE	2000	2005	AGPA18	AGPA18	BETA	350	RR EFI RACING	2015	→	AGPA51	AGPP106
BETA	125	ALP 4-STROKE	2006	2009		AGPP38	BETA	350	RR ENDURO	2012	2014	AGPA51	AGPP106
BETA	125	EIKON	2004	2006		AGPP31	BETA	390	RR	2015	2019	AGPA51	AGPP106
BETA	125	EVO	2009	2014	AGPA45	AGPP236	BETA	400	RR ENDURO	2005	→	AGPA51	
BETA	125	JONATHAN	1999	2005	AGPA32	AGPP91	BETA	400	RR ENDURO	2005	→		AGPP106
BETA	125	M4	2006	→		AGPP38	BETA	430	RR	2015	2019	AGPA51	AGPP106
BETA	125	REV 3	2000	2005	AGPA45	AGPA45	BETA	430	RR RACING	2015	2019	AGPA51	AGPP106
BETA	125	REV 3	2006	2008	AGPA45		BETA	450	RR CROSS COUNTRY	2012	→	AGPA51	
BETA	125	RR	2018	2019	AGPA51	AGPP106	BETA	450	RR CROSS COUNTRY	2012	→		AGPP106
BETA	125	RR ENDURO 4T	2010	2015		AGPP38	BETA	450	RR ENDURO	2005	2007	AGPA51	AGPP106
BETA	125	RR SUPERMOTARD	2008	2009		AGPP38	BETA	480	RR	2015	2019	AGPA51	AGPP106
BETA	125	SR 34	1989	→	AGPA18		BETA	480	RR RACING	2015	2019	AGPA51	AGPP106
BETA	125	TR 34	1988	→		AGPA15	BETA	498	RR ENDURO	2012	2014	AGPA51	AGPP106
BETA	125	TR 34	1989	1990	AGPA18	AGPA18	BETA	500	GS, RV	1984	→	AGPA194	
BETA	125	TR 35	1989	1990	AGPA18	AGPA18	BETA	500	GS,RV	1984	→	AGPA31	
BETA	125	TRIAL	1997	→	AGPA18		BETA	525	RR ENDURO	2005	2013	AGPA51	AGPP106
BETA	125	URBAN	2010	2015		AGPP38	BIMOTA	300	BBX ENDURO	2012	→	AGPA51	AGPP106
BETA	150	EIKON	2004	2004		AGPP31	BIMOTA	400	YB7	1989	→	AGPA32	AGPA31

TUBIFRENO
BRAKE LINESPASTIGLIE
BRAKE PADSDISCHIFRENO
BRAKE ROTOR

OFF ROAD

LEVE OEM
OEM LEVERSBATTERIE
BATTERIESCARICA BATTERIE
BATTERY CHARGERCORONE E PIGNONI
SPOCKETSCATENE
CHAINS

Marca Brand	CC	Modello Model	Da From	Al To	Ant. Front	Post. Rear	Marca Brand	CC	Modello Model	Da From	Al To	Ant. Front	Post. Rear
BIMOTA	500	VDUE	1997	2000	AGPA32	AGPA31	BMW	650	F 650 CS SCARVER	2002	2006	AGPA92	AGPP91
BIMOTA	508	BBX ENDURO	2012	→	AGPA51	AGPP90	BMW	650	F 650 GS	2001	2007	AGPA92	AGPP91
BIMOTA	600	BELLARIA	1991	→	AGPA32	AGPA31	BMW	650	F 650 GS	2008	2012	AGPA92	AGPP91
BIMOTA	600	YB9 SRI	1997	→	AGPA32	AGPA31	BMW	650	F 650 GS	2009	2015		AGPP91
BIMOTA	650	BB1 SUPERMONO	1997	2000	AGPA32	AGPA194	BMW	650	F 650 GS ABS	2001	2007	AGPA92	AGPP91
BIMOTA	650	SUPERMONO	1997	2000		AGPA31	BMW	650	F 650 GS ABS	2008	2012	AGPA92	AGPP91
BIMOTA	750	SB7	1996	1988	AGPA32	AGPA31	BMW	650	F 650 GS DAKAR	2001	2007	AGPA92	AGPP91
BIMOTA	750	YB4	1989	→	AGPA32	AGPA31	BMW	650	F 650 RALLYE	2001	2007	AGPA92	AGPP91
BIMOTA	800	3D 800 TESI	2016	→	AGPA106	AGPA42	BMW	650	F 650 ST	1994	2000	AGPA92	AGPP91
BIMOTA	851	1D TESI	1991	→	AGPA32	AGPA31	BMW	650	F 650 ST STRADA	1997	2001	AGPA92	
BIMOTA	900	1D TESI	1993	→	AGPA32	AGPA31	BMW	650	G 650 GS	2009	2015	AGPA92	
BIMOTA	900	DB2	1992	2000	AGPA32	AGPA31	BMW	650	G 650 GS SERTAO	2012	2014	AGPA92	AGPP91
BIMOTA	900	DB3 MANTRA	1997	2000	AGPA32	AGPA31	BMW	650	G 650 ST STRADA	1997	2001		AGPP91
BIMOTA	900	DB4	1999	2000	AGPA96	AGPA31	BMW	650	G 650 XCHALLENGE	2006	2007	AGPA92	AGPP91
BIMOTA	906	1D TESI	1991	→	AGPA32	AGPA31	BMW	650	G 650 XCOUNTRY	2006	2009	AGPA92	AGPP91
BIMOTA	1000	2D TESI	2004	2006	AGPA32	AGPA31	BMW	650	G 650 XMOTO	2006	2007		AGPP91
BIMOTA	1000	BB3	2014	2018	AGPA106		BMW	650	G XMOTO	2006	2007	AGPA96	
BIMOTA	1000	BB3 1000	2014	2018		AGPA42	BMW	650	R1	1986	→		AGPA141
BIMOTA	1000	DB5 MILLE	2005	2011	AGPA112	AGPA42	BMW	650	R65	1986	→		AGPA141
BIMOTA	1000	DB5 S	2007	2011	AGPA112	AGPA42	BMW	650	R65 GS	1987	1992	AGPA141	
BIMOTA	1000	DB6 DELIRIO	2007	2009	AGPA112	AGPA42	BMW	650	R65 GS	1991	1992	AGPA141	
BIMOTA	1000	FURANO	1992	1993	AGPA32	AGPA31	BMW	650	R65 LS	1982	1985	AGPA141	
BIMOTA	1000	SB3 D	1983	→	AGPA141	AGPA141	BMW	700	F 700 GS	2013	2016	AGPA92	AGPP91
BIMOTA	1000	SB8 R	1998	2000	AGPA96	AGPA31	BMW	750	F 750 GS	2018	2021	AGPA92	AGPP91
BIMOTA	1000	SB8K	2006	→	AGPA96	AGPA31	BMW	750	K75	1990	→		AGPA141
BIMOTA	1000	SB8K SANTAMONICA	2007	2009	AGPA112	AGPA31	BMW	750	K75 C	1985	1988	AGPA141	
BIMOTA	1000	YB11	1997	2000	AGPA32	AGPA31	BMW	750	K75 C	1985	1995	AGPA141	AGPA141
BIMOTA	1000	YB6	1989	→	AGPA32	AGPA31	BMW	750	K75 RT	1991	1996		AGPA141
BIMOTA	1000	YB8	1990	→	AGPA32	AGPA31	BMW	750	K75 S	1985	1995	AGPA141	AGPA141
BIMOTA	1002	DIECI	1991	→	AGPA32	AGPA31	BMW	800	F 800 GS	2008	2020	AGPA92	AGPP91
BIMOTA	1078	DB10 BIMOTARD	2012	→	AGPA112	AGPA42	BMW	800	F 800 GT	2013	2019		AGPP91
BIMOTA	1078	DB5 RE	2012	→	AGPA112	AGPA42	BMW	800	F 800 R	2015	2020	AGPA177	
BIMOTA	1098	DB7	2008	→	AGPA112	AGPA42	BMW	800	F 800 R	2009	2019		AGPP91
BIMOTA	1099	DB7	2009	→	AGPA106	AGPA194	BMW	800	F 800 S	2006	2010		AGPP91
BIMOTA	1100	3D TESI	2007	2011	AGPA112	AGPA42	BMW	800	F 800 ST	2006	2012		AGPP91
BIMOTA	1100	DB6R DELIRIO	2008	2009	AGPA112	AGPA42	BMW	800	F 800 ST TOURING	2011	2012		AGPP91
BIMOTA	1100	DB7 (RAD.CAL)	2009	→		AGPA31	BMW	800	F GT	2013	2019	AGPA96	
BIMOTA	1100	DBX	2013	2018	AGPA92	AGPA29	BMW	800	F R	2009	2014	AGPA96	
BIMOTA	1100	SB6	1997	2000	AGPA32	AGPA31	BMW	800	F S	2006	2010	AGPA96	
BIMOTA	1198	DB8	2010	2014	AGPA106	AGPA42	BMW	800	F ST	2006	2012	AGPA96	
BIMOTA	1200	DB11 VLX	2013	→	AGPA106		BMW	800	F ST TOURING	2011	2012	AGPA96	
BIMOTA	1200	DB11 VLX (RAD. CAL)	2013	→		AGPA42	BMW	800	R7	1979	1981		AGPA141
BIMOTA	1200	DB12	2012	→	AGPA112	AGPA42	BMW	800	R80	1977	1985	AGPA141	
BIMOTA	1200	DB9 BRIVIDO	2012	2018	AGPA112	AGPA42	BMW	800	R80	1979	1981		AGPA141
BIMOTA	1200	IMPETO	2016	2017	AGPA106	AGPA42	BMW	800	R80 G	1986	→	AGPA141	
BLATA	125	ENDURO	2007	2008	AGPA142	AGPA18	BMW	800	R80 GS	1981	1987	AGPA141	
BLATA	125	MOTARD	2007	2008	AGPA142	AGPA18	BMW	800	R80 GS	1991	1992	AGPA141	
BMW	125	C1	2000	2003	AGPA92	AGPP91	BMW	800	R80 R	1991	1995		AGPA141
BMW	200	C1	2002	2004		AGPP91	BMW	800	R80 RT	1983	→	AGPA141	
BMW	310	G 310 GS	2017	2020	AGPA184	AGPP91	BMW	800	R80 S P.-D.	1986	→	AGPA141	
BMW	310	G 310 R	2016	2020	AGPA184	AGPP91	BMW	850	F 850 GS	2018	2019	AGPA92	AGPP91
BMW	400	C 400 GT	2019	2020		AGPP91	BMW	850	F 850 GS ADVENTURE	2019	2020	AGPA92	AGPP91
BMW	400	C 400 X	2018	2019		AGPP91	BMW	850	R 850 C	1999	2001	AGPA178	AGPP97
BMW	450	G SMR	2009	2010	AGPA112	AGPP80	BMW	850	R 850 GS	1999	2007	AGPA178	AGPP97
BMW	450	G X	2008	2010		AGPP80	BMW	850	R 850 R	1996	2002	AGPA178	
BMW	450	X	2008	2010	AGPA29		BMW	850	R 850 R	1996	2007		AGPP97
BMW	600	C SPORT (PARKING BRAKE)	2012	2015		AGPP246	BMW	850	R 850 R	2003	2007	AGPA57	
BMW	650	C 650 GT (PARKING BRAKE)	2012	2019		AGPP246	BMW	850	R 850 RT	1996	2001	AGPA178	AGPP91
BMW	650	F 650	1994	2000	AGPA92	AGPP91	BMW	850	R RT WITH INTEGRAL ABS	2001	2006	AGPA56	AGPP97

TUBI FRENO
BRAKE LINESPASTIGLIE
BRAKE PADSDISCHI FRENO
BRAKE ROTOR

OFF ROAD

LEVE OEM
OEM LEVERSBATTERIE
BATTERIESCARICA BATTERIE
BATTERY CHARGERCORONE E PIGNONI
SPOCKETSCATENE
CHAINS

Marca Brand	CC	Modello Model	Da From	Al To	Ant. Front	Post. Rear	Marca Brand	CC	Modello Model	Da From	Al To	Ant. Front	Post. Rear
BMW	900	F 900 R	2020	2021	AGPA177	AGPP91	BMW	1200	K 1200 RS	1997	2000	AGPA178	
BMW	900	F 900 XR	2020	2021	AGPA177	AGPP91	BMW	1200	K 1200 RS	1997	2005		AGPA141
BMW	1000	K1	1989	→		AGPA141	BMW	1200	K 1200 RS	2001	2005	AGPA56	
BMW	1000	K100 LT	1987	→	AGPA141	AGPA141	BMW	1200	K 1200 S	2005	2008	AGPA56	AGPP97
BMW	1000	K100 LT	1992	1994		AGPA141	BMW	1200	NINE-T PURE	2017	2019	AGPA96	
BMW	1000	K100 LT ABS	1989	→		AGPA141	BMW	1200	NINE-T RACER	2017	2019	AGPA96	
BMW	1000	K100 RS	1983	1989	AGPA141	AGPA141	BMW	1200	NINE-T SCRAMBLER	2016	2019	AGPA96	
BMW	1000	K100 RS	1990	1992		AGPA141	BMW	1200	NINE-T URBAN GS	2017	2019	AGPA96	
BMW	1000	K100 RS ABS	1988	1989		AGPA141	BMW	1200	R 1200 C	1998	2002	AGPA178	AGPP97
BMW	1000	K100 RT	1983	1989	AGPA141	AGPA141	BMW	1200	R 1200 C CLASSIC	2003	2004	AGPA57	AGPP97
BMW	1000	R100	1981	1984	AGPA141	AGPA141	BMW	1200	R 1200 C INDEPENDENT	2003	2004	AGPA57	AGPP97
BMW	1000	R100 CS	1981	1984	AGPA141	AGPA141	BMW	1200	R 1200 C MONTAUK	2002	2004	AGPA57	AGPP97
BMW	1000	R100 R	1991	1995		AGPA141	BMW	1200	R 1200 CL	2003	2004	AGPA57	AGPP97
BMW	1000	R100 RS	1976	1980		AGPA141	BMW	1200	R 1200 GS	2013	2020	AGPA177	AGPA92
BMW	1000	R100 RS	1981	1984	AGPA141	AGPA141	BMW	1200	R 1200 GS	2004	2012	AGPA56	AGPP97
BMW	1000	R100 RS	1993	1995		AGPA141	BMW	1200	R 1200 GS ADVENTURE	2014	2017	AGPA177	AGPA92
BMW	1000	R100 RT	1981	1984	AGPA141	AGPA141	BMW	1200	R 1200 GS RALLYE	2017	2018	AGPA177	AGPA92
BMW	1000	R100 S	1978	1980		AGPA141	BMW	1200	R 1200 GS TRIPLE BLACK	2011	2016	AGPA56	AGPP97
BMW	1000	R100 T	1979	1984		AGPA141	BMW	1200	R 1200 NINE-T	2014	2021	AGPA177	AGPA29
BMW	1000	S 1000 R	2013	2019	AGPA55	AGPP91	BMW	1200	R 1200 NINE-T PURE	2017	2019		AGPA29
BMW	1000	S 1000 RR	2019	2021	AGPA252		BMW	1200	R 1200 NINE-T RACER	2017	2019		AGPA29
BMW	1000	S 1000 RR	2009	2018	AGPA55		BMW	1200	R 1200 NINE-T SCRAMBLER	2016	2019		AGPA29
BMW	1000	S 1000 RR	2009	2021		AGPP91	BMW	1200	R 1200 NINE-T URBAN GS	2017	2019		AGPA29
BMW	1000	S 1000 RR HP4	2012	2014	AGPA106	AGPP91	BMW	1200	R 1200 R	2015	2018	AGPA177	AGPA92
BMW	1000	S 1000 XR	2015	2019	AGPA177	AGPP97	BMW	1200	R 1200 R	2007	2014	AGPA57	AGPP97
BMW	1100	K1100 LT	1992	2000		AGPA141	BMW	1200	R 1200 RS	2014	2020	AGPA177	AGPA92
BMW	1100	K1100 RS	1993	1996		AGPA141	BMW	1200	R 1200 RT	2014	2018	AGPA177	AGPA92
BMW	1100	K1100 SE	1992	2000		AGPA141	BMW	1200	R 1200 RT	2006	2013	AGPA56	AGPP97
BMW	1100	R 1100 GS	1994	2001	AGPA178	AGPP97	BMW	1200	R 1200 S	2006	2007	AGPA56	AGPP97
BMW	1100	R 1100 GS	1999	→		AGPP97	BMW	1200	R 1200 ST	2006	2007	AGPA56	AGPP97
BMW	1100	R 1100 GS	1999	→	AGPA178		BMW	1250	R 1250 GS	2019	2021	AGPA252	AGPA92
BMW	1100	R 1100 R CAST WHEELS	1999	2001	AGPA178	AGPP97	BMW	1250	R 1250 GS ADVENTURE	2019	2020	AGPA252	AGPA92
BMW	1100	R 1100 R SPOKE WHEELS	1999	2006	AGPA178	AGPP97	BMW	1250	R 1250 R	2019	2020	AGPA177	AGPA92
BMW	1100	R 1100 RT CAST WHEELS	1995	2001	AGPA178	AGPP97	BMW	1250	R 1250 RS	2019	2021	AGPA177	AGPA92
BMW	1100	R 1100 RT SPOKE WHEELS	1995	2001		AGPP97	BMW	1250	R 1250 RT	2019	2020	AGPA252	AGPA92
BMW	1100	R 1100 S	1999	2000	AGPA178	AGPP97	BMW	1250	R 1250 RT SPORT	2019	2020		AGPA92
BMW	1100	R 1100 S WITH INTEGRAL ABS	2001	2005	AGPA57	AGPP97	BMW	1250	R RT SPORT	2019	2020	AGPA252	
BMW	1100	R 1100 S WITHOUT INTEGRAL ABS	2001	2005	AGPA56	AGPP97	BMW	1300	K 1300 GT	2009	2010	AGPA56	AGPA29
BMW	1100	R1100 RS	1993	1994		AGPA141	BMW	1300	K 1300 R	2009	2015	AGPA57	AGPP97
BMW	1130	R 1150 GS (BREMBO CAL.)	2002	2005		AGPP97	BMW	1300	K 1300 R DYNAMIC	2011	2015	AGPA57	AGPP97
BMW	1150	R 1150 GS	2000	2001	AGPA178		BMW	1300	K 1300 S	2009	2015	AGPA56	AGPP97
BMW	1150	R 1150 GS	2002	2005		AGPP97	BMW	1600	K 1600 B	2017	2019	AGPA57	AGPA92
BMW	1150	R 1150 GS (BREMBO CAL.)	2002	2005	AGPA57		BMW	1600	K 1600 GRAND AMERICA	2018	2019	AGPA57	AGPA92
BMW	1150	R 1150 GS ADVENTURER (Tokico cal.)	2002	2005	AGPA56	AGPP97	BMW	1600	K 1600 GT	2011	2019	AGPA57	AGPA92
BMW	1150	R 1150 R	2001	2006	AGPA57	AGPP97	BMW	1600	K 1600 GTL	2011	2019	AGPA57	AGPA92
BMW	1150	R 1150 R ROCKSTER	2003	2005	AGPA57	AGPP97	BMW		C EVOLUTION (PARKING BRAKE)	2012	2019		AGPP246
BMW	1150	R 1150 RS	2001	2004	AGPA57	AGPP97	BOMBARDIER	200	RALLY 2X4	2003	2006	AGPA82	
BMW	1150	R 1150 RT WITH INTEGRAL ABS	2001	2006	AGPA56	AGPP97	BOMBARDIER	200	RALLY 2X4	2005	2006		AGPA98
BMW	1200	HP2 ENDURO	2004	2006	AGPA92	AGPA29	BOMBARDIER	250	DS LEFT	2006	→	AGPA113	AGPA113
BMW	1200	HP2 MEGAMOTO	2006	2008	AGPA56	AGPP97	BOMBARDIER	250	DS REAR	2006	→	AGPA113	AGPA113
BMW	1200	HP2 SPORT	2008	2010	AGPA106	AGPA29	BOMBARDIER	250	DS RIGHT	2006	→	AGPA115	
BMW	1200	K 1200 GT WITH INTEGRAL ABS	2002	2005		AGPA141	BOMBARDIER	330	OUTLANDER LEFT	2003	2006	AGPA113	AGPA113
BMW	1200	K 1200 GT WITH INTEGRAL ABS	2004	2008		AGPA29	BOMBARDIER	330	OUTLANDER REAR	2003	2006	AGPA113	AGPA113
BMW	1200	K 1200 GT WITH INTEGRAL ABS (K41)	2002	2005	AGPA56		BOMBARDIER	330	OUTLANDER RIGHT	2003	2006	AGPA115	
BMW	1200	K 1200 GT WITH INTEGRAL ABS (K44)	2004	2008	AGPA56		BOMBARDIER	400	OUTLANDER LEFT	2003	2006	AGPA113	AGPA113
BMW	1200	K 1200 LT	1999	2000	AGPA178	AGPP224	BOMBARDIER	400	OUTLANDER MAX LEFT	2003	2006	AGPA113	AGPA113
BMW	1200	K 1200 LT WITH INTEGRAL ABS	2001	2008	AGPA57	AGPP224	BOMBARDIER	400	OUTLANDER MAX REAR	2003	2006	AGPA113	AGPA113
BMW	1200	K 1200 R	2005	2008	AGPA57	AGPP97	BOMBARDIER	400	OUTLANDER MAX RIGHT	2003	2006	AGPA115	
BMW	1200	K 1200 R SPORT	2005	2007	AGPA57	AGPP97	BOMBARDIER	400	OUTLANDER REAR	2003	2006	AGPA113	AGPA113

TUBI FRENO
BRAKE LINESPASTIGLIE
BRAKE PADSDISCHI FRENO
BRAKE ROTOR

OFF ROAD

LEVE OEM
OEM LEVERSBATTERIE
BATTERIESCARICA BATTERIE
BATTERY CHARGERCORONE E PIGNONI
SPOCKETSCATENE
CHAINS

Marca Brand	CC	Modello Model	Da From	Al To	Ant. Front	Post. Rear	Marca Brand	CC	Modello Model	Da From	Al To	Ant. Front	Post. Rear
BOMBARDIER	400	OUTLANDER RIGHT	2003	2006	AGPA115		BREMO RACING CALIPERS		100 MM MOTARD RADIAL XA78910, P4 30/34		→	AGPA96	
BOMBARDIER	500	QUEST LEFT	2002	2006	AGPA113	AGPA113	BREMO RACING CALIPERS		100 MM RADIAL 220A16810, P4 30/34		→	AGPA96	
BOMBARDIER	500	QUEST REAR	2002	2006	AGPA113	AGPA113	BREMO RACING CALIPERS		100 MM RADIAL 220A80310, P4 30/34		→	AGPA96	
BOMBARDIER	500	QUEST RIGHT	2002	2006	AGPA115		BREMO RACING CALIPERS		108 MM MOTARD RADIAL XA69510, P4 30/34		→	AGPA96	
BOMBARDIER	500	TRAXTER 4X4	1999	2000		AGPA42	BREMO RACING CALIPERS		108 MM RADIAL 220A01610, P4 30/34		→	AGPA96	
BOMBARDIER	500	TRAXTER 4X4 LEFT	2001	2006	AGPA113		BREMO RACING CALIPERS		108 MM RADIAL 220A80210, P4 30/34		→	AGPA96	
BOMBARDIER	500	TRAXTER 4X4 LEFT/REAR	2001	2006		AGPA115	BREMO RACING CALIPERS		Goldline 20.5161.42/51, road		→	AGPA194	
BOMBARDIER	500	TRAXTER 4X4 REAR	2001	2006	AGPA113		BREMO RACING CALIPERS		GOLDLINE TWO PIN 20.6800, ROAD		→	AGPA96	
BOMBARDIER	500	TRAXTER 4X4 RIGHT	2001	2006	AGPA115		BREMO RACING CALIPERS		MOTOCROSS CALIPER 22.2180.20		→	AGPP91	
BOMBARDIER	500	TRAXTER MAX LEFT	2003	2005	AGPA113		BREMO RACING CALIPERS		RADIAL 220A16820, P4 30/34		→	AGPA96	
BOMBARDIER	500	TRAXTER MAX LEFT/REAR	2003	2005		AGPA115	BS VILLA	50	AX	1993	→	AGPA84	
BOMBARDIER	500	TRAXTER MAX REAR	2003	2005	AGPA113		BS VILLA	50	GZ	1993	→	AGPA84	
BOMBARDIER	500	TRAXTER MAX RIGHT	2003	2005	AGPA115		BUPELL	500	BLAST	2001	2009	AGPA72	AGPP89
BOMBARDIER	650	DS LEFT	2001	2006	AGPA113	AGPA113	BUPELL	984	XB9R FIREBOLT	2002	2010		AGPP89
BOMBARDIER	650	DS REAR	2001	2006	AGPA113	AGPA113	BUPELL	984	XB9S LIGHTNING	2003	2010		AGPP89
BOMBARDIER	650	DS RIGHT	2001	2006	AGPA115		BUPELL	984	XB9SX CITYX	2005	2010		AGPP89
BOMBARDIER	650	QUEST LEFT	2002	2006	AGPA113	AGPA113	BUPELL	1125	CR	2009	2010	AGPA232	
BOMBARDIER	650	QUEST MAX LEFT	2003	2006	AGPA113		BUPELL	1125	R	2008	2010	AGPA232	
BOMBARDIER	650	QUEST MAX LEFT/REAR	2003	2006		AGPA115	BUPELL	1200	M2 CYCLONE	1998	2002	AGPA124	AGPP89
BOMBARDIER	650	QUEST MAX REAR	2003	2006	AGPA113		BUPELL	1200	RS 1200	2012	→		AGPA98
BOMBARDIER	650	QUEST MAX RIGHT	2003	2006	AGPA115		BUPELL	1200	S1 LIGHTNING	1998	2002	AGPA124	AGPP89
BOMBARDIER	650	QUEST REAR	2002	2006	AGPA113	AGPA113	BUPELL	1200	S1 WHITELIGHTNING	1998	2002	AGPA124	AGPP89
BOMBARDIER	650	QUEST RIGHT	2002	2006	AGPA115		BUPELL	1200	S3 THUNDERBOLT	1998	2002	AGPA124	AGPP89
BOMBARDIER	650	TRAXTER MAX LEFT	2003	2005	AGPA113		BUPELL	1200	X1 LIGHTNING	2001	2002	AGPA124	AGPP89
BOMBARDIER	650	TRAXTER MAX LEFT/REAR	2003	2005		AGPA115	BUPELL	1200	XB12R FIREBOLT	2004	2010		AGPP89
BOMBARDIER	650	TRAXTER MAX REAR	2003	2005	AGPA113		BUPELL	1200	XB12R FIREBOLT	2009	2010	AGPA232	
BOMBARDIER	650	TRAXTER MAX RIGHT	2003	2005	AGPA115		BUPELL	1200	XB12S LIGHTNING	2004	2008		AGPP89
BOMBARDIER	800	OUTLANDER LEFT	2006	→	AGPA113	AGPA113	BUPELL	1200	XB12SCG LIGHTNING	2006	2010		AGPP89
BOMBARDIER	800	OUTLANDER REAR	2006	→	AGPA113	AGPA113	BUPELL	1200	XB12SCG LIGHTNING	2009	2010	AGPA232	
BOMBARDIER	800	OUTLANDER RIGHT	2006	→	AGPA115		BUPELL	1200	XB12SS LIGHTNING LONG	2006	2010		AGPP89
BOMBARDIER	800	OUTLANDER XT LEFT	2006	→	AGPA113	AGPA113	BUPELL	1200	XB12SS LIGHTNING LONG	2009	2010	AGPA232	
BOMBARDIER	800	OUTLANDER XT REAR	2006	→	AGPA113	AGPA113	BUPELL	1200	XB12STT SUPER TT	2007	2010		AGPP89
BOMBARDIER	800	OUTLANDER XT RIGHT	2006	→	AGPA115		BUPELL	1200	XB12X ULYSSES	2006	2010		AGPP89
BORILE	500	B CR	2002	2004		AGPP91	BUPELL		ALL MODELS	1994	1997		AGPA98
BORILE	500	B CR,MT	2002	2004	AGPA32		BULTACO	50	ASTRO	2001	2006	AGPA70	
BORILE	500	B MT	2002	2004		AGPP91	BULTACO	50	LOBITO	1999	2006	AGPA70	
BRACING		FRONT CROSS		→	AGPA51		CAGIVA	50	AJP CALIPER INCL. PIN/SPRING	1990	2019	AGPA263	
BRACING		FRONT HARLEY DAVIDSON		→	AGPA124		CAGIVA	50	CITY	1995	1997	AGPA102	
BRACING		REAR CROSS (1 PISTON)		→		AGPP72	CAGIVA	50	CITY	2008	→	AGPA84	
BRACING		REAR CROSS (2 PISTON)		→	AGPP90		CAGIVA	50	COCIS	1989	→	AGPA31	AGPA31
BRACING		STREET, SUPERMOTARD		→	AGPA96		CAGIVA	50	CUCCILO	1997	1999	AGPA31	
BRAMMO		EMPULSE	2014	2016	AGPA96	AGPA42	CAGIVA	50	LUCKY EXPLORER	1988	2002	AGPA31	AGPA151
BREMO		100 MM RADIAL CALIPER 484, 220B47310, P4 32		→	AGPA106		CAGIVA	50	MITO	1999	2006	AGPA79	
BREMO		100 MM RADIAL MONOBLOCK		→	AGPA106		CAGIVA	50	NAG	2008	→	AGPA222	
BREMO		108 MM RADIAL CALIPER 484, 220B47310, P4 32		→	AGPA106		CAGIVA	50	NUVOLA	2000	→	AGPA31	
BREMO		108 MM RADIAL MONOBLOCK		→	AGPA106		CAGIVA	50	PRIMA	1992	→	AGPA31	AGPA31
BREMO		108MM RADIAL MONOBLOC X97.37.60/61, P4 32/36		→	AGPA256		CAGIVA	50	PRIMA	1993	1994		AGPA27
BREMO		108MM RADIAL XA9.33.10/11, P4 32/36		→	AGPA256		CAGIVA	50	Super City	1993	1995		AGPA194
BREMO		108N, P2 38 F08		→	AGPA141		CAGIVA	50	Supercity	1992	→	AGPA194	AGPA31
BREMO		220988530, P4 34		→	AGPA106		CAGIVA	50	SUPERCITY	1993	1995		AGPA31
BREMO		220A39710, P4 34		→	AGPA106		CAGIVA	50	W 4	1992	→	AGPA194	AGPA194
BREMO		4 PISTON CALIPER		→	AGPA208		CAGIVA	50	W4	1992	→	AGPA31	AGPA31
BREMO		GOLDLINE 4 PAD 20.7850.11/21,ROAD		→	AGPA112		CAGIVA	80	CITY	1993	1995		AGPA27
BREMO		GP X10.48.13/14, RACING		→	AGPA128		CAGIVA	80	COCIS	1991	→	AGPA31	AGPA151
BREMO		OFF ROAD XQ21390, PF 26		→	AGPP80		CAGIVA	80	LR	1983	→	AGPA31	
BREMO		RADIAL GP4 RX 220B01010		→	AGPA106		CAGIVA	80	PRIMA	1992	→		AGPA27
BREMO		RADIAL MONOBLOCK		→	AGPA137		CAGIVA	80	SST	1983	→	AGPA31	
BREMO		X99C460/61, P4 34		→	AGPA134		CAGIVA	80	Super City	1984	1994		AGPA194
BREMO		XA8Y310/11		→	AGPA137		CAGIVA	80	SUPERCITY	1984	1994		AGPA31

TUBIFRENO
BRAKE LINESPASTIGLIE
BRAKE PADSDISCHIFRENO
BRAKE ROTOR

OFF ROAD

LEVE OEM
OEM LEVERSBATTERIE
BATTERIESCARICA BATTERIE
BATTERY CHARGERCORONE E PIGNONI
SPOCKETSCATENE
CHAINS

Marca Brand	CC	Modello Model	Da From	Al To	Ant. Front	Post. Rear	Marca Brand	CC	Modello Model	Da From	Al To	Ant. Front	Post. Rear
CAGIVA	80	SUPERCITY	1992	1993	AGPA31	AGPA31	CAGIVA	350	T4 E	1987	1991	AGPA194	
CAGIVA	80	SXT	1983	→	AGPA31		CAGIVA	350	T4 E	1987	1991	AGPA31	
CAGIVA	80	W 4	1992	→	AGPA194	AGPA194	CAGIVA	350	T4 R	1987	1989	AGPA31	
CAGIVA	80	W4	1992	→	AGPA31	AGPA31	CAGIVA	350	T4 R	1987	1999	AGPA194	
CAGIVA	110	PASSING	1994	→	AGPA76		CAGIVA	350	W 12	1992	1995		AGPA194
CAGIVA	125	ALETTA ELECTRA	1983	1986	AGPA151		CAGIVA	350	W12	1992	1995		AGPA31
CAGIVA	125	ALETTA ELECTRA	1987	→	AGPA31		CAGIVA	400	MXR	1982	→	AGPA31	
CAGIVA	125	ALETTA ORO	1985	1989	AGPA151	AGPA151	CAGIVA	500	CANYON	1999	2001		AGPA77
CAGIVA	125	ALETTA ORO	1986	1989	AGPA31	AGPA31	CAGIVA	500	MITO	2007	→	AGPA32	AGPA31
CAGIVA	125	BLUES	1985	1987		AGPA31	CAGIVA	500	MXR	1982	→	AGPA31	
CAGIVA	125	BLUES	1987	1985	AGPA28	AGPA194	CAGIVA	500	RIVER	2000	2001	AGPA32	AGPA31
CAGIVA	125	BLUES	1993	→	AGPA31	AGPA31	CAGIVA	500	T4 E	1987	1990	AGPA31	
CAGIVA	125	BRILLO	2008	→	AGPA222		CAGIVA	500	WMX	1985	1986	AGPA31	
CAGIVA	125	CROSS	1986	→		AGPA98	CAGIVA	500	WMX CROSS	1987	→	AGPA31	AGPA194
CAGIVA	125	CRUISER	1988	1989		AGPA31	CAGIVA	525	SP MITO	2008	2010	AGPA32	AGPA31
CAGIVA	125	CRUISER	1989	→		AGPA151	CAGIVA	600	CANYON	1995	1999	AGPA76	AGPA77
CAGIVA	125	CUCCIOLO	2000	2001	AGPA31		CAGIVA	600	RIVER	1994	1999	AGPA32	AGPA31
CAGIVA	125	DAKAR	1986	→	AGPA31		CAGIVA	600	W16	1995	1997		AGPA98
CAGIVA	125	E2	1986	→	AGPA151		CAGIVA	650	ALAZURRA	1984	→	AGPA31	AGPA31
CAGIVA	125	ELEFANT	1981	1988	AGPA151		CAGIVA	650	ELEFANT	1986	1987		AGPA31
CAGIVA	125	ELEFANTRE	1987	1988	AGPA31		CAGIVA	650	RAPTOR	2001	2008	AGPA96	AGPA42
CAGIVA	125	ENDURO	1986	→	AGPA31		CAGIVA	650	V-RAPTOR	2001	2008	AGPA96	AGPA42
CAGIVA	125	FRECCIA	1989	→		AGPA31	CAGIVA	750	ELEFANT	1988	→	AGPA31	AGPA31
CAGIVA	125	Freccia C 12 R	1991	→		AGPA194	CAGIVA	750	ELEFANT	1993	1995		AGPA29
CAGIVA	125	FRECCIA C12 R	1991	→		AGPA31	CAGIVA	750	LUCKY EXPLORER	1988	→		AGPA31
CAGIVA	125	K7	1991	1994		AGPA31	CAGIVA	900	CANYON I.E.	1997	→		AGPA77
CAGIVA	125	MITO	1991	2007		AGPA31	CAGIVA	900	ELEFANT	1993	1997	AGPA29	AGPA29
CAGIVA	125	MITO	1993	2007	AGPA32		CAGIVA	900	ELEFANT 900 I.E.	1991	1992		AGPA77
CAGIVA	125	N1	1996	1999		AGPA31	CAGIVA	900	GRAN CANYON	1999	2004	AGPA72	AGPA77
CAGIVA	125	N90	1991	1998		AGPA151	CAGIVA	1000	NAVIGATOR	2000	2005	AGPA72	
CAGIVA	125	NUVOLA	2000	→	AGPA31		CAGIVA	1000	NAVIGATOR, T	2000	2005		AGPA77
CAGIVA	125	PLANET	1997	2007	AGPA32	AGPA31	CAGIVA	1000	RAPTOR	2000	2008	AGPA96	AGPA42
CAGIVA	125	RAPTOR	2003	2010	AGPA32	AGPA31	CAGIVA	1000	V-RAPTOR	2000	2008	AGPA96	AGPA42
CAGIVA	125	ROADSTER	1994	1997	AGPA28		CAGIVA	1000	X3 RAPTOR	2004	→		AGPA42
CAGIVA	125	SST	1981	→	AGPA151		CAGIVA	1000	X-RAPTOR	2003	2004		AGPA42
CAGIVA	125	STELLA	1997	2008	AGPA79		CAGIVA	1000	XTRA RAPTOR	2002	2006	AGPA96	AGPA42
CAGIVA	125	SUPERCITY	1992	2000		AGPA31	CAN-AM	90	DS 90 X	2008	2017	AGPA82	AGPA82
CAGIVA	125	TAMANACO	1987	1992		AGPA151	CAN-AM	200	ASE	1986	→	AGPA31	
CAGIVA	125	TAMANACO	1989	→		AGPA31	CAN-AM	250	ASE	1986	→	AGPA31	
CAGIVA	125	W 8	1992	1995	AGPA194	AGPA194	CAN-AM	250	DS	2008	2016	AGPA173	AGPA173
CAGIVA	125	W8	1992	1995	AGPA31	AGPA31	CAN-AM	250	MX LC	1986	→	AGPA31	
CAGIVA	125	W8	1996	2001		AGPA98	CAN-AM	350	ASE	1986	→	AGPA31	
CAGIVA	125	WMX	1989	1990		AGPA98	CAN-AM	400	OUTLANDER EFI LEFT	2009	2014	AGPA113	AGPA113
CAGIVA	125	WMX GP-REPLICA	1986	1989	AGPA31		CAN-AM	400	OUTLANDER EFI REAR	2009	2014	AGPA113	AGPA113
CAGIVA	125	WRX	1985	→	AGPA31		CAN-AM	400	OUTLANDER EFI RIGHT	2009	2014	AGPA115	
CAGIVA	125	WSTX ALETTA ROSSA	1983	1984	AGPA151		CAN-AM	400	OUTLANDER MAX STD LEFT	2007	2013	AGPA113	AGPA113
CAGIVA	200	ALETTA ELECTRA	1983	→	AGPA151		CAN-AM	400	OUTLANDER MAX STD REAR	2007	2013	AGPA113	AGPA113
CAGIVA	200	CROSS	1983	1986	AGPA151		CAN-AM	400	OUTLANDER MAX STD RIGHT	2007	2013	AGPA115	
CAGIVA	200	ELEFANT	1986	→	AGPA31		CAN-AM	400	OUTLANDER MAX XT LEFT	2007	2013	AGPA113	AGPA113
CAGIVA	200	ROADSTER	1996	2001	AGPA28		CAN-AM	400	OUTLANDER MAX XT REAR	2007	2013	AGPA113	AGPA113
CAGIVA	250	MXR	1982	→	AGPA31		CAN-AM	400	OUTLANDER MAX XT RIGHT	2007	2013	AGPA115	
CAGIVA	250	SST ALA VERDE	1981	1982	AGPA31		CAN-AM	400	OUTLANDER STD LEFT	2007	2014	AGPA113	AGPA113
CAGIVA	250	WMX	1989	1990		AGPA98	CAN-AM	400	OUTLANDER STD REAR	2007	2014	AGPA113	AGPA113
CAGIVA	250	WMX GP	1982	→	AGPA31		CAN-AM	400	OUTLANDER STD RIGHT	2007	2014	AGPA115	
CAGIVA	350	ALAZURRA	1985	1987	AGPA31	AGPA31	CAN-AM	400	OUTLANDER XT LEFT	2007	2014	AGPA113	AGPA113
CAGIVA	350	ELEFANT	1986	1989		AGPA31	CAN-AM	400	OUTLANDER XT REAR	2007	2014	AGPA113	AGPA113
CAGIVA	350	SST	1983	→	AGPA31		CAN-AM	400	OUTLANDER XT RIGHT	2007	2014	AGPA115	
CAGIVA	350	SST ALA VERDE	1981	1982	AGPA31		CAN-AM	406	ASE	1987	→	AGPA31	
CAGIVA	350	SXT ALA ROSA	1982	→	AGPA31		CAN-AM	500	ASE	1986	→	AGPA31	

TUBIFRENO
BRAKE LINES

PASTIGLIE
BRAKE PADS

DISCHIFRENO
BRAKE ROTOR

OFF ROAD

LEVE OEM
OEM LEVERS

BATTERIE
BATTERIES

CARICA BATTERIE
BATTERY CHARGER

CORONE E PIGNONI
SPOCKETS

CATENE
CHAINS

Marca Brand	CC	Modello Model	Da From	Al To	Ant. Front	Post. Rear	Marca Brand	CC	Modello Model	Da From	Al To	Ant. Front	Post. Rear
CAN-AM	500	MX	1986	→	AGPA31		CAN-AM	1000	MAVERICK LEFT	2013	2017	AGPA77	AGPA113
CAN-AM	500	OUTLANDER MAX STD LEFT	2007	2012	AGPA113	AGPA113	CAN-AM	1000	MAVERICK RIGHT	2013	2017	AGPA76	AGPA115
CAN-AM	500	OUTLANDER MAX STD REAR	2007	2012	AGPA113	AGPA113	CAN-AM	1330	SPYDER F3	2015	2019	AGPA177	
CAN-AM	500	OUTLANDER MAX STD RIGHT	2007	2012	AGPA115		CAN-AM	1330	SPYDER F3 LIMITED	2016	2019	AGPA177	
CAN-AM	500	OUTLANDER MAX XT LEFT	2007	2012	AGPA113	AGPA113	CAN-AM	1330	SPYDER F3-S	2015	2019	AGPA177	
CAN-AM	500	OUTLANDER MAX XT REAR	2007	2012	AGPA113	AGPA113	CAN-AM	1330	SPYDER F3-T	2016	2019	AGPA177	
CAN-AM	500	OUTLANDER MAX XT RIGHT	2007	2012	AGPA115		CAN-AM	1330	SPYDER RS	2014	2016	AGPA177	
CAN-AM	500	OUTLANDER STD LEFT	2007	2012	AGPA113	AGPA113	CAN-AM	1330	SPYDER RS RSS	2013	→	AGPA177	
CAN-AM	500	OUTLANDER STD REAR	2007	2012	AGPA113	AGPA113	CAN-AM	1330	SPYDER RSS	2014	2015	AGPA177	
CAN-AM	500	OUTLANDER STD RIGHT	2007	2012	AGPA115		CAN-AM	1330	SPYDER RSS SPECIAL SERIES	2015	→	AGPA177	
CAN-AM	500	OUTLANDER XT LEFT	2007	2012	AGPA113	AGPA113	CAN-AM	1330	SPYDER RT	2014	2019	AGPA177	
CAN-AM	500	OUTLANDER XT REAR	2007	2012	AGPA113	AGPA113	CAN-AM	1330	SPYDER RT LIMITED	2013	2019	AGPA177	
CAN-AM	500	OUTLANDER XT RIGHT	2007	2012	AGPA115		CAN-AM	1330	SPYDER RT RTS	2013	→	AGPA177	
CAN-AM	500	RENEGADE LEFT	2008	2011	AGPA113	AGPA113	CAN-AM	1330	SPYDER RTS	2014	2015	AGPA177	
CAN-AM	500	RENEGADE REAR	2008	2011	AGPA113	AGPA113	CAN-AM	1330	SPYDER RTS SPECIAL SERIES	2015	→	AGPA177	
CAN-AM	500	RENEGADE RIGHT	2008	2011	AGPA115		CAN-AM	1330	SPYDER ST	2014	2016	AGPA177	
CAN-AM	560	SONIC	1986	2014	AGPA31		CAN-AM	1330	SPYDER ST LIMITED	2013	2015	AGPA177	
CAN-AM	650	OUTLANDER MAX STD LEFT	2007	2012	AGPA113	AGPA113	CAN-AM	1330	SPYDER ST STS	2013	→	AGPA177	
CAN-AM	650	OUTLANDER MAX STD REAR	2007	2012	AGPA113	AGPA113	CAN-AM	1330	SPYDER STS	2014	2015	AGPA177	
CAN-AM	650	OUTLANDER MAX STD RIGHT	2007	2012	AGPA115		CAN-AM	1330	SPYDER STS SPECIAL SERIES	2015	→	AGPA177	
CAN-AM	650	OUTLANDER MAX XT LEFT	2007	2012	AGPA113	AGPA113	CANNONDALE	400	C R	2003	→		AGPP99
CAN-AM	650	OUTLANDER MAX XT REAR	2007	2012	AGPA113	AGPA113	CANNONDALE	400	MX	2000	2003	AGPA51	AGPP99
CAN-AM	650	OUTLANDER MAX XT RIGHT	2007	2012	AGPA115		CANNONDALE	440	BLAZE LEFT	2003	→	AGPA113	AGPA113
CAN-AM	650	OUTLANDER STD LEFT	2007	2012	AGPA113	AGPA113	CANNONDALE	440	BLAZE REAR	2003	→	AGPA113	AGPA113
CAN-AM	650	OUTLANDER STD REAR	2007	2012	AGPA113	AGPA113	CANNONDALE	440	BLAZE RIGHT	2003	→	AGPA115	
CAN-AM	650	OUTLANDER STD RIGHT	2007	2012	AGPA115		CANNONDALE	440	C 440 R	2003	→	AGPA51	
CAN-AM	650	OUTLANDER XT LEFT	2007	2012	AGPA113	AGPA113	CANNONDALE	440	CANNIBAL LEFT	2003	→	AGPA113	AGPA113
CAN-AM	650	OUTLANDER XT REAR	2007	2012	AGPA113	AGPA113	CANNONDALE	440	CANNIBAL REAR	2003	→	AGPA113	AGPA113
CAN-AM	650	OUTLANDER XT RIGHT	2007	2012	AGPA115		CANNONDALE	440	CANNIBAL RIGHT	2003	→	AGPA115	
CAN-AM	800	COMMANDER LEFT	2011	2014	AGPA77	AGPA76	CANNONDALE	440	E 440,A, R	2003	→	AGPA51	
CAN-AM	800	COMMANDER REAR	2011	2014	AGPA77	AGPA76	CANNONDALE	440	E A, R	2003	→		AGPP99
CAN-AM	800	COMMANDER RIGHT	2011	2014	AGPA76		CANNONDALE	440	GLAMIS LEFT	2003	→	AGPA113	AGPA113
CAN-AM	800	OUTLANDER MAX LTD LEFT	2007	2011	AGPA113	AGPA113	CANNONDALE	440	GLAMIS REAR	2003	→	AGPA113	AGPA113
CAN-AM	800	OUTLANDER MAX LTD REAR	2007	2011	AGPA113	AGPA113	CANNONDALE	440	GLAMIS RIGHT	2003	→	AGPA115	
CAN-AM	800	OUTLANDER MAX LTD RIGHT	2007	2011	AGPA115		CANNONDALE	440	MOTO LEFT	2003	→	AGPA113	AGPA113
CAN-AM	800	OUTLANDER MAX STD RIGHT	2007	2011	AGPA115		CANNONDALE	440	MOTO REAR	2003	→	AGPA113	AGPA113
CAN-AM	800	OUTLANDER MAX XT LEFT	2007	2011	AGPA113	AGPA113	CANNONDALE	440	MOTO RIGHT	2003	→	AGPA115	
CAN-AM	800	OUTLANDER MAX XT REAR	2007	2011	AGPA113	AGPA113	CANNONDALE	440	S	2003	→	AGPA32	AGPP99
CAN-AM	800	OUTLANDER MAX XT RIGHT	2007	2011	AGPA115		CANNONDALE	440	SPEED LEFT	2003	→	AGPA113	AGPA113
CAN-AM	800	OUTLANDER STD LEFT	2007	2011	AGPA113	AGPA113	CANNONDALE	440	SPEED REAR	2003	→	AGPA113	AGPA113
CAN-AM	800	OUTLANDER STD REAR	2007	2011	AGPA113	AGPA113	CANNONDALE	440	SPEED RIGHT	2003	→	AGPA115	
CAN-AM	800	OUTLANDER STD RIGHT	2007	2011	AGPA115		CANNONDALE	440	X	2003	→	AGPA51	AGPP99
CAN-AM	800	OUTLANDER XT LEFT	2007	2011	AGPA113	AGPA113	CCM	450	GP	2016	→	AGPA29	
CAN-AM	800	OUTLANDER XT REAR	2007	2011	AGPA113	AGPA113	CCM	450	GP	2016	→		AGPP91
CAN-AM	800	OUTLANDER XT RIGHT	2007	2011	AGPA115		CCM	450	MX	2008	2010	AGPA29	AGPP106
CAN-AM	800	RENEGADE EFI LEFT	2007	2011	AGPA113	AGPA113	CCM	600	604 RS	2001	→	AGPA29	AGPP91
CAN-AM	800	RENEGADE EFI REAR	2007	2011	AGPA113	AGPA113	CCM	600	604E SPORT	1999	2001	AGPA29	AGPP91
CAN-AM	800	RENEGADE EFI RIGHT	2007	2011	AGPA115		CCM	600	604E SUPERMOTO	1999	2001	AGPA29	AGPP91
CAN-AM	800	RENEGADE LEFT	2008	2011	AGPA113	AGPA113	CCM	600	C25	1996	1998	AGPA29	AGPP91
CAN-AM	800	RENEGADE REAR	2008	2011	AGPA113	AGPA113	CCM	644	644 DS	2003	2006	AGPA29	
CAN-AM	800	RENEGADE RIGHT	2008	2011	AGPA115		CCM	644	644 R30	2002	2006	AGPA29	
CAN-AM	800	RENEGADE X LEFT	2008	2011	AGPA113	AGPA113	CCM	644	DS	2003	2006		AGPP91
CAN-AM	800	RENEGADE X REAR	2008	2011	AGPA113	AGPA113	CCM	644	R30	2002	2006		AGPP91
CAN-AM	800	RENEGADE X RIGHT	2008	2011	AGPA115		CECTEK	500	EFI GLADIATOR	2009	2013	AGPA173	AGPA82
CAN-AM	1000	COMMANDER LEFT	2011	2014	AGPA77	AGPA76	CECTEK	500	EFI KING COBRA	2009	2013		AGPA82
CAN-AM	1000	COMMANDER MAX LEFT	2014	2016	AGPA77	AGPA113	CECTEK	500	EFI QUADRIFT	2009	2011		AGPA82
CAN-AM	1000	COMMANDER MAX RIGHT	2014	2016	AGPA76	AGPA115	CECTEK	500	I ESTOC	2010	→		AGPA82
CAN-AM	1000	COMMANDER REAR	2011	2014	AGPA77	AGPA76	CF MOTO	125	PAPIO	2017	2019		AGPP226
CAN-AM	1000	COMMANDER RIGHT	2011	2014	AGPA76		CF MOTO	400	NK EFI	2017	2019	AGPA92	AGPP91

TUBI FRENO
BRAKE LINESPASTIGLIE
BRAKE PADSDISCHI FRENO
BRAKE ROTOR

OFF ROAD

LEVE OEM
OEM LEVERSBATTERIE
BATTERIESCARICA BATTERIE
BATTERY CHARGERCORONE E PIGNONI
SPOCKETSCATENE
CHAINS

Marca Brand	CC	Modello Model	Da From	Al To	Ant. Front	Post. Rear	Marca Brand	CC	Modello Model	Da From	Al To	Ant. Front	Post. Rear
CF MOTO	550	U-FORCE LEFT	2015	2016	AGPA77		DERBI	50	DRD RACING R LTD.	2005	→	AGPA20	
CF MOTO	550	U-FORCE RIGHT	2015	2016	AGPA76		DERBI	50	DRD RACING SM	2005	→	AGPA20	
CF MOTO	550	Z-FORCE LEFT	2015	2016	AGPA77		DERBI	50	DRD RACING SM LTD.	2005	→	AGPA20	
CF MOTO	550	Z-FORCE RIGHT	2015	2016	AGPA76		DERBI	50	DS	1988	→	AGPA18	
CF MOTO	650	NK	2014	2016	AGPA92	AGPP91	DERBI	50	EASY	1996	1998	AGPA31	
CF MOTO	650	NK EFI	2017	2019	AGPA92	AGPP91	DERBI	50	FD YUMBO	1984	→	AGPA18	
CF MOTO	650	TK	2014	2015	AGPA92	AGPP91	DERBI	50	FD YUMBO EXTRA	1987	→	AGPA18	
CF MOTO	800	Z-FORCE EX LEFT	2015	→	AGPA77		DERBI	50	FDS	1987	→	AGPA18	
CF MOTO	800	Z-FORCE EX RIGHT	2015	→	AGPA76		DERBI	50	FDT	1985	1987	AGPA18	
COBRA	50	CX 50 BIG WHEEL	2010	2014	AGPA159	AGPA159	DERBI	50	FDT COPPIA	1985	→	AGPA18	
COBRA	50	CX 50 JUNIOR	2007	2010	AGPA159		DERBI	50	FDX	1989	→	AGPA18	
COBRA	50	CX 50 JUNIOR	2011	2013	AGPA159	AGPA159	DERBI	50	GP1	2005	→	AGPA42	AGPA18
COBRA	50	CX 50 SENIOR	2007	2013	AGPA159	AGPA159	DERBI	50	GPR NUDE	2004	2010	AGPA42	AGPA18
CPI	50	ARAGON CLUB	2007	2009	AGPA222		DERBI	50	GPR R	1998	2003	AGPA70	
CPI	50	ARAGON GP	2006	2009	AGPA222		DERBI	50	GPR RACING	2004	2013	AGPA42	AGPA18
CPI	50	ARAGON SP	2007	2009	AGPA222		DERBI	50	GPX1	2006	→	AGPA142	
CPI	50	BABY	2002	→	AGPA258		DERBI	50	SENDA DRD PRO SM	2005	2011	AGPA42	AGPA49
CPI	50	FREAKY	2007	→	AGPA222		DERBI	50	SENDA R DRD	2003	2004	AGPA70	
CPI	50	GTR	2002	→	AGPA20		DERBI	50	SENDA SM DRD BLACK EDITION	2003	2004	AGPA20	
CPI	50	GTS	2002	2003	AGPA20	AGPA19	DERBI	50	SONAR	2010	2011	AGPA17	
CPI	50	HUSSAR	2001	2002	AGPA258		DERBI	75	COPPA	1984	→	AGPA18	
CPI	50	HUSSAR	2003	2006	AGPA222		DERBI	75	GPR	1989	→	AGPA15	AGPA18
CPI	50	MARS	2001	2002	AGPA258		DERBI	75	GPR SPORT	1992	→	AGPA15	AGPA18
CPI	50	OLIVER	2003	2012	AGPA222		DERBI	75	SPORT	1984	→	AGPA18	
CPI	50	OLIVER CITY	2003	2012	AGPA222		DERBI	80	GPR CUP	2004	2005	AGPA142	AGPA18
CPI	50	OLIVER SPORT	2003	2012	AGPA222		DERBI	125	ATMOSPHERE	1999	→	AGPA70	
CPI	50	POPCORN	2001	2002	AGPA258		DERBI	125	BOULEVARD	2003	2007	AGPA49	
CPI	50	POPCORN	2003	2006	AGPA222		DERBI	125	GP1	2005	2006	AGPA42	AGPA18
CPI	125	ARAGON GP	2007	2012	AGPA222		DERBI	125	GPR	2005	2006	AGPA142	AGPA18
CPI	125	GTR	2002	2003	AGPA20		DERBI	125	GPR NUDE	2005	2008	AGPA142	AGPA18
CPI	125	GTS	2002	2003	AGPA20		DERBI	125	GPR RACING	2009	→	AGPA142	AGPA18
CPI	125	SAHEL	2002	→	AGPA51	AGPP90	DERBI	125	MULHACEN	2007	→	AGPA31	
CPI	125	SUPERMOTO	2007	2012	AGPA18		DERBI	125	MULHACEN	2008	2011	AGPA212	AGPA221
CPI	200	GTR	2002	2003	AGPA20		DERBI	125	RAMBLA	2008	2014		AGPP31
CPI	200	GTS	2002	2003	AGPA20		DERBI	125	SENDA BAJA	2006	2012	AGPA20	AGPA49
CPI	250	XS ATV	2007	2008	AGPA173		DERBI	125	SENDA DRD SM	2010	2014	AGPA42	AGPA221
CPI	250	XS QUAD	2006	2008	AGPA82		DERBI	125	SENDA R 4T	2004	2012		AGPA18
CZ	180	CZ	1993	→	AGPA141		DERBI	125	SENDA X-TREME SM 4T	2004	2012		AGPA18
DAELIM	100	ALTINO	1999	2003	AGPA88		DERBI	125	TERRA	2007	→	AGPA18	AGPA31
DAELIM	110	CITY ACE	2003	2007	AGPA79		DERBI	125	TERRA	2008	2013	AGPA212	AGPA221
DAELIM	125	EVOLUTION	1995	2008	AGPA88		DERBI	125	TERRA ADVENTURE	2008	2014	AGPA212	AGPA221
DAELIM	125	NF	2003	→	AGPA88		DERBI	150	BOULEVARD	2003	2009	AGPA49	
DAELIM	125	OTELLO	2008	→	AGPA21		DERBI	180	PREDATOR	1999	→	AGPA70	
DAELIM	125	QL STEEZER	2017	2019	AGPA21	AGPA23	DERBI	200	DXR 200 QUAD (FRONT DISC)	2004	2007		AGPA98
DAELIM	125	S FROM VIN SDC007441	2017	2019	AGPA21	AGPP245	DERBI	200	DXR 200 QUAD (FRONT DRUM)	2004	2005		AGPA98
DAELIM	125	S TO VIN SDC007440	2017	2019	AGPA21	AGPA23	DERBI	200	DXR QUAD (FRONT DISC)	2004	2007	AGPA82	
DAELIM	125	S2 FI	2007	2015	AGPA21		DERBI	250	DXR 200 QUAD (FRONT DRUM)	2004	2005		AGPA98
DAELIM	125	SL U3 FI	2007	2009	AGPA21		DERBI	250	DXR QUAD (FRONT DISC)	2004	2007	AGPA82	AGPA98
DAELIM	125	SV S3	2011	2015	AGPA21	AGPA23	DERBI	250	DXR QUAD (FRONT DRUM)	2004	2005		AGPA76
DAELIM	125	VS	1995	2008	AGPA88		DERBI	250	GP1	2005	2009	AGPA42	AGPP41
DAELIM	250	ST SECTOR QUAD	2005	2006	AGPA82	AGPP57	DERBI	250	RC	1985	→	AGPA31	
DAELIM	300	S	2017	2019	AGPA21	AGPP245	DERBI	300	RAMBLA	2008	2012		AGPP31
DB MOTORS	50	ZZ PIRAT	2000	2005	AGPA31	AGPA31	DERBI	659	MULHACEN	2005	→	AGPA37	
DB MOTORS	50	ZZ SPORT	2000	2005	AGPA31		DERBI	659	MULHACEN	2005	2007		AGPA42
DERBI	50	AJP CALIPER INCL. PIN/SPRING	1990	2019	AGPA263		DERBI	659	MULHACEN CAFE	2008	→		AGPA42
DERBI	50	BLACK DEVIL	2004	→	AGPA20		DUCATI	250	DESMO	1970	1977	AGPA141	
DERBI	50	BOULEVARD	2009	2013	AGPA46		DUCATI	350	350	1975	1978	AGPA31	
DERBI	50	DRD PRO CORSE	2006	2008	AGPA142		DUCATI	350	DESMO	1970	1977	AGPA141	
DERBI	50	DRD RACING R	2005	2010	AGPA20		DUCATI	350	F3	1986	1989	AGPA141	AGPA141

TUBI FRENO
BRAKE LINESPASTIGLIE
BRAKE PADSDISCHI FRENO
BRAKE ROTOR

OFF ROAD

LEVE OEM
OEM LEVERSBATTERIE
BATTERIESCARICA BATTERIE
BATTERY CHARGERCORONE E PIGNONI
SPOCKETSCATENE
CHAINS

Marca Brand	CC	Modello Model	Da From	Al To	Ant. Front	Post. Rear	Marca Brand	CC	Modello Model	Da From	Al To	Ant. Front	Post. Rear
DUCATI	350	F3	1986	1990	AGPA31	AGPA194	DUCATI	750	MONSTER I.E.	2002	→	AGPA96	AGPA31
DUCATI	350	GTV	1977	→	AGPA31	AGPA31	DUCATI	750	PASO	1986	→	AGPA31	AGPA31
DUCATI	350	INDIANA	1986	1991		AGPA31	DUCATI	750	PASO	1987	→	AGPA141	AGPA31
DUCATI	350	PASO	1986	→	AGPA31	AGPA31	DUCATI	750	PASO	1988	→	AGPA31	AGPA194
DUCATI	350	SPORT	1977	1980	AGPA31	AGPA31	DUCATI	750	SPORT	1990	→	AGPA141	AGPA141
DUCATI	400	Monster (Japan)	2001	2006		AGPA194	DUCATI	750	SPORT	2000	2002	AGPA96	AGPA42
DUCATI	400	MONSTER (JAPAN)	2001	2006	AGPA96	AGPA31	DUCATI	750	SS	1974	1976	AGPA141	AGPA141
DUCATI	400	SCRAMBLER SIXTY TWO	2016	2020	AGPA92	AGPP91	DUCATI	750	SS	1991	1998	AGPA32	AGPA141
DUCATI	400	SS JUNIOR	1992	1997	AGPA32		DUCATI	750	SS SUPERSPORT	1995	1999	AGPA32	AGPA31
DUCATI	400	SS NUDA	1992	1996	AGPA32		DUCATI	750	SS, CARENARA	1992	1998	AGPA32	AGPA194
DUCATI	400	SS, Junior	1992	1997		AGPA194	DUCATI	750	SS, NUDA	1992	→	AGPA32	AGPA194
DUCATI	400	SS, Nuda	1992	1996		AGPA194	DUCATI	750	SS,CARENARA	1992	1998		AGPA31
DUCATI	400	SS,JUNIOR	1992	1997		AGPA31	DUCATI	750	SS,NUDA	1992	→		AGPA31
DUCATI	400	SS,NUDA	1992	1996		AGPA31	DUCATI	750	SUPER SPORT	1992	1994	AGPA32	AGPA31
DUCATI	500	GTV	1977	1982	AGPA31	AGPA31	DUCATI	750	SUPER SPORT	2000	2002	AGPA96	AGPA42
DUCATI	500	PANTAH	1985	1989	AGPA31	AGPA31	DUCATI	795	MONSTER	2012	→	AGPA96	AGPA42
DUCATI	500	SPORT	1977	1982	AGPA141	AGPA141	DUCATI	796	ABS	2011	2014	AGPA96	
DUCATI	500	SPORT DESMO	1977	1982	AGPA31		DUCATI	796	HYPERMOTARD ABS	2010	2012	AGPA96	
DUCATI	500	TWIN GTL	1975	1980	AGPA31		DUCATI	796	MONSTER	2011	2014	AGPA96	AGPA42
DUCATI	502	SINGLE	1993	→	AGPA32	AGPA31	DUCATI	796	MONSTER ABS	2011	2014		AGPA42
DUCATI	502	SUPERMONO	1993	→	AGPA32	AGPA31	DUCATI	797	MONSTER	2017	2020	AGPA177	AGPP91
DUCATI	600	M MONSTER	1994	1999	AGPA32	AGPA31	DUCATI	797	MONSTER+	2017	2019	AGPA177	AGPP91
DUCATI	600	MONSTER	2000	2001	AGPA96	AGPA31	DUCATI	800	HYPERMOTARD	2013	2015	AGPA177	AGPA42
DUCATI	600	PANTAH SL	1978	1989	AGPA141	AGPA141	DUCATI	800	HYPERMOTARD ABS	2010	2012		AGPA42
DUCATI	600	PANTAH TL	1978	1989	AGPA141	AGPA141	DUCATI	800	HYPERMOTARD ABS	2013	2015	AGPA177	AGPA42
DUCATI	600	SL	1976	1989	AGPA141		DUCATI	800	HYPERMOTARD SP	2013	2015	AGPA177	AGPA42
DUCATI	600	SL, Pantah	1976	1989		AGPA194	DUCATI	800	HYPERMOTARD SP ABS	2013	2015	AGPA177	
DUCATI	600	SL,TL PANTAH	1976	1989		AGPA31	DUCATI	800	HYPERSTRADA	2013	2015	AGPA177	AGPA42
DUCATI	600	SS SUPERSPORT	1995	2000	AGPA32	AGPA31	DUCATI	800	HYPERSTRADA ABS	2013	2015	AGPA177	
DUCATI	600	TL PANTAH	1976	1989	AGPA141		DUCATI	800	MONSTER DARK I.E.	2003	2007	AGPA96	AGPA194
DUCATI	620	MONSTER 620 DARK I.E.	2002	2006		AGPA31	DUCATI	800	MONSTER DARK I.E.,S.I.E	2003	2007		AGPA31
DUCATI	620	MONSTER 620 I.E.,S.I.E	2002	2006		AGPA31	DUCATI	800	MONSTER DARK S I.E.	2003	2007	AGPA96	
DUCATI	620	MONSTER 620 S I.E.	2002	2006	AGPA96		DUCATI	800	MONSTER I.E.	2003	2007	AGPA96	
DUCATI	620	MONSTER DARK I.E.	2002	2006	AGPA96	AGPA194	DUCATI	800	Monster i.e.,	2003	2007		AGPA194
DUCATI	620	Monsteri.e.,	2002	2006		AGPA194	DUCATI	800	MONSTER I.E.,S.I.E	2003	2007		AGPA31
DUCATI	620	MULTISTRADA	2005	2006	AGPA29	AGPA42	DUCATI	800	MONSTER S I.E.	2003	2007	AGPA96	
DUCATI	620	MULTISTRADA DARK	2005	2006	AGPA96	AGPA42	DUCATI	800	MONSTER S2R	2005	2007	AGPA29	AGPA31
DUCATI	620	SPORT	2003	2006	AGPA96	AGPA42	DUCATI	800	MONSTER S2R ABS	2005	2007	AGPA29	AGPA31
DUCATI	650	INDIANA	1986	1989		AGPA31	DUCATI	800	SCRAMBLER	2017	2018	AGPA177	AGPP91
DUCATI	650	PANTAH	1984	1989	AGPA141	AGPA141	DUCATI	800	SCRAMBLER CLASSIC	2015	2018	AGPA177	AGPP91
DUCATI	695	MONSTER	2007	2012	AGPA29	AGPA31	DUCATI	800	SCRAMBLER CR	2017	2019	AGPA177	AGPP91
DUCATI	696	MONSTER	2008	2012	AGPA96	AGPA42	DUCATI	800	SCRAMBLER CR CAFE RACER	2017	2020	AGPA177	AGPP91
DUCATI	748	748	1999	2002	AGPA96		DUCATI	800	SCRAMBLER ENDURO	2015	2016	AGPA177	AGPP91
DUCATI	748	748 R	2000	2002		AGPA31	DUCATI	800	SCRAMBLER FLAT TRACK PRO	2016	→	AGPA177	
DUCATI	748	748 S	1999	2002		AGPA31	DUCATI	800	SCRAMBLER FLAT TRACK PRO	2016	→		AGPP91
DUCATI	748	748 SPS	1998	1999		AGPA31	DUCATI	800	SCRAMBLER FULL THROTTLE	2015	2020	AGPA177	AGPP91
DUCATI	748	BIPOSTO	1995	1998	AGPA32	AGPA31	DUCATI	800	SCRAMBLER ICON	2015	2021	AGPA177	AGPP91
DUCATI	748	R	2000	→	AGPA96		DUCATI	800	SCRAMBLER ICON DARK	2020	2021	AGPA177	AGPP91
DUCATI	748	R	2000	2002		AGPA194	DUCATI	800	SCRAMBLER MACH 2.0	2018	2019	AGPA177	AGPP91
DUCATI	748	S	1999	2002	AGPA96		DUCATI	800	SCRAMBLER STREET CLASSIC	2017	2018	AGPA177	AGPP91
DUCATI	748	SP	1995	1997	AGPA32	AGPA31	DUCATI	800	SCRAMBLER TANGERINE ICON	2020	2020	AGPA177	
DUCATI	748	SPS	1998	1999	AGPA96	AGPA194	DUCATI	800	SCRAMBLER URBAN ENDURO	2016	→	AGPA177	AGPP91
DUCATI	749	R	2004	2007		AGPA42	DUCATI	800	SCRAMBLER-X DS DESERT SLED	2017	2020	AGPA177	AGPP91
DUCATI	749	S	2003	2007		AGPA42	DUCATI	800	SPORT	2003	2006	AGPA96	AGPA42
DUCATI	750	F1	1986	1998	AGPA141	AGPA141	DUCATI	800	SUPERSPORT	2003	2006	AGPA96	AGPA42
DUCATI	750	GT	1974	1976	AGPA141		DUCATI	821	HYPERMOTARD ABS	2013	2016	AGPA177	AGPA42
DUCATI	750	INDIANA	1985	1986		AGPA31	DUCATI	821	HYPERSTRADA ABS	2013	2016	AGPA177	AGPA42
DUCATI	750	MONSTER	1996	1999	AGPA32	AGPA31	DUCATI	821	MONSTER	2014	2020	AGPA177	AGPA42
DUCATI	750	MONSTER	2000	2001	AGPA96	AGPA31	DUCATI	821	MONSTER DARK	2015	2017	AGPA177	AGPA42

TUBIFRENO
BRAKE LINESPASTIGLIE
BRAKE PADSDISCHIFRENO
BRAKE ROTOR

OFF ROAD

LEVE OEM
OEM LEVERSBATTERIE
BATTERIESCARICA BATTERIE
BATTERY CHARGERCORONE E PIGNONI
SPOCKETSCATENE
CHAINS

Marca Brand	CC	Modello Model	Da From	Al To	Ant. Front	Post. Rear	Marca Brand	CC	Modello Model	Da From	Al To	Ant. Front	Post. Rear
DUCATI	821	MONSTER STEALTH	2019	2020	AGPA177	AGPA42	DUCATI	950	HYPERMOTARD S	2019	2020		AGPA42
DUCATI	821	MONSTER STRIPE ABS	2015	2017	AGPA177		DUCATI	950	HYPERMOTARD SP	2019	2021	AGPA177	
DUCATI	848		2008	2010	AGPA96		DUCATI	950	MULTISTRADA	2017	2020	AGPA177	AGPA29
DUCATI	848	EVO	2011	2012	AGPA106	AGPA42	DUCATI	950	MULTISTRADA S	2019	2020		AGPA29
DUCATI	848	STREETFIGHTER	2012	2015	AGPA96	AGPA42	DUCATI	950	MULTISTRADA S	2017	2020	AGPA177	
DUCATI	848	STREETFIGHTER S	2012	2015	AGPA106	AGPA42	DUCATI	955	PANIGALE 959 ABS	2016	2019	AGPA177	
DUCATI	851	STRADA	1989	→	AGPA32	AGPA31	DUCATI	955	PANIGALE V2	2020	2021	AGPA177	AGPA42
DUCATI	851	STRADA	1991	1992	AGPA32	AGPA141	DUCATI	955	PANIGALE V2	2020	2021	AGPA177	AGPA42
DUCATI	851	SUPERBIKE	1990	→	AGPA32	AGPA31	DUCATI	959	PANIGALE	2016	2020	AGPA177	AGPA42
DUCATI	860	GT	1975	1977	AGPA141		DUCATI	959	PANIGALE CORSE / U	2018	2020	AGPA177	AGPA42
DUCATI	860	GT	1985	→	AGPA141	AGPA141	DUCATI	990	D16RR 990 DESMOSEDICI RR	2007	2008	AGPA106	AGPA42
DUCATI	888	ROCHE REPLICA	1991	→	AGPA32	AGPA141	DUCATI	992	ST3	2004	2007	AGPA96	AGPA42
DUCATI	888	SP V	1993	→	AGPA32	AGPA31	DUCATI	992	ST3S ABS	2006	2007	AGPA96	AGPA42
DUCATI	888	SP4	1992	1995	AGPA32	AGPA31	DUCATI	996	MONSTER S4R	2004	2006	AGPA96	AGPA31
DUCATI	888	SPO	1993	→	AGPA32	AGPA31	DUCATI	996	R	2001	→		AGPA31
DUCATI	888	SPS	1992	1995	AGPA32	AGPA31	DUCATI	996	S	2002	→		AGPA31
DUCATI	888	STRADA	1993	→	AGPA32	AGPA31	DUCATI	996	SPS	1999	2001	AGPA96	AGPA31
DUCATI	888	SUPERBIKE	1993	→	AGPA32	AGPA31	DUCATI	996	ST4S	2002	2006	AGPA96	AGPA42
DUCATI	898	PANIGALE	2014	2015		AGPA42	DUCATI	996	ST4S ABS	2003	2006	AGPA96	AGPA42
DUCATI	899	PANIGALE	2014	2015	AGPA177		DUCATI	998	998	2002	→	AGPA96	
DUCATI	900	906 PASO	1989	→	AGPA141	AGPA31	DUCATI	998	MONSTER S4RS	2006	→		AGPA42
DUCATI	900	907 I. E.	1990	1993	AGPA32	AGPA31	DUCATI	998	PANIGALE V4 R	2019	2020	AGPA106	AGPA42
DUCATI	900	907 I.E.	1990	1993		AGPA194	DUCATI	998	R	2002	→		AGPA31
DUCATI	900	FE	1997	1998	AGPA32	AGPA31	DUCATI	998	S	2002	→	AGPA96	AGPA194
DUCATI	900	GTS	1977	1979	AGPA141		DUCATI	999	999 R	2003	2007		AGPA42
DUCATI	900	IL Monster	1993	1999		AGPA194	DUCATI	999	999 S	2003	2007		AGPA42
DUCATI	900	M Street Monster	1994	1999		AGPA194	DUCATI	999	MONSTER S4RS	2007	2008		AGPA42
DUCATI	900	M STREET MONSTER	1994	1999	AGPA32	AGPA31	DUCATI	1000	6 MIKE HAILWOOD REPLICA	1985	→	AGPA141	AGPA141
DUCATI	900	M, IL MONSTER	1993	1999	AGPA32		DUCATI	1000	BIPOSTO	2007	2008	AGPA92	AGPP91
DUCATI	900	M,IL MONSTER	1993	1999		AGPA31	DUCATI	1000	GT	2005	2010	AGPA92	AGPP91
DUCATI	900	MH	2000	2001	AGPA96	AGPA31	DUCATI	1000	GT TOURING	2009	2010	AGPA92	AGPP91
DUCATI	900	MIKE HAILWOOD REPLICA	1985	1986	AGPA141	AGPA141	DUCATI	1000	HYPERMOTARD	2006	→		AGPA42
DUCATI	900	MONSTER	2000	2001	AGPA96	AGPA31	DUCATI	1000	MILLE REPLICA	1984	1985	AGPA141	AGPA141
DUCATI	900	MONSTER I.E.	2002	→	AGPA96	AGPA31	DUCATI	1000	MONSTER DARK I.E.	2003	2006	AGPA96	AGPA194
DUCATI	900	S2 DESMO	1985	→	AGPA141	AGPA141	DUCATI	1000	MONSTER DARK S I.E.	2003	2006	AGPA96	AGPA31
DUCATI	900	SL	1992	1997	AGPA32	AGPA31	DUCATI	1000	MONSTER I.E.	2003	2006	AGPA96	AGPA31
DUCATI	900	SPORT	1977	1978	AGPA141	AGPA141	DUCATI	1000	MONSTER S I.E.	2003	2006	AGPA96	AGPA31
DUCATI	900	SS	1978	1989	AGPA141	AGPA141	DUCATI	1000	MONSTER S2R	2006	2007	AGPA96	AGPA42
DUCATI	900	SS	1990	1994	AGPA32	AGPA31	DUCATI	1000	MULTISTRADA	2007	→	AGPA96	AGPA42
DUCATI	900	SS SUPERSPORT	1995	1997	AGPA32	AGPA31	DUCATI	1000	MULTISTRADA DS	2003	2006	AGPA96	AGPA42
DUCATI	900	SSR	1992	→	AGPA32	AGPA31	DUCATI	1000	MULTISTRADA S DS	2005	2006	AGPA96	AGPA42
DUCATI	900	SUPER SPORT	1998	2002	AGPA96	AGPA42	DUCATI	1000	PANIGALE V4 S	2019	2020	AGPA106	
DUCATI	916	BIPOSTO	1994	→	AGPA32	AGPA31	DUCATI	1000	PAUL SMART	2005	2008	AGPA92	AGPP91
DUCATI	916	MONSTER S4	2001	2003	AGPA96	AGPA31	DUCATI	1000	S2 DESMO	1985	→	AGPA141	AGPA141
DUCATI	916	SPORT PORT TOURING 4	1999	2001		AGPA42	DUCATI	1000	SPORT	2005	2009	AGPA92	AGPP91
DUCATI	916	SPORT TOURING 4	1999	2001	AGPA96		DUCATI	1000	SPORT S	2005	2009	AGPA92	AGPP91
DUCATI	916	SPS	1997	1998	AGPA96	AGPA31	DUCATI	1000	Superleggera V4	2020	2021	AGPA106	AGPA42
DUCATI	936	HYPERMOTARD SP	2016	2017	AGPA177	AGPA42	DUCATI	1000	SUPERSPORT DS	2003	2006	AGPA96	AGPA42
DUCATI	937	MONSTER	2021	2021	AGPA177		DUCATI	1098	1098	2007	2008	AGPA106	AGPA42
DUCATI	937	SUPERSPORT S	2017	2020	AGPA177		DUCATI	1098	1098 R	2008	2010	AGPA106	
DUCATI	937	SUPERSPORT	2017	2020	AGPA177		DUCATI	1098	1098 R BAYLISS LE	2009	2010	AGPA106	AGPA42
DUCATI	939	HYPERMOTARD	2016	2018	AGPA177	AGPA42	DUCATI	1098	1098 S	2007	2008	AGPA106	AGPA42
DUCATI	939	HYPERMOTARD SP	2016	2018	AGPA177	AGPA42	DUCATI	1098	STREETFIGHTER	2009	2014	AGPA106	AGPA42
DUCATI	939	HYPERSTRADA	2016	→	AGPA177	AGPA42	DUCATI	1098	STREETFIGHTER S	2009	2013	AGPA106	AGPA42
DUCATI	939	SUPERSPORT	2017	2021	AGPA177	AGPA42	DUCATI	1100	HYPERMOTARD	2007	2013	AGPA106	AGPA42
DUCATI	939	SUPERSPORT S	2017	2021	AGPA177	AGPA42	DUCATI	1100	HYPERMOTARD EVO	2010	2013	AGPA96	AGPA42
DUCATI	944	SPORT TOURING	1998	2003	AGPA96	AGPA42	DUCATI	1100	HYPERMOTARD EVO SP	2010	2012	AGPA106	AGPA42
DUCATI	944	ST2	1997	2003	AGPA96	AGPA42	DUCATI	1100	MONSTER	2009	2013	AGPA96	AGPA42
DUCATI	950	HYPERMOTARD	2019	2021	AGPA177	AGPA42	DUCATI	1100	MONSTER ABS	2009	2010	AGPA96	

TUBI FRENO
BRAKE LINESPASTIGLIE
BRAKE PADSDISCHI FRENO
BRAKE ROTOR

OFF ROAD

LEVE OEM
OEM LEVERSBATTERIE
BATTERIESCARICA BATTERIE
BATTERY CHARGERCORONE E PIGNONI
SPOCKETSCATENE
CHAINS

Marca Brand	CC	Modello Model	Da From	Al To	Ant. Front	Post. Rear	Marca Brand	CC	Modello Model	Da From	Al To	Ant. Front	Post. Rear
DUCATI	1100	MONSTER ABS	2009	2010		AGPA42	DUCATI	1260	XDIAVEL S	2019	2020	AGPA106	AGPA92
DUCATI	1100	MONSTER EVO	2011	2013	AGPA96	AGPA42	DUCATI	1299	PANIGALE	2015	2017	AGPA106	AGPA42
DUCATI	1100	MONSTER EVO ABS	2011	2013	AGPA96	AGPA42	DUCATI	1299	PANIGALE R	2015	2017	AGPA106	AGPA42
DUCATI	1100	MONSTER S	2009	2013	AGPA96	AGPA42	DUCATI	1299	PANIGALE R FINAL EDITION	2017	2020	AGPA106	AGPA42
DUCATI	1100	MONSTER S ABS	2009	2010	AGPA96		DUCATI	1299	PANIGALE S	2015	2017	AGPA106	AGPA42
DUCATI	1100	MONSTER S ABS	2009	2010		AGPA42	DUCATI	1299	PANIGALE S ANNIVERSARIO	2017	2019	AGPA106	AGPA42
DUCATI	1100	MULTISTRADA	2007	2009	AGPA96	AGPA42	DUCATI	1299	SUPERLEGGERA	2017	2019	AGPA106	AGPA42
DUCATI	1100	MULTISTRADA S	2007	2009	AGPA96	AGPA42	EASY RIDER	50	EASY RIDER	1999	→	AGPA83	
DUCATI	1100	PANIGALE V4	2018	2020	AGPA106	AGPA42	EBR	1190	RS	2012	2015	AGPA232	
DUCATI	1100	Panigale V4 25° Anniversario	2018	2020	AGPA106	AGPA42	EBR	1190	RX	2014	2015	AGPA232	
DUCATI	1100	PANIGALE V4 S	2018	2020	AGPA106	AGPA42	EBR	1190	SX	2014	2015	AGPA232	
DUCATI	1100	PANIGALE V4 S CORSE	2019	2020	AGPA106	AGPA42	E-TON	150	RXL 150 VIPER	2007	→		AGPP57
DUCATI	1100	PANIGALE V4 SPECIALE	2018	2019	AGPA106	AGPA42	E-TON	250	VXL ST VECTOR	2006	2007	AGPA82	AGPP57
DUCATI	1100	SCRAMBLER	2018	2019		AGPP91	E-TON	250	VXL VECTOR	2006	2007	AGPA82	
DUCATI	1100	SCRAMBLER PRO	2018	2020	AGPA177	AGPP91	E-TON	300	VTX ST VORTEX	2007	→	AGPA82	AGPP57
DUCATI	1100	SCRAMBLER SPECIAL	2018	2019		AGPP91	E-TON	300	VTX VORTEX	2007	→	AGPA82	
DUCATI	1100	SCRAMBLER SPORT	2018	2019		AGPP91	E-TON	300	VXL ST VECTOR	2007	2013	AGPA82	AGPP57
DUCATI	1100	SCRAMBLER SPORT PRO	2018	2020	AGPA177	AGPP91	E-TON	300	VXL VECTOR	2007	2013	AGPA82	
DUCATI	1100	STREETFIGHTER S A	2021	2021	AGPA106	AGPA42	FACTORY	50	HELIX	2004	2006		AGPA82
DUCATI	1100	STREETFIGHTER S T	2020	2020	AGPA106	AGPA42	FACTORY	50	R12 Aqua	2006	→		AGPA18
DUCATI	1100	STREETFIGHTER S U	2020	2021	AGPA106	AGPA42	FACTORY	50	R12 PHANTOM AGUA	2006	→	AGPA47	AGPA18
DUCATI	1160	MULTISTRADA V4	2021	2021	AGPA177	AGPA29	FACTORY	50	R14 Aqua	2004	→		AGPA18
DUCATI	1198	1198	2009	2013	AGPA106	AGPA42	FACTORY	50	R14 PHANTOM AGUA	2004	→	AGPA47	AGPA18
DUCATI	1198	1198 S	2009	2012	AGPA106	AGPA42	FACTORY	50	R14 PHANTOM AIRE	2003	→	AGPA18	
DUCATI	1198	1198 SP	2009	2012	AGPA106		FACTORY	50	REX	2004	2006		AGPA82
DUCATI	1198	1198 SP	2011	2012		AGPA42	FACTORY	50	RP DESERT	2004	→	AGPA20	
DUCATI	1199	PANIGALE	2012	2014	AGPA106	AGPA42	FACTORY	50	SM CHRONO	2004	→	AGPA20	
DUCATI	1199	PANIGALE R	2013	2015	AGPA106	AGPA42	FACTORY	50	SP CHRONO	2004	→	AGPA20	
DUCATI	1199	PANIGALE S	2012	2014	AGPA106	AGPA42	FACTORY	50	YR DESERT	2004	→	AGPA20	
DUCATI	1199	SUPERLEGGERA	2014	→	AGPA106	AGPA42	FACTORY	65	R2 PHANTOM	2004	→	AGPA47	AGPA18
DUCATI	1200	DIAVEL	2011	2018	AGPA106	AGPA92	FACTORY	100	HELIX	2004	2006		AGPA82
DUCATI	1200	DIAVEL STRADA	2011	2014	AGPA106	AGPA92	FACTORY	100	REX	2004	2006		AGPA82
DUCATI	1200	MONSTER	2014	2019		AGPA42	FACTORY	125	YR	2006	→	AGPA79	AGPA18
DUCATI	1200	MONSTER	2014	2021	AGPA177	AGPA42	FACTORY	250	YR	1999	2003	AGPA29	AGPP91
DUCATI	1200	MONSTER 25 ANNIVERSARIO	2019	2020	AGPA106	AGPA42	FANTIC	50	50.1 OASIS	1987	→	AGPA151	AGPA151
DUCATI	1200	MONSTER R	2016	2019	AGPA106	AGPA42	FANTIC	50	50.1 RAIDER	1987	→	AGPA98	
DUCATI	1200	MONSTER S	2014	2019	AGPA106	AGPA42	FANTIC	50	50.1 RAIDER RALLY	1987	→	AGPA151	
DUCATI	1200	MULTISTRADA	2010	2014	AGPA96	AGPA42	FANTIC	50	BIG WHEEL	1993	→	AGPA84	
DUCATI	1200	MULTISTRADA	2015	2016		AGPA29	FANTIC	50	FAST	1988	→	AGPA15	
DUCATI	1200	MULTISTRADA	2015	2017	AGPA177		FANTIC	50	GRINTA	1995	1996	AGPA84	
DUCATI	1200	MULTISTRADA ENDURO PRO	2018	2020		AGPA29	FANTIC	50	KOALA	1988	1989	AGPA31	AGPA31
DUCATI	1200	MULTISTRADA ENDURO	2016	2018	AGPA177		FANTIC	50	KOALA	1990	→	AGPA151	AGPA151
DUCATI	1200	MULTISTRADA S	2015	2017	AGPA106	AGPA29	FANTIC	50	LEADER	1995	→	AGPA84	
DUCATI	1200	MULTISTRADA S D-AIR	2015	2017	AGPA106	AGPA29	FANTIC	50	MX REGOLARITÀ COMPETIZIONE	2008	→	AGPA51	AGPP90
DUCATI	1200	MULTISTRADA S GT	2012	2014	AGPA96	AGPA42	FANTIC	50	OASIS	1990	→	AGPA15	AGPA151
DUCATI	1200	MULTISTRADA S PIKES PEAK	2011	2014	AGPA96	AGPA42	FANTIC	50	PONY SR	1993	1995	AGPA84	
DUCATI	1200	MULTISTRADA S PIKES PEAK	2016	2017	AGPA106	AGPA29	FANTIC	50	QUEENIE	1995	1996	AGPA84	
DUCATI	1200	MULTISTRADA S SPORT	2010	2014	AGPA96	AGPA42	FANTIC	50	RC CABALLERO	1991	→	AGPA31	AGPA31
DUCATI	1200	MULTISTRADA S TOURING	2010	2014	AGPA96	AGPA42	FANTIC	50	REGOLAMA CASA	2008	2009	AGPA20	
DUCATI	1200	XDIAVEL	2016	2018	AGPA106	AGPA92	FANTIC	50	REGOLARITÀ CASA	2008	2009		AGPA258
DUCATI	1200	XDIAVEL S	2016	2018	AGPA106	AGPA92	FANTIC	50	REGOLARITÀ COMPETIZIONE	2008	2009	AGPA51	AGPP90
DUCATI	1260	DIAVEL	2019	2020	AGPA106	AGPA92	FANTIC	50	RS CABALLERO	1991	→	AGPA31	AGPA31
DUCATI	1260	DIAVEL S	2019	2020	AGPA106	AGPA92	FANTIC	50	STRADA	1983	→	AGPA98	
DUCATI	1260	MULTISTRADA	2018	2019	AGPA106	AGPA29	FANTIC	50	SUPERSEI MOTARD	2008	2009	AGPA20	AGPA258
DUCATI	1260	MULTISTRADA ENDURO	2019	2020		AGPA29	FANTIC	65	MX REGOLARITÀ COMPETIZIONE	2008	→	AGPA51	AGPP90
DUCATI	1260	MULTISTRADA S	2018	2019	AGPA106	AGPA29	FANTIC	75	OASIS	1989	→	AGPA15	AGPA151
DUCATI	1260	MULTISTRADA S D-AIR	2018	2019	AGPA106	AGPA29	FANTIC	80	REGOLARITÀ COMPETIZIONE	2008	→	AGPA51	AGPP90
DUCATI	1260	MULTISTRADA S PIKES PEAK	2018	2019	AGPA106	AGPA29	FANTIC	85	MX REGOLARITÀ COMPETIZIONE	2008	→	AGPA51	AGPP90
DUCATI	1260	XDIAVEL	2019	2020	AGPA106	AGPA92	FANTIC	125	CABALLERO ENDURO / MOTARD	2019	2020	AGPA51	AGPP72

TUBI FRENO
BRAKE LINESPASTIGLIE
BRAKE PADSDISCHI FRENO
BRAKE ROTOR

OFF ROAD

LEVE OEM
OEM LEVERSBATTERIE
BATTERIESCARICA BATTERIE
BATTERY CHARGERCORONE E PIGNONI
SPOCKETSCATENE
CHAINS

Marca Brand	CC	Modello Model	Da From	Al To	Ant. Front	Post. Rear	Marca Brand	CC	Modello Model	Da From	Al To	Ant. Front	Post. Rear
FANTIC	125	CABALLERO ENDURO 2T	2012	2010	AGPA51	AGPP72	GAS GAS	50	EC ROOKIE	2001	2004	AGPA70	
FANTIC	125	CABALLERO FLAT TRACK	2017	2019	AGPA184	AGPP91	GAS GAS	50	EC ROOKIE	2005	→	AGPA20	
FANTIC	125	CABALLERO MOTARD 2T	2010	→	AGPA51	AGPP72	GAS GAS	50	SM ROOKIE	2001	2002	AGPA70	
FANTIC	125	CABALLERO MOTARD 4T	2010	→		AGPP72	GAS GAS	50	TXT BOY	2001	→	AGPA44	AGPA44
FANTIC	125	CABALLERO REGOLARITÀ 4T	2010	→		AGPP72	GAS GAS	50	TXT BOY	2004	→	AGPA18	AGPA18
FANTIC	125	HP1 SPORT	1987	→	AGPA151		GAS GAS	50	TXT ROOKIE	2002	2003	AGPA44	AGPA44
FANTIC	125	RAIDER	1983	1985	AGPA151		GAS GAS	50	WILD HP	2004	2007	AGPA29	AGPA29
FANTIC	125	REGOLARITÀ CASA	2008	→		AGPA82	GAS GAS	65	MC	2005	2006	AGPA44	AGPA44
FANTIC	125	REGOLARITÀ COMPETIZIONE	2008	→	AGPA51	AGPP90	GAS GAS	80	TXT ROOKIE	2002	2003	AGPA44	AGPA44
FANTIC	125	SUPERSEI MOTARD	2008	→		AGPA82	GAS GAS	125	DELTA	1991	→	AGPA18	
FANTIC	125	TRIAL PROFESSIONAL	1987	→	AGPA16	AGPA16	GAS GAS	125	EC	1997	1999	AGPA29	AGPP91
FANTIC	125	TZ SM	2012	→	AGPA32		GAS GAS	125	EC	2000	2006	AGPA51	AGPP90
FANTIC	200	CABALLERO MOTARD 4T	2010	→		AGPP72	GAS GAS	125	ENDUCROSS	1993	→	AGPA51	AGPA98
FANTIC	200	CABALLERO REGOLARITÀ 4T	2010	→		AGPP72	GAS GAS	125	MC	2003	2013	AGPA51	AGPP90
FANTIC	243	TRIAL	1987	1990	AGPA16	AGPA16	GAS GAS	125	PAMPERA	1996	2003	AGPA18	AGPA18
FANTIC	250	COACH	1991	1998	AGPA31		GAS GAS	125	PAMPERA	2004	2013		AGPA44
FANTIC	250	ENDURO 4T	2016	2017		AGPP72	GAS GAS	125	SM	2002	2013	AGPA32	AGPP90
FANTIC	250	K-ROO	1993	1995	AGPA18	AGPA18	GAS GAS	125	TRIAL	1991	→	AGPA18	
FANTIC	250	RAIDER	1985	→	AGPA28		GAS GAS	125	TX RANDONE	2012	2013	AGPA45	AGPA47
FANTIC	301	TRIAL PROGRESS 2	1987	→	AGPA16		GAS GAS	125	TXT	2004	2013	AGPA45	AGPA47
FANTIC	303	TRIAL PROFESSIONAL	1987	→	AGPA16	AGPA16	GAS GAS	125	TXT (FORMULA CAL.)	2012	2013	AGPA211	AGPA47
FANTIC	307	TRIAL	1991	1994	AGPA18	AGPA18	GAS GAS	125	TXT PRO RACING	2014	→		AGPA47
FANTIC	343	TRIAL PROGRESS 2	1987	→	AGPA16	AGPA16	GAS GAS	125	TXT PRO RACING	2014	2014	AGPA272	
FANTIC	500	CABALLERO	2017	2019		AGPP91	GAS GAS	125	TXT PRO REPLICCA	2013	→		AGPA47
FANTIC	500	CABALLERO RALLY	2019	2019	AGPA177	AGPP91	GAS GAS	125	TXT PRO REPLICCA	2013	2013	AGPA272	
FANTIC	500	CABALLERO SCRAMBLER	2018	2019	AGPA177	AGPP91	GAS GAS	200	EC	1999	→	AGPA29	AGPP91
GAC	50	NEW T.T.	1987	→	AGPA18		GAS GAS	200	EC	2000	2009		AGPP90
GARELLI	50	CICLONE LC	1986	→	AGPA18		GAS GAS	200	EC	2000	2017	AGPA51	
GARELLI	50	CICLONE SM	1986	→	AGPA18		GAS GAS	200	EC	2017	2019		AGPP106
GARELLI	50	CPR	2002	→	AGPA84		GAS GAS	200	EC HOBBY	2007	2016	AGPA51	AGPP90
GARELLI	50	FLEXI	2012	→	AGPA222		GAS GAS	200	EC RANGER ENDURO	2019	2020		AGPP80
GARELLI	50	FX	2002	2006	AGPA84		GAS GAS	200	PAMPERA	1999	2008	AGPA18	AGPA18
GARELLI	50	GSP	2012	→	AGPA222		GAS GAS	200	TX	1997	1998	AGPA18	AGPA18
GARELLI	50	KRS	2002	→	AGPA102		GAS GAS	200	TXT	2004	2010	AGPA45	AGPA47
GARELLI	50	PMX RALLY	2000	→	AGPA84		GAS GAS	200	WILD HP	2008	2009	AGPA29	AGPA29
GARELLI	50	PMX SPORT	2000	→	AGPA102		GAS GAS	200	XC	2018	2019	AGPA51	AGPP106
GARELLI	50	SAHEL	1991	→	AGPA15	AGPA18	GAS GAS	240	WILD HP	2004	2006	AGPA29	AGPA29
GARELLI	50	SR PONY	1995	2002	AGPA84		GAS GAS	250	EC	1997	1999	AGPA29	AGPP91
GARELLI	50	STARTER	2002	→	AGPA84		GAS GAS	250	EC	2000	2011		AGPP90
GARELLI	50	TIGER XLE	1986	→	AGPA31	AGPA31	GAS GAS	250	EC	2000	2019	AGPA51	
GARELLI	50	URKA	1991	→	AGPA31		GAS GAS	250	EC	2012	2019		AGPP106
GARELLI	50	XO	2012	→	AGPA222		GAS GAS	250	EC ENDURO GP	2018	2019		AGPP106
GARELLI	125	FREELAND	2002	→	AGPA102		GAS GAS	250	EC ENDURO GP 18	2018	2019	AGPA51	
GARELLI	125	GTA	1980	1982	AGPA31	AGPA31	GAS GAS	250	EC FSE	2002	2011	AGPA51	AGPP90
GARELLI	125	GTA	1983	1985	AGPA31		GAS GAS	250	GT CONTACT	1992	1993	AGPA18	AGPA18
GARELLI	125	JOKER 2	2002	→	AGPA79		GAS GAS	250	MC	1997	1999	AGPA29	AGPP91
GARELLI	125	RAIDER	2002	→	AGPA258		GAS GAS	250	MC	2000	2013	AGPA51	AGPP90
GARELLI	125	TIGER XLE	1986	→	AGPA28	AGPA151	GAS GAS	250	PAMPERA	1996	1999	AGPA18	AGPA18
GARELLI	125	T-REX	2000	→	AGPA102		GAS GAS	250	PAMPERA	2002	2013		AGPA44
GARELLI	125	XO	2012	→		AGPA89	GAS GAS	250	Pro Replica	2013	2014		AGPA47
GARELLI	125	XR TIGER XRD	1985	→	AGPA31		GAS GAS	250	SM	2002	2013	AGPA32	AGPP90
GARELLI	150	FREELAND	2002	→	AGPA102		GAS GAS	250	TRIAL	1989	1996	AGPA18	AGPA18
GARELLI	150	JOKER 2	2002	→	AGPA79		GAS GAS	250	TXT	2004	2007	AGPA45	AGPA47
GARELLI	150	XO	2012	→		AGPA89	GAS GAS	250	TXT (FORMULA CAL.)	2012	2013	AGPA211	AGPA47
GARELLI	200	XO	2012	→		AGPA89	GAS GAS	250	TXT PRO RACING	2014	2019	AGPA272	AGPA47
GARELLI	200	XO	2012	2012	AGPA265		GAS GAS	250	TXT PRO REPLICCA	2013	2014	AGPA272	
GARELLI	323	TRIAL	1986	→	AGPA16		GAS GAS	250	WILD HP	2008	→	AGPA29	AGPA29
GARELLI		XO ELECTRIC	2012	→		AGPA89	GAS GAS	250	XC	2017	2019	AGPA51	AGPP106
GAS GAS	50	EC BOY	2001	2004	AGPA44	AGPA44	GAS GAS	270	TX	1997	1998	AGPA18	AGPA18

TUBI FRENO
BRAKE LINES

PASTIGLIE
BRAKE PADS

DISCHI FRENO
BRAKE ROTOR

OFF ROAD

LEVE OEM
OEM LEVERS

BATTERIE
BATTERIES

CARICA BATTERIE
BATTERY CHARGER

CORONE E PIGNONI
SPOCKETS

CATENE
CHAINS

Marca Brand	CC	Modello Model	Da From	Al To	Ant. Front	Post. Rear	Marca Brand	CC	Modello Model	Da From	Al To	Ant. Front	Post. Rear
GAS GAS	280	PAMPERA	2004	2008		AGPA44	GILERA	50	RUNNER PJ	2006	2011		AGPA17
GAS GAS	280	Pro Replica	2013	→		AGPA47	GILERA	50	RUNNER SP	2006	2012		AGPA17
GAS GAS	280	TXT	2004	→	AGPA45	AGPA47	GILERA	50	RUNNER SP, PUREJET	1998	2005		AGPA17
GAS GAS	280	TXT (FORMULA CAL.)	2012	2012	AGPA211		GILERA	50	SIOUX	1992	→	AGPA31	AGPA31
GAS GAS	280	TXT PRO RACING	2014	2019	AGPA272	AGPA47	GILERA	50	STALKER	1997	2001		AGPA17
GAS GAS	280	TXT PRO REPLICA	2013	2013	AGPA272		GILERA	90	SP	1990	→		AGPA31
GAS GAS	300	(Formula cal.)	2012	→		AGPA47	GILERA	125	APACHE	1991	1994		AGPA89
GAS GAS	300	EC	1999	→		AGPP91	GILERA	125	ARIZONA HAWK	1986	1989	AGPA31	
GAS GAS	300	EC	2000	2011		AGPP90	GILERA	125	CRONO	1992	1995	AGPA33	AGPA31
GAS GAS	300	EC	2000	2019	AGPA51		GILERA	125	CX	1991	1995	AGPA33	AGPA31
GAS GAS	300	EC	2012	2019		AGPP106	GILERA	125	DNA	2001	2003	AGPA20	
GAS GAS	300	EC ENDURO GP	2018	2019		AGPP106	GILERA	125	ER RALLY	1987	→	AGPA28	
GAS GAS	300	EC ENDURO GP 18	2018	2019	AGPA51		GILERA	125	FAST BIKE	1988	1989	AGPA28	
GAS GAS	300	EC RANGER ENDURO	2019	2020	AGPA29	AGPP80	GILERA	125	FREESTYLE	1992	1995	AGPA33	AGPA31
GAS GAS	300	TXT	2004	2006	AGPA45	AGPA47	GILERA	125	FX RUNNER	1997	1999	AGPA70	
GAS GAS	300	TXT (FORMULA CAL.)	2012	2012	AGPA211		GILERA	125	FX RUNNER (GRIMECA CAL.)	2000	2005	AGPA20	AGPA17
GAS GAS	300	TXT PRO	2007	2011	AGPA45	AGPA47	GILERA	125	FX RUNNER (HENGTONG CAL.)	2000	2005	AGPA46	AGPA17
GAS GAS	300	TXT PRO RACING	2014	2019	AGPA272	AGPA47	GILERA	125	FX RUNNER SP (GRIMECA CAL.)	2000	2003	AGPA20	AGPA17
GAS GAS	300	TXT PRO REPLICA	2013	→		AGPA47	GILERA	125	FX RUNNER SP (HENGTONG CAL.)	2000	2003	AGPA46	AGPA17
GAS GAS	300	TXT PRO REPLICA	2013	2013	AGPA272		GILERA	125	HX,HE	1983	→	AGPA31	
GAS GAS	300	XC	2018	2019	AGPA52	AGPP106	GILERA	125	KK, KR, KZ	1986	1991	AGPA28	
GAS GAS	320	TX	1997	1998	AGPA18	AGPA18	GILERA	125	KK, KR, KZ	1986	1991		AGPA31
GAS GAS	325	HALLEY PXC	1986	1986	AGPA18	AGPA18	GILERA	125	KK,KR,KZ	1986	1991		AGPA194
GAS GAS	327	GT CONTACT	1989	1990	AGPA18	AGPA18	GILERA	125	MX1, MRX,SPO1	1989	1993		AGPA31
GAS GAS	327	TRIAL	1989	1990	AGPA18	AGPA18	GILERA	125	MX1,MRX,SPO1	1989	1993		AGPA194
GAS GAS	370	PAMPERA	1996	2000	AGPA18	AGPA18	GILERA	125	MX1,MRX,SPO1	1989	1993	AGPA33	
GAS GAS	400	EC FSE	2002	→	AGPA51	AGPP90	GILERA	125	MXR	1990	→	AGPA28	AGPA31
GAS GAS	400	PAMPERA	2006	2009	AGPA51	AGPP90	GILERA	125	NEXUS	2007	2012	AGPA46	AGPA46
GAS GAS	400	SM FSE	2002	→	AGPA32	AGPP90	GILERA	125	R1, R1S	1990	1992	AGPA28	
GAS GAS	450	EC FSE	2002	→		AGPP90	GILERA	125	R1,R1S	1990	1992		AGPA31
GAS GAS	450	EC FSE	2003	2015	AGPA51		GILERA	125	RC TOP RALLY	1990	1993		AGPA89
GAS GAS	450	EC FSR	2007	2016	AGPA51	AGPP90	GILERA	125	RRT NEBRASKA	1987	→	AGPA28	
GAS GAS	450	SM FSE	2003	2006	AGPA32	AGPP90	GILERA	125	RTX	1986	→	AGPA28	
GAS GAS	450	SM FSR	2007	2013	AGPA32	AGPP90	GILERA	125	RX	1983	→	AGPA31	AGPA31
GAS GAS	450	WILD HP	2003	2009	AGPA29	AGPA29	GILERA	125	RX ARIZONA HAWK	1985	→	AGPA28	
GAS GAS	515	EC FSR	2008	2016	AGPA51	AGPP90	GILERA	125	SC	2006	2007	AGPA142	
GAS GAS	515	WILD HP	2009	→	AGPA29	AGPA29	GILERA	125	SP01	1990	→	AGPA33	
GENERIC	50	IDEO	2006	2013	AGPA222		GILERA	125	SP02	1990	1994	AGPA33	AGPA31
GENERIC	50	ROC	2008	2011	AGPA222		GILERA	125	ST RUNNER	2008	2011		AGPP41
GENERIC	50	STROKE	2008	2012	AGPA222		GILERA	125	ST RUNNER	2008	2013	AGPA46	
GENERIC	50	TOXIC	2007	2016	AGPA20		GILERA	125	ST RUNNER	2012	2013		AGPA17
GENERIC	50	TRIGGER SM	2006	2014	AGPA20		GILERA	125	SURFER	2000	→	AGPA18	AGPA18
GENERIC	50	TRIGGER SM COMPETITION	2008	2014	AGPA20		GILERA	125	VX RUNNER 4T (GRIMECA CAL.)	2001	2012	AGPA20	AGPP41
GENERIC	50	TRIGGER X	2006	2014	AGPA20		GILERA	125	VX RUNNER 4T (HENGTONG CAL.)	2001	2012	AGPA46	AGPP41
GENERIC	50	TRIGGER X COMPETITION	2008	2012	AGPA20		GILERA	125	X1	1989	→	AGPA28	AGPA151
GENERIC	50	XOR	2006	2013	AGPA222		GILERA	125	XR2	1990	→	AGPA28	AGPA31
GENERIC	125	SOHO	2007	2016	AGPA222		GILERA	150	FX RUNNER	1997	2001	AGPA70	
GENERIC	125	STROKE	2008	2015	AGPA222		GILERA	175	MAD MUD	2002	→	AGPA20	
GENERIC	125	XOR	2007	2011	AGPA222		GILERA	180	DNA	2001	2003	AGPA20	
GILERA	50	AJP CALIPER INCL. PIN/SPRING	1990	2019	AGPA263		GILERA	180	FXR RUNNER	1997	→	AGPA70	
GILERA	50	BULLIT	1990	1997	AGPA16		GILERA	180	FXR RUNNER	1998	1999	AGPA20	
GILERA	50	DNA	2001	2007	AGPA20		GILERA	180	FXR RUNNER (GRIMECA CAL.)	2000	2003	AGPA20	AGPA17
GILERA	50	DT STALKER	2001	2005		AGPA17	GILERA	180	FXR RUNNER (HENGTONG CAL.)	2000	2003	AGPA46	AGPA17
GILERA	50	EAGLET	1997	1999		AGPA83	GILERA	180	FXR RUNNER SP (GRIMECA CAL.)	2000	→	AGPA20	
GILERA	50	Rally, R1	1992	1996	AGPA194		GILERA	180	FXR RUNNER SP (GRIMECA CAL.)	2000	2000		AGPA17
GILERA	50	RALLY,R1	1992	1996	AGPA31		GILERA	180	FXR RUNNER SP (HENGTONG CAL.)	2000	2000	AGPA46	AGPA17
GILERA	50	RC TOP RALLY	1990	→	AGPA31	AGPA31	GILERA	180	VXR RUNNER	2001	2008	AGPA46	
GILERA	50	RUNNER 50 PJ	2006	2011	AGPA46		GILERA	180	VXR RUNNER 4T (GRIMECA CAL.)	2001	2008	AGPA20	AGPP41
GILERA	50	RUNNER 50 SP	2006	2012	AGPA46		GILERA	180	VXR RUNNER 4T (HENGTONG CAL.)	2001	2008	AGPA46	AGPP41

TUBIFRENO
BRAKE LINESPASTIGLIE
BRAKE PADSDISCHIFRENO
BRAKE ROTOR

OFF ROAD

LEVE OEM
OEM LEVERSBATTERIE
BATTERIESCARICA BATTERIE
BATTERY CHARGERCORONE E PIGNONI
SPOCKETSCATENE
CHAINS

Marca Brand	CC	Modello Model	Da From	Al To	Ant. Front	Post. Rear	Marca Brand	CC	Modello Model	Da From	Al To	Ant. Front	Post. Rear
GILERA	200	ARIZONA HAWK	1985	→	AGPA28		HARLEY DAVIDSON	1200	XL 1200 C	2014	2019		AGPP143
GILERA	200	ER	1987	→	AGPA28		HARLEY DAVIDSON	1200	XL 1200 C SPORTSTER CUSTOM	2004	2013	AGPA216	AGPP217
GILERA	200	FAST BIKE	1987	→	AGPA28	AGPA31	HARLEY DAVIDSON	1200	XL 1200 CA	2014	2019		AGPP143
GILERA	200	FX RUNNER	1997	1998	AGPA70		HARLEY DAVIDSON	1200	XL 1200 CB	2014	2019		AGPP143
GILERA	200	FX RUNNER SP	1998	2001	AGPA20	AGPA17	HARLEY DAVIDSON	1200	XL 1200 CP CUSTOM	2014	2019		AGPP143
GILERA	200	RV	1985	1986		AGPA31	HARLEY DAVIDSON	1200	XL 1200 L SPORTSTER LOW	2007	2010	AGPA216	AGPP217
GILERA	200	RX	1983	→	AGPA194		HARLEY DAVIDSON	1200	XL 1200 R SPORTSTER ROADSTER	2004	2009	AGPA216	AGPP217
GILERA	200	ST RUNNER	2008	2011	AGPA46	AGPP41	HARLEY DAVIDSON	1200	XL 1200 ROADSTER	2018	2019	AGPA271	
GILERA	200	STALKER	1997	2001		AGPA17	HARLEY DAVIDSON	1200	XL 1200 SPORTSTER CUSTOM	2000	2003	AGPA215	AGPA215
GILERA	200	VXR RUNNER 4T (GRIMECA CAL.)	2001	2009	AGPA20	AGPP41	HARLEY DAVIDSON	1200	XL 1200 SPORTSTER SPORT	2000	2003	AGPA215	AGPA215
GILERA	200	VXR RUNNER 4T (HENGTONG CAL.)	2001	2009	AGPA46	AGPP41	HARLEY DAVIDSON	1200	XL 1200 T SUPER LOW	2015	2017		AGPP143
GILERA	250	ARIZONA HAWK	1986	1991	AGPA31		HARLEY DAVIDSON	1200	XL 1200 V SEVENTY-TWO	2011	2013	AGPA216	AGPP217
GILERA	250	ARIZONA RALLY	1986	1991	AGPA31		HARLEY DAVIDSON	1200	XL 1200 V SEVENTY-TWO	2014	2016	AGPA271	AGPP143
GILERA	250	ARIZONA RALLY	2008	→	AGPA28	AGPA31	HARLEY DAVIDSON	1200	XL 1200 X FORTY-EIGHT	2014	2019	AGPA271	AGPP143
GILERA	250	NEXUS	2007	2008	AGPA46	AGPA46	HARLEY DAVIDSON	1200	XL 1200 X FORTY-EIGHT SPEC.	2019	2019	AGPA271	
GILERA	250	NGR	1985	→	AGPA151	AGPA31	HARLEY DAVIDSON	1200	XL 1200 X FORTY-EIGHT SPEC.	2019	2020		AGPP143
GILERA	250	OREGON QUAD	2007	2011	AGPA89	AGPA43	HARLEY DAVIDSON	1200	XL C, CA, CB, CP CUSTOM	2014	2019	AGPA271	
GILERA	350	DAKOTA	1985	→	AGPA28		HARLEY DAVIDSON	1200	XL CX	2017	2017	AGPA271	
GILERA	350	SATURNO BIALBERO	1990	→	AGPA32	AGPA31	HARLEY DAVIDSON	1200	XL IRON	2018	2019	AGPA271	
GILERA	350	XRT	1990	→	AGPA28	AGPA31	HARLEY DAVIDSON	1200	XL N NIGHTSTER	2007	2012	AGPA216	AGPP217
GILERA	500	DAKOTA	1986	→	AGPA28		HARLEY DAVIDSON	1200	XL X FORTY-EIGHT	2011	2013	AGPA216	AGPP217
GILERA	500	RC FUOCO IE	2008	2017	AGPA17	AGPP161	HARLEY DAVIDSON	1200	XLH SPORTSTER	2000	2003	AGPA215	AGPA215
GILERA	500	RC FUOCO IE (PARKING BRAKE)	2008	2017		AGPP246	HARLEY DAVIDSON	1200	XR	2008	2010	AGPA140	AGPP217
GILERA	500	SATURNO BIALBERO	1990	→	AGPA32	AGPA31	HARLEY DAVIDSON	1200	XR 1200 X	2010	2013	AGPA140	AGPP217
GILERA	500	SATURNO PIUMA	1990	1994	AGPA32	AGPA31	HARLEY DAVIDSON	1250	PAN AMERICA	2020	2021	AGPA177	AGPP91
GILERA	600	NORDWEST	1991	1994	AGPA33	AGPA31	HARLEY DAVIDSON	1250	VRSCAW 1250 V-ROD	2008	2010	AGPA219	AGPA219
GILERA	600	RC	1988	→	AGPA28	AGPA31	HARLEY DAVIDSON	1250	VRSCDX NIGHT ROD SPECIAL	2008	2017	AGPA219	AGPA219
GILERA	600	RC TOP RALLY	1990	1994		AGPA89	HARLEY DAVIDSON	1250	VRSCF 1250 MUSCLE	2009	2017	AGPA219	AGPA219
GILERA	600	SUPERSPORT	2002	→		AGPA42	HARLEY DAVIDSON	1250	VRSCX 1250 V-ROD	2008	2010	AGPA219	AGPA219
GILERA	600	XRT	1989	→	AGPA28	AGPA31	HARLEY DAVIDSON	1450	FLHR/I ROAD KING	2000	2006	AGPA215	AGPA215
GILERA	800	GP	2008	2015	AGPA46		HARLEY DAVIDSON	1450	FLHRCI ROAD KING CLASSIC	2000	2006	AGPA215	AGPA215
GILERA	800	GP (PARKING BRAKE)	2008	2015		AGPP246	HARLEY DAVIDSON	1450	FLHRS/I ROAD KING CUSTOM	2004	2006	AGPA215	AGPA215
HAO-QING	125	2C	2002	→	AGPA221		HARLEY DAVIDSON	1450	FLHT/I ELECTRA GLIDE STANDARD	2000	2006	AGPA215	AGPA215
HARLEY DAVIDSON	500	XG STREET	2014	2015	AGPA218	AGPA218	HARLEY DAVIDSON	1450	FLHTC/I ELECTRA GLIDE CLASSIC	2000	2006	AGPA215	AGPA215
HARLEY DAVIDSON	500	XG STREET	2016	2019	AGPA92	AGPA29	HARLEY DAVIDSON	1450	FLHTCUI ULTRA CLASSIC ELECTRA GLIDE	2000	2006	AGPA215	AGPA215
HARLEY DAVIDSON	750	XG STREET	2014	2015	AGPA218	AGPA218	HARLEY DAVIDSON	1450	FLHXI STREET GLIDE	2006	2006	AGPA215	AGPA215
HARLEY DAVIDSON	750	XG STREET	2016	2019	AGPA92	AGPA29	HARLEY DAVIDSON	1450	FLSTC SOFTAIL	2006	2007	AGPA215	AGPA215
HARLEY DAVIDSON	750	XG STREET ROD	2016	2019	AGPA92		HARLEY DAVIDSON	1450	FLSTC/I HERITAGE SOFTAIL CLASSIC	2000	2004	AGPA215	AGPA215
HARLEY DAVIDSON	750	XG STREET ROD	2018	2019		AGPA29	HARLEY DAVIDSON	1450	FLSTCI SOFTAIL	2006	2006	AGPA215	AGPA215
HARLEY DAVIDSON	883	XL C SPORTSTER CUSTOM	2004	2013	AGPA216	AGPP217	HARLEY DAVIDSON	1450	FLSTF FAT BOY	2006	2007	AGPA215	AGPA215
HARLEY DAVIDSON	883	XL L SPORTSTER LOW	2006	2013	AGPA216	AGPP217	HARLEY DAVIDSON	1450	FLSTF/I FAT BOY	2000	2004	AGPA215	AGPA215
HARLEY DAVIDSON	883	XL L SUPER LOW	2011	2013	AGPA216	AGPP217	HARLEY DAVIDSON	1450	FLSTFI FAT BOY	2006	2006	AGPA215	AGPA215
HARLEY DAVIDSON	883	XL L SUPER LOW	2014	2019	AGPA271	AGPP143	HARLEY DAVIDSON	1450	FLSTI HERITAGE SOFTAIL	2006	2006	AGPA215	AGPP214
HARLEY DAVIDSON	883	XL N IRON	2013	2013	AGPA216	AGPP217	HARLEY DAVIDSON	1450	FLSTN/I SOFTAIL DELUXE	2006	2006	AGPA215	AGPA215
HARLEY DAVIDSON	883	XL N IRON	2014	2019	AGPA271	AGPP143	HARLEY DAVIDSON	1450	FLSTS/I HERITAGE SPRINGER	2000	2003		AGPA215
HARLEY DAVIDSON	883	XL R ROADSTER	2010	2013	AGPA216	AGPP217	HARLEY DAVIDSON	1450	FLTSC/I SPRINGER SOFTAIL CLASSIC	2006	2006		AGPA215
HARLEY DAVIDSON	883	XL R ROADSTER	2014	2015	AGPA271	AGPP143	HARLEY DAVIDSON	1450	FLTR/I ROAD GLIDE CLASSIC	2000	2006	AGPA215	AGPA215
HARLEY DAVIDSON	883	XL R SPORTSTER	2000	2003	AGPA215	AGPA215	HARLEY DAVIDSON	1450	FXD DYNA SUPER GLIDE	2000	2003	AGPA215	AGPA215
HARLEY DAVIDSON	883	XL SPORTSTER	2004	2013	AGPA216	AGPP217	HARLEY DAVIDSON	1450	FXDBI DYNA STREET BOB	2006	2006	AGPA215	AGPA215
HARLEY DAVIDSON	883	XL SPORTSTER CUSTOM	2000	2003	AGPA215	AGPA215	HARLEY DAVIDSON	1450	FXDC/I DYNA SUPER GLIDE CUSTOM	2005	2006	AGPA215	AGPA215
HARLEY DAVIDSON	883	XL SPORTSTER R	2005	2013	AGPA216	AGPP217	HARLEY DAVIDSON	1450	FXDI 35TH ANNIVERSARY SUPER GLIDE	2006	2006	AGPA215	AGPP214
HARLEY DAVIDSON	883	XLH SPORTSTER	2000	2003	AGPA215	AGPA215	HARLEY DAVIDSON	1450	FXDI DYNA SUPER GLIDE	2004	2007	AGPA215	AGPA215
HARLEY DAVIDSON	883	XLH SPORTSTER HUGGER	2000	2003	AGPA215	AGPA215	HARLEY DAVIDSON	1450	FXDL DYNA LOW RIDER	2000	2003	AGPA215	AGPA215
HARLEY DAVIDSON	1130	VRSCA 1130 V-ROD	2002	2005	AGPA215	AGPA215	HARLEY DAVIDSON	1450	FXDLI DYNA LOW RIDER	2004	2006	AGPA215	AGPA215
HARLEY DAVIDSON	1130	VRSCA 1130 V-ROD	2006	2010	AGPA219	AGPA219	HARLEY DAVIDSON	1450	FXDS DYNA CONVERTIBLE	2000	2002	AGPA215	AGPA215
HARLEY DAVIDSON	1130	VRSCB 1130 V-ROD	2004	2004	AGPA215	AGPA215	HARLEY DAVIDSON	1450	FXDWG DYNA WIDE GLIDE	2000	2003	AGPA215	AGPA215
HARLEY DAVIDSON	1130	VRSCD 1130 NIGHT ROD	2006	2008	AGPA219	AGPA219	HARLEY DAVIDSON	1450	FXDWGI DYNA WIDE GLIDE	2004	2006	AGPA215	AGPA215
HARLEY DAVIDSON	1130	VRSCR 1130 STREET ROD	2006	2007	AGPA219	AGPA219	HARLEY DAVIDSON	1450	FXDX DYNA SUPER GLIDE SPORT	2000	2003	AGPA215	AGPA215
HARLEY DAVIDSON	1200	XL 120 T SUPER LOW	2015	2017	AGPA271		HARLEY DAVIDSON	1450	FXDXI DYNA SUPER GLIDE SPORT	2004	2006	AGPA215	AGPA215

TUBIFRENO
BRAKE LINES

PASTIGLIE
BRAKE PADS

DISCHIFRENO
BRAKE ROTOR

OFF ROAD

LEVE OEM
OEM LEVERS

BATTERIE
BATTERIES

CARICA BATTERIE
BATTERY CHARGER

CORONE E PIGNONI
SPOCKETS

CATENE
CHAINS

Marca Brand	CC	Modello Model	Da From	Al To	Ant. Front	Post. Rear	Marca Brand	CC	Modello Model	Da From	Al To	Ant. Front	Post. Rear
HARLEY DAVIDSON	1450	FXDXT DYNA SUPER GLIDE T-SPORT	2000	2003	AGPA215	AGPA215	HARLEY DAVIDSON	1690	FLHR ROAD KING	2011	2016	AGPA219	AGPA219
HARLEY DAVIDSON	1450	FXST/I SOFTAIL STANDARD	2000	2005	AGPA215	AGPA215	HARLEY DAVIDSON	1690	FLHRC ROAD KING CLASSIC	2011	2016	AGPA220	AGPP213
HARLEY DAVIDSON	1450	FXST/I SOFTAIL STANDARD	2006	2006	AGPA215	AGPP214	HARLEY DAVIDSON	1690	FLHTC ELECTRA GLIDE CLASSIC	2011	2016	AGPA220	AGPP213
HARLEY DAVIDSON	1450	FXSTB/I NIGHT TRAIN	2000	2005	AGPA215	AGPA215	HARLEY DAVIDSON	1690	FLHTCU 1690 ULTRA CLASSIC ELECTRA GLIDE	2011	2016	AGPA219	AGPA219
HARLEY DAVIDSON	1450	FXSTB/I NIGHT TRAIN	2006	2006	AGPA215	AGPP214	HARLEY DAVIDSON	1690	FLHTCUL 1690 ELECTRA GLIDE ULTRA CLASSIC LOW	2015	2016	AGPA219	AGPA219
HARLEY DAVIDSON	1450	FXSTD/I SOFTAIL DEUCE	2000	2005	AGPA215	AGPA215	HARLEY DAVIDSON	1690	FLHTCUTG 1690 TRI GLIDE ULTRA CLASSIC TRIKE	2009	2013	AGPA219	
HARLEY DAVIDSON	1450	FXSTD/I SOFTAIL DEUCE	2006	2006	AGPA215	AGPP214	HARLEY DAVIDSON	1690	FLHTK 1690 ULTRA CLASSIC ELECTRA GLIDE	2010	2016	AGPA219	AGPA219
HARLEY DAVIDSON	1450	FXSTS/I SOFTAIL	2005	2005		AGPA215	HARLEY DAVIDSON	1690	FLHTK 1690 ULTRA ELECTRA GLIDE	2011	2016	AGPA220	AGPP213
HARLEY DAVIDSON	1450	FXSTS/I SOFTAIL	2006	2006		AGPP214	HARLEY DAVIDSON	1690	FLHTKL 1690 ULTRA LIMITED LOW	2015	2016	AGPA219	AGPA219
HARLEY DAVIDSON	1450	FXSTS/I SPRINGER SOFTAIL	2000	2004		AGPA215	HARLEY DAVIDSON	1690	FLHX 1690 STREET GLIDE	2011	2016	AGPA219	AGPA219
HARLEY DAVIDSON	1584	FLHR 1584 ROAD KING	2007	2007	AGPA215	AGPA215	HARLEY DAVIDSON	1690	FLHXS 1690 STREET GLIDE SPECIAL	2014	2016	AGPA219	AGPA219
HARLEY DAVIDSON	1584	FLHR 1584 ROAD KING	2008	2010	AGPA219	AGPA219	HARLEY DAVIDSON	1690	FLHXX 1690 STREET GLIDE TRIKE	2010	2011	AGPA219	
HARLEY DAVIDSON	1584	FLHRC 1584 ROAD KING CLASSIC	2007	2007	AGPA215	AGPA215	HARLEY DAVIDSON	1690	FLS 1690 SOFTAIL SLIM	2015	2017	AGPA140	
HARLEY DAVIDSON	1584	FLHRC 1584 ROAD KING CLASSIC	2008	2010	AGPA219	AGPA219	HARLEY DAVIDSON	1690	FLS SOFTAIL SLIM	2012	2014	AGPA220	
HARLEY DAVIDSON	1584	FLHRS 1584 ROAD KING CUSTOM	2007	2007	AGPA215	AGPA215	HARLEY DAVIDSON	1690	FLS SOFTAIL SLIM	2012	2017		AGPP213
HARLEY DAVIDSON	1584	FLHT 1584 ELECTRA GLIDE STANDARD	2007	2007	AGPA215	AGPA215	HARLEY DAVIDSON	1690	FLSTC 1690 HERITAGE SOFTAIL CLASSIC	2015	2017	AGPA140	
HARLEY DAVIDSON	1584	FLHT 1584 ELECTRA GLIDE STANDARD	2008	2010	AGPA219	AGPA219	HARLEY DAVIDSON	1690	FLSTC HERITAGE SOFTAIL CLASSIC	2012	2014	AGPA220	
HARLEY DAVIDSON	1584	FLHTC 1584 ELECTRA GLIDE CLASSIC	2007	2007	AGPA215	AGPA215	HARLEY DAVIDSON	1690	FLSTC HERITAGE SOFTAIL CLASSIC	2012	2017		AGPP213
HARLEY DAVIDSON	1584	FLHTC 1584 ELECTRA GLIDE CLASSIC	2008	2010	AGPA219	AGPA219	HARLEY DAVIDSON	1690	FLSTF 1690 FAT BOY	2015	2017	AGPA140	
HARLEY DAVIDSON	1584	FLHTCI 1584 ULTRA ELECTRA GLIDE CLASSIC	2008	2010	AGPA219	AGPA219	HARLEY DAVIDSON	1690	FLSTF FAT BOY	2012	2014	AGPA220	
HARLEY DAVIDSON	1584	FLHTCU 1584 ULTRA CLASSIC ELECTRA GLIDE	2009	2010	AGPA219	AGPA219	HARLEY DAVIDSON	1690	FLSTF FAT BOY	2012	2017		AGPP213
HARLEY DAVIDSON	1584	FLHTCUI 1584 ULTRA CLASSIC ELECTRA GLIDE	2007	2008	AGPA215	AGPA215	HARLEY DAVIDSON	1690	FLSTF FAT BOY SPECIAL	2012	2014	AGPA220	AGPP213
HARLEY DAVIDSON	1584	FLHTK 1584 ELECTRA GLIDE ULTRA LTD	2010	2010	AGPA219	AGPA219	HARLEY DAVIDSON	1690	FLSTFB 1690 FAT BOY	2015	2017	AGPA140	
HARLEY DAVIDSON	1584	FLHX 1584 STREET GLIDE	2008	2010	AGPA219	AGPA219	HARLEY DAVIDSON	1690	FLSTFB FAT BOY	2012	2014	AGPA220	
HARLEY DAVIDSON	1584	FLHXI STREET GLIDE	2007	2007	AGPA215	AGPA215	HARLEY DAVIDSON	1690	FLSTFB FAT BOY	2012	2017		AGPP213
HARLEY DAVIDSON	1584	FLSTC HERITAGE SOFTAIL CLASSIC	2007	2007	AGPA215	AGPP214	HARLEY DAVIDSON	1690	FLSTN 1690 SOFTAIL DELUXE	2015	2017	AGPA140	
HARLEY DAVIDSON	1584	FLSTC HERITAGE SOFTAIL CLASSIC	2008	2011	AGPA220	AGPP213	HARLEY DAVIDSON	1690	FLSTN SOFTAIL DELUXE	2012	2014	AGPA220	
HARLEY DAVIDSON	1584	FLSTF FAT BOY	2007	2007	AGPA215	AGPP214	HARLEY DAVIDSON	1690	FLSTN SOFTAIL DELUXE	2012	2017		AGPP213
HARLEY DAVIDSON	1584	FLSTF FAT BOY	2008	2011	AGPA220	AGPP213	HARLEY DAVIDSON	1690	FLTRX 1690 ROAD GLIDE	2015	2016	AGPA219	AGPA219
HARLEY DAVIDSON	1584	FLSTFB FAT BOY SPECIAL	2010	2011	AGPA220	AGPP213	HARLEY DAVIDSON	1690	FLTRXS 1690 ROAD GLIDE SPECIAL	2015	2016	AGPA219	AGPA219
HARLEY DAVIDSON	1584	FLSTN SOFTAIL DELUXE	2007	2007	AGPA215	AGPP214	HARLEY DAVIDSON	1690	FXDB DYNA STREET BOB	2014	2017	AGPA220	AGPP213
HARLEY DAVIDSON	1584	FLSTN SOFTAIL DELUXE	2008	2011	AGPA220	AGPP214	HARLEY DAVIDSON	1690	FXDBA DYNA STREET BOB	2013	2017	AGPA220	AGPP213
HARLEY DAVIDSON	1584	FLSTSC/I SOFTAIL	2007	2007		AGPP214	HARLEY DAVIDSON	1690	FXDBA STREET BOB	2013	2017	AGPA220	
HARLEY DAVIDSON	1584	FLTR 1584 ROAD GLIDE	2008	2010	AGPA219	AGPA219	HARLEY DAVIDSON	1690	FXDBB DYNA STREET BOB	2014	2017		AGPP213
HARLEY DAVIDSON	1584	FLTRU 1584 ROAD GLIDE ULTRA	2011	2016	AGPA219	AGPA219	HARLEY DAVIDSON	1690	FXDBB STREET BOB	2014	2017	AGPA220	
HARLEY DAVIDSON	1584	FLTRX 1584 ROAD GLIDE CUSTOM	2010	2010	AGPA219	AGPA219	HARLEY DAVIDSON	1690	FXDBP DYNA STREET BOB	2013	2017		AGPP213
HARLEY DAVIDSON	1584	FXCW ROCKER	2008	2009	AGPA220	AGPP213	HARLEY DAVIDSON	1690	FXDBP STREET BOB	2013	2017	AGPA220	
HARLEY DAVIDSON	1584	FXCWC ROCKER C	2008	2013	AGPA220	AGPP213	HARLEY DAVIDSON	1690	FXDC DYNA SUPER GLIDE CUSTOM	2014	2014	AGPA220	AGPP213
HARLEY DAVIDSON	1584	FXD DYNA SUPER GLIDE	2007	2007	AGPA215	AGPA215	HARLEY DAVIDSON	1690	FXDF DYNA WIDE GLIDE	2012	2017	AGPA220	AGPP213
HARLEY DAVIDSON	1584	FXD DYNA SUPER GLIDE	2008	2010	AGPA220	AGPP213	HARLEY DAVIDSON	1690	FXDF FAT BOB	2012	2017	AGPA220	AGPP213
HARLEY DAVIDSON	1584	FXDB DYNA STREET BOB	2007	2007	AGPA215	AGPA215	HARLEY DAVIDSON	1690	FXDL DYNA LOW RIDER	2014	2017	AGPA220	AGPP213
HARLEY DAVIDSON	1584	FXDB DYNA STREET BOB	2008	2013	AGPA220	AGPP213	HARLEY DAVIDSON	1690	FXDL DYNA LOW RIDER S	2017	2017		AGPP213
HARLEY DAVIDSON	1584	FXDC DYNA SUPER GLIDE CUSTOM	2007	2007	AGPA215	AGPA215	HARLEY DAVIDSON	1690	FXDLS DYNA LOW RIDER S	2017	2017	AGPA220	
HARLEY DAVIDSON	1584	FXDC DYNA SUPER GLIDE CUSTOM	2008	2013	AGPA220	AGPP213	HARLEY DAVIDSON	1690	FXS BLACKLINE	2013	2017	AGPA220	AGPP213
HARLEY DAVIDSON	1584	FXDF FAT BOB	2008	2011	AGPA220	AGPP213	HARLEY DAVIDSON	1690	FXSB 1690 BREAKOUT	2015	2017	AGPA140	
HARLEY DAVIDSON	1584	FXDL DYNA LOW RIDER	2007	2007	AGPA215	AGPA215	HARLEY DAVIDSON	1690	FXSB BREAKOUT	2014	2014	AGPA220	
HARLEY DAVIDSON	1584	FXDL DYNA LOW RIDER	2008	2013	AGPA220	AGPP213	HARLEY DAVIDSON	1690	FXSB BREAKOUT	2014	2017		AGPP213
HARLEY DAVIDSON	1584	FXDWG DYNA WIDE GLIDE	2007	2007	AGPA215	AGPA215	HARLEY DAVIDSON	1750	FLDE 1750 SOFTAIL DELUXE	2018	2019	AGPA140	
HARLEY DAVIDSON	1584	FXDWG DYNA WIDE GLIDE	2008	2010	AGPA220	AGPP213	HARLEY DAVIDSON	1750	FLFB 1750 FAT BOY	2018	2019	AGPA140	
HARLEY DAVIDSON	1584	FXST 1584 SOFTAIL STANDARD	2015	2017	AGPA140		HARLEY DAVIDSON	1750	FLHC 1750 HERITAGE CLASSIC	2018	2019	AGPA140	
HARLEY DAVIDSON	1584	FXST SOFTAIL STANDARD	2007	2007	AGPA215	AGPP214	HARLEY DAVIDSON	1750	FLHR 1750 ROAD KING	2017	2019	AGPA219	AGPA219
HARLEY DAVIDSON	1584	FXST SOFTAIL STANDARD	2008	2014	AGPA220		HARLEY DAVIDSON	1750	FLHRC 1750 ROAD KING CLASSIC	2017	2017	AGPA219	AGPA219
HARLEY DAVIDSON	1584	FXST SOFTAIL STANDARD	2008	2017		AGPP213	HARLEY DAVIDSON	1750	FLHRXS 1750 ROAD KING SPECIAL	2018	2019	AGPA219	
HARLEY DAVIDSON	1584	FXSTB NIGHT TRAIN	2007	2007	AGPA215	AGPP214	HARLEY DAVIDSON	1750	FLHTCU 1750 ULTRA CLASSIC ELECTRA GLIDE	2017	2019	AGPA219	AGPA219
HARLEY DAVIDSON	1584	FXSTB NIGHT TRAIN	2008	2009	AGPA220	AGPP213	HARLEY DAVIDSON	1750	FLHTK 1750 ULTRA LIMITED	2017	2019	AGPA219	AGPA219
HARLEY DAVIDSON	1584	FXSTC SOFTAIL CUSTOM	2007	2007	AGPA215	AGPP214	HARLEY DAVIDSON	1750	FLHTKL 1750 ULTRA LIMITED LOW	2017	2019	AGPA219	AGPA219
HARLEY DAVIDSON	1584	FXSTC SOFTAIL CUSTOM	2008	2010	AGPA220	AGPP213	HARLEY DAVIDSON	1750	FLHX 1750 STREET GLIDE	2017	2019	AGPA219	AGPA219
HARLEY DAVIDSON	1584	FXSTD SOFTAIL DEUCE	2007	2007	AGPA215	AGPP214	HARLEY DAVIDSON	1750	FLHX 1750 STREET GLIDE SPECIAL	2017	2019	AGPA219	AGPA219
HARLEY DAVIDSON	1690	FLD SWITCHBACK	2012	2016	AGPA220	AGPP213	HARLEY DAVIDSON	1750	FLHXS 1750 STREET GLIDE SPECIAL	2017	2019	AGPA219	AGPA219

TUBIFRENO
BRAKE LINES

PASTIGLIE
BRAKE PADS

DISCHIFRENO
BRAKE ROTOR

OFF ROAD

LEVE OEM
OEM LEVERS

BATTERIE
BATTERIES

CARICA BATTERIE
BATTERY CHARGER

CORONE E PIGNONI
SPOCKETS

CATENE
CHAINS

Marca Brand	CC	Modello Model	Da From	Al To	Ant. Front	Post. Rear	Marca Brand	CC	Modello Model	Da From	Al To	Ant. Front	Post. Rear
HARLEY DAVIDSON	1750	FLSB 1750 SPORT GLIDE	2018	2019	AGPA140		HM	250	CRM X SUPERMOTARD	2007	2013	AGPA136	AGPP72
HARLEY DAVIDSON	1750	FLSL 1750 SOFTAIL SLIM	2018	2019	AGPA140		HM	250	Supermotard	2000	2002	AGPA51	AGPP90
HARLEY DAVIDSON	1750	FLTRU 1750 ROAD GLIDE ULTRA	2017	2019	AGPA219	AGPA219	HM	250	Supermotard	2004	2007	AGPA52	
HARLEY DAVIDSON	1750	FLTRX 1750 ROAD GLIDE	2017	2019	AGPA219	AGPA219	HM	450	CRE F ENDURO	2002	2013	AGPA51	AGPP72
HARLEY DAVIDSON	1750	FLTRX 1750 ROAD GLIDE SPECIAL	2017	2019	AGPA219	AGPA219	HM	450	CRE X ENDURO	2004	2013	AGPA51	AGPP72
HARLEY DAVIDSON	1750	FXBB 1750 STREET BOB	2018	2019	AGPA140		HM	450	CRF SUPERMOTARD	2002	2006	AGPA51	AGPP72
HARLEY DAVIDSON	1750	FXBR 1750 BREAKOUT	2018	2019	AGPA140		HM	450	CRM X SUPERMOTARD	2007	2013	AGPA136	AGPP72
HARLEY DAVIDSON	1750	FXFB 1750 FAT BOB	2018	2019	AGPA140		HM	500	CRM X SUPERMOTARD	2007	2013	AGPA136	AGPP72
HARLEY DAVIDSON	1750	FXLR 1750 LOW RIDER	2018	2019	AGPA140		HONDA	50	MBX S	1983	1985	AGPA79	
HARLEY DAVIDSON	1802	FLHRSE5 CVO ROAD KING	2014	2015	AGPA219	AGPA219	HONDA	50	NS AERO	1988	1991	AGPA79	
HARLEY DAVIDSON	1802	FLHTKSE CVO LIMITED	2014	2016	AGPA219	AGPA219	HONDA	50	NS F	1988	1991	AGPA79	
HARLEY DAVIDSON	1802	FLHXSE CVO STREET GLIDE	2010	2016	AGPA219	AGPA219	HONDA	50	NS-1	1991	1994	AGPA79	
HARLEY DAVIDSON	1802	FLSS 1802 SOFTAIL SLIM S	2016	2017	AGPA140		HONDA	50	NSC VISION	2010	2019	AGPA171	
HARLEY DAVIDSON	1802	FLSS SOFTAIL SLIM S	2016	2017		AGPP213	HONDA	50	NSR	1989	1990	AGPA79	
HARLEY DAVIDSON	1802	FLSTFBS 1802 FAT BOY S	2016	2017	AGPA140		HONDA	50	R MONKEY	1988	→	AGPA168	
HARLEY DAVIDSON	1802	FLSTFBS FAT BOY S	2016	2017		AGPP213	HONDA	50	SZX 50 X8R-S	1998	2004		AGPP150
HARLEY DAVIDSON	1802	FLSTNSE 1802 CVO SOFTAIL DELUXE	2015	2017	AGPA140		HONDA	50	SZX 50 X8R-X	1998	2001		AGPP150
HARLEY DAVIDSON	1802	FLSTNSE CVO SOFTAIL DELUXE	2014	2014	AGPA220		HONDA	75	CRM R	1990	1994	AGPA149	AGPP90
HARLEY DAVIDSON	1802	FLSTNSE CVO SOFTAIL DELUXE	2014	2017		AGPP213	HONDA	75	NS-1	1992	2000	AGPA23	
HARLEY DAVIDSON	1802	FLTRUSE CVO ROAD GLIDE ULTRA	2011	2016	AGPA219	AGPA219	HONDA	75	NSR FII	1988	2000	AGPA79	
HARLEY DAVIDSON	1802	FXSBSE CVO BREAKOUT	2013	2014	AGPA220	AGPP213	HONDA	80	CR R	1992	2002		AGPP90
HARLEY DAVIDSON	1870	FLFBS 1870 FAT BOY	2018	2019	AGPA140		HONDA	80	CR RB	1992	2002		AGPP90
HARLEY DAVIDSON	1870	FLHCS 1870 HERITAGE CLASSIC	2018	2019	AGPA140		HONDA	80	CRM	1989	1992		AGPP90
HARLEY DAVIDSON	1870	FLHTKSE 1870 CVO LIMITED	2017	2017	AGPA219	AGPA219	HONDA	80	MBX	1983	1986	AGPA79	
HARLEY DAVIDSON	1870	FLHXSE 1870 CVO STREET GLIDE	2017	2017	AGPA219	AGPA219	HONDA	80	MBX	1986	1987	AGPA41	
HARLEY DAVIDSON	1870	FXBRS 1870 BREAKOUT	2018	2019	AGPA140		HONDA	80	MBX DX	1982	1986	AGPA79	
HARLEY DAVIDSON	1870	FXDR 1870 114	2019	2020	AGPA140		HONDA	80	MBX FWD	1983	1986	AGPA88	
HARLEY DAVIDSON	1917	FLHTKSE 1917 CVO LIMITED	2018	2019	AGPA219	AGPA219	HONDA	80	MBX SW	1983	→	AGPA79	
HARLEY DAVIDSON	1917	FLHXSE 1917 CVO STREET GLIDE	2018	2019	AGPA219	AGPA219	HONDA	80	MBX SWD	1983	→	AGPA79	
HARLEY DAVIDSON	1917	FLTRXSE 1917 CVO ROAD GLIDE	2018	2019	AGPA219	AGPA219	HONDA	80	MTX R	1987	→	AGPA41	
HARLEY DAVIDSON		LIVEWIRE	2019	2020	AGPA177	AGPA42	HONDA	80	NSR R	1987	1992	AGPA79	
HERCULES	125	SILVER STAR CLASSIC	1993	→	AGPA141		HONDA	80	NSR R	1993	1995	AGPA23	
HERCULES	125	ZX	1986	→	AGPA31		HONDA	80	R LEAD	1988	1995	AGPA168	
HERCULES	280	ATV	2007	→	AGPA173		HONDA	85	CR 85 R	2003	2012	AGPA111	AGPP90
HERCULES	300	ATV SPORT	2007	→	AGPA173		HONDA	85	CR 85 R EXPERT	2003	2012	AGPA111	AGPP90
HIGHLAND	450	MX	2006	2009	AGPA29	AGPP91	HONDA	100	NSF	2006	→		AGPP90
HIGHLAND	950	V2 MOTARD	2000	2008	AGPA29	AGPP91	HONDA	110	NHX	2008	2009	AGPA40	
HIGHLAND	950	V2 OUTBACK	1999	2008	AGPA29	AGPP91	HONDA	110	NSC VISION	2010	2019	AGPA171	
HM	50	CRE	2006	2013		AGPP90	HONDA	110	SCV LEAD	2008	2009	AGPA40	
HM	50	CRE 50 SIX COMP.	2007	2012		AGPP106	HONDA	110	SCV LEAD	2010	2012	AGPA171	
HM	50	CRM 50 DERAPAGE COMP.	2007	2012		AGPP106	HONDA	125	CA REBEL	1995	1996	AGPA80	
HM	125	CR SUPERMOTARD	2004	2006	AGPA51	AGPP72	HONDA	125	CA REBEL	1997	2000	AGPA28	
HM	125	CRE ENDURO	1995	2001		AGPP90	HONDA	125	CB 125 F	2015	2016	AGPA77	
HM	125	CRE ENDURO	1995	2006	AGPA51		HONDA	125	CB 125 F	2017	2021	AGPA275	
HM	125	CRE ENDURO	2002	2006		AGPP72	HONDA	125	CB 125 F	2009	2014	AGPA160	
HM	125	CRE SIX COMP.	2010	2011		AGPP106	HONDA	125	CB 125 R	2018	2019	AGPA240	AGPP181
HM	125	CRE SUPERMOTARD	2003	→	AGPA51	AGPP90	HONDA	125	CB 125 RS	1983	→	AGPA88	
HM	125	CRM DERAPAGE COMP. 2T	2011	2012		AGPP106	HONDA	125	CBR 125 R	2003	2010		AGPP226
HM	125	CRM DERAPAGE COMP. 4T	2011	2012		AGPP106	HONDA	125	CBR 125 R	2003	2018	AGPA160	
HM	125	CRM X SUPERMOTARD	2007	→	AGPA136	AGPP72	HONDA	125	CBR 125 R	2011	2018		AGPP181
HM	125	SUPERMOTARD	2000	2002	AGPA51	AGPP90	HONDA	125	CBX CUSTOM	1988	→	AGPA79	
HM	250	CRE ENDURO	1995	2001		AGPP90	HONDA	125	CG	2004	2008	AGPA88	
HM	250	CRE ENDURO	1995	2003	AGPA51		HONDA	125	CH SPACY	1994	2001	AGPA40	
HM	250	CRE ENDURO	2002	2003		AGPP72	HONDA	125	CLR CITYFLY	1999	2003	AGPA28	
HM	250	CRE F ENDURO	2004	2013	AGPA51	AGPP72	HONDA	125	CR	2002	2007	AGPA51	
HM	250	CRE SUPERMOTARD	2003	→	AGPA51	AGPP90	HONDA	125	CR R	1995	2001		AGPP90
HM	250	CRE SUPERMOTARD	2004	2007		AGPP72	HONDA	125	CR R	1995	2007	AGPA51	
HM	250	CRE X ENDURO	2004	2013	AGPA51	AGPP72	HONDA	125	CR R	2002	2007		AGPP72
HM	250	CRF SUPERMOTARD	2004	2006	AGPA51	AGPP72	HONDA	125	CR RE, RF	1984	1985	AGPA41	

TUBIFRENO
BRAKE LINESPASTIGLIE
BRAKE PADSDISCHIFRENO
BRAKE ROTOR

OFF ROAD

LEVE OEM
OEM LEVERSBATTERIE
BATTERIESCARICA BATTERIE
BATTERY CHARGERCORONE E PIGNONI
SPOCKETSCATENE
CHAINS

Marca Brand	CC	Modello Model	Da From	Al To	Ant. Front	Post. Rear	Marca Brand	CC	Modello Model	Da From	Al To	Ant. Front	Post. Rear
HONDA	125	CR RG	1986	→	AGPA41		HONDA	230	CRF L	2008	2010	AGPA51	AGPP90
HONDA	125	CR RH	1987	1994	AGPA149	AGPP90	HONDA	230	CRF M	2009	2012	AGPA51	AGPP90
HONDA	125	CR RJ	1987	1994	AGPA149	AGPP90	HONDA	230	SL	1997	2001	AGPA51	AGPP90
HONDA	125	CR RK	1987	1994	AGPA149	AGPP90	HONDA	250	ATC R	1981	→	AGPA88	
HONDA	125	CRE 125 RR	2011	→		AGPP72	HONDA	250	ATC R	1985	1986	AGPA41	AGPA41
HONDA	125	CRE 125 RR	2011	2011	AGPA212		HONDA	250	ATC X	1985	→	AGPA41	
HONDA	125	CRF-F	2014	2019	AGPA51		HONDA	250	AX-1	1990	→	AGPA149	
HONDA	125	CRM R	1990	1998	AGPA28		HONDA	250	CA REBEL	1990	1995	AGPA77	
HONDA	125	FES PANTHEON	1998	2006	AGPA25		HONDA	250	CB	1992	2005	AGPA72	
HONDA	125	FES S-WING	2007	2011	AGPA264	AGPP243	HONDA	250	CB REBEL	1986	1996	AGPA79	
HONDA	125	FS SONIC	2003	2004	AGPA79		HONDA	250	CB RS	1985	→	AGPA41	
HONDA	125	MBX RWB	1984	1986	AGPA79		HONDA	250	CBR F	1986	1986	AGPA195	
HONDA	125	MONKEY	2019	2019		AGPP226	HONDA	250	CBR HURRICANE	1987	→		AGPP89
HONDA	125	MONKEY	2019	2020	AGPA160		HONDA	250	CBR HURRICANE	1987	1987	AGPA195	
HONDA	125	MSX	2014	2019	AGPA160	AGPP181	HONDA	250	CBR NIGHTHAWK	1992	1995	AGPA72	
HONDA	125	MTX Camel, Italy	1988	1998	AGPA28		HONDA	250	CBR R	1990	→		AGPP89
HONDA	125	MTX R	1984	1995	AGPA41		HONDA	250	CBR R (BYBRE CAL)	2011	→	AGPA92	AGPP91
HONDA	125	MTX R, Italy	1998	→	AGPA28		HONDA	250	CBR R (NISSIN CAL)	2011	2013	AGPA72	AGPP185
HONDA	125	NS	1989	→	AGPA122	AGPA168	HONDA	250	CBR R ABS (NISSIN CAL)	2011	2013	AGPA87	AGPP185
HONDA	125	NS ITALY	1985	1988	AGPA28		HONDA	250	CBR R, RR	1990	→	AGPA72	
HONDA	125	NSR F	1988	1989	AGPA41		HONDA	250	CBR RJ	1988	→	AGPA72	AGPP89
HONDA	125	NSR F, R	1990	1992	AGPA28		HONDA	250	CBR RR	1990	→		AGPP89
HONDA	125	NSR ITALY	1989	1991	AGPA28		HONDA	250	CBR RR	2017	2018	AGPA81	AGPP185
HONDA	125	NSS FORZA	2015	2019		AGPP243	HONDA	250	CBR RR	2017	2021	AGPA81	AGPP185
HONDA	125	NX TRANSCITY	1990	1998	AGPA28		HONDA	250	CH SPACY	1985	1986	AGPA41	
HONDA	125	PCX	2009	2019	AGPA171		HONDA	250	CMX C REBEL	1996	2000	AGPA80	
HONDA	125	PS I	2007	2013	AGPA40		HONDA	250	CMX REBEL	1985	2012	AGPA79	
HONDA	125	R LEAD	1988	→	AGPA168		HONDA	250	CN SPAZIO	1988	1989	AGPA41	
HONDA	125	RS	1995	2003	AGPA32	AGPA168	HONDA	250	COTA 4RT	2004	2016	AGPA45	AGPA47
HONDA	125	RS R	1991	1994	AGPA72	AGPA168	HONDA	250	CR	2002	2007	AGPA51	AGPP72
HONDA	125	RTV NRS, Italy	1987	→	AGPA28		HONDA	250	CR R	1987	1994	AGPA149	
HONDA	125	SES DYLAN	2002	2007	AGPA40		HONDA	250	CR R	1987	2001		AGPP90
HONDA	125	SH	2002	2008	AGPA40		HONDA	250	CR R	1995	2007	AGPA51	
HONDA	125	SH I	2009	2012	AGPA264	AGPP243	HONDA	250	CR RE, RF	1984	1985	AGPA41	
HONDA	125	SH I	2013	2019		AGPP243	HONDA	250	CR RG	1986	→	AGPA41	
HONDA	125	XL P.D., R, P.D., Italy	1985	→	AGPA28		HONDA	250	CRE	2002	2007		AGPP72
HONDA	125	XL R	1986	→	AGPA41		HONDA	250	CRE F	2004	→	AGPA51	AGPP72
HONDA	125	XL R, P.D., Italy	1985	→	AGPA28		HONDA	250	CRF L	2013	2015	AGPA212	AGPP181
HONDA	125	XL R, P.D., Italy, EX	1987	→	AGPA28		HONDA	250	CRF L ABS	2017	2019	AGPA212	AGPP181
HONDA	125	XLR R	1998	2001	AGPA51		HONDA	250	CRF M	2014	2018	AGPA212	AGPP181
HONDA	125	XLV VARADERO	2001	2011		AGPP226	HONDA	250	CRF R	2004	2009	AGPA51	AGPP72
HONDA	125	XR L	2003	2007	AGPA51		HONDA	250	CRF R EFI	2010	2017		AGPP72
HONDA	150	CBR 150 R	2000	2010	AGPA160	AGPP226	HONDA	250	CRF R EFI	2010	2018	AGPA51	
HONDA	150	CG	2004	2005	AGPA88		HONDA	250	CRF R EFI	2018	2019		AGPP72
HONDA	150	CRF 150 R	2007	2018	AGPA111	AGPP72	HONDA	250	CRF RALLY	2017	2019	AGPA212	AGPP181
HONDA	150	CRF-F	2003	2006	AGPA51		HONDA	250	CRF X	2004	2019	AGPA51	AGPP72
HONDA	150	FES PANTHEON	1999	2006	AGPA25		HONDA	250	CRM R	1990	→	AGPA149	
HONDA	150	FES S-WING	2007	2011	AGPA264	AGPP243	HONDA	250	FTR	1986	→	AGPA41	AGPA41
HONDA	150	NSR	2002	→		AGPA76	HONDA	250	JAZZ	2001	2004		AGPP155
HONDA	150	PCX	2012	2018	AGPA171		HONDA	250	NS	1989	→	AGPA122	AGPA168
HONDA	150	PS I	2007	2011	AGPA40		HONDA	250	NSR R	1987	1987	AGPA195	
HONDA	150	SES DYLAN	2002	2006	AGPA40		HONDA	250	NSR R	1990	→	AGPA122	AGPP89
HONDA	150	SH	2002	2008	AGPA40		HONDA	250	NSR RJ	1988	1989	AGPA122	AGPP89
HONDA	150	SH I	2009	2012	AGPA264	AGPP243	HONDA	250	NSR SP	1990	→		AGPP89
HONDA	150	SH I	2013	2019		AGPP243	HONDA	250	NSS	2000	2004		AGPP155
HONDA	200	ATC X	1983	1985	AGPA111		HONDA	250	NSS	2005	2013	AGPA264	AGPP243
HONDA	200	CTX	2004	2006	AGPA51		HONDA	250	NSS FORZA	2000	2004		AGPP155
HONDA	200	MTX R	1985	1986	AGPA41		HONDA	250	NSS FORZA	2005	2013	AGPA264	AGPP243
HONDA	230	CRF	2004	2009	AGPA51		HONDA	250	NX	1988	1990	AGPA149	

TUBI FRENO
BRAKE LINESPASTIGLIE
BRAKE PADSDISCHI FRENO
BRAKE ROTOR

OFF ROAD

LEVE OEM
OEM LEVERSBATTERIE
BATTERIESCARICA BATTERIE
BATTERY CHARGERCORONE E PIGNONI
SPOCKETSCATENE
CHAINS

Marca Brand	CC	Modello Model	Da From	Al To	Ant. Front	Post. Rear	Marca Brand	CC	Modello Model	Da From	Al To	Ant. Front	Post. Rear
HONDA	250	PS	2005	2006	AGPA264		HONDA	400	FJS SILVERWING (PARKING BRAKE)	2006	2008		AGPP246
HONDA	250	RS R	1991	1992	AGPA122	AGPP89	HONDA	400	NTV BROS II	1988	→	AGPA122	AGPP89
HONDA	250	RS R	1993	→	AGPA32	AGPA168	HONDA	400	NV STEED	1992	1993	AGPA72	
HONDA	250	STEED	1993	1996	AGPA72		HONDA	400	RVF RR (NC35)	1990	1996	AGPA122	
HONDA	250	TRX EX SPORTRAX	2001	2008	AGPA111		HONDA	400	SW-T	2009	2013	AGPA264	AGPP242
HONDA	250	TRX R	1986	1989	AGPA149	AGPA41	HONDA	400	SW-T ABS	2009	2014	AGPA264	AGPP242
HONDA	250	TRX X	2008	2013	AGPA111		HONDA	400	TRX 400 EX SPORTRAX	2001	2008	AGPA111	AGPA111
HONDA	250	TRX X FOURTRAX	1987	→	AGPA149	AGPA41	HONDA	400	TRX 400 FOURTRAX EX	1999	2000	AGPA111	AGPA111
HONDA	250	VT F	1988	1990	AGPA195		HONDA	400	TRX 400 X	2009	2012	AGPA111	AGPA111
HONDA	250	VT SPADA	1989	→	AGPA72	AGPP89	HONDA	400	VFR 400 R	1986	1987	AGPA195	AGPA195
HONDA	250	VTR	1990	1990	AGPA195		HONDA	400	VFR 400 R	1987	1988	AGPA195	AGPP89
HONDA	250	VTR	1998	2002		AGPP89	HONDA	400	VFR 400 R	1989	1992	AGPA122	
HONDA	250	VTZ	1988	1999	AGPA195		HONDA	400	VRX T ROADSTAR	1995	1999		AGPP89
HONDA	250	XL DEGREE	1991	→	AGPA149		HONDA	400	VTR 400 R (NC 30)	1990	→	AGPA122	
HONDA	250	XL R	1984	1987	AGPA41		HONDA	400	XR 400 SUPERMOTARD	2000	2003	AGPA51	
HONDA	250	XLR R	1988	1989	AGPA41		HONDA	400	XR R	1996	2004	AGPA51	AGPP90
HONDA	250	XLR R BAJA	1988	1990	AGPA149		HONDA	400	XR SUPERMOTARD	2000	2003		AGPP90
HONDA	250	XLR R SPL	1994	→	AGPA51	AGPP90	HONDA	420	TRX 420 FA	2009	2013	AGPA111	
HONDA	250	XR S, R	1996	2000	AGPA51		HONDA	420	TRX 420 FPA	2009	2013	AGPA111	
HONDA	250	XR L	1991	1992	AGPA149		HONDA	420	TRX 420 FPE	2009	2014	AGPA111	
HONDA	250	XR L	1991	1997		AGPP90	HONDA	420	TRX 420 FPM 4X4	2009	2014	AGPA111	
HONDA	250	XR L	1993	1997	AGPA51		HONDA	440	XR 440 R	2000	2003	AGPA51	
HONDA	250	XR R	1984	1987	AGPA41		HONDA	440	XR R	2000	2003		AGPP90
HONDA	250	XR R	1988	1995	AGPA149		HONDA	450	CB S	1986	1988	AGPA195	
HONDA	250	XR R	1990	1995		AGPP90	HONDA	450	CRE F	2002	2006	AGPA51	AGPP72
HONDA	250	XR R	1996	2000		AGPP90	HONDA	450	CRF EFI	2009	2012	AGPA51	AGPP72
HONDA	250	XR S	1996	2000		AGPP90	HONDA	450	CRF L	2019	2020	AGPA51	AGPP72
HONDA	260	COTA 4RIDE	2016	2019	AGPA272	AGPA47	HONDA	450	CRF R	2002	2008	AGPA51	AGPP72
HONDA	260	COTA 4RT	2004	2016	AGPA45	AGPA47	HONDA	450	CRF R EFI	2013	2019	AGPA51	AGPP72
HONDA	260	COTA 4RT RACE REPLIC	2015	2019	AGPA272	AGPA47	HONDA	450	CRF X	2005	2019	AGPA51	AGPP72
HONDA	300	CB R	2018	2019	AGPA240	AGPP181	HONDA	450	RX Efi	2017	2019	AGPA51	
HONDA	300	CB R NEO SPORTS CAFE	2019	2019	AGPA240		HONDA	450	TRX EX SPORTRAX	2011	2005	AGPA111	AGPA111
HONDA	300	CB R NEO SPORTS CAFE	2019	2020		AGPP181	HONDA	450	TRX R	2004	2009	AGPA51	
HONDA	300	CBR 300 F	2014	2016	AGPA81	AGPP185	HONDA	500	CB	1994	1996	AGPA72	
HONDA	300	CBR 300 F ABS	2014	2017	AGPA81		HONDA	500	CB	1997	2005	AGPA92	AGPP91
HONDA	300	CBR 300 R	2014	2019	AGPA81	AGPP185	HONDA	500	CB 500 F	2013	2019	AGPA81	AGPP185
HONDA	300	CMX 300 REBEL	2017	2019	AGPA81		HONDA	500	CB 500 X	2013	2019	AGPA81	AGPP185
HONDA	300	COTA RR	2016	2019	AGPA272	AGPA47	HONDA	500	CB S	1998	2003	AGPA92	AGPP91
HONDA	300	I SH30	2015	2018		AGPP243	HONDA	500	CBF	2004	2008	AGPA81	AGPP88
HONDA	300	NSS FORZA	2014	2017	AGPA264	AGPP243	HONDA	500	CBF ABS	2004	2008	AGPA87	AGPP88
HONDA	300	NSS FORZA	2018	2020	AGPA72	AGPP243	HONDA	500	CBR 500 F (AUSTRIA)	1987	1990	AGPA195	
HONDA	300	SH I	2007	2019	AGPA264	AGPP243	HONDA	500	CBR 500 R	2013	2021	AGPA81	AGPP185
HONDA	300	TRX 300 EX SPORTRAX	2001	2008	AGPA111	AGPA111	HONDA	500	CMX 500 REBEL	2017	2019	AGPA81	AGPP185
HONDA	300	TRX 300 X	2009	→	AGPA111	AGPA111	HONDA	500	CR 500 R	1987	1994	AGPA149	
HONDA	300	XR	2010	2012	AGPA51	AGPP90	HONDA	500	CR 500 RE, RF	1984	1985	AGPA41	
HONDA	350	ATC X	1985	→	AGPA41		HONDA	500	CR 500 RG	1986	→	AGPA41	
HONDA	350	ATC X	1986	1989	AGPA149		HONDA	500	CR R	1987	2001		AGPP90
HONDA	350	CB 350 S. G. (U.K. ONLY)	1987	1990	AGPA195		HONDA	500	CR R	1995	2001	AGPA51	
HONDA	350	NX	1988	1999	AGPA195		HONDA	500	DOMINATOR AUSTRIA	1997	1999		AGPP91
HONDA	350	XL 350 R	1984	1987	AGPA41		HONDA	500	NX DOMINATOR	1997	1999		AGPP91
HONDA	350	XR 350 R	1984	1985	AGPA41		HONDA	500	NX DOMINATOR (AUSTRIA)	1988	1996		AGPP89
HONDA	400	CB 400 N	1986	1986	AGPA195		HONDA	500	NX DOMINATOR (AUSTRIA)	1997	1999	AGPA29	
HONDA	400	CB SUPER FOUR	1992	1995		AGPP89	HONDA	500	XL 500 R	1983	1987	AGPA41	
HONDA	400	CB-1 (CB 400 F)	1989	1990	AGPA72		HONDA	500	XR 500 R	1986	→	AGPA41	
HONDA	400	CB-1 (CB F)	1989	1990		AGPP89	HONDA	500	XR 500 R, PRO LINK	1983	1984	AGPA41	
HONDA	400	CBR 400 F	1992	1996	AGPA195	AGPP88	HONDA	600	CB 600 HORNET	1998	2006		AGPP88
HONDA	400	CBR 400 R	1987	1987	AGPA195		HONDA	600	CB 600 HORNET ABS	2007	2012	AGPA87	AGPP88
HONDA	400	CBR RR	1987	1989	AGPA72	AGPP89	HONDA	600	CB HORNET	1998	2012	AGPA72	
HONDA	400	FJS SILVERWING	2006	2008		AGPP242	HONDA	600	CB HORNET	2000	2003		AGPP88

TUBIFRENO
BRAKE LINES

PASTIGLIE
BRAKE PADS

DISCHIFRENO
BRAKE ROTOR

OFF ROAD

LEVE OEM
OEM LEVERS

BATTERIE
BATTERIES

CARICA BATTERIE
BATTERY CHARGER

CORONE E PIGNONI
SPOCKETS

CATENE
CHAINS

Marca Brand	CC	Modello Model	Da From	Al To	Ant. Front	Post. Rear	Marca Brand	CC	Modello Model	Da From	Al To	Ant. Front	Post. Rear
HONDA	600	CB HORNET	2007	2012		AGPP39	HONDA	650	NX DOMINATOR	1997	1999	AGPA92	
HONDA	600	CB HORNET (JAPAN)	1998	1999	AGPA105	AGPP88	HONDA	650	NX DOMINATOR J-K	1988	1992		AGPP89
HONDA	600	CB HORNET S	2000	2003	AGPA72		HONDA	650	SLR	1997	1999	AGPA92	AGPP91
HONDA	600	CB S	2000	2003		AGPP88	HONDA	650	XL V TRANSALP	2000	2007	AGPA51	AGPP89
HONDA	600	CBF 600 N ABS	2008	2011		AGPP88	HONDA	650	XR L	1993	2012	AGPA51	AGPP90
HONDA	600	CBF 600 S ABS	2008	2011		AGPP88	HONDA	650	XR R	2000	2011	AGPA51	AGPP90
HONDA	600	CBF N	2004	2011	AGPA72	AGPP88	HONDA	650	XRV AFRICA TWIN	1988	1989		AGPP89
HONDA	600	CBF N ABS	2008	2011	AGPA87		HONDA	680	DN-01	2008	2011	AGPA87	
HONDA	600	CBF S	2004	2011	AGPA72	AGPP88	HONDA	680	DN-01 (PARKING BRAKE)	2008	2011		AGPP246
HONDA	600	CBF S ABS	2008	2011	AGPA87		HONDA	700	CTX 700	2014	2018	AGPA81	AGPP185
HONDA	600	CBR F	1991	1994	AGPA195	AGPP88	HONDA	700	CTX 700 D ABS DCT	2013	2015	AGPA81	AGPP185
HONDA	600	CBR F	2011	2013	AGPA72	AGPP39	HONDA	700	CTX 700 D ABS W	2013	2015	AGPA81	AGPP185
HONDA	600	CBR F ABS	2011	2013	AGPA87	AGPP88	HONDA	700	CTX 700 N	2014	2018	AGPA81	AGPP185
HONDA	600	CBR F HURRICANE	1987	1990	AGPA195		HONDA	700	CTX 700 ND ABS DCT	2014	2015	AGPA81	AGPP185
HONDA	600	CBR F3	1995	1998	AGPA72	AGPP88	HONDA	700	CTX 700 ND ABS W	2014	2015	AGPA81	AGPP185
HONDA	600	CBR F4	1999	2006	AGPA105	AGPP88	HONDA	700	CTX D ABS W/DCT (PARKING BRAKE)	2013	2015		AGPP250
HONDA	600	CBR F4 SPORT	1999	2006	AGPA105	AGPP88	HONDA	700	CTX ND ABS W/DCT (PARKING BRAKE)	2014	2015		AGPP250
HONDA	600	CBR RR	2003	2004	AGPA105	AGPP88	HONDA	700	NC 700 S	2012	2013	AGPA72	
HONDA	600	CBR RR	2005	2006		AGPP88	HONDA	700	NC 700 X	2012	2013	AGPA72	
HONDA	600	CBR RR	2005	2008	AGPA108		HONDA	700	NC D INTEGRA	2012	2013	AGPA87	AGPP88
HONDA	600	CBR RR	2007	2008		AGPP39	HONDA	700	NC D INTEGRA W/DCT (PARKING BRAKE)	2012	2013		AGPP250
HONDA	600	CBR RR ABS	2009	2018	AGPA108	AGPP39	HONDA	700	NC S	2012	2013		AGPP89
HONDA	600	CBR SUPER SPORT	1991	1994	AGPA195	AGPP88	HONDA	700	NC SA ABS	2012	2013	AGPA87	AGPP88
HONDA	600	FJS SILVERWING	2001	2018		AGPP242	HONDA	700	NC SD ABS	2012	2013	AGPA87	AGPP88
HONDA	600	FJS SILVERWING	2009	2018	AGPA264		HONDA	700	NC SD ABS W/DCT (PARKING BRAKE)	2012	2013		AGPP250
HONDA	600	FJS SILVERWING (PARKING BRAKE)	2001	2018		AGPP246	HONDA	700	NC X	2012	2013		AGPP89
HONDA	600	NTV BROS I	1988	1993	AGPA122	AGPP89	HONDA	700	NC XA ABS	2012	2013	AGPA87	AGPP88
HONDA	600	NTV REVERE	1988	1992	AGPA195	AGPP89	HONDA	700	NC XD ABS	2012	2013	AGPA87	AGPP88
HONDA	600	STEED	1992	2002	AGPA72		HONDA	700	NC XD ABS W/DCT (PARKING BRAKE)	2012	2013		AGPP250
HONDA	600	SW-T	2011	2013	AGPA264	AGPP242	HONDA	700	NM4 VULTUS ABS DCT	2014	2019	AGPA81	
HONDA	600	VT C Shadow	1994	2000	AGPA72		HONDA	700	NM4 VULTUS ABS W	2014	2019	AGPA81	
HONDA	600	VT CD SHADOW VLX	1994	2000	AGPA72		HONDA	700	NT DEAUVILLE ABS	2006	2012	AGPA87	
HONDA	600	XL R	1983	1986	AGPA41		HONDA	700	NT V VARADERO	2010	2013	AGPA87	
HONDA	600	XL TRANSALPINO	1991	1999		AGPP89	HONDA	700	NT V VARADERO ABS	2010	2013	AGPA87	
HONDA	600	XL TRANSALPINO	1994	1996	AGPA81		HONDA	700	TRX 700 XX	2008	2012	AGPA51	
HONDA	600	XL V	1991	1999		AGPP89	HONDA	700	VFR F INTERCEPTOR	1988	1989	AGPA72	AGPP89
HONDA	600	XL V	1994	1996	AGPA81		HONDA	700	XL TRANSALP	2008	2011	AGPA51	AGPP89
HONDA	600	XL V, TRANSALPINO	1997	1999	AGPA51		HONDA	700	XL TRANSALP ABS	2008	2012	AGPA87	AGPP88
HONDA	600	XLM LM	1987	1991	AGPA41		HONDA	750	CB 750 F	1992	1995		AGPP88
HONDA	600	XR R	1983	1987	AGPA41		HONDA	750	CB 750 N	1992	1995		AGPP88
HONDA	600	XR R	1988	1992	AGPA149		HONDA	750	CB 750 N, F, SEVEN FIFTY	1992	1995	AGPA72	
HONDA	600	XR R	1991	2000		AGPP90	HONDA	750	CB 750 SEVEN FIFTY	1992	1995		AGPP88
HONDA	600	XR R	1993	2000	AGPA51		HONDA	750	NC 750 D INTEGRA	2014	2018	AGPA81	
HONDA	650	CB 650 F	2014	2019	AGPA81	AGPP185	HONDA	750	NC 750 D INTEGRA	2014	2019		AGPP185
HONDA	650	CB 650 R NEO SPORTS CAFE	2019	2020	AGPA81	AGPP185	HONDA	750	NC 750 S DCT	2014	2019	AGPA81	AGPP185
HONDA	650	CBR 650 F	2014	2019	AGPA81	AGPP185	HONDA	750	NC 750 S W	2014	2019	AGPA81	AGPP185
HONDA	650	CBR 650 F ABS	2014	2019	AGPA81	AGPP185	HONDA	750	NC 750 X DCT	2014	2015	AGPA81	
HONDA	650	CBR 650 R	2019	2021	AGPA240		HONDA	750	NC 750 X DCT	2014	2019		AGPP185
HONDA	650	CBR 650 R	2019	2021		AGPP185	HONDA	750	NC 750 X W	2014	2015	AGPA81	
HONDA	650	FMX	2005	2008	AGPA72	AGPP88	HONDA	750	NC 750 X W	2014	2019		AGPP185
HONDA	650	FX VIGOR	1999	2002	AGPA92	AGPP91	HONDA	750	NC D INTEGRA W/DCT (PARKING BRAKE)	2014	2019		AGPP250
HONDA	650	NT HAWK GT	1988	1991	AGPA72	AGPP89	HONDA	750	NC S W/DCT (PARKING BRAKE)	2014	2019		AGPP250
HONDA	650	NT V DEAUVILLE	1998	2000		AGPP89	HONDA	750	NC X W/DCT (PARKING BRAKE)	2014	2019		AGPP250
HONDA	650	NT V DEAUVILLE	1998	2001	AGPA92		HONDA	750	NM4 750 VULTUS ABS W/DCT	2015	2018	AGPA81	AGPP185
HONDA	650	NT V DEAUVILLE	2001	→		AGPP88	HONDA	750	NM4 VULTUS ABS W/DCT (PARKING BRAKE)	2015	2018		AGPP250
HONDA	650	NTV	1994	1997		AGPP89	HONDA	750	NR	1992	→	AGPA122	AGPP88
HONDA	650	NTV BROS	1988	1997	AGPA122	AGPP89	HONDA	750	RVF 750 RR (RC-45)	1994	1998	AGPA122	
HONDA	650	NTV REVERE	1988	1993	AGPA72	AGPP89	HONDA	750	VFR 750 F	1988	1990	AGPA72	
HONDA	650	NX DOMINATOR	1993	1996		AGPP89	HONDA	750	VFR 750 R	1988	1993	AGPA122	

TUBI FRENO
BRAKE LINESPASTIGLIE
BRAKE PADSDISCHI FRENO
BRAKE ROTOR

OFF ROAD

LEVE OEM
OEM LEVERSBATTERIE
BATTERIESCARICA BATTERIE
BATTERY CHARGERCORONE E PIGNONI
SPOCKETSCATENE
CHAINS

Marca Brand	CC	Modello Model	Da From	Al To	Ant. Front	Post. Rear	Marca Brand	CC	Modello Model	Da From	Al To	Ant. Front	Post. Rear
HONDA	750	VT 750 BLACK WIDOW	2001	2003	AGPA81		HONDA	1000	XL VARADERO ABS	2004	2013	AGPA87	
HONDA	750	VT 750 C2 SHADOW A.C.E.	1997	2003	AGPA81		HONDA	1100	CB 1100	2013	→		AGPP88
HONDA	750	VT 750 C2 SHADOW SPIRIT	2007	2011	AGPA81		HONDA	1100	CB 1100	2013	→	AGPA87	
HONDA	750	VT 750 C2B	2011	2018	AGPA81		HONDA	1100	CB 1100	2014	2019	AGPA105	AGPP88
HONDA	750	VT 750 C2S ABS	2013	2014	AGPA87	AGPP143	HONDA	1100	CB 1100 EX	2014	2019	AGPA105	AGPP88
HONDA	750	VT 750 C4 SHADOW	2004	2005	AGPA81		HONDA	1100	CB 1100 EX ABS	2017	2019	AGPA105	AGPP88
HONDA	750	VT 750 CS ABS	2013	2014	AGPA87	AGPP143	HONDA	1100	CB 1100 RS ABS	2017	2019		AGPP88
HONDA	750	VT 750 RS	2011	2013	AGPA81		HONDA	1100	CB-RS ABS	2017	2019	AGPA250	
HONDA	750	VT 750 S	2011	2012	AGPA81		HONDA	1100	ST	1990	2002	AGPA72	
HONDA	750	X-ADV	2017	2019	AGPA240	AGPP185	HONDA	1100	ST A6 ABS-TCS-CBS	1996	2001	AGPA26	AGPA25
HONDA	750	X-ADV (PARKING BRAKE)	2017	2019		AGPP250	HONDA	1100	ST ABS-TCS	1992	1995	AGPA72	
HONDA	750	XRV AFRICA TWIN	1990	1992	AGPA195		HONDA	1100	VT C SHADOW	1994	1996	AGPA72	
HONDA	750	XRV AFRICA TWIN	1990	2003		AGPP89	HONDA	1100	VT C2 SHADOW A. C. E.	1995	2004	AGPA72	AGPP88
HONDA	750	XRV AFRICA TWIN	1993	2003	AGPA51		HONDA	1100	VT C2 Y	2000	2005	AGPA72	AGPP88
HONDA	800	CROSSRUNNER	2011	2013	AGPA87	AGPP55	HONDA	1100	VT C3 SHADOW AERO	1998	2004	AGPA72	AGPP88
HONDA	800	PC 800 PACIFIC COAST	1989	1997	AGPA72		HONDA	1100	VT T SHADOW	1998	2004	AGPA72	AGPP88
HONDA	800	VFR	2006	2013	AGPA87		HONDA	1200	VFR 1200 F	2010	2019	AGPA193	AGPP55
HONDA	800	VFR 800 F	2014	2016	AGPA108		HONDA	1200	VFR 1200 F DCT	2010	2019		AGPP240
HONDA	800	VFR 800 F	2014	2019		AGPP55	HONDA	1200	VFR 1200 F W	2010	2019		AGPP240
HONDA	800	VFR 800 X CROSSRUNNER	2015	2016	AGPA108		HONDA	1200	VFR 1200 F W/DCT	2010	2019	AGPA193	
HONDA	800	VFR 800 X CROSSRUNNER	2015	2019		AGPP55	HONDA	1200	VFR 1200 XC CROSSTOURER	2012	2019	AGPA87	AGPP240
HONDA	800	VFR ABS	2006	2013	AGPA87		HONDA	1200	VFR 1200 XDC CROSSTOURER DCT	2012	2019	AGPA87	AGPP240
HONDA	800	VFR-F	2017	2019	AGPA250		HONDA	1200	VFR 1200 XDC CROSSTOURER W	2012	2019	AGPA87	AGPP240
HONDA	800	VFR-X CROSSRUNNER	2017	2019	AGPA250		HONDA	1200	VFR F W/DCT (PARKING BRAKE)	2010	2019		AGPP250
HONDA	900	CB HORNET	2002	2007	AGPA122	AGPP88	HONDA	1200	VFR XDC CROSSTOURER W/DCT (PARKING BRAKE)	2012	2019		AGPP250
HONDA	900	CBR RR FIREBLADE	1992	1997	AGPA122		HONDA	1300	CB 1300	2005	2013	AGPA105	AGPP88
HONDA	900	CBR RR FIREBLADE	1992	2003		AGPP88	HONDA	1300	CB 1300 R	2002	2004	AGPA105	AGPP143
HONDA	900	CBR RR FIREBLADE	1998	2003	AGPA105		HONDA	1300	CB 1300 S	2011	2015	AGPA87	AGPP88
HONDA	950	VFR 950 CARAT	1992	→	AGPA72		HONDA	1300	CB 1300 SF	1998	2000	AGPA124	AGPP143
HONDA	1000	CB 1000 F (BIG ONE)	1993	1997	AGPA122		HONDA	1300	CB 1300 X-4	1997	2003	AGPA122	AGPP143
HONDA	1000	CB 1000 R	2008	2016	AGPA108		HONDA	1300	CTX	2014	2018	AGPA87	
HONDA	1000	CB 1000 R	2018	2021	AGPA250	AGPP55	HONDA	1300	GL F6 C Valkyrie	1996	2002	AGPA72	
HONDA	1000	CB 1000 R (RAD.CAL)	2008	2016		AGPP55	HONDA	1300	ST PAN EUROPEAN	2008	2018	AGPA87	
HONDA	1000	CB 1000 R ABS	2008	2016	AGPA87	AGPP55	HONDA	1300	ST PAN EUROPEAN ABS	2008	2018	AGPA87	
HONDA	1000	CB 1000 R+ NEO SPORTS CAFE	2018	2019	AGPA250	AGPP55	HONDA	1300	ST PAN EUROPEAN, ABS	2002	2008		AGPA25
HONDA	1000	CB F (BIG ONE)	1993	1997		AGPP88	HONDA	1300	VT CX A Fury	2010	2018	AGPA72	AGPP88
HONDA	1000	CBF	2006	2011	AGPA81	AGPP88	HONDA	1300	VT CX A FURY ABS	2010	2018	AGPA87	
HONDA	1000	CBF ABS	2006	2011	AGPA87	AGPA87	HONDA	1300	VTX C	2004	2009	AGPA72	AGPP88
HONDA	1000	CBF F ABS	2015	2018	AGPA87		HONDA	1300	VTX S	2003	2007	AGPA72	AGPP88
HONDA	1000	CBF LIMITED EDITION	2009	2014	AGPA81	AGPP88	HONDA	1800	GL GOLD WING (PARKING BRAKE)	2018	2020		AGPP250
HONDA	1000	CBF LIMITED EDITION ABS	2009	2014	AGPA87	AGPA87	HOREX	80	REBELL T	1986	→	AGPA141	AGPA141
HONDA	1000	CBR 1000 RR FIREBLADE	2004	2005		AGPP88	HOREX	80	SPORT L	1986	→	AGPA141	AGPA141
HONDA	1000	CBR 1000 RR FIREBLADE	2004	2008	AGPA108		HOREX	125	IMPERATOR	1996	→	AGPA141	
HONDA	1000	CBR 1000 RR FIREBLADE	2006	2008		AGPP39	HOREX	125	REGENT	1996	→	AGPA141	
HONDA	1000	CBR 1000 RR FIREBLADE	2017	2019	AGPA250	AGPP39	HOREX	560	E	1986	1988	AGPA141	AGPA141
HONDA	1000	CBR 1000 RR FIREBLADE ABS	2009	2016	AGPA108	AGPP39	HOREX	600	COLUMBUS	1987	1988	AGPA141	AGPA141
HONDA	1000	CBR 1000 RR SP	2014	2019	AGPA106	AGPP39	HOREX	1200	VR6	2011	2016	AGPA96	AGPA76
HONDA	1000	CBR 1000 RR SP2	2017	2019	AGPA106	AGPP39	HOREX	1200	VR6 CAFE RACER	2017	2019	AGPA106	AGPA42
HONDA	1000	CBR F	1989	1992	AGPA72		HOREX	1200	VR6 CLASSIC	2017	2019	AGPA106	AGPA42
HONDA	1000	CRF L AFRICA TWIN	2016	2019	AGPA240	AGPP88	HRD	50	GS ENDURO	2000	2002	AGPA70	AGPP91
HONDA	1000	CRF L AFRICA TWIN (PARKING BRAKE)	2016	2019		AGPP250	HRD	50	SONIC 2 SUPERMOTARD	2000	2002	AGPA70	
HONDA	1000	CRF L AFRICA TWIN ADVENTURE SPORTS	2018	2019	AGPA240	AGPP88	HRD	50	SONIC 2 TRAIL	2000	2002	AGPA70	
HONDA	1000	CRF L AFRICA TWIN ADVENTURE SPORTS (PARKING BRAKE)	2018	2019		AGPP250	HRD	125	SUPERMOTARD	2000	2002	AGPA70	AGPA18
HONDA	1000	RC213V-S 1000	2016	2018	AGPA106	AGPA42	HRD	125	TRAIL	2000	2002	AGPA70	AGPA18
HONDA	1000	VFR	1989	→	AGPA72		HUSABERG	125	TE	2013	→	AGPA29	AGPP80
HONDA	1000	VTR F FIRESTORM	1997	2007	AGPA122	AGPP88	HUSABERG	250	FE	2013	→	AGPA29	AGPP80
HONDA	1000	VTR SP-1	2000	2006	AGPA105	AGPP88	HUSABERG	250	TE	2011	2013	AGPA29	AGPP80
HONDA	1000	VTR SP-2	2000	2006	AGPA105	AGPP88	HUSABERG	300	TE	2011	2013	AGPA29	AGPP80
HONDA	1000	XL VARADERO	2007	2013	AGPA87		HUSABERG	350	350	1991	1992		AGPA98

TUBI FRENO
BRAKE LINES

PASTIGLIE
BRAKE PADS

DISCHI FRENO
BRAKE ROTOR

OFF ROAD

LEVE OEM
OEM LEVERS

BATTERIE
BATTERIES

CARICA BATTERIE
BATTERY CHARGER

CORONE E PIGNONI
SPOCKETS

CATENE
CHAINS

Marca Brand	CC	Modello Model	Da From	Al To	Ant. Front	Post. Rear	Marca Brand	CC	Modello Model	Da From	Al To	Ant. Front	Post. Rear
HUSABERG	350	FE	2013	→	AGPA29	AGPP80	HUSQVARNA	65	CR	2012	2013	AGPA157	AGPP210
HUSABERG	390	FE	2010	2013	AGPA29		HUSQVARNA	65	TC	2017	2019	AGPA157	AGPA157
HUSABERG	393	FE	2010	2013		AGPP80	HUSQVARNA	85	TC	2014	2019	AGPA211	AGPP210
HUSABERG	400	FC	1999	2002	AGPA29	AGPP91	HUSQVARNA	125	CR	1985	1990	AGPA31	
HUSABERG	400	FE	1999	2003		AGPP91	HUSQVARNA	125	CR	1991	→		AGPA98
HUSABERG	400	FE ,S,E	1999	2003	AGPA29		HUSQVARNA	125	CR	1996	2004		AGPP91
HUSABERG	400	FE 400 E	1999	2003		AGPP91	HUSQVARNA	125	CR	1996	2013	AGPA29	
HUSABERG	400	FE 400 S	1999	2003		AGPP91	HUSQVARNA	125	CR	2005	2013		AGPP80
HUSABERG	400	FS 400	2001	2003		AGPP91	HUSQVARNA	125	CX	1984	1985	AGPA31	
HUSABERG	400	FS 400 C	2001	2003		AGPP91	HUSQVARNA	125	SM S	1999	2013		AGPP91
HUSABERG	400	FS 400 E	2001	2003		AGPP91	HUSQVARNA	125	SM S	2009	2013	AGPA29	AGPP91
HUSABERG	450	FC	2003	2008	AGPA29	AGPP91	HUSQVARNA	125	SM S 4T	2011	2013	AGPA29	AGPP91
HUSABERG	450	FE	2009	2013	AGPA29	AGPP80	HUSQVARNA	125	SM SUPERMOTARD	1999	2013		AGPP91
HUSABERG	450	FE 450 E	2004	2008	AGPA29	AGPP91	HUSQVARNA	125	SM SUPERMOTARD S	1999	2013	AGPA29	
HUSABERG	450	FS 450 C	2006	2008	AGPA231	AGPP91	HUSQVARNA	125	TC	2014	2019	AGPA29	AGPP80
HUSABERG	450	FS 450 E - C	2001	2003	AGPA75		HUSQVARNA	125	TE	2014	2016	AGPA29	AGPP80
HUSABERG	450	FS 450 E - C	2003	2005		AGPA75	HUSQVARNA	125	TE 4T	2011	2013	AGPA29	AGPP91
HUSABERG	450	FS 450 E, C	2003	2005		AGPP91	HUSQVARNA	125	TX	2017	2019	AGPA29	AGPP80
HUSABERG	450	FX 450 E	2003	2008	AGPA29	AGPP91	HUSQVARNA	125	WR	1991	→		AGPA98
HUSABERG	470	FC	2001	2002		AGPP91	HUSQVARNA	125	WR	1996	2013	AGPA29	AGPP91
HUSABERG	470	FC 470 E	2001	2002	AGPA29	AGPP91	HUSQVARNA	125	WRE	1996	2013	AGPA29	AGPP91
HUSABERG	470	FX 470 E	2001	2002	AGPA29		HUSQVARNA	125	WRK	1990	→		AGPA98
HUSABERG	470	FX E	2001	2002		AGPP91	HUSQVARNA	200	PROF	1986	→	AGPA31	AGPA31
HUSABERG	500	500	1991	1998		AGPA98	HUSQVARNA	240	CR	1984	1985	AGPA31	
HUSABERG	501	ENDURO	1991	1994		AGPA98	HUSQVARNA	240	WR	1991	→		AGPA98
HUSABERG	501	FC	1999	2001	AGPA29	AGPP91	HUSQVARNA	240	WRK	1990	→		AGPA98
HUSABERG	501	FE	1999	2004		AGPP91	HUSQVARNA	250	CR	1985	1987	AGPA31	
HUSABERG	501	FE	2013	→	AGPA29	AGPP80	HUSQVARNA	250	CR	1991	→		AGPA98
HUSABERG	501	FE 501 ,S,E	1999	2004	AGPA29		HUSQVARNA	250	CR	1996	2004		AGPP91
HUSABERG	501	FE 501 E	1999	2004		AGPP91	HUSQVARNA	250	CR	1996	2005	AGPA29	
HUSABERG	501	FE 501 S	1999	2004		AGPP91	HUSQVARNA	250	CR	2005	→		AGPP80
HUSABERG	550	FC	2001	2005	AGPA29	AGPP91	HUSQVARNA	250	CX	1984	1985	AGPA31	
HUSABERG	550	FE 550 E	2004	2008	AGPA29	AGPP91	HUSQVARNA	250	FC	2014	2019	AGPA29	AGPP80
HUSABERG	570	FE	2009	2013	AGPA29	AGPP80	HUSQVARNA	250	FE	2014	2019	AGPA29	AGPP80
HUSABERG	600	ENDURO	1991	1994		AGPA98	HUSQVARNA	250	TC	2002	2003		AGPP91
HUSABERG	600	FC	1999	2001	AGPA29	AGPP91	HUSQVARNA	250	TC	2002	2019	AGPA29	
HUSABERG	600	FE	1999	2002		AGPP91	HUSQVARNA	250	TC	2004	2019		AGPP80
HUSABERG	600	FE 600 ,S,E	1999	2002	AGPA29		HUSQVARNA	250	TE	2002	2013		AGPP91
HUSABERG	600	FE E	1999	2002		AGPP91	HUSQVARNA	250	TE	2002	2019	AGPA29	
HUSABERG	600	FE S	1999	2002		AGPP91	HUSQVARNA	250	TE	2014	2019		AGPP80
HUSABERG	650	FE 650 E	2001	2008	AGPA29	AGPP91	HUSQVARNA	250	TE 4T	2010	2013	AGPA29	AGPP80
HUSABERG	650	FS 650 C	2001	2008		AGPP91	HUSQVARNA	250	WR	1996	2013	AGPA29	AGPP91
HUSABERG	650	FS 650 C	2006	2008	AGPA231		HUSQVARNA	260	WR	1990	1993		AGPA98
HUSABERG	650	FS 650 E	2001	2008		AGPP91	HUSQVARNA	300	TC	2014	2015	AGPA29	AGPP80
HUSABERG	650	FS 650 E	2006	2008	AGPA231		HUSQVARNA	300	TE	2014	2019	AGPA29	AGPP80
HUSABERG	650	FS 650 E - C	2001	2005	AGPA75		HUSQVARNA	300	WR	2009	2013	AGPA29	AGPP80
HUSABERG	650	FX 650 E	2001	2005	AGPA29	AGPP91	HUSQVARNA	310	TE 4T	2010	2013	AGPA29	AGPP80
HUSABERG		ALL MODELS	1989	1998		AGPA98	HUSQVARNA	350	FC	2014	2019	AGPA29	AGPP80
HUSQVARNA	50	CR JUNIOR	2006	→	AGPA47		HUSQVARNA	350	FE	2014	2019	AGPA29	AGPP80
HUSQVARNA	50	CR PRO SENIOR	2006	→	AGPA47	AGPA159	HUSQVARNA	350	TE	1996	2013	AGPA29	AGPP91
HUSQVARNA	50	CR SENIOR	2006	→	AGPA47	AGPA159	HUSQVARNA	350	TE ENDURO	1990	→		AGPA98
HUSQVARNA	50	HUSKY BOY J	2001	2010	AGPA18		HUSQVARNA	360	WR	1998	2013	AGPA29	AGPP91
HUSQVARNA	50	HUSKY BOY R	2001	2010	AGPA18		HUSQVARNA	400	ENDURO	1985	1988	AGPA31	
HUSQVARNA	50	HUSKY BOY S	2001	2010	AGPA18		HUSQVARNA	400	SM R	2002	→	AGPA32	AGPP91
HUSQVARNA	50	SM	2002	→	AGPA70		HUSQVARNA	400	TE	2001	2013	AGPA29	AGPP91
HUSQVARNA	50	SM	2010	2012	AGPA47	AGPA159	HUSQVARNA	401	SVARTPILEN	2017	2020	AGPA184	AGPP91
HUSQVARNA	50	TC	2017	2019	AGPA159	AGPA159	HUSQVARNA	401	VITPILEN	2017	2020	AGPA184	AGPP91
HUSQVARNA	50	WR	2002	→	AGPA70		HUSQVARNA	410	TE	1996	2013	AGPA29	AGPP91
HUSQVARNA	51	FE	2014	2019	AGPA29		HUSQVARNA	430	ENDURO	1985	1988	AGPA31	

TUBIFRENO
BRAKE LINESPASTIGLIE
BRAKE PADSDISCHIFRENO
BRAKE ROTOR

OFF ROAD

LEVY OEM
OEM LEVERSBATTERIE
BATTERIESCARICA BATTERIE
BATTERY CHARGERCORONE E PIGNONI
SPOCKETSCATENE
CHAINS

Marca Brand	CC	Modello Model	Da From	Al To	Ant. Front	Post. Rear	Marca Brand	CC	Modello Model	Da From	Al To	Ant. Front	Post. Rear
HUSQVARNA	449	SMR	2011	2013		AGPP80	HUSQVARNA	900	NUDA ABS	2012	2013		AGPP91
HUSQVARNA	449	TC	2011	2013	AGPA29	AGPP80	HUSQVARNA	900	NUDA R	2012	2013	AGPA106	AGPP91
HUSQVARNA	449	TE	2011	2013	AGPA29	AGPP80	HUSQVARNA	900	NUDA R ABS	2012	2013	AGPA106	
HUSQVARNA	450	FC	2014	2019	AGPA29	AGPP80	HUSQVARNA		ALL MODELS CR,TC,TE, WR	1992	1994		AGPA88
HUSQVARNA	450	FE	2014	2019	AGPA29	AGPP80	HYOSUNG	50	AVANTI	1999	2002	AGPA258	
HUSQVARNA	450	FS	2015	2019	AGPA106	AGPP80	HYOSUNG	50	RUSH	1997	2001	AGPA258	
HUSQVARNA	450	SM R	2003	2004	AGPA32	AGPP91	HYOSUNG	50	SB	2000	2003	AGPA258	
HUSQVARNA	450	SM R	2005	→		AGPP91	HYOSUNG	50	SB P	2000	2003	AGPA258	
HUSQVARNA	450	SM R	2006	2013		AGPP80	HYOSUNG	50	SD	2000	2006	AGPA258	
HUSQVARNA	450	SM RR	2006	2010		AGPP80	HYOSUNG	50	SENSE	1998	2007	AGPA258	
HUSQVARNA	450	TC	2002	2003		AGPP91	HYOSUNG	50	SF	1999	2006	AGPA258	
HUSQVARNA	450	TC	2002	2010	AGPA29		HYOSUNG	50	SUPER CAB	1995	1998	AGPA258	
HUSQVARNA	450	TC	2004	2010		AGPP80	HYOSUNG	50	SUPER CAB PLUS	1998	→	AGPA258	
HUSQVARNA	450	TE	2002	2010		AGPP91	HYOSUNG	100	CAB	1998	2001	AGPA258	
HUSQVARNA	450	TE	2002	2014	AGPA29		HYOSUNG	100	EZ	2000	2005	AGPA258	
HUSQVARNA	450	TE	2014	→		AGPP80	HYOSUNG	110	FX 110	2002	2004	AGPA258	
HUSQVARNA	500	CR	1986	1987	AGPA31		HYOSUNG	110	KR MASTER	2004	2005	AGPA258	
HUSQVARNA	500	CX/CR	1984	1985	AGPA31		HYOSUNG	110	MIDAS PLUS	1998	2004	AGPA258	
HUSQVARNA	500	TC	1986	→	AGPA31		HYOSUNG	125	AQUILA	2000	2004	AGPA76	
HUSQVARNA	501	FE	2014	2019		AGPP80	HYOSUNG	125	BOOMER	2003	→		AGPA79
HUSQVARNA	504		1983	→	AGPA194		HYOSUNG	125	EXCEED	2002	2006		AGPA79
HUSQVARNA	510	510	1990	→		AGPA98	HYOSUNG	125	GA-4	1999	→	AGPA74	
HUSQVARNA	510	SM 510 CENTENNIAL	2006	→		AGPP80	HYOSUNG	125	GD EXIV	2012	2016	AGPA105	AGPA82
HUSQVARNA	510	SM 510 R	2005	→		AGPP91	HYOSUNG	125	GRAND PRIX PLUS	2002	2005	AGPA79	
HUSQVARNA	510	SM 510 R	2006	2010		AGPP80	HYOSUNG	125	GT COMET	2002	2003	AGPA79	
HUSQVARNA	510	TC	2002	2003		AGPP91	HYOSUNG	125	GV AGUILA	2002	2004	AGPA79	
HUSQVARNA	510	TC	2002	2010	AGPA29		HYOSUNG	125	RT KARION	2002	2006	AGPA79	
HUSQVARNA	510	TC	2004	2010		AGPP80	HYOSUNG	125	RX	2000	2007	AGPA79	
HUSQVARNA	510	TE	1986	1987	AGPA31		HYOSUNG	125	V2	1999	2011	AGPA72	
HUSQVARNA	510	TE	2002	2010	AGPA29	AGPP91	HYOSUNG	125	XRX OFFROAD	1999	2006	AGPA79	
HUSQVARNA	510	TE CENTENNIAL	2004	2005	AGPA29	AGPP91	HYOSUNG	150	EXCEED	2002	2004		AGPA79
HUSQVARNA	511	SMR	2011	2013		AGPP80	HYOSUNG	250	AQUILA	2000	2009	AGPA72	
HUSQVARNA	511	TE	2011	2014	AGPA29	AGPP80	HYOSUNG	250	GD EXIV-R	2015	2017	AGPA105	AGPP31
HUSQVARNA	570	NOX	2001	2003	AGPA96	AGPP91	HYOSUNG	250	GT COMET	2002	→	AGPA153	AGPA53
HUSQVARNA	570	SM R	2001	2008	AGPA32	AGPP91	HYOSUNG	250	GT IR	2015	→	AGPA105	
HUSQVARNA	570	TC	2001	2013	AGPA29	AGPP91	HYOSUNG	250	GT IR	2015	2015		AGPP31
HUSQVARNA	570	TE	2001	2013	AGPA29	AGPP91	HYOSUNG	250	GV	2002	2009	AGPA79	
HUSQVARNA	610	LT	2000	2002	AGPA96	AGPP91	HYOSUNG	250	GV	2017	2019	AGPA105	AGPA77
HUSQVARNA	610	SM 610 IE	2007	2010		AGPP80	HYOSUNG	300	GA	1998	2001	AGPA74	
HUSQVARNA	610	SM S	1998	2000		AGPP91	HYOSUNG	300	GT R	2016	2017	AGPA105	AGPP31
HUSQVARNA	610	SM SUPER MOTARD	1998	2000	AGPA96	AGPP91	HYOSUNG	300	GV	2016	2017	AGPA105	AGPA77
HUSQVARNA	610	SM SUPER MOTARD S	1998	2000	AGPA96		HYOSUNG	400	TE	2005	2006	AGPA88	AGPP165
HUSQVARNA	610	TC	1996	2013	AGPA29	AGPP91	HYOSUNG	400	XRX	2005	2008	AGPA79	AGPP90
HUSQVARNA	610	TC CROSS	1991	→		AGPA98	HYOSUNG	450	RX SM	2008	2011		AGPP91
HUSQVARNA	610	TE	1991	1995		AGPA98	HYOSUNG	450	TE	2007	2011	AGPA88	AGPP165
HUSQVARNA	610	TE RALLYE	1996	2013	AGPA29	AGPP91	HYOSUNG	600	COMET	2002	→	AGPA153	AGPA53
HUSQVARNA	630	SM	2010	→		AGPP80	HYOSUNG	600	COMET	2003	→	AGPA79	
HUSQVARNA	630	SMR	2004	2008	AGPA96	AGPP91	HYOSUNG	600	GV 650 AGUILA	2004	2005	AGPA79	
HUSQVARNA	630	TE	2010	2013	AGPA29	AGPP80	HYOSUNG	650	GT 650 I	2013	→	AGPA105	
HUSQVARNA	630	TE	2014	→	AGPA29		HYOSUNG	650	GT 650 I NAKED	2015	→	AGPA105	
HUSQVARNA	630	TE	2014	→		AGPP80	HYOSUNG	650	GT 650 IR	2013	2015	AGPA105	
HUSQVARNA	650	STR 650 CRC	2007	→		AGPP80	HYOSUNG	650	GT IR	2015	2015		AGPP31
HUSQVARNA	650	TR STRADA	2013	→	AGPA92	AGPP91	HYOSUNG	650	GV 650 AGUILA	2004	2005		AGPP121
HUSQVARNA	650	TR TERRA	2013	→	AGPA92	AGPP91	HYOSUNG	700	ST 700	2011	2013	AGPA105	
HUSQVARNA	701	FE ENDURO	2017	2019	AGPA92	AGPP91	HYOSUNG	700	ST 700 I DELUXE	2013	→	AGPA105	
HUSQVARNA	701	SM SUPERMOTO	2015	2019		AGPP91	INDIAN	1000	SCOUT SIXTY	2017	2019	AGPA92	AGPP91
HUSQVARNA	701	SVARTPILEN	2018	2019	AGPA96	AGPP91	INDIAN	1200	FTR 1200	2019	2020	AGPA177	AGPA42
HUSQVARNA	701	VITPILEN	2018	2019	AGPA96	AGPP91	INDIAN	1200	FTR 1200 S	2019	2020	AGPA177	AGPA42
HUSQVARNA	900	NUDA	2012	2013	AGPA96	AGPP91	INDIAN	1200	SCOUT	2017	2019	AGPA92	AGPP91

TUBI FRENO
BRAKE LINES

PASTIGLIE
BRAKE PADS

DISCHI FRENO
BRAKE ROTOR

OFF ROAD

LEVE OEM
OEM LEVERS

BATTERIE
BATTERIES

CARICA BATTERIE
BATTERY CHARGER

CORONE E PIGNONI
SPOCKETS

CATENE
CHAINS

Marca Brand	CC	Modello Model	Da From	Al To	Ant. Front	Post. Rear	Marca Brand	CC	Modello Model	Da From	Al To	Ant. Front	Post. Rear
INDIAN	1200	SCOUT BOBBER	2017	2019	AGPA92	AGPP91	JCM	233	VEGA	1988	→	AGPA16	AGPA151
INDIAN	1700	CHIEF BLACKHAWK	2011	2013	AGPA32	AGPA141	JCM	240	ENDURO	1991	→	AGPA16	
INDIAN	1700	CHIEF BOMBER	2010	2013	AGPA32	AGPA141	JCM	240	EUROPA	1989	→	AGPA18	AGPA18
INDIAN	1700	CHIEF CLASSIC	2010	2013	AGPA32	AGPA141	JCM	240	OXYGENE	1989	→	AGPA16	
INDIAN	1700	CHIEF DARK HORSE	2010	2013	AGPA32	AGPA141	JCM	240	SR	1989	→	AGPA18	AGPA18
INDIAN	1700	CHIEF DELUXE	2009	2013	AGPA32	AGPA141	JCM	240	WEEK END	1989	→	AGPA16	
INDIAN	1700	CHIEF ROADMASTER	2009	2013	AGPA32	AGPA141	JCM	250	WEEK END	1991	→	AGPA16	
INDIAN	1700	CHIEF STANDARD	2009	2013	AGPA32	AGPA141	JCM	325	EUROPA	1989	→	AGPA18	AGPA151
INDIAN	1700	CHIEF VINTAGE	2009	2013	AGPA32	AGPA141	JCM	325	OXYGENE	1989	→	AGPA16	
INDIAN	1800	CHIEF	2015	2018	AGPA38		JCM	325	SR	1989	→	AGPA18	AGPA18
INDIAN	1800	CHIEF CLASSIC	2014	2018	AGPA38		JCM	325	WEEK END	1989	→	AGPA16	
INDIAN	1800	CHIEF DARK HORSE	2015	2019	AGPA38		JCM	333	VEGA	1987	1988	AGPA16	
INDIAN	1800	CHIEF VINTAGE	2014	2019	AGPA38		JCM	333	VEGA	1988	→		AGPA151
INDIAN	1800	CHIEFTAIN	2014	2019	AGPA38		JIAN SHE	150	JS T-D	2006	2009	AGPA22	
INDIAN	1800	CHIEFTAIN CLASSIC	2015	2019	AGPA38		JINCHENG	125	JC 2A	1997	→	AGPA77	
INDIAN	1800	CHIEFTAIN DARK HORSE	2015	2019	AGPA38		JINCHENG	125	JC 3A	1997	→	AGPA77	
INDIAN	1800	CHIEFTAIN LIMITED	2015	2019	AGPA38		JINCHENG	125	JC 7B	1997	→	AGPA221	
INDIAN	1800	DARK HORSE	2016	2019	AGPA38		JINCHENG	150	JC T-D	2006	2009	AGPA22	
INDIAN	1800	ROADMASTER	2015	2018	AGPA38		JINCHENG	250	JC	2006	2009	AGPA80	
INDIAN	1800	ROADMASTER CLASSIC	2015	2019	AGPA38		JOHN DEERE	500	BUCK EX	2005	→	AGPA113	
INDIAN	1800	ROADMASTER ELITE	2015	2018	AGPA38		JOHN DEERE	500	BUCK EX LEFT/REAR	2005	→		AGPA115
INDIAN	1800	SPRINGFIELD	2016	2019	AGPA38		JOHN DEERE	500	BUCK EXT LEFT	2005	→	AGPA113	
INDIAN	1800	SPRINGFIELD DARK HORSE	2015	2019	AGPA38		JOHN DEERE	500	BUCK EXT REAR	2005	→	AGPA113	
ITALJET	50	AJP CALIPER INCL. PIN/SPRING	1990	2019	AGPA263		JOHN DEERE	500	BUCK EXT RIGHT	2005	→	AGPA115	
ITALJET	50	BAZOOKA	1993	2002	AGPA84		JOHN DEERE	500	BUCK LEFT	2005	→	AGPA113	
ITALJET	50	CRUISE	1995	1997	AGPA84		JOHN DEERE	500	BUCK LEFT/REAR	2005	→		AGPA115
ITALJET	50	FORMULA	1994	2000	AGPA27		JOHN DEERE	500	BUCK REAR	2005	→	AGPA113	
ITALJET	50	JET-SET	2002	2003	AGPA49		JOHN DEERE	500	BUCK RIGHT	2005	→	AGPA115	
ITALJET	50	PISTA 2	1992	1997	AGPA84		JOHN DEERE	500	TRAIL BUCK LEFT	2005	→	AGPA113	
ITALJET	50	ROLLER CRAFT	2008	2012		AGPA23	JOHN DEERE	500	TRAIL BUCK LEFT/REAR	2005	→		AGPA115
ITALJET	50	SCOOP	1993	1997	AGPA84		JOHN DEERE	500	TRAIL BUCK REAR	2005	→	AGPA113	
ITALJET	50	SM	2002	2005	AGPA70		JOHN DEERE	500	TRAIL BUCK RIGHT	2005	→	AGPA115	
ITALJET	50	SX1	2008	2010	AGPA222		JOHN DEERE	650	EXT RIGHT	2005	→	AGPA115	
ITALJET	50	YANKEE 8	1994	2002	AGPA84	AGPA84	JOHN DEERE	650	TRAIL BUCK EX	2005	→	AGPA115	AGPA115
ITALJET	80	FORMULA	1994	1997	AGPA27		JOHN DEERE	650	TRAIL BUCK EXT LEFT	2005	→	AGPA113	
ITALJET	100	MILLENNIUM 2T	2001	→	AGPA49		JOHN DEERE	650	TRAIL BUCK EXT LEFT/REAR	2005	→		AGPA115
ITALJET	125	FORMULA	1994	2003	AGPA27		JOHN DEERE	650	TRAIL BUCK EXT REAR	2005	→	AGPA113	
ITALJET	125	JET-SET	2002	2003	AGPA49		JOHN DEERE	650	TRAIL BUCK LEFT	2005	→	AGPA113	
ITALJET	125	JUPITER	2002	2003	AGPA22		JOHN DEERE	650	TRAIL BUCK LEFT/REAR	2005	→		AGPA115
ITALJET	125	MILLENNIUM	2000	2003	AGPA49		JOHN DEERE	650	TRAIL BUCK REAR	2005	→	AGPA113	
ITALJET	125	SM	2002	2005	AGPA70		JOHN DEERE	650	TRAIL BUCK RIGHT	2005	→	AGPA115	
ITALJET	125	TORPEDO	2008	2011		AGPA23	JOTAGAS	125	JT	2014	2019	AGPA272	AGPA47
ITALJET	150	JET-SET	2002	2003	AGPA49		JOTAGAS	250	JT	2014	2019	AGPA272	AGPA47
ITALJET	150	JUPITER	2002	2003	AGPA22		JOTAGAS	280	JT	2014	2019	AGPA272	AGPA47
ITALJET	150	MILLENNIUM	2000	2003	AGPA49		JOTAGAS	300	JT	2014	2019	AGPA272	AGPA47
ITALJET	150	TORPEDO	2008	2012		AGPA23	KAWASAKI	50	AR	1981	1982	AGPA82	
ITALJET	250	JUPITER	2001	2003	AGPA22	AGPA48	KAWASAKI	50	KMX	1988	1993	AGPA82	
ITALJET	350	350	1983	→	AGPA31		KAWASAKI	50	KSR 50 I	1990	1991	AGPA82	AGPA82
ITALJET	900	GRIFON	2000	→	AGPA32		KAWASAKI	65	KX	2000	2019	AGPA169	AGPA88
J. J. COBAS	250	TR1	1985	→	AGPA32	AGPA18	KAWASAKI	80	AR	1981	1982	AGPA82	
J. J. COBAS	250	TRIAL	1985	→	AGPA18		KAWASAKI	80	KD	1988	1990	AGPA82	
JAWA	125	CZ 2T	1995	2000	AGPA141		KAWASAKI	80	KSR 80 II	1990	1991	AGPA82	AGPA82
JAWA	125	CZ MX	1995	2000	AGPA141		KAWASAKI	80	KX	1984	1987	AGPA82	
JAWA	180	CZ	1992	→	AGPA141		KAWASAKI	80	KX	1988	1996	AGPA82	
JAWA	300	TRAIL	1993	→	AGPA141		KAWASAKI	80	KX	1988	2000		AGPA111
JCM	125	EUROPA	1989	→	AGPA18	AGPA18	KAWASAKI	85	KX 85	2001	2019		AGPA111
JCM	125	OXYGENE	1989	→	AGPA16		KAWASAKI	85	KX 85 II	2001	2019		AGPA111
JCM	125	SR	1989	→	AGPA18	AGPA18	KAWASAKI	100	KH EX	1988	1993	AGPA98	
JCM	125	WEEK END	1989	→	AGPA16		KAWASAKI	100	KH GH	1983	1987	AGPA98	

TUBIFRENO
BRAKE LINESPASTIGLIE
BRAKE PADSDISCHIFRENO
BRAKE ROTOR

OFF ROAD

LEVE OEM
OEM LEVERSBATTERIE
BATTERIESCARICA BATTERIE
BATTERY CHARGERCORONE E PIGNONI
SPOCKETSCATENE
CHAINS

Marca Brand	CC	Modello Model	Da From	Al To	Ant. Front	Post. Rear	Marca Brand	CC	Modello Model	Da From	Al To	Ant. Front	Post. Rear
KAWASAKI	100	KX	1995	1996	AGPA82		KAWASAKI	250	KL SUPER SHERPA	2000	2002		AGPA98
KAWASAKI	100	KX 100	1988	1992	AGPA82		KAWASAKI	250	KLX	1993	1996	AGPA51	AGPP99
KAWASAKI	100	KX 100	1988	2019		AGPA111	KAWASAKI	250	KLX D-TRACKER	1998	2007	AGPA51	AGPP90
KAWASAKI	125	AR	1982	1994	AGPA98		KAWASAKI	250	KLX D-TRACKER	2008	2016	AGPA76	AGPP90
KAWASAKI	125	BN ELIMINATOR	1998	1999	AGPA88		KAWASAKI	250	KLX S	2009	2014	AGPA76	AGPP90
KAWASAKI	125	BN ELIMINATOR A3	2000	2007	AGPA77		KAWASAKI	250	KLX SF	2009	2010	AGPA76	AGPP90
KAWASAKI	125	J	2015	2019		AGPP103	KAWASAKI	250	KR	1985	→	AGPA98	AGPA74
KAWASAKI	125	KDX	1990	1994	AGPA82	AGPP99	KAWASAKI	250	KR-1 S	1990	→	AGPA75	
KAWASAKI	125	KE	1986	1991	AGPA98		KAWASAKI	250	KSF 250 MOJAVE	1987	2002		AGPA111
KAWASAKI	125	KH	1982	1998	AGPA98		KAWASAKI	250	KX	1982	→	AGPA82	
KAWASAKI	125	KLX	2010	2014	AGPA76	AGPA88	KAWASAKI	250	KX	1983	1985	AGPA98	
KAWASAKI	125	KLX D-TRACKER	2010	2014	AGPA76	AGPA88	KAWASAKI	250	KX	1986	→	AGPA98	
KAWASAKI	125	KMX	1986	→	AGPA82		KAWASAKI	250	KX	1986	→	AGPA98	
KAWASAKI	125	KMX	1986	2002		AGPA98	KAWASAKI	250	KX	1987	1988		AGPA98
KAWASAKI	125	KX	1982	→	AGPA82		KAWASAKI	250	KX	1989	1993	AGPA76	
KAWASAKI	125	KX	1983	1985	AGPA98		KAWASAKI	250	KX	1989	1994		AGPP99
KAWASAKI	125	KX	1986	→	AGPA98		KAWASAKI	250	KX	1994	2008	AGPA51	
KAWASAKI	125	KX	1986	→		AGPA98	KAWASAKI	250	KX	1995	2008		AGPP90
KAWASAKI	125	KX	1987	1988		AGPA98	KAWASAKI	250	KX-F	2004	2010	AGPA51	AGPP106
KAWASAKI	125	KX	1989	1993	AGPA76		KAWASAKI	250	KX-F DFI	2011	2019	AGPA51	AGPP106
KAWASAKI	125	KX	1989	1994		AGPP99	KAWASAKI	250	KXF TECATE	1987	1988		AGPA111
KAWASAKI	125	KX	1994	2008	AGPA51		KAWASAKI	250	KXT TECATE	1984	→		AGPA82
KAWASAKI	125	KX	1995	2008		AGPP90	KAWASAKI	250	KXT TECATE	1985	1986	AGPA98	AGPA98
KAWASAKI	125	NINJA	2019	2021	AGPA77	AGPA77	KAWASAKI	250	KXT TECATE	1987	1988		AGPA111
KAWASAKI	125	Z 125	2019	2021	AGPA77	AGPA77	KAWASAKI	250	LX ELIMINATOR - SE	1990	1995	AGPA74	
KAWASAKI	125	Z 125 PRO	2017	2018		AGPA88	KAWASAKI	250	SC EPSILON	2002	2006	AGPA21	AGPP73
KAWASAKI	125	ZL ELIMINATOR	1997	1999	AGPA82		KAWASAKI	250	Z	1978	1980		AGPA53
KAWASAKI	140	KLX	2008	2018	AGPA76	AGPA111	KAWASAKI	250	Z 250 ELIMINATOR	1988	→	AGPA74	
KAWASAKI	140	KLX L	2008	2018	AGPA76	AGPA111	KAWASAKI	250	Z 250 SL	2015	2017	AGPA77	AGPA77
KAWASAKI	150	KLX 150 L	2014	2015		AGPA88	KAWASAKI	250	Z J	1981	1985		AGPA53
KAWASAKI	150	KLX D-TRACKER	2016	2018	AGPA76	AGPA88	KAWASAKI	250	Z SCORPION	1989	→	AGPA98	
KAWASAKI	150	KLX L	2014	2015	AGPA76		KAWASAKI	250	Z T	1989	→	AGPA98	
KAWASAKI	200	KDX	1993	→	AGPA76		KAWASAKI	250	ZR BALIUS	1991	1995	AGPA153	AGPA98
KAWASAKI	200	KDX	1993	1999		AGPP99	KAWASAKI	250	ZX-25R	2020	2020	AGPA109	AGPP88
KAWASAKI	200	KDX	1994	1999	AGPA51		KAWASAKI	250	ZZR	1990	2001	AGPA153	AGPA98
KAWASAKI	200	KDX C	1986	1988	AGPA98		KAWASAKI	252	EL	1997	2000	AGPA74	
KAWASAKI	200	KDX SR	1989	1992	AGPA98	AGPP99	KAWASAKI	252	EL	2001	2003	AGPA76	
KAWASAKI	200	KMX	1988	1990	AGPA82		KAWASAKI	300	EX R ABS	2013	2017		AGPA77
KAWASAKI	200	KMX 200	1988	1990		AGPA98	KAWASAKI	300	EX R NINJA	2013	2017	AGPA77	AGPA77
KAWASAKI	200	Z	1983	1985	AGPA98		KAWASAKI	300	EX R NINJA ABS	2013	2017	AGPA77	
KAWASAKI	220	KDX 220 R	1997	2005	AGPA51		KAWASAKI	300	J	2014	2019		AGPP103
KAWASAKI	220	KDX R	1997	2005		AGPP99	KAWASAKI	300	KEF 300 LAKOTA	1995	2004		AGPA111
KAWASAKI	250	BR	1986	1990	AGPA74		KAWASAKI	300	KLE 300 VERSYS-X	2017	2019	AGPA72	AGPA77
KAWASAKI	250	CS 250	1986	1990	AGPA74		KAWASAKI	300	KLF BAYOU	1988	2004	AGPA98	
KAWASAKI	250	EL	1991	1994	AGPA74		KAWASAKI	300	KLF BAYOU LEFT	1989	2005	AGPA76	
KAWASAKI	250	EL	1993	1994	AGPA74		KAWASAKI	300	KLF BAYOU REAR	1989	2005	AGPA76	
KAWASAKI	250	EL ELIMINATOR	1988	1989	AGPA74		KAWASAKI	300	KLF C1-C17 BAYOU RIGHT	1989	2005	AGPA77	
KAWASAKI	250	ESTRELLA	1992	1999	AGPA98	AGPA98	KAWASAKI	300	KLX R	1997	2007	AGPA51	AGPP90
KAWASAKI	250	EX 250 SL NINJA	2015	2017	AGPA77	AGPA77	KAWASAKI	300	KVF BRUTE FORCE	2013	2017	AGPA88	AGPA173
KAWASAKI	250	EX R NINJA	1986	1987	AGPA74	AGPA74	KAWASAKI	300	Z 300	2015	2016	AGPA77	AGPA77
KAWASAKI	250	EX R NINJA	1988	2007	AGPA153		KAWASAKI	305	EX	1983	→	AGPA74	
KAWASAKI	250	EX R NINJA	2008	2012	AGPA77	AGPA77	KAWASAKI	305	GPZ	1981	1996	AGPA98	
KAWASAKI	250	EX R NINJA	2018	2020	AGPA274	AGPA77	KAWASAKI	305	GPZ	1983	1996	AGPA74	
KAWASAKI	250	GPX R	1988	1991	AGPA153		KAWASAKI	350	KLR	1985	→	AGPA98	
KAWASAKI	250	GPZ	1983	1985		AGPA74	KAWASAKI	360	KVF PRAIRIE 2X4	2003	2008	AGPA88	
KAWASAKI	250	GPZ 250 R	1986	1987	AGPA74	AGPA74	KAWASAKI	360	KVF PRAIRIE 4X4	2003	2008	AGPA88	
KAWASAKI	250	GPZ BELT DRIVE	1983	1984	AGPA98		KAWASAKI	400	ELIMINATOR	1994	1995	AGPA153	AGPA74
KAWASAKI	250	KDX SR	1991	1994	AGPA76	AGPP99	KAWASAKI	400	EN 400 TWIN	1985	1989	AGPA74	
KAWASAKI	250	KL (KLR 250)	1985	1997	AGPA98		KAWASAKI	400	EX 400 NINJA	2018	2020	AGPA274	AGPA77

TUBI FRENO
BRAKE LINESPASTIGLIE
BRAKE PADSDISCHI FRENO
BRAKE ROTOR

OFF ROAD

LEVE OEM
OEM LEVERSBATTERIE
BATTERIESCARICA BATTERIE
BATTERY CHARGERCORONE E PIGNONI
SPOCKETSCATENE
CHAINS

Marca Brand	CC	Modello Model	Da From	Al To	Ant. Front	Post. Rear	Marca Brand	CC	Modello Model	Da From	Al To	Ant. Front	Post. Rear
KAWASAKI	400	EX 400 NINJA SE	2018	2019	AGPA274	AGPA77	KAWASAKI	500	GPZ 500 S (AUSTRIA)	1987	1993	AGPA153	
KAWASAKI	400	EX-4	1995	→	AGPA153	AGPA98	KAWASAKI	500	GPZ 500 S (AUSTRIA)	1994	2001		AGPA98
KAWASAKI	400	FX 400 R	1986	1988	AGPA98	AGPA74	KAWASAKI	500	KL 500 TENGAI (AUSTRIA)	1989	1991	AGPA153	AGPA98
KAWASAKI	400	GPX	1987	→		AGPA153	KAWASAKI	500	KLE	1991	2007	AGPA153	
KAWASAKI	400	GPZ	1985	1987	AGPA98	AGPA74	KAWASAKI	500	KLE 500	1991	2007		AGPA98
KAWASAKI	400	GPZ R	1989	→		AGPA153	KAWASAKI	500	KLR 500 (AUSTRIA)	1987	1988		AGPA98
KAWASAKI	400	GPZ S	1988	1990	AGPA153		KAWASAKI	500	KX	1989	1993	AGPA76	
KAWASAKI	400	KFX 400	2002	2005	AGPA111	AGPP165	KAWASAKI	500	KX	1989	1995		AGPP99
KAWASAKI	400	KLE	1991	1994	AGPA153	AGPA98	KAWASAKI	500	KX	1994	2004	AGPA51	
KAWASAKI	400	KLE VULCAN	1990	→	AGPA74		KAWASAKI	500	KX	1996	2004		AGPP90
KAWASAKI	400	KLF B1-B7 BAYOU RIGHT	1993	1999	AGPA77		KAWASAKI	500	KX 500	1983	1985	AGPA98	
KAWASAKI	400	KLF BAYOU LEFT	1993	1999	AGPA76		KAWASAKI	500	KX 500	1986	→	AGPA98	
KAWASAKI	400	KLX R	2003	2004	AGPA51	AGPP90	KAWASAKI	500	KX 500	1987	1988		AGPA98
KAWASAKI	400	KLX SR	2003	2004	AGPA51	AGPP90	KAWASAKI	500	ZL (AUSTRIA)	1985	1990	AGPA74	
KAWASAKI	400	KVF PRAIRIE 4X4	1999	2002	AGPA88		KAWASAKI	500	ZR (Z 500 F)	1983	1987		AGPA98
KAWASAKI	400	KVF PRAIRIE	1997	1998	AGPA88		KAWASAKI	500	ZZR (AUSTRIA)	1990	1992		AGPA153
KAWASAKI	400	KVF PRAIRIE 2X4	1999	2001	AGPA88		KAWASAKI	500	ZZR (AUSTRIA)	1990	1998	AGPA75	
KAWASAKI	400	LX ELIMINATOR	1990	→	AGPA98		KAWASAKI	500	ZZR 500 (AUSTRIA)	1993	1998		AGPP102
KAWASAKI	400	LX SE	1990	→	AGPA98		KAWASAKI	550	F	1985	1988	AGPA74	
KAWASAKI	400	NINJA R LEFT	2011	→	AGPA95	AGPP102	KAWASAKI	550	GPZ 550	1984	1987	AGPA74	AGPA74
KAWASAKI	400	NINJA R REAR	2011	→	AGPA95	AGPP102	KAWASAKI	550	GT	1985	2001	AGPA74	
KAWASAKI	400	NINJA R RIGHT	2011	→	AGPA94		KAWASAKI	550	KX 550 A	1983	→	AGPA98	
KAWASAKI	400	Z	2018	2020	AGPA274		KAWASAKI	550	Z 550 F	1983	1984	AGPA98	
KAWASAKI	400	Z	2019	2020		AGPA77	KAWASAKI	550	Z 550 GT	1983	2001	AGPA98	
KAWASAKI	400	Z 400 ELIMINATOR	1988	→	AGPA74	AGPA74	KAWASAKI	550	ZR 550 A1	1983	1984	AGPA98	
KAWASAKI	400	Z 400 F	1984	1986	AGPA98		KAWASAKI	550	ZR 550 GP	1983	1984	AGPA98	
KAWASAKI	400	ZR 400 XANTHUS (ZR 400D1)	1992	1995		AGPA98	KAWASAKI	550	ZR 550 ZEPHYR	1993	1999		AGPP102
KAWASAKI	400	ZR F	1983	1984	AGPA98		KAWASAKI	550	ZR 550 ZEPHYR (D) FROM VIN B024010-	1993	2001		AGPP102
KAWASAKI	400	ZX	1985	→	AGPA98	AGPA74	KAWASAKI	550	ZR ZEPHYR	1990	1999	AGPA153	
KAWASAKI	400	ZX	1986	1987	AGPA74	AGPA74	KAWASAKI	550	ZX 550	1984	1989	AGPA74	AGPA74
KAWASAKI	400	ZX-4	1990	→	AGPA75	AGPA53	KAWASAKI	600	6R NINJA	1998	2001	AGPA73	
KAWASAKI	400	ZXR	1989	1990	AGPA75	AGPA53	KAWASAKI	600	GPX R	1988	1993	AGPA153	AGPA153
KAWASAKI	400	ZXR	1991	2002	AGPA201	AGPA53	KAWASAKI	600	GPX R	1994	1996	AGPA153	AGPA153
KAWASAKI	400	ZZR	1990	1994	AGPA75	AGPA153	KAWASAKI	600	GPZ R	1985	1989	AGPA74	AGPA74
KAWASAKI	450	EN 450	1985	1990	AGPA74		KAWASAKI	600	GPZ R	1994	→	AGPA153	AGPA153
KAWASAKI	450	KFX 450 LEFT/REAR	2007	2015		AGPA111	KAWASAKI	600	KL	1984	1986	AGPA98	
KAWASAKI	450	KLX R	2007	2019	AGPA51	AGPP106	KAWASAKI	600	KLR	1984	1986	AGPA98	
KAWASAKI	450	KX-F	2006	2008	AGPA51	AGPP106	KAWASAKI	600	KLR E	1985	1994	AGPA98	
KAWASAKI	450	KX-F DFI	2009	2019	AGPA51	AGPP106	KAWASAKI	600	R	1989	1996		AGPA53
KAWASAKI	450	Z LTD	1984	1989	AGPA74		KAWASAKI	600	R, Ninja	1989	1996	AGPA75	
KAWASAKI	500	EN	1990	1996	AGPA74		KAWASAKI	600	Z GP	1983	1989	AGPA74	AGPA74
KAWASAKI	500	EN	1996	1997	AGPA74		KAWASAKI	600	ZL	1985	1991	AGPA74	
KAWASAKI	500	EN	1998	2004	AGPA74		KAWASAKI	600	ZL B2 ELIMINATOR	1995	1998	AGPA153	
KAWASAKI	500	ER-5	1997	2000	AGPA153		KAWASAKI	600	ZX 600 NINJA	1985	1987	AGPA74	AGPA74
KAWASAKI	500	ER-5	2001	2007	AGPA95		KAWASAKI	600	ZX 6RR NINJA	2003	2006	AGPA37	
KAWASAKI	500	EX	1987	1989	AGPA153		KAWASAKI	600	ZX NINJA R	1988	1997	AGPA153	AGPA153
KAWASAKI	500	EX	1990	1993	AGPA153		KAWASAKI	600	ZX-6R (NINJA ZX6)	1993	1997	AGPA75	AGPP102
KAWASAKI	500	EX 500	1994	1996		AGPA98	KAWASAKI	600	ZX-6R (NINJA ZX6R)	1995	1997	AGPA75	AGPP102
KAWASAKI	500	EX 500 NINJA	1994	1997		AGPA98	KAWASAKI	600	ZX-6R (ZX6)	1990	1993	AGPA75	AGPA153
KAWASAKI	500	EX NINJA	1994	1997	AGPA153		KAWASAKI	600	ZX-6R NINJA	1998	2001		AGPP102
KAWASAKI	500	GPX R (AUSTRIA)	1988	1993	AGPA153	AGPA153	KAWASAKI	600	ZX-6R NINJA	2007	2017	AGPA107	AGPP102
KAWASAKI	500	GPZ	1993	1995	AGPA75		KAWASAKI	600	ZX-6RR NINJA	2003	2006		AGPP102
KAWASAKI	500	GPZ	1995	1996	AGPA98		KAWASAKI	600	ZZR	1990	1992		AGPA153
KAWASAKI	500	GPZ 500	1995	1996		AGPA98	KAWASAKI	600	ZZR	1990	2005	AGPA75	
KAWASAKI	500	GPZ 500	1997	2004		AGPA98	KAWASAKI	600	ZZR	1993	2005		AGPP102
KAWASAKI	500	GPZ 500 R (AUSTRIA)	1985	1987	AGPA74	AGPA74	KAWASAKI	636	ZX-6R 636 NINJA	2002	→	AGPA73	AGPP102
KAWASAKI	500	GPZ 500 S	1987	→	AGPA74		KAWASAKI	636	ZX-6R 636 NINJA	2003	2006	AGPA37	AGPP102
KAWASAKI	500	GPZ 500 S	1988	→	AGPA98		KAWASAKI	636	ZX-6R 636 NINJA	2013	2021	AGPA267	AGPP39
KAWASAKI	500	GPZ 500 S	1989	1992	AGPA98	AGPA74	KAWASAKI	636	ZX-6R 636 NINJA ABS	2013	2021	AGPA267	AGPP39

TUBI FRENO
BRAKE LINESPASTIGLIE
BRAKE PADSDISCHI FRENO
BRAKE ROTOR

OFF ROAD

LEVE OEM
OEM LEVERSBATTERIE
BATTERIESCARICA BATTERIE
BATTERY CHARGERCORONE E PIGNONI
SPOCKETSCATENE
CHAINS

Marca Brand	CC	Modello Model	Da From	Ai To	Ant. Front	Post. Rear	Marca Brand	CC	Modello Model	Da From	Ai To	Ant. Front	Post. Rear
KAWASAKI	650	EN 650 VULCAN S	2015	2019		AGPP88	KAWASAKI	750	ZR 750 ZEPHYR LEFT/REAR	1996	1997	AGPA95	
KAWASAKI	650	EN 650 VULCAN S CAFE	2017	2019		AGPP88	KAWASAKI	750	ZR 750 ZEPHYR REAR	1996	1997		AGPA153
KAWASAKI	650	EN 650 VULCAN S SE	2017	2018		AGPP88	KAWASAKI	750	ZR 750 ZEPHYR RIGHT	1996	1998	AGPA94	
KAWASAKI	650	ER-6F LEFT	2006	2016	AGPA95		KAWASAKI	750	ZR-7 750 LEFT/REAR	1999	2004	AGPA95	AGPA94
KAWASAKI	650	ER-6F REAR	2006	2016		AGPP102	KAWASAKI	750	ZR-7 750 RIGHT	1999	2004	AGPA94	
KAWASAKI	650	ER-6F RIGHT	2006	2016	AGPA94		KAWASAKI	750	ZR-7S 750 LEFT/REAR	2001	2004	AGPA95	AGPA94
KAWASAKI	650	ER-6N LEFT	2006	2016	AGPA95		KAWASAKI	750	ZR-7S 750 RIGHT	2001	2004	AGPA94	
KAWASAKI	650	ER-6N REAR	2006	2016		AGPP102	KAWASAKI	750	ZX 750 E, GP	1983	1985	AGPA74	AGPA74
KAWASAKI	650	ER-6N RIGHT	2006	2016	AGPA94		KAWASAKI	750	ZX-7R NINJA	1989	1995	AGPA75	
KAWASAKI	650	EX 650 NINJA ABS	2017	2020	AGPA72	AGPP88	KAWASAKI	750	ZX-7R NINJA	1989	2003		AGPA53
KAWASAKI	650	KLE 650 VERSYS	2015	2021	AGPA72	AGPP185	KAWASAKI	750	ZX-7R NINJA	1996	2003	AGPA73	
KAWASAKI	650	KLE 650 VERSYS LEFT	2007	2014		AGPP102	KAWASAKI	750	ZX-7RR 750 NINJA	1996	2002	AGPA124	AGPP143
KAWASAKI	650	KLE 650 VERSYS LT	2015	2016	AGPA72		KAWASAKI	750	ZXR 750 R	1989	1995	AGPA75	AGPA53
KAWASAKI	650	KLE 650 VERSYS REAR	2007	2014		AGPP102	KAWASAKI	800	KRF TERYX BEF LEFT	2014	2017	AGPA76	
KAWASAKI	650	KLE VERSYS LEFT	2007	2014	AGPA95		KAWASAKI	800	KRF TERYX DEF LEFT	2014	2017	AGPA76	
KAWASAKI	650	KLE VERSYS REAR	2007	2014		AGPP102	KAWASAKI	800	KRF TERYX DEF RIGHT	2014	2017	AGPA77	
KAWASAKI	650	KLE VERSYS RIGHT	2007	2014	AGPA94		KAWASAKI	800	KRT TERYX 4 BEF RIGHT	2014	2017	AGPA77	
KAWASAKI	650	KLR	1995	2004	AGPA95		KAWASAKI	800	KRT TERYX 4 CEF RIGHT	2014	2017	AGPA77	
KAWASAKI	650	KLR	2008	2010	AGPA76		KAWASAKI	800	KRT TERYX 4 DEF RIGHT	2014	2017	AGPA77	
KAWASAKI	650	KLR 650	1987	2007		AGPA98	KAWASAKI	800	MULE PRO FX LEFT	2015	2017	AGPA76	
KAWASAKI	650	KLR 650	1995	2004		AGPA98	KAWASAKI	800	MULE PRO FX RIGHT	2015	2017	AGPA77	
KAWASAKI	650	KLR 650	2008	2010		AGPA77	KAWASAKI	800	VN 800 CLASSIC	1998	1999	AGPA95	
KAWASAKI	650	KLR 650 TENGAI	1989	1992		AGPA98	KAWASAKI	800	VN 800 DRIFTER	1999	2002	AGPA95	AGPA94
KAWASAKI	650	KLR TENGAI	1989	1992	AGPA153		KAWASAKI	800	VN 800 VULCAN CLASSIC	1995	1997	AGPA74	
KAWASAKI	650	KLX	1993	1996	AGPA51	AGPP99	KAWASAKI	800	W	2011	2016	AGPA94	
KAWASAKI	650	KLX R	1993	1995	AGPA51	AGPP99	KAWASAKI	800	W CAFE	2019	2020	AGPA94	
KAWASAKI	650	KLX R D1	1996	→	AGPA51	AGPP90	KAWASAKI	800	W STREET	2019	2020	AGPA94	
KAWASAKI	650	KVF BRUTE FORCE 4X4I LEFT	2005	2011	AGPA76		KAWASAKI	800	Z 800	2013	2016	AGPA38	AGPP185
KAWASAKI	650	KVF BRUTE FORCE 4X4J RIGHT	2005	2011	AGPA77		KAWASAKI	800	Z 800 ABS	2013	2016	AGPA38	
KAWASAKI	650	W	1999	2005	AGPA94		KAWASAKI	800	Z 800 E	2013	2016	AGPA72	AGPP185
KAWASAKI	650	Z 650 ABS	2017	2021	AGPA72	AGPP88	KAWASAKI	800	Z 800 E ABS	2013	2016	AGPA38	
KAWASAKI	700	VN 700 VULCAN	1985	→	AGPA74		KAWASAKI	900	GPZ R	1984	1989	AGPA74	AGPA74
KAWASAKI	700	ZN 700	1984	1989	AGPA74	AGPA74	KAWASAKI	900	GPZ R	1990	1996	AGPA75	AGPA153
KAWASAKI	750	GPX R	1987	1989	AGPA153	AGPA153	KAWASAKI	900	VN CLASSIC	2006	2016	AGPA95	AGPP251
KAWASAKI	750	GPZ	1983	1987	AGPA74	AGPA74	KAWASAKI	900	VN CLASSIC SE	2011	2016	AGPA95	AGPP251
KAWASAKI	750	GPZ 750 R	1985	1986		AGPA74	KAWASAKI	900	VN CUSTOM	2007	2016		AGPP251
KAWASAKI	750	GPZ 750 T	1983	1985	AGPA74	AGPA74	KAWASAKI	900	Z 900	2017	2021	AGPA38	AGPP185
KAWASAKI	750	GT	1986	1991	AGPA74	AGPA74	KAWASAKI	900	Z 900 RS	2018	2021	AGPA109	AGPP88
KAWASAKI	750	KRF TERYX 4X4 LEFT	2008	2013	AGPA76		KAWASAKI	900	Z 900 RS CAFE	2018	2019	AGPA109	AGPP88
KAWASAKI	750	KRF TERYX 4X4 RIGHT	2008	2013	AGPA77		KAWASAKI	900	ZL 900 ELIMINATOR	1985	1986	AGPA74	AGPA74
KAWASAKI	750	KVF BRUTE FORCE 4X4I LEFT	2005	2015	AGPA76		KAWASAKI	900	ZX 900	1983	1984	AGPA74	
KAWASAKI	750	KVF BRUTE FORCE 4X4J RIGHT	2005	2015	AGPA77		KAWASAKI	900	ZX-9R NINJA	1994	1995	AGPA75	
KAWASAKI	750	VN VULCAN	1986	1994	AGPA74		KAWASAKI	900	ZX-9R NINJA	1994	2003		AGPP102
KAWASAKI	750	VULCAN	1993	1994	AGPA74		KAWASAKI	900	ZX-9R NINJA	1996	2001	AGPA73	
KAWASAKI	750	VZ TWIN	1988	→	AGPA74		KAWASAKI	900	ZX-9R NINJA	2002	2003	AGPA38	
KAWASAKI	750	Z 750	2007	2012		AGPP88	KAWASAKI	1000	GPZ 1000 RX - RY	1986	1988	AGPA74	
KAWASAKI	750	Z 750 ABS	2007	2012	AGPA72	AGPP88	KAWASAKI	1000	GTR	1986	1993	AGPA74	
KAWASAKI	750	Z 750 ELIMINATOR	1988	→	AGPA74	AGPA74	KAWASAKI	1000	GTR	1994	2006	AGPA153	
KAWASAKI	750	Z 750 LEFT	2004	2006	AGPA95	AGPP102	KAWASAKI	1000	H2 NINJA	2015	2019		AGPA42
KAWASAKI	750	Z 750 LTD TWIN	1983	1985	AGPA74	AGPA74	KAWASAKI	1000	H2R NINJA	2015	2019		AGPA42
KAWASAKI	750	Z 750 R	2011	2012	AGPA107	AGPP185	KAWASAKI	1000	KLE 1000 VERSYS	2012	2019		AGPP88
KAWASAKI	750	Z 750 REAR	2004	2006	AGPA95	AGPP102	KAWASAKI	1000	KLE 1000 VERSYS ABS	2015	2019	AGPA75	AGPP88
KAWASAKI	750	Z 750 RIGHT	2004	2006	AGPA94		KAWASAKI	1000	KLE 1000 VERSYS LT	2015	2016		AGPP88
KAWASAKI	750	Z 750 S LEFT	2005	2006	AGPA95	AGPP102	KAWASAKI	1000	KLE 1000 VERSYS SE	2019	2020	AGPA75	AGPP88
KAWASAKI	750	Z 750 S REAR	2005	2006	AGPA95	AGPP102	KAWASAKI	1000	KLV LEFT	2004	2007	AGPA95	AGPP88
KAWASAKI	750	Z 750 S RIGHT	2005	2006	AGPA94		KAWASAKI	1000	KLV REAR	2004	2007	AGPA95	AGPP88
KAWASAKI	750	Z TURBO	1984	1986	AGPA74		KAWASAKI	1000	KLV RIGHT	2004	2007	AGPA94	
KAWASAKI	750	ZR 750 ZEPHYR	1991	1995	AGPA153	AGPA153	KAWASAKI	1000	VERSYS	2012	2019	AGPA75	
KAWASAKI	750	ZR 750 ZEPHYR LEFT	1996	1997		AGPA153	KAWASAKI	1000	VERSYS LT	2015	2016	AGPA75	

TUBI FRENO
BRAKE LINESPASTIGLIE
BRAKE PADSDISCHI FRENO
BRAKE ROTOR

OFF ROAD

LEVE OEM
OEM LEVERSBATTERIE
BATTERIESCARICA BATTERIE
BATTERY CHARGERCORONE E PIGNONI
SPOCKETSCATENE
CHAINS

Marca Brand	CC	Modello Model	Da From	Al To	Ant. Front	Post. Rear	Marca Brand	CC	Modello Model	Da From	Al To	Ant. Front	Post. Rear
KAWASAKI	1000	Z 1000	2003	2006	AGPA38	AGPP102	KAWASAKI	1200	ZX-12R NINJA	2004	2006	AGPA37	
KAWASAKI	1000	Z 1000	2007	2009	AGPA107	AGPP88	KAWASAKI	1200	ZX-12R NINJA (RAD.CAL)	2004	2006		AGPA53
KAWASAKI	1000	Z 1000	2010	2016		AGPP102	KAWASAKI	1200	ZZR	2002	2004	AGPA75	AGPA53
KAWASAKI	1000	Z 1000	2010	2020	AGPA109		KAWASAKI	1300	Z 1300	1985	→	AGPA74	AGPA74
KAWASAKI	1000	Z 1000 ABS	2015	2020	AGPA109	AGPP102	KAWASAKI	1300	ZN 1300	1983	1984	AGPA74	AGPA74
KAWASAKI	1000	Z 1000 GTR	1994	2006		AGPA74	KAWASAKI	1300	ZN 1300 VOY.	1985	1986	AGPA74	AGPA74
KAWASAKI	1000	Z 1000 R	2017	2019	AGPA106	AGPP102	KAWASAKI	1400	GTR 1400	2007	2016	AGPA107	AGPP143
KAWASAKI	1000	Z 1000 R NINJA	1986	1988	AGPA74	AGPA74	KAWASAKI	1400	GTR 1400 ABS	2007	2016	AGPA107	
KAWASAKI	1000	Z 1000 SE	2014	2016	AGPA109	AGPP102	KAWASAKI	1400	ZZR 1400	2006	2019	AGPA107	AGPP143
KAWASAKI	1000	Z 1000 SX	2011	2019	AGPA109	AGPP102	KAWASAKI	1400	ZZR 1400 ABS	2006	2019	AGPA107	AGPP143
KAWASAKI	1000	Z H2 SE	2020	2020	AGPA177		KAWASAKI	1400	ZZR 1400 PERFORMANCE SPORT	2017	2019	AGPA106	AGPP143
KAWASAKI	1000	Z H2 SE	2021	2021	AGPA106		KAWASAKI	1400	ZZR 1400 SE	2016	2018	AGPA106	AGPP143
KAWASAKI	1000	Z H2	2020	2021	AGPA177		KAWASAKI	1500	VN 1500 CLASSIC	1997	2004		AGPA74
KAWASAKI	1000	ZL 1000	1986	1987		AGPA74	KAWASAKI	1500	VN 1500 CLASSIC TOURER Left/Rear	1998	2001		AGPA74
KAWASAKI	1000	ZX 1000 H2 CARBON NINJA	2017	2019	AGPA106	AGPA42	KAWASAKI	1500	VN 1500 DRIFTER	1999	2002		AGPA94
KAWASAKI	1000	ZX 1000 H2 NINJA	2015	2019	AGPA106		KAWASAKI	1500	VN 1500 SUMO	1988	1992		AGPA74
KAWASAKI	1000	ZX 1000 H2 SX	2018	2019	AGPA109	AGPA76	KAWASAKI	1500	VN 1500 VULCAN	1987	1992	AGPA74	AGPA74
KAWASAKI	1000	ZX 1000 H2 SX SE	2018	2019	AGPA109	AGPA76	KAWASAKI	1500	VN 1500 VULCAN, SE	1987	1992	AGPA74	AGPA74
KAWASAKI	1000	ZX 1000 H2 SX SE+	2019	2020	AGPA106	AGPA76	KAWASAKI	1500	VN CLASSIC	1997	2004	AGPA95	
KAWASAKI	1000	ZX 1000 H2R NINJA	2015	2019	AGPA106		KAWASAKI	1500	VN CLASSIC FI	2000	2004	AGPA95	AGPP251
KAWASAKI	1000	ZX 10R NINJA	2004	2007	AGPA37		KAWASAKI	1500	VN CLASSIC TOURER FI LEFT/REAR	2000	2004	AGPA95	AGPP251
KAWASAKI	1000	ZX-10	1988	1990	AGPA153	AGPA153	KAWASAKI	1500	VN CLASSIC TOURER FI RIGHT	2000	2004	AGPA94	
KAWASAKI	1000	ZX-10R 1000 NINJA	2004	2010		AGPP102	KAWASAKI	1500	VN CLASSIC TOURER LEFT/REAR	1998	2001	AGPA95	
KAWASAKI	1000	ZX-10R 1000 NINJA	2008	2015	AGPA109		KAWASAKI	1500	VN CLASSIC TOURER RIGHT	1998	2001	AGPA94	
KAWASAKI	1000	ZX-10R 1000 NINJA	2011	2020		AGPP39	KAWASAKI	1500	VN DRIFTER	1999	2002	AGPA95	
KAWASAKI	1000	ZX-10R 1000 NINJA	2016	2020	AGPA106		KAWASAKI	1500	VN MEAN STREAK	2002	2003	AGPA73	AGPP251
KAWASAKI	1000	ZX-10R 1000 NINJA ABS	2012	2015	AGPA109	AGPP39	KAWASAKI	1600	VN CLASSIC LEFT/REAR	2003	2008	AGPA95	AGPP251
KAWASAKI	1000	ZX-10R 1000 NINJA SE	2018	2020	AGPA106	AGPP39	KAWASAKI	1600	VN CLASSIC RIGHT	2003	2008	AGPA94	
KAWASAKI	1000	ZX-10RR NINJA	2017	2020	AGPA106	AGPP39	KAWASAKI	1600	VN MEAN STREAK	2004	→	AGPA73	
KAWASAKI	1100	GP	1983	1986	AGPA74	AGPA74	KAWASAKI	1600	VN MEAN STREAK	2004	2005		AGPP251
KAWASAKI	1100	GPZ	1983	1986	AGPA74		KAWASAKI	1600	VN MEAN STREAK	2005	→	AGPA37	
KAWASAKI	1100	GPZ (ZX 1100) LEFT	1995	1999		AGPP102	KAWASAKI	1700	VN CLASSIC LEFT/REAR	2009	2014	AGPA95	AGPP251
KAWASAKI	1100	GPZ (ZX 1100) LEFT/REAR	1995	1999	AGPA95		KAWASAKI	1700	VN CLASSIC RIGHT	2009	2014	AGPA94	
KAWASAKI	1100	GPZ (ZX 1100) REAR	1995	1999		AGPP102	KAWASAKI	1700	VN CLASSIC TOURER FI LEFT/REAR	2009	2014		AGPP251
KAWASAKI	1100	GPZ (ZX 1100) RIGHT	1995	1999	AGPA94		KAWASAKI	1700	VN CLASSIC TOURER LEFT/REAR	2009	2014	AGPA95	
KAWASAKI	1100	GPZ ABS	1997	1999	AGPA95	AGPP102	KAWASAKI	1700	VN CLASSIC TOURER RIGHT	2009	2014	AGPA94	
KAWASAKI	1100	GPZ HORIZONT LEFT	1997	1999		AGPP102	KAWASAKI	1700	VN VOYAGER	2009	2016	AGPA75	AGPP251
KAWASAKI	1100	GPZ HORIZONT LEFT/REAR	1997	2002	AGPA95		KAWASAKI	2000	VN	2004	2010	AGPA75	AGPP251
KAWASAKI	1100	GPZ HORIZONT REAR	1997	1999		AGPP102	KEEWAY	50	FLASH	2007	2012	AGPA258	
KAWASAKI	1100	GPZ HORIZONT RIGHT	1997	1999	AGPA94		KEEWAY	50	FLASH ELECTRIC	2010	2012	AGPA222	
KAWASAKI	1100	Z 1100 LTD	1985	1987	AGPA74	AGPA74	KEEWAY	50	F-NKD	2010	2011	AGPA222	
KAWASAKI	1100	Z 1100 R, LTD	1984	→	AGPA74	AGPA74	KEEWAY	50	FOCUS	2006	2015	AGPA222	
KAWASAKI	1100	ZEPHYR LEFT	1997	2002		AGPA153	KEEWAY	50	HURRICANE	2006	2016	AGPA258	
KAWASAKI	1100	ZEPHYR LEFT/REAR	1997	2002	AGPA95		KEEWAY	50	MATRIX	2006	2015	AGPA222	
KAWASAKI	1100	ZEPHYR REAR	1997	2002		AGPA153	KEEWAY	50	MATRIX ELECTRIC	2010	2015	AGPA222	
KAWASAKI	1100	ZEPHYR RIGHT	1997	2002	AGPA94		KEEWAY	50	MATRIX RACING SPORT	2010	2016	AGPA222	
KAWASAKI	1100	ZN 1100 LTD	1984	→	AGPA74	AGPA74	KEEWAY	50	RY8	2007	2016	AGPA222	
KAWASAKI	1100	ZR 1100 ZEPHYR	1992	1995	AGPA75	AGPA153	KEEWAY	50	TX SM	2010	2012	AGPA48	
KAWASAKI	1100	ZRX	1996	2000	AGPA73	AGPA53	KEEWAY	90	HURRICANE	2006	2009	AGPA258	
KAWASAKI	1100	ZX	1993	1997	AGPA75	AGPA53	KEEWAY	100	PARTNER	2006	2010	AGPA23	
KAWASAKI	1100	ZX 1100 GP	1983	→	AGPA74	AGPA74	KEEWAY	110	PARTNER	2006	2007	AGPA23	
KAWASAKI	1100	ZZR	1990	1993		AGPA153	KEEWAY	125	CITYBLADE	2017	2019		AGPP31
KAWASAKI	1100	ZZR	1990	2001	AGPA75		KEEWAY	125	ENDURO	2007	2008		AGPA31
KAWASAKI	1100	ZZR	1994	2001		AGPA53	KEEWAY	125	FOCUS	2006	2008	AGPA222	
KAWASAKI	1200	ZG VOYAGER XII	1986	1993	AGPA74	AGPA74	KEEWAY	125	MATRIX	2006	2008	AGPA222	
KAWASAKI	1200	ZRX	2001	2004	AGPA73	AGPA53	KEEWAY	125	MATRIX RACING SPORT	2010	2016	AGPA222	
KAWASAKI	1200	ZRX R	2001	2008	AGPA73	AGPA53	KEEWAY	125	SPEED	2006	2012		AGPA23
KAWASAKI	1200	ZRX S	2001	2007	AGPA73	AGPA53	KEEWAY	125	SUPERLIGHT	2006	2016	AGPA80	
KAWASAKI	1200	ZX-12R NINJA	2000	2003	AGPA73	AGPA53	KEEWAY	125	SUPERLIGHT	2017	2019	AGPA276	

TUBIFRENO
BRAKE LINESPASTIGLIE
BRAKE PADSDISCHIFRENO
BRAKE ROTOR

OFF ROAD

LEVE OEM
OEM LEVERSBATTERIE
BATTERIESCARICA BATTERIE
BATTERY CHARGERCORONE E PIGNONI
SPOCKETSCATENE
CHAINS

Marca Brand	CC	Modello Model	Da From	Al To	Ant. Front	Post. Rear	Marca Brand	CC	Modello Model	Da From	Al To	Ant. Front	Post. Rear
KEEWAY	125	TX SM	2010	2016	AGPA48		KTM	125	GS	1992	1997	AGPA29	AGPA98
KEEWAY	125	X-RAY	2007	2008		AGPA31	KTM	125	LC	1985	→	AGPA31	
KEEWAY	150	FOCUS	2006	2009	AGPA222		KTM	125	LC	1986	→	AGPA31	AGPA31
KEEWAY	150	MATRIX	2006	2008	AGPA222		KTM	125	LC2	1999	→	AGPA29	AGPP91
KEEWAY	150	MATRIX RACING SPORT	2010	2012	AGPA222		KTM	125	MX	1985	→	AGPA31	
KEEWAY	150	SPEED	2006	2009		AGPA23	KTM	125	MX	1986	→	AGPA31	AGPA31
KEEWAY	150	SUPERLIGHT	2006	2016	AGPA80		KTM	125	MX	1989	1990	AGPA98	
KEEWAY	250	LAND CRUISER	2006	2014	AGPA80		KTM	125	MX	1989	1993		AGPA98
KEEWAY	250	SUPERSHADOW	2006	2009	AGPA22		KTM	125	MX	1992	1993	AGPA29	
KRAM IT	50	SCRAMBLER	1990	→		AGPA98	KTM	125	MX 125 - 600 CCM.	1991	→	AGPA98	AGPA98
KRAM IT	125	ER	1989	1993		AGPA98	KTM	125	RC	2014	2019	AGPA184	AGPP91
KRAM IT	250	GS	1997	2000	AGPA29	AGPP91	KTM	125	STING	1999	→	AGPA32	AGPP91
KRAM IT	250	MC	1989	→		AGPA98	KTM	125	SUPERMOTO	2000	2003	AGPA29	AGPP91
KRAM IT	250	MX	1997	2000	AGPA29	AGPP91	KTM	125	SX	1996	2003		AGPP91
KRAM IT	250	SM	1997	2000	AGPA29	AGPP91	KTM	125	SX	1996	2019	AGPA29	
KRAM IT	250	SMR	2000	→		AGPP91	KTM	125	SX	2004	2019		AGPP80
KRAM IT	300	ER	1989	→		AGPA98	KTM	125	XC	1985	→	AGPA31	
KREIDLER	50	FLORETT	1999	2006	AGPA83		KTM	125	XC	1986	→		AGPA31
KREIDLER	50	FLORETT XL	1999	2006	AGPA83		KTM	125	XC	1986	1989	AGPA194	AGPA194
KREIDLER	125	ENDURO	2007	2008	AGPA80		KTM	144	SX	2007	2008	AGPA29	AGPP80
KREIDLER	125	FLORETT D	2007	2008	AGPA77		KTM	150	SX	2009	2019	AGPA29	AGPP80
KREIDLER	125	FLORETT RMC-F	2007	2008	AGPA77		KTM	200	DUKE	2012	2017	AGPA184	AGPP91
KREIDLER	125	MUSTANG	1983	1987	AGPA31	AGPA194	KTM	200	EXC ENDURO	1999	2003		AGPP91
KREIDLER	125	SUPERMOTO	2007	2008	AGPA80		KTM	200	EXC ENDURO	1999	2016	AGPA29	
KREIDLER	200	ENDURO	2007	2008	AGPA80		KTM	200	EXC ENDURO	2004	2016		AGPP80
KTM	50	50 Comet PL, TS, RLW, RS, RS4L	1986	1991	AGPA31		KTM	200	FC	2014	2019		AGPP91
KTM	50	50 DXL, RS1	1976	1979	AGPA31		KTM	200	RC	2014	2019	AGPA184	
KTM	50	GO	1994	1997	AGPA15		KTM	200	SX	2003	2004	AGPA29	AGPP80
KTM	50	GXE	1987	1988	AGPA31		KTM	250	BAJA	1986	1989	AGPA31	
KTM	50	MX	1987	1990	AGPA31		KTM	250	COUNTRY,BAJA	1985	→	AGPA31	
KTM	50	RSV	1986	1989	AGPA31		KTM	250	DUKE	2014	2015	AGPA184	AGPP91
KTM	50	SM SUPERMOTO	2006	→	AGPA159	AGPA159	KTM	250	ENDURO MODELS	1991	→		AGPA98
KTM	50	SX	2009	2019	AGPA159	AGPA159	KTM	250	EXC	1991	→		AGPA98
KTM	50	SX MINI	2009	2019	AGPA159	AGPA159	KTM	250	EXC 250 TPI	2018	2019	AGPA29	AGPP80
KTM	50	SX PRO JUNIOR LC	2002	2005	AGPA159		KTM	250	EXC ENDURO	1999	2003		AGPP91
KTM	50	SX PRO SENIOR LC	2002	2003	AGPA159		KTM	250	EXC ENDURO	1999	2008	AGPA29	
KTM	50	SX PRO SENIOR LC	2004	2009	AGPA159	AGPA159	KTM	250	EXC ENDURO	2004	2008		AGPP80
KTM	50	SX SENIOR ADVENTURE	2004	2007	AGPA159		KTM	250	EXC ENDURO 4T	1999	2003		AGPP91
KTM	60	SX	1999	→	AGPA18		KTM	250	EXC ENDURO 4T	1999	2006	AGPA29	
KTM	65	SX	2000	2001	AGPA18		KTM	250	EXC ENDURO 4T	2004	2006		AGPP80
KTM	65	SX	2000	2003		AGPA151	KTM	250	EXC-F ENDURO	2007	2019	AGPA29	AGPP80
KTM	65	SX	2002	2008	AGPA157		KTM	250	FREERIDE R	2014	2019	AGPA211	AGPP210
KTM	65	SX	2004	2008		AGPA159	KTM	250	GS	1989	1990	AGPA98	AGPA98
KTM	65	SX	2009	2019	AGPA157	AGPA157	KTM	250	GS	1991	→		AGPA98
KTM	80	PL WATERCOOLED	1985	1988	AGPA31	AGPA31	KTM	250	LC	1985	→	AGPA31	
KTM	80	RLW	1980	1981	AGPA31	AGPA31	KTM	250	LC	1986	→	AGPA31	AGPA31
KTM	80	RSL,L,RS,RL,BORA,CHOPPER	1980	1985	AGPA31	AGPA31	KTM	250	MC	1983	1984	AGPA31	AGPA31
KTM	85		2011	2019		AGPP210	KTM	250	MX	1983	1984	AGPA31	AGPA31
KTM	85	MX	1990	→	AGPA31		KTM	250	MX	1985	→	AGPA31	
KTM	85	SX	2004	2010	AGPA157	AGPA157	KTM	250	MX	1986	→	AGPA31	AGPA31
KTM	85	SX	2011	→	AGPA157		KTM	250	MX	1989	1990	AGPA98	
KTM	85	SX	2012	2019	AGPA211		KTM	250	MX	1989	1993		AGPA98
KTM	85	SX (19"/16" WHEELS)	2013	2019	AGPA211	AGPP210	KTM	250	MX	1992	1993	AGPA29	
KTM	125	DUKE	2011	2019	AGPA184	AGPP91	KTM	250	MX VC,ENDURO	1987	1990	AGPA33	AGPA33
KTM	125	EXC ENDURO	1999	2003		AGPP91	KTM	250	RC	2014	2015	AGPA184	AGPP91
KTM	125	EXC ENDURO	1999	2015	AGPA29		KTM	250	SX	1996	2002		AGPP91
KTM	125	EXC ENDURO	2004	2015		AGPP80	KTM	250	SX	1996	2019	AGPA29	
KTM	125	EXE	2000	→	AGPA29	AGPP91	KTM	250	SX	2003	2019		AGPP80
KTM	125	GS	1989	1990	AGPA98	AGPA98	KTM	250	SX-F	2006	2019	AGPA29	AGPP80

TUBI FRENO
BRAKE LINESPASTIGLIE
BRAKE PADSDISCHI FRENO
BRAKE ROTOR

OFF ROAD

LEVE OEM
OEM LEVERSBATTERIE
BATTERIESCARICA BATTERIE
BATTERY CHARGERCORONE E PIGNONI
SPOCKETSCATENE
CHAINS

Marca Brand	CC	Modello Model	Da From	Al To	Ant. Front	Post. Rear	Marca Brand	CC	Modello Model	Da From	Al To	Ant. Front	Post. Rear
KTM	250	XC	1985	→	AGPA31		KTM	450	SX-F	2003	2019		AGPP80
KTM	250	XC	1986	1989	AGPA31	AGPA31	KTM	450	XC-F	2006	2017	AGPA29	AGPP80
KTM	300	EXC	1993	1996	AGPA29	AGPA98	KTM	495	MC LELEU	1982	1983	AGPA31	
KTM	300	EXC 300 TPI	2018	2019	AGPA29	AGPP80	KTM	495	MX LELEU	1982	1983	AGPA31	
KTM	300	EXC ENDURO	1999	2003		AGPP91	KTM	500	EXC-F	2012	2019	AGPA29	AGPP80
KTM	300	EXC ENDURO	1999	2008	AGPA29		KTM	500	GS 500 K4 ENDURO	1983	→	AGPA31	
KTM	300	EXC ENDURO	2004	2008		AGPP80	KTM	500	LC	1985	→	AGPA31	AGPA31
KTM	300	MX	1990	→	AGPA98	AGPA98	KTM	500	LC	1986	1989	AGPA31	AGPA194
KTM	300	MX	1992	→	AGPA29	AGPA98	KTM	500	MX	1985	→	AGPA31	
KTM	300	XC	1985	→	AGPA31		KTM	500	MX	1986	→	AGPA31	AGPA31
KTM	300	XC	1986	1990	AGPA31	AGPA31	KTM	500	MX	1987	→	AGPA33	AGPA33
KTM	350	COUNTRY CROSS	1985	→	AGPA31		KTM	500	MX	1989	1991	AGPA98	
KTM	350	EXC	1987	→	AGPA33	AGPA33	KTM	500	MX	1989	1993		AGPA98
KTM	350	EXC-F	2011	2019	AGPA29	AGPP80	KTM	500	MX	1992	1993	AGPA29	
KTM	350	FREERIDE	2012	2017	AGPA211	AGPP210	KTM	500	XC 500 MC	1981	1983	AGPA31	
KTM	350	GS	1983	1985	AGPA31		KTM	500	XC,MC	1981	1983	AGPA31	
KTM	350	GS	1987	→	AGPA33	AGPA33	KTM	505	SX RACING	2007	2009	AGPA29	AGPP80
KTM	350	GS 500K4	1982	1983	AGPA31		KTM	505	XC-F	2008	2009	AGPA29	AGPP80
KTM	350	GS4 500 K4	1982	1983	AGPA194		KTM	520	EXC RACING	2000	2002	AGPA29	AGPP91
KTM	350	K4 500 K4	1982	1983	AGPA194		KTM	520	SX-F RACING	2000	2002	AGPA29	AGPP91
KTM	350	LC4	1992	1995	AGPA98	AGPA98	KTM	525	EXC RACING	2003	→		AGPP91
KTM	350	MX	1987	→	AGPA33	AGPA33	KTM	525	EXC RACING	2003	2006	AGPA29	
KTM	350	SX-F	2011	2019	AGPA29	AGPP80	KTM	525	EXC RACING	2004	2006		AGPP80
KTM	350	XC 350 MC	1981	1983	AGPA31		KTM	525	SX 525 SMR	2004	2007	AGPA231	AGPP80
KTM	350	XC,MC	1981	1983	AGPA194		KTM	525	SX-F RACING	2003	→		AGPP91
KTM	360	MX	1996	1997	AGPA29	AGPP91	KTM	525	SX-F RACING	2003	2006	AGPA29	
KTM	360	SX	1996	1997	AGPA29	AGPP91	KTM	525	SX-F RACING	2004	2006		AGPP80
KTM	360	XC	1996	1997	AGPA29	AGPP91	KTM	530	EXC RACING	2008	2011	AGPA29	AGPP80
KTM	380	EXC ENDURO	1999	→	AGPA29		KTM	540	SXC TIAINEN REPLICA	1999	2000	AGPA29	AGPP91
KTM	380	EXC ENDURO	1999	→		AGPP91	KTM	550	LC4	1987	1989	AGPA33	AGPA33
KTM	380	MX	1998	→	AGPA29	AGPP91	KTM	550	MX	1987	1989	AGPA33	
KTM	380	SX	1998	2002	AGPA29	AGPP91	KTM	550	MX	1987	1990	AGPA33	AGPA33
KTM	380	XC	1998	2003	AGPA29	AGPP91	KTM	560	SX 560 SMR	2006	2007	AGPA136	AGPP80
KTM	390	ADVENTURE	2020	2020	AGPA184		KTM	600	4T ENDURO	1984	1986	AGPA31	
KTM	390	DUKE	2013	2020	AGPA184	AGPP91	KTM	600	DUKE	1993	1994	AGPA32	
KTM	390	GS	1983	→	AGPA31		KTM	600	EXC	1987	→	AGPA33	AGPA33
KTM	390	RC	2014	2020	AGPA184	AGPP91	KTM	600	GS	1985	→	AGPA31	
KTM	390	XC 390 MC	1981	1983	AGPA31		KTM	600	LC4	1988	1991	AGPA33	AGPA33
KTM	390	XC,MC	1981	1983	AGPA31		KTM	600	LC4 ENDURO	1988	1991	AGPA33	AGPA33
KTM	400	ENDURO	1987	1990	AGPA33	AGPA33	KTM	600	LC4 SIX DAYS	1992	→	AGPA29	AGPA98
KTM	400	EXC RACING	2000	2003		AGPP91	KTM	600	MC	1988	→	AGPA33	AGPA33
KTM	400	EXC RACING	2000	2007	AGPA29		KTM	600	MX	1987	→	AGPA33	AGPA33
KTM	400	EXC RACING	2004	2007		AGPP80	KTM	600	XC CROSS	1985	→	AGPA31	
KTM	400	LC4	1993	2002	AGPA29	AGPA98	KTM	600	XCE CROSS	1985	→	AGPA31	
KTM	400	LC4-E ENDURO	1999	2002	AGPA29	AGPP91	KTM	620	DUKE	1996	1998	AGPA32	AGPA31
KTM	400	SC	1999	2000	AGPA29	AGPP91	KTM	620	LC4 COMPETITION	1999	2002	AGPA29	AGPP91
KTM	400	SX RACING	2000	2002	AGPA29	AGPP91	KTM	620	LC4 COMPETITION SUPERMOTO	2000	2001	AGPA29	AGPP91
KTM	400	SXC TIAINEN REPLICA	1999	2000	AGPA29	AGPP91	KTM	620	LC4 RXC	1995	→	AGPA29	AGPP91
KTM	420	XC 420 MC	1981	1983	AGPA31		KTM	620	LC4 SUPERCOMPETITION	2001	→	AGPA29	AGPP91
KTM	420	XC,MC	1981	1983	AGPA31		KTM	620	SC	1999	2000	AGPA29	AGPP91
KTM	450	EXC- F RACING	2004	2019	AGPA29		KTM	620	SX	1995	1999	AGPA29	AGPP91
KTM	450	EXC RACING	2004	2019		AGPP80	KTM	625	LC4 SC SUPERMOTO	2002	2004	AGPA29	AGPP91
KTM	450	RALLY	2011	2016	AGPA92	AGPP91	KTM	625	SMC	2005	2006	AGPA96	AGPP91
KTM	450	SX 450 SMR	2004	2006	AGPA231		KTM	625	SXC	2003	2004	AGPA29	AGPP91
KTM	450	SX -F	2003	2019	AGPA29		KTM	640	DUKE	1999	2002	AGPA32	AGPA31
KTM	450	SX SM FACTORY REPLICA	2004	2007	AGPA32	AGPP80	KTM	640	DUKE	2003	2006	AGPA96	AGPP91
KTM	450	SX SMR	2004	2015		AGPP80	KTM	640	LC4 ADVENTURE	1999	2004	AGPA29	
KTM	450	SX SMR	2007	2012	AGPA136		KTM	640	LC4 ADVENTURE	1999	2007		AGPP91
KTM	450	SX SMR	2013	2015	AGPA106		KTM	640	LC4 ADVENTURE	2005	2007	AGPA92	

TUBIFRENO
BRAKE LINESPASTIGLIE
BRAKE PADSDISCHIFRENO
BRAKE ROTOR

OFF ROAD

LEVE OEM
OEM LEVERSBATTERIE
BATTERIESCARICA BATTERIE
BATTERY CHARGERCORONE E PIGNONI
SPOCKETSCATENE
CHAINS

Marca Brand	CC	Modello Model	Da From	Al To	Ant. Front	Post. Rear	Marca Brand	CC	Modello Model	Da From	Al To	Ant. Front	Post. Rear
KTM	640	LC4 SUPERMOTO	2003	→	AGPA32		KYMCO	50	AGILITY 4T R16	2006	2015	AGPA50	
KTM	640	LC4 SUPERMOTO	2003	2004		AGPP91	KYMCO	50	B & W	2004	2006	AGPA23	
KTM	640	LC4 SUPERMOTO	2004	→	AGPA96		KYMCO	50	CALYPSO	1997	1999	AGPA222	
KTM	640	LC4-E ENDURO	1999	2004	AGPA29	AGPP91	KYMCO	50	DD 50 SNIPER	1994	1996		AGPP150
KTM	640	LC4-E SUPERMOTO	1999	2002	AGPA29	AGPP91	KYMCO	50	DINK Dink, Dink Sport, B&W	1999	2002	AGPA23	
KTM	660	LC4 RALLYE	2001	2003	AGPA29	AGPP91	KYMCO	50	HEROISM	1997	1999	AGPA222	
KTM	660	LC4 SM FACTORY REPLICIA	2002	→	AGPA32	AGPP91	KYMCO	50	K-PIPE	2012	2013	AGPA23	
KTM	660	SMC SUPERMOTO	2003	→	AGPA32		KYMCO	50	MXER	2003	2007		AGPA50
KTM	660	SMC SUPERMOTO	2003	2004		AGPP91	KYMCO	50	MXU	2005	2010		AGPA50
KTM	660	SMC SUPERMOTO	2004	2007	AGPA96		KYMCO	50	NEW DINK	2008	2013	AGPA23	
KTM	690	DUKE	2008	2011		AGPP91	KYMCO	50	PEOPLE	1999	2006	AGPA50	
KTM	690	DUKE ABS	2012	2019	AGPA96	AGPP91	KYMCO	50	SPACER	1999	2006	AGPA23	
KTM	690	DUKE R	2010	2011		AGPP91	KYMCO	50	SUPER 8	2008	2016	AGPA50	
KTM	690	DUKE R	2014	2017	AGPA106	AGPP91	KYMCO	50	SUPER 9 L/C	2002	2007		AGPA50
KTM	690	ENDURO	2008	2014	AGPA92	AGPP91	KYMCO	50	Super-9 A/C	2002	2007	AGPA23	
KTM	690	ENDURO R	2009	2019	AGPA92	AGPP91	KYMCO	50	Super-9 L/C	2002	2007	AGPA23	
KTM	690	SM	2007	2011		AGPP91	KYMCO	50	YAGER	2001	2007	AGPA23	
KTM	690	SMC	2008	2010		AGPP91	KYMCO	100	COBRA RACER	1999	2003	AGPA23	
KTM	690	SMC R	2014	2019		AGPP91	KYMCO	100	SPIKE	2002	2006	AGPA79	
KTM	690	SUPERMOTO R	2008	2009		AGPP91	KYMCO	110	SPIKE	2003	2006	AGPA79	
KTM	790	ADVENTURE	2019	2020	AGPA96	AGPP91	KYMCO	125	AGILITY 16+	2014	2016	AGPA50	AGPA23
KTM	790	ADVENTURE R	2019	2020	AGPA96	AGPP91	KYMCO	125	B&W, Dink Sport	1999	2006	AGPA23	AGPA23
KTM	790	DUKE	2018	2019	AGPA96	AGPP91	KYMCO	125	CALYPSO	1999	1999	AGPA222	
KTM	890	Duke R	2020	2020	AGPA106	AGPP91	KYMCO	125	CK	2004	2013	AGPA79	
KTM	950	LC8 ADVENTURE	2002	2007	AGPA92	AGPP91	KYMCO	125	CRUISER	1999	→	AGPA23	
KTM	950	R SUPERENDURO	2006	2008	AGPA92	AGPA29	KYMCO	125	DINK	1996	2009	AGPA23	AGPA23
KTM	950	SM	2005	2007		AGPA29	KYMCO	125	DOWNTOWN I	2010	2014		AGPP103
KTM	950	SM R	2007	2009		AGPA29	KYMCO	125	GRAN DINK	2002	2007	AGPA23	AGPA23
KTM	990	990 ABS	2006	2011	AGPA92		KYMCO	125	HEROISM	1995	1997	AGPA222	
KTM	990	ADVENTURE	2006	2011	AGPA92		KYMCO	125	JETIX	2008	2015	AGPA79	
KTM	990	ADVENTURE R	2010	2012	AGPA92	AGPA29	KYMCO	125	K-XCTI	2014	→	AGPA99	AGPP107
KTM	990	ADVENTURE S	2006	2011	AGPA92		KYMCO	125	MOVIE	1999	2008	AGPA23	
KTM	990	Adventure, Adventure S, ABS	2006	2011		AGPA29	KYMCO	125	MOVIE XL	2001	2009	AGPA23	
KTM	990	SUPER DUKE	2004	2013		AGPP91	KYMCO	125	MXER	2003	2007		AGPA50
KTM	990	SUPER DUKE R	2009	2013		AGPP91	KYMCO	125	NEW DINK	2008	2010	AGPA23	AGPA23
KTM	990	SUPER MOTO T	2009	2013		AGPA29	KYMCO	125	NEW DOWNTOWN	2016	2017	AGPA99	AGPP103
KTM	990	SUPERMOTO	2007	2011		AGPA29	KYMCO	125	NEW G-DINK	2012	2014		AGPP107
KTM	990	SUPERMOTO R	2010	→	AGPA106	AGPA29	KYMCO	125	PEOPLE	2001	2009	AGPA50	
KTM	1050	ADVENTURE	2013	2016	AGPA96		KYMCO	125	PEOPLE GTI	2012	2015	AGPA99	AGPP103
KTM	1050	ADVENTURE	2015	2016		AGPA29	KYMCO	125	PEOPLE ONE I	2014	2016	AGPA50	
KTM	1090	ADVENTURE	2017	2019		AGPA29	KYMCO	125	QUANNON	2008	2012	AGPA23	AGPA23
KTM	1090	SUPER ADVENTURE	2017	2019	AGPA96		KYMCO	125	S PEOPLE	2005	2008	AGPA50	AGPP107
KTM	1090	SUPER ADVENTURE R	2017	2019	AGPA96	AGPA29	KYMCO	125	SPACER	1999	2003	AGPA23	AGPA23
KTM	1190	ADVENTURE	2013	2016	AGPA96	AGPA29	KYMCO	125	SPIKE	2002	2006	AGPA79	
KTM	1190	RC8	2008	2011	AGPA106	AGPA42	KYMCO	125	SUPER 8	2008	2015	AGPA50	
KTM	1190	RC8 R	2009	2015	AGPA106	AGPA42	KYMCO	125	SUPER 9	2000	2001		AGPA50
KTM	1190	RC8 R TRACK	2011	2015	AGPA106	AGPA42	KYMCO	125	SUPER DINK	2010	2015		AGPP103
KTM	1290	SUPER ADVENTURE	2015	2019	AGPA96	AGPA29	KYMCO	125	TECHNO GT	2006	2010	AGPA23	
KTM	1290	SUPER ADVENTURE R	2017	2019	AGPA96	AGPA29	KYMCO	125	X-TOWN	2016	2017	AGPA99	AGPP103
KTM	1290	SUPER ADVENTURE S	2017	2019	AGPA96	AGPA29	KYMCO	125	YAGER	2001	2007	AGPA23	AGPA23
KTM	1290	SUPER ADVENTURE T	2017	2019	AGPA96	AGPA29	KYMCO	125	YAGER GT	2009	→	AGPA23	
KTM	1290	SUPER DUKE GT	2016	2019	AGPA106	AGPA42	KYMCO	150	B&W	2001	2005	AGPA23	AGPA23
KTM	1290	SUPER DUKE R	2014	2019	AGPA106	AGPA42	KYMCO	150	DINK	1999	2004	AGPA23	AGPA23
KTM		5	2006	→	AGPA159	AGPA159	KYMCO	150	DX CUSTOM	1993	1996	AGPA79	
KTM		ELECTRIC	2012	2014	AGPA211	AGPP210	KYMCO	150	GRAN DINK	2002	2011	AGPA23	AGPA23
KTM		E-SM FREERIDE	2015	2016	AGPA211	AGPP210	KYMCO	150	HEROISM	1995	1997	AGPA222	AGPP150
KTM		E-SX FREERIDE	2015	2016	AGPA211	AGPP210	KYMCO	150	MOVIE XL	2001	2009	AGPA23	
KTM		E-XC FREERIDE	2015	2019	AGPA211	AGPP210	KYMCO	150	MXER	2003	2013		AGPA50
KTM		MOST MODELS	1994	→		AGPP91	KYMCO	150	MXU	2005	2017		AGPA50

TUBIFRENO
BRAKE LINESPASTIGLIE
BRAKE PADSDISCHIFRENO
BRAKE ROTOR

OFF ROAD

LEVE OEM
OEM LEVERSBATTERIE
BATTERIESCARICA BATTERIE
BATTERY CHARGERCORONE E PIGNONI
SPOCKETSCATENE
CHAINS

Marca Brand	CC	Modello Model	Da From	Al To	Ant. Front	Post. Rear	Marca Brand	CC	Modello Model	Da From	Al To	Ant. Front	Post. Rear
KYMCO	150	NSR	1993	→	AGPA79		LAVERDA	125	LB STRADA	1985	→	AGPA151	
KYMCO	150	PEOPLE	2001	2006	AGPA50		LAVERDA	125	LB UNO	1985	1989	AGPA31	
KYMCO	150	QUANNON	2010	2014	AGPA23	AGPA23	LAVERDA	125	PHOENIX	2001	2004	AGPA158	AGPA50
KYMCO	150	SPACER	1999	2004	AGPA23	AGPA23	LAVERDA	150	PHOENIX	2001	2004	AGPA158	AGPA50
KYMCO	150	YAGER	2001	2005	AGPA23	AGPA23	LAVERDA	200	PHOENIX	2001	2004	AGPA158	AGPA50
KYMCO	150	ZING	1999	2013	AGPA23		LAVERDA	350	GS LESMO	1986	1989	AGPA31	AGPA31
KYMCO	200	AGILITY 16+	2014	2017	AGPA50	AGPA23	LAVERDA	350	PF ALPINO	1977	1983	AGPA31	AGPA31
KYMCO	200	AGILITY R 16	2011	2015		AGPA23	LAVERDA	350	RS ALPINO	1977	1983	AGPA31	AGPA31
KYMCO	200	AGILITY R16	2011	2015	AGPA50		LAVERDA	500	ALPINO S	1977	1983	AGPA31	AGPA31
KYMCO	200	DINK	2004	2012	AGPA23	AGPA23	LAVERDA	500	Alpino,S	1977	1983	AGPA194	AGPA194
KYMCO	200	DOWNTOWN I	2010	2015		AGPP103	LAVERDA	500	SFC	1981	1983	AGPA141	AGPA141
KYMCO	200	I NEW DINK	2008	2012	AGPA23	AGPA23	LAVERDA	600	OR ATLAS	1986	1990		AGPA31
KYMCO	200	LIKE I	2010	2016	AGPA23	AGPA23	LAVERDA	600	SFC	1986	1989	AGPA141	AGPA141
KYMCO	200	PEOPLE GTI	2012	2015	AGPA99	AGPP103	LAVERDA	650	650	1992	→	AGPA32	AGPA31
KYMCO	200	S PEOPLE	2005	2007	AGPA50	AGPP107	LAVERDA	650		1992	→	AGPA32	
KYMCO	200	YAGER	2004	2013	AGPA23	AGPA23	LAVERDA	650	V-SIX	1993	→	AGPA141	AGPA141
KYMCO	250	250 B&W, Dink Sport	2001	2006	AGPA23	AGPA23	LAVERDA	668	668	1996	1997	AGPA32	AGPA31
KYMCO	250	GRAN DINK	2001	2010	AGPA43	AGPP51	LAVERDA	668	GHOST,DIAMANTE	1997	→	AGPA32	AGPA31
KYMCO	250	KXR	2004	2014	AGPA173	AGPA43	LAVERDA	700	EL CID	1990	→	AGPA98	AGPA98
KYMCO	250	MXU	2006	2014	AGPA173	AGPA43	LAVERDA	750	CUP	1998	2001	AGPA32	AGPA31
KYMCO	250	PEOPLE	2003	2012	AGPA23		LAVERDA	750	DIAMANTE	1997	2001	AGPA32	AGPA31
KYMCO	250	S PEOPLE LEFT	2006	2008		AGPP107	LAVERDA	750	GHOST STRIKE	1997	2001	AGPA32	AGPA31
KYMCO	250	S PEOPLE LEFT/REAR	2006	2008	AGPA265		LAVERDA	750	S	1997	2001		AGPA31
KYMCO	250	S PEOPLE REAR	2006	2008		AGPP107	LAVERDA	750	S CARENATA	1997	2001		AGPA31
KYMCO	250	S PEOPLE RIGHT	2006	2008	AGPA259		LAVERDA	750	S FORMULA	1997	2001	AGPA32	AGPA31
KYMCO	250	Super-9	2000	2005		AGPA50	LAVERDA	750	S, S Carenata	1997	2001		AGPA194
KYMCO	250	URBAN QUAD	2006	→	AGPA173	AGPA43	LAVERDA	750	S,S CARENATA	1997	2001	AGPA32	
KYMCO	250	VENOX	2001	2014	AGPA72	AGPA72	LAVERDA	750	SF2	1974	1978	AGPA141	
KYMCO	250	XCITING	2006	2009		AGPP107	LAVERDA	750	SF3	1974	1978	AGPA141	
KYMCO	250	YUP	2003	2005	AGPA23	AGPA23	LAVERDA	750	SF3 EXECUTIVE	1977	1979	AGPA141	AGPA141
KYMCO	300	DOWNTOWN I	2010	2015		AGPP103	LAVERDA	750	SF3 RGS CORSA	1977	1979	AGPA141	AGPA141
KYMCO	300	K-XCTI	2012	2015	AGPA99	AGPP107	LAVERDA	750	SPORT	1999	2001	AGPA32	AGPA31
KYMCO	300	MAXXER	2006	2013	AGPA173	AGPA43	LAVERDA	750	STRIKE	1999	2001		AGPA31
KYMCO	300	MAXXER SUPERMOTO	2015	→	AGPA173	AGPA43	LAVERDA	750	STRIKE/BLACK STRIKE	1999	2001	AGPA32	AGPA194
KYMCO	300	MXU	2006	2008	AGPA173	AGPA173	LAVERDA	750	T8	1998	2001	AGPA32	AGPA31
KYMCO	300	MXU	2006	2017	AGPA173	AGPA173	LAVERDA	800	TTS	1999	→	AGPA32	AGPA42
KYMCO	300	NEW G-DINK	2012	2016		AGPP107	LAVERDA	1000	3C 3CE	1974	1975	AGPA141	
KYMCO	300	PEOPLE GTI	2012	2015	AGPA99	AGPP103	LAVERDA	1000	3C 3CL	1974	1975	AGPA141	AGPA141
KYMCO	300	PEOPLE SI LEFT	2008	2010		AGPP107	LAVERDA	1000	JOTA	1976	1979	AGPA141	AGPA141
KYMCO	300	PEOPLE SI REAR	2008	2010		AGPP107	LAVERDA	1000	JOTA	1995	→	AGPA32	AGPA31
KYMCO	300	PEOPLE SI RIGHT	2008	2010	AGPA23		LAVERDA	1000	RGS	1983	→	AGPA141	AGPA141
KYMCO	300	XCITING RI	2008	2014		AGPP107	LAVERDA	1000	RGS JOTA	1986	→	AGPA141	AGPA141
KYMCO	300	X-TOWN	2016	2017	AGPA99	AGPP103	LAVERDA	1000	SFC	1985	1986	AGPA141	AGPA141
KYMCO	350	NEW DOWNTOWN	2016	2017	AGPA99	AGPP107	LAVERDA	1000	SFC	2004	→		AGPA42
KYMCO	400	XCITING I	2012	2014	AGPA101	AGPP237	LAVERDA	1000	TGA EXECUTIVE	1984	→	AGPA141	AGPA141
KYMCO	500	UXV 4X4	2008	2014	AGPA173	AGPA173	LAVERDA	1200	MIRAGE	1978	1980	AGPA141	AGPA141
KYMCO	500	XCITING	2004	2015		AGPP237	LEM	50	CX2	2003	2006	AGPA159	AGPA159
KYMCO	500	XCITING I EVO ABS	2011	2013		AGPP237	LEM	50	CX3	2003	2006	AGPA159	AGPA159
KYMCO	500	XCITING R ABS	2009	2013		AGPP237	LEM	50	FLASH	1994	1998	AGPA84	
KYMCO	550	AK	2017	2021	AGPA177		LEM	50	R2	2003	2006	AGPA159	AGPA159
KYMCO	700	MYROAD ABS	2009	2015		AGPP237	LEM	50	R3	2003	2006	AGPA159	AGPA159
LAVERDA	50	GAUCHO	1992	→	AGPA31	AGPA31	LEM	50	R3 XC	2003	2006	AGPA159	AGPA159
LAVERDA	50	OR ATLAS	1986	→	AGPA31	AGPA31	LEM	50	RX2	2003	2006	AGPA159	AGPA159
LAVERDA	50	OR ATLAS	1990	1992	AGPA31	AGPA31	LEM	50	RX3	2003	2006	AGPA159	AGPA159
LAVERDA	125	CU RIDE	1986	1999	AGPA31		LEM	65	RX	2005	2010	AGPA159	AGPA159
LAVERDA	125	CUSTOM	1986	1999	AGPA31		LEM	150	RX	2011	→		AGPA159
LAVERDA	125	FORMULA	1986	1989	AGPA151		LONGIN	150	LX 6	2002	→	AGPA22	
LAVERDA	125	GS LESMO	1986	1994	AGPA151	AGPA151	MACBOR	50	XC 510 RACING	2004	→	AGPA47	AGPA18
LAVERDA	125	LB SPORT	1985	→	AGPA151		MACBOR	50	XC 512 PRO	2004	→	AGPA47	

TUBIFRENO
BRAKE LINESPASTIGLIE
BRAKE PADSDISCHIFRENO
BRAKE ROTOR

OFF ROAD

LEVE OEM
OEM LEVERSBATTERIE
BATTERIESCARICA BATTERIE
BATTERY CHARGERCORONE E PIGNONI
SPOCKETSCATENE
CHAINS

Marca Brand	CC	Modello Model	Da From	Al To	Ant. Front	Post. Rear	Marca Brand	CC	Modello Model	Da From	Al To	Ant. Front	Post. Rear
MACBOR	50	XC 512 R 6V	2004	→	AGPA47	AGPA18	MALAGUTI	180	MADISON	2002	→	AGPA20	
MACBOR	50	XC 512 RACING	2004	→	AGPA47	AGPA18	MALAGUTI	180	MADISON	2002	2002		AGPP31
MACBOR	50	XC 512 T	2004	→	AGPA47		MALAGUTI	200	PHANTOM MAX	2004	2005	AGPA20	AGPP31
MAICO	50	C-1 HARD ENDURO	1999	→	AGPA258		MALAGUTI	200	S MADISON	2003	2006	AGPA20	AGPP31
MAICO	50	CRUISER	1999	→	AGPA258		MALAGUTI	200	SPORT CITY CUBE	2008	2008		AGPP31
MAICO	50	R-1 SUPERBIKE	1999	→	AGPA258		MALAGUTI	250	MADISON	1999	2004	AGPA99	AGPP31
MAICO	50	THUNDERBIKE I	1999	→	AGPA258		MALAGUTI	250	MADISON 3 I.E.	2008	2011	AGPA92	AGPA42
MAICO	50	THUNDERBIKE II	1999	→	AGPA258		MALAGUTI	250	PASSWORD	2006	2008	AGPA20	AGPP31
MAICO	50	X-1 SUPERCROSS	1999	→	AGPA258		MALAGUTI	250	PHANTOM MAX	2005	2008	AGPA20	AGPP31
MAICO	250	ENDURO	1999	2001		AGPP91	MALAGUTI	250	RS MADISON	2005	2011	AGPA20	AGPP31
MAICO	250	GM LC	1985	→	AGPA31		MALAGUTI	250	SPORT CITY CUBE	2008	2008		AGPP31
MAICO	250	GM STAR	1986	→	AGPA163	AGPA163	MALAGUTI	300	SPORT CITY CUBE	2008	2008		AGPP31
MAICO	250	GP E	1987	→	AGPA163	AGPA163	MALAGUTI	400	K MADISON	2002	2011	AGPA99	AGPP31
MAICO	250	GP MOTOCROSS	1987	→	AGPA163	AGPA163	MALAGUTI	450	MGX RONCO	1987	2011	AGPA16	
MAICO	250	MD	1983	1985	AGPA31	AGPA31	MALAGUTI	500	GT SPIDERMAX	2004	2010		AGPA42
MAICO	250	MOTOCROSS	1999	2001		AGPP91	MALAGUTI	500	RS SPIDERMAX	2009	2011		AGPA42
MAICO	250	Motocross/Enduro	1999	2001	AGPA29		MALANCA	80	E2 C80	1980	→	AGPA151	AGPA151
MAICO	400	GP E	1987	1988	AGPA163	AGPA163	MALANCA	80	GTI	1980	→	AGPA151	AGPA151
MAICO	400	GP MOTOCROSS	1987	1988	AGPA163	AGPA163	MALANCA	125	E2 125	1980	1984	AGPA151	AGPA151
MAICO	500	ENDURO	1999	→		AGPP91	MALANCA	125	E2 6N	1980	→	AGPA151	AGPA151
MAICO	500	GM LC	1985	1986	AGPA31		MALANCA	125	E2 CS OB ONE 5N	1980	→	AGPA151	AGPA151
MAICO	500	GM STAR	1986	→	AGPA163	AGPA163	MALANCA	125	E2 RACING	1980	→	AGPA151	AGPA151
MAICO	500	GP E	1987	→	AGPA163	AGPA163	MALANCA	125	E2 SPORT	1980	→	AGPA151	AGPA151
MAICO	500	GP MOTOCROSS	1987	→	AGPA163	AGPA163	MALANCA	125	GTI	1980	→	AGPA151	AGPA151
MAICO	500	MOTOCROSS	1999	→		AGPP91	MALANCA	125	MARK	1985	→	AGPA31	
MAICO	500	Motocross/Enduro	1999	→	AGPA29		MASH	125	CAFE RACER	2014	2016		AGPA88
MAICO	500	SUPERMOTARD	1999	→	AGPA29	AGPP91	MASH	125	SCRAMBLER	2013	2017	AGPA221	
MAICO	550	GP	1987	→	AGPA163	AGPA163	MASH	125	SEVENTY	2013	2017	AGPA221	
MAICO		ALL MODELS	1991	→		AGPA98	MASH	125	SEVENTY FIVE	2014	2017		AGPA88
MALAGUTI	50	AJP CALIPER INCL. PIN/SPRING	1991	2019	AGPA263		MASH	250	CAFE RACER	2014	2016		AGPA88
MALAGUTI	50	CENTRO	1993	1996	AGPA15		MASH	250	TWO FIFTY	2014	2017		AGPA88
MALAGUTI	50	CH	1986	→	AGPA16		MASH	400	SCRAMBLER	2013	2017	AGPA72	
MALAGUTI	50	ENDURO	1985	1987	AGPA31		MASH	500	FIVE Hundred	2013	2016	AGPA72	
MALAGUTI	50	ES DUNE	1989	→	AGPA151	AGPA151	MBK	50	AJP CALIPER INCL. PIN/SPRING	1989	2019	AGPA263	
MALAGUTI	50	EVOLUTION	1991	→	AGPA151		MBK	50	BOOSTER NEXT GENERATION	1997	2006	AGPA14	
MALAGUTI	50	F-12 PHANTOM L.C.	1994	1998	AGPA15		MBK	50	BOOSTER ROCKET	1995	2002	AGPA14	
MALAGUTI	50	F-15 FIRE FOX L.C.	1996	2008	AGPA15		MBK	50	BOOSTER TRACK	1997	2002	AGPA14	
MALAGUTI	50	FIFTY EVOLUTION	1991	→	AGPA18		MBK	50	EQUALIS	1996	1998	AGPA14	
MALAGUTI	50	FIFTY FULL, CX, TOP	1985	→	AGPA16		MBK	50	EVOLIS	1992	1998	AGPA14	
MALAGUTI	50	FIFTY MISTRAL	1990	1995	AGPA16		MBK	50	FIZZ	1993	2000	AGPA14	
MALAGUTI	50	MDX	1986	1987	AGPA151		MBK	50	FORTE	1994	1998	AGPA14	
MALAGUTI	50	MDX GOLD ENDURO	1987	→	AGPA15		MBK	50	NITRO	1997	2010	AGPA14	AGPA19
MALAGUTI	50	MLX ENDURO	1987	→	AGPA15		MBK	50	OVETTO	1997	2010	AGPA14	
MALAGUTI	50	MRX	1989	→	AGPA31		MBK	50	STUNT	2000	2010	AGPA19	
MALAGUTI	50	NKD	2004	2009	AGPA20		MBK	50	TARGET	1992	1995	AGPA84	
MALAGUTI	50	NKD DRAGON	2006	2009	AGPA142	AGPA18	MBK	50	X-POWER	2004	2013	AGPA20	
MALAGUTI	50	RST	1990	→	AGPA31	AGPA31	MBK	80	EVOLIS	1994	1998	AGPA14	
MALAGUTI	50	RST SPORT	1987	→	AGPA151	AGPA151	MBK	100	BOOSTER	1999	2002	AGPA84	
MALAGUTI	50	XSM	2003	2014	AGPA20		MBK	125	FLAME F	1995	2003	AGPA89	
MALAGUTI	125	BLOG	2010	→		AGPA83	MBK	125	FLAME R	1995	2003	AGPA89	
MALAGUTI	125	CENTRO IE	2008	2011		AGPA89	MBK	125	SKYCRUISER	2006	2014	AGPA86	AGPA42
MALAGUTI	125	F-18 WARRIOR	2000	2002		AGPP31	MBK	125	WAAP	2008	2012	AGPA170	
MALAGUTI	125	MADISON 3	2008	2009	AGPA92	AGPA42	MBK	125	XQ,THUNDER	2001	2004		AGPA42
MALAGUTI	125	PHANTOM MAX	2004	2008	AGPA20	AGPP31	MBK	125	YP FLAME X	2005	2012	AGPA85	
MALAGUTI	125	R MADISON	1999	2009	AGPA20	AGPP31	MBK	125	YP SKYLINER	2001	2012		AGPA42
MALAGUTI	125	SPORT CITY CUBE	2008	2008		AGPP31	MBK	125	YW 125 Z	2010	2010	AGPA235	
MALAGUTI	150	MADISON	1999	2003	AGPA20	AGPP31	MBK	150	SKYLINER	2001	2003		AGPA42
MALAGUTI	160	BLOG	2010	2011		AGPA83	MBK	150	VERTEX	1997	→	AGPA89	
MALAGUTI	160	CENTRO IE	2008	2011		AGPA89	MBK	180	SKYLINER	2004	2007		AGPA42

TUBI FRENO
BRAKE LINES

PASTIGLIE
BRAKE PADS

DISCHI FRENO
BRAKE ROTOR

OFF ROAD

LEVE OEM
OEM LEVERS

BATTERIE
BATTERIES

CARICA BATTERIE
BATTERY CHARGER

CORONE E PIGNONI
SPOCKETS

CATENE
CHAINS

Marca Brand	CC	Modello Model	Da From	Al To	Ant. Front	Post. Rear	Marca Brand	CC	Modello Model	Da From	Al To	Ant. Front	Post. Rear
MBK	250	SKYLINER	2000	2002	AGPA22	AGPA24	MOTO GUZZI	350	V35 Florida	1985	1986		AGPA194
MBK	400	SKYLINER	2004	→	AGPA22		MOTO GUZZI	350	V35 GT	1977	→	AGPA31	
MEGELLI	125	M,R,S	2008	2010		AGPP72	MOTO GUZZI	350	V35 GT	1990	→	AGPA141	AGPA31
MONDIAL	1000	EVO	2004	→		AGPA42	MOTO GUZZI	350	V35 GT	1977	→	AGPA194	
MONDIAL	1000	PIEGA	2003	2004		AGPA42	MOTO GUZZI	350	V35 GT	1990	→		AGPA194
MONDIAL	1000	RZ NUDA	2004	→		AGPA42	MOTO GUZZI	350	V35 II,IMOLA,IMOLA II	1977	→	AGPA31	AGPA31
MONDIAL	1000	STARFIGHTER	2004	→		AGPA42	MOTO GUZZI	350	V35 II,Imola,Imola II	1977	→	AGPA194	
MONTESA	125	COTA	1988	→	AGPA18	AGPA18	MOTO GUZZI	350	V35 III	1987	→	AGPA141	AGPA141
MONTESA	250	COTA 4RT	2004	2016		AGPA47	MOTO GUZZI	350	V35 TT	1986	→	AGPA141	AGPA141
MONTESA	250	COTA 4RT	2014	2016	AGPA45		MOTO GUZZI	400	400	1977	1984	AGPA31	AGPA31
MONTESA	260	4Ride	2016	2019		AGPA47	MOTO GUZZI	500	500	1977	1980		AGPA31
MONTESA	260	COTA 4RIDE	2016	2019	AGPA272		MOTO GUZZI	500	MONZA	1978	1985	AGPA31	AGPA31
MONTESA	260	COTA 4RT	2004	2016		AGPA47	MOTO GUZZI	500	Monza	1978	1985	AGPA194	AGPA194
MONTESA	260	COTA 4RT	2014	2016	AGPA45		MOTO GUZZI	500	V50 1,2,3 MONZA CHOPPER	1977	→	AGPA31	AGPA31
MONTESA	260	COTA 4RT RACE REPLICIA	2015	2019	AGPA272	AGPA47	MOTO GUZZI	500	V50 1,2,3,Monza Chopper	1977	→	AGPA194	AGPA194
MONTESA	260	EVASION	1992	→	AGPA18	AGPA31	MOTO GUZZI	650	650	1980	1984	AGPA31	AGPA31
MONTESA	300	COTA RR	2016	2019	AGPA272	AGPA47	MOTO GUZZI	650	Florida	1985	1984	AGPA194	AGPA194
MONTESA	304	COTA	1988	→	AGPA18	AGPA18	MOTO GUZZI	650	GT SESSANTACINQUE	1989	→	AGPA31	AGPA31
MONTESA	307	COTA	1989	→	AGPA18	AGPA18	MOTO GUZZI	650	GT Sessantacinque	1989	→	AGPA194	AGPA194
MONTESA	307	COTA TRIAL	1988	1989	AGPA18	AGPA18	MOTO GUZZI	650	NTX	1990	1992		AGPA141
MONTESA	309	COTA	1989	1990	AGPA18	AGPA31	MOTO GUZZI	650	NTX	1990	2002	AGPA31	
MONTESA	310	COTA	1982	1992	AGPA18		MOTO GUZZI	650	NTX	1990	2002	AGPA194	AGPA194
MONTESA	310	COTA	1989	1992		AGPA31	MOTO GUZZI	650	V65 FLORIDA	1986	1994	AGPA141	AGPA141
MONTESA	311	COTA TRIAL	1992	→	AGPA18	AGPA31	MOTO GUZZI	650	V65 GT	1990	1994	AGPA141	
MONTESA	315	315R	2001	2004		AGPA47	MOTO GUZZI	650	V65 Lario	1986	1994	AGPA194	AGPA194
MONTESA	315	COTA R	1997	2004	AGPA18	AGPA18	MOTO GUZZI	650	V65 NTX	1987	2002	AGPA194	AGPA194
MONTESA	335	COTA	1987	1991	AGPA18	AGPA18	MOTO GUZZI	650	V65 SP,CHOPPER	1980	1984	AGPA31	AGPA31
MONTESA	360	315R	2001	2004	AGPA45		MOTO GUZZI	650	V65 SP,Chopper	1980	1984	AGPA194	AGPA194
MONTESA	360	H7 ENDURO	1986	→	AGPA16		MOTO GUZZI	650	V65 TT	1986	1994	AGPA194	AGPA194
MONTESA	360	M7 ENDURO	1985	→	AGPA18		MOTO GUZZI	750	BREVA	2003	2009	AGPA96	AGPA42
MORBIDELLI	125	cc	1976	→	AGPA18	AGPA18	MOTO GUZZI	750	IPPOGRIFO	1997	→	AGPA32	AGPA31
MORIWAKI	250	MD	2009	→	AGPA38	AGPA168	MOTO GUZZI	750	Ippogrifo	1997	→		AGPA194
MOTO GUZZI	60	V65 TT	1986	1994		AGPA31	MOTO GUZZI	750	NEVADA	1992	1996	AGPA31	
MOTO GUZZI	125	BX	1992	→	AGPA31	AGPA31	MOTO GUZZI	750	NEVADA	2003	2016	AGPA96	
MOTO GUZZI	125	BX	1992	→	AGPA194	AGPA194	MOTO GUZZI	750	Nevada	1992	1996	AGPA194	
MOTO GUZZI	125	CUSTOM	1985	→	AGPA31		MOTO GUZZI	750	NEVADA CLASSIC I.E.	2006	2011	AGPA96	AGPA42
MOTO GUZZI	125	Custom	1985	→	AGPA194		MOTO GUZZI	750	NEVADA CLUB	2003	2016	AGPA96	
MOTO GUZZI	125	ENDURO TT	1985	→	AGPA31		MOTO GUZZI	750	NEVADA,CLUB/BASE	1997	2002	AGPA31	AGPA31
MOTO GUZZI	125	Enduro TT	1985	→	AGPA194		MOTO GUZZI	750	Nevada,Club/Base	1997	2002	AGPA194	AGPA194
MOTO GUZZI	240	/4	1977	→	AGPA194		MOTO GUZZI	750	NEVADA,NEVADA CLUB	2003	2016		AGPA42
MOTO GUZZI	240	240 /4	1977	→	AGPA31		MOTO GUZZI	750	NTX	1989	→	AGPA31	AGPA31
MOTO GUZZI	250	TS	1975	1976	AGPA31		MOTO GUZZI	750	NTX	1990	1993		AGPA141
MOTO GUZZI	250	TS	1975	1976	AGPA194		MOTO GUZZI	750	NTX	1989	→	AGPA194	AGPA194
MOTO GUZZI	350	350	1977	1981	AGPA31		MOTO GUZZI	750	S3 LEFT	1975	1976	AGPA141	
MOTO GUZZI	350	350	1977	1984		AGPA31	MOTO GUZZI	750	S3 RIGHT	1975	1976	AGPA141	
MOTO GUZZI	350	FALCO	1988	→	AGPA31	AGPA31	MOTO GUZZI	750	SP	1991	1992	AGPA141	AGPA141
MOTO GUZZI	350	Falco	1988	→	AGPA194	AGPA194	MOTO GUZZI	750	TARGA	1989	→	AGPA31	AGPA31
MOTO GUZZI	350	IMOLA	1978	1984	AGPA31	AGPA31	MOTO GUZZI	750	Targa	1989	→	AGPA194	AGPA194
MOTO GUZZI	350	Imola	1978	1984	AGPA194	AGPA194	MOTO GUZZI	750	V7 750 CAFE CLASSIC	2010	2013	AGPA96	
MOTO GUZZI	350	IMOLA II	1977	→	AGPA31		MOTO GUZZI	750	V7 750 CLASSIC	2009	2012	AGPA96	AGPA42
MOTO GUZZI	350	NEVADA	1992	1997	AGPA31		MOTO GUZZI	750	V7 750 CLUBMAN RACER	2010	→	AGPA96	AGPA42
MOTO GUZZI	350	Nevada	1992	1997	AGPA194		MOTO GUZZI	750	V7 750 RACER	2011	→		AGPA42
MOTO GUZZI	350	NTX	1988	→	AGPA31	AGPA31	MOTO GUZZI	750	V7 750 RACER	2012	2014		AGPA28
MOTO GUZZI	350	NTX	1990	→	AGPA31	AGPA141	MOTO GUZZI	750	V7 750 STONE	2012	2014		AGPA28
MOTO GUZZI	350	NTX	1988	→	AGPA194	AGPA194	MOTO GUZZI	750	V7 II RACER	2015	2016	AGPA96	AGPA28
MOTO GUZZI	350	NTX	1990	→	AGPA194		MOTO GUZZI	750	V7 II SCRAMBLER	2016	→	AGPA96	AGPA28
MOTO GUZZI	350	V35 C	1982	1986	AGPA141	AGPA31	MOTO GUZZI	750	V7 II SPECIAL	2015	2016	AGPA96	AGPA28
MOTO GUZZI	350	V35 C	1982	1986		AGPA194	MOTO GUZZI	750	V7 II STONE	2015	2016	AGPA96	AGPA28
MOTO GUZZI	350	V35 FLORIDA	1985	1986	AGPA141	AGPA31	MOTO GUZZI	750	V7 II STORNELLO	2016	→		AGPA28

TUBI FRENO
BRAKE LINESPASTIGLIE
BRAKE PADSDISCHI FRENO
BRAKE ROTOR

OFF ROAD

LEVE OEM
OEM LEVERSBATTERIE
BATTERIESCARICA BATTERIE
BATTERY CHARGERCORONE E PIGNONI
SPOCKETSCATENE
CHAINS

Marca Brand	CC	Modello Model	Da From	Al To	Ant. Front	Post. Rear	Marca Brand	CC	Modello Model	Da From	Al To	Ant. Front	Post. Rear
MOTO GUZZI	750	V7 II STORNELLO	2016	→	AGPA96		MOTO GUZZI	1100	CALIFORNIA SPECIAL	1999	2000	AGPA32	AGPA92
MOTO GUZZI	750	V7 II STORNELLO LTD. EDITION	2017	2018	AGPA96	AGPA28	MOTO GUZZI	1100	CALIFORNIA SPECIAL	2001	→	AGPA96	
MOTO GUZZI	750	V7 III ANNIVERSARIO	2017	2018	AGPA96	AGPA28	MOTO GUZZI	1100	CALIFORNIA SPECIAL	2001	→		AGPA92
MOTO GUZZI	750	V7 III CARBON	2018	2019	AGPA96	AGPA28	MOTO GUZZI	1100	CALIFORNIA SPECIAL SPORT ALLOY	2002	2006	AGPA96	AGPA92
MOTO GUZZI	750	V7 III EURO 4	2017	2019	AGPA96	AGPA28	MOTO GUZZI	1100	CALIFORNIA STONE	2002	2005	AGPA96	AGPA92
MOTO GUZZI	750	V7 III LIMITED	2019	2020	AGPA96	AGPA28	MOTO GUZZI	1100	CALIFORNIA STONE METAL	2002	2003	AGPA96	AGPA92
MOTO GUZZI	750	V7 III MILANO	2018	2019	AGPA96	AGPA28	MOTO GUZZI	1100	CALIFORNIA TITANIUM	2003	2005	AGPA96	AGPA92
MOTO GUZZI	750	V7 III RACE	2017	2019	AGPA96		MOTO GUZZI	1100	CALIFORNIA VINTAGE	2006	2013	AGPA96	
MOTO GUZZI	750	V7 III RACER	2017	2019		AGPA28	MOTO GUZZI	1100	ES QUOTA	1999	2003		AGPA29
MOTO GUZZI	750	V7 III ROUGH	2018	2019	AGPA96	AGPA28	MOTO GUZZI	1100	EV 80	2001	→	AGPA96	
MOTO GUZZI	750	V7 III SPECIAL	2017	2019	AGPA96	AGPA28	MOTO GUZZI	1100	EV 80 TOURING	2001	→		AGPA31
MOTO GUZZI	750	V7 III STONE	2017	2019	AGPA96	AGPA28	MOTO GUZZI	1100	EV CALIFORNIA	1997	2000	AGPA32	AGPA31
MOTO GUZZI	750	V7 RACER	2011	2014	AGPA96		MOTO GUZZI	1100	EV CALIFORNIA	2001	→	AGPA96	
MOTO GUZZI	750	V7 STONE	2012	2014	AGPA96		MOTO GUZZI	1100	EV California	1997	2000		AGPA194
MOTO GUZZI	750	V75	1986	1988	AGPA141	AGPA141	MOTO GUZZI	1100	EV CALIFORNIA, 80 TOURING	2001	→	AGPA97	
MOTO GUZZI	750	V75 DUNA	1986	1990	AGPA141	AGPA141	MOTO GUZZI	1100	EV TOURING	2001	→	AGPA96	
MOTO GUZZI	750	V75 TT PARIS-DAKAR	1986	→	AGPA141	AGPA141	MOTO GUZZI	1100	GRISO	2005	2010	AGPA96	
MOTO GUZZI	850	LE MANS	1976	1979	AGPA141	AGPA141	MOTO GUZZI	1100	SCURA,SPORT SCURA	2002	2005		AGPA31
MOTO GUZZI	850	T	1974	1976	AGPA141		MOTO GUZZI	1100	SPORT	1996	2004	AGPA32	
MOTO GUZZI	850	T3	1975	1980	AGPA141	AGPA141	MOTO GUZZI	1100	Sport	1996	2004		AGPA194
MOTO GUZZI	850	T4	1975	1982	AGPA141	AGPA141	MOTO GUZZI	1100	STONE TOURING	2002	2005	AGPA96	AGPA92
MOTO GUZZI	850	T5	1975	1988	AGPA141	AGPA141	MOTO GUZZI	1100	V ABS	2005	2007	AGPA96	
MOTO GUZZI	850	T5 N.T.	1986	1988	AGPA141	AGPA141	MOTO GUZZI	1100	V BREVA	2004	→	AGPA96	AGPA42
MOTO GUZZI	850	V85 TT	2019	2020	AGPA96	AGPA28	MOTO GUZZI	1100	V BREVA	2005	2007	AGPA96	
MOTO GUZZI	850	V9 BOBBER	2016	2017	AGPA96	AGPA28	MOTO GUZZI	1100	V BREVA (ABS)	2005	2007		AGPA29
MOTO GUZZI	850	V9 BOBBER SPORTS	2019	2020	AGPA96	AGPA28	MOTO GUZZI	1100	V11	2002	2005	AGPA96	
MOTO GUZZI	850	V9 ROAMER	2016	2017	AGPA96	AGPA28	MOTO GUZZI	1100	V11 LEMANS	2001	2006	AGPA96	
MOTO GUZZI	850	V9 X-TRACK	2017	2019	AGPA96		MOTO GUZZI	1100	V11 LEMANS ROSSO CORSA	2001	2006	AGPA96	
MOTO GUZZI	850	V9 X-TRACK	2017	2020		AGPA28	MOTO GUZZI	1100	V11 LEMANS TENNI	2001	2006	AGPA96	
MOTO GUZZI	940	CUSTOM	2007	→	AGPA96	AGPA92	MOTO GUZZI	1100	V11 Lemans,Lemans Tenni	2001	2006		AGPA194
MOTO GUZZI	1000	CALIFORNIA II	1985	1988	AGPA141	AGPA141	MOTO GUZZI	1100	V11 LEMANS,LEMANS TENNI,LEMANS ROSSO CORSA	2001	2006		AGPA31
MOTO GUZZI	1000	CALIFORNIA III	1989	→	AGPA141	AGPA141	MOTO GUZZI	1100	V11 SCURA	2002	2005	AGPA96	
MOTO GUZZI	1000	CALIFORNIA III C	1991	1995	AGPA141	AGPA141	MOTO GUZZI	1100	V11 SPORT	1997	2000	AGPA32	AGPA31
MOTO GUZZI	1000	DAYTONA	1991	2002	AGPA32	AGPA141	MOTO GUZZI	1100	V11 SPORT	2001	2005	AGPA96	
MOTO GUZZI	1000	FUEL INJECTION	1989	→	AGPA141	AGPA141	MOTO GUZZI	1100	V11 Sport	1997	2000		AGPA194
MOTO GUZZI	1000	GT 1000 V	1991	→	AGPA141	AGPA141	MOTO GUZZI	1100	V11 SPORT NAKED	2001	2005	AGPA96	AGPA31
MOTO GUZZI	1000	LE MANS	1990	1998	AGPA141	AGPA141	MOTO GUZZI	1100	V11 Sport Rosso	2001	2006		AGPA194
MOTO GUZZI	1000	LE MANS IV	1985	1989	AGPA141	AGPA141	MOTO GUZZI	1100	V11 SPORT ROSSO MANDELL	2001	2006	AGPA96	AGPA31
MOTO GUZZI	1000	QUOTA	1992	→	AGPA32	AGPP89	MOTO GUZZI	1100	V11 SPORT SCURA	2002	2005	AGPA96	
MOTO GUZZI	1000	RS DAYTONA	1997	2000	AGPA32	AGPA31	MOTO GUZZI	1100	V11 Sport, Sport Naked	2001	2005		AGPA194
MOTO GUZZI	1000	RS Daytona	1997	2000		AGPA194	MOTO GUZZI	1100	V11,Scura, Sport	2002	2005		AGPA194
MOTO GUZZI	1000	S	1990	→	AGPA141	AGPA141	MOTO GUZZI	1200	GRISO 8V	2007	2013	AGPA96	AGPA29
MOTO GUZZI	1000	SP III	1991	1994	AGPA141	AGPA141	MOTO GUZZI	1200	MGS-01 CORSA	2005	2013		AGPA42
MOTO GUZZI	1000	SP LE MANS LEFT	1979	1983	AGPA141		MOTO GUZZI	1200	NORGE	2006	2014	AGPA96	
MOTO GUZZI	1000	SP LE MANS REAR	1979	1983	AGPA141		MOTO GUZZI	1200	NORGE GT 8V	2010	2013	AGPA96	
MOTO GUZZI	1000	SP LE MANS RIGHT	1979	1983	AGPA141		MOTO GUZZI	1200	SPORT	2007	2008	AGPA96	
MOTO GUZZI	1000	V	1990	1998	AGPA141	AGPA141	MOTO GUZZI	1200	SPORT 4V	2009	2011	AGPA96	AGPA42
MOTO GUZZI	1000	V STRADA	1993	1994	AGPA141	AGPA31	MOTO GUZZI	1200	SPORT 8V	2012	2013	AGPA96	
MOTO GUZZI	1000	V Strada	1993	1994		AGPA194	MOTO GUZZI	1200	SPORT 8V SE	2012	2015	AGPA96	
MOTO GUZZI	1000	V10 CENTAURO	1996	2000	AGPA32	AGPA31	MOTO GUZZI	1200	STELVIO	2008	2011	AGPA96	
MOTO GUZZI	1000	V10 Centauro	1996	2000		AGPA194	MOTO GUZZI	1200	STELVIO 8V SE	2012	2016	AGPA96	
MOTO GUZZI	1100	CALIFORNIA	1996	1999	AGPA141	AGPA141	MOTO GUZZI	1200	STELVIO NTX	2009	2011	AGPA96	
MOTO GUZZI	1100	CALIFORNIA EV	2006	→	AGPA96	AGPA92	MOTO GUZZI	1200	V BREVA	2008	2013	AGPA96	AGPA29
MOTO GUZZI	1100	CALIFORNIA EV TOURING	2006	→	AGPA96	AGPA92	MOTO GUZZI	1200	V NORGE	2006	2014		AGPA29
MOTO GUZZI	1100	CALIFORNIA JACKAL	2000	→	AGPA32	AGPA92	MOTO GUZZI	1200	V NORGE GT 8V	2010	2013		AGPA29
MOTO GUZZI	1100	CALIFORNIA JACKAL	2001	2006	AGPA96	AGPA92	MOTO GUZZI	1200	V SPORT	2007	2008		AGPA29
MOTO GUZZI	1100	CALIFORNIA JACKAL BASIC	2000	→	AGPA32		MOTO GUZZI	1200	V SPORT 8V	2012	2013		AGPA29
MOTO GUZZI	1100	CALIFORNIA JACKAL BASIC	2000	→		AGPA92	MOTO GUZZI	1200	V SPORT 8V SE	2012	2015		AGPA29
MOTO GUZZI	1100	CALIFORNIA JACKAL BASIC	2001	2006	AGPA96	AGPA92	MOTO GUZZI	1200	V STELVIO	2008	2011		AGPA29

TUBI FRENO
BRAKE LINES

PASTIGLIE
BRAKE PADS

DISCHI FRENO
BRAKE ROTOR

OFF ROAD

LEVE OEM
OEM LEVERS

BATTERIE
BATTERIES

CARICA BATTERIE
BATTERY CHARGER

CORONE E PIGNONI
SPOCKETS

CATENE
CHAINS

Marca Brand	CC	Modello Model	Da From	Al To	Ant. Front	Post. Rear	Marca Brand	CC	Modello Model	Da From	Al To	Ant. Front	Post. Rear
MOTO GUZZI	1200	V STELVIO 8V SE	2012	2016		AGPA29	MOTO MORINI	1200	SPORT	2008	2013	AGPA96	
MOTO GUZZI	1200	V STELVIO NTX	2009	2011		AGPA29	MOTO MORINI	1200	SPORT	2018	2013		AGPA42
MOTO GUZZI	1400	AUDACE	2015	2017	AGPA96		MOTOR UNION	250	HK HAOKE	1997	1999	AGPA77	
MOTO GUZZI	1400	CALIFORNIA CUSTOM	2013	2015	AGPA96		MOTORHISPANIA	50	AJP CALIPER INCL. PIN/SPRING	1989	2019	AGPA263	
MOTO GUZZI	1400	CALIFORNIA TOURING	2013	2015	AGPA96		MOTORHISPANIA	50	MH URBAN BIKE	2006	2010	AGPA20	
MOTO GUZZI	1400	CALIFORNIA TOURING SE	2016	2017	AGPA96		MOTORHISPANIA	50	RX R	2008	2014	AGPA142	AGPA221
MOTO GUZZI	1400	ELDORADO	2015	2017	AGPA96		MOTORHISPANIA	50	RX RACING	2000	2005	AGPA70	
MOTO GUZZI	1400	MGX-21 FLYING FORTRESS	2015	2017	AGPA96		MOTORHISPANIA	125	MH7 NAKED	2008	2014	AGPA142	AGPA221
MOTO MORINI	250	XE COUNTRY	1988	→	AGPA31		MOTORHISPANIA	125	RX R	2008	2014	AGPA142	AGPA221
MOTO MORINI	250	XE Country	1988	→	AGPA194		MOTORHISPANIA	125	RYZ ARENA ENDURO	2005	2007	AGPA18	AGPA18
MOTO MORINI	350	COGUARO	1990	1995		AGPA31	MV AGUSTA	675	BRUTALE	2012	2015	AGPA96	AGPA42
MOTO MORINI	350	Coguardo	1990	1995		AGPA194	MV AGUSTA	675	F3	2011	2012		AGPP225
MOTO MORINI	350	Coguardo, New York	1990	1994		AGPA194	MV AGUSTA	675	F3	2011	2014	AGPA96	
MOTO MORINI	350	DART	1988	→	AGPA31		MV AGUSTA	675	F3	2013	2019		AGPA42
MOTO MORINI	350	DART	1990	1992		AGPA31	MV AGUSTA	675	F3	2015	2019	AGPA106	
MOTO MORINI	350	Dart	1988	→	AGPA194		MV AGUSTA	675	F3 RC	2016	2019	AGPA106	
MOTO MORINI	350	Dart	1990	1992		AGPA194	MV AGUSTA	750	BRUTALE	2001	2005	AGPA124	AGPP225
MOTO MORINI	350	EXCALIBUR	1987	1989	AGPA28		MV AGUSTA	750	BRUTALE S	2001	2005	AGPA124	AGPP225
MOTO MORINI	350	INDIANA	1988	→		AGPA31	MV AGUSTA	750	F4	1999	2002	AGPA124	AGPP225
MOTO MORINI	350	Indiana	1988	→		AGPA194	MV AGUSTA	750	F4 SPR	2001	2003	AGPA124	AGPP225
MOTO MORINI	350	KANGURO	1988	→	AGPA28	AGPA31	MV AGUSTA	750	F4S	1999	2002	AGPA124	AGPP225
MOTO MORINI	350	Kanguro	1988	→		AGPA194	MV AGUSTA	800	BRUTALE	2013	2019	AGPA96	
MOTO MORINI	350	NEW YORK	1990	1994		AGPA31	MV AGUSTA	800	BRUTALE	2016	2019		AGPA42
MOTO MORINI	350	RLX EXCALIBUR	1990	1992		AGPA31	MV AGUSTA	800	BRUTALE DRAGSTER	2015	2019	AGPA96	AGPA42
MOTO MORINI	350	RLX Excalibur	1990	1992		AGPA194	MV AGUSTA	800	BRUTALE DRAGSTER RC	2015	2019		AGPA42
MOTO MORINI	400	DART	1989	1992		AGPA31	MV AGUSTA	800	BRUTALE DRAGSTER RC	2017	2019	AGPA96	
MOTO MORINI	400	Dart	1989	1992		AGPA194	MV AGUSTA	800	BRUTALE DRAGSTER RR	2015	2019	AGPA96	AGPA42
MOTO MORINI	400	S	1982	→	AGPA31	AGPA31	MV AGUSTA	800	BRUTALE DRAGSTER RR LH44	2018	2019	AGPA96	AGPA42
MOTO MORINI	400	S	1982	→	AGPA194	AGPA194	MV AGUSTA	800	BRUTALE DRAGSTER RR PIRELLI	2018	2019	AGPA96	
MOTO MORINI	500	SEI V CLASSIC	1989	→	AGPA31		MV AGUSTA	800	BRUTALE RC	2018	2019	AGPA96	AGPA42
MOTO MORINI	500	Sei V Classic	1989	→	AGPA194		MV AGUSTA	800	BRUTALE RR	2016	2019	AGPA96	AGPA42
MOTO MORINI	501	CAMEL	1988	→	AGPA28	AGPA31	MV AGUSTA	800	BRUTALE RR PIRELLI	2018	2019		AGPA42
MOTO MORINI	501	Camel	1988	→		AGPA194	MV AGUSTA	800	F3	2014	2019	AGPA106	AGPA42
MOTO MORINI	501	COGUARO	1989	→		AGPA31	MV AGUSTA	800	F3 RC	2016	2019	AGPA106	AGPA42
MOTO MORINI	501	Coguardo	1989	→		AGPA194	MV AGUSTA	800	RIVALE	2013	2017	AGPA177	AGPA42
MOTO MORINI	501	EXCALIBUR	1987	→	AGPA28		MV AGUSTA	800	RVS#1	2018	2019	AGPA96	AGPA42
MOTO MORINI	501	EXCALIBUR	1989	→		AGPA31	MV AGUSTA	800	STRADALE	2015	2016	AGPA177	AGPA42
MOTO MORINI	501	Excalibur	1989	→		AGPA194	MV AGUSTA	800	SUPERVELOCE	2019	2021	AGPA177	AGPA42
MOTO MORINI	501	NEW YORK	1989	→		AGPA31	MV AGUSTA	800	TURISMO VELOCE	2014	2019	AGPA177	AGPA42
MOTO MORINI	501	New York	1989	→		AGPA194	MV AGUSTA	800	TURISMO VELOCE LUSSO	2014	2019	AGPA177	AGPA42
MOTO MORINI	501	RLX EXCALIBUR	1990	→		AGPA31	MV AGUSTA	800	TURISMO VELOCE RC	2017	2019	AGPA177	AGPA42
MOTO MORINI	501	RLX Excalibur	1990	→		AGPA194	MV AGUSTA	910	BRUTALE	2006	2008	AGPA124	AGPP225
MOTO MORINI	650	INDIANA	1988	→		AGPA31	MV AGUSTA	910	BRUTALE R	2006	2008		AGPP225
MOTO MORINI	650	Indiana	1988	→		AGPA194	MV AGUSTA	910	BRUTALE S	2006	2008	AGPA124	AGPP225
MOTO MORINI	750	INDIANA	1988	→		AGPA31	MV AGUSTA	920	BRUTALE	2012	2014	AGPA96	AGPP225
MOTO MORINI	750	Indiana	1988	→		AGPA194	MV AGUSTA	989	BRUTALE R	2009	→	AGPA96	AGPP225
MOTO MORINI	1200	9,5	2006	2009	AGPA96		MV AGUSTA	990	BRUTALE R	2010	2011	AGPA96	AGPP225
MOTO MORINI	1200	11,5	2018	2020	AGPA96		MV AGUSTA	1000	F4 LH44	2018	2019	AGPA106	AGPP225
MOTO MORINI	1200	111/2	2018	2020		AGPA42	MV AGUSTA	1000	F4 MAMBA	2004	2006	AGPA124	AGPP225
MOTO MORINI	1200	91/2	2006	2009		AGPA42	MV AGUSTA	1000	F4 R	2006	2007		AGPP225
MOTO MORINI	1200	CORSARO	2006	2013	AGPA96	AGPA42	MV AGUSTA	1000	F4 R	2012	2019	AGPA106	AGPP225
MOTO MORINI	1200	CORSARO	2018	2019	AGPA106	AGPA42	MV AGUSTA	1000	F4 RC	2015	2019	AGPA106	AGPP225
MOTO MORINI	1200	CORSARO ZZ	2017	2018	AGPA177	AGPA42	MV AGUSTA	1000	F4 RR	2012	2019	AGPA106	AGPP225
MOTO MORINI	1200	GRANFERRO	2010	→		AGPA29	MV AGUSTA	1000	F4 TAMBURINI	2004	2006	AGPA124	AGPP225
MOTO MORINI	1200	GRANPASSO	2008	2013		AGPA29	MV AGUSTA	1000	F4S	2004	2006	AGPA124	AGPP225
MOTO MORINI	1200	GT	2010	→		AGPA29	MV AGUSTA	1078	BRUTALE RR	2009	→	AGPA106	AGPP225
MOTO MORINI	1200	MILANO	2018	2019	AGPA106	AGPA42	MV AGUSTA	1078	F4 CC	2008	2011	AGPA106	AGPP225
MOTO MORINI	1200	SCRAMBLER	2009	2010		AGPA29	MV AGUSTA	1078	F4 RR	2008	2011	AGPA106	AGPP225
MOTO MORINI	1200	SCRAMBLER	2018	2019	AGPA106	AGPA42	MV AGUSTA	1090	BRUTALE CORSE	2014	2016	AGPA106	AGPP225

Marca Brand	CC	Modello Model	Da From	Al To	Ant. Front	Post. Rear	Marca Brand	CC	Modello Model	Da From	Al To	Ant. Front	Post. Rear
MV AGUSTA	1090	BRUTALE R	2012	2015	AGPA96	AGPP225	OSSA	205	TR 250 I	2015	→	AGPA45	
MV AGUSTA	1090	BRUTALE RR	2010	2017	AGPA106	AGPP225	OSSA	208	TR 208 I	2010	2015	AGPA45	
MZ	50	(MUZ) MOSKITO	1999	2002	AGPA84		OSSA	250	TR 250 I	2015	→		AGPA47
MZ	50	(MUZ) MOSKITO SX	2000	2002	AGPA258		OSSA	280	TR 280 I	2010	2015		AGPA47
MZ	125	(MUZ) MOSKITO	1999	2002	AGPA84		OSSA	280	TR 280 I EXPLORER	2012	2015	AGPA45	AGPA47
MZ	125	ETZ	1982	1992	AGPA141		OSSA	300	TR 300 FACTORY R	2015	→		AGPA47
MZ	125	MANTIZZ S	2007	→	AGPA79		OSSA	300	TR 300 I	2015	→	AGPA45	AGPA47
MZ	125	ROADSTAR	1992	1994	AGPA141		OSSA	300	TR FACTORY R	2015	2015	AGPA272	
MZ	125	SM	2002	2008	AGPA80		OSSA	500	YANQEE	1978	→		AGPA31
MZ	125	SPORTSTAR	1993	1998	AGPA141		PERFORMANCE MACHINE		112 X 6B		→	AGPA130	
MZ	125	SX	2002	2008	AGPA80		PERFORMANCE MACHINE		112 X 6QC		→	AGPA130	
MZ	150	ETZ	1982	1995	AGPA141		PETERSON	50	HURRICANE	1995	→	AGPA84	AGPA258
MZ	250	ETZ	1982	1984	AGPA141		PETERSON	50	SR RACING	1995	→	AGPA84	AGPA258
MZ	251	(MUZ) SPORTSTAR	1996	1998	AGPA141		PETERSON	80	HURRICANE	1995	→	AGPA84	AGPA258
MZ	251	ETZ	1989	→	AGPA141		PETERSON	80	SR RACING	1995	→	AGPA84	AGPA258
MZ	251	SAXON TOUR	1993	1998	AGPA141		PEUGEOT	50	AJP CALIPER INCL. PIN/SPRING	1989	2019	AGPA263	
MZ	300	ETZ LUX	1990	→	AGPA141		PEUGEOT	50	BUXY (HENG TONG CAL.)	1994	1997	AGPA83	
MZ	300	ETZ X	1988	→	AGPA141		PEUGEOT	50	CITYSTAR	2014	2016	AGPA46	
MZ	301	(MUZ) SPORTSTAR	1996	1998	AGPA141		PEUGEOT	50	DJANGO ALLURE	2014	2016	AGPA171	
MZ	301	ETZ	1990	1992	AGPA141		PEUGEOT	50	DJANGO EVASION	2014	2016	AGPA171	
MZ	301	SAXON TOUR	1993	1998	AGPA141		PEUGEOT	50	DJANGO HERITAGE	2014	2016	AGPA265	
MZ	500	SAXON COUNTRY	1992	1998	AGPA141		PEUGEOT	50	DJANGO SPORT	2014	2016	AGPA171	
MZ	500	SAXON FUN	1992	1998	AGPA141		PEUGEOT	50	ELYSTAR	2003	2005		AGPA49
MZ	500	SAXON VOYAGER	1993	1998	AGPA141		PEUGEOT	50	KISBEE	2010	2014	AGPA83	
MZ	660	(MUZ) SKORPION CUP	1999	→	AGPA32	AGPA31	PEUGEOT	50	KISBEE RS	2011	2017	AGPA83	
MZ	660	(MUZ) SKORPION REPLICIA	1997	1999	AGPA32	AGPA31	PEUGEOT	50	SPEEDAKE (HENG TONG CAL.)	1994	2001	AGPA83	
MZ	660	(MUZ) SKORPION SPORT	1995	1999	AGPA32	AGPA31	PEUGEOT	50	SPEEDFIGHT (HENG TONG CAL.)	1996	2015	AGPA83	
MZ	660	(MUZ) SKORPION TOUR	1995	2000	AGPA32	AGPA31	PEUGEOT	50	SPEEDFIGHT 3 (LC)	2010	2016		AGPA42
MZ	660	(MUZ) SKORPION TRAVELLER	1999	2000	AGPA32	AGPA31	PEUGEOT	50	SPEEDFIGHT 3 RS (LC)	2010	2016		AGPA42
MZ	1000	(MUZ) S	2001	2002	AGPA96		PEUGEOT	50	SPEEDFIGHT 4 (LC)	2015	2016		AGPA42
MZ	1000	(MUZ) S	2003	2010		AGPP143	PEUGEOT	50	SPEEDFIGHT LC	1996	2015	AGPA83	
MZ	1000	(MUZ) SF	2005	2010		AGPP143	PEUGEOT	50	SQUAB (HENG TONG CAL.)	1994	2004	AGPA83	
MZ	1000	(MUZ) SFX	2007	→		AGPP143	PEUGEOT	50	TREKKER OFFROAD	1999	2001	AGPA83	
MZ	1000	(MUZ) SN	2005	→		AGPP143	PEUGEOT	50	TWEET	2010	2013	AGPA102	
MZ	1000	(MUZ) ST	2007	2010		AGPP143	PEUGEOT	50	TWEET EVO	2014	2015	AGPA102	
MZ	1000	S 1000 (MUZ)	2001	2002		AGPA22	PEUGEOT	50	TWEET EVO RS	2014	2017	AGPA102	AGPA17
MZ	1000	S 1000 (MUZ)	2003	2010	AGPA58		PEUGEOT	50	TWEET RS	2010	2013	AGPA102	AGPA17
MZ	1000	SF 1000 (MUZ)	2005	2010	AGPA58		PEUGEOT	50	V-CLIC	2008	2013	AGPA84	
MZ	1000	SFX 1000 (MUZ)	2007	→	AGPA58		PEUGEOT	50	VIVACITY (HENG TONG CAL.)	2005	2007	AGPA83	
MZ	1000	SN 1000 (MUZ)	2005	→	AGPA58		PEUGEOT	50	VIVACITY SPORTLINE	2011	2011	AGPA222	
MZ	1000	ST 1000 (MUZ)	2007	2010	AGPA58		PEUGEOT	50	XP S6 SUPERMOTARD	2004	2005	AGPA20	
NISSIN		4 PISTON CALIPER		→	AGPA58		PEUGEOT	50	XPLD AV	1990	→	AGPA15	
NISSIN		6 PISTON RACING CALIPER		→	AGPA130		PEUGEOT	50	XR 6 RACE SPEC	2002	2007	AGPA70	
NORTON	600	F-1	1990	→	AGPA32		PEUGEOT	50	XR 7	2008	2010	AGPA142	
NORTON	600	TT	1992	→	AGPA32		PEUGEOT	80	SV	1996	1998	AGPA222	
NORTON	961	COMMANDO CAFE RACER	2011	2014		AGPA42	PEUGEOT	100	VIVACITY (HENG TONG CAL.)	2005	2007	AGPA83	
NORTON	961	COMMANDO CAFE RACER MKII	2018	2019	AGPA177	AGPA42	PEUGEOT	125	ACTIVE	2013	→		AGPA42
NORTON	961	COMMANDO SE	2010	2011	AGPA96		PEUGEOT	125	ACTIVE	2013	2013	AGPA46	
NORTON	961	COMMANDO SE	2010	2014		AGPA42	PEUGEOT	125	CITYSTAR	2011	2015	AGPA46	AGPA42
NORTON	961	COMMANDO SF	2013	2015		AGPA42	PEUGEOT	125	DJANGO ALLURE	2014	2016	AGPA171	
NORTON	961	COMMANDO SF SPORT	2011	2015	AGPA96	AGPA42	PEUGEOT	125	DJANGO EVASION	2014	2016	AGPA171	
NORTON	961	COMMANDO SPORT	2018	2019	AGPA177	AGPA42	PEUGEOT	125	DJANGO HERITAGE	2014	2016	AGPA265	AGPA42
NORTON	961	DOMINATOR NAKED	2017	2019	AGPA177	AGPA42	PEUGEOT	125	DJANGO SPORT	2014	2016	AGPA171	
NORTON	1200	V4 RR	2018	2019	AGPA106	AGPA42	PEUGEOT	125	ELYSEO	2000	2007	AGPA20	AGPA49
OHVALE	110	GP-01	2017	2019	AGPA211	AGPP210	PEUGEOT	125	ELYSTAR	2003	2007	AGPA20	AGPA49
OHVALE	160	GP-01	2017	2019	AGPA211	AGPP210	PEUGEOT	125	GEOPOLIS	2006	2009	AGPA46	AGPA49
OHVALE	190	GP-01	2017	2019	AGPA211	AGPP210	PEUGEOT	125	GEOPOLIS	2010	2013	AGPA46	
OHVALE	212	GP-01	2017	2019	AGPP210	AGPP210	PEUGEOT	125	GEOPOLIS (NISSIN CAL.)	2007	2009	AGPA265	AGPA265
OSSA	125	TR 125 I	2015	→	AGPA45	AGPA47	PEUGEOT	125	GT SATELIS SPORT	2011	2012	AGPA265	AGPA265

TUBI FRENO
BRAKE LINES

PASTIGLIE
BRAKE PADS

DISCHI FRENO
BRAKE ROTOR

OFF ROAD

LEVE OEM
OEM LEVERS

BATTERIE
BATTERIES

CARICA BATTERIE
BATTERY CHARGER

CORONE E PIGNONI
SPOCKETS

CATENE
CHAINS

Marca Brand	CC	Modello Model	Da From	Al To	Ant. Front	Post. Rear	Marca Brand	CC	Modello Model	Da From	Al To	Ant. Front	Post. Rear
PEUGEOT	125	JET FORCE COMPRESSOR	2003	2004	AGPA20	AGPA49	PGO	50	PMX SPORT	2001	2008	AGPA102	
PEUGEOT	125	LOOXOR	2003	2007		AGPA49	PGO	50	PS	1993	→	AGPA258	
PEUGEOT	125	LXR	2010	2013	AGPA102	AGPP245	PGO	50	ROAD 66	1995	→	AGPA258	
PEUGEOT	125	RS GEOPOLIS	2010	2013		AGPA49	PGO	50	RODOSHOW	2001	2009	AGPA14	
PEUGEOT	125	SATELIS	2004	2016		AGPA49	PGO	50	TORNADO	1996	2002	AGPA84	
PEUGEOT	125	SATELIS	2006	2016	AGPA20		PGO	50	T-REX	1999	2006	AGPA102	
PEUGEOT	125	SATELIS ABS2004	2004	2008		AGPA49	PGO	50	X-RIDER	2003	2010		AGPA82
PEUGEOT	125	SATELIS BLACK ED.	2017	2019	AGPA171		PGO	80	BIG MAX	1994	1998	AGPA84	
PEUGEOT	125	TWEET	2010	2013	AGPA102		PGO	90	BIG MAX	1997	2006	AGPA84	
PEUGEOT	125	TWEET EVO	2014	2017	AGPA102	AGPA17	PGO	90	GALAXY	1992	1994	AGPA258	
PEUGEOT	125	TWEET EVO RS	2014	2016	AGPA102	AGPA17	PGO	90	RODOSHOW	2002	2006	AGPA14	
PEUGEOT	125	TWEET RS	2010	2013	AGPA102	AGPA17	PGO	90	TORNADO	2000	→	AGPA84	
PEUGEOT	125	VIVACITY	2010	2016	AGPA265		PGO	100	BIG MAX	1996	1999	AGPA84	
PEUGEOT	125	XPS CT	2006	2007	AGPA18	AGPA18	PGO	100	MY BUBU	2002	2005	AGPA102	
PEUGEOT	150	DJANGO ALLURE	2014	2015	AGPA171		PGO	110	PMX	2000	2001	AGPA84	
PEUGEOT	150	DJANGO EVASION	2014	2015	AGPA171		PGO	110	T-REX	1999	2007	AGPA102	
PEUGEOT	150	DJANGO HERITAGE	2014	2015	AGPA265	AGPA42	PGO	125	CHARGE A	2002	→	AGPA102	
PEUGEOT	150	DJANGO SPORT	2014	2015	AGPA171		PGO	125	CHARGE B	2002	→	AGPA102	
PEUGEOT	150	ELYSEO	2000	2004	AGPA20	AGPA49	PGO	125	KUNG FU	2000	→		AGPA84
PEUGEOT	150	ELYSTAR	2003	2004	AGPA20	AGPA49	PGO	125	LIBRA	2010	2012	AGPA265	
PEUGEOT	150	TWEET	2010	2013	AGPA102		PGO	125	LIGERO	2006	2011	AGPA102	
PEUGEOT	150	TWEET RS	2010	2013	AGPA102	AGPA17	PGO	125	MY BUBU	2002	2005	AGPA102	
PEUGEOT	200	CITYSTAR	2013	2016	AGPA46	AGPA42	PGO	125	TORNADO	1996	1997	AGPA84	
PEUGEOT	200	LXR	2010	2011	AGPA102	AGPP245	PGO	125	T-REX (2 STROKE)	1999	2016	AGPA102	
PEUGEOT	250	GEOPOLIS	2006	2011	AGPA46	AGPA46	PGO	125	X-HOT	2010	2011	AGPA265	
PEUGEOT	250	SATELIS	2006	2011	AGPA46	AGPA46	PGO	125	X-RIDER	2003	2010		AGPA82
PEUGEOT	300	GEOPOLIS GT	2014	2016		AGPA265	PGO	125	YOUNG BUBU	2002	2005	AGPA102	
PEUGEOT	300	GEOPOLIS PREMIUM (NISSIN CAL.)	2010	2013	AGPA265	AGPA265	PGO	150	BR BUGXTER	2005	2007		AGPA88
PEUGEOT	300	GEOPOLIS RS (NISSIN CAL.)	2010	2014	AGPA265	AGPA265	PGO	150	TR3	2002	2004	AGPA102	
PEUGEOT	300	GEOSTYLE (NISSIN CAL.)	2010	2012	AGPA265	AGPA265	PGO	150	T-REX (2 STROKE)	2002	2004	AGPA102	
PEUGEOT	300	SATELIS	2013	2016	AGPA265	AGPA265	PGO	150	T-REX (4 STROKE)	1999	2002	AGPA102	
PEUGEOT	400	GEOPOLIS (AJP CAL.)	2007	2012	AGPA20	AGPA49	PGO	150	X-RIDER	2003	2010		AGPA82
PEUGEOT	400	GEOPOLIS (NISSIN CAL.)	2007	2012	AGPA265	AGPA265	PGO	250	G-MAX	2006	2007	AGPA32	
PEUGEOT	400	GEOPOLIS GT	2014	2015		AGPA265	PGO	500	BR I RACER	2007	2008		AGPA173
PEUGEOT	400	GEOPOLIS RS	2008	2016		AGPA265	PGO	500	BUG	2008	2014		AGPA173
PEUGEOT	400	SATELIS I	2014	2016		AGPA265	PGO		I-DEP	2009	→	AGPA102	
PEUGEOT	500	SATELIS	2006	→	AGPA42	AGPA42	PIAGGIO	50	AJP CALIPER INCL. PIN/SPRING	1991	2019	AGPA263	
PEUGEOT	500	SATELIS	2007	2011		AGPA265	PIAGGIO	50	ET2	1997	2006	AGPA17	
PEUGEOT	600	SATELIS ABS	2004	2012		AGPA49	PIAGGIO	50	ET4	2000	2005	AGPA17	
PEUGEOT		E-VIVACITY	2011	2015	AGPA222		PIAGGIO	50	FLY	2005	2017	AGPA46	
PFM		6 PISTON RACING CALIPER		→	AGPA204		PIAGGIO	50	LIBERTY	1997	2014	AGPA17	
PGO	50	BIG MAX	1994	2002	AGPA84		PIAGGIO	50	LIBERTY 4T	2000	2012	AGPA17	
PGO	50	BIG MAX	2003	2017	AGPA258		PIAGGIO	50	LX 2T/4T	2005	2012	AGPA17	
PGO	50	BIG MAX SPORT	1996	2004	AGPA84		PIAGGIO	50	NEW LIBERTY S	2016	2019	AGPA258	
PGO	50	BUGRIDER	2006	→		AGPA88	PIAGGIO	50	NRG POWER DD	2006	2016	AGPA258	
PGO	50	COMET	1991	1992	AGPA258		PIAGGIO	50	NRG PUREJET	2006	2007	AGPA258	
PGO	50	COMET	1993	1997	AGPA84		PIAGGIO	50	PRIMAVERA	2014	2017	AGPA46	
PGO	50	DR. BIG	2001	2006	AGPA102		PIAGGIO	50	QUARTZ	1992	1996	AGPA27	
PGO	50	EPS	1996	1997	AGPA84		PIAGGIO	50	S 2T	2007	2014	AGPA17	
PGO	50	GALAXY	1991	1997	AGPA258		PIAGGIO	50	S 4T	2009	2014	AGPA17	
PGO	50	G-MAX	2006	2017	AGPA102		PIAGGIO	50	SPRINT	2015	2017	AGPA46	
PGO	50	G-MAX DOPPLER	2006	→	AGPA31		PIAGGIO	50	TPH 2T	2011	2017	AGPA46	
PGO	50	HOT	1997	2009	AGPA84		PIAGGIO	50	TYPHOON	2006	2014	AGPA258	
PGO	50	LIBRA	2010	→	AGPA102		PIAGGIO	50	ZIP & ZIP	1994	1997	AGPA14	
PGO	50	LIGERO	2006	2011	AGPA102		PIAGGIO	50	ZIP DISCO	1996	1999	AGPA17	
PGO	50	MEGA	1996	1999	AGPA84		PIAGGIO	50	ZIP FAST RIDER	1996	1997	AGPA17	
PGO	50	PMS	1999	2003	AGPA102		PIAGGIO	50	ZIP RST	1996	1997	AGPA17	
PGO	50	PMX	1997	2003	AGPA84		PIAGGIO	50	ZIP RST	1998	1999	AGPA17	
PGO	50	PMX NAKED	2006	2008	AGPA102		PIAGGIO	50	ZIP SPORT PRODUCTION	1996	1999	AGPA17	

TUBIFRENO
BRAKE LINESPASTIGLIE
BRAKE PADSDISCHIFRENO
BRAKE ROTOR

OFF ROAD

LEVE OEM
OEM LEVERSBATTERIE
BATTERIESCARICA BATTERIE
BATTERY CHARGERCORONE E PIGNONI
SPOCKETSCATENE
CHAINS

Marca Brand	CC	Modello Model	Da From	Al To	Ant. Front	Post. Rear	Marca Brand	CC	Modello Model	Da From	Al To	Ant. Front	Post. Rear
PIAGGIO	80	SKIPPER	1993	1995	AGPA27		PIAGGIO	125	X7	2008	2012	AGPA46	AGPA100
PIAGGIO	100	FLY	2007	2015	AGPA46		PIAGGIO	125	X8	2004	→		AGPA42
PIAGGIO	100	ZIP	2007	2010	AGPA46		PIAGGIO	125	X8	2004	2010	AGPA46	
PIAGGIO	125	946	2014	2016	AGPA46	AGPP41	PIAGGIO	125	X8	2005	2010		AGPP161
PIAGGIO	125	BEVERLY	2002	2009	AGPA46	AGPA46	PIAGGIO	125	X9	2001	2003	AGPA42	AGPA42
PIAGGIO	125	CARNABY	2008	2011	AGPA46	AGPA46	PIAGGIO	125	X9 EVOLUTION LEFT/REAR	2006	2011	AGPA46	AGPA42
PIAGGIO	125	ET4	1996	2010	AGPA17		PIAGGIO	125	X9 EVOLUTION RIGHT	2006	2011	AGPA100	
PIAGGIO	125	FLY	2005	2013	AGPA46		PIAGGIO	125	X9 LEFT/REAR	2004	2011	AGPA46	AGPA42
PIAGGIO	125	GT 125 L	2004	2009	AGPA46		PIAGGIO	125	X9 RIGHT	2004	2011	AGPA100	
PIAGGIO	125	GT L	2004	2009		AGPP41	PIAGGIO	125	XEVO	2008	2013	AGPA46	AGPA100
PIAGGIO	125	GTS	2007	2010		AGPP41	PIAGGIO	125	ZIP II 4T	2000	2008	AGPA17	
PIAGGIO	125	GTS 125	2007	2010	AGPA46		PIAGGIO	150	150 FLY	2006	2007	AGPA46	
PIAGGIO	125	GTS 125 SUPER	2010	2013	AGPA46		PIAGGIO	150	150 PRIMAVERA	2014	2017	AGPA46	
PIAGGIO	125	GTS 125 SUPER I.E.	2015	2016	AGPA46		PIAGGIO	150	150 X8 STREET	2006	2008	AGPA46	
PIAGGIO	125	GTS 125 SUPERSPORT	2013	2013	AGPA46		PIAGGIO	150	ET4	2002	2006	AGPA17	
PIAGGIO	125	GTS 125 TOURING	2018	2019	AGPA46		PIAGGIO	150	LIBERTY	1999	2003	AGPA17	
PIAGGIO	125	GTS SUPER	2010	2013		AGPP41	PIAGGIO	150	MEDLEY	2016	2019	AGPA266	AGPA100
PIAGGIO	125	GTS SUPER I.E.	2015	2016		AGPP41	PIAGGIO	150	PX	2002	2006	AGPA17	
PIAGGIO	125	GTS SUPERSPORT	2013	→		AGPP41	PIAGGIO	150	SKIPPER	1993	2003	AGPA27	
PIAGGIO	125	GTS TOURING	2018	2019		AGPP41	PIAGGIO	180	GTX 180 SUPERHEXAGON (HENG TONG CAL.) (11" WHEELS)	2000	2000	AGPA46	
PIAGGIO	125	GTV	2008	2009		AGPP41	PIAGGIO	180	GTX 180 SUPERHEXAGON (HENG TONG CAL.) (12" WHEELS)	2001	2003	AGPA46	
PIAGGIO	125	GTV 125	2008	2009	AGPA46		PIAGGIO	180	GTX SUPERHEXAGON (GRIMECA CAL.) (11" WHEELS)	2000	→		AGPA20
PIAGGIO	125	GTX 125 SUPERHEXAGON (HENG TONG CAL.) (11" WHEELS)	2000	2000	AGPA46		PIAGGIO	180	GTX SUPERHEXAGON (GRIMECA CAL.) (11" WHEELS)	2000	→		AGPP41
PIAGGIO	125	GTX 125 SUPERHEXAGON (HENG TONG CAL.) (12" WHEELS)	2001	2003	AGPA46		PIAGGIO	180	GTX SUPERHEXAGON (HENG TONG CAL.) (11" WHEELS)	2000	→		AGPP41
PIAGGIO	125	GTX SUPERHEXAGON (GRIMECA CAL.) (11" WHEELS)	2000	→		AGPA20	PIAGGIO	180	GTX SUPERHEXAGON (HENG TONG CAL.) (12" WHEELS)	2001	2003		AGPP41
PIAGGIO	125	GTX SUPERHEXAGON (GRIMECA CAL.) (11" WHEELS)	2000	→		AGPP41	PIAGGIO	180	LXT HEXAGON	1999	2000	AGPA20	
PIAGGIO	125	GTX SUPERHEXAGON (HENG TONG CAL.) (11" WHEELS)	2000	→		AGPP41	PIAGGIO	180	X9	2002	2006	AGPA42	AGPA42
PIAGGIO	125	GTX SUPERHEXAGON (HENG TONG CAL.) (12" WHEELS)	2001	2003		AGPP41	PIAGGIO	200	200	2005	2005	AGPA46	
PIAGGIO	125	LE LIBERTY	1999	2003	AGPA17		PIAGGIO	200	200 BEVERLY	2002	2003	AGPA46	AGPA46
PIAGGIO	125	LIBERTY IGET 4T 3V	2017	2019	AGPA266		PIAGGIO	200	200 CARNABY	2008	2012	AGPA46	AGPA46
PIAGGIO	125	LX 4T	2005	2013	AGPA17		PIAGGIO	200	200 X8	2004	2005	AGPA46	
PIAGGIO	125	LX HEXAGON	1999	2000	AGPA20		PIAGGIO	200	BV	2005	→		AGPA20
PIAGGIO	125	LX SKIPPER	1999	2004	AGPA20		PIAGGIO	200	BV 200	2002	2004	AGPA46	AGPA46
PIAGGIO	125	LX4 HEXAGON	1999	2007	AGPA20		PIAGGIO	200	GT L	2004	2009	AGPA46	AGPP41
PIAGGIO	125	MEDLEY	2016	2019	AGPA266	AGPA100	PIAGGIO	200	LIBERTY	2006	2013	AGPA17	
PIAGGIO	125	MEDLEY S	2017	2019	AGPA266	AGPA100	PIAGGIO	200	PX	2002	2007	AGPA17	
PIAGGIO	125	MP3	2006	2007	AGPA17	AGPP161	PIAGGIO	200	X8	2004	→		AGPA42
PIAGGIO	125	MP3 (PARKING BRAKE)	2006	2007		AGPP246	PIAGGIO	200	X8	2005	→		AGPP161
PIAGGIO	125	MP3 EFI	2008	2011	AGPA17	AGPA100	PIAGGIO	200	X9	2003	2011	AGPA42	AGPA42
PIAGGIO	125	MP3 EFI (PARKING BRAKE)	2008	2011		AGPP246	PIAGGIO	250	BEVERLY	2007	2008	AGPA46	AGPA46
PIAGGIO	125	MP3 HYBRID	2009	2012	AGPA17	AGPA100	PIAGGIO	250	BV	2006	2006	AGPA46	AGPA46
PIAGGIO	125	MP3 HYBRID (PARKING BRAKE)	2009	2012		AGPP246	PIAGGIO	250	GT 60	2006	2007	AGPA46	AGPP41
PIAGGIO	125	MP3 YOURBAN	2011	2012	AGPA17	AGPA100	PIAGGIO	250	GT HEXAGON	1999	2003	AGPA20	
PIAGGIO	125	MP3 YOURBAN (PARKING BRAKE)	2011	2012		AGPP246	PIAGGIO	250	GTS ABS	2006	2007	AGPA46	AGPP41
PIAGGIO	125	NEW LIBERTY	2016	2018	AGPA266		PIAGGIO	250	GTV	2008	2010	AGPA46	AGPP41
PIAGGIO	125	PRIMAVERA	2014	2016	AGPA46		PIAGGIO	250	GTX SUPER HEXAGON	2001	2002	AGPA20	AGPP41
PIAGGIO	125	PRIMAVERA 70	2016	2016	AGPA46		PIAGGIO	250	LX 60	2006	2010	AGPA17	
PIAGGIO	125	PX	2002	2011	AGPA17		PIAGGIO	250	MP3	2006	2007	AGPA17	AGPP161
PIAGGIO	125	PX 70	2016	2016	AGPA17		PIAGGIO	250	MP3 (PARKING BRAKE)	2006	2007		AGPP246
PIAGGIO	125	S 4T	2007	2010	AGPA17		PIAGGIO	250	MP3 EFI	2008	2009	AGPA17	AGPA100
PIAGGIO	125	SFERA	1995	2001	AGPA17		PIAGGIO	250	MP3 EFI (PARKING BRAKE)	2008	2009		AGPP246
PIAGGIO	125	SKIPPER	1993	1995	AGPA27		PIAGGIO	250	MP3 LT I.E. (PARKING BRAKE)	2009	2009		AGPP246
PIAGGIO	125	SPRINT	2016	2017	AGPA46		PIAGGIO	250	MP3 LT IE	2009	→		AGPA100
PIAGGIO	125	SPRINT S	2017	2017	AGPA46		PIAGGIO	250	MP3 LT IE	2009	2009	AGPA17	
PIAGGIO	125	SPRINT SPORT	2017	2017	AGPA46		PIAGGIO	250	X7	2008	2009	AGPA46	AGPA100
PIAGGIO	125	X10 EXECUTIVE LEFT	2013	2015		AGPA100	PIAGGIO	250	X8	2006	2009	AGPA46	AGPP161
PIAGGIO	125	X10 EXECUTIVE LEFT/REAR	2013	2015	AGPA46		PIAGGIO	250	X9	2000	2004	AGPA42	AGPA42
PIAGGIO	125	X10 EXECUTIVE REAR	2013	2015		AGPA100	PIAGGIO	250	X9 LEFT	2005	2010		AGPP161
PIAGGIO	125	X10 EXECUTIVE RIGHT	2013	2015	AGPA100		PIAGGIO	250	X9 LEFT/REAR	2005	2010	AGPA46	

TUBI FRENO
BRAKE LINES

PASTIGLIE
BRAKE PADS

DISCHI FRENO
BRAKE ROTOR

OFF ROAD

LEVE OEM
OEM LEVERS

BATTERIE
BATTERIES

CARICA BATTERIE
BATTERY CHARGER

CORONE E PIGNONI
SPOCKETS

CATENE
CHAINS

Marca Brand	CC	Modello Model	Da From	Al To	Ant. Front	Post. Rear	Marca Brand	CC	Modello Model	Da From	Al To	Ant. Front	Post. Rear
PIAGGIO	250	X9 REAR	2005	2010		AGPP161	PIAGGIO	400	MP3 TOURING	2011	2012	AGPA17	AGPA46
PIAGGIO	250	X9 RIGHT	2005	2010	AGPA100		PIAGGIO	400	MP3 TOURING (PARKING BRAKE)	2011	2012		AGPP246
PIAGGIO	250	XEVO	2008	2011	AGPA46	AGPA100	PIAGGIO	400	X8 LEFT/REAR	2007	2008	AGPA46	AGPA46
PIAGGIO	300	BEVERLY 300 I.E.	2011	2019	AGPA46		PIAGGIO	400	X8 RIGHT	2007	2008	AGPA100	
PIAGGIO	300	BEVERLY 300 TOURER	2007	2008	AGPA46	AGPA46	PIAGGIO	400	XEVO LEFT/REAR	2008	2011	AGPA46	AGPA46
PIAGGIO	300	BEVERLY I.E.	2011	2019		AGPA100	PIAGGIO	400	XEVO RIGHT	2008	2011	AGPA100	
PIAGGIO	300	CARNABY 300 CRUISER	2010	2013	AGPA46	AGPA46	PIAGGIO	500	BEVERLY CRUISER	2008	2012	AGPA42	AGPA42
PIAGGIO	300	GTS I.E.	2012	2015	AGPA46	AGPP41	PIAGGIO	500	BV	2006	2008	AGPA42	AGPA42
PIAGGIO	300	GTS SUPER	2009	2012	AGPA46	AGPP41	PIAGGIO	500	MP3	2010	2010	AGPA17	AGPA46
PIAGGIO	300	GTS SUPER NOTTE	2019	2019	AGPA46		PIAGGIO	500	MP3 (PARKING BRAKE)	2010	2010		AGPP246
PIAGGIO	300	GTS SUPER NOTTE	2019	2020		AGPP41	PIAGGIO	500	MP3 LT TOURING BUSINESS	2011	2013	AGPA17	AGPA46
PIAGGIO	300	GTS SUPER SPORT I.E.	2011	2015	AGPA46	AGPP41	PIAGGIO	500	MP3 LT TOURING BUSINESS (PARKING BRAKE)	2011	2013		AGPP246
PIAGGIO	300	GTS TOURING ABS	2017	2017	AGPA46		PIAGGIO	500	MP3 LT TOURING BUSINESS ABS	2014	2015		AGPA46
PIAGGIO	300	GTS TOURING ABS	2017	2019		AGPP41	PIAGGIO	500	MP3 LT TOURING BUSINESS ABS (PARKING BRAKE)	2014	2015		AGPP246
PIAGGIO	300	GTS TOURING I.E.	2011	2012	AGPA46	AGPP41	PIAGGIO	500	MP3 LT TOURING SPORT	2011	2013	AGPA17	AGPA46
PIAGGIO	300	GTS YACHT CLUB	2018	2018	AGPA46		PIAGGIO	500	MP3 LT TOURING SPORT (PARKING BRAKE)	2011	2013		AGPP246
PIAGGIO	300	GTS YACHT CLUB	2018	2020		AGPP41	PIAGGIO	500	MP3 LT TOURING SPORT ABS	2014	2015		AGPA46
PIAGGIO	300	GTV I.E.	2011	2015	AGPA46	AGPP41	PIAGGIO	500	MP3 LT TOURING SPORT ABS (PARKING BRAKE)	2014	2015		AGPP246
PIAGGIO	300	MP3 HYBRID	2011	2012	AGPA17	AGPA100	PIAGGIO	500	MP3 TOURING BUSINESS	2011	2012	AGPA17	AGPA46
PIAGGIO	300	MP3 HYBRID (PARKING BRAKE)	2011	2012		AGPP246	PIAGGIO	500	MP3 TOURING BUSINESS (PARKING BRAKE)	2011	2012		AGPP246
PIAGGIO	300	MP3 HYBRID I.E.	2011	2019		AGPA100	PIAGGIO	500	MP3 TOURING SPORT	2011	2012	AGPA17	AGPA46
PIAGGIO	300	MP3 HYBRID IE	2011	2019	AGPA17		PIAGGIO	500	MP3 TOURING SPORT (PARKING BRAKE)	2011	2012		AGPP246
PIAGGIO	300	MP3 HYBRID IE (PARKING BRAKE)	2011	2019		AGPP246	PIAGGIO	500	QUARGO	2005	2015	AGPA244	
PIAGGIO	300	MP3 I.E.	2010	2019	AGPA17	AGPA100	PIAGGIO	500	X10 EXECUTIVE (PARKING BRAKE)	2013	2015		AGPP246
PIAGGIO	300	MP3 I.E. (PARKING BRAKE)	2010	2019		AGPP246	PIAGGIO	500	X10 EXECUTIVE LEFT/REAR	2013	2015	AGPA46	AGPA100
PIAGGIO	300	MP3 LT	2013	2019	AGPA17	AGPA100	PIAGGIO	500	X10 EXECUTIVE RIGHT	2013	2015	AGPA100	
PIAGGIO	300	MP3 LT (PARKING BRAKE)	2013	2019		AGPP246	PIAGGIO	500	X9	2001	2003	AGPA42	AGPA42
PIAGGIO	300	MP3 LT BUSINESS	2013	2019	AGPA17	AGPA100	PIAGGIO	500	X9 EVOLUTION	2004	2007		AGPA42
PIAGGIO	300	MP3 LT BUSINESS (PARKING BRAKE)	2013	2019		AGPP246	PIAGGIO	500	X9 EVOLUTION ABS	2004	2007		AGPA42
PIAGGIO	300	MP3 LT I.E. ABS	2014	2019		AGPA100	PIAGGIO	1000	PORTER 1000 (CARBURATORE)	1992	1994	AGPA244	
PIAGGIO	300	MP3 LT IE ABS (PARKING BRAKE)	2014	2019		AGPP246	PIAGGIO	1000	PORTER 1000 (INIEZIONE)	1995	1998	AGPA244	
PIAGGIO	300	MP3 LT SPORT ABS	2014	2019		AGPA100	PIAGGIO	1200	PORTER 1200 DIESEL	1995	2000	AGPA244	
PIAGGIO	300	MP3 LT SPORT ABS (PARKING BRAKE)	2014	2019		AGPP246	PIAGGIO	1300	PORTER 1300 16V GPL	1998	2007	AGPA244	
PIAGGIO	300	MP3 LT TOURING	2011	2012	AGPA17	AGPA100	PIAGGIO	1300	PORTER 1300 16V MAXXI	1998	2007	AGPA244	
PIAGGIO	300	MP3 LT TOURING (PARKING BRAKE)	2011	2012		AGPP246	PIAGGIO	1300	PORTER 1300 16V PICK-UP	1998	2007	AGPA244	
PIAGGIO	300	MP3 TOURING	2011	2012	AGPA17	AGPA100	PIAGGIO	1300	PORTER 1300 16V VAN	1998	2007	AGPA244	
PIAGGIO	300	MP3 TOURING (PARKING BRAKE)	2011	2012		AGPP246	PIAGGIO	1300	PORTER 1300 MAXXI UP - DATE	2009	2017	AGPA244	
PIAGGIO	300	MP3 YOURBAN I.E.	2011	2019	AGPA17	AGPA100	PIAGGIO	1300	PORTER 1300 UP - DATE	2009	2017	AGPA244	
PIAGGIO	300	MP3 YOURBAN IE (PARKING BRAKE)	2011	2019		AGPP246	PIAGGIO	1400	PORTER 1300 DIESEL	1995	2000	AGPA244	
PIAGGIO	300	SEI GIORNI	2018	2019	AGPA46	AGPP41	PIAGGIO VESPA	300	MP3 LT IE ABS	2014	2019	AGPA262	
PIAGGIO	300	X7 EVO I.E.	2011	2013	AGPA46	AGPA100	PIAGGIO VESPA	300	MP3 LT SPORT ABS	2014	2019	AGPA262	
PIAGGIO	350	BEVERLY 350 S	2014	2019	AGPA46		PIAGGIO VESPA	500	MP3 LT TOURING BUSINESS ABS	2014	2015	AGPA262	
PIAGGIO	350	BEVERLY 350 SPORT TOURING IE ABS	2012	2019	AGPA46		PIAGGIO VESPA	500	MP3 LT TOURING SPORT ABS	2014	2015	AGPA262	
PIAGGIO	350	BEVERLY S	2014	2019		AGPA100	POLARIS	200	PHOENIX	2005	2009	AGPA82	
PIAGGIO	350	BEVERLY SPORT TOURING I.E.	2012	2019	AGPA99	AGPA100	POLARIS	200	PHOENIX	2005	2014		AGPA98
PIAGGIO	350	BEVERLY SPORT TOURING I.E. ABS	2012	2019		AGPA100	POLARIS	200	SAWTOOTH	2006	2007	AGPA82	AGPA82
PIAGGIO	350	BV	2012	2017		AGPA100	POLARIS	250	2X4	1990	1993	AGPA189	
PIAGGIO	350	BV 350	2012	2017	AGPA46		POLARIS	250	4X4	1990	1993	AGPA189	
PIAGGIO	350	X10 EXECUTIVE (PARKING BRAKE)	2013	2016		AGPP246	POLARIS	250	BIG BOSS 4X6	1989	1993	AGPA189	
PIAGGIO	350	X10 EXECUTIVE LEFT	2013	2016		AGPA100	POLARIS	250	BIG BOSS 6X6	1989	1993	AGPA189	
PIAGGIO	350	X10 EXECUTIVE LEFT/REAR	2013	2016	AGPA46		POLARIS	250	TRAIL BLAZER	1990	2007	AGPA189	
PIAGGIO	350	X10 EXECUTIVE REAR	2013	2016		AGPA100	POLARIS	250	TRAIL BOSS	1988	1990	AGPA190	
PIAGGIO	350	X10 EXECUTIVE RIGHT	2013	2016	AGPA100		POLARIS	250	TRAIL BOSS	1991	1999	AGPA189	
PIAGGIO	400	MP3 I.E.	2007	2010	AGPA17	AGPA46	POLARIS	250	TRAIL BOSS 2X4	1991	1992	AGPA189	
PIAGGIO	400	MP3 I.E. (PARKING BRAKE)	2007	2010		AGPP246	POLARIS	250	TRAIL BOSS 4X4	1991	1992	AGPA189	
PIAGGIO	400	MP3 LT I.E.	2009	2010	AGPA17	AGPA46	POLARIS	250	XPLORER 4X4	2000	2002	AGPA189	
PIAGGIO	400	MP3 LT I.E. (PARKING BRAKE)	2009	2010		AGPP246	POLARIS	300	2X4	1994	1995	AGPA189	
PIAGGIO	400	MP3 LT TOURING	2011	2012	AGPA17	AGPA46	POLARIS	300	4X4	1994	1995	AGPA189	
PIAGGIO	400	MP3 LT TOURING (PARKING BRAKE)	2011	2012		AGPP246	POLARIS	300	BIG BOSS 6X6	1994	→	AGPA189	

TUBIFRENO
BRAKE LINESPASTIGLIE
BRAKE PADSDISCHIFRENO
BRAKE ROTOR

OFF ROAD

LEVE OEM
OEM LEVERSBATTERIE
BATTERIESCARICA BATTERIE
BATTERY CHARGERCORONE E PIGNONI
SPOCKETSCATENE
CHAINS

Marca Brand	CC	Modello Model	Da From	Al To	Ant. Front	Post. Rear	Marca Brand	CC	Modello Model	Da From	Al To	Ant. Front	Post. Rear
POLARIS	300	HAWKEYE 2X4	2007	2011	AGPA189	AGPA189	POLARIS	500	REVOLVER	2006	→	AGPA190	AGPA190
POLARIS	300	HAWKEYE 4X4	2007	2011	AGPA189	AGPA189	POLARIS	500	SCRAMBLER 2X4	2001	2002	AGPA189	
POLARIS	300	SPORTSMAN 4X4	2008	2011	AGPA190	AGPA190	POLARIS	500	SCRAMBLER 4X4	1997	2013	AGPA189	
POLARIS	300	XPLORER 4X4	1996	1999	AGPA189		POLARIS	500	SPORTSMAN 4X4	1996	2014	AGPA189	
POLARIS	300	XPRESS 2X4	1998	1999	AGPA189		POLARIS	500	SPORTSMAN 6X6	2000	2011	AGPA189	
POLARIS	300	XPRESS L	1996	1997	AGPA189		POLARIS	500	SPORTSMAN EBS 4X4	1998	2002	AGPA189	
POLARIS	325	MAGNUM 2X4	2000	2002	AGPA189		POLARIS	500	SPORTSMAN HO (FROM 16.12.2008)	2009	2014	AGPA190	
POLARIS	325	MAGNUM 4X4	2000	2002	AGPA189		POLARIS	500	SPORTSMAN HO (TO 15.12.2008)	2003	2008	AGPA190	
POLARIS	325	TRAIL BOSS	2000	2002	AGPA189		POLARIS	500	XPLORER 4X4	1997	→	AGPA189	
POLARIS	325	XPEDITION	2000	2002	AGPA190		POLARIS	525	OUTLAW	2007	2013		AGPA190
POLARIS	330	ATP	2004	2005	AGPA189	AGPA189	POLARIS	525	OUTLAW IRS	2008	2013		AGPA190
POLARIS	330	ATP	2006	2005	AGPA189		POLARIS	525	OUTLAW S	2008	2011		AGPA190
POLARIS	330	E TRAIL BLAZER	2008	2012	AGPA190		POLARIS	570	RANGER RZR EFI	2012	2013		AGPA190
POLARIS	330	MAGNUM 2X4	2003	2013	AGPA189		POLARIS	600	SPORTSMAN	2003	2006	AGPA190	
POLARIS	330	MAGNUM 4X4	2003	2013	AGPA189		POLARIS	700	SPORTSMAN	2002	2009	AGPA190	
POLARIS	330	TRAIL BOSS	2003	2014	AGPA189		POLARIS	700	SPORTSMAN MV	2005	2006	AGPA190	
POLARIS	335	SPORTSMAN 4X4	1999	2002	AGPA189		POLARIS	800	RANGER RZR EFI	2008	2014		AGPA190
POLARIS	350	BIG BOSS	1993	→	AGPA189		POLARIS	800	RANGER RZR S EFI	2009	2015		AGPA190
POLARIS	350	L 2X4	1990	→	AGPA189		POLARIS	800	RZR	2008	2015		AGPA190
POLARIS	350	L 4X4	1990	→	AGPA189		POLARIS	800	SPORTSMAN (FROM 16.12.2008)	2009	2014	AGPA190	
POLARIS	350	L 4X4	1993	→	AGPA189		POLINI	50	CROSS	1999	→	AGPA34	
POLARIS	350	SPORTSMAN 4X4	1993	→	AGPA189		POLINI	50	X1 R	2004	2006	AGPA159	AGPA159
POLARIS	350	TRAIL BOSS 2X4	1988	1989	AGPA189		POLINI	50	X3 R	2004	2006	AGPA159	AGPA159
POLARIS	350	TRAIL BOSS 4X4	1988	1989	AGPA189		POLINI	65	X5 RP	2005	2006	AGPA159	AGPA159
POLARIS	350	TRAIL BOSS L 2X4	1991	1993	AGPA189		PRAGA	250	ED	1999	2003	AGPA29	AGPP91
POLARIS	350	TRAIL BOSS L 4X4	1991	→	AGPA189		PRAGA	610	CD	1999	2003	AGPA29	AGPP91
POLARIS	400	BIG BOSS L 6X6	1996	→	AGPA189		PUCH	50	CONDOR	1990	→	AGPA18	
POLARIS	400	L 2X4	1994	1995	AGPA189		PUCH	50	TZX	1992	→	AGPA18	
POLARIS	400	L 4X4	1994	→	AGPA189		PUCH	75	COBRA	1985	→	AGPA18	
POLARIS	400	SCRAMBLER 2X4	2000	2003	AGPA189		PUCH	80	MAXI	1988	→		AGPA31
POLARIS	400	SCRAMBLER 4X4	1998	2003	AGPA189		PVM		4 PAD CALIPER		→	AGPA134	
POLARIS	400	SCRAMBLER 4X4	2000	2003	AGPA189		PVM		6 Piston Caliper - Racing		→	AGPA202	
POLARIS	400	SCRAMBLER L 4X4	1995	1997	AGPA189		QUADRO	350	3	2016	→	AGPA19	AGPA258
POLARIS	400	SPORT	1999	2000	AGPA189		QUADRO	350	4	2016	→	AGPA19	AGPA258
POLARIS	400	SPORT L	1994	1998	AGPA189		QUADRO	350	D	2011	2015		AGPA258
POLARIS	400	SPORTSMAN	2001	2013	AGPA189		QUINGOI	125	QM 2V	2002	2005	AGPA22	
POLARIS	400	SPORTSMAN L 4X4	1994	1997	AGPA189		QUINGOI	125	QM GY	2002	2005	AGPA80	
POLARIS	400	TRAIL BLAZER	2003	2004	AGPA189		REWACO		FX4	2007	→	AGPA31	
POLARIS	400	XPLORER L 4X4	1995	2002	AGPA189		REWACO		FX5	2007	→	AGPA31	
POLARIS	400	XPRESS L	1996	1997	AGPA189		REWACO		FX6	2007	→	AGPA31	
POLARIS	425	2X4 MAGNUM	1995	1998	AGPA189	AGPA189	REWACO		HS4	2001	→	AGPA31	
POLARIS	425	4X4 MAGNUM	1995	1998	AGPA189	AGPA189	REWACO		HS5	2001	→	AGPA31	
POLARIS	425	MAGNUM 6X6	1996	→	AGPA189		REWACO		HS6	2001	→	AGPA31	
POLARIS	425	XPEDITION 4X4	2000	2003	AGPA189		REWACO		RF1	2007	2014	AGPA31	
POLARIS	450	OUTLAW MXR	2009	2011		AGPA190	RIEJU	50	AJP CALIPER INCL. PIN/SPRING	1991	2019	AGPA263	
POLARIS	450	OUTLAW S	2008	→		AGPA190	RIEJU	50	DRAC	1997	→	AGPA18	AGPA18
POLARIS	450	SPORTSMAN	2006	2009	AGPA189		RIEJU	50	DRAG	1992	→	AGPA16	
POLARIS	455	DIESEL EBS 4X4	1999	2001	AGPA189		RIEJU	50	FD4 SUPER MARATON	1985	→	AGPA18	
POLARIS	500	ATP HO	2004	2005	AGPA189	AGPA189	RIEJU	50	Marathon	1985	→	AGPA18	
POLARIS	500	BIG BOSS 6X6	1998	1999	AGPA189		RIEJU	50	MRT	2009	2015	AGPA221	AGPA221
POLARIS	500	E SCRAMBLER 2X4	2008	2011	AGPA190		RIEJU	50	MRT PRO	2009	2014	AGPA42	AGPA42
POLARIS	500	E SCRAMBLER 4X4	2008	2011	AGPA190		RIEJU	50	MRT PRO SUPERMOTARD	2009	2017	AGPA42	AGPA42
POLARIS	500	MAGNUM 2X4	2002	2007	AGPA189		RIEJU	50	MRT SUPERMOTARD	2009	2017	AGPA221	AGPA221
POLARIS	500	MAGNUM 4X4	2000	2001	AGPA189		RIEJU	50	MRX PRO	2005	2009	AGPA70	
POLARIS	500	MAGNUM 4X4	2002	2007	AGPA189		RIEJU	50	NKD	2004	2007	AGPA48	
POLARIS	500	OUTLAW	2006	2009	AGPA189		RIEJU	50	RACING SPEC. EDITION	2001	→	AGPA70	
POLARIS	500	PREDATOR	2003	2013	AGPA189	AGPA189	RIEJU	50	RR SUPERMOTARD	1996	2005	AGPA18	AGPA18
POLARIS	500	PREDATOR E	2006	2013	AGPA189	AGPA189	RIEJU	50	RRX	2008	→	AGPA221	AGPA221
POLARIS	500	RANGER 6X6	2000	2002	AGPA189		RIEJU	50	RS1	1992	2005	AGPA16	AGPA18

TUBI FRENO
BRAKE LINES

PASTIGLIE
BRAKE PADS

DISCHI FRENO
BRAKE ROTOR

OFF ROAD

LEVE OEM
OEM LEVERS

BATTERIE
BATTERIES

CARICA BATTERIE
BATTERY CHARGER

CORONE E PIGNONI
SPOCKETS

CATENE
CHAINS

Marca Brand	CC	Modello Model	Da From	Al To	Ant. Front	Post. Rear	Marca Brand	CC	Modello Model	Da From	Al To	Ant. Front	Post. Rear
RIEJU	50	RS1 CASTROL	2001	2003	AGPA20		SCORPA	125	Twenty Trial	2016	2018		AGPA47
RIEJU	50	RS2 MATRIX	2003	2009	AGPA48	AGPA49	SCORPA	125	TWENTY TRIAL	2016	2018	AGPA45	
RIEJU	50	RS2 NKD	2006	2010		AGPA258	SCORPA	125	TY-S F TRIAL	2006	2008	AGPA18	AGPA47
RIEJU	50	RS3	2012	2017	AGPA48	AGPA258	SCORPA	250	SY F TRIAL	2006	2011	AGPA45	AGPA47
RIEJU	50	RS3 PRO	2012	2017	AGPA142		SCORPA	250	SY TRIAL	2000	2001	AGPA45	AGPA47
RIEJU	50	RV	1980	→	AGPA18		SCORPA	250	T-RIDE	2008	2011	AGPA212	AGPA49
RIEJU	50	SMX	2002	2009	AGPA70		SCORPA	250	TWENTY TRIAL	2016	2018	AGPA45	AGPA47
RIEJU	50	SMX PRO	2008	2009	AGPA42		SCORPA	300	TWENTY TRIAL	2016	2018	AGPA45	AGPA47
RIEJU	50	SPIKE RACING	2002	2006	AGPA70		SHE-LUNG	50	FALCON	1997	→	AGPA84	
RIEJU	50	SPIKE X	2008	2009	AGPA221	AGPA221	SHE-LUNG	50	RACER	1996	→	AGPA14	
RIEJU	50	TANGO	2008	2012	AGPA42	AGPA42	SHE-LUNG	125	MARS	1997	→	AGPA84	
RIEJU	50	TANGO	2010	2012	AGPA42	AGPA18	SHERCO	50	AJP CALIPER INCL. PIN/SPRING	1991	2019	AGPA263	
RIEJU	75	K6	1987	→	AGPA18		SHERCO	50	ENDURO	2002	2006	AGPA70	
RIEJU	75	K6 LC STRADA	1987	→	AGPA18		SHERCO	50	SE ENDURO	2007	→		AGPA49
RIEJU	75	P6	1987	→	AGPA18		SHERCO	50	SM SUPERMOTARD	2007	2013		AGPA49
RIEJU	75	P6 LC STRADA	1987	→	AGPA18		SHERCO	50	SUPERMOTARD	2002	2006	AGPA70	
RIEJU	80	MR 80 C	1988	1990	AGPA18		SHERCO	80	0,8	2001	2003	AGPA18	
RIEJU	80	MR 80 E	1988	1990	AGPA18		SHERCO	80	ST (FORMULA CAL.)	2013	2014	AGPA211	AGPA47
RIEJU	80	MR CROSS	1987	→	AGPA18		SHERCO	125	125	2002	→		AGPA18
RIEJU	80	MR ENDURO	1987	→	AGPA18		SHERCO	125	CITY CORP 4T ENDURO	2003	2007		AGPA18
RIEJU	80	RST	1991	1993	AGPA18	AGPA18	SHERCO	125	CITY CORP 4T SM	2003	2007		AGPA18
RIEJU	125	MARATHON PRO	2009	2014	AGPA42	AGPA221	SHERCO	125	SE 1.25F	2010	2012		AGPA49
RIEJU	125	MARATHON PRO SUPERMOTARD	2009	2015	AGPA42	AGPA221	SHERCO	125	SE R	2017	2019		AGPP80
RIEJU	125	MRX	2003	2008	AGPA70	AGPA18	SHERCO	125	SE-R	2017	2019	AGPA29	
RIEJU	125	RR	1997	1999	AGPA18	AGPA18	SHERCO	125	ST (FORMULA CAL.)	2013	2014	AGPA211	AGPA47
RIEJU	125	RS2 NKD	2006	2007	AGPA160	AGPA82	SHERCO	125	ST 1.25	2001	2005	AGPA18	AGPA18
RIEJU	125	RS2 PRO	2008	2012	AGPA158	AGPA82	SHERCO	125	ST 1.25	2006	2011	AGPA45	AGPA47
RIEJU	125	RS3	2010	2013	AGPA142	AGPA18	SHERCO	200	ST 2.0	2001	→	AGPA18	AGPA18
RIEJU	125	SMX	2003	2007	AGPA70	AGPA18	SHERCO	250	SE	2014	→		AGPP80
RIEJU	125	TANGO	2006	2007	AGPA142		SHERCO	250	SE F, F-R	2014	2019	AGPA29	
RIEJU	125	TANGO	2006	2012		AGPA18	SHERCO	250	SE 2.5i Enduro	2006	2011	AGPA29	AGPP106
RIEJU	125	TANGO	2008	2012	AGPA42		SHERCO	250	SE 250 I/IR	2012	2013	AGPA29	
RIEJU	125	TANGO PRO	2008	→	AGPA42	AGPA18	SHERCO	250	SE 250 I-F	2013	→	AGPA29	
RIEJU	250	MRX MARATHON	2010	2012	AGPA29	AGPP80	SHERCO	250	SE F	2014	2019		AGPP80
RIEJU	250	TANGO	2008	2015	AGPA42	AGPA18	SHERCO	250	SE F-R	2014	2019		AGPP80
RIEJU	450	MRX MARATHON	2008	2012	AGPA29	AGPP80	SHERCO	250	SE I	2012	2013		AGPP80
ROXON	150	QUAD SPORT SPIRIT	2006	→		AGPA82	SHERCO	250	SE I-F	2013	→		AGPP80
ROYAL ENFIELD	411	HIMALAYAN	2019	2020	AGPA29	AGPP91	SHERCO	250	SE IR	2012	2013		AGPP80
ROYAL ENFIELD	500	CLASSIC	2019	2020	AGPA29	AGPP91	SHERCO	250	SE R	2014	→	AGPA29	AGPP80
ROYAL ENFIELD	535	CONTINENTAL GT	2014	2017		AGPP91	SHERCO	250	ST	1999	2000	AGPA18	AGPA18
ROYAL ENFIELD	650	INTERCEPTOR	2019	2020		AGPP91	SHERCO	250	ST (FORMULA CAL.)	2013	2014	AGPA211	AGPA47
SACHS	80	SW LOTUS	1982	→	AGPA31		SHERCO	250	ST 2.5	2001	→	AGPA45	AGPA47
SACHS	125	ROADSTER V2	2001	→	AGPA28		SHERCO	250	SX 2.5I-F	2009	2011	AGPA29	AGPP106
SACHS	125	X-ROAD	2005	2007	AGPA32		SHERCO	290	ST (FORMULA CAL.)	2013	2014	AGPA211	AGPA47
SACHS	125	XTC	1999	2007	AGPA32		SHERCO	290	ST 2.9	2001	→	AGPA45	AGPA47
SACHS	125	XTC-N	1999	2007	AGPA32		SHERCO	300	ENDURO SE 3.0I (4T)	2010	→	AGPA29	
SACHS	125	ZX	1999	2002	AGPA28		SHERCO	300	SCF-R	2016	2019		AGPP80
SACHS	125	ZZ	1999	2002	AGPA28		SHERCO	300	SE	2014	2019		AGPP80
SACHS	500	MADASS	2005	2008	AGPA32		SHERCO	300	SE 3.0I-F	2010	2011	AGPA29	AGPP106
SACHS	650	ROADSTER V1.6	2001	2005	AGPA32		SHERCO	300	SE F	2014	2019		AGPP80
SACHS	800	B-805	2002	2004	AGPA32		SHERCO	300	SE F, F-R	2014	2019	AGPA29	
SACHS	800	ROADSTER V2	2000	2005	AGPA32		SHERCO	300	SE F-R	2014	2019		AGPP80
SACHS	800	S-805	2003	2004	AGPA32		SHERCO	300	SE I	2012	2013		AGPP80
SANGLAS	400	Y	1979	1980	AGPA31	AGPA31	SHERCO	300	SE I/IR	2012	2013	AGPA29	
SANGLAS	500	S2	1979	1980	AGPA31	AGPA31	SHERCO	300	SE I-F	2013	→	AGPA29	AGPP80
SCORPA	115	SY F TRIAL	2006	→	AGPA45	AGPA47	SHERCO	300	SE IR	2012	2013		AGPP80
SCORPA	115	TWENTY TRIAL	2016	2018		AGPA47	SHERCO	300	SE R	2014	2019		AGPP80
SCORPA	115	TY-S F TRIAL	2006	→	AGPA18	AGPA47	SHERCO	300	ST	2016	2019	AGPA45	AGPA47
SCORPA	125	SY F TRIAL	2006	2011	AGPA45	AGPA47	SHERCO	305	ST (FORMULA CAL.)	2013	2014	AGPA211	AGPA47

TUBIFRENO
BRAKE LINESPASTIGLIE
BRAKE PADSDISCHIFRENO
BRAKE ROTOR

OFF ROAD

LEVE OEM
OEM LEVERSBATTERIE
BATTERIESCARICA BATTERIE
BATTERY CHARGERCORONE E PIGNONI
SPOCKETSCATENE
CHAINS

Marca Brand	CC	Modello Model	Da From	Al To	Ant. Front	Post. Rear	Marca Brand	CC	Modello Model	Da From	Al To	Ant. Front	Post. Rear
SHERCO	320	ST 3.2F	2005	→	AGPA45	AGPA47	SUZUKI	80	RG GAMMA	1985	1987	AGPA98	
SHERCO	450	SE 4.5I ENDURO	2004	→		AGPP90	SUZUKI	80	RM	1990	1995		AGPA82
SHERCO	450	SE 4.5I ENDURO	2005	2011		AGPP106	SUZUKI	80	RM	1996	2001	AGPA154	AGPA82
SHERCO	450	SE 450 4.5I ENDURO	2004	2011	AGPA29		SUZUKI	80	ZZ SEPIA	1990	1992	AGPA82	
SHERCO	450	SE F	2014	2019		AGPP80	SUZUKI	85	RM	2002	2004	AGPA154	AGPA82
SHERCO	450	SE F, F-R	2014	2019	AGPA29		SUZUKI	85	RM	2005	2019		AGPP230
SHERCO	450	SE F-R	2014	2019		AGPP80	SUZUKI	85	RM 85 L	2002	2004	AGPA154	AGPA82
SHERCO	450	SE IR	2012	2013	AGPA29	AGPP80	SUZUKI	85	RM 85 L	2005	2019		AGPP230
SHERCO	450	SM 4.5I SUPERMOTARD	2006	→		AGPP106	SUZUKI	100	AH 100 V ADRESS	1991	1994	AGPA258	
SHERCO	510	SE 510 5.1I ENDURO	2006	2011	AGPA29	AGPP106	SUZUKI	100	AH 100 V ADRESS	1995	1996	AGPA154	
SHERCO	510	SE 510 IR	2012	2013	AGPA29		SUZUKI	100	RM 100	2003	→		AGPA111
SHERCO	510	SE IR	2012	2013		AGPP80	SUZUKI	110	UG 110 HOKUTO	2000	2002	AGPA154	
SIAM	50	MAT	1997	→	AGPA83		SUZUKI	110	UK 110 ADRESS	2015	2019	AGPA154	
SIAM	100	MAT	1997	→	AGPA83		SUZUKI	118	TRS	1982	1983	AGPA98	
SIAMOTO	50	BIRDIE	2002	2004	AGPA84		SUZUKI	125	AH V ADRESS	1995	→	AGPA154	
SIAMOTO	125	BD,KD	2002	2004	AGPA70		SUZUKI	125	AN	2006	2008	AGPA258	
SIMSON	50	Habict CX	1999	2001	AGPA194		SUZUKI	125	AN R	1994	2005	AGPA154	
SIMSON	50	HABICT CX	2001	1999	AGPA31		SUZUKI	125	DR	1986	2002	AGPA88	
SIMSON	50	SPATZ	1999	→	AGPA31		SUZUKI	125	DR SM	2008	2012	AGPA51	AGPP90
SIMSON	50	SPERBER	1999	→	AGPA31		SUZUKI	125	DR-Z L	2003	2019	AGPA154	
SIMSON	50	STAR	1999	→	AGPA31		SUZUKI	125	EN	2005	2009	AGPA76	
SIMSON	80	IFA	1989	→	AGPA31		SUZUKI	125	F, Gamma	1992	1996	AGPA75	
SIMSON	80	SR	2002	→	AGPA194		SUZUKI	125	GN	1982	1990	AGPA221	
SIMSON	80	SR-2 CE	1987	→	AGPA31		SUZUKI	125	GN	1991	2004	AGPA98	
SIMSON	83	S CX	1993	→	AGPA31		SUZUKI	125	GN	2005	2010	AGPA221	
SIMSON	83	S OR	1983	→	AGPA194		SUZUKI	125	GS E	1990	1994	AGPA221	
SIMSON	83	S OR	1993	→	AGPA31		SUZUKI	125	GS ESD	1983	1994	AGPA221	
SIMSON	125	125	2001	→	AGPA28		SUZUKI	125	GS ESZ	1982	→	AGPA98	
SIMSON	125	RS	2001	→	AGPA28		SUZUKI	125	GS KATANA	1990	1994	AGPA221	
SIMSON	125	SCHIKRA	1999	→		AGPA31	SUZUKI	125	GSX-R 125 RL	2017	2021	AGPA251	AGPP181
SIMSON	125	SM	2001	→	AGPA70	AGPA18	SUZUKI	125	GSX-R 125 RLX	2017	2021	AGPA251	AGPP181
SMC	50	EASY RIDER	1997	→	AGPA83		SUZUKI	125	GSX-S 125 ML	2017	2019	AGPA251	AGPP181
SULA	50	CITY BIRD	1999	→	AGPA84		SUZUKI	125	GSX-S 125 MLX	2017	2019	AGPA251	AGPP181
SULA	50	THUNDER BIRD	1999	→	AGPA258		SUZUKI	125	GT	1980	1982	AGPA98	
SULA	100	THUNDER BIRD	1999	→	AGPA258		SUZUKI	125	GX R	1988	2003	AGPA88	
SULA	125	THUNDER BIRD	1999	→	AGPA258		SUZUKI	125	GZ MARAUDER	2000	2011	AGPA163	
SUZUKI	50	AE R/L	1988	1993	AGPA258		SUZUKI	125	LIDO VARIO SCOOTER	1990	1993	AGPA258	
SUZUKI	50	AH ADRESS	1992	1995	AGPA258		SUZUKI	125	RG WOLF	1992	1994	AGPA153	AGPA53
SUZUKI	50	AJ SEPIA	1992	1996	AGPA83		SUZUKI	125	RH X	1987	→	AGPA88	
SUZUKI	50	AJP CALIPER INCL. PIN/SPRING	1991	2019	AGPA263		SUZUKI	125	RM	1985	1986	AGPA163	
SUZUKI	50	AN	1995	→	AGPA154		SUZUKI	125	RM	1987	→	AGPA76	
SUZUKI	50	AP	1995	2002	AGPA14		SUZUKI	125	RM	1988	1995	AGPA76	
SUZUKI	50	AY	1996	2004	AGPA14		SUZUKI	125	RM	1989	1990		AGPP99
SUZUKI	50	AY KATANA	1996	2004	AGPA14		SUZUKI	125	RM	1991	1995		AGPP99
SUZUKI	50	CC TUNE	1992	1997	AGPA82		SUZUKI	125	RM	1996	2009	AGPA51	AGPP90
SUZUKI	50	CP	1985	1990	AGPA258		SUZUKI	125	RM T-K	1996	2009	AGPA51	
SUZUKI	50	CR DC	1987	→	AGPA258		SUZUKI	125	RM-L	2005	2009		AGPA255
SUZUKI	50	DR BIG	1989	2002	AGPA18		SUZUKI	125	RV VANVAN	2003	2018	AGPA94	
SUZUKI	50	RB	1987	→	AGPA98		SUZUKI	125	SP	1986	1988	AGPA88	
SUZUKI	50	RME	2010	→		AGPP72	SUZUKI	125	SX	1985	1986	AGPA88	
SUZUKI	50	TR STREET MAGIC	1997	2000	AGPA154		SUZUKI	125	TR	1983	1986	AGPA98	
SUZUKI	50	WOLF	1989	1994	AGPA98		SUZUKI	125	TS	1985	1989	AGPA88	
SUZUKI	50	ZZ SCOOTER	1992	→	AGPA258		SUZUKI	125	TS	1989	1996		AGPP99
SUZUKI	65	RM	2003	2006	AGPA169	AGPA88	SUZUKI	125	TU XT	1999	→	AGPA98	
SUZUKI	75	LIDO STYLE	1984	1994	AGPA82		SUZUKI	125	UC EPICURO	1999	2002	AGPA154	
SUZUKI	80	AH ADRESS, V, TUNE	1988	1991	AGPA258		SUZUKI	125	UE	2001	2003	AGPA258	
SUZUKI	80	AH SCOOTER	1992	1994	AGPA83		SUZUKI	125	UH BURGMAN	2002	2006		AGPA42
SUZUKI	80	GT C	1981	→	AGPA98		SUZUKI	125	UH BURGMAN	2007	2019	AGPA264	AGPP244
SUZUKI	80	GT L	1981	→	AGPA98		SUZUKI	125	UX SIXTEEN	2008	2012	AGPA264	AGPP244

TUBI FRENO
BRAKE LINESPASTIGLIE
BRAKE PADSDISCHI FRENO
BRAKE ROTOR

OFF ROAD

LEVE OEM
OEM LEVERSBATTERIE
BATTERIESCARICA BATTERIE
BATTERY CHARGERCORONE E PIGNONI
SPOCKETSCATENE
CHAINS

Marca Brand	CC	Modello Model	Da From	Al To	Ant. Front	Post. Rear	Marca Brand	CC	Modello Model	Da From	Al To	Ant. Front	Post. Rear
SUZUKI	125	VECSTAR	1994	1997	AGPA154		SUZUKI	250	RGV GAMMA	1991	1992	AGPA75	
SUZUKI	125	VL INTRUDER LC	2000	2008	AGPA163		SUZUKI	250	RGV K	1989	1990		AGPA53
SUZUKI	150	AN	1998	2001	AGPA154		SUZUKI	250	RGV R	1988	→	AGPA58	
SUZUKI	150	UC 150 EPICURO	1999	2002	AGPA154		SUZUKI	250	RH	1985	1987	AGPA88	
SUZUKI	150	UE CT	2002	2003	AGPA258		SUZUKI	250	RM	1985	→	AGPA163	
SUZUKI	150	UH BURGMAN	2004	2006		AGPA42	SUZUKI	250	RM	1987	1995	AGPA76	
SUZUKI	150	UX SIXTEEN	2008	2016	AGPA264	AGPP244	SUZUKI	250	RM	1989	1990		AGPP99
SUZUKI	200	DR	1986	1988	AGPA88		SUZUKI	250	RM	1991	1995		AGPP99
SUZUKI	200	DR S	2015	2017	AGPA88		SUZUKI	250	RM	1996	2009	AGPA51	AGPP90
SUZUKI	200	DR SE	1996	2013	AGPA88		SUZUKI	250	RMX	1989	1995	AGPA76	
SUZUKI	200	DR T	1996	→	AGPA88		SUZUKI	250	RMX	1989	1998		AGPP99
SUZUKI	200	RG GAMMA	1991	1994	AGPA75		SUZUKI	250	RMX	1996	1998	AGPA51	
SUZUKI	200	RV VANVAN	2016	2019	AGPA94		SUZUKI	250	RMX X-K1	1999	→	AGPA51	AGPP90
SUZUKI	200	SP	1986	1988	AGPA88		SUZUKI	250	RM-Z	2004	2009	AGPA51	AGPP106
SUZUKI	200	SX R	1985	1989	AGPA88		SUZUKI	250	RM-Z EFI	2010	2019	AGPA51	AGPP106
SUZUKI	200	TS R	1990	1994	AGPA76	AGPP99	SUZUKI	250	SKY WAVE TYPE II	1998	2001	AGPA21	AGPA40
SUZUKI	200	UH	2007	2007	AGPA264		SUZUKI	250	SP	1985	→	AGPA88	
SUZUKI	200	UH BURGMAN	2007	2013	AGPA264		SUZUKI	250	SW1	1992	1995	AGPA153	
SUZUKI	200	UH BURGMAN	2007	2019		AGPP244	SUZUKI	250	TS X	1985	1989	AGPA88	
SUZUKI	200	UH BURGMAN	2014	2019	AGPA259		SUZUKI	250	TU X	2009	2019	AGPA95	
SUZUKI	200	WOLF	1992	1996	AGPA153		SUZUKI	250	TU X SUPER CLASSIC	1997	2000	AGPA163	
SUZUKI	230	LT	1986	1993		AGPA111	SUZUKI	250	TV	1988	→	AGPA75	AGPA53
SUZUKI	240	ET	1986	→	AGPA98		SUZUKI	250	VECSTAR	1994	→	AGPA154	
SUZUKI	240	RH X	1987	→	AGPA88		SUZUKI	250	VL INTRUDER	2000	2007	AGPA163	
SUZUKI	240	TS X	1985	1990	AGPA88		SUZUKI	250	WOLF	1990	1992	AGPA75	AGPA53
SUZUKI	250	ACROSS	1990	1999	AGPA153	AGPA53	SUZUKI	300	LT-F KING QUAD LEFT	2002	→	AGPA76	
SUZUKI	250	AN BURGMAN	1998	2003		AGPA40	SUZUKI	300	LT-F KING QUAD REAR	2002	→	AGPA76	
SUZUKI	250	AN BURGMAN	1998	2006	AGPA21		SUZUKI	300	LT-F KING QUAD RIGHT	2002	→	AGPA77	
SUZUKI	250	AN BURGMAN BUSINESS	2004	2006		AGPP73	SUZUKI	350	DR	1990	1999	AGPA76	AGPP99
SUZUKI	250	BANDIT	1990	1996	AGPA153	AGPA53	SUZUKI	350	DR V	1997	1999		AGPP99
SUZUKI	250	COBRA	1990	1992	AGPA75	AGPA53	SUZUKI	350	DR V,W,X	1997	1999	AGPA51	
SUZUKI	250	DJEBEL	1993	1995	AGPA153	AGPP99	SUZUKI	350	DR W	1997	1999		AGPP99
SUZUKI	250	DL 250 V-STROM	2017	2019	AGPA72	AGPP88	SUZUKI	350	DR X	1997	1999		AGPP99
SUZUKI	250	DR	1985	1989	AGPA88		SUZUKI	350	GOOSE	1992	1999	AGPA75	AGPA53
SUZUKI	250	DR	1990	1995	AGPA76	AGPP99	SUZUKI	400	AN BURGMAN	1999	2000		AGPA40
SUZUKI	250	DR-Z	2001	2007	AGPA51	AGPP99	SUZUKI	400	AN BURGMAN	1999	2006	AGPA21	
SUZUKI	250	GF	1988	→		AGPA53	SUZUKI	400	AN BURGMAN BUSINESS	2001	2006		AGPP73
SUZUKI	250	GSF S BANDIT	1995	2000	AGPA95		SUZUKI	400	AN BURGMAN LEFT	2007	2019		AGPP109
SUZUKI	250	GSF VS	1995	2000	AGPA95		SUZUKI	400	AN BURGMAN LEFT/REAR	2007	2019	AGPA265	
SUZUKI	250	Gsx KATANA	1991	→	AGPA153		SUZUKI	400	AN BURGMAN REAR	2007	2019		AGPP109
SUZUKI	250	Gsx S	1991	→	AGPA153		SUZUKI	400	AN BURGMAN RIGHT	2007	2019	AGPA259	
SUZUKI	250	Gsx S, KATANA	1991	→		AGPA53	SUZUKI	400	DR-Z 400 E	2000	2012		AGPP90
SUZUKI	250	Gsx-R	1988	1989		AGPA53	SUZUKI	400	DR-Z 400 S	2000	2012		AGPP90
SUZUKI	250	Gsx-R	2017	2019	AGPA72	AGPP88	SUZUKI	400	DR-Z 400 S/E	2000	2012	AGPA51	
SUZUKI	250	Gsx-R R	1989	1991	AGPA75	AGPA53	SUZUKI	400	DR-Z 400 SM	2005	2010	AGPA51	AGPP90
SUZUKI	250	GW INAZUMA	2012	2019	AGPA72	AGPP185	SUZUKI	400	GSF BANDIT	1991	1992	AGPA153	
SUZUKI	250	GW INAZUMA F	2015	2019	AGPA72	AGPP185	SUZUKI	400	GSF BANDIT	1991	1997		AGPA53
SUZUKI	250	GZ MARAUDER	2000	2008	AGPA163		SUZUKI	400	GSF BANDIT	1993	1997	AGPA75	
SUZUKI	250	IMPULSE	1995	→	AGPA72		SUZUKI	400	GSX 400 EFX	1982	→	AGPA98	
SUZUKI	250	LT	1988	1994		AGPP165	SUZUKI	400	GSX 400 F	1989	1992		AGPA53
SUZUKI	250	LT	1989	1990		AGPA111	SUZUKI	400	GSX 400 FD	1983	→	AGPA98	
SUZUKI	250	LT-F OZARK	2003	2013	AGPA88		SUZUKI	400	GSX 400 FWS	1983	→	AGPA53	AGPA53
SUZUKI	250	LT-Z QUAD SPORT	2004	2011	AGPA88		SUZUKI	400	GSX 400 FX	1981	1982	AGPA98	
SUZUKI	250	NZ	1986	1991	AGPA98		SUZUKI	400	GSX 400 FZ	1981	1982	AGPA98	
SUZUKI	250	RG	1983	1984	AGPA53	AGPA53	SUZUKI	400	GSX 400 IMPULSE	1994	1996		AGPA53
SUZUKI	250	RG GAMMA	1984	1988		AGPA53	SUZUKI	400	GSX 400 S	1983	1986	AGPA98	
SUZUKI	250	RGV	1988	→		AGPA53	SUZUKI	400	GSX 400 S, KATANA	1992	→		AGPA53
SUZUKI	250	RGV	1989	1990	AGPA75		SUZUKI	400	GSX 400 X	1986	1989		AGPA53
SUZUKI	250	RGV	1993	1995	AGPA75		SUZUKI	400	GSX IMPULSE	1994	1996	AGPA72	

TUBI FRENO
BRAKE LINESPASTIGLIE
BRAKE PADSDISCHI FRENO
BRAKE ROTOR

OFF ROAD

LEVE OEM
OEM LEVERSBATTERIE
BATTERIESCARICA BATTERIE
BATTERY CHARGERCORONE E PIGNONI
SPOCKETSCATENE
CHAINS

Marca Brand	CC	Modello Model	Da From	Al To	Ant. Front	Post. Rear	Marca Brand	CC	Modello Model	Da From	Al To	Ant. Front	Post. Rear
SUZUKI	400	GSX KATANA	1983	1986	AGPA98		SUZUKI	600	GSF S BANDIT LEFT/REAR	2000	2004	AGPA95	
SUZUKI	400	GSX S, Katana	1992	→	AGPA75		SUZUKI	600	GSF S BANDIT RIGHT	2000	2004	AGPA94	
SUZUKI	400	GSX-R	1987	1989		AGPA53	SUZUKI	600	GSR	2006	2010	AGPA75	AGPP148
SUZUKI	400	GSX-R	1988	1989	AGPA75		SUZUKI	600	GSX FW LEFT	1998	2004		AGPA53
SUZUKI	400	GSX-R 400 F	1985	1986		AGPA53	SUZUKI	600	GSX FW LEFT/REAR	1998	2004	AGPA95	
SUZUKI	400	GSX-R 400 R	1990	1995	AGPA58	AGPA53	SUZUKI	600	GSX FW RIGHT	1998	2004	AGPA94	
SUZUKI	400	KLT-A KING QUAD LEFT	2008	2014	AGPA114		SUZUKI	600	GSX Katana	1988	1889		AGPA53
SUZUKI	400	KLT-A KING QUAD RIGHT	2008	2014	AGPA116		SUZUKI	600	GSX Katana	1990	1997		AGPA53
SUZUKI	400	KLT-F KING QUAD LEFT	2008	2014	AGPA114		SUZUKI	600	GSX-R	1992	1993	AGPA58	AGPA53
SUZUKI	400	KLT-F KING QUAD RIGHT	2008	2014	AGPA116		SUZUKI	600	GSX-R	1997	2003	AGPA75	AGPA53
SUZUKI	400	LS SAVAGE	1987	1991	AGPA163		SUZUKI	600	GSX-R	2004	2010	AGPA109	
SUZUKI	400	LT-A EIGER 2WD	2002	2007	AGPA88		SUZUKI	600	GSX-R	2006	2010		AGPP148
SUZUKI	400	LT-A EIGER 4WD	2002	2007	AGPA88		SUZUKI	600	GSX-R	2011	2019	AGPA106	AGPP39
SUZUKI	400	LT-A KING QUAD LEFT	2008	2014	AGPA114		SUZUKI	600	GSX-R	1993	1996	AGPA72	AGPA53
SUZUKI	400	LT-A KING QUAD RIGHT	2008	2014	AGPA116		SUZUKI	650	AN 650 A BURGMAN EXECUTIVE	2004	2019		AGPP109
SUZUKI	400	LT-F EIGER 2WD	2002	2007	AGPA88		SUZUKI	650	AN 650 BURGMAN	2002	2019		AGPP109
SUZUKI	400	LT-F EIGER 4WD	2002	2007	AGPA88		SUZUKI	650	AN 650 Z BURGMAN EXECUTIVE	2013	2019		AGPP109
SUZUKI	400	LT-F KING QUAD LEFT	2008	2014	AGPA114		SUZUKI	650	DL V-STROM LEFT	2004	2019	AGPA95	
SUZUKI	400	LT-F KING QUAD RIGHT	2008	2014	AGPA116		SUZUKI	650	DL V-STROM REAR	2004	2019		AGPP88
SUZUKI	400	LT-Z 400 QUADSPORT	2002	2019	AGPA111	AGPP165	SUZUKI	650	DL V-STROM RIGHT	2004	2019	AGPA94	
SUZUKI	400	RF 400 RVC	1993	1997	AGPA72	AGPA53	SUZUKI	650	DL V-STROM XT LEFT	2015	2019	AGPA95	
SUZUKI	450	GS	1986	→	AGPA98		SUZUKI	650	DL V-STROM XT REAR	2015	2019		AGPP88
SUZUKI	450	GS	1990	→	AGPA153	AGPA153	SUZUKI	650	DL V-STROM XT RIGHT	2015	2019	AGPA94	
SUZUKI	450	LT-A KING QUAD LEFT	2008	2014	AGPA114		SUZUKI	650	DR SE T-W	1996	1999	AGPA51	AGPP99
SUZUKI	450	LT-A KING QUAD RIGHT	2008	2014	AGPA116		SUZUKI	650	GSF BANDIT	2007	2011	AGPA75	AGPP88
SUZUKI	450	LT-R LEFT	2006	2012	AGPA76	AGPP165	SUZUKI	650	GSF BANDIT ABS	2007	2012	AGPA75	AGPP88
SUZUKI	450	LT-R REAR	2006	2012	AGPA76	AGPP165	SUZUKI	650	GSF BANDIT LEFT/REAR	2005	→	AGPA95	
SUZUKI	450	LT-R RIGHT	2006	2012	AGPA77		SUZUKI	650	GSF BANDIT LEFT/REAR ABS	2006	→	AGPA95	AGPP88
SUZUKI	450	RMX Z EFI	2010	→	AGPA51		SUZUKI	650	GSF BANDIT RIGHT	2005	→	AGPA94	
SUZUKI	450	RMX Z EFI	2010	2019		AGPP106	SUZUKI	650	GSF BANDIT RIGHT ABS	2006	→	AGPA94	
SUZUKI	450	RMX Z EFI	2017	2019	AGPA51		SUZUKI	650	GSF S BANDIT	2007	2011	AGPA75	AGPP88
SUZUKI	450	RM-Z 450	2005	2007	AGPA51	AGPP106	SUZUKI	650	GSF S BANDIT ABS	2007	2013	AGPA75	AGPP88
SUZUKI	450	RM-Z 450 EFI	2008	2017	AGPA51	AGPP106	SUZUKI	650	GSF S BANDIT LEFT/REAR	2005	→	AGPA95	
SUZUKI	450	RM-Z 450 EFI	2017	2019		AGPP106	SUZUKI	650	GSF S BANDIT LEFT/REAR ABS	2006	→	AGPA95	AGPP88
SUZUKI	450	RM-Z 450 EFI	2018	2019	AGPA51	AGPP106	SUZUKI	650	GSF S BANDIT RIGHT	2005	→	AGPA94	
SUZUKI	500	GS	1989	1995	AGPA153		SUZUKI	650	GSF S BANDIT RIGHT ABS	2006	→	AGPA94	
SUZUKI	500	GS	1989	2003		AGPA53	SUZUKI	650	GSX F	2008	2018	AGPA75	AGPP88
SUZUKI	500	GS	1996	2008	AGPA94		SUZUKI	650	LS	2005	→	AGPA163	
SUZUKI	500	GS	2004	2008		AGPA53	SUZUKI	650	LS 650 P	1986	1988	AGPA163	
SUZUKI	500	GS 500 E	1996	2008	AGPA94		SUZUKI	650	LS 650 P SAVAGE	1995	2004	AGPA163	
SUZUKI	500	GS 500 F	2004	2008		AGPA53	SUZUKI	650	SFV GLADIUS LEFT	2009	2016		AGPP185
SUZUKI	500	GSX 500	1983	1985		AGPA53	SUZUKI	650	SFV GLADIUS LEFT/REAR	2009	2016	AGPA95	
SUZUKI	500	LT	1987	1995		AGPP165	SUZUKI	650	SFV GLADIUS REAR	2009	2016		AGPP185
SUZUKI	500	LT-A F VINSON	2002	→	AGPA88		SUZUKI	650	SFV GLADIUS RIGHT	2009	2016	AGPA94	
SUZUKI	500	LT-A FY QUADMASTER LEFT	2000	2008	AGPA76		SUZUKI	650	SV	1999	2002		AGPA53
SUZUKI	500	LT-A FY QUADMASTER RIGHT	2000	2008	AGPA77		SUZUKI	650	SV	1999	2012	AGPA95	
SUZUKI	500	LT-A KING QUAD LEFT	2011	2014	AGPA114		SUZUKI	650	SV	2003	2012		AGPP88
SUZUKI	500	LT-A KING QUAD RIGHT	2011	2014	AGPA116		SUZUKI	650	SV	2007	2018	AGPA95	AGPP88
SUZUKI	500	LT-F F LEFT	1998	2007	AGPA77		SUZUKI	650	SV	2016	2018	AGPA95	
SUZUKI	500	LT-F F RIGHT	1998	2007	AGPA76		SUZUKI	650	SV 650 LEFT/REAR	2016	2018		AGPP185
SUZUKI	500	RG 500	1985	1987		AGPA53	SUZUKI	650	SV 650 RIGHT	2016	2018	AGPA94	
SUZUKI	500	RG 500 GAMMA	1985	1986		AGPA53	SUZUKI	650	SV 650 S ABS	2007	2018		AGPP88
SUZUKI	500	RM	1985	1987	AGPA163		SUZUKI	650	SV 650 S LEFT	1999	2002		AGPA53
SUZUKI	500	RM	1987	1989	AGPA76	AGPA111	SUZUKI	650	SV 650 S LEFT	2003	2012		AGPP88
SUZUKI	550	GS 550	1983	1986	AGPA53	AGPA53	SUZUKI	650	SV 650 S LEFT/REAR	1999	2012	AGPA95	
SUZUKI	550	GSX 550	1983	1987	AGPA53	AGPA53	SUZUKI	650	SV 650 S REAR	2003	2012		AGPP88
SUZUKI	600	GSF Bandit / S Bandit GSF Bandit/S Bandit Left/Rear	2000	2004		AGPA53	SUZUKI	650	SV 650 S RIGHT	1999	2012	AGPA94	
SUZUKI	600	GSF BANDIT	2000	2004	AGPA95		SUZUKI	650	SV 650 X LEFT/REAR	2018	2019	AGPA95	AGPP185
SUZUKI	600	GSF S BANDIT	1995	1999	AGPA72		SUZUKI	650	SV 650 X RIGHT	2018	2019	AGPA94	

TUBI FRENO
BRAKE LINESPASTIGLIE
BRAKE PADSDISCHI FRENO
BRAKE ROTOR

OFF ROAD

LEVE OEM
OEM LEVERSBATTERIE
BATTERIESCARICA BATTERIE
BATTERY CHARGERCORONE E PIGNONI
SPOCKETSCATENE
CHAINS

Marca Brand	CC	Modello Model	Da From	Al To	Ant. Front	Post. Rear	Marca Brand	CC	Modello Model	Da From	Al To	Ant. Front	Post. Rear
SUZUKI	650	SV S ABS	2007	2018	AGPA95		SUZUKI	1000	GSX-S 1000 F	2015	2019	AGPA106	
SUZUKI	650	XF FREEWIND	1997	2002	AGPA94	AGPP89	SUZUKI	1000	GSX-S F	2015	2019		AGPP88
SUZUKI	700	LT-A KING QUAD LEFT	2005	2011	AGPA114		SUZUKI	1000	KATANA	2019	2020	AGPA106	AGPP88
SUZUKI	700	LT-A KING QUAD RIGHT	2005	2011	AGPA116		SUZUKI	1000	SV	2003	2007		AGPP88
SUZUKI	750	GS 750 KATANA	1985	1986	AGPA53		SUZUKI	1000	SV 1000 S	2003	2007	AGPA75	AGPP88
SUZUKI	750	GS 750 RF	1985	→		AGPA53	SUZUKI	1000	TL 1000 RW	1998	2002	AGPA73	AGPA53
SUZUKI	750	GSR LEFT	2011	2016		AGPP88	SUZUKI	1000	TL 1000 S V-TWIN	1997	2001	AGPA75	AGPA53
SUZUKI	750	GSR LEFT/REAR	2011	2016	AGPA95		SUZUKI	1050	V-STROM	2020	2020	AGPA109	AGPP148
SUZUKI	750	GSR REAR	2011	2016		AGPP88	SUZUKI	1050	V-STROM XT	2020	2020	AGPA109	AGPP148
SUZUKI	750	GSR RIGHT	2011	2014	AGPA94		SUZUKI	1100	GSX	1991	1993	AGPA153	
SUZUKI	750	GSX 750 ES	1984	1985	AGPA53	AGPA53	SUZUKI	1100	GSX 1100 EF	1986	1987	AGPA53	AGPA53
SUZUKI	750	GSX 750 FK-FT KATANA	1989	1996		AGPA53	SUZUKI	1100	GSX 1100 F	1993	1996		AGPA53
SUZUKI	750	GSX 750 FW LEFT/REAR	1998	2002	AGPA95	AGPA53	SUZUKI	1100	GSX 1100 G	1994	1995	AGPA153	
SUZUKI	750	GSX 750 FW RIGHT	1998	2002	AGPA94		SUZUKI	1100	GSX 1100 G LEFT/REAR	1996	1998	AGPA95	AGPA53
SUZUKI	750	GSX 750 LEFT/REAR	1998	2008	AGPA95	AGPA53	SUZUKI	1100	GSX 1100 G RIGHT	1996	1998	AGPA94	
SUZUKI	750	GSX 750 RIGHT	1998	2008	AGPA94		SUZUKI	1100	GSX 1100 KATANA	1993	→		AGPA53
SUZUKI	750	GSX-R	1985	1987		AGPA53	SUZUKI	1100	GSX KATANA	1993	→	AGPA58	
SUZUKI	750	GSX-R	1988	1993	AGPA58		SUZUKI	1100	GSX-R 1100	1986	1988		AGPA53
SUZUKI	750	GSX-R	1988	1999		AGPA53	SUZUKI	1100	GSX-R 1100	1989	1992	AGPA58	
SUZUKI	750	GSX-R	1994	1999	AGPA73		SUZUKI	1100	GSX-R 1100	1989	1997		AGPA53
SUZUKI	750	GSX-R	2004	2010	AGPA109		SUZUKI	1100	GSX-R 1100	1993	1997	AGPA73	
SUZUKI	750	GSX-R	2006	2010		AGPP148	SUZUKI	1200	GSF 1200 S BANDIT	2001	2005	AGPA73	AGPA53
SUZUKI	750	GSX-R	2011	2018	AGPA106	AGPP39	SUZUKI	1200	GSF 1200 S BANDIT	2006	→	AGPA75	
SUZUKI	750	GSX-R 750 Y	2000	2003	AGPA75	AGPA53	SUZUKI	1200	GSF 1200 S BANDIT	2006	→		AGPP88
SUZUKI	750	GSX-S	2017	2019	AGPA38	AGPP88	SUZUKI	1200	GSF 1250 A BANDIT	2007	2018		AGPP88
SUZUKI	750	GSX-S 750 RIGHT	2015	2016	AGPA94		SUZUKI	1200	GSF BANDIT	1995	1996	AGPA58	
SUZUKI	750	GSX-S 750 Z RIGHT	2015	2016	AGPA94		SUZUKI	1200	GSF BANDIT	1995	2005		AGPA53
SUZUKI	750	GSX-S LEFT	2015	2016	AGPA95		SUZUKI	1200	GSF BANDIT	2001	2005	AGPA73	
SUZUKI	750	GSX-S REAR	2015	2016		AGPP88	SUZUKI	1200	GSF BANDIT	2006	→	AGPA75	AGPP88
SUZUKI	750	GSX-S Z LEFT	2015	2016	AGPA95		SUZUKI	1200	GSX	1999	2001		AGPA53
SUZUKI	750	GSX-S Z REAR	2015	2016		AGPP88	SUZUKI	1250	GSF A BANDIT	2007	2018	AGPA75	
SUZUKI	750	LT-A KING QUAD LEFT	2008	2019	AGPA114		SUZUKI	1250	GSF BANDIT	2006	2018		AGPP88
SUZUKI	750	LT-A KING QUAD RIGHT	2008	2019	AGPA116		SUZUKI	1250	GSF BANDIT	2007	2018	AGPA75	
SUZUKI	800	C INTRUDER	2005	2018	AGPA94		SUZUKI	1250	GSF F BANDIT	2012	2018	AGPA75	AGPP88
SUZUKI	800	DR 800 BIG	1991	1995	AGPA153	AGPA77	SUZUKI	1250	GSF S BANDIT	2006	2018	AGPA75	AGPP88
SUZUKI	800	DR 800 S	1991	1995	AGPA153	AGPA77	SUZUKI	1250	GSF SA BANDIT	2007	2018	AGPA75	AGPP88
SUZUKI	800	DR 800 ST BIG	1996	1998	AGPA95	AGPA77	SUZUKI	1250	GSX FA BANDIT	2016	2018	AGPA75	AGPP88
SUZUKI	800	DR-Z	1988	1990		AGPA111	SUZUKI	1250	GSX FA TRAVELLER	2015	2016	AGPA75	AGPP88
SUZUKI	800	M INTRUDER	2005	2018	AGPA94		SUZUKI	1300	B KING	2007	→	AGPA107	
SUZUKI	800	VL INTRUDER LC VOLUSIA	2001	2004	AGPA94		SUZUKI	1300	B-KING	2007	→		AGPP88
SUZUKI	800	VX 800 L-P	1990	1993	AGPA153		SUZUKI	1300	GSX-R 1300 HAYABUSA	1999	2007	AGPA73	AGPA53
SUZUKI	800	VZ MARAUDER	1997	2004	AGPA94		SUZUKI	1300	GSX-R 1300 HAYABUSA	2008	2012	AGPA109	AGPP148
SUZUKI	1000	DL 1000 V-STROM	2014	2019	AGPA109	AGPP148	SUZUKI	1300	GSX-R 1300 HAYABUSA	2013	2019	AGPA106	AGPP148
SUZUKI	1000	DL 1000 V-STROM LEFT	2002	2013	AGPA95		SUZUKI	1340	B-KING	2008	2014	AGPA38	AGPP148
SUZUKI	1000	DL 1000 V-STROM REAR	2002	2013		AGPP88	SUZUKI	1400	GSX 1400 TEST	2002	2007	AGPA73	
SUZUKI	1000	DL 1000 V-STROM RIGHT	2002	2013	AGPA94		SUZUKI	1500	C INTRUDER LEFT/REAR	2005	2010	AGPA95	AGPP229
SUZUKI	1000	DL 1000 V-STROM XT	2017	2019	AGPA109		SUZUKI	1500	C INTRUDER RIGHT	2005	2010	AGPA94	
SUZUKI	1000	DL 1000 V-STROM XT ADVENTURE	2019	2020	AGPA109		SUZUKI	1500	C T INTRUDER	2013	2018	AGPA72	AGPP251
SUZUKI	1000	DL V-STROM XT	2017	2019		AGPP148	SUZUKI	1500	M INTRUDER LEFT/REAR	2009	2018	AGPA95	AGPP251
SUZUKI	1000	DL V-STROM XT ADVENTURE	2019	2019		AGPP148	SUZUKI	1500	M INTRUDER RIGHT	2009	2018	AGPA94	
SUZUKI	1000	GSX R	2003	→	AGPA37		SUZUKI	1500	VL INTRUDER LC LEFT/REAR	2002	→		AGPP229
SUZUKI	1000	GSX-R	2001	2002	AGPA73		SUZUKI	1500	VL INTRUDER LC RIGHT	2002	→	AGPA94	
SUZUKI	1000	GSX-R	2004	2011	AGPA109		SUZUKI	1600	M INTRUDER	2005	2007	AGPA37	AGPP251
SUZUKI	1000	GSX-R	2001	2006		AGPP143	SUZUKI	1600	VZ MARAUDER	2004	2004		AGPP251
SUZUKI	1000	GSX-R	2007	2008		AGPP148	SUZUKI	1800	C 1800 R INTRUDER	2008	2011	AGPA87	AGPP253
SUZUKI	1000	GSX-R	2009	2021		AGPP39	SUZUKI	1800	M 1800 R INTRUDER	2006	2016	AGPA109	AGPP253
SUZUKI	1000	GSX-R	2012	2021	AGPA106		SUZUKI	1800	M 1800 R2 INTRUDER	2008	2010	AGPA109	AGPP253
SUZUKI	1000	GSX-R 1000 R	2017	2019	AGPA106	AGPP39	SUZUKI	1800	M 1800 RBZ INTRUDER	2016	2017	AGPA109	AGPP253
SUZUKI	1000	GSX-S	2015	2019	AGPA106	AGPP88	SWM	125	GP	1986	→	AGPA31	AGPA31

TUBI FRENO
BRAKE LINESPASTIGLIE
BRAKE PADSDISCHI FRENO
BRAKE ROTOR

OFF ROAD

LEVE OEM
OEM LEVERSBATTERIE
BATTERIESCARICA BATTERIE
BATTERY CHARGERCORONE E PIGNONI
SPOCKETSCATENE
CHAINS

Marca Brand	CC	Modello Model	Da From	Al To	Ant. Front	Post. Rear	Marca Brand	CC	Modello Model	Da From	Al To	Ant. Front	Post. Rear
SWM	125	S1 - S2	1983	→	AGPA31		SYM	125	GTS	2005	2011	AGPA43	
SWM	125	S1-S2	1983	→	AGPA194		SYM	125	HD	2004	2010	AGPA50	
SWM	250	EXPLORER	1986	→	AGPA31	AGPA31	SYM	125	HD EVO DT	2010	→	AGPA102	
SWM	250	PIONER	1986	→	AGPA31	AGPA31	SYM	125	HD EVO DT	2010	2010		AGPP245
SWM	250	S1 - S2	1983	→	AGPA31		SYM	125	HD2 EVO	2014	→	AGPA102	
SWM	250	S1-S2	1983	→	AGPA194		SYM	125	HD2 EVO	2014	2014		AGPP245
SWM	300	RS R	2015	2019	AGPA29	AGPP80	SYM	125	JET 14	2017	2019	AGPA102	AGPA17
SWM	329	TRL MJ	1986	→	AGPA31		SYM	125	JET 4	2011	2013	AGPA102	
SWM	440	GRAN MILANO	2015	2017	AGPA72		SYM	125	JOY RIDE	2001	2006		AGPA50
SWM	440	GRAN TURISMO	2015	2019	AGPA72		SYM	125	JOYMAX SPORT	2016	→	AGPA21	
SWM	440	SILVER VASE	2015	2019	AGPA72		SYM	125	JOYMAX SPORT	2016	2016		AGPP245
SWM	440	SIX DAYS	2018	2019	AGPA72		SYM	125	JOYRIDE	2001	2009	AGPA158	
SWM	450	SM R	2015	2017		AGPP80	SYM	125	JOYRIDE	2007	2009		AGPP245
SWM	500	RS R	2015	2019	AGPA29	AGPP80	SYM	125	JOYRIDE EVO	2010	2012	AGPA158	AGPP245
SWM	500	SM R	2018	2019		AGPP80	SYM	125	JOYRIDE S	2016	2017	AGPA158	AGPP245
SWM	600	SUPERDUAL	2015	2018		AGPP91	SYM	125	MEGALO	2002	2005	AGPA102	
SWM	600	SUPERDUAL GT PACK	2018	2020		AGPP91	SYM	125	NEW DUKE	2002	2007	AGPA102	
SWM	600	SUPERDUAL T	2018	2019		AGPP91	SYM	125	NH 125 T	2019	2020	AGPA71	
SWM	600	SUPERDUAL X	2018	2019		AGPP91	SYM	125	NH 125 X	2019	2020	AGPA71	
SYM	50	ALLO	2011	2015	AGPA102		SYM	125	RS	2005	2006	AGPA158	AGPA23
SYM	50	ALPHA	1995	1997	AGPA102		SYM	125	RS21	2002	→	AGPA158	
SYM	50	CROX	2014	2015	AGPA102		SYM	125	RS21 R	2002	→	AGPA158	
SYM	50	FEEL-BIG	1998	→	AGPA168		SYM	125	SB WOLF NI	2011	2013	AGPP57	AGPA173
SYM	50	FIDDLE	2009	2014	AGPA102		SYM	125	SUPER DUKE	1995	2001	AGPA102	
SYM	50	FIDDLE III	2016	2019	AGPA102	AGPA17	SYM	125	SYMPHONY	2009	2015	AGPA102	
SYM	50	JET	1995	1997	AGPA102		SYM	125	SYMPHONY EX	2017	2019	AGPA102	
SYM	50	JET 4 NAKED	2011	2013	AGPA102		SYM	125	SYMPHONY S	2011	2017	AGPA102	AGPA17
SYM	50	JET 4 R	2011	2013	AGPA102		SYM	125	SYMPHONY SR	2011	2017	AGPA102	AGPA17
SYM	50	JET BASIX	2007	2009	AGPA102		SYM	125	SYMPHONY ST	2015	2019	AGPA102	AGPA17
SYM	50	JET EURO X	2005	2012	AGPA102		SYM	125	SYMPLY	2008	2014	AGPA102	
SYM	50	JET SPORT X	2006	2014	AGPA102		SYM	125	VOYAGER	2005	→	AGPA43	
SYM	50	JET SPORT X SR	2006	2014	AGPA102	AGPP150	SYM	125	VS	2007	2013	AGPA158	
SYM	50	JUNGLE	1996	2002	AGPA102		SYM	125	VS	2009	2013	AGPA158	
SYM	50	MASK	2000	2005	AGPA102		SYM	125	WOLF CLASSIC	2005	→	AGPA79	
SYM	50	MASK LC	2000	2005	AGPA102		SYM	125	WOLF LEGEND	2002	2005	AGPA79	
SYM	50	ORBIT II	2012	2013	AGPA102		SYM	125	X'PRO	2014	2016	AGPA102	
SYM	50	PURE	1998	→	AGPA168		SYM	150	ATTILA	2000	2003	AGPA102	
SYM	50	RED DEVIL	1997	2009	AGPA102		SYM	150	CROX	2014	2016	AGPA102	
SYM	50	RS	2005	2009	AGPA158		SYM	150	EURO MX	2003	2006	AGPA158	
SYM	50	RS21	2002	2009	AGPA158		SYM	150	H01	1995	2000	AGPA102	
SYM	50	SUPER FANCY	1995	1997	AGPA102		SYM	150	JET 4	2011	2014	AGPA102	
SYM	50	SYMPHONY	2009	2015	AGPA102		SYM	150	JOY RIDE	2001	2006		AGPA50
SYM	50	SYMPHONY SR	2011	2015	AGPA102		SYM	150	JOYRIDE	2001	2006	AGPA158	
SYM	50	SYMPLY	2008	2014	AGPA102		SYM	150	RS	2005	2006	AGPA158	AGPA23
SYM	50	SYMPLY ST	2015	→	AGPA102		SYM	150	SUPER DUKE	1996	2001	AGPA102	
SYM	50	X'PRO	2013	2017	AGPA102		SYM	150	SYMPHONY S	2011	2015	AGPA102	AGPA17
SYM	100	JET	2000	→	AGPA102		SYM	150	SYMPHONY SR	2011	2015	AGPA102	AGPA17
SYM	100	JET EURO X	2005	→	AGPA102		SYM	150	VS	2007	2015	AGPA158	
SYM	100	JET SPORT X	2005	→	AGPA102		SYM	180	MF	2003	→	AGPA79	
SYM	100	PARTY	1997	2000	AGPA102		SYM	200	FIDDLE II	2011	2013	AGPA102	
SYM	100	SUPER FANCY	1995	2000	AGPA102		SYM	200	FIDDLE III	2016	2019	AGPA102	AGPA17
SYM	110	STAR	2003	→	AGPA102		SYM	200	HD	2004	2006	AGPA50	
SYM	125	ALLO	2011	2015	AGPA102		SYM	200	HD EVO	2007	2013	AGPA102	AGPP245
SYM	125	ATTILA	1995	2002	AGPA102		SYM	200	HD2 EVO	2014	→	AGPA102	
SYM	125	CITYCOM	2009	2014	AGPA102		SYM	200	HD2 EVO	2014	2014		AGPP245
SYM	125	CROX	2014	2015	AGPA102		SYM	200	JOYRIDE	2001	2008	AGPA158	AGPA50
SYM	125	EURO MX	2003	2004	AGPA158		SYM	200	JOYRIDE EVO	2009	2015	AGPA102	
SYM	125	FIDDLE	2009	2016	AGPA102		SYM	200	JOYRIDE S	2016	2017	AGPA158	AGPP245
SYM	125	FIDDLE III	2016	2019	AGPA102	AGPA17	SYM	200	QUADLANDER	2012	2013	AGPA173	AGPP57

TUBIFRENO
BRAKE LINESPASTIGLIE
BRAKE PADSDISCHIFRENO
BRAKE ROTOR

OFF ROAD

LEVE OEM
OEM LEVERSBATTERIE
BATTERIESCARICA BATTERIE
BATTERY CHARGERCORONE E PIGNONI
SPOCKETSCATENE
CHAINS

Marca Brand	CC	Modello Model	Da From	Al To	Ant. Front	Post. Rear	Marca Brand	CC	Modello Model	Da From	Al To	Ant. Front	Post. Rear
SYM	200	TRACKRUNNER	2005	2008	AGPA173	AGPP57	TGB	90	ERGON	1999	2002	AGPA258	
SYM	250	GTS	2007	2011	AGPA21	AGPP245	TGB	90	HIW'S	1999	→	AGPA258	
SYM	250	JOYMAX	2007	2010	AGPA43	AGPP245	TGB	90	TRIGGER	1999	2002	AGPA258	
SYM	250	JOYMAX SPORT	2016	2017	AGPA21	AGPP245	TGB	125	101S	1999	2003	AGPA258	
SYM	250	QUADLANDER	2006	2007	AGPA173	AGPP57	TGB	125	202T	1999	→	AGPA258	
SYM	250	RV	2010	→	AGPA43		TGB	125	303R	1999	2008	AGPA258	
SYM	250	RV EFI	2010	2010		AGPP245	TGB	125	309 RS	2000	→	AGPA258	
SYM	250	SN NI WOLF	2014	2015		AGPA173	TGB	125	BULL&T RR	2011	2014	AGPA221	
SYM	250	VOYAGER	2005	→	AGPA43		TGB	125	BULL&T RS	2011	2014	AGPA221	
SYM	300	CAFÉ RACER	2016	2017		AGPA173	TGB	125	BULL&T RS/RR	2011	2014		AGPA258
SYM	300	CITY MAX	2006	2007	AGPA173	AGPP57	TGB	125	HOOK	2010	→	AGPA258	
SYM	300	CITYCOM	2009	2015	AGPA102	AGPA102	TGB	125	X-LARGE	2011	2011		AGPP245
SYM	300	CITYCOM S	2015	2017	AGPA102	AGPA102	TGB	125	X-MOTION	2008	2012		AGPP245
SYM	300	CRUISYM	2017	2017	AGPA242	AGPP245	TGB	250	DYNASTY	2006	→		AGPA84
SYM	300	GTS	2009	2013	AGPA43	AGPP245	TGB	250	X-MOTION	2008	2009		AGPP245
SYM	300	GTS EVO I	2011	2015		AGPP245	TGB	300	X-MOTION	2010	2012		AGPP245
SYM	300	JOYMAX EVO	2010	2012	AGPA21	AGPP245	TM	80	CROSS	1996	2000	AGPA29	AGPP91
SYM	300	JOYMAX EVO I	2010	→	AGPA21		TM	80	JUNIOR	1996	2000	AGPA82	AGPA111
SYM	300	JOYMAX SPORT	2016	2017		AGPP245	TM	85	MX	2001	2012	AGPA29	AGPP90
SYM	300	JOYRIDE EVO I	2010	2010		AGPP245	TM	85	MX	2013	2019	AGPP72	AGPP72
SYM	300	QUADLANDER	2006	2013	AGPA173	AGPA173	TM	85	SM	2018	2019	AGPP72	AGPP72
SYM	300	WOLF CAFE RACER	2015	→		AGPA173	TM	125	125	1996	2000		AGPP91
SYM	300	WOLF CLASSIC	2015	→		AGPA173	TM	125	125	2001	2004		AGPP90
SYM	400	I MAXSYM	2011	2011	AGPA101		TM	125	EN ENDURO	2001	2019	AGPA29	
SYM	400	I MAXSYM	2011	2017		AGPP239	TM	125	ENDURO	2001	2004		AGPP90
SYM	400	I MAXSYM	2012	2017	AGPA242		TM	125	ENDURO	2005	2019		AGPP106
SYM	400	I MAXSYM SPORT	2018	2019		AGPP239	TM	125	MX	1996	2019	AGPA29	
SYM	500	GT	2004	→	AGPA21		TM	125	MX	2005	2019		AGPP106
SYM	500	GT	2007	2004		AGPA50	TM	125	SMR	2005	→	AGPA32	
SYM	600	I MAXSYM	2014	2019	AGPA242		TM	125	SMR	2005	→		AGPP90
SYM	600	I MAXSYM	2018	2019		AGPP239	TM	250	250	2001	2004		AGPP90
SYM	600	I MAXSYM SPORT	2018	2019	AGPA242		TM	250	E	1995	2000	AGPA29	AGPP91
SYM	600	QUAD RAIDER	2008	2015	AGPA173	AGPA173	TM	250	EN 250 ENDURO	2001	2019	AGPA29	
TGB	50	507	2005	→	AGPA258		TM	250	EN 250 ENDURO	2005	2019		AGPP106
TGB	50	101R	2005	2009	AGPA258		TM	250	EN 250 F ENDURO	2000	2019	AGPA29	
TGB	50	101S	1999	2002	AGPA258		TM	250	ENDURO	2001	2004		AGPP90
TGB	50	202T	1999	2002	AGPA258		TM	250	F	2001	2004		AGPP90
TGB	50	303R	1999	2014	AGPA258		TM	250	F ENDURO	2000	→		AGPP91
TGB	50	309 RACING	2005	→	AGPA258		TM	250	F ENDURO	2001	2004		AGPP90
TGB	50	AKROS	1999	2004	AGPA258		TM	250	F ENDURO	2005	2019		AGPP106
TGB	50	BULL&T RR	2011	2017	AGPA221		TM	250	MX	2001	2019	AGPA29	
TGB	50	BULL&T RS	2011	2017	AGPA221		TM	250	MX	2005	2019		AGPP106
TGB	50	BULL&T RS/RR	2011	2017		AGPA258	TM	250	MX 250 F	2001	2019	AGPA29	
TGB	50	BULLET	2009	→	AGPA258	AGPA258	TM	250	MX 250 F	2005	2019		AGPP106
TGB	50	BULLET	2010	2012	AGPA221		TM	300	300	1998	2000		AGPP91
TGB	50	BUNNY	1997	2000	AGPA258		TM	300	300	2001	2004		AGPP90
TGB	50	DOUBLE X	2005	→	AGPA258		TM	300	EN 300 ENDURO	2001	2019	AGPA29	
TGB	50	ERGON	1996	2000	AGPA258		TM	300	EN 300 ENDURO	2005	2019		AGPP106
TGB	50	GT VELOCE	2009	2012	AGPA222		TM	300	ENDURO	2001	2004		AGPP90
TGB	50	HAWK	2009	2014	AGPA258		TM	300	FT	2017	2019	AGPA29	AGPP106
TGB	50	HIW'S	1999	→	AGPA258		TM	300	MX	1998	2019	AGPA29	
TGB	50	HOOK	2010	2012	AGPA258		TM	300	MX	2005	2019		AGPP106
TGB	50	J409	2000	2003	AGPA258		TM	320	320	1996	1997		AGPP91
TGB	50	R X	2006	2014		AGPA258	TM	320	EN	1996	1997	AGPA29	
TGB	50	TAPO RS	2011	2012	AGPA258		TM	400	F	2000	→		AGPP91
TGB	50	TRIGGER	1999	2003	AGPA258		TM	400	F	2001	→	AGPA29	AGPP90
TGB	90	101S	1999	2002	AGPA258		TM	400	F ENDURO	2001	→	AGPA29	AGPP90
TGB	90	202T	1999	2002	AGPA258		TM	400	SMF 400 F	2002	→	AGPA32	AGPP90
TGB	90	AKROS	1999	→	AGPA258		TM	400	SMR 400 F	2003	→	AGPA32	AGPP90
							TM	450	EN 450 F ENDURO	2002	2019	AGPA29	

TUBIFRENO
BRAKE LINESPASTIGLIE
BRAKE PADSDISCHIFRENO
BRAKE ROTOR

OFF ROAD

LEVE OEM
OEM LEVERSBATTERIE
BATTERIESCARICA BATTERIE
BATTERY CHARGERCORONE E PIGNONI
SPOCKETSCATENE
CHAINS

Marca Brand	CC	Modello Model	Da From	Al To	Ant. Front	Post. Rear	Marca Brand	CC	Modello Model	Da From	Al To	Ant. Front	Post. Rear
TM	450	F	2002	2004		AGPP90	TRIUMPH	800	SPEEDMASTER	2003	2004	AGPA72	AGPA76
TM	450	F ENDURO	2002	2004		AGPP90	TRIUMPH	800	TIGER	2011	2014	AGPA72	AGPP89
TM	450	FT FI	2017	2019	AGPA29	AGPP106	TRIUMPH	800	TIGER XC	2011	2017	AGPA72	AGPP89
TM	450	MX F	2002	2019	AGPA29		TRIUMPH	800	TIGER XC ABS	2012	2014	AGPA72	AGPP89
TM	450	MX F	2005	2019		AGPP106	TRIUMPH	800	TIGER XCA	2015	2017	AGPA72	AGPP89
TM	450	SMR 450 F	2004	→	AGPA32	AGPP90	TRIUMPH	800	TIGER XCA	2018	2019	AGPA29	AGPP89
TM	450	SMX 450 F	2003	→	AGPA32		TRIUMPH	800	TIGER XCR	2015	2017	AGPA72	AGPP89
TM	450	SMX 450 F	2003	2004		AGPP90	TRIUMPH	800	TIGER XCX	2018	2019	AGPA29	AGPP89
TM	530	EN 530 F ENDURO	2001	2019	AGPA29		TRIUMPH	800	TIGER XR	2015	2017	AGPA72	
TM	530	EN 530 F ENDURO	2005	2019		AGPP106	TRIUMPH	800	TIGER XR	2015	2019		AGPP89
TM	530	F	2001	2004		AGPP90	TRIUMPH	800	TIGER XR	2018	2019	AGPA72	AGPP89
TM	530	F ENDURO	2001	2004		AGPP90	TRIUMPH	800	TIGER XRT	2015	2017	AGPA72	AGPP89
TM	530	F ENDURO	2005	2019		AGPP106	TRIUMPH	800	TIGER XRT	2018	2019	AGPA29	
TM	530	FT 530 FI	2017	2019	AGPA29	AGPP106	TRIUMPH	800	TIGER XRX	2015	2017	AGPA72	AGPP89
TM	530	MX 530 F	2001	2019	AGPA29		TRIUMPH	800	TIGER XRX	2018	2019	AGPA29	AGPP89
TM	530	MX 530 F	2005	2019		AGPP106	TRIUMPH	800	TIGER XRX LOW	2018	2019	AGPA29	AGPP89
TM	530	SMR 530 F	2003	→	AGPA32	AGPP90	TRIUMPH	850	TIGER SPORT	2021	2021	AGPA106	AGPP91
TM	600	SMX 600 F	2003	→	AGPA32	AGPP90	TRIUMPH	900	ADVENTURER	1996	2002	AGPA72	
TM	660	SMX 660 F	2004	→		AGPP90	TRIUMPH	900	AMERICA	2007	2016	AGPA72	AGPA76
TOMOS	50	BT S	1989	→	AGPA16		TRIUMPH	900	BONNEVILLE	2005	2008		AGPA77
TOMOS	50	MC SENIOR PRO	2004	2006	AGPA14	AGPA14	TRIUMPH	900	BONNEVILLE	2005	2011	AGPA72	
TOMOS	50	N AT, BT	1991	1995	AGPA16		TRIUMPH	900	BONNEVILLE	2009	2011		AGPA76
TOMOS	50	SE	2005	2006	AGPA70		TRIUMPH	900	BONNEVILLE NEWCHURCH	2015	→	AGPA72	AGPA76
TOMOS	80	CTX	1989	→	AGPA16		TRIUMPH	900	BONNEVILLE SE	2009	2013	AGPA72	AGPA76
TOMOS	125	MC T	2006	2008		AGPA18	TRIUMPH	900	BONNEVILLE SPIRIT	2015	→	AGPA72	AGPA76
TOMOS	125	SE	2005	2008		AGPA18	TRIUMPH	900	BONNEVILLE STREET CUP	2017	2018	AGPA72	AGPA76
TOMOS	125	SM F	2006	2008	AGPA142		TRIUMPH	900	BONNEVILLE T100	2005	2019	AGPA72	AGPA76
TOMOS	125	SM F (RAD. CAL.)	2006	2008		AGPA18	TRIUMPH	900	BONNEVILLE T100 BLACK	2016	2019	AGPA72	AGPA76
TORNAX	80	RX	1983	→	AGPA31		TRIUMPH	900	BONNEVILLE T214	2015	→	AGPA72	AGPA76
TRIUMPH	600	DAYTONA	2003	2004	AGPA58	AGPP89	TRIUMPH	900	DAYTONA	1991	1998	AGPA58	
TRIUMPH	600	SPEED FOUR	2003	2006	AGPA58	AGPP89	TRIUMPH	900	DAYTONA	1993	→	AGPA77	AGPA76
TRIUMPH	600	TT	2000	2003	AGPA58	AGPP89	TRIUMPH	900	DAYTONA	1994	1998		AGPA77
TRIUMPH	650	DAYTONA	2005	2006	AGPA58	AGPP89	TRIUMPH	900	DAYTONA SUPER III	1994	1998	AGPA196	
TRIUMPH	660	STREET TRIPLE S A2	2017	2019	AGPA72	AGPP91	TRIUMPH	900	LEGEND TT	1999	2001	AGPA72	
TRIUMPH	675	DAYTONA	2006	2008		AGPP89	TRIUMPH	900	SCRAMBLER	2006	2016	AGPA72	AGPA76
TRIUMPH	675	DAYTONA R TRIPLE	2011	2012		AGPP89	TRIUMPH	900	SPEED TRIPLE	1994	1996	AGPA58	AGPA77
TRIUMPH	675	DAYTONA R TRIPLE	2011	2018	AGPA106		TRIUMPH	900	SPEEDMASTER	2005	2015	AGPA72	AGPA76
TRIUMPH	675	DAYTONA R TRIPLE	2013	2018		AGPP91	TRIUMPH	900	SPRINT	1994	1998	AGPA58	AGPA77
TRIUMPH	675	DAYTONA TRIPLE	2009	2012		AGPP89	TRIUMPH	900	SPRINT LEFT	1993	→	AGPA76	AGPA76
TRIUMPH	675	DAYTONA TRIPLE	2009	2018	AGPA138		TRIUMPH	900	SPRINT REAR	1993	→	AGPA76	AGPA76
TRIUMPH	675	DAYTONA TRIPLE	2013	2018		AGPP91	TRIUMPH	900	SPRINT RIGHT	1993	→	AGPA77	
TRIUMPH	675	STREET TRIPLE	2008	2012		AGPP89	TRIUMPH	900	STREET CUP	2017	2019	AGPA72	AGPA76
TRIUMPH	675	STREET TRIPLE	2008	2017	AGPA72		TRIUMPH	900	STREET SCRAMBLER	2017	2018	AGPA72	
TRIUMPH	675	STREET TRIPLE	2013	2017		AGPP91	TRIUMPH	900	STREET SCRAMBLER	2017	2019		AGPA76
TRIUMPH	675	STREET TRIPLE R	2009	2012		AGPP89	TRIUMPH	900	STREET TWIN	2016	2018	AGPA72	
TRIUMPH	675	STREET TRIPLE R	2009	2017	AGPA38		TRIUMPH	900	STREET TWIN	2016	2019		AGPA76
TRIUMPH	675	STREET TRIPLE R	2013	2017		AGPP91	TRIUMPH	900	T509 SPEED TRIPLE	1997	2001	AGPA58	AGPA76
TRIUMPH	675	STREET TRIPLE RX	2015	2016	AGPA38	AGPP91	TRIUMPH	900	THRUXTON	2004	2005	AGPA72	AGPA76
TRIUMPH	750	DAYTONA	1991	1992	AGPA58		TRIUMPH	900	THRUXTON ACE	2015	→	AGPA72	AGPA76
TRIUMPH	750	TRIDENT LEFT/REAR	1991	1998	AGPA76	AGPA76	TRIUMPH	900	THUNDERBIRD	1996	2005	AGPA72	
TRIUMPH	765	STREET TRIPLE R	2017	2020	AGPA177	AGPP91	TRIUMPH	900	THUNDERBIRD SPORT	2003	2004	AGPA72	
TRIUMPH	765	STREET TRIPLE R LOW	2017	2018	AGPA177	AGPP91	TRIUMPH	900	TIGER	1999	2000	AGPA72	
TRIUMPH	765	STREET TRIPLE RS	2017	2019	AGPA106	AGPP91	TRIUMPH	900	TIGER	2020	2021	AGPA106	
TRIUMPH	765	STREET TRIPLE S	2017	2019	AGPA72	AGPP91	TRIUMPH	900	TIGER GT	2020	2021	AGPA106	
TRIUMPH	800	AMERICA	2003	2006	AGPA72	AGPA76	TRIUMPH	900	TIGER LEFT/REAR	1993	1998	AGPA76	AGPA76
TRIUMPH	800	BONNEVILLE	2001	2004	AGPA72	AGPA76	TRIUMPH	900	TIGER RALLY	2020	2021	AGPA106	
TRIUMPH	800	BONNEVILLE AMERICA	2002	2006	AGPA72	AGPA76	TRIUMPH	900	TIGER RALLY PRO	2020	2021	AGPA106	
TRIUMPH	800	BONNEVILLE T100 CENTENNIAL EDITION	2002	2004	AGPA72	AGPA76	TRIUMPH	900	TIGER RIGHT	1993	1998	AGPA77	
TRIUMPH	800	BONNEVILLE T100 PAUL SMITH	2006	2008	AGPA72	AGPA76	TRIUMPH	900	TRIDENT LEFT / REAR	1991	1998	AGPA76	AGPA76

TUBIFRENO
BRAKE LINESPASTIGLIE
BRAKE PADSDISCHIFRENO
BRAKE ROTOR

OFF ROAD

LEVE OEM
OEM LEVERSBATTERIE
BATTERIESCARICA BATTERIE
BATTERY CHARGERCORONE E PIGNONI
SPOCKETSCATENE
CHAINS

Marca Brand	CC	Modello Model	Da From	Al To	Ant. Front	Post. Rear	Marca Brand	CC	Modello Model	Da From	Al To	Ant. Front	Post. Rear
TRIUMPH	900	TRIDENT RIGHT	1991	1998	AGPA77		TRIUMPH	1600	THUNDERBIRD	2009	2018	AGPA58	
TRIUMPH	900	TROPHY	1996	2003	AGPA58		TRIUMPH	1700	THUNDERBIRD COMMANDER	2014	2018	AGPA58	
TRIUMPH	900	TROPHY LEFT / REAR	1991	1995	AGPA76	AGPA76	TRIUMPH	1700	THUNDERBIRD LT	2014	2018	AGPA58	
TRIUMPH	900	TROPHY RIGHT	1991	1995	AGPA77		TRIUMPH	2294	ROCKET III	2004	2013	AGPA58	
TRIUMPH	950	T595 DAYTONA	1996	1998	AGPA58	AGPA76	TRIUMPH	2294	ROCKET III CLASSIC	2007	2013	AGPA58	
TRIUMPH	955	DAYTONA Centennial	2002	2004	AGPA58	AGPA76	TRIUMPH	2294	ROCKET III ROADSTER	2010	2018	AGPA58	
TRIUMPH	955	DAYTONA FROM VIN 132513	1999	2001	AGPA58	AGPP89	TRIUMPH	2294	ROCKET III TOURING	2013	2014	AGPA58	
TRIUMPH	955	DAYTONA TO VIN 132512	1999	2006	AGPA58		TRIUMPH	2294	ROCKET X	2015	→	AGPA58	
TRIUMPH	955	DAYTONA VIN 132512	1999	2006		AGPA76	TRIUMPH	2500	ROCKET 3 GT	2020	2021	AGPA106	AGPA177
TRIUMPH	955	SPEED TRIPLE	1999	2006	AGPA58	AGPA76	TRIUMPH	2500	ROCKET 3 R	2020	2021	AGPA106	AGPA177
TRIUMPH	955	SPRINT RS	2000	2005	AGPA58	AGPA76	TRIUMPH	2500	ROCKET 3 TFC	2020	2021		AGPA177
TRIUMPH	955	SPRINT ST	1999	2004	AGPA58	AGPA76	TRS	250	ONE	2016	2019	AGPA45	AGPA47
TRIUMPH	955	TIGER	2001	2004	AGPA72	AGPA72	TRS	280	ONE	2016	2019	AGPA45	AGPA47
TRIUMPH	955	TIGER	2004	2006	AGPA72	AGPA77	TRS	300	ONE	2016	2019	AGPA45	AGPA47
TRIUMPH	1000	DAYTONA	1992	→	AGPA58		UVM	50	BETHERE	1999	→	AGPA258	
TRIUMPH	1000	TROPHY LEFT/REAR	1991	1995	AGPA76	AGPA76	UVM	50	BINGO	1999	→	AGPA258	
TRIUMPH	1000	TROPHY RIGHT	1991	1995	AGPA77		UVM	125	BETHERE	1999	→	AGPA258	
TRIUMPH	1050	SPEED 94	2015	2016		AGPA76	UVM	125	BINGO	1999	→	AGPA258	
TRIUMPH	1050	SPEED 94R	2015	2016	AGPA106	AGPA76	UVM	125	PARAGON	1999	→	AGPA258	
TRIUMPH	1050	SPEED TRIPLE	2005	2007	AGPA38		VERTEMATI	500	C CROSS	2002	2004	AGPA29	AGPP91
TRIUMPH	1050	SPEED TRIPLE	2005	2015		AGPA76	VERTEMATI	501	E ENDURO	2002	2004	AGPA29	AGPP91
TRIUMPH	1050	SPEED TRIPLE	2016	2017	AGPA106	AGPA76	VERTEMATI	501	S SUPERMOTARD	2002	2004	AGPA29	AGPP91
TRIUMPH	1050	SPEED TRIPLE R	2012	2015	AGPA106		VERTIGO	300	COMBAT CAMO WORKS	2015	2019	AGPA272	AGPA47
TRIUMPH	1050	SPEED TRIPLE R	2012	2018		AGPA76	VERTIGO	300	COMBAT ICE HELL	2015	2019	AGPA272	AGPA47
TRIUMPH	1050	SPEED TRIPLE RS	2019	2020	AGPA106	AGPA76	VERTIGO	300	COMBAT RR	2015	2019	AGPA272	AGPA47
TRIUMPH	1050	SPEED TRIPLE S	2016	2019	AGPA106	AGPA76	VERTIGO	300	COMBAT VERTICAL	2019	2020		AGPA47
TRIUMPH	1050	SPRINT GT ABS	2010	2015	AGPA58	AGPA76	VICTORY	1200	OCTANE	2017	2019		AGPP91
TRIUMPH	1050	Sprint GT SE ABS	2010	2015	AGPA58	AGPA76	VICTORY	1500	KINGPIN	2004	2005	AGPA96	
TRIUMPH	1050	SPRINT ST	2005	2011	AGPA58	AGPA76	VICTORY	1500	TOURING CRUISER	2003	2006	AGPA96	
TRIUMPH	1050	TIGER	2007	2013	AGPA38	AGPA77	VICTORY	1500	V92C CRUISER	1998	2002	AGPA96	
TRIUMPH	1050	TIGER SE	2009	2013	AGPA38	AGPA77	VICTORY	1500	V92C DELUXE	2001	2002	AGPA96	
TRIUMPH	1050	TIGER SPORT	2015	2019	AGPA38	AGPA76	VICTORY	1500	V92SC SPORT CRUISER	2000	2002	AGPA96	
TRIUMPH	1200	BONNEVILLE BOBBER	2017	2019	AGPA72	AGPP89	VICTORY	1500	VEGAS	2003	2005	AGPA96	
TRIUMPH	1200	BONNEVILLE BOBBER BLACK	2018	2019	AGPA29	AGPP89	VICTORY	1500	VEGAS 8-BALL	2005	→	AGPA96	
TRIUMPH	1200	BONNEVILLE T120	2016	2019	AGPA72	AGPA76	VICTORY	1634	HAMMER	2005	2007	AGPA96	
TRIUMPH	1200	BONNEVILLE T120 ACE	2019	2020	AGPA72	AGPA76	VICTORY	1634	HAMMER	2008	→	AGPA38	
TRIUMPH	1200	BONNEVILLE T120 BLACK	2016	2019	AGPA72	AGPA76	VICTORY	1634	HAMMER S	2006	2008	AGPA96	
TRIUMPH	1200	BONNEVILLE T120 DIAMOND ED.	2019	2020	AGPA72	AGPA76	VICTORY	1634	KINGPIN	2006	2007	AGPA96	
TRIUMPH	1200	DAYTONA	1991	1997	AGPA58		VICTORY	1634	KINGPIN ALL MODELS	2008	2012	AGPA38	
TRIUMPH	1200	SCRAMBLER XC	2019	2020	AGPA106		VICTORY	1634	KINGPIN TOUR	2006	2007	AGPA96	
TRIUMPH	1200	SCRAMBLER XE	2019	2020	AGPA106		VICTORY	1634	VEGAS	2006	2007	AGPA96	
TRIUMPH	1200	SPEEDMASTER	2018	2019	AGPA29	AGPP89	VICTORY	1634	VEGAS	2008	2017	AGPA38	
TRIUMPH	1200	THRUXTON	2016	2019	AGPA72	AGPA76	VICTORY	1634	VEGAS 8-BALL	2006	2007	AGPA96	
TRIUMPH	1200	THRUXTON R	2016	2019	AGPA106	AGPA76	VICTORY	1634	VEGAS 8-BALL	2008	2017	AGPA38	
TRIUMPH	1200	TIGER EXPLORER	2012	2015	AGPA58		VICTORY	1634	VEGAS JACKPOT	2006	2007	AGPA96	
TRIUMPH	1200	TIGER EXPLORER	2012	2017		AGPA76	VICTORY	1634	VEGAS JACKPOT	2008	→	AGPA38	
TRIUMPH	1200	TIGER EXPLORER	2018	2019	AGPA177		VICTORY	1731	BOARDWALK	2013	2015	AGPA38	
TRIUMPH	1200	TIGER XCA	2018	2021	AGPA177	AGPA76	VICTORY	1731	CROSS COUNTRY	2010	2017	AGPA38	
TRIUMPH	1200	TIGER XCX	2018	2019	AGPA177	AGPA76	VICTORY	1731	CROSS COUNTRY 8-BALL	2014	2016	AGPA38	
TRIUMPH	1200	TIGER XR	2018	2019	AGPA177	AGPA76	VICTORY	1731	CROSS COUNTRY TOUR	2012	2017	AGPA38	
TRIUMPH	1200	TIGER XR ABS	2020	2021	AGPA177		VICTORY	1731	CROSS ROADS	2010	2012	AGPA38	
TRIUMPH	1200	TIGER XR T ABS	2020	2021	AGPA177		VICTORY	1731	CROSS ROADS 8-BALL	2014	→	AGPA38	
TRIUMPH	1200	TIGER XR X ABS	2020	2021	AGPA177		VICTORY	1731	CROSS ROADS CLASSIC	2014	→	AGPA38	
TRIUMPH	1200	TIGER XRT	2018	2019	AGPA177	AGPA76	VICTORY	1731	GUNNER	2015	2017	AGPA38	
TRIUMPH	1200	TIGER XRX	2018	2019	AGPA177	AGPA76	VICTORY	1731	HAMMER	2009	2011	AGPA38	
TRIUMPH	1200	TIGER XRX LOW	2018	2019	AGPA177	AGPA76	VICTORY	1731	HAMMER 8-BALL	2010	2016	AGPA38	
TRIUMPH	1200	TROPHY	1996	2003	AGPA58		VICTORY	1731	HAMMER S	2009	2017	AGPA38	
TRIUMPH	1200	TROPHY LEFT /REAR	1991	1995	AGPA76	AGPA76	VICTORY	1731	HARD-BALL	2012	2013	AGPA38	
TRIUMPH	1200	TROPHY RIGHT	1991	1995	AGPA77		VICTORY	1731	HIGH-BALL	2012	2017	AGPA38	
TRIUMPH	1200	TROPHY SE	2013	2018	AGPA21	AGPA76	VICTORY	1731	JACKPOT	2010	2016	AGPA38	

TUBIFRENO
BRAKE LINESPASTIGLIE
BRAKE PADSDISCHIFRENO
BRAKE ROTOR

OFF ROAD

LEVE OEM
OEM LEVERSBATTERIE
BATTERIESCARICA BATTERIE
BATTERY CHARGERCORONE E PIGNONI
SPOCKETSCATENE
CHAINS

Marca Brand	CC	Modello Model	Da From	Al To	Ant. Front	Post. Rear	Marca Brand	CC	Modello Model	Da From	Al To	Ant. Front	Post. Rear
VICTORY	1731	JUDGE	2013	2017	AGPA38		YAMAHA	65	YZ	2019	2020		AGPA111
VICTORY	1731	KINGPIN	2010	2012	AGPA38		YAMAHA	80	DT 80 LC	1981	1984	AGPA176	
VICTORY	1731	KINGPIN 8-BALL	2010	2011	AGPA38		YAMAHA	80	DT 80 LC-2	1985	1992	AGPA89	
VICTORY	1731	MAGNUM	2015	2017	AGPA38		YAMAHA	80	RD 80 LC	1981	1982	AGPA176	
VICTORY	1731	MAGNUM X-1	2015	2017	AGPA38		YAMAHA	80	RD LC	1983	1985	AGPA89	
VICTORY	1731	VEGAS	2010	2017	AGPA38		YAMAHA	80	TDR	1989	→	AGPA89	AGPA89
VICTORY	1731	VEGAS 8-BALL	2010	2017	AGPA38		YAMAHA	80	TZR	1989	1991	AGPA167	
VICTORY	1731	VEGAS JACKPOT	2009	→	AGPA38		YAMAHA	80	TZR	1992	1995	AGPA84	AGPA89
VICTORY		EMPULSE TT	2016	2017		AGPA42	YAMAHA	80	YD	1989	→	AGPA76	AGPP99
VICTORY		EMPULSE TT	2016	2017	AGPA96		YAMAHA	80	YE ZEST (ITALIA)	1993	1994	AGPA14	
VOR	400	CROSS	2000	2001	AGPA29	AGPP91	YAMAHA	80	YE ZEST (JAPAN)	1993	1995	AGPA84	
VOR	400	EN	2002	2003	AGPA29	AGPP91	YAMAHA	80	YSR	1986	1992	AGPA89	
VOR	400	ENDURO	2000	2001	AGPA29	AGPP91	YAMAHA	80	YZ	1993	2001		AGPA111
VOR	400	MX	2002	→	AGPA29	AGPP91	YAMAHA	85	YZ	2002	2019		AGPA111
VOR	400	SM	2002	→	AGPA32	AGPP91	YAMAHA	85	YZ LW	2002	2019		AGPA111
VOR	450	EN	2002	2004	AGPA29	AGPP91	YAMAHA	90	AXIS PRO FOOT	1994	→	AGPA84	
VOR	450	MX	2002	2004	AGPA29	AGPP91	YAMAHA	90	CR TARGET	1991	1994	AGPA84	
VOR	450	SM	2002	2004	AGPA32	AGPP91	YAMAHA	90	JOG	1990	1991	AGPA84	
VOR	500	492 ENDURO	1999	→	AGPA29	AGPP91	YAMAHA	90	YA AXIS	1990	1993	AGPA84	
VOR	500	492 SUPER MOTARD	2000	2001	AGPA32	AGPP91	YAMAHA	90	YFM 90 RY RAPTOR	2009	2015		AGPA98
VOR	500	495 CROSS	1999	→	AGPA29	AGPP91	YAMAHA	100	FJ 100 L, LC	1984	→	AGPA54	AGPA54
VOR	530	EN	2002	2004		AGPP91	YAMAHA	100	RX	1984	1987	AGPA176	
VOR	530	MX	2002	2004		AGPP91	YAMAHA	100	YW 100 BOOSTER	1999	2002	AGPA84	
VOR	530	SM	2002	2004	AGPA32	AGPP91	YAMAHA	105	CRYPTON	1998	2004	AGPA89	
VOXAN	1000	CAFE RACER	2001	2006	AGPA32	AGPA42	YAMAHA	115	D'ELIGHT	2014	2018	AGPA170	
VOXAN	1000	ROADSTER	2001	2006	AGPA32	AGPA42	YAMAHA	115	RX 115 S	1982	1985	AGPA176	
VOXAN	1000	SCRAMBLER	2001	2003	AGPA72		YAMAHA	125	BWS	2010	2011	AGPA235	
VOXAN	1000	VB1 EVO	2004	2006	AGPA96	AGPA42	YAMAHA	125	DT ELECTRIC	1988	2003	AGPA89	AGPA89
WRM	450	MX	2006	2008	AGPA29	AGPP80	YAMAHA	125	DT LC	1985	1987	AGPA89	
YAMAHA	50	AJP CALIPER INCL. PIN/SPRING	1991	2019	AGPA263		YAMAHA	125	DT R	1983	2003	AGPA89	AGPA89
YAMAHA	50	AXIS PRO FOOT	1992	1999	AGPA84		YAMAHA	125	DT R	1996	2007	AGPA89	AGPA89
YAMAHA	50	CR TARGET	1991	1995	AGPA84		YAMAHA	125	DT X SUPERMOTARD	2005	2008	AGPP99	
YAMAHA	50	CR Z	1991	1995	AGPA84		YAMAHA	125	GPD N MAX	2015	2019	AGPA248	
YAMAHA	50	CYGNUS	1996	2001	AGPA89		YAMAHA	125	MAXTER	2001	2005		AGPA42
YAMAHA	50	DT R	1998	2003	AGPA15		YAMAHA	125	MT	2014	2019	AGPA101	AGPA173
YAMAHA	50	DT R	2004	2008		AGPA49	YAMAHA	125	MT-125A	2020	2020	AGPA101	AGPP99
YAMAHA	50	DT X SUPERMOTARD	2004	2008		AGPA49	YAMAHA	125	NXC CYGNUS X	2005	2009	AGPA85	
YAMAHA	50	DTR	1989	1995	AGPA89		YAMAHA	125	NXC CYGNUS X	2010	→	AGPA183	
YAMAHA	50	DTR	1996	1997	AGPA89		YAMAHA	125	RD LC	1982	1984	AGPA176	
YAMAHA	50	FRZ	1990	1991	AGPA77	AGPA167	YAMAHA	125	RD LC	1985	1987	AGPA167	
YAMAHA	50	FZR	1992	→	AGPA76	AGPP99	YAMAHA	125	SR	1992	1996	AGPA176	
YAMAHA	50	JOG (SPAIN)	1988	→	AGPA84		YAMAHA	125	SR	1997	2002	AGPA22	
YAMAHA	50	JOG R	2002	2007	AGPA84		YAMAHA	125	SR FLAME	1996	→	AGPA89	
YAMAHA	50	JOG-Z	1988	1989	AGPA84		YAMAHA	125	SX R	1988	→	AGPA88	
YAMAHA	50	JOG-Z	1990	1991	AGPA14		YAMAHA	125	TDR (4GW)	1993	2003	AGPA22	
YAMAHA	50	NS AEROX	2013	2019	AGPA14	AGPA19	YAMAHA	125	TDR (ITALY)	1990	1993		AGPA98
YAMAHA	50	RS CHAMP	1988	1993	AGPA84		YAMAHA	125	TDR R	1993	2003		AGPA89
YAMAHA	50	SLIDER	2000	2005	AGPA19		YAMAHA	125	TW	1999	2007	AGPA24	
YAMAHA	50	TDR	1990	1992		AGPA89	YAMAHA	125	TZ	1997	2000	AGPA58	
YAMAHA	50	TZM R	1994	1997	AGPA89		YAMAHA	125	TZR	1987	1988	AGPA167	
YAMAHA	50	TZR	1990	1992	AGPA89		YAMAHA	125	TZR	1989	1992	AGPA54	AGPA167
YAMAHA	50	TZR	1990	2002	AGPA259		YAMAHA	125	TZR	1993	→	AGPA22	
YAMAHA	50	YE ZEST (ITALIA)	1992	1995	AGPA14		YAMAHA	125	TZR	1993	1994		AGPA54
YAMAHA	50	YE ZEST (JAPAN)	1992	1995	AGPA84		YAMAHA	125	TZR	1994	→	AGPA97	
YAMAHA	50	YH	1998	2007	AGPA14		YAMAHA	125	TZR R	1994	2004	AGPA97	AGPA167
YAMAHA	50	YM BREEZE	1995	→	AGPA14		YAMAHA	125	VP X CITY	2008	2013		AGPA42
YAMAHA	50	YM FIZZ	1995	→	AGPA14		YAMAHA	125	VP X-CITY	2008	2013	AGPA261	
YAMAHA	50	YQ AEROX	1997	2012	AGPA14	AGPA19	YAMAHA	125	WR	1991	1997	AGPA76	AGPP99
YAMAHA	50	YSR	1987	1992	AGPA89		YAMAHA	125	WR	1998	2002	AGPA51	AGPP90

TUBIFRENO
BRAKE LINESPASTIGLIE
BRAKE PADSDISCHIFRENO
BRAKE ROTOR

OFF ROAD

LEVE OEM
OEM LEVERSBATTERIE
BATTERIESCARICA BATTERIE
BATTERY CHARGERCORONE E PIGNONI
SPOCKETSCATENE
CHAINS

Marca Brand	CC	Modello Model	Da From	Al To	Ant. Front	Post. Rear	Marca Brand	CC	Modello Model	Da From	Al To	Ant. Front	Post. Rear
YAMAHA	125	WR R	2009	2016		AGPP91	YAMAHA	200	SX R	1988	1998	AGPA88	
YAMAHA	125	WR R,XY	2009	2016	AGPA72		YAMAHA	200	TT	1986	1989	AGPA89	
YAMAHA	125	WR XY	2009	2016		AGPP91	YAMAHA	200	TW	2001	2015	AGPA24	
YAMAHA	125	X3E	1978	1980	AGPA98		YAMAHA	200	WR	1991	1992	AGPA76	AGPP99
YAMAHA	125	X4	1978	1980	AGPA98		YAMAHA	200	YFS 200 R BLASTER	2003	2006	AGPA88	AGPA111
YAMAHA	125	XC CYGNUS F	2000	2008	AGPA89		YAMAHA	225	BRONCO	1997	2002	AGPA24	
YAMAHA	125	XC F	2000	2008	AGPA89		YAMAHA	225	CELLOW	1997	2002	AGPA24	
YAMAHA	125	XC TR CYGNUS	1996	1998	AGPA89		YAMAHA	225	SEROW	1985	1987	AGPA89	
YAMAHA	125	XC TR R	1996	1998	AGPA89		YAMAHA	225	TT 225 S	1986	2000	AGPA89	
YAMAHA	125	XC VITY	2008	2013	AGPA170		YAMAHA	225	TT 225 T	1986	2000	AGPA89	
YAMAHA	125	XENTER	2012	2018	AGPA235		YAMAHA	225	TTR	2001	2004	AGPA89	
YAMAHA	125	XT R	2005	2013	AGPA49	AGPA18	YAMAHA	225	XT	1992	2000	AGPA89	
YAMAHA	125	XT X SUPERMOTARD	2005	2013		AGPA18	YAMAHA	225	XT	2001	→	AGPA24	
YAMAHA	125	XTZ	2005	2008	AGPA76		YAMAHA	225	XT SEROW	1986	→	AGPA89	
YAMAHA	125	XV VIRAGO	1997	2000	AGPA22		YAMAHA	230	TT-R	2005	→	AGPA76	
YAMAHA	125	XVS DRAG STAR	2000	2006	AGPA22		YAMAHA	240	XV VIRAGO	1992	1998	AGPA176	
YAMAHA	125	YBR	2006	2007	AGPA89		YAMAHA	250	FZ PHAZER N,S	1985	1986	AGPA54	
YAMAHA	125	YBR	2008	2016	AGPA170		YAMAHA	250	FZ R	1985	→	AGPA167	
YAMAHA	125	YP MAJESTY	2001	2011		AGPA42	YAMAHA	250	FZR	1987	1988	AGPA197	AGPA167
YAMAHA	125	YP R X MAX	2006	2009	AGPA86		YAMAHA	250	FZR R	1989	1999	AGPA97	AGPA167
YAMAHA	125	YP RA X-MAX ABS	2017	2019	AGPA243		YAMAHA	250	FZX ZEAL	1991	1992	AGPA71	AGPA167
YAMAHA	125	YP X-MAX	2006	2019		AGPA42	YAMAHA	250	IT	1985	1986	AGPA89	
YAMAHA	125	YP X-MAX	2010	2019	AGPA261		YAMAHA	250	MT-25	2016	2017	AGPA243	AGPP254
YAMAHA	125	YP X-MAX ABS	2011	2016	AGPA261	AGPA24	YAMAHA	250	R1-Z	1990	1992	AGPA97	AGPA167
YAMAHA	125	YP X-MAX BUSINESS ABS	2011	2013	AGPA261	AGPA24	YAMAHA	250	RD LC	1983	1984	AGPA176	AGPA54
YAMAHA	125	YP X-MAX SPORT ED.	2011	2013	AGPA261	AGPA42	YAMAHA	250	RZ RR	1988	→	AGPA167	AGPA167
YAMAHA	125	YS	2017	2019	AGPA170		YAMAHA	250	RZR	1990	→	AGPA167	AGPA167
YAMAHA	125	YW 125 Z	2010	2011	AGPA235		YAMAHA	250	SRV	1992	1997	AGPA71	
YAMAHA	125	YZ	1988	→		AGPA89	YAMAHA	250	SRX	1984	1990	AGPA167	
YAMAHA	125	YZ	1989	1997	AGPA76		YAMAHA	250	SRX T	1987	→	AGPA167	
YAMAHA	125	YZ	1990	1995		AGPP99	YAMAHA	250	SRX TC	1987	→	AGPA167	
YAMAHA	125	YZ	1996	1997		AGPP99	YAMAHA	250	TDR	1988	1992	AGPA197	AGPA167
YAMAHA	125	YZ	1998	2002		AGPP90	YAMAHA	250	TT	1993	2003	AGPA76	AGPP99
YAMAHA	125	YZ	1998	2007	AGPA51		YAMAHA	250	TY R	1991	1992	AGPA18	
YAMAHA	125	YZ	2003	2019		AGPP106	YAMAHA	250	TY Z	1993	1996	AGPA18	AGPA18
YAMAHA	125	YZ	2008	2019	AGPA110		YAMAHA	250	TY Z (SCOTTISH)	1996	→	AGPA89	AGPP99
YAMAHA	125	YZF R	2008	2013	AGPA29		YAMAHA	250	TZ	1990	2001	AGPA58	
YAMAHA	125	YZF R	2008	2018		AGPA173	YAMAHA	250	TZR	1987	1988	AGPA197	
YAMAHA	125	YZF R	2014	2020	AGPA101		YAMAHA	250	TZR	1987	1992		AGPA167
YAMAHA	125	YZF R	2019	2020		AGPP99	YAMAHA	250	TZR	1989	1992	AGPA97	
YAMAHA	125	YZF-R 125 A Monster Energy	2020	2020	AGPA101	AGPP99	YAMAHA	250	TZR R	1994	→	AGPA32	
YAMAHA	135	CRYPTON X	2008	2014	AGPA170		YAMAHA	250	VP X-CITY	2007	2009	AGPA261	AGPA24
YAMAHA	150	FZH FAZER	2011	2014	AGPA29		YAMAHA	250	WR	1990	1997	AGPA76	AGPP99
YAMAHA	150	XC FLY ONE	1992	1999	AGPA89		YAMAHA	250	WR	1998	2002	AGPA51	AGPP90
YAMAHA	150	XC FLY ONE R	1998	2002	AGPA89		YAMAHA	250	WR 250 F EFI	2018	2019	AGPA110	
YAMAHA	150	XENTER	2012	2018	AGPA235		YAMAHA	250	WR 250 F ENDURO GP	2018	2020		AGPP106
YAMAHA	150	XQ MAXSTER	2001	2002		AGPA42	YAMAHA	250	WR F	2001	2002		AGPP90
YAMAHA	150	YP MAJESTY	2001	2002		AGPA42	YAMAHA	250	WR F	2001	2013	AGPA51	
YAMAHA	150	YZF	2014	2014		AGPP226	YAMAHA	250	WR F	2003	2013		AGPP106
YAMAHA	150	YZF R15	2014	→	AGPA170		YAMAHA	250	WR F EFI	2015	2017	AGPA51	
YAMAHA	155	GPD N MAX	2015	2019	AGPA248		YAMAHA	250	WR F EFI	2015	2019		AGPP106
YAMAHA	175	DT	2000	→	AGPA24		YAMAHA	250	WR F ENDURO GP	2018	2020	AGPA110	
YAMAHA	180	RT 180	1995	1996	AGPA89		YAMAHA	250	WR R	2008	2015	AGPA51	AGPP106
YAMAHA	180	YP R MAJESTY	2004	2006		AGPA42	YAMAHA	250	WR X	2008	2016	AGPA72	AGPP106
YAMAHA	200	DT 200	1985	1987	AGPA89		YAMAHA	250	XG TRICKER	2005	2011	AGPA24	AGPP99
YAMAHA	200	DT 200	1989	→		AGPA89	YAMAHA	250	XT	2008	→	AGPA24	AGPP99
YAMAHA	200	DT 200 WR	1991	1993	AGPA76	AGPP99	YAMAHA	250	XV ROUTE 66	1988	1990	AGPA176	
YAMAHA	200	IT	1985	1986	AGPA89		YAMAHA	250	XV S DRAG STAR	2001	2004	AGPA22	
YAMAHA	200	SDR	1988	1989	AGPA167	AGPA167	YAMAHA	250	XV S VIRAGO	1995	2007	AGPA22	

TUBIFRENO
BRAKE LINESPASTIGLIE
BRAKE PADSDISCHIFRENO
BRAKE ROTOR

OFF ROAD

LEVE OEM
OEM LEVERSBATTERIE
BATTERIESCARICA BATTERIE
BATTERY CHARGERCORONE E PIGNONI
SPOCKETSCATENE
CHAINS

Marca Brand	CC	Modello Model	Da From	Al To	Ant. Front	Post. Rear	Marca Brand	CC	Modello Model	Da From	Al To	Ant. Front	Post. Rear
YAMAHA	250	XV VIRAGO	1988	→	AGPA176		YAMAHA	350	YFM XT, XU WARRIOR	1987	1988		AGPA111
YAMAHA	250	YBR	2007	2011	AGPA77		YAMAHA	350	YFM XU WARRIOR	1987	1988	AGPA89	
YAMAHA	250	YD S	1990	→	AGPA54		YAMAHA	350	YFM XW	1989	2007	AGPA88	AGPA88
YAMAHA	250	YFM AN BRUIN 2X4	2005	2007	AGPA88		YAMAHA	350	YFZ BANSHEE	1987	1989	AGPA89	
YAMAHA	250	YFM BEAR TRACKER	2001	2004	AGPA88		YAMAHA	350	YFZ BANSHEE	1987	2006		AGPA111
YAMAHA	250	YFM RAPTOR LEFT/REAR	2009	2014		AGPA111	YAMAHA	350	YFZ BANSHEE	1990	2006	AGPA88	
YAMAHA	250	YP Majesty DX/ABS	1999	2014		AGPA24	YAMAHA	360	YZ	1989	→	AGPA76	
YAMAHA	250	YP D MAJESTY DX	1998	2000	AGPA22		YAMAHA	400	ARTESIA	1991	1992	AGPA166	AGPA89
YAMAHA	250	YP MAJESTY	1996	2004	AGPA22		YAMAHA	400	FZ 400 N	1987	→	AGPA54	AGPA167
YAMAHA	250	YP MAJESTY ABS	1999	2014	AGPA22		YAMAHA	400	FZ 400 R	1985	→	AGPA167	AGPA167
YAMAHA	250	YP MAJESTY DX	1999	2014	AGPA22		YAMAHA	400	FZR	1987	→	AGPA54	
YAMAHA	250	YP R X MAX	2005	2009	AGPA86		YAMAHA	400	FZR	1987	→		AGPA167
YAMAHA	250	YP X-MAX	2005	2013		AGPA24	YAMAHA	400	FZR	1988	1990	AGPA197	AGPA167
YAMAHA	250	YP X-MAX	2010	2016	AGPA261		YAMAHA	400	FZR 400 A	1990	→		AGPA167
YAMAHA	250	YP X-MAX	2014	2016		AGPP188	YAMAHA	400	FZR 400 R	1991	1994	AGPA97	AGPA167
YAMAHA	250	YTZ TRI MOTO	1985	1986	AGPA89	AGPA89	YAMAHA	400	SR	2014	2016	AGPA71	
YAMAHA	250	YZ	1988	→		AGPA89	YAMAHA	400	SRX	1985	1987		AGPA167
YAMAHA	250	YZ	1989	→	AGPA76		YAMAHA	400	SRX	1987	1987	AGPA197	
YAMAHA	250	YZ	1998	2002		AGPP90	YAMAHA	400	WR 400 F	1998	→		AGPP99
YAMAHA	250	YZ	1998	2007	AGPA51		YAMAHA	400	WR 400 F	1998	2000	AGPA51	
YAMAHA	250	YZ	2003	2019		AGPP106	YAMAHA	400	WR 400 F	1999	2000		AGPP90
YAMAHA	250	YZ	2008	2019	AGPA110		YAMAHA	400	XJ	1982	→	AGPA176	AGPA176
YAMAHA	250	YZ A	1990	→	AGPA76	AGPP99	YAMAHA	400	XJ DIVERSION	1991	1993	AGPA71	AGPA167
YAMAHA	250	YZ B1-J1	1991	1997	AGPA76	AGPP99	YAMAHA	400	XJR 400 R	1995	1996	AGPA96	AGPA54
YAMAHA	250	YZ F	2001	2002		AGPP90	YAMAHA	400	XS 400	1982	1983	AGPA176	
YAMAHA	250	YZ F	2001	2006	AGPA51		YAMAHA	400	XS 400	1985	→	AGPA176	
YAMAHA	250	YZ F	2003	2013		AGPP106	YAMAHA	400	XS 400 DOHC	1982	→	AGPA176	
YAMAHA	250	YZ F	2007	2013	AGPA110		YAMAHA	400	XS 400 Z	1983	→	AGPA54	AGPA54
YAMAHA	250	YZ F EFI	2014	2019	AGPA110	AGPP106	YAMAHA	400	XT	1986	→	AGPA89	
YAMAHA	250	YZ FX EFI	2015	→	AGPA110	AGPP106	YAMAHA	400	YFM FAM KODIAK	2000	2002	AGPA88	AGPA113
YAMAHA	250	YZ WRA	1990	1991	AGPA76	AGPP99	YAMAHA	400	YFM FAR KODIAK AUTOMATIC	2003	→	AGPA88	
YAMAHA	250	YZ WRB	1990	1991	AGPA76	AGPP99	YAMAHA	400	YFM FWN BIG BEAR 4WD	2000	2011	AGPA88	AGPA113
YAMAHA	250	YZF R25	2015	2019	AGPA243	AGPP254	YAMAHA	400	YFM FWNH BIG BEAR-BUCKMASTER 4WD	2000	2011	AGPA88	AGPA113
YAMAHA	300	GRIZZLY	2012	2013		AGPA98	YAMAHA	400	YFM N BIG BEAR 2WD	2000	2011	AGPA88	AGPA113
YAMAHA	300	VP VERSITY	2005	2006	AGPA261		YAMAHA	400	YP MAJESTY	2004	→	AGPA71	
YAMAHA	300	YFM GRIZZLY	2012	2013	AGPA82		YAMAHA	400	YP MAJESTY	2004	2013		AGPP92
YAMAHA	300	YFM WARRIOR	1989	→	AGPA88		YAMAHA	400	YP MAJESTY	2005	2013	AGPA22	
YAMAHA	300	YP X-MAX	2017	2020	AGPA243	AGPP248	YAMAHA	400	YP R X-MAX	2013	2016	AGPA261	AGPP107
YAMAHA	321	MT-03	2016	2020	AGPA243	AGPP254	YAMAHA	400	YP RA X-MAX	2014	2016	AGPA261	AGPP107
YAMAHA	321	YZF R3	2015	2021	AGPA243	AGPP254	YAMAHA	400	YZ	1998	→	AGPA51	AGPP99
YAMAHA	350	RD 350 F	1985	1990	AGPA167	AGPA167	YAMAHA	400	YZ 400 F	1999	→	AGPA51	AGPP90
YAMAHA	350	RD 350 LC	1985	→	AGPA167	AGPA167	YAMAHA	426	WR 426 F	2001	2002	AGPA51	AGPP90
YAMAHA	350	RD 350 LC	1985	1990	AGPA167	AGPA167	YAMAHA	426	YZ 426 F	2000	2002	AGPA51	AGPP90
YAMAHA	350	RD 350 LC YPVS	1983	1984	AGPA176	AGPA54	YAMAHA	450	WR F	2003	2015	AGPA51	AGPP106
YAMAHA	350	RD 350 R	1991	1995	AGPA167	AGPA167	YAMAHA	450	WR F EFI	2016	2019	AGPA110	AGPP106
YAMAHA	350	RZ	1984	1985	AGPA176	AGPA54	YAMAHA	450	WR F ENDURO GP	2018	2020	AGPA110	AGPP106
YAMAHA	350	RZ 350	1986	1988	AGPA167	AGPA167	YAMAHA	450	YFM FA_ KODIAK	2003	2007	AGPA88	AGPA113
YAMAHA	350	TT	1995	2000	AGPA76	AGPP99	YAMAHA	450	YFM WOLVERINE	2006	2010	AGPA88	AGPA113
YAMAHA	350	XT	1985	1996	AGPA89		YAMAHA	450	YFZ S LEFT	2004	2009	AGPA77	
YAMAHA	350	YFM BRUIN 2X4	2004	2007	AGPA88		YAMAHA	450	YFZ S LEFT/REAR	2004	2005		AGPA111
YAMAHA	350	YFM BRUIN 4X4	2004	2007	AGPA88		YAMAHA	450	YFZ S REAR	2004	2009	AGPA77	
YAMAHA	350	YFM FWB L	1999	→	AGPA88		YAMAHA	450	YFZ S RIGHT	2004	2009	AGPA76	
YAMAHA	350	YFM FWB LC BIG BEAR	1999	→	AGPA88		YAMAHA	450	YXR RHINO LEFT	2006	2009	AGPA76	
YAMAHA	350	YFM FXG-FXM WOLVERINE	1995	2011	AGPA88	AGPA111	YAMAHA	450	YXR RHINO REAR	2006	2009	AGPA76	
YAMAHA	350	YFM R RAPTOR	2004	2014	AGPA111	AGPA111	YAMAHA	450	YXR RHINO RIGHT	2006	2009	AGPA77	
YAMAHA	350	YFM XA-M WARRIOR	1989	2007	AGPA88		YAMAHA	450	YZ F	2003	2007	AGPA51	
YAMAHA	350	YFM XG	1995	1996	AGPA88		YAMAHA	450	YZ F	2003	2009		AGPP106
YAMAHA	350	YFM XG,XH WARRIOR	1995	1996		AGPA111	YAMAHA	450	YZ F	2008	2009	AGPA110	
YAMAHA	350	YFM XH WARRIOR	1995	1996	AGPA88		YAMAHA	450	YZ F EFI	2010	2019	AGPA110	AGPP106
YAMAHA	350	YFM XT	1987	1988	AGPA89		YAMAHA	450	YZ FX EFI	2016	→	AGPA110	AGPP106

Marca Brand	CC	Modello Model	Da From	Al To	Ant. Front	Post. Rear	Marca Brand	CC	Modello Model	Da From	Al To	Ant. Front	Post. Rear
YAMAHA	500	FZR 500 (AUSTRIA)	1989	→	AGPA54	AGPA54	YAMAHA	600	TT R	1998	2007	AGPA29	
YAMAHA	500	FZR 500 R (AUSTRIA)	1990	1991		AGPA54	YAMAHA	600	XJ	1983	1991	AGPA54	AGPA54
YAMAHA	500	FZR R (AUSTRIA)	1990	1991	AGPA200		YAMAHA	600	XJ N	1991	1997	AGPA71	
YAMAHA	500	RD	1983	→	AGPA54	AGPA54	YAMAHA	600	XJ N	1991	2003		AGPA167
YAMAHA	500	RD LC	1984	1986	AGPA54	AGPA167	YAMAHA	600	XJ N	1998	2003	AGPA22	
YAMAHA	500	RZ	1984	1986	AGPA54	AGPA167	YAMAHA	600	XJ S DIVERSION	1991	1997	AGPA71	
YAMAHA	500	WR 500 B	1991	→	AGPA76	AGPA89	YAMAHA	600	XJ S DIVERSION	1991	2003		AGPA167
YAMAHA	500	WR ZD	1992	1993	AGPA76	AGPP99	YAMAHA	600	XJ S DIVERSION	1998	2003	AGPA22	
YAMAHA	500	WR ZE	1992	1993	AGPA76	AGPP99	YAMAHA	600	XJ6 DIVERSION	2009	2015	AGPA22	AGPP89
YAMAHA	500	XP T MAX	2001	2003	AGPA71	AGPP81	YAMAHA	600	XJ6-F	2009	2012		AGPP89
YAMAHA	500	XP T MAX	2004	2007	AGPA22		YAMAHA	600	XJ6-F	2009	2015	AGPA22	
YAMAHA	500	XP T MAX	2004	2011		AGPP92	YAMAHA	600	XJ6-F	2013	2015		AGPP88
YAMAHA	500	XP TMAX	2008	2011	AGPA97		YAMAHA	600	XJ6-N	2009	2012		AGPP89
YAMAHA	500	XP TMAX TECH MAX	2011	→	AGPA97	AGPP92	YAMAHA	600	XJ6-N	2009	2015	AGPA22	
YAMAHA	500	XS DOHC	1982	→	AGPA176		YAMAHA	600	XJ6-N	2013	2015		AGPP88
YAMAHA	500	XT	1986	1989	AGPA89		YAMAHA	600	XJ6-S	2009	2012		AGPP89
YAMAHA	500	XT 500 (AUSTRIA)	1983	→	AGPA176		YAMAHA	600	XJ6-S	2009	2015	AGPA22	
YAMAHA	500	XT 500 E (AUSTRIA)	1990	1996	AGPA166	AGPA89	YAMAHA	600	XJ6-S	2013	2015		AGPP88
YAMAHA	500	XV 500 K	1983	→	AGPA176		YAMAHA	600	XT	1983	1986	AGPA176	
YAMAHA	500	XV 500 SE	1983	→	AGPA176		YAMAHA	600	XT E	1990	2003	AGPA166	AGPA89
YAMAHA	500	XV 500 VIRAGO	1983	→	AGPA176		YAMAHA	600	XT K	1991	1994	AGPA166	AGPA89
YAMAHA	530	XP TMAX	2012	2019	AGPA97	AGPP81	YAMAHA	600	XT TENERE	1983	1984	AGPA176	
YAMAHA	530	XP TMAX DX	2017	2019	AGPA97	AGPP81	YAMAHA	600	XT Z TENERE	1987	1990		AGPA89
YAMAHA	530	XP TMAX IRON MAX	2015	2019	AGPA97	AGPP81	YAMAHA	600	YFM 4X4 GRIZZY	1998	2001	AGPA111	
YAMAHA	530	XP TMAX SX	2017	2019	AGPA97	AGPP81	YAMAHA	600	YFM FWAK-FWAN 4X4 GRIZZLY	2002	2008	AGPA111	
YAMAHA	535	XV DX VIRAGO	1998	2003	AGPA71		YAMAHA	600	YX RADIANT	1987	1990	AGPA54	
YAMAHA	535	XV S VIRAGO	1996	2003	AGPA71		YAMAHA	600	YZF R THUNDER CAT	1996	2003	AGPA97	AGPA54
YAMAHA	550	XZ 550	1983	1984	AGPA176		YAMAHA	600	YZF R6	1999	2002		AGPA24
YAMAHA	550	XZ 550 RJ	1982	1983	AGPA176		YAMAHA	600	YZF R6	1999	2004	AGPA97	
YAMAHA	550	XZ 550 RK	1982	1983	AGPA176		YAMAHA	600	YZF R6	2003	2004		AGPP88
YAMAHA	550	XZ 550 S	1983	1984	AGPA176		YAMAHA	600	YZF R6	2005	2016		AGPP88
YAMAHA	600	DT N	1985	→	AGPA89		YAMAHA	600	YZF R6	2005	2020	AGPA97	
YAMAHA	600	FJ	1984	1985	AGPA54	AGPA54	YAMAHA	600	YZF R6	2017	2020		AGPP39
YAMAHA	600	FZ	1986	1987	AGPA54	AGPA54	YAMAHA	650	XJ 650	1983	→	AGPA176	
YAMAHA	600	FZ S	1986	1989		AGPA167	YAMAHA	650	XJ 650 TURBO	1981	1982	AGPA176	
YAMAHA	600	FZ S,SC	1986	1989	AGPA54		YAMAHA	650	XVS A DRAG STAR CLASSIC	1998	2006	AGPA71	
YAMAHA	600	FZ SC	1986	1989		AGPA167	YAMAHA	650	XVS DRAG STAR	1997	2006	AGPA71	
YAMAHA	600	FZ6	2004	2008	AGPA22	AGPP88	YAMAHA	660	MT-03	2006	2013	AGPA22	
YAMAHA	600	FZ6 FAZER	2004	2008	AGPA22	AGPP88	YAMAHA	660	RHINO LEFT	2005	2008	AGPA76	
YAMAHA	600	FZ6 FAZER S2	2007	2009	AGPA97	AGPP88	YAMAHA	660	RHINO REAR	2005	2008	AGPA76	
YAMAHA	600	FZ6 FAZER S2 ABS	2007	2009	AGPA97	AGPP88	YAMAHA	660	RHINO RIGHT	2005	2008	AGPA77	
YAMAHA	600	FZ6 R	2009	2014	AGPA22	AGPP88	YAMAHA	660	SZR	1996	2001	AGPA32	AGPA31
YAMAHA	600	FZ6 S2	2007	2009	AGPA97	AGPP88	YAMAHA	660	XT 660 R	2004	2011		AGPP91
YAMAHA	600	FZ6 S2 ABS	2007	2009	AGPA97	AGPP88	YAMAHA	660	XT 660 X	2004	2013	AGPA96	AGPP91
YAMAHA	600	FZR	1989	→	AGPA54	AGPA54	YAMAHA	660	XT 660 Z TENERE	2008	2014		AGPP91
YAMAHA	600	FZR R	1990	1991	AGPA200		YAMAHA	660	XT 660 Z TENERE ABS	2011	2014		AGPP91
YAMAHA	600	FZR R	1990	1995		AGPA54	YAMAHA	660	XT Z TENERE	2008	2014	AGPA29	
YAMAHA	600	FZR R	1992	1995	AGPA199		YAMAHA	660	XT Z TENERE ABS	2011	2014	AGPA29	
YAMAHA	600	FZS FAZER	1998	2003	AGPA97	AGPA167	YAMAHA	660	XTZ 660 TENERE	1991	1998	AGPA166	AGPA89
YAMAHA	600	FZS S FAZER	2001	2003	AGPA97	AGPA167	YAMAHA	660	YFM 660 RN RAPTOR	2001	2009	AGPA111	AGPA111
YAMAHA	600	MT-03	2006	2013		AGPP91	YAMAHA	700	FZ	1987	1988	AGPA54	AGPA54
YAMAHA	600	SRX	1986	1987	AGPA167	AGPA167	YAMAHA	700	FZX FAZER	1987	1988	AGPA54	AGPA54
YAMAHA	600	SRX	1988	1989	AGPA197		YAMAHA	700	MT-07	2014	2018	AGPA97	AGPP88
YAMAHA	600	SRX	1988	1990		AGPA167	YAMAHA	700	MT-07 MOTO CAGE	2015	2017	AGPA97	AGPP88
YAMAHA	600	SRX	1990	1999		AGPA167	YAMAHA	700	MT-07 SP	2018	2020	AGPA97	AGPP88
YAMAHA	600	TT	1985	1988	AGPA89		YAMAHA	700	MT-07 TRACER	2016	2019	AGPA97	AGPP88
YAMAHA	600	TT 600 E,S	1996	2001	AGPA29	AGPP91	YAMAHA	700	MT-07 TRACER GT	2019	2020	AGPA97	AGPP88
YAMAHA	600	TT 600 R	1993	1995		AGPP99	YAMAHA	700	XJ	1986	1989	AGPA54	
YAMAHA	600	TT 600 R	1998	2007		AGPP91	YAMAHA	700	XJ MAXIM	1985	1989	AGPA54	AGPA54
YAMAHA	600	TT R	1993	1995	AGPA29		YAMAHA	700	XSR	2016	2019	AGPA97	AGPP88

TUBIFRENO
BRAKE LINESPASTIGLIE
BRAKE PADSDISCHIFRENO
BRAKE ROTOR

OFF ROAD

LEVE OEM
OEM LEVERSBATTERIE
BATTERIESCARICA BATTERIE
BATTERY CHARGERCORONE E PIGNONI
SPOCKETSCATENE
CHAINS

Marca Brand	CC	Modello Model	Da From	Al To	Ant. Front	Post. Rear	Marca Brand	CC	Modello Model	Da From	Al To	Ant. Front	Post. Rear
YAMAHA	700	XSR XTRIBUTE	2019	2020	AGPA97	AGPP88	YAMAHA	920	XV MK	1983	→		AGPA176
YAMAHA	700	XTZ TENERE	2019	2020	AGPA29	AGPP91	YAMAHA	920	XV VIRAGO	1981	→		AGPA54
YAMAHA	700	XV L,LC	1984	1987	AGPA54		YAMAHA	920	XV VIRAGO	1983	→		AGPA176
YAMAHA	700	XV VIRAGO	1987	→	AGPA54		YAMAHA	950	SCR SCRAMBLER	2017	2019	AGPA71	AGPP121
YAMAHA	700	YFM R RAPTOR LEFT	2006	2008	AGPA76		YAMAHA	950	XV 950 R	2019	2020		AGPP121
YAMAHA	700	YFM R RAPTOR REAR	2006	2008	AGPA76		YAMAHA	950	XV BOLT	2014	2018	AGPA71	AGPP121
YAMAHA	700	YFM R RAPTOR RIGHT	2006	2008	AGPA77		YAMAHA	950	XV BOLT C-SPEC	2015	2018	AGPA71	AGPP121
YAMAHA	700	YFM RAPTOR	2009	2014	AGPA77		YAMAHA	950	XV BOLT RACER	2017	2018	AGPA71	
YAMAHA	700	YXR RHINO LEFT	2008	2014	AGPA77	AGPA77	YAMAHA	950	XV BOLT RECER	2017	2018		AGPP121
YAMAHA	700	YXR RHINO RIGHT	2008	2014	AGPA76	AGPA76	YAMAHA	950	XV BOLT R-SPEC	2014	2018	AGPA71	AGPP121
YAMAHA	750	FZ	1985	1986	AGPA54	AGPA54	YAMAHA	950	XV R	2019	2020	AGPA71	
YAMAHA	750	FZ GENESIS	1986	→	AGPA54		YAMAHA	950	XVS A MIDNIGHT STAR	2009	2013	AGPA71	AGPP121
YAMAHA	750	FZ GENESIS	1986	→		AGPA167	YAMAHA	1000	FZ1 1000 FAZER	2006	2016	AGPA97	AGPP88
YAMAHA	750	FZ GENESIS	1987	1988	AGPA54	AGPA54	YAMAHA	1000	FZR	1994	1995	AGPA196	AGPA54
YAMAHA	750	FZ GENESIS	1989	1992	AGPA197	AGPA54	YAMAHA	1000	FZR EX UP	1990	1991	AGPA200	
YAMAHA	750	FZR 750 R	1989	1992	AGPA58	AGPA54	YAMAHA	1000	FZR EX UP	1990	1993		AGPA54
YAMAHA	750	FZR 750 R GENESIS	1987	1988		AGPA54	YAMAHA	1000	FZR EX UP	1992	1993	AGPA199	
YAMAHA	750	FZX FAZER	1986	1990	AGPA54	AGPA54	YAMAHA	1000	FZR GENESIS	1987	1989		AGPA54
YAMAHA	750	MAXIM	1981	→		AGPA54	YAMAHA	1000	FZS FAZER	2001	2005	AGPA97	AGPP228
YAMAHA	750	TX 750 A	1973	1976		AGPA54	YAMAHA	1000	GTS 1000	1993	1999		AGPA54
YAMAHA	750	VF VIRAGO	1988	→	AGPA54		YAMAHA	1000	MT-10	2016	2020	AGPA97	AGPP88
YAMAHA	750	XJ	1983	1987	AGPA54	AGPA54	YAMAHA	1000	MT-10 SP	2017	2018	AGPA97	AGPP88
YAMAHA	750	XJ MAXIM	1982	→	AGPA176		YAMAHA	1000	MT-10 TOURER ED.	2017	2019	AGPA97	AGPP88
YAMAHA	750	XTZ SUPER TENERE LEFT	1989	1995	AGPA76		YAMAHA	1000	XV 1000 L,C	1984	1985	AGPA54	AGPA54
YAMAHA	750	XTZ SUPER TENERE REAR	1989	1995	AGPA76		YAMAHA	1000	XV VIRAGO	1986	1988	AGPA54	
YAMAHA	750	XTZ SUPER TENERE RIGHT	1989	1995	AGPA77		YAMAHA	1000	YZF 1000 R THUNDER ACE	1996	1999	AGPA97	AGPA54
YAMAHA	750	XV	1989	1992	AGPA54		YAMAHA	1000	YZF 1000 R1	1998	2003	AGPA97	
YAMAHA	750	XV VIRAGO	1994	1997	AGPA71		YAMAHA	1000	YZF 1000 R1	2002	2003		AGPA24
YAMAHA	750	YZF 750 R	1993	1997	AGPA196		YAMAHA	1000	YZF 1000 R1	2004	2006		AGPP88
YAMAHA	750	YZF 750 R,SP	1993	1997		AGPA54	YAMAHA	1000	YZF 1000 R1	2004	2021	AGPA97	
YAMAHA	750	YZF 750 R7 OW02	1999	2002	AGPA97		YAMAHA	1000	YZF 1000 R1	2015	2021		AGPP39
YAMAHA	750	YZF 750 R7 OW02 RACE KIT	1999	2001	AGPA130		YAMAHA	1000	YZF 1000 R1 (4-PAD)	2007	2014	AGPA36	
YAMAHA	750	YZF 750 SP	1993	1997	AGPA196		YAMAHA	1000	YZF 1000 R1 (4-PAD) ABS	2012	2014	AGPA36	
YAMAHA	800	FAZER 8	2010	2015	AGPA97	AGPP88	YAMAHA	1000	YZF 1000 R1 SP	2006	→	AGPA97	AGPP88
YAMAHA	800	FZ8	2010	2014	AGPA97	AGPP88	YAMAHA	1000	YZF 1000 R1(4-PAD)	2007	2014		AGPP88
YAMAHA	850	MXT 850 NIKEN	2018	2019		AGPP88	YAMAHA	1000	YZF 1000 R1(4-PAD) ABS	2012	2014		AGPP88
YAMAHA	850	MXT 850 NIKEN GT	2019	2020		AGPP88	YAMAHA	1000	YZF 1000 R1M	2015	2021	AGPA97	AGPP39
YAMAHA	850	MXT NIKEN	2018	2019	AGPA97		YAMAHA	1000	YZF 1000 R1S	2016	→	AGPA97	
YAMAHA	850	MXT NIKEN GT	2019	2020	AGPA97		YAMAHA	1000	YZF R1S	2016	→		AGPP39
YAMAHA	850	TDM	1991	1995	AGPA197		YAMAHA	1100	BT BULLDOG	2002	2006	AGPA97	AGPA54
YAMAHA	850	TDM	1991	2001		AGPA54	YAMAHA	1100	FJ	1983	1985	AGPA54	AGPA54
YAMAHA	850	TDM	1996	2001	AGPA200		YAMAHA	1100	XV VIRAGO	1986	1993	AGPA54	
YAMAHA	850	TRX	1995	2000		AGPA54	YAMAHA	1100	XV VIRAGO	1994	1998	AGPA71	
YAMAHA	850	TRX (ITALY)	1995	1999	AGPA96	AGPA54	YAMAHA	1100	XV VIRAGO	1999	→	AGPA22	AGPA54
YAMAHA	900	ABARTH	2017	2018		AGPP88	YAMAHA	1100	XVS DRAG STAR	1999	2006	AGPA22	AGPA54
YAMAHA	900	MT-09	2014	2020	AGPA97	AGPP88	YAMAHA	1100	XVS DRAG STAR CLASSIC	2000	2006		AGPA54
YAMAHA	900	MT-09 SP	2018	2019	AGPA97	AGPP88	YAMAHA	1100	XVSA DRAG STAR CLASSIC	2000	2006	AGPA22	
YAMAHA	900	MT-09 SPORT TRACKER	2015	2016	AGPA97	AGPP88	YAMAHA	1200	FJ	1986	1987	AGPA54	AGPA54
YAMAHA	900	MT-09 STREET RALLY	2014	2016	AGPA97	AGPP88	YAMAHA	1200	FJ 1200	1988	1990		AGPA54
YAMAHA	900	MT-09 TRACER	2015	2019	AGPA97	AGPP88	YAMAHA	1200	FJ 1200 ABS	1991	1993		AGPA54
YAMAHA	900	MT-09 TRACER GT	2018	2019	AGPA97	AGPP88	YAMAHA	1200	V-MAX	1985	1989	AGPA54	AGPA54
YAMAHA	900	TDM	2002	2014	AGPA97	AGPP121	YAMAHA	1200	V-MAX	1990	1992	AGPA54	AGPA54
YAMAHA	900	XJ	1983	1993	AGPA54	AGPA54	YAMAHA	1200	V-MAX	1993	2003	AGPA200	AGPA54
YAMAHA	900	XJ 900 F	1985	1993	AGPA54	AGPA54	YAMAHA	1200	XJR	1994	1998		AGPA54
YAMAHA	900	XJ 900 S	1994	2003	AGPA71		YAMAHA	1200	XJR (ITALY)	1995	1998	AGPA96	AGPA54
YAMAHA	900	XJ S, DIVERSION	1994	2003		AGPA54	YAMAHA	1200	XJR SP	1997	1998		AGPA54
YAMAHA	900	XSR	2016	2019	AGPA97	AGPP88	YAMAHA	1200	XT Z SUPER TENERE	2014	2019	AGPA97	AGPP121
YAMAHA	900	XSR ABARTH	2017	2018	AGPA97		YAMAHA	1200	XT ZE SUPER TENERE	2014	2019	AGPA97	AGPP121
YAMAHA	920	XV K	1983	→		AGPA176	YAMAHA	1200	XT ZE SUPER TENERE RAID ED.	2018	2019	AGPA97	AGPP121

TUBIFRENO
BRAKE LINESPASTIGLIE
BRAKE PADSDISCHIFRENO
BRAKE ROTOR

OFF ROAD

LEVE OEM
OEM LEVERSBATTERIE
BATTERIESCARICA BATTERIE
BATTERY CHARGERCORONE E PIGNONI
SPOCKETSCATENE
CHAINS

Marca Brand	CC	Modello Model	Da From	Al To	Ant. Front	Post. Rear	Marca Brand	CC	Modello Model	Da From	Al To	Ant. Front	Post. Rear
YAMAHA	1200	XTZ SUPER TENERE	2010	2013	AGPA97	AGPP121	ZERO		FX ZF6.5	2016	2017		AGPP91
YAMAHA	1200	XV	1984	1987	AGPA54	AGPA54	ZERO		FXS ZF3.3	2016	2017		AGPP91
YAMAHA	1200	XV VENTURE ROYALE	1985	→	AGPA54	AGPA54	ZERO		FXS ZF6.5	2016	2017		AGPP91
YAMAHA	1200	XV Z12T	1984	1987	AGPA54	AGPA54	ZERO		MX	2010	2012	AGPA102	AGPA82
YAMAHA	1200	XVT T, VENT ROYALE	1984	1985	AGPA54	AGPA54	ZERO		MX ZF2.8	2013	→	AGPA51	AGPP106
YAMAHA	1300	FJR	2001	2003	AGPA97	AGPP121	ZERO		MX ZF5.7	2013	→	AGPA51	AGPP106
YAMAHA	1300	FJR 1300 A	2013	2019	AGPA21	AGPP121	ZERO		S ZF11.4	2013	→		AGPP106
YAMAHA	1300	FJR 1300 ABS	2003	2005	AGPA97		ZERO		S ZF11.4	2013	2014	AGPA51	
YAMAHA	1300	FJR 1300 ABS	2003	2012		AGPP121	ZERO		S ZF11.4	2014	→		AGPP91
YAMAHA	1300	FJR 1300 ABS	2006	2012	AGPA21		ZERO		S ZF12.5	2015	→		AGPP91
YAMAHA	1300	FJR 1300 AE	2016	2019	AGPA21	AGPP121	ZERO		S ZF13.0	2016	2017		AGPP91
YAMAHA	1300	FJR 1300 AS	2013	2019	AGPA21	AGPP121	ZERO		S ZF6.0	2010	2012	AGPA102	AGPA82
YAMAHA	1300	XJR	1999	2001		AGPA54	ZERO		S ZF8.5	2013	→		AGPP106
YAMAHA	1300	XJR	1999	2019	AGPA97		ZERO		S ZF8.5	2013	2014	AGPA51	
YAMAHA	1300	XJR	2002	2019		AGPP228	ZERO		S ZF8.5	2014	→		AGPP91
YAMAHA	1300	XJR RACER	2015	2019	AGPA97	AGPP228	ZERO		S ZF9.4	2015	→		AGPP91
YAMAHA	1300	XJR SP	2001	→	AGPA97	AGPA54	ZERO		SR ZF11.4	2014	→	AGPA51	AGPP91
YAMAHA	1300	XVS A MIDNIGHT STAR	2007	2011	AGPA22	AGPP121	ZERO		SR ZF12.5	2015	→		AGPP91
YAMAHA	1300	XVS CUSTOM	2014	2016	AGPA22	AGPP121	ZERO		SR ZF13.0	2016	2017		AGPP91
YAMAHA	1300	XVS STRYKER	2011	2014	AGPA71	AGPP121	ZERO		X	2010	2012	AGPA102	AGPA82
YAMAHA	1300	XVZ A ROYAL STAR	1996	2007		AGPA197	ZERO		XU	2011	2012	AGPA102	AGPA82
YAMAHA	1300	XVZ AT ROYAL STAR TOUR CLASSIC	1997	2007		AGPA197	ZERO		XU ZF2.8	2013	→	AGPA51	AGPP106
YAMAHA	1300	XVZ ROYAL STAR BOULEVARD	1999	2001		AGPA197	ZERO		XU ZF5.7	2013	→	AGPA51	AGPP106
YAMAHA	1300	XVZ TF ROYAL STAR VENTURE	1999	2001	AGPA71	AGPA197	ZERO		ZF9.8	2016	2017		AGPP91
YAMAHA	1300	XVZ VENTURE ROYALE	1986	1989		AGPA197	ZUNDAPP	80	KS SUPER	1980	1984	AGPA151	
YAMAHA	1300	XVZ VENTURE ROYALE	1990	1995		AGPA197							
YAMAHA	1600	XV A WILD STAR	1999	2007	AGPA71	AGPA197							
YAMAHA	1700	MT-01	2005	2006	AGPA97								
YAMAHA	1700	MT-01	2007	2016	AGPA36								
YAMAHA	1700	VMX V-MAX	2009	2016	AGPA36	AGPP121							
YAMAHA	1700	XV PC ROAD STAR WARRIOR	2003	2007	AGPA97	AGPP121							
YAMAHA	1700	XV ROAD STAR WARRIOR	2002	→	AGPA97								
YAMAHA	1700	XV ROAD STAR WARRIOR	2002	2002		AGPA197							
YAMAHA	1900	XV A	2011	→	AGPA21								
YAMAHA	1900	XV A	2011	→		AGPP121							
YAMAHA	1900	XV A MIDNIGHT STAR	2006	2010	AGPA97	AGPP121							
ZANELLA	50	MOPED	1992	→	AGPA31								
ZANELLA	125	RZA	1992	→	AGPA31								
ZERO		DS ZF11.4	2013	→		AGPP106							
ZERO		DS ZF11.4	2013	2014	AGPA51								
ZERO		DS ZF11.4	2014	→		AGPP91							
ZERO		DS ZF12.5	2015	→		AGPP91							
ZERO		DS ZF13.0	2016	2017		AGPP91							
ZERO		DS ZF6.0	2010	2012	AGPA102	AGPA82							
ZERO		DS ZF8.5	2013	→		AGPP106							
ZERO		DS ZF8.5	2013	2014	AGPA51								
ZERO		DS ZF8.5	2014	→		AGPP91							
ZERO		DS ZF9.0	2010	2012	AGPA102	AGPA82							
ZERO		DS ZF9.4	2015	→		AGPP91							
ZERO		DS ZF9.8	2016	2017		AGPP91							
ZERO		DSR ZF13.0	2014	2015		AGPP91							
ZERO		FX ZF2.8	2013	→		AGPP106							
ZERO		FX ZF2.8	2013	2014	AGPA51								
ZERO		FX ZF2.8	2014	2015		AGPP91							
ZERO		FX ZF2.8	2015	→	AGPA29								
ZERO		FX ZF3.3	2016	2017		AGPP91							
ZERO		FX ZF5.7	2013	→		AGPP106							
ZERO		FX ZF5.7	2013	2014	AGPA51								
ZERO		FX ZF5.7	2014	2015		AGPP91							
ZERO		FX ZF5.7	2015	→	AGPA29								

TUBIFRENO
BRAKE LINESPASTIGLIE
BRAKE PADSDISCHIFRENO
BRAKE ROTOR

OFF ROAD

LEVE OEM
OEM LEVERSBATTERIE
BATTERIESCARICA BATTERIE
BATTERY CHARGERCORONE E PIGNONI
SPOCKETSCATENE
CHAINS

Equivalente OEM OEM Equivalent	Cod./Code Accossato	Equivalente OEM OEM Equivalent	Cod./Code Accossato	Equivalente OEM OEM Equivalent	Cod./Code Accossato	Equivalente OEM OEM Equivalent	Cod./Code Accossato
OEM Aprilia: 00H04704141	AGPA42	OEM Beta: 7360718000	AGPP236	OEM Ducati: 61340071A	AGPA194	OEM Honda: 06435 KPP 902	AGPP226
OEM Aprilia: 811 3533	AGPA92	OEM BMW: 3411 7 714 90 800	AGPA55	OEM Ducati: 61340081A	AGPA194	OEM Honda: 06435 KRN 712	AGPP72
OEM Aprilia: 8113064	AGPA13	OEM BMW: 3411 7 717 309	AGPA29	OEM Ducati: 61340201A	AGPA96	OEM Honda: 06435 KT7 405	AGPP89
OEM Aprilia: 8113478	AGPA70	OEM BMW: 34 11 1 454 720	AGPA141	OEM Ducati: 61340211A	AGPA42	OEM Honda: 06435 KT7 415	AGPP89
OEM Aprilia: 8113489	AGPA92	OEM BMW: 34 11 1 458 388	AGPA141	OEM Ducati: 61340211B	AGPA96	OEM Honda: 06435 KYJ 901	AGPP185
OEM Aprilia: 8113538	AGPP91	OEM BMW: 34 11 2 301 360	AGPA141	OEM Ducati: 61340281A	AGPA194	OEM Honda: 06435 KZ4 J41	AGPP72
OEM Aprilia: 8113593	AGPA29	OEM BMW: 34 11 2 314 512	AGPA178	OEM Ducati: 61340301A	AGPA112	OEM Honda: 06435 MAK 003	AGPP91
OEM Aprilia: 8113627	AGPA92	OEM BMW: 34 11 2 314 996	AGPA178	OEM Ducati: 61340311A	AGPA194	OEM Honda: 06435 MAT 006	AGPA25
OEM Aprilia: 8113638	AGPA13	OEM BMW: 34 11 2 331 173	AGPA178	OEM Ducati: 61340381A	AGPA42	OEM Honda: 06435 MAT 016	AGPA25
OEM Aprilia: 8113644	AGPA13	OEM BMW: 34 11 2 333 045	AGPA178	OEM Ducati: 61340411A	AGPA96	OEM Honda: 06435 MCC 006	AGPA26
OEM Aprilia: 8113651	AGPA194	OEM BMW: 34 11 2 345 445	AGPA92	OEM Ducati: 61340451A	AGPA194	OEM Honda: 06435 MEE 016	AGPP88
OEM Aprilia: 8113662	AGPA78	OEM BMW: 34 11 7 651 958	AGPA92	OEM Ducati: 61340611A	AGPA96	OEM Honda: 06435 MEJ 016	AGPP88
OEM Aprilia: 8113663	AGPA13	OEM BMW: 34 11 7 655 687	AGPA178	OEM Ducati: 61340721A	AGPA29	OEM Honda: 06435 MEL D21	AGPP39
OEM Aprilia: 8113678	AGPA13	OEM BMW: 34 11 7 655 898	AGPA57	OEM Ducati: 61340731A	AGPA42	OEM Honda: 06435 MEL D22	AGPP39
OEM Aprilia: 8113720	AGPA96	OEM BMW: 34 11 7 658 386	AGPA57	OEM Ducati: 61340751A	AGPA92	OEM Honda: 06435 MFG D01	AGPP88
OEM Aprilia: 8113751	AGPA42	OEM BMW: 34 11 7 660 448	AGPA56	OEM Ducati: 61340761A	AGPP91	OEM Honda: 06435 MFG D02	AGPP88
OEM Aprilia: 8113754	AGPA96	OEM BMW: 34 11 7 671 780	AGPA56	OEM Ducati: 61340791A	AGPA106	OEM Honda: 06435 MFN D01	AGPP55
OEM Aprilia: 8113865	AGPA52	OEM BMW: 34 11 7 683 064	AGPA56	OEM Ducati: 61370721A	AGPA92	OEM Honda: 06435 MGE D01	AGPP240
OEM Aprilia: 8113869	AGPA31	OEM BMW: 34 11 7 690 169	AGPA57	OEM GAS GAS: BT-27922065	AGPA44	OEM Honda: 06435 MZ0 760	AGPA81
OEM Aprilia: 8113898	AGPA42	OEM BMW: 34 11 7 690 170	AGPA57	OEM GAS GAS: BT-280022065	AGPA44	OEM Honda: 06455 GAV 405	AGPA28
OEM Aprilia: 8113972	AGPA112	OEM BMW: 34 11 7 690 259	AGPA56	OEM Gilera: 497396	AGPA29	OEM Honda: 06455 GBF J01	AGPA88
OEM Aprilia: 8113988	AGPA92	OEM BMW: 34 11 7 696 593	AGPA92	OEM Gilera: 498408	AGPA13	OEM Honda: 06455 GCS 006	AGPA40
OEM Aprilia: 8133516	AGPP97	OEM BMW: 34 11 7 697 086	AGPA92	OEM Gilera: 647074	AGPA29	OEM Honda: 06455 GCS 016	AGPA40
OEM Aprilia: 8133539	AGPA31	OEM BMW: 34 11 7 705 216	AGPA92	OEM Gilera: 647078	AGPA46	OEM Honda: 06455 KBS W00	AGPA28
OEM Aprilia: 8133592	AGPA112	OEM BMW: 34 21 2 314 997AE	AGPP97	OEM Gilera: 647171	AGPA13	OEM Honda: 06455 KCZ 000	AGPA51
OEM Aprilia: 8133603	AGPA99	OEM BMW: 34 21 2 330 633	AGPP97	OEM Gilera: 647172	AGPA13	OEM Honda: 06455 KEB 900	AGPA77
OEM Aprilia: 8133614	AGPA96	OEM BMW: 34 21 2 332 988	AGPP97	OEM Harley: 41300072	AGPA218	OEM Honda: 06455 KEB 901	AGPA77
OEM Aprilia: 8133726	AGPA31	OEM BMW: 34 21 2 333 337	AGPP224	OEM Harley: 41852 08	AGPA219	OEM Honda: 06455 KFG 016	AGPA26
OEM Aprilia: 8133761	AGPA52	OEM BMW: 34 21 2 335 465	AGPP97	OEM Harley: 41854 08	AGPA219	OEM Honda: 06455 KFG 631	AGPA26
OEM Aprilia: 8133798	AGPA28	OEM BMW: 34 21 2 345 449	AGPP91	OEM Harley: 42029 07	AGPP217	OEM Honda: 06455 KFG 641	AGPA25
OEM Aprilia: 8133815	AGPA99	OEM BMW: 34 21 7 657 025	AGPA141	OEM Harley: 42298 08	AGPP213	OEM Honda: 06455 KFG 642	AGPA25
OEM Aprilia: 8133845	AGPP31	OEM BMW: 34 21 7 657 492	AGPP224	OEM Harley: 42739 08	AGPA140	OEM Honda: 06455 KPB 406	AGPA26
OEM Aprilia: 8133886	AGPA112	OEM BMW: 34 21 7 660 281	AGPP97	OEM Harley: 42831 04	AGPA216	OEM Honda: 06455 KPB 416	AGPA26
OEM Aprilia: 8133920	AGPA42	OEM BMW: 34 21 7 664 983	AGPP91	OEM Harley: 42831 04A	AGPA216	OEM Honda: 06455 KPP 901	AGPA160
OEM Aprilia: 8133946	AGPA31	OEM BMW: 34 21 7 671 881	AGPP97	OEM Harley: 42836 04	AGPP217	OEM Honda: 06455 KPP 902	AGPA160
OEM Aprilia: 8213192	AGPA13	OEM BMW: 34 21 7 680 375	AGPP224	OEM Harley: 428490 6A	AGPA219	OEM Honda: 06455 KSV J04	AGPA87
OEM Aprilia: 8213197	AGPA13	OEM BMW: 34 21 7 690 262	AGPA141	OEM Harley: 42850 06	AGPA219	OEM Honda: 06455 KW6 843	AGPA23
OEM Aprilia: 8213245	AGPA13	OEM BMW: 34 21 7 717 324	AGPP80	OEM Harley: 42850 06A	AGPA219	OEM Honda: 06455 KW6 844	AGPA23
OEM Aprilia: 8213318	AGPA13	OEM BMW: 34 21 7 724 609	AGPA92	OEM Harley: 42850 06B	AGPA219	OEM Honda: 06455 MAA 405	AGPA81
OEM Aprilia: 8213460	AGPA30	OEM BMW: 34 21 8 534 821	AGPA92	OEM Harley: 42897 06	AGPA219	OEM Honda: 06455 MAA 415	AGPA81
OEM Aprilia: 8213462	AGPA30	OEM Buell: H0300 1AMA	AGPA232	OEM Harley: 42897 08	AGPA219	OEM Honda: 06455 MAB 405	AGPA81
OEM Aprilia: 8213506	AGPA31	OEM Cagiva: 8000 46147	AGPA194	OEM Harley: 44082 00	AGPA215	OEM Honda: 06455 MAH 405	AGPA81
OEM Aprilia: 8213571	AGPA13	OEM Cagiva: 8000 66785	AGPA77	OEM Harley: 44082 00C	AGPP214	OEM Honda: 06455 MAK 000	AGPA92
OEM Aprilia: 8213577	AGPA31	OEM Cagiva: 8000 67127	AGPA27	OEM Harley: 44082 08	AGPA220	OEM Honda: 06455 MAK 003	AGPA92
OEM Aprilia: 854972	AGPA231	OEM Cagiva: 8000 68794	AGPA194	OEM Harley: 46721-06	AGPP214	OEM Honda: 06455 MAL G01	AGPA81
OEM Aprilia: 858200	AGPP91	OEM Cagiva: 8000 95280	AGPA42	OEM Honda: 0 6455 GBM 750	AGPA13	OEM Honda: 06455 MAL G02	AGPA81
OEM Aprilia: 9100788	AGPA51	OEM Cagiva: 8000 95542	AGPA96	OEM Honda: 0 6455 GBY 910	AGPA13	OEM Honda: 06455 MAT 006	AGPA26
OEM Aprilia: 9100797	AGPP106	OEM Cagiva: 8000 A6416	AGPA112	OEM Honda: 06435 GCM 902	AGPP150	OEM Honda: 06455 MAW 621	AGPA81
OEM Benelli: R180263110000	AGPA112	OEM Cagiva: 8000 A7417	AGPA112	OEM Honda: 06435 KCZ 000	AGPP90	OEM Honda: 06455 MAY 000	AGPA51
OEM Benelli: R180400126000	AGPA112	OEM Cagiva: 8000 B1593	AGPA96	OEM Honda: 06435 KCZ 010	AGPP90	OEM Honda: 06455 MBK 751	AGPA81
OEM Benelli: R300000126000	AGPA96	OEM Derbi: 00H04703141	AGPA20	OEM Honda: 06435 KFK 006	AGPP88	OEM Honda: 06455 MBK 752	AGPA81
OEM Benelli: R310000127000	AGPA42	OEM Derbi: 864342	AGPA212	OEM Honda: 06435 KFK 016	AGPP88	OEM Honda: 06455 MCK A01	AGPA81
OEM Benelli: R43420091A0	AGPA13	OEM Derbi: 865527	AGPA212	OEM Honda: 06435 KPB 016	AGPP155	OEM Honda: 06455 MCK A02	AGPA81
OEM Benelli: R44420041A0	AGPA13	OEM Ducati: 0370 39760	AGPA141	OEM Honda: 06435 KPB 026	AGPP155	OEM Honda: 06455 MCT 691	AGPA25
OEM Benelli: R44422001A	AGPA42	OEM Ducati: 0377 39766	AGPA141	OEM Honda: 06435 KPC 641	AGPP226	OEM Honda: 06455 MCT 692	AGPA25
OEM Beta: 25 25240000	AGPA13	OEM Ducati: 0820 39666	AGPA141	OEM Honda: 06435 KPC 642	AGPP226	OEM Honda: 06455 MEA 671	AGPA81
OEM Beta: 25 25370000	AGPA13	OEM Ducati: 613400201A	AGPA96	OEM Honda: 06435 KPP 901	AGPP226	OEM Honda: 06455 MEA 672	AGPA81

TUBI FRENO
BRAKE LINES

PASTIGLIE
BRAKE PADS

DISCHI FRENO
BRAKE ROTOR

OFF ROAD

LEVE OEM
OEM LEVERS

BATTERIE
BATTERIES

CARICA BATTERIE
BATTERY CHARGER

CORONE E PIGNONI
SPOCKETS

CATENE
CHAINS

Equivalent OEM OEM Equivalent	Cod./Code Accessato	Equivalent OEM OEM Equivalent	Cod./Code Accessato	Equivalent OEM OEM Equivalent	Cod./Code Accessato	Equivalent OEM OEM Equivalent	Cod./Code Accessato
OEM Honda: 06455 MR4 405	AGPA81	OEM Kawasaki: 43082 0004	AGPP102	OEM Kawasaki: 43082 1151	AGPP99	OEM Kawasaki: 43082 1290	AGPA38
OEM Honda: 06455 MR4 415	AGPA81	OEM Kawasaki: 43082 0006	AGPP106	OEM Kawasaki: 43082 1152	AGPA51	OEM Kawasaki: 43082 1292	AGPP90
OEM Honda: 06455 MS9 405	AGPA81	OEM Kawasaki: 43082 0009	AGPA95	OEM Kawasaki: 43082 1157	AGPP102	OEM Kawasaki: 43082 1293	AGPA37
OEM Honda: 06455 MV4 405	AGPA81	OEM Kawasaki: 43082 0014	AGPA75	OEM Kawasaki: 43082 1160	AGPP102	OEM Kawasaki: 43082 52	AGPA94
OEM Honda: 06455 MW3 405	AGPA81	OEM Kawasaki: 43082 0016	AGPA75	OEM Kawasaki: 43082 1162	AGPA75	OEM Kawasaki: 43082 62	AGPA94
OEM Honda: 06455 MW3 415	AGPA81	OEM Kawasaki: 43082 0019	AGPA75	OEM Kawasaki: 43082 1163	AGPA98	OEM Kawasaki: K43082 0042	AGPA169
OEM Honda: 06455 MW4 405	AGPA32	OEM Kawasaki: 43082 0021	AGPA37	OEM Kawasaki: 43082 1167	AGPA74	OEM Kawasaki: K43082 1241	AGPA111
OEM Honda: 06455 MY1 405	AGPA51	OEM Kawasaki: 43082 0025	AGPA75	OEM Kawasaki: 43082 1169	AGPA75	OEM Kawasaki: K43082 1242	AGPA169
OEM Honda: 06455 MY5 731	AGPA92	OEM Kawasaki: 43082 0030	AGPA75	OEM Kawasaki: 43082 1171	AGPP102	OEM KTM : 50313030000	AGPA29
OEM Honda: 06455 MZ0 760	AGPA81	OEM Kawasaki: 43082 0031	AGPA37	OEM Kawasaki: 43082 1172	AGPA51	OEM KTM : 50313030200	AGPA29
OEM Honda: 06455-GFM-D31	AGPA171	OEM Kawasaki: 43082 0043	AGPA111	OEM Kawasaki: 43082 1173	AGPP90	OEM KTM : 50313030300	AGPA29
OEM Honda: 06455-KWN-641	AGPA171	OEM Kawasaki: 43082 0048	AGPP106	OEM Kawasaki: 43082 1177	AGPA95	OEM KTM : 54613209044	AGPA29
OEM Honda: 06455-KWN-931	AGPA171	OEM Kawasaki: 43082 0049	AGPA51	OEM Kawasaki: 43082 1178	AGPA94	OEM KTM : 54613209244	AGPA29
OEM Honda: 06455-KZL-861	AGPA171	OEM Kawasaki: 43082 0050	AGPA95	OEM Kawasaki: 43082 1179	AGPA73	OEM KTM : 58413030000	AGPA29
OEM Honda: 06455-MV4-405	AGPA81	OEM Kawasaki: 43082 0051	AGPA95	OEM Kawasaki: 43082 1180	AGPA53	OEM KTM : 58413130000	AGPA96
OEM Honda: 43105 KZ1 405	AGPP90	OEM Kawasaki: 43082 0053	AGPA107	OEM Kawasaki: 43082 1182	AGPA53	OEM KTM : 58713030000	AGPA96
OEM Honda: 43105 KZ1 415	AGPP90	OEM Kawasaki: 43082 0055	AGPP143	OEM Kawasaki: 43082 1187	AGPA95	OEM KTM : 5DSF581100	AGPA29
OEM Honda: 43105 ML7 923	AGPA81	OEM Kawasaki: 43082 0058	AGPA37	OEM Kawasaki: 43082 1189	AGPA153	OEM KTM : 60013016000	AGPA29
OEM Honda: 43105 MT3 007	AGPA25	OEM Kawasaki: 43082 0060	AGPA76	OEM Kawasaki: 43082 1190	AGPP102	OEM KTM : 69013090000	AGPA42
OEM Honda: 43105 MV9 008	AGPP88	OEM Kawasaki: 43082 0061	AGPA95	OEM Kawasaki: 43082 1193	AGPA51	OEM KTM : 77013020000	AGPA29
OEM Honda: 43105 MW0 405	AGPP88	OEM Kawasaki: 43082 0068	AGPP102	OEM Kawasaki: 43082 1194	AGPA74	OEM KTM: 45113030000	AGPA159
OEM Honda: 43105 MW0 415	AGPP88	OEM Kawasaki: 43082 0071	AGPA107	OEM Kawasaki: 43082 1199	AGPA73	OEM KTM: 46013090000	AGPA151
OEM Honda: 43105 MY1 405	AGPP89	OEM Kawasaki: 43082 0072	AGPA107	OEM Kawasaki: 43082 1200	AGPA53	OEM KTM: 46113030000	AGPA157
OEM Honda: 43105 MY7 405	AGPA81	OEM Kawasaki: 43082 0073	AGPP88	OEM Kawasaki: 43082 1205	AGPA111	OEM KTM: 47013030000	AGPA211
OEM Honda: 43106 ML7 923	AGPA81	OEM Kawasaki: 43082 0078	AGPP95	OEM Kawasaki: 43082 1209	AGPA98	OEM KTM: 47013090300	AGPP210
OEM Honda: 43106 MV9 008	AGPP88	OEM Kawasaki: 43082 0081	AGPA77	OEM Kawasaki: 43082 1212	AGPA88	OEM KTM: 50313030100	AGPP91
OEM Honda: 45105 GBF 405	AGPA88	OEM Kawasaki: 43082 0090	AGPP106	OEM Kawasaki: 43082 1213	AGPP102	OEM KTM: 50313090000	AGPP91
OEM Honda: 45105 GC4 603	AGPA88	OEM Kawasaki: 43082 0091	AGPA109	OEM Kawasaki: 43082 1218	AGPA51	OEM KTM: 54613309200	AGPP91
OEM Honda: 45105 KA3 731	AGPA41	OEM Kawasaki: 43082 0095	AGPA23	OEM Kawasaki: 43082 1223	AGPA95	OEM KTM: 54613309300	AGPP91
OEM Honda: 45105 KBS 405	AGPA28	OEM Kawasaki: 43082 0104	AGPA107	OEM Kawasaki: 43082 1224	AGPA73	OEM KTM: 54813090000	AGPP80
OEM Honda: 45105 KR3 014	AGPA79	OEM Kawasaki: 43082 10	AGPA94	OEM Kawasaki: 43082 1226	AGPA94	OEM KTM: 54813090100	AGPP80
OEM Honda: 45105 KT0 405	AGPA51	OEM Kawasaki: 43082 1030	AGPA74	OEM Kawasaki: 43082 1227	AGPA73	OEM KTM: 54813090200	AGPP80
OEM Honda: 45105 KW3 405	AGPA149	OEM Kawasaki: 43082 105	AGPA94	OEM Kawasaki: 43082 1228	AGPP90	OEM KTM: 54813090300	AGPP80
OEM Honda: 45105 KW3 681	AGPA149	OEM Kawasaki: 43082 1062	AGPA74	OEM Kawasaki: 43082 1229	AGPA82	OEM KTM: 59413030000	AGPA136
OEM Honda: 45105 KZ1 405	AGPA149	OEM Kawasaki: 43082 1065	AGPA82	OEM Kawasaki: 43082 1230	AGPA73	OEM KTM: 60013030000	AGPA92
OEM Honda: 45105 ML7 405	AGPA81	OEM Kawasaki: 43082 1066	AGPA111	OEM Kawasaki: 43082 1232	AGPA94	OEM KTM: 61013019000	AGPA112
OEM Honda: 45105 ML7 922	AGPA81	OEM Kawasaki: 43082 1080	AGPA74	OEM Kawasaki: 43082 1234	AGPA95	OEM KTM: 61013030000	AGPA112
OEM Honda: 45105 MR4 901	AGPA81	OEM Kawasaki: 43082 1082	AGPA111	OEM Kawasaki: 43082 1235	AGPA94	OEM KTM: 61013030100	AGPA112
OEM Honda: 45105 MV1 008	AGPA195	OEM Kawasaki: 43082 1089	AGPA76	OEM Kawasaki: 43082 1237	AGPA94	OEM KTM: 69013030000	AGPA106
OEM Honda: 45105 MV1 405	AGPA195	OEM Kawasaki: 43082 1090	AGPP99	OEM Kawasaki: 43082 1238	AGPA23	OEM KTM: 75013090000	AGPP91
OEM Honda: 45105 MW3 671	AGPA81	OEM Kawasaki: 43082 1096	AGPA98	OEM Kawasaki: 43082 1241	AGPA111	OEM KTM: 90113030000	AGPA184
OEM Honda: 45105 MY6 405	AGPA51	OEM Kawasaki: 43082 1098	AGPA53	OEM Kawasaki: 43082 1242	AGPA169	OEM Kymco: 143071	AGPP103
OEM Honda: 45105 MY6 415	AGPA51	OEM Kawasaki: 43082 1099	AGPA76	OEM Kawasaki: 43082 1247	AGPA51	OEM Kymco: 43105 HMA0 00A	AGPP51
OEM Honda: 45105-KZ1-405	AGPA51	OEM Kawasaki: 43082 1103	AGPA53	OEM Kawasaki: 43082 1248	AGPA94	OEM Kymco: 43105 KKC49 000	AGPP51
OEM Honda: 45106 ML7 922	AGPA81	OEM Kawasaki: 43082 1112	AGPA201	OEM Kawasaki: 43082 1250	AGPA73	OEM Kymco: 43105 LDH1 E00	AGPA23
OEM Honda: 45112 GC4 601	AGPA88	OEM Kawasaki: 43082 1114	AGPA153	OEM Kawasaki: 43082 1251	AGPA73	OEM Kymco: 43105-LDH-E00	AGPP107
OEM Honda: 6435 MEJ006	AGPA105	OEM Kawasaki: 43082 1116	AGPA98	OEM Kawasaki: 43082 1252	AGPA73	OEM Kymco: 43150 LEA5 306	AGPA23
OEM Honda: 6435 MEJ016	AGPA105	OEM Kawasaki: 43082 1117	AGPA76	OEM Kawasaki: 43082 1253	AGPA73	OEM Kymco: 45105 H7C 000A	AGPA50
OEM Honda: 6455 MAS E01	AGPA105	OEM Kawasaki: 43082 1118	AGPP99	OEM Kawasaki: 43082 1257	AGPA53	OEM Kymco: 45105 KCE3 050M2	AGPA23
OEM Honda: 6455 MBW E11	AGPA105	OEM Kawasaki: 43082 1123	AGPA153	OEM Kawasaki: 43082 1259	AGPA73	OEM Kymco: 45105 KECE 305	AGPA23
OEM Honda: 6455 MBW E12	AGPA105	OEM Kawasaki: 43082 1130	AGPA201	OEM Kawasaki: 43082 1260	AGPA94	OEM Kymco: 45105 LEJ2 305	AGPA50
OEM Honda: 6455 MBW006	AGPA105	OEM Kawasaki: 43082 1131	AGPP99	OEM Kawasaki: 43082 1264	AGPA94	OEM Kymco: 45106 KKD6 E00	AGPA76
OEM Honda: 6455 MCF006	AGPA105	OEM Kawasaki: 43082 1134	AGPA153	OEM Kawasaki: 43082 1266	AGPA51	OEM Kymco: 45150 LLB5 305	AGPA23
OEM Honda: 6455 MCF016	AGPA105	OEM Kawasaki: 43082 1137	AGPP99	OEM Kawasaki: 43082 1267	AGPP90	OEM Kymco: 45200 KHC4 900NJA	AGPA23
OEM Honda: 6455-MGE-006	AGPA193	OEM Kawasaki: 43082 1139	AGPA153	OEM Kawasaki: 43082 1272	AGPA73	OEM Kymco: 45200 KKD6 E90NJA	AGPA23
OEM Kawasaki: 43050 1064	AGPA98	OEM Kawasaki: 43082 1142	AGPA75	OEM Kawasaki: 43082 1274	AGPA73	OEM Malaguti: 11933400	AGPA16
OEM Kawasaki: 43082 0002	AGPA38	OEM Kawasaki: 43082 1149	AGPA51	OEM Kawasaki: 43082 1286	AGPA51	OEM Malaguti: 11943900	AGPA13

TUBI FRENO
BRAKE LINESPASTIGLIE
BRAKE PADSDISCHI FRENO
BRAKE ROTOR

OFF ROAD

LEVE OEM
OEM LEVERSBATTERIE
BATTERIESCARICA BATTERIE
BATTERY CHARGERCORONE E PIGNONI
SPOCKETSCATENE
CHAINS

Equivalente OEM OEM Equivalent	Cod./Code Accossato	Equivalente OEM OEM Equivalent	Cod./Code Accossato	Equivalente OEM OEM Equivalent	Cod./Code Accossato	Equivalente OEM OEM Equivalent	Cod./Code Accossato
OEM Malaguti: 11950200	AGPA13	OEM Suzuki: 59100 35880	AGPA75	OEM Suzuki: 69100 05860	AGPA53	OEM Sym: 45105 G229 00A	AGPA102
OEM Moto Guzzi: 1654630	AGPA96	OEM Suzuki: 59100 47890	AGPA109	OEM Suzuki: 69100 05870	AGPA53	OEM Sym: 45105 H3A 000A	AGPA158
OEM Moto Guzzi: 16546300	AGPA96	OEM Suzuki: 59100 5880	AGPA75	OEM Suzuki: 69100 05890	AGPA53	OEM Sym: 45105 H3A 900A	AGPA158
OEM Moto Guzzi: 19654600	AGPA194	OEM Suzuki: 5910031850	AGPA116	OEM Suzuki: 69100 06830	AGPP88	OEM Sym: 45105 HKF 000A	AGPA102
OEM Moto Guzzi: 19654601	AGPA194	OEM Suzuki: 59101 33820	AGPA94	OEM Suzuki: 69100 07810	AGPP165	OEM Sym: 45105 T6R 000A	AGPA102
OEM Moto Guzzi: 27654610	AGPA194	OEM Suzuki: 59101 33830	AGPA94	OEM Suzuki: 69100 10820	AGPP229	OEM Sym: 45105 TFA 000A	AGPP150
OEM Moto Guzzi: 276546100	AGPA194	OEM Suzuki: 59101 33880	AGPA94	OEM Suzuki: 69100 14840	AGPA41	OEM Sym: 45130 L4A 300	AGPA238
OEM Moto Guzzi: 30654625	AGPA29	OEM Suzuki: 59101 35810	AGPA75	OEM Suzuki: 69100 14850	AGPA41	OEM Sym: 45135 L4A 300	AGPA242
OEM Moto Guzzi: 30654626	AGPA92	OEM Suzuki: 59102 33810	AGPA94	OEM Suzuki: 69100 15820	AGPP148	OEM Triumph: 2020071T0301	AGPA77
OEM Moto Guzzi: 30654630	AGPP89	OEM Suzuki: 59102 33860	AGPA94	OEM Suzuki: 69100 15830	AGPP148	OEM Triumph: 2020072T0301	AGPA76
OEM Moto Guzzi: 31654665	AGPA194	OEM Suzuki: 59130 32C20	AGPA75	OEM Suzuki: 69100 16851	AGPP88	OEM Triumph: 2020073T0301	AGPA58
OEM Moto Guzzi: 31654681	AGPA42	OEM Suzuki: 59130 46E00	AGPA73	OEM Suzuki: 69100 1870	AGPA94	OEM Triumph: T2020211	AGPA196
OEM Moto Guzzi: 316546810	AGPA42	OEM Suzuki: 59300 03860	AGPA82	OEM Suzuki: 69100 18810	AGPP143	OEM Triumph: T2020245	AGPA58
OEM Moto Guzzi: 326546100	AGPA96	OEM Suzuki: 59300 03880	AGPA154	OEM Suzuki: 69100 20810	AGPA53	OEM Triumph: T2020555	AGPA77
OEM Moto Guzzi: 36139666	AGPA194	OEM Suzuki: 59300 09820	AGPA13	OEM Suzuki: 69100 21820	AGPA53	OEM Triumph: T2020560	AGPA77
OEM Moto Guzzi: 3654600	AGPA92	OEM Suzuki: 59300 13830	AGPA51	OEM Suzuki: 69100 2821	AGPA83	OEM Triumph: T2020602	AGPP89
OEM Moto Guzzi: 56546300	AGPA29	OEM Suzuki: 59300 13860	AGPA51	OEM Suzuki: 69100 2822	AGPA83	OEM Triumph: T2020691	AGPA92
OEM Moto Guzzi: 61654630	AGPA141	OEM Suzuki: 59300 14870	AGPA21	OEM Suzuki: 69100 31820	AGPA77	OEM Triumph: T2021221	AGPA138
OEM MV Agusta: 8000 82748	AGPP225	OEM Suzuki: 59300 14880	AGPA21	OEM Suzuki: 69100 32830	AGPP99	OEM Yamaha : 1D2 W0045 00	AGPA96
OEM MV Agusta: 8000 B1601	AGPA106	OEM Suzuki: 59300 17811	AGPA58	OEM Suzuki: 69100 34860	AGPA53	OEM Yamaha : 3D6 F5811 00	AGPA49
OEM MZ : 902135000	AGPA194	OEM Suzuki: 59300 24830	AGPA163	OEM Suzuki: 69100 35810	AGPP106	OEM Yamaha : 11D F5811 00	AGPA29
OEM Piaggio: 494628	AGPA20	OEM Suzuki: 59300 26830	AGPA76	OEM Suzuki: 69100 36820	AGPP90	OEM Yamaha : 17CW004500	AGPA183
OEM Piaggio: 497002	AGPP41	OEM Suzuki: 59300 27810	AGPA76	OEM Suzuki: 69100 36840	AGPP90	OEM Yamaha : 1B7 W0045 00	AGPA22
OEM Piaggio: 497072	AGPA46	OEM Suzuki: 59300 27830	AGPA76	OEM Suzuki: 69100 36850	AGPP90	OEM Yamaha : 1B9 W0045 00	AGPA29
OEM Piaggio: 497394	AGPA42	OEM Suzuki: 59300 27850	AGPA76	OEM Suzuki: 69100 36860	AGPP90	OEM Yamaha : 1C3 W0046 10	AGPP106
OEM Piaggio: 497395	AGPA100	OEM Suzuki: 59300 27860	AGPA76	OEM Suzuki: 69100 37830	AGPP90	OEM Yamaha : 1C3 W0046 50	AGPP106
OEM Piaggio: 647076	AGPA42	OEM Suzuki: 59300 27870	AGPA76	OEM Suzuki: 69100 37840	AGPP90	OEM Yamaha : 1C3 W0046 80	AGPP106
OEM Piaggio: 647077	AGPA42	OEM Suzuki: 59300 29820	AGPA221	OEM Suzuki: 69100 40820	AGPP143	OEM Yamaha : 1C3 W0046 B0	AGPP106
OEM Piaggio: 647079	AGPA100	OEM Suzuki: 59300 33860	AGPA153	OEM Suzuki: 69100 40840	AGPP143	OEM Yamaha : 1D4 F5742 00	AGPP99
OEM Piaggio: 647161	AGPP41	OEM Suzuki: 59300 33890	AGPA73	OEM Suzuki: 69100 43820	AGPP99	OEM Yamaha : 1D5 F5811 00	AGPA29
OEM Piaggio: 647400	AGPP161	OEM Suzuki: 59300 34830	AGPA75	OEM Suzuki: 69100 43841	AGPP99	OEM Yamaha : 1D7 W0046 00	AGPP121
OEM Piaggio: 665842	AGPA100	OEM Suzuki: 59300 35810	AGPA13	OEM Suzuki: 69100 43851	AGPP99	OEM Yamaha : 1D7W004500	AGPA97
OEM Piaggio: 668021	AGPA100	OEM Suzuki: 59300 36850	AGPA51	OEM Suzuki: 69100 43860	AGPP99	OEM Yamaha : 1FK W0046 01	AGPA54
OEM Piaggio: CM068308	AGPA46	OEM Suzuki: 59300 36860	AGPA51	OEM Suzuki: 69100 47820	AGPP143	OEM Yamaha : 1FK W0046 02	AGPA54
OEM Piaggio: CM077902	AGPA29	OEM Suzuki: 59300 36870	AGPA51	OEM Suzuki: 6910010840	AGPP109	OEM Yamaha : 20S-W0046-00	AGPP89
OEM Piaggio: I494096	AGPA17	OEM Suzuki: 59300 36880	AGPA51	OEM Suzuki: 6910010860	AGPP109	OEM Yamaha : 26H W0045 01	AGPA54
OEM Piaggio: I498414	AGPA27	OEM Suzuki: 59300 36890	AGPA51	OEM Suzuki: 69101 03810	AGPA114	OEM Yamaha : 29L W0046 00	AGPA54
OEM Polaris: 2202412	AGPA190	OEM Suzuki: 59300 3860	AGPA83	OEM Suzuki: 69101 05820	AGPA53	OEM Yamaha : 29L W0046 01	AGPA54
OEM Suzuki: 59100 03860	AGPA96	OEM Suzuki: 59300 46840	AGPA73	OEM Suzuki: 69101 05850	AGPA53	OEM Yamaha : 29LW004510	AGPA176
OEM Suzuki: 59100 29840	AGPA38	OEM Suzuki: 59301 33820	AGPA95	OEM Suzuki: 69101 44810	AGPP148	OEM Yamaha : 2C0 W0045 00	AGPA97
OEM Suzuki: 59100 05820	AGPA77	OEM Suzuki: 59301 33830	AGPA95	OEM Suzuki: 69101 44820	AGPP148	OEM Yamaha : 2C8 W0045 00	AGPA29
OEM Suzuki: 59100 05830	AGPA76	OEM Suzuki: 59301 33870	AGPA73	OEM Suzuki: 69101 44830	AGPP148	OEM Yamaha : 2S3 W0046 00	AGPP121
OEM Suzuki: 59100 09860	AGPP95	OEM Suzuki: 59301 33890	AGPA73	OEM Suzuki: 69101 44840	AGPP106	OEM Yamaha : 2UJ W0045 01	AGPA176
OEM Suzuki: 59100 09870	AGPA114	OEM Suzuki: 59301 36810	AGPA51	OEM Suzuki: 69101 44850	AGPP88	OEM Yamaha : 31A W0046 00	AGPA54
OEM Suzuki: 59100 18850	AGPA37	OEM Suzuki: 59301 45860	AGPA153	OEM Suzuki: 69101-44850	AGPP185	OEM Yamaha : 34X W0046 01	AGPA89
OEM Suzuki: 59100 23830	AGPA38	OEM Suzuki: 59302 33810	AGPA95	OEM Suzuki: 69130 21E00	AGPA53	OEM Yamaha : 34X W0046 02	AGPA89
OEM Suzuki: 59100 26810	AGPA153	OEM Suzuki: 59302 33830	AGPA95	OEM Suzuki: 69130 34C00	AGPA53	OEM Yamaha : 36M W0045 02	AGPA200
OEM Suzuki: 59100 26820	AGPA163	OEM Suzuki: 59302 33880	AGPA95	OEM Suzuki: 69130 45C00	AGPA53	OEM Yamaha : 3BN W0045 01	AGPA89
OEM Suzuki: 59100 29820	AGPA109	OEM Suzuki: 59302 33890	AGPA95	OEM Suzuki: 69130 48B00	AGPA53	OEM Yamaha : 3GM W0045 01	AGPA200
OEM Suzuki: 59100 29850	AGPA109	OEM Suzuki: 69100 01810	AGPP165	OEM Suzuki: 69140 27C00	AGPP99	OEM Yamaha : 3GM W0045 02	AGPA200
OEM Suzuki: 59100 31850	AGPP95	OEM Suzuki: 69100 02821	AGPA82	OEM Suzuki: 69140 27C10	AGPP99	OEM Yamaha : 3GM W0045 03	AGPA197
OEM Suzuki: 59100 31860	AGPA114	OEM Suzuki: 69100 02822	AGPA82	OEM Suzuki: 69140 28C00	AGPP99	OEM Yamaha : 3GM W0045 60	AGPA199
OEM Suzuki: 59100 33850	AGPA94	OEM Suzuki: 69100 03880	AGPP230	OEM Suzuki: 69600 14840	AGPA41	OEM Yamaha : 3JD W0045 00	AGPA76
OEM Suzuki: 59100 33870	AGPA94	OEM Suzuki: 69100 03890	AGPA114	OEM Sym: 43105-HMA-000A	AGPP57	OEM Yamaha : 3LD W0045 10	AGPA77
OEM Suzuki: 59100 33880	AGPA94	OEM Suzuki: 69100 04820	AGPP88	OEM Sym: 43108-HMA-000A	AGPP57	OEM Yamaha : 3LD W0046 01	AGPA77
OEM Suzuki: 59100 35830	AGPA75	OEM Suzuki: 69100 05830	AGPA53	OEM Sym: 43140 L4A 300	AGPP239	OEM Yamaha : 3LP W0045 00	AGPA71
OEM Suzuki: 59100 35850	AGPA75	OEM Suzuki: 69100 05850	AGPA53	OEM Sym: 45105 G22 000AC	AGPA102	OEM Yamaha : 3P6 W0045 00	AGPA21

TUBI FRENO
BRAKE LINES

PASTIGLIE
BRAKE PADS

DISCHI FRENO
BRAKE ROTOR

OFF ROAD

LEVE OEM
OEM LEVERS

BATTERIE
BATTERIES

CARICA BATTERIE
BATTERY CHARGER

CORONE E PIGNONI
SPOCKETS

CATENE
CHAINS

Equivalente OEM OEM Equivalent	Cod./Code Accessato	Equivalente OEM OEM Equivalent	Cod./Code Accessato
OEM Yamaha: 3P6 W0046 50	AGPP121	OEM Yamaha: 5EB W0046 00	AGPA24
OEM Yamaha: 3SH F5811 20	AGPA194	OEM Yamaha: 5EK W0045 00	AGPA24
OEM Yamaha: 3SP W0045 00	AGPA76	OEM Yamaha: 5FL W0045 00	AGPA97
OEM Yamaha: 3SP W0046 00	AGPP99	OEM Yamaha: 5GJ 25806 00	AGPP81
OEM Yamaha: 3TB W0045 00	AGPA166	OEM Yamaha: 5GJ W0046 00	AGPP81
OEM Yamaha: 3TJ W0045 00	AGPA97	OEM Yamaha: 5GM W0046 00	AGPP92
OEM Yamaha: 3TJ W0046 00	AGPA167	OEM Yamaha: 5JJ W004 500	AGPA97
OEM Yamaha: 3XF W0045 50	AGPA54	OEM Yamaha: 5JU W0045 00	AGPA84
OEM Yamaha: 3XJ W0046 00	AGPP99	OEM Yamaha: 5JW W0046 00	AGPP121
OEM Yamaha: 3XP W0046 00	AGPA89	OEM Yamaha: 5KM W0046 00	AGPA168
OEM Yamaha: 3YF W0045 00	AGPA166	OEM Yamaha: 5LB W0045 00	AGPA24
OEM Yamaha: 4B5W004500	AGPA97	OEM Yamaha: 5LV W0046 50	AGPP228
OEM Yamaha: 4BP W0045 00	AGPA71	OEM Yamaha: 5ME F5811 00	AGPA13
OEM Yamaha: 4C6W004500	AGPA183	OEM Yamaha: 5MF F5811 00	AGPA13
OEM Yamaha: 4C8 W0045 00	AGPA36	OEM Yamaha: 5MV W0045 00	AGPA51
OEM Yamaha: 4C9 W0045 00	AGPA170	OEM Yamaha: 5MV W0045 01	AGPA51
OEM Yamaha: 4DA W0046 00	AGPP99	OEM Yamaha: 5NR F5811 00	AGPA42
OEM Yamaha: 4EB W0045 00	AGPA22	OEM Yamaha: 5NR F5811 10	AGPP92
OEM Yamaha: 4EW W0045 00	AGPA76	OEM Yamaha: 5NW W0045 00 (until 2010)	AGPA72
OEM Yamaha: 4EW W0045 01	AGPA76	OEM Yamaha: 5PS W0046 00	AGPP121
OEM Yamaha: 4EW W0046 00	AGPP99	OEM Yamaha: 5PW W0045 00	AGPA97
OEM Yamaha: 4FM W0045 00	AGPA196	OEM Yamaha: 5PW W0046 50	AGPA24
OEM Yamaha: 4FM W0045 10	AGPA196	OEM Yamaha: 5RU 25806 00	AGPP92
OEM Yamaha: 4FM W0045 20	AGPA196	OEM Yamaha: 5RU W0045 10	AGPA22
OEM Yamaha: 4FM W0046 00	AGPA54	OEM Yamaha: 5RU W0046 00	AGPP92
OEM Yamaha: 4FMW004530	AGPA196	OEM Yamaha: 5RW F5811 00	AGPA13
OEM Yamaha: 4GV F5911 00	AGPA29	OEM Yamaha: 5S7 W0045 00	AGPA71
OEM Yamaha: 4GV W0045 10	AGPA29	OEM Yamaha: 5S9 W0045 00	AGPA235
OEM Yamaha: 4GY W0046 00	AGPP99	OEM Yamaha: 5SL W0045 00	AGPA97
OEM Yamaha: 4HM W0045 00	AGPA22	OEM Yamaha: 5UN W0046 00	AGPP106
OEM Yamaha: 4KM W0045 00	AGPA71	OEM Yamaha: 5UN W0046 50	AGPP106
OEM Yamaha: 4MX W0045 00	AGPA76	OEM Yamaha: 5UN W0046 51	AGPP106
OEM Yamaha: 4NK W0045 00	AGPA197	OEM Yamaha: 5UN W0046 60	AGPP106
OEM Yamaha: 4NK W0045 01	AGPA197	OEM Yamaha: 5VK W0045 00	AGPA29
OEM Yamaha: 4NK W0046 00	AGPA197	OEM Yamaha: 5VNW004500	AGPA97
OEM Yamaha: 4P9 W0045 00 (from 2011)	AGPA72	OEM Yamaha: 5VU W0045 00	AGPA22
OEM Yamaha: 4PT W0045 00	AGPA166	OEM Yamaha: 5VU W0046 00	AGPP92
OEM Yamaha: 4S5 W0045 00	AGPA89	OEM Yamaha: 5VU W0046 01	AGPP92
OEM Yamaha: 4SS W0045 00	AGPA76	OEM Yamaha: 5VX W0045 00	AGPA22
OEM Yamaha: 4SV W0045 00	AGPA97	OEM Yamaha: 5WW F5811 20	AGPA14
OEM Yamaha: 4SV W0045 50	AGPA54	OEM Yamaha: 5XC W0045 00	AGPA110
OEM Yamaha: 4VV F5811 00	AGPA13		
OEM Yamaha: 4WM W0045 00	AGPA71		
OEM Yamaha: 4XV W0046 00	AGPA54		
OEM Yamaha: 4XVW004500	AGPA97		
OEM Yamaha: 51L W0045 02	AGPA167		
OEM Yamaha: 51L W0046 02	AGPA167		
OEM Yamaha: 52S F5811 00	AGPA235		
OEM Yamaha: 59C 25806 00	AGPP81		
OEM Yamaha: 5BK F5811 00	AGPA15		
OEM Yamaha: 5BN W0045 00	AGPA71		
OEM Yamaha: 5BR F5811 00	AGPA19		
OEM Yamaha: 5CG W0046 02	AGPA24		
OEM Yamaha: 5D7 F5811 00	AGPA51		
OEM Yamaha: 5D7 F582W 00	AGPA173		
OEM Yamaha: 5DH W0045 00	AGPA51		
OEM Yamaha: 5DH W0045 10	AGPA51		

TUBIFRENO
BRAKE LINESPASTIGLIE
BRAKE PADSDISCHIFRENO
BRAKE ROTOR

OFF ROAD

LEVE OEM
OEM LEVERSBATTERIE
BATTERIESCARICA BATTERIE
BATTERY CHARGERCORONE E PIGNONI
SPOCKETSCATENE
CHAINS

RIFERIMENTO BRAKING / BRAKING CROSS REFERENCE

Cod. Braking Braking Code	Cod. Accossato Accossato Code	Cod. Braking Braking Code	Cod. Accossato Accossato Code
814	AGPA19	904	AGPP92
770	AGPA20	787	AGPA94
830	AGPA21	782	AGPA95
777	AGPA22	908	AGPP95
725	AGPA23	784	AGPA96
822	AGPA24	786	AGPA97
653	AGPA25	794	AGPP97
813	AGPA26	669	AGPA98
760	AGPA27	853	AGPA99
803	AGPA28	796	AGPA102
746	AGPA29	953	AGPA100
842	AGPA30	775	AGPP102
840	AGPA31	945	AGPP103
688	AGPA32	827	AGPA105
726	AGPA33	930	AGPA106
928	AGPA36	890	AGPP106
893	AGPA37	927	AGPA107
906	AGPA38	948	AGPP107
925	AGPP39	898	AGPA109
887	AGPA40	896	AGPP109
871	AGPP41	929	AGPA110
828	AGPA42	686	AGPA111
883	AGPA43	862	AGPA113
831	AGPA45	935	AGPA114
885	AGPA48	936	AGPA116
878	AGPA49	937	AGPA134
869	AGPA50	932	AGPA136
772	AGPA51	941	AGPA138
884	AGPP51	613	AGPA141
719	AGPA53	964	AGPA142
661	AGPA54	875	AGPP143
947	AGPA55	924	AGPP148
942	AGPP55	700	AGPA149
892	AGPA56	774	AGPP150
879	AGPA57	698	AGPA153
707	AGPA58	873	AGPA157
741	AGPA70	902	AGPA160
750	AGPA71	909	AGPP161
716	AGPA72	817	AGPA163
886	AGPP72	737	AGPA166
764	AGPA73	721	AGPA168
662	AGPA74	894	AGPA169
715	AGPA75	923	AGPA173
696	AGPA76	956	AGPP185
673	AGPA79		
891	AGPP80		
720	AGPA81		
868	AGPP81		
702	AGPA82		
744	AGPA84		
926	AGPA86		
910	AGPA87		
703	AGPA88		
742	AGPP88		
685	AGPA89		
711	AGPP89		
773	AGPP91		
780	AGPA92		

TUBI FRENO
BRAKE LINES

PASTIGLIE
BRAKE PADS

DISCHI FRENO
BRAKE ROTOR

OFF ROAD

LEVE OEM
OEM LEVERS

BATTERIE
BATTERIES

CARICA BATTERIE
BATTERY CHARGER

CORONE E PIGNONI
SPOCKETS

CATENE
CHAINS

RIFERIMENTO BREMBO / BREMBO CROSS REFERENCE

Cod. Brembo Brembo Code	Cod. Accossato Accossato Code	Cod. Brembo Brembo Code	Cod. Accossato Accossato Code	Cod. Brembo Brembo Code	Cod. Accossato Accossato Code
7005	AGPA102	07BB2750	AGPP80	07KA0717	AGPA82
7006	AGPA28	07BB28SP	AGPP97	07KA0808	AGPA74
7008	AGPA16	07BB3050	AGPA106	07KA0933	AGPA153
7009	AGPA15	07BB33	AGPA55	07KA1207	AGPP99
7012	AGPA20	07BB38	AGPA177	07KA1306	AGPA75
7013	AGPA27	07GR03	AGPA212	07KA1617	AGPP102
7016	AGPP150	07GR05	AGPP38	07KA1705	AGPA51
7019	AGPA17	07GR09	AGPA221	07KA1817	AGPA94
7020	AGPA31	07GR1406	AGPA70	07KA1907	AGPA95
7020	AGPP31	07GR16	AGPP210	07KA2107	AGPP143
7021	AGPA30	07GR18	AGPA184	07KA2305	AGPA38
7022	AGPA50	07GR20	AGPA211	07KA28	AGPA107
7027	AGPA79	07GR4804	AGPA47	07KS0432	AGPA98
7031	AGPA168	07GR49	AGPA113	07KS0507	AGPA53
7033	AGPA23	07GR49	AGPA114	07PO01	AGPA189
7034	AGPA25	07GR50	AGPA115	07PO01	AGPA190
7037	AGPA21	07GR50	AGPA116	07SU0904	AGPA163
7038	AGPA40	07GR5105	AGPA44	07SU1215	AGPA76
7040	AGPP103	07GR5209	AGPA173	07SU1407	AGPA58
7041	AGPA84	07GR5605	AGPA33	07SU1907	AGPA73
7045	AGPA99	07GR5804	AGPA45	07SU26	AGPA37
7047	AGPP41	07GR6207	AGPA57	07SU27	AGPA109
7048	AGPA49	07GR69	AGPA157	07SU2906	AGPP165
7050	AGPA43	07GR70	AGPA34	07SU32	AGPP148
7051	AGPP51	07GR70SD-SX	AGPA159	07YA1107	AGPA54
7052	AGPP81	07GR72	AGPA142	07YA1407	AGPA89
7053	AGPP155	07GR76	AGPA136	07YA1711	AGPA197
7054	AGPA48	07GR7707	AGPA101	07YA2008	AGPA77
7055	AGPP73	07H062SA	AGPA240	07YA2307	AGPA97
7056	AGPA46	07H82807	AGPA122	07YA25	AGPA166
7057	AGPA52	07HD07	AGPP213	07YA2709	AGPA71
7058	AGPP109	07HD13	AGPA216	07YA28	AGPA170
7059	AGPP92	07HD14	AGPP217	07YA3408	AGPA22
7059	AGPP161	07HD15	AGPA220	07YA3908	AGPP121
7060	AGPA100	07HD16	AGPA215	07YA41SD-SX	AGPP106
7062	AGPA158	07HD18	AGPP214	07YA46	AGPA36
7063	AGPA87	07HD20	AGPA105	07YA47	AGPA110
7065	AGPA86	07HD20	AGPA140	07YA52	AGPA243
7068	AGPA85	07HD21	AGPA218	O7093	AGPA235
7069	AGPP57	07HO0906	AGPA88		
7085	AGPP107	07HO1118	AGPA83		
7103	AGPP239	07HO13	AGPP55		
07BB0106	AGPA194	07HO15	AGPA41		
07BB0210	AGPP91	07HO2205	AGPA111		
07BB0306	AGPA92	07HO25	AGPA149		
07BB0410	AGPA29	07HO2608	AGPP90		
07BB0510	AGPA112	07HO2711	AGPP89		
07BB0810	AGPA19	07HO3005	AGPA72		
07BB1205	AGPA18	07HO3005	AGPA81		
07BB1310	AGPA151	07HO3607	AGPP88		
07BB1410	AGPA141	07HO3807	AGPA24		
07BB1507	AGPA32	07HO43	AGPA26		
07BB1710	AGPA13	07HO48SD-SX	AGPP72		
07BB1710	AGPA14	07HO50	AGPA108		
07BB1810	AGPA78	07HO53	AGPP185		
07BB1907	AGPA96	07HO56	AGPA160		
07BB2010	AGPA42	07HO59	AGPP39		
07BB2607	AGPA56	07HO90	AGPA171		

TUBI FRENO
BRAKE LINES

PASTIGLIE
BRAKE PADS

DISCHI FRENO
BRAKE ROTOR

OFF ROAD

LEVE OEM
OEM LEVERS

BATTERIE
BATTERIES

CARICA BATTERIE
BATTERY CHARGER

CORONE E PIGNONI
SPOCKETS

CATENE
CHAINS

RIFERIMENTO CL / CL CROSS REFERENCE

Cod. CL CL Code	Cod. Accossato Accossato Code	Cod. CL CL Code	Cod. Accossato Accossato Code	Cod. CL CL Code	Cod. Accossato Accossato Code	Cod. CL CL Code	Cod. Accossato Accossato Code
1033	AGPA112	2254	AGPA196	2900	AGPP97	3084	AGPP161
1034	AGPA169	2255	AGPA73	2914	AGPA154	3085	AGPA86
1066	AGPP228	2256	AGPA72	2923	AGPP244	3086	AGPA259
1067	AGPP226	2260	AGPA27	2927	AGPA190	3087	AGPA265
1075	AGPA134	2282	AGPA53	2933	AGPA208	3089	AGPP107
1076	AGPP72	2283	AGPA54	2950	AGPA209	3090	AGPP244
1078	AGPA157	2284	AGPA89	2960	AGPA57	3092	AGPP245
1083	AGPA38	2285	AGPA74	2987	AGPP224	3094	AGPP103
1084	AGPP121	2287	AGPA168	3004	AGPA15	3097	AGPA261
1089	AGPA151	2288	AGPA265	3008	AGPA89	3099	AGPA170
1101	AGPA56	2296	AGPP88	3009	AGPA168	3102	AGPA171
1102	AGPA115	2298	AGPP185	3013	AGPA78		
1103	AGPP106	2299	AGPP99	3014	AGPP90		
1108	AGPP80	2300	AGPA51	3015	AGPA18		
1110	AGPA37	2301	AGPA167	3018	AGPA88		
1123	AGPA50	2302	AGPA149	3019	AGPA41		
1128	AGPA159	2304	AGPA153	3020	AGPA28		
1129	AGPA136	2306	AGPA98	3022	AGPA258		
1133	AGPA109	2309	AGPA200	3025	AGPA22		
1134	AGPA108	2311	AGPA200	3026	AGPA25		
1139	AGPP236	2313	AGPA261	3027	AGPA19		
1144	AGPA70	2314	AGPP90	3028	AGPA29		
1145	AGPP229	2326	AGPA77	3029	AGPA84		
1147	AGPA173	2328	AGPA111	3031	AGPA20		
1148	AGPA160	2329	AGPA128	3033	AGPA24		
1150	AGPP217	2332	AGPA141	3036	AGPA77		
1151	AGPA43	2352	AGPP97	3037	AGPA151		
1152	AGPP230	2353	AGPP91	3039	AGPA102		
1159	AGPA87	2360	AGPA166	3041	AGPP150		
1163	AGPP148	2361	AGPA97	3043	AGPP237		
1172	AGPA219	2363	AGPA201	3047	AGPA222		
1174	AGPP39	2377	AGPA18	3049	AGPA21		
1175	AGPA21	2381	AGPP102	3051	AGPA154		
1177	AGPA107	2383	AGPA95	3053	AGPA27		
1180	AGPA36	2384	AGPP251	3054	AGPP41		
1183	AGPA110	2387	AGPA163	3055	AGPA31		
1184	AGPP245	2390	AGPA53	3056	AGPA99		
1185	AGPA106	2391	AGPA71	3059	AGPP242		
1187	AGPA101	2396	AGPA92	3061	AGPP81		
1203	AGPP225	2398	AGPA33	3062	AGPA23		
1207	AGPA55	2404	AGPA130	3063	AGPA49		
1209	AGPA138	2408	AGPA88	3064	AGPA30		
1211	AGPP214	2430	AGPA178	3065	AGPA72		
1212	AGPA220	2451	AGPA41	3066	AGPP109		
1216	AGPA193	2466	AGPA98	3067	AGPA158		
1217	AGPP55	2469	AGPA258	3068	AGPA50		
1219	AGPP210	2539	AGPA96	3069	AGPA85		
1223	AGPA49	2546	AGPA71	3070	AGPA43		
1224	AGPA170	2602	AGPP41	3071	AGPP51		
1232	AGPA177	2621	AGPA79	3072	AGPA52		
1233	AGPA184	2696	AGPA84	3073	AGPA40		
1236	AGPA114	2711	AGPA140	3074	AGPP73		
2245	AGPA122	2720	AGPA204	3075	AGPP92		
2246	AGPA58	2794	AGPA28	3077	AGPA100		
2247	AGPA32	2802	AGPA176	3079	AGPP155		
2249	AGPA194	2813	AGPP143	3081	AGPA48		
2251	AGPA75	2828	AGPA24	3082	AGPA264		
2252	AGPP73	2899	AGPA124	3083	AGPP243		

TUBI FRENO
BRAKE LINES

PASTIGLIE
BRAKE PADS

DISCHI FRENO
BRAKE ROTOR

OFF ROAD

LEVE OEM
OEM LEVERS

BATTERIE
BATTERIES

CARICA BATTERIE
BATTERY CHARGER

CORONE E PIGNONI
SPOCKETS

CATENE
CHAINS

RIFERIMENTO EBC / EBC CROSS REFERENCE

Cod. EBC EBC Code	Cod. Accossato Accossato Code	Cod. EBC EBC Code	Cod. Accossato Accossato Code	Cod. EBC EBC Code	Cod. Accossato Accossato Code	Cod. EBC EBC Code	Cod. Accossato Accossato Code
FA 016	AGPA209	FA 209	AGPA92	FA 374	AGPA48	FA 629	AGPP181
FA 018	AGPA141	FA 211	AGPA208	FA 375	AGPA160	FA 630	AGPA177
FA 047	AGPA194	FA 215	AGPA259	FA 377	AGPA173	FA 640	AGPA271
FA 054	AGPA88	FA 218	AGPA128	FA 379	AGPA109	FA 643	AGPA218
FA 060	AGPA151	FA 229	AGPA95	FA 381	AGPA216	FA 644	AGPA272
FA 081	AGPA176	FA 231	AGPP251	FA 382	AGPA98	FA 645	AGPA212
FA 082	AGPA83	FA 234	AGPP150	FA 387	AGPP217	FA 658	AGPA270
FA 083	AGPA82	FA 235	AGPA222	FA 388	AGPA264	FA 662	AGPP254
FA 084	AGPA111	FA 244	AGPA96	FA 390	AGPA108	FA 663	AGPA243
FA 085	AGPA74	FA 249	AGPA130	FA 393	AGPA85	FA 679	AGPA240
FA 086	AGPA79	FA 252	AGPA97	FA 396	AGPA154	FA 681	AGPA262
FA 088	AGPA54	FA 254	AGPP143	FA 399	AGPA142	FA 694	AGPA248
FA 093	AGPA221	FA 256	AGPA52	FA 400	AGPA215	FA 700	AGPA250
FA 095	AGPA32	FA 257	AGPA24	FA 401	AGPP230	FA 707	AGPA276
FA 099	AGPA16	FA 260	AGPA17	FA 405	AGPA231	FA 715	AGPA251
FA 101	AGPA89	FA 261	AGPA26	FA 407	AGPA178	FA 716	AGPA275
FA 104	AGPA167	FA 263	AGPA204	FA 408	AGPP92		
FA 106	AGPA163	FA 264	AGPA102	FA 409	AGPA219		
FA 115	AGPA18	FA 266	AGPA42	FA 411	AGPP73		
FA 116	AGPA15	FA 268	AGPA19	FA 412	AGPP109		
FA 121	AGPA195	FA 281	AGPA25	FA 413	AGPA114		
FA 123	AGPA197	FA 283	AGPA21	FA 414	AGPA116		
FA 125	AGPA149	FA 291	AGPA44	FA 415	AGPP243		
FA 126	AGPA33	FA 296	AGPA140	FA 417	AGPA107		
FA 129	AGPA153	FA 298	AGPA31	FA 418	AGPA100		
FA 131	AGPP90	FA 301	AGPA30	FA 419	AGPP148		
FA 135	AGPA265	FA 302	AGPA169	FA 425	AGPP161		
FA 137	AGPP165	FA 303	AGPA45	FA 427	AGPP245		
FA 140	AGPP89	FA 304	AGPP224	FA 430	AGPA86		
FA 142	AGPP242	FA 305	AGPA50	FA 433	AGPA136		
FA 145	AGPA58	FA 306	AGPA158	FA 434	AGPP214		
FA 152	AGPP99	FA 307	AGPP244	FA 435	AGPA134		
FA 158	AGPA75	FA 317	AGPA115	FA 436	AGPP39		
FA 159	AGPA190	FA 319	AGPP121	FA 442	AGPA36		
FA 160	AGPA200	FA 320	AGPP225	FA 447	AGPA106		
FA 161	AGPA53	FA 321	AGPP41	FA 450	AGPA110		
FA 165	AGPA77	FA 322	AGPA112	FA 454	AGPA232		
FA 167	AGPA70	FA 323	AGPA41	FA 457	AGPA220		
FA 169	AGPA84	FA 324	AGPA99	FA 458	AGPP213		
FA 172	AGPA166	FA 325	AGPA159	FA 464	AGPA170		
FA 174	AGPP88	FA 335	AGPA56	FA 465	AGPA266		
FA 179	AGPA71	FA 343	AGPP226	FA 482	AGPA101		
FA 180	AGPA201	FA 346	AGPP72	FA 488	AGPP55		
FA 181	AGPA29	FA 347	AGPA38	FA 491	AGPA138		
FA 182	AGPA199	FA 348	AGPP228	FA 492	AGPA235		
FA 185	AGPA51	FA 350	AGPA49	FA 495	AGPP236		
FA 186	AGPA27	FA 351	AGPA47	FA 496	AGPP185		
FA 187	AGPA122	FA 352	AGPA34	FA 498	AGPP103		
FA 188	AGPA73	FA 353	AGPA46	FA 499	AGPA193		
FA 190	AGPA196	FA 355	AGPA43	FA 602	AGPP210		
FA 192	AGPP102	FA 356	AGPP51	FA 603	AGPA171		
FA 193	AGPA78	FA 357	AGPA157	FA 606	AGPA184		
FA 194	AGPA20	FA 358	AGPP155	FA 607	AGPP107		
FA 196	AGPA261	FA 363	AGPP97	FA 611	AGPA137		
FA 197	AGPA23	FA 366	AGPP229	FA 612	AGPA211		
FA 199	AGPA22	FA 367	AGPP106	FA 613	AGPA57		
FA 206	AGPA14	FA 368	AGPP80	FA 627	AGPA242		
FA 208	AGPP91	FA 369	AGPA37	FA 628	AGPP239		

TUBI FRENO
BRAKE LINES

PASTIGLIE
BRAKE PADS

DISCHI FRENO
BRAKE ROTOR

OFF ROAD

LEVE OEM
OEM LEVERS

BATTERIE
BATTERIES

CARICA BATTERIE
BATTERY CHARGER

CORONE E PIGNONI
SPOCKETS

CATENE
CHAINS

RIFERIMENTO FERODO / FERODO CROSS REFERENCE

Cod. Ferodo Ferodo Code	Cod. Accossato Accossato Code	Cod. Ferodo Ferodo Code	Cod. Accossato Accossato Code	Cod. Ferodo Ferodo Code	Cod. Accossato Accossato Code	Cod. Ferodo Ferodo Code	Cod. Accossato Accossato Code
FDB 148	AGPA141	FDB 2238	AGPA170	FDB2085	AGPA21	FDB2290	AGPA248
FDB 2005	AGPP91	FDB 2242	AGPA212	FDB2087	AGPA23	FDB2291	AGPA242
FDB 2006	AGPA92	FDB 2248	AGPP103	FDB2087	AGPA77	FDB2294	AGPA240
FDB 2008	AGPA208	FDB 2250	AGPA220	FDB2087	AGPA259	FDB2299	AGPA271
FDB 2012	AGPP102	FDB 2251	AGPP213	FDB2090	AGPA31	FDB2300	AGPA250
FDB 2018	AGPA218	FDB 2254	AGPP107	FDB2095	AGPA30	FDB311	AGPA176
FDB 2039	AGPP97	FDB 2256	AGPA171	FDB2096	AGPA50	FDB313	AGPA258
FDB 2042	AGPA96	FDB 2257	AGPP210	FDB2100	AGPA27	FDB337	AGPA54
FDB 2048	AGPA95	FDB 2258	AGPP185	FDB2101	AGPP150	FDB338	AGPA53
FDB 2049	AGPA94	FDB 2262	AGPA211	FDB2102	AGPP224	FDB381	AGPA111
FDB 2055	AGPA189	FDB 2264	AGPA235	FDB2103	AGPA44	FDB386	AGPA167
FDB 2055	AGPA190	FDB 2265	AGPA177	FDB2107	AGPA18	FDB404	AGPA163
FDB 2057	AGPA17	FDB 2266	AGPA184	FDB2109	AGPA45	FDB481	AGPA153
FDB 2073	AGPA26	FDB 2280	AGPA243	FDB2110	AGPA169	FDB495	AGPA149
FDB 2081	AGPA78	FDB 2292	AGPP239	FDB2113	AGPA195	FDB497	AGPA265
FDB 2090	AGPP31	FDB 250	AGPA88	FDB2115	AGPP41	FDB498	AGPA33
FDB 2097	AGPA215	FDB 312	AGPA79	FDB2119	AGPA40	FDB557	AGPA58
FDB 2105	AGPA99	FDB 313	AGPA82	FDB2124	AGPA57	FDB570	AGPA261
FDB 2108	AGPA158	FDB 313	AGPA83	FDB2128	AGPA49	FDB624	AGPA151
FDB 2111	AGPP143	FDB 314	AGPA98	FDB2130	AGPP155	FDB625	AGPA24
FDB 2114	AGPA105	FDB 339	AGPA74	FDB2133	AGPA154	FDB637	AGPA199
FDB 2114	AGPA140	FDB 382	AGPA41	FDB2140	AGPP51	FDB666	AGPA200
FDB 2120	AGPA112	FDB 383	AGPA89	FDB2142	AGPA46	FDB677	AGPA20
FDB 2125	AGPA56	FDB 384	AGPA221	FDB2143	AGPP226	FDB741	AGPA201
FDB 2126	AGPP81	FDB 436	AGPA16	FDB2146	AGPA52	FDB864	AGPA196
FDB 2132	AGPP73	FDB 438	AGPA28	FDB2147	AGPA48	FDB892	AGPA51
FDB 2139	AGPP72	FDB 449	AGPA197	FDB2148	AGPP244	FRP408	AGPA32
FDB 2148	AGPA113	FDB 497	AGPA76	FDB2150	AGPP228		
FDB 2148	AGPA114	FDB 531	AGPP89	FDB2158	AGPA38		
FDB 2149	AGPA115	FDB 539	AGPP90	FDB2163	AGPP229		
FDB 2149	AGPA116	FDB 570	AGPA72	FDB2164	AGPA37		
FDB 2156	AGPP121	FDB 570	AGPA81	FDB2167	AGPA204		
FDB 2157	AGPA157	FDB 574	AGPA75	FDB2191	AGPA222		
FDB 2162	AGPP106	FDB 605	AGPA97	FDB2196	AGPA264		
FDB 2165	AGPP80	FDB 636	AGPA84	FDB2197	AGPP230		
FDB 2166	AGPA134	FDB 659	AGPP99	FDB2198	AGPP225		
FDB 2169	AGPA160	FDB 680	AGPA13	FDB2206	AGPP38		
FDB 2173	AGPP109	FDB 697	AGPA15	FDB2208	AGPA86		
FDB 2178	AGPA109	FDB 706	AGPA70	FDB2217	AGPA36		
FDB 2179	AGPA216	FDB 737	AGPA166	FDB2219	AGPA110		
FDB 2180	AGPP217	FDB 754	AGPP88	FDB2221	AGPP39		
FDB 2183	AGPA159	FDB 781	AGPA71	FDB2224	AGPA85		
FDB 2184	AGPA173	FDB 858	AGPA122	FDB2226	AGPP245		
FDB 2186	AGPA100	FDB 873	AGPA73	FDB2228	AGPA137		
FDB 2190	AGPA102	FDB 889	AGPA14	FDB2240	AGPA232		
FDB 2192	AGPA168	FDB141	AGPA43	FDB2242	AGPA266		
FDB 2196	AGPA87	FDB2003	AGPA22	FDB2244	AGPA136		
FDB 2200	AGPP92	FDB2007	AGPA128	FDB2245	AGPA231		
FDB 2202	AGPP214	FDB2016	AGPP165	FDB2252	AGPA138		
FDB 2205	AGPA108	FDB2018	AGPA29	FDB2253	AGPP55		
FDB 2207	AGPP161	FDB2036	AGPA124	FDB2255	AGPA55		
FDB 2210	AGPA142	FDB2036	AGPA130	FDB2259	AGPA193		
FDB 2212	AGPP95	FDB2041	AGPA47	FDB2267	AGPP236		
FDB 2213	AGPP148	FDB2050	AGPA178	FDB2275	AGPP181		
FDB 2216	AGPA101	FDB2062	AGPA19	FDB2277	AGPA262		
FDB 2218	AGPA106	FDB207	AGPA194	FDB2280	AGPP254		
FDB 2220	AGPA107	FDB2074	AGPA42	FDB2281	AGPP240		
FDB 2226	AGPP57	FDB2075	AGPA25	FDB2283	AGPA270		

TUBI FRENO
BRAKE LINES

PASTIGLIE
BRAKE PADS

DISCHI FRENO
BRAKE ROTOR

OFF ROAD

LEVE OEM
OEM LEVERS

BATTERIE
BATTERIES

CARICA BATTERIE
BATTERY CHARGER

CORONE E PIGNONI
SPOCKETS

CATENE
CHAINS

RIFERIMENTO NEWFREN / NEWFREN CROSS REFERENCE

Cod. Newfren Newfren Code	Cod. Accossato Accossato Code	Cod. Newfren Newfren Code	Cod. Accossato Accossato Code	Cod. Newfren Newfren Code	Cod. Accossato Accossato Code
FD.0012	AGPA194	FD.0229	AGPP97	FD.0389	AGPA215
FD.0013	AGPA141	FD.0249	AGPA17	FD.0394	AGPP161
FD.0048	AGPA151	FD.0251	AGPA19	FD.0396	AGPA86
FD.0068	AGPA54	FD.0252	AGPA34	FD.0398	AGPP38
FD.0072	AGPA74	FD.0255	AGPA25	FD.0401	AGPP95
FD.0073	AGPA98	FD.0256	AGPA42	FD.0402	AGPP148
FD.0074	AGPA16	FD.0257	AGPA23	FD.0404	AGPA101
FD.0075	AGPA79	FD.0263	AGPA78	FD.0407	AGPA36
FD.0077	AGPA221	FD.0264	AGPA21	FD.0411	AGPA110
FD.0078	AGPA111	FD.0267	AGPA31	FD.0412	AGPP39
FD.0080	AGPA88	FD.0267	AGPP31	FD.0414	AGPA85
FD.0085	AGPA82	FD.0268	AGPA44	FD.0415	AGPA106
FD.0091	AGPA28	FD.0269	AGPA50	FD.0416	AGPP214
FD.0092	AGPA163	FD.0271	AGPA30	FD.0417	AGPP57
FD.0093	AGPA32	FD.0272	AGPP143	FD.0419	AGPA107
FD.0098	AGPA15	FD.0282	AGPA99	FD.0424	AGPA114
FD.0104	AGPA197	FD.0292	AGPA45	FD.0425	AGPA116
FD.0108	AGPA153	FD.0293	AGPA158	FD.0436	AGPP213
FD.0114	AGPP90	FD.0298	AGPP41	FD.0437	AGPA170
FD.0115	AGPA33	FD.0301	AGPA113	FD.0443	AGPA220
FD.0120	AGPA149	FD.0302	AGPA189	FD.0444	AGPA212
FD.0122	AGPA76	FD.0302	AGPA190	FD.0445	AGPP107
FD.0124	AGPA89	FD.0304	AGPA40	FD.0446	AGPP55
FD.0129	AGPA58	FD.0304	AGPA41	FD.0460	AGPP103
FD.0132	AGPA72	FD.0305	AGPA112	FD.0464	AGPP210
FD.0132	AGPA81	FD.0315	AGPA47	FD.0466	AGPA55
FD.0136	AGPP89	FD.0316	AGPP81	FD.0467	AGPA171
FD.0139	AGPA168	FD.0318	AGPA115	FD.0470	AGPP185
FD.0142	AGPA18	FD.0319	AGPA57	FD.0481	AGPA211
FD.0143	AGPA75	FD.0320	AGPA56	FD.0486	AGPA235
FD.0144	AGPP99	FD.0323	AGPA49	FD.0490	AGPP239
FD.0162	AGPA70	FD.0324	AGPP155	FD.0497	AGPA184
FD.0163	AGPA77	FD.0326	AGPP73	FD.0500	AGPP240
FD.0167	AGPA166	FD.0327	AGPA43	FD.0512	AGPA272
FD.0172	AGPP88	FD.0328	AGPP51	FD.0515	AGPA243
FD.0173	AGPA24	FD.0329	AGPP72	FD.0516	AGPP254
FD.0175	AGPA84	FD.0330	AGPA46	FD.0525	AGPA271
FD.0183	AGPA71	FD.0334	AGPA48	FD.0528	AGPA218
FD.0186	AGPA29	FD.0335	AGPA52	FD.0531	AGPP251
FD.0190	AGPA97	FD.0345	AGPP121	FD.0532	AGPP253
FD.0193	AGPA51	FD.0348	AGPP80	FD.0533	AGPA105
FD.0195	AGPA20	FD.0349	AGPP106	FD.0533	AGPA140
FD.0196	AGPA13	FD.0351	AGPA38	FD.0537	AGPA250
FD.0197	AGPA14	FD.0352	AGPA37	FD.0540	AGPA252
FD.0198	AGPA122	FD.0354	AGPA157	FD.253	AGPA26
FD.0199	AGPA73	FD.0355	AGPA160	FDB 784	AGPA27
FD.0205	AGPA22	FD.0356	AGPP109		
FD.0206	AGPP91	FD.0362	AGPA109		
FD.0207	AGPP102	FD.0364	AGPA108		
FD.0215	AGPA208	FD.0365	AGPA100		
FD.0216	AGPA92	FD.0370	AGPA134		
FD.0219	AGPA102	FD.0372	AGPA159		
FD.0221	AGPA96	FD.0378	AGPP92		
FD.0222	AGPA154	FD.0380	AGPA142		
FD.0224	AGPP150	FD.0384	AGPA173		
FD.0226	AGPA83	FD.0385	AGPA87		
FD.0227	AGPA94	FD.0386	AGPP217		
FD.0228	AGPA95	FD.0387	AGPA216		

TUBI FRENO
BRAKE LINES

PASTIGLIE
BRAKE PADS

DISCHI FRENO
BRAKE ROTOR

OFF ROAD

LEVE OEM
OEM LEVERS

BATTERIE
BATTERIES

CARICA BATTERIE
BATTERY CHARGER

CORONE E PIGNONI
SPOCKETS

CATENE
CHAINS

RIFERIMENTO OGNIBENE / OGNIBENE CROSS REFERENCE

Cod. Ognibene Ognibene Code	Cod. Accossato Accossato Code	Cod. Ognibene Ognibene Code	Cod. Accossato Accossato Code
153	AGPA30	289	AGPA109
158	AGPA49	291	AGPA113
159	AGPA40	294	AGPP109
162	AGPA99	296	AGPP106
165	AGPP107	300	AGPA37
166	AGPA20	307	AGPA87
168	AGPA50	311	AGPA107
170	AGPA100	318	AGPA110
171	AGPA70	319	AGPP148
172	AGPA27	321	AGPA36
173	AGPA33	322	AGPA106
174	AGPA19	328	AGPA57
175	AGPA102	329	AGPA56
177	AGPP103	334	AGPP95
179	AGPA171	335	AGPA86
202	AGPA72	338	AGPP92
207	AGPA54		
208	AGPA58		
210	AGPA97		
211	AGPA76		
213	AGPA53		
214	AGPA75		
215	AGPA149		
219	AGPP90		
223	AGPA41		
224	AGPA28		
225	AGPA51		
227	AGPP99		
229	AGPA89		
231	AGPA166		
233	AGPA71		
236	AGPA98		
237	AGPA82		
241	AGPA74		
244	AGPP155		
245	AGPA105		
247	AGPA32		
248	AGPA73		
249	AGPA22		
250	AGPA25		
252	AGPA153		
256	AGPA92		
257	AGPA94		
260	AGPA95		
265	AGPA21		
266	AGPA24		
269	AGPP102		
270	AGPA96		
271	AGPA77		
272	AGPA23		
274	AGPA29		
275	AGPP91		
277	AGPP97		
278	AGPA84		
281	AGPA81		
285	AGPA42		
287	AGPA38		
288	AGPA18		

TUBI FRENO
BRAKE LINES

PASTIGLIE
BRAKE PADS

DISCHI FRENO
BRAKE ROTOR

OFF ROAD

LEVE OEM
OEM LEVERS

BATTERIE
BATTERIES

CARICA BATTERIE
BATTERY CHARGER

CORONE E PIGNONI
SPOCKETS

CATENE
CHAINS

RIFERIMENTO SBS / SBS CROSS REFERENCE

Cod. SBS SBS Code	Cod. Accossato Accossato Code	Cod. SBS SBS Code	Cod. Accossato Accossato Code	Cod. SBS SBS Code	Cod. Accossato Accossato Code	Cod. SBS SBS Code	Cod. Accossato Accossato Code
101	AGPA258	205	AGPA171	680	AGPA27	818	AGPA100
102	AGPA83	208	AGPA235	683	AGPA196	820	AGPP230
103	AGPA79	209	AGPP246	686	AGPA73	821	AGPA142
107	AGPA89	214	AGPA101	687	AGPP102	826	AGPA215
109	AGPA15	215	AGPA242	689	AGPA20	828	AGPA87
111	AGPA84	218	AGPP239	692	AGPA98	830	AGPA219
114	AGPA14	221	AGPP188	694	AGPA51	832	AGPP95
117	AGPA27	224	AGPA262	695	AGPA128	833	AGPP148
119	AGPA23	226	AGPA248	698	AGPA209	834	AGPP39
120	AGPA20	228	AGPA266	700	AGPA81	835	AGPA114
122	AGPA154	229	AGPA243	702	AGPA154	836	AGPA116
125	AGPA40	230	AGPP248	703	AGPA178	838	AGPA107
128	AGPA22	506	AGPA141	704	AGPA94	839	AGPA36
129	AGPP150	519	AGPA194	705	AGPA95	840	AGPA110
134	AGPA259	536	AGPA88	706	AGPA96	841	AGPA106
138	AGPA31	544	AGPA82	707	AGPA204	842	AGPA231
140	AGPA102	546	AGPA98	708	AGPA102	843	AGPA136
141	AGPA222	550	AGPA176	713	AGPA80	844	AGPA101
142	AGPA17	551	AGPA79	715	AGPP143	845	AGPA137
145	AGPA19	555	AGPA54	716	AGPA189	846	AGPP214
146	AGPA21	556	AGPA53	721	AGPA26	847	AGPP57
147	AGPA25	557	AGPA74	722	AGPA25	853	AGPA220
148	AGPA70	558	AGPA41	723	AGPA222	854	AGPP213
149	AGPA78	559	AGPA18	728	AGPA24	856	AGPA232
152	AGPP31	566	AGPA32	729	AGPA130	858	AGPA170
153	AGPA30	570	AGPA167	730	AGPA42	859	AGPA212
154	AGPA50	574	AGPA151	734	AGPA105	860	AGPA140
155	AGPA24	575	AGPA89	740	AGPA21	861	AGPP38
157	AGPA42	581	AGPA163	742	AGPP97	862	AGPP55
158	AGPP155	585	AGPA221	746	AGPP224	863	AGPP107
159	AGPA99	588	AGPA28	747	AGPP31	864	AGPA138
164	AGPA194	590	AGPA197	749	AGPA50	869	AGPA193
166	AGPP41	592	AGPA111	752	AGPA169	870	AGPA55
167	AGPA49	593	AGPA195	754	AGPA113	872	AGPP210
169	AGPP81	595	AGPA16	762	AGPA112	877	AGPA184
170	AGPA71	597	AGPA153	763	AGPP225	879	AGPP250
171	AGPA43	601	AGPA33	767	AGPA115	881	AGPP185
172	AGPP51	603	AGPA149	769	AGPP121	885	AGPA211
173	AGPA48	604	AGPP90	770	AGPP228	886	AGPP251
174	AGPP73	607	AGPA15	771	AGPA13	892	AGPP240
175	AGPP91	611	AGPA76	772	AGPP41	894	AGPA267
176	AGPA92	614	AGPP89	773	AGPA49	895	AGPP236
177	AGPA46	618	AGPA168	775	AGPA43	900	AGPA177
178	AGPA158	619	AGPA84	777	AGPP72	901	AGPA106
179	AGPA52	622	AGPA122	778	AGPA57	915	AGPP181
181	AGPA261	624	AGPA58	780	AGPA48	920	AGPP253
182	AGPP109	627	AGPA72	782	AGPA38	924	AGPA218
183	AGPA72	631	AGPA75	783	AGPA157	931	AGPA243
184	AGPP242	632	AGPP99	784	AGPP226	932	AGPP254
185	AGPP92	638	AGPA77	788	AGPA37	933	AGPA270
187	AGPA100	639	AGPA97	789	AGPP229	934	AGPA271
188	AGPA263	642	AGPA190	790	AGPP106	939	AGPA272
189	AGPA142	645	AGPA200	791	AGPP80	940	AGPA240
190	AGPA85	648	AGPP99	792	AGPA158	947	AGPA250
191	AGPP161	649	AGPP165	794	AGPA159	951	AGPA251
192	AGPA264	650	AGPA166	796	AGPA56	955	AGPA274
193	AGPP243	652	AGPA70	797	AGPA160	958	AGPA275
194	AGPA86	657	AGPP88	802	AGPA45	960	AGPA252
195	AGPP107	663	AGPA71	803	AGPA47	961	AGPA276
196	AGPP244	665	AGPA199	805	AGPA134		
197	AGPA265	666	AGPA201	806	AGPA109		
198	AGPA97	667	AGPA14	807	AGPA216		
201	AGPP245	671	AGPA29	808	AGPP217		
202	AGPP237	674	AGPA92	809	AGPA108		
203	AGPA221	675	AGPP91	810	AGPA173		
204	AGPP103	676	AGPA124	815	AGPA44		

TUBI FRENO
BRAKE LINES

PASTIGLIE
BRAKE PADS

DISCHI FRENO
BRAKE ROTOR

OFF ROAD

LEVE OEM
OEM LEVERS

BATTERIE
BATTERIES

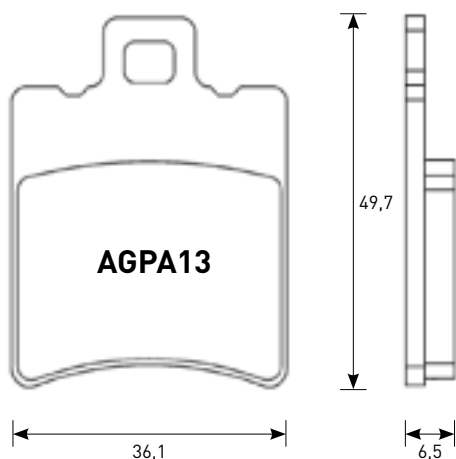
CARICA BATTERIE
BATTERY CHARGER

CORONE E PIGNONI
SPOCKETS

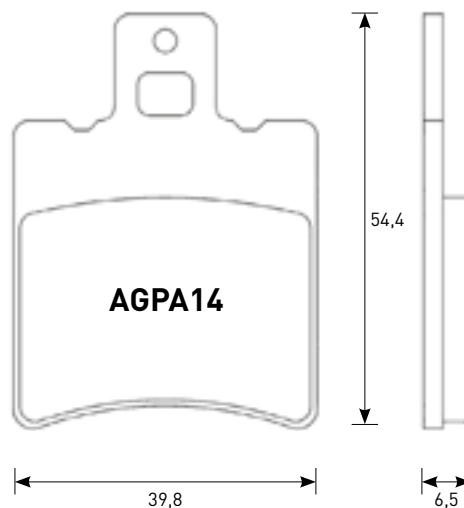
CATENE
CHAINS

APPLICAZIONE PER CODICE / APPLICATIONS FOR CODE

Mescola / Compound: OR / ST



Mescola / Compound: OR



Marca Brand	CC	Modello Model	Da From	A To	Ant. Front	Post. Rear
BERINGER		6 PISTON CALIBER			X	

Marca Brand	CC	Modello Model	Da From	A To	Ant. Front	Post. Rear
APRILIA	50	LX AMICO	1992	1997	X	
APRILIA	50	LX SPORT	1992	1997	X	
APRILIA	50	SR EUROPA	1993	1994	X	
APRILIA	50	SR URBAN KID	1993	2007	X	
APRILIA	50	SR VIPER	1993	1994	X	
ATALA	50	AT10	1997		X	
ATALA	50	SKEGGIA	1998	2000	X	
MBK	50	BOOSTER NEXT GENERATION	1997	2006	X	
MBK	50	BOOSTER ROCKET	1995	2002	X	
MBK	50	BOOSTER TRACK	1997	2002	X	
MBK	50	EQUALIS	1996	1998	X	
MBK	50	EVOLIS	1992	1998	X	
MBK	50	FIZZ	1993	2000	X	
MBK	50	FORTE	1994	1998	X	
MBK	50	NITRO	1997	2010	X	
MBK	50	OVETTO	1997	2010	X	
MBK	80	EVOLIS	1994	1998	X	
PGO	50	RODOSHOW	2001	2009	X	
PGO	90	RODOSHOW	2002	2006	X	
PIAGGIO	50	ZIP & ZIP	1994	1997	X	
SHE-LUNG	50	RACER	1996		X	
SUZUKI	50	AP	1995	2002	X	
SUZUKI	50	AY	1996	2004	X	
SUZUKI	50	AY KATANA	1996	2004	X	
TOMOS	50	MC SENIOR PRO	2004	2006	X	X
YAMAHA	50	JOG-Z	1990	1991	X	
YAMAHA	50	NS AEROX	2013	2019	X	
YAMAHA	50	YE ZEST (ITALIA)	1992	1995	X	
YAMAHA	50	YH	1998	2007	X	
YAMAHA	50	YM BREEZE	1995		X	
YAMAHA	50	YM FIZZ	1995		X	
YAMAHA	50	YQ AEROX	1997	2012	X	
YAMAHA	80	YE ZEST (ITALIA)	1993	1994	X	

TUBI FRENO
BRAKE LINES

PASTIGLIE
BRAKE PADS

DISCHI FRENO
BRAKE ROTOR

OFF ROAD

LEVE OEM
OEM LEVERS

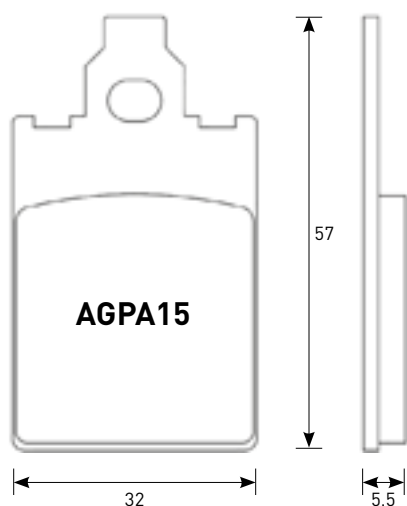
BATTERIE
BATTERIES

CARICA BATTERIE
BATTERY CHARGER

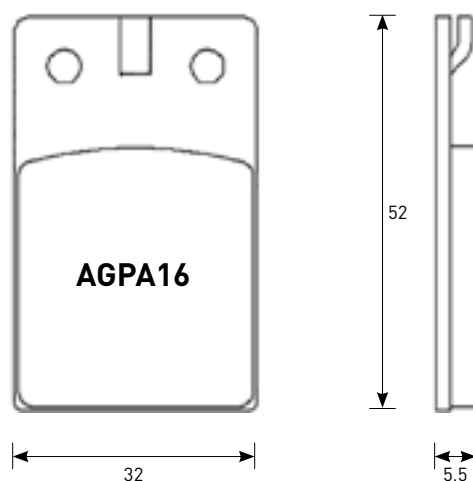
CORONE E PIGNONI
SPOCKETS

CATENE
CHAINS

Mescola / Compound: OR



Mescola / Compound: OR



Marca Brand	CC	Modello Model	Da From	A To	Ant. Front	Post. Rear
APRILIA	50	AF1 AE	1986	1996	X	
APRILIA	50	AF1 EUROPA	1990	1992	X	
APRILIA	50	AF1 FUTURA	1990	1992	X	
APRILIA	50	RED ROSE	1990	1994	X	
APRILIA	50	RED ROSE CLASSIC	1992	1994	X	
APRILIA	50	TUAREG	1986	1996	X	
APRILIA	50	TUAREG RALLY	1990	1996	X	
APRILIA	125	TUAREG WIND	1988		X	
APRILIA	240	CLIMBER	1989	1990	X	
APRILIA	275	CLIMBER	1989	1990	X	
ATK	560	ATK 560	1989	1991		X
ATK	604	ATK 604	1991			X
ATK	604	ATK QUADRACER	1990			X
BENELLI	50	CHRONO	1992	1993	X	
BETA	50	ALP	1991	2000		X
BETA	50	MX ENDURO	1992		X	
BETA	125	ALP	1990			X
BETA	125	TR 34	1988			X
BETA	260	TR 34	1886	1988		X
DERBI	75	GPR	1989		X	
DERBI	75	GPR SPORT	1992		X	
FANTIC	50	FAST	1988		X	
FANTIC	50	OASIS	1990		X	
FANTIC	75	OASIS	1989		X	
GARELLI	50	SAHEL	1991		X	
KTM	50	GO	1994	1997	X	
MALAGUTI	50	CENTRO	1993	1996	X	
MALAGUTI	50	F-12 PHANTOM L.C.	1994	1998	X	
MALAGUTI	50	F-15 FIRE FOX L.C.	1996	2008	X	
MALAGUTI	50	MDX GOLD ENDURO	1987		X	
MALAGUTI	50	MLX ENDURO	1987		X	
PEUGEOT	50	XPLD AV	1990		X	
YAMAHA	50	DT R	1998	2003	X	

Marca Brand	CC	Modello Model	Da From	A To	Ant. Front	Post. Rear
BENELLI	50	DEVIL	1992			X
BENELLI	50	SPRING	1992			X
FANTIC	125	TRIAL PROFESSIONAL	1987		X	X
FANTIC	243	TRIAL	1987	1990	X	X
FANTIC	301	TRIAL PROGRESS 2	1987		X	
FANTIC	303	TRIAL PROFESSIONAL	1987		X	X
FANTIC	343	TRIAL PROGRESS 2	1987		X	X
GARELLI	323	TRIAL	1986		X	
GILERA	50	BULLIT	1990	1997	X	
JCM	125	OXYGENE	1989		X	
JCM	125	WEEK END	1989		X	
JCM	233	VEGA	1988		X	
JCM	240	ENDURO	1991		X	
JCM	240	OXYGENE	1989		X	
JCM	240	WEEK END	1989		X	
JCM	250	WEEK END	1991		X	
JCM	325	OXYGENE	1989		X	
JCM	325	WEEK END	1989		X	
JCM	333	VEGA	1987	1988	X	
MALAGUTI	50	CH	1986		X	
MALAGUTI	50	FIFTY FULL, CX, TOP	1985		X	
MALAGUTI	50	FIFTY MISTRAL	1990	1995	X	
MALAGUTI	450	MGX RONCO	1987	2011	X	
MONTESA	360	H7 ENDURO	1986		X	
RIEJU	50	DRAG	1992		X	
RIEJU	50	RS1	1992	2005	X	
TOMOS	50	BT S	1989		X	
TOMOS	50	N AT, BT	1991	1995	X	
TOMOS	80	CTX	1989		X	

TUBI FRENO
BRAKE LINES

PASTIGLIE
BRAKE PADS

DISCHI FRENO
BRAKE ROTOR

OFF ROAD

LEVE OEM
OEM LEVERS

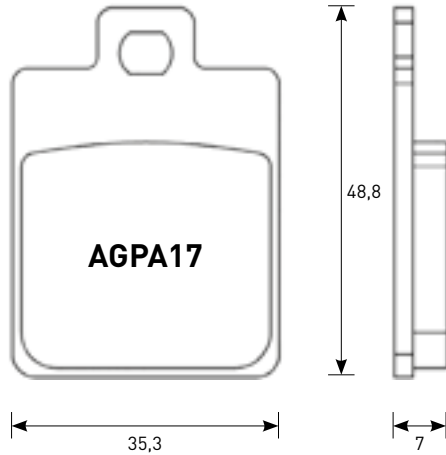
BATTERIE
BATTERIES

CARICA BATTERIE
BATTERY CHARGER

CORONE E PIGNONI
SPOCKETS

CATENE
CHAINS

Mescola / Compound: OR / ST



Marca Brand	CC	Modello Model	Da From	A To	Ant. Front	Post. Rear
DERBI	50	SONAR	2010	2011	X	
GILERA	50	DT STALKER	2001	2005		X
GILERA	50	RUNNER PJ	2006	2011		X
GILERA	50	RUNNER SP	2006	2012		X
GILERA	50	RUNNER SP, PUREJET	1998	2005		X
GILERA	50	STALKER	1997	2001		X
GILERA	125	FX RUNNER (GRIMECA CAL.)	2000	2005		X
GILERA	125	FX RUNNER (HENG TONG CAL.)	2000	2005		X
GILERA	125	FX RUNNER SP (GRIMECA CAL.)	2000	2003		X
GILERA	125	FX RUNNER SP (HENG TONG CAL.)	2000	2003		X
GILERA	125	ST RUNNER	2012	2013		X
GILERA	180	FXR RUNNER (GRIMECA CAL.)	2000	2003		X
GILERA	180	FXR RUNNER (HENG TONG CAL.)	2000	2003		X
GILERA	180	FXR RUNNER SP (GRIMECA CAL.)	2000	2000		X
GILERA	180	FXR RUNNER SP (HENG TONG CAL.)	2000	2000		X
GILERA	200	FX RUNNER SP	1998	2001		X
GILERA	200	STALKER	1997	2001		X
GILERA	500	RC FUOCO IE	2008	2017	X	
PEUGEOT	50	TWEET EVO RS	2014	2017		X
PEUGEOT	50	TWEET RS	2010	2013		X
PEUGEOT	125	TWEET EVO	2014	2017		X
PEUGEOT	125	TWEET EVO RS	2014	2016		X
PEUGEOT	125	TWEET RS	2010	2013		X
PEUGEOT	150	TWEET RS	2010	2013		X
PIAGGIO	50	ET2	1997	2006	X	
PIAGGIO	50	ET4	2000	2005	X	
PIAGGIO	50	LIBERTY	1997	2014	X	
PIAGGIO	50	LIBERTY 4T	2000	2012	X	
PIAGGIO	50	LX 2T/4T	2005	2012	X	
PIAGGIO	50	S 2T	2007	2014	X	
PIAGGIO	50	S 4T	2009	2014	X	

Marca Brand	CC	Modello Model	Da From	A To	Ant. Front	Post. Rear
PIAGGIO	50	ZIP DISCO	1996	1999	X	
PIAGGIO	50	ZIP FAST RIDER	1996	1997	X	
PIAGGIO	50	ZIP RST	1996	1997	X	
PIAGGIO	50	ZIP RST	1998	1999	X	
PIAGGIO	50	ZIP SPORT PRODUCTION	1996	1999	X	
PIAGGIO	125	ET4	1996	2010	X	
PIAGGIO	125	LE LIBERTY	1999	2003	X	
PIAGGIO	125	LX 4T	2005	2013	X	
PIAGGIO	125	MP3	2006	2007	X	
PIAGGIO	125	MP3 EFI	2008	2011	X	
PIAGGIO	125	MP3 HYBRID	2009	2012	X	
PIAGGIO	125	MP3 YOURBAN	2011	2012	X	
PIAGGIO	125	PX	2002	2011	X	
PIAGGIO	125	PX 70	2016	2016	X	
PIAGGIO	125	S 4T	2007	2010	X	
PIAGGIO	125	SFERA	1995	2001	X	
PIAGGIO	125	ZIP II 4T	2000	2008	X	
PIAGGIO	150	ET4	2002	2006	X	
PIAGGIO	150	LIBERTY	1999	2003	X	
PIAGGIO	150	PX	2002	2006	X	
PIAGGIO	200	LIBERTY	2006	2013	X	
PIAGGIO	200	PX	2002	2007	X	
PIAGGIO	250	LX 60	2006	2010	X	
PIAGGIO	250	MP3	2006	2007	X	
PIAGGIO	250	MP3 EFI	2008	2009	X	
PIAGGIO	250	MP3 LT IE	2009	2009	X	
PIAGGIO	300	MP3 HYBRID	2011	2012	X	
PIAGGIO	300	MP3 HYBRID IE	2011	2019	X	
PIAGGIO	300	MP3 I.E.	2010	2019	X	
PIAGGIO	300	MP3 LT	2013	2019	X	
PIAGGIO	300	MP3 LT BUSINESS	2013	2019	X	
PIAGGIO	300	MP3 LT TOURING	2011	2012	X	
PIAGGIO	300	MP3 TOURING	2011	2012	X	
PIAGGIO	300	MP3 YOURBAN I.E.	2011	2019	X	
PIAGGIO	400	MP3 I.E.	2007	2010	X	
PIAGGIO	400	MP3 LT I.E.	2009	2010	X	
PIAGGIO	400	MP3 LT TOURING	2011	2012	X	
PIAGGIO	400	MP3 TOURING	2011	2012	X	
PIAGGIO	500	MP3	2010	2010	X	
PIAGGIO	500	MP3 LT TOURING BUSINESS	2011	2013	X	
PIAGGIO	500	MP3 LT TOURING SPORT	2011	2013	X	
PIAGGIO	500	MP3 TOURING BUSINESS	2011	2012	X	
PIAGGIO	500	MP3 TOURING SPORT	2011	2012	X	
SYM	50	FIDDLE III	2016	2019		X
SYM	125	FIDDLE III	2016	2019		X
SYM	125	JET 14	2017	2019		X
SYM	125	SYMPHONY S	2011	2017		X
SYM	125	SYMPHONY SR	2011	2017		X
SYM	125	SYMPHONY ST	2015	2019		X
SYM	150	SYMPHONY S	2011	2015		X
SYM	150	SYMPHONY SR	2011	2015		X
SYM	200	FIDDLE III	2016	2019		X

TUBI FRENO
BRAKE LINES

PASTIGLIE
BRAKE PADS

DISCHI FRENO
BRAKE ROTOR

OFF ROAD

LEVE OEM
OEM LEVERS

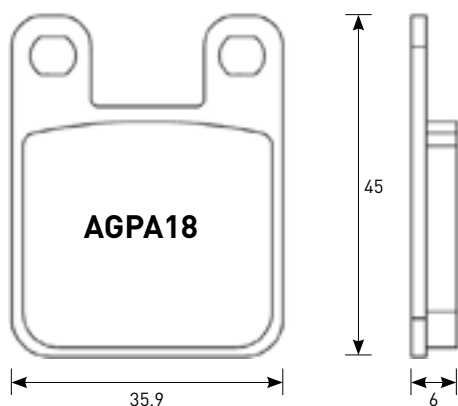
BATTERIE
BATTERIES

CARICA BATTERIE
BATTERY CHARGER

CORONE E PIGNONI
SPOCKETS

CATENE
CHAINS

Mescola / Compound: OR / ST



Marca Brand	CC	Modello Model	Da From	A To	Ant. Front	Post. Rear
AJP	200	MX	2009	2011		X
ALFER	80	MC	1987			X
APRILIA	240	TX	1986	1988	X	
APRILIA	280	CLIMBER	1992		X	X
APRILIA	280	R	1992		X	X
APRILIA	311	TX 311 M	1986		X	
APRILIA	312	TX 312 M	1988		X	X
APRILIA	312	TXR 312 M	1988		X	X
ATK	560	ATK	1987	1988		X
BENELLI	125	BKK	1988			X
BETA	50	Super Trail	1992		X	
BETA	50	REV	2000	2009	X	X
BETA	50	Rev	2000	2009	X	X
BETA	50	ST	1997		X	X
BETA	50	ST	1997		X	X
BETA	50	SUPER TRIAL	1992		X	
BETA	80	EVO JUNIOR	2010	2011	X	X
BETA	80	REV	2000	2007	X	X
BETA	80	ST EVO Junior	2010	2011	X	X
BETA	80	ST Rev	2000	2007	X	X
BETA	125	ALP	1999	2009	X	X
BETA	125	ALP 4-STROKE	2000	2005	X	X
BETA	125	SR 34	1989		X	
BETA	125	TR 34	1989	1990	X	X
BETA	125	TR 35	1989	1990	X	X
BETA	125	TRIAL	1997		X	
BETA	200	ALP 4-STROKE	2000	2005	X	X
BETA	240	ALP	1992		X	
BETA	240	ALP	1996		X	
BETA	240	SUPER TRIAL	1992		X	
BETA	250	ALP	1992		X	
BETA	250	ALP	1997	2003	X	X
BETA	250	TECHNO	1996		X	X
BETA	250	ZERO	1991		X	
BETA	260	ALP	1996		X	
BETA	260	TR 34	1989	1992	X	
BETA	260	TR 35	1989	1992	X	
BETA	260	TR ZERO	1989	1992	X	
BETA	260	ZERO	1991		X	

Marca Brand	CC	Modello Model	Da From	A To	Ant. Front	Post. Rear
BLATA	125	ENDURO	2007	2008		X
BLATA	125	MOTARD	2007	2008		X
CPI	125	SUPERMOTO	2007	2012	X	
DERBI	50	DS	1988		X	
DERBI	50	FD YUMBO	1984		X	
DERBI	50	FD YUMBO EXTRA	1987		X	
DERBI	50	FDS	1987		X	
DERBI	50	FDT	1985	1987	X	
DERBI	50	FDT COPPIA	1985		X	
DERBI	50	FDX	1989		X	
DERBI	50	GP1	2005			X
DERBI	50	GPR NUDE	2004	2010		X
DERBI	50	GPR RACING	2004	2013		X
DERBI	75	COPPA	1984		X	
DERBI	75	GPR	1989			X
DERBI	75	GPR SPORT	1992			X
DERBI	75	SPORT	1984		X	
DERBI	80	GPR CUP	2004	2005		X
DERBI	125	GP1	2005	2006		X
DERBI	125	GPR	2005	2006		X
DERBI	125	GPR NUDE	2005	2008		X
DERBI	125	GPR RACING	2009			X
DERBI	125	SENDA R 4T	2004	2012		X
DERBI	125	SENDA X-TREME SM 4T	2004	2012		X
DERBI	125	TERRA	2007		X	
FACTORY	50	R12 Aqua	2006			X
FACTORY	50	R12 PHANTOM AGUA	2006			X
FACTORY	50	R14 Aqua	2004			X
FACTORY	50	R14 PHANTOM AGUA	2004			X
FACTORY	50	R14 PHANTOM AIRE	2003		X	
FACTORY	65	R2 PHANTOM	2004			X
FACTORY	125	YR	2006			X
FANTIC	250	K-ROO	1993	1995	X	X
FANTIC	307	TRIAL	1991	1994	X	X
GAC	50	NEW T.T.	1987		X	
GARELLI	50	CICLONE LC	1986		X	
GARELLI	50	CICLONE SM	1986		X	
GARELLI	50	SAHEL	1991			X
GAS GAS	50	TXT BOY	2004		X	X
GAS GAS	125	DELTA	1991		X	
GAS GAS	125	PAMPERA	1996	2003	X	X
GAS GAS	125	TRIAL	1991		X	
GAS GAS	200	PAMPERA	1999	2008	X	X
GAS GAS	200	TX	1997	1998	X	X
GAS GAS	250	GT CONTACT	1992	1993	X	X
GAS GAS	250	PAMPERA	1996	1999	X	X
GAS GAS	250	TRIAL	1989	1996	X	X
GAS GAS	270	TX	1997	1998	X	X
GAS GAS	320	TX	1997	1998	X	X
GAS GAS	325	HALLEY PXC	1986	1986	X	X
GAS GAS	327	GT CONTACT	1989	1990	X	X
GAS GAS	327	TRIAL	1989	1990	X	X
GAS GAS	370	PAMPERA	1996	2000	X	X
GILERA	125	SURFER	2000		X	X
HRD	125	SUPERMOTARD	2000	2002		X
HRD	125	TRAIL	2000	2002		X
HUSQVARNA	50	HUSKY BOY J	2001	2010	X	
HUSQVARNA	50	HUSKY BOY R	2001	2010	X	

TUBI FRENO
BRAKE LINES

PASTIGLIE
BRAKE PADS

DISCHI FRENO
BRAKE ROTOR

OFF ROAD

LEVE OEM
OEM LEVERS

BATTERIE
BATTERIES

CARICA BATTERIE
BATTERY CHARGER

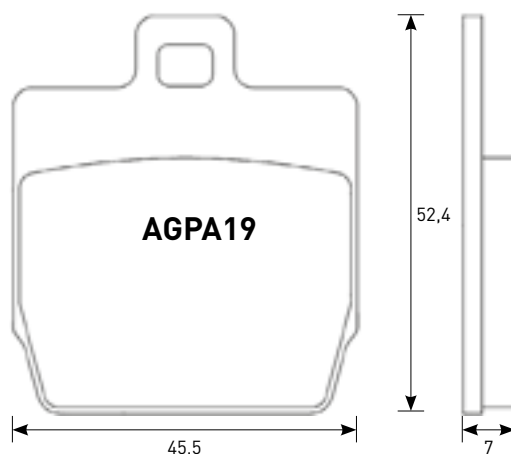
CORONE E PIGNONI
SPOCKETS

CATENE
CHAINS

Marca Brand	CC	Modello Model	Da From	A To	Ant. Front	Post. Rear
HUSQVARNA	50	HUSKY BOY S	2001	2010	X	
J. J. COBAS	250	TR1	1985			X
J. J. COBAS	250	TRIAL	1985		X	
JCM	125	EUROPA	1989		X	X
JCM	125	SR	1989		X	X
JCM	240	EUROPA	1989		X	X
JCM	240	SR	1989		X	X
JCM	325	EUROPA	1989		X	
JCM	325	SR	1989		X	X
KTM	60	SX	1999		X	
KTM	65	SX	2000	2001	X	
MACBOR	50	XC 510 RACING	2004			X
MACBOR	50	XC 512 R 6V	2004			X
MACBOR	50	XC 512 RACING	2004			X
MALAGUTI	50	FIFTY EVOLUTION	1991		X	
MALAGUTI	50	NKD DRAGON	2006	2009		X
MONTESA	125	COTA	1988		X	X
MONTESA	260	EVASION	1992		X	
MONTESA	304	COTA	1988		X	X
MONTESA	307	COTA	1989		X	X
MONTESA	307	COTA TRIAL	1988	1989	X	X
MONTESA	309	COTA	1989	1990	X	
MONTESA	310	COTA	1982	1992	X	
MONTESA	311	COTA TRIAL	1992		X	
MONTESA	315	COTA R	1997	2004	X	X
MONTESA	335	COTA	1987	1991	X	X
MONTESA	360	M7 ENDURO	1985		X	
MORBIDELLI	125	cc	1976		X	X
MOTORHISPANIA	125	RYZ ARENA ENDURO	2005	2007	X	X
PEUGEOT	125	XPS CT	2006	2007	X	X
PUCH	50	CONDOR	1990		X	
PUCH	50	TZX	1992		X	
PUCH	75	COBRA	1985		X	
RIEJU	50	DRAC	1997		X	X
RIEJU	50	FD4 SUPER MARATON	1985		X	
RIEJU	50	Marathon	1985		X	
RIEJU	50	RR SUPERMOTARD	1996	2005	X	X
RIEJU	50	RS1	1992	2005		X
RIEJU	50	RV	1980		X	
RIEJU	50	TANGO	2010	2012		X
RIEJU	75	K6	1987		X	
RIEJU	75	K6 LC STRADA	1987		X	
RIEJU	75	P6	1987		X	
RIEJU	75	P6 LC STRADA	1987		X	
RIEJU	80	MR 80 C	1988	1990	X	
RIEJU	80	MR 80 E	1988	1990	X	
RIEJU	80	MR CROSS	1987		X	
RIEJU	80	MR ENDURO	1987		X	
RIEJU	80	RST	1991	1993	X	X
RIEJU	125	MRX	2003	2008		X
RIEJU	125	MRX	2003	2008	X	X
RIEJU	125	RR	1997	1999	X	X
RIEJU	125	RS3	2010	2013		X
RIEJU	125	SMX	2003	2007	X	X
RIEJU	125	SMX	2003	2007		X
RIEJU	125	TANGO	2006	2012		X
RIEJU	125	TANGO PRO	2008			X
RIEJU	250	TANGO	2008	2015		X
SCORPA	115	TY-S F TRIAL	2006		X	
SCORPA	125	TY-S F TRIAL	2006	2008	X	
SHERCO	80	0,8	2001	2003	X	
SHERCO	125	125	2002			X
SHERCO	125	CITY CORP 4T ENDURO	2003	2007		X
SHERCO	125	CITY CORP 4T SM	2003	2007		X
SHERCO	125	ST 1.25	2001	2005	X	X
SHERCO	200	ST 2.0	2001		X	X
SHERCO	250	ST	1999	2000	X	X
SIMSON	125	SM	2001			X
SUZUKI	50	DR BIG	1989	2002	X	

Marca Brand	CC	Modello Model	Da From	A To	Ant. Front	Post. Rear
TOMOS	125	MC T	2006	2008		X
TOMOS	125	SE	2005	2008		X
TOMOS	125	SM F (RAD. CAL.)	2006	2008		X
YAMAHA	125	XT R	2005	2013		X
YAMAHA	125	XT X SUPERMOTARD	2005	2013		X
YAMAHA	250	TY R	1991	1992	X	
YAMAHA	250	TY Z	1993	1996	X	X

Mescola / Compound: OR



Marca Brand	CC	Modello Model	Da From	A To	Ant. Front	Post. Rear
CPI	50	GTS	2002	2003		X
MBK	50	NITRO	1997	2010		X
MBK	50	STUNT	2000	2010	X	
QUADRO	350	3	2016		X	
QUADRO	350	4	2016		X	
YAMAHA	50	NS AEROX	2013	2019		X
YAMAHA	50	SLIDER	2000	2005	X	
YAMAHA	50	YQ AEROX	1997	2012		X

TUBI FRENO
BRAKE LINES

PASTIGLIE
BRAKE PADS

DISCHI FRENO
BRAKE ROTOR

OFF ROAD

LEVE OEM
OEM LEVERS

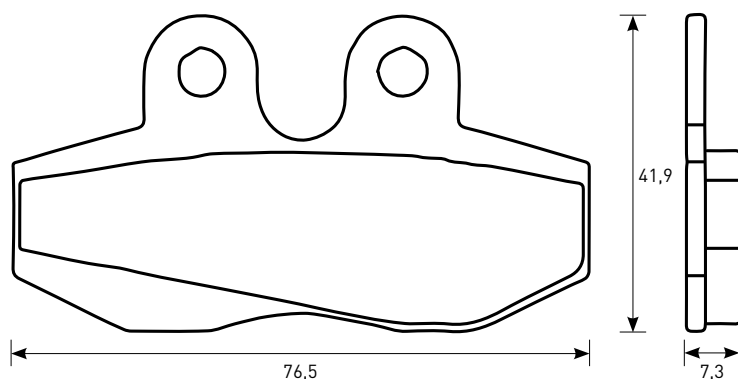
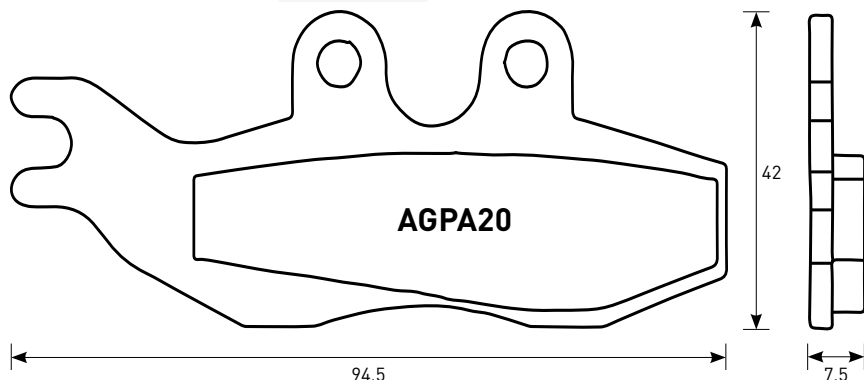
BATTERIE
BATTERIES

CARICA BATTERIE
BATTERY CHARGER

CORONE E PIGNONI
SPOCKETS

CATENE
CHAINS

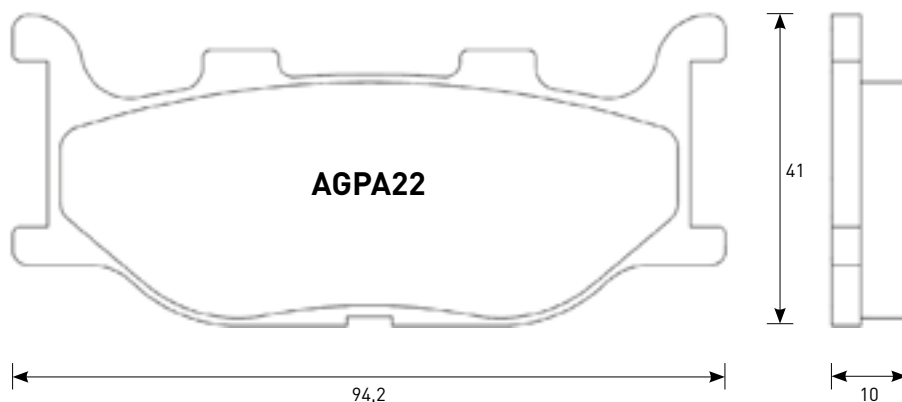
Mescola / Compound: OR / ST / EV1



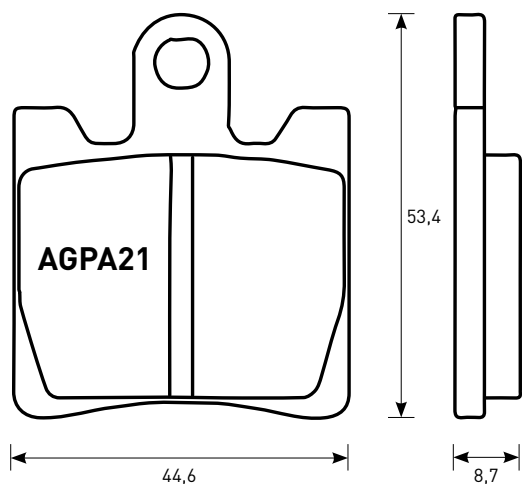
Marca Brand	CC	Modello Model	Da From	A To	Ant. Front	Post. Rear
APRILIA	50	MX	2003	2010	X	
APRILIA	50	RS	2000	2005	X	
APRILIA	50	RS REPLICA	2000	2005	X	
APRILIA	50	RX	1990	2014	X	
APRILIA	50	RX RACING	2004	2006	X	
APRILIA	50	TUONO	2004	2007	X	
APRILIA	125	ETX	1999	2002	X	
APRILIA	125	PEGASO	1992	1999	X	
APRILIA	125	RX	1992		X	
BENELLI	400	VELVET DUSK	2003	2004	X	
BETA	50	RR ENDURO	2010	2019	X	
BETA	50	RR ENDURO ALU	2004	2007	X	
BETA	50	RR SUPERMOTARD	2008	2013	X	
BETA	50	RR SUPERMOTARD ALU	2004	2005	X	
CPI	50	GTR	2002		X	
CPI	50	GTS	2002	2003	X	
CPI	125	GTR	2002	2003	X	
CPI	125	GTS	2002	2003	X	
CPI	200	GTR	2002	2003	X	
CPI	200	GTS	2002	2003	X	
DERBI	50	BLACK DEVIL	2004		X	
DERBI	50	DRD RACING R	2005	2010	X	
DERBI	50	DRD RACING R LTD.	2005		X	
DERBI	50	DRD RACING SM	2005		X	
DERBI	50	DRD RACING SM LTD.	2005		X	
DERBI	50	SENDA SM DRD BLACK EDITION	2003	2004	X	
DERBI	125	SENDA BAJA	2006	2012	X	
FACTORY	50	RP DESERT	2004		X	
FACTORY	50	SM CHRONO	2004		X	
FACTORY	50	SP CHRONO	2004		X	
FACTORY	50	YR DESERT	2004		X	
FANTIC	50	REGOLAMA CASA	2008	2009	X	
FANTIC	50	SUPERSEI MOTARD	2008	2009	X	
GAS GAS	50	EC ROOKIE	2005		X	
GENERIC	50	TOXIC	2007	2016	X	
GENERIC	50	TRIGGER SM	2006	2014	X	

Marca Brand	CC	Modello Model	Da From	A To	Ant. Front	Post. Rear
GENERIC	50	TRIGGER SM COMPETITION	2008	2014	X	
GENERIC	50	TRIGGER X	2006	2014	X	
GENERIC	50	TRIGGER X COMPETITION	2008	2012	X	
GILERA	50	DNA	2001	2007	X	
GILERA	125	DNA	2001	2003	X	
GILERA	125	FX RUNNER (GRIMECA CAL.)	2000	2005	X	
GILERA	125	FX RUNNER SP (GRIMECA CAL.)	2000	2003	X	
GILERA	125	VX RUNNER 4T (GRIMECA CAL.)	2001	2012	X	
GILERA	175	MAD MUD	2002		X	
GILERA	180	DNA	2001	2003	X	
GILERA	180	FXR RUNNER	1998	1999	X	
GILERA	180	FXR RUNNER (GRIMECA CAL.)	2000	2003	X	
GILERA	180	FXR RUNNER SP (GRIMECA CAL.)	2000		X	
GILERA	180	VXR RUNNER 4T (GRIMECA CAL.)	2001	2008	X	
GILERA	200	FX RUNNER SP	1998	2001	X	
GILERA	200	VXR RUNNER 4T (GRIMECA CAL.)	2001	2009	X	
MALAGUTI	50	NKD	2004	2009	X	
MALAGUTI	50	XSM	2003	2014	X	
MALAGUTI	125	PHANTOM MAX	2004	2008	X	
MALAGUTI	125	R MADISON	1999	2009	X	
MALAGUTI	150	MADISON	1999	2003	X	
MALAGUTI	180	MADISON	2002		X	
MALAGUTI	200	PHANTOM MAX	2004	2005	X	
MALAGUTI	200	S MADISON	2003	2006	X	
MALAGUTI	250	PASSWORD	2006	2008	X	
MALAGUTI	250	PHANTOM MAX	2005	2008	X	
MALAGUTI	250	RS MADISON	2005	2011	X	
MBK	50	X-POWER	2004	2013	X	
MOTORHISPANIA	50	MH URBAN BIKE	2006	2010	X	
PEUGEOT	50	XP S6 SUPERMOTARD	2004	2005	X	
PEUGEOT	125	ELYSEO	2000	2007	X	
PEUGEOT	125	ELYSTAR	2003	2007	X	
PEUGEOT	125	JET FORCE COMPRESSOR	2003	2004	X	
PEUGEOT	125	SATELIS	2006	2016	X	
PEUGEOT	150	ELYSEO	2000	2004	X	
PEUGEOT	150	ELYSTAR	2003	2004	X	
PEUGEOT	400	GEOPOLIS (AJP CAL.)	2007	2012	X	
PIAGGIO	125	GTX SUPERHEXAGON (GRIMECA CAL.) (11" WHEELS)	2000		X	
PIAGGIO	125	LX HEXAGON	1999	2000	X	
PIAGGIO	125	LX SKIPPER	1999	2004	X	
PIAGGIO	125	LX4 HEXAGON	1999	2007	X	
PIAGGIO	180	GTX SUPERHEXAGON (GRIMECA CAL.) (11" WHEELS)	2000		X	
PIAGGIO	180	LXT HEXAGON	1999	2000	X	
PIAGGIO	200	BV	2005			X
PIAGGIO	250	GT HEXAGON	1999	2003	X	
PIAGGIO	250	GTX SUPER HEXAGON	2001	2002	X	
RIEJU	50	RS1 CASTROL	2001	2003	X	

Mescola / Compound: OR / ST / EV1 / EV2



Mescola / Compound: OR / ST / EV1



Marca Brand	CC	Modello Model	Da From	A To	Ant. Front	Post. Rear
DAELIM	125	OTELLO	2008		X	
DAELIM	125	QL STEEZER	2017	2019	X	
DAELIM	125	S FROM VIN SDC007441	2017	2019	X	
DAELIM	125	S TO VIN SDC007440	2017	2019	X	
DAELIM	125	S2 FI	2007	2015	X	
DAELIM	125	SL U3 FI	2007	2009	X	
DAELIM	125	SV S3	2011	2015	X	
DAELIM	300	S	2017	2019	X	
KAWASAKI	250	SC EPSILON	2002	2006	X	
SUZUKI	250	AN BURGMAN	1998	2006	X	
SUZUKI	250	SKY WAVE TYPE II	1998	2001	X	
SUZUKI	400	AN BURGMAN	1999	2006	X	
SYM	125	JOYMAX SPORT	2016		X	
SYM	250	GTS	2007	2011	X	
SYM	250	JOYMAX SPORT	2016	2017	X	
SYM	300	JOYMAX EVO	2010	2012	X	
SYM	300	JOYMAX EVO I	2010		X	
SYM	500	GT	2004		X	
TRIUMPH	1200	TROPHY SE	2013	2018	X	
YAMAHA	1300	FJR 1300 A	2013	2019	X	
YAMAHA	1300	FJR 1300 ABS	2006	2012	X	
YAMAHA	1300	FJR 1300 AE	2016	2019	X	
YAMAHA	1300	FJR 1300 AS	2013	2019	X	
YAMAHA	1900	XV A	2011		X	

Marca Brand	CC	Modello Model	Da From	A To	Ant. Front	Post. Rear
BAOXIN	125	BX L	1997		X	
ITALJET	125	JUPITER	2002	2003	X	
ITALJET	150	JUPITER	2002	2003	X	
ITALJET	250	JUPITER	2001	2003	X	
JIANSHE	150	JS T-D	2006	2009	X	
JINCHENG	150	JC T-D	2006	2009	X	
KEEWAY	250	SUPERSHADOW	2006	2009	X	
LONCIN	150	LX 6	2002		X	
MBK	250	SKYLINER	2000	2002	X	
MBK	400	SKYLINER	2004		X	
MZ	1000	S 1000 (MUZ)	2001	2002		X
QUINGOI	125	QM 2V	2002	2005	X	
YAMAHA	125	SR	1997	2002	X	
YAMAHA	125	TDR (4GW)	1993	2003	X	
YAMAHA	125	TZR	1993		X	
YAMAHA	125	XV VIRAGO	1997	2000	X	
YAMAHA	125	XVS DRAG STAR	2000	2006	X	
YAMAHA	250	XV S DRAG STAR	2001	2004	X	
YAMAHA	250	XV S VIRAGO	1995	2007	X	
YAMAHA	250	YP D MAJESTY DX	1998	2000	X	
YAMAHA	250	YP MAJESTY	1996	2004	X	
YAMAHA	250	YP MAJESTY ABS	1999	2014	X	
YAMAHA	250	YP MAJESTY DX	1999	2014	X	
YAMAHA	400	YP MAJESTY	2005	2013	X	
YAMAHA	500	XP T MAX	2004	2007	X	
YAMAHA	600	FZ6	2004	2008	X	
YAMAHA	600	FZ6 FAZER	2004	2008	X	
YAMAHA	600	FZ6 R	2009	2014	X	
YAMAHA	600	XJ N	1998	2003	X	
YAMAHA	600	XJ S DIVERSION	1998	2003	X	
YAMAHA	600	XJ6 DIVERSION	2009	2015	X	
YAMAHA	600	XJ6-F	2009	2015	X	
YAMAHA	600	XJ6-N	2009	2015	X	
YAMAHA	600	XJ6-S	2009	2015	X	
YAMAHA	660	MT-03	2006	2013	X	
YAMAHA	1100	XV VIRAGO	1999		X	
YAMAHA	1100	XVS DRAG STAR	1999	2006	X	
YAMAHA	1100	XVSA DRAG STAR CLASSIC	2000	2006	X	
YAMAHA	1300	XVS A MIDNIGHT STAR	2007	2011	X	
YAMAHA	1300	XVS CUSTOM	2014	2016	X	

TUBI FRENO
BRAKE LINES

PASTIGLIE
BRAKE PADS

DISCHI FRENO
BRAKE ROTOR

OFF ROAD

LEVE OEM
OEM LEVERS

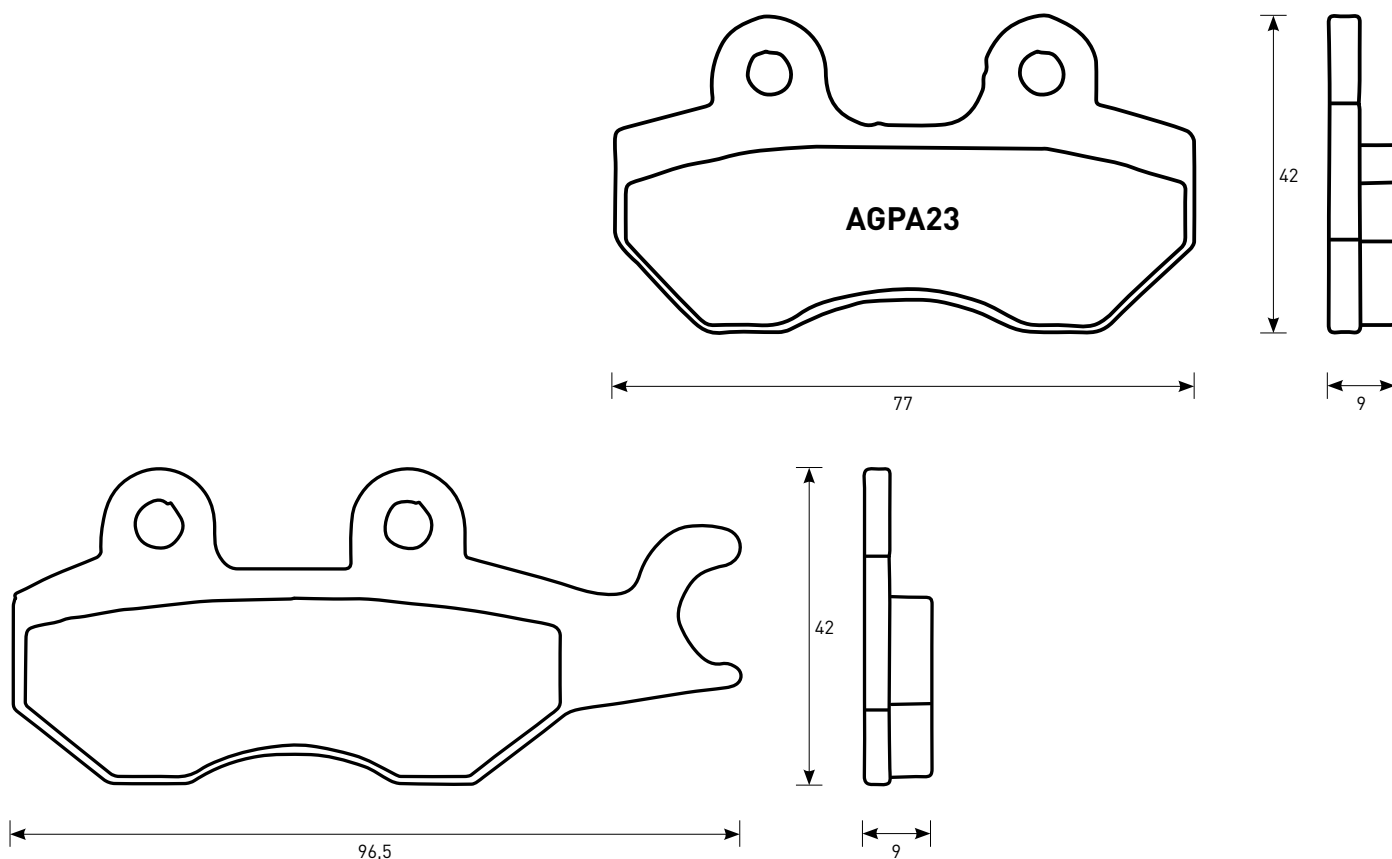
BATTERIE
BATTERIES

CARICA BATTERIE
BATTERY CHARGER

CORONE E PIGNONI
SPOCKETS

CATENE
CHAINS

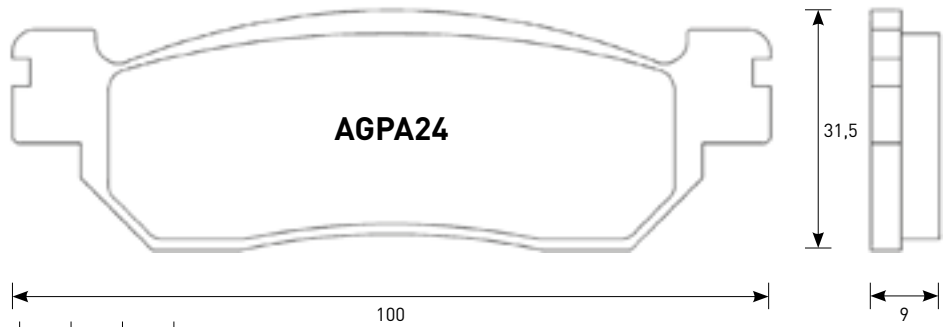
Mescola / Compound: OR / ST



Marca Brand	CC	Modello Model	Da From	A To	Ant. Front	Post. Rear
AEON	125	OZ	2014		X	
AEON	125	URBAN	2014		X	
AEON	400	ELITE	2013	2019		X
DAELIM	125	QL STEEZER	2017	2019		X
DAELIM	125	S TO VIN SDC007440	2017	2019		X
DAELIM	125	SV S3	2011	2015		X
HONDA	75	NS-1	1992	2000	X	
HONDA	80	NSR R	1993	1995	X	
ITALJET	50	ROLLERCRAFT	2008	2012		X
ITALJET	125	TORPEDO	2008	2011		X
ITALJET	150	TORPEDO	2008	2012		X
KEEWAY	100	PARTNER	2006	2010	X	
KEEWAY	110	PARTNER	2006	2007	X	
KEEWAY	125	SPEED	2006	2012		X
KEEWAY	150	SPEED	2006	2009		X
KYMCO	50	Super-9 L/C	2002	2007	X	
KYMCO	50	B & W	2004	2006	X	
KYMCO	50	DINK Dink, Dink Sport, B&W	1999	2002	X	
KYMCO	50	K-PIPE	2012	2013	X	
KYMCO	50	NEW DINK	2008	2013	X	
KYMCO	50	SPACER	1999	2006	X	
KYMCO	50	Super-9 A/C	2002	2007	X	
KYMCO	50	YAGER	2001	2007	X	
KYMCO	100	COBRA RACER	1999	2003	X	
KYMCO	125	B&W, Dink Sport	1999	2006	X	X
KYMCO	125	AGILITY 16+	2014	2016		X
KYMCO	125	CRUISER	1999		X	
KYMCO	125	DINK	1996	2009	X	X
KYMCO	125	GRAN DINK	2002	2007	X	X

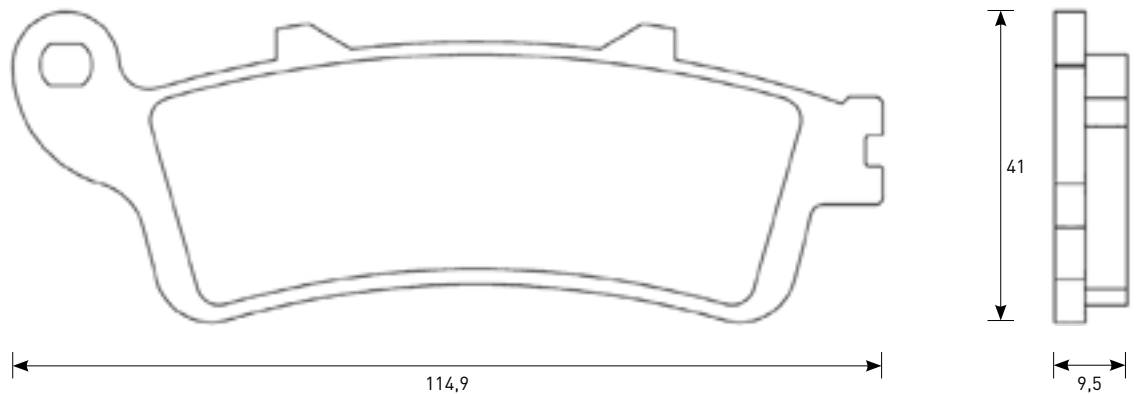
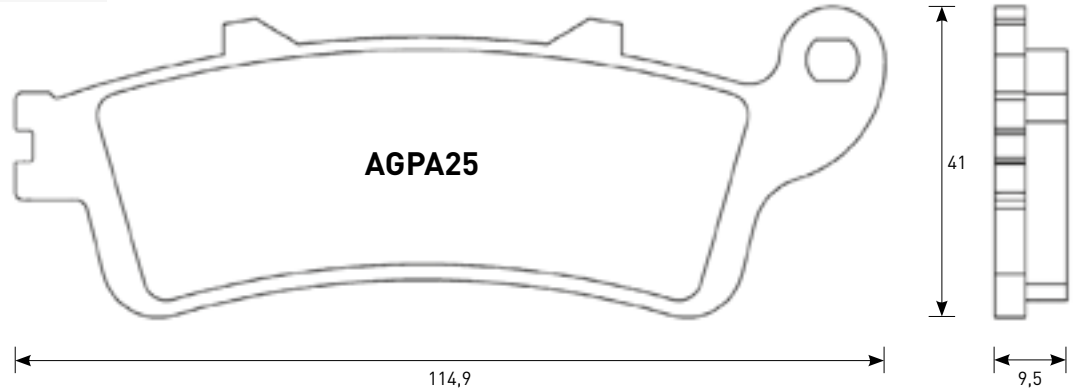
Marca Brand	CC	Modello Model	Da From	A To	Ant. Front	Post. Rear
KYMCO	125	MOVIE	1999	2008	X	
KYMCO	125	MOVIE XL	2001	2009	X	
KYMCO	125	NEW DINK	2008	2010	X	X
KYMCO	125	QUANNON	2008	2012	X	X
KYMCO	125	SPACER	1999	2003	X	X
KYMCO	125	TECHNO GT	2006	2010	X	
KYMCO	125	YAGER	2001	2007	X	X
KYMCO	125	YAGER GT	2009		X	
KYMCO	150	B&W	2001	2005	X	X
KYMCO	150	DINK	1999	2004	X	X
KYMCO	150	GRAN DINK	2002	2011	X	X
KYMCO	150	MOVIE XL	2001	2009	X	
KYMCO	150	QUANNON	2010	2014	X	X
KYMCO	150	SPACER	1999	2004	X	X
KYMCO	150	YAGER	2001	2005	X	X
KYMCO	150	ZING	1999	2013	X	
KYMCO	200	AGILITY 16+	2014	2017		X
KYMCO	200	AGILITY R 16	2011	2015		X
KYMCO	200	DINK	2004	2012	X	X
KYMCO	200	I NEW DINK	2008	2012	X	X
KYMCO	200	LIKE I	2010	2016	X	X
KYMCO	200	YAGER	2004	2013	X	X
KYMCO	250	250 B&W, Dink Sport	2001	2006	X	X
KYMCO	250	PEOPLE	2003	2012	X	
KYMCO	250	YUP	2003	2005	X	X
KYMCO	300	PEOPLE SI RIGHT	2008	2010	X	
SYM	125	RS	2005	2006		X
SYM	150	RS	2005	2006		X

Mescola / Compound: OR / ST



Marca Brand	CC	Modello Model	Da From	A To	Ant. Front	Post. Rear
MBK	250	SKYLINER	2000	2002		X
YAMAHA	125	TW	1999	2007	X	
YAMAHA	125	YP X-MAX ABS	2011	2016		X
YAMAHA	125	YP X-MAX BUSINESS ABS	2011	2013		X
YAMAHA	175	DT	2000		X	
YAMAHA	200	TW	2001	2015	X	
YAMAHA	225	BRONCO	1997	2002	X	
YAMAHA	225	CELLOW	1997	2002	X	
YAMAHA	225	XT	2001		X	
YAMAHA	250	VP X-CITY	2007	2009		X
YAMAHA	250	XG TRICKER	2005	2011	X	
YAMAHA	250	XT	2008		X	
YAMAHA	250	YP Majesty DX/ABS	1999	2014		X
YAMAHA	250	YP X-MAX	2005	2013		X
YAMAHA	600	YZF R6	1999	2002		X
YAMAHA	1000	YZF 1000 R1	2002	2003		X

Mescola / Compound: OR / ST / EV1 / EV2



Marca Brand	CC	Modello Model	Da From	A To	Ant. Front	Post. Rear
HONDA	125	FES PANTHEON	1998	2006	X	
HONDA	150	FES PANTHEON	1999	2006	X	
HONDA	1100	ST A6 ABS-TCS-CBS	1996	2001		X
HONDA	1300	ST PAN EUROPEAN, ABS	2002	2008		X

TUBI FRENO
BRAKE LINES

PASTIGLIE
BRAKE PADS

DISCHI FRENO
BRAKE ROTOR

OFF ROAD

LEVE OEM
OEM LEVERS

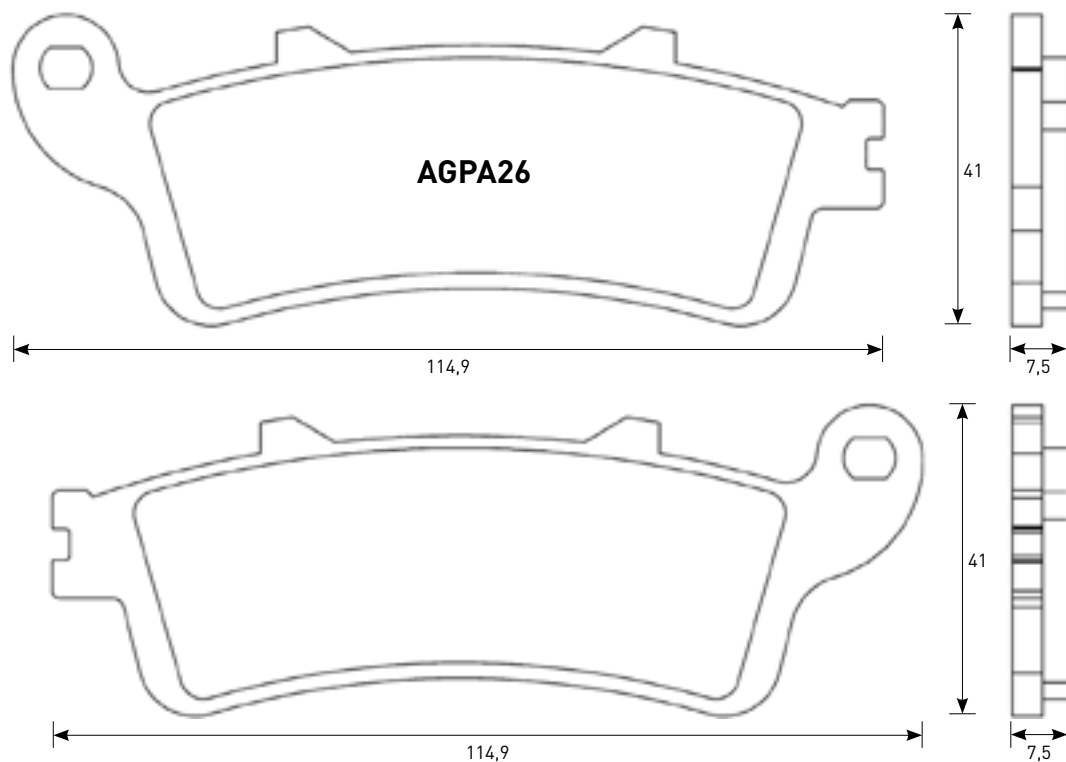
BATTERIE
BATTERIES

CARICA BATTERIE
BATTERY CHARGER

CORONE E PIGNONI
SPOCKETS

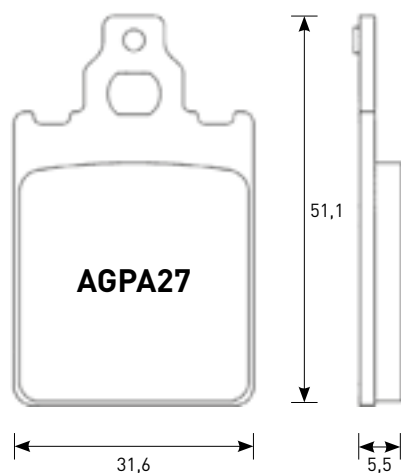
CATENE
CHAINS

Mescola / Compound: OR / ST



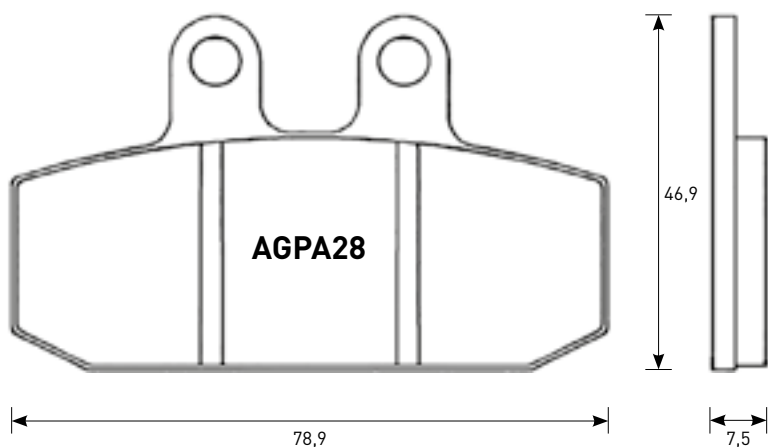
Marca Brand	CC	Modello Model	Da From	A To	Ant. Front	Post. Rear
HONDA	1100	ST A6 ABS-TCS-CBS	1996	2001	X	

Mescola / Compound: OR



Marca Brand	CC	Modello Model	Da From	A To	Ant. Front	Post. Rear
APRILIA	50	SR REPLICA	1994	1996	X	
CAGIVA	50	PRIMA	1993	1994		X
CAGIVA	80	CITY	1993	1995		X
CAGIVA	80	PRIMA	1992			X
ITALJET	50	FORMULA	1994	2000	X	
ITALJET	80	FORMULA	1994	1997	X	
ITALJET	125	FORMULA	1994	2003	X	
PIAGGIO	50	QUARTZ	1992	1996	X	
PIAGGIO	80	SKIPPER	1993	1995	X	
PIAGGIO	125	SKIPPER	1993	1995	X	
PIAGGIO	150	SKIPPER	1993	2003	X	

Mescola / Compound: OR / ST



Marca Brand	CC	Modello Model	Da From	A To	Ant. Front	Post. Rear
APRILIA	125	ETX	1984	1986	X	
APRILIA	125	ETX TUAREG	1986	1987	X	
APRILIA	125	MX CROSS	1985		X	
APRILIA	125	RED ROSE	1989		X	
APRILIA	125	TUAREG	1986		X	
APRILIA	125	TUAREG RALLY	1986	1993	X	
APRILIA	250	TUAREG RALLY	1986		X	
APRILIA	350	ETX	1985	1986	X	
APRILIA	350	TUAREG	1986		X	
APRILIA	350	TUAREG WIND	1987		X	
APRILIA	600	ETX	1986	1992	X	
APRILIA	600	TUAREG	1986	1987	X	
APRILIA	850	NA 850 MANA ABS	2008	2011		X
APRILIA	850	NA 850 MANA GT, ABS	2009	2013		X
CAGIVA	125	BLUES	1987	1985	X	
CAGIVA	125	ROADSTER	1994	1997	X	
CAGIVA	200	ROADSTER	1996	2001	X	
FANTIC	250	RAIDER	1985		X	
GARELLI	125	TIGER XLE	1986		X	
GILERA	125	KK, KR, KZ	1986	1991	X	
GILERA	125	ER RALLY	1987		X	
GILERA	125	FAST BIKE	1988	1989	X	
GILERA	125	MXR	1990		X	
GILERA	125	R1, R1S	1990	1992	X	
GILERA	125	RRT NEBRASKA	1987		X	
GILERA	125	RTX	1986		X	
GILERA	125	RX ARIZONA HAWK	1985		X	
GILERA	125	X1	1989		X	
GILERA	125	XR2	1990		X	
GILERA	200	ARIZONA HAWK	1985		X	
GILERA	200	ER	1987		X	
GILERA	200	FAST BIKE	1987		X	
GILERA	250	ARIZONA RALLY	2008		X	
GILERA	350	DAKOTA	1985		X	
GILERA	350	XRT	1990		X	
GILERA	500	DAKOTA	1986		X	
GILERA	600	RC	1988		X	
GILERA	600	XRT	1989		X	
HONDA	125	CA REBEL	1997	2000	X	
HONDA	125	CLR CITYFLY	1999	2003	X	
HONDA	125	CRM R	1990	1998	X	
HONDA	125	MTX Camel, Italy	1988	1998	X	
HONDA	125	MTX R, Italy	1998		X	
HONDA	125	NS ITALY	1985	1988	X	
HONDA	125	NSR F, R	1990	1992	X	

Marca Brand	CC	Modello Model	Da From	A To	Ant. Front	Post. Rear
HONDA	125	NSR ITALY	1989	1991	X	
HONDA	125	NX TRANSCITY	1990	1998	X	
HONDA	125	RTV NRS, Italy	1987		X	
HONDA	125	XL P.D., R, P.D., Italy	1985		X	
HONDA	125	XL R, P.D., Italy	1985		X	
HONDA	125	XL R, P.D., Italy, EX	1987		X	
MOTO GUZZI	750	V7 750 RACER	2012	2014		X
MOTO GUZZI	750	V7 750 STONE	2012	2014		X
MOTO GUZZI	750	V7 II RACER	2015	2016		X
MOTO GUZZI	750	V7 II SCRAMBLER	2016			X
MOTO GUZZI	750	V7 II SPECIAL	2015	2016		X
MOTO GUZZI	750	V7 II STONE	2015	2016		X
MOTO GUZZI	750	V7 II STORNELLO	2016			X
MOTO GUZZI	750	V7 II STORNELLO LTD. EDITION	2017	2018		X
MOTO GUZZI	750	V7 III ANNIVERSARIO	2017	2018		X
MOTO GUZZI	750	V7 III CARBON	2018	2019		X
MOTO GUZZI	750	V7 III EURO 4	2017	2019		X
MOTO GUZZI	750	V7 III LIMITED	2019	2020		X
MOTO GUZZI	750	V7 III MILANO	2018	2019		X
MOTO GUZZI	750	V7 III RACER	2017	2019		X
MOTO GUZZI	750	V7 III ROUGH	2018	2019		X
MOTO GUZZI	750	V7 III SPECIAL	2017	2019		X
MOTO GUZZI	750	V7 III STONE	2017	2019		X
MOTO GUZZI	850	V85 TT	2019	2020		X
MOTO GUZZI	850	V9 BOBBER	2016	2017		X
MOTO GUZZI	850	V9 BOBBER SPORTS	2019	2020		X
MOTO GUZZI	850	V9 ROAMER	2016	2017		X
MOTO GUZZI	850	V9 X-TRACK	2017	2020		X
MOTO MORINI	350	EXCALIBUR	1987	1989	X	
MOTO MORINI	350	KANGURO	1988		X	
MOTO MORINI	501	CAMEL	1988		X	
MOTO MORINI	501	EXCALIBUR	1987		X	
SACHS	125	ROADSTER V2	2001		X	
SACHS	125	ZZ	1999	2002	X	
SACHS	125	ZZ	1999	2002	X	
SIMSON	125	125	2001		X	
SIMSON	125	RS	2001		X	

TUBI FRENO
BRAKE LINES

PASTIGLIE
BRAKE PADS

DISCHI FRENO
BRAKE ROTOR

OFF ROAD

LEVE OEM
OEM LEVERS

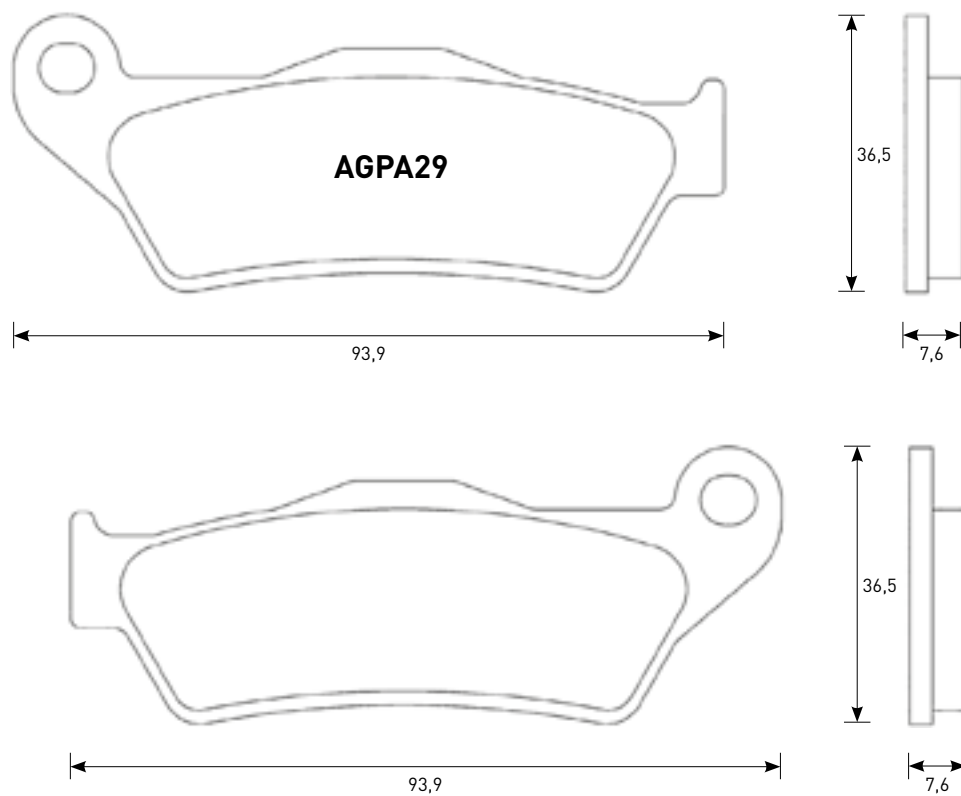
BATTERIE
BATTERIES

CARICA BATTERIE
BATTERY CHARGER

CORONE E PIGNONI
SPOCKETS

CATENE
CHAINS

Mescola / Compound: OR / ST / STMX / EV1



Marca Brand	CC	Modello Model	Da From	A To	Ant. Front	Post. Rear
ALFER	125	VRE 4-stroke	2000		X	
ALFER	250	VR CROSS	1999		X	
ALFER	250	VR ENDURO	1999		X	
ALFER	250	VR NO LIMIT	1999		X	
ALFER	250	VR SUPERMOTARD	1999		X	
APRILIA	125	MX	2004	2007	X	
APRILIA	125	MX Supermoto	2007		X	
APRILIA	125	RX	1997	1999	X	
APRILIA	125	RX ENDURO	2008	2012	X	
APRILIA	125	RX SUPERMOTARD	2008	2012	X	
APRILIA	125	SX	2008	2013	X	
APRILIA	125	SX	2019	2020	X	
APRILIA	1000	RST FUTURA	2001	2003		X
BENELLI	449	BX CROSS	2007	2009	X	
BENELLI	505	BX ENDURO	2008		X	
BIMOTA	1100	DBX	2013	2018		X
BMW	450	X	2008	2010	X	
BMW	1200	HP2 ENDURO	2004	2006		X
BMW	1200	HP2 SPORT	2008	2010		X
BMW	1200	K 1200 GT WITH INTEGRAL ABS	2004	2008		X
BMW	1200	R 1200 NINE-T	2014	2019		X
BMW	1200	R 1200 NINE-T PURE	2017	2019		X
BMW	1200	R 1200 NINE-T RACER	2017	2019		X
BMW	1200	R 1200 NINE-T SCRAMBLER	2016	2019		X
BMW	1200	R 1200 NINE-T URBAN GS	2017	2019		X
BMW	1300	K 1300 GT	2009	2010		X
CAGIVA	750	ELEFANT	1993	1995		X
CAGIVA	900	ELEFANT	1993	1997	X	X
CCM	450	GP	2016		X	
CCM	450	MX	2008	2010	X	
CCM	600	604 RS	2001		X	

Marca Brand	CC	Modello Model	Da From	A To	Ant. Front	Post. Rear
CCM	600	604E SPORT	1999	2001	X	
CCM	600	604E SUPERMOTO	1999	2001	X	
CCM	600	C25	1996	1998	X	
CCM	644	644 DS	2003	2006	X	
CCM	644	644 R30	2002	2006	X	
DUCATI	620	MULTISTRADA	2005	2006	X	
DUCATI	695	MONSTER	2007	2012	X	
DUCATI	800	MONSTER S2R	2005	2007	X	
DUCATI	800	MONSTER S2R ABS	2005	2007	X	
DUCATI	950	MULTISTRADA	2017	2019		X
DUCATI	950	MULTISTRADA S	2019	2020		X
DUCATI	1200	MULTISTRADA	2015	2016		X
DUCATI	1200	MULTISTRADA ENDURO PRO	2018	2020		X
DUCATI	1200	MULTISTRADA S	2015	2017		X
DUCATI	1200	MULTISTRADA S D-AIR	2015	2017		X
DUCATI	1200	MULTISTRADA S PIKES PEAK	2016	2017		X
DUCATI	1260	MULTISTRADA	2018	2019		X
DUCATI	1260	MULTISTRADA ENDURO	2019	2020		X
DUCATI	1260	MULTISTRADA S	2018	2019		X
DUCATI	1260	MULTISTRADA S D-AIR	2018	2019		X
DUCATI	1260	MULTISTRADA S PIKES PEAK	2018	2019		X
FACTORY	250	YR	1999	2003	X	
GAS GAS	50	WILD HP	2004	2007	X	X
GAS GAS	125	EC	1997	1999	X	
GAS GAS	200	EC	1999		X	
GAS GAS	200	WILD HP	2008	2009	X	X
GAS GAS	240	WILD HP	2004	2006	X	X
GAS GAS	250	EC	1997	1999	X	
GAS GAS	250	MC	1997	1999	X	
GAS GAS	250	WILD HP	2008		X	X
GAS GAS	300	EC RANGER ENDURO	2019	2020	X	
GAS GAS	450	WILD HP	2003	2009	X	X

TUBI FRENO
BRAKE LINES

PASTIGLIE
BRAKE PADS

DISCHI FRENO
BRAKE ROTOR

OFF ROAD

LEVE OEM
OEM LEVERS

BATTERIE
BATTERIES

CARICA BATTERIE
BATTERY CHARGER

CORONE E PIGNONI
SPOCKETS

CATENE
CHAINS

Marca Brand	CC	Modello Model	Da From	A To	Ant. Front	Post. Rear
GAS GAS	515	WILD HP	2009		X	X
HARLEY DAVIDSON	500	XG STREET	2016	2019		X
HARLEY DAVIDSON	750	XG STREET	2016	2019		X
HARLEY DAVIDSON	750	XG STREET ROD	2018	2019		X
HIGHLAND	450	MX	2006	2009	X	
HIGHLAND	950	V2 MOTARD	2000	2008	X	
HIGHLAND	950	V2 OUTBACK	1999	2008	X	
HONDA	500	NX DOMINATOR (AUSTRIA)	1997	1999	X	
HUSABERG	125	TE	2013		X	
HUSABERG	250	FE	2013		X	
HUSABERG	250	TE	2011	2013	X	
HUSABERG	300	TE	2011	2013	X	
HUSABERG	350	FE	2013		X	
HUSABERG	390	FE	2010	2013	X	
HUSABERG	400	FC	1999	2002	X	
HUSABERG	400	FE ,S,E	1999	2003	X	
HUSABERG	450	FC	2003	2008	X	
HUSABERG	450	FE	2009	2013	X	
HUSABERG	450	FE 450 E	2004	2008	X	
HUSABERG	450	FX 450 E	2003	2008	X	
HUSABERG	470	FC 470 E	2001	2002	X	
HUSABERG	470	FX 470 E	2001	2002	X	
HUSABERG	501	FC	1999	2001	X	
HUSABERG	501	FE	2013		X	
HUSABERG	501	FE 501 ,S,E	1999	2004	X	
HUSABERG	550	FC	2001	2005	X	
HUSABERG	550	FE 550 E	2004	2008	X	
HUSABERG	570	FE	2009	2013	X	
HUSABERG	600	FC	1999	2001	X	
HUSABERG	600	FE 600 ,S,E	1999	2002	X	
HUSABERG	650	FE 650 E	2001	2008	X	
HUSABERG	650	FX 650 E	2001	2005	X	
HUSQVARNA	51	FE	2014	2019	X	
HUSQVARNA	125	CR	1996	2013	X	
HUSQVARNA	125	SM S	2009	2013	X	
HUSQVARNA	125	SM S 4T	2011	2013	X	
HUSQVARNA	125	SM SUPERMOTARD S	1999	2013	X	
HUSQVARNA	125	TC	2014	2019	X	
HUSQVARNA	125	TE	2014	2016	X	
HUSQVARNA	125	TE 4T	2011	2013	X	
HUSQVARNA	125	TX	2017	2019	X	
HUSQVARNA	125	WR	1996	2013	X	
HUSQVARNA	125	WRE	1996	2013	X	
HUSQVARNA	250	CR	1996	2005	X	
HUSQVARNA	250	FC	2014	2019	X	
HUSQVARNA	250	FE	2014	2019	X	
HUSQVARNA	250	TC	2002	2019	X	
HUSQVARNA	250	TE	2002	2019	X	
HUSQVARNA	250	TE 4T	2010	2013	X	
HUSQVARNA	250	WR	1996	2013	X	
HUSQVARNA	300	TC	2014	2015	X	
HUSQVARNA	300	TE	2014	2019	X	
HUSQVARNA	300	WR	2009	2013	X	
HUSQVARNA	310	TE 4T	2010	2013	X	
HUSQVARNA	350	FC	2014	2019	X	
HUSQVARNA	350	FE	2014	2019	X	
HUSQVARNA	350	TE	1996	2013	X	
HUSQVARNA	360	WR	1998	2013	X	
HUSQVARNA	400	TE	2001	2013	X	
HUSQVARNA	410	TE	1996	2013	X	
HUSQVARNA	449	TC	2011	2013	X	
HUSQVARNA	449	TE	2011	2013	X	
HUSQVARNA	450	FC	2014	2019	X	
HUSQVARNA	450	FE	2014	2019	X	
HUSQVARNA	450	TC	2002	2010	X	
HUSQVARNA	450	TE	2002	2014	X	
HUSQVARNA	510	TC	2002	2010	X	
HUSQVARNA	510	TE	2002	2010	X	
HUSQVARNA	510	TE CENTENNIAL	2004	2005	X	
HUSQVARNA	511	TE	2011	2014	X	
HUSQVARNA	570	TC	2001	2013	X	
HUSQVARNA	570	TE	2001	2013	X	
HUSQVARNA	610	TC	1996	2013	X	
HUSQVARNA	610	TE RALLYE	1996	2013	X	
HUSQVARNA	630	TE	2010	2013	X	
HUSQVARNA	630	TE	2014		X	
KRAM IT	250	GS	1997	2000	X	

Marca Brand	CC	Modello Model	Da From	A To	Ant. Front	Post. Rear
KRAM IT	250	MX	1997	2000	X	
KRAM IT	250	SM	1997	2000	X	
KTM	125	EXC ENDURO	1999	2015	X	
KTM	125	EXE	2000		X	
KTM	125	G5	1992	1997	X	
KTM	125	LC2	1999		X	
KTM	125	MX	1992	1993	X	
KTM	125	SUPERMOTO	2000	2003	X	
KTM	125	SX	1996	2019	X	
KTM	144	SX	2007	2008	X	
KTM	150	SX	2009	2019	X	
KTM	200	EXC ENDURO	1999	2016	X	
KTM	200	SX	2003	2004	X	
KTM	250	EXC 250 TPI	2018	2019	X	
KTM	250	EXC ENDURO	1999	2008	X	
KTM	250	EXC ENDURO 4T	1999	2006	X	
KTM	250	EXC-F ENDURO	2007	2019	X	
KTM	250	MX	1992	1993	X	
KTM	250	SX	1996	2019	X	
KTM	250	SX-F	2006	2019	X	
KTM	300	EXC	1993	1996	X	
KTM	300	EXC 300 TPI	2018	2019	X	
KTM	300	EXC ENDURO	1999	2008	X	
KTM	300	MX	1992		X	
KTM	350	EXC-F	2011	2019	X	
KTM	350	SX-F	2011	2019	X	
KTM	360	MX	1996	1997	X	
KTM	360	SX	1996	1997	X	
KTM	360	XC	1996	1997	X	
KTM	380	EXC ENDURO	1999		X	
KTM	380	MX	1998		X	
KTM	380	SX	1998	2002	X	
KTM	380	XC	1998	2003	X	
KTM	400	EXC RACING	2000	2007	X	
KTM	400	LC4	1993	2002	X	
KTM	400	LC4-E ENDURO	1999	2002	X	
KTM	400	SC	1999	2000	X	
KTM	400	SX RACING	2000	2002	X	
KTM	400	SXC TIAINEN REPLICA	1999	2000	X	
KTM	450	EXC-F RACING	2004	2019	X	
KTM	450	SX -F	2003	2019	X	
KTM	450	XC-F	2006	2017	X	
KTM	500	EXC-F	2012	2019	X	
KTM	500	MX	1992	1993	X	
KTM	505	SX RACING	2007	2009	X	
KTM	505	XC-F	2008	2009	X	
KTM	520	EXC RACING	2000	2002	X	
KTM	520	SX-F RACING	2000	2002	X	
KTM	525	EXC RACING	2003	2006	X	
KTM	525	SX-F RACING	2003	2006	X	
KTM	530	EXC RACING	2008	2011	X	
KTM	540	SXC TIAINEN REPLICA	1999	2000	X	
KTM	600	LC4 SIX DAYS	1992		X	
KTM	620	LC4 COMPETITION	1999	2002	X	
KTM	620	LC4 COMPETITION SUPERMOTO	2000	2001	X	
KTM	620	LC4 RXC	1995		X	
KTM	620	LC4 SUPERCOMPETITION	2001		X	
KTM	620	SC	1999	2000	X	
KTM	620	SX	1995	1999	X	
KTM	625	LC4 SC SUPERMOTO	2002	2004	X	
KTM	625	SXC	2003	2004	X	
KTM	640	LC4 ADVENTURE	1999	2004	X	
KTM	640	LC4-E ENDURO	1999	2004	X	
KTM	640	LC4-E SUPERMOTO	1999	2002	X	
KTM	660	LC4 RALLYE	2001	2003	X	
KTM	950	R SUPERENDURO	2006	2008		X
KTM	950	SM	2005	2007		X
KTM	950	SM R	2007	2009		X
KTM	990	ADVENTURE R	2010	2012		X
KTM	990	Adventure, Adventure S, ABS	2006	2011		X
KTM	990	SUPER MOTO T	2009	2013		X
KTM	990	SUPERMOTO	2007	2011		X
KTM	990	SUPERMOTO R	2010			X
KTM	1050	ADVENTURE	2015	2016		X
KTM	1090	ADVENTURE	2017	2019		X
KTM	1090	SUPER ADVENTURE R	2017	2019		X
KTM	1190	ADVENTURE	2013	2016		X

TUBI FRENO
BRAKE LINESPASTIGLIE
BRAKE PADSDISCHI FRENO
BRAKE ROTOR

OFF ROAD

LEVE OEM
OEM LEVERSBATTERIE
BATTERIESCARICA BATTERIE
BATTERY CHARGERCORONE E PIGNONI
SPOCKETSCATENE
CHAINS

Marca Brand	CC	Modello Model	Da From	A To	Ant. Front	Post. Rear
KTM	1290	SUPER ADVENTURE	2015	2019		X
KTM	1290	SUPER ADVENTURE R	2017	2019		X
KTM	1290	SUPER ADVENTURE S	2017	2019		X
KTM	1290	SUPER ADVENTURE T	2017	2019		X
MAICO	250	Motocross/Enduro	1999	2001	X	
MAICO	500	Motocross/Enduro	1999		X	
MAICO	500	SUPERMOTARD	1999		X	
MOTO GUZZI	1100	ES QUOTA	1999	2003		X
MOTO GUZZI	1100	V BREVA (ABS)	2005	2007		X
MOTO GUZZI	1200	GRISO 8V	2007	2013		X
MOTO GUZZI	1200	V BREVA	2008	2013		X
MOTO GUZZI	1200	V NORGE	2006	2014		X
MOTO GUZZI	1200	V NORGE GT 8V	2010	2013		X
MOTO GUZZI	1200	V SPORT	2007	2008		X
MOTO GUZZI	1200	V SPORT 8V	2012	2013		X
MOTO GUZZI	1200	V SPORT 8V SE	2012	2015		X
MOTO GUZZI	1200	V STELVIO	2008	2011		X
MOTO GUZZI	1200	V STELVIO 8V SE	2012	2016		X
MOTO GUZZI	1200	V STELVIO NTX	2009	2011		X
MOTO MORINI	1200	GRANFERRO	2010			X
MOTO MORINI	1200	GRANPASSO	2008	2013		X
MOTO MORINI	1200	GT	2010			X
MOTO MORINI	1200	SCRAMBLER	2009	2010		X
PRAGA	250	ED	1999	2003	X	
PRAGA	610	CD	1999	2003	X	
RIEJU	250	MRX MARATHON	2010	2012	X	
RIEJU	450	MRX MARATHON	2008	2012	X	
ROYAL ENFIELD	411	HIMALAYAN	2019	2020	X	
ROYAL ENFIELD	500	CLASSIC	2019	2020	X	
SHERCO	125	SE-R	2017	2019	X	
SHERCO	250	SE F, F-R	2014	2019	X	
SHERCO	250	SE 2.5i Enduro	2006	2011	X	
SHERCO	250	SE 250 I/IR	2012	2013	X	
SHERCO	250	SE 250 I-F	2013		X	
SHERCO	250	SE R	2014		X	
SHERCO	250	SX 2.5I-F	2009	2011	X	
SHERCO	300	ENDURO SE 3.0i (4T)	2010		X	
SHERCO	300	SE 3.0I-F	2010	2011	X	
SHERCO	300	SE F, F-R	2014	2019	X	
SHERCO	300	SE I/IR	2012	2013	X	
SHERCO	300	SE I-F	2013		X	
SHERCO	450	SE 450 4.5i ENDURO	2004	2011	X	
SHERCO	450	SE F, F-R	2014	2019	X	
SHERCO	450	SE IR	2012	2013	X	
SHERCO	510	SE 510 5.1i ENDURO	2006	2011	X	
SHERCO	510	SE 510 IR	2012	2013	X	
SWM	300	RS R	2015	2019	X	
SWM	500	RS R	2015	2019	X	
TM	80	CROSS	1996	2000	X	
TM	85	MX	2001	2012	X	
TM	125	EN ENDURO	2001	2019	X	
TM	125	MX	1996	2019	X	
TM	250	E	1995	2000	X	
TM	250	EN 250 ENDURO	2001	2019	X	
TM	250	EN 250 F ENDURO	2000	2019	X	
TM	250	MX	2001	2019	X	
TM	250	MX 250 F	2001	2019	X	
TM	300	EN 300 ENDURO	2001	2019	X	
TM	300	FT	2017	2019	X	
TM	300	MX	1998	2019	X	
TM	320	EN	1996	1997	X	
TM	400	F	2001		X	
TM	400	F ENDURO	2001		X	
TM	450	EN 450 F ENDURO	2002	2019	X	
TM	450	FT FI	2017	2019	X	
TM	450	MX F	2002	2019	X	
TM	530	EN 530 F ENDURO	2001	2019	X	
TM	530	FT 530 FI	2017	2019	X	
TM	530	MX 530 F	2001	2019	X	
TRIUMPH	800	TIGER XCA	2018	2019	X	
TRIUMPH	800	TIGER XCX	2018	2019	X	
TRIUMPH	800	TIGER XRT	2018	2019	X	
TRIUMPH	800	TIGER XRX	2018	2019	X	
TRIUMPH	800	TIGER XRX LOW	2018	2019	X	
TRIUMPH	1200	BONNEVILLE BOBBER BLACK	2018	2019	X	

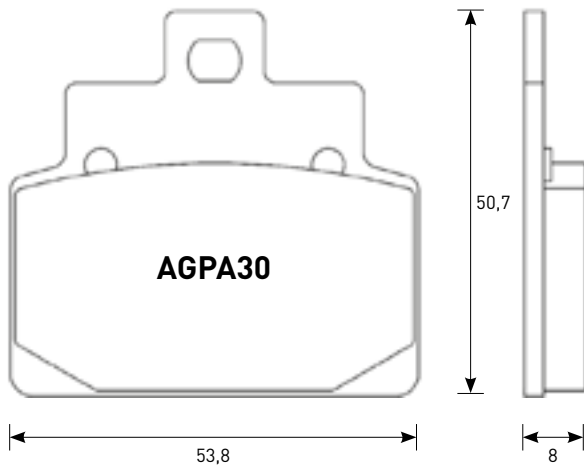
Marca Brand	CC	Modello Model	Da From	A To	Ant. Front	Post. Rear
TRIUMPH	1200	SPEEDMASTER	2018	2019	X	
VERTEMATI	500	C CROSS	2002	2004	X	
VERTEMATI	501	E ENDURO	2002	2004	X	
VERTEMATI	501	S SUPERMOTARD	2002	2004	X	
VOR	400	CROSS	2000	2001	X	
VOR	400	EN	2002	2003	X	
VOR	400	ENDURO	2000	2001	X	
VOR	400	MX	2002		X	
VOR	450	EN	2002	2004	X	
VOR	450	MX	2002	2004	X	
VOR	500	492 ENDURO	1999		X	
VOR	500	495 CROSS	1999		X	
WRM	450	MX	2006	2008	X	
YAMAHA	125	YZF R	2008	2013	X	
YAMAHA	150	FZH FAZER	2011	2014	X	
YAMAHA	600	TT 600 E,S	1996	2001	X	
YAMAHA	600	TT R	1993	1995	X	
YAMAHA	600	TT R	1998	2007	X	
YAMAHA	660	XT Z TENERE	2008	2014	X	
YAMAHA	660	XT Z TENERE ABS	2011	2014	X	
YAMAHA	700	XTZ TENERE	2019	2020	X	
ZERO		FX ZF2.8	2015		X	
ZERO		FX ZF5.7	2015		X	

TUBI FRENO
BRAKE LINESPASTIGLIE
BRAKE PADSDISCHI FRENO
BRAKE ROTOR

OFF ROAD

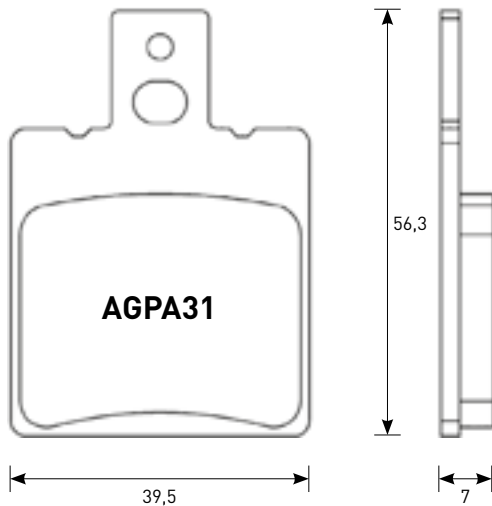
LEVE OEM
OEM LEVERSBATTERIE
BATTERIESCARICA BATTERIE
BATTERY CHARGERCORONE E PIGNONI
SPOCKETSCATENE
CHAINS

Mescola / Compound: OR / ST



Marca Brand	CC	Modello Model	Da From	A To	Ant. Front	Post. Rear
APRILIA	50	SCARABEO 4T	2004	2009	X	
APRILIA	100	SCARABEO	2000	2006	X	
APRILIA	100	SCARABEO 4T	2003	2011	X	
APRILIA	100	SCARABEO NET	2010	2014	X	
APRILIA	125	Habana/Custom	2000	2002	X	
APRILIA	125	LEONARDO	1999	2006	X	X
APRILIA	125	LEONARDO (GRIMECA CAL.)	1999	2006	X	X
APRILIA	125	MOJITO, MOJITO CUSTOM	2002	2012	X	
APRILIA	125	SR	1999	2003	X	
APRILIA	150	LEONARDO	1999	2005	X	X
APRILIA	150	LEONARDO (GRIMECA CAL.)	1999	2005	X	X
APRILIA	150	SR	2000	2003	X	
APRILIA	250	LEONARDO	1999	2005	X	
APRILIA	300	LEONARDO (GRIMECA CAL.)	2005	2006	X	X

Mescola / Compound: OR / ST



Marca Brand	CC	Modello Model	Da From	A To	Ant. Front	Post. Rear
APRILIA	125	RED ROSE	1989	1997		X
APRILIA	125	Sport Pro	1992		X	
APRILIA	125	TUAREG	1987	1992		X
APRILIA	125	TUAREG AS	1986			X
APRILIA	125	TUAREG RALLY	1989	1994		X
APRILIA	125	TUONO	2004	2007		X
APRILIA	200	CLIMBER	1993	1995	X	
APRILIA	250	MX CROSS	1985		X	
APRILIA	250	RS	1995	2002		X
APRILIA	250	RS PISTA	2004			X
APRILIA	250	RX	1986		X	
APRILIA	250	TUAREG RALLY	1986			X
APRILIA	350	ETX	1985	1986		X
APRILIA	350	ETX	1986	1992		X
APRILIA	350	TUAREG	1986			X
APRILIA	350	TUAREG	1988	1989		X
APRILIA	350	TUAREG WIND	1987	1987		X
APRILIA	600	ETX	1986	1992		X
APRILIA	600	TUAREG	1986	1987		X
APRILIA	600	TUAREG WIND	1988			X
ARMSTRONG	500	MX	1986		X	
ARMSTRONG	600	MX	1986		X	
ASPES	125	SINTESI	1988			X
ATK	250	ATK CC,MX	1991	1992		X
ATK	350	ATK ES,CC,MX,STD	1991	1992		X
ATK	350	ATK GS	1993		X	X
ATK	406	ATK CC,MX	1991	1992		X
ATK	560	ATK	1984	1988	X	
ATK	604	ATK ES CC,MX,STD	1991	1992		X
ATK	640	ATK	1993		X	X
BENELLI	124	T	1983	1985	X	
BENELLI	125	2CE	1976	1978	X	
BENELLI	125	BX	1989			X
BENELLI	125	BXX	1988		X	
BENELLI	125	CUSTOM	1985		X	
BENELLI	125	E L.C.	1985		X	
BENELLI	125	JARNO	1989			X
BENELLI	125	SPORT	1982	1989	X	
BENELLI	125	T	1976		X	
BENELLI	125	TT	1986		X	

Marca Brand	CC	Modello Model	Da From	A To	Ant. Front	Post. Rear
ALFER	80	MC	1987		X	
ALFER	125	MC	1987		X	
ALFER	125	MC	1988			X
ALFER	250	GR ENDURO	1985		X	
ALFER	250	GR ENDURO	1988			X
ALFER	250	MC	1985		X	
ALFER	250	MC	1987		X	X
ALFER	250	MC	1988			X
ALFER	300	GR	1985		X	
ALFER	300	GR ENDURO	1988			X
APRILIA	50	E.T.	1985	1990	X	
APRILIA	50	RS	1993	1995	X	X
APRILIA	50	RS	1996	1999	X	
APRILIA	50	TUAREG	1985		X	
APRILIA	50	TUONO	2004	2007		X
APRILIA	125	AF1	1987	1988		X
APRILIA	125	AF1 EUROPA, Futura	1990	1992		X
APRILIA	125	AF1 REPLICA,Sintes	1989	1991		X
APRILIA	125	CLASSIC	1996	2003		X
APRILIA	125	ETX TUAREG	1986	1987		X

Marca Brand	CC	Modello Model	Da From	A To	Ant. Front	Post. Rear
BENELLI	250	2CE	1976		X	
BENELLI	250	DISC	1976		X	
BENELLI	304	304	1983		X	
BENELLI	350	4T TURISMO	1980		X	
BENELLI	354	354	1978	1982	X	
BENELLI	354	SPORT	1983	1985	X	X
BENELLI	500	4	1976		X	
BENELLI	500	4T	1976		X	
BENELLI	654	SPORT	1983		X	X
BENELLI	900	TORNADO 3	2000	2006	X	X
BENELLI	1100	TNT	2004		X	
BETA	50	CRONO 502	1997	2002	X	
BETA	50	KR	1986	1987	X	
BETA	50	KR TWIN	1988		X	X
BETA	50	QUADRA	1997	2000	X	
BETA	50	TEMPO	1997	1998	X	
BETA	240	ALP	1996			X
BETA	250	CR	1983		X	
BETA	260	ALP	1996			X
BETA	500	GS,RV	1984		X	
BIMOTA	400	YB7	1989			X
BIMOTA	500	VDUE	1997	2000	X	
BIMOTA	600	BELLARIA	1991		X	
BIMOTA	600	YB9 SRI	1997		X	
BIMOTA	650	SUPERMONO	1997	2000	X	
BIMOTA	750	SB7	1996	1988	X	
BIMOTA	750	YB4	1989		X	
BIMOTA	851	1D TESI	1991		X	
BIMOTA	900	1D TESI	1993		X	
BIMOTA	900	DB2	1992	2000	X	
BIMOTA	900	DB3 MANTRA	1997	2000	X	
BIMOTA	900	DB4	1999	2000	X	
BIMOTA	906	1D TESI	1991		X	
BIMOTA	1000	2D TESI	2004	2006	X	
BIMOTA	1000	FURANO	1992	1993	X	
BIMOTA	1000	SB8 R	1998	2000	X	
BIMOTA	1000	SB8K	2006		X	
BIMOTA	1000	SB8K SANTAMONICA	2007	2009	X	
BIMOTA	1000	YB11	1997	2000	X	
BIMOTA	1000	YB6	1989		X	
BIMOTA	1000	YB8	1990		X	
BIMOTA	1002	DIECI	1991		X	
BIMOTA	1100	DB7 (RAD.CAL)	2009		X	
BIMOTA	1100	SB6	1997	2000	X	
CAGIVA	50	COCIS	1989		X	X
CAGIVA	50	CUCCILOLO	1997	1999	X	
CAGIVA	50	LUCKY EXPLORER	1988	2002	X	
CAGIVA	50	NUVOLA	2000		X	
CAGIVA	50	PRIMA	1992		X	X
CAGIVA	50	SUPERCITY	1992		X	
CAGIVA	50	SUPERCITY	1993	1995	X	
CAGIVA	50	W4	1992		X	X
CAGIVA	80	COCIS	1991		X	
CAGIVA	80	LR	1983		X	
CAGIVA	80	SST	1983		X	
CAGIVA	80	SUPERCITY	1984	1994	X	
CAGIVA	80	SUPERCITY	1992	1993	X	X
CAGIVA	80	SXT	1983		X	
CAGIVA	80	W4	1992		X	X
CAGIVA	125	ALETTA ELECTRA	1987		X	
CAGIVA	125	ALETTA ORO	1986	1989	X	X
CAGIVA	125	BLUES	1985	1987	X	
CAGIVA	125	BLUES	1993		X	X
CAGIVA	125	CRUISER	1988	1989	X	
CAGIVA	125	CUCCILOLO	2000	2001	X	
CAGIVA	125	DAKAR	1986		X	
CAGIVA	125	ELEFANTRE	1987	1988	X	
CAGIVA	125	ENDURO	1986		X	
CAGIVA	125	FRECCIA	1989			X
CAGIVA	125	FRECCIA C12 R	1991		X	
CAGIVA	125	K7	1991	1994	X	
CAGIVA	125	MITO	1991	2007	X	
CAGIVA	125	N1	1996	1999	X	
CAGIVA	125	NUVOLA	2000		X	
CAGIVA	125	PLANET	1997	2007	X	
CAGIVA	125	RAPTOR	2003	2010	X	
CAGIVA	125	SUPERCITY	1992	2000	X	
CAGIVA	125	TAMANACO	1989		X	
CAGIVA	125	W8	1992	1995	X	

Marca Brand	CC	Modello Model	Da From	A To	Ant. Front	Post. Rear
CAGIVA	125	WMX GP-REPLICA	1986	1989	X	
CAGIVA	125	WRX	1985		X	
CAGIVA	200	ELEFANT	1986		X	
CAGIVA	250	MXR	1982		X	
CAGIVA	250	MXR	1982		X	
CAGIVA	250	SST ALA VERDE	1981	1982	X	
CAGIVA	250	WMX GP	1982		X	
CAGIVA	350	ALAZURRA	1985	1987	X	X
CAGIVA	350	ELEFANT	1986	1989	X	X
CAGIVA	350	SST	1983		X	
CAGIVA	350	SST ALA VERDE	1981	1982	X	
CAGIVA	350	SXT ALA ROSA	1982		X	
CAGIVA	350	T4 E	1987	1991	X	
CAGIVA	350	T4 R	1987	1989	X	
CAGIVA	350	W12	1992	1995		X
CAGIVA	400	MXR	1982		X	
CAGIVA	500	MITO	2007			X
CAGIVA	500	MXR	1982		X	
CAGIVA	500	RIVER	2000	2001		X
CAGIVA	500	T4 E	1987	1990	X	
CAGIVA	500	WMX	1985	1986	X	
CAGIVA	500	WMX CROSS	1987		X	
CAGIVA	525	SP MITO	2008	2010		X
CAGIVA	600	RIVER	1994	1999		X
CAGIVA	650	ALAZURRA	1984		X	X
CAGIVA	650	ELEFANT	1986	1987		X
CAGIVA	750	ELEFANT	1988		X	X
CAGIVA	750	LUCKY EXPLORER	1988			X
CAN-AM	200	ASE	1986		X	
CAN-AM	250	ASE	1986		X	
CAN-AM	250	MX LC	1986		X	
CAN-AM	350	ASE	1986		X	
CAN-AM	406	ASE	1987		X	
CAN-AM	500	ASE	1986		X	
CAN-AM	500	MX	1986		X	
CAN-AM	560	SONIC	1986	2014	X	
DB MOTORS	50	ZZ PIRAT	2000	2005	X	X
DB MOTORS	50	ZZ SPORT	2000	2005	X	
DERBI	50	EASY	1996	1998	X	
DERBI	125	MULHACEN	2007			X
DERBI	125	TERRA	2007			X
DERBI	250	RC	1985		X	
DUCATI	350	350	1975	1978	X	
DUCATI	350	F3	1986	1990	X	
DUCATI	350	GTV	1977		X	X
DUCATI	350	INDIANA	1986	1991		X
DUCATI	350	PASO	1986		X	X
DUCATI	350	SPORT	1977	1980	X	X
DUCATI	400	MONSTER (JAPAN)	2001	2006		X
DUCATI	400	SS JUNIOR	1992	1997		X
DUCATI	400	SS,NUDA	1992	1996		X
DUCATI	500	GTV	1977	1982	X	X
DUCATI	500	PANTAH	1985	1989	X	X
DUCATI	500	SPORT DESMO	1977	1982	X	
DUCATI	500	TWIN GTL	1975	1980	X	
DUCATI	502	SINGLE	1993			X
DUCATI	502	SUPERMONO	1993			X
DUCATI	600	M MONSTER	1994	1999		X
DUCATI	600	MONSTER	2000	2001		X
DUCATI	600	SL,TL PANTAH	1976	1989		X
DUCATI	600	SS SUPERSPORT	1995	2000		X
DUCATI	620	MONSTER 620 DARK I.E.	2002	2006		X
DUCATI	620	MONSTER 620 I.E.,S.I.E	2002	2006		X
DUCATI	650	INDIANA	1986	1989		X
DUCATI	695	MONSTER	2007	2012		X
DUCATI	748	748 R	2000	2002		X
DUCATI	748	748 S	1999	2002		X
DUCATI	748	748 SPS	1998	1999		X
DUCATI	748	BIPOSTO	1995	1998		X
DUCATI	748	SP	1995	1997		X
DUCATI	750	INDIANA	1985	1986		X
DUCATI	750	MONSTER	1996	1999		X
DUCATI	750	MONSTER	2000	2001		X
DUCATI	750	MONSTER I.E.	2002			X
DUCATI	750	PASO	1986		X	X
DUCATI	750	PASO	1987			X
DUCATI	750	PASO	1988		X	
DUCATI	750	SS SUPERSPORT	1995	1999		X
DUCATI	750	SS,CARENARA	1992	1998		X
DUCATI	750	SS,NUDA	1992			X
DUCATI	750	SUPER SPORT	1992	1994		X

TUBI FRENO
BRAKE LINESPASTIGLIE
BRAKE PADSDISCHI FRENO
BRAKE ROTOR

OFF ROAD

LEVE OEM
OEM LEVERSBATTERIE
BATTERIESCARICA BATTERIE
BATTERY CHARGERCORONE E PIGNONI
SPOCKETSCATENE
CHAINS

Marca Brand	CC	Modello Model	Da From	A To	Ant. Front	Post. Rear	Marca Brand	CC	Modello Model	Da From	A To	Ant. Front	Post. Rear
DUCATI	800	MONSTER DARK I.E.,S.I.E	2003	2007		X	HUSQVARNA	430	ENDURO	1985	1988	X	
DUCATI	800	MONSTER I.E.,S.I.E	2003	2007		X	HUSQVARNA	500	CR	1986	1987	X	
DUCATI	800	MONSTER S2R	2005	2007		X	HUSQVARNA	500	CX/CR	1984	1985	X	
DUCATI	800	MONSTER S2R ABS	2005	2007		X	HUSQVARNA	500	TC	1986		X	
DUCATI	851	STRADA	1989			X	HUSQVARNA	510	TE	1986	1987	X	
DUCATI	851	SUPERBIKE	1990			X	ITALJET	350	350	1983		X	
DUCATI	888	SP V	1993			X	KEEWAY	125	ENDURO	2007	2008		X
DUCATI	888	SP4	1992	1995		X	KEEWAY	125	X-RAY	2007	2008		X
DUCATI	888	SPO	1993			X	KREIDLER	125	MUSTANG	1983	1987	X	
DUCATI	888	SPS	1992	1995		X	KTM	50	50 Comet PL, TS, RLW, RS, RS4L	1986	1991	X	
DUCATI	888	STRADA	1993			X	KTM	50	50 DXL, RS1	1976	1979	X	
DUCATI	888	SUPERBIKE	1993			X	KTM	50	GXE	1987	1988	X	
DUCATI	900	906 PASO	1989			X	KTM	50	MX	1987	1990	X	
DUCATI	900	907 I. E.	1990	1993		X	KTM	50	RSV	1986	1989	X	
DUCATI	900	FE	1997	1998		X	KTM	80	PL WATERCOOLED	1985	1988	X	X
DUCATI	900	M STREET MONSTER	1994	1999		X	KTM	80	RLW	1980	1981	X	X
DUCATI	900	M,IL MONSTER	1993	1999		X	KTM	80	RSL,L,RS,RL,BORA,CHOPPER	1980	1985	X	X
DUCATI	900	MH	2000	2001		X	KTM	85	MX	1990		X	
DUCATI	900	MONSTER	2000	2001		X	KTM	125	LC	1985		X	
DUCATI	900	MONSTER I.E.	2002			X	KTM	125	LC	1986		X	X
DUCATI	900	SL	1992	1997		X	KTM	125	MX	1985		X	
DUCATI	900	SS	1990	1994		X	KTM	125	MX	1986		X	X
DUCATI	900	SS SUPERSPORT	1995	1997		X	KTM	125	XC	1985		X	
DUCATI	900	SSR	1992			X	KTM	125	XC	1986		X	X
DUCATI	916	BIPOSTO	1994			X	KTM	250	BAJA	1986	1989	X	
DUCATI	916	MONSTER S4	2001	2003		X	KTM	250	COUNTRY,BAJA	1985		X	
DUCATI	916	SPS	1997	1998		X	KTM	250	LC	1985		X	
DUCATI	996	MONSTER S4R	2004	2006		X	KTM	250	LC	1986		X	X
DUCATI	996	R	2001			X	KTM	250	MC	1983	1984	X	X
DUCATI	996	S	2002			X	KTM	250	MX	1983	1984	X	X
DUCATI	996	SPS	1999	2001		X	KTM	250	MX	1985		X	
DUCATI	998	R	2002			X	KTM	250	MX	1986		X	X
DUCATI	1000	MONSTER DARK S I.E.	2003	2006		X	KTM	250	XC	1985		X	
DUCATI	1000	MONSTER I.E.	2003	2006		X	KTM	250	XC	1986	1989	X	X
DUCATI	1000	MONSTER S I.E.	2003	2006		X	KTM	300	XC	1985		X	
FANTIC	50	KOALA	1988	1989	X	X	KTM	300	XC	1986	1990	X	X
FANTIC	50	RC CABALLERO	1991		X	X	KTM	350	COUNTRY CROSS	1985		X	
FANTIC	50	RS CABALLERO	1991		X	X	KTM	350	GS	1983	1985	X	
FANTIC	250	COACH	1991	1998	X		KTM	350	GS 500K4	1982	1983	X	
GARELLI	50	TIGER XLE	1986		X	X	KTM	350	XC 350 MC	1981	1983	X	
GARELLI	50	URKA	1991		X		KTM	390	GS	1983		X	
GARELLI	125	GTA	1980	1982	X	X	KTM	390	XC 390 MC	1981	1983	X	
GARELLI	125	GTA	1983	1985	X		KTM	390	XC,MC	1981	1983	X	
GARELLI	125	XR TIGER XRD	1985		X		KTM	420	XC 420 MC	1981	1983	X	
GILERA	50	RALLY,R1	1992	1996	X		KTM	420	XC,MC	1981	1983	X	
GILERA	50	RC TOP RALLY	1990		X	X	KTM	495	MC LELEU	1982	1983	X	
GILERA	50	SILOUX	1992		X	X	KTM	495	MX LELEU	1982	1983	X	
GILERA	90	SP	1990			X	KTM	500	GS 500 K4 ENDURO	1983		X	
GILERA	125	ARIZONA HAWK	1986	1989	X		KTM	500	LC	1985		X	X
GILERA	125	CRONO	1992	1995		X	KTM	500	LC	1986	1989	X	
GILERA	125	CX	1991	1995		X	KTM	500	MX	1985		X	
GILERA	125	FREESTYLE	1992	1995		X	KTM	500	MX	1986		X	X
GILERA	125	HX,HE	1983			X	KTM	500	XC 500 MC	1981	1983	X	
GILERA	125	KK, KR, KZ	1986	1991		X	KTM	500	XC,MC	1981	1983	X	
GILERA	125	MX1, MRX,SPO1	1989	1993		X	KTM	600	4T ENDURO	1984	1986	X	
GILERA	125	MXR	1990			X	KTM	600	GS	1985		X	
GILERA	125	R1,R1S	1990	1992		X	KTM	600	XC CROSS	1985		X	
GILERA	125	RX	1983			X	KTM	600	XCE CROSS	1985		X	
GILERA	125	SP02	1990	1994		X	KTM	620	DUKE	1996	1998		X
GILERA	125	XR2	1990			X	KTM	640	DUKE	1999	2002		X
GILERA	200	FAST BIKE	1987			X	LAVERDA	50	GAUCHO	1992		X	X
GILERA	200	RV	1985	1986		X	LAVERDA	50	OR ATLAS	1986		X	X
GILERA	250	ARIZONA HAWK	1986	1991	X		LAVERDA	50	OR ATLAS	1990	1992	X	X
GILERA	250	ARIZONA RALLY	1986	1991	X		LAVERDA	125	CU RIDE	1986	1999	X	
GILERA	250	ARIZONA RALLY	2008			X	LAVERDA	125	CUSTOM	1986	1999	X	
GILERA	250	NGR	1985			X	LAVERDA	125	LB UNO	1985	1989	X	
GILERA	350	SATURNO BIALBERO	1990			X	LAVERDA	350	GS LESMO	1986	1989	X	X
GILERA	350	XRT	1990			X	LAVERDA	350	PF ALPINO	1977	1983	X	X
GILERA	500	SATURNO BIALBERO	1990			X	LAVERDA	350	RS ALPINO	1977	1983	X	X
GILERA	500	SATURNO PIUMA	1990	1994		X	LAVERDA	500	ALPINO S	1977	1983	X	X
GILERA	600	NORDWEST	1991	1994		X	LAVERDA	600	OR ATLAS	1986	1990		X
GILERA	600	RC	1988			X	LAVERDA	650	650	1992		X	
GILERA	600	XRT	1989			X	LAVERDA	668	668	1996	1997		X
HERCULES	125	ZX	1986			X	LAVERDA	668	GHOST,Diamante	1997		X	
HUSQVARNA	125	CR	1985	1990	X		LAVERDA	750	CUP	1998	2001		X
HUSQVARNA	125	CX	1984	1985	X		LAVERDA	750	DIAMANTE	1997	2001		X
HUSQVARNA	200	PROF	1986			X	LAVERDA	750	GHOST STRIKE	1997	2001		X
HUSQVARNA	240	CR	1984	1985	X		LAVERDA	750	S	1997	2001		X
HUSQVARNA	250	CR	1985	1987	X		LAVERDA	750	S CARENATA	1997	2001		X
HUSQVARNA	250	CX	1984	1985	X								
HUSQVARNA	400	ENDURO	1985	1988	X								

TUBI FRENO
BRAKE LINESPASTIGLIE
BRAKE PADSDISCHI FRENO
BRAKE ROTOR

OFF ROAD

LEVE OEM
OEM LEVERSBATTERIE
BATTERIESCARICA BATTERIE
BATTERY CHARGERCORONE E PIGNONI
SPOCKETSCATENE
CHAINS

Marca Brand	CC	Modello Model	Da From	A To	Ant. Front	Post. Rear
LAVERDA	750	S FORMULA	1997	2001		X
LAVERDA	750	SPORT	1999	2001		X
LAVERDA	750	STRIKE	1999	2001		X
LAVERDA	750	T8	1998	2001		X
LAVERDA	1000	JOTA	1995			X
MAICO	250	GM LC	1985		X	
MAICO	250	MD	1983	1985	X	X
MAICO	500	GM LC	1985	1986	X	
MALAGUTI	50	ENDURO	1985	1987	X	
MALAGUTI	50	MRX	1989		X	
MALAGUTI	50	RST	1990		X	X
MALANCA	125	MARK	1985		X	
MONTESA	260	EVASION	1992			X
MONTESA	309	COTA	1989	1990		X
MONTESA	310	COTA	1989	1992		X
MONTESA	311	COTA TRIAL	1992			X
MOTO GUZZI	60	V65 TT	1986	1994		X
MOTO GUZZI	125	BX	1992		X	X
MOTO GUZZI	125	CUSTOM	1985		X	
MOTO GUZZI	125	ENDURO TT	1985		X	
MOTO GUZZI	240	240 /4	1977		X	
MOTO GUZZI	250	TS	1975	1976	X	
MOTO GUZZI	350	350	1977	1981	X	
MOTO GUZZI	350	350	1977	1984		X
MOTO GUZZI	350	FALCO	1988		X	X
MOTO GUZZI	350	IMOLA	1978	1984	X	X
MOTO GUZZI	350	IMOLA II	1977		X	
MOTO GUZZI	350	NEVADA	1992	1997	X	
MOTO GUZZI	350	NTX	1988		X	X
MOTO GUZZI	350	NTX	1990		X	
MOTO GUZZI	350	V35 C	1982	1986		X
MOTO GUZZI	350	V35 FLORIDA	1985	1986		X
MOTO GUZZI	350	V35 GT	1977		X	
MOTO GUZZI	350	V35 GT	1990			X
MOTO GUZZI	350	V35 II,IMOLA,IMOLA II	1977		X	X
MOTO GUZZI	400	400	1977	1984	X	X
MOTO GUZZI	500	500	1977	1980		X
MOTO GUZZI	500	MONZA	1978	1985	X	X
MOTO GUZZI	500	V50 1,2,3 MONZA CHOPPER	1977		X	X
MOTO GUZZI	650	650	1980	1984	X	X
MOTO GUZZI	650	GT SESSANTACINQUE	1989		X	X
MOTO GUZZI	650	NTX	1990	2002	X	
MOTO GUZZI	650	V65 SP,CHOPPER	1980	1984	X	X
MOTO GUZZI	750	IPPOGRIFO	1997			X
MOTO GUZZI	750	NEVADA	1992	1996	X	
MOTO GUZZI	750	NEVADA, CLUB/BASE	1997	2002	X	X
MOTO GUZZI	750	NTX	1989		X	X
MOTO GUZZI	750	TARGA	1989		X	X
MOTO GUZZI	1000	RS DAYTONA	1997	2000		X
MOTO GUZZI	1000	V STRADA	1993	1994		X
MOTO GUZZI	1000	V10 CENTAURO	1996	2000		X
MOTO GUZZI	1100	EV 80 TOURING	2001			X
MOTO GUZZI	1100	EV CALIFORNIA	1997	2000		X
MOTO GUZZI	1100	EV CALIFORNIA, 80 TOURING	2001			X
MOTO GUZZI	1100	SCURA, SPORT SCURA	2002	2005		X
MOTO GUZZI	1100	V11 LEMANS, LEMANS TENNI,- LEMANS ROSSO CORSA	2001	2006		X
MOTO GUZZI	1100	V11 SPORT	1997	2000		X
MOTO GUZZI	1100	V11 SPORT NAKED	2001	2005		X
MOTO GUZZI	1100	V11 SPORT ROSSO MANDELL	2001	2006		X
MOTO MORINI	250	XE COUNTRY	1988		X	
MOTO MORINI	350	COGUARO	1990	1995		X
MOTO MORINI	350	DART	1988			X
MOTO MORINI	350	DART	1990	1992		X
MOTO MORINI	350	INDIANA	1988			X
MOTO MORINI	350	KANGURO	1988			X
MOTO MORINI	350	NEW YORK	1990	1994		X
MOTO MORINI	350	RLX EXCALIBUR	1990	1992		X
MOTO MORINI	400	DART	1989	1992		X
MOTO MORINI	400	S	1982		X	X
MOTO MORINI	500	SEI V CLASSIC	1989		X	
MOTO MORINI	501	CAMEL	1988			X
MOTO MORINI	501	COGUARO	1989			X
MOTO MORINI	501	EXCALIBUR	1989			X
MOTO MORINI	501	NEW YORK	1989			X
MOTO MORINI	501	RLX EXCALIBUR	1990			X
MOTO MORINI	650	INDIANA	1988			X
MOTO MORINI	750	INDIANA	1988			X
MZ	660	(MUZ) SKORPION CUP	1999			X

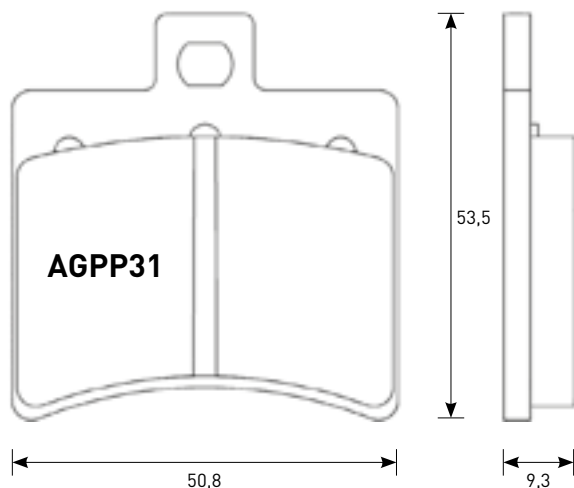
Marca Brand	CC	Modello Model	Da From	A To	Ant. Front	Post. Rear
MZ	660	(MUZ) SKORPION REPLICA	1997	1999		X
MZ	660	(MUZ) SKORPION SPORT	1995	1999		X
MZ	660	(MUZ) SKORPION TOUR	1995	2000		X
MZ	660	(MUZ) SKORPION TRAVELLER	1999	2000		X
OSSA	500	YANQEE	1978			X
PGO	50	G-MAX DOPPLER	2006		X	
PUCH	80	MAXI	1988			X
REWACO		FX4	2007		X	
REWACO		FX5	2007		X	
REWACO		FX6	2007		X	
REWACO		HS4	2001		X	
REWACO		HS5	2001		X	
REWACO		HS6	2001		X	
REWACO		RF1	2007	2014	X	
SACHS	80	SW LOTUS	1982		X	
SANGLAS	400	Y	1979	1980	X	X
SANGLAS	500	S2	1979	1980	X	X
SIMSON	50	HABICT CX	2001	1999	X	
SIMSON	50	SPATZ	1999		X	
SIMSON	50	SPERBER	1999		X	
SIMSON	50	STAR	1999		X	
SIMSON	80	IFA	1989		X	
SIMSON	80	SR-2 CE	1987		X	
SIMSON	83	S CX	1993		X	
SIMSON	83	S OR	1993		X	
SIMSON	125	SCHIKRA	1999			X
SWM	125	GP	1986		X	X
SWM	125	S1 - S2	1983		X	
SWM	250	EXPLORER	1986		X	X
SWM	250	PIONER	1986		X	X
SWM	250	S1 - S2	1983		X	
SWM	329	TRL MJ	1986		X	
TORNAX	80	RX	1983		X	
YAMAHA	660	SZR	1996	2001		X
ZANELLA	50	MOPED	1992		X	
ZANELLA	125	RZA	1992		X	

TUBI FRENO
BRAKE LINESPASTIGLIE
BRAKE PADSDISCHI FRENO
BRAKE ROTOR

OFF ROAD

LEVE OEM
OEM LEVERSBATTERIE
BATTERIESCARICA BATTERIE
BATTERY CHARGERCORONE E PIGNONI
SPOCKETSCATENE
CHAINS

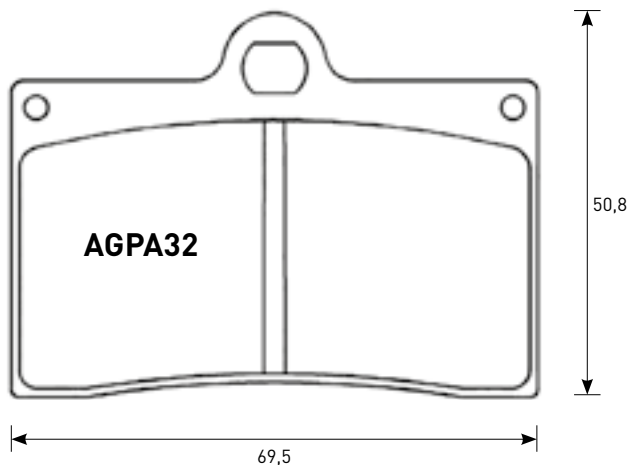
Mescola / Compound: OR / ST



Marca Brand	CC	Modello Model	Da From	A To	Ant. Front	Post. Rear
APRILIA	50	SCARABEO DITECH	2002	2006		X
APRILIA	50	SR DITECH	2001	2006		X
APRILIA	50	SR RACING	2000	2004		X
APRILIA	50	SR STREET	2005	2012		X
APRILIA	125	ATLANTIC	2003	2014		X
APRILIA	125	RS	2006	2012		X
APRILIA	125	SCARABEO, SCARABEO GT	1999	2010		X
APRILIA	125	SPORTCITY	2004	2012		X
APRILIA	150	SCARABEO	1999	2004		X
APRILIA	150	SCARABEO, SCARABEO GT	2004	2005		X

Marca Brand	CC	Modello Model	Da From	A To	Ant. Front	Post. Rear
APRILIA	200	ATLANTIC	2003	2006		X
APRILIA	200	SCARABEO	2007	2009		X
APRILIA	200	SCARABEO CLASS	2010	2012		X
APRILIA	200	SCARABEO IE	2012	2012		X
APRILIA	200	SCARABEO, SCARABEO GT	2002	2003		X
APRILIA	200	SPORTCITY	2004	2008		X
APRILIA	250	ATLANTIC IE	2007	2012		X
APRILIA	250	LEONARDO	1999	2005		X
APRILIA	250	LEONARDO (GRIMECA CAL.)	1999	2005		X
APRILIA	250	SCARABEO, SCARABEO IE	2006	2011		X
APRILIA	250	SPORTCITY IE	2006	2008		X
APRILIA	300	SCARABEO SPECIAL	2010	2011		X
APRILIA	400	SCARABEO IE	2007	2008		X
APRILIA	500	ATLANTIC LEFT/REAR	2002	2005		X
APRILIA	500	ATLANTIC SPRINT	2006	2010		X
APRILIA	500	SCARABEO	2003	2006		X
APRILIA	500	SCARABEO CLASS	2010	2011		X
APRILIA	500	SCARABEO IE	2007	2011		X
BETA	50	EIKON	2004	2007		X
BETA	125	EIKON	2004	2006		X
BETA	150	EIKON	2004	2004		X
DERBI	125	RAMBLA	2008	2014		X
DERBI	300	RAMBLA	2008	2012		X
HYOSUNG	250	GD EXIV-R	2015	2017		X
HYOSUNG	250	GT IR	2015	2015		X
HYOSUNG	300	GT R	2016	2017		X
HYOSUNG	650	GT IR	2015	2015		X
KEEWAY	125	CITYBLADE	2017	2019		X
MALAGUTI	125	F-18 WARRIOR	2000	2002		X
MALAGUTI	125	PHANTOM MAX	2004	2008		X
MALAGUTI	125	R MADISON	1999	2009		X
MALAGUTI	125	SPORT CITY CUBE	2008	2008		X
MALAGUTI	150	MADISON	1999	2003		X
MALAGUTI	180	MADISON	2002	2002		X
MALAGUTI	200	PHANTOM MAX	2004	2005		X
MALAGUTI	200	S MADISON	2003	2006		X
MALAGUTI	200	SPORT CITY CUBE	2008	2008		X
MALAGUTI	250	MADISON	1999	2004		X
MALAGUTI	250	PASSWORD	2006	2008		X
MALAGUTI	250	PHANTOM MAX	2005	2008		X
MALAGUTI	250	RS MADISON	2005	2011		X
MALAGUTI	250	SPORT CITY CUBE	2008	2008		X
MALAGUTI	300	SPORT CITY CUBE	2008	2008		X
MALAGUTI	400	K MADISON	2002	2011		X

Mescola / Compound: OR / ST / EV1 / EV2

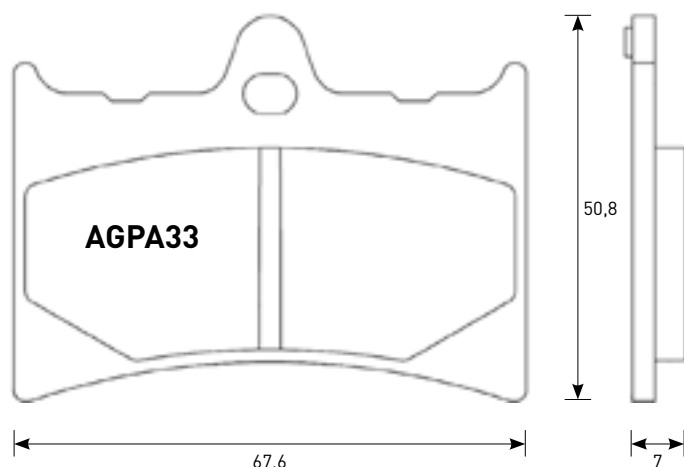


Marca Brand	CC	Modello Model	Da From	A To	Ant. Front	Post. Rear
APRILIA	125	RS-4 (J.JUAN CAL.)	2011	2019	X	
APRILIA	250	RS	1995	1996	X	
BETA	125	JONATHAN	1999	2005	X	
BETA	350	4.0 MOTARD	2004	2006	X	
BETA	350	EURO	1999	2003	X	
BETA	350	JONATHAN	2002	2003	X	
BETA	350	M4(BREMO CAL.)	2006	2007		
BIMOTA	400	YB7	1989		X	
BIMOTA	500	VDUE	1997	2000	X	
BIMOTA	600	BELLARIA	1991		X	
BIMOTA	600	YB9 SRI	1997		X	
BIMOTA	650	BB1 SUPERMONO	1997	2000	X	
BIMOTA	750	SB7	1996	1988	X	
BIMOTA	750	YB4	1989		X	
BIMOTA	851	1D TESI	1991		X	
BIMOTA	900	1D TESI	1993		X	
BIMOTA	900	DB2	1992	2000	X	
BIMOTA	900	DB3 MANTRA	1997	2000	X	
BIMOTA	906	1D TESI	1991		X	
BIMOTA	1000	2D TESI	2004	2006	X	
BIMOTA	1000	FURANO	1992	1993	X	
BIMOTA	1000	YB11	1997	2000	X	
BIMOTA	1000	YB6	1989		X	
BIMOTA	1000	YB8	1990		X	
BIMOTA	1002	DIECI	1991		X	
BIMOTA	1100	SB6	1997	2000	X	
BORILE	500	B CR,MT	2002	2004	X	
CAGIVA	125	MITO	1993	2007	X	
CAGIVA	125	PLANET	1997	2007	X	
CAGIVA	125	RAPTOR	2003	2010	X	
CAGIVA	500	MITO	2007		X	
CAGIVA	500	RIVER	2000	2001	X	
CAGIVA	525	SP MITO	2008	2010	X	
CAGIVA	600	RIVER	1994	1999	X	
CANNONDALE	440	S	2003		X	
DUCATI	400	SS JUNIOR	1992	1997	X	
DUCATI	400	SS NUDA	1992	1996	X	
DUCATI	502	SINGLE	1993		X	
DUCATI	502	SUPERMONO	1993		X	
DUCATI	600	M MONSTER	1994	1999	X	
DUCATI	600	SS SUPERSPORT	1995	2000	X	
DUCATI	748	BIPOSTO	1995	1998	X	
DUCATI	748	SP	1995	1997	X	
DUCATI	750	MONSTER	1996	1999	X	
DUCATI	750	SS	1991	1998	X	
DUCATI	750	SS SUPERSPORT	1995	1999	X	
DUCATI	750	SS, CARENARA	1992	1998	X	
DUCATI	750	SS, NUDA	1992		X	
DUCATI	750	SUPER SPORT	1992	1994	X	
DUCATI	851	STRADA	1989		X	

Marca Brand	CC	Modello Model	Da From	A To	Ant. Front	Post. Rear
DUCATI	851	STRADA	1991	1992	X	
DUCATI	851	SUPERBIKE	1990		X	
DUCATI	888	ROCHE REPLICA	1991			
DUCATI	888	SP V	1993		X	
DUCATI	888	SP4	1992	1995	X	
DUCATI	888	SPO	1993		X	
DUCATI	888	SPS	1992	1995	X	
DUCATI	888	STRADA	1993		X	
DUCATI	888	SUPERBIKE	1993		X	
DUCATI	900	907 I. E.	1990	1993	X	
DUCATI	900	FE	1997	1998	X	
DUCATI	900	M STREET MONSTER	1994	1999	X	
DUCATI	900	M, IL MONSTER	1993	1999	X	
DUCATI	900	SL	1992	1997	X	
DUCATI	900	SS	1990	1994	X	
DUCATI	900	SS SUPERSPORT	1995	1997	X	
DUCATI	900	SSR	1992		X	
DUCATI	916	BIPOSTO	1994		X	
FANTIC	125	TZ SM	2012		X	
GAS GAS	125	SM	2002	2013	X	
GAS GAS	250	SM	2002	2013	X	
GAS GAS	400	SM FSE	2002		X	
GAS GAS	450	SM FSE	2003	2006	X	
GAS GAS	450	SM FSR	2007	2013	X	
GILERA	350	SATURNO BIALBERO	1990		X	
GILERA	500	SATURNO BIALBERO	1990		X	
GILERA	500	SATURNO PIUMA	1990	1994	X	
HONDA	125	RS	1995	2003	X	
HONDA	250	RS R	1993		X	
HUSQVARNA	400	SM R	2002		X	
HUSQVARNA	450	SM R	2003	2004	X	
HUSQVARNA	570	SM R	2001	2008	X	
INDIAN	1700	CHIEF BLACKHAWK	2011	2013	X	
INDIAN	1700	CHIEF BOMBER	2010	2013	X	
INDIAN	1700	CHIEF CLASSIC	2010	2013	X	
INDIAN	1700	CHIEF DARK HORSE	2010	2013	X	
INDIAN	1700	CHIEF DELUXE	2009	2013	X	
INDIAN	1700	CHIEF ROADMASTER	2009	2013	X	
INDIAN	1700	CHIEF STANDARD	2009	2013	X	
INDIAN	1700	CHIEF VINTAGE	2009	2013	X	
ITALJET	900	GRIFON	2000		X	
J. J. COBAS	250	TR1	1985		X	
KTM	125	STING	1999		X	
KTM	450	SX SM FACTORY REPLICA	2004	2007	X	
KTM	600	DUKE	1993	1994	X	
KTM	620	DUKE	1996	1998	X	
KTM	640	DUKE	1999	2002	X	
KTM	640	LC4 SUPERMOTO	2003		X	
KTM	660	LC4 SM FACTORY REPLICA	2002		X	
KTM	660	SMC SUPERMOTO	2003		X	
LAVERDA	650		1992		X	
LAVERDA	668	668	1996	1997	X	
LAVERDA	668	GHOST,DIAMANTE	1997		X	
LAVERDA	750	CUP	1998	2001	X	
LAVERDA	750	DIAMANTE	1997	2001	X	
LAVERDA	750	GHOST STRIKE	1997	2001	X	
LAVERDA	750	S FORMULA	1997	2001	X	
LAVERDA	750	S,S CARENATA	1997	2001	X	
LAVERDA	750	SPORT	1999	2001	X	
LAVERDA	750	STRIKE/BLACK STRIKE	1999	2001	X	
LAVERDA	750	T8	1998	2001	X	
LAVERDA	800	TTS	1999		X	
LAVERDA	1000	JOTA	1995		X	
MOTO GUZZI	750	IPPOGRIFO	1997		X	
MOTO GUZZI	1000	DAYTONA	1991	2002	X	
MOTO GUZZI	1000	QUOTA	1992		X	
MOTO GUZZI	1000	RS DAYTONA	1997	2000	X	
MOTO GUZZI	1000	V10 CENTAURO	1996	2000	X	
MOTO GUZZI	1100	CALIFORNIA JACKAL	2000		X	
MOTO GUZZI	1100	CALIFORNIA JACKAL BASIC	2000		X	
MOTO GUZZI	1100	CALIFORNIA SPECIAL	1999	2000	X	
MOTO GUZZI	1100	EV CALIFORNIA	1997	2000	X	
MOTO GUZZI	1100	SPORT	1996	2004	X	
MOTO GUZZI	1100	V11 SPORT	1997	2000	X	
MZ	660	(MUZ) SKORPION CUP	1999		X	
MZ	660	(MUZ) SKORPION REPLICA	1997	1999	X	
MZ	660	(MUZ) SKORPION SPORT	1995	1999	X	
MZ	660	(MUZ) SKORPION TOUR	1995	2000	X	
MZ	660	(MUZ) SKORPION TRAVELLER	1999	2000	X	
NORTON	600	F-1	1990		X	
NORTON	600	TT	1992		X	

Marca Brand	CC	Modello Model	Da From	A To	Ant. Front	Post. Rear
PGO	250	G-MAX	2006	2007	X	
SACHS	125	X-ROAD	2005	2007	X	
SACHS	125	XTC	1999	2007	X	
SACHS	125	XTC-N	1999	2007	X	
SACHS	500	MADASS	2005	2008	X	
SACHS	650	ROADSTER V1.6	2001	2005	X	
SACHS	800	B-805	2002	2004	X	
SACHS	800	ROADSTER V2	2000	2005	X	
SACHS	800	S-805	2003	2004	X	
TM	125	SMR	2005		X	
TM	400	SMF 400 F	2002		X	
TM	400	SMR 400 F	2003		X	
TM	450	SMR 450 F	2004		X	
TM	450	SMX 450 F	2003		X	
TM	530	SMR 530 F	2003		X	
TM	600	SMX 600 F	2003		X	
VOR	400	SM	2002		X	
VOR	450	SM	2002	2004	X	
VOR	500	492 SUPER MOTARD	2000	2001	X	
VOR	530	SM	2002	2004	X	
VOXAN	1000	CAFE RACER	2001	2006	X	
VOXAN	1000	ROADSTER	2001	2006	X	
YAMAHA	250	TZR R	1994		X	
YAMAHA	660	SZR	1996	2001	X	

Miscela / Compound: OR / ST



Marca Brand	CC	Modello Model	Da From	A To	Ant. Front	Post. Rear
ALFER	125	MC	1988		X	
ALFER	250	GR ENDURO	1988		X	
ALFER	250	MC	1988		X	
ALFER	300	GR ENDURO	1988		X	
APRILIA	125	AF1 EUROPA, FUTURA	1990	1992	X	
APRILIA	125	AF1 REPLICA, SINTESI	1989	1991	X	
APRILIA	125	RS	1999	2005	X	
APRILIA	125	RS EXTREMA	1993	1998	X	
APRILIA	125	RS PISTA	2005	2007	X	
APRILIA	125	SPORT PRO.	1992		X	
APRILIA	125	TUONO	2004	2007	X	
APRILIA	125		1999	2005	X	
APRILIA	250	AF1 REPLICA	1990		X	
ASPES	125	SINTESI	1988		X	
ATK	250	ATK CC,MX	1991	1992	X	
ATK	350	ATK ES CC,MX,STD	1991	1992	X	
ATK	406	ATK CC,MX	1991	1992	X	
ATK	560	ATK	1989	1991	X	
ATK	604	ATK	1991		X	
ATK	604	ATK ES CC,MX,STD	1991	1992	X	
ATK	604	ATK QUADRACER	1990		X	
BENELLI	50	DEVIL	1992		X	
BENELLI	50	SPRING	1992		X	
BENELLI	125	BX	1989		X	
BENELLI	125	JARNO	1989		X	
GILERA	125	CRONO	1992	1995	X	
GILERA	125	CX	1991	1995	X	
GILERA	125	FREESTYLE	1992	1995	X	
GILERA	125	MX1,MRX,SPO1	1989	1993	X	
GILERA	125	SPO1	1990		X	
GILERA	125	SPO2	1990	1994	X	
GILERA	600	NORDWEST	1991	1994	X	
KTM	250	MX VC,ENDURO	1987	1990	X	X
KTM	350	EXC	1987		X	X
KTM	350	GS	1987		X	X
KTM	350	MX	1987		X	X
KTM	400	ENDURO	1987	1990	X	X
KTM	500	MX	1987		X	X
KTM	550	LC4	1987	1989	X	X
KTM	550	MX	1987	1989	X	X
KTM	550	MX	1987	1990	X	X
KTM	600	EXC	1987		X	X
KTM	600	LC4	1988	1991	X	X
KTM	600	LC4 ENDURO	1988	1991	X	X
KTM	600	MC	1988		X	X
KTM	600	MX	1987		X	X

TUBI FRENO
BRAKE LINES

PASTIGLIE
BRAKE PADS

DISCHI FRENO
BRAKE ROTOR

OFF ROAD

LEVE OEM
OEM LEVERS

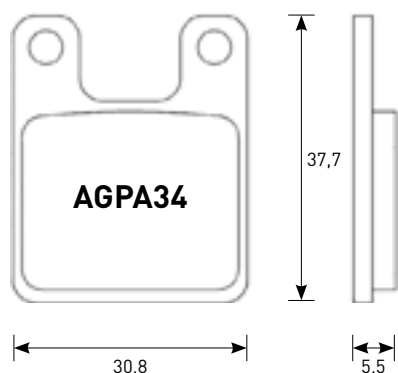
BATTERIE
BATTERIES

CARICA BATTERIE
BATTERY CHARGER

CORONE E PIGNONI
SPOCKETS

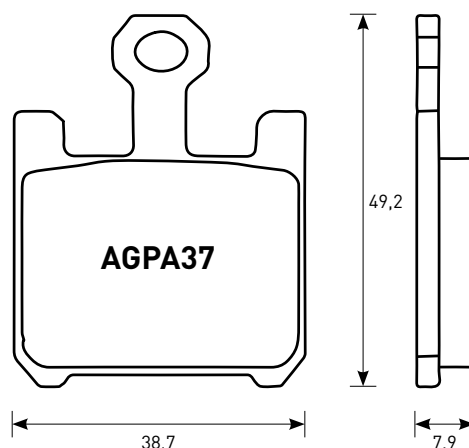
CATENE
CHAINS

Mescola / Compound: OR



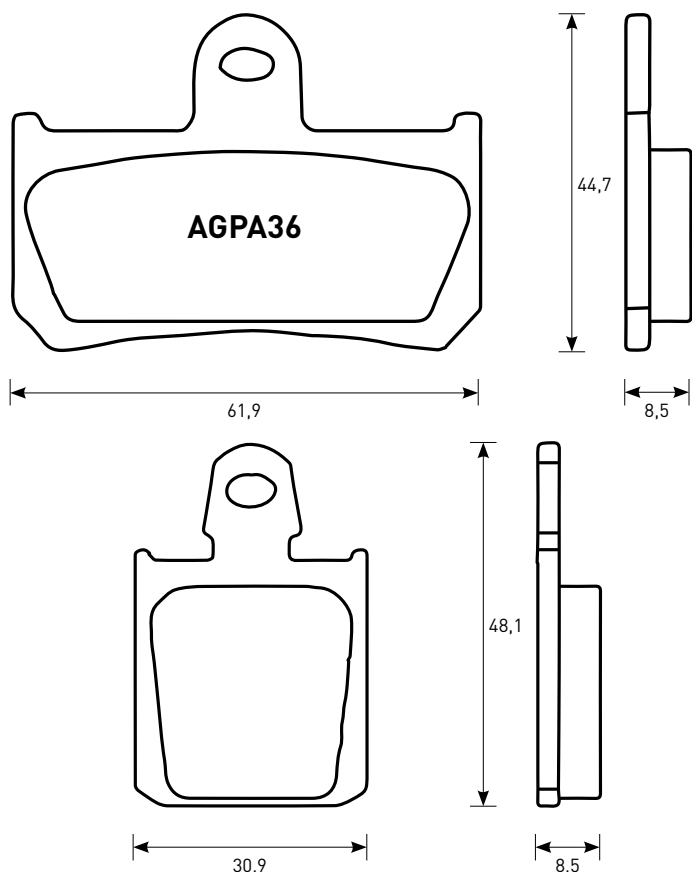
Marca Brand	CC	Modello Model	Da From	A To	Ant. Front	Post. Rear
POLINI	50	CROSS	1999		X	

Mescola / Compound: ST / ZXC / EV1 / EV2



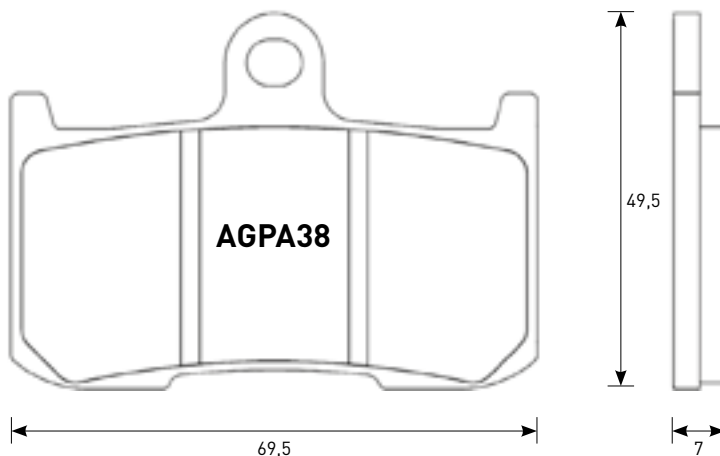
Marca Brand	CC	Modello Model	Da From	A To	Ant. Front	Post. Rear
DERBI	659	MULHACEN	2005		X	
KAWASAKI	600	ZX 6RR NINJA	2003	2006	X	
KAWASAKI	636	ZX-6R 636 NINJA	2003	2006	X	
KAWASAKI	1000	ZX 10R NINJA	2004	2007	X	
KAWASAKI	1200	ZX-12R NINJA	2004	2006	X	
KAWASAKI	1600	VN MEAN STREAK	2005		X	
SUZUKI	1000	GSX R	2003		X	
SUZUKI	1600	M INTRUDER	2005	2007	X	

Mescola / Compound: ST / ZXC / EV1 / EV2



Marca Brand	CC	Modello Model	Da From	A To	Ant. Front	Post. Rear
YAMAHA	1000	YZF 1000 R1 (4-PAD)	2007	2014	X	
YAMAHA	1000	YZF 1000 R1 (4-PAD) ABS	2012	2014	X	
YAMAHA	1700	MT-01	2007	2016	X	
YAMAHA	1700	VMX V-MAX	2009	2016	X	

Mescola / Compound: ST / EV1 / EV2



Marca Brand	CC	Modello Model	Da From	A To	Ant. Front	Post. Rear
INDIAN	1800	CHIEF	2015	2018	X	
INDIAN	1800	CHIEF CLASSIC	2014	2018	X	
INDIAN	1800	CHIEF DARK HORSE	2015	2019	X	
INDIAN	1800	CHIEF VINTAGE	2014	2019	X	
INDIAN	1800	CHIEFTAIN	2014	2019	X	
INDIAN	1800	CHIEFTAIN CLASSIC	2015	2019	X	
INDIAN	1800	CHIEFTAIN DARK HORSE	2015	2019	X	
INDIAN	1800	CHIEFTAIN LIMITED	2015	2019	X	
INDIAN	1800	DARK HORSE	2016	2019	X	
INDIAN	1800	ROADMASTER	2015	2018	X	
INDIAN	1800	ROADMASTER CLASSIC	2015	2019	X	
INDIAN	1800	ROADMASTER ELITE	2015	2018	X	
INDIAN	1800	SPRINGFIELD	2016	2019	X	
INDIAN	1800	SPRINGFIELD DARK HORSE	2015	2019	X	
KAWASAKI	800	Z 800	2013	2016	X	

TUBI FRENO
BRAKE LINES

PASTIGLIE
BRAKE PADS

DISCHI FRENO
BRAKE ROTOR

OFF ROAD

LEVE OEM
OEM LEVERS

BATTERIE
BATTERIES

CARICA BATTERIE
BATTERY CHARGER

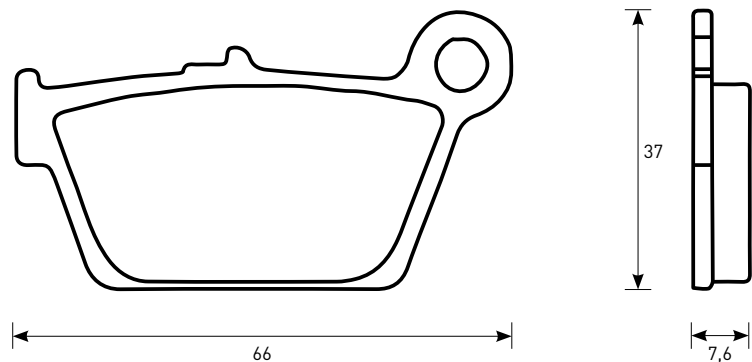
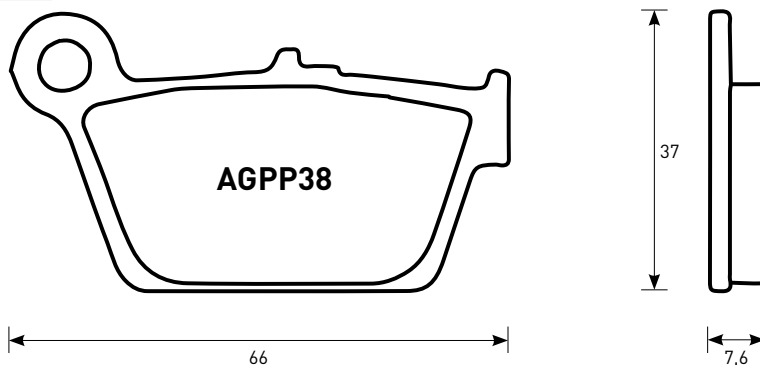
CORONE E PIGNONI
SPOCKETS

CATENE
CHAINS

Marca Brand	CC	Modello Model	Da From	A To	Ant. Front	Post. Rear
KAWASAKI	800	Z 800 ABS	2013	2016	X	
KAWASAKI	800	Z 800 E ABS	2013	2016	X	
KAWASAKI	900	Z 900	2017	2021	X	
KAWASAKI	900	ZX-9R NINJA	2002	2003	X	
KAWASAKI	1000	Z 1000	2003	2006	X	
MORIWAKI	250	MD	2009		X	
SUZUKI	750	GSX-S	2017	2019	X	
SUZUKI	1340	B-KING	2008	2014	X	
TRIUMPH	675	STREET TRIPLE R	2009	2017	X	
TRIUMPH	675	STREET TRIPLE RX	2015	2016	X	
TRIUMPH	1050	SPEED TRIPLE	2005	2007	X	
TRIUMPH	1050	TIGER	2007	2013	X	
TRIUMPH	1050	TIGER SE	2009	2013	X	
TRIUMPH	1050	TIGER SPORT	2015	2019	X	
VICTORY	1634	HAMMER	2008		X	
VICTORY	1634	KINGPIN ALL MODELS	2008	2012	X	
VICTORY	1634	VEGAS	2008	2017	X	
VICTORY	1634	VEGAS 8-BALL	2008	2017	X	
VICTORY	1634	VEGAS JACKPOT	2008		X	
VICTORY	1731	BOARDWALK	2013	2015	X	
VICTORY	1731	CROSS COUNTRY	2010	2017	X	
VICTORY	1731	CROSS COUNTRY 8-BALL	2014	2016	X	

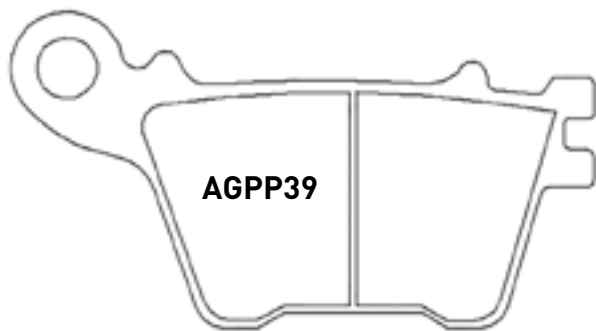
Marca Brand	CC	Modello Model	Da From	A To	Ant. Front	Post. Rear
VICTORY	1731	CROSS COUNTRY TOUR	2012	2017	X	
VICTORY	1731	CROSS ROADS	2010	2012	X	
VICTORY	1731	CROSS ROADS 8-BALL	2014		X	
VICTORY	1731	CROSS ROADS CLASSIC	2014		X	
VICTORY	1731	GUNNER	2015	2017	X	
VICTORY	1731	HAMMER	2009	2011	X	
VICTORY	1731	HAMMER 8-BALL	2010	2016	X	
VICTORY	1731	HAMMER S	2009	2017	X	
VICTORY	1731	HARD-BALL	2012	2013	X	
VICTORY	1731	HIGH-BALL	2012	2017	X	
VICTORY	1731	JACKPOT	2010	2016	X	
VICTORY	1731	JUDGE	2013	2017	X	
VICTORY	1731	KINGPIN	2010	2012	X	
VICTORY	1731	KINGPIN 8-BALL	2010	2011	X	
VICTORY	1731	MAGNUM	2015	2017	X	
VICTORY	1731	MAGNUM X-1	2015	2017	X	
VICTORY	1731	VEGAS	2010	2017	X	
VICTORY	1731	VEGAS 8-BALL	2010	2017	X	
VICTORY	1731	VEGAS JACKPOT	2009		X	

Mescola / Compound: OR / ST

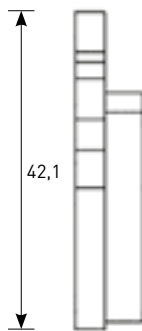


Marca Brand	CC	Modello Model	Da From	A To	Ant. Front	Post. Rear
BETA	125	ALP 4-STROKE	2006	2009		X
BETA	125	M4	2006			X
BETA	125	RR ENDURO 4T	2010	2015		X
BETA	125	RR SUPERMOTARD	2008	2009		X
BETA	125	URBAN	2010	2015		X
BETA	200	ALP 4-STROKE	2006			X
BETA	200	URBAN	2010			X
BETA	350	ALP 4,0	2006			X
BETA	350	M4 (BREMBO CAL.)	2006	2007		X

Mescola / Compound: **ST**

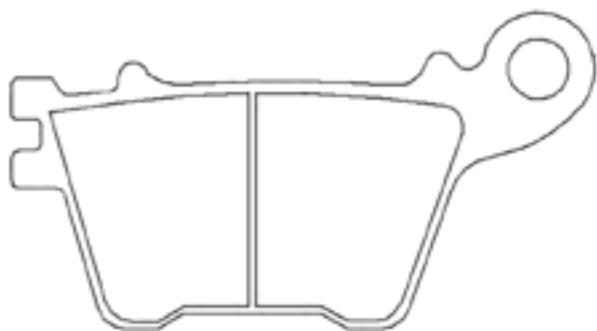


77,5

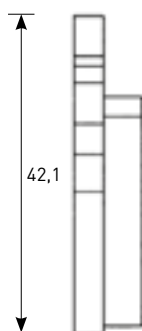


42,1

9



77,5



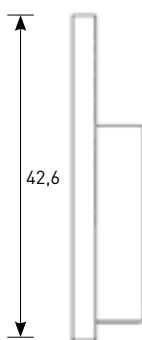
42,1

9

Mescola / Compound: **OR / ST**



81,6



42,6

9,3

Marca Brand	CC	Modello Model	Da From	A To	Ant. Front	Post. Rear
HONDA	110	NHX	2008	2009	X	
HONDA	110	SCV LEAD	2008	2009	X	
HONDA	125	CH SPACY	1994	2001	X	
HONDA	125	PS I	2007	2013	X	
HONDA	125	SES DYLAN	2002	2007	X	
HONDA	125	SH	2002	2008	X	
HONDA	150	PS I	2007	2011	X	
HONDA	150	SES DYLAN	2002	2006	X	
HONDA	150	SH	2002	2008	X	
SUZUKI	250	AN BURGMAN	1998	2003		X
SUZUKI	250	SKY WAVE TYPE II	1998	2001		X
SUZUKI	400	AN BURGMAN	1999	2000		X

Marca Brand	CC	Modello Model	Da From	A To	Ant. Front	Post. Rear
HONDA	600	CB HORNET	2007	2012		X
HONDA	600	CBR F	2011	2013		X
HONDA	600	CBR RR	2007	2008		X
HONDA	600	CBR RR ABS	2009	2018		X
HONDA	1000	CBR 1000 RR FIREBLADE	2006	2008		X
HONDA	1000	CBR 1000 RR FIREBLADE	2017	2019		X
HONDA	1000	CBR 1000 RR FIREBLADE ABS	2009	2016		X
HONDA	1000	CBR 1000 RR SP	2014	2019		X
HONDA	1000	CBR 1000 RR SP2	2017	2019		X
KAWASAKI	636	ZX-6R 636 NINJA	2013	2020		X
KAWASAKI	636	ZX-6R 636 NINJA ABS	2013	2020		X
KAWASAKI	1000	ZX-10R 1000 NINJA	2011	2020		X
KAWASAKI	1000	ZX-10R 1000 NINJA ABS	2012	2015		X
KAWASAKI	1000	ZX-10R 1000 NINJA SE	2018	2020		X
KAWASAKI	1000	ZX-10RR NINJA	2017	2020		X
SUZUKI	600	GSX-R	2011	2019		X
SUZUKI	750	GSX-R	2011	2018		X
SUZUKI	1000	GSX-R	2009	2021		X
SUZUKI	1000	GSX-R 1000 R	2017	2019		X
YAMAHA	600	YZF R6	2017	2020		X
YAMAHA	1000	YZF 1000 R1	2015	2021		X
YAMAHA	1000	YZF 1000 R1M	2015	2021		X
YAMAHA	1000	YZF R1S	2016			X

TUBI FRENO
BRAKE LINES

PASTIGLIE
BRAKE PADS

DISCHI FRENO
BRAKE ROTOR

OFF ROAD

LEVE OEM
OEM LEVERS

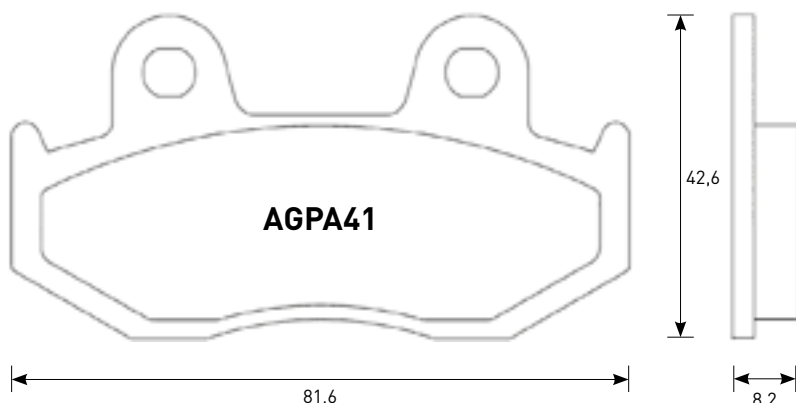
BATTERIE
BATTERIES

CARICA BATTERIE
BATTERY CHARGER

CORONE E PIGNONI
SPOCKETS

CATENE
CHAINS

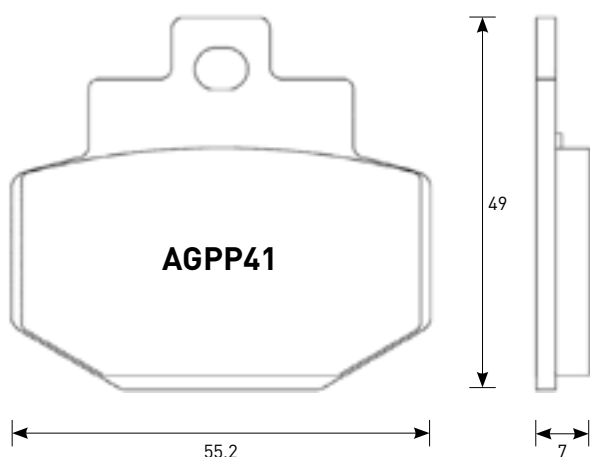
Mescola / Compound: OR / ST



Marca Brand	CC	Modello Model	Da From	A To	Ant. Front	Post. Rear
BENELLI	125	TNT	2017	2019	X	
HONDA	80	MBX	1986	1987	X	
HONDA	80	MTX R	1987		X	
HONDA	125	CR RE, RF	1984	1985	X	
HONDA	125	CR RG	1986		X	
HONDA	125	MTX R	1984	1995	X	
HONDA	125	NSR F	1988	1989	X	

Marca Brand	CC	Modello Model	Da From	A To	Ant. Front	Post. Rear
HONDA	125	XL R	1986		X	
HONDA	200	MTX R	1985	1986	X	
HONDA	250	ATC R	1985	1986	X	X
HONDA	250	ATC X	1985		X	
HONDA	250	CB RS	1985		X	
HONDA	250	CH SPACY	1985	1986	X	
HONDA	250	CN SPAZIO	1988	1989	X	
HONDA	250	CR RE, RF	1984	1985	X	
HONDA	250	CR RG	1986		X	
HONDA	250	FTR	1986		X	X
HONDA	250	TRX R	1986	1989	X	X
HONDA	250	TRX X FOURTRAX	1987		X	X
HONDA	250	XL R	1984	1987	X	
HONDA	250	XLR R	1988	1989	X	
HONDA	250	XR R	1984	1987	X	
HONDA	350	ATC X	1985		X	
HONDA	350	XL 350 R	1984	1987	X	
HONDA	350	XR 350 R	1984	1985	X	
HONDA	500	CR 500 RE, RF	1984	1985	X	
HONDA	500	CR 500 RG	1986		X	
HONDA	500	XL 500 R	1983	1987	X	
HONDA	500	XR 500 R	1986		X	
HONDA	500	XR 500 R, PRO LINK	1983	1984	X	
HONDA	600	XL R	1983	1986	X	
HONDA	600	XLM LM	1987	1991	X	
HONDA	600	XR R	1983	1987	X	

Mescola / Compound: OR / ST



Marca Brand	CC	Modello Model	Da From	A To	Ant. Front	Post. Rear
BENELLI	125	ADIVA	2000	2005		X
BENELLI	150	ADIVA	2000	2005		X
DERBI	250	GP1	2005	2009		X
GILERA	125	ST RUNNER	2008	2011		X
GILERA	125	VX RUNNER 4T (GRIMECA CAL.)	2001	2012		X
GILERA	125	VX RUNNER 4T (HENGTONG CAL.)	2001	2012		X
GILERA	180	VXR RUNNER 4T (GRIMECA CAL.)	2001	2008		X
GILERA	180	VXR RUNNER 4T (HENGTONG CAL.)	2001	2008		X
GILERA	200	ST RUNNER	2008	2011		X
GILERA	200	VXR RUNNER 4T (GRIMECA CAL.)	2001	2009		X
GILERA	200	VXR RUNNER 4T (HENGTONG CAL.)	2001	2009		X
PIAGGIO	125	946	2014	2016		X
PIAGGIO	125	GT L	2004	2009		X
PIAGGIO	125	GTS	2007	2010		X
PIAGGIO	125	GTS SUPER	2010	2013		X
PIAGGIO	125	GTS SUPER I.E.	2015	2016		X
PIAGGIO	125	GTS SUPERSPORT	2013			X
PIAGGIO	125	GTS TOURING	2018	2019		X
PIAGGIO	125	GTV	2008	2009		X
PIAGGIO	125	GTX SUPERHEXAGON (GRIMECA CAL.) (11" WHEELS)	2000			X
PIAGGIO	125	GTX SUPERHEXAGON (HENGTONG CAL.) (11" WHEELS)	2000			X
PIAGGIO	125	GTX SUPERHEXAGON (HENGTONG CAL.) (12" WHEELS)	2001	2003		X

Marca Brand	CC	Modello Model	Da From	A To	Ant. Front	Post. Rear
PIAGGIO	180	GTX SUPERHEXAGON (GRIMECA CAL.) (11" WHEELS)	2000			X
PIAGGIO	180	GTX SUPERHEXAGON (HENGTONG CAL.) (11" WHEELS)	2000			X
PIAGGIO	180	GTX SUPERHEXAGON (HENGTONG CAL.) (12" WHEELS)	2001	2003		X
PIAGGIO	200	GT L	2004	2009		X
PIAGGIO	250	GT 60	2006	2007		X
PIAGGIO	250	GTS ABS	2006	2007		X
PIAGGIO	250	GTV	2008	2010		X
PIAGGIO	250	GTX SUPER HEXAGON	2001	2002		X
PIAGGIO	300	GTS I.E.	2012	2015		X
PIAGGIO	300	GTS SUPER	2009	2012		X
PIAGGIO	300	GTS SUPER NOTTE	2019	2020		X
PIAGGIO	300	GTS SUPER SPORT I.E.	2011	2015		X
PIAGGIO	300	GTS TOURING ABS	2017	2019		X
PIAGGIO	300	GTS TOURING I.E.	2011	2012		X
PIAGGIO	300	GTS YACHT CLUB	2018	2020		X
PIAGGIO	300	GTV I.E.	2011	2015		X
PIAGGIO	300	SEI GIORNI	2018	2019		X

TUBI FRENO
BRAKE LINES

PASTIGLIE
BRAKE PADS

DISCHI FRENO
BRAKE ROTOR

OFF ROAD

LEVE OEM
OEM LEVERS

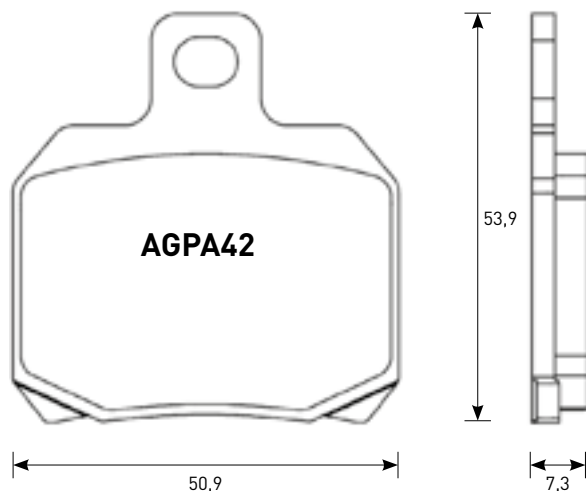
BATTERIE
BATTERIES

CARICA BATTERIE
BATTERY CHARGER

CORONE E PIGNONI
SPOCKETS

CATENE
CHAINS

Mescola / Compound: OR / ST / ZXC



Marca Brand	CC	Modello Model	Da From	A To	Ant. Front	Post. Rear
APRILIA	1000	BLUE MARLIN	2002			X
APRILIA	1000	ETV CAPONORD	2001	2008		X
APRILIA	1000	ETV CAPONORD RALLY RAID	2004	2008		X
APRILIA	1000	RSV FACTORY PISTA	2004			X
APRILIA	1000	RSV FALCO SL,R	2000	2004		X
APRILIA	1000	RSV MILLE	1997	2003		X
APRILIA	1000	RSV MILLE NERA	2004			X
APRILIA	1000	RSV MILLE R	2000	2002		X
APRILIA	1000	RSV MILLE R	2003			X
APRILIA	1000	RSV MILLE R	2004			X
APRILIA	1000	RSV MILLE R	2005	2007		X
APRILIA	1000	RSV MILLE R FACTORY	2004	2005		X
APRILIA	1000	RSV MILLE SP	2000			X
APRILIA	1000	RSV TUONO FIGHTER	2003	2005		X
APRILIA	1000	RSV TUONO R	2003			X
APRILIA	1000	RSV TUONO R ABS	2004	2012		X
APRILIA	1000	RSV TUONO R FACTORY ABS	2006	2012		X
APRILIA	1000	RSV TUONO V4 R	2011	2014		X
APRILIA	1000	RSV4 ABS	2009	2013		X
APRILIA	1000	RSV4-R ABC APRC	2010			X
APRILIA	1000	RSV4-RF	2015	2019		X
APRILIA	1000	RSV4-RR	2015	2020		X
APRILIA	1100	RSV4 Factory	2019	2020		X
APRILIA	1100	RSV TUONO V4	2015			X
APRILIA	1100	RSV TUONO V4 FACTORY	2015	2020		X
APRILIA	1100	RSV TUONO V4 RR	2015	2019		X
BENELLI	300	BN 302	2014			X
BENELLI	500	C	2019	2020		X
BENELLI	500	LEONCINO	2016	2017		X
BENELLI	502	TRK	2016	2017		X
BENELLI	600	BN	2012	2017		X
BENELLI	600	BN GT	2014	2015		X
BENELLI	756	CUE	2007	2012		X
BENELLI	899	TNT CENTURY RACER	2011			X
BENELLI	899	TREK	2007	2012		X
BENELLI	900	TORNADO TRE	2003	2006		X
BENELLI	900	TORNADO TRE	2003	2006		X
BENELLI	900	TORNADO TRE RS	2004	2006		X
BENELLI	1130	TNT	2005	2014		X
BENELLI	1130	TNT CAFE RACER	2005	2013		X
BENELLI	1130	TNT CENTURY RACER	2011	2012		X
BENELLI	1130	TNT OFFICINE	2007			X
BENELLI	1130	TNT R	2017	2019		X
BENELLI	1130	TNT SPORT	2005	2008		X
BENELLI	1130	TNT TITANIUM	2005	2008		X
BENELLI	1130	TNT TREK	2006	2012		X
BENELLI	1130	TNT TREK AMAZONAS	2007	2015		X
BIMOTA	800	3D 800 TESI	2016			X
BIMOTA	1000	BB3 1000	2014	2018		X
BIMOTA	1000	DB5 MILLE	2005	2011		X
BIMOTA	1000	DB5 S	2007	2011		X
BIMOTA	1000	DB6 DELIRIO	2007	2009		X
BIMOTA	1078	DB10 BIMOTARD	2012			X
BIMOTA	1078	DB5 RE	2012			X
BIMOTA	1098	DB7	2008			X

Marca Brand	CC	Modello Model	Da From	A To	Ant. Front	Post. Rear
BIMOTA	1100	3D TESI	2007	2011		X
BIMOTA	1100	DB6R DELIRIO	2008	2009		X
BIMOTA	1198	DB8	2010	2014		X
BIMOTA	1200	DB11 VLX (RAD. CAL)	2013			X
BIMOTA	1200	DB12	2012			X
BIMOTA	1200	DB9 BRIVIDO	2012	2018		X
BIMOTA	1200	IMPETO	2016	2017		X
BOMBARDIER	500	TRAXTER 4X4	1999	2000		X
BRAMMO		EMPULSE	2014	2016		X
CAGIVA	650	RAPTOR	2001	2008		X
CAGIVA	650	V-RAPTOR	2001	2008		X
CAGIVA	1000	RAPTOR	2000	2008		X
CAGIVA	1000	V-RAPTOR	2000	2008		X
CAGIVA	1000	X3 RAPTOR	2004			X
CAGIVA	1000	X-RAPTOR	2003	2004		X
CAGIVA	1000	XTRA RAPTOR	2002	2006		X
DERBI	50	GP1	2005			X
DERBI	50	GPR NUDE	2004	2010		X
DERBI	50	GPR RACING	2004	2013		X
DERBI	50	SENDRA DRD PRO SM	2005	2011		X
DERBI	125	GP1	2005	2006		X
DERBI	125	SENDRA DRD SM	2010	2014		X
DERBI	250	GP1	2005	2009		X
DERBI	659	MULHACEN	2005	2007		X
DERBI	659	MULHACEN CAFE	2008			X
DUCATI	96	MONSTER	2011	2014		X
DUCATI	620	MULTISTRADA	2005	2006		X
DUCATI	620	MULTISTRADA DARK	2005	2006		X
DUCATI	620	SPORT	2003	2006		X
DUCATI	696	MONSTER	2008	2012		X
DUCATI	749	R	2004	2007		X
DUCATI	749	S	2003	2007		X
DUCATI	750	SPORT	2000	2002		X
DUCATI	750	SUPER SPORT	2000	2002		X
DUCATI	795	MONSTER	2012			X
DUCATI	796	MONSTER ABS	2011	2014		X
DUCATI	800	HYPERMOTARD	2013	2015		X
DUCATI	800	HYPERMOTARD ABS	2010	2012		X
DUCATI	800	HYPERMOTARD ABS	2013	2015		X
DUCATI	800	HYPERMOTARD SP	2013	2015		X
DUCATI	800	HYPERSTRADA	2013	2015		X
DUCATI	800	SPORT	2003	2006		X
DUCATI	800	SUPERSPORT	2003	2006		X
DUCATI	821	MONSTER	2014	2019		X
DUCATI	821	MONSTER DARK	2015	2016		X
DUCATI	821	MONSTER STEALTH	2019	2020		X
DUCATI	848	EVO	2011	2012		X
DUCATI	848	STREETFIGHTER	2012	2015		X
DUCATI	848	STREETFIGHTER S	2012	2015		X
DUCATI	898	PANIGALE	2014	2015		X
DUCATI	900	SUPER SPORT	1998	2002		X
DUCATI	916	SPORT PORT TOURING 4	1999	2001		X
DUCATI	939	HYPERMOTARD	2016	2018		X
DUCATI	939	HYPERMOTARD SP	2016	2018		X
DUCATI	939	HYPERSTRADA	2016			X
DUCATI	939	SUPERSPORT	2017	2021		X
DUCATI	939	SUPERSPORT S	2017	2021		X
DUCATI	944	SPORT TOURING	1998	2003		X
DUCATI	944	ST2	1997	2003		X
DUCATI	950	HYPERMOTARD	2019	2020		X
DUCATI	950	HYPERMOTARD S	2019	2020		X
DUCATI	955	PANIGALE V2	2020	2021		X
DUCATI	959	PANIGALE	2016	2020		X
DUCATI	959	PANIGALE CORSE / U	2018	2020		X
DUCATI	990	D16RR 990 DESMOSEDICI RR	2007	2008		X
DUCATI	992	ST3	2004	2007		X
DUCATI	992	ST3S ABS	2006	2007		X
DUCATI	996	ST4S	2002	2006		X
DUCATI	996	ST4S ABS	2003	2006		X
DUCATI	998	MONSTER S4RS	2006			X
DUCATI	998	PANIGALE V4 R	2019	2020		X
DUCATI	999	999 R	2003	2007		X
DUCATI	999	999 S	2003	2007		X
DUCATI	999	MONSTER S4RS	2007	2008		X
DUCATI	1000	HYPERMOTARD	2006			X
DUCATI	1000	MONSTER S2R	2006	2007		X
DUCATI	1000	MULTISTRADA	2007			X
DUCATI	1000	MULTISTRADA DS	2003	2006		X
DUCATI	1000	MULTISTRADA S DS	2005	2006		X
DUCATI	1000	Superleggera V4	2020	2021		X



Marca Brand	CC	Modello Model	Da From	A To	Ant. Front	Post. Rear	Marca Brand	CC	Modello Model	Da From	A To	Ant. Front	Post. Rear
DUCATI	1000	SUPERSPORT DS	2003	2006		X	MOTO GUZZI	1100	V BREVA	2004			X
DUCATI	1098	1098	2007	2008		X	MOTO GUZZI	1200	MGS-01 CORSA	2005	2013		X
DUCATI	1098	1098 R BAYLISS LE	2009	2010		X	MOTO GUZZI	1200	SPORT 4V	2009	2011		X
DUCATI	1098	1098 S	2007	2008		X	MOTO MORINI	1200	111/2	2018	2020		X
DUCATI	1098	STREETFIGHTER	2009	2014		X	MOTO MORINI	1200	91/2	2006	2009		X
DUCATI	1098	STREETFIGHTER S	2009	2013		X	MOTO MORINI	1200	CORSARO	2006	2013		X
DUCATI	1100	HYPERMOTARD	2007	2013		X	MOTO MORINI	1200	CORSARO	2018	2019		X
DUCATI	1100	HYPERMOTARD EVO	2010	2013		X	MOTO MORINI	1200	MILANO	2018	2019		X
DUCATI	1100	HYPERMOTARD EVO SP	2010	2012		X	MOTO MORINI	1200	SCRAMBLER	2018	2019		X
DUCATI	1100	MONSTER	2009	2013		X	MOTO MORINI	1200	SPORT	2018	2019		X
DUCATI	1100	MONSTER ABS	2009	2010		X	MV AGUSTA	675	BRUTALE	2012	2015		X
DUCATI	1100	MONSTER EVO	2011	2013		X	MV AGUSTA	675	F3	2013	2019		X
DUCATI	1100	MONSTER EVO ABS	2011	2013		X	MV AGUSTA	800	BRUTALE	2016	2019		X
DUCATI	1100	MONSTER S	2009	2013		X	MV AGUSTA	800	BRUTALE DRAGSTER	2015	2019		X
DUCATI	1100	MONSTER S ABS	2009	2010		X	MV AGUSTA	800	BRUTALE DRAGSTER RC	2015	2019		X
DUCATI	1100	MULTISTRADA	2007	2009		X	MV AGUSTA	800	BRUTALE DRAGSTER RR	2015	2019		X
DUCATI	1100	MULTISTRADA S	2007	2009		X	MV AGUSTA	800	BRUTALE DRAGSTER RR LH44	2018	2019		X
DUCATI	1100	PANIGALE V4	2018	2020		X	MV AGUSTA	800	BRUTALE RC	2018	2019		X
DUCATI	1100	PANIGALE V4 S	2018	2020		X	MV AGUSTA	800	BRUTALE RC	2018	2019		X
DUCATI	1100	PANIGALE V4 S CORSE	2019	2020		X	MV AGUSTA	800	BRUTALE RR	2016	2019		X
DUCATI	1100	PANIGALE V4 SPECIALE	2018	2019		X	MV AGUSTA	800	BRUTALE RR PIRELLI	2018	2019		X
DUCATI	1100	STREETFIGHTER S U	2020	2021		X	MV AGUSTA	800	F3	2014	2019		X
DUCATI	1100	STREETFIGHTER S T	2020	2020		X	MV AGUSTA	800	F3 RC	2016	2019		X
DUCATI	1100	STREETFIGHTER S A	2021	2021		X	MV AGUSTA	800	RIVALE	2013	2017		X
DUCATI	1100	Panigale V4 25° Anniversario	2018	2020		X	MV AGUSTA	800	RVS#1	2018	2019		X
DUCATI	1198	1198	2009	2013		X	MV AGUSTA	800	STRADALE	2015	2016		X
DUCATI	1198	1198 S	2009	2012		X	MV AGUSTA	800	TURISMO VELOCE	2014	2019		X
DUCATI	1198	1198 SP	2011	2012		X	MV AGUSTA	800	TURISMO VELOCE LUSO	2014	2019		X
DUCATI	1199	PANIGALE	2012	2014		X	MV AGUSTA	800	TURISMO VELOCE RC	2017	2019		X
DUCATI	1199	PANIGALE R	2013	2015		X	NORTON	961	COMMANDO CAFE RACER	2011	2014		X
DUCATI	1199	PANIGALE S	2012	2014		X	NORTON	961	COMMANDO CAFE RACER MKII	2018	2019		X
DUCATI	1199	SUPERLEGGERA	2014			X	NORTON	961	COMMANDO SE	2010	2014		X
DUCATI	1200	MONSTER	2014	2019		X	NORTON	961	COMMANDO SF	2013	2015		X
DUCATI	1200	MONSTER 25 ANNIVERSARIO	2019	2020		X	NORTON	961	COMMANDO SF SPORT	2011	2015		X
DUCATI	1200	MONSTER R	2016	2019		X	NORTON	961	COMMANDO SPORT	2018	2019		X
DUCATI	1200	MONSTER S	2014	2019		X	NORTON	961	DOMINATOR NAKED	2017	2019		X
DUCATI	1200	MULTISTRADA	2010	2014		X	NORTON	1200	V4 RR	2018	2019		X
DUCATI	1200	MULTISTRADA S GT	2012	2014		X	PEUGEOT	50	SPEEDFIGHT 3 (LC)	2010	2016		X
DUCATI	1200	MULTISTRADA S PIKES PEAK	2011	2014		X	PEUGEOT	50	SPEEDFIGHT 3 RS (LC)	2010	2016		X
DUCATI	1200	MULTISTRADA S SPORT	2010	2014		X	PEUGEOT	50	SPEEDFIGHT 4 (LC)	2015	2016		X
DUCATI	1200	MULTISTRADA S TOURING	2010	2014		X	PEUGEOT	125	ACTIVE	2013			X
DUCATI	1299	PANIGALE	2015	2017		X	PEUGEOT	125	CITYSTAR	2011	2015		X
DUCATI	1299	PANIGALE R	2015	2017		X	PEUGEOT	125	DJANGO HERITAGE	2014	2016		X
DUCATI	1299	PANIGALE R FINAL EDITION	2017	2020		X	PEUGEOT	150	DJANGO HERITAGE	2014	2015		X
DUCATI	1299	PANIGALE S	2015	2017		X	PEUGEOT	200	CITYSTAR	2013	2016		X
DUCATI	1299	PANIGALE S ANNIVERSARIO	2017	2019		X	PEUGEOT	500	SATELIS	2006		X	X
DUCATI	1299	SUPERLEGGERA	2017	2019		X	PIAGGIO	125	X8	2004			X
GILERA	600	SUPERSPORT	2002			X	PIAGGIO	125	X9	2001	2003	X	X
HARLEY DAVIDSON		LIVEWIRE	2019	2020		X	PIAGGIO	125	X9 EVOLUTION LEFT/REAR	2006	2011		X
HONDA	1000	RC213V-S 1000	2016	2018		X	PIAGGIO	125	X9 LEFT/REAR	2004	2011		X
HOREX	1200	VR6 CAFE RACER	2017	2019		X	PIAGGIO	180	X9	2002	2006	X	X
HOREX	1200	VR6 CLASSIC	2017	2019		X	PIAGGIO	200	X8	2004			X
INDIAN	1200	FTR 1200	2019	2020		X	PIAGGIO	200	X9	2003	2011	X	X
INDIAN	1200	FTR 1200 S	2019	2020		X	PIAGGIO	250	X9	2000	2004	X	X
KAWASAKI	1000	H2 NINJA	2015	2019		X	PIAGGIO	500	BEVERLY CRUISER	2008	2012	X	X
KAWASAKI	1000	H2R NINJA	2015	2019		X	PIAGGIO	500	BV	2006	2008	X	X
KAWASAKI	1000	ZX 1000 H2 CARBON NINJA	2017	2019		X	PIAGGIO	500	X9	2001	2003	X	X
KTM	1190	RC8	2008	2011		X	PIAGGIO	500	X9 EVOLUTION	2004	2007		X
KTM	1190	RC8 R	2009	2015		X	PIAGGIO	500	X9 EVOLUTION ABS	2004	2007		X
KTM	1190	RC8 R TRACK	2011	2015		X	RIEJU	50	MRT PRO	2009	2014	X	X
KTM	1290	SUPER DUKE GT	2016	2019		X	RIEJU	50	MRT PRO SUPERMOTARD	2009	2017	X	X
KTM	1290	SUPER DUKE R	2014	2019		X	RIEJU	50	SMX PRO	2008	2009	X	X
LAVERDA	800	TTS	1999			X	RIEJU	50	TANGO	2008	2012	X	X
LAVERDA	1000	SFC	2004			X	RIEJU	50	TANGO	2010	2012	X	X
MALAGUTI	125	MADISON 3	2008	2009		X	RIEJU	125	MARATHON PRO	2009	2014	X	X
MALAGUTI	250	MADISON 3 I.E.	2008	2011		X	RIEJU	125	MARATHON PRO SUPERMOTARD	2009	2015	X	X
MALAGUTI	500	GT SPIDERMAX	2004	2010		X	RIEJU	125	TANGO	2008	2012	X	X
MALAGUTI	500	RS SPIDERMAX	2009	2011		X	RIEJU	125	TANGO PRO	2008		X	X
MBK	125	SKYCRUISER	2006	2014		X	RIEJU	250	TANGO	2008	2015	X	X
MBK	125	XQ THUNDER	2001	2004		X	SUZUKI	125	UH BURGMAN	2002	2006		X
MBK	125	YP SKYLINER	2001	2012		X	SUZUKI	150	UH BURGMAN	2004	2006		X
MBK	150	SKYLINER	2001	2003		X	VICTORY		EMPULSE TT	2016	2017		X
MBK	180	SKYLINER	2004	2007		X	VOXAN	1000	CAFE RACER	2001	2006		X
MONDIAL	1000	EVO	2004			X	VOXAN	1000	ROADSTER	2001	2006		X
MONDIAL	1000	PIEGA	2003	2004		X	VOXAN	1000	VB1 EVO	2004	2006		X
MONDIAL	1000	RZ NUDA	2004			X	YAMAHA	125	MAXTER	2001	2005		X
MONDIAL	1000	STARFIGHTER	2004			X	YAMAHA	125	VP X CITY	2008	2013		X
MOTO GUZZI	750	BREVA	2003	2009		X	YAMAHA	125	YP MAJESTY	2001	2011		X
MOTO GUZZI	750	NEVADA CLASSIC I.E.	2006	2011		X	YAMAHA	125	YP X-MAX	2006	2019		X
MOTO GUZZI	750	NEVADA,NEVADA CLUB	2003	2016		X	YAMAHA	125	YP X-MAX SPORT ED.	2011	2013		X
MOTO GUZZI	750	V7 750 CLASSIC	2009	2012		X	YAMAHA	150	XQ MAXSTER	2001	2002		X
MOTO GUZZI	750	V7 750 CLUBMAN RACER	2010			X	YAMAHA	150	YP MAJESTY	2001	2002		X
MOTO GUZZI	750	V7 750 RACER	2011			X	YAMAHA	180	YP R MAJESTY	2004	2006		X

TUBI FRENO
BRAKE LINES

PASTIGLIE
BRAKE PADS

DISCHI FRENO
BRAKE ROTOR

OFF ROAD

LEVE OEM
OEM LEVERS

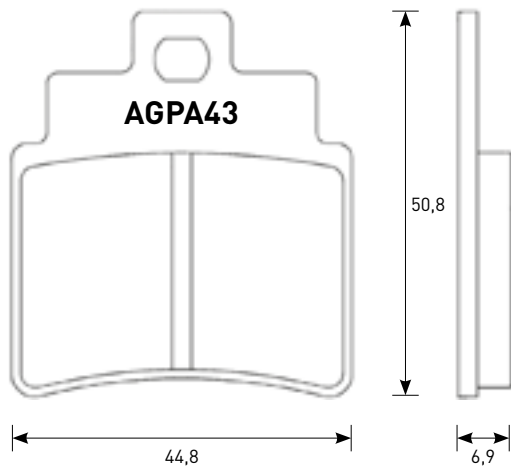
BATTERIE
BATTERIES

CARICA BATTERIE
BATTERY CHARGER

CORONE E PIGNONI
SPOCKETS

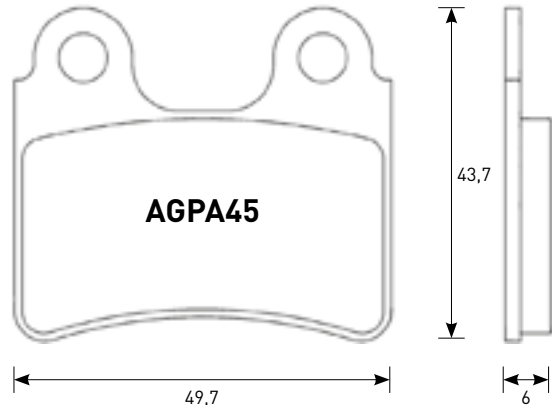
CATENE
CHAINS

Mescola / Compound: OR



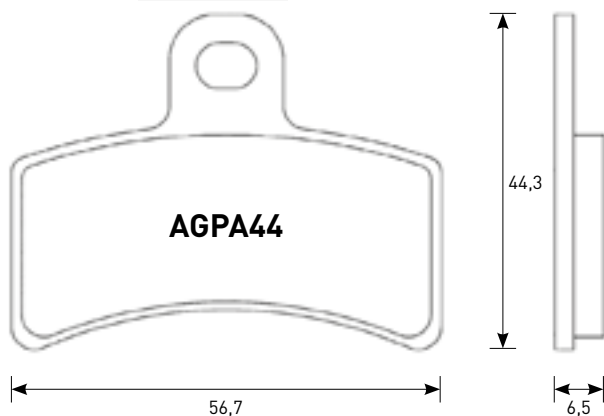
Marca Brand	CC	Modello Model	Da From	A To	Ant. Front	Post. Rear
ARCTIC CAT	250	DVX	2006	2009		X
ARCTIC CAT	300	DVX	2009	2016		X
GILERA	250	OREGON QUAD	2007	2011		X
KYMCO	250	GRAN DINK	2001	2010	X	
KYMCO	250	KXR	2004	2014		X
KYMCO	250	MXU	2006	2014		X
KYMCO	250	URBAN QUAD	2006			X
KYMCO	300	MAXXER	2006	2013		X
KYMCO	300	MAXXER SUPERMOTO	2015			X
SYM	125	GTS	2005	2011	X	
SYM	125	VOYAGER	2005		X	
SYM	250	JOYMAX	2007	2010	X	
SYM	250	RV	2010		X	
SYM	250	VOYAGER	2005		X	
SYM	300	GTS	2009	2013	X	

Mescola / Compound: OR



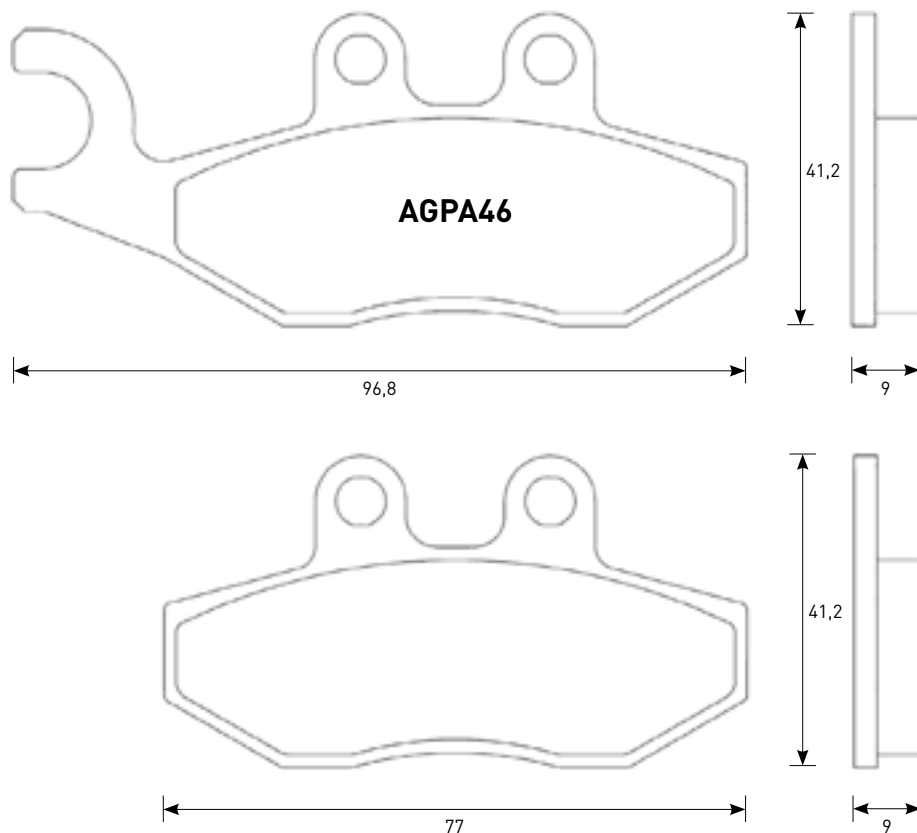
Marca Brand	CC	Modello Model	Da From	A To	Ant. Front	Post. Rear
AJP	125	PR3 ENDURO	2008	2012		X
AJP	125	PR3 SUPERMOTARD	2008	2012		X
AJP	125	PR4 ENDURO	2004	2012		X
AJP	125	PR4 SUPERMOTARD	2004	2009		X
AJP	200	PR3 ENDURO	2008	2012		X
AJP	200	PR3 SUPERMOTARD	2008	2012		X
AJP	200	PR4 ENDURO	2004			X
AJP	200	PR4 SUPERMOTARD	2004			X
BETA	80	EVO	2009	2010	X	
BETA	80	REV	2008	2010	X	
BETA	125	EVO	2009	2014	X	
BETA	125	REV 3	2000	2005	X	
BETA	125	REV 3	2006	2008	X	
BETA	200	EVO	2009	2014	X	
BETA	200	REV 3	2006	2008	X	
BETA	250	EVO (2-T / 4-T)	2009	2014	X	
BETA	250	4T REV 3	2007	2011	X	
BETA	250	REV 3	2000	2004	X	
BETA	250	REV 3	2005	2009	X	
BETA	270	REV 3	2005	2008	X	
BETA	275	REV 3	2000	2004	X	
BETA	290	EVO	2009	2013	X	
BETA	300	EVO	2009	2015	X	
GAS GAS	125	TX RANDONE	2012	2013	X	
GAS GAS	125	TXT	2004	2013	X	
GAS GAS	200	TXT	2004	2010	X	
GAS GAS	250	TXT	2004	2007	X	
GAS GAS	280	TXT	2004		X	
GAS GAS	300	TXT	2004	2006	X	
GAS GAS	300	TXT PRO	2007	2011	X	
HONDA	250	COTA 4RT	2004	2016	X	
HONDA	260	COTA 4RT	2004	2016	X	
MONTESSA	250	COTA 4RT	2014	2016	X	
MONTESSA	260	COTA 4RT	2014	2016	X	
MONTESSA	360	315R	2001	2004	X	
OSSA	125	TR 125 I	2015		X	
OSSA	205	TR 250 I	2015		X	
OSSA	208	TR 208 I	2010	2015	X	
OSSA	280	TR 280 I EXPLORER	2012	2015	X	
OSSA	300	TR 300 I	2015		X	
SCORPA	115	SY F TRIAL	2006		X	
SCORPA	125	SY F TRIAL	2006	2011	X	
SCORPA	125	TWENTY TRIAL	2016	2018	X	
SCORPA	250	SY F TRIAL	2006	2011	X	
SCORPA	250	SY TRIAL	2000	2001	X	
SCORPA	250	TWENTY TRIAL	2016	2018	X	
SCORPA	300	TWENTY TRIAL	2016	2018	X	
SHERCO	125	ST 1.25	2006	2011	X	
SHERCO	250	ST 2.5	2001		X	
SHERCO	290	ST 2.9	2001		X	
SHERCO	300	ST	2016	2019	X	
SHERCO	320	ST 3.2F	2005		X	
TRS	250	ONE	2016	2019	X	
TRS	280	ONE	2016	2019	X	
TRS	300	ONE	2016	2019	X	

Mescola / Compound: OR



Marca Brand	CC	Modello Model	Da From	A To	Ant. Front	Post. Rear
GAS GAS	50	EC BOY	2001	2004	X	X
GAS GAS	50	TXT BOY	2001		X	X
GAS GAS	50	TXT ROOKIE	2002	2003	X	X
GAS GAS	65	MC	2005	2006	X	X
GAS GAS	80	TXT ROOKIE	2002	2003	X	X
GAS GAS	125	PAMPERA	2004	2013		X
GAS GAS	250	PAMPERA	2002	2013		X
GAS GAS	280	PAMPERA	2004	2008		X

Mescola / Compound: OR / ST



Marca Brand	CC	Modello Model	Da From	A To	Ant. Front	Post. Rear
APRILIA	50	SPORT CITY ONE	2008	2012	X	
APRILIA	125	SR MAX	2012	2017	X	X
APRILIA	125	SR SPORT CITY ONE	2012	2012	X	
APRILIA	300	SR MAX	2012	2019	X	X
APRILIA	850	SRV	2012	2019		X
DERBI	50	BOULEVARD	2009	2013	X	
GILERA	50	RUNNER 50 PJ	2006	2011	X	
GILERA	50	RUNNER 50 SP	2006	2012	X	
GILERA	125	FX RUNNER (HENGTONG CAL.)	2000	2005	X	
GILERA	125	FX RUNNER SP (HENGTONG CAL.)	2000	2003	X	
GILERA	125	NEXUS	2007	2012	X	X
GILERA	125	ST RUNNER	2008	2013	X	
GILERA	125	VX RUNNER 4T (HENGTONG CAL.)	2001	2012	X	
GILERA	180	FXR RUNNER (HENGTONG CAL.)	2000	2003	X	
GILERA	180	FXR RUNNER SP (HENGTONG CAL.)	2000	2000	X	
GILERA	180	VXR RUNNER	2001	2008	X	
GILERA	180	VXR RUNNER 4T (HENGTONG CAL.)	2001	2008	X	
GILERA	200	ST RUNNER	2008	2011	X	
GILERA	200	VXR RUNNER 4T (HENGTONG CAL.)	2001	2009	X	
GILERA	250	NEXUS	2007	2008	X	X
GILERA	800	GP	2008	2015	X	
PEUGEOT	50	CITYSTAR	2014	2016	X	
PEUGEOT	125	ACTIVE	2013	2013	X	
PEUGEOT	125	CITYSTAR	2011	2015	X	
PEUGEOT	125	GEOPOLIS	2006	2009	X	
PEUGEOT	125	GEOPOLIS	2010	2013	X	
PEUGEOT	200	CITYSTAR	2013	2016	X	
PEUGEOT	250	GEOPOLIS	2006	2011	X	X
PEUGEOT	250	SATELIS	2006	2011	X	X
PIAGGIO	50	FLY	2005	2017	X	
PIAGGIO	50	PRIMAVERA	2014	2017	X	
PIAGGIO	50	SPRINT	2015	2017	X	
PIAGGIO	50	TPH 2T	2011	2017	X	
PIAGGIO	100	FLY	2007	2015	X	
PIAGGIO	100	ZIP	2007	2010	X	
PIAGGIO	125	946	2014	2016	X	
PIAGGIO	125	BEVERLY	2002	2009	X	X
PIAGGIO	125	CARNABY	2008	2011	X	X
PIAGGIO	125	FLY	2005	2013	X	

Marca Brand	CC	Modello Model	Da From	A To	Ant. Front	Post. Rear
PIAGGIO	125	GT 125 L	2004	2009	X	
PIAGGIO	125	GTS 125	2007	2010	X	
PIAGGIO	125	GTS 125 SUPER	2010	2013	X	
PIAGGIO	125	GTS 125 SUPER I.E.	2015	2016	X	
PIAGGIO	125	GTS 125 SUPERSPORT	2013	2013	X	
PIAGGIO	125	GTS 125 TOURING	2018	2019	X	
PIAGGIO	125	GTV 125	2008	2009	X	
PIAGGIO	125	GTX 125 SUPERHEXAGON (HENGTONG CAL.) (11" WHEELS)	2000	2000	X	
PIAGGIO	125	GTX 125 SUPERHEXAGON (HENGTONG CAL.) (12" WHEELS)	2001	2003	X	
PIAGGIO	125	PRIMAVERA	2014	2016	X	
PIAGGIO	125	PRIMAVERA 70	2016	2016	X	
PIAGGIO	125	SPRINT	2016	2017	X	
PIAGGIO	125	SPRINT S	2017	2017	X	
PIAGGIO	125	SPRINT SPORT	2017	2017	X	
PIAGGIO	125	X10 EXECUTIVE LEFT/REAR	2013	2015	X	
PIAGGIO	125	X7	2008	2012	X	
PIAGGIO	125	X8	2004	2010	X	
PIAGGIO	125	X9 EVOLUTION LEFT/REAR	2006	2011	X	
PIAGGIO	125	X9 LEFT/REAR	2004	2011	X	
PIAGGIO	125	XEVO	2008	2013	X	
PIAGGIO	150	150 FLY	2006	2007	X	
PIAGGIO	150	150 PRIMAVERA	2014	2017	X	
PIAGGIO	150	150 X8 STREET	2006	2008	X	
PIAGGIO	180	GTX 180 SUPERHEXAGON (HENGTONG CAL.) (11" WHEELS)	2000	2000	X	
PIAGGIO	180	GTX 180 SUPERHEXAGON (HENGTONG CAL.) (12" WHEELS)	2001	2003	X	
PIAGGIO	200	200	2005	2005	X	
PIAGGIO	200	200 BEVERLY	2002	2003	X	X
PIAGGIO	200	200 CARNABY	2008	2012	X	X
PIAGGIO	200	200 X8	2004	2005	X	

TUBI FRENO
BRAKE LINES

PASTIGLIE
BRAKE PADS

DISCHI FRENO
BRAKE ROTOR

OFF ROAD

LEVE OEM
OEM LEVERS

BATTERIE
BATTERIES

CARICA BATTERIE
BATTERY CHARGER

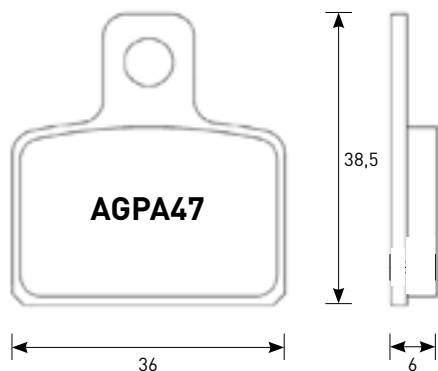
CORONE E PIGNONI
SPOCKETS

CATENE
CHAINS

Marca Brand	CC	Modello Model	Da From	A To	Ant. Front	Post. Rear
PIAGGIO	200	BV 200	2002	2004	X	X
PIAGGIO	200	GT L	2004	2009	X	
PIAGGIO	250	BEVERLY	2007	2008	X	X
PIAGGIO	250	BV	2006	2006	X	X
PIAGGIO	250	GT 60	2006	2007	X	
PIAGGIO	250	GTS ABS	2006	2007	X	
PIAGGIO	250	GTV	2008	2010	X	
PIAGGIO	250	X7	2008	2009	X	
PIAGGIO	250	X8	2006	2009	X	
PIAGGIO	250	X9 LEFT/REAR	2005	2010	X	
PIAGGIO	250	XEVO	2008	2011	X	
PIAGGIO	300	BEVERLY 300 I.E.	2011	2019	X	
PIAGGIO	300	BEVERLY 300 TOURER	2007	2008	X	X
PIAGGIO	300	CARNABY 300 CRUISER	2010	2013	X	X
PIAGGIO	300	GTS I.E.	2012	2015	X	
PIAGGIO	300	GTS SUPER	2009	2012	X	
PIAGGIO	300	GTS SUPER NOTTE	2019	2019	X	
PIAGGIO	300	GTS SUPER SPORT I.E.	2011	2015	X	
PIAGGIO	300	GTS TOURING ABS	2017	2017	X	
PIAGGIO	300	GTS TOURING I.E.	2011	2012	X	
PIAGGIO	300	GTS YACHT CLUB	2018	2018	X	

Marca Brand	CC	Modello Model	Da From	A To	Ant. Front	Post. Rear
PIAGGIO	300	GTV I.E.	2011	2015	X	
PIAGGIO	300	SEI GIORNI	2018	2019	X	
PIAGGIO	300	X7 EVO I.E.	2011	2013	X	
PIAGGIO	350	BEVERLY 350 S	2014	2019	X	
PIAGGIO	350	BEVERLY 350 SPORT TOURING IE ABS	2012	2019	X	
PIAGGIO	350	BV 350	2012	2017	X	
PIAGGIO	350	X10 EXECUTIVE LEFT/REAR	2013	2016	X	
PIAGGIO	400	MP3 I.E.	2007	2010		X
PIAGGIO	400	MP3 LT I.E.	2009	2010		X
PIAGGIO	400	MP3 LT TOURING	2011	2012		X
PIAGGIO	400	MP3 TOURING	2011	2012		X
PIAGGIO	400	X8 LEFT/REAR	2007	2008	X	X
PIAGGIO	400	XEVO LEFT/REAR	2008	2011	X	X
PIAGGIO	500	MP3	2010	2010		X
PIAGGIO	500	MP3 LT TOURING BUSINESS	2011	2013		X
PIAGGIO	500	MP3 LT TOURING BUSINESS ABS	2014	2015		X
PIAGGIO	500	MP3 LT TOURING SPORT	2011	2013		X
PIAGGIO	500	MP3 LT TOURING SPORT ABS	2014	2015		X
PIAGGIO	500	MP3 TOURING BUSINESS	2011	2012		X
PIAGGIO	500	MP3 TOURING SPORT	2011	2012		X
PIAGGIO	500	X10 EXECUTIVE LEFT/REAR	2013	2015	X	

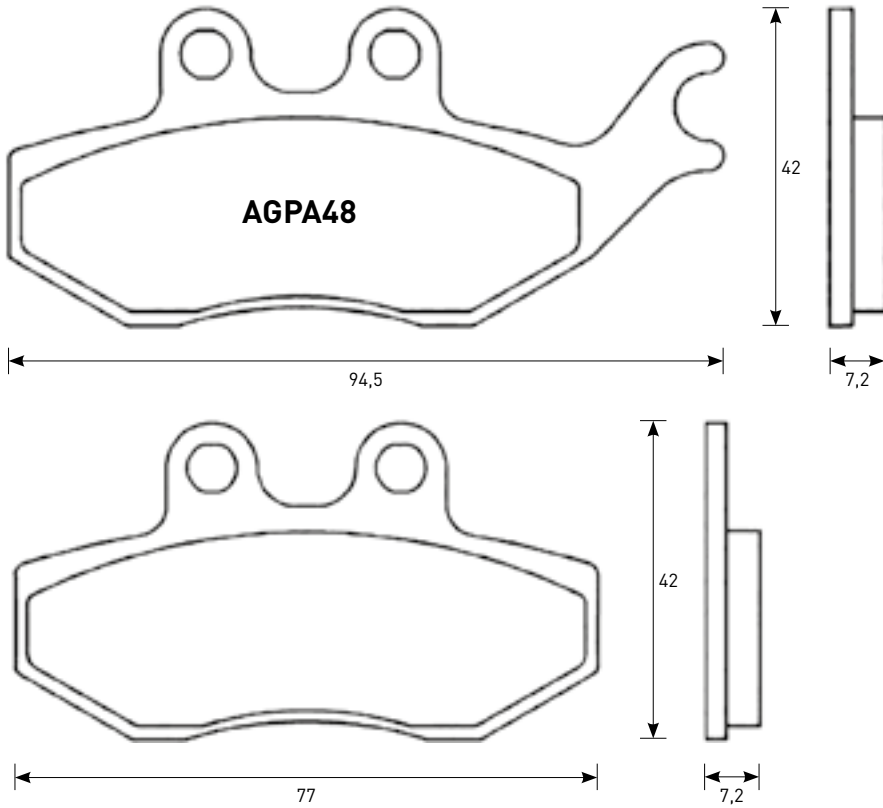
Mescola / Compound: OR



Marca Brand	CC	Modello Model	Da From	A To	Ant. Front	Post. Rear
APRILIA	50	MINI RX	2004		X	
BETA	50	ProRace 12/10	2004		X	X
FACTORY	50	R12 PHANTOM AGUA	2006		X	
FACTORY	50	R14 PHANTOM AGUA	2004		X	
FACTORY	65	R2 PHANTOM	2004		X	
GAS GAS	125	TX RANDONE	2012	2013		X
GAS GAS	125	TXT	2004	2013		X
GAS GAS	125	TXT (Formula cal.)	2012	2013		X
GAS GAS	125	TXT PRO RACING	2014			X
GAS GAS	125	TXT PRO REPLICIA	2013			X
GAS GAS	200	TXT	2004	2010		X
GAS GAS	250	Pro Replica	2013	2014		X
GAS GAS	250	TXT	2004	2007		X
GAS GAS	250	TXT (FORMULA CAL.)	2012	2013		X
GAS GAS	250	TXT PRO RACING	2014	2019		X
GAS GAS	280	Pro Replica	2013			X
GAS GAS	280	TXT	2004			X
GAS GAS	280	TXT PRO RACING	2014	2019		X
GAS GAS	300	(Formula cal.)	2012			X
GAS GAS	300	TXT	2004	2006		X
GAS GAS	300	TXT PRO	2007	2011		X
GAS GAS	300	TXT PRO RACING	2014	2019		X
GAS GAS	300	TXT PRO REPLICIA	2013			X
HONDA	250	COTA 4RT	2004	2016		X
HONDA	260	COTA 4RIDE	2016	2019		X
HONDA	260	COTA 4RT	2004	2016		X
HONDA	260	COTA 4RT RACE REPLICIA	2015	2019		X
HONDA	300	COTA RR	2016	2019		X
HUSQVARNA	50	CR JUNIOR	2006		X	
HUSQVARNA	50	CR PRO SENIOR	2006		X	
HUSQVARNA	50	CR SENIOR	2006		X	
HUSQVARNA	50	SM	2010	2012	X	
JOTAGAS	125	JT	2014	2019		X
JOTAGAS	250	JT	2014	2019		X

Marca Brand	CC	Modello Model	Da From	A To	Ant. Front	Post. Rear
JOTAGAS	280	JT	2014	2019		X
JOTAGAS	300	JT	2014	2019		X
MACBOR	50	XC 510 RACING	2004		X	
MACBOR	50	XC 512 PRO	2004		X	
MACBOR	50	XC 512 R 6V	2004		X	
MACBOR	50	XC 512 RACING	2004		X	
MACBOR	50	XC 512 T	2004		X	
MONTESA	250	COTA 4RT	2004	2016		X
MONTESA	260	4Ride	2016	2019		X
MONTESA	260	COTA 4RT	2004	2016		X
MONTESA	260	COTA 4RT RACE REPLICIA	2015	2019		X
MONTESA	300	COTA RR	2016	2019		X
MONTESA	315	315R	2001	2004		X
OSSA	125	TR 125 I	2015			X
OSSA	250	TR 250 I	2015			X
OSSA	280	TR 280 I	2010	2015		X
OSSA	280	TR 280 I EXPLORER	2012	2015		X
OSSA	300	TR 300 FACTORY R	2015			X
OSSA	300	TR 300 I	2015			X
SCORPA	115	SY F TRIAL	2006			X
SCORPA	115	TWENTY TRIAL	2016	2018		X
SCORPA	115	TY-S F TRIAL	2006			X
SCORPA	125	Twenty Trial	2016	2018		X
SCORPA	125	SY F TRIAL	2006	2011		X
SCORPA	125	TY-S F TRIAL	2006	2008		X
SCORPA	250	SY F TRIAL	2006	2011		X
SCORPA	250	SY TRIAL	2000	2001		X
SCORPA	250	TWENTY TRIAL	2016	2018		X
SCORPA	300	TWENTY TRIAL	2016	2018		X
SHERCO	80	ST (FORMULA CAL.)	2013	2014		X
SHERCO	125	ST (FORMULA CAL.)	2013	2014		X
SHERCO	125	ST 1.25	2006	2011		X
SHERCO	250	ST (FORMULA CAL.)	2013	2014		X
SHERCO	250	ST 2.5	2001			X
SHERCO	290	ST (FORMULA CAL.)	2013	2014		X
SHERCO	290	ST 2.9	2001			X
SHERCO	300	ST	2016	2019		X
SHERCO	305	ST (FORMULA CAL.)	2013	2014		X
SHERCO	320	ST 3.2F	2005			X
TRS	250	ONE	2016	2019		X
TRS	280	ONE	2016	2019		X
TRS	300	ONE	2016	2019		X
VERTIGO	300	COMBAT CAMO WORKS	2015	2019		X
VERTIGO	300	COMBAT ICE HELL	2015	2019		X
VERTIGO	300	COMBAT RR	2015	2019		X
VERTIGO	300	COMBAT VERTICAL	2019	2020		X

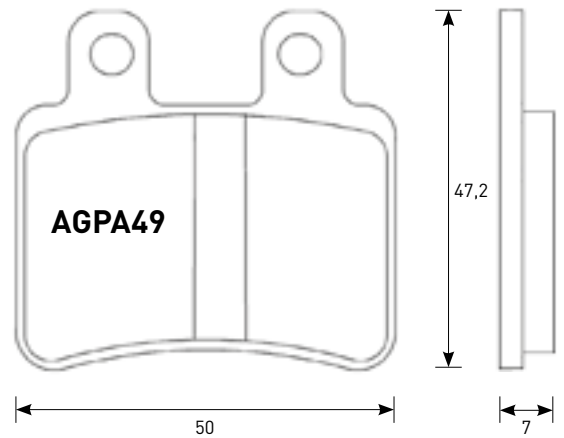
Mescola / Compound: OR



Marca Brand	CC	Modello Model	Da From	A To	Ant. Front	Post. Rear
ITALJET	250	JUPITER	2001	2003		X
KEEWAY	50	TX SM	2010	2012	X	
KEEWAY	125	TX SM	2010	2016	X	
RIEJU	50	NKD	2004	2007	X	
RIEJU	50	RS2 MATRIX	2003	2009	X	
RIEJU	50	RS3	2012	2017	X	

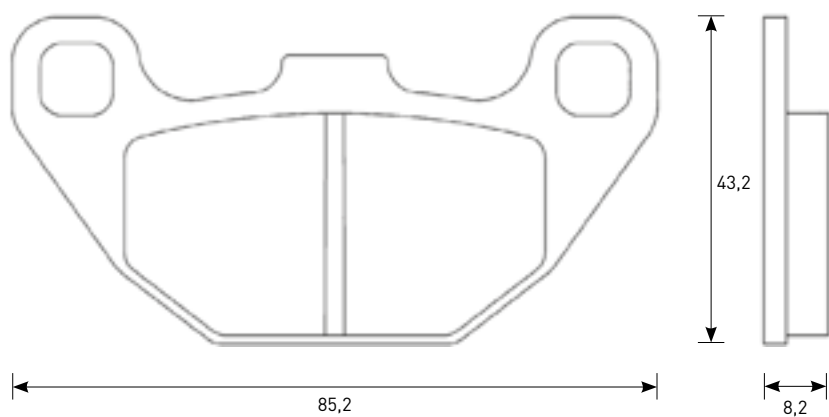
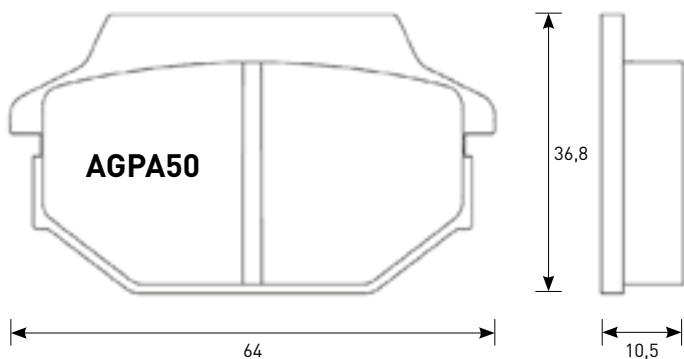
Mescola / Compound: OR

Marca Brand	CC	Modello Model	Da From	A To	Ant. Front	Post. Rear
DERBI	50	SENDA DRD PRO SM	2005	2011		X
DERBI	125	BOULEVARD	2003	2007	X	
DERBI	125	SENDA BAJA	2006	2012		X
DERBI	150	BOULEVARD	2003	2009	X	
ITALJET	50	JET-SET	2002	2003	X	
ITALJET	100	MILLENNIUM 2T	2001		X	
ITALJET	125	JET-SET	2002	2003	X	
ITALJET	125	MILLENNIUM	2000	2003	X	
ITALJET	150	JET-SET	2002	2003	X	
ITALJET	150	MILLENNIUM	2000	2003	X	
PEUGEOT	50	ELYSTAR	2003	2005		X
PEUGEOT	125	ELYSEO	2000	2007		X
PEUGEOT	125	ELYSTAR	2003	2007		X
PEUGEOT	125	GEOPOLIS	2006	2009		X
PEUGEOT	125	JET FORCE COMPRESSOR	2003	2004		X
PEUGEOT	125	LOOXOR	2003	2007		X
PEUGEOT	125	RS GEOPOLIS	2010	2013		X
PEUGEOT	125	SATELIS	2004	2016		X
PEUGEOT	125	SATELIS ABS2004	2004	2008		X
PEUGEOT	150	ELYSEO	2000	2004		X
PEUGEOT	150	ELYSTAR	2003	2004		X
PEUGEOT	400	GEOPOLIS (AJP CAL.)	2007	2012		X
PEUGEOT	600	SATELIS ABS	2004	2012		X



Marca Brand	CC	Modello Model	Da From	A To	Ant. Front	Post. Rear
RIEJU	50	RS2 MATRIX	2003	2009		X
SCORPA	250	T-RIDE	2008	2011		X
SHERCO	50	SE ENDURO	2007			X
SHERCO	50	SM SUPERMOTARD	2007	2013		X
SHERCO	125	SE 1.25F	2010	2012		X
YAMAHA	50	DT R	2004	2008		X
YAMAHA	50	DT X SUPERMOTARD	2004	2008		X
YAMAHA	125	XT R	2005	2013	X	

Mescola / Compound: OR



Marca Brand	CC	Modello Model	Da From	A To	Ant. Front	Post. Rear
KYMCO	50	AGILITY 4T R16	2006	2015	X	
KYMCO	50	MXER	2003	2007		X
KYMCO	50	MXU	2005	2010		X
KYMCO	50	PEOPLE	1999	2006	X	
KYMCO	50	SUPER 8	2008	2016	X	
KYMCO	50	SUPER 9 L/C	2002	2007		X
KYMCO	125	AGILITY 16+	2014	2016	X	
KYMCO	125	MXER	2003	2007		X
KYMCO	125	PEOPLE	2001	2009	X	
KYMCO	125	PEOPLE ONE I	2014	2016	X	
KYMCO	125	S PEOPLE	2005	2008	X	
KYMCO	125	SUPER 8	2008	2015	X	
KYMCO	125	SUPER 9	2000	2001		X
KYMCO	150	MXER	2003	2013		X
KYMCO	150	MXU	2005	2017		X
KYMCO	150	PEOPLE	2001	2006	X	
KYMCO	200	AGILITY 16+	2014	2017	X	
KYMCO	200	AGILITY R16	2011	2015	X	
KYMCO	200	S PEOPLE	2005	2007	X	
KYMCO	250	Super-9	2000	2005		X
LAVERDA	125	PHOENIX	2001	2004		X
LAVERDA	150	PHOENIX	2001	2004		X
LAVERDA	200	PHOENIX	2001	2004		X
SYM	125	HD	2004	2010	X	
SYM	125	JOY RIDE	2001	2006		X
SYM	150	JOY RIDE	2001	2006		X
SYM	200	HD	2004	2006	X	
SYM	200	JOYRIDE	2001	2008		X
SYM	500	GT	2007	2004		X

TUBI FRENO
BRAKE LINES

PASTIGLIE
BRAKE PADS

DISCHI FRENO
BRAKE ROTOR

OFF ROAD

LEVE OEM
OEM LEVERS

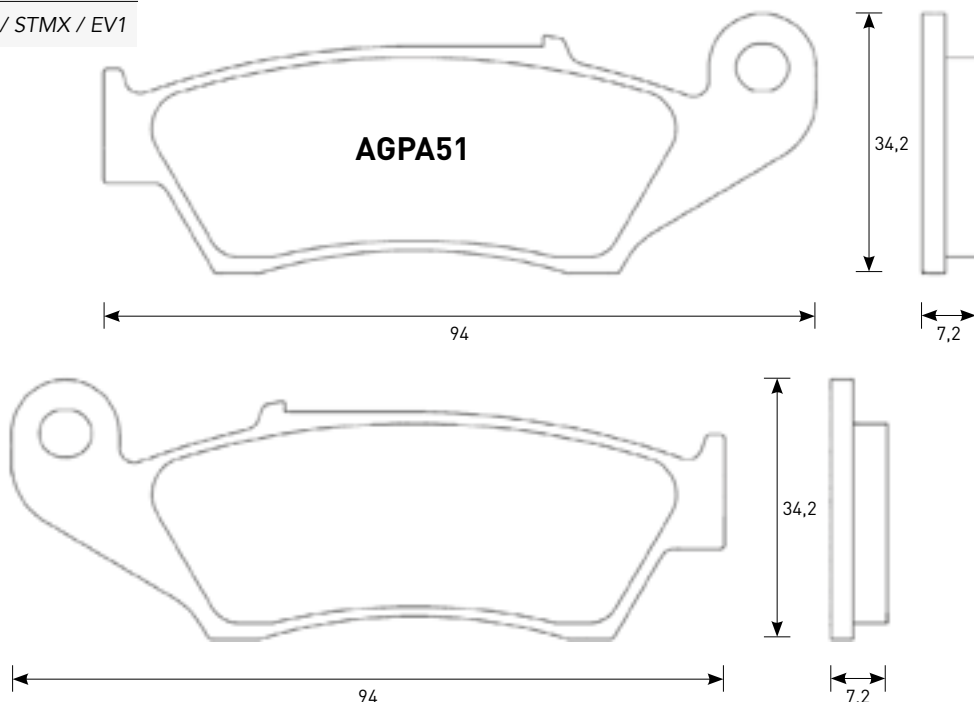
BATTERIE
BATTERIES

CARICA BATTERIE
BATTERY CHARGER

CORONE E PIGNONI
SPOCKETS

CATENE
CHAINS

Mescola / Compound: OR / ST / STMX / EV1



Marca Brand	CC	Modello Model	Da From	A To	Ant. Front	Post. Rear
AJP	250	PR5 ENDURO	2009		X	
AJP	250	PR5 SUPERMOTARD	2009		X	
APRILIA	450	MVX	2009	2013	X	
APRILIA	450	RXV	2006	2013	X	
APRILIA	550	RXV	2006	2013	X	
BETA	125	RR	2018	2019	X	
BETA	250	RR	2005	2009	X	
BETA	300	CROSSTRAINER	2015		X	
BETA	300	RR	2013	2019	X	
BETA	350	RR EFI	2015		X	
BETA	350	RR EFI RACING	2015		X	
BETA	350	RR ENDURO	2012	2014	X	
BETA	390	RR	2015	2019	X	
BETA	400	RR ENDURO	2005		X	
BETA	430	RR	2015	2019	X	
BETA	430	RR RACING	2015	2019	X	
BETA	450	RR CROSS COUNTRY	2012		X	
BETA	450	RR ENDURO	2005	2007	X	
BETA	480	RR	2015	2019	X	
BETA	480	RR RACING	2015	2019	X	
BETA	498	RR ENDURO	2012	2014	X	
BETA	525	RR ENDURO	2005	2013	X	
BIMOTA	300	BBX ENDURO	2012		X	
BIMOTA	508	BBX ENDURO	2012		X	
BRACING		FRONT CROSS				
CANNONDALE	400	MX	2000	2003	X	
CANNONDALE	440	C 440 R	2003		X	
CANNONDALE	440	E 440,A, R	2003		X	
CANNONDALE	440	X	2003		X	
CPI	125	SAHEL	2002		X	
FANTIC	50	MX REGOLARITÀ COMPETIZIONE	2008		X	
FANTIC	50	REGOLARITÀ COMPETIZIONE	2008	2009	X	
FANTIC	65	MX REGOLARITÀ COMPETIZIONE	2008		X	
FANTIC	80	REGOLARITÀ COMPETIZIONE	2008		X	
FANTIC	85	MX REGOLARITÀ COMPETIZIONE	2008		X	
FANTIC	125	CABALLERO ENDURO 2T	2012	2010	X	
FANTIC	125	CABALLERO MOTARD 2T	2010		X	
FANTIC	125	CABALLERO ENDURO / MOTARD	2019	2020	X	
FANTIC	125	REGOLARITÀ COMPETIZIONE	2008		X	
GAS GAS	125	EC	2000	2006	X	
GAS GAS	125	ENDUCROSS	1993		X	
GAS GAS	125	MC	2003	2013	X	
GAS GAS	200	EC	2000	2017	X	
GAS GAS	200	EC HOBBY	2007	2016	X	
GAS GAS	200	XC	2018	2019	X	
GAS GAS	250	EC	2000	2019	X	

Marca Brand	CC	Modello Model	Da From	A To	Ant. Front	Post. Rear
GAS GAS	250	EC ENDURO GP 18	2018	2019	X	
GAS GAS	250	EC FSE	2002	2011	X	
GAS GAS	250	MC	2000	2013	X	
GAS GAS	250	XC	2017	2019	X	
GAS GAS	300	EC	2000	2019	X	
GAS GAS	300	EC ENDURO GP 18	2018	2019	X	
GAS GAS	400	EC FSE	2002		X	
GAS GAS	400	PAMPERA	2006	2009	X	
GAS GAS	450	EC FSE	2003	2015	X	
GAS GAS	450	EC FSR	2007	2016	X	
GAS GAS	515	EC FSR	2008	2016	X	
HM	125	CR SUPERMOTARD	2004	2006	X	
HM	125	CRE ENDURO	1995	2006	X	
HM	125	CRE SUPERMOTARD	2003		X	
HM	125	SUPERMOTARD	2000	2002	X	
HM	250	CRE ENDURO	1995	2003	X	
HM	250	CRE F ENDURO	2004	2013	X	
HM	250	CRE SUPERMOTARD	2003		X	
HM	250	CRE X ENDURO	2004	2013	X	
HM	250	CRF SUPERMOTARD	2004	2006	X	
HM	250	Supermotard	2000	2002	X	
HM	450	CRE F ENDURO	2002	2013	X	
HM	450	CRE X ENDURO	2004	2013	X	
HM	450	CRF SUPERMOTARD	2002	2006	X	
HONDA	125	CR	2002	2007	X	
HONDA	125	CR R	1995	2007	X	
HONDA	125	CRF-F	2014	2019	X	
HONDA	125	XLR R	1998	2001	X	
HONDA	125	XR L	2003	2007	X	
HONDA	150	CRF-F	2003	2006	X	
HONDA	200	CTX	2004	2006	X	
HONDA	230	CRF	2004	2009	X	
HONDA	230	CRF L	2008	2010	X	
HONDA	230	CRF M	2009	2012	X	
HONDA	230	SL	1997	2001	X	
HONDA	250	CR	2002	2007	X	
HONDA	250	CR R	1995	2007	X	
HONDA	250	CRE F	2004		X	
HONDA	250	CRF R	2004	2009	X	
HONDA	250	CRF R EFI	2010	2018	X	
HONDA	250	CRF X	2004	2019	X	
HONDA	250	XLR R SPL	1994		X	
HONDA	250	XR S, R	1996	2000	X	
HONDA	250	XR L	1993	1997	X	

TUBI FRENO
BRAKE LINES

PASTIGLIE
BRAKE PADS

DISCHI FRENO
BRAKE ROTOR

OFF ROAD

LEVE OEM
OEM LEVERS

BATTERIE
BATTERIES

CARICA BATTERIE
BATTERY CHARGER

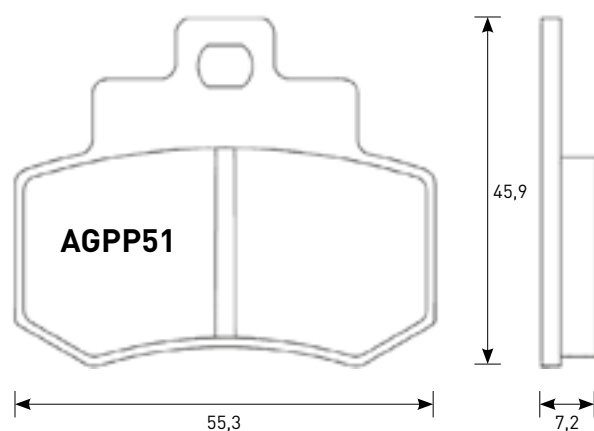
CORONE E PIGNONI
SPOCKETS

CATENE
CHAINS

Marca Brand	CC	Modello Model	Da From	A To	Ant. Front	Post. Rear
HONDA	300	XR	2010	2012	X	
HONDA	400	XR 400 SUPERMOTARD	2000	2003	X	
HONDA	400	XR R	1996	2004	X	
HONDA	440	XR 440 R	2000	2003	X	
HONDA	450	CRE F	2002	2006	X	
HONDA	450	CRF EFI	2009	2012	X	
HONDA	450	CRF L	2019	2020	X	
HONDA	450	CRF R	2002	2008	X	
HONDA	450	CRF R EFI	2013	2019	X	
HONDA	450	CRF X	2005	2019	X	
HONDA	450	RX Efi	2017	2019	X	
HONDA	450	TRX R	2004	2009	X	
HONDA	500	CR R	1995	2001	X	
HONDA	600	XL V, TRANSALPINO	1997	1999	X	
HONDA	600	XR R	1993	2000	X	
HONDA	650	XL V TRANSALP	2000	2007	X	
HONDA	650	XR L	1993	2012	X	
HONDA	650	XR R	2000	2011	X	
HONDA	700	TRX 700 XX	2008	2012	X	
HONDA	700	XL TRANSALP	2008	2011	X	
HONDA	750	XRV AFRICA TWIN	1993	2003	X	
KAWASAKI	125	KX	1994	2008	X	
KAWASAKI	200	KDX	1994	1999	X	
KAWASAKI	220	KDX 220 R	1997	2005	X	
KAWASAKI	250	KLX	1993	1996	X	
KAWASAKI	250	KLX D-TRACKER	1998	2007	X	
KAWASAKI	250	KX	1994	2008	X	
KAWASAKI	250	KX-F	2004	2010	X	
KAWASAKI	250	KX-F DFI	2011	2019	X	
KAWASAKI	300	KLX R	1997	2007	X	
KAWASAKI	400	KLX R	2003	2004	X	
KAWASAKI	400	KLX SR	2003	2004	X	
KAWASAKI	450	KLX R	2007	2019	X	
KAWASAKI	450	KX-F	2006	2008	X	
KAWASAKI	450	KX-F DFI	2009	2019	X	
KAWASAKI	500	KX	1994	2004	X	
KAWASAKI	650	KLX	1993	1996	X	
KAWASAKI	650	KLX R	1993	1995	X	
KAWASAKI	650	KLX R D1	1996		X	
SUZUKI	125	DR SM	2008	2012	X	
SUZUKI	125	RM	1996	2009	X	
SUZUKI	125	RM T-K	1996	2009	X	
SUZUKI	250	DR-Z	2001	2007	X	
SUZUKI	250	RM	1996	2009	X	
SUZUKI	250	RMX	1996	1998	X	
SUZUKI	250	RMX X-K1	1999		X	
SUZUKI	250	RM-Z	2004	2009	X	
SUZUKI	250	RM-Z EFI	2010	2019	X	
SUZUKI	350	DR V,W,X	1997	1999	X	
SUZUKI	400	DR-Z 400 S/E	2000	2012	X	
SUZUKI	400	DR-Z 400 SM	2005	2010	X	
SUZUKI	450	RMX Z EFI	2010		X	
SUZUKI	450	RMX Z EFI	2017	2019	X	
SUZUKI	450	RM-Z 450	2005	2007	X	
SUZUKI	450	RM-Z 450 EFI	2008	2017	X	
SUZUKI	450	RM-Z 450 EFI	2018	2019	X	
SUZUKI	650	DR SE T-W	1996	1999	X	
YAMAHA	125	WR	1998	2002	X	
YAMAHA	125	YZ	1998	2007	X	
YAMAHA	250	WR	1998	2002	X	
YAMAHA	250	WR F	2001	2013	X	
YAMAHA	250	WR F EFI	2015	2017	X	
YAMAHA	250	WR R	2008	2015	X	
YAMAHA	250	YZ	1998	2007	X	
YAMAHA	250	YZ F	2001	2006	X	
YAMAHA	400	WR 400 F	1998	2000	X	
YAMAHA	400	YZ	1998		X	
YAMAHA	400	YZ 400 F	1999		X	
YAMAHA	426	WR 426 F	2001	2002	X	
YAMAHA	426	YZ 426 F	2000	2002	X	
YAMAHA	450	WR F	2003	2015	X	
YAMAHA	450	YZ F	2003	2007	X	
ZERO		DS ZF11.4	2013	2014	X	
ZERO		DS ZF8.5	2013	2014	X	
ZERO		FX ZF2.8	2013	2014	X	
ZERO		FX ZF5.7	2013	2014	X	
ZERO		MX ZF2.8	2013		X	

Marca Brand	CC	Modello Model	Da From	A To	Ant. Front	Post. Rear
ZERO		MX ZF5.7	2013		X	
ZERO		S ZF11.4	2013	2014	X	
ZERO		S ZF8.5	2013	2014	X	
ZERO		SR ZF11.4	2014		X	
ZERO		XU ZF2.8	2013		X	
ZERO		XU ZF5.7	2013		X	

Mescola / Compound: OR



Marca Brand	CC	Modello Model	Da From	A To	Ant. Front	Post. Rear
KYMCO	250	GRAN DINK	2001	2010		X

TUBI FRENO
BRAKE LINES

PASTIGLIE
BRAKE PADS

DISCHI FRENO
BRAKE ROTOR

OFF ROAD

LEVE OEM
OEM LEVERS

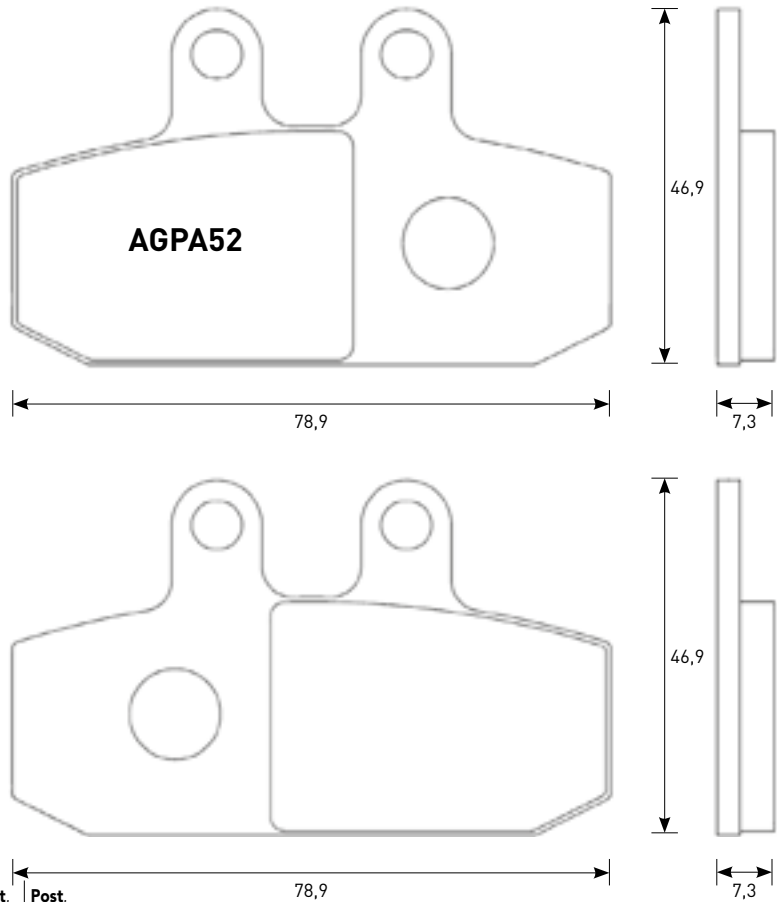
BATTERIE
BATTERIES

CARICA BATTERIE
BATTERY CHARGER

CORONE E PIGNONI
SPOCKETS

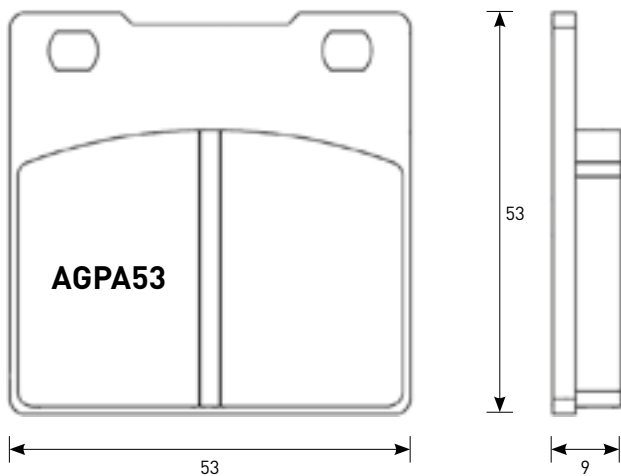
CATENE
CHAINS

Mescola / Compound: OR



Marca Brand	CC	Modello Model	Da From	A To	Ant. Front	Post. Rear
APRILIA	500	ATLANTIC RIGHT	2002	2005	X	
GAS GAS	300	XC	2018	2019	X	
HM	250	Supermotard	2004	2007	X	

Mescola / Compound: OR / ST



Marca Brand	CC	Modello Model	Da From	A To	Ant. Front	Post. Rear
HYOSUNG	250	GT COMET	2002			X
HYOSUNG	600	COMET	2002			X
KAWASAKI	250	Z	1978	1980		X
KAWASAKI	250	Z J	1981	1985		X
KAWASAKI	400	ZX-4	1990			X
KAWASAKI	400	ZXR	1989	1990		X
KAWASAKI	400	ZXR	1991	2002		X
KAWASAKI	600	R	1989	1996		X
KAWASAKI	750	ZX-7R NINJA	1989	2003		X
KAWASAKI	750	ZXR 750 R	1989	1995		X
KAWASAKI	1100	ZRX	1996	2000		X
KAWASAKI	1100	ZX	1993	1997		X
KAWASAKI	1100	ZZR	1994	2001		X
KAWASAKI	1200	ZRX	2001	2004		X
KAWASAKI	1200	ZRX R	2001	2008		X
KAWASAKI	1200	ZRX S	2001	2007		X
KAWASAKI	1200	ZX-12R NINJA	2000	2003		X
KAWASAKI	1200	ZX-12R NINJA (RAD.CAL)	2004	2006		X
KAWASAKI	1200	ZZR	2002	2004		X
SUZUKI	125	RG WOLF	1992	1994		X
SUZUKI	250	ACROSS	1990	1999		X
SUZUKI	250	BANDIT	1990	1996		X
SUZUKI	250	COBRA	1990	1992		X
SUZUKI	250	GF	1988			X
SUZUKI	250	GSX S, KATANA	1991			X
SUZUKI	250	GSX-R	1988	1989		X
SUZUKI	250	GSX-R R	1989	1991		X
SUZUKI	250	RG	1983	1984	X	X
SUZUKI	250	RG GAMMA	1984	1988		X
SUZUKI	250	RGV	1988			X
SUZUKI	250	RGV K	1989	1990		X
SUZUKI	250	TV	1988			X
SUZUKI	250	WOLF	1990	1992		X

TUBI FRENO
BRAKE LINES

PASTIGLIE
BRAKE PADS

DISCHI FRENO
BRAKE ROTOR

OFF ROAD

LEVE OEM
OEM LEVERS

BATTERIE
BATTERIES

CARICA BATTERIE
BATTERY CHARGER

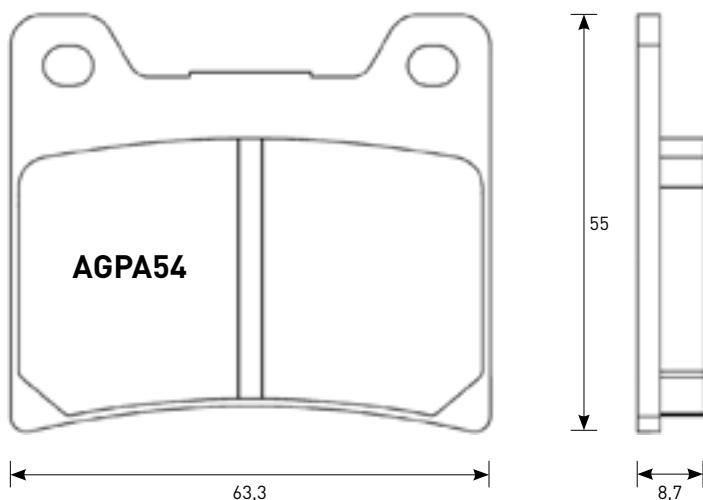
CORONE E PIGNONI
SPOCKETS

CATENE
CHAINS

Marca Brand	CC	Modello Model	Da From	A To	Ant. Front	Post. Rear
SUZUKI	350	GOOSE	1992	1999		X
SUZUKI	400	GSF BANDIT	1991	1997		X
SUZUKI	400	GSX 400 F	1989	1992		X
SUZUKI	400	GSX 400 FWS	1983		X	
SUZUKI	400	GSX 400 IMPULSE	1994	1996		X
SUZUKI	400	GSX 400 S, KATANA	1992		X	
SUZUKI	400	GSX 400 X	1986	1989		X
SUZUKI	400	GSX-R	1987	1989		X
SUZUKI	400	GSX-R 400 F	1985	1986		X
SUZUKI	400	GSX-R 400 R	1990	1995		X
SUZUKI	400	RF 400 RVC	1993	1997		X
SUZUKI	500	GS	1989	2003		X
SUZUKI	500	GS	2004	2008		X
SUZUKI	500	GS 500 F	2004	2008		X
SUZUKI	500	GSX 500	1983	1985		X
SUZUKI	500	RG 500	1985	1987		X
SUZUKI	500	RG 500 GAMMA	1985	1986		X
SUZUKI	550	GS 550	1983	1986	X	X
SUZUKI	550	GSX 550	1983	1987	X	X
SUZUKI	600	GSX Katana	1988	1889		X
SUZUKI	600	GSX Katana	1990	1997		X
SUZUKI	600	"GSF Bandit / S Bandit	2000	2004		X
SUZUKI	600	GSF Bandit/S Bandit Left/Rear"				
SUZUKI	600	GSX FW LEFT	1998	2004		X
SUZUKI	600	GSX-R	1992	1993		X

Marca Brand	CC	Modello Model	Da From	A To	Ant. Front	Post. Rear
SUZUKI	600	GSX-R	1997	2003		X
SUZUKI	600	RF R	1993	1996		X
SUZUKI	650	SV	1999	2002		X
SUZUKI	650	SV 650 S LEFT	1999	2002		X
SUZUKI	750	GS 750 KATANA	1985	1986	X	
SUZUKI	750	GS 750 RF	1985			X
SUZUKI	750	GSX 750 ES	1984	1985	X	X
SUZUKI	750	GSX 750 FK-FT KATANA	1989	1996		X
SUZUKI	750	GSX 750 FW LEFT/Rear	1998	2002		X
SUZUKI	750	GSX 750 LEFT/Rear	1998	2008		X
SUZUKI	750	GSX-R	1985	1987		X
SUZUKI	750	GSX-R	1988	1999		X
SUZUKI	750	GSX-R 750 Y	2000	2003		X
SUZUKI	1000	TL 1000 RW	1998	2002		X
SUZUKI	1000	TL 1000 S V-TWIN	1997	2001		X
SUZUKI	1100	GSX 1100 EF	1986	1987	X	X
SUZUKI	1100	GSX 1100 F	1993	1996		X
SUZUKI	1100	GSX 1100 G LEFT/Rear	1996	1998		X
SUZUKI	1100	GSX 1100 KATANA	1993			X
SUZUKI	1100	GSX-R 1100	1986	1988		X
SUZUKI	1100	GSX-R 1100	1989	1997		X
SUZUKI	1200	GSF 1200 S BANDIT	2001	2005		X
SUZUKI	1200	GSF BANDIT	1995	2005		X
SUZUKI	1200	GSX	1999	2001		X
SUZUKI	1300	GSX-R 1300 HAYABUSA	1999	2007		X

Mescola / Compound: OR / ST

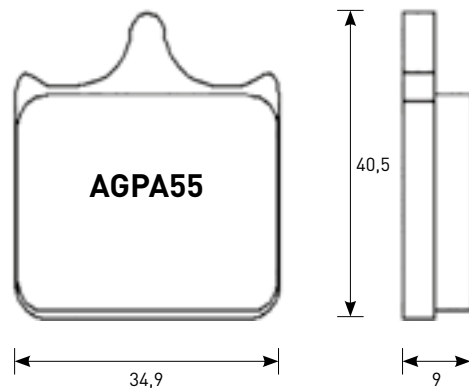


Marca Brand	CC	Modello Model	Da From	A To	Ant. Front	Post. Rear
YAMAHA	100	FJ 100 L, LC	1984		X	X
YAMAHA	125	TZR	1989	1992	X	
YAMAHA	125	TZR	1993	1994		X
YAMAHA	250	FZ PHAZER N,S	1985	1986	X	
YAMAHA	250	RD LC	1983	1984		X
YAMAHA	250	YD S	1990		X	
YAMAHA	350	RD 350 LC YPVS	1983	1984		X
YAMAHA	350	RZ	1984	1985		X
YAMAHA	400	FZ 400 N	1987		X	
YAMAHA	400	FZR	1987		X	
YAMAHA	400	XJR 400 R	1995	1996		X
YAMAHA	400	XS 400 Z	1983		X	X
YAMAHA	500	FZR 500 (AUSTRIA)	1989		X	X
YAMAHA	500	FZR 500 R (AUSTRIA)	1990	1991		X
YAMAHA	500	RD	1983		X	X
YAMAHA	500	RD LC	1984	1986		X
YAMAHA	500	RZ	1984	1986		X
YAMAHA	600	FJ	1984	1985	X	X

Marca Brand	CC	Modello Model	Da From	A To	Ant. Front	Post. Rear
YAMAHA	600	FZ	1986	1987	X	X
YAMAHA	600	FZ S,SC	1986	1989	X	
YAMAHA	600	FZR	1989		X	X
YAMAHA	600	FZR R	1990	1995		X
YAMAHA	600	XJ	1983	1991	X	X
YAMAHA	600	YX RADIAN	1987	1990	X	
YAMAHA	600	YZF R THUNDER CAT	1996	2003		X
YAMAHA	700	FZ	1987	1988	X	X
YAMAHA	700	FZX FAZER	1987	1988	X	X
YAMAHA	700	XJ	1986	1989	X	
YAMAHA	700	XJ MAXIM	1985	1989	X	X
YAMAHA	700	XV L,LC	1984	1987	X	
YAMAHA	700	XV VIRAGO	1987		X	
YAMAHA	750	FZ	1985	1986	X	X
YAMAHA	750	FZ GENESIS	1986		X	
YAMAHA	750	FZ GENESIS	1987	1988	X	X
YAMAHA	750	FZ GENESIS	1989	1992	X	
YAMAHA	750	FZR 750 R	1989	1992		X
YAMAHA	750	FZR 750 R GENESIS	1987	1988		X
YAMAHA	750	FZX FAZER	1986	1990	X	X
YAMAHA	750	MAXIM	1981		X	X
YAMAHA	750	TX 750 A	1973	1976		X
YAMAHA	750	VF VIRAGO	1988		X	
YAMAHA	750	XJ	1983	1987	X	X
YAMAHA	750	XV	1989	1992	X	
YAMAHA	750	YZF 750 R,SP	1993	1997		X
YAMAHA	850	TDM	1991	2001		X
YAMAHA	850	TRX	1995	2000		X
YAMAHA	850	TRX (ITALY)	1995	1999		X
YAMAHA	900	XJ	1983	1993	X	X
YAMAHA	900	XJ 900 F	1985	1993	X	
YAMAHA	900	XJ S, DIVERSION	1994	2003		X
YAMAHA	920	XV VIRAGO	1981			X
YAMAHA	1000	FZR	1994	1995		X
YAMAHA	1000	FZR EX UP	1990	1993		X
YAMAHA	1000	FZR GENESIS	1987	1989		X
YAMAHA	1000	GTS 1000	1993	1999		X
YAMAHA	1000	XV 1000 L,C	1984	1985	X	X
YAMAHA	1000	XV VIRAGO	1986	1988	X	
YAMAHA	1000	YZF 1000 R THUNDER ACE	1996	1999		X
YAMAHA	1100	BT BULLDOG	2002	2006		X
YAMAHA	1100	FJ	1983	1985	X	X
YAMAHA	1100	XV VIRAGO	1986	1993	X	
YAMAHA	1100	XV VIRAGO	1999			X
YAMAHA	1100	XVS DRAG STAR	1999	2006		X
YAMAHA	1100	XVS DRAG STAR CLASSIC	2000	2006		X

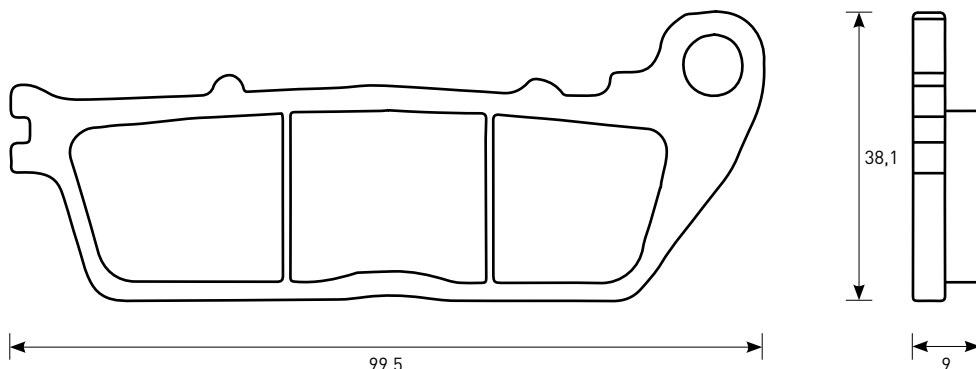
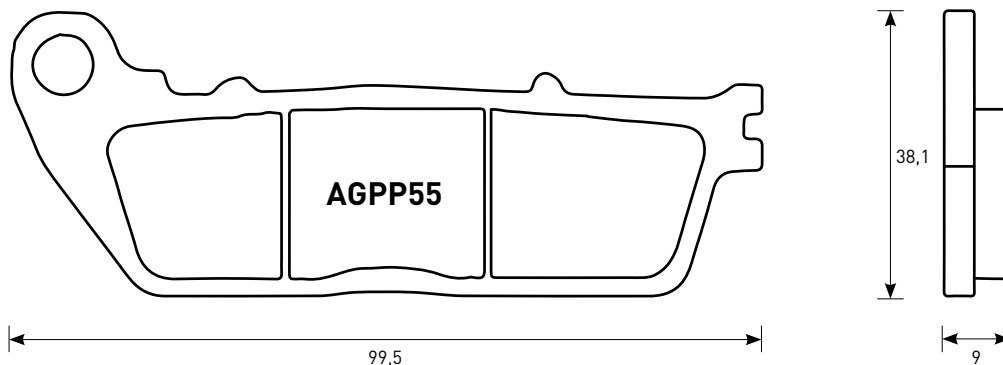
Marca Brand	CC	Modello Model	Da From	A To	Ant. Front	Post. Rear
YAMAHA	1200	FJ	1986	1987	X	X
YAMAHA	1200	FJ 1200	1988	1990		X
YAMAHA	1200	FJ 1200 ABS	1991	1993		X
YAMAHA	1200	V-MAX	1985	1989	X	X
YAMAHA	1200	V-MAX	1990	1992	X	X
YAMAHA	1200	V-MAX	1993	2003		X
YAMAHA	1200	XJR	1994	1998		X
YAMAHA	1200	XJR (ITALY)	1995	1998		X
YAMAHA	1200	XJR SP	1997	1998		X
YAMAHA	1200	XV	1984	1987	X	X
YAMAHA	1200	XV VENTURE ROYALE	1985		X	X
YAMAHA	1200	XV Z12T	1984	1987	X	X
YAMAHA	1200	XVT T, VENT ROYALE	1984	1985	X	X
YAMAHA	1300	XJR	1999	2001		X
YAMAHA	1300	XJR SP	2001			X

Mescola / Compound: ST / ZXC / EV1 / EV2



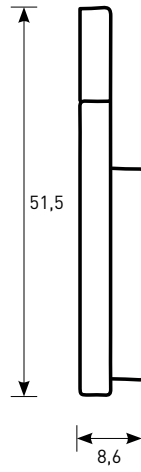
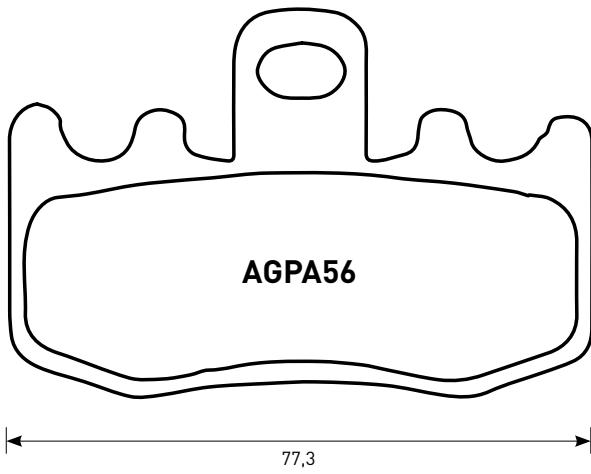
Marca Brand	CC	Modello Model	Da From	A To	Ant. Front	Post. Rear
BMW	1000	S 1000 R	2013	2019	X	
BMW	1000	S 1000 RR	2009	2018	X	

Mescola / Compound: OR / ST



Marca Brand	CC	Modello Model	Da From	A To	Ant. Front	Post. Rear
HONDA	800	CROSSRUNNER	2011	2013		X
HONDA	800	VFR 800 F	2014	2019		X
HONDA	800	VFR 800 X CROSSRUNNER	2015	2019		X
HONDA	1000	CB 1000 R	2018	2021		X
HONDA	1000	CB 1000 R (RAD.CAL)	2008	2016		X
HONDA	1000	CB 1000 R ABS	2008	2016		X
HONDA	1000	CB 1000 R+ NEO SPORTS CAFE	2018	2019		X
HONDA	1200	VFR 1200 F	2010	2019		X

Mescola / Compound: ST / EV1



Marca Brand	CC	Modello Model	Da From	A To	Ant. Front	Post. Rear
BMW	850	R RT WITH INTEGRAL ABS	2001	2006	X	
BMW	1100	R 1100 S WITHOUT INTEGRAL ABS	2001	2005	X	
BMW	1150	R 1150 GS ADVENTURER (Tokico cal.)	2002	2005	X	
BMW	1150	R 1150 RT WITH INTEGRAL ABS	2001	2006	X	
BMW	1200	HP2 MEGAMOTO	2006	2008	X	
BMW	1200	K 1200 GT WITH INTEGRAL ABS (K41)	2002	2005	X	
BMW	1200	K 1200 GT WITH INTEGRAL ABS (K44)	2004	2008	X	
BMW	1200	K 1200 RS	2001	2005	X	
BMW	1200	K 1200 S	2005	2008	X	
BMW	1200	R 1200 GS	2004	2012	X	
BMW	1200	R 1200 GS TRIPLE BLACK	2011	2016	X	
BMW	1200	R 1200 RT	2006	2013	X	
BMW	1200	R 1200 S	2006	2007	X	
BMW	1200	R 1200 ST	2006	2007	X	
BMW	1300	K 1300 GT	2009	2010	X	
BMW	1300	K 1300 S	2009	2015	X	

TUBI FRENO
BRAKE LINES

PASTIGLIE
BRAKE PADS

DISCHI FRENO
BRAKE ROTOR

OFF ROAD

LEVE OEM
OEM LEVERS

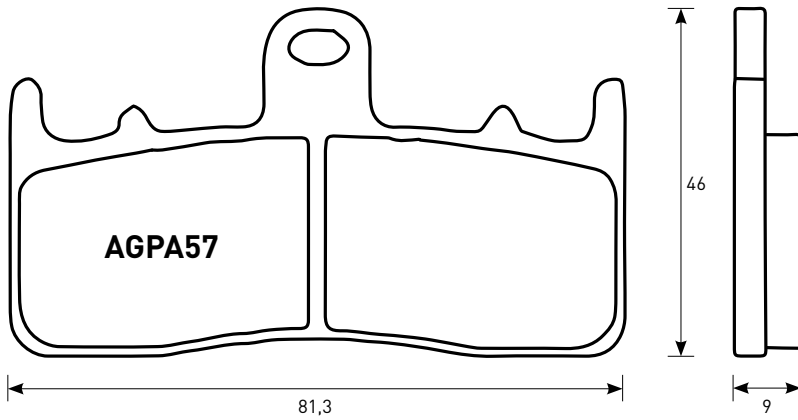
BATTERIE
BATTERIES

CARICA BATTERIE
BATTERY CHARGER

CORONE E PIGNONI
SPOCKETS

CATENE
CHAINS

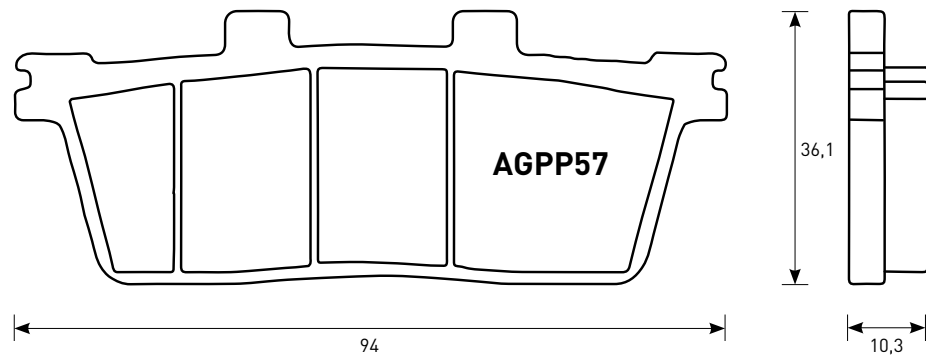
Mescola / Compound: **ST**



Marca Brand	CC	Modello Model	Da From	A To	Ant. Front	Post. Rear
BMW	850	R 850 R	2003	2007	X	
BMW	1100	R 1100 S WITH INTEGRAL ABS	2001	2005	X	
BMW	1150	R 1150 GS (BREMBO CAL.)	2002	2005	X	
BMW	1150	R 1150 R	2001	2006	X	
BMW	1150	R 1150 R ROCKSTER	2003	2005	X	
BMW	1150	R 1150 RS	2001	2004	X	
BMW	1200	K 1200 LT WITH INTEGRAL ABS	2001	2008	X	
BMW	1200	K 1200 R	2005	2008	X	

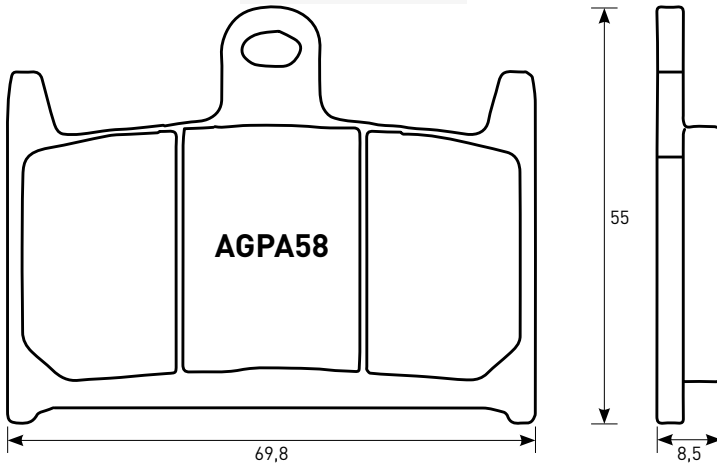
Marca Brand	CC	Modello Model	Da From	A To	Ant. Front	Post. Rear
BMW	1200	K 1200 R SPORT	2005	2007	X	
BMW	1200	R 1200 C CLASSIC	2003	2004	X	
BMW	1200	R 1200 C INDEPENDENT	2003	2004	X	
BMW	1200	R 1200 C MONTAUK	2002	2004	X	
BMW	1200	R 1200 CL	2003	2004	X	
BMW	1200	R 1200 R	2007	2014	X	
BMW	1300	K 1300 R	2009	2015	X	
BMW	1300	K 1300 R DYNAMIC	2011	2015	X	
BMW	1600	K 1600 B	2017	2019	X	
BMW	1600	K 1600 GRAND AMERICA	2018	2019	X	
BMW	1600	K 1600 GT	2011	2019	X	
BMW	1600	K 1600 GTL	2011	2019	X	

Mescola / Compound: **OR**



Marca Brand	CC	Modello Model	Da From	A To	Ant. Front	Post. Rear
DAELIM	250	ST SECTOR QUAD	2005	2006		X
E-TON	150	RXL 150 VIPER	2007			X
E-TON	250	VXL ST VECTOR	2006	2007		X
E-TON	300	VTX ST VORTEX	2007			X
E-TON	300	VXL ST VECTOR	2007	2013		X
SYM	125	SB WOLF NI	2011	2013	X	
SYM	200	QUADLANDER	2012	2013		X
SYM	200	TRACKRUNNER	2005	2008		X
SYM	250	QUADLANDER	2006	2007		X
SYM	300	CITY MAX	2006	2007		X

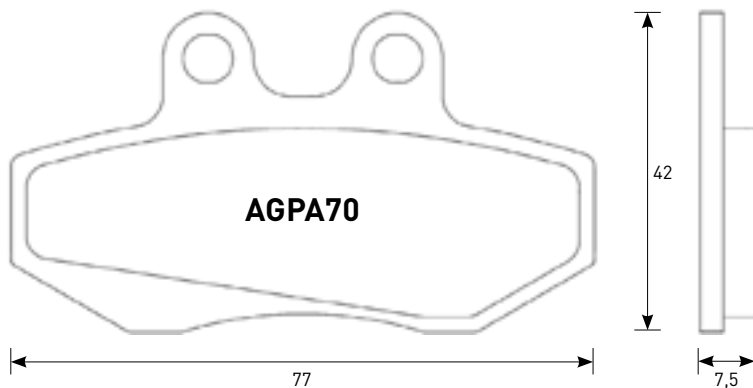
Mescola / Compound: OR / ST / EV1 / EV2



Marca Brand	CC	Modello Model	Da From	A To	Ant. Front	Post. Rear
MZ	1000	S 1000 (MUZ)	2003	2010	X	
MZ	1000	SF 1000 (MUZ)	2005	2010	X	
MZ	1000	SFX 1000 (MUZ)	2007		X	
MZ	1000	SN 1000 (MUZ)	2005		X	
MZ	1000	ST 1000 (MUZ)	2007	2010	X	
NISSIN		4 PISTON CALIPER				
SUZUKI	250	RGV R	1988		X	
SUZUKI	400	GSX-R 400 R	1990	1995	X	
SUZUKI	600	GSX-R	1992	1993	X	
SUZUKI	750	GSX-R	1988	1993	X	
SUZUKI	1100	GSX KATANA	1993		X	
SUZUKI	1100	GSX-R 1100	1989	1992	X	

Marca Brand	CC	Modello Model	Da From	A To	Ant. Front	Post. Rear
SUZUKI	1200	GSF BANDIT	1995	1996	X	
TRIUMPH	600	DAYTONA	2003	2004	X	
TRIUMPH	600	SPEED FOUR	2003	2006	X	
TRIUMPH	600	TT	2000	2003	X	
TRIUMPH	650	DAYTONA	2005	2006	X	
TRIUMPH	750	DAYTONA	1991	1992	X	
TRIUMPH	900	DAYTONA	1991	1998	X	
TRIUMPH	900	SPEED TRIPLE	1994	1996	X	
TRIUMPH	900	SPRINT	1994	1998	X	
TRIUMPH	900	T509 SPEED TRIPLE	1997	2001	X	
TRIUMPH	900	TROPHY	1996	2003	X	
TRIUMPH	950	T595 DAYTONA	1996	1998	X	
TRIUMPH	955	DAYTONA Centennial	2002	2004	X	
TRIUMPH	955	DAYTONA FROM VIN 132513	1999	2001	X	
TRIUMPH	955	DAYTONA TO VIN 132512	1999	2006	X	
TRIUMPH	955	SPEED TRIPLE	1999	2006	X	
TRIUMPH	955	SPRINT RS	2000	2005	X	
TRIUMPH	955	SPRINT ST	1999	2004	X	
TRIUMPH	1000	DAYTONA	1992		X	
TRIUMPH	1050	SPRINT GT ABS	2010	2015	X	
TRIUMPH	1050	Sprint GT SE ABS	2010	2015	X	
TRIUMPH	1050	SPRINT ST	2005	2011	X	
TRIUMPH	1200	DAYTONA	1991	1997	X	
TRIUMPH	1200	TIGER EXPLORER	2012	2015	X	
TRIUMPH	1200	TROPHY	1996	2003	X	
TRIUMPH	1600	THUNDERBIRD	2009	2018	X	
TRIUMPH	1700	THUNDERBIRD COMMANDER	2014	2018	X	
TRIUMPH	1700	THUNDERBIRD LT	2014	2018	X	
TRIUMPH	1700	THUNDERBIRD NIGHTSTORM	2011	2018	X	
TRIUMPH	2294	ROCKET III	2004	2013	X	
TRIUMPH	2294	ROCKET III CLASSIC	2007	2013	X	
TRIUMPH	2294	ROCKET III ROADSTER	2010	2018	X	
TRIUMPH	2294	ROCKET III TOURING	2013	2014	X	
TRIUMPH	2294	ROCKET X	2015		X	
YAMAHA	125	TZ	1997	2000	X	
YAMAHA	250	TZ	1990	2001	X	
YAMAHA	750	FZR 750 R	1989	1992	X	

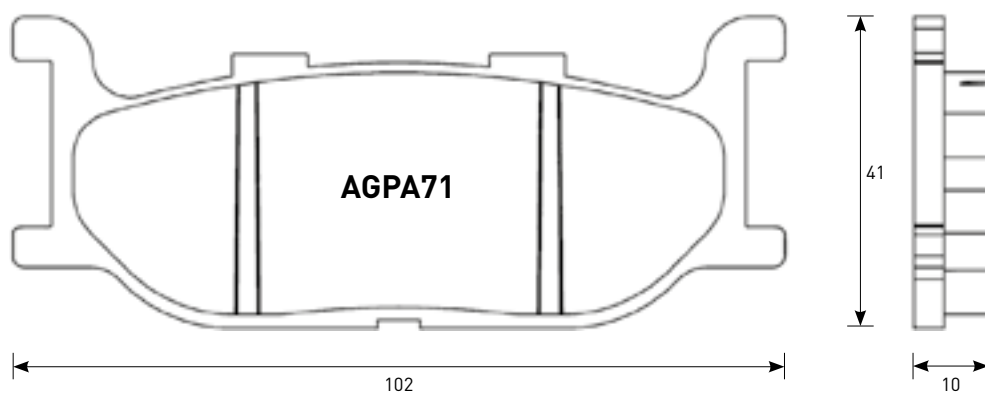
Mescola / Compound: OR / ST



Marca Brand	CC	Modello Model	Da From	A To	Ant. Front	Post. Rear
APRILIA	125	CLASSIC	1996	2003	X	
APRILIA	125	PEGASO	1990	1991	X	
APRILIA	125	RED ROSE	1990	1997	X	
APRILIA	125	TUAREG RALLY	1992		X	
APRILIA	125	TUAREG WIND	1990	1994	X	
BETA	50	RR ENDURO	1999	2009	X	
BETA	50	RR PRO RACE	1998		X	
BETA	50	RR STANDARD	1999	2008	X	
BETA	50	RR SUPERMOTARD	1999	2003	X	
BULTACO	50	ASTRO	2001	2006	X	
BULTACO	50	LOBITO	1999	2006	X	
DERBI	50	GPR R	1998	2003	X	
DERBI	50	SEND A R DRD	2003	2004	X	
DERBI	125	ATMOSPHERE	1999		X	
DERBI	180	PREDATOR	1999		X	
GAS GAS	50	EC ROOKIE	2001	2004	X	
GAS GAS	50	SM ROOKIE	2001	2002	X	
GILERA	125	FX RUNNER	1997	1999	X	
GILERA	150	FX RUNNER	1997	2001	X	
GILERA	180	FXR RUNNER	1997		X	
GILERA	200	FX RUNNER	1997	1998	X	

Marca Brand	CC	Modello Model	Da From	A To	Ant. Front	Post. Rear
HRD	50	GS ENDURO	2000	2002	X	
HRD	50	SONIC 2 SUPERMOTARD	2000	2002	X	
HRD	50	SONIC 2 TRAIL	2000	2002	X	
HRD	125	SUPERMOTARD	2000	2002	X	
HRD	125	TRAIL	2000	2002	X	
HUSQVARNA	50	SM	2002		X	
HUSQVARNA	50	WR	2002		X	
ITALJET	50	SM	2002	2005	X	
ITALJET	125	SM	2002	2005	X	
MOTORHISPANIA	50	RX RACING	2000	2005	X	
PEUGEOT	50	XR 6 RACE SPEC	2002	2007	X	
RIEJU	50	MRX PRO	2005	2009	X	
RIEJU	50	RACING SPEC. EDITION	2001		X	
RIEJU	50	SMX	2002	2009	X	
RIEJU	50	SPIKE RACING	2002	2006	X	
RIEJU	125	MRX	2003	2008	X	
RIEJU	125	SMX	2003	2007	X	
SHERCO	50	ENDURO	2002	2006	X	
SHERCO	50	SUPERMOTARD	2002	2006	X	
SIAMOTO	125	BD,KD	2002	2004	X	
SIMSON	125	SM	2001		X	
TOMOS	50	SE	2005	2006	X	

Mescola / Compound: OR / ST



Marca Brand	CC	Modello Model	Da From	A To	Ant. Front	Post. Rear
SYM	125	NH 125 T	2019	2020	X	
SYM	125	NH 125 X	2019	2020	X	
YAMAHA	250	FZX ZEAL	1991	1992	X	
YAMAHA	250	SRV	1992	1997	X	
YAMAHA	400	SR	2014	2016	X	
YAMAHA	400	XJ DIVERSION	1991	1993	X	
YAMAHA	400	YP MAJESTY	2004		X	
YAMAHA	500	XP T MAX	2001	2003	X	
YAMAHA	535	XV DX VIRAGO	1998	2003	X	
YAMAHA	535	XV S VIRAGO	1996	2003	X	
YAMAHA	600	XJ N	1991	1997	X	
YAMAHA	600	XJ S DIVERSION	1991	1997	X	
YAMAHA	650	XVS A DRAG STAR CLASSIC	1998	2006	X	
YAMAHA	650	XVS DRAG STAR	1997	2006	X	
YAMAHA	750	XV VIRAGO	1994	1997	X	
YAMAHA	900	XJ 900 S	1994	2003	X	
YAMAHA	950	SCR SCRAMBLER	2017	2019	X	
YAMAHA	950	XV BOLT	2014	2018	X	
YAMAHA	950	XV BOLT C-SPEC	2015	2018	X	
YAMAHA	950	XV BOLT RACER	2017	2018	X	
YAMAHA	950	XV BOLT R-SPEC	2014	2018	X	
YAMAHA	950	XV R	2019	2020	X	
YAMAHA	950	XVS A MIDNIGHT STAR	2009	2013	X	
YAMAHA	1100	XV VIRAGO	1994	1998	X	
YAMAHA	1300	XVS STRYKER	2011	2014	X	
YAMAHA	1300	XVZ TF ROYAL STAR VENTURE	1999	2001	X	
YAMAHA	1600	XV A WILD STAR	1999	2007	X	

TUBI FRENO
BRAKE LINES

PASTIGLIE
BRAKE PADS

DISCHI FRENO
BRAKE ROTOR

OFF ROAD

LEVE OEM
OEM LEVERS

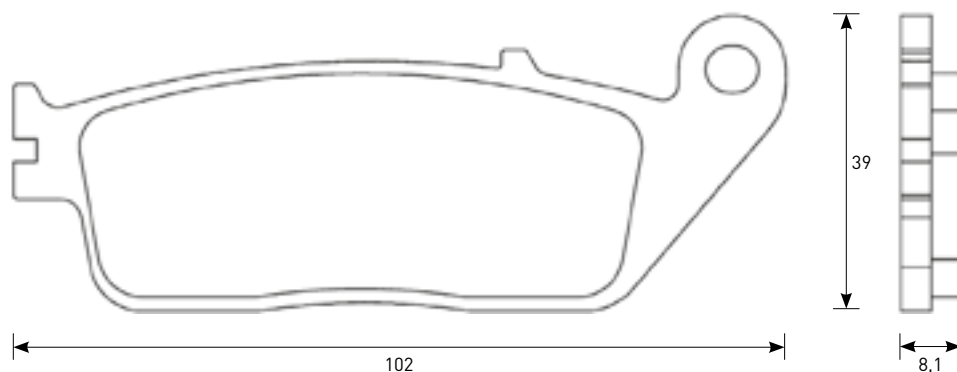
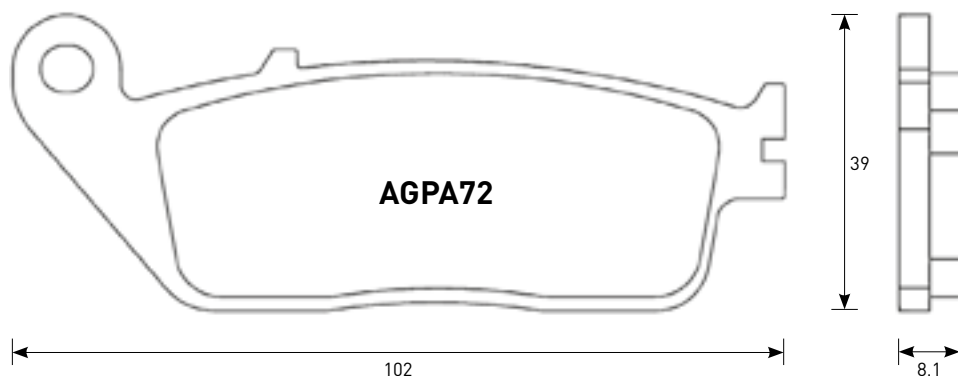
BATTERIE
BATTERIES

CARICA BATTERIE
BATTERY CHARGER

CORONE E PIGNONI
SPOCKETS

CATENE
CHAINS

Mescola / Compound: OR / ST / EV1 / EV2



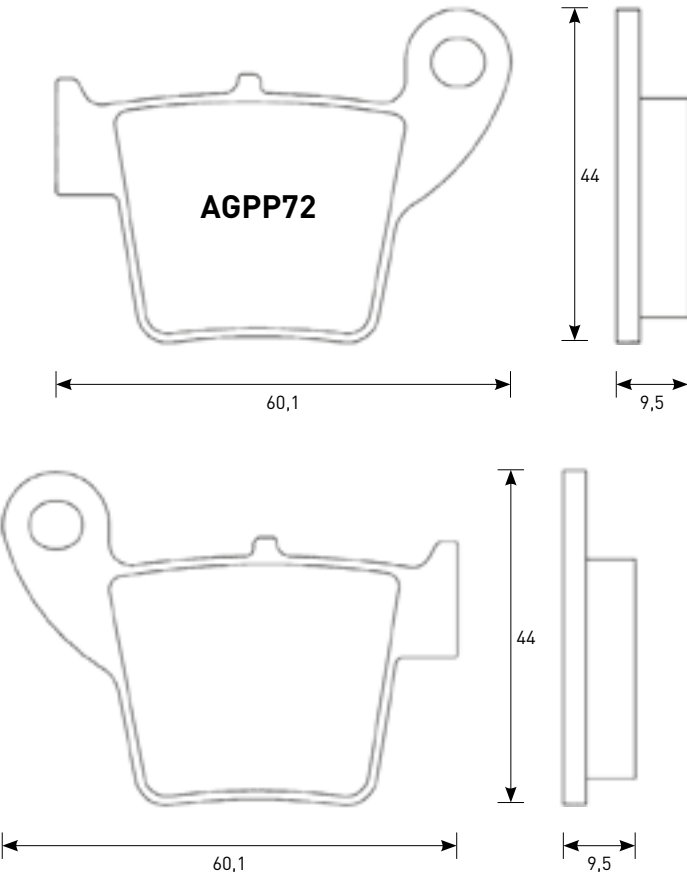
Marca Brand	CC	Modello Model	Da From	A To	Ant. Front	Post. Rear
HONDA	125	RS R	1991	1994	X	
HONDA	250	CB	1992	2005	X	
HONDA	250	CBR NIGHTHAWK	1992	1995	X	
HONDA	250	CBR R (NISSIN CAL)	2011	2013	X	
HONDA	250	CBR R, RR	1990		X	
HONDA	250	CBR RJ	1988		X	
HONDA	250	STEED	1993	1996	X	
HONDA	250	VT SPADA	1989		X	
HONDA	300	NSS FORZA	2018	2020	X	
HONDA	400	CB-1 (CB 400 F)	1989	1990	X	
HONDA	400	CBR RR	1987	1989	X	
HONDA	400	NV STEED	1992	1993	X	
HONDA	500	CB	1994	1996	X	
HONDA	600	CB HORNET	1998	2012	X	
HONDA	600	CB HORNET S	2000	2003	X	
HONDA	600	CBF N	2004	2011	X	
HONDA	600	CBF S	2004	2011	X	
HONDA	600	CBR F	2011	2013	X	
HONDA	600	CBR F3	1995	1998	X	
HONDA	600	STEED	1992	2002	X	
HONDA	600	VT C Shadow	1994	2000	X	
HONDA	600	VT CD SHADOW VLX	1994	2000	X	
HONDA	650	FMX	2005	2008	X	
HONDA	650	NT HAWK GT	1988	1991	X	
HONDA	650	NTV REVERE	1988	1993	X	
HONDA	700	NC 700 S	2012	2013	X	
HONDA	700	NC 700 X	2012	2013	X	
HONDA	700	VFR F INTERCEPTOR	1988	1989	X	
HONDA	750	CB 750 N, F, SEVEN FIFTY	1992	1995	X	
HONDA	750	VFR 750 F	1988	1990	X	
HONDA	800	PC 800 PACIFIC COAST	1989	1997	X	
HONDA	950	VFR 950 CARAT	1992		X	
HONDA	1000	CBR F	1989	1992	X	
HONDA	1000	VFR	1989		X	

Marca Brand	CC	Modello Model	Da From	A To	Ant. Front	Post. Rear
HONDA	1100	ST	1990	2002	X	
HONDA	1100	ST ABS-TCS	1992	1995	X	
HONDA	1100	VT C SHADOW	1994	1996	X	
HONDA	1100	VT C2 SHADOW A. C. E.	1995	2004	X	
HONDA	1100	VT C2 Y	2000	2005	X	
HONDA	1100	VT C3 SHADOW AERO	1998	2004	X	
HONDA	1100	VT T SHADOW	1998	2004	X	
HONDA	1300	GL F6 C Valkyrie	1996	2002	X	
HONDA	1300	VT CX A Fury	2010	2018	X	
HONDA	1300	VTX C	2004	2009	X	
HONDA	1300	VTX S	2003	2007	X	
HYOSUNG	125	V2	1999	2011	X	
HYOSUNG	250	AQUILA	2000	2009	X	
KAWASAKI	300	KLE 300 VERSYS-X	2017	2019	X	
KAWASAKI	650	EX 650 NINJA ABS	2017	2020	X	
KAWASAKI	650	KLE 650 VERSYS	2015	2019	X	
KAWASAKI	650	KLE 650 VERSYS LT	2015	2016	X	
KAWASAKI	650	Z 650 ABS	2017	2020	X	
KAWASAKI	750	Z 750 ABS	2007	2012	X	
KAWASAKI	800	Z 800 E	2013	2016	X	
KYMCO	250	VENOX	2001	2014	X	X
MASH	400	SCRAMBLER	2013	2017	X	
MASH	500	FIVE Hundred	2013	2016	X	
SUZUKI	250	DL 250 V-STROM	2017	2019	X	
SUZUKI	250	GSX-R	2017	2019	X	
SUZUKI	250	GW INAZUMA	2012	2019	X	
SUZUKI	250	GW INAZUMA F	2015	2019	X	
SUZUKI	250	IMPULSE	1995		X	
SUZUKI	400	GSX IMPULSE	1994	1996	X	
SUZUKI	400	GSX Impulse	1994	1996	X	
SUZUKI	400	RF 400 RVC	1993	1997	X	
SUZUKI	600	GSF S BANDIT	1995	1999	X	
SUZUKI	600	RF R	1993	1996	X	
SUZUKI	1500	C T INTRUDER	2013	2018	X	
SWM	440	GRAN MILANO	2015	2017	X	
SWM	440	GRAN TURISMO	2015	2019	X	
SWM	440	SILVER VASE	2015	2019	X	

Marca Brand	CC	Modello Model	Da From	A To	Ant. Front	Post. Rear
SWM	440	SIX DAYS	2018	2019	X	
TRIUMPH	660	STREET TRIPLE S A2	2017	2019	X	
TRIUMPH	675	STREET TRIPLE	2008	2017	X	
TRIUMPH	765	STREET TRIPLE S	2017	2019	X	
TRIUMPH	800	AMERICA	2003	2006	X	
TRIUMPH	800	BONNEVILLE	2001	2004	X	
TRIUMPH	800	BONNEVILLE AMERICA	2002	2006	X	
TRIUMPH	800	BONNEVILLE T100 CENTENNIAL EDITION	2002	2004	X	
TRIUMPH	800	BONNEVILLE T100 PAUL SMITH	2006	2008	X	
TRIUMPH	800	SPEEDMASTER	2003	2004	X	
TRIUMPH	800	TIGER	2011	2014	X	
TRIUMPH	800	TIGER XC	2011	2017	X	
TRIUMPH	800	TIGER XC ABS	2012	2014	X	
TRIUMPH	800	TIGER XCA	2015	2017	X	
TRIUMPH	800	TIGER XCR	2015	2017	X	
TRIUMPH	800	TIGER XR	2015	2017	X	
TRIUMPH	800	TIGER XR	2018	2019	X	
TRIUMPH	800	TIGER XRT	2015	2017	X	
TRIUMPH	800	TIGER XRX	2015	2017	X	
TRIUMPH	900	ADVENTURER	1996	2002	X	
TRIUMPH	900	AMERICA	2007	2016	X	
TRIUMPH	900	BONNEVILLE	2005	2011	X	
TRIUMPH	900	BONNEVILLE NEWCHURCH	2015		X	
TRIUMPH	900	BONNEVILLE SE	2009	2013	X	
TRIUMPH	900	BONNEVILLE SPIRIT	2015		X	
TRIUMPH	900	BONNEVILLE STREET CUP	2017	2018	X	
TRIUMPH	900	BONNEVILLE T100	2005	2019	X	
TRIUMPH	900	BONNEVILLE T100 BLACK	2016	2019	X	
TRIUMPH	900	BONNEVILLE T214	2015		X	
TRIUMPH	900	LEGEND TT	1999	2001	X	
TRIUMPH	900	SCRAMBLER	2006	2016	X	

Marca Brand	CC	Modello Model	Da From	A To	Ant. Front	Post. Rear
TRIUMPH	900	SPEEDMASTER	2005	2015	X	
TRIUMPH	900	STREET CUP	2017	2019	X	
TRIUMPH	900	STREET SCRAMBLER	2017	2018	X	
TRIUMPH	900	STREET TWIN	2016	2018	X	
TRIUMPH	900	THRUXTON	2004	2005	X	
TRIUMPH	900	THRUXTON ACE	2015		X	
TRIUMPH	900	THUNDERBIRD	1996	2005	X	
TRIUMPH	900	THUNDERBIRD SPORT	2003	2004	X	
TRIUMPH	900	TIGER	1999	2000	X	
TRIUMPH	955	TIGER	2001	2004	X	X
TRIUMPH	955	TIGER	2004	2006	X	
TRIUMPH	1200	BONNEVILLE BOBBER	2017	2019	X	
TRIUMPH	1200	BONNEVILLE T120	2016	2019	X	
TRIUMPH	1200	BONNEVILLE T120 ACE	2019	2020	X	
TRIUMPH	1200	BONNEVILLE T120 BLACK	2016	2019	X	
TRIUMPH	1200	BONNEVILLE T120 DIAMOND ED.	2019	2020	X	
TRIUMPH	1200	THRUXTON	2016	2019	X	
VOXAN	1000	SCRAMBLER	2001	2003	X	
YAMAHA	125	WR R,XY	2009	2016	X	
YAMAHA	250	WR X	2008	2016	X	

Mescola / Compound: OR / ST / STMX

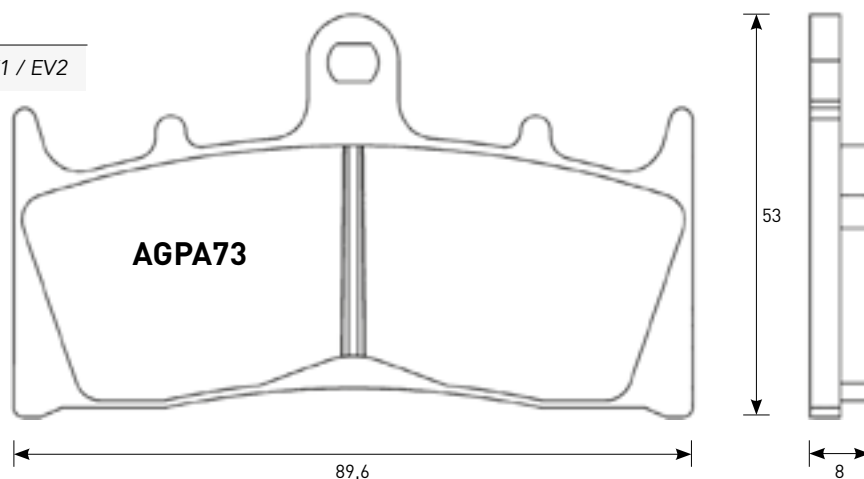


Marca Brand	CC	Modello Model	Da From	A To	Ant. Front	Post. Rear
BRACING						
REAR CROSS (1 PISTON)						
FANTIC	125	CABALLERO ENDURO 2T	2012	2010		X
FANTIC	125	CABALLERO ENDURO / MOTARD	2019	2020		X
FANTIC	125	CABALLERO MOTARD 2T	2010			X
FANTIC	125	CABALLERO MOTARD 4T	2010			X
FANTIC	125	CABALLERO MOTARD 4T	2010			X
FANTIC	125	CABALLERO REGOLARITÀ 4T	2010			X
FANTIC	200	CABALLERO MOTARD 4T	2010			X
FANTIC	200	CABALLERO REGOLARITÀ 4T	2010			X
FANTIC	250	ENDURO 4T	2016	2017		X
HM	125	CR SUPERMOTARD	2004	2006		X
HM	125	CRE ENDURO	2002	2006		X
HM	125	CRM X SUPERMOTARD	2007			X
HM	250	CRE ENDURO	2002	2003		X
HM	250	CRE F ENDURO	2004	2013		X
HM	250	CRE SUPERMOTARD	2004	2007		X
HM	250	CRE X ENDURO	2004	2013		X
HM	250	CRF SUPERMOTARD	2004	2006		X
HM	250	CRM X SUPERMOTARD	2007	2013		X
HM	450	CRE F ENDURO	2002	2013		X
HM	450	CRE X ENDURO	2004	2013		X
HM	450	CRF SUPERMOTARD	2002	2006		X
HM	450	CRM X SUPERMOTARD	2007	2013		X
HM	500	CRM X SUPERMOTARD	2007	2013		X

Marca Brand	CC	Modello Model	Da From	A To	Ant. Front	Post. Rear
HONDA	125	CR R	2002	2007		X
HONDA	125	CRE 125 RR	2011			X
HONDA	150	CRF 150 R	2007	2018	X	X
HONDA	250	CR	2002	2007	X	X
HONDA	250	CRE	2002	2007	X	X
HONDA	250	CRE F	2004		X	X
HONDA	250	CRF R	2004	2009	X	X
HONDA	250	CRF R EFI	2010	2017	X	X
HONDA	250	CRF R EFI	2018	2019	X	X
HONDA	250	CRF X	2004	2019	X	X
HONDA	450	CRE F	2002	2006	X	X
HONDA	450	CRF EFI	2009	2012	X	X

Marca Brand	CC	Modello Model	Da From	A To	Ant. Front	Post. Rear
HONDA	450	CRF L	2019	2020		X
HONDA	450	CRF R	2002	2008		X
HONDA	450	CRF R EFI	2013	2019		X
HONDA	450	CRF X	2005	2019		X
MEGELLI	125	M,R,S	2008	2010		X
SUZUKI	50	RME	2010			X
TM	85	MX	2013	2019	X	X
TM	85	SM	2018	2019	X	X

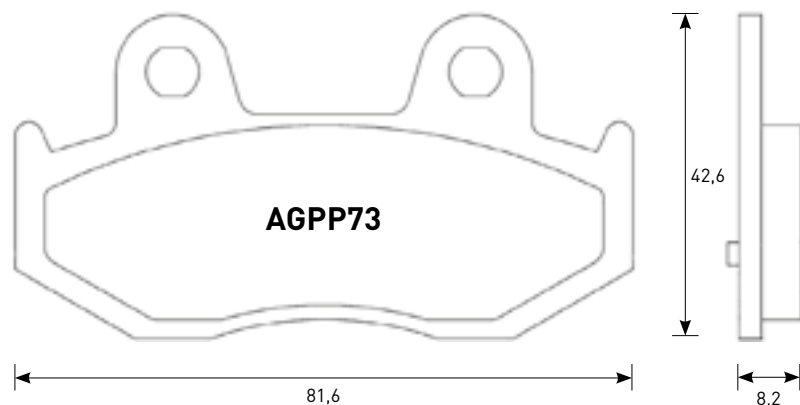
Mescola / Compound: OR / ST / EV1 / EV2



Marca Brand	CC	Modello Model	Da From	A To	Ant. Front	Post. Rear
KAWASAKI	600	6R NINJA	1998	2001	X	
KAWASAKI	636	ZX-6R 636 NINJA	2002		X	
KAWASAKI	750	ZX-7R NINJA	1996	2003	X	
KAWASAKI	900	ZX-9R NINJA	1996	2001	X	
KAWASAKI	1100	ZRX	1996	2000	X	
KAWASAKI	1200	ZRX	2001	2004	X	
KAWASAKI	1200	ZRX R	2001	2008	X	
KAWASAKI	1200	ZRX S	2001	2007	X	
KAWASAKI	1200	ZX-12R NINJA	2000	2003	X	
KAWASAKI	1500	VN MEAN STREAK	2002	2003	X	
KAWASAKI	1600	VN MEAN STREAK	2004		X	

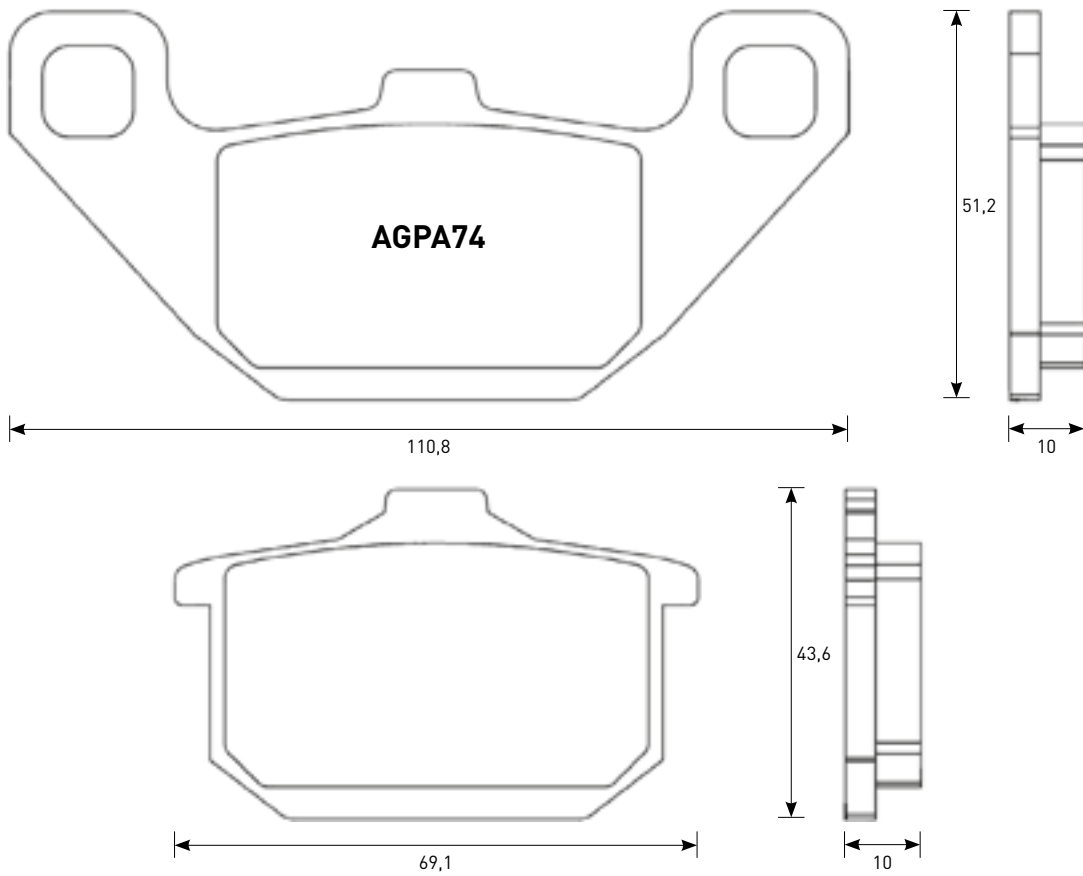
Marca Brand	CC	Modello Model	Da From	A To	Ant. Front	Post. Rear
SUZUKI	750	GSX-R	1994	1999	X	
SUZUKI	1000	GSX-R	2001	2002	X	
SUZUKI	1000	GSX-R	2001	2002	X	
SUZUKI	1000	TL 1000 RW	1998	2002	X	
SUZUKI	1100	GSX-R 1100	1993	1997	X	
SUZUKI	1200	GSF 1200 S BANDIT	2001	2005	X	
SUZUKI	1200	GSF BANDIT	2001	2005	X	
SUZUKI	1300	GSX-R 1300 HAYABUSA	1999	2007	X	
SUZUKI	1400	GSX 1400 TEST	2002	2007	X	

Mescola / Compound: OR / ST



Marca Brand	CC	Modello Model	Da From	A To	Ant. Front	Post. Rear
KAWASAKI	250	SC EPSILON	2002	2006		X
SUZUKI	250	AN BURGMAN BUSINESS	2004	2006		X
SUZUKI	400	AN BURGMAN BUSINESS	2001	2006		X

Miscela / Compound: OR / ST

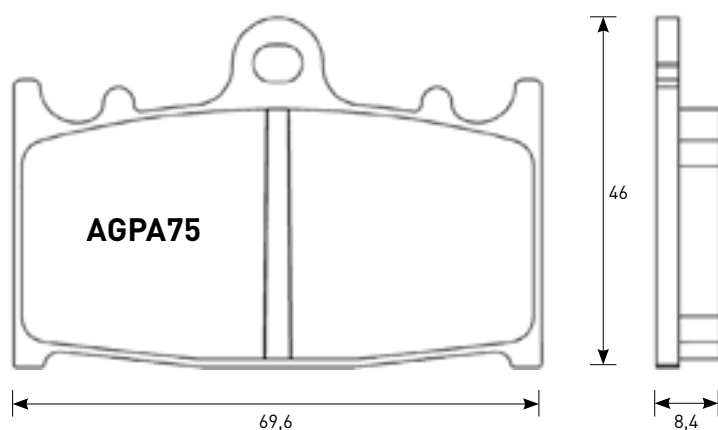


Marca Brand	CC	Modello Model	Da From	A To	Ant. Front	Post. Rear
HYOSUNG	125	GA-4	1999		X	
HYOSUNG	300	GA	1998	2001	X	
KAWASAKI	250	BR	1986	1990	X	
KAWASAKI	250	CS 250	1986	1990	X	
KAWASAKI	250	EL	1991	1994	X	
KAWASAKI	250	EL	1993	1994	X	
KAWASAKI	250	EL ELIMINATOR	1988	1989	X	
KAWASAKI	250	EX R NINJA	1986	1987	X	X
KAWASAKI	250	GPZ	1983	1985	X	X
KAWASAKI	250	GPZ 250 R	1986	1987	X	X
KAWASAKI	250	KR	1985		X	
KAWASAKI	250	LX ELIMINATOR - SE	1990	1995	X	
KAWASAKI	250	Z 250 ELIMINATOR	1988		X	
KAWASAKI	252	EL	1997	2000	X	
KAWASAKI	305	EX	1983		X	
KAWASAKI	305	GPZ	1983	1996	X	
KAWASAKI	400	ELIMINATOR	1994	1995		X
KAWASAKI	400	EN 400 TWIN	1985	1989	X	
KAWASAKI	400	FX 400 R	1986	1988		X
KAWASAKI	400	GPZ	1985	1987	X	
KAWASAKI	400	KLE VULCAN	1990		X	
KAWASAKI	400	Z 400 ELIMINATOR	1988		X	X
KAWASAKI	400	ZX	1985		X	X
KAWASAKI	400	ZX	1986	1987	X	X
KAWASAKI	450	EN 450	1985	1990	X	
KAWASAKI	450	Z LTD	1984	1989	X	
KAWASAKI	500	EN	1990	1996	X	
KAWASAKI	500	EN	1996	1997	X	
KAWASAKI	500	EN	1998	2004	X	
KAWASAKI	500	GPZ 500 R (AUSTRIA)	1985	1987	X	X

Marca Brand	CC	Modello Model	Da From	A To	Ant. Front	Post. Rear
KAWASAKI	500	GPZ 500 S	1987		X	
KAWASAKI	500	GPZ 500 S	1989	1992		X
KAWASAKI	500	ZL (AUSTRIA)	1985	1990	X	
KAWASAKI	550	F	1985	1988	X	
KAWASAKI	550	GPZ 550	1984	1987	X	X
KAWASAKI	550	GT	1985	2001	X	
KAWASAKI	550	ZX 550	1984	1989	X	X
KAWASAKI	600	GPZ R	1985	1989	X	X
KAWASAKI	600	Z GP	1983	1989	X	X
KAWASAKI	600	ZL	1985	1991	X	
KAWASAKI	600	ZX 600 NINJA	1985	1987	X	X
KAWASAKI	700	VN 700 VULCAN	1985		X	
KAWASAKI	700	ZN 700	1984	1989	X	X
KAWASAKI	750	GPZ	1983	1987	X	X
KAWASAKI	750	GPZ 750 R	1985	1986		X
KAWASAKI	750	GPZ 750 T	1983	1985	X	X
KAWASAKI	750	GT	1986	1991	X	X
KAWASAKI	750	VN VULCAN	1986	1994	X	
KAWASAKI	750	VULCAN	1993	1994	X	
KAWASAKI	750	VZ TWIN	1988		X	
KAWASAKI	750	Z 750 ELIMINATOR	1988		X	X
KAWASAKI	750	Z 750 LTD TWIN	1983	1985	X	X
KAWASAKI	750	Z TURBO	1984	1986	X	
KAWASAKI	750	ZX 750 E, GP	1983	1985	X	X
KAWASAKI	800	VN 800 VULCAN CLASSIC	1995	1997	X	
KAWASAKI	900	GPZ R	1984	1989	X	X
KAWASAKI	900	ZL 900 ELIMINATOR	1985	1986	X	X
KAWASAKI	900	ZX 900	1983	1984	X	

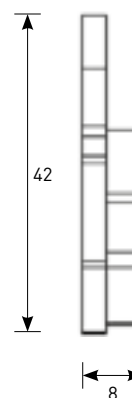
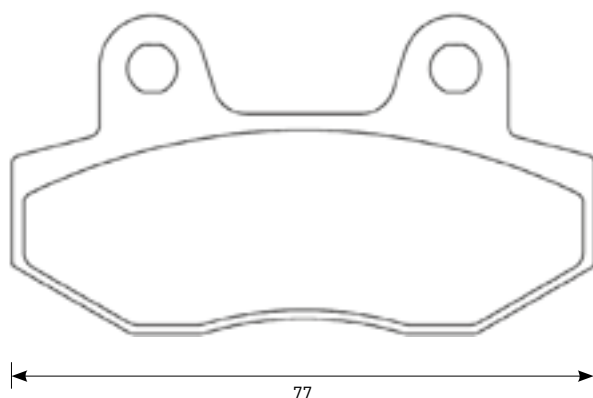
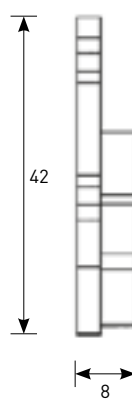
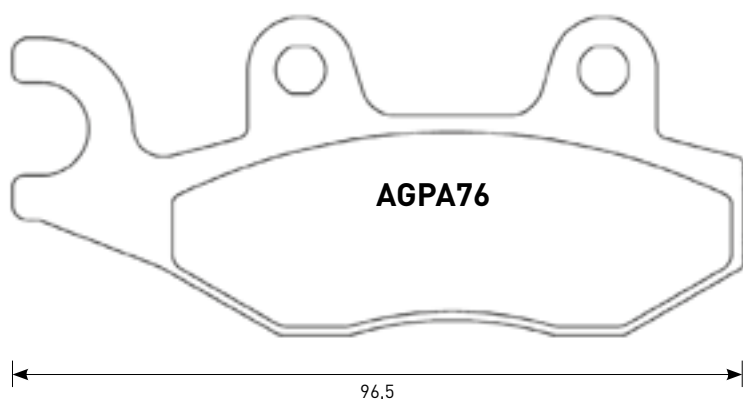
Marca Brand	CC	Modello Model	Da From	A To	Ant. Front	Post. Rear
KAWASAKI	1000	GPZ 1000 RX - RY	1986	1988	X	
KAWASAKI	1000	GTR	1986	1993	X	
KAWASAKI	1000	Z 1000 GTR	1994	2006		X
KAWASAKI	1000	Z 1000 R NINJA	1986	1988	X	X
KAWASAKI	1000	ZL 1000	1986	1987		X
KAWASAKI	1100	GP	1983	1986	X	X
KAWASAKI	1100	GPZ	1983	1986	X	
KAWASAKI	1100	Z 1100 LTD	1985	1987	X	X
KAWASAKI	1100	Z 1100 R, LTD	1984		X	X
KAWASAKI	1100	ZN 1100 LTD	1984		X	X
KAWASAKI	1100	ZX 1100 GP	1983		X	X
KAWASAKI	1200	ZG VOYAGER XII	1986	1993	X	X
KAWASAKI	1200	ZG Voyager XII	1986	1993	X	X
KAWASAKI	1300	Z 1300	1985		X	X
KAWASAKI	1300	ZN 1300	1983	1984	X	X
KAWASAKI	1300	ZN 1300 VOY.	1985	1986	X	X
KAWASAKI	1500	VN 1500 CLASSIC	1997	2004		X
KAWASAKI	1500	VN 1500 CLASSIC TOURER Left/Rear	1998	2001		X
KAWASAKI	1500	VN 1500 SUMO	1988	1992		X
KAWASAKI	1500	VN 1500 VULCAN	1987	1992	X	X
KAWASAKI	1500	VN 1500 VULCAN, SE	1987	1992	X	X

Mescola / Compound: OR / ST / EV1 / EV2



Marca Brand	CC	Modello Model	Da From	A To	Ant. Front	Post. Rear
BERINGER		4 PISTON CALIPER				
HUSABERG	450	FS 450 E - C	2001	2003	X	
HUSABERG	450	FS 450 E - C	2003	2005	X	
HUSABERG	650	FS 650 E - C	2001	2005	X	
KAWASAKI	250	KR-1 S	1990		X	
KAWASAKI	400	ZX-4	1990		X	
KAWASAKI	400	ZXR	1989	1990	X	
KAWASAKI	400	ZZR	1990	1994	X	
KAWASAKI	500	GPZ	1993	1995	X	
KAWASAKI	500	ZZR (AUSTRIA)	1990	1998	X	
KAWASAKI	600	R, Ninja	1989	1996	X	
KAWASAKI	600	ZX-6R (NINJA ZX6)	1993	1997	X	
KAWASAKI	600	ZX-6R (NINJA ZX6R)	1995	1997	X	
KAWASAKI	600	ZX-6R (ZX6)	1990	1993	X	
KAWASAKI	600	ZZR	1990	2005	X	
KAWASAKI	750	ZX-7R NINJA	1989	1995	X	
KAWASAKI	750	ZXR 750 R	1989	1995	X	
KAWASAKI	900	GPZ R	1990	1996	X	
KAWASAKI	900	ZX-9R NINJA	1994	1995	X	
KAWASAKI	1000	KLE 1000 VERSYS ABS	2015	2019	X	
KAWASAKI	1000	KLE 1000 VERSYS SE	2019	2020	X	
KAWASAKI	1000	VERSYS	2012	2019	X	
KAWASAKI	1000	VERSYS LT	2015	2016	X	
KAWASAKI	1100	ZR 1100 ZEPHYR	1992	1995	X	
KAWASAKI	1100	ZX	1993	1997	X	
KAWASAKI	1100	ZZR	1990	2001	X	
KAWASAKI	1200	ZZR	2002	2004	X	
KAWASAKI	1700	VN VOYAGER	2009	2016	X	
KAWASAKI	2000	VN	2004	2010	X	
SUZUKI	125	F, Gamma	1992	1996	X	
SUZUKI	200	RG GAMMA	1991	1994	X	

Marca Brand	CC	Modello Model	Da From	A To	Ant. Front	Post. Rear
SUZUKI	250	COBRA	1990	1992	X	
SUZUKI	250	GSX-R R	1989	1991	X	
SUZUKI	250	RGV	1989	1990	X	
SUZUKI	250	RGV	1993	1995	X	
SUZUKI	250	RGV GAMMA	1991	1992	X	
SUZUKI	250	TV	1988		X	
SUZUKI	250	WOLF	1990	1992	X	
SUZUKI	350	GOOSE	1992	1999	X	
SUZUKI	400	GSF BANDIT	1993	1997	X	
SUZUKI	400	GSX S, Katana	1992		X	
SUZUKI	400	GSX-R	1988	1989	X	
SUZUKI	600	GSR	2006	2010	X	
SUZUKI	600	GSX-R	1997	2003	X	
SUZUKI	650	GSF BANDIT	2007	2011	X	
SUZUKI	650	GSF BANDIT ABS	2007	2012	X	
SUZUKI	650	GSF S BANDIT	2007	2011	X	
SUZUKI	650	GSF S BANDIT ABS	2007	2013	X	
SUZUKI	650	GSX F	2008	2018	X	
SUZUKI	750	GSX-R 750 Y	2000	2003	X	
SUZUKI	1000	SV 1000 S	2003	2007	X	
SUZUKI	1000	TL 1000 S V-TWIN	1997	2001	X	
SUZUKI	1200	GSF 1200 S BANDIT	2006		X	
SUZUKI	1200	GSF BANDIT	2006		X	
SUZUKI	1250	GSF A BANDIT	2007	2018	X	
SUZUKI	1250	GSF BANDIT	2007	2018	X	
SUZUKI	1250	GSF F BANDIT	2012	2018	X	
SUZUKI	1250	GSF S BANDIT	2006	2018	X	
SUZUKI	1250	GSF SA BANDIT	2007	2018	X	
SUZUKI	1250	GSX FA BANDIT	2016	2018	X	
SUZUKI	1250	GSX FA TRAVELLER	2015	2016	X	



Marca Brand	CC	Modello Model	Da From	A To	Ant. Front	Post. Rear
CAGIVA	110	PASSING	1994		X	
CAGIVA	600	CANYON	1995	1999	X	
CAN-AM	800	COMMANDER LEFT	2011	2014		X
CAN-AM	800	COMMANDER REAR	2011	2014		X
CAN-AM	800	COMMANDER RIGHT	2011	2014	X	
CAN-AM	1000	COMMANDER LEFT	2011	2014		X
CAN-AM	1000	COMMANDER MAX RIGHT	2014	2016	X	
CAN-AM	1000	COMMANDER REAR	2011	2014		X
CAN-AM	1000	COMMANDER RIGHT	2011	2014	X	
CAN-AM	1000	MAVERICK RIGHT	2013	2017	X	
CF MOTO	550	U-FORCE RIGHT	2015	2016	X	
CF MOTO	550	Z-FORCE RIGHT	2015	2016	X	
CF MOTO	800	Z-FORCE EX RIGHT	2015		X	
DERBI	200	DXR 200 QUAD (FRONT DRUM)	2004	2005		X
DERBI	250	DXR QUAD (FRONT DRUM)	2004	2005		X
HONDA	150	NSR	2002			X
HOREX	1200	VR6	2011	2016		X
HYOSUNG	125	AQUILA	2000	2004	X	
KAWASAKI	125	KLX	2010	2014	X	
KAWASAKI	125	KLX D-TRACKER	2010	2014	X	
KAWASAKI	125	KX	1989	1993	X	
KAWASAKI	140	KLX	2008	2018	X	
KAWASAKI	140	KLX L	2008	2018	X	
KAWASAKI	150	KLX D-TRACKER	2016	2018	X	
KAWASAKI	150	KLX L	2014	2015	X	
KAWASAKI	200	KDX	1993		X	
KAWASAKI	250	KDX SR	1991	1994	X	
KAWASAKI	250	KLX D-TRACKER	2008	2016	X	
KAWASAKI	250	KLX S	2009	2014	X	
KAWASAKI	250	KLX SF	2009	2010	X	
KAWASAKI	250	KX	1989	1993	X	
KAWASAKI	252	EL	2001	2003	X	
KAWASAKI	300	KLF BAYOU LEFT	1989	2005	X	
KAWASAKI	300	KLF BAYOU REAR	1989	2005	X	
KAWASAKI	400	KLF BAYOU LEFT	1993	1999	X	
KAWASAKI	500	KX	1989	1993	X	

Marca Brand	CC	Modello Model	Da From	A To	Ant. Front	Post. Rear
KAWASAKI	650	KLR	2008	2010	X	
KAWASAKI	650	KVF BRUTE FORCE 4X4I LEFT	2005	2011	X	
KAWASAKI	750	KRF TERYX 4X4 LEFT	2008	2013	X	
KAWASAKI	750	KVF BRUTE FORCE 4X4I LEFT	2005	2015	X	
KAWASAKI	800	KRF TERYX BEF LEFT	2014	2017	X	
KAWASAKI	800	KRF TERYX DEF LEFT	2014	2017	X	
KAWASAKI	800	MULE PRO FX LEFT	2015	2017	X	
KAWASAKI	1000	ZX 1000 H2 SX	2018	2019		X
KAWASAKI	1000	ZX 1000 H2 SX SE	2018	2019		X
KAWASAKI	1000	ZX 1000 H2 SX SE+	2019	2020		X
SUZUKI	125	EN	2005	2009	X	
SUZUKI	125	RM	1987		X	
SUZUKI	125	RM	1988	1995	X	
SUZUKI	200	TS R	1990	1994	X	
SUZUKI	250	DR	1990	1995	X	
SUZUKI	250	RM	1987	1995	X	
SUZUKI	250	RMX	1989	1995	X	
SUZUKI	300	LT-F KING QUAD LEFT	2002		X	
SUZUKI	300	LT-F KING QUAD REAR	2002		X	
SUZUKI	350	DR	1990	1999	X	
SUZUKI	450	LT-R LEFT	2006	2012	X	
SUZUKI	450	LT-R REAR	2006	2012	X	
SUZUKI	500	LT-A FY QUADMASTER LEFT	2000	2008	X	
SUZUKI	500	LT-F F RIGHT	1998	2007	X	
SUZUKI	500	RM	1987	1989	X	
TRIUMPH	750	TRIDENT LEFT/REAR	1991	1998	X	X
TRIUMPH	800	AMERICA	2003	2006		X
TRIUMPH	800	BONNEVILLE	2001	2004		X
TRIUMPH	800	BONNEVILLE AMERICA	2002	2006		X
TRIUMPH	800	BONNEVILLE T100 CENTENNIAL EDITION	2002	2004		X
TRIUMPH	800	BONNEVILLE T100 PAUL SMITH	2006	2008		X
TRIUMPH	800	SPEEDMASTER	2003	2004		X
TRIUMPH	900	AMERICA	2007	2016		X
TRIUMPH	900	BONNEVILLE	2009	2011		X
TRIUMPH	900	BONNEVILLE NEWCHURCH	2015			X

Marca Brand	CC	Modello Model	Da From	A To	Ant. Front	Post. Rear
TRIUMPH	900	BONNEVILLE SE	2009	2013		X
TRIUMPH	900	BONNEVILLE SPIRIT	2015			X
TRIUMPH	900	BONNEVILLE STREET CUP	2017	2018		X
TRIUMPH	900	BONNEVILLE T100	2005	2019		X
TRIUMPH	900	BONNEVILLE T100 BLACK	2016	2019		X
TRIUMPH	900	BONNEVILLE T214	2015			X
TRIUMPH	900	DAYTONA	1993		X	X
TRIUMPH	900	SCRAMBLER	2006	2016		X
TRIUMPH	900	SPEEDMASTER	2005	2015		X
TRIUMPH	900	SPRINT LEFT	1993		X	X
TRIUMPH	900	SPRINT REAR	1993		X	X
TRIUMPH	900	STREET CUP	2017	2019		X
TRIUMPH	900	STREET SCRAMBLER	2017	2019		X
TRIUMPH	900	STREET TWIN	2016	2019		X
TRIUMPH	900	T509 SPEED TRIPLE	1997	2001		X
TRIUMPH	900	THRUXTON	2004	2005		X
TRIUMPH	900	THRUXTON ACE	2015			X
TRIUMPH	900	TIGER LEFT/REAR	1993	1998	X	X
TRIUMPH	900	TRIDENT LEFT / REAR	1991	1998	X	X
TRIUMPH	900	TROPHY LEFT / REAR	1991	1995	X	X
TRIUMPH	950	T595 DAYTONA	1996	1998		X
TRIUMPH	955	DAYTONA CENTENNIAL	2002	2004		X
TRIUMPH	955	DAYTONA VIN 132512	1999	2006		X
TRIUMPH	955	SPEED TRIPLE	1999	2006		X
TRIUMPH	955	SPRINT RS	2000	2005		X
TRIUMPH	955	SPRINT ST	1999	2004		X
TRIUMPH	1000	TROPHY LEFT/REAR	1991	1995	X	X
TRIUMPH	1050	SPEED 94	2015	2016		X
TRIUMPH	1050	SPEED 94R	2015	2016		X
TRIUMPH	1050	SPEED TRIPLE	2005	2015		X
TRIUMPH	1050	SPEED TRIPLE	2016	2017		X
TRIUMPH	1050	SPEED TRIPLE R	2012	2018		X
TRIUMPH	1050	SPEED TRIPLE RS	2019	2020		X
TRIUMPH	1050	SPEED TRIPLE S	2016	2019		X
TRIUMPH	1050	SPRINT GT ABS	2010	2015		X
TRIUMPH	1050	SPRINT GT SE ABS	2010	2015		X
TRIUMPH	1050	SPRINT ST	2005	2011		X
TRIUMPH	1050	TIGER SPORT	2015	2019		X
TRIUMPH	1200	BONNEVILLE T120	2016	2019		X
TRIUMPH	1200	BONNEVILLE T120 ACE	2019	2020		X
TRIUMPH	1200	BONNEVILLE T120 BLACK	2016	2019		X
TRIUMPH	1200	BONNEVILLE T120 DIAMOND ED.	2019	2020		X
TRIUMPH	1200	THRUXTON	2016	2019		X
TRIUMPH	1200	THRUXTON R	2016	2019		X
TRIUMPH	1200	TIGER EXPLORER	2012	2017		X
TRIUMPH	1200	TIGER XCA	2018	2019		X
TRIUMPH	1200	TIGER XCX	2018	2019		X
TRIUMPH	1200	TIGER XR	2018	2019		X
TRIUMPH	1200	TIGER XRT	2018	2019		X
TRIUMPH	1200	TIGER XRX	2018	2019		X
TRIUMPH	1200	TIGER XRX LOW	2018	2019		X
TRIUMPH	1200	TROPHY LEFT /REAR	1991	1995	X	X
TRIUMPH	1200	TROPHY SE	2013	2018		X
YAMAHA	50	FZR	1992		X	
YAMAHA	80	YD	1989		X	
YAMAHA	125	WR	1991	1997	X	
YAMAHA	125	XTZ	2005	2008	X	
YAMAHA	125	YZ	1989	1997	X	
YAMAHA	200	DT 200 WR	1991	1993	X	
YAMAHA	200	WR	1991	1992	X	
YAMAHA	230	TT-R	2005		X	
YAMAHA	250	TT	1993	2003	X	
YAMAHA	250	WR	1990	1997	X	
YAMAHA	250	YZ	1989		X	
YAMAHA	250	YZ A	1990		X	
YAMAHA	250	YZ B1-J1	1991	1997	X	
YAMAHA	250	YZ WRA	1990	1991	X	
YAMAHA	250	YZ WRB	1990	1991	X	
YAMAHA	350	TT	1995	2000	X	
YAMAHA	360	YZ	1989		X	
YAMAHA	450	YFZ S RIGHT	2004	2009	X	
YAMAHA	450	YXR RHINO LEFT	2006	2009	X	
YAMAHA	450	YXR RHINO REAR	2006	2009	X	
YAMAHA	500	WR 500 B	1991		X	
YAMAHA	500	WR ZD	1992	1993	X	
YAMAHA	500	WR ZE	1992	1993	X	
YAMAHA	660	RHINO LEFT	2005	2008	X	

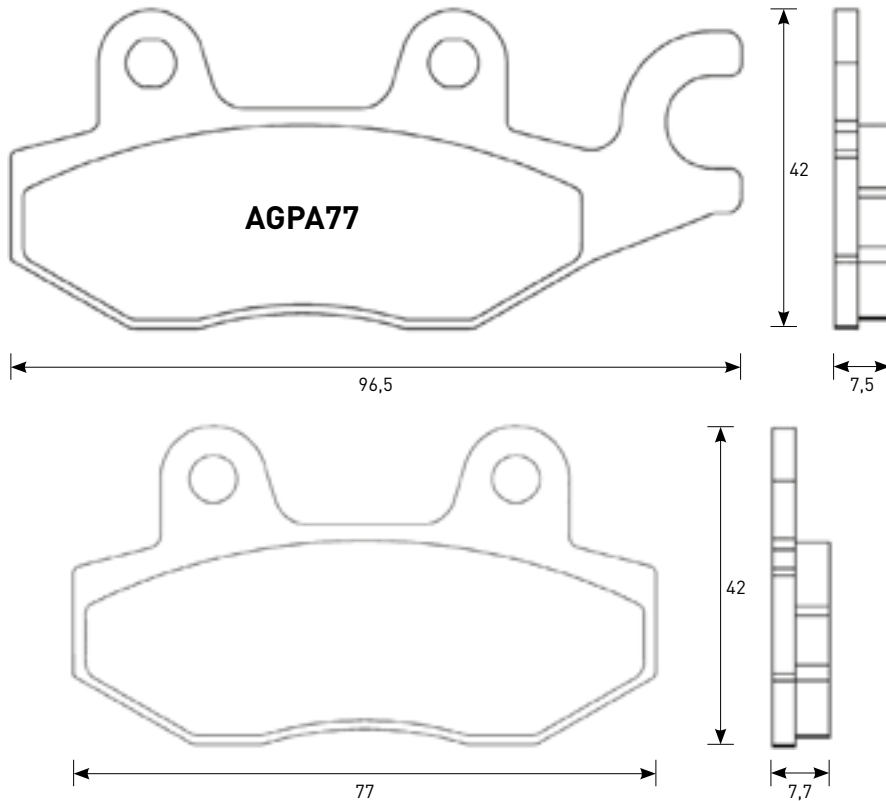
Marca Brand	CC	Modello Model	Da From	A To	Ant. Front	Post. Rear
YAMAHA	660	RHINO REAR	2005	2008	X	
YAMAHA	700	YFM R RAPTOR LEFT	2006	2008	X	
YAMAHA	700	YFM R RAPTOR REAR	2006	2008	X	
YAMAHA	700	YFM RAPTOR	2009	2014	X	
YAMAHA	700	YXR RHINO RIGHT	2008	2014	X	X
YAMAHA	750	XTZ SUPER TENERE LEFT	1989	1995	X	
YAMAHA	750	XTZ SUPER TENERE REAR	1989	1995	X	

TUBI FRENO
BRAKE LINESPASTIGLIE
BRAKE PADSDISCHI FRENO
BRAKE ROTOR

OFF ROAD

LEVE OEM
OEM LEVERSBATTERIE
BATTERIESCARICA BATTERIE
BATTERY CHARGERCORONE E PIGNONI
SPOCKETSCATENE
CHAINS

Mescola / Compound: OR / ST

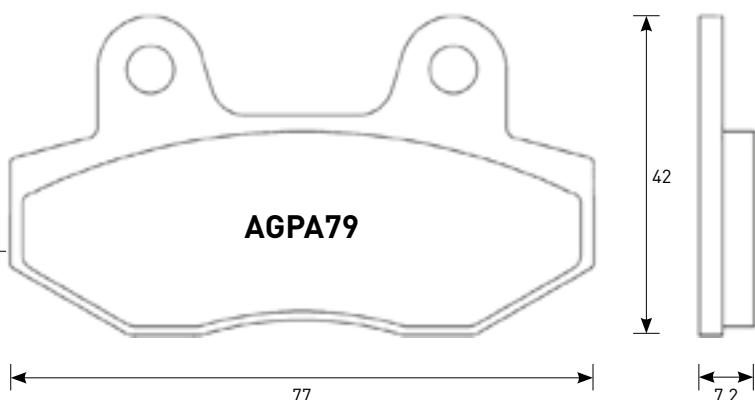


Marca Brand	CC	Modello Model	Da From	A To	Ant. Front	Post. Rear
AEON	125	OVERLAND	2002	2001		X
AEON	180	OVERLAND	2002	2011		X
AEON	180	ROADSTER	2002	2009		X
ARCTIC CAT	50	DVX	2006	2008		X
ARCTIC CAT	90	DVX	2006	2014		X
CAGIVA	500	CANYON	1999	2001		X
CAGIVA	600	CANYON	1995	1999		X
CAGIVA	900	CANYON I.E.	1997			X
CAGIVA	900	ELEFANT 900 I.E.	1991	1992		X
CAGIVA	900	GRAN CANYON	1999	2004		X
CAGIVA	1000	NAVIGATOR, T	2000	2005		X
CAN-AM	800	COMMANDER LEFT	2011	2014	X	
CAN-AM	800	COMMANDER REAR	2011	2014	X	
CAN-AM	1000	COMMANDER LEFT	2011	2014	X	
CAN-AM	1000	COMMANDER MAX LEFT	2014	2016	X	
CAN-AM	1000	COMMANDER REAR	2011	2014	X	
CAN-AM	1000	MAVERICK LEFT	2013	2017	X	
CF MOTO	550	U-FORCE LEFT	2015	2016	X	
CF MOTO	550	Z-FORCE LEFT	2015	2016	X	
CF MOTO	800	Z-FORCE EX LEFT	2015		X	
HONDA	125	CB 125 F	2015	2018	X	
HONDA	250	CA REBEL	1990	1995	X	
HYOSUNG	250	GV	2017	2019		X
HYOSUNG	300	GV	2016	2017		X
JINCHENG	125	JC 2A	1997		X	
JINCHENG	125	JC 3A	1997		X	
KAWASAKI	125	BN ELIMINATOR A3	2000	2007	X	
KAWASAKI	125	NINJA	2019	2021	X	X
KAWASAKI	125	Z 125	2019	2021	X	X
KAWASAKI	250	EX 250 SL NINJA	2015	2017	X	X
KAWASAKI	250	EX R NINJA	2008	2012	X	X
KAWASAKI	250	EX R NINJA	2018	2020		X
KAWASAKI	250	Z 250 SL	2015	2017	X	X

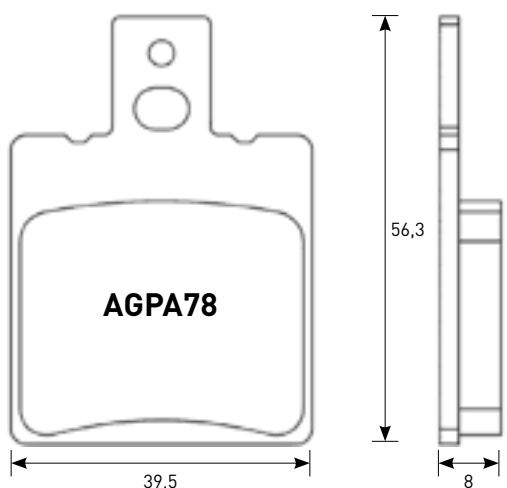
Marca Brand	CC	Modello Model	Da From	A To	Ant. Front	Post. Rear
KAWASAKI	300	EX R ABS	2013	2017		X
KAWASAKI	300	EX R NINJA	2013	2017	X	X
KAWASAKI	300	EX R NINJA ABS	2013	2017	X	
KAWASAKI	300	KLE 300 VERSYS-X	2017	2019		X
KAWASAKI	300	KLF C1-C17 BAYOU RIGHT	1989	2005	X	
KAWASAKI	300	Z 300	2015	2016	X	X
KAWASAKI	400	EX 400 NINJA	2018	2020		X
KAWASAKI	400	EX 400 NINJA SE	2018	2019		X
KAWASAKI	400	KLF B1-B7 BAYOU RIGHT	1993	1999	X	
KAWASAKI	400	Z	2019	2020		X
KAWASAKI	650	KLR 650	2008	2010		X
KAWASAKI	650	KVF BRUTE FORCE 4X4J RIGHT	2005	2011	X	
KAWASAKI	750	KRF TERYX 4X4 RIGHT	2008	2013	X	
KAWASAKI	750	KVF BRUTE FORCE 4X4J RIGHT	2005	2015	X	
KAWASAKI	800	KRF TERYX DEF RIGHT	2014	2017	X	
KAWASAKI	800	KRT TERYX 4 BEF RIGHT	2014	2017	X	
KAWASAKI	800	KRT TERYX 4 CEF RIGHT	2014	2017	X	
KAWASAKI	800	KRT TERYX 4 DEF RIGHT	2014	2017	X	
KAWASAKI	800	MULE PRO FX RIGHT	2015	2017	X	
KREIDLER	125	FLORETT D	2007	2008	X	
KREIDLER	125	FLORETT RMC-F	2007	2008	X	
MOTOR UNION	250	HK HAOKE	1997	1999	X	
SUZUKI	300	LT-F KING QUAD RIGHT	2002		X	
SUZUKI	450	LT-R RIGHT	2006	2012	X	
SUZUKI	500	LT-A FY QUADMASTER RIGHT	2000	2008	X	
SUZUKI	500	LT-F F LEFT	1998	2007	X	
SUZUKI	800	DR 800 BIG	1991	1995		X
SUZUKI	800	DR 800 S	1991	1995		X
SUZUKI	800	DR 800 ST BIG	1996	1998		X
TRIUMPH	900	BONNEVILLE	2005	2008		X
TRIUMPH	900	DAYTONA	1993		X	

Marca Brand	CC	Modello Model	Da From	A To	Ant. Front	Post. Rear
TRIUMPH	900	DAYTONA	1994	1998		X
TRIUMPH	900	SPEED TRIPLE	1994	1996		X
TRIUMPH	900	SPRINT	1994	1998		X
TRIUMPH	900	SPRINT RIGHT	1993		X	
TRIUMPH	900	TIGER RIGHT	1993	1998	X	
TRIUMPH	900	TRIDENT RIGHT	1991	1998	X	
TRIUMPH	900	TROPHY RIGHT	1991	1995	X	
TRIUMPH	955	TIGER	2004	2006		X
TRIUMPH	1000	TROPHY RIGHT	1991	1995	X	
TRIUMPH	1050	TIGER	2007	2013		X
TRIUMPH	1050	TIGER SE	2009	2013		X
TRIUMPH	1200	TROPHY RIGHT	1991	1995	X	
YAMAHA	50	FRZ	1990	1991	X	
YAMAHA	250	YBR	2007	2011	X	
YAMAHA	450	YFZ S LEFT	2004	2009	X	
YAMAHA	450	YFZ S REAR	2004	2009	X	
YAMAHA	450	YXR RHINO RIGHT	2006	2009	X	
YAMAHA	660	RHINO RIGHT	2005	2008	X	
YAMAHA	700	YFM R RAPTOR RIGHT	2006	2008	X	
YAMAHA	700	YFM RAPTOR	2009	2014	X	
YAMAHA	700	YXR RHINO LEFT	2008	2014	X	X
YAMAHA	750	XTZ SUPER TENERE RIGHT	1989	1995	X	

Mescola / Compound: OR / ST



Mescola / Compound: OR / ST



Marca Brand	CC	Modello Model	Da From	A To	Ant. Front	Post. Rear
APRILIA	50	SR NETSCAPER	1997	1999	X	
APRILIA	50	SR WWW	1997	1999	X	
APRILIA	125	LEONARDO	1997	1998	X	
APRILIA	150	LEONARDO	1997	1998	X	

Marca Brand	CC	Modello Model	Da From	A To	Ant. Front	Post. Rear
CAGIVA	50	MITO	1999	2006	X	
CAGIVA	125	STELLA	1997	2008	X	
DAELIM	110	CITY ACE	2003	2007	X	
FACTORY	125	YR	2006		X	
GARELLI	125	JOKER 2	2002		X	
GARELLI	150	JOKER 2	2002		X	
HONDA	50	MBX S	1983	1985	X	
HONDA	50	NS AERO	1988	1991	X	
HONDA	50	NS F	1988	1991	X	
HONDA	50	NS-1	1991	1994	X	
HONDA	50	NSR	1989	1990	X	
HONDA	75	NSR FII	1988	2000	X	
HONDA	80	MBX	1983	1986	X	
HONDA	80	MBX DX	1982	1986	X	
HONDA	80	MBX SW	1983		X	
HONDA	80	MBX SWD	1983		X	
HONDA	80	NSR R	1987	1992	X	
HONDA	125	CBX CUSTOM	1988		X	
HONDA	125	FS SONIC	2003	2004	X	
HONDA	125	MBX RWB	1984	1986	X	
HONDA	250	CB REBEL	1986	1996	X	
HONDA	250	CMX REBEL	1985	2012	X	
HYOSUNG	125	BOOMER	2003			X
HYOSUNG	125	EXCEED	2002	2006		X
HYOSUNG	125	GRAND PRIX PLUS	2002	2005	X	
HYOSUNG	125	GT COMET	2002	2003	X	
HYOSUNG	125	GV AGUILA	2002	2004	X	
HYOSUNG	125	RT KARION	2002	2006	X	
HYOSUNG	125	RX	2000	2007	X	
HYOSUNG	125	XRX OFFROAD	1999	2006	X	
HYOSUNG	150	EXCEED	2002	2004		X
HYOSUNG	250	GV	2002	2009	X	
HYOSUNG	400	XRX	2005	2008	X	
HYOSUNG	600	COMET	2003		X	
HYOSUNG	600	GV 650 AGUILA	2004	2005	X	
KYMCO	100	SPIKE	2002	2006	X	
KYMCO	110	SPIKE	2003	2006	X	
KYMCO	125	CK	2004	2013	X	
KYMCO	125	JETIX	2008	2015	X	
KYMCO	125	SPIKE	2002	2006	X	
KYMCO	150	DX CUSTOM	1993	1996	X	
KYMCO	150	NSR	1993		X	
MZ	125	MANTIZZ S	2007		X	
SYM	125	WOLF CLASSIC	2005		X	
SYM	125	WOLF LEGEND	2002	2005	X	
SYM	180	MF	2003		X	

TUBI FRENO
BRAKE LINES

PASTIGLIE
BRAKE PADS

DISCHI FRENO
BRAKE ROTOR

OFF ROAD

LEVE OEM
OEM LEVERS

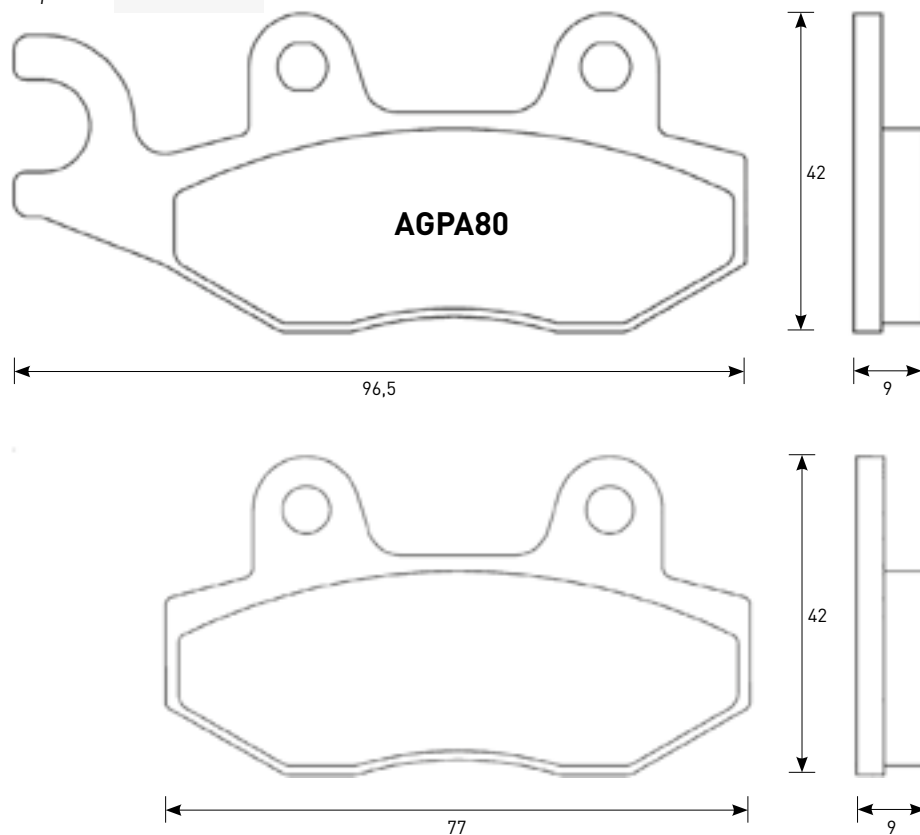
BATTERIE
BATTERIES

CARICA BATTERIE
BATTERY CHARGER

CORONE E PIGNONI
SPOCKETS

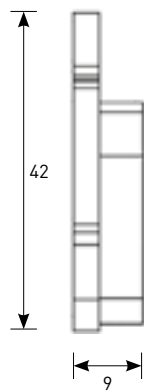
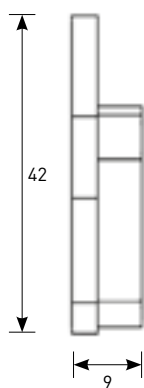
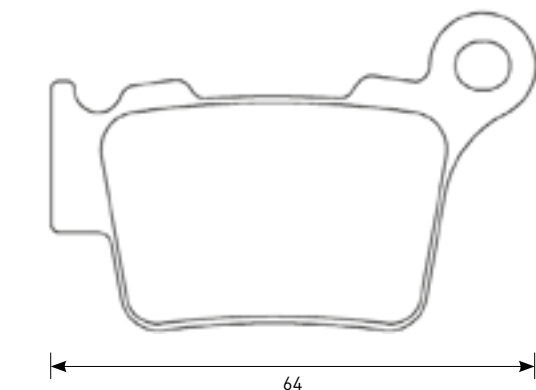
CATENE
CHAINS

Mescola / Compound: **OR / ST**



Marca Brand	CC	Modello Model	Da From	A To	Ant. Front	Post. Rear
HONDA	125	CA REBEL	1995	1996	X	
HONDA	250	CMX C REBEL	1996	2000	X	
JINCHENG	250	JC	2006	2009	X	
KEEWAY	125	SUPERLIGHT	2006	2016	X	
KEEWAY	150	SUPERLIGHT	2006	2016	X	
KEEWAY	250	LAND CRUISER	2006	2014	X	
KREIDLER	125	ENDURO	2007	2008	X	
KREIDLER	125	SUPERMOTO	2007	2008	X	
KREIDLER	200	ENDURO	2007	2008	X	
MZ	125	SM	2002	2008	X	
MZ	125	SX	2002	2008	X	
QUINGOI	125	QM GY	2002	2005	X	

Mescola / Compound: OR / ST / STMX



Marca Brand	CC	Modello Model	Da From	A To	Ant. Front	Post. Rear
HUSQVARNA	450	SM R	2006	2013		X
HUSQVARNA	450	SM RR	2006	2010		X
HUSQVARNA	450	TC	2004	2010		X
HUSQVARNA	450	TE	2014			X
HUSQVARNA	501	FE	2014	2019		X
HUSQVARNA	510	SM 510 CENTENNIAL	2006			X
HUSQVARNA	510	SM 510 R	2006	2010		X
HUSQVARNA	510	TC	2004	2010		X
HUSQVARNA	511	SMR	2011	2013		X
HUSQVARNA	511	TE	2011	2014		X
HUSQVARNA	610	SM 610 IE	2007	2010		X
HUSQVARNA	630	SM	2010			X
HUSQVARNA	630	TE	2010	2013		X
HUSQVARNA	630	TE	2014			X
HUSQVARNA	650	STR 650 CRC	2007			X
KTM	125	EXC ENDURO	2004	2015		X
KTM	125	SX	2004	2019		X
KTM	144	SX	2007	2008		X
KTM	150	SX	2009	2019		X
KTM	200	EXC ENDURO	2004	2016		X
KTM	200	SX	2003	2004		X
KTM	250	EXC 250 TPI	2018	2019		X
KTM	250	EXC ENDURO	2004	2008		X
KTM	250	EXC ENDURO 4T	2004	2006		X
KTM	250	EXC-F ENDURO	2007	2019		X
KTM	250	SX	2003	2019		X
KTM	250	SX-F	2006	2019		X
KTM	300	EXC 300 TPI	2018	2019		X
KTM	300	EXC ENDURO	2004	2008		X
KTM	350	EXC-F	2011	2019		X
KTM	350	SX-F	2011	2019		X
KTM	400	EXC RACING	2004	2007		X
KTM	450	EXC RACING	2004	2019		X
KTM	450	SX SM FACTORY REPLICIA	2004	2007		X
KTM	450	SX SMR	2004	2015		X
KTM	450	SX-F	2003	2019		X
KTM	450	XC-F	2006	2017		X
KTM	500	EXC-F	2012	2019		X
KTM	505	SX RACING	2007	2009		X
KTM	505	XC-F	2008	2009		X
KTM	525	EXC RACING	2004	2006		X
KTM	525	SX 525 SMR	2004	2007		X
KTM	525	SX-F RACING	2004	2006		X
KTM	530	EXC RACING	2008	2011		X
KTM	560	SX 560 SMR	2006	2007		X
RIEJU	250	MRX MARATHON	2010	2012		X
RIEJU	450	MRX MARATHON	2008	2012		X
SHERCO	125	SE R	2017	2019		X
SHERCO	250	SE	2014			X
SHERCO	250	SE F	2014	2019		X
SHERCO	250	SE F-R	2014	2019		X
SHERCO	250	SE I	2012	2013		X
SHERCO	250	SE I-F	2013			X
SHERCO	250	SE IR	2012	2013		X
SHERCO	250	SE R	2014			X
SHERCO	300	SCF-R	2016	2019		X
SHERCO	300	SE	2014	2019		X
SHERCO	300	SE F	2014	2019		X
SHERCO	300	SE F-R	2014	2019		X
SHERCO	300	SE I	2012	2013		X
SHERCO	300	SE I-F	2013			X
SHERCO	300	SE IR	2012	2013		X
SHERCO	300	SE R	2014	2019		X
SHERCO	450	SE F	2014	2019		X
SHERCO	450	SE F-R	2014	2019		X
SHERCO	450	SE IR	2012	2013		X
SHERCO	510	SE IR	2012	2013		X
SWM	300	RS R	2015	2019		X
SWM	450	SM R	2015	2017		X
SWM	500	RS R	2015	2019		X
SWM	500	SM R	2018	2019		X
WRM	450	MX	2006	2008		X

Marca Brand	CC	Modello Model	Da From	A To	Ant. Front	Post. Rear
BMW	450	G SMR	2009	2010		X
BMW	450	G X	2008	2010		X
BREMBO		OFF ROAD XQ21390, PF 26				
GAS GAS	200	EC RANGER ENDURO	2019	2020		X
GAS GAS	300	EC RANGER ENDURO	2019	2020		X
HUSABERG	125	TE	2013			X
HUSABERG	250	FE	2013			X
HUSABERG	250	TE	2011	2013		X
HUSABERG	300	TE	2011	2013		X
HUSABERG	350	FE	2013			X
HUSABERG	393	FE	2010	2013		X
HUSABERG	450	FE	2009	2013		X
HUSABERG	501	FE	2013			X
HUSABERG	570	FE	2009	2013		X
HUSQVARNA	125	CR	2005	2013		X
HUSQVARNA	125	TC	2014	2019		X
HUSQVARNA	125	TE	2014	2016		X
HUSQVARNA	125	TX	2017	2019		X
HUSQVARNA	250	CR	2005			X
HUSQVARNA	250	FC	2014	2019		X
HUSQVARNA	250	FE	2014	2019		X
HUSQVARNA	250	TC	2004	2019		X
HUSQVARNA	250	TE	2014	2019		X
HUSQVARNA	250	TE 4T	2010	2013		X
HUSQVARNA	300	TC	2014	2015		X
HUSQVARNA	300	TE	2014	2019		X
HUSQVARNA	300	WR	2009	2013		X
HUSQVARNA	310	TE 4T	2010	2013		X
HUSQVARNA	350	FC	2014	2019		X
HUSQVARNA	350	FE	2014	2019		X
HUSQVARNA	449	SMR	2011	2013		X
HUSQVARNA	449	TC	2011	2013		X
HUSQVARNA	449	TE	2011	2013		X
HUSQVARNA	450	FC	2014	2019		X
HUSQVARNA	450	FE	2014	2019		X
HUSQVARNA	450	FS	2015	2019		X

TUBI FRENO
BRAKE LINES

PASTIGLIE
BRAKE PADS

DISCHI FRENO
BRAKE ROTOR

OFF ROAD

LEVE OEM
OEM LEVERS

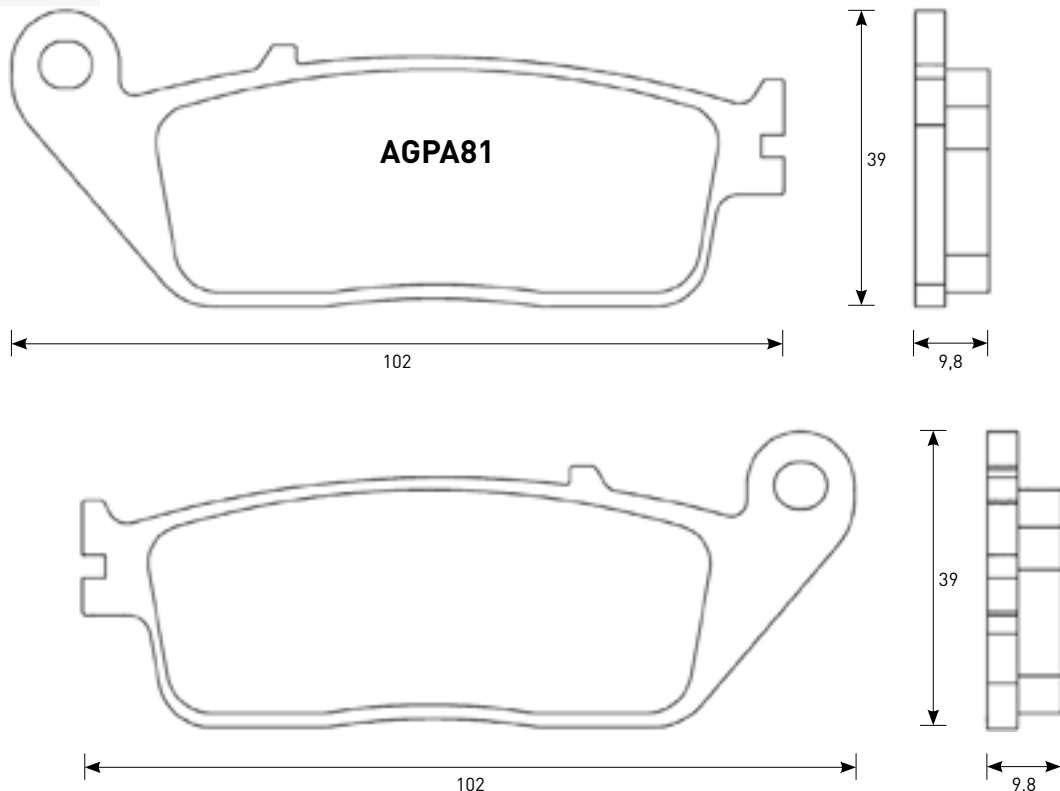
BATTERIE
BATTERIES

CARICA BATTERIE
BATTERY CHARGER

CORONE E PIGNONI
SPOCKETS

CATENE
CHAINS

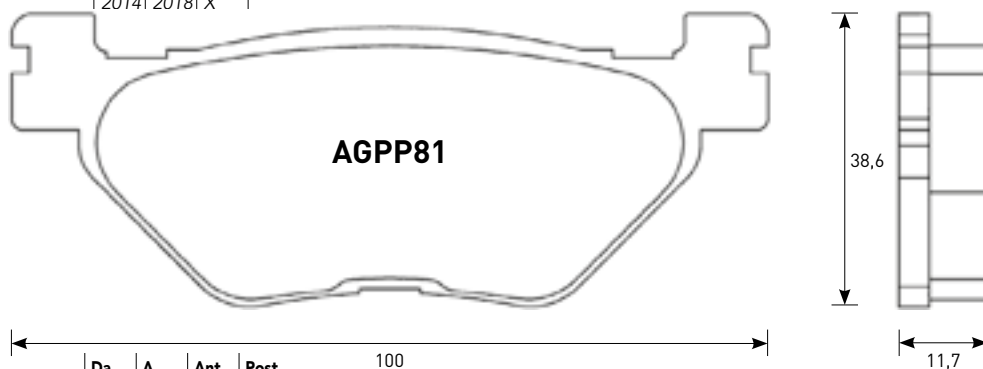
Mescola / Compound: OR / ST



Marca Brand	CC	Modello Model	Da From	A To	Ant. Front	Post. Rear
HONDA	250	CBR RR	2017	2018	X	
HONDA	300	CBR 300 F	2014	2016	X	
HONDA	300	CBR 300 F ABS	2014	2017	X	
HONDA	300	CBR 300 R	2014	2019	X	
HONDA	300	CMX 300 REBEL	2017	2019	X	
HONDA	500	CB 500 F	2013	2019	X	
HONDA	500	CB 500 X	2013	2019	X	
HONDA	500	CBF	2004	2008	X	
HONDA	500	CBR 500 R	2013	2021	X	
HONDA	500	CMX 500 REBEL	2017	2019	X	
HONDA	600	XL TRANSALPINO	1994	1996	X	
HONDA	600	XL V	1994	1996	X	
HONDA	650	CB 650 F	2014	2019	X	
HONDA	650	CB 650 R NEO SPORTS CAFE	2019	2020	X	
HONDA	650	CBR 650 F	2014	2019	X	
HONDA	650	CBR 650 F ABS	2014	2019	X	
HONDA	700	CTX 700	2014	2018	X	
HONDA	700	CTX 700 D ABS DCT	2013	2015	X	
HONDA	700	CTX 700 D ABS W	2013	2015	X	
HONDA	700	CTX 700 N	2014	2018	X	

Marca Brand	CC	Modello Model	Da From	A To	Ant. Front	Post. Rear
HONDA	700	CTX 700 ND ABS DCT	2014	2015	X	
HONDA	700	CTX 700 ND ABS W	2014	2015	X	
HONDA	700	NM4 VULTUS ABS DCT	2014	2019	X	
HONDA	700	NM4 VULTUS ABS W	2014	2019	X	
HONDA	750	NC 750 D INTEGRA	2014	2018	X	
HONDA	750	NC 750 S DCT	2014	2019	X	
HONDA	750	NC 750 S W	2014	2019	X	
HONDA	750	NC 750 X DCT	2014	2015	X	
HONDA	750	NC 750 X W	2014	2015	X	
HONDA	750	NM4 750 VULTUS ABS W/DCT	2015	2018	X	
HONDA	750	VT 750 BLACK WIDOW	2001	2003	X	
HONDA	750	VT 750 C2 SHADOW A.C.E.	1997	2003	X	
HONDA	750	VT 750 C2 SHADOW SPIRIT	2007	2011	X	
HONDA	750	VT 750 C2B	2011	2018	X	
HONDA	750	VT 750 C4 SHADOW	2004	2005	X	
HONDA	750	VT 750 RS	2011	2013	X	
HONDA	750	VT 750 S	2011	2012	X	
HONDA	1000	CBF	2006	2011	X	
HONDA	1000	CBF LIMITED EDITION	2009	2014	X	

Mescola / Compound: OR / ST



Marca Brand	CC	Modello Model	Da From	A To	Ant. Front	Post. Rear
YAMAHA	500	XP T MAX	2001	2003		X
YAMAHA	530	XP TMAX	2012	2019		X
YAMAHA	530	XP TMAX DX	2017	2019		X
YAMAHA	530	XP TMAX IRON MAX	2015	2019		X
YAMAHA	530	XP TMAX SX	2017	2019		X

TUBI FRENO
BRAKE LINES

PASTIGLIE
BRAKE PADS

DISCHI FRENO
BRAKE ROTOR

OFF ROAD

LEVE OEM
OEM LEVERS

BATTERIE
BATTERIES

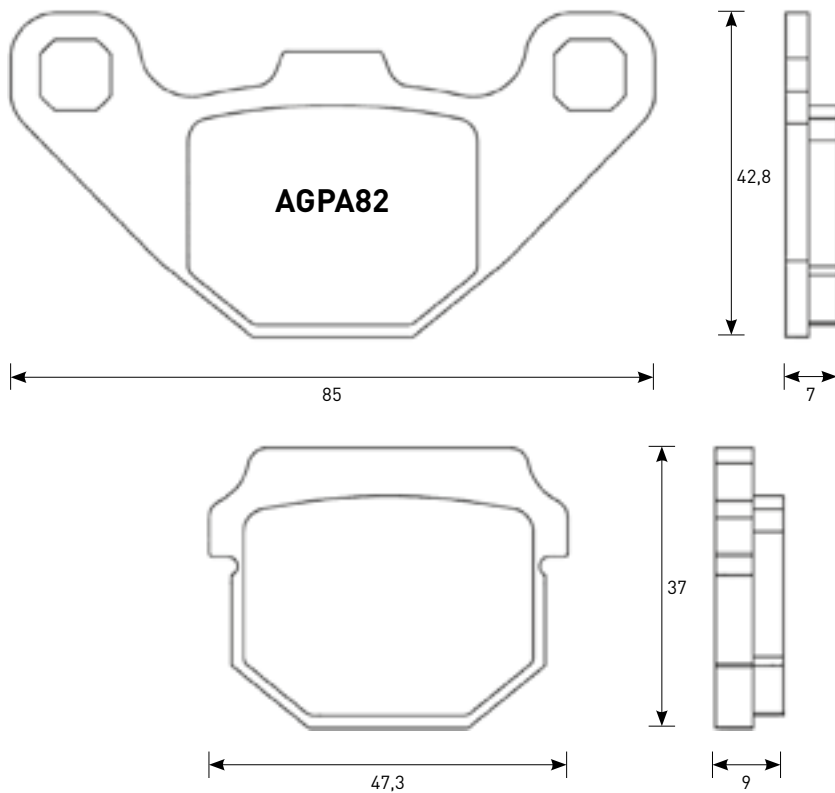
BATTERIE
BATTERY CHARGER

CARICA BATTERIE
BATTERY CHARGER

CORONE E PIGNONI
SPOCKETS

CATENE
CHAINS

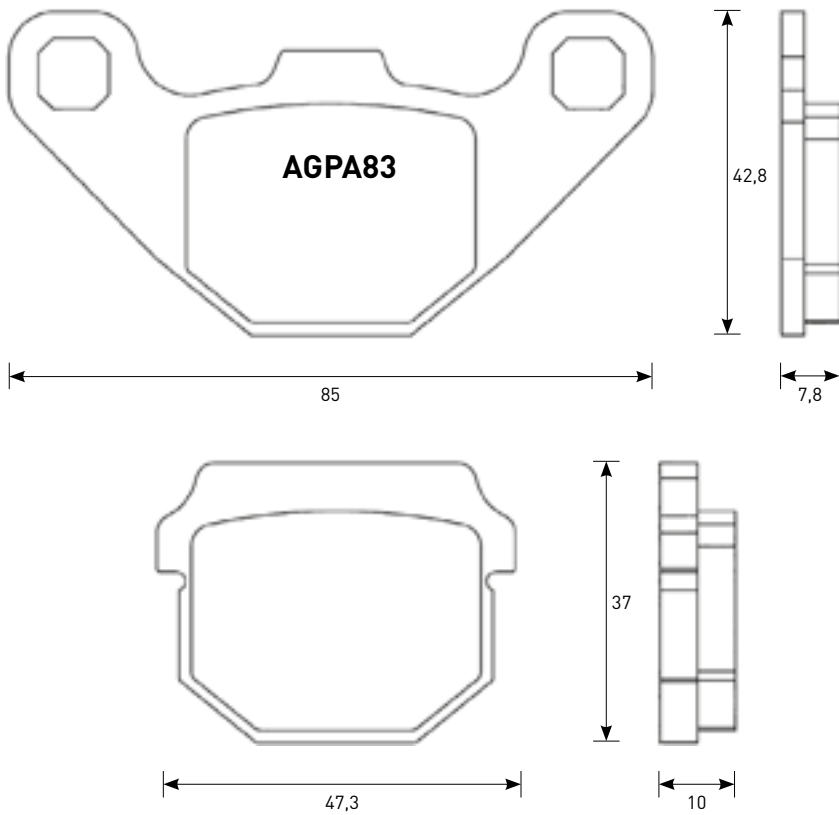
Mescola / Compound: OR



Marca Brand	CC	Modello Model	Da From	A To	Ant. Front	Post. Rear
ADLY	150	ATV	2005	2007	X	X
ADLY	150	INTERCEPTOR	2005	2007	X	X
ADLY	300	ATV	2005	2011	X	X
AEON	100	REVO 2	2004	2006	X	
AEON	125	PULSAR	2006		X	
APRILIA	125	RS	2017	2019		X
APRILIA	125	RS 125 GP	2017	2019	X	
APRILIA	125	RS-4 (J.JUAN CAL.)	2011	2019	X	
APRILIA	125	RS-4 REPLICA, ABS	2016	2019	X	
APRILIA	125	RX ENDURO	2008	2012	X	
APRILIA	125	RX SUPERMOTARD	2008	2012	X	
APRILIA	125	TUONO ABS	2017	2019	X	
BOMBARDIER	200	RALLY 2X4	2003	2006	X	
CAN-AM	90	DS 90 X	2008	2017	X	X
CECTEK	500	EFI GLADIATOR	2009	2013		X
CECTEK	500	EFI KING COBRA	2009	2013	X	
CECTEK	500	EFI QUADRIFT	2009	2011		X
CECTEK	500	I ESTOC	2010			X
CPI	250	XS QUAD	2006	2008	X	
DAELIM	250	ST SECTOR QUAD	2005	2006	X	
DERBI	200	DXR QUAD (FRONT DISC)	2004	2007	X	
DERBI	250	DXR QUAD (FRONT DISC)	2004	2007	X	
E-TON	250	VXL ST VECTOR	2006	2007	X	
E-TON	250	VXL VECTOR	2006	2007	X	
E-TON	300	VTX ST VORTEX	2007		X	
E-TON	300	VTX VORTEX	2007		X	
E-TON	300	VXL ST VECTOR	2007	2013	X	
E-TON	300	VXL VECTOR	2007	2013	X	
FACTORY	50	HELIX	2004	2006		X
FACTORY	50	REX	2004	2006	X	
FACTORY	100	HELIX	2004	2006	X	
FACTORY	100	REX	2004	2006	X	
FANTIC	125	REGOLARITÀ CASA	2008			X
FANTIC	125	SUPERSEI MOTARD	2008			X
HYOSUNG	125	GD EXIV	2012	2016		X
KAWASAKI	50	AR	1981	1982	X	
KAWASAKI	50	KMX	1988	1993	X	
KAWASAKI	50	KSR 50 I	1990	1991	X	X
KAWASAKI	80	AR	1981	1982	X	
KAWASAKI	80	KD	1988	1990	X	
KAWASAKI	80	KSR 80 II	1990	1991	X	X
KAWASAKI	80	KX	1984	1987	X	

Marca Brand	CC	Modello Model	Da From	A To	Ant. Front	Post. Rear
KAWASAKI	80	KX	1988	1996	X	
KAWASAKI	100	KX	1995	1996	X	
KAWASAKI	100	KX 100	1988	1992	X	
KAWASAKI	125	KDX	1988	1992	X	
KAWASAKI	125	KMX	1990	1994	X	
KAWASAKI	125	KMX	1986		X	
KAWASAKI	125	KX	1982		X	
KAWASAKI	125	ZL ELIMINATOR	1997	1999	X	
KAWASAKI	200	KMX	1988	1990	X	
KAWASAKI	250	KX	1982		X	
KAWASAKI	250	KXT TECATE	1984			X
PGO	50	X-RIDER	2003	2010		X
PGO	125	X-RIDER	2003	2010		X
PGO	150	X-RIDER	2003	2010		X
POLARIS	200	PHOENIX	2005	2009	X	
POLARIS	200	SAWTOOTH	2006	2007	X	X
RIEJU	125	RS2 NKD	2006	2007		X
RIEJU	125	RS2 PRO	2008	2012		X
ROXON	150	QUAD SPORT SPIRIT	2006			X
SUZUKI	50	CC TUNE	1992	1997	X	
SUZUKI	75	LIDO STYLE	1984	1994	X	
SUZUKI	80	RM	1990	1995		X
SUZUKI	80	RM	1996	2001		X
SUZUKI	80	ZZ SEPIA	1990	1992	X	
SUZUKI	85	RM	2002	2004		X
SUZUKI	85	RM 85 L	2002	2004		X
TM	80	JUNIOR	1996	2000	X	
YAMAHA	300	YFM GRIZZLY	2012	2013	X	
ZERO		DS ZF6.0	2010	2012		X
ZERO		DS ZF9.0	2010	2012		X
ZERO		MX	2010	2012		X
ZERO		S ZF6.0	2010	2012		X
ZERO		X	2010	2012		X
ZERO		XU	2011	2012		X

Mescola / Compound: OR



Marca Brand	CC	Modello Model	Da From	A To	Ant. Front	Post. Rear
ADLY	50	PANTHER	2001	2009	X	
ADLY	50	RS SUPER SONIC	2006	2008	X	X
ADLY	50	SILVER FOX	2006	2009	X	
ADLY	50	SUPER SONIC	2000	2005	X	
ADLY	50	THUNDERBIKE	1997	2009	X	
ADLY	100	PANTHER	2001	2006	X	
ADLY	100	SILVER FOX	2006		X	
ADLY	100	SUPER SONIC	2001	2005	X	
ADLY	100	THUNDERBIKE	2001	2004	X	X
ADLY	125	SUPER SONIC	2001	2005	X	
ADLY	125	THUNDERBIKE	2001	2004	X	X
EASY RIDER	50	EASY RIDER	1999		X	
GILERA	50	EAGLET	1997	1999		X
KREIDLER	50	FLORETT	1999	2006	X	
KREIDLER	50	FLORETT XL	1999	2006	X	
MALAGUTI	125	BLOG	2010			X
MALAGUTI	160	BLOG	2010	2011		X
PEUGEOT	50	BUXY (HENG TONG CAL.)	1994	1997	X	
PEUGEOT	50	KISBEE	2010	2014	X	
PEUGEOT	50	KISBEE RS	2011	2017	X	
PEUGEOT	50	SPEEDAKE (HENG TONG CAL.)	1994	2001	X	
PEUGEOT	50	SPEEDFIGHT (HENG TONG CAL.)	1996	2015	X	
PEUGEOT	50	SPEEDFIGHT LC	1996	2015	X	
PEUGEOT	50	SQUAB (HENG TONG CAL.)	1994	2004	X	
PEUGEOT	50	TREKKER OFFROAD	1999	2001	X	
PEUGEOT	50	VIVACITY (HENG TONG CAL.)	2005	2007	X	
PEUGEOT	100	VIVACITY (HENG TONG CAL.)	2005	2007	X	
SIAM	50	MAT	1997		X	
SIAM	100	MAT	1997		X	
SMC	50	EASY RIDER	1997		X	
SUZUKI	50	AJ SEPIA	1992	1996	X	
SUZUKI	80	AH SCOOTER	1992	1994	X	

TUBI FRENO
BRAKE LINES

PASTIGLIE
BRAKE PADS

DISCHI FRENO
BRAKE ROTOR

OFF ROAD

LEVE OEM
OEM LEVERS

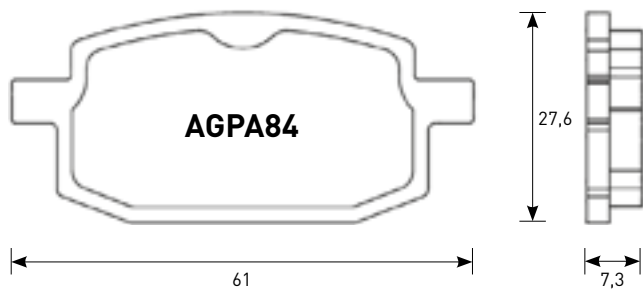
BATTERIE
BATTERIES

CARICA BATTERIE
BATTERY CHARGER

CORONE E PIGNONI
SPOCKETS

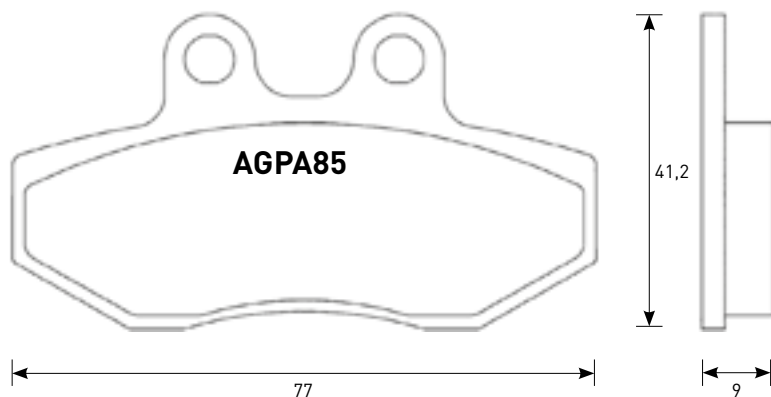
CATENE
CHAINS

Mescola / Compound: OR



Marca Brand	CC	Modello Model	Da From	A To	Ant. Front	Post. Rear
ADLY	50	CAT	2001	2008	X	
ADLY	50	COSY	2001	2008	X	
ADLY	50	FOX	2000	2009	X	
ADLY	50	FOX PLUS	2001	2009	X	
ADLY	50	JET	1996	1999	X	
ADLY	50	PISTA	1996	1999	X	
ADLY	50	PISTA TWIN LIGHT	1996	1999	X	
ADLY	50	RT ROAD TRACER	2002	2006	X	
ADLY	50	SILVER FOX	2000	2005	X	
ADLY	50	SILVER FOX	2000	2005	X	
ADLY	70	FOX PLUS	2001	2005	X	
ADLY	70	PISTA	2001	2005	X	
ADLY	70	PISTA TWIN LIGHT	2001	2005	X	
ADLY	80	COSY	2001	2006	X	
ADLY	90	RT ROAD TRACER	2002	2006	X	
ADLY	100	CAT	2001	2008	X	
ADLY	100	JET	1996	1999	X	
ADLY	100	RT ROAD TRACER	2002	2006	X	
ADLY	100	SILVER FOX	2001	2005	X	
ADLY	125	CAT	2001	2004	X	
BENELLI	50	KB-X RACE	2014		X	
BS VILLA	50	AX	1993		X	
BS VILLA	50	GZ	1993		X	
CAGIVA	50	CITY	2008		X	
FANTIC	50	BIG WHEEL	1993		X	
FANTIC	50	GRINTA	1995	1996	X	
FANTIC	50	LEADER	1995		X	
FANTIC	50	PONY SR	1993	1995	X	
FANTIC	50	QUEENIE	1995	1996	X	
GARELLI	50	CPR	2002		X	
GARELLI	50	FX	2002	2006	X	
GARELLI	50	PMX RALLY	2000		X	
GARELLI	50	SR PONY	1995	2002	X	

Mescola / Compound: OR / ST



Marca Brand	CC	Modello Model	Da From	A To	Ant. Front	Post. Rear
MBK	125	YP FLAME X	2005	2012	X	
YAMAHA	125	NXC CYGNUS X	2005	2009	X	

Marca Brand	CC	Modello Model	Da From	A To	Ant. Front	Post. Rear
GARELLI	50	STARTER	2002		X	
ITALJET	50	BAZOOKA	1993	2002	X	
ITALJET	50	CRUISE	1995	1997	X	
ITALJET	50	PISTA 2	1992	1997	X	
ITALJET	50	SCOOP	1993	1997	X	
ITALJET	50	YANKEE 8	1994	2002	X	X
LEM	50	FLASH	1994	1998	X	
MBK	50	TARGET	1992	1995	X	
MBK	100	BOOSTER	1999	2002	X	
MZ	50	(MUZ) MOSKITO	1999	2002	X	
MZ	125	(MUZ) MOSKITO	1999	2002	X	
PETERSON	50	HURRICANE	1995		X	
PETERSON	50	SR RACING	1995		X	
PETERSON	80	HURRICANE	1995		X	
PETERSON	80	SR RACING	1995		X	
PEUGEOT	50	V-CLIC	2008	2013	X	
PGO	50	BIG MAX	1994	2002	X	
PGO	50	BIG MAX SPORT	1996	2004	X	
PGO	50	COMET	1993	1997	X	
PGO	50	EPS	1996	1997	X	
PGO	50	HOT	1997	2009	X	
PGO	50	MEGA	1996	1999	X	
PGO	50	PMX	1997	2003	X	
PGO	50	TORNADO	1996	2002	X	
PGO	80	BIG MAX	1994	1998	X	
PGO	90	BIG MAX	1997	2006	X	
PGO	90	TORNADO	2000		X	
PGO	100	BIG MAX	1996	1999	X	
PGO	110	PMX	2000	2001	X	
PGO	125	KUNG FU	2000			X
PGO	125	TORNADO	1996	1997	X	
SHE-LUNG	50	FALCON	1997		X	
SHE-LUNG	125	MARS	1997		X	
SIAMOTO	50	BIRDIE	2002	2004	X	
SULA	50	CITY BIRD	1999		X	
TGB	250	DYNASTY	2006			X
YAMAHA	50	AXIS PRO FOOT	1992	1999	X	
YAMAHA	50	CR TARGET	1991	1995	X	
YAMAHA	50	CR Z	1991	1995	X	
YAMAHA	50	JOG (SPAIN)	1988		X	
YAMAHA	50	JOG R	2002	2007	X	
YAMAHA	50	JOG-Z	1988	1989	X	
YAMAHA	50	RS CHAMP	1988	1993	X	
YAMAHA	50	YE ZEST (JAPAN)	1992	1995	X	
YAMAHA	80	TZR	1992	1995	X	
YAMAHA	80	YE ZEST (JAPAN)	1993	1995	X	
YAMAHA	90	AXIS PRO FOOT	1994		X	
YAMAHA	90	CR TARGET	1991	1994	X	
YAMAHA	90	JOG	1990	1991	X	
YAMAHA	90	YA AXIS	1990	1993	X	
YAMAHA	100	YW 100 BOOSTER	1999	2002	X	

TUBI FRENO
BRAKE LINES

PASTIGLIE
BRAKE PADS

DISCHI FRENO
BRAKE ROTOR

DISCHI FRENO
BRAKE ROTOR

OFF ROAD

LEVE OEM
OEM LEVERS

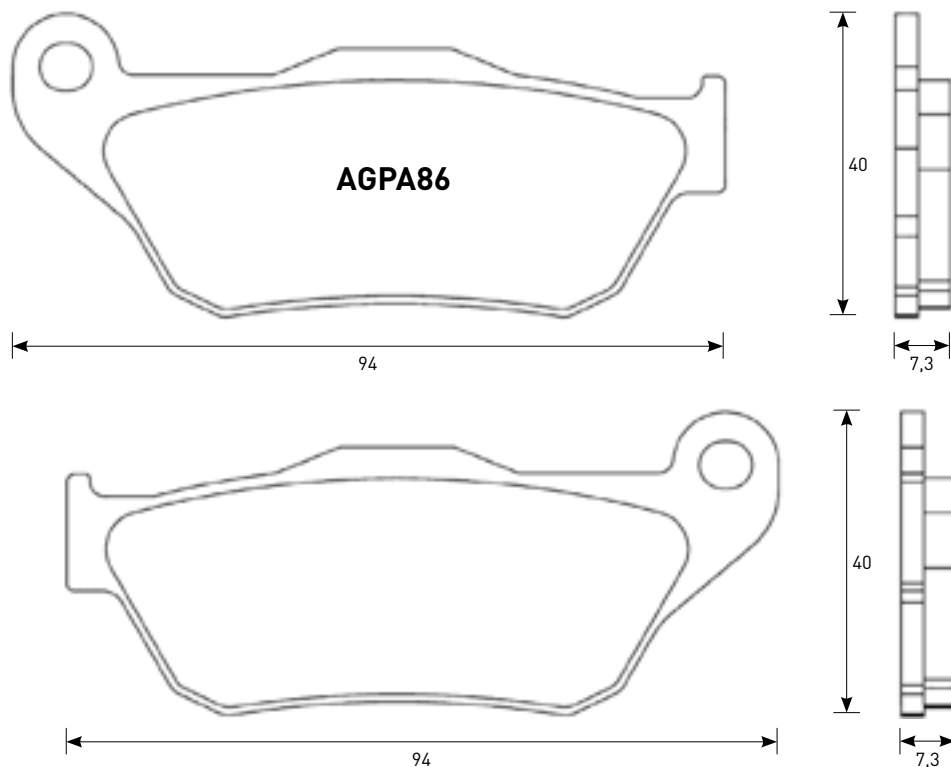
BATTERIE
BATTERIES

CORONA E PIGNONI
SPOCKETS

CARICA BATTERIE
BATTERY CHARGER

CATENE
CHAINS

Mescola / Compound: OR / ST



Marca Brand	CC	Modello Model	Da From	A To	Ant. Front	Post. Rear
MBK	125	SKYCRUISER	2006	2014	X	
YAMAHA	125	YP R X MAX	2006	2009	X	
YAMAHA	250	YP R X MAX	2005	2009	X	

TUBI FRENO
BRAKE LINES

PASTIGLIE
BRAKE PADS

DISCHI FRENO
BRAKE ROTOR

OFF ROAD

LEVE OEM
OEM LEVERS

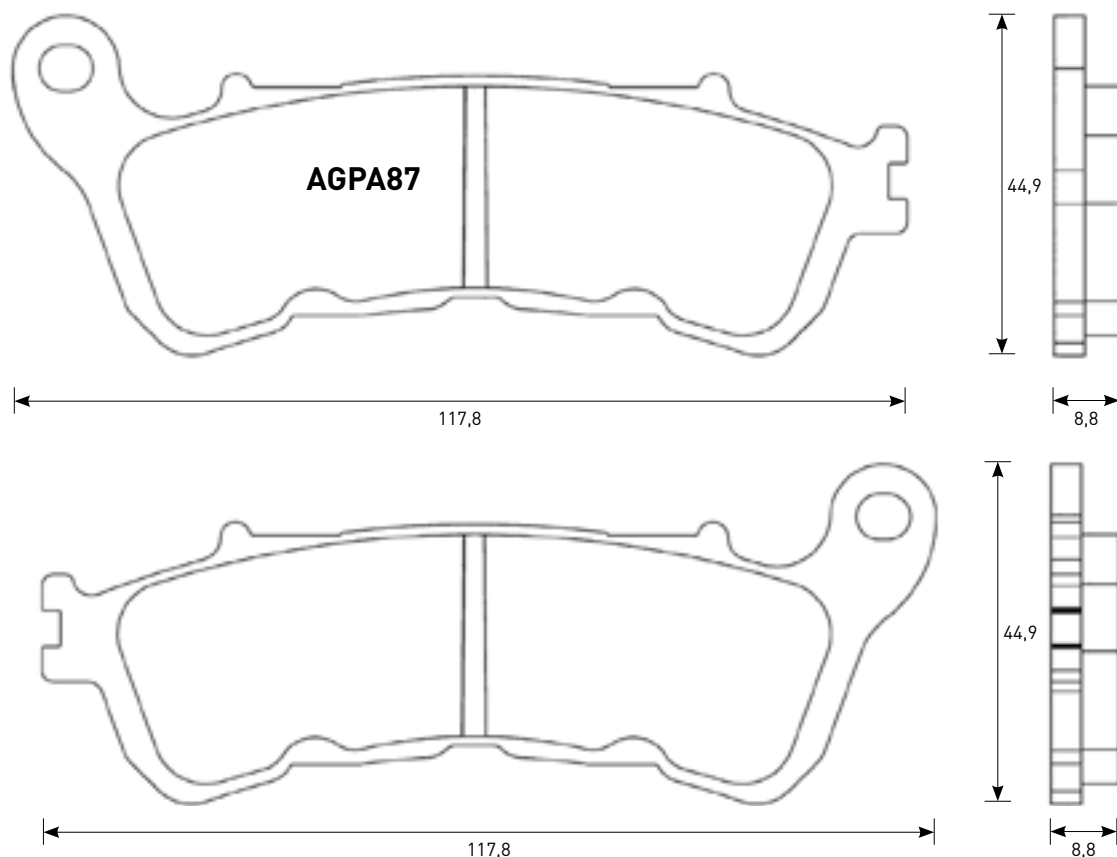
BATTERIE
BATTERIES

CARICA BATTERIE
BATTERY CHARGER

CORONE E PIGNONI
SPOCKETS

CATENE
CHAINS

Mescola / Compound: OR / ST / EV1



Marca Brand	CC	Modello Model	Da From	A To	Ant. Front	Post. Rear
HONDA	250	CBR R ABS (NISSIN CAL)	2011	2013	X	
HONDA	500	CBF ABS	2004	2008	X	
HONDA	600	CB 600 HORNET ABS	2007	2012	X	
HONDA	600	CBF N ABS	2008	2011	X	
HONDA	600	CBF S ABS	2008	2011	X	
HONDA	600	CBR F ABS	2011	2013	X	
HONDA	680	DN-01	2008	2011	X	
HONDA	700	NC D INTEGRA	2012	2013	X	
HONDA	700	NC SA ABS	2012	2013	X	
HONDA	700	NC SD ABS	2012	2013	X	
HONDA	700	NC XA ABS	2012	2013	X	
HONDA	700	NC XD ABS	2012	2013	X	
HONDA	700	NT DEAUVILLE ABS	2006	2012	X	
HONDA	700	NT V VARADERO	2010	2013	X	
HONDA	700	NT V VARADERO ABS	2010	2013	X	
HONDA	700	XL TRANSALP ABS	2008	2012	X	
HONDA	750	VT 750 C2S ABS	2013	2014	X	
HONDA	750	VT 750 CS ABS	2013	2014	X	
HONDA	800	CROSSRUNNER	2011	2013	X	

Marca Brand	CC	Modello Model	Da From	A To	Ant. Front	Post. Rear
HONDA	800	VFR	2006	2013	X	
HONDA	800	VFR ABS	2006	2013	X	
HONDA	1000	CB 1000 R ABS	2008	2016	X	
HONDA	1000	CBF ABS	2006	2011	X	X
HONDA	1000	CBF F ABS	2015	2018	X	
HONDA	1000	CBF LIMITED EDITION ABS	2009	2014	X	X
HONDA	1000	XL VARADERO	2007	2013	X	
HONDA	1000	XL VARADERO ABS	2004	2013	X	
HONDA	1100	CB 1100	2013		X	
HONDA	1200	VFR 1200 XC CROSSTOURER	2012	2019	X	
HONDA	1200	VFR 1200 XDC CROSSTOURER DCT	2012	2019	X	
HONDA	1200	VFR 1200 XDC CROSSTOURER W	2012	2019	X	
HONDA	1300	CB 1300 S	2011	2015	X	
HONDA	1300	CTX	2014	2018	X	
HONDA	1300	ST PAN EUROPEAN	2008	2018	X	
HONDA	1300	ST PAN EUROPEAN ABS	2008	2018	X	
HONDA	1300	VT CXA A FURY ABS	2010	2018	X	
SUZUKI	1800	C 1800 R INTRUDER	2008	2011	X	

TUBI FRENO
BRAKE LINES

PASTIGLIE
BRAKE PADS

DISCHI FRENO
BRAKE ROTOR

OFF ROAD

LEVE OEM
OEM LEVERS

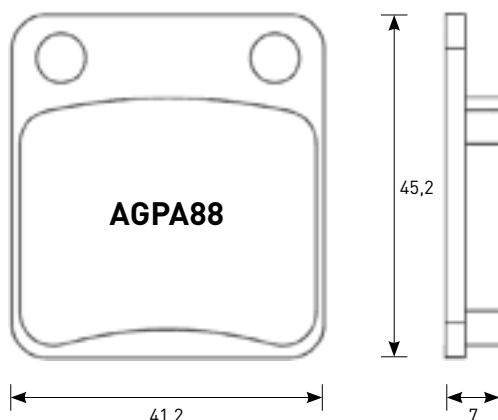
BATTERIE
BATTERIES

CARICA BATTERIE
BATTERY CHARGER

CORONE E PIGNONI
SPOCKETS

CATENE
CHAINS

Mescola / Compound: **OR**



Marca Brand	CC	Modello Model	Da From	A To	Ant. Front	Post. Rear
DAELIM	100	ALTINO	1999	2003	X	
DAELIM	125	EVOLUTION	1995	2008	X	
DAELIM	125	NF	2003		X	
DAELIM	125	VS	1995	2008	X	
HONDA	80	MBX FWD	1983	1986	X	
HONDA	125	CB 125 RS	1983		X	
HONDA	125	CG	2004	2008	X	
HONDA	150	CG	2004	2005	X	
HONDA	250	ATC R	1981		X	
HUSQVARNA		ALL MODELS CR,TC,TE, WR	1992	1994		X
HYOSUNG	400	TE	2005	2006	X	
HYOSUNG	450	TE	2007	2011	X	
KAWASAKI	65	KX	2000	2019		X
KAWASAKI	125	BN ELIMINATOR	1998	1999	X	
KAWASAKI	125	KLX	2010	2014		X
KAWASAKI	125	KLX D-TRACKER	2010	2014		X
KAWASAKI	125	Z 125 PRO	2017	2018		X
KAWASAKI	150	KLX 150 L	2014	2015		X
KAWASAKI	150	KLX D-TRACKER	2016	2018		X
KAWASAKI	300	KVF BRUTE FORCE	2013	2017	X	
KAWASAKI	360	KVF PRAIRIE 2X4	2003	2008	X	
KAWASAKI	360	KVF PRAIRIE 4X4	2003	2008	X	
KAWASAKI	400	KVF PRAIRIE 4X4	1999	2002	X	
KAWASAKI	400	KVF PRAIRIE	1997	1998	X	
KAWASAKI	400	KVF PRAIRIE 2X4	1999	2001	X	
MASH	125	CAFE RACER	2014	2016		X
MASH	125	SEVENTY FIVE	2014	2017		X
MASH	250	CAFE RACER	2014	2016		X
MASH	250	TWO FIFTY	2014	2017		X
PGO	50	BUGRIDER	2006			X
PGO	150	BR BUGXTER	2005	2007		X
SUZUKI	65	RM	2003	2006		X
SUZUKI	125	DR	1986	2002	X	
SUZUKI	125	GX R	1988	2003	X	
SUZUKI	125	RH X	1987		X	
SUZUKI	125	SP	1986	1988	X	
SUZUKI	125	SX	1985	1986	X	
SUZUKI	125	TS	1985	1989	X	
SUZUKI	200	DR	1986	1988	X	
SUZUKI	200	DR S	2015	2017	X	

Marca Brand	CC	Modello Model	Da From	A To	Ant. Front	Post. Rear
SUZUKI	200	DR SE	1996	2013	X	
SUZUKI	200	DR T	1996		X	
SUZUKI	200	SP	1986	1988	X	
SUZUKI	200	SX R	1985	1989	X	
SUZUKI	240	RH X	1987		X	
SUZUKI	240	TS X	1985	1990	X	
SUZUKI	250	DR	1985	1989	X	
SUZUKI	250	LT-F OZARK	2003	2013	X	
SUZUKI	250	LT-Z QUAD SPORT	2004	2011	X	
SUZUKI	250	RH	1985	1987	X	
SUZUKI	250	SP	1985		X	
SUZUKI	250	TS X	1985	1989	X	
SUZUKI	400	LT-A EIGER 2WD	2002	2007	X	
SUZUKI	400	LT-A EIGER 4WD	2002	2007	X	
SUZUKI	400	LT-F EIGER 2WD	2002	2007	X	
SUZUKI	400	LT-F EIGER 4WD	2002	2007	X	
SUZUKI	500	LT-A F VINSON	2002		X	
YAMAHA	125	SX R	1988		X	
YAMAHA	200	SX R	1988	1998	X	
YAMAHA	200	YFS 200 R BLASTER	2003	2006	X	
YAMAHA	250	YFM AN BRUIN 2X4	2005	2007	X	
YAMAHA	250	YFM BEAR TRACKER	2001	2004	X	
YAMAHA	300	YFM WARRIOR	1989		X	
YAMAHA	350	YFM BRUIN 2X4	2004	2007	X	
YAMAHA	350	YFM BRUIN 4X4	2004	2007	X	
YAMAHA	350	YFM FWB L	1999		X	
YAMAHA	350	YFM FWB LC BIG BEAR	1999		X	
YAMAHA	350	YFM FXG-FXM WOLVERINE	1995	2011	X	
YAMAHA	350	YFM XA-M WARRIOR	1989	2007	X	
YAMAHA	350	YFM XG	1995	1996	X	
YAMAHA	350	YFM XH WARRIOR	1995	1996	X	
YAMAHA	350	YFM XW	1989	2007	X	
YAMAHA	350	YFZ BANSHEE	1990	2006	X	
YAMAHA	400	YFM FAM KODIAK	2000	2002	X	
YAMAHA	400	YFM FAR KODIAK AUTOMATIC	2003		X	
YAMAHA	400	YFM FWN BIG BEAR 4WD	2000	2011	X	
YAMAHA	400	YFM FWNH BIG BEAR-BUCKMASTER 4WD	2000	2011	X	
YAMAHA	400	YFM N BIG BEAR 2WD	2000	2011	X	
YAMAHA	450	YFM FA_ KODIAK	2003	2007	X	
YAMAHA	450	YFM WOLVERINE	2006	2010	X	

TUBI FRENO
BRAKE LINES

PASTIGLIE
BRAKE PADS

DISCHI FRENO
BRAKE ROTOR

OFF ROAD

LEVE OEM
OEM LEVERS

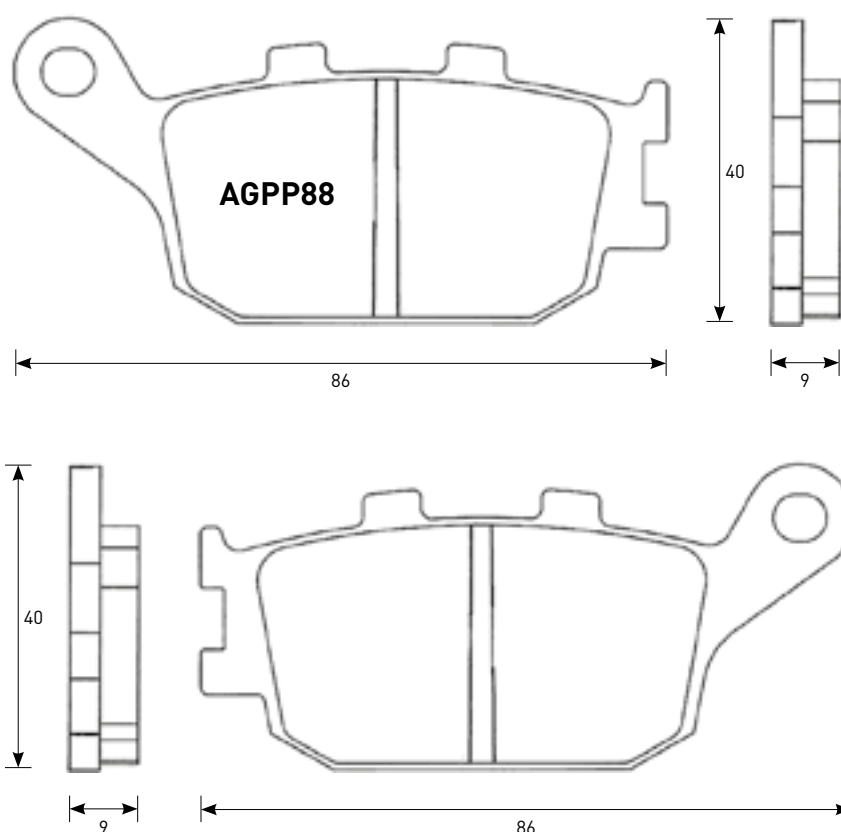
BATTERIE
BATTERIES

CARICA BATTERIE
BATTERY CHARGER

CORONE E PIGNONI
SPOCKETS

CATENE
CHAINS

Mescola / Compound: OR



Marca Brand	CC	Modello Model	Da From	A To	Ant. Front	Post. Rear	Marca Brand	CC	Modello Model	Da From	A To	Ant. Front	Post. Rear
HONDA	400	CBR 400 F	1992	1996		X	HONDA	1000	VTR SP-1	2000	2006		X
HONDA	500	CBF	2004	2008		X	HONDA	1000	VTR SP-2	2000	2006		X
HONDA	500	CBF ABS	2004	2008		X	HONDA	1100	CB 1100	2013			X
HONDA	600	CB 600 HORNET	1998	2006		X	HONDA	1100	CB 1100	2014	2019		X
HONDA	600	CB 600 HORNET ABS	2007	2012		X	HONDA	1100	CB 1100 EX	2014	2019		X
HONDA	600	CB HORNET	2000	2003		X	HONDA	1100	CB 1100 EX ABS	2017	2019		X
HONDA	600	CB HORNET (JAPAN)	1998	1999		X	HONDA	1100	CB 1100 RS ABS	2017	2019		X
HONDA	600	CB S	2000	2003		X	HONDA	1100	VT C2 SHADOW A. C. E.	1995	2004		X
HONDA	600	CBF 600 N ABS	2008	2011		X	HONDA	1100	VT C2 Y	2000	2005		X
HONDA	600	CBF 600 S ABS	2008	2011		X	HONDA	1100	VT C3 SHADOW AERO	1998	2004		X
HONDA	600	CBF N	2004	2011		X	HONDA	1100	VT T SHADOW	1998	2004		X
HONDA	600	CBF S	2004	2011		X	HONDA	1300	CB 1300	2005	2013		X
HONDA	600	CBR F	1991	1994		X	HONDA	1300	CB 1300 S	2011	2015		X
HONDA	600	CBR F ABS	2011	2013		X	HONDA	1300	VT CX A FURY	2010	2018		X
HONDA	600	CBR F3	1995	1998		X	HONDA	1300	VTX C	2004	2009		X
HONDA	600	CBR F4	1999	2006		X	HONDA	1300	VTX S	2003	2007		X
HONDA	600	CBR F4 SPORT	1999	2006		X	KAWASAKI	250	ZX-25R	2020	2020		X
HONDA	600	CBR RR	2003	2004		X	KAWASAKI	650	EN 650 VULCAN S	2015	2019		X
HONDA	600	CBR RR	2005	2006		X	KAWASAKI	650	EN 650 VULCAN S CAFE	2017	2019		X
HONDA	600	CBR SUPER SPORT	1991	1994		X	KAWASAKI	650	EN 650 VULCAN S SE	2017	2018		X
HONDA	650	FMX	2005	2008		X	KAWASAKI	650	EX 650 NINJA ABS	2017	2020		X
HONDA	650	NT V DEAUVILLE	2001			X	KAWASAKI	650	Z 650 ABS	2017	2021		X
HONDA	700	NC D INTEGRA	2012	2013		X	KAWASAKI	750	Z 750	2007	2012		X
HONDA	700	NC SA ABS	2012	2013		X	KAWASAKI	750	Z 750 ABS	2007	2012		X
HONDA	700	NC SD ABS	2012	2013		X	KAWASAKI	900	Z 900 RS	2018	2021		X
HONDA	700	NC XA ABS	2012	2013		X	KAWASAKI	900	Z 900 RS CAFE	2018	2019		X
HONDA	700	NC XD ABS	2012	2013		X	KAWASAKI	1000	KLE 1000 VERSYS	2012	2019		X
HONDA	700	XL TRANSALP ABS	2008	2012		X	KAWASAKI	1000	KLE 1000 VERSYS ABS	2015	2019		X
HONDA	750	CB 750 F	1992	1995		X	KAWASAKI	1000	KLE 1000 VERSYS LT	2015	2016		X
HONDA	750	CB 750 N	1992	1995		X	KAWASAKI	1000	KLE 1000 VERSYS SE	2019	2020		X
HONDA	750	CB 750 SEVEN FIFTY	1992	1995		X	KAWASAKI	1000	KLV LEFT	2004	2007		X
HONDA	750	NR	1992			X	KAWASAKI	1000	KLV REAR	2004	2007		X
HONDA	900	CB HORNET	2002	2007		X	KAWASAKI	1000	Z 1000	2007	2009		X
HONDA	900	CBR RR FIREBLADE	1992	2003		X	SUZUKI	250	DL 250 V-STROM	2017	2019		X
HONDA	1000	CB F (BIG ONE)	1993	1997		X	SUZUKI	250	GSX-R	2017	2019		X
HONDA	1000	CBF	2006	2011		X	SUZUKI	650	DL V-STROM LEFT	2004	2019		X
HONDA	1000	CBF LIMITED EDITION	2009	2014		X	SUZUKI	650	DL V-STROM REAR	2004	2019		X
HONDA	1000	CBR 1000 RR FIREBLADE	2004	2005		X	SUZUKI	650	DL V-STROM XT LEFT	2015	2019		X
HONDA	1000	CRF L AFRICA TWIN	2016	2019		X	SUZUKI	650	DL V-STROM XT REAR	2015	2019		X
HONDA	1000	CRF L AFRICA TWIN ADVENTURE SPORTS	2018	2019		X	SUZUKI	650	GSF BANDIT	2007	2011		X
HONDA	1000	VTR F FIRESTORM	1997	2007		X	SUZUKI	650	GSF BANDIT ABS	2007	2012		X
							SUZUKI	650	GSF S BANDIT	2007	2011		X

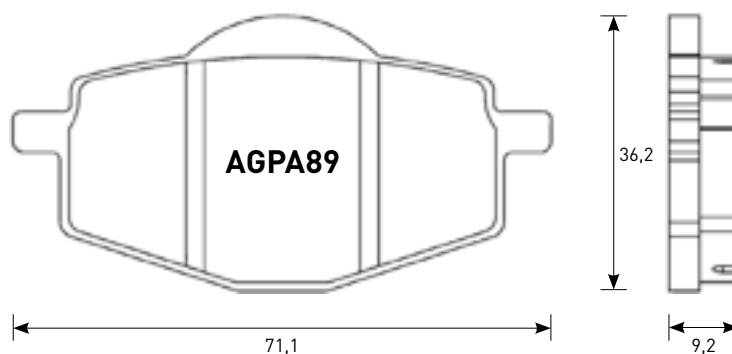
Marca Brand	CC	Modello Model	Da From	A To	Ant. Front	Post. Rear
SUZUKI	650	GSF S BANDIT ABS	2007	2013		X
SUZUKI	650	GSF BANDIT LEFT/REAR ABS	2006			X
SUZUKI	650	GSF S BANDIT LEFT/REAR ABS	2006			X
SUZUKI	650	GSX F	2008	2018		X
SUZUKI	650	SV	2003	2012		X
SUZUKI	650	SV	2007	2018		X
SUZUKI	650	SV 650 S ABS	2007	2018		X
SUZUKI	650	SV 650 S LEFT	2003	2012		X
SUZUKI	650	SV 650 S REAR	2003	2012		X
SUZUKI	750	GSR LEFT	2011	2016		X
SUZUKI	750	GSR REAR	2011	2016		X
SUZUKI	750	GSX-S	2017	2019		X
SUZUKI	750	GSX-S LEFT	2015	2016		X
SUZUKI	750	GSX-S REAR	2015	2016		X
SUZUKI	750	GSX-S Z LEFT	2015	2016		X
SUZUKI	750	GSX-S Z REAR	2015	2016		X
SUZUKI	1000	DL 1000 V-STROM LEFT	2002	2013		X
SUZUKI	1000	DL 1000 V-STROM REAR	2002	2013		X
SUZUKI	1000	GSX-S	2015	2019		X
SUZUKI	1000	GSX-S F	2015	2019		X
SUZUKI	1000	KATANA	2019	2020		X
SUZUKI	1000	SV	2003	2007		X
SUZUKI	1000	SV 1000 S	2003	2007		X
SUZUKI	1200	GSF 1200 S BANDIT	2006			X
SUZUKI	1200	GSF 1250 A BANDIT	2007	2018		X
SUZUKI	1200	GSF BANDIT	2006			X
SUZUKI	1250	GSF BANDIT	2006	2018		X
SUZUKI	1250	GSF F BANDIT	2012	2018		X
SUZUKI	1250	GSF S BANDIT	2006	2018		X
SUZUKI	1250	GSF SA BANDIT	2007	2018		X
SUZUKI	1250	GSX FA BANDIT	2016	2018		X
SUZUKI	1250	GSX FA TRAVELLER	2015	2016		X
SUZUKI	1300	B-KING	2007			X
YAMAHA	600	FZ6	2004	2008		X
YAMAHA	600	FZ6 FAZER	2004	2008		X
YAMAHA	600	FZ6 FAZER S2	2007	2009		X
YAMAHA	600	FZ6 FAZER S2 ABS	2007	2009		X
YAMAHA	600	FZ6 S2	2007	2009		X
YAMAHA	600	FZ6 S2 ABS	2007	2009		X
YAMAHA	600	XJ6-F	2013	2015		X
YAMAHA	600	XJ6-N	2013	2015		X
YAMAHA	600	XJ6-S	2013	2015		X
YAMAHA	600	YZF R6	2003	2004		X
YAMAHA	600	YZF R6	2005	2016		X
YAMAHA	700	MT-07	2014	2018		X
YAMAHA	700	MT-07 MOTO CAGE	2015	2017		X
YAMAHA	700	MT-07 SP	2018	2020		X
YAMAHA	700	MT-07 TRACER	2016	2019		X
YAMAHA	700	MT-07 TRACER GT	2019	2020		X
YAMAHA	700	XSR	2016	2019		X
YAMAHA	700	XSR XTRIBUTE	2019	2020		X
YAMAHA	800	FAZER 8	2010	2015		X
YAMAHA	800	FZ8	2010	2014		X
YAMAHA	850	MXT 850 NIKEN	2018	2019		X
YAMAHA	850	MXT 850 NIKEN GT	2019	2020		X
YAMAHA	900	ABARTH	2017	2018		X
YAMAHA	900	MT-09	2014	2020		X
YAMAHA	900	MT-09 SP	2018	2019		X
YAMAHA	900	MT-09 SPORT TRACKER	2015	2016		X
YAMAHA	900	MT-09 STREET RALLY	2014	2016		X
YAMAHA	900	MT-09 TRACER	2015	2019		X
YAMAHA	900	MT-09 TRACER GT	2018	2019		X
YAMAHA	900	XSR	2016	2019		X
YAMAHA	1000	FZ1 1000 FAZER	2006	2016		X
YAMAHA	1000	MT-10	2016	2020		X
YAMAHA	1000	MT-10 SP	2017	2018		X
YAMAHA	1000	MT-10 TOURER ED.	2017	2019		X
YAMAHA	1000	YZF 1000 R1	2004	2006		X
YAMAHA	1000	YZF 1000 R1 SP	2006			X
YAMAHA	1000	YZF 1000 R1(4-PAD)	2007	2014		X
YAMAHA	1000	YZF 1000 R1(4-PAD) ABS	2012	2014		X

TUBI FRENO
BRAKE LINESPASTIGLIE
BRAKE PADSDISCHI FRENO
BRAKE ROTOR

OFF ROAD

LEVE OEM
OEM LEVERSBATTERIE
BATTERIESCARICA BATTERIE
BATTERY CHARGERCORONE E PIGNONI
SPOCKETSCATENE
CHAINS

Mescola / Compound: OR / ST



Marca Brand	CC	Modello Model	Da From	A To	Ant. Front	Post. Rear	Marca Brand	CC	Modello Model	Da From	A To	Ant. Front	Post. Rear
GARELLI	125	XO	2012			X	YAMAHA	150	XC FLY ONE R	1998	2002	X	
GARELLI	150	XO	2012			X	YAMAHA	180	RT 180	1995	1996	X	
GARELLI	200	XO	2012			X	YAMAHA	200	DT 200	1985	1987	X	
GARELLI		XO ELECTRIC	2012			X	YAMAHA	200	DT 200	1989			X
GILERA	125	APACHE	1991	1994		X	YAMAHA	200	IT	1985	1986	X	
GILERA	125	RC TOP RALLY	1990	1993		X	YAMAHA	200	TT	1986	1989	X	
GILERA	250	OREGON QUAD	2007	2011	X		YAMAHA	225	SEROW	1985	1987	X	
GILERA	600	RC TOP RALLY	1990	1994		X	YAMAHA	225	TT 225 S	1986	2000	X	
MALAGUTI	125	CENTRO IE	2008	2011		X	YAMAHA	225	TT 225 T	1986	2000	X	
MALAGUTI	160	CENTRO IE	2008	2011		X	YAMAHA	225	TTR	2001	2004	X	
MBK	125	FLAME F	1995	2003	X		YAMAHA	225	XT	1992	2000	X	
MBK	125	FLAME R	1995	2003	X		YAMAHA	225	XT SEROW	1986		X	
MBK	150	VERTEX	1997		X		YAMAHA	250	IT	1985	1986	X	
YAMAHA	50	CYGNUS	1996	2001	X		YAMAHA	250	TY Z (SCOTTISH)	1996		X	
YAMAHA	50	DTR	1989	1995	X		YAMAHA	250	YTZ TRI MOTO	1985	1986	X	X
YAMAHA	50	DTR	1996	1997	X		YAMAHA	250	YZ	1988			X
YAMAHA	50	TDR	1990	1992		X	YAMAHA	350	XT	1985	1996	X	
YAMAHA	50	TZM R	1994	1997	X		YAMAHA	350	YFM XT	1987	1988	X	
YAMAHA	50	TZR	1990	1992	X		YAMAHA	350	YFM XU WARRIOR	1987	1988	X	
YAMAHA	50	YSR	1987	1992	X		YAMAHA	350	YFZ BANSHEE	1987	1989	X	
YAMAHA	80	DT 80 LC-2	1985	1992	X		YAMAHA	400	ARTESIA	1991	1992		X
YAMAHA	80	RD LC	1983	1985	X		YAMAHA	400	XT	1986		X	
YAMAHA	80	TDR	1989		X	X	YAMAHA	500	WR 500 B	1991			X
YAMAHA	80	TZR	1992	1995		X	YAMAHA	500	XT	1986	1989	X	
YAMAHA	80	YSR	1986	1992	X		YAMAHA	500	XT 500 E (AUSTRIA)	1990	1996		X
YAMAHA	105	CRYPTON	1998	2004	X		YAMAHA	600	DT N	1985		X	
YAMAHA	125	DT ELECTRIC	1988	2003	X	X	YAMAHA	600	TT	1985	1988	X	
YAMAHA	125	DT LC	1985	1987	X		YAMAHA	600	XT E	1990	2003		X
YAMAHA	125	DT R	1983	2003	X	X	YAMAHA	600	XT K	1991	1994		X
YAMAHA	125	DT R	1996	2007	X	X	YAMAHA	600	XT Z TENERE	1987	1990		X
YAMAHA	125	SR FLAME	1996		X		YAMAHA	660	XTZ 660 TENERE	1991	1998		X
YAMAHA	125	TDR R	1993	2003		X							
YAMAHA	125	XC CYGNUS F	2000	2008	X								
YAMAHA	125	XC F	2000	2008	X								
YAMAHA	125	XC TR CYGNUS	1996	1998	X								
YAMAHA	125	XC TR R	1996	1998	X								
YAMAHA	125	YBR	2006	2007	X								
YAMAHA	125	YZ	1988			X							
YAMAHA	150	XC FLY ONE	1992	1999	X								

TUBI FRENO
BRAKE LINES

PASTIGLIE
BRAKE PADS

DISCHI FRENO
BRAKE ROTOR

OFF ROAD

LEVE OEM
OEM LEVERS

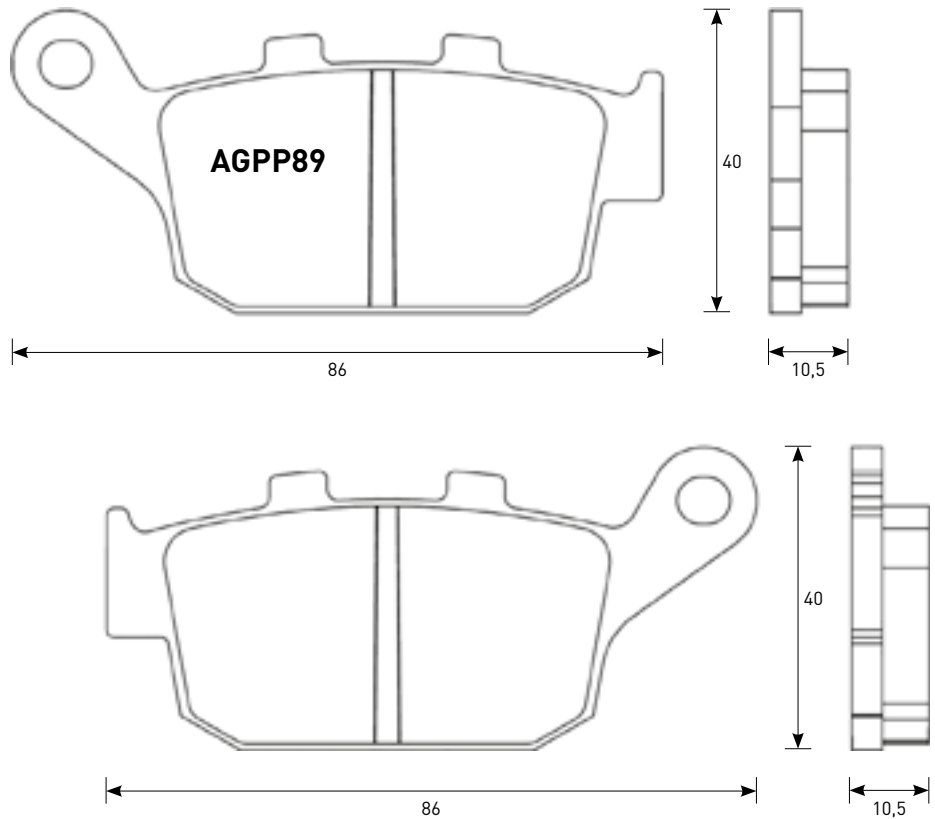
BATTERIE
BATTERIES

CARICA BATTERIE
BATTERY CHARGER

CORONE E PIGNONI
SPOCKETS

CATENE
CHAINS

Mescola / Compound: OR / ST



Marca Brand	CC	Modello Model	Da From	A To	Ant. Front	Post. Rear	Marca Brand	CC	Modello Model	Da From	A To	Ant. Front	Post. Rear
BUELL	500	BLAST	2001	2009		X	HONDA	650	NX DOMINATOR J-K	1988	1992		X
BUELL	984	XB9R FIREBOLT	2002	2010		X	HONDA	650	XL V TRANSALP	2000	2007		X
BUELL	984	XB9S LIGHTNING	2003	2010		X	HONDA	650	XRV AFRICA TWIN	1988	1989		X
BUELL	984	XB9SX CITYX	2005	2010		X	HONDA	700	NC S	2012	2013		X
BUELL	1200	M2 CYCLONE	1998	2002		X	HONDA	700	NC X	2012	2013		X
BUELL	1200	S1 LIGHTNING	1998	2002		X	HONDA	700	VFR F INTERCEPTOR	1988	1989		X
BUELL	1200	S1 WHITELIGHTNING	1998	2002		X	HONDA	700	XL TRANSALP	2008	2011		X
BUELL	1200	S3 THUNDERBOLT	1998	2002		X	HONDA	750	XRV AFRICA TWIN	1990	2003		X
BUELL	1200	X1 LIGHTNING	2001	2002		X	MOTO GUZZI	1000	QUOTA	1992			X
BUELL	1200	XB12R FIREBOLT	2004	2010		X	SUZUKI	650	XF FREEWIND	1997	2002		X
BUELL	1200	XB12S LIGHTNING	2004	2008		X	TRIUMPH	600	DAYTONA	2003	2004		X
BUELL	1200	XB12SCG LIGHTNING	2006	2010		X	TRIUMPH	600	SPEED FOUR	2003	2006		X
BUELL	1200	XB12SS LIGHTNING LONG	2006	2010		X	TRIUMPH	600	TT	2000	2003		X
BUELL	1200	XB12STT SUPER TT	2007	2010		X	TRIUMPH	650	DAYTONA	2005	2006		X
BUELL	1200	XB12X ULYSSES	2006	2010		X	TRIUMPH	675	DAYTONA	2006	2008		X
HONDA	250	CBR HURRICANE	1987			X	TRIUMPH	675	DAYTONA R TRIPLE	2011	2012		X
HONDA	250	CBR R	1990			X	TRIUMPH	675	DAYTONA TRIPLE	2009	2012		X
HONDA	250	CBR RJ	1988			X	TRIUMPH	675	STREET TRIPLE	2008	2012		X
HONDA	250	CBR RR	1990			X	TRIUMPH	675	STREET TRIPLE R	2009	2012		X
HONDA	250	NSR R	1990			X	TRIUMPH	800	TIGER	2011	2014		X
HONDA	250	NSR RJ	1988	1989		X	TRIUMPH	800	TIGER XC	2011	2017		X
HONDA	250	NSR SP	1990			X	TRIUMPH	800	TIGER XC ABS	2012	2014		X
HONDA	250	RS R	1991	1992		X	TRIUMPH	800	TIGER XCA	2015	2017		X
HONDA	250	VT SPADA	1989			X	TRIUMPH	800	TIGER XCA	2018	2019		X
HONDA	250	VTR	1998	2002		X	TRIUMPH	800	TIGER XCR	2015	2017		X
HONDA	400	CB SUPER FOUR	1992	1995		X	TRIUMPH	800	TIGER XCX	2018	2019		X
HONDA	400	CB-1 (CB F)	1989	1990		X	TRIUMPH	800	TIGER XR	2015	2019		X
HONDA	400	CBR RR	1987	1989		X	TRIUMPH	800	TIGER XR	2018	2019		X
HONDA	400	NTV BROS II	1988			X	TRIUMPH	800	TIGER XR	2018	2019		X
HONDA	400	VFR 400 R	1987	1988		X	TRIUMPH	800	TIGER XRT	2015	2017		X
HONDA	400	VRX T ROADSTAR	1995	1999		X	TRIUMPH	800	TIGER XRX	2015	2017		X
HONDA	500	NX DOMINATOR (AUSTRIA)	1988	1996		X	TRIUMPH	800	TIGER XRX	2018	2019		X
HONDA	600	NTV BROS I	1988	1993		X	TRIUMPH	800	TIGER XRX LOW	2018	2019		X
HONDA	600	NTV REVERE	1988	1992		X	TRIUMPH	955	DAYTONA FROM VIN 132513	1999	2001		X
HONDA	600	XL TRANSALPINO	1991	1999		X	TRIUMPH	1200	BONNEVILLE BOBBER	2017	2019		X
HONDA	600	XL V	1991	1999		X	TRIUMPH	1200	BONNEVILLE BOBBER BLACK	2018	2019		X
HONDA	650	NT HAWK GT	1988	1991		X	TRIUMPH	1200	SPEEDMASTER	2018	2019		X
HONDA	650	NT V DEAUVILLE	1998	2000		X	YAMAHA	600	FZ6 R	2009	2014		X
HONDA	650	NTV	1994	1997		X	YAMAHA	600	XJ6 DIVERSION	2009	2015		X
HONDA	650	NTV BROS	1988	1997		X	YAMAHA	600	XJ6-F	2009	2012		X
HONDA	650	NTV REVERE	1988	1993		X	YAMAHA	600	XJ6-N	2009	2012		X
HONDA	650	NX DOMINATOR	1993	1996		X	YAMAHA	600	XJ6-S	2009	2012		X

TUBI FRENO
BRAKE LINES

PASTIGLIE
BRAKE PADS

DISCHI FRENO
BRAKE ROTOR

OFF ROAD

LEVE OEM
OEM LEVERS

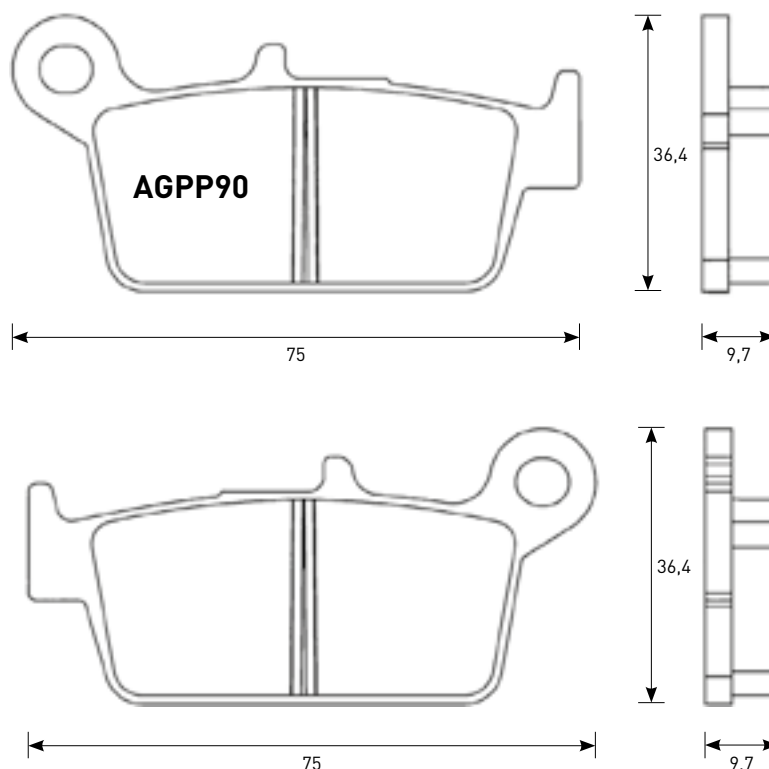
BATTERIE
BATTERIES

CARICA BATTERIE
BATTERY CHARGER

CORONE E PIGNONI
SPOCKETS

CATENE
CHAINS

Mescola / Compound: OR / ST / STMX



Marca Brand	CC	Modello Model	Da From	A To	Ant. Front	Post. Rear
AJP	250	PR5 ENDURO	2009			X
AJP	250	PR5 SUPERMOTARD	2009			X
AJP	650	PR7 ADVENTURE	2017	2019		X
BIMOTA	508	BBX ENDURO	2012			X
BRACING		REAR CROSS (2 PISTON)				
CPI	125	SAHEL	2002			X
FANTIC	50	MX REGOLARITÀ COMPETIZIONE	2008			X
FANTIC	50	REGOLARITÀ COMPETIZIONE	2008	2009		X
FANTIC	65	MX REGOLARITÀ COMPETIZIONE	2008			X
FANTIC	80	REGOLARITÀ COMPETIZIONE	2008			X
FANTIC	85	MX REGOLARITÀ COMPETIZIONE	2008			X
FANTIC	125	REGOLARITÀ COMPETIZIONE	2008			X
GAS GAS	125	EC	2000	2006		X
GAS GAS	125	MC	2003	2013		X
GAS GAS	125	SM	2002	2013		X
GAS GAS	200	EC	2000	2009		X
GAS GAS	200	EC HOBBY	2007	2016		X
GAS GAS	250	EC	2000	2011		X
GAS GAS	250	EC FSE	2002	2011		X
GAS GAS	250	MC	2000	2013		X
GAS GAS	250	SM	2002	2013		X
GAS GAS	300	EC	2000	2011		X
GAS GAS	400	EC FSE	2002			X
GAS GAS	400	PAMPERA	2006	2009		X
GAS GAS	400	SM FSE	2002			X
GAS GAS	450	EC FSE	2002			X
GAS GAS	450	EC FSR	2007	2016		X
GAS GAS	450	SM FSE	2003	2006		X
GAS GAS	450	SM FSR	2007	2013		X
GAS GAS	515	EC FSR	2008	2016		X
HM	50	CRE	2006	2013		X
HM	125	CRE ENDURO	1995	2001		X
HM	125	CRE SUPERMOTARD	2003			X

Marca Brand	CC	Modello Model	Da From	A To	Ant. Front	Post. Rear
HM	125	SUPERMOTARD	2000	2002		X
HM	250	CRE ENDURO	1995	2001		X
HM	250	CRE SUPERMOTARD	2003			X
HM	250	SUPERMOTARD	2000	2002		X
HONDA	75	CRM R	1990	1994		X
HONDA	80	CR R	1992	2002		X
HONDA	80	CR RB	1992	2002		X
HONDA	80	CRM	1989	1992		X
HONDA	85	CR 85 R	2003	2012		X
HONDA	85	CR 85 R EXPERT	2003	2012		X
HONDA	100	NSF	2006			X
HONDA	125	CR R	1995	2001		X
HONDA	125	CR RH	1987	1994		X
HONDA	125	CR RJ	1987	1994		X
HONDA	125	CR RK	1987	1994		X
HONDA	230	CRF L	2008	2010		X
HONDA	230	CRF M	2009	2012		X
HONDA	230	SL	1997	2001		X
HONDA	250	CR R	1987	2001		X
HONDA	250	XLR R SPL	1994			X
HONDA	250	XR L	1991	1997		X
HONDA	250	XR R	1990	1995		X
HONDA	250	XR R	1996	2000		X
HONDA	250	XR S	1996	2000		X
HONDA	300	XR	2010	2012		X
HONDA	400	XR R	1996	2004		X
HONDA	400	XR SUPERMOTARD	2000	2003		X
HONDA	440	XR R	2000	2003		X
HONDA	500	CR R	1987	2001		X
HONDA	600	XR R	1991	2000		X
HONDA	650	XR L	1993	2012		X
HONDA	650	XR R	2000	2011		X
HYOSUNG	400	XR X	2005	2008		X
KAWASAKI	125	KX	1995	2008		X
KAWASAKI	250	KLX D-TRACKER	1998	2007		X

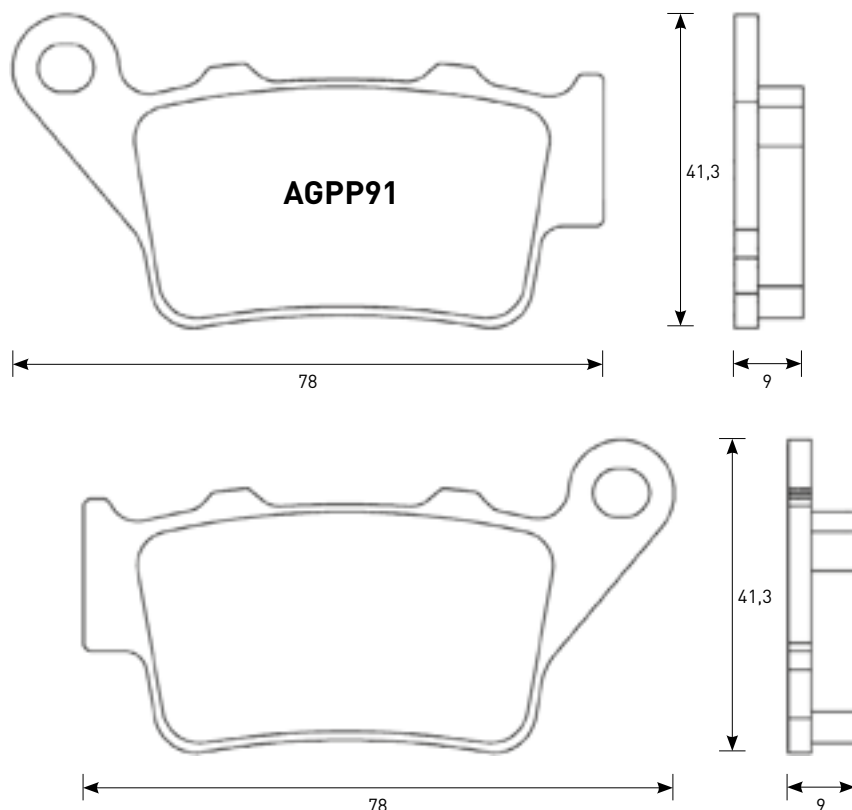
Marca Brand	CC	Modello Model	Da From	A To	Ant. Front	Post. Rear
KAWASAKI	250	KLX D-TRACKER	2008	2016		X
KAWASAKI	250	KLX S	2009	2014		X
KAWASAKI	250	KLX SF	2009	2010		X
KAWASAKI	250	KX	1995	2008		X
KAWASAKI	300	KLX R	1997	2007		X
KAWASAKI	400	KLX R	2003	2004		X
KAWASAKI	400	KLX SR	2003	2004		X
KAWASAKI	500	KX	1996	2004		X
KAWASAKI	650	KLX R D1	1996			X
SHERCO	450	SE 4.5I ENDURO	2004			X
SUZUKI	125	DR SM	2008	2012		X
SUZUKI	125	RM	1996	2009		X
SUZUKI	250	RM	1996	2009		X
SUZUKI	250	RMX X-K1	1999			X
SUZUKI	400	DR-Z 400 E	2000	2012		X
SUZUKI	400	DR-Z 400 S	2000	2012		X
SUZUKI	400	DR-Z 400 SM	2005	2010		X
TM	85	MX	2001	2012		X
TM	125	125	2001	2004		X
TM	125	ENDURO	2001	2004		X
TM	125	SMR	2005			X
TM	250	250	2001	2004		X
TM	250	ENDURO	2001	2004		X
TM	250	F	2001	2004		X
TM	250	F ENDURO	2001	2004		X
TM	300	300	2001	2004		X
TM	300	ENDURO	2001	2004		X
TM	400	F	2001			X
TM	400	F ENDURO	2001			X
TM	400	SMF 400 F	2002			X
TM	400	SMR 400 F	2003			X
TM	450	F	2002	2004		X
TM	450	F ENDURO	2002	2004		X
TM	450	SMR 450 F	2004			X
TM	450	SMX 450 F	2003	2004		X
TM	530	F	2001	2004		X
TM	530	F ENDURO	2001	2004		X
TM	530	SMR 530 F	2003			X
TM	600	SMX 600 F	2003			X
TM	660	SMX 660 F	2004			X
YAMAHA	125	WR	1998	2002		X
YAMAHA	125	YZ	1998	2002		X
YAMAHA	250	WR	1998	2002		X
YAMAHA	250	WR F	2001	2002		X
YAMAHA	250	YZ	1998	2002		X
YAMAHA	250	YZ F	2001	2002		X
YAMAHA	400	WR 400 F	1999	2000		X
YAMAHA	400	YZ 400 F	1999			X
YAMAHA	426	WR 426 F	2001	2002		X
YAMAHA	426	YZ 426 F	2000	2002		X

TUBI FRENO
BRAKE LINESPASTIGLIE
BRAKE PADSDISCHI FRENO
BRAKE ROTOR

OFF ROAD

LEVE OEM
OEM LEVERSBATTERIE
BATTERIESCARICA BATTERIE
BATTERY CHARGERCORONE E PIGNONI
SPOCKETSCATENE
CHAINS

Mescola / Compound: OR / ST / STMX



Marca Brand	CC	Modello Model	Da From	A To	Ant. Front	Post. Rear
ALFER	125	VRE 4-STROKE	2000			X
ALFER	250	VR CROSS	1999			X
ALFER	250	VR ENDURO	1999			X
ALFER	250	VR NO LIMIT	1999			X
ALFER	250	VR SUPERMOTARD	1999			X
APRILIA	650	PEGASO FACTORY	2007	2009		X
APRILIA	650	PEGASO I.E TUSCANY TIBET RIDE	2004			X
APRILIA	650	PEGASO I.E.	2001	2004		X
APRILIA	650	PEGASO STRADA	2005	2009		X
APRILIA	650	PEGASO TRAIL	2006	2008		X
APRILIA	750	DORSODURO FACTORY	2012	2013		X
APRILIA	750	SL 750 ABS	2007	2018		X
APRILIA	750	SL 750 ABS	2009	2012		X
APRILIA	750	SL 750 SHIVER	2007	2018		X
APRILIA	750	SL 750 SHIVER GT	2009	2012		X
APRILIA	750	SMV DORSODURO	2008	2018		X
APRILIA	850	NA MANA	2007			X
APRILIA	900	SHIVER	2018	2019		X
APRILIA	900	SMV DORSODURO	2018	2019		X
APRILIA	1200	ABS	2011	2014		X
APRILIA	1200	CAPONORD	2013	2019		X
APRILIA	1200	CAPONORD RALLY	2015	2019		X
APRILIA	1200	CAPONORD TRAVEL PACK	2016	2019		X
APRILIA	1200	DORSODURO	2011	2014		X
BENELLI	449	BX CROSS	2007	2009		X
BENELLI	449	BX SUPERMOTARD	2008	2010		X
BENELLI	505	BX ENDURO	2008			X
BETA	125	JONATHAN	1999	2005		X
BETA	350	EURO	1999	2005		X
BETA	350	JONATHAN	2002	2003		X
BMW	125	C1	2000	2003		X
BMW	200	C1	2002	2004		X
BMW	310	G 310 GS	2017	2020		X
BMW	310	G 310 R	2016	2020		X
BMW	400	C 400 GT	2019	2020		X
BMW	400	C 400 X	2018	2019		X
BMW	650	F 650	1994	2000		X
BMW	650	F 650 CS SCARVER	2002	2006		X

Marca Brand	CC	Modello Model	Da From	A To	Ant. Front	Post. Rear
BMW	650	F 650 GS	2008	2012		X
BMW	650	F 650 GS	2001	2007		X
BMW	650	F 650 GS	2009	2015		X
BMW	650	F 650 GS ABS	2001	2007		X
BMW	650	F 650 GS ABS	2008	2012		X
BMW	650	F 650 GS DAKAR	2001	2007		X
BMW	650	F 650 RALLYE	2001	2007		X
BMW	650	F 650 ST	1994	2000		X
BMW	650	G 650 GS SERTA0	2012	2014		X
BMW	650	G 650 ST STRADA	1997	2001		X
BMW	650	G 650 XCHALLENGE	2006	2007		X
BMW	650	G 650 XCOUNTRY	2006	2009		X
BMW	650	G 650 XMOTO	2006	2007		X
BMW	700	F 700 GS	2013	2016		X
BMW	800	F 800 GS	2008	2018		X
BMW	800	F 800 GS	2018	2019		X
BMW	800	F 800 GT	2013	2019		X
BMW	800	F 800 R	2009	2019		X
BMW	800	F 800 S	2006	2010		X
BMW	800	F 800 ST	2006	2012		X
BMW	800	F 800 ST TOURING	2011	2012		X
BMW	850	F 850 GS	2018	2019		X
BMW	850	F 850 GS ADVENTURE	2019	2020		X
BMW	850	R 850 RT	1996	2001		X
BMW	1000	S 1000 R	2013	2019		X
BMW	1000	S 1000 RR	2009	2021		X
BMW	1000	S 1000 RR HP4	2012	2014		X
BORILE	500	B CR	2002	2004		X
BORILE	500	B MT	2002	2004		X
BREMBO RACING CALIPERS		MOTOCROSS CALIPER 22.2180.20				
CCM	450	GP	2016			X
CCM	600	604 RS	2001			X
CCM	600	604E SPORT	1999	2001		X
CCM	600	604E SUPERMOTO	1999	2001		X
CCM	600	C25	1996	1998		X
CCM	644	DS	2003	2006		X
CCM	644	R30	2002	2006		X

Marca Brand	CC	Modello Model	Da From	A To	Ant. Front	Post. Rear
CF MOTO	400	NK EFI	2017	2019		X
CF MOTO	650	NK	2014	2016		X
CF MOTO	650	NK EFI	2017	2019		X
CF MOTO	650	TK	2014	2015		X
DUCATI	400	SCRAMBLER SIXTY TWO	2016	2019		X
DUCATI	797	MONSTER	2017	2019		X
DUCATI	797	MONSTER+	2017	2019		X
DUCATI	800	SCRAMBLER	2017	2018		X
DUCATI	800	SCRAMBLER CLASSIC	2015	2018		X
DUCATI	800	SCRAMBLER CR	2017	2019		X
DUCATI	800	SCRAMBLER CR CAFE RACER	2017	2019		X
DUCATI	800	SCRAMBLER ENDURO	2015	2016		X
DUCATI	800	SCRAMBLER FLAT TRACK PRO	2016			X
DUCATI	800	SCRAMBLER FULL THROTTLE	2015	2019		X
DUCATI	800	SCRAMBLER ICON	2015	2019		X
DUCATI	800	SCRAMBLER MACH 2.0	2018	2019		X
DUCATI	800	SCRAMBLER STREET CLASSIC	2017	2018		X
DUCATI	800	SCRAMBLER URBAN ENDURO	2016			X
DUCATI	800	SCRAMBLER-X DS DESERT SLED	2017	2019		X
DUCATI	1000	BIPOSTO	2007	2008		X
DUCATI	1000	GT	2005	2010		X
DUCATI	1000	GT TOURING	2009	2010		X
DUCATI	1000	PAUL SMART	2005	2008		X
DUCATI	1000	SPORT	2005	2009		X
DUCATI	1000	SPORT S	2005	2009		X
DUCATI	1100	SCRAMBLER	2018	2019		X
DUCATI	1100	SCRAMBLER SPECIAL	2018	2019		X
DUCATI	1100	SCRAMBLER SPORT	2018	2019		X
FACTORY	250	YR	1999	2003		X
FANTIC	125	CABALLERO FLAT TRACK	2017	2019		X
FANTIC	500	CABALLERO	2017	2019		X
FANTIC	500	CABALLERO RALLY	2019	2019		X
FANTIC	500	CABALLERO SCRAMBLER	2018	2019		X
GAS GAS	125	EC	1997	1999		X
GAS GAS	200	EC	1999			X
GAS GAS	250	EC	1997	1999		X
GAS GAS	250	MC	1997	1999		X
GAS GAS	300	EC	1999			X
HIGHLAND	450	MX	2006	2009		X
HIGHLAND	950	V2 MOTARD	2000	2008		X
HIGHLAND	950	V2 OUTBACK	1999	2008		X
HONDA	250	CBR R (BYBRE CAL)	2011			X
HONDA	500	CB	1997	2005		X
HONDA	500	CB S	1998	2003		X
HONDA	500	DOMINATOR AUSTRIA	1997	1999		X
HONDA	500	NX DOMINATOR	1997	1999		X
HONDA	650	FX VIGOR	1999	2002		X
HONDA	650	SLR	1997	1999		X
HRD	50	GS ENDURO	2000	2002		X
HUSABERG	400	FC	1999	2002		X
HUSABERG	400	FE	1999	2003		X
HUSABERG	400	FE 400 E	1999	2003		X
HUSABERG	400	FE 400 S	1999	2003		X
HUSABERG	400	FS 400	2001	2003		X
HUSABERG	400	FS 400 C	2001	2003		X
HUSABERG	400	FS 400 E	2001	2003		X
HUSABERG	450	FC	2003	2008		X
HUSABERG	450	FE 450 E	2004	2008		X
HUSABERG	450	FS 450 C	2006	2008		X
HUSABERG	450	FS 450 E, C	2003	2005		X
HUSABERG	450	FX 450 E	2003	2008		X
HUSABERG	470	FC	2001	2002		X
HUSABERG	470	FC 470 E	2001	2002		X
HUSABERG	470	FX E	2001	2002		X
HUSABERG	501	FC	1999	2001		X
HUSABERG	501	FE	1999	2004		X
HUSABERG	501	FE 501 E	1999	2004		X
HUSABERG	501	FE 501 S	1999	2004		X
HUSABERG	550	FC	2001	2005		X
HUSABERG	550	FE 550 E	2004	2008		X
HUSABERG	600	FC	1999	2001		X
HUSABERG	600	FE	1999	2002		X
HUSABERG	600	FE E	1999	2002		X
HUSABERG	600	FE S	1999	2002		X
HUSABERG	650	FE 650 E	2001	2008		X
HUSABERG	650	FS 650 C	2001	2008		X
HUSABERG	650	FS 650 E	2001	2008		X
HUSABERG	650	FX 650 E	2001	2005		X

Marca Brand	CC	Modello Model	Da From	A To	Ant. Front	Post. Rear
HUSQVARNA	125	CR	1996	2004		X
HUSQVARNA	125	SM S	1999	2013		X
HUSQVARNA	125	SM S	2009	2013		X
HUSQVARNA	125	SM S 4T	2011	2013		X
HUSQVARNA	125	SM SUPERMOTARD	1999	2013		X
HUSQVARNA	125	TE 4T	2011	2013		X
HUSQVARNA	125	WR	1996	2013		X
HUSQVARNA	125	WRE	1996	2013		X
HUSQVARNA	250	CR	1996	2004		X
HUSQVARNA	250	TC	2002	2003		X
HUSQVARNA	250	TE	2002	2013		X
HUSQVARNA	250	WR	1996	2013		X
HUSQVARNA	350	TE	1996	2013		X
HUSQVARNA	360	WR	1998	2013		X
HUSQVARNA	400	SM R	2002			X
HUSQVARNA	400	TE	2001	2013		X
HUSQVARNA	401	SVARTPILEN	2017	2020		X
HUSQVARNA	401	VITPILEN	2017	2019		X
HUSQVARNA	410	TE	1996	2013		X
HUSQVARNA	450	SM R	2003	2004		X
HUSQVARNA	450	SM R	2005			X
HUSQVARNA	450	TC	2002	2003		X
HUSQVARNA	450	TE	2002	2010		X
HUSQVARNA	510	SM 510 R	2005			X
HUSQVARNA	510	TC	2002	2003		X
HUSQVARNA	510	TE	2002	2010		X
HUSQVARNA	510	TE CENTENNIAL	2004	2005		X
HUSQVARNA	570	NOX	2001	2003		X
HUSQVARNA	570	SM R	2001	2008		X
HUSQVARNA	570	TC	2001	2013		X
HUSQVARNA	570	TE	2001	2013		X
HUSQVARNA	610	LT	2000	2002		X
HUSQVARNA	610	SM S	1998	2000		X
HUSQVARNA	610	SM SUPER MOTARD	1998	2000		X
HUSQVARNA	610	TC	1996	2013		X
HUSQVARNA	610	TE RALLYE	1996	2013		X
HUSQVARNA	630	SMR	2004	2008		X
HUSQVARNA	650	TR STRADA	2013			X
HUSQVARNA	650	TR TERRA	2013			X
HUSQVARNA	701	FE ENDURO	2017	2019		X
HUSQVARNA	701	SM SUPERMOTO	2015	2019		X
HUSQVARNA	701	SVARTPILEN	2018	2019		X
HUSQVARNA	701	VITPILEN	2018	2019		X
HUSQVARNA	900	NUDA	2012	2013		X
HUSQVARNA	900	NUDA ABS	2012	2013		X
HUSQVARNA	900	NUDA R	2012	2013		X
HYOSUNG	450	RX SM	2008	2011		X
INDIAN	1000	SCOUT SIXTY	2017	2019		X
INDIAN	1200	SCOUT	2017	2019		X
INDIAN	1200	SCOUT BOBBER	2017	2019		X
KRAM IT	250	GS	1997	2000		X
KRAM IT	250	MX	1997	2000		X
KRAM IT	250	SM	1997	2000		X
KRAM IT	250	SMR	2000			X
KTM	125	DUKE	2011	2019		X
KTM	125	EXC ENDURO	1999	2003		X
KTM	125	EXE	2000			X
KTM	125	LC2	1999			X
KTM	125	RC	2014	2019		X
KTM	125	STING	1999			X
KTM	125	SUPERMOTO	2000	2003		X
KTM	125	SX	1996	2003		X
KTM	200	DUKE	2012	2017		X
KTM	200	EXC ENDURO	1999	2003		X
KTM	200	FC	2014	2019		X
KTM	250	DUKE	2014	2015		X
KTM	250	EXC ENDURO	1999	2003		X
KTM	250	EXC ENDURO 4T	1999	2003		X
KTM	250	RC	2014	2015		X
KTM	250	SX	1996	2002		X
KTM	300	EXC ENDURO	1999	2003		X
KTM	360	MX	1996	1997		X
KTM	360	SX	1996	1997		X
KTM	360	XC	1996	1997		X
KTM	380	EXC ENDURO	1999			X
KTM	380	MX	1998			X
KTM	380	SX	1998	2002		X
KTM	380	XC	1998	2003		X

TUBI FRENO
BRAKE LINESPASTIGLIE
BRAKE PADSDISCHI FRENO
BRAKE ROTOR

OFF ROAD

LEVE OEM
OEM LEVERSBATTERIE
BATTERIESCARICA BATTERIE
BATTERY CHARGERCORONE E PIGNONI
SPOCKETSCATENE
CHAINS

Marca Brand	CC	Modello Model	Da From	A To	Ant. Front	Post. Rear
KTM	390	DUKE	2013	2020		X
KTM	390	RC	2014	2020		X
KTM	400	EXC RACING	2000	2003		X
KTM	400	LC4-E ENDURO	1999	2002		X
KTM	400	SC	1999	2000		X
KTM	400	SX RACING	2000	2002		X
KTM	400	SXC TIAINEN REPLICA	1999	2000		X
KTM	450	RALLY	2011	2016		X
KTM	520	EXC RACING	2000	2002		X
KTM	520	SX-F RACING	2000	2002		X
KTM	525	EXC RACING	2003			X
KTM	525	SX-F RACING	2003			X
KTM	540	SXC TIAINEN REPLICA	1999	2000		X
KTM	620	LC4 COMPETITION	1999	2002		X
KTM	620	LC4 COMPETITION SUPERMOTO	2000	2001		X
KTM	620	LC4 RXC	1995			X
KTM	620	LC4 SUPERCOMPETITION	2001			X
KTM	620	SC	1999	2000		X
KTM	620	SX	1995	1999		X
KTM	625	LC4 SC SUPERMOTO	2002	2004		X
KTM	625	SMC	2005	2006		X
KTM	625	SXC	2003	2004		X
KTM	640	DUKE	2003	2006		X
KTM	640	LC4 ADVENTURE	1999	2007		X
KTM	640	LC4 SUPERMOTO	2003	2004		X
KTM	640	LC4-E ENDURO	1999	2004		X
KTM	640	LC4-E SUPERMOTO	1999	2002		X
KTM	660	LC4 RALLYE	2001	2003		X
KTM	660	LC4 SM FACTORY REPLICA	2002			X
KTM	660	SMC SUPERMOTO	2003	2004		X
KTM	690	DUKE	2008	2011		X
KTM	690	DUKE ABS	2012	2019		X
KTM	690	DUKE R	2010	2011		X
KTM	690	DUKE R	2014	2017		X
KTM	690	ENDURO	2008	2014		X
KTM	690	ENDURO R	2009	2019		X
KTM	690	SM	2007	2011		X
KTM	690	SMC	2008	2010		X
KTM	690	SMC R	2014	2019		X
KTM	690	SUPERMOTO R	2008	2009		X
KTM	790	ADVENTURE	2019	2020		X
KTM	790	ADVENTURE R	2019	2020		X
KTM	790	DUKE	2018	2019		X
KTM	950	LC8 ADVENTURE	2002	2007		X
KTM	990	SUPER DUKE	2004	2013		X
KTM	990	SUPER DUKE R	2009	2013		X
KTM		MOST MODELS	1994			X
MAICO	250	ENDURO	1999	2001		X
MAICO	250	MOTOCROSS	1999	2001		X
MAICO	500	ENDURO	1999			X
MAICO	500	MOTOCROSS	1999			X
MAICO	500	SUPERMOTARD	1999			X
PRAGA	250	ED	1999	2003		X
PRAGA	610	CD	1999	2003		X
ROYAL ENFIELD	411	HIMALAYAN	2019	2020		X
ROYAL ENFIELD	500	CLASSIC	2019	2020		X
ROYAL ENFIELD	535	CONTINENTAL GT	2014	2017		X
ROYAL ENFIELD	650	INTERCEPTOR	2019	2020		X
SWM	600	SUPERDUAL	2015	2018		X
SWM	600	SUPERDUAL GT PACK	2018	2020		X
SWM	600	SUPERDUAL T	2018	2019		X
SWM	600	SUPERDUAL X	2018	2019		X
TM	80	CROSS	1996	2000		X
TM	125	125	1996	2000		X
TM	250	E	1995	2000		X
TM	250	F ENDURO	2000			X
TM	300	300	1998	2000		X
TM	320	320	1996	1997		X
TM	400	F	2000			X
TRIUMPH	660	STREET TRIPLE S A2	2017	2019		X
TRIUMPH	675	DAYTONA R TRIPLE	2013	2018		X
TRIUMPH	675	DAYTONA TRIPLE	2013	2018		X
TRIUMPH	675	STREET TRIPLE	2013	2017		X
TRIUMPH	675	STREET TRIPLE R	2013	2017		X
TRIUMPH	675	STREET TRIPLE RX	2015	2016		X
TRIUMPH	765	STREET TRIPLE R	2017	2019		X
TRIUMPH	765	STREET TRIPLE R LOW	2017	2018		X
TRIUMPH	765	STREET TRIPLE RS	2017	2019		X

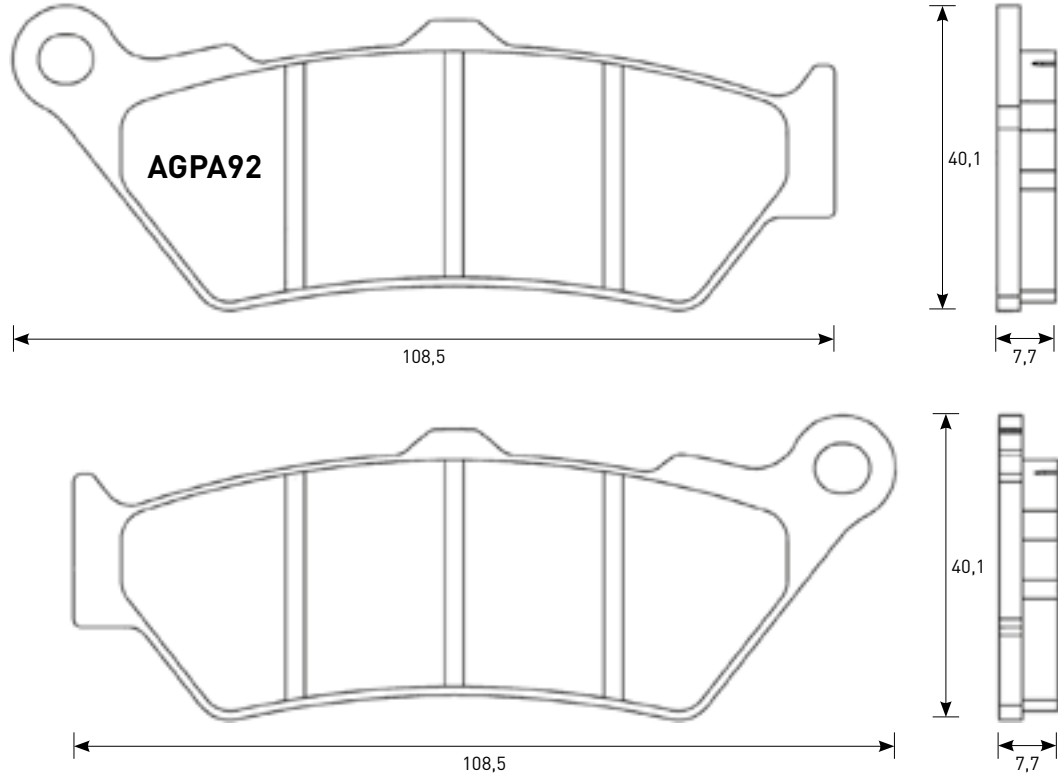
Marca Brand	CC	Modello Model	Da From	A To	Ant. Front	Post. Rear
TRIUMPH	765	STREET TRIPLE S	2017	2019		X
VERTEMATI	500	C CROSS	2002	2004		X
VERTEMATI	501	E ENDURO	2002	2004		X
VERTEMATI	501	S SUPERMOTARD	2002	2004		X
VICTORY	1200	OCTANE	2017	2019		X
VOR	400	CROSS	2000	2001		X
VOR	400	EN	2002	2003		X
VOR	400	ENDURO	2000	2001		X
VOR	400	MX	2002			X
VOR	400	SM	2002			X
VOR	450	EN	2002	2004		X
VOR	450	MX	2002	2004		X
VOR	450	SM	2002	2004		X
VOR	500	492 ENDURO	1999			X
VOR	500	492 SUPER MOTARD	2000	2001		X
VOR	500	495 CROSS	1999			X
VOR	530	EN	2002	2004		X
VOR	530	MX	2002	2004		X
VOR	530	SM	2002	2004		X
YAMAHA	125	WR R	2009	2016		X
YAMAHA	125	WR XY	2009	2016		X
YAMAHA	600	MT-03	2006	2013		X
YAMAHA	600	TT 600 E,S	1996	2001		X
YAMAHA	600	TT 600 R	1998	2007		X
YAMAHA	660	XT 660 R	2004	2011		X
YAMAHA	660	XT 660 X	2004	2013		X
YAMAHA	660	XT 660 Z TENERE	2008	2014		X
YAMAHA	660	XT 660 Z TENERE ABS	2011	2014		X
YAMAHA	700	XTZ TENERE	2019	2020		X
ZERO		DS ZF11.4	2014			X
ZERO		DS ZF12.5	2015			X
ZERO		DS ZF13.0	2016	2017		X
ZERO		DS ZF8.5	2014			X
ZERO		DS ZF9.4	2015			X
ZERO		DS ZF9.8	2016	2017		X
ZERO		DSR ZF13.0	2014	2015		X
ZERO		FX ZF2.8	2014	2015		X
ZERO		FX ZF3.3	2016	2017		X
ZERO		FX ZF5.7	2014	2015		X
ZERO		FX ZF6.5	2016	2017		X
ZERO		FXS ZF3.3	2016	2017		X
ZERO		FXS ZF6.5	2016	2017		X
ZERO		S ZF11.4	2014			X
ZERO		S ZF12.5	2015			X
ZERO		S ZF13.0	2016	2017		X
ZERO		S ZF8.5	2014			X
ZERO		S ZF9.4	2015			X
ZERO		SR ZF11.4	2014			X
ZERO		SR ZF12.5	2015			X
ZERO		SR ZF13.0	2016	2017		X
ZERO		ZF9.8	2016	2017		X

TUBIFRENO
BRAKE LINESPASTIGLIE
BRAKE PADSDISCHIFRENO
BRAKE ROTOR

OFF ROAD

LEVE OEM
OEM LEVERSBATTERIE
BATTERIESCARICA BATTERIE
BATTERY CHARGERCORONE E PIGNONI
SPOCKETSCATENE
CHAINS

Mescola / Compound: OR / ST / ZXC / EV1 / EV2



Marca Brand	CC	Modello Model	Da From	A To	Ant. Front	Post. Rear
APRILIA	650	MOTO	1995	2003	X	
APRILIA	650	PEGASO	1995	2000	X	
APRILIA	650	PEGASO I.E.	2001	2004	X	
APRILIA	650	PEGASO I.E. TUSCANY TIBET RAID	2004		X	
APRILIA	650	PEGASO TRAIL	2006	2008	X	
APRILIA	650	STARCK	1996	2001	X	
APRILIA	1000	ETV CAPONORD	2001	2008	X	
APRILIA	1000	ETV CAPONORD RALLY RAID	2004	2008	X	
BENELLI	400	IMPERIALE	2019	2020	X	
BENELLI	500	LEONCINO TRAIL	2018	2019	X	
BENELLI	502	TRX	2019	2020	X	
BIMOTA	1100	DBX	2013	2018	X	
BMW	125	C1	2000	2003	X	
BMW	650	F 650	1994	2000	X	
BMW	650	F 650 CS SCARVER	2002	2006	X	
BMW	650	F 650 GS	2008	2012	X	
BMW	650	F 650 GS	2001	2007	X	
BMW	650	F 650 GS ABS	2001	2007	X	
BMW	650	F 650 GS ABS	2008	2012	X	
BMW	650	F 650 GS DAKAR	2001	2007	X	
BMW	650	F 650 RALLYE	2001	2007	X	
BMW	650	F 650 ST	1994	2000	X	
BMW	650	F 650 ST STRADA	1997	2001	X	
BMW	650	G 650 GS	2009	2015	X	
BMW	650	G 650 GS SERTA0	2012	2014	X	
BMW	650	G 650 XCHALLENGE	2006	2007	X	
BMW	650	G 650 XCOUNTRY	2006	2009	X	
BMW	700	F 700 GS	2013	2016	X	
BMW	750	F 750 GS	2018	2019	X	
BMW	800	F 800 GS	2008	2018	X	
BMW	850	F 850 GS	2018	2019	X	
BMW	850	F 850 GS ADVENTURE	2019	2020	X	
BMW	1200	HP2 ENDURO	2004	2006	X	
BMW	1200	R 1200 GS	2013	2018		X
BMW	1200	R 1200 GS ADVENTURE	2014	2016		X
BMW	1200	R 1200 R	2015	2018		X
BMW	1200	R 1200 RS	2014	2018		X
BMW	1200	R 1200 RT	2014	2018		X
BMW	1250	R 1250 GS	2019	2020		X
BMW	1250	R 1250 GS ADVENTURE	2019	2021		X
BMW	1250	R 1250 R	2019	2020		X

Marca Brand	CC	Modello Model	Da From	A To	Ant. Front	Post. Rear
BMW	1250	R 1250 RS	2019	2020		X
BMW	1250	R 1250 RT	2019	2020		X
BMW	1250	R 1250 RT SPORT	2019	2020		X
BMW	1600	K 1600 B	2017	2019		X
BMW	1600	K 1600 GRAND AMERICA	2018	2019		X
BMW	1600	K 1600 GT	2011	2019		X
BMW	1600	K 1600 GTL	2011	2019		X
CF MOTO	400	NK EFI	2017	2019	X	
CF MOTO	650	NK	2014	2016	X	
CF MOTO	650	NK EFI	2017	2019	X	
CF MOTO	650	TK	2014	2015	X	
DUCATI	400	SCRAMBLER SIXTY TWO	2016	2019	X	
DUCATI	1000	BIPOSTO	2007	2008	X	
DUCATI	1000	GT	2005	2010	X	
DUCATI	1000	GT TOURING	2009	2010	X	
DUCATI	1000	PAUL SMART	2005	2008	X	
DUCATI	1000	SPORT	2005	2009	X	
DUCATI	1000	SPORT S	2005	2009	X	
DUCATI	1200	DIAVEL	2011	2018		X
DUCATI	1200	DIAVEL STRADA	2011	2014		X
DUCATI	1200	XDIAVEL	2016	2018		X
DUCATI	1200	XDIAVEL S	2016	2018		X
DUCATI	1260	DIAVEL	2019	2020		X
DUCATI	1260	DIAVEL S	2019	2020		X
DUCATI	1260	XDIAVEL	2019	2020		X
DUCATI	1260	XDIAVEL S	2019	2020		X
HARLEY DAVIDSON	500	XG STREET	2016	2019	X	
HARLEY DAVIDSON	750	XG STREET	2016	2019	X	
HARLEY DAVIDSON	750	XG STREET ROD	2016	2019	X	
HONDA	250	CBR R (BYBRE CAL)	2011		X	
HONDA	500	CB	1997	2005	X	
HONDA	500	CB S	1998	2003	X	
HONDA	650	FX VIGOR	1999	2002	X	
HONDA	650	NT V DEAUVILLE	1998	2001	X	
HONDA	650	NX DOMINATOR	1997	1999	X	
HONDA	650	SLR	1997	1999	X	
HUSQVARNA	650	TR STRADA	2013		X	
HUSQVARNA	650	TR TERRA	2013		X	
HUSQVARNA	701	FE ENDURO	2017	2019	X	
INDIAN	1000	SCOUT SIXTY	2017	2019	X	
INDIAN	1200	SCOUT	2017	2019	X	

TUBI FRENO
BRAKE LINES

PASTIGLIE
BRAKE PADS

DISCHI FRENO
BRAKE ROTOR

OFF ROAD

LEVE OEM
OEM LEVERS

BATTERIE
BATTERIES

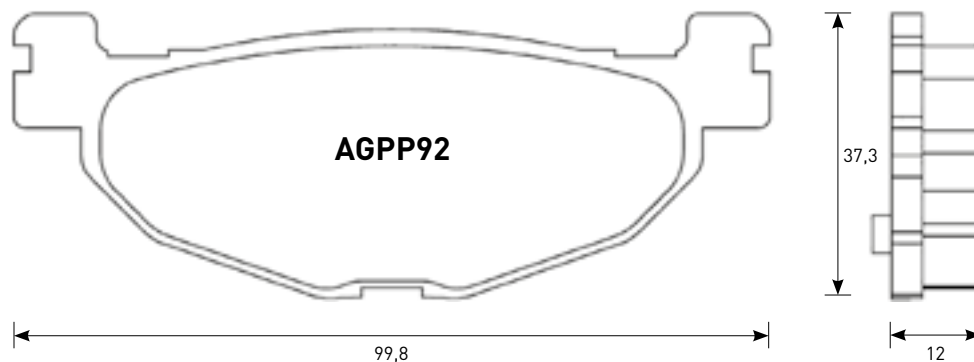
CARICA BATTERIE
BATTERY CHARGER

CORONE E PIGNONI
SPOCKETS

CATENE
CHAINS

Marca Brand	CC	Modello Model	Da From	A To	Ant. Front	Post. Rear
INDIAN	1200	SCOUT BOBBER	2017	2019	X	
KTM	450	RALLY	2011	2016	X	
KTM	640	LC4 ADVENTURE	2005	2007	X	
KTM	690	ENDURO	2008	2014	X	
KTM	690	ENDURO R	2009	2019	X	
KTM	950	LC8 ADVENTURE	2002	2007	X	
KTM	950	R SUPERENDURO	2006	2008	X	
KTM	990	990 ABS	2006	2011	X	
KTM	990	ADVENTURE	2006	2011	X	
KTM	990	ADVENTURE R	2010	2012	X	
KTM	990	ADVENTURE S	2006	2011	X	
MALAGUTI	125	MADISON 3	2008	2009	X	
MALAGUTI	250	MADISON 3 I.E.	2008	2011	X	
MOTO GUZZI	940	CUSTOM	2007			X
MOTO GUZZI	1100	CALIFORNIA EV	2006			X
MOTO GUZZI	1100	CALIFORNIA EV TOURING	2006			X
MOTO GUZZI	1100	CALIFORNIA JACKAL	2000			X
MOTO GUZZI	1100	CALIFORNIA JACKAL	2001	2006		X
MOTO GUZZI	1100	CALIFORNIA JACKAL BASIC	2000			X
MOTO GUZZI	1100	CALIFORNIA JACKAL BASIC	2001	2006		X
MOTO GUZZI	1100	CALIFORNIA SPECIAL	1999	2000		X
MOTO GUZZI	1100	CALIFORNIA SPECIAL	2001			X
MOTO GUZZI	1100	CALIFORNIA SPECIAL SPORT ALLOY	2002	2006		X
MOTO GUZZI	1100	CALIFORNIA STONE	2002	2005		X
MOTO GUZZI	1100	CALIFORNIA STONE METAL	2002	2003		X
MOTO GUZZI	1100	CALIFORNIA TITANIUM	2003	2005		X
MOTO GUZZI	1100	STONE TOURING	2002	2005		X

Mescola / Compound: OR / ST



Marca Brand	CC	Modello Model	Da From	A To	Ant. Front	Post. Rear
YAMAHA	400	YP MAJESTY	2004	2013		X
YAMAHA	500	XP T MAX	2004	2011		X
YAMAHA	500	XP TMAX TECH MAX	2011			X

TUBI FRENO
BRAKE LINES

PASTIGLIE
BRAKE PADS

DISCHI FRENO
BRAKE ROTOR

OFF ROAD

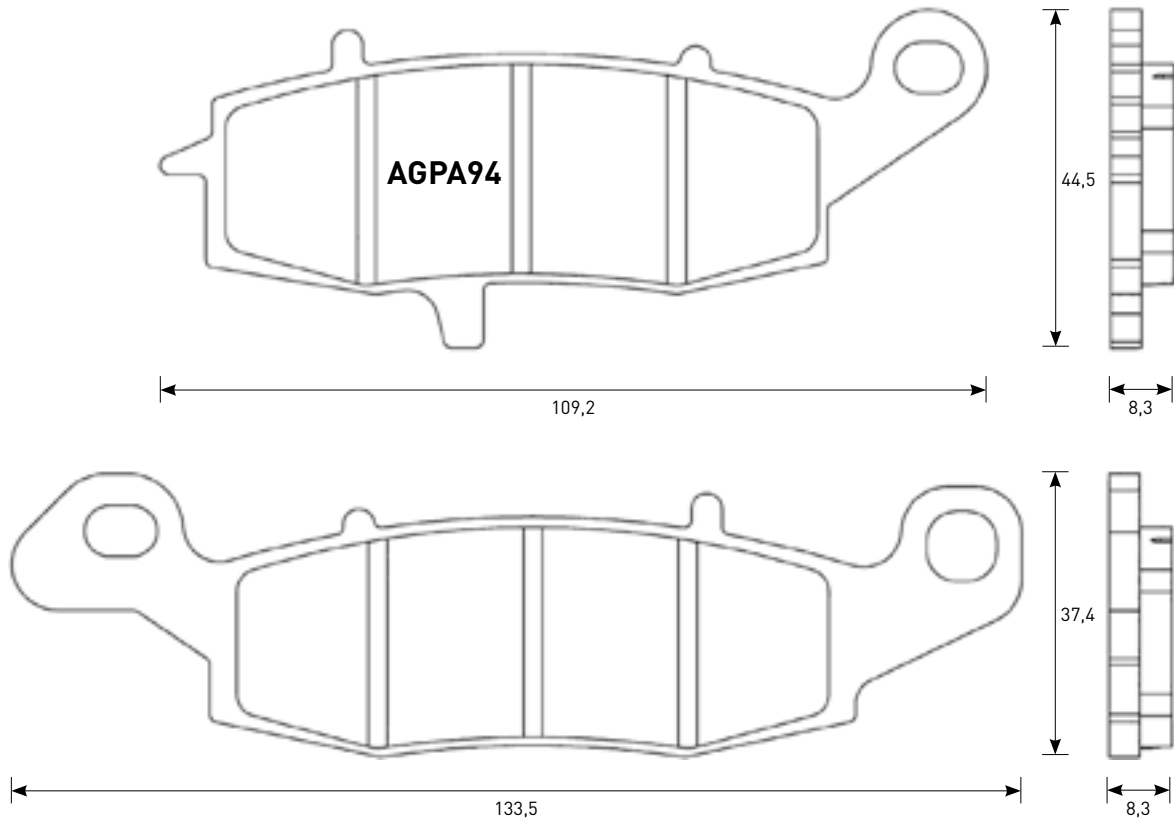
LEVE OEM
OEM LEVERS

BATTERIE
BATTERIES

CARICA BATTERIE
BATTERY CHARGER

CORONE E PIGNONI
SPOCKETS

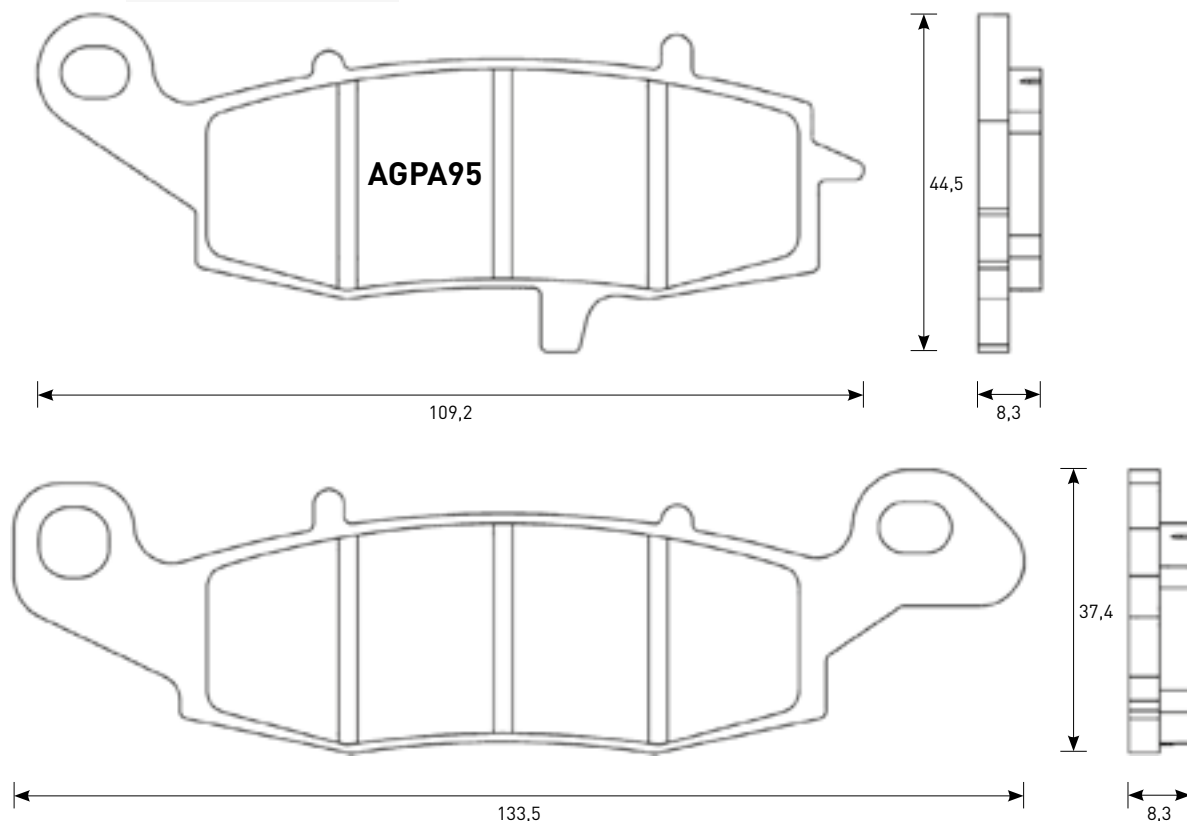
CATENE
CHAINS



Marca Brand	CC	Modello Model	Da From	A To	Ant. Front	Post. Rear
KAWASAKI	400	NINJA R RIGHT	2011		X	
KAWASAKI	650	ER-6F RIGHT	2006	2016	X	
KAWASAKI	650	ER-6N RIGHT	2006	2016	X	
KAWASAKI	650	KLE VERSYS RIGHT	2007	2014	X	
KAWASAKI	650	W	1999	2005	X	
KAWASAKI	750	Z 750 RIGHT	2004	2006	X	
KAWASAKI	750	Z 750 S RIGHT	2005	2006	X	
KAWASAKI	750	ZR 750 ZEPHYR RIGHT	1996	1998	X	
KAWASAKI	750	ZR-7 750 LEFT/REAR	1999	2004		X
KAWASAKI	750	ZR-7 750 RIGHT	1999	2004	X	
KAWASAKI	750	ZR-7S 750 LEFT/REAR	2001	2004		X
KAWASAKI	750	ZR-7S 750 RIGHT	2001	2004	X	
KAWASAKI	800	VN 800 DRIFTER	1999	2002		X
KAWASAKI	800	W	2011	2016	X	
KAWASAKI	800	W CAFE	2019	2020	X	
KAWASAKI	800	W STREET	2019	2020	X	
KAWASAKI	1000	KLV RIGHT	2004	2007	X	
KAWASAKI	1100	GPZ (ZX 1100) RIGHT	1995	1999	X	
KAWASAKI	1100	GPZ ABS	1997	1999	X	
KAWASAKI	1100	GPZ HORIZONT RIGHT	1997	1999	X	
KAWASAKI	1100	ZEPHYR RIGHT	1997	2002	X	
KAWASAKI	1500	VN 1500 DRIFTER	1999	2002		X
KAWASAKI	1500	VN CLASSIC TOURER FI RIGHT	2000	2004	X	
KAWASAKI	1500	VN CLASSIC TOURER RIGHT	1998	2001	X	
KAWASAKI	1600	VN CLASSIC RIGHT	2003	2008	X	
KAWASAKI	1700	VN CLASSIC RIGHT	2009	2014	X	
KAWASAKI	1700	VN CLASSIC TOURER RIGHT	2009	2014	X	
SUZUKI	125	RV VANVAN	2003	2018	X	
SUZUKI	200	RV VANVAN	2016	2019	X	
SUZUKI	500	GS	1996	2008	X	

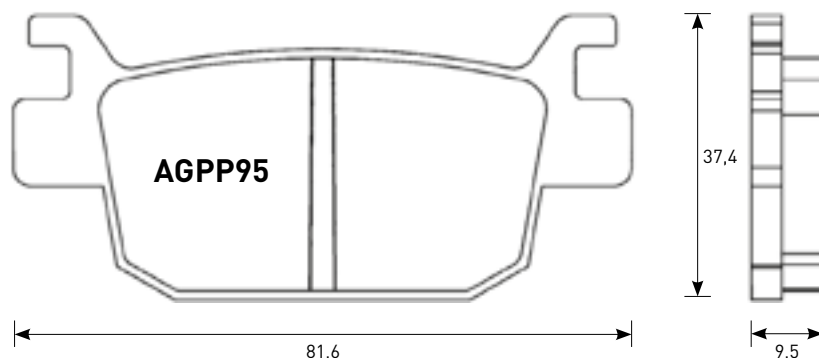
Marca Brand	CC	Modello Model	Da From	A To	Ant. Front	Post. Rear
SUZUKI	500	GS 500 E	1996	2008	X	
SUZUKI	600	GSF BANDIT	2000	2004	X	
SUZUKI	600	GSF S BANDIT RIGHT	2000	2004	X	
SUZUKI	600	GSX FW RIGHT	1998	2004	X	
SUZUKI	650	DL V-STROM RIGHT	2004	2019	X	
SUZUKI	650	DL V-STROM XT RIGHT	2015	2019	X	
SUZUKI	650	GSF BANDIT	2005		X	
SUZUKI	650	GSF BANDIT	2006		X	
SUZUKI	650	GSF BANDIT RIGHT	2005		X	
SUZUKI	650	GSF S BANDIT RIGHT ABS	2006		X	
SUZUKI	650	SFV GLADIUS RIGHT	2009	2016	X	
SUZUKI	650	SV 650 RIGHT	2016	2018	X	
SUZUKI	650	SV 650 S RIGHT	1999	2012	X	
SUZUKI	650	SV 650 X RIGHT	2018	2019	X	
SUZUKI	650	XF FREEWIND	1997	2002	X	
SUZUKI	750	GSR RIGHT	2011	2014	X	
SUZUKI	750	GSX 750 FW RIGHT	1998	2002	X	
SUZUKI	750	GSX 750 RIGHT	1998	2008	X	
SUZUKI	750	GSX-S 750 RIGHT	2015	2016	X	
SUZUKI	750	GSX-S 750 Z RIGHT	2015	2016	X	
SUZUKI	800	C INTRUDER	2005	2018	X	
SUZUKI	800	M INTRUDER	2005	2018	X	
SUZUKI	800	VL INTRUDER LC VOLUSIA	2001	2004	X	
SUZUKI	800	VZ MARAUDER	1997	2004	X	
SUZUKI	1000	DL 1000 V-STROM RIGHT	2002	2013	X	
SUZUKI	1100	GSX 1100 G RIGHT	1996	1998	X	
SUZUKI	1500	C INTRUDER RIGHT	2005	2010	X	
SUZUKI	1500	M INTRUDER RIGHT	2009	2018	X	
SUZUKI	1500	VL INTRUDER LC RIGHT	2002		X	

Mescola / Compound: OR / ST / ZXC / EV1 / EV2



Marca Brand	CC	Modello Model	Da From	A To	Ant. Front	Post. Rear	Marca Brand	CC	Modello Model	Da From	A To	Ant. Front	Post. Rear
KAWASAKI	400	NINJA R LEFT	2011		X		KAWASAKI	1600	VN CLASSIC LEFT/REAR	2003	2008	X	
KAWASAKI	400	NINJA R REAR	2011		X		KAWASAKI	1700	VN CLASSIC LEFT/REAR	2009	2014	X	
KAWASAKI	500	ER-5	2001	2007	X		KAWASAKI	1700	VN CLASSIC TOURER LEFT/REAR	2009	2014	X	
KAWASAKI	650	ER-6F LEFT	2006	2016	X		SUZUKI	250	GSF S BANDIT	1995	2000	X	
KAWASAKI	650	ER-6F REAR	2006	2016	X		SUZUKI	250	GSF VS	1995	2000	X	
KAWASAKI	650	ER-6N LEFT	2006	2016	X		SUZUKI	250	TU X	2009	2019	X	
KAWASAKI	650	ER-6N REAR	2006	2016	X		SUZUKI	600	GSF BANDIT	2000	2004	X	
KAWASAKI	650	KLE VERSYS LEFT	2007	2014	X		SUZUKI	600	GSF S BANDIT LEFT/REAR	2000	2004	X	
KAWASAKI	650	KLE VERSYS REAR	2007	2014	X		SUZUKI	600	GSX FW LEFT/REAR	1998	2004	X	
KAWASAKI	650	KLR	1995	2004	X		SUZUKI	650	DL V-STROM LEFT/REAR	2004	2019	X	
KAWASAKI	750	Z 750 LEFT	2004	2006	X		SUZUKI	650	DL V-STROM XT LEFT/REAR	2015	2019	X	
KAWASAKI	750	Z 750 REAR	2004	2006	X		SUZUKI	650	GSF BANDIT LEFT/REAR	2005		X	
KAWASAKI	750	Z 750 S LEFT	2005	2006	X		SUZUKI	650	GSF BANDIT LEFT/REAR ABS	2006		X	
KAWASAKI	750	Z 750 S REAR	2005	2006	X		SUZUKI	650	GSF S BANDIT LEFT/REAR	2005		X	
KAWASAKI	750	ZR 750 ZEPHYR LEFT/REAR	1996	1997	X		SUZUKI	650	GSF S BANDIT LEFT/REAR ABS	2006		X	
KAWASAKI	750	ZR-7 750 LEFT/REAR	1999	2004	X		SUZUKI	650	SFV GLADIUS LEFT/REAR	2009	2016	X	
KAWASAKI	750	ZR-7S 750 LEFT/REAR	2001	2004	X		SUZUKI	650	SV	2007	2018	X	
KAWASAKI	800	VN 800 CLASSIC	1998	1999	X		SUZUKI	650	SV	1999	2012	X	
KAWASAKI	800	VN 800 DRIFTER	1999	2002	X		SUZUKI	650	SV	2016	2018	X	
KAWASAKI	900	VN CLASSIC	2006	2016	X		SUZUKI	650	SV 650 S LEFT/REAR	1999	2012	X	
KAWASAKI	900	VN CLASSIC SE	2011	2016	X		SUZUKI	650	SV 650 X LEFT/REAR	2018	2019	X	
KAWASAKI	1000	KLV LEFT	2004	2007	X		SUZUKI	650	SV S ABS	2007	2018	X	
KAWASAKI	1000	KLV REAR	2004	2007	X		SUZUKI	750	GSR LEFT/REAR	2011	2016	X	
KAWASAKI	1100	GPZ (ZX 1100) LEFT/REAR	1995	1999	X		SUZUKI	750	GSX 750 FW LEFT/REAR	1998	2002	X	
KAWASAKI	1100	GPZ ABS	1997	1999	X		SUZUKI	750	GSX 750 LEFT/REAR	1998	2008	X	
KAWASAKI	1100	GPZ HORIZONT LEFT/REAR	1997	2002	X		SUZUKI	750	GSX-S LEFT/REAR	2015	2016	X	
KAWASAKI	1100	ZEPHYR LEFT/REAR	1997	2002	X		SUZUKI	750	GSX-S Z LEFT/REAR	2015	2016	X	
KAWASAKI	1500	VN CLASSIC	1997	2004	X		SUZUKI	800	DR 800 ST BIG	1996	1998	X	
KAWASAKI	1500	VN CLASSIC FI	2000	2004	X		SUZUKI	1000	DL 1000 V-STROM LEFT/REAR	2002	2013	X	
KAWASAKI	1500	VN CLASSIC TOURER FI LEFT/REAR	2000	2004	X		SUZUKI	1100	GSX 1100 G LEFT/REAR	1996	1998	X	
KAWASAKI	1500	VN CLASSIC TOURER LEFT/REAR	1998	2001	X		SUZUKI	1500	C INTRUDER LEFT/REAR	2005	2010	X	
KAWASAKI	1500	VN DRIFTER	1999	2002	X		SUZUKI	1500	M INTRUDER LEFT/REAR	2009	2018	X	

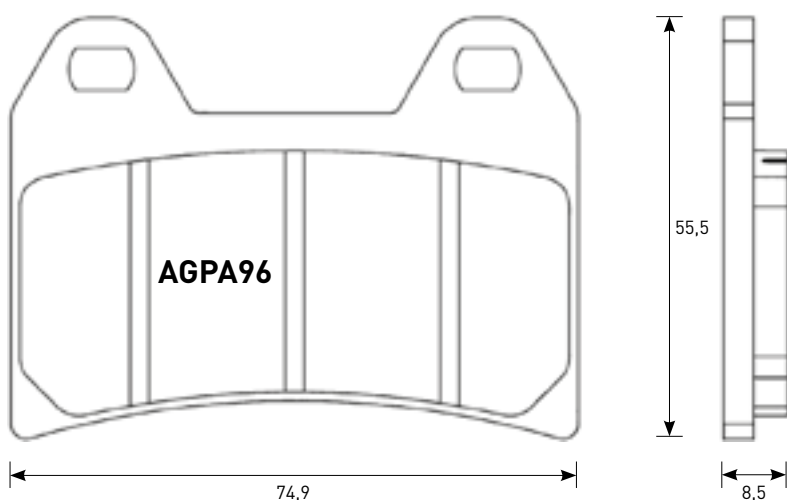
Mescola / Compound: OR / ST



Marca Brand	CC	Modello Model	Da From	A To	Ant. Front	Post. Rear
BENELLI	250	LEONCINO	2018	2019		X
BENELLI	251	BN	2015	2019		X
BENELLI	251	TRK	2019	2020		X
BENELLI	302	BN	2015	2019		X
BENELLI	302	BN R	2017	2019		X
BENELLI	302	BN S	2018	2019		X
BENELLI	302	BN TORNADO	2016			X
BENELLI	400	IMPERIALE	2019	2020		X
BENELLI	402	S	2018	2019		X

Marca Brand	CC	Modello Model	Da From	A To	Ant. Front	Post. Rear
BENELLI	500	LEONCINO CINQUECENTO	2018	2019		X
BENELLI	500	LEONCINO TRAIL	2018	2019		X
BENELLI	502	TRK	2018	2019		X
BENELLI	502	TRX	2019	2020		X
BENELLI	752	S	2018	2019		X

Mescola / Compound: OR / ST / ZXC / EV1 / EV2



Marca Brand	CC	Modello Model	Da From	A To	Ant. Front	Post. Rear
APRILIA	250	RS	1997	2002	X	
APRILIA	250	RS PISTA	2004		X	
APRILIA	650	PEGASO STRADA	2005	2009	X	
APRILIA	750	DORSODURO FACTORY	2012	2013	X	
APRILIA	750	SMV DORSODURO	2008		X	
APRILIA	1000	BLUE MARLIN	2002		X	
APRILIA	1000	RST FUTURA	2001	2003	X	
APRILIA	1000	RSV ABS	2004	2012	X	
APRILIA	1000	RSV FALCO R	2000	2004	X	
APRILIA	1000	RSV FALCO SL	2000	2004	X	
APRILIA	1000	RSV MILLE	1997	2001	X	
APRILIA	1000	RSV MILLE R	2000		X	
APRILIA	1000	RSV MILLE SP	2000		X	
APRILIA	1000	RSV TUONO FIGHTER	2003	2005	X	
APRILIA	1000	RSV TUONO R	2004	2012	X	
APRILIA	1000	RSV TUONO V4 R	2011	2013	X	
APRILIA	1200	ABS	2011	2014	X	
APRILIA	1200	DORSODURO	2011	2014	X	
BENELLI	125	666 BORN IN HELL	1998		X	
BENELLI	300	BN 302	2014		X	

Marca Brand	CC	Modello Model	Da From	A To	Ant. Front	Post. Rear
BENELLI	402	S	2018	2019	X	
BENELLI	500	LEONCINO	2016	2017	X	
BENELLI	502	TRK	2016	2017	X	
BENELLI	600	BN	2012	2013	X	
BENELLI	756	CUE	2010	2012	X	
BENELLI	899	TNT	2007	2015	X	
BENELLI	899	TREK	2007	2012	X	
BENELLI	900	TORNADO 3	2000	2006	X	
BENELLI	1100	TNT	2004		X	
BENELLI	1130	TNT	2005	2014	X	
BENELLI	1130	TNT TREK	2006	2012	X	
BENELLI	1130	TNT TREK AMAZONAS	2007	2015	X	
BIMOTA	900	DB4	1999	2000	X	
BIMOTA	1000	SB8 R	1998	2000	X	
BIMOTA	1000	SB8K	2006		X	
BMW	650	G XMOTO	2006	2007	X	
BMW	800	F GT	2013	2019	X	
BMW	800	F R	2009	2014	X	
BMW	800	F S	2006	2010	X	
BMW	800	F ST	2006	2012	X	

Marca Brand	CC	Modello Model	Da From	A To	Ant. Front	Post. Rear
BMW	800	F ST TOURING	2011	2012	X	
BMW	1200	NINE-T PURE	2017	2019	X	
BMW	1200	NINE-T RACER	2017	2019	X	
BMW	1200	NINE-T SCRAMBLER	2016	2019	X	
BMW	1200	NINE-T URBAN GS	2017	2019	X	
BRACING		STREET, SUPERMOTARD				
BRAMMO		EMPULSE	2014	2016	X	
BREMO RACING CALIPERS		100 MM MOTARD RADIAL XA78910, P4 30/34				
BREMO RACING CALIPERS		100 MM RADIAL 220A16810, P4 30/34				
BREMO RACING CALIPERS		100 MM RADIAL 220A80310, P4 30/34				
BREMO RACING CALIPERS		108 MM MOTARD RADIAL XA69510, P4 30/34				
BREMO RACING CALIPERS		108 MM RADIAL 220A01610, P4 30/34				
BREMO RACING CALIPERS		108 MM RADIAL 220A80210, P4 30/34				
BREMO RACING CALIPERS		GOLDLINE TWO PIN 20.6800, ROAD				
BREMO RACING CALIPERS		RADIAL 220A16820, P4 30/34				
CAGIVA	650	RAPTOR	2001	2008	X	
CAGIVA	650	V-RAPTOR	2001	2008	X	
CAGIVA	1000	RAPTOR	2000	2008	X	
CAGIVA	1000	V-RAPTOR	2000	2008	X	
CAGIVA	1000	XTRA RAPTOR	2002	2006	X	
DUCATI	400	MONSTER (JAPAN)	2001	2006	X	
DUCATI	600	MONSTER	2000	2001	X	
DUCATI	620	MONSTER 620 S I.E.	2002	2006	X	
DUCATI	620	MONSTER DARK I.E.	2002	2006	X	
DUCATI	620	MULTISTRADA DARK	2005	2006	X	
DUCATI	620	SPORT	2003	2006	X	
DUCATI	696	MONSTER	2008	2012	X	
DUCATI	748	748	1999	2002	X	
DUCATI	748	R	2000		X	
DUCATI	748	S	1999	2002	X	
DUCATI	748	SPS	1998	1999	X	
DUCATI	750	MONSTER	2000	2001	X	
DUCATI	750	MONSTER I.E.	2002		X	
DUCATI	750	SPORT	2000	2002	X	
DUCATI	750	SUPER SPORT	2000	2002	X	
DUCATI	795	MONSTER	2012		X	
DUCATI	796	ABS	2011	2014	X	
DUCATI	796	HYPERMOTARD ABS	2010	2012	X	
DUCATI	796	MONSTER	2011	2014	X	
DUCATI	800	MONSTER DARK I.E.	2003	2007	X	
DUCATI	800	MONSTER DARK S I.E.	2003	2007	X	
DUCATI	800	MONSTER I.E.	2003	2007	X	
DUCATI	800	MONSTER S I.E.	2003	2007	X	
DUCATI	800	SPORT	2003	2006	X	
DUCATI	800	SUPERSPORT	2003	2006	X	
DUCATI	848		2008	2010	X	
DUCATI	848	STREETFIGHTER	2012	2015	X	
DUCATI	900	MH	2000	2001	X	
DUCATI	900	MONSTER	2000	2001	X	
DUCATI	900	MONSTER I.E.	2002		X	
DUCATI	900	SUPER SPORT	1998	2002	X	
DUCATI	916	MONSTER S4	2001	2003	X	
DUCATI	916	SPORT TOURING 4	1999	2001	X	
DUCATI	916	SPS	1997	1998	X	
DUCATI	944	SPORT TOURING	1998	2003	X	
DUCATI	944	ST2	1997	2003	X	
DUCATI	992	ST3	2004	2007	X	
DUCATI	992	ST3S ABS	2006	2007	X	
DUCATI	996	MONSTER S4R	2004	2006	X	
DUCATI	996	SPS	1999	2001	X	
DUCATI	996	ST4S	2002	2006	X	
DUCATI	996	ST4S ABS	2003	2006	X	
DUCATI	998	998	2002		X	
DUCATI	998	S	2002		X	
DUCATI	1000	MONSTER DARK I.E.	2003	2006	X	
DUCATI	1000	MONSTER DARK S I.E.	2003	2006	X	
DUCATI	1000	MONSTER I.E.	2003	2006	X	
DUCATI	1000	MONSTER S I.E.	2003	2006	X	
DUCATI	1000	MONSTER S2R	2006	2007	X	
DUCATI	1000	MULTISTRADA	2007		X	
DUCATI	1000	MULTISTRADA DS	2003	2006	X	
DUCATI	1000	MULTISTRADA S DS	2005	2006	X	
DUCATI	1000	SUPERSPORT DS	2003	2006	X	

Marca Brand	CC	Modello Model	Da From	A To	Ant. Front	Post. Rear
DUCATI	1100	HYPERMOTARD EVO	2010	2013	X	
DUCATI	1100	MONSTER	2009	2013	X	
DUCATI	1100	MONSTER ABS	2009	2010	X	
DUCATI	1100	MONSTER EVO	2011	2013	X	
DUCATI	1100	MONSTER EVO ABS	2011	2013	X	
DUCATI	1100	MONSTER S	2009	2013	X	
DUCATI	1100	MONSTER S ABS	2009	2010	X	
DUCATI	1100	MULTISTRADA	2007	2009	X	
DUCATI	1100	MULTISTRADA S	2007	2009	X	
DUCATI	1200	MULTISTRADA	2010	2014	X	
DUCATI	1200	MULTISTRADA S GT	2012	2014	X	
DUCATI	1200	MULTISTRADA S PIKES PEAK	2011	2014	X	
DUCATI	1200	MULTISTRADA S SPORT	2010	2014	X	
DUCATI	1200	MULTISTRADA S TOURING	2010	2014	X	
HOREX	1200	VR6	2011	2016	X	
HUSQVARNA	570	NOX	2001	2003	X	
HUSQVARNA	610	LT	2000	2002	X	
HUSQVARNA	610	SM SUPER MOTARD	1998	2000	X	
HUSQVARNA	610	SM SUPER MOTARD S	1998	2000	X	
HUSQVARNA	630	SMR	2004	2008	X	
HUSQVARNA	701	SVARTPILEN	2018	2019	X	
HUSQVARNA	701	VITPILEN	2018	2019	X	
HUSQVARNA	900	NUDA	2012	2013	X	
KTM	625	SMC	2005	2006	X	
KTM	640	DUKE	2003	2006	X	
KTM	640	LC4 SUPERMOTO	2004		X	
KTM	660	SMC SUPERMOTO	2004	2007	X	
KTM	690	DUKE ABS	2012	2019	X	
KTM	790	ADVENTURE	2019	2020	X	
KTM	790	ADVENTURE R	2019	2020	X	
KTM	790	DUKE	2018	2019	X	
KTM	1050	ADVENTURE	2013	2016	X	
KTM	1090	SUPER ADVENTURE	2017	2019	X	
KTM	1090	SUPER ADVENTURE R	2017	2019	X	
KTM	1190	ADVENTURE	2013	2016	X	
KTM	1290	SUPER ADVENTURE	2015	2019	X	
KTM	1290	SUPER ADVENTURE R	2017	2019	X	
KTM	1290	SUPER ADVENTURE S	2017	2019	X	
KTM	1290	SUPER ADVENTURE T	2017	2019	X	
MOTO GUZZI	750	BREVA	2003	2009	X	
MOTO GUZZI	750	NEVADA	2003	2016	X	
MOTO GUZZI	750	NEVADA CLASSIC I.E.	2006	2011	X	
MOTO GUZZI	750	NEVADA CLUB	2003	2016	X	
MOTO GUZZI	750	V7 750 CAFE CLASSIC	2010	2013	X	
MOTO GUZZI	750	V7 750 CLASSIC	2009	2012	X	
MOTO GUZZI	750	V7 750 CLUBMAN RACER	2010		X	
MOTO GUZZI	750	V7 II RACER	2015	2016	X	
MOTO GUZZI	750	V7 II SCRAMBLER	2016		X	
MOTO GUZZI	750	V7 II SPECIAL	2015	2016	X	
MOTO GUZZI	750	V7 II STONE	2015	2016	X	
MOTO GUZZI	750	V7 II STORNELLO	2016		X	
MOTO GUZZI	750	V7 II STORNELLO LTD. EDITION	2017	2018	X	
MOTO GUZZI	750	V7 III ANNIVERSARIO	2017	2018	X	
MOTO GUZZI	750	V7 III CARBON	2018	2019	X	
MOTO GUZZI	750	V7 III EURO 4	2017	2019	X	
MOTO GUZZI	750	V7 III LIMITED	2019	2020	X	
MOTO GUZZI	750	V7 III MILANO	2018	2019	X	
MOTO GUZZI	750	V7 III RACE	2017	2019	X	
MOTO GUZZI	750	V7 III ROUGH	2018	2019	X	
MOTO GUZZI	750	V7 III SPECIAL	2017	2019	X	
MOTO GUZZI	750	V7 III STONE	2017	2019	X	
MOTO GUZZI	750	V7 RACER	2011	2014	X	
MOTO GUZZI	750	V7 STONE	2012	2014	X	
MOTO GUZZI	850	V85 TT	2019	2020	X	
MOTO GUZZI	850	V9 BOBBER	2016	2017	X	
MOTO GUZZI	850	V9 BOBBER SPORTS	2019	2020	X	
MOTO GUZZI	850	V9 ROAMER	2016	2017	X	
MOTO GUZZI	850	V9 X-TRACK	2017	2019	X	
MOTO GUZZI	940	CUSTOM	2007		X	
MOTO GUZZI	1100	CALIFORNIA EV	2006		X	
MOTO GUZZI	1100	CALIFORNIA EV TOURING	2006		X	
MOTO GUZZI	1100	CALIFORNIA JACKAL	2001	2006	X	
MOTO GUZZI	1100	CALIFORNIA JACKAL BASIC	2001	2006	X	
MOTO GUZZI	1100	CALIFORNIA SPECIAL	2001		X	
MOTO GUZZI	1100	CALIFORNIA SPECIAL SPORT ALLOY	2002	2006	X	
MOTO GUZZI	1100	CALIFORNIA STONE	2002	2005	X	
MOTO GUZZI	1100	CALIFORNIA STONE METAL	2002	2003	X	
MOTO GUZZI	1100	CALIFORNIA TITANIUM	2003	2005	X	
MOTO GUZZI	1100	CALIFORNIA VINTAGE	2006	2013	X	
MOTO GUZZI	1100	EV 80	2001		X	
MOTO GUZZI	1100	EV CALIFORNIA	2001		X	

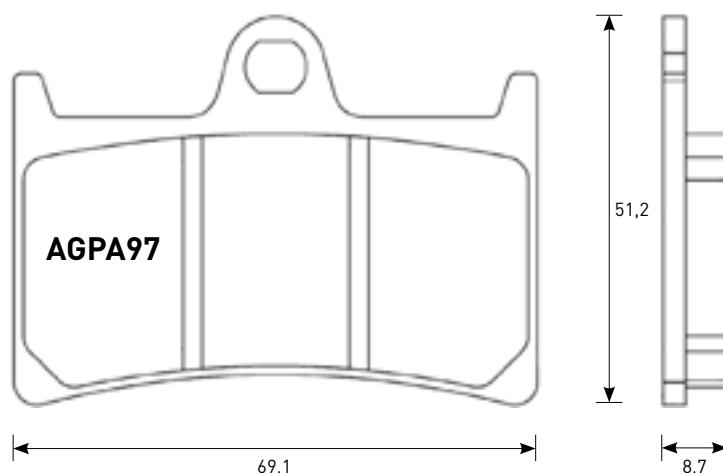
Marca Brand	CC	Modello Model	Da From	A To	Ant. Front	Post. Rear
MOTO GUZZI	1100	EV TOURING	2001		X	
MOTO GUZZI	1100	GRISO	2005	2010	X	
MOTO GUZZI	1100	STONE TOURING	2002	2005	X	
MOTO GUZZI	1100	V ABS	2005	2007	X	
MOTO GUZZI	1100	V BREVA	2004		X	
MOTO GUZZI	1100	V BREVA	2005	2007	X	
MOTO GUZZI	1100	V11	2002	2005	X	
MOTO GUZZI	1100	V11 LEMANS	2001	2006	X	
MOTO GUZZI	1100	V11 LEMANS ROSSO CORSA	2001	2006	X	
MOTO GUZZI	1100	V11 LEMANS TENNI	2001	2006	X	
MOTO GUZZI	1100	V11 SCURA	2002	2005	X	
MOTO GUZZI	1100	V11 SPORT	2001	2005	X	
MOTO GUZZI	1100	V11 SPORT NAKED	2001	2005	X	
MOTO GUZZI	1100	V11 SPORT ROSSO MANDELL	2001	2006	X	
MOTO GUZZI	1100	V11 SPORT SCURA	2002	2005	X	
MOTO GUZZI	1200	GRISO 8V	2007	2013	X	
MOTO GUZZI	1200	NORGE	2006	2014	X	
MOTO GUZZI	1200	NORGE GT 8V	2010	2013	X	
MOTO GUZZI	1200	SPORT	2007	2008	X	
MOTO GUZZI	1200	SPORT 4V	2009	2011	X	
MOTO GUZZI	1200	SPORT 8V	2012	2013	X	
MOTO GUZZI	1200	SPORT 8V SE	2012	2015	X	
MOTO GUZZI	1200	STELVIO	2008	2011	X	
MOTO GUZZI	1200	STELVIO 8V SE	2012	2016	X	
MOTO GUZZI	1200	STELVIO NTX	2009	2011	X	
MOTO GUZZI	1200	V BREVA	2008	2013	X	
MOTO GUZZI	1400	AUDACE	2015	2017	X	
MOTO GUZZI	1400	CALIFORNIA CUSTOM	2013	2015	X	
MOTO GUZZI	1400	CALIFORNIA TOURING	2013	2015	X	
MOTO GUZZI	1400	CALIFORNIA TOURING SE	2016	2017	X	
MOTO GUZZI	1400	ELDORADO	2015	2017	X	
MOTO GUZZI	1400	MGX-21 FLYING FORTRESS	2015	2017	X	
MOTO MORINI	1200	9 1/2	2006	2009	X	
MOTO MORINI	1200	11 1/2	2018	2020	X	
MOTO MORINI	1200	CORSARO	2006	2013	X	
MOTO MORINI	1200	SPORT	2008	2013	X	
MV AGUSTA	675	BRUTALE	2012	2015	X	
MV AGUSTA	675	F3	2011	2014	X	
MV AGUSTA	800	BRUTALE	2013	2019	X	
MV AGUSTA	800	BRUTALE DRAGSTER	2015	2019	X	
MV AGUSTA	800	BRUTALE DRAGSTER RC	2017	2019	X	
MV AGUSTA	800	BRUTALE DRAGSTER RR	2015	2019	X	
MV AGUSTA	800	BRUTALE DRAGSTER RR LH44	2018	2019	X	
MV AGUSTA	800	BRUTALE DRAGSTER RR PIRELLI	2018	2019	X	
MV AGUSTA	800	BRUTALE RC	2018	2019	X	
MV AGUSTA	800	BRUTALE RR	2016	2019	X	
MV AGUSTA	800	RVS#1	2018	2019	X	
MV AGUSTA	920	BRUTALE	2012	2014	X	
MV AGUSTA	989	BRUTALE R	2009		X	
MV AGUSTA	990	BRUTALE R	2010	2011	X	
MV AGUSTA	1090	BRUTALE R	2012	2015	X	
MZ	1000	(MUZ) S	2001	2002	X	
NORTON	961	COMMANDO SE	2010	2011	X	
NORTON	961	COMMANDO SF SPORT	2011	2015	X	
VICTORY	1500	KINGPIN	2004	2005	X	
VICTORY	1500	TOURING CRUISER	2003	2006	X	
VICTORY	1500	V92C CRUISER	1998	2002	X	
VICTORY	1500	V92C DELUXE	2001	2002	X	
VICTORY	1500	V92SC SPORT CRUISER	2000	2002	X	
VICTORY	1500	VEGAS	2003	2005	X	
VICTORY	1500	VEGAS 8-BALL	2005		X	
VICTORY	1634	HAMMER	2005	2007	X	
VICTORY	1634	HAMMER S	2006	2008	X	
VICTORY	1634	KINGPIN	2006	2007	X	
VICTORY	1634	KINGPIN TOUR	2006	2007	X	
VICTORY	1634	VEGAS	2006	2007	X	
VICTORY	1634	VEGAS 8-BALL	2006	2007	X	
VICTORY	1634	VEGAS JACKPOT	2006	2007	X	
VICTORY	1634	EMPULSE TT	2016	2017	X	
VOXAN	1000	VB1 EVO	2004	2006	X	
YAMAHA	400	XJR 400 R	1995	1996	X	
YAMAHA	660	XT 660 X	2004	2013	X	
YAMAHA	850	TRX (ITALY)	1995	1999	X	
YAMAHA	1200	XJR (ITALY)	1995	1998	X	

TUBI FRENO
BRAKE LINESPASTIGLIE
BRAKE PADSDISCHI FRENO
BRAKE ROTOR

OFF ROAD

LEVE OEM
OEM LEVERSBATTERIE
BATTERIESCARICA BATTERIE
BATTERY CHARGERCORONE E PIGNONI
SPOCKETSCATENE
CHAINS

Mescola / Compound: OR / ST / ZXC / EV1 / EV2



Marca Brand	CC	Modello Model	Da From	A To	Ant. Front	Post. Rear
YAMAHA	125	TZR	1994		X	
YAMAHA	125	TZR R	1994	2004	X	
YAMAHA	250	FZR R	1989	1999	X	
YAMAHA	250	R1-Z	1990	1992	X	
YAMAHA	250	TZR	1989	1992	X	
YAMAHA	400	FZR 400 R	1991	1994	X	
YAMAHA	500	XP TMAX	2008	2011	X	
YAMAHA	500	XP TMAX TECH MAX	2011		X	
YAMAHA	530	XP TMAX	2012	2019	X	
YAMAHA	530	XP TMAX DX	2017	2019	X	
YAMAHA	530	XP TMAX IRON MAX	2015	2019	X	
YAMAHA	530	XP TMAX SX	2017	2019	X	
YAMAHA	600	FZ6 FAZER S2	2007	2009	X	
YAMAHA	600	FZ6 FAZER S2 ABS	2007	2009	X	
YAMAHA	600	FZ6 S2	2007	2009	X	
YAMAHA	600	FZ6 S2 ABS	2007	2009	X	
YAMAHA	600	FZS FAZER	1998	2003	X	
YAMAHA	600	FZS S FAZER	2001	2003	X	
YAMAHA	600	YZF R THUNDER CAT	1996	2003	X	
YAMAHA	600	YZF R6	1999	2004	X	
YAMAHA	600	YZF R6	2005	2020	X	
YAMAHA	700	MT-07	2014	2018	X	
YAMAHA	700	MT-07 MOTO CAGE	2015	2017	X	
YAMAHA	700	MT-07 SP	2018	2020	X	
YAMAHA	700	MT-07 TRACER	2016	2019	X	
YAMAHA	700	MT-07 TRACER GT	2019	2020	X	
YAMAHA	700	XSR	2016	2019	X	
YAMAHA	700	XSR XTRIBUTE	2019	2020	X	
YAMAHA	750	YZF 750 R7 OW02	1999	2002	X	
YAMAHA	800	FAZER 8	2010	2015	X	
YAMAHA	800	FZ8	2010	2014	X	
YAMAHA	850	MXT NIKEN	2018	2019	X	
YAMAHA	850	MXT NIKEN GT	2019	2020	X	
YAMAHA	900	MT-09	2014	2020	X	
YAMAHA	900	MT-09 SP	2018	2019	X	
YAMAHA	900	MT-09 SPORT TRACKER	2015	2016	X	
YAMAHA	900	MT-09 STREET RALLY	2014	2016	X	
YAMAHA	900	MT-09 TRACER	2015	2019	X	
YAMAHA	900	MT-09 TRACER GT	2018	2019	X	
YAMAHA	900	TDM	2002	2014	X	
YAMAHA	900	XSR	2016	2019	X	
YAMAHA	900	XSR ABARTH	2017	2018	X	

Marca Brand	CC	Modello Model	Da From	A To	Ant. Front	Post. Rear
YAMAHA	1000	FZ1 1000 FAZER	2006	2016	X	
YAMAHA	1000	FZS FAZER	2001	2005	X	
YAMAHA	1000	MT-10	2016	2020	X	
YAMAHA	1000	MT-10 SP	2017	2018	X	
YAMAHA	1000	MT-10 TOURER ED.	2017	2019	X	
YAMAHA	1000	YZF 1000 R THUNDER ACE	1996	1999	X	
YAMAHA	1000	YZF 1000 R1	1998	2003	X	
YAMAHA	1000	YZF 1000 R1	2004	2021	X	
YAMAHA	1000	YZF 1000 R1 SP	2006		X	
YAMAHA	1000	YZF 1000 R1M	2015	2021	X	
YAMAHA	1000	YZF 1000 R1S	2016		X	
YAMAHA	1100	BT BULLDOG	2002	2006	X	
YAMAHA	1200	XT Z SUPER TENERE	2014	2019	X	
YAMAHA	1200	XT ZE SUPER TENERE	2014	2019	X	
YAMAHA	1200	XT ZE SUPER TENERE RAID ED.	2018	2019	X	
YAMAHA	1200	XTZ SUPER TENERE	2010	2013	X	
YAMAHA	1300	FJR	2001	2003	X	
YAMAHA	1300	FJR 1300 ABS	2003	2005	X	
YAMAHA	1300	XJR	1999	2019	X	
YAMAHA	1300	XJR RACER	2015	2019	X	
YAMAHA	1300	XJR SP	2001		X	
YAMAHA	1700	MT-01	2005	2006	X	
YAMAHA	1700	XV PC ROAD STAR WARRIOR	2003	2007	X	
YAMAHA	1700	XV ROAD STAR WARRIOR	2002		X	
YAMAHA	1900	XV A MIDNIGHT STAR	2006	2010	X	

TUBI FRENO
BRAKE LINES

PASTIGLIE
BRAKE PADS

DISCHI FRENO
BRAKE ROTOR

OFF ROAD

LEVE OEM
OEM LEVERS

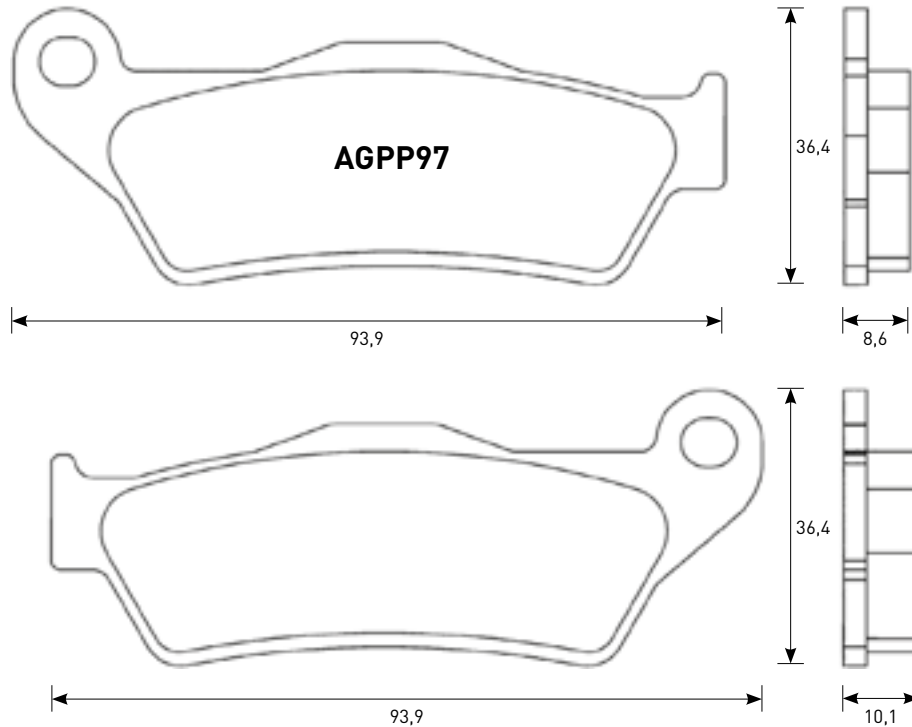
BATTERIE
BATTERIES

CARICA BATTERIE
BATTERY CHARGER

CORONE E PIGNONI
SPOCKETS

CATENE
CHAINS

Mescola / Compound: OR / ST



Marca Brand	CC	Modello Model	Da From	A To	Ant. Front	Post. Rear	Marca Brand	CC	Modello Model	Da From	A To	Ant. Front	Post. Rear
BMW	850	R 850 C	1999	2001		X	BMW	1150	R 1150 RS	2001	2004		X
BMW	850	R 850 GS	1999	2007		X	BMW	1150	R 1150 RT WITH INTEGRAL ABS	2001	2006		X
BMW	850	R 850 R	1996	2007		X	BMW	1200	HP2 MEGAMOTO	2006	2008		X
BMW	850	R RT WITH INTEGRAL ABS	2001	2006		X	BMW	1200	K 1200 R	2005	2008		X
BMW	1000	S 1000 XR	2015	2019		X	BMW	1200	K 1200 R SPORT	2005	2007		X
BMW	1100	R 1100 GS	1994	2001		X	BMW	1200	K 1200 S	2005	2008		X
BMW	1100	R 1100 GS	1999			X	BMW	1200	R 1200 C	1998	2002		X
BMW	1100	R 1100 R CAST WHEELS	1999	2001		X	BMW	1200	R 1200 C CLASSIC	2003	2004		X
BMW	1100	R 1100 R SPOKE WHEELS	1999	2006		X	BMW	1200	R 1200 C INDEPENDENT	2003	2004		X
BMW	1100	R 1100 RT CAST WHEELS	1995	2001		X	BMW	1200	R 1200 C MONTAUK	2002	2004		X
BMW	1100	R 1100 RT SPOKE WHEELS	1995	2001		X	BMW	1200	R 1200 GS	2004	2012		X
BMW	1100	R 1100 S	1999	2000		X	BMW	1200	R 1200 GS TRIPLE BLACK	2011	2016		X
BMW	1100	R 1100 S WITH INTEGRAL ABS	2001	2005		X	BMW	1200	R 1200 R	2007	2014		X
BMW	1100	R 1100 S WITHOUT INTEGRAL ABS	2001	2005		X	BMW	1200	R 1200 RT	2006	2013		X
BMW	1130	R 1150 GS (BREMBO CAL.)	2002	2005		X	BMW	1200	R 1200 S	2006	2007		X
BMW	1150	R 1150 GS	2002	2005		X	BMW	1200	R 1200 ST	2006	2007		X
BMW	1150	R 1150 GS ADVENTURER (TOKICO CAL.)	2002	2005		X	BMW	1300	K 1300 R	2009	2015		X
BMW	1150	R 1150 R	2001	2006		X	BMW	1300	K 1300 R DYNAMIC	2011	2015		X
BMW	1150	R 1150 R ROCKSTER	2003	2005		X	BMW	1300	K 1300 S	2009	2015		X

TUBI FRENO
BRAKE LINES

PASTIGLIE
BRAKE PADS

DISCHI FRENO
BRAKE ROTOR

OFF ROAD

LEVE OEM
OEM LEVERS

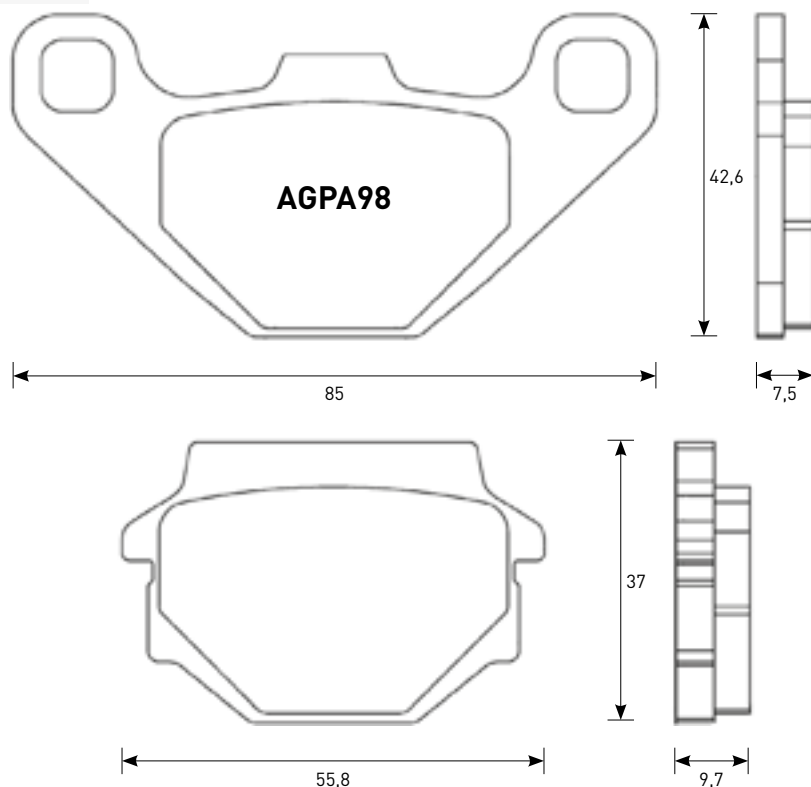
BATTERIE
BATTERIES

CARICA BATTERIE
BATTERY CHARGER

CORONE E PIGNONI
SPOCKETS

CATENE
CHAINS

Mescola / Compound: OR



Marca Brand	CC	Modello Model	Da From	A To	Ant. Front	Post. Rear
APRILIA	125	PEGASO	1990	1991		X
APRILIA	125	RX	1990			X
APRILIA	125	RX	1991		X	
APRILIA	125	RX	1997	1999		X
APRILIA	125	TUAREG WIND	1990	1994		X
APRILIA	350	TUAREG WIND	1990	1994		X
APRILIA	600	TUAREG	1988	1989		X
APRILIA	600	TUAREG WIND	1990	1994		X
APRILIA	650	MOTO	1995	2003		X
APRILIA	650	PEGASO	1995	2000		X
APRILIA	650	STARCK	1996	2001		X
BATAVUS	50	GRAND PRIX 80	1980		X	
BOMBARDIER	200	RALLY 2X4	2005	2006		X
BUELL	1200	RS 1200	2012			X
BUELL		ALL MODELS	1994	1997		X
CAGIVA	125	CROSS	1986			X
CAGIVA	125	W8	1996	2001		X
CAGIVA	125	WMX	1989	1990		X
CAGIVA	250	WMX	1989	1990		X
CAGIVA	600	W16	1995	1997		X
DERBI	200	DXR 200 QUAD (FRONT DISC)	2004	2007		X
DERBI	200	DXR 200 QUAD (FRONT DRUM)	2004	2005		X
DERBI	250	DXR 200 QUAD (FRONT DRUM)	2004	2005		X
DERBI	250	DXR QUAD (FRONT DISC)	2004	2007		X
FANTIC	50	50.1 RAIDER	1987		X	
FANTIC	50	STRADA	1983		X	
GAS GAS	125	ENDUCROSS	1993			X
HUSABERG	350	350	1991	1992		X
HUSABERG	500	500	1991	1998		X
HUSABERG	501	ENDURO	1991	1994		X
HUSABERG	600	ENDURO	1991	1994		X
HUSABERG		ALL MODELS	1989	1998		X
HUSQVARNA	125	CR	1991			X
HUSQVARNA	125	WR	1991			X
HUSQVARNA	125	WRK	1990			X
HUSQVARNA	240	WR	1991			X
HUSQVARNA	240	WRK	1990			X
HUSQVARNA	250	CR	1991			X
HUSQVARNA	260	WR	1990	1993		X
HUSQVARNA	350	TE ENDURO	1990			X
HUSQVARNA	510	510	1990			X

Marca Brand	CC	Modello Model	Da From	A To	Ant. Front	Post. Rear
HUSQVARNA	610	TC CROSS	1991			X
HUSQVARNA	610	TE	1991	1995		X
KAWASAKI	100	KH EX	1988	1993	X	
KAWASAKI	100	KH GH	1983	1987	X	
KAWASAKI	125	AR	1982	1994	X	
KAWASAKI	125	KE	1986	1991	X	
KAWASAKI	125	KH	1982	1998	X	
KAWASAKI	125	KMX	1986	2002		X
KAWASAKI	125	KX	1983	1985	X	
KAWASAKI	125	KX	1986		X	
KAWASAKI	125	KX	1987	1988		X
KAWASAKI	125	KX	1986			X
KAWASAKI	200	KDX C	1986	1988	X	
KAWASAKI	200	KDX SR	1989	1992	X	
KAWASAKI	200	KMX 200	1988	1990		X
KAWASAKI	200	Z	1983	1985	X	
KAWASAKI	250	ESTRELLA	1992	1999	X	
KAWASAKI	250	ESTRELLA	1992	1999		X
KAWASAKI	250	GPZ BELT DRIVE	1983	1984	X	
KAWASAKI	250	KL (KLR 250)	1985	1997	X	
KAWASAKI	250	KL SUPER SHERPA	2000	2002		X
KAWASAKI	250	KR	1985		X	
KAWASAKI	250	KX	1986		X	
KAWASAKI	250	KX	1983	1985	X	
KAWASAKI	250	KX	1986		X	
KAWASAKI	250	KX	1987	1988		X
KAWASAKI	250	KXT TECATE	1985	1986	X	
KAWASAKI	250	KXT TECATE	1985	1986		X
KAWASAKI	250	Z SCORPION	1989		X	
KAWASAKI	250	Z T	1989		X	
KAWASAKI	250	ZR BALIUS	1991	1995		X
KAWASAKI	250	ZZR	1990	2001		X
KAWASAKI	300	KLF BAYOU	1988	2004	X	
KAWASAKI	305	GPZ	1981	1996	X	
KAWASAKI	350	KLR	1985		X	
KAWASAKI	400	EX-4	1995			X
KAWASAKI	400	FX 400 R	1986	1988	X	
KAWASAKI	400	GPZ	1985	1987	X	
KAWASAKI	400	KLE	1991	1994		X
KAWASAKI	400	LX ELIMINATOR	1990		X	
KAWASAKI	400	LX SE	1990		X	

Marca Brand	CC	Modello Model	Da From	A To	Ant. Front	Post. Rear
KAWASAKI	400	Z 400 F	1984	1986	X	
KAWASAKI	400	ZR 400 XANTHUS (ZR 400D1)	1992	1995		X
KAWASAKI	400	ZR F	1983	1984	X	
KAWASAKI	400	ZX	1985		X	
KAWASAKI	500	EX 500	1994	1996		X
KAWASAKI	500	EX 500 NINJA	1994	1997		X
KAWASAKI	500	GPZ	1995	1996	X	
KAWASAKI	500	GPZ 500	1995	1996		X
KAWASAKI	500	GPZ 500	1997	2004		X
KAWASAKI	500	GPZ 500 S	1988		X	
KAWASAKI	500	GPZ 500 S	1989	1992	X	
KAWASAKI	500	GPZ 500 S (AUSTRIA)	1994	2001		X
KAWASAKI	500	KL 500 TENGAI (AUSTRIA)	1989	1991		X
KAWASAKI	500	KLE 500	1991	2007		X
KAWASAKI	500	KLR 500 (AUSTRIA)	1987	1988		X
KAWASAKI	500	KX 500	1986		X	
KAWASAKI	500	KX 500	1986		X	
KAWASAKI	500	KX 500	1987	1988		X
KAWASAKI	500	KX 500	1983	1985	X	
KAWASAKI	500	ZR (Z 500 F)	1983	1987		X
KAWASAKI	550	KX 550 A	1983		X	
KAWASAKI	550	Z 550 F	1983	1984	X	
KAWASAKI	550	Z 550 GT	1983	2001	X	
KAWASAKI	550	ZR 550 A1	1983	1984	X	
KAWASAKI	550	ZR 550 GP	1983	1984	X	
KAWASAKI	600	KL	1984	1986	X	
KAWASAKI	600	KLR	1984	1986	X	
KAWASAKI	600	KLR E	1985	1994	X	
KAWASAKI	650	KLR 650	1987	2007		X
KAWASAKI	650	KLR 650	1995	2004		X
KAWASAKI	650	KLR 650 TENGAI	1989	1992		X
KRAM IT	50	SCRAMBLER	1990			X
KRAM IT	125	ER	1989	1993		X
KRAM IT	250	MC	1989			X
KRAM IT	300	ER	1989			X
KTM	125	GS	1989	1990	X	
KTM	125	GS	1989	1990		X
KTM	125	GS	1992	1997		X
KTM	125	MX	1989	1990	X	
KTM	125	MX	1989	1993		X
KTM	125	MX 125 - 600 CCM.	1991		X	
KTM	125	MX 125 - 600 CCM.	1991			X
KTM	250	ENDURO MODELS	1991			X
KTM	250	EXC	1991			X
KTM	250	GS	1989	1990	X	
KTM	250	GS	1989	1990		X
KTM	250	GS	1991			X
KTM	250	MX	1989	1990	X	
KTM	250	MX	1989	1993		X
KTM	300	EXC	1993	1996		X
KTM	300	MX	1990		X	
KTM	300	MX	1990			X
KTM	300	MX	1992			X
KTM	350	LC4	1992	1995	X	
KTM	350	LC4	1992	1995		X
KTM	400	LC4	1993	2002		X
KTM	500	MX	1989	1991	X	
KTM	500	MX	1989	1993		X
KTM	600	LC4 SIX DAYS	1992			X
LAVERDA	700	EL CID	1990		X	
LAVERDA	700	EL CID	1990			X
MAICO		ALL MODELS	1991			X
POLARIS	200	PHOENIX	2005	2014		X
SUZUKI	50	RB	1987		X	
SUZUKI	50	WOLF	1989	1994	X	
SUZUKI	80	GT C	1981		X	
SUZUKI	80	GT L	1981		X	
SUZUKI	80	RG GAMMA	1985	1987	X	
SUZUKI	118	TRS	1982	1983	X	
SUZUKI	125	GN	1991	2004	X	
SUZUKI	125	GS ESZ	1982		X	
SUZUKI	125	GT	1980	1982	X	
SUZUKI	125	TR	1983	1986	X	
SUZUKI	125	TU XT	1999		X	
SUZUKI	240	ET	1986		X	
SUZUKI	250	NZ	1986	1991	X	
SUZUKI	400	GSX 400 EFX	1982		X	
SUZUKI	400	GSX 400 FD	1983		X	
SUZUKI	400	GSX 400 FX	1981	1982	X	
SUZUKI	400	GSX 400 FZ	1981	1982	X	
SUZUKI	400	GSX 400 S	1983	1986	X	

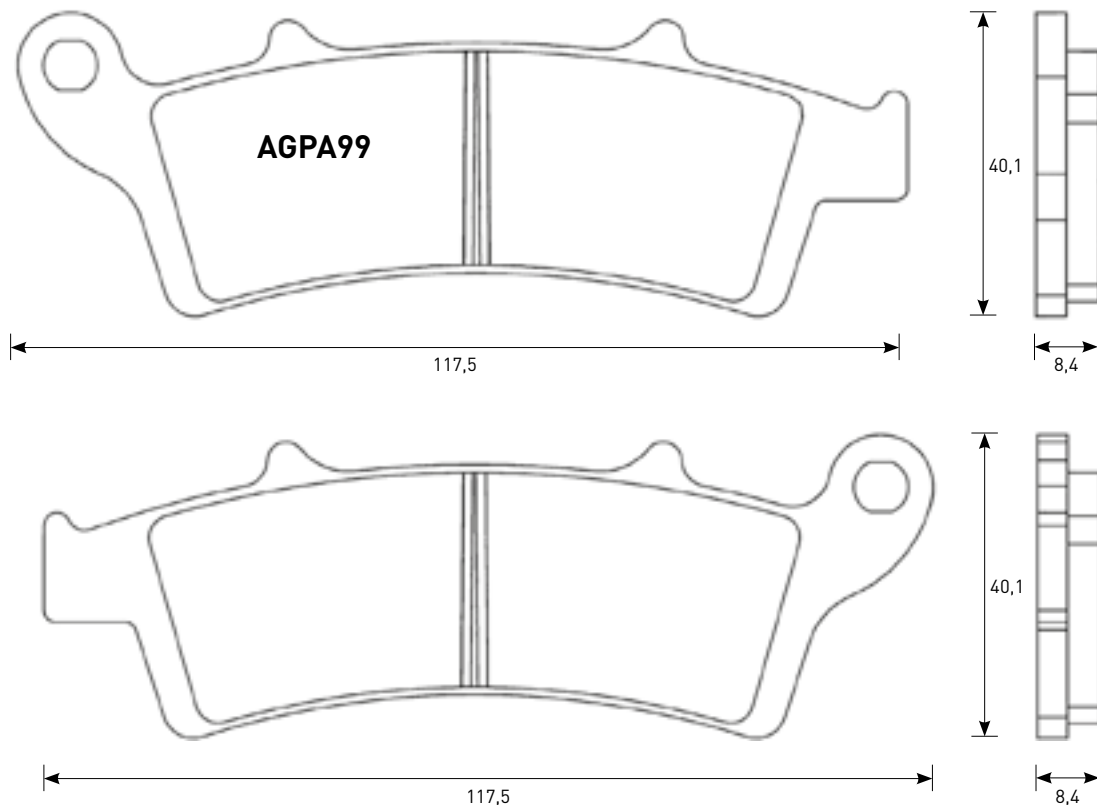
Marca Brand	CC	Modello Model	Da From	A To	Ant. Front	Post. Rear
SUZUKI	400	GSX KATANA	1983	1986	X	
SUZUKI	450	GS	1986		X	
YAMAHA	90	YFM 90 RY RAPTOR	2009	2015		X
YAMAHA	125	TDR (ITALY)	1990	1993		X
YAMAHA	125	X3E	1978	1980	X	
YAMAHA	125	X4	1978	1980	X	
YAMAHA	300	GRIZZLY	2012	2013		X

TUBI FRENO
BRAKE LINESPASTIGLIE
BRAKE PADSDISCHI FRENO
BRAKE ROTOR

OFF ROAD

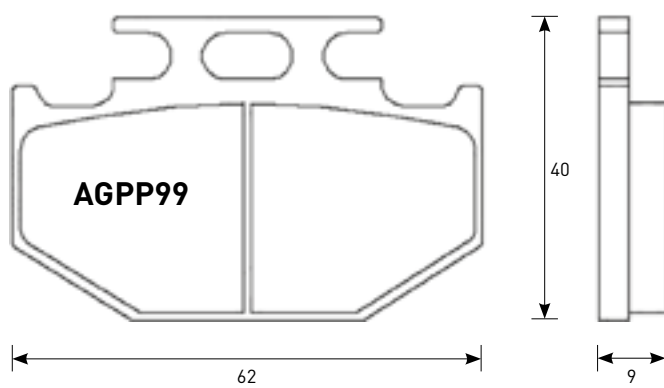
LEVE OEM
OEM LEVERSBATTERIE
BATTERIESCARICA BATTERIE
BATTERY CHARGERCORONE E PIGNONI
SPOCKETSCATENE
CHAINS

Mescola / Compound: OR / ST



Marca Brand	CC	Modello Model	Da From	A To	Ant. Front	Post. Rear
APRILIA	125	ATLANTIC	2003	2014	X	
APRILIA	125	SCARABEO	2004	2010	X	
APRILIA	125	SCARABEO GT	2004	2010	X	
APRILIA	150	SCARABEO	2004	2005	X	
APRILIA	150	SCARABEO GT	2004	2005	X	
APRILIA	200	ATLANTIC	2003	2006	X	
APRILIA	200	SCARABEO	2007	2009	X	
APRILIA	200	SCARABEO CLASS	2010	2012	X	
APRILIA	200	SCARABEO IE	2012		X	
APRILIA	250	ATLANTIC IE	2007	2012	X	
APRILIA	250	SCARABEO	2006	2011	X	
APRILIA	250	SCARABEO IE	2006	2011	X	
APRILIA	300	SCARABEO SPECIAL	2010	2011	X	
APRILIA	500	ATLANTIC SPRINT	2006	2010	X	
KYMCO	125	K-XCTI	2014		X	
KYMCO	125	NEW DOWNTOWN	2016	2017	X	
KYMCO	125	PEOPLE GTI	2012	2015	X	
KYMCO	125	X-TOWN	2016	2017	X	
KYMCO	200	PEOPLE GTI	2012	2015	X	
KYMCO	300	K-XCTI	2012	2015	X	
KYMCO	300	PEOPLE GTI	2012	2015	X	
KYMCO	300	X-TOWN	2016	2017	X	
KYMCO	350	NEW DOWNTOWN	2016	2017	X	
MALAGUTI	250	MADISON	1999	2004	X	
MALAGUTI	400	K MADISON	2002	2011	X	
PIAGGIO	350	BEVERLY SPORT TOURING I.E.	2012	2019	X	

Mescola / Compound: OR / ST

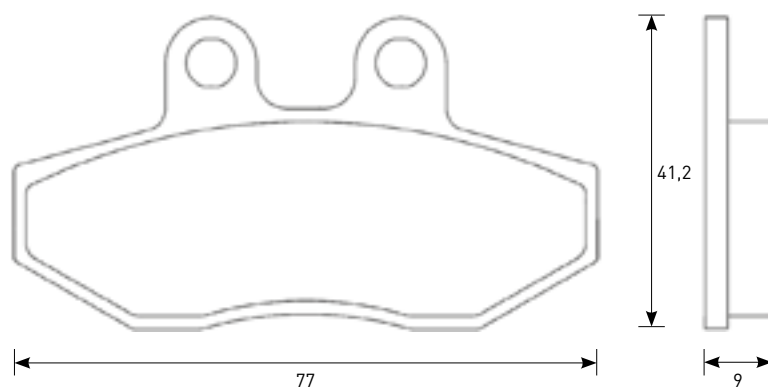
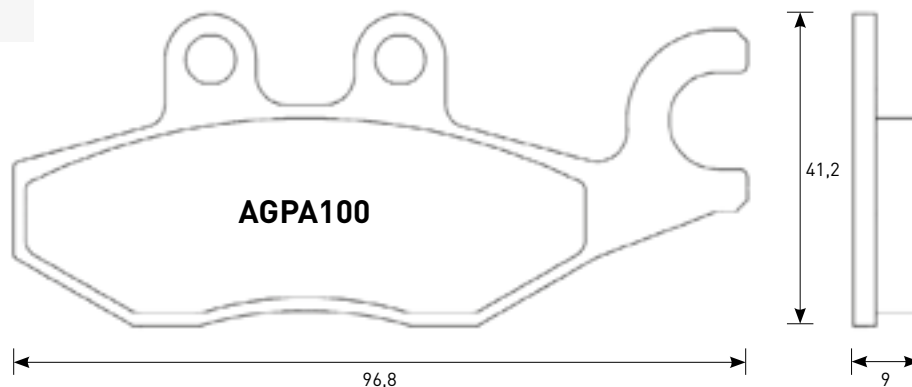


Marca Brand	CC	Modello Model	Da From	A To	Ant. Front	Post. Rear
CANNONDALE	400	C R	2003			X
CANNONDALE	400	MX	2000	2003		X
CANNONDALE	440	E A, R	2003			X
CANNONDALE	440	S	2003			X
CANNONDALE	440	X	2003			X
KAWASAKI	125	KDX	1990	1994		X
KAWASAKI	125	KX	1989	1994		X
KAWASAKI	200	KDX	1993	1999		X
KAWASAKI	200	KDX SR	1989	1992		X
KAWASAKI	220	KDX R	1997	2005		X
KAWASAKI	250	KDX SR	1991	1994		X
KAWASAKI	250	KLX	1993	1996		X
KAWASAKI	250	KX	1989	1994		X
KAWASAKI	500	KX	1989	1995		X
KAWASAKI	650	KLX	1993	1996		X

Marca Brand	CC	Modello Model	Da From	A To	Ant. Front	Post. Rear
KAWASAKI	650	KLX R	1993	1995		X
SUZUKI	125	RM	1989	1990		X
SUZUKI	125	RM	1991	1995		X
SUZUKI	125	TS	1989	1996		X
SUZUKI	200	TS R	1990	1994		X
SUZUKI	250	DJEBEL	1993	1995		X
SUZUKI	250	DR	1990	1995		X
SUZUKI	250	DR-Z	2001	2007		X
SUZUKI	250	RM	1989	1990		X
SUZUKI	250	RM	1991	1995		X
SUZUKI	250	RMX	1989	1998		X
SUZUKI	350	DR	1990	1999		X
SUZUKI	350	DR V	1997	1999		X
SUZUKI	350	DR W	1997	1999		X
SUZUKI	350	DR X	1997	1999		X
SUZUKI	650	DR SE T-W	1996	1999		X
YAMAHA	50	FZR	1992			X
YAMAHA	80	YD	1989			X
YAMAHA	125	DT X SUPERMOTARD	2005	2008		X
YAMAHA	125	WR	1991	1997		X
YAMAHA	125	MT-125A	2020	2020		X
YAMAHA	125	YZF-R 125 A Monster Energy	2020	2020		X
YAMAHA	125	YZ	1990	1995		X
YAMAHA	125	YZ	1996	1997		X

Marca Brand	CC	Modello Model	Da From	A To	Ant. Front	Post. Rear
YAMAHA	125	YZF R	2019	2020		X
YAMAHA	200	DT 200 WR	1991	1993		X
YAMAHA	200	WR	1991	1992		X
YAMAHA	250	TT	1993	2003		X
YAMAHA	250	TY Z (SCOTTISH)	1996			X
YAMAHA	250	WR	1990	1997		X
YAMAHA	250	XG TRICKER	2005	2011		X
YAMAHA	250	XT	2008			X
YAMAHA	250	YZ A	1990			X
YAMAHA	250	YZ B1-J1	1991	1997		X
YAMAHA	250	YZ WRA	1990	1991		X
YAMAHA	250	YZ WRB	1990	1991		X
YAMAHA	350	TT	1995	2000		X
YAMAHA	400	WR 400 F	1998			X
YAMAHA	400	YZ	1998			X
YAMAHA	500	WR ZD	1992	1993		X
YAMAHA	500	WR ZE	1992	1993		X
YAMAHA	600	TT 600 R	1993	1995		X

Miscela / Compound:

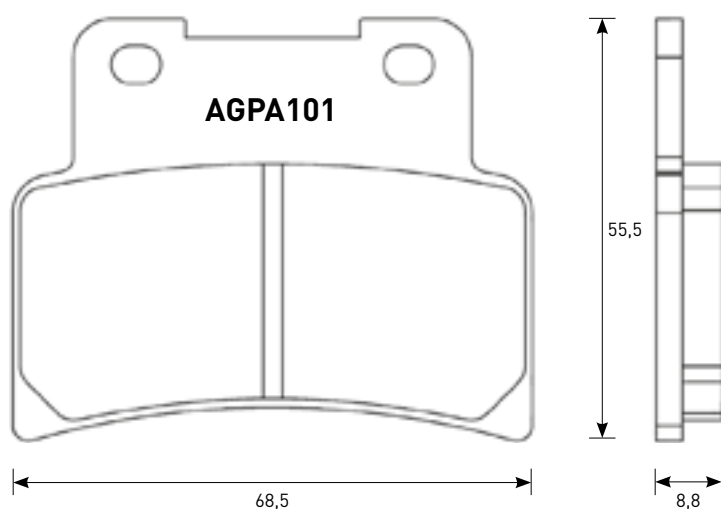


Marca Brand	CC	Modello Model	Da From	A To	Ant. Front	Post. Rear
PIAGGIO	125	MEDLEY	2016	2019		X
PIAGGIO	125	MEDLEY S	2017	2019		X
PIAGGIO	125	MP3 Efi	2008	2011		X
PIAGGIO	125	MP3 HYBRID	2009	2012		X
PIAGGIO	125	MP3 YOURBAN	2011	2012		X
PIAGGIO	125	X10 EXECUTIVE LEFT	2013	2015		X

Marca Brand	CC	Modello Model	Da From	A To	Ant. Front	Post. Rear
PIAGGIO	125	X10 EXECUTIVE REAR	2013	2015		X
PIAGGIO	125	X10 EXECUTIVE RIGHT	2013	2015	X	
PIAGGIO	125	X7	2008	2012		X
PIAGGIO	125	X9 EVOLUTION RIGHT	2006	2011	X	
PIAGGIO	125	X9 RIGHT	2004	2011	X	
PIAGGIO	125	XEVO	2008	2013		X

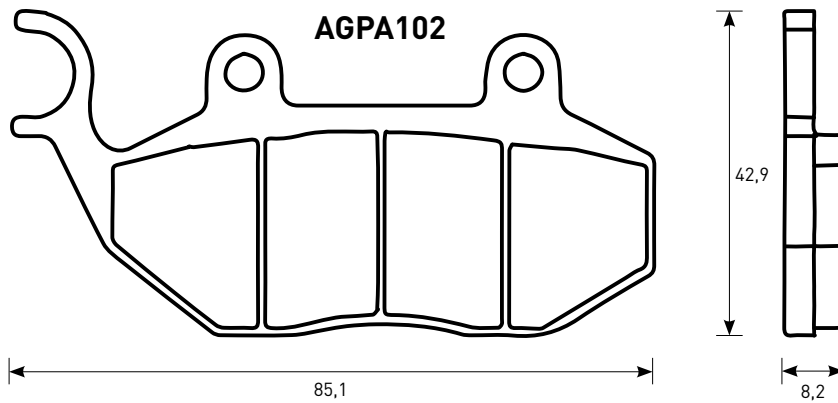
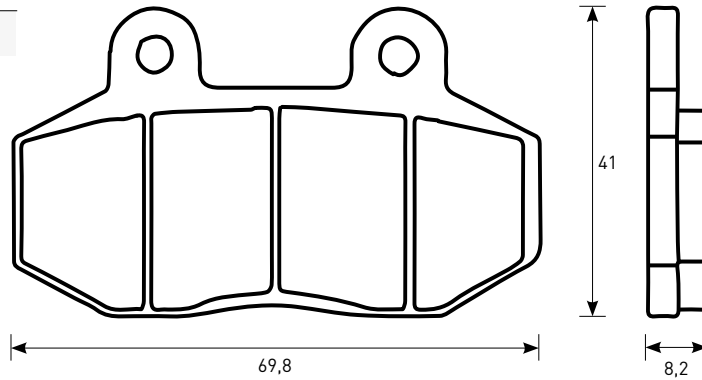
Marca Brand	CC	Modello Model	Da From	A To	Ant. Front	Post. Rear
PIAGGIO	150	MEDLEY	2016	2019		X
PIAGGIO	250	MP3 EFI	2008	2009		X
PIAGGIO	250	MP3 LT IE	2009			X
PIAGGIO	250	X7	2008	2009		X
PIAGGIO	250	X9 RIGHT	2005	2010	X	
PIAGGIO	250	XEVO	2008	2011		X
PIAGGIO	300	BEVERLY I.E.	2011	2019		X
PIAGGIO	300	MP3 Hybrid	2011	2012		X
PIAGGIO	300	MP3 HYBRID I.E.	2011	2019		X
PIAGGIO	300	MP3 I.E.	2010	2019		X
PIAGGIO	300	MP3 LT	2013	2019		X
PIAGGIO	300	MP3 LT BUSINESS	2013	2019		X
PIAGGIO	300	MP3 LT I.E. ABS	2014	2019		X
PIAGGIO	300	MP3 LT SPORT ABS	2014	2019		X
PIAGGIO	300	MP3 LT TOURING	2011	2012		X
PIAGGIO	300	MP3 TOURING	2011	2012		X
PIAGGIO	300	MP3 YOURBAN I.E.	2011	2019		X
PIAGGIO	300	X7 EVO I.E.	2011	2013		X
PIAGGIO	350	BEVERLY S	2014	2019		X
PIAGGIO	350	BEVERLY SPORT TOURING I.E.	2012	2019		X
PIAGGIO	350	BEVERLY SPORT TOURING I.E. ABS	2012	2019		X
PIAGGIO	350	BV	2012	2017		X
PIAGGIO	350	X10 EXECUTIVE LEFT	2013	2016		X
PIAGGIO	350	X10 EXECUTIVE REAR	2013	2016		X
PIAGGIO	350	X10 EXECUTIVE RIGHT	2013	2016	X	
PIAGGIO	400	X8 RIGHT	2007	2008	X	
PIAGGIO	400	XEVO RIGHT	2008	2011	X	
PIAGGIO	500	X10 EXECUTIVE LEFT/REAR	2013	2015		X
PIAGGIO	500	X10 EXECUTIVE RIGHT	2013	2015	X	

Mescola / Compound: OR / ST / EV1 / EV2



Marca Brand	CC	Modello Model	Da From	A To	Ant. Front	Post. Rear
APRILIA	125	RS	2006	2012	X	
APRILIA	750	SL 750 ABS	2007	2018	X	
APRILIA	750	SL 750 ABS	2009	2012	X	
APRILIA	750	SL 750 SHIVER	2007	2018	X	
APRILIA	750	SL 750 SHIVER GT	2009	2012	X	
APRILIA	750	SMV DORSODURO	2009	2018	X	
APRILIA	850	MANA GT ABS	2009	2013	X	
APRILIA	850	NA 850 ABS	2008	2011	X	
APRILIA	850	NA 850 ABS	2009	2013	X	
APRILIA	850	NA 850 MANA	2007	2007	X	
APRILIA	850	NA 850 MANA	2008	2011	X	
APRILIA	850	NA 850 MANA	2008	2011	X	
APRILIA	850	NA 850 MANA GT	2009	2013	X	
APRILIA	900	DORSODURO	2018	2019	X	
APRILIA	900	SHIVER	2018	2019	X	
KYMCO	400	XCITING I	2012	2014	X	
SYM	400	I MAXSYM	2011	2011	X	
YAMAHA	125	MT	2014	2019	X	
YAMAHA	125	MT-125A	2020	2020	X	
YAMAHA	125	YZF-R 125 A Monster Energy	2020	2020	X	
YAMAHA	125	YZF R	2014	2020	X	

Miscela / Compound: OR / ST



Marca Brand	CC	Modello Model	Da From	A To	Ant. Front	Post. Rear	Marca Brand	CC	Modello Model	Da From	A To	Ant. Front	Post. Rear
CAGIVA	50	CITY	1995	1997	X		SYM	50	JET SPORT X	2006	2014	X	
GARELLI	50	KRS	2002		X		SYM	50	JET SPORT X SR	2006	2014	X	
GARELLI	50	PMX SPORT	2000		X		SYM	50	JUNGLE	1996	2002	X	
GARELLI	125	FREELAND	2002		X		SYM	50	MASK	2000	2005	X	
GARELLI	125	T-REX	2000		X		SYM	50	MASK LC	2000	2005	X	
GARELLI	150	FREELAND	2002		X		SYM	50	ORBIT II	2012	2013	X	
PEUGEOT	50	TWEET	2010	2013	X		SYM	50	RED DEVIL	1997	2009	X	
PEUGEOT	50	TWEET EVO	2014	2015	X		SYM	50	SUPER FANCY	1995	1997	X	
PEUGEOT	50	TWEET EVO RS	2014	2017	X		SYM	50	SYMPHONY	2009	2015	X	
PEUGEOT	50	TWEET RS	2010	2013	X		SYM	50	SYMPHONY SR	2011	2015	X	
PEUGEOT	125	LXR	2010	2013	X		SYM	50	SYMPLY	2008	2014	X	
PEUGEOT	125	TWEET	2010	2013	X		SYM	50	SYMPLY ST	2015		X	
PEUGEOT	125	TWEET EVO	2014	2017	X		SYM	50	X'PRO	2013	2017	X	
PEUGEOT	125	TWEET EVO RS	2014	2016	X		SYM	100	JET	2000		X	
PEUGEOT	125	TWEET RS	2010	2013	X		SYM	100	JET EURO X	2005		X	
PEUGEOT	150	TWEET	2010	2013	X		SYM	100	JET SPORT X	2005		X	
PEUGEOT	150	TWEET RS	2010	2013	X		SYM	100	PARTY	1997	2000	X	
PEUGEOT	200	LXR	2010	2011	X		SYM	100	SUPER FANCY	1995	2000	X	
PGO	50	DR. BIG	2001	2006	X		SYM	110	STAR	2003		X	
PGO	50	G-MAX	2006	2017	X		SYM	125	ALLO	2011	2015	X	
PGO	50	LIBRA	2010		X		SYM	125	ATTILA	1995	2002	X	
PGO	50	LIGERO	2006	2011	X		SYM	125	CITYCOM	2009	2014	X	
PGO	50	PMS	1999	2003	X		SYM	125	CROX	2014	2015	X	
PGO	50	PMX NAKED	2006	2008	X		SYM	125	FIDDLE	2009	2016	X	
PGO	50	PMX SPORT	2001	2008	X		SYM	125	FIDDLE III	2016	2019	X	
PGO	50	T-REX	1999	2006	X		SYM	125	HD EVO DT	2010		X	
PGO	100	MY BUBU	2002	2005	X		SYM	125	HD2 EVO	2014		X	
PGO	110	T-REX	1999	2007	X		SYM	125	JET 14	2017	2019	X	
PGO	125	CHARGE A	2002		X		SYM	125	JET 4	2011	2013	X	
PGO	125	CHARGE B	2002		X		SYM	125	MEGALO	2002	2005	X	
PGO	125	LIGERO	2006	2011	X		SYM	125	NEW DUKE	2002	2007	X	
PGO	125	MY BUBU	2002	2005	X		SYM	125	SUPER DUKE	1995	2001	X	
PGO	125	T-REX (2 STROKE)	1999	2016	X		SYM	125	SYMPHONY	2009	2015	X	
PGO	125	YOUNG BUBU	2002	2005	X		SYM	125	SYMPHONY EX	2017	2019	X	
PGO	150	TR3	2002	2004	X		SYM	125	SYMPHONY S	2011	2017	X	
PGO	150	T-REX (2 STROKE)	2002	2004	X		SYM	125	SYMPHONY SR	2011	2017	X	
PGO	150	T-REX (4 STROKE)	1999	2002	X		SYM	125	SYMPHONY ST	2015	2019	X	
PGO		I-DEP	2009		X		SYM	125	SYMPLY	2008	2014	X	
SYM	50	ALLO	2011	2015	X		SYM	125	X'PRO	2014	2016	X	
SYM	50	ALPHA	1995	1997	X		SYM	150	ATTILA	2000	2003	X	
SYM	50	CROX	2014	2015	X		SYM	150	CROX	2014	2016	X	
SYM	50	FIDDLE	2009	2014	X		SYM	150	H01	1995	2000	X	
SYM	50	FIDDLE III	2016	2019	X		SYM	150	JET 4	2011	2014	X	
SYM	50	JET	1995	1997	X		SYM	150	SUPER DUKE	1996	2001	X	
SYM	50	JET 4 NAKED	2011	2013	X		SYM	150	SYMPHONY S	2011	2015	X	
SYM	50	JET 4 R	2011	2013	X		SYM	150	SYMPHONY SR	2011	2015	X	
SYM	50	JET BASIX	2007	2009	X		SYM	200	FIDDLE II	2011	2013	X	
SYM	50	JET EURO X	2005	2012	X		SYM	200	FIDDLE III	2016	2019	X	

TUBI FRENO
BRAKE LINES

PASTIGLIE
BRAKE PADS

DISCHI FRENO
BRAKE ROTOR

OFF ROAD

LEVE OEM
OEM LEVERS

BATTERIE
BATTERIES

CARICA BATTERIE
BATTERY CHARGER

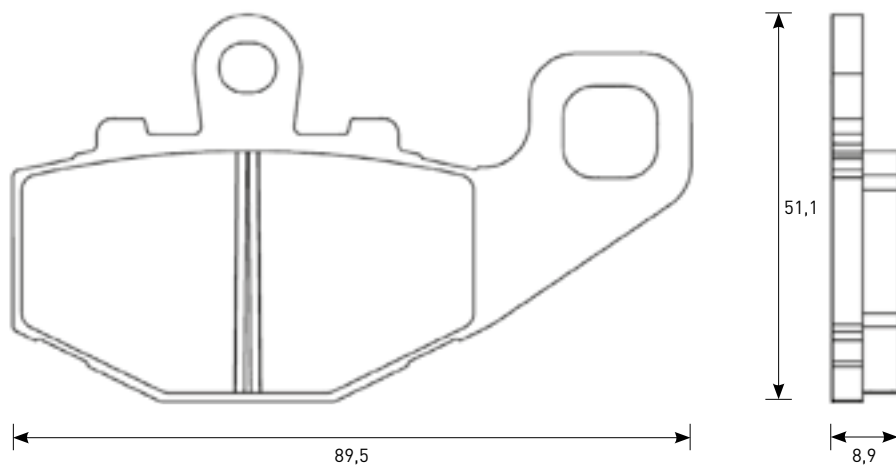
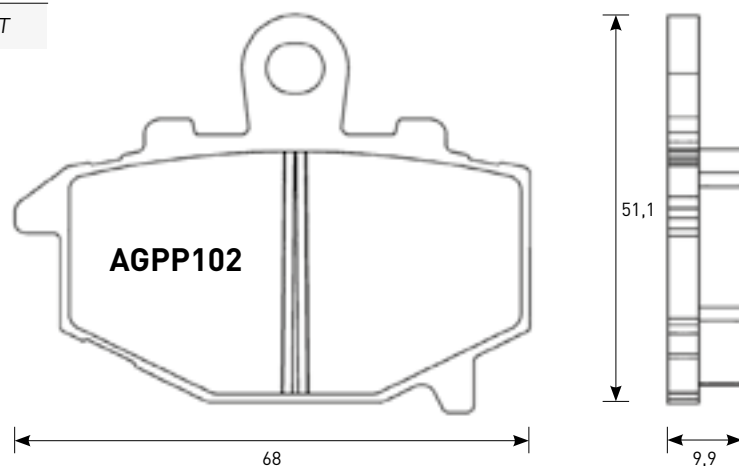
CORONE E PIGNONI
SPOCKETS

CATENE
CHAINS

Marca Brand	CC	Modello Model	Da From	A To	Ant. Front	Post. Rear
SYM	200	HD EVO	2007	2013	X	
SYM	200	HD2 EVO	2014		X	
SYM	200	JOYRIDE EVO	2009	2015	X	
SYM	300	CITYCOM	2009	2015	X	X
SYM	300	CITYCOM S	2015	2017	X	X
ZERO		DS ZF6.0	2010	2012	X	
ZERO		DS ZF9.0	2010	2012	X	
ZERO		MX	2010	2012	X	

Marca Brand	CC	Modello Model	Da From	A To	Ant. Front	Post. Rear
ZERO		S ZF6.0	2010	2012	X	
ZERO		X	2010	2012	X	
ZERO		XU	2011	2012	X	

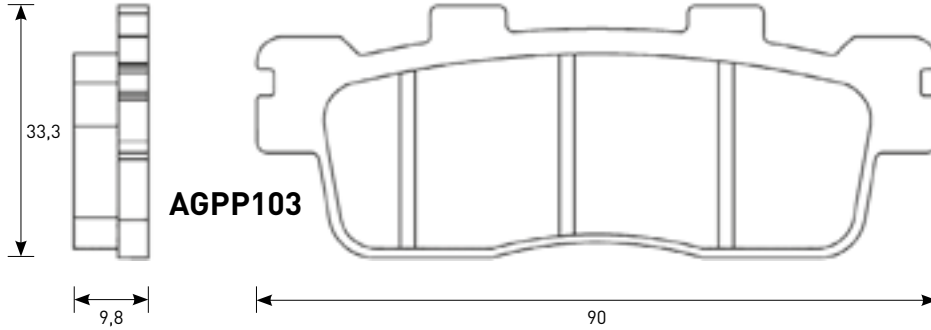
Mescola / Compound: OR / ST



Marca Brand	CC	Modello Model	Da From	A To	Ant. Front	Post. Rear
KAWASAKI	400	NINJA R LEFT	2011			X
KAWASAKI	400	NINJA R REAR	2011			X
KAWASAKI	500	ZZR 500 (AUSTRIA)	1993	1998	X	X
KAWASAKI	550	ZR 550 ZEPHYR	1993	1999	X	
KAWASAKI	550	ZR 550 ZEPHYR (D) FROM VIN B024010-	1993	2001	X	
KAWASAKI	600	ZX-6R (NINJA ZX6)	1993	1997	X	
KAWASAKI	600	ZX-6R (NINJA ZX6R)	1995	1997	X	
KAWASAKI	600	ZX-6R NINJA	1998	2001	X	
KAWASAKI	600	ZX-6R NINJA	2007	2017	X	
KAWASAKI	600	ZX-6RR NINJA	2003	2006	X	
KAWASAKI	600	ZZR	1993	2005	X	
KAWASAKI	636	ZX-6R 636 NINJA	2002		X	
KAWASAKI	636	ZX-6R 636 NINJA	2003	2006	X	
KAWASAKI	650	ER-6F LEFT	2006	2016	X	
KAWASAKI	650	ER-6F REAR	2006	2016	X	
KAWASAKI	650	ER-6N LEFT	2006	2016	X	
KAWASAKI	650	ER-6N REAR	2006	2016	X	
KAWASAKI	650	KLE 650 VERSYS LEFT	2007	2014	X	

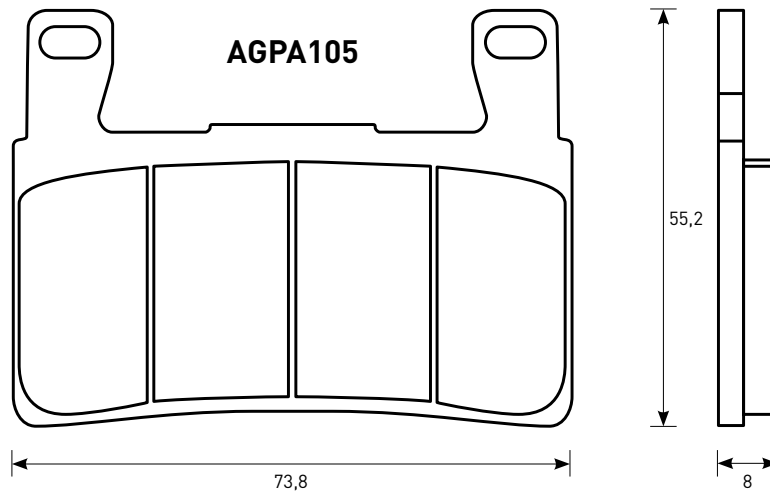
Marca Brand	CC	Modello Model	Da From	A To	Ant. Front	Post. Rear
KAWASAKI	650	KLE 650 VERSYS REAR	2007	2014		X
KAWASAKI	750	Z 750 LEFT	2004	2006		X
KAWASAKI	750	Z 750 REAR	2004	2006		X
KAWASAKI	750	Z 750 S LEFT	2005	2006		X
KAWASAKI	750	Z 750 S REAR	2005	2006		X
KAWASAKI	900	ZX-9R NINJA	1994	2003		X
KAWASAKI	1000	Z 1000	2003	2006		X
KAWASAKI	1000	Z 1000	2010	2016		X
KAWASAKI	1000	Z 1000 ABS	2015	2020		X
KAWASAKI	1000	Z 1000 R	2017	2019		X
KAWASAKI	1000	Z 1000 SE	2014	2016		X
KAWASAKI	1000	Z 1000 SX	2011	2019		X
KAWASAKI	1000	ZX-10R 1000 NINJA	2004	2010		X
KAWASAKI	1100	GPZ (ZX 1100) LEFT	1995	1999		X
KAWASAKI	1100	GPZ (ZX 1100) REAR	1995	1999		X
KAWASAKI	1100	GPZ ABS	1997	1999		X
KAWASAKI	1100	GPZ HORIZONT LEFT	1997	1999		X
KAWASAKI	1100	GPZ HORIZONT REAR	1997	1999		X

Mescola / Compound: OR / ST



Marca Brand	CC	Modello Model	Da From	A To	Ant. Front	Post. Rear
KAWASAKI	125	J	2015	2019		X
KAWASAKI	300	J	2014	2019		X
KYMCO	125	DOWNTOWN I	2010	2014		X
KYMCO	125	NEW DOWNTOWN	2016	2017		X
KYMCO	125	PEOPLE GTI	2012	2015		X
KYMCO	125	SUPER DINK	2010	2015		X
KYMCO	125	X-TOWN	2016	2017		X
KYMCO	200	DOWNTOWN I	2010	2015		X
KYMCO	200	PEOPLE GTI	2012	2015		X
KYMCO	300	DOWNTOWN I	2010	2015		X
KYMCO	300	PEOPLE GTI	2012	2015		X
KYMCO	300	X-TOWN	2016	2017		X

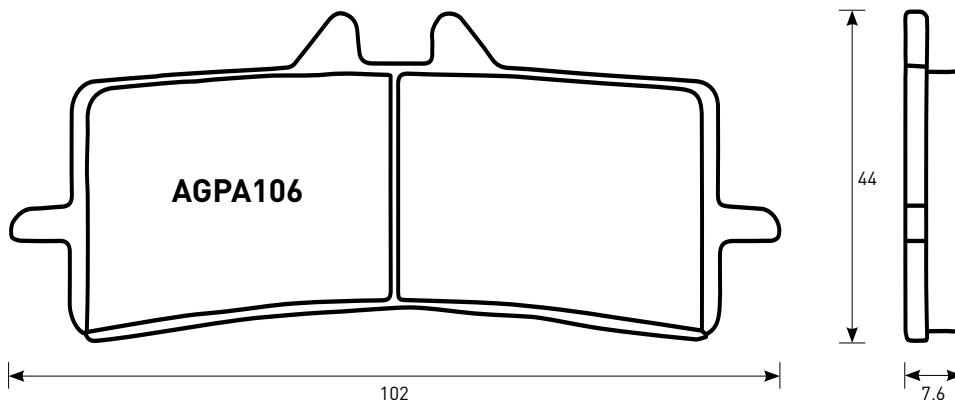
Mescola / Compound: ST / ZXC



Marca Brand	CC	Modello Model	Da From	A To	Ant. Front	Post. Rear
HONDA	600	CB HORNET (JAPAN)	1998	1999	X	
HONDA	600	CBR F4	1999	2006	X	
HONDA	600	CBR F4 SPORT	1999	2006	X	
HONDA	600	CBR RR	2003	2004	X	
HONDA	900	CBR RR FIREBLADE	1998	2003	X	
HONDA	1000	VTR SP-1	2000	2006	X	
HONDA	1000	VTR SP-2	2000	2006	X	
HONDA	1100	CB 1100	2014	2019	X	
HONDA	1100	CB 1100 EX	2014	2019	X	
HONDA	1100	CB 1100 EX ABS	2017	2019	X	
HONDA	1300	CB 1300	2005	2013	X	
HONDA	1300	CB 1300 R	2002	2004	X	

Marca Brand	CC	Modello Model	Da From	A To	Ant. Front	Post. Rear
HYOSUNG	125	GD EXIV	2012	2016	X	
HYOSUNG	250	GD EXIV-R	2015	2017	X	
HYOSUNG	250	GT IR	2015		X	
HYOSUNG	250	GV	2017	2019	X	
HYOSUNG	300	GT R	2016	2017	X	
HYOSUNG	300	GV	2016	2017	X	
HYOSUNG	650	GT 650 I	2013		X	
HYOSUNG	650	GT 650 I NAKED	2015		X	
HYOSUNG	650	GT 650 IR	2013	2015	X	
HYOSUNG	700	ST 700	2011	2013	X	
HYOSUNG	700	ST 700 I DELUXE	2013		X	

Mescola / Compound: OR / ST / ZXC / EV1 / EV2



Marca Brand	CC	Modello Model	Da From	A To	Ant. Front	Post. Rear	Marca Brand	CC	Modello Model	Da From	A To	Ant. Front	Post. Rear
APRILIA	1000	RSV4	2009	2013	X		DUCATI	1199	PANIGALE R	2013	2015	X	
APRILIA	1000	RSV4 ABS	2009	2013	X		DUCATI	1199	PANIGALE S	2012	2014	X	
APRILIA	1000	RSV4-R	2010		X		DUCATI	1199	SUPERLEGGERA	2014		X	
APRILIA	1000	RSV4-R ABS	2010		X		DUCATI	1200	DIAVEL	2011	2018	X	
APRILIA	1000	RSV4-RF	2015	2019	X		DUCATI	1200	DIAVEL STRADA	2011	2014	X	
APRILIA	1000	RSV4-RR	2015	2020	X		DUCATI	1200	MONSTER 25 ANNIVERSARIO	2019	2020	X	
APRILIA	1100	RSV4 Factory	2019	2020	X		DUCATI	1200	MONSTER R	2016	2019	X	
APRILIA	1100	RSV TUONO V4 FACTORY	2017	2020	X		DUCATI	1200	MONSTER S	2014	2019	X	
BENELLI	1130	TNT R	2017	2019	X		DUCATI	1200	MULTISTRADA S	2015	2017	X	
BIMOTA	800	3D 800 TESI	2016		X		DUCATI	1200	MULTISTRADA S D-AIR	2015	2017	X	
BIMOTA	1000	BB3	2014	2018	X		DUCATI	1200	MULTISTRADA S PIKES PEAK	2016	2017	X	
BIMOTA	1099	DB7	2009		X		DUCATI	1200	XDIAVEL	2016	2018	X	
BIMOTA	1198	DB8	2010	2014	X		DUCATI	1200	XDIAVEL S	2016	2018	X	
BIMOTA	1200	DB11 VLX	2013		X		DUCATI	1260	DIAVEL	2019	2020	X	
BIMOTA	1200	IMPETO	2016	2017	X		DUCATI	1260	DIAVEL S	2019	2020	X	
BMW	1000	S 1000 RR HP4	2012	2014	X		DUCATI	1260	MULTISTRADA	2018	2019	X	
BMW	1200	HP2 SPORT	2008	2010	X		DUCATI	1260	MULTISTRADA S	2018	2019	X	
BREMBO		100 MM RADIAL CALIPER 484, 220B47310, P4 32					DUCATI	1260	MULTISTRADA S D-AIR	2018	2019	X	
BREMBO		100 MM RADIAL MONOBLOCK					DUCATI	1260	MULTISTRADA S PIKES PEAK	2018	2019	X	
BREMBO		108 MM RADIAL CALIPER 484, 220B47310, P4 32					DUCATI	1260	XDIAVEL	2019	2020	X	
BREMBO		108 MM RADIAL MONOBLOCK					DUCATI	1260	XDIAVEL S	2019	2020	X	
BREMBO		220988530, P4 34					DUCATI	1299	PANIGALE	2015	2017	X	
BREMBO		220A39710, P4 34					DUCATI	1299	PANIGALE R	2015	2017	X	
BREMBO		RADIAL GP4 RX 220B01010					DUCATI	1299	PANIGALE R FINAL EDITION	2017	2020	X	
DUCATI	848	EVO	2011	2012	X		DUCATI	1299	PANIGALE S	2015	2017	X	
DUCATI	848	STREETFIGHTER S	2012	2015	X		DUCATI	1299	PANIGALE S ANNIVERSARIO	2017	2019	X	
DUCATI	990	D16RR 990 DESMOSEDICI RR	2007	2008	X		DUCATI	1299	SUPERLEGGERA	2017	2019	X	
DUCATI	1000	PANIGALE V4 S	2019	2020	X		HONDA	1000	CBR 1000 RR SP	2014	2019	X	
DUCATI	1000	Superleggera V4	2020	2021	X		HONDA	1000	CBR 1000 RR SP2	2017	2019	X	
DUCATI	1098	1098	2007	2008	X		HONDA	1000	RC213V-S 1000	2016	2018	X	
DUCATI	1098	1098 R	2008	2010	X		HOREX	1200	VR6 CAFE RACER	2017	2019	X	
DUCATI	1098	1098 R BAYLISS LE	2009	2010	X		HOREX	1200	VR6 CLASSIC	2017	2019	X	
DUCATI	1098	1098 S	2007	2008	X		HUSQVARNA	450	FS	2015	2019	X	
DUCATI	1098	STREETFIGHTER	2009	2014	X		HUSQVARNA	900	NUDA R	2012	2013	X	
DUCATI	1098	STREETFIGHTER S	2009	2013	X		HUSQVARNA	900	NUDA R ABS	2012	2013	X	
DUCATI	1100	HYPERMOTARD	2007	2013	X		KAWASAKI	1000	Z 1000 R	2017	2019	X	
DUCATI	1100	HYPERMOTARD EVO SP	2010	2012	X		KAWASAKI	1000	ZX 1000 H2 CARBON NINJA	2017	2019	X	
DUCATI	1100	PANIGALE V4	2018	2020	X		KAWASAKI	1000	ZX 1000 H2 NINJA	2015	2019	X	
DUCATI	998	PANIGALE V4 R	2019	2020	X		KAWASAKI	1000	ZX 1000 H2 SX SE+	2019	2020	X	
DUCATI	1100	PANIGALE V4 S	2018	2020	X		KAWASAKI	1000	ZX 1000 H2R NINJA	2015	2019	X	
DUCATI	1100	PANIGALE V4 S CORSE	2019	2020	X		KAWASAKI	1000	ZX-10R 1000 NINJA	2016	2020	X	
DUCATI	1100	PANIGALE V4 SPECIALE	2018	2019	X		KAWASAKI	1000	ZX-10R 1000 NINJA SE	2018	2020	X	
DUCATI	1100	Panigale V4 25° Anniversario	2018	2020	X		KAWASAKI	1000	ZX-10RR NINJA	2017	2020	X	
DUCATI	1100	STREETFIGHTER S U	2020	2021	X		KAWASAKI	1400	ZZR 1400 PERFORMANCE SPORT	2017	2019	X	
DUCATI	1100	STREETFIGHTER S T	2020	2020	X		KAWASAKI	1400	ZZR 1400 SE	2016	2018	X	
DUCATI	1100	STREETFIGHTER S A	2021	2021	X		KTM	450	SX SMR	2013	2015	X	
DUCATI	1198	1198	2009	2013	X		KTM	690	DUKE R	2014	2017	X	
DUCATI	1198	1198 S	2009	2012	X		KTM	990	SUPERMOTO R	2010		X	
DUCATI	1198	1198 SP	2009	2012	X		KTM	1190	RC8	2008	2011	X	
DUCATI	1199	PANIGALE	2012	2014	X		KTM	1190	RC8 R	2009	2015	X	



Marca Brand	CC	Modello Model	Da From	A To	Ant. Front	Post. Rear
KTM	1190	RC8 R TRACK	2011	2015	X	
KTM	1290	SUPER DUKE GT	2016	2019	X	
KTM	1290	SUPER DUKE R	2014	2019	X	
MOTO MORINI	1200	CORSARO	2018	2019	X	
MOTO MORINI	1200	MILANO	2018	2019	X	
MOTO MORINI	1200	SCRAMBLER	2018	2019	X	
MV AGUSTA	675	F3	2015	2019	X	
MV AGUSTA	675	F3 RC	2016	2019	X	
MV AGUSTA	800	F3	2014	2019	X	
MV AGUSTA	800	F3 RC	2016	2019	X	
MV AGUSTA	1000	F4 LH44	2018	2019	X	
MV AGUSTA	1000	F4 R	2012	2019	X	
MV AGUSTA	1000	F4 RC	2015	2019	X	
MV AGUSTA	1000	F4 RR	2012	2019	X	
MV AGUSTA	1078	BRUTALE RR	2009		X	
MV AGUSTA	1078	F4 CC	2008	2011	X	
MV AGUSTA	1078	F4 RR	2008	2011	X	
MV AGUSTA	1090	BRUTALE CORSE	2014	2016	X	
MV AGUSTA	1090	BRUTALE RR	2010	2017	X	
NORTON	1200	V4 RR	2018	2019	X	
SUZUKI	600	GSX-R	2011	2019	X	
SUZUKI	750	GSX-R	2011	2018	X	
SUZUKI	1000	GSX-R	2012	2021	X	
SUZUKI	1000	GSX-R 1000 R	2017	2019	X	
SUZUKI	1000	GSX-S	2015	2019	X	
SUZUKI	1000	GSX-S 1000 F	2015	2019	X	
SUZUKI	1000	KATANA	2019	2020	X	
SUZUKI	1300	GSX-R 1300 HAYABUSA	2013	2019	X	
TRIUMPH	675	DAYTONA R TRIPLE	2011	2018	X	
TRIUMPH	765	STREET TRIPLE RS	2017	2019	X	
TRIUMPH	1050	SPEED 94R	2015	2016	X	
TRIUMPH	1050	SPEED TRIPLE	2016	2017	X	
TRIUMPH	1050	SPEED TRIPLE R	2012	2015	X	
TRIUMPH	1050	SPEED TRIPLE RS	2019	2020	X	
TRIUMPH	1050	SPEED TRIPLE S	2016	2019	X	
TRIUMPH	1200	SCRAMBLER XC	2019	2020	X	
TRIUMPH	1200	SCRAMBLER XE	2019	2020	X	
TRIUMPH	1200	THRUXTON R	2016	2019	X	

TUBI FRENO
BRAKE LINES

PASTIGLIE
BRAKE PADS

DISCHI FRENO
BRAKE ROTOR

OFF ROAD

LEVE OEM
OEM LEVERS

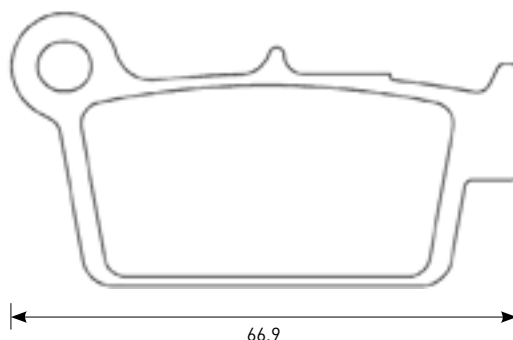
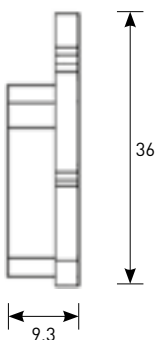
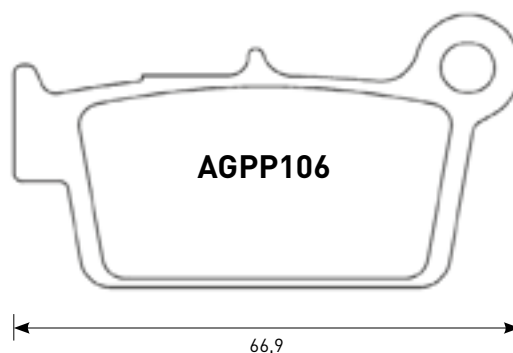
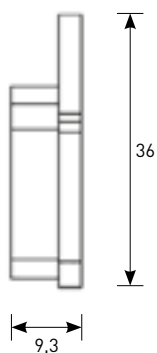
BATTERIE
BATTERIES

CARICA BATTERIE
BATTERY CHARGER

CORONE E PIGNONI
SPOCKETS

CATENE
CHAINS

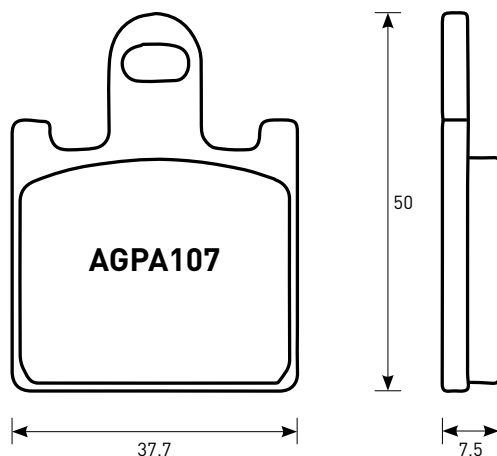
Mescola / Compound: OR / ST / STMX



Marca Brand	CC	Modello Model	Da From	A To	Ant. Front	Post. Rear
APRILIA	450	MVX	2009	2013		X
APRILIA	450	RXV	2006	2013		X
APRILIA	450	SXV	2006	2013		X
APRILIA	450	SXV VAN DEN BOSH REP.	2008	2010		X
APRILIA	550	RXV	2006	2013		X
APRILIA	550	SXV	2006	2013		X
APRILIA	550	SXV VAN DEN BOSH REP.	2008	2010		X
BETA	125	RR	2018	2019		X
BETA	250	RR	2005	2009		X
BETA	300	CROSSTRAINER	2015			X
BETA	300	RR	2013	2019		X
BETA	350	RR EFI	2015			X
BETA	350	RR EFI RACING	2015			X
BETA	350	RR ENDURO	2012	2014		X
BETA	390	RR	2015	2019		X
BETA	400	RR ENDURO	2005			X
BETA	430	RR	2015	2019		X
BETA	430	RR RACING	2015	2019		X
BETA	450	RR CROSS COUNTRY	2012			X
BETA	450	RR ENDURO	2005	2007		X
BETA	480	RR	2015	2019		X
BETA	480	RR RACING	2015	2019		X
BETA	498	RR ENDURO	2012	2014		X
BETA	525	RR ENDURO	2005	2013		X
BIMOTA	300	BBX ENDURO	2012			X
CCM	450	MX	2008	2010		X
GAS GAS	200	EC	2017	2019		X
GAS GAS	200	XC	2018	2019		X
GAS GAS	250	EC	2012	2019		X
GAS GAS	250	EC ENDURO GP	2018	2019		X
GAS GAS	250	XC	2017	2019		X
GAS GAS	300	EC	2012	2019		X
GAS GAS	300	EC ENDURO GP	2018	2019		X
GAS GAS	300	XC	2018	2019		X
HM	50	CRE 50 SIX COMP.	2007	2012		X
HM	50	CRM 50 DERAPAGE COMP.	2007	2012		X
HM	125	CRE SIX COMP.	2010	2011		X
HM	125	CRM DERAPAGE COMP. 2T	2011	2012		X
HM	125	CRM DERAPAGE COMP. 4T	2011	2012		X
KAWASAKI	250	KX-F	2004	2010		X
KAWASAKI	250	KX-F DFI	2011	2019		X
KAWASAKI	450	KLX R	2007	2019		X
KAWASAKI	450	KX-F	2006	2008		X
KAWASAKI	450	KX-F DFI	2009	2019		X
SHERCO	250	SE 2.5I ENDURO	2006	2011		X
SHERCO	250	SX 2.5I-F	2009	2011		X
SHERCO	300	SE 3.0I-F	2010	2011		X
SHERCO	450	SE 4.5I ENDURO	2005	2011		X
SHERCO	450	SM 4.5I SUPERMOTARD	2006			X
SHERCO	510	SE 510 5.1I ENDURO	2006	2011		X

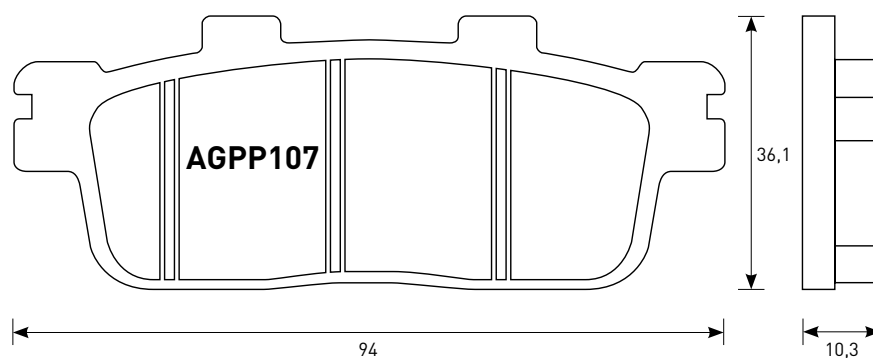
Marca Brand	CC	Modello Model	Da From	A To	Ant. Front	Post. Rear
SUZUKI	250	RM-Z	2004	2009		X
SUZUKI	250	RM-Z EFI	2010	2019		X
SUZUKI	450	RMX Z EFI	2010	2019		X
SUZUKI	450	RM-Z 450	2005	2007		X
SUZUKI	450	RM-Z 450 EFI	2008	2017		X
SUZUKI	450	RM-Z 450 EFI	2017	2019		X
SUZUKI	450	RM-Z 450 EFI	2018	2019		X
TM	125	ENDURO	2005	2019		X
TM	125	MX	2005	2019		X
TM	250	EN 250 ENDURO	2005	2019		X
TM	250	F ENDURO	2005	2019		X
TM	250	MX	2005	2019		X
TM	250	MX 250 F	2005	2019		X
TM	300	EN 300 ENDURO	2005	2019		X
TM	300	FT	2017	2019		X
TM	300	MX	2005	2019		X
TM	450	FT FI	2017	2019		X
TM	450	MX F	2005	2019		X
TM	530	EN 530 F ENDURO	2005	2019		X
TM	530	F ENDURO	2005	2019		X
TM	530	FT 530 FI	2017	2019		X
TM	530	MX 530 F	2005	2019		X
YAMAHA	125	YZ	2003	2019		X
YAMAHA	250	WR 250 F ENDURO GP	2018	2020		X
YAMAHA	250	WR F	2003	2013		X
YAMAHA	250	WR F EFI	2015	2019		X
YAMAHA	250	WR R	2008	2015		X
YAMAHA	250	WR X	2008	2016		X
YAMAHA	250	YZ	2003	2019		X
YAMAHA	250	YZ F	2003	2013		X
YAMAHA	250	YZ F EFI	2014	2019		X
YAMAHA	250	YZ FX EFI	2015			X
YAMAHA	450	WR F	2003	2015		X
YAMAHA	450	WR F EFI	2016	2019		X
YAMAHA	450	WR F ENDURO GP	2018	2020		X
YAMAHA	450	YZ F	2003	2009		X
YAMAHA	450	YZ F EFI	2010	2019		X
YAMAHA	450	YZ FX EFI	2016			X
ZERO		DS ZF11.4	2013			X
ZERO		DS ZF8.5	2013			X
ZERO		FX ZF2.8	2013			X
ZERO		FX ZF5.7	2013			X
ZERO		MX ZF2.8	2013			X
ZERO		MX ZF5.7	2013			X
ZERO		S ZF11.4	2013			X
ZERO		S ZF8.5	2013			X
ZERO		XU ZF2.8	2013			X
ZERO		XU ZF5.7	2013			X

Miscola / Compound: OR / ST / ZXC / EV1 / EV2



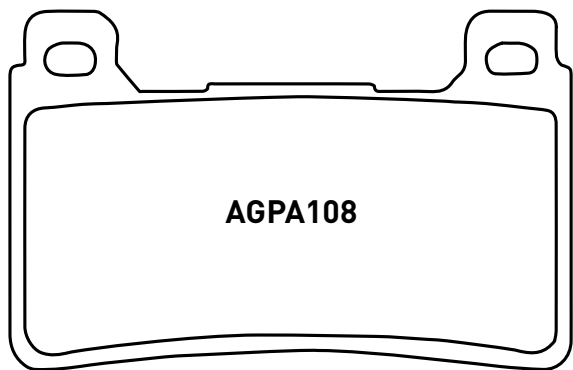
Marca Brand	CC	Modello Model	Da From	A To	Ant. Front	Post. Rear
KAWASAKI	600	ZX-6R NINJA	2007	2017	X	
KAWASAKI	750	Z 750 R	2011	2012	X	
KAWASAKI	1000	Z 1000	2007	2009	X	
KAWASAKI	1400	GTR 1400	2007	2016	X	
KAWASAKI	1400	GTR 1400 ABS	2007	2016	X	
KAWASAKI	1400	ZZR 1400	2006	2019	X	
KAWASAKI	1400	ZZR 1400 ABS	2006	2019	X	
SUZUKI	1300	B KING	2007		X	

Miscola / Compound: OR / ST

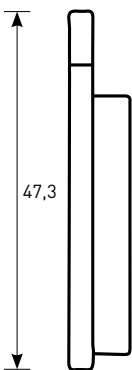


Marca Brand	CC	Modello Model	Da From	A To	Ant. Front	Post. Rear
KYMCO	125	K-XCTI	2014			X
KYMCO	125	NEW G-DINK	2012	2014		X
KYMCO	125	S PEOPLE	2005	2008		X
KYMCO	200	S PEOPLE	2005	2007		X
KYMCO	250	S PEOPLE LEFT	2006	2008		X
KYMCO	250	S PEOPLE REAR	2006	2008		X
KYMCO	250	XCITING	2006	2009		X
KYMCO	300	K-XCTI	2012	2015		X
KYMCO	300	NEW G-DINK	2012	2016		X
KYMCO	300	PEOPLE SI LEFT	2008	2010		X
KYMCO	300	PEOPLE SI REAR	2008	2010		X
KYMCO	300	XCITING RI	2008	2014		X
KYMCO	350	NEW DOWNTOWN	2016	2017		X
YAMAHA	400	YP R X-MAX	2013	2016		X
YAMAHA	400	YP RA X-MAX	2014	2016		X

Mescola / Compound: OR / ST / ZXC / EV1 / EV2



74,3



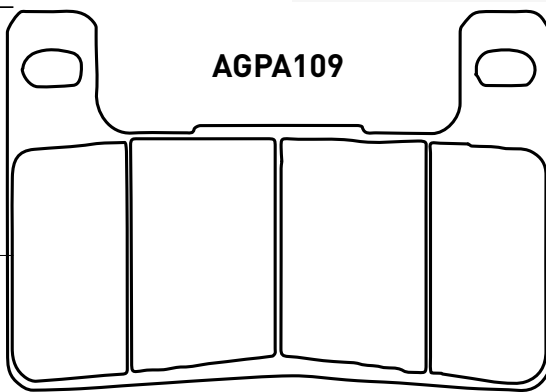
47,3

8

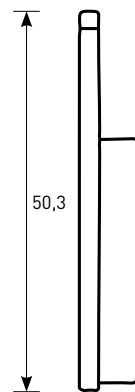
Marca Brand	CC	Modello Model	Da From	A To	Ant. Front	Post. Rear
HONDA	600	CBR RR	2005	2008	X	
HONDA	600	CBR RR ABS	2009	2018	X	
HONDA	800	VFR 800 F	2014	2016	X	
HONDA	800	VFR 800 X CROSSRUNNER	2015	2016	X	
HONDA	1000	CB 1000 R	2008	2016	X	
HONDA	1000	CBR 1000 RR FIREBLADE	2004	2008	X	
HONDA	1000	CBR 1000 RR FIREBLADE ABS	2009	2016	X	

Marca Brand	CC	Modello Model	Da From	A To	Ant. Front	Post. Rear
KAWASAKI	250	ZX-25R	2020	2020	X	
KAWASAKI	900	Z 900 RS	2018	2021	X	
KAWASAKI	900	Z 900 RS CAFE	2018	2019	X	
KAWASAKI	1000	Z 1000	2010	2019	X	
KAWASAKI	1000	Z 1000 ABS	2015	2020	X	
KAWASAKI	1000	Z 1000 SE	2014	2016	X	
KAWASAKI	1000	Z 1000 SX	2011	2019	X	
KAWASAKI	1000	ZX 1000 H2 SX	2018	2019	X	
KAWASAKI	1000	ZX 1000 H2 SX SE	2018	2019	X	
KAWASAKI	1000	ZX-10R 1000 NINJA	2008	2015	X	
KAWASAKI	1000	ZX-10R 1000 NINJA ABS	2012	2015	X	
SUZUKI	600	GSX-R	2004	2010	X	
SUZUKI	750	GSX-R	2004	2010	X	
SUZUKI	1000	DL 1000 V-STROM	2014	2019	X	
SUZUKI	1000	DL 1000 V-STROM XT	2017	2019	X	
SUZUKI	1000	DL 1000 V-STROM XT ADVENTURE	2019	2020	X	
SUZUKI	1000	GSX-R	2004	2011	X	
SUZUKI	1300	GSX-R 1300 HAYABUSA	2008	2012	X	
SUZUKI	1800	M 1800 R INTRUDER	2006	2016	X	
SUZUKI	1800	M 1800 R2 INTRUDER	2008	2010	X	
SUZUKI	1800	M 1800 RBZ INTRUDER	2016	2017	X	

Mescola / Compound: ST / ZXC / EV1 / EV2



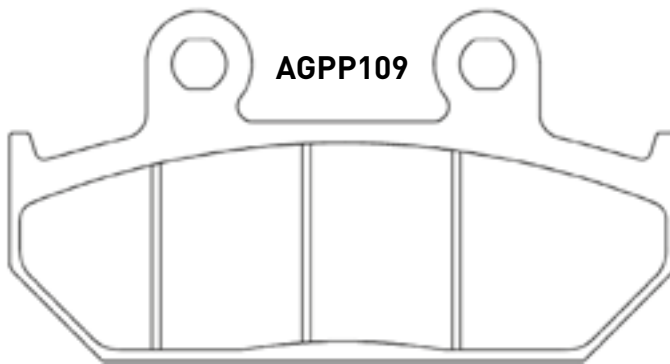
71,6



50,3

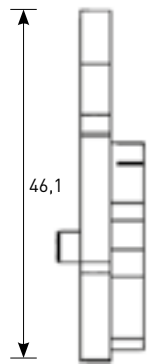
7,5

Mescola / Compound: OR / ST



AGPP109

88,2

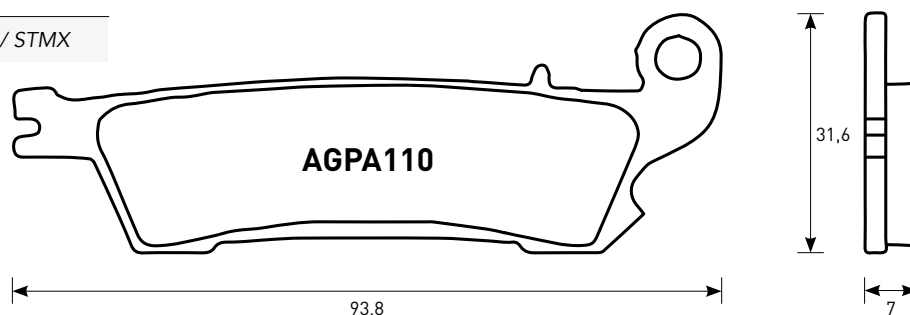


46,1

8,4

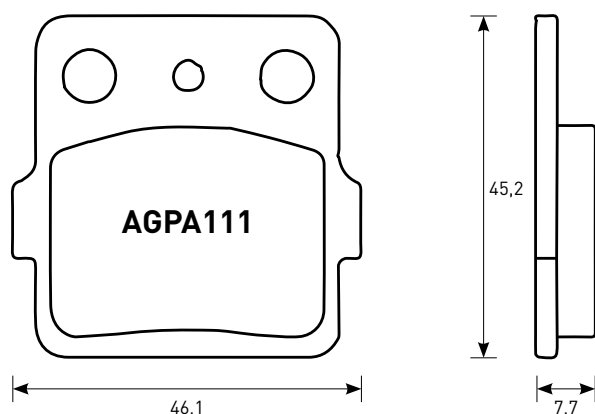
Marca Brand	CC	Modello Model	Da From	A To	Ant. Front	Post. Rear
SUZUKI	400	AN BURGMAN LEFT	2007	2019		X
SUZUKI	400	AN BURGMAN REAR	2007	2019		X
SUZUKI	650	AN 650 A BURGMAN EXECUTIVE	2004	2019		X
SUZUKI	650	AN 650 BURGMAN	2002	2019		X
SUZUKI	650	AN 650 Z BURGMAN EXECUTIVE	2013	2019		X

Mescola / Compound: OR / ST / STMX



Marca Brand	CC	Modello Model	Da From	A To	Ant. Front	Post. Rear
YAMAHA	125	YZ	2008	2019	X	
YAMAHA	250	WR 250 F EFI	2018	2019	X	
YAMAHA	250	WR F ENDURO GP	2018	2020	X	
YAMAHA	250	YZ	2008	2019	X	
YAMAHA	250	YZ F	2007	2013	X	
YAMAHA	250	YZ F EFI	2014	2019	X	
YAMAHA	250	YZ FX EFI	2015		X	
YAMAHA	450	WR F EFI	2016	2019	X	
YAMAHA	450	WR F ENDURO GP	2018	2020	X	
YAMAHA	450	YZ F	2008	2009	X	
YAMAHA	450	YZ F EFI	2010	2019	X	
YAMAHA	450	YZ FX EFI	2016		X	

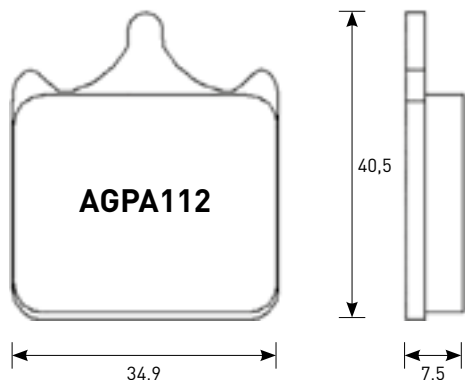
Mescola / Compound: OR / ST



Marca Brand	CC	Modello Model	Da From	A To	Ant. Front	Post. Rear
ARCTIC CAT	400	DVX	2004	2008	X	
HONDA	85	CR 85 R	2003	2012	X	
HONDA	85	CR 85 R EXPERT	2003	2012	X	
HONDA	150	CRF 150 R	2007	2018	X	
HONDA	200	ATC X	1983	1985	X	
HONDA	250	TRX EX SPORTRAX	2001	2008	X	
HONDA	250	TRX X	2008	2013	X	
HONDA	300	TRX 300 EX SPORTRAX	2001	2008	X	X
HONDA	300	TRX 300 X	2009		X	X
HONDA	400	TRX 400 EX SPORTRAX	2001	2008	X	X
HONDA	400	TRX 400 FOURTRAX EX	1999	2000	X	X
HONDA	400	TRX 400 X	2009	2012	X	X
HONDA	420	TRX 420 FA	2009	2013	X	
HONDA	420	TRX 420 FPA	2009	2013	X	
HONDA	420	TRX 420 FPE	2009	2014	X	
HONDA	420	TRX 420 FPM 4X4	2009	2014	X	
HONDA	450	TRX EX SPORTRAX	2001	2005	X	X

Marca Brand	CC	Modello Model	Da From	A To	Ant. Front	Post. Rear
KAWASAKI	80	KX	1988	2000		X
KAWASAKI	85	KX 85	2001	2019		X
KAWASAKI	85	KX 85 II	2001	2019		X
KAWASAKI	100	KX 100	1988	2019		X
KAWASAKI	140	KLX	2008	2018		X
KAWASAKI	140	KLX L	2008	2018		X
KAWASAKI	250	KSF 250 MOJAVE	1987	2002		X
KAWASAKI	250	KXF TECATE	1987	1988		X
KAWASAKI	250	KXT TECATE	1987	1988		X
KAWASAKI	300	KEF 300 LAKOTA	1995	2004		X
KAWASAKI	400	KFX 400	2002	2005	X	
KAWASAKI	450	KFX 450 LEFT/REAR	2007	2015		X
SUZUKI	100	RM 100	2003			X
SUZUKI	230	LT	1986	1993		X
SUZUKI	250	LT	1989	1990		X
SUZUKI	400	LT-Z 400 QUADSPORT	2002	2019	X	
SUZUKI	500	RM	1987	1989		X
SUZUKI	800	DR-Z	1988	1990		X
TM	80	JUNIOR	1996	2000		X
YAMAHA	65	YZ	2019	2020		X
YAMAHA	80	YZ	1993	2001		X
YAMAHA	85	YZ	2002	2019		X
YAMAHA	85	YZ LW	2002	2019		X
YAMAHA	200	YFS 200 R BLASTER	2003	2006		X
YAMAHA	250	YFM RAPTOR LEFT/REAR	2009	2014		X
YAMAHA	350	YFM FXG-FXM WOLVERINE	1995	2011		X
YAMAHA	350	YFM R RAPTOR	2004	2014	X	X
YAMAHA	350	YFM XG,XH WARRIOR	1995	1996		X
YAMAHA	350	YFM XT, XU WARRIOR	1987	1988		X
YAMAHA	350	YFZ BANSHEE	1987	2006		X
YAMAHA	450	YFZ S LEFT/REAR	2004	2005		X
YAMAHA	600	YFM 4X4 GRIZZY	1998	2001	X	
YAMAHA	600	YFM FWAK-FWAN 4X4 GRIZZLY	2002	2008	X	
YAMAHA	660	YFM 660 RN RAPTOR	2001	2009	X	X

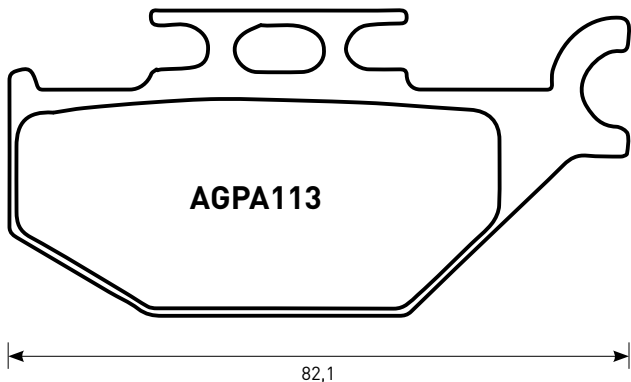
Mescola / Compound: OR / ST / ZXC / EV1 / EV2



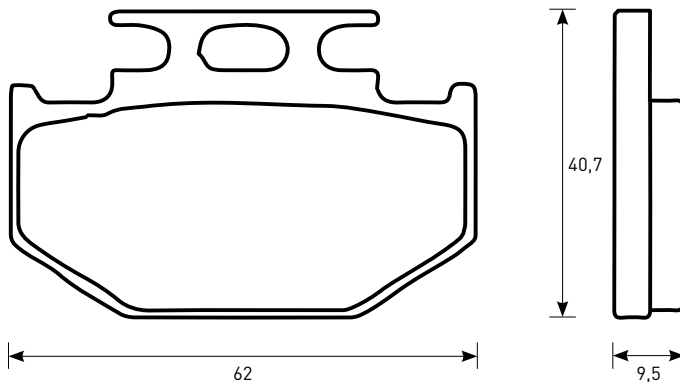
Marca Brand	CC	Modello Model	Da From	A To	Ant. Front	Post. Rear
APRILIA	1000	RSV FACTORY PISTA	2004		X	
APRILIA	1000	RSV MILLE	2002	2003	X	
APRILIA	1000	RSV MILLE NERA	2004		X	
APRILIA	1000	RSV MILLE R	2001	2002	X	
APRILIA	1000	RSV MILLE R	2004		X	
APRILIA	1000	RSV MILLE R	2005	2007	X	
APRILIA	1000	RSV MILLE R	2003		X	
APRILIA	1000	RSV MILLE R FACTORY	2004	2005	X	
APRILIA	1000	RSV TUONO R	2003		X	
APRILIA	1000	RSV TUONO R FACTORY	2006	2012	X	
APRILIA	1000	RSV TUONO R FACTORY ABS	2006	2012	X	

Marca Brand	CC	Modello Model	Da From	A To	Ant. Front	Post. Rear
BENELLI	449	BX SUPERMOTARD	2008	2010	X	
BENELLI	500	C	2019	2020	X	
BENELLI	500	LEONCINO CINQUECENTO	2018	2019	X	
BENELLI	502	TRK	2018	2019	X	
BENELLI	600	BN	2014	2017	X	
BENELLI	600	BN GT	2014	2015	X	
BENELLI	752	S	2018	2020	X	
BENELLI	756	CUE	2007	2009	X	
BENELLI	899	TNT CENTURY RACER	2011		X	
BENELLI	900	TORNADO TRE	2003	2006	X	
BENELLI	900	TORNADO TRE RS	2004	2006	X	
BENELLI	1130	TNT CAFE RACER	2005	2013	X	
BENELLI	1130	TNT CENTURY RACER	2011	2012	X	
BENELLI	1130	TNT OFFICINE	2007		X	
BENELLI	1130	TNT SPORT	2005	2008	X	
BENELLI	1130	TNT TITANIUM	2005	2008	X	
BIMOTA	1000	DB5 MILLE	2005	2011	X	
BIMOTA	1000	DB5 S	2007	2011	X	
BIMOTA	1000	DB6 DELIRIO	2007	2009	X	
BIMOTA	1000	SB8K SANTAMONICA	2007	2009	X	
BIMOTA	1078	DB10 BIMOTARD	2012		X	
BIMOTA	1078	DB5 RE	2012		X	
BIMOTA	1098	DB7	2008		X	
BIMOTA	1100	3D TESI	2007	2011	X	
BIMOTA	1100	DB6R DELIRIO	2008	2009	X	
BIMOTA	1200	DB12	2012		X	
BIMOTA	1200	DB9 BRIVIDO	2012	2018	X	
BMW	450	G SMR	2009	2010	X	
BREMBO		GOLDLINE 4 PAD 20.7850.11/21,ROAD				

Mescola / Compound: OR / ST



Marca Brand	CC	Modello Model	Da From	A To	Ant. Front	Post. Rear
BOMBARDIER	250	DS LEFT	2006		X	X
BOMBARDIER	250	DS REAR	2006		X	X
BOMBARDIER	330	OUTLANDER LEFT	2003	2006	X	X
BOMBARDIER	330	OUTLANDER REAR	2003	2006	X	X
BOMBARDIER	400	OUTLANDER LEFT	2003	2006	X	X
BOMBARDIER	400	OUTLANDER MAX LEFT	2003	2006	X	X
BOMBARDIER	400	OUTLANDER MAX REAR	2003	2006	X	X
BOMBARDIER	400	OUTLANDER REAR	2003	2006	X	X
BOMBARDIER	500	QUEST LEFT	2002	2006	X	X
BOMBARDIER	500	QUEST REAR	2002	2006	X	X
BOMBARDIER	500	TRAXTER 4X4 LEFT	2001	2006	X	
BOMBARDIER	500	TRAXTER 4X4 REAR	2001	2006	X	
BOMBARDIER	500	TRAXTER MAX LEFT	2003	2005	X	
BOMBARDIER	500	TRAXTER MAX REAR	2003	2005	X	
BOMBARDIER	650	DS LEFT	2001	2006	X	X
BOMBARDIER	650	DS REAR	2001	2006	X	X
BOMBARDIER	650	QUEST LEFT	2002	2006	X	X
BOMBARDIER	650	QUEST MAX LEFT	2003	2006	X	
BOMBARDIER	650	QUEST MAX REAR	2003	2006	X	
BOMBARDIER	650	QUEST REAR	2002	2006	X	X
BOMBARDIER	650	TRAXTER MAX LEFT	2003	2005	X	
BOMBARDIER	650	TRAXTER MAX REAR	2003	2005	X	

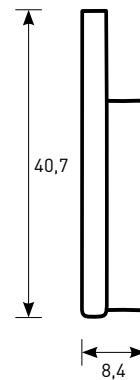
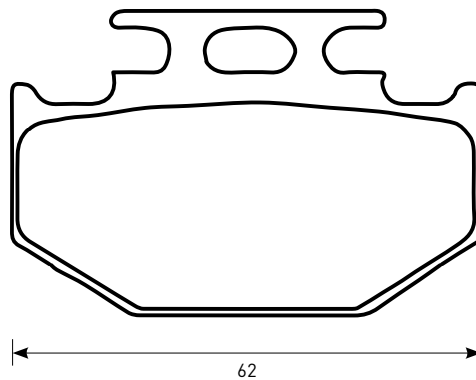
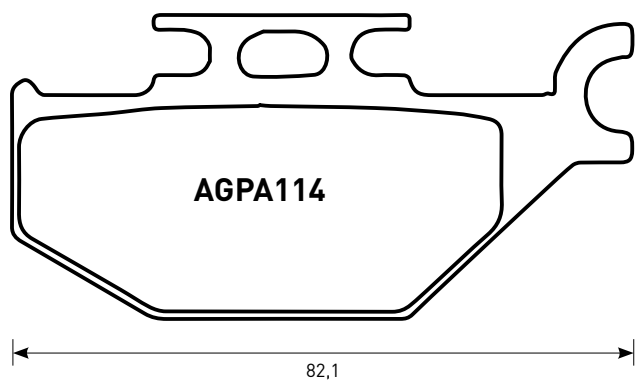


Marca Brand	CC	Modello Model	Da From	A To	Ant. Front	Post. Rear
BOMBARDIER	800	OUTLANDER LEFT	2006		X	X
BOMBARDIER	800	OUTLANDER REAR	2006		X	X
BOMBARDIER	800	OUTLANDER XT LEFT	2006		X	X
BOMBARDIER	800	OUTLANDER XT REAR	2006		X	X
CAN-AM	400	OUTLANDER EFI LEFT	2009	2014	X	X
CAN-AM	400	OUTLANDER EFI REAR	2009	2014	X	X
CAN-AM	400	OUTLANDER MAX STD LEFT	2007	2013	X	X
CAN-AM	400	OUTLANDER MAX STD REAR	2007	2013	X	X
CAN-AM	400	OUTLANDER MAX XT LEFT	2007	2013	X	X
CAN-AM	400	OUTLANDER MAX XT REAR	2007	2013	X	X
CAN-AM	400	OUTLANDER STD LEFT	2007	2014	X	X
CAN-AM	400	OUTLANDER STD REAR	2007	2014	X	X
CAN-AM	400	OUTLANDER XT LEFT	2007	2014	X	X
CAN-AM	400	OUTLANDER XT REAR	2007	2014	X	X
CAN-AM	500	OUTLANDER MAX STD LEFT	2007	2012	X	X
CAN-AM	500	OUTLANDER MAX STD REAR	2007	2012	X	X
CAN-AM	500	OUTLANDER MAX XT LEFT	2007	2012	X	X
CAN-AM	500	OUTLANDER MAX XT REAR	2007	2012	X	X
CAN-AM	500	OUTLANDER STD LEFT	2007	2012	X	X
CAN-AM	500	OUTLANDER STD REAR	2007	2012	X	X
CAN-AM	500	OUTLANDER XT LEFT	2007	2012	X	X
CAN-AM	500	OUTLANDER XT REAR	2007	2012	X	X

Marca Brand	CC	Modello Model	Da From	A To	Ant. Front	Post. Rear
CAN-AM	500	RENEGADE LEFT	2008	2011	X	X
CAN-AM	500	RENEGADE REAR	2008	2011	X	X
CAN-AM	650	OUTLANDER MAX STD LEFT	2007	2012	X	X
CAN-AM	650	OUTLANDER MAX STD REAR	2007	2012	X	X
CAN-AM	650	OUTLANDER MAX XT LEFT	2007	2012	X	X
CAN-AM	650	OUTLANDER MAX XT REAR	2007	2012	X	X
CAN-AM	650	OUTLANDER STD LEFT	2007	2012	X	X
CAN-AM	650	OUTLANDER STD REAR	2007	2012	X	X
CAN-AM	650	OUTLANDER XT LEFT	2007	2012	X	X
CAN-AM	650	OUTLANDER XT REAR	2007	2012	X	X
CAN-AM	800	OUTLANDER MAX LTD LEFT	2007	2011	X	X
CAN-AM	800	OUTLANDER MAX LTD REAR	2007	2011	X	X
CAN-AM	800	OUTLANDER MAX XT LEFT	2007	2011	X	X
CAN-AM	800	OUTLANDER MAX XT REAR	2007	2011	X	X
CAN-AM	800	OUTLANDER STD LEFT	2007	2011	X	X
CAN-AM	800	OUTLANDER STD REAR	2007	2011	X	X
CAN-AM	800	OUTLANDER XT LEFT	2007	2011	X	X
CAN-AM	800	OUTLANDER XT REAR	2007	2011	X	X
CAN-AM	800	RENEGADE EFI LEFT	2007	2011	X	X
CAN-AM	800	RENEGADE EFI REAR	2007	2011	X	X
CAN-AM	800	RENEGADE LEFT	2008	2011	X	X
CAN-AM	800	RENEGADE REAR	2008	2011	X	X
CAN-AM	800	RENEGADE X LEFT	2008	2011	X	X
CAN-AM	800	RENEGADE X REAR	2008	2011	X	X
CAN-AM	1000	COMMANDER MAX LEFT	2014	2016	X	X
CAN-AM	1000	MAVERICK LEFT	2013	2017	X	X
CANNONDALE	440	BLAZE LEFT	2003		X	X
CANNONDALE	440	BLAZE REAR	2003		X	X
CANNONDALE	440	CANNIBAL LEFT	2003		X	X

Marca Brand	CC	Modello Model	Da From	A To	Ant. Front	Post. Rear
CANNONDALE	440	CANNIBAL REAR	2003		X	X
CANNONDALE	440	GLAMIS LEFT	2003		X	X
CANNONDALE	440	GLAMIS REAR	2003		X	X
CANNONDALE	440	MOTO LEFT	2003		X	X
CANNONDALE	440	MOTO REAR	2003		X	X
CANNONDALE	440	SPEED LEFT	2003		X	X
CANNONDALE	440	SPEED REAR	2003		X	X
JOHN DEERE	500	BUCK EX	2005		X	
JOHN DEERE	500	BUCK EXT LEFT	2005		X	
JOHN DEERE	500	BUCK EXT REAR	2005		X	
JOHN DEERE	500	BUCK LEFT	2005		X	
JOHN DEERE	500	BUCK REAR	2005		X	
JOHN DEERE	500	TRAIL BUCK LEFT	2005		X	
JOHN DEERE	500	TRAIL BUCK REAR	2005		X	
JOHN DEERE	650	TRAIL BUCK EX	2005		X	
JOHN DEERE	650	TRAIL BUCK EXT LEFT	2005		X	
JOHN DEERE	650	TRAIL BUCK EXT REAR	2005		X	
JOHN DEERE	650	TRAIL BUCK LEFT	2005		X	
JOHN DEERE	650	TRAIL BUCK REAR	2005		X	
YAMAHA	400	YFM FAM KODIAK	2000	2002		X
YAMAHA	400	YFM FWN BIG BEAR 4WD	2000	2011		X
YAMAHA	400	YFM FWNH BIG BEAR-BUCKMASTER 4WD	2000	2011		X
YAMAHA	400	YFM N BIG BEAR 2WD	2000	2011		X
YAMAHA	450	YFM FA_KODIAK	2003	2007		X
YAMAHA	450	YFM WOLVERINE	2006	2010		X

Mescola / Compound: OR / ST



Marca Brand	CC	Modello Model	Da From	A To	Ant. Front	Post. Rear
SUZUKI	400	KLT-A KING QUAD LEFT	2008	2014	X	
SUZUKI	400	KLT-F KING QUAD LEFT	2008	2014	X	
SUZUKI	400	LT-A KING QUAD LEFT	2008	2014	X	
SUZUKI	400	LT-F KING QUAD LEFT	2008	2014	X	
SUZUKI	450	LT-A KING QUAD LEFT	2008	2014	X	
SUZUKI	500	LT-A KING QUAD LEFT	2011	2014	X	
SUZUKI	700	LT-A KING QUAD LEFT	2005	2011	X	
SUZUKI	750	LT-A KING QUAD LEFT	2008	2019	X	

TUBI FRENO
BRAKE LINES

PASTIGLIE
BRAKE PADS

DISCHI FRENO
BRAKE ROTOR

OFF ROAD

LEVE OEM
OEM LEVERS

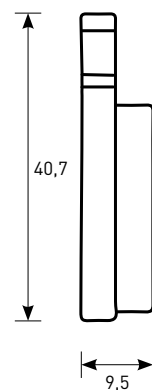
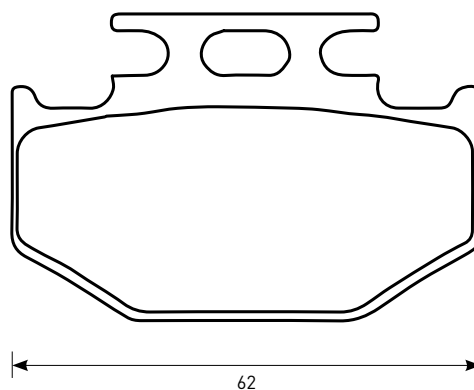
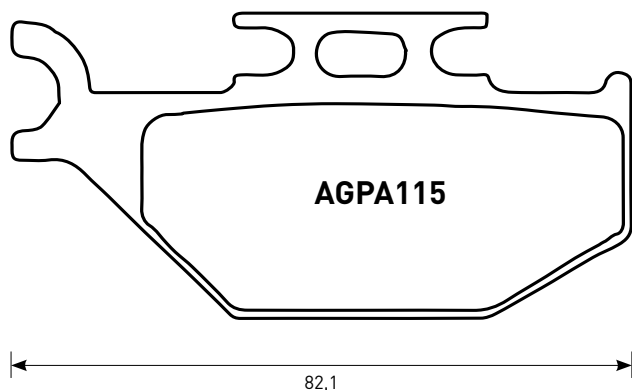
BATTERIE
BATTERIES

CARICA BATTERIE
BATTERY CHARGER

CORONE E PIGNONI
SPOCKETS

CATENE
CHAINS

Mescola / Compound: OR / ST



Marca Brand	CC	Modello Model	Da From	A To	Ant. Front	Post. Rear
BOMBARDIER	250	DS RIGHT	2006		X	
BOMBARDIER	330	OUTLANDER RIGHT	2003	2006	X	
BOMBARDIER	400	OUTLANDER MAX RIGHT	2003	2006	X	
BOMBARDIER	400	OUTLANDER RIGHT	2003	2006	X	
BOMBARDIER	500	QUEST RIGHT	2002	2006	X	
BOMBARDIER	500	TRAXTER 4X4 LEFT/REAR	2001	2006		X
BOMBARDIER	500	TRAXTER 4X4 RIGHT	2001	2006	X	
BOMBARDIER	500	TRAXTER MAX LEFT/REAR	2003	2005		X
BOMBARDIER	500	TRAXTER MAX RIGHT	2003	2005	X	
BOMBARDIER	650	DS RIGHT	2001	2006	X	
BOMBARDIER	650	QUEST MAX LEFT/REAR	2003	2006		X
BOMBARDIER	650	QUEST MAX RIGHT	2003	2006	X	
BOMBARDIER	650	QUEST RIGHT	2002	2006	X	
BOMBARDIER	650	TRAXTER MAX LEFT/REAR	2003	2005		X
BOMBARDIER	650	TRAXTER MAX RIGHT	2003	2005	X	
BOMBARDIER	800	OUTLANDER RIGHT	2006		X	
BOMBARDIER	800	OUTLANDER XT RIGHT	2006		X	
CAN-AM	400	OUTLANDER EFI RIGHT	2009	2014	X	
CAN-AM	400	OUTLANDER MAX STD RIGHT	2007	2013	X	
CAN-AM	400	OUTLANDER MAX XT RIGHT	2007	2013	X	
CAN-AM	400	OUTLANDER STD RIGHT	2007	2014	X	
CAN-AM	400	OUTLANDER XT RIGHT	2007	2014	X	
CAN-AM	500	OUTLANDER MAX STD RIGHT	2007	2012	X	
CAN-AM	500	OUTLANDER MAX XT RIGHT	2007	2012	X	
CAN-AM	500	OUTLANDER STD RIGHT	2007	2012	X	
CAN-AM	500	OUTLANDER XT RIGHT	2007	2012	X	
CAN-AM	500	RENEGADE RIGHT	2008	2011	X	
CAN-AM	650	OUTLANDER MAX STD RIGHT	2007	2012	X	
CAN-AM	650	OUTLANDER MAX XT RIGHT	2007	2012	X	

Marca Brand	CC	Modello Model	Da From	A To	Ant. Front	Post. Rear
CAN-AM	650	OUTLANDER STD RIGHT	2007	2012	X	
CAN-AM	650	OUTLANDER XT RIGHT	2007	2012	X	
CAN-AM	800	OUTLANDER MAX LTD RIGHT	2007	2011	X	
CAN-AM	800	OUTLANDER MAX STD RIGHT	2007	2011	X	
CAN-AM	800	OUTLANDER MAX XT RIGHT	2007	2011	X	
CAN-AM	800	OUTLANDER STD RIGHT	2007	2011	X	
CAN-AM	800	OUTLANDER XT RIGHT	2007	2011	X	
CAN-AM	800	RENEGADE EFI RIGHT	2007	2011	X	
CAN-AM	800	RENEGADE RIGHT	2008	2011	X	
CAN-AM	800	RENEGADE X RIGHT	2008	2011	X	
CAN-AM	1000	COMMANDER MAX RIGHT	2014	2016		X
CAN-AM	1000	MAVERICK RIGHT	2013	2017		X
CANNONDALE	440	BLAZE RIGHT	2003		X	
CANNONDALE	440	CANNIBAL RIGHT	2003		X	
CANNONDALE	440	GLAMIS RIGHT	2003		X	
CANNONDALE	440	MOTO RIGHT	2003		X	
CANNONDALE	440	SPEED RIGHT	2003		X	
JOHN DEERE	500	BUCK EX LEFT/REAR	2005			X
JOHN DEERE	500	BUCK EXT RIGHT	2005		X	
JOHN DEERE	500	BUCK LEFT/REAR	2005			X
JOHN DEERE	500	BUCK RIGHT	2005		X	
JOHN DEERE	500	TRAIL BUCK LEFT/REAR	2005			X
JOHN DEERE	500	TRAIL BUCK RIGHT	2005		X	
JOHN DEERE	650	EXT RIGHT	2005		X	
JOHN DEERE	650	TRAIL BUCK EX	2005		X	
JOHN DEERE	650	TRAIL BUCK EX	2005			X
JOHN DEERE	650	TRAIL BUCK EXT LEFT/REAR	2005			X
JOHN DEERE	650	TRAIL BUCK LEFT/REAR	2005			X
JOHN DEERE	650	TRAIL BUCK RIGHT	2005		X	

TUBI FRENO
BRAKE LINES

PASTIGLIE
BRAKE PADS

DISCHI FRENO
BRAKE ROTOR

OFF ROAD

LEVE OEM
OEM LEVERS

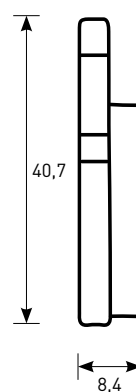
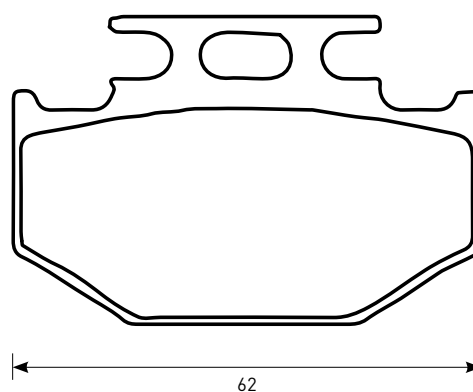
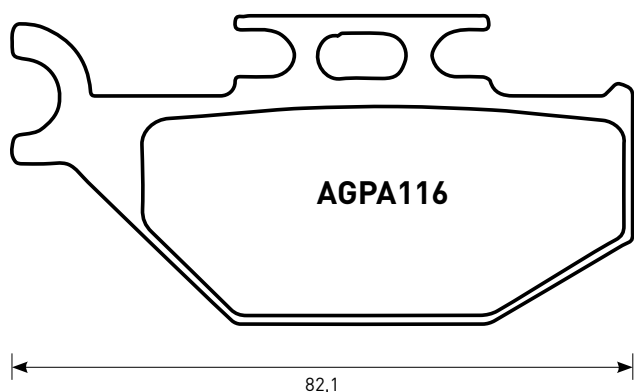
BATTERIE
BATTERIES

CARICA BATTERIE
BATTERY CHARGER

CORONE E PIGNONI
SPOCKETS

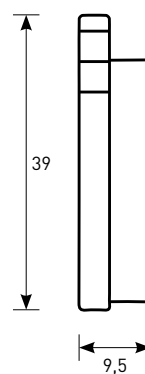
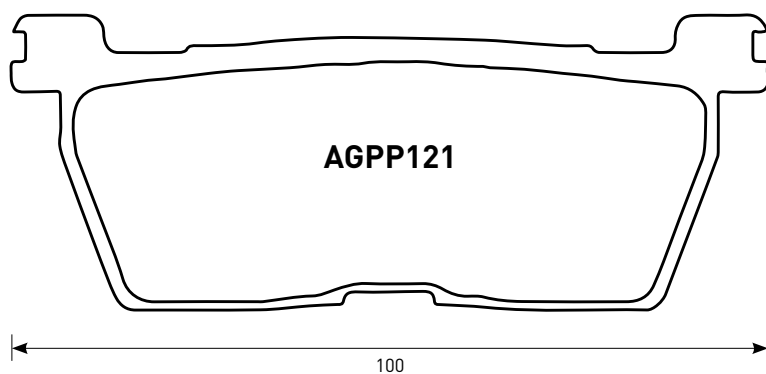
CATENE
CHAINS

Miscela / Compound: OR / ST



Marca Brand	CC	Modello Model	Da From	A To	Ant. Front	Post. Rear
SUZUKI	400	KLT-A KING QUAD RIGHT	2008	2014	X	
SUZUKI	400	KLT-F KING QUAD RIGHT	2008	2014	X	
SUZUKI	400	LT-A KING QUAD RIGHT	2008	2014	X	
SUZUKI	400	LT-F KING QUAD RIGHT	2008	2014	X	
SUZUKI	450	LT-A KING QUAD RIGHT	2008	2014	X	
SUZUKI	500	LT-A KING QUAD RIGHT	2011	2014	X	
SUZUKI	700	LT-A KING QUAD RIGHT	2005	2011	X	
SUZUKI	750	LT-A KING QUAD RIGHT	2008	2019	X	

Miscela / Compound: OR / ST



Marca Brand	CC	Modello Model	Da From	A To	Ant. Front	Post. Rear
HYOSUNG	650	GV 650 AGUILA	2004	2005		X
YAMAHA	900	TDM	2002	2014	X	
YAMAHA	950	SCR SCRAMBLER	2017	2019	X	
YAMAHA	950	XV 950 R	2019	2020	X	
YAMAHA	950	XV BOLT	2014	2018	X	
YAMAHA	950	XV BOLT C-SPEC	2015	2018	X	
YAMAHA	950	XV BOLT RECER	2017	2018	X	
YAMAHA	950	XV BOLT R-SPEC	2014	2018	X	
YAMAHA	950	XVS A MIDNIGHT STAR	2009	2013	X	
YAMAHA	1200	XT Z SUPER TENERE	2014	2019	X	
YAMAHA	1200	XT ZE SUPER TENERE	2014	2019	X	
YAMAHA	1200	XT ZE SUPER TENERE RAID ED.	2018	2019	X	
YAMAHA	1200	XTZ SUPER TENERE	2010	2013	X	

Marca Brand	CC	Modello Model	Da From	A To	Ant. Front	Post. Rear
YAMAHA	1300	FJR	2001	2003		X
YAMAHA	1300	FJR 1300 A	2013	2019		X
YAMAHA	1300	FJR 1300 ABS	2003	2012		X
YAMAHA	1300	FJR 1300 AE	2016	2019		X
YAMAHA	1300	FJR 1300 AS	2013	2019		X
YAMAHA	1300	XVS A MIDNIGHT STAR	2007	2011		X
YAMAHA	1300	XVS CUSTOM	2014	2016		X
YAMAHA	1300	XVS STRYKER	2011	2014		X
YAMAHA	1700	VMX V-MAX	2009	2016		X
YAMAHA	1700	XV PC ROAD STAR WARRIOR	2003	2007		X
YAMAHA	1900	XV A	2011			X
YAMAHA	1900	XV A MIDNIGHT STAR	2006	2010		X

TUBI FRENO
BRAKE LINES

PASTIGLIE
BRAKE PADS

DISCHI FRENO
BRAKE ROTOR

OFF ROAD

LEVE OEM
OEM LEVERS

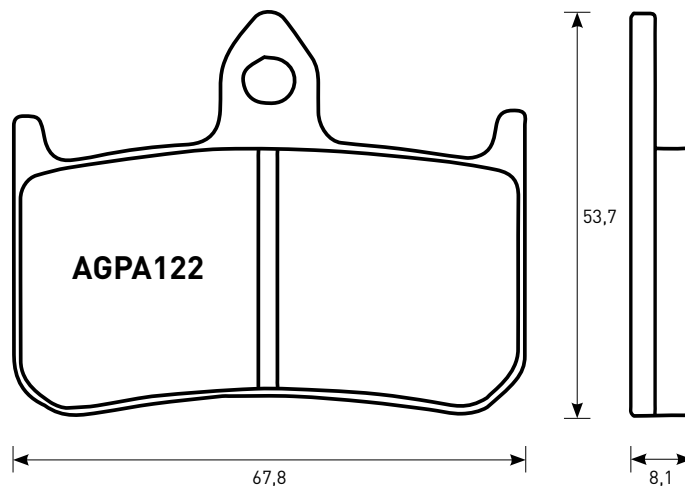
BATTERIE
BATTERIES

CARICA BATTERIE
BATTERY CHARGER

CORONE E PIGNONI
SPOCKETS

CATENE
CHAINS

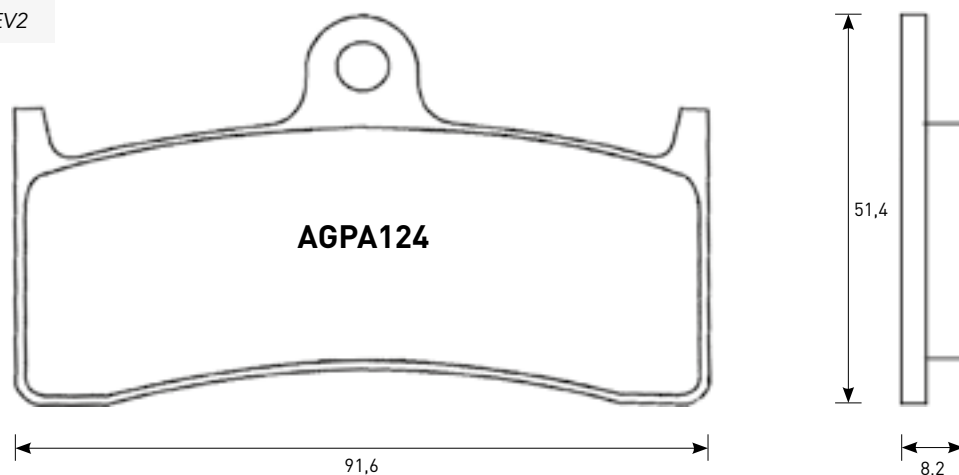
Mescola / Compound: **ST**



Marca Brand	CC	Modello Model	Da From	A To	Ant. Front	Post. Rear
HONDA	125	NS	1989		X	
HONDA	250	NS	1989		X	
HONDA	250	NSR R	1990		X	
HONDA	250	NSR RJ	1988	1989	X	
HONDA	250	RS R	1991	1992	X	
HONDA	400	NTV BROS II	1988		X	
HONDA	400	RVF RR (NC35)	1990	1996	X	
HONDA	400	VFR 400 R	1989	1992	X	
HONDA	400	VTR 400 R (NC 30)	1990		X	
HONDA	600	NTV BROS I	1988	1993	X	

Marca Brand	CC	Modello Model	Da From	A To	Ant. Front	Post. Rear
HONDA	650	NTV BROS	1988	1997	X	
HONDA	750	NR	1992		X	
HONDA	750	RVF 750 RR (RC-45)	1994	1998	X	
HONDA	750	VFR 750 R	1988	1993	X	
HONDA	900	CB HORNET	2002	2007	X	
HONDA	900	CBR RR FIREBLADE	1992	1997	X	
HONDA	1000	CB 1000 F (BIG ONE)	1993	1997	X	
HONDA	1000	VTR F FIRESTORM	1997	2007	X	
HONDA	1300	CB 1300 X-4	1997	2003	X	

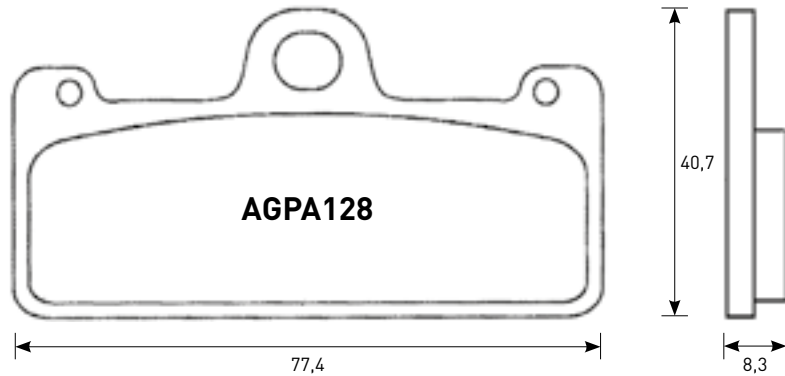
Mescola / Compound: **EV1 / EV2**



Marca Brand	CC	Modello Model	Da From	A To	Ant. Front	Post. Rear
BRACING		FRONT HARLEY DAVIDSON				
BUELL	1200	M2 CYCLONE	1998	2002	X	
BUELL	1200	S1 LIGHTNING	1998	2002	X	
BUELL	1200	S1 WHITELIGHTNING	1998	2002	X	
BUELL	1200	S3 THUNDERBOLT	1998	2002	X	
BUELL	1200	X1 LIGHTNING	2001	2002	X	
HONDA	1300	CB 1300 SF	1998	2000	X	
KAWASAKI	750	ZX-7RR 750 NINJA	1996	2002	X	
MV AGUSTA	750	BRUTALE	2001	2005	X	

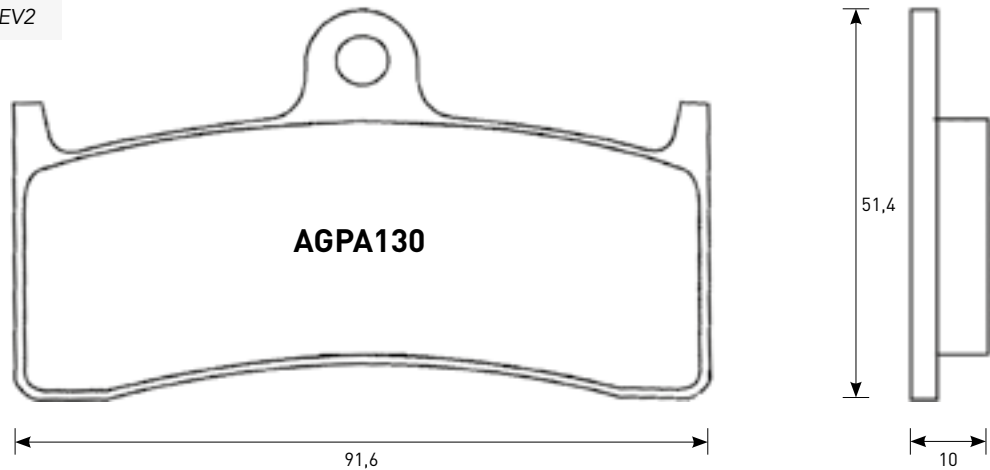
Marca Brand	CC	Modello Model	Da From	A To	Ant. Front	Post. Rear
MV AGUSTA	750	BRUTALE S	2001	2005	X	
MV AGUSTA	750	F4	1999	2002	X	
MV AGUSTA	750	F4 SPR	2001	2003	X	
MV AGUSTA	750	F4S	1999	2002	X	
MV AGUSTA	910	BRUTALE	2006	2008	X	
MV AGUSTA	910	BRUTALE S	2006	2008	X	
MV AGUSTA	1000	F4 MAMBA	2004	2006	X	
MV AGUSTA	1000	F4 TAMBURINI	2004	2006	X	
MV AGUSTA	1000	F4S	2004	2006	X	

Mescola / Compound: EV1 / EV2



Marca Brand	CC	Modello Model	Da From	A To	Ant. Front	Post. Rear
APRILIA	450	SXV VAN DEN BOSH REP.	2008	2010	X	
APRILIA	550	SXV VAN DEN BOSH REP.	2008	2010	X	
BREMBO		GP X10.48.13/14, RACING				

Mescola / Compound: EV1 / EV2



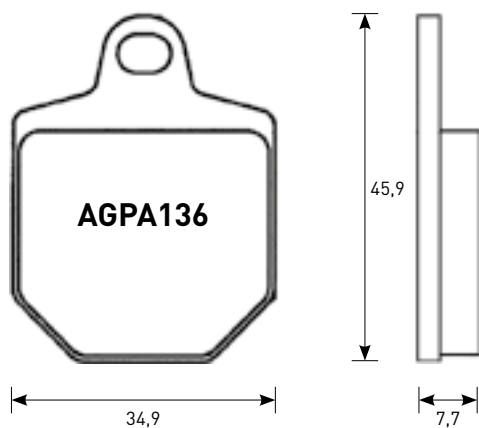
Marca Brand	CC	Modello Model	Da From	A To	Ant. Front	Post. Rear
NISSIN		6 PISTON RACING CALIPER				
PERFORMANCE MACHINE		112 X 6B				
PERFORMANCE MACHINE		112 X 6QC				
YAMAHA	750	YZF 750 R7 OW02 RACE KIT	1999	2001	X	

Mescola / Compound: ST / ZXC / EV2



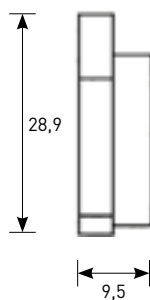
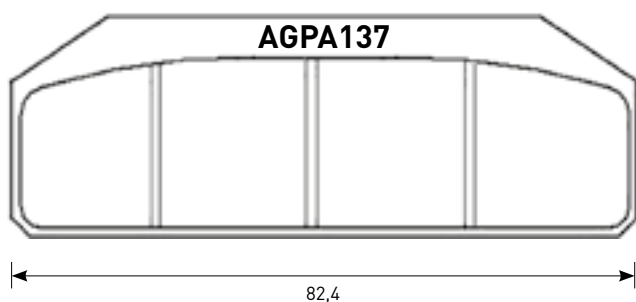
Marca Brand	CC	Modello Model	Da From	A To	Ant. Front	Post. Rear
A.P. RACING CALIPERS		CP-6688 FOUR PAD			X	
A.P. RACING CALIPERS		RADIAL 4 PISTON MONOBLOCK			X	
ACCOSSATO		AGPZ01, 108 MM CNC			X	
ACCOSSATO		AGPZ02, 108 MM FORGED			X	
ACCOSSATO		AGPZ03, 108 MM FORGED			X	
ACCOSSATO		AGPZ04, 108 MM FORGED			X	
ACCOSSATO		AGPZ06, 60 MM CNC			X	
ACCOSSATO		MOTO 3, 2 PISTON/2 PAD			X	
BREMBO		RADIAL MONOBLOCK			X	
BREMBO		X99C460/61, P4 34			X	
PVM		4 PAD CALIPER			X	

Miscela / Compound: EV1



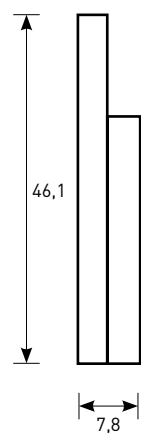
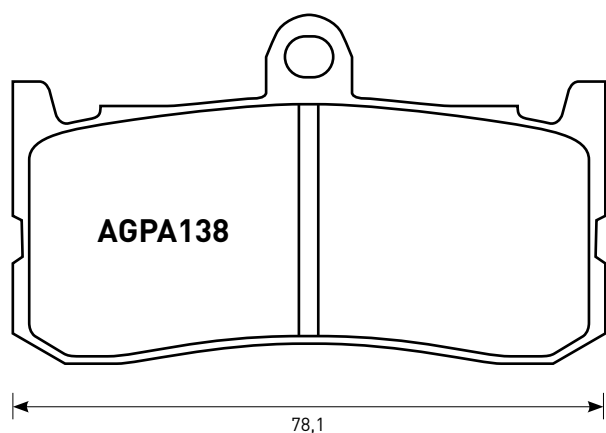
Marca Brand	CC	Modello Model	Da From	A To	Ant. Front	Post. Rear
HM	125	CRM X SUPERMOTARD	2007		X	
HM	250	CRM X SUPERMOTARD	2007	2013	X	
HM	450	CRM X SUPERMOTARD	2007	2013	X	
HM	500	CRM X SUPERMOTARD	2007	2013	X	
KTM	450	SX SMR	2007	2012	X	
KTM	560	SX 560 SMR	2006	2007	X	

Miscela / Compound: ST / ZXC



Marca Brand	CC	Modello Model	Da From	A To	Ant. Front	Post. Rear
ACCOSSATO		AGPZ05, 100 MM CNC			X	
ACCOSSATO		AGPZ07, 100 MM FORGED			X	
ACCOSSATO		MONOBLOCK, 4 PISTON/2 PAD			X	
BREMBO		RADIAL MONOBLOCK			X	
BREMBO		XA8Y310/11			X	

Miscela / Compound: EV1 / EV2



Marca Brand	CC	Modello Model	Da From	A To	Ant. Front	Post. Rear
TRIUMPH	675	DAYTONA TRIPLE	2009	2018	X	

TUBI FRENO
BRAKE LINES

PASTIGLIE
BRAKE PADS

DISCHI FRENO
BRAKE ROTOR

OFF ROAD

LEVE OEM
OEM LEVERS

BATTERIE
BATTERIES

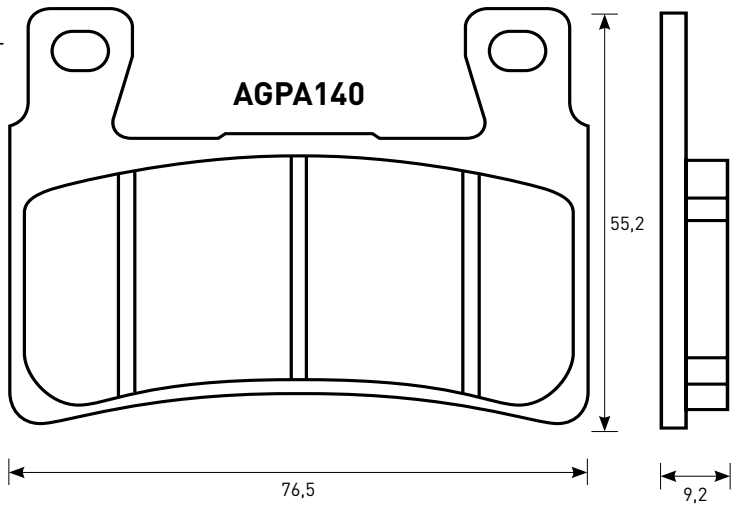
CARICA BATTERIE
BATTERY CHARGER

CORONE E PIGNONI
SPOCKETS

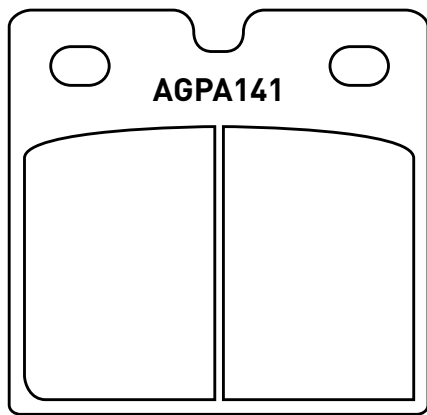
CATENE
CHAINS

Mescola / Compound: ST / EV1 / EV2

Marca Brand	CC	Modello Model	Da From	A To	Ant. Front	Post. Rear
HARLEY DAVIDSON	1200	XR	2008	2010	X	
HARLEY DAVIDSON	1200	XR 1200 X	2010	2013	X	
HARLEY DAVIDSON	1584	FXST 1584 SOFTAIL STANDARD	2015	2017	X	
HARLEY DAVIDSON	1690	FLS 1690 SOFTAIL SLIM	2015	2017	X	
HARLEY DAVIDSON	1690	FLSTC 1690 HERITAGE SOFTAIL CLASSIC	2015	2017	X	
HARLEY DAVIDSON	1690	FLSTF 1690 FAT BOY	2015	2017	X	
HARLEY DAVIDSON	1690	FLSTFB 1690 FAT BOY	2015	2017	X	
HARLEY DAVIDSON	1690	FLSTN 1690 SOFTAIL DELUXE	2015	2017	X	
HARLEY DAVIDSON	1690	FXSB 1690 BREAKOUT	2015	2017	X	
HARLEY DAVIDSON	1750	FLDE 1750 SOFTAIL DELUXE	2018	2019	X	
HARLEY DAVIDSON	1750	FLFB 1750 FAT BOY	2018	2019	X	
HARLEY DAVIDSON	1750	FLHC 1750 HERITAGE CLASSIC	2018	2019	X	
HARLEY DAVIDSON	1750	FLSB 1750 SPORT GLIDE	2018	2019	X	
HARLEY DAVIDSON	1750	FLSL 1750 SOFTAIL SLIM	2018	2019	X	
HARLEY DAVIDSON	1750	FXBB 1750 STREET BOB	2018	2019	X	
HARLEY DAVIDSON	1750	FXBR 1750 BREAKOUT	2018	2019	X	
HARLEY DAVIDSON	1750	FXFB 1750 FAT BOB	2018	2019	X	
HARLEY DAVIDSON	1750	FXLR 1750 LOW RIDER	2018	2019	X	
HARLEY DAVIDSON	1802	FLSS 1802 SOFTAIL SLIM S	2016	2017	X	
HARLEY DAVIDSON	1802	FLSTFBS 1802 FAT BOY S	2016	2017	X	
HARLEY DAVIDSON	1802	FLSTNSE 1802 CVO SOFTAIL DELUXE	2015	2017	X	
HARLEY DAVIDSON	1870	FLFBS 1870 FAT BOY	2018	2019	X	
HARLEY DAVIDSON	1870	FLHCS 1870 HERITAGE CLASSIC	2018	2019	X	
HARLEY DAVIDSON	1870	FXBR 1870 BREAKOUT	2018	2019	X	
HARLEY DAVIDSON	1870	FXDR 1870 114	2019	2020	X	



Mescola / Compound: OR / ST



Marca Brand	CC	Modello Model	Da From	A To	Ant. Front	Post. Rear
APRILIA	250	AF1 REPLICA	1990			X
BENELLI	350	4T TURISMO	1980			X
BENELLI	354	354	1978	1982		X
BENELLI	500	4T	1976			X
BENELLI	750	SEI	1975	1978	X	
BENELLI	900	SEI	1984			X
BERINGER		2 PISTON CLASSIC BILLET CALIPER				
BIMOTA	1000	SB3 D	1983		X	X
BMW	650	R1	1986			X
BMW	650	R65	1986			X
BMW	650	R65 GS	1987	1992	X	
BMW	650	R65 GS	1991	1992	X	
BMW	650	R65 LS	1982	1985	X	
BMW	750	K75	1990			X
BMW	750	K75 C	1985	1988	X	
BMW	750	K75 C	1985	1995	X	X
BMW	750	K75 RT	1991	1996		X
BMW	750	K75 S	1985	1995	X	X
BMW	800	R7	1979	1981		X
BMW	800	R80	1977	1985	X	
BMW	800	R80	1979	1981		X
BMW	800	R80 G	1986			X

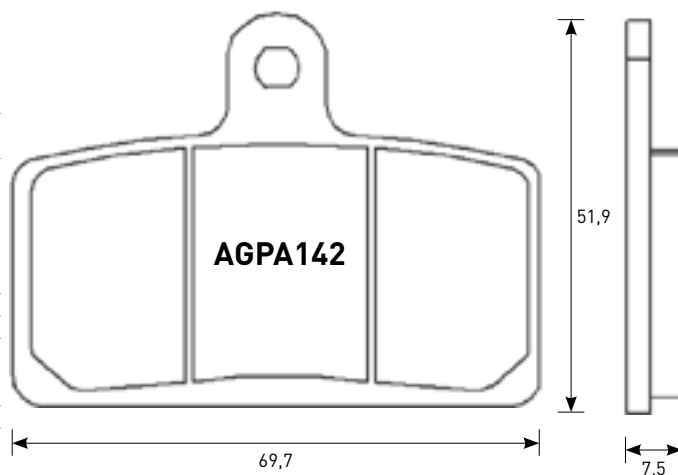
Marca Brand	CC	Modello Model	Da From	A To	Ant. Front	Post. Rear
BMW	800	R80 GS	1981	1987	X	
BMW	800	R80 GS	1991	1992	X	
BMW	800	R80 R	1991	1995		X
BMW	800	R80 RT	1983		X	
BMW	800	R80 S P.-D.	1986		X	
BMW	1000	K1	1989			X
BMW	1000	K100 LT	1987		X	X
BMW	1000	K100 LT	1992	1994		X
BMW	1000	K100 LT ABS	1989			X
BMW	1000	K100 RS	1983	1989	X	X
BMW	1000	K100 RS	1990	1992		X
BMW	1000	K100 RS ABS	1988	1989		X
BMW	1000	K100 RT	1983	1989	X	X
BMW	1000	R100	1981	1984	X	X
BMW	1000	R100 CS	1981	1984	X	X
BMW	1000	R100 R	1991	1995		X
BMW	1000	R100 RS	1976	1980		X
BMW	1000	R100 RS	1981	1984	X	X
BMW	1000	R100 RS	1993	1995		X
BMW	1000	R100 RT	1981	1984	X	X
BMW	1000	R100 S	1978	1980		X
BMW	1000	R100 T	1979	1984		X
BMW	1100	K1100 LT	1992	2000		X
BMW	1100	K1100 RS	1993	1996		X
BMW	1100	K1100 SE	1992	2000		X
BMW	1100	R1100 RS	1993	1994		X
BMW	1200	K 1200 GT WITH INTEGRAL ABS	2002	2005		X
BMW	1200	K 1200 RS	1997	2005		X
BREMBO		108N, P2 38 F08				
CZ	180	CZ	1993		X	
DUCATI	250	DESMO	1970	1977	X	
DUCATI	350	DESMO	1970	1977	X	
DUCATI	350	F3	1986	1989	X	X
DUCATI	500	SPORT	1977	1982	X	X
DUCATI	600	PANTAH SL	1978	1989	X	X
DUCATI	600	PANTAH TL	1978	1989	X	X
DUCATI	600	SL	1976	1989	X	
DUCATI	600	TL PANTAH	1976	1989	X	
DUCATI	650	PANTAH	1984	1989	X	X
DUCATI	750	F1	1986	1998	X	X
DUCATI	750	GT	1974	1976	X	
DUCATI	750	PASO	1987		X	

Marca Brand	CC	Modello Model	Da From	A To	Ant. Front	Post. Rear
DUCATI	750	SPORT	1990		X	X
DUCATI	750	SS	1974	1976	X	X
DUCATI	750	SS	1991	1998		X
DUCATI	851	STRADA	1991	1992		X
DUCATI	860	GT	1975	1977	X	
DUCATI	860	GT	1985		X	X
DUCATI	888	ROCHE REPLICIA	1991			X
DUCATI	900	906 PASO	1989		X	
DUCATI	900	GTS	1977	1979	X	
DUCATI	900	MIKE HAILWOOD REPLICIA	1985	1986	X	X
DUCATI	900	S2 DESMO	1985		X	X
DUCATI	900	SPORT	1977	1978	X	X
DUCATI	900	SS	1978	1989	X	X
DUCATI	1000	6 MIKE HAILWOOD REPLICIA	1985		X	X
DUCATI	1000	MILLE REPLICIA	1984	1985	X	X
DUCATI	1000	S2 DESMO	1985		X	X
HERCULES	125	SILVER STAR CLASSIC	1993		X	
HOREX	80	REBELL T	1986		X	X
HOREX	80	SPORT L	1986		X	X
HOREX	125	IMPERATOR	1996		X	
HOREX	125	REGENT	1996		X	
HOREX	560	E	1986	1988	X	X
HOREX	600	COLUMBUS	1987	1988	X	X
INDIAN	1700	CHIEF BLACKHAWK	2011	2013		X
INDIAN	1700	CHIEF BOMBER	2010	2013		X
INDIAN	1700	CHIEF CLASSIC	2010	2013		X
INDIAN	1700	CHIEF DARK HORSE	2010	2013		X
INDIAN	1700	CHIEF DELUXE	2009	2013		X
INDIAN	1700	CHIEF ROADMASTER	2009	2013		X
INDIAN	1700	CHIEF STANDARD	2009	2013		X
INDIAN	1700	CHIEF VINTAGE	2009	2013		X
JAWA	125	CZ 2T	1995	2000	X	
JAWA	125	CZ MX	1995	2000	X	
JAWA	180	CZ	1992		X	
JAWA	300	TRAIL	1993		X	
LAVERDA	500	SFC	1981	1983	X	X
LAVERDA	600	SFC	1986	1989	X	X
LAVERDA	650	V-SIX	1993		X	X
LAVERDA	750	SF2	1974	1978	X	
LAVERDA	750	SF3	1974	1978	X	
LAVERDA	750	SF3 EXECUTIVE	1977	1979	X	X
LAVERDA	750	SF3 RGS CORSA	1977	1979	X	X
LAVERDA	1000	3C 3CE	1974	1975	X	
LAVERDA	1000	3C 3CL	1974	1975	X	X
LAVERDA	1000	JOTA	1976	1979	X	X
LAVERDA	1000	RGS	1983		X	X
LAVERDA	1000	RGS JOTA	1986		X	X
LAVERDA	1000	SFC	1985	1986	X	X
LAVERDA	1000	TGA EXECUTIVE	1984		X	X
LAVERDA	1200	MIRAGE	1978	1980	X	X
MOTO GUZZI	350	NTX	1990			X
MOTO GUZZI	350	V35 C	1982	1986	X	

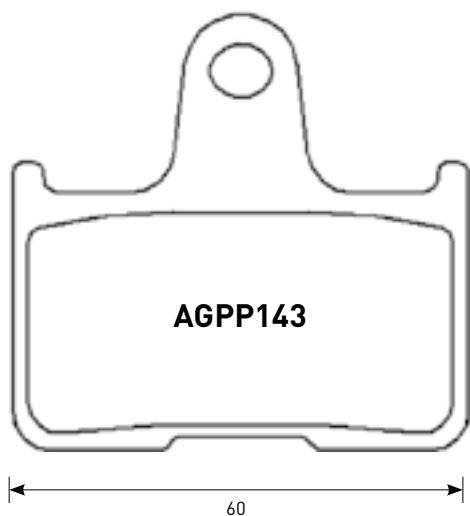
Marca Brand	CC	Modello Model	Da From	A To	Ant. Front	Post. Rear
MOTO GUZZI	350	V35 FLORIDA	1985	1986	X	
MOTO GUZZI	350	V35 GT	1990		X	
MOTO GUZZI	350	V35 III	1987		X	X
MOTO GUZZI	350	V35 TT	1986		X	X
MOTO GUZZI	650	NTX	1990	1992		X
MOTO GUZZI	650	V65 FLORIDA	1986	1994	X	X
MOTO GUZZI	650	V65 GT	1990	1994	X	
MOTO GUZZI	750	NTX	1990	1993		X
MOTO GUZZI	750	S3 LEFT	1975	1976	X	
MOTO GUZZI	750	S3 RIGHT	1975	1976	X	
MOTO GUZZI	750	SP	1991	1992	X	X
MOTO GUZZI	750	V75	1986	1988	X	X
MOTO GUZZI	750	V75 DUNA	1986	1990	X	X
MOTO GUZZI	750	V75 TT PARIS-DAKAR	1986		X	X
MOTO GUZZI	850	LE MANS	1976	1979	X	X
MOTO GUZZI	850	T	1974	1976	X	
MOTO GUZZI	850	T3	1975	1980	X	X
MOTO GUZZI	850	T4	1975	1982	X	X
MOTO GUZZI	850	T5	1975	1988	X	X
MOTO GUZZI	850	T5 N.T.	1986	1988	X	X
MOTO GUZZI	1000	CALIFORNIA II	1985	1988	X	X
MOTO GUZZI	1000	CALIFORNIA III	1989		X	X
MOTO GUZZI	1000	CALIFORNIA III C	1991	1995	X	X
MOTO GUZZI	1000	DAYTONA	1991	2002		X
MOTO GUZZI	1000	FUEL INJECTION	1989		X	X
MOTO GUZZI	1000	GT 1000 V	1991		X	X
MOTO GUZZI	1000	LE MANS	1990	1998	X	X
MOTO GUZZI	1000	LE MANS IV	1985	1989	X	X
MOTO GUZZI	1000	S	1990		X	X
MOTO GUZZI	1000	SP III	1991	1994	X	X
MOTO GUZZI	1000	SP LE MANS LEFT	1979	1983	X	
MOTO GUZZI	1000	SP LE MANS REAR	1979	1983	X	
MOTO GUZZI	1000	SP LE MANS RIGHT	1979	1983	X	
MOTO GUZZI	1000	V	1990	1998	X	X
MOTO GUZZI	1000	V STRADA	1993	1994	X	X
MOTO GUZZI	1100	CALIFORNIA	1996	1999	X	X
MZ	125	ETZ	1982	1992	X	
MZ	125	ROADSTAR	1992	1994	X	
MZ	125	SPORTSTAR	1993	1998	X	
MZ	150	ETZ	1982	1995	X	
MZ	250	ETZ	1982	1984	X	
MZ	251	(MUZ) SPORTSTAR	1996	1998	X	
MZ	251	ETZ	1989		X	
MZ	251	SAXON TOUR	1993	1998	X	
MZ	300	ETZ LUX	1990		X	
MZ	300	ETZ X	1988		X	
MZ	301	(MUZ) SPORTSTAR	1996	1998	X	
MZ	301	ETZ	1990	1992	X	
MZ	301	SAXON TOUR	1993	1998	X	
MZ	500	SAXON COUNTRY	1992	1998	X	
MZ	500	SAXON FUN	1992	1998	X	
MZ	500	SAXON VOYAGER	1993	1998	X	

Marca Brand	CC	Modello Model	Da From	A To	Ant. Front	Post. Rear
APRILIA	50	RS-4	2012	2019	X	
APRILIA	50	RS-4 REPLICIA	2016	2017	X	
APRILIA	125	RS	2017	2019	X	
APRILIA	125	RS 125 GP	2017	2019	X	
APRILIA	125	RS-4 (AJP CAL.)	2011	2019	X	
APRILIA	125	RS-4 REPLICIA, ABS	2016	2019	X	
APRILIA	125	TUONO ABS	2017	2019	X	
BLATA	125	ENDURO	2007	2008	X	
BLATA	125	MOTARD	2007	2008	X	
DERBI	50	DRD PRO CORSE	2006	2008	X	
DERBI	50	GPX1	2006		X	
DERBI	80	GPR CUP	2004	2005	X	
DERBI	125	GPR	2005	2006	X	
DERBI	125	GPR NUDE	2005	2008	X	
DERBI	125	GPR RACING	2009		X	
GILERA	125	SC	2006	2007	X	
MALAGUTI	50	NKD DRAGON	2006	2009	X	
MOTORHISPANIA	50	RX R	2008	2014	X	
MOTORHISPANIA	125	MH7 NAKED	2008	2014	X	
MOTORHISPANIA	125	RX R	2008	2014	X	
PEUGEOT	50	XR 7	2008	2010	X	
RIEJU	50	RS3 PRO	2012	2017	X	
RIEJU	125	RS3	2010	2013	X	
RIEJU	125	TANGO	2006	2007	X	
TOMOS	125	SM F	2006	2008	X	

Mescola / Compound: OR / ST

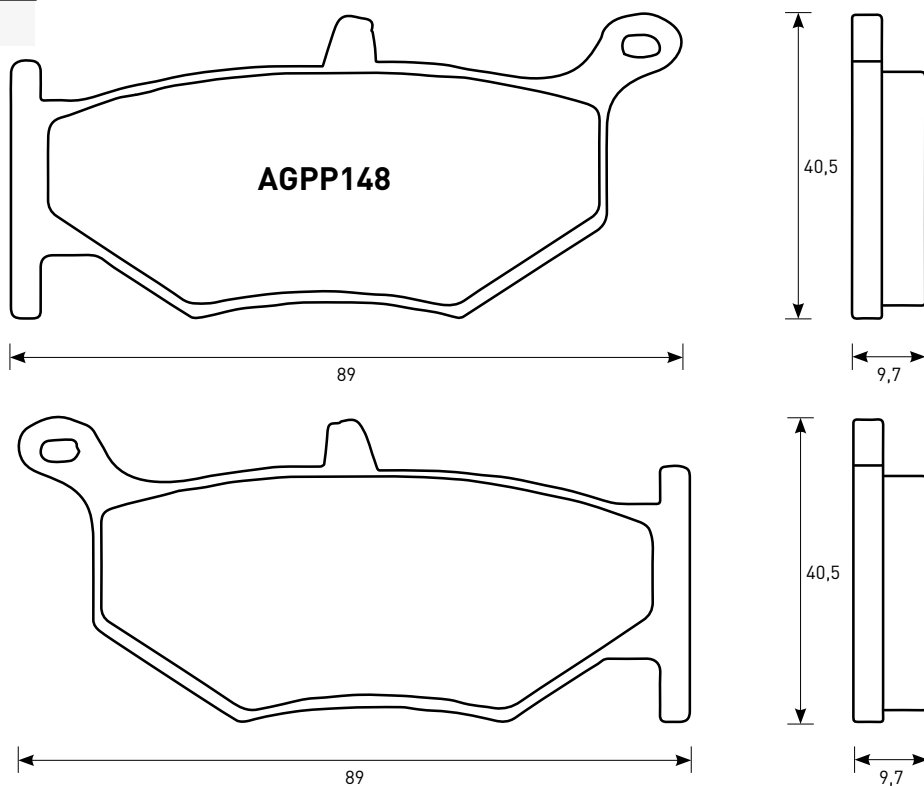


Mescola / Compound: OR / ST



Marca Brand	CC	Modello Model	Da From	A To	Ant. Front	Post. Rear
HARLEY DAVIDSON	883	XL L SUPER LOW	2014	2019		X
HARLEY DAVIDSON	883	XL N IRON	2014	2019		X
HARLEY DAVIDSON	883	XL R ROADSTER	2014	2015		X
HARLEY DAVIDSON	1200	XL 1200 C	2014	2019		X
HARLEY DAVIDSON	1200	XL 1200 CA	2014	2019		X
HARLEY DAVIDSON	1200	XL 1200 CB	2014	2019		X
HARLEY DAVIDSON	1200	XL 1200 CP CUSTOM	2014	2019		X
HARLEY DAVIDSON	1200	XL 1200 T SUPER LOW	2015	2017		X
HARLEY DAVIDSON	1200	XL 1200 V SEVENTY-TWO	2014	2016		X
HARLEY DAVIDSON	1200	XL 1200 X FORTY-EIGHT	2014	2019		X
HARLEY DAVIDSON	1200	XL 1200 X FORTY-EIGHT SPEC.	2019	2020		X
HONDA	750	VT 750 C2S ABS	2013	2014		X
HONDA	750	VT 750 CS ABS	2013	2014		X
HONDA	1300	CB 1300 R	2002	2004		X
HONDA	1300	CB 1300 SF	1998	2000		X
HONDA	1300	CB 1300 X-4	1997	2003		X
KAWASAKI	750	ZX-7RR 750 NINJA	1996	2002		X
KAWASAKI	1400	GTR 1400	2007	2016		X
KAWASAKI	1400	ZZR 1400	2006	2019		X
KAWASAKI	1400	ZZR 1400 ABS	2006	2019		X
KAWASAKI	1400	ZZR 1400 PERFORMANCE SPORT	2017	2019		X
KAWASAKI	1400	ZZR 1400 SE	2016	2018		X
MZ	1000	(MUZ) S	2003	2010		X
MZ	1000	(MUZ) SF	2005	2010		X
MZ	1000	(MUZ) SFX	2007			X
MZ	1000	(MUZ) SN	2005			X
MZ	1000	(MUZ) ST	2007	2010		X
SUZUKI	1000	GSX-R	2001	2006		X

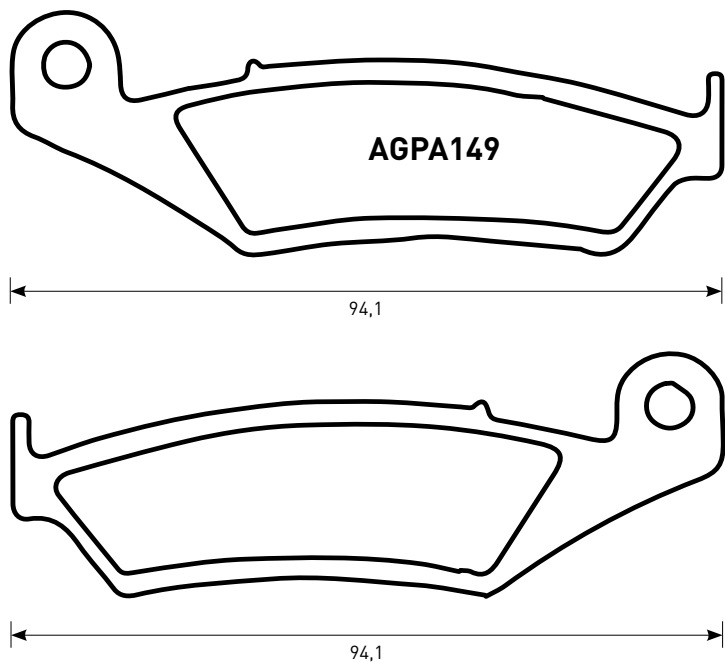
Mescola / Compound: OR / ST



Marca Brand	CC	Modello Model	Da From	A To	Ant. Front	Post. Rear
SUZUKI	600	GSR	2006	2010		X
SUZUKI	600	GSX-R	2006	2010		X
SUZUKI	750	GSX-R	2006	2010		X
SUZUKI	1000	DL 1000 V-STROM	2014	2019		X
SUZUKI	1000	DL V-STROM XT	2017	2019		X

Marca Brand	CC	Modello Model	Da From	A To	Ant. Front	Post. Rear
SUZUKI	1000	DL V-STROM XT ADVENTURE	2019	2019		X
SUZUKI	1000	GSX-R	2007	2008		X
SUZUKI	1300	GSX-R 1300 HAYABUSA	2008	2012		X
SUZUKI	1300	GSX-R 1300 HAYABUSA	2013	2019		X
SUZUKI	1340	B-KING	2008	2014		X

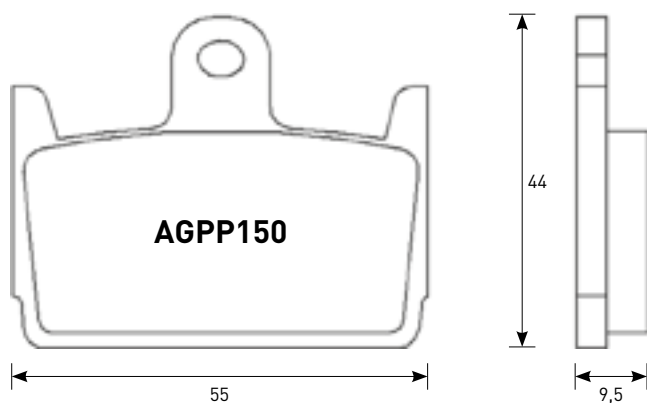
Miscela / Compound: OR



Marca Brand	CC	Modello Model	Da From	A To	Ant. Front	Post. Rear
HONDA	75	CRM R	1990	1994	X	
HONDA	125	CR RH	1987	1994	X	
HONDA	125	CR RJ	1987	1994	X	
HONDA	125	CR RK	1987	1994	X	
HONDA	250	AX-1	1990		X	
HONDA	250	CR R	1987	1994	X	
HONDA	250	CRM R	1990		X	
HONDA	250	NX	1988	1990	X	
HONDA	250	TRX R	1986	1989	X	

Marca Brand	CC	Modello Model	Da From	A To	Ant. Front	Post. Rear
HONDA	250	TRX X FOURTRAX	1987		X	
HONDA	250	XL DEGREE	1991		X	
HONDA	250	XLR R BAJA	1988	1990	X	
HONDA	250	XR L	1991	1992	X	
HONDA	250	XR R	1988	1995	X	
HONDA	350	ATC X	1986	1989	X	
HONDA	500	CR 500 R	1987	1994	X	
HONDA	600	XR R	1988	1992	X	

Miscela / Compound: OR



Marca Brand	CC	Modello Model	Da From	A To	Ant. Front	Post. Rear
HONDA	50	SZX 50 X8R-S	1998	2004		X
HONDA	50	SZX 50 X8R-X	1998	2001		X
KYMCO	50	DD 50 SNIPER	1994	1996		X
KYMCO	150	HEROISM	1995	1997		X
SYM	50	JET SPORT X SR	2006	2014		X

TUBI FRENO
BRAKE LINES

PASTIGLIE
BRAKE PADS

DISCHI FRENO
BRAKE ROTOR

OFF ROAD

LEVE OEM
OEM LEVERS

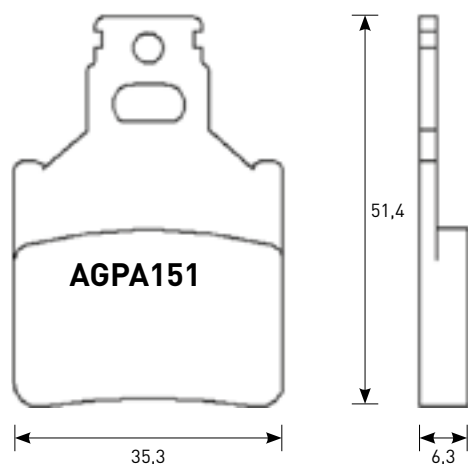
BATTERIE
BATTERIES

CARICA BATTERIE
BATTERY CHARGER

CORONE E PIGNONI
SPOCKETS

CATENE
CHAINS

Mescola / Compound: OR



Marca Brand	CC	Modello Model	Da From	A To	Ant. Front	Post. Rear
APRILIA	50	TUAREG	1986	1996		X
APRILIA	50	TUAREG RALLY	1990	1996		X
APRILIA	125	AF-1	1988			X
APRILIA	125	STRADA	1985		X	
APRILIA	125	TUAREG WIND	1988			X
APRILIA	240	CLIMBER	1989	1990		X
APRILIA	275	CLIMBER	1989	1990		X
BETA	350	4.0 MOTARD	2004	2006		X
BETA	350	ALP 4.0	2004	2005		X
CAGIVA	50	LUCKY EXPLORER	1988	2002		X
CAGIVA	80	COCIS	1991			X
CAGIVA	125	ALETTA ELECTRA	1983	1986	X	
CAGIVA	125	ALETTA ORO	1985	1989	X	X
CAGIVA	125	CRUISER	1989			X
CAGIVA	125	E2	1986		X	
CAGIVA	125	ELEFANT	1981	1988	X	
CAGIVA	125	N90	1991	1998		X
CAGIVA	125	SST	1981		X	
CAGIVA	125	TAMANACO	1987	1992		X
CAGIVA	125	WSTX ALETTA ROSSA	1983	1984	X	
CAGIVA	200	ALETTA ELECTRA	1983		X	
CAGIVA	200	CROSS	1983	1986	X	
FANTIC	50	50.1 OASIS	1987		X	X
FANTIC	50	50.1 RAIDER RALLY	1987		X	
FANTIC	50	KOALA	1990		X	X
FANTIC	50	OASIS	1990			X
FANTIC	75	OASIS	1989			X
FANTIC	125	HP1 SPORT	1987		X	
FANTIC	125	RAIDER	1983	1985	X	
GARELLI	125	TIGER XLE	1986			X
GILERA	125	X1	1989			X
GILERA	250	NGR	1985		X	
JCM	233	VEGA	1988			X
JCM	325	EUROPA	1989			X
JCM	333	VEGA	1988			X
KTM	65	SX	2000	2003		X
LAVERDA	125	FORMULA	1986	1989	X	
LAVERDA	125	GS LESMO	1986	1994	X	X
LAVERDA	125	LB SPORT	1985		X	
LAVERDA	125	LB STRADA	1985		X	
MALAGUTI	50	ES DUNE	1989		X	X
MALAGUTI	50	EVOLUTION	1991		X	

Marca Brand	CC	Modello Model	Da From	A To	Ant. Front	Post. Rear
MALAGUTI	50	MDX	1986	1987	X	
MALAGUTI	50	RST SPORT	1987		X	X
MALANCA	80	E2 C80	1980		X	X
MALANCA	80	GTI	1980		X	X
MALANCA	125	E2 125	1980	1984	X	X
MALANCA	125	E2 6N	1980		X	X
MALANCA	125	E2 CS OB ONE 5N	1980		X	X
MALANCA	125	E2 RACING	1980		X	X
MALANCA	125	E2 SPORT	1980		X	X
MALANCA	125	GTI	1980		X	X
ZUNDAPP	80	KS SUPER	1980	1984	X	

TUBI FRENO
BRAKE LINES

PASTIGLIE
BRAKE PADS

DISCHI FRENO
BRAKE ROTOR

OFF ROAD

LEVE OEM
OEM LEVERS

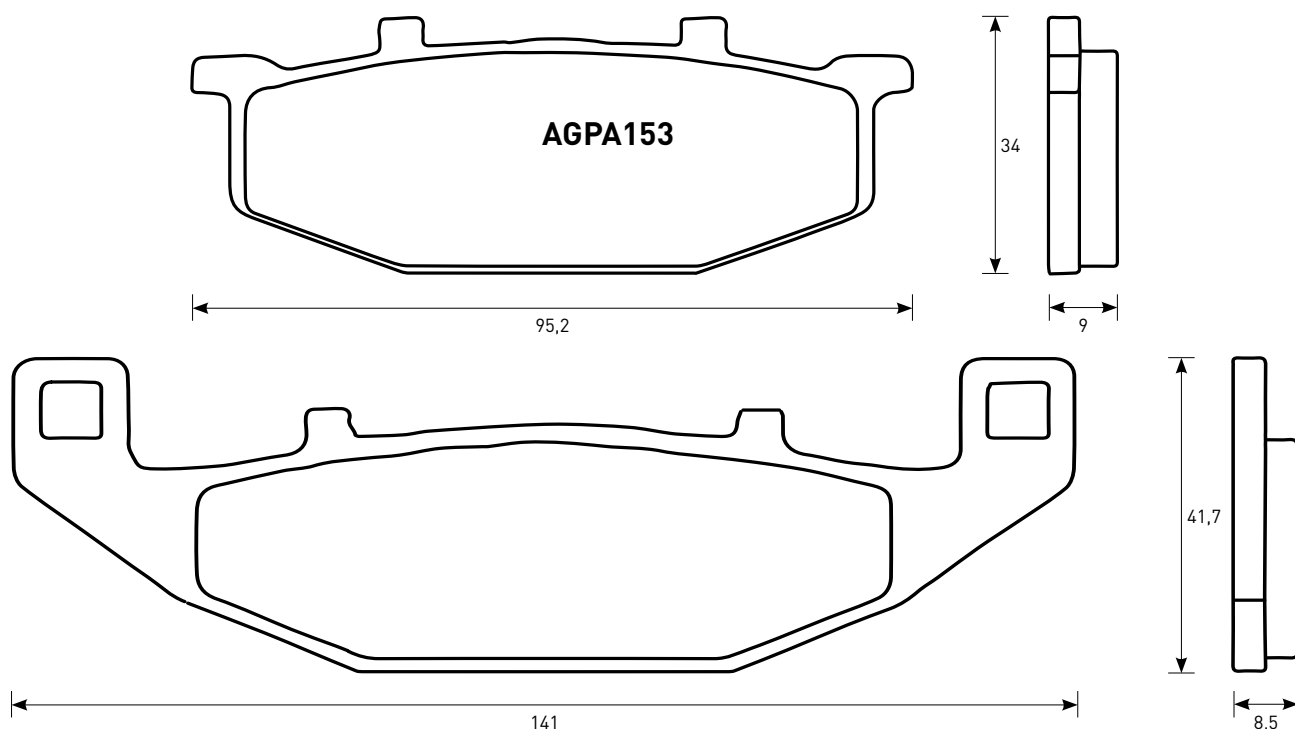
BATTERIE
BATTERIES

CARICA BATTERIE
BATTERY CHARGER

CORONE E PIGNONI
SPOCKETS

CATENE
CHAINS

Mescola / Compound: OR



Marca Brand	CC	Modello Model	Da From	A To	Ant. Front	Post. Rear
HYOSUNG	250	GT COMET	2002		X	
HYOSUNG	600	COMET	2002		X	
KAWASAKI	250	EX R NINJA	1988	2007	X	
KAWASAKI	250	GPX R	1988	1991	X	
KAWASAKI	250	ZR BALIUS	1991	1995	X	
KAWASAKI	250	ZZR	1990	2001	X	
KAWASAKI	400	ELIMINATOR	1994	1995	X	
KAWASAKI	400	EX-4	1995		X	
KAWASAKI	400	GPX	1987			X
KAWASAKI	400	GPZ R	1989			X
KAWASAKI	400	GPZ S	1988	1990	X	
KAWASAKI	400	KLE	1991	1994	X	
KAWASAKI	400	ZZR	1990	1994		X
KAWASAKI	500	ER-5	1997	2000	X	
KAWASAKI	500	EX	1987	1989	X	
KAWASAKI	500	EX	1990	1993	X	
KAWASAKI	500	EX NINJA	1994	1997	X	
KAWASAKI	500	GPX R (AUSTRIA)	1988	1993	X	X
KAWASAKI	500	GPZ 500 S (AUSTRIA)	1987	1993	X	
KAWASAKI	500	KL 500 TENGAI (AUSTRIA)	1989	1991	X	
KAWASAKI	500	KLE	1991	2007	X	
KAWASAKI	500	ZZR (AUSTRIA)	1990	1992		X
KAWASAKI	550	ZR ZEPHYR	1990	1999	X	
KAWASAKI	600	GPX R	1988	1993	X	X
KAWASAKI	600	GPX R	1994	1996	X	X
KAWASAKI	600	GPZ R	1994		X	X
KAWASAKI	600	ZL B2 ELIMINATOR	1995	1998	X	
KAWASAKI	600	ZX NINJA R	1988	1997	X	X
KAWASAKI	600	ZX-6R (ZX6)	1990	1993		X
KAWASAKI	600	ZZR	1990	1992		X
KAWASAKI	650	KLR TENGAI	1989	1992	X	
KAWASAKI	750	GPX R	1987	1989	X	X
KAWASAKI	750	ZR 750 ZEPHYR	1991	1995	X	X
KAWASAKI	750	ZR 750 ZEPHYR LEFT	1996	1997		X
KAWASAKI	750	ZR 750 ZEPHYR REAR	1996	1997		X
KAWASAKI	900	GPZ R	1990	1996		X

Marca Brand	CC	Modello Model	Da From	A To	Ant. Front	Post. Rear
KAWASAKI	1000	GTR	1994	2006	X	
KAWASAKI	1000	ZX-10	1988	1990	X	X
KAWASAKI	1100	ZEPHYR LEFT	1997	2002		X
KAWASAKI	1100	ZEPHYR REAR	1997	2002		X
KAWASAKI	1100	ZR 1100 ZEPHYR	1992	1995		X
KAWASAKI	1100	ZZR	1990	1993		X
SUZUKI	125	RG WOLF	1992	1994	X	
SUZUKI	200	WOLF	1992	1996	X	
SUZUKI	250	ACROSS	1990	1999	X	
SUZUKI	250	BANDIT	1990	1996	X	
SUZUKI	250	DJEBEL	1993	1995	X	
SUZUKI	250	GSX KATANA	1991		X	
SUZUKI	250	GSX S	1991		X	
SUZUKI	250	SW1	1992	1995	X	
SUZUKI	400	GSF BANDIT	1991	1992	X	
SUZUKI	450	GS	1990		X	X
SUZUKI	500	GS	1989	1995	X	
SUZUKI	800	DR 800 BIG	1991	1995	X	
SUZUKI	800	DR 800 S	1991	1995	X	
SUZUKI	800	VX 800 L-P	1990	1993	X	
SUZUKI	1100	GSX	1991	1993	X	
SUZUKI	1100	GSX 1100 G	1994	1995	X	

TUBI FRENO
BRAKE LINES

PASTIGLIE
BRAKE PADS

DISCHI FRENO
BRAKE ROTOR

OFF ROAD

LEVE OEM
OEM LEVERS

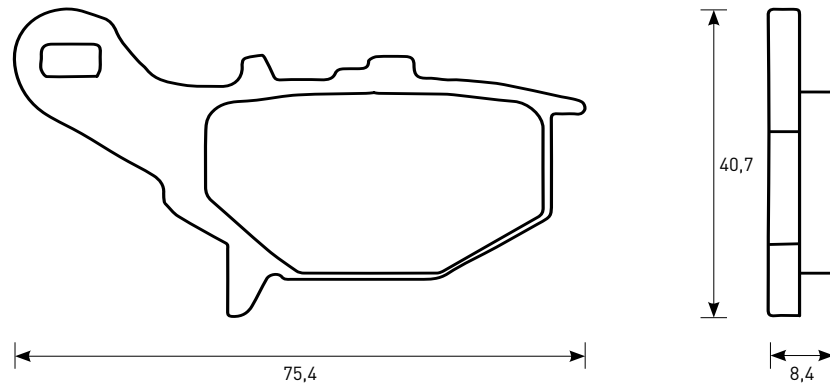
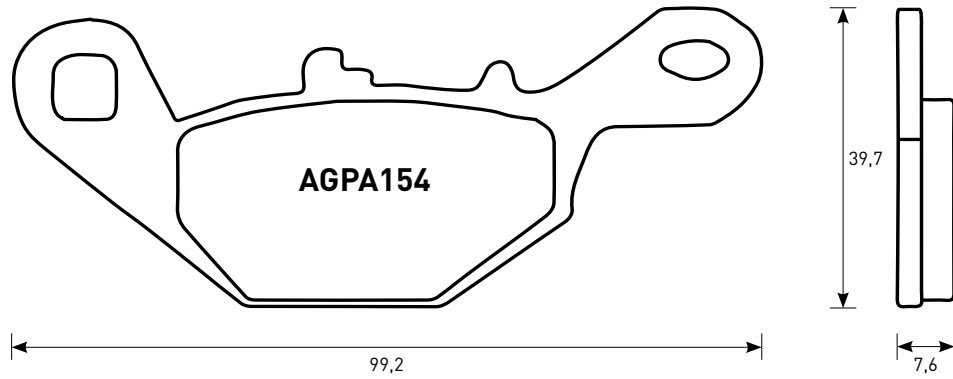
BATTERIE
BATTERIES

CARICA BATTERIE
BATTERY CHARGER

CORONE E PIGNONI
SPOCKETS

CATENE
CHAINS

Mescola / Compound: OR/ST



Marca Brand	CC	Modello Model	Da From	A To	Ant. Front	Post. Rear
SUZUKI	50	AN	1995		X	
SUZUKI	50	TR STREET MAGIC	1997	2000	X	
SUZUKI	80	RM	1996	2001	X	
SUZUKI	85	RM	2002	2004	X	
SUZUKI	85	RM 85 L	2002	2004	X	
SUZUKI	100	AH 100 V ADRESS	1995	1996	X	
SUZUKI	110	UG 110 HOKUTO	2000	2002	X	
SUZUKI	110	UK 110 ADRESS	2015	2019	X	
SUZUKI	125	AH V ADRESS	1995		X	
SUZUKI	125	AN R	1994	2005	X	
SUZUKI	125	DR-Z L	2003	2019	X	
SUZUKI	125	UC EPICURO	1999	2002	X	
SUZUKI	125	VECSTAR	1994	1997	X	
SUZUKI	150	AN	1998	2001	X	
SUZUKI	150	UC 150 EPICURO	1999	2002	X	
SUZUKI	250	VECSTAR	1994		X	

TUBI FRENO
BRAKE LINES

PASTIGLIE
BRAKE PADS

DISCHI FRENO
BRAKE ROTOR

OFF ROAD

LEVE OEM
OEM LEVERS

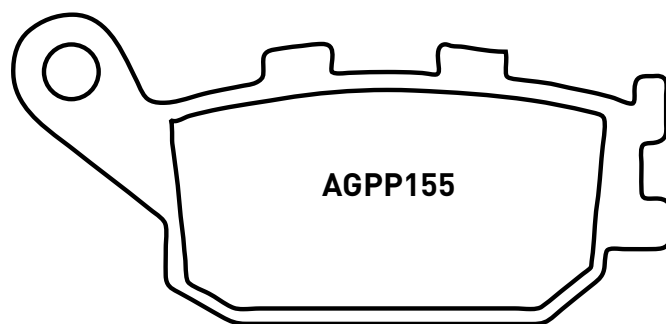
BATTERIE
BATTERIES

CARICA BATTERIE
BATTERY CHARGER

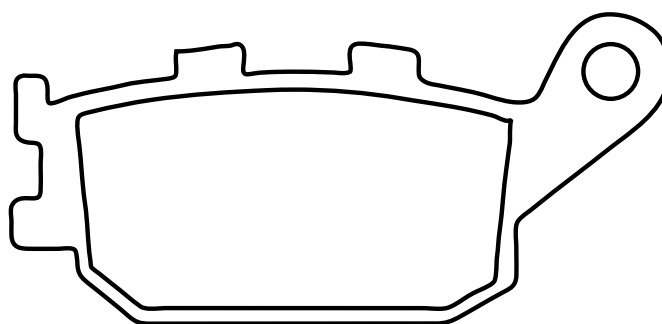
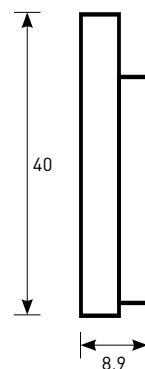
CORONE E PIGNONI
SPOCKETS

CATENE
CHAINS

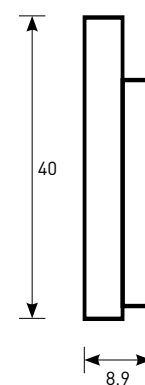
Mescola / Compound: OR



85,7



85,7

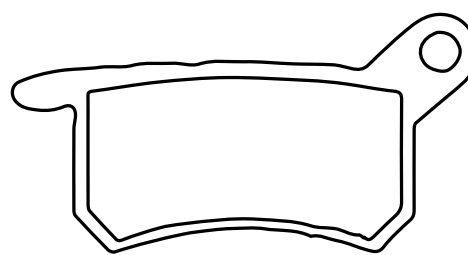
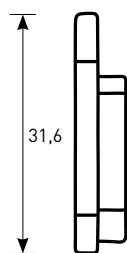


Marca Brand	CC	Modello Model	Da From	A To	Ant. Front	Post. Rear
HONDA	250	JAZZ	2001	2004		X
HONDA	250	NSS	2000	2004		X
HONDA	250	NSS FORZA	2000	2004		X

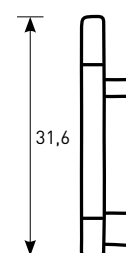
Mescola / Compound: OR / ST



61,8



61,8



Marca Brand	CC	Modello Model	Da From	A To	Ant. Front	Post. Rear
HUSQVARNA	65	CR	2012	2013	X	
HUSQVARNA	65	TC	2017	2019	X	X
KTM	65	SX	2002	2008	X	
KTM	65	SX	2009	2019	X	X
KTM	85	SX	2004	2010	X	X
KTM	85	SX	2011		X	

TUBI FRENO
BRAKE LINES

PASTIGLIE
BRAKE PADS

DISCHI FRENO
BRAKE ROTOR

OFF ROAD

LEVE OEM
OEM LEVERS

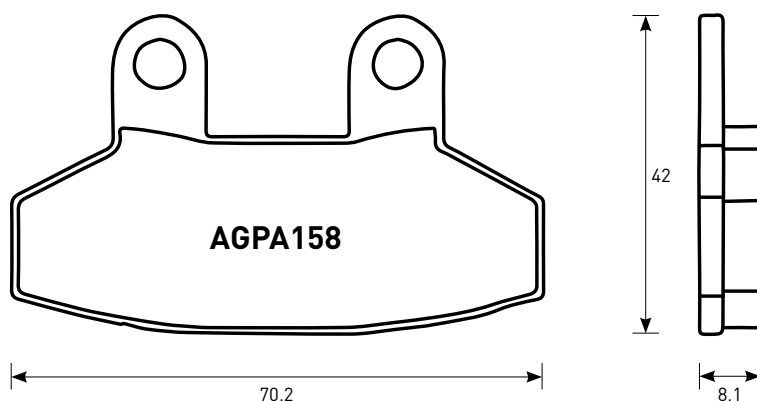
BATTERIE
BATTERIES

CARICA BATTERIE
BATTERY CHARGER

CORONE E PIGNONI
SPOCKETS

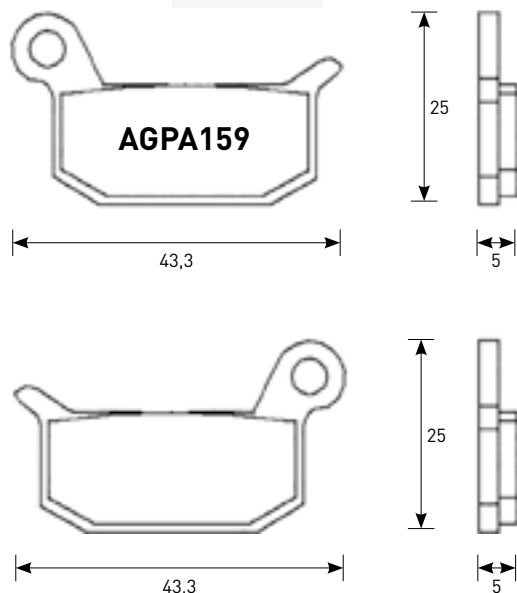
CATENE
CHAINS

Mescola / Compound: OR



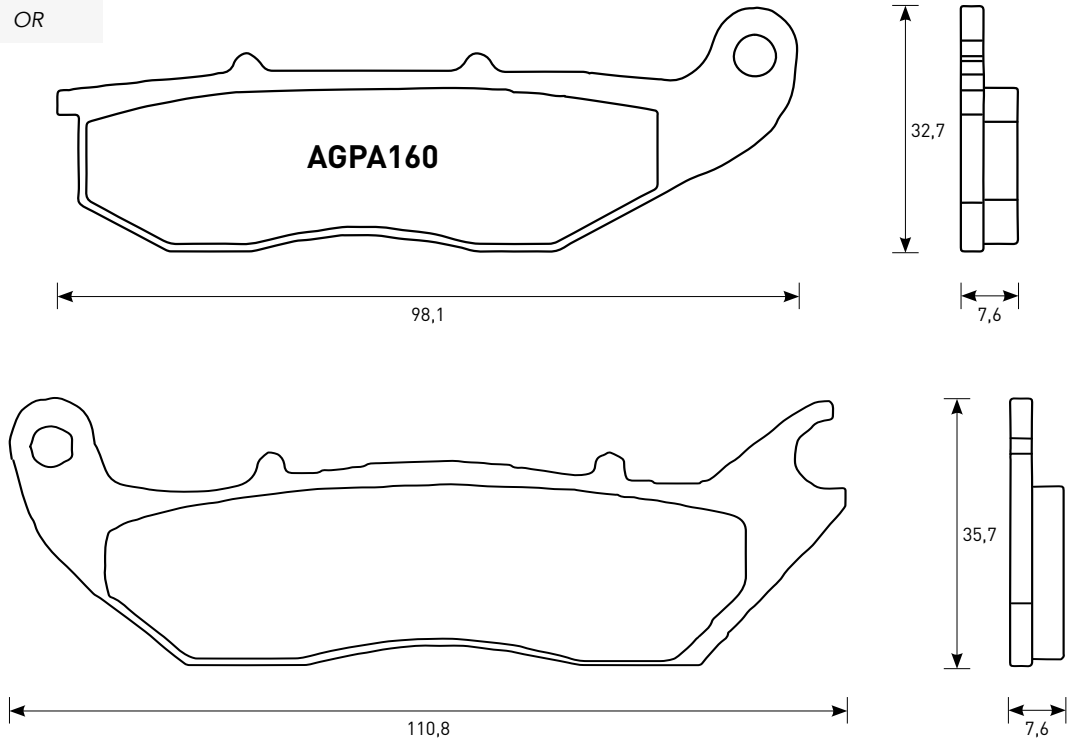
Marca Brand	CC	Modello Model	Da From	A To	Ant. Front	Post. Rear
LAVERDA	125	PHOENIX	2001	2004	X	
LAVERDA	150	PHOENIX	2001	2004	X	
LAVERDA	200	PHOENIX	2001	2004	X	
RIEJU	125	RS2 PRO	2008	2012	X	
SYM	50	RS	2005	2009	X	
SYM	50	RS21	2002	2009	X	
SYM	125	EURO MX	2003	2004	X	
SYM	125	JOYRIDE	2001	2009	X	
SYM	125	JOYRIDE EVO	2010	2012	X	
SYM	125	JOYRIDE S	2016	2017	X	
SYM	125	RS	2005	2006	X	
SYM	125	RS21	2002		X	
SYM	125	RS21 R	2002		X	
SYM	125	VS	2007	2013	X	
SYM	125	VS	2009	2013	X	
SYM	150	EURO MX	2003	2006	X	
SYM	150	JOYRIDE	2001	2006	X	
SYM	150	RS	2005	2006	X	
SYM	150	VS	2007	2015	X	
SYM	200	JOYRIDE	2001	2008	X	
SYM	200	JOYRIDE S	2016	2017	X	

Mescola / Compound: OR



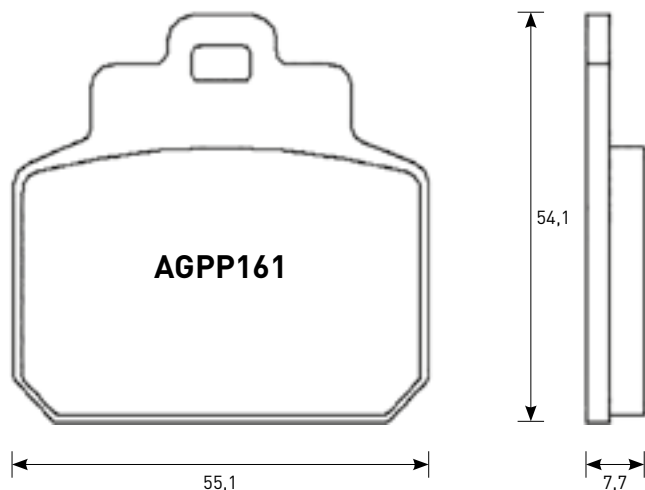
Marca Brand	CC	Modello Model	Da From	A To	Ant. Front	Post. Rear
COBRA	50	CX 50 BIG WHEEL	2010	2014	X	X
COBRA	50	CX 50 JUNIOR	2007	2010	X	X
COBRA	50	CX 50 JUNIOR	2011	2013	X	X
COBRA	50	CX 50 SENIOR	2007	2013	X	X
HUSQVARNA	50	CR PRO SENIOR	2006			X
HUSQVARNA	50	CR SENIOR	2006			X
HUSQVARNA	50	SM	2010	2012	X	X
HUSQVARNA	50	TC	2017	2019	X	X
KTM	50	SM SUPERMOTO	2006		X	X
KTM	50	SX	2009	2019	X	X
KTM	50	SX MINI	2009	2019	X	X
KTM	50	SX PRO JUNIOR LC	2002	2005	X	
KTM	50	SX PRO SENIOR LC	2002	2003	X	
KTM	50	SX PRO SENIOR LC	2004	2009	X	X
KTM	50	SX SENIOR ADVENTURE	2004	2007	X	
KTM	65	SX	2004	2008		X
KTM		5	2006		X	X
LEM	50	CX2	2003	2006	X	X
LEM	50	CX3	2003	2006	X	X
LEM	50	R2	2003	2006	X	X
LEM	50	R3	2003	2006	X	X
LEM	50	R3 XC	2003	2006	X	X
LEM	50	RX2	2003	2006	X	X
LEM	50	RX3	2003	2006	X	X
LEM	65	RX	2005	2010	X	X
LEM	150	RX	2011			X
POLINI	50	X1 R	2004	2006	X	X
POLINI	50	X3 R	2004	2006	X	X
POLINI	65	X5 RP	2005	2006	X	X

Mescola / Compound: OR



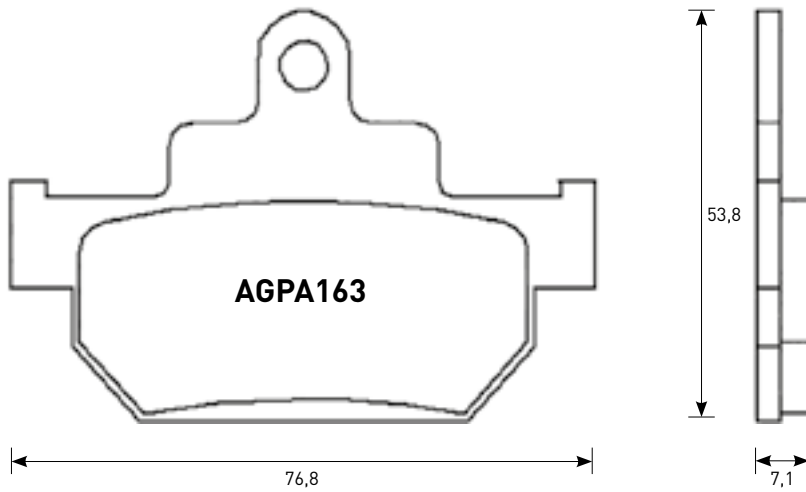
Marca Brand	CC	Modello Model	Da From	A To	Ant. Front	Post. Rear
HONDA	125	CBF	2009	2018	X	
HONDA	125	CBR 125 R	2003	2018	X	
HONDA	125	MONKEY	2019	2020	X	
HONDA	125	MSX	2014	2019	X	
HONDA	150	CBR 150 R	2000	2010	X	
RIEJU	125	RS2 NKD	2006	2007	X	

Mescola / Compound: OR



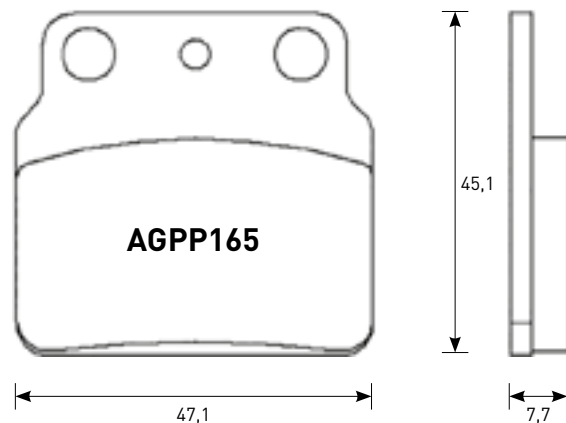
Marca Brand	CC	Modello Model	Da From	A To	Ant. Front	Post. Rear
GILERA	500	RC FUOCO IE	2008	2017		X
PIAGGIO	125	MP3	2006	2007		X
PIAGGIO	125	X8	2005	2010		X
PIAGGIO	200	X8	2005			X
PIAGGIO	250	MP3	2006	2007		X
PIAGGIO	250	X8	2006	2009		X
PIAGGIO	250	X9 LEFT	2005	2010		X
PIAGGIO	250	X9 REAR	2005	2010		X

Mescola / Compound: OR



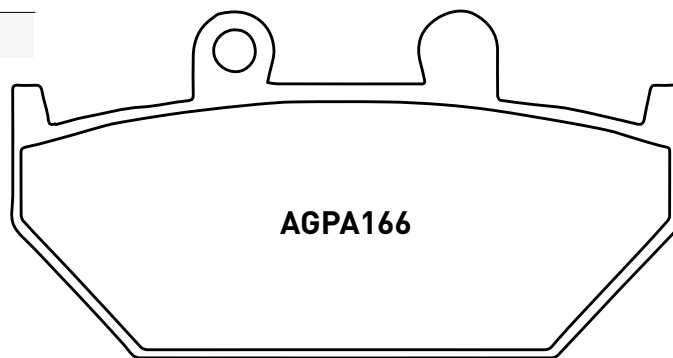
Marca Brand	CC	Modello Model	Da From	A To	Ant. Front	Post. Rear
MAICO	250	GM STAR	1986		X	X
MAICO	250	GP E	1987		X	X
MAICO	250	GP MOTOCROSS	1987		X	X
MAICO	400	GP E	1987	1988	X	X
MAICO	400	GP MOTOCROSS	1987	1988	X	X
MAICO	500	GM STAR	1986		X	X
MAICO	500	GP E	1987		X	X
MAICO	500	GP MOTOCROSS	1987		X	X
MAICO	550	GP	1987		X	X
SUZUKI	125	GZ MARAUDER	2000	2011	X	
SUZUKI	125	RM	1985	1986	X	
SUZUKI	125	VL INTRUDER LC	2000	2008	X	
SUZUKI	250	GZ MARAUDER	2000	2008	X	
SUZUKI	250	RM	1985		X	
SUZUKI	250	TU X SUPER CLASSIC	1997	2000	X	
SUZUKI	250	VL INTRUDER	2000	2007	X	
SUZUKI	400	LS SAVAGE	1987	1991	X	
SUZUKI	500	RM	1985	1987	X	
SUZUKI	650	LS	2005		X	
SUZUKI	650	LS 650 P	1986	1988	X	
SUZUKI	650	LS 650 P SAVAGE	1995	2004	X	

Mescola / Compound: OR

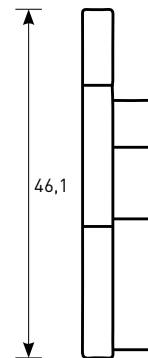


Marca Brand	CC	Modello Model	Da From	A To	Ant. Front	Post. Rear
ARCTIC CAT	400	DVX	2004	2008		X
HYOSUNG	400	TE	2005	2006		X
HYOSUNG	450	TE	2007	2011		X
KAWASAKI	400	KFX 400	2002	2005		X
SUZUKI	250	LT	1988	1994		X
SUZUKI	400	LT-Z 400 QUADSPORT	2002	2019		X
SUZUKI	450	LT-R LEFT	2006	2012		X
SUZUKI	450	LT-R REAR	2006	2012		X
SUZUKI	500	LT	1987	1995		X

Mescola / Compound: OR

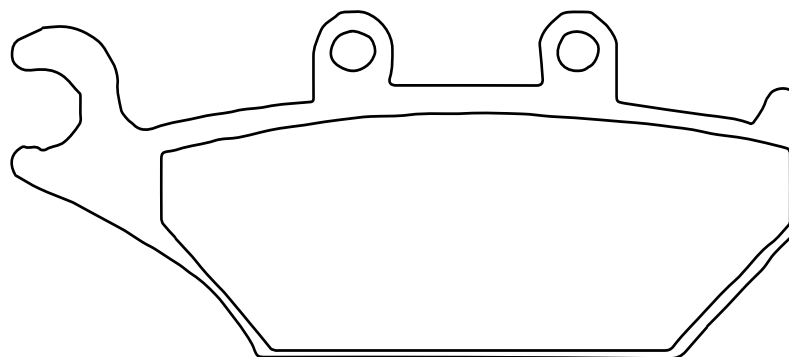


88,2

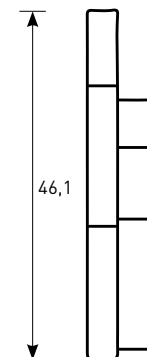


46,1

9,9



104,1

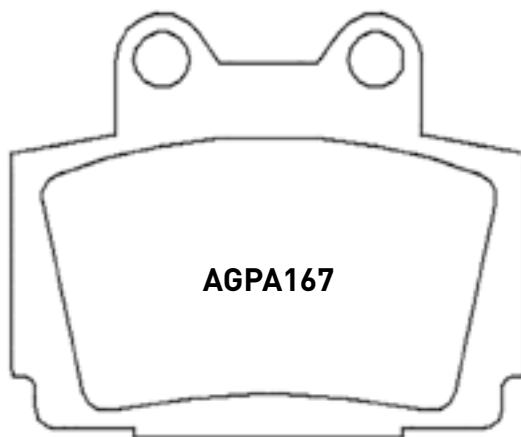


46,1

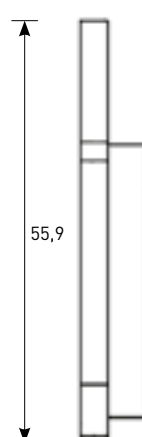
9,9

Marca Brand	CC	Modello Model	Da From	A To	Ant. Front	Post. Rear
YAMAHA	400	ARTESIA	1991	1992	X	
YAMAHA	500	XT 500 E (AUSTRIA)	1990	1996	X	
YAMAHA	600	XT E	1990	2003	X	
YAMAHA	600	XT K	1991	1994	X	
YAMAHA	660	XTZ 660 TENERE	1991	1998	X	

Mescola / Compound: OR



67,8



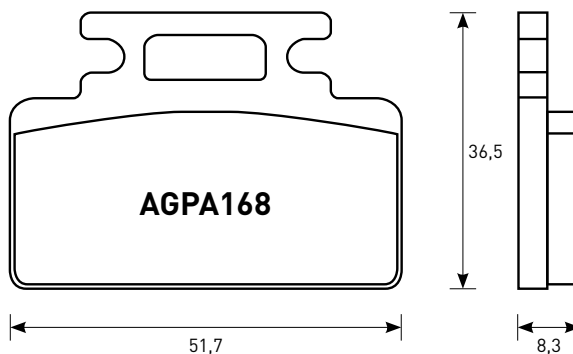
55,9

8,7

Marca Brand	CC	Modello Model	Da From	A To	Ant. Front	Post. Rear
YAMAHA	50	FRZ	1990	1991		X
YAMAHA	80	TZR	1989	1991	X	
YAMAHA	125	RD LC	1985	1987	X	
YAMAHA	125	TZR	1987	1988	X	
YAMAHA	125	TZR	1989	1992		X
YAMAHA	125	TZR R	1994	2004		X
YAMAHA	200	SDR	1988	1989	X	X
YAMAHA	250	FZ R	1985		X	
YAMAHA	250	FZR	1987	1988		X
YAMAHA	250	FZR R	1989	1999		X
YAMAHA	250	FZX ZEAL	1991	1992		X
YAMAHA	250	R1-Z	1990	1992		X
YAMAHA	250	RZ RR	1988		X	X
YAMAHA	250	RZR	1990		X	X
YAMAHA	250	SRX	1984	1990	X	
YAMAHA	250	SRX T	1987		X	
YAMAHA	250	SRX TC	1987		X	

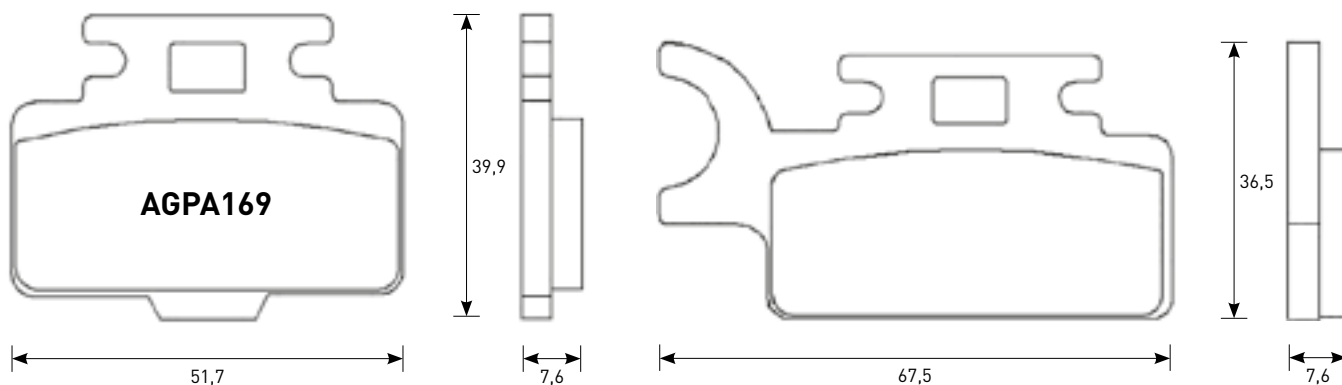
Marca Brand	CC	Modello Model	Da From	A To	Ant. Front	Post. Rear
YAMAHA	250	TDR	1988	1992		X
YAMAHA	250	TZR	1987	1992		X
YAMAHA	350	RD 350 F	1985	1990	X	X
YAMAHA	350	RD 350 LC	1985	1990	X	X
YAMAHA	350	RD 350 LC	1985		X	X
YAMAHA	350	RD 350 R	1991	1995	X	X
YAMAHA	350	RZ 350	1986	1988	X	X
YAMAHA	400	FZ 400 N	1987			X
YAMAHA	400	FZ 400 R	1985		X	X
YAMAHA	400	FZR	1987			X
YAMAHA	400	FZR	1988	1990		X
YAMAHA	400	FZR 400 A	1990			X
YAMAHA	400	FZR 400 R	1991	1994		X
YAMAHA	400	SRX	1985	1987		X
YAMAHA	400	XJ DIVERSION	1991	1993		X
YAMAHA	500	RD LC	1984	1986		X
YAMAHA	500	RZ	1984	1986		X
YAMAHA	600	FZ S	1986	1989		X
YAMAHA	600	FZ SC	1986	1989		X
YAMAHA	600	FZS FAZER	1998	2003		X
YAMAHA	600	FZS S FAZER	2001	2003		X
YAMAHA	600	SRX	1986	1987	X	X
YAMAHA	600	SRX	1988	1990		X
YAMAHA	600	SRX	1990	1999		X
YAMAHA	600	XJ N	1991	2003		X
YAMAHA	600	XJ S DIVERSION	1991	2003		X
YAMAHA	750	FZ GENESIS	1986			X

Mescola / Compound: OR



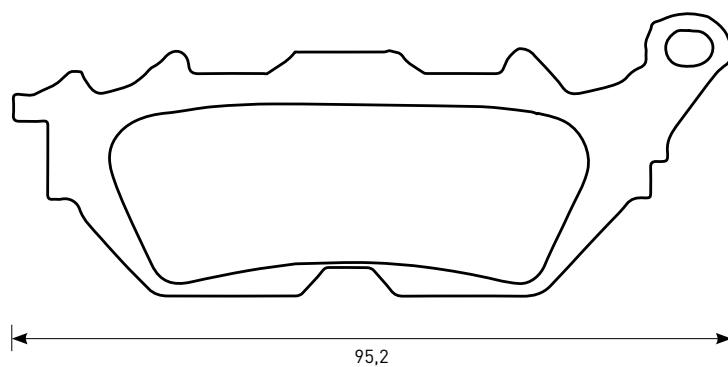
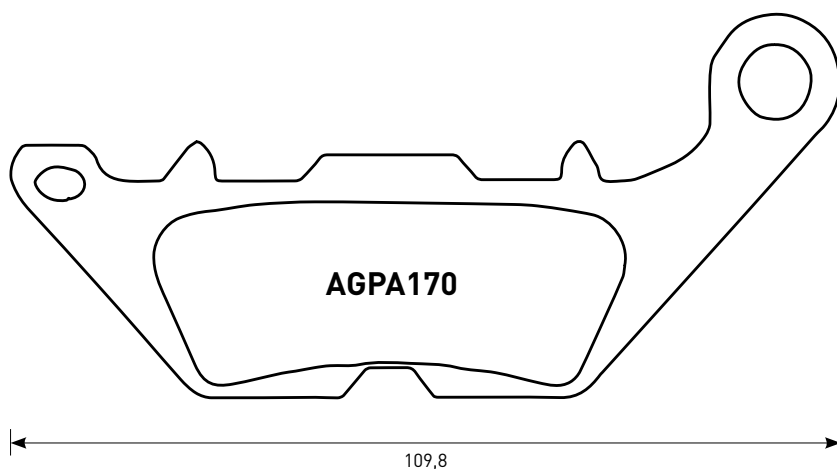
Marca Brand	CC	Modello Model	Da From	A To	Ant. Front	Post. Rear
HONDA	50	R MONKEY	1988		X	
HONDA	80	R LEAD	1988	1995	X	
HONDA	125	NS	1989			X
HONDA	125	R LEAD	1988		X	
HONDA	125	RS	1995	2003		X
HONDA	125	RS R	1991	1994		X
HONDA	250	NS	1989			X
HONDA	250	RS R	1993			X
MORIWAKI	250	MD	2009			X
SYM	50	FEEL-BIG	1998		X	
SYM	50	PURE	1998		X	

Mescola / Compound: OR



Marca Brand	CC	Modello Model	Da From	A To	Ant. Front	Post. Rear
KAWASAKI	65	KX	2000	2019	X	
SUZUKI	65	RM	2003	2006	X	

Mescola / Compound: OR



Marca Brand	CC	Modello Model	Da From	A To	Ant. Front	Post. Rear
MBK	125	WAAP	2008	2012	X	
YAMAHA	115	D'ELIGHT	2014	2018	X	
YAMAHA	125	XC VITY	2008	2013	X	
YAMAHA	125	YBR	2008	2016	X	
YAMAHA	125	YS	2017	2019	X	
YAMAHA	135	CRYPTON X	2008	2014	X	
YAMAHA	150	YZF R15	2014		X	

TUBI FRENO
BRAKE LINES

PASTIGLIE
BRAKE PADS

DISCHI FRENO
BRAKE ROTOR

OFF ROAD

LEVE OEM
OEM LEVERS

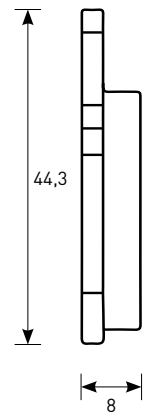
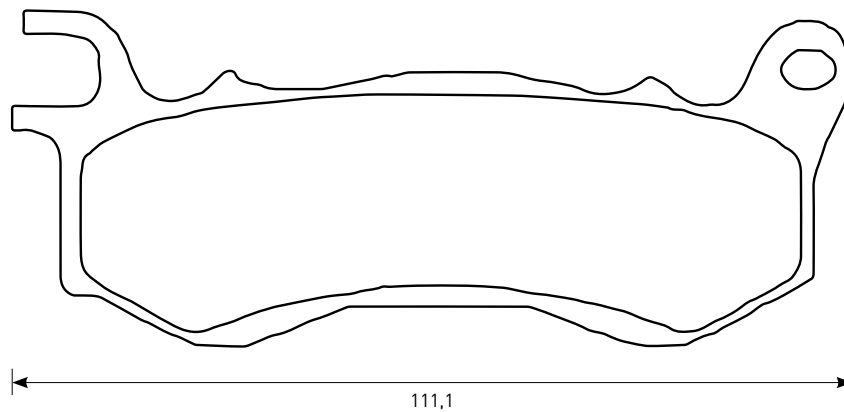
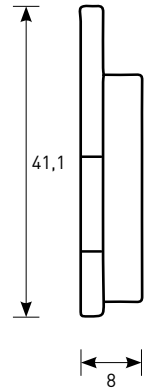
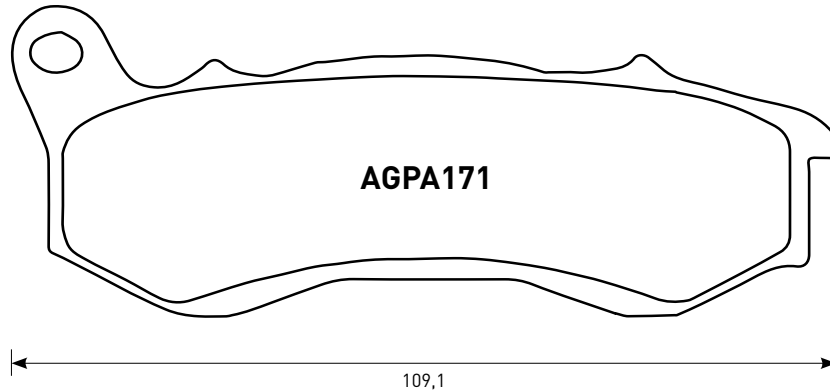
BATTERIE
BATTERIES

CARICA BATTERIE
BATTERY CHARGER

CORONE E PIGNONI
SPOCKETS

CATENE
CHAINS

Mescola / Compound: OR



Marca Brand	CC	Modello Model	Da From	A To	Ant. Front	Post. Rear
HONDA	50	NSC VISION	2010	2019	X	
HONDA	110	NSC VISION	2010	2019	X	
HONDA	110	SCV LEAD	2010	2012	X	
HONDA	125	PCX	2009	2019	X	
HONDA	150	PCX	2012	2018	X	
PEUGEOT	50	DJANGO ALLURE	2014	2016	X	
PEUGEOT	50	DJANGO EVASION	2014	2016	X	
PEUGEOT	50	DJANGO SPORT	2014	2016	X	
PEUGEOT	125	DJANGO ALLURE	2014	2016	X	
PEUGEOT	125	DJANGO EVASION	2014	2016	X	
PEUGEOT	125	DJANGO SPORT	2014	2016	X	
PEUGEOT	125	SATELIS BLACK ED.	2017	2019	X	
PEUGEOT	150	DJANGO ALLURE	2014	2015	X	
PEUGEOT	150	DJANGO EVASION	2014	2015	X	
PEUGEOT	150	DJANGO SPORT	2014	2015	X	

TUBI FRENO
BRAKE LINES

PASTIGLIE
BRAKE PADS

DISCHI FRENO
BRAKE ROTOR

OFF ROAD

LEVE OEM
OEM LEVERS

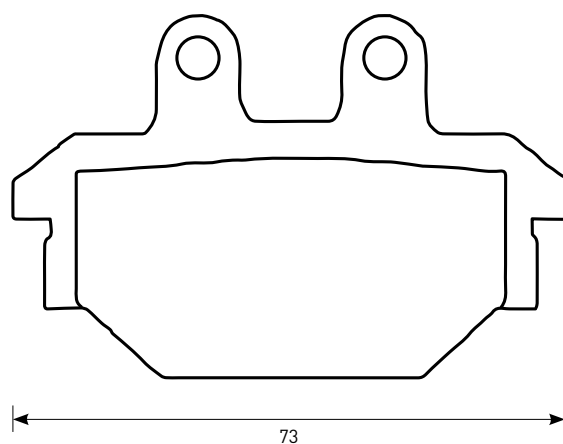
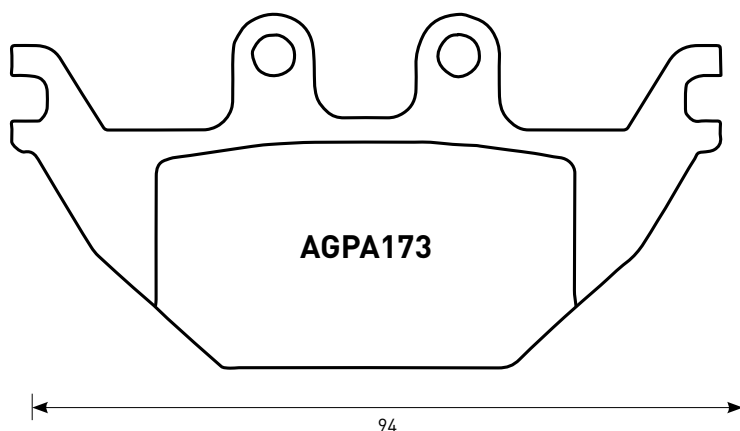
BATTERIE
BATTERIES

CARICA BATTERIE
BATTERY CHARGER

CORONE E PIGNONI
SPOCKETS

CATENE
CHAINS

Mescola / Compound: OR



TUBI FRENO
BRAKE LINES

PASTIGLIE
BRAKE PADS

DISCHI FRENO
BRAKE ROTOR

OFF ROAD

LEVE OEM
OEM LEVERS

BATTERIE
BATTERIES

CARICA BATTERIE
BATTERY CHARGER

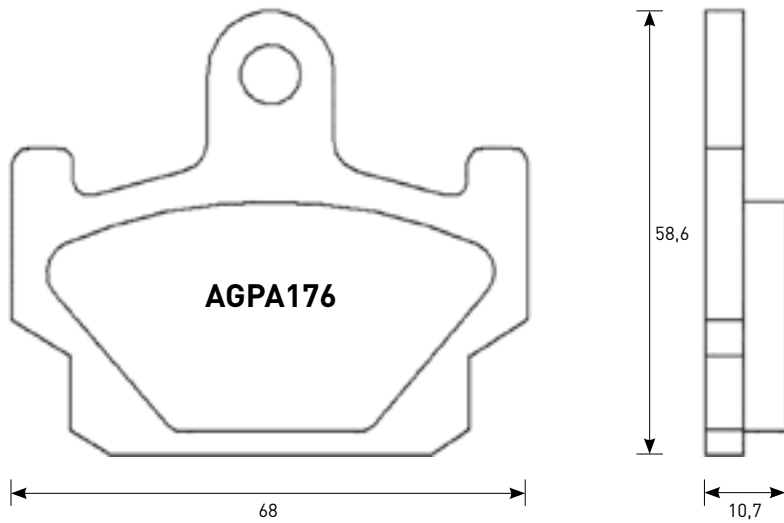
CORONE E PIGNONI
SPOCKETS

CATENE
CHAINS

Marca Brand	CC	Modello Model	Da From	A To	Ant. Front	Post. Rear
ADLY	300	ATV SPORT	2007	2013	X	
ADLY	300	CROSS X OVER	2007	2011	X	
ADLY	300	CROSS X ROAD	2007	2011	X	
ADLY	320	S	2007	2013	X	
ADLY	320	U	2007	2013	X	
ARCTIC CAT	250	DVX	2006	2009	X	
ARCTIC CAT	300	DVX	2009	2016	X	
CAN-AM	250	DS	2008	2016	X	X
CECTEK	500	EFI GLADIATOR	2009	2013	X	
CPI	250	XS ATV	2007	2008	X	
HERCULES	280	ATV	2007		X	
HERCULES	300	ATV SPORT	2007		X	
KAWASAKI	300	KVF BRUTE FORCE	2013	2017		X
KYMCO	250	KXR	2004	2014	X	
KYMCO	250	MXU	2006	2014	X	
KYMCO	250	URBAN QUAD	2006		X	
KYMCO	300	MAXXER	2006	2013	X	
KYMCO	300	MAXXER SUPERMOTO	2015		X	

Marca Brand	CC	Modello Model	Da From	A To	Ant. Front	Post. Rear
KYMCO	300	MXU	2006	2017	X	X
KYMCO	300	MXU	2006	2008	X	X
KYMCO	500	UXV 4X4	2008	2014	X	X
PGO	500	BR I RACER	2007	2008		X
PGO	500	BUG	2008	2014		X
SYM	125	SB WOLF NI	2011	2013		X
SYM	200	QUADLANDER	2012	2013	X	
SYM	200	TRACKRUNNER	2005	2008	X	
SYM	250	QUADLANDER	2006	2007	X	
SYM	250	SN NI WOLF	2014	2015		X
SYM	300	CAFÉ RACER	2016	2017		X
SYM	300	CITY MAX	2006	2007	X	
SYM	300	QUADLANDER	2006	2013	X	X
SYM	300	WOLF CAFÉ RACER	2015			X
SYM	300	WOLF CLASSIC	2015			X
SYM	600	QUAD RAIDER	2008	2015	X	X
YAMAHA	125	MT	2014	2019		X
YAMAHA	125	YZF R	2008	2018		X

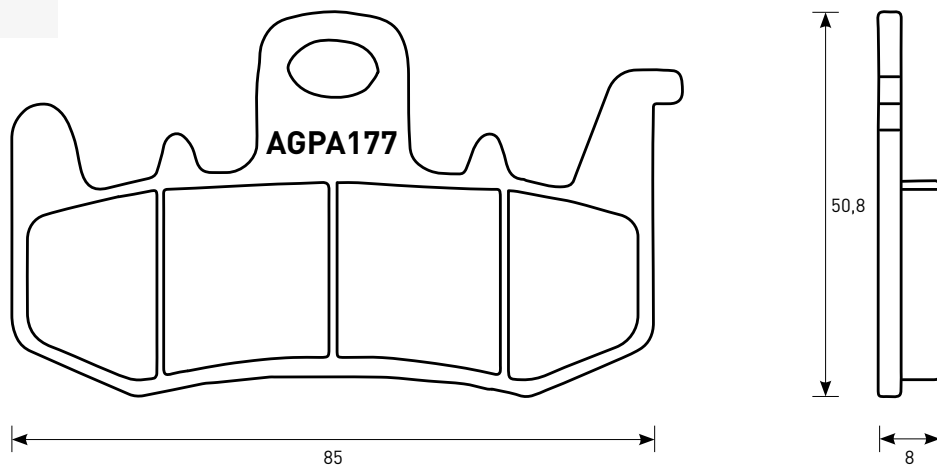
Mescola / Compound: **OR**



Marca Brand	CC	Modello Model	Da From	A To	Ant. Front	Post. Rear
YAMAHA	80	DT 80 LC	1981	1984	X	
YAMAHA	80	RD 80 LC	1981	1982	X	
YAMAHA	100	RX	1984	1987	X	
YAMAHA	115	RX 115 S	1982	1985	X	
YAMAHA	125	RD LC	1982	1984	X	
YAMAHA	125	SR	1992	1996	X	
YAMAHA	240	XV VIRAGO	1992	1998	X	
YAMAHA	250	RD LC	1983	1984	X	
YAMAHA	250	XV ROUTE 66	1988	1990	X	
YAMAHA	250	XV VIRAGO	1988		X	
YAMAHA	350	RD 350 LC YPVS	1983	1984	X	
YAMAHA	350	RZ	1984	1985	X	
YAMAHA	400	XJ	1982		X	X
YAMAHA	400	XS 400	1985		X	
YAMAHA	400	XS 400	1982	1983	X	
YAMAHA	400	XS 400 DOHC	1982		X	

Marca Brand	CC	Modello Model	Da From	A To	Ant. Front	Post. Rear
YAMAHA	500	XS DOHC	1982		X	
YAMAHA	500	XT 500 (AUSTRIA)	1983		X	
YAMAHA	500	XV 500 K	1983		X	
YAMAHA	500	XV 500 SE	1983		X	
YAMAHA	500	XV 500 VIRAGO	1983		X	
YAMAHA	550	XZ 550	1983	1984	X	
YAMAHA	550	XZ 550 RJ	1982	1983	X	
YAMAHA	550	XZ 550 RK	1982	1983	X	
YAMAHA	550	XZ 550 S	1983	1984	X	
YAMAHA	600	XT	1983	1986	X	
YAMAHA	600	XT TENERE	1983	1984	X	
YAMAHA	650	XJ 650	1983		X	
YAMAHA	650	XJ 650 TURBO	1981	1982	X	
YAMAHA	750	XJ MAXIM	1982		X	
YAMAHA	920	XV K	1983			X
YAMAHA	920	XV MK	1983			X
YAMAHA	920	XV VIRAGO	1983			X

Mescola / Compound: **ST**



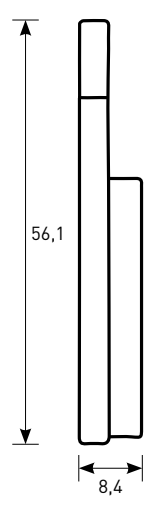
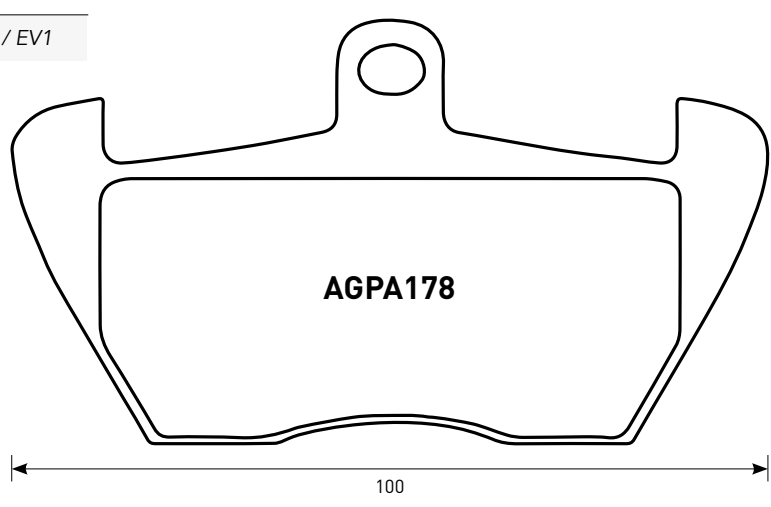
Marca Brand	CC	Modello Model	Da From	A To	Ant. Front	Post. Rear
APRILIA	1000	RSV TUONO V4 R	2014		X	
APRILIA	1100	RSV TUONO V4	2015		X	
APRILIA	1100	RSV TUONO V4 FACTORY	2015	2016	X	
APRILIA	1100	RSV TUONO V4 RR	2015	2019	X	
APRILIA	1200	CAPONORD	2013	2019	X	
APRILIA	1200	CAPONORD RALLY	2015	2019	X	
APRILIA	1200	CAPONORD TRAVEL PACK	2016	2019	X	
BENELLI	752	S	2019	2020	X	

Marca Brand	CC	Modello Model	Da From	A To	Ant. Front	Post. Rear
BMW	800	F 800 R	2015	2019	X	
BMW	1000	S 1000 XR	2015	2019	X	
BMW	1200	R 1200 GS	2013	2020	X	
BMW	1200	R 1200 GS ADVENTURE	2014	2016	X	
BMW	1200	R 1200 NINE-T	2014	2019	X	
BMW	1200	R 1200 R	2015	2018	X	
BMW	1200	R 1200 RS	2014	2018	X	
BMW	1200	R 1200 RT	2014	2018	X	

Marca Brand	CC	Modello Model	Da From	A To	Ant. Front	Post. Rear
BMW	1250	R 1250 R	2019	2020	X	
BMW	1250	R 1250 RS	2019	2020	X	
CAN-AM	1330	SPYDER F3	2015	2019	X	
CAN-AM	1330	SPYDER F3 LIMITED	2016	2019	X	
CAN-AM	1330	SPYDER F3-S	2015	2019	X	
CAN-AM	1330	SPYDER F3-T	2016	2019	X	
CAN-AM	1330	SPYDER RS	2014	2016	X	
CAN-AM	1330	SPYDER RS RSS	2013		X	
CAN-AM	1330	SPYDER RSS	2014	2015	X	
CAN-AM	1330	SPYDER RSS SPECIAL SERIES	2015		X	
CAN-AM	1330	SPYDER RT	2014	2019	X	
CAN-AM	1330	SPYDER RT LIMITED	2013	2019	X	
CAN-AM	1330	SPYDER RT RTS	2013		X	
CAN-AM	1330	SPYDER RTS	2014	2015	X	
CAN-AM	1330	SPYDER RTS SPECIAL SERIES	2015		X	
CAN-AM	1330	SPYDER ST	2014	2016	X	
CAN-AM	1330	SPYDER ST LIMITED	2013	2015	X	
CAN-AM	1330	SPYDER ST STS	2013		X	
CAN-AM	1330	SPYDER STS	2014	2015	X	
CAN-AM	1330	SPYDER STS SPECIAL SERIES	2015		X	
DUCATI	797	MONSTER	2017	2019	X	
DUCATI	797	MONSTER+	2017	2019	X	
DUCATI	800	HYPERMOTARD	2013	2015	X	
DUCATI	800	HYPERMOTARD ABS	2013	2015	X	
DUCATI	800	HYPERMOTARD SP	2013	2015	X	
DUCATI	800	HYPERMOTARD SP ABS	2013	2015	X	
DUCATI	800	HYPERSTRADA	2013	2015	X	
DUCATI	800	HYPERSTRADA ABS	2013	2015	X	
DUCATI	800	SCRAMBLER	2017	2018	X	
DUCATI	800	SCRAMBLER CLASSIC	2015	2018	X	
DUCATI	800	SCRAMBLER CR	2017	2019	X	
DUCATI	800	SCRAMBLER CR CAFE RACER	2017	2019	X	
DUCATI	800	SCRAMBLER ENDURO	2015	2016	X	
DUCATI	800	SCRAMBLER FLAT TRACK PRO	2016		X	
DUCATI	800	SCRAMBLER FULL THROTTLE	2015	2019	X	
DUCATI	800	SCRAMBLER ICON	2015	2019	X	
DUCATI	800	SCRAMBLER MACH 2.0	2018	2019	X	
DUCATI	800	SCRAMBLER STREET CLASSIC	2017	2018	X	
DUCATI	800	SCRAMBLER URBAN ENDURO	2016		X	
DUCATI	800	SCRAMBLER-X DS DESERT SLED	2017	2019	X	

Marca Brand	CC	Modello Model	Da From	A To	Ant. Front	Post. Rear
DUCATI	821	MONSTER	2014	2019	X	
DUCATI	821	MONSTER DARK	2015	2016	X	
DUCATI	821	MONSTER STEALTH	2019	2020	X	
DUCATI	899	PANIGALE	2014	2015	X	
DUCATI	939	HYPERMOTARD	2016	2018	X	
DUCATI	939	HYPERMOTARD SP	2016	2018	X	
DUCATI	939	HYPERSTRADA	2016		X	
DUCATI	939	SUPERSPORT	2017	2021	X	
DUCATI	939	SUPERSPORT S	2017	2021	X	
DUCATI	950	HYPERMOTARD	2019	2020	X	
DUCATI	950	HYPERMOTARD SP	2019	2020	X	
DUCATI	950	MULTISTRADA	2017	2019	X	
DUCATI	950	MULTISTRADA S	2017	2019	X	
DUCATI	955	PANIGALE V2	2020	2021	X	
DUCATI	959	PANIGALE	2016	2020	X	
DUCATI	959	PANIGALE CORSE / U	2018	2020	X	
HARLEY DAVIDSON		LIVEWIRE	2019	2020	X	
INDIAN	1200	FTR 1200	2019	2020	X	
INDIAN	1200	FTR 1200 S	2019	2020	X	
KYMCO	550	AK	2017	2019	X	
MV AGUSTA	800	RIVALE	2013	2017	X	
MV AGUSTA	800	STRADALE	2015	2016	X	
MV AGUSTA	800	TURISMO VELOCE	2014	2019	X	
MV AGUSTA	800	TURISMO VELOCE LUSO	2014	2019	X	
MV AGUSTA	800	TURISMO VELOCE RC	2017	2019	X	
NORTON	961	COMMANDO CAFE RACER MKII	2018	2019	X	
NORTON	961	COMMANDO SPORT	2018	2019	X	
NORTON	961	DOMINATOR NAKED	2017	2019	X	
TRIUMPH	765	STREET TRIPLE R	2017	2019	X	
TRIUMPH	765	STREET TRIPLE R LOW	2017	2018	X	
TRIUMPH	1200	TIGER EXPLORER	2018	2019	X	
TRIUMPH	1200	TIGER XCA	2018	2019	X	
TRIUMPH	1200	TIGER XCX	2018	2019	X	
TRIUMPH	1200	TIGER XR	2018	2019	X	
TRIUMPH	1200	TIGER XRT	2018	2019	X	
TRIUMPH	1200	TIGER XRX	2018	2019	X	
TRIUMPH	1200	TIGER XRX LOW	2018	2019	X	
FANTIC	500	CABALLERO SCRAMBLER	2018	2019	X	
FANTIC	500	CABALLERO RALLY	2019	2019	X	

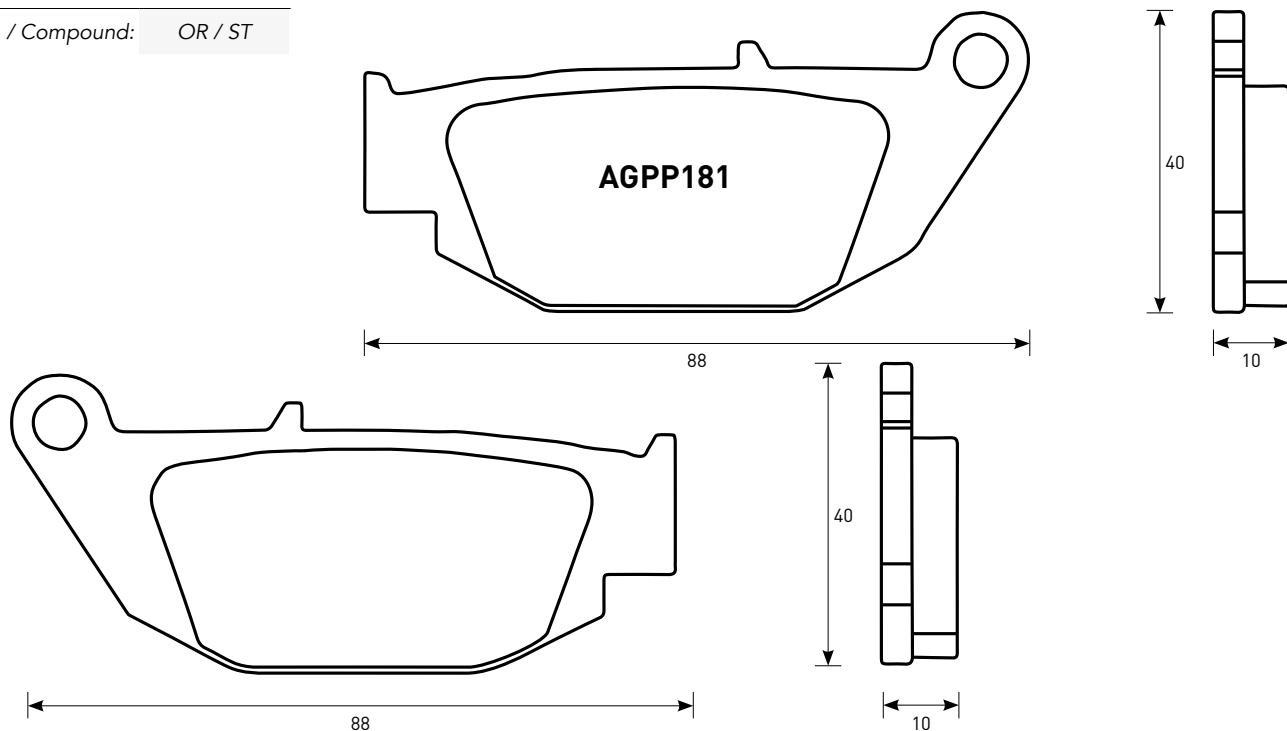
Mescola / Compound: ST / EV1



Marca Brand	CC	Modello Model	Da From	A To	Ant. Front	Post. Rear
BMW	850	R 850 C	1999	2001	X	
BMW	850	R 850 GS	1999	2007	X	
BMW	850	R 850 R	1996	2002	X	
BMW	850	R 850 RT	1996	2001	X	
BMW	1100	R 1100 GS	1994	2001	X	
BMW	1100	R 1100 GS	1999		X	
BMW	1100	R 1100 R CAST WHEELS	1999	2001	X	

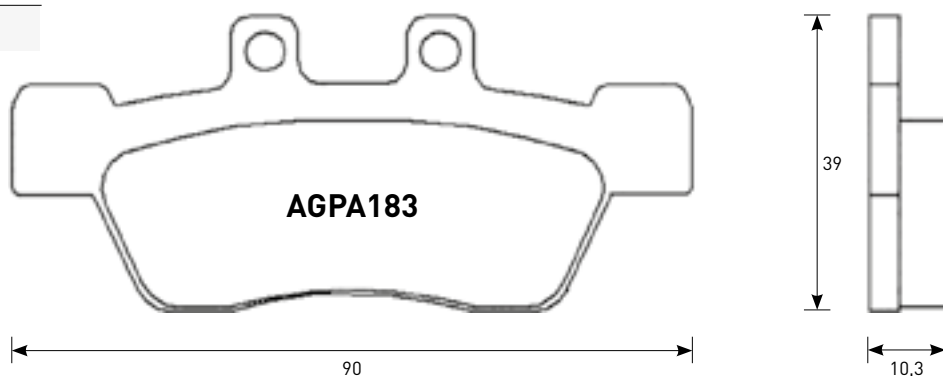
Marca Brand	CC	Modello Model	Da From	A To	Ant. Front	Post. Rear
BMW	1100	R 1100 R SPOKE WHEELS	1999	2006	X	
BMW	1100	R 1100 RT CAST WHEELS	1995	2001	X	
BMW	1100	R 1100 S	1999	2000	X	
BMW	1150	R 1150 GS	2000	2001	X	
BMW	1200	K 1200 LT	1999	2000	X	
BMW	1200	K 1200 RS	1997	2000	X	
BMW	1200	R 1200 C	1998	2002	X	

Miscola / Compound: OR / ST



Marca Brand	CC	Modello Model	Da From	A To	Ant. Front	Post. Rear
BENELLI	125	BN	2019	2019		X
BENELLI	125	TNT	2018	2019		X
BENELLI	135	TNT	2018	2019		X
HONDA	125	CB 125 R	2018	2019		X
HONDA	125	CBR 125 R	2011	2018		X
HONDA	125	MSX	2014	2019		X
HONDA	250	CRF L	2013	2015		X
HONDA	250	CRF L ABS	2017	2019		X
HONDA	250	CRF M	2014	2018		X
HONDA	250	CRF RALLY	2017	2019		X
HONDA	300	CB R	2018	2019		X
HONDA	300	CB R NEO SPORTS CAFE	2019	2020		X
SUZUKI	125	GSX-R 125 RL	2017	2021		X
SUZUKI	125	GSX-R 125 RLX	2017	2021		X
SUZUKI	125	GSX-S 125 ML	2017	2019		X
SUZUKI	125	GSX-S 125 MLX	2017	2019		X

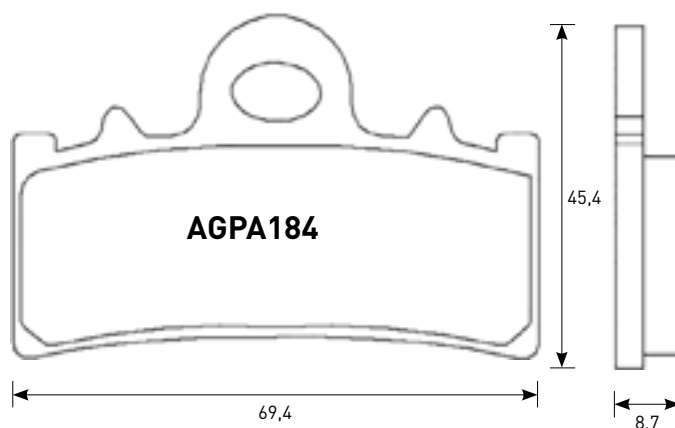
Miscola / Compound: OR



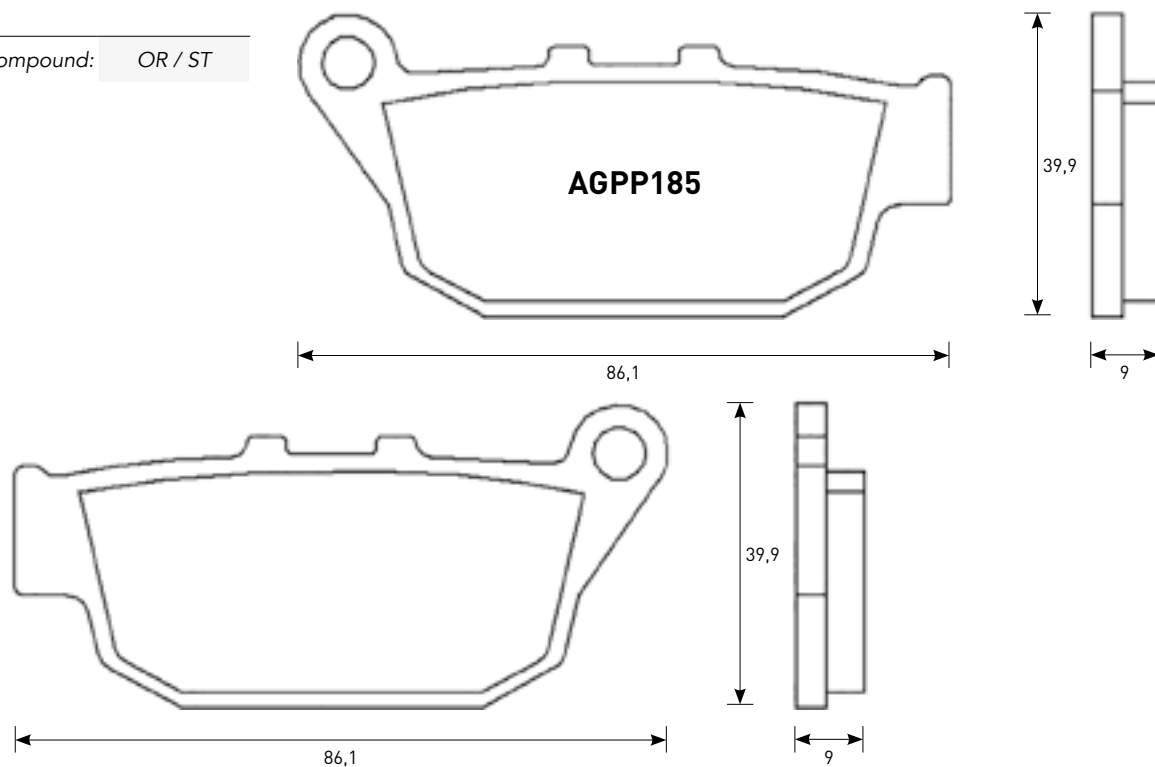
Marca Brand	CC	Modello Model	Da From	A To	Ant. Front	Post. Rear
YAMAHA	125	NXC CYGNUS X	2010		X	

Mescola / Compound: OR / ST

Marca Brand	CC	Modello Model	Da From	A To	Ant. Front	Post. Rear
BMW	310	G 310 GS	2017	2020	X	
BMW	310	G 310 R	2016	2020	X	
FANTIC	125	CABALLERO FLAT TRACK	2017	2019	X	
HUSQVARNA	401	SVARTPILEN	2017	2020	X	
HUSQVARNA	401	VITPILEN	2017	2020	X	
KTM	125	DUKE	2011	2019	X	
KTM	125	RC	2014	2019	X	
KTM	200	DUKE	2012	2017	X	
KTM	200	RC	2014	2019	X	
KTM	250	DUKE	2014	2015	X	
KTM	250	RC	2014	2015	X	
KTM	390	ADVENTURE	2020	2020	X	
KTM	390	DUKE	2013	2020	X	
KTM	390	RC	2014	2020	X	



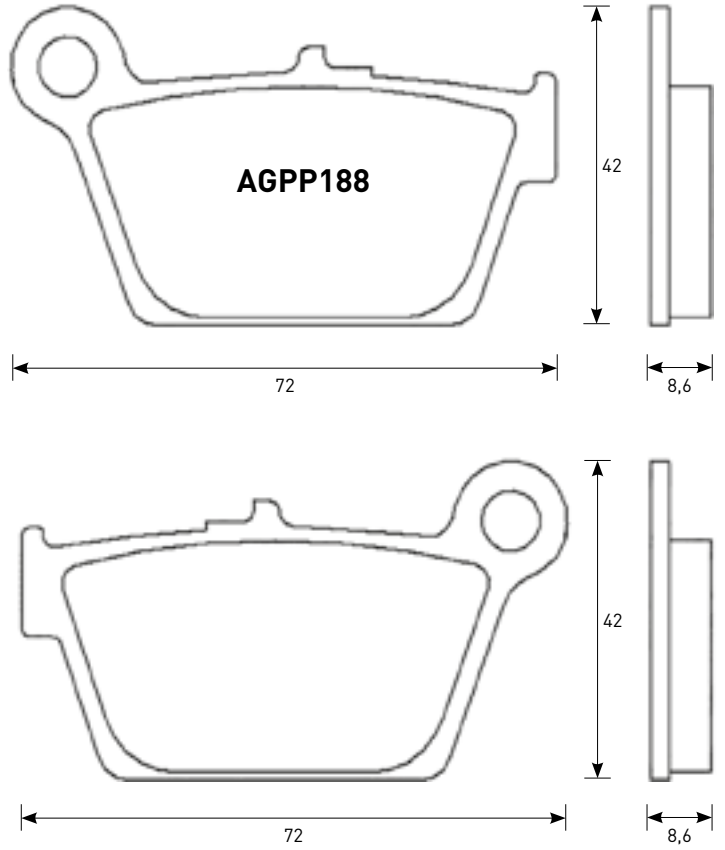
Mescola / Compound: OR / ST



Marca Brand	CC	Modello Model	Da From	A To	Ant. Front	Post. Rear
HONDA	250	CBR R (NISSIN CAL)	2011	2013		X
HONDA	250	CBR R ABS (NISSIN CAL)	2011	2013		X
HONDA	250	CBR RR	2017	2018		X
HONDA	300	CBR 300 F	2014	2016		X
HONDA	300	CBR 300 R	2014	2019		X
HONDA	500	CB 500 F	2013	2019		X
HONDA	500	CB 500 X	2013	2019		X
HONDA	500	CBR 500 R	2013	2021		X
HONDA	500	CMX 500 REBEL	2017	2019		X
HONDA	650	CB 650 F	2014	2019		X
HONDA	650	CB 650 R NEO SPORTS CAFE	2019	2020		X
HONDA	650	CBR 650 F	2014	2019		X
HONDA	650	CBR 650 F ABS	2014	2019		X
HONDA	650	CBR 650 R	2019	2021		X
HONDA	700	CTX 700	2014	2018		X
HONDA	700	CTX 700 D ABS DCT	2013	2015		X
HONDA	700	CTX 700 D ABS W	2013	2015		X
HONDA	700	CTX 700 N	2014	2018		X
HONDA	700	CTX 700 ND ABS DCT	2014	2015		X

Marca Brand	CC	Modello Model	Da From	A To	Ant. Front	Post. Rear
HONDA	700	CTX 700 ND ABS W	2014	2015		X
HONDA	750	NC 750 D INTEGRA	2014	2019		X
HONDA	750	NC 750 S DCT	2014	2019		X
HONDA	750	NC 750 S W	2014	2019		X
HONDA	750	NC 750 X DCT	2014	2019		X
HONDA	750	NC 750 X W	2014	2019		X
HONDA	750	NM4 750 VULTUS ABS W/DCT	2015	2018		X
HONDA	750	X-ADV	2017	2019		X
KAWASAKI	650	KLE 650 VERSYS	2015	2019		X
KAWASAKI	750	Z 750 R	2011	2012		X
KAWASAKI	800	Z 800	2013	2016		X
KAWASAKI	800	Z 800 E	2013	2016		X
KAWASAKI	900	Z 900	2017	2021		X
SUZUKI	250	GW INAZUMA	2012	2019		X
SUZUKI	250	GW INAZUMA F	2015	2019		X
SUZUKI	650	SFV GLADIUS LEFT	2009	2016		X
SUZUKI	650	SFV GLADIUS REAR	2009	2016		X
SUZUKI	650	SV 650 LEFT/REAR	2016	2018		X
SUZUKI	650	SV 650 X LEFT/REAR	2018	2019		X

Mescola / Compound: OR / ST



Marca Brand	CC	Modello Model	Da From	A To	Ant. Front	Post. Rear
YAMAHA	250	YP X-MAX	2014	2016		X

TUBI FRENO
BRAKE LINES

PASTIGLIE
BRAKE PADS

DISCHI FRENO
BRAKE ROTOR

OFF ROAD

LEVE OEM
OEM LEVERS

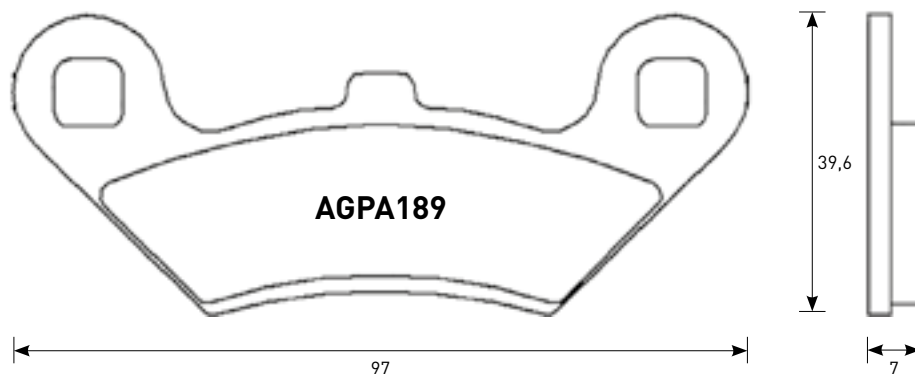
BATTERIE
BATTERIES

CARICA BATTERIE
BATTERY CHARGER

CORONE E PIGNONI
SPOCKETS

CATENE
CHAINS

Mescola / Compound: ST



Marca Brand	CC	Modello Model	Da From	A To	Ant. Front	Post. Rear	Marca Brand	CC	Modello Model	Da From	A To	Ant. Front	Post. Rear
POLARIS	250	2X4	1990	1993	X		POLARIS	400	BIG BOSS L 6X6	1996		X	
POLARIS	250	4X4	1990	1993	X		POLARIS	400	L 2X4	1994	1995	X	
POLARIS	250	BIG BOSS 4X6	1989	1993	X		POLARIS	400	L 4X4	1994		X	
POLARIS	250	BIG BOSS 6X6	1989	1993	X		POLARIS	400	SCRAMBLER 2X4	2000	2003	X	
POLARIS	250	TRAIL BLAZER	1990	2007	X		POLARIS	400	SCRAMBLER 4X4	1998	2003	X	
POLARIS	250	TRAIL BOSS	1991	1999	X		POLARIS	400	SCRAMBLER 4X4	2000	2003	X	
POLARIS	250	TRAIL BOSS 2X4	1991	1992	X		POLARIS	400	SCRAMBLER L 4X4	1995	1997	X	
POLARIS	250	TRAIL BOSS 4X4	1991	1992	X		POLARIS	400	SPORT	1999	2000	X	
POLARIS	250	XPLORER 4X4	2000	2002	X		POLARIS	400	SPORT L	1994	1998	X	
POLARIS	300	2X4	1994	1995	X		POLARIS	400	SPORTSMAN	2001	2013	X	
POLARIS	300	4X4	1994	1995	X		POLARIS	400	SPORTSMAN L 4X4	1994	1997	X	
POLARIS	300	BIG BOSS 6X6	1994		X		POLARIS	400	TRAIL BLAZER	2003	2004	X	
POLARIS	300	HAWKEYE 2X4	2007	2011	X	X	POLARIS	400	XPLORER L 4X4	1995	2002	X	
POLARIS	300	HAWKEYE 4X4	2007	2011	X	X	POLARIS	400	XPRESS L	1996	1997	X	
POLARIS	300	XPLORER 4X4	1996	1999	X		POLARIS	425	2X4 MAGNUM	1995	1998	X	X
POLARIS	300	XPRESS 2X4	1998	1999	X		POLARIS	425	4X4 MAGNUM	1995	1998	X	X
POLARIS	300	XPRESS L	1996	1997	X		POLARIS	425	MAGNUM 6X6	1996		X	
POLARIS	325	MAGNUM 2X4	2000	2002	X		POLARIS	425	XPEDITION 4X4	2000	2003	X	
POLARIS	325	MAGNUM 4X4	2000	2002	X		POLARIS	450	SPORTSMAN	2006	2009	X	
POLARIS	325	TRAIL BOSS	2000	2002	X		POLARIS	455	DIESEL EBS 4X4	1999	2001	X	
POLARIS	330	ATP	2004	2005	X	X	POLARIS	500	ATP HO	2004	2005	X	X
POLARIS	330	ATP	2006	2005	X		POLARIS	500	BIG BOSS 6X6	1998	1999	X	
POLARIS	330	MAGNUM 2X4	2003	2013	X		POLARIS	500	MAGNUM 2X4	2002	2007	X	
POLARIS	330	MAGNUM 4X4	2003	2013	X		POLARIS	500	MAGNUM 4X4	2000	2001	X	
POLARIS	330	TRAIL BOSS	2003	2014	X		POLARIS	500	MAGNUM 4X4	2002	2007	X	
POLARIS	335	SPORTSMAN 4X4	1999	2002	X		POLARIS	500	OUTLAW	2006	2009	X	
POLARIS	350	BIG BOSS	1993		X		POLARIS	500	PREDATOR	2003	2013	X	X
POLARIS	350	L 2X4	1990		X		POLARIS	500	PREDATOR E	2006	2013	X	X
POLARIS	350	L 4X4	1990		X		POLARIS	500	RANGER 6X6	2000	2002	X	
POLARIS	350	L 4X4	1993		X		POLARIS	500	SCRAMBLER 2X4	2001	2002	X	
POLARIS	350	SPORTSMAN 4X4	1993		X		POLARIS	500	SCRAMBLER 4X4	1997	2013	X	
POLARIS	350	TRAIL BOSS 2X4	1988	1989	X		POLARIS	500	SPORTSMAN 4X4	1996	2014	X	
POLARIS	350	TRAIL BOSS 4X4	1988	1989	X		POLARIS	500	SPORTSMAN 6X6	2000	2011	X	
POLARIS	350	TRAIL BOSS L 2X4	1991	1993	X		POLARIS	500	SPORTSMAN EBS 4X4	1998	2002	X	
POLARIS	350	TRAIL BOSS L 4X4	1991		X		POLARIS	500	XPLORER 4X4	1997		X	

TUBI FRENO
BRAKE LINES

PASTIGLIE
BRAKE PADS

DISCHI FRENO
BRAKE ROTOR

OFF ROAD

LEVE OEM
OEM LEVERS

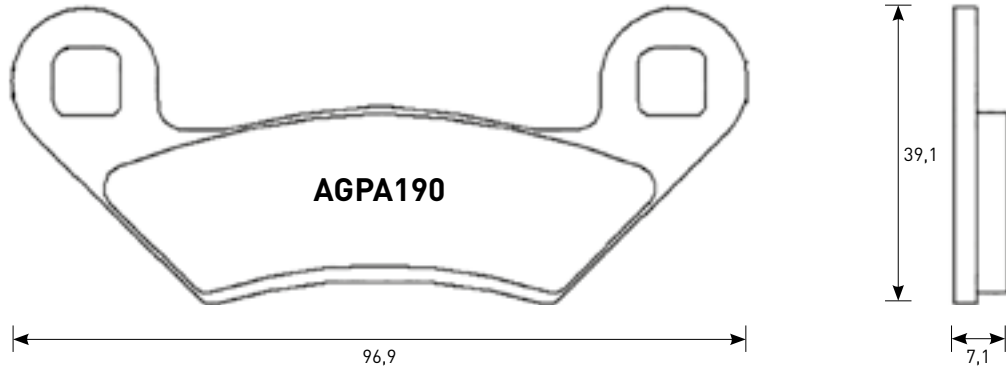
BATTERIE
BATTERIES

CARICA BATTERIE
BATTERY CHARGER

CORONE E PIGNONI
SPOCKETS

CATENE
CHAINS

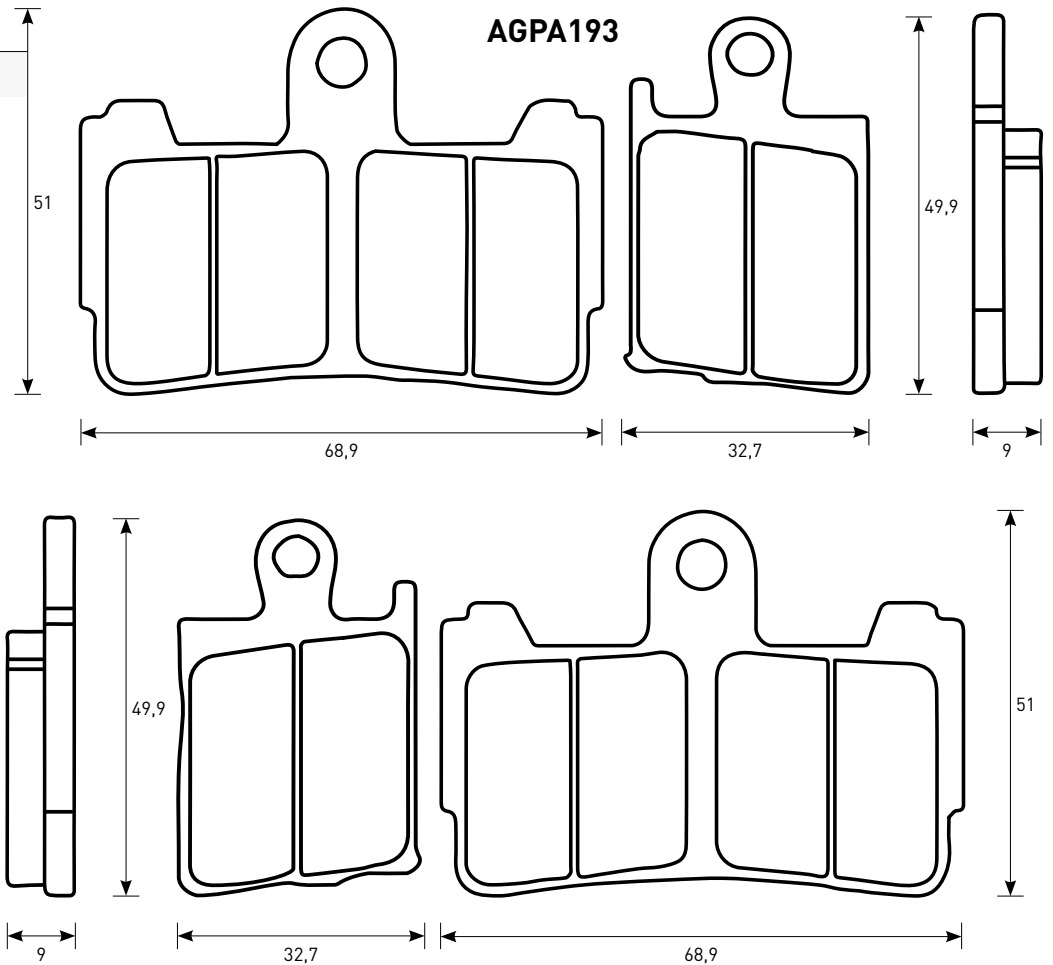
Miscela / Compound: **ST**



Marca Brand	CC	Modello Model	Da From	A To	Ant. Front	Post. Rear
POLARIS	250	TRAIL BOSS	1988	1990	X	
POLARIS	300	SPORTSMAN 4X4	2008	2011	X	X
POLARIS	325	XPEDITION	2000	2002	X	
POLARIS	330	E TRAIL BLAZER	2008	2012	X	
POLARIS	450	OUTLAW MXR	2009	2011		X
POLARIS	450	OUTLAW S	2008		X	
POLARIS	500	E SCRAMBLER 2X4	2008	2011	X	
POLARIS	500	E SCRAMBLER 4X4	2008	2011	X	
POLARIS	500	REVOLVER	2006		X	X
POLARIS	500	SPORTSMAN HO (FROM 16.12.2008)	2009	2014	X	
POLARIS	500	SPORTSMAN HO (TO 15.12.2008)	2003	2008	X	

Marca Brand	CC	Modello Model	Da From	A To	Ant. Front	Post. Rear
POLARIS	525	OUTLAW	2007	2013		X
POLARIS	525	OUTLAW IRS	2008	2013		X
POLARIS	525	OUTLAW S	2008	2011		X
POLARIS	570	RANGER RZR EFI	2012	2013		X
POLARIS	600	SPORTSMAN	2003	2006	X	
POLARIS	700	SPORTSMAN	2002	2009	X	
POLARIS	700	SPORTSMAN MV	2005	2006	X	
POLARIS	800	RANGER RZR EFI	2008	2014		X
POLARIS	800	RANGER RZR S EFI	2009	2015		X
POLARIS	800	RZR	2008	2015		X
POLARIS	800	SPORTSMAN (FROM 16.12.2008)	2009	2014	X	

Miscela / Compound: **EV1**



Marca Brand	CC	Modello Model	Da From	A To	Ant. Front	Post. Rear
HONDA	1200	VFR 1200 F	2010	2019	X	
HONDA	1200	VFR 1200 F W/DCT	2010	2019	X	

TUBI FRENO
BRAKE LINES

PASTIGLIE
BRAKE PADS

DISCHI FRENO
BRAKE ROTOR

OFF ROAD

LEVE OEM
OEM LEVERS

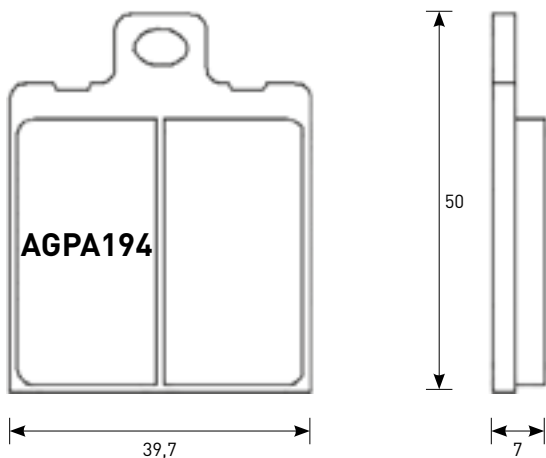
BATTERIE
BATTERIES

CARICA BATTERIE
BATTERY CHARGER

CORONE E PIGNONI
SPOCKETS

CATENE
CHAINS

Mescola / Compound: OR / EV1 / EV2



Marca Brand	CC	Modello Model	Da From	A To	Ant. Front	Post. Rear
ALFER	80	MC	1987		X	
ALFER	125	MC	1987		X	
ALFER	125	MC	1988			X
ALFER	250	GR Enduro	1985		X	
ALFER	250	GR Enduro	1988			X
ALFER	250	MC	1985		X	
ALFER	250	MC	1987		X	X
ALFER	250	MC	1988		X	X
ALFER	300	GR	1985		X	
ALFER	300	GR Enduro	1988			X
APRILIA	50	Tuareg	1985		X	
APRILIA	125	AF1	1987	1988		X
APRILIA	125	AF1 Europa Futura	1990	1992		X
APRILIA	125	AF1 Replica, Sintesi	1989	1991		X
APRILIA	125	Classic	1996	2003		X
APRILIA	125	ETX Tuareg	1986	1987		X
APRILIA	125	Red Rose	1989	1997		X
APRILIA	125	Sport Pro.	1992			X
APRILIA	125	Tuareg	1987	1992		X
APRILIA	125	Tuareg AS	1986			X
APRILIA	125	Tuareg Rally	1989	1994		X
APRILIA	125	Tuono	2004	2007		X
APRILIA	200	Climber	1993	1995	X	X
APRILIA	250	MX Cross	1985		X	
APRILIA	250	RS	1995	2002		X
APRILIA	250	RS Pista	2004			X
APRILIA	250	RX	1986		X	
APRILIA	250	Tuareg Rally	1986			X
APRILIA	350	ETX	1985	1992		X
APRILIA	350	Tuareg	1986	1987		X
APRILIA	350	Tuareg	1988	1989		X
APRILIA	350	Tuareg Wind	1987	1987		X
APRILIA	600	ETX	1986	1992		X
APRILIA	600	Tuareg	1986	1987		X
APRILIA	600	Tuareg Wind	1988			X
ARMSTRONG	500	MX	1986		X	
ARMSTRONG	600	MX	1986		X	
ASPES	125	Sintesi	1988			X
ATK	250	ATK CC,MX	1991	1992		X
ATK	350	ATK ES CC,MX, STD	1991	1992		X
ATK	350	ATK GS	1993			X
ATK	406	ATK CC,MX	1991	1992		X
ATK	560	ATK	1984	1988	X	
ATK	604	ATK ES CC,MX, STD	1991	1992		X
ATK	640	ATK	1993		X	X
BENELLI	124	T	1983	1985	X	
BENELLI	125	2CE	1976	1978	X	
BENELLI	125	BX	1989			X
BENELLI	125	BXK	1988		X	
BENELLI	125	Custom	1985		X	
BENELLI	125	E L.C.	1985		X	
BENELLI	125	Jarno	1989			X
BENELLI	125	Sport	1982	1989	X	

Marca Brand	CC	Modello Model	Da From	A To	Ant. Front	Post. Rear
BENELLI	125	T	1976		X	
BENELLI	125	TT	1986		X	
BENELLI	250	2CE	1976		X	
BENELLI	250	Disc	1976		X	
BENELLI	350	4T Turismo	1980		X	
BENELLI	354	Sport	1983	1985	X	X
BENELLI	500	4T	1976		X	
BENELLI	654	Sport	1983		X	X
BENELLI	900	Tornado 3	2000	2006		X
BENELLI	1100	TnT	2004			X
BETA	50	KR	1986	1987	X	
BETA	50	KR Twin	1988		X	X
BETA	240	ALP	1996			X
BETA	250	CR	1983		X	
BETA	260	ALP	1996			X
BETA	500	GS, RV	1984		X	
BIMOTA	400	YB7	1989			X
BIMOTA	500	Vdue	1997	2000		X
BIMOTA	600	Bellaria	1991			X
BIMOTA	600	YB9 SRI	1997			X
BIMOTA	650	BB1 Supermono	1997	2000		X
BIMOTA	750	SB7	1996	1988		X
BIMOTA	750	YB4	1989			X
BIMOTA	851	1D Tesi	1991			X
BIMOTA	900	1D Tesi	1993			X
BIMOTA	900	DB2	1992	2000		X
BIMOTA	900	DB3 Mantra	1997	2000		X
BIMOTA	900	DB4	1999	2000		X
BIMOTA	906	1D Tesi	1991			X
BIMOTA	1000	2D Tesi	2004	2006		X
BIMOTA	1000	Furano	1992	1993		X
BIMOTA	1000	SB8 R	1998	2000		X
BIMOTA	1000	SB8K	2006			X
BIMOTA	1000	SB8K Santamonica	2007	2009		X
BIMOTA	1000	YB11	1997	2000		X
BIMOTA	1000	YB6	1989			X
BIMOTA	1000	YB8	1990			X
BIMOTA	1002	Dieci	1991			X
BIMOTA	1099	DB7	2009			X
BIMOTA	1100	SB6	1997	2000		X
BREMBO RACING CALIPERS		Goldline 20.5161.42/51, road				
CAGIVA	50	Cocis	1989		X	X
CAGIVA	50	Lucky Explorer	1988	2002	X	
CAGIVA	50	Prima	1992		X	X
CAGIVA	50	Super City	1993	1995		X
CAGIVA	50	Supercity	1992		X	X
CAGIVA	50	W 4	1992		X	X
CAGIVA	80	Cocis	1991		X	
CAGIVA	80	LR	1983		X	
CAGIVA	80	SST	1983		X	
CAGIVA	80	Super City	1984	1994		X
CAGIVA	80	Supercity	1992	1993	X	X
CAGIVA	80	SXT	1983		X	
CAGIVA	80	W 4	1992		X	X
CAGIVA	125	Aletta Electra	1987		X	
CAGIVA	125	Aletta Oro	1986	1989	X	X
CAGIVA	125	Blues	1987	1985		X
CAGIVA	125	Blues	1993		X	X
CAGIVA	125	Cruiser	1988	1989		X
CAGIVA	125	Dakar	1986		X	
CAGIVA	125	Elefantre	1987	1988	X	
CAGIVA	125	Enduro	1986		X	
CAGIVA	125	Freccia	1989			X
CAGIVA	125	Freccia C 12 R	1991			X
CAGIVA	125	K7	1991	1994		X
CAGIVA	125	Mito	1991	2007		X
CAGIVA	125	N1	1996	1999		X
CAGIVA	125	Planet	1997	2007		X
CAGIVA	125	Raptor	2003	2010		X
CAGIVA	125	Supercity	1992	2000		X
CAGIVA	125	Tamanaco	1989			X
CAGIVA	125	W 8	1992	1995	X	X
CAGIVA	125	WMX GP-Replica	1986	1989	X	
CAGIVA	125	WRX	1985		X	
CAGIVA	200	Elefant	1986		X	
CAGIVA	250	MXR	1982		X	
CAGIVA	250	SST Ala Verde	1981	1982	X	
CAGIVA	250	WMX GP	1982		X	
CAGIVA	350	T4 E	1987	1991	X	
CAGIVA	350	Alazzurra	1985	1987		X

Marca Brand	CC	Modello Model	Da From	A To	Ant. Front	Post. Rear
CAGIVA	350	Elefant	1986	1989		X
CAGIVA	350	SST	1983		X	
CAGIVA	350	SST Ala Verde	1981	1982	X	
CAGIVA	350	SXT Ala Rosa	1982		X	
CAGIVA	350	T4 R	1987	1999	X	
CAGIVA	350	W 12	1992	1995		X
CAGIVA	400	MXR	1982		X	
CAGIVA	500	Mito	2007			X
CAGIVA	500	MXR	1982		X	
CAGIVA	500	River	2000	2001		X
CAGIVA	500	T4 E	1987	1990	X	
CAGIVA	500	WMX	1985	1986	X	
CAGIVA	500	WMX Cross	1987		X	X
CAGIVA	525	SP Mito	2008	2010		X
CAGIVA	600	River	1994	1999		X
CAGIVA	650	Alazzurra	1984		X	X
CAGIVA	650	Elefant	1986	1987		X
CAGIVA	750	Elefant	1988		X	X
CAGIVA	750	Lucky Explorer	1988			X
CAN-AM	200	ASE	1986		X	
CAN-AM	250	ASE	1986		X	
CAN-AM	250	MX LC	1986		X	
CAN-AM	350	ASE	1986		X	
CAN-AM	406	ASE	1987		X	
CAN-AM	500	ASE	1986		X	
CAN-AM	500	MX	1986		X	
CAN-AM	560	Sonic	1986	2014	X	
DB MOTORS	50	ZZ Pirat	2000	2005	X	X
DB MOTORS	50	ZZ Sport	2000	2005	X	
DERBI	125	Mulhacen	2007			X
DERBI	125	Terra	2007			X
DERBI	250	RC	1985		X	
DUCATI	350	F3	1986	1990	X	X
DUCATI	350	GTV	1977		X	X
DUCATI	350	Indiana	1986	1991		X
DUCATI	350	Paso	1986		X	X
DUCATI	350	Sport	1977	1980	X	X
DUCATI	400	Monster (Japan	2001	2006		X
DUCATI	400	SS, Junior	1992	1997		X
DUCATI	400	SS, Nuda	1992	1996		X
DUCATI	500	GTV	1977	1982	X	X
DUCATI	500	Pantah	1985	1989	X	X
DUCATI	500	Sport Desmo	1977	1982	X	
DUCATI	500	Twin GTL	1975	1980	X	
DUCATI	502	Single	1993			X
DUCATI	502	Supermono	1993			
DUCATI	600	M Monster	1994	1999		X
DUCATI	600	Monster	2000	2001		X
DUCATI	600	SL, Pantah	1976	1989		X
DUCATI	600	SS Supersport	1995	2000		X
DUCATI	620	Monster Dark i.e.	2002	2006		X
DUCATI	620	Monsteri.e.,	2002	2006		X
DUCATI	650	Indiana	1986	1989		X
DUCATI	695	Monster	2007	2012		X
DUCATI	748	Biposto	1995	1998		X
DUCATI	748	R	2000	2002		X
DUCATI	748	SP	1995	1997		X
DUCATI	748	SPS	1998	1999		X
DUCATI	750	Indiana	1985	1986		X
DUCATI	750	Monster	1996	1999		X
DUCATI	750	Monster	2000	2001		X
DUCATI	750	Monster i.e.	2002			X
DUCATI	750	Paso	1986		X	X
DUCATI	750	Paso	1987			X
DUCATI	750	Paso	1988		X	X
DUCATI	750	SS Supersport	1995	1999		X
DUCATI	750	SS, Carenara	1992	1998		X
DUCATI	750	SS, Nuda	1992			X
DUCATI	750	Super Sport	1992	1994		X
DUCATI	800	Monster Dark i.e.	2003	2007		X
DUCATI	800	Monster i.e.,	2003	2007		X
DUCATI	800	Monster S2R	2005	2007		X
DUCATI	800	Monster S2R ABS	2005	2007		X
DUCATI	851	Strada	1989			X
DUCATI	851	Superbike	1990			X
DUCATI	888	SP V	1993			X
DUCATI	888	SP4	1992	1995		X
DUCATI	888	SPO	1993			X
DUCATI	888	SPS	1992	1995		X
DUCATI	888	Strada	1993			X
DUCATI	888	Superbike	1993			X

Marca Brand	CC	Modello Model	Da From	A To	Ant. Front	Post. Rear
DUCATI	900	M Street Monster	1994	1999		X
DUCATI	900	906 Paso	1989			X
DUCATI	900	907 I.E.	1990	1993		X
DUCATI	900	FE	1997	1998		X
DUCATI	900	IL Monster	1993	1999		X
DUCATI	900	MH	2000	2001		X
DUCATI	900	Monster	2000	2001		X
DUCATI	900	Monster i.e.	2002			X
DUCATI	900	SL	1992	1997		X
DUCATI	900	SS	1990	1994		X
DUCATI	900	SS Supersport	1995	1997		X
DUCATI	900	SSR	1992			X
DUCATI	916	Biposto	1994			X
DUCATI	916	Monster S4	2001	2003		X
DUCATI	916	SPS	1997	1998		X
DUCATI	996	Monster S4R	2004	2006		X
DUCATI	996	R	2001			X
DUCATI	996	SPS	1999	2001		X
DUCATI	998	R	2002			X
DUCATI	998	S	2002			X
DUCATI	1000	Monster Dark i.e.	2003	2006		X
DUCATI	1000	Monster Dark S i.e.	2003	2006		X
DUCATI	1000	Monster i.e.	2003	2006		X
DUCATI	1000	Monster S i.e.	2003	2006		X
FANTIC	50	Koala	1988	1989	X	X
FANTIC	50	RC Caballero	1991		X	X
FANTIC	50	RS Caballero	1991		X	X
FANTIC	250	Coach	1991	1998	X	
GARELLI	50	Tiger XLE	1986		X	X
GARELLI	50	Urka	1991		X	
GARELLI	125	GTA	1980	1982	X	X
GARELLI	125	GTA	1983	1985	X	
GARELLI	125	XR Tiger XRD	1985			
GILERA	50	Rally, R1	1992	1996	X	
GILERA	50	RC Top Rally	1990		X	X
GILERA	50	Sioux	1992		X	X
GILERA	125	Arizona Hawk	1986	1989	X	
GILERA	125	Crono	1992	1995		X
GILERA	125	CX	1991	1995		X
GILERA	125	Freestyle	1992	1995		X
GILERA	125	HX,HE	1983		X	
GILERA	125	KK,KR,KZ	1986	1991		X
GILERA	125	MX1,MRX,SP01	1989	1993		X
GILERA	125	MXR	1990			X
GILERA	125	R1,R1S	1990	1992		X
GILERA	125	RX	1983		X	
GILERA	125	SP02	1990	1994		X
GILERA	125	XR2	1990			X
GILERA	200	Fast Bike	1987			X
GILERA	200	RV	1985	1986		X
GILERA	200	RX	1983		X	
GILERA	250	Arizona Hawk	1986	1991	X	
GILERA	250	Arizona Rally	1986	1991	X	
GILERA	250	Arizona Rally	2008			X
GILERA	250	NGR	1985			X
GILERA	350	Saturno Bialbero	1990			X
GILERA	350	XRT	1990			X
GILERA	500	Saturno Bialbero	1990			X
GILERA	500	Saturno Piuma	1990	1994		X
GILERA	600	Nordwest	1991	1994		X
GILERA	600	RC	1988			X
GILERA	600	XRT	1989			X
HERCULES	125	ZX	1986		X	
HUSQVARNA	125	CR	1985	1990	X	
HUSQVARNA	125	CX	1984	1985	X	
HUSQVARNA	200	Prof	1986		X	X
HUSQVARNA	240	CR	1984	1985	X	
HUSQVARNA	250	CR	1985	1987	X	
HUSQVARNA	250	CX	1984	1985	X	
HUSQVARNA	400	Enduro	1985	1988	X	
HUSQVARNA	430	Enduro	1985	1988	X	
HUSQVARNA	500	CR	1986	1987	X	
HUSQVARNA	500	CX/CR	1984	1985	X	
HUSQVARNA	500	TC	1986		X	
HUSQVARNA	504		1983		X	
HUSQVARNA	510	TE	1986	1987	X	
KEEWAY	125	Enduro	2007	2008		X
KEEWAY	125	X-Ray	2007	2008		X
KREIDLER	125	Mustang	1983	1987		X
KTM	50	GXE	1987	1988	X	
KTM	50	MX	1987	1990	X	

TUBI FRENO
BRAKE LINESPASTIGLIE
BRAKE PADSDISCHI FRENO
BRAKE ROTOR

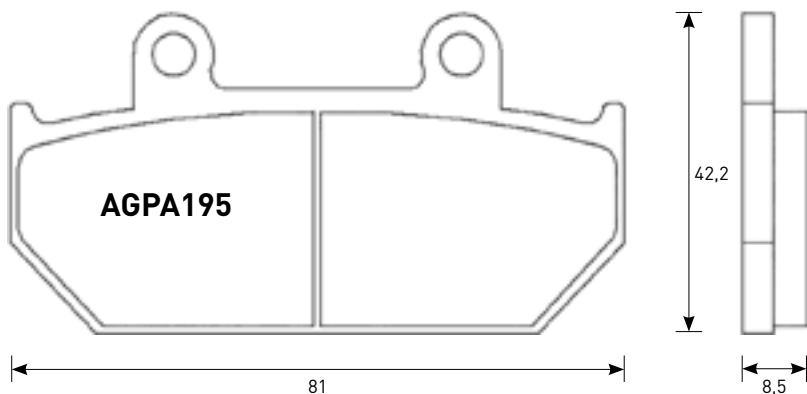
OFF ROAD

LEVE OEM
OEM LEVERSBATTERIE
BATTERIESCARICA BATTERIE
BATTERY CHARGERCORONE E PIGNONI
SPOCKETSCATENE
CHAINS

Marca	CC	Modello	Da	A	Ant.	Post.
Brand		Model	From	To	Front	Rear
KTM	50	RSV	1986	1989	X	
KTM	80	PL Watercooled	1985	1988	X	X
KTM	80	RLW	1980	1981	X	X
KTM	80	RSL,L,RS,RL,Bora,Chopper	1980	1985	X	X
KTM	85	MX	1990		X	
KTM	125	LC	1985		X	
KTM	125	LC	1986		X	X
KTM	125	MX	1985		X	
KTM	125	MX	1986		X	X
KTM	125	XC	1985		X	
KTM	125	XC	1986	1989	X	X
KTM	250	Baja	1986	1989	X	
KTM	250	Country,Baja	1985		X	
KTM	250	LC	1985		X	
KTM	250	LC	1986		X	X
KTM	250	MC	1983	1984	X	X
KTM	250	MX	1983	1984	X	X
KTM	250	MX	1985		X	
KTM	250	MX	1986		X	X
KTM	250	XC	1985		X	
KTM	250	XC	1986	1989	X	X
KTM	300	XC	1985		X	
KTM	300	XC	1986	1990	X	X
KTM	350	Country Cross	1985		X	
KTM	350	GS	1983	1985	X	
KTM	350	GS4 500 K4	1982	1983	X	
KTM	350	K4 500 K4	1982	1983	X	
KTM	350	XC,MC	1981	1983	X	
KTM	390	GS	1983		X	
KTM	390	XC,MC	1981	1983	X	
KTM	420	XC,MC	1981	1983	X	
KTM	495	MC Leleu	1982	1983	X	
KTM	495	MX Leleu	1982	1983	X	
KTM	500	GS 500 K4 Enduro	1983		X	
KTM	500	LC	1985		X	
KTM	500	LC	1986	1989	X	X
KTM	500	MX	1985		X	
KTM	500	MX	1986		X	X
KTM	500	XC,MC	1981	1983	X	
KTM	600	4T Enduro	1984	1986	X	
KTM	600	GS	1985		X	
KTM	600	XC Cross	1985		X	
KTM	620	Duke	1996	1998	X	X
KTM	640	Duke	1999	2002	X	X
LAVERDA	50	Gaucho	1992		X	X
LAVERDA	50	OR Atlas	1986		X	X
LAVERDA	50	OR Atlas	1990	1992	X	X
LAVERDA	125	CU Ride	1986	1999	X	
LAVERDA	125	Custom	1986	1999	X	
LAVERDA	125	LB Uno	1985	1989	X	
LAVERDA	350	GS Lesmo	1986	1989	X	X
LAVERDA	350	PF Alpino	1977	1983	X	X
LAVERDA	350	RS Alpino	1977	1983	X	X
LAVERDA	500	Alpino,S	1977	1983	X	X
LAVERDA	600	OR Atlas	1986	1990		X
LAVERDA	668	668	1996	1997		X
LAVERDA	668	Ghost,Diamante	1997		X	X
LAVERDA	750	Cup	1998	2001		X
LAVERDA	750	Diamante	1997	2001		X
LAVERDA	750	Ghost Strike	1997	2001		X
LAVERDA	750	S Formula	1997	2001		X
LAVERDA	750	S, S Carenata	1997	2001		X
LAVERDA	750	Sport	1999	2001		X
LAVERDA	750	Strike/Black Strike	1999	2001		X
LAVERDA	750	T8	1998	2001		X
LAVERDA	1000	JOTA	1995			X
MAICO	250	GM LC	1985		X	
MAICO	250	MD	1983	1985	X	X
MAICO	500	GM LC	1985	1986	X	
MALAGUTI	50	Enduro	1985	1987	X	
MALAGUTI	50	MRX	1989		X	
MALAGUTI	50	RST	1990		X	X
MALANCA	125	Mark	1985		X	
MONTESA	260	Evasion	1992			X
MONTESA	309	Cota	1989	1990		X
MONTESA	310	Cota	1989	1992		X
MONTESA	311	Cota Trial	1992			X
MOTO-GUZZI	125	BX	1992		X	X
MOTO-GUZZI	125	Custom	1985		X	
MOTO-GUZZI	125	Enduro TT	1985		X	

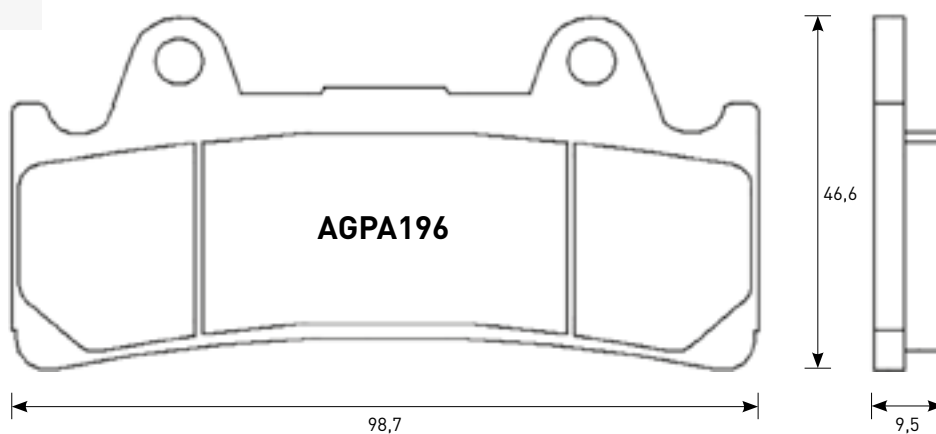
Marca	CC	Modello	Da	A	Ant.	Post.
Brand		Model	From	To	Front	Rear
MOTO-GUZZI	240	/4	1977		X	
MOTO-GUZZI	250	TS	1975	1976	X	
MOTO-GUZZI	350	Falco	1988		X	X
MOTO-GUZZI	350	Imola	1978	1984	X	X
MOTO-GUZZI	350	Nevada	1992	1997	X	
MOTO-GUZZI	350	NTX	1988		X	X
MOTO-GUZZI	350	NTX	1990		X	
MOTO-GUZZI	350	V35 C	1982	1986		X
MOTO-GUZZI	350	V35 Florida	1985	1986		X
MOTO-GUZZI	350	V35 GT	1977		X	
MOTO-GUZZI	350	V35 GT	1990			X
MOTO-GUZZI	350	V35 II,Imola,Imola II	1977			
MOTO-GUZZI	500	Monza	1978	1985	X	X
MOTO-GUZZI	500	V50 1,2,3,Monza Chopper	1977		X	X
MOTO-GUZZI	650	Florida	1985	1984	X	X
MOTO-GUZZI	650	GT Sessantacinque	1989		X	X
MOTO-GUZZI	650	NTX	1990	2002	X	X
MOTO-GUZZI	650	V65 Lario	1986	1994	X	X
MOTO-GUZZI	650	V65 NTX	1987	2002	X	X
MOTO-GUZZI	650	V65 SP,Chopper	1980	1984	X	X
MOTO-GUZZI	650	V65 TT	1986	1994	X	X
MOTO-GUZZI	750	Ippogrifo	1997			X
MOTO-GUZZI	750	Nevada	1992	1996	X	
MOTO-GUZZI	750	Nevada,Club/Base	1997	2002	X	X
MOTO-GUZZI	750	NTX	1989		X	X
MOTO-GUZZI	750	Targa	1989		X	X
MOTO-GUZZI	1000	RS Daytona	1997	2000	X	X
MOTO-GUZZI	1000	V Strada	1993	1994	X	X
MOTO-GUZZI	1000	V10 Centauro	1996	2000	X	X
MOTO-GUZZI	1100	EV California	1997	2000	X	X
MOTO-GUZZI	1100	EV California,	2001		X	X
MOTO-GUZZI	1100	Sport	1996	2004	X	X
MOTO-GUZZI	1100	V11 Lemans,Lemans Tenni	2001	2006	X	X
MOTO-GUZZI	1100	V11 Sport	1997	2000	X	X
MOTO-GUZZI	1100	V11 Sport Rosso	2001	2006	X	X
MOTO-GUZZI	1100	V11 Sport, Sport Naked	2001	2005	X	X
MOTO-GUZZI	1100	V11,Scura, Sport	2002	2005	X	X
MOTO-MORINI	250	XE Country	1988		X	
MOTO-MORINI	350	Coguardo	1990	1995		X
MOTO-MORINI	350	Coguardo, New York	1990	1994		X
MOTO-MORINI	350	Dart	1988		X	X
MOTO-MORINI	350	Dart	1990	1992		X
MOTO-MORINI	350	Indiana	1988		X	X
MOTO-MORINI	350	Kanguro	1988		X	X
MOTO-MORINI	350	RLX Excalibur	1990	1992		X
MOTO-MORINI	400	Dart	1989	1992		X
MOTO-MORINI	400	S	1982		X	X
MOTO-MORINI	500	Sei V Classic	1989		X	
MOTO-MORINI	501	Camel	1988			X
MOTO-MORINI	501	Coguardo	1989			X
MOTO-MORINI	501	Excalibur	1989			X
MOTO-MORINI	501	New York	1989			X
MOTO-MORINI	501	RLX Excalibur	1990			X
MOTO-MORINI	650	Indiana	1988			X
MOTO-MORINI	750	Indiana	1988			X
MZ	660	(MUZ) Skorpion Cup	1999			X
MZ	660	(MUZ) Skorpion Replica	1997	1999		X
MZ	660	(MUZ) Skorpion Sport	1995	1999		X
MZ	660	(MUZ) Skorpion Tour	1995	2000		X
MZ	660	(MUZ) Skorpion Traveller	1999	2000		X
OSSA	500	Yanqee	1978			X
SACHS	80	SW Lotus	1982		X	
SANGLAS	400	Y	1979	1980	X	
SANGLAS	500	S2	1979	1980	X	
SIMSON	50	Habict CX	1999	2001	X	
SIMSON	80	IFA	1989		X	
SIMSON	80	SR	2002		X	
SIMSON	83	S CX	1993		X	
SIMSON	83	S OR	1983		X	
SWM	125	GP	1986		X	X
SWM	125	S1-S2	1983		X	
SWM	250	Explorer	1986		X	X
SWM	250	Pioner	1986		X	X
SWM	250	S1-S2	1983		X	
SWM	329	TRL MJ	1986		X	
TORNAX	80	RX	1983		X	
YAMAHA	660	SZR	1996	2001		X
ZANELLA	125	RZA	1992		X	

Mescola / Compound: OR / EV1 / EV2



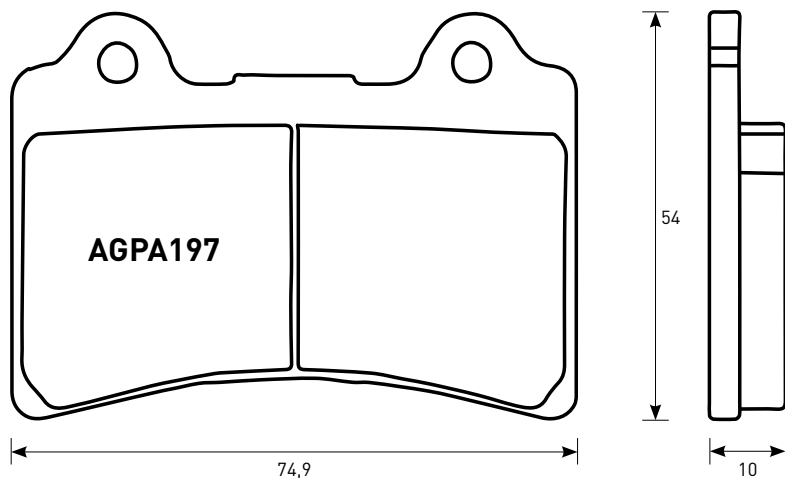
Marca Brand	CC	Modello Model	Da From	A To	Ant. Front	Post. Rear
HONDA	250	CBR F	1986	1986	X	
HONDA	250	CBR HURRICANE	1987	1987	X	
HONDA	250	NSR R	1987	1987	X	
HONDA	250	VT F	1988	1990	X	
HONDA	250	VTR	1990	1990	X	
HONDA	250	VTZ	1988	1999	X	
HONDA	350	CB 350 S. G. (U.K. ONLY)	1987	1990	X	
HONDA	350	NX	1988	1999	X	
HONDA	400	CB 400 N	1986	1986	X	
HONDA	400	CBR 400 F	1992	1996	X	
HONDA	400	CBR 400 R	1987	1987	X	
HONDA	400	VFR 400 R	1986	1987	X	X
HONDA	400	VFR 400 R	1987	1988	X	
HONDA	450	CB S	1986	1988	X	
HONDA	500	CBR 500 F (AUSTRIA)	1987	1990	X	
HONDA	600	CBR F	1991	1994	X	
HONDA	600	CBR F HURRICANE	1987	1990	X	
HONDA	600	CBR SUPER SPORT	1991	1994	X	
HONDA	600	NTV REVERE	1988	1992	X	
HONDA	750	XRV AFRICA TWIN	1990	1992	X	

Mescola / Compound: EV1



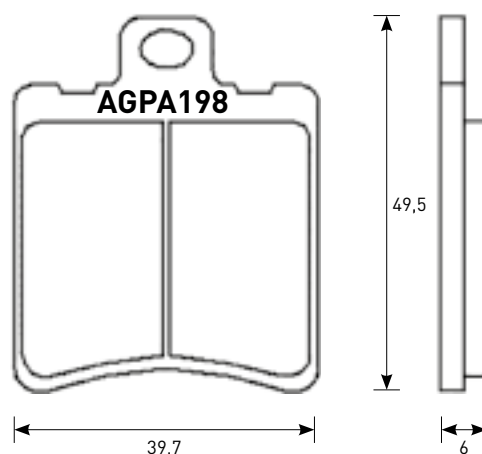
Marca Brand	CC	Modello Model	Da From	A To	Ant. Front	Post. Rear
TRIUMPH	900	DAYTONA SUPER III	1994	1998	X	
YAMAHA	750	YZF 750 R	1993	1997	X	
YAMAHA	750	YZF 750 SP	1993	1997	X	
YAMAHA	1000	FZR	1994	1995	X	

Miscela / Compound: OR / ST / EV1



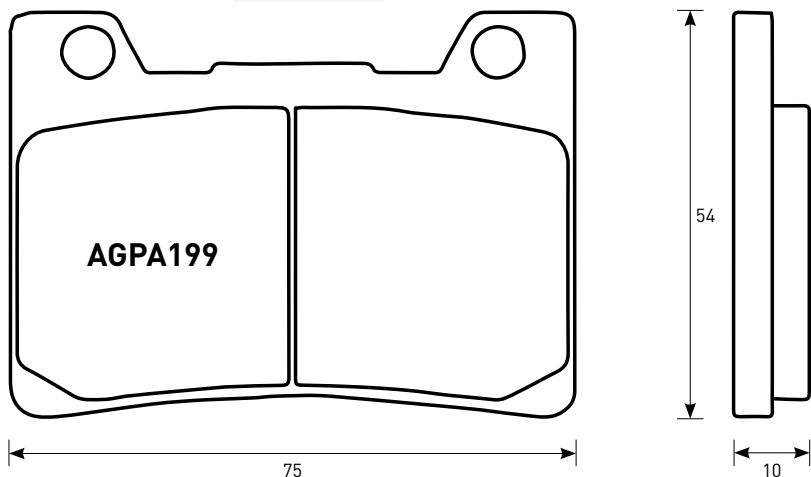
Marca Brand	CC	Modello Model	Da From	A To	Ant. Front	Post. Rear
YAMAHA	250	FZR	1987	1988	X	
YAMAHA	250	TDR	1988	1992	X	
YAMAHA	250	TZR	1987	1988	X	
YAMAHA	400	FZR	1988	1990	X	
YAMAHA	400	SRX	1987	1987	X	
YAMAHA	600	SRX	1988	1989	X	
YAMAHA	750	FZ GENESIS	1989	1992	X	
YAMAHA	850	TDM	1991	1995	X	
YAMAHA	1300	XVZ A ROYAL STAR	1996	2007		X
YAMAHA	1300	XVZ AT ROYAL STAR TOUR CLASSIC	1997	2007		X
YAMAHA	1300	XVZ ROYAL STAR BOULEVARD	1999	2001		X
YAMAHA	1300	XVZ TF ROYAL STAR VENTURE	1999	2001		X
YAMAHA	1300	XVZ VENTURE ROYALE	1986	1989		X
YAMAHA	1300	XVZ VENTURE ROYALE	1990	1995		X
YAMAHA	1600	XV A WILD STAR	1999	2007		X
YAMAHA	1700	XV ROAD STAR WARRIOR	2002	2002		X

Miscela / Compound: OR / EV1



Marca Brand	CC	Modello Model	Da From	A To	Ant. Front	Post. Rear
BENELLI	125	666 BORN IN HELL	1998			X

Miscela / Compound: EV1



Marca Brand	CC	Modello Model	Da From	A To	Ant. Front	Post. Rear
YAMAHA	600	FZR R	1992	1995	X	
YAMAHA	1000	FZR EX UP	1992	1993	X	

TUBI FRENO
BRAKE LINES

PASTIGLIE
BRAKE PADS

DISCHI FRENO
BRAKE ROTOR

OFF ROAD

LEVE OEM
OEM LEVERS

BATTERIE
BATTERIES

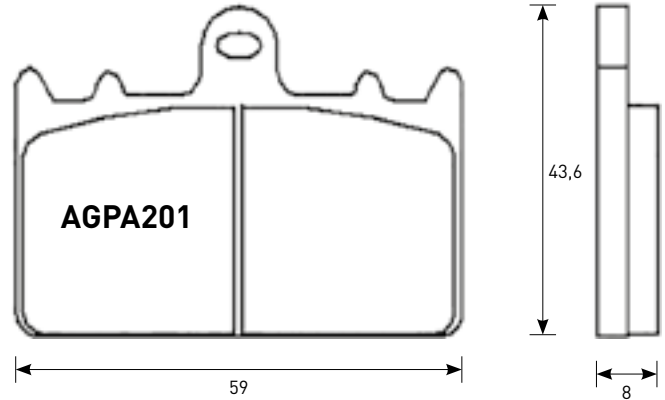
CARICA BATTERIE
BATTERY CHARGER

CORONE E PIGNONI
SPOCKETS

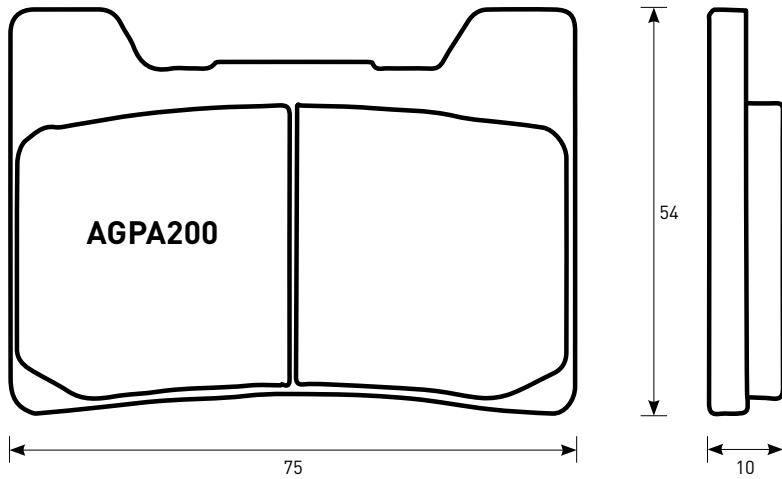
CATENE
CHAINS

Mescola / Compound: EV1

Marca Brand	CC	Modello Model	Da From	A To	Ant. Front	Post. Rear
KAWASAKI	400	ZXR	1991	2002	X	

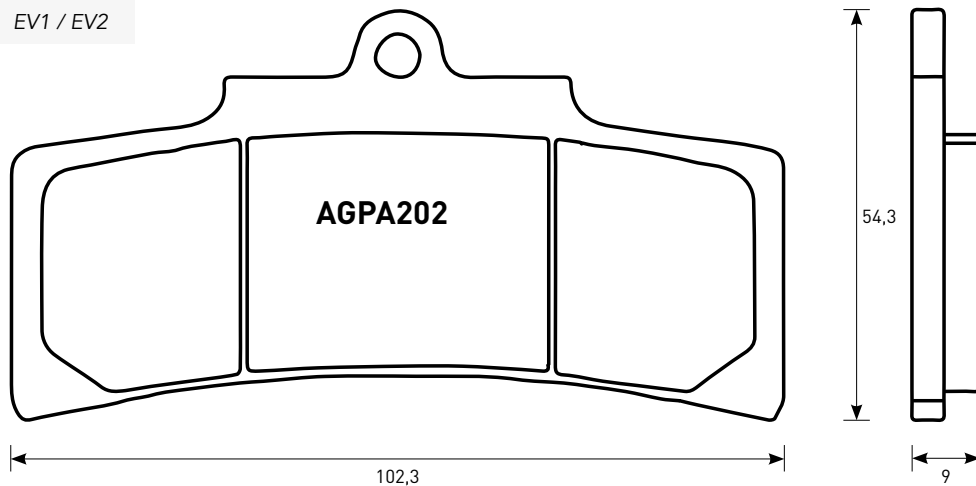


Mescola / Compound: EV1



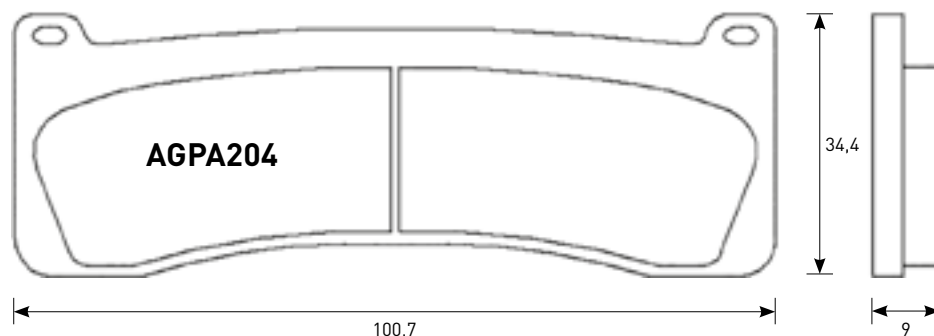
Marca Brand	CC	Modello Model	Da From	A To	Ant. Front	Post. Rear
YAMAHA	500	FZR R (AUSTRIA)	1990	1991	X	
YAMAHA	600	FZR R	1990	1991	X	
YAMAHA	850	TDM	1996	2001	X	
YAMAHA	1000	FZR EX UP	1990	1991	X	
YAMAHA	1200	V-MAX	1993	2003	X	

Mescola / Compound: EV1 / EV2



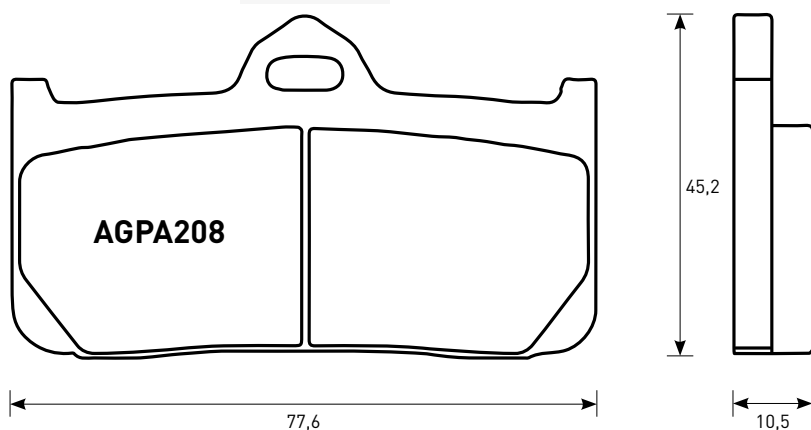
Marca Brand	CC	Modello Model	Da From	A To	Ant. Front	Post. Rear
PVM		6 Piston Caliper - Racing			X	

Miscela / Compound: EV1 / EV2



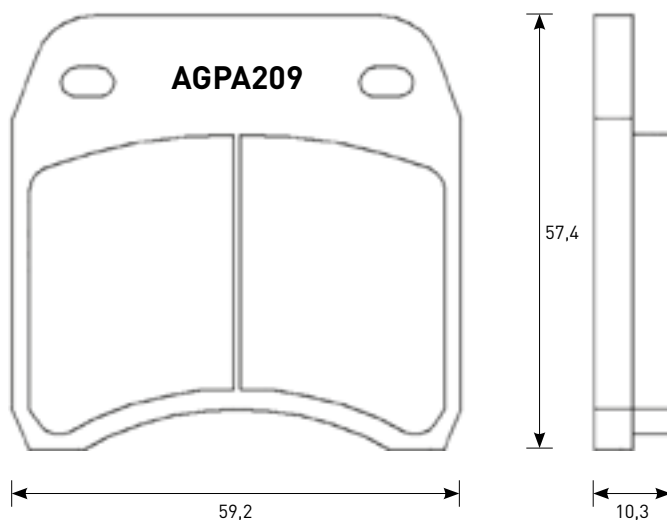
Marca Brand	CC	Modello Model	Da From	A To	Ant. Front	Post. Rear
A.P. RACING CALIPERS		6 PISTON 4466/4477 SERIES			X	
PFM		6 PISTON RACING CALIPER			X	

Miscela / Compound: EV2



Marca Brand	CC	Modello Model	Da From	A To	Ant. Front	Post. Rear
BREMBO		4 PISTON CALIPER			X	

Miscela / Compound: EV1 / EV2



Marca Brand	CC	Modello Model	Da From	A To	Ant. Front	Post. Rear
A.P. RACING CALIPERS		CP-2868-8E0/9E0			X	

TUBI FRENO
BRAKE LINES

PASTIGLIE
BRAKE PADS

DISCHI FRENO
BRAKE ROTOR

OFF ROAD

LEVE OEM
OEM LEVERS

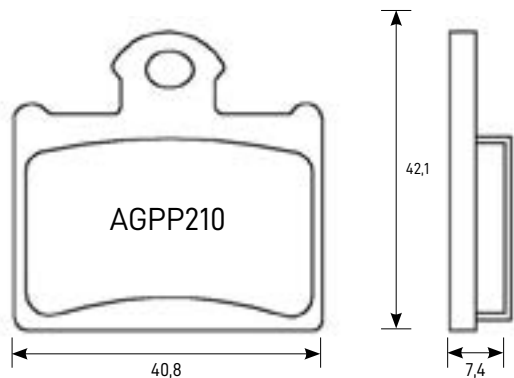
BATTERIE
BATTERIES

CARICA BATTERIE
BATTERY CHARGER

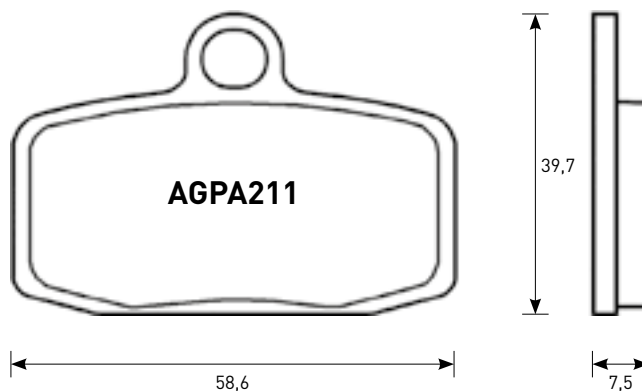
CORONE E PIGNONI
SPOCKETS

CATENE
CHAINS

Mescola / Compound: ST



Mescola / Compound: ST



Marca Brand	CC	Modello Model	Da From	A To	Ant. Front	Post. Rear
HUSQVARNA	65	CR	2012	2013		X
HUSQVARNA	85	TC	2014	2019		X
KTM	85		2011	2019		X
KTM	85	SX (19"/16" WHEELS)	2013	2019		X
KTM	250	FREERIDE R	2014	2019		X
KTM	350	FREERIDE	2012	2017		X
KTM		ELECTRIC	2012	2014		X
KTM		E-SM FREERIDE	2015	2016		X
KTM		E-SX FREERIDE	2015	2016		X
KTM		E-XC FREERIDE	2015	2019		X
OHVALE	110	GP-01	2017	2019		X
OHVALE	160	GP-01	2017	2019		X
OHVALE	190	GP-01	2017	2019		X
OHVALE	212	GP-01	2017	2019	X	X

Marca Brand	CC	Modello Model	Da From	A To	Ant. Front	Post. Rear
GAS GAS	125	TXT (FORMULA CAL.)	2012	2013	X	
GAS GAS	250	TXT (FORMULA CAL.)	2012	2013	X	
GAS GAS	280	TXT (FORMULA CAL.)	2012	2012	X	
GAS GAS	300	TXT (FORMULA CAL.)	2012	2012	X	
HUSQVARNA	85	TC	2014	2019	X	
KTM	85	SX	2012	2019	X	
KTM	85	SX (19"/16" WHEELS)	2013	2019	X	
KTM	250	FREERIDE R	2014	2019	X	
KTM	350	FREERIDE	2012	2017	X	
KTM		ELECTRIC	2012	2014	X	
KTM		E-SM FREERIDE	2015	2016	X	
KTM		E-SX FREERIDE	2015	2016	X	
KTM		E-XC FREERIDE	2015	2019	X	
OHVALE	110	GP-01	2017	2019	X	
OHVALE	160	GP-01	2017	2019	X	
OHVALE	190	GP-01	2017	2019	X	
SHERCO	80	ST (FORMULA CAL.)	2013	2014	X	
SHERCO	125	ST (FORMULA CAL.)	2013	2014	X	
SHERCO	250	ST (FORMULA CAL.)	2013	2014	X	
SHERCO	290	ST (FORMULA CAL.)	2013	2014	X	
SHERCO	305	ST (FORMULA CAL.)	2013	2014	X	

TUBI FRENO
BRAKE LINES

PASTIGLIE
BRAKE PADS

DISCHI FRENO
BRAKE ROTOR

OFF ROAD

LEVE OEM
OEM LEVERS

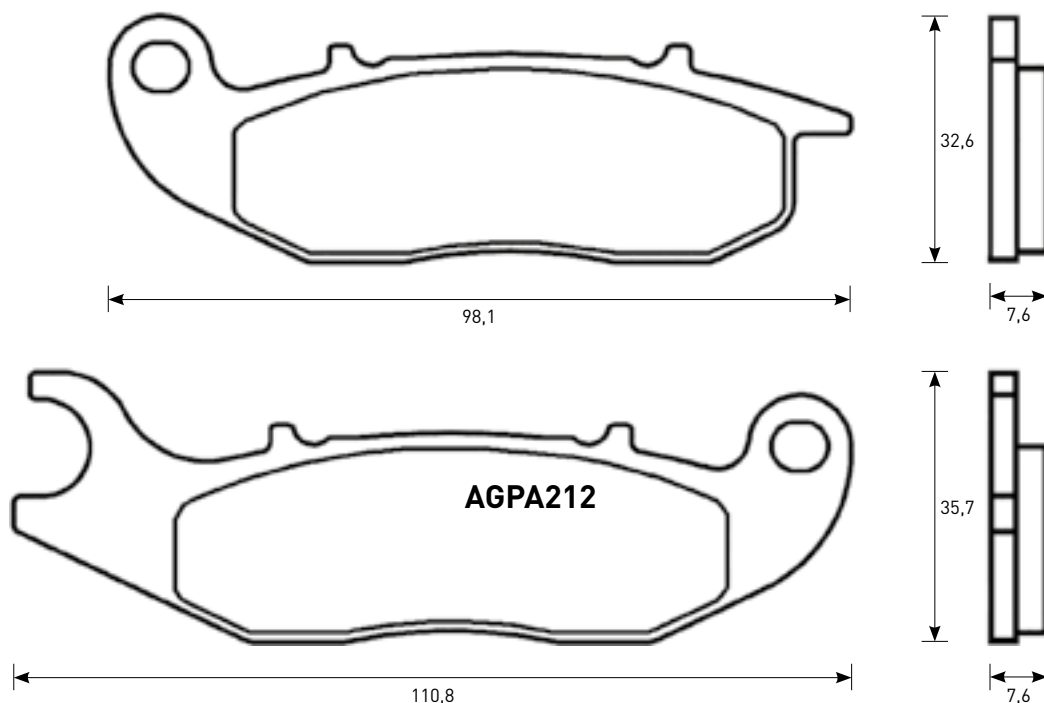
BATTERIE
BATTERIES

CARICA BATTERIE
BATTERY CHARGER

CORONE E PIGNONI
SPOCKETS

CATENE
CHAINS

Mescola / Compound: ST



Marca Brand	CC	Modello Model	Da From	A To	Ant. Front	Post. Rear
AJP	125	PR3 ENDURO	2013	2015	X	
AJP	125	PR3 ENDURO PRO	2013	2015	X	
AJP	125	PR3 EXTREME	2013	2015	X	
AJP	125	PR3 SUPERMOTO	2013	2015	X	
AJP	125	PR4 ENDURO	2013	2015	X	
AJP	125	PR4 ENDURO PRO	2013	2015	X	
AJP	125	PR4 SUPERMOTO	2013	2015	X	
AJP	125	PR4 TRAIL	2013	2015	X	
AJP	240	PR3 MX	2013	2015	X	
AJP	250	PR5 ENDURO	2010	2015	X	
AJP	250	PR5 EXTREME	2012	2015	X	
AJP	250	PR5 SUPERMOTO	2010	2015	X	
AJP	650	PR7 ADVENTURE	2017	2017	X	
DERBI	125	MULHACEN	2008	2011	X	
DERBI	125	TERRA	2008	2013	X	
DERBI	125	TERRA ADVENTURE	2008	2014	X	
HONDA	125	CRE 125 RR	2011	2011	X	
HONDA	250	CRF L	2013	2015	X	
HONDA	250	CRF L ABS	2017	2019	X	
HONDA	250	CRF M	2014	2018	X	
HONDA	250	CRF RALLY	2017	2019	X	
SCORPA	250	T-RIDE	2008	2011	X	

TUBI FRENO
BRAKE LINES

PASTIGLIE
BRAKE PADS

DISCHI FRENO
BRAKE ROTOR

OFF ROAD

LEVE OEM
OEM LEVERS

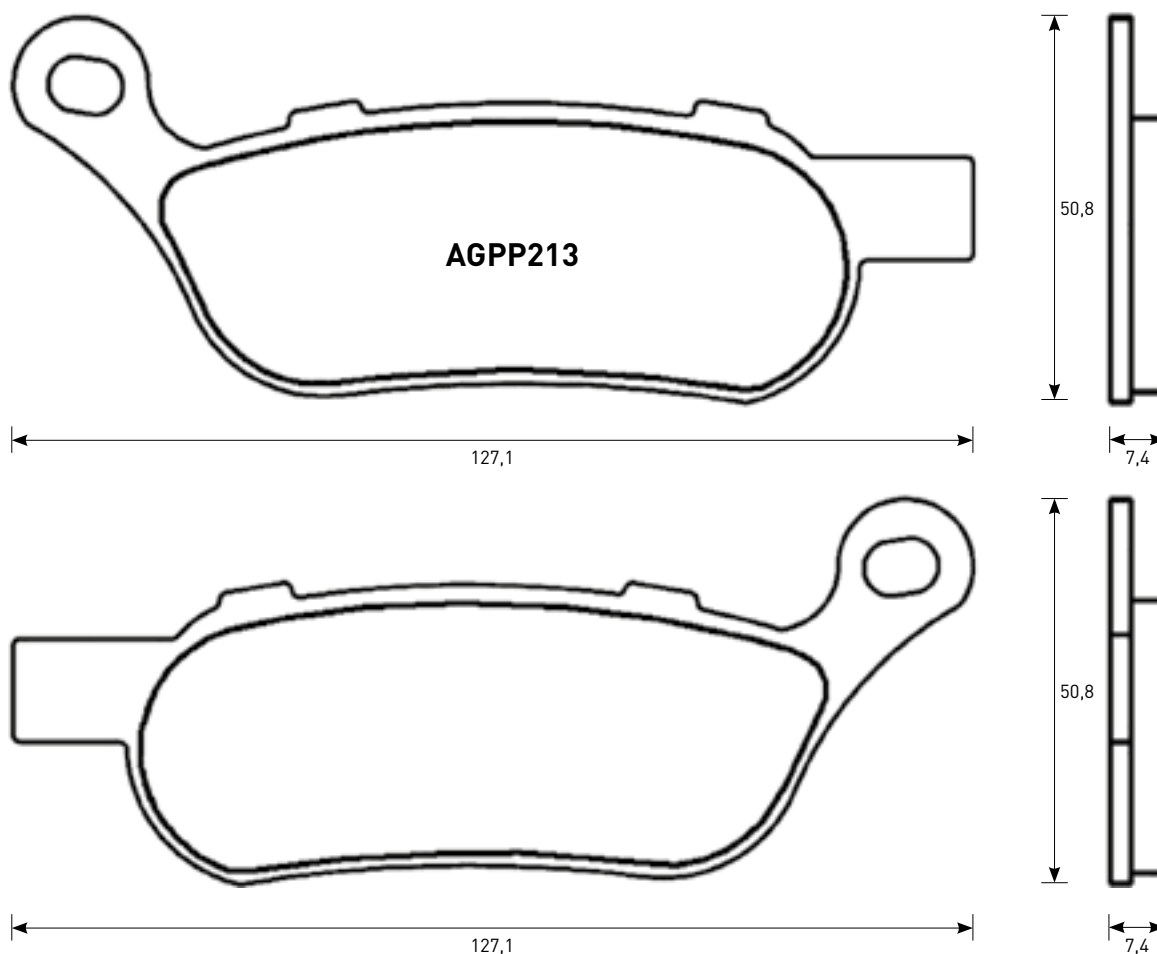
BATTERIE
BATTERIES

CARICA BATTERIE
BATTERY CHARGER

CORONE E PIGNONI
SPOCKETS

CATENE
CHAINS

Mescola / Compound: **ST**



Marca Brand	CC	Modello Model	Da From	A To	Ant. Front	Post. Rear
HARLEY DAVIDSON	1584	FLSTC HERITAGE SOFTAIL CLASSIC	2008	2011		X
HARLEY DAVIDSON	1584	FLSTF FAT BOY	2008	2011		X
HARLEY DAVIDSON	1584	FLSTFB FAT BOY SPECIAL	2010	2011		X
HARLEY DAVIDSON	1584	FLSTN SOFTAIL DELUXE	2008	2011		X
HARLEY DAVIDSON	1584	FXCW ROCKER	2008	2009		X
HARLEY DAVIDSON	1584	FXCWC ROCKER C	2008	2013		X
HARLEY DAVIDSON	1584	FXD DYNA SUPER GLIDE	2008	2010		X
HARLEY DAVIDSON	1584	FXDB DYNA STREET BOB	2008	2013		X
HARLEY DAVIDSON	1584	FXDC DYNA SUPER GLIDE CUSTOM	2008	2013		X
HARLEY DAVIDSON	1584	FXDF FAT BOB	2008	2011		X
HARLEY DAVIDSON	1584	FXDL DYNA LOW RIDER	2008	2013		X
HARLEY DAVIDSON	1584	FXDWG DYNA WIDE GLIDE	2008	2010		X
HARLEY DAVIDSON	1584	FXST SOFTAIL STANDARD	2008	2017		X
HARLEY DAVIDSON	1584	FXSTB NIGHT TRAIN	2008	2009		X
HARLEY DAVIDSON	1584	FXSTC SOFTAIL CUSTOM	2008	2010		X
HARLEY DAVIDSON	1690	FLD SWITCHBACK	2012	2016		X
HARLEY DAVIDSON	1690	FLHRC ROAD KING CLASSIC	2011	2016		X
HARLEY DAVIDSON	1690	FLHTC ELECTRA GLIDE CLASSIC	2011	2016		X
HARLEY DAVIDSON	1690	FLHTK 1690 ULTRA ELECTRA GLIDE	2011	2016		X
HARLEY DAVIDSON	1690	FLS SOFTAIL SLIM	2012	2017		X
HARLEY DAVIDSON	1690	FLSTC HERITAGE SOFTAIL CLASSIC	2012	2017		X
HARLEY DAVIDSON	1690	FLSTF FAT BOY	2012	2017		X
HARLEY DAVIDSON	1690	FLSTFB FAT BOY SPECIAL	2012	2014		X
HARLEY DAVIDSON	1690	FLSTFB FAT BOY	2012	2017		X
HARLEY DAVIDSON	1690	FLSTN SOFTAIL DELUXE	2012	2017		X

Marca Brand	CC	Modello Model	Da From	A To	Ant. Front	Post. Rear
HARLEY DAVIDSON	1690	FXDB DYNA STREET BOB	2014	2017		X
HARLEY DAVIDSON	1690	FXDBA DYNA STREET BOB	2013	2017		X
HARLEY DAVIDSON	1690	FXDBB DYNA STREET BOB	2014	2017		X
HARLEY DAVIDSON	1690	FXDBP DYNA STREET BOB	2013	2017		X
HARLEY DAVIDSON	1690	FXDC DYNA SUPER GLIDE CUSTOM	2014	2014		X
HARLEY DAVIDSON	1690	FXDF DYNA WIDE GLIDE	2012	2017		X
HARLEY DAVIDSON	1690	FXDF FAT BOB	2012	2017		X
HARLEY DAVIDSON	1690	FXDL DYNA LOW RIDER	2014	2017		X
HARLEY DAVIDSON	1690	FXDL DYNA LOW RIDER S	2017	2017		X
HARLEY DAVIDSON	1690	FXS BLACKLINE	2013	2017		X
HARLEY DAVIDSON	1690	FXSB BREAKOUT	2014	2017		X
HARLEY DAVIDSON	1802	FLSS SOFTAIL SLIM S	2016	2017		X
HARLEY DAVIDSON	1802	FLSTFBS FAT BOY S	2016	2017		X
HARLEY DAVIDSON	1802	FLSTNSE CVO SOFTAIL DELUXE	2014	2017		X
HARLEY DAVIDSON	1802	FXSBSE CVO BREAKOUT	2013	2014		X

TUBI FRENO
BRAKE LINES

PASTIGLIE
BRAKE PADS

DISCHI FRENO
BRAKE ROTOR

OFF ROAD

LEVE OEM
OEM LEVERS

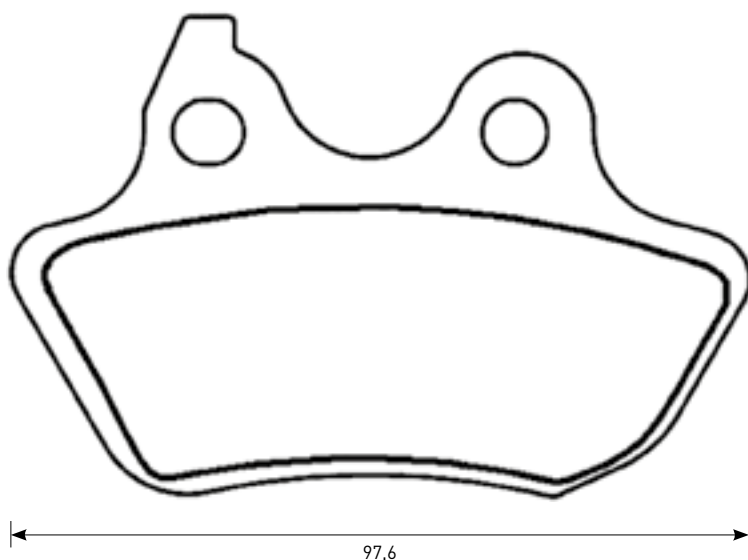
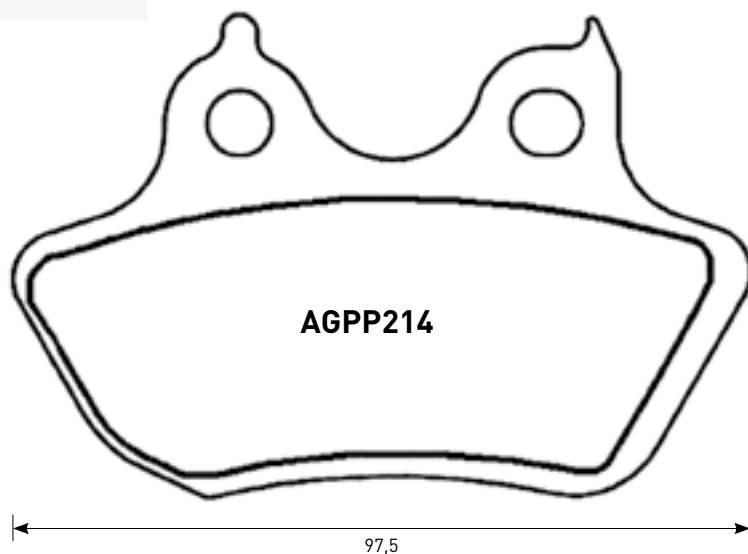
BATTERIE
BATTERIES

CARICA BATTERIE
BATTERY CHARGER

CORONE E PIGNONI
SPOCKETS

CATENE
CHAINS

Mescola / Compound:



Marca Brand	CC	Modello Model	Da From	A To	Ant. Front	Post. Rear
HARLEY DAVIDSON	1450	FLSTI HERITAGE SOFTAIL	2006	2006		X
HARLEY DAVIDSON	1450	FXDI 35TH ANNIVERSARY SUPER GLIDE	2006	2006		X
HARLEY DAVIDSON	1450	FXST/I SOFTAIL STANDARD	2006	2006		X
HARLEY DAVIDSON	1450	FXSTB/I NIGHT TRAIN	2006	2006		X
HARLEY DAVIDSON	1450	FXSTD/I SOFTAIL DEUCE	2006	2006		X
HARLEY DAVIDSON	1450	FXSTS/I SOFTAIL	2006	2006		X
HARLEY DAVIDSON	1584	FLSTC HERITAGE SOFTAIL CLASSIC	2007	2007		X
HARLEY DAVIDSON	1584	FLSTF FAT BOY	2007	2007		X
HARLEY DAVIDSON	1584	FLSTN SOFTAIL DELUXE	2007	2007		X
HARLEY DAVIDSON	1584	FLSTSC/I SOFTAIL	2007	2007		X
HARLEY DAVIDSON	1584	FXST SOFTAIL STANDARD	2007	2007		X
HARLEY DAVIDSON	1584	FXSTB NIGHT TRAIN	2007	2007		X
HARLEY DAVIDSON	1584	FXSTC SOFTAIL CUSTOM	2007	2007		X
HARLEY DAVIDSON	1584	FXSTD SOFTAIL DEUCE	2007	2007		X

TUBI FRENO
BRAKE LINES

PASTIGLIE
BRAKE PADS

DISCHI FRENO
BRAKE ROTOR

OFF ROAD

LEVE OEM
OEM LEVERS

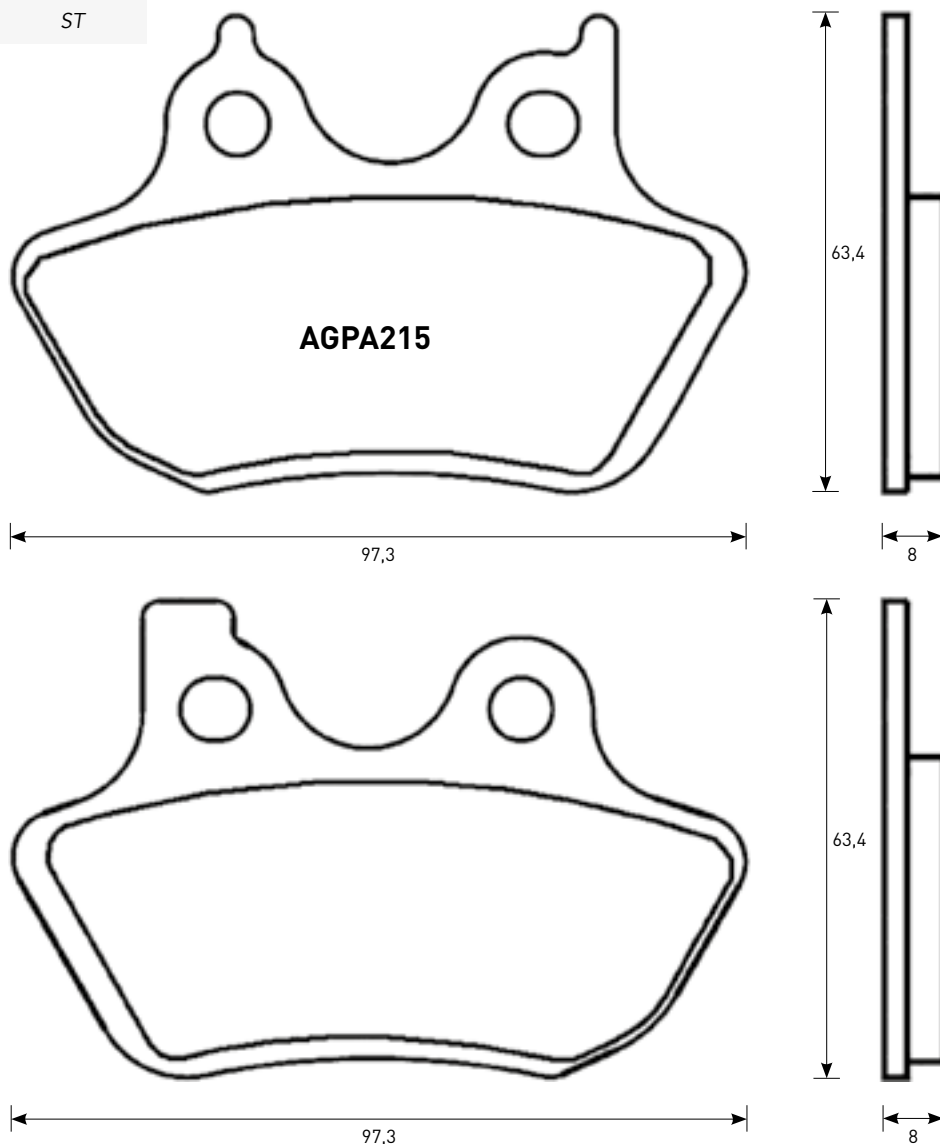
BATTERIE
BATTERIES

CARICA BATTERIE
BATTERY CHARGER

CORONE E PIGNONI
SPOCKETS

CATENE
CHAINS

Mescola / Compound: **ST**



Marca Brand	CC	Modello Model	Da From	A To	Ant. Front	Post. Rear
HARLEY DAVIDSON	883	XL R SPORTSTER	2000	2003	X	X
HARLEY DAVIDSON	883	XL SPORTSTER CUSTOM	2000	2003	X	X
HARLEY DAVIDSON	883	XLH SPORTSTER	2000	2003	X	X
HARLEY DAVIDSON	883	XLH SPORTSTER HUGGER	2000	2003	X	X
HARLEY DAVIDSON	1130	VRSCA 1130 V-ROD	2002	2005	X	X
HARLEY DAVIDSON	1130	VRSCB 1130 V-ROD	2004	2004	X	X
HARLEY DAVIDSON	1200	XL 1200 SPORTSTER CUSTOM	2000	2003	X	X
HARLEY DAVIDSON	1200	XL 1200 SPORTSTER SPORT	2000	2003	X	X
HARLEY DAVIDSON	1200	XLH SPORTSTER	2000	2003	X	X
HARLEY DAVIDSON	1450	FLHR/I ROAD KING	2000	2006	X	X
HARLEY DAVIDSON	1450	FLHRCI ROAD KING CLASSIC	2000	2006	X	X
HARLEY DAVIDSON	1450	FLHRS/I ROAD KING CUSTOM	2004	2006	X	X
HARLEY DAVIDSON	1450	FLHT/I ELECTRA GLIDE STANDARD	2000	2006	X	X
HARLEY DAVIDSON	1450	FLHTC/I ELECTRA GLIDE CLASSIC	2000	2006	X	X
HARLEY DAVIDSON	1450	FLHTCUI ULTRA CLASSIC ELECTRA GLIDE	2000	2006	X	X
HARLEY DAVIDSON	1450	FLHXI STREET GLIDE	2006	2006	X	X
HARLEY DAVIDSON	1450	FLSTC SOFTAIL	2006	2007	X	X
HARLEY DAVIDSON	1450	FLSTC/I HERITAGE SOFTAIL CLASSIC	2000	2004	X	X
HARLEY DAVIDSON	1450	FLSTCI SOFTAIL	2006	2006	X	X
HARLEY DAVIDSON	1450	FLSTF FAT BOY	2006	2007	X	X
HARLEY DAVIDSON	1450	FLSTF/I FAT BOY	2000	2004	X	X
HARLEY DAVIDSON	1450	FLSTFI FAT BOY	2006	2006	X	X
HARLEY DAVIDSON	1450	FLSTI HERITAGE SOFTAIL	2006	2006	X	X
HARLEY DAVIDSON	1450	FLSTN/I SOFTAIL DELUXE	2006	2006	X	X

Marca Brand	CC	Modello Model	Da From	A To	Ant. Front	Post. Rear
HARLEY DAVIDSON	1450	FLSTS/I HERITAGE SPRINGER	2000	2003		X
HARLEY DAVIDSON	1450	FLTSC/I SPRINGER SOFTAIL CLASSIC	2006	2006		X
HARLEY DAVIDSON	1450	FLTR/I ROAD GLIDE CLASSIC	2000	2006	X	X
HARLEY DAVIDSON	1450	FXD DYNA SUPER GLIDE	2000	2003	X	X
HARLEY DAVIDSON	1450	FXDBI DYNA STREET BOB	2006	2006	X	X
HARLEY DAVIDSON	1450	FXDC/I DYNA SUPER GLIDE CUSTOM	2005	2006	X	X
HARLEY DAVIDSON	1450	FXDI 35TH ANNIVERSARY SUPER GLIDE	2006	2006	X	X
HARLEY DAVIDSON	1450	FXDI DYNA SUPER GLIDE	2004	2007	X	X
HARLEY DAVIDSON	1450	FXDL DYNA LOW RIDER	2000	2003	X	X
HARLEY DAVIDSON	1450	FXDLI DYNA LOW RIDER	2004	2006	X	X
HARLEY DAVIDSON	1450	FXDS DYNA CONVERTIBLE	2000	2002	X	X
HARLEY DAVIDSON	1450	FXDWG DYNA WIDE GLIDE	2000	2003	X	X
HARLEY DAVIDSON	1450	FXDWGI DYNA WIDE GLIDE	2004	2006	X	X
HARLEY DAVIDSON	1450	FXDX DYNA SUPER GLIDE SPORT	2000	2003	X	X
HARLEY DAVIDSON	1450	FXDXI DYNA SUPER GLIDE SPORT	2004	2006	X	X
HARLEY DAVIDSON	1450	FXDXT DYNA SUPER GLIDE T-SPORT	2000	2003	X	X
HARLEY DAVIDSON	1450	FXST/I SOFTAIL STANDARD	2000	2005	X	X
HARLEY DAVIDSON	1450	FXST/I SOFTAIL STANDARD	2006	2006	X	X
HARLEY DAVIDSON	1450	FXSTB/I NIGHT TRAIN	2000	2005	X	X
HARLEY DAVIDSON	1450	FXSTB/I NIGHT TRAIN	2006	2006	X	X
HARLEY DAVIDSON	1450	FXSTD/I SOFTAIL DEUCE	2000	2005	X	X
HARLEY DAVIDSON	1450	FXSTD/I SOFTAIL DEUCE	2006	2006	X	X
HARLEY DAVIDSON	1450	FXSTS/I SOFTAIL	2005	2005		X
HARLEY DAVIDSON	1450	FXSTS/I SPRINGER SOFTAIL	2000	2004		X
HARLEY DAVIDSON	1584	FLHR 1584 ROAD KING	2007	2007	X	X

TUBI FRENO
BRAKE LINES

PASTIGLIE
BRAKE PADS

DISCHI FRENO
BRAKE ROTOR

OFF ROAD

LEVE OEM
OEM LEVERS

BATTERIE
BATTERIES

CARICA BATTERIE
BATTERY CHARGER

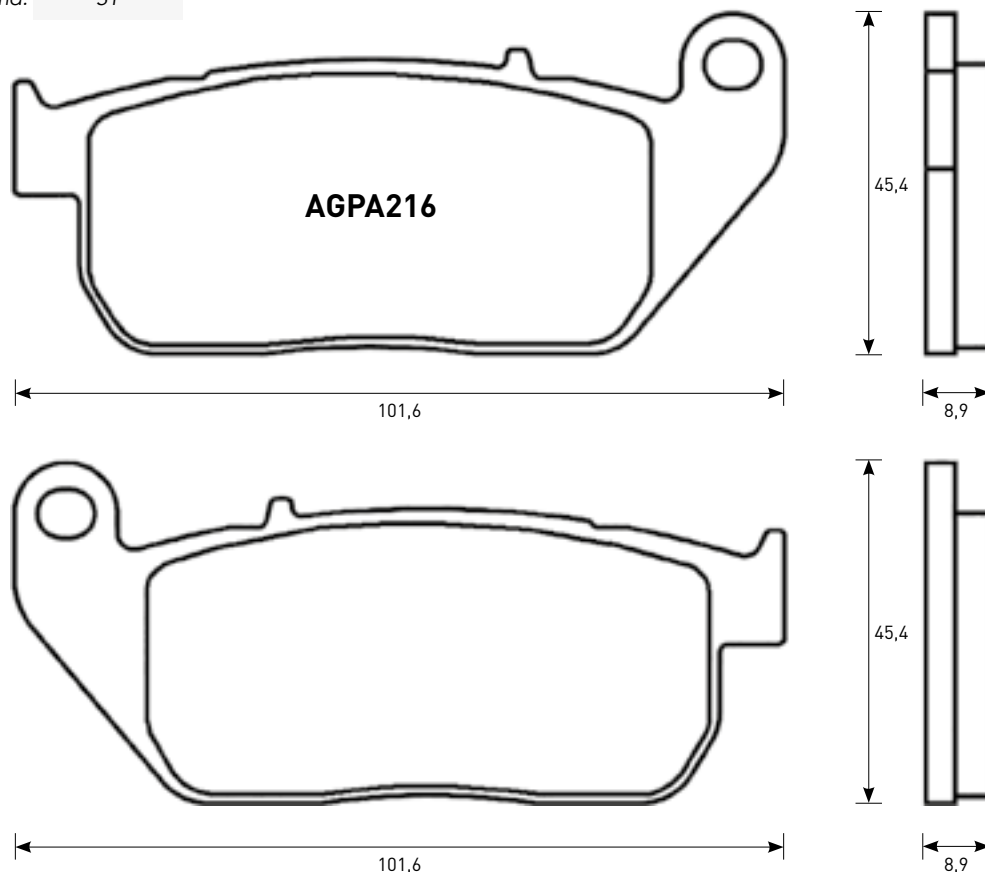
CORONE E PIGNONI
SPOCKETS

CATENE
CHAINS

Marca Brand	CC	Modello Model	Da From	A To	Ant. Front	Post. Rear
HARLEY DAVIDSON	1584	FLHRC 1584 ROAD KING CLASSIC	2007	2007	X	X
HARLEY DAVIDSON	1584	FLHRS 1584 ROAD KING CUSTOM	2007	2007	X	X
HARLEY DAVIDSON	1584	FLHT 1584 ELECTRA GLIDE STANDARD	2007	2007	X	X
HARLEY DAVIDSON	1584	FLHTC 1584 ELECTRA GLIDE CLASSIC	2007	2007	X	X
HARLEY DAVIDSON	1584	FLHTCUI 1584 ULTRA CLASSIC ELECTRA GLIDE	2007	2008	X	X
HARLEY DAVIDSON	1584	FLHXI STREET GLIDE	2007	2007	X	X
HARLEY DAVIDSON	1584	FLSTC HERITAGE SOFTAIL CLASSIC	2007	2007	X	X
HARLEY DAVIDSON	1584	FLSTF FAT BOY	2007	2007	X	X
HARLEY DAVIDSON	1584	FLSTN SOFTAIL DELUXE	2007	2007	X	X

Marca Brand	CC	Modello Model	Da From	A To	Ant. Front	Post. Rear
HARLEY DAVIDSON	1584	FXD DYNA SUPER GLIDE	2007	2007	X	X
HARLEY DAVIDSON	1584	FXDB DYNA STREET BOB	2007	2007	X	X
HARLEY DAVIDSON	1584	FXDC DYNA SUPER GLIDE CUSTOM	2007	2007	X	X
HARLEY DAVIDSON	1584	FXDL DYNA LOW RIDER	2007	2007	X	X
HARLEY DAVIDSON	1584	FXDWG DYNA WIDE GLIDE	2007	2007	X	X
HARLEY DAVIDSON	1584	FXST SOFTAIL STANDARD	2007	2007	X	X
HARLEY DAVIDSON	1584	FXSTB NIGHT TRAIN	2007	2007	X	X
HARLEY DAVIDSON	1584	FXSTC SOFTAIL CUSTOM	2007	2007	X	X
HARLEY DAVIDSON	1584	FXSTD SOFTAIL DEUCE	2007	2007	X	X

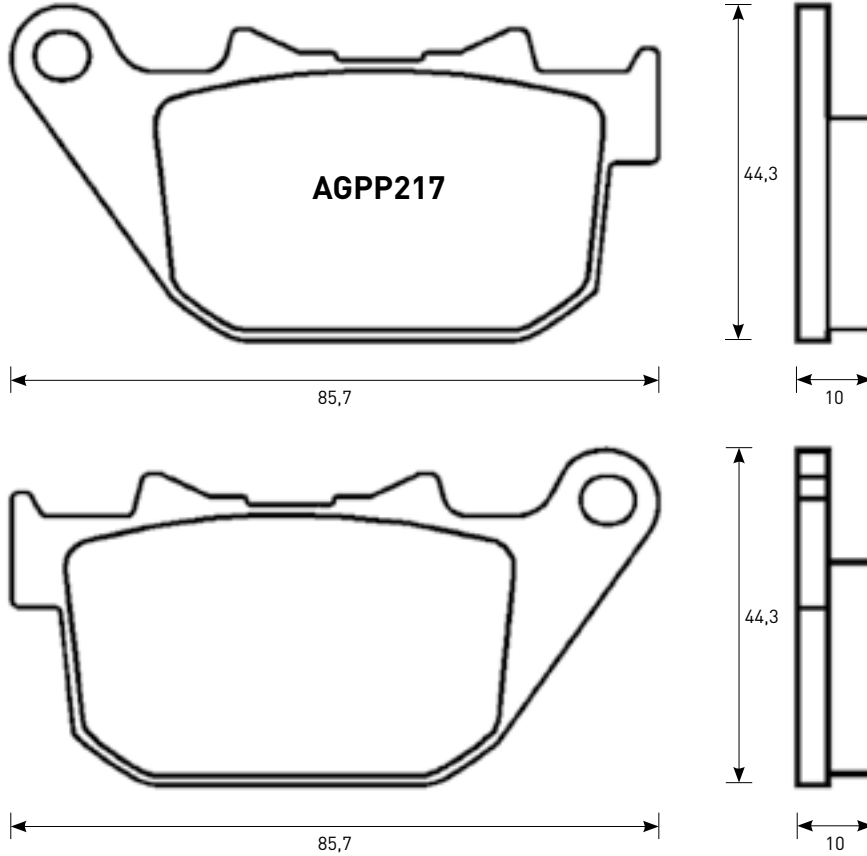
Mescola / Compound: ST



Marca Brand	CC	Modello Model	Da From	A To	Ant. Front	Post. Rear
HARLEY DAVIDSON	883	XL C SPORTSTER CUSTOM	2004	2013	X	
HARLEY DAVIDSON	883	XL L SPORTSTER LOW	2006	2013	X	
HARLEY DAVIDSON	883	XL L SUPER LOW	2011	2013	X	
HARLEY DAVIDSON	883	XL N IRON	2013	2013	X	
HARLEY DAVIDSON	883	XL R ROADSTER	2010	2013	X	
HARLEY DAVIDSON	883	XL SPORTSTER	2004	2013	X	
HARLEY DAVIDSON	883	XL SPORTSTER R	2005	2013	X	

Marca Brand	CC	Modello Model	Da From	A To	Ant. Front	Post. Rear
HARLEY DAVIDSON	1200	XL 1200 C SPORTSTER CUSTOM	2004	2013	X	
HARLEY DAVIDSON	1200	XL 1200 L SPORTSTER LOW	2007	2010	X	
HARLEY DAVIDSON	1200	XL 1200 R SPORTSTER ROADSTER	2004	2009	X	
HARLEY DAVIDSON	1200	XL 1200 V SEVENTY-TWO	2011	2013	X	
HARLEY DAVIDSON	1200	XL N NIGHTSTER	2007	2012	X	
HARLEY DAVIDSON	1200	XL X FORTY-EIGHT	2011	2013	X	

Mescola / Compound: **ST**



Marca Brand	CC	Modello Model	Da From	A To	Ant. Front	Post. Rear
HARLEY DAVIDSON	883	XL C SPORTSTER CUSTOM	2004	2013		X
HARLEY DAVIDSON	883	XL L SPORTSTER LOW	2006	2013		X
HARLEY DAVIDSON	883	XL L SUPER LOW	2011	2013		X
HARLEY DAVIDSON	883	XL N IRON	2013	2013		X
HARLEY DAVIDSON	883	XL R ROADSTER	2010	2013		X
HARLEY DAVIDSON	883	XL SPORTSTER	2004	2013		X
HARLEY DAVIDSON	883	XL SPORTSTER R	2005	2013		X
HARLEY DAVIDSON	1200	XL 1200 C SPORTSTER CUSTOM	2004	2013		X
HARLEY DAVIDSON	1200	XL 1200 L SPORTSTER LOW	2007	2010		X
HARLEY DAVIDSON	1200	XL 1200 R SPORTSTER ROADSTER	2004	2009		X
HARLEY DAVIDSON	1200	XL 1200 V SEVENTY-TWO	2011	2013		X
HARLEY DAVIDSON	1200	XL N NIGHTSTER	2007	2012		X
HARLEY DAVIDSON	1200	XL X FORTY-EIGHT	2011	2013		X
HARLEY DAVIDSON	1200	XR	2008	2010		X
HARLEY DAVIDSON	1200	XR 1200 X	2010	2013		X

TUBI FRENO
BRAKE LINES

PASTIGLIE
BRAKE PADS

DISCHI FRENO
BRAKE ROTOR

OFF ROAD

LEVE OEM
OEM LEVERS

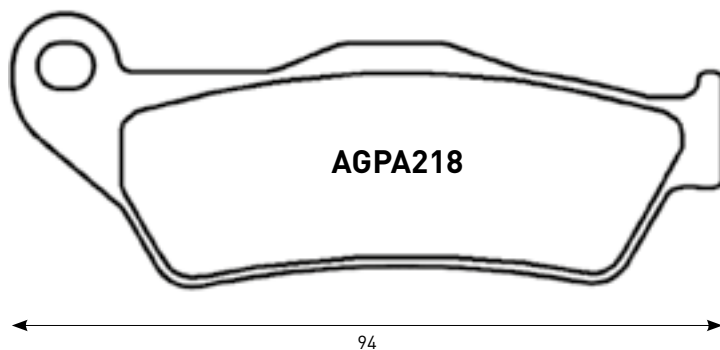
BATTERIE
BATTERIES

CARICA BATTERIE
BATTERY CHARGER

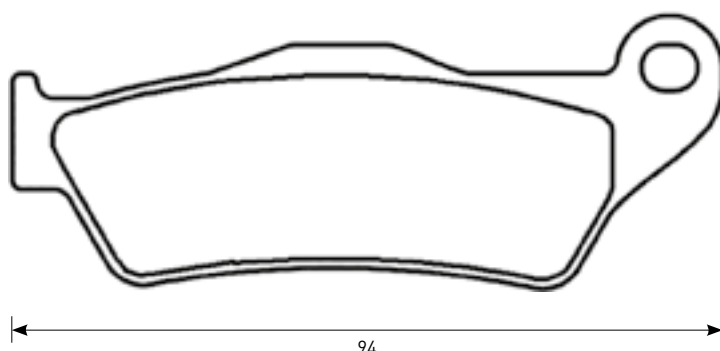
CORONE E PIGNONI
SPOCKETS

CATENE
CHAINS

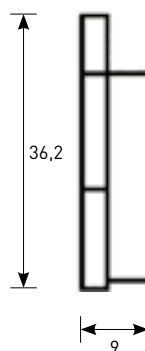
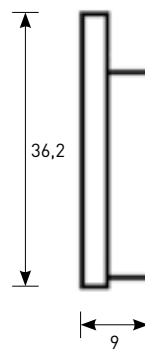
Mescola / Compound: **ST**



94



94



Marca Brand	CC	Modello Model	Da From	A To	Ant. Front	Post. Rear
HARLEY DAVIDSON	500	XG STREET	2014	2015	X	X
HARLEY DAVIDSON	750	XG STREET	2014	2015	X	X

TUBI FRENO
BRAKE LINES

PASTIGLIE
BRAKE PADS

DISCHI FRENO
BRAKE ROTOR

OFF ROAD

LEVE OEM
OEM LEVERS

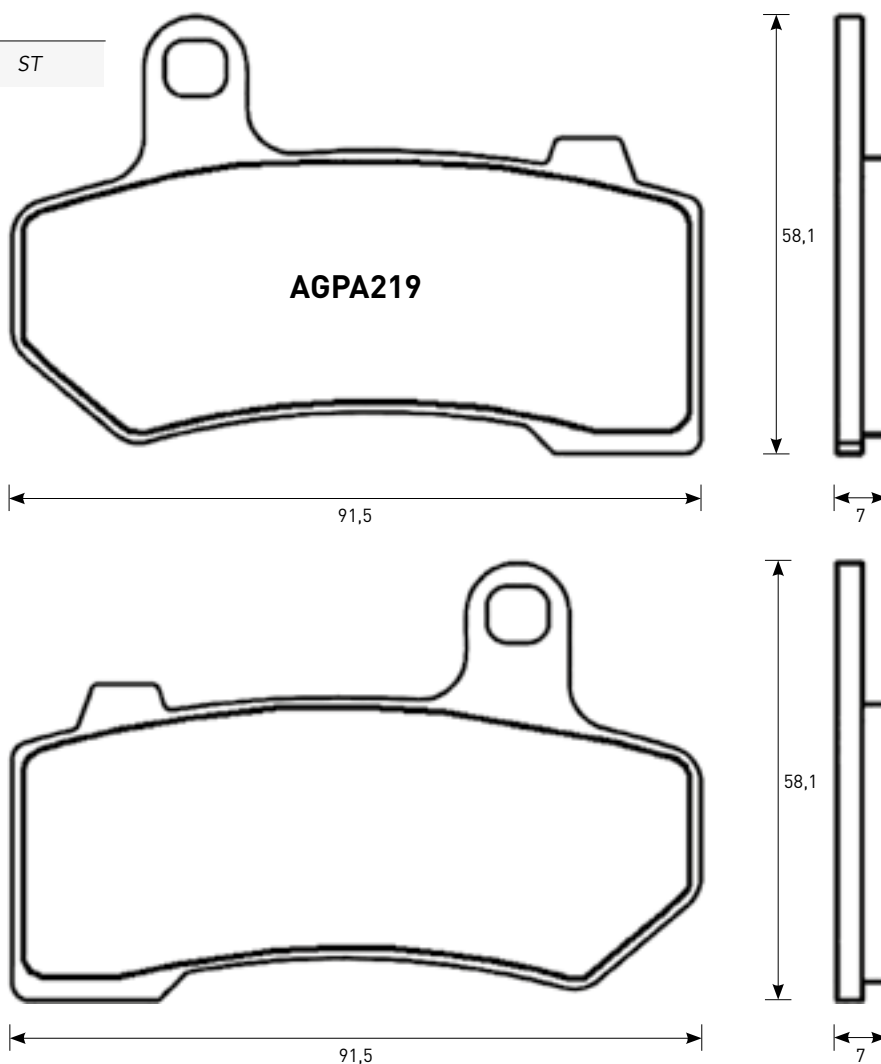
BATTERIE
BATTERIES

CARICA BATTERIE
BATTERY CHARGER

CORONE E PIGNONI
SPOCKETS

CATENE
CHAINS

Mescola / Compound: **ST**



Marca Brand	CC	Modello Model	Da From	A To	Ant. Front	Post. Rear
HARLEY DAVIDSON	1130	VRSCA 1130 V-ROD	2006	2010	X	X
HARLEY DAVIDSON	1130	VRSCD 1130 NIGHT ROD	2006	2008	X	X
HARLEY DAVIDSON	1130	VRSCR 1130 STREET ROD	2006	2007	X	X
HARLEY DAVIDSON	1250	VRSCAW 1250 V-ROD	2008	2010	X	X
HARLEY DAVIDSON	1250	VRSCDX NIGHT ROD SPECIAL	2008	2017	X	X
HARLEY DAVIDSON	1250	VRSCF 1250 MUSCLE	2009	2017	X	X
HARLEY DAVIDSON	1250	VRSCX 1250 V-ROD	2008	2010	X	X
HARLEY DAVIDSON	1584	FLHR 1584 ROAD KING	2008	2010	X	X
HARLEY DAVIDSON	1584	FLHRC 1584 ROAD KING CLASSIC	2008	2010	X	X
HARLEY DAVIDSON	1584	FLHT 1584 ELECTRA GLIDE STANDARD	2008	2010	X	X
HARLEY DAVIDSON	1584	FLHTC 1584 ELECTRA GLIDE CLASSIC	2008	2010	X	X
HARLEY DAVIDSON	1584	FLHTCU 1584 ULTRA ELECTRA GLIDE CLASSIC	2008	2010	X	X
HARLEY DAVIDSON	1584	FLHTK 1584 ULTRA CLASSIC ELECTRA GLIDE	2009	2010	X	X
HARLEY DAVIDSON	1584	FLHTK 1584 ELECTRA GLIDE ULTRA LTD	2010	2010	X	X
HARLEY DAVIDSON	1584	FLHX 1584 STREET GLIDE	2008	2010	X	X
HARLEY DAVIDSON	1584	FLTR 1584 ROAD GLIDE	2008	2010	X	X
HARLEY DAVIDSON	1584	FLTRU 1584 ROAD GLIDE ULTRA	2011	2016	X	X
HARLEY DAVIDSON	1584	FLTRX 1584 ROAD GLIDE CUSTOM	2010	2010	X	X
HARLEY DAVIDSON	1690	FLHR ROAD KING	2011	2016	X	X
HARLEY DAVIDSON	1690	FLHTCU 1690 ULTRA CLASSIC ELECTRA GLIDE	2011	2016	X	X
HARLEY DAVIDSON	1690	FLHTCUL 1690 ELECTRA GLIDE ULTRA CLASSIC LOW	2015	2016	X	X
HARLEY DAVIDSON	1690	FLHTCUTG 1690 TRI GLIDE ULTRA CLASSIC TRIKE	2009	2013	X	

Marca Brand	CC	Modello Model	Da From	A To	Ant. Front	Post. Rear
HARLEY DAVIDSON	1690	FLHTK 1690 ULTRA CLASSIC ELECTRA GLIDE	2010	2016	X	X
HARLEY DAVIDSON	1690	FLHTKL 1690 ULTRA LIMITED LOW	2015	2016	X	X
HARLEY DAVIDSON	1690	FLHX 1690 STREET GLIDE	2011	2016	X	X
HARLEY DAVIDSON	1690	FLHXS 1690 STREET GLIDE SPECIAL	2014	2016	X	X
HARLEY DAVIDSON	1690	FLHXXX 1690 STREET GLIDE TRIKE	2010	2011	X	X
HARLEY DAVIDSON	1690	FLTRX 1690 ROAD GLIDE	2015	2016	X	X
HARLEY DAVIDSON	1690	FLTRXS 1690 ROAD GLIDE SPECIAL	2015	2016	X	X
HARLEY DAVIDSON	1750	FLHR 1750 ROAD KING	2017	2019	X	X
HARLEY DAVIDSON	1750	FLHRC 1750 ROAD KING CLASSIC	2017	2017	X	X
HARLEY DAVIDSON	1750	FLHRXS 1750 ROAD KING SPECIAL	2018	2019	X	X
HARLEY DAVIDSON	1750	FLHTCU 1750 ULTRA CLASSIC ELECTRA GLIDE	2017	2019	X	X
HARLEY DAVIDSON	1750	FLHTK 1750 ULTRA LIMITED	2017	2019	X	X
HARLEY DAVIDSON	1750	FLHTKL 1750 ULTRA LIMITED LOW	2017	2019	X	X
HARLEY DAVIDSON	1750	FLHX 1750 STREET GLIDE	2017	2019	X	X
HARLEY DAVIDSON	1750	FLHX 1750 STREET GLIDE SPECIAL	2017	2019	X	X
HARLEY DAVIDSON	1750	FLHXS 1750 STREET GLIDE SPECIAL	2017	2019	X	X
HARLEY DAVIDSON	1750	FLTRU 1750 ROAD GLIDE ULTRA	2017	2019	X	X
HARLEY DAVIDSON	1750	FLTRX 1750 ROAD GLIDE	2017	2019	X	X
HARLEY DAVIDSON	1750	FLTRXS 1750 ROAD GLIDE SPECIAL	2017	2019	X	X
HARLEY DAVIDSON	1802	FLHRSE5 CVO ROAD KING	2014	2015	X	X
HARLEY DAVIDSON	1802	FLHTKSE CVO LIMITED	2014	2016	X	X
HARLEY DAVIDSON	1802	FLHXSE CVO STREET GLIDE	2010	2016	X	X
HARLEY DAVIDSON	1802	FLTRUSE CVO ROAD GLIDE ULTRA	2011	2016	X	X
HARLEY DAVIDSON	1870	FLHTKSE 1870 CVO LIMITED	2017	2017	X	X
HARLEY DAVIDSON	1870	FLHXSE 1870 CVO STREET GLIDE	2017	2017	X	X
HARLEY DAVIDSON	1917	FLHTKSE 1917 CVO LIMITED	2018	2019	X	X
HARLEY DAVIDSON	1917	FLHXSE 1917 CVO STREET GLIDE	2018	2019	X	X
HARLEY DAVIDSON	1917	FLTRXSE 1917 CVO ROAD GLIDE	2018	2019	X	X

TUBI FRENO
BRAKE LINES

PASTIGLIE
BRAKE PADS

DISCHI FRENO
BRAKE ROTOR

OFF ROAD

LEVE OEM
OEM LEVERS

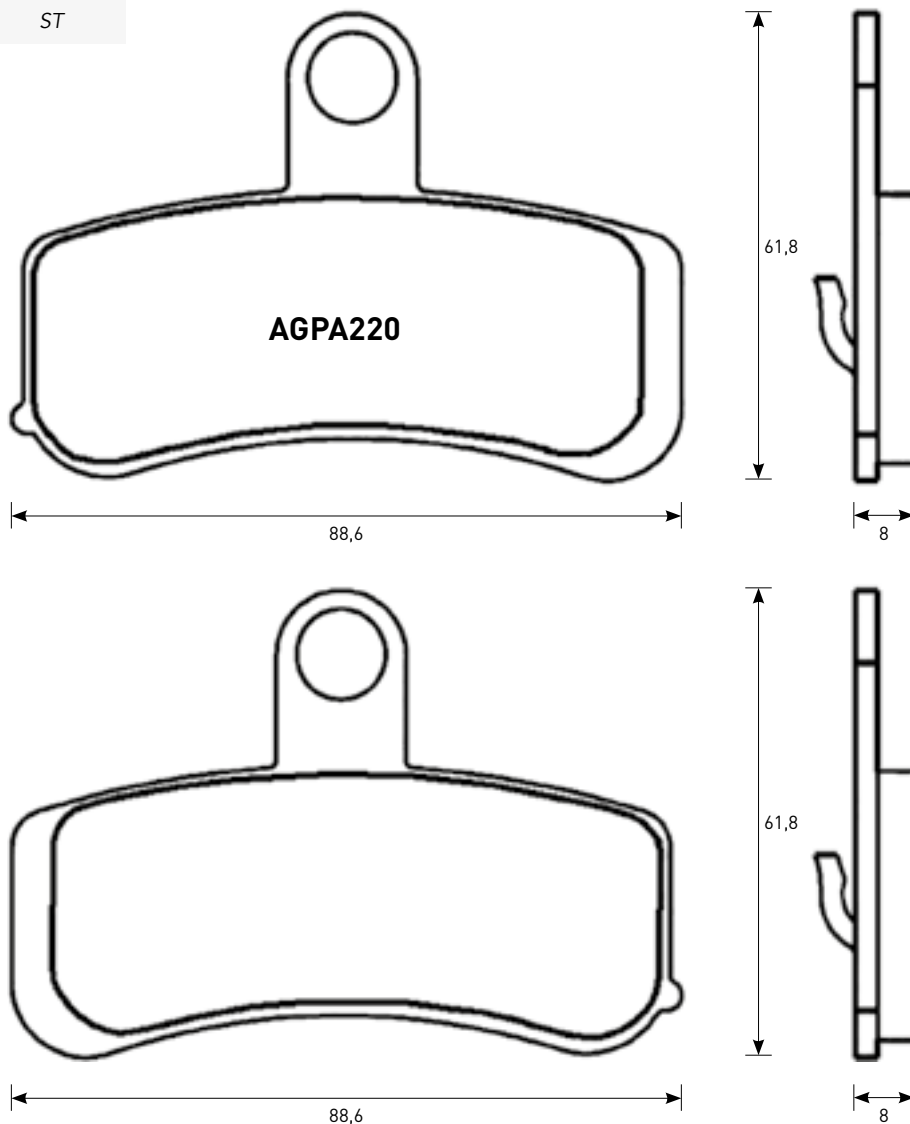
BATTERIE
BATTERIES

CARICA BATTERIE
BATTERY CHARGER

CORONE E PIGNONI
SPOCKETS

CATENE
CHAINS

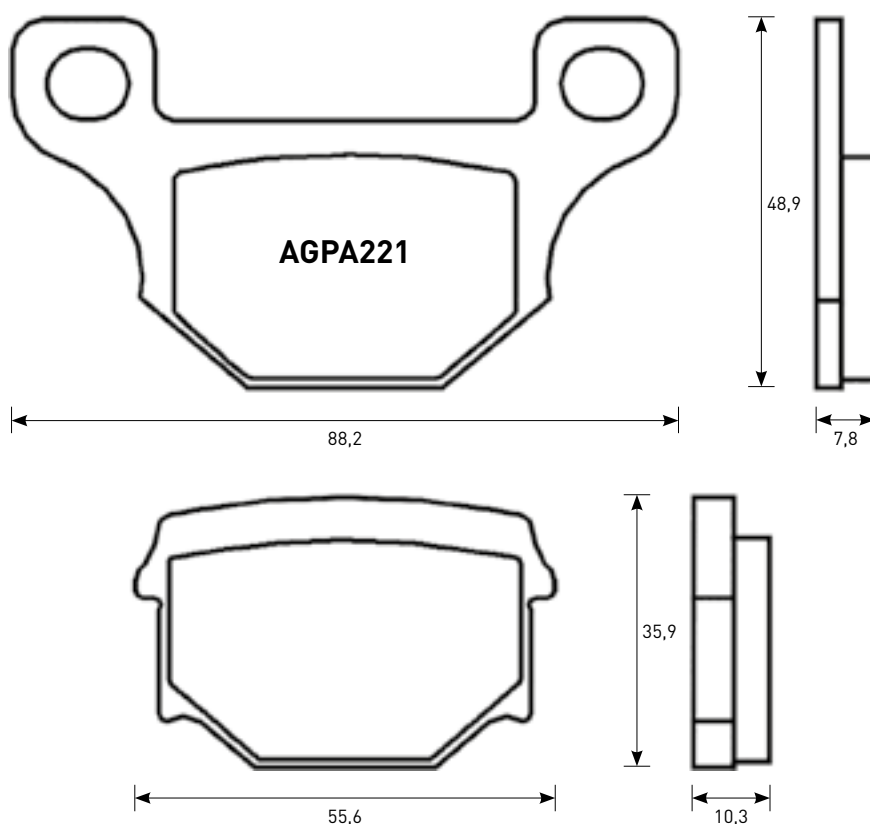
Mescola / Compound: ST



Marca Brand	CC	Modello Model	Da From	A To	Ant. Front	Post. Rear
HARLEY DAVIDSON	1584	FLSTC HERITAGE SOFTAIL CLASSIC	2008	2011	X	
HARLEY DAVIDSON	1584	FLSTF FAT BOY	2008	2011	X	
HARLEY DAVIDSON	1584	FLSTFB FAT BOY SPECIAL	2010	2011	X	
HARLEY DAVIDSON	1584	FLSTN SOFTAIL DELUXE	2008	2011	X	
HARLEY DAVIDSON	1584	FXCW ROCKER	2008	2009	X	
HARLEY DAVIDSON	1584	FXCWC ROCKER C	2008	2013	X	
HARLEY DAVIDSON	1584	FXD DYNA SUPER GLIDE	2008	2010	X	
HARLEY DAVIDSON	1584	FXDB DYNA STREET BOB	2008	2013	X	
HARLEY DAVIDSON	1584	FXDC DYNA SUPER GLIDE CUSTOM	2008	2013	X	
HARLEY DAVIDSON	1584	FXDF FAT BOB	2008	2011	X	
HARLEY DAVIDSON	1584	FXDL DYNA LOW RIDER	2008	2013	X	
HARLEY DAVIDSON	1584	FXDWG DYNA WIDE GLIDE	2008	2010	X	
HARLEY DAVIDSON	1584	FXST SOFTAIL STANDARD	2008	2014	X	
HARLEY DAVIDSON	1584	FXSTB NIGHT TRAIN	2008	2009	X	
HARLEY DAVIDSON	1584	FXSTC SOFTAIL CUSTOM	2008	2010	X	
HARLEY DAVIDSON	1690	FLD SWITCHBACK	2012	2016	X	
HARLEY DAVIDSON	1690	FLHRC ROAD KING CLASSIC	2011	2016	X	
HARLEY DAVIDSON	1690	FLHTC ELECTRA GLIDE CLASSIC	2011	2016	X	
HARLEY DAVIDSON	1690	FLHTK 1690 ULTRA ELECTRA GLIDE	2011	2016	X	

Marca Brand	CC	Modello Model	Da From	A To	Ant. Front	Post. Rear
HARLEY DAVIDSON	1690	FLS SOFTAIL SLIM	2012	2014	X	
HARLEY DAVIDSON	1690	FLSTC HERITAGE SOFTAIL CLASSIC	2012	2014	X	
HARLEY DAVIDSON	1690	FLSTF FAT BOY	2012	2014	X	
HARLEY DAVIDSON	1690	FLSTFB FAT BOY SPECIAL	2012	2014	X	
HARLEY DAVIDSON	1690	FLSTFB FAT BOY	2012	2014	X	
HARLEY DAVIDSON	1690	FLSTN SOFTAIL DELUXE	2012	2014	X	
HARLEY DAVIDSON	1690	FXDB DYNA STREET BOB	2014	2017	X	
HARLEY DAVIDSON	1690	FXDBA STREET BOB	2013	2017	X	
HARLEY DAVIDSON	1690	FXDBB STREET BOB	2014	2017	X	
HARLEY DAVIDSON	1690	FXDBP STREET BOB	2013	2017	X	
HARLEY DAVIDSON	1690	FXDC DYNA SUPER GLIDE CUSTOM	2014	2014	X	
HARLEY DAVIDSON	1690	FXDF DYNA WIDE GLIDE	2012	2017	X	
HARLEY DAVIDSON	1690	FXDF FAT BOB	2012	2017	X	
HARLEY DAVIDSON	1690	FXDL DYNA LOW RIDER	2014	2017	X	
HARLEY DAVIDSON	1690	FXDLS DYNA LOW RIDER S	2017	2017	X	
HARLEY DAVIDSON	1690	FXS BLACKLINE	2013	2017	X	
HARLEY DAVIDSON	1690	FXSB BREAKOUT	2014	2014	X	
HARLEY DAVIDSON	1802	FLSTNSE CVO SOFTAIL DELUXE	2014	2014	X	
HARLEY DAVIDSON	1802	FXSBSE CVO BREAKOUT	2013	2014	X	

Mescola / Compound: **ST**



Marca Brand	CC	Modello Model	Da From	A To	Ant. Front	Post. Rear
APRILIA	125	RS-4 (AJP CAL.)	2011	2019		X
DERBI	125	MULHACEN	2008	2011		X
DERBI	125	SENDA DRD SM	2010	2014		X
DERBI	125	TERRA	2008	2013		X
DERBI	125	TERRA ADVENTURE	2008	2014		X
HAO-QING	125	2C	2002		X	
JINCHENG	125	JC 7B	1997		X	
MASH	125	SCRAMBLER	2013	2017	X	
MASH	125	SEVENTY	2013	2017	X	
MOTORHISPANIA	50	RX R	2008	2014		X
MOTORHISPANIA	125	MH7 NAKED	2008	2014		X
MOTORHISPANIA	125	RX R	2008	2014		X
RIEJU	50	MRT	2009	2015	X	X
RIEJU	50	MRT SUPERMOTARD	2009	2017	X	X
RIEJU	50	RRX	2008		X	X
RIEJU	50	SPIKE X	2008	2009	X	X
RIEJU	125	MARATHON PRO	2009	2014		X
RIEJU	125	MARATHON PRO SUPERMOTARD	2009	2015		X
SUZUKI	125	GN	1982	1990	X	
SUZUKI	125	GN	2005	2010	X	
SUZUKI	125	GS E	1990	1994	X	
SUZUKI	125	GS ESD	1983	1994	X	
SUZUKI	125	GS KATANA	1990	1994	X	
TGB	50	BULL&T RR	2011	2017	X	
TGB	50	BULL&T RS	2011	2017	X	
TGB	50	BULLET	2010	2012	X	
TGB	125	BULL&T RR	2011	2014	X	
TGB	125	BULL&T RS	2011	2014	X	

TUBI FRENO
BRAKE LINES

PASTIGLIE
BRAKE PADS

DISCHI FRENO
BRAKE ROTOR

OFF ROAD

LEVE OEM
OEM LEVERS

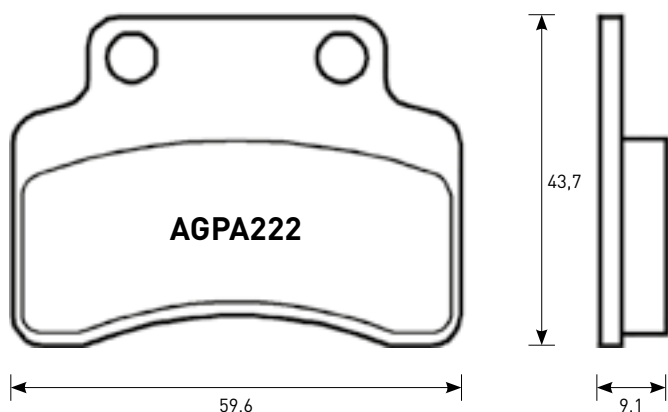
BATTERIE
BATTERIES

CARICA BATTERIE
BATTERY CHARGER

CORONE E PIGNONI
SPOCKETS

CATENE
CHAINS

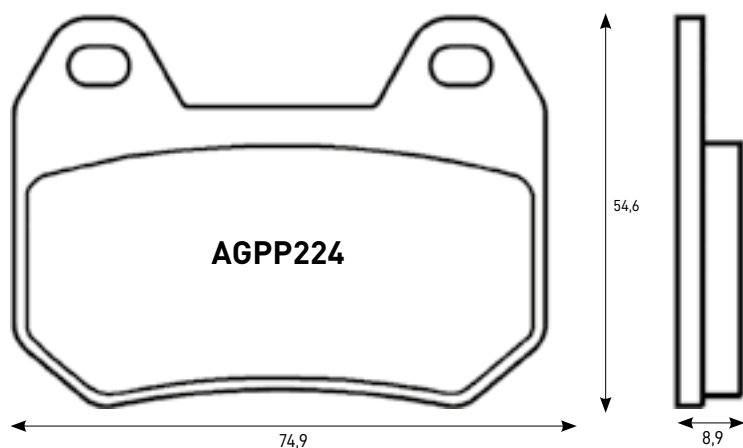
Miscela / Compound: OR



Marca Brand	CC	Modello Model	Da From	A To	Ant. Front	Post. Rear
BENELLI	50	49X (QUATTRO NOVE)	2008	2013	X	
CAGIVA	50	NAG	2008		X	
CAGIVA	125	BRILLO	2008		X	
CPI	50	ARAGON CLUB	2007	2009	X	
CPI	50	ARAGON GP	2006	2009	X	
CPI	50	ARAGON SP	2007	2009	X	
CPI	50	FREAKY	2007		X	
CPI	50	HUSSAR	2003	2006	X	
CPI	50	OLIVER	2003	2012	X	
CPI	50	OLIVER CITY	2003	2012	X	
CPI	50	OLIVER SPORT	2003	2012	X	

Marca Brand	CC	Modello Model	Da From	A To	Ant. Front	Post. Rear
CPI	50	POPCORN	2003	2006	X	
CPI	125	ARAGON GP	2007	2012	X	
GARELLI	50	FLEXI	2012		X	
GARELLI	50	GSP	2012		X	
GARELLI	50	XO	2012		X	
GENERIC	50	IDEO	2006	2013	X	
GENERIC	50	ROC	2008	2011	X	
GENERIC	50	STROKE	2008	2012	X	
GENERIC	50	XOR	2006	2013	X	
GENERIC	125	SOHO	2007	2016	X	
GENERIC	125	STROKE	2008	2015	X	
GENERIC	125	XOR	2007	2011	X	
ITALJET	50	SX1	2008	2010	X	
KEEWAY	50	FLASH ELECTRIC	2010	2012	X	
KEEWAY	50	F-NKD	2010	2011	X	
KEEWAY	50	FOCUS	2006	2015	X	
KEEWAY	50	MATRIX	2006	2015	X	
KEEWAY	50	MATRIX ELECTRIC	2010	2015	X	
KEEWAY	50	MATRIX RACING SPORT	2010	2016	X	
KEEWAY	50	RY8	2007	2016	X	
KEEWAY	125	FOCUS	2006	2008	X	
KEEWAY	125	MATRIX	2006	2008	X	
KEEWAY	125	MATRIX RACING SPORT	2010	2016	X	
KEEWAY	150	FOCUS	2006	2009	X	
KEEWAY	150	MATRIX	2006	2008	X	
KEEWAY	150	MATRIX RACING SPORT	2010	2012	X	
KYMCO	50	CALYPSO	1997	1999	X	
KYMCO	50	HEROISM	1997	1999	X	
KYMCO	125	CALYPSO	1999	1999	X	
KYMCO	125	HEROISM	1995	1997	X	
KYMCO	150	HEROISM	1995	1997	X	
PEUGEOT	50	VIVACITY SPORTLINE	2011	2011	X	
PEUGEOT	80	SV	1996	1998	X	
PEUGEOT		E-VIVACITY	2011	2015	X	
TGB	50	GT VELOCE	2009	2012	X	

Miscela / Compound: OR



Marca Brand	CC	Modello Model	Da From	A To	Ant. Front	Post. Rear
BMW	1200	K 1200 LT	1999	2000	X	
BMW	1200	K 1200 LT WITH INTEGRAL ABS	2001	2008	X	
BMW	1200	R 1200 CL	2003	2004	X	

TUBI FRENO
BRAKE LINES

PASTIGLIE
BRAKE PADS

DISCHI FRENO
BRAKE ROTOR

OFF ROAD

LEVE OEM
OEM LEVERS

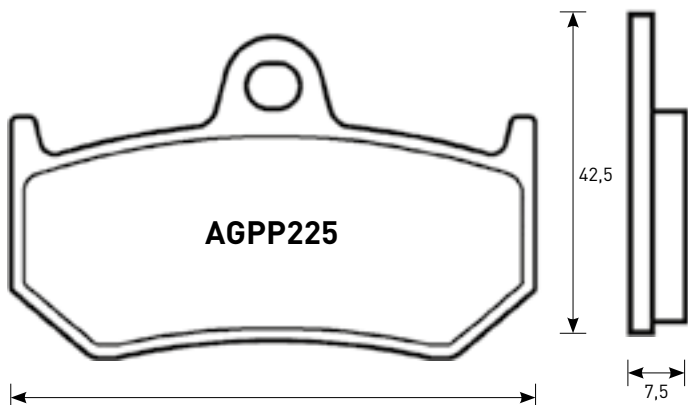
BATTERIE
BATTERIES

CARICA BATTERIE
BATTERY CHARGER

CORONE E PIGNONI
SPOCKETS

CATENE
CHAINS

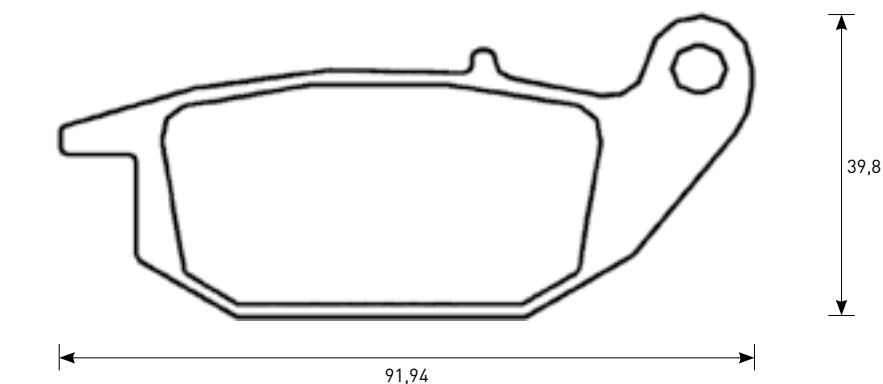
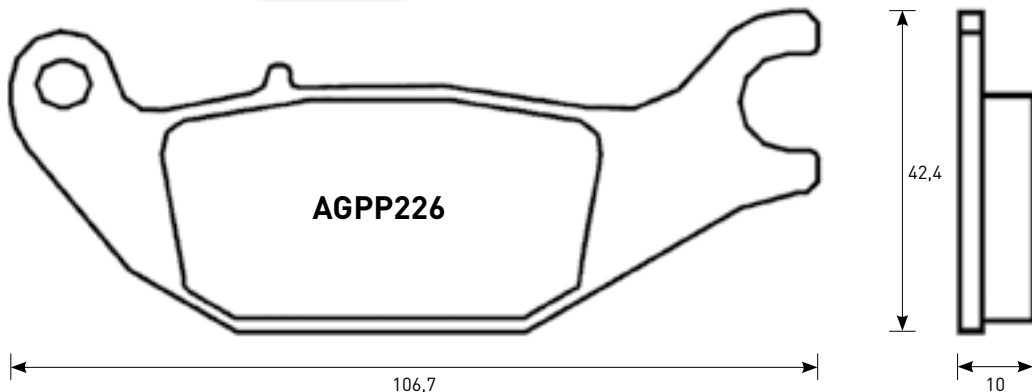
Mescola / Compound: **ST**



Marca Brand	CC	Modello Model	Da From	A To	Ant. Front	Post. Rear
MV AGUSTA	675	F3	2011	2012		X
MV AGUSTA	750	BRUTALE	2001	2005		X
MV AGUSTA	750	BRUTALE S	2001	2005		X
MV AGUSTA	750	F4	1999	2002		X

Marca Brand	CC	Modello Model	Da From	A To	Ant. Front	Post. Rear
MV AGUSTA	750	F4 SPR	2001	2003		X
MV AGUSTA	750	F4S	1999	2002		X
MV AGUSTA	910	BRUTALE	2006	2008		X
MV AGUSTA	910	BRUTALE R	2006	2008		X
MV AGUSTA	910	BRUTALE S	2006	2008		X
MV AGUSTA	920	BRUTALE	2012	2014		X
MV AGUSTA	989	BRUTALE R	2009			X
MV AGUSTA	990	BRUTALE R	2010	2011		X
MV AGUSTA	1000	F4 LH44	2018	2019		X
MV AGUSTA	1000	F4 MAMBA	2004	2006		X
MV AGUSTA	1000	F4 R	2006	2007		X
MV AGUSTA	1000	F4 R	2012	2019		X
MV AGUSTA	1000	F4 RC	2015	2019		X
MV AGUSTA	1000	F4 RR	2012	2019		X
MV AGUSTA	1000	F4 TAMBURINI	2004	2006		X
MV AGUSTA	1000	F4S	2004	2006		X
MV AGUSTA	1078	BRUTALE RR	2009			X
MV AGUSTA	1078	F4 CC	2008	2011		X
MV AGUSTA	1078	F4 RR	2008	2011		X
MV AGUSTA	1090	BRUTALE CORSE	2014	2016		X
MV AGUSTA	1090	BRUTALE R	2012	2015		X
MV AGUSTA	1090	BRUTALE RR	2010	2017		X

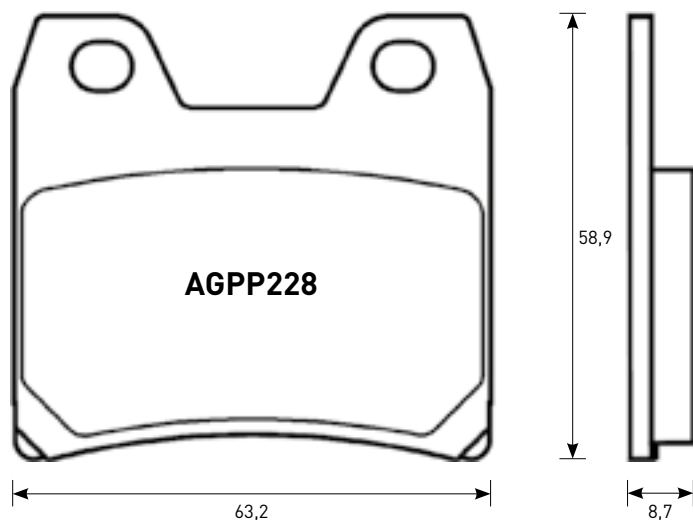
Mescola / Compound: **OR**



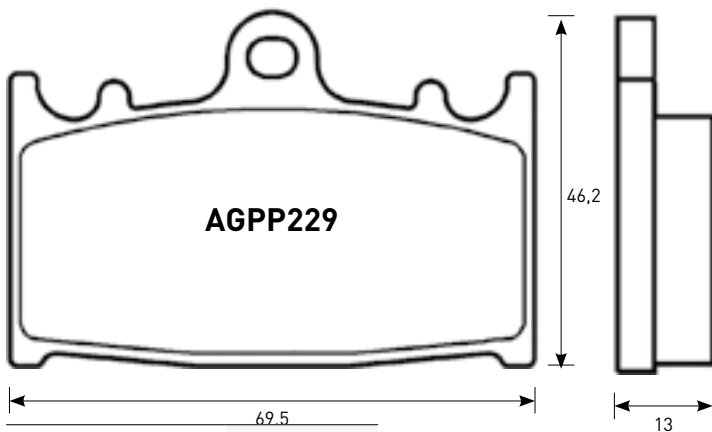
Marca Brand	CC	Modello Model	Da From	A To	Ant. Front	Post. Rear
CF MOTO	125	PAPIO	2017	2019		X
HONDA	125	CBR 125 R	2003	2010		X
HONDA	125	MONKEY	2019	2019		X
HONDA	125	XLV VARADERO	2001	2011		X
HONDA	150	CBR 150 R	2000	2010		X
YAMAHA	150	YZF	2014	2014		X

Mescola / Compound: **ST**

Marca Brand	CC	Modello Model	Da From	A To	Ant. Front	Post. Rear
YAMAHA	1000	FZS FAZER	2001	2005		X
YAMAHA	1300	XJR	2002	2019		X
YAMAHA	1300	XJR RACER	2015	2019		X

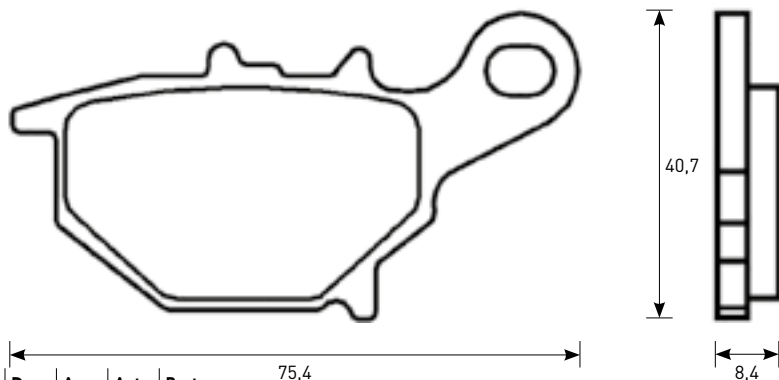
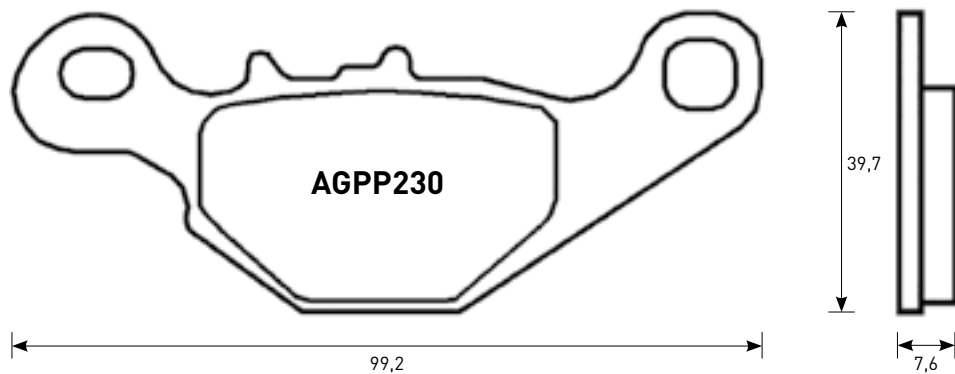


Mescola / Compound: **ST**



Marca Brand	CC	Modello Model	Da From	A To	Ant. Front	Post. Rear
SUZUKI	1500	C INTRUDER LEFT/REAR	2005	2010		X
SUZUKI	1500	VL INTRUDER LC LEFT/REAR	2002			X

Mescola / Compound: **OR**



Marca Brand	CC	Modello Model	Da From	A To	Ant. Front	Post. Rear
SUZUKI	85	RM	2005	2019		X
SUZUKI	85	RM 85 L	2005	2019		X

TUBI FRENO
BRAKE LINES

PASTIGLIE
BRAKE PADS

DISCHI FRENO
BRAKE ROTOR

OFF ROAD

LEVE OEM
OEM LEVERS

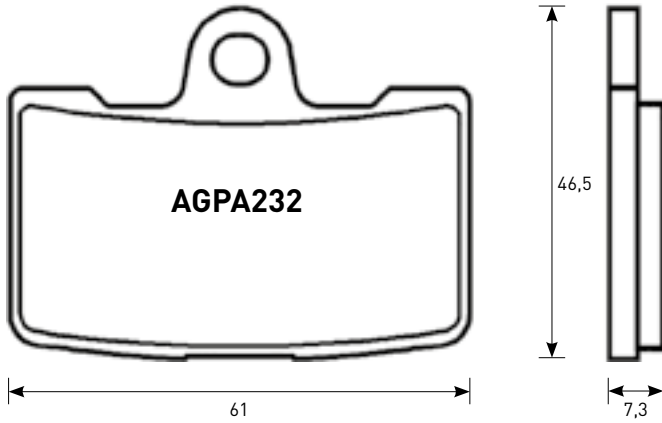
BATTERIE
BATTERIES

CARICA BATTERIE
BATTERY CHARGER

CORONE E PIGNONI
SPOCKETS

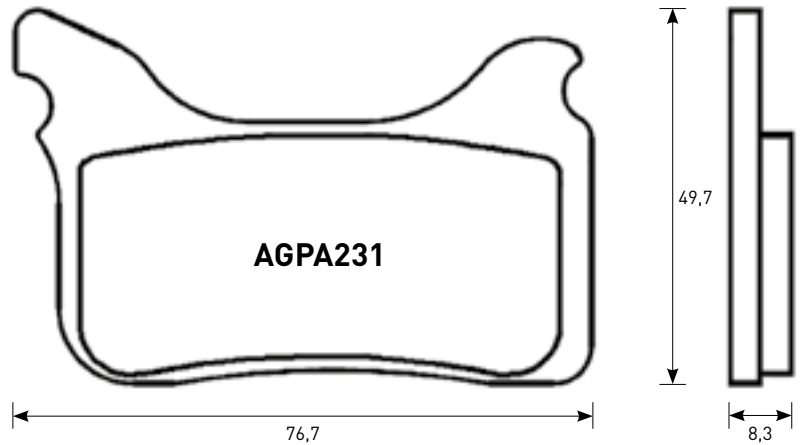
CATENE
CHAINS

Mescola / Compound: OR



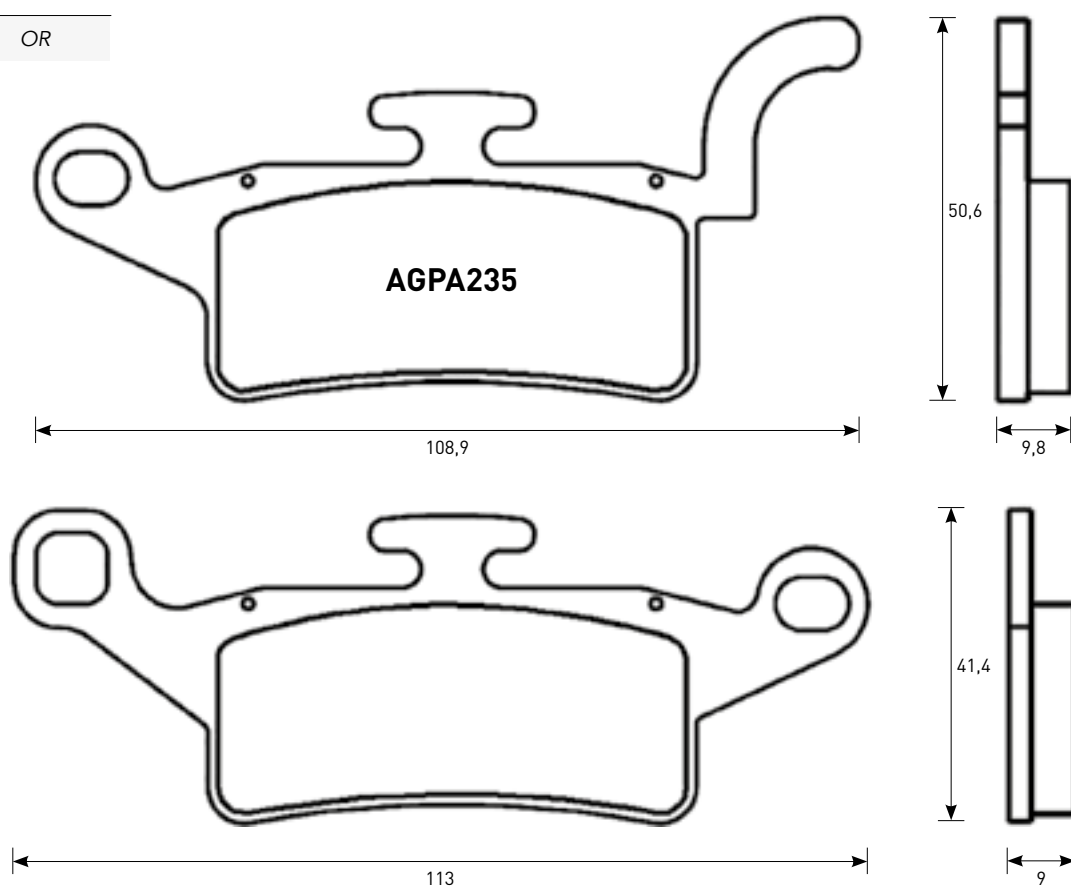
Marca Brand	CC	Modello Model	Da From	A To	Ant. Front	Post. Rear
BUPELL	1125	CR	2009	2010	X	
BUPELL	1125	R	2008	2010	X	
BUPELL	1200	XB12R FIREBOLT	2009	2010	X	
BUPELL	1200	XB12SCG LIGHTNING	2009	2010	X	
BUPELL	1200	XB12SS LIGHTNING LONG	2009	2010	X	
EBR	1190	RS	2012	2015	X	
EBR	1190	RX	2014	2015	X	
EBR	1190	SX	2014	2015	X	

Mescola / Compound: OR



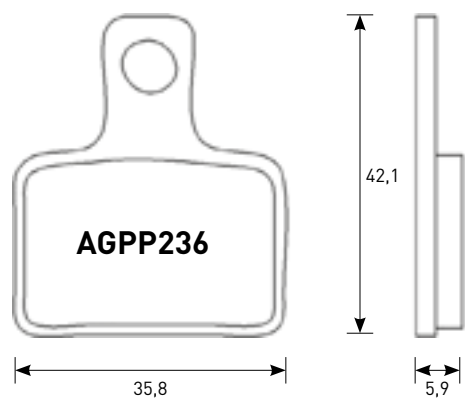
Marca Brand	CC	Modello Model	Da From	A To	Ant. Front	Post. Rear
APRILIA	450	SXV	2006	2013	X	
APRILIA	550	SXV	2006	2013	X	
APRILIA	650	PEGASO FACTORY	2007	2009	X	
HUSABERG	450	FS 450 C	2006	2008	X	
HUSABERG	650	FS 650 C	2006	2008	X	
HUSABERG	650	FS 650 E	2006	2008	X	
KTM	450	SX 450 SMR	2004	2006	X	
KTM	525	SX 525 SMR	2004	2007	X	

Mescola / Compound: OR



Marca Brand	CC	Modello Model	Da From	A To	Ant. Front	Post. Rear
MBK	125	YW 125 Z	2010	2010	X	
YAMAHA	125	BWS	2010	2011	X	
YAMAHA	125	XENTER	2012	2018	X	
YAMAHA	125	YW 125 Z	2010	2011	X	
YAMAHA	150	XENTER	2012	2018	X	

Mescola / Compound: OR



Marca Brand	CC	Modello Model	Da From	A To	Ant. Front	Post. Rear
BETA	125	EVO	2009	2014		X
BETA	200	EVO	2009	2014		X
BETA	250	EVO 2T	2009	2014		X
BETA	250	EVO 4T	2009	2014		X
BETA	290	EVO	2009	2013		X
BETA	300	EVO	2009	2015		X

TUBI FRENO
BRAKE LINES

PASTIGLIE
BRAKE PADS

DISCHI FRENO
BRAKE ROTOR

OFF ROAD

LEVE OEM
OEM LEVERS

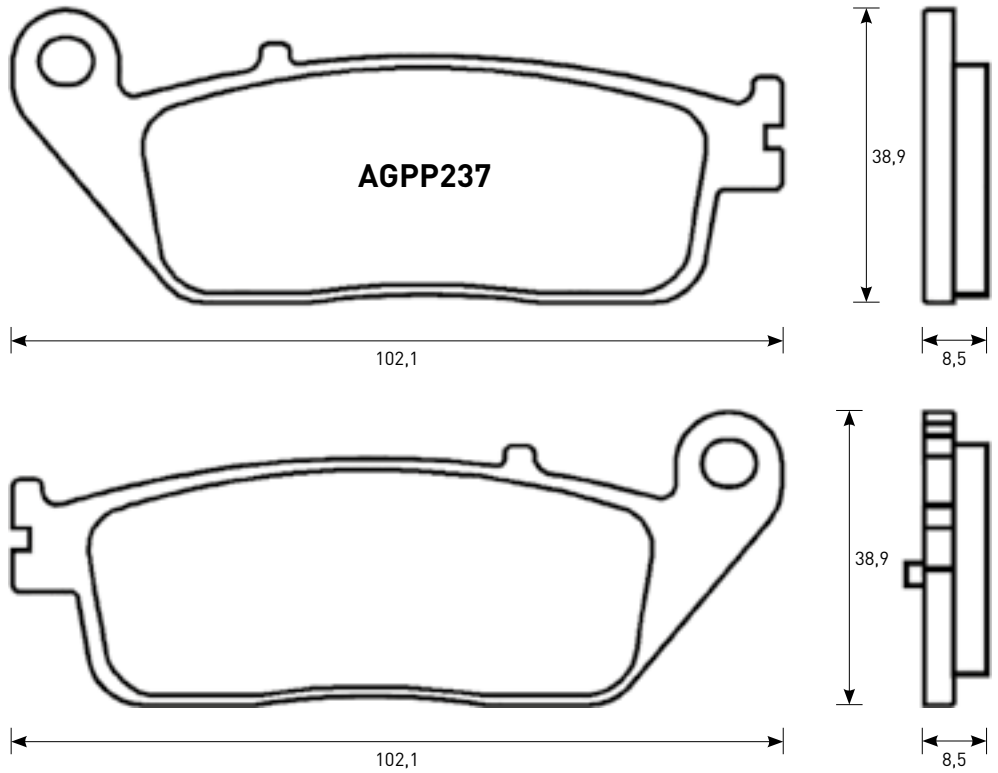
BATTERIE
BATTERIES

CARICA BATTERIE
BATTERY CHARGER

CORONE E PIGNONI
SPOCKETS

CATENE
CHAINS

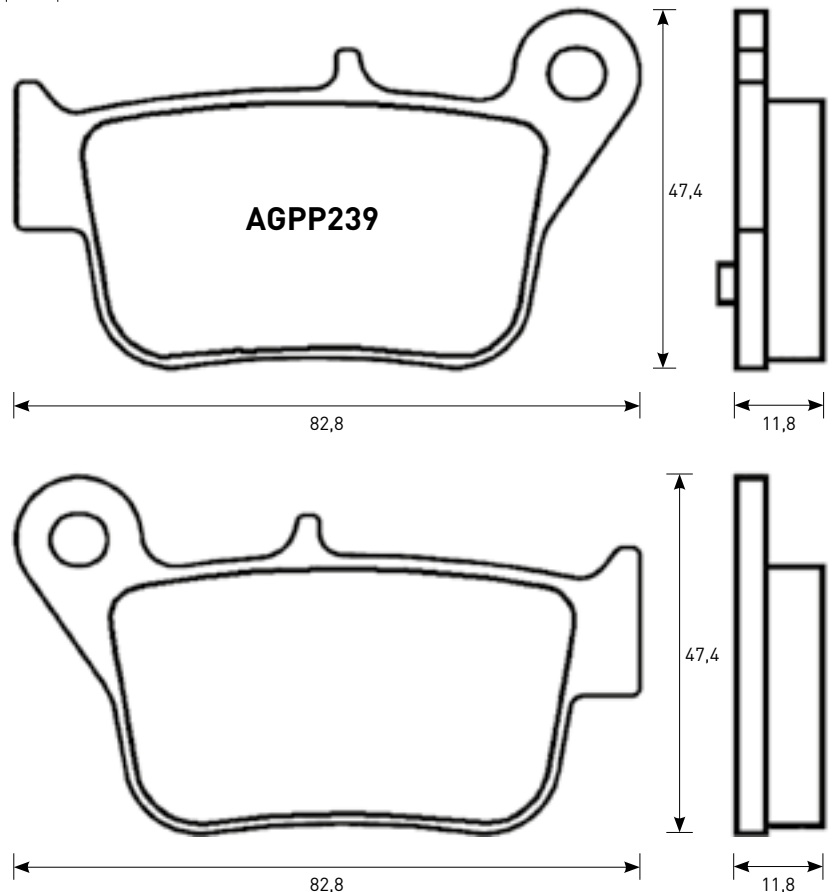
Mescola / Compound: OR / ST



Marca Brand	CC	Modello Model	Da From	A To	Ant. Front	Post. Rear
KYMCO	400	XCITING I	2012	2014		X
KYMCO	500	XCITING	2004	2015		X
KYMCO	500	XCITING I EVO ABS	2011	2013		X

Marca Brand	CC	Modello Model	Da From	A To	Ant. Front	Post. Rear
KYMCO	500	XCITING R ABS	2009	2013		X
KYMCO	700	MYROAD ABS	2009	2015		X

Mescola / Compound: OR / ST



Marca Brand	CC	Modello Model	Da From	A To	Ant. Front	Post. Rear
SYM	400	I MAXSYM	2011	2017		X
SYM	400	I MAXSYM SPORT	2018	2019		X
SYM	600	I MAXSYM	2018	2019		X

TUBI FRENO
BRAKE LINES

PASTIGLIE
BRAKE PADS

DISCHI FRENO
BRAKE ROTOR

OFF ROAD

LEVE OEM
OEM LEVERS

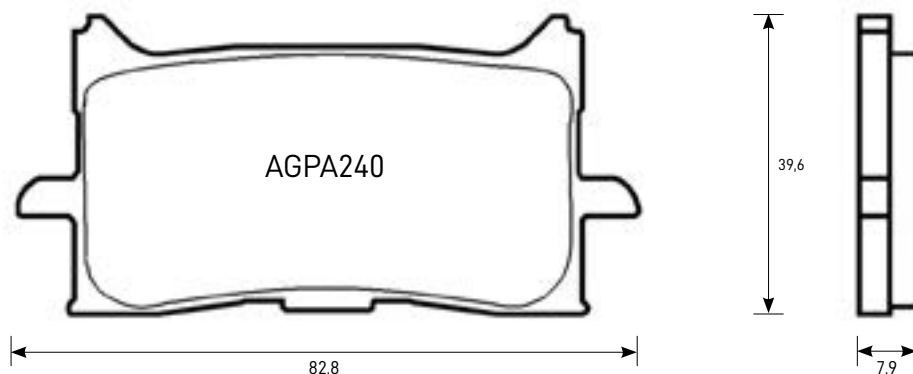
BATTERIE
BATTERIES

CARICA BATTERIE
BATTERY CHARGER

CORONE E PIGNONI
SPOCKETS

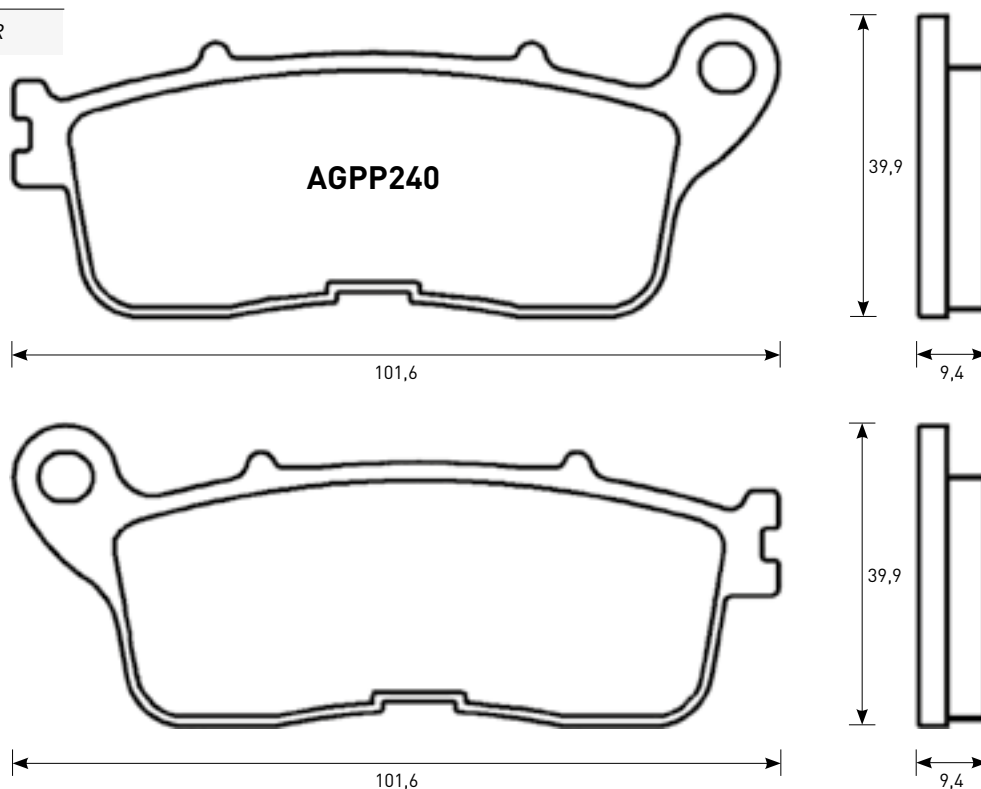
CATENE
CHAINS

Mescola / Compound: OR / ST



Marca Brand	CC	Modello Model	Da From	A To	Ant. Front	Post. Rear
HONDA	125	CB 125 R	2018	2019	X	
HONDA	300	CB R	2018	2019	X	
HONDA	300	CB R NEO SPORTS CAFE	2019	2019	X	
HONDA	650	CBR 650 R	2019	2021	X	
HONDA	750	X-ADV	2017	2019	X	
HONDA	1000	CRF L AFRICA TWIN	2016	2019	X	
HONDA	1000	CRF L AFRICA TWIN ADVENTURE SPORTS	2018	2019	X	

Mescola / Compound: OR



Marca Brand	CC	Modello Model	Da From	A To	Ant. Front	Post. Rear
HONDA	1200	VFR 1200 F DCT	2010	2019		X
HONDA	1200	VFR 1200 F W	2010	2019		X
HONDA	1200	VFR 1200 XC CROSSTOURER	2012	2019		X
HONDA	1200	VFR 1200 XDC CROSSTOURER DCT	2012	2019		X
HONDA	1200	VFR 1200 XDC CROSSTOURER W	2012	2019		X

TUBI FRENO
BRAKE LINES

PASTIGLIE
BRAKE PADS

DISCHI FRENO
BRAKE ROTOR

OFF ROAD

LEVE OEM
OEM LEVERS

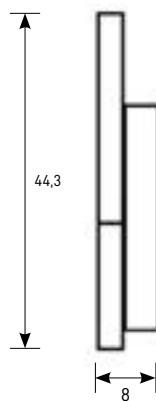
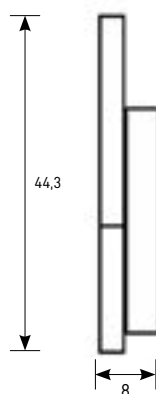
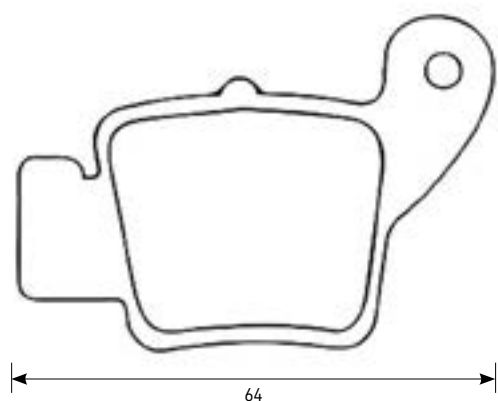
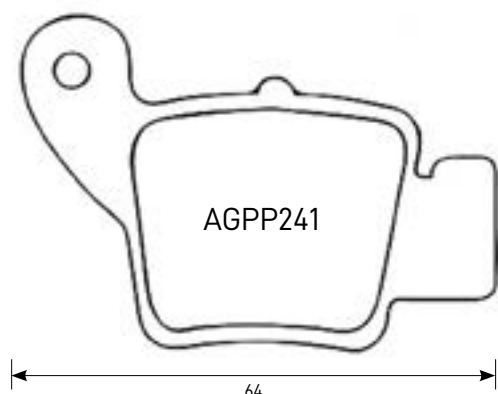
BATTERIE
BATTERIES

CARICA BATTERIE
BATTERY CHARGER

CORONE E PIGNONI
SPOCKETS

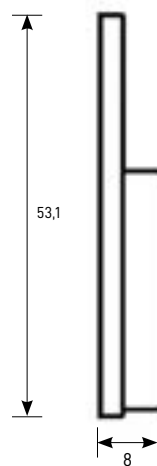
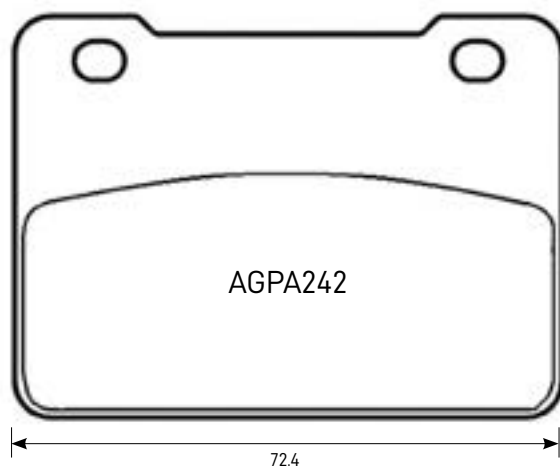
CATENE
CHAINS

Mescola / Compound: OR / ST



Marca Brand	CC	Modello Model	Da From	A To	Ant. Front	Post. Rear
AJP	125	PR3 ENDURO	2012	2014		X
AJP	125	PR3 ENDURO PRO	2012	2014		X
AJP	125	PR3 SUPERMOTO	2012	2014		X
AJP	125	PR3 TRIAL	2011	2014		X
AJP	125	PR4	2012	2014		X
AJP	125	PR4 ENDURO	2012	2014		X
AJP	125	PR4 SUPERMOTO	2012	2014		X
AJP	200	PR3 ENDURO	2012	2014		X
AJP	200	PR3 ENDURO PRO	2012	2014		X
AJP	200	PR3 M/X PRO	2012	2014		X
AJP	200	PR3 SUPERMOTO	2012	2014		X
AJP	200	PR4 ENDURO	2012	2014		X
AJP	200	PR4 ENDURO PRO	2012	2014		X
AJP	200	PR4 EXTREME	2012	2014		X
AJP	200	PR4 SUPERMOTO	2012	2014		X
AJP	250	PR5 ENDURO	2010	2011		X
AJP	250	PR5 EXTREME	2010	2014		X
AJP	250	PR5 SUPERMOTO	2010	2011		X

Mescola / Compound: OR / ST



Marca Brand	CC	Modello Model	Da From	A To	Ant. Front	Post. Rear
AEON	400	ELITE	2013	2019	X	
SYM	300	CRUISYM	2017	2017	X	
SYM	400	I MAXSYM	2012	2017	X	
SYM	600	I MAXSYM	2014	2019	X	
SYM	600	I MAXSYM SPORT	2018	2019	X	

TUBI FRENO
BRAKE LINES

PASTIGLIE
BRAKE PADS

DISCHI FRENO
BRAKE ROTOR

OFF ROAD

LEVE OEM
OEM LEVERS

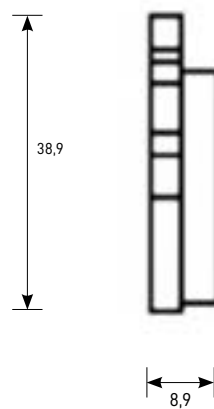
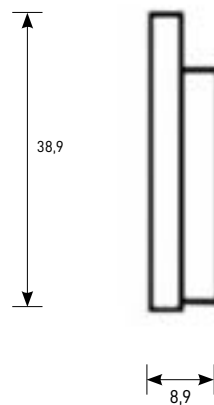
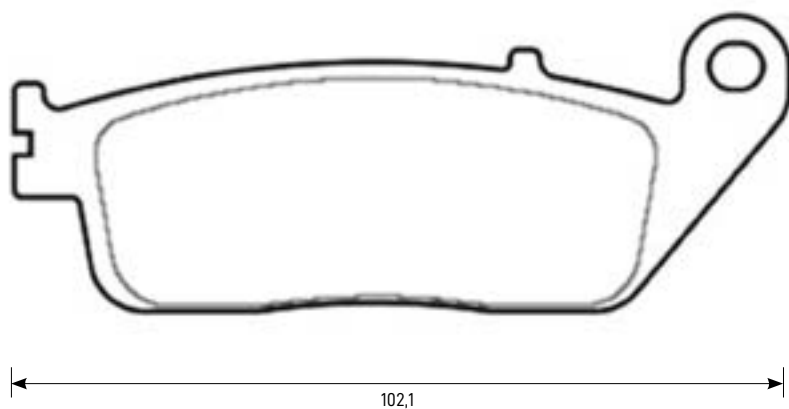
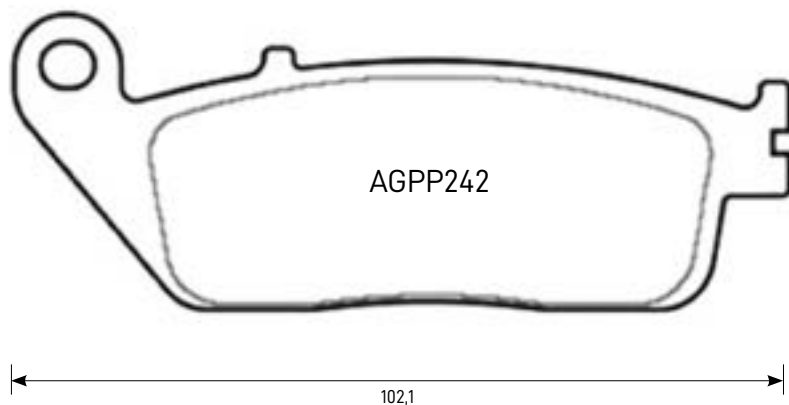
BATTERIE
BATTERIES

CARICA BATTERIE
BATTERY CHARGER

CORONE E PIGNONI
SPOCKETS

CATENE
CHAINS

Mescola / Compound: **ST**



Marca Brand	CC	Modello Model	Da From	A To	Ant. Front	Post. Rear
HONDA	400	FJS SILVERWING	2006	2008		X
HONDA	400	SW-T	2009	2013		X
HONDA	400	SW-T ABS	2009	2014		X
HONDA	600	FJS SILVERWING	2001	2018		X
HONDA	600	SW-T	2011	2013		X

TUBI FRENO
BRAKE LINES

PASTIGLIE
BRAKE PADS

DISCHI FRENO
BRAKE ROTOR

OFF ROAD

LEVE OEM
OEM LEVERS

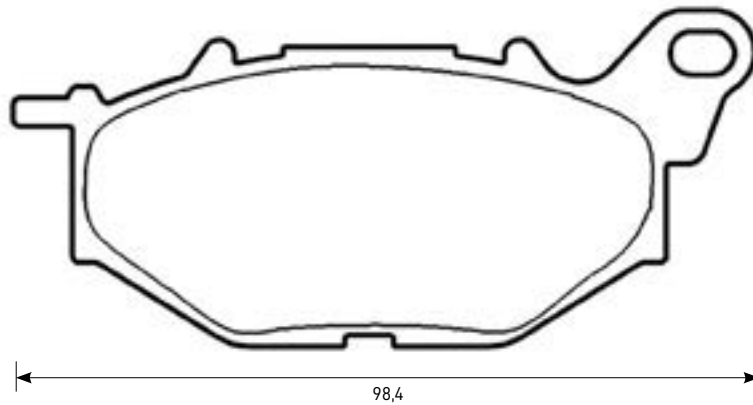
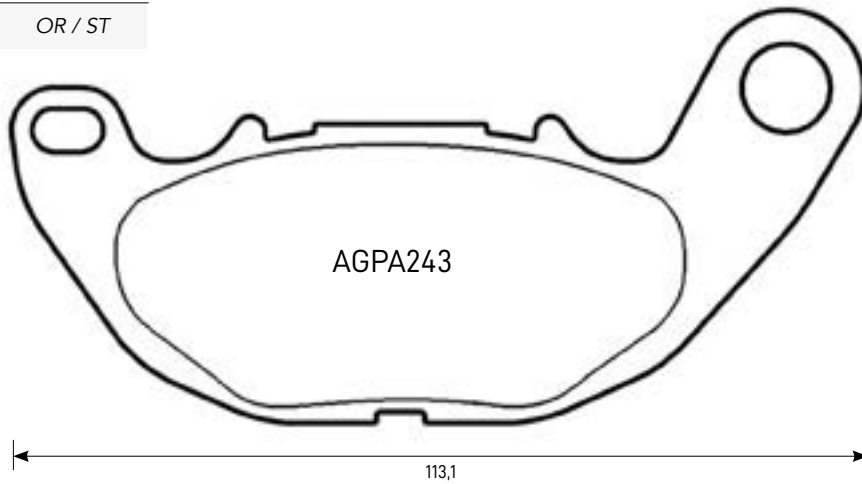
BATTERIE
BATTERIES

CARICA BATTERIE
BATTERY CHARGER

CORONE E PIGNONI
SPOCKETS

CATENE
CHAINS

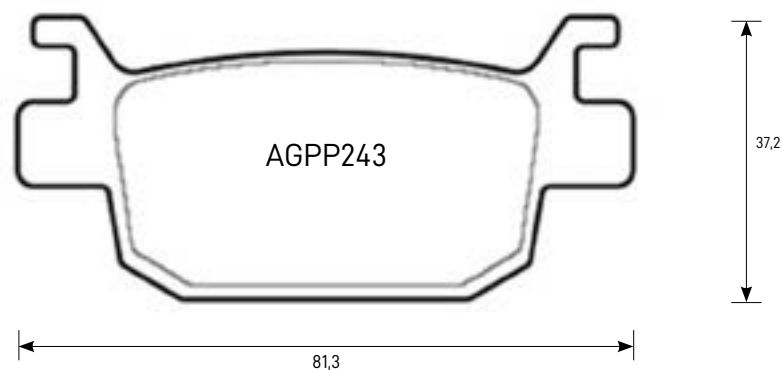
Mescola / Compound: OR / ST



Marca Brand	CC	Modello Model	Da From	A To	Ant. Front	Post. Rear
YAMAHA	125	YP RA X-MAX ABS	2017	2019	X	
YAMAHA	250	MT-25	2016	2017	X	
YAMAHA	250	YZF R25	2015	2019	X	

Marca Brand	CC	Modello Model	Da From	A To	Ant. Front	Post. Rear
YAMAHA	300	YP X-MAX	2017	2020	X	
YAMAHA	321	MT-03	2016	2020	X	
YAMAHA	321	YZF R3	2015	2020	X	

Mescola / Compound: ST



Marca Brand	CC	Modello Model	Da From	A To	Ant. Front	Post. Rear
HONDA	125	FES S-WING	2007	2011		X
HONDA	125	NSS FORZA	2015	2019		X
HONDA	125	SH I	2009	2012		X
HONDA	125	SH I	2013	2019		X
HONDA	150	FES S-WING	2007	2011		X
HONDA	150	SH I	2009	2012		X
HONDA	150	SH I	2013	2019		X

Marca Brand	CC	Modello Model	Da From	A To	Ant. Front	Post. Rear
HONDA	250	NSS	2005	2013		X
HONDA	250	NSS FORZA	2005	2013		X
HONDA	300	I SH30	2005	2018		X
HONDA	300	NSS FORZA	2014	2020		X
HONDA	300	SH I	2007	2019		X

TUBI FRENO
BRAKE LINES

PASTIGLIE
BRAKE PADS

DISCHI FRENO
BRAKE ROTOR

OFF ROAD

LEVE OEM
OEM LEVERS

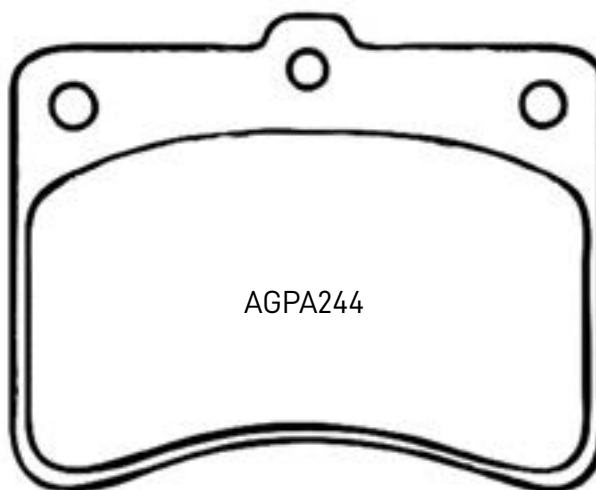
BATTERIE
BATTERIES

CARICA BATTERIE
BATTERY CHARGER

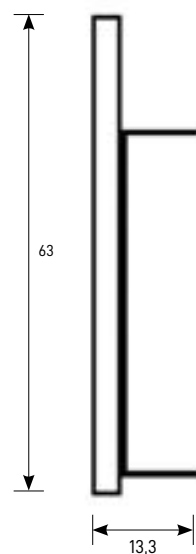
CORONE E PIGNONI
SPOCKETS

CATENE
CHAINS

Mescola / Compound: OR



79

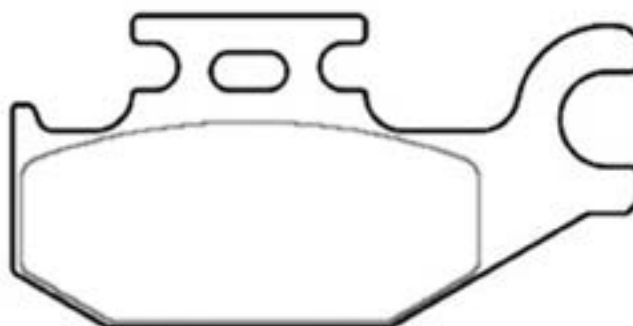
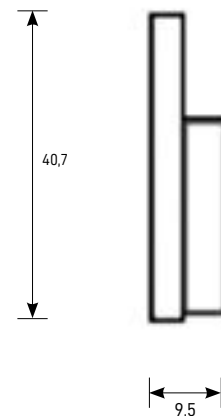


Marca Brand	CC	Modello Model	Da From	A To	Ant. Front	Post. Rear
PIAGGIO	500	QUARGO	2005	2015	X	
PIAGGIO	1000	PORTER 1000 (CARBURATORE)	1992	1994	X	
PIAGGIO	1000	PORTER 1000 (INIEZIONE)	1995	1998	X	
PIAGGIO	1200	PORTER 1200 DIESEL	1995	2000	X	
PIAGGIO	1300	PORTER 1300 16V GPL	1998	2007	X	
PIAGGIO	1300	PORTER 1300 16V MAXXI	1998	2007	X	
PIAGGIO	1300	PORTER 1300 16V PICK-UP	1998	2007	X	
PIAGGIO	1300	PORTER 1300 16V VAN	1998	2007	X	
PIAGGIO	1300	PORTER 1300 MAXXI UP - DATE	2009	2017	X	
PIAGGIO	1300	PORTER 1300 UP - DATE	2009	2017	X	
PIAGGIO	1400	PORTER 1300 DIESEL	1995	2000	X	

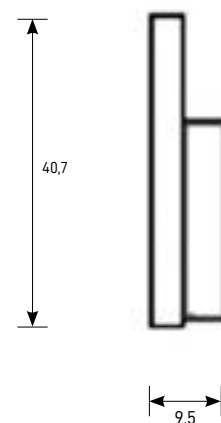
Mescola / Compound: OR / ST



62,0



82,2



Marca Brand	CC	Modello Model	Da From	A To	Ant. Front	Post. Rear
BENELLI	250	CAFFE NERO LEFT/REAR	2008	2014		X
SUZUKI	125	UH BURGMAN	2007	2019		X
SUZUKI	125	UX SIXTEEN	2008	2012		X
SUZUKI	150	UX SIXTEEN	2008	2016		X
SUZUKI	200	UH BURGMAN	2007	2019		X

TUBI FRENO
BRAKE LINES

PASTIGLIE
BRAKE PADS

DISCHI FRENO
BRAKE ROTOR

OFF ROAD

LEVE OEM
OEM LEVERS

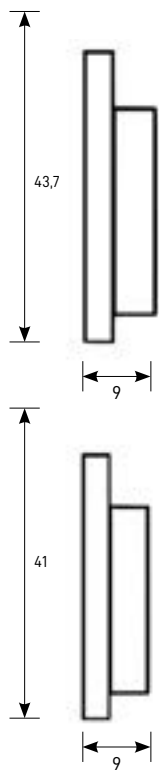
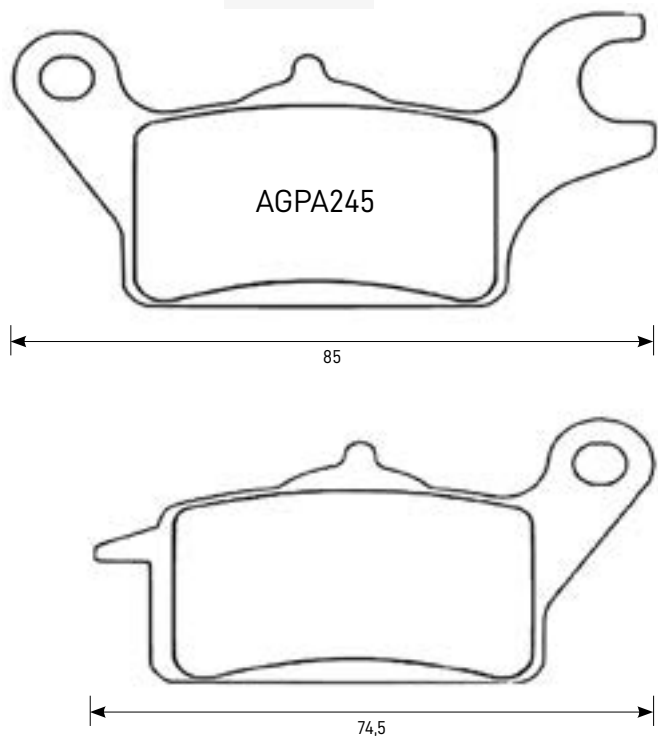
BATTERIE
BATTERIES

CARICA BATTERIE
BATTERY CHARGER

CORONE E PIGNONI
SPOCKETS

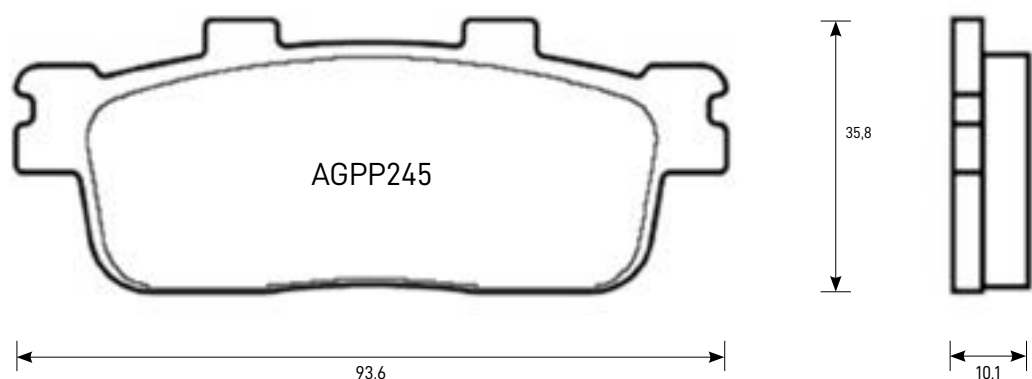
CATENE
CHAINS

Mescola / Compound: **OR**



Marca Brand	CC	Modello Model	Da From	A To	Ant. Front	Post. Rear
YAMAHA	125	MW TRICITY LEFT/REAR	2014	2019	X	

Mescola / Compound: **ST**



Marca Brand	CC	Modello Model	Da From	A To	Ant. Front	Post. Rear
DAELIM	125	S FROM VIN SDC007441	2017	2019		X
DAELIM	300	S	2017	2019		X
PEUGEOT	125	LXR	2010	2013		X
PEUGEOT	200	LXR	2010	2011		X
SYM	125	HD EVO DT	2010	2010		X
SYM	125	HD2 EVO	2014	2014		X
SYM	125	JOYMAX SPORT	2016	2016		X
SYM	125	JOYRIDE	2007	2009		X
SYM	125	JOYRIDE EVO	2010	2012		X
SYM	125	JOYRIDE S	2016	2017		X
SYM	200	HD EVO	2007	2013		X
SYM	200	HD2 EVO	2014	2014		X
SYM	200	JOYRIDE S	2016	2017		X
SYM	250	GTS	2007	2011		X

Marca Brand	CC	Modello Model	Da From	A To	Ant. Front	Post. Rear
SYM	250	JOYMAX	2007	2010		X
SYM	250	JOYMAX SPORT	2016	2017		X
SYM	250	RV EFI	2010	2010		X
SYM	300	CRUISYM	2017	2017		X
SYM	300	GTS	2009	2013		X
SYM	300	GTS EVO I	2011	2015		X
SYM	300	JOYMAX EVO	2010	2012		X
SYM	300	JOYMAX SPORT	2016	2017		X
SYM	300	JOYRIDE EVO I	2010	2010		X
SYM	125	X-LARGE	2011	2011		X
TGB	125	X-MOTION	2008	2012		X
TGB	250	X-MOTION	2008	2009		X
TGB	300	X-MOTION	2010	2012		X

TUBI FRENO
BRAKE LINES

PASTIGLIE
BRAKE PADS

DISCHI FRENO
BRAKE ROTOR

OFF ROAD

LEVE OEM
OEM LEVERS

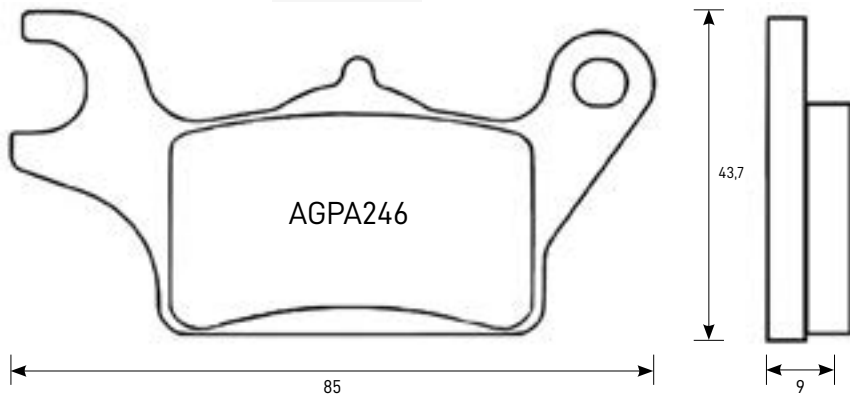
BATTERIE
BATTERIES

CARICA BATTERIE
BATTERY CHARGER

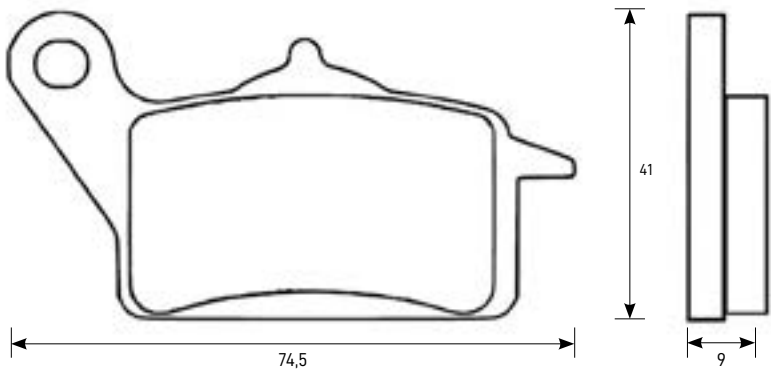
CORONE E PIGNONI
SPOCKETS

CATENE
CHAINS

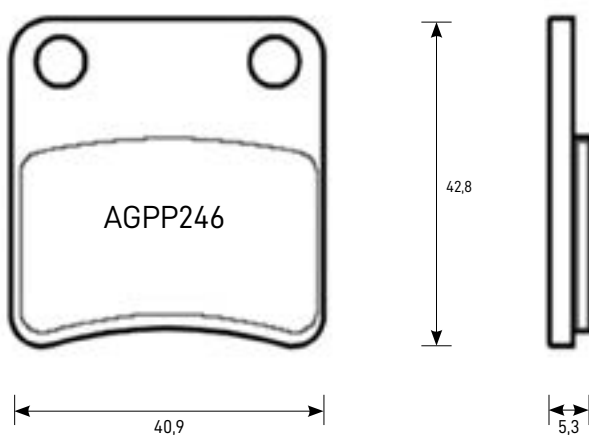
Mescola / Compound: OR



CC	Modello Model	Da From	A To	Ant. Front	Post. Rear
125	MW TRICITY RIGHT	2014	2019	X	



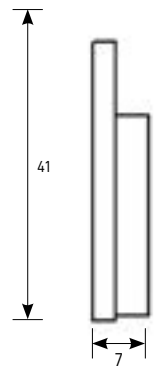
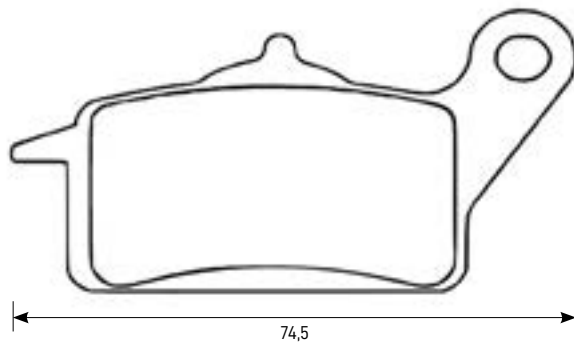
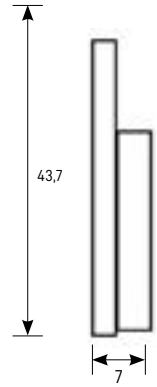
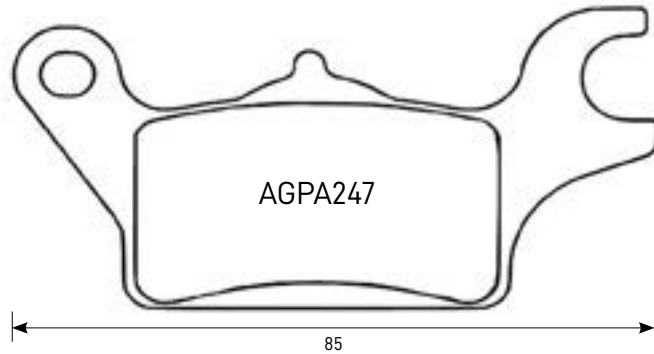
Mescola / Compound: ST



Marca Brand	CC	Modello Model	Da From	A To	Ant. Front	Post. Rear
PIAGGIO	125	MP3 YOURBAN (PARKING BRAKE)	2011	2012		X
PIAGGIO	250	MP3 (PARKING BRAKE)	2006	2007		X
PIAGGIO	250	MP3 EFI (PARKING BRAKE)	2008	2009		X
PIAGGIO	250	MP3 LT I.E. (PARKING BRAKE)	2009	2009		X
PIAGGIO	300	MP3 HYBRID (PARKING BRAKE)	2011	2012		X
PIAGGIO	300	MP3 HYBRID IE (PARKING BRAKE)	2011	2019		X
PIAGGIO	300	MP3 I.E. (PARKING BRAKE)	2010	2019		X
PIAGGIO	300	MP3 LT (PARKING BRAKE)	2013	2019		X
PIAGGIO	300	MP3 LT BUSINESS (PARKING BRAKE)	2013	2019		X
PIAGGIO	300	MP3 LT IE ABS (PARKING BRAKE)	2014	2019		X
PIAGGIO	300	MP3 LT SPORT ABS (PARKING BRAKE)	2014	2019		X
PIAGGIO	300	MP3 LT TOURING (PARKING BRAKE)	2011	2012		X
PIAGGIO	300	MP3 TOURING (PARKING BRAKE)	2011	2012		X
PIAGGIO	300	MP3 YOURBAN IE (PARKING BRAKE)	2011	2019		X
PIAGGIO	350	X10 EXECUTIVE (PARKING BRAKE)	2013	2016		X
PIAGGIO	400	MP3 I.E. (PARKING BRAKE)	2007	2010		X
PIAGGIO	400	MP3 LT I.E. (PARKING BRAKE)	2009	2010		X
PIAGGIO	400	MP3 LT TOURING (PARKING BRAKE)	2011	2012		X
PIAGGIO	400	MP3 TOURING (PARKING BRAKE)	2011	2012		X
PIAGGIO	500	MP3 (PARKING BRAKE)	2010	2010		X
PIAGGIO	500	MP3 LT TOURING BUSINESS (PARKING BRAKE)	2011	2013		X
PIAGGIO	500	MP3 LT TOURING BUSINESS ABS (PARKING BRAKE)	2014	2015		X
PIAGGIO	500	MP3 LT TOURING SPORT (PARKING BRAKE)	2011	2013		X
PIAGGIO	500	MP3 LT TOURING SPORT ABS (PARKING BRAKE)	2014	2015		X
PIAGGIO	500	MP3 TOURING BUSINESS (PARKING BRAKE)	2011	2012		X
PIAGGIO	500	MP3 TOURING SPORT (PARKING BRAKE)	2011	2012		X
PIAGGIO	500	X10 EXECUTIVE (PARKING BRAKE)	2013	2015		X

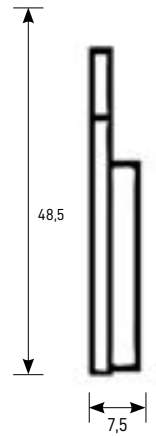
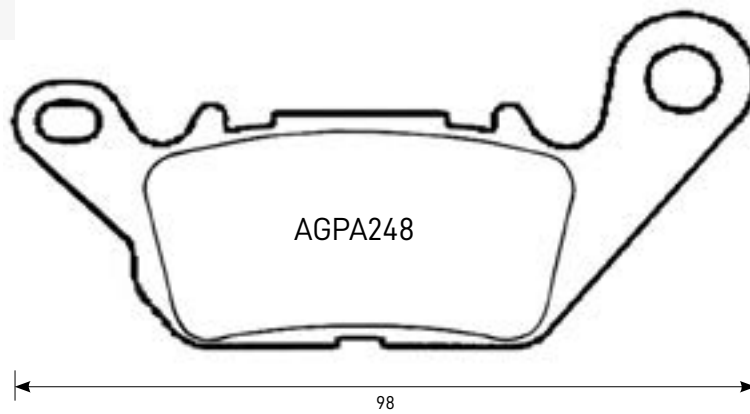
Marca Brand	CC	Modello Model	Da From	A To	Ant. Front	Post. Rear
APRILIA	850	SRV (PARKING BRAKE)	2012	2019		X
BMW	600	C SPORT (PARKING BRAKE)	2012	2015		X
BMW	650	C 650 GT (PARKING BRAKE)	2012	2019		X
BMW		C EVOLUTION (PARKING BRAKE)	2012	2019		X
GILERA	500	RC FUOCO IE (PARKING BRAKE)	2008	2017		X
GILERA	800	GP (PARKING BRAKE)	2008	2015		X
HONDA	400	FJS SILVERWING (PARKING BRAKE)	2006	2008		X
HONDA	600	FJS SILVERWING (PARKING BRAKE)	2001	2018		X
HONDA	680	DN-01 (PARKING BRAKE)	2008	2011		X
PIAGGIO	125	MP3 (PARKING BRAKE)	2006	2007		X
PIAGGIO	125	MP3 EFI (PARKING BRAKE)	2008	2011		X
PIAGGIO	125	MP3 HYBRID (PARKING BRAKE)	2009	2012		X

Mescola / Compound: OR

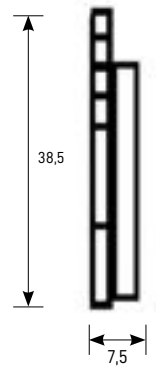
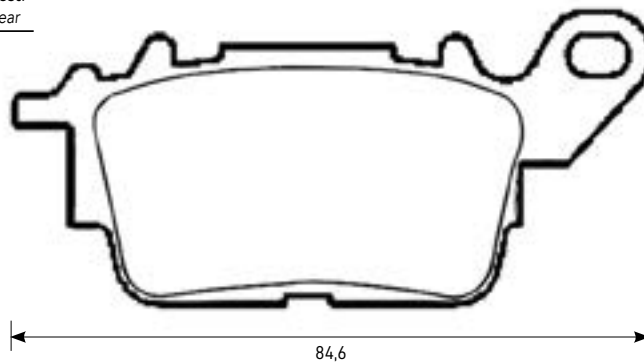


Marca Brand	CC	Modello Model	Da From	A To	Ant. Front	Post. Rear
KAWASAKI	125	Z 125 PRO	2017	2018	X	

Mescola / Compound: OR / ST



Marca Brand	CC	Modello Model	Da From	A To	Ant. Front	Post. Rear
YAMAHA	125	GPD N MAX	2015	2019	X	
YAMAHA	155	GPD N MAX	2015	2019	X	



TUBI FRENO
BRAKE LINES

PASTIGLIE
BRAKE PADS

DISCHI FRENO
BRAKE ROTOR

OFF ROAD

LEVE OEM
OEM LEVERS

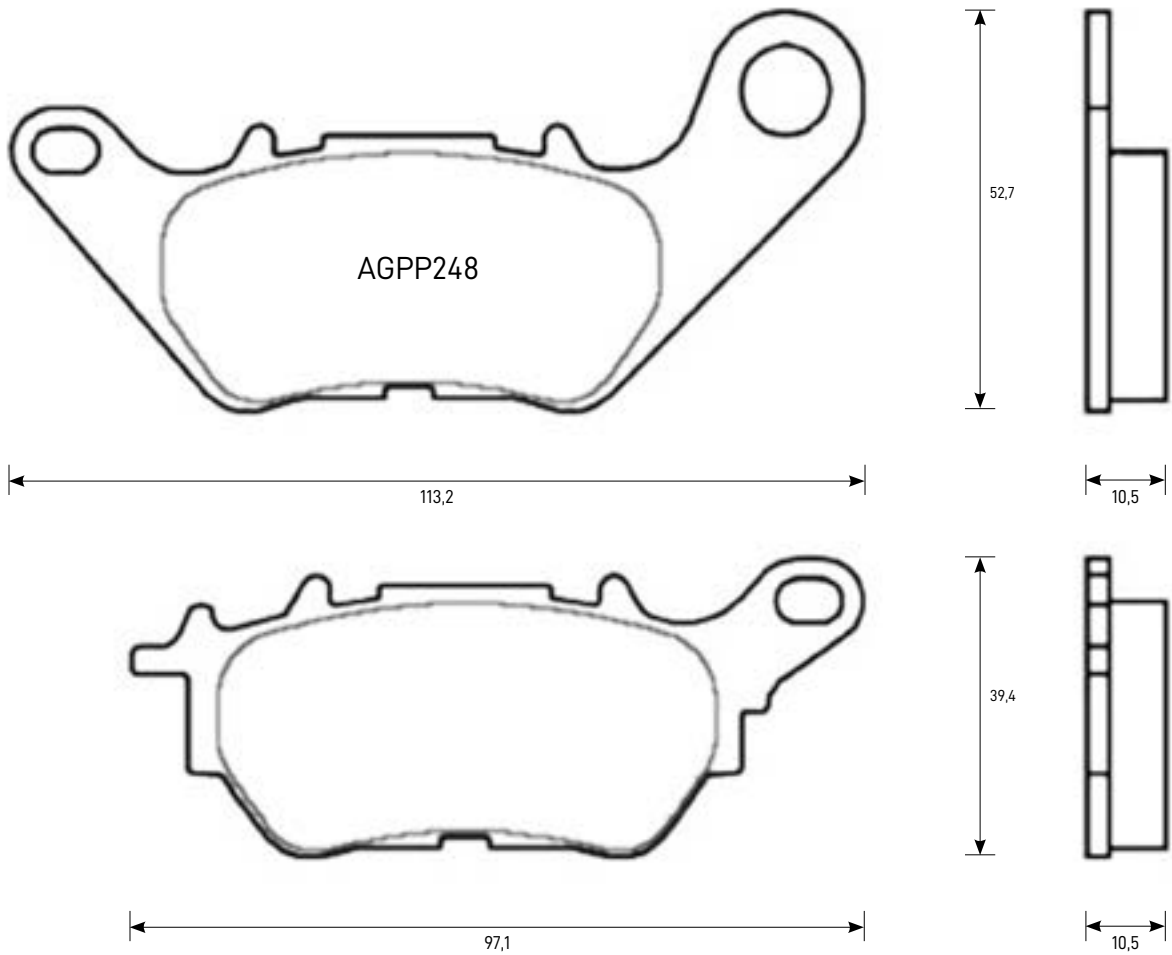
BATTERIE
BATTERIES

CARICA BATTERIE
BATTERY CHARGER

CORONE E PIGNONI
SPOCKETS

CATENE
CHAINS

Mescola / Compound: OR



Marca Brand	CC	Modello Model	Da From	A To	Ant. Front	Post. Rear
YAMAHA	300	YP X-MAX	2017	2020		X

TUBI FRENO
BRAKE LINES

PASTIGLIE
BRAKE PADS

DISCHI FRENO
BRAKE ROTOR

OFF ROAD

LEVE OEM
OEM LEVERS

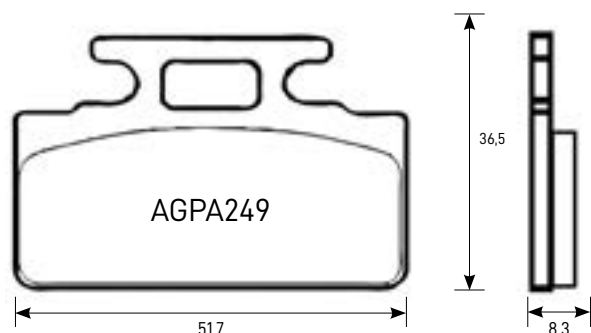
BATTERIE
BATTERIES

CARICA BATTERIE
BATTERY CHARGER

CORONE E PIGNONI
SPOCKETS

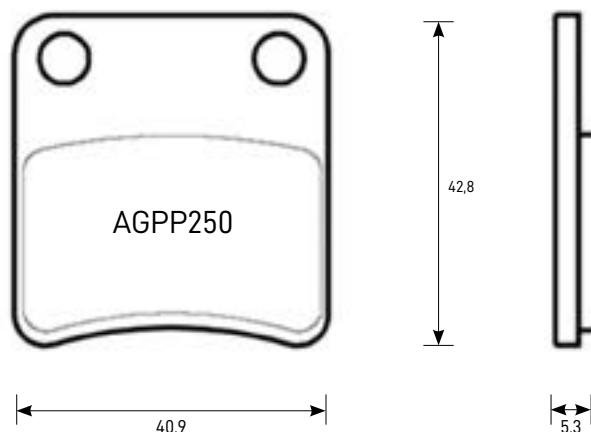
CATENE
CHAINS

Mescola / Compound: OR



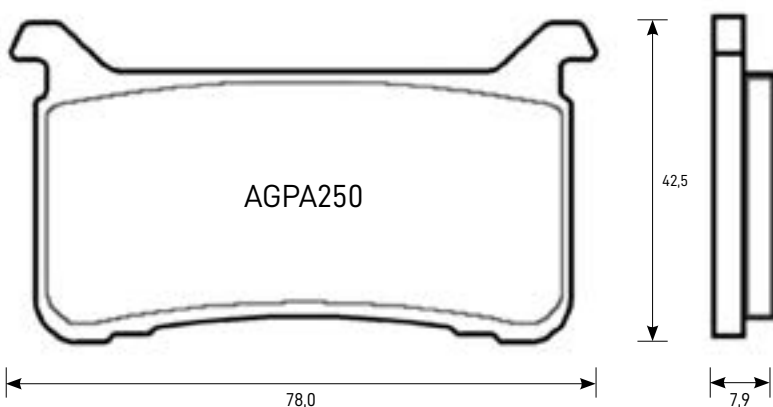
Marca Brand	CC	Modello Model	Da From	A To	Ant. Front	Post. Rear
HONDA	50	NH LEAD	1986	1993	X	
HONDA	80	NH 80 LEAD SCOOTER	1986	1995	X	
KYMCO	50	MANBOY	1995	2000	X	
KYMCO	50	ZAP (DISC BRAKE VERSION)	1995	2000	X	
KYMCO	90	SP YUP	1995	1999	X	
SYM	50	BULLET	1993	1993	X	
SYM	50	CINDERELLA	2001	2000	X	
SYM	50	DD	2002	2012	X	
SYM	50	MIO	2005	2016	X	
SYM	100	CINDERELLA	2001	2001	X	
SYM	100	MIO	2005	2016	X	

Mescola / Compound: ZXC



Marca Brand	CC	Modello Model	Da From	A To	Ant. Front	Post. Rear
APRILIA	850	NA MANA GT, ABS (PARKING BRAKE)	2009	2013		X
HONDA	700	CTX D ABS W/DCT (PARKING BRAKE)	2013	2015		X
HONDA	700	CTX ND ABS W/DCT (PARKING BRAKE)	2014	2015		X
HONDA	700	NC D INTEGRA W/DCT (PARKING BRAKE)	2012	2013		X
HONDA	700	NC SD ABS W/DCT (PARKING BRAKE)	2012	2013		X
HONDA	700	NC XD ABS W/DCT (PARKING BRAKE)	2012	2013		X
HONDA	750	NC D INTEGRA W/DCT (PARKING BRAKE)	2014	2019		X
HONDA	750	NC S W/DCT (PARKING BRAKE)	2014	2019		X
HONDA	750	NC X W/DCT (PARKING BRAKE)	2014	2019		X
HONDA	750	NM4 VULTUS ABS W/DCT (PARKING BRAKE)	2015	2018		X
HONDA	750	X-ADV (PARKING BRAKE)	2017	2019		X
HONDA	1000	CRF L AFRICA TWIN (PARKING BRAKE)	2016	2019		X
HONDA	1000	CRF L AFRICA TWIN ADVENTURE SPORTS (PARKING BRAKE)	2018	2019		X
HONDA	1200	VFR F W/DCT (PARKING BRAKE)	2010	2019		X
HONDA	1200	VFR XDC CROSSTOURER W/DCT (PARKING BRAKE)	2012	2019		X
HONDA	1800	GL GOLD WING (PARKING BRAKE)	2018	2020		X

Mescola / Compound: ST / ZXC



Marca Brand	CC	Modello Model	Da From	A To	Ant. Front	Post. Rear
HONDA	800	VFR-F	2017	2019	X	
HONDA	800	VFR-X CROSSRUNNER	2017	2019	X	
HONDA	1000	CB 1000 R	2018	2021	X	
HONDA	1000	CB 1000 R+ NEO SPORTS CAFE	2018	2019	X	
HONDA	1000	CBR 1000 RR FIREBLADE	2017	2019	X	
HONDA	1100	CB-RS ABS	2017	2019	X	

Mescola / Compound: OR / ST

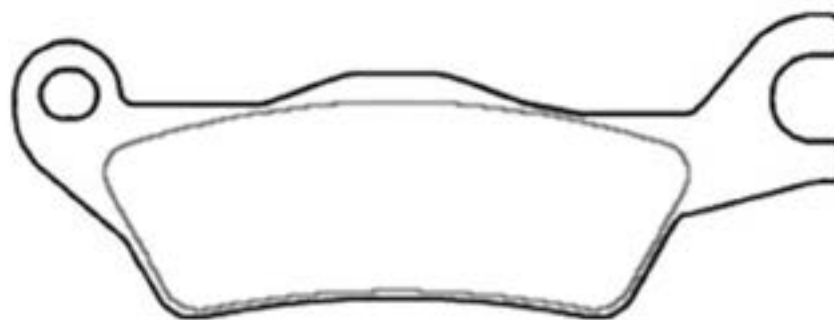


94,0

36,5



7,6



109,4

39,9



7,6

Marca Brand	CC	Modello Model	Da From	A To	Ant. Front	Post. Rear
SUZUKI	125	GSX-R 125 RL	2017	2021	X	
SUZUKI	125	GSX-R 125 RLX	2017	2021	X	
SUZUKI	125	GSX-S 125 ML	2017	2019	X	
SUZUKI	125	GSX-S 125 MLX	2017	2019	X	

TUBI FRENO
BRAKE LINES

PASTIGLIE
BRAKE PADS

DISCHI FRENO
BRAKE ROTOR

OFF ROAD

LEVE OEM
OEM LEVERS

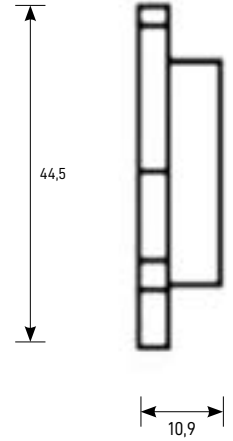
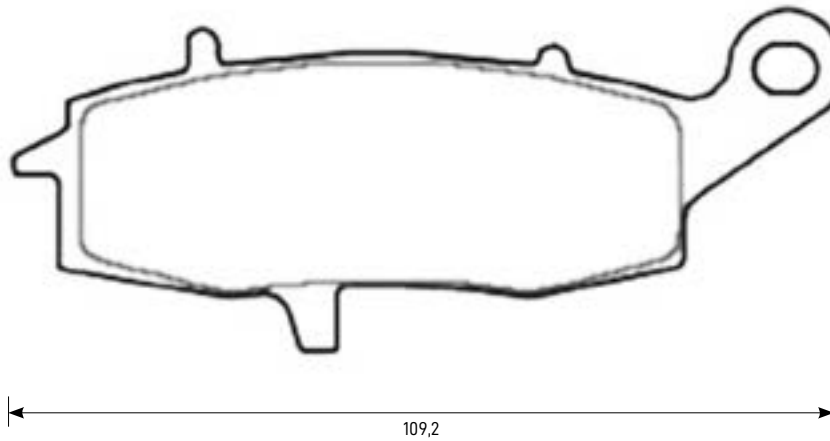
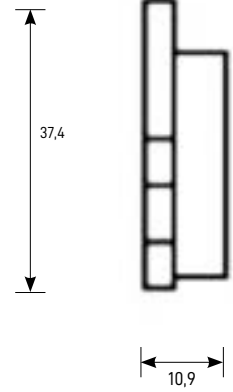
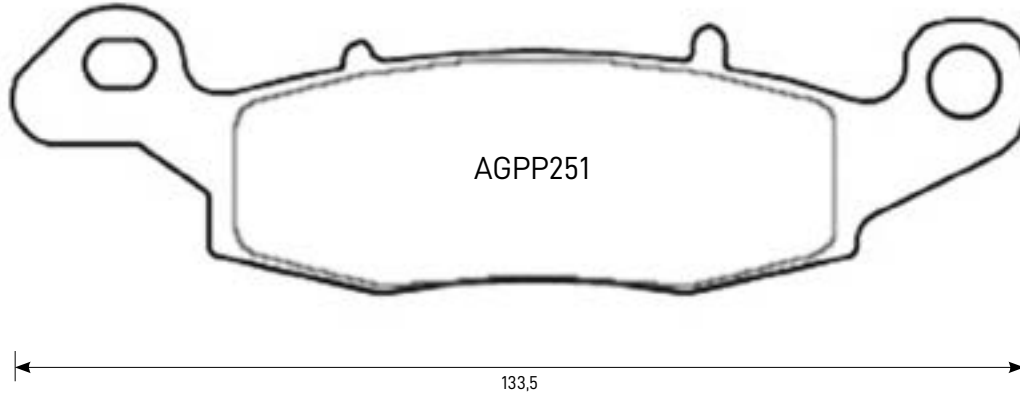
BATTERIE
BATTERIES

CARICA BATTERIE
BATTERY CHARGER

CORONE E PIGNONI
SPOCKETS

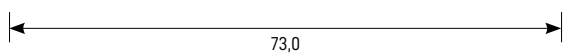
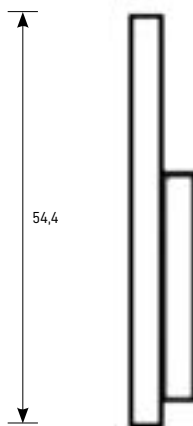
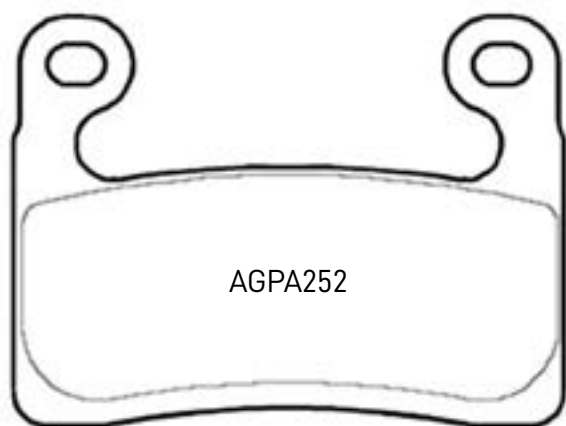
CATENE
CHAINS

Mescola / Compound: **ST**



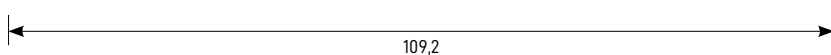
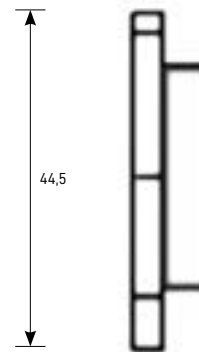
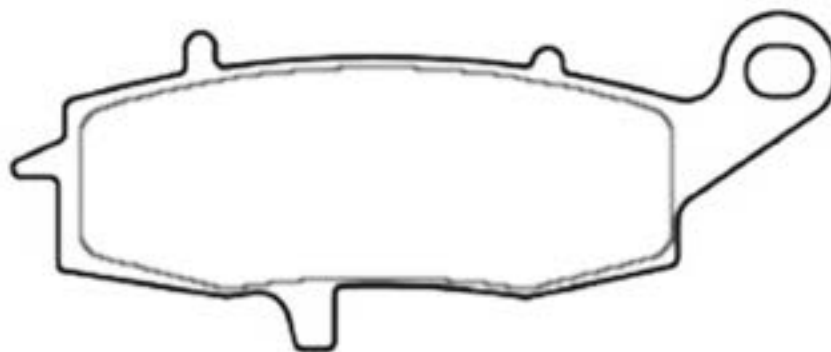
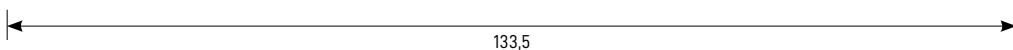
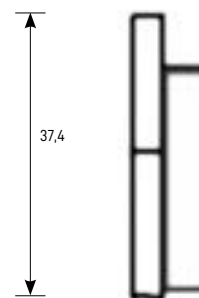
Marca Brand	CC	Modello Model	Da From	A To	Ant. Front	Post. Rear
KAWASAKI	900	VN CLASSIC	2006	2016		X
KAWASAKI	900	VN CLASSIC SE	2011	2016		X
KAWASAKI	900	VN CUSTOM	2007	2016		X
KAWASAKI	1500	VN CLASSIC FI	2000	2004		X
KAWASAKI	1500	VN CLASSIC TOURER FI LEFT/REAR	2000	2004		X
KAWASAKI	1500	VN MEAN STREAK	2002	2003		X
KAWASAKI	1600	VN CLASSIC LEFT/REAR	2003	2008		X
KAWASAKI	1600	VN MEAN STREAK	2004	2005		X
KAWASAKI	1700	VN CLASSIC LEFT/REAR	2009	2014		X
KAWASAKI	1700	VN CLASSIC TOURER FI LEFT/REAR	2009	2014		X
KAWASAKI	1700	VN VOYAGER	2009	2016		X
KAWASAKI	2000	VN	2004	2010		X
SUZUKI	1500	C T INTRUDER	2013	2018		X
SUZUKI	1500	M INTRUDER LEFT/REAR	2009	2018		X
SUZUKI	1600	M INTRUDER	2005	2007		X
SUZUKI	1600	VZ MARAUDER	2004	2004		X

Mescola / Compound: ST / ZXC



Marca Brand	CC	Modello Model	Da From	A To	Ant. Front	Post. Rear
BMW	1000	S 1000 RR	2019	2021	X	
BMW	1250	R 1250 GS	2019	2021	X	
BMW	1250	R 1250 GS ADVENTURE	2019	2020	X	
BMW	1250	R 1250 RT	2019	2020	X	
BMW	1250	R RT SPORT	2019	2020	X	

Mescola / Compound: ST



Marca Brand	CC	Modello Model	Da From	A To	Ant. Front	Post. Rear
SUZUKI	1800	C 1800 R INTRUDER	2008	2011	X	
SUZUKI	1800	M 1800 R INTRUDER	2006	2016	X	
SUZUKI	1800	M 1800 R2 INTRUDER	2008	2010	X	
SUZUKI	1800	M 1800 RBZ INTRUDER	2016	2017	X	

TUBI FRENO
BRAKE LINES

PASTIGLIE
BRAKE PADS

DISCHI FRENO
BRAKE ROTOR

OFF ROAD

LEVE OEM
OEM LEVERS

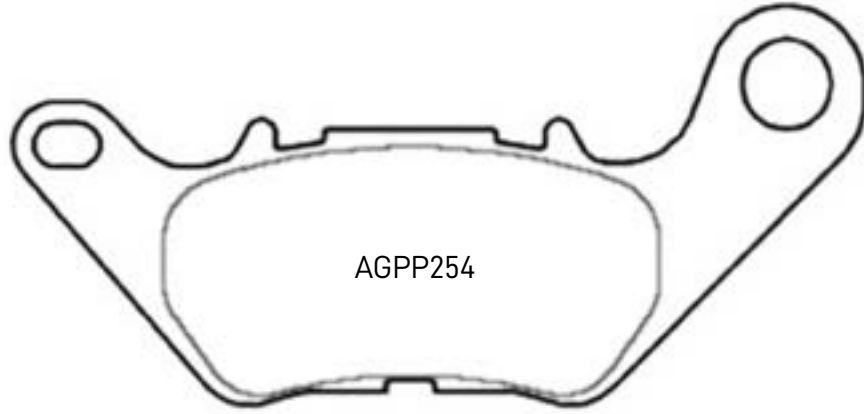
BATTERIE
BATTERIES

CARICA BATTERIE
BATTERY CHARGER

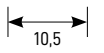
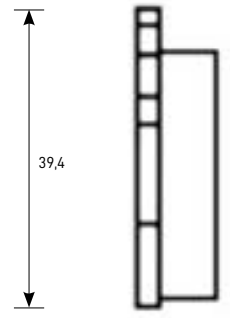
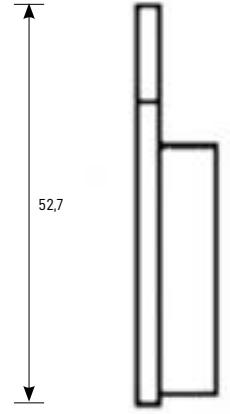
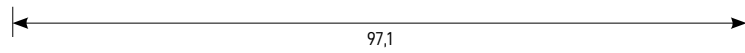
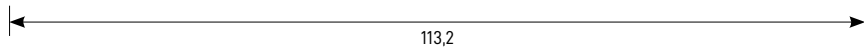
CORONE E PIGNONI
SPOCKETS

CATENE
CHAINS

Mescola / Compound: **ST**



AGPP254



Marca Brand	CC	Modello Model	Da From	A To	Ant. Front	Post. Rear
YAMAHA	250	MT-25	2016	2017		X
YAMAHA	250	YZF R25	2015	2019		X
YAMAHA	321	MT-03	2016	2020		X
YAMAHA	321	YZF R3	2015	2020		X

TUBI FRENO
BRAKE LINES

PASTIGLIE
BRAKE PADS

DISCHI FRENO
BRAKE ROTOR

OFF ROAD

LEVE OEM
OEM LEVERS

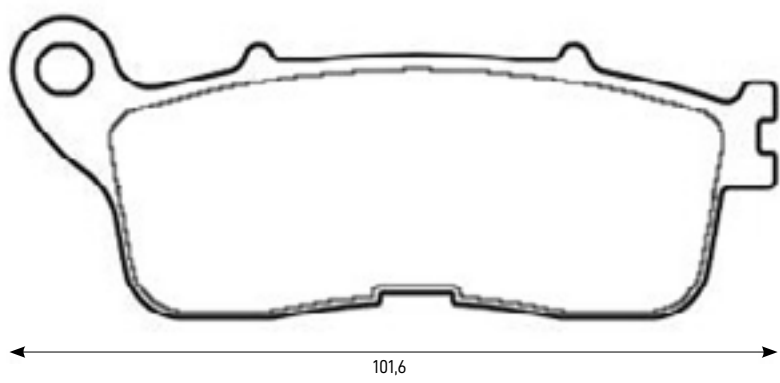
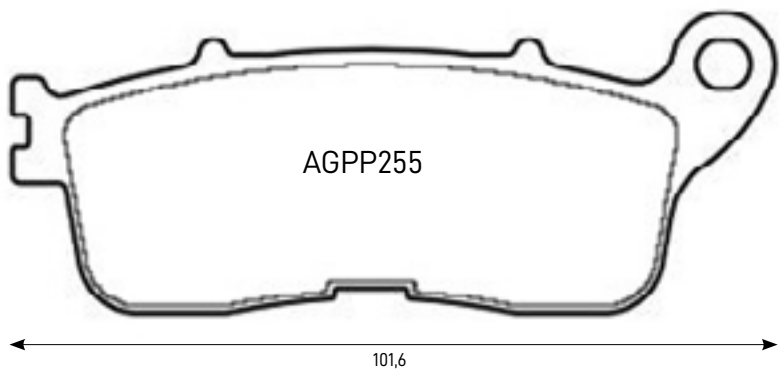
BATTERIE
BATTERIES

CARICA BATTERIE
BATTERY CHARGER

CORONE E PIGNONI
SPOCKETS

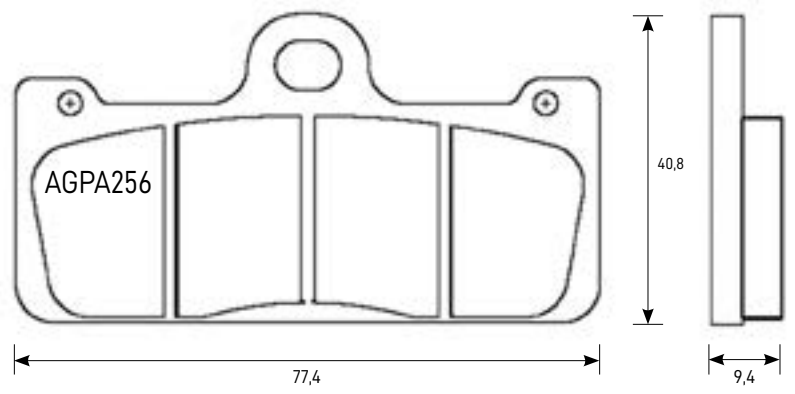
CATENE
CHAINS

Mescola / Compound: **ST**



Marca Brand	CC	Modello Model	Da From	A To	Ant. Front	Post. Rear
HONDA	1200	VFR F w/DCT	2010	2019		X
HONDA	1200	VFR XC Crosstourer	2012	2019		X
HONDA	1200	VFR XDC Crosstourer w/DCT	2012	2019		X

Mescola / Compound: **EV1**



Marca Brand	CC	Modello Model	Da From	A To	Ant. Front	Post. Rear
BREMBO		108MM RADIAL XA9.33.10/11, P4 32/36			X	
BREMBO		108MM RADIAL MONOBLOC X97.37.60/61, P4 32/36			X	

TUBI FRENO
BRAKE LINES

PASTIGLIE
BRAKE PADS

DISCHI FRENO
BRAKE ROTOR

OFF ROAD

LEVE OEM
OEM LEVERS

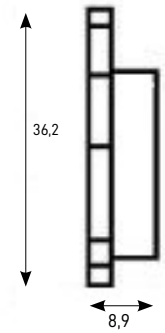
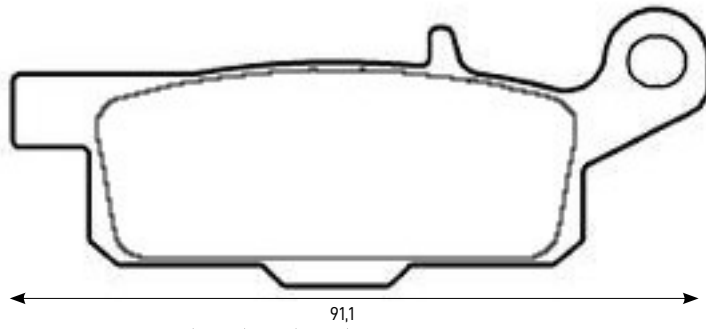
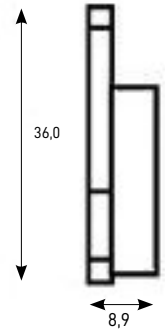
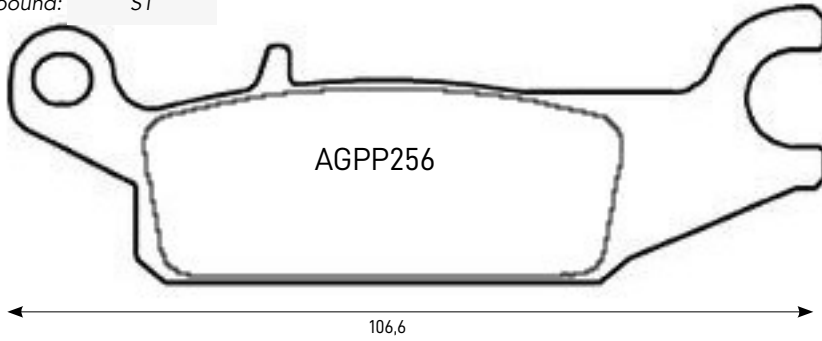
BATTERIE
BATTERIES

CARICA BATTERIE
BATTERY CHARGER

CORONE E PIGNONI
SPOCKETS

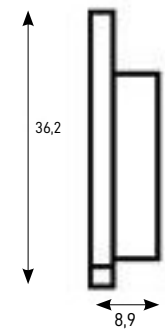
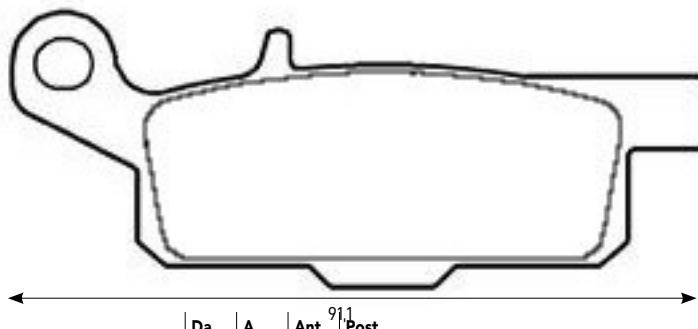
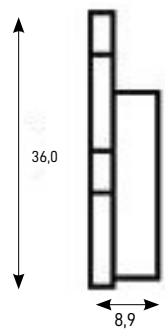
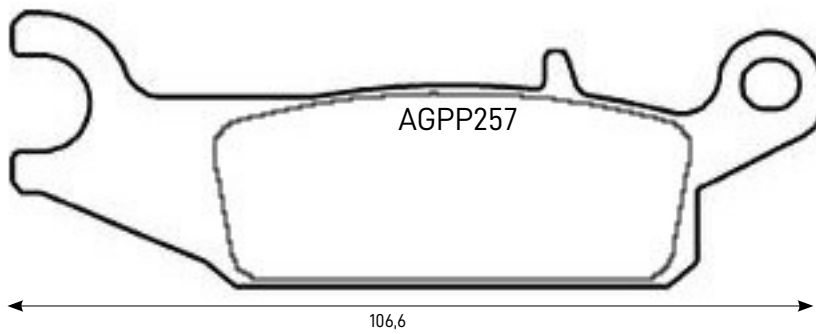
CATENE
CHAINS

Mescola / Compound: **ST**



Marca Brand	CC	Modello Model	Da From	A To	Ant. Front	Post. Rear
YAMAHA	550	YFM FGPW Grizzly (Left)	2007	2017		X
YAMAHA	700	YFM FGPW Grizzly (Left)	2009	2016		X

Mescola / Compound: **ST**



Marca Brand	CC	Modello Model	Da From	A To	Ant. Front	Post. Rear
YAMAHA	550	YFM FGPW Grizzly (Right)	2007	2017		X
YAMAHA	700	YFM FGPW Grizzly (Right)	2009	2016		X

TUBI FRENO
BRAKE LINES

PASTIGLIE
BRAKE PADS

DISCHI FRENO
BRAKE ROTOR

OFF ROAD

LEVE OEM
OEM LEVERS

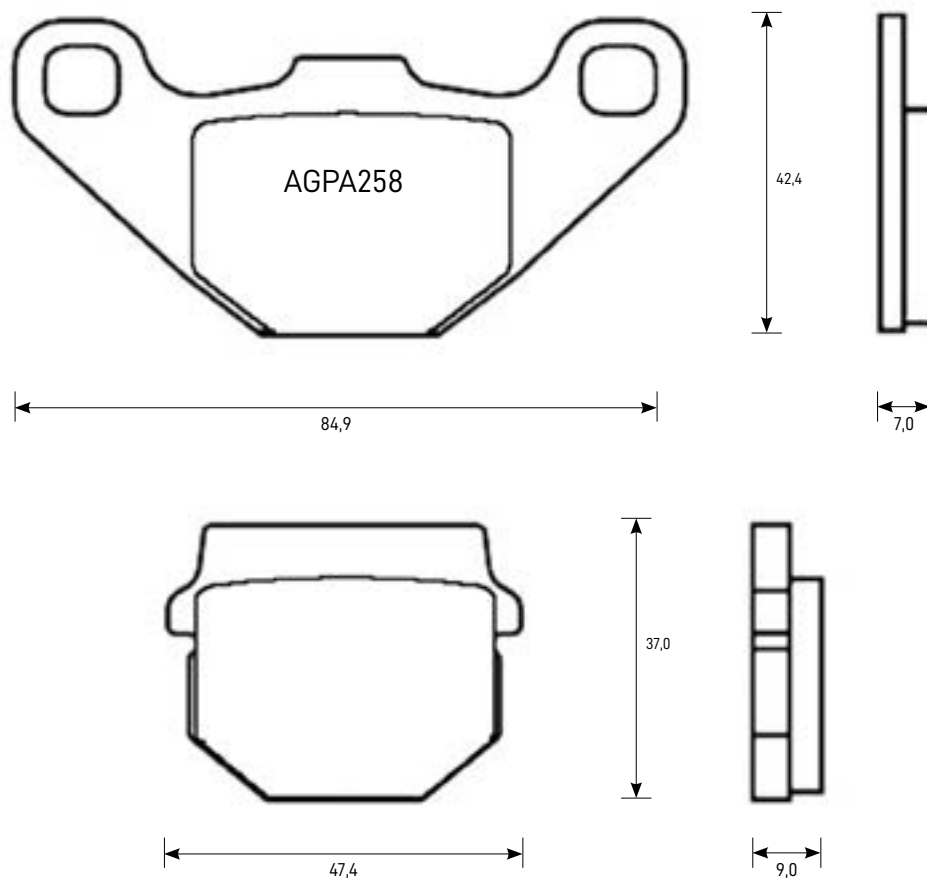
BATTERIE
BATTERIES

CARICA BATTERIE
BATTERY CHARGER

CORONE E PIGNONI
SPOCKETS

CATENE
CHAINS

Mescola / Compound: ST



TUBI FRENO
BRAKE LINES

PASTIGLIE
BRAKE PADS

DISCHI FRENO
BRAKE ROTOR

OFF ROAD

LEVE OEM
OEM LEVERS

Marca Brand	CC	Modello Model	Da From	A To	Ant. Front	Post. Rear
AEON	50	AERO	2006		X	
AEON	50	REGAL	2006		X	
AEON	50	TORCH	2006	2009	X	
AEON	90	REGAL	2006		X	
AEON	100	PULSAR	2006		X	
AEON	110	AERO	2006		X	
AEON	110	PULSAR	2006		X	
AEON	125	CO-IN	2014		X	
AEON	125	ELITE	2013	2014		X
AEON	125	URBAN	2011	2013		X
AEON	150	PULSAR	2006		X	
AEON	250	ELITE	2011	2014		X
AEON	350	URBAN	2011	2013		X
APRILIA	50	RS-4	2012	2019		X
APRILIA	50	RS-4 REPLICA	2016	2017		X
APRILIA	50	SX LTD.	2007	2015		X
BENELLI	350	ZENZERO	2012	2015		X
CPI	50	BABY	2002		X	
CPI	50	HUSSAR	2001	2002	X	
CPI	50	MARS	2001	2002	X	
CPI	50	POPCORN	2001	2002	X	
FANTIC	50	REGOLARITÀ CASA	2008	2009		X
FANTIC	50	SUPERSEI MOTARD	2008	2009		X
GARELLI	125	RAIDER	2002		X	
HYOSUNG	50	AVANTI	1999	2002	X	
HYOSUNG	50	RUSH	1997	2001	X	
HYOSUNG	50	SB	2000	2003	X	
HYOSUNG	50	SB P	2000	2003	X	
HYOSUNG	50	SD	2000	2006	X	
HYOSUNG	50	SENSE	1998	2007	X	
HYOSUNG	50	SF	1999	2006	X	
HYOSUNG	50	SUPER CAB	1995	1998	X	
HYOSUNG	50	SUPER CAB PLUS	1998		X	

Marca Brand	CC	Modello Model	Da From	A To	Ant. Front	Post. Rear
HYOSUNG	100	CAB	1998	2001	X	
HYOSUNG	100	EZ	2000	2005	X	
HYOSUNG	110	FX 110	2002	2004	X	
HYOSUNG	110	KR MASTER	2004	2005	X	
HYOSUNG	110	MIDAS PLUS	1998	2004	X	
ITALJET	100	MILLENNIUM 2T	2001		X	
ITALJET	125	MILLENNIUM	2000	2003	X	
ITALJET	150	MILLENNIUM	2000	2003	X	
KEEWAY	50	FLASH	2007	2012	X	
KEEWAY	50	HURRICANE	2006	2016	X	
KEEWAY	90	HURRICANE	2006	2009	X	
MAICO	50	C-1 HARD ENDURO	1999		X	
MAICO	50	CRUISER	1999		X	
MAICO	50	R-1 SUPERBIKE	1999		X	
MAICO	50	THUNDERBIKE I	1999		X	
MAICO	50	THUNDERBIKE II	1999		X	
MAICO	50	X-1 SUPERCROSS	1999		X	
MZ	50	(MUZ) MOSKITO SX	2000	2002	X	
PETERSON	50	HURRICANE	1995			X
PETERSON	50	SR RACING	1995			X
PETERSON	80	HURRICANE	1995			X
PETERSON	80	SR RACING	1995			X
PGO	50	BIG MAX	2003	2017	X	
PGO	50	COMET	1991	1992	X	
PGO	50	GALAXY	1991	1997	X	
PGO	50	PS	1993		X	
PGO	50	ROAD 66	1995		X	
PGO	90	GALAXY	1992	1994	X	
PIAGGIO	50	NEW LIBERTY S	2016	2019	X	
PIAGGIO	50	NRG POWER DD	2006	2016	X	
PIAGGIO	50	NRG PUREJET	2006	2007	X	
PIAGGIO	50	TYPHOON	2006	2014	X	
QUADRO	350	3	2016			X

BATTERIE
BATTERIES

CARICA BATTERIE
BATTERY CHARGER

CORONE E PIGNONI
SPOCKETS

CATENE
CHAINS

Marca Brand	CC	Modello Model	Da From	A To	Ant. Front	Post. Rear
QUADRO	350	4	2016			X
QUADRO	350	D	2011	2015		X
RIEJU	50	RS2 NKD	2006	2010		X
RIEJU	50	RS3	2012	2017		X
SULA	50	THUNDER BIRD	1999		X	
SULA	100	THUNDER BIRD	1999		X	
SULA	125	THUNDER BIRD	1999		X	
SUZUKI	50	AE R/L	1988	1993	X	
SUZUKI	50	AH ADDRESS	1992	1995	X	
SUZUKI	50	CP	1985	1990	X	
SUZUKI	50	CR DC	1987		X	
SUZUKI	50	ZZ SCOOTER	1992		X	
SUZUKI	80	AH ADDRESS, V, TUNE	1988	1991	X	
SUZUKI	100	AH 100 V ADDRESS	1991	1994	X	
SUZUKI	125	AN	2006	2008	X	
SUZUKI	125	LIDO VARIO SCOOTER	1990	1993	X	
SUZUKI	125	UE	2001	2003	X	
SUZUKI	150	UE CT	2002	2003	X	
TGB	50	507	2005		X	
TGB	50	101R	2005	2009	X	
TGB	50	101S	1999	2002	X	
TGB	50	202T	1999	2002	X	
TGB	50	303R	1999	2014	X	
TGB	50	309 RACING	2005		X	
TGB	50	AKROS	1999	2004	X	
TGB	50	BULL&T RS/RR	2011	2017		X
TGB	50	BULLET	2009		X	X
TGB	50	BUNNY	1997	2000	X	
TGB	50	DOUBLE X	2005		X	
TGB	50	ERGON	1996	2000	X	
TGB	50	HAWK	2009	2014	X	
TGB	50	HIW'S	1999		X	
TGB	50	HOOK	2010	2012	X	
TGB	50	J409	2000	2003	X	
TGB	50	R X	2006	2014		X
TGB	50	TAPO RS	2011	2012	X	
TGB	50	TRIGGER	1999	2003	X	
TGB	90	101S	1999	2002	X	
TGB	90	202T	1999	2002	X	
TGB	90	AKROS	1999		X	
TGB	90	ERGON	1999	2002	X	
TGB	90	HIW'S	1999		X	
TGB	90	TRIGGER	1999	2002	X	
TGB	125	101S	1999	2003	X	
TGB	125	202T	1999		X	
TGB	125	303R	1999	2008	X	
TGB	125	309 RS	2000		X	
TGB	125	BULL&T RS/RR	2011	2014		X
TGB	125	HOOK	2010		X	
UVM	50	BETHERE	1999		X	
UVM	50	BINGO	1999		X	
UVM	125	BETHERE	1999		X	
UVM	125	BINGO	1999		X	
UVM	125	PARAGON	1999		X	

Mescola / Compound: ZXC



Marca Brand	CC	Modello Model	Da From	A To	Ant. Front	Post. Rear
BREMBO RACING CALIPERS		Billet P2.24 X20.60.01, racing				X

TUBI FRENO
BRAKE LINES

PASTIGLIE
BRAKE PADS

DISCHI FRENO
BRAKE ROTOR

OFF ROAD

LEVE OEM
OEM LEVERS

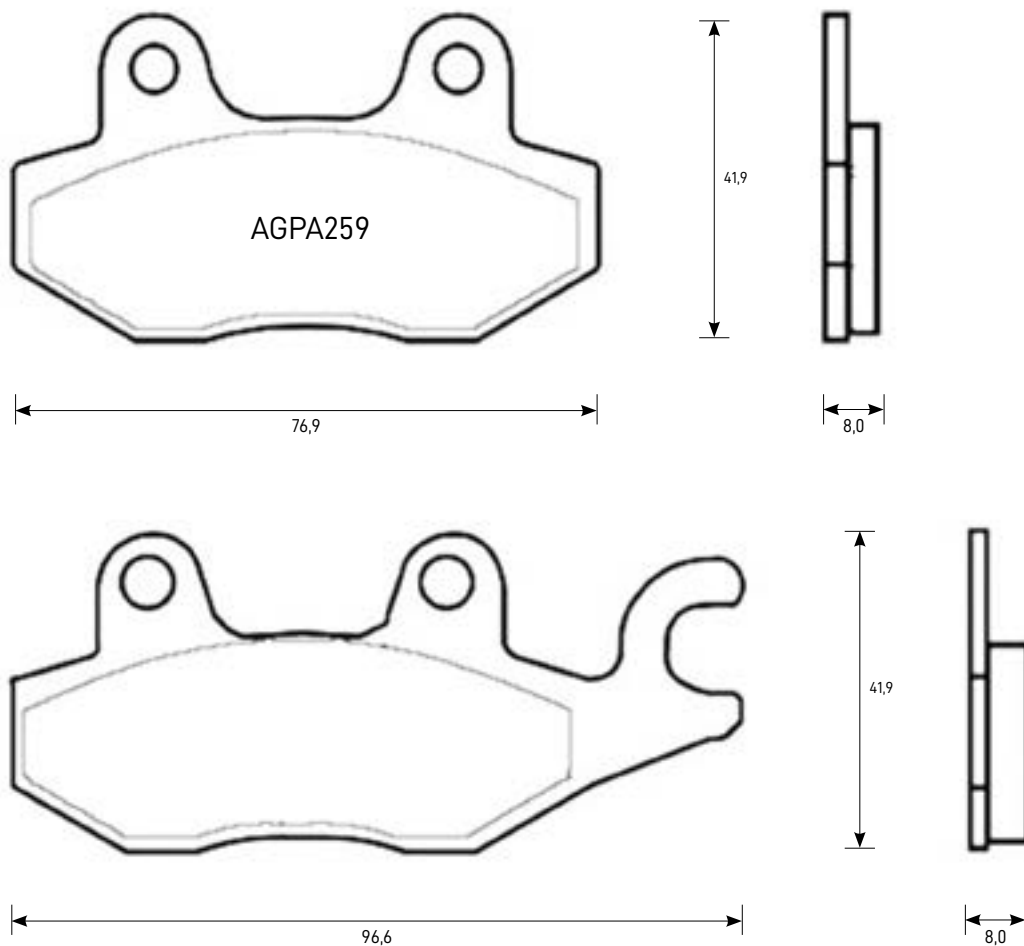
BATTERIE
BATTERIES

CARICA BATTERIE
BATTERY CHARGER

CORONE E PIGNONI
SPOCKETS

CATENE
CHAINS

Mescola / Compound: **ST**



Marca Brand	CC	Modello Model	Da From	A To	Ant. Front	Post. Rear
BENELLI	125	CAFFENERO RIGHT	2008	2011	X	
BENELLI	250	CAFFENERO RIGHT	2008	2014	X	
KYMCO	250	S PEOPLE RIGHT	2006	2008	X	
SUZUKI	200	UH BURGMAN	2014	2019	X	
SUZUKI	400	AN BURGMAN RIGHT	2007	2019	X	
YAMAHA	50	TZM R	1994	1997	X	
YAMAHA	50	TZR	1990	2002	X	

TUBI FRENO
BRAKE LINES

PASTIGLIE
BRAKE PADS

DISCHI FRENO
BRAKE ROTOR

OFF ROAD

LEVE OEM
OEM LEVERS

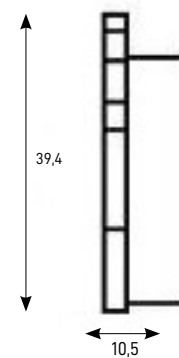
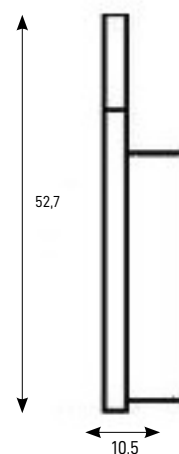
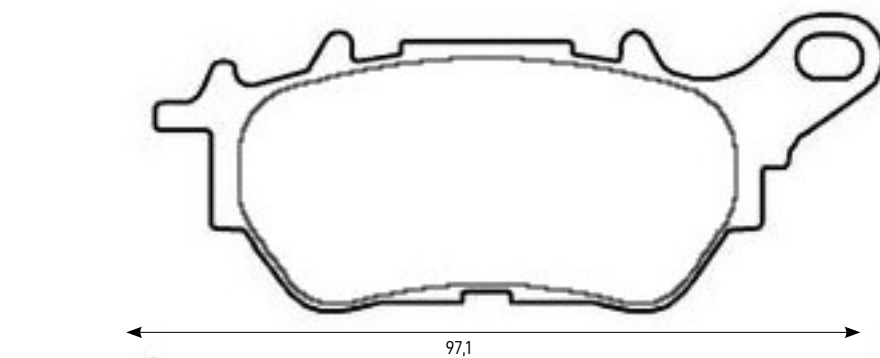
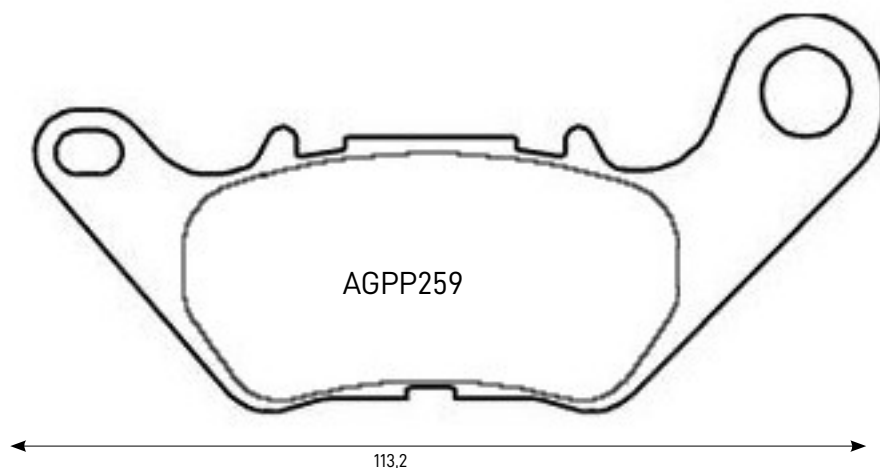
BATTERIE
BATTERIES

CARICA BATTERIE
BATTERY CHARGER

CORONE E PIGNONI
SPOCKETS

CATENE
CHAINS

Mescola / Compound: OR / ST



Marca Brand	CC	Modello Model	Da From	A To	Ant. Front	Post. Rear
YAMAHA	125	YP RA X-Max ABS	2017	2019		X
YAMAHA	250	MT-25	2016	2017		X
YAMAHA	250	YZF R25	2015	2020		X
YAMAHA	300	YP X-Max	2017	2020		X
YAMAHA	321	MT-03	2016	2019		X
YAMAHA	321	YZF R3	2015	2020		X

TUBI FRENO
BRAKE LINES

PASTIGLIE
BRAKE PADS

DISCHI FRENO
BRAKE ROTOR

OFF ROAD

LEVE OEM
OEM LEVERS

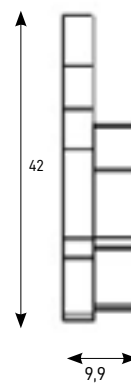
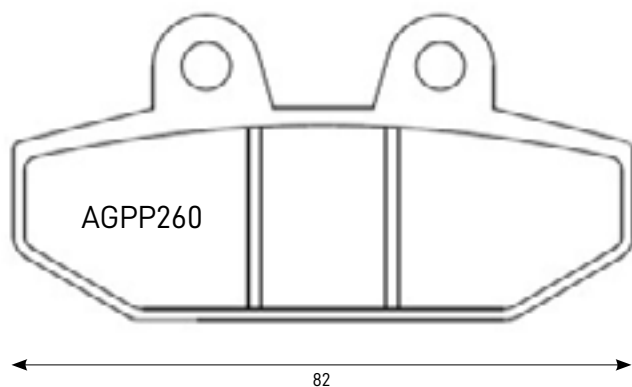
BATTERIE
BATTERIES

CARICA BATTERIE
BATTERY CHARGER

CORONE E PIGNONI
SPOCKETS

CATENE
CHAINS

Mescola / Compound: OR / ST



Marca Brand	CC	Modello Model	Da From	A To	Ant. Front	Post. Rear
Harley Davidson	1750	FLDE Softail Deluxe	2018	2019	X	
Harley Davidson	1750	FLFB Fat Boy	2018	2020	X	
Harley Davidson	1750	FLCH Heritage Classic	2018	2019	X	
Harley Davidson	1750	FLHRXS Road King Special	2018	2020	X	
Harley Davidson	1750	FLSB Sport glide	2018	2020	X	
Harley Davidson	1750	FLSL Sportail Sim	2018	2020	X	
Harley Davidson	1750	FXBB Street Bob	2018	2020	X	
Harley Davidson	1750	FXBR Breakout -2018	2018	2019	X	
Harley Davidson	1750	FXFB Fat Bob	2018	2020	X	
Harley Davidson	1750	FXLR Low Rider	2018	2020	X	
Harley Davidson	1870	FLFBS Fat Boy	2018	2019	X	
Harley Davidson	1870	FLHCS Heritage Classic	2018	2019	X	
Harley Davidson	1870	FXBRS Breakout -2018	2018	2020	X	
Harley Davidson	1870	FXDR	2019	2020	X	

TUBI FRENO
BRAKE LINES

PASTIGLIE
BRAKE PADS

DISCHI FRENO
BRAKE ROTOR

OFF ROAD

LEVE OEM
OEM LEVERS

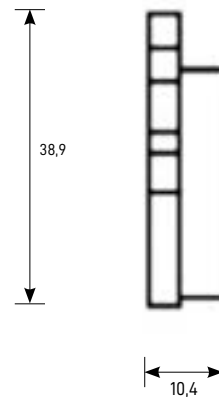
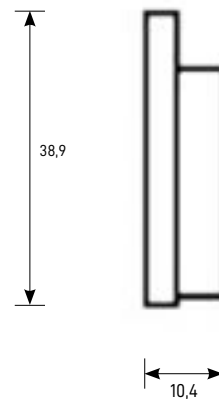
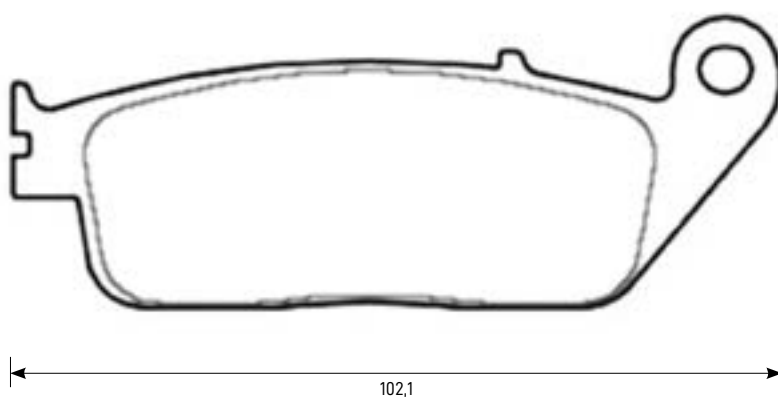
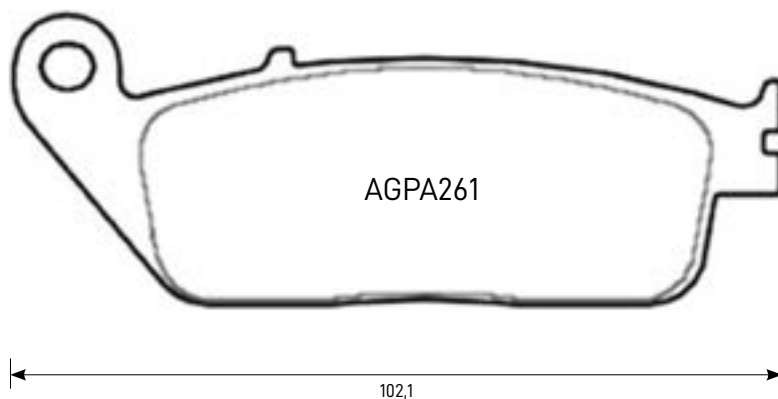
BATTERIE
BATTERIES

CARICA BATTERIE
BATTERY CHARGER

CORONE E PIGNONI
SPOCKETS

CATENE
CHAINS

Mescola / Compound: **ST**



Marca Brand	CC	Modello Model	Da From	A To	Ant. Front	Post. Rear
YAMAHA	125	VP X-CITY	2008	2013	X	
YAMAHA	125	YP X-MAX	2010	2019	X	
YAMAHA	125	YP X-MAX ABS	2011	2016	X	
YAMAHA	125	YP X-MAX BUSINESS ABS	2011	2013	X	
YAMAHA	125	YP X-MAX SPORT ED.	2011	2013	X	
YAMAHA	250	VP X-CITY	2007	2009	X	
YAMAHA	250	YP X-MAX	2010	2016	X	
YAMAHA	300	VP VERSITY	2005	2006	X	
YAMAHA	400	YP R X-MAX	2013	2016	X	
YAMAHA	400	YP RA X-MAX	2014	2016	X	

TUBI FRENO
BRAKE LINES

PASTIGLIE
BRAKE PADS

DISCHI FRENO
BRAKE ROTOR

OFF ROAD

LEVE OEM
OEM LEVERS

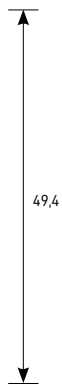
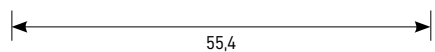
BATTERIE
BATTERIES

CARICA BATTERIE
BATTERY CHARGER

CORONE E PIGNONI
SPOCKETS

CATENE
CHAINS

Mescola / Compound: ST



Marca Brand	CC	Modello Model	Da From	A To	Ant. Front	Post. Rear
PIAGGIO VESPA	300	MP3 LT IE ABS	2014	2019	X	
PIAGGIO VESPA	300	MP3 LT SPORT ABS	2014	2019	X	
PIAGGIO VESPA	500	MP3 LT TOURING BUSINESS ABS	2014	2015	X	
PIAGGIO VESPA	500	MP3 LT TOURING SPORT ABS	2014	2015	X	

TUBI FRENO
BRAKE LINES

PASTIGLIE
BRAKE PADS

DISCHI FRENO
BRAKE ROTOR

OFF ROAD

LEVE OEM
OEM LEVERS

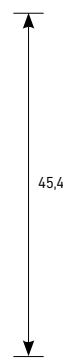
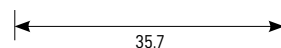
BATTERIE
BATTERIES

CARICA BATTERIE
BATTERY CHARGER

CORONE E PIGNONI
SPOCKETS

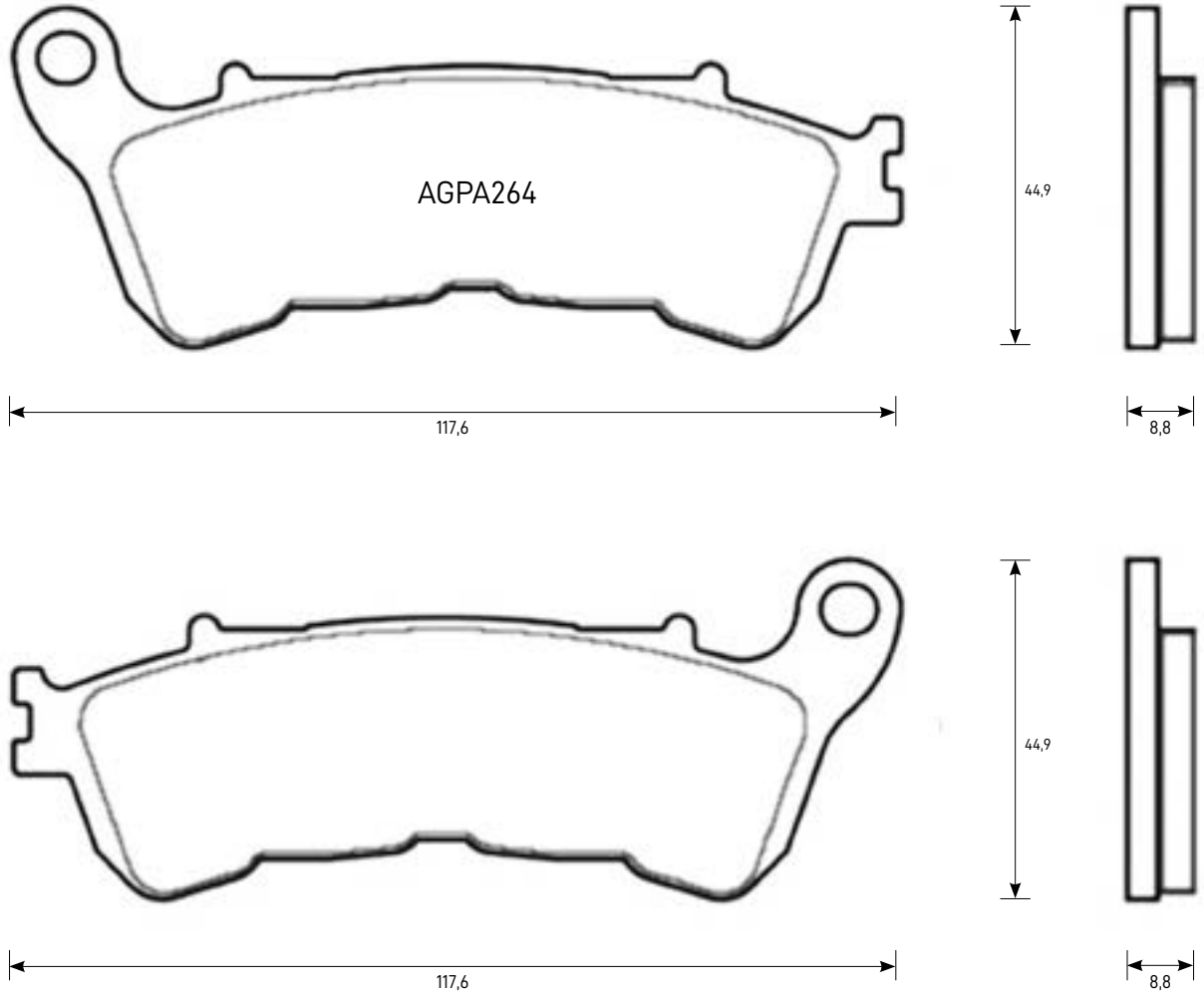
CATENE
CHAINS

Mescola / Compound: ST



Marca Brand	CC	Modello Model	Da From	A To	Ant. Front	Post. Rear
BETA	50	AJP CALIPER INCL. PIN/SPRING	1990	2019	X	
CAGIVA	50	AJP CALIPER INCL. PIN/SPRING	1990	2019	X	
DERBI	50	AJP CALIPER INCL. PIN/SPRING	1990	2019	X	
GILERA	50	AJP CALIPER INCL. PIN/SPRING	1990	2019	X	
ITALJET	50	AJP CALIPER INCL. PIN/SPRING	1990	2019	X	
MALAGUTI	50	AJP CALIPER INCL. PIN/SPRING	1991	2019	X	
MBK	50	AJP CALIPER INCL. PIN/SPRING	1989	2019	X	
MOTORHISPANIA	50	AJP CALIPER INCL. PIN/SPRING	1989	2019	X	
PEUGEOT	50	AJP CALIPER INCL. PIN/SPRING	1989	2019	X	
PIAGGIO	50	AJP CALIPER INCL. PIN/SPRING	1991	2019	X	
RIEJU	50	AJP CALIPER INCL. PIN/SPRING	1991	2019	X	
SHERCO	50	AJP CALIPER INCL. PIN/SPRING	1991	2019	X	
SUZUKI	50	AJP CALIPER INCL. PIN/SPRING	1991	2019	X	
YAMAHA	50	AJP CALIPER INCL. PIN/SPRING	1991	2019	X	

Mescola / Compound: **ST**



Marca Brand	CC	Modello Model	Da From	A To	Ant. Front	Post. Rear
HONDA	125	FES S-WING	2007	2011	X	
HONDA	125	SH I	2009	2012	X	
HONDA	150	FES S-WING	2007	2011	X	
HONDA	150	SH I	2009	2012	X	
HONDA	250	NSS	2005	2013	X	
HONDA	250	NSS FORZA	2005	2013	X	
HONDA	250	PS	2005	2006	X	
HONDA	300	NSS FORZA	2014	2017	X	
HONDA	300	SH I	2007	2019	X	
HONDA	400	SW-T	2009	2013	X	
HONDA	400	SW-T ABS	2009	2014	X	
HONDA	600	FJS SILVERWING	2009	2018	X	
HONDA	600	SW-T	2011	2013	X	
SUZUKI	125	UH BURGMAN	2007	2019	X	
SUZUKI	125	UX SIXTEEN	2008	2012	X	
SUZUKI	150	UX SIXTEEN	2008	2016	X	
SUZUKI	200	UH	2007	2007	X	
SUZUKI	200	UH BURGMAN	2007	2013	X	

TUBI FRENO
BRAKE LINES

PASTIGLIE
BRAKE PADS

DISCHI FRENO
BRAKE ROTOR

OFF ROAD

LEVE OEM
OEM LEVERS

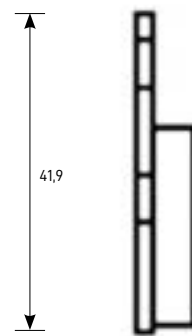
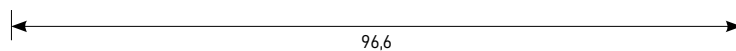
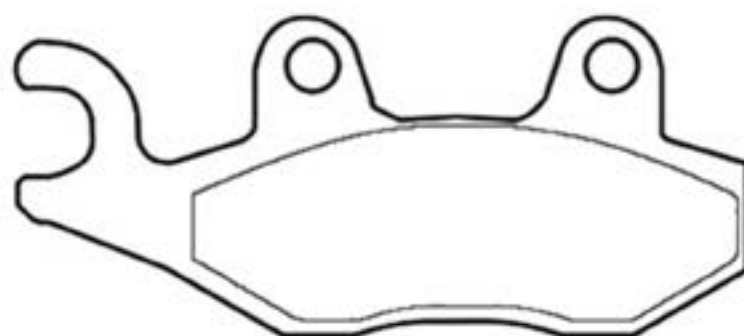
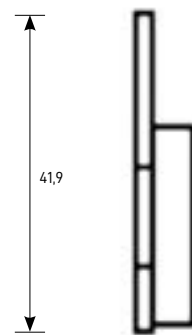
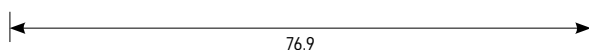
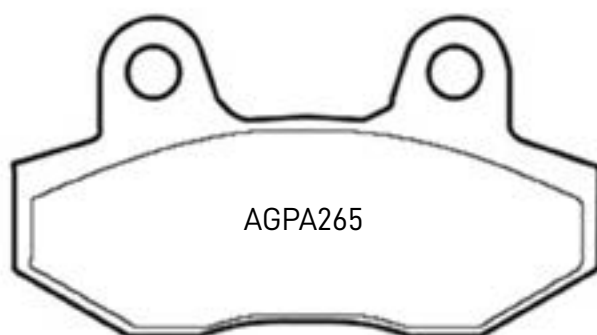
BATTERIE
BATTERIES

CARICA BATTERIE
BATTERY CHARGER

CORONE E PIGNONI
SPOCKETS

CATENE
CHAINS

Mescola / Compound: OR / ST



Marca Brand	CC	Modello Model	Da From	A To	Ant. Front	Post. Rear
APRILIA	50	SX LTD.	2007	2015	X	
BENELLI	125	CAFFENERO LEFT/REAR	2008	2011	X	X
BENELLI	125	MJ	2010	2010	X	X
BENELLI	150	MJ	2010	2010	X	X
BENELLI	250	CAFFENERO LEFT/REAR	2008	2014	X	
GARELLI	200	XO	2012	2012	X	
KYMCO	250	S PEOPLE LEFT/REAR	2006	2008	X	
PEUGEOT	50	DJANGO HERITAGE	2014	2016	X	
PEUGEOT	125	DJANGO HERITAGE	2014	2016	X	
PEUGEOT	125	GEOPOLIS (NISSIN CAL.)	2007	2009	X	X
PEUGEOT	125	GT SATELIS SPORT	2011	2012	X	X
PEUGEOT	125	VIVACITY	2010	2016	X	
PEUGEOT	150	DJANGO HERITAGE	2014	2015	X	
PEUGEOT	300	GEOPOLIS GT	2014	2016		X
PEUGEOT	300	GEOPOLIS PREMIUM (NISSIN CAL.)	2010	2013	X	X
PEUGEOT	300	GEOPOLIS RS (NISSIN CAL.)	2010	2014	X	X
PEUGEOT	300	GEOSTYLE (NISSIN CAL.)	2010	2012	X	X
PEUGEOT	300	SATELIS	2013	2016	X	X
PEUGEOT	400	GEOPOLIS (NISSIN CAL.)	2007	2012	X	X
PEUGEOT	400	GEOPOLIS GT	2014	2015	X	X
PEUGEOT	400	GEOPOLIS RS	2008	2016		X
PEUGEOT	400	SATELIS I	2014	2016		X
PEUGEOT	500	SATELIS	2007	2011		X
PGO	125	LIBRA	2010	2012	X	
PGO	125	X-HOT	2010	2011	X	
SUZUKI	400	AN BURGMAN LEFT/REAR	2007	2019	X	

TUBI FRENO
BRAKE LINES

PASTIGLIE
BRAKE PADS

DISCHI FRENO
BRAKE ROTOR

OFF ROAD

LEVE OEM
OEM LEVERS

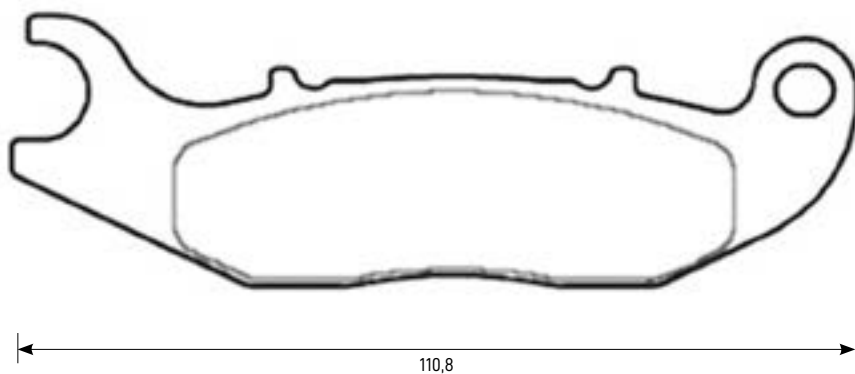
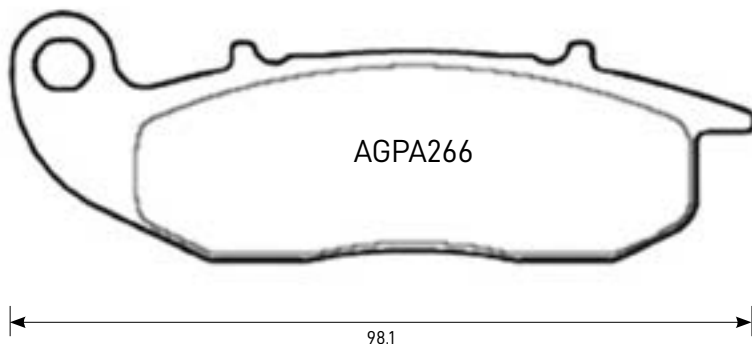
BATTERIE
BATTERIES

CARICA BATTERIE
BATTERY CHARGER

CORONE E PIGNONI
SPOCKETS

CATENE
CHAINS

Mescola / Compound: **ST**



Marca Brand	CC	Modello Model	Da From	A To	Ant. Front	Post. Rear
PIAGGIO	125	LIBERTY IGET 4T 3V	2017	2019	X	
PIAGGIO	125	MEDLEY	2016	2019	X	
PIAGGIO	125	MEDLEY S	2017	2019	X	
PIAGGIO	125	NEW LIBERTY	2016	2018	X	
PIAGGIO	150	MEDLEY	2016	2019	X	

TUBI FRENO
BRAKE LINES

PASTIGLIE
BRAKE PADS

DISCHI FRENO
BRAKE ROTOR

OFF ROAD

LEVE OEM
OEM LEVERS

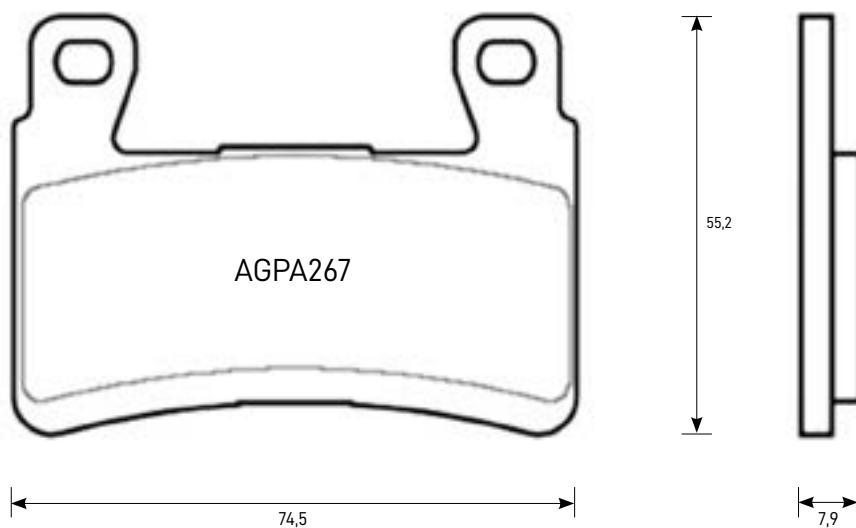
BATTERIE
BATTERIES

CARICA BATTERIE
BATTERY CHARGER

CORONE E PIGNONI
SPOCKETS

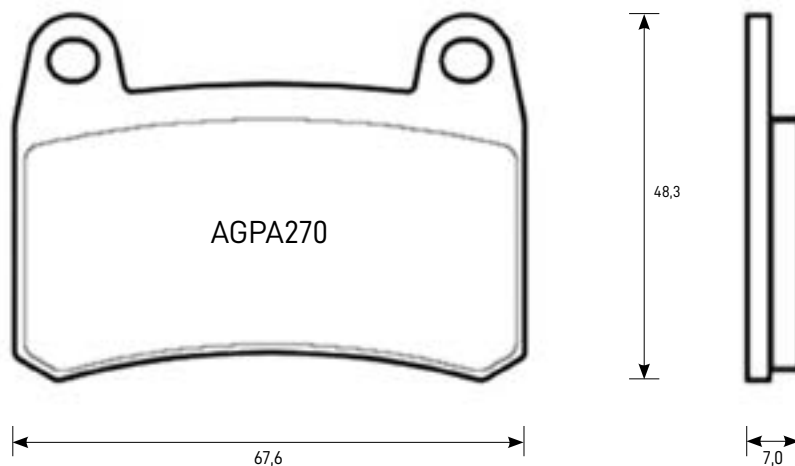
CATENE
CHAINS

Mescola / Compound: ST / ZCX



Marca Brand	CC	Modello Model	Da From	A To	Ant. Front	Post. Rear
KAWASAKI	636	ZX-6R 636 NINJA	2013	2021	X	
KAWASAKI	636	ZX-6R 636 NINJA ABS	2013	2021	X	

Mescola / Compound: ST



Marca Brand	CC	Modello Model	Da From	A To	Ant. Front	Post. Rear
BENELLI	250	LEONCINO	2018	2019	X	
BENELLI	251	BN	2015	2019	X	
BENELLI	251	TRK	2019	2019	X	
BENELLI	302	BN	2015	2019	X	
BENELLI	302	BN R	2017	2019	X	
BENELLI	302	BN S	2018	2019	X	
BENELLI	302	BN TORNADO	2016	2016	X	

TUBI FRENO
BRAKE LINES

PASTIGLIE
BRAKE PADS

DISCHI FRENO
BRAKE ROTOR

OFF ROAD

LEVE OEM
OEM LEVERS

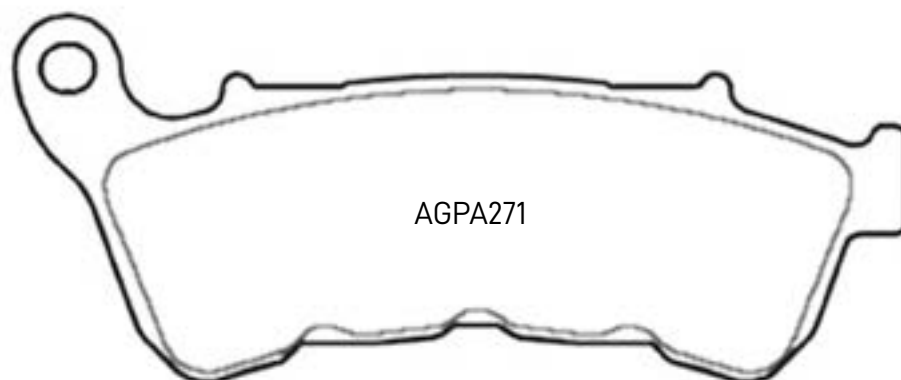
BATTERIE
BATTERIES

CARICA BATTERIE
BATTERY CHARGER

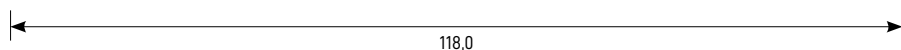
CORONE E PIGNONI
SPOCKETS

CATENE
CHAINS

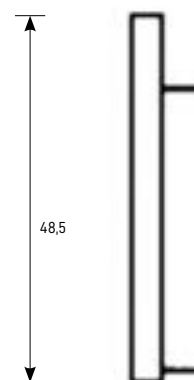
Mescola / Compound: ST



AGPA271



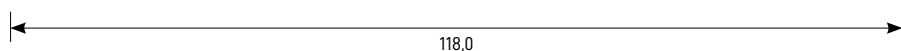
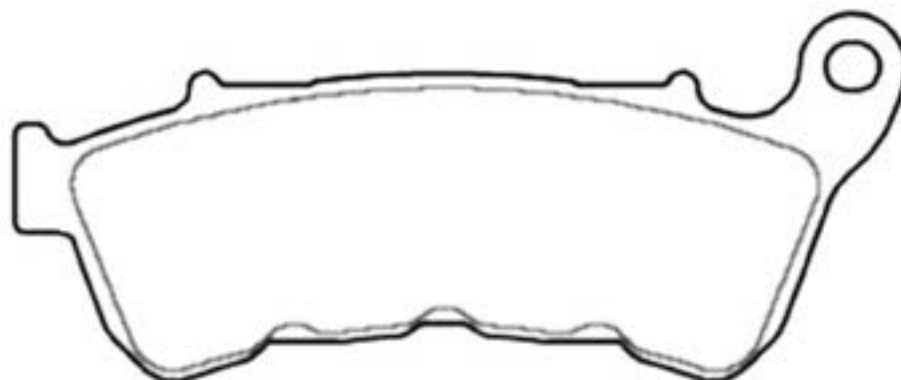
118,0



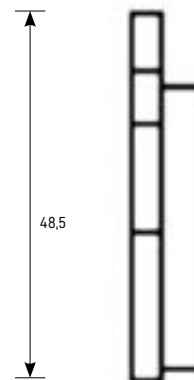
48,5



9,2



118,0



48,5



9,2

Marca Brand	CC	Modello Model	Da From	A To	Ant. Front	Post. Rear
HARLEY DAVIDSON	883	XL L SUPER LOW	2014	2019	X	
HARLEY DAVIDSON	883	XL N IRON	2014	2019	X	
HARLEY DAVIDSON	883	XL R ROADSTER	2014	2015	X	
HARLEY DAVIDSON	1200	XL 120 T SUPER LOW	2015	2017	X	
HARLEY DAVIDSON	1200	XL 1200 ROADSTER	2018	2019	X	
HARLEY DAVIDSON	1200	XL 1200 V SEVENTY-TWO	2014	2016	X	
HARLEY DAVIDSON	1200	XL 1200 X FORTY-EIGHT	2014	2019	X	
HARLEY DAVIDSON	1200	XL 1200 X FORTY-EIGHT SPEC.	2019	2019	X	
HARLEY DAVIDSON	1200	XL C, CA, CB, CP CUSTOM	2014	2019	X	
HARLEY DAVIDSON	1200	XL CX	2017	2017	X	
HARLEY DAVIDSON	1200	XL IRON	2018	2019	X	

TUBI FRENO
BRAKE LINES

PASTIGLIE
BRAKE PADS

DISCHI FRENO
BRAKE ROTOR

OFF ROAD

LEVE OEM
OEM LEVERS

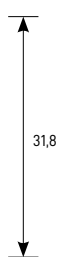
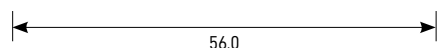
BATTERIE
BATTERIES

CARICA BATTERIE
BATTERY CHARGER

CORONE E PIGNONI
SPOCKETS

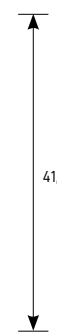
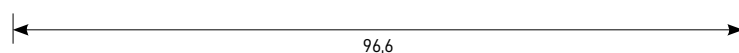
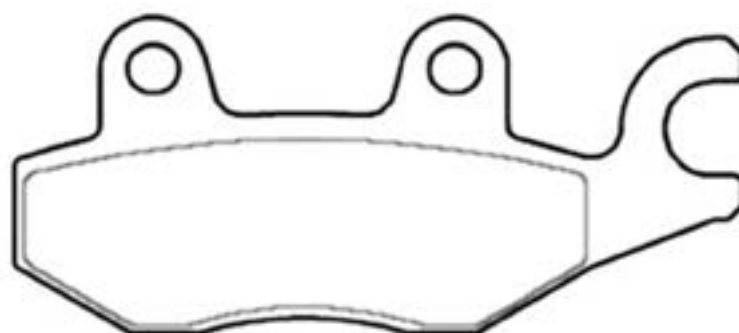
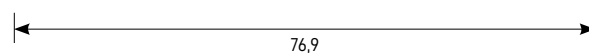
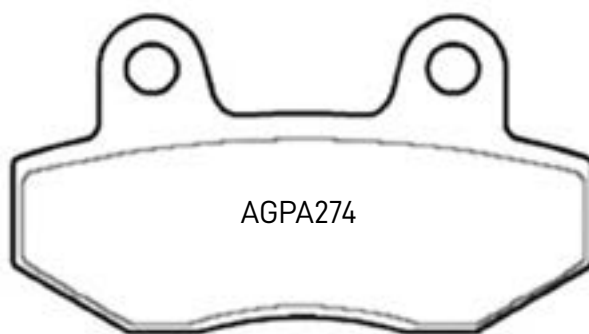
CATENE
CHAINS

Mescola / Compound: ST



Marca Brand	CC	Modello Model	Da From	A To	Ant. Front	Post. Rear
GAS GAS	125	TXT PRO RACING	2014	2014	X	
GAS GAS	125	TXT PRO REPLICA	2013	2013	X	
GAS GAS	250	TXT PRO RACING	2014	2019	X	
GAS GAS	250	TXT PRO REPLICA	2013	2014	X	
GAS GAS	280	TXT PRO RACING	2014	2019	X	
GAS GAS	280	TXT PRO REPLICA	2013	2013	X	
GAS GAS	300	TXT PRO RACING	2014	2019	X	
GAS GAS	300	TXT PRO REPLICA	2013	2013	X	
HONDA	260	COTA 4RIDE	2016	2019	X	
HONDA	260	COTA 4RT RACE REPLICA	2015	2019	X	
HONDA	300	COTA RR	2016	2019	X	
JOTAGAS	125	JT	2014	2019	X	
JOTAGAS	250	JT	2014	2019	X	
JOTAGAS	280	JT	2014	2019	X	
JOTAGAS	300	JT	2014	2019	X	
MONTESA	260	COTA 4RIDE	2016	2019	X	
MONTESA	260	COTA 4RT RACE REPLICA	2015	2019	X	
MONTESA	300	COTA RR	2016	2019	X	
OSSA	300	TR FACTORY R	2015	2015	X	
VERTIGO	300	COMBAT CAMO WORKS	2015	2019	X	
VERTIGO	300	COMBAT ICE HELL	2015	2019	X	
VERTIGO	300	COMBAT RR	2015	2019	X	

Mescola / Compound: ST / ZXC



Marca Brand	CC	Modello Model	Da From	A To	Ant. Front	Post. Rear
KAWASAKI	250	EX R NINJA	2018	2020		
KAWASAKI	400	EX 400 NINJA	2018	2020	X	
KAWASAKI	400	EX 400 NINJA SE	2018	2019	X	
KAWASAKI	400	Z	2018	2020	X	

TUBI FRENO
BRAKE LINES

PASTIGLIE
BRAKE PADS

DISCHI FRENO
BRAKE ROTOR

OFF ROAD

LEVE OEM
OEM LEVERS

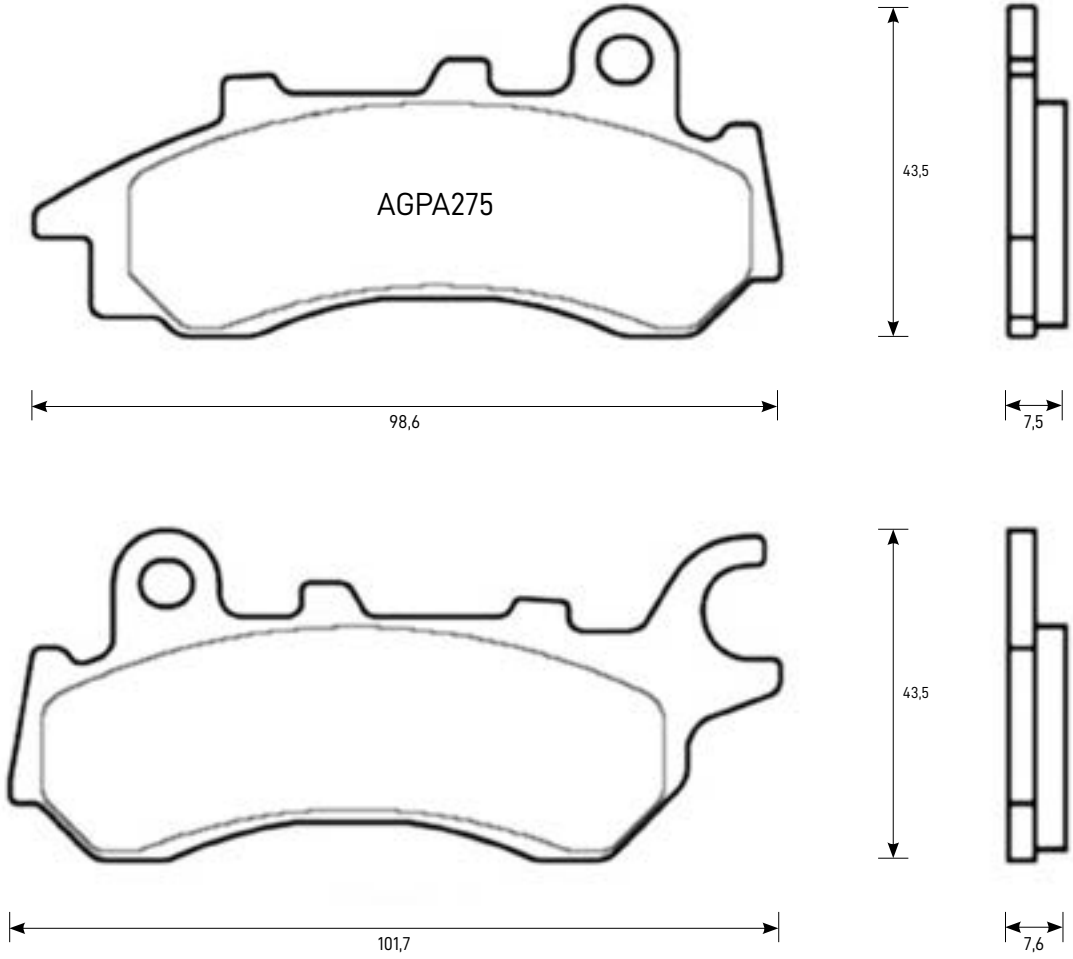
BATTERIE
BATTERIES

CARICA BATTERIE
BATTERY CHARGER

CORONE E PIGNONI
SPOCKETS

CATENE
CHAINS

Mescola / Compound: **ST**



Marca Brand	CC	Modello Model	Da From	A To	Ant. Front	Post. Rear
HONDA	125	CB 125 F	2019	2019	X	

TUBI FRENO
BRAKE LINES

PASTIGLIE
BRAKE PADS

DISCHI FRENO
BRAKE ROTOR

OFF ROAD

LEVE OEM
OEM LEVERS

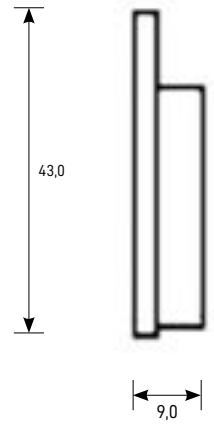
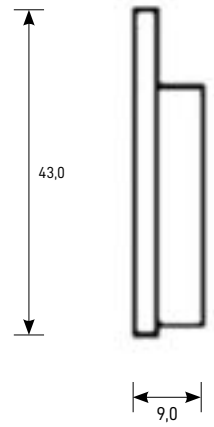
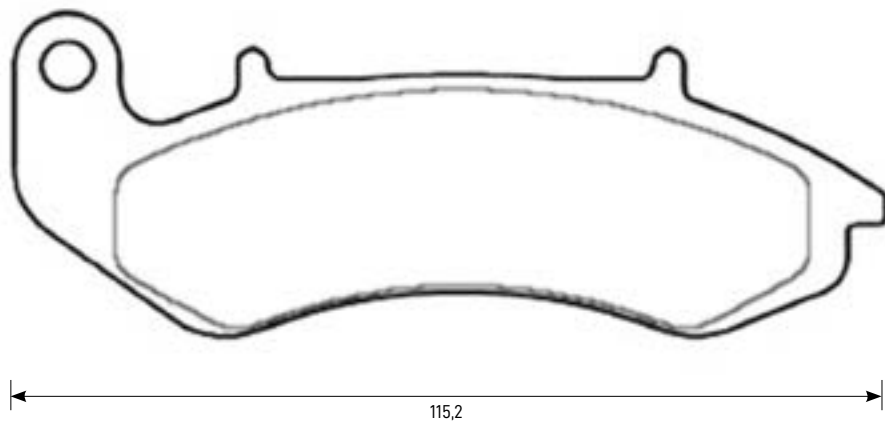
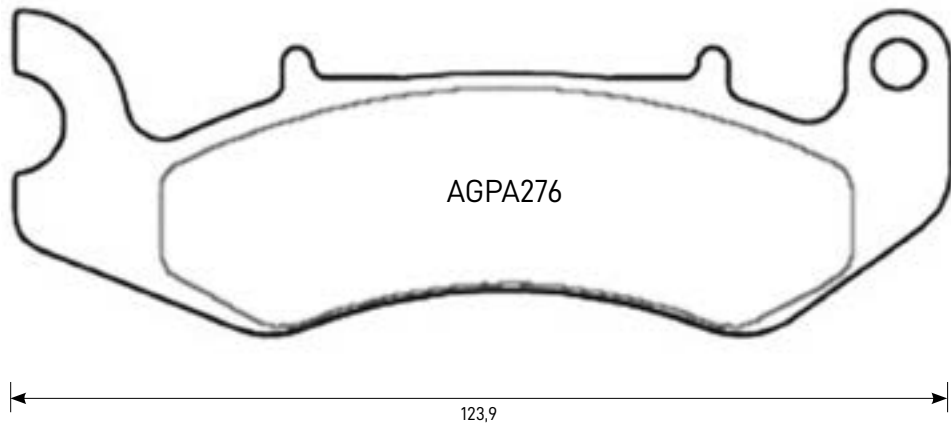
BATTERIE
BATTERIES

CARICA BATTERIE
BATTERY CHARGER

CORONE E PIGNONI
SPOCKETS

CATENE
CHAINS

Mescola / Compound: **ST**



Marca Brand	CC	Modello Model	Da From	A To	Ant. Front	Post. Rear
BENELLI	125	BN	2019	2019	X	
KEEWAY	125	SUPERLIGHT	2017	2019	X	

TUBI FRENO
BRAKE LINES

PASTIGLIE
BRAKE PADS

DISCHI FRENO
BRAKE ROTOR

OFF ROAD

LEVE OEM
OEM LEVERS

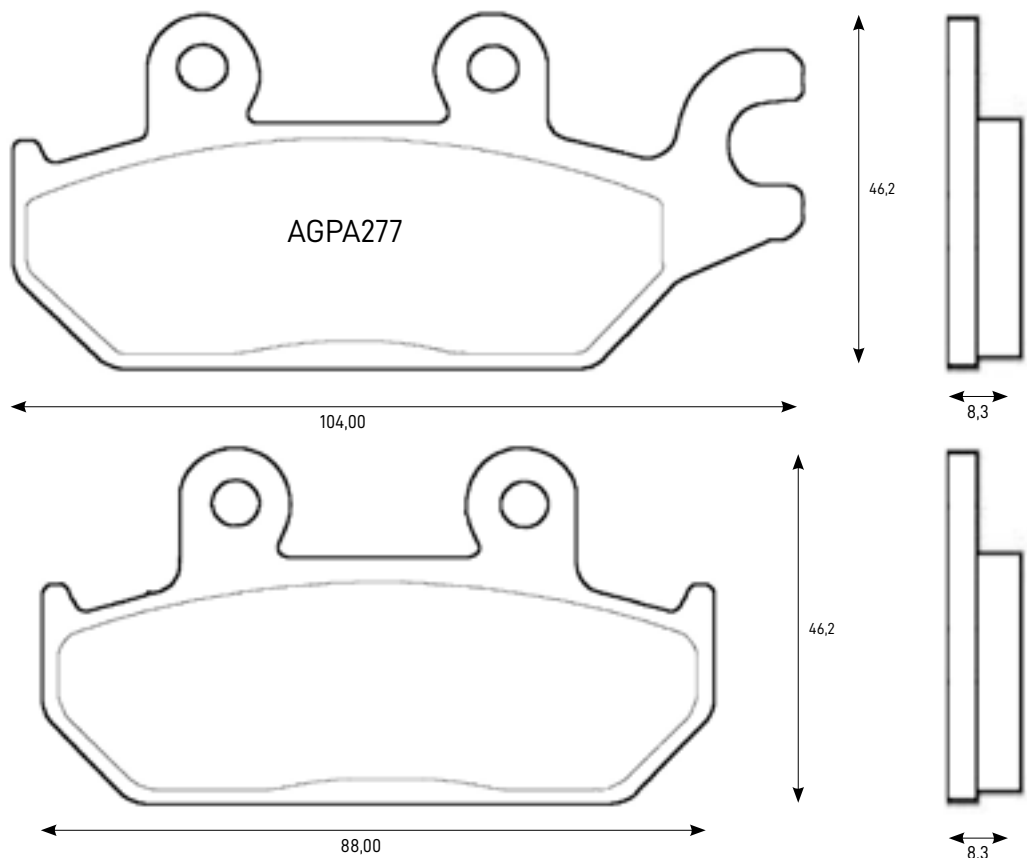
BATTERIE
BATTERIES

CARICA BATTERIE
BATTERY CHARGER

CORONE E PIGNONI
SPOCKETS

CATENE
CHAINS

Mescola / Compound: **ST**



Marca Brand	CC	Modello Model	Da From	A To	Ant. Front	Post. Rear
CAN-AM	1000	DSP / XT Commander max (Left)	2014	2014	X	
CAN-AM	1000	STD / XRS / DPS Maverik Max (Left)	2014	2014	X	
YAMAHA	700	YXC E Viking Vi Esp (Left)	2015	2016	X	
YAMAHA	700	YXM E Viking Esp Como (Left)	2016	2016	X	
YAMAHA	700	YXM E Wolverine R (Left)	2016	2016	X	
YAMAHA	700	YXM E Viking Esp Se (Left)	2014	2016	X	

TUBI FRENO
BRAKE LINES

PASTIGLIE
BRAKE PADS

DISCHI FRENO
BRAKE ROTOR

OFF ROAD

LEVE OEM
OEM LEVERS

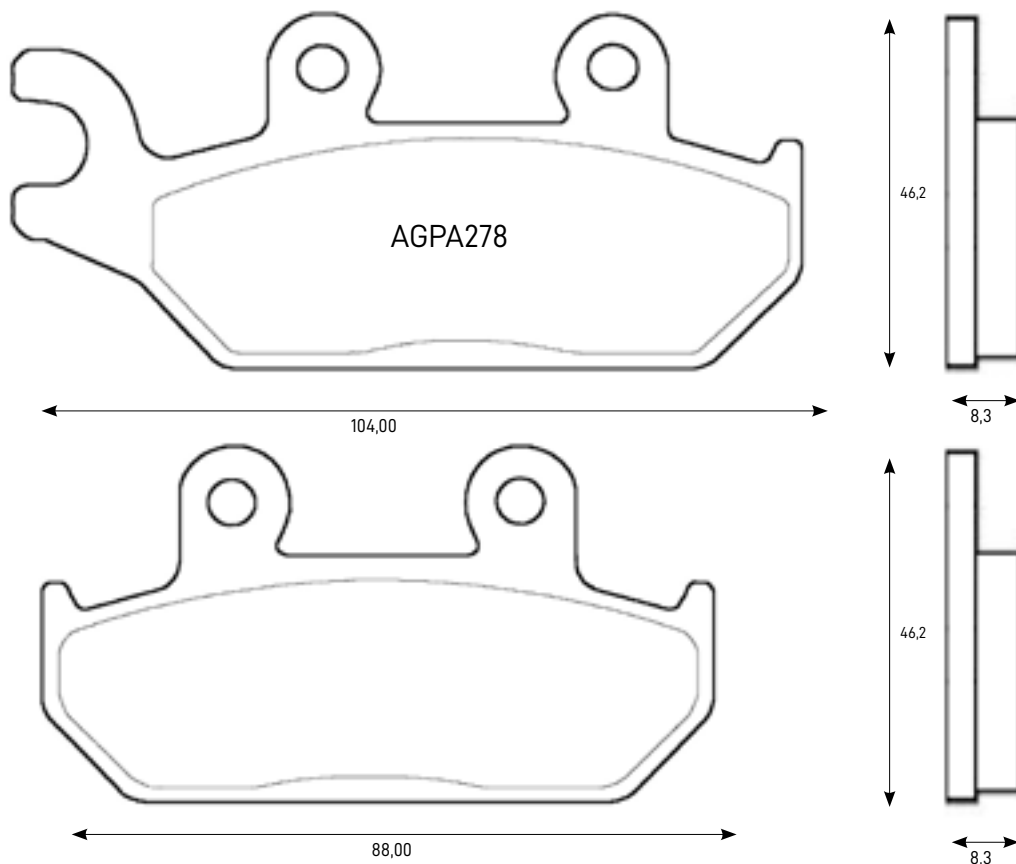
BATTERIE
BATTERIES

CARICA BATTERIE
BATTERY CHARGER

CORONE E PIGNONI
SPOCKETS

CATENE
CHAINS

Mescola / Compound: **ST**



Marca Brand	CC	Modello Model	Da From	A To	Ant. Front	Post. Rear
CAN-AM	1000	DSP / XT Commander max (Right)	2014	2014	X	
CAN-AM	1000	STD / XRS / DPS Maverik Max (Right)	2014	2014	X	
YAMAHA	700	YXC E Viking Vi Esp (Right)	2015	2016	X	
YAMAHA	700	YXM E Viking Esp Como (Right)	2016	2016	X	
YAMAHA	700	YXM E Wolverine R (Right)	2016	2016	X	
YAMAHA	700	YXM E Viking Esp Se (Right)	2014	2016	X	

TUBI FRENO
BRAKE LINES

PASTIGLIE
BRAKE PADS

DISCHI FRENO
BRAKE ROTOR

OFF ROAD

LEVE OEM
OEM LEVERS

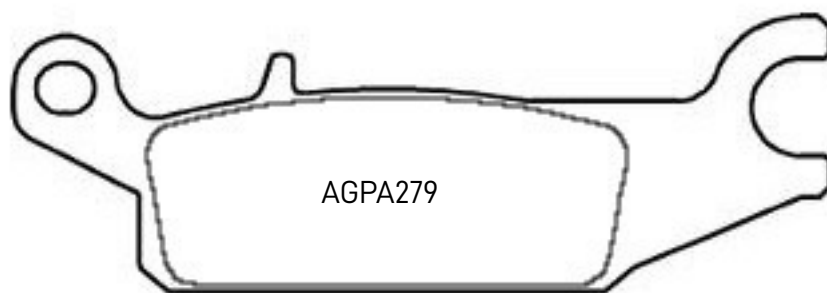
BATTERIE
BATTERIES

CARICA BATTERIE
BATTERY CHARGER

CORONE E PIGNONI
SPOCKETS

CATENE
CHAINS

Mescola / Compound: **ST**

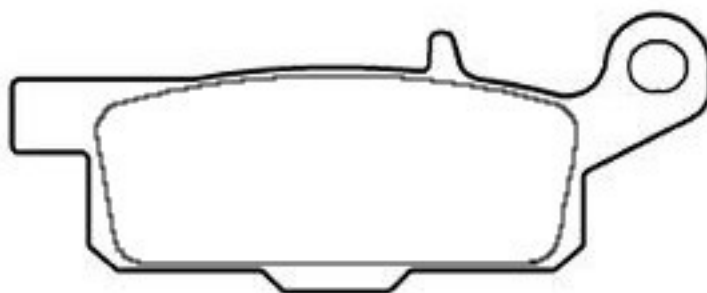


106,6

36,0



7,5



91,1

36,2



7,5

Marca Brand	CC	Modello Model	Da From	A To	Ant. Front	Post. Rear
YAMAHA	250	YFM Raptor (Left/Rear)	2009	2014	X	X
YAMAHA	550	YFM FGPW Grizzly (Left)	2007	2017	X	
YAMAHA	700	YFM FGPW Grizzly (Left)	2009	2016	X	

TUBI FRENO
BRAKE LINES

PASTIGLIE
BRAKE PADS

DISCHI FRENO
BRAKE ROTOR

OFF ROAD

LEVE OEM
OEM LEVERS

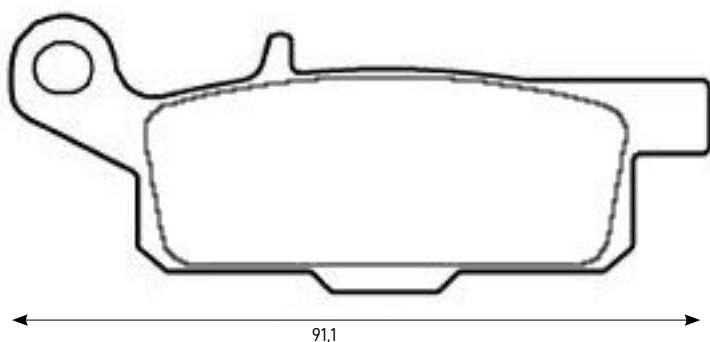
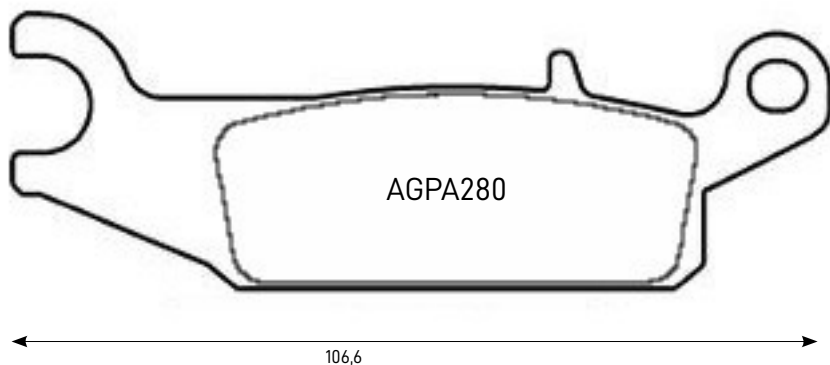
BATTERIE
BATTERIES

CARICA BATTERIE
BATTERY CHARGER

CORONE E PIGNONI
SPOCKETS

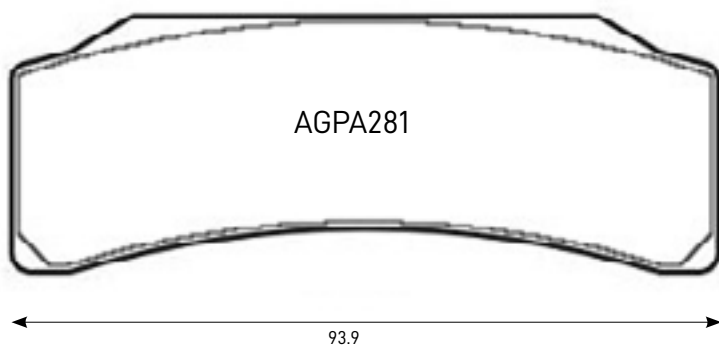
CATENE
CHAINS

Mescola / Compound: ST



Marca Brand	CC	Modello Model	Da From	A To	Ant. Front	Post. Rear
YAMAHA	250	YFM Raptor (Right)	2009	2014	X	
YAMAHA	550	YFM FGPW Grizzly (Right)	2007	2017	X	
YAMAHA	700	YFM FGPW Grizzly (Right)	2009	2016	X	

Mescola / Compound: ZXC / EV2



Marca Brand	CC	Modello Model	Da From	A To	Ant. Front	Post. Rear
YAMAHA	250	YFM Raptor (Left/Rear)	2009	2014	X	X
YAMAHA	550	YFM FGPW Grizzly (Left)	2007	2017	X	
YAMAHA	700	YFM FGPW Grizzly (Left)	2009	2016	X	

TUBI FRENO
BRAKE LINES

PASTIGLIE
BRAKE PADS

DISCHI FRENO
BRAKE ROTOR

OFF ROAD

LEVE OEM
OEM LEVERS

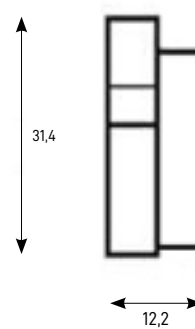
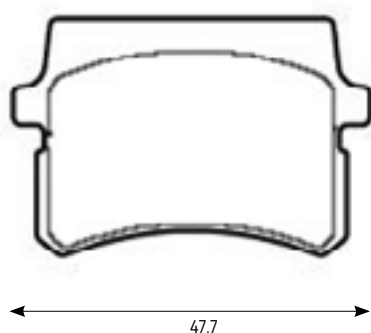
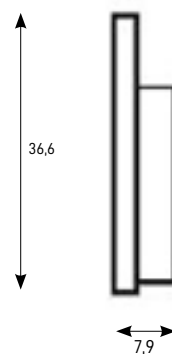
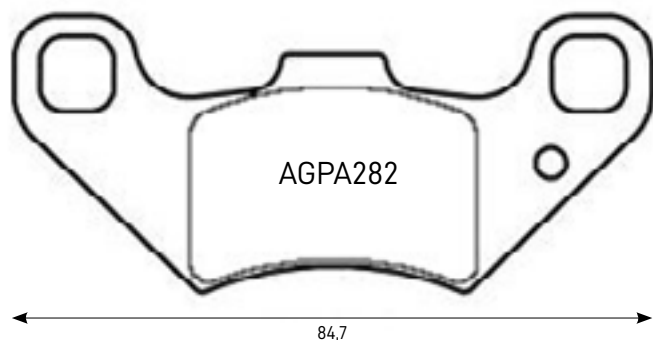
BATTERIE
BATTERIES

CARICA BATTERIE
BATTERY CHARGER

CORONE E PIGNONI
SPOCKETS

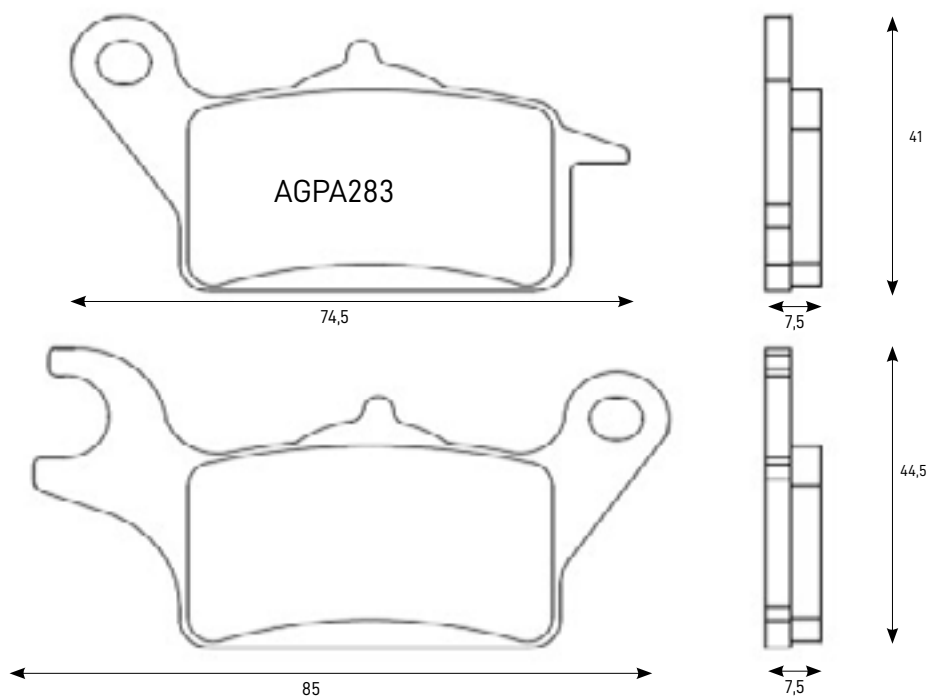
CATENE
CHAINS

Mescola / Compound: OR / ST



Marca Brand	CC	Modello Model	Da From	A To	Ant. Front	Post. Rear
PGO	50	Bugrider	2006	2006	X	
PGO	150	BR Bugxter	2005	2007	X	
PGO	200	BR Bugrider	2007	2007	X	
PGO	250	BR Bugrider	2005	2012	X	
QUADZILLA	250	XRV , E	2006	2007	X	

Mescola / Compound: OR



Marca Brand	CC	Modello Model	Da From	A To	Ant. Front	Post. Rear
Honda	110	Vision	2017	2018	X	
Honda	110	Zoomer X	2013	2013	X	
Honda	125	Click 125i	2012	2017	X	

TUBI FRENO
BRAKE LINES

PASTIGLIE
BRAKE PADS

DISCHI FRENO
BRAKE ROTOR

OFF ROAD

LEVE OEM
OEM LEVERS

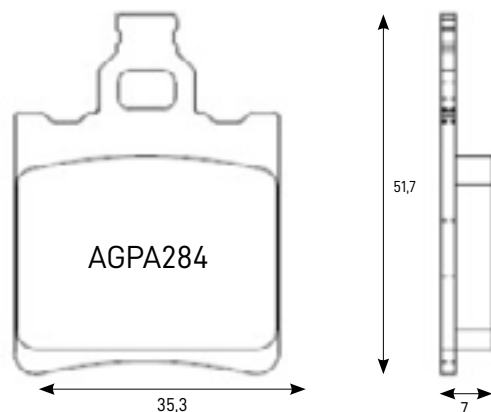
BATTERIE
BATTERIES

CARICA BATTERIE
BATTERY CHARGER

CORONE E PIGNONI
SPOCKETS

CATENE
CHAINS

Mescola / Compound: **OR**



Marca Brand	CC	Modello Model	Da From	A To	Ant. Front	Post. Rear
Aprilia	50	Tuareg	1986	1986		X
Aprilia	50	Tuareg Rally	1990	1996		X
Aprilia	125	AF-1	1988	1988		X
Aprilia	125	Strada	1985	1985	X	
Aprilia	125	Tuareg Wind	1988	1988		X
Aprilia	240	Climber	1989	1990		X
Aprilia	275	Climber	1989	1990		X
Beta	350	4.0 Motard	2004	2006		X
Beta	350	ALP	2004	2006		X
Cagiva	50	Lucky Explorer	1988	2002		X
Cagiva	80	Cocis	1991	1991		X
Cagiva	125	Aletta Electra	1983	1986	X	
Cagiva	125	Aletta Oro	1985	1989		X
Cagiva	125	Cruiser	1989	1989	X	X
Cagiva	125	E2	1986	1986	X	
Cagiva	125	Elefant	1981	1988	X	
Cagiva	125	SST	1981	1981	X	
Cagiva	125	Tamanaco	1987	1992		X
Cagiva	125	WSTX Aletta Rossa	1983	1984	X	
Cagiva	125	N90	1991	1998		X
Cagiva	200	Aletta Electra	1983	1983	X	
Cagiva	200	Cross	1983	1986	X	
Fantic	50	Oasis	1987	1987	X	X
Fantic	50	Raider Rally	1987	1987	X	
Fantic	50	Koala	1990	1990	X	X
Fantic	50	Oasis	1990	1990		X
Fantic	75	Oasis	1989	1989		X
Fantic	125	Raider	1983	1985	X	
Fantic	125	HP1 Sport	1987	1987	X	
Garelli	125	Tiger XLE	1986	1986		X
Gilera	125	X1	1989	1989		X
Gilera	250	NGR	1985	1985	X	
Laverda	125	Formula	1986	1989	X	
Laverda	125	GS Lesmo	1986	1994	X	X
Laverda	125	LB Strada, Sport	1985	1985	X	
Malaguti	50	ES Dune	1989	1989	X	X
Malaguti	50	Evolution	1991	1991	X	
Malaguti	50	MDX	1986	1987	X	
Malaguti	50	RST Sport	1987	1987	X	X
Malanca	80	C80	1980	1980	X	X
Malanca	80	GTI	1980	1980	X	X
Malanca	125	CS ob one 5N, 6N, Racing	1980	1980	X	X
Malanca	125	Sport	1980	1980	X	X
Malanca	125	C125	1980	1984	X	X
Malanca	125	GTI	1980	1980	X	X
Zundapp	80	KS Super	1980	1984	X	

TUBI FRENO
BRAKE LINES

PASTIGLIE
BRAKE PADS

DISCHI FRENO
BRAKE ROTOR

OFF ROAD

LEVE OEM
OEM LEVERS

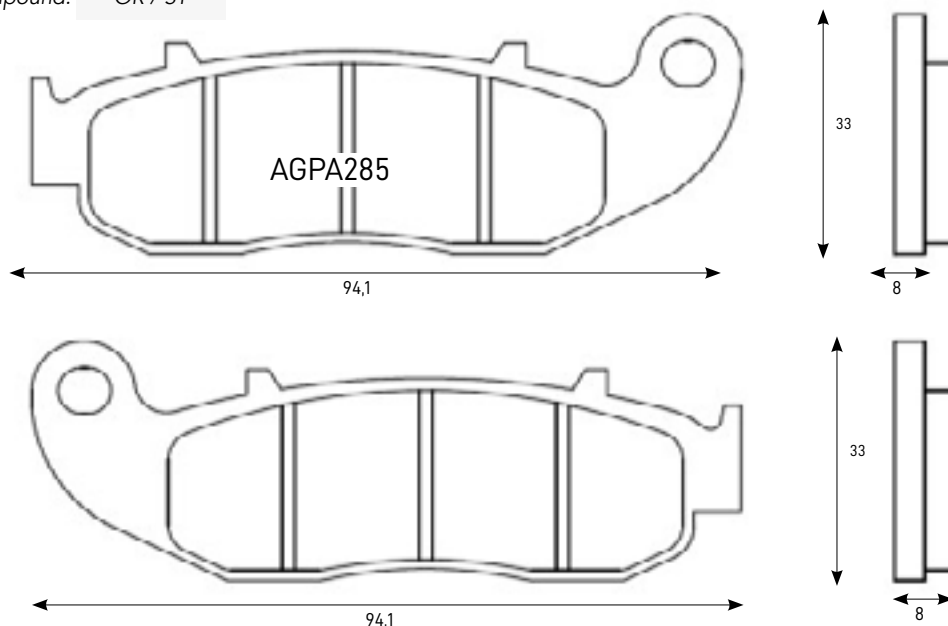
BATTERIE
BATTERIES

CARICA BATTERIE
BATTERY CHARGER

CORONE E PIGNONI
SPOCKETS

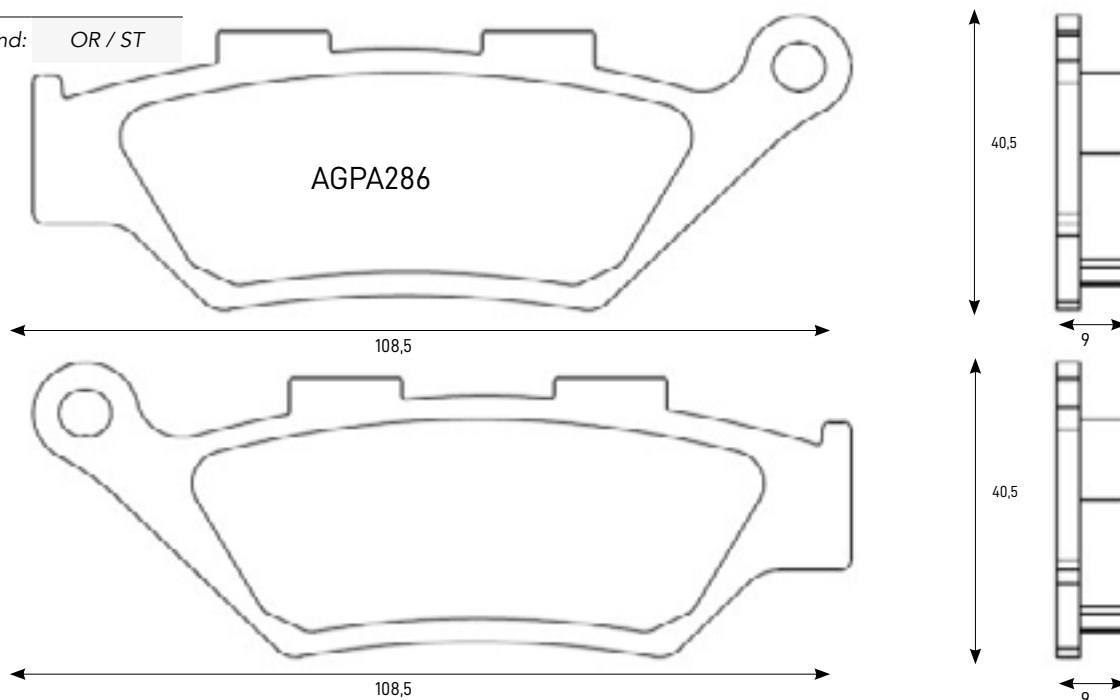
CATENE
CHAINS

Mescola / Compound: OR / ST



Marca Brand	CC	Modello Model	Da From	A To	Ant. Front	Post. Rear
Fantic	50	Enduro competition	2013	2013	X	
Fantic	50	Enduro performance	2013	2013	X	
Fantic	50	Super motard competition	2013	2013	X	
Fantic	50	Super motard performance	2013	2013	X	
Fantic	125	Super motard competition 4t	2014	2014	X	
Fantic	125	Super motard performance 4t	2014	2014	X	
Fantic	125	Enduro competition 4t	2014	2014	X	
Fantic	125	Enduro performance 4t	2014	2014	X	
Fantic	250	Enduro competition 4t	2015	2015	X	
Fantic	250	Enduro performance 4t	2015	2015	X	
Fantic	250	Super motard competition 4t	2015	2015	X	
Fantic	250	Super motard performance 4t	2015	2015	X	

Mescola / Compound: OR / ST



Marca Brand	CC	Modello Model	Da From	A To	Ant. Front	Post. Rear
Benelli	400	Imperiale	2019	2020	X	
Benelli	500	Trail	2018	2019	X	
Benelli	500	502 X	2018	2020	X	

TUBI FRENO
BRAKE LINES

PASTIGLIE
BRAKE PADS

DISCHI FRENO
BRAKE ROTOR

OFF ROAD

LEVE OEM
OEM LEVERS

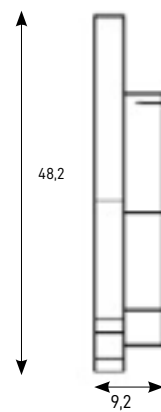
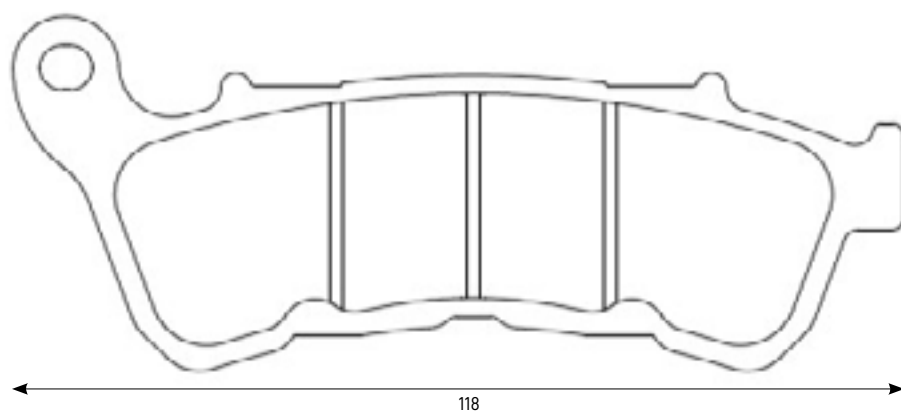
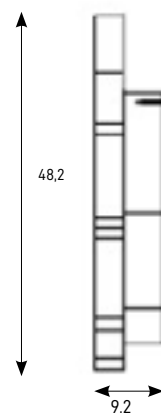
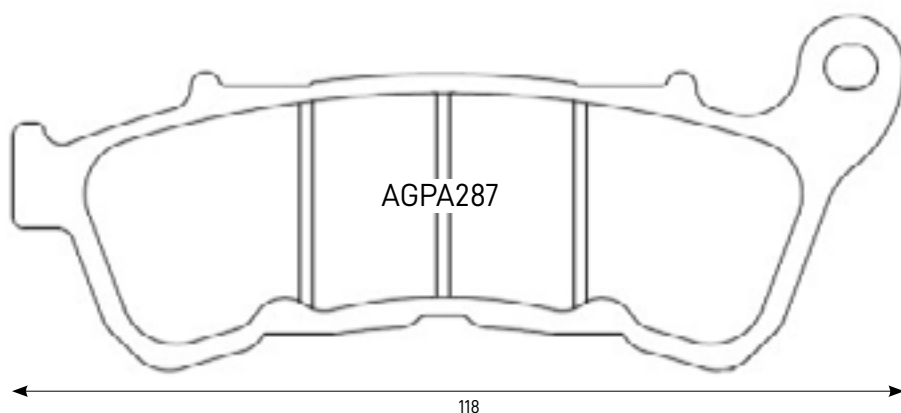
BATTERIE
BATTERIES

CARICA BATTERIE
BATTERY CHARGER

CORONE E PIGNONI
SPOCKETS

CATENE
CHAINS

Mescola / Compound: **ST**



Marca Brand	CC	Modello Model	Da From	A To	Ant. Front	Post. Rear
Harley Davidson	883	XL L Super Low	2014	2018	X	
Harley Davidson	883	XL N iron	2014	2018	X	
Harley Davidson	883	XL R Roadster	2014	2015	X	
Harley Davidson	1200	XL C, CA, CB, CP custom	2014	2019	X	
Harley Davidson	1200	XL CX	2017	2017	X	
Harley Davidson	1200	XL Iron	2018	2020	X	
Harley Davidson	1200	XL Roadster	2018	2020	X	
Harley Davidson	1200	XL T Super Low	2016	2017	X	
Harley Davidson	1200	XL V Seventy-Two	2014	2016	X	
Harley Davidson	1200	XL X Forty-Eight	2014	2014	X	

TUBI FRENO
BRAKE LINES

PASTIGLIE
BRAKE PADS

DISCHI FRENO
BRAKE ROTOR

OFF ROAD

LEVE OEM
OEM LEVERS

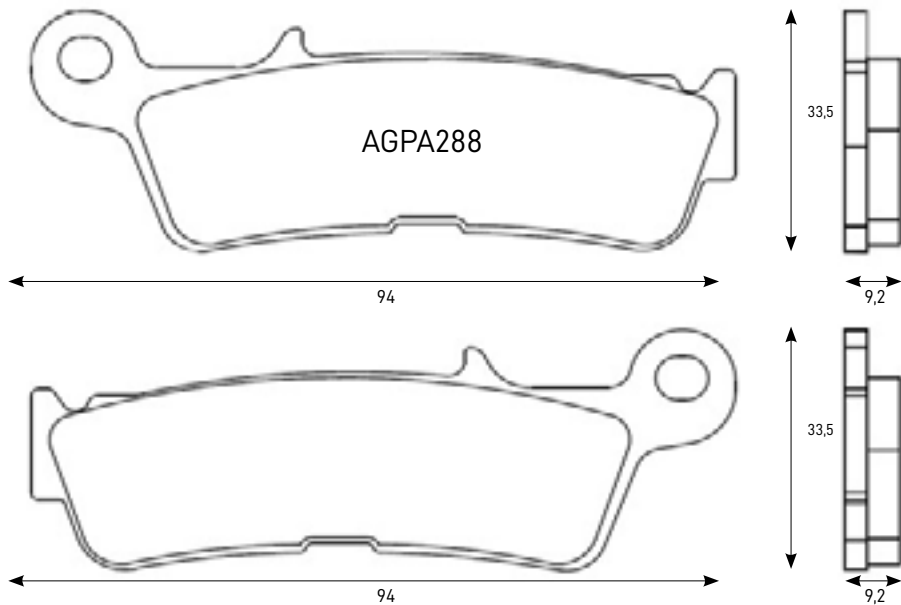
BATTERIE
BATTERIES

CARICA BATTERIE
BATTERY CHARGER

CORONE E PIGNONI
SPOCKETS

CATENE
CHAINS

Mescola / Compound: ST / STMX



Marca Brand	CC	Modello Model	Da From	A To	Ant. Front	Post. Rear
Yamaha	450	YZ F Efi	2020	2020	X	

TUBI FRENO
BRAKE LINES

PASTIGLIE
BRAKE PADS

DISCHI FRENO
BRAKE ROTOR

OFF ROAD

LEVE OEM
OEM LEVERS

BATTERIE
BATTERIES

CARICA BATTERIE
BATTERY CHARGER

CORONE E PIGNONI
SPOCKETS

CATENE
CHAINS

PEDANE OFF ROAD

CNC FOOTPEG



TUBI FRENO
BRAKE LINES

PASTIGLIE
BRAKE PADS

DISCHI FRENO
BRAKE ROTOR

OFF ROAD

LEVE OEM
OEM LEVERS

BATTERIE
BATTERIES

CARICA BATTERIE
BATTERY CHARGER

CORONE E PIGNONI
SPOCKETS

CATENE
CHAINS

APPLICAZIONI PEDANE OFF ROAD / CNC FOOTPEG APPLICATION

Colori
Colours

R 
rosso - red

G 
verde - green

O 
arancione - orange

Y 
oro - gold

B 
blu - blue

Marca Brand	CC	Modello Model	Dal From	Al To	Codice Code	Novità New
BETA	125	RR 2T	2018	2019	FR795	N
BETA	250	RR 2T	2013	2019	FR795	N
BETA	300	RR 2T	2013	2019	FR795	N
BETA	350	RR 2T	2011	2019	FR795	N
BETA	390	RR 4T	2015	2019	FR795	N
BETA	400	RR 4T	2010	2015	FR795	N
BETA	430	RR 4T	2015	2019	FR795	N
BETA	450	RR 4T	2011	2015	FR795	N
BETA	480	RR 4T	2015	2019	FR795	N
BETA	498	RR 4T	2010	2015	FR795	N
BETA	520	RR 4T	2010	2015	FR795	N
BMW	650	F 650 GS (Twin)	2008	2012	FR797	
BMW	650	F 650 GS (Single)	2000	2007	FR797	
BMW	700	F 700 GS	2013	2014	FR797	
BMW	800	F 800 GS	2008	2013	FR797	
BMW	1200	R 1200 GS	2004	2012	FR797	
Gasgas	125	EC	1997	2010	FR795	
Gasgas	125	MC	2008	2010	FR795	N
Gasgas	125	EC Six Days	2010	2010	FR795	N
Gasgas	125	Enduro Racing	2010	2010	FR795	N
Gasgas	125	Halley 2T EH - SM	2009	2009	FR795	N
Gasgas	200	EC	2008	2010	FR795	N
Gasgas	200	MC	2008	2010	FR795	N
Gasgas	200	EC Six Days	2010	2010	FR795	N
Gasgas	250	EC	1997	2010	FR795	
Gasgas	250	MC	2008	2010	FR795	N
Gasgas	250	EC Six Days	2010	2010	FR795	N
Gasgas	250	Enduro Racing	2010	2010	FR795	N
Gasgas	250	EC 4T	2010	2010	FR795	N
Gasgas	250	Enduro Nambotin Replica	2010	2010	FR795	N
Gasgas	300	EC	1997	2010	FR795	
Gasgas	300	MC	2008	2010	FR795	N
Gasgas	300	EC Six Days	2010	2010	FR795	N
Gasgas	300	Enduro Racing	2010	2010	FR795	N
Gasgas	300	Enduro Nambotin Replica	2010	2010	FR795	N
Gasgas	450	Pampera	2007	2008	FR795	N
HONDA	125	CR	1995	1999	FR795	
HONDA	125	CR	2002	2007	FR791	
HONDA	125	CR -R	2002	2007	FR791	
HONDA	150	CRF	2007	2018	FR791	
HONDA	250	CRF -R	2004	2020	FR791	N
HONDA	250	CRF -X	2004	2018	FR791	
HONDA	250	CR	2002	2007	FR791	
HONDA	250	CR -R	2002	2007	FR791	
HONDA	450	CRF -R	2002	2020	FR791	N
HONDA	450	CRF -X	2005	2018	FR791	
HONDA	250	CR	1995	1999	FR795	N

Marca Brand	CC	Modello Model	Dal From	Al To	Codice Code	Novità New
HONDA	500	CR	1995	2004	FR795	N
HUSABERG	125	TE	2011	2016	FR795	
HUSABERG	125	TE	2011	2014	FR795	N
HUSABERG	250	TE	2011	2016	FR795	
HUSABERG	250	FE	2013	2014	FR795	
HUSABERG	250	TE	2011	2014	FR795	N
HUSABERG	300	TE	2011	2016	FR795	
HUSABERG	300	TE	2011	2014	FR795	N
HUSABERG	350	FE	2013	2014	FR795	
HUSABERG	390	FE	2010	2012	FR795	
HUSABERG	450	FE	2009	2014	FR795	
HUSABERG	501	FE	2013	2014	FR795	
HUSQVARNA	65	TC	2017	2018	FR795	
HUSQVARNA	85	TC	2018	2020	FR798	N
HUSQVARNA	85	TC	2015	2017	FR795	
HUSQVARNA	125	TC	2016	2020	FR798	N
HUSQVARNA	125	TE	2014	2016	FR795	
HUSQVARNA	125	TC	2014	2015	FR795	
HUSQVARNA	250	FC	2016	2020	FR798	N
HUSQVARNA	250	FE	2017	2020	FR798	N
HUSQVARNA	250	TC	2017	2020	FR798	N
HUSQVARNA	250	TE	2017	2020	FR798	N
HUSQVARNA	250	TE	2017	2018	FR798	
HUSQVARNA	250	FE	2014	2016	FR795	
HUSQVARNA	250	TC	2014	2016	FR795	
HUSQVARNA	250	TE	2014	2016	FR795	
HUSQVARNA	250	FC	2014	2015	FR795	
HUSQVARNA	300	TE	2017	2020	FR798	N
HUSQVARNA	300	TE	2017	2018	FR798	
HUSQVARNA	300	TE	2014	2016	FR795	
HUSQVARNA	350	FC	2016	2020	FR798	N
HUSQVARNA	350	FE	2017	2020	FR798	N
HUSQVARNA	350	FE	2014	2016	FR795	
HUSQVARNA	350	FC	2014	2015	FR795	
HUSQVARNA	450	FC	2016	2020	FR798	N
HUSQVARNA	450	FE	2017	2020	FR798	N
HUSQVARNA	450	FE	2014	2016	FR795	
HUSQVARNA	450	FC	2014	2015	FR795	
HUSQVARNA	501	FE	2017	2020	FR798	N
HUSQVARNA	501	FE	2014	2016	FR795	
KAWASAKI	125	KX	2002	2008	FR795	
KAWASAKI	250	KX	2005	2008	FR792	N
KAWASAKI	250	KX	2002	2004	FR795	
KAWASAKI	250	KX F	2004	2004	FR795	
KAWASAKI	450	KLX R	2008	2020	FR792	N
KAWASAKI	250	KX F	2005	2020	FR792	N
KAWASAKI	450	KX F	2007	2020	FR792	N

TUBI FRENO
BRAKE LINES

PASTIGLIE
BRAKE PADS

DISCHI FRENO
BRAKE ROTOR

OFF ROAD

LEVE OEM
OEM LEVERS

BATTERIE
BATTERIES

CARICA BATTERIE
BATTERY CHARGER

CORONE E PIGNONI
SPOCKETS

CATENE
CHAINS

Marca Brand	CC	Modello Model	Dal From	Al To	Codice Code	Novità New
KTM	65	SX	2003	2018	FR795	
KTM	85	SX	2018	2020	FR798	N
KTM	85	SX	2003	2017	FR795	
KTM	125	SX	2016	2020	FR798	N
KTM	125	XC-W	2017	2019	FR798	N
KTM	125	EXC	1998	2016	FR795	
KTM	125	SX F	2016	2016	FR798	
KTM	125	SX	1998	2015	FR795	
KTM	144	SX	2008	2015	FR795	
KTM	150	SX	2016	2020	FR798	N
KTM	150	SX	2008	2015	FR795	
KTM	200	EXC	1998	2016	FR795	
KTM	200	SX	2016	2016	FR798	
KTM	200	SXF	2016	2016	FR798	
KTM	200	SX	1998	2015	FR795	
KTM	250	EXC	2017	2020	FR798	N
KTM	250	EXC-F	2017	2020	FR798	N
KTM	250	SX	2017	2020	FR798	N
KTM	250	SX F	2016	2020	FR798	N
KTM	250	FREERIDE F	2018	2018	FR798	
KTM	250	FREERIDE R	2014	2018	FR798	
KTM	250	EXC	1998	2016	FR795	
KTM	250	EXC F	2006	2016	FR795	
KTM	250	SX	1998	2016	FR795	
KTM	250	SX F	2006	2015	FR795	
KTM	300	EXC	2017	2020	FR798	N
KTM	300	EXC	1998	2016	FR795	
KTM	300	SX	2016	2016	FR798	
KTM	300	SXF	2016	2016	FR798	
KTM	300	SX	1998	2015	FR795	
KTM	350	EXC-F	2017	2020	FR798	N
KTM	350	SX F	2016	2020	FR798	N
KTM	350	FREERIDE	2012	2018	FR798	
KTM	350	EXC F	2012	2016	FR795	
KTM	350	SX F	2011	2015	FR795	
KTM	400	SX F	2016	2016	FR798	
KTM	400	EXC F	1998	2012	FR795	
KTM	450	EXC-F	2017	2020	FR798	N
KTM	450	SX F	2016	2020	FR798	N
KTM	450	EXC F	2003	2016	FR795	
KTM	450	SX	2016	2016	FR798	
KTM	450	SX F	2003	2015	FR795	
KTM	500	EXC-F	2017	2020	FR798	N
KTM	500	EXC F	2012	2016	FR795	
KTM	505	SX F	2008	2012	FR795	
KTM	520	EXC F	2000	2002	FR795	
KTM	520	SX F	2000	2002	FR795	
KTM	525	EXC F	2008	2011	FR795	
KTM	525	EXC F	2003	2007	FR795	
KTM	525	SX F	2003	2007	FR795	
SHERCO	250	SE -R	2014	2019	FR795	N
SHERCO	250	SEF -R	2014	2019	FR795	N
SHERCO	300	SE -R	2014	2019	FR795	N
SHERCO	300	SEF -R	2014	2019	FR795	N
SHERCO	450	SEF -R	2015	2019	FR795	N
SUZUKI	250	RMZ	2007	2009	FR794	
SUZUKI	250	RMZ	2004	2004	FR795	N
SUZUKI	450	RMZ	2005	2007	FR794	

Marca Brand	CC	Modello Model	Dal From	Al To	Codice Code	Novità New
SUZUKI	250	RMZ	2010	2019	FR796	N
SUZUKI	450	RMZ	2010	2020	FR796	N
SUZUKI	450	RMX Z	2014	2017	FR796	N
SUZUKI	450	RMX	2010	2010	FR796	N
SUZUKI	450	RMZ	2010	2019	FR796	N
TM	125	EN / MX	2000	2018	FR795	N
TM	250	EN / MX	2000	2018	FR795	N
TM	250	EN / MX - F	2002	2018	FR795	N
TM	300	EN / MX	2000	2018	FR795	N
TM	450	EN / MX - F	2002	2018	FR795	N
YAMAHA	65	YZ	2018	2018	FR793	N
YAMAHA	85	YZ	2002	2020	FR793	N
YAMAHA	85	YZ LW	2018	2019	FR793	N
YAMAHA	125	YZ	1999	2020	FR793	N
YAMAHA	125	YZ LC	1997	2003	FR793	N
YAMAHA	250	YZ F	2001	2020	FR793	N
YAMAHA	250	YZ	1999	2020	FR793	N
YAMAHA	250	WR F	2001	2019	FR793	N
YAMAHA	250	WR R/X	2007	2017	FR793	
YAMAHA	250	YZ X	2016	2017	FR793	
YAMAHA	250	YZF X	2015	2017	FR793	
YAMAHA	250	YZ LC	1999	2003	FR793	N
YAMAHA	400	WR F	1998	2002	FR793	N
YAMAHA	400	YZ F	1998	1999	FR793	N
YAMAHA	426	WR F	2001	2002	FR793	N
YAMAHA	426	YZ F	2000	2002	FR793	N
YAMAHA	450	YZ F	2003	2020	FR793	N
YAMAHA	450	WR F	2001	2019	FR793	N
YAMAHA	450	WR R/X	2007	2017	FR793	
YAMAHA	250	YZ F	2003	2020	FR793	N

TUBI FRENO
BRAKE LINESPASTIGLIE
BRAKE PADSDISCHI FRENO
BRAKE ROTOR

OFF ROAD

LEVE OEM
OEM LEVERSBATTERIE
BATTERIESCARICA BATTERIE
BATTERY CHARGERCORONE E PIGNONI
SPOCKETSCATENE
CHAINS

APPLICAZIONI PEDANE OFF ROAD / CNC FOOTPEG APPLICATION



FR791

Marca Brand	CC	Modello Model	Dal From	Al To	Codice Code	Novità New
HONDA	125	CR	2002	2007	FR791	
HONDA	125	CR -R	2002	2007	FR791	
HONDA	150	CRF	2007	2018	FR791	
HONDA	250	CRF -R	2004	2020	FR791	N
HONDA	250	CRF -X	2004	2018	FR791	
HONDA	250	CR	2002	2007	FR791	
HONDA	250	CR -R	2002	2007	FR791	
HONDA	450	CRF -R	2002	2020	FR791	N
HONDA	450	CRF -X	2005	2018	FR791	



FR792

Marca Brand	CC	Modello Model	Dal From	Al To	Codice Code	Novità New
KAWASAKI	250	KX	2005	2008	FR792	N
KAWASAKI	450	KLX R	2008	2020	FR792	N
KAWASAKI	250	KX F	2005	2020	FR792	N
KAWASAKI	450	KX F	2007	2020	FR792	N



FR793

Marca Brand	CC	Modello Model	Dal From	Al To	Codice Code	Novità New
YAMAHA	65	YZ	2018	2018	FR793	N
YAMAHA	85	YZ	2002	2020	FR793	N
YAMAHA	85	YZ LW	2018	2019	FR793	N
YAMAHA	125	YZ	1999	2020	FR793	N
YAMAHA	125	YZ LC	1997	2003	FR793	N
YAMAHA	250	YZ F	2001	2020	FR793	N
YAMAHA	250	YZ	1999	2020	FR793	N
YAMAHA	250	WR F	2001	2019	FR793	N
YAMAHA	250	WR R/X	2007	2017	FR793	
YAMAHA	250	YZ X	2016	2017	FR793	
YAMAHA	250	YZF X	2015	2017	FR793	
YAMAHA	250	YZ LC	1999	2003	FR793	N
YAMAHA	400	WR F	1998	2002	FR793	N
YAMAHA	400	YZ F	1998	1999	FR793	N
YAMAHA	426	WR F	2001	2002	FR793	N
YAMAHA	426	YZ F	2000	2002	FR793	N
YAMAHA	450	YZ F	2003	2020	FR793	N
YAMAHA	450	WR F	2001	2019	FR793	N
YAMAHA	450	WR R/X	2007	2017	FR793	
YAMAHA	250	YZ F	2003	2020	FR793	N

TUBI FRENO
BRAKE LINES

PASTIGLIE
BRAKE PADS

DISCHI FRENO
BRAKE ROTOR

OFF ROAD

LEVE OEM
OEM LEVERS

BATTERIE
BATTERIES

CARICA BATTERIE
BATTERY CHARGER

CORONE E PIGNONI
SPOCKETS

CATENE
CHAINS



FR795

Marca Brand	CC	Modello Model	Dal From	Al To	Codice Code	Novità New
BETA	125	RR 2T	2018	2019	FR795	N
BETA	250	RR 2T	2013	2019	FR795	N
BETA	300	RR 2T	2013	2019	FR795	N
BETA	350	RR 2T	2011	2019	FR795	N
BETA	390	RR 4T	2015	2019	FR795	N
BETA	400	RR 4T	2010	2015	FR795	
BETA	430	RR 4T	2015	2019	FR795	N
BETA	450	RR 4T	2011	2015	FR795	
BETA	480	RR 4T	2015	2019	FR795	N
BETA	498	RR 4T	2010	2015	FR795	
BETA	520	RR 4T	2010	2015	FR795	
Gasgas	125	EC	1997	2010	FR795	
Gasgas	125	MC	2008	2010	FR795	N
Gasgas	125	EC Six Days	2010	2010	FR795	N
Gasgas	125	Enduro Racing	2010	2010	FR795	N
Gasgas	125	Halley 2T EH - SM	2009	2009	FR795	N
Gasgas	200	EC	2008	2010	FR795	N
Gasgas	200	MC	2008	2010	FR795	N
Gasgas	200	EC Six Days	2010	2010	FR795	N
Gasgas	250	EC	1997	2010	FR795	

FR794

Marca Brand	CC	Modello Model	Dal From	Al To	Codice Code	Novità New
SUZUKI	250	RMZ	2007	2009	FR794	
SUZUKI	450	RMZ	2005	2007	FR794	

FR795

Marca Brand	CC	Modello Model	Dal From	Al To	Codice Code	Novità New
Gasgas	250	MC	2008	2010	FR795	N
Gasgas	250	EC Six Days	2010	2010	FR795	N
Gasgas	250	Enduro Racing	2010	2010	FR795	N
Gasgas	250	EC 4T	2010	2010	FR795	N
Gasgas	250	Enduro Nambotin Replica	2010	2010	FR795	N
Gasgas	300	EC	1997	2010	FR795	
Gasgas	300	MC	2008	2010	FR795	N
Gasgas	300	EC Six Days	2010	2010	FR795	N
Gasgas	300	Enduro Racing	2010	2010	FR795	N
Gasgas	300	Enduro Nambotin Replica	2010	2010	FR795	N
Gasgas	450	Pampera	2007	2008	FR795	N
HONDA	125	CR	1995	1999	FR795	
HONDA	250	CR	1995	1999	FR795	N
HONDA	500	CR	1995	2004	FR795	N
HUSABERG	125	TE	2011	2016	FR795	
HUSABERG	125	TE	2011	2014	FR795	N
HUSABERG	250	TE	2011	2016	FR795	
HUSABERG	250	FE	2013	2014	FR795	
HUSABERG	250	TE	2011	2014	FR795	N
HUSABERG	300	TE	2011	2016	FR795	
HUSABERG	300	TE	2011	2014	FR795	N
HUSABERG	350	FE	2013	2014	FR795	
HUSABERG	390	FE	2010	2012	FR795	
HUSABERG	450	FE	2009	2014	FR795	
HUSABERG	501	FE	2013	2014	FR795	
HUSQVARNA	65	TC	2017	2018	FR795	
HUSQVARNA	85	TC	2015	2017	FR795	
HUSQVARNA	125	TE	2014	2016	FR795	
HUSQVARNA	125	TC	2014	2015	FR795	
HUSQVARNA	250	FE	2014	2016	FR795	
HUSQVARNA	250	TC	2014	2016	FR795	
HUSQVARNA	250	TE	2014	2016	FR795	
HUSQVARNA	250	FC	2014	2015	FR795	
HUSQVARNA	300	TE	2014	2016	FR795	
HUSQVARNA	350	FE	2014	2016	FR795	
HUSQVARNA	350	FC	2014	2015	FR795	
HUSQVARNA	450	FE	2014	2016	FR795	
HUSQVARNA	450	FC	2014	2015	FR795	
HUSQVARNA	501	FE	2014	2016	FR795	

TUBI FRENO
BRAKE LINES

PASTIGLIE
BRAKE PADS

DISCHI FRENO
BRAKE ROTOR

OFF ROAD

LEVE OEM
OEM LEVERS

BATTERIE
BATTERIES

CARICA BATTERIE
BATTERY CHARGER

CORONE E PIGNONI
SPOCKETS

CATENE
CHAINS

FR795

Marca Brand	CC	Modello Model	Dal From	Al To	Codice Code	Novità New
KAWASAKI	125	KX	2002	2008	FR795	
KAWASAKI	250	KX	2002	2004	FR795	
KAWASAKI	250	KX F	2004	2004	FR795	
KTM	65	SX	2003	2018	FR795	
KTM	85	SX	2003	2017	FR795	
KTM	125	EXC	1998	2016	FR795	
KTM	125	SX	1998	2015	FR795	
KTM	144	SX	2008	2015	FR795	
KTM	150	SX	2008	2015	FR795	
KTM	200	EXC	1998	2016	FR795	
KTM	200	SX	1998	2015	FR795	
KTM	250	EXC	1998	2016	FR795	
KTM	250	EXC F	2006	2016	FR795	
KTM	250	SX	1998	2016	FR795	
KTM	250	SX F	2006	2015	FR795	
KTM	300	EXC	1998	2016	FR795	
KTM	300	SX	1998	2015	FR795	
KTM	350	EXC F	2012	2016	FR795	
KTM	350	SX F	2011	2015	FR795	

FR795

Marca Brand	CC	Modello Model	Dal From	Al To	Codice Code	Novità New
KTM	400	EXC F	1998	2012	FR795	
KTM	450	EXC F	2003	2016	FR795	
KTM	450	SX F	2003	2015	FR795	
KTM	500	EXC F	2012	2016	FR795	
KTM	505	SX F	2008	2012	FR795	
KTM	520	EXC F	2000	2002	FR795	
KTM	520	SX F	2000	2002	FR795	
KTM	525	EXC F	2008	2011	FR795	
KTM	525	EXC F	2003	2007	FR795	
KTM	525	SX F	2003	2007	FR795	
SHERCO	250	SE -R	2014	2019	FR795	N
SHERCO	250	SEF -R	2014	2019	FR795	N
SHERCO	300	SE -R	2014	2019	FR795	N
SHERCO	300	SEF -R	2014	2019	FR795	N
SHERCO	450	SEF -R	2015	2019	FR795	N
SUZUKI	250	RMZ	2004	2004	FR795	N
TM	125	EN / MX	2000	2018	FR795	N
TM	250	EN / MX	2000	2018	FR795	N
TM	250	EN / MX - F	2002	2018	FR795	N
TM	300	EN / MX	2000	2018	FR795	N
TM	450	EN / MX - F	2002	2018	FR795	N



FR796

Marca Brand	CC	Modello Model	Dal From	Al To	Codice Code	Novità New
SUZUKI	250	RMZ	2010	2019	FR796	N
SUZUKI	450	RMZ	2010	2020	FR796	N
SUZUKI	450	RMX Z	2014	2017	FR796	N
SUZUKI	450	RMX	2010	2010	FR796	N
SUZUKI	450	RMZ	2010	2019	FR796	N

TUBI FRENO
BRAKE LINES

PASTIGLIE
BRAKE PADS

DISCHI FRENO
BRAKE ROTOR

OFF ROAD

LEVE OEM
OEM LEVERS

BATTERIE
BATTERIES

CARICA BATTERIE
BATTERY CHARGER

CORONE E PIGNONI
SPOCKETS

CATENE
CHAINS



FR797

Marca Brand	CC	Modello Model	Dal From	Al To	Codice Code	Novità New
BMW	650	F 650 GS (Twin)	2008	2012	FR797	
BMW	650	F 650 GS (Single)	2000	2007	FR797	
BMW	700	F 700 GS	2013	2014	FR797	
BMW	800	F 800 GS	2008	2013	FR797	
BMW	1200	R 1200 GS	2004	2012	FR797	



FR798

Marca Brand	CC	Modello Model	Dal From	Al To	Codice Code	Novità New
HUSQVARNA	85	TC	2018	2020	FR798	N
HUSQVARNA	125	TC	2016	2020	FR798	N
HUSQVARNA	250	FC	2016	2020	FR798	N
HUSQVARNA	250	FE	2017	2020	FR798	N
HUSQVARNA	250	TC	2017	2020	FR798	N
HUSQVARNA	250	TE	2017	2020	FR798	N
HUSQVARNA	250	TE	2017	2018	FR798	N
HUSQVARNA	300	TE	2017	2020	FR798	N
HUSQVARNA	300	TE	2017	2018	FR798	N
HUSQVARNA	350	FC	2016	2020	FR798	N
HUSQVARNA	350	FE	2017	2020	FR798	N
HUSQVARNA	450	FC	2016	2020	FR798	N
HUSQVARNA	450	FE	2017	2020	FR798	N
HUSQVARNA	501	FE	2017	2020	FR798	N
KTM	85	SX	2018	2020	FR798	N
KTM	125	SX	2016	2020	FR798	N
KTM	125	XC-W	2017	2019	FR798	N

FR798

Marca Brand	CC	Modello Model	Dal From	Al To	Codice Code	Novità New
KTM	125	SX F	2016	2016	FR798	
KTM	150	SX	2016	2020	FR798	N
KTM	200	SX	2016	2016	FR798	
KTM	200	SXF	2016	2016	FR798	
KTM	250	EXC	2017	2020	FR798	N
KTM	250	EXC-F	2017	2020	FR798	N
KTM	250	SX	2017	2020	FR798	N
KTM	250	SX F	2016	2020	FR798	N
KTM	250	FREERIDE F	2018	2018	FR798	
KTM	250	FREERIDE R	2014	2018	FR798	
KTM	300	EXC	2017	2020	FR798	N
KTM	300	SX	2016	2016	FR798	
KTM	300	SXF	2016	2016	FR798	
KTM	350	EXC-F	2017	2020	FR798	N
KTM	350	SX F	2016	2020	FR798	N
KTM	350	FREERIDE	2012	2018	FR798	
KTM	400	SX F	2016	2016	FR798	
KTM	450	EXC-F	2017	2020	FR798	N
KTM	450	SX F	2016	2020	FR798	N
KTM	450	SX	2016	2016	FR798	
KTM	500	EXC-F	2017	2020	FR798	N

TUBI FRENO
BRAKE LINES

PASTIGLIE
BRAKE PADS

DISCHI FRENO
BRAKE ROTOR

OFF ROAD

LEVE OEM
OEM LEVERS

BATTERIE
BATTERIES

CARICA BATTERIE
BATTERY CHARGER

CORONE E PIGNONI
SPOCKETS

CATENE
CHAINS

LEVE CNC OFF ROAD

OFF-ROAD CNC LEVERS



TUBI FRENO
BRAKE LINES

PASTIGLIE
BRAKE PADS

DISCHI FRENO
BRAKE ROTOR

OFF ROAD

LEVE OEM
OEM LEVERS

BATTERIE
BATTERIES

CARICA BATTERIE
BATTERY CHARGER

CORONE E PIGNONI
SPOCKETS

CATENE
CHAINS

APPLICAZIONI LEVE CNC OFF ROAD

OFF ROAD CNC-WORKED LEVERS APPLICATION LIST

Colori
Colours

● **R** rosso - red
 ● **G** verde - green
 ● **O** arancione - orange
 ● **Y** oro - gold
 ● **B** blu - blue

Marca Brand	CC	Modello Model	Dal From	Al To	Codice leva frizione Clutch lever code	Codice leva freno Brake lever code	Novità New	Marca Brand	CC	Modello Model	Dal From	Al To	Codice leva frizione Clutch lever code	Codice leva freno Brake lever code	Novità New
Beta	125	RR 125 2T	2018	2020	C7283	B8206	N	Gasgas	300	Enduro Racing 300	2010	2010	C7283		N
Beta	250	RR 250	2013	2020	C7283	B8206		Gasgas	320	TXT 320	2000	2001	C7283		N
Beta	250	RR 250	2005	2009	C7283	B8206	N	Gasgas	400	FSE 400	2003	2008	C7283	B8206	N
Beta	300	RR 300	2013	2020	C7283	B8206		Gasgas	450	EC 4T Replica Cervantes	2013	2013	C7284		N
Beta	350	RR 350	2011	2020	C7283	B8206		Gasgas	450	EC - SM 450 4T	2009	2009	C7283	B8206	N
Beta	390	RR 390	2015	2020	C7283	B8206		Gasgas	450	FSE 450	2003	2008	C7283	B8206	N
Beta	400	RR 400	2005	2014	C7283	B8206	N	Gasgas	450	FSR EC - SM	2008	2008	C7283	B8206	N
Beta	430	RR 430	2015	2020	C7283	B8206		Gasgas	450	Pampera	2007	2008	C7283		N
Beta	450	RR 450	2005	2014	C7283	B8206		Gasgas	450	Wild HP	2004	2004	C7283		N
Beta	480	RR 480	2015	2020	C7283	B8206		Gasgas	515	EC - SM 515 4T	2009	2009	C7283	B8206	N
Beta	498	RR 498	2012	2014	C7283	B8206		Honda	80	CR 80	1998	2002	C7101	B8206	
Beta	520	RR 520	2010	2011	C7283	B8206		Honda	80	CR 80	1995	1997	C7101		
Beta	525	RR 525	2005	2009	C7283	B8206		Honda	85	CR 85R	2003	2007	C7101	B8206	
Gasgas	125	EC 125	2003	2015	C7283	B8206	N	Honda	125	CR 125R	2004	2007	C7210	B8206	
Gasgas	125	EC 125 Racing	2011	2011	C7283		N	Honda	125	CR 125R	1992	2003	C7101	B8206	
Gasgas	125	EC 125 Six Days	2010	2011	C7283		N	Honda	150	CRF 150R	2007	2017	C7101	B8206	
Gasgas	125	Enduro Racing 125	2010	2010	C7283		N	Honda	230	XR 230/MOTARD	2005	2012	C7103	B8105	
Gasgas	125	Halley 2T EH - SM	2009	2009	C7283		N	Honda	230	CRF 230	2003	2009	C7103	B8206	
Gasgas	125	TXT 125	2000	2001	C7283		N	Honda	230	SL 230	1997	2004	C7103	B8105	
Gasgas	200	EC 200	2018	2018	C7284		N	Honda	250	CRF 250R	2007	2020	C7210	B8207	
Gasgas	200	XC 250	2018	2018	C7284		N	Honda	250	CRF 250X	2004	2017	C7210	B8206	
Gasgas	200	XC 300	2018	2018	C7284		N	Honda	250	CRF 250L	2012	2015	C7301	B8301	
Gasgas	200	EC 200 Six Days	2010	2011	C7283		N	Honda	250	CR 250R	2004	2007	C7210	B8206	
Gasgas	200	EC 200	2002	2009	C7283	B8206	N	Honda	250	XR 250/MOTARD	1995	2007	C7101	B8105	
Gasgas	200	TXT 200	2000	2001	C7283		N	Honda	250	CRF 250R	2004	2006	C7210	B8206	
Gasgas	250	EC 250	2018	2019	C7284	B8206	N	Honda	250	CR 250R	1992	2003	C7101	B8206	
Gasgas	250	EC 250	2003	2015	C7283	B8206	N	Honda	250	CR 250R	1994	1999	C7101	B8105	
Gasgas	250	EC 2T Racing 250	2013	2013	C7284		N	Honda	250	CRM 250R/AR	1994	1999	C7101	B8105	
Gasgas	250	EC Replica Guillaume 250	2012	2012	C7284		N	Honda	400	XR 400 /MOTARD	2005	2008	C7101	B8105	
Gasgas	250	EC 250 Racing	2011	2011	C7283		N	Honda	450	CRF 450R	2007	2020	C7210	B8207	
Gasgas	250	EC 250 Six Days	2010	2011	C7283		N	Honda	450	CRF 450RX	2017	2017	C7210	B8207	
Gasgas	250	EC 250 4T	2010	2010	C7283		N	Honda	450	CRF 450X	2005	2017	C7210	B8206	
Gasgas	250	Enduro Nambotin Replica 250	2010	2010	C7283		N	Honda	450	CRF 450R	2004	2006	C7210	B8206	
Gasgas	250	Enduro Racing 250	2010	2010	C7283		N	Honda	450	CRF 450R	2002	2003	C7101	B8206	
Gasgas	250	TXT 250	2000	2001	C7283		N	Honda	500	CR 500	1992	2004	C7101	B8206	
Gasgas	280	TXT 280	2000	2001	C7283		N	Honda	650	XR 650 R	2000	2006	C7101		
Gasgas	300	EC 300	2018	2019	C7284	B8206	N	Husaberg	125	TE 125	2011	2014	C7284	B8281	
Gasgas	300	EC 300	2003	2015	C7283	B8206	N	Husaberg	250	FE 250	2013	2014	C7283	B8281	
Gasgas	300	EC 2T Racing 300	2013	2013	C7284		N	Husaberg	250	TE 250	2013	2014	C7283	B8281	
Gasgas	300	EC 4T Replica Cervantes	2013	2013	C7284		N	Husaberg	300	TE 300	2011	2014	C7283	B8281	
Gasgas	300	EC Replica Guillaume 300	2012	2012	C7284		N	Husaberg	350	FE 350	2013	2014	C7283	B8281	
Gasgas	300	EC 300 Racing	2011	2011	C7283		N	Husaberg	390	FE 390	2010	2012	C7284	B8281	
Gasgas	300	EC 300 Six Days	2010	2011	C7283		N	Husaberg	450	FE 450	2013	2014	C7283	B8281	
Gasgas	300	Enduro Nambotin Replica 300	2010	2010	C7283		N	Husaberg	450	FE 450	2009	2012	C7284	B8281	
								Husaberg	501	FE 501	2013	2014	C7283	B8281	
								Husaberg	570	FE 570	2009	2012	C7284	B8281	
								Husqvarna	125	TC 125	2014	2020	C7284	B8283	N
								Husqvarna	125	TE 125	2014	2017	C7284	B8283	

TUBI FRENO
BRAKE LINES

PASTIGLIE
BRAKE PADS

DISCHI FRENO
BRAKE ROTOR

OFF ROAD

LEVE OEM
OEM LEVERS

BATTERIE
BATTERIES

CARICA BATTERIE
BATTERY CHARGER

CORONE E PIGNONI
SPOCKETS

CATENE
CHAINS

Marca Brand	CC	Modello Model	Dal From	Al To	Codice leva frizione Clutch lever code	Codice leva freno Brake lever code	Novità New	Marca Brand	CC	Modello Model	Dal From	Al To	Codice leva frizione Clutch lever code	Codice leva freno Brake lever code	Novità New
Husqvarna	125	CR 125	2003	2014		B8281		Husqvarna	510	TE 510	2008	2010	C7182		N
Husqvarna	125	WR 125	2003	2014		B8281		Husqvarna	510	SMR 510	2005	2007		B8281	N
Husqvarna	250	FC 250	2016	2020	C7284	B8283	N	Husqvarna	510	TE 510	2005	2007	C7182	B8281	N
Husqvarna	250	FE 250	2017	2020	C7284		N	Husqvarna	510	TE 510	2004	2004	C7182		N
Husqvarna	250	TC 250	2017	2020	C7284		N	Husqvarna	510	TE 510 Centennial	2004	2004	C7182		N
Husqvarna	250	TC 250	2019	2020		B8283	N	Husqvarna	510	TE 510 R	2004	2004	C7182		N
Husqvarna	250	TE 250	2019	2020	C7284			Husqvarna	511	TE 511	2011	2014	C7283	B8281	N
Husqvarna	250	TE 250	2017	2018	C7284	B8283		Husqvarna	511	TXC 511	2011	2013	C7283		N
Husqvarna	250	FE 250	2017	2017		B8283	N	Husqvarna	511	SMR 511	2011	2012	C7283		N
Husqvarna	250	TC 250	2014	2017	C7284	B8283		Husqvarna	530	SM 530 RR	2009	2009	C7182		N
Husqvarna	250	FE 250	2014	2016	C7283	B8283		Husqvarna	610	TE-SM IE	2005	2009		B8281	N
Husqvarna	250	TE 250	2014	2016	C7283	B8283		Husqvarna	630	TE - SMS	2010	2011	C7182	B8281	N
Husqvarna	250	FC 250	2014	2015	C7283	B8283		Kawasaki	65	KX 65	2000	2020	C7220	B8262	N
Husqvarna	250	TXC 250	2011	2014	C7283	B8281	N	Kawasaki	80	KX 80	1997	2015	C7220	B8262	
Husqvarna	250	WR 250	2005	2014		B8281		Kawasaki	85	KX 85	2001	2020	C7220	B8262	N
Husqvarna	250	TC 250	2010	2013	C7283	B8281		Kawasaki	85	KX 85	1998	2000	C7220		
Husqvarna	250	TE 250	2010	2013	C7283	B8281		Kawasaki	100	KX 100	2001	2018	C7220	B8262	N
Husqvarna	250	TXC 250	2009	2010		B8281	N	Kawasaki	125	KLX 125	2010	2016	C7127	B8145	N
Husqvarna	250	TC 250	2005	2009	C7182	B8281		Kawasaki	125	KLX125,D-TRACKER	2010	2016	C7127	B8145	
Husqvarna	250	TE 250	2005	2009	C7182	B8281		Kawasaki	125	KX 125	2006	2008	C7261	B8262	
Husqvarna	250	SMR 250	2005	2007		B8281	N	Kawasaki	125	KX 125	2000	2005		B8262	
Husqvarna	250	TC 250	2003	2004		B8281		Kawasaki	150	KLX150,D-TRACKER	2016	2016	C7127		N
Husqvarna	250	TE 250	2003	2004		B8281		Kawasaki	150	KLX 150 L	2014	2014	C7127	B8145	N
Husqvarna	300	TE 300	2018	2020	C7284		N	Kawasaki	150	KLX150S	2009	2013	C7127	B8145	
Husqvarna	300	TE 300	2017	2017	C7284	B8283	N	Kawasaki	250	KX 250	2020	2020	C7261	B8262	N
Husqvarna	300	TE 300	2014	2016	C7283	B8283		Kawasaki	250	KX250F	2013	2020	C7261	B8265	
Husqvarna	300	WR 300	2009	2014		B8281		Kawasaki	250	KLX 250	2009	2017	C7127	B8145	N
Husqvarna	301	TE 301	2017		C7284	B8283		Kawasaki	250	KLX250,D-TRACKER	2017	2017		B8145	
Husqvarna	310	TC 310	2011	2014	C7283		N	Kawasaki	250	KLX250,D-TRACKER	2008	2016	C7127	B8145	
Husqvarna	310	TE 310	2011	2014	C7283	B8281		Kawasaki	250	KX250F	2005	2012	C7261	B8262	
Husqvarna	310	TXC 310	2011	2014	C7283	B8281	N	Kawasaki	250	KX 250	2005	2008	C7261	B8262	
Husqvarna	310	TXC 310	2009	2010		B8281	N	Kawasaki	250	KLX250,D-TRACKER	1998	2007	C7302	B8302	
Husqvarna	350	FC 350	2016	2020	C7284	B8283	N	Kawasaki	250	KX 250	2000	2004	C7220	B8262	
Husqvarna	350	FE 350	2019	2020	C7284		N	Kawasaki	250	KX250F	2004	2004	C7220	B8262	
Husqvarna	350	FE 350	2017	2018	C7284	B8283		Kawasaki	250	KX 250	1987	1999	C7220		
Husqvarna	350	FE 350	2014	2016	C7283	B8283		Kawasaki	250	KLX250,D-TRACKER	1993	1997	C7160	B8144	
Husqvarna	350	FC 350	2014	2015	C7283	B8283		Kawasaki	450	KLX 450R	2008	2020	C7165	B8262	
Husqvarna	449	TE 449	2011	2014	C7283		N	Kawasaki	450	KX450F	2013	2018	C7261	B8265	
Husqvarna	449	TE 449	2011	2014		B8281	N	Kawasaki	450	KFX 450 R	2008	2014	C7165		N
Husqvarna	449	TC 449	2011	2013	C7283		N	Kawasaki	450	KX450F	2006	2012	C7261	B8262	
Husqvarna	449	TC 450	2011	2013	C7283	B8281		Kawasaki	450	KX450F	2004	2005		B8262	
Husqvarna	449	TXC 449	2011	2012	C7283		N	Kawasaki	500	KX 500	1992	2003	C7220		N
Husqvarna	449	SMR 449	2011	2011	C7283		N	KTM	65	65SX/XC	2012	2013	C7182		
Husqvarna	450	FC 450	2016	2020	C7284	B8283	N	KTM	65	65SX/XC	2004	2011	C7182	B8282	
Husqvarna	450	FE 450	2019	2020	C7284		N	KTM	85	85 SX/XC	2012	2012	C7182		
Husqvarna	450	FE 450	2017	2018	C7284	B8283		KTM	85	85 SX/XC	2003	2011	C7182	B8282	
Husqvarna	450	FE 450	2014	2016	C7283	B8283		KTM	105	SX / XC 105	2007	2011	C7182		
Husqvarna	450	FC 450	2014	2015	C7283	B8283		KTM	125	125 SX	2016	2020	C7283	B8283	
Husqvarna	450	TC 450	2005	2010	C7182	B8281		KTM	125	125 EXC / (SIX DAYS)	2017	2018	C7283	B8283	
Husqvarna	450	TE 450	2005	2010	C7182	B8281		KTM	125	125 EXC / (SIX DAYS)	2014	2016	C7284	B8283	
Husqvarna	450	SM 450 RR	2006	2009	C7182		N	KTM	125	125 SX	2014	2015	C7284	B8283	
Husqvarna	450	SMR 450	2005	2007		B8281	N	KTM	125	125 EXC / (SIX DAYS)	2009	2013	C7284	B8281	
Husqvarna	499	TE 500	2011	2013	C7283	B8281		KTM	125	125 SX	2009	2013	C7284	B8281	
Husqvarna	501	FE 501	2019	2020	C7284		N	KTM	125	125 EXC / (SIX DAYS)	2001	2008	C7182	B8281	
Husqvarna	501	FE 501	2017	2018	C7284	B8283		KTM	125	125 SX	2005	2008	C7182	B8281	
Husqvarna	501	FE 501	2014	2016	C7283	B8283		KTM	144	144 SX/XC	2016	2018	C7283	B8283	
Husqvarna	510	TC 510	2004	2010	C7182		N	KTM	144	144 SX/XC	2014	2015	C7284	B8283	

Marca Brand	CC	Modello Model	Dal From	Al To	Codice leva frizione Clutch lever code	Codice leva freno Brake lever code	Novità New	Marca Brand	CC	Modello Model	Dal From	Al To	Codice leva frizione Clutch lever code	Codice leva freno Brake lever code	Novità New
KTM	144	144 SX/XC	2009	2013	C7284	B8281		KTM	450	450 SMR	2013	2013	C7283	B8281	
KTM	144	144 SX/XC	2008	2008		B8281		KTM	450	450 XCW / XCR-W	2008	2013	C7283	B8281	
KTM	144	SX 144	2008		C7182			KTM	450	450EXC/R (SIX DAYS)	2007	2013	C7283	B8281	
KTM	150	150 SX/XC	2016	2020	C7283	B8283		KTM	450	450SMR	2013	2013	C7303	B8304	
KTM	150	150 SX/XC	2014	2015	C7284	B8283		KTM	450	450SX/SX-R/SX-F	2013	2013	C7283	B8281	
KTM	150	150 SX/XC	2009	2013	C7284	B8281		KTM	450	450XC-F	2013	2013	C7283	B8281	
KTM	150	150 SX/XC	2003	2011	C7182	B8282	N	KTM	450	450SX/SX-R/SX-F	2009	2012	C7284	B8281	
KTM	200	200 XC-W/EXC	2014	2016	C7284	B8283		KTM	450	450 SMR	2009	2009	C7284	B8271	
KTM	200	XC 200	2009	2014	C7284			KTM	450	450SMR	2009	2009	C7305	B8305	
KTM	200	200 XC-W/EXC	2009	2013	C7284	B8281		KTM	450	450XC-F	2009	2009	C7182	B8281	
KTM	200	200 XC-W/EXC	2005	2008	C7182	B8281		KTM	450	450 SMR	2007	2008	C7182	B8271	
KTM	200	XC 200	2003	2008	C7182			KTM	450	450SMR	2007	2008	C7304	B8305	
KTM	200	XC-W 200	2003	2004	C7182			KTM	450	450SX/SX-R/SX-F	2005	2008	C7182	B8281	
KTM	250	250 EXC/EXC-R/EXC-F (SIX DAYS)	2014	2020	C7283	B8283		KTM	450	450XC-F	2008	2008	C7283	B8281	
KTM	250	250 EXC-F	2014	2020	C7283	B8283	N	KTM	450	450 EXC-F	2005	2007	C7182	B8281	N
KTM	250	250SX	2014	2020	C7283	B8283		KTM	450	450XC	2006	2007	C7182	B8281	
KTM	250	250XC-F	2014	2020	C7283	B8283		KTM	450	450EXC/R (SIX DAYS)	2005	2006	C7182	B8281	
KTM	250	250XC-W/XCF-W	2014	2019	C7283	B8283		KTM	450	450 EXC-F	2003	2004	C7182		N
KTM	250	250SX-F	2014	2018	C7283	B8283		KTM	450	450 XCW / XCR-W	2007		C7182	B8281	
KTM	250	250 XC	2014	2017	C7283	B8283		KTM	500	500 EXC-F	2014	2020	C7283	B8283	N
KTM	250	250 EXC/EXC-R/EXC-F (SIX DAYS)	2006	2013	C7283	B8281		KTM	500	500XC-W/EXC (SIX DAYS)	2014	2018	C7283	B8283	
KTM	250	250 EXC-F	2007	2013	C7283	B8281	N	KTM	500	500 EXC-F	2012	2013	C7283	B8281	N
KTM	250	250 XC	2006	2013	C7283	B8281		KTM	500	500XC-W/EXC (SIX DAYS)	2012	2013	C7283	B8281	
KTM	250	250SX	2006	2013	C7283	B8281		KTM	505	505XC-F	2009	2009	C7304	B8304	
KTM	250	250SX-F	2007	2013	C7283	B8281		KTM	505	505SX-F	2008	2008	C7304	B8304	
KTM	250	250XC-F	2007	2013	C7283	B8281		KTM	505	505XC-F	2008	2008	C7303	B8304	
KTM	250	250XC-W	2006	2013	C7283	B8281		KTM	525	525 EXC-F	2005	2007	C7182	B8281	N
KTM	250	250XC-W/XCF-W	2006	2013	C7283			KTM	525	525 SX-F	2005	2007	C7182	B8281	N
KTM	250	250 EXC-F	2003	2006	C7182			KTM	525	525EXC-R	2007	2007	C7283	B8281	
KTM	250	250SX-F	2005	2006	C7182	B8281		KTM	525	525SX/SX-R/XC/XC-W	2005	2007	C7182	B8281	
KTM	250	250 EXC	2005	2005	C7182			KTM	525	525EXC-R	2005	2006	C7182	B8281	
KTM	250	250SX	2003	2005	C7182	B8281		KTM	525	525 EXC-F	2003	2004	C7182		N
KTM	250	250 EXC	2003	2004	C7182	B8281		KTM	525	525 SX-F	2003	2004	C7182		N
KTM	250	250 EXC	2001	2002		B8281		KTM	530	530XC-W/XCR-W/EXC-R/EXC	2008	2011	C7283	B8281	
KTM	250	250SX	2001	2002		B8281									
KTM	300	300XC/XC-W/EXC(SIX DAYS)	2014	2017	C7283	B8283		Sherco	250	SEF-R 250	2014	2019	C7283	B8282	
KTM	300	300XC/XC-W/EXC(SIX DAYS)	2006	2013	C7283	B8281		Sherco	250	SE-R 250	2014	2019	C7283	B8282	
KTM	300	300XC/XC-W/EXC(SIX DAYS)	2003	2005	C7182			Sherco	300	SEF-R 300	2014	2019	C7283	B8282	
								Sherco	300	SE-R 300	2014	2019	C7283	B8282	
								Sherco	450	450 SEF-R	2015	2019	C7283	B8283	N
KTM	350	350SX-F/XC-F/XCF-W	2014	2018	C7283	B8283		Suzuki	85	RM85	2005	2020	C7160	B8262	N
KTM	350	350EXC-F(SIX DAYS)	2014	2016	C7303	B8303		Suzuki	125	DRZ125	2020	2020	C7140		N
KTM	350	350EXC-F(SIX DAYS)	2012	2013	C7283	B8281		Suzuki	125	DRZ125	2016	2017	C7140		N
KTM	350	350SX-F/XC-F/XCF-W	2011	2013	C7303	B8304		Suzuki	125	RM125	2004	2012	C7160	B8262	N
KTM	400	400 EXC-F	2008	2011	C7283	B8281	N	Suzuki	125	DR125SM	2009	2010	C7140	B8142	N
KTM	400	400XC-W/EXC/EXC-R	2009	2010	C7303	B8304		Suzuki	125	DR125Z	2008	2010	C7140		N
KTM	400	400 EXC-F	2007	2007	C7182	B8281	N	Suzuki	125	RM125	1996	2003	C7160	B8206	
KTM	400	400XC-W/EXC/EXC-R	2007	2007	C7304	B8304		Suzuki	125	RM125	1989	1995	C7160		N
KTM	400	400 EXC-F	2003	2006	C7182		N	Suzuki	250	RMZ250	2007	2019	C7220	B8262	n
KTM	450	450 EXC-F	2014	2020	C7283	B8283	N	Suzuki	250	RM250	2004	2012	C7160	B8262	N
KTM	450	450SX/SX-R/SX-F	2014	2020	C7283	B8283		Suzuki	250	250SB	2002	2006	C7302	B8302	
KTM	450	450XC-F	2014	2018	C7283	B8283		Suzuki	250	RMZ250	2005	2006	C7261	B8262	
KTM	450	450 XC-W / XCR-W	2014	2017	C7303	B8303		Suzuki	250	RMZ250	2004	2004	C7220	B8262	
KTM	450	450EXC/R (SIX DAYS)	2014	2017	C7303	B8303		Suzuki	250	RM250	1996	2003		B8206	
KTM	450	450 EXC-F	2008	2013	C7283	B8281	N	Suzuki	250	DR250R	1997	2000	C7140	B8142	
								Suzuki	250	RMX250S	1996	1998	C7160	B8142	

TUBI FRENO
BRAKE LINESPASTIGLIE
BRAKE PADSDISCHI FRENO
BRAKE ROTOR

OFF ROAD

LEVE OEM
OEM LEVERSBATTERIE
BATTERIESCARICA BATTERIE
BATTERY CHARGERCORONE E PIGNONI
SPOCKETSCATENE
CHAINS

Marca Brand	CC	Modello Model	Dal From	Al To	Codice leva frizione Clutch lever code	Codice leva freno Brake lever code	Novità New
Suzuki	250	DR250R	1996	1996		B8142	
Suzuki	250	RMX250S	1993	1995	C7160	B8144	
Suzuki	400	DRZ400S/SM	2000	2016	C7140	B8142	
Suzuki	450	RMZ450	2004	2020	C7220	B8262	N
Suzuki	450	RMX450Z	2010	2017	C7306	B8306	
SWM	300	RS 300 R	2016	2019	C7182	B8281	
SWM	500	RS 500 R	2016	2019	C7182	B8281	
SWM	500	SM 500 R Euro 4	2018	2018	C7182		N
SWM	500	SM 500 R	2016	2016	C7182		N
SWM	600	Superdual	2017	2017	C7182		N
SWM	600	RS 650 R	2016	2016	C7182		N
SWM	600	RS 650 R Facelift	2016	2016	C7182		N
SWM	600	SM 650 R	2016	2016	C7182		N
TM	125	EN/MX 125	2010	2019	C7283	B8206	
TM	125	EN/MX 125	2001	2009		B8206	
TM	250	EN/MX 250	2010	2019	C7283	B8206	
TM	250	EN/MX 250 F	2010	2019	C7283	B8206	
TM	250	EN/MX 250	2001	2009		B8206	
TM	250	EN/MX 250 F	2002	2009		B8206	
TM	300	EN/MX 300	2010	2019	C7283	B8206	
TM	300	EN/MX 300	2001	2009		B8206	
TM	450	EN/MX 450 F	2010	2019	C7283	B8206	
TM	450	EN/MX 450 F	2002	2009		B8206	
Yamaha	65	YZ 65	2018	2018	C7266	B8262	N
Yamaha	80	YZ 80	2015	2017	C7266	B8262	
Yamaha	80	YZ 80	2001	2014	C7160	B8262	
Yamaha	80	YZ80 LC-LW	1995	1997	C7160		N
Yamaha	80	YZ 80 LC-LW	1995	1996		B8161	N
Yamaha	80	YZ 80 LC-LW	1994	1994	C7160	B8161	N
Yamaha	85	YZ 85	2015	2020	C7266	B8262	N
Yamaha	85	YZ 85	2001	2014	C7160	B8262	
Yamaha	125	YZ 125	2015	2019	C7266	B8265	
Yamaha	125	TT-R 125 LW	2015	2016	C7160		N
Yamaha	125	YZ 125	2008	2014	C7261	B8265	
Yamaha	125	TT-R 125 LWE	2009	2010	C7160		N
Yamaha	125	TT-R 125 LE	2008	2008	C7160		N
Yamaha	125	YZ 125 LC	2008	2008		B8265	N
Yamaha	125	YZ 125	2001	2007	C7261	B8262	
Yamaha	125	DT 125 RE	2004	2006	C7160	B8161	N
Yamaha	125	DT 125 X	2005	2006	C7160	B8161	N
Yamaha	125	TW	1999	2003	C7160		N
Yamaha	125	TW 125	1999	2003		B8161	N
Yamaha	125	TT-R 125 M	2001	2001	C7160		N
Yamaha	125	YZ 125	1986	1999	C7160		
Yamaha	125	YZ 125X	2017		C7266	B8265	
Yamaha	200	TW 200	1994	1994	C7160		N
Yamaha	200	WR 200	1993	1993	C7160		N
Yamaha	225	SEROW 225	1986	2015	C7307	B8307	
Yamaha	230	DT 230 LANZA	1997	1999	C7307	B8307	
Yamaha	250	WR 250F	2017	2020	C7165	B8265	
Yamaha	250	YZ 250F	2009	2020	C7266	B8265	
Yamaha	250	YZ 250	2015	2019	C7266	B8265	
Yamaha	250	WR 250 R/X	2007	2017	C7160	B8161	
Yamaha	250	YZ 250FX	2015	2017	C7267	B8265	
Yamaha	250	YZ 250X	2016	2017	C7266	B8265	
Yamaha	250	WR 250F	2005	2016	C7165	B8262	
Yamaha	250	SEROW 250	1986	2015	C7307	B8307	

Marca Brand	CC	Modello Model	Dal From	Al To	Codice leva frizione Clutch lever code	Codice leva freno Brake lever code	Novità New
Yamaha	250	XT 250X	2006	2015	C7307	B8307	
Yamaha	250	TRICKER	2004	2014	C7160	B8161	
Yamaha	250	YZ 250	2008	2014	C7261	B8265	
Yamaha	250	YZ 250 LC	2008	2008		B8265	N
Yamaha	250	YZ 250F	2007	2008	C7261	B8265	
Yamaha	250	YZ 250	2001	2007	C7261	B8262	
Yamaha	250	YZ 250F	2001	2006	C7261	B8262	
Yamaha	250	WR 250F	2001	2002	C7261		N
Yamaha	250	YZ 250	1984	1999	C7160		
Yamaha	250	WR 250 LC	1995	1998	C7160		N
Yamaha	250	TTR 250	1993	1997	C7307	B8307	
Yamaha	350	TT 350 A	1990	1995	C7160	B8161	N
Yamaha	350	TT 350 TW	1985	1989	C7160	B8161	N
Yamaha	400	YZ 400 F	1998	1999	C7160		
Yamaha	426	YZ 426F	2009	2012	C7266	B8265	
Yamaha	426	YZ 426F	2008	2008	C7261	B8265	
Yamaha	426	YZ 426F	2001	2007	C7261	B8262	
Yamaha	426	WR 426 F	2001	2002	C7261	B8262	
Yamaha	450	WR 450F	2016	2020	C7165	B8265	
Yamaha	450	YZ 450F	2020	2020	C7266		
Yamaha	450	YZ 450F	2009	2019	C7266	B8265	
Yamaha	450	YZ 450FX	2016	2017	C7267	B8265	
Yamaha	450	WR 450F	2001	2015	C7165	B8262	
Yamaha	450	YZ 450F	2008	2008	C7261	B8265	
Yamaha	450	YZ 450F	2001	2007	C7261	B8262	
Yamaha	600	TT 600 W	1989	1992	C7160	B8161	N
Yamaha	600	TT 600 N	1985	1988	C7160	B8161	N

TUBI FRENO
BRAKE LINESPASTIGLIE
BRAKE PADSDISCHI FRENO
BRAKE ROTOR

OFF ROAD

LEVE OEM
OEM LEVERSBATTERIE
BATTERIESCARICA BATTERIE
BATTERY CHARGERCORONE E PIGNONI
SPOCKETSCATENE
CHAINS

APPLICAZIONI LEVE CNC OFF ROAD

OFF ROAD CNC-WORKED LEVERS APPLICATION LIST



B8105

Marca Brand	CC	Modello Model	Dal From	Al To	Codice Code	Novità New
Honda	230	XR 230/MOTARD	2005	2012	B8105	
Honda	400	XR 400 /MOTARD	2005	2008	B8105	
Honda	250	XR 250/MOTARD	1995	2007	B8105	
Honda	230	SL 230	1997	2004	B8105	
Honda	250	CRM 250R/AR	1994	1999	B8105	



B8161

Marca Brand	CC	Modello Model	Dal From	Al To	Codice Code	Novità New
Yamaha	250	WR 250 R/X	2007	2017	B8161	
Yamaha	250	TRICKER	2004	2014	B8161	
Yamaha	125	DT 125 RE	2004	2006	B8161	N
Yamaha	125	DT 125 X	2005	2006	B8161	N
Yamaha	125	TW 125	1999	2003	B8161	N
Yamaha	80	YZ 80 LC-LW	1995	1996	B8161	N
Yamaha	350	TT 350 A	1990	1995	B8161	N
Yamaha	80	YZ 80 LC-LW	1994	1994	B8161	N
Yamaha	600	TT 600 W	1989	1992	B8161	N
Yamaha	350	TT 350 TW	1985	1989	B8161	N
Yamaha	600	TT 600 N	1985	1988	B8161	N



B8142

Marca Brand	CC	Modello Model	Dal From	Al To	Codice Code	Novità New
Suzuki	400	DRZ400S/SM	2000	2016	B8142	
Suzuki	125	DR125SM	2009	2010	B8142	N
Suzuki	250	DR250R	1997	2000	B8142	
Suzuki	250	RMX250S	1996	1998	B8142	
Suzuki	250	DR250R	1996	1996	B8142	



B8206

Marca Brand	CC	Modello Model	Dal From	Al To	Codice Code	Novità New
Beta	125	RR 125 2T	2018	2020	B8206	N
Beta	250	RR 250	2013	2020	B8206	
Beta	250	RR 250	2005	2009	B8206	N
Beta	300	RR 300	2013	2020	B8206	
Beta	350	RR 350	2011	2020	B8206	
Beta	390	RR 390	2015	2020	B8206	
Beta	400	RR 400	2005	2014	B8206	N
Beta	430	RR 430	2015	2020	B8206	
Beta	450	RR 450	2005	2014	B8206	
Beta	480	RR 480	2015	2020	B8206	
Beta	498	RR 498	2012	2014	B8206	
Beta	520	RR 520	2010	2011	B8206	
Beta	525	RR 525	2005	2009	B8206	
Gasgas	125	EC 125	2003	2015	B8206	N
Gasgas	200	EC 200	2002	2009	B8206	N
Gasgas	250	EC 250	2018	2019	B8206	N
Gasgas	250	EC 250	2003	2015	B8206	N
Gasgas	300	EC 300	2018	2019	B8206	N
Gasgas	300	EC 300	2003	2015	B8206	N
Gasgas	400	FSE 400	2003	2008	B8206	N
Gasgas	450	EC - SM 450 4T	2009	2009	B8206	N
Gasgas	450	FSE 450	2003	2008	B8206	N
Gasgas	450	FSR EC - SM	2008	2008	B8206	N
Gasgas	515	EC - SM 515 4T	2009	2009	B8206	N
Honda	80	CR 80	1998	2002	B8206	
Honda	85	CR 85R	2003	2007	B8206	
Honda	125	CR 125R	2004	2007	B8206	
Honda	125	CR 125R	1992	2003	B8206	
Honda	150	CRF 150R	2007	2017	B8206	
Honda	230	CRF 230	2003	2009	B8206	



B8144

Marca Brand	CC	Modello Model	Dal From	Al To	Codice Code	Novità New
Kawasaki	250	KLX250,D-TRACKER	1993	1997	B8144	
Suzuki	250	RMX250S	1993	1995	B8144	



B8145

Marca Brand	CC	Modello Model	Dal From	Al To	Codice Code	Novità New
Kawasaki	250	KLX 250	2009	2017	B8145	N
Kawasaki	250	KLX250,D-TRACKER	2017	2017	B8145	
Kawasaki	125	KLX 125	2010	2016	B8145	N
Kawasaki	125	KLX125,D-TRACKER	2010	2016	B8145	
Kawasaki	250	KLX250,D-TRACKER	2008	2016	B8145	
Kawasaki	150	KLX 150 L	2014	2014	B8145	N
Kawasaki	150	KLX150S	2009	2013	B8145	

B8207

Marca Brand	CC	Modello Model	Dal From	Al To	Codice Code	Novità New
Honda	250	CRF 250X	2004	2017	B8206	
Honda	250	CR 250R	2004	2007	B8206	
Honda	250	CRF 250R	2004	2006	B8206	
Honda	250	CR 250R	1992	2003	B8206	
Honda	450	CRF 450X	2005	2017	B8206	
Honda	450	CRF 450R	2004	2006	B8206	
Honda	450	CRF 450R	2002	2003	B8206	
Honda	500	CR 500	1992	2004	B8206	
Suzuki	125	RM125	1996	2003	B8206	
Suzuki	250	RM250	1996	2003	B8206	
TM	125	EN/MX 125	2010	2019	B8206	
TM	125	EN/MX 125	2001	2009	B8206	
TM	250	EN/MX 250	2010	2019	B8206	
TM	250	EN/MX 250 F	2010	2019	B8206	
TM	250	EN/MX 250	2001	2009	B8206	
TM	250	EN/MX 250 F	2002	2009	B8206	
TM	300	EN/MX 300	2010	2019	B8206	
TM	300	EN/MX 300	2001	2009	B8206	
TM	450	EN/MX 450 F	2010	2019	B8206	
TM	450	EN/MX 450 F	2002	2009	B8206	



B8207

Marca Brand	CC	Modello Model	Dal From	Al To	Codice Code	Novità New
Honda	250	CRF 250R	2007	2020	B8207	
Honda	450	CRF 450R	2007	2020	B8207	
Honda	450	CRF 450RX	2017	2017	B8207	



B8262

Marca Brand	CC	Modello Model	Dal From	Al To	Codice Code	Novità New
Kawasaki	65	KX 65	2000	2020	B8262	N
Kawasaki	80	KX 80	1997	2015	B8262	
Kawasaki	85	KX 85	2001	2020	B8262	N
Kawasaki	100	KX 100	2001	2018	B8262	N
Kawasaki	125	KX 125	2006	2008	B8262	
Kawasaki	125	KX 125	2000	2005	B8262	
Kawasaki	250	KX250	2020	2020	B8262	N
Kawasaki	250	KX250F	2005	2012	B8262	
Kawasaki	250	KX 250	2005	2008	B8262	
Kawasaki	250	KX 250	2000	2004	B8262	
Kawasaki	250	KX250F	2004	2004	B8262	
Kawasaki	450	KLX 450R	2008	2020	B8262	N
Kawasaki	450	KX450F	2006	2012	B8262	
Kawasaki	450	KX450F	2004	2005	B8262	
Suzuki	85	RM85	2005	2020	B8262	N
Suzuki	125	RM125	2004	2012	B8262	N
Suzuki	250	RM250	2004	2012	B8262	N

Suzuki	250	RMZ250	2007	2019	B8262	N
Suzuki	250	RMZ250	2005	2006	B8262	
Suzuki	250	RMZ250	2004	2004	B8262	
Suzuki	450	RMZ450	2004	2020	B8262	N

B8262

Marca Brand	CC	Modello Model	Dal From	Al To	Codice Code	Novità New
Yamaha	65	YZ 65	2018	2018	B8262	N
Yamaha	80	YZ 80	2015	2017	B8262	
Yamaha	80	YZ 80	2001	2014	B8262	
Yamaha	85	YZ 85	2001	2014	B8262	
Yamaha	85	YZ 85	2015	2017	B8262	
Yamaha	125	YZ 125	2001	2007	B8262	
Yamaha	250	WR 250F	2005	2016	B8262	
Yamaha	250	YZ 250	2001	2007	B8262	
Yamaha	250	YZ 250F	2001	2006	B8262	
Yamaha	426	YZ 426F	2001	2007	B8262	
Yamaha	426	WR 426 F	2001	2002	B8262	
Yamaha	450	WR 450F	2001	2015	B8262	
Yamaha	450	YZ 450F	2001	2007	B8262	



B8265

Marca Brand	CC	Modello Model	Dal From	Al To	Codice Code	Novità New
Kawasaki	250	KX250F	2013	2020	B8265	
Kawasaki	450	KX450F	2013	2018	B8265	
Yamaha	125	YZ 125	2008	2014	B8265	
Yamaha	125	YZ 125	2015	2019	B8265	
Yamaha	125	YZ 125 LC	2008	2008	B8265	N
Yamaha	125	YZ 125X	2017		B8265	
Yamaha	250	WR 250F	2017	2020	B8265	
Yamaha	250	YZ 250	2008	2014	B8265	
Yamaha	250	YZ 250	2015	2019	B8265	
Yamaha	250	YZ 250 LC	2008	2008	B8265	N
Yamaha	250	YZ 250F	2007	2008	B8265	
Yamaha	250	YZ 250F	2009	2020	B8265	
Yamaha	250	YZ 250FX	2015	2017	B8265	
Yamaha	250	YZ 250X	2016	2017	B8265	
Yamaha	426	YZ 426F	2008	2008	B8265	
Yamaha	426	YZ 426F	2009	2012	B8265	
Yamaha	450	WR 450F	2016	2020	B8265	
Yamaha	450	YZ 450F	2008	2008	B8265	
Yamaha	450	YZ 450F	2009	2019	B8265	
Yamaha	450	YZ 450FX	2016	2017	B8265	



B8271

Marca Brand	CC	Modello Model	Dal From	Al To	Codice Code	Novità New
Ktm	450	450 SMR	2009	2009	B8271	
Ktm	450	450 SMR	2007	2008	B8271	

TUBI FRENO
BRAKE LINES

PASTIGLIE
BRAKE PADS

DISCHI FRENO
BRAKE ROTOR

OFF ROAD

LEVE OEM
OEM LEVERS

BATTERIE
BATTERIES

CARICA BATTERIE
BATTERY CHARGER

CORONE E PIGNONI
SPOCKETS

CATENE
CHAINS



B8281

Marca Brand	CC	Modello Model	Dal From	Al To	Codice Code	Novità New
Husaberg	125	TE 125	2011	2014	B8281	
Husaberg	250	FE 250	2013	2014	B8281	
Husaberg	250	TE 250	2013	2014	B8281	
Husaberg	300	TE 300	2011	2014	B8281	
Husaberg	350	FE 350	2013	2014	B8281	
Husaberg	390	FE 390	2010	2012	B8281	
Husaberg	450	FE 450	2009	2012	B8281	
Husaberg	450	FE 450	2013	2014	B8281	
Husaberg	501	FE 501	2013	2014	B8281	
Husaberg	570	FE 570	2009	2012	B8281	
Husqvarna	125	CR 125	2003	2014	B8281	
Husqvarna	125	WR 125	2003	2014	B8281	
Husqvarna	250	SMR 250	2005	2007	B8281	N
Husqvarna	250	TC 250	2003	2004	B8281	
Husqvarna	250	TC 250	2005	2009	B8281	
Husqvarna	250	TC 250	2010	2013	B8281	
Husqvarna	250	TE 250	2003	2004	B8281	
Husqvarna	250	TE 250	2005	2009	B8281	
Husqvarna	250	TE 250	2010	2013	B8281	
Husqvarna	250	TXC 250	2009	2010	B8281	N
Husqvarna	250	TXC 250	2011	2014	B8281	N
Husqvarna	250	WR 250	2005	2014	B8281	
Husqvarna	300	WR 300	2009	2014	B8281	
Husqvarna	310	TE 310	2011	2014	B8281	
Husqvarna	310	TXC 310	2009	2010	B8281	N
Husqvarna	310	TXC 310	2011	2014	B8281	N
Husqvarna	449	TC 450	2011	2013	B8281	
Husqvarna	449	TE 449	2011	2014	B8281	N
Husqvarna	450	SMR 450	2005	2007	B8281	N
Husqvarna	450	TC 450	2005	2010	B8281	
Husqvarna	450	TE 450	2005	2010	B8281	
Husqvarna	499	TE 500	2011	2013	B8281	
Husqvarna	510	SMR 510	2005	2007	B8281	N
Husqvarna	510	TE 510	2005	2007	B8281	N
Husqvarna	511	TE 511	2011	2014	B8281	N
Husqvarna	610	TE-SM IE	2005	2009	B8281	N
Husqvarna	630	TE - SMS	2010	2011	B8281	N
Ktm	125	125 EXC / (SIX DAYS)	2001	2008	B8281	
Ktm	125	125 EXC / (SIX DAYS)	2009	2013	B8281	
Ktm	125	125 SX	2005	2008	B8281	
Ktm	125	125 SX	2009	2013	B8281	
Ktm	144	144 SX/XC	2008	2008	B8281	
Ktm	144	144 SX/XC	2009	2013	B8281	
Ktm	150	150 SX/XC	2009	2013	B8281	
Ktm	200	200 XC-W/EXC	2005	2008	B8281	
Ktm	200	200 XC-W/EXC	2009	2013	B8281	
Ktm	250	250 EXC	2001	2002	B8281	
Ktm	250	250 EXC	2003	2004	B8281	
Ktm	250	250 EXC-F	2007	2013	B8281	N
Ktm	250	250 EXC/EXC-R/EXC-F (SIX DAYS)	2006	2013	B8281	
Ktm	250	250 XC	2006	2013	B8281	

B8281

Marca Brand	CC	Modello Model	Dal From	Al To	Codice Code	Novità New
Ktm	250	250SX	2001	2002	B8281	
Ktm	250	250SX	2003	2005	B8281	
Ktm	250	250SX	2006	2013	B8281	
Ktm	250	250SX-F	2005	2006	B8281	
Ktm	250	250SX-F	2007	2013	B8281	
Ktm	250	250XC-F	2007	2013	B8281	
Ktm	250	250XC-W	2006	2013	B8281	
Ktm	300	300XC/XC-W/EXC(-SIX DAYS)	2006	2013	B8281	
Ktm	350	350EXC-F(SIX DAYS)	2012	2013	B8281	
Ktm	400	400 EXC-F	2007	2007	B8281	N
Ktm	400	400 EXC-F	2008	2011	B8281	N
Ktm	450	450 EXC-F	2005	2007	B8281	N
Ktm	450	450 EXC-F	2008	2013	B8281	N
Ktm	450	450 SMR	2013	2013	B8281	
Ktm	450	450 XCW / XCR-W	2007		B8281	
Ktm	450	450 XCW / XCR-W	2008	2013	B8281	
Ktm	450	450EXC/R (SIX DAYS)	2005	2006	B8281	
Ktm	450	450EXC/R (SIX DAYS)	2007	2013	B8281	
Ktm	450	450SX/SX-R/SX-F	2005	2008	B8281	
Ktm	450	450SX/SX-R/SX-F	2009	2012	B8281	
Ktm	450	450SX/SX-R/SX-F	2013	2013	B8281	
Ktm	450	450XC	2006	2007	B8281	
Ktm	450	450XC-F	2008	2008	B8281	
Ktm	450	450XC-F	2009	2009	B8281	
Ktm	450	450XC-F	2013	2013	B8281	
Ktm	500	500 EXC-F	2012	2013	B8281	N
Ktm	500	500XC-W/EXC (SIX DAYS)	2012	2013	B8281	
Ktm	525	525 EXC-F	2005	2007	B8281	N
Ktm	525	525 SX-F	2005	2007	B8281	N
Ktm	525	525EXC-R	2005	2006	B8281	
Ktm	525	525EXC-R	2007	2007	B8281	
Ktm	525	525SX/SX-R/XC/XC-W	2005	2007	B8281	
Ktm	530	530XC-W/XCR-W/EXC-R/EXC	2008	2011	B8281	
SWM	300	RS 300 R	2016	2019	B8281	
SWM	500	RS 500 R	2016	2019	B8281	



B8282

Marca Brand	CC	Modello Model	Dal From	Al To	Codice Code	Novità New
Ktm	65	65SX/XC	2004	2011	B8282	
Ktm	85	85 SX/XC	2003	2011	B8282	
Sherco	250	SE-R 250	2014	2019	B8282	
Sherco	250	SEF-R 250	2014	2019	B8282	
Sherco	300	SE-R 300	2014	2019	B8282	
Sherco	300	SEF-R 300	2014	2019	B8282	

**B8283**

Marca Brand	CC	Modello Model	Dal From	Al To	Codice Code	Novità New
Husqvarna	125	TC 125	2014	2020	B8283	N
Husqvarna	125	TE 125	2014	2017	B8283	
Husqvarna	250	FC 250	2014	2015	B8283	
Husqvarna	250	FC 250	2016	2020	B8283	N
Husqvarna	250	FE 250	2014	2016	B8283	
Husqvarna	250	FE 250	2017	2017	B8283	N
Husqvarna	250	TC 250	2014	2017	B8283	
Husqvarna	250	TC 250	2019	2020	B8283	N
Husqvarna	250	TE 250	2014	2016	B8283	
Husqvarna	250	TE 250	2017	2018	B8283	
Husqvarna	300	TE 300	2014	2016	B8283	
Husqvarna	300	TE 300	2017	2017	B8283	N
Husqvarna	301	TE 301	2017		B8283	
Husqvarna	350	FC 350	2014	2015	B8283	
Husqvarna	350	FC 350	2016	2020	B8283	N
Husqvarna	350	FE 350	2014	2016	B8283	
Husqvarna	350	FE 350	2017	2018	B8283	
Husqvarna	450	FC 450	2014	2015	B8283	
Husqvarna	450	FC 450	2016	2020	B8283	N
Husqvarna	450	FE 450	2014	2016	B8283	
Husqvarna	450	FE 450	2017	2018	B8283	
Husqvarna	501	FE 501	2014	2016	B8283	
Husqvarna	501	FE 501	2017	2018	B8283	
Ktm	125	125 EXC / (SIX DAYS)	2014	2016	B8283	
Ktm	125	125 EXC / (SIX DAYS)	2017	2018	B8283	
Ktm	125	125 SX	2014	2015	B8283	
Ktm	125	125 SX	2016	2020	B8283	
Ktm	144	144 SX/XC	2014	2015	B8283	
Ktm	144	144 SX/XC	2016	2018	B8283	
Ktm	150	150 SX/XC	2003	2011	B8283	N
Ktm	150	150 SX/XC	2014	2015	B8283	
Ktm	150	150 SX/XC	2016	2020	B8283	
Ktm	200	200 XC-W/EXC	2014	2016	B8283	
Ktm	250	250 EXC-F	2014	2020	B8283	N
Ktm	250	250 EXC/EXC-R/ EXC-F (SIX DAYS)	2014	2020	B8283	
Ktm	250	250 XC	2014	2017	B8283	
Ktm	250	250SX	2014	2020	B8283	
Ktm	250	250SX-F	2014	2018	B8283	
Ktm	250	250XC-F	2014	2020	B8283	
Ktm	250	250XC-W/XCF-W	2014	2019	B8283	
Ktm	300	300XC/XC-W/EXC(- SIX DAYS)	2014	2017	B8283	
Ktm	350	350SX-F/XC-F/ XCF-W	2014	2018	B8283	
Ktm	450	450 EXC-F	2014	2020	B8283	N
Ktm	450	450SX/SX-R/SX-F	2014	2020	B8283	
Ktm	450	450XC-F	2014	2018	B8283	
Ktm	500	500 EXC-F	2014	2020	B8283	N
Ktm	500	500XC-W/EXC (SIX DAYS)	2014	2018	B8283	
Sherco	450	450 SEF-R	2015	2019	B8283	N

**B8301**

Marca Brand	CC	Modello Model	Dal From	Al To	Codice Code	Novità New
Honda	250	CRF 250L/M	2012	2015	B8301	

**B8302**

Marca Brand	CC	Modello Model	Dal From	Al To	Codice Code	Novità New
Kawasaki	250	KLX250,D-TRACKER	1998	2007	B8302	
Suzuki	250	250SB	2002	2006	B8302	

**B8303**

Marca Brand	CC	Modello Model	Dal From	Al To	Codice Code	Novità New
Ktm	350	350EXC-F(SIX DAYS)	2014	2016	B8303	
Ktm	450	450 XC-W / XCR-W	2014	2017	B8303	
Ktm	450	450EXC/R (SIX DAYS)	2014	2017	B8303	

**B8304**

Marca Brand	CC	Modello Model	Dal From	Al To	Codice Code	Novità New
Ktm	350	350SX-F/XC-F/XCF-W	2011	2013	B8304	
Ktm	400	400XC-W/EXC/EXC-R	2007	2007	B8304	
Ktm	400	400XC-W/EXC/EXC-R	2009	2010	B8304	
Ktm	450	450SMR	2013	2013	B8304	
Ktm	505	505SX-F	2008	2008	B8304	
Ktm	505	505XC-F	2008	2008	B8304	
Ktm	505	505XC-F	2009	2009	B8304	



B8305

Marca Brand	CC	Modello Model	Dal From	Al To	Codice Code	Novità New
Ktm	450	450SMR	2007	2008	B8305	
Ktm	450	450SMR	2009	2009	B8305	



B8306

Marca Brand	CC	Modello Model	Dal From	Al To	Codice Code	Novità New
Suzuki	450	RMX450Z	2010	2017	B8306	



B8307

Marca Brand	CC	Modello Model	Dal From	Al To	Codice Code	Novità New
Yamaha	225	SEROW 225	1986	2015	B8307	
Yamaha	230	DT 230 LANZA	1997	1999	B8307	
Yamaha	250	SEROW 250	1986	2015	B8307	
Yamaha	250	TTR 250	1993	1997	B8307	
Yamaha	250	XT 250X	2006	2015	B8307	



C7101

Marca Brand	CC	Modello Model	Dal From	Al To	Codice Code	Novità New
Honda	80	CR 80	1995	1997	C7101	
Honda	80	CR 80	1998	2002	C7101	
Honda	85	CR 85R	2003	2007	C7101	
Honda	125	CR 125R	1992	2003	C7101	
Honda	150	CRF 150R	2007	2017	C7101	
Honda	250	CR 250R	1992	2003	C7101	
Honda	250	CRM 250R/AR	1994	1999	C7101	
Honda	250	XR 250/MOTARD	1995	2007	C7101	
Honda	400	XR 400 /MOTARD	2005	2008	C7101	
Honda	450	CRF 450R	2002	2003	C7101	
Honda	500	CR 500	1992	2004	C7101	
Honda	650	XR 650 R	2000	2006	C7101	



C7103

Marca Brand	CC	Modello Model	Dal From	Al To	Codice Code	Novità New
Honda	230	CRF 230	2003	2009	C7103	
Honda	230	SL 230	1997	2004	C7103	
Honda	230	XR 230/MOTARD	2005	2012	C7103	



C7127

Marca Brand	CC	Modello Model	Dal From	Al To	Codice Code	Novità New
Kawasaki	125	KLX 125	2010	2016	C7127	N
Kawasaki	125	KLX125,D-TRACKER	2010	2016	C7127	
Kawasaki	150	KLX 150 L	2014	2014	C7127	N
Kawasaki	150	KLX150,D-TRACKER	2016	2016	C7127	N
Kawasaki	150	KLX150S	2009	2013	C7127	
Kawasaki	250	KLX 250	2009	2017	C7127	N
Kawasaki	250	KLX250,D-TRACKER	2008	2016	C7127	

TUBI FRENO
BRAKE LINES

PASTIGLIE
BRAKE PADS

DISCHI FRENO
BRAKE ROTOR

OFF ROAD

LEVE OEM
OEM LEVERS

BATTERIE
BATTERIES

CARICA BATTERIE
BATTERY CHARGER

CORONE E PIGNONI
SPOCKETS

CATENE
CHAINS



C7140

Marca Brand	CC	Modello Model	Dal From	Al To	Codice Code	Novità New
Suzuki	125	DR125SM	2009	2010	C7140	N
Suzuki	125	DR125Z	2008	2010	C7140	N
Suzuki	125	DRZ125	2016	2017	C7140	N
Suzuki	125	DRZ125	2020	2020	C7140	N
Suzuki	250	DR250R	1997	2000	C7140	
Suzuki	400	DRZ400S/SM	2000	2016	C7140	



C7165

Marca Brand	CC	Modello Model	Dal From	Al To	Codice Code	Novità New
Kawasaki	450	KFX 450 R	2008	2014	C7165	N
Kawasaki	450	KLX 450R	2008	2020	C7165	
Yamaha	250	WR 250F	2005	2016	C7165	
Yamaha	250	WR 250F	2017	2020	C7165	
Yamaha	450	WR 450F	2001	2015	C7165	
Yamaha	450	WR 450F	2016	2020	C7165	



C7160

Marca Brand	CC	Modello Model	Dal From	Al To	Codice Code	Novità New
Kawasaki	250	KLX250,D-TRACKER	1993	1997	C7160	
Suzuki	85	RM85	2005	2020	C7160	
Suzuki	125	RM125	1996	2003	C7160	
Suzuki	125	RM125	1989	1995	C7160	N
Suzuki	125	RM125	2004	2012	C7160	N
Suzuki	250	RM250	2004	2012	C7160	N
Suzuki	250	RMX250S	1993	1995	C7160	
Suzuki	250	RMX250S	1996	1998	C7160	
Yamaha	80	YZ 80	2001	2014	C7160	
Yamaha	80	YZ 80 LC-LW	1994	1994	C7160	N
Yamaha	80	YZ80 LC-LW	1995	1997	C7160	N
Yamaha	85	YZ 85	2001	2014	C7160	
Yamaha	125	DT 125 RE	2004	2006	C7160	N
Yamaha	125	DT 125 X	2005	2006	C7160	N
Yamaha	125	TT-R 125 LE	2008	2008	C7160	N
Yamaha	125	TT-R 125 LW	2015	2016	C7160	N
Yamaha	125	TT-R 125 LWE	2009	2010	C7160	N
Yamaha	125	TT-R 125 M	2001	2001	C7160	N
Yamaha	125	TW	1999	2003	C7160	N
Yamaha	125	YZ 125	1986	1999	C7160	
Yamaha	200	TW 200	1994	1994	C7160	N
Yamaha	200	WR 200	1993	1993	C7160	N
Yamaha	250	TRICKER	2004	2014	C7160	
Yamaha	250	WR 250 LC	1995	1998	C7160	N
Yamaha	250	WR 250 R/X	2007	2017	C7160	
Yamaha	250	YZ 250	1984	1999	C7160	
Yamaha	350	TT 350 A	1990	1995	C7160	N
Yamaha	350	TT 350 TW	1985	1989	C7160	N
Yamaha	400	YZ 400 F	1998	1999	C7160	
Yamaha	600	TT 600 N	1985	1988	C7160	N
Yamaha	600	TT 600 W	1989	1992	C7160	N



C7182

Marca Brand	CC	Modello Model	Dal From	Al To	Codice Code	Novità New
Husqvarna	250	TC 250	2005	2009	C7182	
Husqvarna	250	TE 250	2005	2009	C7182	
Husqvarna	450	SM 450 RR	2006	2009	C7182	N
Husqvarna	450	TC 450	2005	2010	C7182	
Husqvarna	450	TE 450	2005	2010	C7182	
Husqvarna	510	TC 510	2004	2010	C7182	N
Husqvarna	510	TE 510	2004	2004	C7182	N
Husqvarna	510	TE 510	2005	2007	C7182	N
Husqvarna	510	TE 510	2008	2010	C7182	N
Husqvarna	510	TE 510 Centennial	2004	2004	C7182	N
Husqvarna	510	TE 510 R	2004	2004	C7182	N
Husqvarna	530	SM 530 RR	2009	2009	C7182	N
Husqvarna	630	TE - SMS	2010	2011	C7182	N
Ktm	65	65SX/XC	2004	2011	C7182	
Ktm	65	65SX/XC	2012	2013	C7182	
Ktm	85	85 SX/XC	2003	2011	C7182	
Ktm	85	85 SX/XC	2012	2012	C7182	
Ktm	105	SX / XC 105	2007	2011	C7182	
Ktm	125	125 EXC / (SIX DAYS)	2001	2008	C7182	
Ktm	125	125 SX	2005	2008	C7182	
Ktm	144	SX 144	2008		C7182	
Ktm	150	150 SX/XC	2003	2011	C7182	N
Ktm	200	200 XC-W/EXC	2005	2008	C7182	
Ktm	200	XC 200	2003	2008	C7182	
Ktm	200	XC-W 200	2003	2004	C7182	
Ktm	250	250 EXC	2003	2004	C7182	
Ktm	250	250 EXC	2005	2005	C7182	
Ktm	250	250 EXC-F	2003	2006	C7182	
Ktm	250	250SX	2003	2005	C7182	
Ktm	250	250SX-F	2005	2006	C7182	
Ktm	300	300XC/XC-W/EXC(-SIX DAYS)	2003	2005	C7182	
Ktm	400	400 EXC-F	2003	2006	C7182	N
Ktm	400	400 EXC-F	2007	2007	C7182	N
Ktm	450	450 EXC-F	2003	2004	C7182	N
Ktm	450	450 EXC-F	2005	2007	C7182	N
Ktm	450	450 SMR	2007	2008	C7182	
Ktm	450	450 XCW / XCR-W	2007		C7182	

C7182

Marca Brand	CC	Modello Model	Dal From	Al To	Codice Code	Novità New
Ktm	450	450EXC/R (SIX DAYS)	2005	2006	C7182	
Ktm	450	450SX/SX-R/SX-F	2005	2008	C7182	
Ktm	450	450XC	2006	2007	C7182	
Ktm	450	450XC-F	2009	2009	C7182	
Ktm	525	525 EXC-F	2003	2004	C7182	N
Ktm	525	525 EXC-F	2005	2007	C7182	N
Ktm	525	525 SX-F	2003	2004	C7182	N
Ktm	525	525 SX-F	2005	2007	C7182	N
Ktm	525	525EXC-R	2005	2006	C7182	
Ktm	525	525SX/SX-R/XC/XC-W	2005	2007	C7182	
SWM	300	RS 300 R	2016	2019	C7182	
SWM	500	RS 500 R	2016	2019	C7182	
SWM	500	SM 500 R	2016	2016	C7182	N
SWM	500	SM 500 R Euro 4	2018	2018	C7182	N
SWM	600	RS 650 R	2016	2016	C7182	N
SWM	600	RS 650 R Facelift	2016	2016	C7182	N
SWM	600	SM 650 R	2016	2016	C7182	N
SWM	600	Superdual	2017	2017	C7182	N



C7210

Marca Brand	CC	Modello Model	Dal From	Al To	Codice Code	Novità New
Honda	125	CR 125R	2004	2007	C7210	
Honda	250	CR 250R	2004	2007	C7210	
Honda	250	CRF 250R	2004	2006	C7210	
Honda	250	CRF 250R	2007	2020	C7210	
Honda	250	CRF 250X	2004	2017	C7210	
Honda	450	CRF 450R	2004	2006	C7210	
Honda	450	CRF 450R	2007	2020	C7210	
Honda	450	CRF 450RX	2017	2017	C7210	
Honda	450	CRF 450X	2005	2017	C7210	



C7220

Marca Brand	CC	Modello Model	Dal From	Al To	Codice Code	Novità New
Kawasaki	65	KX 65	2000	2020	C7220	
Kawasaki	80	KX 80	1997	2015	C7220	
Kawasaki	85	KX 85	1998	2000	C7220	
Kawasaki	85	KX 85	2001	2020	C7220	
Kawasaki	100	KX 100	2001	2018	C7220	
Kawasaki	250	KX 250	1987	1999	C7220	
Kawasaki	250	KX 250	2000	2004	C7220	
Kawasaki	250	KX250F	2004	2004	C7220	
Kawasaki	500	KX 500	1992	2003	C7220	N
Suzuki	250	RMZ250	2004	2004	C7220	
Suzuki	250	RMZ250	2007	2019	C7220	
Suzuki	450	RMZ450	2004	2020	C7220	



C7261

Marca Brand	CC	Modello Model	Dal From	Al To	Codice Code	Novità New
Kawasaki	125	KX 125	2006	2008	C7261	
Kawasaki	250	KX 250	2005	2008	C7261	
Kawasaki	250	KX 250	2020	2020	C7261	N
Kawasaki	250	KX250F	2005	2012	C7261	
Kawasaki	250	KX250F	2013	2020	C7261	
Kawasaki	450	KX450F	2006	2012	C7261	
Kawasaki	450	KX450F	2013	2018	C7261	
Suzuki	250	RMZ250	2005	2006	C7261	
Yamaha	125	YZ 125	2001	2007	C7261	
Yamaha	125	YZ 125	2008	2014	C7261	
Yamaha	250	WR 250F	2001	2002	C7261	N
Yamaha	250	YZ 250	2001	2007	C7261	
Yamaha	250	YZ 250	2008	2014	C7261	
Yamaha	250	YZ 250F	2001	2006	C7261	
Yamaha	250	YZ 250F	2007	2008	C7261	
Yamaha	426	WR 426 F	2001	2002	C7261	
Yamaha	426	YZ 426F	2001	2007	C7261	
Yamaha	426	YZ 426F	2008	2008	C7261	
Yamaha	450	YZ 450F	2001	2007	C7261	
Yamaha	450	YZ 450F	2008	2008	C7261	



C7266

Marca Brand	CC	Modello Model	Dal From	Al To	Codice Code	Novità New
Yamaha	65	YZ 65	2018	2018	C7266	N
Yamaha	80	YZ 80	2015	2017	C7266	
Yamaha	85	YZ 85	2015	2020	C7266	
Yamaha	125	YZ 125	2015	2019	C7266	
Yamaha	125	YZ 125X	2017		C7266	
Yamaha	250	YZ 250	2015	2019	C7266	
Yamaha	250	YZ 250F	2009	2020	C7266	
Yamaha	250	YZ 250X	2016	2017	C7266	
Yamaha	426	YZ 426F	2009	2012	C7266	
Yamaha	450	YZ 450F	2009	2019	C7266	
Yamaha	450	YZ 450F	2020	2020	C7266	



C7267

Marca Brand	CC	Modello Model	Dal From	Al To	Codice Code	Novità New
Yamaha	250	YZ 250FX	2015	2017	C7267	
Yamaha	450	YZ 450FX	2016	2017	C7267	

TUBI FRENO
BRAKE LINES

PASTIGLIE
BRAKE PADS

DISCHI FRENO
BRAKE ROTOR

OFF ROAD

LEVE OEM
OEM LEVERS

BATTERIE
BATTERIES

CARICA BATTERIE
BATTERY CHARGER

CORONE E PIGNONI
SPOCKETS

CATENE
CHAINS



C7283

Marca Brand	CC	Modello Model	Dal From	Al To	Codice Code	Novità New
Beta	125	RR 125 2T	2018	2020	C7283	N
Beta	250	RR 250	2005	2009	C7283	N
Beta	250	RR 250	2013	2020	C7283	
Beta	300	RR 300	2013	2020	C7283	
Beta	350	RR 350	2011	2020	C7283	
Beta	390	RR 390	2015	2020	C7283	
Beta	400	RR 400	2005	2014	C7283	N
Beta	430	RR 430	2015	2020	C7283	
Beta	450	RR 450	2005	2014	C7283	
Beta	480	RR 480	2015	2020	C7283	
Beta	498	RR 498	2012	2014	C7283	
Beta	520	RR 520	2010	2011	C7283	
Beta	525	RR 525	2005	2009	C7283	
Gasgas	125	EC 125	2003	2015	C7283	N
Gasgas	125	EC 125 Racing	2011	2011	C7283	N
Gasgas	125	EC 125 Six Days	2010	2011	C7283	N
Gasgas	125	Enduro Racing 125	2010	2010	C7283	N
Gasgas	125	Halley 2T EH - SM	2009	2009	C7283	N
Gasgas	125	TXT 125	2000	2001	C7283	N
Gasgas	200	EC 200	2002	2009	C7283	N
Gasgas	200	EC 200 Six Days	2010	2011	C7283	N
Gasgas	200	TXT 200	2000	2001	C7283	N
Gasgas	250	EC 250	2003	2015	C7283	N
Gasgas	250	EC 250 4T	2010	2010	C7283	N
Gasgas	250	EC 250 Racing	2011	2011	C7283	N
Gasgas	250	EC 250 Six Days	2010	2011	C7283	N
Gasgas	250	Enduro Nambotin Replica 250	2010	2010	C7283	N
Gasgas	250	Enduro Racing 250	2010	2010	C7283	N
Gasgas	250	TXT 250	2000	2001	C7283	N
Gasgas	280	TXT 280	2000	2001	C7283	N
Gasgas	300	EC 300	2003	2015	C7283	N
Gasgas	300	EC 300 Racing	2011	2011	C7283	N
Gasgas	300	EC 300 Six Days	2010	2011	C7283	N
Gasgas	300	Enduro Nambotin Replica 300	2010	2010	C7283	N
Gasgas	300	Enduro Racing 300	2010	2010	C7283	N
Gasgas	320	TXT 320	2000	2001	C7283	N
Gasgas	400	FSE 400	2003	2008	C7283	N
Gasgas	450	EC - SM 450 4T	2009	2009	C7283	N
Gasgas	450	FSE 450	2003	2008	C7283	N
Gasgas	450	FSR EC - SM	2008	2008	C7283	N
Gasgas	450	Pampera	2007	2008	C7283	N
Gasgas	450	Wild HP	2004	2004	C7283	N
Gasgas	515	EC - SM 515 4T	2009	2009	C7283	N
Husaberg	250	FE 250	2013	2014	C7283	
Husaberg	250	TE 250	2013	2014	C7283	
Husaberg	300	TE 300	2011	2014	C7283	
Husaberg	350	FE 350	2013	2014	C7283	
Husaberg	450	FE 450	2013	2014	C7283	
Husaberg	501	FE 501	2013	2014	C7283	
Husqvarna	250	FC 250	2014	2015	C7283	
Husqvarna	250	FE 250	2014	2016	C7283	
Husqvarna	250	TC 250	2010	2013	C7283	

C7283

Marca Brand	CC	Modello Model	Dal From	Al To	Codice Code	Novità New
Husqvarna	250	TE 250	2010	2013	C7283	
Husqvarna	250	TE 250	2014	2016	C7283	
Husqvarna	250	TXC 250	2011	2014	C7283	N
Husqvarna	300	TE 300	2014	2016	C7283	
Husqvarna	310	TC 310	2011	2014	C7283	N
Husqvarna	310	TE 310	2011	2014	C7283	
Husqvarna	310	TXC 310	2011	2014	C7283	N
Husqvarna	350	FC 350	2014	2015	C7283	
Husqvarna	350	FE 350	2014	2016	C7283	
Husqvarna	449	SMR 449	2011	2011	C7283	N
Husqvarna	449	TC 449	2011	2013	C7283	N
Husqvarna	449	TC 450	2011	2013	C7283	
Husqvarna	449	TE 449	2011	2014	C7283	N
Husqvarna	449	TXC 449	2011	2012	C7283	N
Husqvarna	450	FC 450	2014	2015	C7283	
Husqvarna	450	FE 450	2014	2016	C7283	
Husqvarna	499	TE 500	2011	2013	C7283	
Husqvarna	501	FE 501	2014	2016	C7283	
Husqvarna	511	SMR 511	2011	2012	C7283	N
Husqvarna	511	TE 511	2011	2014	C7283	N
Husqvarna	511	TXC 511	2011	2013	C7283	N
Ktm	125	125 EXC / (SIX DAYS)	2017	2018	C7283	
Ktm	125	125 SX	2016	2020	C7283	
Ktm	144	144 SX/XC	2016	2018	C7283	
Ktm	150	150 SX/XC	2016	2020	C7283	
Ktm	250	250 EXC-F	2007	2013	C7283	N
Ktm	250	250 EXC-F	2014	2020	C7283	N
Ktm	250	250 EXC/EXC-R/EXC-F (SIX DAYS)	2006	2013	C7283	
Ktm	250	250 EXC/EXC-R/EXC-F (SIX DAYS)	2014	2020	C7283	
Ktm	250	250 XC	2006	2013	C7283	
Ktm	250	250 XC	2014	2017	C7283	
Ktm	250	250SX	2006	2013	C7283	
Ktm	250	250SX	2014	2020	C7283	
Ktm	250	250SX-F	2007	2013	C7283	
Ktm	250	250SX-F	2014	2018	C7283	
Ktm	250	250XC-F	2007	2013	C7283	
Ktm	250	250XC-F	2014	2020	C7283	
Ktm	250	250XC-W	2006	2013	C7283	
Ktm	250	250XC-W/XCF-W	2006	2013	C7283	
Ktm	250	250XC-W/XCF-W	2014	2019	C7283	
Ktm	300	300XC/XC-W/EXC(-SIX DAYS)	2006	2013	C7283	
Ktm	300	300XC/XC-W/EXC(-SIX DAYS)	2014	2017	C7283	
Ktm	350	350EXC-F(SIX DAYS)	2012	2013	C7283	
Ktm	350	350SX-F/SXC-F/XCF-W	2014	2018	C7283	
Ktm	400	400 EXC-F	2008	2011	C7283	N
Ktm	450	450 EXC-F	2008	2013	C7283	N
Ktm	450	450 EXC-F	2014	2020	C7283	N
Ktm	450	450 SMR	2013	2013	C7283	
Ktm	450	450 XCW / XCR-W	2008	2013	C7283	
Ktm	450	450EXC/R (SIX DAYS)	2007	2013	C7283	
Ktm	450	450SX/SX-R/SX-F	2013	2013	C7283	
Ktm	450	450SX/SX-R/SX-F	2014	2020	C7283	
Ktm	450	450XC-F	2008	2008	C7283	
Ktm	450	450XC-F	2013	2013	C7283	
Ktm	450	450XC-F	2014	2018	C7283	
Ktm	500	500 EXC-F	2012	2013	C7283	N
Ktm	500	500 EXC-F	2014	2020	C7283	N

TUBI FRENO
BRAKE LINES

PASTIGLIE
BRAKE PADS

DISCHI FRENO
BRAKE ROTOR

OFF ROAD

LEVE OEM
OEM LEVERS

BATTERIE
BATTERIES

CARICA BATTERIE
BATTERY CHARGER

CORONE E PIGNONI
SPOCKETS

CATENE
CHAINS

C7283

Marca Brand	CC	Modello Model	Dal From	Al To	Codice Code	Novità New
Ktm	500	500XC-W/EXC (SIX DAYS)	2012	2013	C7283	
Ktm	500	500XC-W/EXC (SIX DAYS)	2014	2018	C7283	
Ktm	525	525EXC-R	2007	2007	C7283	
Ktm	530	530XC-W/XCR-W/EXC-R/EXC	2008	2011	C7283	
Sherco	250	SE-R 250	2014	2019	C7283	
Sherco	250	SEF-R 250	2014	2019	C7283	
Sherco	300	SE-R 300	2014	2019	C7283	
Sherco	300	SEF-R 300	2014	2019	C7283	
Sherco	450	450 SEF-R	2015	2019	C7283	N
TM	125	EN/MX 125	2010	2019	C7283	
TM	250	EN/MX 250	2010	2019	C7283	
TM	250	EN/MX 250 F	2010	2019	C7283	
TM	300	EN/MX 300	2010	2019	C7283	
TM	450	EN/MX 450 F	2010	2019	C7283	

C7284

Marca Brand	CC	Modello Model	Dal From	Al To	Codice Code	Novità New
Husqvarna	450	FE 450	2017	2018	C7284	
Husqvarna	450	FE 450	2019	2020	C7284	N
Husqvarna	501	FE 501	2017	2018	C7284	
Husqvarna	501	FE 501	2019	2020	C7284	N
Ktm	125	125 EXC / (SIX DAYS)	2009	2013	C7284	
Ktm	125	125 EXC / (SIX DAYS)	2014	2016	C7284	
Ktm	125	125 SX	2009	2013	C7284	
Ktm	125	125 SX	2014	2015	C7284	
Ktm	144	144 SX/XC	2009	2013	C7284	
Ktm	144	144 SX/XC	2014	2015	C7284	
Ktm	150	150 SX/XC	2009	2013	C7284	
Ktm	150	150 SX/XC	2014	2015	C7284	
Ktm	200	200 XC-W/EXC	2009	2013	C7284	
Ktm	200	200 XC-W/EXC	2014	2016	C7284	
Ktm	200	XC 200	2009	2014	C7284	
Ktm	450	450 SMR	2009	2009	C7284	
Ktm	450	450SMR	2009	2012	C7284	



C7284

Marca Brand	CC	Modello Model	Dal From	Al To	Codice Code	Novità New
Gasgas	200	EC 200	2018	2018	C7284	N
Gasgas	200	XC 250	2018	2018	C7284	N
Gasgas	200	XC 300	2018	2018	C7284	N
Gasgas	250	EC 250	2018	2019	C7284	N
Gasgas	250	EC 2T Racing 250	2013	2013	C7284	N
Gasgas	250	EC Replica Guillaume 250	2012	2012	C7284	N
Gasgas	300	EC 2T Racing 300	2013	2013	C7284	N
Gasgas	300	EC 300	2018	2019	C7284	N
Gasgas	300	EC 4T Replica Cervantes	2013	2013	C7284	N
Gasgas	300	EC Replica Guillaume 300	2012	2012	C7284	N
Gasgas	450	EC 4T Replica Cervantes	2013	2013	C7284	N
Husaberg	125	TE 125	2011	2014	C7284	
Husaberg	390	FE 390	2010	2012	C7284	
Husaberg	450	FE 450	2009	2012	C7284	
Husaberg	570	FE 570	2009	2012	C7284	
Husqvarna	125	TC 125	2014	2020	C7284	N
Husqvarna	125	TE 125	2014	2017	C7284	
Husqvarna	250	FC 250	2016	2020	C7284	N
Husqvarna	250	FE 250	2017	2020	C7284	N
Husqvarna	250	TC 250	2014	2017	C7284	
Husqvarna	250	TC 250	2017	2020	C7284	N
Husqvarna	250	TE 250	2017	2018	C7284	
Husqvarna	250	TE 250	2019	2020	C7284	
Husqvarna	300	TE 300	2017	2017	C7284	N
Husqvarna	300	TE 300	2018	2020	C7284	N
Husqvarna	301	TE 301	2017		C7284	
Husqvarna	350	FC 350	2016	2020	C7284	N
Husqvarna	350	FE 350	2017	2018	C7284	
Husqvarna	350	FE 350	2019	2020	C7284	N
Husqvarna	450	FC 450	2016	2020	C7284	N

C7301

Marca Brand	CC	Modello Model	Dal From	Al To	Codice Code	Novità New
Honda	250	CRF 250L/M	2012	2015	C7301	



C7302

Marca Brand	CC	Modello Model	Dal From	Al To	Codice Code	Novità New
Kawasaki	250	KLX250,D-TRACKER	1998	2007	C7302	
Suzuki	250	250SB	2002	2006	C7302	



C7303

Marca Brand	CC	Modello Model	Dal From	Al To	Codice Code	Novità New
Ktm	350	350EXC-F(SIX DAYS)	2014	2016	C7303	
Ktm	350	350SX-F/XC-F/XCF-W	2011	2013	C7303	
Ktm	400	400XC-W/EXC/EXC-R	2009	2010	C7303	
Ktm	450	450 XC-W / XCR-W	2014	2017	C7303	
Ktm	450	450EXC/R (SIX DAYS)	2014	2017	C7303	
Ktm	450	450SMR	2013	2013	C7303	
Ktm	505	505XC-F	2008	2008	C7303	

C7304

Marca Brand	CC	Modello Model	Dal From	Al To	Codice Code	Novità New
Ktm	400	400XC-W/EXC/EXC-R	2007	2007	C7304	
Ktm	450	450SMR	2007	2008	C7304	
Ktm	505	505SX-F	2008	2008	C7304	
Ktm	505	505XC-F	2009	2009	C7304	



C7305

Marca Brand	CC	Modello Model	Dal From	Al To	Codice Code	Novità New
Ktm	450	450SMR	2009	2009	C7305	



C7306

Marca Brand	CC	Modello Model	Dal From	Al To	Codice Code	Novità New
Suzuki	450	RMX450Z	2010	2017	C7306	



C7307

Marca Brand	CC	Modello Model	Dal From	Al To	Codice Code	Novità New
Yamaha	225	SEROW 225	1986	2015	C7307	
Yamaha	230	DT 230 LANZA	1997	1999	C7307	
Yamaha	250	SEROW 250	1986	2015	C7307	
Yamaha	250	TTR 250	1993	1997	C7307	
Yamaha	250	XT 250X	2006	2015	C7307	

COMANDO GAS

THROTTLE CONTROL



Codice Code	Descrizione Description	Caratteristiche tecniche Technical Specificities
TC001 Senza manopole Without grips		
TC002 Con manopole GR003 With GR003 grips	Comando gas monocavo per cross - enduro Monocable x - enduro throttle control	Corsa max mm 69 (mm 36 / 78°) Stroke max mm 69 (mm 36 / 78°)
TC007 con manopole GR008 With GR008 grips		

APPLICAZIONI APPLICATIONS

HUSQVARNA 125/250
HUSQVARNA 125/250 WR
HUSQVARNA CR 125/250
HUSQVARNA SM 125
HUSQVARNA 125/250
HUSQVARNA 125/250 WR
HUSQVARNA WR 125/250
HUSQVARNA WRE 125

APPLICAZIONI APPLICATIONS

KTM 125 SX
KTM 250 WR
YAMAHA YZ 125 09-15
YAMAHA YZ 125 LC 97-08
YAMAHA YZ 250 09-15
YAMAHA YZ 250 LC 97-08
YAMAHA WR 250 LC 97-98

Colori manopole GR003

GR003 grip colours

N

nero - black

Y

oro - gold

O

arancione - orange

R

rosso - red

B

blu - blue

V

verde - green

G

grigio - grey

Colori manopole GR008

GR008 grip colours

Y

oro - gold

O

arancione - orange

R

rosso - red

B

blu - blue

V

verde - green

COMANDO GAS

THROTTLE CONTROL



RIVOLGERSI AD UN'OFFICINA SPECIALIZZATA PRIMA DELL'ACQUISTO
PLEASE, CONSULT A QUALIFIED WORKSHOP BEFORE PURCHASE

Codice Code	Descrizione Description	Caratteristiche tecniche Technical Specificities
TC003 Senza manopole Without grips	Comando gas 2 cavi 4t, ogni comando varia la corsa a seconda dell'installazione dei cavi nella ghiera: ogni comando ha dunque 2 corse diverse pur essendo unico ed avendo un'unica ghiera. 2-Cable & 4-stroke throttle control each throttle control changes according to cables assembly inside the ring: this allows the cables to have 2 different runnings within the same ring.	Corsa 28/90° Mm 36/112° cavi e manopole NON incluse Stroke 28/90° Mm 36/112° grips & cables NOT included
TC004 Con manopole gr003 With gr003 grips		
TC008 Con manopole gr008 With gr008 grips		

APPLICAZIONI / APPLICATIONS

HUSABERG FC 450
HUSQVARNA TC 570
HUSQVARNA TE 510 CENTENNIAL

APPLICAZIONI / APPLICATIONS

KTM 250 EXC
KTM 520 EXC
TM MOTO 250 4T
TM MOTO 400 4T
TM MOTO 430 4T

Intercambiabili con parti originali che montano il comando gas 2 cavi
Interchangeable with original parts which use two cables throttle controls

Colori manopole GR003

GR003 grip colours

N ● nero - black **Y** ● oro - gold **O** ● arancione - orange **R** ● rosso - red **B** ● blu - blue **V** ● verde - green **G** ● grigio - grey

Colori manopole GR008

GR008 grip colours

Y ● oro - gold **O** ● arancione - orange **R** ● rosso - red **B** ● blu - blue **V** ● verde - green

TUBI FRENO
BRAKE LINES

PASTIGLIE
BRAKE PADS

DISCHI FRENO
BRAKE ROTOR

OFF ROAD

LEVE OEM
OEM LEVERS

BATTERIE
BATTERIES

CARICA BATTERIE
BATTERY CHARGER

CORONE E PIGNONI
SPOCKETS

CATENE
CHAINS

MANOPOLE GRIPS



Codice / Reference	Descrizione / Description	Ø
GR008	Manopole off road bicolore* realizzate in gomma termoplastica, miscela semi-rigida, intercambiabili a tutte le moto <i>Two-tone off road grips made in semi-rigid thermoplastic rubber compound, suitable for any motorcycles</i>	22/24

Opzioni / Options

Forate / Non forate - Pierced / Not pierced

Colori / Colours

O  arancione - orange
Y  giallo - yellow
B  blu - blue
R  rosso - red
G  verde - green

*Manopole vendute a coppie / Grips sold in pairs

Codice / Reference	Descrizione / Description
GR003	Manopole off road, applicazione universale <i>Off road grips, universal application</i>



Colori / Colours

N  nero - black
Y  oro - gold
O  arancione - orange
R  rosso - red
B  blu - blue
V  verde - green
G  grigio - grey

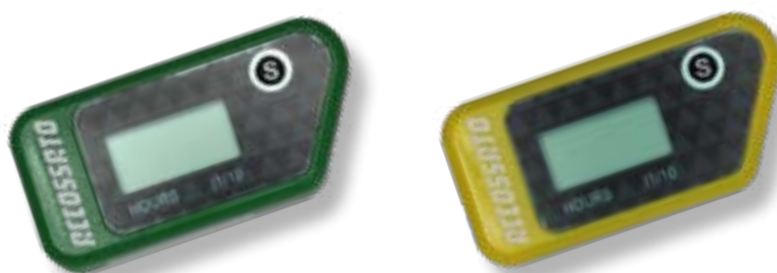
336

CONTA ORE

HOUR METER



Codice Code	Caratteristiche tecniche Technical details
HM001	Contaore elettronico non resettabile Not erasable electronic hour meter



Codice Code	Caratteristiche tecniche Technical details
HW001	Contaore wireless impermeabile, dotato di due timer; funzioni: "totale non resettabile" e "parziale resettabile" Wireless, waterproof hour meter, provided with 2 timers; functions: "non resettable total" and "resettable total raw time"

Colori Colours

N	Y	O	R	B	G
nero - black	giallo - yellow	arancione - orange	rosso - red	blu - blue	verde - green

TUBI FRENO
BRAKE LINES

PASTIGLIE
BRAKE PADS

DISCHI FRENO
BRAKE ROTOR

OFF ROAD

LEVE OEM
OEM LEVERS

BATTERIE
BATTERIES

CARICA BATTERIE
BATTERY CHARGER

CORONE E PIGNONI
SPOCKETS

CATENE
CHAINS

ABBASSA FORCELLA

LAUNCH CONTROL

Descrizione
Description

Leggero ma resistente in alluminio 6061-T6, il gancio partenza è appositamente studiato per aumentare la trazione: agendo sul precarico delle forcelle al momento della partenza, abbassa il baricentro della moto impedendo l'impennamento delle ruote.

Machined from 6061-T6 aluminum for light weight and durability, launch control was developed to enhance traction by pre-loading the front forks during starts to prevent wheel spin.



Marca Brand	CC	Modello Model	Dal From	Al To	Codice Code	Ø (mm)	Novità New	Marca Brand	CC	Modello Model	Dal From	Al To	Codice Code	Ø (mm)	Novità New
HONDA	80	CR 80 R	1996	2002	LC001	56		SUZUKI	85	RM 85	2002	2015	LC008	55,4	
HONDA	85	CR 85 R	2003	2015	LC001	56		SUZUKI	125	RM 125	2001	2012	LC021	57	N
HONDA	125	CR 125 R	1998	2015	LC002	63,6		SUZUKI	250	RM 250	2001	2012	LC021	57	N
HONDA	150	CRF 150	2003	2015	LC001	56		SUZUKI	250	RM 250	2004	2006	LC007	64	
HONDA	250	CR 250	1997	2007	LC006	57	N	SUZUKI	250	RMZ 250	2004	2006	LC007	64	
HONDA	250	CR 250 R	1998	2015	LC003	64		SUZUKI	250	RMZ 250	2007	2018	LC021	57	N
HONDA	250	CRF 250 R	2004	2020	LC006	57	N	SUZUKI	450	RMZ 450	2005	2006	LC007	64	
HONDA	250	CRF 250 X	2004	2015	LC003	64		SUZUKI	450	RMZ 450	2007	2018	LC021	57	N
HONDA	450	CRF 450 R	2002	2020	LC006	57	N	YAMAHA	80	YZ 80	1993	2001	LC010	54	
HONDA	450	CRF 450 X	2005	2015	LC003	64		YAMAHA	85	YZ 85	2002	2015	LC010	54	
HUSQVARNA	85	85 TC	2014	2019	LC014	53	N	YAMAHA	125	YZ 125	1998	2004	LC011	62	
HUSQVARNA	125	125 CR	2010	2013	LC019	62	N	YAMAHA	125	YZ 125	2005	2007	LC012	62	
HUSQVARNA	250	250 TC	2010	2013	LC019	62	N	YAMAHA	125	YZ 125	2008	2019	LC022	64	N
HUSQVARNA	449	449 TC	2011	2013	LC019	62	N	YAMAHA	250	WR 250 F	2003	2004	LC011	62	
KAWASAKI	85	KX 85	2001	2015	LC004	54		YAMAHA	250	YZ 250	1998	2004	LC011	62	
KAWASAKI	100	KX 100	1998	2015	LC004	54		YAMAHA	250	YZ 250	2005	2007	LC012	62	
KAWASAKI	125	KX 125	1999	2003	LC005	64,4		YAMAHA	250	YZ 250 F	1998	2004	LC011	62	
KAWASAKI	125	KX 125	2004	2009	LC007	64		YAMAHA	250	YZ 250 F	2005	2007	LC012	62	
KAWASAKI	250	KX 250	1999	2003	LC005	64,4		YAMAHA	250	YZ 250 F	2008	2020	LC022	64	N
KAWASAKI	250	KX 250	2004	2009	LC007	64		YAMAHA	250	YZ 250 F	2008	2020	LC022	64	N
KAWASAKI	250	KX 250 F	2004	2005	LC007	64		YAMAHA	400	WR 400 F	1998	2000	LC011	62	
KAWASAKI	250	KX 250 F	2007	2020	LC006	57	N	YAMAHA	400	YZ 400 F	1998	1999	LC011	62	
KAWASAKI	450	KX 450 F	2007	2020	LC006	57	N	YAMAHA	426	WR 426 F	2001	2002	LC011	62	
KTM	65	SX 65	2003	2015	LC020	45,4		YAMAHA	426	YZ 426 F	2000	2002	LC011	62	
KTM	85	SX 85	2003	2015	LC014	53		YAMAHA	450	WR 450 F	2003	2004	LC011	62	
KTM	125	125 SX	2003	2015	LC013	62		YAMAHA	450	YZ 450 F	2003	2004	LC011	62	
KTM	250	250 SX F	2003	2015	LC013	62		YAMAHA	450	YZ 450 F	2005	2007	LC012	62	
KTM	450	450 SX	2003	2015	LC013	62		YAMAHA	450	YZ 450 F	2008	2020	LC022	64	N
KTM	450	450 SX F	2003	2015	LC013	62									

KIT OFF ROAD

OFF ROAD KIT



- 1 Coperchio / tappo vaschetta
Pompa freno anteriore / posteriore
*Front & rear brake master cylinder
Fluid reservoir cap / cover*
- 2 Tappi olio motore
Engine inspection / timing hole plug
- 3 Registri tendicatena
Axle block adjusters
- 4 Nipples raggi
Rimlock cover nuts
- 5 Tappi copri valvola
Valve stem caps

TUBI FRENO
BRAKE LINES

PASTIGLIE
BRAKE PADS

DISCHI FRENO
BRAKE ROTOR

OFF ROAD

LEVE OEM
OEM LEVERS

BATTERIE
BATTERIES

CARICA BATTERIE
BATTERY CHARGER

CORONE E PIGNONI
SPOCKETS

CATENE
CHAINS

Colori Colours

N nero - black
Y oro - gold
O arancione - orange
R rosso - red
B blu - blue
G verde - green
S argento - silver

Marca Brand	CC	Modello Model	Dal From	Al To	Codice Code	Novità New
Honda	250	Crf -R	2004	2008	BSH1	
Honda	250	Crf -R	2009	2017	BSH2	
Honda	250	Crf -X	2004	2016	BSH1	
Honda	450	Crf -R	2002	2008	BSH3	
Honda	450	Crf -R	2005	2016	BSH4	
Honda	450	Crf -X	2002	2016	BSH3	
Husaberg	Tutte	Fe	2011	2014	BSM1	
Husaberg	Tutte	Te	2011	2014	BSM1	
Husqvarna	125	Tc	2016	2017	BSM2	
Husqvarna	250	Fc	2014	2015	BSM1	
Husqvarna	250	Fc	2016	2017	BSM2	
Husqvarna	250	Fe	2014	2016	BSM1	
Husqvarna	250	Tc	2014	2016	BSM1	
Husqvarna	250	Tc	2017	2017	BSM2	N
Husqvarna	250	Te	2014	2016	BSM1	
Husqvarna	300	Te	2014	2016	BSM1	
Husqvarna	350	Fc	2014	2015	BSM1	
Husqvarna	350	Fc	2016	2017	BSM2	
Husqvarna	350	Fe	2014	2016	BSM1	
Husqvarna	450	Fc	2014	2015	BSM1	
Husqvarna	450	Fc	2016	2017	BSM2	
Husqvarna	450	Fe	2014	2016	BSM1	
Husqvarna	501	Fe	2014	2016	BSM1	
Kawasaki	250	Kx -F	2011	2017	BSK3	
Kawasaki	450	Kx -F	2009	2017	BSK3	
Ktm	65	Sx	2013	2013	BSM3	
Ktm	85	Sx	2013	2014	BSM4	
Ktm	125	Sx	2013	2015	BSM2	
Ktm	125	Xc-W	2017	2017	BSM1	N
Ktm	150	Sx	2013	2015	BSM2	
Ktm	250	Exc	2007	2019	BSM1	N
Ktm	250	Exc -F	2007	2017	BSM1	
Ktm	250	Sx	2006	2012	BSM1	
Ktm	250	Sx -F	2011	2013	BSM1	
Ktm	300	Exc	2007	2019	BSM1	N
Ktm	350	Exc -F	2007	2017	BSM1	
Ktm	350	Sx -F	2011	2012	BSM1	
Ktm	450	Exc -F	2007	2017	BSM1	
Ktm	500	Exc -F	2012	2017	BSM1	
Ktm	530	Exc -F	2008	2011	BSM1	
Suzuki	250	Rmz	2007	2017	BSS1	
Suzuki	450	Rmz	2005	2017	BSS1	
Yamaha	250	Wr -F	2005	2014	BSY3	
Yamaha	250	Yz -F	2009	2013	BSY1	
Yamaha	250	Yz -F	2014	2017	BSY2	
Yamaha	450	Wr -F	2005	2015	BSY3	
Yamaha	450	Yz -F	2008	2008	BSY3	
Yamaha	450	Yz -F	2010	2017	BSY2	
Yamaha	450	Yz -F	2010	2013	BSY3	N

TUBI FRENO
BRAKE LINES

PASTIGLIE
BRAKE PADS

DISCHI FRENO
BRAKE ROTOR

OFF ROAD

LEVE OEM
OEM LEVERS

BATTERIE
BATTERIES

CARICA BATTERIE
BATTERY CHARGER

CORONE E PIGNONI
SPOCKETS

CATENE
CHAINS

COPERCHIO VASCHETTA FRENO ANTERIORE

FRONT BRAKE RESERVOIR COVER



Colori Colours

N ●
nero - black

Y ●
oro - gold

O ●
arancione - orange

R ●
rosso - red

B ●
blu - blue

G ●
verde - green

TUBI FRENO
BRAKE LINES

PASTIGLIE
BRAKE PADS

DISCHI FRENO
BRAKE ROTOR

OFF ROAD

LEVE OEM
OEM LEVERS

BATTERIE
BATTERIES

CARICA BATTERIE
BATTERY CHARGER

CORONE E PIGNONI
SPOCKETS

CATENE
CHAINS

APPLICAZIONI COPERCHIO VASCHETTA FRENO ANTERIORE

FRONT BRAKE RESERVOIR COVER APPLICATION LIST

Marca Brand	CC	Modello Model	Dal From	Al To	Colori / Colours						Novità New
					Arancione Orange	Blu Blue	Nero Black	Rosso Red	Oro Gold	Verde Green	
BETA	250	RR	2005	2009		ABH01B		ABH01R			N
BETA	250	RR	2013	2020		ABH01B		ABH01R			
BETA	300	RR	2013	2020		ABH01B		ABH01R			
BETA	350	RR	2011	2020		ABH01B		ABH01R			
BETA	390	RR	2015	2020		ABH01B		ABH01R			N
BETA	400	RR	2010	2014		ABH01B		ABH01R			
BETA	430	RR	2015	2020		ABH01B		ABH01R			N
BETA	450	RR	2010	2015		ABH01B		ABH01R			
BETA	480	RR	2015	2020		ABH01B		ABH01R			
BETA	498	RR	2012	2014		ABH01B		ABH01R			
BETA	520	RR	2010	2011		ABH01B		ABH01R			
BETA	525	RR	2005	2009		ABH01B		ABH01R			N
GAS GAS	125	EC	2003	2015		ABH01B		ABH01R			N
GAS GAS	250	EC	2003	2019		ABH01B		ABH01R			N
GAS GAS	300	EC	2003	2019		ABH01B		ABH01R			N
HONDA	80	CR R	1992	2007		ABH01B		ABH01R			
HONDA	85	CR R	1992	2007		ABH01B		ABH01R			
HONDA	125	CR R	1992	2007		ABH01B		ABH01R			
HONDA	250	CR R	1992	2007		ABH01B		ABH01R			
HONDA	500	CR R	1992	2004		ABH01B		ABH01R			
HONDA	230	CRF F	2003	2017		ABH01B		ABH01R			
HONDA	150	CRF R	2007	2015		ABH01B		ABH01R			
HONDA	250	CRF R	2004	2020		ABH01B		ABH01R			
HONDA	450	CRF R	2002	2020		ABH01B		ABH01R			
HONDA	250	CRF X	2004	2017		ABH01B		ABH01R			
HONDA	450	CRF X	2005	2016		ABH01B		ABH01R			
HONDA	250	XR R	1996	2004		ABH01B		ABH01R			
HONDA	400	XR R	1996	2004		ABH01B		ABH01R			
HONDA	650	XR R	2000	2007		ABH01B		ABH01R			
HUSABERG	501	FE	2013	2013	ABM01A	ABM01B		ABM01R			N
HUSABERG	450	FE	2012	2013	ABM01A	ABM01B		ABM01R			
HUSABERG	350	FE	2012	2013	ABM01A	ABM01B		ABM01R			
HUSABERG	250	FE	2012	2013	ABM01A	ABM01B		ABM01R			
HUSABERG	390	FE	2010	2012	ABM01A	ABM01B		ABM01R			N
HUSABERG	125	TE	2011	2013	ABM01A	ABM01B		ABM01R			N
HUSABERG	300	TE	2011	2013	ABM01A	ABM01B		ABM01R			
HUSABERG	250	TE	2011	2013	ABM01A	ABM01B		ABM01R			
HUSQVARNA	125	CR	2004	2013	ABM01A	ABM01B		ABM01R			
HUSQVARNA	250	CR	2004	2013	ABM01A	ABM01B		ABM01R			
HUSQVARNA	250	FC	2019	2020	ABM01A	ABM01B		ABM01R			N
HUSQVARNA	350	FC	2019	2020	ABM01A	ABM01B		ABM01R			N
HUSQVARNA	450	FC	2019	2020	ABM01A	ABM01B		ABM01R			N
HUSQVARNA	250	SMR	2005	2009	ABM01A	ABM01B		ABM01R			N
HUSQVARNA	450	SMR	2003	2009	ABM01A	ABM01B		ABM01R			N
HUSQVARNA	310	SMR	2009	2009	ABM01A	ABM01B		ABM01R			N
HUSQVARNA	510	SMR	2005	2009	ABM01A	ABM01B		ABM01R			N
HUSQVARNA	570	SMR	2003	2004	ABM01A	ABM01B		ABM01R			N
HUSQVARNA	450	SX-F	2004	2017	ABM01A	ABM01B		ABM01R			
HUSQVARNA	125	TC	2019	2020	ABM01A	ABM01B		ABM01R			N
HUSQVARNA	250	TC	2019	2020	ABM01A	ABM01B		ABM01R			N
HUSQVARNA	310	TC	2004	2008	ABM01A	ABM01B		ABM01R			N
HUSQVARNA	449	TC	2011	2013	ABM01A	ABM01B		ABM01R			
HUSQVARNA	450	TC	2004	2010	ABM01A	ABM01B		ABM01R			
HUSQVARNA	510	TC	2004	2008	ABM01A	ABM01B		ABM01R			

TUBI FRENO
BRAKE LINESPASTIGLIE
BRAKE PADSDISCHI FRENO
BRAKE ROTOR

OFF ROAD

LEVE OEM
OEM LEVERSBATTERIE
BATTERIESCARICA BATTERIE
BATTERY CHARGERCORONE E PIGNONI
SPOCKETSCATENE
CHAINS

Marca Brand	CC	Modello Model	Dal From	Al To	Colori / Colours						Novità New	
					Arancione Orange	Blu Blue	Nero Black	Rosso Red	Oro Gold	Verde Green		
HUSQVARNA	310	TE	2009	2012	ABM01A	ABM01B		ABM01R				
HUSQVARNA	450	TE	2004	2011	ABM01A	ABM01B		ABM01R				
HUSQVARNA	125	TE	2014	2016	ABM01A	ABM01B		ABM01R			N	
HUSQVARNA	450	TE	2005	2010	ABM01A	ABM01B		ABM01R			N	
HUSQVARNA	570	TE	2002	2004	ABM01A	ABM01B		ABM01R			N	
HUSQVARNA	300	TE	2014	2017	ABM01A	ABM01B		ABM01R			N	
HUSQVARNA	630	TE - SMS	2010	2010	ABM01A	ABM01B		ABM01R			N	
HUSQVARNA	510	TE Centennial	2004	2004	ABM01A	ABM01B		ABM01R			N	
HUSQVARNA	510	TE R	2004	2004	ABM01A	ABM01B		ABM01R			N	
HUSQVARNA	250	TXC	2008	2014	ABM01A	ABM01B		ABM01R			N	
HUSQVARNA	310	TXC	2009	2014	ABM01A	ABM01B		ABM01R			N	
HUSQVARNA	450	TXC	2008	2009	ABM01A	ABM01B		ABM01R			N	
HUSQVARNA	510	TXC	2008	2009	ABM01A	ABM01B		ABM01R			N	
HUSQVARNA	511	TXC	2012	2013	ABM01A	ABM01B		ABM01R			N	
HUSQVARNA	449	TXC	2013	2013	ABM01A	ABM01B		ABM01R			N	
HUSQVARNA	125	TC	2014	2017	ABM04A	ABM04B						
HUSQVARNA	125	WR	2004	2013	ABM01A	ABM01B		ABM01R				
HUSQVARNA	250	WR	2004	2013	ABM01A	ABM01B		ABM01R				
KAWASAKI	60	KX	1984	2005		ABK01B	ABK01N		ABK01Y	ABK01G		
KAWASAKI	65	KX	2001	2016		ABK01B	ABK01N		ABK01Y	ABK01G		
KAWASAKI	80	KX	2000	2000		ABK01B	ABK01N		ABK01Y	ABK01G	N	
KAWASAKI	85	KX	2001	2020		ABK01B	ABK01N		ABK01Y	ABK01G	N	
KAWASAKI	125	KX	2003	2008		ABK01B	ABK01N		ABK01Y	ABK01G		
KAWASAKI	250	KX	2003	2008		ABK01B	ABK01N		ABK01Y	ABK01G		
KAWASAKI	250	KX F	2004	2016		ABK01B	ABK01N		ABK01Y	ABK01G		
KAWASAKI	450	KX F	2004	2016		ABK01B	ABK01N		ABK01Y	ABK01G		
KTM	125	EXC	2009	2013	ABM01A	ABM01B		ABM01R				
KTM	125	EXC	2014	2016	ABM04A	ABM04B						
KTM	200	EXC	2009	2013	ABM01A	ABM01B		ABM01R				
KTM	200	EXC	2014	2016	ABM04A	ABM04B						
KTM	250	EXC	2006	2020	ABM01A	ABM01B		ABM01R				
KTM	300	EXC	2007	2013	ABM01A	ABM01B		ABM01R				
KTM	300	EXC	2014	2020	ABM04A	ABM04B						
KTM	250	EXC-F	2006	2020	ABM01A	ABM01B		ABM01R				
KTM	350	EXC-F	2012	2013	ABM01A	ABM01B		ABM01R				
KTM	400	EXC-F	2000	2005	ABM01A	ABM01B		ABM01R				
KTM	400	EXC-F	2009	2013	ABM01A	ABM01B		ABM01R				
KTM	450	EXC-F	2009	2020	ABM01A	ABM01B		ABM01R				
KTM	500	EXC-F	2014	2020	ABM01A	ABM01B		ABM01R				
KTM	525	EXC-F	2004	2007	ABM01A	ABM01B		ABM01R				
KTM	350	EXC-F	2014	2020	ABM04A	ABM04B						
KTM	125	SX	2014	2020	ABM04A	ABM04B						
KTM	150	SX	2014	2020	ABM04A	ABM04B						
KTM	250	SX-F	2014	2020	ABM04A	ABM04B						
KTM	530	FE	2008	2011	ABM01A	ABM01B		ABM01R			N	
KTM	125	SX	2009	2013	ABM01A	ABM01B		ABM01R				
KTM	144	SX	2007	2008	ABM01A	ABM01B		ABM01R				
KTM	150	SX	2009	2013	ABM01A	ABM01B		ABM01R				
KTM	250	SX	2006	2020	ABM01A	ABM01B		ABM01R				
KTM	250	SX-F	2006	2013	ABM01A	ABM01B		ABM01R				
KTM	350	SX-F	2011	2020	ABM01A	ABM01B		ABM01R				
KTM	400	SX-F	2000	2008	ABM01A	ABM01B		ABM01R				
KTM	450	SX-F	2004	2020	ABM01A	ABM01B		ABM01R				
KTM	525	SX-F	2004	2006	ABM01A	ABM01B		ABM01R				
KTM	125	XC-F	2017	2019	ABM01A	ABM01B		ABM01R				
KTM	65	SX	2012	2013	ABM02A							
KTM	65	SX	2014	2017	ABM03A	ABM02B						

TUBI FRENO
BRAKE LINESPASTIGLIE
BRAKE PADSDISCHI FRENO
BRAKE ROTOR

OFF ROAD

LEVE OEM
OEM LEVERSBATTERIE
BATTERIESCARICA BATTERIE
BATTERY CHARGERCORONE E PIGNONI
SPOCKETSCATENE
CHAINS

Marca Brand	CC	Modello Model	Dal From	Al To	Colori / Colours						Novità New
					Arancione Orange	Blu Blue	Nero Black	Rosso Red	Oro Gold	Verde Green	
KTM	85	SX	2013	2017	ABM03A	ABM02B					
SHERCO	250	SE F	2012	2020	ABM01A	ABM01B		ABM01R			
SHERCO	300	SE F	2012	2020	ABM01A	ABM01B		ABM01R			
SHERCO	450	SE F	2012	2015	ABM01A	ABM01B		ABM01R			
SHERCO	510	SE F	2012	2015	ABM01A	ABM01B		ABM01R			
SHERCO	250	SE R	2013	2020	ABM01A	ABM01B		ABM01R			
SHERCO	300	SE R	2013	2020	ABM01A	ABM01B		ABM01R			
SUZUKI	65	RM	1998	2004		ABK01B	ABK01N		ABK01Y	ABK01G	
SUZUKI	80	RM	1994	2015		ABK01B	ABK01N		ABK01Y	ABK01G	
SUZUKI	85	RM	1994	2019		ABK01B	ABK01N		ABK01Y	ABK01G	
SUZUKI	125	RM	1996	2003		ABH01B		ABH01R			N
SUZUKI	250	RM	1996	2003		ABH01B		ABH01R			N
SUZUKI	125	RM	2004	2012		ABK01B	ABK01N		ABK01Y	ABK01G	
SUZUKI	250	RM	2004	2012		ABK01B	ABK01N		ABK01Y	ABK01G	
SUZUKI	250	RM-Z	2004	2017		ABK01B	ABK01N		ABK01Y	ABK01G	
SUZUKI	450	RM-Z	2005	2017		ABK01B	ABK01N		ABK01Y	ABK01G	
TM Racing	125	EN	2006	2019		ABH01B		ABH01R			
TM Racing	250	EN	2006	2019		ABH01B		ABH01R			
TM Racing	300	EN	2010	2019		ABH01B		ABH01R			N
TM Racing	125	MX	2006	2014		ABH01B		ABH01R			
TM Racing	250	MX	2006	2014		ABH01B		ABH01R			
TM Racing	250	MX F	2006	2019		ABH01B		ABH01R			
TM Racing	300	MX F	2010	2019		ABH01B		ABH01R			N
TM Racing	450	MX F	2006	2019		ABH01B		ABH01R			
YAMAHA	250	WR F	2003	2016		ABK01B	ABK01N		ABK01Y	ABK01G	N
YAMAHA	426	WR F	2001	2002		ABK01B	ABK01N		ABK01Y	ABK01G	N
YAMAHA	450	WR F	2003	2011		ABK01B	ABK01N		ABK01Y	ABK01G	N
YAMAHA	85	YZ	2003	2019		ABK01B	ABK01N		ABK01Y	ABK01G	
YAMAHA	125	YZ	2002	2007		ABK01B	ABK01N		ABK01Y	ABK01G	
YAMAHA	250	YZ	2002	2007		ABK01B	ABK01N		ABK01Y	ABK01G	
YAMAHA	250	YZ F	2002	2006		ABK01B	ABK01N		ABK01Y	ABK01G	
YAMAHA	426	YZ F	2002	2002		ABK01B	ABK01N		ABK01Y	ABK01G	
YAMAHA	450	YZ F	2003	2007		ABK01B	ABK01N		ABK01Y	ABK01G	
YAMAHA	125	YZ	2008	2017		ABK02B					
YAMAHA	250	YZ	2008	2017		ABK02B					
YAMAHA	250	YZ F	2007	2017		ABK02B					
YAMAHA	450	YZ F	2007	2017		ABK02B					

TUBI FRENO
BRAKE LINESPASTIGLIE
BRAKE PADSDISCHI FRENO
BRAKE ROTOR

OFF ROAD

LEVE OEM
OEM LEVERSBATTERIE
BATTERIESCARICA BATTERIE
BATTERY CHARGERCORONE E PIGNONI
SPOCKETSCATENE
CHAINS

COPERCHIO VASCHETTA FRIZIONE

CLUTCH RESERVOIR COVER



Colori Colours

N ●	Y ●	O ●	R ●	B ●	G ●
nero - black	oro - gold	arancione - orange	rosso - red	blu - blue	verde - green

APPLICAZIONI / APPLICATION LIST

Marca Brand	CC	Modello Model	Dal From	Al To	Colori / Colours					Novità New	
					Arancione Orange	Blu Blue	Nero Black	Rosso Red	Oro Gold		Verde Green
BETA	250	RR	2013	2020	ABM01A	ABM01B		ABM01R			
BETA	300	RR	2013	2020	ABM01A	ABM01B		ABM01R			
BETA	350	RR	2011	2020	ABM01A	ABM01B		ABM01R			
BETA	390	RR	2015	2020	ABM01A	ABM01B		ABM01R			N
BETA	400	RR	2010	2014	ABM01A	ABM01B		ABM01R			
BETA	430	RR	2015	2020	ABM01A	ABM01B		ABM01R			N
BETA	450	RR	2010	2015	ABM01A	ABM01B		ABM01R			
BETA	480	RR	2015	2020	ABM01A	ABM01B		ABM01R			
BETA	498	RR	2012	2014	ABM01A	ABM01B		ABM01R			
BETA	520	RR	2010	2011	ABM01A	ABM01B		ABM01R			
BETA	525	RR	2005	2009		ABH01B		ABH01R			N
GAS GAS	125	EC	2003	2015		ABH01B		ABH01R			N
GAS GAS	250	EC	2003	2019		ABH01B		ABH01R			N
GAS GAS	300	EC	2003	2019		ABH01B		ABH01R			N

COPERCHIO VASCHETTA FRENO POSTERIORE

REAR BRAKE RESERVOIR COVER



Colori Colours

N ●	Y ●	O ●	R ●	B ●	G ●	S ●
nero - black	oro - gold	arancione - orange	rosso - red	blu - blue	verde - green	argento - silver

APPLICAZIONI COPERCHIO VASCHETTA FRENO POSTERIORE

REAR BRAKE RESERVOIR COVER APPLICATION LIST

Marca Brand	CC	Modello Model	Dal From	Al To	Colori / Colours							Novità New
					Argento Silver	Arancione Orange	Blu Blue	Nero Black	Rosso Red	Verde Green	Oro Gold	
Beta	250	Rr	2013	2020			PBH01B		PBH01R			N
Beta	300	Rr	2013	2020			PBH01B		PBH01R			N
Beta	350	Rr	2011	2020			PBH01B		PBH01R			N
Beta	390	Rr	2015	2020			PBH01B		PBH01R			N
Beta	400	Rr	2010	2014			PBH01B		PBH01R			N
Beta	430	Rr	2015	2020			PBH01B		PBH01R			N
Beta	450	Rr	2010	2015			PBH01B		PBH01R			N
Beta	480	Rr	2015	2020			PBH01B		PBH01R			N
Beta	498	Rr	2012	2014			PBH01B		PBH01R			N
Beta	520	Rr	2010	2011			PBH01B		PBH01R			N
Honda	125	Cr R	2002	2007			PBH01B		PBH01R			N
Honda	150	Cr R	2007	2015			PBH01B		PBH01R			N
Honda	250	Cr R	2002	2007			PBH01B		PBH01R			N
Honda	250	Cr R	2004	2020			PBH01B		PBH01R			N
Honda	250	Cr X	2004	2016			PBH01B		PBH01R			N
Honda	450	Cr R	2002	2020			PBH01B		PBH01R			N
Honda	450	Cr X	2005	2016			PBH01B		PBH01R			N
Husaberg	250	Fe	2012	2013	PBM01T	PBM01A	PBM01B	PBM01N				
Husaberg	250	Te	2011	2013	PBM01T	PBM01A	PBM01B	PBM01N				
Husaberg	300	Te	2011	2013	PBM01T	PBM01A	PBM01B	PBM01N				
Husaberg	350	Fe	2012	2013	PBM01T	PBM01A	PBM01B	PBM01N				
Husaberg	450	Fe	2012	2013	PBM01T	PBM01A	PBM01B	PBM01N				
Husqvarna	85	Tc	2014	2015		ABM05A						N
Husqvarna	125	Cr	2004	2013	PBM01T	PBM01A	PBM01B	PBM01N				N
Husqvarna	125	Tc	2014	2020	PBM01T	PBM01A	PBM01B	PBM01N				N
Husqvarna	125	Te	2014	2016	PBM01T	PBM01A	PBM01B	PBM01N				N
Husqvarna	125	Wr	2004	2013	PBM01T	PBM01A	PBM01B	PBM01N				N
Husqvarna	250	Cr	2004	2013	PBM01T	PBM01A	PBM01B	PBM01N				N
Husqvarna	250	Fc	2014	2020	PBM01T	PBM01A	PBM01B	PBM01N				N
Husqvarna	250	Fe	2014	2017	PBM01T	PBM01A	PBM01B	PBM01N				N
Husqvarna	250	Tc	2004	2012	PBM01T	PBM01A	PBM01B	PBM01N				N
Husqvarna	250	Tc	2014	2020	PBM01T	PBM01A	PBM01B	PBM01N				N
Husqvarna	250	Te	2004	2012	PBM01T	PBM01A	PBM01B	PBM01N				N
Husqvarna	250	Te	2014	2017	PBM01T	PBM01A	PBM01B	PBM01N				N
Husqvarna	250	Wr	2004	2013	PBM01T	PBM01A	PBM01B	PBM01N				N
Husqvarna	300	Te	2014	2017	PBM01T	PBM01A	PBM01B	PBM01N				N
Husqvarna	300	Wr	2004	2013	PBM01T	PBM01A	PBM01B	PBM01N				N
Husqvarna	310	Te	2009	2012	PBM01T	PBM01A	PBM01B	PBM01N				N
Husqvarna	350	Fc	2014	2020	PBM01T	PBM01A	PBM01B	PBM01N				N
Husqvarna	350	Fe	2014	2017	PBM01T	PBM01A	PBM01B	PBM01N				N
Husqvarna	449	Tc	2011	2013	PBM01T	PBM01A	PBM01B	PBM01N				N
Husqvarna	449	Te	2011	2013	PBM01T	PBM01A	PBM01B	PBM01N				N
Husqvarna	450	Fc	2014	2020	PBM01T	PBM01A	PBM01B	PBM01N				N
Husqvarna	450	Fe	2014	2017	PBM01T	PBM01A	PBM01B	PBM01N				N
Husqvarna	450	Tc	2004	2008	PBM01T	PBM01A	PBM01B	PBM01N				N
Husqvarna	450	Te	2004	2011	PBM01T	PBM01A	PBM01B	PBM01N				N
Husqvarna	501	Fe	2014	2017	PBM01T	PBM01A	PBM01B	PBM01N				N
Husqvarna	510	Tc	2004	2008	PBM01T	PBM01A	PBM01B	PBM01N				N
Husqvarna	510	Te	2004	2008	PBM01T	PBM01A	PBM01B	PBM01N				N
Husqvarna	511	Te	2011	2012	PBM01T	PBM01A	PBM01B	PBM01N				N
Kawasaki	125	Kx	2003	2008						PBK01G		N
Kawasaki	250	Kx	2003	2008						PBK01G		N
Kawasaki	250	Kx F	2004	2020						PBK01G		N
Kawasaki	450	Kx F	2004	2020						PBK01G		N

TUBI FRENO
BRAKE LINESPASTIGLIE
BRAKE PADSDISCHI FRENO
BRAKE ROTOR

OFF ROAD

LEVE OEM
OEM LEVERSBATTERIE
BATTERIESCARICA BATTERIE
BATTERY CHARGERCORONE E PIGNONI
SPOCKETSCATENE
CHAINS

Marca Brand	CC	Modello Model	Dal From	Al To	Colori / Colours							Novità New	
					Argento Silver	Arancione Orange	Blu Blue	Nero Black	Rosso Red	Verde Green	Oro Gold		
Ktm	50	Sx	2004	2015		ABM05A							
Ktm	65	Sx	2003	2017		ABM05A							N
Ktm	85	Sx	2003	2017		ABM05A							N
Ktm	105	Sx	2004	2011		ABM05A							
Ktm	125	Exc	2009	2016	PBM01T	PBM01A	PBM01B	PBM01N					N
Ktm	125	Sx	2009	2020	PBM01T	PBM01A	PBM01B	PBM01N					N
Ktm	125	Xc-W	2017	2019	PBM01T	PBM01A	PBM01B	PBM01N					N
Ktm	144	Sx	2007	2008	PBM01T	PBM01A	PBM01B	PBM01N					N
Ktm	150	Sx	2009	2020	PBM01T	PBM01A	PBM01B	PBM01N					N
Ktm	200	Exc	2009	2016	PBM01T	PBM01A	PBM01B	PBM01N					N
Ktm	250	Exc	2004	2020	PBM01T	PBM01A	PBM01B	PBM01N					N
Ktm	250	Exc-F	2006	2020	PBM01T	PBM01A	PBM01B	PBM01N					N
Ktm	250	Sx	2006	2020	PBM01T	PBM01A	PBM01B	PBM01N					N
Ktm	250	Sx-F	2006	2020	PBM01T	PBM01A	PBM01B	PBM01N					N
Ktm	300	Exc	2004	2020	PBM01T	PBM01A	PBM01B	PBM01N					N
Ktm	350	Exc-F	2012	2020	PBM01T	PBM01A	PBM01B	PBM01N					N
Ktm	350	Sx-F	2011	2020	PBM01T	PBM01A	PBM01B	PBM01N					N
Ktm	400	Exc-F	2004	2011	PBM01T	PBM01A	PBM01B	PBM01N					N
Ktm	400	Exc-F	2009	2013	PBM01T	PBM01A	PBM01B	PBM01N					N
Ktm	400	Sx-F	2004	2008	PBM01T	PBM01A	PBM01B	PBM01N					N
Ktm	450	Exc-F	2009	2020	PBM01T	PBM01A	PBM01B	PBM01N					N
Ktm	450	Sx-F	2004	2020	PBM01T	PBM01A	PBM01B	PBM01N					N
Ktm	500	Exc-F	2014	2020	PBM01T	PBM01A	PBM01B	PBM01N					N
Ktm	525	Exc-F	2004	2007	PBM01T	PBM01A	PBM01B	PBM01N					N
Ktm	525	Sx-F	2004	2006	PBM01T	PBM01A	PBM01B	PBM01N					N
Ktm	530	Exc-F	2008	2011	PBM01T	PBM01A	PBM01B	PBM01N					N
Sherco	250	Se R	2013	2015	PBM01T	PBM01A	PBM01B	PBM01N					
Sherco	250	Sef	2012	2015	PBM01T	PBM01A	PBM01B	PBM01N					
Sherco	300	Se R	2013	2015	PBM01T	PBM01A	PBM01B	PBM01N					
Sherco	300	Sef	2012	2015	PBM01T	PBM01A	PBM01B	PBM01N					
Sherco	450	Sef	2012	2015	PBM01T	PBM01A	PBM01B	PBM01N					
Sherco	510	Sef	2012	2015	PBM01T	PBM01A	PBM01B	PBM01N					
Suzuki	125	Rm	2004	2008							PBK01Y		
Suzuki	250	Rm	2004	2008							PBK01Y		
Suzuki	250	Rm-Z	2004	2015							PBK01Y	N	
Suzuki	450	Rm-Z	2005	2016							PBK01Y	N	
Tm Racing	125	En	2003	2019			PBH01B		PBH01R				N
Tm Racing	125	Mx	2003	2019			PBH01B		PBH01R				N
Tm Racing	250	En	2003	2019			PBH01B		PBH01R				N
Tm Racing	250	Mx	2003	2019			PBH01B		PBH01R				N
Tm Racing	250	Mx F	2003	2019			PBH01B		PBH01R				N
Tm Racing	300	En	2003	2019			PBH01B		PBH01R				N
Tm Racing	300	Mx	2003	2019			PBH01B		PBH01R				N
Tm Racing	450	Mx F	2003	2019			PBH01B		PBH01R				N
Yamaha	125	Yz	2003	2019			PBK01B		PBH01R				N
Yamaha	250	Wr F	2003	2019			PBH01B		PBH01R				N
Yamaha	250	Yz	2003	2019			PBK01B		PBH01R				N
Yamaha	250	Yz F	2003	2020			PBK01B		PBH01R				N
Yamaha	450	Wr F	2003	2019			PBH01B		PBH01R				N
Yamaha	450	Yz F	2003	2020			PBK01B		PBH01R				N

TUBI FRENO
BRAKE LINESPASTIGLIE
BRAKE PADSDISCHI FRENO
BRAKE ROTOR

OFF ROAD

LEVE OEM
OEM LEVERSBATTERIE
BATTERIESCARICA BATTERIE
BATTERY CHARGERCORONE E PIGNONI
SPOCKETSCATENE
CHAINS

COPERCHIO POMPA OLIO

OIL PUMP COVER



Colori
Colours

N ● nero - black **O** ● arancione - orange **B** ● blu - blue

APPLICAZIONI / APPLICATION LIST

Marca Brand	CC	Modello Model	Dal From	Al To	Colori / Colours			Novità New
					Arancione Orange	Blu Blue	Nero Black	
Husaberg	250	Te	2011	2013	COP01A	COP01B	COP01N	
Husaberg	300	Te	2011	2013	COP01A	COP01B	COP01N	
Husaberg	350	Fe	2008	2013	COP01A	COP01B	COP01N	
Husqvarna	250	Fc	2014	2015	COP01A	COP01B	COP01N	
Husqvarna	250	Fe	2014	2015	COP01A	COP01B	COP01N	
Husqvarna	250	Tc	2014	2016	COP01A	COP01B	COP01N	N
Husqvarna	300	Tc	2014	2015	COP01A	COP01B	COP01N	
Husqvarna	350	Fe	2014	2016	COP01A	COP01B	COP01N	N
Husqvarna	450	Fe	2014	2016	COP01A	COP01B	COP01N	N
Husqvarna	501	Fe	2014	2016	COP01A	COP01B	COP01N	N
Ktm	250	Exc-F	2013	2015	COP01A	COP01B	COP01N	
Ktm	250	Sx-F	2013	2015	COP01A	COP01B	COP01N	
Ktm	350	Exc-F	2014	2016	COP01A	COP01B	COP01N	N
Ktm	350	Sx-F	2014	2015	COP01A	COP01B	COP01N	
Ktm	400	Exc-F	2004	2012	COP02A		COP02N	
Ktm	400	Sx-F	2004	2012	COP02A		COP02N	
Ktm	450	Exc-F	2004	2012	COP02A		COP02N	
Ktm	450	Exc-F	2013	2015	COP01A	COP01B	COP01N	
Ktm	450	Sx-F	2004	2012	COP02A		COP02N	
Ktm	450	Sx-F	2013	2015	COP01A	COP01B	COP01N	
Ktm	500	Exc-F	2004	2012	COP02A		COP02N	
Ktm	505	Sx-F	2004	2012	COP02A		COP02N	

TUBI FRENO
BRAKE LINES

PASTIGLIE
BRAKE PADS

DISCHI FRENO
BRAKE ROTOR

OFF ROAD

LEVE OEM
OEM LEVERS

BATTERIE
BATTERIES

CARICA BATTERIE
BATTERY CHARGER

CORONE E PIGNONI
SPOCKETS

CATENE
CHAINS

COPERCHIO VALVOLA DI SCARICO

CONTROL COVER



Colori Colours



APPLICAZIONI / APPLICATION LIST

Marca Brand	CC	Modello Model	Dal From	Al To	Colori / Colours			Novità New
					Arancione Orange	Blu Blue	Nero Black	
Husaberg	250	Te	2011	2013	CVN01A	CVS01B	CVS01N	
Husaberg	300	Te	2011	2013	CVN01A	CVS01B	CVS01N	
Husqvarna	250	Tc	2014	2020	CVN01A	CVS01B	CVS01N	N
Husqvarna	250	Te	2014	2020	CVN01A	CVS01B	CVS01N	N
Husqvarna	300	Tc	2014	2015	CVN01A	CVS01B	CVS01N	
Husqvarna	300	Te	2014	2016	CVN01A	CVS01B	CVS01N	N
Ktm	250	Exc-F	2007	2016	CVN01A	CVS01B	CVS01N	N
Ktm	250	Sx	2007	2020	CVN01A	CVS01B	CVS01N	N
Ktm	300	Exc	2007	2016	CVN01A	CVS01B	CVS01N	N

TAPPI CARTER

OFF ROAD ENGINE PLUG



Colori Colours



APPLICAZIONI / APPLICATION LIST

Marca Brand	CC	Modello Model	Dal From	Al To	Colori / Colours				Oro Gold	Rosso Red	Verde Green	Novità New
					Blu grande Blue big	Blu piccolo Blue small	Arancione grande Orange big	Arancione piccolo Orange small				
HONDA	150	CRF R	2007	2016						KEB01R		
HONDA	250	CRF R	2004	2009						KEB02R		
HONDA	250	CRF R	2010	2017						KEB01R		
HONDA	250	CRF X	2004	2012						KEB02R		
HONDA	250	XR	1995	2007						KEB01R		
HONDA	400	TRX	2000	2008						KEB01R		
HONDA	400	XR	2005	2008						KEB01R		
HONDA	450	CRF R	2002	2016						KEB01R		
HONDA	450	CRF X	2005	2009						KEB01R		
HONDA	450	TRX R	2004	2009						KEB01R		
HUSABERG	250	FE	2008	2017	BEP01B	SEP01B	BEP01A	SEP01A				N
HUSABERG	350	FE	2008	2013	BEP01B	SEP01B	BEP01A	SEP01A				
HUSABERG	390	FE	2008	2013	BEP01B	SEP01B	BEP01A	SEP01A				
HUSABERG	450	FE	2008	2013	BEP01B	SEP01B	BEP01A	SEP01A				
HUSQVARNA	250	FC	2014	2017	BEP01B	SEP01B	BEP01A	SEP01A				N
HUSQVARNA	350	FC	2014	2017	BEP01B	SEP01B	BEP01A	SEP01A				N
HUSQVARNA	350	FE	2014	2017	BEP01B	SEP01B	BEP01A	SEP01A				N
HUSQVARNA	450	FC	2014	2015	BEP01B	SEP01B	BEP01A	SEP01A				
HUSQVARNA	501	FE	2014	2015	BEP01B	SEP01B	BEP01A	SEP01A				
KAWASAKI	125	D-Tracker	2010	2013							KEP06G	
KAWASAKI	125	KLX	2010	2013							KEP06G	
KAWASAKI	150	KLX S	2009	2014							KEP06G	

Marca Brand	CC	Modello Model	Dal From	Al To	Colori / Colours				Oro Gold	Rosso Red	Verde Green	Novità New
					Blu grande Blue big	Blu piccolo Blue small	Arancione grande Orange big	Arancione piccolo Orange small				
KAWASAKI	250	D-Tracker	1998	2013							KEP07G	
KAWASAKI	250	KLX	1998	2013							KEP07G	
KAWASAKI	250	KX F	2004	2010					KEP03Y		KEP03G	N
KAWASAKI	250	KX F	2011	2017							KEP08G	N
KAWASAKI	300	KLX	1998	2013							KEP07G	
KAWASAKI	450	KLX R	2008	2015							KEP08G	N
KAWASAKI	450	KX F	2009	2015							KEP08G	N
KTM	250	EXC-F	2012	2017	BEP01B	SEP01B	BEP01A	SEP01A				N
KTM	250	SX-F	2011	2017	BEP01B	SEP01B	BEP01A	SEP01A				N
KTM	350	EXC-F	2011	2017	BEP01B	SEP01B	BEP01A	SEP01A				N
KTM	350	Freeride	2012	2017	BEP01B	SEP01B	BEP01A	SEP01A				N
KTM	350	SX-F	2011	2017	BEP01B	SEP01B	BEP01A	SEP01A				N
KTM	450	EXC-F	2007	2015	BEP01B	SEP01B	BEP01A	SEP01A				
KTM	450	SX-F	2007	2015	BEP01B	SEP01B	BEP01A	SEP01A				
KTM	505	SX-F	2007	2015	BEP01B	SEP01B	BEP01A	SEP01A				
SUZUKI	250	RM-Z	2004	2006					KEP03Y		KEP03G	
SUZUKI	250	RM-Z	2007	2017					KEP04Y			N
SUZUKI	400	DR-Z R	2000	2015					KEP05Y			
SUZUKI	400	DR-Z S	2000	2015					KEP05Y			
SUZUKI	400	DR-Z SM	2000	2015					KEP05Y			
SUZUKI	450	RM-Z	2005	2017					KEP04Y			N
YAMAHA	250	WR F	2001	2009	KEP10B							
YAMAHA	250	WR F	2010	2014	KEP12B							
YAMAHA	250	YZ F	2001	2013	KEP10B							
YAMAHA	250	YZ F	2014	2017	KEP11B							N
YAMAHA	400	WR F	1998	2002	KEP10B							
YAMAHA	400	YZ F	1998	2005	KEP10B							
YAMAHA	426	WR F	1998	2002	KEP10B							
YAMAHA	426	YZ F	1998	2005	KEP10B							
YAMAHA	450	WR F	2003	2014	KEP12B							
YAMAHA	450	YFZ	2004	2009	KEP12B							
YAMAHA	450	YZ F	1998	2005	KEP10B							
YAMAHA	450	YZ F	2006	2009	KEP12B							
YAMAHA	450	YZ F	2010	2017	KEP11B							N

TUBI FRENO
BRAKE LINESPASTIGLIE
BRAKE PADSDISCHI FRENO
BRAKE ROTOR

OFF ROAD

LEVE OEM
OEM LEVERSBATTERIE
BATTERIESCARICA BATTERIE
BATTERY CHARGERCORONE E PIGNONI
SPOCKETSCATENE
CHAINS

TAPPI RABBOCCO OLIO

OFF ROAD OIL PLUG



Colori Colours



APPLICAZIONI / APPLICATION LIST

Marca Brand	CC	Modello Model	Dal From	Al To	Colori / Colours					Novità New
					Arancione Orange	Blu Blue	Oro Gold	Rosso Red	Verde Green	
Honda	125	CR R	2005	2007		TOR01B		TOR01R	TOR01G	
Honda	150	CRF R	2007	2016		TOR01B		TOR01R	TOR01G	
Honda	230	CRF	2008	2013		TOR01B		TOR01R	TOR01G	
Honda	250	CR R	2005	2007		TOR01B		TOR01R	TOR01G	
Honda	250	CRF R	2004	2017		TOR01B		TOR01R	TOR01G	
Honda	250	CRF X	2004	2012		TOR01B		TOR01R	TOR01G	
Honda	450	CRF R	2002	2016		TOR01B		TOR01R	TOR01G	
Husaberg	250	FE	2008	2013	TOR02A	TOR02B				
Husaberg	350	FE	2008	2013	TOR02A	TOR02B				
Husaberg	390	FE	2008	2013	TOR02A	TOR02B				
Husaberg	450	FE	2008	2013	TOR02A	TOR02B				
Husqvarna	250	FC	2014	2017	TOR02A	TOR02B				
Husqvarna	250	FE	2014	2017	TOR02A	TOR02B				
Husqvarna	350	FC	2014	2017	TOR02A	TOR02B				
Husqvarna	350	FE	2014	2017	TOR02A	TOR02B				
Husqvarna	450	FC	2014	2015	TOR02A	TOR02B				
Husqvarna	501	FE	2014	2015	TOR02A	TOR02B				
Kawasaki	250	KLX	1998	2013		TOR01B		TOR01R	TOR01G	
Kawasaki	250	KX	2005	2007			TOR03Y		TOR03G	
Kawasaki	250	KX F	2004	2017			TOR03Y		TOR03G	
Kawasaki	300	KLX	1998	2013		TOR01B		TOR01R	TOR01G	
Kawasaki	450	KLX R	2008	2015			TOR03Y		TOR03G	
Kawasaki	450	KX F	2006	2015			TOR03Y		TOR03G	

Marca Brand	CC	Modello Model	Dal From	Al To	Colori / Colours					Novità New
					Arancione Orange	Blu Blue	Oro Gold	Rosso Red	Verde Green	
Kawasaki	500	KX	1983	2004		TOR01B		TOR01R	TOR01G	
KTM	250	EXC-F	2000	2017	TOR02A	TOR02B				
KTM	250	SX-F	2000	2017	TOR02A	TOR02B				
KTM	350	EXC-F	2011	2017	TOR02A	TOR02B				
KTM	350	Freeride	2012	2017	TOR02A	TOR02B				
KTM	350	SX-F	2011	2017	TOR02A	TOR02B				
KTM	450	EXC-F	2007	2015	TOR02A	TOR02B				
KTM	450	SX-F	2007	2015	TOR02A	TOR02B				
KTM	500	EXC-F	2012	2015	TOR02A	TOR02B				
KTM	505	SX-F	2007	2015	TOR02A	TOR02B				
KTM	530	EXC-F	2009	2010	TOR02A	TOR02B				
Suzuki	60	RM	2003	2004		TOR01B		TOR01R	TOR01G	
Suzuki	65	RM	2003	2004		TOR01B		TOR01R	TOR01G	
Suzuki	80	RM	1990	2001			TOR04Y			
Suzuki	85	RM	2002	2013			TOR04Y			
Suzuki	100	RM	2003	2003		TOR01B		TOR01R	TOR01G	
Suzuki	125	RM	1982	2007			TOR04Y			
Suzuki	250	RM	1982	2007			TOR04Y			
Suzuki	250	RM-Z	2004	2006			TOR03Y		TOR03G	
Suzuki	250	RM-Z	2007	2017			TOR04Y			
Suzuki	450	RM-Z	2005	2017			TOR04Y			
Yamaha	85	YZ	2002	2013		TOR01B		TOR01R	TOR01G	
Yamaha	125	YZ	1994	2015		TOR01B		TOR01R	TOR01G	
Yamaha	250	WR F	2001	2014		TOR01B		TOR01R	TOR01G	
Yamaha	250	YZ	1994	2015		TOR01B		TOR01R	TOR01G	
Yamaha	250	YZ F	2001	2017		TOR01B		TOR01R	TOR01G	
Yamaha	400	WR F	1998	2002		TOR01B		TOR01R	TOR01G	
Yamaha	400	YZ F	1998	2005		TOR01B		TOR01R	TOR01G	
Yamaha	426	WR F	1998	2002		TOR01B		TOR01R	TOR01G	
Yamaha	426	YZ F	1998	2005		TOR01B		TOR01R	TOR01G	
Yamaha	450	WR F	2003	2014		TOR01B		TOR01R	TOR01G	
Yamaha	450	YFZ	2004	2009		TOR01B		TOR01R	TOR01G	
Yamaha	450	YZ F	1998	2017		TOR01B		TOR01R	TOR01G	

TUBI FRENO
BRAKE LINESPASTIGLIE
BRAKE PADSDISCHI FRENO
BRAKE ROTOR

OFF ROAD

LEVE OEM
OEM LEVERSBATTERIE
BATTERIESCARICA BATTERIE
BATTERY CHARGERCORONE E PIGNONI
SPOCKETSCATENE
CHAINS

TAPPO FILTRO OLIO OFF-ROAD

OFF ROAD FILTER COVER



Colori Colours



APPLICAZIONI / APPLICATION LIST

Marca Brand	CC	Modello Model	Dal From	Al To	Colori / Colours					Novità New
					Arancione Orange	Blu Blue	Oro Gold	Rosso Red	Verde Green	
HONDA	150	CRF R	2007	2016				TFH01R		
HONDA	250	CRF L	2012	2013				TFH05R		
HONDA	250	CRF R	2004	2009				TFH02R		
HONDA	250	CRF R	2010	2017				TFH04R		
HONDA	250	CRF X	2004	2017				TFH02R		N
HONDA	450	CRF R	2002	2008				TFH03R		
HONDA	450	CRF R	2009	2016				TFH06R		
HONDA	450	CRF X	2005	2016				TFH03R		N
HUSABERG	250	FE	2008	2017	TFM03A	TFM03B				
HUSABERG	350	FE	2008	2017	TFM03A	TFM03B				
HUSABERG	390	FE	2010	2012	TFM04A	TFM04B				N
HUSABERG	450	FE	2008	2013	TFM04A	TFM04B				
HUSABERG	501	FE	2013	2013	TFM04A	TFM04B				N
HUSQVARNA	250	FC	2014	2020	TFM03A	TFM03B				N
HUSQVARNA	250	FE	2014	2020	TFM03A	TFM03B				N
HUSQVARNA	350	FC	2014	2020	TFM03A	TFM03B				N
HUSQVARNA	350	FE	2014	2020	TFM03A	TFM03B				N
HUSQVARNA	450	FC	2014	2015	TFM04A	TFM04B				
HUSQVARNA	450	FC	2016	2020	TFM03A	TFM03B				N
HUSQVARNA	450	FE	2014	2016	TFM04A	TFM04B				N
HUSQVARNA	450	FE	2017	2020	TFM03A	TFM03B				N
HUSQVARNA	501	FE	2014	2016	TFM04A	TFM04B				N
HUSQVARNA	501	FE	2017	2020	TFM03A	TFM03B				N

Marca Brand	CC	Modello Model	Dal From	Al To	Colori / Colours					Novità New
					Arancione Orange	Blu Blue	Oro Gold	Rosso Red	Verde Green	
KAWASAKI	125	D-Tracker	2010	2013					TFK02G	
KAWASAKI	125	KLX	2010	2013					TFK02G	
KAWASAKI	150	KLX S	2009	2014					TFK02G	
KAWASAKI	250	KX F	2004	2020			FRK01Y		TFK01G	N
KAWASAKI	450	KLX R	2008	2015					TFR03G	
KAWASAKI	450	KX F	2006	2015					TFR03G	
KTM	250	EXC F	2000	2006	TFM01A					
KTM	250	EXC F	2007	2013	TFM02A					
KTM	250	EXC F	2014	2020	TFM03A	TFM03B				N
KTM	250	SX F	2000	2005	TFM01A					
KTM	250	SX F	2006	2012	TFM02A					
KTM	250	SX F	2013	2020	TFM03A	TFM03B				N
KTM	350	EXC F	2011	2020	TFM03A	TFM03B				N
KTM	350	SX F	2011	2020	TFM03A	TFM03B				N
KTM	400	EXC F	2008	2011	TFM03A	TFM03B				N
KTM	450	EXC F	2008	2011	TFM03A	TFM03B				N
KTM	450	EXC F	2012	2016	TFM04A	TFM04B				N
KTM	450	EXC F	2017	2020	TFM03A	TFM03B				N
KTM	450	SX F	2007	2012	TFM03A	TFM03B				N
KTM	450	SX F	2012	2015	TFM04A	TFM04B				N
KTM	450	SX F	2013	2015	TFM04A	TFM04B				N
KTM	450	SX F	2016	2020	TFM03A	TFM03B				N
KTM	500	EXC F	2012	2016	TFM04A	TFM04B				N
KTM	500	EXC F	2017	2020	TFM03A	TFM03B				N
KTM	505	SX F	2007	2015	TFM04A	TFM04B				N
KTM	530	EXC F	2009	2011	TFM03A	TFM03B				N
KTM	690	Enduro	2008	2013	TFM04A	TFM04B				
KTM	690	SMC	2009	2010	TFM04A	TFM04B				
KTM	690	Supersmoto	2007	2008	TFM04A	TFM04B				N
KTM	990	Adventure	2009	2013	TFM04A	TFM04B				N
SUZUKI	250	RM Z	2004	2006			FRK01Y		TFK01G	
SUZUKI	450	RM Z	2005	2019			FRK01Y		TFK01G	
YAMAHA	250	WR F	2003	2014		TFY01B				
YAMAHA	250	WR F	2015	2019		TFY02B				N
YAMAHA	250	YZ F	2001	2013		TFY01B				
YAMAHA	250	YZ F	2014	2020		TFY02B				N
YAMAHA	400	YZ F	1998	2005		TFY01B				
YAMAHA	426	YZ F	1998	2005		TFY01B				
YAMAHA	450	WR F	2003	2015		TFY01B				
YAMAHA	450	WR F	2016	2019		TFY02B				N
YAMAHA	450	YZ F	1998	2009		TFY01B				
YAMAHA	450	YZ F	2004	2009		TFY01B				N
YAMAHA	450	YZ F	2010	2020		TFY02B				N

TUBI FRENO
BRAKE LINESPASTIGLIE
BRAKE PADSDISCHI FRENO
BRAKE ROTOR

OFF ROAD

LEVE OEM
OEM LEVERSBATTERIE
BATTERIESCARICA BATTERIE
BATTERY CHARGERCORONE E PIGNONI
SPOCKETSCATENE
CHAINS

PROTEZIONE POMPA FRIZIONE

OFF ROAD CLUTCH PUMP GUARD



Colori

Colours



APPLICAZIONI / APPLICATION LIST

Marca Brand	CC	Modello Model	Dal From	Al To	Colori / Colours		Novità New
					Blu Blue	Arancione Orange	
HUSABERG	125	TE	2011	2013	PPM01B	PPM01A	
HUSABERG	250	FE	2008	2013	PPM02B	PPM02A	
HUSABERG	250	TE	2011	2013	PPM01B	PPM01A	
HUSABERG	300	TE	2011	2013	PPM01B	PPM01A	
HUSABERG	350	FE	2008	2013	PPM02B	PPM02A	
HUSQVARNA	125	TC	2014	2015	PPM01B	PPM01A	
HUSQVARNA	125	TE	2014	2019	PPM01B	PPM01A	N
HUSQVARNA	250	FC	2014	2015	PPM02B	PPM02A	
HUSQVARNA	250	FE	2014	2015	PPM02B	PPM02A	
HUSQVARNA	250	TC	2014	2016	PPM01B	PPM01A	
HUSQVARNA	250	TE	2014	2019	PPM01B	PPM01A	N
HUSQVARNA	300	TC	2014	2015	PPM01B	PPM01A	
HUSQVARNA	300	TE	2014	2019	PPM01B	PPM01A	N
HUSQVARNA	350	FC	2014	2015	PPM02B	PPM02A	
HUSQVARNA	350	FE	2014	2016	PPM02B	PPM02A	
KTM	125	EXC	2008	2016	PPM01B	PPM01A	
KTM	125	SX	2008	2015	PPM01B	PPM01A	
KTM	144	SX	2008	2015	PPM01B	PPM01A	
KTM	150	SX	2008	2015	PPM01B	PPM01A	
KTM	200	EXC	2008	2015	PPM01B	PPM01A	
KTM	250	EXC-F	2008	2015	PPM01B	PPM01A	N
KTM	250	EXC-F	2008	2015	PPM02B	PPM02A	
KTM	250	SX	2008	2016	PPM01B	PPM01A	
KTM	250	SX-F	2008	2015	PPM02B	PPM02A	
KTM	300	EXC	2008	2015	PPM01B	PPM01A	
KTM	350	EXC-F	2014	2016	PPM02B	PPM02A	
KTM	350	SX-F	2014	2015	PPM02B	PPM02A	

TUBI FRENO
BRAKE LINES

PASTIGLIE
BRAKE PADS

DISCHI FRENO
BRAKE ROTOR

OFF ROAD

LEVE OEM
OEM LEVERS

BATTERIE
BATTERIES

CARICA BATTERIE
BATTERY CHARGER

CORONE E PIGNONI
SPOCKETS

CATENE
CHAINS

CAVALLETTO OFF-ROAD

OFF ROAD SIDE STAND



Colori
Colours

N ● nero - black **O** ● arancione - orange **B** ● blu - blue **S** ● argento - silver

APPLICAZIONI / APPLICATION LIST

Marca Brand	CC	Modello Model	Dal From	Al To	Colori / Colours				Novità New
					Argento Silver	Nero Black	Arancione Orange	Blu Blue	
Husaberg	125	Te	2011	2013	CAV01T	CAV01N	CAV01A	CAV01B	
Husaberg	250	Fe	2008	2013	CAV01T	CAV01N	CAV01A	CAV01B	
Husaberg	250	Te	2011	2013	CAV01T	CAV01N	CAV01A	CAV01B	
Husaberg	300	Te	2011	2013	CAV01T	CAV01N	CAV01A	CAV01B	
Husaberg	350	Fe	2008	2013	CAV01T	CAV01N	CAV01A	CAV01B	
Husaberg	390	Fe	2008	2013	CAV01T	CAV01N	CAV01A	CAV01B	
Husaberg	450	Fe	2008	2013	CAV01T	CAV01N	CAV01A	CAV01B	
Husaberg	570	Fe	2008	2013	CAV01T	CAV01N	CAV01A	CAV01B	
Husqvarna	125	Te	2014	2019	CAV01T	CAV01N	CAV01A	CAV01B	N
Husqvarna	250	Fe	2014	2015	CAV01T	CAV01N	CAV01A	CAV01B	
Husqvarna	250	Te	2014	2019	CAV01T	CAV01N	CAV01A	CAV01B	N
Husqvarna	300	Te	2014	2019	CAV01T	CAV01N	CAV01A	CAV01B	N
Husqvarna	350	Fe	2014	2015	CAV01T	CAV01N	CAV01A	CAV01B	
Husqvarna	450	Fe	2014	2015	CAV01T	CAV01N	CAV01A	CAV01B	
Husqvarna	501	Fe	2014	2015	CAV01T	CAV01N	CAV01A	CAV01B	
Ktm	125	Exc	2004	2015	CAV01T	CAV01N	CAV01A	CAV01B	
Ktm	200	Exc	2004	2015	CAV01T	CAV01N	CAV01A	CAV01B	
Ktm	250	Exc-F	2004	2015	CAV01T	CAV01N	CAV01A	CAV01B	
Ktm	300	Exc	2004	2015	CAV01T	CAV01N	CAV01A	CAV01B	
Ktm	350	Exc-F	2012	2015	CAV01T	CAV01N	CAV01A	CAV01B	
Ktm	400	Exc-F	2004	2012	CAV01T	CAV01N	CAV01A	CAV01B	
Ktm	450	Exc-F	2004	2015	CAV01T	CAV01N	CAV01A	CAV01B	
Ktm	500	Exc-F	2004	2012	CAV01T	CAV01N	CAV01A	CAV01B	
Ktm	525	Exc-F	2004	2015	CAV01T	CAV01N	CAV01A	CAV01B	

CRUNA PASSACATENA

OFF ROAD CHAIN GUIDE



Colori Colours

N ● nero - black
 O ● arancione - orange
 R ● rosso - red
 B ● blu - blue
 G ● verde - green

APPLICAZIONI / APPLICATION LIST

Marca Brand	CC	Modello Model	Dal From	Al To	Colori / Colours					Novità New
					Nero Black	Arancione Orange	Rosso Red	Blu Blue	Verde Green	
Honda	150	CrF	2003	2015	GCH2N		GCH2R			
Honda	230	CrF	2003	2015	GCH2N		GCH2R			
Honda	250	CrF	2007	2016	GCH1N		GCH1R			
Honda	250	CrF R	2007	2020	GCH1N		GCH1R			N
Honda	250	CrF X	2007	2016	GCH1N		GCH1R			
Honda	450	CrF	2007	2016	GCH1N		GCH1R			
Honda	450	CrF R	2007	2015	GCH1N		GCH1R			
Honda	450	CrF X	2007	2016	GCH1N		GCH1R			
Husaberg	125	Te	2011	2013	GCM1N	GCM1A		GCM1B		
Husaberg	250	Fe	2008	2013	GCM1N	GCM1A		GCM1B		
Husaberg	250	Te	2011	2013	GCM1N	GCM1A		GCM1B		
Husaberg	300	Te	2011	2013	GCM1N	GCM1A		GCM1B		
Husaberg	350	Fe	2008	2013	GCM1N	GCM1A		GCM1B		
Husaberg	390	Fe	2008	2013	GCM1N	GCM1A		GCM1B		
Husaberg	450	Fe	2008	2013	GCM1N	GCM1A		GCM1B		
Husaberg	570	Fe	2008	2013	GCM1N	GCM1A		GCM1B		
Husqvarna	125	Tc	2014	2020	GCM1N	GCM1A		GCM1B		N
Husqvarna	125	Te	2014	2016	GCM1N	GCM1A		GCM1B		
Husqvarna	250	Fc	2014	2020	GCM1N	GCM1A		GCM1B		N
Husqvarna	250	Fe	2014	2020	GCM1N	GCM1A		GCM1B		N
Husqvarna	250	Tc	2014	2020	GCM1N	GCM1A		GCM1B		N
Husqvarna	250	Te	2014	2020	GCM1N	GCM1A		GCM1B		N
Husqvarna	350	Fc	2014	2020	GCM1N	GCM1A		GCM1B		N

Marca Brand	CC	Modello Model	Dal From	Al To	Nero Black	Colori / Colours				Novità New
						Arancione Orange	Rosso Red	Blu Blue	Verde Green	
Husqvarna	350	Fe	2014	2020	GCM1N	GCM1A		GCM1B		N
Husqvarna	450	Fc	2014	2020	GCM1N	GCM1A		GCM1B		N
Husqvarna	450	Fe	2014	2020	GCM1N	GCM1A		GCM1B		N
Husqvarna	501	Fe	2014	2020	GCM1N	GCM1A		GCM1B		N
Kawasaki	250	Kx F	2006	2020	GCK1N				GCK1G	N
Kawasaki	450	Kx F	2006	2020	GCK1N				GCK1G	N
Ktm	50	Sx	2009	2015	GCM3N	GCM3A				
Ktm	65	Sx	2008	2015	GCM2N	GCM2A				
Ktm	125	Exc	2012	2020	GCM1N	GCM1A		GCM1B		N
Ktm	125	Sx	2011	2020	GCM1N	GCM1A		GCM1B		N
Ktm	144	Sx	2010	2020	GCM1N	GCM1A		GCM1B		N
Ktm	150	Sx	2010	2020	GCM1N	GCM1A		GCM1B		N
Ktm	200	Exc	2012	2020	GCM1N	GCM1A		GCM1B		N
Ktm	250	Exc	2012	2020	GCM1N	GCM1A		GCM1B		N
Ktm	250	Exc-F	2012	2020	GCM1N	GCM1A		GCM1B		N
Ktm	250	Sx	2011	2020	GCM1N	GCM1A		GCM1B		N
Ktm	250	Sx-F	2011	2020	GCM1N	GCM1A		GCM1B		N
Ktm	300	Exc	2012	2020	GCM1N	GCM1A		GCM1B		N
Ktm	350	Exc-F	2012	2020	GCM1N	GCM1A		GCM1B		N
Ktm	350	Sx-F	2011	2020	GCM1N	GCM1A		GCM1B		N
Ktm	450	Exc-F	2012	2020	GCM1N	GCM1A		GCM1B		N
Ktm	450	Sx-F	2011	2020	GCM1N	GCM1A		GCM1B		N
Ktm	500	Exc-F	2012	2016	GCM1N	GCM1A		GCM1B		N
Ktm	505	Sx-F	2011	2015	GCM1N	GCM1A		GCM1B		N
Ktm	530	Sx-F	2009	2009	GCM1N	GCM1A		GCM1B		N
Ktm	690	Lc4 Enduro	2008	2009	GCM1N	GCM1A		GCM1B		N
Ktm	690	Smc	2008	2009	GCM1N	GCM1A		GCM1B		N
Yamaha	125	Yz	2008	2020	GCY1N			GCY1B		N
Yamaha	250	Wr	2007	2020	GCY1N			GCY1B		N
Yamaha	250	Yz	2008	2020	GCY1N			GCY1B		N
Yamaha	250	Yz F	2009	2020	GCY1N			GCY1B		N
Yamaha	450	Wr	2007	2020	GCY1N			GCY1N		N
Yamaha	450	Wr F	2007	2020	GCY1N			GCY1B		N
Yamaha	450	Yz F	2009	2020	GCY1N			GCY1B		N

TUBI FRENO
BRAKE LINESPASTIGLIE
BRAKE PADSDISCHI FRENO
BRAKE ROTOR

OFF ROAD

LEVE OEM
OEM LEVERSBATTERIE
BATTERIESCARICA BATTERIE
BATTERY CHARGERCORONE E PIGNONI
SPOCKETSCATENE
CHAINS

SLITTA SCORRICATENA FORCELLONE OFF-ROAD

OFF ROAD FLOATING SWINGARM CHAIN GUIDANCE



Colori Colours



APPLICAZIONI / APPLICATION LIST

Marca Brand	CC	Modello Model	Dal From	Al To	Arancione Orange	Colori / Colours		Novità New
						Blu Blue	Nero Black	
Husaberg	125	Te	2011	2013	GSM1A	GSM1B	GSM1N	
Husaberg	250	Fe	2008	2013	GSM1A	GSM1B	GSM1N	
Husaberg	250	Te	2011	2013	GSM1A	GSM1B	GSM1N	
Husaberg	300	Te	2011	2013	GSM1A	GSM1B	GSM1N	
Husaberg	350	Fe	2008	2013	GSM1A	GSM1B	GSM1N	
Husaberg	390	Fe	2008	2013	GSM1A	GSM1B	GSM1N	
Husaberg	450	Fe	2008	2013	GSM1A	GSM1B	GSM1N	
Husaberg	570	Fe	2008	2013	GSM1A	GSM1B	GSM1N	
Ktm	125	Exc	2012	2016	GSM1A	GSM1B	GSM1N	N
Ktm	125	Sx	2011	2015	GSM1A	GSM1B	GSM1N	
Ktm	125	Xc-W	2017	2019	GSM1A	GSM1B	GSM1N	N
Ktm	144	Sx	2010	2015	GSM1A	GSM1B	GSM1N	
Ktm	150	Sx	2010	2015	GSM1A	GSM1B	GSM1N	
Ktm	200	Exc	2012	2016	GSM1A	GSM1B	GSM1N	N
Ktm	250	Exc	2012	2020	GSM1A	GSM1B	GSM1N	N
Ktm	250	Exc-F	2012	2020	GSM1A	GSM1B	GSM1N	N
Ktm	250	Sx	2011	2016	GSM1A	GSM1B	GSM1N	N
Ktm	250	Sx-F	2011	2015	GSM1A	GSM1B	GSM1N	
Ktm	300	Exc	2012	2020	GSM1A	GSM1B	GSM1N	N
Ktm	350	Exc-F	2012	2020	GSM1A	GSM1B	GSM1N	N
Ktm	350	Sx-F	2011	2015	GSM1A	GSM1B	GSM1N	
Ktm	450	Exc-F	2012	2020	GSM1A	GSM1B	GSM1N	N
Ktm	450	Sx-F	2011	2015	GSM1A	GSM1B	GSM1N	
Ktm	500	Exc-F	2012	2020	GSM1A	GSM1B	GSM1N	N
Ktm	505	Sx-F	2011	2015	GSM1A	GSM1B	GSM1N	
Ktm	530	Sx-F	2009	2009	GSM1A	GSM1B	GSM1N	
Ktm	690	Lc4 Enduro	2008	2009	GSM1A	GSM1B	GSM1N	
Ktm	690	Smc	2008	2009	GSM1A	GSM1B	GSM1N	

REGISTRI TENDICATENA CON VITE DI REGISTRO

OFF ROAD REAR AXLE BLOCK WITH ADJUSTING SCREW



Colori Colours

N ●	Y ●	O ●	R ●	B ●	G ●	S ●
nero - black	oro - gold	arancione - orange	rosso - red	blu - blue	verde - green	argento - silver

APPLICAZIONI / APPLICATION LIST

Marca Brand	CC	Modello Model	Dal From	Al To	Colori / Colours						Novità New	
					Argento Silver	Nero Black	Arancione Orange	Blu Blue	Oro Gold	Verde Green		Rosso Red
Honda	125	CR R	2002	2014	RCH1T	RCH1N					RCH1R	
Honda	150	CRF R	2007	2014	RCH2T	RCH2N					RCH2R	
Honda	250	CR R	2002	2014	RCH1T	RCH1N					RCH1R	
Honda	250	CRF R	2009	2017	RCH2T	RCH2N					RCH2R	
Honda	250	CRF X	2004	2017	RCH1T	RCH1N					RCH1R	
Honda	450	CRF R	2002	2008	RCH1T	RCH1N					RCH1R	
Honda	450	CRF R	2009	2017	RCH2T	RCH2N					RCH2R	
Honda	450	CRF RX	2017	2017	RCH2T	RCH2N					RCH2R	
Honda	450	CRF X	2004	2014	RCH1T	RCH1N					RCH1R	
Husaberg	125	TE	2011	2016	RCM1T	RCM1N	RCM1A					
Husaberg	250	FE	2008	2013	RCM1T	RCM1N	RCM1A					
Husaberg	250	TE	2011	2013	RCM1T	RCM1N	RCM1A					
Husaberg	300	TE	2011	2013	RCM1T	RCM1N	RCM1A					
Husaberg	350	FE	2008	2013	RCM1T	RCM1N	RCM1A					
Husaberg	390	FE	2008	2013	RCM1T	RCM1N	RCM1A					
Husaberg	450	FE	2008	2013	RCM1T	RCM1N	RCM1A					
Husqvarna	125	TC	2014	2015	RCM1T	RCM1N	RCM1A					
Husqvarna	125	TE	2014	2016	RCM1T	RCM1N	RCM1A					N
Husqvarna	125	TX	2017	2018	RCM1T	RCM1N	RCM1A					
Husqvarna	250	FC	2014	2015	RCM1T	RCM1N	RCM1A					N
Husqvarna	250	FE	2014	2018	RCM1T	RCM1N	RCM1A					
Husqvarna	250	TC	2014	2016	RCM1T	RCM1N	RCM1A					
Husqvarna	250	TE	2014	2017	RCM1T	RCM1N	RCM1A					
Husqvarna	250	TE i	2018	2018	RCM1T	RCM1N	RCM1A					
Husqvarna	300	TC	2014	2015	RCM1T	RCM1N	RCM1A					
Husqvarna	300	TE	2014	2017	RCM1T	RCM1N	RCM1A					
Husqvarna	300	TE i	2018	2018	RCM1T	RCM1N	RCM1A					
Husqvarna	350	FC	2014	2015	RCM1T	RCM1N	RCM1A					N
Husqvarna	350	FE	2014	2018	RCM1T	RCM1N	RCM1A					

Marca Brand	CC	Modello Model	Dal From	Al To	Colori / Colours			Blu Blue	Oro Gold	Verde Green	Rosso Red	Novità New
					Argento Silver	Nero Black	Arancione Orange					
Husqvarna	450	FC	2014	2015	RCM1T	RCM1N	RCM1A					
Husqvarna	450	FE	2014	2018	RCM1T	RCM1N	RCM1A					
Husqvarna	501	FE	2014	2018	RCM1T	RCM1N	RCM1A					
Kawasaki	125	KX	2003	2008	RCKS1T	RCKS1N				RCKS1G		
Kawasaki	250	KX	2003	2008	RCKS1T	RCKS1N				RCKS1G		
Kawasaki	250	KX F	2004	2017	RCKS1T	RCKS1N				RCKS1G		
Kawasaki	450	KX F	2004	2017	RCKS1T	RCKS1N				RCKS1G		
KTM	125	EXC	2000	2018	RCM1T	RCM1N	RCM1A					
KTM	125	SX	2000	2012	RCM1T	RCM1N	RCM1A					
KTM	125	SX	2013	2018	RCM1T	RCM1N	RCM1A					
KTM	125	XC-W	2017	2018	RCM1T	RCM1N	RCM1A					
KTM	144	SX	2005	2015	RCM1T	RCM1N	RCM1A					
KTM	150	SX	2000	2012	RCM1T	RCM1N	RCM1A					
KTM	150	SX	2013	2018	RCM1T	RCM1N	RCM1A					
KTM	200	EXC	2000	2016	RCM1T	RCM1N	RCM1A					
KTM	250	EXC	2000	2018	RCM1T	RCM1N	RCM1A					
KTM	250	EXC F	2000	2018	RCM1T	RCM1N	RCM1A					
KTM	250	EXC TPI	2018	2018	RCM1T	RCM1N	RCM1A					
KTM	250	SX	2000	2018	RCM1T	RCM1N	RCM1A					
KTM	250	SX F	2000	2012	RCM1T	RCM1N	RCM1A					
KTM	250	SX F	2013	2018	RCM1T	RCM1N	RCM1A					
KTM	300	EXC	2000	2018	RCM1T	RCM1N	RCM1A					
KTM	300	EXC TPI	2018	2018	RCM1T	RCM1N	RCM1A					
KTM	350	EXC F	2000	2018	RCM1T	RCM1N	RCM1A					
KTM	350	SX F	2011	2012	RCM1T	RCM1N	RCM1A					
KTM	400	EXC F	2000	2018	RCM1T	RCM1N	RCM1A					
KTM	400	SX F	2000	2012	RCM1T	RCM1N	RCM1A					
KTM	450	EXC F	2000	2018	RCM1T	RCM1N	RCM1A					
KTM	450	SX F	2000	2012	RCM1T	RCM1N	RCM1A					
KTM	450	SX F	2013	2018	RCM1T	RCM1N	RCM1A					
KTM	500	EXC F	2000	2018	RCM1T	RCM1N	RCM1A					
KTM	505	SX F	2000	2012	RCM1T	RCM1N	RCM1A					
KTM	525	EXC F	2000	2009	RCM1T	RCM1N	RCM1A					
KTM	525	SX F	2000	2009	RCM1T	RCM1N	RCM1A					N
Suzuki	250	RM Z	2006	2017	RCSU1T	RCSU1N			RCSU1Y			
Suzuki	250	RM-Z	2006	2017	RCY1T	RCY1N		RCY1B				N
Suzuki	400	DR-Z	2005	2012	RCY2T	RCY2N		RCY2B				N
Suzuki	450	RM Z	2006	2017	RCSU1T	RCSU1N			RCSU1Y			
Suzuki	450	RM-Z	2006	2017	RCY1T	RCY1N		RCY1B				N
Yamaha	125	YZ	1999	2008	RCY2T	RCY2N		RCY2B				
Yamaha	125	YZ	2009	2018	RCY1T	RCY1N		RCY1B				
Yamaha	250	WR F	2009	2018	RCY1T	RCY1N		RCY1B				
Yamaha	250	YZ	1999	2008	RCY2T	RCY2N		RCY2B				
Yamaha	250	YZ	2009	2018	RCY1T	RCY1N		RCY1B				
Yamaha	250	YZ F	2002	2008	RCY2T	RCY2N		RCY2B				
Yamaha	250	YZ F	2009	2013	RCY1T	RCY1N		RCY1B				
Yamaha	250	YZ F	2014	2018	RCY3T	RCY3N		RCY3B				
Yamaha	400	YZ F	1999	2000	RCY2T	RCY2N		RCY2B				
Yamaha	426	YZ F	2001	2002	RCY2T	RCY2N		RCY2B				
Yamaha	450	WR F	2003	2009	RCY2T	RCY2N		RCY2B				
Yamaha	450	WR F	2010	2017	RCY1T	RCY1N		RCY1B				
Yamaha	450	YZ F	2003	2008	RCY2T	RCY2N		RCY2B				
Yamaha	450	YZ F	2009	2013	RCY1T	RCY1N		RCY1B				
Yamaha	450	YZ F	2014	2017	RCY3T	RCY3N		RCY3B				

REGISTRI TENDICATENA SENZA VITE DI REGISTRO

OFF ROAD REAR AXLE BLOCK WITHOUT ADJUSTING SCREW



Colori Colours

N	Y	O	R	B	G	S
nero - black	oro - gold	arancione - orange	rosso - red	blu - blue	verde - green	argento - silver

APPLICAZIONI / APPLICATION LIST

Marca Brand	CC	Modello Model	Dal From	Al To	Argento Silver	Colori / Colours						Novità New
						Nero Black	Arancione Orange	Blu Blue	Oro Gold	Verde Green	Rosso Red	
Honda	125	CR R	2002	2014	RTH1T	RTH1N					RTH1R	
Honda	150	CRF R	2007	2014	RTH2T	RTH2N					RTH2R	
Honda	250	CR R	2002	2014	RTH1T	RTH1N					RTH1R	
Honda	250	CRF R	2009	2017	RTH3T	RTH3N					RTH3R	N
Honda	250	CRF X	2004	2017	RTH1T	RTH1N					RTH1R	N
Honda	450	CRF R	2002	2008	RTH1T	RTH1N					RTH1R	
Honda	450	CRF R	2009	2017	RTH3T	RTH3N					RTH3R	N
Honda	450	CRF RX	2017	2017	RTH3T	RTH3N					RTH3R	N
Honda	450	CRF X	2004	2014	RTH1T	RTH1N					RTH1R	
Husaberg	125	TE	2011	2016	RTM1T	RTM1N	RTM1A					
Husaberg	250	FE	2008	2013	RTM1T	RTM1N	RTM1A					
Husaberg	250	TE	2011	2013	RTM1T	RTM1N	RTM1A					
Husaberg	300	TE	2011	2013	RTM1T	RTM1N	RTM1A					
Husaberg	350	FE	2008	2013	RTM1T	RTM1N	RTM1A					
Husaberg	390	FE	2008	2013	RTM1T	RTM1N	RTM1A					
Husaberg	450	FE	2008	2013	RTM1T	RTM1N	RTM1A					
Husqvarna	50	TC	2017	2018	RTM3T	RTM3N	RTM3A					N
Husqvarna	125	TC	2014	2015	RTM1T	RTM1N	RTM1A					
Husqvarna	125	TE	2014	2016	RTM1T	RTM1N	RTM1A					
Husqvarna	125	TX	2017	2018	RTM1T	RTM1N	RTM1A					N
Husqvarna	250	FC	2014	2015	RTM1T	RTM1N	RTM1A					
Husqvarna	250	FE	2014	2018	RTM1T	RTM1N	RTM1A					N
Husqvarna	250	TC	2014	2016	RTM1T	RTM1N	RTM1A					
Husqvarna	250	TE	2014	2017	RTM1T	RTM1N	RTM1A					N
Husqvarna	250	TE i	2018	2018	RTM1T	RTM1N	RTM1A					N
Husqvarna	300	TC	2014	2015	RTM1T	RTM1N	RTM1A					
Husqvarna	300	TE	2014	2017	RTM1T	RTM1N	RTM1A					N
Husqvarna	300	TE i	2018	2018	RTM1T	RTM1N	RTM1A					N
Husqvarna	350	FC	2014	2015	RTM1T	RTM1N	RTM1A					

Marca Brand	CC	Modello Model	Dal From	Al To	Colori / Colours			Blu Blue	Oro Gold	Verde Green	Rosso Red	Novità New
					Argento Silver	Nero Black	Arancione Orange					
Husqvarna	350	FE	2014	2018	RTM1T	RTM1N	RTM1A					N
Husqvarna	450	FC	2014	2015	RTM1T	RTM1N	RTM1A					
Husqvarna	450	FE	2014	2018	RTM1T	RTM1N	RTM1A					N
Husqvarna	501	FE	2014	2018	RTM1T	RTM1N	RTM1A					N
Kawasaki	125	KX	2003	2008	RTKS1T	RTKS1N				RTKS1G		
Kawasaki	250	KX	2003	2008	RTKS1T	RTKS1N				RTKS1G		
Kawasaki	250	KX F	2004	2017	RTKS1T	RTKS1N				RTKS1G		N
Kawasaki	450	KX F	2004	2017	RTKS1T	RTKS1N				RTKS1G		N
KTM	50	SX	2009	2018	RTM3T	RTM3N	RTM3A					N
KTM	60	SX	1998	2000	RTM4T	RTM4N	RTM4A					
KTM	65	SX	2002	2012	RTM5T	RTM5N	RTM5A					
KTM	65	SX	2013	2015	RTM4T	RTM4N	RTM4A					
KTM	125	EXC	2000	2018	RTM1T	RTM1N	RTM1A					N
KTM	125	SX	2000	2012	RTM1T	RTM1N	RTM1A					
KTM	125	SX	2013	2018	RTM1T	RTM1N	RTM1A					N
KTM	125	XC-W	2017	2018	RTM1T	RTM1N	RTM1A					N
KTM	144	SX	2005	2015	RTM1T	RTM1N	RTM1A					
KTM	150	SX	2000	2012	RTM1T	RTM1N	RTM1A					
KTM	150	SX	2013	2018	RTM1T	RTM1N	RTM1A					N
KTM	200	EXC	2000	2016	RTM1T	RTM1N	RTM1A					
KTM	250	EXC	2000	2018	RTM1T	RTM1N	RTM1A					N
KTM	250	EXC F	2000	2018	RTM1T	RTM1N	RTM1A					N
KTM	250	EXC TPI	2018	2018	RTM1T	RTM1N	RTM1A					N
KTM	250	SX	2000	2018	RTM1T	RTM1N	RTM1A					N
KTM	250	SX F	2000	2012	RTM1T	RTM1N	RTM1A					
KTM	250	SX F	2013	2018	RTM1T	RTM1N	RTM1A					N
KTM	300	EXC	2000	2018	RTM1T	RTM1N	RTM1A					N
KTM	300	EXC TPI	2018	2018	RTM1T	RTM1N	RTM1A					N
KTM	350	EXC F	2000	2018	RTM1T	RTM1N	RTM1A					N
KTM	350	SX F	2011	2012	RTM1T	RTM1N	RTM1A					
KTM	400	EXC F	2000	2018	RTM1T	RTM1N	RTM1A					N
KTM	400	SX F	2000	2012	RTM1T	RTM1N	RTM1A					
KTM	450	EXC F	2000	2018	RTM1T	RTM1N	RTM1A					N
KTM	450	SX F	2000	2012	RTM1T	RTM1N	RTM1A					
KTM	450	SX F	2013	2018	RTM1T	RTM1N	RTM1A					N
KTM	500	EXC F	2000	2018	RTM1T	RTM1N	RTM1A					N
KTM	505	SX F	2000	2012	RTM1T	RTM1N	RTM1A					
KTM	525	EXC F	2000	2009	RTM1T	RTM1N	RTM1A					
KTM	525	SX F	2000	2009	RTM1T	RTM1N	RTM1A					
Suzuki	250	RM Z	2006	2017	RTSU1T	RTSU1N			RTSU1Y	RTSU1G		N
Suzuki	400	DR Z	2005	2012	RTSU2T	RTSU2N			RTSU2Y			
Suzuki	450	RM Z	2006	2017	RTSU1T	RTSU1N			RTSU1Y	RTSU1G		N
Yamaha	125	YZ	1999	2008	RTY2T	RTY2N		RTY2B				
Yamaha	125	YZ	2009	2018	RTY1T	RTY1N		RTY1B				N
Yamaha	250	WR F	2009	2018	RTY4T	RTY4N		RTY4B				N
Yamaha	250	YZ	1999	2008	RTY2T	RTY2N		RTY2B				
Yamaha	250	YZ	2009	2018	RTY1T	RTY1N		RTY1B				N
Yamaha	250	YZ F	2002	2008	RTY2T	RTY2N		RTY2B				
Yamaha	250	YZ F	2009	2013	RTY1T	RTY1N		RTY1B				
Yamaha	250	YZ F	2014	2018	RTY3T	RTY3N		RTY3B				N
Yamaha	400	YZ F	1999	2000	RTY2T	RTY2N		RTY2B				
Yamaha	426	YZ F	2001	2002	RTY2T	RTY2N		RTY2B				
Yamaha	450	WR F	2003	2009	RTY2T	RTY2N		RTY2B				
Yamaha	450	WR F	2010	2017	RTY4T	RTY4N		RTY4B				N
Yamaha	450	YZ F	2003	2008	RTY2T	RTY2N		RTY2B				
Yamaha	450	YZ F	2009	2013	RTY1T	RTY1N		RTY1B				
Yamaha	450	YZ F	2014	2017	RTY3T	RTY3N		RTY3B				N

PATTINO GUIDACATENA FORCELLONE

OFF ROAD SWINGARM CHAIN GUIDANCE



Colori
Colours

N ● nero - black
O ● arancione - orange
B ● blu - blue

APPLICAZIONI / APPLICATION LIST

Marca Brand	CC	Modello Model	Dal From	Al To	Colori / Colours			Novità New
					Arancione Orange	Blu Blue	Nero Black	
Husaberg	125	Te	2011	2013	GPM1A	GPM01B	GPM1N	
Husaberg	250	Fe	2008	2013	GPM1A	GPM01B	GPM1N	
Husaberg	250	Te	2011	2013	GPM1A	GPM01B	GPM1N	
Husaberg	300	Te	2011	2013	GPM1A	GPM01B	GPM1N	
Husaberg	350	Fe	2008	2013	GPM1A	GPM01B	GPM1N	
Husaberg	390	Fe	2008	2013	GPM1A	GPM01B	GPM1N	
Husaberg	450	Fe	2008	2013	GPM1A	GPM01B	GPM1N	
Husaberg	570	Fe	2008	2013	GPM1A	GPM01B	GPM1N	
Husqvarna	125	Tc	2014	2015	GPM1A	GPM01B	GPM1N	
Husqvarna	125	Te	2014	2016	GPM1A	GPM01B	GPM1N	
Husqvarna	250	Fc	2014	2015	GPM1A	GPM01B	GPM1N	
Husqvarna	250	Fe	2014	2015	GPM1A	GPM01B	GPM1N	
Husqvarna	250	Tc	2014	2016	GPM1A	GPM01B	GPM1N	
Husqvarna	250	Te	2014	2016	GPM1A	GPM01B	GPM1N	
Husqvarna	350	Fc	2014	2016	GPM1A	GPM01B	GPM1N	
Husqvarna	350	Fe	2014	2016	GPM1A	GPM01B	GPM1N	
Husqvarna	450	Fc	2014	2015	GPM1A	GPM01B	GPM1N	
Husqvarna	450	Fe	2014	2016	GPM1A	GPM01B	GPM1N	
Husqvarna	501	Fe	2014	2016	GPM1A	GPM01B	GPM1N	
Ktm	125	Exc	2012	2016	GPM1A	GPM01B	GPM1N	
Ktm	125	Sx	2011	2015	GPM1A	GPM01B	GPM1N	
Ktm	144	Sx	2010	2015	GPM1A	GPM01B	GPM1N	
Ktm	150	Sx	2010	2015	GPM1A	GPM01B	GPM1N	
Ktm	200	Exc	2012	2016	GPM1A	GPM01B	GPM1N	
Ktm	250	Exc	2012	2016	GPM1A	GPM01B	GPM1N	
Ktm	250	Exc-F	2012	2016	GPM1A	GPM01B	GPM1N	
Ktm	250	Sx	2011	2016	GPM1A	GPM01B	GPM1N	

Marca Brand	CC	Modello Model	Dal From	Al To	Colori / Colours			Novità New
					Arancione Orange	Blu Blue	Nero Black	
Ktm	250	Sx-F	2011	2015	GPM1A	GPM01B	GPM1N	
Ktm	300	Exc	2012	2016	GPM1A	GPM01B	GPM1N	
Ktm	350	Exc-F	2012	2016	GPM1A	GPM01B	GPM1N	
Ktm	350	Sx-F	2011	2015	GPM1A	GPM01B	GPM1N	
Ktm	450	Exc-F	2012	2016	GPM1A	GPM01B	GPM1N	
Ktm	450	Sx-F	2011	2015	GPM1A	GPM01B	GPM1N	
Ktm	500	Exc-F	2012	2016	GPM1A	GPM01B	GPM1N	
Ktm	505	Sx-F	2011	2015	GPM1A	GPM01B	GPM1N	
Ktm	530	Sx-F	2009	2009	GPM1A	GPM01B	GPM1N	
Ktm	690	Lc4 Enduro	2008	2009	GPM1A	GPM01B	GPM1N	
Ktm	690	Smc	2008	2009	GPM1A	GPM01B	GPM1N	

TUBI FRENO
BRAKE LINES

PASTIGLIE
BRAKE PADS

DISCHI FRENO
BRAKE ROTOR

OFF ROAD

LEVE OEM
OEM LEVERS

BATTERIE
BATTERIES

CARICA BATTERIE
BATTERY CHARGER

CORONE E PIGNONI
SPOCKETS

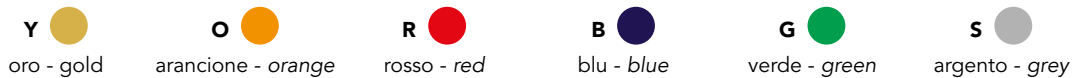
CATENE
CHAINS

DISTANZIALI RUOTA POSTERIORE

OFF ROAD REAR WHEEL SPACERS



Colori
Colours



APPLICAZIONI / APPLICATION LIST

Marca Brand	CC	Modello Model	Dal From	Al To	Colori / Colours						Novità New
					Argento Silver	Arancione Orange	Rosso Red	Blu Blue	Verde Green	Oro Gold	
Honda	125	Cr R	2004	2007	DSH01T		DSH01R				
Honda	150	CrF R	2007	2015	DSH02T		DSH02R				
Honda	250	Cr R	2004	2007	DSH01T		DSH01R				
Honda	250	CrF R	2004	2018	DSH01T		DSH01R				
Honda	250	CrF X	2004	2018	DSH01T		DSH01R				
Honda	450	CrF R	2004	2018	DSH01T		DSH01R				
Honda	450	CrF Rx	2017	2018	DSH01T		DSH01R				
Honda	450	CrF X	2004	2017	DSH01T		DSH01R				
Husaberg	125	Te	2011	2014	DSM01T	DSM01A					N
Husaberg	250	Fe	2008	2014	DSM01T	DSM01A					N
Husaberg	250	Te	2011	2014	DSM01T	DSM01A					N
Husaberg	300	Te	2011	2014	DSM01T	DSM01A					N
Husaberg	350	Fe	2008	2014	DSM01T	DSM01A					N
Husaberg	390	Fe	2008	2013	DSM01T	DSM01A					N
Husaberg	450	Fe	2008	2014	DSM01T	DSM01A					N
Husaberg	501	Fe	2013	2014	DSM01T	DSM01A					N
Husqvarna	85	Tc	2014	2020	DSM01T	DSM01A					N
Husqvarna	125	Tc	2014	2018	DSM01T	DSM01A					
Husqvarna	125	Te	2014	2016	DSM01T	DSM01A					
Husqvarna	125	Tx	2017	2018	DSM01T	DSM01A					
Husqvarna	125	Tx	2017	2018	DSM01T	DSM01A					
Husqvarna	250	Fc	2014	2018	DSM01T	DSM01A					
Husqvarna	250	Fe	2014	2020	DSM01T	DSM01A					N
Husqvarna	250	Tc	2014	2018	DSM01T	DSM01A					
Husqvarna	250	Te	2014	2020	DSM01T	DSM01A					N
Husqvarna	250	Te I	2016	2018	DSM01T	DSM01A					
Husqvarna	300	Tc	2014	2014	DSM01T	DSM01A					
Husqvarna	300	Te	2014	2020	DSM01T	DSM01A					N
Husqvarna	300	Te I	2018	2018	DSM01T	DSM01A					
Husqvarna	350	Fc	2014	2018	DSM01T	DSM01A					
Husqvarna	350	Fe	2014	2020	DSM01T	DSM01A					N
Husqvarna	450	Fc	2014	2018	DSM01T	DSM01A					
Husqvarna	450	Fe	2014	2020	DSM01T	DSM01A					N
Husqvarna	501	Fe	2014	2020	DSM01T	DSM01A					N

Marca Brand	CC	Modello Model	Dal From	Al To	Colori / Colours						Novità New
					Argento Silver	Arancione Orange	Rosso Red	Blu Blue	Verde Green	Oro Gold	
Kawasaki	125	Kx	2006	2008	DSK01T				DSK01G	DSK01Y	
Kawasaki	250	Kx	2006	2008	DSK01T				DSK01G	DSK01Y	
Kawasaki	250	Kx F	2006	2020	DSK01T				DSK01G	DSK01Y	N
Kawasaki	450	Klx R	2008	2015	DSK01T				DSK01G	DSK01Y	
Kawasaki	450	Kx F	2006	2018	DSK01T				DSK01G	DSK01Y	
Ktm	85	Sx	2012	2020	DSM01T	DSM01A					N
Ktm	125	Exc	2003	2018	DSM01T	DSM01A					
Ktm	125	Sx	2003	2014	DSM01T	DSM01A					
Ktm	125	Sx	2013	2020	DSM02T	DSM02A					N
Ktm	125	Sx	2015	2018	DSM02T	DSM02A					
Ktm	125	Xc-W	2017	2019	DSM01T	DSM01A					N
Ktm	144	Sx	2003	2014	DSM01T	DSM01A					
Ktm	150	Sx	2003	2014	DSM01T	DSM01A					
Ktm	150	Sx	2013	2020	DSM02T	DSM02A					N
Ktm	200	Exc	2003	2016	DSM01T	DSM01A					N
Ktm	250	Exc	1998	2020	DSM01T	DSM01A					N
Ktm	250	Exc Tpi	2018	2018	DSM01T	DSM01A					
Ktm	250	Exc-F	2003	2018	DSM01T	DSM01A					
Ktm	250	Sx	2003	2014	DSM01T	DSM01A					
Ktm	250	Sx	2015	2020	DSM02T	DSM02A					N
Ktm	250	Sx-F	2003	2014	DSM01T	DSM01A					
Ktm	250	Sx-F	2015	2020	DSM02T	DSM02A					N
Ktm	300	Exc	2003	2020	DSM01T	DSM01A					N
Ktm	300	Exc Tpi	2018	2018	DSM01T	DSM01A					
Ktm	350	Exc-F	2003	2020	DSM01T	DSM01A					N
Ktm	350	Sx-F	2003	2014	DSM01T	DSM01A					
Ktm	350	Sx-F	2015	2020	DSM02T	DSM02A					N
Ktm	400	Exc-F	2003	2015	DSM01T	DSM01A					
Ktm	400	Sx-F	2003	2014	DSM01T	DSM01A					
Ktm	450	Exc-F	2003	2020	DSM01T	DSM01A					N
Ktm	450	Sx-F	2003	2014	DSM01T	DSM01A					
Ktm	450	Sx-F	2015	2020	DSM02T	DSM02A					N
Ktm	500	Exc-F	2003	2020	DSM01T	DSM01A					N
Ktm	505	Sx-F	2003	2014	DSM01T	DSM01A					
Ktm	520	Exc-F	2000	2002	DSM01T	DSM01A					N
Ktm	520	Sx-F	2000	2002	DSM01T	DSM01A					N
Ktm	525	Exc-F	2003	2015	DSM01T	DSM01A					
Ktm	525	Sx-F	2003	2014	DSM01T	DSM01A					
Ktm	530	Exc-F	2008	2011	DSM01T	DSM01A					N
Suzuki	85	Rm	2002	2015	DSS03T					DSS03Y	
Suzuki	125	Rm	2001	2012	DSS01T					DSS01Y	N
Suzuki	250	Rm	2001	2012	DSS01T					DSS01Y	N
Suzuki	250	Rm-Z	2007	2018	DSS02T			DSS02B		DSS02Y	
Suzuki	450	Rm-Z	2007	2018	DSS02T			DSS02B		DSS02Y	
Suzuki	450	Rmx	2010	2012	DSS02T			DSS02B		DSS02Y	
Yamaha	85	Yz	2002	2017	DSY03T			DSY03B			
Yamaha	125	Yz	2003	2019	DSY01T			DSY01B			N
Yamaha	250	Wr	2006	2009	DSY01T			DSY01B			
Yamaha	250	Wr F	2006	2020	DSY01T			DSY01B			N
Yamaha	250	Yz	2003	2019	DSY01T			DSY01B			N
Yamaha	250	Yz F	2003	2008	DSY01T			DSY01B			
Yamaha	250	Yz F	2009	2020	DSY02T			DSY02B			N
Yamaha	426	Wr F	2002	2002	DSY01T			DSY01B			N
Yamaha	426	Yz F	2002	2002	DSY01T			DSY01B			N
Yamaha	450	Wr F	2006	2020	DSY01T			DSY01B			N
Yamaha	450	Yz F	2003	2008	DSY01T			DSY01B			
Yamaha	450	Yz F	2009	2020	DSY02T			DSY02B			N

TAPPI COPRI VALVOLA

VALVE STEM CAPS

Codice
Code

Descrizione
Description

cv01r
cv01g
cv01a
cv01y
cv01b

Ricavati dal pieno, realizzati in alluminio a6061-t6, colori anodizzati per motocross, enduro e dual-sport

CNC-worked, made of a6061-t6 aluminium anodized colours for mx, rd and dual-sport bikes

APPLICAZIONI
APPLICATIONS

universali
universal



Colori
Colours

Y 
oro - gold

O 
arancione - orange

R 
rosso - red

B 
blu - blue

G 
verde - green

Codice
Code

Descrizione
Description

nr01r
nr01g
nr01a
nr01y
nr01b

Ricavati dal pieno, realizzati in alluminio a6061-t6, colori anodizzati per motocross, enduro e dual-sport

CNC-worked, made of a6061-t6 aluminium, anodized colours for mx, rd and dual-sport bikes

APPLICAZIONI
APPLICATIONS

universali
universal



TUBI FRENO
BRAKE LINES

PASTIGLIE
BRAKE PADS

DISCHI FRENO
BRAKE ROTOR

OFF ROAD

LEVE OEM
OEM LEVERS

BATTERIE
BATTERIES

CARICA BATTERIE
BATTERY CHARGER

CORONE E PIGNONI
SPOCKETS

CATENE
CHAINS

PROTEZIONE DISCO FRENO POSTERIORE

OFF ROAD FLOATING SWINGARM CHAIN GUIDANCE



APPLICAZIONI / APPLICATION LIST

Marca Brand	CC	Modello Model	Dal From	Al To	Codice Code	Novità New	Marca Brand	CC	Modello Model	Dal From	Al To	Codice Code	Novità New
Husaberg	125	Te	2011	2014	PDP01N		Ktm	144	Sx	2003	2014	PDP01N	
Husaberg	250	Fe	2008	2014	PDP01N		Ktm	150	Sx	2003	2020	PDP01N	N
Husaberg	250	Te	2011	2014	PDP01N		Ktm	200	Exc	2003	2015	PDP01N	
Husaberg	300	Te	2011	2014	PDP01N		Ktm	250	Exc	2004	2020	PDP01N	N
Husaberg	350	Fe	2008	2014	PDP01N		Ktm	250	Exc Tpi	2018	2018	PDP01N	
Husaberg	390	Fe	2008	2014	PDP01N		Ktm	250	Exc-F	2003	2020	PDP01N	N
Husaberg	450	Fe	2008	2014	PDP01N		Ktm	250	Sx	2003	2020	PDP01N	N
Husaberg	570	Fe	2008	2014	PDP01N		Ktm	250	Sx-F	2003	2020	PDP01N	N
Husqvarna	125	Tc	2014	2020	PDP01N	N	Ktm	300	Exc	2003	2020	PDP01N	N
Husqvarna	125	Tc	2017	2020	PDP01N	N	Ktm	300	Exc Tpi	2018	2018	PDP01N	
Husqvarna	125	Te	2014	2016	PDP01N	N	Ktm	350	Exc-F	2003	2020	PDP01N	N
Husqvarna	250	Fc	2014	2020	PDP01N	N	Ktm	350	Sx-F	2003	2020	PDP01N	N
Husqvarna	250	Fe	2014	2020	PDP01N	N	Ktm	400	Exc-F	2003	2015	PDP01N	
Husqvarna	250	Tc	2014	2020	PDP01N	N	Ktm	400	Sx-F	2003	2011	PDP01N	
Husqvarna	250	Te	2014	2017	PDP01N		Ktm	450	Exc-F	2003	2020	PDP01N	N
Husqvarna	250	Te l	2018	2020	PDP01N	N	Ktm	450	Sx-F	2003	2020	PDP01N	N
Husqvarna	300	Tc	2014	2020	PDP01N	N	Ktm	500	Exc-F	2003	2020	PDP01N	N
Husqvarna	300	Te	2014	2017	PDP01N		Ktm	505	Sx-F	2003	2014	PDP01N	
Husqvarna	300	Te l	2018	2020	PDP01N	N	Ktm	525	Exc-F	2003	2009	PDP01N	
Husqvarna	350	Fc	2014	2020	PDP01N	N	Ktm	525	Sx-F	2003	2008	PDP01N	
Husqvarna	350	Fe	2014	2020	PDP01N	N	Ktm	530	Exc-F	2008	2011	PDP01N	N
Husqvarna	450	Fc	2014	2020	PDP01N	N	Sherco	250	Se-R	2015	2020	PDP01N	N
Husqvarna	450	Fe	2014	2020	PDP01N	N	Sherco	250	Sef-R	2015	2020	PDP01N	N
Husqvarna	501	Fe	2014	2020	PDP01N	N	Sherco	300	Se-R	2015	2020	PDP01N	N
Ktm	125	Exc	2003	2016	PDP01N		Sherco	300	Sef-R	2015	2020	PDP01N	N
Ktm	125	Sx	2003	2020	PDP01N	N	Sherco	450	Sef-R	2015	2020	PDP01N	N
Ktm	125	Xc-W	2017	2020	PDP01N	N							

SFIATI FORCELLA

FORK AIR BLEEDER VALVES



Descrizione / Description

- Funzione sfiati forcella: elimina l'eccesso di pressione all'interno delle forcelle, riportandone il quantitativo corretto.
- Installazione facile e veloce: non richiede l'utilizzo di utensili
- Ottimizza la rigidità torsionale provocata dall'accumulo di pressione
- Allows bleeding of air
- Installs quickly in the existing bleeder hole without modification
- Reduces harshness caused by air build-up

	Codice / Code	Montano: / Fit:
M4 x 0.7	VV001N	<ul style="list-style-type: none"> • KTM con forcelle WP o Marzocchi • Gas Gas con forcelle WP o Marzocchi • Husqvarna, BMW e Beta con forcelle Marzocchi • Husaberg con forcelle WP con filettatura 4mm ('98-'12) • maggior parte delle moto europee • KTM with WP or Marzocchi forks • Gas Gas with WP or Marzocchi forks • Husqvarna, BMW, & Beta models with Marzocchi forks • Husabergs with WP forks with 4mm thread ('98-'12) • Bleeders have 4mm thread fits most Euro bikes
	VV001A	
	VV001G	
	VV001S	
	VV001Y	
	VV001B	
	VV001R	
M5 x 0.8	VV002N	<ul style="list-style-type: none"> • Honda, Yamaha, Suzuki e Kawasaki • forcelle rovesciate Showa, Kayaba e forcelle convenzionali • Husaberg con forcelle WP con filettatura 5mm ('98-'12) • maggior parte delle moto giapponesi 50cc - 750cc con filettatura 5mm • Honda, Yamaha, Suzuki e Kawasaki • Fits Showa, Kayaba upside down and most conventional forks • Fits Husabergs with WP forks with 5mm bleeder threads '98-'12 • 5mm thread most Japanese bikes 50cc-750cc
	VV002A	
	VV002G	
	VV002S	
	VV002Y	
	VV002B	
	VV002R	

Colori

Colours

N 
nero - black

Y 
oro - gold

O 
arancione - orange

R 
rosso - red

B 
blu - blue

G 
verde - green

S 
argento - silver

LEVE FRENO E FRIZIONE OEM

OEM BRAKE AND CLUTCH LEVERS



TUBI FRENO
BRAKE LINES

PASTIGLIE
BRAKE PADS

DISCHI FRENO
BRAKE ROTOR

OFF ROAD

LEVE OEM
OEM LEVERS

BATTERIE
BATTERIES

CARICA BATTERIE
BATTERY CHARGER

CORONE E PIGNONI
SPOCKETS

CATENE
CHAINS

LEVE FRENO / BRAKE LEVERS

AGD01	AGD02	AGD03	AGD04
AGD05	AGD06	AGD07	AGD08
AGD09	AGD10	AGD11	AGD12
AGD13	AGD14	AGD15	AGD16
AGD17	AGD18	AGD19	AGD20
AGD21	AGD23	AGD24	AGD25
AGD26	AGD27	AGD34	AGD35
AGD37	AGD38	AGD39	AGD40
AGD43	AGD45	AGD46	AGD47
AGD48	AGD49	AGD50	AGD51
AGD52	AGD54	AGD56	AGD57
AGD58	AGD59	AGD60	AGD61
AGD63	AGD64	AGD67	AGD68
AGD69	AGD70	AGD74	AGD75

TUBI FRENO
BRAKE LINES

PASTIGLIE
BRAKE PADS

DISCHI FRENO
BRAKE ROTOR

OFF ROAD

LEVE OEM
OEM LEVERS

BATTERIE
BATTERIES

CARICA BATTERIE
BATTERY CHARGER

CORONE E PIGNONI
SPOCKETS

CATENE
CHAINS

AGD76	AGD78	AGD80	AGD82
AGD85	AGD86	AGD87	AGD88
AGD89	AGD91	AGD92	AGD93
AGD94	AGD97	AGD98	AGD99
AGD100	AGD101	AGD102	AGD103
AGD104	AGD105	AGD106	AGD107
AGD108	AGD109	AGD110	AGD111
AGD112	AGD113	AGD114	AGD115
AGD116	AGD117	AGD118	AGD119
AGD120	AGD121	AGD122	AGD123
AGD124	AGD125	AGD126	AGD127
AGD128	AGD129	AGD130	AGD131
AGD132	AGD133	AGD134	AGD135
AGD136	AGD137	AGD138	AGD139

TUBI FRENO
BRAKE LINES

PASTIGLIE
BRAKE PADS

DISCHI FRENO
BRAKE ROTOR

OFF ROAD

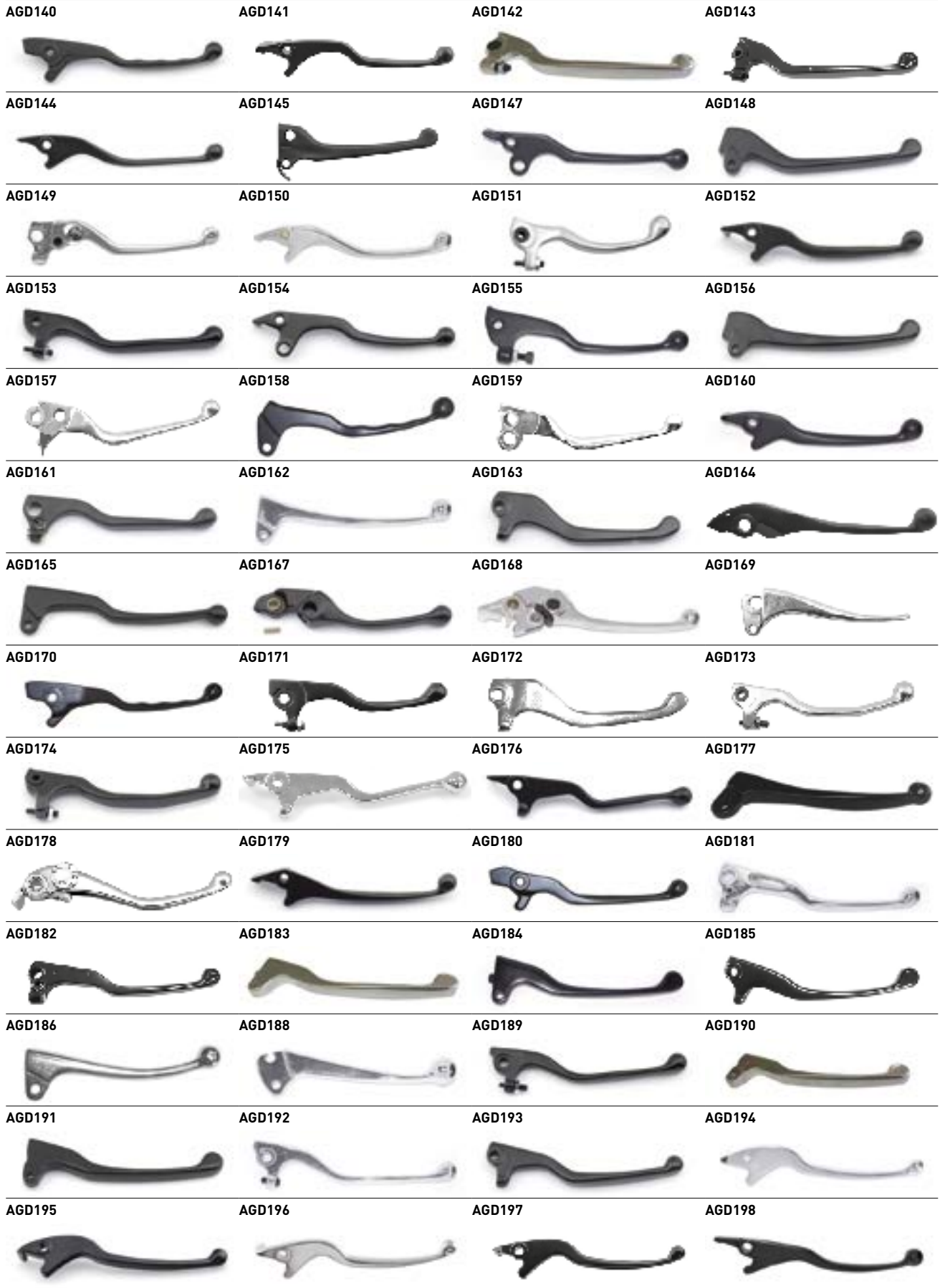
LEVE OEM
OEM LEVERS

BATTERIE
BATTERIES

CARICA BATTERIE
BATTERY CHARGER

CORONE E PIGNONI
SPOCKETS

CATENE
CHAINS



TUBI FRENO
BRAKE LINES

PASTIGLIE
BRAKE PADS

DISCHI FRENO
BRAKE ROTOR

OFF ROAD

LEVE OEM
OEM LEVERS

BATTERIE
BATTERIES

CARICA BATTERIE
BATTERY CHARGER

CORONE E PIGNONI
SPOCKETS

CATENE
CHAINS

AGD199	AGD200	AGD202	AGD203
AGD204	AGD205	AGD206	AGD207
AGD208	AGD209	AGD210	AGD211
AGD212	AGD213	AGD214	AGD215
AGD216	AGD217	AGD218	AGD219
AGD220	AGD221	AGD222	AGD223
AGD224	AGD225	AGD226	AGD227
AGD228	AGD229	AGD230	AGD231
AGD232	AGD233	AGD234	AGD235
AGD237	AGD238	AGD239	AGD240
AGD241	AGD242	AGD243	AGD244
AGD245	AGD246	AGD247	AGD248
AGD249	AGD250	AGD251	AGD252
AGD253	AGD254	AGD255	AGD256

TUBI FRENO
BRAKE LINES

PASTIGLIE
BRAKE PADS

DISCHI FRENO
BRAKE ROTOR

OFF ROAD

LEVE OEM
OEM LEVERS

BATTERIE
BATTERIES

CARICA BATTERIE
BATTERY CHARGER

CORONE E PIGNONI
SPOCKETS

CATENE
CHAINS

AGD257	AGD258	AGD259	AGD260
AGD261	AGD262	AGD263	AGD264
AGD265	AGD266	AGD267	AGD268
AGD269	AGD270	AGD271	AGD272
AGD275	AGD276	AGD277	AGD278
AGD279	AGD280	AGD281	AGD282
AGD285	AGD287	AGD288	AGD289
AGD290	AGD291	AGD292	AGD294
AGD295	AGD296	AGD297	AGD298
AGD299	AGD301	AGD304	AGD305
AGD306	AGD307	AGD308	AGD309
AGD310	AGD314	AGD315	AGD316
AGD317	AGD318	AGD319	AGD320
AGD321			

TUBI FRENO
BRAKE LINES

PASTIGLIE
BRAKE PADS

DISCHI FRENO
BRAKE ROTOR

OFF ROAD

LEVE OEM
OEM LEVERS

BATTERIE
BATTERIES

CARICA BATTERIE
BATTERY CHARGER

CORONE E PIGNONI
SPOCKETS

CATENE
CHAINS

LEVE FRIZIONE / CLUTCH LEVERS

AGS01	AGS02	AGS03	AGS04
AGS05	AGS06	AGS07	AGS08
AGS09	AGS10	AGS11	AGS12
AGS13	AGS14	AGS15	AGS16
AGS17	AGS18	AGS19	AGS20
AGS21	AGS23	AGS27	AGS29
AGS30	AGS31	AGS38	AGS39
AGS41	AGS42	AGS43	AGS44
AGS45	AGS46	AGS47	AGS48
AGS49	AGS50	AGS52	AGS53
AGS54	AGS55	AGS56	AGS57
AGS58	AGS61	AGS62	AGS63
AGS64	AGS65	AGS66	AGS67
AGS68	AGS70	AGS71	AGS72

TUBI FRENO
BRAKE LINES

PASTIGLIE
BRAKE PADS

DISCHI FRENO
BRAKE ROTOR

OFF ROAD

LEVE OEM
OEM LEVERS

BATTERIE
BATTERIES

CARICA BATTERIE
BATTERY CHARGER

CORONE E PIGNONI
SPOCKETS

CATENE
CHAINS

AGS74	AGS75	AGS76	AGS77
AGS78	AGS79	AGS80	AGS81
AGS86	AGS87	AGS89	AGS91
AGS92	AGS93	AGS94	AGS95
AGS96	AGS97	AGS100	AGS101
AGS102	AGS103	AGS104	AGS105
AGS106	AGS107	AGS108	AGS109
AGS110	AGS111	AGS112	AGS113
AGS114	AGS115	AGS116	AGS117
AGS118	AGS119	AGS120	AGS121
AGS122	AGS123	AGS124	AGS125
AGS126	AGS127	AGS128	AGS129
AGS130	AGS131	AGS132	AGS133
AGS134	AGS135	AGS136	AGS137

TUBI FRENO
BRAKE LINES

PASTIGLIE
BRAKE PADS

DISCHI FRENO
BRAKE ROTOR

OFF ROAD

LEVE OEM
OEM LEVERS

BATTERIE
BATTERIES

CARICA BATTERIE
BATTERY CHARGER

CORONE E PIGNONI
SPOCKETS

CATENE
CHAINS

AGS138	AGS139	AGS140	AGS141
AGS142	AGS143	AGS144	AGS145
AGS147	AGS148	AGS149	AGS150
AGS151	AGS152	AGS153	AGS154
AGS155	AGS156	AGS157	AGS158
AGS159	AGS160	AGS161	AGS162
AGS163	AGS164	AGS165	AGS166
AGS167	AGS168	AGS169	AGS170
AGS171	AGS172	AGS173	AGS174
AGS175	AGS176	AGS177	AGS178
AGS179	AGS180	AGS181	AGS182
AGS184	AGS185	AGS186	AGS187
AGS188	AGS189	AGS190	AGS191
AGS192	AGS193	AGS194	AGS195

TUBI FRENO
BRAKE LINES

PASTIGLIE
BRAKE PADS

DISCHI FRENO
BRAKE ROTOR

OFF ROAD

LEVE OEM
OEM LEVERS

BATTERIE
BATTERIES

CARICA BATTERIE
BATTERY CHARGER

CORONE E PIGNONI
SPOCKETS

CATENE
CHAINS

AGS196	AGS197	AGS198	AGS199
AGS200	AGS201	AGS202	AGS203
AGS204	AGS205	AGS206	AGS207
AGS208	AGS209	AGS210	AGS211
AGS212	AGS213	AGS214	AGS215
AGS216	AGS217	AGS221	AGS223
AGS224	AGS226	AGS228	AGS229
AGS230	AGS231	AGS232	AGS233
AGS234	AGS235	AGS236	AGS237
AGS238	AGS239	AGS240	AGS241
AGS242	AGS243	AGS244	AGS245
AGS246	AGS247	AGS248	AGS249
AGS250	AGS251	AGS252	AGS253
AGS254	AGS255	AGS256	AGS257

TUBI FRENO
BRAKE LINES

PASTIGLIE
BRAKE PADS

DISCHI FRENO
BRAKE ROTOR

OFF ROAD

LEVE OEM
OEM LEVERS

BATTERIE
BATTERIES

CARICA BATTERIE
BATTERY CHARGER

CORONE E PIGNONI
SPOCKETS

CATENE
CHAINS

AGS258	AGS259	AGS260	AGS261
AGS262	AGS265	AGS266	AGS267
AGS268	AGS269	AGS270	AGS271
AGS272	AGS274	AGS276	AGS277
AGS278	AGS279	AGS280	AGS282
AGS283	AGS284	AGS285	AGS288
AGS289	AGS290	AGS291	AGS292
AGS293	AGS294	AGS295	AGS298
AGS299	AGS300	AGS305	AGS306
AGS307	AGS308	AGS309	

TUBI FRENO
BRAKE LINES

PASTIGLIE
BRAKE PADS

DISCHI FRENO
BRAKE ROTOR

OFF ROAD

LEVE OEM
OEM LEVERS

BATTERIE
BATTERIES

CARICA BATTERIE
BATTERY CHARGER

CORONE E PIGNONI
SPOCKETS

CATENE
CHAINS

LEVE FRENO-FRIZIONE / BRAKE-CLUTCH LEVERS

AGDS600	AGDS601	AGDS602	AGDS603
AGDS604	AGDS605	AGDS606	AGDS607
AGDS608	AGDS609	AGDS610	AGDS611
AGDS612	AGDS613	AGDS614	AGDS615
AGDS616	AGDS617	AGDS618	AGDS619
AGDS620	AGDS621	AGDS622	AGDS623
AGDS624	AGDS625	AGDS626	AGDS627
AGDS628	AGDS629	AGDS630	AGDS631
AGDS632	AGDS633	AGDS634	AGDS635
AGDS636	AGDS637	AGDS638	AGDS639
AGDS640	AGDS641	AGDS642	AGDS643

TUBI FRENO
BRAKE LINES

PASTIGLIE
BRAKE PADS

DISCHI FRENO
BRAKE ROTOR

OFF ROAD

LEVE OEM
OEM LEVERS

BATTERIE
BATTERIES

CARICA BATTERIE
BATTERY CHARGER

CORONE E PIGNONI
SPOCKETS

CATENE
CHAINS

APPLICAZIONI LEVE OEM / OEM LEVERS APPLICATION LIST

Marca Brand	CC	Modello Model	Dal From	Al To	Leva freno Brake lever	Leva frizione Clutch lever	Descrizione Description	Novità New
APRILIA	50	Gulliver	1995	1995	AGDS606	---		
APRILIA	50	Gulliver	1996	1998	AGDS633	---		
APRILIA	50	Rally LC	1996	1999	AGDS604	AGDS604		
APRILIA	50	RS4	2011	2015	AGDS600	---		
APRILIA	50	SR	1997	2001	AGDS614	AGDS614		
APRILIA	50	SR R Factory	2004	2008	AGDS608	AGDS608		
APRILIA	50	SR Replica	2010	2014	AGDS608	AGDS608		
APRILIA	50	Habana Retro	1999	2003	AGDS641	---		
APRILIA	50	Mojito Retro	1999	2003	AGDS641	---		
APRILIA	50	RS	1996	1998	AGD45	---		
APRILIA	50	RS	1999	2005	AGD97	---		
APRILIA	50	RX	1997	2002	AGD45	---		
APRILIA	50	Sonic	1998	2013	AGDS641	---		
APRILIA	50	Sonic GP	1998	2013	AGDS641	---		
APRILIA	50	Sport City One	2008	2014	AGDS605	---		
APRILIA	50	SR R Factory	2004	2008	AGDS640	AGDS640		
APRILIA	50	SR Replica	2010	2014	AGDS640	AGDS640		
APRILIA	50	SR Street	2003	2008	AGDS614	AGDS614		
APRILIA	50	SR www	1997	1999	AGDS614	---		
APRILIA	50	SR www	2000	2002	AGDS641	---		
APRILIA	50	Tuono	2003	2004	AGD97	---		
APRILIA	50	AF1 Futura	1990	1992	AGD189	---		
APRILIA	50	AF1 Project 108	1988	1988	AGD189	---		
APRILIA	50	Amico	1992	1996	AGD40	AGS44		
APRILIA	50	Amico	1997	1998	AGD183	AGS43		
APRILIA	50	Amico (Disco a Tamburo)	1997	1998	AGD39	---		
APRILIA	50	Amico GL	1992	1995	AGD40	AGS44		
APRILIA	50	Amico GLE	1992	1993	AGD40	AGS44		
APRILIA	50	Amico LX	1992	1995	AGD40	AGS44		
APRILIA	50	Amico Sport	1992	1995	AGD40	AGS44		
APRILIA	50	Area 51	1998	2000	AGD103	AGS93		
APRILIA	50	Classic	1992	1995	AGD189	AGS81		
APRILIA	50	Classic	1996	1999	AGD192	AGS02		
APRILIA	50	Compay	2004	2005	AGD175	AGS05		
APRILIA	50	Gulliver	1996	1998	---	AGS44		
APRILIA	50	Gulliver LC	1996	1998	AGDS641	---		
APRILIA	50	Habana Custom	1999	2005	AGD175	AGS05		
APRILIA	50	Habana Retro	1999	2003	---	AGS43		
APRILIA	50	Mojito Custom	1999	2005	AGD175	AGS05		
APRILIA	50	Mojito Retro	1999	2003	---	AGS43		
APRILIA	50	MX Motard	1995	1997	AGD189	---		
APRILIA	50	Pegaso	1992	1994	AGD189	---		
APRILIA	50	Rally AC	1995	2003	AGD39	AGS43		
APRILIA	50	Rally AC	1995	2003	AGD40	AGS44		
APRILIA	50	Red Rose	1989	1992	AGD189	AGS81		
APRILIA	50	RS	1993	1995	AGD189	---		
APRILIA	50	RS	1996	1998	---	AGS30		
APRILIA	50	RS	1999	2005	---	AGS87		
APRILIA	50	RS	2006	2009	AGD215	AGS45		
APRILIA	50	RS4	2011	2015	---	AGS45		
APRILIA	50	RX	1991	1996	AGD189	---		
APRILIA	50	RX	1997	2002	---	AGS30		
APRILIA	50	Scarabeo	1993	1996	AGD191	---		
APRILIA	50	Scarabeo	1993	2005	---	AGS65		
APRILIA	50	Scarabeo	1997	1997	AGD190	---		
APRILIA	50	Scarabeo (2T)	1993	1997	AGD40	AGS64		
APRILIA	50	Scarabeo (2T)	1993	2009	---	AGS63	N	
APRILIA	50	Scarabeo (2T)	2011	2018	---	AGS63	N	
APRILIA	50	Scarabeo (4T)	2002	2009	---	AGS63		
APRILIA	50	Scarabeo 2T	1993	2009	AGD39	---		
APRILIA	50	Scarabeo 2T	2011	2019	AGD39	---		
APRILIA	50	Scarabeo 4T	2002	2009	AGD39	---		
APRILIA	50	Scarabeo Ditech	2000	2004	AGD39	AGS65		
APRILIA	50	Scarabeo Ditech - Europa	2001	2004	---	AGDS641		
APRILIA	50	Scarabeo Quattro	2009	2019	AGD39	---		
APRILIA	50	Scarabeo Quattro	2009	2018	---	AGS63	N	

TUBI FRENO
BRAKE LINES

PASTIGLIE
BRAKE PADS

DISCHI FRENO
BRAKE ROTOR

OFF ROAD

LEVE OEM
OEM LEVERS

BATTERIE
BATTERIES

CARICA BATTERIE
BATTERY CHARGER

CORONE E PIGNONI
SPOCKETS

CATENE
CHAINS

Marca Brand	CC	Modello Model	Dal From	Al To	Leva freno Brake lever	Leva frizione Clutch lever	Descrizione Description	Novità New
APRILIA	50	Scarabeo Street	2005	2009	AGD39	AGS63		
APRILIA	50	Sonic	1998	2013	AGD301	AGS43		
APRILIA	50	Sonic GP	1998	2013	AGD301	AGS43		
APRILIA	50	Sport City One 2T-4T	2008	2014	---	AGS41		
APRILIA	50	SR	1993	1996	AGD39	---		
APRILIA	50	SR	1993	1996	AGD40	---		
APRILIA	50	SR	1993	1999	---	AGS43		
APRILIA	50	SR	2000	2001	---	AGS43		
APRILIA	50	SR AC	1997	1999	AGDS641	---		
APRILIA	50	SR AC	2000	2001	---	AGS44		
APRILIA	50	SR LC	1997	2001	AGDS641	---		
APRILIA	50	SR LC	1993	1996	---	AGS44		
APRILIA	50	SR Motard	2012	2014	AGD115	---		
APRILIA	50	SR Motard 2T-4T	2012	2014	---	AGS41		
APRILIA	50	SR R	2010	2014	AGDS610	AGDS610		
APRILIA	50	SR R Factory	2010	2014	AGDS610	AGDS610		
APRILIA	50	SR www	1997	1999	---	AGS44		
APRILIA	50	SR www	2000	2002	---	AGS43		
APRILIA	50	Tuareng	1990	1992	AGD189	---		
APRILIA	50	Tuono	2003	2004	---	AGS91		
APRILIA	66	Pegaso Strada	2005	2009	---	AGS91		
APRILIA	100	Scarabeo (4T)	2006	2016	AGD39	---		N
APRILIA	100	Scarabeo (2T)	2000	2010	---	AGS63		N
APRILIA	100	Scarabeo (4T)	2001	2011	---	AGS63		
APRILIA	100	Scarabeo 2T	2000	2006	AGD39	---		
APRILIA	100	Scarabeo Net	2010	2019	AGD39	---		
APRILIA	100	Scarabeo Net	2010	2018	---	AGS63		N
APRILIA	125	Arrecife	2003	2008	AGDS619	AGDS619		
APRILIA	125	Atlantic	2003	2008	AGDS619	AGDS619		
APRILIA	125	Atlantic Hengtong	2003	2008	AGDS609	AGDS609		
APRILIA	125	Leonardo	1999	2002	AGDS641	AGDS641		
APRILIA	125	RS	2006	2010	AGD226	---		
APRILIA	125	RS4	2011	2016	AGDS600	---		
APRILIA	125	RX	2008	2010	AGD226	---		
APRILIA	125	Scarabeo	2003	2003	AGDS619	AGDS619		
APRILIA	125	Scarabeo	2003	2006	AGDS619	AGDS619		
APRILIA	125	Scarabeo (Europa No Italia)	1999	2002	AGDS618	AGDS618		
APRILIA	125	Scarabeo (Italia)	1999	2002	AGDS619	AGDS619		
APRILIA	125	Scarabeo GT	2002	2003	AGDS619	AGDS619		
APRILIA	125	Scarabeo Hengotng	2004	2008	AGDS609	AGDS609		
APRILIA	125	Scarabeo Light	2007	2017	AGDS609	AGDS609		
APRILIA	125	Scarabeo Light Hengotng	2010	2012	AGDS609	AGDS609		
APRILIA	125	Sport City	2004	2008	---	AGDS608		
APRILIA	125	Sport City Cube	2008	2010	AGDS609	AGDS609		N
APRILIA	125	Sport City One	2008	2012	AGDS605	---		
APRILIA	125	SR	1999	2001	AGDS614	---		
APRILIA	125	SX	2008	2018	AGD226	---		N
APRILIA	125	Leonardo ST	1999	2005	AGDS641	AGDS641		
APRILIA	125	Scarabeo Light	2010	2012	AGDS619	AGDS619		
APRILIA	125	Sport City	2004	2008	AGDS640	---		
APRILIA	125	SR	1999	1999	AGDS641	---		
APRILIA	125	Tuono	2001	2002	AGD97	---		
APRILIA	125	ETX	2004	2004	AGD181	AGS43		
APRILIA	125	Habana Custom	1999	2008	AGD175	AGS05		
APRILIA	125	Habana Retro	1999	2001	AGDS641	---		
APRILIA	125	Habana Retro	2003	2007	AGDS641	AGS43		
APRILIA	125	Habana Retro	2003	2007	---	AGS43		N
APRILIA	125	Leonardo	1996	1998	AGD39	AGS65		
APRILIA	125	Mojito Custom	2003	2008	AGD175	AGS05		
APRILIA	125	Mojito Retro	1999	2001	AGDS641	---		
APRILIA	125	Mojito Retro	2003	2008	AGDS641	---		
APRILIA	125	Mojito Retro	1999	2008	---	AGS43		
APRILIA	125	MX	1997	2003	---	AGS91		
APRILIA	125	MX Motard	2004	2006	AGD181	AGS91		
APRILIA	125	Pegaso	1989	1994	AGD189	---		
APRILIA	125	RS	2006	2010	---	AGS217		
APRILIA	125	RS	1996	2005	AGD102	AGS91		
APRILIA	125	RS4	2011	2016	---	AGS45		

TUBI FRENO
BRAKE LINESPASTIGLIE
BRAKE PADSDISCHI FRENO
BRAKE ROTOR

OFF ROAD

LEVA OEM
OEM LEVERSBATTERIE
BATTERIESCARICA BATTERIE
BATTERY CHARGERCORONE E PIGNONI
SPOCKETSCATENE
CHAINS

Marca Brand	CC	Modello Model	Dal From	Al To	Leva freno Brake lever	Leva frizione Clutch lever	Descrizione Description	Novità New
APRILIA	125	RX	1994	1998	AGD181	---		
APRILIA	125	RX	1994	2010	---	AGS91		
APRILIA	125	Sport City One	2008	2012	---	AGS41		
APRILIA	125	SR	1999	1999	---	AGS43		
APRILIA	125	SR	1999	2001	---	AGS44		
APRILIA	125	SR Max	2011	2018	AGDS610	AGDS610		N
APRILIA	125	SR Motard	2012	2018	AGD115	AGS41		N
APRILIA	125	SX	2008	2018	---	AGS91		N
APRILIA	125	Tuono	2001	2002	---	AGS87		
APRILIA	125	Tuono	2003	2004	AGD102	AGS91		
APRILIA	150	Habana Retro	2003	2008	AGDS641	---		
APRILIA	150	Leonardo	1999	2005	AGDS641	AGDS641		
APRILIA	150	Leonardo ST	2001	2005	AGDS641	AGDS641		
APRILIA	150	Mojito Retro	2003	2008	AGDS641	---		
APRILIA	150	Scarabeo	1999	2001	AGDS618	AGDS618		
APRILIA	150	Scarabeo	2003	2003	AGDS619	AGDS619		
APRILIA	150	Scarabeo (Italia)	2002	2002	AGDS619	AGDS619		
APRILIA	150	Scarabeo	2004	2004	---	AGDS619		
APRILIA	150	SR	1999	2001	AGDS641	---		
APRILIA	150	Habana Custom	2003	2008	AGD175	AGS05		
APRILIA	150	Habana Retro	1999	2001	---	AGS43		N
APRILIA	150	Leonardo	1996	1998	AGD39	AGS65		
APRILIA	150	Mojito Custom	2003	2008	AGD175	AGS05		
APRILIA	150	Mojito Retro	2003	2008	---	AGS43		
APRILIA	150	SR	1999	1999	---	AGS43		
APRILIA	150	SR	1999	2001	---	AGS44		N
APRILIA	200	Arrecife	2003	2008	AGDS619	AGDS619		
APRILIA	200	Atlantic	2003	2008	AGDS619	AGDS619		
APRILIA	200	Atlantic	2003	2008	AGDS609	AGDS609		
APRILIA	200	Scarabeo	2003	2008	AGDS619	AGDS619		N
APRILIA	200	Scarabeo	2004	2008	AGDS609	AGDS609		
APRILIA	200	Scarabeo (Europa No Italia)	1999	2002	AGDS618	AGDS618		
APRILIA	200	Scarabeo (Italia)	2002	2002	AGDS619	AGDS619		
APRILIA	200	Scarabeo Class	2010	2018	AGDS619	AGDS609		N
APRILIA	200	Scarabeo GT	2002	2002	AGDS619	AGDS619		
APRILIA	200	Scarabeo Light	2007	2012	AGDS609	AGDS609		
APRILIA	200	Sport City	2004	2008	AGDS608	AGDS608		N
APRILIA	200	Sport City Cube	2008	2010	AGDS609	AGDS609		
APRILIA	200	Sport City	2004	2008	AGDS640	AGDS640		
APRILIA	250	Arrecife	2003	2008	AGDS619	AGDS619		
APRILIA	250	Atlantic	2003	2008	AGDS619	AGDS619		
APRILIA	250	Atlantic Hengtong	2003	2008	AGDS609	AGDS609		
APRILIA	250	Leonardo	1999	2001	AGDS607	AGDS607		
APRILIA	250	Leonardo ST	2001	2004	AGDS607	AGDS607		
APRILIA	250	Scarabeo	2004	2008	AGDS619	AGDS619		
APRILIA	250	Scarabeo Hengtong	2004	2008	AGDS609	AGDS609		
APRILIA	250	Scarabeo Light	2006	2006	AGDS619	AGDS619		
APRILIA	250	Scarabeo Light	2007	2010	AGDS609	AGDS609		
APRILIA	250	Sport City Cube	2008	2012	AGDS609	AGDS609		
APRILIA	250	250 RS	1998	2003	AGD210	---		
APRILIA	250	Sport City	2007	2007	AGDS640	AGDS640		
APRILIA	250	RS	1995	2003	---	AGS91		
APRILIA	250	Sport City	2007	2007	AGDS608	AGDS608		N
APRILIA	300	Atlantic S	2010	2013	AGDS619	AGDS619		
APRILIA	300	Atlantic S Hengtong	2010	2013	AGDS609	AGDS609		
APRILIA	300	Leonardo	2002	2004	AGDS607	AGDS607		
APRILIA	300	Scarabeo Light	2009	2012	AGDS619	AGDS619		
APRILIA	300	Scarabeo Light Hengtong	2009	2012	AGDS609	AGDS609		
APRILIA	300	Scarabeo Special	2010	2012	AGDS619	AGDS619		
APRILIA	300	Scarabeo Special Hengtong	2010	2012	AGDS609	AGDS609		
APRILIA	300	Sport City Cube	2009	2012	AGDS609	AGDS609		
APRILIA	400	Atlantic Sprint Hengtong	2005	2008	AGDS609	AGDS609		
APRILIA	400	Scarabeo Light Hengtong	2006	2008	AGDS609	AGDS609		
APRILIA	450	MXV	2009	2011	AGD93	---		
APRILIA	450	MXV	2009	2011	---	AGS87		
APRILIA	450	RXV 4.5	2006	2012	AGD175	AGS87		
APRILIA	450	SXV 4.5	2006	2016	AGD175	AGS87		
APRILIA	500	Arrecife	2001	2004	AGDS618	AGDS618		

Marca Brand	CC	Modello Model	Dal From	Al To	Leva freno Brake lever	Leva frizione Clutch lever	Descrizione Description	Novità New
APRILIA	500	Atlantic	2001	2004	AGDS618	AGDS618		
APRILIA	500	Atlantic Sprint	2004	2008	AGDS619	AGDS619		
APRILIA	500	Atlantic Sprint Hengtong	2005	2008	AGDS609	AGDS609		
APRILIA	500	Scarabeo Class	2010	2014	AGDS619	AGDS619		
APRILIA	500	Scarabeo Class Hengtong	2010	2014	AGDS609	AGDS609		
APRILIA	500	Scarabeo Light Hengtong	2006	2008	AGDS609	AGDS609		
APRILIA	500	Scarabeo	2003	2006	AGDS618	AGDS618		
APRILIA	550	RXV 5.5	2006	2016	AGD175	AGS87		
APRILIA	550	SXV 5.5	2006	2016	AGD175	AGS87		
APRILIA	650	Motò 6.5	1995	1999	---	AGS91		
APRILIA	650	Pegaso	1992	1996	---	AGS91		N
APRILIA	650	Pegaso	1992	2004	AGD181	---		
APRILIA	650	Pegaso (i.e.)	2001	2004	---	AGS91		N
APRILIA	650	Pegaso 3	1997	2000	AGD181	AGS91		
APRILIA	660	Pegaso Factory	2005	2013	AGD175	AGS91		
APRILIA	660	Pegaso Strada	2005	2009	AGD175	---		
APRILIA	660	Pegaso Trail	2005	2009	AGD175	AGS91		
APRILIA	750	SL Shiver	2007	2017	AGD13	AGS16		
APRILIA	750	SL Shiver GT	2009	2018	AGD13	AGS16		N
APRILIA	750	SMV Dorsoduro	2008	2018	AGD13	AGS16		N
APRILIA	750	SMV Dorsoduro Factory	2010	2018	AGD13	AGS16		N
APRILIA	850	NA Maná	2008	2018	AGD13	---		N
APRILIA	850	NA Maná GT	2009	2018	AGD13	---		N
APRILIA	850	SRV	2012	2014	AGD13	AGS16		
APRILIA	1000	ETV Capo Nord Rally Raid	2004	2004	---	AGS201		
APRILIA	1000	1000 RSV	1998	2003	AGD210	---		
APRILIA	1000	1000 RSV Mille	2001	2001	AGD210	---		
APRILIA	1000	1000 RSV SP	1999	1999	AGD210	---		
APRILIA	1000	1000 SL Falco	2000	2003	AGD210	---		
APRILIA	1000	1000 Tuono	2002	2005	AGD210	---		
APRILIA	1000	1000 Tuono Factory	2006	2010	AGD210	---		
APRILIA	1000	1000 Tuono R	2006	2009	AGD210	---		
APRILIA	1000	ETV Capo Nord	2001	2007	---	AGS201		
APRILIA	1000	RSV R	2004	2008	---	AGS199		
APRILIA	1000	RSV R Dream	2004	2008	---	AGS199		
APRILIA	1000	RSV R Factory	2004	2008	---	AGS199		
APRILIA	1000	RSV SP	1999	1999	---	AGS201		
APRILIA	1000	RSV4	2009	2018	---	AGS199		N
APRILIA	1000	SL Falco	2000	2003	---	AGS201		
APRILIA	1000	Tuono	2002	2005	---	AGS201		
APRILIA	1000	Tuono Factory	2006	2010	---	AGS201		
APRILIA	1000	Tuono R	2006	2009	---	AGS201		
APRILIA	1000	RST Futura	2001	2003	---	AGS201		
APRILIA	1000	RSV	1998	2003	---	AGS201		
APRILIA	1000	RSV Mille	2001	2001	---	AGS201		
APRILIA	1000	RSV R	2004	2008	AGD208	---		
APRILIA	1000	RSV R Dream	2004	2008	AGD208	---		
APRILIA	1000	RSV R Factory	2004	2008	AGD208	---		
APRILIA	1000	RSV4	2009	2018	AGD208	---		N
APRILIA	1000	RSV4 Factory	2009	2018	AGD208	---		N
APRILIA	1000	RSV4 Factory	2009	2019	---	AGS01		N
APRILIA	1000	RSV4R	2010	2018	AGD208	---		N
APRILIA	1000	RSV4R	2010	2019	---	AGS01		N
APRILIA	1000	Tuono V4 R	2011	2018	AGD210	---		N
APRILIA	1000	Tuono V4 R	2011	2019	---	AGS01		N
APRILIA	1200	Dorsoduro	2011	2018	---	AGS201		N
APRILIA	1200	Dorsoduro	2011	2018	AGD210	---		N
BAOTIAN	50	BT49QT-12	2006	2007	AGD277	AGS246		
BAOTIAN	50	BT49QT-7	2006	2007	AGD277	AGS246		
BAOTIAN	50	BT49QT-9	2006	2007	AGD277	AGS246		
BAOTIAN	50	BT49QT-9B	2006	2006	AGD277	AGS246		
BAOTIAN	50	BT49QT-9M	2006	2007	AGD277	AGS246		
BAOTIAN	50	BT49QT-9N	2006	2007	AGD277	AGS246		
BAOTIAN	50	BT49QT-9R	2006	2007	AGD277	AGS246		
BENELLI	125	Macis	2010	2019	AGDS614	AGDS614		
BENELLI	150	Macis	2010	2019	AGDS614	AGDS614		
BENELLI	899	Café Racer	2010	2018	AGD210	AGS91		N
BENELLI	899	TnT	2008	2009	AGD118	---		

TUBIFRENO
BRAKE LINESPASTIGLIE
BRAKE PADSDISCHIFRENO
BRAKE ROTOR

OFF ROAD

LEVE OEM
OEM LEVERSBATTERIE
BATTERIESCARICA BATTERIE
BATTERY CHARGERCORONE E PIGNONI
SPOCKETSCATENE
CHAINS

Marca Brand	CC	Modello Model	Dal From	Al To	Leva freno Brake lever	Leva frizione Clutch lever	Descrizione Description	Novità New
BENELLI	899	TNT S	2009	2018	AGD118	AGS91		N
BENELLI	899	TRE-K	2009	2018	AGD118	AGS91		N
BENELLI	899	TRE-K Amazonas	2010	2018	AGD118	AGS91		N
BENELLI	900	TnT	2008	2009	---	AGS91		
BENELLI	900	Tornado LE	2002	2003	AGD210	---		
BENELLI	900	Tornado RS	2004	2005	---	AGS91		
BENELLI	1130	TnT R160	2010	2012	---	AGS199		
BENELLI	1130	TnT	2004	2006	AGD118	AGS91		
BENELLI	1130	TnT Café Racer	2006	2007	AGD210	---		N
BENELLI	1130	TnT Café Racer	2006	2018	---	AGS91		N
BENELLI	1130	TnT Café Racer	2010	2018	AGD210	---		N
BENELLI	1130	TnT R160	2010	2012	AGD208	---		
BENELLI	1130	TnT R160	2010	2018	AGD09	---		N
BENELLI	1130	TnT Sport	2004	2006	AGD118	AGS91		
BENELLI	1130	TnT Sport Evo	2007	2007	AGD118	AGS91		
BENELLI	1130	TnT Titanium	2005	2007	AGD118	AGS91		
BENELLI	1130	Tornado TRE	2003	2003	---	AGS91		
BENELLI	1130	Tornado TRE	2007	2007	AGD210	AGS91		
BENELLI	1130	Tre-K	2008	2012	AGD118	AGS91		
BENELLI	1130	Tre-K Amazonas	2007	2012	AGD118	AGS91		
BETA	50	RR Enduro	1998	1999	AGDS600	---		
BETA	50	RR Motard	1998	1999	AGDS602	---		
BETA	50	RR Racing	2001	2002	AGDS632	---		
BETA	50	Quadra Chrono 502	1986	1996	AGD74	---		
BETA	50	Tempo	1996	1999	AGD74	---		
BETA	50	ARK	2004	2012	---	AGS66		
BETA	50	ARK (AC)	1996	2009	---	AGS64		
BETA	50	ARK (LC)	1996	2003	---	AGS64		
BETA	50	ARK AC	1996	2009	AGD40	---		
BETA	50	ARK LC	1996	2012	AGD40	---		
BETA	50	Eikon	1999	2003	AGD40	AGS66		
BETA	50	Mini Trial	2009	2018	AGD173	---		N
BETA	50	Minicross	2003	2003	---	AGS31		
BETA	50	Minicross	2003	2003	AGD161	---		
BETA	50	Quadra Chrono 502	1986	1996	---	AGS56		
BETA	50	Quadra Chrono 502	1996	1999	AGD40	AGS64		
BETA	50	Rev-3	2002	2008	AGD38	AGS171		
BETA	50	RK6	1993	1996	AGDS632	---		
BETA	50	RK6	1993	1996	---	AGS31		
BETA	50	RR	1997	2004	AGDS632	---		
BETA	50	RR	1997	2004	---	AGS31		
BETA	50	RR	2005	2008	AGDS622	AGS02		N
BETA	50	RR Enduro	1998	1999	---	AGS30		
BETA	50	RR Motard	2001	2004	AGDS632	---		
BETA	50	RR Motard	1998	2004	---	AGS31		
BETA	50	RR Motard	2005	2008	AGDS622	AGS02		N
BETA	50	RR Racing	2001	2002	---	AGS31		
BETA	50	Tempo	1996	1999	---	AGS56		
BETA	80	EVO Senior	2010	2018	---	AGS170		N
BETA	80	EVO Junior	2009	2018	---	AGS171		N
BETA	80	EVO Junior	2009	2019	AGD38	---		
BETA	80	EVO Senior	2010	2018	AGD173	---		N
BETA	80	Rev-3	2003	2007	AGD38	AGS171		
BETA	125	RR Motard	2008	2012	AGDS622	---		N
BETA	125	Urban	2008	2018	AGDS622	---		N
BETA	125	Urban Special	2008	2018	AGDS622	---		N
BETA	125	Alp	2003	2008	AGDS622	AGS02		N
BETA	125	Eikon	2000	2002	AGD40	AGS66		
BETA	125	EVO (2T)	2009	2018	AGD173	AGS170		N
BETA	125	RE	2011	2018	AGDS622	AGS02		N
BETA	125	Rev-3	2003	2005	AGD174	AGS171		
BETA	125	RR	2005	2006	AGDS622	---		N
BETA	125	RR 4T	2005	2006	---	AGS02		N
BETA	125	RR Enduro	2008	2012	AGDS622	---		N
BETA	125	RR Enduro (4T)	2008	2012	---	AGS02		
BETA	125	RR Motard (4T)	2008	2012	---	AGS02		
BETA	125	Urban	2008	2018	---	AGS02		N
BETA	125	Urban Special	2008	2018	---	AGS02		N

TUBI FRENO
BRAKE LINESPASTIGLIE
BRAKE PADSDISCHI FRENO
BRAKE ROTOR

OFF ROAD

LEVE OEM
OEM LEVERSBATTERIE
BATTERIESCARICA BATTERIE
BATTERY CHARGERCORONE E PIGNONI
SPOCKETSCATENE
CHAINS

Marca Brand	CC	Modello Model	Dal From	Al To	Leva freno Brake lever	Leva frizione Clutch lever	Descrizione Description	Novità New
BETA	150	Eikon	2000	2002	AGD40	AGS66		
BETA	200	Alp	2003	2008	AGDS622	---		N
BETA	200	Urban	2008	2018	AGDS622	---		N
BETA	200	Urban Special	2008	2018	AGDS622	---		N
BETA	200	Alp (4T)	2003	2008	---	AGS02		N
BETA	200	EVO	2009	2018	AGD173	---		N
BETA	200	EVO (2T)	2009	2018	---	AGS170		N
BETA	200	Rev-3	2003	2005	AGD174	AGS171		
BETA	200	Urban	2008	2018	---	AGS02		N
BETA	200	Urban Special	2008	2018	---	AGS02		N
BETA	250	RR (2T)	2013	2016	AGD93	AGS211		
BETA	250	RR (4T)	2005	2007	AGD93	---		
BETA	250	EVO (2T-4T)	2009	2018	---	AGS170		N
BETA	250	EVO 2t - 4t	2009	2018	AGD173	---		N
BETA	250	Rev-3	2000	2004	AGD174	AGS171		
BETA	250	RR (4T)	2005	2007	---	AGS170		
BETA	250	Techno	1994	1995	AGDS632	---		
BETA	250	Techno	1994	1995	---	AGS31		
BETA	260	Alp	1995	1995	AGDS632	---		
BETA	260	Alp	1995	1995	---	AGS31		
BETA	270	Rev-3	2003	2004	AGD174	AGS171		
BETA	290	EVO (2T)	2009	2018	AGD173	AGS170		N
BETA	300	RR (2T)	2013	2016	AGD93	AGS211		
BETA	300	EVO (4T)	2009	2018	---	AGS170		N
BETA	300	EVO 4t	2009	2018	AGD173	---		N
BETA	350	Alp 4.0	2004	2014	AGDS622	---		N
BETA	350	Alp M4	2004	2018	AGDS622	---		N
BETA	350	Alp M4	2005	2006	AGDS641	---		
BETA	350	RR	2010	2016	AGD93	---		
BETA	350	RR	2013	2016	---	AGS211		
BETA	350	Alp 4.0	1993	2003	AGD206	---		
BETA	350	Alp 4.0	1993	2014	---	AGS02		
BETA	350	Alp M4	2004	2014	---	AGS02		
BETA	350	RR	2010	2012	---	AGS170		
BETA	400	RR	2005	2015	AGD93	---		
BETA	400	RR	2005	2015	---	AGS170		
BETA	450	RR	2005	2016	AGD93	---		
BETA	450	RR	2013	2016	---	AGS211		
BETA	450	RR	2005	2012	---	AGS170		
BETA	520	RR	2010	2018	AGD93	AGS170		N
BETA	525	RR	2005	2009	AGD93	---		
BETA	525	RR	2005	2009	---	AGS170		
BMW	450	G450 X	2007	2010	AGD10	---	Leva Corta	
BMW	450	G450 X	2007	2010	AGD219	AGS261	Leva Lunga	
BMW	600	C600 Sport	2011	2015	AGD11	AGS248		
BMW	650	F650 GS	2004	2006	---	AGS204		
BMW	650	F650 GS Dakar	2004	2006	---	AGS204		
BMW	650	G650 GS	2009	2013	---	AGS204		
BMW	650	G650 GS Sertao	2011	2013	---	AGS204		
BMW	650	C650 GT	2011	2016	AGD11	AGS248		
BMW	650	F650	1993	2003	AGD200	AGS81		
BMW	650	F650 CS	1993	2003	AGD200	AGS81		
BMW	650	F650 GS	1993	2006	AGD200	---		
BMW	650	F650 GS	2007	2013	AGD306	AGS299		
BMW	650	F650 GS Dakar	1993	2003	---	AGS81		
BMW	650	F650 GS Dakar	1993	2006	AGD200	---		
BMW	650	G650 GS	2009	2013	AGD200	---		
BMW	650	G650 GS Sertao	2011	2013	AGD200	---		
BMW	650	G650 Xchallenge	2007	2008	AGD199	AGS91		
BMW	650	G650 Xchallenge	2007	2008	AGD200	AGS92		
BMW	650	G650 Xcountry	2007	2008	AGD199	AGS91		
BMW	650	G650 Xcountry	2007	2008	AGD200	AGS92		
BMW	650	G650 Xmoto	2007	2008	AGD199	AGS91		
BMW	650	G650 Xmoto	2007	2008	AGD200	AGS92		
BMW	700	F700 GS	2012	2015	AGD305	AGS299		
BMW	800	F800 GS	2007	2013	AGD306	AGS299		
BMW	800	F800 GT	2012	2015	AGD305	---		
BMW	800	F800 R	2006	2013	AGD306	AGS299		

TUBI FRENO
BRAKE LINESPASTIGLIE
BRAKE PADSDISCHI FRENO
BRAKE ROTOR

OFF ROAD

LEVA OEM
OEM LEVERSBATTERIE
BATTERIESCARICA BATTERIE
BATTERY CHARGERCORONE E PIGNONI
SPOCKETSCATENE
CHAINS

Marca Brand	CC	Modello Model	Dal From	Al To	Leva freno Brake lever	Leva frizione Clutch lever	Descrizione Description	Novità New
BMW	800	F800 S	2005	2010	AGD305	AGS299		
BMW	800	F800 ST	2005	2013	AGD305	AGS299		
BMW	800	F800GT	2012	2014	---	AGS299		N
BMW	850	R850 C	1998	2004	---	AGS12		
BMW	850	R850 C	1998	2004	AGD07	AGS13		
BMW	850	R850 C	1998	2004	AGD06	---		
BMW	900	R900 RT	2009	2012	AGD305	AGS194		
BMW	1000	HP4	2012	2014	AGD08	AGS293		
BMW	1000	S1000 RR	2009	2014	AGD08	AGS293		
BMW	1150	R1150 GS	2001	2005	AGD07	AGS12		
BMW	1150	R1150 R	2001	2006	AGD06	AGS13		
BMW	1150	R1150 R	2001	2006	AGD07	AGS12		
BMW	1150	R1150 RT	2001	2005	AGD06	AGS13		
BMW	1150	R1150 RT	2001	2005	AGD07	AGS12		
BMW	1150	R1150 S	2001	2005	AGD07	AGS12		
BMW	1200	HP2 Enduro	2004	2006	AGD306	AGS298		
BMW	1200	HP2 Megamoto	2006	2008	AGD306	AGS298		
BMW	1200	K1200 LT	2001	2004	AGD06	AGS13		
BMW	1200	K1200 LT	2001	2004	AGD07	AGS12		
BMW	1200	K1200 RS	2001	2005	AGD07	AGS12		
BMW	1200	R Nine T	2014	2017	AGD305	AGS194		
BMW	1200	R1200 C	1999	2001	AGD06	AGS13		
BMW	1200	R1200 C	1999	2001	AGD07	AGS12		
BMW	1200	R1200 C Avantgarde	1999	2001	AGD06	AGS13		
BMW	1200	R1200 C Avantgarde	1999	2001	AGD07	AGS12		
BMW	1200	R1200 CL	1999	2002	AGD06	AGS13		
BMW	1200	R1200 CL	1999	2002	AGD07	AGS12		
BMW	1200	R1200 GS	2003	2013	AGD305	AGS194		
BMW	1200	R1200 GS Adventure	2006	2013	AGD305	AGS194		
BMW	1200	R1200 R	2006	2009	AGD305	AGS194		
BMW	1200	R1200 RS	2014	2017	AGD305	AGS194		
BMW	1200	R1200 RT	1994	2004	AGD07	AGS12		
BMW	1200	R1200 RT	2008	2012	AGD305	AGS194		
BMW	1200	R1200 S	2005	2006	AGD305	AGS194		
BMW	1200	R1200 ST	2003	2007	AGD305	AGS194		
BMW	1300	K1300 GT	2008	2010	AGD305	AGS194		
BMW	1300	K1300 R	2008	2013	AGD305	AGS194		
BMW	1300	K1300 S	2008	2013	AGD305	AGS194		
BMW	1600	K1600 GT	2015	2017	AGD305	AGS194		
BUELL	984	XB9 S Lightning	2004	2007	AGD01	AGS45		
BUELL	1200	XB12 S Lightning	2004	2007	AGD01	---		N
BUELL	1200	XB12 Ss Lightning S1	2009	2018	AGD56	---		N
BUELL	1200	XB12 SCG Lightning	2009	2018	AGD56	---		N
BUELL	1200	XB12 SX Lightning X1	2009	2018	AGD56	---		N
BUELL	1200	XB12 X Ulysses	2009	2018	AGD56	---		N
BUELL	1200	XB12 S Lightning	2004	2007	---	AGS45		
BUELL	1200	XB12 SCG Lightning	2009	2018	---	AGS46		N
BUELL	1200	XB12 Ss Lightning S1	2009	2018	---	AGS46		N
BUELL	1200	XB12 SX Lightning X1	2009	2018	---	AGS46		N
BUELL	1200	XB12 X ULYSSES	2009	2018	---	AGS46		N
BUELL	1200	XB12 XT Ulysses	2009	2018	---	AGS46		N
BUELL	1200	XB9 S Firebolt	2004	2007	AGD01	AGS45		
BULTACO	50	Aventura	1999	2001	AGDS602	AGDS602		
BULTACO	50	Astro	1999	2000	AGD38	AGS31		
BULTACO	50	Campera	1999	2001	AGD161	AGS31		
BULTACO	50	Lobito	1998	2001	AGD38	AGS31		
CAGIVA	50	Mito	1998	1999	AGD75	---		
CAGIVA	50	Mito	1998	1999	---	AGS56		
CAGIVA	50	Progress	1997	2001	AGD75	AGS56		
CAGIVA	125	Mito	2004	2007	---	AGS233		
CAGIVA	125	Mito EV	1994	2003	---	AGS233		
CAGIVA	125	Mito SP525	2008	2016	---	AGS233		
CAGIVA	125	Planet	1998	2003	AGD181	AGS02		
CAGIVA	125	Raptor	2003	2010	AGD181	AGS02		
CAGIVA	125	Supercity	1996	1999	AGD181	AGS02		
CAGIVA	500	W16	1994	1998	---	AGS81		
CAGIVA	650	Raptor	2001	2007	AGD101	AGS02		
CAGIVA	650	V Raptor	2001	2005	AGD101	AGS02		

Marca Brand	CC	Modello Model	Dal From	Al To	Leva freno Brake lever	Leva frizione Clutch lever	Descrizione Description	Novità New
CAGIVA	1000	Raptor	2000	2006	---	AGS02		
CAGIVA	1000	Raptor	2000	2006	AGD101	---		
CAGIVA	1000	V Raptor	2000	2006	AGD101	AGS02		
CAGIVA	1000	X-Tra Raptor	2000	2006	AGD101	AGS02		
DAELIM	50	GZ G Tapo	2007	2017	AGD238	AGS61		
DAELIM	50	Message	1997	2002	AGD238	AGS61		
DAELIM	50	SE Cordi	2004	2014	AGD238	AGS61		
DAELIM	50	SJ A-Four	2006	2016	AGD238	AGS61		
DAELIM	50	SJ E-Five	2006	2016	AGD238	AGS61		
DAELIM	50	SJ S-Five	2006	2016	AGD238	AGS61		
DAELIM	125	VL Daystar	1999	2009	---	AGS209		
DAELIM	125	125 S3	2010	2018	AGD237	---		N
DAELIM	125	VJ Roadwin	2003	2008	AGD52	---		
DAELIM	125	VL Daystar FI	2007	2017	---	AGS209		
DAELIM	125	VL L Daystar	2007	2017	---	AGS209		
DAELIM	125	VS Custom	2006	2008	---	AGS209		
DAELIM	125	VS Evolution	2007	2008	---	AGS209		
DAELIM	125	NS DLX	1997	1999	AGD203	AGS267		
DAELIM	125	S1	2007	2009	AGD237	AGS226		
DAELIM	125	S2	2006	2008	AGD237	AGS226		
DAELIM	125	S3	2010	2018	---	AGS226		N
DAELIM	125	SG L Otello	2000	2007	AGD203	AGS267		
DAELIM	125	SL History	2001	2008	AGD203	AGS267		
DAELIM	125	SQ	2006	2008	AGD237	AGS226		
DAELIM	125	VJ FI	2007	2017	AGD52	AGS266		
DAELIM	125	VJ Roadwin	2003	2008	---	AGS266		
DAELIM	125	VJF Roadwin	2007	2017	AGD52	AGS266		
DAELIM	125	VL Daystar	1999	2009	AGD217	---		
DAELIM	125	VL Daystar FI	2007	2017	AGD217	---		
DAELIM	125	VL L Daystar	2007	2017	AGD217	---		
DAELIM	125	VS Custom	2006	2008	AGD217	---		
DAELIM	125	VS Evolution	2007	2008	AGD217	---		
DAELIM	250	S2	2006	2009	AGD237	AGS226		
DAELIM	250	S3	2012	2018	AGD237	AGS226		N
DAELIM	250	SQ	2006	2009	AGD237	AGS226		
DERBI	50	Atlantis	1999	2002	AGDS602	---		
DERBI	50	Atlantis	2004	2017	AGDS602	AGDS602		
DERBI	50	Atlantis Bullet	2003	2006	AGDS602	AGDS602		
DERBI	50	Atlantis City	2003	2006	AGDS602	AGDS602		
DERBI	50	Atlantis Red Bullet	2003	2003	AGDS602	AGDS602		
DERBI	50	Atlantis Two Chic	2005	2005	AGDS602	AGDS602		
DERBI	50	Boulevard	2009	2018	AGDS616	---		N
DERBI	50	Boulevard 4T	2009	2018	AGDS611	---		N
DERBI	50	GP1	2001	2003	AGDS600	AGDS600		
DERBI	50	GP1	2005	2015	AGDS600	AGDS600		
DERBI	50	GP1 Open	2005	2015	AGDS600	AGDS600		
DERBI	50	GP1 Race	2005	2015	AGDS600	AGDS600		
DERBI	50	GPR	2010	2019	AGDS600	---		
DERBI	50	Predator	1998	2001	AGDS602	AGDS602		
DERBI	50	Senda Hyp DRD Evo	2008	2008	AGDS600	---		
DERBI	50	Senda L	1994	1996	AGDS625	---		
DERBI	50	Senda R	1994	2001	AGDS602	---		
DERBI	50	Senda R DRD	2002	2003	AGDS602	---		
DERBI	50	Senda R DRD Pro	2005	2010	AGDS600	---		
DERBI	50	Senda R X-Race	2003	2009	AGDS602	---		
DERBI	50	Senda R X-Trem	2003	2008	AGDS602	---		
DERBI	50	Senda SM	2000	2001	AGDS602	---		
DERBI	50	Senda SM DRD	2002	2003	AGDS602	---		
DERBI	50	Senda SM DRD Pro	2005	2010	AGDS600	---		
DERBI	50	Senda SM X-Treme	2002	2008	AGDS602	---		
DERBI	50	Sonar (2T)	2010	2018	AGDS611	AGDS611		N
DERBI	50	Variant Box	1998	1998	AGDS601	AGDS601		
DERBI	50	Variant Sport	2012	2013	AGDS605	AGDS611		
DERBI	50	Atlantis	1999	2002	---	AGS205		
DERBI	50	GPR R	1997	2003	AGD75	---		
DERBI	50	GPR Replica Racing	1999	2003	AGD75	---		
DERBI	50	Senda Hyp DRD Evo	2008	2010	AGD288	---		
DERBI	50	Senda SM DRD Pro	2011	2018	AGD304	---		N

TUBI FRENO
BRAKE LINESPASTIGLIE
BRAKE PADSDISCHI FRENO
BRAKE ROTOR

OFF ROAD

LEVE OEM
OEM LEVERSBATTERIE
BATTERIESCARICA BATTERIE
BATTERY CHARGERCORONE E PIGNONI
SPOCKETSCATENE
CHAINS

Marca Brand	CC	Modello Model	Dal From	Al To	Leva freno Brake lever	Leva frizione Clutch lever	Descrizione Description	Novità New
DERBI	50	Senda SM X-Race	2004	2009	AGDS602	---		
DERBI	50	Antorcha	1973	1983	AGD107	AGS101		
DERBI	50	Antorcha	1973	1983	AGD109	AGS101		
DERBI	50	Antorcha - Nera	1973	1983	---	AGS106		
DERBI	50	Atlantis (4T)	2004	2014	AGDS602	AGDS602		N
DERBI	50	Boulevard (2T-4T)	2009	2018	---	AGS71		N
DERBI	50	FDS	1986	1996	---	AGS125		
DERBI	50	FDS	1986	1996	---	AGS126		
DERBI	50	FDS (Argento)	1986	1996	AGD114	---		
DERBI	50	FDS (Nero)	1986	1996	AGD111	---		
DERBI	50	FDS Savannah	1986	1996	AGD161	AGS31		
DERBI	50	GPR	2010	2018	---	AGS45		N
DERBI	50	GPR Nude	2004	2008	AGD215	AGS45		
DERBI	50	GPR R	1997	2003	---	AGS56		
DERBI	50	GPR R	2004	2009	AGD215	AGS45		
DERBI	50	GPR Replica	2005	2008	AGD215	AGS45		
DERBI	50	GPR Replica Racing	1999	2003	---	AGS56		
DERBI	50	Hunter	1996	1997	AGDS632	---		
DERBI	50	Hunter	1996	1997	---	AGS56		
DERBI	50	Paddock	1998	1999	AGDS632	---		
DERBI	50	Paddock	1998	1999	---	AGS56		
DERBI	50	Predator	1998	2001	---	AGS56		
DERBI	50	Senda	1994	1996	AGDS625	---		
DERBI	50	Senda	1994	1996	---	AGS31		
DERBI	50	Senda DRD	2006	2011	AGD38	AGS56		
DERBI	50	Senda DRD R	2006	2011	AGD38	---		
DERBI	50	Senda Hyp DRD Evo	2008	2008	---	AGS91		
DERBI	50	Senda Hyp DRD Evo	2008	2018	---	AGS55		N
DERBI	50	Senda Hyp DRD Evo	2011	2018	AGD304	---		N
DERBI	50	Senda L	1994	1996	---	AGS31		
DERBI	50	Senda R	1994	2001	---	AGS31		
DERBI	50	Senda R DRD	2002	2003	---	AGS92		
DERBI	50	Senda R DRD Pro	2005	2010	AGD288	---		
DERBI	50	Senda R DRD Pro	2005	2018	---	AGS91		N
DERBI	50	Senda R DRD Pro	2011	2018	AGD304	---		N
DERBI	50	Senda R DRD Racing	2004	2008	AGD37	AGS91		
DERBI	50	Senda R X-Race	2003	2009	---	AGS56		
DERBI	50	Senda R X-Trem	2003	2008	---	AGS56		
DERBI	50	Senda SM	2000	2001	---	AGS56		
DERBI	50	Senda SM DRD	2002	2003	---	AGS92		
DERBI	50	Senda SM DRD Pro	2005	2010	AGD288	---		
DERBI	50	Senda SM DRD Pro	2005	2018	---	AGS91		N
DERBI	50	Senda SM DRD Racing	2004	2008	AGD37	AGS91		
DERBI	50	Senda SM X-Race	2004	2009	---	AGS56		
DERBI	50	Senda SM X-Treme	2002	2008	---	AGS31		
DERBI	50	Urban	1994	1996	AGD135	AGS56		
DERBI	50	Variant Sport R	1992	1998	---	AGS56		
DERBI	50	Variant Sport R	1992	2000	AGD135	---		
DERBI	50	Variant Sport R	1996	1998	AGD100	---		
DERBI	100	Atlantis (4T)	2004	2006	AGDS602	AGDS602		N
DERBI	100	Boulevard	2010	2013	AGDS616	AGDS611		
DERBI	100	Atlantis (2T)	2000	2003	---	AGS205		
DERBI	100	Atlantis	2000	2003	AGDS602	---		N
DERBI	100	Boulevard	2010	2013	---	AGS71		
DERBI	125	Boulevard	2008	2013	AGDS616	AGDS611		
DERBI	125	GP1	2006	2016	AGDS600	AGDS600		
DERBI	125	GP1 Low Seat	2007	2017	AGDS600	AGDS600		
DERBI	125	GPR	2009	2019	AGDS600	---		
DERBI	125	Rambla	2008	2009	AGDS608	AGDS608		N
DERBI	125	Rambla	2008	2012	AGDS608	AGDS608		N
DERBI	125	Sonar	2010	2018	AGDS611	AGDS611		N
DERBI	125	Terra	2007	2017	AGDS600	---		
DERBI	125	Variant Sport	2012	2018	AGDS605	AGDS611		N
DERBI	125	Boulevard	2008	2013	---	AGS71		N
DERBI	125	GPR 4T (4V)	2009	2018	---	AGS45		N
DERBI	125	GPR R	2004	2008	AGD215	AGS45		
DERBI	125	Rambla	2008	2012	AGDS640	AGDS640		
DERBI	125	Senda R	2004	2004	---	AGS55		

Marca Brand	CC	Modello Model	Dal From	Al To	Leva freno Brake lever	Leva frizione Clutch lever	Descrizione Description	Novità New
DERBI	125	Senda R	2004	2007	AGD37	---		
DERBI	125	Senda R	2005	2007	---	AGS91		
DERBI	125	Senda R Baja	2006	2008	AGD37	AGS91		
DERBI	125	Senda SM	2004	2004	---	AGS55		
DERBI	125	Senda SM	2004	2007	AGD37	---		
DERBI	125	Senda SM	2005	2007	---	AGS91		
DERBI	125	Senda SM Baja	2006	2008	AGD37	AGS91		
DERBI	125	Terra	2007	2017	---	AGS91		
DERBI	125	Terra Adventure	2007	2017	AGD288	AGS91		
DERBI	250	GP1	2006	2007	AGDS600	AGDS600		
DERBI	250	GP1 Low Seat	2007	2009	AGDS600	AGDS600		
DERBI	250	Rambla	2008	2009	AGDS640	AGDS640		
DERBI	250	Rambla	2008	2009	AGDS608	AGDS608		N
DERBI	300	Rambla	2010	2011	AGDS609	AGDS609		
DUCATI	400	Scrambler Sixty2	2016	2017	---	AGS310		
DUCATI	800	Scrambler	2015	2016	---	AGS310		
DUCATI	821	Hypermotard	2013	2016	---	AGS310		
DUCATI	821	Hypermotard Hyperstrada	2013	2016	---	AGS310		
DUCATI	821	Hypermotard SP	2013	2016	---	AGS310		
DUCATI	821	Monster	2015	2016	---	AGS310		
DUCATI	939	Hypermotard	2017	2017	---	AGS310		
DUCATI	400	Monster	1995	2004	AGDS621	AGDS621		N
DUCATI	400	Monster	2005	2007	AGDS621	---		N
DUCATI	400	Scrambler Sixty2	2016	2017	AGDS621	AGDS621		
DUCATI	400	Monster	2005	2007	---	AGS224		
DUCATI	400	Monster Dark	2005	2005	AGDS621	AGS224		N
DUCATI	600	Monster	1993	2001	AGDS621	AGDS621		
DUCATI	600	Monster Dark	1998	1999	AGDS621	AGDS621		
DUCATI	600	Monster Dark City	1999	1999	AGDS621	AGDS621		
DUCATI	600	SuperSport	1991	1997	AGDS621	AGDS621		
DUCATI	600	Monster City	1999	1999	AGDS621	AGDS621		
DUCATI	620	Monster	2002	2003	AGDS621	AGDS621		N
DUCATI	620	Monster Dark (Monodisco)	2005	2006	AGDS621	AGDS621		
DUCATI	620	Monster	2004	2006	AGDS621	---		N
DUCATI	620	Monster	2004	2006	---	AGS224		
DUCATI	620	Monster Dark	2005	2006	---	AGS224		
DUCATI	620	Monster Dark (Monodisco)	2005	2005	---	AGS224		N
DUCATI	695	Monster	2007	2007	AGDS621	---		N
DUCATI	695	Monster	2007	2009	---	AGS224		
DUCATI	696	696 Monster	2010	2013	---	AGS282		
DUCATI	696	Monster	2008	2009	AGDS621	---		N
DUCATI	696	Monster	2010	2013	AGD149	---		
DUCATI	748	748	1999	2002	AGD210	AGS201		
DUCATI	748	748 R	1999	2002	---	AGS201		
DUCATI	748	748 R	1999	2002	AGD210	---		
DUCATI	748	748 S	2000	2002	---	AGS201		N
DUCATI	748	748 S	2000	2002	AGD210	---		
DUCATI	749	749	2003	2006	AGD208	AGS199		
DUCATI	749	749 Dark	2004	2006	---	AGS199		
DUCATI	749	749 R	2004	2006	---	AGS199		
DUCATI	749	749 S	2003	2006	---	AGS199		
DUCATI	749	749 Dark	2004	2006	AGD208	---		
DUCATI	749	749 R	2004	2006	AGD208	---		
DUCATI	749	749 S	2003	2006	AGD208	---		
DUCATI	750	Monster	1996	2002	AGDS621	AGDS621		
DUCATI	750	Monster City	1999	1999	AGDS621	AGDS621		
DUCATI	750	SS	1991	1997	AGDS621	AGDS621		
DUCATI	750	Monster Dark City	1999	1999	AGDS621	AGDS621		
DUCATI	750	SS	1999	2002	---	AGS201		
DUCATI	750	SS	1999	2002	AGD210	---		
DUCATI	796	796 Hypermotard	2009	2018	---	AGS282		N
DUCATI	796	796 Monster	2010	2018	---	AGS282		N
DUCATI	796	Hypermotard	2009	2018	AGD149	---		N
DUCATI	796	Monster	2010	2018	AGD149	---		N
DUCATI	800	Monster	2003	2004	AGDS621	---		
DUCATI	800	Monster S2R	2005	2007	AGDS621	---		
DUCATI	800	Monster S2R Dark	2005	2006	AGDS621	---		
DUCATI	800	Monster	2003	2004	---	AGS224		

TUBI FRENO
BRAKE LINESPASTIGLIE
BRAKE PADSDISCHI FRENO
BRAKE ROTOR

OFF ROAD

LEVE OEM
OEM LEVERSBATTERIE
BATTERIESCARICA BATTERIE
BATTERY CHARGERCORONE E PIGNONI
SPOCKETSCATENE
CHAINS

Marca Brand	CC	Modello Model	Dal From	Al To	Leva freno Brake lever	Leva frizione Clutch lever	Descrizione Description	Novità New
DUCATI	800	Monster S2R	2005	2007	---	AGS224		
DUCATI	800	Monster S2R Dark	2005	2006	---	AGS224		
DUCATI	848	848	2008	2018	AGD208	AGS199		N
DUCATI	848	848 EVO	2010	2018	---	AGS200		N
DUCATI	848	854 EVO	2012	2018	---	AGS199		N
DUCATI	848	Streetfighter	2012	2018	---	AGS200		N
DUCATI	848	848 EVO	2010	2018	AGD209	---		N
DUCATI	848	854 EVO	2012	2018	AGD208	---		N
DUCATI	848	Streetfighter	2012	2018	AGD209	---		N
DUCATI	851	SBK (Biposto)	1991	1992	AGDS621	AGDS621		
DUCATI	888	SBK (Strada)	1994	1995	AGDS621	AGDS621		
DUCATI	888	SP5	1993	1993	AGDS621	AGDS621		
DUCATI	900	Monster	1993	1997	AGDS621	AGDS621		
DUCATI	900	Superlight	1991	1997	AGDS621	AGDS621		
DUCATI	900	Monster i.e.	2000	2001	---	AGS201		
DUCATI	900	Sport	2002	2002	---	AGS201		
DUCATI	900	SuperSport IE	2000	2002	---	AGS201		
DUCATI	900	Monster i.e.	2000	2001	AGD210	---		
DUCATI	900	Sport	2002	2002	AGD210	---		
DUCATI	900	SuperSport IE	2000	2002	AGD210	---		
DUCATI	916	ST4	1999	2003	AGDS621	AGDS621		
DUCATI	916	Monster S4	2001	2002	---	AGS201		
DUCATI	916	Monster S4	2001	2002	AGD210	---		
DUCATI	944	ST2	1997	2003	AGDS621	AGDS621		
DUCATI	996	996	1999	2001	AGD210	AGS201		
DUCATI	996	996 R	2001	2001	---	AGS201		N
DUCATI	996	Special USA	1999	1999	---	AGS201		
DUCATI	996	ST4S	2001	2005	AGDS621	AGDS621		
DUCATI	996	996 R	2001	2001	AGD210	---		
DUCATI	996	996 S	2001	2001	AGD210	---		
DUCATI	996	S	2001	2001	---	AGS201		N
DUCATI	996	Special USA	1999	1999	AGD210	---		
DUCATI	996	SPS	1999	2000	---	AGS201		
DUCATI	996	SPS	1999	2000	AGD210	---		
DUCATI	998	998	2002	2002	AGD210	AGS201		
DUCATI	998	998S Bayliss	2002	2002	---	AGS201		
DUCATI	998	998 MATRIX	2004	2004	---	AGS201		
DUCATI	998	998 R	2002	2002	---	AGS201		
DUCATI	998	998 MATRIX	2004	2004	AGD210	---		
DUCATI	998	998R	2002	2002	AGD210	---		
DUCATI	998	998S Bayliss	2002	2002	AGD210	---		
DUCATI	999	999	2003	2006	AGD208	AGS199		
DUCATI	999	999 R	2003	2006	---	AGS199		
DUCATI	999	999 S Final Edition	2004	2004	---	AGS201		
DUCATI	999	999 R	2003	2006	AGD208	---		
DUCATI	999	999 S Final Edition	2004	2004	AGD210	---		
DUCATI	999	S	2003	2006	---	AGS199		N
DUCATI	1000	SuperSport	1991	1997	AGDS621	AGDS621		
DUCATI	1000	GT	2006	2010	---	AGS201		
DUCATI	1000	GT Touring	2009	2009	---	AGS201		
DUCATI	1000	Monster S	2005	2005	---	AGS201		
DUCATI	1000	Monster S2R	2006	2007	---	AGS201		
DUCATI	1000	Monster S4R	2005	2006	---	AGS201		
DUCATI	1000	Monster S4Rs	2006	2008	---	AGS199		
DUCATI	1000	Multistrada	2003	2006	---	AGS201		
DUCATI	1000	Multistrada DS	2005	2005	---	AGS201		
DUCATI	1000	Multistrada S	2006	2006	---	AGS201		
DUCATI	1000	Multistrada S DS	2005	2005	---	AGS201		
DUCATI	1000	Paul Smart	2006	2006	---	AGS201		
DUCATI	1000	Sport	2007	2009	---	AGS201		
DUCATI	1000	ST3	2005	2007	---	AGS201		
DUCATI	1000	ST3 S	2006	2007	---	AGS201		
DUCATI	1000	SuperSport	1998	2003	---	AGS201		
DUCATI	1000	GT	2006	2010	AGD210	---		
DUCATI	1000	GT Touring	2009	2009	AGD210	---		
DUCATI	1000	Monster	2003	2005	AGD210	AGS201		
DUCATI	1000	Monster S	2005	2005	AGD210	---		
DUCATI	1000	Monster S2R	2006	2007	AGD210	---		

Marca Brand	CC	Modello Model	Dal From	Al To	Leva freno Brake lever	Leva frizione Clutch lever	Descrizione Description	Novità New
DUCATI	1000	Monster S4R	2005	2006	AGD210	---		
DUCATI	1000	Monster S4R	2007	2008	AGD208	AGS199		
DUCATI	1000	Monster S4Rs	2006	2008	AGD208	---		
DUCATI	1000	Multistrada	2003	2006	AGD210	---		
DUCATI	1000	Multistrada DS	2005	2005	AGD210	---		
DUCATI	1000	Multistrada S	2006	2006	AGD210	---		
DUCATI	1000	Multistrada S DS	2005	2005	AGD210	---		
DUCATI	1000	Paul Smart	2006	2006	AGD210	---		
DUCATI	1000	Sport	2007	2009	AGD210	---		
DUCATI	1000	Sport S	2007	2009	AGD210	AGS201		
DUCATI	1000	ST3	2005	2007	AGD210	---		
DUCATI	1000	ST3 S	2006	2007	AGD210	---		
DUCATI	1000	SuperSport	1998	1999	AGD210	---		N
DUCATI	1000	SuperSport	2003	2003	AGD210	---		N
DUCATI	1098	1098	2007	2009	AGD209	AGS200		
DUCATI	1098	1098 S	2007	2009	---	AGS200		
DUCATI	1098	1098 R	2008	2009	AGD209	AGS200		
DUCATI	1100	Monster	2009	2013	---	AGS199		
DUCATI	1100	Monster EVO	2011	2018	---	AGS199		
DUCATI	1100	Monster S	2009	2013	---	AGS199		
DUCATI	1100	Streetfighter S	2010	2015	---	AGS200		
DUCATI	1100	Hypermotard	2008	2012	AGD178	AGS289		
DUCATI	1100	Hypermotard EVO	2010	2013	AGD178	AGS289		
DUCATI	1100	Hypermotard EVO SP	2010	2013	AGD178	AGS289		
DUCATI	1100	Hypermotard S	2008	2009	AGD178	AGS289		
DUCATI	1100	Monster	2009	2013	AGD208	---		
DUCATI	1100	Monster EVO	2011	2018	AGD208	---		N
DUCATI	1100	Monster S	2009	2013	AGD208	---		
DUCATI	1100	Streetfighter	2010	2015	---	AGS200		N
DUCATI	1100	Streetfighter	2010	2015	AGD209	---		
DUCATI	1100	Streetfighter S	2010	2015	AGD209	---		
DUCATI	1198	1198	2009	2011	AGD209	AGS200		
DUCATI	1198	1198 R	2010	2011	---	AGS200		
DUCATI	1198	1198 SP	2011	2011	---	AGS200		
DUCATI	1198	1198 R	2010	2011	AGD209	---		
DUCATI	1198	1198 S	2009	2011	---	AGS200		N
DUCATI	1198	1198 S	2009	2011	AGD209	---		
DUCATI	1198	1198 SP	2011	2011	AGD209	---		
DUCATI	1200	Diavel	2011	2015	---	AGS200		
DUCATI	1200	Diavel Strada	2013	2015	---	AGS200		
DUCATI	1200	Monster	2014	2016	---	AGS200		
DUCATI	1200	Multistrada	2010	2014	---	AGS200		
DUCATI	1200	Multistrada S	2010	2014	---	AGS200		
DUCATI	1200	Multistrada S Sport	2011	2014	---	AGS200		
DUCATI	1200	Multistrada Touring	2010	2014	---	AGS200		
DUCATI	1200	Diavel	2011	2015	AGD209	---		
DUCATI	1200	Diavel Strada	2013	2015	AGD209	---		
DUCATI	1200	Monster	2014	2016	AGD209	---		
DUCATI	1200	Multistrada	2010	2014	AGD209	---		
DUCATI	1200	Multistrada S	2010	2014	AGD209	---		
DUCATI	1200	Multistrada S Sport	2011	2014	AGD209	---		
DUCATI	1200	Multistrada Touring	2010	2014	AGD209	---		
GAS GAS	25	MC	2002	2007	---	AGS170		N
GAS GAS	50	EC Rookie	2001	2002	AGDS602	AGDS602		
GAS GAS	125	Pampera	2002	2005	AGDS602	---		
GAS GAS	125	EC	2002	2009	AGD93	AGS170		
GAS GAS	125	Halley (2T)	2009	2018	AGD93	---		N
GAS GAS	125	MC	2002	2009	AGD93	---		
GAS GAS	125	SM	2002	2007	AGD93	---		
GAS GAS	125	EC	2002	2009	---	AGS168		
GAS GAS	125	Halley (2T)	2009	2018	---	AGS168		N
GAS GAS	125	Halley (2T)	2009	2018	---	AGS170		N
GAS GAS	125	MC	2002	2009	---	AGS168		
GAS GAS	125	MC	2002	2009	---	AGS170		
GAS GAS	125	Pampera	2002	2005	---	AGDS632		N
GAS GAS	125	SM	2002	2007	---	AGS168		
GAS GAS	125	SM	2002	2007	---	AGS170		
GAS GAS	125	SM Halley (2T)	2009	2018	AGD93	AGS168		N

TUBI FRENO
BRAKE LINESPASTIGLIE
BRAKE PADSDISCHI FRENO
BRAKE ROTOR

OFF ROAD

LEVE OEM
OEM LEVERSBATTERIE
BATTERIESCARICA BATTERIE
BATTERY CHARGERCORONE E PIGNONI
SPOCKETSCATENE
CHAINS

Marca Brand	CC	Modello Model	Dal From	Al To	Leva freno Brake lever	Leva frizione Clutch lever	Descrizione Description	Novità New
GAS GAS	125	SM Halley (2T)	2009	2018	AGD93	AGS170		N
GAS GAS	125	TXT	2000	2001	AGD37	AGS168		
GAS GAS	125	TXT	2000	2001	AGD173	AGS170		
GAS GAS	200	EC (2T)	2001	2009	AGD93	---		
GAS GAS	200	MC (2T)	2002	2009	AGD93	---		N
GAS GAS	200	SM (2T)	2002	2007	AGD93	---		
GAS GAS	200	EC (2T)	2001	2009	---	AGS168		
GAS GAS	200	EC (2T)	2001	2009	---	AGS170		
GAS GAS	200	MC (2T)	2002	2009	---	AGS168		
GAS GAS	200	MC (2T)	2002	2009	---	AGS170		
GAS GAS	200	SM (2T)	2002	2007	---	AGS168		
GAS GAS	200	SM (2T)	2002	2007	---	AGS170		
GAS GAS	200	TXT	2000	2001	AGD173	---		N
GAS GAS	200	TXT	2000	2001	AGD37	AGS168		
GAS GAS	200	TXT	2000	2001	AGD37	AGS170		
GAS GAS	250	Pampera	2002	2005	AGDS602	---		
GAS GAS	250	EC (2T)	2001	2009	AGD93	---		N
GAS GAS	250	MC (2T)	2002	2009	AGD93	---		
GAS GAS	250	SM (2T)	2002	2007	AGD93	---		
GAS GAS	250	EC	2012	2018	AGD93	---		N
GAS GAS	250	EC	2013	2018	---	AGS17		N
GAS GAS	250	EC (2T)	2001	2009	---	AGS168		
GAS GAS	250	EC (2T)	2001	2009	---	AGS170		
GAS GAS	250	EC 2T	2012	2013	---	AGS17		N
GAS GAS	250	MC	2002	2007	AGD93	---		N
GAS GAS	250	MC	2002	2007	---	AGS168		N
GAS GAS	250	MC (2T)	2002	2009	---	AGS168		
GAS GAS	250	MC (2T)	2002	2009	---	AGS170		
GAS GAS	250	Pampera	2002	2005	---	AGDS632		N
GAS GAS	250	SM (2T)	2002	2007	---	AGS168		
GAS GAS	250	SM (2T)	2002	2007	---	AGS170		
GAS GAS	250	TXT	2000	2001	AGD173	---		N
GAS GAS	250	TXT	2000	2001	AGD37	AGS168		
GAS GAS	250	TXT	2000	2001	AGD37	AGS170		
GAS GAS	280	TXT PRO - Forgiata	1992	2002	---	AGS192		
GAS GAS	280	Pampera	2002	2005	AGDS602	AGDS632		N
GAS GAS	280	TXT	2000	2001	AGD173	---		
GAS GAS	280	TXT	2000	2001	AGD37	AGS168		
GAS GAS	280	TXT	2000	2001	---	AGS170		
GAS GAS	280	TXT PRO	1992	2002	AGD37	---		
GAS GAS	280	TXT PRO	1992	2013	AGD173	---		
GAS GAS	300	EC F	2013	2018	AGD93	---		N
GAS GAS	300	MC	2002	2009	AGD93	---		
GAS GAS	300	SM (2T)	2002	2009	AGD93	---		
GAS GAS	300	TXT PRO - Forgiata	2002	2002	---	AGS192		
GAS GAS	300	EC	2012	2018	AGD93	---		N
GAS GAS	300	EC	2012	2018	---	AGS17		N
GAS GAS	300	EC (2T)	2001	2009	---	AGS168		
GAS GAS	300	EC (2T)	2001	2009	---	AGS170		
GAS GAS	300	EC (2T)	2001	2013	AGD93	---		
GAS GAS	300	EC 2T	2011	2013	---	AGS17		N
GAS GAS	300	EC F	2013	2018	---	AGS17		N
GAS GAS	300	MC	2002	2009	---	AGS168		
GAS GAS	300	MC	2002	2009	---	AGS170		
GAS GAS	300	SM (2T)	2002	2009	---	AGS168		
GAS GAS	300	SM (2T)	2002	2009	---	AGS170		
GAS GAS	300	TXT	2000	2002	AGD173	---		N
GAS GAS	300	TXT PRO	1992	2002	AGD173	---		N
GAS GAS	300	TXT PRO	2002	2002	AGD37	---		N
GAS GAS	320	TXT	2000	2001	AGD173	---		N
GAS GAS	320	TXT	2000	2001	---	AGS168		
GAS GAS	320	TXT	2000	2001	---	AGS170		
GAS GAS	320	TXT	2000	2001	AGD37	---		N
GAS GAS	400	FSE	2003	2009	AGD93	AGS168		
GAS GAS	400	FSE	2003	2009	---	AGS170		
GAS GAS	450	FSE	2003	2007	AGD93	---		
GAS GAS	450	EC F	2009	2018	AGD93	---		N
GAS GAS	450	FSR	2008	2018	AGD93	---		N

TUBI FRENO
BRAKE LINESPASTIGLIE
BRAKE PADSDISCHI FRENO
BRAKE ROTOR

OFF ROAD

LEVE OEM
OEM LEVERSBATTERIE
BATTERIESCARICA BATTERIE
BATTERY CHARGERCORONE E PIGNONI
SPOCKETSCATENE
CHAINS

Marca Brand	CC	Modello Model	Dal From	Al To	Leva freno Brake lever	Leva frizione Clutch lever	Descrizione Description	Novità New
GAS GAS	450	FSR SM	2008	2018	AGD93	---		N
GAS GAS	450	Pampera	2007	2008	AGD93	---		
GAS GAS	450	Wild HP	2004	2006	AGD93	AGS168		
GAS GAS	450	EC F	2009	2018	---	AGS168		N
GAS GAS	450	EC F	2009	2018	---	AGS170		N
GAS GAS	450	FSE	2003	2007	---	AGS168		
GAS GAS	450	FSE	2003	2007	---	AGS170		
GAS GAS	450	FSR	2008	2018	---	AGS168		N
GAS GAS	450	FSR	2008	2018	---	AGS170		N
GAS GAS	450	FSR SM	2008	2018	---	AGS168		N
GAS GAS	450	FSR SM	2008	2018	---	AGS170		N
GAS GAS	450	Pampera	2007	2008	---	AGS168		
GAS GAS	450	Pampera	2007	2008	---	AGS170		
GAS GAS	450	Wild HP	2004	2006	---	AGS170		
GAS GAS	515	515 EC F	2009	2018	AGD93	---		N
GAS GAS	515	EC F	2009	2018	---	AGS168		N
GAS GAS	515	EC F	2009	2018	---	AGS170		N
GENERIC	50	Trigger SM	2007	2017	AGD46	---		
GENERIC	50	Trigger SM Competition	2008	2008	---	AGS147		
GENERIC	50	Trigger SM	2007	2017	---	AGS147		
GENERIC	50	Trigger X	2007	2017	AGD46	AGS147		
GILERA	50	DNA	2000	2007	AGDS606	AGDS606		
GILERA	50	RCR	2003	2007	AGDS602	---		
GILERA	50	Runner	1997	2002	AGDS612	AGDS612		
GILERA	50	Runner Purejet	2002	2012	AGDS611	AGDS611		
GILERA	50	Runner Purejet	2005	2006	AGDS616	AGDS616		
GILERA	50	Runner Purejet ST	2008	2011	AGDS616	AGDS616		
GILERA	50	Runner SP	2002	2004	AGDS612	AGDS612		
GILERA	50	Runner SP	2005	2007	AGDS611	AGDS611		
GILERA	50	Runner SP	2008	2018	AGDS616	AGDS616		N
GILERA	50	SMT	2003	2007	AGDS602	---		
GILERA	50	Stalker	2005	2008	AGDS612	---		
GILERA	50	Storm	2007	2017	AGDS611	AGDS611		
GILERA	50	Easy Moving	1997	1997	AGD67	---		
GILERA	50	Ice	2001	2005	AGDS606	---		
GILERA	50	Stalker	1997	2004	AGDS612	AGDS612		
GILERA	50	Stalker Naked	2008	2018	---	AGS129		N
GILERA	50	DNA	2000	2007	AGDS610	AGDS610		
GILERA	50	Eaglet	1996	1997	AGD46	AGS81		
GILERA	50	Easy Moving	1994	1994	---	AGS41		
GILERA	50	GSM	1999	2001	AGD161	AGS31		
GILERA	50	H@k	1998	2001	AGD161	---		
GILERA	50	H@k	1998	2001	---	AGS31		
GILERA	50	Ice	2001	2005	---	AGS129		
GILERA	50	RCR	2003	2007	---	AGS56		
GILERA	50	RCR	2011	2018	---	AGS55		N
GILERA	50	RK Cannibal	1996	1998	AGD161	AGS31		
GILERA	50	SMT	2003	2007	---	AGS56		
GILERA	50	SMT	2011	2011	---	AGS55		
GILERA	50	Stalker	1997	2011	---	AGS72		
GILERA	50	Stalker	2009	2011	AGD115	---		
GILERA	50	Stalker Naked	2008	2018	AGDS610	AGDS610		N
GILERA	50	Stalker Special Edition	2007	2008	AGD115	AGS72		
GILERA	50	Typhoon	1994	1997	AGD156	AGS41		
GILERA	50	Typhoon X	1998	1999	AGD156	AGS41		
GILERA	50	Typhoon XR	2000	2000	AGD156	AGS41		N
GILERA	50	Zulu	2001	2001	AGD161	AGS31		
GILERA	125	DNA	2001	2001	AGDS606	AGDS606		
GILERA	125	Runner FX	1997	2002	AGDS611	AGDS611		N
GILERA	125	Runner VX	2000	2004	AGDS612	AGDS612		
GILERA	125	Runner VX	2007	2010	AGDS616	AGDS616		
GILERA	125	Runner VX Race	2006	2006	AGDS611	AGDS611		
GILERA	125	Runner VX SC	2006	2007	AGDS611	AGDS611		
GILERA	125	Runner VX ST	2008	2015	AGDS616	AGDS616		
GILERA	125	Runner FX	1997	2002	AGDS612	AGDS612		
GILERA	125	Nexus	2007	2017	AGDS610	AGDS610		
GILERA	125	Runner VX	2000	2006	AGDS611	AGDS611		N
GILERA	125	SC	2006	2009	AGD215	AGS45		

TUBI FRENO
BRAKE LINESPASTIGLIE
BRAKE PADSDISCHI FRENO
BRAKE ROTOR

OFF ROAD

LEVE OEM
OEM LEVERSBATTERIE
BATTERIESCARICA BATTERIE
BATTERY CHARGERCORONE E PIGNONI
SPOCKETSCATENE
CHAINS

Marca Brand	CC	Modello Model	Dal From	Al To	Leva freno Brake lever	Leva frizione Clutch lever	Descrizione Description	Novità New
GILERA	125	Typhoon	1995	1998	AGD148	AGS72		
GILERA	125	Typhoon X	1995	2000	AGD148	AGS72		
GILERA	125	Typhoon XR	1999	2000	AGD148	AGS72		
GILERA	180	Runner FXR	1997	2002	AGDS612	AGDS611		
GILERA	180	Runner VXR	2000	2002	AGDS611	AGDS611		N
GILERA	180	Runner VXR	2000	2004	AGDS612	AGDS612		N
GILERA	180	1 DNA	2001	2001	AGDS606	AGDS606		
GILERA	200	Runner VXR Race	2006	2006	AGDS611	AGDS611		
GILERA	200	Runner VXR ST	2008	2009	AGDS616	AGDS616		
GILERA	200	Runner VXR ST	2008	2011	AGDS611	AGDS611		
GILERA	200	Runner VXR	2002	2004	AGDS612	AGDS612		N
GILERA	200	Runner VXR	2002	2007	AGDS611	AGDS611		N
GILERA	250	Nexus	2006	2007	AGDS610	AGDS610		
GILERA	250	Nexus SP	2006	2007	AGDS610	AGDS610		
GILERA	300	Nexus	2008	2011	AGDS610	AGDS610		
GILERA	500	Fuoco	2007	2014	AGDS606	---		
GILERA	500	Nexus	2003	2005	AGDS606	---		
GILERA	500	Nexus SP	2006	2008	AGDS606	AGDS606		
GILERA	600	RC	1989	1990	---	AGS31		
GILERA	600	RC Cobra	1991	1993	---	AGS31		
GILERA	800	GP800	2008	2009	AGD149	AGS288		
GILERA	800	GP800	2009	2011	AGD13	AGS16		
HM	50	CRE Six Racing	2001	2005	AGDS600	---		
HM	50	CRM Derapage	2001	2005	AGDS600	---		
HM	50	CRE Six Racing	2011	2018	AGD304	---		N
HM	50	CRM Derapage	2011	2018	AGD304	---		N
HM	50	CRM Derapage Competition	2011	2018	AGD304	---		N
HM	50	CRE Baja	1995	2019	---	AGS30		
HM	50	CRE Baja	2007	2010	AGD288	---		
HM	50	CRE Baja	2011	2018	AGD304	---		N
HM	50	CRE Baja RR	2007	2010	AGD288	---		
HM	50	CRE Baja RR	2007	2019	---	AGS30		
HM	50	CRE Baja RR	2011	2018	AGD304	---		N
HM	50	CRE Six Racing	1995	2019	---	AGS30		
HM	50	CRE Six Racing	2001	2010	AGD288	---		
HM	50	CRM Derapage	1995	2019	---	AGS30		
HM	50	CRM Derapage	2001	2010	AGD288	---		
HM	50	CRM Derapage Competition	2007	2010	AGD288	---		
HM	50	CRM Derapage Competition	2007	2019	---	AGS30		
HM	50	CRM Derapage Competititon	2011	2017	AGD14	---		
HM	50	CRM Derapage Competititon	2011	2018	---	AGS17		N
HM	50	CRM Derapage RR	2007	2010	AGD288	---		
HM	50	CRM Derapage RR	2007	2019	---	AGS30		
HM	50	CRM Derapage RR	2011	2018	AGD304	---		N
HM	125	CRE	2002	2004	AGD93	---		
HM	125	CRE Baja RR	2005	2008	AGD93	---		
HM	125	CRM Derapage RR	2005	2008	AGD93	---		
HM	125	City	2011	2018	AGD304	---		N
HM	125	City	2011	2019	---	AGS30		
HM	125	CRE	2002	2004	---	AGS74		
HM	125	CRE	2004	2004	---	AGS11		
HM	125	CRE Baja	2012	2018	AGD304	---		N
HM	125	CRE Baja (4T)	2012	2019	---	AGS30		
HM	125	CRE Baja RR	2005	2008	---	AGS11		
HM	125	CRE Baja RR	2008	2010	AGD288	---		
HM	125	CRE Baja RR	2011	2018	AGD304	---		N
HM	125	CRE Baja RR (4T)	2008	2019	---	AGS30		
HM	125	CRM Derapage	2002	2004	AGD93	AGS74		
HM	125	CRM Derapage	2004	2004	---	AGS11		
HM	125	CRM Derapage	2012	2018	AGD304	---		N
HM	125	CRM Derapage (4T)	2012	2019	---	AGS30		
HM	125	CRM Derapage RR	2005	2008	---	AGS11		
HM	125	CRM Derapage RR	2012	2018	AGD304	---		N
HM	125	CRM Derapage RR (4T)	2012	2019	---	AGS30		
HM	125	Locusta	2012	2018	AGD304	---		N
HM	125	Locusta	2012	2019	---	AGS30		
HM	200	City	2011	2019	---	AGS30		
HM	200	Locusta	2012	2019	---	AGS30		

TUBI FRENO
BRAKE LINESPASTIGLIE
BRAKE PADSDISCHI FRENO
BRAKE ROTOR

OFF ROAD

LEVE OEM
OEM LEVERSBATTERIE
BATTERIESCARICA BATTERIE
BATTERY CHARGERCORONE E PIGNONI
SPOCKETSCATENE
CHAINS

Marca Brand	CC	Modello Model	Dal From	Al To	Leva freno Brake lever	Leva frizione Clutch lever	Descrizione Description	Novità New
HM	250	CRE	2002	2008	AGD93	---		
HM	250	CRE F	2004	2014	AGD93	---		
HM	250	CRM F X	2005	2008	AGD93	---		
HM	250	CRE	2002	2004	---	AGS74		
HM	250	CRE	2004	2008	---	AGS11		
HM	250	CRE F	2005	2007	---	AGS271		
HM	250	CRE F	2005	2007	---	AGS272		
HM	250	CRE F	2004	2014	---	AGS11		
HM	250	CRM F X	2005	2008	---	AGS11		N
HM	300	CRM F X	2004	2014	AGD93	---		
HM	300	CRM F X	2004	2014	---	AGS11		N
HM	450	CRE F R	2005	2015	AGD93	---		
HM	450	CRE F X	2002	2004	AGD93	---		
HM	450	CRE F R	2009	2018	---	AGS271		N
HM	450	CRE F R	2009	2018	---	AGS272		N
HM	450	CRE F R	2005	2008	---	AGS11		
HM	450	CRE F X	2002	2004	---	AGS74		
HM	450	CRE F X	2004	2004	---	AGS11		
HM	450	CRM F X	2007	2008	AGD93	---		
HM	450	CRM F X	2007	2015	---	AGS11		
HM	500	CRM F X	2005	2015	AGD93	---		
HONDA	50	CRM R	1992	1996	AGD69	---		
HONDA	50	CRE Six	2001	2005	AGDS600	---		
HONDA	50	CRE Six Baja	2001	2005	AGDS600	---		
HONDA	50	CRE Six Derapage	2001	2005	AGDS600	---		
HONDA	50	CRE RR	2007	2010	AGD288	---		
HONDA	50	CRF F	2005	2012	AGD94	---		
HONDA	50	Dio SP	1991	1991	AGD70	---		
HONDA	50	NE Vision	1990	1994	---	AGS119		
HONDA	50	SH Scoopy	1996	2001	AGD70	---		
HONDA	50	SXR	1997	1999	AGD68	---		
HONDA	50	CRE Baja	1995	2000	---	AGS30		
HONDA	50	CRE Baja	2007	2010	AGD288	---		
HONDA	50	CRE Baja	2007	2019	---	AGS30		
HONDA	50	CRE Baja	2011	2018	AGD304	---		N
HONDA	50	CRE Baja RR	2007	2010	AGD288	AGS30		
HONDA	50	CRE Derapage	1995	2000	---	AGS30		
HONDA	50	CRE Derapage	2007	2010	AGD288	---		
HONDA	50	CRE Derapage	2007	2019	---	AGS30		
HONDA	50	CRE Derapage	2011	2018	AGD304	---		N
HONDA	50	CRE RR	2007	2019	---	AGS30		
HONDA	50	CRE RR	2011	2018	AGD304	---		N
HONDA	50	CRE Six	2001	2010	AGD288	---		
HONDA	50	CRE Six	1995	2005	---	AGS30		
HONDA	50	CRE Six	2007	2019	---	AGS30		
HONDA	50	CRE Six	2011	2018	AGD304	---		N
HONDA	50	CRE Six Baja	2001	2006	AGD288	AGS30		
HONDA	50	CRE Six Derapage	2001	2006	AGD288	AGS30		
HONDA	50	CRE Six Derapage Competi- tion	2007	2010	AGD288	---		
HONDA	50	CRE Six Derapage Competi- tion	2007	2019	---	AGS30		
HONDA	50	CRE Six Derapage Competi- tion	2011	2018	AGD304	---		N
HONDA	50	CRF	2004	2007	---	AGS116		
HONDA	50	CRM R	1992	1996	---	AGS68		
HONDA	50	Dio GP	1990	1990	---	AGS120		
HONDA	50	Dio SP	1990	1990	AGD128	---		
HONDA	50	Dio SP	1990	1991	---	AGS173		
HONDA	50	Dio ZX	1994	2004	AGD70	AGS173		
HONDA	50	NPS Zoomer	2004	2008	---	AGS119		
HONDA	50	NSR F	1993	1995	AGD160	AGS29		
HONDA	50	NSR R	1997	2000	AGD160	AGS122		
HONDA	50	NSR S	1989	1995	AGD160	AGS29		
HONDA	50	PK Wallaroo	1998	1998	---	AGS120		
HONDA	50	SA Vision	1988	1994	AGD128	AGS121		
HONDA	50	SFX	1995	2003	AGD70	AGS120		
HONDA	50	SFX Sport	1997	2003	AGD70	AGS120		
HONDA	50	SGX Sky	1997	2003	AGD16	AGS86		

TUBI FRENO
BRAKE LINESPASTIGLIE
BRAKE PADSDISCHI FRENO
BRAKE ROTOR

OFF ROAD

LEVE OEM
OEM LEVERSBATTERIE
BATTERIESCARICA BATTERIE
BATTERY CHARGERCORONE E PIGNONI
SPOCKETSCATENE
CHAINS

Marca Brand	CC	Modello Model	Dal From	Al To	Leva freno Brake lever	Leva frizione Clutch lever	Descrizione Description	Novità New
HONDA	50	SH H	1984	1995	AGD162	AGS172		
HONDA	50	SH Scoopy	1996	2001	---	AGS61		
HONDA	50	SJ Bali	1993	1998	AGD160	AGS173		
HONDA	50	SRX	1998	1999	AGD150	---		
HONDA	50	SXR	1997	1999	---	AGS70		
HONDA	50	X8R-S	1998	2001	AGD16	AGS77		
HONDA	50	X8R-X	1998	2001	AGD16	AGS77		
HONDA	70	CRF F	2004	2012	AGD94	---		
HONDA	75	CRM R	1989	1994	AGD69	---		
HONDA	75	SH Scoopy	1987	1995	---	AGS197		
HONDA	75	SH Scoopy D	1993	1995	---	AGS197		
HONDA	75	CRM R	1989	1994	---	AGS68		
HONDA	75	NS1	1999	2000	AGD160	AGS29		
HONDA	75	NSR	1992	1994	AGD160	AGS122		
HONDA	75	SA Vision	1991	1991	AGD128	---		
HONDA	75	SA Vision	1993	1993	AGD128	---		
HONDA	75	SA Vision	1998	1998	AGD128	---		
HONDA	75	SH Scoopy	1987	1995	AGD162	AGS151		
HONDA	75	SH Scoopy	1987	1995	AGD27	AGS151		
HONDA	75	SH Scoopy D	1993	1995	AGD162	AGS151		
HONDA	75	SH Scoopy D	1993	1995	AGD27	AGS151		
HONDA	80	MTX	1987	1987	AGD69	---		
HONDA	80	MBX	1983	1993	AGD160	AGS29		
HONDA	80	MTX	1987	1987	---	AGS68		
HONDA	85	CR R	2003	2007	AGD93	---		
HONDA	85	CR R	2003	2007	---	AGS11		
HONDA	90	NH Yupi	1991	1994	AGD203	AGS172		
HONDA	90	SRX Shadow	1998	1999	AGD150	---		
HONDA	100	SH Scoopy	1996	1998	AGD70	---	N	
HONDA	100	CRF	2004	2007	AGD281	---		
HONDA	100	EX Bali	1996	1997	AGD160	---	N	
HONDA	100	EX Bali	1996	1997	---	AGS173		
HONDA	100	SCV Lead	2000	2007	AGD27	AGS173		
HONDA	100	SH Scoopy	1996	1998	---	AGS61		
HONDA	100	SH Scoopy	2001	2001	AGD70	AGS61	N	
HONDA	100	SJ Bali	1996	1998	AGD160	---	N	
HONDA	100	SJ Bali	1996	1998	---	AGS173		
HONDA	110	NHX Lead	2008	2012	---	AGS197		
HONDA	125	CBR R	2004	2008	AGD280	---		
HONDA	125	CG	2004	2007	---	AGS268		
HONDA	125	CR	1992	1995	AGD94	---		
HONDA	125	CR	1996	2007	AGD93	---		
HONDA	125	FES Pantheon	2003	2007	AGD52	---		
HONDA	125	NES @	2001	2007	---	AGS197		
HONDA	125	PS Passion	2006	2007	---	AGS197		
HONDA	125	SES Dylan	2002	2007	---	AGS197		
HONDA	125	SH Scoopy	2001	2004	---	AGS197		
HONDA	125	SH Scoopy i	2005	2008	---	AGS151		
HONDA	125	SH Scoopy i	2005	2008	---	AGS197		
HONDA	125	S-Wing	2007	2008	AGD52	---		
HONDA	125	ANF Innova	2003	2007	AGD277	---		
HONDA	125	CA Rebel	1995	2000	---	AGS05		
HONDA	125	CBF	2009	2009	---	AGS270		
HONDA	125	CBF	2009	2015	AGD144	---		
HONDA	125	CBR R	2004	2008	---	AGS269		
HONDA	125	CG	2004	2007	AGD144	---		
HONDA	125	CR	1987	1991	AGD132	---		
HONDA	125	CR	1992	1995	---	AGS96		
HONDA	125	CR	1996	2002	---	AGS74		
HONDA	125	CR	2003	2007	---	AGS11		
HONDA	125	FES Pantheon	2000	2002	AGD105	AGS95		
HONDA	125	FES Pantheon	2003	2007	---	AGS112		
HONDA	125	NES @	2001	2007	AGD134	AGS151		
HONDA	125	NES @	2001	2007	AGD164	AGS151		
HONDA	125	NSR F	1990	1992	AGD144	AGS123		
HONDA	125	NSR R	1989	1992	AGD144	---	N	
HONDA	125	PCX	2010	2016	AGD276	AGS292		
HONDA	125	PS Passion	2006	2007	AGD134	AGS151		N

Marca Brand	CC	Modello Model	Dal From	Al To	Leva freno Brake lever	Leva frizione Clutch lever	Descrizione Description	Novità New
HONDA	125	PS Passion	2006	2007	AGD164	AGS151		
HONDA	125	SES Dylan	2002	2007	AGD164	AGS151		
HONDA	125	SH Scoopy	2001	2004	AGD134	AGS151		
HONDA	125	SH Scoopy	2001	2004	AGD164	AGS151		
HONDA	125	SH Scoopy i	2005	2008	AGD134	---		N
HONDA	125	SH Scoopy i	2005	2008	AGD164	---		
HONDA	125	SH Scoopy i	2009	2016	AGD150	AGS111		
HONDA	125	S-Wing	2007	2008	---	AGS112		
HONDA	125	VT Shadow	1999	2007	AGD150	AGS05		
HONDA	125	XL S	1987	1990	---	AGS44		
HONDA	125	XL V Varadero	2001	2003	---	AGS96		
HONDA	125	XL V Varadero	2001	2008	AGD144	---		
HONDA	125	XL V Varadero	2004	2008	---	AGS78		
HONDA	150	FES Pantheon	2003	2007	AGD52	---		
HONDA	150	NES @	2001	2007	---	AGS197		
HONDA	150	PS Passion	2006	2007	---	AGS197		
HONDA	150	SES Dylan	2002	2007	---	AGS197		
HONDA	150	SH Scoopy	2003	2004	---	AGS197		
HONDA	150	S-Wing	2007	2008	AGD52	---		
HONDA	150	FES Pantheon	2000	2002	AGD105	AGS95		
HONDA	150	FES Pantheon	2003	2007	---	AGS112		
HONDA	150	NES @	2001	2007	AGD134	AGS151		
HONDA	150	NES @	2001	2007	AGD164	AGS151		
HONDA	150	PS Passion	2006	2007	AGD134	AGS151		
HONDA	150	PS Passion	2006	2007	AGD164	AGS151		
HONDA	150	SES Dylan	2002	2007	AGD134	AGS151		
HONDA	150	SES Dylan	2002	2007	AGD164	AGS151		
HONDA	150	SH Scoopy	2003	2004	AGD164	AGS151		
HONDA	150	SH Scoopy	2003	2004	AGD134	---		
HONDA	150	SH Scoopy i	2005	2007	AGD134	---		N
HONDA	150	SH Scoopy i	2005	2007	AGD164	AGS151		
HONDA	150	SH Scoopy i	2005	2007	AGD164	AGS197		
HONDA	150	S-Wing	2007	2008	---	AGS112		
HONDA	200	XL R	1981	1984	AGD165	AGS141		
HONDA	230	CRF Enduro	2004	2007	AGD93	---		
HONDA	230	CRF Enduro - Forgiata	2004	2007	---	AGS196		
HONDA	230	CRF Supermotard	2004	2007	AGD93	---		
HONDA	230	CRF Supermotard - Forgiata	2004	2007	---	AGS196		
HONDA	230	CRF Trail	2004	2007	AGD93	---		
HONDA	230	CRF Trail - Forgiata	2004	2007	---	AGS196		
HONDA	250	CR	1987	1995	AGD94	---		
HONDA	250	250 CRF R	2007	2007	AGD278	---		
HONDA	250	CB	1992	2006	AGD52	---		
HONDA	250	CB F	2004	2007	AGD144	AGS270		
HONDA	250	CR	1996	2003	AGD93	---		
HONDA	250	CRF R	2004	2006	AGD93	---		
HONDA	250	CRF X	2004	2007	AGD93	---		
HONDA	250	NSS Jazz	2001	2004	AGD52	---		
HONDA	250	NX Dominator	1988	1993	AGD51	---		
HONDA	250	XR R	1996	2003	AGD68	---		
HONDA	250	CB	1992	1992	---	AGS122		
HONDA	250	CB	1993	2003	---	AGS38		
HONDA	250	CR	1987	1991	AGD132	---		
HONDA	250	CR	1987	1995	---	AGS96		
HONDA	250	CR	1989	1989	---	AGS153		
HONDA	250	CR	1996	2003	---	AGS74		
HONDA	250	CRF L	2013	2018	AGD93	AGS300		N
HONDA	250	CRF R	2007	2007	AGD279	AGS271		
HONDA	250	CRF R	2007	2007	AGD279	AGS272		
HONDA	250	CRF R	2004	2006	---	AGS11		
HONDA	250	CRF X	2004	2007	---	AGS11		
HONDA	250	FES Foresight	1997	2006	AGD105	AGS95		
HONDA	250	NSS Forza	2005	2008	AGD150	AGS111		
HONDA	250	NSS Jazz	2001	2004	---	AGS112		
HONDA	250	NSS Jazz	2005	2007	AGD150	AGS111		
HONDA	250	NX Dominator	1988	1993	---	AGS05		
HONDA	250	XR R	1987	1992	AGD147	---		
HONDA	250	XR R	1987	1995	---	AGS94		

TUBI FRENO
BRAKE LINESPASTIGLIE
BRAKE PADSDISCHI FRENO
BRAKE ROTOR

OFF ROAD

LEVE OEM
OEM LEVERSBATTERIE
BATTERIESCARICA BATTERIE
BATTERY CHARGERCORONE E PIGNONI
SPOCKETSCATENE
CHAINS

Marca Brand	CC	Modello Model	Dal From	Al To	Leva freno Brake lever	Leva frizione Clutch lever	Descrizione Description	Novità New
HONDA	250	XR R	1993	1995	AGD104	---		
HONDA	250	XR R	1996	2003	---	AGS74		
HONDA	300	SH Scoopy	2007	2016	AGD150	AGS111		
HONDA	350	XL R	1985	1987	AGD147	AGS68		
HONDA	400	FJS Silver	2006	2009	AGD150	---		N
HONDA	400	FJS Silver Wing	2006	2009	---	AGS111		
HONDA	400	FL	1989	1990	AGD211	---		
HONDA	400	NV Custom	1995	1997	AGD150	---		N
HONDA	400	TRX FA Rancher	2004	2018	---	AGS284		N
HONDA	450	CRF X	2005	2008	AGD93	---		
HONDA	450	CRF R	2005	2008	---	AGS11		
HONDA	450	CRF R	2005	2018	AGD93	---		N
HONDA	450	CRF R	2009	2018	---	AGS271		N
HONDA	450	CRF X	2005	2008	---	AGS11		
HONDA	450	TRX	2004	2005	AGD212	---		
HONDA	450	TRX ER Sportrax	2009	2018	AGD212	---		N
HONDA	450	TRX R	2005	2015	AGD212	---		
HONDA	500	CB	1994	1996	AGD51	---		
HONDA	500	NX Dominator	1988	1989	AGD99	---		
HONDA	500	CB	1994	1996	---	AGS05		
HONDA	500	CBF	2004	2007	AGD130	AGS05		
HONDA	500	CX	1982	1982	---	AGS176		
HONDA	500	GL	1982	1982	---	AGS176		
HONDA	500	NX Dominator	1988	1994	---	AGS78		
HONDA	500	NX Dominator	1990	1994	AGD117	---		
HONDA	500	VT	1986	1986	AGD179	---		
HONDA	500	XL R	1982	1982	AGD165	AGS152		
HONDA	600	CBR F	1989	1998	AGD80	---		
HONDA	600	CBR F2	1991	1994	AGD80	---		
HONDA	600	CBR F3	1995	1998	AGD80	---		
HONDA	600	NV	1993	1994	AGD150	---		N
HONDA	600	NX	1988	1988	AGD99	---		
HONDA	600	XL V Transalp	1994	1996	AGD99	---		
HONDA	600	CB F Hornet	1998	2006	AGD04	AGS05		
HONDA	600	CB F Hornet	2007	2010	AGD130	---		
HONDA	600	CB F Hornet	2007	2015	---	AGS07		
HONDA	600	CB F Hornet	2011	2015	AGD207	---		
HONDA	600	CBF N	2004	2006	AGD130	AGS05		
HONDA	600	CBF N (ABS)	2007	2010	AGD130	AGS07		
HONDA	600	CBF S	2004	2006	AGD130	AGS05		
HONDA	600	CBR	1987	1990	---	AGS154		
HONDA	600	CBR	2001	2002	AGD04	AGS124		
HONDA	600	CBR F	1989	1992	AGD131	---		
HONDA	600	CBR F	1989	1998	---	AGS124		
HONDA	600	CBR F	1999	2006	AGD04	AGS05		
HONDA	600	CBR F	2011	2013	AGD207	AGS07		
HONDA	600	CBR F2	1991	1994	AGD131	AGS124		
HONDA	600	CBR F3	1995	1998	AGD131	AGS124		N
HONDA	600	CBR F4	1999	2002	AGD04	AGS124		
HONDA	600	CBR FS	2001	2002	AGD04	AGS124		
HONDA	600	CBR RR	2003	2006	AGD205	---		
HONDA	600	CBR RR	2003	2008	---	AGS07		
HONDA	600	CBR RR	2007	2015	AGD05	---		
HONDA	600	CBR RR	2009	2015	---	AGS03		
HONDA	600	FJS Silver Wing	2001	2009	AGD150	---		N
HONDA	600	FJS Silver Wing	2001	2009	---	AGS111		N
HONDA	600	NX	1988	1988	---	AGS78		
HONDA	600	XL V Transalp	1987	1993	AGD85	---		N
HONDA	600	XL V Transalp	1987	1996	---	AGS78		
HONDA	600	XR R	1988	1998	AGD104	AGS94		
HONDA	650	XRV Africa Twin	1988	1989	AGD99	---		
HONDA	650	650 XL V Transalp	1997	2001	AGD282	---		
HONDA	650	FMX	2005	2007	AGD99	---		
HONDA	650	NTV Hawk GT	1988	1991	AGD51	---		
HONDA	650	NX Dominator	1988	1989	AGD99	---		
HONDA	650	XL V Transalp	2003	2006	AGD99	---		
HONDA	650	XR R	2000	2003	AGD68	---		
HONDA	650	CB	1979	1982	---	AGS176		

Marca Brand	CC	Modello Model	Dal From	Al To	Leva freno Brake lever	Leva frizione Clutch lever	Descrizione Description	Novità New
HONDA	650	CB F	2014	2016	AGD207	---		
HONDA	650	CBR F	2014	2016	AGD207	---		
HONDA	650	CX	1983	1983	---	AGS176		
HONDA	650	FMX	2005	2007	---	AGS78		
HONDA	650	GL	1983	1983	---	AGS176		
HONDA	650	NTV	1995	1997	AGD51	AGS05		
HONDA	650	NTV Hawk GT	1988	1991	---	AGS05		
HONDA	650	NTV Revere	1992	1993	AGD150	---		N
HONDA	650	NTV Revere	1988	1991	AGD51	---		
HONDA	650	NTV Revere	1988	1993	---	AGS05		
HONDA	650	NX Dominator	1988	1989	AGD167	---		
HONDA	650	NX Dominator	1988	1999	---	AGS78		
HONDA	650	NX Dominator	1997	1999	AGD119	---		
HONDA	650	SLR	1997	1998	AGD176	AGS78		
HONDA	650	TRX FA Fourtrax Rincon	2005	2015	---	AGS284		
HONDA	650	TRX FA Fourtrax Rincon	2006	2016	---	AGS284		
HONDA	650	XL V Transalp	2002	2002	AGD85	---		N
HONDA	650	XL V Transalp	1997	2006	---	AGS78		
HONDA	650	XR R	2000	2003	---	AGS74		
HONDA	650	XRV Africa Twin	1988	1989	---	AGS78		
HONDA	700	700 XL V Transalp	2008	2018	AGD282	---		N
HONDA	700	TRX XX	2008	2018	AGD291	---		N
HONDA	700	NT V Deauville	2006	2016	AGD130	AGS05		
HONDA	700	XL V Transalp	2008	2018	---	AGS78		N
HONDA	750	CB Seven Fifty	1991	1996	AGD51	---		
HONDA	750	CBX	1987	2001	AGD52	---		
HONDA	750	NV C	1999	2001	AGD150	---		N
HONDA	750	VF F Interceptor	1983	1985	AGD52	---		
HONDA	750	VFR	1990	1996	AGD80	---		
HONDA	750	VFR F	1987	1997	AGD80	---		
HONDA	750	VT C Shadow	1983	1983	AGD52	---		
HONDA	750	XRV	1990	1995	AGD99	---		
HONDA	750	XRV Africa Twin	1990	2001	AGD99	---		
HONDA	750	CB	1979	1981	---	AGS176		
HONDA	750	CB F	1980	1982	---	AGS176		
HONDA	750	CB F2	1994	2002	AGD150	---		N
HONDA	750	CB F2	1982	1982	---	AGS176		
HONDA	750	CB F2	1994	2002	---	AGS05		
HONDA	750	CB Seven Fifty	1991	1996	---	AGS05		
HONDA	750	CBX	1987	2001	---	AGS144		
HONDA	750	NV C	1999	2001	---	AGS143		
HONDA	750	VF C	1993	2001	AGD150	---		N
HONDA	750	VF C	1993	2001	---	AGS05		
HONDA	750	VF C V45 Magna	1982	1983	---	AGS144		
HONDA	750	VF F Interceptor	1983	1985	---	AGS144		
HONDA	750	VFR	1990	1996	AGD131	AGS62		N
HONDA	750	VFR F	1986	1987	AGD168	AGS156		
HONDA	750	VFR F	1987	1997	AGD131	AGS62		N
HONDA	750	VFR R RC30	1988	1990	AGD131	AGS62		N
HONDA	750	VT C Shadow	1997	2009	AGD150	---		N
HONDA	750	VT C Shadow	1983	1990	---	AGS144		
HONDA	750	VT C Shadow	1997	2009	---	AGS143		
HONDA	750	XRV	1990	1995	---	AGS78		
HONDA	750	XRV Africa Twin	1990	2001	AGD167	AGS78		
HONDA	755	VFR R RC30	1988	1990	AGD80	---		
HONDA	800	PC Pacific Coast	1989	1998	AGD52	---		
HONDA	800	PC Pacific Coast	1989	1998	---	AGS144		
HONDA	800	VFR Fi Interceptor	1998	2001	AGD123	---		
HONDA	800	VFR V TEC	2002	2002	AGD04	---		
HONDA	800	VFR V TEC (ABS)	2002	2002	AGD04	---		N
HONDA	900	CBR RR Fireblade	1993	1996	AGD80	---		
HONDA	900	CB FB	1981	1982	---	AGS178		
HONDA	900	CB Hornet	2002	2008	AGD130	AGS05		
HONDA	900	CBR RR Fireblade	1992	1994	AGD18	---		
HONDA	900	CBR RR Fireblade	1992	2001	---	AGS124		
HONDA	900	CBR RR Fireblade	1998	1999	AGD04	---		
HONDA	929	CBR RR Fireblade	2000	2001	AGD18	---		
HONDA	954	CBR RR Fireblade	2002	2003	AGD18	AGS07		

TUBI FRENO
BRAKE LINESPASTIGLIE
BRAKE PADSDISCHI FRENO
BRAKE ROTOR

OFF ROAD

LEVE OEM
OEM LEVERSBATTERIE
BATTERIESCARICA BATTERIE
BATTERY CHARGERCORONE E PIGNONI
SPOCKETSCATENE
CHAINS

Marca Brand	CC	Modello Model	Dal From	Al To	Leva freno Brake lever	Leva frizione Clutch lever	Descrizione Description	Novità New
HONDA	1000	CB1000 R	2008	2011	---	AGS312		
HONDA	1000	CB1000 RR	2004	2007	---	AGS312		
HONDA	1000	CRF L Africa Twin	2016	2017	---	AGS311		
HONDA	1000	XL V Varadero	2003	2007	---	AGS196		
HONDA	1000	CB1000R	2008	2013	---	AGS08		
HONDA	1000	CBR F	1987	1999	AGD80	---		
HONDA	1000	CB1000R	2008	2013	AGD05	---		
HONDA	1000	CBF (ABS)	2006	2009	AGD130	---		
HONDA	1000	CBR F	1987	1999	---	AGS143		
HONDA	1000	CBR RR Fireblade	2004	2007	---	AGS08		
HONDA	1000	CBR RR Fireblade	2004	2011	AGD05	---	N	
HONDA	1000	CBR RR Fireblade (ABS)	2009	2009	AGD05	---	N	
HONDA	1000	CBR RR Fireblade (ABS)	2009	2012	---	AGS07	N	
HONDA	1000	CBR RR Fireblade (ABS)	2010	2010	AGD05	---	N	
HONDA	1000	CBR RR Fireblade (ABS)	2011	2011	AGD05	---	N	
HONDA	1000	CBR RR Fireblade (ABS)	2012	2012	AGD05	---	N	
HONDA	1000	CRF L Africa Twin (DCT)	2016	2017	AGD207	---	N	
HONDA	1000	VTR F Fire Storm	1997	2002	AGD04	---		
HONDA	1000	VTR SP1	2000	2001	AGD18	---		
HONDA	1000	VTR SP2	2000	2006	AGD18	---		
HONDA	1000	XL V Varadero	2003	2007	AGD123	---		
HONDA	1100	VF C V65 Magna	1983	1984	AGD52	---		
HONDA	1100	VT C Shadow	1987	1988	AGD51	---		
HONDA	1100	VT C Shadow	1992	1993	AGD51	---		
HONDA	1100	CB	2000	2001	---	AGS143		
HONDA	1100	CB R	1981	1983	---	AGS176		
HONDA	1100	CBR XX	1997	2006	AGD123	---		
HONDA	1100	GL	1982	1982	---	AGS176		
HONDA	1100	ST	1990	2002	---	AGS144		
HONDA	1100	ST A	1996	1998	---	AGS144		
HONDA	1100	ST Pan European	1990	2000	---	AGS144		
HONDA	1100	VF C V65 Magna	1983	1984	---	AGS144		
HONDA	1100	VF S V65 Sabre	1984	1984	AGD52	---	N	
HONDA	1100	VF S V65 Sabre	1984	1984	---	AGS144		
HONDA	1100	VT C	1994	2004	AGD150	---	N	
HONDA	1100	VT C	1994	2004	---	AGS143		
HONDA	1100	VT C Shadow	1987	2005	---	AGS143		
HONDA	1200	GL Gold Wing	1984	1987	AGD179	---		
HONDA	1200	VFR F	2010	2018	AGD205	AGS08	N	
HONDA	1200	VFR FD	2010	2018	AGD205	---	N	
HONDA	1200	VFR F	2010	2010	---	AGS312		
HONDA	1251	NSR R	1989	1992	---	AGS123		
HONDA	1300	CB F	2003	2003	---	AGS312		
HONDA	1300	CB S	2010	2017	---	AGS312		
HONDA	1300	CB F	2003	2013	AGD207	AGS08		
HONDA	1300	ST Pan European	2007	2017	AGD285	---		
HONDA	1300	VTX	2003	2007	AGD150	---	N	
HONDA	1300	VTX	2003	2007	---	AGS143		
HONDA	1500	GL Valkyrie F6C	1996	2003	AGD150	---	N	
HONDA	1500	GL Valkyrie F6C	1996	2003	---	AGS143		
HONDA	1800	VTX	2002	2003	AGD150	---	N	
HONDA	1800	VTX	2002	2003	---	AGS143		
HUSABERG	125	TC	2013	2013	---	AGS211		
HUSABERG	125	TE	2013	2013	---	AGS211		
HUSABERG	125	TC	2013	2013	AGD316	AGS14		
HUSABERG	125	TE	2013	2013	AGD316	AGS14		
HUSABERG	250	FE	2013	2013	---	AGS211		
HUSABERG	250	FC	2013	2013	---	AGS211		
HUSABERG	250	TC	2013	2013	---	AGS211		
HUSABERG	250	TE	2013	2013	---	AGS211		
HUSABERG	250	FC	2013	2013	AGD316	AGS14		
HUSABERG	250	FE	2013	2013	AGD316	AGS14		
HUSABERG	250	TC	2013	2013	AGD316	AGS14		
HUSABERG	250	TE	2013	2013	AGD316	AGS14		
HUSABERG	450	FC	2013	2013	---	AGS211		
HUSABERG	450	FE	2013	2013	---	AGS211		
HUSABERG	450	FC	2013	2013	AGD316	AGS14		
HUSABERG	450	FE	2013	2013	AGD316	AGS14		

Marca Brand	CC	Modello Model	Dal From	Al To	Leva freno Brake lever	Leva frizione Clutch lever	Descrizione Description	Novità New
HUSABERG	501	FE	2013	2013	---	AGS211		
HUSABERG	501	FE	2013	2013	AGD316	AGS14		
HUSABERG		Brembo Hydraulic	2009	2013	---	AGS211		
HUSABERG		Brembo Hydraulic	2013	2013	AGD316	---		
HUSABERG		Magura Hydraulic	2009	2012	AGD14	AGS17		
HUSABERG		Brembo Hydraulic	2009	2012	AGD10	---	Leva Corta	
HUSABERG		Brembo Hydraulic	2009	2013	---	AGS14		
HUSABERG		Brembo Hydraulic	2009	2012	AGD219	---	Leva Lunga	
HUSQVARNA	50	CR	2011	2013	AGD309	---		
HUSQVARNA	50	SM	2011	2013	AGD309	---		
HUSQVARNA	85	TC	2014	2015	AGDS629	AGDS629		
HUSQVARNA	125	CR	1999	2002	AGD24	---		
HUSQVARNA	125	CR	2003	2009	AGD91	---	Leva Lunga	
HUSQVARNA	125	SM S	2000	2007	AGD76	---		
HUSQVARNA	125	TC	2014	2015	---	AGS211		
HUSQVARNA	125	TC	2014	2017	AGD316	---		
HUSQVARNA	125	WR	2003	2009	AGD91	---	Leva Lunga	
HUSQVARNA	125	WRE	2000	2007	AGD76	---		
HUSQVARNA	125	CR	1999	2009	---	AGS23		
HUSQVARNA	125	CR	2003	2009	AGD02	---	Leva Corta	
HUSQVARNA	125	SM	1998	1999	AGD24	AGS23		
HUSQVARNA	125	SM S	2000	2007	---	AGS23		
HUSQVARNA	125	SM S	2007	2013	---	AGS02		
HUSQVARNA	125	TC	2014	2015	---	AGS14		
HUSQVARNA	125	TC	2017	2017	---	AGS17		
HUSQVARNA	125	TE	2014	2015	---	AGS211		N
HUSQVARNA	125	TE	2014	2015	AGD316	AGS14		
HUSQVARNA	125	TX	2017	2017	AGD316	---		
HUSQVARNA	125	TX	2017	2018	---	AGS17		
HUSQVARNA	125	TX	2018	2018	AGD14	---		
HUSQVARNA	125	WR	1998	2002	AGD24	---		
HUSQVARNA	125	WR	1998	2009	---	AGS23		
HUSQVARNA	125	WR	2003	2009	AGD02	---	Leva Corta	
HUSQVARNA	125	WRE	1998	1999	AGD24	---		
HUSQVARNA	125	WRE	1998	2007	---	AGS23		
HUSQVARNA	125	WRE	2007	2013	---	AGS02		
HUSQVARNA	250	CR	2002	2004	AGD91	---	Leva Lunga	
HUSQVARNA	250	FC	2014	2015	---	AGS211		
HUSQVARNA	250	FE	2014	2015	---	AGS211		
HUSQVARNA	250	TC	2003	2010	AGD91	AGS202	Leva Lunga	
HUSQVARNA	250	TC	2014	2015	---	AGS211		
HUSQVARNA	250	TE	2003	2010	AGD91	AGS202	Leva Lunga	
HUSQVARNA	250	TE	2014	2015	---	AGS211		
HUSQVARNA	250	TXC	2008	2013	AGD91	---	Leva Lunga	
HUSQVARNA	250	WR	2002	2012	AGD91	---	Leva Lunga	
HUSQVARNA	250	CR	1998	2001	AGD24	---		
HUSQVARNA	250	CR	1998	2004	---	AGS23		
HUSQVARNA	250	CR	2002	2004	AGD02	---	Leva Corta	
HUSQVARNA	250	FC	2014	2015	---	AGS14		
HUSQVARNA	250	FC	2014	2017	AGD316	---		
HUSQVARNA	250	FC	2017	2017	---	AGS17		
HUSQVARNA	250	FE	2014	2015	---	AGS14		
HUSQVARNA	250	FE	2014	2017	AGD316	---		
HUSQVARNA	250	FE	2017	2018	---	AGS17		
HUSQVARNA	250	FE	2018	2018	AGD14	---		
HUSQVARNA	250	SMR	2006	2013	---	AGS202		
HUSQVARNA	250	SMR	2006	2013	AGD210	AGS09		
HUSQVARNA	250	TC	2003	2010	AGD02	AGS09	Leva Corta	
HUSQVARNA	250	TC	2014	2015	---	AGS14		
HUSQVARNA	250	TC	2014	2017	AGD316	---		
HUSQVARNA	250	TC	2017	2017	---	AGS17		
HUSQVARNA	250	TE	2003	2010	AGD02	AGS09	Leva Corta	
HUSQVARNA	250	TE	2014	2015	---	AGS14		
HUSQVARNA	250	TE	2014	2017	AGD316	---		
HUSQVARNA	250	TE	2017	2017	---	AGS17		
HUSQVARNA	250	TE i	2018	2018	AGD14	AGS17		
HUSQVARNA	250	TXC	2008	2013	---	AGS02		
HUSQVARNA	250	WR	1998	2001	AGD24	---		

TUBI FRENO
BRAKE LINESPASTIGLIE
BRAKE PADSDISCHI FRENO
BRAKE ROTOR

OFF ROAD

LEVA OEM
OEM LEVERSBATTERIE
BATTERIESCARICA BATTERIE
BATTERY CHARGERCORONE E PIGNONI
SPOCKETSCATENE
CHAINS

Marca Brand	CC	Modello Model	Dal From	Al To	Leva freno Brake lever	Leva frizione Clutch lever	Descrizione Description	Novità New
HUSQVARNA	250	WR	1998	2012	---	AGS23		
HUSQVARNA	250	WR	2002	2012	AGD02	---	Leva Corta	
HUSQVARNA	300	TE	2014	2015	---	AGS211		
HUSQVARNA	300	TE	2014	2015	---	AGS14		
HUSQVARNA	300	TE	2014	2017	AGD316	---		
HUSQVARNA	300	TE	2017	2017	---	AGS17		
HUSQVARNA	300	TE i	2018	2018	AGD14	AGS17		
HUSQVARNA	310	SMR	2008	2013	---	AGS202		
HUSQVARNA	310	TE	2008	2013	AGD91	AGS202	Leva Lunga	
HUSQVARNA	310	TXC	2008	2013	---	AGS202		
HUSQVARNA	310	SMR	2008	2009	AGD02	---	Leva Corta	
HUSQVARNA	310	SMR	2008	2009	AGD91	---	Leva Lunga	
HUSQVARNA	310	SMR	2008	2013	---	AGS09		
HUSQVARNA	310	SMR	2009	2013	AGD210	---		
HUSQVARNA	310	TE	2008	2013	AGD02	AGS09	Leva Corta	
HUSQVARNA	310	TXC	2008	2013	AGD02	AGS09	Leva Corta	
HUSQVARNA	310	TXC	2008	2013	AGD91	AGS09	Leva Lunga	
HUSQVARNA	350	FC	2014	2015	---	AGS211		
HUSQVARNA	350	FE	2014	2015	---	AGS211		
HUSQVARNA	350	FC	2014	2015	---	AGS14		
HUSQVARNA	350	FC	2014	2017	AGD316	---		
HUSQVARNA	350	FC	2017	2017	---	AGS17		
HUSQVARNA	350	FE	2014	2015	---	AGS14		
HUSQVARNA	350	FE	2014	2017	AGD316	---		
HUSQVARNA	350	FE	2017	2018	---	AGS17		
HUSQVARNA	350	FE	2018	2018	AGD14	---		
HUSQVARNA	360	WR	2002	2012	AGD02	---	Leva Corta	
HUSQVARNA	360	WR	1999	2001	AGD24	---		
HUSQVARNA	360	WR	1999	2012	---	AGS23		
HUSQVARNA	360	WR	2002	2012	AGD91	---	Leva Lunga	
HUSQVARNA	400	TE	2001	2001	AGD24	AGS23		
HUSQVARNA	410	TE	1999	2000	AGD76	---		
HUSQVARNA	410	TE	1999	2000	---	AGS02		
HUSQVARNA	450	FC	2014	2015	---	AGS211		
HUSQVARNA	450	FC	2017	2017	---	AGS17		
HUSQVARNA	450	FE	2014	2015	---	AGS211		
HUSQVARNA	450	SMR	2003	2006	AGD91	---	Leva Lunga	
HUSQVARNA	450	SMR	2003	2013	---	AGS202		
HUSQVARNA	450	TC	2003	2013	---	AGS202		
HUSQVARNA	450	TE	2003	2013	AGD91	AGS202	Leva Lunga	
HUSQVARNA	450	TXC	2008	2013	AGD91	---	Leva Lunga	
HUSQVARNA	450	FC	2014	2015	---	AGS14		
HUSQVARNA	450	FC	2014	2017	AGD316	---		
HUSQVARNA	450	FE	2014	2015	---	AGS14		
HUSQVARNA	450	FE	2014	2017	AGD316	---		
HUSQVARNA	450	FE	2017	2018	---	AGS17		
HUSQVARNA	450	FE	2018	2018	AGD14	---		
HUSQVARNA	450	SMR	2003	2006	AGD02	---	Leva Corta	
HUSQVARNA	450	SMR	2003	2016	---	AGS09		
HUSQVARNA	450	SMR	2006	2016	AGD210	---		
HUSQVARNA	450	TC	2003	2013	AGD02	AGS09	Leva Corta	
HUSQVARNA	450	TC	2003	2013	AGD91	AGS09	Leva Lunga	
HUSQVARNA	450	TE	2003	2013	AGD02	AGS09	Leva Corta	
HUSQVARNA	450	TXC	2008	2013	---	AGS02		
HUSQVARNA	501	FE	2014	2015	---	AGS211		
HUSQVARNA	501	FE	2014	2015	---	AGS14		
HUSQVARNA	501	FE	2014	2017	AGD316	---		
HUSQVARNA	501	FE	2017	2018	---	AGS17		
HUSQVARNA	501	FE	2018	2018	AGD14	---		
HUSQVARNA	510	TE R Motard	2004	2004	---	AGS202		
HUSQVARNA	510	SMR	1996	2006	AGD02	---	Leva Corta	
HUSQVARNA	510	SMR	1996	2006	AGD91	---	Leva Lunga	
HUSQVARNA	510	SMR	2003	2013	---	AGS202		
HUSQVARNA	510	TC	2005	2015	AGD02	AGS202	Leva Corta	
HUSQVARNA	510	TC	2005	2015	AGD91	AGS202	Leva Lunga	
HUSQVARNA	510	TE	2005	2015	AGD91	---	Leva Lunga	
HUSQVARNA	510	TE Centennial	2004	2004	AGD91	AGS202	Leva Lunga	
HUSQVARNA	510	TE R Motard	2004	2004	AGD91	---	Leva Lunga	

Marca Brand	CC	Modello Model	Dal From	Al To	Leva freno Brake lever	Leva frizione Clutch lever	Descrizione Description	Novità New
HUSQVARNA	510	TXC	2008	2013	AGD91	---	Leva Lunga	
HUSQVARNA	510	SMR	1996	2013	---	AGS09		
HUSQVARNA	510	SMR	2006	2013	AGD210	---		
HUSQVARNA	510	TC	2005	2015	---	AGS09		
HUSQVARNA	510	TE	2005	2015	AGD91	AGS09	Leva Lunga	
HUSQVARNA	510	TE	2005	2015	AGD02	AGS202	Leva Corta	
HUSQVARNA	510	TE Centennial	2004	2004	AGD02	AGS09	Leva Corta	
HUSQVARNA	510	TE R Motard	2004	2004	AGD02	AGS09	Leva Corta	
HUSQVARNA	510	TXC	2008	2013	---	AGS02		
HUSQVARNA	570	SMR	2003	2004	AGD91	---	Leva Lunga	
HUSQVARNA	570	SMR	2003	2004	AGD02	---	Leva Corta	
HUSQVARNA	570	TC	2002	2002	AGD91	---	Leva Lunga	
HUSQVARNA	570	TE	2002	2004	AGD91	---	Leva Lunga	
HUSQVARNA	570	SMR	2001	2002	AGD181	---		
HUSQVARNA	570	SMR	2001	2004	---	AGS23		
HUSQVARNA	570	TC	2002	2002	AGD02	AGS23	Leva Corta	
HUSQVARNA	570	TE	2002	2002	---	AGS23		
HUSQVARNA	570	TE	2002	2004	AGD02	---	Leva Corta	
HUSQVARNA	570	TE	2003	2004	---	AGS02		
HUSQVARNA	570	TE SM	2001	2001	AGD24	AGS23		
HUSQVARNA	610	SM (i.e.)	2008	2013	AGD76	---		
HUSQVARNA	610	SM S	2000	2004	AGD76	---		
HUSQVARNA	610	SM S	2006	2006	AGD91	---	Leva Lunga	N
HUSQVARNA	610	TE	2000	2000	AGD76	---		
HUSQVARNA	610	TE	2008	2008	AGD76	---		
HUSQVARNA	610	TE E	2003	2008	AGD91	---	Leva Lunga	
HUSQVARNA	610	SM	2008	2013	---	AGS02		
HUSQVARNA	610	SM S	2000	2008	---	AGS02		
HUSQVARNA	610	SM S	2006	2006	AGD02	---	Leva Corta	
HUSQVARNA	610	SM S (i.e.)	2007	2008	AGD91	---	Leva Lunga	N
HUSQVARNA	610	TE	2000	2000	---	AGS23		
HUSQVARNA	610	TE	2008	2008	---	AGS02		
HUSQVARNA	610	TE E	2003	2007	AGD02	---	Leva Corta	
HUSQVARNA	610	TE E	2003	2008	---	AGS02		
HUSQVARNA	610	TE LT	2000	2001	AGD76	AGS02		
HUSQVARNA	630	SMS	2010	2013	---	AGS202		
HUSQVARNA	630	SMS	2010	2013	AGD210	AGS09		
HUSQVARNA	650	TR Strada	2013	2013	---	AGS204		
HUSQVARNA	650	TR Terra	2013	2013	---	AGS204		
HUSQVARNA	650	TR Strada	2013	2013	AGD200	---		
HUSQVARNA	650	TR Terra	2013	2013	AGD200	---		
HUSQVARNA	900	Nuda	2012	2013	---	AGS299		
HUSQVARNA	900	Nuda ABS	2013	2013	---	AGS299		
HUSQVARNA	900	Nuda R	2012	2013	---	AGS299		
HYOSUNG	50	CAB	2001	2001	AGD58	---		
HYOSUNG	50	SB50M	2007	2008	---	AGS175		
HYOSUNG	50	SD	2005	2007	---	AGDS624		N
HYOSUNG	50	SD	2005	2007	AGD50	---		
HYOSUNG	50	SD Sense	2000	2001	AGD58	---		
HYOSUNG	50	SD Sense (Euro 2)	2005	2015	AGD58	---		
HYOSUNG	50	SF (Euro 2)	2006	2007	---	AGS175		
HYOSUNG	50	SF B Racing	2005	2007	---	AGDS624		N
HYOSUNG	50	SF B Racing	2005	2007	AGD50	---		
HYOSUNG	50	SF F Rally	2005	2007	---	AGDS624		N
HYOSUNG	50	SF R Rally	2005	2007	AGD50	---		
HYOSUNG	100	EZ M	2007	2008	AGD58	---		
HYOSUNG	100	EZ M	2007	2008	---	AGS175		
HYOSUNG	100	SF F Rally	2005	2007	---	AGDS624		N
HYOSUNG	100	SF R Rally	2005	2007	AGD50	---		
HYOSUNG	125	GF	2005	2009	AGDS624	AGDS624		
HYOSUNG	125	GT Comet	2005	2009	AGD50	---		
HYOSUNG	125	Aquila GV	2005	2015	---	AGS206		
HYOSUNG	125	Cruise GA F	2005	2006	---	AGS206		
HYOSUNG	125	GT Comet R	2005	2009	---	AGDS624		N
HYOSUNG	125	GT Comet R	2005	2009	AGD50	---		
HYOSUNG	125	GT R	2008	2018	AGD50	---		N
HYOSUNG	125	Karion RT	2005	2007	AGD50	---		
HYOSUNG	125	RX D	2005	2007	AGD50	---		

TUBI FRENO
BRAKE LINESPASTIGLIE
BRAKE PADSDISCHI FRENO
BRAKE ROTOR

OFF ROAD

LEVA OEM
OEM LEVERSBATTERIE
BATTERIESCARICA BATTERIE
BATTERY CHARGERCORONE E PIGNONI
SPOCKETSCATENE
CHAINS

Marca Brand	CC	Modello Model	Dal From	Al To	Leva freno Brake lever	Leva frizione Clutch lever	Descrizione Description	Novità New
HYOSUNG	125	RX SM	2005	2007	AGD50	---		
HYOSUNG	125	Aquila GV	2005	2015	AGD49	---		
HYOSUNG	125	Comet GT R	2006	2007	---	AGDS624		N
HYOSUNG	125	Cruise GA F	2005	2006	AGD49	---		
HYOSUNG	125	GT Comet	2005	2009	---	AGDS624		N
HYOSUNG	125	GT R	2008	2018	---	AGDS624		N
HYOSUNG	125	Karion RT	2005	2008	---	AGDS624		N
HYOSUNG	125	RX D	2005	2007	---	AGDS624		N
HYOSUNG	125	RX SM	2005	2007	---	AGDS624		N
HYOSUNG	250	Comet GT R	2007	2008	---	AGS206		
HYOSUNG	250	Comet GT R FI	2007	2017	---	AGS206		
HYOSUNG	250	GT Comet	2005	2009	AGD50	---		
HYOSUNG	250	GT Comet R	2005	2009	AGD50	---		
HYOSUNG	250	GT R Comet	2007	2017	AGD50	---		
HYOSUNG	250	GV Aquila	2004	2018	AGD49	AGS206		N
HYOSUNG	250	Comet GT R	2007	2008	---	AGDS624		N
HYOSUNG	250	Comet GT R	2007	2008	AGD240	---		
HYOSUNG	250	Comet GT R FI	2007	2017	---	AGDS624		N
HYOSUNG	250	Comet GT R FI	2007	2017	AGD240	---		
HYOSUNG	250	GT Comet	2005	2009	---	AGDS624		N
HYOSUNG	250	GT Comet R	2005	2009	---	AGDS624		N
HYOSUNG	250	GT S	2005	2009	---	AGDS624		N
HYOSUNG	450	TE Rapier	2007	2017	AGD240	---		
HYOSUNG	650	Comet GT	2004	2006	AGD50	---		
HYOSUNG	650	Comet GT FI	2007	2017	---	AGS206		
HYOSUNG	650	Comet GT N	2008	2018	---	AGS206		N
HYOSUNG	650	Comet GT R	2005	2006	AGD240	AGS206		
HYOSUNG	650	Comet GT R	2005	2006	AGD50	AGS206		
HYOSUNG	650	Comet GT R TTC	2007	2008	---	AGS206		
HYOSUNG	650	Comet GT S	2005	2006	AGD50	AGS206		
HYOSUNG	650	GT Comet	2005	2007	AGD50	---		
HYOSUNG	650	GT R	2005	2007	AGD50	---		
HYOSUNG	650	GT S	2005	2007	AGD50	---		
HYOSUNG	650	GV Aquila	2005	2007	---	AGS206		
HYOSUNG	650	Comet GT	2004	2006	---	AGDS624		N
HYOSUNG	650	Comet GT FI	2007	2017	AGD240	---		
HYOSUNG	650	Comet GT N	2008	2018	AGD240	---		N
HYOSUNG	650	Comet GT R	2005	2006	---	AGDS624		N
HYOSUNG	650	Comet GT R TTC	2007	2008	AGD240	---		
HYOSUNG	650	Comet GT S	2005	2006	---	AGDS624		N
HYOSUNG	650	Comet GT S	2005	2006	AGD240	---		
HYOSUNG	650	GT Comet	2005	2007	---	AGDS624		N
HYOSUNG	650	GT R	2005	2007	---	AGDS624		N
HYOSUNG	650	GT S	2005	2007	---	AGDS624		N
HYOSUNG	650	GV Aquila	2005	2007	AGD240	---		
KAWASAKI	65	KX	2000	2010	AGD112	AGS89		
KAWASAKI	80	KX	1996	1997	---	AGS212		
KAWASAKI	80	KX	1996	1997	AGD275	---		
KAWASAKI	80	KX	1998	2000	AGD108	AGS89		
KAWASAKI	85	KX	2001	2010	AGD112	AGS89		
KAWASAKI	125	KX	1990	1993	AGD98	---		
KAWASAKI	125	BN Eliminator	2000	2007	AGD276	AGS265		
KAWASAKI	125	KLX	2010	2018	AGD217	AGS265		N
KAWASAKI	125	KLX D-Tracker	2010	2018	AGD217	AGS265		N
KAWASAKI	125	KX	1990	2005	---	AGS89		
KAWASAKI	125	KX	1994	1996	AGD275	---		
KAWASAKI	125	KX	1997	1999	AGD108	---		
KAWASAKI	125	KX	2000	2007	AGD112	---		
KAWASAKI	125	KX	2006	2007	---	AGS97		
KAWASAKI	250	EL Eliminator	1996	2004	AGD141	AGS138		
KAWASAKI	250	KLX	1993	1995	---	AGS57		
KAWASAKI	250	KLX	2009	2018	AGD217	AGS265		N
KAWASAKI	250	KX	1994	1996	AGD275	---		
KAWASAKI	250	KX	1994	2004	---	AGS89		
KAWASAKI	250	KX	1997	1999	AGD108	---		
KAWASAKI	250	KX	2000	2007	AGD112	---		
KAWASAKI	250	KX F	1997	2004	---	AGS89		
KAWASAKI	250	KX F	1997	2016	AGD112	---		

Marca Brand	CC	Modello Model	Dal From	Al To	Leva freno Brake lever	Leva frizione Clutch lever	Descrizione Description	Novità New
KAWASAKI	250	KX F	2005	2016	---	AGS97		
KAWASAKI	250	ZZR	1996	2004	AGD19	AGS04		
KAWASAKI	300	KLE Versys	2017	2018	AGD276	---		
KAWASAKI	300	KLX	1997	2003	AGD275	AGS262		
KAWASAKI	300	Z300	2015	2018	AGD276	---		
KAWASAKI	400	ZXR	1990	1990	AGD87	---		
KAWASAKI	400	Z	1991	1991	AGD140	AGS138		
KAWASAKI	400	ZX	1985	1985	AGD140	AGS138		
KAWASAKI	400	ZXR	1990	1990	AGD20	AGS140		
KAWASAKI	400	ZXR	1991	1999	AGD19	AGS04		
KAWASAKI	400	ZXR con sensore	1990	1990	---	AGS46		
KAWASAKI	450	KLX R	2008	2018	AGD112	AGS89		N
KAWASAKI	450	KX F	2006	2009	---	AGS261		
KAWASAKI	450	KX F	2006	2016	AGD112	---		
KAWASAKI	450	KX F	2010	2016	---	AGS87		
KAWASAKI	500	ER-5	1997	2004	AGD64	---		
KAWASAKI	500	GPZ S (Senza tensore)	1992	2003	AGD87	---		
KAWASAKI	500	KLE (Senza tensore)	1991	2007	AGD87	---		
KAWASAKI	500	EN Custom	1990	1990	AGD139	AGS137		
KAWASAKI	500	EN Vulcan	1992	2003	AGD139	AGS137		
KAWASAKI	500	ER-5	1997	2004	AGD19	---		
KAWASAKI	500	ER-5	1997	2005	---	AGS04		
KAWASAKI	500	ER-5	2004	2005	AGD11	---		
KAWASAKI	500	GPZ S	1992	2003	AGD20	AGS104		
KAWASAKI	500	GPZ S	1992	2003	---	AGS140		
KAWASAKI	500	GPZ S	1987	1991	AGD141	AGS138		
KAWASAKI	500	KLE	1991	2007	AGD20	AGS104		
KAWASAKI	500	KLE	1991	2007	---	AGS140		
KAWASAKI	500	KX	1992	1996	AGD275	---		
KAWASAKI	500	KX	1992	2003	---	AGS89		
KAWASAKI	500	KX	1997	2003	AGD108	---		
KAWASAKI	550	GT	1984	1987	---	AGS138		
KAWASAKI	550	GPZ	1984	1985	AGD140	AGS138		
KAWASAKI	550	GT	1983	1983	---	AGS149		
KAWASAKI	550	GT	1983	1987	AGD140	---		
KAWASAKI	550	Zephyr	1991	1995	AGD19	AGS04		
KAWASAKI	600	600 Ninja ZX-6R	2007	2012	AGD271	---		
KAWASAKI	600	Ninja ZX-6R (Senza tensore)	1995	1997	AGD87	---		
KAWASAKI	600	ZZR (Senza tensore)	1990	2003	AGD87	---		
KAWASAKI	600	GPX R	1988	1990	AGD141	AGS54		
KAWASAKI	600	GPZ R	1987	1988	AGD141	AGS54		
KAWASAKI	600	KL	1985	1986	AGD180	---		
KAWASAKI	600	KL	1985	1986	---	AGS58		
KAWASAKI	600	KLR	1991	1994	AGD152	AGS58		
KAWASAKI	600	Ninja ZX-6R	1995	1997	---	AGS104		
KAWASAKI	600	Ninja ZX-6R	1995	1997	AGD20	AGS140		
KAWASAKI	600	Ninja ZX-6R	1997	1999	---	AGS04		
KAWASAKI	600	Ninja ZX-6R	1997	2002	AGD03	AGS105		
KAWASAKI	600	Ninja ZX-6R	2007	2012	---	AGS260		
KAWASAKI	600	Ninja ZX-6RR	2003	2006	AGD269	AGS260		
KAWASAKI	600	ZL Eliminator	1995	1997	AGD139	AGS137		
KAWASAKI	600	ZZR	1987	1987	AGD141	AGS54		
KAWASAKI	600	ZZR	1990	2003	AGD20	AGS104		
KAWASAKI	600	ZZR	2004	2006	AGD269	AGS260		
KAWASAKI	600	ZZR	2006	2006	AGD11	AGS04		
KAWASAKI	636	636 Ninja ZX-6R	2013	2016	AGD271	---		
KAWASAKI	636	Ninja ZX-6R	2005	2006	---	AGS260		
KAWASAKI	636	Ninja ZX-6R	2005	2006	AGD270	---		
KAWASAKI	636	Ninja ZX-6R	2013	2016	---	AGS260		
KAWASAKI	636	Ninja ZX-6R ABS	2013	2016	---	AGS260		
KAWASAKI	650	KLR	1995	2004	---	AGS58		
KAWASAKI	650	Z650	2017	2018	AGD01	---		N
KAWASAKI	650	EJ W Estrella	1999	2006	AGD139	AGS105		
KAWASAKI	650	ER-6f	2006	2008	AGD11	---		
KAWASAKI	650	ER-6f	2009	2018	AGD299	---		
KAWASAKI	650	ER-6f (ABS)	2006	2008	AGD11	---		
KAWASAKI	650	ER-6f (ABS)	2006	2018	---	AGS04		N
KAWASAKI	650	ER-6n	2006	2008	AGD11	---		

TUBI FRENO
BRAKE LINESPASTIGLIE
BRAKE PADSDISCHI FRENO
BRAKE ROTOR

OFF ROAD

LEVE OEM
OEM LEVERSBATTERIE
BATTERIESCARICA BATTERIE
BATTERY CHARGERCORONE E PIGNONI
SPOCKETSCATENE
CHAINS

Marca Brand	CC	Modello Model	Dal From	Al To	Leva freno Brake lever	Leva fri- zione Clutch lever	Descrizione Description	Novità New
KAWASAKI	650	ER-6n	2009	2018	AGD299	---		
KAWASAKI	650	ER-6n (ABS)	2006	2008	AGD11	---		
KAWASAKI	650	ER-6n (ABS)	2006	2018	---	AGS04		N
KAWASAKI	650	KL	1987	2002	AGD152	AGS58		
KAWASAKI	650	KL Tengai	1989	1994	AGD152	AGS58		
KAWASAKI	650	KLE Versys	2007	2009	AGD11	---		
KAWASAKI	650	KLE Versys	2007	2014	AGD299	---		
KAWASAKI	650	KLE Versys (ABS)	2007	2014	---	AGS04		N
KAWASAKI	650	KLR	1995	2004	AGD152	---		
KAWASAKI	650	KLX	1993	1995	---	AGS57		
KAWASAKI	650	KLX R	1996	2001	AGD275	AGS262		
KAWASAKI	650	Ninja	2017	2018	AGD01	---		
KAWASAKI	650	Vulcan S Café	2017	2018	AGD01	AGS04		
KAWASAKI	750	Ninja ZX-7RR	1996	1998	AGD87	---		
KAWASAKI	750	Z750 R	2011	2012	---	AGS15		
KAWASAKI	750	ZXR (Senza tensore)	1989	1995	AGD87	---		
KAWASAKI	750	ZXR R	1991	1994	AGD87	---		
KAWASAKI	750	GPX R	1987	1989	AGD141	AGS139		
KAWASAKI	750	GPZ	1982	1992	AGD170	AGS54		
KAWASAKI	750	GPZ R	1983	1989	AGD170	AGS54		
KAWASAKI	750	GPZ Turbo	1983	1989	AGD170	AGS54		
KAWASAKI	750	GPZ Uni-trak	1983	1989	AGD170	AGS54		
KAWASAKI	750	Ninja ZX-7R	1996	2002	AGD272	AGS117		
KAWASAKI	750	Ninja ZX-7RR	1996	1998	AGD20	AGS117		
KAWASAKI	750	VN	1994	1994	AGD64	---		
KAWASAKI	750	VN	1994	1994	---	AGS53		
KAWASAKI	750	Z750	2007	2012	AGD01	---		N
KAWASAKI	750	Z750	2007	2012	---	AGS15		
KAWASAKI	750	Z750 R	2011	2012	AGD12	---		
KAWASAKI	750	Z750 S	2004	2006	AGD11	AGS04		
KAWASAKI	750	ZR Zephyr	1991	1995	AGD19	AGS04		
KAWASAKI	750	ZR-7	1999	2003	AGD19	AGS04		
KAWASAKI	750	ZR-7 S	1999	2003	AGD19	AGS04		
KAWASAKI	750	ZXR	1989	1995	AGD20	AGS117		
KAWASAKI	750	ZXR R	1991	1994	AGD20	AGS117		
KAWASAKI	800	EJ W Estrella	2011	2016	AGD86	---		
KAWASAKI	800	VN Classic	1996	2006	AGD139	AGS137		
KAWASAKI	800	VN Drifter	1999	2001	AGD126	AGS133		
KAWASAKI	800	VN Vulcan	1995	1998	AGD139	AGS137		
KAWASAKI	800	Z800	2013	2016	AGD01	AGS15		
KAWASAKI	800	Z800e	2013	2015	AGD01	AGS15		
KAWASAKI	900	GPZ R	1990	1990	AGD87	---		
KAWASAKI	900	Ninja ZX-9R (Senza tensore)	1994	1998	AGD87	---		
KAWASAKI	900	GPZ R	1984	1985	---	AGS139		
KAWASAKI	900	GPZ R	1984	1985	AGD141	---		
KAWASAKI	900	GPZ R	1990	1990	AGD20	AGS117		
KAWASAKI	900	GPZ R – Senza Sensore	1990	1990	---	AGS139		
KAWASAKI	900	Ninja ZX-9R	1994	1998	AGD20	AGS117		
KAWASAKI	900	Ninja ZX-9R	1999	2003	AGD03	AGS105		
KAWASAKI	900	VN Classic	2006	2009	AGD126	AGS133		
KAWASAKI	900	VN Custom	2007	2009	---	AGS133		
KAWASAKI	900	Z900	2017	2018	AGD01	---		
KAWASAKI	1000	1000 Ninja ZX-10R	2006	2010	AGD271	---		
KAWASAKI	1000	1000 Z1000	2014	2016	AGD271	---		
KAWASAKI	1000	1000 Z1000 SX	2011	2016	AGD271	---		
KAWASAKI	1000	GTR	1996	2003	AGD87	---		
KAWASAKI	1000	Ninja ZX-10	1988	1990	AGD87	---		
KAWASAKI	1000	GPZ RX	1986	1988	AGD141	AGS139		
KAWASAKI	1000	GTR	1996	2003	AGD20	AGS117		
KAWASAKI	1000	KLV	2004	2005	AGD03	AGS113		
KAWASAKI	1000	Ninja ZX-10	1988	1990	AGD20	AGS117		
KAWASAKI	1000	Ninja ZX-10R	2004	2005	AGD269	---		
KAWASAKI	1000	Ninja ZX-10R	2004	2010	---	AGS260		
KAWASAKI	1000	Z1000	2003	2006	AGD11	---		
KAWASAKI	1000	Z1000	2003	2012	---	AGS15		
KAWASAKI	1000	Z1000	2007	2012	AGD12	---		
KAWASAKI	1000	Z1000	2014	2016	---	AGS260		
KAWASAKI	1000	Z1000 (ABS)	2007	2009	AGD12	---		

Marca Brand	CC	Modello Model	Dal From	Al To	Leva freno Brake lever	Leva frizione Clutch lever	Descrizione Description	Novità New
KAWASAKI	1000	Z1000 - ABS	2007	2009	---	AGS15		
KAWASAKI	1000	Z1000 SX	2011	2016	---	AGS260		
KAWASAKI	1100	GPZ	1995	1995	AGD87	---		
KAWASAKI	1100	ZZR (Senza tensore)	1990	1999	AGD87	---		
KAWASAKI	1100	GPZ	1995	1997	AGD20	AGS117		
KAWASAKI	1100	ZR Zephyr	1992	1995	AGD19	AGS259		
KAWASAKI	1100	ZRX	1997	1999	AGD87	AGS117		
KAWASAKI	1100	ZRX	1997	1999	AGD20	AGS117		
KAWASAKI	1100	ZZR	1990	1999	AGD20	AGS117		
KAWASAKI	1200	Ninja ZX-12R	2000	2006	AGD11	AGS105		
KAWASAKI	1200	ZRX	2001	2003	AGD19	---		
KAWASAKI	1200	ZRX	2001	2004	---	AGS259		
KAWASAKI	1200	ZRX	2004	2004	AGD11	---		
KAWASAKI	1200	ZRX R	2001	2006	---	AGS259		
KAWASAKI	1200	ZRX R	2004	2006	AGD11	---		
KAWASAKI	1200	ZRX S	2001	2004	---	AGS259		
KAWASAKI	1200	ZRX S	2004	2004	AGD11	---		
KAWASAKI	1200	ZZR	2002	2003	AGD87	AGS117		
KAWASAKI	1200	ZZR	2002	2003	AGD20	AGS117		
KAWASAKI	1400	1400 GTR	2008	2017	AGD271	---		
KAWASAKI	1400	1400 ZZR	2006	2016	AGD271	---		
KAWASAKI	1400	GTR	2008	2018	---	AGS258		N
KAWASAKI	1400	ZZR	2006	2016	---	AGS258		
KAWASAKI	1500	VN	1994	1995	AGD139	AGS47		
KAWASAKI	1500	VN Classic	1996	1999	AGD101	AGS116		
KAWASAKI	1500	VN Classic	2000	2002	AGD126	AGS118		
KAWASAKI	1500	VN Classic Tourer	1998	2003	AGD126	AGS118		
KAWASAKI	1500	VN Drifter	1999	2000	AGD126	AGS118		
KAWASAKI	1500	VN Mean Streak	2002	2003	AGD126	AGS118		
KAWASAKI	1600	VN Classic	2003	2006	AGD126	AGS118		
KAWASAKI	1600	VN Classic Tourer	2005	2006	AGD126	AGS118		
KAWASAKI	1600	VN Mean Streak	2006	2007	AGD126	AGS118		
KAWASAKI	1700	VN Classic	2009	2013	AGD314	AGS160		
KAWASAKI	1700	VN Classic Tourer	2010	2013	AGD314	AGS160		
KAWASAKI	1700	VN Voyager	2009	2013	AGD314	AGS160		
KAWASAKI	1700	VN Voyager Custom	2011	2013	AGD314	AGS160		
KAWASAKI	2000	VN	2004	2006	AGD126	---		
KAWASAKI	2000	VN	2004	2006	---	AGS133		
KAWASAKI	2000	VN Classic	2008	2008	AGD126	AGS133		
KEEWAY	50	F-Act	2006	2008	AGD242	AGS228		
KEEWAY	50	Flash	2006	2008	AGD242	AGS228		
KEEWAY	50	Focus	2006	2008	AGD242	AGS228		
KEEWAY	50	Hurricane	2006	2008	AGD242	AGS228		
KEEWAY	50	Matrix	2006	2008	AGD242	AGS228		
KEEWAY	50	Matrix Racing Sport	2010	2018	AGD242	AGS228		N
KEEWAY	50	RY6 Racing	2010	2018	AGD242	AGS228		N
KEEWAY	50	RY8	2006	2018	AGD242	AGS228		N
KEEWAY	50	RY8 Sport EVO	2010	2018	AGD242	AGS228		N
KEEWAY	125	125 Superlight	2006	2008	AGD249	---		
KEEWAY	125	F-Act	2007	2017	AGD242	AGS228		
KEEWAY	125	Focus	2006	2008	AGD242	AGS228		
KEEWAY	125	Matrix	2006	2008	AGD242	AGS228		
KEEWAY	125	Matrix Racing Sport	2010	2018	AGD242	AGS228		N
KEEWAY	125	Speed	2006	2008	AGD50	---		
KEEWAY	125	ARN	2006	2008	AGD16	AGS230		
KEEWAY	125	Speed	2006	2008	---	AGS229		
KEEWAY	125	Superlight	2006	2008	---	AGS236		
KEEWAY	150	150 F-Act	2007	2017	---	AGS228		
KEEWAY	150	150 Focus	2006	2008	---	AGS228		
KEEWAY	150	150 Matrix	2006	2008	---	AGS228		
KEEWAY	150	150 Superlight	2007	2017	AGD249	---		
KEEWAY	150	ARN	2006	2008	---	AGS230		
KEEWAY	150	F-Act	2007	2017	AGD242	---		
KEEWAY	150	Focus	2006	2008	AGD242	---		
KEEWAY	150	Matrix	2006	2008	AGD242	---		
KEEWAY	150	Matrix Racing Sport	2010	2018	AGD242	---		N
KEEWAY	150	Speed	2006	2008	AGD50	---		
KEEWAY	150	ARN	2006	2008	AGD16	---		

TUBI FRENO
BRAKE LINESPASTIGLIE
BRAKE PADSDISCHI FRENO
BRAKE ROTOR

OFF ROAD

LEVA OEM
OEM LEVERSBATTERIE
BATTERIESCARICA BATTERIE
BATTERY CHARGERCORONE E PIGNONI
SPOCKETSCATENE
CHAINS

Marca Brand	CC	Modello Model	Dal From	Al To	Leva freno Brake lever	Leva frizione Clutch lever	Descrizione Description	Novità New
KEEWAY	150	Matrix Racing Sport	2010	2018	---	AGS228		N
KEEWAY	150	Speed	2006	2008	---	AGS229		
KEEWAY	150	Superlight	2007	2017	---	AGS236		
KTM	65	SX	2001	2003	AGD02	---	Leva Corta	
KTM	65	SX	2001	2003	AGD91	---	Leva Lunga	
KTM	65	SX	2001	2011	---	AGS202		
KTM	65	SX	2012	2012	AGD310	---		
KTM	65	SX	2001	2011	AGD91	AGS09	Leva Lunga	
KTM	65	SX	2001	2011	AGD02	AGS10	Leva Corta	
KTM	65	SX	2001	2012	---	AGS203		
KTM	65	SX	2013	2015	AGDS642	AGDS642		
KTM	85	SX	2003	2012	---	AGS202		
KTM	85	SX	2003	2012	---	AGS203		
KTM	85	SX	2003	2012	---	AGS09		
KTM	85	SX	2003	2012	---	AGS10		
KTM	85	SX	2013	2015	AGDS629	AGDS629		
KTM	105	SX	2003	2006	---	AGS202		
KTM	105	SX	2003	2006	AGD02	AGS203	Leva Corta	
KTM	105	SX	2003	2006	AGD91	AGS203	Leva Lunga	
KTM	105	SX	2003	2006	---	AGS09		
KTM	105	SX	2003	2006	---	AGS10		
KTM	125	EXC	2001	2008	---	AGS202		
KTM	125	EXC	2001	2008	---	AGS203		
KTM	125	EXC	2001	2005	AGD91	---	Leva Lunga	
KTM	125	EXC	2013	2016	---	AGS211		
KTM	125	SX	2001	2005	AGD02	---	Leva Corta	
KTM	125	SX	2001	2005	AGD91	---	Leva Lunga	
KTM	125	SX	2001	2008	---	AGS202		
KTM	125	SX	2001	2008	---	AGS203		
KTM	125	SX	2013	2015	---	AGS211		
KTM	125	Duke	2011	2015	AGD315	---		
KTM	125	EXC	2001	2008	---	AGS09		
KTM	125	EXC	2001	2008	---	AGS10		
KTM	125	EXC	2006	2008	AGD10	---	Leva Corta	
KTM	125	EXC	2006	2008	AGD219	---	Leva Lunga	
KTM	125	EXC	2001	2005	AGD02	---	Leva Corta	
KTM	125	EXC	2009	2012	AGD14	AGS17		
KTM	125	EXC	2013	2016	---	AGS14		
KTM	125	EXC	2013	2017	AGD316	AGS17		
KTM	125	RC	2013	2016	AGD315	---		
KTM	125	SX	2013	2015	AGD316	AGS09		
KTM	125	SX	2013	2015	---	AGS14		
KTM	125	SX	2001	2008	---	AGS10		
KTM	125	SX	2006	2008	AGD219	---	Leva Lunga	
KTM	125	SX F	2006	2008	AGD10	---	Leva Corta	N
KTM	144	SX	2006	2007	AGD91	AGS202	Leva Lunga	
KTM	144	SX	2006	2007	AGD02	AGS203	Leva Corta	
KTM	200	SX	2003	2004	AGD91	---	Leva Lunga	
KTM	200	EXC	1997	2008	---	AGS202		
KTM	200	EXC	1997	2008	---	AGS203		
KTM	200	MX	2002	2003	AGD91	AGS202	Leva Lunga	
KTM	200	MX	2002	2003	---	AGS203		
KTM	200	SX	2003	2004	---	AGS202		
KTM	200	SX	2003	2004	---	AGS203		
KTM	200	Duke	2011	2016	AGD315	---		
KTM	200	EXC	1997	2008	---	AGS09		
KTM	200	EXC	1997	2008	---	AGS10		
KTM	200	EXC	2001	2004	AGD02	---	Leva Corta	
KTM	200	EXC	2001	2004	AGD91	---	Leva Lunga	
KTM	200	EXC	2005	2008	AGD10	---	Leva Corta	
KTM	200	EXC	2005	2008	AGD219	---	Leva Lunga	
KTM	200	EXC	1997	2000	AGD24	---		
KTM	200	EXC	2009	2012	AGD14	AGS17		
KTM	200	MX	2002	2003	AGD02	AGS10	Leva Corta	
KTM	200	MX	2002	2003	---	AGS09		
KTM	200	RC	2013	2015	AGD315	---		
KTM	200	SX	2003	2004	AGD02	AGS10	Leva Corta	
KTM	200	SX	2003	2004	---	AGS09		

Marca Brand	CC	Modello Model	Dal From	Al To	Leva freno Brake lever	Leva frizione Clutch lever	Descrizione Description	Novità New
KTM	250	EXC	2001	2004	AGD91	AGS202	Leva Lunga	
KTM	250	EXC	2001	2004	AGD02	AGS203	Leva Corta	
KTM	250	EXC	2006	2015	---	AGS211		
KTM	250	EXC F	2006	2007	---	AGS211		N
KTM	250	MXC	2001	2001	AGD91	AGS203	Leva Lunga	
KTM	250	SX	2001	2004	AGD91	---	Leva Lunga	
KTM	250	SX	2001	2005	---	AGS202		
KTM	250	SX F	2005	2006	---	AGS202		
KTM	250	SX F	2005	2006	---	AGS203		
KTM	250	SX F	2007	2007	---	AGS211		N
KTM	250	EXC	2001	2006	---	AGS09		
KTM	250	EXC	2001	2006	---	AGS10		
KTM	250	EXC	2005	2011	AGD10	---	Leva Corta	
KTM	250	EXC	2005	2011	AGD219	---	Leva Lunga	
KTM	250	EXC	2006	2015	---	AGS14		
KTM	250	EXC	2009	2012	AGD14	AGS17		
KTM	250	EXC	2013	2015	AGD316	---		
KTM	250	EXC F	2013	2015	---	AGS211		N
KTM	250	EXC F	2006	2007	AGD219	AGS14	Leva Lunga	
KTM	250	EXC F	2006	2007	AGD10	AGS14	Leva Corta	
KTM	250	EXC F	2013	2015	AGD316	AGS14		
KTM	250	MXC	2001	2001	AGD02	AGS09	Leva Corta	
KTM	250	MXC	2001	2001	AGD02	AGS10	Leva Corta	
KTM	250	SX	2006	2007	---	AGS211		N
KTM	250	SX	2013	2015	---	AGS211		N
KTM	250	SX	2005	2007	AGD10	AGS203	Leva Corta	
KTM	250	SX	2005	2007	AGD219	AGS09	Leva Lunga	
KTM	250	SX	2001	2004	AGD02	---	Leva Corta	
KTM	250	SX	2001	2005	---	AGS10		
KTM	250	SX	2006	2007	---	AGS14		N
KTM	250	SX	2013	2015	AGD316	AGS14		
KTM	250	SX F	2013	2015	---	AGS211		N
KTM	250	SX F	2005	2006	---	AGS09		
KTM	250	SX F	2005	2006	---	AGS10		
KTM	250	SX F	2005	2007	AGD10	---	Leva Corta	
KTM	250	SX F	2005	2007	AGD219	---	Leva Lunga	
KTM	250	SX F	2007	2007	---	AGS14		N
KTM	250	SX F	2013	2015	AGD316	AGS14		
KTM	300	EXC	2001	2004	AGD02	---	Leva Corta	
KTM	300	EXC	2001	2004	AGD91	---	Leva Lunga	
KTM	300	EXC	2001	2005	---	AGS203		
KTM	300	EXC	2006	2011	---	AGS211		
KTM	300	MX	2001	2004	AGD91	---	Leva Lunga	
KTM	300	MX	2001	2005	---	AGS202		
KTM	300	EXC	2001	2005	---	AGS09		
KTM	300	EXC	2001	2005	---	AGS10		
KTM	300	EXC	2005	2011	AGD10	---	Leva Corta	
KTM	300	EXC	2005	2011	AGD219	---	Leva Lunga	
KTM	300	EXC	2006	2011	---	AGS14		
KTM	300	EXC	2009	2012	AGD14	AGS17		
KTM	300	MX	2005	2005	AGD10	AGS203	Leva Corta	
KTM	300	MX	2005	2005	AGD219	AGS09	Leva Lunga	
KTM	300	MX	2001	2004	AGD02	---	Leva Corta	
KTM	300	MX	2001	2005	---	AGS10		
KTM	350	EXC F	2014	2015	---	AGS211		
KTM	350	SX F	2014	2015	---	AGS211		
KTM	350	EXC F	2014	2015	AGD316	AGS14		
KTM	350	Freeride	2012	2018	AGDS629	AGDS629		N
KTM	350	SX F	2014	2015	AGD316	AGS14		
KTM	380	EXC	2001	2002	AGD91	---	Leva Lunga	
KTM	380	EXC	2001	2002	---	AGS09		
KTM	380	EXC	2001	2002	---	AGS202		
KTM	380	EXC	2001	2002	---	AGS203		
KTM	380	MXC	2001	2002	AGD91	AGS202	Leva Lunga	
KTM	380	MXC	2001	2002	AGD02	AGS203	Leva Corta	
KTM	380	SX	2001	2002	AGD91	AGS202	Leva Lunga	
KTM	380	SX	2001	2002	AGD02	AGS203	Leva Corta	
KTM	380	EXC	2001	2002	AGD02	AGS10	Leva Corta	

TUBI FRENO
BRAKE LINESPASTIGLIE
BRAKE PADSDISCHI FRENO
BRAKE ROTOR

OFF ROAD

LEVE OEM
OEM LEVERSBATTERIE
BATTERIESCARICA BATTERIE
BATTERY CHARGERCORONE E PIGNONI
SPOCKETSCATENE
CHAINS

Marca Brand	CC	Modello Model	Dal From	Al To	Leva freno Brake lever	Leva fri- zione Clutch lever	Descrizione Description	Novità New
KTM	380	MXC	2001	2002	AGD91	AGS09	Leva Lunga	
KTM	380	MXC	2001	2002	AGD02	AGS10	Leva Corta	
KTM	380	SX	2001	2002	AGD91	AGS09	Leva Lunga	
KTM	380	SX	2001	2002	AGD02	AGS10	Leva Corta	
KTM	390	Duke	2012	2015	AGD315	---		
KTM	390	RC	2013	2015	AGD315	---		
KTM	400	EXC F	2001	2004	AGD91	---	Leva Lunga	
KTM	400	EXC F	2001	2007	---	AGS202		
KTM	400	EXC F	2001	2007	---	AGS203		
KTM	400	EXC F	2005	2007	AGD10	AGS09	Leva Corta	
KTM	400	EXC F	2005	2007	AGD219	AGS10	Leva Lunga	
KTM	400	EXC F	2001	2004	AGD02	---	Leva Corta	
KTM	450	SX F	2003	2004	AGD91	---	Leva Lunga	
KTM	450	EXC F	2003	2005	---	AGS202		
KTM	450	EXC F	2003	2005	---	AGS203		
KTM	450	EXC F	2003	2004	AGD02	---	Leva Corta	
KTM	450	EXC F	2006	2015	---	AGS211		
KTM	450	SMR	2004	2007	AGD219	AGS202	Leva Lunga	
KTM	450	SMR	2004	2007	---	AGS203		
KTM	450	SX F	2003	2007	---	AGS202		
KTM	450	SX F	2003	2008	---	AGS203		N
KTM	450	SX F	2013	2015	---	AGS211		
KTM	450	EXC F	2003	2004	AGD91	---	Leva Lunga	N
KTM	450	EXC F	2003	2005	---	AGS09		N
KTM	450	EXC F	2003	2005	---	AGS10		N
KTM	450	EXC F	2005	2011	AGD10	---	Leva Corta	
KTM	450	EXC F	2005	2011	AGD219	---	Leva Lunga	
KTM	450	EXC F	2006	2015	---	AGS14		
KTM	450	EXC F	2013	2015	AGD316	---		
KTM	450	SMR	2004	2007	AGD219	AGS09	Leva Lunga	
KTM	450	SMR	2004	2007	AGD10	AGS10	Leva Corta	
KTM	450	SX F	2005	2008	AGD219	AGS09	Leva Lunga	
KTM	450	SX F	2005	2008	AGD10	AGS10	Leva Corta	N
KTM	450	SX F	2003	2004	AGD02	---	Leva Corta	
KTM	450	SX F	2013	2015	AGD316	AGS14		
KTM	450	XC ATV	2008	2018	---	AGS17		N
KTM	500	EXC F	2013	2015	---	AGS211		
KTM	500	EXC F	2013	2015	AGD316	AGS14		
KTM	505	EXC F	2007	2007	---	AGS09		N
KTM	505	SX F	2007	2007	---	AGS203		N
KTM	505	SX F	2007	2007	AGD10	AGS10	Leva Corta	
KTM	505	SX F	2007	2007	AGD219	AGS10	Leva Lunga	N
KTM	505	SX-F	2007	2007	---	AGS202		N
KTM	520	EXC F	2001	2002	---	AGS202		
KTM	520	EXC F	2001	2002	AGD91	AGS203	Leva Lunga	
KTM	520	SX F	2001	2002	AGD91	AGS202	Leva Lunga	
KTM	520	SX F	2001	2002	AGD02	AGS203	Leva Corta	
KTM	520	EXC F	2001	2002	AGD91	AGS09	Leva Lunga	
KTM	520	EXC F	2001	2002	AGD02	AGS10	Leva Corta	
KTM	520	SX F	2001	2002	---	AGS09		
KTM	520	SX F	2001	2002	---	AGS10		
KTM	525	EXC F	2003	2007	---	AGS202		
KTM	525	EXC F	2003	2007	---	AGS203		
KTM	525	EXC F	2003	2004	AGD91	---	Leva Lunga	
KTM	525	EXC F	2005	2018	AGD219	---	Leva Lunga	N
KTM	525	EXC F	2008	2018	---	AGS211		N
KTM	525	SMR	2004	2005	---	AGS202		
KTM	525	SMR	2004	2005	---	AGS203		
KTM	525	SX F	2003	2015	---	AGS202		
KTM	525	SX F	2003	2015	---	AGS203		
KTM	525	SX F	2003	2004	AGD91	---	Leva Lunga	
KTM	525	EXC F	2003	2007	---	AGS09		
KTM	525	EXC F	2003	2007	---	AGS10		
KTM	525	EXC F	2003	2004	AGD02	---	Leva Corta	
KTM	525	EXC F	2005	2018	AGD10	---	Leva Corta	N
KTM	525	EXC F	2008	2009	---	AGS14		
KTM	525	EXC F	2010	2018	---	AGS14		N
KTM	525	SMR	2004	2005	AGD10	AGS10	Leva Corta	

Marca Brand	CC	Modello Model	Dal From	Al To	Leva freno Brake lever	Leva frizione Clutch lever	Descrizione Description	Novità New
KTM	525	SMR	2004	2005	AGD219	AGS09	Leva Lunga	
KTM	525	SX F	2005	2015	AGD10	AGS10	Leva Corta	
KTM	525	SX F	2005	2015	AGD219	AGS09	Leva Lunga	
KTM	525	SX F	2003	2004	AGD02	---	Leva Corta	
KTM	525	SX F	2008	2018	AGD14	AGS17		N
KTM	540	SXS	2001	2015	---	AGS202		
KTM	540	SXS	2001	2015	---	AGS203		
KTM	540	SXS	2001	2004	AGD91	---	Leva Lunga	
KTM	540	SXS	2005	2015	AGD10	---	Leva Corta	
KTM	540	SXS	2005	2015	AGD219	---	Leva Lunga	
KTM	540	SXS	2001	2004	AGD02	---	Leva Corta	
KTM	540	SXS	2001	2015	---	AGS09		
KTM	560	SMR	2006	2007	---	AGS203		
KTM	560	SMR	2006	2007	AGD219	AGS09	Leva Lunga	
KTM	560	SMR	2006	2007	AGD10	AGS10	Leva Corta	
KTM	620	LC4 Adventure	1997	2007	---	AGS202		
KTM	620	LC4 Adventure	1997	2007	---	AGS203		
KTM	620	LC4 Adventure	1997	2007	AGD24	AGS09		
KTM	620	LC4 Adventure	1997	2007	AGD24	AGS10		
KTM	625	SXC	2003	2007	AGD02	---	Leva Corta	N
KTM	625	625 SXC	2003	2007	AGD91	---	Leva Lunga	
KTM	625	SMC	2002	2006	AGD91	AGS202	Leva Lunga	
KTM	625	SMC	2002	2007	---	AGS203		
KTM	625	SMC	2002	2002	---	AGS09		
KTM	625	SMC	2002	2006	AGD02	AGS10	Leva Corta	
KTM	625	SMC	2004	2006	---	AGS09		
KTM	625	SXC	2003	2007	---	AGS203		N
KTM	625	SXC	2003	2007	---	AGS09		
KTM	625	SXC	2003	2007	---	AGS10		
KTM	625	SXC	2003	2007	---	AGS202		
KTM	640	Duke II	2003	2003	AGD91	---	Leva Lunga	
KTM	640	Duke II	2003	2003	AGD91	AGS202	Leva Lunga	
KTM	640	Duke II	2003	2003	AGD02	AGS203	Leva Corta	
KTM	640	LC4	2002	2002	AGD91	AGS202	Leva Lunga	
KTM	640	LC4	2002	2002	AGD02	AGS203	Leva Corta	
KTM	640	LC4 Adventure	1997	2007	---	AGS202		
KTM	640	LC4 Adventure	1997	2007	---	AGS203		
KTM	640	LC4 Adventure	2002	2003	AGD91	---	Leva Lunga	
KTM	640	LC4 Enduro	2002	2004	AGD02	---	Leva Corta	
KTM	640	LC4 Enduro (12L)	2003	2004	---	AGS203		N
KTM	640	LC4 Enduro (18L)	2002	2002	AGD91	AGS202	Leva Lunga	N
KTM	640	LC4 Supermoto	2002	2002	AGD91	AGS202	Leva Lunga	
KTM	640	LC4 Supermoto	2002	2002	---	AGS203		
KTM	640	Duke II	2003	2003	---	AGS09		
KTM	640	Duke II	2003	2003	---	AGS10		
KTM	640	LC4	2002	2002	---	AGS09		
KTM	640	LC4	2002	2002	---	AGS10		
KTM	640	LC4 Adventure	1997	2001	AGD24	---		
KTM	640	LC4 Adventure	1997	2007	---	AGS10		
KTM	640	LC4 Adventure	2002	2003	AGD02	---	Leva Corta	
KTM	640	LC4 Adventure	2004	2007	AGD24	---		
KTM	640	LC4 Enduro	2002	2004	---	AGS09		
KTM	640	LC4 Enduro (18L)	2002	2002	---	AGS10		N
KTM	640	LC4 Enduro (21L)	2003	2004	---	AGS10		N
KTM	640	LC4 Enduro (12L)	2003	2004	AGD91	AGS202	Leva Lunga	N
KTM	640	LC4 Enduro (18L)	2002	2002	---	AGS203		N
KTM	640	LC4 Supermoto	2002	2002	AGD91	AGS09	Leva Lunga	
KTM	640	LC4 Supermoto	2002	2002	AGD02	AGS10	Leva Corta	
KTM	660	Supermoto Factory Replica	2003	2003	---	AGS202		
KTM	660	LC4 Adventure Factory Replica	2003	2007	AGD91	AGS202	Leva Lunga	
KTM	660	LC4 Adventure Factory Replica	2003	2007	AGD02	AGS203	Leva Corta	
KTM	660	LC4 Rally	2001	2002	AGD91	AGS202	Leva Lunga	
KTM	660	LC4 Rally	2001	2002	AGD02	AGS203	Leva Corta	
KTM	660	LC4 Rally Factory Replica	2003	2007	AGD91	AGS202	Leva Lunga	
KTM	660	LC4 Rally Factory Replica	2003	2007	AGD02	AGS203	Leva Corta	
KTM	660	SMC	2003	2006	---	AGS202		
KTM	660	SMC	2003	2006	---	AGS203		

TUBI FRENO
BRAKE LINESPASTIGLIE
BRAKE PADSDISCHI FRENO
BRAKE ROTOR

OFF ROAD

LEVA OEM
OEM LEVERSBATTERIE
BATTERIESCARICA BATTERIE
BATTERY CHARGERCORONE E PIGNONI
SPOCKETSCATENE
CHAINS

Marca Brand	CC	Modello Model	Dal From	Al To	Leva freno Brake lever	Leva frizione Clutch lever	Descrizione Description	Novità New
KTM	660	SMS	2004	2004	---	AGS202		N
KTM	660	SMS	2004	2004	---	AGS203		
KTM	660	Supermoto Factory Replica	2003	2003	AGD02	AGS203	Leva Corta	
KTM	660	Supermoto Factory Replica	2003	2003	AGD91	AGS202	Leva Lunga	
KTM	660	LC4 Adventure Factory Replica	2003	2007	AGD02	AGS10	Leva Corta	
KTM	660	LC4 Adventure Factory Replica	2003	2007	AGD91	AGS09	Leva Lunga	
KTM	660	LC4 Rally	2001	2002	AGD02	AGS10	Leva Corta	
KTM	660	LC4 Rally	2001	2002	AGD91	AGS09	Leva Lunga	
KTM	660	LC4 Rally Factory Replica	2003	2007	AGD02	AGS10	Leva Corta	
KTM	660	LC4 Rally Factory Replica	2003	2007	AGD91	AGS09	Leva Lunga	
KTM	660	SMC	2003	2006	AGD91	AGS09	Leva Lunga	N
KTM	660	SMC	2003	2006	AGD02	AGS10	Leva Corta	
KTM	660	SMS	2004	2004	AGD91	---	Leva Lunga	N
KTM	660	SMS	2004	2004	AGD02	---	Leva Corta	
KTM	660	Supermoto Factory Replica	2003	2003	---	AGS09		
KTM	660	Supermoto Factory Replica	2003	2003	---	AGS10		
KTM	690	LC4 Enduro	2008	2018	---	AGS202		N
KTM	690	LC4 Enduro	2008	2018	---	AGS203		N
KTM	690	LC4 Rally Factory Replica	2007	2017	AGD91	AGS202	Leva Lunga	
KTM	690	LC4 Rally Factory Replica	2007	2017	AGD02	AGS203	Leva Corta	
KTM	690	Duke	2008	2010	AGD292	AGS285		
KTM	690	Duke	2011	2018	AGD149	AGS09		N
KTM	690	Duke (ABS)	2011	2018	AGD149	AGS09		N
KTM	690	Duke R	2010	2017	---	AGS285		
KTM	690	Duke R	2010	2018	AGD292	---		N
KTM	690	LC4 Enduro	2008	2018	AGD24	---		N
KTM	690	SM	2007	2015	AGD149	AGS09		
KTM	690	SMC R	2010	2015	AGD149	AGS09		
KTM	690	Supermoto Prestige	2007	2007	AGD292	AGS285		
KTM	690	Supermoto R	2008	2017	---	AGS285		
KTM	690	Supermoto R	2008	2018	AGD292	---		N
KTM	950	Super Enduro R	2007	2017	---	AGS203		
KTM	950	LC8 Adventure	2003	2005	AGD91	AGS202	Leva Lunga	
KTM	950	LC8 Adventure	2003	2005	AGD02	AGS203	Leva Corta	
KTM	950	Super Enduro	2006	2016	---	AGS202		
KTM	950	Super Enduro	2006	2016	---	AGS203		
KTM	950	Super Enduro R	2007	2017	---	AGS202		
KTM	950	Supermoto	2005	2015	---	AGS202		
KTM	950	Supermoto	2005	2015	---	AGS203		
KTM	950	LC8 Adventure	2003	2005	AGD91	AGS09	Leva Lunga	
KTM	950	LC8 Adventure	2003	2005	AGD02	AGS10	Leva Corta	
KTM	950	Super Enduro	2006	2016	AGD24	---		
KTM	950	Super Enduro R	2007	2017	AGD24	---		
KTM	950	Supermoto	2005	2015	AGD292	---		
KTM	990	LC8 Adventure	2006	2016	---	AGS202		
KTM	990	LC8 Adventure	2006	2016	---	AGS203		
KTM	990	LC8 Adventure S	2006	2016	---	AGS202		
KTM	990	LC8 Adventure S	2006	2016	---	AGS203		
KTM	990	SMT	2010	2018	---	AGS202		N
KTM	990	LC8 Adventure	2006	2016	AGD219	---	Leva Lunga	
KTM	990	LC8 Adventure S	2006	2016	AGD219	---	Leva Lunga	
KTM	990	SMT	2010	2018	---	AGS203		N
KTM	990	SMT	2010	2018	AGD292	AGS09		N
KTM	990	SMT	2010	2018	---	AGS10		N
KTM	990	Super Duke	2005	2015	AGD208	AGS285		
KTM	990	Super Duke R	2007	2017	AGD208	AGS285		
KTM	1190	RC8	2008	2015	AGD208	AGS285		
KTM	1190	RC8 R	2009	2014	AGD208	AGS285		
KTM	-	Brembo Hydraulic	2013	2015	---	AGS211		
KTM	-	Magura Hydraulic	2003	2008	---	AGS202		
KTM	-	Magura Hydraulic	2003	2008	---	AGS203		
KTM	-	Brembo Hydraulic	2013	2015	AGD316	---		
KTM	-	Magura Hydraulic	2003	2008	---	AGS10		
KTM	-	Magura Hydraulic	2009	2012	AGD14	AGS17		
KTM	-	Brembo Hydraulic	2013	2015	---	AGS14		
KTM	-	450 XC ATV	2008	2018	AGD14	---		N
KTM	-	525 XC ATV	2008	2018	AGD14	---		N
KTM	-	Magura Hydraulic	2003	2008	---	AGS09		

Marca Brand	CC	Modello Model	Dal From	Al To	Leva freno Brake lever	Leva frizione Clutch lever	Descrizione Description	Novità New
KYMCO	50	Agility (2T)	2005	2007	---	AGS190		N
KYMCO	50	Agility City (4T)	2008	2018	---	AGS188		N
KYMCO	50	Agility R16 (4T)	2008	2018	---	AGS188		N
KYMCO	50	Agility RS Naked	2010	2018	---	AGS190		N
KYMCO	50	B&W	2002	2007	---	AGS188		
KYMCO	50	CX Super	1993	1997	---	AGS191		
KYMCO	50	Dink	1998	2006	---	AGS191		
KYMCO	50	Dink Classic	2003	2003	---	AGS188		
KYMCO	50	Dink LC	1998	2003	---	AGS188		
KYMCO	50	Fever ZX	1999	2004	---	AGS190		
KYMCO	50	Filly	1998	2000	---	AGS190		
KYMCO	50	K12	1995	2000	---	AGS191		
KYMCO	50	Like (2T-4T)	2009	2018	---	AGS190		N
KYMCO	50	People S (2T)	2005	2008	---	AGS190		N
KYMCO	50	Super 9	2000	2004	---	AGS188		
KYMCO	50	Super 9 Sport	2003	2004	AGD196	AGS190		
KYMCO	50	Top Boy	1997	2000	---	AGS191		
KYMCO	50	Vitality (2T-4T)	2004	2007	---	AGS190		
KYMCO	50	Yup	2002	2004	---	AGS191		
KYMCO	50	Agility (4T)	2007	2008	AGD196	---		
KYMCO	50	Agility (2t)	2005	2007	AGD196	---		
KYMCO	50	Agility City (4T)	2008	2018	AGD197	---		N
KYMCO	50	Agility City 4t	2008	2018	AGD194	---		N
KYMCO	50	Agility R16 (4T)	2008	2018	AGD197	---		N
KYMCO	50	Agility R16 4t	2008	2018	AGD194	---		N
KYMCO	50	Agility RS	2009	2018	AGD196	AGS190		N
KYMCO	50	Agility RS Naked	2010	2018	AGD196	---		N
KYMCO	50	B&W	2002	2007	AGD194	---		
KYMCO	50	CX Super	1993	1997	AGD197	---		
KYMCO	50	Dink	1998	2006	AGD197	---		
KYMCO	50	Dink 4t	2007	2007	AGD195	---		
KYMCO	50	Dink Classic	2003	2003	AGD194	---		N
KYMCO	50	Dink LC	1998	2003	AGD194	---		
KYMCO	50	DJ R	2003	2007	AGD128	AGS120		
KYMCO	50	Fever ZX	1999	2004	AGD196	---		
KYMCO	50	Filly	1998	2000	AGD196	---		
KYMCO	50	K12	1995	2000	AGD197	---		
KYMCO	50	KXR	2004	2005	AGD245	AGS235		
KYMCO	50	KXR	2004	2007	AGD245	---		
KYMCO	50	Like (2T-4T)	2009	2018	AGD196	---		N
KYMCO	50	Maxxer	2004	2006	AGD245	AGS235		
KYMCO	50	Mxer	2004	2005	AGD248	---		
KYMCO	50	MXU	2005	2007	AGD248	---		
KYMCO	50	MXU Reverse	2006	2007	AGD248	---		
KYMCO	50	People	2000	2004	AGD196	AGS190		
KYMCO	50	People S (2T)	2005	2008	AGD196	---		
KYMCO	50	People S (4T)	2006	2016	AGD196	AGS190		
KYMCO	50	Scout	1998	2002	AGD196	AGS190		
KYMCO	50	Sento	2008	2018	AGD196	AGS190		N
KYMCO	50	Super 8	2007	2017	AGD196	AGS190		
KYMCO	50	Super 8 (2T-4T)	2009	2018	AGD196	---		N
KYMCO	50	Super 8 (2T-4T)	2009	2018	---	AGS190		N
KYMCO	50	Super 9	2000	2004	AGD106	---		
KYMCO	50	Top Boy	1997	2000	AGD197	---		
KYMCO	50	Vitality (2T-4T)	2004	2007	AGD196	---		
KYMCO	50	Yup	2002	2004	AGD197	---		
KYMCO	125	B&W	2002	2005	---	AGS188		
KYMCO	125	Agility	2005	2015	---	AGS190		
KYMCO	125	Agility City	2009	2018	---	AGS188		N
KYMCO	125	Agility R16	2009	2018	---	AGS188		N
KYMCO	125	Agility RS	2009	2018	---	AGS190		N
KYMCO	125	Dink Classic	2002	2006	---	AGS188		
KYMCO	125	G-Dink	2012	2015	AGD195	---		N
KYMCO	125	Grand Dink	2001	2004	---	AGS188		N
KYMCO	125	Like	2009	2018	---	AGS188		N
KYMCO	125	Like LX	2012	2018	---	AGS188		N
KYMCO	125	People	1999	2004	---	AGS190		
KYMCO	125	People GTI	2010	2018	---	AGS188		N

TUBI FRENO
BRAKE LINESPASTIGLIE
BRAKE PADSDISCHI FRENO
BRAKE ROTOR

OFF ROAD

LEVE OEM
OEM LEVERSBATTERIE
BATTERIESCARICA BATTERIE
BATTERY CHARGERCORONE E PIGNONI
SPOCKETSCATENE
CHAINS

Marca Brand	CC	Modello Model	Dal From	Al To	Leva freno Brake lever	Leva frizione Clutch lever	Descrizione Description	Novità New
KYMCO	125	People S	2005	2008	---	AGS190		
KYMCO	125	People S	2007	2017	---	AGS188		
KYMCO	125	Quannon	2008	2010	AGD295	---		
KYMCO	125	Super 8	2008	2018	---	AGS190		N
KYMCO	125	Active	2004	2007	AGD247	---		
KYMCO	125	Agility	2005	2015	AGD196	---		
KYMCO	125	Agility	2009	2018	AGD197	---		N
KYMCO	125	Agility (4T)	2007	2009	---	AGS190		N
KYMCO	125	Agility City	2009	2018	AGD194	---		N
KYMCO	125	Agility R16	2009	2018	AGD194	---		N
KYMCO	125	Agility RS	2009	2018	AGD196	---		N
KYMCO	125	B&W	2002	2005	AGD194	---		
KYMCO	125	Dink	1998	2003	AGD197	---		
KYMCO	125	Dink	2006	2007	AGD195	---		N
KYMCO	125	Dink Classic	2002	2006	AGD194	---		
KYMCO	125	Dink LX	1998	2006	AGD194	AGS188		
KYMCO	125	Downtown	2009	2018	AGD296	AGS291		
KYMCO	125	Grand Dink	2006	2007	---	AGS188		N
KYMCO	125	Grand Dink	2006	2007	AGD194	---		
KYMCO	125	Like	2009	2018	AGD196	---		N
KYMCO	125	Like LX	2012	2018	AGD196	---		N
KYMCO	125	Movie	2000	2007	AGD196	AGS190		
KYMCO	125	Movie XL	2002	2007	AGD196	AGS190		
KYMCO	125	Mxer	2003	2007	AGD248	AGS235		
KYMCO	125	People	1999	2004	AGD196	---		
KYMCO	125	People GTI	2010	2018	AGD194	---		N
KYMCO	125	People S	2005	2015	AGD196	---		
KYMCO	125	Quannon	2008	2010	---	AGS290		
KYMCO	125	Super 8	2008	2018	AGD196	---		N
KYMCO	125	Superdink	2009	2018	AGD296	AGS291		
KYMCO	125	Zing II	2003	2007	AGD122	AGS110		
KYMCO	150	Agility City	2009	2018	---	AGS188		N
KYMCO	150	Dink LX	1998	2006	---	AGS188		
KYMCO	150	Grand Dink	2006	2007	---	AGS188		
KYMCO	150	Movie	2000	2007	---	AGS190		
KYMCO	150	Movie XL	2002	2007	---	AGS190		
KYMCO	150	Agility	2009	2012	AGD197	---		
KYMCO	150	Agility City	2009	2018	AGD194	---		N
KYMCO	150	Agility R16	2009	2018	AGD194	AGS188		N
KYMCO	150	B&W	2000	2005	AGD194	AGS188		
KYMCO	150	Dink	1998	2006	AGD197	---		
KYMCO	150	Dink Classic	2002	2006	AGD194	AGS188		
KYMCO	150	Dink LX	1998	2006	AGD194	---		
KYMCO	150	Grand Dink	2001	2004	AGD197	---		
KYMCO	150	Grand Dink	2006	2007	AGD194	---		
KYMCO	150	Movie	2000	2007	AGD196	---		
KYMCO	150	Movie XL	2002	2007	AGD196	---		
KYMCO	150	Mxer	2003	2007	AGD248	AGS235		
KYMCO	150	MXU	2005	2007	AGD248	AGS235		
KYMCO	150	People	1999	2008	AGD196	AGS190		
KYMCO	200	Agility City	2012	2016	---	AGS188		
KYMCO	200	Dink Classic	2004	2007	---	AGS188		
KYMCO	200	Like	2009	2018	---	AGS188		N
KYMCO	200	Like LX	2012	2018	---	AGS188		N
KYMCO	200	People GTI	2010	2014	AGD194	AGS188		
KYMCO	200	People S	2005	2007	---	AGS190		
KYMCO	200	People S	2007	2012	---	AGS188		
KYMCO	200	Agility R16	2012	2018	---	AGS188		N
KYMCO	200	Dink	2006	2007	AGD195	---		
KYMCO	200	Dink Classic	2004	2007	AGD194	---		
KYMCO	200	Downtown	2010	2016	AGD296	AGS291		
KYMCO	200	Like	2009	2018	AGD196	---		N
KYMCO	200	Like	2009	2018	AGD197	---		N
KYMCO	200	Like LX	2012	2018	AGD196	---		N
KYMCO	200	People S	2005	2012	AGD196	---		
KYMCO	200	Superdink	2010	2016	AGD296	AGS291		
KYMCO	250	Grand Dink	2002	2007	---	AGS188		
KYMCO	250	People LC	2003	2004	---	AGS188		

TUBI FRENO
BRAKE LINESPASTIGLIE
BRAKE PADSDISCHI FRENO
BRAKE ROTOR

OFF ROAD

LEVA OEM
OEM LEVERSBATTERIE
BATTERIESCARICA BATTERIE
BATTERY CHARGERCORONE E PIGNONI
SPOCKETSCATENE
CHAINS

Marca Brand	CC	Modello Model	Dal From	Al To	Leva freno Brake lever	Leva frizione Clutch lever	Descrizione Description	Novità New
KYMCO	250	People S	2006	2008	---	AGS188		
KYMCO	250	Yup	2003	2007	---	AGS188		
KYMCO	250	B&W	2002	2007	AGD194	AGS188		
KYMCO	250	Grand Dink	2002	2007	AGD194	---		
KYMCO	250	KXR	2004	2007	AGD246	---		
KYMCO	250	MXU	2004	2007	AGD246	---		
KYMCO	250	People LC	2003	2004	AGD194	---		
KYMCO	250	People S	2006	2008	AGD194	---		
KYMCO	250	Venox	2004	2007	AGD243	AGS232		
KYMCO	250	Xciting	2005	2005	AGD244	AGS234		
KYMCO	250	Xciting i	2006	2008	AGD244	AGS234		
KYMCO	250	Yup	2003	2007	AGD194	---		
KYMCO	300	People GTI	2010	2018	---	AGS188		N
KYMCO	300	Downtown	2009	2018	AGD296	AGS291		
KYMCO	300	G-Dink	2012	2016	AGD195	---		
KYMCO	300	Maxxer	2005	2007	AGD246	---		
KYMCO	300	MXU	2005	2007	AGD246	---		
KYMCO	300	People GTI	2010	2018	AGD194	---		N
KYMCO	300	People S	2008	2010	AGD194	AGS188		
KYMCO	300	Superdink	2009	2018	AGD296	AGS291		
KYMCO	300	Xciting i	2008	2018	AGD296	AGS291		
KYMCO	300	Xciting i R	2008	2018	AGD296	AGS291		
KYMCO	500	MXU	2006	2007	AGD246	---		
KYMCO	500	MXU IRS	2010	2018	AGD246	---		N
KYMCO	500	Xciting i	2006	2009	AGD244	AGS234		
KYMCO	500	Xciting R	2009	2012	AGD244	AGS234		
KYMCO	700	My Road	2008	2015	AGD296	AGS291		
LML	125	Star	2009	2016	---	AGDS623		N
LML	150	Star	2009	2016	---	AGDS623		N
LML	200	Star	2010	2016	---	AGDS623		N
LML	125	Star	2009	2016	AGD261	---		
LML	150	Star	2009	2016	AGD261	---		
LML	200	Star	2010	2016	AGD261	---		
MALAGUTI	50	Centro SL	1994	2000	AGDS615	---		
MALAGUTI	50	Ciak	1999	2000	AGDS615	---		
MALAGUTI	50	Ciak Master	2004	2006	AGDS615	---		
MALAGUTI	50	Ciak Mono	2003	2003	AGDS615	---		
MALAGUTI	50	Ciak TD	2000	2001	AGDS615	AGDS615		
MALAGUTI	50	CR1 Crosser	1995	1998	AGDS615	---		
MALAGUTI	50	F10 AC	2008	2010	AGDS615	---		
MALAGUTI	50	F10 Eco	2009	2011	AGDS615	---		
MALAGUTI	50	F10 Jet Line	1992	1998	AGDS615	---		
MALAGUTI	50	F10 Kat	1999	2000	AGDS615	---		
MALAGUTI	50	F10 Restyling	2001	2006	AGDS615	---		
MALAGUTI	50	F12 Phantom	1994	2006	AGDS615	---		
MALAGUTI	50	F12 Phantom	1999	2006	AGDS615	AGDS615		
MALAGUTI	50	F12R Phantom	2007	2017	AGDS615	---		
MALAGUTI	50	F15 FireFox	1996	2006	AGDS615	---		N
MALAGUTI	50	F15 FireFox	1998	2005	AGDS615	AGDS615		
MALAGUTI	50	Yesterday	1997	2000	AGDS615	---		
MALAGUTI	50	Centro SL	1994	2000	---	AGS39		
MALAGUTI	50	Ciak	1999	2000	---	AGS39		
MALAGUTI	50	Ciak Master	2004	2006	---	AGS39		
MALAGUTI	50	Ciak Master (4T)	2005	2006	---	AGS39		N
MALAGUTI	50	Ciak Mono	2003	2003	---	AGS39		
MALAGUTI	50	CR1 Crosser	1995	1998	---	AGS39		
MALAGUTI	50	F10 AC	2008	2010	---	AGS39		
MALAGUTI	50	F10 Eco	2009	2011	---	AGS39		
MALAGUTI	50	F10 Jet Line	1992	1998	---	AGS39		
MALAGUTI	50	F10 Kat	1999	2000	---	AGS39		
MALAGUTI	50	F10 Restyling	2001	2006	---	AGS39		
MALAGUTI	50	F12 Phantom	1994	2000	---	AGS39		
MALAGUTI	50	F12 Phantom	2001	2004	---	AGS39		
MALAGUTI	50	F12 Phantom	2006	2006	---	AGS39		
MALAGUTI	50	F15 FireFox	1996	1998	---	AGS39		
MALAGUTI	50	F15 FireFox	2005	2006	---	AGS39		
MALAGUTI	50	Yesterday	1997	2000	---	AGS39		
MALAGUTI	100	Ciak	1999	2000	AGDS615	AGDS615		

TUBIFRENO
BRAKE LINESPASTIGLIE
BRAKE PADSDISCHIFRENO
BRAKE ROTOR

OFF ROAD

LEVE OEM
OEM LEVERSBATTERIE
BATTERIESCARICA BATTERIE
BATTERY CHARGERCORONE E PIGNONI
SPOCKETSCATENE
CHAINS

Marca Brand	CC	Modello Model	Dal From	Al To	Leva freno Brake lever	Leva frizione Clutch lever	Descrizione Description	Novità New
MALAGUTI	100	F12 Phantom	1999	2000	AGDS615	AGDS615		
MALAGUTI	125	Ciak	2000	2003	AGDS615	---		
MALAGUTI	125	Ciak Master	2004	2008	AGDS615	---		
MALAGUTI	125	F18 Warrior	2000	2002	AGDS615	AGDS615		
MALAGUTI	125	Madison	1999	2001	AGDS617	AGDS617		
MALAGUTI	125	Madison 3	2006	2016	AGDS617	AGDS617		
MALAGUTI	125	Phantom Max	2003	2003	AGDS617	AGDS617		
MALAGUTI	125	Ciak	2000	2003	---	AGS39		
MALAGUTI	125	Ciak Master	2004	2008	---	AGS39		
MALAGUTI	125	Madison R	2002	2004	AGDS617	AGDS617		
MALAGUTI	150	Ciak	2000	2003	AGDS615	---		
MALAGUTI	150	Ciak Master	2004	2004	AGDS615	---		
MALAGUTI	150	F18 Warrior	2000	2002	AGDS615	AGDS615		
MALAGUTI	150	Ciak	2000	2003	---	AGS39		
MALAGUTI	150	Ciak Master	2004	2004	---	AGS39		
MALAGUTI	150	Madison T	1999	2001	AGDS617	AGDS617		
MALAGUTI	180	Madison R	2001	2002	AGDS617	AGDS617		
MALAGUTI	200	Ciak Master	2006	2006	AGDS615	---		
MALAGUTI	200	Madison S	2002	2003	AGDS617	AGDS617		
MALAGUTI	200	Phantom Max	2003	2003	AGDS617	AGDS617		
MALAGUTI	200	Ciak Master	2006	2006	---	AGS39		
MALAGUTI	250	Password	2005	2008	AGDS617	AGDS617		
MALAGUTI	250	Madison 3	2006	2016	AGDS617	AGDS617		
MALAGUTI	250	Madison RS	2004	2004	AGDS617	AGDS617		
MALAGUTI	250	Madison S	1999	2001	AGDS617	AGDS617		
MALAGUTI	250	Phantom Max	2004	2004	AGDS617	AGDS617		
MALAGUTI	400	Madison K	2002	2004	AGDS617	AGDS617		
MALAGUTI	500	Spidermax GT	2004	2006	AGDS617	AGDS617		
MALAGUTI	500	Spidermax RS	2008	2008	AGDS617	AGDS617		
MALAGUTI	-	Ciak Elettrico	2000	2001	AGDS615	---		
MALAGUTI		Ciak Elettrico	2000	2001	---	AGS39		
MBK	50	YQ Nitro	2001	2008	AGDS603	AGDS603		
MBK	50	YQ Nitro	2009	2012	AGDS628	AGDS628		
MBK	50	CS Mach G	2002	2007	AGD121	AGS64		
MBK	50	CW Booster	1995	1998	AGD172	AGS162		
MBK	50	CW Booster	2004	2004	AGD163	AGS64		
MBK	50	CW Booster Naked	2003	2003	AGD233	AGS64		
MBK	50	CW Booster Spirit	1996	1998	AGD233	AGS64		
MBK	50	CW Booster Spirit	1999	2000	AGD163	AGS158		
MBK	50	CW RS Booster NG	1999	2000	---	AGS158		
MBK	50	CW RS Booster NG	1999	2005	AGD163	---		
MBK	50	CW RS Booster NG	2001	2005	---	AGS64		
MBK	50	EW Stunt	2000	2004	AGD163	---	N	
MBK	50	EW Stunt	2000	2004	---	AGS64		
MBK	50	X-Limit	2004	2009	AGD143	AGS92		
MBK	50	YN Ovetto	1997	2003	AGD78	AGS67		
MBK	100	YQ Nitro	2000	2002	AGD185	---		
MBK	100	YN Ovetto	2000	2002	AGD78	AGS67		
MBK	100	YW Booster	1999	2001	AGD116	AGS102		
MBK	125	XN Doodo	2000	2001	AGDS606	AGDS606		
MBK	125	XQ Thunder	2001	2003	AGDS606	AGDS606		
MBK	125	YP Skyliner	1998	2007	AGDS606	AGDS606		
MBK	125	NXC Flame X	2004	2009	AGD88	---		
MBK	125	XC Flame K	1996	1999	AGD89	---		
MBK	125	XC Flame R	2000	2003	AGD89	---		
MBK	125	YP R Skycruiser	2006	2016	---	AGS216		
MBK	125	NXC Flame X	2004	2013	---	AGS79		
MBK	125	NXC Flame X	2010	2013	AGD307	---		
MBK	125	XC Flame K	1996	1999	---	AGS80		
MBK	125	XC Flame R	2000	2003	---	AGS80		
MBK	125	YP R Skycruiser	2006	2016	AGD222	---		
MBK	125	YW X-Over	2010	2010	AGD116	AGS102		
MBK	150	XQ Thunder	2001	2003	AGDS606	AGDS606		
MBK	150	YP Skyliner	2001	2003	AGDS606	AGDS606		
MBK	250	YP R Skycruiser	2006	2016	AGD222	---		
MBK	300	XC Kilibre	2003	2013	AGDS606	AGDS606		
MOTO GUZZI	750	Breva	2003	2007	AGD199	---		
MOTO GUZZI	750	Nevada Aquila Nera	2009	2018	AGD199	---		N

Marca Brand	CC	Modello Model	Dal From	Al To	Leva freno Brake lever	Leva frizione Clutch lever	Descrizione Description	Novità New
MOTO GUZZI	750	Nevada Classic	2004	2018	AGD199	---		N
MOTO GUZZI	750	Nevada S	2010	2018	AGD199	---		N
MOTO GUZZI	750	V7 Cafè Classic	2009	2018	AGD199	---		N
MOTO GUZZI	750	V7 Classic	2008	2018	AGD199	---		N
MOTO GUZZI	750	V7 Racer	2012	2018	AGD199	---		N
MOTO GUZZI	750	V7 Special	2012	2018	AGD199	---		N
MOTO GUZZI	750	V7 Stone	2012	2018	AGD199	---		N
MOTO GUZZI	850	Breva	2006	2007	AGD221	---		
MOTO GUZZI	850	Griso	2006	2007	AGD221	---		
MOTO GUZZI	850	Norge	2007	2017	AGD221	---		
MOTO GUZZI	850	Breva	2006	2007	---	AGS201		
MOTO GUZZI	850	Griso	2006	2007	---	AGS201		
MOTO GUZZI	850	Norge	2007	2017	---	AGS201		
MOTO GUZZI	940	Aquila Nera	2007	2017	AGD221	---		
MOTO GUZZI	940	Bellagio	2007	2017	AGD221	---		
MOTO GUZZI	940	Aquila Nera	2007	2017	---	AGS201		
MOTO GUZZI	940	Bellagio	2007	2017	---	AGS201		
MOTO GUZZI	1100	Breva	2005	2007	AGD221	---		N
MOTO GUZZI	1100	1100 Breva	2005	2007	---	AGS201		N
MOTO GUZZI	1100	California Aluminium	2004	2005	AGD199	---		
MOTO GUZZI	1100	California Aquila Nera	2010	2018	AGD199	---		N
MOTO GUZZI	1100	California classic	2006	2016	AGD199	---		N
MOTO GUZZI	1100	California EV	2003	2005	AGD199	---		
MOTO GUZZI	1100	California EV Sport	2001	2002	AGD199	---		
MOTO GUZZI	1100	California EV Stone	2001	2002	AGD199	---		
MOTO GUZZI	1100	California EV Touring	2003	2005	AGD199	---		
MOTO GUZZI	1100	California Special Sport	2002	2003	AGD199	---		
MOTO GUZZI	1100	California Stone	2004	2005	AGD199	---		
MOTO GUZZI	1100	California Stone Metal	2002	2003	AGD199	---		
MOTO GUZZI	1100	California Titanium	2004	2005	AGD199	---		
MOTO GUZZI	1100	California Touring	2006	2016	AGD199	---		
MOTO GUZZI	1100	California Vintage	2006	2016	AGD199	---		N
MOTO GUZZI	1100	Griso	2005	2008	AGD221	AGS201		N
MOTO GUZZI	1200	Breva	2008	2018	AGD221	---		N
MOTO GUZZI	1200	Griso 8V	2007	2017	AGD221	---		
MOTO GUZZI	1200	Griso 8V Special Ed	2007	2017	AGD221	---		
MOTO GUZZI	1200	Norge GT	2010	2018	AGD221	---		N
MOTO GUZZI	1200	NTX Stelvio (ABS)	2009	2018	AGD221	---		N
MOTO GUZZI	1200	Sport	2006	2008	AGD221	---		
MOTO GUZZI	1200	Stelvio	2008	2008	AGD221	---		
MOTO GUZZI	1200	Breva	2008	2018	---	AGS201		N
MOTO GUZZI	1200	Griso 8V	2007	2017	---	AGS201		
MOTO GUZZI	1200	Griso 8V Special Ed	2007	2017	---	AGS201		
MOTO GUZZI	1200	Norge	2006	2009	AGD221	AGS201		
MOTO GUZZI	1200	Norge GT	2010	2018	---	AGS201		N
MOTO GUZZI	1200	NTX Stelvio (ABS)	2009	2018	---	AGS201		N
MOTO GUZZI	1200	Sport	2006	2008	---	AGS201		
MOTO GUZZI	1200	SPORT 4V	2009	2018	AGD221	---		N
MOTO GUZZI	1200	SPORT 4V (ABS)	2009	2018	---	AGS201		N
MOTO GUZZI	1200	Stelvio	2008	2008	---	AGS201		
MOTO GUZZI	1225	MGS-01 Corsa	2004	2014	---	AGS199		
MOTO GUZZI	1225	MGS-01 Corsa	2004	2014	AGD209	AGS200		
MOTO GUZZI	1225	MGS-01 Corsa	2004	2014	AGD208	AGS200		
MOTO GUZZI	1400	California Touring	2013	2015	---	AGS16		
MOTO GUZZI	1400	California Touring (ABS)	2013	2015	AGD13	---		
MOTO MORINI	1200	Corsaro	2005	2006	AGD221	---		
MOTO MORINI	1200	Corsaro	2005	2006	---	AGS201		
MOTO MORINI	1200	Corsaro	2007	2017	---	AGS199		
MOTO MORINI	1200	Corsaro Carbon	2007	2017	---	AGS201		
MOTO MORINI	1200	Corsaro Sport	2008	2018	AGD221	AGS201		N
MOTO MORINI	1200	Corsaro Veloce	2007	2017	---	AGS199		
MOTO MORINI	1200	Scrambler	2009	2018	AGD221	AGS201		N
MOTO MORINI	1200	9.5	2007	2017	AGD221	AGS201		
MOTO MORINI	1200	Corsaro	2007	2017	AGD208	---		
MOTO MORINI	1200	Corsaro Carbon	2007	2017	AGD208	---		
MOTO MORINI	1200	Corsaro Veloce	2007	2017	AGD208	---		
MOTO MORINI	1200	Granpasso	2008	2018	AGD208	AGS199		N
MOTOR HISPANIA	125	Duna Revolution	2010	2018	AGD288	AGS55		N

TUBI FRENO
BRAKE LINESPASTIGLIE
BRAKE PADSDISCHI FRENO
BRAKE ROTOR

OFF ROAD

LEVA OEM
OEM LEVERSBATTERIE
BATTERIESCARICA BATTERIE
BATTERY CHARGERCORONE E PIGNONI
SPOCKETSCATENE
CHAINS

Marca Brand	CC	Modello Model	Dal From	Al To	Leva freno Brake lever	Leva frizione Clutch lever	Descrizione Description	Novità New
MTR	125	Houston	2007	2017	AGD276	AGS05		
MTR	125	Tenerife DT	2006	2006	---	AGS172		
MTR	250	Houston	2007	2017	AGD276	AGS05		
PEUGEOT	50	Blaster Furious (2T)	2010	2018	AGDS625	AGDS625		N
PEUGEOT	50	Jet C-Tech	2008	2018	AGDS625	AGDS625		N
PEUGEOT	50	Jet Force H2i	2009	2018	AGDS625	AGDS625		N
PEUGEOT	50	Ludix Blaster	2004	2009	AGDS625	---		
PEUGEOT	50	Ludix Elegance	2004	2009	AGDS625	AGDS625		
PEUGEOT	50	Ludix Snake	2004	2009	AGDS625	AGDS625		
PEUGEOT	50	Ludix Trend	2004	2009	AGDS625	AGDS625		
PEUGEOT	50	Speedfight 1	1997	1999	AGDS625	AGDS625		
PEUGEOT	50	Speedfight 2	2000	2008	AGDS625	AGDS625		
PEUGEOT	50	Speedfight 3	2009	2015	AGDS625	AGDS625		
PEUGEOT	50	Squab	1996	1998	AGDS625	---		
PEUGEOT	50	Vivacity	1998	2008	AGDS625	---		
PEUGEOT	50	Vivacity	2009	2018	AGDS625	---		N
PEUGEOT	50	Vivacity Sixties	2010	2018	AGDS625	---		N
PEUGEOT	50	Kisbee	2010	2018	---	AGS167		N
PEUGEOT	50	Kisbee RS	2010	2018	---	AGS167		N
PEUGEOT	50	Ludix One	2004	2009	AGD260	---		
PEUGEOT	50	Speedfight 2	2000	2008	AGDS637	AGDS637		
PEUGEOT	50	Speedfight 3	2009	2015	---	AGS167		
PEUGEOT	50	Squab	1996	1998	AGD48	---		
PEUGEOT	50	TKR FURIOUS	2010	2018	AGDS637	AGDS637		N
PEUGEOT	50	Vivacity	2009	2018	---	AGS167		N
PEUGEOT	50	Vivacity Sixties	2010	2018	---	AGS167		N
PEUGEOT	50	Buxy	1994	2004	AGD193	AGS44		
PEUGEOT	50	Buxy	1994	2004	AGD40	---		
PEUGEOT	50	Ludix Blaster	2004	2009	---	AGS44		
PEUGEOT	50	Ludix Classic	2004	2009	AGD260	AGS247		
PEUGEOT	50	Ludix Elegance	2004	2009	---	AGS44		
PEUGEOT	50	Ludix One	2004	2009	---	AGS247		
PEUGEOT	50	Ludix Snake	2004	2009	---	AGS44		
PEUGEOT	50	Ludix Trend	2004	2009	---	AGS44		
PEUGEOT	50	Speedake	1994	1997	AGD193	AGS44		
PEUGEOT	50	Speedake	1994	1997	AGD40	---		
PEUGEOT	50	Speedfight 1	1997	1999	AGD48	AGS44		
PEUGEOT	50	Speedfight 2	2000	2008	---	AGS44		
PEUGEOT	50	Squab	1996	1998	---	AGS44		
PEUGEOT	50	Tweet	2009	2018	AGD297	AGS190		N
PEUGEOT	50	Vivacity	1998	2008	AGD48	AGS44		
PEUGEOT	80	SV	1999	1999	---	AGS44		
PEUGEOT	100	Trekker	1998	2002	AGDS625	---		
PEUGEOT	100	Vivacity	1999	2007	AGDS625	---		
PEUGEOT	100	Trekker	1998	2002	---	AGS44		
PEUGEOT	100	Vivacity	1999	2007	---	AGS44		
PEUGEOT	125	Satelis GT Sport	2010	2019	AGD49	---		
PEUGEOT	125	Tweet	2009	2018	---	AGS305		N
PEUGEOT	125	GEO RS	2010	2018	AGDS626	AGDS626		N
PEUGEOT	125	Satelis	2008	2018	AGDS626	AGDS626		N
PEUGEOT	125	Satelis	2010	2019	AGD49	---		
PEUGEOT	125	Satelis Compressor	2006	2016	AGDS626	AGDS626		
PEUGEOT	125	Satelis RS	2006	2016	AGDS626	AGDS626		
PEUGEOT	125	Tweet	2009	2018	AGD297	---		N
PEUGEOT	250	Satelis RS	2010	2019	AGD49	---		
PEUGEOT	250	GEO RS	2008	2012	AGD49	AGS150		
PEUGEOT	250	Satelis GT Sport	2010	2018	---	AGS150		N
PEUGEOT	250	Satelis RS	2010	2018	---	AGS150		N
PEUGEOT	400	Satelis RS	2008	2012	AGDS626	AGDS626		
PEUGEOT	500	Geopolis	2007	2010	AGD49	---		
PEUGEOT	500	Geopolis	2007	2010	---	AGS150		
PEUGEOT	500	Satelis	2007	2012	AGDS626	AGDS626		
PEUGEOT	1251	Satelis	2010	2018	---	AGS150		N
PEUGEOT	-	E-Vivacity	2010	2018	AGDS625	---		N
PEUGEOT	-	-E-Vivacity	2010	2018	---	AGS167		N
PGO	125	Big Max	2008	2018	AGDS634	AGS274		N
PIAGGIO	50	Fly 4T	2005	2008	AGDS611	---		
PIAGGIO	50	Liberty	2006	2008	AGDS611	---		

TUBI FRENO
BRAKE LINESPASTIGLIE
BRAKE PADSDISCHI FRENO
BRAKE ROTOR

OFF ROAD

LEVE OEM
OEM LEVERSBATTERIE
BATTERIESCARICA BATTERIE
BATTERY CHARGERCORONE E PIGNONI
SPOCKETSCATENE
CHAINS

Marca Brand	CC	Modello Model	Dal From	Al To	Leva freno Brake lever	Leva frizione Clutch lever	Descrizione Description	Novità New
PIAGGIO	50	Liberty 2T	2006	2008	AGDS616	---		
PIAGGIO	50	Liberty Delivery TNT (4T)	2009	2018	AGDS611	AGDS611		N
PIAGGIO	50	Liberty MOC (2T-4T)	2009	2018	AGDS611	AGDS611		N
PIAGGIO	50	Liberty RST	2004	2006	AGDS611	---		
PIAGGIO	50	Liberty RST 4T	2004	2006	AGDS616	---		
PIAGGIO	50	Liberty Sport	2006	2008	AGDS616	---		
PIAGGIO	50	Liberty Sport 4T	2006	2008	AGDS611	---		
PIAGGIO	50	NRG Extreme	1999	2000	AGDS612	---		
PIAGGIO	50	NRG mcA ³	2001	2004	AGDS605	AGDS605		
PIAGGIO	50	NRG mcA ³	2001	2004	AGDS612	AGDS612		
PIAGGIO	50	NRG Power	2005	2005	AGDS612	---		
PIAGGIO	50	NRG Power	2005	2008	AGDS616	---		
PIAGGIO	50	NRG Power (DD-DT)	2005	2009	AGDS611	AGDS611		
PIAGGIO	50	NRG Power Purejet	2002	2005	AGDS605	AGDS605		
PIAGGIO	50	NRG Power Purejet	2006	2006	AGDS611	AGDS611		
PIAGGIO	50	NRG Purejet	2002	2004	AGDS612	AGDS612		
PIAGGIO	50	NRG Rst mcA ²	1996	1998	AGDS612	AGDS612		
PIAGGIO	50	Typhoon	2005	2005	AGDS611	---		
PIAGGIO	50	Vespa LX	2005	2013	AGDS611	---		
PIAGGIO	50	Vespa LX FL 2T	2009	2013	AGDS611	---		
PIAGGIO	50	Vespa LXV	2006	2008	AGDS611	---		
PIAGGIO	50	Vespa LXV Navy	2008	2008	AGDS611	---		
PIAGGIO	50	Vespa Primavera 4T	2013	2015	AGDS611	---		
PIAGGIO	50	Vespa S (2T-4T)	2007	2012	AGDS611	AGDS611		
PIAGGIO	50	Vespa Sprint	2014	2015	AGDS611	---		
PIAGGIO	50	Zip	2000	2006	AGDS612	---		
PIAGGIO	50	Zip (4T)	2006	2006	AGDS605	AGDS605		
PIAGGIO	50	Zip SP	2001	2004	AGDS612	---		
PIAGGIO	50	Zip SP	2001	2013	AGDS605	---		
PIAGGIO	50	Fly	2005	2008	AGDS616	---		
PIAGGIO	50	Quartz	1992	1996	AGD67	---		
PIAGGIO	50	Vespa ET2	1997	2005	AGD47	---		
PIAGGIO	50	Vespino AL	1985	1985	---	AGS181		
PIAGGIO	50	Zip (2T)	1996	1999	AGD67	---		
PIAGGIO	50	Zip Fast Raider	1993	1997	AGD67	---		
PIAGGIO	50	Zip SP	1996	2000	AGD67	---		
PIAGGIO	50	Fly (2T)	2005	2007	---	AGS71		
PIAGGIO	50	Fly (4T)	2005	2008	---	AGS71		
PIAGGIO	50	Free FL	1995	2002	AGD156	AGS41		
PIAGGIO	50	Liberty	2006	2008	---	AGS71		
PIAGGIO	50	Liberty (4T)	2000	2002	AGD47	---	N	
PIAGGIO	50	Liberty (2T)	1997	2005	AGD47	AGS180		
PIAGGIO	50	Liberty (4T)	2000	2002	---	AGS180		N
PIAGGIO	50	Liberty RST (4T)	2004	2006	---	AGS71		
PIAGGIO	50	Liberty RST (2T)	2004	2004	---	AGS71		
PIAGGIO	50	Liberty Sport (2T-4T)	2006	2008	---	AGS71		
PIAGGIO	50	NRG	1994	1996	AGD156	AGS41		
PIAGGIO	50	NRG Extreme	1999	2000	---	AGS72		
PIAGGIO	50	NRG Power (DT)	2005	2005	---	AGS72		
PIAGGIO	50	NRG Power (DT)	2005	2008	---	AGS71		
PIAGGIO	50	Quartz	1992	1996	---	AGS41		
PIAGGIO	50	Typhoon	2001	2004	AGD156	AGS41		
PIAGGIO	50	Typhoon	2005	2005	---	AGS71		
PIAGGIO	50	Velofax	1995	1999	---	AGS42		
PIAGGIO	50	Vespa	1967	1982	AGD169	AGS164		
PIAGGIO	50	Vespa ET2	1997	2005	---	AGS180		
PIAGGIO	50	Vespa ET4	2000	2006	AGD47	AGS180		
PIAGGIO	50	Vespa FL	1990	1990	AGD216	AGS18		
PIAGGIO	50	Vespa FL2	1990	1991	---	AGS18		
PIAGGIO	50	Vespa FL2 Automatica	1990	1991	AGD216	---		
PIAGGIO	50	Vespa FL2 HP	1991	1997	AGD216	AGS18		
PIAGGIO	50	Vespa LX (2T)	2005	2009	---	AGS71		
PIAGGIO	50	Vespa LX (4T)	2005	2013	---	AGS71		N
PIAGGIO	50	Vespa LX FL (2T)	2009	2013	---	AGS71		
PIAGGIO	50	Vespa LXV	2006	2008	---	AGS128		
PIAGGIO	50	Vespa LXV Navy	2008	2008	---	AGS128		
PIAGGIO	50	Vespa Primavera	2013	2015	---	AGS71		
PIAGGIO	50	Vespa Primavera (4T-4V)	2013	2015	---	AGS71		N

TUBI FRENO
BRAKE LINESPASTIGLIE
BRAKE PADSDISCHI FRENO
BRAKE ROTOR

OFF ROAD

LEVE OEM
OEM LEVERSBATTERIE
BATTERIESCARICA BATTERIE
BATTERY CHARGERCORONE E PIGNONI
SPOCKETSCATENE
CHAINS

Marca Brand	CC	Modello Model	Dal From	Al To	Leva freno Brake lever	Leva fri- zione Clutch lever	Descrizione Description	Novità New
PIAGGIO	50	Vespa Sprint (2T-4T)	2014	2015	---	AGS71		
PIAGGIO	50	Vespino AL	1985	1985	AGD228	---		
PIAGGIO	50	Vespino ALX	1986	1990	AGD228	AGS181		
PIAGGIO	50	Vespino GL	1976	1979	AGD169	AGS164		
PIAGGIO	50	Zip	1992	1994	---	AGS42		
PIAGGIO	50	Zip - 2T	1996	1999	---	AGS41		
PIAGGIO	50	Zip - 2T 4T	2000	2004	---	AGS72		
PIAGGIO	50	Zip 4T	2005	2006	---	AGS72		
PIAGGIO	50	Zip Fast Raider	1993	1997	---	AGS41		
PIAGGIO	50	Zip SP	2004	2013	---	AGS72		
PIAGGIO	50	Zip SP	1996	2000	---	AGS41		
PIAGGIO	50	Zip SP	2001	2004	---	AGS72		
PIAGGIO	80	Typhoon	1996	1998	AGDS612	---		
PIAGGIO	80	Typhoon	1996	1998	---	AGS41		
PIAGGIO	100	Fly	2006	2008	AGDS611	---		
PIAGGIO	100	Fly	2006	2008	AGDS616	---		
PIAGGIO	100	Zip	2006	2006	AGDS605	---		
PIAGGIO	100	Zip	2006	2006	AGDS612	---		
PIAGGIO	100	Fly	2006	2008	---	AGS71		
PIAGGIO	100	Free	2002	2003	AGD156	AGS41		
PIAGGIO	100	Zip	2006	2006	---	AGS72		
PIAGGIO	125	Beverly	2001	2003	AGDS606	AGDS606		
PIAGGIO	125	Beverly	2007	2017	AGDS606	AGDS606		
PIAGGIO	125	Beverly RST	2006	2006	AGDS606	AGDS606		
PIAGGIO	125	Beverly Sport	2007	2007	AGDS606	AGDS606		
PIAGGIO	125	Beverly Tourer	2008	2018	AGDS606	---	N	
PIAGGIO	125	Carnaby	2007	2007	AGDS606	AGDS606		
PIAGGIO	125	Fly	2005	2008	AGDS611	---		
PIAGGIO	125	Fly	2005	2008	AGDS616	---		
PIAGGIO	125	Hexagon LX	1998	1999	AGDS616	---		
PIAGGIO	125	Hexagon LX4	1998	1999	AGDS616	---		
PIAGGIO	125	Hexagon LXT	1998	1999	AGDS616	---		
PIAGGIO	125	Liberty	2004	2005	AGDS611	---	N	
PIAGGIO	125	Liberty	2005	2009	AGDS616	---		
PIAGGIO	125	Liberty Delivery	2008	2018	AGDS611	AGDS611	N	
PIAGGIO	125	Liberty Sport	2006	2009	AGDS611	---		
PIAGGIO	125	Medley	2016	2018	AGDS616	AGDS616		
PIAGGIO	125	MP3	2007	2018	AGDS606	---	N	
PIAGGIO	125	MP3 Hybrid	2010	2018	AGDS606	---	N	
PIAGGIO	125	MP3 MIC	2008	2018	AGDS606	---	N	
PIAGGIO	125	Super Hexagon GTX	2001	2002	---	AGDS612		
PIAGGIO	125	Typhoon	2010	2014	AGDS612	---		
PIAGGIO	125	Vespa Granturismo	2003	2007	AGDS611	AGDS611		
PIAGGIO	125	Vespa GTS	2007	2008	AGDS611	AGDS611		
PIAGGIO	125	Vespa GTV Navy	2008	2009	AGDS611	AGDS611		
PIAGGIO	125	Vespa LX	2005	2009	AGDS616	---		
PIAGGIO	125	Vespa LX FL	2009	2018	AGDS611	---	N	
PIAGGIO	125	Vespa LX i.e.	2005	2018	AGDS611	---	N	
PIAGGIO	125	Vespa LX Primavera	2013	2015	AGDS611	---		
PIAGGIO	125	Vespa LX Touring	2009	2018	AGDS611	---	N	
PIAGGIO	125	Vespa LXV	2006	2009	AGDS611	---	N	
PIAGGIO	125	Vespa LXV Navy	2008	2010	AGDS611	---		
PIAGGIO	125	Vespa Primavera	2013	2016	AGDS611	---		
PIAGGIO	125	Vespa PX E Arcobaleno	1981	1997	AGDS623	AGDS623		
PIAGGIO	125	Vespa S	2007	2007	AGDS611	AGDS611		
PIAGGIO	125	Vespa Sprint	2014	2015	AGDS611	---		
PIAGGIO	125	X9 Evolution	2001	2004	AGDS606	AGDS606		
PIAGGIO	125	Liberty	1998	2002	AGD47	---		
PIAGGIO	125	Vespa GTV	2007	2017	AGDS611	AGDS611		
PIAGGIO	125	Beverly	2001	2007	AGDS610	AGDS610		
PIAGGIO	125	Beverly RST	2004	2018	AGDS610	AGDS610		
PIAGGIO	125	Beverly RST	2006	2006	AGDS610	AGDS610		
PIAGGIO	125	Beverly RST	2010	2018	AGDS627	AGDS627	N	
PIAGGIO	125	Beverly Sport	2007	2007	AGDS610	AGDS610		
PIAGGIO	125	Beverly Tourer	2008	2018	AGDS610	AGDS610	N	
PIAGGIO	125	Carnaby	2007	2009	AGDS610	AGDS610		
PIAGGIO	125	Fly (4T-3V ie)	2005	2008	---	AGS71		
PIAGGIO	125	Hexagon	1994	1997	AGD115	AGS72		

Marca Brand	CC	Modello Model	Dal From	Al To	Leva freno Brake lever	Leva frizione Clutch lever	Descrizione Description	Novità New
PIAGGIO	125	Hexagon GTX	2000	2000	AGD115	---		
PIAGGIO	125	Hexagon LX	1998	1999	---	AGS71		
PIAGGIO	125	Hexagon LX4	1998	1999	---	AGS71		
PIAGGIO	125	Hexagon LXT	1998	1999	---	AGS71		
PIAGGIO	125	Liberty	2005	2006	AGDS611	AGDS611		N
PIAGGIO	125	Liberty	2007	2009	AGDS611	---		N
PIAGGIO	125	Liberty	1998	2002	---	AGS180		
PIAGGIO	125	Liberty	2004	2009	---	AGS71		
PIAGGIO	125	Liberty Sport	2006	2009	AGDS616	---		N
PIAGGIO	125	Liberty Sport	2006	2009	---	AGS71		
PIAGGIO	125	Medley	2016	2018	---	AGS71		
PIAGGIO	125	MP3	2007	2018	AGDS610	AGDS610		N
PIAGGIO	125	MP3 Hybrid	2010	2018	AGDS610	AGDS610		N
PIAGGIO	125	MP3 MIC	2008	2018	AGDS610	AGDS610		N
PIAGGIO	125	Skipper	1994	1997	AGD115	AGS41		
PIAGGIO	125	Skipper (4T)	2000	2002	---	AGS41		
PIAGGIO	125	Skipper 4t	2000	2002	AGD115	---		
PIAGGIO	125	Skipper LX	1998	1999	AGD115	AGS41		
PIAGGIO	125	Skipper ST (4T)	2000	2000	AGD115	---		
PIAGGIO	125	Skipper ST (4T)	2000	2000	---	AGS41		
PIAGGIO	125	Super Hexagon GTX	2001	2002	AGD115	---		
PIAGGIO	125	Typhoon	2010	2014	---	AGS41		
PIAGGIO	125	Vespa	1955	1982	AGD169	AGS164		
PIAGGIO	125	Vespa ET4	1996	2006	AGD47	AGS180		
PIAGGIO	125	Vespa FL	1989	1990	AGD216	AGS18		
PIAGGIO	125	Vespa LX	2005	2009	---	AGS71		
PIAGGIO	125	Vespa LX FL	2009	2018	---	AGS71		N
PIAGGIO	125	Vespa LX IE	2009	2018	---	AGS71		N
PIAGGIO	125	Vespa LX Primavera (4T-3V)	2013	2015	---	AGS71		
PIAGGIO	125	Vespa LX Touring	2009	2018	---	AGS71		N
PIAGGIO	125	Vespa LXV	2006	2009	---	AGS128		
PIAGGIO	125	Vespa LXV Navy	2008	2010	---	AGS128		
PIAGGIO	125	Vespa Primavera (4T-3V)	2013	2016	---	AGS71		
PIAGGIO	125	Vespa PX	1998	2007	AGDS623	AGDS623		N
PIAGGIO	125	Vespa PX	2011	2018	AGDS623	AGDS623		N
PIAGGIO	125	Vespa PX	1998	2018	AGD261	---		N
PIAGGIO	125	Vespa S	2007	2007	---	AGS71		
PIAGGIO	125	Vespa Sprint (4T-3V ie)	2014	2015	---	AGS71		
PIAGGIO	125	X Evo	2007	2007	AGDS610	AGDS610		
PIAGGIO	125	X10	2012	2018	AGDS630	AGDS630		N
PIAGGIO	125	X7	2008	2009	AGDS610	AGDS610		
PIAGGIO	125	X8	2004	2007	AGDS610	AGDS610		
PIAGGIO	125	X8 Premium	2006	2007	AGDS610	AGDS610		N
PIAGGIO	125	X8 Street	2006	2007	AGDS610	AGS129		
PIAGGIO	125	X9 Evolution	2005	2007	AGDS610	AGDS610		
PIAGGIO	150	Liberty	2008	2008	AGDS611	AGDS611		
PIAGGIO	150	Liberty Sport	2008	2008	AGDS611	AGDS611		
PIAGGIO	150	Medley	2016	2018	AGDS616	AGDS616		
PIAGGIO	150	Vespa LX	2006	2007	AGDS616	---		
PIAGGIO	150	Vespa LX	2006	2016	AGDS611	---		
PIAGGIO	150	Vespa LX FL	2009	2018	AGDS611	---		N
PIAGGIO	150	Vespa LX Touring	2009	2018	AGDS611	---		N
PIAGGIO	150	Vespa PX E Arcobaleno	1981	1997	AGDS623	AGDS623		
PIAGGIO	150	Vespa S	2008	2018	AGDS611	AGDS611		N
PIAGGIO	150	150 Vespa ET4	1999	2006	AGD47	---		
PIAGGIO	150	Liberty	2000	2002	AGD47	---		
PIAGGIO	150	X8 Street	2006	2007	---	AGS129		N
PIAGGIO	150	Hexagon	1994	1997	AGD115	AGS72		
PIAGGIO	150	Liberty	2000	2002	---	AGS180		
PIAGGIO	150	Liberty	2008	2008	---	AGS71		
PIAGGIO	150	Liberty Sport	2008	2008	---	AGS71		
PIAGGIO	150	Medley	2016	2018	---	AGS71		
PIAGGIO	150	Skipper	2000	2002	---	AGS41		
PIAGGIO	150	Skipper	1994	1997	---	AGS41		
PIAGGIO	150	Skipper (4T)	1994	2002	AGD115	---		
PIAGGIO	150	Skipper LX	1998	1999	AGD115	AGS41		
PIAGGIO	150	Skipper ST	2000	2000	---	AGS41		
PIAGGIO	150	Skipper ST 4t	2000	2000	AGD115	---		

TUBI FRENO
BRAKE LINESPASTIGLIE
BRAKE PADSDISCHI FRENO
BRAKE ROTOR

OFF ROAD

LEVE OEM
OEM LEVERSBATTERIE
BATTERIESCARICA BATTERIE
BATTERY CHARGERCORONE E PIGNONI
SPOCKETSCATENE
CHAINS

Marca Brand	CC	Modello Model	Dal From	Al To	Leva freno Brake lever	Leva frizione Clutch lever	Descrizione Description	Novità New
PIAGGIO	150	Vespa	1955	1967	AGD228	AGS181		
PIAGGIO	150	Vespa ET4	1999	2006	---	AGS180		
PIAGGIO	150	Vespa GS	1965	1970	AGD169	AGS164		
PIAGGIO	150	Vespa LX	2006	2016	---	AGS71		N
PIAGGIO	150	Vespa LX (i.e.)	2009	2013	---	AGS71		N
PIAGGIO	150	Vespa LX FL	2009	2018	---	AGS71		N
PIAGGIO	150	Vespa LX Touring	2009	2018	---	AGS71		N
PIAGGIO	150	Vespa Primavera (4T-3V)	2013	2015	AGDS611	AGS71		N
PIAGGIO	150	Vespa PX	1998	2001	---	AGDS623		N
PIAGGIO	150	Vespa PX	2011	2015	---	AGDS623		N
PIAGGIO	150	Vespa PX	1998	2001	AGD261	---		
PIAGGIO	150	Vespa PX	2011	2015	AGD261	---		
PIAGGIO	150	Vespa S	2008	2018	---	AGS71		N
PIAGGIO	150	Vespa Sprint	1966	1971	AGD169	AGS164		
PIAGGIO	150	X8 Street	2006	2007	AGDS610	AGDS610		
PIAGGIO	160	Vespa GT	1969	1973	AGD169	AGS164		
PIAGGIO	180	Hexagon LX	1998	1999	AGDS611	---		
PIAGGIO	180	Hexagon LXT	1998	1999	AGDS611	---		
PIAGGIO	180	X9 Amalfi	2000	2003	AGDS606	AGDS606		
PIAGGIO	180	Super Hexagon GTX 11"	2001	2002	AGDS612	AGDS612		
PIAGGIO	180	Hexagon GTX	2000	2000	AGD115	---		
PIAGGIO	180	Hexagon LX	1998	1999	---	AGS71		
PIAGGIO	180	Hexagon LXT	1998	1999	---	AGS71		
PIAGGIO	200	Beverly	2001	2003	AGDS606	AGDS606		
PIAGGIO	200	Carnaby	2007	2007	AGDS606	AGDS606		
PIAGGIO	200	Liberty	2006	2006	AGDS611	---		
PIAGGIO	200	Liberty	2006	2006	AGDS616	---		
PIAGGIO	200	Liberty	2004	2004	AGDS611	---		
PIAGGIO	200	Liberty Sport	2004	2007	AGDS611	---		
PIAGGIO	200	Liberty Sport	2006	2006	AGDS616	---		
PIAGGIO	200	Vespa Granturismo	2003	2007	AGDS611	AGDS611		
PIAGGIO	200	Vespa PX E Arcobaleno	1981	1997	AGDS623	AGDS623		
PIAGGIO	200	X9 Evolution	2003	2007	AGDS606	AGDS606		
PIAGGIO	200	Vespa P200E	1977	1997	AGDS638	AGDS638		
PIAGGIO	200	Beverly	2001	2003	AGDS610	AGDS610		
PIAGGIO	200	Carnaby	2007	2008	AGDS610	AGDS610		
PIAGGIO	200	Liberty	2004	2006	---	AGS71		
PIAGGIO	200	Liberty Sport	2004	2007	---	AGS71		
PIAGGIO	200	Vespa PX	1998	2001	---	AGDS623		N
PIAGGIO	200	Vespa PX	1998	2001	AGD261	---		
PIAGGIO	200	X8	2005	2007	AGDS610	AGDS610		
PIAGGIO	250	Beverly	2004	2007	AGDS606	AGDS606		
PIAGGIO	250	Beverly Cruiser	2007	2017	AGDS633	AGDS633		
PIAGGIO	250	Beverly Sport	2006	2006	AGDS606	AGDS606		
PIAGGIO	250	Beverly Tourer	2008	2009	AGDS606	---		
PIAGGIO	250	MP3	2006	2007	AGDS606	---		
PIAGGIO	250	MP3 MIC	2008	2018	AGDS606	---		N
PIAGGIO	250	Vespa GT	2006	2007	AGDS611	AGDS611		
PIAGGIO	250	Vespa GTS	2005	2015	AGDS616	AGDS616		
PIAGGIO	250	Vespa GTV	2006	2016	AGDS611	AGDS611		
PIAGGIO	250	Vespa GTV Navy	2008	2012	AGDS611	AGDS611		
PIAGGIO	250	MP3 LT	2009	2018	AGDS606	---		N
PIAGGIO	250	Vespa GTS	2005	2015	AGDS611	AGDS611		
PIAGGIO	250	Beverly	2004	2007	AGDS610	AGDS610		
PIAGGIO	250	Beverly Sport	2006	2007	AGDS610	AGDS610		
PIAGGIO	250	Beverly Tourer	2008	2009	AGDS610	AGDS610		
PIAGGIO	250	Carnaby	2008	2008	AGDS610	AGDS610		
PIAGGIO	250	MP3	2006	2007	AGDS610	AGDS610		
PIAGGIO	250	MP3 LT	2009	2018	AGDS610	AGDS610		N
PIAGGIO	250	MP3 MIC	2008	2018	AGDS610	AGDS610		N
PIAGGIO	250	X Evo	2007	2007	AGDS610	AGDS610		
PIAGGIO	250	X8	2005	2007	AGDS610	AGDS610		
PIAGGIO	250	X9 Evolution	2004	2007	AGDS610	AGDS610		
PIAGGIO	300	Beverly Tourer	2009	2018	AGDS606	---		N
PIAGGIO	300	Vespa GTS Super	2008	2018	AGDS611	AGDS611		N
PIAGGIO	300	Vespa GTS	2010	2018	AGDS611	AGDS611		N
PIAGGIO	300	Vespa GTV	2010	2018	AGDS611	AGDS611		N
PIAGGIO	300	Beverly	2010	2018	AGDS610	AGDS610		N

Marca Brand	CC	Modello Model	Dal From	Al To	Leva freno Brake lever	Leva frizione Clutch lever	Descrizione Description	Novità New
PIAGGIO	300	Beverly	2010	2018	AGDS627	AGDS627		N
PIAGGIO	300	Beverly Tourer	2009	2018	AGDS610	AGDS610		N
PIAGGIO	300	Carnaby Cruiser	2009	2018	AGDS610	AGDS610		N
PIAGGIO	300	Carnaby Cruiser	2009	2018	AGDS627	AGDS627		N
PIAGGIO	300	X7 EVO	2009	2018	AGDS610	AGDS610		N
PIAGGIO	350	Beverly Sport Touring	2011	2015	AGDS606	---		
PIAGGIO	350	Beverly Sport Touring	2011	2015	AGDS610	AGDS610		
PIAGGIO	350	X10	2012	2018	AGDS630	AGDS630		N
PIAGGIO	400	Beverly	2006	2007	AGDS606	AGDS606		
PIAGGIO	400	Beverly Brembo	2006	2007	AGDS606	AGDS606		
PIAGGIO	400	Beverly Tourer	2008	2018	AGDS606	---		N
PIAGGIO	400	MP3	2007	2009	AGDS606	---		
PIAGGIO	400	MP3 LT	2009	2018	AGDS606	---		N
PIAGGIO	400	Beverly	2006	2007	AGDS610	AGDS610		
PIAGGIO	400	Beverly Tourer	2008	2018	AGDS610	AGDS610		N
PIAGGIO	400	MP3	2007	2009	AGDS610	AGDS610		
PIAGGIO	400	MP3 LT	2009	2018	AGDS610	AGDS610		N
PIAGGIO	400	X Evo	2007	2017	AGDS610	AGDS610		
PIAGGIO	400	X8	2006	2007	AGDS610	AGDS610		
PIAGGIO	500	Beverly	2002	2004	AGDS606	AGDS606		
PIAGGIO	500	Beverly Cruiser	2007	2017	AGDS633	AGDS633		
PIAGGIO	500	Beverly Hengtong	2005	2007	AGDS606	AGDS606		
PIAGGIO	500	MP3	2010	2018	AGDS606	---		N
PIAGGIO	500	MP3 Sport	2010	2018	AGDS606	---		N
PIAGGIO	500	X9	2000	2002	AGDS606	AGDS606		
PIAGGIO	500	X9 Evolution	2003	2007	AGDS606	AGDS606		
PIAGGIO	500	Beverly	2005	2007	AGDS610	AGDS610		
PIAGGIO	500	Beverly Brembo	2005	2007	AGDS606	AGDS606		
PIAGGIO	500	MP3	2010	2018	AGDS610	AGDS610		N
PIAGGIO	500	MP3 Sport	2010	2017	AGDS610	AGDS610		
PIAGGIO	500	X10	2012	2018	AGDS630	AGDS630		N
PIAGGIO		125 Hexagon GTX	2000	2000	---	AGDS612		
PIAGGIO		180 Hexagon GTX	2000	2000	---	AGDS612		
RIEJU	50	First	1994	1999	AGDS615	---		
RIEJU	50	RR Sport	2005	2007	AGD75	---		
RIEJU	50	Spike	1998	2004	AGDS602	---		
RIEJU	50	MRX	2000	2007	AGD75	---		
RIEJU	50	MRX Pro	2002	2007	AGD75	---		
RIEJU	50	RRX Spike	2005	2007	AGD75	---		
RIEJU	50	RS1 Evolution	1999	2002	AGD75	---		
RIEJU	50	SMX	2000	2007	AGD75	---		
RIEJU	50	SMX Pro	2005	2007	AGD75	---		
RIEJU	50	Spike	2005	2007	AGD75	---		
RIEJU	50	Toreo	2000	2009	AGD259	---		
RIEJU	50	First	1994	1999	---	AGS39		
RIEJU	50	Marathon Pro Competizione	2010	2010	AGD288	---		
RIEJU	50	Marathon Pro Competizione	2010	2018	---	AGS55		N
RIEJU	50	Marathon Pro Competizione	2011	2018	AGD304	---		N
RIEJU	50	MRT	2009	2010	AGD288	---		
RIEJU	50	MRT	2009	2018	---	AGS55		N
RIEJU	50	MRT	2011	2018	AGD304	---		N
RIEJU	50	MRT Pro	2009	2010	AGD288	---		
RIEJU	50	MRT Pro	2009	2018	---	AGS55		N
RIEJU	50	MRT Pro	2011	2018	AGD304	---		N
RIEJU	50	MRT SM	2009	2010	AGD288	---		
RIEJU	50	MRT SM	2009	2018	---	AGS55		N
RIEJU	50	MRT SM	2011	2018	AGD304	---		N
RIEJU	50	MRT SM Pro	2009	2010	AGD288	---		
RIEJU	50	MRT SM Pro	2009	2018	---	AGS55		N
RIEJU	50	MRT SM Pro	2011	2018	AGD304	---		N
RIEJU	50	MRX	2000	2004	---	AGS31		
RIEJU	50	MRX	2005	2007	---	AGS56		
RIEJU	50	MRX Pro	2002	2004	---	AGS31		
RIEJU	50	MRX Pro	2005	2007	---	AGS56		
RIEJU	50	RR Sport	2005	2007	---	AGS56		
RIEJU	50	RRX	2005	2007	AGD75	AGS56		
RIEJU	50	RRX Spike	2005	2007	---	AGS56		
RIEJU	50	RS1 Evolution	1999	2002	---	AGS56		

TUBI FRENO
BRAKE LINESPASTIGLIE
BRAKE PADSDISCHI FRENO
BRAKE ROTOR

OFF ROAD

LEVA OEM
OEM LEVERSBATTERIE
BATTERIESCARICA BATTERIE
BATTERY CHARGERCORONE E PIGNONI
SPOCKETSCATENE
CHAINS

Marca Brand	CC	Modello Model	Dal From	Al To	Leva freno Brake lever	Leva frizione Clutch lever	Descrizione Description	Novità New
RIEJU	50	RS2 Matrix	2002	2009	AGD129	AGS56		
RIEJU	50	RS2 Naked	2002	2009	AGD129	AGS56		
RIEJU	50	SMX	2000	2004	---	AGS31		
RIEJU	50	SMX	2005	2007	---	AGS56		
RIEJU	50	SMX Pro	2005	2007	---	AGS56		
RIEJU	50	Spike	1998	2004	---	AGS66		
RIEJU	50	Spike	2005	2007	---	AGS56		
RIEJU	50	Tango	2011	2011	---	AGS55		
RIEJU	50	Tango Motard	2012	2012	---	AGS55		
RIEJU	50	Toreo	2000	2009	---	AGS246		
RIEJU	125	City Line	2015	2017	AGDS617	AGDS617		
RIEJU	125	MRX	2000	2007	AGD75	---		
RIEJU	125	SMX	2000	2007	AGD75	---		
RIEJU	125	Marathon	2011	2013	---	AGS55		
RIEJU	125	Marathon	2011	2016	AGD304	---		
RIEJU	125	Marathon	2014	2016	---	AGS91		
RIEJU	125	Marathon Pro SM	2009	2010	AGD288	---		
RIEJU	125	Marathon Pro SM	2009	2018	---	AGS55		N
RIEJU	125	Marathon Pro SM	2011	2018	AGD304	---		N
RIEJU	125	MRX	2000	2004	---	AGS31		
RIEJU	125	MRX	2005	2007	---	AGS56		
RIEJU	125	SMX	2000	2004	---	AGS31		
RIEJU	125	SMX	2005	2007	---	AGS56		
RIEJU	125	TANGO	2007	2017	AGD288	AGS55		
RIEJU	125	Tango Pro	2007	2017	AGD288	AGS55		
RIEJU	250	Marathon Pro Comp	2010	2011	AGD288	AGS55		
RIEJU	250	Tango	2009	2018	AGD288	AGS91		N
RIEJU	300	City Line	2015	2017	AGDS617	AGDS617		
RIEJU	450	Marathon Pro Comp	2010	2011	AGD288	---		
SHERCO	50	SE	2004	2010	AGDS600	---		
SHERCO	50	SE	2004	2010	AGDS602	---		N
SHERCO	50	SM-R	2004	2010	AGDS602	---		
SHERCO	50	SM-R	2004	2010	AGDS600	---		
SHERCO	50	SE	2004	2006	---	AGS02		
SHERCO	50	SE	2004	2006	---	AGS81		
SHERCO	50	SE	2004	2010	AGD288	---		
SHERCO	50	SE	2007	2010	---	AGS55		
SHERCO	50	SE	2007	2018	---	AGS56		N
SHERCO	50	SM-R	2004	2006	---	AGS02		
SHERCO	50	SM-R	2004	2006	---	AGS81		
SHERCO	50	SM-R	2004	2010	AGD288	---		
SHERCO	50	SM-R	2007	2010	---	AGS55		
SHERCO	50	SM-R	2007	2018	---	AGS56		N
SHERCO	50	SM-R	2011	2018	AGD304	---		N
SHERCO	80	ST 0.8 (2T)	2005	2015	---	AGS192		
SHERCO	80	ST 0.8 (2T)	2002	2004	AGD38	AGS169		
SHERCO	80	ST 0.8 (2T)	2005	2015	AGD151	---		
SHERCO	125	SE 1.25 F City Corp	2004	2004	AGDS600	---		
SHERCO	125	SE 1.25 F City Corp	2004	2004	AGDS602	---		
SHERCO	125	SM 1.25 F City Corp	2004	2004	AGDS600	---		
SHERCO	125	125 SM 1.25 F City Corp	2004	2004	AGDS602	---		
SHERCO	125	ST 1.25	2005	2015	---	AGS192		
SHERCO	125	SE 1.25 F City Corp	2004	2004	AGD288	AGS02		
SHERCO	125	SE 1.25 F City Corp	2004	2004	AGD288	AGS81		
SHERCO	125	SM 1.25 F City Corp	2004	2004	AGD288	AGS02		
SHERCO	125	SM 1.25 F City Corp	2004	2004	AGD288	AGS81		
SHERCO	125	ST 1.25	2002	2004	AGD37	---		N
SHERCO	125	ST 1.25	2002	2004	AGD38	AGS168		
SHERCO	125	ST 1.25	2002	2004	AGD38	AGS169		
SHERCO	125	ST 1.25	2005	2015	AGD151	---		
SHERCO	200	ST 2.0 (2T)	2005	2015	---	AGS192		
SHERCO	200	ST 2.0 (2T)	2002	2004	AGD38	AGS168		
SHERCO	200	ST 2.0 (2T)	2002	2004	AGD38	AGS169		
SHERCO	200	ST 2.0 (2T)	2005	2015	AGD151	---		
SHERCO	200	ST 2.0 (2T)	2002	2004	AGD37	---		N
SHERCO	250	SE R	2011	2015	---	AGS211		
SHERCO	250	ST 2.5 (2T)	2005	2015	---	AGS192		
SHERCO	250	SE R	2011	2013	AGD10	---	Leva Corta	

Marca Brand	CC	Modello Model	Dal From	Al To	Leva freno Brake lever	Leva frizione Clutch lever	Descrizione Description	Novità New
SHERCO	250	SE R	2011	2013	AGD219	---	Leva Lunga	
SHERCO	250	SE R	2011	2015	---	AGS14		
SHERCO	250	SE R	2014	2015	AGD316	---		
SHERCO	250	ST 2.5 (2T)	2002	2004	AGD38	AGS168		
SHERCO	250	ST 2.5 (2T)	2002	2004	AGD38	AGS169		
SHERCO	250	ST 2.5 (2T)	2005	2015	AGD151	---		
SHERCO	250	ST 2.5 (2T)	2002	2004	AGD37	---		N
SHERCO	290	ST 2.9 (2T)	2005	2015	---	AGS192		
SHERCO	290	ST 2.9 (2T)	2002	2004	AGD38	AGS168		
SHERCO	290	ST 2.9 (2T)	2002	2004	AGD38	AGS169		
SHERCO	290	ST 2.9 (2T)	2005	2015	AGD151	---		
SHERCO	290	ST 2.9 (2T)	2002	2004	AGD37	---		N
SHERCO	290	X-Ride	2011	2018	AGD304	---		N
SHERCO	300	SE R	2011	2013	AGD10	---	Leva Corta	N
SHERCO	300	SE R	2011	2013	AGD219	---	Leva Lunga	
SHERCO	300	SE R	2011	2015	---	AGS14		
SHERCO	300	SE R	2011	2015	---	AGS211		
SHERCO	300	SE R	2014	2015	AGD316	---		
SHERCO	320	ST 3.2 (4T)	2005	2015	---	AGS192		
SHERCO	320	ST 3.2 4t (4T)	2005	2015	AGD151	---		
SHERCO	450	SEF R	2004	2014	AGD294	AGS168		
SHERCO	450	SEF R	2004	2014	AGD294	AGS170		
SHERCO	510	SEF R	2007	2017	AGD294	AGS168		
SHERCO	510	SEF R	2007	2017	AGD294	AGS170		
SUZUKI	50	AH R Address DX	1994	1996	AGD58	---		
SUZUKI	50	RMX	1998	2001	AGDS625	---		
SUZUKI	50	UX W Zillion	1998	2000	AGD92	---		
SUZUKI	50	Address R	1995	2002	AGD58	---		
SUZUKI	50	AJ ZZ Sepia	1995	1997	AGD57	---		
SUZUKI	50	AY Katana R	1999	2006	AGD92	---		
SUZUKI	50	UF Estilete	1998	2000	AGD92	---		
SUZUKI	50	Address R	1995	2002	---	AGS175		
SUZUKI	50	AH N Address	1994	1996	AGD177	AGS175		
SUZUKI	50	AH R Address DX	1994	1996	---	AGS175		
SUZUKI	50	AJ ZZ Sepia	1995	1997	---	AGS174		
SUZUKI	50	AY Katana	1997	2004	AGD92	AGS175		
SUZUKI	50	AY Katana R	1999	2006	---	AGS309		
SUZUKI	50	RMX	1998	2001	---	AGS31		
SUZUKI	50	SMX	2000	2004	---	AGS31		
SUZUKI	50	Suzzy	1996	2002	AGD177	AGS175		
SUZUKI	50	UF Estilete	1998	2000	---	AGS175		
SUZUKI	50	UX W Zillion	1998	1998	---	AGS309		
SUZUKI	50	UX W Zillion	1999	2000	---	AGS175		
SUZUKI	80	RM	1986	1995	AGD23	---		
SUZUKI	80	RM	1986	1995	---	AGS249		
SUZUKI	85	RM	2002	2006	AGD23	---		
SUZUKI	85	RM	2002	2006	---	AGS249		
SUZUKI	85	RM	2007	2017	AGD112	AGS75		
SUZUKI	100	AH Address	1993	1995	AGD58	---		
SUZUKI	100	AH Address	1993	1995	---	AGS175		
SUZUKI	110	UG Hokuto	2000	2001	AGD57	---		
SUZUKI	110	UG Hokuto	2000	2001	---	AGS174		
SUZUKI	125	AN Burgman	1995	2000	AGD57	---		
SUZUKI	125	DR-Z	2008	2018	AGD23	AGS249		N
SUZUKI	125	GN	1982	1996	AGD50	---		
SUZUKI	125	RGV (2T)	1989	1996	AGD86	---		
SUZUKI	125	RM	1996	2006	AGD93	---		
SUZUKI	125	RM	1996	2006	AGD94	---		
SUZUKI	125	TS R	1989	1994	---	AGS249		
SUZUKI	125	UC Epicuro	1999	2002	AGD57	---		
SUZUKI	125	UH Burgman	2002	2013	---	AGS150		
SUZUKI	125	VL Intruder	2000	2007	AGD139	---		
SUZUKI	125	AN Burgman	1995	2000	---	AGS174		
SUZUKI	125	DR SE	1994	1995	---	AGS249		
SUZUKI	125	DR SM	2009	2018	---	AGS253		
SUZUKI	125	GZ Marauder	1998	2002	AGD101	AGS45		
SUZUKI	125	GZ Marauder	2003	2006	AGD139	---		
SUZUKI	125	GZ Marauder	2003	2007	---	AGS252		

TUBI FRENO
BRAKE LINESPASTIGLIE
BRAKE PADSDISCHI FRENO
BRAKE ROTOR

OFF ROAD

LEVA OEM
OEM LEVERSBATTERIE
BATTERIESCARICA BATTERIE
BATTERY CHARGERCORONE E PIGNONI
SPOCKETSCATENE
CHAINS

Marca Brand	CC	Modello Model	Dal From	Al To	Leva freno Brake lever	Leva frizione Clutch lever	Descrizione Description	Novità New
SUZUKI	125	RGV (2T con Tensor)	1989	1996	AGD101	---		
SUZUKI	125	RGV – Con Sensore	1989	1996	---	AGS135		
SUZUKI	125	RGV (2T)	1989	1996	---	AGS135	N	
SUZUKI	125	RM	1992	1995	AGD23	---		
SUZUKI	125	RM	1992	2008	---	AGS75		
SUZUKI	125	RM	1996	2006	---	AGS76		
SUZUKI	125	RM	2001	2008	AGD112	---		
SUZUKI	125	RV Van Van	2003	2013	---	AGS45		
SUZUKI	125	RV Van Van Adventure	2003	2013	AGD49	---		
SUZUKI	125	RV Van Van Street	2003	2013	AGD49	---		
SUZUKI	125	TU X	1997	2002	AGD101	AGS45		
SUZUKI	125	UC Epicuro	1999	2002	---	AGS174		
SUZUKI	125	UH Burgman	2002	2013	AGD49	---		
SUZUKI	125	UX Sixteen	2008	2013	AGD49	---	N	
SUZUKI	125	UX Sixteen	2008	2013	---	AGS150		
SUZUKI	125	VL Intruder	2000	2007	---	AGS45		
SUZUKI	150	AN Burgman	1995	2002	AGD57	---		
SUZUKI	150	UC Epicuro	1997	2002	AGD57	---		
SUZUKI	150	UH Burgman	2002	2006	AGD49	---		
SUZUKI	150	UX Sixteen	2008	2013	AGD49	---		
SUZUKI	150	AN Burgman	1995	2002	---	AGS174		
SUZUKI	150	UC Epicuro	1997	2002	---	AGS174		
SUZUKI	150	UH Burgman	2002	2006	---	AGS150		
SUZUKI	150	UX Sixteen	2008	2013	---	AGS150		
SUZUKI	200	UH Burgman	2007	2013	AGD49	---		
SUZUKI	200	UH Burgman	2007	2013	---	AGS150		
SUZUKI	250	AN Burgman	1998	2006	AGD49	---		
SUZUKI	250	GN	1985	1995	AGD61	---		
SUZUKI	250	GZ Marauder	2002	2007	AGD139	---		
SUZUKI	250	RGV	1989	1996	AGD86	---		
SUZUKI	250	RM	1996	2000	AGD93	---		
SUZUKI	250	RM-Z	2004	2016	AGD112	---		
SUZUKI	250	AN Burgman	1998	2006	---	AGS150		
SUZUKI	250	GN	1985	1998	---	AGS134		
SUZUKI	250	GN	1996	1998	AGD265	---		
SUZUKI	250	GZ Marauder	1999	2001	AGD101	---		
SUZUKI	250	GZ Marauder	1999	2002	---	AGS45		
SUZUKI	250	LT-Z QuadSport	2009	2018	AGD268	AGS257	N	
SUZUKI	250	RGV	1989	1996	---	AGS250		
SUZUKI	250	RM	1993	1995	AGD23	---		
SUZUKI	250	RM	1993	2008	---	AGS75		
SUZUKI	250	RM	1996	2000	AGD94	AGS76		
SUZUKI	250	RM	2001	2008	AGD112	---		
SUZUKI	250	RMX R	1992	1995	AGD23	AGS75		
SUZUKI	250	RM-Z	2004	2007	---	AGS97		
SUZUKI	250	RM-Z	2007	2016	---	AGS89		
SUZUKI	250	TU X	1997	2002	AGD101	AGS45		
SUZUKI	250	VL Intruder	2000	2007	AGD101	AGS45		
SUZUKI	350	DR S	1990	1994	---	AGS249		
SUZUKI	350	DR SE	1994	1998	---	AGS249		
SUZUKI	400	400 LT-Z QuadSport	2008	2018	AGD263	---	N	
SUZUKI	400	AN Burgman	1999	2013	AGD49	---		
SUZUKI	400	DR-Z	2000	2007	AGD94	---		
SUZUKI	400	DR-Z	2000	2010	AGD93	AGS249		
SUZUKI	400	DR-Z E	2000	2003	AGD93	AGS249		
SUZUKI	400	GSF Bandit	1991	1993	AGD86	---		
SUZUKI	400	LT-Z QuadSport	2004	2018	---	AGS210	N	
SUZUKI	400	AN Burgman	1999	2013	---	AGS150		
SUZUKI	400	DR-Z	2000	2007	---	AGS76		
SUZUKI	400	DR-Z	2000	2010	---	AGS277		
SUZUKI	400	DR-Z E	2000	2003	---	AGS277		
SUZUKI	400	DR-Z S	2000	2010	AGD267	AGS253		
SUZUKI	400	DR-Z S	2000	2010	AGD267	AGS277		
SUZUKI	400	DR-Z SM	2005	2015	AGD267	AGS253		
SUZUKI	400	DR-Z SM	2005	2015	AGD267	AGS277		
SUZUKI	400	GSF Bandit	1981	1991	---	AGS57		
SUZUKI	400	GSF Bandit	1981	1999	AGD101	---		
SUZUKI	400	GSF Bandit	1991	1993	---	AGS250		

Marca Brand	CC	Modello Model	Dal From	Al To	Leva freno Brake lever	Leva frizione Clutch lever	Descrizione Description	Novità New
SUZUKI	400	LT-Z QuadSport	2004	2007	AGD268	---		
SUZUKI	450	450 LT-R Quadracer	2006	2010	AGD263	---		
SUZUKI	450	LT-R Quadracer	2006	2010	---	AGS210		
SUZUKI	450	RMX	2010	2018	---	AGS249		N
SUZUKI	450	LT-A Kingquad	2007	2009	AGD268	AGS257		
SUZUKI	450	RMX	2010	2018	AGD112	---		N
SUZUKI	450	RM-Z	2005	2015	AGD112	AGS89		
SUZUKI	500	GS (Senza tensore)	1999	2000	AGD86	---		
SUZUKI	500	GS - Senza Sensore	1999	2000	---	AGS135		
SUZUKI	500	GS	2001	2003	AGD03	---		
SUZUKI	500	GS	2001	2007	---	AGS135		
SUZUKI	500	GS	2004	2007	AGD139	---		
SUZUKI	500	LT-A F Vinson	2004	2004	AGD266	---		
SUZUKI	500	LT-A F Vinson	2005	2007	AGD268	---		
SUZUKI	600	GSF Bandit (Senza tensore)	1995	1999	AGD86	---		
SUZUKI	600	GSX F	1988	2006	AGD86	---		
SUZUKI	600	GSX-R	1997	2000	AGD86	---		
SUZUKI	600	RF R	1993	1996	AGD86	---		
SUZUKI	600	DR R	1986	1989	AGD154	AGS134		
SUZUKI	600	DR S	1985	1988	---	AGS134		
SUZUKI	600	DR S	1985	1989	AGD154	---		
SUZUKI	600	GSF Bandit	1995	2004	---	AGS135		N
SUZUKI	600	GSF Bandit	2000	2004	AGD03	---		
SUZUKI	600	GSF Bandit - Senza Sensore	1995	1999	---	AGS135		
SUZUKI	600	GSR	2006	2010	AGD262	AGS45		
SUZUKI	600	GSX F	1988	1995	---	AGS57		
SUZUKI	600	GSX F	1998	2006	---	AGS250		
SUZUKI	600	GSX-R	1997	2005	---	AGS45		
SUZUKI	600	GSX-R	2001	2003	AGD03	---		
SUZUKI	600	GSX-R	2004	2007	AGD08	---		
SUZUKI	600	GSX-R	2006	2007	---	AGS255		
SUZUKI	600	RF R	1993	1997	AGD101	AGS57		
SUZUKI	600	VS GL Intruder	1995	1999	AGD232	---		
SUZUKI	650	DR R	1990	1994	AGD50	AGS187		
SUZUKI	650	DR RE	1994	1995	AGD50	---		
SUZUKI	650	DR RS	1985	1988	---	AGS187		N
SUZUKI	650	DR RS	1985	1991	AGD50	---		
SUZUKI	650	DR RSE	1991	1993	AGD50	AGS187		
SUZUKI	650	DR S	1986	1989	---	AGS187		
SUZUKI	650	DR SE	1996	1997	AGD50	---		
SUZUKI	650	AN Burgman	2003	2005	AGD03	---		
SUZUKI	650	AN Burgman	2003	2016	---	AGS248		
SUZUKI	650	AN Burgman	2006	2016	AGD11	---		
SUZUKI	650	DL V-Strom	2004	2010	---	AGS250		
SUZUKI	650	DL V-Strom	2004	2013	AGD262	---		
SUZUKI	650	DL V-Strom	2011	2011	AGD11	---		
SUZUKI	650	DL V-Strom	2011	2013	---	AGS45		
SUZUKI	650	DR RE	1994	1997	---	AGS251		
SUZUKI	650	DR RS	1990	1991	---	AGS187		N
SUZUKI	650	GSF Bandit	2005	2006	AGD03	AGS254		
SUZUKI	650	GSF Bandit	2007	2010	---	AGS57		
SUZUKI	650	GSF Bandit	2007	2018	AGD262	---		
SUZUKI	650	GSF Bandit	2010	2018	---	AGS113		N
SUZUKI	650	GSF Bandit	2011	2013	AGD11	---		
SUZUKI	650	GSF S Bandit	2010	2018	AGD262	AGS113		N
SUZUKI	650	GSX F	2008	2018	AGD11	AGS113		N
SUZUKI	650	GSX F	2008	2018	AGD262	AGS113		N
SUZUKI	650	GSX F	2008	2010	---	AGS57		N
SUZUKI	650	LS P Savage	1986	2002	AGD232	AGS137		
SUZUKI	650	SVF Gladius	2009	2018	AGD262	AGS45		N
SUZUKI	650	SV	1999	2010	AGD03	AGS250		
SUZUKI	650	SV	2017	2018	AGD262	AGS45		
SUZUKI	650	XF Freewind	1997	2002	AGD266	AGS251		
SUZUKI	700	LTA-X King Quad	2006	2007	---	AGS257		
SUZUKI	700	LTA-X King Quad	2006	2007	AGD268	---		
SUZUKI	750	DR	1988	1989	AGD50	AGS187		
SUZUKI	750	GSX (Senza tensore)	1998	2002	AGD86	---		
SUZUKI	750	GSX F	1989	1997	AGD86	---		

TUBI FRENO
BRAKE LINESPASTIGLIE
BRAKE PADSDISCHI FRENO
BRAKE ROTOR

OFF ROAD

LEVE OEM
OEM LEVERSBATTERIE
BATTERIESCARICA BATTERIE
BATTERY CHARGERCORONE E PIGNONI
SPOCKETSCATENE
CHAINS

Marca Brand	CC	Modello Model	Dal From	Al To	Leva freno Brake lever	Leva frizione Clutch lever	Descrizione Description	Novità New
SUZUKI	750	GSX-R	1985	1987	---	AGS19		
SUZUKI	750	GSX-R	1988	1997	AGD86	---		
SUZUKI	750	GSR	2010	2018	AGD262	AGS45		
SUZUKI	750	GSX	1998	2002	AGD101	AGS135		
SUZUKI	750	GSX – Senza Sensore	1998	2002	---	AGS135	N	
SUZUKI	750	GSX E	1985	1986	---	AGS134		
SUZUKI	750	GSX F	1989	1997	---	AGS57	N	
SUZUKI	750	GSX F	1998	2006	AGD101	AGS250		
SUZUKI	750	GSX-R	1988	1995	---	AGS250		
SUZUKI	750	GSX-R	1996	2005	---	AGS45		
SUZUKI	750	GSX-R	1998	2000	AGD03	---		
SUZUKI	750	GSX-R	2001	2007	AGD08	---		
SUZUKI	750	GSX-R	2006	2007	---	AGS255		
SUZUKI	750	VS Intruder	1985	1992	AGD232	---		
SUZUKI	800	800 VL Intruder C800	2006	2016	AGD264	---		
SUZUKI	800	800 VZ Intruder M800	2005	2018	AGD264	---	N	
SUZUKI	800	DR Big S	1991	1994	AGD50	AGS187		
SUZUKI	800	VX (Con tensore)	1990	1994	AGD86	---		
SUZUKI	800	VZ Intruder M800 (Senza tensore)	1997	2002	AGD86	---		
SUZUKI	800	VL Intruder C800	2006	2010	AGD11	AGS137		
SUZUKI	800	VL Intruder C800	2006	2016	---	AGS256		
SUZUKI	800	VL Intruder Volusia	2001	2005	AGD11	AGS137		
SUZUKI	800	VS GL Intruder	1992	1996	AGD232	---		
SUZUKI	800	VX con sensore	1990	1994	---	AGS57		
SUZUKI	800	VZ Intruder M800	1997	2002	---	AGS137		
SUZUKI	800	VZ Intruder M800	2005	2018	---	AGS256	N	
SUZUKI	800	VZ Marauder	1997	2002	AGD101	---		
SUZUKI	800	VZ Marauder	1997	2006	---	AGS137		
SUZUKI	800	VZ Marauder	2005	2006	AGD11	---		
SUZUKI	900	RF (Senza tensore)	1994	1996	AGD86	---		
SUZUKI	900	RF	1994	1996	AGD101	---		
SUZUKI	1000	DL V-Strom	2002	2007	AGD11	AGS113		
SUZUKI	1000	GSX-R	2001	2004	AGD03	AGS45		
SUZUKI	1000	GSX-R	2005	2018	AGD08	AGS255	N	
SUZUKI	1000	GSX-R	2007	2008	---	AGS113	N	
SUZUKI	1000	GSX-R	2010	2010	---	AGS113	N	
SUZUKI	1000	GSX-S	2016	2017	AGD08	---		
SUZUKI	1000	GSX-S F	2016	2017	AGD08	AGS255		
SUZUKI	1000	SV	2003	2007	AGD03	AGS113		
SUZUKI	1000	TL R	1998	2000	AGD03	AGS113		
SUZUKI	1000	TL S	1997	2001	AGD101	AGS45		
SUZUKI	1100	GSX-R	1989	1996	AGD86	---		
SUZUKI	1100	GSX F	1986	1988	---	AGS19		
SUZUKI	1100	GSX F	1988	1993	AGD20	AGS52		
SUZUKI	1100	GSX-R	1996	2006	AGD101	---		
SUZUKI	1200	GSF Bandit	1996	2000	AGD86	---		
SUZUKI	1200	GSF Bandit	1996	2000	AGD101	---		
SUZUKI	1200	GSF Bandit	2001	2005	AGD03	---		
SUZUKI	1200	GSF Bandit	2001	2017	---	AGS113		
SUZUKI	1200	GSF Bandit	2006	2006	AGD262	---		
SUZUKI	1200	GSX	1999	2001	AGD03	---		
SUZUKI	1250	GSF Bandit	2007	2009	AGD03	---		
SUZUKI	1250	GSF Bandit	2010	2010	AGD262	---		
SUZUKI	1250	GSF Bandit	2011	2018	AGD11	---	N	
SUZUKI	1250	GSF S Bandit	2010	2010	AGD262	---		
SUZUKI	1250	GSF S Bandit	2010	2018	---	AGS113	N	
SUZUKI	1250	GSF S Bandit	2011	2018	AGD11	---	N	
SUZUKI	1250	GSX FA	2011	2018	AGD11	AGS113	N	
SUZUKI	1300	GSX B-King	2008	2018	AGD08	AGS278	N	
SUZUKI	1300	GSX-R Hayabusa	1999	2009	AGD03	---		
SUZUKI	1300	GSX-R Hayabusa	1999	2013	---	AGS113		
SUZUKI	1300	GSX-R Hayabusa	2010	2013	AGD11	---		
SUZUKI	1400	GSX	2002	2004	AGD03	---		
SUZUKI	1400	GSX	2002	2007	---	AGS113		
SUZUKI	1400	GSX	2005	2007	AGD11	---		
SUZUKI	1500	1500 VL Intruder	1988	1998	AGD86	---		
SUZUKI	1500	1500 VL Intruder	2007	2017	AGD264	---		

TUBI FRENO
BRAKE LINESPASTIGLIE
BRAKE PADSDISCHI FRENO
BRAKE ROTOR

OFF ROAD

LEVE OEM
OEM LEVERSBATTERIE
BATTERIESCARICA BATTERIE
BATTERY CHARGERCORONE E PIGNONI
SPOCKETSCATENE
CHAINS

Marca Brand	CC	Modello Model	Dal From	Al To	Leva freno Brake lever	Leva frizione Clutch lever	Descrizione Description	Novità New
SUZUKI	1500	VL Intruder	1998	2008	AGD101	AGS116		
SUZUKI	1500	VL Intruder	2007	2017	---	AGS259		
SUZUKI	1600	VZ Intruder M1600	2004	2005	AGD126	AGS118		
SUZUKI	1800	1800 VLR Intruder C1800R	2008	2018	AGD264	---		N
SUZUKI	1800	1800 VZR Intruder M1800R	2006	2016	AGD264	---		
SUZUKI	1800	VZR Intruder M1800R	2006	2016	---	AGS256		
SYM	50	DD	2003	2008	AGD70	---		
SYM	50	Fiddle II	2008	2018	---	AGS190		N
SYM	50	Jet 4	2009	2018	---	AGS190		N
SYM	50	Jet Euro X	2003	2008	---	AGS190		
SYM	50	Orbit	2007	2017	AGD297	AGS190		
SYM	50	Symphony	2009	2018	---	AGS190		N
SYM	50	Symply II	2009	2010	---	AGS190		
SYM	50	Cinderella	1999	2002	AGD252	AGS238		
SYM	50	DD	2003	2008	---	AGS61		
SYM	50	Fiddle II	2008	2018	AGD297	---		N
SYM	50	Jet	1998	2002	AGD252	AGS238		
SYM	50	Jet 4	2009	2018	AGD298	---		
SYM	50	Jet Euro X	2003	2008	AGD298	AGS238		
SYM	50	Jet Euro X	2003	2008	AGD252	AGS238		
SYM	50	Jet Sport X R	2006	2008	AGD255	AGS243		
SYM	50	Jet Sport X S	2006	2008	AGD255	AGS243		
SYM	50	Jet Sport X SR	2006	2008	AGD255	AGS243		
SYM	50	Jungle	1998	2002	AGD252	AGS238		
SYM	50	Mask	2000	2006	AGD252	AGS238		
SYM	50	Mio	2005	2009	AGD253	AGS239		
SYM	50	Red Devil	1999	1999	AGD252	AGS238		
SYM	50	Super Fancy	1998	2000	AGD252	AGS238		
SYM	50	Symphony	2009	2018	AGD297	---		N
SYM	50	Symply	2011	2018	AGD297	AGS190		N
SYM	50	Symply II	2009	2010	AGD297	---		
SYM	100	10 Cinderella	1999	2001	AGD252	---		
SYM	100	Cinderella	1999	1999	---	AGS61		
SYM	100	Cinderella	2000	2001	---	AGS238		
SYM	100	Jet	1999	2000	AGD252	AGS238		
SYM	100	Jet Euro X	2003	2007	AGD252	AGS238		
SYM	100	Mio	2005	2009	AGD253	AGS239		
SYM	125	125 Attila	2000	2001	AGD271	---		N
SYM	125	125 Citycom	2009	2018	AGD257	AGS244		N
SYM	125	125 GTS	2009	2011	AGD256	AGS242		
SYM	125	125 GTS Evo	2010	2010	AGD256	AGS242		
SYM	125	125 GTS EVO EFI	2010	2018	AGD256	AGS242		N
SYM	125	125 HD	2007	2017	AGD256	AGS242		
SYM	125	125 HD Evo GTS	2007	2017	AGD256	AGS242		
SYM	125	125 HD2 i	2011	2018	AGD256	AGS242		N
SYM	125	125 Joymax	2012	2018	AGD256	AGS242		N
SYM	125	125 Joyride	2000	2007	AGD257	AGS244		
SYM	125	Fiddle II	2008	2018	---	AGS190		N
SYM	125	HD	2001	2006	---	AGS240		
SYM	125	Jet 4	2010	2018	---	AGS190		N
SYM	125	Orbit	2007	2017	---	AGS190		
SYM	125	Symply II	2010	2018	---	AGS190		N
SYM	125	Attila	2000	2001	---	AGS245		
SYM	125	Euro MX	2000	2002	---	AGS245		
SYM	125	Euro MX	2003	2006	AGD254	AGS241		
SYM	125	Fiddle II	2008	2018	AGD297	---		N
SYM	125	GTS Joymax	2006	2008	AGD255	AGS243		
SYM	125	HD	2001	2006	AGD196	---		
SYM	125	Jet 4	2010	2018	AGD298	---		
SYM	125	Joymax	2006	2007	AGD255	AGS243		
SYM	125	New Duke	2000	2001	AGD252	AGS238		
SYM	125	Orbit	2007	2017	AGD297	---		
SYM	125	Symphony	2010	2018	AGD298	AGS305		
SYM	125	Symphony S	2012	2018	AGD297	AGS305		N
SYM	125	Symphony SR	2010	2018	AGD298	AGS305		
SYM	125	Symply II	2010	2018	AGD297	---		N
SYM	125	VS	2006	2016	AGD196	AGS241		
SYM	150	150 Joyride	2000	2003	AGD257	AGS244		

TUBI FRENO
BRAKE LINESPASTIGLIE
BRAKE PADSDISCHI FRENO
BRAKE ROTOR

OFF ROAD

LEVE OEM
OEM LEVERSBATTERIE
BATTERIESCARICA BATTERIE
BATTERY CHARGERCORONE E PIGNONI
SPOCKETSCATENE
CHAINS

Marca Brand	CC	Modello Model	Dal From	Al To	Leva freno Brake lever	Leva frizione Clutch lever	Descrizione Description	Novità New
SYM	150	Euro MX	2000	2002	AGD258	AGS245		
SYM	150	Euro MX	2003	2006	AGD254	AGS241		
SYM	150	Shark	2000	2002	AGD258	AGS245		
SYM	150	VS	2006	2007	AGD196	AGS241		
SYM	180	180 Joyride	2005	2008	AGD257	AGS244		
SYM	200	180 Joyride	2001	2018	---	AGS244		N
SYM	200	200 HD	2007	2018	AGD256	AGS242		N
SYM	200	200 HD2	2011	2017	---	AGS242		
SYM	200	200 HD2	2011	2018	AGD256	---		N
SYM	200	200 Joyride	2001	2018	AGD257	---		N
SYM	200	250 HD Evo GTS	2007	2017	---	AGS242		
SYM	200	300 GTS	2009	2018	AGD256	---		N
SYM	200	HD	2003	2006	AGD196	AGS240		
SYM	250	GTS	2006	2016	AGD255	AGS243		
SYM	250	GTS Joymax	2006	2007	AGD255	AGS243		
SYM	250	HD Evo GTS	2007	2017	AGD256	---		
SYM	250	Joymax	2006	2016	AGD255	---		
SYM	250	oymax	2006	2016	---	AGS243		
SYM	300	300 Citycom	2009	2018	AGD257	AGS244		N
SYM	300	300 GTS	2009	2018	---	AGS242		N
SYM	300	300 Joymax	2012	2018	AGD256	AGS242		N
SYM	400	400 Maxsym	2010	2018	AGD256	AGS242		N
TGB	50	Express	2009	2018	---	AGS191		N
TGB	50	Express	2009	2018	AGD196	AGS191		N
TGB	50	Express	2009	2018	AGD197	AGS190		N
TGB	50	R X	2009	2018	AGDS634	AGDS634		N
TGB	125	Express	2009	2018	AGD196	AGS191		N
TGB	125	Express	2009	2018	AGD197	AGS190		N
TGB	125	X-Motion	2009	2018	AGD290	AGS283		N
TGB	125	X-Motion R	2009	2018	AGD290	AGS283		N
TGB	250	X-Motion EFI	2009	2018	---	AGS283		N
TGB	250	X-Motion EFI	2009	2018	AGD290	---		N
TGB	250	X-Motion R	2009	2018	AGD290	AGS283		N
TGB	300	X-Motion EFI	2009	2018	AGD290	AGS283		N
TGB	325	Target	2009	2012	AGD290	AGS283		N
TRIUMPH	600	Daytona	2003	2004	---	AGS306		
TRIUMPH	600	Daytona	2003	2004	AGD03	---		
TRIUMPH	600	Speed Four	2002	2005	AGD125	AGS306		
TRIUMPH	600	TT	2000	2003	AGD03	AGS306		
TRIUMPH	675	Street Triple	2007	2015	---	AGS307		
TRIUMPH	675	Daytona	2006	2013	AGD08	AGS307		
TRIUMPH	675	Daytona R	2011	2013	AGD208	---		
TRIUMPH	675	Street Triple	2007	2011	AGD125	---		
TRIUMPH	675	Street Triple	2012	2015	AGD08	---		
TRIUMPH	750	Daytona	1991	1992	AGD20	AGS117		
TRIUMPH	750	Trident	1992	1998	AGD125	---		
TRIUMPH	865	Bonneville	2006	2010	AGD125	AGS117		
TRIUMPH	865	Bonneville SE	2006	2010	AGD125	---		N
TRIUMPH	865	Bonneville SE	2006	2010	---	AGS117		
TRIUMPH	865	Bonneville T100	2006	2010	AGD125	---		N
TRIUMPH	865	Bonneville T100	2006	2010	---	AGS117		
TRIUMPH	865	Daytona Super III	1993	1996	AGD20	AGS117		
TRIUMPH	865	Scrambler	2006	2010	AGD125	AGS307		
TRIUMPH	865	Speed Triple	1994	1996	AGD20	AGS117		
TRIUMPH	865	Speed Triple	1997	1998	AGD125	AGS116		
TRIUMPH	865	Speedmaster	2005	2010	AGD125	AGS307		
TRIUMPH	865	Sprint	1993	1998	AGD20	AGS117		
TRIUMPH	865	Thrupton	2004	2010	AGD125	AGS307		
TRIUMPH	865	Trident	1993	1998	AGD125	AGS116		
TRIUMPH	865	Trophy	1991	1995	AGD125	---		
TRIUMPH	900	Thrupton	2003	2003	AGD125	---		
TRIUMPH	955	955 Sprint RS	2004	2004	---	AGS307		
TRIUMPH	955	Daytona	1997	2006	AGD125	AGS306		
TRIUMPH	955	Speed Triple	1999	2004	AGD125	AGS306		
TRIUMPH	955	Sprint RS	2000	2003	---	AGS306		
TRIUMPH	955	Sprint RS	2000	2004	AGD125	---		
TRIUMPH	955	Sprint ST	1999	2004	AGD125	AGS306		
TRIUMPH	1050	Speed Triple	2008	2009	AGD08	---		

Marca Brand	CC	Modello Model	Dal From	Al To	Leva freno Brake lever	Leva frizione Clutch lever	Descrizione Description	Novità New
TRIUMPH	1050	Speed Triple	2010	2015	AGD208	---		
TRIUMPH	1050	Tiger	2007	2008	---	AGS307		
TRIUMPH	1050	Speed Triple	2005	2007	AGD125	---		N
TRIUMPH	1050	Speed Triple	2005	2015	---	AGS307		
TRIUMPH	1050	Sprint	2010	2018	AGD125	---		N
TRIUMPH	1050	Tiger	2007	2008	AGD125	---		
TRIUMPH	1200	Daytona	1993	1997	AGD20	AGS117		
TRIUMPH	1200	Trophy	1991	2003	AGD125	---		
TRIUMPH	2003	Thrupton	2003	2003	---	AGS306		
TRIUMPH	2300	Rocket III	2004	2007	---	AGS307		
TRIUMPH	2300	Rocket III	2004	2007	AGD125	---		
VECTRIX	-	VX-1	2008	2018	AGDS606	AGDS606		N
VECTRIX	-	VX-1 Li+	2010	2018	AGDS606	AGDS606		N
VECTRIX	-	VX-1 Li+	2010	2018	AGDS633	AGDS633		N
VECTRIX	-	VX-1	2008	2018	AGDS633	AGDS633		N
YAMAHA	50	YQ Aerox	1997	2008	AGDS603	AGDS603		
YAMAHA	50	YQ Aerox	2009	2012	AGDS628	AGDS628		
YAMAHA	50	DT R	1991	1995	AGDS636	---		
YAMAHA	50	DT R	2003	2003	---	AGS195		
YAMAHA	50	DT X	2003	2003	---	AGS195		
YAMAHA	50	PW	1982	2007	AGD133	---		
YAMAHA	50	YH Why	1998	2006	---	AGS214		
YAMAHA	50	YN Neo's	1997	2006	AGD78	---		
YAMAHA	50	CS Jog	1990	1991	AGD133	---		
YAMAHA	50	CS Jog	1990	2001	---	AGS127		
YAMAHA	50	CS Jog	1996	2001	AGD202	---		
YAMAHA	50	CS Jog R	2002	2016	AGD121	AGS64		
YAMAHA	50	CS Jog RR	2002	2012	AGD121	AGS64		
YAMAHA	50	CW Bw's	2004	2014	AGD163	AGS64		
YAMAHA	50	CW Bw's Bump	1997	1998	AGD172	AGS162		
YAMAHA	50	CW Bw's L	2003	2003	AGD233	---		
YAMAHA	50	CW Bw's L	2003	2004	---	AGS64		
YAMAHA	50	CW Bw's L	2004	2004	AGD163	---		
YAMAHA	50	CW Bw's Naked	2003	2003	AGD233	---		
YAMAHA	50	CW Bw's Naked	2003	2004	---	AGS64		
YAMAHA	50	CW Bw's Naked	2004	2004	AGD163	---		
YAMAHA	50	CW Bw's Next Generation	1997	1999	AGD172	AGS162		
YAMAHA	50	CW Bw's Next Generation	1999	2000	---	AGS158		
YAMAHA	50	CW Bw's Next Generation	1999	2006	AGD163	---		
YAMAHA	50	CW Bw's Next Generation	2001	2006	---	AGS64		
YAMAHA	50	CW Bw's Original	1999	2000	AGD163	AGS158		
YAMAHA	50	CW Bw's Original	2001	2003	AGD233	AGS64		
YAMAHA	50	CW Bw's R	2001	2001	AGD233	AGS64		
YAMAHA	50	CW RS Spy	1995	1998	AGD172	AGS162		
YAMAHA	50	DT R	1991	1995	---	AGS179		
YAMAHA	50	DT R	1996	1996	AGD43	AGS108		
YAMAHA	50	DT R	1997	1997	AGD138	AGS182		
YAMAHA	50	DT R	2003	2003	AGD143	---		
YAMAHA	50	DT R	2004	2009	AGD234	AGS92		
YAMAHA	50	DT X	2003	2009	AGD143	---		
YAMAHA	50	DT X	2004	2009	---	AGS92		
YAMAHA	50	DT X	2006	2009	AGD234	---		
YAMAHA	50	EW Slider	2000	2002	---	AGS64		
YAMAHA	50	NS Aerox	2013	2016	AGDS631	AGDS631		
YAMAHA	50	NS Aerox Naked	2013	2016	AGDS631	AGDS631		
YAMAHA	50	PW	1982	2007	---	AGS127		
YAMAHA	50	TZR	2003	2009	---	AGS136		
YAMAHA	50	TZR	2003	2015	AGD142	---		
YAMAHA	50	TZR	2010	2015	---	AGS276		
YAMAHA	50	TZR Thunder Kid	1996	2000	AGD34	AGS131		
YAMAHA	50	YA R Axis	1996	1996	AGD89	---		
YAMAHA	50	YFM Raptor	2004	2008	AGD94	---		
YAMAHA	50	YH Why	1998	2006	AGD223	---		
YAMAHA	50	YN F Neo's	2009	2009	AGD185	AGS64		
YAMAHA	50	YN Neo's	1997	2006	---	AGS67		
YAMAHA	50	YN Neo's	2007	2017	AGD185	AGS64		
YAMAHA	75	RD	1991	1991	AGD60	---		
YAMAHA	75	RD	1991	1991	---	AGS49		

TUBI FRENO
BRAKE LINESPASTIGLIE
BRAKE PADSDISCHI FRENO
BRAKE ROTOR

OFF ROAD

LEVE OEM
OEM LEVERSBATTERIE
BATTERIESCARICA BATTERIE
BATTERY CHARGERCORONE E PIGNONI
SPOCKETSCATENE
CHAINS

Marca Brand	CC	Modello Model	Dal From	Al To	Leva freno Brake lever	Leva fri- zione Clutch lever	Descrizione Description	Novità New
YAMAHA	80	YZ	1994	1994	AGDS635	---		
YAMAHA	80	DT	1986	1988	AGDS636	---		
YAMAHA	80	YFM Badger	1986	2001	AGD94	---		
YAMAHA	80	YFM Grizzly	2005	2008	AGD94	---		
YAMAHA	80	YFM R	2005	2008	AGD94	---		
YAMAHA	80	YZ	1995	1997	AGD82	---		
YAMAHA	80	DT	1986	1988	---	AGS179		
YAMAHA	80	TZR	1992	1992	AGD34	---		
YAMAHA	80	TZR	1987	1987	AGD35	AGS27		
YAMAHA	80	TZR	1992	1992	---	AGS131		
YAMAHA	80	YFM Raptor	2002	2006	AGD94	---		
YAMAHA	80	YZ	1995	2001	---	AGS75		
YAMAHA	80	YZ	2001	2001	AGD112	---		
YAMAHA	85	YZ	2002	2009	---	AGS75		
YAMAHA	85	YZ	2002	2017	AGD112	---		
YAMAHA	90	Jog	1991	1991	---	AGS127		
YAMAHA	90	Jog	1991	1991	AGD202	---		
YAMAHA	100	100 YQ Aerox	2000	2002	---	AGS115		
YAMAHA	100	YFM Champ	1987	1991	AGD94	---		
YAMAHA	100	YN Neo's	1999	2002	AGD78	---		
YAMAHA	100	YN Neo's	1999	2002	---	AGS67		
YAMAHA	100	YQ Aerox	2000	2002	AGD185	---		
YAMAHA	100	YW Bw's	1999	2001	AGD116	AGS102		
YAMAHA	115	XC S D"elight	2014	2016	AGD317	---		
YAMAHA	125	DT RE	2005	2006	AGDS635	---		
YAMAHA	125	DT X	2005	2006	AGDS635	---		
YAMAHA	125	WR X	2008	2018	AGD76	---	N	
YAMAHA	125	XQ Maxster	2001	2002	AGDS606	AGDS606		
YAMAHA	125	YP Majesty	1998	2007	AGDS606	---		
YAMAHA	125	YZF-R	2012	2013	AGD76	---		
YAMAHA	125	125 VP X-City	2008	2018	---	AGS216	N	
YAMAHA	125	125 YZ	2000	2001	---	AGS97		
YAMAHA	125	125 YZ	2002	2012	---	AGS130		
YAMAHA	125	DT	1986	1989	AGDS636	---		
YAMAHA	125	DT E	1989	1989	AGDS636	---		
YAMAHA	125	DT E	1990	1990	AGDS636	---		
YAMAHA	125	MT	2014	2015	AGD76	---		
YAMAHA	125	NXC Cygnus X	2004	2006	AGD88	---		
YAMAHA	125	NXC Cygnus X	2007	2011	AGD307	---		
YAMAHA	125	SR	1992	2000	AGD59	AGS20		
YAMAHA	125	TW Trailway	1999	2003	AGDS635	---		
YAMAHA	125	VP X-City	2008	2018	AGD222	---	N	
YAMAHA	125	WR R	2008	2018	AGD76	---	N	
YAMAHA	125	XC Cygnus R	1996	2003	AGD89	---		
YAMAHA	125	XT R	2005	2015	---	AGS195		
YAMAHA	125	XV Virago	1997	2000	AGD59	---		
YAMAHA	125	XVS Drag Star	2000	2004	AGD59	---		
YAMAHA	125	YBR	2004	2010	---	AGS208		
YAMAHA	125	YP R X-Max	2006	2009	AGD222	AGS216	N	
YAMAHA	125	YP R X-Max ABS (ABS)	2010	2018	---	AGS216	N	
YAMAHA	125	YZ	1994	1996	AGDS635	---		
YAMAHA	125	YZ	1997	2001	AGD82	---		
YAMAHA	125	DT	1986	1989	---	AGS179		
YAMAHA	125	DT	1995	1995	---	AGS108		
YAMAHA	125	DT E	1989	1990	---	AGS179		
YAMAHA	125	DT E	1991	1996	AGD43	AGS108		
YAMAHA	125	DT LC	1995	1995	AGD43	---		
YAMAHA	125	DT R	1989	1992	AGDS636	---	N	
YAMAHA	125	DT R	1989	1992	---	AGS179		
YAMAHA	125	DT R	1991	2000	AGD43	AGS108		
YAMAHA	125	DT RE	1997	1998	AGD43	AGS108		
YAMAHA	125	DT RE	2005	2006	---	AGS75		
YAMAHA	125	DT X	2005	2006	---	AGS75		
YAMAHA	125	DT X SM	1986	1989	AGDS636	---		
YAMAHA	125	DT X SM	1995	1995	AGD43	---		
YAMAHA	125	HW Xenter	2012	2015	---	AGS308		
YAMAHA	125	MT	2014	2015	---	AGS276		
YAMAHA	125	NXC Cygnus X	2004	2011	---	AGS79		

Marca Brand	CC	Modello Model	Dal From	Al To	Leva freno Brake lever	Leva frizione Clutch lever	Descrizione Description	Novità New
YAMAHA	125	RD	1986	1986	AGD35	---		
YAMAHA	125	RD LC YPVS	1986	1986	---	AGS27		
YAMAHA	125	SR	1987	1987	AGD158	AGS49		
YAMAHA	125	SR Special	1988	1988	AGD158	AGS49		
YAMAHA	125	TDR	1989	1993	---	AGS179		
YAMAHA	125	TDR R	1991	1996	---	AGS109		
YAMAHA	125	TW Trailway	1999	2003	---	AGS75		
YAMAHA	125	TZR	1987	1990	AGD35	AGS27		
YAMAHA	125	TZR	1991	1995	AGD34	AGS131		
YAMAHA	125	WR R	2008	2018	---	AGS276		N
YAMAHA	125	WR X	2008	2018	---	AGS276		N
YAMAHA	125	XC Cygnus R – Disco	1996	2003	---	AGS80		
YAMAHA	125	XC R Majesty S	2014	2015	AGDS643	AGDS643		
YAMAHA	125	XC R S-Max	2014	2015	AGDS643	AGDS643		
YAMAHA	125	XT	1988	1991	---	AGS179		
YAMAHA	125	XT R	2005	2015	AGD143	---		
YAMAHA	125	XT R	2006	2016	---	AGS81		
YAMAHA	125	XT R	2007	2017	AGD234	---		
YAMAHA	125	XT X	2005	2015	AGD143	AGS92		
YAMAHA	125	XT X	2006	2016	---	AGS81		
YAMAHA	125	XT X	2007	2017	AGD234	---		
YAMAHA	125	XV Virago	1997	2000	---	AGS48		
YAMAHA	125	XVS Drag Star	2000	2004	---	AGS48		
YAMAHA	125	YBR	2004	2010	AGD218	---		
YAMAHA	125	YFA Brezze	2002	2002	---	AGS223		
YAMAHA	125	YFA Brezze	2004	2004	---	AGS223		
YAMAHA	125	YP Majesty	1998	2007	---	AGS44		
YAMAHA	125	YP R X-Max (ABS)	2010	2018	AGD222	---		
YAMAHA	125	YW Bw's	2010	2018	AGD116	AGS102		N
YAMAHA	125	YZ	1994	1999	---	AGS75		
YAMAHA	125	YZ	2002	2017	AGD112	---		
YAMAHA	125	YZF-R	2012	2013	---	AGS276		
YAMAHA	150	XN Teo's	2001	2002	AGDS606	---		
YAMAHA	150	XQ Maxster	2001	2002	AGDS606	AGDS606		
YAMAHA	150	YP Majesty	2000	2002	AGDS606	AGDS606		
YAMAHA	150	Cygnus	1992	1992	AGD89	---		
YAMAHA	150	Cygnus E	1992	1992	AGD89	---		
YAMAHA	150	Cygnus I	1997	1997	AGD89	---		
YAMAHA	150	XC Fly One R	1998	1998	AGD89	---		
YAMAHA	150	Cygnus - Disco	1992	1992	---	AGS80		
YAMAHA	150	Cygnus E - Disco	1992	1992	---	AGS80		
YAMAHA	150	Cygnus I - Disco	1997	1997	---	AGS80		
YAMAHA	150	HW Xenter	2012	2015	---	AGS308		N
YAMAHA	150	XC Fly One	1990	1995	AGD250	AGS80		
YAMAHA	150	XC Fly One R	1997	1997	AGD89	---		
YAMAHA	150	XC Fly One R	1997	1998	---	AGS80		
YAMAHA	150	XN Teo's	2001	2002	---	AGS44		
YAMAHA	150	YP Majesty	2000	2002	---	AGS44		
YAMAHA	180	YP E Majesty	2003	2006	AGDS606	AGDS606		
YAMAHA	200	DT R	1988	1989	AGDS636	---		
YAMAHA	200	DT R	1988	1989	---	AGS179		
YAMAHA	240	TDR	1988	1999	AGDS636	---		
YAMAHA	240	TDR	1988	1999	---	AGS179		N
YAMAHA	250	YZ F	2007	2018	AGD224	---		N
YAMAHA	250	SR	1991	1996	AGD60	---		
YAMAHA	250	SR Classic	1996	1996	AGD60	---		
YAMAHA	250	TY S	1988	1988	AGDS636	---		
YAMAHA	250	VP X-City	2007	2013	---	AGS216		
YAMAHA	250	WR	1995	1998	AGD82	---		
YAMAHA	250	WR F	2005	2007	---	AGS212		
YAMAHA	250	WR R	2008	2013	AGDS635	---		
YAMAHA	250	XG Tricker	2005	2005	AGDS635	---		
YAMAHA	250	XV S Virago	1995	1999	AGD59	---		
YAMAHA	250	XV Virago	1991	1996	AGD59	---		
YAMAHA	250	XV Virago	1995	1995	---	AGS20		
YAMAHA	250	XVS Drag Star	2001	2004	AGD59	---		
YAMAHA	250	YP R X-Max	2005	2015	---	AGS216		
YAMAHA	250	YZ	1994	2001	AGD82	---		

TUBI FRENO
BRAKE LINESPASTIGLIE
BRAKE PADSDISCHI FRENO
BRAKE ROTOR

OFF ROAD

LEVE OEM
OEM LEVERSBATTERIE
BATTERIESCARICA BATTERIE
BATTERY CHARGERCORONE E PIGNONI
SPOCKETSCATENE
CHAINS

Marca Brand	CC	Modello Model	Dal From	Al To	Leva freno Brake lever	Leva frizione Clutch lever	Descrizione Description	Novità New
YAMAHA	250	YZ F	2007	2018	AGD225	---		N
YAMAHA	250	SR	1991	1996	---	AGS49		
YAMAHA	250	SR Classic	1996	1996	---	AGS49		
YAMAHA	250	TDR	1988	1990	AGDS636	AGS179		
YAMAHA	250	TY S	1988	1988	---	AGS179		
YAMAHA	250	TZ	1993	1995	AGD125	---		
YAMAHA	250	TZR	1987	1989	---	AGS27		
YAMAHA	250	TZR	1987	1989	AGD35	---		
YAMAHA	250	VP X-City	2007	2013	AGD222	---		
YAMAHA	250	WR	1995	1998	---	AGS75		
YAMAHA	250	WR F	2001	2004	---	AGS130		
YAMAHA	250	WR F	2001	2007	AGD112	---		
YAMAHA	250	WR X	2008	2009	AGDS635	---		
YAMAHA	250	XV S Virago	1995	1999	---	AGS48		
YAMAHA	250	XVS Drag Star	2001	2004	---	AGS48		
YAMAHA	250	YBR	2007	2011	---	AGS223		
YAMAHA	250	YFM BW Big Bear	2007	2007	AGD235	AGS223		
YAMAHA	250	YFM XS Bear Tracker	2004	2004	AGD235	AGS223		
YAMAHA	250	YP Majesty	1996	1998	AGD43	AGS108		
YAMAHA	250	YP Majesty	2000	2003	AGD204	AGS148		
YAMAHA	250	YP Majesty (ABS)	2003	2003	AGD204	AGS148		N
YAMAHA	250	YP Majesty DX	1998	2000	AGD204	AGS148		
YAMAHA	250	YP R X-Max	2005	2015	AGD222	---		
YAMAHA	250	YZ	2000	2001	---	AGS97		
YAMAHA	250	YZ	1994	1999	---	AGS75		
YAMAHA	250	YZ	2002	2012	---	AGS130		
YAMAHA	250	YZ	2002	2017	AGD112	---		
YAMAHA	250	YZ F	2009	2018	---	AGS294		N
YAMAHA	250	YZ F	2009	2018	---	AGS295		N
YAMAHA	250	YZ F	2001	2006	AGD112	---		
YAMAHA	250	YZ F	2001	2008	---	AGS130		
YAMAHA	320	YZF-R3	2015	2016	---	AGS276		
YAMAHA	350	TT A	1990	1995	AGDS635	---		
YAMAHA	350	XT	1986	1992	AGDS636	---		
YAMAHA	350	RC	1986	1988	---	AGS182		N
YAMAHA	350	RC	1986	1991	AGD138	---		
YAMAHA	350	RC	1991	1991	---	AGS182		N
YAMAHA	350	RD LC	1986	1991	AGD138	---		
YAMAHA	350	RD LC	1988	1991	---	AGS27		
YAMAHA	350	RD LC F	1987	1988	---	AGS182		
YAMAHA	350	TT	1985	1989	AGDS635	---		
YAMAHA	350	XT	1992	1992	---	AGDS636		N
YAMAHA	350	XT	1986	1991	---	AGS179		
YAMAHA	350	YFM AS Bruin (2WD)	2004	2004	AGD235	AGS223		
YAMAHA	350	YFM FAS Bruin (4WD)	2004	2004	AGD235	AGS223		
YAMAHA	350	YFM FGW Grizzly (4WD)	2007	2007	AGD235	AGS223		
YAMAHA	350	YFM GW Grizzly (2WD)	2007	2007	AGD235	AGS223		
YAMAHA	350	YFM S Warrior	2004	2004	---	AGS223		
YAMAHA	350	YFM XW Wolverine	2007	2009	AGD235	AGS223		
YAMAHA	400	WR F	1999	2000	AGD82	---		
YAMAHA	400	YP Majesty	2004	2008	---	AGS193		
YAMAHA	400	YP R X-Max	2014	2015	---	AGS216		
YAMAHA	400	YZ F	1998	1999	AGD82	---		N
YAMAHA	400	FZR	1990	1992	AGD125	AGS131		
YAMAHA	400	WR F	2001	2002	AGD112	AGS130		
YAMAHA	400	WRF	1999	2000	---	AGS97		
YAMAHA	400	YFM FAS Kodiak	2004	2004	AGD235	AGS223		
YAMAHA	400	YFM FPS Big Bear Pro	2004	2004	---	AGS223		
YAMAHA	400	YFM FW Kodiak	2002	2002	AGD235	AGS223		
YAMAHA	400	YP Majesty	2004	2008	AGD198	---		
YAMAHA	400	YP Majesty	2009	2013	AGD287	AGS280		
YAMAHA	400	YP R X-Max	2014	2015	---	AGS280		
YAMAHA	400	YZ F	1998	1999	---	AGS75		
YAMAHA	426	WR F	2001	2002	AGD112	AGS130		
YAMAHA	426	YZ F	2000	2000	AGD82	---		N
YAMAHA	426	YZ F	2001	2001	AGD112	AGS130		
YAMAHA	426	YZF	2000	2000	---	AGS97		

TUBI FRENO
BRAKE LINESPASTIGLIE
BRAKE PADSDISCHI FRENO
BRAKE ROTOR

OFF ROAD

LEVE OEM
OEM LEVERSBATTERIE
BATTERIESCARICA BATTERIE
BATTERY CHARGERCORONE E PIGNONI
SPOCKETSCATENE
CHAINS

Marca Brand	CC	Modello Model	Dal From	Al To	Leva freno Brake lever	Leva frizione Clutch lever	Descrizione Description	Novità New
YAMAHA	450	WR F	2005	2015	---	AGS212		
YAMAHA	450	WR F	2008	2015	AGD308	---		
YAMAHA	450	YFM FGW Grizzly (4WD)	2007	2009	AGD235	---		
YAMAHA	450	WR F	2003	2004	---	AGS130		
YAMAHA	450	WR F	2003	2007	AGD112	---		
YAMAHA	450	YFM FGW Grizzly (4WD)	2007	2009	---	AGS223		
YAMAHA	450	YFM FXW Wolverine	2007	2009	AGD235	AGS223		
YAMAHA	450	YFZ S	2003	2004	AGD213	AGS130		
YAMAHA	450	YZ F	2003	2016	AGD112	AGS130		
YAMAHA	500	XP T-Max	2001	2007	---	AGS193		
YAMAHA	500	XP T-Max	2001	2007	AGD198	---		
YAMAHA	500	XP T-Max	2008	2011	AGD287	AGS280		
YAMAHA	530	XP T-Max	2012	2015	AGD287	AGS280		
YAMAHA	535	XV DX Virago	1999	2001	AGD59	---		
YAMAHA	535	XV Virago	1989	1998	AGD59	---		
YAMAHA	535	XV Virago SE	1988	1988	AGD59	---		
YAMAHA	535	XV DX Virago	1999	2001	---	AGS48		
YAMAHA	535	XV Virago	1989	1998	---	AGS48		
YAMAHA	535	XV Virago SE	1988	1988	---	AGS48		
YAMAHA	550	XT	1982	1983	---	AGS109		
YAMAHA	600	FZ6 Fazer S2	2008	2010	AGD221	---		
YAMAHA	600	FZ6	2004	2010	AGD221	---		
YAMAHA	600	FZ6 S	2005	2006	AGD221	---		
YAMAHA	600	TT N	1985	1988	AGDS635	---		
YAMAHA	600	TT W	1989	1992	AGDS635	---		
YAMAHA	600	XJ	1986	1991	AGD138	---		
YAMAHA	600	XJ6	2009	2013	AGD221	---		
YAMAHA	600	XJ6 Diversion	2009	2013	AGD221	---		
YAMAHA	600	FDS	1989	2001	AGD136	AGS06		
YAMAHA	600	FDS S	2001	2001	AGD136	AGS06		
YAMAHA	600	FDS SP	2000	2000	AGD136	AGS06		
YAMAHA	600	FZ	1986	1988	AGD138	AGS27		
YAMAHA	600	FZ6	2004	2010	---	AGS03		
YAMAHA	600	FZ6 Fazer	1998	2003	AGD125	AGS06		
YAMAHA	600	FZ6 Fazer	2003	2003	AGD03	---		
YAMAHA	600	FZ6 Fazer	2004	2010	AGD221	AGS03		
YAMAHA	600	FZ6 Fazer S2	2008	2010	---	AGS03		
YAMAHA	600	FZ6 S	2005	2006	---	AGS03		
YAMAHA	600	FZ6 S2	2008	2018	AGD221	---	N	
YAMAHA	600	FZ6 S2	2008	2018	---	AGS03	N	
YAMAHA	600	FZR	1989	1993	AGD137	AGS131		
YAMAHA	600	FZR R	1994	1995	AGD125	AGS131		
YAMAHA	600	FZS Fazer	1983	2000	AGD03	AGS06		
YAMAHA	600	TT-R	1998	2002	---	AGS91		
YAMAHA	600	TT-R	1998	2004	AGD118	---		
YAMAHA	600	TT-R	2004	2004	---	AGS223		
YAMAHA	600	XJ	1986	1991	---	AGS27		
YAMAHA	600	XJ N	1992	1996	AGD136	AGS06		
YAMAHA	600	XJ N	1997	2002	AGD138	AGS182		
YAMAHA	600	XJ S Diversion	1992	1996	AGD136	AGS06		
YAMAHA	600	XJ S Diversion	1997	2002	AGD138	AGS182		
YAMAHA	600	XJ6	2009	2013	---	AGS01		
YAMAHA	600	XJ6 Diversion	2009	2013	---	AGS01		
YAMAHA	600	XT	1983	1992	AGDS636	AGS179		
YAMAHA	600	XT E	1990	2003	AGD155	AGS179		
YAMAHA	600	XT K	1991	1993	AGD155	AGS109		
YAMAHA	600	YZF-R Thunder Cat	1996	2002	AGD125	AGS131		
YAMAHA	600	YZF-R6	1999	2004	AGD03	---		
YAMAHA	600	YZF-R6	1999	2015	---	AGS03		
YAMAHA	600	YZF-R6	2005	2015	AGD09	---		
YAMAHA	650	XVS A Drag Star Classic	1998	2006	AGD124	---		
YAMAHA	650	XVS A Drag Star Classic	1998	2006	---	AGS137		
YAMAHA	650	XVS Drag Star	1997	2002	AGD137	AGS137		
YAMAHA	650	XVS Drag Star	1997	2006	AGD232	---		
YAMAHA	660	XT Z Ténére	1983	1996	AGDS636	---		
YAMAHA	660	XT Z Ténére	2008	2013	AGD221	---		

TUBI FRENO
BRAKE LINESPASTIGLIE
BRAKE PADSDISCHI FRENO
BRAKE ROTOR

OFF ROAD

LEVE OEM
OEM LEVERSBATTERIE
BATTERIESCARICA BATTERIE
BATTERY CHARGERCORONE E PIGNONI
SPOCKETSCATENE
CHAINS

Marca Brand	CC	Modello Model	Dal From	Al To	Leva freno Brake lever	Leva frizione Clutch lever	Descrizione Description	Novità New
YAMAHA	660	MT-03	2005	2011	AGD221	AGS136		
YAMAHA	660	SZR	1995	1997	---	AGS131		
YAMAHA	660	XT R	2004	2014	AGD214	AGS179		
YAMAHA	660	XT X	2004	2014	AGD214	AGS179		
YAMAHA	660	XT Z Ténééré	1983	1990	---	AGS179		
YAMAHA	660	XT Z Ténééré	1991	1996	---	AGS109		
YAMAHA	660	XT Z Ténééré	2008	2013	---	AGS279		
YAMAHA	660	YFM FS Grizzly	2004	2004	AGD235	---		
YAMAHA	700	MT-07	2014	2017	AGD221	---		
YAMAHA	700	XSR	2016	2017	AGD221	---		
YAMAHA	700	MT-07	2014	2017	---	AGS03		
YAMAHA	700	XSR	2016	2017	---	AGS03		
YAMAHA	700	YFM	2007	2009	---	AGS223		
YAMAHA	750	XTZ Super Ténééré	1989	1995	AGDS636	---		
YAMAHA	750	XV Virago	1995	1996	AGD59	---		
YAMAHA	750	FZ	1986	1991	AGD138	AGS132		
YAMAHA	750	FZR	1993	1993	---	AGS132		
YAMAHA	750	FZX	1987	1991	AGD138	AGS132		
YAMAHA	750	FZX	1987	1991	AGD138	AGS182		
YAMAHA	750	FZX R	1988	1988	AGD138	AGS132		
YAMAHA	750	XTZ Super Ténééré	1989	1995	---	AGS179		
YAMAHA	750	XV Virago	1995	1996	---	AGS48		
YAMAHA	750	YZF SP	1993	1995	AGD125	AGS116		
YAMAHA	750	YZF-R	1993	1996	AGD125	AGS116		
YAMAHA	750	YZF-R7	1999	2000	AGD03	AGS116		
YAMAHA	800	FZ8	2011	2015	AGD221	---		
YAMAHA	800	Fazer8	2011	2015	AGD221	---		
YAMAHA	800	FZ8	2011	2015	---	AGS01		
YAMAHA	800	FZ8 Fazer	2011	2015	---	AGS01		
YAMAHA	850	TDM	1991	2001	AGD136	AGS06		
YAMAHA	850	TRX	1996	1998	AGD125	AGS131		
YAMAHA	900	MT-09 Tracer	2015	2017	AGD221	---		
YAMAHA	900	TDM (ABS)	2005	2015	---	AGS06	N	
YAMAHA	900	MT-09	2013	2017	AGD221	AGS03		
YAMAHA	900	MT-09 Tracer	2015	2017	---	AGS03		
YAMAHA	900	TDM	2002	2012	AGD221	AGS06	N	
YAMAHA	900	TDM (ABS)	2005	2015	AGD221	---	N	
YAMAHA	900	XJ	1986	1990	AGD138	AGS27		
YAMAHA	900	XJ F	1987	1992	AGD138	AGS27		
YAMAHA	900	XJ S	1995	1996	AGD136	AGS06		
YAMAHA	900	XJ S	1997	2001	AGD138	AGS182		
YAMAHA	950	XVS A Midnight Star	2007	2017	---	AGS213		
YAMAHA	950	XV Racer	2015	2017	---	AGS03		
YAMAHA	950	XVS A Midnight Star	2007	2017	AGD124	---		
YAMAHA	1000	FZ1	2006	2009	AGD221	---		
YAMAHA	1000	FZ1 Fazer	2006	2009	AGD221	---		
YAMAHA	1000	FZ1 Fazer S2	2008	2018	AGD221	---	N	
YAMAHA	1000	FZS Fazer	2001	2005	AGD03	---		
YAMAHA	1000	FZ1	2006	2009	---	AGS01		
YAMAHA	1000	FZ1 Fazer	2006	2009	---	AGS01		
YAMAHA	1000	FZ1 Fazer (ABS)	2007	2008	AGD221	---	N	
YAMAHA	1000	FZ1 Fazer ABS	2007	2008	---	AGS01		
YAMAHA	1000	FZ1 Fazer S2	2008	2018	---	AGS03	N	
YAMAHA	1000	FZ1 S2	2008	2018	AGD221	AGS03	N	
YAMAHA	1000	FZR Exup	1989	1990	AGD34	---		
YAMAHA	1000	FZR Exup	1989	1995	---	AGS47		
YAMAHA	1000	FZR Exup	1991	1995	AGD125	---		
YAMAHA	1000	FZR Genesis	1987	1988	AGD138	AGS132		
YAMAHA	1000	FZS Fazer	2001	2005	---	AGS01		
YAMAHA	1000	FZX	1987	1987	AGD138	AGS132		
YAMAHA	1000	GTS	1993	2003	AGD136	AGS116		
YAMAHA	1000	GTS	1993	2003	AGD125	AGS47		
YAMAHA	1000	GTS A	1993	2003	AGD125	AGS47		
YAMAHA	1000	GTS A (ABS)	1993	2003	AGD136	AGS116	N	
YAMAHA	1000	MT-10	2015	2017	AGD221	---		
YAMAHA	1000	YZF-R Thunder Ace	1996	2000	AGD125	AGS47		

Marca Brand	CC	Modello Model	Dal From	Al To	Leva freno Brake lever	Leva frizione Clutch lever	Descrizione Description	Novità New
YAMAHA	1000	YZF-R1	1998	2003	AGD01	---		
YAMAHA	1000	YZF-R1	1998	2008	---	AGS01		
YAMAHA	1000	YZF-R1	2004	2014	AGD09	---		
YAMAHA	1000	YZF-R1M	2015	2017	AGD326	---		
YAMAHA	1000	YZF-R1	2009	2017	---	AGS03		
YAMAHA	1000	YZF-R1	2015	2016	AGD08	---		
YAMAHA	1000	YZF-R1 ABS	1998	2008	---	AGS01		
YAMAHA	1000	YZF-R1M	2015	2017	---	AGS03		
YAMAHA	1100	BT Bulldog	2006	2016	AGD221	---		
YAMAHA	1100	BT Bulldog	2002	2006	AGD125	---		
YAMAHA	1100	XV	1995	1998	AGD59	---		
YAMAHA	1100	XVS A Drag Star Classic	2000	2006	AGD124	---		
YAMAHA	1100	BT Bulldog	2002	2006	---	AGS136		
YAMAHA	1100	BT Bulldog	2006	2016	---	AGS03		
YAMAHA	1100	XV	1995	1998	---	AGS48		
YAMAHA	1100	XVS A Drag Star Classic	2000	2006	---	AGS137		
YAMAHA	1100	XVS Drag Star	1999	2002	AGD137	AGS137		
YAMAHA	1200	FJ	1986	1992	AGD138	---		
YAMAHA	1200	XT Z Super Ténéré	2010	2015	AGD221	---		
YAMAHA	1200	FJ	1986	1992	---	AGS132		
YAMAHA	1200	FJ	1991	1992	AGD138	---	N	
YAMAHA	1200	V-Max	1986	2001	AGD137	---		
YAMAHA	1200	XT Z Super Ténéré	2010	2015	---	AGS118		
YAMAHA	1300	XVS A Midnight Star	2007	2017	---	AGS213		
YAMAHA	1300	FJR	2003	2016	AGD221	---	N	
YAMAHA	1300	FJR	2001	2003	AGD03	---	N	
YAMAHA	1300	FJR	2001	2013	---	AGS118		
YAMAHA	1300	FJR	2003	2004	AGD221	---	N	
YAMAHA	1300	XJR	1999	2001	AGD125	AGS116		
YAMAHA	1300	XJR	2002	2014	---	AGS118		
YAMAHA	1300	XJR	2004	2014	AGD221	---		
YAMAHA	1300	XJR SP	1999	2001	AGD125	AGS116		
YAMAHA	1300	XVS A Midnight Star	2007	2017	AGD124	---		
YAMAHA	1300	XVZ Royal Star	1999	2000	AGD124	AGS103		
YAMAHA	1300	XVZ TF Royal Star Venture	2000	2000	AGD124	AGS103		
YAMAHA	1600	XV A Wild Star	1999	2002	AGD124	AGS213		
YAMAHA	1700	MT-01	2005	2012	AGD09	AGS118		
YAMAHA	1700	MT-01S	2009	2012	AGD09	AGS118		
YAMAHA	1700	V-Max	2009	2015	AGD09	AGS118		
YAMAHA	1700	XV Road Star Warrior	2003	2004	AGD124	---		
YAMAHA	1700	XV Road Star Warrior	2003	2004	---	AGS213		
YAMAHA	1900	XV A Midnight Star	2006	2016	AGD220	---		
YAMAHA	1900	XV A Midnight Star	2006	2016	---	AGS215		
YAMAHA		750 FZR	1993	1993	AGD138	---		N

TUBI FRENO
BRAKE LINESPASTIGLIE
BRAKE PADSDISCHI FRENO
BRAKE ROTOR

OFF ROAD

LEVA OEM
OEM LEVERSBATTERIE
BATTERIESCARICA BATTERIE
BATTERY CHARGERCORONE E PIGNONI
SPOCKETSCATENE
CHAINS

CROSS REFERENCE LEVE OEM / OEM LEVERS CROSS REFERENCE

Marca Brand	Codice OEM OEM Code	Codice Accos- sato Accossa- to Code
APRILIA	8218273	AGD39
APRILIA	8113342	AGD45
APRILIA	AP9100787	AGD93
APRILIA	8213422	AGD97
APRILIA	8118460	AGD102
APRILIA	8213402	AGD103
APRILIA	851366	AGD175
APRILIA	8118416	AGD181
APRILIA	8118473	AGD183
APRILIA	8218189	AGD184
APRILIA	8218074	AGD189
APRILIA	8218311	AGD190
APRILIA	8218172	AGD191
APRILIA	8218279	AGD192
APRILIA	00H00907201	AGD215
APRILIA	890308	AGD226
APRILIA	856144	AGD301
APRILIA	8218326	AGS02
APRILIA	8218495	AGS05
APRILIA	8218274	AGS43
APRILIA	8218153	AGS44
APRILIA	00H00904291	AGS45
APRILIA	8218329	AGS63
APRILIA	8118461	AGS65
APRILIA	8218076	AGS81
APRILIA	8218462	AGS87
APRILIA	8213398	AGS93
APRILIA	856054	AGS16
APRILIA	8118727	AGS217
APRILIA	8213284	AGDS602
APRILIA	8213279	AGDS604
APRILIA	8213239	AGDS606
APRILIA	8218480	AGDS607
APRILIA	8133809	AGDS609
APRILIA	8218549	AGDS614
APRILIA	8118542	AGDS618
APRILIA	8118641	AGDS619
BETA	2127090000	AGD40
BETA	2102099000	AGD74
BETA	26270609000	AGD161
BETA	2127101000	AGD174
BETA	2125520000	AGS64
BETA	2125531000	AGS66
BETA	2127085000	AGS170
BETA	2127081000	AGS171
BETA	2127105000	AGDS622
BMW	71607654754	AGD06
BMW	32722332896	AGD07
BMW	32727721294	AGD08
BMW	32727717295	AGD10
BMW	32728524958	AGD11
BMW	32727707963	AGD199
BMW	32727655208	AGD200
BMW	32727717295	AGD219
BMW	32727691636	AGD305
BMW	32727691942	AGD306
BMW	21522335806	AGS12
BMW	71607654753	AGS13
BMW	32727688439	AGS204
BMW	32727710795	AGS293
BMW	32727691943	AGS298
BMW	32727692368	AGS299
BMW	32727705606	AGS299
BUELL	N120202A8	AGD01

Marca Brand	Codice OEM OEM Code	Codice Accos- sato Accossa- to Code
BUELL	N12021AJ	AGD56
BUELL	N11021AJ	AGS46
CAGIVA	00H00901201	AGD75
CAGIVA	800052662	AGD182
CAGIVA	800077940	AGS233
CPI	45022-BMBT-003	AGD229
CPI	45022-BMBT-002	AGD230
CPI	D06-62260-10	AGD241
CPI	40002-BMBT-003	AGS221
CPI	D06-62253-10-00	AGS231
CPI	40002-BMBT-001	AGDS620
DAELIM	53178-SA3-RB00	AGD203
DAELIM	53175-BA6-0100	AGD217
DAELIM	53175-SZ1-0000	AGD237
DAELIM	53175CB40000M1	AGD238
DAELIM	53178-SA1-0110	AGS61
DAELIM	53178-BA5-9000	AGS209
DAELIM	53178-SZ1-0100	AGS226
DAELIM	53178-BA7-9500	AGS266
DAELIM	53175SC10000M4	AGS267
DERBI	00H00906203	AGD37
DERBI	00F00910201	AGD100
DERBI	00H00908201	AGD288
DERBI	00G00900291	AGS205
DERBI	8213602	AGDS608
DUCATI	63140331A	AGD209
DUCATI	62640581A	AGD301
DUCATI	63140341A	AGS200
DUCATI	62610031D	AGS224
DUCATI	62640711A	AGS282
DUCATI	62640551A	AGS289
DUCATI	62610021A	AGDS621
GAS GAS	BT27922045	AGD173
GAS GAS	2127093	AGD206
GAS GAS	E200701	AGS168
GAS GAS	BE45000023011	AGS17
GAS GAS	BT280222040	AGS192
GENERIC	40002BMBT000	AGS228
GENRIC	45022BMBT001	AGD242
GILERA	344917	AGD46
GILERA	646832	AGD115
GILERA	271450	AGS72
GILERA	497172	AGS129
GILERA	649166	AGS288
GILERA	600475	AGDS610
GILERA	646833	AGDS611
HARLEY DAVID-SON	46946-06A	AGD15
HARLEY DAVID-SON	45016-82T	AGD251
HARLEY DAVID-SON	46945-07A	AGS186
HARLEY DAVID-SON	45017-93	AGS236
HARLEY DAVID-SON	45017-82T	AGS237
HM	K01309077	AGD304
HM	53178-MEN-670	AGS11
HM	53178-MAC-740	AGS74
HM	K02095775	AGS30

Marca Brand	Codice OEM OEM Code	Codice Accos- sato Accossa- to Code
HONDA	53170-MBW-006	AGD04
HONDA	53170-MEL-006	AGD05
HONDA	53170-MCF-006	AGD18
HONDA	53175-KM9-006	AGD51
HONDA	53175-MJ6-006	AGD52
HONDA	53175-KAE-730	AGD68
HONDA	53175-KJ1-730	AGD69
HONDA	53175-GBM-751	AGD70
HONDA	53170-KV0-006	AGD80
HONDA	53175-MM9-006	AGD85
HONDA	53175ML3790	AGD94
HONDA	53170-MN9-000	AGD99
HONDA	53175-MN1-650	AGD104
HONDA	53175-KAB-000	AGD105
HONDA	53175-MN9-670	AGD117
HONDA	5CH-H3922-00	AGD118
HONDA	53170-MAN-911	AGD119
HONDA	53170-MAT-006	AGD123
HONDA	53175-GR2-000	AGD127
HONDA	53170-MBR-J11	AGD130
HONDA	53185-KV0-006	AGD131
HONDA	53175-KS6-671	AGD132
HONDA	53175-GCS-006	AGD134
HONDA	53175-KBW-900	AGD144
HONDA	53175-MG3-640	AGD147
HONDA	53175-ML5-006	AGD150
HONDA	53175-GAV-700	AGD160
HONDA	53175-MAK-003	AGD176
HONDA	53175-MA6-006	AGD179
HONDA	53170-MEE-006	AGD205
HONDA	53170-MEJ-006	AGD207
HONDA	53175-HEO-000	AGD211
HONDA	53190-HP1-006	AGD212
HONDA	53175-KRP-980	AGD27
HONDA	53175-KET-921	AGD277
HONDA	53171-MEN-J01	AGD278
HONDA	53171-MEN-J01	AGD279
HONDA	53175-KPK-901	AGD280
HONDA	53175-KT0-840	AGD281
HONDA	53175-MAB-621	AGD282
HONDA	53170-MCS-G01	AGD285
HONDA	53175-HP6-A01	AGD291
HONDA	53178-MFG-D01	AGS07
HONDA	53180-MEJ-006	AGS08
HONDA	53178-KV0-670	AGS38
HONDA	53180-ML7-691	AGS62
HONDA	53178-KE1-000	AGS68
HONDA	53178-969-680	AGS70
HONDA	53178-GCM-900	AGS77
HONDA	53178-MAN-600	AGS78
HONDA	53178-GCG-930	AGS86
HONDA	53178-GN1-A00	AGS94
HONDA	53178-KFG-006	AGS95
HONDA	53178-KA3-840	AGS96
HONDA	53178-MCT-006	AGS111
HONDA	53178-KPB-006	AGS112
HONDA	53175-GR2-010	AGS116
HONDA	53178-GR2-000	AGS119
HONDA	53178-GN2-930	AGS120
HONDA	53178-GS7-670	AGS121
HONDA	53178-MF8-000	AGS122
HONDA	53178-KY4-880	AGS123
HONDA	53178-KV3-000	AGS124

Marca Brand	Codice OEM OEM Code	Codice Accessato Accessato Code	Marca Brand	Codice OEM OEM Code	Codice Accessato Accessato Code	Marca Brand	Codice OEM OEM Code	Codice Accessato Accessato Code
HONDA	53178-KG1-920	AGS141	KAWASAKI	46092-1209	AGS105	MALAGUTTI	12113303	AGS39
HONDA	53178-MAH-000	AGS143	KAWASAKI	46076-S014	AGS113	MOTO GUZZI	856048	AGD13
HONDA	53178-KE8-006	AGS144	KAWASAKI	13236-1186	AGS117	MOTO GUZZI	AP8133667	AGS199
HONDA	53180-MZ1-792	AGS146	KAWASAKI	13236-1316	AGS118	MOTO GUZZI	981046	AGS201
HONDA	46092-1024	AGS149	KAWASAKI	46092-1204	AGS133	MOTOR HISPANIA	1934052000003	AGS55
HONDA	53178-GW2-000	AGS172	KAWASAKI	46092-1164	AGS137	MOTOR HISPANIA	1940052000002	AGS56
HONDA	53178-GW2-900	AGS173	KAWASAKI	46092-1103	AGS138	MOTOR HISPANIA	1946052000001	AGS91
HONDA	53178-425-003	AGS176	KAWASAKI	46092-1113	AGS139	MOTOR HISPANIA	2133071000009	AGDS602
HONDA	53178-MF5-000	AGS177	KAWASAKI	46092-1161	AGS140	PEUGEOT	752864	AGD48
HONDA	53178-422-020	AGS178	KAWASAKI	46092-0002	AGS15	PEUGEOT	752054	AGD113
HONDA	53178-KPS-900	AGS196	KAWASAKI	13236-0104	AGS258	PEUGEOT	754273	AGD260
HONDA	53178-GCS-000	AGS197	KAWASAKI	13236-1237	AGS259	PEUGEOT	754274	AGS247
HONDA	53178-KCH-900	AGS268	KAWASAKI	46092-0006	AGS260	PEUGEOT	754274	AGS305
HONDA	53178-KPK-900	AGS269	KAWASAKI	46092-0016	AGS261	PEUGEOT	802223	AGS305
HONDA	53190-443-610	AGS270	KAWASAKI	46092-1110	AGS262	PEUGEOT	752869	AGDS603
HONDA	53178-MEN-A01	AGS271	KAWASAKI	46092-1181	AGS265	PEUGEOT	758624	AGDS626
HONDA	53178-MEN-A01	AGS272	KEEWAY	45022K2GP001	AGD249	PGO	14001113	AGD284
HONDA	53178-HN8-010	AGS284	KEEWAY	40084J00P000	AGS229	PGO	14001251	AGS274
HONDA	53178-166-000	AGS29	KEEWAY	40084J4AT000	AGS230	PIAGGIO	494473	AGD47
HONDA	53178-KWN-930	AGS292	KTM	83013002000	AGD14	PIAGGIO	269071	AGD54
HONDA	53178KZZ900	AGS300	KTM	61013002044	AGD208	PIAGGIO	494951	AGD67
HONDA	K01300120	AGDS600	KTM	62513002044	AGD292	PIAGGIO	271449	AGD148
HUSABERG	50313002100	AGD02	KTM	46213002000	AGD310	PIAGGIO	70578	AGD169
HUSABERG	50313002100	AGD91	KTM	90113002000	AGD315	PIAGGIO	494804	AGD261
HUSABERG	140010-01	AGD24	KTM	54602031000	AGS10	PIAGGIO	494804	AGD261
HUSABERG	59002031000	AGS09	KTM	54802031000	AGS14	PIAGGIO	564689	AGS41
HUSABERG	59002031000	AGS202	KTM	54602031000	AGS203	PIAGGIO	269070	AGS42
HUSABERG	54802031000	AGS211	KTM	54602055200	AGS23	PIAGGIO	564683	AGS71
HUSQVARNA	77713002000	AGD316	KTM	61002031000	AGS285	PIAGGIO	648115	AGS128
HUSQVARNA	8A0079067	AGD76	KTM	70013002000	AGDS629	PIAGGIO	244337	AGS159
HUSQVARNA	8000A7146	AGD210	KTM	77713002000	AGD316	PIAGGIO	70578	AGS164
HUSQVARNA	8000H4663	AGD309	KYMCO	53175-KA-K-900NJA	AGD122	PIAGGIO	497041	AGDS605
HYOSUNG	5730029C10	AGD58	KYMCO	53175-GN2-90N1	AGD128	PIAGGIO	497040	AGDS612
HYOSUNG	57300HN9102	AGD240	KYMCO	53175-KFA5-E100	AGD194	PIAGGIO	750636	AGDS613
HYOSUNG	57620HJ8250	AGS206	KYMCO	53175LEA5E00	AGD195	PIAGGIO	646803	AGDS616
HYOSUNG	57620HN9100	AGDS624	KYMCO	53175-2E11T	AGD196	PIAGGIO	2425314	AGDS623
KAWASAKI	13236-1326	AGD03	KYMCO	53175-KB90	AGD197	PIAGGIO	665870	AGDS627
KAWASAKI	13236-0139	AGD12	KYMCO	53175-KKA8-900	AGD243	PIAGGIO	668417	AGDS630
KAWASAKI	13236-1221	AGD19	KYMCO	53175-LBA2-E0M3	AGD244	RIEJU	0/000.830.7100	AGD129
KAWASAKI	46092-1175	AGD63	KYMCO	53175LBD-4900M2A	AGD245	RIEJU	5006170029	AGD259
KAWASAKI	46092-1171	AGD64	KYMCO	53175-LBA7-90	AGD246	RIEJU	0/000.830.0510	AGS31
KAWASAKI	46092-1148	AGD98	KYMCO	53175-LBA8-C0	AGD247	RIEJU	5005090008	AGS246
KAWASAKI	46092-1191	AGD108	KYMCO	53175-LLB1-80	AGD248	SHERCO	R055	AGD38
KAWASAKI	13236-1315	AGD126	KYMCO	53175-LEC8-E00	AGD295	SHERCO	621	AGD294
KAWASAKI	46092-1172	AGD139	KYMCO	53175KKE5E-00M3A	AGD296	SHERCO	R031	AGS169
KAWASAKI	46092-1026	AGD140	KYMCO	53178-KEC-2E000	AGS110	SUZUKI	57421-07E00	AGD49
KAWASAKI	46092-1112	AGD141	KYMCO	53178-KFC8-E100	AGS188	SUZUKI	57421-13001	AGD50
KAWASAKI	46092-1135	AGD152	KYMCO	53178-KBE-90	AGS189	SUZUKI	57421-29C00	AGD57
KAWASAKI	46092-1114	AGD180	KYMCO	53178-KCX-E0M3	AGS190	SUZUKI	57420-49101	AGD61
KAWASAKI	13236-1185	AGD20	KYMCO	53178-KED-190N1	AGS191	SUZUKI	57420-32C00	AGD86
KAWASAKI	13236-0024	AGD269	KYMCO	53178-KKA8-90	AGS232	SUZUKI	57420-48B00	AGD87
KAWASAKI	13236-0083	AGD270	KYMCO	53178-LBA2-E0M3	AGS234	SUZUKI	57421-02E00	AGD92
KAWASAKI	13236-0103	AGD271	KYMCO	53178-LLB1-90	AGS235	SUZUKI	57300-32C10	AGD101
KAWASAKI	13236-1286	AGD272	KYMCO	53178-LEC8-E00	AGS290	SUZUKI	57310-37F00	AGD112
KAWASAKI	46092-1186	AGD275	KYMCO	53178KKE5E-00M3A	AGS291	SUZUKI	57421-13A10	AGD154
KAWASAKI	46092-1203	AGD276	MALAGUTI	12113203	AGDS615	SUZUKI	57421-09E00	AGD177
KAWASAKI	13236-0169	AGD299	MALAGUTI	12114303	AGDS617	SUZUKI	57300-44G00	AGD262
KAWASAKI	13236-0166	AGD314				SUZUKI	57300-45G00	AGD263
KAWASAKI	46092-0031	AGS04				SUZUKI	57300-48G00	AGD264
KAWASAKI	46092-1170	AGS53				SUZUKI	57420-01D00	AGD265
KAWASAKI	46092-1050	AGS54				SUZUKI	57421-39D10	AGD266
KAWASAKI	46092-1111	AGS58				SUZUKI	57421-44E00	AGD267
KAWASAKI	46092-1165	AGS89				SUZUKI	57421-39D20	AGD268
KAWASAKI	46092-1161	AGS104						

Marca Brand	Codice OEM OEM Code	Codice Accos- sato Accossa- to Code
SUZUKI	57620-38A00	AGS50
SUZUKI	57621-48B00	AGS52
SUZUKI	57620-19C01	AGS57
SUZUKI	57621-28C00	AGS75
SUZUKI	57621-28C20	AGS76
SUZUKI	57620-49101	AGS134
SUZUKI	57620-01D00	AGS135
SUZUKI	57500-07E00	AGS150
SUZUKI	57621-02410	AGS174
SUZUKI	57621-09E00	AGS175
SUZUKI	57621-07G00	AGS210
SUZUKI	57500-10G00	AGS248
SUZUKI	57620-14300	AGS249
SUZUKI	57620-27A31	AGS250
SUZUKI	57620-20A02	AGS251
SUZUKI	57621-0AE00	AGS252
SUZUKI	57621-13E00	AGS253
SUZUKI	57621-38G00	AGS254
SUZUKI	57621-41G00	AGS255
SUZUKI	57621-48G00	AGS256
SUZUKI	57620-21821	AGS257
SUZUKI	57621-13E00	AGS277
SUZUKI	57500-23H00	AGS278
SUZUKI	57420-38A00	AGD318
SYM	53175-KBN-800	AGD252
SYM	53175-A8B-000	AGD253
SYM	53175-H5K-000	AGD254
SYM	53175-HMA-000	AGD255
SYM	53175-LEA-000	AGD256
SYM	53175-HHW-000	AGD257
SYM	53175-H09-020	AGD258
SYM	53175-AAA-000	AGD297
SYM	53175-T6V-000	AGD298
SYM	53178-GAK-900	AGS238
SYM	53178-A7A-000	AGS239
SYM	53178-H01-800	AGS240
SYM	53178-H5K-000	AGS241
SYM	53178-H9D-000	AGS242
SYM	53178-HMA-000	AGS243
SYM	53178-HHW-000	AGS244
SYM	53178-M92-010	AGS245
TGB	414041	AGD290
TGB	414040	AGS283
TRIUMPH	T2046500	AGS306
TRIUMPH	T2046511	AGS307
YAMAHA	5VY-83922-00	AGD09
YAMAHA	3GM-83922-00	AGD34
YAMAHA	31A-83922-00	AGD35
YAMAHA	3RN-83922-00	AGD43
YAMAHA	2W1-83922-00	AGD59
YAMAHA	4L0-83922-00	AGD60
YAMAHA	5AD-H3922-00	AGD78
YAMAHA	4SS-83922-00	AGD82
YAMAHA	5MLH39220000	AGD88
YAMAHA	3GF-H3922-00	AGD89
YAMAHA	1DN-H3922-00	AGD116
YAMAHA	5RW-H3922-00	AGD121
YAMAHA	5BN-83922-00	AGD124
YAMAHA	3FV-83922-00	AGD125
YAMAHA	2T4-83922-01	AGD133
YAMAHA	3YX-83922-00	AGD136
YAMAHA	1FK-83922-00	AGD137
YAMAHA	36Y-83922-00	AGD138

Marca Brand	Codice OEM OEM Code	Codice Accos- sato Accossa- to Code
YAMAHA	5WX-H3922-00	AGD142
YAMAHA	1D4-F6165-00	AGD143
YAMAHA	3YR-83922-00	AGD155
YAMAHA	21L-H3922-00	AGD158
YAMAHA	4SB-H3922-10	AGD163
YAMAHA	5GJ-83922-00	AGD198
YAMAHA	3RY-83922-01	AGD202
YAMAHA	5CG-83922-01	AGD204
YAMAHA	5TG-83922-00	AGD213
YAMAHA	5VK-83922-00	AGD214
YAMAHA	3D9-H3922-00	AGD218
YAMAHA	1D7-83922-10	AGD220
YAMAHA	5VS-83922-00	AGD221
YAMAHA	1B9-H3922-00	AGD222
YAMAHA	5EU-H3922-00	AGD223
YAMAHA	5XC-83922-G0	AGD224
YAMAHA	5XC-83922-G0	AGD225
YAMAHA	5NT-H3922-00	AGD233
YAMAHA	13D-F6165-00	AGD234
YAMAHA	5KM-83922-00	AGD235
YAMAHA	4B5-83922-00	AGD287
YAMAHA	5MLH39221000	AGD307
YAMAHA	1DX839220000	AGD308
YAMAHA	4XV-83912-10	AGS01
YAMAHA	5EB-83912-00	AGS03
YAMAHA	3YX-83912-00	AGS06
YAMAHA	3GM-83912-00	AGS47
YAMAHA	2GV-83912-00	AGS48
YAMAHA	10W-83912-00	AGS49
YAMAHA	5AD-H3912-01	AGS67
YAMAHA	5MLH39121000	AGS79
YAMAHA	3UH-H3912-00	AGS80
YAMAHA	1D4-H3912-10	AGS92
YAMAHA	5HD-83912-00	AGS97
YAMAHA	4VP-H39121-00	AGS102
YAMAHA	4XY-83912-00	AGS103
YAMAHA	3RN-83922-00	AGS108
YAMAHA	3FY-83912-01	AGS109
YAMAHA	4PC-H3912-00	AGS114
YAMAHA	5ME-H3912-00	AGS115
YAMAHA	2T4-83912-01	AGS127
YAMAHA	5TJ-83912-00	AGS130
YAMAHA	3HE-83912-00	AGS131
YAMAHA	1AE-83912-00	AGS132
YAMAHA	5JN-H3912-00	AGS136
YAMAHA	5CG-83912-11	AGS148
YAMAHA	4SB-H3912-10	AGS158
YAMAHA	3FY-83912-01	AGS179
YAMAHA	4KM-83912-00	AGS182
YAMAHA	5GJ-83912-00	AGS193
YAMAHA	3D9-H3912-00	AGS208
YAMAHA	5TJ-83912-80	AGS212
YAMAHA	11C-83912-00	AGS213
YAMAHA	5EU-H3912-00	AGS214
YAMAHA	1D7-83912-10	AGS215
YAMAHA	1B9-H3912-00	AGS216
YAMAHA	1S4-H3912-00	AGS223
YAMAHA	31A-83912-00	AGS27
YAMAHA	5D7-H3912-00	AGS276
YAMAHA	11D-H3912-00	AGS279
YAMAHA	4B5-83912-00	AGS280
YAMAHA	17D839120000	AGS294
YAMAHA	17D839120000	AGS295
YAMAHA	3C6-H3912-00	AGDS628

Marca Brand	Codice OEM OEM Code	Codice Accos- sato Accossa- to Code
YAMAHA	1PHH39120000	AGDS631
YAMAHA	1DKH39120000	AGDS643
YAMAHA	53B-H3912-00	AGS308
YAMAHA	5VVH39220000	AGD317

FILTRI ARIA

AIR FILTER



Descrizione

Description

I filtri aria Marchald Filters sono costruiti secondo una struttura ottimale delle pieghe della superficie filtrante interna. Realizzati con lo speciale processo di stampa "embossing", questi filtri sono stati studiati appositamente per prevenire l'intasamento. Grazie alla sua struttura permette l'ideale flusso dell'aria pulita in ingresso nel motore.

Air filters by Marchald Filters are produced with an optimal structure of creases of the internal filtering surface.

Processed by "embossing", these filters are specifically designed to prevent any possible blockage. The structure allows an ideal clean air flow inside the engine.

APPLICAZIONI FILTRI ARIA / AIR FILTER APPLICATION LIST

Marca Brand	CC	Modello Model	Dal From	Al To	Codice filtro Air filter code	Codice pre filtro Pre filter code	Descrizione Description	Novità New
Ancillotti	50	REGOL. 50	1978	1982	VAN100			
Ancillotti	125	CROSS REGOL. 125	1978	1982	VAN100			
Ancillotti	125	CROSS 125	1975	1977	VAN101			
Ancillotti	125	REGOL. 125	1976	1977	VAN100			
Ancillotti	250	CROSS REGOL. 250	1978	1982	VAN102			
Aprilia	125	MX RX TUAREG RALLY 125	1985	1988	VAP802			
Aprilia	250	MX RX 250 ROTAX	1983	1984	VAP801			
Aprilia	450	SXV 450	2004	2011	MAP800			
Aprilia	450	RXV 450	2004	2011	MAP800			
Aprilia	550	SXV 550	2004	2011	MAP800			
Aprilia	550	RXV 550	2004	2011	MAP800			
Aspes	125	JUMA 125	1974	1982	VAS900			
Aspes	125	CROSS 125	1976	1977	VAS900			
Aspes	125	CROSS 125	1978		VAS901			
Aspes	125	CROSS 125 HOPI CRC	1979		VAS900			
Beta	50	RR 50	1997	2015	MB902			
Beta	125	125 RR	2020	2020	MB903		2T/4T	N
Beta	125	125 RR	2013	2018	MB901		2T/4T	N
Beta	125	RR 125	2008	2011	MB902			
Beta	125	CROSS 125	1979	1982	VBE802			
Beta	125	CROSS 125	1976	1978	VBE801			

Marca Brand	CC	Modello Model	Dal From	Al To	Codice filtro Air filter code	Codice pre filtro Pre filter code	Descrizione Description	Novità New
Beta	125	REGOLARITA' 125	1977	1978	VBE801			
Beta	125	CROSS 125	1974	1975	VBE800			
Beta	250	250 RR	2020	2020	MB903		2T/4T	N
Beta	250	250 RR	2013	2018	MB901		2T/4T	N
Beta	250	250 RR 4T	2005	2012	MB900			
Beta	250	CROSS 250	1979	1982	VBE803			
Beta	250	CROSS 250	1976	1978	VBE801			
Beta	250	REGOLARITA' 250	1977	1978	VBE801			
Beta	250	CROSS 250	1974	1975	VBE804			
Beta	300	300 RR	2020	2020	MB903		2T/4T	N
Beta	300	300 RR	2013	2018	MB901		2T/4T	N
Beta	350	350RR	2020	2020	MB903		2T/4T	N
Beta	350	350RR	2013	2018	MB901		2T/4T	N
Beta	350	350RR 4T	2005	2012	MB900			
Beta	390	390 RR	2020	2020	MB903		2T/4T	N
Beta	400	400 RR	2020	2020	MB903		2T/4T	N
Beta	400	400 RR	2013	2018	MB901		2T/4T	N
Beta	400	400 RR 4T	2005	2012	MB900			
Beta	450	450 RR	2020	2020	MB903		2T/4T	N
Beta	450	450 RR	2013	2018	MB901		2T/4T	N
Beta	450	450 RR 4T	2005	2012	MB900			
Beta	480	480 RR	2020	2020	MB903		2T/4T	N
Beta	500	CROSS 500	1979	1982	VBE803			
Beta	520	520 RR	2013	2018	MB901		2T/4T	N
Beta	520	520 RR 4T	2005	2012	MB900			
Bultaco	---	FRONTERA	1975	1979	VBU700			
Bultaco	---	PURSANG	1967	1979	VBU700			
Cagiva	125	WMX 125	1986	1990	VCA101			
Cagiva	125	WMX 125	1983	1985	VCA100			
Cagiva	125	RX 125	1980	1983	VCA102			
Cagiva	250	WMX 250	1986	1990	VCA101			
Cagiva	250	WMX 250	1983	1985	VCA100			
Cimatti	---		1979	1979	VCI600			
Cz	---	MX ALL	1965	1989	VCZ200			
DKW	---	6 SPEED	---	---	VDK900			
DKW	---	7 SPEED	---	---	VDK901			
Gas Gas	125	EC 125	2001	2016	MG800			
Gas Gas	200	EC 200	2018	2018	MG801			N
Gas Gas	200	XC 200	2018	2018	MG801			N
Gas Gas	200	EC 200	2001	2016	MG800			
Gas Gas	250	EC 250	2018	2018	MG801			N
Gas Gas	250	XC 250	2018	2018	MG801			N
Gas Gas	250	EC 250	2001	2016	MG800			
Gas Gas	300	EC 300	2018	2018	MG801			N
Gas Gas	300	XC 300	2018	2018	MG801			N
Gas Gas	300	EC300	2001	2016	MG800			
Gas Gas	450	EC 450	2001	2016	MG800			
Gori	125	CROSS REG. 125	1980	1982	VGO502			
Gori	125	125 6 SPEED	1979	1980	VGO501			
Gori	125	CROSS REG. 125	1978	1979	VGO500			
Gori	250	CROSS REG. 250	1980	1982	VGO502			
Gori	250	CROSS REG. 250	1978	1979	VGO500			
Honda	50	CRE 50 HM	1996	2014	MHD116			
Honda	85	CR 85	2003	2007	MHD100	AC5060		
Honda	125	CRE 125X HM	2010	2014	MHD116			
Honda	125	CR 125	1989	2007	MHD101	AC5075		
Honda	125	CR 125	1987	1988	VHD103			
Honda	125	CR 125	1981	1986	VHD100			
Honda	125	CR 125	1979	1980	VHD106			
Honda	125	CR 125	1976	1978	VHD104			
Honda	125	CR 125 M	1975	1975	VHD109			
Honda	125	CR 125 M ELSINORE	1973	1974	VHD107			
Honda	150	CRF 150 R	2007	2020	MHD112	AC5060		N
Honda	250	CRF 250 R	2020	2020	MHD123	AC5090		N
Honda	250	CRE 250 R	2020	2020	MHD123	AC5090		N
Honda	250	CRE 250 R	2018	2019	MHD117	AC5090		N

Marca Brand	CC	Modello Model	Dal From	Al To	Codice filtro Air filter code	Codice pre filtro Pre filter code	Descrizione Description	Novità New
Honda	250	CRF 250 R	2018	2019	MHD117	AC5090		N
Honda	250	CRE 250 R	2014	2017	MHD115	AC5070		
Honda	250	CRF 250 R	2014	2017	MHD115	AC5070		
Honda	250	CRE 250 X	2004	2016	MHD113	AC5070		
Honda	250	CRF 250 R	2010	2013	MHD114	AC5070		
Honda	250	CRE 250 R	2010	2013	MHD114	AC5070		
Honda	250	CRE 250 R	2003	2009	MHD111	AC5070		
Honda	250	CRF 250 R	2003	2009	MHD111	AC5070		
Honda	250	CR 250	1988	2007	MHD101	AC5075		
Honda	250	CR 250	1987	1987	VHD103			
Honda	250	CR 250	1981	1986	VHD100			
Honda	250	CR 250	1978	1980	VHD105			
Honda	250	CR 250	1975	1976	VHD104			
Honda	250	CR 250 M ELSINORE	1973	1974	VHD108			
Honda	300	CRE 300 X	2004	2016	MHD113	AC5070		
Honda	450	CRE 450 R	2017	2020	MHD117	AC5090		N
Honda	450	CRE 450 RX	2017	2020	MHD117	AC5090		N
Honda	450	CRF 450 R	2017	2020	MHD117	AC5090		N
Honda	450	CRF 450 RX	2017	2020	MHD117	AC5090		N
Honda	450	CRE 450 R	2013	2016	MHD115	AC5070		
Honda	450	CRF 450 R	2013	2016	MHD115	AC5070		
Honda	450	CRE 450 X	2004	2016	MHD113	AC5070		
Honda	450	CRF 450 R	2009	2012	MHD114	AC5070		
Honda	450	CRE 450 R	2009	2012	MHD114	AC5070		
Honda	450	CRE 450 R	2003	2008	MHD111	AC5070		
Honda	450	CRF 450 R	2003	2008	MHD111	AC5070		
Honda	450	CRF 450 R	2002	2002	MHD109	AC5070		
Honda	450	CR 450	1981	1986	VHD100			
Honda	480	CR 480	1981	1986	VHD100			
Honda	500	CR 500	1987	1988	VHD103			
Honda	500	CR 500	1981	1986	VHD100			
Husaberg	---	TE	2013	2014	MHU1100			
Husaberg	---	FE	2013	2014	MHU1100			
Husqvarna	30	CR 30	1992	2013	MHV400	AC5075		
Husqvarna	85	TC 85	2018	2020	MHV404	AC5065		N
Husqvarna	85	TC 85	2014	2017	MHV401	AC5085		
Husqvarna	125	TE 125	2017	2020	MHV402	AC5085		N
Husqvarna	125	TE 125	2014	2016	MHV401	AC5085		
Husqvarna	125	TC 125	2014	2016	MHV401	AC5085		
Husqvarna	125	FE 125	2014	2016	MHV401	AC5085		
Husqvarna	125	FC 125	2014	2016	MHV401	AC5085		
Husqvarna	125	CR 125	1992	2013	MHV400	AC5075		
Husqvarna	125	WR 125	1992	2013	MHV400	AC5075		
Husqvarna	125	CR 125	1985	1991	VHV403			
Husqvarna	125	WR 125	1985	1991	VHV403			
Husqvarna	125	125	1983	1984	VHV402			
Husqvarna	125	125	1979	1982	VHV401			
Husqvarna	125	125	1975	1978	VHV400			
Husqvarna	250	TE 250	2017	2020	MHV402	AC5085		N
Husqvarna	250	FE 250	2017	2020	MHV402	AC5085		N
Husqvarna	250	TE 250	2014	2016	MHV401	AC5085		
Husqvarna	250	TC 250	2014	2016	MHV401	AC5085		
Husqvarna	250	FE 250	2014	2016	MHV401	AC5085		
Husqvarna	250	FC 250	2014	2016	MHV401	AC5085		
Husqvarna	250	CR 250	1992	2013	MHV400	AC5075		
Husqvarna	250	WR 250	1992	2013	MHV400	AC5075		
Husqvarna	250	TE 250	2002	2013	MHV400	AC5075		
Husqvarna	250	TC 250	2002	2013	MHV400	AC5075		
Husqvarna	250	TCX 250	2002	2013	MHV400	AC5075		
Husqvarna	250	CR 250	1985	1991	VHV403			
Husqvarna	250	WR 250	1985	1991	VHV403			
Husqvarna	250	250	1983	1984	VHV402			
Husqvarna	250	250	1979	1982	VHV401			
Husqvarna	250	250	1975	1978	VHV400			
Husqvarna	300	TE 300	2017	2020	MHV402	AC5085		N
Husqvarna	300	FE 300	2017	2020	MHV402	AC5085		N

TUBI FRENO
BRAKE LINESPASTIGLIE
BRAKE PADSDISCHI FRENO
BRAKE ROTOR

OFF ROAD

LEVE OEM
OEM LEVERSBATTERIE
BATTERIESCARICA BATTERIE
BATTERY CHARGERCORONE E PIGNONI
SPOCKETSCATENE
CHAINS

Marca Brand	CC	Modello Model	Dal From	Al To	Codice filtro Air filter code	Codice pre filtro Pre filter code	Descrizione Description	Novità New
Husqvarna	300	TE 300	2014	2016	MHV401	AC5085		
Husqvarna	300	TC 300	2014	2016	MHV401	AC5085		
Husqvarna	300	FE 300	2014	2016	MHV401	AC5085		
Husqvarna	300	FC 300	2014	2016	MHV401	AC5085		
Husqvarna	300	WR 300	1992	2013	MHV400	AC5075		
Husqvarna	310	TE 310	2002	2013	MHV400	AC5075		
Husqvarna	310	TC 310	2002	2013	MHV400	AC5075		
Husqvarna	310	SMR 310	2002	2013	MHV400	AC5075		
Husqvarna	310	TCX 310	2002	2013	MHV400	AC5075		
Husqvarna	350	TE 350	2017	2020	MHV402	AC5085		N
Husqvarna	350	FE 350	2017	2020	MHV402	AC5085		N
Husqvarna	350	TE 350	1992	2006	VHV406			
Husqvarna	350	TC 350	1992	2006	VHV406			
Husqvarna	360	CR 360	1992	2013	MHV400	AC5075		
Husqvarna	360	WR 360	1992	2013	MHV400	AC5075		
Husqvarna	390	390	1979	1982	VHV401			
Husqvarna	390	390	1975	1978	VHV400			
Husqvarna	400	TE 400	2002	2013	MHV400	AC5075		
Husqvarna	400	TC 400	2002	2013	MHV400	AC5075		
Husqvarna	400	SMR 400	2002	2013	MHV400	AC5075		
Husqvarna	400	TCX 400	2002	2013	MHV400	AC5075		
Husqvarna	410	TE 410	1992	2006	VHV406			
Husqvarna	410	TE 410	1992	2006	VHV406			
Husqvarna	430	430	1979	1982	VHV401			
Husqvarna	450	TE 450	2017	2020	MHV402	AC5085		N
Husqvarna	450	FE 450	2017	2020	MHV402	AC5085		N
Husqvarna	450	FR 450 RALLY	2019	2019	MHV405	AC5075		N
Husqvarna	450	FR 450 RALLY	2016	2018	MHV403			N
Husqvarna	450	TE 450	2014	2016	MHV401	AC5085		
Husqvarna	450	TC 450	2014	2016	MHV401	AC5085		
Husqvarna	450	FE 450	2014	2016	MHV401	AC5085		
Husqvarna	450	FC 450	2014	2016	MHV401	AC5085		
Husqvarna	450	SM 450	2006	2013	MHV400	AC5075		
Husqvarna	450	TE 450	2002	2013	MHV400	AC5075		
Husqvarna	450	TC 450	2002	2013	MHV400	AC5075		
Husqvarna	450	SMR 450	2002	2013	MHV400	AC5075		
Husqvarna	450	TCX 450	2002	2013	MHV400	AC5075		
Husqvarna	500	500	1983	1984	VHV402			
Husqvarna	501	FE 501	2017	2020	MHV402	AC5085		N
Husqvarna	501	TE 501	2014	2016	MHV401	AC5085		
Husqvarna	501	TC 501	2014	2016	MHV401	AC5085		
Husqvarna	501	FE 501	2014	2016	MHV401	AC5085		
Husqvarna	501	FC 501	2014	2016	MHV401	AC5085		
Husqvarna	510	TE 510	2002	2013	MHV400	AC5075		
Husqvarna	510	TC 510	2002	2013	MHV400	AC5075		
Husqvarna	510	SMR 510	2002	2013	MHV400	AC5075		
Husqvarna	510	TCX 510	2002	2013	MHV400	AC5075		
Husqvarna	570	TE 570	1992	2006	VHV406			
Husqvarna	570	TE 570	1992	2006	VHV406			
Husqvarna	610	TE 610	1992	2006	VHV406			
Husqvarna	610	TE 610	1992	2006	VHV406			
Kawasaki	65	KX 65	2000	2020	MK210	AC5060		N
Kawasaki	80	KX 80	1991	2000	MK201	AC5060		
Kawasaki	85	KX 85	2001	2020	MK201	AC5060		N
Kawasaki	100	KX 100	2001	2020	MK201	AC5060		N
Kawasaki	125	KX 125	1994	2008	MK202	AC5075		
Kawasaki	125	KX 125	1992	1993	VK205			
Kawasaki	125	KX 125	1990	1991	VK204			
Kawasaki	125	KX 125	1987	1989	VK203			
Kawasaki	125	KX 125	1986	1986	VK202			
Kawasaki	125	KX 125	1984	1985	VK201			
Kawasaki	125	KX 125	1983	1983	VK200			
Kawasaki	125	KX 125	1982	1982	VK208			
Kawasaki	125	KX 125	1981	1981	VK207			
Kawasaki	125	KX 125	1978	1980	VK206			
Kawasaki	250	KXF 250	2017	2020	MK211	AC5095		N

Marca Brand	CC	Modello Model	Dal From	Al To	Codice filtro Air filter code	Codice pre filtro Pre filter code	Descrizione Description	Novità New
Kawasaki	250	KXF 250	2006	2016	MK208	AC5070		
Kawasaki	250	KX 250	1994	2008	MK202	AC5075		
Kawasaki	250	KXF 250	2004	2005	MK207	AC5070		
Kawasaki	250	KX 250	1992	1993	VK205			
Kawasaki	250	KX 250	1990	1991	VK204			
Kawasaki	250	KX 250	1987	1989	VK203			
Kawasaki	250	KX 250	1985	1986	VK201			
Kawasaki	250	KX 250	1983	1984	VK200			
Kawasaki	250	KX 250	1982	1982	VK209			
Kawasaki	250	KX 250	1981	1981	VK207			
Kawasaki	250	KX 250	1978	1980	VK206			
Kawasaki	450	KXF 450	2019	2020	MK212	AC5085		N
Kawasaki	450	KXF 450	2016	2018	MK211	AC5095		N
Kawasaki	450	KXF 450	2006	2015	MK208	AC5070		
Kawasaki	500	KX 500	1987	2003	VK203			
Kawasaki	500	KX 500	1985	1986	VK201			
Kawasaki	500	KX 500	1983	1984	VK200			
Kramer / Kram-It	---	125/175/250/410	1982	1983	VKR501			
Kramer / Kram-It	---	125/175/250/410	1980	1981	VKR500			
Ktm	50	GXE 50	1986	1990	VKT607			
Ktm	50	GXR 50	1986	1990	VKT607			
Ktm	65	SX 65	1997	2020	MKT605	AC5060		N
Ktm	75	GXE 75	1986	1990	VKT607			
Ktm	75	GXR 75	1986	1990	VKT607			
Ktm	85	SX 85	2018	2019	MKT611	AC5065		N
Ktm	85	SX 85	2013	2017	MKT608	AC5085		
Ktm	85	SX 85	2005	2012	MKT603	AC5075		
Ktm	85	SX 85	2004	2004	MKT601	AC5075		
Ktm	125	SX 125	2017	2020	MKT610	AC5085		N
Ktm	125	EXC 125	2017	2020	MKT610	AC5085		N
Ktm	125	EXC 125	2016	2016	MKT608	AC5085		
Ktm	125	EXC 125	2012	2015	MKT608	AC5085		
Ktm	125	SX 125	2011	2015	MKT608	AC5085		
Ktm	125	EXC 125	2008	2011	MKT606	AC5070		
Ktm	125	SX 125	2007	2010	MKT606	AC5070		
Ktm	125	SX 125	2007	2010	MKT610	AC5085		
Ktm	125	EXC 125	2007	2007	MKT603	AC5075		
Ktm	125	SX 125	2004	2006	MKT603	AC5075		
Ktm	125	EXC 125	2004	2006	MKT603	AC5075		
Ktm	125	SX 125	1998	2003	MKT601	AC5075		
Ktm	125	EXC 125	1998	2003	MKT601	AC5075		
Ktm	125	GS MX 125	1983	1997	VKT606			
Ktm	125	GS MX 125 MONOAMMORTIZZATORE	1982	1982	VKT603			
Ktm	125	GS MX 125 OVALE	1979	1981	VKT600			
Ktm	125	GS MX 125 MOTORE PICCOLO	1980	1981	VKT602			
Ktm	125	RV 125	1980	1981	VKT610			
Ktm	125	GS 125 TONDO	1978	1978	VKT601			
Ktm	125	MX 125 OVALE	1978	1978	VKT600			
Ktm	125	GS MX 125 TONDO	1977	1977	VKT601			
Ktm	125	GS MX 125 OVALE	1971	1976	VKT600			
Ktm	150	SX 150	2017	2020	MKT610	AC5085		N
Ktm	150	SX 150	2011	2015	MKT608	AC5085		
Ktm	150	SX 150	2007	2010	MKT606	AC5070		
Ktm	150	SX 150	2007	2010	MKT610	AC5085		
Ktm	150	SX 150	2004	2006	MKT603	AC5075		
Ktm	150	SX 150	1998	2003	MKT601	AC5075		
Ktm	200	EXC 200	2017	2020	MKT610	AC5085		N
Ktm	200	EXC 200	2016	2016	MKT608	AC5085		
Ktm	200	EXC 200	2012	2015	MKT608	AC5085		
Ktm	200	EXC 200	2008	2011	MKT606	AC5070		
Ktm	200	EXC 200	2007	2007	MKT603	AC5075		
Ktm	200	EXC 200	2004	2006	MKT603	AC5075		
Ktm	200	EXC 200	1998	2003	MKT601	AC5075		
Ktm	230	GS MX 230	1990	1997	VKT605			
Ktm	250	SX 250	2017	2020	MKT610	AC5085		N

TUBI FRENO
BRAKE LINESPASTIGLIE
BRAKE PADSDISCHI FRENO
BRAKE ROTOR

OFF ROAD

LEVE OEM
OEM LEVERSBATTERIE
BATTERIESCARICA BATTERIE
BATTERY CHARGERCORONE E PIGNONI
SPOCKETSCATENE
CHAINS

Marca Brand	CC	Modello Model	Dal From	Al To	Codice filtro Air filter code	Codice pre filtro Pre filter code	Descrizione Description	Novità New
Ktm	250	SX-F 250	2017	2020	MKT610	AC5085		N
Ktm	250	EXC 250	2017	2020	MKT610	AC5085		N
Ktm	250	EXC-F 250	2017	2020	MKT610	AC5085		N
Ktm	250	SX 250	2011	2016	MKT608	AC5085		
Ktm	250	SX-F 250	2016	2016	MKT610	AC5085		
Ktm	250	EXC 250	2016	2016	MKT608	AC5085		
Ktm	250	EXC-F 250	2016	2016	MKT608	AC5085		
Ktm	250	EXC 250	2012	2015	MKT608	AC5085		
Ktm	250	EXC-F 250	2012	2015	MKT608	AC5085		
Ktm	250	SX 250	2011	2015	MKT608	AC5085		
Ktm	250	SX-F 250	2011	2015	MKT608	AC5085		
Ktm	250	EXC 250	2008	2011	MKT606	AC5070		
Ktm	250	EXC-F 250	2008	2011	MKT606	AC5070		
Ktm	250	SX 250	2007	2010	MKT606	AC5070		
Ktm	250	SX-F 250	2007	2010	MKT606	AC5070		
Ktm	250	EXC 250	2007	2007	MKT603	AC5075		
Ktm	250	EXC-F 250	2007	2007	MKT603	AC5075		
Ktm	250	SX 250	2004	2006	MKT603	AC5075		
Ktm	250	EXC 250	2004	2006	MKT603	AC5075		
Ktm	250	SX 250	1998	2003	MKT601	AC5075		
Ktm	250	EXC 250	1998	2003	MKT601	AC5075		
Ktm	250	GS MX 250	1990	1997	VKT605			
Ktm	250	GS MX 250	1983	1989	VKT606			
Ktm	250	GS MX 250 MONOAMMORTIZZA- TORE	1982	1982	VKT603			
Ktm	250	GS MX 250 MOTORE PICCOLO	1980	1981	VKT602			
Ktm	250	GS MX 250 MONOAMMORTIZZA- TORE	1981	1981	VKT603			
Ktm	250	GS 250 TONDO	1978	1978	VKT601			
Ktm	250	MX 250 OVALE	1978	1978	VKT600			
Ktm	250	GS MX 250 TONDO	1977	1977	VKT601			
Ktm	250	GS MX 250 OVALE	1971	1976	VKT600			
Ktm	300	EXC 300	2017	2020	MKT610	AC5085		N
Ktm	300	EXC 300	2016	2016	MKT608	AC5085		
Ktm	300	EXC 300	2012	2015	MKT608	AC5085		
Ktm	300	EXC 300	2008	2011	MKT606	AC5070		
Ktm	300	EXC 300	2007	2007	MKT603	AC5075		
Ktm	300	EXC 300	2004	2006	MKT603	AC5075		
Ktm	300	EXC 300	1998	2003	MKT601	AC5075		
Ktm	350	SX-F 350	2017	2020	MKT610	AC5085		N
Ktm	350	EXC-F 350	2017	2020	MKT610	AC5085		N
Ktm	350	SX-F 350	2016	2016	MKT610	AC5085		
Ktm	350	EXC-F 350	2016	2016	MKT608	AC5085		
Ktm	350	EXC-F 350	2012	2015	MKT608	AC5085		
Ktm	350	SX-F 350	2011	2015	MKT608	AC5085		
Ktm	350	EXC-F 350	2008	2011	MKT606	AC5070		
Ktm	350	SX-F 350	2007	2010	MKT606	AC5070		
Ktm	350	EXC-F 350	2007	2007	MKT603	AC5075		
Ktm	350	GS MX 350	1987	1991	VKT606			
Ktm	350	350 K4 ROTAX 4 STR. OFF-ROAD VER.	1982	1986	VKT608			
Ktm	350	350 K4 ROTAX 4 STR. ROAD VER.	1982	1986	VKT609			
Ktm	350	GS MX 350 MOTORE PICCOLO	1980	1981	VKT602			
Ktm	380	EXC 380	1998	2003	MKT601	AC5075		
Ktm	420	GS MX 420 MOTORE PICCOLO	1980	1981	VKT602			
Ktm	450	SX-F 450	2017	2020	MKT610	AC5085		N
Ktm	450	EXC-F 450	2017	2020	MKT610	AC5085		N
Ktm	450	450 RALLY REPLICA	2019	2019	MKT612	AC5075		N
Ktm	450	450 RALLY REPLICA	2012	2018	MKT607			N
Ktm	450	SX-F 450	2016	2016	MKT610	AC5085		
Ktm	450	EXC-F 450	2016	2016	MKT608	AC5085		
Ktm	450	EXC-F 450	2012	2015	MKT608	AC5085		
Ktm	450	SX-F 450	2011	2015	MKT608	AC5085		
Ktm	450	EXC-F 450	2008	2011	MKT606	AC5070		
Ktm	450	SX-F 450	2007	2010	MKT606	AC5070		
Ktm	450	EXC-F 450	2007	2007	MKT603	AC5075		
Ktm	500	EXC-F 500	2017	2020	MKT610	AC5085		N

TUBI FRENO
BRAKE LINESPASTIGLIE
BRAKE PADSDISCHI FRENO
BRAKE ROTOR

OFF ROAD

LEVE OEM
OEM LEVERSBATTERIE
BATTERIESCARICA BATTERIE
BATTERY CHARGERCORONE E PIGNONI
SPOCKETSCATENE
CHAINS

Marca Brand	CC	Modello Model	Dal From	Al To	Codice filtro Air filter code	Codice pre filtro Pre filter code	Descrizione Description	Novità New
Ktm	500	EXC-F 500	2016	2016	MKT608	AC5085		
Ktm	500	EXC-F 500	2012	2015	MKT608	AC5085		
Ktm	500	EXC-F 500	2008	2011	MKT606	AC5070		
Ktm	500	EXC-F 500	2007	2007	MKT603	AC5075		
Ktm	500	GS MX 500	1982	1992	VKT606			
Ktm	500	500 K4 ROTAX 4 STR. OFF-ROAD VER.	1982	1986	VKT608			
Ktm	500	500 K4 ROTAX 4 STR. ROAD VER.	1982	1986	VKT609			
Maico	125	MX 125	1982	1997	VMA202			
Maico	125	MX 125	1980	1981	VMA201			
Maico	125	MX 125	1970	1979	VMA200			
Maico	250	MX 250	1982	1997	VMA202			
Maico	250	MX 250	1980	1981	VMA201			
Maico	250	MX 250	1970	1979	VMA200			
Maico	440	MX 440	1982	1997	VMA202			
Maico	440	MX 440	1980	1981	VMA201			
Maico	440	MX 440	1970	1979	VMA200			
Montesa	---	CAPPRA 125/250/360/414	1974	1980	VMO400			
Moto Villa	---	ALL MX ACQUA	1982	1986	VVI603			
Moto Villa	---	ALL MX ARIA	1982	1985	VVI602			
Moto Villa	---	ALL MX	1979	1981	VVI601			
Moto Villa	---	ALL MX	1976	1978	VVI600			
Puch Frigerio	50	CROSS REGOL. 50	1980	1983	VPH404			
Puch Frigerio	50	CROSS REGOL. 50	1978	1979	VPH403			
Puch Frigerio	75	CROSS REGOL. 75	1980	1983	VPH404			
Puch Frigerio	75	CROSS REGOL. 75	1978	1979	VPH403			
Puch Frigerio	125	REGOL. 125	1982	1984	VPH401			
Puch Frigerio	125	CROSS 125	1982	1984	VPH402			
Puch Frigerio	125	CROSS REGOL. 125	1977	1981	VPH400			
Puch Frigerio	250	REGOL. 250	1982	1984	VPH401			
Puch Frigerio	250	CROSS 250	1982	1984	VPH402			
Puch Frigerio	250	CROSS REGOL. 250	1977	1981	VPH400			
Puch Frigerio	347	CROSS REGOL. 347	1977	1981	VPH401			
Puch Frigerio	350	REGOL. 350	1982	1984	VPH401			
Puch Frigerio	440	CROSS REGOL. 440	1977	1981	VPH401			
Puch Frigerio	496	CROSS 496	1982	1984	VPH402			
Puch Frigerio	496	CROSS REGOL. 496	1977	1981	VPH401			
Rickman-Metisse	---	MX ALL (NEED 2 PCS.)	1960	1975	VME300			
Sherco	125	125	2013	2020	MSH1001		2 Stroke	N
Sherco	250	250	2013	2020	MSH1001		2 Stroke	N
Sherco	250	250	2012	2020	MSH1001		4 Stroke	N
Sherco	250	250	2008	2011	MSH1000		4 Stroke	
Sherco	300	300	2013	2020	MSH1001		2 Stroke	N
Sherco	300	300	2012	2020	MSH1001		4 Stroke	N
Sherco	300	300	2008	2011	MSH1000		4 Stroke	
Sherco	450	450	2014	2020	MSH1001		4 Stroke	N
Sherco	450	450	2004	2013	MSH1000		4 Stroke	
Sherco	510	510	2014	2020	MSH1001		4 Stroke	N
Sherco	510	510	2004	2013	MSH1000		4 Stroke	
Suzuki	80	RM 80	1986	2001	MS500	AC5060		
Suzuki	85	RM 85	2002	2017	MS500	AC5060		
Suzuki	100	RM 100	1979	1980	VS508			
Suzuki	100	RM 100	1976	1978	VS507			
Suzuki	125	RM 125	2002	2012	MS504	AC5075		
Suzuki	125	RM 125	1996	2001	MS501	AC5075		
Suzuki	125	RM 125	1993	1995	VS506			
Suzuki	125	RM 125	1987	1992	VS505			
Suzuki	125	RM 125	1986	1986	VS504			
Suzuki	125	RM 125	1984	1985	VS501			
Suzuki	125	RM 125	1981	1983	VS500			
Suzuki	125	RM 125	1979	1980	VS508			
Suzuki	125	RM 125	1976	1978	VS507			
Suzuki	250	RM-Z 250	2019	2019	MS513	AC5095		N
Suzuki	250	RM-Z 250	2007	2018	MS504	AC5075		N
Suzuki	250	RM 250	2002	2012	MS504	AC5075		
Suzuki	250	RM-Z 250	2004	2006	MS505	AC5075		

TUBI FRENO
BRAKE LINESPASTIGLIE
BRAKE PADSDISCHI FRENO
BRAKE ROTOR

OFF ROAD

LEVE OEM
OEM LEVERSBATTERIE
BATTERIESCARICA BATTERIE
BATTERY CHARGERCORONE E PIGNONI
SPOCKETSCATENE
CHAINS

Marca Brand	CC	Modello Model	Dal From	Al To	Codice filtro Air filter code	Codice pre filtro Pre filter code	Descrizione Description	Novità New
Suzuki	250	RM 250	1996	2001	MS501	AC5075		
Suzuki	250	RM 250	1993	1995	VS506			
Suzuki	250	RM 250	1987	1992	VS505			
Suzuki	250	RM 250	1986	1986	VS504			
Suzuki	250	RM 250	1984	1985	VS503			
Suzuki	250	RM 250	1981	1983	VS502			
Suzuki	250	RM 250	1980	1980	VS509			
Suzuki	250	RM 250	1979	1979	VS507			
Suzuki	400	RM 400	1980	1980	VS509			
Suzuki	400	RM 400	1979	1979	VS507			
Suzuki	450	RM-Z 450	2018	2019	MS513	AC5095		N
Suzuki	450	RM-Z 450	2005	2017	MS504	AC5075		
Suzuki	450	RM-X 450	2010	2011	MS508	AC5060		
Suzuki	465	RM 465	1981	1983	VS502			
Suzuki	500	RM 500	1984	1985	VS502			
SWM	---	ROTAX	1977	1982	VSW200			
SWM	---	SACHS Gabbia D.77 x h.98 6/7			VSW201			
SWM	---	MARCE SACHS Gabbia D.91 x h.108 6/7 MARCE			VSW202			
TGM	125	CROSS 125	1983	1983	VTG302			
TGM	125	CROSS REGOL. 125	1979	1980	VTG300			
TGM	125	CROSS REGOL. 125	1978	1978	VTG303			
TGM	250	CROSS REGOL. 250	1979	1980	VTG300			
TGM	250	CROSS REGOL. 250	1978	1978	VTG303			
TM	80	MX 80	2013	2018	MTM703			N
TM	80	MX 80	2008	2012	MTM701			
TM	80	MX 80	1993	2007	MTM700			
TM	85	MX 85	2013	2018	MTM703			N
TM	85	MX 85	2008	2012	MTM701			
TM	85	MX 85	1993	2007	MTM700			
TM	100	MX 100	2013	2018	MTM703			N
TM	100	MX 100	2008	2012	MTM701			
TM	125	MX 125	2015	2018	MTM705		2 STROKE	N
TM	125	EN 125	2015	2018	MTM705		2 STROKE	N
TM	125	EN 125	2013	2014	MTM702		2 STROKE	
TM	125	EN 125	2013	2014	MTM702		2 STROKE	
TM	125	MX 125	1987	1992	VTM701			
TM	125	MX 125	1984	1986	VTM700			
TM	144	MX 144	2015	2018	MTM705		2 STROKE	N
TM	144	EN 144	2015	2018	MTM705		2 STROKE	N
TM	144	EN 144	2013	2014	MTM702		2 STROKE	
TM	250	MX 250	2015	2018	MTM705		2 STROKE	N
TM	250	EN 250	2015	2018	MTM705		2 STROKE	N
TM	250	EN 250	2015	2018	MTM704		4 STROKE	N
TM	250	MX 250	2015	2018	MTM704		4 STROKE	N
TM	250	EN 250	2013	2014	MTM703		4 STROKE	
TM	250	MX 250	2013	2014	MTM702		4 STROKE	
TM	300	MX 300	2015	2018	MTM705		2 STROKE	N
TM	300	EN 300	2015	2018	MTM705		2 STROKE	N
TM	300	MX 300	2015	2018	MTM704		4 STROKE	N
TM	300	EN 300	2013	2014	MTM702		2 STROKE	
TM	450	EN 450	2015	2018	MTM704		4 STROKE	N
TM	450	MX 450	2015	2018	MTM704		4 STROKE	N
TM	450	450 RALLY	2015	2017	MTM704			
TM	450	EN 450 Fi	2013	2014	MTM703		4 STROKE	
TM	450	MX 450	2013	2014	MTM702		4 STROKE	
TM	530	EN 530	2015	2018	MTM704		4 STROKE	N
TM	---	MX (2 Stroke)	2008	2012	MTM701		2 STROKE	
TM	---	EN (2 Stroke)	2008	2012	MTM701		2 STROKE	
TM	---	SM (2 Stroke)	2008	2012	MTM701		2 STROKE	
TM	---	MX (4 Stroke)	2001	2012	MTM701		4 STROKE	
TM	---	EN (4 Stroke)	2001	2012	MTM701		4 STROKE	
TM	---	SM (4 Stroke)	2001	2012	MTM701		4 STROKE	
TM	---	MX	1993	2007	MTM700		2 STROKE	
TM	---	EN (2 Stroke)	1993	2007	MTM700		2 STROKE	
TM	---	SM (2 Stroke)	1993	2007	MTM700		2 STROKE	

Marca Brand	CC	Modello Model	Dal From	Al To	Codice filtro Air filter code	Codice pre filtro Pre filter code	Descrizione Description	Novità New
TM	---	MX (2 Stroke)	1993	2007	MTM700		2 STROKE	
Yamaha	65	YZ 65	2018	2020	MY322			N
Yamaha	80	YZ 80	1994	2001	MY300	AC5060		
Yamaha	85	YZ 85	2002	2020	MY303	AC5060		N
Yamaha	125	YZ 125	1993	2019	MY302	AC5075		N
Yamaha	125	YZ 125	1989	1992	VY303			
Yamaha	125	YZ 125	1987	1988	VY301			
Yamaha	125	YZ 125	1986	1986	VY300			
Yamaha	125	YZ 125	1984	1985	VY309			
Yamaha	125	YZ 125	1983	1983	VY308			
Yamaha	125	YZ 125	1980	1982	VY306			
Yamaha	125	YZ 125	1979	1979	VY304			
Yamaha	250	YZF 250	2019	2020	MY321			N
Yamaha	250	YZ 250	1993	2019	MY302	AC5075		N
Yamaha	250	WRF 250	2015	2019	MY314	AC5080		N
Yamaha	250	YZF 250	2014	2018	MY314	AC5080		N
Yamaha	250	WRF 250	2003	2014	MY304	AC5075		
Yamaha	250	YZF 250	2010	2013	MY302	AC5075		
Yamaha	250	YZF 250	1999	2009	MY302	AC5075		
Yamaha	250	WRF 250	2001	2002	MY302	AC5075		
Yamaha	250	WR 250	1997	1998	MY302	AC5075		
Yamaha	250	YZ 250	1989	1992	VY303			
Yamaha	250	YZ 250	1988	1988	VY302			
Yamaha	250	YZ 250	1984	1987	VY301			
Yamaha	250	YZ 250	1983	1983	VY308			
Yamaha	250	YZ 250	1980	1982	VY307			
Yamaha	250	YZ 250	1979	1979	VY305			
Yamaha	400	YZF 400	1999	2009	MY302	AC5075		
Yamaha	400	WRF 400	1998	2002	MY302	AC5075		
Yamaha	400	YZ 400	1979	1979	VY305			
Yamaha	426	YZF 426	1999	2009	MY302	AC5075		
Yamaha	426	WRF 426	1998	2002	MY302	AC5075		
Yamaha	450	YZF 450	2018	2020	MY321			N
Yamaha	450	WRF 450	2019	2020	MY321			N
Yamaha	450	WRF 450	2016	2018	MY314	AC5080		N
Yamaha	450	YZF 450	2014	2017	MY314	AC5080		
Yamaha	450	WRF 450	2003	2015	MY304	AC5075		
Yamaha	450	YZF 450	2010	2013	MY307			
Yamaha	450	YZF 450	1999	2009	MY302	AC5075		
Yamaha	465	YZ 465	1980	1982	VY307			
Yamaha	490	YZ 490	1987	1991	VY301			
Yamaha	490	YZ 490	1986	1986	VY300			
Yamaha	490	YZ 490	1984	1985	VY301			
Yamaha	490	YZ 490	1983	1983	VY308			

TUBI FRENO
BRAKE LINESPASTIGLIE
BRAKE PADSDISCHI FRENO
BRAKE ROTOR

OFF ROAD

LEVE OEM
OEM LEVERSBATTERIE
BATTERIESCARICA BATTERIE
BATTERY CHARGERCORONE E PIGNONI
SPOCKETSCATENE
CHAINS

CATENE
CHAINS

CORONE E PIGNONI
SPOCKETS

CARICA BATTERIE
BATTERY CHARGER

BATTERIE
BATTERIES

LEVE OEM
OEM LEVERS

OFF ROAD

DISCHI FRENO
BRAKE ROTOR

PASTIGLIE
BRAKE PADS

TUBI FRENO
BRAKE LINES

BATTERIE

BATTERIES



TUBI FRENO
BRAKE LINES

PASTIGLIE
BRAKE PADS

DISCHI FRENO
BRAKE ROTOR

OFF ROAD

LEVE OEM
OEM LEVERS

BATTERIE
BATTERIES

CARICA BATTERIE
BATTERY CHARGER

CORONE E PIGNONI
SPOCKETS

CATENE
CHAINS

BATTERIE LITIO: TECNOLOGIA LiFePO4 AI POLIMERI DI LITIO

Strutturata come 2 batterie in parallelo, ciascuna batterie litio LP è dotata della rivoluzionaria tecnologia a doppia polarità, che vi consentirà di ricreare con estrema facilità ogni modello di batteria tradizionale in commercio, passando dallo spunto più contenuto a quello più potente.

- **ESCLUSIVA CONFIGURAZIONE A 4 POLI:** 2 POLI POSITIVI + 2 POLI NEGATIVI = INFINITE POSSIBILITÀ DI APPLICAZIONE
- **VASTISSIMA COPERTURA DI GAMMA:** le 8 REFERENZE totali che compongono la gamma batterie litio LP sono sufficienti a coprire tutte le applicazioni moto, declinate a seconda dei vari tipi di batterie tradizionali in commercio
- **CICLO DI VITA ECCELLENTE:** le batterie litio LP sono state studiate appositamente per sopportare oltre 2000 cicli di ricarica, in tutta sicurezza
- **ULTRA-LEGGERE :** si passa dagli esigui 0.3 Kg, fino a un massimo di 1,5 Kg per la referenza dotata di maggior capacità di spunto
- **50% IN PIÙ DELLE PRESTAZIONI**
- **ECCELLENTE VITA ALLO SCAFFALE:** garantite oltre 1 anno di stoccaggio, senza bisogno di effettuare ricariche.
- **BASSISSIMO POTERE DI AUTO-SCARICAMENTO:** l'auto-scaricamento è un processo che qualsiasi batteria subisce inevitabilmente. In risposta a questo comportamento del tutto naturale del prodotto batteria: LP lo ha ridotto fino a meno del 5% di perdita di carica al mese.
- **CLASSE DI PROTEZIONE IP65:** l'involucro è totalmente protetto dalla polvere, dall'indebitto accesso al dispositivo tramite l'inserimento di un filo esterno e dai getti d'acqua.
- Le batterie litio LP **NON CONTENGONO MATERIALI PERICOLOSI**
- **CERTIFICAZIONE DI STANDARD GESTIONE AMBIENTALE:** ISO 14001
- **CERTIFICAZIONE DI STANDARD GESTIONE QUALITÀ:** ISO 9001

Ultra-light weight – only 1/3 of the weight of similar lead-acid batteries.

- *Excellent cycle life – over 2000 charge cycles possible (lead-acid batteries up to 300 charge cycles, gel batteries up to 500 charge cycles).*
- *Excellent value for money – up to 6 times longer service life possible compared with conventional motorcycle batteries.*
- *Up to 50% more performance.*
- *Perfect shelf life – up to 1 year without recharging is possible (lead-acid batteries require recharging after 6 months).*
- *Big coverage – only 8 types cover all common types and technologies.*
- *Fast charge with high charge current – charging current up to 10 times than normal current is possible.*
- *Easy installation – mountable in any position, easy adapters included.*
- *Waterproof – according to IP-classification IP65.*
- *No hazardous goods – contains no acid or heavy metals like lead, cadmium or hydrargyrum (mercury).*

BATTERIE TRADIZIONALI: LINEA GEL – SLA – AGM – DRY – DRY + ACIDO

La vasta gamma di batterie convenzionali LP comprende tutti i tipi di batterie moto presenti sul mercato, conciliando le richieste della clientela più esigente a un rapporto qualità-prezzo impareggiabile. Qualunque sia l'applicazione, LP ha la batteria giusta per la vostra moto.

Unica nel suo genere, l'ampia libertà di scelta offerta dalla gamma LP si compone di oltre 200 codici di referenze, suddivise tra le linee GEL, SLA, AGM, DRY e DRY + ACIDO tradizionali e dotate delle più moderne tecnologie dei prodotti di settore. Grazie a speciali griglie in lega di piombo al loro interno, tutte le batterie tradizionali LP sono in grado di mantenere la carica più a lungo, riducendo sensibilmente il naturale processo di auto-scarica.

Rispetto alle loro equivalenti, le batterie LP sono inoltre realizzate per resistere anche alle temperature più rigide, generando un voltaggio maggiore e più duraturo anche in condizioni estreme. Tutto questo si traduce in un bel vantaggio anche in termini di costi!

Prolungare gli intervalli tra cicli di ricarica significa infatti prolungare la funzionalità stessa del prodotto, generando quindi un importante risparmio di tempo e denaro nella gestione post-utilizzo del prodotto.

LANDPORT Motorcycle delivers reliable starting power and provides motorcycles, scooters, lawn mowers, watercrafts, snowmobiles, quads and all-terrain vehicles with energy. LANDPORT Motorcycle is available in a wide range of motorcycle batteries which are divided into conventional (DRY), maintenance free (AGM), sealed lead acid (SLA), gel (GEL) and lithium (LiFePO4) batteries.

GEL line is produced according to GEL-technology and it delivers an optimized starting power. This starter battery is completely sealed, 100 percent maintenance free and is characterized by a low self-discharge and excellent vibration resistance. LANDPORT GEL is available in a wide range of batteries from 4Ah to 30Ah.

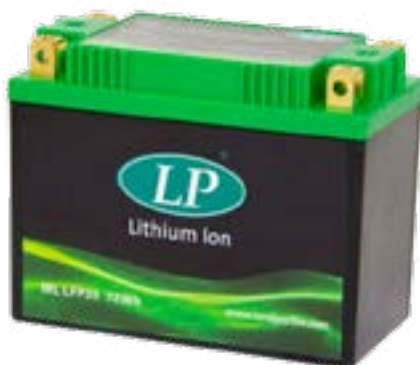
SLA line is produced according to Absorbent Glass Mat (AGM) technology. Unlike LANDPORT AGM, this lead-acid battery is completely sealed, 100 percent maintenance free and therefore immediately ready for use. LANDPORT SLA is available in a wide range of batteries from 2Ah to 32Ah.

AGM line is produced according to Absorbent Glass Mat (AGM) technology. This lead-acid battery is maintenance free and comes with a special acid pack which is easy to use. Just fill and charge the battery and it is ready for use! LANDPORT AGM is available in a wide range of batteries from 2Ah to 24Ah.

DRY line is a conventional motorcycle battery which delivers a reliable starting power. This lead-acid battery is available as dry charged battery and often comes with a separate acid pack. LANDPORT DRY is available in a wide range of 6V and 12V battery types from 2Ah to 30Ah.

BATTERIE A LITIO

LITHIUM BATTERIES



Modello Model	Voltaggio Voltage (V)	Capacità Capacity (h)	Lunghezza Length (mm)	Larghezza Width (mm)	Altezza Height (mm)	Layout	Terminale Terminal	Peso Weight (kg)
ML LFP5	12	16	107	56	85	25	F	0,40
ML LFP7	12	20	107	56	85	25	F	0,50
ML LFP7Z	12	24	107	56	85	25	F	0,60
ML LFP9	12	30	134	65	92	25	F	0,70
ML LFP14	12	40	134	65	92	25	F	0,80
ML LFP16	12	50	165	86	130	25	F	1,10
ML LFP20	12	60	165	86	130	25	F	1,30
ML LFP30	12	80	165	86	130	25	F	1,50

Descrizione

- Le batterie al Litio LiFePO4 offrono i seguenti vantaggi:
- Leggerezza - Peso pari ad 1/3 delle altre batterie Piombo-Acido
 - Eccellente rapporto qualità-prezzo - vita utile fino a sei volte superiore alle batterie da moto tradizionali
 - Performance migliorate del 50%
 - Batteria a lunga durata - utilizzabile fino a un anno con una ricarica (contro i 6 mesi delle batterie piombo-acido)
 - Estesa adattabilità - 8 modelli adattabili a qualsiasi marca e tipologia
 - Carica rapida ad alto voltaggio - Può venire caricata con una corrente fino a 10 volte superiore allo standard
 - Installazione rapida e intuitiva - Può essere montata in qualsiasi posizione con adattatori inclusi nella confezione
 - Impermeabilità - conforme allo standard internazionale IP65
 - Materiale non pericoloso - non contiene acidi o metalli pesanti quali piombo, cadmio o mercurio

Description

- Key benefits of Lithium LiFePO4 technology:
- Ultra-light weight - only 1/3 of the weight of similar lead-acid batteries.
 - Excellent cycle life - over 2000 charge cycles possible (lead-acid batteries up to 300 charge cycles, gel batteries up to 500 charge cycles).
 - Excellent value for money - up to 6 times longer service life possible compared with conventional motorcycle batteries.
 - Up to 50% more performance.
 - Perfect shelf life - up to 1 year without recharging is possible (lead-acid batteries require recharging after 6 months).
 - Big coverage - only 8 types cover all common types and technologies.
 - Fast charge with high charge current - charging current up to 10 times than normal current is possible.
 - Easy installation - mountable in any position, easy adapters included.
 - Waterproof - according to IP-classification IP65.
 - No hazardous goods - contains no acid or heavy metals like lead, cadmium or hydrogryrum (mercury).

BATTERIE A GEL

GEL BATTERIES



Modello Model	Voltaggio Voltage (V)	Capacità Capacity (h)	Lunghezza Length (mm)	Larghezza Width (mm)	Altezza Height (mm)	Layout	Terminale Terminal	Peso Weight (kg)
MG G12-4	12	40	114	71	86	0	F	1,79
MG GB4L-B	12	50	120	71	91	0	F	1,72
MG GB5L-B	12	50	120	60	128	0	B	1,79
MG GTX5L-BS	12	50	113	69	105	0	F	1,80
MG GT7B-4	12	60	150	65	92	1	F	2,44
MG GTZ7-S	12	60	114	71	106	0	F	2,29
MG GTX7A-BS	12	70	151	87	94	1	F	2,49
MG GTX7L-BS	12	70	113	69	130	0	F	2,41
MG GT9B-4	12	80	150	69	105	1	F	2,96
MG GTZ10-S	12	85	151	87	94	1	F	2,77
MG GTX9-BS	12	90	151	87	105	1	F	2,93
MG GB9B	12	100	135	75	139	1	B	3,69
MG GT12B-4	12	100	150	69	130	1	F	3,72
MG GB10L-A2	12	110	134	88	145	0	F	3,99
MG GTZ12-S	12	110	151	87	110	1	F	3,38
MG GTZ14-S	12	110	151	87	110	1	F	3,38
MG GB12A-A	12	120	134	80	161	1	B	4,39
MG GB12AL-A	12	120	134	80	161	0	B	4,39
MG GT14B-4	12	120	150	69	145	1	F	4,27
MG GTX12-BS	12	120	151	87	130	1	F	4,06
MG GB14L-A2	12	140	134	88	166	0	F	4,89
MG GTX14-BS	12	140	151	87	145	1	F	4,59
MG GB16AL-A2	12	160	205	70	162	0	H	6,08
MG GB16B	12	190	175	100	155	1	F	6,60
MG GB16L-B	12	190	175	100	155	0	F	6,60
MG G50N18LA2	12	200	205	87	162	0	F	7,46
MG GTX20-BS	12	200	175	87	155	1	F	6,29
MG GTX20L-BS	12	200	175	87	155	0	F	6,29
MG G12-19	12	210	183	79	171	0	D	6,11
MG G60-N30L-A	12	300	178	123	166	0	D	8,64

BATTERIE A GEL PER HARLEY DAVIDSON / Gel Batteries for Harley Davidson

MG GHD14HL-BS	12	140	149	87	144	0	G	4,60
MG GHD20HL-BS	12	190	176	87	153	0	F	6,50
MG GHD30HL-BS	12	300	166	130	175	0	F	9,83

BATTERIE SLA

SLA BATTERIES



Modello Model	Voltaggio Voltage (V)	Capacità Capacity (h)	Lunghezza Length (mm)	Larghezza Width (mm)	Altezza Height (mm)	Layout	Terminale Terminal	Peso Weight (kg)
MB YT4B-5	12	23	113	38	85	4	S	0,93
MB 1225	12	25	112	88	69	-	Q	1,18
MB 1225L	12	30	223	44	69	-	Q	1,28
MB SLA 12-4S	12	50	113	69	85	0	F	1,41
MB YB5L-B (S)	12	50	120	60	128	0	B	1,78
MB SLA 12-5	12	60	114	71	106	0	F	2,27
MB YTZ7-S	12	60	113	70	105	0	F	2,15
MB YT7B-4	12	65	150	66	93	1	F	2,37
MB SLA 12-6	12	70	150	86	94	1	F	2,46
MB YT9B-4	12	80	150	70	105	1	F	2,86
MB YTZ10-S	12	86	150	87	93	1	F	3,31
MB SLA 12-8	12	90	150	86	105	1	F	2,89
MB YT12B-4	12	100	150	70	130	1	F	3,71
MB YTZ12-S	12	110	151	88	110	1	F	4,03
MB YTZ14-S	12	112	150	88	110	1	F	4,03
MB SLA 12-10	12	120	150	86	130	1	F	4,02
MB YT14B-4	12	120	150	70	145	1	F	4,15
MB YTX14-3	12	120	151	87	146	0	F	4,57
MB YTX14-4	12	120	150	87	145	1	F	4,45
MB SLA 12-12	12	140	150	86	145	1	F	4,54
MB SLA 12-18	12	180	181	77	167	0	D	6,13
MB YTX20-3	12	200	175	87	154	0	F	6,21
MB YB16CL-B (S)	12	210	175	100	175	0	F	7,49
MB SLA 12-22	12	220	181	77	167	0	F	6,00
MB SLA 12-24	12	240	196	130	180	1	B	8,32
MB SLA 12-24R	12	240	196	130	180	0	B	8,33
MB U1-9MF	12	240	196	132	185	1	B	7,90
MB U1-R9MF	12	240	196	132	185	0	B	7,90
MB YTX24H-3	12	240	205	87	162	0	F	7,41
MB YTX30L	12	300	166	126	173	0	F	9,79
MB SLA 12-32	12	320	196	130	180	1	B	9,82
MB SLA 12-32R	12	320	196	130	180	0	B	9,82

BATTERIE DRY

DRY BATTERIES



Modello Model	Voltaggio Voltage (V)	Capacità Capacity (h)	Lunghezza Length (mm)	Larghezza Width (mm)	Altezza Height (mm)	Layout	Terminale Terminal	Peso Weight (kg)	Disponibile con confezione acida Available with acid pack
MB 6N2-2A	6	20	70	46	95	11	M	0,42	-
MB 6N2-2A-4	6	20	70	46	95	11	N	0,42	-
MB 6N2-2A-6	6	20	70	46	95	11	T	0,42	-
MB 6N2A-2C-3	6	20	70	46	103	17	L	0,42	-
MB 6N4-2A	6	40	70	70	95	11	N	0,51	-
MB 6N4-2A-4	6	40	70	70	95	11	J	0,50	V
MB 6N4-2A-5	6	40	70	70	95	11	P	0,50	-
MB 6N4-2A-7	6	40	70	70	95	11	M	0,51	V
MB 6N4A-4D	6	40	60	56	125	6	P	0,68	V
MB 6N4B-2A	6	40	100	47	96	11	N	0,51	V
MB 6N4B-2A-3	6	40	100	47	96	11	M	0,51	V
MB 6N4B-2A-4	6	40	100	47	96	11	M	0,51	-
MB 6N4C-1B	6	40	70	70	103	8	L	0,61	-
MB 6N5,5-1D	6	55	88	68	97	20	R	0,79	-
MB 6N6-1D-2	6	60	99	57	110	20	M	0,78	-
MB 6N6-3B	6	60	99	57	110	12	B	0,83	V
MB 6N6-3B-1	6	60	99	57	110	15	B	0,79	V
MB 6N7-1 (B39-6)	6	70	126	48	126	2	B	0,93	V
MB 6YB8-3B	6	80	120	71	95	15	B	1,12	-
MB B49-6	6	100	91	83	160	5	B	1,18	V
MB 6N11-2D	6	110	151	71	100	14	B	1,31	-
MB 6N11A-1B	6	110	122	62	132	8	B	1,28	V
MB 6N11A-3A	6	110	121	59	129	18	B	1,34	V
MB 6N11A-4	6	110	121	58	130	1	B	1,47	-
MB 6N12A-2D	6	120	154	56	115	26	B	1,43	V
MB 6N12A-2C	6	120	155	56	114	17	B	1,92	V
MB B38-6A	6	130	119	83	161	2	B	1,77	-
MB YB2,5L-C2	12	25	81	71	105	21	N	1,12	V
MB YB3L-A	12	30	98	56	111	18	B	0,94	V
MB YB3L-B	12	30	98	56	111	15	B	0,94	V
MB YB4L-A	12	40	120	70	92	18	F	1,12	-
MB YB4L-B	12	40	120	70	92	15	F	1,22	V
MB YB5L-B	12	50	120	62	129	15	B	1,41	V
MB 12N5,5-3B	12	55	138	61	131	15	B	1,55	V
MB 12N5,5-4A	12	55	139	62	128	7	B	1,55	-
MB 12N5,5-4B	12	55	138	61	131	10	B	1,55	-
MB 12N5,5A-3B	12	55	104	91	115	15	B	1,71	V
MB 12N7-3B-2	12	80	135	76	132	15	F	2,20	-
MB 12N7-4B	12	80	137	75	134	10	B	2,04	V
MB YB7-A	12	80	137	75	134	7	B	2,04	V

TUBI FRENO
BRAKE LINES

PASTIGLIE
BRAKE PADS

DISCHI FRENO
BRAKE ROTOR

OFF ROAD

LEVE OEM
OEM LEVERS

BATTERIE
BATTERIES

CARICA BATTERIE
BATTERY CHARGER

CORONE E PIGNONI
SPOCKETS

CATENE
CHAINS

Modello Model	Voltaggio Voltage (V)	Capacità Capacity (h)	Lunghezza Length (mm)	Larghezza Width (mm)	Altezza Height (mm)	Layout	Terminale Terminal	Peso Weight (kg)	Disponibile con confezione acida Available with acid pack
MB YB7C-A	12	80	130	90	116	24	D	2,26	V
MB YB7L-B	12	80	137	75	134	15	B	2,04	V
MB 12N9-3B	12	90	135	75	138	15	B	2,90	V
MB YB9A-A	12	90	137	76	149	7	B	2,14	-
MB YB9B	12	90	135	75	138	10	B	2,11	V
MB YB9L-A2	12	90	135	76	138	18	F	2,20	V
MB YB9L-B	12	90	135	75	138	15	B	2,17	-
MB YB10A-A2	12	110	134	90	158	7	B	2,73	-
MB YB10L-A2	12	110	134	90	145	18	I	2,61	V
MB YB10L-B	12	110	134	90	145	15	B	2,61	V
MB YB10L-B2	12	110	134	90	145	15	I	2,61	V
MB YB12A-A	12	120	134	80	160	7	B	3,04	V
MB YB12A-B	12	120	134	80	160	10	B	3,04	V
MB YB12AL-A	12	120	134	80	160	18	B	3,04	V
MB YB12AL-A2	12	120	134	80	160	18	I	3,04	V
MB YB12C-A	12	120	135	81	176	7	F	3,03	-
MB YB12B-B2	12	130	161	91	131	10	F	3,22	V
MB 12N14-3A	12	140	134	89	164	18	I	3,31	-
MB YB14-A2	12	140	134	89	164	7	I	3,31	V
MB YB14A-A1	12	140	134	89	176	7	B	3,33	-
MB YB14A-A2	12	140	134	89	176	7	I	3,33	V
MB YB14-B2	12	140	134	89	164	10	I	3,31	V
MB YB14L-A2	12	140	134	89	164	18	I	3,31	V
MB YB14L-B2	12	140	134	89	164	15	I	3,31	V
MB HYB16A-A	12	160	146	88	180	7	H	3,59	V
MB YB16AL-A2	12	160	205	70	162	18	C	3,79	V
MB YB16B-A	12	160	160	90	158	7	F	3,50	V
MB YB16B-A1	12	160	160	90	160	7	H	3,50	V
MB 12N18-3	12	180	206	92	160	0	B	4,02	-
MB 12N18-3A	12	180	206	92	160	18	F	4,00	-
MB YB18A	12	180	179	90	164	7	H	4,00	-
MB YB18L-A	12	180	180	90	164	18	C	4,29	V
MB 12Y16A-3B	12	190	185	82	170	15	D	4,64	V
MB YB16B	12	190	175	100	155	10	B	4,74	V
MB YB16CL-B	12	190	175	100	175	15	F	4,83	V
MB YB16HL-ACX/ LM	12	190	175	100	155	18	B	4,59	-
MB YB16L-B	12	190	175	101	155	15	B	4,74	V
MB SYB50N 18L-AT	12	200	206	92	160	18	H	4,47	-
MB Y50N18A-A	12	200	206	92	166	7	H	4,54	-
MB Y50N18LA2	12	200	206	92	160	18	H	4,47	V
MB Y50N18LA3	12	200	206	92	160	18	F	4,47	V
MB 12N24-3	12	240	184	124	174	0	D	5,14	V
MB 12N24-3A	12	240	184	124	174	18	D	5,14	V
MB 12N24-4	12	240	184	124	174	1	D	5,14	V
MB 12N24-4A	12	240	184	124	174	7	D	5,14	V
MB U1-9	12	240	196	130	184	1	B	5,13	-
MB U1-R9	12	240	196	130	184	0	B	5,13	-
MB Y60-N24A-LB	12	240	185	126	170	15	D	5,90	-
MB Y60-N24L-A	12	240	185	126	170	18	D	5,62	V
MB YHD4-12	12	280	205	132	165	7	E	6,13	-
MB Y60-N30-A	12	300	185	126	170	7	D	5,98	V
MB Y60-N30L-A	12	300	185	126	170	18	D	5,98	V
MB Y60-N30L-B	12	300	185	126	170	15	D	5,72	-
MB Y60-N35L-A	12	300	232	130	165	18	D	6,59	-
MB YB30CL-B	12	300	168	132	192	15	F	6,70	-
MB YB30L-B	12	300	168	132	176	15	F	6,66	-

TUBI FRENO
BRAKE LINES

PASTIGLIE
BRAKE PADS

DISCHI FRENO
BRAKE ROTOR

OFF ROAD

LEVE OEM
OEM LEVERS

BATTERIE
BATTERIES

CARICA BATTERIE
BATTERY CHARGER

CORONE E PIGNONI
SPOCKETS

CATENE
CHAINS

CROSSLIST BATTERIE / BATTERY CROSSLIST

TUBIFRENO
BRAKE LINES

PASTIGLIE
BRAKE PADS

DISCHIFRENO
BRAKE ROTOR

OFF ROAD

LEVE OEM
OEM LEVERS

BATTERIE
BATTERIES

CARICA BATTERIE
BATTERY CHARGER

CORONE E PIGNONI
SPOCKETS

CATENE
CHAINS

Landport DRY, 6 Volt

Battery	DIN	AGM	SLA	GEL	LFP**	Yuasa
B49-6	00811	---	---	---	-	---

Landport DRY, 12 Volt

Battery	DIN	AGM	SLA	GEL	LFP**	Yuasa
YB4L-B	50411	YTX4L-BS	---	---	LFP5	YB4L-B
YB4L-A	50413	YTX4L-BS	---	---	LFP5	YB4L-A
YB7L-B	50712	---	---	---	LFP7	12N7-3B
YB9B	50914	---	---	---	LFP7Z	12N9-4B-1
YB10L-B	51113	---	---	---	LFP14	YB10L-B
YB12AL-A	51213	---	---	---	LFP14	YB12AL-A
YB12AL-A2	51213	---	---	---	LFP14	YB12AL-A
YB12A-B	51215	---	---	---	LFP14	YB12A-B
YB16B-A	51615	YTX16-BS	---	---	LFP14	YB16B-A
YB16AL-A2	51616	---	---	---	LFP14	YB16AL-A2
12Y16A-3B	51814	---	SLA 12-22	G12-19	-	51814
Y50N18LA2	52012	YTX18L-BS	---	---	LFP20	Y50-N18L-A

Landport AGM, 12 Volt

Battery	DIN	AGM	SLA	GEL	LFP**	Yuasa
YTX4L-BS	50314	---	---	---	LFP5	YB4L-A
YTX5L-BS	50412	---	---	---	LFP5	YTX5L-BS
YTX7L-BS	50614	---	---	---	LFP7	YTX7L-BS
YTX7A-BS	50615	---	---	---	LFP7Z	YTX7A-BS
YTX7S-BS	50702	---	YTX7-S	---	LFP7Z	YTX5L-BS
YT7B-BS	50798	---	---	---	LFP9	YT7B-BS
YTZ10S-BS	50801	---	---	---	LFP14	---
YTX9-BS	50812	---	---	---	LFP9	YTX9-BS
YTZ12S-BS	50901	---	---	---	LFP14	---
YT9B-BS	50902	---	YT9B-4	GT9B-4	LFP9	YT9B-BS
YTX12-BS	51012	---	---	---	LFP14	YTX12-BS
YT12A-BS	51101	---	---	---	LFP14	YT12A-BS
YTZ14S-BS	51102	---	---	---	LFP14	---
YT12B-BS	51201	---	---	GT12B-4	LFP14	YT12B-BS
YT14B-BS	51203	---	---	---	LFP14	YT14B-BS
YTX14L-BS	51205	---	---	---	LFP14	YTX14H-BS
YTX14-BS	51214	---	---	---	LFP14	KMX14-BS
YTX18L-BS	-	---	---	---	LFP20	Y50-N18L-A
YTX20L-BS	51801	---	---	---	LFP20	YB18L-A
YTX20-BS	51802	---	---	---	LFP20	YB18-A
YTX9A-BS	80914	---	---	---	LFP7Z	12N9-4B-1
YTX20CH-BS	82002	---	---	---	LFP14	YTX16-BS
YTX24HL-BS	82400	---	---	---	LFP20	YTX24HL

Landport SLA, 12 Volt

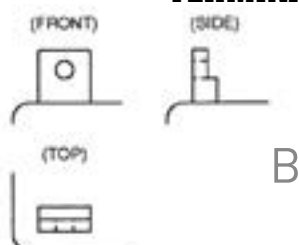
Battery	DIN	AGM	SLA	GEL	LFP**	Yuasa
SLA 12-4S	50314	YTX4L-BS	---	---	LFP5	YB4L-A
YTX7A-4	50699	YTX7A-BS	---	---	LFP7Z	YTX7A-BS
YTZ7-S	50702	YTZ7S-BS	---	---	LFP7Z	YTZ7S
YTZ10-S	50801	YTZ10S-BS	---	---	LFP14	YTX9
YTX9-4	50899	YTX9-BS	---	---	LFP9	YTX9
YT9B-4	50902	YT9B-BS	---	GT9B-4	LFP9	YT9B-BS
YTZ14-S	51102	YTZ14S-BS	---	---	LFP14	YTZ14S
YT12B-4	51201	YT12B-BS	---	GT12B-4	LFP14	YT12B
YTX14-4	51214	YTX14-BS	---	---	LFP14	YTX14
SLA 12-22	52113	---	---	G12-19	-	51814
YTX30L	83000	---	---	---	---	YB30L-B

Landport GEL, 12 Volt

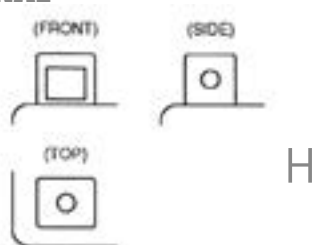
Battery	DIN	AGM	SLA	GEL	LFP**	Yuasa
GTX4-3	50314	YTX4L-BS	---	---	LFP5	0
GB4L-B	50411	YTX4L-BS	---	---	LFP5	YB4L-A
GTX5-3	50412	YTX5L-BS	---	---	LFP5	YTX5L-BS
GTX7-3	50614	YTX7L-BS	---	---	LFP7	YTX7L-BS
GTX7A-4	50615	YTX7A-BS	---	---	LFP7Z	YTX7A-BS
GTZ7-S	50702	YTZ7S-BS	YTZ7-S	---	LFP7Z	YTZ7S
GTX9-4	50812	YTX9-BS	---	---	LFP9	YTX9
GTZ12-S	50901	YTZ12S-BS	---	---	LFP14	YTZ12S
GT9B-4	50902	YT9B-BS	YT9B-4	---	---	---
GB9B	50914	YTX9A-BS	---	---	LFP7Z	12N9-4B-1
GTZ10-S	50922	YTZ10S-BS	---	---	LFP14	YTZ10S
GTZ14-S	51102	YTZ14S-BS	---	---	LFP14	YTZ14S
GTX14-4	51214	YTX14-BS	---	---	LFP14	KMX14-BS
G12-19	51913	---	SLA 12-22	---	---	51814
GTX20-4	52013	YTX20L-BS	---	---	LFP20	GYZ20H
GTX20-3	52014	YTX20-BS	---	---	LFP20	YIX20HL

BATTERIE LP / LP BATTERIES

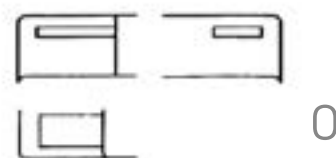
TERMINALE / TERMINAL



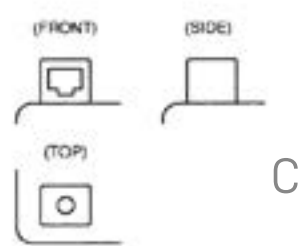
B



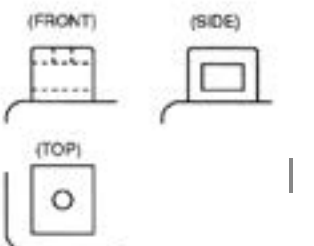
H



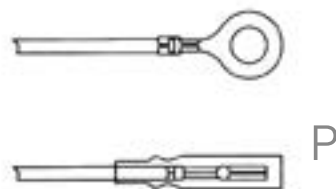
O



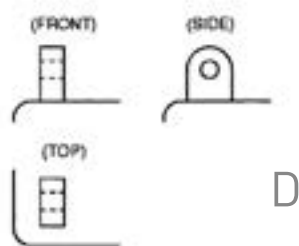
C



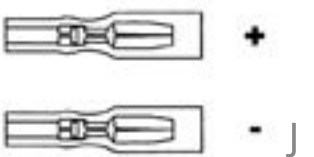
I



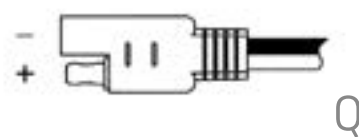
P



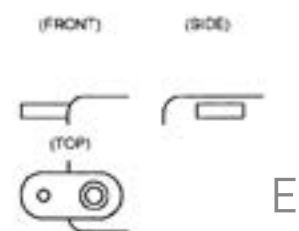
D



J



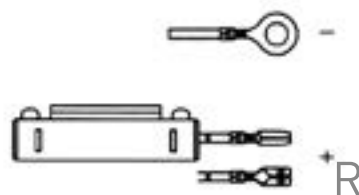
Q



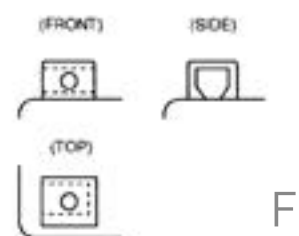
E



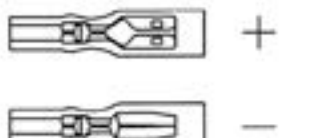
L



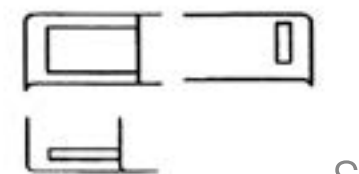
R



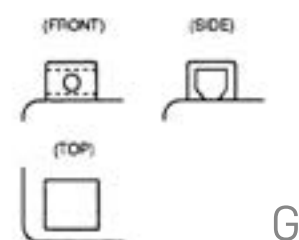
F



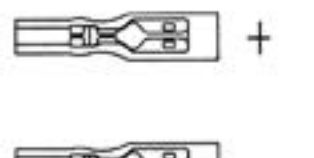
M



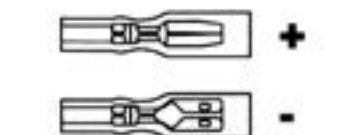
S



G

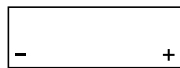


N

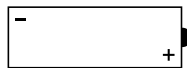


T

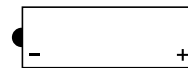
LAYOUT / LAYOUT



0



8



18



1



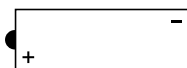
10



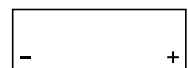
20



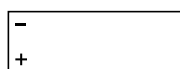
2



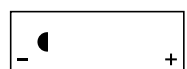
11



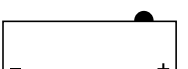
21



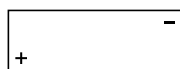
4



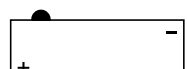
12



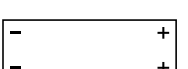
24



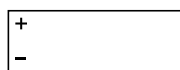
5



14



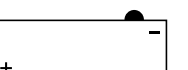
25



6



15



26



7



17

TUBI FRENO
BRAKE LINES

PASTIGLIE
BRAKE PADS

DISCHI FRENO
BRAKE ROTOR

OFF ROAD

LEVE OEM
OEM LEVERS

BATTERIE
BATTERIES

CARICA BATTERIE
BATTERY CHARGER

CORONE E PIGNONI
SPOCKETS

CATENE
CHAINS

APPLICAZIONI BATTERIE / BATTERY APPLICATION LIST

Marca Brand	CC	Modello Model	Da From	A To	Batterie Battery	AGM	SLA	GEL	LFP
ADIVA	200	AD3 200	2014	2014	YT14B-BS				LFP14
ADIVA	300	AD3 300	2014	2014	YT14B-BS				LFP14
ADLY	50	All 50cc models	---	---	YB4L-B	YTX4L-BS			LFP5
AERMACCHI	125	125 SX	---	---	YB7L-B				LFP7
AERMACCHI	175	175 SX	---	---	YB7L-B				LFP7
AERMACCHI	250	250 SX	---	---	YB7L-B				LFP7
AGRATI -GARELLI	50	Moped	---	---	YB4L-B	YTX4L-BS			LFP5
AJP MOTORS	125	125 PR3, PR4	2001	2013	YTX5L-BS				LFP5
AJP MOTORS	200	200 PR3, PR4	2007	2013	YTX5L-BS				LFP5
AJP MOTORS	250	250 PR5 Enduro	2010	2013	YTX7L-BS				LFP7
AKTIV	600	600	All years	All years	YB16AL-A2				LFP14
AKTIV	1200	1200	All years	All years	YB16AL-A2				LFP14
APRILIA	50	AF-1 Europa/Futura	1987	1994	YB4L-B	YTX4L-BS			LFP5
APRILIA	50	Amico (All models)	1990	---	YB4L-B	YTX4L-BS			LFP5
APRILIA	50	API	1991	1992	YB4L-B	YTX4L-BS			LFP5
APRILIA	50	Area 50 /51, SBK	1998	2006	YB4L-B	YTX4L-BS			LFP5
APRILIA	50	Classic	1992	1999	YB4L-B	YTX4L-BS			LFP5
APRILIA	50	Devil	1994	1995	YTX4L-BS				LFP5
APRILIA	50	DR 50 de	---	---	YB4L-B	YTX4L-BS			LFP5
APRILIA	50	ET	1984	---	YB4L-B	YTX4L-BS			LFP5
APRILIA	50	Europa 50	1992	1994	YB4L-B	YTX4L-BS			LFP5
APRILIA	50	Filo	1981	---	YB4L-B	YTX4L-BS			LFP5
APRILIA	50	Gulliver AC/LC/MC	1995	2002	YB4L-B	YTX4L-BS			LFP5
APRILIA	50	H20	2000	---	YB4L-B	YTX4L-BS			LFP5
APRILIA	50	Habana, Custom	1999	2002	YB4L-B	YTX4L-BS			LFP5
APRILIA	50	LC	---	---	YB4L-B	YTX4L-BS			LFP5
APRILIA	50	Mc Gulliver	2000	---	YB4L-B	YTX4L-BS			LFP5
APRILIA	50	Mojito, Mojito 25 KM/H FL, Custom/Retro	1999	2008	YB4L-B	YTX4L-BS			LFP5
APRILIA	50	MX 50	2004	---	YB4L-B	YTX4L-BS			LFP5
APRILIA	50	Pegaso	1992	1997	YB4L-B	YTX4L-BS			LFP5
APRILIA	50	Rally, AC/LC	1995	2005	YB4L-B	YTX4L-BS			LFP5
APRILIA	50	Red Rose/Classic	1989	1997	YB4L-B	YTX4L-BS			LFP5
APRILIA	50	Replica	2000	---	YB4L-B	YTX4L-BS			LFP5
APRILIA	50	RS 50	2006	2010	YTX5L-BS				LFP5
APRILIA	50	RS 50 (All models)	2000	2005	YB4L-B	YTX4L-BS			LFP5
APRILIA	50	RS4 50	2011	---	YTX5L-BS				LFP5
APRILIA	50	RX 50 (All models)	1989	2007	YB4L-B	YTX4L-BS			LFP5
APRILIA	50	Scarabeo	1993	---	YB4L-B	YTX4L-BS			LFP5
APRILIA	50	Scarabeo 4T	2002	---	YB9B				LFP7Z
APRILIA	50	Scarabeo 50 Street	2013	---	YB4L-B	YTX4L-BS			LFP5
APRILIA	50	Scarabeo Ditech	2001	2004	YTX5L-BS				LFP5
APRILIA	50	Scarabeo eu	---	---	YB9B				LFP7Z
APRILIA	50	Sonic Acqua	---	---	YB4L-B	YTX4L-BS			LFP5
APRILIA	50	Sonic, Sonic GP	1998	2008	YB4L-B	YTX4L-BS			LFP5
APRILIA	50	Sportcity 2/4 Stroke	2008	2013	YB9B				LFP7Z
APRILIA	50	Sportcity One	2010	---	YB4L-B	YTX4L-BS			LFP5
APRILIA	50	Sportcity One, One 4T	2008	---	YB9B				LFP7Z
APRILIA	50	SR (All models)	1997	2004	YB4L-B	YTX4L-BS			LFP5
APRILIA	50	SR (All models)	2004	---	YB9B				LFP7Z
APRILIA	50	SR (All models)	---	1997	YB4L-B	YTX4L-BS			LFP5
APRILIA	50	SR 50 Ditech	2000	2005	YTX5L-BS				LFP5
APRILIA	50	SR Street Carburatore	2004	2008	YB4L-B	YTX4L-BS			LFP5
APRILIA	50	SX 50	2006	---	YB4L-B	YTX4L-BS			LFP5
APRILIA	50	Tuareg (All models)	---	---	YB4L-B	YTX4L-BS			LFP5
APRILIA	50	Tuono	2003	2004	YB4L-B	YTX4L-BS			LFP5
APRILIA	80	Devil	1994	1995	YB4L-B	YTX4L-BS			LFP5
APRILIA	100	Scarabeo	---	---	YB4L-B	YTX4L-BS			LFP5

TUBI FRENO
BRAKE LINES

PASTIGLIE
BRAKE PADS

DISCHI FRENO
BRAKE ROTOR

OFF ROAD

MANUBRI
HANDLEBARS

LEVE OEM
OEM LEVERS

BATTERIE
BATTERIES

CARICA BATTERIE
BATTERY CHARGER

CORONE E PIGNONI
SPOCKETS

CATENE
CHAINS

Marca Brand	CC	Modello Model	Da From	A To	Batterie Battery	AGM	SLA	GEL	LFP
APRILIA	100	Scarabeo 2T	2000	---	YTX5L-BS				LFP5
APRILIA	100	Scarabeo 4T	2001	---	YB9B				LFP7Z
APRILIA	125	AF-1	---	1994	YB9B				LFP7Z
APRILIA	125	AF-1 125 Project108/Replica	---	1994	YB9B				LFP7Z
APRILIA	125	AF-1 Sintesi/Sport Prp	---	1994	YB9B				LFP7Z
APRILIA	125	Atlantic 125 (Keithin Carb)	2002	2012	YTX12-BS				LFP14
APRILIA	125	Atlantic 125 (Walbro Carb)	2002	2012	YTX9A-BS				LFP7Z
APRILIA	125	Atlantic/Eu3	2002	2008	YB12AL-A				LFP14
APRILIA	125	Classic	1995	2003	YB9B				LFP7Z
APRILIA	125	Custom	---	---	YB4L-B	YTX4L-BS			LFP5
APRILIA	125	ETX 125	1998	2003	YB9B				LFP7Z
APRILIA	125	Habana, Custome	1999	2000	YTX9-BS				LFP9
APRILIA	125	Leonardo	1996	2004	YB12AL-A				LFP14
APRILIA	125	Mojito, Mojito FL, Retro/Custom	2003	2008	YTX7L-BS				LFP7
APRILIA	125	MX125	2004	2006	YB4L-B	YTX4L-BS			LFP5
APRILIA	125	Pegaso	1991	1995	YB9B				LFP7Z
APRILIA	125	Rally	---	---	YB9B				LFP7Z
APRILIA	125	Rambra	2008	---	YTX12-BS				LFP14
APRILIA	125	Red Rose/Classic	---	1997	YB9B				LFP7Z
APRILIA	125	RS 125 (All models)	1992	2008	YB9B				LFP7Z
APRILIA	125	RS4 125	2011	---	YTX7L-BS				LFP7
APRILIA	125	RX 125	1991	---	YB9B				LFP7Z
APRILIA	125	RX 125 11 KW	---	---	YB4L-B	YTX4L-BS			LFP5
APRILIA	125	RX 125 F.P.	---	---	YB4L-B	YTX4L-BS			LFP5
APRILIA	125	Scarabeo	1997	2007	YB12AL-A				LFP14
APRILIA	125	Scarabeo	2007	2012	YTX12-BS				LFP14
APRILIA	125	Scarabeo	2013	---	YB12AL-A				LFP14
APRILIA	125	Scarabeo 4T	---	---	YB12AL-A				LFP14
APRILIA	125	SE 125	---	---	YB9B				LFP7Z
APRILIA	125	Sportcity	2004	2011	YT12B-BS			GT12B-4	LFP14
APRILIA	125	Sportcity	2008	2012	YTX12-BS				LFP14
APRILIA	125	Sportcity One	2008	---	YB9B				LFP7Z
APRILIA	125	SR 125	1999	2004	YTX7L-BS				LFP7
APRILIA	125	SR MAX 125	2013	---	YTX12-BS				LFP14
APRILIA	125	ST, STX Electric Start	---	---	YB9B				LFP7Z
APRILIA	125	SX 11 KW, SX F.P.	---	---	YB4L-B	YTX4L-BS			LFP5
APRILIA	125	SX 125	2008	2012	YB4L-B	YTX4L-BS			LFP5
APRILIA	125	Tuareg Electric Start (All model)	---	---	YB9B				LFP7Z
APRILIA	125	Tuareg Rally/Wind	1987	1994	YB9B				LFP7Z
APRILIA	125	Tuono	---	---	YB9B				LFP7Z
APRILIA	150	Leonado ST	2001	2004	YB12AL-A2				LFP14
APRILIA	150	Mojito	2009	2010	YTX7L-BS				LFP7
APRILIA	150	Scarabeo	1999	2004	YB12AL-A				LFP14
APRILIA	150	SR 150	1999	2004	YTX7L-BS				LFP7
APRILIA	200	Atlantic	2006	2008	YB12AL-A				LFP14
APRILIA	200	Leonardo	1999	---	YB12AL-A				LFP14
APRILIA	200	Scarabeo	---	---	YB12AL-A				LFP14
APRILIA	200	Scarabeo 200 Light	2007	---	YTX12-BS				LFP14
APRILIA	200	Sportcity	2008	---	YTX12-BS				LFP14
APRILIA	200	Sportcity	---	---	YT12B-BS			GT12B-4	LFP14
APRILIA	250	Atlantic	2003	2007	YB12AL-A				LFP14
APRILIA	250	ETX 250 Electric Start	---	---	YB14L-A2				LFP14
APRILIA	250	Leonardo, ST, SP	1999	2004	YB12AL-A				LFP14
APRILIA	250	Rambra	---	---	YTX12-BS				LFP14
APRILIA	250	RS	1995	2004	YB4L-B	YTX4L-BS			LFP5
APRILIA	250	Scarabeo	2004	2006	YB12AL-A				LFP14
APRILIA	250	Scarabeo	2008	---	YTX12-BS				LFP14
APRILIA	250	Sport City rest	---	---	YTX12-BS				LFP14
APRILIA	250	Sportcity	2006	2008	YT12B-BS			GT12B-4	LFP14

TUBIFRENO
BRAKE LINESPASTIGLIE
BRAKE PADSDISCHIFRENO
BRAKE ROTOR

OFF ROAD

LEVE OEM
OEM LEVERSBATTERIE
BATTERIESCARICA BATTERIE
BATTERY CHARGERCORONE E PIGNONI
SPOCKETSCATENE
CHAINS

Marca Brand	CC	Modello Model	Da From	A To	Batterie Battery	AGM	SLA	GEL	LFP
APRILIA	250	Sportcity	2008	---	YTX12-BS				LFP14
APRILIA	250	Sportcity USA Rest	---	---	YB12AL-A				LFP14
APRILIA	300	Atlantic	---	---	YB12AL-A				LFP14
APRILIA	300	Leonardo	2002	2004	YB12AL-A				LFP14
APRILIA	300	Scarabeo	2009	2010	YTX12-BS				LFP14
APRILIA	300	Sport City rest	---	---	YTX12-BS				LFP14
APRILIA	300	Sportcity	2008	2010	YTX12-BS				LFP14
APRILIA	350	ETX 350 Electric Start	---	---	YB14L-A2				
APRILIA	350	Tuareg Wind	1987	1988	YB14L-A2				
APRILIA	350	Tuareg Wind	1988	1994	YB9B				LFP7Z
APRILIA	400	Atlantic Sprint	2005	2007	YTX12-BS				LFP14
APRILIA	400	Scarabeo, Scarabeo L	---	---	YTX12-BS				LFP14
APRILIA	450	Enduro	---	---	YTX7A-BS				LFP7Z
APRILIA	450	Motard	---	---	YTX7A-BS				LFP7Z
APRILIA	450	MXV	---	---	YTX7A-BS				LFP7Z
APRILIA	450	RXV	---	---	YTX7A-BS				LFP7Z
APRILIA	450	SXV	2010	---	YTX7A-BS				LFP7Z
APRILIA	500	Atlantic	2005	2007	YTX12-BS				LFP14
APRILIA	500	Scarabeo	2006	---	YTX12-BS				LFP14
APRILIA	500	Scarabeo	---	2008	YB14L-A2				
APRILIA	500	Scarabeo L, L USA	---	---	YTX12-BS				LFP14
APRILIA	550	Enduro	---	---	YTX7A-BS				LFP7Z
APRILIA	550	Motard	---	---	YTX7A-BS				LFP7Z
APRILIA	550	RXV	2006	---	YTX7A-BS				LFP7Z
APRILIA	550	RXV 550, CND, USA	---	---	YTX7A-BS				LFP7Z
APRILIA	550	SXV 550	---	---	YTX7A-BS				LFP7Z
APRILIA	600	ETX 600 Electric Start	---	---	YB14L-A2				
APRILIA	600	Pegaso	1991	1992	YB14L-A2				
APRILIA	600	Tuareg Wind	1987	1992	YB14L-A2				
APRILIA	650	ETX 650 Electric Start	---	---	YB14L-A2				
APRILIA	650	Moto 6,5	1995	1999	YB12AL-A				LFP14
APRILIA	650	Pegaso	1992	1997	YB14L-A2				
APRILIA	650	Pegaso	1997	2004	YB12AL-A				LFP14
APRILIA	650	Pegaso	2005	2010	YTX12-BS				LFP14
APRILIA	650	Pegaso Factory / Trail	---	---	YTX12-BS				LFP14
APRILIA	650	Stark	2000	---	YB14L-A2				
APRILIA	750	Dorsoduro	2008	2010	YTX14-BS				LFP14
APRILIA	750	Shiver	2008	2012	YTX14-BS				LFP14
APRILIA	750	Shiver GT	2008	---	YTX12-BS				LFP14
APRILIA	800	Mana	---	---	YTX14-BS				LFP14
APRILIA	850	Mana	---	---	YTX14-BS				LFP14
APRILIA	850	SRV	2012	---	YTX14-BS				LFP14
APRILIA	1000	ETV Caponord	2001	2007	YTX14-BS				LFP14
APRILIA	1000	Pegaso Strada, Factory Trail	2009	2010	YTX12-BS				LFP14
APRILIA	1000	RST Futura	2001	2004	YTX12-BS				LFP14
APRILIA	1000	RSV 1000 Factory	2004	2005	YTX12-BS				LFP14
APRILIA	1000	RSV 1000 Mille	1998	2005	YTX12-BS				LFP14
APRILIA	1000	RSV 1000 Mille	2000	2000	YTX14-BS				LFP14
APRILIA	1000	RSV 1000 Tuono R Factory	2003	2008	YTX12-BS				LFP14
APRILIA	1000	RSV4	2010	---	YTX12-BS				LFP14
APRILIA	1000	SL1000 (Falco)	2000	2003	YTX14-BS				LFP14
APRILIA	1000	ST1000	2001	---	YTX14-BS				LFP14
APRILIA	1000	Tuono	---	---	YTX12-BS				LFP14
APRILIA	1000	Tuono V4 R ABS	2013	---	YT12A-BS				LFP14
APRILIA	1100	Tuono V4 1100, 1100 RR	2014	---	YT12A-BS				LFP14
APRILIA	1200	Capo Nord	2013	---	YTX14-BS				LFP14
APRILIA	1200	Dorsoduro	2010	---	YTX14-BS				LFP14
APRILIA	839	SRV 850	2012	---	YTX14-BS				LFP14
ARCTIC CAT	640	Tiger Shark	1997	1999	YB14L-A2				

TUBIFRENO
BRAKE LINESPASTIGLIE
BRAKE PADSDISCHIFRENO
BRAKE ROTOR

OFF ROAD

LEVE OEM
OEM LEVERSBATTERIE
BATTERIESCARICA BATTERIE
BATTERY CHARGERCORONE E PIGNONI
SPOCKETSCATENE
CHAINS

Marca Brand	CC	Modello Model	Da From	A To	Batterie Battery	AGM	SLA	GEL	LFP
ARCTIC CAT	770	Tiger Shark	1997	1999	YB14L-A2				
ARTIC CAT	250	Bearcat	---	---	YB14L-A2				
ARTIC CAT	550	Prowler 550	---	2010	YTX24HL-BS				LFP2
ARTIC CAT	700	Prowler 700	---	2010	YTX24HL-BS				LFP2
ARTIC CAT	1000	Wildcat 1000, Wildcat 1000 LTD	---	2013	YTX30L				
ASPES	125	Yuma	---	---	YB7L-B				LFP7
ATALA	50	Byte/Carosello/Hacker/Skeggia	---	---	YB4L-B	YTX4L-BS			LFP5
BAJAJ	180	Pulsar 180 (All Models)	---	---	YB9B				LFP7Z
BAJAJ	200	Pulsar 200	---	---	YB9B				LFP7Z
BAJAJ	200	Pulsar 200 NS	2012	2013	YTX9-BS				LFP9
BAJAJ	220	Pulsar 220 F/S	---	---	YB9B				LFP7Z
BAKKER	1000	Barracuda	---	---	YTX12-BS				LFP14
BAKKER	1000	Grizzly	---	---	YTX12-BS				LFP14
BAOTIAN	50	BT 49 QT-12, Rebel/Rocky/Tanco	All years	All years	YTX7A-BS				LFP7Z
BAOTIAN	50	BT 49 QT-28A-13 Diablo	All years	All years	YTX7A-BS				LFP7Z
BAOTIAN	50	BT 49 QT-7, BT 49 QT-11	All years	All years	YTX7A-BS				LFP7Z
BAOTIAN	50	BT 49 QT-9, BT 50 QT 9	All years	All years	YTX5L-BS				LFP5
BAOTIAN	50	Eagle 50, Falcon 50	All years	All years	YTX5L-BS				LFP5
BAOTIAN	125	Citibike 125	All years	All years	YTX7A-BS				LFP7Z
BAOTIAN	125	Tanco 125	All years	All years	YTX7A-BS				LFP7Z
BENELLI	50	491 RR/SP/ST	2002	2006	YTX5L-BS				LFP5
BENELLI	50	All 50cc models	---	---	YB4L-B	YTX4L-BS			LFP5
BENELLI	80	Devil	1994	1995	YB4L-B	YTX4L-BS			LFP5
BENELLI	80	KBX	1994	---	YB4L-B	YTX4L-BS			LFP5
BENELLI	100	K2	1999	---	YB4L-B	YTX4L-BS			LFP5
BENELLI	100	Naked	1997	---	YB4L-B	YTX4L-BS			LFP5
BENELLI	125	Adiva	2000	---	YB9B				LFP7Z
BENELLI	125	CS	---	---	YB9B				LFP7Z
BENELLI	125	Jarno	---	---	YB9B				LFP7Z
BENELLI	125	Jarno (ES)	2000	---	YB9B				LFP7Z
BENELLI	125	Velvet	2000	---	YTX9-BS				LFP9
BENELLI	150	Adiva	2000	---	YB9B				LFP7Z
BENELLI	150	Adiva	---	---	YTX14-BS				LFP14
BENELLI	150	Velvet	1999	2003	YTX9-BS				LFP9
BENELLI	175	175 4T	---	---	B49-6				
BENELLI	250	ADIVA	2006	---	YTX9-BS				LFP9
BENELLI	250	BN 251	2014	2014	YTX9A-BS				LFP7Z
BENELLI	250	SS 250 4T	---	---	B49-6				
BENELLI	250	Velvet	---	---	YTX12-BS				LFP14
BENELLI	254	254 (4 ZYL)	1980	1982	YB9B				LFP7Z
BENELLI	300	BN 302	2014	2014	YTX9A-BS				LFP7Z
BENELLI	350	Sport 2/Turismo	---	---	YB14L-A2				
BENELLI	354	354 (4 ZYL)	1978	1989	YB9B				LFP7Z
BENELLI	354	354 (4 ZYL)	---	---	YB14L-A2				
BENELLI	354	Sport	1980	1982	YB14L-A2				
BENELLI	400	Velvet	2003	2004	YTX14-BS				LFP14
BENELLI	491	491 K2	---	---	YB4L-B	YTX4L-BS			LFP5
BENELLI	500	500 LS	---	---	YB14L-A2				
BENELLI	504	504 4 Zyl. (Cyld.)	---	---	YB14L-A2				
BENELLI	650	1A Serie Tornado	---	---	B49-6				
BENELLI	654	Sport T	1980	1989	YB14L-A2				
BENELLI	654	Tornado 654	---	---	YB14L-A2				
BENELLI	750	750 Sei	2000	---	YB14L-A2				
BENELLI	900	HS2	2000	---	YB14L-A2				
BENELLI	900	TNT 899 S	2008	---	YTZ14S-BS				LFP14
BENELLI	900	Tre-K 899	2009	---	YTZ14S-BS				LFP14
BENELLI	1130	TNT Café Racer, SPORT	2004	2008	YTX14-BS				LFP14
BENELLI	1130	TNT, TNT 1130 TITANIUM	2004	---	YTZ14S-BS				LFP14
BENELLI	1130	Tornado K	2007	---	YTZ14S-BS				LFP14

TUBIFRENO
BRAKE LINESPASTIGLIE
BRAKE PADSDISCHIFRENO
BRAKE ROTOR

OFF ROAD

LEVE OEM
OEM LEVERSBATTERIE
BATTERIESCARICA BATTERIE
BATTERY CHARGERCORONE E PIGNONI
SPOCKETSCATENE
CHAINS

Marca Brand	CC	Modello Model	Da From	A To	Batterie Battery	AGM	SLA	GEL	LFP
BENELLI	1130	Tornado TRE 1130	2005	2010	YT12A-BS				LFP14
BENELLI	1130	Trek 1130 (92 kw)	2007	2012	YTZ14S-BS				LFP14
BENZHOU	50	YY 50 QT-31	2009	2011	YTX7L-BS				LFP7
BENZHOU	50	YY 50 QT-X	2006	---	YTX4L-BS				LFP5
BENZHOU	110	YY 110-2/3	All years	All years	YTX7L-BS				LFP7
BENZHOU	125	YY 125 T-X	All years	All years	YTX7L-BS				LFP7
BENZHOU	150	YY 150 T-X	All years	All years	YTX7L-BS				LFP7
BETA	50	All Electric Start	1994	2005	YB4L-B	YTX4L-BS			LFP5
BETA	125	ALP 125	2003	2008	YT7B-BS				LFP9
BETA	125	Eikon 125	1999	2005	YTX9-BS				LFP9
BETA	125	RE 125	2008	2011	YTX5L-BS				LFP5
BETA	125	RR 125 Motard 4T	2010	2011	YTX5L-BS				LFP5
BETA	125	Techno	1994	2000	YB4L-B	YTX4L-BS			LFP5
BETA	150	Eikon 150	1999	2005	YTX9-BS				LFP9
BETA	200	ALP 200	2003	2008	YT7B-BS				LFP9
BETA	250	REV 3/RR 250 4T	2000	2008	YTX5L-BS				LFP5
BETA	350	ALP 350	2004	2006	YTX7L-BS				LFP7
BETA	350	Euro/Jonathan	2001	2002	YTX9-BS				LFP9
BETA	400	RR 400 Enduro	2005	2011	YTX5L-BS				LFP5
BETA	450	RR 450 Enduro	2005	2011	YTX5L-BS				LFP5
BETA	498	RR 498 Enduro	2011	---	YTX5L-BS				LFP5
BETA	520	RR 520 Enduro	2010	2011	YTX5L-BS				LFP5
BETA	525	RR 525 Enduro	2005	2007	YTX5L-BS				LFP5
BETAMOTOR	50	Adventure	---	---	YB4L-B	YTX4L-BS			LFP5
BETAMOTOR	50	Ark Air/Ark Lc/Air Cooled	1996	---	YB4L-B	YTX4L-BS			LFP5
BETAMOTOR	50	Chrono	1995	---	YB4L-B	YTX4L-BS			LFP5
BETAMOTOR	50	Eikon	2000	---	YB4L-B	YTX4L-BS			LFP5
BETAMOTOR	50	Phrona	---	---	YB4L-B	YTX4L-BS			LFP5
BETAMOTOR	50	Quadro	---	1997	YB4L-B	YTX4L-BS			LFP5
BETAMOTOR	50	Squirrel	1998	2000	YB4L-B	YTX4L-BS			LFP5
BETAMOTOR	50	Tempo	---	---	YB4L-B	YTX4L-BS			LFP5
BETAMOTOR	75	Supermoto	2000	2001	YB4L-B	YTX4L-BS			LFP5
BETAMOTOR	125	Alp 4T 125	1999	2008	YTX5L-BS				LFP5
BETAMOTOR	125	Eikon, Afrika	2000	---	YTX9-BS				LFP9
BETAMOTOR	125	RR	2005	2012	YTX5L-BS				LFP5
BETAMOTOR	150	Eikon	2000	---	YTX9-BS				LFP9
BETAMOTOR	200	Alp 4T 200 (11kw)	1999	2012	YTX5L-BS				LFP5
BETAMOTOR	200	Urban 200	2008	2012	YTX5L-BS				LFP5
BETAMOTOR	250	RR 4T	2005	2007	YTX5L-BS				LFP5
BETAMOTOR	300	EURO	---	---	YTX9-BS				LFP9
BETAMOTOR	300	Jonathan	---	---	YTX9-BS				LFP9
BETAMOTOR	350	Alp 4.0 4T	2003	2008	YTX7L-BS				LFP7
BETAMOTOR	350	Alp/Motard 4.0 (20kw)	---	---	YTX7L-BS				LFP7
BETAMOTOR	350	Euro 350 (22kw)	1999	2006	YTX9-BS				LFP9
BETAMOTOR	350	Jonathan 350 (20kw)	2001	2006	YTX9-BS				LFP9
BETAMOTOR	400	ALP 4.0	---	---	YTX7L-BS				LFP7
BETAMOTOR	400	Motard	---	---	YTX7L-BS				LFP7
BETAMOTOR	400	RR 4T	2005	---	YTX5L-BS				LFP5
BETAMOTOR	450	RR 4T	2005	---	YTX5L-BS				LFP5
BETAMOTOR	525	RR 4T	2005	---	YTX5L-BS				LFP5
BETAMOTOR	600	YB9	2000	---	YB12AL-A2				LFP14
BETAMOTOR	750	SB3	2000	---	YB14L-A2				LFP14
BETAMOTOR	900	HS2900	2000	---	YB14L-A2				LFP14
BETAMOTOR	1000	YB10 Dieci	2000	---	YTX14-BS				LFP14
BETAMOTOR	1000	YB6	---	---	YB14L-A2				LFP14
BIMOTA	600	YB9	---	---	YB12AL-A2				LFP14
BIMOTA	750	SB3	---	---	YB14L-A2				LFP14
BIMOTA	900	DB3 Mantra	1997	1999	YTX7L-BS				LFP7
BIMOTA	900	HS2900	---	---	YB14L-A2				LFP14

TUBI FRENO
BRAKE LINESPASTIGLIE
BRAKE PADSDISCHI FRENO
BRAKE ROTOR

OFF ROAD

LEVE OEM
OEM LEVERSBATTERIE
BATTERIESCARICA BATTERIE
BATTERY CHARGERCORONE E PIGNONI
SPOCKETSCATENE
CHAINS

Marca Brand	CC	Modello Model	Da From	A To	Batterie Battery	AGM	SLA	GEL	LFP
BIMOTA	996	SB8R, RS	1998	2000	YTX12-BS				LFP14
BIMOTA	1000	DB5 S/R	2005	2008	YT12B-BS			GT12B-4	LFP14
BIMOTA	1000	Gobert	---	---	YB14L-A2				
BIMOTA	1000	Santamonica	---	---	YB14L-A2				
BIMOTA	1000	SB 8 R / RS	1998	2001	YTX12-BS				LFP14
BIMOTA	1000	SB3	---	---	YB14L-A2				
BIMOTA	1000	Tesi 2D	---	---	YB14L-A2				
BIMOTA	1000	YB10	1992	1995	YB14L-A2				
BIMOTA	1000	YB10 DIECI	---	---	YTX14-BS				LFP14
BIMOTA	1000	YB11	1996	1999	YTX12-BS				LFP14
BIMOTA	1000	YB6	---	---	YB14L-A2				
BIMOTA	1000	YB8	1992	1995	YB14L-A2				
BIMOTA	1100	DB5	2010	---	YTX12-BS				LFP14
BIMOTA	1100	DB5 R (72kw)	2008	---	YT12B-BS			GT12B-4	LFP14
BIMOTA	1100	DB6	2010	---	YTX12-BS				LFP14
BIMOTA	1100	DB6 Delirio (72kw)	2008	---	YT12B-BS			GT12B-4	LFP14
BIMOTA	1100	SB6, SB7	1995	1997	YTX7L-BS				LFP7
BIMOTA	1100	SB6R	1997	1999	YTX12-BS				LFP14
BIMOTA	1200	DB8	2010	---	YTX12-BS				LFP14
BMW	125	C1	2000	---	YB14L-A2				
BMW	150	C1	2000	---	YB14L-A2				
BMW	200	C1	2000	---	YB14L-A2				
BMW	250	R 25 (All models)	---	---	B49-6				
BMW	270	R 27	1969	---	B49-6				
BMW	450	G 450, 450X	2009	---	YTZ7-S	YTZ7S-BS			LFP7Z
BMW	500	R 500 S	1969	---	B49-6				
BMW	500	R 500 S	---	---	B49-6				
BMW	500	R 51/R 51 -2-3	---	---	B49-6				
BMW	600	F650, CS/GS/ST	1993	2002	YB12AL-A2				LFP14
BMW	600	MO 600 Sport	2011	---	YTZ12S-BS				LFP14
BMW	600	R 60/2	1969	---	B49-6				
BMW	600	R 60S	2000	---	YB14L-A2				
BMW	600	R69S	---	---	B49-6				
BMW	650	C 650GT	2011	2013	YTX14-BS				LFP14
BMW	650	F 650 (All models)	1993	2008	YB12AL-A2				LFP14
BMW	650	F 650GS	2008	2011	YB12AL-A				LFP14
BMW	650	G 650 (All models)	---	---	YTX12-BS				LFP14
BMW	650	G 650 GS (ABS)	---	2012	YB12AL-A2				LFP14
BMW	650	R 650CS	2002	---	YB12AL-A				LFP14
BMW	690	R 69 S	1968	---	B49-6				
BMW	750	K 75	1993	1995	SLA 12-22			G12-19	
BMW	800	F 800 (All models)	---	---	YTX14-BS				LFP14
BMW	850	R 850R	1995	1997	SLA 12-22			G12-19	
BMW	850	R 85C	1999	2001	SLA 12-22			G12-19	
BMW	850	R 85R/RT/GS, R259	2001	---	SLA 12-22			G12-19	
BMW	900	R 900 RT	2010	2013	G12-19		SLA 12-22		
BMW	1000	HP 4	2013	---	YTZ7-S	YTZ7S-BS			LFP7Z
BMW	1000	HP2 Sport (96kw)	2010	2011	YTX14-BS				LFP14
BMW	1000	K1	1993	---	SLA 12-22			G12-19	
BMW	1200	HP2 (All models)	---	---	YTX12-BS				LFP14
BMW	1200	HP2 Sport / Megamoto	2008	---	YTX14-BS				LFP14
BMW	1200	K 1200 GT/LT/R/S	2005	2011	YTX14-BS				LFP14
BMW	1200	K 1200 R, S	---	---	YTX14-BS				LFP14
BMW	1200	R 1200 C, RT	1997	2005	SLA 12-22			G12-19	
BMW	1200	R 1200 GS, K1200R	2004	2009	YTX14-BS				LFP14
BMW	1200	R 1200 R,RS, S, ST	2004	2009	YTX14-BS				LFP14
BMW	1300	K 1300 R, S	2009	---	YTX14-BS				LFP14
BSA	500	500 Bantham	---	---	B49-6				
BSA	500	Gold SR 500	1999	2005	YB7L-B				LFP7

TUBIFRENO
BRAKE LINESPASTIGLIE
BRAKE PADSDISCHIFRENO
BRAKE ROTOR

OFF ROAD

LEVE OEM
OEM LEVERSBATTERIE
BATTERIESCARICA BATTERIE
BATTERY CHARGERCORONE E PIGNONI
SPOCKETSCATENE
CHAINS

Marca Brand	CC	Modello Model	Da From	A To	Batterie Battery	AGM	SLA	GEL	LFP
BSV	50	50 GP Dio, SP Dio, GZ, ZX	---	---	YTX4L-BS				LFP5
BUELL	500	Blast	2000	2008	YTX14-BS				LFP14
BUELL	984	XB 9 R Firebolt, S Lightning	2002	2010	YTX14-BS				LFP14
BUELL	984	XB 9 SX Lightning City X	2005	2010	YTX14-BS				LFP14
BUELL	1125	1125 R Sportbike	2007	2010	YTX14-BS				LFP14
BUELL	1125	1125 R, CR	2010	---	YTX14-BS				LFP14
BUELL	1125	Buell Racing 1125 RR	2009	---	YTZ7S-BS		YTZ7-S		LFP7Z
BUELL	1200	S3, S3T Thunderbolt	1997	2002	YTX20L-BS				LFP2
BUELL	1200	Scg	2004	2010	YTX14-BS				LFP14
BUELL	1200	X1 Lightning	1999	2002	YTX20L-BS				LFP2
BUELL	1200	XB 12	2004	2010	YTX14-BS				LFP14
BUELL	1200	XB 12 XT Ulysses	2007	2010	YTX14-BS				LFP14
CAGIVA	50	City, Explorer, Lucky	1994	1997	YB4L-B	YTX4L-BS			LFP5
CAGIVA	50	Cucciolo, K3, Mito	1998	---	YB4L-B	YTX4L-BS			LFP5
CAGIVA	50	GT Progress, Corsa 50	1998	---	YB4L-B	YTX4L-BS			LFP5
CAGIVA	50	K3	1998	---	YB4L-B	YTX4L-BS			LFP5
CAGIVA	50	Mantis 50	1999	---	YB4L-B	YTX4L-BS			LFP5
CAGIVA	50	Roadstar	1994	1997	YB9B				LFP7Z
CAGIVA	50	SM 125	2000	---	YTX4L-BS				LFP5
CAGIVA	50	W4	1998	---	YB4L-B	YTX4L-BS			LFP5
CAGIVA	50	W8	---	---	YB4L-B	YTX4L-BS			LFP5
CAGIVA	50	WRE 125	2000	---	YTX4L-BS				LFP5
CAGIVA	80	W4	1992	1994	YB4L-B	YTX4L-BS			LFP5
CAGIVA	125	4T E	---	---	YB14L-A2				
CAGIVA	125	Crouser	1987	1988	YB9B				LFP7Z
CAGIVA	125	Cruiser	---	---	B49-6				
CAGIVA	125	CUCC	1987	1988	YB9B				LFP7Z
CAGIVA	125	EG	---	---	YB7L-B				LFP7
CAGIVA	125	EV	---	---	YB9B				LFP7Z
CAGIVA	125	Freccia (All models)	---	---	B49-6				
CAGIVA	125	Freccia C9, /C10R, /C12R	1987	1990	YB9B				LFP7Z
CAGIVA	125	K7	1999	2000	YB4L-B	YTX4L-BS			LFP5
CAGIVA	125	Mito	1990	1998	YB9B				LFP7Z
CAGIVA	125	N 90	1997	---	YB9B				LFP7Z
CAGIVA	125	Passing	1999	2000	YB4L-B	YTX4L-BS			LFP5
CAGIVA	125	Planet	1998	---	YB9B				LFP7Z
CAGIVA	125	Raptor	---	---	YB9B				LFP7Z
CAGIVA	125	Replica	1990	1998	YB9B				LFP7Z
CAGIVA	125	Roadster	1994	1997	YB9B				LFP7Z
CAGIVA	125	SM	---	---	YTX4L-BS				LFP5
CAGIVA	125	SM 125	2000	---	YTX5L-BS				LFP5
CAGIVA	125	SS	---	---	YB7L-B				LFP7
CAGIVA	125	Supercity	1991	1997	YB9B				LFP7Z
CAGIVA	125	Tamanaco	---	---	YB9B				LFP7Z
CAGIVA	125	W8	---	---	YB4L-B	YTX4L-BS			LFP5
CAGIVA	125	WRE	---	---	YTX4L-BS				LFP5
CAGIVA	125	WRE 125	2000	---	YTX5L-BS				LFP5
CAGIVA	200	Roadstar	1995	---	YB9B				LFP7Z
CAGIVA	250	EGS	---	---	YB7L-B				LFP7
CAGIVA	250	SST	---	---	YB7L-B				LFP7
CAGIVA	250	SX	---	---	YB7L-B				LFP7
CAGIVA	300	Elefant (2Cyl.)	1986	---	YB7L-B				LFP7
CAGIVA	300	T4 E Elefant, W12	1993	1997	YB14L-A2				
CAGIVA	300	W12	---	---	YB14L-A2				
CAGIVA	350	EGS	---	---	YB7L-B				LFP7
CAGIVA	350	Elefant (2 cyl)	1986	---	YB14L-A2				
CAGIVA	350	SST	---	---	YB7L-B				LFP7
CAGIVA	350	SXT	---	---	YB7L-B				LFP7
CAGIVA	350	T4 E Elefant, W12	1987	---	YB14L-A2				

Marca Brand	CC	Modello Model	Da From	A To	Batterie Battery	AGM	SLA	GEL	LFP
CAGIVA	350	W12	1993	1995	YB14L-A2				
CAGIVA	400	EGS	---	---	YB7L-B				LFP7
CAGIVA	500	Cagiva	---	---	YTX14-BS				LFP14
CAGIVA	500	Canyon	1998	2001	YTX14-BS				LFP14
CAGIVA	500	River	1998	2001	YTX14-BS				LFP14
CAGIVA	500	T4E Elefant	1988	---	YB14L-A2				
CAGIVA	600	Canyon	1995	1996	YB14L-A2				
CAGIVA	600	Canyon	1996	1997	YB16AL-A2				LFP14
CAGIVA	600	River	1995	1996	YB14L-A2				
CAGIVA	600	River	1996	1997	YB16AL-A2				LFP14
CAGIVA	600	W16	1994	1997	YB14L-A2				
CAGIVA	650	Elefant	1986	---	YB14L-A2				
CAGIVA	650	Raptor	2001	2004	YTX9-BS				LFP9
CAGIVA	650	V Raptor	2000	2002	YTX12-BS				LFP14
CAGIVA	750	Elefant Bifaro	1989	---	YB14L-A2				
CAGIVA	1000	Raptor (All models)	2000	---	YT12A-BS				LFP14
CAGIVA	1000	Raptor/V Raprot	2000	2002	YTX12-BS				LFP14
CAGIVA	1000	V Raptor	2003	2004	YTX9-BS				LFP9
CAGIVA	1000	X Raptor, Xtra Raptot (83kw)	2000	2005	YT12B-BS			GT12B-4	LFP14
CAN-AM	50	City 50/Lucky Explorer	1994	1997	YTX4L-BS				LFP5
CAN-AM	500	T 4E, Elefant, W12	1987	---	YB14L-A2				
CAN-AM	990	Spyder	2001	2008	YTX24HL-BS				LFP2
CAN-AM	998	Spyder, RT, RS, RS-S	2008	2012	YTX24HL-BS				LFP2
CANNONDALE	400	Blaze, Cannibal	2000	2005	YTX9-BS				LFP9
CANNONDALE	400	EX, MX, XC 400	2000	2001	YTZ7-S	YTZ7S-BS			LFP7Z
CANNONDALE	440	C440, E440, S440, X 440	2002	2003	YTZ7-S	YTZ7S-BS			LFP7Z
CANNONDALE	440	Glamis, Speed	2000	2005	YTX9-BS				LFP9
CCM	125	CXR 125, Spider 125	2008	2012	YTX9-BS				LFP9
CCM	230	CXR 230	2008	2012	YTX9-BS				LFP9
CCM	398	404 DS, 404 E	2003	2010	YT7B-BS				LFP9
CCM	398	CR 40	2007	2011	YT7B-BS				LFP9
CCM	398	FT 35, FT 710	2007	2011	YTX9-BS				LFP9
CCM	400	R 35	2007	2011	YT7B-BS				LFP9
CCM	600	All Electric Start	1996	2001	YTX9-BS				LFP9
CCM	644	644 Dualsport	2003	2008	YTX9-BS				LFP9
CCM	644	R 30	2003	2008	YTX9-BS				LFP9
CF MOTO	125	CF 125 T-21i E-Charm/E-Jewel	2005	---	YTX9-BS				LFP9
CF MOTO	125	CF 125 T-22 Glory	2008	2011	YTX9-BS				LFP9
CF MOTO	125	CF 125 T-22A Glory	2008	2011	YTX12-BS				LFP14
CF MOTO	125	E-Charm, E-Jewel	---	---	YTX9A-BS				LFP7Z
CF MOTO	125	E-Jet	2004	---	YTX9-BS				LFP9
CF MOTO	150	CF 150 T-5i E-Charm/E-Jewel	2005	---	YTX9-BS				LFP9
CF MOTO	150	CF 150 T-6 Glory	2008	2011	YTX9-BS				LFP9
CF MOTO	150	CF 150 T-6A Glory	2008	2011	YTX12-BS				LFP14
CF MOTO	250	CF 250 T6-A Jet-Max 250	2010	2011	YTX12-BS				LFP14
CF MOTO	250	CF 250 T-F Fashion	2006	---	YTX12-BS				LFP14
CF MOTO	250	Glory, V3, V5	---	---	YTX9A-BS				LFP7Z
CHANGZHOU GUANGYANG	100	CK100	---	---	YTX5L-BS				LFP5
CHANGZHOU GUANGYANG	125	CK1250T	---	---	YTX7A-BS				LFP7Z
CHANSANGUANGNAN	50	KN50QT	---	---	YTX4L-BS				LFP5
CHANSANGUANGNAN	100	KN100-2	---	---	YTX5L-BS				LFP5
CHANSANGUANGNAN	125	KN125-T	---	---	YTX7A-BS				LFP7Z
CHONGQING LONGCIN	110	LX 110-13A	---	---	YTX5L-BS				LFP5
CHONGQING LONGCIN	125	JL 125-5A	---	---	YB7L-B				LFP7
CHONGQING LONGCIN	125	LX 125-10	---	---	YB7L-B				LFP7
CHONGQING LONGCIN	125	LX 125-16A	---	---	YTX7A-BS				LFP7Z

TUBIFRENO
BRAKE LINESPASTIGLIE
BRAKE PADSDISCHIFRENO
BRAKE ROTOR

OFF ROAD

LEVE OEM
OEM LEVERSBATTERIE
BATTERIESCARICA BATTERIE
BATTERY CHARGERCORONE E PIGNONI
SPOCKETSCATENE
CHAINS

Marca Brand	CC	Modello Model	Da From	A To	Batterie Battery	AGM	SLA	GEL	LFP
CHONGQING LONGCIN	125	LX 125-5	---	---	YB9B				LFP7Z
CHONGQING LONGCIN	150	ATV150-M	---	---	YB9B				LFP7Z
CHONGQING LONGCIN	150	JL 150-3A	---	---	YB9B				LFP7Z
CHONGQING LONGCIN	150	LX 150-2EV	---	---	YB7L-B				LFP7
CHONGQING LONGCIN	250	JL 250 GY	---	---	YTX9-BS				LFP9
CHONGQING LONGCIN	250	LX 250 Y-3	---	---	YTX7L-BS				LFP7
CPI	50	Aragon, Formula R, SM, SX	2011	---	YB4L-B	YTX4L-BS			LFP5
CPI	50	Oliver	2005	---	YTX9-BS				LFP9
CPI	125	GTR/GTS/Sahel/X-Large	2000	---	YTX5L-BS				LFP5
CPI	125	Oliver	2006	---	YTX9-BS				LFP9
CPI	200	GTR/GTS/X-Large	2000	---	YTX5L-BS				LFP5
CPI	230	ATV	2000	---	YTX5L-BS				LFP5
CR & S	650	Vun 650	---	---	YTX9-BS				LFP9
CZ	250	California 250	---	---	B49-6				
CZ	350	California 350	---	---	B49-6				
DACHANGJIANG	125	GZ125HS	---	---	YTX7L-BS				LFP7
DACHANGJIANG	125	HJ125T-9	---	---	YTX7A-BS				LFP7Z
DACHANGJIANG	125	VC 125	1996	---	YB9B				LFP7Z
DACHANGJIANG	125	VS125	1997	---	YB9B				LFP7Z
DAELIM	50	All 50cc models	---	---	YTX4L-BS				LFP5
DAELIM	100	Altino	1999	2003	YB9B				LFP7Z
DAELIM	100	Delfino 100, SH 100	1999	2003	YTX7L-BS				LFP7
DAELIM	110	Citi Ace	2003	2007	YTX7A-BS				LFP7Z
DAELIM	125	B Bone	2008	2014	YTX12-BS				LFP14
DAELIM	125	Altino 125 / ES 125	2001	2004	YB9B				LFP7Z
DAELIM	125	Besbi	2008	2014	YTX9-BS				LFP9
DAELIM	125	Daystar 125 F.I	2000	---	YB9B				LFP7Z
DAELIM	125	Fellow	1997	---	YB9B				LFP7Z
DAELIM	125	Freewing	2012	---	YTX12-BS				LFP14
DAELIM	125	MS 125	---	---	YTX7A-BS				LFP7Z
DAELIM	125	NS 125	1997	---	YTX7A-BS				LFP7Z
DAELIM	125	Othello 125	1999	---	YTX7A-BS				LFP7Z
DAELIM	125	Reiju	---	---	YB4L-B	YTX4L-BS			LFP5
DAELIM	125	Roadwin	2004	2014	YTX12-BS				LFP14
DAELIM	125	S1 125, S3 125	2010	---	YTX12-BS				LFP14
DAELIM	125	VC 125	1996	---	YB9B				LFP7Z
DAELIM	125	VL 125	2000	---	YB9B				LFP7Z
DAELIM	125	VS 125	1997	---	YB9B				LFP7Z
DAELIM	125	VT 125	2000	---	YB9B				LFP7Z
DAZON	50	Diamandback	2003	2004	YTX4L-BS				LFP5
DAZON	125	Scorpion	2004	---	YTX9-BS				LFP9
DAZON	125	Sicilian	2004	---	YTX7A-BS				LFP7Z
DAZON	150	Raider-Classic (Kart), Raider Max (Kart)	2004	---	YTX9-BS				LFP9
DAZON	250	Raider-Classic (Kart), Raider Max (Kart)	---	---	YTX9-BS				LFP9
DERBI	25	Atlantis	2003	2005	YB4L-B	YTX4L-BS			LFP5
DERBI	25	Vamos	1993	1998	YB4L-B	YTX4L-BS			LFP5
DERBI	50	All 50cc models	---	---	YB4L-B	YTX4L-BS			LFP5
DERBI	50	Boulevard 4T	2009	---	YB9B				LFP7Z
DERBI	50	GP 1	2005	---	YTX7L-BS				LFP7
DERBI	100	Atlantis 100	---	---	YTX9-BS				LFP9
DERBI	125	Cross City Ey3	2007	2008	YTX7L-BS				LFP7
DERBI	125	GP 1 125	---	---	YTX12-BS				LFP14
DERBI	125	GPR 125 (All models)	---	---	YTX5L-BS				LFP5
DERBI	125	Mulhacen	2007	2012	YTX7L-BS				LFP7
DERBI	125	Rambla	2009	---	YTX7L-BS				LFP7
DERBI	125	Senda	---	---	YTX7L-BS				LFP7

Marca Brand	CC	Modello Model	Da From	A To	Batterie Battery	AGM	SLA	GEL	LFP
DERBI	125	Sonar 125	2010	2013	YTX7L-BS				LFP7
DERBI	125	Terra	2009	---	YTX7L-BS				LFP7
DERBI	200	Boulevard	2005	---	YTX9-BS				LFP9
DERBI	250	GP 1 250	---	---	YTX12-BS				LFP14
DERBI	250	Rambla 250	2008	---	YTX12-BS				LFP14
DERBI	300	Rambal 300 ie	2013	---	YTX12-BS				LFP14
DERBI	650	Mulhacen 669	---	---	YT9B-4	YT9B-BS		GT9B-4	LFP9
DRR	50	All 50cc models	---	---	YTX4L-BS				LFP5
DUCATI	350	350 Alazzurra	1987	---	YB14L-A2				
DUCATI	350	350 F3	1987	---	YB14L-A2				
DUCATI	350	350 Indiana	---	---	YB14L-A2				
DUCATI	350	350 Pantah	---	---	YB14L-A2				
DUCATI	350	350 SS Supersport	1993	---	YB16AL-A2				LFP14
DUCATI	350	350 XL	---	---	YB14L-A2				
DUCATI	350	F3	1987	---	YB14L-A2				
DUCATI	400	400 Alazzurra	1987	---	YB14L-A2				
DUCATI	400	400 F3	1987	---	YB14L-A2				
DUCATI	400	400 Monster	---	---	YB16AL-A2				LFP14
DUCATI	400	400 SS Supersport	1991	1999	YB16AL-A2				LFP14
DUCATI	500	500 Pantah	All years	All years	YB14L-A2				
DUCATI	500	500 Twin	---	---	YTX24HL-BS				LFP2
DUCATI	500	SS Supersport	1994	---	YB16AL-A2				LFP14
DUCATI	600	600 Monster	1994	2000	YB16AL-A2				LFP14
DUCATI	600	600 Monster	2001	---	YT12B-BS			GT12B-4	LFP14
DUCATI	600	600 Pantah	All years	All years	YB14L-A2				
DUCATI	600	600 Police	---	---	YB16AL-A2				LFP14
DUCATI	600	600 SS Supersport	1994	1999	YB16AL-A2				LFP14
DUCATI	600	600 TL	All years	All years	YB14L-A2				
DUCATI	600	M Chromo	1998	---	YB16AL-A2				LFP14
DUCATI	600	M City/M Dark /M Dark City	1998	2000	YB16AL-A2				LFP14
DUCATI	600	M Dark	2001	---	YT12B-BS			GT12B-4	LFP14
DUCATI	600	Multistrada Dark (All models)	---	---	YT12B-BS			GT12B-4	LFP14
DUCATI	620	620 DS / Dark	2006	---	YT12B-BS			GT12B-4	LFP14
DUCATI	620	Monster/IE/S IE/Sport/Supersport	2002	2003	YT12B-BS			GT12B-4	LFP14
DUCATI	620	Multistrada 620 (46kw)	2006	---	YT12B-BS			GT12B-4	LFP14
DUCATI	650	Alazura, Indiana, Pantah	All years	All years	YB14L-A2				
DUCATI	695	M695 Monster	2006	2008	YT12B-BS			GT12B-4	LFP14
DUCATI	696	Monster 696	2008	2013	YT12B-BS			GT12B-4	LFP14
DUCATI	748	748 (All models)	2001	2003	YT12B-BS			GT12B-4	LFP14
DUCATI	748	748 (All models)	---	2000	YB16AL-A2				LFP14
DUCATI	748	748 S.P., Strada Biposto, SPS	1997	2000	YB16AL-A2				LFP14
DUCATI	749	749 (All models)	---	---	YT12B-BS			GT12B-4	LFP14
DUCATI	750	750 F1	1987	1991	YB14L-A2				
DUCATI	750	750 Indiana	All years	All years	YB14L-A2				
DUCATI	750	750 Monster	1997	2000	YB16AL-A2				LFP14
DUCATI	750	750 Monster	2001	---	YT12B-BS			GT12B-4	LFP14
DUCATI	750	750 Montjuich	1987	1991	YB14L-A2				
DUCATI	750	750 Sport	1989	1990	YB16AL-A2				LFP14
DUCATI	750	750 SS	2001	2002	YT12B-BS			GT12B-4	LFP14
DUCATI	750	750 SS Supersport	1990	2000	YB16AL-A2				LFP14
DUCATI	750	M City/M Dark /M Dark City	1999	2000	YB16AL-A2				LFP14
DUCATI	750	M Dark	2001	---	YT12B-BS			GT12B-4	LFP14
DUCATI	750	New Monster	---	---	YT12B-BS			GT12B-4	LFP14
DUCATI	750	Sport	2001	2002	YT12B-BS			GT12B-4	LFP14
DUCATI	750	SS	1990	2000	YB16AL-A2				LFP14
DUCATI	750	SS IE	2001	2002	GT12B-4				
DUCATI	750	SS Veloce	1998	---	YB16AL-A2				LFP14
DUCATI	750	Superbike	2003	2006	YT12B-BS			GT12B-4	LFP14
DUCATI	796	Hypermotarad	2009	2011	YT12B-BS			GT12B-4	LFP14

TUBIFRENO
BRAKE LINESPASTIGLIE
BRAKE PADSDISCHIFRENO
BRAKE ROTOR

OFF ROAD

LEVE OEM
OEM LEVERSBATTERIE
BATTERIESCARICA BATTERIE
BATTERY CHARGERCORONE E PIGNONI
SPOCKETSCATENE
CHAINS

Marca Brand	CC	Modello Model	Da From	A To	Batterie Battery	AGM	SLA	GEL	LFP
DUCATI	796	Monster	2010	---	YT12B-BS			GT12B-4	LFP14
DUCATI	800	Hypermotard	2009	---	YT12B-BS			GT12B-4	LFP14
DUCATI	800	Monster S	2003	---	YT12B-BS			GT12B-4	LFP14
DUCATI	800	Monster S2R	2005	---	YT12B-BS			GT12B-4	LFP14
DUCATI	800	Sport	2003	---	YT12B-BS			GT12B-4	LFP14
DUCATI	800	SS	2007	---	YT12B-BS			GT12B-4	LFP14
DUCATI	800	Supersports	---	---	YT12B-BS			GT12B-4	LFP14
DUCATI	803	Hypermotard 796	---	---	YT12B-BS			GT12B-4	LFP14
DUCATI	803	Monster 795	---	---	YT12B-BS			GT12B-4	LFP14
DUCATI	803	Monster 796	---	---	YT12B-BS			GT12B-4	LFP14
DUCATI	803	Scrambler 800	---	---	YT12B-BS			GT12B-4	LFP14
DUCATI	821	Hym	---	---	YT12B-BS			GT12B-4	LFP14
DUCATI	821	Hypermotard, Hyperstrada	2012	2014	YT12B-BS			GT12B-4	LFP14
DUCATI	821	Monster 821	---	---	YT12B-BS			GT12B-4	LFP14
DUCATI	848	848	2008	---	YT12B-BS			GT12B-4	LFP14
DUCATI	848	Streetfighter 848	2012	2014	YT12B-BS			GT12B-4	LFP14
DUCATI	848	SuperBike 848, Corse SE	2008	2013	YT12B-BS			GT12B-4	LFP14
DUCATI	849	Streetfighter 848	---	---	YT12B-BS			GT12B-4	LFP14
DUCATI	849	Superbike 848 EVO	---	---	YT12B-BS			GT12B-4	LFP14
DUCATI	849	Superbike 848 EVO Corse SE	---	---	YT12B-BS			GT12B-4	LFP14
DUCATI	850	848 Evo	2010	---	YT12B-BS			GT12B-4	LFP14
DUCATI	851	851 (All models)	1991	1992	YB16AL-A2				LFP14
DUCATI	851	Biposto/SP2/Sport	1989	1990	YB16AL-A2				LFP14
DUCATI	851	S Superbike	1991	1992	YB16AL-A2				LFP14
DUCATI	851	Strada	1989	---	YB16AL-A2				LFP14
DUCATI	888	888 (All models)	1990	1995	YB16AL-A2				LFP14
DUCATI	899	Panigale	2014	---	YT7B-BS				LFP9
DUCATI	900	Elefant	1995	---	YB16AL-A2				LFP14
DUCATI	900	Extralight	---	---	YB16AL-A2				LFP14
DUCATI	900	900 MHR	1982	---	YB14L-A2				LFP14
DUCATI	900	900 Monster	2000	---	YT12B-BS			GT12B-4	LFP14
DUCATI	900	900 Monster	---	2000	YB16AL-A2				LFP14
DUCATI	900	900 Police	---	---	YB16AL-A2				LFP14
DUCATI	900	900 SL	1992	1996	YB16AL-A2				LFP14
DUCATI	900	900 SS	2001	2003	YT12B-BS			GT12B-4	LFP14
DUCATI	900	900 SS Supersport	1997	1999	YB16AL-A2				LFP14
DUCATI	900	900 SS Supersport Replica	1982	---	YB14L-A2				LFP14
DUCATI	900	M Chromo	1998	2000	YB16AL-A2				LFP14
DUCATI	900	M Chromo	2001	---	YT12B-BS			GT12B-4	LFP14
DUCATI	900	M City/M Dark /M Dark City	1999	2000	YB16AL-A2				LFP14
DUCATI	900	M Dark	2001	---	YT12B-BS			GT12B-4	LFP14
DUCATI	900	M IE2/M IE DARK 2	2002	---	YT12B-BS			GT12B-4	LFP14
DUCATI	900	M Metallic	2000	---	YB16AL-A2				LFP14
DUCATI	900	M Metallic/M S	2001	---	YT12B-BS			GT12B-4	LFP14
DUCATI	900	M Special	1998	2000	YB16AL-A2				LFP14
DUCATI	900	Monster, Superlight	1994	2000	YB16AL-A2				LFP14
DUCATI	900	Sport	2002	---	YT12B-BS			GT12B-4	LFP14
DUCATI	900	SS IE	2000	---	YB16AL-A2				LFP14
DUCATI	900	SS IE	2001	2002	YT12B-BS			GT12B-4	LFP14
DUCATI	901	901	---	---	YB16AL-A2				LFP14
DUCATI	904	904 Sport touring	---	---	YB16AL-A2				LFP14
DUCATI	904	904 SS Supersport	1999	---	YB16AL-A2				LFP14
DUCATI	904	904 ST4	2000	---	YB16AL-A2				LFP14
DUCATI	904	F1 Laguna Seca	---	---	YB14L-A2				LFP14
DUCATI	906	906 Paso	1989	1994	YB14L-A2				LFP14
DUCATI	907	907 iE	1990	1992	YB14L-A2				LFP14
DUCATI	916	916 (All models)	1994	1998	YB16AL-A2				LFP14
DUCATI	916	Monster S4	2001	---	YT12B-BS			GT12B-4	LFP14
DUCATI	916	Monster ST4	1994	2000	YB16AL-A2				LFP14

TUBIFRENO
BRAKE LINESPASTIGLIE
BRAKE PADSDISCHIFRENO
BRAKE ROTOR

OFF ROAD

LEVE OEM
OEM LEVERSBATTERIE
BATTERIESCARICA BATTERIE
BATTERY CHARGERCORONE E PIGNONI
SPOCKETSCATENE
CHAINS

Marca Brand	CC	Modello Model	Da From	A To	Batterie Battery	AGM	SLA	GEL	LFP
DUCATI	944	944 ST2	1997	2000	YB16AL-A2				LFP14
DUCATI	944	944 ST2	2001	2003	YT12B-BS			GT12B-4	LFP14
DUCATI	944	Sport Touring2 (ST2)	1997	2000	YB16AL-A2				LFP14
DUCATI	950	950 SportTouring 2	2000	---	YB16AL-A2				LFP14
DUCATI	966	Biposto / Monoposto / S	2001	2002	YT12B-BS			GT12B-4	LFP14
DUCATI	992	ST3	2006	2008	YT12B-BS			GT12B-4	LFP14
DUCATI	996	996	2000	---	YT12B-BS			GT12B-4	LFP14
DUCATI	996	996 Supersport, S, SPS	1999	2000	YB16AL-A2				LFP14
DUCATI	996	Monoposto	1999	2000	YB16AL-A2				LFP14
DUCATI	996	Monoposto, Bistro, S	2001	---	YT12B-BS			GT12B-4	LFP14
DUCATI	996	Monster / ST, Monster S4R (86kw)	2006	2008	YT12B-BS			GT12B-4	LFP14
DUCATI	996	Sport Touring4S	2001	---	YT12B-BS			GT12B-4	LFP14
DUCATI	996	SPS/SPS2	1999	2000	YB16AL-A2				LFP14
DUCATI	996	ST4S ABS	2001	---	YT12B-BS			GT12B-4	LFP14
DUCATI	998	998 (All Models)	2002	2003	YT12B-BS			GT12B-4	LFP14
DUCATI	998	Monoposto/S/Bistro	2002	2003	YT12B-BS			GT12B-4	LFP14
DUCATI	998	ST4	2001	---	YT12B-BS			GT12B-4	LFP14
DUCATI	999	999 (All Models)	2002	---	YT12B-BS			GT12B-4	LFP14
DUCATI	1000	Desmosedici RR	---	---	YT12B-BS			GT12B-4	LFP14
DUCATI	1000	GT1000 (All models)	---	---	YT12B-BS			GT12B-4	LFP14
DUCATI	1000	Hypermotard / S	2006	2012	YT12B-BS			GT12B-4	LFP14
DUCATI	1000	Monster S2R	---	---	YT12B-BS			GT12B-4	LFP14
DUCATI	1000	Monster, S4, S4RS, S4R	2003	---	YT12B-BS			GT12B-4	LFP14
DUCATI	1000	Multistrada	2003	---	YT12B-BS			GT12B-4	LFP14
DUCATI	1000	Paul Smart 1000 LE	---	---	YT12B-BS			GT12B-4	LFP14
DUCATI	1000	Sport (All models)	---	---	YT12B-BS			GT12B-4	LFP14
DUCATI	1000	SS1000	---	---	YT12B-BS			GT12B-4	LFP14
DUCATI	1000	ST2, ST4	---	---	YB16AL-A2				LFP14
DUCATI	1000	ST3 (All models)	---	---	YT12B-BS			GT12B-4	LFP14
DUCATI	1000	Superbike	2002	2008	YT12B-BS			GT12B-4	LFP14
DUCATI	1000	Supersport HF	2003	---	YT12B-BS			GT12B-4	LFP14
DUCATI	1078	Hypermotard 1100 EVO, EVO SP	---	---	YT12B-BS			GT12B-4	LFP14
DUCATI	1078	Monster 1100 EVO	---	---	YT12B-BS			GT12B-4	LFP14
DUCATI	1098	1098	2007	---	YTX14-BS				LFP14
DUCATI	1098	1098 (All models)	---	---	YT12B-BS			GT12B-4	LFP14
DUCATI	1098	Hypermotard 1100S	---	2007	YT12B-BS			GT12B-4	LFP14
DUCATI	1098	Street Fighter, S	2009	---	YT12B-BS			GT12B-4	LFP14
DUCATI	1098	Superbike 1098, S, Tricolore	---	2007	YT12B-BS			GT12B-4	LFP14
DUCATI	1099	Streetfigther S	---	---	GT12B-4				
DUCATI	1100	1100 MS S, 1100/S	2007	2008	YT12B-BS			GT12B-4	LFP14
DUCATI	1100	Hypermotard (All models)	---	---	YT12B-BS			GT12B-4	LFP14
DUCATI	1100	Monster	2010	---	YT12B-BS			GT12B-4	LFP14
DUCATI	1100	Multistrada	2009	2011	YT12B-BS			GT12B-4	LFP14
DUCATI	1100	Streetfighter, S	2010	---	YT12B-BS			GT12B-4	LFP14
DUCATI	1100	Superbike	2007	---	YT12B-BS			GT12B-4	LFP14
DUCATI	1198	1198 / S/ R	2008	2011	YT12B-BS			GT12B-4	LFP14
DUCATI	1198	Diavel	---	---	YT12B-BS			GT12B-4	LFP14
DUCATI	1198	Multistrada 1200	2010	---	YT12B-BS			GT12B-4	LFP14
DUCATI	1198	MY08, SP, R	2009	2011	YT12B-BS			GT12B-4	LFP14
DUCATI	1198	Superbike 1199 Panigale	---	---	YT7B-BS				LFP9
DUCATI	1199	Panigales/S (143kw)	2012	---	YT7B-BS				LFP9
DUCATI	1200	1200 S	2009	2014	YT12B-BS			GT12B-4	LFP14
DUCATI	1200	Diavel/Cromo/Carbon/AMG ABS (119kw)	2011	---	YT12B-BS			GT12B-4	LFP14
DUCATI	1200	Monster 1200 / S	2013	2014	YT12B-BS			GT12B-4	LFP14
DUCATI	1200	Multistrada (All Models)	2012	---	YT12B-BS			GT12B-4	LFP14
DUCATI	1200	Superbike	2010	---	YT12B-BS			GT12B-4	LFP14
DUCATI	1299	Panigale	2015	---	YT7B-BS				LFP9
E-TON	50	Beamer	---	---	YB9B				LFP7Z
E-TON	50	Beamer 50, Beamer III	2000	2012	YTX5L-BS				LFP5

TUBIFRENO
BRAKE LINESPASTIGLIE
BRAKE PADSDISCHIFRENO
BRAKE ROTOR

OFF ROAD

LEVE OEM
OEM LEVERSBATTERIE
BATTERIESCARICA BATTERIE
BATTERY CHARGERCORONE E PIGNONI
SPOCKETSCATENE
CHAINS

TUBIFRENO
BRAKE LINESPASTIGLIE
BRAKE PADSDISCHIFRENO
BRAKE ROTOR

OFF ROAD

LEVE OEM
OEM LEVERSBATTERIE
BATTERIESCARICA BATTERIE
BATTERY CHARGERCORONE E PIGNONI
SPOCKETSCATENE
CHAINS

Marca Brand	CC	Modello Model	Da From	A To	Batterie Battery	AGM	SLA	GEL	LFP
E-TON	50	Matrix	---	2012	YTX5L-BS				LFP5
E-TON	50	Sport 50	---	2012	YTX7A-BS				LFP7Z
E-TON	150	Beamer R4-150	---	2012	YTX9-BS				LFP9
E-TON	150	Matrix R4-150	---	2012	YTX9-BS				LFP9
E-TON	150	Sport 150	---	2012	YTX7A-BS				LFP7Z
EUROSPEED	50	ES8, ES9	2009	2010	YTX4L-BS				LFP5
EUROSPEED	50	GP1, Jazz	2009	2010	YTX4L-BS				LFP5
EUROSPEED	150	Crosser 150E	2009	2010	YTX9-BS				LFP9
EUROSPEED	150	ES 150E / TE / XE	2009	2010	YTX9-BS				LFP9
EUROSPEED	150	MS 150, RS 150 B	2009	2011	YTX9-BS				LFP9
EUROSPEED	250	MS 250	2009	2011	YTX9-BS				LFP9
EXPLORER	50	Cracker	2005	---	YTX5L-BS				LFP5
EXPLORER	50	Race GT	2005	---	YTX5L-BS				LFP5
EXPLORER	50	Spin GE	2005	---	YTX5L-BS				LFP5
EXPLORER	125	W 125	2008	---	YTX9-BS				LFP9
FANTIC MOTOR	50	Big Wheel	1987	2001	YB4L-B	YTX4L-BS			LFP5
FANTIC MOTOR	50	Caballero	2010	---	YB4L-B	YTX4L-BS			LFP5
FANTIC MOTOR	50	Grinta	1995	1996	YTX4L-BS				LFP5
FANTIC MOTOR	50	HP1	---	---	YB4L-B	YTX4L-BS			LFP5
FANTIC MOTOR	50	Koala	1993	1997	YB4L-B	YTX4L-BS			LFP5
FANTIC MOTOR	50	Leader	1995	---	YTX4L-BS				LFP5
FANTIC MOTOR	50	NOI	---	---	YB4L-B	YTX4L-BS			LFP5
FANTIC MOTOR	50	Oasis	---	---	YB4L-B	YTX4L-BS			LFP5
FANTIC MOTOR	50	Pony, SR	1995	---	YB4L-B	YTX4L-BS			LFP5
FANTIC MOTOR	50	Queenie	1995	---	YTX4L-BS				LFP5
FANTIC MOTOR	50	Raider LC	---	---	YTX4L-BS				LFP5
FANTIC MOTOR	80	Koala	1993	1996	YB4L-B	YTX4L-BS			LFP5
FANTIC MOTOR	125	GTA 125 (Electric Sport)	---	---	YB9B				LFP7Z
FANTIC MOTOR	125	HPI	---	---	YB4L-B	YTX4L-BS			LFP5
FANTIC MOTOR	125	NOI	---	---	YB4L-B	YTX4L-BS			LFP5
FANTIC MOTOR	125	Oasis	---	---	YB4L-B	YTX4L-BS			LFP5
GARELLI	50	Big Racing	1994	---	YB4L-B	YTX4L-BS			LFP5
GARELLI	50	Big Wheel	1994	1995	YB4L-B	YTX4L-BS			LFP5
GARELLI	50	Capri, Capri LX	2006	2008	YTX14-BS				LFP14
GARELLI	50	Ciclone2	2010	---	YTX9-BS				LFP9
GARELLI	50	Grinta	1995	1996	YTX4L-BS				LFP5
GARELLI	50	NOI	---	---	YB4L-B	YTX4L-BS			LFP5
GARELLI	50	Pony, Pony SR	1994	1995	YB4L-B	YTX4L-BS			LFP5
GARELLI	50	Queenie	1995	---	YTX4L-BS				LFP5
GARELLI	50	Rider 2	2010	---	YTX9-BS				LFP9
GARELLI	50	Sahel	---	---	YB4L-B	YTX4L-BS			LFP5
GARELLI	50	Team	---	---	YB4L-B	YTX4L-BS			LFP5
GARELLI	50	Urka	---	---	YB4L-B	YTX4L-BS			LFP5
GARELLI	50	Vip	2006	---	YTX4L-BS				LFP5
GARELLI	50	X	2010	---	YTX9-BS				LFP9
GARELLI	50	XLE Tiger	---	---	YB4L-B	YTX4L-BS			LFP5
GARELLI	125	City Four	2010	---	YTX9-BS				LFP9
GARELLI	125	Comfort	2007	2008	YTX7L-BS				LFP7
GARELLI	125	GTA Electric Start	---	---	YB9B				LFP7Z
GARELLI	125	NOI	2008	---	YTX9-BS				LFP9
GARELLI	125	Tiesse	2008	---	YTX9-BS				LFP9
GARELLI	125	Tiger	2007	---	YTX7L-BS				LFP7
GARELLI	125	X	2009	---	YTX9-BS				LFP9
GARELLI	125	XR 125 Tiger Electric Start	---	---	YB9B				LFP7Z
GARELLI	150	King	2007	2008	YTX9-BS				LFP9
GARELLI	150	King	2010	---	YTX7L-BS				LFP7
GARELLI	150	NOI	2008	---	YTX9-BS				LFP9
GARELLI	150	Tiesse	2008	---	YTX9-BS				LFP9
GARELLI	150	X	2009	---	YTX9-BS				LFP9

Marca Brand	CC	Modello Model	Da From	A To	Batterie Battery	AGM	SLA	GEL	LFP
GAS GAS	125	Supermotard	---	---	YTX4L-BS				LFP5
GAS GAS	250	EC	2000	2007	YTZ7-S	YTZ7S-BS			LFP7Z
GAS GAS	250	Pampera	1996	2001	YTX4L-BS				LFP5
GAS GAS	300	EC	2000	2007	YTZ7-S	YTZ7S-BS			LFP7Z
GAS GAS	320	Pampera	1998	2001	YTX4L-BS				LFP5
GAS GAS	370	Pampera	1997	---	YTX4L-BS				LFP5
GAS GAS	400	EC	2002	2003	YTZ7-S	YTZ7S-BS			LFP7Z
GAS GAS	400	FSE	2003	2007	YTZ7S-BS		YTZ7-S		LFP7Z
GAS GAS	400	Pampera 400 (25kW)	---	---	YTZ7S-BS		YTZ7-S		LFP7Z
GAS GAS	450	EC	2003	2007	YTZ7-S	YTZ7S-BS			LFP7Z
GAS GAS	450	FSE450 (All models)	---	---	YTX4L-BS				LFP5
GAS GAS	450	FSR	2008	---	YTZ7S-BS		YTZ7-S		LFP7Z
GAS GAS	450	Pampera	2007	---	YTZ7S-BS		YTZ7-S		LFP7Z
GAS GAS	450	Wild HP	---	2004	YTZ7S-BS		YTZ7-S		LFP7Z
GENERIC	50	Cracker	2010	2013	YB4L-B	YTX4L-BS			LFP5
GENERIC	125	Soho	2010	---	YB9B				LFP7Z
GENERIC	125	Trigger	2010	---	YB9B				LFP7Z
GENERIC	125	XOR 125	2010	2012	YTX7L-BS				LFP7
GENERIC	125	Zion	2010	---	YB9B				LFP7Z
GENERIC	150	Soho	2010	---	YB9B				LFP7Z
GENERIC	150	Trigger	2010	---	YB9B				LFP7Z
GILERA	50	503	1991	1994	YB4L-B	YTX4L-BS			LFP5
GILERA	50	Bullit	---	1997	YB4L-B	YTX4L-BS			LFP5
GILERA	50	DNA	2000	2007	YB4L-B	YTX4L-BS			LFP5
GILERA	50	Eaglet	1995	1997	YB4L-B	YTX4L-BS			LFP5
GILERA	50	Easy Moving	---	1997	YB4L-B	YTX4L-BS			LFP5
GILERA	50	Fly 50	2009	---	YB9B				LFP7Z
GILERA	50	GP	2002	2004	YB4L-B	YTX4L-BS			LFP5
GILERA	50	GSA	---	---	YB4L-B	YTX4L-BS			LFP5
GILERA	50	GSM	---	---	YB4L-B	YTX4L-BS			LFP5
GILERA	50	ICE	2001	2005	YB4L-B	YTX4L-BS			LFP5
GILERA	50	Mix	1991	1994	YB4L-B	YTX4L-BS			LFP5
GILERA	50	RCR	2006	2007	YB4L-B	YTX4L-BS			LFP5
GILERA	50	RK Cannibal	1996	1998	YB4L-B	YTX4L-BS			LFP5
GILERA	50	Runner	2005	---	YB9B				LFP7Z
GILERA	50	Runner Poggiali	2002	---	YTX4L-BS				LFP5
GILERA	50	Runner Pure-Jet	2000	2004	YB9B				LFP7Z
GILERA	50	Runner, Runner SP	---	1997	YB4L-B	YTX4L-BS			LFP5
GILERA	50	Sioux	---	---	YB4L-B	YTX4L-BS			LFP5
GILERA	50	SMT	2006	2007	YB4L-B	YTX4L-BS			LFP5
GILERA	50	SP	2010	---	YB9B				LFP7Z
GILERA	50	Stalker	---	---	YB4L-B	YTX4L-BS			LFP5
GILERA	50	Storm	---	---	YB4L-B	YTX4L-BS			LFP5
GILERA	50	Storm Euro 2	2007	---	YB9B				LFP7Z
GILERA	50	Top Rally	---	---	YB4L-B	YTX4L-BS			LFP5
GILERA	50	Typhoon, X	---	1997	YB4L-B	YTX4L-BS			LFP5
GILERA	50	Zulu	---	---	YB4L-B	YTX4L-BS			LFP5
GILERA	125	Apache, Arizona Electric Start	---	---	YB9B				LFP7Z
GILERA	125	Coguar	1999	---	YB9B				LFP7Z
GILERA	125	Crono, CX Electric Start	---	---	YB9B				LFP7Z
GILERA	125	DNA	2000	2001	YB9B				LFP7Z
GILERA	125	Fast Bike, Freestyle Electric Start	---	---	YB9B				LFP7Z
GILERA	125	GFR Electric Start	---	---	YB9B				LFP7Z
GILERA	125	KK, KZ Electric Start	---	---	YB9B				LFP7Z
GILERA	125	MX1, MXR Electric Start	---	---	YB9B				LFP7Z
GILERA	125	Nebraska Electric Start	---	---	YB9B				LFP7Z
GILERA	125	Nexus	2007	---	YTX12-BS				LFP14
GILERA	125	R1, RS1 Electric Start	All years	All years	YB9B				LFP7Z
GILERA	125	RC Rally	All years	All years	YB10L-B				LFP7Z

TUBIFRENO
BRAKE LINESPASTIGLIE
BRAKE PADSDISCHIFRENO
BRAKE ROTOR

OFF ROAD

LEVE OEM
OEM LEVERSBATTERIE
BATTERIESCARICA BATTERIE
BATTERY CHARGERCORONE E PIGNONI
SPOCKETSCATENE
CHAINS

Marca Brand	CC	Modello Model	Da From	A To	Batterie Battery	AGM	SLA	GEL	LFP
GILERA	125	RTX Electric Start	All years	All years	YB9B				LFP7Z
GILERA	125	Runner 125	2010	---	YTX14-BS				LFP14
GILERA	125	Runner FX, SP	---	---	YB9B				LFP7Z
GILERA	125	Runner PD	2002	2008	YB9B				LFP7Z
GILERA	125	Runner VX	---	---	YTX12-BS				LFP14
GILERA	125	Runner VX4T	---	---	YT12B-BS			GT12B-4	LFP14
GILERA	125	RV,RX Electric Start	---	---	YB9B				LFP7Z
GILERA	125	SC	2006	---	YB9B				LFP7Z
GILERA	125	SP 01, SP 02 Electric Start	---	---	YB9B				LFP7Z
GILERA	125	Top Rally Electric Start	---	---	YB9B				LFP7Z
GILERA	125	TX	---	---	YB9B				LFP7Z
GILERA	125	X9	2000	---	YB9B				LFP7Z
GILERA	125	XR1, XR2 Electric Start	---	---	YB9B				LFP7Z
GILERA	150	Fly 150	2009	---	YB9B				LFP7Z
GILERA	180	DNA	2000	2003	YB9B				LFP7Z
GILERA	180	Runner FXR, SP	---	---	YB10L-B				
GILERA	180	Runner SP	1999	---	YTX12-BS				LFP14
GILERA	180	Runner VX4RT	---	---	YT12B-BS			GT12B-4	LFP14
GILERA	200	Arizona Electric Start	---	---	YB9B				LFP7Z
GILERA	200	Fast Bike Electric Start	---	---	YB9B				LFP7Z
GILERA	200	Runner 200 VXR	---	---	YTX12-BS				LFP14
GILERA	200	Runner VXR 4T	2005	2007	YB10L-B				
GILERA	200	RV, RTX, RX Electric Start	---	---	YB9B				LFP7Z
GILERA	200	SP 01, SP 02 Electric Start	---	---	YB9B				LFP7Z
GILERA	250	Arizona Rally	---	---	YB10L-B				
GILERA	250	BV 250	2008	2009	YTX14-BS				LFP14
GILERA	250	MP3 250	2008	2009	YTX14-BS				LFP14
GILERA	250	Nexus	2006	2007	YTX12-BS				LFP14
GILERA	250	RV 250 NGR Electric Start	---	---	YB10L-B				
GILERA	300	Nexus	2008	---	YTX12-BS				LFP14
GILERA	300	Nexus 300ie	2010	2011	YTX14-BS				LFP14
GILERA	350	Saturno	1994	---	YB14L-A2				
GILERA	350	XRT 350	All years	All years	YB14L-A2				
GILERA	400	MP3 400	2008	2009	YTX14-BS				LFP14
GILERA	460	X9	2009	---	YTX14-BS				LFP14
GILERA	500	503	1991	1994	YB4L-B	YTX4L-BS			LFP5
GILERA	500	BV 500	2008	2009	YTX14-BS				LFP14
GILERA	500	Fuoco	---	---	YTX16-BS				
GILERA	500	MP3 500	2008	2009	YTX14-BS				LFP14
GILERA	500	Nexus, Nexus 500ie	All years	All years	YB14L-A2				
GILERA	500	Saturno	1994	---	YB14L-A2				
GILERA	600	GP	2008	---	YTX16-BS				
GILERA	600	Nordwest	1993	---	YB14L-A2				
GILERA	600	R60S	1991	1992	YB14L-A2				
GILERA	600	RC 600C	---	1993	YB14L-A2				
GILERA	600	RCE 600	1994	---	YB14L-A2				
GILERA	600	Top Rally	All years	All years	YB14L-A2				
GILERA	600	XRT 600	All years	All years	YB14L-A2				
GILERA	800	GP 800	All years	All years	YTX16-BS				
GILERA	840	GP 800ie	2007	2011	YTX14-BS				LFP14
GUANGYANG MOTOR	50	CK50	---	---	YTX4L-BS				LFP5
GUANGYANG MOTOR	100	CK100	---	---	YTX5L-BS				LFP5
GUANGYANG MOTOR	125	CK125-6	---	---	YB7L-B				LFP7
GUANGYANG MOTOR	125	CK125T, Ck125-2F	---	---	YTX7A-BS				LFP7Z
GUANGYANG MOTOR	125	KN125T, KK 125T	---	---	YTX7A-BS				LFP7Z
GUANGYANG MOTOR	150	CK150	---	---	YTX9A-BS				LFP7Z
HAOJIN	100	HJ100T-A	---	---	YTX7A-BS				LFP7Z
HAOJIN	100	HJ100T-E	---	---	YTX7A-BS				LFP7Z
HAOJIN	125	HJ125-2, 3,5, 9, 10, 15, 18	---	---	YB9B				LFP7Z

TUBIFRENO
BRAKE LINESPASTIGLIE
BRAKE PADSDISCHIFRENO
BRAKE ROTOR

OFF ROAD

LEVE OEM
OEM LEVERSBATTERIE
BATTERIESCARICA BATTERIE
BATTERY CHARGERCORONE E PIGNONI
SPOCKETSCATENE
CHAINS

Marca Brand	CC	Modello Model	Da From	A To	Batterie Battery	AGM	SLA	GEL	LFP
HAOJIN	125	HJ125T, -3, 8, B, D, 2D	---	---	YTX7A-BS				LFP7Z
HAOJIN	150	HJ150-9, 10	---	---	YB9B				LFP7Z
HAOJIN	150	HJ150ST	---	---	YTX9-BS				LFP9
HAOJIN	250	HJ250	---	---	YB9B				LFP7Z
HARLEY DAVIDSON	90	X 90, Z 90	---	---	YB7L-B				LFP7
HARLEY DAVIDSON	125	SS 125, SX 125	---	---	YB7L-B				LFP7
HARLEY DAVIDSON	125	SXT 125, TT 125	---	---	YB7L-B				LFP7
HARLEY DAVIDSON	125	TX 125	1973	1978	YB7L-B				LFP7
HARLEY DAVIDSON	175	SS 175, SX 175	---	---	YB7L-B				LFP7
HARLEY DAVIDSON	250	SS 250, SX 250	---	---	YB7L-B				LFP7
HARLEY DAVIDSON	500	MT 500	---	---	YB14L-A2				
HARLEY DAVIDSON	500	Street	2014	---	GHD14HL-BS				
HARLEY DAVIDSON	750	Street	2014	---	GHD14HL-BS				
HARLEY DAVIDSON	883	883 XL, XLH (Sportster)	2004	2013	GHD14HL-BS				
HARLEY DAVIDSON	883	Iron 883	2011	---	GHD14HL-BS				
HARLEY DAVIDSON	883	Superlow	2011	---	GHD14HL-BS				
HARLEY DAVIDSON	900	Sportster	1952	1966	GHD14HL-BS				
HARLEY DAVIDSON	1000	XLH (Sportster Electric Starter)	1967	1978	GHD30HL-BS				
HARLEY DAVIDSON	1130	VRSC V-ROD	---	---	GHD14HL-BS				
HARLEY DAVIDSON	1200	Custom	2011	---	GHD14HL-BS				
HARLEY DAVIDSON	1200	FL/FLH Series	1965	1977	GHD30HL-BS				
HARLEY DAVIDSON	1200	Nightster	2011	---	GHD14HL-BS				
HARLEY DAVIDSON	1200	Sportster Forty-Eight	2010	---	GHD14HL-BS				
HARLEY DAVIDSON	1200	XL, XLH	2004	2013	GHD14HL-BS				
HARLEY DAVIDSON	1202	Sevent-Two (Sportster)	2012	---	GHD14HL-BS				
HARLEY DAVIDSON	1250	VRSC-V-Road	2008	2010	YTX20-BS				LFP2
HARLEY DAVIDSON	1340	FL Series	1980	1998	GHD30HL-BS				
HARLEY DAVIDSON	1340	FLH Series	1980	1998	GHD30HL-BS				
HARLEY DAVIDSON	1450	FL Series 1450	1999	---	GHD30HL-BS				
HARLEY DAVIDSON	1450	FLH Series 1450	1999	---	GHD30HL-BS				
HARLEY DAVIDSON	1570	FL, FLH (Touring)	2007	2011	GHD30HL-BS				
HARLEY DAVIDSON	1570	FXD Series	2007	2010	YTX20L-BS				LFP2
HARLEY DAVIDSON	1570	FXST, FLST	2007	2010	YTX20L-BS				LFP2
HARLEY DAVIDSON	1580	Softail Rocker	2008	---	YTX20L-BS				LFP2
HARLEY DAVIDSON	1584	FL, FLH Series (Touring)	2007	2011	GHD30HL-BS				
HARLEY DAVIDSON	1584	Road King Classic	---	---	GHD30HL-BS				
HARLEY DAVIDSON	1584	Street BOB	2011	---	YTX20L-BS				LFP2
HARLEY DAVIDSON	1584	Super Glide Custom	2011	---	YTX20L-BS				LFP2
HARLEY DAVIDSON	1584	Wide Glide	2011	---	YTX20L-BS				LFP2
HARLEY DAVIDSON	1690	EleMOTra Glide Classic, Ultra Limited	2011	---	GHD30HL-BS				
HARLEY DAVIDSON	1690	FLD Dyna Switchback	2011	2013	YTX24HL-BS				LFP2
HARLEY DAVIDSON	1690	FLH, FLT (Touring)	2010	2013	GHD30HL-BS				
HARLEY DAVIDSON	1690	FLHRC Road King Classic	2011	2014	GHD30HL-bs				
HARLEY DAVIDSON	1690	FLHTC Electra Gilde Classic	2011	2014	GHD30HL-bs				
HARLEY DAVIDSON	1690	FLHTK (Touring)	2010	2011	GHD30HL-BS				
HARLEY DAVIDSON	1690	FLSTN Softail Deluxe	2011	2014	YTX24HL-BS				LFP2
HARLEY DAVIDSON	1690	Street Glide	2011	---	GHD30HL-BS				
HARLEY DAVIDSON	1802	CVO Road Glide Ultra	2011	---	GHD30HL-BS				
HARLEY DAVIDSON	1802	CVO Street Glide	2011	---	GHD30HL-BS				
HARLEY DAVIDSON	1803	CVO FLH (Touring)	2007	2013	GHD30HL-BS				
HERCULES (SACHS)	50	Gipsy	1995	---	YB4L-B	YTX4L-BS			LFP5
HERCULES (SACHS)	50	KX 5	1993	1997	YB4L-B	YTX4L-BS			LFP5
HERCULES (SACHS)	50	Limbo L, M, MA, ML	1995	1997	YB4L-B	YTX4L-BS			LFP5
HERCULES (SACHS)	50	Reggagé	1996	1997	YB4L-B	YTX4L-BS			LFP5
HERCULES (SACHS)	50	Samba	1994	1997	YB4L-B	YTX4L-BS			LFP5
HERCULES (SACHS)	50	Splinter	1996	1997	YB4L-B	YTX4L-BS			LFP5
HERCULES (SACHS)	50	Squab	1997	---	YB4L-B	YTX4L-BS			LFP5
HERCULES (SACHS)	50	SR 50	---	---	YB4L-B	YTX4L-BS			LFP5
HERCULES (SACHS)	50	Swing	1994	1997	YB4L-B	YTX4L-BS			LFP5

TUBIFRENO
BRAKE LINESPASTIGLIE
BRAKE PADSDISCHIFRENO
BRAKE ROTOR

OFF ROAD

LEVE OEM
OEM LEVERSBATTERIE
BATTERIESCARICA BATTERIE
BATTERY CHARGERCORONE E PIGNONI
SPOCKETSCATENE
CHAINS

Marca Brand	CC	Modello Model	Da From	A To	Batterie Battery	AGM	SLA	GEL	LFP
HERCULES (SACHS)	50	ZX	1995	1997	YB4L-B	YTX4L-BS			LFP5
HERCULES (SACHS)	800	Roadster	---	---	YTX14-BS				LFP14
HM	50	Cre Six, Baja, Derapage	2007	2008	YTX4L-BS				LFP5
HM	230	230F Enduro, Motard, Trial	2004	2007	YTX5L-BS				LFP5
HM	250	CRE, CRM	2005	2008	YTX5L-BS				LFP5
HM	450	CRE X IE	2007	2008	YTZ7-S	YTZ7S-BS			LFP7Z
HM	450	CRF X 5-8	2005	2008	YTZ7-S	YTZ7S-BS			LFP7Z
HM	490	CRE X IE	2007	2008	YTZ7-S	YTZ7S-BS			LFP7Z
HMZ	50	Cab	1996	---	YTX14-BS				LFP14
HONDA	50	Benly 50	2011	---	YTX4L-BS				LFP5
HONDA	50	Bite	2001	---	YTZ7-S	YTZ7S-BS			LFP7Z
HONDA	50	Boby	2001	---	YTZ7-S	YTZ7S-BS			LFP7Z
HONDA	50	C 50 SW	1994	---	YB4L-B	YTX4L-BS			LFP5
HONDA	50	C110	2009	---	YTZ7-S	YTZ7S-BS			LFP7Z
HONDA	50	CH Elite	1993	2009	YTX5L-BS				LFP5
HONDA	50	CHF 50	2009	---	YTZ7-S	YTZ7S-BS			LFP7Z
HONDA	50	Dio	2012	---	YTX4L-BS				LFP5
HONDA	50	Dio 50 (SP50)	1993	1994	YTX4L-BS				LFP5
HONDA	50	Dio Z4	---	2002	YTZ7-S	YTZ7S-BS			LFP7Z
HONDA	50	EVC50	2010	---	YTX4L-BS				LFP5
HONDA	50	Fifty	---	---	YB4L-B	YTX4L-BS			LFP5
HONDA	50	Giorcub	2001	---	YTZ7-S	YTZ7S-BS			LFP7Z
HONDA	50	Giorno (JBH-AF70)	2011	---	YTX4L-BS				LFP5
HONDA	50	Giorno Crea	---	2003	YTZ7-S	YTZ7S-BS			LFP7Z
HONDA	50	Giro Canopy, Giro Up, Giro X	2000	---	YTX7L-BS				LFP7
HONDA	50	GP Dio	2000	---	YTX4L-BS				LFP5
HONDA	50	Gyro Canopy	2000	2007	YTX7L-BS				LFP7
HONDA	50	Gyro X Standard	2008	---	YTZ7-S	YTZ7S-BS			LFP7Z
HONDA	50	Gyro, Gyro Canopy (JBH-TA03)	2008	---	YTZ7-S	YTZ7S-BS			LFP7Z
HONDA	50	Gyro, Gyro Up, Gyro X	2000	2007	YTX4L-BS				LFP5
HONDA	50	Julio	2001	---	YTZ7-S	YTZ7S-BS			LFP7Z
HONDA	50	KGB 50	---	1999	YTZ7-S	YTZ7S-BS			LFP7Z
HONDA	50	Lead	2001	---	YTZ7-S	YTZ7S-BS			LFP7Z
HONDA	50	Lead	---	2001	YTX4L-BS				LFP5
HONDA	50	Little Cub	2000	---	YTX4L-BS				LFP5
HONDA	50	NB 50	---	---	YB4L-B	YTX4L-BS			LFP5
HONDA	50	NB 50M Aero	1983	1984	YB4L-B	YTX4L-BS			LFP5
HONDA	50	NCH 50	2013	2014	YTX4L-BS				LFP5
HONDA	50	ND 50 M	1982	---	YB4L-B	YTX4L-BS			LFP5
HONDA	50	NH 50 Lead	1986	1987	YB4L-B	YTX4L-BS			LFP5
HONDA	50	NH 50 Lead	1990	---	YTX4L-BS				LFP5
HONDA	50	NH 50 MS	1986	1989	YB4L-B	YTX4L-BS			LFP5
HONDA	50	NJ 50	---	---	YTZ7-S	YTZ7S-BS			LFP7Z
HONDA	50	NN 50MD, Gyro	1984	---	YB4L-B	YTX4L-BS			LFP5
HONDA	50	NP 50 M Sky	---	1997	YB4L-B	YTX4L-BS			LFP5
HONDA	50	NPS 50, S Ruckus Zoomer	2003	2013	YTZ7-S	YTZ7S-BS			LFP7Z
HONDA	50	NQ 50 Spree	1984	1985	YB4L-B	YTX4L-BS			LFP5
HONDA	50	NQ 50, NQ 50 M	1985	---	YB4L-B	YTX4L-BS			LFP5
HONDA	50	NQ 50, NQ 50 M	1986	1987	YTX4L-BS				LFP5
HONDA	50	NU 50 Urban Express	1982	1983	YB4L-B	YTX4L-BS			LFP5
HONDA	50	NX 50 Express SR	1981	1982	YB4L-B	YTX4L-BS			LFP5
HONDA	50	PK 50, M, SM	1990	1999	YTX4L-BS				LFP5
HONDA	50	PRX 50	---	---	YB4L-B	YTX4L-BS			LFP5
HONDA	50	PX 50, PX 50 MS	1984	---	YB4L-B	YTX4L-BS			LFP5
HONDA	50	SA 50 (All models)	1988	2001	YTX4L-BS				LFP5
HONDA	50	SB 50 (All models)	1988	1990	YTX4L-BS				LFP5
HONDA	50	SC 01	1997	---	YTX4L-BS				LFP5
HONDA	50	SE 50 (All models)	1987	1989	YTX4L-BS				LFP5
HONDA	50	SG 50 M	1990	---	YTX4L-BS				LFP5

TUBIFRENO
BRAKE LINESPASTIGLIE
BRAKE PADSDISCHIFRENO
BRAKE ROTOR

OFF ROAD

LEVE OEM
OEM LEVERSBATTERIE
BATTERIESCARICA BATTERIE
BATTERY CHARGERCORONE E PIGNONI
SPOCKETSCATENE
CHAINS

Marca Brand	CC	Modello Model	Da From	A To	Batterie Battery	AGM	SLA	GEL	LFP
HONDA	50	SGX 50 Sky	1997	---	YTX4L-BS				LFP5
HONDA	50	SH 50	1983	1990	YB4L-B	YTX4L-BS			LFP5
HONDA	50	SH 50 Scoopy, Crea	2001	---	YTZ7-S	YTZ7S-BS			LFP7Z
HONDA	50	Shadow	1997	---	YTX4L-BS				LFP5
HONDA	50	SJ 50 Bali	---	1997	YTX4L-BS				LFP5
HONDA	50	SK 50 M	1992	1994	YTX4L-BS				LFP5
HONDA	50	Sky	1999	---	YTX4L-BS				LFP5
HONDA	50	Sky Dax	1999	---	YTX4L-BS				LFP5
HONDA	50	Sky Deluxe	1999	---	YTX4L-BS				LFP5
HONDA	50	SP 50 Dio	---	---	YTX4L-BS				LFP5
HONDA	50	SR 50	1997	---	YTX4L-BS				LFP5
HONDA	50	ST 50 Dax	1988	1997	YTX4L-BS				LFP5
HONDA	50	Super Cub 50	2007	---	YTX4L-BS				LFP5
HONDA	50	SZ 50 (All models)	---	---	YTX4L-BS				LFP5
HONDA	50	Tact	2001	---	YTZ7-S	YTZ7S-BS			LFP7Z
HONDA	50	TaMOT	2001	---	YTZ7S-BS		YTZ7-S		LFP7Z
HONDA	50	TC 50	2000	---	YTX7L-BS				LFP7
HONDA	50	TG 50 (All models)	---	---	YTX4L-BS				LFP5
HONDA	50	Vision	1993	1994	YTX4L-BS				LFP5
HONDA	50	Wallaroo	---	---	YTX4L-BS				LFP5
HONDA	50	ZB 50	1988	---	YTX4L-BS				LFP5
HONDA	50	Zoomer	2001	---	YTZ7-S	YTZ7S-BS			LFP7Z
HONDA	70	C 70 CMP	1997	---	YB4L-B	YTX4L-BS			LFP5
HONDA	70	C 70 W	1995	---	YB4L-B	YTX4L-BS			LFP5
HONDA	70	CT 70	1991	1994	YTX4L-BS				LFP5
HONDA	70	MOT 70	1991	1994	YTX4L-BS				LFP5
HONDA	70	MOT 70 (Can)	1991	1994	YTX4L-BS				LFP5
HONDA	70	ST 70	1989	1994	YTX4L-BS				LFP5
HONDA	75	SA 75 M	1991	---	YTX4L-BS				LFP5
HONDA	80	CH 80, CH 80 Elite	1986	2009	YTX5L-BS				LFP5
HONDA	80	NH 80 Aero	1985	---	YTX5L-BS				LFP5
HONDA	80	NH 80 Lead	---	---	YTX5L-BS				LFP5
HONDA	90	C 90 Cub	1984	2002	YB4L-B	YTX4L-BS			LFP5
HONDA	90	C 90 CW	1995	---	YB4L-B	YTX4L-BS			LFP5
HONDA	90	EZ 90 Club	1991	1996	YTX5L-BS				LFP5
HONDA	90	Shadow 90	1999	---	YTX4L-BS				LFP5
HONDA	90	Shadow 90	---	---	YTX5L-BS				LFP5
HONDA	90	Super Cub	---	---	YTX4L-BS				LFP5
HONDA	90	TH 90 T	1996	---	YTX4L-BS				LFP5
HONDA	100	BC 100	---	---	YTX4L-BS				LFP5
HONDA	100	C 100	1987	---	YTX4L-BS				LFP5
HONDA	100	CBF 100F	2009	2010	YTZ10S-BS				LFP14
HONDA	100	EX Bali	1997	---	YTX5L-BS				LFP5
HONDA	100	Lead, Lead EX	2008	---	YTX7L-BS				LFP7
HONDA	100	NF 100, M	1997	---	YTX5L-BS				LFP5
HONDA	100	NH 100-1D	1998	---	YTX5L-BS				LFP5
HONDA	100	SCV 100	2003	---	YTX5L-BS				LFP5
HONDA	100	SCV 100 Lead	---	---	YTZ7-S	YTZ7S-BS			LFP7Z
HONDA	100	SH 100, SH 100 Scoopy	1996	---	YTX5L-BS				LFP5
HONDA	100	SJ 100 Bali Ex	1997	---	YTX5L-BS				LFP5
HONDA	110	Benry 110	2012	---	YTX4L-BS				LFP5
HONDA	110	C 110, C 110 B	2009	---	YTZ7-S	YTZ7S-BS			LFP7Z
HONDA	110	CRF 110 F	2013	2014	YTX4L-BS				LFP5
HONDA	110	Dio 110	2011	---	YTX7L-BS				LFP7
HONDA	110	NCS 110 Vision	2011	---	YTX7L-BS				LFP7
HONDA	110	NHX 110	---	---	YTX7L-BS				LFP7
HONDA	110	NHX 110 Elite	2010	2013	YTX7L-BS				LFP7
HONDA	110	NT 110 MV	1997	---	YB4L-B	YTX4L-BS			LFP5
HONDA	110	NZ 110 M	1993	---	YB4L-B	YTX4L-BS			LFP5

TUBIFRENO
BRAKE LINESPASTIGLIE
BRAKE PADSDISCHIFRENO
BRAKE ROTOR

OFF ROAD

LEVE OEM
OEM LEVERSBATTERIE
BATTERIESCARICA BATTERIE
BATTERY CHARGERCORONE E PIGNONI
SPOCKETSCATENE
CHAINS

Marca Brand	CC	Modello Model	Da From	A To	Batterie Battery	AGM	SLA	GEL	LFP
HONDA	110	NZ 110 M, MS	1993	---	YB4L-B	YTX4L-BS			LFP5
HONDA	110	Super Cub 110, Pro	2009	---	YTZ7-S	YTZ7S-BS			LFP7Z
HONDA	110	Vision 110	---	---	YTX7L-BS				LFP7
HONDA	125	@	---	---	YTX7L-BS				LFP7
HONDA	125	ANF 125 Innova	2003	2008	YTZ7S-BS		YTZ7-S		LFP7Z
HONDA	125	ATC 125	1984	1985	YTX12-BS				LFP14
HONDA	125	CA 125, CA 125 Rebel	1995	1997	YTX7L-BS				LFP7
HONDA	125	CB 125 T, T II	1990	1993	YB9B				LFP7Z
HONDA	125	CB 125 TD	1982	---	YB9B				LFP7Z
HONDA	125	CBF	2009	---	YTX7L-BS				LFP7
HONDA	125	CBR 125 R	2004	---	YTZ7-S	YTZ7S-BS			LFP7Z
HONDA	125	CBX 125 Custom	---	---	YB9B				LFP7Z
HONDA	125	CD 125 T	---	---	YB9B				LFP7Z
HONDA	125	CG 125 (E-Starter)	---	---	YTX5L-BS				LFP5
HONDA	125	CG 125 (Kick-Starter)	---	---	YTX4L-BS				LFP5
HONDA	125	CH 125 Spacy	1988	1996	YTX9-BS				LFP9
HONDA	125	CH 125 Spacy	1998	---	YTX5L-BS				LFP5
HONDA	125	CH 125, CH 125 Elite	1984	---	YB9B				LFP7Z
HONDA	125	CHA 125T	1996	---	YTX9-BS				LFP9
HONDA	125	City Fly	1998	---	YTX5L-BS				LFP5
HONDA	125	CLR 125 Cityfly	---	1999	YTX5L-BS				LFP5
HONDA	125	CM 125 C	1982	1994	YB9B				LFP7Z
HONDA	125	CMX 125	1990	---	YTX7L-BS				LFP7
HONDA	125	CR 125 R	1995	2008	YTZ7S-BS		YTZ7-S		LFP7Z
HONDA	125	CRF 125 F	2014	---	YTX4L-BS				LFP5
HONDA	125	CRM 125 R	1990	---	YTX4L-BS				LFP5
HONDA	125	Dylan	---	---	YTX7L-BS				LFP7
HONDA	125	FES 125	All years	All years	YT12A-BS				LFP14
HONDA	125	FES 125 Pantheon	1999	---	YTX9-BS				LFP9
HONDA	125	FES 125 Pantheon	2003	---	YTX7L-BS				LFP7
HONDA	125	Forza 125	2014	---	YTX7L-BS				LFP7
HONDA	125	Innova 125	---	2012	YTZ7S-BS		YTZ7-S		LFP7Z
HONDA	125	MOB 125 TD	1982	---	YB9B				LFP7Z
HONDA	125	MOBF 125	---	---	YTX7L-BS				LFP7
HONDA	125	MOBR 125	2007	---	YTZ7S-BS		YTZ7-S		LFP7Z
HONDA	125	MSX 125	2014	---	YTX4L-BS				LFP5
HONDA	125	NES 125, Dylan	2000	---	YTX7L-BS				LFP7
HONDA	125	NS 125 F/R	1987	---	YTX5L-BS				LFP5
HONDA	125	NSR 125 F III/R/R2/Raiden	1992	---	YTX5L-BS				LFP5
HONDA	125	NSR 125 R	1997	---	YTX5L-BS				LFP5
HONDA	125	NT 125	1999	2000	YTX7L-BS				LFP7
HONDA	125	NX 125	1988	1990	YTX7L-BS				LFP7
HONDA	125	NX 125	1998	---	YB9B				LFP7Z
HONDA	125	NX 125 Transcity	1997	---	YTX7L-BS				LFP7
HONDA	125	NXR 125	---	---	YTX5L-BS				LFP5
HONDA	125	Pantheon 125	1999	---	YTX9-BS				LFP9
HONDA	125	Pantheon 125	All years	All years	YT12A-BS				LFP14
HONDA	125	Pantheon 4t	---	---	YTX7L-BS				LFP7
HONDA	125	Pantheon FES (KT06)	2003	2005	YTX7L-BS				LFP7
HONDA	125	PCX	2010	---	YTZ7-S	YTZ7S-BS			LFP7Z
HONDA	125	PES PS i	2006	---	YTX7L-BS				LFP7
HONDA	125	SES 125	2000	---	YTX7L-BS				LFP7
HONDA	125	SH 125	2001	2012	YTX7L-BS				LFP7
HONDA	125	SH 125	2013	---	YTZ7-S	YTZ7S-BS			LFP7Z
HONDA	125	SH i	2005	2009	YTX7L-BS				LFP7
HONDA	125	Shadow 125	1999	---	YTX7L-BS				LFP7
HONDA	125	S-Wing	2007	---	YTX7L-BS				LFP7
HONDA	125	VT 125 Shadow	---	---	YTX7L-BS				LFP7
HONDA	125	VT 125C	2001	---	YTZ7-S	YTZ7S-BS			LFP7Z

TUBIFRENO
BRAKE LINESPASTIGLIE
BRAKE PADSDISCHIFRENO
BRAKE ROTOR

OFF ROAD

LEVE OEM
OEM LEVERSBATTERIE
BATTERIESCARICA BATTERIE
BATTERY CHARGERCORONE E PIGNONI
SPOCKETSCATENE
CHAINS

Marca Brand	CC	Modello Model	Da From	A To	Batterie Battery	AGM	SLA	GEL	LFP
HONDA	125	WW 125 EX	2010	---	YTZ7S-BS		YTZ7-S		LFP7Z
HONDA	125	XL 125 R/Paris Dakar	1985	1987	YB9B				LFP7Z
HONDA	125	XL 125 V Varadero	2001	---	YTZ7-S	YTZ7S-BS			LFP7Z
HONDA	125	XLR 125 R	1998	---	YTX7A-BS				LFP7Z
HONDA	125	XLV Valadero	2001	---	YTZ7S-BS		YTZ7-S		LFP7Z
HONDA	125	XR 125 L	---	---	YTZ7-S	YTZ7S-BS			LFP7Z
HONDA	125	XV 125 V	2001	---	YTZ7-S	YTZ7S-BS			LFP7Z
HONDA	150	@	---	---	YTX7L-BS				LFP7
HONDA	150	CBX 150 S	1988	---	YB7L-B				LFP7
HONDA	150	CFR 150	2006	2007	YTX5L-BS				LFP5
HONDA	150	CG 150 Titan	---	---	YTX7L-BS				LFP7
HONDA	150	CH 150 Elite	1987	---	YTX9-BS				LFP9
HONDA	150	CH 150 Elite Deluxe	1985	1986	YB9B				LFP7Z
HONDA	150	CRF150	2006	2013	YTZ7-S	YTZ7S-BS			LFP7Z
HONDA	150	Dylan	---	---	YTX7L-BS				LFP7
HONDA	150	FES 150	1999	2002	YTX9-BS				LFP9
HONDA	150	FES 150	2003	---	YTX7L-BS				LFP7
HONDA	150	Foresight 150	---	---	YTX7L-BS				LFP7
HONDA	150	NES 150	2001	---	YTX7L-BS				LFP7
HONDA	150	NX 150	1989	---	YB7L-B				LFP7
HONDA	150	Pantheon	2000	---	YT12A-BS				LFP14
HONDA	150	Pantheon	---	---	YTX9-BS				LFP9
HONDA	150	Pantheon 4t	---	---	YTX7L-BS				LFP7
HONDA	150	Pantheon FES (KT06)	2003	2005	YTX7L-BS				LFP7
HONDA	150	PCX 150	2012	2013	YTZ7-S	YTZ7S-BS			LFP7Z
HONDA	150	PES PS i	2006	---	YTX7L-BS				LFP7
HONDA	150	PS 150 L	---	---	YTZ7-S	YTZ7S-BS			LFP7Z
HONDA	150	SES 150	2000	---	YTX7L-BS				LFP7
HONDA	150	SH 150	2010	2013	YTX7L-BS				LFP7
HONDA	150	SH 150	2013	---	YTZ7-S	YTZ7S-BS			LFP7Z
HONDA	150	SH i	2005	2009	YTX7L-BS				LFP7
HONDA	150	S-Wing	2007	---	YTX7L-BS				LFP7
HONDA	150	XLR 150	2000	---	YTX5L-BS				LFP5
HONDA	160	CB 160 Sport, CL 160, D	1965	1969	YB9B				LFP7Z
HONDA	160	CL 160 Scrambler	1966	1968	YB9B				LFP7Z
HONDA	160	MOB 160	1965	1969	YB9B				LFP7Z
HONDA	175	CB 175, CB 175 Super Sport	1969	1987	YB9B				LFP7Z
HONDA	175	CL 175, CL 175 Scrambler	1968	1987	YB9B				LFP7Z
HONDA	175	MOB 175 Super Sport	1969	1973	YB9B				LFP7Z
HONDA	200	CB 200, CB 200 T	1974	1995	YB9B				LFP7Z
HONDA	200	CBX 200 S	1993	---	YB7L-B				LFP7
HONDA	200	CL 200, CL 200 Scrambler	1974	---	YB9B				LFP7Z
HONDA	200	CM 200 C	---	---	YB9B				LFP7Z
HONDA	200	CM 200 T	1985	1988	YTX12-BS				LFP14
HONDA	200	CM 200 T	1987	1989	YB9B				LFP7Z
HONDA	200	CM 200 T, TB, Twinstar	1981	1982	YB9B				LFP7Z
HONDA	200	CT 200	1986	1989	YB9B				LFP7Z
HONDA	200	GLS 200	1994	---	YB7L-B				LFP7
HONDA	200	MOB 200, T	1974	1976	YB9B				LFP7Z
HONDA	200	MOT 200	1986	1989	YB9B				LFP7Z
HONDA	200	TLR 200 Reflex	1986	1987	YTX4L-BS				LFP5
HONDA	200	TR 200, TR 200 Fat Cat	1986	---	YTX9-BS				LFP9
HONDA	200	TR 200, TR 200 Fat Cat	1987	---	YTX7A-BS				LFP7Z
HONDA	200	XL 200 R/Paris Dakar	1983	1984	YB9B				LFP7Z
HONDA	200	XR 200	2000	---	YTX7L-BS				LFP7
HONDA	223	CB 223 S	2010	---	YTZ7-S	YTZ7S-BS			LFP7Z
HONDA	223	CB 223S	2010	---	YTZ7S-BS		YTZ7-S		LFP7Z
HONDA	223	MOB 223 S	2010	---	YTZ7S-BS		YTZ7-S		LFP7Z
HONDA	225	FTR	2006	2008	YTX5L-BS				LFP5

TUBIFRENO
BRAKE LINESPASTIGLIE
BRAKE PADSDISCHIFRENO
BRAKE ROTOR

OFF ROAD

LEVE OEM
OEM LEVERSBATTERIE
BATTERIESCARICA BATTERIE
BATTERY CHARGERCORONE E PIGNONI
SPOCKETSCATENE
CHAINS

Marca Brand	CC	Modello Model	Da From	A To	Batterie Battery	AGM	SLA	GEL	LFP
HONDA	225	FTR	2009	---	YTZ7-S	YTZ7S-BS			LFP7Z
HONDA	230	CRF 230	---	---	YTZ7-S	YTZ7S-BS			LFP7Z
HONDA	230	CRF 230 F, L (-07(2001	2003	YTZ7-S	YTZ7S-BS			LFP7Z
HONDA	230	CRF 230 L, M	2001	2008	YTZ7-S	YTZ7S-BS			LFP7Z
HONDA	230	Rebel	2009	---	YTX7L-BS				LFP7
HONDA	230	SL 230	---	---	YTX5L-BS				LFP5
HONDA	230	XL 230	2001	---	YTZ7S-BS		YTZ7-S		LFP7Z
HONDA	230	XR 230	2001	---	YTZ7-S	YTZ7S-BS			LFP7Z
HONDA	250	CA 250, CA 250 T, CA 250 TS	1995	---	YTX7L-BS				LFP7
HONDA	250	CB 250, CB 250 Nighthawk	1991	2007	YTX7L-BS				LFP7
HONDA	250	CBF 250	---	---	YTX7L-BS				LFP7
HONDA	250	CBR 250 R	2011	2013	YTX7L-BS				LFP7
HONDA	250	CBR 250 R	---	---	YTX7L-BS				LFP7
HONDA	250	CBR 250 RR	---	---	YTX7L-BS				LFP7
HONDA	250	CBX 250 Twister	---	---	YTX7L-BS				LFP7
HONDA	250	CBX 250, RS-YA	1985	1987	YTX9-BS				LFP9
HONDA	250	CD 250 U	1985	1989	YTX9-BS				LFP9
HONDA	250	CH 250, CH 250 Elite	1985	1990	YTX12-BS				LFP14
HONDA	250	CJ 250 T	---	---	YB9B				LFP7Z
HONDA	250	CL 250 S-C	1982	---	YB9B				LFP7Z
HONDA	250	CM 250, Custom	1982	1985	YB9B				LFP7Z
HONDA	250	CMX 250 C Rebel	1996	2013	YTX7L-BS				LFP7
HONDA	250	CN 250 Helix	1986	1998	YT12A-BS				LFP14
HONDA	250	CN 250 Helix,Fusion Type XX	1986	2009	YTX12-BS				LFP14
HONDA	250	Cota 4RT	---	---	YTZ7-S	YTZ7S-BS			LFP7Z
HONDA	250	CRF 250	2004	2012	YTZ7-S	YTZ7S-BS			LFP7Z
HONDA	250	CRF 250 L, M	2013	---	YTX7L-BS				LFP7
HONDA	250	CRF 250 X, XD	2001	2004	YTZ7-S	YTZ7S-BS			LFP7Z
HONDA	250	FES 250 Foresight	1997	2000	YTX12-BS				LFP14
HONDA	250	Forza Si	2013	---	YTZ7-S	YTZ7S-BS			LFP7Z
HONDA	250	Freeway 250	---	---	YTX12-BS				LFP14
HONDA	250	FTR	---	---	YTX5L-BS				LFP5
HONDA	250	MOB 250	1991	1997	YTX7L-BS				LFP7
HONDA	250	MOB 250 Nighthawk	1980	---	YTX7L-BS				LFP7
HONDA	250	MOB 250 RS	1980	---	YB9B				LFP7Z
HONDA	250	MOB 250 V Hornet	---	---	YTX7L-BS				LFP7
HONDA	250	MOB 250, R	1994	1999	YTX7L-BS				LFP7
HONDA	250	MOBR 250 R	2011	---	YTX7L-BS				LFP7
HONDA	250	MOBR 250 RR	---	---	YTX7L-BS				LFP7
HONDA	250	MOBX 250 Twister	---	---	YTX7L-BS				LFP7
HONDA	250	MOBX 250, RS-YA	1985	1987	YTX9-BS				LFP9
HONDA	250	MVX 250	---	---	YB7L-B				LFP7
HONDA	250	NSR 250	1997	---	YTX4L-BS				LFP5
HONDA	250	NX 250	1988	1996	YTX7L-BS				LFP7
HONDA	250	VT 250	---	---	YTX7L-BS				LFP7
HONDA	250	VTR 250 Interceptor VTR	1988	1990	YB9B				LFP7Z
HONDA	250	VTR 250 Type LD	2014	---	YTZ7-S	YTZ7S-BS			LFP7Z
HONDA	250	VTR 250, RD	2010	---	YTZ7-S	YTZ7S-BS			LFP7Z
HONDA	250	VTR-F	2013	---	YTZ7-S	YTZ7S-BS			LFP7Z
HONDA	250	XL 250 L	---	---	YTX4L-BS				LFP5
HONDA	250	XR 250	1991	1998	YTX4L-BS				LFP5
HONDA	250	XR 250	---	---	YTX5L-BS				LFP5
HONDA	250	XR 250 Tornado	---	---	YTX7L-BS				LFP7
HONDA	350	CB 350 Super Sport Four	1986	---	YB12A-B				LFP14
HONDA	360	CJ 360 T	1976	1977	YB9B				LFP7Z
HONDA	400	CB 400 (All models)	1989	1990	YTX9-BS				LFP9
HONDA	400	CB 400 T Hawk I	1978	1979	YB9B				LFP7Z
HONDA	400	CBR 400 R	---	---	YTX9-BS				LFP9
HONDA	400	CBR 400 RRR	1986	1989	YTX9-BS				LFP9

TUBIFRENO
BRAKE LINESPASTIGLIE
BRAKE PADSDISCHIFRENO
BRAKE ROTOR

OFF ROAD

LEVE OEM
OEM LEVERSBATTERIE
BATTERIESCARICA BATTERIE
BATTERY CHARGERCORONE E PIGNONI
SPOCKETSCATENE
CHAINS

Marca Brand	CC	Modello Model	Da From	A To	Batterie Battery	AGM	SLA	GEL	LFP
HONDA	400	CBR 400 RRR	1992	1994	YTX7L-BS				LFP7
HONDA	400	CBX 400 F	1984	---	YB12AL-A				LFP14
HONDA	400	CX 400 C	1981	1983	YB14L-A2				
HONDA	400	FJS SilverWing	2006	---	YTZ12S-BS				LFP14
HONDA	400	FL 400 R	1989	1990	YTX14-BS				LFP14
HONDA	400	MOB 400 F MOB01	1989	1990	YTX9-BS				LFP9
HONDA	400	MOB 400 SF/SB	2010	---	YTZ10S-BS				LFP14
HONDA	400	MOB 400 Super Four	2001	---	YTZ10S-BS				LFP14
HONDA	400	MOB 400 T Hawk I	1978	1979	YB9B				LFP7Z
HONDA	400	MOBR 400 RRR	1986	1989	YTX9-BS				LFP9
HONDA	400	MOBR 400 RRR	1992	1994	YTX7L-BS				LFP7
HONDA	400	NS 400 R	---	---	YTX5L-BS				LFP5
HONDA	400	NV 400 C	1995	---	YTX9-BS				LFP9
HONDA	400	NV 400 DC Shadow	2001	---	YTX14-BS				LFP14
HONDA	400	RVF 400 (NC35)	---	---	YTX7A-BS				LFP7Z
HONDA	400	SW-T400, C-ABS	2009	---	YTZ12S-BS				LFP14
HONDA	400	TRX	1995	2002	YTX14-BS				LFP14
HONDA	400	VFR 400 R (RC24)	---	---	YTX7L-BS				LFP7
HONDA	400	VFR 400 R (RC30)	---	---	YTX7A-BS				LFP7Z
HONDA	450	CB 450 N	1985	---	YB12AL-A2				LFP14
HONDA	450	CB 450 S	1986	1987	YB12A-B				LFP14
HONDA	450	CRF 450	2005	---	YTZ7-S	YTZ7S-BS			LFP7Z
HONDA	450	CRF 450 X, XD	2001	2005	YTZ7-S	YTZ7S-BS			LFP7Z
HONDA	450	MOB 450 N	1985	---	YB12AL-A				LFP14
HONDA	500	CB 500 (All models)	1993	2003	YTX9-BS				LFP9
HONDA	500	CBR 500	1985	1986	YB12A-B				LFP14
HONDA	500	CBR 500 F	1987	1989	YTX9-BS				LFP9
HONDA	500	CBR 500 S	1988	---	YTX9-BS				LFP9
HONDA	500	CX 500, C, D, E, T, TC	1978	1982	YB14L-A2				
HONDA	500	FT 500	1982	1983	YB14L-A2				
HONDA	500	GB 500	1989	1990	YB12A-B				LFP14
HONDA	500	GL 500	1979	1984	YB14L-A2				
HONDA	500	MOB 500, F 500	2004	---	YTZ10S-BS				LFP14
HONDA	500	MOB 500, S	1994	1996	YTX9-BS				LFP9
HONDA	500	MOBR 500 F	1987	1989	YTX9-BS				LFP9
HONDA	500	NS 500	1992	1994	YTX9-BS				LFP9
HONDA	500	NX 500	1988	1995	YTX9-BS				LFP9
HONDA	500	XBR 500	1985	1986	YB12A-B				LFP14
HONDA	550	CB 550	1983	1984	YB12AL-A				LFP14
HONDA	550	CB 550 SC Nighthawk	1983	1985	YB12AL-A2				LFP14
HONDA	550	MOB 550, 550 SC Nighthawk	1983	1984	YB12AL-A				LFP14
HONDA	550	MOB X 550 F, F II	1982	1983	YB12AL-A				LFP14
HONDA	582	FSM 600 Silver Wing	2002	2010	YTZ12S-BS				LFP14
HONDA	600	CB 600 F	2001	2007	YTX7L-BS				LFP7
HONDA	600	CB 600 F	---	---	YTX9-BS				LFP9
HONDA	600	CBF 600 (All models)	2003	2007	YTX7L-BS				LFP7
HONDA	600	CBR 600	1987	2000	YTX9-BS				LFP9
HONDA	600	CBR 600F Hornet	1998	---	YTX7L-BS				LFP7
HONDA	600	CBX 600 E	1983	---	YB12AL-A				LFP14
HONDA	600	FCS 600	2010	---	YTZ12S-BS				LFP14
HONDA	600	FSMO 600	2010	---	YTZ12S-BS				LFP14
HONDA	600	Hornet 600	1998	---	YTX7L-BS				LFP7
HONDA	600	MOB 600 F	2004	2006	YTX7L-BS				LFP7
HONDA	600	MOB 600 F	2007	2008	YTZ10S-BS				LFP14
HONDA	600	MOB 600 F (599)	2004	2006	YTX7L-BS				LFP7
HONDA	600	MOB 600 F Hornet	1998	---	YTX7L-BS				LFP7
HONDA	600	MOB 600 F Hornet	2001	---	YTZ7S-BS		YTZ7-S		LFP7Z
HONDA	600	MOB 600 F Hornet/S 02/03	---	---	YTZ7S-BS		YTZ7-S		LFP7Z
HONDA	600	MOB 600 F, Hornet , ABS	2004	---	YTX7L-BS				LFP7

TUBIFRENO
BRAKE LINESPASTIGLIE
BRAKE PADSDISCHIFRENO
BRAKE ROTOR

OFF ROAD

LEVE OEM
OEM LEVERSBATTERIE
BATTERIESCARICA BATTERIE
BATTERY CHARGERCORONE E PIGNONI
SPOCKETSCATENE
CHAINS

Marca Brand	CC	Modello Model	Da From	A To	Batterie Battery	AGM	SLA	GEL	LFP
HONDA	600	MOB 600 F/Hornet/S 98/01	---	---	YTX7L-BS				LFP7
HONDA	600	MOB 600 SF	2002	---	YTZ7S-BS		YTZ7-S		LFP7Z
HONDA	600	MOBF 600	2007	---	YTZ10S-BS				LFP14
HONDA	600	MOBF 600 N, NA, S, SA	2003	2007	YTX7L-BS				LFP7
HONDA	600	MOBR 600	1987	2000	YTX9-BS				LFP9
HONDA	600	MOBR 600 F	1987	1988	YTX9-BS				LFP9
HONDA	600	MOBR 600 F, FII, FIII, SE	1995	1999	YTX9-BS				LFP9
HONDA	600	MOBR 600 F/SP	1987	2000	YTX9-BS				LFP9
HONDA	600	MOBR 600 F/SP	2001	---	YTZ10S-BS				LFP14
HONDA	600	MOBR 600 F4i	2001	---	YTZ10S-BS				LFP14
HONDA	600	MOBR 600 F4i, 600 RR	2001	---	YTZ10S-BS				LFP14
HONDA	600	MOBT 600 S/SX	2001	---	YTZ10S-BS				LFP14
HONDA	600	MOBX 600 E	1983	---	YB12AL-A				LFP14
HONDA	600	NTC 600C	1988	---	YTX9-BS				LFP9
HONDA	600	NTV 600	1988	1992	YTX9-BS				LFP9
HONDA	600	NV 600 C	1989	1994	YTX9-BS				LFP9
HONDA	600	Shadow 600	---	---	YTX9-BS				LFP9
HONDA	600	SW-T 600	---	2012	YTZ12S-BS				LFP14
HONDA	600	VT 600 C	1988	2003	YTX9-BS				LFP9
HONDA	600	XL 600 Transport	---	1987	YB12A-B				LFP14
HONDA	600	XL 600 V	1994	2000	YB12A-B				LFP14
HONDA	600	XR 600R	1993	2000	YTX9-BS				LFP9
HONDA	650	CB 650 A	---	---	YB14L-A2				LFP14
HONDA	650	CB 650 SC Nighthawk	1983	1985	YB12AL-A2				LFP14
HONDA	650	CBX 650	---	---	YB12AL-A				LFP14
HONDA	650	CBX 650 C	1982	1983	YB14L-A2				LFP14
HONDA	650	CBX 650 E	1982	1983	YB12AL-A				LFP14
HONDA	650	CBX 650 E Nighthawk	1982	1983	YB12AL-A2				LFP14
HONDA	650	CBX 650 E Nighthawk	1984	---	YB14L-A2				LFP14
HONDA	650	Deauville 650	---	---	YTX9-BS				LFP9
HONDA	650	Dominator	1999	2000	YTX9-BS				LFP9
HONDA	650	FMX 650	---	---	YTX9-BS				LFP9
HONDA	650	FX 650	---	2001	YTX9-BS				LFP9
HONDA	650	GL 650 I Interstate	---	2001	YTX9-BS				LFP9
HONDA	650	GL 650 Silver Wing Interstate	1983	---	YB14L-A2				LFP14
HONDA	650	GT 650 Hawk	---	---	YTX9-BS				LFP9
HONDA	650	MOB 650 SC Nighthawk	1983	1985	YB12AL-A				LFP14
HONDA	650	MOBX 650 E Nighthawk	1984	---	YB14L-A2				LFP14
HONDA	650	MOBX 650 SE Nighthawk	1982	1983	YB12AL-A				LFP14
HONDA	650	NT 650	1988	1991	YTX9-BS				LFP9
HONDA	650	NT 650 V, Vigor 650	All years	All years	YT12A-BS				LFP14
HONDA	650	NTV 650 Revere	1988	1997	YTX9-BS				LFP9
HONDA	650	NX 650	1988	1997	YTX9-BS				LFP9
HONDA	650	SLR 650	1997	1998	YT12A-BS				LFP14
HONDA	650	SLR 650	---	2011	YTX9-BS				LFP9
HONDA	650	Vigor 650	1999	---	YTX9-BS				LFP9
HONDA	650	Vigor 650	All years	All years	YT12A-BS				LFP14
HONDA	650	XR 650 L	1993	2013	YTX9-BS				LFP9
HONDA	670	Integra C-ABS	2011	---	YTZ12S-BS				LFP14
HONDA	680	NSA 700 DN-01	2008	2013	YTX14-BS				LFP14
HONDA	700	CB 700 SC Nighthawk	1984	1986	YB14L-A2				LFP14
HONDA	700	Deauville 700 C-ABS	---	2012	YTZ14S-BS				LFP14
HONDA	700	DN-01	2008	---	YTZ14S-BS				LFP14
HONDA	700	MOB 700 SC, SC Nighthawk	1984	1987	YB14L-A2				LFP14
HONDA	700	VF 700 C Magna	1984	1986	YB14L-A2				LFP14
HONDA	700	VF 700 F Interceptor	1984	1985	YB14L-A2				LFP14
HONDA	700	VF 700 S	1984	1985	YB14L-A2				LFP14
HONDA	700	VFR 700 Interceptor	1986	1987	YB12A-B				LFP14
HONDA	750	750 K Limited	1979	---	YB14L-A2				LFP14

TUBIFRENO
BRAKE LINESPASTIGLIE
BRAKE PADSDISCHIFRENO
BRAKE ROTOR

OFF ROAD

LEVE OEM
OEM LEVERSBATTERIE
BATTERIESCARICA BATTERIE
BATTERY CHARGERCORONE E PIGNONI
SPOCKETSCATENE
CHAINS

Marca Brand	CC	Modello Model	Da From	A To	Batterie Battery	AGM	SLA	GEL	LFP
HONDA	750	A.C.E. Deluxe	2002	2003	YTX14-BS				LFP14
HONDA	750	CB 750 F Super Sport	1975	1988	YB14L-A2				
HONDA	750	CB 750 K	---	1983	YB14L-A2				
HONDA	750	CB 750 SC	1982	1985	YB14L-A2				
HONDA	750	CR 750 45	---	---	YTX9-BS				LFP9
HONDA	750	MOB 750 C Custom, Nighthawk	1980	1983	YB14L-A2				
HONDA	750	MOB 750 F Super Sport	1975	1982	YB14L-A2				
HONDA	750	MOB 750 F, K, C, S, Series	1969	1982	YB14L-A2				
HONDA	750	MOB 750 Nighthawk	1982	1983	YB14L-A2				
HONDA	750	MOB 750 SC	1984	1985	YB14L-A2				
HONDA	750	MOB 750, C, F, FI	---	1988	YB14L-A2				
HONDA	750	MOBX 750 P2	---	---	YB14L-A2				
HONDA	750	MOT 750 C, CA, C2, Shadow, Spirit, Aero	2007	2009	YTZ12S-BS				LFP14
HONDA	750	NR 750	1992	---	YTX12-BS				LFP14
HONDA	750	NV 750, Shadow	1997	1998	YTX14-BS				LFP14
HONDA	750	RC 45	---	---	YTX9-BS				LFP9
HONDA	750	RVF 750 R (RC45)	1994	1995	YTX9-BS				LFP9
HONDA	750	VF 750	1993	2003	YTX12-BS				LFP14
HONDA	750	VF 750 C Magna	1993	1994	YTX9-BS				LFP9
HONDA	750	VFR 750 F	1987	1989	YTX12-BS				LFP14
HONDA	750	VFR 750 F Interceptor	1986	---	YB12A-B				LFP14
HONDA	750	VFR 750 R (RC30), (RC45)	1988	1990	YTX9-BS				LFP9
HONDA	750	VT 750 C Shadow	1998	2000	YTX14-BS				LFP14
HONDA	750	VT 750 C2	1997	1998	YTX14-BS				LFP14
HONDA	750	VT 750 CD, CD2 Shadow Deluxe	1998	2002	YTX14-BS				LFP14
HONDA	750	VT 750 CDA, B, C, D Shadow, A.C.E. Deluxe	2002	2003	YTX14-BS				LFP14
HONDA	750	XLV 750	---	---	YB14L-A2				
HONDA	750	XRV 750 Africa Twin	1993	1998	YTX14-BS				LFP14
HONDA	800	PC 800 Pacific Coast	1989	1998	YTX12-BS				LFP14
HONDA	800	VF 800 A Interceptor, ABS	2002	2010	YTZ12S-BS				LFP14
HONDA	800	VFR 800 FI Interceptor	1998	2001	YTX12-BS				LFP14
HONDA	900	CB 900 C	1980	1982	YB14L-A2				
HONDA	900	CB 900 F	1979	1983	YB14L-A2				
HONDA	900	CBR 900 R, RR Fireblade	1992	1999	YTX9-BS				LFP9
HONDA	900	MOB 900 C, F, F Bold'r	1979	1983	YB14L-A2				
HONDA	900	MOB 900 F Hornet	2001	---	YTZ10S-BS				LFP14
HONDA	900	MOB 900 FZ 80	---	---	YB14L-A2				
HONDA	900	MOBR 900 RR FireBlade	1992	1999	YTX9-BS				LFP9
HONDA	900	MOBR 900 RR FireBlade	2000	2002	YTZ10S-BS				LFP14
HONDA	919	MOBR 900 F	2002	2006	YTZ10S-BS				LFP14
HONDA	929	MOBR 929 RR	2000	---	YTZ10S-BS				LFP14
HONDA	1000	CB 1000	1993	1996	YTX12-BS				LFP14
HONDA	1000	CB 1000 C Custom	1983	---	YB14L-A2				
HONDA	1000	CBR 1000 RR	2007	2013	YTZ7-S	YTZ7S-BS			LFP7Z
HONDA	1000	CBR 1000 RR Fireblade	2007	---	YTZ7-S	YTZ7S-BS			LFP7Z
HONDA	1000	CBX 1000 (Opt)	1982	---	YTX24HL-BS				LFP2
HONDA	1000	CBX 1000 A	---	---	YB14L-A2				
HONDA	1000	CBX 1000 Super Sport (Opt)	1982	---	YTX24HL-BS				LFP2
HONDA	1000	VF 1000 F Firestorm	1997	2000	YTX12-BS				LFP14
HONDA	1000	VTR 1000, VTR 1000 F	1997	2000	YTX12-BS				LFP14
HONDA	1000	XL 1000 V Varadero	1999	2003	YTX14-BS				LFP14
HONDA	1000	XL 1000 V Varadero	2004	---	YTX16-BS				
HONDA	1000	XL 1000 V Varadero	2005	2009	YTX20CH-BS				LFP14
HONDA	1100	CB 1100	2009	---	YTZ14S-BS				LFP14
HONDA	1100	CB 1100 DF	2000	2001	YTX12-BS				LFP14
HONDA	1100	CB 1100 F Boldr, R, R II	1981	1983	YB14L-A2				
HONDA	1100	CB 1100 RB	---	---	YB14L-A2				
HONDA	1100	CB 1100 RC	---	---	YB14L-A2				
HONDA	1100	CB 1100 RD	---	---	YB12AL-A				LFP14

TUBIFRENO
BRAKE LINESPASTIGLIE
BRAKE PADSDISCHIFRENO
BRAKE ROTOR

OFF ROAD

LEVE OEM
OEM LEVERSBATTERIE
BATTERIESCARICA BATTERIE
BATTERY CHARGERCORONE E PIGNONI
SPOCKETSCATENE
CHAINS

Marca Brand	CC	Modello Model	Da From	A To	Batterie Battery	AGM	SLA	GEL	LFP
HONDA	1100	CB 1100 RG	1981	1983	YB14L-A2				
HONDA	1100	CB 1100 SF	1993	2001	YTX12-BS				LFP14
HONDA	1100	CB 1100 X-11	2000	2003	YTX12-BS				LFP14
HONDA	1100	CBR	---	---	YB12AL-A				LFP14
HONDA	1100	CBR 1100 XX Blackbird, Super Sport	1997	2000	YTX12-BS				LFP14
HONDA	1100	GL 1100 Gold Wing	1980	1983	YTX24HL-BS				LFP2
HONDA	1100	GL 1100 Series	1980	1983	YTX18L-BS				LFP2
HONDA	1100	Spirit, Aero, A.C.E. Tourer	1998	2000	YTZ14S-BS				LFP14
HONDA	1100	ST 1100, A Police, Pan European	1990	1998	YTX14-BS				LFP14
HONDA	1100	ST 1100, ABS-TCS, ST 1100 A	1991	2002	YTX14-BS				LFP14
HONDA	1100	VF 1100 S V65 Sabre	1984	1985	YTX20L-BS				LFP2
HONDA	1100	VT 1100	2001	2007	YTX14-BS				LFP14
HONDA	1100	VT 1100 C/C2/C3/T	2000	2008	YTX14-BS				LFP14
HONDA	1100	X-Eleven	1999	2003	YTX12-BS				LFP14
HONDA	1200	GL 1200 Gold Wing	1984	1987	YTX24HL-BS				LFP2
HONDA	1235	Aquatrax F-12, F-12X	2002	2007	YTX20L-BS				LFP2
HONDA	1235	Aquatrax F-12X	2002	2007	YTX20L-BS				LFP2
HONDA	1235	Aquatrax R-12X	2003	2010	YTX20L-BS				LFP2
HONDA	1300	CB 1300	---	---	YTX14-BS				LFP14
HONDA	1300	CB 1300 DC X4 Type LD	2001	---	YTX14-BS				LFP14
HONDA	1300	CB 1300 S	---	---	YTZ14S-BS				LFP14
HONDA	1300	CB 1300 Super Four / Super Bol D'or	2014	---	YTX14-BS				LFP14
HONDA	1300	VT 1300 C	2003	2004	YTX14-BS				LFP14
HONDA	1300	VTX 1300	2003	2008	YTX14-BS				LFP14
HONDA	1300	X4	---	---	YTX14-BS				LFP14
HONDA	1470	Aquatrax F-12, F-12X	2003	2007	YTX20L-BS				LFP2
HONDA	1500	GL 1500 C	1997	1998	YTX14-BS				LFP14
HONDA	1500	GL 1500 FC6	1997	1998	YTX14-BS				LFP14
HONDA	1500	GL 1500 Gold Wing	1988	2000	YTX24HL-BS				LFP2
HONDA	1500	GL 1500 Valkyrie	1997	2003	YTX14-BS				LFP14
HONDA	1520	F6C Valkyrie	1996	2005	YTX14-BS				LFP14
HONDA	1800	GL 1800 Gold Wing	2001	2013	YTX20L-BS				LFP2
HONDA	1800	NRX 1800 Valkyrie Rune	2004	2005	YTX20L-BS				LFP2
HONDA	1800	VTX 1800 F/N/R/T	2001	2011	YTX20L-BS				LFP2
HUATIAN	125	HT 125 T-XX	2007	---	YTX7A-BS				LFP7Z
HUSABERG	50	All Electric Start	1997	2000	YTX9-BS				LFP9
HUSABERG	50	All Electric Start	2001	2002	YTX5L-BS				LFP5
HUSABERG	250	TE 250	2010	---	YTZ7-S	YTZ7S-BS			LFP7Z
HUSABERG	300	TE 300	2010	---	YTZ7-S	YTZ7S-BS			LFP7Z
HUSABERG	350	All models	1991	2008	YTZ7S-BS		YTZ7-S		LFP7Z
HUSABERG	390	FE 390	2010	2011	YTZ7-S	YTZ7S-BS			LFP7Z
HUSABERG	400	FC, FE	---	---	YTZ7S-BS		YTZ7-S		LFP7Z
HUSABERG	400	TE 410 E	2001	---	YTX14-BS				LFP14
HUSABERG	450	FE, FS, FX	---	---	YTZ7S-BS		YTZ7-S		LFP7Z
HUSABERG	500	FC, FE	---	---	YTZ7S-BS		YTZ7-S		LFP7Z
HUSABERG	550	FE 550 E/6, FS 550 E	---	---	YTZ7S-BS		YTZ7-S		LFP7Z
HUSABERG	570	FE, FS	---	---	YTZ7S-BS		YTZ7-S		LFP7Z
HUSABERG	600	FC, FE	---	---	YTZ7S-BS		YTZ7-S		LFP7Z
HUSABERG	600	LT 610, SM 610, TE 610E	2001	---	YTX14-BS				LFP14
HUSABERG	650	FE, FS	---	---	YTZ7-S	YTZ7S-BS			LFP7Z
HUSQVARNA	125	SM 125, SMR 125, SMS 125	---	---	YTX4L-BS				LFP5
HUSQVARNA	125	TE 125 (11kW)	2011	---	YTX4L-BS				LFP5
HUSQVARNA	125	WE 125, WRE 125, WRK 125	---	---	YTX4L-BS				LFP5
HUSQVARNA	250	CR 250	1995	2008	YTZ7S-BS		YTZ7-S		LFP7Z
HUSQVARNA	250	TE 250, TC 250, TXC 250	---	---	YTZ7S-BS		YTZ7-S		LFP7Z
HUSQVARNA	250	WR 250, WR 250 GS	1991	2008	YTZ7S-BS		YTZ7-S		LFP7Z
HUSQVARNA	260	WRK 260	1988	2008	YTZ7S-BS		YTZ7-S		LFP7Z
HUSQVARNA	300	TE 310	2011	---	YTZ7-S	YTZ7S-BS			LFP7Z
HUSQVARNA	350	TE 350	1995	2008	YTZ7S-BS		YTZ7-S		LFP7Z

TUBIFRENO
BRAKE LINESPASTIGLIE
BRAKE PADSDISCHIFRENO
BRAKE ROTOR

OFF ROAD

LEVE OEM
OEM LEVERSBATTERIE
BATTERIESCARICA BATTERIE
BATTERY CHARGERCORONE E PIGNONI
SPOCKETSCATENE
CHAINS

Marca Brand	CC	Modello Model	Da From	A To	Batterie Battery	AGM	SLA	GEL	LFP
HUSQVARNA	350	WR 350	1995	2008	YTZ7S-BS		YTZ7-S		LFP7Z
HUSQVARNA	360	WR	1991	---	YTZ7S-BS		YTZ7-S		LFP7Z
HUSQVARNA	400	TE 400	2001	2002	YTX14-BS				LFP14
HUSQVARNA	400	TE 410 E	2000	2001	YTX14-BS				LFP14
HUSQVARNA	400	WR 400	1985	---	YTZ7S-BS		YTZ7-S		LFP7Z
HUSQVARNA	449	TXC 449	2011	---	YTZ7-S	YTZ7S-BS			LFP7Z
HUSQVARNA	450	SMR	2005	2009	YTZ7S-BS		YTZ7-S		LFP7Z
HUSQVARNA	450	TC, TE	2005	2009	YTZ7S-BS		YTZ7-S		LFP7Z
HUSQVARNA	480	511 SMR	2011	---	YTX14-BS				LFP14
HUSQVARNA	510	SMR	2005	2011	YTZ7S-BS		YTZ7-S		LFP7Z
HUSQVARNA	510	TE 510	1990	2008	YTZ7S-BS		YTZ7-S		LFP7Z
HUSQVARNA	510	TE-SM	2005	---	YTZ7-S	YTZ7S-BS			LFP7Z
HUSQVARNA	511	SMR 511	2010	2011	YTZ7-S	YTZ7S-BS			LFP7Z
HUSQVARNA	511	TXC 5111	2011	---	YTZ7-S	YTZ7S-BS			LFP7Z
HUSQVARNA	580	SM 570	1993	2008	YTX14-BS				LFP14
HUSQVARNA	580	TE 570	1993	2008	YTX14-BS				LFP14
HUSQVARNA	600	SMR 630, TE 630, LT 610	---	---	YTX14-BS				LFP14
HUSQVARNA	610	SMS 610, SMS610ie	2000	2010	YTX14-BS				LFP14
HUSQVARNA	610	SM-TE	2004	---	YTX12-BS				LFP14
HUSQVARNA	650	STR 650 CRC	2006	2011	YTX14-BS				LFP14
HUSQVARNA	650	TR 650 Strada / Terra	2013	2014	YTX14-BS				LFP14
HUSQVARNA	900	NUDA 900	2012	---	YTX14-BS				LFP14
HYOSUNG	50	Avanti	---	---	YB4L-B	YTX4L-BS			LFP5
HYOSUNG	50	Cab 50	---	---	YTX4L-BS				LFP5
HYOSUNG	50	Challenger	---	---	YB4L-B	YTX4L-BS			LFP5
HYOSUNG	50	Racing	---	---	YB4L-B	YTX4L-BS			LFP5
HYOSUNG	50	Rush	---	---	YB4L-B	YTX4L-BS			LFP5
HYOSUNG	50	SB Super Cab, SD 50 Sense	---	---	YTX4L-BS				LFP5
HYOSUNG	50	SF 50 Prima, Rally, Sense	---	---	YTX4L-BS				LFP5
HYOSUNG	100	EZ 100	---	---	YTX5L-BS				LFP5
HYOSUNG	125	Aquila 125	2000	2008	YTX7A-BS				LFP7Z
HYOSUNG	125	Cruise I/Cruise II/Grand Prix/HyperRX	1996	---	YTX7A-BS				LFP7Z
HYOSUNG	125	Exceed 125	1999	2008	YTX7A-BS				LFP7Z
HYOSUNG	125	GF 125	1999	2005	YTX9A-BS				LFP7Z
HYOSUNG	125	GT 125	---	---	YTX7A-BS				LFP7Z
HYOSUNG	125	GT 125 Cornet	2002	2010	YTX14-BS				LFP14
HYOSUNG	125	GT Naked 125	---	---	YTX14-BS				LFP14
HYOSUNG	125	GV 125 Comet	2000	2008	YTX7A-BS				LFP7Z
HYOSUNG	125	Karion 125	2002	2008	YTX7A-BS				LFP7Z
HYOSUNG	125	MS 3	---	---	YTX7A-BS				LFP7Z
HYOSUNG	125	RT 125D	2011	2012	YTX7A-BS				LFP7Z
HYOSUNG	125	XRX 125	---	---	YTX7A-BS				LFP7Z
HYOSUNG	250	Aquila 250	2000	2008	YTX14-BS				LFP14
HYOSUNG	250	GT 250 i / R	2011	2013	YTX12-BS				LFP14
HYOSUNG	250	GT 250, R, Cornet	2009	2010	YTX14-BS				LFP14
HYOSUNG	250	GV 250	2007	---	YTX9-BS				LFP9
HYOSUNG	250	MS 3	---	---	YTX9-BS				LFP9
HYOSUNG	450	TE 450 S	2011	2012	YTX9-BS				LFP9
HYOSUNG	450	TE 450 S Sport	2007	2008	YTX14-BS				LFP14
HYOSUNG	600	Comet 600	2000	2008	YTX14-BS				LFP14
HYOSUNG	600	Naked	2000	---	YTX14-BS				LFP14
HYOSUNG	650	GT 650 Cornet	2004	2010	YTX14-BS				LFP14
HYOSUNG	650	GT 650 R, S	2009	2010	YTX14-BS				LFP14
HYOSUNG	650	GT, GV 650 EFI	---	---	YTX14-BS				LFP14
HYOSUNG	650	GV 650, SE	2009	2011	YT14B-BS				LFP14
HYOSUNG	680	Aquila GV 700	2010	2012	YTX14-BS				LFP14
HYOSUNG	700	GV 700 C	---	---	YTX14-BS				LFP14
HYOSUNG	700	ST 7, XCV	2010	---	YT14B-BS				LFP14
HYOSUNG	700	XCF	2010	2011	YT14B-BS				LFP14

TUBIFRENO
BRAKE LINESPASTIGLIE
BRAKE PADSDISCHIFRENO
BRAKE ROTOR

OFF ROAD

LEVE OEM
OEM LEVERSBATTERIE
BATTERIESCARICA BATTERIE
BATTERY CHARGERCORONE E PIGNONI
SPOCKETSCATENE
CHAINS

Marca Brand	CC	Modello Model	Da From	A To	Batterie Battery	AGM	SLA	GEL	LFP
HYUNDAI	50	Cab	1994	1997	YTX4L-BS				LFP5
INDIAN	1442	Scout, Spirit	2002	2003	YTX20-BS				LFP2
INDIAN	1638	Chief	2002	2003	YTX24HL-BS				LFP2
INDIAN	1720	Chief Vintage	---	2011	YTX18L-BS				LFP2
ITALJET	50	Ascot	---	---	YB4L-B	YTX4L-BS			LFP5
ITALJET	50	Bazooka, 2	---	---	YB4L-B	YTX4L-BS			LFP5
ITALJET	50	Cruise	---	---	YB4L-B	YTX4L-BS			LFP5
ITALJET	50	Dragster	1997	---	YB4L-B	YTX4L-BS			LFP5
ITALJET	50	Formula	1995	---	YB4L-B	YTX4L-BS			LFP5
ITALJET	50	Jet Set	2001	2003	YB4L-B	YTX4L-BS			LFP5
ITALJET	50	Pista 1+2	1996	---	YB4L-B	YTX4L-BS			LFP5
ITALJET	50	Reporter	---	---	YB4L-B	YTX4L-BS			LFP5
ITALJET	50	Scoop	---	---	YB4L-B	YTX4L-BS			LFP5
ITALJET	50	Sunny	---	---	YB4L-B	YTX4L-BS			LFP5
ITALJET	50	Techno Air	---	---	YB4L-B	YTX4L-BS			LFP5
ITALJET	50	Torpedo, Torpedo 4T	1997	---	YB4L-B	YTX4L-BS			LFP5
ITALJET	50	Velocifero	1995	---	YB4L-B	YTX4L-BS			LFP5
ITALJET	50	Yankee	1995	1996	YB4L-B	YTX4L-BS			LFP5
ITALJET	100	Millenium	2000	2002	YB9B				LFP7Z
ITALJET	125	Dragster	1999	---	YB10L-B				LFP7Z
ITALJET	125	Formula	1997	---	YB9B				LFP7Z
ITALJET	125	Jack	2007	2008	YB9B				LFP7Z
ITALJET	125	Jet-Set	1998	2008	YB9B				LFP7Z
ITALJET	125	Jupiter	1998	2008	YB9B				LFP7Z
ITALJET	125	Millenium	---	---	YTX7A-BS				LFP7Z
ITALJET	125	Torpedo	1999	---	YB9B				LFP7Z
ITALJET	125	Torpedo T4	1999	---	YB9B				LFP7Z
ITALJET	150	Jack	2007	2008	YB9B				LFP7Z
ITALJET	150	Jet-Set	1998	2008	YB9B				LFP7Z
ITALJET	150	Jupiter	1998	2008	YB9B				LFP7Z
ITALJET	150	Millenium	---	---	YTX7A-BS				LFP7Z
ITALJET	150	Torpedo	---	---	YB9B				LFP7Z
ITALJET	180	Dragster	1999	---	YTX14-BS				LFP14
ITALJET	250	Jupiter	2001	2003	YTX9-BS				LFP9
JAWA	50	Robby 50	2001	---	YB4L-B	YTX4L-BS			LFP5
JIA LING HONDA	125	All 125cc models	---	---	YB9B				LFP7Z
JIALING MOTOR	125	JH 125D	---	---	YB7L-B				LFP7
JIALING MOTOR	150	JH 150T	---	---	YTX7A-BS				LFP7Z
JIANGMEN DIHAO	125	125 T-2C	---	---	YTX9-BS				LFP9
JIANGMEN DIHAO	125	125 T-A,B,C,D	---	---	YTX7A-BS				LFP7Z
JIANGMEN DIHAO	125	CG 125-7	---	---	YB9B				LFP7Z
JIANGMEN DIHAO	125	HN 125-3	---	---	YB9B				LFP7Z
JIANGMEN DIHAO	125	HN 125T	---	---	YTX7A-BS				LFP7Z
JIANGMEN DIHAO	150	150 J-5A, 8A	---	---	YB9B				LFP7Z
JIANGMEN DIHAO	150	150-6,7,8	---	---	YB9B				LFP7Z
JIANGMEN DIHAO	150	CG 150-3	---	---	YTX7L-BS				LFP7
JIANSHE YAMAHA	90	JYM 90	---	---	YTX4L-BS				LFP5
JIANSHE YAMAHA	100	5WY, JOG	---	---	YTX5L-BS				LFP5
JIANSHE YAMAHA	125	27 S, 3D92	---	---	YTX7L-BS				LFP7
JIANSHE YAMAHA	125	4KL	---	---	YTX7A-BS				LFP7Z
JINAN SUZUKI	100	QS 100TB	---	---	YTX7A-BS				LFP7Z
JINAN SUZUKI	125	GS 125-4K	---	---	YTX7A-BS				LFP7Z
JINAN SUZUKI	125	GZ 125	---	---	YTX7L-BS				LFP7
JINAN SUZUKI	125	QS 125T-2	---	---	YTX7A-BS				LFP7Z
JINAN SUZUKI	150	QS 150FTB	---	---	YTX7A-BS				LFP7Z
JINCHERG GROUP	125	JCT 125T-17	---	---	YTX12-BS				LFP14
JINCHERG GROUP	125	SJ 125	---	---	YTX7L-BS				LFP7
JINCHERG GROUP	250	JC 250	---	---	YTX9-BS				LFP9
JINLUN	50	Bling 50 QT-6, Retro 50	2009	2011	YTX5L-BS				LFP5

TUBIFRENO
BRAKE LINESPASTIGLIE
BRAKE PADSDISCHIFRENO
BRAKE ROTOR

OFF ROAD

LEVE OEM
OEM LEVERSBATTERIE
BATTERIESCARICA BATTERIE
BATTERY CHARGERCORONE E PIGNONI
SPOCKETSCATENE
CHAINS

Marca Brand	CC	Modello Model	Da From	A To	Batterie Battery	AGM	SLA	GEL	LFP
JINLUN	50	JL 50 QT-5 Commuter	2009	2011	YTX5L-BS				LFP5
JINLUN	125	Highlander 125	2008	2011	YTX7A-BS				LFP7Z
JINLUN	125	Hornet LK 125 GY-2	---	---	YTX7A-BS				LFP7Z
JINLUN	125	JL 125-C, JL 125-Y, JL 125-11	2007	---	YTX7A-BS				LFP7Z
JINLUN	250	JL 250 Spartan, Highlander	2007	---	YTX7A-BS				LFP7Z
JINLUN	250	JL 250-5 Cruiser	2007	---	YTX7A-BS				LFP7Z
JONWAY	125	YY 125 T-X	---	---	YTX7A-BS				LFP7Z
JONWAY	150	YY 150 T-X	---	---	YTX7A-BS				LFP7Z
JONWAY	500	GTS 500	2009	2011	YTX9A-BS				LFP7Z
KASEA	50	Sense, Prima	---	---	YTX5L-BS				LFP5
KASEA	65	KS, KU Models	---	---	YTX7A-BS				LFP7Z
KASEA	90	KS, KU Models	---	---	YTX7A-BS				LFP7Z
KASEA	125	KS, KU Models, Adventure Buggy, RX 125	---	---	YTX7A-BS				LFP7Z
KASEA	150	Skyhawk 150, Adventure Buggy	---	---	YTX7A-BS				LFP7Z
KASEA	170	Skyhawk	---	---	YTX7A-BS				LFP7Z
KASEA	250	Skyhawk	---	---	YTX7A-BS				LFP7Z
KAWASAKI	50	KFX 50	2007	---	YTX5L-BS				LFP5
KAWASAKI	80	KFX 80	2003	2005	YTX5L-BS				LFP5
KAWASAKI	110	KLX 110, KLX 110 L	2013	---	YTX4L-BS				LFP5
KAWASAKI	110	KSR 100	2005	---	YTX4L-BS				LFP5
KAWASAKI	110	ZRT 1100	1992	1998	YTX16-BS				LFP5
KAWASAKI	125	BN 125 Eliminator	---	2010	YB9B				LFP7Z
KAWASAKI	125	D-Tracker 125	2009	---	YTX7L-BS				LFP7
KAWASAKI	125	Eliminator	1997	1998	YB9B				LFP7Z
KAWASAKI	125	KLX 125	---	---	YTX7L-BS				LFP7
KAWASAKI	125	KMX 125	1993	---	YB4L-B	YTX4L-BS			LFP5
KAWASAKI	140	KLX 140, KLX 140 L	2013	2014	YTX7L-BS				LFP7
KAWASAKI	185	KLF 185	1992	---	YB10L-B				LFP5
KAWASAKI	185	KLT 185	1992	---	YB10L-B				LFP5
KAWASAKI	200	KMX 200 A2-A5	---	1997	YB4L-B	YTX4L-BS			LFP5
KAWASAKI	200	KZ 200 A	---	---	YB10L-B				LFP5
KAWASAKI	220	KLF 220	1992	---	YB14L-A2				LFP7
KAWASAKI	250	250 TR (BJ250F)	2002	---	YTX7L-BS				LFP7
KAWASAKI	250	BJ 250	1993	1999	YTX9-BS				LFP9
KAWASAKI	250	D-Tracker (LX250E)	2002	---	YTX7L-BS				LFP7
KAWASAKI	250	EL 250 A, B, C Eliminator	1991	1996	YTX7L-BS				LFP7
KAWASAKI	250	Estrella BJ 250 A2, A3, C2, C3	1992	---	YTX9-BS				LFP9
KAWASAKI	250	EX 250 F Ninja	1995	2007	YTX7L-BS				LFP7
KAWASAKI	250	EX 250 Ninja 250R	2008	2010	YTX7A-BS				LFP7Z
KAWASAKI	250	EX 250 Ninja 250R	2009	2013	YTX9-BS				LFP9
KAWASAKI	250	GPZ 250 R EX250 F9-F13, H5-H9	1995	---	YTX7L-BS				LFP7
KAWASAKI	250	KL 250 D2-D16	---	---	YB4L-B	YTX4L-BS			LFP5
KAWASAKI	250	KL 250 G, H Super Sherpa	1997	2010	YTX7L-BS				LFP7
KAWASAKI	250	KL 250 Super Sherpa	2000	2004	YTX7L-BS				LFP7
KAWASAKI	250	KLE 250	---	---	YTX7L-BS				LFP7
KAWASAKI	250	KLF 250	2002	2007	YTX7L-BS				LFP7
KAWASAKI	250	KLX 250	1994	---	YTX7L-BS				LFP7
KAWASAKI	250	KLX 250 S / SF	2006	2014	YTX7A-BS				LFP7Z
KAWASAKI	250	KR 250 (All models)	---	1992	YB4L-B	YTX4L-BS			LFP5
KAWASAKI	250	Ninja 250	2013	---	YTX9-BS				LFP9
KAWASAKI	250	TR	2002	---	YTX7L-BS				LFP7
KAWASAKI	250	XR 250 1S	---	1992	YB4L-B	YTX4L-BS			LFP5
KAWASAKI	250	Z 250	2013	---	YTX9-BS				LFP9
KAWASAKI	250	ZR 250 A, B Balius	1991	---	YTX7L-BS				LFP7
KAWASAKI	250	ZZR 250 (EX 250H)	1994	---	YTX7L-BS				LFP7
KAWASAKI	300	Ninja 300 (EX300)	2013	2014	YTX9-BS				LFP9
KAWASAKI	400	ER-4n, ABS	2010	---	YTX7L-BS				LFP7
KAWASAKI	400	EX 4 (400 A2/A3, B)	1994	---	YB14L-A2				LFP7
KAWASAKI	400	GPZ 400S (EX 400A)	---	---	YB14L-A2				LFP7

TUBIFRENO
BRAKE LINESPASTIGLIE
BRAKE PADSDISCHIFRENO
BRAKE ROTOR

OFF ROAD

LEVE OEM
OEM LEVERSBATTERIE
BATTERIESCARICA BATTERIE
BATTERY CHARGERCORONE E PIGNONI
SPOCKETSCATENE
CHAINS

Marca Brand	CC	Modello Model	Da From	A To	Batterie Battery	AGM	SLA	GEL	LFP
KAWASAKI	400	KFX 400	2003	2004	YTX9-BS				LFP9
KAWASAKI	400	KLE 400 (LE 400A)	1991	---	YTX12-BS				LFP14
KAWASAKI	400	KLX 400R, KLX 400SR	2003	2004	YT7B-BS				LFP9
KAWASAKI	400	LC 4 E/XC	1996	1998	YTX9-BS				LFP9
KAWASAKI	400	LE 400 A	1991	---	YTX12-BS				LFP14
KAWASAKI	400	LS-E	1997	---	YTX9-BS				LFP9
KAWASAKI	400	Ninja 400R, ABS	2010	---	YTX12-BS				LFP14
KAWASAKI	400	RXC LC4	1996	2001	YTX9-BS				LFP9
KAWASAKI	400	VN 400 A, C Vulcan	1995	---	YTX12-BS				LFP14
KAWASAKI	400	ZR 400 C, G Zephyr	1993	---	YTX12-BS				LFP14
KAWASAKI	400	ZR 400 D Xanthus	1992	---	YTX9-BS				LFP9
KAWASAKI	400	ZRX, -II (ZR 400E, F, D)	1995	---	YTX9-BS				LFP9
KAWASAKI	400	ZX 400 H	1992	---	YTX9-BS				LFP9
KAWASAKI	400	ZXR 400, R (ZX 400M, L)	1992	2002	YTX9-BS				LFP9
KAWASAKI	400	ZZR 400 (ZX 400N)	1993	---	YTX12-BS				LFP14
KAWASAKI	450	KLX 450R	2008	2010	YTZ7-S	YTZ7S-BS			LFP7Z
KAWASAKI	500	EN 500, C Vulcan LTD	1996	2008	YB12AL-A2				LFP14
KAWASAKI	500	EN 500D Ninja 500R	1994	2004	YB14L-A2				
KAWASAKI	500	ER 525KW, 537 KW	1997	2001	YTX12-BS				LFP14
KAWASAKI	500	ER-5 (ER 500A, B, C)	1997	---	YTX12-BS				LFP14
KAWASAKI	500	EX 500 A	1987	1993	YB14L-A2				
KAWASAKI	500	EX 500, EX 500-A	1987	1998	YB14L-A2				
KAWASAKI	500	GPZ 500 S (EN 500D, E, F)	1987	2002	YB14L-A2				
KAWASAKI	500	H1 500	1969	1972	YB9B				LFP7Z
KAWASAKI	500	KLE 500 (LE 500)	1991	2007	YTX12-BS				LFP14
KAWASAKI	500	Ninja 500	1995	---	YB14L-A2				
KAWASAKI	500	ZZR 500 Ninja	1992	---	YTX12-BS				LFP14
KAWASAKI	550	VLE 500A	1991	---	YTX12-BS				LFP14
KAWASAKI	550	ZR 550 B Zephyr	1994	1997	YTX12-BS				LFP14
KAWASAKI	550	ZZ-R 500 Ninja (ZX 500D)	---	1998	YTX12-BS				LFP14
KAWASAKI	600	KL 600 B	1985	1991	YB14L-A2				
KAWASAKI	600	KL 600A KLR (Kick Start)	1989	1992	YB4L-B	YTX4L-BS			LFP5
KAWASAKI	600	KL 600R, KLR 600 (KL 600B)	1985	1991	YB14L-A2				
KAWASAKI	600	KLR	1991	1994	YB14L-A2				
KAWASAKI	600	ZX 600 E ZZR Ninja, F Ninja ZX-6, 6R	1993	2002	YTX12-BS				LFP14
KAWASAKI	600	ZX 600 FA Ninja ZX06R	2008	2012	YTX9-BS				LFP9
KAWASAKI	600	ZX 600 G	1998	2008	YTX9-BS				LFP9
KAWASAKI	600	ZX 600 G/H/R	1995	1997	YTX12-BS				LFP14
KAWASAKI	600	ZX 600 J Ninja ZX-6R	1998	2008	YTX9-BS				LFP9
KAWASAKI	600	ZX 600 K, M, N Ninja ZX-6RR	2003	2006	YTX9-BS				LFP9
KAWASAKI	600	ZX-6 R Ninja	1993	2002	YTX12-BS				LFP14
KAWASAKI	600	ZX-6 R Ninja	1998	2010	YTX9-BS				LFP9
KAWASAKI	600	ZZR 600	1993	2002	YTX12-BS				LFP14
KAWASAKI	600	ZZR 600	2002	2004	YTX12-BS				LFP14
KAWASAKI	600	ZZR 600	2005	2009	YTX9-BS				LFP9
KAWASAKI	636	ZX 636 B, C Ninja ZX-6R, ABS	2002	2013	YTX9-BS				LFP9
KAWASAKI	650	EJ 650	1999	2003	YTX14-BS				LFP14
KAWASAKI	650	EJ 650	2004	---	YTX12-BS				LFP14
KAWASAKI	650	ER 6, A, B, F, N	2006	2012	YTX12-BS				LFP14
KAWASAKI	650	EX 650 A, B	2006	---	YTX12-BS				LFP14
KAWASAKI	650	EX 650 AB	2006	---	YTX12-BS				LFP14
KAWASAKI	650	GPZ 650 R	1992	---	YTX12-BS				LFP14
KAWASAKI	650	KL 650	1987	2013	YB14L-A2				
KAWASAKI	650	KLE 650, A, B (Versys)	2008	2013	YTX12-BS				LFP14
KAWASAKI	650	KLR 650	1987	2010	YB14L-A2				
KAWASAKI	650	KLX 650	1993	1996	YTX9-BS				LFP9
KAWASAKI	650	KVF 650	2002	---	YTX14-BS				LFP14
KAWASAKI	650	Ninja 650R, Ninja 650R ABS	2006	2013	YTX12-BS				LFP14
KAWASAKI	650	Tengai	---	---	YB14L-A2				

Marca Brand	CC	Modello Model	Da From	A To	Batterie Battery	AGM	SLA	GEL	LFP
KAWASAKI	650	Versys	2008	---	YTX12-BS				LFP14
KAWASAKI	650	VL 650	1991	---	YB14L-A2				
KAWASAKI	650	W 650	2000	2002	YTX14-BS				LFP14
KAWASAKI	650	W Series	1966	1977	YB7L-B				LFP7
KAWASAKI	700	VN 700 A Vulcan	1985	---	YB14L-A2				
KAWASAKI	700	ZN 700	---	---	YB14L-A2				
KAWASAKI	750	750L ZX7	1996	---	YTX9-BS				LFP9
KAWASAKI	750	GPX 750 R	1987	1992	YB14L-A2				
KAWASAKI	750	GPZ 750 R Ninja	1985	1992	YB14L-A2				
KAWASAKI	750	GPZ 750, F (ZXF 750A, E)	1983	1985	YB14L-A2				
KAWASAKI	750	GT 750	1992	---	YB14L-A2				
KAWASAKI	750	K1 Twin	---	---	YB14L-A2				
KAWASAKI	750	KZ 750 A	1995	---	YB14L-A2				
KAWASAKI	750	KZ 750 B, G LTD, CSR	1976	1980	YB14L-A2				
KAWASAKI	750	KZ 750 B/G/K/M	---	---	YB14L-A2				
KAWASAKI	750	KZ 750 D	1995	---	YB14L-A2				
KAWASAKI	750	KZ 750 F/N	---	---	YB14L-A2				
KAWASAKI	750	KZ 750 G LTD, 750 K	1980	1984	YB14L-A2				
KAWASAKI	750	KZ 750 K LTD KI	1983	---	YB14L-A2				
KAWASAKI	750	KZ 750 K LTD, M CSR	1982	1984	YB14L-A2				
KAWASAKI	750	KZ 750 L Ninja K	1993	---	YTX9-BS				LFP9
KAWASAKI	750	KZ 750 N Spectre	---	---	YB14L-A2				
KAWASAKI	750	KZ 750, LTD, CSR	1976	1979	YB14L-A2				
KAWASAKI	750	KZ 750P GT	1982	1985	YB14L-A2				
KAWASAKI	750	KZ 750Y LTD Y I-Y II	1982	1983	YB14L-A2				
KAWASAKI	750	VN 750	1986	2006	YB14L-A2				
KAWASAKI	750	Z 750	1982	1987	YB14L-A2				
KAWASAKI	750	Z 750	2004	2005	YTX12-BS				LFP14
KAWASAKI	750	Z 750 (EU)	2005	2012	YTX9-BS				LFP9
KAWASAKI	750	Zephyr 750	---	---	YTX12-BS				LFP14
KAWASAKI	750	ZN 750 A LTD	---	---	YB14L-A2				
KAWASAKI	750	ZR 750	1991	2003	YTX12-BS				LFP14
KAWASAKI	750	ZR 750	2005	2011	YTX9-BS				LFP9
KAWASAKI	750	ZR-7	2000	---	YTX12-BS				LFP14
KAWASAKI	750	ZS 750	2005	---	YTX12-BS				LFP14
KAWASAKI	750	ZX 750 A/E Turbo, GPz	1983	1985	YB14L-A2				
KAWASAKI	750	ZX 750 G2	---	---	YB14L-A2				
KAWASAKI	750	ZX 750 H Ninja ZX-7	1990	---	YB12AL-A				LFP14
KAWASAKI	750	ZX 750 H ZXR HI Stinger	1989	1992	YB14L-A2				
KAWASAKI	750	ZX 750 J Ninja ZX-7	1991	1995	YTX12-BS				LFP14
KAWASAKI	750	ZX 750 JI	1991	---	YB12AL-A2				LFP14
KAWASAKI	750	ZX 750 K/M/N/RRN	---	---	YTX9-BS				LFP9
KAWASAKI	750	ZX 750 L/P	1996	2003	YTX12-BS				LFP14
KAWASAKI	750	ZX 750 R - 7 RR Ninja	1991	1997	YTX9-BS				LFP9
KAWASAKI	750	ZX 750-P Ninja ZX-7R	1996	2003	YTX12-BS				LFP14
KAWASAKI	750	ZX-7	1990	---	YB12AL-A				LFP14
KAWASAKI	750	ZX-7	1991	1995	YTX12-BS				LFP14
KAWASAKI	750	ZX-7 R Ninja	1989	---	YB14L-A2				
KAWASAKI	750	ZX-7 R Ninja	1990	---	YB12AL-A2				LFP14
KAWASAKI	750	ZX-7 R(P1)	1996	2003	YTX12-BS				LFP14
KAWASAKI	750	ZX-7 R, P Ninja	1996	2003	YTX12-BS				LFP14
KAWASAKI	750	ZX-7 RR	1991	1997	YTX9-BS				LFP9
KAWASAKI	750	ZXR 750	1989	---	YB14L-A2				
KAWASAKI	750	ZXR 750 (ZX 750H)	1991	1992	YB12AL-A2				LFP14
KAWASAKI	750	ZXR 750 (ZX 750L)	1991	1993	YTX12-BS				LFP14
KAWASAKI	750	ZXR 750 Stringer 89	---	---	YB14L-A2				
KAWASAKI	750	ZXR 750, R (ZX 750J)	1991	---	YTX9-BS				LFP9
KAWASAKI	750	ZXR 750R (ZX 750K, M)	1991	---	YTX12-BS				LFP14
KAWASAKI	800	VN 800	1985	2003	YTX14-BS				LFP14

TUBI FRENO
BRAKE LINESPASTIGLIE
BRAKE PADSDISCHI FRENO
BRAKE ROTOR

OFF ROAD

LEVE OEM
OEM LEVERSBATTERIE
BATTERIESCARICA BATTERIE
BATTERY CHARGERCORONE E PIGNONI
SPOCKETSCATENE
CHAINS

Marca Brand	CC	Modello Model	Da From	A To	Batterie Battery	AGM	SLA	GEL	LFP
KAWASAKI	800	VN 800	2004	2006	YTX12-BS				LFP14
KAWASAKI	800	W 800, Special Edition	2011	---	YTX12-BS				LFP14
KAWASAKI	800	Z 800	2013	---	YTX9-BS				LFP9
KAWASAKI	900	GPZ 900 R	1984	2003	YB14L-A2				
KAWASAKI	900	VN 900	---	---	YTX14-BS				LFP14
KAWASAKI	900	VN 900, B, C, D	2006	---	YTX12-BS				LFP14
KAWASAKI	900	Vulcan 900 Classic	2006	2013	YTX12-BS				LFP14
KAWASAKI	900	Z1 Series	1972	1976	YB14L-A2				
KAWASAKI	900	ZL 900 A	1984	1997	YB14L-A2				
KAWASAKI	900	ZX 900 A Ninja	1984	1992	YB14L-A2				
KAWASAKI	900	ZX 900 B Ninja (ZX-9R)	1994	1997	YTX12-BS				LFP14
KAWASAKI	900	ZX 900 C Ninja (ZX-9R)	1998	1999	YTX9-BS				LFP9
KAWASAKI	900	ZX 900 E, F Ninja (ZX-9R)	2000	2003	YTX9-BS				LFP9
KAWASAKI	900	ZX-9 R (ZX 900B) Ninja	1994	1997	YTX12-BS				LFP14
KAWASAKI	900	ZX-9 R (ZX 900C, D) Ninja	1998	2002	YTX9-BS				LFP9
KAWASAKI	900	ZX-9R (ZX 900E, F) Ninja	2000	2003	YTX9-BS				LFP9
KAWASAKI	1000	GPZ 1000 RX A	1986	1987	YB14L-A2				
KAWASAKI	1000	KLV	2004	2005	YTX14-BS				LFP14
KAWASAKI	1000	KZ 1000 A, B LTD	1977	1980	YB14L-A2				
KAWASAKI	1000	KZ 1000 C Police, Z1-R	1978	1979	YB14L-A2				
KAWASAKI	1000	KZ 1000 G Classic	1980	---	YB14L-A2				
KAWASAKI	1000	KZ 1000 P Police	2002	2005	YTX20L-BS				LFP2
KAWASAKI	1000	KZ 1000, LTD, K	1981	1983	YTX20L-BS				LFP2
KAWASAKI	1000	Ninja 1000	2011	2013	YTX9-BS				LFP9
KAWASAKI	1000	Ninja 1000 ABS	2014	---	YT12A-BS				LFP14
KAWASAKI	1000	Versys 1000 (LZT00A)	2012	2014	YTX9-BS				LFP9
KAWASAKI	1000	Z 1000	2003	2013	YTX9-BS				LFP9
KAWASAKI	1000	Z 1000 A/B/C/D/G/H	1992	---	YB14L-A2				
KAWASAKI	1000	Z 1000 MK 2	1979	1980	YB14L-A2				
KAWASAKI	1000	Z1-R (KZ 1000D)	1978	1980	YB14L-A2				
KAWASAKI	1000	ZG 1000 A Concours	1986	2006	YTX20L-BS				LFP2
KAWASAKI	1000	ZL 1000 A Eliminator	1987	1992	YB14L-A2				
KAWASAKI	1000	ZX 10 B Tomcat	1988	1990	YB14L-A2				
KAWASAKI	1000	ZX 10 R	1986	1990	YB14L-A2				
KAWASAKI	1000	ZX 10 R	2011	2013	YTZ7-S	YTZ7S-BS			LFP7Z
KAWASAKI	1000	ZX 1000 A Ninja 1000R, GPZ1000RX	1986	1987	YB14L-A2				
KAWASAKI	1000	ZX 1000 C Nina (ZX-10R)	2004	2009	YT12B-BS			GT12B-4	LFP14
KAWASAKI	1000	ZX 1000-B Ninja ZX 10	1988	1989	YB14L-A2				
KAWASAKI	1050	Versys 1000	2012	---	YTX9-BS				LFP9
KAWASAKI	1100	GPZ 1100	1995	1997	YTX14-BS				LFP14
KAWASAKI	1100	KX 1100-E (GPz1100), ABS	1995	1997	YTX14-BS				LFP14
KAWASAKI	1100	KZ 1100 (All models)	1981	1983	YTX20L-BS				LFP2
KAWASAKI	1100	Zephyr 1100 (ZRT 10A)	1997	1998	YTX16-BS				
KAWASAKI	1100	ZN 1100 B LTD	1984	1985	YB14L-A2				
KAWASAKI	1100	ZR 1100	1992	1997	YTX16-BS				
KAWASAKI	1100	ZRX 1100	1997	2000	YTX14-BS				LFP14
KAWASAKI	1100	ZTX 10 E/F	1995	1997	YTX14-BS				LFP14
KAWASAKI	1100	ZX 1100 A/G/P/Z	1993	2001	YTX14-BS				LFP14
KAWASAKI	1100	ZX 1100 C Ninja ZX-11	1990	1993	YB14L-A2				
KAWASAKI	1100	ZX 1100 C-G	1999	---	YTX14-BS				LFP14
KAWASAKI	1100	ZX 1100 D Ninja ZX-11	1993	2001	YTX14-BS				LFP14
KAWASAKI	1100	ZX 1100 D1	1997	2000	YTX14-BS				LFP14
KAWASAKI	1100	ZX 1100 E (GPz1100), ABS	1995	1997	YTX14-BS				LFP14
KAWASAKI	1100	ZX-11	1993	2001	YTX14-BS				LFP14
KAWASAKI	1100	ZX-11 (ZX 1100C) Ninja	1990	1993	YB14L-A2				
KAWASAKI	1100	ZXR 1100 C	1993	1997	YTX14-BS				LFP14
KAWASAKI	1100	ZZR 1100 EU (ZXT 10C)	1990	1992	YB14L-A2				
KAWASAKI	1100	ZZR 1100 EU (ZXT 10D)	1993	2001	YTX14-BS				LFP14
KAWASAKI	1200	ZG 1200 Voyager	1986	2003	YTX24HL-BS				LFP2

Marca Brand	CC	Modello Model	Da From	A To	Batterie Battery	AGM	SLA	GEL	LFP
KAWASAKI	1200	ZRX 1200 DAEG	2009	2012	YTX12-BS				LFP14
KAWASAKI	1200	ZRX 1200 R/S (ZRT 20A/B)	2001	---	YTX14-BS				LFP14
KAWASAKI	1200	ZX-12 R	2000	2005	YTX14-BS				LFP14
KAWASAKI	1200	ZX-1200 A1	2000	---	YTX14-BS				LFP14
KAWASAKI	1200	ZZR 1200	2002	2005	YTX14-BS				LFP14
KAWASAKI	1300	KZ 1300 Touring	1979	1982	YTX24HL-BS				LFP2
KAWASAKI	1400	Ninja ZX-14R, ABS	2006	2013	YTX14-BS				LFP14
KAWASAKI	1400	ZG 1400 Concours,ABS	2008	2013	YTX14-BS				LFP14
KAWASAKI	1400	ZZ-R 1400	---	---	YTX14-BS				LFP14
KAWASAKI	1440	Ninja ZX-14R (ZX 1400)	2011	2014	YTX14-BS				LFP14
KAWASAKI	1440	ZZR 1400 (ZX 1400)	2011	2012	YTX14-BS				LFP14
KAWASAKI	1500	JT-A, C STX-15F	2004	2005	YTX20L-BS				LFP2
KAWASAKI	1500	VN 1500	1996	2004	YTX16-BS				
KAWASAKI	1500	VN 1500 Classic	1996	2009	YTX16-BS				
KAWASAKI	1500	VN 1500 Drifter	1999	2000	YTX16-BS				
KAWASAKI	1500	VN 1500 F, H	2000	2002	YTX16-BS				
KAWASAKI	1500	VN 1500 G1 Vulcan Nomad, Drifter	1999	2004	YTX16-BS				
KAWASAKI	1500	VN 1500 J1, 2	1999	2002	YTX16-BS				
KAWASAKI	1500	VN 1500 L, H, N	2000	---	YTX16-BS				
KAWASAKI	1500	VN 1500 Main Streak	2002	2003	YTX16-BS				
KAWASAKI	1500	VN 1500 Vulcan	1987	1998	YTX24HL-BS				LFP2
KAWASAKI	1500	VN 1500-D, E, N Vulcan Classic	1996	2009	YTX16-BS				
KAWASAKI	1500	VN 1500-G, J, L, R, Vulcan Nomad, Drifter	1999	2005	YTX16-BS				
KAWASAKI	1500	VN 1500-P Vulcan Mean Streak	2002	2003	YTX16-BS				
KAWASAKI	1600	D, Nomad	2003	2009	YTX16-BS				
KAWASAKI	1600	VN 1600	2003	2009	YTX16-BS				
KAWASAKI	1700	VN 1700	2009	---	YTX16-BS				
KAWASAKI	1700	VN 1700 Voyager, Voyager Custom	2009	2013	YTX16-BS				
KAWASAKI	2000	VN 2000	2004	2012	YTX16-BS				
KAWASAKI (Jet Ski)	400	JS 400	1976	---	YTX20L-BS				LFP2
KAWASAKI (Jet Ski)	440	JS 440	1977	1986	YTX20L-BS				LFP2
KAWASAKI (Jet Ski)	550	JS 550	1982	1985	YTX20L-BS				LFP2
KAWASAKI (Jet Ski)	750	JH 750 C	1993	1994	YTX20L-BS				LFP2
KAWASAKI (Jet Ski)	750	JH 750 E1, F2, G1, G2	1995	1999	YTX20L-BS				LFP2
KAWASAKI (Jet Ski)	750	JH 750 ST	1996	---	YTX20L-BS				LFP2
KAWASAKI (Jet Ski)	750	JH 750 ST, Zxi	1995	1997	YTX20L-BS				LFP2
KAWASAKI (Jet Ski)	750	JH 750 Sxi, Sxi Pro	1995	2002	YTX20L-BS				LFP2
KAWASAKI (Jet Ski)	750	JH 750 ZXi	1995	1997	YTX20L-BS				LFP2
KAWASAKI (Jet Ski)	750	JS	---	---	YTX7L-BS				LFP7
KAWASAKI (Jet Ski)	750	JS 750 Sxi, Sxi Pro	1995	2002	YTX20L-BS				LFP2
KAWASAKI (Jet Ski)	750	JT 750 STS	1996	1998	YTX20L-BS				LFP2
KAWASAKI (Jet Ski)	750	JT 750 STS, STX	1996	1998	YTX20L-BS				LFP2
KAWASAKI (Jet Ski)	750	JT 750 STX	1996	1998	YTX20L-BS				LFP2
KAWASAKI (Jet Ski)	750	JT 750 SXi Pro	1996	1998	YTX20L-BS				LFP2
KAWASAKI (Jet Ski)	800	JS 800 SX-R	2003	---	YTX20L-BS				LFP2
KAWASAKI (Jet Ski)	800	JS 800 SX-R	2003	2009	YTX20L-BS				LFP2
KAWASAKI (Jet Ski)	900	JH 900 ZXi	1995	1997	YTX20L-BS				LFP2
KAWASAKI (Jet Ski)	900	JH 900 Zxi	1995	1997	YTX20L-BS				LFP2
KAWASAKI (Jet Ski)	900	JT 900 STS	1997	2003	YTX20L-BS				LFP2
KAWASAKI (Jet Ski)	900	JT 900 STS, STX	1997	2005	YTX20L-BS				LFP2
KAWASAKI (Jet Ski)	900	JT 900 STX	1997	2003	YTX20L-BS				LFP2
KAWASAKI (Jet Ski)	900	JT 900-A1 STX	1997	1998	YTX20L-BS				LFP2
KAWASAKI (Jet Ski)	900	JT 900-A2 STX	1997	1998	YTX20L-BS				LFP2
KAWASAKI (Jet Ski)	1100	CB 450SC Nighthawk T	1996	2003	YTX20L-BS				LFP2
KAWASAKI (Jet Ski)	1100	JH 1100 STX	1996	2003	YTX20L-BS				LFP2
KAWASAKI (Jet Ski)	1100	JH 1100 STX	1997	2003	YTX20L-BS				LFP2
KAWASAKI (Jet Ski)	1100	JH 1100 ZXi	1996	1998	YTX20L-BS				LFP2
KAWASAKI (Jet Ski)	1100	JH 1100 Zxi	1996	2003	YTX20L-BS				LFP2
KAWASAKI (Jet Ski)	1100	JH 1100-B Ultra 130	2001	2003	YTX20L-BS				LFP2

TUBIFRENO
BRAKE LINESPASTIGLIE
BRAKE PADSDISCHIFRENO
BRAKE ROTOR

OFF ROAD

LEVE OEM
OEM LEVERSBATTERIE
BATTERIESCARICA BATTERIE
BATTERY CHARGERCORONE E PIGNONI
SPOCKETSCATENE
CHAINS

TUBIFRENO
BRAKE LINESPASTIGLIE
BRAKE PADSDISCHIFRENO
BRAKE ROTOR

OFF ROAD

LEVE OEM
OEM LEVERSBATTERIE
BATTERIESCARICA BATTERIE
BATTERY CHARGERCORONE E PIGNONI
SPOCKETSCATENE
CHAINS

Marca Brand	CC	Modello Model	Da From	A To	Batterie Battery	AGM	SLA	GEL	LFP
KAWASAKI (Jet Ski)	1100	JH 1100-B Ultra 130	2001	2004	YTX20L-BS				LFP2
KAWASAKI (Jet Ski)	1100	JT 1100 STX	1997	2003	YTX20L-BS				LFP2
KAWASAKI (Jet Ski)	1100	JT 1100 Zxi	1996	2003	YTX20L-BS				LFP2
KAWASAKI (Jet Ski)	1100	JT 1100-A1 STX	1997	1998	YTX20L-BS				LFP2
KAWASAKI (Jet Ski)	1200	JH 1200-A Ultra 150	1999	2003	YTX20L-BS				LFP2
KAWASAKI (Jet Ski)	1200	JH 1200-A, B Ultra 150	1999	2005	YTX20L-BS				LFP2
KAWASAKI (Jet Ski)	1200	JT 1200 A, B, C, STX-R, STX-12F	2002	2007	YTX20L-BS				LFP2
KAWASAKI (Jet Ski)	1200	JT 1200-A STX-R	2002	2003	YTX20L-BS				LFP2
KAWASAKI (Jet Ski)	1500	JT 1500	2004	---	YTX20L-BS				LFP2
KAWASAKI (Jet Ski)	1500	JT 1500 B, C, 250X, Ultra LX, 260 (L)X	2007	2009	YTX20L-BS				LFP2
KAWASAKI (Jet Ski)	1500	JT 1500-A, STX, STX-15F	2004	2009	YTX20L-BS				LFP2
KEEWAY	50	All 50cc models	---	---	YTX5L-BS				LFP5
KEEWAY	125	ARN	---	---	YTX7A-BS				LFP7Z
KEEWAY	125	Focus	---	---	YTX7L-BS				LFP7
KEEWAY	125	Matrix	2005	2008	YTX7A-BS				LFP7Z
KEEWAY	125	Outlook	---	---	YTX7L-BS				LFP7
KEEWAY	125	RKV	2011	2014	YB9B				LFP7Z
KEEWAY	125	Silverblade 125	2012	2014	YB9B				LFP7Z
KEEWAY	125	Speed	---	---	YB9B				LFP7Z
KEEWAY	125	Superlight	2005	2008	YTX7A-BS				LFP7Z
KEEWAY	125	Viva	2005	2008	YTX7A-BS				LFP7Z
KEEWAY	150	Arn	2006	---	YTX7A-BS				LFP7Z
KEEWAY	150	Superlight	2006	---	YTX7A-BS				LFP7Z
KEEWAY	250	LandCruiser	2007	---	YTX7A-BS				LFP7Z
KEEWAY	250	Silverblade 250 EFI	2012	2014	YB9B				LFP7Z
KEEWAY	250	Supershadows	2006	---	YTX7A-BS				LFP7Z
KINROAD	50	King XT 50Q	---	---	YB4L-B	YTX4L-BS			LFP5
KL-SHELUNG	50	Club	---	---	YTX4L-BS				LFP5
KL-SHELUNG	50	Racer	---	---	YTX4L-BS				LFP5
KREIDLER	80	Florett	---	---	YB7L-B				LFP7
KREIDLER	125	Enduro/Supermoto 125	2010	---	YTX9-BS				LFP9
KREIDLER	125	Mustang	---	---	YB7L-B				LFP7
KREIDLER	200	Mustang	---	---	YTX7A-BS				LFP7Z
KTM	50	All 50cc models	---	---	YB4L-B	YTX4L-BS			LFP5
KTM	80	All 80cc models	---	---	YB9B				LFP7Z
KTM	125	125 Duke	2011	2014	YTZ7-S	YTZ7S-BS			LFP7Z
KTM	125	Duke	---	---	YTX7L-BS				LFP7
KTM	125	LC 2	1996	1997	YTX4L-BS				LFP5
KTM	125	Quannon	2008	---	YT7B-BS				LFP9
KTM	125	RC	2014	---	YTX9-BS				LFP9
KTM	125	Sting	1997	1998	YTX4L-BS				LFP5
KTM	200	Dink Euro 3	2006	2007	YTX12-BS				LFP14
KTM	200	Duke	---	---	YTX9-BS				LFP9
KTM	200	EXC	---	---	YTX4L-BS				LFP5
KTM	200	RC 200	2014	---	YTX9-BS				LFP9
KTM	250	CB 250 F	2014	---	YTX7L-BS				LFP7
KTM	250	EXC	---	---	YTX4L-BS				LFP5
KTM	250	EXC-F, Racing	2005	---	YTX5L-BS				LFP5
KTM	250	EXF	2005	2010	YTX5L-BS				LFP5
KTM	250	SX-F	---	---	YTX4L-BS				LFP5
KTM	250	XC, XC-F	---	---	YTX4L-BS				LFP5
KTM	300	EXC, EXC Six Days	---	---	YTX4L-BS				LFP5
KTM	300	XC XC-W, EX-F	2006	2013	YTX4L-BS				LFP5
KTM	350	EXC-F, EXC-F Six Days	---	---	YTX4L-BS				LFP5
KTM	350	Freeride	---	---	YTX5L-BS				LFP5
KTM	350	SX-F	---	---	YTX4L-BS				LFP5
KTM	350	XC-F	---	---	YTX5L-BS				LFP5
KTM	390	Duke	2013	---	YTX9-BS				LFP9
KTM	390	RC 390	2014	---	YTX9-BS				LFP9

Marca Brand	CC	Modello Model	Da From	A To	Batterie Battery	AGM	SLA	GEL	LFP
KTM	400	E/XC Racing 4-stroke	2000	2002	YTX4L-BS				LFP5
KTM	400	E/XC Racing 4-Stroke	2000	2002	YTX5L-BS				LFP5
KTM	400	EXC	---	---	YTX5L-BS				LFP5
KTM	400	LC4 Electric Start	1996	1998	YTX9-BS				LFP9
KTM	400	LC4, LC4-E	1997	1998	YTX9-BS				LFP9
KTM	400	LS-E	1997	---	YTX9-BS				LFP9
KTM	400	MXC	---	---	YTX5L-BS				LFP5
KTM	400	RXC LC4	1996	2001	YTX9-BS				LFP9
KTM	400	XC-W	---	---	YTX5L-BS				LFP5
KTM	450	EXC Racing	2005	2010	YTX5L-BS				LFP5
KTM	450	EXC, EXC Six Days	---	---	YTX5L-BS				LFP5
KTM	450	MXC Racing	2000	2002	YTX5L-BS				LFP5
KTM	450	SMR	---	---	YTX4L-BS				LFP5
KTM	450	SX-F	2009	2010	YTX5L-BS				LFP5
KTM	450	SX-F	---	---	YTX4L-BS				LFP5
KTM	450	XC-F	---	---	YTX5L-BS				LFP5
KTM	450	XCR-W	2008	2012	YTX5L-BS				LFP5
KTM	450	XC-W	---	---	YTX5L-BS				LFP5
KTM	477	505 SX-F	2007	2008	YTX5L-BS				LFP5
KTM	500	EXC, EXC Six Days	---	---	YTX5L-BS				LFP5
KTM	500	K4, LC	---	---	YB9B				LFP7Z
KTM	520	E/XC Racing 4-stroke	2000	2002	YTX4L-BS				LFP5
KTM	520	E/XC Racing 4-Stroke (Opt)	2000	2002	YTX5L-BS				LFP5
KTM	520	M/XC Racing 4-stroke	2000	2002	YTX4L-BS				LFP5
KTM	520	M/XC Racing 4-Stroke	2000	2002	YTX5L-BS				LFP5
KTM	525	MXC Racing	2000	---	YTX5L-BS				LFP5
KTM	530	EXC	---	---	YTX5L-BS				LFP5
KTM	530	LC	---	---	YB9B				LFP7Z
KTM	530	XC-W	---	---	YTX5L-BS				LFP5
KTM	550	LC Enduro	---	---	YB9B				LFP7Z
KTM	620	Adventure, Duke, LC4	1996	1998	YTX9-BS				LFP9
KTM	620	LS-E	1996	1998	YTX9-BS				LFP9
KTM	625	Adventure R	2000	---	YTX9-BS				LFP9
KTM	625	Supercomp	1998	---	YTX9-BS				LFP9
KTM	640	Adventurer, Duke, RXC LC4, Super Moto	1999	2002	YTX9-BS				LFP9
KTM	640	Duke	1998	---	YT12A-BS				LFP14
KTM	640	Duke II	---	1999	YTX9-BS				LFP9
KTM	640	Duke, E	1996	1997	YTX9-BS				LFP9
KTM	640	LC4-E, LC4 Supermotard	---	1999	YTX9-BS				LFP9
KTM	650	Super Moto	---	---	YTX9-BS				LFP9
KTM	660	SMC	2003	2005	YTX9-BS				LFP9
KTM	1190	EXC-F	2005	---	YTX5L-BS				LFP5
KTM	1290	Super Duke	2014	---	YTX14-BS				LFP14
KYMCO	50	Agility 50, Agility 4T R16, Aqility RS Naked	2009	2012	YTX7A-BS				LFP7Z
KYMCO	50	Agility, Agility R10, R12	---	---	YTX5L-BS				LFP5
KYMCO	50	Big Max	1995	1996	YB4L-B	YTX4L-BS			LFP5
KYMCO	50	Calypso	1999	---	YTX5L-BS				LFP5
KYMCO	50	Cherry	---	---	YTX5L-BS				LFP5
KYMCO	50	Cobra	1999	---	YTX5L-BS				LFP5
KYMCO	50	Comet	1993	1996	YTX4L-BS				LFP5
KYMCO	50	Cross	1999	---	YTX5L-BS				LFP5
KYMCO	50	Curio CX	---	---	YTX4L-BS				LFP5
KYMCO	50	CX (All models)	---	---	YTX4L-BS				LFP5
KYMCO	50	Dink	---	---	YTX5L-BS				LFP5
KYMCO	50	DJ	---	---	YTX4L-BS				LFP5
KYMCO	50	DJW	---	---	YTX4L-BS				LFP5
KYMCO	50	DJX	---	---	YTX4L-BS				LFP5
KYMCO	50	DJY	---	---	YTX4L-BS				LFP5
KYMCO	50	Fever ZX	2000	---	YTX5L-BS				LFP5

TUBIFRENO
BRAKE LINESPASTIGLIE
BRAKE PADSDISCHIFRENO
BRAKE ROTOR

OFF ROAD

LEVE OEM
OEM LEVERSBATTERIE
BATTERIESCARICA BATTERIE
BATTERY CHARGERCORONE E PIGNONI
SPOCKETSCATENE
CHAINS

Marca Brand	CC	Modello Model	Da From	A To	Batterie Battery	AGM	SLA	GEL	LFP
KYMCO	50	Fever ZX	---	---	YTX4L-BS				LFP5
KYMCO	50	Filly	1999	---	YTX5L-BS				LFP5
KYMCO	50	Grand Dink	---	---	YTX4L-BS				LFP5
KYMCO	50	Heroism	---	---	YTX4L-BS				LFP5
KYMCO	50	JR	---	---	YTX5L-BS				LFP5
KYMCO	50	K12	---	---	YTX4L-BS				LFP5
KYMCO	50	KB	---	---	YTX4L-BS				LFP5
KYMCO	50	Kiwi 50	---	---	YTX5L-BS				LFP5
KYMCO	50	Like 2T/4T	2009	---	YTX7A-BS				LFP7Z
KYMCO	50	Many 50 Fi	2011	---	YTX7A-BS				LFP7Z
KYMCO	50	Mega	1997	---	YTX4L-BS				LFP5
KYMCO	50	Mongoose	1997	---	YTX5L-BS				LFP5
KYMCO	50	New Dink	---	---	YTX5L-BS				LFP5
KYMCO	50	Nexxon	---	---	YTX5L-BS				LFP5
KYMCO	50	People	---	---	YTX5L-BS				LFP5
KYMCO	50	People S (2T)	---	---	YTX4L-BS				LFP5
KYMCO	50	People S (4T)	---	---	YTX7A-BS				LFP7Z
KYMCO	50	Racer, Looping, People	1999	---	YTX5L-BS				LFP5
KYMCO	50	Scout	---	---	YTX4L-BS				LFP5
KYMCO	50	Sento	---	---	YTX5L-BS				LFP5
KYMCO	50	Sniper/Sniper DD	2000	---	YTX4L-BS				LFP5
KYMCO	50	Spacer	1999	---	YTX5L-BS				LFP5
KYMCO	50	Sport	1996	1997	YTX4L-BS				LFP5
KYMCO	50	Star	1993	1996	YB4L-B	YTX4L-BS			LFP5
KYMCO	50	Super 8	---	---	YTX7A-BS				LFP7Z
KYMCO	50	Super 8, 9	1999	---	YTX5L-BS				LFP5
KYMCO	50	Super 9 (2T)	---	---	YTX4L-BS				LFP5
KYMCO	50	Super 9 (4T)	---	---	YTX5L-BS				LFP5
KYMCO	50	Top Boy	1997	---	YTX5L-BS				LFP5
KYMCO	50	Tornado	1997	---	YTX4L-BS				LFP5
KYMCO	50	Vitality (2T)	---	---	YTX4L-BS				LFP5
KYMCO	50	Vitality (4T)	---	---	YTX5L-BS				LFP5
KYMCO	50	VJR 50 Fi	2011	---	YTX7A-BS				LFP7Z
KYMCO	50	YN 50	---	---	YTX4L-BS				LFP5
KYMCO	50	ZX	---	---	YTX4L-BS				LFP5
KYMCO	80	Filly	1999	---	YTX5L-BS				LFP5
KYMCO	90	Mongoose	1997	---	YTX5L-BS				LFP5
KYMCO	100	AS	1999	---	YTX5L-BS				LFP5
KYMCO	100	Caro	---	---	YTX7A-BS				LFP7Z
KYMCO	100	Cherry 100	---	---	YTX5L-BS				LFP5
KYMCO	100	Cherry 100 Fi	2011	---	YTX7A-BS				LFP7Z
KYMCO	100	Cobra	---	---	YTX5L-BS				LFP5
KYMCO	100	Easy	2002	2008	YTX5L-BS				LFP5
KYMCO	100	Free-Ex	2005	2008	YTX5L-BS				LFP5
KYMCO	100	JR 100, 100 Fi	---	---	YTX7A-BS				LFP7Z
KYMCO	100	KB	1997	---	YTX5L-BS				LFP5
KYMCO	100	Kiwi 100	---	---	YTX7A-BS				LFP7Z
KYMCO	100	Many 100 Fi	---	---	YTX7A-BS				LFP7Z
KYMCO	100	So Easy	---	---	YTX5L-BS				LFP5
KYMCO	100	So Easy Fi	---	---	YTX7A-BS				LFP7Z
KYMCO	100	Sonner	---	---	YTX7A-BS				LFP7Z
KYMCO	100	Top Boy	1997	---	YTX7A-BS				LFP7Z
KYMCO	100	Top Boy	---	---	YTX5L-BS				LFP5
KYMCO	100	VJR 100 Fi	---	---	YTX7A-BS				LFP7Z
KYMCO	100	X Mode	2011	---	YTX7A-BS				LFP7Z
KYMCO	110	Cevira	2003	2008	YTX5L-BS				LFP5
KYMCO	110	Many	2011	---	YTX7A-BS				LFP7Z
KYMCO	110	VJR	2011	---	YTX7A-BS				LFP7Z
KYMCO	125	Agility	---	2012	YTX5L-BS				LFP5

TUBIFRENO
BRAKE LINESPASTIGLIE
BRAKE PADSDISCHIFRENO
BRAKE ROTOR

OFF ROAD

LEVE OEM
OEM LEVERSBATTERIE
BATTERIESCARICA BATTERIE
BATTERY CHARGERCORONE E PIGNONI
SPOCKETSCATENE
CHAINS

Marca Brand	CC	Modello Model	Da From	A To	Batterie Battery	AGM	SLA	GEL	LFP
KYMCO	125	Agility	---	---	YTX9-BS				LFP9
KYMCO	125	Agility R12, R16	2006	---	YTX7A-BS				LFP7Z
KYMCO	125	B+W / Ego 125	1999	---	YTX9-BS				LFP9
KYMCO	125	Calypso	1999	---	YTX9-BS				LFP9
KYMCO	125	CK, Cruiser	2003	2007	YTX7A-BS				LFP7Z
KYMCO	125	Dink/LX Grand Drink	2002	2011	YTX9-BS				LFP9
KYMCO	125	Downtown/ABS	2012	2014	YT12A-BS				LFP14
KYMCO	125	Fox Hunt	1996	---	YTX7A-BS				LFP7Z
KYMCO	125	G5	---	---	YTX9-BS				LFP9
KYMCO	125	G6	---	---	YTX9-BS				LFP9
KYMCO	125	GP 125	---	---	YTX7A-BS				LFP7Z
KYMCO	125	Grand Drink	---	---	YTX9-BS				LFP9
KYMCO	125	Grand King 125 Fi	---	---	YT9B-BS		YT9B-4	GT9B-4	LFP9
KYMCO	125	GS 125	---	---	YTX9-BS				LFP9
KYMCO	125	Heroism	1995	1996	YTX9-BS				LFP9
KYMCO	125	Herself	---	---	YTX7A-BS				LFP7Z
KYMCO	125	Hypster	2001	2009	YTX7A-BS				LFP7Z
KYMCO	125	Jockey, Jockey125 Fi	1999	---	YTX7A-BS				LFP7Z
KYMCO	125	K-XCT	---	---	YTX9-BS				LFP9
KYMCO	125	Like	2009	---	YTX7A-BS				LFP7Z
KYMCO	125	Meteorit	---	---	YTX7A-BS				LFP7Z
KYMCO	125	Miller	2003	2010	YTX9-BS				LFP9
KYMCO	125	Movie	1999	---	YTX9-BS				LFP9
KYMCO	125	Nexxon	2007	2008	YTX7A-BS				LFP7Z
KYMCO	125	People GT, Gti	---	---	YT12A-BS				LFP14
KYMCO	125	People, People S	2000	---	YTX7A-BS				LFP7Z
KYMCO	125	Quannon, Quannon Naked	---	---	YT7B-BS				LFP9
KYMCO	125	Racing	---	---	YTX9-BS				LFP9
KYMCO	125	Sector	1999	2001	YTX7L-BS				LFP7
KYMCO	125	Spacer	1999	---	YTX9-BS				LFP9
KYMCO	125	Striker	1998	2008	YTX7A-BS				LFP7Z
KYMCO	125	Super 8	2008	---	YTX7A-BS				LFP7Z
KYMCO	125	V1 125 Fi	2011	---	YTX7A-BS				LFP7Z
KYMCO	125	Vivio	---	---	YTX9-BS				LFP9
KYMCO	125	VP 125	---	---	YTX7A-BS				LFP7Z
KYMCO	125	Zing	1999	---	YTX7A-BS				LFP7Z
KYMCO	125	Zing II 125	2011	2012	YTX7A-BS				LFP7Z
KYMCO	150	Agility	---	---	YTX9-BS				LFP9
KYMCO	150	B+W	---	---	YTX9-BS				LFP9
KYMCO	150	Cruiser	2003	2006	YTX7A-BS				LFP7Z
KYMCO	150	Dink, Dink LX	1997	---	YTX9-BS				LFP9
KYMCO	150	EGO 150	---	---	YTX9-BS				LFP9
KYMCO	150	Fox Hunt	1996	---	YTX7A-BS				LFP7Z
KYMCO	150	G5 150, G5 150 Fi, G6	---	---	YTX9-BS				LFP9
KYMCO	150	Grand Drink	---	---	YTX9-BS				LFP9
KYMCO	150	Heroism	1996	---	YTX9-BS				LFP9
KYMCO	150	Hipster 150	---	---	YTX7A-BS				LFP7Z
KYMCO	150	KTR 150	---	---	YT9B-BS		YT9B-4	GT9B-4	LFP9
KYMCO	150	Miller	2003	2006	YTX9-BS				LFP9
KYMCO	150	Movie	---	---	YTX9-BS				LFP9
KYMCO	150	People S	2009	2012	YTX7A-BS				LFP7Z
KYMCO	150	Quannon 150	---	---	YT7B-BS				LFP9
KYMCO	150	Racing 150	---	---	YTX9-BS				LFP9
KYMCO	150	Racing 150 Fi	---	---	YTX12-BS				LFP14
KYMCO	150	Spacer	1999	---	YTX9-BS				LFP9
KYMCO	150	Super 8 150	2009	2012	YTX7A-BS				LFP7Z
KYMCO	150	V1 150 Fi	2011	---	YTX9-BS				LFP9
KYMCO	150	Vivio	---	---	YTX9-BS				LFP9
KYMCO	150	Zing	1999	---	YTX7A-BS				LFP7Z

TUBIFRENO
BRAKE LINESPASTIGLIE
BRAKE PADSDISCHIFRENO
BRAKE ROTOR

OFF ROAD

LEVE OEM
OEM LEVERSBATTERIE
BATTERIESCARICA BATTERIE
BATTERY CHARGERCORONE E PIGNONI
SPOCKETSCATENE
CHAINS

Marca Brand	CC	Modello Model	Da From	A To	Batterie Battery	AGM	SLA	GEL	LFP
KYMCO	180	Agility	2010	---	YTX9-BS				LFP9
KYMCO	180	Dink 180 i, 180 Fi	---	---	YTX12-BS				LFP14
KYMCO	180	Racing 180 Fi	2012	---	YT12A-BS				LFP14
KYMCO	180	Racing 180, Racing King	---	---	YTX9-BS				LFP9
KYMCO	200	Agility r16	2010	---	YTX9-BS				LFP9
KYMCO	200	Dink	2014	---	YT12A-BS				LFP14
KYMCO	200	Dink	---	---	YTX9-BS				LFP9
KYMCO	200	Dink II	---	---	YT12A-BS				LFP14
KYMCO	200	Downtown	---	---	YT12A-BS				LFP14
KYMCO	200	Grand Dink	---	---	YT12A-BS				LFP14
KYMCO	200	K-XCT	2014	---	YT12A-BS				LFP14
KYMCO	200	New Dink	---	---	YTX12-BS				LFP14
KYMCO	200	People Gti	---	---	YT12A-BS				LFP14
KYMCO	200	People S	2005	2011	YTX7A-BS				LFP7Z
KYMCO	200	People S	---	---	YTX12-BS				LFP14
KYMCO	250	B+W	2001	---	YTX12-BS				LFP14
KYMCO	250	Dink	---	---	YTX12-BS				LFP14
KYMCO	250	EGO 250	---	---	YTX12-BS				LFP14
KYMCO	250	Grand Dink	---	---	YTX12-BS				LFP14
KYMCO	250	People, People S	---	---	YTX12-BS				LFP14
KYMCO	250	Super 9	2000	---	YTX12-BS				LFP14
KYMCO	250	Venox	2009	2010	YTX9-BS				LFP9
KYMCO	250	Venox 250 i	---	---	YTX9-BS				LFP9
KYMCO	250	Xciting 250i, Xciting 250 Fi	---	---	YTX12-BS				LFP14
KYMCO	250	YUP	---	---	YTX12-BS				LFP14
KYMCO	300	Dink Street 300	2010	---	YTX12-BS				LFP14
KYMCO	300	Downtown	---	---	YT12A-BS				LFP14
KYMCO	300	Downtown 300/Downtown i ABS	---	2012	YTX12-BS				LFP14
KYMCO	300	Grand Dink	---	---	YT12A-BS				LFP14
KYMCO	300	K-XCT	---	---	YT12A-BS				LFP14
KYMCO	300	Nikita 300 Fi	2011	---	YT12A-BS				LFP14
KYMCO	300	People GT	---	---	YT12A-BS				LFP14
KYMCO	300	People S, S i	---	---	YTX12-BS				LFP14
KYMCO	300	Xciting	---	---	YTX12-BS				LFP14
KYMCO	400	Maxxer	2011	---	YTX20L-BS				LFP2
KYMCO	400	MXU	2011	---	YTX12-BS				LFP14
KYMCO	400	Xciting	---	---	YTX14-BS				LFP14
KYMCO	400	Xciting 400 i	2009	---	YTX12-BS				LFP14
KYMCO	500	UXV	2010	2011	YTX20L-BS				LFP2
KYMCO	500	Xciting	---	---	YTX14-BS				LFP14
KYMCO	500	Xciting 500 i	---	---	YTX14-BS				LFP14
KYMCO	700	My Road 700i	---	---	YTX14-BS				LFP14
LAVERDA	150	Phoenix	---	---	YTX9-BS				LFP9
LAVERDA	200	Phoenix	---	---	YTX9-BS				LFP9
LAVERDA	600	OR 600 Atlas	---	---	YB14L-A2				
LAVERDA	650	Ghost, Strike	---	---	YB14L-A2				
LAVERDA	668	Sport	1996	1998	YB14L-A2				
LAVERDA	750	Formula	---	---	YB4L-B	YTX4L-BS			LFP5
LEM	50	Flash	---	---	YB4L-B	YTX4L-BS			LFP5
LEM	50	Ghibli	---	---	YB4L-B	YTX4L-BS			LFP5
LIFAN	100	LF 100-A Swift	---	---	YTX5L-BS				LFP5
LIFAN	110	LF 110 GY-E Wacky	---	---	YTX4L-BS				LFP5
LIFAN	125	LF 125-30 Sprint, Samurai	---	---	YTX9A-BS				LFP7Z
LIFAN	125	LF 125-J City X, LF 125 T-G	---	---	YTX7A-BS				LFP7Z
LONCIN	150	LX 150-2EV	---	---	YB7L-B				LFP7
LUOYANG NORTHERN EK CHOR	125	Dayang 125	---	---	YTX7A-BS				LFP7Z
MALAGUTI	50	Centri 4T	2008	---	YB9B				LFP7Z
MALAGUTI	50	Centro	---	---	YB4L-B	YTX4L-BS			LFP5
MALAGUTI	50	Ciak Master 4T	2005	---	YB9B				LFP7Z

TUBIFRENO
BRAKE LINESPASTIGLIE
BRAKE PADSDISCHIFRENO
BRAKE ROTOR

OFF ROAD

LEVE OEM
OEM LEVERSBATTERIE
BATTERIESCARICA BATTERIE
BATTERY CHARGERCORONE E PIGNONI
SPOCKETSCATENE
CHAINS

Marca Brand	CC	Modello Model	Da From	A To	Batterie Battery	AGM	SLA	GEL	LFP
MALAGUTI	50	Colors	---	---	YB4L-B	YTX4L-BS			LFP5
MALAGUTI	50	CR1	1996	---	YB4L-B	YTX4L-BS			LFP5
MALAGUTI	50	Crosser EL	1998	---	YB4L-B	YTX4L-BS			LFP5
MALAGUTI	50	Dune ES	1989	---	YB4L-B	YTX4L-BS			LFP5
MALAGUTI	50	ET / Grizzly	1986	---	YB4L-B	YTX4L-BS			LFP5
MALAGUTI	50	Evolution	---	---	YB4L-B	YTX4L-BS			LFP5
MALAGUTI	50	F10, F12/F12LC Twin Disk	---	---	YB4L-B	YTX4L-BS			LFP5
MALAGUTI	50	F15/F15 Twin Disk	---	---	YB4L-B	YTX4L-BS			LFP5
MALAGUTI	50	Fifty	---	---	YB4L-B	YTX4L-BS			LFP5
MALAGUTI	50	Grosser EL	1998	---	YB4L-B	YTX4L-BS			LFP5
MALAGUTI	50	Mistral	---	---	YB4L-B	YTX4L-BS			LFP5
MALAGUTI	50	New Dribbling	---	---	YB4L-B	YTX4L-BS			LFP5
MALAGUTI	50	Phantom F.12	1994	---	YB4L-B	YTX4L-BS			LFP5
MALAGUTI	50	RST	---	---	YB4L-B	YTX4L-BS			LFP5
MALAGUTI	50	Top	---	---	YB4L-B	YTX4L-BS			LFP5
MALAGUTI	50	XSM	2003	2009	YB4L-B	YTX4L-BS			LFP5
MALAGUTI	50	XTM	2003	2008	YB4L-B	YTX4L-BS			LFP5
MALAGUTI	50	Yesterday, Euro	1999	---	YB4L-B	YTX4L-BS			LFP5
MALAGUTI	70	F15 Firefox 70 RR	1998	2005	YB4L-B	YTX4L-BS			LFP5
MALAGUTI	90	RST	---	---	YB4L-B	YTX4L-BS			LFP5
MALAGUTI	100	F12	---	---	YTX5L-BS				LFP5
MALAGUTI	125	Blog ie	2009	---	YTX7L-BS				LFP7
MALAGUTI	125	Centro ie	2007	2008	YB9B				LFP7Z
MALAGUTI	125	Centro ie	2009	---	YTX9-BS				LFP9
MALAGUTI	125	Ciak 125	2000	2005	YB9B				LFP7Z
MALAGUTI	125	F 18	---	---	YB9B				LFP7Z
MALAGUTI	125	F12 Phantom Max	2003	2004	YB9B				LFP7Z
MALAGUTI	125	Madison	2000	---	YB9B				LFP7Z
MALAGUTI	125	Madison 3	2006	---	YTX12-BS				LFP14
MALAGUTI	125	X3M Enduro	2008	---	YTX7L-BS				LFP7
MALAGUTI	150	Ciak	---	---	YB9B				LFP7Z
MALAGUTI	150	Ciak Master	---	---	YTX9-BS				LFP9
MALAGUTI	150	F18	---	---	YB9B				LFP7Z
MALAGUTI	150	Madison	2001	---	YB9B				LFP7Z
MALAGUTI	160	Blog ie	2009	---	YTX7L-BS				LFP7
MALAGUTI	160	Centro ie	2008	---	YB9B				LFP7Z
MALAGUTI	180	Ciak Master	2006	---	YTX9-BS				LFP9
MALAGUTI	180	Madison	---	---	YB9B				LFP7Z
MALAGUTI	180	Phantom Max	2003	---	YB9B				LFP7Z
MALAGUTI	200	Ciak Master 4T	2006	---	YB9B				LFP7Z
MALAGUTI	200	F12 Phantom Max	2002	2003	YB9B				LFP7Z
MALAGUTI	200	Madison S	2002	2003	YB9B				LFP7Z
MALAGUTI	250	Madison	2000	---	YB9B				LFP7Z
MALAGUTI	250	Madison 3	2006	---	YTX12-BS				LFP14
MALAGUTI	250	Madison RS	2004	2005	YB12AL-A				LFP14
MALAGUTI	250	Password	2005	---	YTX12-BS				LFP14
MALAGUTI	250	Phantom Max	2004	---	YTX12-BS				LFP14
MALAGUTI	400	Madison	2001	---	YB9B				LFP7Z
MALAGUTI	400	Madison K	2002	2004	YB12AL-A				LFP14
MALAGUTI	500	Spider Max	2004	---	YB14L-A2				
MATCHLESS	650	(12V)	---	---	YB7L-B				LFP7
MATCHLESS	750	750	---	---	YB7L-B				LFP7
MBK	50	Active	---	---	YB4L-B	YTX4L-BS			LFP5
MBK	50	AMO Tive	---	---	YB4L-B	YTX4L-BS			LFP5
MBK	50	Booster (All models)	---	---	YB4L-B	YTX4L-BS			LFP5
MBK	50	CR Z	---	---	YB4L-B	YTX4L-BS			LFP5
MBK	50	CTS/SS	---	---	YB4L-B	YTX4L-BS			LFP5
MBK	50	Equalis	---	1999	YB4L-B	YTX4L-BS			LFP5
MBK	50	Evolis	1993	1997	YB4L-B	YTX4L-BS			LFP5

TUBI FRENO
BRAKE LINESPASTIGLIE
BRAKE PADSDISCHI FRENO
BRAKE ROTOR

OFF ROAD

LEVE OEM
OEM LEVERSBATTERIE
BATTERIESCARICA BATTERIE
BATTERY CHARGERCORONE E PIGNONI
SPOCKETSCATENE
CHAINS

Marca Brand	CC	Modello Model	Da From	A To	Batterie Battery	AGM	SLA	GEL	LFP
MBK	50	EW	---	---	YB4L-B	YTX4L-BS			LFP5
MBK	50	Fizz	1995	1996	YB4L-B	YTX4L-BS			LFP5
MBK	50	Flipper	2001	---	YB4L-B	YTX4L-BS			LFP5
MBK	50	Forte	1996	1997	YB4L-B	YTX4L-BS			LFP5
MBK	50	Match G	---	---	YB4L-B	YTX4L-BS			LFP5
MBK	50	MOT S	---	---	YB4L-B	YTX4L-BS			LFP5
MBK	50	Nitro	---	1999	YB4L-B	YTX4L-BS			LFP5
MBK	50	Ovetto	---	1999	YB4L-B	YTX4L-BS			LFP5
MBK	50	Sorriso	---	---	YB4L-B	YTX4L-BS			LFP5
MBK	50	Stunt	2001	---	YB4L-B	YTX4L-BS			LFP5
MBK	50	Target	---	---	YB4L-B	YTX4L-BS			LFP5
MBK	50	Track CW 50	1993	2000	YB4L-B	YTX4L-BS			LFP5
MBK	50	X-Power	---	---	YB4L-B	YTX4L-BS			LFP5
MBK	50	YA New Sorriso	1995	1996	YB4L-B	YTX4L-BS			LFP5
MBK	80	Evolis	---	---	YB4L-B	YTX4L-BS			LFP5
MBK	100	Booster	1995	1996	YTX5L-BS				LFP5
MBK	100	Booster	2001	---	YB4L-B	YTX4L-BS			LFP5
MBK	100	Nitro	---	---	YB4L-B	YTX4L-BS			LFP5
MBK	100	Ovetto	---	---	YB4L-B	YTX4L-BS			LFP5
MBK	100	YW Booster	1999	2001	YTX5L-BS				LFP5
MBK	125	Cityliner	---	---	YTX5L-BS				LFP5
MBK	125	Doodo	---	---	YB7L-B				LFP7
MBK	125	Flame	---	2001	YTX7A-BS				LFP7Z
MBK	125	Oceo	2012	2014	YT7B-BS				LFP9
MBK	125	Skycruiser	---	---	YTX5L-BS				LFP5
MBK	125	Skyliner	---	---	YB7L-B				LFP7
MBK	125	Thunder	2001	---	YB7L-B				LFP7
MBK	125	Waap	---	---	YTX5L-BS				LFP5
MBK	125	XC Flame/Flame R	---	---	YTX7A-BS				LFP7Z
MBK	125	X-Over	---	---	YB7L-B				LFP7
MBK	125	YP E Skyliner 125	2003	2004	YB7L-B				LFP7
MBK	150	Doodo	---	---	YB7L-B				LFP7
MBK	150	Skyliner	---	---	YB7L-B				LFP7
MBK	150	Thunder	2001	2002	YB7L-B				LFP7
MBK	150	Vertex	---	---	YTX7A-BS				LFP7Z
MBK	150	XN Doodo	2000	2002	YB7L-B				LFP7
MBK	180	YP E Skyliner	2003	2006	YB7L-B				LFP7
MBK	250	Kilibre	2003	---	YTX9-BS				LFP9
MBK	250	Skycruiser 250 ABS	2011	2013	YTX9-BS				LFP9
MBK	250	Skyliner	2000	---	YT7B-BS				LFP9
MBK	250	Skyliner	2001	---	YB7L-B				LFP7
MBK	300	Kilibre, XC Kilibre	2004	---	YTX9-BS				LFP9
MBK	400	Skyliner	2004	---	YT9B-BS		YT9B-4	GT9B-4	LFP9
MBX	660	XT 660R	---	---	YT9B-4	YT9B-BS		GT9B-4	LFP9
MORINI	175	Sport	---	---	B49-6				
MORINI	175	Turismo	---	---	B49-6				
MORINI	350	Dart	---	---	YB14L-A2				
MORINI	1200	9,5	---	---	YTX20CH-BS				LFP14
MORINI	1200	Corsaro, Corsaro Veloce, Corsaro Avio	---	---	YTX20CH-BS				LFP14
MORINI	1200	Granpasso	---	---	YTX20CH-BS				LFP14
MORINI	1200	Scrambler	---	---	YTX20CH-BS				LFP14
MORINI	1200	Sport	---	---	YTX20CH-BS				LFP14
MOTO GUZZI	125	Custom	---	---	YB9B				LFP7Z
MOTO GUZZI	175	Lodola	---	---	B49-6				
MOTO GUZZI	200	Galletto	---	---	YB14L-A2				
MOTO GUZZI	250	250 (4-Cyl)	---	---	YB14L-A2				
MOTO GUZZI	350	350 (4 Cyl)	---	---	YB14L-A2				
MOTO GUZZI	400	400 (4-Cyl)	---	---	YB14L-A2				
MOTO GUZZI	750	Nevada	---	---	YB14L-A2				

TUBIFRENO
BRAKE LINESPASTIGLIE
BRAKE PADSDISCHIFRENO
BRAKE ROTOR

OFF ROAD

LEVE OEM
OEM LEVERSBATTERIE
BATTERIESCARICA BATTERIE
BATTERY CHARGERCORONE E PIGNONI
SPOCKETSCATENE
CHAINS

Marca Brand	CC	Modello Model	Da From	A To	Batterie Battery	AGM	SLA	GEL	LFP
MOTO GUZZI	750	V7	2012	---	YTX14-BS				LFP14
MOTO GUZZI	850	Breva	---	---	YTX20L-BS				LFP2
MOTO GUZZI	850	Griso	---	---	YTX20L-BS				LFP2
MOTO GUZZI	850	Norge	---	---	YTX20CH-BS				LFP14
MOTO GUZZI	936	Bellagio	---	---	YTX20L-BS				LFP2
MOTO GUZZI	938	Bellagio	2013	---	YTX20CH-BS				LFP14
MOTO GUZZI	940	Bellagio	2007	2010	YTX20L-BS				LFP2
MOTO GUZZI	1064	California Classic, California Vintage	---	---	YTX20L-BS				LFP2
MOTO GUZZI	1100	Breva	---	---	YTX20L-BS				LFP2
MOTO GUZZI	1100	California	---	---	YTX20L-BS				LFP2
MOTO GUZZI	1100	California, Special, Jackal, Breva, Griso	---	---	YTX20CH-BS				LFP14
MOTO GUZZI	1100	Griso	---	---	YTX20L-BS				LFP2
MOTO GUZZI	1100	Sport Carburatore	1994	1996	YTX20L-BS				LFP2
MOTO GUZZI	1150	Griso Bv Special Edition (81kW)	2006	---	YTX16-BS				
MOTO GUZZI	1150	Norge GT 8V (75kW0)	2011	---	YTX16-BS				
MOTO GUZZI	1150	Stelvio/NTX (77kW)	2008	---	YTX16-BS				
MOTO GUZZI	1200	1200 Sport	---	---	YTX20L-BS				LFP2
MOTO GUZZI	1200	Breva 1200, ABS	---	---	YTX20CH-BS				LFP14
MOTO GUZZI	1200	Griso 1200 8V	2013	---	YTX20CH-BS				LFP14
MOTO GUZZI	1200	Norge	---	---	YTX20L-BS				LFP2
MOTO GUZZI	1200	Norge 1200 T	---	---	YTX20CH-BS				LFP14
MOTO GUZZI	1200	Norge GT8V	2013	---	YTX20-BS				LFP2
MOTO GUZZI	1200	Sport	---	---	YTX20CH-BS				LFP14
MOTO GUZZI	1200	Stelvio	---	---	YTX20CH-BS				LFP14
MOTO GUZZI	1256	MGS-01Corsa	---	---	YTX20L-BS				LFP2
MOTO MORINI	175	Turismo, Sport	---	---	B49-6				
MOTO MORINI	350	Dart 350	---	---	YB14L-A2				
MOTO MORINI	400	400 Dart	1991	1994	YB14L-A2				
MOTO MORINI	1200	9,5	2007	2008	YTX16-BS				
MOTO MORINI	1200	9,5	2010	---	YTX20CH-BS				LFP14
MOTO MORINI	1200	9,5	---	---	YTX20L-BS				LFP2
MOTO MORINI	1200	Corsaro	2005	2010	YTX20CH-BS				LFP14
MOTO MORINI	1200	Corsaro	---	---	YTX20L-BS				LFP2
MOTO MORINI	1200	Granpasso	2010	---	YTX20CH-BS				LFP14
MOTO MORINI	1200	Scrambler	2010	---	YTX20CH-BS				LFP14
MOTO MORINI	1200	Sport	2010	---	YTX20CH-BS				LFP14
MOTOBECANE	50	Active	---	---	YB4L-B	YTX4L-BS			LFP5
MOTOBECANE	50	Booster, Hot Champ Moped, Target	---	---	YB4L-B	YTX4L-BS			LFP5
MOTOBECANE	80	Active	---	---	YB4L-B	YTX4L-BS			LFP5
MOTOTRANS	500	500 Desmo	---	---	YB14L-A2				
MOTRON	50	Compact Racing RZ1	---	---	YB4L-B	YTX4L-BS			LFP5
MOTRON	50	Invader	---	---	YB4L-B	YTX4L-BS			LFP5
MOTRON	50	Spike, Sting, Syncro	---	---	YB4L-B	YTX4L-BS			LFP5
MOTRON	50	Thunder	---	---	YB4L-B	YTX4L-BS			LFP5
MOTRON	50	XLE	---	---	YB4L-B	YTX4L-BS			LFP5
MUZ	500	Fun	---	---	YB14L-A2				
MUZ	500	Green Star	---	---	YB14L-A2				
MUZ	500	Red Star	---	---	YB14L-A2				
MUZ	500	Saxon (All models)	---	---	YB14L-A2				
MUZ	500	Silver Star	---	---	YB14L-A2				
MUZ	500	Tourer	---	---	YB14L-A2				
MUZ	660	Skorpion	1995	2001	YB7L-B				LFP7
MUZ	1000	1000 F/S/ST	---	---	YTX14-BS				LFP14
MV AGUSTA	750	F4 (All models)	2000	2004	YTX9-BS				LFP9
MV AGUSTA	900	910 Brutale R/S	2006	2008	YTZ12S-BS				LFP14
MZ	50	Moskito / SX	1997	2005	YTX4L-BS				LFP5
MZ	125	Moskito 125	1993	1994	YTX4L-BS				LFP5
MZ	500	Green Star, Red Star	1997	---	YB14L-A2				
MZ	500	Saxon Country	1993	1997	YB14L-A2				

TUBIFRENO
BRAKE LINESPASTIGLIE
BRAKE PADSDISCHIFRENO
BRAKE ROTOR

OFF ROAD

LEVE OEM
OEM LEVERSBATTERIE
BATTERIESCARICA BATTERIE
BATTERY CHARGERCORONE E PIGNONI
SPOCKETSCATENE
CHAINS

Marca Brand	CC	Modello Model	Da From	A To	Batterie Battery	AGM	SLA	GEL	LFP
MZ	500	Saxon Fun	1993	---	YB14L-A2				
MZ	500	Silver Star Classic	1993	1996	YB14L-A2				
MZ	500	Tour	1993	1994	YB14L-A2				
MZ	1000	1000 S, ST, SF	2002	2008	YTX12-BS				LFP14
NORTON	750	Ranger Commando	---	---	YB9B				LFP7Z
NORTON	850	Commando	---	---	YB14L-A2				
OSSA	500	Yankee 500	---	---	YB14L-A2				
PANDA MOTOR SPORTS	50	Cub	1996	1999	YTX4L-BS				LFP5
PANDA MOTOR SPORTS	70	Trail Rider	1999	2002	YTX4L-BS				LFP5
PEGASUS	50	Coronoa/R/Sky	2000	---	YB4L-B	YTX4L-BS			LFP5
PEGASUS	125	Corona/Sky	2000	2010	YB7L-B				LFP7
PEUGEOT	25	Fox LA	1995	1997	YB4L-B	YTX4L-BS			LFP5
PEUGEOT	50	Buxy, Busy RS	1995	1997	YB4L-B	YTX4L-BS			LFP5
PEUGEOT	50	Elyseo	1998	---	YB4L-B	YTX4L-BS			LFP5
PEUGEOT	50	Elyseo TDS	2003	---	YB4L-B	YTX4L-BS			LFP5
PEUGEOT	50	Elystar TDSI	---	---	YB7L-B				LFP7
PEUGEOT	50	Fox Lux	1995	1997	YB4L-B	YTX4L-BS			LFP5
PEUGEOT	50	Jet C-Tech	---	---	YB7L-B				LFP7
PEUGEOT	50	Jet Force	2003	---	YB4L-B	YTX4L-BS			LFP5
PEUGEOT	50	Junior SV 50	1995	1996	YB4L-B	YTX4L-BS			LFP5
PEUGEOT	50	Liberty	---	---	YB4L-B	YTX4L-BS			LFP5
PEUGEOT	50	Looxor	2001	---	YB4L-B	YTX4L-BS			LFP5
PEUGEOT	50	Looxor TDS	2002	---	YB7L-B				LFP7
PEUGEOT	50	Ludix	2004	---	YB4L-B	YTX4L-BS			LFP5
PEUGEOT	50	Metal-X	---	2002	YB4L-B	YTX4L-BS			LFP5
PEUGEOT	50	New Vivacity 50	---	---	YB4L-B	YTX4L-BS			LFP5
PEUGEOT	50	Rapido/Rapido 3	2001	---	YB4L-B	YTX4L-BS			LFP5
PEUGEOT	50	SCLI Metropolis	2001	---	YB4L-B	YTX4L-BS			LFP5
PEUGEOT	50	Scoot'elec	2000	2004	YB4L-B	YTX4L-BS			LFP5
PEUGEOT	50	Speedake	2001	---	YB4L-B	YTX4L-BS			LFP5
PEUGEOT	50	Speedfight 2	2000	---	YB4L-B	YTX4L-BS			LFP5
PEUGEOT	50	Speedfight II	---	---	YTX5L-BS				LFP5
PEUGEOT	50	Speedfight/LC	1997	1999	YB4L-B	YTX4L-BS			LFP5
PEUGEOT	50	Squab	1996	1997	YB4L-B	YTX4L-BS			LFP5
PEUGEOT	50	ST	2001	---	YB4L-B	YTX4L-BS			LFP5
PEUGEOT	50	SV Blue Star	1997	---	YB4L-B	YTX4L-BS			LFP5
PEUGEOT	50	SV Junior	1993	1996	YB4L-B	YTX4L-BS			LFP5
PEUGEOT	50	SV/SV Geo	1993	1997	YB4L-B	YTX4L-BS			LFP5
PEUGEOT	50	Trekker Road/Off Road	1999	---	YB4L-B	YTX4L-BS			LFP5
PEUGEOT	50	TRK2 WRC	2004	2006	YB4L-B	YTX4L-BS			LFP5
PEUGEOT	50	Tweet 50	2010	---	YTX7A-BS				LFP7Z
PEUGEOT	50	V-Click	---	---	YB9B				LFP7Z
PEUGEOT	50	Vivacity	1999	---	YB4L-B	YTX4L-BS			LFP5
PEUGEOT	50	X-Fight	---	---	YB4L-B	YTX4L-BS			LFP5
PEUGEOT	50	XPS	2003	2004	YB4L-B	YTX4L-BS			LFP5
PEUGEOT	50	Xrace	2003	---	YB4L-B	YTX4L-BS			LFP5
PEUGEOT	50	Zenith	1995	1996	YB4L-B	YTX4L-BS			LFP5
PEUGEOT	80	SC 80 LI (Metropolis)	---	---	YB4L-B	YTX4L-BS			LFP5
PEUGEOT	100	Elyseo	1999	---	YB7L-B				LFP7
PEUGEOT	100	Elyseo	2001	---	YTX5L-BS				LFP5
PEUGEOT	100	Looxor	2001	---	YTX5L-BS				LFP5
PEUGEOT	100	Speedfighter	1998	---	YTX5L-BS				LFP5
PEUGEOT	100	TKR	---	---	YTX5L-BS				LFP5
PEUGEOT	100	Trekker	1998	---	YTX5L-BS				LFP5
PEUGEOT	100	Vivacity	1999	---	YTX5L-BS				LFP5
PEUGEOT	100	X-Fight	2001	---	YTX5L-BS				LFP5
PEUGEOT	100	Zenith	2001	---	YB4L-B	YTX4L-BS			LFP5
PEUGEOT	105	Ciclomotore (E-Starter)	2001	---	YB4L-B	YTX4L-BS			LFP5

TUBIFRENO
BRAKE LINESPASTIGLIE
BRAKE PADSDISCHIFRENO
BRAKE ROTOR

OFF ROAD

LEVE OEM
OEM LEVERSBATTERIE
BATTERIESCARICA BATTERIE
BATTERY CHARGERCORONE E PIGNONI
SPOCKETSCATENE
CHAINS

Marca Brand	CC	Modello Model	Da From	A To	Batterie Battery	AGM	SLA	GEL	LFP
PEUGEOT	125	Ciclomotore (E-Starter)	2001	---	YB4L-B	YTX4L-BS			LFP5
PEUGEOT	125	City Star	2011	---	YB12AL-A				LFP14
PEUGEOT	125	Django	2014	---	YTX7A-BS				LFP7Z
PEUGEOT	125	Geopolis	2005	---	YB12AL-A				LFP14
PEUGEOT	125	Jet Force, Jet Force Compressor	2003	---	YB12AL-A				LFP14
PEUGEOT	125	Looxor	2002	2003	YTX9-BS				LFP9
PEUGEOT	125	Satelis	2005	---	YB12AL-A				LFP14
PEUGEOT	125	Satelis	---	---	YB12AL-A2				LFP14
PEUGEOT	125	Satelis Compressor	2007	---	YB14L-A2				LFP7Z
PEUGEOT	125	Sum Up 125	2008	2011	YTX7A-BS				LFP7Z
PEUGEOT	125	Tweet 125	2010	---	YTX7A-BS				LFP7Z
PEUGEOT	125	Tweet/RS	---	---	YTX7A-BS				LFP7Z
PEUGEOT	125	Vivacy 125	2010	2011	YTX5L-BS				LFP5
PEUGEOT	125	XPS 125	2007	2010	YTX5L-BS				LFP5
PEUGEOT	150	Elyseo 150	---	---	YB12AL-A				LFP14
PEUGEOT	150	Looxor	2002	2003	YTX9-BS				LFP9
PEUGEOT	200	Citystar 200	2011	---	YB14L-A2				LFP14
PEUGEOT	250	Geopolis	2005	---	YB12AL-A				LFP14
PEUGEOT	250	Geopolis	---	---	YTX12-BS				LFP14
PEUGEOT	250	Satelis	2006	---	YB12AL-A				LFP14
PEUGEOT	250	Satelis	---	---	YTX12-BS				LFP14
PEUGEOT	250	ST/SV	2001	---	YTX12-BS				LFP14
PEUGEOT	300	Geopolis 300 RS	2011	2014	YB14L-A2				LFP14
PEUGEOT	400	Geopolis	2006	---	YB12AL-A				LFP14
PEUGEOT	400	Metropolis 400 i	2013	2014	YT14B-BS				LFP14
PEUGEOT	400	Satelis	2007	---	YTX12-BS				LFP14
PEUGEOT	500	Satelis	2007	---	YTX12-BS				LFP14
PGO	25	Big Max	---	---	YTX4L-BS				LFP5
PGO	25	Comet	1995	1997	YTX4L-BS				LFP5
PGO	25	Galaxy	1997	---	YTX4L-BS				LFP5
PGO	25	Mega	1997	---	YTX4L-BS				LFP5
PGO	50	Big Max	1995	1996	YTX4L-BS				LFP5
PGO	50	Comet	1993	1996	YTX4L-BS				LFP5
PGO	50	Comet Junior	1994	1997	YTX4L-BS				LFP5
PGO	50	Galaxy	1993	1997	YTX4L-BS				LFP5
PGO	50	G-Max	---	---	YTX4L-BS				LFP5
PGO	50	Ligero	---	---	YTX4L-BS				LFP5
PGO	50	Mega	1997	---	YTX4L-BS				LFP5
PGO	50	PMX	---	---	YTX4L-BS				LFP5
PGO	50	Rodoshow	---	---	YTX4L-BS				LFP5
PGO	50	Star	1993	1996	YB4L-B	YTX4L-BS			LFP5
PGO	50	Tornado	1997	---	YTX4L-BS				LFP5
PGO	50	T-Rex	---	---	YTX4L-BS				LFP5
PGO	80	Galaxy	---	---	YB4L-B	YTX4L-BS			LFP5
PGO	80	Star	---	---	YTX4L-BS				LFP5
PGO	90	Big Max	1997	---	YTX4L-BS				LFP5
PGO	90	Galaxy	1994	1997	YTX4L-BS				LFP5
PGO	90	Tornado	1997	---	YTX4L-BS				LFP5
PGO	110	PMS 110, PMX Sports 110	2002	2006	YTX4L-BS				LFP5
PGO	110	T-Rex 110, CP-110 DS	2002	2005	YTX9-BS				LFP9
PGO	125	G-Max	---	---	YTX4L-BS				LFP5
PGO	125	Tornado	1997	---	YTX4L-BS				LFP5
PGO	125	T-Rex	---	---	YTX4L-BS				LFP5
PGO	150	T-Rex 150 4T	2013	---	YTX9-BS				LFP9
PIAGGIO	25	Fly	---	---	YB4L-B	YTX4L-BS			LFP5
PIAGGIO	25	Free, FL	1994	1998	YB4L-B	YTX4L-BS			LFP5
PIAGGIO	25	LX 2T	---	---	YB4L-B	YTX4L-BS			LFP5
PIAGGIO	25	S	---	---	YB9B				LFP7Z
PIAGGIO	25	Velofax	---	1998	YB4L-B	YTX4L-BS			LFP5

TUBIFRENO
BRAKE LINESPASTIGLIE
BRAKE PADSDISCHIFRENO
BRAKE ROTOR

OFF ROAD

LEVE OEM
OEM LEVERSBATTERIE
BATTERIESCARICA BATTERIE
BATTERY CHARGERCORONE E PIGNONI
SPOCKETSCATENE
CHAINS

Marca Brand	CC	Modello Model	Da From	A To	Batterie Battery	AGM	SLA	GEL	LFP
PIAGGIO	25	Zip	1994	1998	YB4L-B	YTX4L-BS			LFP5
PIAGGIO	50	503	1991	1994	YB4L-B	YTX4L-BS			LFP5
PIAGGIO	50	50 Bullet Mix	1991	1994	YB4L-B	YTX4L-BS			LFP5
PIAGGIO	50	Ape	---	---	YB9B				LFP7Z
PIAGGIO	50	Cobra	---	---	YB4L-B	YTX4L-BS			LFP5
PIAGGIO	50	Diesis	---	---	YB4L-B	YTX4L-BS			LFP5
PIAGGIO	50	D-M.B.NRG 2T H20 POW	1994	1998	YB9B				LFP7Z
PIAGGIO	50	DNA	---	---	YTX4L-BS				LFP5
PIAGGIO	50	Easy Moving	---	---	YB4L-B	YTX4L-BS			LFP5
PIAGGIO	50	ET-2	1997	---	YB4L-B	YTX4L-BS			LFP5
PIAGGIO	50	Fly 2T	2013	---	YB4L-B	YTX4L-BS			LFP5
PIAGGIO	50	Fly 4T	All years	All years	YB9B				LFP7Z
PIAGGIO	50	Free, FD	1994	1999	YB4L-B	YTX4L-BS			LFP5
PIAGGIO	50	Free, FL	---	---	YB4L-B	YTX4L-BS			LFP5
PIAGGIO	50	Gilera Eaglet, Vespa Eaglet	1997	2005	YB4L-B	YTX4L-BS			LFP5
PIAGGIO	50	GPR 50	---	---	YTX4L-BS				LFP5
PIAGGIO	50	ICE 50	---	---	YTX4L-BS				LFP5
PIAGGIO	50	Injection	1998	---	YB4L-B	YTX4L-BS			LFP5
PIAGGIO	50	Liberty	---	1999	YB4L-B	YTX4L-BS			LFP5
PIAGGIO	50	Liberty 2T, 2T RST	---	---	YB4L-B	YTX4L-BS			LFP5
PIAGGIO	50	Liberty 4T, 4T RST	---	---	YB9B				LFP7Z
PIAGGIO	50	Liberty 50 4T PTT (All Models)	---	---	YB9B				LFP7Z
PIAGGIO	50	LX 2T	---	---	YB9B				LFP7Z
PIAGGIO	50	LX 4T	---	---	YB9B				LFP7Z
PIAGGIO	50	LX 50	2010	2012	YB9B				LFP7Z
PIAGGIO	50	LXV	---	---	YB9B				LFP7Z
PIAGGIO	50	M.B. Vespa 25 KM/H LX	2008	---	YB9B				LFP7Z
PIAGGIO	50	M.B. Vespa 50 LXS Budget	2007	---	YB9B				LFP7Z
PIAGGIO	50	M.B. Vespa 50/2T LX	2008	---	YB9B				LFP7Z
PIAGGIO	50	New Fly 50 4T	2013	---	YTX7L-BS				LFP7
PIAGGIO	50	NRG	---	---	YB4L-B	YTX4L-BS			LFP5
PIAGGIO	50	NRG Pure-Jet	2003	---	YB9B				LFP7Z
PIAGGIO	50	NTT	---	---	YB4L-B	YTX4L-BS			LFP5
PIAGGIO	50	Puch P1-TRE	1993	1998	YB4L-B	YTX4L-BS			LFP5
PIAGGIO	50	Quartz	1993	1998	YB4L-B	YTX4L-BS			LFP5
PIAGGIO	50	RC, RCR	---	---	YB4L-B	YTX4L-BS			LFP5
PIAGGIO	50	Runner Purejet	---	---	YB9B				LFP7Z
PIAGGIO	50	Runner SP Race, SP SC	---	---	YB4L-B	YTX4L-BS			LFP5
PIAGGIO	50	Runner SP SC	---	---	YB4L-B	YTX4L-BS			LFP5
PIAGGIO	50	S	---	---	YB9B				LFP7Z
PIAGGIO	50	Scatto	---	---	YB4L-B	YTX4L-BS			LFP5
PIAGGIO	50	Sfera, RST	1993	1998	YB4L-B	YTX4L-BS			LFP5
PIAGGIO	50	Si Mix	---	---	YB4L-B	YTX4L-BS			LFP5
PIAGGIO	50	Sioux 50	1991	1994	YB4L-B	YTX4L-BS			LFP5
PIAGGIO	50	SMT	---	---	YB4L-B	YTX4L-BS			LFP5
PIAGGIO	50	SP 50	2010	2012	YB4L-B	YTX4L-BS			LFP5
PIAGGIO	50	SR 50 PureJet	---	---	YB9B				LFP7Z
PIAGGIO	50	Stalker	---	---	YB4L-B	YTX4L-BS			LFP5
PIAGGIO	50	Storm 50	1995	1996	YB4L-B	YTX4L-BS			LFP5
PIAGGIO	50	Top Rally 50	---	---	YB4L-B	YTX4L-BS			LFP5
PIAGGIO	50	TPH 50	1994	---	YB4L-B	YTX4L-BS			LFP5
PIAGGIO	50	Tubone	2009	---	YB4L-B	YTX4L-BS			LFP5
PIAGGIO	50	Typhoon	---	---	YB4L-B	YTX4L-BS			LFP5
PIAGGIO	50	Typhoon 50 2T	2013	---	YB9B				LFP7Z
PIAGGIO	50	Typhoon 50 USA, Canada	---	---	YB9B				LFP7Z
PIAGGIO	50	Velofax	---	1998	YB4L-B	YTX4L-BS			LFP5
PIAGGIO	50	Vespa 4T	---	---	YB9B				LFP7Z
PIAGGIO	50	Vespa ET 2, Injection	1998	---	YB4L-B	YTX4L-BS			LFP5
PIAGGIO	50	Vespa ET 4, ET4 Euro 2	---	---	YB9B				LFP7Z

TUBIFRENO
BRAKE LINESPASTIGLIE
BRAKE PADSDISCHIFRENO
BRAKE ROTOR

OFF ROAD

LEVE OEM
OEM LEVERSBATTERIE
BATTERIESCARICA BATTERIE
BATTERY CHARGERCORONE E PIGNONI
SPOCKETSCATENE
CHAINS

Marca Brand	CC	Modello Model	Da From	A To	Batterie Battery	AGM	SLA	GEL	LFP
PIAGGIO	50	Vespa LX 2T, LXV 2T	---	---	YB4L-B	YTX4L-BS			LFP5
PIAGGIO	50	Vespa LX 4T	---	---	YB9B				LFP7Z
PIAGGIO	50	Vespa PX	---	---	YB9B				LFP7Z
PIAGGIO	50	Vespa PX	---	---	YB9B				LFP7Z
PIAGGIO	50	Vespa S 50 2T	2013	---	YB4L-B	YTX4L-BS			LFP5
PIAGGIO	50	Vespa S 50 4T	2013	---	YB9B				LFP7Z
PIAGGIO	50	Vespino	---	---	YB4L-B	YTX4L-BS			LFP5
PIAGGIO	50	Zip	---	---	YB4L-B	YTX4L-BS			LFP5
PIAGGIO	50	Zip 4 Tempi Euro 2	---	---	YTX7L-BS				LFP7
PIAGGIO	50	Zip 4T	2002	---	YTX9-BS				LFP9
PIAGGIO	50	Zip Fast Rider, Zip RST	1993	1999	YB4L-B	YTX4L-BS			LFP5
PIAGGIO	80	PX 80 E	---	---	YB9B				LFP7Z
PIAGGIO	80	Sfera	---	---	YB4L-B	YTX4L-BS			LFP5
PIAGGIO	100	Diesis	2007	---	YTX4L-BS				LFP5
PIAGGIO	100	Fly	2006	---	YB9B				LFP7Z
PIAGGIO	100	Free 100 4T	---	---	YTX7L-BS				LFP7
PIAGGIO	100	Zip 100	2006	2010	YTX9-BS				LFP9
PIAGGIO	125	125 (All models, 4 Cyl)	---	---	YB9B				LFP7Z
PIAGGIO	125	Beverly	2000	---	YT12B-BS			GT12B-4	LFP14
PIAGGIO	125	Beverly 125 (Euro 3)	---	---	YTX12-BS				LFP14
PIAGGIO	125	Beverly 125 4T	---	---	YB9B				LFP7Z
PIAGGIO	125	Carnaby 124 4T	---	---	YTX12-BS				LFP14
PIAGGIO	125	Cobra	---	---	YB9B				LFP7Z
PIAGGIO	125	CX	---	---	YB9B				LFP7Z
PIAGGIO	125	DNA 125	---	---	YB9B				LFP7Z
PIAGGIO	125	DNA 125 4T	---	---	YB10L-B				LFP7Z
PIAGGIO	125	Executive	2000	---	YB9B				LFP7Z
PIAGGIO	125	Fast Bike 125 (E-Start)	---	---	YB9B				LFP7Z
PIAGGIO	125	Fly	---	---	YB9B				LFP7Z
PIAGGIO	125	GFR 125 (E-Start)	---	---	YB9B				LFP7Z
PIAGGIO	125	Granturismo	---	---	YTX12-BS				LFP14
PIAGGIO	125	GT 125, GTS 125, GTV 125	---	---	YTX12-BS				LFP14
PIAGGIO	125	Hexagon	---	---	YB9B				LFP7Z
PIAGGIO	125	Hexagon 4T	---	---	YB10L-B				LFP7Z
PIAGGIO	125	Hexagon GTX	---	---	YB10L-B				LFP7Z
PIAGGIO	125	Hexagon LX4	2000	---	YTX12-BS				LFP14
PIAGGIO	125	IMP.ELETT.R.V. 125 ET4	---	---	YB9B				LFP7Z
PIAGGIO	125	KK/KZ 125 (E-Start_	---	---	YB9B				LFP7Z
PIAGGIO	125	Liberty	1999	---	YB9B				LFP7Z
PIAGGIO	125	Liberty	---	---	YTX12-BS				LFP14
PIAGGIO	125	Liberty 125 3V	2013	---	YTX7L-BS				LFP7
PIAGGIO	125	LX 125, LXV 125	---	---	YTX12-BS				LFP14
PIAGGIO	125	M. Base Liberty 125 RST	---	---	YB9B				LFP7Z
PIAGGIO	125	MP 3	---	---	YTX14-BS				LFP14
PIAGGIO	125	Nebraska 125 (E-Start)	---	---	YB9B				LFP7Z
PIAGGIO	125	New Fly 125 3V	2013	---	YT12B-BS			GT12B-4	LFP14
PIAGGIO	125	Nexus 125	---	---	YTX12-BS				LFP14
PIAGGIO	125	PX 125 E	All years	All years	YB9B				LFP7Z
PIAGGIO	125	R2	---	---	YB9B				LFP7Z
PIAGGIO	125	RC 125 Rally	---	---	YB10L-B				LFP7Z
PIAGGIO	125	RS 125 ES, Racing	---	---	YB9B				LFP7Z
PIAGGIO	125	RST	All years	All years	YB9B				LFP7Z
PIAGGIO	125	RTX 125 (E-Start)	---	---	YB9B				LFP7Z
PIAGGIO	125	Runner 125	2010	2012	YB9B				LFP7Z
PIAGGIO	125	Runner 125 (Euro 3)	---	---	YTX12-BS				LFP14
PIAGGIO	125	RV 125 (E-Start)	---	---	YB9B				LFP7Z
PIAGGIO	125	S	---	---	YTX12-BS				LFP14
PIAGGIO	125	Sfera RST	---	---	YB9B				LFP7Z
PIAGGIO	125	Skipper	---	---	YB4L-B	YTX4L-BS			LFP5

TUBIFRENO
BRAKE LINESPASTIGLIE
BRAKE PADSDISCHIFRENO
BRAKE ROTOR

OFF ROAD

LEVE OEM
OEM LEVERSBATTERIE
BATTERIESCARICA BATTERIE
BATTERY CHARGERCORONE E PIGNONI
SPOCKETSCATENE
CHAINS

Marca Brand	CC	Modello Model	Da From	A To	Batterie Battery	AGM	SLA	GEL	LFP
PIAGGIO	125	Skipper 125 2T, 4T	---	---	YB9B				LFP7Z
PIAGGIO	125	SPO 1, SPO 2	---	---	YB9B				LFP7Z
PIAGGIO	125	ST4 Leader	2000	---	YTX9-BS				LFP9
PIAGGIO	125	Superhexagon GTX	2000	---	YTX12-BS				LFP14
PIAGGIO	125	Top Rally 125 (E-Start)	---	---	YB9B				LFP7Z
PIAGGIO	125	TPH 125	---	---	YB9B				LFP7Z
PIAGGIO	125	Typhoon, X, XR	1996	1999	YB9B				LFP7Z
PIAGGIO	125	V. 125 ET4 Euro 2, Euro 2 Europa	---	---	YB9B				LFP7Z
PIAGGIO	125	Vespa ET4	---	---	YTX9-BS				LFP9
PIAGGIO	125	Vespa ET4, PX	1996	2005	YB9B				LFP7Z
PIAGGIO	125	Vespa Granturismo, GT H20 (UK)	---	---	YB9B				LFP7Z
PIAGGIO	125	Vespa LX, GTX, GTV 4T Navy, LXV	---	---	YTX12-BS				LFP14
PIAGGIO	125	Vespa PX	2013	---	YB9B				LFP7Z
PIAGGIO	125	X10 125	2012	---	YTX12-BS				LFP14
PIAGGIO	125	X7 (EURO 3)	2008	---	YTX12-BS				LFP14
PIAGGIO	125	X8 Premium	---	---	YTX14-BS				LFP14
PIAGGIO	125	X8 Street, Premium (Euro 2)	---	---	YB10L-B				
PIAGGIO	125	X9 Evolution	---	---	YTX12-BS				LFP14
PIAGGIO	125	X9 Evolution	2000	---	YB9B				LFP7Z
PIAGGIO	125	X-evo 125 (Euro 3)	All years	All years	YTX14-BS				LFP14
PIAGGIO	125	XR2	---	---	YB9B				LFP7Z
PIAGGIO	125	Zip 4T	2000	---	YTX9-BS				LFP9
PIAGGIO	150	Executive	All years	All years	YB9B				LFP7Z
PIAGGIO	150	Fly 150	2009	2012	YB9B				LFP7Z
PIAGGIO	150	Hexagon	1995	1997	YB9B				LFP7Z
PIAGGIO	150	Liberty	2000	---	YB9B				LFP7Z
PIAGGIO	150	Liberty 150 3V	2013	---	YTX7L-BS				LFP7
PIAGGIO	150	Liberty 150 4T	---	---	YTX12-BS				LFP14
PIAGGIO	150	Liberty 150cc, Sport 150cc	---	---	YT12A-BS				LFP14
PIAGGIO	150	LX 150	2010	---	YB9B				LFP7Z
PIAGGIO	150	LX 150	2012	---	YTX12-BS				LFP14
PIAGGIO	150	PX 150	---	---	YB9B				LFP7Z
PIAGGIO	150	Skipper	---	---	YB4L-B	YTX4L-BS			LFP5
PIAGGIO	150	Skipper	---	---	YB9B				LFP7Z
PIAGGIO	150	SKR 150	---	---	YB9B				LFP7Z
PIAGGIO	150	Typhoon	---	---	YB9B				LFP7Z
PIAGGIO	150	Vespa 150 ET4 Euro2 Europa	---	---	YB9B				LFP7Z
PIAGGIO	150	Vespa 150 LX Canada 2007, USA 2007	---	---	YB9B				LFP7Z
PIAGGIO	150	Vespa ET4	1999	---	YTX9-BS				LFP9
PIAGGIO	150	Vespa ET4	2000	2005	YB9B				LFP7Z
PIAGGIO	150	Vespa GS, Sprint	---	---	B49-6				
PIAGGIO	150	Vespa LX Touring	2010	---	YTX12-BS				LFP14
PIAGGIO	150	Vespa LX, PX	---	---	YB9B				LFP7Z
PIAGGIO	150	Vespa Sprint	---	---	B49-6				
PIAGGIO	150	X8 Street (Euro2)	---	---	YB10L-B				
PIAGGIO	180	DNA 180	---	---	YB9B				LFP7Z
PIAGGIO	180	DNA 180 4T	---	---	YB10L-B				
PIAGGIO	180	Hexagon	---	---	YB9B				LFP7Z
PIAGGIO	180	Hexagon 4T	---	---	YB10L-B				
PIAGGIO	180	Hexagon LXT	2000	---	YTX12-BS				LFP14
PIAGGIO	180	Hexagon LXT	---	1999	YB10L-B				
PIAGGIO	180	Runner 180 2T	---	---	YB9B				LFP7Z
PIAGGIO	180	Runner 180 4T	2007	---	YTX12-BS				LFP14
PIAGGIO	180	Superhexagon GTX	2001	---	YTX12-BS				LFP14
PIAGGIO	180	Vespa SS	2001	---	B49-6				
PIAGGIO	180	X9, X9 Amalfi	2001	---	YB10L-B				
PIAGGIO	200	Beverly	---	---	YTX12-BS				LFP14
PIAGGIO	200	Carnaby 4T, 4T (Euro3) (2007-2008)	---	---	YTX14-BS				LFP14
PIAGGIO	200	Cosa	---	1996	YB9B				LFP7Z

TUBIFRENO
BRAKE LINESPASTIGLIE
BRAKE PADSDISCHIFRENO
BRAKE ROTOR

OFF ROAD

LEVE OEM
OEM LEVERSBATTERIE
BATTERIESCARICA BATTERIE
BATTERY CHARGERCORONE E PIGNONI
SPOCKETSCATENE
CHAINS

Marca Brand	CC	Modello Model	Da From	A To	Batterie Battery	AGM	SLA	GEL	LFP
PIAGGIO	200	Granturismo L	---	---	YB10L-B				
PIAGGIO	200	Liberty 200 4T	2007	---	YTX12-BS				LFP14
PIAGGIO	200	Liberty 200cc	---	---	YT12A-BS				LFP14
PIAGGIO	200	Liberty RST	2004	---	YB10L-B				
PIAGGIO	200	Motore Go-Kart 200cc	---	---	YTX7L-BS				LFP7
PIAGGIO	200	P 200 E	---	---	YB9B				LFP7Z
PIAGGIO	200	PX 200 ARC	---	---	YB9B				LFP7Z
PIAGGIO	200	PX 200 GSE	---	---	YB9B				LFP7Z
PIAGGIO	200	Runner 200 4T (Euro3)	2010	2012	YTX12-BS				LFP14
PIAGGIO	200	Runner 4T	---	---	YB10L-B				
PIAGGIO	200	V.PX 200 Australia '05	---	---	YB9B				LFP7Z
PIAGGIO	200	Vespa Grand, GT	2003	2008	YB10L-B				
PIAGGIO	200	Vespa PE	---	---	YB9B				LFP7Z
PIAGGIO	200	Vespa PX 200	---	---	YB9B				LFP7Z
PIAGGIO	200	Vespa PX E Lusso	---	1998	YB9B				LFP7Z
PIAGGIO	200	X8, X9 Evolution	---	---	YB10L-B				
PIAGGIO	250	Arizona Rally 250	---	---	YB10L-B				
PIAGGIO	250	Beverly	---	---	YB10L-B				
PIAGGIO	250	Beverly (Euro3)	---	---	YTX14-BS				LFP14
PIAGGIO	250	Beverly, RST, Euro3	---	---	YB10L-B				
PIAGGIO	250	BV 250	2008	2011	YTX14-BS				LFP14
PIAGGIO	250	Carnaby 4T ie (Euro3)	---	---	YTX14-BS				LFP14
PIAGGIO	250	ET-4	---	---	YTX9-BS				LFP9
PIAGGIO	250	GTS 250	2010	---	YTX14-BS				LFP14
PIAGGIO	250	GTS 250 (All models)	---	---	YB10L-B				
PIAGGIO	250	GTV 250	2010	---	YTX14-BS				LFP14
PIAGGIO	250	GTV 250	---	---	YTX14-BS				LFP14
PIAGGIO	250	Hexagon	1999	---	YB10L-B				
PIAGGIO	250	Hexagon	---	---	YB9B				LFP7Z
PIAGGIO	250	Hexagon GT	2000	---	YTX12-BS				LFP14
PIAGGIO	250	MP 3	2008	2011	YTX12-BS				LFP14
PIAGGIO	250	MP 3 250	2007	2012	YTX14-BS				LFP14
PIAGGIO	250	Nexus 250cc	---	---	YB14L-A2				
PIAGGIO	250	Nexus, Euro3, SP Euro3	---	---	YTX14-BS				LFP14
PIAGGIO	250	NGR 250	---	---	YB9B				LFP7Z
PIAGGIO	250	RV 250 NGR (E-Start)	---	---	YB9B				LFP7Z
PIAGGIO	250	Superhexagon GTX	2000	---	YB10L-B				
PIAGGIO	250	Superhexagon GTX	2001	2003	YTX12-BS				LFP14
PIAGGIO	250	Superhexagon GTX	2003	---	YB10L-B				
PIAGGIO	250	Vespa GTS, GTV	---	---	YB10L-B				
PIAGGIO	250	X7 250 ie (Euro3)	2008	---	YTX14-BS				LFP14
PIAGGIO	250	X8	---	---	YB10L-B				
PIAGGIO	250	X8 250 ie	---	---	YTX14-BS				LFP14
PIAGGIO	250	X9 250cc	---	---	YB14L-A2				
PIAGGIO	250	X9 Evolution	2001	---	YTX12-BS				LFP14
PIAGGIO	250	X-evo 250 (Euro3)	---	---	YTX14-BS				LFP14
PIAGGIO	300	Beverly	2013	---	YTX12-BS				LFP14
PIAGGIO	300	Carnaby Cruiser	2009	---	YTX12-BS				LFP14
PIAGGIO	300	GTS	---	---	YTX14-BS				LFP14
PIAGGIO	300	GTS 300	2010	2012	YTX14-BS				LFP14
PIAGGIO	300	MP 3, MP 3 Hybrid	2013	---	YTX14-BS				LFP14
PIAGGIO	300	Nexus ie, Nexus 300 ie (Euro3)	---	---	YTX14-BS				LFP14
PIAGGIO	300	Vespa GTS ie Super	---	---	YTX14-BS				LFP14
PIAGGIO	300	Vespa GTS, GTS Super	2013	---	YTX12-BS				LFP14
PIAGGIO	300	X7 Evo	2013	---	YTX12-BS				LFP14
PIAGGIO	300	Yourban	2013	---	YTX14-BS				LFP14
PIAGGIO	330	Beverly 350ie Sport Touring	2011	2012	YTX12-BS				LFP14
PIAGGIO	330	X10 350	---	---	YTX12-BS				LFP14
PIAGGIO	350	Beverly Sport Touring	2013	---	YTX12-BS				LFP14

TUBIFRENO
BRAKE LINESPASTIGLIE
BRAKE PADSDISCHIFRENO
BRAKE ROTOR

OFF ROAD

LEVE OEM
OEM LEVERSBATTERIE
BATTERIESCARICA BATTERIE
BATTERY CHARGERCORONE E PIGNONI
SPOCKETSCATENE
CHAINS

Marca Brand	CC	Modello Model	Da From	A To	Batterie Battery	AGM	SLA	GEL	LFP
PIAGGIO	350	Dakota (E-Start)	---	---	YB9B				LFP7Z
PIAGGIO	350	Itoh	---	---	YB14L-A2				
PIAGGIO	350	Saturno 350	---	---	YB14L-A2				
PIAGGIO	350	X10 350ie	2012	2013	YTX12-BS				LFP14
PIAGGIO	350	XRT 350 / 600 (E-Start)	---	---	YB14L-A2				
PIAGGIO	400	Beverly 400 Euro3	---	---	YB10L-B				
PIAGGIO	400	Beverly 400 ie (Euro 3), 400 ie Tourer (Euro3)	---	---	YTX14-BS				LFP14
PIAGGIO	400	MP 3	---	---	YTX14-BS				LFP14
PIAGGIO	400	X Evo	---	---	YTX14-BS				LFP14
PIAGGIO	400	X8 ie, Euro3	---	---	YTX14-BS				LFP14
PIAGGIO	400	X8, Euro3	---	---	YB10L-B				
PIAGGIO	460	X9	2009	---	YTX14-BS				LFP14
PIAGGIO	493	X10 500	---	---	YTX12-BS				LFP14
PIAGGIO	500	Beverly, Cruiser, Euro3	All years	All years	YTX14-BS				LFP14
PIAGGIO	500	Beverly, Euro3	---	---	YB10L-B				
PIAGGIO	500	BV500	2008	2012	YTX14-BS				LFP14
PIAGGIO	500	Dakota 500 (E-Start)	---	---	YB9B				LFP7Z
PIAGGIO	500	Fuoco 500cc	2010	2012	YTX16-BS				
PIAGGIO	500	MP3	2008	2012	YTX14-BS				LFP14
PIAGGIO	500	Nexus, Euro3, Nexus 500cc.	---	---	YB14L-A2				
PIAGGIO	500	X8 Evolution USA	---	---	YTX14-BS				LFP14
PIAGGIO	500	X9 500cc	---	---	YB14L-A2				
PIAGGIO	500	X9 500cc	---	---	YTX16-BS				
PIAGGIO	500	X9 Evolution	2001	---	YB14L-A2				
PIAGGIO	502	Beverly 500 Cruiser (Euro3)	---	---	YTX14-BS				LFP14
PIAGGIO	600	Cobra	---	---	YB14L-A2				
PIAGGIO	600	Nord-West 600	1992	1994	YB14L-A2				
PIAGGIO	600	RC 600, E, S	1992	1994	YB14L-A2				
PIAGGIO	600	Top Rally 600	---	---	YB14L-A2				
POLARIS	600	Rush, Switchback, RMK	2010	2013	YTX20CH-BS				LFP14
POLARIS	600	Shift, Switchback, RMK	2009	2010	YTX20L-BS				LFP2
POLARIS	600	Wide Track	2010	2012	YTX30L				
POLARIS	750	FS Wide Track	2010	2012	YTX30L				
POLARIS	800	Rush, RMK, Pro, Assault, SWBK	2012	---	YTX20L-BS				LFP2
POLARIS	900	Ranger RZR	2011	2012	YTX30L				
POLARIS	1507	Bball	---	---	YTX20L-BS				LFP2
POLARIS	1507	Hammer	---	---	YTX20L-BS				LFP2
POLARIS	1507	Kingpin	---	---	YTX20L-BS				LFP2
POLARIS	1507	V92C, DC Classic, Deluxe Cruiser	1998	2004	YTX20L-BS				LFP2
POLARIS	1507	V92SC Sport Cruiser	2000	2001	YTX20L-BS				LFP2
POLARIS	1507	V92TC Touring Cruiser	2002	2006	YTX20L-BS				LFP2
POLARIS	1507	Vegas	---	---	YTX20L-BS				LFP2
POLARIS	1507	Victory V92 (All models)	---	---	YTX20L-BS				LFP2
POLARIS	1634	Hammer	2006	2010	YTX20L-BS				LFP2
POLARIS	1634	Kingpin	2006	2010	YTX20L-BS				LFP2
POLARIS	1634	Vegas	2006	2010	YTX20L-BS				LFP2
POLARIS	1731	Hammer	2008	2010	YTX20L-BS				LFP2
POLARIS	1731	Ness	2008	2010	YTX20L-BS				LFP2
POLARIS	1731	Vegas Jackpot	2008	2013	YTX20L-BS				LFP2
POLARIS	1731	Vision	2008	2010	YTX20L-BS				LFP2
PUCH	50	Cobra	---	---	YB4L-B	YTX4L-BS			LFP5
PUCH	50	Lido SL50, Lido Vario	---	---	YB4L-B	YTX4L-BS			LFP5
PULSE	50	BT 49 QT-20/28	---	---	YTX7A-BS				LFP7Z
PULSE	50	BT 49 QT-9	---	---	YTX5L-BS				LFP5
PULSE	50	HT 50 QT-XX	2007	---	YTX7A-BS				LFP7Z
PULSE	125	HT 125 T-XX	2007	---	YTX7A-BS				LFP7Z
QIANJIANG	50	B01	---	---	YTX4L-BS				LFP5
QIANJIANG	50	QJ36-A	---	---	YB4L-B	YTX4L-BS			LFP5
QIANJIANG	50	QJ50T, QJ50T-2	---	---	YB4L-B	YTX4L-BS			LFP5

TUBI FRENO
BRAKE LINESPASTIGLIE
BRAKE PADSDISCHI FRENO
BRAKE ROTOR

OFF ROAD

LEVE OEM
OEM LEVERSBATTERIE
BATTERIESCARICA BATTERIE
BATTERY CHARGERCORONE E PIGNONI
SPOCKETSCATENE
CHAINS

Marca Brand	CC	Modello Model	Da From	A To	Batterie Battery	AGM	SLA	GEL	LFP
QIANJIANG	50	QJ50T-2A	---	---	YTX4L-BS				LFP5
QIANJIANG	50	QJ50T-8	---	---	YTX5L-BS				LFP5
QIANJIANG	50	T08	---	---	YTX4L-BS				LFP5
QIANJIANG	100	T12	---	---	YTX7L-BS				LFP7
QIANJIANG	125	QJ125	---	---	YTX7A-BS				LFP7Z
QIANJIANG	125	QJ125J	---	---	YB9B				LFP7Z
QIANJIANG	125	QJ125T-3F	---	---	YTX7A-BS				LFP7Z
QIANJIANG	150	QJ150T	2007	---	YTX7A-BS				LFP7Z
QIANJIANG	250	QJ250T	2007	---	YTX9-BS				LFP9
QUADRO	350	Quadro 350 S, 350 D	2011	---	YTX12-BS				LFP14
RENAULT	125	Kouranos	2002	---	YTX9-BS				LFP9
RENAULT	150	Kouranos	2002	---	YTX9-BS				LFP9
RENAULT	250	Kouranos	2002	---	YTX12-BS				LFP14
RIEJU	50	MRX	---	---	YB4L-B	YTX4L-BS			LFP5
RIEJU	50	RR	---	---	YB4L-B	YTX4L-BS			LFP5
RIEJU	50	RRX	---	---	YB4L-B	YTX4L-BS			LFP5
RIEJU	50	RS 1, RS 2 (All models)	---	---	YB4L-B	YTX4L-BS			LFP5
RIEJU	50	SMX (All models)	---	---	YB4L-B	YTX4L-BS			LFP5
RIEJU	50	Spike X	---	---	YB4L-B	YTX4L-BS			LFP5
RIEJU	50	Tango	---	---	YB4L-B	YTX4L-BS			LFP5
RIEJU	125	City Line 125 ie	2013	2014	YTX14-BS				LFP14
RIEJU	125	MRX 125	2002	2005	YTX4L-BS				LFP5
RIEJU	125	RS3 125	2011	2013	YTX4L-BS				LFP5
RIEJU	125	SMX 125	2002	2005	YTX4L-BS				LFP5
RIEJU	250	Marathon	2010	---	YTZ7S-BS		YTZ7-S		LFP7Z
RIEJU	250	Tango, Tango Enduro	2007	2013	YTX5L-BS				LFP5
RIEJU	300	City Line 300 ie	2013	2014	YTX14-BS				LFP14
RIZZATO	50	Byte AT10	---	---	YB4L-B	YTX4L-BS			LFP5
RIZZATO	50	Carosello	---	---	YB4L-B	YTX4L-BS			LFP5
RIZZATO	50	Hacker AT12, LC/Racing	---	---	YB4L-B	YTX4L-BS			LFP5
ROYAL ENFIELD	500	Bullet Cafe Racer	---	---	YTX14-BS				LFP14
ROYAL ENFIELD	500	Deluxe	2011	---	YB14L-A2				LFP14
ROYAL ENFIELD	500	Electra	---	---	YTX14-BS				LFP14
ROYAL ENFIELD	500	S2-V5	---	---	YB14L-A2				LFP14
ROYAL ENFIELD	750	Interceptor (Late Model)	---	---	YB7L-B				LFP7
SACHS	125	Roadster 125 V2	2002	2005	YTX7L-BS				LFP7
SACHS	650	Roadster 650	2002	2007	YTX9-BS				LFP9
SACHS	800	Roadster 800	2002	2005	YTX14-BS				LFP14
SANGLAS	500	500S2-V5	---	---	YB14L-A2				LFP14
SANYANG	125	Duke	1995	1996	YTX7A-BS				LFP7Z
SANYANG	125	Husky, Super Duke	1996	1999	YTX7L-BS				LFP7
SANYANG	150	Atilla, Super Duck, Super Duke	1999	---	YTX7A-BS				LFP7Z
SHERCO	50	HRD	2002	---	YTX7A-BS				LFP7Z
SHERCO	125	City Corp	2003	---	YT7B-BS				LFP9
SIMSON	50	Spatz	2001	---	YB4L-B	YTX4L-BS			LFP5
STEYR	50	Lido Vario	1988	1998	YB4L-B	YTX4L-BS			LFP5
STINGER	50	Orca	2000	---	YTX4L-BS				LFP5
SUNDIRO HONDA	50	SDH 50QT 16	---	---	YB4L-B	YTX4L-BS			LFP5
SUNDIRO HONDA	50	Today	---	---	YTX4L-BS				LFP5
SUNDIRO HONDA	100	100-6B/6G	---	---	YTX7A-BS				LFP7Z
SUNDIRO HONDA	125	125T-2D / 8D	---	---	YTX7A-BS				LFP7Z
SUNDIRO HONDA	125	SDH 125	---	---	YB9B				LFP7Z
SUZUKI	50	AD 50	1991	1995	YTX4L-BS				LFP5
SUZUKI	50	Address	---	---	YTX4L-BS				LFP5
SUZUKI	50	Address V 50	---	1997	YTX4L-BS				LFP5
SUZUKI	50	AE 50, 50M	1991	1995	YTX4L-BS				LFP5
SUZUKI	50	AG 50 T	1995	---	YTX4L-BS				LFP5
SUZUKI	50	AH 50	1994	---	YB4L-B	YTX4L-BS			LFP5
SUZUKI	50	AJ 50	1995	---	YTX4L-BS				LFP5

TUBIFRENO
BRAKE LINESPASTIGLIE
BRAKE PADSDISCHIFRENO
BRAKE ROTOR

OFF ROAD

LEVE OEM
OEM LEVERSBATTERIE
BATTERIESCARICA BATTERIE
BATTERY CHARGERCORONE E PIGNONI
SPOCKETSCATENE
CHAINS

Marca Brand	CC	Modello Model	Da From	A To	Batterie Battery	AGM	SLA	GEL	LFP
SUZUKI	50	AP 50 Katana, R7	1994	1997	YTX4L-BS				LFP5
SUZUKI	50	AY 50 (All models)	1997	---	YTX4L-BS				LFP5
SUZUKI	50	AY A K5-K6	2005	2006	YTX5L-BS				LFP5
SUZUKI	50	Birdie 50	2004	---	YTX4L-BS				LFP5
SUZUKI	50	CP 50	1985	1995	YTX4L-BS				LFP5
SUZUKI	50	FB 50, M	1991	1995	YTX4L-BS				LFP5
SUZUKI	50	FE 50	---	---	YTX4L-BS				LFP5
SUZUKI	50	GS 50	---	---	YTX4L-BS				LFP5
SUZUKI	50	Katana 50LC	1997	---	YTX4L-BS				LFP5
SUZUKI	50	LC 50	---	---	YTX4L-BS				LFP5
SUZUKI	50	Let's4, Pallet, Basket	2004	---	YTX4L-BS				LFP5
SUZUKI	50	RC 50	---	2002	YTX4L-BS				LFP5
SUZUKI	50	RG 50	1991	---	YTX4L-BS				LFP5
SUZUKI	50	RMX, SMX	1999	2002	YTX4L-BS				LFP5
SUZUKI	50	Sepia	---	---	YTX4L-BS				LFP5
SUZUKI	50	TR 50 S	---	---	YTX4L-BS				LFP5
SUZUKI	50	TS 50	---	---	YB4L-B	YTX4L-BS			LFP5
SUZUKI	50	TS 50 W, XA, XK	1991	---	YB4L-B	YTX4L-BS			LFP5
SUZUKI	50	TS 50 XK	---	---	YB4L-B	YTX4L-BS			LFP5
SUZUKI	50	Tune 50	1997	---	YTX4L-BS				LFP5
SUZUKI	50	TV 50	---	---	YB4L-B	YTX4L-BS			LFP5
SUZUKI	50	UVX 50 W Zillion	1999	---	YTX4L-BS				LFP5
SUZUKI	50	UZ 50X	2006	---	YTX4L-BS				LFP5
SUZUKI	50	X 1 E	---	---	YTX4L-BS				LFP5
SUZUKI	50	X 5	---	---	YTX4L-BS				LFP5
SUZUKI	50	ZZ 50	1997	---	YTX4L-BS				LFP5
SUZUKI	80	DG 80	1991	---	YB4L-B	YTX4L-BS			LFP5
SUZUKI	80	FB 80 D	1995	---	YTX5L-BS				LFP5
SUZUKI	80	FB 80, M	1991	1995	YTX4L-BS				LFP5
SUZUKI	80	FR 80	1995	---	YTX4L-BS				LFP5
SUZUKI	80	LT 80	1987	1991	YTX5L-BS				LFP5
SUZUKI	80	RG 80, C	1985	1995	YB4L-B	YTX4L-BS			LFP5
SUZUKI	80	TS 80 X	---	---	YB4L-B	YTX4L-BS			LFP5
SUZUKI	90	FB 90	---	2002	YTX4L-BS				LFP5
SUZUKI	100	AG 100	---	---	YTX5L-BS				LFP5
SUZUKI	100	AH 100 Adress	1995	1996	YTX5L-BS				LFP5
SUZUKI	110	Hokuto	---	---	YTX5L-BS				LFP5
SUZUKI	110	SMASH Kick-Starter	2004	---	YTX4L-BS				LFP5
SUZUKI	110	UG 110 Hokuto	2000	---	YTX5L-BS				LFP5
SUZUKI	125	AN	1995	1996	YTX7A-BS				LFP7Z
SUZUKI	125	AN Burgman	---	---	YTX7L-BS				LFP7
SUZUKI	125	Best, Shogun R Kick-Starter	2004	---	YTX4L-BS				LFP5
SUZUKI	125	Burgman	---	---	YTX9-BS				LFP9
SUZUKI	125	DR 125 (SE, SES)	1994	1997	YTX7L-BS				LFP7
SUZUKI	125	DR 125 S	---	1993	YB4L-B	YTX4L-BS			LFP5
SUZUKI	125	DR 125 SE	1994	1997	YTX7A-BS				LFP7Z
SUZUKI	125	DR 125, D, S	---	---	YTX4L-BS				LFP5
SUZUKI	125	DR-Z 125	2003	2005	YTX5L-BS				LFP5
SUZUKI	125	DZ 125	---	2002	YTX7L-BS				LFP7
SUZUKI	125	Epicuro	---	---	YTX5L-BS				LFP5
SUZUKI	125	Epicuro	---	---	YTX7A-BS				LFP7Z
SUZUKI	125	FL 125 Address S	2007	2009	YTX4L-BS				LFP5
SUZUKI	125	FL 125 Address SD / SDW	2007	2009	YTX5L-BS				LFP5
SUZUKI	125	GS 125 MX	1999	---	YB4L-B	YTX4L-BS			LFP5
SUZUKI	125	GZ 125 Marauder	1998	2004	YTX7L-BS				LFP7
SUZUKI	125	HJ 125 T-9	---	---	YTX7A-BS				LFP7Z
SUZUKI	125	HS 125 T	---	---	YTX7L-BS				LFP7
SUZUKI	125	K 125	1991	---	YB10L-B				LFP7Z
SUZUKI	125	RG 125	1992	1995	YTX7A-BS				LFP7Z

Marca Brand	CC	Modello Model	Da From	A To	Batterie Battery	AGM	SLA	GEL	LFP
SUZUKI	125	RG 125 Gamma	---	---	YTX5L-BS				LFP5
SUZUKI	125	RG 125 U	---	---	YB4L-B	YTX4L-BS			LFP5
SUZUKI	125	RG 125, F	1992	1995	YTX7L-BS				LFP7
SUZUKI	125	RV 125 SE	1994	2002	YTX7A-BS				LFP7Z
SUZUKI	125	RV 125 Tracker	2002	---	YTX7L-BS				LFP7
SUZUKI	125	RV Van Van K3-K8	2003	2008	YTX7L-BS				LFP7
SUZUKI	125	Sixteen 125	2010	---	YTX7L-BS				LFP7
SUZUKI	125	TS 125 R, SZ, X	1989	1994	YTX4L-BS				LFP5
SUZUKI	125	UC 125	2001	---	YTX7A-BS				LFP7Z
SUZUKI	125	UE 125 CT	2001	---	YTX7A-BS				LFP7Z
SUZUKI	125	UH Burgman	2002	2008	YTX9-BS				LFP9
SUZUKI	125	UL 125	2001	---	YTX7L-BS				LFP7
SUZUKI	125	UX Sixteen	2008	---	YTX7A-BS				LFP7Z
SUZUKI	125	VL 125 Intruder LC	2000	2007	YTX7L-BS				LFP7
SUZUKI	150	AN 150 Burgman	---	---	YTX7A-BS				LFP7Z
SUZUKI	150	AN Burgman	2003	---	YTX9-BS				LFP9
SUZUKI	150	AN T-Y	1996	2000	YTX7A-BS				LFP7Z
SUZUKI	150	GSR 150i	2011	---	YTX7L-BS				LFP7
SUZUKI	150	SIXteen	---	---	YTX9-BS				LFP9
SUZUKI	150	UC 150 Epicuro X-K1	1999	2001	YTX7A-BS				LFP7Z
SUZUKI	150	UE CT K1	2001	---	YTX7A-BS				LFP7Z
SUZUKI	150	UH 150 Burgman	2002	2014	YTX9-BS				LFP9
SUZUKI	150	UX Sixteen K2-K6	2002	2006	YTX9-BS				LFP9
SUZUKI	150	UX Sixteen K8	2008	---	YTX7L-BS				LFP7
SUZUKI	150	Vecstar	1997	2000	YTX7A-BS				LFP7Z
SUZUKI	160	LTF 160	1991	1992	YTX4L-BS				LFP5
SUZUKI	185	TS 185 ER	---	2002	YTX4L-BS				LFP5
SUZUKI	200	Burgman	---	---	YTX7L-BS				LFP7
SUZUKI	200	DR 200 SE, E	1996	2013	YTX7L-BS				LFP7
SUZUKI	200	RV 200	---	2002	YTX7L-BS				LFP7
SUZUKI	200	SP 200	1986	1988	YB4L-B	YTX4L-BS			LFP5
SUZUKI	200	TC 200	---	---	YTX4L-BS				LFP5
SUZUKI	200	TS 200	1991	1992	YTX4L-BS				LFP5
SUZUKI	200	UH Burgman K7	2007	2008	YTX9-BS				LFP9
SUZUKI	200	Van Van 200	2002	---	YTX7L-BS				LFP7
SUZUKI	230	LT 230	1988	1992	YTX12-BS				LFP14
SUZUKI	240	TS 240, X	---	---	YB4L-B	YTX4L-BS			LFP5
SUZUKI	250	AN 250 Burgman	1999	---	YTX7A-BS				LFP7Z
SUZUKI	250	AN 250 Burgman	2000	2002	YTX9-BS				LFP9
SUZUKI	250	AN 250 Burgman	2002	---	YT12A-BS				LFP14
SUZUKI	250	AN 250 Sky Wave	1998	---	YTX7A-BS				LFP7Z
SUZUKI	250	DR 250	---	2001	YTX5L-BS				LFP5
SUZUKI	250	DR 250 S	1990	1993	YTX4L-BS				LFP5
SUZUKI	250	DR 250 S	---	1987	YB4L-B	YTX4L-BS			LFP5
SUZUKI	250	DR 250 S (Europe)	1990	1995	YTX7L-BS				LFP7
SUZUKI	250	DR-Z250	2001	2002	YTX5L-BS				LFP5
SUZUKI	250	DR-Z250	2001	2007	YTZ7-S	YTZ7S-BS			LFP7Z
SUZUKI	250	Glass Tracker Big Boy	2004	---	YTX7L-BS				LFP7
SUZUKI	250	GSF 250	1995	---	YTX7A-BS				LFP7Z
SUZUKI	250	GSX 250	1991	---	YTX7A-BS				LFP7Z
SUZUKI	250	GW 250 F Inazuma	2015	---	YTX9-BS				LFP9
SUZUKI	250	GZ 250	1999	2012	YTX7L-BS				LFP7
SUZUKI	250	Inazuma 250	2012	---	YTX9-BS				LFP9
SUZUKI	250	Intruder C250	2002	---	YTX7L-BS				LFP7
SUZUKI	250	NZ 250	---	---	YB10L-B				
SUZUKI	250	RGV 250	1989	1993	YTX4L-BS				LFP5
SUZUKI	250	SP 250	1992	---	YB4L-B	YTX4L-BS			LFP5
SUZUKI	250	ST 250, E type	---	---	YTX7L-BS				LFP7
SUZUKI	250	TS 250 X	---	1994	YB4L-B	YTX4L-BS			LFP5

TUBIFRENO
BRAKE LINESPASTIGLIE
BRAKE PADSDISCHIFRENO
BRAKE ROTOR

OFF ROAD

LEVE OEM
OEM LEVERSBATTERIE
BATTERIESCARICA BATTERIE
BATTERY CHARGERCORONE E PIGNONI
SPOCKETSCATENE
CHAINS

TUBIFRENO
BRAKE LINESPASTIGLIE
BRAKE PADSDISCHIFRENO
BRAKE ROTOR

OFF ROAD

LEVE OEM
OEM LEVERSBATTERIE
BATTERIESCARICA BATTERIE
BATTERY CHARGERCORONE E PIGNONI
SPOCKETSCATENE
CHAINS

Marca Brand	CC	Modello Model	Da From	A To	Batterie Battery	AGM	SLA	GEL	LFP
SUZUKI	250	TU 250 G	---	---	YTX7L-BS				LFP7
SUZUKI	250	TU 250 X	2009	2013	YTX7L-BS				LFP7
SUZUKI	250	VL 250	---	---	YTX7L-BS				LFP7
SUZUKI	350	DR 350 S, SH	1990	1999	YTX4L-BS				LFP5
SUZUKI	350	DR 350 SE	1994	1999	YTX7L-BS				LFP7
SUZUKI	400	AN 400 Burgmann	1999	2002	YTX9-BS				LFP9
SUZUKI	400	AN 400 Burgmann	2003	2010	YT12A-BS				LFP14
SUZUKI	400	Boulevard 400	2006	---	YTX12-BS				LFP14
SUZUKI	400	DR-Z400, E, S, SM	2000	2013	YT7B-BS				LFP9
SUZUKI	400	Gladius 400 ABS	2009	---	YT12A-BS				LFP14
SUZUKI	400	GS 400 X	1991	1995	YTX9-BS				LFP9
SUZUKI	400	GS 400, E	1991	---	YTX9-BS				LFP9
SUZUKI	400	GSF 400 Bandit	1991	1993	YTX9-BS				LFP9
SUZUKI	400	GSF 400 M	---	---	YTX9-BS				LFP9
SUZUKI	400	GSR 400	2006	2007	YT12A-BS				LFP14
SUZUKI	400	GSR 400 ABS	2007	---	YTX9-BS				LFP9
SUZUKI	400	GSX 400	---	---	YTX9-BS				LFP9
SUZUKI	400	GSX 400 FS Inazuma	---	2002	YTX7A-BS				LFP7Z
SUZUKI	400	GSX-R 400 R, RF	1991	1995	YTX9-BS				LFP9
SUZUKI	400	Intruder Classic 400	2008	---	YTX12-BS				LFP14
SUZUKI	400	SV 400 S	---	2002	YTX9-BS				LFP9
SUZUKI	400	VL 400	---	---	YTX12-BS				LFP14
SUZUKI	400	VZ 400	---	2002	YTX7A-BS				LFP7Z
SUZUKI	500	DR 500 S	1992	---	YB4L-B	YTX4L-BS			LFP5
SUZUKI	500	RG 500 Gamma	1992	1994	YTX5L-BS				LFP5
SUZUKI	500	RG 500 Gamma	---	1994	YTX5L-BS				LFP5
SUZUKI	500	RGV	1989	2000	YTX5L-BS				LFP5
SUZUKI	500	SP 500	1992	---	YB4L-B	YTX4L-BS			LFP5
SUZUKI	550	GS 550 E, ES, L	1983	1986	YB10L-B				
SUZUKI	550	GSX 550 (All models)	---	1994	YB10L-B				
SUZUKI	600	DGSF 600, S, SU, U, U II	1995	---	YTX9-BS				LFP9
SUZUKI	600	DR 600 ER	1994	1995	YTX12-BS				LFP14
SUZUKI	600	DR 600 ES	1994	1995	YTX12-BS				LFP14
SUZUKI	600	DR 600 S	1994	1995	YTX12-BS				LFP14
SUZUKI	600	GSF 600 F	1995	---	YTX9-BS				LFP9
SUZUKI	600	GSR 600	---	2003	YTX9-BS				LFP9
SUZUKI	600	GSX 600 F	1998	2003	YTX9-BS				LFP9
SUZUKI	600	GSX 600 FU, FU2	1988	1997	YB10L-B				
SUZUKI	600	GSX K6-K8	2006	2008	YTX9-BS				LFP9
SUZUKI	600	GSX-R 600	1992	1993	YTX12-BS				LFP14
SUZUKI	600	GSX-R 600	1997	---	YTX9-BS				LFP9
SUZUKI	600	RF 600 R, RU, S	1993	1997	YTX9-BS				LFP9
SUZUKI	600	VS 600 GLS	---	---	YTX9-BS				LFP9
SUZUKI	620	QUV F	2002	---	YTX20L-BS				LFP2
SUZUKI	650	AN 650 Burgman	2002	2010	YTX14-BS				LFP14
SUZUKI	650	DL 650 V (All models)	2004	2013	YTX12-BS				LFP14
SUZUKI	650	DR 650 R	1992	1994	YTX4L-BS				LFP5
SUZUKI	650	DR 650 RE	---	---	YT12A-BS				LFP14
SUZUKI	650	DR 650 RE, REU	1994	1995	YTX12-BS				LFP14
SUZUKI	650	DR 650 RSE, RSEU	1991	---	YTX14-BS				LFP14
SUZUKI	650	DR 650 S	1992	1993	YTX4L-BS				LFP5
SUZUKI	650	DR 650 S, ER, ES	1994	1995	YTX12-BS				LFP14
SUZUKI	650	DR 650 S, N, P	1992	1993	YTX4L-BS				LFP5
SUZUKI	650	DR 650 SE	1996	2013	YTX9-BS				LFP9
SUZUKI	650	DR R N-P	1992	1993	YTX4L-BS				LFP5
SUZUKI	650	DR R R-S	1994	1995	YTX12-BS				LFP14
SUZUKI	650	GS 650 (All models)	1983	---	YB14L-A2				
SUZUKI	650	GSF S Bandit	2005	2008	YTX9-BS				LFP9
SUZUKI	650	GSX 650 F	2008	2010	YTX9-BS				LFP9

Marca Brand	CC	Modello Model	Da From	A To	Batterie Battery	AGM	SLA	GEL	LFP
SUZUKI	650	GSX 650 S	---	---	YB14L-A2				
SUZUKI	650	SV 650 Gladius	2009	2010	YT12A-BS				LFP14
SUZUKI	650	SV 650	1999	---	YT12A-BS				LFP14
SUZUKI	650	SV 650 S ABS	2007	---	YT12A-BS				LFP14
SUZUKI	650	SV 650, S	1983	2013	YTX12-BS				LFP14
SUZUKI	650	SV X	---	---	YT12A-BS				LFP14
SUZUKI	650	V-Storm	2004	---	YTX12-BS				LFP14
SUZUKI	650	XF 650	1998	2002	YTX9-BS				LFP9
SUZUKI	650	XN 85 Turbo	1983	---	YB14L-A2				
SUZUKI	670	DR 670 SE	2011	---	YTX9-BS				LFP9
SUZUKI	700	GS 700 E, ES	1985	---	YB14L-A2				
SUZUKI	750	GS 750, D, E, ES, L, S, T, Katana	1977	1983	YB14L-A2				
SUZUKI	750	GSR 750 (78kW)	2011	---	YT12A-BS				LFP14
SUZUKI	750	GSX 750	1998	2003	YTX9-BS				LFP9
SUZUKI	750	GSX 750	---	1997	YB14L-A2				
SUZUKI	750	GSX 750 EG Silver Suzi	1980	---	YB14L-A2				
SUZUKI	750	GSX 750 F Katana	1998	2006	YTX9-BS				LFP9
SUZUKI	750	GSX 750 P, W, WS	1993	1995	YTX12-BS				LFP14
SUZUKI	750	GSX 750 S Katana	1982	---	YB14L-A2				
SUZUKI	750	GSX 750, E, EF, ES, L	1980	1986	YB14L-A2				
SUZUKI	750	GSX-R 750	1986	1994	YB14L-A2				
SUZUKI	750	GSX-R 750	1996	1999	YTX9-BS				LFP9
SUZUKI	750	GSX-R 750	2000	2013	YT12A-BS				LFP14
SUZUKI	750	GSX-R 750	2000	2010	YTX12-BS				LFP14
SUZUKI	750	GSX-R 750 R	---	---	YTX12-BS				LFP14
SUZUKI	750	GSX-R 750, W	1992	1993	YTX12-BS				LFP14
SUZUKI	750	GSX-R 750, W	1994	1996	YTX9-BS				LFP9
SUZUKI	750	GSX-R750	1993	---	YTX12-BS				LFP14
SUZUKI	750	GSX-R750	2000	2010	YT12A-BS				LFP14
SUZUKI	750	GT 750	1972	1977	YB14L-A2				
SUZUKI	800	C 800 Intruder	---	---	YTX12-BS				LFP14
SUZUKI	800	DR 800 S, SU BIG	1990	1997	YTX14-BS				LFP14
SUZUKI	800	M 800 Intruder	---	---	YTX12-BS				LFP14
SUZUKI	800	VL 800 Intruder Volusio, Boulevard C50, T, M50	2001	2010	YTX12-BS				LFP14
SUZUKI	800	VZ 800	1997	2008	YTX12-BS				LFP14
SUZUKI	850	GS 850 G, GL, GT, GZ	1979	1983	YB14L-A2				
SUZUKI	900	GSX-R 900	2000	---	YTX12-BS				LFP14
SUZUKI	900	RF 900, R, RR, S, S, ZS	1994	1997	YTX9-BS				LFP9
SUZUKI	1000	DL 1000	2002	---	YTX14-BS				LFP14
SUZUKI	1000	GS 1000, E, G, GL, H, L, S	1978	1992	YB14L-A2				
SUZUKI	1000	GSX-R 1000	2001	2004	YTX12-BS				LFP14
SUZUKI	1000	GSX-R 1000	2005	2013	YT12A-BS				LFP14
SUZUKI	1000	SV 1000, S	2003	2007	YTX14-BS				LFP14
SUZUKI	1000	TL 1000	1997	---	YTX12-BS				LFP14
SUZUKI	1000	TL 1000 R	1998	2003	YT12A-BS				LFP14
SUZUKI	1000	V-Storm	---	---	YTX14-BS				LFP14
SUZUKI	1100	GS 1100 E, EF, ES, EX	1980	1986	YB14L-A2				
SUZUKI	1100	GS 1100 G	1991	1995	YTX14-BS				LFP14
SUZUKI	1100	GS 1100 G, K, L, S, Katana	1982	1986	YB14L-A2				
SUZUKI	1100	GSX 1100	---	---	YB14L-A2				
SUZUKI	1100	GSX 1100 E	---	---	YB14L-A2				
SUZUKI	1100	GSX 1100 ES	---	---	YB14L-A2				
SUZUKI	1100	GSX 1100 F Katana	1982	1986	YB14L-A2				
SUZUKI	1100	GSX 1100 G	1991	1993	YTX14-BS				LFP14
SUZUKI	1100	GSX 1100 L	1980	---	YB14L-A2				
SUZUKI	1100	GSX 1100 S Katana	1982	---	YB14L-A2				
SUZUKI	1100	GSX 1100 SZ	1982	---	YB14L-A2				
SUZUKI	1100	GSX-R 1100	1986	1992	YB14L-A2				
SUZUKI	1100	GSX-R 1100	1986	1992	YB14L-A2				

TUBIFRENO
BRAKE LINESPASTIGLIE
BRAKE PADSDISCHIFRENO
BRAKE ROTOR

OFF ROAD

LEVE OEM
OEM LEVERSBATTERIE
BATTERIESCARICA BATTERIE
BATTERY CHARGERCORONE E PIGNONI
SPOCKETSCATENE
CHAINS

Marca Brand	CC	Modello Model	Da From	A To	Batterie Battery	AGM	SLA	GEL	LFP
SUZUKI	1100	GSX-R 1100, R 1100 W	1993	1999	YTX12-BS				LFP14
SUZUKI	1100	TL 1000 R, S	1998	2003	YT12A-BS				LFP14
SUZUKI	1100	TL 1000 S V	1997	2001	YTX12-BS				LFP14
SUZUKI	1200	Bandit 1200 S	2002	2006	YTX12-BS				LFP14
SUZUKI	1200	GS 1200 SS	---	2002	YTX12-BS				LFP14
SUZUKI	1200	GSF 1200 (All models)	1997	2003	YTX12-BS				LFP14
SUZUKI	1200	GSF 1200, S, SA Bandit	1997	2006	YT12A-BS				LFP14
SUZUKI	1200	GSX 1200	1999	2000	YTX12-BS				LFP14
SUZUKI	1250	Bandit (All models)	---	---	YTX12-BS				LFP14
SUZUKI	1250	GSF 1250 FA	2011	---	YT12A-BS				LFP14
SUZUKI	1250	GSF 1250 S, A Bandit	2007	2010	YT12A-BS				LFP14
SUZUKI	1250	GSX 1250 FA	2010	2014	YT12A-BS				LFP14
SUZUKI	1300	Bandit 1250 S ABS	2014	---	YT12A-BS				LFP14
SUZUKI	1300	GSX 1300 BK B-King	2008	---	YTX12-BS				LFP14
SUZUKI	1300	GSX 1300 R Hayabusa	1999	2007	YT12A-BS				LFP14
SUZUKI	1300	GSX 1300 R Hayabusa	2008	2013	YTX12-BS				LFP14
SUZUKI	1400	DL 1400 V Strom	2002	---	YTX14-BS				LFP14
SUZUKI	1400	GSX 1400	---	---	YTX14-BS				LFP14
SUZUKI	1400	GV 1400 GV	1986	1988	YTX24HL-BS				LFP2
SUZUKI	1400	GV Intruder	1993	---	YTX14-BS				LFP14
SUZUKI	1400	VS 1400 Boulevard S83	2005	2011	YTX16-BS				LFP14
SUZUKI	1500	VS 1500 LC	1999	---	YTX16-BS				LFP14
SUZUKI	1500	VZ 1500 Boulevard M90	2009	2013	YTX20CH-BS				LFP14
SUZUKI	1600	Marauder, Boulevard M95	2004	2005	YTX16-BS				LFP14
SUZUKI	1600	VZ Intruder M1600	2004	2005	YTX16-BS				LFP14
SUZUKI	1800	VLR 1800	---	---	YTX20CH-BS				LFP14
SUZUKI	1800	VZR Intruder M1800	2006	2008	YTX16-BS				LFP14
SYM	50	Cinderella	1989	---	YTX7A-BS				LFP7Z
SYM	50	Fiddle	1975	1977	YTX4L-BS				LFP5
SYM	50	Fiddle	2010	2012	YTX7A-BS				LFP7Z
SYM	50	Jet	1979	1981	YTX4L-BS		YTZ7S-BS		LFP5
SYM	50	Jet Euro50	2010	2012	YTZ7-S				LFP7Z
SYM	50	Jungle	1989	---	YTX4L-BS				LFP5
SYM	50	Mask	---	---	YTX5L-BS				LFP5
SYM	50	Mio	2010	2012	YTX7A-BS				LFP7Z
SYM	50	Mio	---	---	YB9B				LFP7Z
SYM	50	Orbit	---	---	YB9B				LFP7Z
SYM	50	Red Devil	2001	---	YTX4L-BS				LFP5
SYM	50	RS 50	---	---	YTX4L-BS				LFP5
SYM	50	Super Fancy	---	---	YTX4L-BS				LFP5
SYM	50	Symphony	2009	---	YTX7A-BS				LFP7Z
SYM	50	Symply	2007	2011	YTX7A-BS				LFP7Z
SYM	50	Wind 50	---	---	YTZ7-S		YTZ7S-BS		LFP7Z
SYM	100	Cinderella	1999	2001	YTX7A-BS				LFP7Z
SYM	100	Jet	1975	1977	YTX5L-BS				LFP5
SYM	100	Mio	---	---	YTX5L-BS				LFP5
SYM	100	Mio	---	---	YB9B				LFP7Z
SYM	100	Wind 100	---	---	YTZ7-S		YTZ7S-BS		LFP7Z
SYM	110	IRX 115	2014	---	YTX7A-BS				LFP7Z
SYM	110	New mii 110	2014	---	YTX7A-BS				LFP7Z
SYM	110	Wo Wow	2014	---	YTZ7-S		YTZ7S-BS		LFP7Z
SYM	125	Attila	1999	2000	YTX7A-BS				LFP7Z
SYM	125	Duke New / Super	1999	2002	YTX7A-BS				LFP7Z
SYM	125	Euro MX	---	---	YTX9-BS				LFP9
SYM	125	Fiddle	2010	---	YTX7A-BS				LFP7Z
SYM	125	Fiddle	---	2010	YTX9-BS				LFP9
SYM	125	GT 125 Super, Super 2	2014	---	YTX7A-BS				LFP7Z
SYM	125	GT125 EFI, EVO	2012	---	YTX7A-BS				LFP7Z
SYM	125	GTS / Joymax Evo	2012	---	YTX9-BS				LFP9

TUBIFRENO
BRAKE LINESPASTIGLIE
BRAKE PADSDISCHIFRENO
BRAKE ROTOR

OFF ROAD

LEVE OEM
OEM LEVERSBATTERIE
BATTERIESCARICA BATTERIE
BATTERY CHARGERCORONE E PIGNONI
SPOCKETSCATENE
CHAINS

Marca Brand	CC	Modello Model	Da From	A To	Batterie Battery	AGM	SLA	GEL	LFP
SYM	125	HD, HD Evo	---	---	YTX9-BS				LFP9
SYM	125	Husky	1989	---	YTX7L-BS				LFP7
SYM	125	Joyride	---	---	YTX9-BS				LFP9
SYM	125	Megalo	2006	2007	YTX7A-BS				LFP7Z
SYM	125	Newduke	2000	2001	YTX7A-BS				LFP7Z
SYM	125	Orbit	---	---	YTX7A-BS				LFP7Z
SYM	125	Shark	---	---	YTX9-BS				LFP9
SYM	125	Superduke	2000	2001	YTX7A-BS				LFP7Z
SYM	125	Symphony	2009	---	YTX7A-BS				LFP7Z
SYM	125	Symply	2007	2008	YTX7A-BS				LFP7Z
SYM	125	VS, VS Euro 3	2007	2008	YTX9-BS				LFP9
SYM	150	Attila	2000	2001	YTX7A-BS				LFP7Z
SYM	150	Duke Super LC	1999	2002	YTX9-BS				LFP9
SYM	150	Euro MX	2002	2004	YTX9-BS				LFP9
SYM	150	Joyride	---	---	YTX9-BS				LFP9
SYM	150	Shark	---	---	YTX9-BS				LFP9
SYM	150	Super Duke	1996	---	YTX9-BS				LFP9
SYM	150	Symphony	2010	---	YTX7A-BS				LFP7Z
SYM	150	T1 150	2013	2014	YTX9-BS				LFP9
SYM	150	T1 150	---	---	YTX9-BS				LFP9
SYM	150	VS/EXCEL	---	---	YTX9-BS				LFP9
SYM	180	Joyride 180	2002	2008	YTX9-BS				LFP9
SYM	180	RV 180	---	---	YTX9-BS				LFP9
SYM	200	HD	2010	2012	YTX9-BS				LFP9
SYM	200	Joyride	---	---	YTX9-BS				LFP9
SYM	200	Orbi 200	2011	2012	YTX9-BS				LFP9
SYM	250	GTS 250	---	---	YTX12-BS				LFP14
SYM	250	Joymax/i	2006	2007	YTX12-BS				LFP14
SYM	250	Joyride	---	---	YTX9-BS				LFP9
SYM	250	RV 250	2010	2012	YTX12-BS				LFP14
SYM	250	T2 250	2013	2014	YT12A-BS				LFP14
SYM	250	TS 250	---	---	YT12A-BS				LFP14
SYM	300	GTS 300i	2014	---	YT12A-BS				LFP14
SYM	300	RV 270	2014	---	YTX12-BS				LFP14
SYM	300	T3	2014	---	YTX12-BS				LFP14
SYM	600	MAXSYMi	2014	---	YTX12-BS				LFP14
TGB/WINKING	50	All 50cc models	2014	---	YB4L-B	YTX4L-BS			LFP5
TGB/WINKING	50	Cappuccio 4T	---	---	YB9B				LFP7Z
TGB/WINKING	90	All 90cc models	---	---	YB4L-B	YTX4L-BS			LFP5
TGB/WINKING	125	All 125cc models	---	---	YB4L-B	YTX4L-BS			LFP5
TGB/WINKING	150	All 150ccmodels	---	---	YB4L-B	YTX4L-BS			LFP5
TGB/WINKING	250	X-Motion 250	2008	2012	YTX14-BS				LFP14
TGB/WINKING	300	Bellavita 300i	2013	2014	YTX14-BS				LFP14
TRIUMPH	120	Bonneville	---	---	YB7L-B				LFP7
TRIUMPH	120	T 120	---	---	YB9B				LFP7Z
TRIUMPH	125	TR 125	---	---	YB9B				LFP7Z
TRIUMPH	150	T 150	---	---	YB9B				LFP7Z
TRIUMPH	150	Trident	---	---	YB7L-B				LFP7
TRIUMPH	250	TR 25	---	---	YB9B				LFP7Z
TRIUMPH	600	Daytona 600/650, Speed Four	2003	2005	YTX9-BS				LFP9
TRIUMPH	600	TT 600	2000	2003	YTX12-BS				LFP14
TRIUMPH	600	TT 600	2000	---	YTX20L-BS				LFP2
TRIUMPH	650	Daytona	2005	2006	YTX9-BS				LFP9
TRIUMPH	650	T120 Bonneville	---	---	YB7L-B				LFP7
TRIUMPH	675	Daytona 675	2006	---	YT7B-BS				LFP9
TRIUMPH	675	Daytona 675	2008	---	YTX9-BS				LFP9
TRIUMPH	675	Street Triple, Street Triple R	2007	---	YTX9-BS				LFP9
TRIUMPH	750	Bonneville	---	---	YB9B				LFP7Z
TRIUMPH	750	Bonneville Electric Start	---	---	YB14L-A2				LFP7Z

TUBIFRENO
BRAKE LINESPASTIGLIE
BRAKE PADSDISCHIFRENO
BRAKE ROTOR

OFF ROAD

LEVE OEM
OEM LEVERSBATTERIE
BATTERIESCARICA BATTERIE
BATTERY CHARGERCORONE E PIGNONI
SPOCKETSCATENE
CHAINS

Marca Brand	CC	Modello Model	Da From	A To	Batterie Battery	AGM	SLA	GEL	LFP
TRIUMPH	750	Daytone Trident	1993	2000	YB14L-A2				
TRIUMPH	750	Speed Triple	1997	---	YB14L-A2				
TRIUMPH	750	T 750 Trident	---	---	YB7L-B				LFP7
TRIUMPH	750	Tiger Kick Start	---	---	YB9B				LFP7Z
TRIUMPH	750	TSS & TSX	---	---	YB14L-A2				
TRIUMPH	800	America	2001	2005	YTX12-BS				LFP14
TRIUMPH	800	Bonneville	2001	2006	YTX12-BS				LFP14
TRIUMPH	800	Speedmaster	2003	2005	YTX12-BS				LFP14
TRIUMPH	800	Tiger	2012	---	YTX16-BS				
TRIUMPH	800	Tiger	2015	---	YTX16-BS				
TRIUMPH	800	Tiger 800	2011	---	YTX16-BS				
TRIUMPH	800	Tiger XR	2015	---	YTX20L-BS				LFP2
TRIUMPH	865	America	2009	---	YTX12-BS				LFP14
TRIUMPH	865	Bonneville T100, SE	2005	2007	YTX12-BS				LFP14
TRIUMPH	865	Bonneville T100, SE, FI	2008	2010	YT12B-BS			GT12B-4	LFP14
TRIUMPH	865	Bonneville T100, SE, FI	2011	---	YTX12-BS				LFP14
TRIUMPH	865	Scrambler	2005	2007	YTX12-BS				LFP14
TRIUMPH	865	Scrambler	2008	2010	YT12B-BS			GT12B-4	LFP14
TRIUMPH	865	Scrambler	2011	---	YTX12-BS				LFP14
TRIUMPH	865	Speedmaster	2009	---	YTX12-BS				LFP14
TRIUMPH	865	Thruyton	2009	---	YTX12-BS				LFP14
TRIUMPH	885	Adventure	---	---	YB14L-A2				
TRIUMPH	885	Daytona/Super	---	---	YB14L-A2				
TRIUMPH	885	Legend TT	1999	2002	YB14L-A2				
TRIUMPH	885	T 509 Speed Triple	---	---	YB14L-A2				
TRIUMPH	885	Thunderbird Sport	---	---	YTX14-BS				LFP14
TRIUMPH	885	Tiger	---	1998	YB14L-A2				
TRIUMPH	885	Tiger	1999	2001	YTX14-BS				LFP14
TRIUMPH	885	Trident	---	---	YB14L-A2				
TRIUMPH	885	Trophy	---	---	YB14L-A2				
TRIUMPH	900	Adventurer	1996	2002	YB14L-A2				
TRIUMPH	900	America	---	---	YTX12-BS				LFP14
TRIUMPH	900	Bonneville	2006	2007	YTX12-BS				LFP14
TRIUMPH	900	Bonneville T 100	---	---	YTX12-BS				LFP14
TRIUMPH	900	Daytona	1993	1999	YB14L-A2				
TRIUMPH	900	Legend TT	1998	---	YB14L-A2				
TRIUMPH	900	Saxon Triumph	1995	---	YB14L-A2				
TRIUMPH	900	Scrambler	2006	2007	YTX12-BS				LFP14
TRIUMPH	900	Speed Triple	1994	2000	YB14L-A2				
TRIUMPH	900	Speedmaster	2009	2010	YTX12-BS				LFP14
TRIUMPH	900	Sport Sprint	1998	---	YB14L-A2				
TRIUMPH	900	Sprint	1992	1999	YB14L-A2				
TRIUMPH	900	Super III	1994	1999	YB14L-A2				
TRIUMPH	900	Supra V	---	---	YB14L-A2				
TRIUMPH	900	T 509 Speed Triple	1997	2001	YB14L-A2				
TRIUMPH	900	Thruyton	2003	2007	YTX12-BS				LFP14
TRIUMPH	900	Thunderbird	1995	2003	YB14L-A2				
TRIUMPH	900	Tiger	1993	1998	YB14L-A2				
TRIUMPH	900	Tiger	1999	2001	YTX14-BS				LFP14
TRIUMPH	900	Trident	1991	2000	YB14L-A2				
TRIUMPH	900	Trophy	1991	1998	YB14L-A2				
TRIUMPH	900	Trophy	1999	---	YTX14-BS				LFP14
TRIUMPH	950	T595 Daytona	1997	1998	YB14L-A2				
TRIUMPH	955	955 i Daytona	1999	2004	YTX14-BS				LFP14
TRIUMPH	955	Speed RS	---	---	YB14L-A2				
TRIUMPH	955	Speed Triple	1999	2004	YTX14-BS				LFP14
TRIUMPH	955	Sprint RS / ST	1999	2004	YTX14-BS				LFP14
TRIUMPH	955	T 509 Speed Triple	---	---	YB14L-A2				
TRIUMPH	955	T 595 Daytona	1997	1998	YB14L-A2				

TUBIFRENO
BRAKE LINESPASTIGLIE
BRAKE PADSDISCHIFRENO
BRAKE ROTOR

OFF ROAD

LEVE OEM
OEM LEVERSBATTERIE
BATTERIESCARICA BATTERIE
BATTERY CHARGERCORONE E PIGNONI
SPOCKETSCATENE
CHAINS

Marca Brand	CC	Modello Model	Da From	A To	Batterie Battery	AGM	SLA	GEL	LFP
TRIUMPH	955	Tiger	2002	---	YTX14-BS				LFP14
TRIUMPH	1000	Daytona	1991	1993	YB14L-A2				
TRIUMPH	1050	Speed Triple	2005	2010	YTX9-BS				LFP9
TRIUMPH	1050	Speed Triple	2011	2014	YTX14-BS				LFP14
TRIUMPH	1050	Sprint GT	2011	2014	YTX14-BS				LFP14
TRIUMPH	1050	Sprint ST	---	---	YTX12-BS				LFP14
TRIUMPH	1050	Tiger	2007	---	YT12B-BS			GT12B-4	LFP14
TRIUMPH	1050	Tiger	---	---	YTX12-BS				LFP14
TRIUMPH	1050	Tiger Sport	2012	2014	YTX14-BS				LFP14
TRIUMPH	1200	Daytona	1993	1999	YB14L-A2				
TRIUMPH	1200	Trident	---	---	YB14L-A2				
TRIUMPH	1200	Trophy	1991	1998	YB14L-A2				
TRIUMPH	1200	Trophy	2000	2004	YTX14-BS				LFP14
TRIUMPH	1200	Trophy	2013	---	YTX20L-BS				LFP2
TRIUMPH	1215	Tiger Explorer	2012	2014	YTX20L-BS				LFP2
TRIUMPH	1215	Trophy, Trophy SE	2012	2014	YTX20L-BS				LFP2
TRIUMPH	1215	VG2	2014	---	YTX20L-BS				LFP2
TRIUMPH	1215	VN2 Tiger Explorer	2014	---	YTX20L-BS				LFP2
TRIUMPH	1597	Thunderbird BF, BFL, BKK	2014	---	YTX20L-BS				LFP2
TRIUMPH	1600	Thunderbird	---	2010	YTX20L-BS				LFP2
TRIUMPH	1700	Thunderbird	2009	---	YTX20L-BS				LFP2
TRIUMPH	2294	XJX Rocket III	2014	---	YTX20L-BS				LFP2
TRIUMPH	2300	Rocket III, Rocket III Roadster ABS	2003	---	YTX20L-BS				LFP2
VICTORY	1507	Victory	1998	2005	YTX20L-BS				LFP2
VICTORY	1634	Kingpin 8-Ball	2011	---	YTX20L-BS				LFP2
WINKING	50	AS/AT/Bunny	1991	---	YB4L-B	YTX4L-BS			LFP5
WUYANG-HONDA	100	WH 100 T	---	---	YTX5L-BS				LFP5
WUYANG-HONDA	125	LEAD	---	---	YTX7L-BS				LFP7
WUYANG-HONDA	125	WH 125 T	---	---	YTX9-BS				LFP9
WUYANG-HONDA	125	WH 125 T-2	---	---	YTX7L-BS				LFP7
XINDAZHOU	50	REN 50, Today	---	---	YTX4L-BS				LFP5
XINDAZHOU	50	SDH 50 QU 16	---	---	YB4L-B	YTX4L-BS			LFP5
XINDAZHOU	125	SDH 125	---	---	YB9B				LFP7Z
XINDAZHOU	125	SDH 125 T-21, 80	---	---	YTX7A-BS				LFP7Z
YAMAHA	50	Aero X R, Max	---	---	YB4L-B	YTX4L-BS			LFP5
YAMAHA	50	Axis	---	---	YTX4L-BS				LFP5
YAMAHA	50	AY 50 Katana	---	---	YTX4L-BS				LFP5
YAMAHA	50	BA 50 S, N, C	2006	---	YTX4L-BS				LFP5
YAMAHA	50	Beluga, Breeze, B-Whizz	1989	---	YB4L-B	YTX4L-BS			LFP5
YAMAHA	50	BW's	---	---	YB4L-B	YTX4L-BS			LFP5
YAMAHA	50	BX 50 S	---	---	YTX5L-BS				LFP5
YAMAHA	50	CA 50 Riva Jog	---	---	YB4L-B	YTX4L-BS			LFP5
YAMAHA	50	CD 50	---	---	YB4L-B	YTX4L-BS			LFP5
YAMAHA	50	CE 50	---	---	YB4L-B	YTX4L-BS			LFP5
YAMAHA	50	CE 50 D	---	---	YTX5L-BS				LFP5
YAMAHA	50	CG 50 Riva	1988	1991	YB4L-B	YTX4L-BS			LFP5
YAMAHA	50	CK 50	---	---	YB4L-B	YTX4L-BS			LFP5
YAMAHA	50	CN 50	---	---	YB4L-B	YTX4L-BS			LFP5
YAMAHA	50	CQ 50	---	---	YB4L-B	YTX4L-BS			LFP5
YAMAHA	50	CR 50 Z	1989	1995	YB4L-B	YTX4L-BS			LFP5
YAMAHA	50	CS 50 RR Jog	---	---	YTX4L-BS				LFP5
YAMAHA	50	CS 50, M, Z	2009	---	YTX4L-BS				LFP5
YAMAHA	50	CT 50	1990	1995	YB4L-B	YTX4L-BS			LFP5
YAMAHA	50	CV 50	---	---	YB4L-B	YTX4L-BS			LFP5
YAMAHA	50	CW 50	---	---	YB4L-B	YTX4L-BS			LFP5
YAMAHA	50	CX 50	---	---	YB4L-B	YTX4L-BS			LFP5
YAMAHA	50	CY 50	---	---	YB4L-B	YTX4L-BS			LFP5
YAMAHA	50	DT	2003	2008	YB4L-B	YTX4L-BS			LFP5
YAMAHA	50	EW 50 N	2005	---	YB4L-B	YTX4L-BS			LFP5

TUBIFRENO
BRAKE LINESPASTIGLIE
BRAKE PADSDISCHIFRENO
BRAKE ROTOR

OFF ROAD

LEVE OEM
OEM LEVERSBATTERIE
BATTERIESCARICA BATTERIE
BATTERY CHARGERCORONE E PIGNONI
SPOCKETSCATENE
CHAINS

Marca Brand	CC	Modello Model	Da From	A To	Batterie Battery	AGM	SLA	GEL	LFP
YAMAHA	50	EW 50, EW 50N, EW 50 Slider	2000	2005	YB4L-B	YTX4L-BS			LFP5
YAMAHA	50	Gear BX50, N, Parking Stand	2007	---	YTX5L-BS				LFP5
YAMAHA	50	Jog, ZR	---	2012	YTX5L-BS				LFP5
YAMAHA	50	MOT	1990	1995	YB4L-B	YTX4L-BS			LFP5
YAMAHA	50	NEO'S	1998	---	YB4L-B	YTX4L-BS			LFP5
YAMAHA	50	NG	---	---	YB4L-B	YTX4L-BS			LFP5
YAMAHA	50	Original	---	---	YB4L-B	YTX4L-BS			LFP5
YAMAHA	50	SH 50	---	---	YB4L-B	YTX4L-BS			LFP5
YAMAHA	50	Slider	2000	---	YB4L-B	YTX4L-BS			LFP5
YAMAHA	50	Spy	---	---	YB4L-B	YTX4L-BS			LFP5
YAMAHA	50	STS / SS	---	---	YB4L-B	YTX4L-BS			LFP5
YAMAHA	50	T 50, BW, ED, S	---	---	YB4L-B	YTX4L-BS			LFP5
YAMAHA	50	TZR 50	2009	---	YTX4L-BS				LFP5
YAMAHA	50	Vino	2014	---	YTX5L-BS				LFP5
YAMAHA	50	VOX	---	2012	YTX5L-BS				LFP5
YAMAHA	50	VOX	---	2012	YTZ7S-BS		YTZ7-S		LFP7Z
YAMAHA	50	Why	1999	---	YB4L-B	YTX4L-BS			LFP5
YAMAHA	50	XC 50, D	2004	---	YTX5L-BS				LFP5
YAMAHA	50	XC50 Vino classic	2006	2012	YTZ7S-BS		YTZ7-S		LFP7Z
YAMAHA	50	XF 50	2007	2009	YTX5L-BS				LFP5
YAMAHA	50	XF 50 W (C3)	2007	2012	YTZ7-S	YTZ7S-BS			LFP7Z
YAMAHA	50	XF 50 W (C3)	2007	2012	YTZ7S-BS		YTZ7-S		LFP7Z
YAMAHA	50	XF-Giggle	2008	---	YTX5L-BS				LFP5
YAMAHA	50	YA 50	---	---	YTX4L-BS				LFP5
YAMAHA	50	YA ZA Jog Z	1995	1996	YB4L-B	YTX4L-BS			LFP5
YAMAHA	50	YE 50 Zest	1993	1997	YB4L-B	YTX4L-BS			LFP5
YAMAHA	50	YH 50 Why	---	---	YB4L-B	YTX4L-BS			LFP5
YAMAHA	50	YL 50	---	---	YTX4L-BS				LFP5
YAMAHA	50	YM 50 Breeze	1995	1996	YB4L-B	YTX4L-BS			LFP5
YAMAHA	50	YN 50	---	---	YB4L-B	YTX4L-BS			LFP5
YAMAHA	50	YQ 50 Aerox	---	---	YB4L-B	YTX4L-BS			LFP5
YAMAHA	50	YQ 50, L	2005	---	YB4L-B	YTX4L-BS			LFP5
YAMAHA	50	YW 50 A Zuma	2002	2012	YTX5L-BS				LFP5
YAMAHA	50	YW 50 A Zuma	2002	2012	YTZ7S-BS		YTZ7-S		LFP7Z
YAMAHA	50	YW 50 BW'S	1994	---	YB4L-B	YTX4L-BS			LFP5
YAMAHA	50	Zuma	---	---	YB4L-B	YTX4L-BS			LFP5
YAMAHA	65	CW 65	1994	---	YB4L-B	YTX4L-BS			LFP5
YAMAHA	80	SV 80	1988	1990	YB7L-B				LFP7
YAMAHA	80	SV 80 E Snow Scoot	1988	1990	YB7L-B				LFP7
YAMAHA	80	T 80 TD	---	---	YB4L-B	YTX4L-BS			LFP5
YAMAHA	80	TZR 80	---	---	YTX4L-BS				LFP5
YAMAHA	80	YE 80 Zesyt	1994	1996	YB4L-B	YTX4L-BS			LFP5
YAMAHA	80	YFM 80	1993	---	YB7L-B				LFP7
YAMAHA	80	YG 5T, YG 5S	1968	1969	YB7L-B				LFP7
YAMAHA	90	BWs 100	1999	---	YTX5L-BS				LFP5
YAMAHA	90	CR 90	1991	---	YB4L-B	YTX4L-BS			LFP5
YAMAHA	90	T 90 D, N	---	---	YTX4L-BS				LFP5
YAMAHA	90	YA 90	1993	---	YTX4L-BS				LFP5
YAMAHA	100	Aero X 100	2000	---	YTX4L-BS				LFP5
YAMAHA	100	Apex	2006	2010	YTX14-BS				LFP14
YAMAHA	100	BW's 100	1999	---	YTX5L-BS				LFP5
YAMAHA	100	Neo's 100	2000	---	YTX4L-BS				LFP5
YAMAHA	100	RS 1000S, GT, RS	---	---	YTX20L-BS				LFP2
YAMAHA	100	TQ 100	2001	---	YTX4L-BS				LFP5
YAMAHA	100	XC 100	2007	---	YT7B-BS				LFP9
YAMAHA	100	YFM-100 Champ	1989	1997	YB7L-B				LFP7
YAMAHA	100	YL 2C/CM	1968	---	YB7L-B				LFP7

TUBIFRENO
BRAKE LINESPASTIGLIE
BRAKE PADSDISCHIFRENO
BRAKE ROTOR

OFF ROAD

LEVE OEM
OEM LEVERSBATTERIE
BATTERIESCARICA BATTERIE
BATTERY CHARGERCORONE E PIGNONI
SPOCKETSCATENE
CHAINS

Marca Brand	CC	Modello Model	Da From	A To	Batterie Battery	AGM	SLA	GEL	LFP
YAMAHA	100	YN Néo's	---	---	YTX4L-BS				LFP5
YAMAHA	100	YQ 100 Aerox	2000	---	YTX4L-BS				LFP5
YAMAHA	100	YT 100 (Taiwan)	1999	---	YTX5L-BS				LFP5
YAMAHA	100	YW 100 BW'S	1999	---	YTX5L-BS				LFP5
YAMAHA	100	YW 100 EL	2009	---	YTX4L-BS				LFP5
YAMAHA	115	D'elight	2013	2014	YTX5L-BS				LFP5
YAMAHA	125	AT2, AT3 125 Enduro	1972	1973	YB7L-B				LFP7
YAMAHA	125	BW 125	2010	2013	YT7B-BS				LFP9
YAMAHA	125	BWs	2001	---	YTX5L-BS				LFP5
YAMAHA	125	DT 125 E	1989	---	YB7L-B				LFP7
YAMAHA	125	DT 125 Enduro	1974	1981	YB7L-B				LFP7
YAMAHA	125	Majesty 125	1998	2008	YB7L-B				LFP7
YAMAHA	125	Maxster 125	2000	---	YB7L-B				LFP7
YAMAHA	125	NXC 125	2004	---	YTX7A-BS				LFP7Z
YAMAHA	125	NXC Cygnus X	2004	2005	YTX7L-BS				LFP7
YAMAHA	125	NXC Cygnus X	2006	---	YTX7A-BS				LFP7Z
YAMAHA	125	NXC Cygnus X	2007	2008	YT7B-BS				LFP9
YAMAHA	125	RS 125	---	---	YB10L-B				
YAMAHA	125	SR	1999	2000	YB7L-B				LFP7
YAMAHA	125	SR 125, T	1993	1995	YB7L-B				LFP7
YAMAHA	125	SV 125 E Snow Scoot	1990	1991	YB14L-A2				
YAMAHA	125	Teo's	---	---	YB7L-B				LFP7
YAMAHA	125	Tricity	2014	---	YTZ7-S	YTZ7S-BS			LFP7Z
YAMAHA	125	TTR 125E, -S, LE, LES, LWE	2003	2007	YTX4L-BS				LFP5
YAMAHA	125	TW 125	2003	---	YTZ7S-BS		YTZ7-S		LFP7Z
YAMAHA	125	TW 125	2004	---	YTZ7-S	YTZ7S-BS			LFP7Z
YAMAHA	125	TZR 125 R	---	---	YB4L-B	YTX4L-BS			LFP5
YAMAHA	125	Vity	2008	---	YTX7A-BS				LFP7Z
YAMAHA	125	V-Ixion	2013	---	YTX5L-BS				LFP5
YAMAHA	125	VP 125, R	2009	---	YTX9-BS				LFP9
YAMAHA	125	VP X-City	2008	---	YTX9-BS				LFP9
YAMAHA	125	XC 125 CR	2007	2009	YT7B-BS				LFP9
YAMAHA	125	XC 125 E	---	---	YTX7A-BS				LFP7Z
YAMAHA	125	XC 125 R, T, TR Cygnus, TRB	1993	---	YTX7A-BS				LFP7Z
YAMAHA	125	XC 125 TRB	2007	---	YTX7A-BS				LFP7Z
YAMAHA	125	Xenter 125	2012	---	YT7B-BS				LFP9
YAMAHA	125	X-Max / ABS	2012	---	YTX9-BS				LFP9
YAMAHA	125	XN 125 Téo's	2000	---	YB7L-B				LFP7
YAMAHA	125	XQ 125 Maxter	2001	---	YB7L-B				LFP7
YAMAHA	125	XT R	2005	2008	YTX7L-BS				LFP7
YAMAHA	125	XT X	2005	2008	YTX7L-BS				LFP7
YAMAHA	125	XVS 125	2000	---	YB7L-B				LFP7
YAMAHA	125	XVS 125	2001	---	YTX5L-BS				LFP5
YAMAHA	125	XVS 125	2001	2004	YTZ7-S	YTZ7S-BS			LFP7Z
YAMAHA	125	XVS Drag Star	2000	2004	YTZ7S-BS		YTZ7-S		LFP7Z
YAMAHA	125	YA6	1964	1966	YB10L-B				
YAMAHA	125	YBR 125	---	---	YTX4L-BS				LFP5
YAMAHA	125	YBR 125 Custom	2011	---	YTX7L-BS				LFP7
YAMAHA	125	YBR 125 ED	2007	2009	YTX7L-BS				LFP7
YAMAHA	125	YJT 125 T Vino 125	2004	2010	YTX7A-BS				LFP7Z
YAMAHA	125	YP 125 Majesty	1998	2002	YB7L-B				LFP7
YAMAHA	125	YP 125 R Majesty	1999	---	YB7L-B				LFP7
YAMAHA	125	YP R X-Max	2006	2008	YTX9-BS				LFP9
YAMAHA	125	YW 125	2009	---	YT7B-BS				LFP9
YAMAHA	125	YZF R	2008	---	YTX7L-BS				LFP7
YAMAHA	125	Zuma 125	2009	2012	YT7B-BS				LFP9
YAMAHA	125	Zuma 125	2009	2010	YTX7A-BS				LFP7Z
YAMAHA	150	Majesty	---	---	YB7L-B				LFP7
YAMAHA	150	Maxster	---	---	YB7L-B				LFP7

TUBIFRENO
BRAKE LINESPASTIGLIE
BRAKE PADSDISCHIFRENO
BRAKE ROTOR

OFF ROAD

LEVE OEM
OEM LEVERSBATTERIE
BATTERIESCARICA BATTERIE
BATTERY CHARGERCORONE E PIGNONI
SPOCKETSCATENE
CHAINS

TUBIFRENO
BRAKE LINESPASTIGLIE
BRAKE PADSDISCHIFRENO
BRAKE ROTOR

OFF ROAD

LEVE OEM
OEM LEVERSBATTERIE
BATTERIESCARICA BATTERIE
BATTERY CHARGERCORONE E PIGNONI
SPOCKETSCATENE
CHAINS

Marca Brand	CC	Modello Model	Da From	A To	Batterie Battery	AGM	SLA	GEL	LFP
YAMAHA	150	Teo's	---	---	YB7L-B				LFP7
YAMAHA	150	XC 150 Fly One R	1998	---	YTX7A-BS				LFP7Z
YAMAHA	150	XC Fly One	1997	1998	YTX7L-BS				LFP7
YAMAHA	150	YP 150	---	---	YB7L-B				LFP7
YAMAHA	180	XC 180, D, Z Riva	1983	1985	YB10L-B				
YAMAHA	180	YP 180 E	2009	---	YB7L-B				LFP7
YAMAHA	180	YP Majesty	2003	2005	YB7L-B				LFP7
YAMAHA	185	SR 185, Exciter	1981	1982	YB7L-B				LFP7
YAMAHA	200	AG 200 FE	---	---	YTZ7-S	YTZ7S-BS			LFP7Z
YAMAHA	200	RD 200, DX	1975	1979	YB9B				LFP7Z
YAMAHA	225	XT 225	2001	2007	YTZ7-S	YTZ7S-BS			LFP7Z
YAMAHA	225	XT 225, E, EC, F, FG, G, GC, Serow	1993	---	YTX7L-BS				LFP7
YAMAHA	225	XT 225, V	---	---	YTZ7-S	YTZ7S-BS			LFP7Z
YAMAHA	230	TTR 230, T, V	2005	---	YTX5L-BS				LFP5
YAMAHA	230	TTR 230E	2006	2007	YTZ7-S	YTZ7S-BS			LFP7Z
YAMAHA	250	Majesty YP 250	1996	2002	YT7B-BS				LFP9
YAMAHA	250	SEROW 250	2005	---	YTZ7-S	YTZ7S-BS			LFP7Z
YAMAHA	250	SRV 250, G	1993	---	YTX7A-BS				LFP7Z
YAMAHA	250	Tricker	2010	---	YTZ7-S	YTZ7S-BS			LFP7Z
YAMAHA	250	TT 250, RV	1999	---	YT7B-BS				LFP9
YAMAHA	250	TTR 250, V	1999	2006	YT7B-BS				LFP9
YAMAHA	250	VP 250	2007	---	YTX9-BS				LFP9
YAMAHA	250	VP X City	2007	2008	YTX9-BS				LFP9
YAMAHA	250	WR 250 F	2003	---	YTX5L-BS				LFP5
YAMAHA	250	WR 250 F, FR, S	2003	2009	YTZ7-S	YTZ7S-BS			LFP7Z
YAMAHA	250	WR 250 R	2014	---	YTZ7-S	YTZ7S-BS			LFP7Z
YAMAHA	250	WR 250 R, RY, RYC, X, XY, XYC	2008	2012	YTZ7-S	YTZ7S-BS			LFP7Z
YAMAHA	250	XG 250	2004	---	YTZ7-S	YTZ7S-BS			LFP7Z
YAMAHA	250	XMAX	---	---	YTX9-BS				LFP9
YAMAHA	250	XT 250 V	2006	---	YTX7L-BS				LFP7
YAMAHA	250	XT 250 X	2008	2012	YTZ7-S	YTZ7S-BS			LFP7Z
YAMAHA	250	XTZ 250	2007	---	YTX7L-BS				LFP7
YAMAHA	250	XVS 250, S	2004	---	YTZ7-S	YTZ7S-BS			LFP7Z
YAMAHA	250	XVS Drag Star	2001	2004	YTZ7S-BS		YTZ7-S		LFP7Z
YAMAHA	250	YBR 250	2007	---	YTX7L-BS				LFP7
YAMAHA	250	YD 250, S	---	---	YB14L-A2				
YAMAHA	250	YP 250 DX/ABS Majesty	1996	2003	YT7B-BS				LFP9
YAMAHA	250	YP 250 R	2007	---	YTX9-BS				LFP9
YAMAHA	250	YP 250, L, C, G	2004	---	YT9B-BS		YT9B-4	GT9B-4	LFP9
YAMAHA	250	YP R X-Max	2005	2008	YTX9-BS				LFP9
YAMAHA	250	YS 250	2006	---	YTX7L-BS				LFP7
YAMAHA	250	YZ 250 FX	2015	---	YTZ7-S	YTZ7S-BS			LFP7Z
YAMAHA	300	CF 300 Inviter	1986	1990	YB16AL-A2				LFP14
YAMAHA	300	LF 300 Inviter	1996	2000	YB16AL-A2				LFP14
YAMAHA	300	VP 300	2004	---	YTX9-BS				LFP9
YAMAHA	300	XC Versity	2003	2006	YTX9-BS				LFP9
YAMAHA	340	CS 340	1989	1992	YB14L-A2				
YAMAHA	340	CS 340 Ovation Deluxe/LE	1989	1998	YB14L-A2				
YAMAHA	340	EC 340 Excell III	1981	1988	YB14L-A2				
YAMAHA	340	EC340 Excel II, ET 340 E Enticer	1980	---	YB14L-A2				
YAMAHA	340	ET 340 E Enticer	1979	---	YTX24HL-BS				LFP2
YAMAHA	340	ET 340 E Enticer	1980	---	YB14L-A2				
YAMAHA	350	YFP 350 Terra Pro	1988	---	YB14L-A2				
YAMAHA	350	YMF XW	2007	---	YTX14-BS				LFP14
YAMAHA	360	XS 360-2	1977	---	YB7L-B				LFP7
YAMAHA	400	DragStar, XVS, XVS400, Classic, Classic 400	---	---	YT12B-BS			GT12B-4	LFP14
YAMAHA	400	FZ	1997	---	YT12B-BS			GT12B-4	LFP14

Marca Brand	CC	Modello Model	Da From	A To	Batterie Battery	AGM	SLA	GEL	LFP
YAMAHA	400	FZR 400 (All)	1988	1990	YB12AL-A2				LFP14
YAMAHA	400	FZR 400 RR, RRSP	1992	---	YTX9-BS				LFP9
YAMAHA	400	KJR 400R	2004	---	YTX9-BS				LFP9
YAMAHA	400	XJR 400 R	2004	---	YTX9-BS				LFP9
YAMAHA	400	X-Max 400	2013	2014	YT9B-BS		YT9B-4	GT9B-4	LFP9
YAMAHA	400	XV 400	1995	---	YB12AL-A				LFP14
YAMAHA	400	XV 400	1995	---	YB12AL-A2				LFP14
YAMAHA	400	XVS 400, C	2004	---	YT12B-BS			GT12B-4	LFP14
YAMAHA	400	YFM 400 FB Big Bear	2000	2009	YTX20L-BS				LFP2
YAMAHA	400	YFM 400 FW Kodiak/Automatic	1996	2002	YTX20L-BS				LFP2
YAMAHA	400	YFM 400 FWN Big Bear 4WD	2000	2003	YTX20L-BS				LFP2
YAMAHA	400	YFM 400 N Big Bear 2WD	2000	2003	YTX20L-BS				LFP2
YAMAHA	400	YMF FPS Big Bear Professional	2004	---	YTX20L-BS				LFP2
YAMAHA	400	YP 400 ABS Majesty	2004	2012	YT9B-BS		YT9B-4	GT9B-4	LFP9
YAMAHA	450	WR 450 F	2003	---	YTX5L-BS				LFP5
YAMAHA	450	WR 450 F	2014	---	YTZ7-S	YTZ7S-BS			LFP7Z
YAMAHA	450	WR450F, S	2003	2009	YTZ7-S	YTZ7S-BS			LFP7Z
YAMAHA	450	YFM 450 All models (20kW)	2003	2009	YTX20L-BS				LFP2
YAMAHA	450	YFM 450 FG Grizzly	2007	2009	YTX20L-BS				LFP2
YAMAHA	450	YFM 450 FW Automatic	2003	2009	YTX20L-BS				LFP2
YAMAHA	450	YFM 450 Kodiak	2003	---	YTX20L-BS				LFP2
YAMAHA	450	YFZ 450 (V), SEW	2004	2009	YT7B-BS				LFP9
YAMAHA	450	YFZ 450 R	2009	2010	YTZ7-S	YTZ7S-BS			LFP7Z
YAMAHA	450	YMF FAS, FGW Grizzly	2002	2010	YTX20L-BS				LFP2
YAMAHA	450	YZF 450 R, RSEY	2009	2012	YTZ7S-BS		YTZ7-S		LFP7Z
YAMAHA	450	YZF 450 X	---	2012	YTZ7S-BS		YTZ7-S		LFP7Z
YAMAHA	480	PZ 480	1984	1992	YB14L-A2				
YAMAHA	480	PZ 480 E Phazer Deluxe	1984	1989	YB14L-A2				
YAMAHA	480	PZ 480 E Phazer II LE, SS	1990	1998	YB14L-A2				
YAMAHA	480	VT 480	1991	1992	YB14L-A2				
YAMAHA	480	VT 480 Venture GT	1992	1993	YB14L-A2				
YAMAHA	480	VT 480 Venture TR Electric	1990	1998	YB14L-A2				
YAMAHA	480	VT 480 Venture XL	1991	1997	YB14L-A2				
YAMAHA	480	VT 480TR Venture TR Electric	1998	---	YB14L-A2				
YAMAHA	499	Phazer, Venture Lite	---	2009	YTX14-BS				LFP14
YAMAHA	500	FXR 500	1993	---	YB12AL-A2				LFP14
YAMAHA	500	Phazer	---	2013	YTX14-BS				LFP14
YAMAHA	500	PZ 500 DX Phaser Deluxe	2001	---	YB16AL-A2				LFP14
YAMAHA	500	PZ50, GT, MP, MT, RT, VT	2009	---	YTX14-BS				LFP14
YAMAHA	500	SR 500	1978	1981	YB7L-B				LFP7
YAMAHA	500	SR 500, SP	1978	---	YB7L-B				LFP7
YAMAHA	500	Tmax	2001	---	YT9B-BS		YT9B-4	GT9B-4	LFP9
YAMAHA	500	TX 500	1973	1974	YB14L-A2				
YAMAHA	500	Venture Lite	---	2013	YTX14-BS				LFP14
YAMAHA	500	VT 500 Venture	1997	2001	YB16AL-A2				LFP14
YAMAHA	500	VT 500 Venture XL	1999	2000	YB16AL-A2				LFP14
YAMAHA	500	VX 500 E VMAX	1994	2001	YB16AL-A2				LFP14
YAMAHA	500	VX 500 Ovation	1996	1997	YB16AL-A2				LFP14
YAMAHA	500	XP 500, A, W (T-Max)	2001	2008	YT9B-BS		YT9B-4	GT9B-4	LFP9
YAMAHA	500	XS 500, E	1975	1978	YB14L-A2				
YAMAHA	500	XT 500 E	1993	---	YTX9-BS				LFP9
YAMAHA	535	XV 535, H, N, S, SE Virago	1987	1999	YB12AL-A2				LFP14
YAMAHA	540	EC 540 Excel	1979	1980	YTX24HL-BS				LFP2
YAMAHA	540	VK 540	1989	1992	YB16AL-A2				LFP14
YAMAHA	540	VK 540 E, E II, E III	1989	2003	YB16AL-A2				LFP14
YAMAHA	540	XL 540	1985	1990	YB16AL-A2				LFP14
YAMAHA	540	XL 540 XLV	1985	1990	YB16AL-A2				LFP14

TUBIFRENO
BRAKE LINESPASTIGLIE
BRAKE PADSDISCHIFRENO
BRAKE ROTOR

OFF ROAD

LEVE OEM
OEM LEVERSBATTERIE
BATTERIESCARICA BATTERIE
BATTERY CHARGERCORONE E PIGNONI
SPOCKETSCATENE
CHAINS

Marca Brand	CC	Modello Model	Da From	A To	Batterie Battery	AGM	SLA	GEL	LFP
YAMAHA	550	XT 550	1982	1983	YB14L-A2				
YAMAHA	550	XZ 550	1982	1983	YB16AL-A2				LFP14
YAMAHA	550	XZ 550 R	1982	---	YB14L-A2				
YAMAHA	550	YFM 5 FGPY, GPSEY	2009	---	YTX20L-BS				LFP2
YAMAHA	550	YFM 5 FGPY, GPSEY	2009	---	YTX20L-BS				LFP2
YAMAHA	550	YFM 550G, GY	2009	---	YTX20L-BS				LFP2
YAMAHA	550	YMF 5 FG Grizzly	---	2012	YTX20L-BS				LFP2
YAMAHA	570	EX 570	1988	1992	YB16AL-A2				LFP14
YAMAHA	570	EX 570 E Exciter	1988	1990	YB16AL-A2				LFP14
YAMAHA	570	EX 570 E Exciter II LE	1991	1993	YB16AL-A2				LFP14
YAMAHA	600	FZ6 (All models)	2005	2012	YT12B-BS			GT12B-4	LFP14
YAMAHA	600	FZR 600	1989	1993	YB12AL-A2				LFP14
YAMAHA	600	FZR 600	1989	1999	YB12AL-A2				LFP14
YAMAHA	600	FZR 600 R	1994	1995	YTX12-BS				LFP14
YAMAHA	600	FZS 600, S, Fazer	1998	2003	YT12B-BS			GT12B-4	LFP14
YAMAHA	600	SRX 600	1986	2010	YT12B-BS			GT12B-4	LFP14
YAMAHA	600	TT 600 E	1994	---	YTX9-BS				LFP9
YAMAHA	600	TT 600 RE	2004	---	YT9B-BS		YT9B-4	GT9B-4	LFP9
YAMAHA	600	TT 600 S	1993	---	YTX4L-BS				LFP5
YAMAHA	600	VT 600 E/DX VMAX	1997	1998	YB16AL-A2				LFP14
YAMAHA	600	VT 600 LE/DX VMAX	1994	1996	YB16AL-A2				LFP14
YAMAHA	600	VT 600 Venture	1997	1998	YB16AL-A2				LFP14
YAMAHA	600	VT 600 Venture	1999	2006	YTX24HL-BS				LFP2
YAMAHA	600	VT 600 XTC VMAX	1997	1998	YB16AL-A2				LFP14
YAMAHA	600	VX 600DX VMAX 600 Deluxe	1999	2001	YTX24HL-BS				LFP2
YAMAHA	600	VX 600E/DX VMAX 600LE/DX	1994	1996	YB16AL-A2				LFP14
YAMAHA	600	VX 600ER VMAX 600 ER	2002	2003	YTX24HL-BS				LFP2
YAMAHA	600	VX 600XTC VMAX 600 XTC	1997	1998	YB16AL-A2				LFP14
YAMAHA	600	WY 600SD Seca II	1992	1994	YTX9-BS				LFP9
YAMAHA	600	XJ 600 N	1994	1999	YTX9-BS				LFP9
YAMAHA	600	XJ 600 S	1992	2002	YTX9-BS				LFP9
YAMAHA	600	XJ 600 S	2009	---	YT12B-BS			GT12B-4	LFP14
YAMAHA	600	XJ6, Diversion (EU)	---	2012	YT12B-BS			GT12B-4	LFP14
YAMAHA	600	XJ6N, NA, S, SA, SY	2009	---	YT12B-BS			GT12B-4	LFP14
YAMAHA	600	XT 600	1990	1995	YTX9-BS				LFP9
YAMAHA	600	XT 600 E	---	1989	YB12AL-A				LFP14
YAMAHA	600	XT 600 K Kick Start	1991	---	YTX4L-BS				LFP5
YAMAHA	600	XT 600 Tenere	1988	---	YB12AL-A2				LFP14
YAMAHA	600	XT 600 Z	1983	---	YB12AL-A2				LFP14
YAMAHA	600	YFM 600 All models	1998	2001	YTX20L-BS				LFP2
YAMAHA	600	YFM 600 FW Grizzly	1998	2001	YTX20L-BS				LFP2
YAMAHA	600	YFM 600 FWA Grizzly	1998	2003	YTX20L-BS				LFP2
YAMAHA	600	YFV 600 All models	1998	2001	YTX20L-BS				LFP2
YAMAHA	600	YFV 600 FW Grizzly	1998	2001	YTX20L-BS				LFP2
YAMAHA	600	YZF 600 R, RG, RH, RJ, RK, RW, Thundercat	1995	2007	YTX12-BS				LFP14
YAMAHA	600	YZF R6	1999	2000	YT12B-BS			GT12B-4	LFP14
YAMAHA	600	YZF R6	2001	2007	YT9B-4	YT9B-BS		GT9B-4	LFP9
YAMAHA	650	TX 650	1974	---	YB14L-A2				
YAMAHA	650	XS 650	---	---	YB14L-A2				
YAMAHA	650	XVF 600 RT, C	2005	---	YTX12-BS				LFP14
YAMAHA	650	XVS 650	---	---	YT12B-BS			GT12B-4	LFP14
YAMAHA	660	Burgman	---	---	YTX14-BS				LFP14
YAMAHA	660	MT-03	2006	2012	YT9B-BS		YT9B-4	GT9B-4	LFP9
YAMAHA	660	SZR 660	1996	1998	YTX9-BS				LFP9
YAMAHA	660	XTZ 660 Tenere	1991	1997	YTX9-BS				LFP9
YAMAHA	660	YFM 660 FA Grizzly	2002	2008	YTX20L-BS				LFP2
YAMAHA	660	YFM 660 R Raptor	1998	2003	YTX14-BS				LFP14

TUBIFRENO
BRAKE LINESPASTIGLIE
BRAKE PADSDISCHIFRENO
BRAKE ROTOR

OFF ROAD

LEVE OEM
OEM LEVERSBATTERIE
BATTERIESCARICA BATTERIE
BATTERY CHARGERCORONE E PIGNONI
SPOCKETSCATENE
CHAINS

Marca Brand	CC	Modello Model	Da From	A To	Batterie Battery	AGM	SLA	GEL	LFP
YAMAHA	660	YFM 660 R Raptor	2001	2005	YTX14-BS				LFP14
YAMAHA	700	FZ 700	1987	---	YB14L-A2				
YAMAHA	700	FZX 700 Fazer	1986	1987	YB14L-A2				
YAMAHA	700	SX 700 ER SXViper ER	2002	2005	YTX24HL-BS				LFP2
YAMAHA	700	VT 700 Venture	1998	2004	YTX24HL-BS				LFP2
YAMAHA	700	VX 700 ER Vmax 700 ER	2001	2002	YTX24HL-BS				LFP2
YAMAHA	700	VX 700DX VMAX 700 Deluxe	1999	2000	YTX24HL-BS				LFP2
YAMAHA	700	VX 700XTCD VMAX 700 XTC Deluxe	1998	---	YTX24HL-BS				LFP2
YAMAHA	700	XJ 700	1985	1986	YB14L-A2				
YAMAHA	700	XV 700 (All models)	1984	1987	YB16AL-A2				LFP14
YAMAHA	700	YFM 70 RY	2009	---	YT9B-BS		YT9B-4	GT9B-4	LFP9
YAMAHA	700	YFM 700 FWAD	2009	---	YTX20L-BS				LFP2
YAMAHA	700	YFM 700 R Raptor	2006	2009	YT9B-BS		YT9B-4	GT9B-4	LFP9
YAMAHA	700	YJ 700	---	---	YB14L-A2				
YAMAHA	750	FX 750	---	1992	YB14L-A2				
YAMAHA	750	FZ 750	---	---	YB14L-A2				
YAMAHA	750	FZR 750	1987	1988	YB14L-A2				
YAMAHA	750	FZR 750	1988	---	YTX9-BS				LFP9
YAMAHA	750	FZX 750	---	---	YB14L-A2				
YAMAHA	750	TX 750	1973	1974	YTX20L-BS				LFP2
YAMAHA	750	XJ 750	---	---	YB14L-A2				
YAMAHA	750	XJ 750 Maxim	1982	1983	YB14L-A2				
YAMAHA	750	XJ 750 Maxim/K	1982	1983	YB14L-A2				
YAMAHA	750	XJ 750 R Seca	1981	1983	YB14L-A2				
YAMAHA	750	XS 750	---	---	YB14L-A2				
YAMAHA	750	XTZ 750, H, N Sup. Tenere	1989	1997	YB14L-A2				
YAMAHA	750	XV 750 (All models)	1981	1997	YB16AL-A2				LFP14
YAMAHA	750	YZF 750 (All models)	1993	1997	YTX12-BS				LFP14
YAMAHA	750	YZF-R7	1999	---	YT9B-BS		YT9B-4	GT9B-4	LFP9
YAMAHA	850	TDM 850	1993	1998	YTX12-BS				LFP14
YAMAHA	850	XS 850, L, S	1980	1981	YB14L-A2				
YAMAHA	900	TDM 900 ABS	---	2010	YTX14-BS				LFP14
YAMAHA	900	TDM 900, A	2004	2012	YT12B-BS			GT12B-4	LFP14
YAMAHA	900	XJ 900	1983	1991	YB14L-A2				
YAMAHA	900	XJ 900	---	---	YTX14-BS				LFP14
YAMAHA	920	XV 920	1981	1983	YTX24HL-BS				LFP2
YAMAHA	973	RS Viking Professional, RS90GT, LTGT	2009	2013	YTX20L-BS				LFP2
YAMAHA	973	Vector	---	2009	YTX20L-BS				LFP2
YAMAHA	998	Apex	2006	2010	YTX14-BS				LFP14
YAMAHA	1000	Apex	2009	2013	YTX14-BS				LFP14
YAMAHA	1000	FZ1 (All models)	---	---	YTX14-BS				LFP14
YAMAHA	1000	FZR 1000	1989	1991	YB14L-A2				
YAMAHA	1000	FZR 1000	1992	1995	YTX14-BS				LFP14
YAMAHA	1000	FZS 1000	---	---	YT14B-BS				LFP14
YAMAHA	1000	GTS 1000 (All models)	1993	1997	YTX14-BS				LFP14
YAMAHA	1000	RS 1000S, GT, RS	---	---	YTX20L-BS				LFP2
YAMAHA	1000	RX 1000 R RX (All Models)	2003	2005	YTX20L-BS				LFP2
YAMAHA	1000	RX 10GT, LTGT, MT, MTR, RTR	2009	---	YTX14-BS				LFP14
YAMAHA	1000	S 1000	1993	1994	YTX14-BS				LFP14
YAMAHA	1000	VK 1000	---	---	YTX20L-BS				LFP2
YAMAHA	1000	XV 1000	1984	1985	YTX24HL-BS				LFP2
YAMAHA	1000	YZF 1000 R Thunderrace	1996	2001	YTX14-BS				LFP14
YAMAHA	1000	YZF-R1	1998	2003	YT12B-BS			GT12B-4	LFP14
YAMAHA	1049	FX 10RTS, XT	2009	---	YTX20L-BS				LFP2
YAMAHA	1049	FX Nitro	---	2010	YTX20L-BS				LFP2
YAMAHA	1049	FX Nitro	---	2013	YTX20L-BS				LFP2
YAMAHA	1049	RS Vector	---	2010	YTX20L-BS				LFP2

TUBIFRENO
BRAKE LINESPASTIGLIE
BRAKE PADSDISCHIFRENO
BRAKE ROTOR

OFF ROAD

LEVE OEM
OEM LEVERSBATTERIE
BATTERIESCARICA BATTERIE
BATTERY CHARGERCORONE E PIGNONI
SPOCKETSCATENE
CHAINS

TUBIFRENO
BRAKE LINESPASTIGLIE
BRAKE PADSDISCHIFRENO
BRAKE ROTOR

OFF ROAD

LEVE OEM
OEM LEVERSBATTERIE
BATTERIESCARICA BATTERIE
BATTERY CHARGERCORONE E PIGNONI
SPOCKETSCATENE
CHAINS

Marca Brand	CC	Modello Model	Da From	A To	Batterie Battery	AGM	SLA	GEL	LFP
YAMAHA	1049	RS Vector	---	2013	YTX20L-BS				LFP2
YAMAHA	1049	RS Venture	---	2013	YTX20L-BS				LFP2
YAMAHA	1049	RS Viking	2009	2010	YTX20L-BS				LFP2
YAMAHA	1049	RS Viking Professional	2009	2012	YTX20L-BS				LFP2
YAMAHA	1049	RST 90GT	2009	---	YTX20L-BS				LFP2
YAMAHA	1049	RST 90TF	2009	---	YTX20L-BS				LFP2
YAMAHA	1100	BT 1100, Bulldog	2002	---	YT14B-BS				LFP14
YAMAHA	1100	FJ 1100	1984	1992	YB14L-A2				
YAMAHA	1100	XJ 1100 Maxim	1982	---	YTX24HL-BS				LFP2
YAMAHA	1100	XS 1100	1978	1981	YTX24HL-BS				LFP2
YAMAHA	1100	XV 1100 Virago	1986	1999	YTX24HL-BS				LFP2
YAMAHA	1100	XVS 1100	1999	---	YT14B-BS				LFP14
YAMAHA	1100	YVX 11AWY, AWYC, AY	2009	---	YT14B-BS				LFP14
YAMAHA	1200	FJ 1200	1986	1990	YB14L-A2				
YAMAHA	1200	FJ 1200	1991	1993	YTX14-BS				LFP14
YAMAHA	1200	VMX 12 V-Max	1985	2007	YB16AL-A2				LFP14
YAMAHA	1200	XJR 1200	1995	---	YTX14-BS				LFP14
YAMAHA	1200	XVZ 12	1983	1985	YTX24HL-BS				LFP2
YAMAHA	1300	FJR 1300, A, AP, AS, AW, AWC, S, SC	2003	2013	YT14B-BS				LFP14
YAMAHA	1300	XV 1300	1999	---	YTX20L-BS				LFP2
YAMAHA	1300	XVS 1300	2007	2013	YTX20L-BS				LFP2
YAMAHA	1300	XVZ 13	1986	1993	YTX24HL-BS				LFP2
YAMAHA	1300	XVZ 13	1996	---	YTX20L-BS				LFP2
YAMAHA	1300	XVZ 1300	1996	---	YTX20L-BS				LFP2
YAMAHA	1600	Road Star/XV 1600	1999	---	YTX20L-BS				LFP2
YAMAHA	1679	VMX 17 V-Max	2009	2014	YTX14-BS				LFP14
YAMAHA	1700	MT-01	2005	2010	YTX20L-BS				LFP2
YAMAHA	1700	MT-01 (EU)	2005	2012	YT14B-BS				LFP14
YAMAHA	1700	XV 17 AT Road Star, Silverado	2008	2014	YT14B-BS				LFP14
YAMAHA	1700	XV 1700	2002	---	YT14B-BS				LFP14
YAMAHA	1700	XV 1700	2004	2007	YTX20L-BS				LFP2
YAMAHA	1700	XV17 AT Road Star, Silverado	---	---	YTX20L-BS				LFP2
YAMAHA	1854	Raider	2006	2010	YT14B-BS				LFP14
YAMAHA	1854	Roadliner	2006	2010	YT14B-BS				LFP14
YAMAHA	1854	Stratoliner	2006	2010	YT14B-BS				LFP14
YAMAHA	1900	XV 1900	2006	---	YT14B-BS				LFP14
YAMAHA	1900	XVS 1900 A Midnight	2011	---	YT14B-BS				LFP14
ZENGCHENGHAILI	100	HJ 100 T-A, T-E	---	---	YTX7A-BS				LFP7Z
ZENGCHENGHAILI	125	HJ 125 - 2, 3, 5, 9, 10, 15, 18	---	---	YB9B				LFP7Z
ZENGCHENGHAILI	125	HJ 125 T, -3, 8, B, D, 2D	---	---	YTX7A-BS				LFP7Z
ZENGCHENGHAILI	150	HJ 150 -9, 10	---	---	YB9B				LFP7Z
ZENGCHENGHAILI	150	HJ 150ST	---	---	YTX9-BS				LFP9
ZENGCHENGHAILI	250	HJ 250	---	---	YB9B				LFP7Z
ZONGSHEN PIAGGIO	50	FLY-50	---	---	YB9B				LFP7Z
ZONGSHEN PIAGGIO	50	ZIP 50	---	---	YB4L-B	YTX4L-BS			LFP5
ZONGSHEN PIAGGIO	50	ZIP 50 / 50QT	---	---	YTX9-BS				LFP9
ZONGSHEN PIAGGIO	100	BYQ 100T-ZE	---	---	YTX7A-BS				LFP7Z
ZONGSHEN PIAGGIO	125	BYQ 125-SE	---	---	YB9B				LFP7Z
ZONGSHEN PIAGGIO	125	LZX 125-2	---	---	YB7L-B				LFP7
ZONGSHEN PIAGGIO	125	LZX 125-4	---	---	YB9B				LFP7Z
ZONGSHEN PIAGGIO	125	ZS 125-65	---	---	YTX7L-BS				LFP7
ZONGSHEN PIAGGIO	150	ZS 150-15	---	---	YTX7A-BS				LFP7Z



TUBI FRENO
BRAKE LINES

PASTIGLIE
BRAKE PADS

DISCHI FRENO
BRAKE ROTOR

OFF ROAD

LEVE OEM
OEM LEVERS

BATTERIE
BATTERIES

CARICA BATTERIE
BATTERY CHARGER

CORONE E PIGNONI
SPOCKETS

CATENE
CHAINS

BOOSTER SMART JUMPSTARTER

BOOSTER SMART JUMPSTARTER



Adatto a tutte le tipologie di batterie 12V, il booster Smart Jumpstarter è ideale per:

- Dare lo spunto necessario ad ogni tipo di accumulatore 12V di moto e motorini
- Restituire potenza alle batterie di moto, motorini, tablet, PC, fotocamere digitali, MP3, smartphone e molto altro ancora
- In caso di necessità, questo booster si trasforma in un pratico e indispensabile apparecchio di carica: una volta connesso il dispositivo alla batteria 12V della vostra 2 ruote, è sufficiente collegarlo alla presa a muro e potrete effettuare la carica in tutta sicurezza.

Fra i vantaggi offerti dal Booster Smart Jumpstarter, la praticità data dalle dimensioni ridotte è senz'altro un punto centrale :

- COMPATTO E MANEGGEVOLE: dimensioni ridotte per la massima praticità di utilizzo
- ULTRA-LEGGERO: per portarlo sempre con voi in tutta comodità

L'apparecchio è inoltre dotato di:

- Sistema di protezione dal corto circuito.
- Sistema di protezione per inversione di polarità
- Sistema di protezione anti-surriscaldamento dell'apparecchio durante il processo di carica o mantenimento di carica della batteria.

Available for all types of 12V batteries, the booster JumpStarter Smart is for:

- Give the inspiration needed for each battery type of 12V moped
- Return power to the batteries of motorcycles, scooters, tablet PCs, digital cameras, MP3, smartphone and more
- If necessary, this booster is transformed into a practical and essential battery charger: once connected to the DEVICE 12V battery of your two wheels, you simply plug it into the wall and can perform the charge safely.

Among the benefits of the Smart Booster JumpStarter, practicality given the small size is certainly a central point:

- COMPACT AND HANDY: small size for maximum ease of use
- ULTRA-LIGHT: to take with you in comfort

The unit is also equipped with:

- Protection against short-circuit.
- Protection system against polarity inversion
- Protection system against anti-overheating of the charging during the charging process or maintenance charging of the battery.

Codice Code	Descrizione Description
PL B100	Booster Smart Jumpstarter

CARICA BATTERIE E MANTENITORI IN CARICA

BATTERY CHARGER AND CHARGE MAINTAINERS

L'ampia gamma di dispositivi di carica è studiata appositamente per adattarsi al meglio ai diversi cicli di carica e alle tempistiche richieste da ogni tipologia di batterie.

Per indirizzare il cliente finale verso la scelta del prodotto più adatto alle proprie necessità, ha selezionato per voi una serie completa di apparecchiature di carica, realizzata appositamente per adattarsi al meglio alla tecnologia di cui è dotato il singolo accumulatore.

È importante sapere che alla base della miglior resa garantita per ciascun prodotto, c'è anzitutto il rispetto delle tempistiche necessarie a ciascuna batteria al fine di ripristinare la propria energia iniziale. Proprio per questo infatti è fondamentale seguire le istruzioni di carica riportate per ciascuna batteria e per ogni tipo di dispositivo di carica.

Tutti gli apparecchi di carica della gamma sono dotati dei più importanti dispositivi di sicurezza, che assicurano la tutela dell'utente finale e contribuiscono al massimo della resa nelle prestazioni di ciascuna apparecchiatura.

The wide range of charges is specifically designed to better adapt to the different cycles of charge and the timing required by each type of battery.

To direct the end user to choose the product that best suits your needs, LP has selected for you a complete set of charging equipment, specially made to better adapt to the technology that comes with the single accumulator.

The use of the unit ensures maximum performance not only of the charging device, but also the battery under the scheme.

It is important to know that the basis of best performance guaranteed for each product, there is first of all the respect of time required for each battery in order to restore its initial energy. Precisely for this fact it is essential to follow the instructions of charging instructions for each battery and for each type of the charging device.

All devices in range extender are equipped with the most important safety devices, which ensure the protection of the end user and contribute to maximum cooling performance of each device .

Codice Code	Descrizione Description
PC SPI2	Carica batterie - mantentore di carica automatico con rilevazione automatica di batterie da 6v o 12 v Battery charger- maintainer automatically detects 6 or 12 volt batteries



Specifiche tecniche Specification

- Tensione di alimentazione d'ingresso / Input power supply voltage: 230V AC 50HZ, 0.5A
- Range di tensione d'uscita / Output voltage range: 6/12V DC @ 2A
- Microprocessore di controllo: il processore assicura una carica multifase di maggior precisione e sicurezza prolunga la vita della batteria
Microprocessor controlled: Multi-stage charging for added precision, safety and battery life
- Tensione di mantenimento: preserva automaticamente il livello ottimale di tensione di mantenimento della batteria carica
Float-mode monitoring automatically maintains optimum battery charge

Codice Code	Descrizione Description
PC SPI3	Carica batterie - mantentore di carica automatico per tutti i tipi di batterie 12v con tecnologia DRY- AGM - GEL - LITIO <i>Battery charger- maintainer automatically suitable for all 12V battery (STD – AGM – GEL – LITIO)</i>

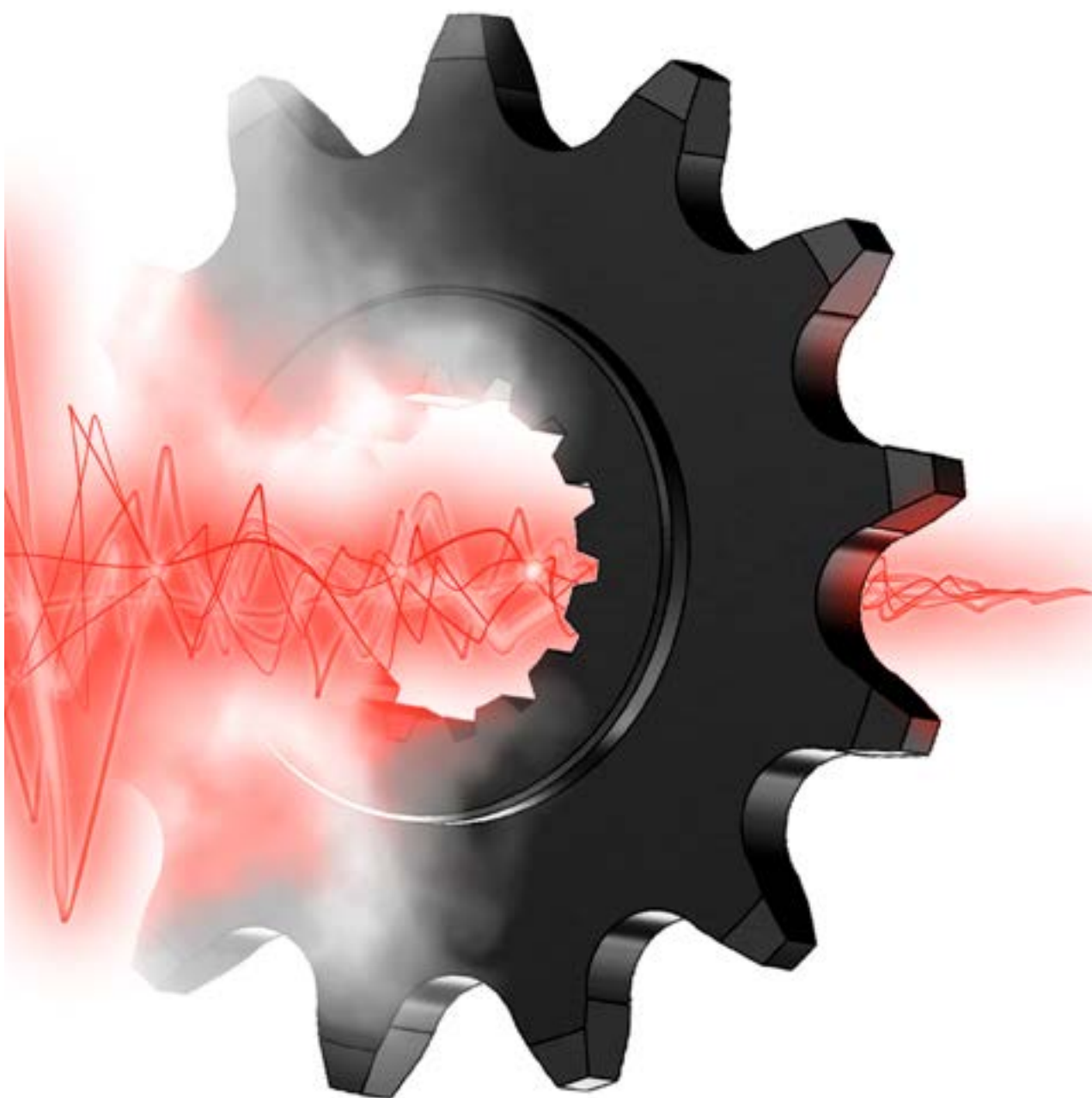


Specifiche tecniche Specification

- Tensione di alimentazione d'ingresso / *Input power supply voltage:* 230V AC 50HZ, 0.6A
- Range di tensione d'uscita / *Output voltage range:* 12V DC @ 3A
- Microprocessore di controllo: il processore assicura una carica multifase di maggior precisione e sicurezza prolunga la vita della batteria
Microprocessor controlled: Multi-stage charging for added precision, safety and battery life
- Schermo indicatore di carica: l'apparecchio è dotato di schermo con tecnologia di auto-scorrimento che consente di visionare lo stato di carica sempre aggiornato; display con guida passo-passo per procedere alla carica in tutta sicurezza e facilità
The easy-to ready, animated display provides step-by-step instruction to properly change your battery.

CORONE E PIGNONI

SPROCKETS



TUBI FRENO
BRAKE LINES

PASTIGLIE
BRAKE PADS

DISCHI FRENO
BRAKE ROTOR

OFF ROAD

LEVE OEM
OEM LEVERS

BATTERIE
BATTERIES

CARICA BATTERIE
BATTERY CHARGER

CORONE E PIGNONI
SPROCKETS

CATENE
CHAINS

CORONA REAR SPROCKETS

Descrizione
Description

Lavorato con macchine da taglio, utilizzando acciaio o alluminio di alta qualità.

Machined with laser cutting machine, in a very high quality steel or aluminum.



PIGNONE FRONT SPROCKETS

Descrizione
Description

Forgiato in acciaio di alta qualità, con trattamento termico di tempra, i nostri pignoni offre una resistenza all'usura molto elevata.

Forged in superior quality steel, hardened with heat treatment by our specialists, our sprockets offer a very high wear resistance.



TUBI FRENO
BRAKE LINES

PASTIGLIE
BRAKE PADS

DISCHI FRENO
BRAKE ROTOR

OFF ROAD

LEVE OEM
OEM LEVERS

BATTERIE
BATTERIES

CARICA BATTERIE
BATTERY CHARGER

CORONE E PIGNONI
SPROCKETS

CATENE
CHAINS

APPLICAZIONI CORONE E PIGNONI / REAR AND FRONT SPROCKETS APPLICATION LIST

Marca Brand	CC	Modello Model	Da From	A To	Type	Passo Pitch	Pignone ant. Front sprocket	Corona post. acciaio Rear sprocket steel	Corona post. alluminio Rear sprocket aluminium
ACCESS	300	Baja	2008	2011		520	E4240.15	1781.40	
ACCESS	400	Baja	2008	2010		520	E4240.15	1781.40	
ACCESS	450	Baja	2008	2010		520	E4250.14	1781.44	
ADLY	150	Thunderbike	2003	2005		520	E3050.16	1285.32	
ADLY	300	Cross X Road	2007	2007		520	E1402.14	5556.38	
ADLY	300	Interceptor	2003	2011		520	E3100.13	1286.32	
ADLY	300	Interceptor RS	2003	2011		520	E3100.13	1286.32	
ADLY	300	Thunderbike	2003	2005		520	E3100.13	1286.32	
ADLY	300	XS	2007	2011		520	E3100.13	1286.32	
ADLY	500	Hurricane S (serie1)	2008	2010		520	E2106.14	5554.38	
ADLY	500	Hurricane S (serie2)	2010	2018		520	E2106.14	1286.38	
AEON	125	Cobra Sport/Utility	2002	2003		520	E2115.17	3403.32	
AEON	180	Cobra	2003	2003		520	E2115.17	3403.32	
AEON	180	Cobra (4x2)	2002	2002		520	E2115.17	3403.32	
AEON	180	Cobra Overland	2004	2004		520	E2115.17	3403.32	
AEON	180	Cobra Overland	2005	2006		520	E3110.17	3403.32	
AEON	180	Cobra RS (4x2)	2003	2004		520	E2115.17	3403.32	
AEON	220	Cobra	2005	2008		520	E3110.13	3403.36	
AJP	125	PR3 Enduro	2008	2018		520	E8329.12	1005.48	
AJP	125	PR3 Enduro	2008	2018		428	E8259.15	1117.48	
AJP	125	PR3 Supermotard	2008	2018		520	E8329.12	1005.48	
AJP	125	PR3 Supermotard	2008	2018		428	E8259.15	1117.48	
AJP	125	PR4 Enduro	2003	2018		428	E8259.15	1117.48	
AJP	125	PR4 Enduro	2003	2018		520	E8329.12	1005.48	
AJP	125	PR4 Supermotard	2003	2018		520	E8329.12	1005.48	
AJP	125	PR4 Supermotard	2003	2018		428	E8259.15	1117.48	
AJP	200	PR3 Enduro	2008	2013		520	E8329.12	1005.50	
AJP	200	PR3 Enduro	2008	2013		428	E8259.15	1117.50	
AJP	200	PR3 Supermotard	2008	2013		520	E8329.12	1005.50	
AJP	200	PR3 Supermotard	2008	2013		428	E8259.15	1117.50	
AJP	200	PR4 Enduro	2004	2013		520	E8329.12	1005.50	
AJP	200	PR4 Enduro	2004	2013		428	E8259.15	1117.50	
AJP	200	PR4 Supermotard	2004	2018		520	E8329.12	1005.50	
AJP	200	PR4 Supermotard	2004	2018		428	E8259.15	1117.50	
AJP	240	MX	2009	2015		520	E8329.12	1005.50	
AJP	240	MX	2009	2015		428	E8259.15	1117.50	
AJP	250	PR5 (Supermotard)	2009	2010		428	E8259.15	1117.50	
APRILIA	50	Classic	1992	2001		415	E1827.13	1575.46	
APRILIA	50	MX SM	2002	2002	(STC00)	428	E1594.12	1271.49	
APRILIA	50	MX SM	2002	2002	(STC00)	420	E1411.12	1569.49	
APRILIA	50	MX SM	2003	2003	(STC00)	428	E1594.12	1271.49	
APRILIA	50	MX SM	2004	2004	(STC00)	428	E1594.12	1271.49	
APRILIA	50	MX SM	2005	2005		420	E1411.11	1569.51	
APRILIA	50	MX SM	2005	2005		428	E1594.11	1271.51	
APRILIA	50	MX SM	2006	2006		420	E1411.11	1569.51	
APRILIA	50	MX SM	2006	2006		428	E1594.11	1271.51	
APRILIA	50	MX SM	2003	2004	(STC00)	420	E1411.12	1569.49	
APRILIA	50	RS Extema/Replica	1993	1993	(HP)	415	E1410.12		
APRILIA	50	RS Extema/Replica	1993	1993	(HP)	420	E1411.12		
APRILIA	50	RS Extema/Replica	1994	1994	(LM)	415	E1410.12		
APRILIA	50	RS Extema/Replica	1994	1994	(LM)	420	E1411.12		
APRILIA	50	RS Extema/Replica	1995	1995	(MM000)	415	E1410.12		
APRILIA	50	RS Extema/Replica	1995	1995	(MM000)	420	E1411.12		
APRILIA	50	RS Extema/Replica	1996	1996	(MM000)	415	E1410.12		
APRILIA	50	RS Extema/Replica	1996	1996	(MM000)	420	E1411.12		
APRILIA	50	RS Extema/Replica	1997	1997	(MM020)	415	E1410.12		

TUBI FRENO
BRAKE LINESPASTIGLIE
BRAKE PADSDISCHI FRENO
BRAKE ROTOR

OFF ROAD

LEVE OEM
OEM LEVERSBATTERIE
BATTERIESCARICA BATTERIE
BATTERY CHARGERCORONE E PIGNONI
SPOCKETSCATENE
CHAINS

Marca Brand	CC	Modello Model	Da From	A To	Type	Passo Pitch	Pignone ant. Front sprocket	Corona post. acciaio Rear sprocket steel	Corona post. alluminio Rear sprocket aluminium
APRILIA	50	RS Extema/Replica	1997	1997	(MM020)	420	E1411.12		
APRILIA	50	RS Extema/Replica	1998	1998	(MM020)	415	E1410.12		
APRILIA	50	RS Extema/Replica	1998	1998	(MM020)	420	E1411.12		
APRILIA	50	RS Extema/Replica	1999	1999	(PG000)	428	E1594.12		
APRILIA	50	RS Extema/Replica	1999	1999	(PG000)	420	E1411.12	1573.47	
APRILIA	50	RS Extema/Replica	2000	2000	(PG000)	428	E1594.12		
APRILIA	50	RS Extema/Replica	2003	2003	(SE000)	428	E1594.12		
APRILIA	50	RS Extema/Replica	2000	2001	(PG000)	420	E1411.12	1573.47	
APRILIA	50	RS Extema/Replica	2001	2002	(PG000)	428	E1594.12		
APRILIA	50	RS Extema/Replica	2002	2003	(SE000)	420	E1411.12	1573.47	
APRILIA	50	RS Replica	2004	2004	(SE001)	420	E1411.12	1573.47	
APRILIA	50	RS Replica	2004	2004	(SE001)	428	E1594.12		
APRILIA	50	RS Replica	2005	2005	(SE001)	420	E1411.12	1573.47	
APRILIA	50	RS Replica	2005	2005	(SE001)	428	E1594.12		
APRILIA	50	RS Replica	2006	2013	(PL000)	420	E2330.12	1955.53	
APRILIA	50	RS4	2011	2018	(TK000)	420	E2330.12	1955.53	
APRILIA	50	RS4 / Replica Euro2	2014	2018	(TK000/VX000)	420	E2330.12	1955.53	
APRILIA	50	RS4 / Replica Euro4	2016	2018		420	E2330.12	1955.53	
APRILIA	50	RX	1996	1996	(MU02)	415	E1410.12	1570.51	
APRILIA	50	RX	1996	1996	(MU02)	420	E1411.12	1569.51	
APRILIA	50	RX	1997	1997	(MU02)	415	E1410.12	1570.51	
APRILIA	50	RX	1997	1997	(MU02)	420	E1411.12	1569.51	
APRILIA	50	RX	1998	1998	(MU02)	415	E1410.12	1570.51	
APRILIA	50	RX	1998	1998	(MU02)	420	E1411.12	1569.51	
APRILIA	50	RX	1999	1999	(MU02)	415	E1410.12	1570.51	
APRILIA	50	RX	1999	1999	(MU02)	420	E1411.12	1569.51	
APRILIA	50	RX	2000	2000	(MU02)	415	E1410.12	1570.51	
APRILIA	50	RX	2000	2000	(MU02)	420	E1411.12	1569.51	
APRILIA	50	RX	2001	2001	(MU02)	415	E1410.12	1570.51	
APRILIA	50	RX	2001	2001	(MU02)	420	E1411.12	1569.51	
APRILIA	50	RX	2002	2002	(MU02)	415	E1410.12	1570.51	
APRILIA	50	RX	2002	2002	(MU02)	420	E1411.12	1569.51	
APRILIA	50	RX	2003	2003	(MU02-STA00- STC00)	415	E1410.12	1570.51	
APRILIA	50	RX	2003	2003	(MU02-STA00- STC00)	420	E1411.12	1569.51	
APRILIA	50	RX	2004	2004	(STA00)	415	E1410.12	1570.51	
APRILIA	50	RX	2004	2004	(STA00)	420	E1411.12	1569.51	
APRILIA	50	RX	2006	2018	(PV000)	420	E2330.12	1020.53	
APRILIA	50	RX Factory E4	2018	2018	(KKA01)	420	E2330.12	1020.53	
APRILIA	50	RX Racing	2004	2004	(STC00)	415	E1410.12	1570.51	
APRILIA	50	RX Racing	2004	2004	(STC00)	420	E1411.12	1569.51	
APRILIA	50	RX Racing	2005	2005	(STC00)	415	E1410.12	1570.51	
APRILIA	50	RX Racing	2005	2005	(STC00)	420	E1411.12	1569.51	
APRILIA	50	RX Racing	2006	2006	(STC00)	420	E2330.12	1020.53	
APRILIA	50	SX Supermotard	2006	2018	(PVA00)	420	E2330.11	1020.53	
APRILIA	50	SX Supermotard	2012	2018	(PVL01/PVM01)	420	E2330.11	1955.53	
APRILIA	50	SX Supermotard Euro2	2014	2018		420	E2330.11	1955.53	
APRILIA	50	SX Supermotard Euro4	2018	2018	(KKB01)	420	E2330.11	1955.53	
APRILIA	50	SX Supermotard Factory Euro4	2018	2018	(KKB03)	420	E2330.11	1955.53	
APRILIA	50	Tuono	2003	2003	(TS)	420	E1411.12	1573.47	
APRILIA	50	Tuono	2003	2003	(TS)	428	E1594.12		
APRILIA	50	Tuono	2004	2004	(TS)	420	E1411.12	1573.47	
APRILIA	50	Tuono	2004	2004	(TS)	428	E1594.12		
APRILIA	50	Tuono	2005	2005	(TS)	420	E1411.12	1573.47	
APRILIA	50	Tuono	2005	2005	(TS)	428	E1594.12		
APRILIA	125	AF1 Europa	1990	1993	(FV)	520	E1394.16	1552.38	

TUBI FRENO
BRAKE LINESPASTIGLIE
BRAKE PADSDISCHI FRENO
BRAKE ROTOR

OFF ROAD

LEVE OEM
OEM LEVERSBATTERIE
BATTERIESCARICA BATTERIE
BATTERY CHARGERCORONE E PIGNONI
SPOCKETSCATENE
CHAINS

Marca Brand	CC	Modello Model	Da From	A To	Type	Passo Pitch	Pignone ant. Front sprocket	Corona post. acciaio Rear sprocket steel	Corona post. alluminio Rear sprocket aluminium
APRILIA	125	AF1 Futura	1990	1991	(FM/FG)	520	E1394.16	1552.38	
APRILIA	125	AF1 Sintesi	1988	1988	(EH)	520	E1394.16	1552.37	
APRILIA	125	AF1 Sintesi Replica	1988	1992	(EU)	520	E1402.16	1552.36	
APRILIA	125	AF1 Sport Pro	1992	1993	(FM/GE)	520	E1394.16	1552.37	
APRILIA	125	Classic	1995	2002	(MF)	520	E1394.15	1554.40	
APRILIA	125	ETX	1998	2001	(PH)	520	E1394.16	1545.45	
APRILIA	125	F40	1991	1992		520	E1394.16	1552.38	
APRILIA	125	MX SM	2004	2008	(TZ000)	520	E1394.16	1545.45	
APRILIA	125	Pegaso	1989	1999	(ET)	520	E1394.14	1556.40	
APRILIA	125	Red Rose	1988	1995		520	E1394.14	1553.41	
APRILIA	125	RS Extrema	1992	2003	(GS)	520	E1394.17	1558.40	
APRILIA	125	RS Extrema (Allemagne)	1993	1996		520	E1394.17	1558.40	
APRILIA	125	RS Replica	1993	2005	(GS)	520	E1394.14	1558.39	
APRILIA	125	RS Replica	1999	2011	(MPB10)	520	E1394.17	1558.40	
APRILIA	125	RS Replica / Extrema	2004	2014	(SFG00)	520	E1394.17	1558.40	
APRILIA	125	RS Replica / Extrema	2006	2014	(PYA00)	520	E1394.17	1577.40	
APRILIA	125	RS Tuono	2003	2007	(SFD00)	520	E1394.17	1558.40	
APRILIA	125	RS4 4T/Replica	2011	2011	(TW000)	428	E1420.13	1282.60	
APRILIA	125	RS4 4T/Replica	2012	2018	(TW000)	428	E1425.13	1282.60	
APRILIA	125	RX	1990	1994	(GF)	520	E1394.14	5529.48	
APRILIA	125	RX	1992	1994	(GF)	520	E1394.14	1545.49	
APRILIA	125	RX Abs Enduro (Euro4)	2018	2018	(KXA00)	428	E1425.13	1013.69	
APRILIA	125	RX Enduro/SM	2008	2013	(RVA00)	520	E1394.15	1545.49	
APRILIA	125	SX	2008	2014	(RV000)	520	E1394.15	1545.45	
APRILIA	125	SX Abs Supermoto (Euro4)	2018	2018	(KXB00)	428	E1425.13	1013.62	
APRILIA	125	Tuareg	1987	1987		520	E1402.15	1555.41	
APRILIA	125	Tuareg Rally	1989	1993	(GA)	520	E1394.13	1556.40	
APRILIA	125	Tuareg Wind	1987	1992		520	E1402.15	1555.41	
APRILIA	125	Tuareg Wind	1989	1992		520	E1394.14	1555.40	
APRILIA	125	Tuono 4T Abs	2017	2018	(KCA00)	428	E1425.13	1282.60	
APRILIA	240	Climber	1989	1990		520	E1394.11		2580.42
APRILIA	250	RS	1995	2004	(LD000/LD001/ LD002)	520	E6565.14	1560.42	2560.42
APRILIA	250	Tuareg Rally	1985	1989		520	E1402.14		
APRILIA	280	Climber	1989	1990		520	E1394.11		2580.42
APRILIA	312	Climber	1989	1989		520	E1394.10		2580.42
APRILIA	320	Climber	1990	1990		520	E1394.11		2580.42
APRILIA	350	ETX 4.35	1986	1992		520	E1513.15	1107.43	
APRILIA	350	ETX Touareg	1985	1987		520	E1513.15	1107.46	
APRILIA	350	ETX Touareg Wind	1988	1992		520	E1513.16	1557.45	
APRILIA	450	MXV	2008	2016	(VTC0C)	520	E1500.15	3504.48	4504.48
APRILIA	450	RXV Enduro	2005	2014	(VP)	520	E1500.15	3504.48	4504.48
APRILIA	450	SXV Street Legal	2009	2009		520	E1500.15	3504.46	4504.46
APRILIA	450	SXV Super Motard	2005	2013	(VS)	520	E1500.15	3504.46	4504.46
APRILIA	450	SXV Van den Bosch Rep.	2008	2016		520	E1500.15	3504.46	4504.46
APRILIA	550	RXV	2006	2013	(VPL000)	520	E1500.15	3504.48	4504.48
APRILIA	550	SXV Supermotard	2006	2014	(VSL00)	520	E1500.15	3504.46	4504.46
APRILIA	550	SXV Van Den Bosch Rep.	2008	2010		520	E1500.15	3504.46	4504.46
APRILIA	600	Pegaso	1990	1992	(FP)	520	E1513.17	1557.42	
APRILIA	600	Tuareg	1988	1989		520	E1513.17	1557.42	
APRILIA	600	Tuareg Wind	1987	1989	(EP)	520	E1513.17	1557.42	
APRILIA	650	Moto 6.5 Stark	1995	2001	(MH00)	520	E1608.16	1557.49	
APRILIA	650	Pegaso	1997	1999	(ML00)	520	E1402.16	1557.47	
APRILIA	650	Pegaso Cube	2000	2000	(ML00)	520	E1402.16	1557.47	
APRILIA	650	Pegaso Factory	2007	2010	(VDE00)	520	E8586.15	1586.44	
APRILIA	650	Pegaso i.e.	2001	2010	(RW000/RWA00)	520	E1402.16	1557.46	
APRILIA	650	Pegaso N	1992	1992	(GA)	520	E1608.16	1557.47	

TUBI FRENO
BRAKE LINESPASTIGLIE
BRAKE PADSDISCHI FRENO
BRAKE ROTOR

OFF ROAD

LEVE OEM
OEM LEVERSBATTERIE
BATTERIESCARICA BATTERIE
BATTERY CHARGERCORONE E PIGNONI
SPOCKETSCATENE
CHAINS

Marca Brand	CC	Modello Model	Da From	A To	Type	Passo Pitch	Pignone ant. Front sprocket	Corona post. acciaio Rear sprocket steel	Corona post. alluminio Rear sprocket aluminium
APRILIA	650	Pegaso P	1993	1993	(GA)	520	E1608.16	1557.47	
APRILIA	650	Pegaso R	1994	1994	(GA)	520	E1608.16	1557.47	
APRILIA	650	Pegaso S	1995	1995	(GA)	520	E1608.16	1557.47	
APRILIA	650	Pegaso Strada	2005	2010	(VD000)	520	E8586.15	1586.44	
APRILIA	650	Pegaso T	1996	1996	(MX)	520	E1402.16	1557.47	
APRILIA	650	Pegaso Trail	2006	2009	(VDA00)	520	E8586.15	1586.44	
APRILIA	650	Pegaso Tundra	2007	2008	(VD)	520	E8586.15	1586.44	
APRILIA	750	SL Shiver	2009	2016	(RA000)	525	E1397.16	1678.44	
APRILIA	750	SL Shiver Abs	2008	2017	(RAA00)	525	E1397.16	1678.44	
APRILIA	750	SL Shiver GT	2009	2013	(RAB00)	525	E1397.16	1678.44	
APRILIA	750	SL Shiver GT Abs	2009	2013	(RAD00)	525	E1397.16	1678.44	
APRILIA	750	SMV Dorsoduro	2007	2013	(SM000/SMA/ SMC)	525	E1397.16	1678.46	
APRILIA	750	SMV Dorsoduro Abs	2009	2014	(SM000/SMA/ SMC)	525	E1397.16	1678.46	
APRILIA	750	SMV Dorsoduro Factory	2010	2013	(SMB00/SMB01)	525	E1397.16	1678.46	
APRILIA	750	SMV Dorsoduro Factory Abs	2010	2013	(SMB00/SMB01)	525	E1397.16	1678.46	
APRILIA	850	Mana	2007	2011	(RC000)	525	E1515.18	1678.40	
APRILIA	850	Mana Abs	2008	2013	(RCA000)	525	E1515.18	1678.40	
APRILIA	850	Mana GT Abs	2009	2016	(RCC01)	525	E1515.18	1678.40	
APRILIA	850	SRV ie	2012	2017	(M55103)	525	E1610.22	1656.47	
APRILIA	850	SRV ie Abs	2012	2018	(M55104)	525	E1610.22	1656.47	
APRILIA	900	SL Shiver Abs	2017	2018	(KH000)	525	E1397.16	1678.44	
APRILIA	1000	ETV Caponord	2001	2006	(PS000)	525	E1396.17	1683.45	
APRILIA	1000	ETV Caponord Abs	2004	2008	(PS004)	525	E1396.17	1683.45	
APRILIA	1000	ETV Caponord Rally Raid	2003	2009	(PSB00)	525	E1396.16	1683.45	
APRILIA	1000	RST Futura	2001	2005	(PW003)	525	E1396.16	1681.43	
APRILIA	1000	RSV	2004	2005	(RP012)	525	E1396.16	1677.40	
APRILIA	1000	RSV	1998	2003	(MEA00ME000)	525	E1396.17	1677.42	
APRILIA	1000	RSV R	2000	2005	(MEA01ME001)	525	E1396.17	1677.42	
APRILIA	1000	RSV R	2004	2005	(RR000)	525	E1396.16	1677.40	
APRILIA	1000	RSV R Factory	2004	2010	(RR000)	525	E1396.16	1677.40	
APRILIA	1000	RSV R Nera	2006	2010	(RR)	525	E1396.16	1677.40	
APRILIA	1000	RSV R SP	2001	2001	(RPA00-RPA01)	525	E1396.17	1677.42	
APRILIA	1000	RSV R Tuono	2003	2003	(RPB00)	525	E1396.17	1677.42	
APRILIA	1000	RSV R Tuono	2004	2006	(RPB09)	525	E1396.16	1677.40	
APRILIA	1000	RSV R Tuono Factory	2004	2005	(RPB09)	525	E1396.17	1677.42	
APRILIA	1000	RSV Tuono R Factory	2006	2011	(RR100)	525	E1396.16	1678.40	
APRILIA	1000	RSV Tuono R Racing	2006	2010	(RRK00-RR000)	525	E1396.16	1678.40	
APRILIA	1000	RSV4 Factory	2011	2011	(RK000)	525	E1396.16	1678.42	
APRILIA	1000	RSV4 Factory	2009	2013	(RK000)	525	E1396.16	1678.40	
APRILIA	1000	RSV4 Factory APRC	2011	2013	(RKB00)	525	E1396.16	1678.42	
APRILIA	1000	RSV4 Factory APRC Abs	2013	2015	(RKG)	525	E1396.16	1678.42	
APRILIA	1000	RSV-4 Factory APRC Abs	2017	2018	(KE000)	525	E1396.16	1678.42	
APRILIA	1000	RSV4 FW GP Abs	2017	2018		525	E1396.16	1678.42	
APRILIA	1000	RSV4 R	2009	2013	(RKA00)	525	E1396.16	1678.40	
APRILIA	1000	RSV4 R	2011	2013	(RKA00)	525	E1396.16	1678.42	
APRILIA	1000	RSV4 R APRC	2011	2013	(RKE00)	525	E1396.16	1678.42	
APRILIA	1000	RSV4 R APRC Abs	2013	2015	(RKH/RKU04)	525	E1396.16	1678.42	
APRILIA	1000	RSV4 RF Abs	2015	2018	(RKL00/RKL01)	525	E1396.16	1678.42	
APRILIA	1000	RSV4 RR Abs	2015	2018	(RKL00/RKL01)	525	E1396.16	1678.42	
APRILIA	1000	RSV4 SE Factory APRC	2011	2011	(RKB00)	525	E1396.16	1678.42	
APRILIA	1000	RSV4RF Factory Abs	2015	2017	(RKL00/RKL01)	525	E1396.16	1678.42	
APRILIA	1000	RSV4RR Factory Abs	2015	2017	(RKL00/RKL01)	525	E1396.16	1678.42	
APRILIA	1000	SL Falco R	2000	2006	(PA000)	525	E1396.16	1677.41	
APRILIA	1000	Tuono R	2007	2011	(RR100)	525	E1396.16	1678.40	
APRILIA	1000	Tuono V4 R	2011	2013	(TY000)	525	E1396.16	1678.42	

TUBIFRENO
BRAKE LINESPASTIGLIE
BRAKE PADSDISCHIFRENO
BRAKE ROTOR

OFF ROAD

LEVE OEM
OEM LEVERSBATTERIE
BATTERIESCARICA BATTERIE
BATTERY CHARGERCORONE E PIGNONI
SPOCKETSCATENE
CHAINS

Marca Brand	CC	Modello Model	Da From	A To	Type	Passo Pitch	Pignone ant. Front sprocket	Corona post. acciaio Rear sprocket steel	Corona post. alluminio Rear sprocket aluminium
APRILIA	1000	Tuono V4 R APRC	2012	2013	(TY000)	525	E1396.16	1678.42	
APRILIA	1000	Tuono V4 R APRC Abs	2013	2018	(TYB02/TYB03)	525	E1396.16	1678.42	
APRILIA	1100	Tuono V4 Factory Abs	2015	2016	(TYCC1/TYH00)	525	E1396.16	1678.42	
APRILIA	1100	Tuono V4 Factory Abs	2017	2018	(KGA00)	525	E1396.15	1677.42	
APRILIA	1100	Tuono V4 RR Abs	2015	2018	(TYG00/TYCC0)	525	E1396.15	1677.42	
APRILIA	1200	Caponord Abs	2013	2017	(ZD4VK)	525	E1397.17	1677.42	
APRILIA	1200	Caponord Rally Abs	2015	2018	(VKB000/ VKB001)	525	E1397.17	1677.42	
APRILIA	1200	Caponord Travel Pack Abs	2013	2017	(ZD4VKA)	525	E1397.17	1677.42	
APRILIA	1200	Dorsoduro	2011	2012	(TV000)	525	E1397.16	1678.40	
APRILIA	1200	SMV Dorsoduro ATC Abs	2011	2017	(TVA00)	525	E1397.16	1678.40	
AXR	90	AXR AS	2005	2007		420	E8249.14	1411.37	
AXR	300	AXR SP	2004	2004		520	E3100.13	1286.32	
BAROSSA	100	Python	2003	2003		428	E8259.18	3201.35	
BAROSSA	170	Magna	2005	2006		520	E8329.12	3523.40	
BAROSSA	170	Ram	2003	2004		520	E8329.12	3518.40	
BAROSSA	250	Blaster	2005	2006		520	E8329.14	3523.40	
BAROSSA	250	Blaster	2007	2007		520	E3010.14	3518.40	
BAROSSA	250	Magna	2004	2006		520	E8329.14	3523.40	
BAROSSA	250	Quarterback	2005	2008		520	E8329.14	3518.40	
BAROSSA	250	Stinger Explorer	2006	2006		520	E8329.14	3518.40	
BASHAN	200	BS S7	2001	2001		520	E8790.13	1273.36	
BASHAN	250	BS S11	2006	2009		520	E8790.13	1273.36	
BENELLI	300	BN 302 Abs	2016	2018		525	E6660.14	7649.44	
BENELLI	300	BN 302 R Abs	2017	2018		525	E6660.14	7649.44	
BENELLI	500	TRK 502 Abs	2017	2018		525	E6660.13	7649.42	
BENELLI	500	TRK 502 X Abs	2018	2018		525	E6660.13	7649.42	
BENELLI	899	TNT Cafe Racer	2011	2012		525	E2000.16	7649.41	
BENELLI	899	TNT Century Racer	2011	2012	(TN0002)	525	E2000.16	7649.41	
BENELLI	899	TNT Naked Tre	2008	2018	(TN0200)	525	E2000.16	7649.41	
BENELLI	899	TNT S Sport	2008	2015	(TN0200)	525	E2000.16	7649.41	
BENELLI	899	TreK (TnT)	2009	2014		525	E2000.16	7649.41	
BENELLI	900	Tornado RS TRE	2004	2006	(TB0002)	525	E2000.16	7649.41	
BENELLI	900	Tornado TRE	2003	2006	(TB)	525	E2000.16	7649.41	
BENELLI	1130	TNT	2005	2007	(TN)	525	E2000.16	7649.36	
BENELLI	1130	TNT Cafe Racer	2005	2007	(TN0001)	525	E2000.16	7649.36	
BENELLI	1130	TNT Century Racer	2011	2014	(TN0002)	525	E2000.16	7649.36	
BENELLI	1130	TNT Naked Tre	2006	2007	(TN0000)	525	E2000.16	7649.36	
BENELLI	1130	TNT R	2013	2018	(TN0005)	525	E2000.16	7649.36	
BENELLI	1130	TNT R160	2011	2012	(TN0003)	525	E2000.16	7649.36	
BENELLI	1130	TNT Sport	2005	2007	(TN)	525	E2000.16	7649.36	
BENELLI	1130	TNT Sport Evo	2008	2010	(TN0002)	525	E2000.16	7649.36	
BENELLI	1130	TNT Titanium	2005	2010	(TN0001)	525	E2000.16	7649.36	
BENELLI	1130	Tornado Tre	2006	2014	(TB0200)	525	E2000.16	7649.36	
BENELLI	1130	TreK	2006	2017	(TK)	525	E2000.16	7649.34	
BENELLI	1130	TreK Amazonas	2006	2017	(TK0001)	525	E2000.16	1625.37	
BETA	50	Minitrial	1995	2013			E4009.12		2211.90
BETA	50	RR	1997	1997		428	E1596.12		2214.56
BETA	50	RR (Pro Race)	1998	2000	(BE)	428	E1596.12	1756.56	2756.56
BETA	50	RR Enduro	2001	2001		428	E1596.12		2766.56
BETA	50	RR Enduro	2004	2004	(BE0010)	420	E1411.12	1768.51	2768.51
BETA	50	RR Enduro	2005	2005	(BE0010)	428	E1594.12	7257.51	
BETA	50	RR Enduro	2005	2005	(BE0010)	420	E1411.12	1753.51	
BETA	50	RR Enduro	2006	2006	(BE0010)	428	E1594.12	7257.51	
BETA	50	RR Enduro	2006	2006	(BE0010)	420	E1411.12	1753.51	
BETA	50	RR Enduro	2007	2007		428	E1594.12	7257.51	
BETA	50	RR Enduro	2007	2007		420	E1411.12	1753.51	

TUBI FRENO
BRAKE LINESPASTIGLIE
BRAKE PADSDISCHI FRENO
BRAKE ROTOR

OFF ROAD

LEVE OEM
OEM LEVERSBATTERIE
BATTERIESCARICA BATTERIE
BATTERY CHARGERCORONE E PIGNONI
SPOCKETSCATENE
CHAINS

Marca Brand	CC	Modello Model	Da From	A To	Type	Passo Pitch	Pignone ant. Front sprocket	Corona post. acciaio Rear sprocket steel	Corona post. alluminio Rear sprocket aluminium
BETA	50	RR Enduro	2008	2008		428	E1594.12	7257.51	
BETA	50	RR Enduro	2008	2008		420	E1411.12	1753.51	
BETA	50	RR Enduro	2009	2009		428	E1594.12	7257.51	
BETA	50	RR Enduro	2009	2009		420	E1411.12	1753.51	
BETA	50	RR Enduro	2010	2010		428	E1594.12	7257.51	
BETA	50	RR Enduro	2010	2010		420	E1411.12	1753.51	
BETA	50	RR Enduro	2011	2011		428	E1594.12	7257.51	
BETA	50	RR Enduro	2011	2011		420	E1411.12	1753.51	
BETA	50	RR Enduro	2012	2012		428	E1594.12	7257.51	
BETA	50	RR Enduro	2012	2012		420	E1411.12	1753.51	
BETA	50	RR Enduro	2013	2013		428	E1594.12	7257.51	
BETA	50	RR Enduro	2013	2013		420	E1411.12	1753.51	
BETA	50	RR Enduro	2014	2014		428	E1594.12	7257.51	
BETA	50	RR Enduro	2014	2014		420	E1411.12	1753.51	
BETA	50	RR Enduro	2015	2018		428	E1594.12	7257.51	
BETA	50	RR Enduro	2015	2018		420	E1411.12	1753.51	
BETA	50	RR Enduro	2002	2003	(BE)	428	E1594.12		2766.51
BETA	50	RR Enduro Racing	2016	2018		428	E1594.12	7257.51	
BETA	50	RR Enduro Racing	2016	2018		420	E1411.12	1753.51	
BETA	50	RR Enduro Sport	2015	2018		428	E1594.12	7257.51	
BETA	50	RR Enduro Sport	2015	2018		420	E1411.12	1753.51	
BETA	50	RR Factory	2011	2011		428	E1594.12	7257.51	
BETA	50	RR Factory	2011	2011		420	E1411.12	1753.51	
BETA	50	RR Factory	2012	2012		428	E1594.12	7257.51	
BETA	50	RR Factory	2012	2012		420	E1411.12	1753.51	
BETA	50	RR Factory	2013	2013		428	E1594.12	7257.51	
BETA	50	RR Factory	2013	2013		420	E1411.12	1753.51	
BETA	50	RR Factory	2014	2014		428	E1594.12	7257.51	
BETA	50	RR Factory	2014	2014		420	E1411.12	1753.51	
BETA	50	RR Factory	2015	2018		428	E1594.12	7257.51	
BETA	50	RR Factory	2015	2018		420	E1411.12	1753.51	
BETA	50	RR Supermotard	2000	2000		428	E1596.13		
BETA	50	RR Supermotard	2001	2001	(BE)	428	E1596.12		2766.56
BETA	50	RR Supermotard	2004	2004		420	E1411.12	1768.50	
BETA	50	RR Supermotard	2004	2004		428	E1594.12		2766.50
BETA	50	RR Supermotard	2005	2005		428	E1594.12	7257.50	
BETA	50	RR Supermotard	2005	2005		420	E1411.12	1753.50	
BETA	50	RR Supermotard	2006	2006		428	E1594.12	7257.50	
BETA	50	RR Supermotard	2006	2006		420	E1411.12	1753.50	
BETA	50	RR Supermotard	2007	2007		428	E1594.12	7257.50	
BETA	50	RR Supermotard	2007	2007		420	E1411.12	1753.50	
BETA	50	RR Supermotard	2008	2008		428	E1594.12	7257.50	
BETA	50	RR Supermotard	2008	2008		420	E1411.12	1753.50	
BETA	50	RR Supermotard	2009	2009		428	E1594.12	7257.50	
BETA	50	RR Supermotard	2009	2009		420	E1411.12	1753.50	
BETA	50	RR Supermotard	2010	2010		428	E1594.12	7257.50	
BETA	50	RR Supermotard	2010	2010		420	E1411.12	1753.50	
BETA	50	RR Supermotard	2011	2011		428	E1594.12	7257.50	
BETA	50	RR Supermotard	2011	2011		420	E1411.12	1753.50	
BETA	50	RR Supermotard	2012	2012		428	E1594.12	7257.50	
BETA	50	RR Supermotard	2012	2012		420	E1411.12	1753.50	
BETA	50	RR Supermotard	2013	2013		428	E1594.12	7257.51	
BETA	50	RR Supermotard	2013	2013		420	E1411.12	1753.51	
BETA	50	RR Supermotard	2014	2014		428	E1594.12	7257.51	
BETA	50	RR Supermotard	2014	2014		420	E1411.12	1753.51	
BETA	50	RR Supermotard	2015	2018		428	E1594.12	7257.51	

TUBI FRENO
BRAKE LINESPASTIGLIE
BRAKE PADSDISCHI FRENO
BRAKE ROTOR

OFF ROAD

LEVE OEM
OEM LEVERSBATTERIE
BATTERIESCARICA BATTERIE
BATTERY CHARGERCORONE E PIGNONI
SPOCKETSCATENE
CHAINS

Marca Brand	CC	Modello Model	Da From	A To	Type	Passo Pitch	Pignone ant. Front sprocket	Corona post. acciaio Rear sprocket steel	Corona post. alluminio Rear sprocket aluminium
BETA	50	RR Supermotard	2015	2018		420	E1411.12	1753.51	
BETA	50	RR Supermotard	1998	1999		428	E1596.12		
BETA	50	RR Supermotard	2002	2003	(BE)	428	E1594.12		2766.51
BETA	50	RR Supermotard Alu	2004	2005		428	E1594.12	7257.50	
BETA	50	RR Supermotard Alu	2004	2005		420	E1411.12	1753.50	
BETA	50	RRT	2002	2002		428	E1594.12		2953.53
BETA	50	Track	2008	2008		428	E1594.11	7257.50	
BETA	50	Track	2008	2008		420	E1411.11	1753.50	
BETA	50	Track	2009	2009		428	E1594.11	7257.50	
BETA	50	Track	2009	2009		420	E1411.11	1753.50	
BETA	50	Track	2010	2010		428	E1594.11	7257.50	
BETA	50	Track	2010	2010		420	E1411.11	1753.50	
BETA	50	Track	2011	2011		428	E1594.11	7257.50	
BETA	50	Track	2011	2011		420	E1411.11	1753.50	
BETA	50	Track	2012	2012		428	E1594.11	7257.50	
BETA	50	Track	2012	2012		420	E1411.11	1753.50	
BETA	50	Track	2013	2013		428	E1594.11	7257.50	
BETA	50	Track	2013	2013		420	E1411.11	1753.50	
BETA	50	Track	2014	2014		428	E1594.11	7257.50	
BETA	50	Track	2014	2014		420	E1411.11	1753.50	
BETA	50	Track	2015	2018		428	E1594.11	7257.50	
BETA	50	Track	2015	2018		420	E1411.11	1753.50	
BETA	80	Rev3	2000	2003		428	E1490.11		2967.60
BETA	125	Alp	1999	2000	(T1)	428	E1490.12		2756.55
BETA	125	Alp (4stroke)	2001	2009	(T1)	428	E4007.13		2217.60
BETA	125	Alp (4stroke)	2006	2009		428	E6263.14		2160.60
BETA	125	Alp (4-stroke)	2010	2013		428	E6416.14		2292.54
BETA	125	Randalp	2000	2002		428	E4007.13		2217.60
BETA	125	Rev3	2004	2009		428	E4000.11		2216.55
BETA	125	Rev3	2007	2009	(T3)	520	E1493.09		2515.43
BETA	125	RR	2006	2010		428	E6263.14	7257.50	8257.50
BETA	125	RR AC Enduro	2011	2017		428	E6263.14	7257.54	8257.54
BETA	125	RR AC Motard	2011	2014		428	E6263.14	7257.50	
BETA	125	RR LC 4T Enduro	2011	2018		428	E6270.14	7257.63	8257.63
BETA	125	RR LC 4T Motard-Supermoto	2011	2018		428	E6270.14	7257.56	
BETA	125	RR Motard LC 2T (Route)	2018	2018		520	E1248.13	1005.50	
BETA	125	SM	2006	2010		428	E6263.14	7257.56	
BETA	125	Techno	1995	1998		428	E1490.11		2214.55
BETA	125	TR-32,33	1986	1987		428	E1490.11		2160.56
BETA	125	TR-34	1988	1988		428	E1490.11		2160.56
BETA	125	TR-34,35	1989	1990		428	E1490.11		2160.56
BETA	125	Urban	2008	2018	(T50010)	428	E6416.15	1292.52	2292.52
BETA	200	Alp	2000	2001	(T1)	520	E9432.13		2219.48
BETA	200	Urban	2008	2018	(T50110)	428	E6416.15	1292.52	2292.52
BETA	240	Super Trail	1992	1994		520	E4008.10		2420.43
BETA	240	TR32	1985	1985		520	E1493.10		2170.42
BETA	240	TR33, TR34	1986	1988		520	E1493.10		2170.42
BETA	240	TR34, TR35	1989	1990		520	E1493.10		2170.43
BETA	240	Zero Gara	1992	1993		520	E4008.10		2514.40
BETA	240	Zero Synt	1990	1991		520	E4008.10		2514.43
BETA	250	Alp	1996	1999		520	E4008.11		2514.39
BETA	250	Evo 4T	2009	2018		520	E1493.11		2427.42
BETA	250	Rev3 2T	1999	2009		520	E1499.11		2515.42
BETA	250	RR 2T	2009	2012	(E1)	520	E1248.14	1005.52	2005.52
BETA	250	RR 2T	2013	2018		520	E1248.13	1534.49	2534.49
BETA	250	RR Enduro 4T	2005	2008		520	E1248.14	1005.52	2005.52

TUBI FRENO
BRAKE LINESPASTIGLIE
BRAKE PADSDISCHI FRENO
BRAKE ROTOR

OFF ROAD

LEVE OEM
OEM LEVERSBATTERIE
BATTERIESCARICA BATTERIE
BATTERY CHARGERCORONE E PIGNONI
SPOCKETSCATENE
CHAINS

Marca Brand	CC	Modello Model	Da From	A To	Type	Passo Pitch	Pignone ant. Front sprocket	Corona post. acciaio Rear sprocket steel	Corona post. alluminio Rear sprocket aluminium
BETA	250	Techno	1994	1999		520	E4008.11		2514.42
BETA	250	Techno	1997	1999		520	E1493.11		2515.43
BETA	260	TR35	1990	1993		520	E4008.10		2514.43
BETA	260	Zero	1991	1993		520	E4008.10		2514.40
BETA	260	Zero Gara	1994	1994		520	E4008.10		2514.40
BETA	260	Zero Synt	1992	1994		520	E4008.10		2514.40
BETA	270	Rev3	2003	2008		520	E1493.11		2427.41
BETA	290	Evo 2T	2009	2017		520	E1493.11		2427.41
BETA	300	Cross Trainer	2015	2016		520	E1248.13	1534.51	2534.51
BETA	300	RR (2T)	2013	2018		520	E1248.13	1534.49	2534.49
BETA	300	RR (4T)	2011	2018		520	E1248.14	1534.48	2534.48
BETA	350	Alp 4.0 Supermotard	2003	2005		520	E4010.14		2025.48
BETA	350	Alp Supermotard	2001	2002		520	E4010.15		2025.42
BETA	350	Jonathan	2002	2006	(BC0002)	520	E4010.16		2172.44
BETA	350	M4	2006	2011	(T20011)	520	E4010.15		2025.42
BETA	350	M4 SM	2012	2018		520	E4010.15		2025.42
BETA	350	Motard 4.0	2004	2015		520	E4010.15		2025.42
BETA	350	Motard 4.0 T2 (VERS 11)	2006	2015		520	E4010.15		2025.42
BETA	350	RR Efi	2015	2018		520	E1248.13	1534.48	2534.48
BETA	350	RR Enduro 4T	2013	2017		520	E1248.13	1534.50	2534.50
BETA	350	RR Enduro 4T	2011	2012		520	E1248.13	1005.50	2005.50
BETA	350	RR Enduro Factory 4T	2011	2012		520	E1248.13	1005.50	2005.50
BETA	390	RR EFI Enduro	2015	2018		520	E1248.13	5506.49	6506.49
BETA	400	RR Enduro 4T	2005	2018		520	E1248.14	1005.50	2005.50
BETA	400	RR Enduro 4T	2010	2018		520	E1248.13	1005.50	2005.50
BETA	400	RR Enduro Factory 4T	2011	2011		520	E1248.13	1005.50	2005.50
BETA	400	RR Motard 4T	2005	2009		520	E1248.14	1005.50	2005.50
BETA	400	RR Motard 4T	2010	2011		520	E1248.13	1005.50	2005.50
BETA	430	RR EFI Enduro	2015	2018		520	E1248.13	1534.48	2534.48
BETA	450	RR Enduro	2010	2015		520	E1248.13	1005.48	2005.48
BETA	450	RR Enduro 4T	2005	2010		520	E1248.14	1005.50	2005.50
BETA	480	RR Efi Enduro	2015	2018		520	E1248.13	1005.48	2005.48
BETA	500	498 RR Enduro	2012	2014		520	E1248.13	1005.48	2005.48
BETA	500	498 RR Enduro Factory	2012	2012		520	E1248.13	1005.48	2005.48
BETA	520	RR 4T	2010	2018		520	E1248.13	1005.48	2005.48
BETA	525	RR Enduro 4T	2005	2009		520	E1248.14	1005.50	2005.50
BIDALOT	120	ZRX	2005	2006		420	E8249.16	1665.41	
BIMOTA	600	YB9 SR	1995	1995		530	E6566.15	1749.48	
BIMOTA	600	YB9 SR	1996	1997			E9990.16		
BMW	450	G X	2008	2011	(E45X/K16)	520	E3205.15	1310.48	
BMW	650	F	1993	1995	(E169)	520	E1402.16	1557.47	
BMW	650	F Dakar	1999	2000	(E169)	520	E1402.16	1557.47	
BMW	650	F Funduro	1996	2000	(E169)	520	E1402.16	1557.47	
BMW	650	F GS	1999	2012	(R13)	520	E1402.16	1557.47	
BMW	650	F GS	2008	2012	(E650G)		E704.17		
BMW	650	F GS Abs	2008	2008	(E650G)		E704.17		
BMW	650	F GS Abs	2000	2007	(R13)	520	E1402.16	1557.47	
BMW	650	F GS Dakar	2000	2008	(R13)	520	E1402.16	1557.47	
BMW	650	F GS Dakar Abs	2000	2008	(R13)	520	E1402.16	1557.47	
BMW	650	F ST Strada	1998	2000	(E169S)	520	E1402.16	1557.47	
BMW	650	G GS	2011	2012	(R13)	520	E1402.16	1557.47	
BMW	650	G GS Abs	2012	2017	(R13)	520	E1402.16	1557.47	
BMW	650	G GS Sertao	2012	2012	(R13)	520	E1402.16	1557.47	
BMW	650	G GS Sertao Abs	2012	2015	(R13)	520	E1402.16	1557.47	
BMW	650	G Xchallenge Abs	2007	2010	(E65X/K15)	520	E1402.16	1588.47	2588.47
BMW	650	G Xcountry	2007	2010	(E65X/K15)	520	E1402.16	1588.47	2588.47

TUBIFRENO
BRAKE LINESPASTIGLIE
BRAKE PADSDISCHIFRENO
BRAKE ROTOR

OFF ROAD

LEVE OEM
OEM LEVERSBATTERIE
BATTERIESCARICA BATTERIE
BATTERY CHARGERCORONE E PIGNONI
SPOCKETSCATENE
CHAINS

Marca Brand	CC	Modello Model	Da From	A To	Type	Passo Pitch	Pignone ant. Front sprocket	Corona post. acciaio Rear sprocket steel	Corona post. alluminio Rear sprocket aluminium
BMW	650	G Xcountry Abs	2007	2010	(E65X/K15)	520	E1402.16	1588.47	2588.47
BMW	650	G Xmoto Abs	2006	2010	(E65X/K15)	520	E1402.16	1577.47	2577.47
BMW	700	F GS Abs	2013	2017	(E8GS/K70)	525	E1396.17	1621.42	
BMW	750	F GS Abs	2018	2018	(K80)	525	E1396.17	1621.42	
BMW	750	F GS DTC Abs	2018	2018	(K80)	525	E1396.17	1621.42	
BMW	750	F GS ESA Abs	2018	2018	(K80)	525	E1396.17	1621.42	
BMW	800	F GS Abs	2013	2017	(E8GS/K72)		E704.17		
BMW	800	F GS Adventure Abs	2013	2018	(K75)		E704.17		
BMW	800	F GS Triple	2012	2012		525	E1396.16	1660.42	
BMW	800	F GS Trophy	2012	2012		525	E1396.16	1660.42	
BMW	800	F GS, F GS Abs (fixations cour. 10,5mm)	2008	2012	(E8GS/K72)		E704.16		
BMW	800	F GS, F GS Abs (fixations cour. 8,5mm)	2008	2018	(E8GS/K72)		E704.16		
BMW	800	F R Abs (fixations cour. 10,5mm)	2013	2018	(E8ST/K73)	525	E3215.20	1660.47	
BMW	800	F R Abs (fixations cour. 8,5mm)	2013	2018	(E8ST/K73)	525	E3215.20	1659.47	
BMW	800	F R, F R Abs (fixations cour. 10,5mm)	2009	2012	(E8ST/K73)	525	E3215.20	1660.47	
BMW	800	F R, F R Abs (fixations cour. 8,5mm)	2009	2012	(E8ST/K73)	525	E3215.20	1659.47	
BMW	800	F S, F S Abs	2006	2010	(E8ST/K71)	525	E3215.20	1660.47	
BMW	800	F ST Touring	2011	2012	(E8ST)	525	E3215.20	1660.47	
BMW	800	F ST, F ST Abs	2006	2015	(E8ST/K71)	525	E3215.20	1660.47	
BMW	850	F GS Abs	2018	2018	(K81)	525	E1396.17	1621.42	
BMW	850	F GS DTC Abs	2018	2018	(K81)	525	E1396.17	1621.42	
BMW	850	F GS ESA Abs	2018	2018	(K81)	525	E1396.17	1621.42	
BMW	1000	S R Abs	2013	2018	(K47)	525	E1404.17	1657.45	
BMW	1000	S RR (sans Abs)	2009	2017	(K10/K46)	525	E1404.17	1657.44	
BMW	1000	S RR (sans Abs)	2012	2017	(K10/K46)	525	E1404.17	1657.45	
BMW	1000	S RR Abs	2009	2018	(K10/K46)	525	E1404.17	1657.44	
BMW	1000	S RR Abs	2012	2018	(K10/K46)	525	E1404.17	1657.45	
BMW	1000	S RR Abs Pro	2017	2018	(K46)	525	E1404.17	1657.45	
BMW	1000	S RR HP4 Abs	2013	2013	(K42)	520	E1403.17		2561.45
BMW	1000	S RR HP4 Abs	2013	2013	(K42)	525	E1404.17	1661.45	
BMW	1000	S RR HP4 Abs	2014	2014	(K42)	520	E1403.17		2561.45
BMW	1000	S RR HP4 Abs	2014	2014	(K42)	525	E1404.17	1661.45	
BMW	1000	S RR HP4 Abs	2015	2015	(K42)	520	E1403.17		2561.45
BMW	1000	S RR HP4 Abs	2015	2015	(K42)	525	E1404.17	1661.45	
BMW	1000	S RR HP4 Abs	2016	2016	(K42)	520	E1403.17		2561.45
BMW	1000	S RR HP4 Abs	2016	2016	(K42)	525	E1404.17	1661.45	
BMW	1000	S XR Abs	2015	2018	(K49)	525	E1404.17	1657.45	
BMW	1000	S XR Abs DTC	2017	2018	(K49)	525	E1404.17	1657.45	
BMW	1000	S XR Abs ESA	2017	2018	(K49)	525	E1404.17	1657.45	
BOMBAR- DIER	200	Rally	2004	2006		520	E1402.13	1989.35	
BOMBAR- DIER	250	DS	2005	2008		520	E3120.15	1959.38	
BOMBAR- DIER	450	DS	2007	2008		520	E1394.15	1090.34	
BOMBAR- DIER	650	DS Baja	2000	2005		530	E2110.16	1983.40	
BOMBAR- DIER	650	DS Baja X	2004	2007		530	E2110.16	1988.40	
BULTACO	50	Astro Supermotard	1999	2009		420	E2330.13	1385.53	2385.53
BULTACO	50	Lobito Enduro	1998	2009		420	E2330.12	1385.53	2385.53
BULTACO	250	Sherco	1999	2002		520	E1653.10		2754.42
CAGIVA	50	Mito	1998	2006		420	E2310.14	1018.52	
CAGIVA	125	Aletta Oro S1	1985	1986		520	E1711.12	1760.41	
CAGIVA	125	Aletta Oro S2	1986	1987		520	E1711.12	1760.41	

TUBI FRENO
BRAKE LINESPASTIGLIE
BRAKE PADSDISCHI FRENO
BRAKE ROTOR

OFF ROAD

LEVE OEM
OEM LEVERSBATTERIE
BATTERIESCARICA BATTERIE
BATTERY CHARGERCORONE E PIGNONI
SPOCKETSCATENE
CHAINS

Marca Brand	CC	Modello Model	Da From	A To	Type	Passo Pitch	Pignone ant. Front sprocket	Corona post. acciaio Rear sprocket steel	Corona post. alluminio Rear sprocket aluminium
CAGIVA	125	Blues Custom	1987	1995		520	E1711.14	1760.39	
CAGIVA	125	Cruiser	1987	1989		520	E1711.14	1561.40	
CAGIVA	125	Elefant 1,2	1984	1988		428	E1710.16	1562.45	
CAGIVA	125	Elefant 3	1986	1988		428	E1710.16	1562.45	
CAGIVA	125	Elefantre	1987	1988		428	E1710.16	1562.45	
CAGIVA	125	Freccia C10	1988	1989		520	E1711.14	1760.39	
CAGIVA	125	Freccia C12 R	1989	1992	(5PE)	520	E1711.14	1760.41	
CAGIVA	125	K7	1990	1994		520	E1711.13	1561.44	
CAGIVA	125	Mito EV	1992	2012	(8P)	520	E1711.14	1558.41	
CAGIVA	125	Mito EV	2000	2012		520	E1711.14	1558.39	
CAGIVA	125	Mito EV	2004	2012	(N3)	520	E1711.14	1558.43	
CAGIVA	125	Mito SP525	2012	2014	(N3)	520	E1711.14	1558.43	
CAGIVA	125	Mito Sports	1990	1991	(8P)	520	E1711.14	1558.43	
CAGIVA	125	N90	1989	1998		520	E1711.13	1561.42	
CAGIVA	125	Planet (Roues 3 ou 6 Batons)	1998	2004		520	E1711.14	1558.43	
CAGIVA	125	Planet (Roues 5 Bâtons)	1998	2004		520	E1711.14	1765.43	
CAGIVA	125	Raptor	2004	2016		520	E1711.14	1558.43	
CAGIVA	125	RX	1981	1981		520	E1717.13		2514.48
CAGIVA	125	Supercity	1991	1999		520	E1711.13	1558.42	
CAGIVA	125	SXT Aletta Rossa WSX	1983	1987		428	E1710.16	1562.45	
CAGIVA	125	Tamanaco	1987	1991		520	E1711.13	1561.40	
CAGIVA	125	W8	1992	1994		520	E1711.13	1561.44	
CAGIVA	125	W8	1995	1996		520	E1711.13	1561.46	
CAGIVA	125	WMX	1981	1981		520	E1717.12		2514.45
CAGIVA	125	WMX	1982	1984		520	E1717.13		2514.49
CAGIVA	125	WMX GP	1985	1986		520	E1717.13		2002.52
CAGIVA	125	WMX GP	1989	1992		520	E1690.12		2005.50
CAGIVA	125	WMX GP	1987	1988		520	E1717.12		2002.52
CAGIVA	125	WRX	1981	1983		520	E1717.13		2514.48
CAGIVA	250	WMX	1987	1992		520	E7507.14		2002.46
CAGIVA	350	Elefant Paris Dakar	1985	1988		520	E1723.14	1563.50	
CAGIVA	350	T4 E Elefant	1987	1991	(W12)	520	E1728.15	7506.42	
CAGIVA	350	T4R	1987	1999		520	E1728.15	7506.42	
CAGIVA	350	W12 Trail	1993	1997		520	E1728.16	1561.46	
CAGIVA	500	Canyon	1999	2002		520	E1728.15	1774.45	
CAGIVA	500	T4 E/R	1987	1990		520	E1728.15	7506.42	
CAGIVA	600	Canyon	1996	1999		520	E1728.15	1774.45	
CAGIVA	600	River	1995	1999	(3G)	520	E1728.15	1558.43	
CAGIVA	600	W16 Trail	1994	1997		520	E1728.16	1561.44	
CAGIVA	650	Elefant	1986	1987	(1N)	530	E1725.14	1564.44	
CAGIVA	650	Raptor	2001	2009	(M2)	525	E6675.15	1478.45	
CAGIVA	650	V Raptor	2001	2008	(M2)	525	E6675.15	1478.45	
CAGIVA	750	Elefant	1987	1998		530	E1726.14	1564.46	
CAGIVA	750	Elefant	1993	1998		530	E1498.15	1775.46	
CAGIVA	750	Elefant Bifaro	1989	1989		530	E1726.14	1564.46	
CAGIVA	900	Canyon	1999	2001	(M3)	525	E1743.15	1776.45	
CAGIVA	900	Elefant EC	1990	1992		530	E1730.14	1775.46	
CAGIVA	900	Elefant EC	1993	1997		530	E1740.15	1775.46	
CAGIVA	900	Elefant I.E	1990	1992		530	E1730.14	1775.46	
CAGIVA	900	Elefant I.E	1993	1997		530	E1740.15	1775.46	
CAGIVA	900	Elefant I.E GT	1990	1992	(B)	530	E1740.15	1775.48	
CAGIVA	900	Gran Canyon	1999	2004	(M3)	525	E1743.15	1776.45	
CAGIVA	900	Lucky Explorer	1995	1998		530	E1740.15	1775.46	
CAGIVA	1000	Navigator	2000	2005	(M5)	525	E6675.16	1776.41	
CAGIVA	1000	Raptor	2001	2006	(M2)	530	E6566.16	1778.40	
CAGIVA	1000	V Raptor	2001	2006	(M3)	530	E6566.16	1778.40	

TUBI FRENO
BRAKE LINESPASTIGLIE
BRAKE PADSDISCHI FRENO
BRAKE ROTOR

OFF ROAD

LEVE OEM
OEM LEVERSBATTERIE
BATTERIESCARICA BATTERIE
BATTERY CHARGERCORONE E PIGNONI
SPOCKETSCATENE
CHAINS

Marca Brand	CC	Modello Model	Da From	A To	Type	Passo Pitch	Pignone ant. Front sprocket	Corona post. acciaio Rear sprocket steel	Corona post. alluminio Rear sprocket aluminium
CAGIVA	1000	X Raptor	2003	2008		530	E6566.16	1778.40	
CAGIVA	1000	Xtra Raptor	2001	2006	(M2)	530	E6566.16	1778.40	
CANAM	450	DS EFI	2008	2017		520	E1394.15	1090.34	
CANAM	450	DS EFI MXC	2008	2017		520	E1394.15	1090.34	
CANAM	450	DS EFI XXC	2008	2012		520	E1394.15	1090.34	
CAN-AM	450	DS STD/X	2008	2009		520	E1394.15	1090.34	
CANNON-DALE	440	440	2002	2003		520	E1990.14	5554.40	
CCM	650	CCM R.Bâtons	2001	2004		520	E9437.16		2115.38
CCM	650	CCM R.Rayons	2001	2004		520	E9437.16		2005.41
CHR (CH-Moto)	125	WSM Supermotard	2004	2005		428	E6263.16	1953.50	2953.50
CHR (CH-Moto)	125	WXE Enduro	2004	2004		428	E6263.14	1953.52	2953.52
CHR (CH-Moto)	125	WXE Sparta	2006	2006		428	E6263.16	1953.50	2953.50
CHUNLAN	125	CL 3A	2000	2003		428	E8259.15	5252.43	
CONTI	50	WSM	2003	2004		428	E1594.12	1953.49	2953.49
CONTI	50	WXE	2003	2004		428	E1594.12		2953.56
CONTI	65	RX	2007	2007		420	E2330.13		2759.47
DAELIM	100	Altino	1999	2000		428	E8259.14	5252.40	
DAELIM	125	Roadsport	2007	2018		428	E8259.14	5252.45	
DAELIM	125	VJ Roadwin, Roadstar	2004	2018	(BA4BLS)	428	E8259.14	5252.42	
DAELIM	125	VJ Roadwin, Roadstar	2007	2018	(BA4BLS)	428	E8259.14	5252.45	
DAELIM	125	VL Daystar	2000	2007	(VL125FK)	428	E8259.14	5252.42	
DAELIM	125	VL Daystar FI	2008	2012	(BA1BLS)	428	E6263.14	5252.45	
DAELIM	125	VL Daystar FI	2013	2018	(BA1BLS)	428	E6263.14	1274.45	
DAELIM	125	VS	1996	1999	(VS125FK)	428	E8259.14	5252.43	
DAELIM	125	VS Evolution	2000	2003	(VS125FK)	428	E8259.14	5252.43	
DAELIM	125	VT Evolution	1998	2002	(VT125FK)	428	E8259.14	5252.42	
DAREN	150	4x2	1999	2000		520	E8329.12	3518.40	
DAREN	170	Daren	2003	2003		520	E8329.12	3518.40	
DERBI	50	DS World Champion	1988	1988			E110.17	1011.34	
DERBI	50	Fenix	1996	2000	(FENIX H)	420	E2310.13	1015.48	
DERBI	50	Furax	1996	1996	(FURAX F)		E113.14	1017.38	
DERBI	50	GP1 V2	2004	2017		420	E2400.19	1955.45	
DERBI	50	GPR Nude	2004	2010	(GR1A1B)	420	E2330.12	1955.53	
DERBI	50	GPR R	1997	2008		420	E2310.14	1018.52	
DERBI	50	GPR R	2000	2011		420	E2330.14	1018.52	
DERBI	50	GPR Racing	2004	2018	(GPRRWB)	420	E2330.12	1955.53	
DERBI	50	GPR Replica	1999	1999		420	E2310.14	1018.52	
DERBI	50	GPR Replica	2000	2000		420	E2330.14	1018.52	
DERBI	50	Senda L	1997	1999		420	E2310.12	1015.53	
DERBI	50	Senda R	1996	2000	(SENDA H)	420	E2310.12	1015.53	
DERBI	50	Senda R DRD	2002	2005		420	E2330.13	1385.53	
DERBI	50	Senda R DRD Limited	2004	2013		420	E2330.13	1385.53	
DERBI	50	Senda R DRD Pro	2005	2005		420	E2330.13	1385.53	
DERBI	50	Senda R DRD Pro	2006	2013		420	E2330.12	1385.53	
DERBI	50	Senda R DRD Pro (Rayons)	2011	2013	(SA1A1A)	420	E2330.12	1020.53	
DERBI	50	Senda R DRD Pro Corse	2006	2007		420	E2330.12	1385.53	
DERBI	50	Senda R DRD Racing	2004	2013	(SR1A2B)	420	E2330.11	1385.53	
DERBI	50	Senda R DRD Racing (Bâtons)	2011	2013		420	E2330.11	1955.53	
DERBI	50	Senda R DRD Racing (Rayons)	2011	2013		420	E2330.11	1020.53	
DERBI	50	Senda R DRD Racing LTD	2004	2005		420	E2330.13	1385.53	
DERBI	50	Senda R Racer	2002	2010		420	E2330.13	1015.53	
DERBI	50	Senda R XRace	2004	2010		420	E2330.13	1020.53	
DERBI	50	Senda R XRace	2006	2010	(SR1D1A)	420	E2330.11	1020.53	

TUBI FRENO
BRAKE LINESPASTIGLIE
BRAKE PADSDISCHI FRENO
BRAKE ROTOR

OFF ROAD

LEVE OEM
OEM LEVERSBATTERIE
BATTERIESCARICA BATTERIE
BATTERY CHARGERCORONE E PIGNONI
SPOCKETSCATENE
CHAINS

Marca Brand	CC	Modello Model	Da From	A To	Type	Passo Pitch	Pignone ant. Front sprocket	Corona post. acciaio Rear sprocket steel	Corona post. alluminio Rear sprocket aluminium
DERBI	50	Senda R XTreme	2000	2011		420	E2330.13	1020.53	
DERBI	50	Senda R XTreme DRD (Bâtons)	2011	2017		420	E2330.15	1955.53	
DERBI	50	Senda R XTreme DRD (Rayons)	2011	2017	(ABA01/ABB00)	420	E2330.15	1385.53	
DERBI	50	Senda SM	1997	1999		420	E2310.13	1015.53	
DERBI	50	Senda SM DRD	2002	2005		420	E2330.14	1385.53	
DERBI	50	Senda SM DRD Edition	2004	2005	(SDR1DB/ SDR1HB) (SR2D1C)	420	E2330.14	1385.53	
DERBI	50	Senda SM DRD Evo	2008	2011		420	E2330.11	1955.53	
DERBI	50	Senda SM DRD Evo Ltd	2008	2011		420	E2330.11	1955.53	
DERBI	50	Senda SM DRD Limited (Double disque)	2004	2016		420	E2330.14	1955.53	
DERBI	50	Senda SM DRD Pro	2006	2016		420	E2330.12	1385.53	
DERBI	50	Senda SM DRD Pro (Rayons)	2011	2016	(SA2A1A)	420	E2330.12	1020.53	
DERBI	50	Senda SM DRD Racing	2004	2012	(SR2A2B)	420	E2330.14	1385.53	
DERBI	50	Senda SM DRD Racing (Bâtons)	2011	2012		420	E2330.14	1955.53	
DERBI	50	Senda SM DRD Racing (Rayons)	2011	2017		420	E2330.14	1020.53	
DERBI	50	Senda SM Limited Edition	2006	2008		420	E2330.13	1955.53	
DERBI	50	Senda SM Racer	2002	2010		420	E2330.14	1015.53	
DERBI	50	Senda SM Racing Limited	2005	2005		420	E2330.14	1955.52	
DERBI	50	Senda SM XRace	2004	2010		420	E2330.14	1020.53	
DERBI	50	Senda SM XTreme	2000	2011		420	E2330.14	1020.53	
DERBI	50	Senda SM XTreme	2006	2017		420	E2330.11	1020.53	
DERBI	50	Senda SM X-Treme	2018	2018	(KKB00)	420	E2330.11	1955.53	
DERBI	50	Senda SM XTreme DRD (Bâtons)	2011	2017		420	E2330.11	1955.53	
DERBI	50	Senda SM XTreme DRD (Rayons)	2011	2017		420	E2330.11	1385.53	
DERBI	125	Baja SM	2006	2010		428	E8259.15	1013.48	
DERBI	125	Cross City	2007	2014	(SC2D1B/ SC2E1B)	428	E8259.15	1013.50	
DERBI	125	GPR (2T)	2009	2010		428	E2335.14	1957.49	
DERBI	125	GPR 4V Racing (4T)	2009	2017	(RG1A1A)	428	E2335.14	1957.49	
DERBI	125	GPR Nude	2004	2008	(GS1A1B)	428	E6615.16	1019.50	2019.50
DERBI	125	GPR Racing	2004	2008	(GS1A1A)	428	E6615.16	1019.50	2019.50
DERBI	125	Mulhacen	2007	2013	(MS1A1A)	428	E2335.14	1013.50	
DERBI	125	Mulhacen Cafe 4V	2009	2013	(MS1A1A)	428	E2335.14	1957.49	
DERBI	125	Senda Baja R	2006	2008	(SC1D1A)	428	E8262.17	1013.54	
DERBI	125	Senda Baja SM	2006	2008	(SC1C1A/SC- 1D1A/SC1E1A)	428	E8262.17	1013.50	
DERBI	125	Senda DRD R	2008	2017		428	E2335.14	1013.57	
DERBI	125	Senda DRD SM	2008	2018		428	E2335.14	1013.50	
DERBI	125	Senda DRD SM	2013	2018	(DR2A1A)	428	E2335.14	1958.50	
DERBI	125	Senda R (Trail)	2003	2007		428	E8262.17	1013.54	
DERBI	125	Senda SM	2003	2007		428	E8262.17	1013.50	
DERBI	125	Terra	2007	2013		428	E2335.14	1013.51	
DERBI	125	Terra Adventure	2008	2016	(TS1A2B)	428	E2335.14	1013.51	
DERBI	659	Mulhacén	2005	2012		520	E8586.15	1588.47	
DERBI	659	Mulhacén Cafe	2008	2012		520	E8586.15	1588.47	
DINLI	270	DL801 - DMX	2005	2006		530	E4260.14	1780.38	
DINLI	350	DL802	2006	2006		530	E4260.14	1780.38	
DINLI	360	DMX	2007	2018		530	E4260.14	1780.38	
DINLI	450	DL901 - DMX	2005	2009		520	E2106.14	5534.42	
DREAM	125	Inn / Race Inn	2009	2010		428	E8259.16	5252.42	
DUCATI	400	Monster	2001	2004	M3	520	E1736.15	1110.46	
DUCATI	400	Monster ie	2005	2008	M3	520	E1736.15	1110.48	
DUCATI	400	Scrambler Sixty2 Abs	2016	2018	(KA00AA)	520	E1736.15	1098.48	
DUCATI	400	Supersport	1992	1996	(400J)	520	E1744.14	1110.43	

TUBI FRENO
BRAKE LINESPASTIGLIE
BRAKE PADSDISCHI FRENO
BRAKE ROTOR

OFF ROAD

LEVE OEM
OEM LEVERSBATTERIE
BATTERIESCARICA BATTERIE
BATTERY CHARGERCORONE E PIGNONI
SPOCKETSCATENE
CHAINS

Marca Brand	CC	Modello Model	Da From	A To	Type	Passo Pitch	Pignone ant. Front sprocket	Corona post. acciaio Rear sprocket steel	Corona post. alluminio Rear sprocket aluminium
DUCATI	500	Desmo GTL Twin	1975	1979		530	E1496.15	1100.38	
DUCATI	500	Pantah SL	1980	1989	(500SLPANTA)	530	E1492.15	1100.38	
DUCATI	600	Monster	1994	1994	(600M)	520	E1736.15	1110.38	
DUCATI	600	Monster	1995	1996	(600M)	520	E1736.15	1110.43	
DUCATI	600	Monster	1995	1996	(600M)		E1734.15	1112.43	
DUCATI	600	Monster	1997	1997	(600M)	520	E1736.15	1110.43	
DUCATI	600	Monster	1997	1997	(600M)		E1734.15	1112.43	
DUCATI	600	Monster	1998	2002	(600M)	520	E1736.15	1110.46	
DUCATI	600	Pantah	1976	1989	ZDM600SL	530	E1492.15	1100.39	
DUCATI	600	SS (Super Sport)	1994	1994		520	E1736.15	1110.36	
DUCATI	600	SS (Super Sport)	1995	1999		520	E1736.15	1110.41	
DUCATI	620	Monster (Double disques)	2005	2006		520	E1736.15	1110.48	
DUCATI	620	Monster Dark	2003	2003		520	E1736.15	1110.46	
DUCATI	620	Monster Dark	2004	2006		520	E1736.15	1110.48	
DUCATI	620	Monster i.e.	2002	2006	(M400AA)	520	E1736.15	1110.46	
DUCATI	620	Monster i.e.	2004	2006	(M408AA/ M409AA)	520	E1736.15	1110.48	
DUCATI	620	Monster S i.e.	2002	2006	(M400AA)	520	E1736.15	1110.46	
DUCATI	620	Monster S i.e.	2004	2006		520	E1736.15	1110.48	
DUCATI	620	Multistrada	2005	2017	(A1)	520	E1736.15	1110.48	
DUCATI	620	Multistrada Dark (Dble disques)	2005	2009		520	E1736.15	1110.48	
DUCATI	620	Sport	2003	2003		520	E1736.15	1110.44	
DUCATI	650	Indiana	1986	1989	(650INDIANA)	530	E1725.15	1564.48	
DUCATI	695	Monster	2004	2008	M4	520	E1736.15	1110.42	
DUCATI	696	Monster	2008	2014	(M500AA/ M501AA)	520	E1736.15	1110.45	
DUCATI	696	Monster Abs	2015	2018		520	E1736.15	1110.45	
DUCATI	748	Biposto	1995	2002		520	E1736.14	1121.38	
DUCATI	748	R	1999	2000	(H3)	520	E1736.14	1121.38	
DUCATI	748	R	2001	2002	(H3)	520	E1736.14	1121.36	
DUCATI	748	RS	1999	2001		520	E1736.14	1121.38	
DUCATI	748	S	1999	2006		520	E1736.14	1121.38	
DUCATI	748	SPS	1998	2002	ZDM748S...	520	E1736.14	1121.38	
DUCATI	748	Strada SP	1995	2003		520	E1736.14	1121.37	
DUCATI	748	Strada SP	1999	2003		520	E1736.14	1121.38	
DUCATI	749	Biposto	2002	2006	(H5)	525	E1737.15	1099.39	
DUCATI	749	R	2003	2006	(H5)	525	E1737.15	1099.39	
DUCATI	749	S	2003	2006	(H5)	525	E1737.15	1099.39	
DUCATI	750	Indiana	1988	1990	(750INDIANA)	530	E1726.15	1564.46	
DUCATI	750	Monster / Mostro	1996	1997	(M100AA)	520	E1736.15	1110.38	
DUCATI	750	Monster ie	1998	2002	(M100AA)	520	E1736.15	1110.41	
DUCATI	750	Paso	1987	1990	(750PASO)	520	E1495.15	1108.38	
DUCATI	750	Santa monica	1987	1988		520	E1494.15	1108.40	
DUCATI	750	Sport	2001	2002		520	E1736.15	1110.40	
DUCATI	750	Supersport	1991	2002		520	E1736.15	1110.37	
DUCATI	750	Supersport (Dble disques)	1991	1997		520	E1736.15	1110.37	
DUCATI	750	Supersport ie	1999	2002	S	520	E1736.15	1110.40	
DUCATI	796	Hypermotard	2010	2012	(B101AA/ B102AA/ B105AA)	525	E1738.15	1120.41	
DUCATI	796	Monster	2011	2013	(M506AA/ M507AA/ M508AA)	525	E1738.15	1120.39	
DUCATI	796	Monster ABS	2012	2015	(M500AB/ M503AB/ M506AA/ AB/M507AB/ M508AB)	525	E1738.15	1120.39	

TUBI FRENO
BRAKE LINESPASTIGLIE
BRAKE PADSDISCHI FRENO
BRAKE ROTOR

OFF ROAD

LEVE OEM
OEM LEVERSBATTERIE
BATTERIESCARICA BATTERIE
BATTERY CHARGERCORONE E PIGNONI
SPOCKETSCATENE
CHAINS

Marca Brand	CC	Modello Model	Da From	A To	Type	Passo Pitch	Pignone ant. Front sprocket	Corona post. acciaio Rear sprocket steel	Corona post. alluminio Rear sprocket aluminium
DUCATI	797	797 Monster + Abs	2017	2018	(ME35AA/ MD00AA)	520	E1736.15	1098.46	
DUCATI	797	797 Monster Abs	2017	2018	(ME35AA/ MD00AA)	520	E1736.15	1098.46	
DUCATI	800	Monster ie	2003	2004	(M406AA)	520	E1736.15	1110.42	
DUCATI	800	Monster ie Dark	2003	2003	(M406AA)	520	E1736.15	1110.42	
DUCATI	800	Monster S2R	2005	2005	(M414AA/ M415AA/ M421AA)	520	E1736.15	1121.42	
DUCATI	800	Sport	2003	2003	V5	520	E1736.15	1110.39	
DUCATI	800	Supersport SS	2002	2007	V5	520	E1736.15	1110.39	
DUCATI	803	Scrambler Classic Abs	2015	2018		520	E1736.15	1098.46	
DUCATI	803	Scrambler Flat Track Pro	2016	2017		520	E1736.15	1098.46	
DUCATI	803	Scrambler Full Throttle Abs	2015	2018		520	E1736.15	1098.46	
DUCATI	803	Scrambler Icon Abs	2015	2018		520	E1736.15	1098.46	
DUCATI	803	Scrambler Urban Enduro Abs	2015	2017		520	E1736.15	1098.46	
DUCATI	821	Hypermotard	2016	2017		525	E1738.15	1120.45	
DUCATI	821	Hypermotard Abs	2013	2015	(B200AA/ B301AA)	525	E1738.15	1120.45	
DUCATI	821	Hyperstrada	2016	2018		525	E1738.15	1120.45	
DUCATI	821	Hyperstrada Abs	2013	2015	(B200AA/ B301AA)	525	E1738.15	1120.45	
DUCATI	821	Monster Abs	2014	2018	(M604AAM701AA)	520	E1736.15	1098.46	
DUCATI	821	Monster Dark Abs	2014	2018	(M604AAM701AA)	520	E1736.15	1098.46	
DUCATI	821	Monster Stripe Abs	2014	2018	(M604AAM701AA)	520	E1736.15	1098.46	
DUCATI	848	Evo	2011	2013	(H602AA)	525	E1738.15	1120.39	
DUCATI	848	Streetfighter	2012	2018	(F102AA/ B102AA)	525	E1738.15	1122.42	
DUCATI	848	Streetfighter S	2012	2016		525	E1738.15	1122.42	
DUCATI	848	Superbike	2007	2010		525	E1738.15	1120.39	
DUCATI	850	GT	1975	1975		530	E1496.16	1100.40	
DUCATI	851	Kit	1988	1988		520	E1736.14	1108.38	
DUCATI	851	Racing	1990	1993		520	E1736.15	1109.38	
DUCATI	851	Strada	1989	1992		520	E1736.15	1110.39	
DUCATI	851	Strada SP	1990	1991	(ZDM851S3)	520	E1736.15	1110.39	
DUCATI	851	Superbike	1988	1988		520	E1736.15	1108.38	
DUCATI	851	Superbike	1989	1992		520	E1736.15	1110.39	
DUCATI	888	Strada SP	1993	1994	(888S)	520	E1736.15	1110.37	
DUCATI	899	Panigale	2016	2018		520	E1751.15	1098.44	
DUCATI	899	Panigale Abs	2014	2015	(H803AA/ H100AA)	520	E1751.15	1098.44	
DUCATI	900	DS Darmah S / SS	1976	1983		530	E1496.15	1100.38	
DUCATI	900	MH E	2000	2002	(V300AA)	520	E1736.15	1121.38	
DUCATI	900	Monster	1993	1998	(900M)	520	E1736.15	1110.39	
DUCATI	900	Monster City Dark	1999	1999	(900M)	520	E1736.15	1110.39	
DUCATI	900	Monster IE	2002	2002	(M400AA)	520	E1736.15	1110.38	
DUCATI	900	Monster IE	2000	2001	(M200AA)	520	E1739.15	1110.40	
DUCATI	900	Replica	1976	1983		530	E1496.15	1100.33	
DUCATI	900	SL Superlight	1991	1991	ZDM906SC2		E1734.15	1112.37	
DUCATI	900	SL Superlight	1991	1991	ZDM906SC2	520	E1736.15	1110.37	
DUCATI	900	SL Superlight	1992	1993	(906SC2)		E1734.15	1112.37	
DUCATI	900	SL Superlight	1992	1993	(906SC2)	520	E1736.15	1110.37	
DUCATI	900	SL Superlight	1994	1996	(906SC2)		E1734.15	1112.37	
DUCATI	900	SL Superlight	1994	1996	(906SC2)	520	E1736.15	1110.37	
DUCATI	900	SL Superlight	1997	1997	(906SC2)		E1734.15	1112.37	
DUCATI	900	SL Superlight	1997	1997	(906SC2)	520	E1736.15	1110.37	
DUCATI	900	SL Superlight	1998	1998	S		E1734.15	1112.37	
DUCATI	900	SL Superlight	1998	1998	S	520	E1736.15	1110.37	
DUCATI	900	Supersport	1988	1989		520	E1736.15	1110.39	

TUBI FRENO
BRAKE LINESPASTIGLIE
BRAKE PADSDISCHI FRENO
BRAKE ROTOR

OFF ROAD

LEVE OEM
OEM LEVERSBATTERIE
BATTERIESCARICA BATTERIE
BATTERY CHARGERCORONE E PIGNONI
SPOCKETSCATENE
CHAINS

Marca Brand	CC	Modello Model	Da From	A To	Type	Passo Pitch	Pignone ant. Front sprocket	Corona post. acciaio Rear sprocket steel	Corona post. alluminio Rear sprocket aluminium
DUCATI	900	Supersport SS	1980	1983	(900SS)	530	E1496.15	1100.36	
DUCATI	900	Supersport SS	1990	1990	(906SC2)	520	E1736.15	1110.39	
DUCATI	900	Supersport SS ie Nuda	1998	2002	(V100AA)	520	E1736.15	1110.40	
DUCATI	900	Supersport SS Nuda	1991	1993	(906SC2)		E1734.15	1112.37	
DUCATI	900	Supersport SS Nuda	1991	1993	(906SC2)	520	E1736.15	1110.37	
DUCATI	900	Supersport SS Nuda	1994	1997	(906SC2)		E1734.15	1112.37	
DUCATI	900	Supersport SS Nuda	1994	1998	(906SC2)	520	E1736.15	1110.37	
DUCATI	906	Paso	1988	1991		520	E1736.15	1108.40	
DUCATI	907	I.E Paso	1990	1993		520	E1745.15	1110.40	
DUCATI	916	Monster S4	2000	2007	M4	525	E1738.15	1113.37	
DUCATI	916	Racing	1997	1999		525	E1738.15	1120.36	
DUCATI	916	Senna	1996	1998	ZDM916S	525	E1738.15	1120.36	
DUCATI	916	SP	1994	1997	(916SP)	525	E1738.15	1120.36	
DUCATI	916	SPS	1998	1998		525	E1738.15	1120.36	
DUCATI	916	ST4	1999	2003	(S200AA)	525	E1738.15	1113.43	
DUCATI	916	Strada Biposto	1993	1993		525	E1738.15	1120.36	
DUCATI	916	Strada Biposto Senna	1994	1998		525	E1738.15	1120.36	
DUCATI	939	Hypermotard Abs	2016	2018	(BA00AA)	525	E1738.15	1120.43	
DUCATI	939	Hypermotard SP Abs	2016	2018	(BA00AA)	525	E1738.15	1120.43	
DUCATI	939	Hyperstrada Abs	2016	2018	(BA00AA)	525	E1738.15	1120.43	
DUCATI	944	ST2 Sporttouring	1998	2006	(S100AA)	525	E1738.15	1113.42	
DUCATI	959	Panigale Abs	2016	2018	(HA00AA)	520	E1751.15	1098.43	
DUCATI	992	ST3 (Abs)	2004	2006		525	E1738.15	1113.42	
DUCATI	996	Biposto	1998	2006	(H2)	525	E1738.15	1120.36	
DUCATI	996	Monster S4R	2004	2007	(M400AA/ M405AA)	525	E1738.15	1120.42	
DUCATI	996	R	2001	2007	(H1)	525	E1738.15	1120.36	
DUCATI	996	S	2000	2007	(H1)	525	E1738.15	1120.36	
DUCATI	996	SPS	1997	2000	(H100AA)	525	E1738.15	1120.36	
DUCATI	996	ST4 S	1999	2000	S2	525	E1738.15	1113.38	
DUCATI	996	ST4 S Abs	2006	2007		525	E1738.15	1113.38	
DUCATI	996	ST4 S Sporttouring	2002	2005	(S200AA)	525	E1738.15	1113.38	
DUCATI	996	ST4 S Sporttouring Abs	2003	2005	(S200AAS- 301AA)	525	E1738.15	1113.38	
DUCATI	998	Biposto	2002	2003		525	E1738.15	1120.36	
DUCATI	998	Monster S4Rs Testastretta	2008	2008	M4	525	E1738.15	1120.41	
DUCATI	998	Monster S4Rs Testastretta	2006	2007	M4	525	E1738.15	1120.42	
DUCATI	998	Monster S4Rs Tricolore	2006	2007		525	E1738.15	1120.42	
DUCATI	998	Monster S4Rs Tricolore	2008	2008		525	E1738.15	1120.41	
DUCATI	998	R	2001	2003	(H2)	525	E1738.15	1120.36	
DUCATI	998	S	2001	2003	(H2)	525	E1738.15	1120.36	
DUCATI	999	Biposto	2002	2006		525	E1737.15	1099.36	
DUCATI	999	R	2002	2007	(H4)	525	E1737.15	1099.36	
DUCATI	999	S	2002	2007	(H4)	525	E1737.15	1099.36	
DUCATI	1000	GT	2005	2010		525	E1738.15	1113.39	
DUCATI	1000	Monster i.e.	2003	2005	(M400AA)	525	E1738.15	1113.39	
DUCATI	1000	Monster S2R	2005	2010		525	E1738.15	1120.41	
DUCATI	1000	Multistrada DS	2003	2006	(A100AA)	525	E1738.15	1122.42	
DUCATI	1000	Paul Smart	2005	2009		525	E1737.15	1113.38	
DUCATI	1000	Sport	2006	2006		525	E1738.15	1113.39	
DUCATI	1000	Sport Biposto	2007	2008		525	E1738.15	1113.39	
DUCATI	1000	Sport S	2007	2010		525	E1738.15	1113.39	
DUCATI	1000	ST3 Sporttouring	2004	2007	(S300AA)	525	E1738.15	1113.42	
DUCATI	1000	ST3s	2007	2007	S3	525	E1738.15	1113.42	
DUCATI	1000	ST3s Sporttouring Abs	2006	2007	(S302AA)	525	E1738.15	1113.42	
DUCATI	1000	Supersport SS	2003	2006	(V5)	525	E1737.15	1113.38	
DUCATI	1098	R (Bayliss)	2007	2009	(H7)	525	E1738.15	1124.38	

TUBI FRENO
BRAKE LINESPASTIGLIE
BRAKE PADSDISCHI FRENO
BRAKE ROTOR

OFF ROAD

LEVE OEM
OEM LEVERSBATTERIE
BATTERIESCARICA BATTERIE
BATTERY CHARGERCORONE E PIGNONI
SPOCKETSCATENE
CHAINS

Marca Brand	CC	Modello Model	Da From	A To	Type	Passo Pitch	Pignone ant. Front sprocket	Corona post. acciaio Rear sprocket steel	Corona post. alluminio Rear sprocket aluminium
DUCATI	1098	S	2007	2009	(H7)	525	E1738.15	1124.38	
DUCATI	1099	Streetfighter	2009	2013	(F100AA)	525	E1738.15	1124.38	
DUCATI	1099	Streetfighter S	2009	2013	(F100AA)	525	E1738.15	1124.38	
DUCATI	1100	Hypermotard	2007	2009	(B1)	525	E1738.15	1122.42	
DUCATI	1100	Hypermotard Evo	2010	2013	(B103AA/ B106AA)	525	E1738.15	1122.41	
DUCATI	1100	Hypermotard Evo SP	2010	2012	(B103AA/ B104AA/ B107AA)	525	E1738.15	1122.41	
DUCATI	1100	Monster Evo Abs	2011	2015	(M5)	525	E1738.15	1120.39	
DUCATI	1100	Monster S	2008	2010	(M5)	525	E1738.15	1120.39	
DUCATI	1100	Multistrada	2007	2009	(A109AA)	525	E1738.15	1122.42	
DUCATI	1100	Multistrada S	2007	2009	(A109AA)	525	E1738.15	1122.42	
DUCATI	1100	Panigale V4 Abs	2018	2018	(DA00AA)	525	E1750.16	1029.41	
DUCATI	1198	1198 R	2009	2011	(H702AB)	525	E1738.15	1124.38	
DUCATI	1198	1198 S	2009	2010	(H704AA)	525	E1738.15	1124.38	
DUCATI	1198	1198 SP	2011	2011	(H704AA)	525	E1738.15	1124.38	
DUCATI	1198	Diavel Abs	2011	2018	(G100AA/AB)	525	E1738.15	1124.43	
DUCATI	1198	Diavel Strada Abs	2013	2014	(G100AC)	525	E1738.15	1124.43	
DUCATI	1199	Panigale	2012	2014	(H800AA)	525	E1750.15	1029.39	
DUCATI	1199	Panigale Abs	2016	2018	(H8)	525	E1750.15	1029.39	
DUCATI	1199	Panigale R Abs	2015	2018	(H900AA)	525	E1750.15	1029.39	
DUCATI	1199	Panigale S Senna	2014	2018	(H8)	525	E1750.15	1029.39	
DUCATI	1200	Monster Abs	2014	2018	(M600AA/ M601AA)	530	E1732.15	1126.41	
DUCATI	1200	Monster Diesel	2013	2013	(M6)	525	E1738.15	1120.39	
DUCATI	1200	Monster R Abs	2016	2018	(MA00AA)	530	E1732.15	1126.41	
DUCATI	1200	Monster S Abs	2014	2018	(M600AA)	530	E1732.15	1126.41	
DUCATI	1200	Multistrada	2010	2018	(A200AA)	530	E1732.15	1126.40	
DUCATI	1200	Multistrada Abs	2012	2018	(A200AB)	530	E1732.15	1126.40	
DUCATI	1200	Multistrada S Abs	2016	2018	(AA)	530	E1732.15	1126.40	
DUCATI	1200	Multistrada S GT Abs	2013	2018	(A3)	530	E1732.15	1126.40	
DUCATI	1200	Multistrada S Pikes Peak Abs	2016	2017	(AA00AA)	530	E1732.15	1126.40	
DUCATI	1200	Multistrada S Touring Abs	2016	2018	(AA)	530	E1732.15	1126.40	
DUCATI	1299	Panigale Abs	2015	2018	(H903AA)	525	E1750.15	1029.39	
DUCATI	1299	V4 Panigale Abs	2018	2018		525	E1750.16	1029.41	
E-TON	150	CXL Yukon	2002	2003		520	E3110.15	1067.34	
E-TON	150	RXL Viper	2004	2007		520	E3110.15	1067.34	
E-TON	150	YXL Yukon	1998	2001		520	E3110.15	1067.34	
E-TON	250	VXL Vector, ST Vector	2005	2007		520	E3120.15	1067.38	
FANTIC	50	Caballero	1996	1996		428	E1747.14	1173.56	
FANTIC	50	Caballero	2006	2015		428	E1594.12		2157.60
FANTIC	50	Caballero	2008	2015		428	E1594.13		2157.52
FANTIC	80	Clubman	1995	1995		428	E1747.12		2160.53
FANTIC	80	RC	1980	1981			IE592.14		2155.45
FANTIC	80	Trial	1980	1983			IE150.12		2155.47
FANTIC	125	Caballero XM	1996	1997		520	E1153.13	7525.46	
FANTIC	125	Clubman, Coach	1996	1997		428	E1595.13		2160.52
FANTIC	125	K-Roo LC	1991	1993		428	E1595.13		2160.52
FANTIC	125	Professional	1984	1984		428	E1595.13		2160.53
FANTIC	125	Raider (Liquide)	1984	1984		428	E1595.17		2160.50
FANTIC	125	Section	1995	1996		428	E1595.13		2221.52
FANTIC	125	Trial	1981	1983			IE150.13		2155.53
FANTIC	200	Trial	1978	1978			IE150.13		
FANTIC	212	K-Roo LC	1992	1994		520	E1153.11		2170.40
FANTIC	240	Trial	1983	1983		520	E1153.11		2170.39
FANTIC	243	Trial	1987	1987		520	E1153.12		2175.39

TUBI FRENO
BRAKE LINESPASTIGLIE
BRAKE PADSDISCHI FRENO
BRAKE ROTOR

OFF ROAD

LEVE OEM
OEM LEVERSBATTERIE
BATTERIESCARICA BATTERIE
BATTERY CHARGERCORONE E PIGNONI
SPOCKETSCATENE
CHAINS

Marca Brand	CC	Modello Model	Da From	A To	Type	Passo Pitch	Pignone ant. Front sprocket	Corona post. acciaio Rear sprocket steel	Corona post. alluminio Rear sprocket aluminium
FANTIC	245	Trial	1989	1991		520	E1153.11		2170.39
FANTIC	247	Trial	1990	1991		520	E1153.11		2170.39
FANTIC	250	KRoo	1991	1995		520	E1153.11		2170.40
FANTIC	250	Section	1995	1997		520	E1153.11		2421.41
FANTIC	300	Trial	1984	1984		520	E1153.12		2170.42
FANTIC	301	Trial	1985	1985		520	E1153.12		2170.42
FANTIC	301	Trial Progress 2	1987	1987		520	E1153.12		2170.42
FANTIC	303	Trial Professional	1987	1987		520	E1153.12		2175.39
FANTIC	305	Trial, Coach Air	1989	1993		520	E1153.11		2170.39
FANTIC	307	Trial	1990	1991		520	E1153.11		2170.39
FYM	50	Super Stock 110	2011	2012		420	E8249.14	5001.39	
FYM	125	Dune, Condor	2008	2010		428	E8250.14	1281.43	
FYM	125	Idaho Custom	2006	2007		428	E8264.15	5252.41	
FYM	125	Pitt Bike	2005	2005		428	E8250.16	1073.39	
FYM	125	Pro Series	2008	2008		428	E8250.16	1073.41	
GASGAS	50	EC Boy	2000	2007		415	E1241.10		2758.44
GASGAS	50	EC Rookie	2002	2010		420	E1947.12	1020.52	
GASGAS	50	SM Rookie	2001	2010		420	E1947.12	1020.52	
GASGAS	80	TXT Rookie	2002	2004	(VTRGG0702C)	420	E1947.12		2759.60
GASGAS	125	EC Enducross	2000	2006		520	E1925.13	1005.52	2005.52
GASGAS	125	EC Enducross	2003	2006	(VTREC1200D)	520	E6610.13	1005.48	2005.48
GASGAS	125	EC Racing	2013	2018	(VTRCG1230D)	520	E6610.13	1005.50	2005.50
GASGAS	125	EC Racing	2015	2018	(VTRCG1230F)	520	E6610.13	1005.46	2005.46
GASGAS	125	Halley 4T	2009	2012		520	E6610.13		2755.48
GASGAS	125	MC	2001	2010		520	E6610.13	1005.51	2005.51
GASGAS	125	MC	2003	2010	(VTREC1200D)	520	E6610.13	1005.48	2005.48
GASGAS	125	Pampera	2001	2003		520	E1930.10		2755.44
GASGAS	125	SM	2002	2003		520	E6610.14	1005.43	2005.43
GASGAS	125	TT Enducross	1994	1999		520	E1925.13	1005.52	2005.52
GASGAS	125	TX Randonner	2012	2018		520	E9422.13		2425.38
GASGAS	125	TXT Pro	2002	2015	(VTRGG1202)	520	E1935.09		2427.44
GASGAS	200	EC	1999	2010		520	E1926.13	1005.51	2005.51
GASGAS	200	EC	2014	2015	(VTRCG2030E)	520	E1926.13	1005.48	2005.48
GASGAS	250	EC F 4T	2012	2014	(VTRFS25A0N)	520	E6815.13	1005.50	2005.50
GASGAS	250	Enducross EC	2000	2005		520	E1926.13	1005.48	2005.48
GASGAS	250	Enducross EC 2T	2014	2015	(VTRCG2530E)	520	E1926.13	1005.48	2005.48
GASGAS	250	MC	1997	2004		520	E1926.13	1005.48	2005.48
GASGAS	250	Pampera	1998	2006		520	E1930.12		2754.40
GASGAS	250	Trial	1989	2001		520	E1930.11		2754.40
GASGAS	250	TT Enducross	1994	1996		520	E1924.13	1005.50	2005.50
GASGAS	250	TXT Pro	1998	2014		520	E1935.11		2427.41
GASGAS	280	TXT	1998	2001		520	E1930.11		2754.41
GASGAS	280	TXT Pro	2002	2012	(VTRGG2802)	520	E1935.11		2427.42
GASGAS	300	EC / MX	2000	2012		520	E1926.13	1005.48	2005.48
GASGAS	300	EC / MX 2T	2012	2018	(VTRCG3030N)	520	E1926.13	1005.48	2005.48
GASGAS	300	EC F 4T	2013	2016	(VTRFS30A0P)	520	E6815.13	1005.50	2005.50
GASGAS	327	Trial	1990	1995		520	E1930.11		2754.40
GASGAS	400	EC FSE	2000	2009		520	E1926.13	1005.48	2005.48
GASGAS	450	EC FSE	2003	2009	(VTRFS4500D)	520	E1926.13	1005.48	2005.48
GASGAS	450	ECF 4T	2012	2018		520	E6815.13	1005.48	2005.48
GASGAS	450	SM FSE	2003	2004	(VTRFS4500D)	520	E1926.13	1005.42	2005.42
GASGAS	450	Wild	2003	2006		520	E1926.13	1428.39	2428.39
GAS-GAS	50	TXT Boy	2000	2003		415	E1241.10		2758.52
GAS-GAS	125	Pampera	1997	2000		520	E1930.11		2754.40
GAS-GAS	125	Pampera	2007	2008		520	E1930.12		2755.38
GAS-GAS	125	Pampera	2009	2009		428	E7417.14	1014.48	
GAS-GAS	125	Trial	1991	2001		520	E1930.10		2754.44
GAS-GAS	160	Trial JT 16 Contact	1992	1996		520	E1930.10		2754.44
GAS-GAS	200	EC	2011	2013		520	E1926.13	1005.48	2005.48
GAS-GAS	200	EC	2011	2011	(VTREC2520M)	520	E1926.13	1005.51	2005.51
GAS-GAS	250	Enducross EC FSE	1999	2005		520	E1926.13	1005.48	2005.48
GAS-GAS	250	SM	2002	2002		520	E1930.12		2755.41
GAS-GAS	250	TT Enducross	1997	1999		520	E1926.13	1005.48	2005.48
GAS-GAS	300	TT	1997	1999		520	E1926.13	1005.48	2005.48
GAS-GAS	300	Wild HP	2002	2005		520	E1926.12	1428.41	2428.41

TUBI FRENO
BRAKE LINESPASTIGLIE
BRAKE PADSDISCHI FRENO
BRAKE ROTOR

OFF ROAD

LEVE OEM
OEM LEVERSBATTERIE
BATTERIESCARICA BATTERIE
BATTERY CHARGERCORONE E PIGNONI
SPOCKETSCATENE
CHAINS

Marca Brand	CC	Modello Model	Da From	A To	Type	Passo Pitch	Pignone ant. Front sprocket	Corona post. acciaio Rear sprocket steel	Corona post. alluminio Rear sprocket aluminium
GAS-GAS	300	Wild HP 2T	2009	2018		520	E1926.12	1428.41	2428.41
GAS-GAS	320	JTX, TX	1997	1997		520	E1930.11		2754.41
GAS-GAS	327	Trial Aire	1988	1989		520	E1930.11		2754.40
GAS-GAS	370	Trial	1996	1996		520	E1930.11		2754.41
GAS-GAS	400	SM FSE	2003	2004		520	E1926.13	1005.42	2005.42
GAS-GAS	450	Wild HP 4T	2007	2018		520	E1926.13	1428.39	2428.39
GAS-GAS	515	EC FSR	2008	2009		520	E1926.13	1005.48	2005.48
GAS-GAS	515	SM	2009	2009		520	E1926.13	1005.42	2005.42
GENERIC	50	Trigger SM Competition	2006	2018		420	E1411.11	1569.55	
GENERIC	50	Trigger X Competition	2006	2018		420	E1411.11	1569.55	
GILERA	50	Eaglet	1996	1996			E1945.12	1662.46	
GILERA	50	Eaglet Aut.	1996	1996			E1945.12	1662.46	
GILERA	50	GP	2001	2003		420	E2330.12	1018.52	
GILERA	50	GSM H@k	1999	2000	(C33)	420	E1947.12	1951.46	
GILERA	50	GSM Surfer	1999	2003		420	E2330.12	1951.53	
GILERA	50	GSM Zulu	2001	2002	(C33)	420	E2330.12	1951.52	
GILERA	50	RCR	2003	2014		420	E2330.13	1020.53	
GILERA	50	RCR Enduro	2011	2018		420	E2330.11	1385.53	
GILERA	50	RK Cannibale	1996	1998			E1945.12	1664.46	
GILERA	50	SMT	2003	2014		420	E2330.14	1951.53	
GILERA	50	SMT	2005	2018		420	E2330.14	1020.53	
GILERA	50	SMT	2007	2018		420	E2330.11	1020.53	
GILERA	50	SMT Supermotard	2011	2018		420	E2330.14	1955.53	
GILERA	125	Chrono	1991	1992		520	E1605.14	5459.40	
GILERA	125	Coguar	1999	2001	(M17)	428	E8262.17	1150.48	
GILERA	125	CX	1991	1993		520	E1605.14	1654.41	
GILERA	125	Fast Bike	1988	1988		428	E1601.16	1653.51	
GILERA	125	KZ, KK, KR	1986	1989		428	E1601.16	1150.46	
GILERA	125	MX1	1988	1989		520	E1603.13	5459.38	
GILERA	125	MXR	1989	1991		520	E1603.13	5459.38	
GILERA	125	RC Top Rally	1989	1993		520	E1603.13	1652.43	
GILERA	125	RTX	1985	1988		428	E1601.16	1651.51	
GILERA	125	SC	2006	2012		428	E6615.15	1019.50	
GILERA	125	SP01, SP02	1988	1992		520	E1605.14	5459.38	
GILERA	125	XR1	1988	1988		520	E1603.13	1555.44	
GILERA	125	XR2	1989	1992		520	E1603.13	1555.44	
GILERA	600	Nordwest	1991	1993		520	E1609.14	1658.43	
GILERA	600	RC	1989	1993		520	E1609.14	5529.43	
GILERA	600	RC R (Top Rally)	1991	1993		520	E1609.15	5529.52	
GILERA	600	XRT	1988	1989		520	E1609.14	1557.43	
GILERA	800	GP	2008	2014		525	E1610.22	1656.47	
GILERA	800	GP Centenario	2009	2009		525	E1610.22	1656.47	
GOES	450	X	2007	2009		520	E4300.14	1525.44	
HARLEY DAVIDSON	883	XLH Sportster	1993	1999	(CAM)	530	E1120.21	1714.48	
HARLEY DAVIDSON	883	XLH Sportster (4 vit)	1984	1999	(CAM)	530	E1100.21	1714.48	
HARLEY DAVIDSON	883	XLH Sportster Hugger	1991	1999	(CEM)	530	E1120.21	1714.48	
HARLEY DAVIDSON	883	XLH Sportster (4 vit) Couronne Chromée et Polie	1984	1990	(CAM)	530	E1100.21		
HARLEY DAVIDSON	883	XLH Sportster (5 vit)	1991	1992	(CAM)	530	E1120.21	1714.48	
HARLEY DAVIDSON	883	XLH Sportster Deluxe	1989	1990	(CFM)	530	E1100.21	1714.48	
HARLEY DAVIDSON	883	XLH Sportster Deluxe	1991	1992	(CFM)	530	E1120.21	1714.48	
HARLEY DAVIDSON	883	XLH Sportster Hugger	1989	1990	(CEM)	530	E1100.21	1714.48	

TUBIFRENO
BRAKE LINESPASTIGLIE
BRAKE PADSDISCHIFRENO
BRAKE ROTOR

OFF ROAD

LEVE OEM
OEM LEVERSBATTERIE
BATTERIESCARICA BATTERIE
BATTERY CHARGERCORONE E PIGNONI
SPOCKETSCATENE
CHAINS

Marca Brand	CC	Modello Model	Da From	A To	Type	Passo Pitch	Pignone ant. Front sprocket	Corona post. acciaio Rear sprocket steel	Corona post. alluminio Rear sprocket aluminium
HENOT	107	Henot Bras Court	2005	2005		420	E8249.14	5010.37	
HENOT	107	Henot Elite	2005	2005		420	E8249.14	1075.37	
HM	50	CRE Baja	2001	2002		428	E1594.12		2763.56
HM	50	CRE Baja Dérapage	2001	2010		428	E1980.14		2762.62
HM	50	CRE Baja Dérapage RR	2011	2018		428	E1980.14		2762.62
HM	50	CRE Baja Enduro	2003	2007		428	E1980.14		2762.62
HM	50	CRE Six	2001	2002		428	E1980.12		2756.56
HM	50	CRE Six Comp.	2003	2018		428	E1980.12		2762.56
HM	50	CRM Derapage Comp.	2007	2018		428	E1980.12		2762.56
HM	50	SM Dérapage	2003	2004		428	E1980.14		2767.60
HM	125	CRE Enduro	2005	2008		520	E6815.13	5506.49	6506.49
HM	125	CRE Six Comp.	2009	2010		428	E6263.14	5222.62	6222.62
HM	125	CRE SM	2004	2007		520	E6815.13	5506.49	6506.49
HM	125	CRM X SM	2007	2009		520	E6815.13	5506.49	6506.49
HM	150	CRE-F	2007	2014	(KE03)	520	E8920.13	5506.47	6506.47
HM	230	CRF	2004	2010		520	E8920.13	5506.50	6506.50
HM	250	CRF	2004	2010		520	E8269.13	5506.48	6506.48
HM	300	CRF	2005	2012		520	E8269.13	5506.50	6506.50
HM	450	CRE X Enduro	2004	2010		520	E8570.13	5506.51	6506.51
HM	450	CRF SM	2002	2006		520	E8570.13	5506.51	
HONDA	50	CR RD	1983	1983	(AE02)	420	E8255.14	5006.45	6006.45
HONDA	50	CR RE, RF	1984	1985	(AE02)	420	E8255.14	5006.47	6006.47
HONDA	50	CR RG	1986	1988		420	E8255.14	5006.47	6006.47
HONDA	50	CRF F	2004	2018	(AE03A)	420	E8350.14	5011.37	
HONDA	50	MTX	1990	1990	AD04		E8251.15		
HONDA	50	MTX	1984	1989	AD04		E8251.14		
HONDA	50	NSR	1989	1989	(AC08)		E8251.14		
HONDA	50	NSR	1990	1990	(AC08)		E8251.15		
HONDA	50	NSR	1991	1994	(AC08)		E8251.14		
HONDA	50	XR R	2000	2004	(AE03A)	420	E8350.14	5011.37	
HONDA	60	CR R	1983	1983	D	420	E8255.14	5006.45	6006.45
HONDA	60	CR R	1984	1986	EG	420	E8255.14	5006.47	6006.47
HONDA	70	C	1982	1982		420	E8255.14	5004.36	
HONDA	70	C E Cub	1983	1986		420	E8255.14	5004.36	
HONDA	70	CRF F	2004	2012	(DE02A)	420	E8350.15	5006.36	
HONDA	70	ST Dax	1971	1994	(ST70)	420	E8255.15	5000.38	
HONDA	70	ST Dax	1982	1994	(ST70)	420	E8255.15	5000.35	
HONDA	70	XR R	1997	1999	(DE02A)	420	E8255.15	5006.36	
HONDA	70	XR R	2000	2003	(DE02A)	420	E8350.15	5006.36	
HONDA	80	CR	1982	1982	(HE020)	420	E8255.14	5006.47	6006.47
HONDA	80	CR	1983	1983	(HE040)	420	E8255.14	5006.49	6006.49
HONDA	80	CR	1984	1984	(HE040)	420	E8255.15	5006.49	6006.49
HONDA	80	CR	1980	1981	(HE02)	420	E8255.13	5003.47	6003.47
HONDA	80	CR Grdes Roues	1985	1985	(HE040)	420	E8255.14	5003.54	6003.54
HONDA	80	CR Grdes Roues	1986	1986	(HE040)	420	E8350.14	5003.54	6003.54
HONDA	80	CR Grdes Roues	1987	1991	(HE040)	420	E8350.15	5007.49	6007.49
HONDA	80	CR Grdes Roues	1987	1991	(HE040)	428	E8351.15		6207.49
HONDA	80	CR Grdes Roues	1992	1995	(HE040)	420	E8350.15	5007.49	6007.49
HONDA	80	CR Grdes Roues	1992	1995	(HE040)	428	E8351.15		6207.49
HONDA	80	CR Grdes Roues	1996	1996	(HE04)	420	E8350.15	5007.55	6007.55
HONDA	80	CR Grdes Roues	1996	1996	(HE04)	428	E8351.15		6207.55
HONDA	80	CR Grdes Roues	1997	1997	(HE04)	420	E8350.15	5007.55	6007.55
HONDA	80	CR Grdes Roues	1997	1997	(HE04)	428	E8351.15		6207.55
HONDA	80	CR Grdes Roues	1998	1999	(HE04)	420	E8350.15	5007.55	6007.55
HONDA	80	CR Grdes Roues	1998	1999	(HE04)	428	E8351.15		6207.55
HONDA	80	CR Grdes Roues	2000	2002	(HE04A)	420	E8350.15	5007.55	6007.55

TUBI FRENO
BRAKE LINESPASTIGLIE
BRAKE PADSDISCHI FRENO
BRAKE ROTOR

OFF ROAD

LEVE OEM
OEM LEVERSBATTERIE
BATTERIESCARICA BATTERIE
BATTERY CHARGERCORONE E PIGNONI
SPOCKETSCATENE
CHAINS

Marca Brand	CC	Modello Model	Da From	A To	Type	Passo Pitch	Pignone ant. Front sprocket	Corona post. acciaio Rear sprocket steel	Corona post. alluminio Rear sprocket aluminium
HONDA	80	CR Grdes Roues	2000	2002	(HE04A)	428	E8351.15		6207.55
HONDA	80	CR R Ptes Roues	1985	1985	(HE040)	420	E8255.15	5006.49	6006.49
HONDA	80	CR R Ptes Roues	1986	1987	(HE040)	420	E8350.15	5007.49	6007.49
HONDA	80	CR R Ptes Roues	1986	1987	(HE040)	428	E8351.15		6207.49
HONDA	80	CR R Ptes Roues	1988	1991	(HE040)	420	E8350.15	5007.49	6007.49
HONDA	80	CR R Ptes Roues	1988	1991	(HE040)	428	E8351.15		6207.49
HONDA	80	CR R Ptes Roues	1992	1992	(HE040)	420	E8350.15	5007.49	6007.49
HONDA	80	CR R Ptes Roues	1992	1992	(HE040)	428	E8351.15		6207.49
HONDA	80	CR R Ptes Roues	1993	1995	(HE040)	420	E8350.15	5007.49	6007.49
HONDA	80	CR R Ptes Roues	1993	1995	(HE040)	428	E8351.15		6207.49
HONDA	80	CR R Ptes Roues	1996	1996	(HE04)	420	E8350.15	5007.49	6007.49
HONDA	80	CR R Ptes Roues	1996	1996	(HE04)	428	E8351.15		6207.49
HONDA	80	CR R Ptes Roues	1997	2002	(HE04A)	420	E8350.15	5007.49	6007.49
HONDA	80	CR R Ptes Roues	1997	2002	(HE04A)	428	E8351.15		6207.49
HONDA	80	CRF	2004	2013		420	E8272.14	5006.46	
HONDA	80	CY	1979	1981		420	E8255.15	5000.38	
HONDA	80	MB	1980	1983	(HC01)	420	E8255.15	5003.42	
HONDA	80	MBX	1985	1985	(HC04)	420	E8272.14	5003.36	
HONDA	80	MBX	1986	1987	(HC04)	420	E8272.13	5003.36	
HONDA	80	MBX FWD	1983	1986	(HC04)	420	E8272.13	5003.36	
HONDA	80	MT SA	1980	1980	(HD02)	420	E8255.15	5003.40	
HONDA	80	MTX	1980	1982	(HD06)	420	E8255.15	5003.45	
HONDA	80	MTX R	1983	1987	(HD08)	420	E8255.14	5003.42	
HONDA	80	XR	1979	1984	(HE01)	420	E8255.13	5000.43	
HONDA	80	XR R	1985	2003	(HE010)	420	E8255.14	5006.46	
HONDA	85	CR R Ptes Roues	2003	2008	(HE07A)	420	E8350.15	5007.50	6007.50
HONDA	85	CR R Ptes Roues	2003	2008	(HE07A)	428	E8351.15		6207.50
HONDA	85	CR RB Grdes Roues 19"	2003	2008	(HE07A)	420	E8350.15	5007.56	6007.56
HONDA	85	CR RB Grdes Roues 19"	2003	2008	(HE07A)	428	E8351.15		6207.56
HONDA	90	EZ Cub	1990	1996		428	E8264.14	5252.35	
HONDA	100	CRF F	2004	2013	(HE03A)	428	E8274.14	5206.50	
HONDA	100	XR R	1985	2003		428	E8274.14	5206.50	
HONDA	110	AFS 2SH i Wave	2012	2014	(JC51A)	420	E8249.14	5001.37	
HONDA	110	AFS CSF i Wave	2015	2016	(JC51B)	420	E8249.14	5001.37	
HONDA	110	CRF F	2013	2018	(JE02A)	420	E8255.14	5006.38	6006.38
HONDA	125	ANF Innova	2003	2012	(JC33A)	420	E8255.14	5013.35	
HONDA	125	CA Rebel	1995	1996	(JC24)	520	E8329.13	5453.39	
HONDA	125	CB F (GLR)	2014	2016	(JC64A)	428	E8262.15	5256.45	
HONDA	125	CB F CBS (GLR)	2017	2018	(JC74A)	428	E8262.15	5256.44	
HONDA	125	CB J/N	1976	1979	(CB125J)	428	E8259.15	5252.37	
HONDA	125	CB S	1976	1976	S3	428	E8259.15	5252.37	
HONDA	125	CB S	1971	1975	K1K2	428	E8264.15	5252.40	
HONDA	125	CB S	1973	1975	K3K4	428	E8264.15	5252.47	
HONDA	125	CB TDC,TDE,TDJ	1988	1989		428	E8259.15	5252.40	
HONDA	125	CB Twin / T2	1978	1984	(CB125T)	428	E8259.15	5252.39	
HONDA	125	CBF M	2009	2016	(JC40A)	428	E8262.16	5226.42	
HONDA	125	CBR R	2004	2005	(JC34A)	428	E8262.15	5265.42	
HONDA	125	CBR R	2012	2018	(JC50A)	428	E8262.15	5256.44	
HONDA	125	CBR RW	2011	2011	(JC50A)	428	E8262.15	5256.44	
HONDA	125	CBR RW	2005	2010	(JC34A)	428	E8262.15	5265.42	
HONDA	125	CG	1977	1984		428	E8259.15	5252.34	
HONDA	125	CG	1985	1988		428	E8259.14	5252.41	
HONDA	125	CG	1998	2000	(JC27)	428	E8259.15	5252.36	
HONDA	125	CG "Brésil"	1989	1996		428	E8259.14	5252.41	
HONDA	125	CG ES	2004	2008	(JC30A)	428	E8259.14	5263.45	
HONDA	125	CLR Cityfly	1998	2003	(JD18A)	428	E8262.17	5260.50	

TUBI FRENO
BRAKE LINESPASTIGLIE
BRAKE PADSDISCHI FRENO
BRAKE ROTOR

OFF ROAD

LEVE OEM
OEM LEVERSBATTERIE
BATTERIESCARICA BATTERIE
BATTERY CHARGERCORONE E PIGNONI
SPOCKETSCATENE
CHAINS

Marca Brand	CC	Modello Model	Da From	A To	Type	Passo Pitch	Pignone ant. Front sprocket	Corona post. acciaio Rear sprocket steel	Corona post. alluminio Rear sprocket aluminium
HONDA	125	CM C	1982	1999	(JC05)	428	E8259.15	5252.43	
HONDA	125	CM T	1978	1979		428	E8259.15	5252.39	
HONDA	125	CR	1982	1982	(JE010)	520	E8329.13	5503.51	6503.51
HONDA	125	CR	1986	1986	(JE010)	520	E8267.13	5506.51	6506.51
HONDA	125	CR	1997	1997	JE01A RV	520	E8268.12	5506.49	6506.49
HONDA	125	CR	1979	1981	JE01 RZRA	520	E8329.13	5500.51	6500.51
HONDA	125	CR	1983	1985	(JE010)	520	E8329.13	5506.51	6506.51
HONDA	125	CR	1987	1996	(JE010)	520	E8268.13	5506.51	6506.51
HONDA	125	CR R	2002	2002	(JE01)	520	E8268.13	5506.51	6506.51
HONDA	125	CR R	2003	2003	(JE01)	520	E8268.13	5506.52	6506.52
HONDA	125	CR R	2004	2004	(JE01)	520	E8269.13	5506.53	6506.53
HONDA	125	CR R	2000	2001	(JE01)	520	E8268.13	5506.52	6506.52
HONDA	125	CR R	2005	2007	(JE01)	520	E8269.13	5506.52	6506.52
HONDA	125	CRF F Grandes Roues	2014	2018	(JE03A)	428	E2335.13	5206.49	
HONDA	125	CRF F Petites Roues	2014	2018	(JE03A)	428	E2335.13	5206.46	
HONDA	125	CRM R	1990	2003	(JD13)	520	E8920.14	5459.40	
HONDA	125	MBX FE	1984	1985	RWB	520	E8329.13	5451.37	
HONDA	125	MSX A Abs	2017	2018	(JC75A)	420	E8255.15	5013.35	
HONDA	125	MSX Grom	2013	2016	(JC61A)	420	E8255.15	5013.35	
HONDA	125	MTX	1983	1984	RWD	428	E8259.15	5258.53	
HONDA	125	MTX R	1987	1990		520	E8329.13	5451.40	
HONDA	125	MTX R (Italy)	1986	1986		428	E8259.15	5258.53	
HONDA	125	NS RK (NSR)	1987	1989	TC01	520	E8329.13	5451.33	
HONDA	125	NSR (Italy)	1989	1989	TC01	520	E8329.13	5451.33	
HONDA	125	NSR F	1988	1989	JC20, JC22	520	E8920.13	5459.35	
HONDA	125	NSR R	1994	1995	JC20, JC22	520	E8920.14	5459.35	
HONDA	125	NSR R	2000	2003	(JC22A-JC22B)	520	E8920.14	5459.38	
HONDA	125	NSR R	1990	1993	JC20, JC22	520	E8920.13	5459.35	
HONDA	125	NSR R	1996	1999	(JC228)	520	E8920.14	5459.36	
HONDA	125	NX Transcity	1989	1998	JD12	428	E8259.16	5260.50	
HONDA	125	TL	1977	1982		428	E8259.15	5252.52	
HONDA	125	TL D	1983	1983	JD06	428	E8259.15	5215.58	
HONDA	125	TL J	1988	1988	JD06	428	E8259.15	5215.54	
HONDA	125	VT C Shadow	1997	2008	(JC29A)	520	E8920.14	5453.41	
HONDA	125	VT C2 Shadow	2000	2002	(JC29A)	520	E8920.14	5453.41	
HONDA	125	XL K	1976	1977		428	E8259.15	5252.43	
HONDA	125	XL K2	1978	1978		428	E8259.15	5252.43	
HONDA	125	XL K3	1979	1979		428	E8259.15	5252.43	
HONDA	125	XL K4	1980	1982		428	E8259.15	5252.43	
HONDA	125	XL R Prolink	1982	1987	JD04	428	E8259.15	5255.53	
HONDA	125	XLR R	1998	2002	(JD16)	428	E8262.17	5228.51	
HONDA	125	XLS	1979	1987	L125S	428	E8259.13	5252.47	
HONDA	125	XLV Varadero	2001	2016	(JC32A)	520	E8920.14	5453.44	
HONDA	125	XR L	2003	2008	(JD19A)	428	E8262.17	5222.54	
HONDA	150	CRF F	2003	2018		520	E8920.13	5506.47	6506.47
HONDA	150	CRF R	2007	2011	(KE03A)	420	E8150.15	5007.50	
HONDA	150	CRF R	2007	2011	(KE03A)	428	E8151.15	5207.50	
HONDA	150	CRF R	2012	2013	(KE03A)	420	E8150.15	5007.50	
HONDA	150	CRF R	2012	2013	(KE03A)	428	E8151.15	5207.50	
HONDA	150	CRF R	2014	2018	(KE03A)	420	E8150.15	5007.50	
HONDA	150	CRF R	2014	2018	(KE03A)	428	E8151.15	5207.50	
HONDA	150	CRF RB	2007	2011	(KE03A)	420	E8150.15	5007.56	
HONDA	150	CRF RB	2007	2011	(KE03A)	428	E8151.15	5207.56	
HONDA	150	CRF RB	2012	2018	(KE03A)	420	E8150.15	5007.56	
HONDA	150	CRF RB	2012	2018	(KE03A)	428	E8151.15	5207.56	
HONDA	200	MTX	1983	1986	(MD07)	520	E8329.13	5458.42	

TUBI FRENO
BRAKE LINESPASTIGLIE
BRAKE PADSDISCHI FRENO
BRAKE ROTOR

OFF ROAD

LEVE OEM
OEM LEVERSBATTERIE
BATTERIESCARICA BATTERIE
BATTERY CHARGERCORONE E PIGNONI
SPOCKETSCATENE
CHAINS

Marca Brand	CC	Modello Model	Da From	A To	Type	Passo Pitch	Pignone ant. Front sprocket	Corona post. acciaio Rear sprocket steel	Corona post. alluminio Rear sprocket aluminium
HONDA	200	TLR	1983	1987	MD09	520	E8329.13	5515.44	
HONDA	200	TRX D	1990	1997		520	E8921.12	5534.42	
HONDA	200	TRX Four Trax	1990	1997		520	E8921.12	5534.42	
HONDA	200	XL R	1983	1984	(MD06)	520	E8329.13	5518.43	
HONDA	200	XR R	1980	1985	(ME04)	520	E8329.13	5518.50	
HONDA	230	CRF F	2003	2016	(ME09U)	520	E8920.13	5506.50	6506.50
HONDA	230	CRF L/M	2009	2012		520	E8920.13	5506.50	6506.50
HONDA	250	CB N,NA,T1,T2	1978	1983		530	E8278.15	5753.41	
HONDA	250	CB RSA,RSB	1980	1981	(MC02)	520	E8281.14	5521.44	
HONDA	250	CB RSZ	1982	1984	(MC02)	520	E8281.14	5527.44	
HONDA	250	CB Two Fifty	1992	2002	MC26	520	E8790.14	5451.31	
HONDA	250	CBR R	2011	2014	(MC41A)	520	E1321.14	5401.38	
HONDA	250	CBR RA Abs	2011	2015	(MC41B)	520	E1321.14	5401.38	
HONDA	250	CM C	1981	1985	(MC06)	520	E8329.14	5451.30	
HONDA	250	CM TB Custom	1982	1985		520	E8329.14	5451.30	
HONDA	250	CMX Rebel	1996	2000	(MC13)	520	E8790.14	5450.31	
HONDA	250	CR	1978	1980	RZ-RA	520	E8337.14	5509.53	6509.53
HONDA	250	CR	1981	1981	RB	520	E8337.14	5512.54	6512.54
HONDA	250	CR	1986	1986	(ME03)	520	E8285.14	5506.51	6506.51
HONDA	250	CR	1987	1987	(ME03)	520	E8285.14	5506.53	6506.53
HONDA	250	CR	1982	1985	(ME030)	520	E8337.14	5503.54	6503.54
HONDA	250	CR	1984	1985	(ME030)	520	E8337.14	5506.51	6506.51
HONDA	250	CR	1988	1999	(ME03)	520	E8570.14	5506.51	6506.51
HONDA	250	CR	1990	1999	(ME03)	520	E8570.14	5506.53	6506.53
HONDA	250	CR	1992	1999	(ME03)	520	E8570.13	5506.49	6506.49
HONDA	250	CR	1996	1999	ME03 RT	520	E8570.13	5506.50	6506.50
HONDA	250	CR R	2002	2003	(ME03A)	520	E8570.13	5506.48	6506.48
HONDA	250	CR R	2000	2001	(ME03A)	520	E8570.13	5506.50	6506.50
HONDA	250	CRF L	2014	2016	(MD38A)	520	E1321.14	5533.40	
HONDA	250	CRF LA Abs	2017	2018	(MD44A)	520	E1321.14	5533.40	
HONDA	250	CRF M	2014	2016	(MD38B)	520	E8269.13	5506.49	6506.49
HONDA	250	CRF R	2010	2010	(ME10A)	520	E8269.13	5506.48	6506.48
HONDA	250	CRF R	2004	2009	(ME10A)	520	E8269.13	5506.51	6506.51
HONDA	250	CRF R	2011	2017	(ME10A)	520	E8269.13	5506.49	6506.49
HONDA	250	CRF RE	2016	2017		520	E8269.13	5506.49	6506.49
HONDA	250	CRF X	2004	2018	(ME11A)	520	E8269.14	5506.53	6506.53
HONDA	250	CRF XRL	2016	2017		520	E8269.14	5506.53	6506.53
HONDA	250	NX	1987	1987	MD21 - MD25	520	E8590.13	5527.41	
HONDA	250	NX Dominator	1988	1994	(MD21)	520	E8590.13	5527.41	
HONDA	250	TLR	1985	1987		520	E8266.09	5406.39	6406.39
HONDA	250	TRX Fourtrax	1985	1987		520	E8346.13	5554.38	
HONDA	250	TRX R	1986	1989		520	E8346.13	5554.38	
HONDA	250	TRX X Fourtrax	1987	1992		520	E8346.13	5554.38	
HONDA	250	XL K1,K2	1972	1975		520	E8265.15	5524.45	
HONDA	250	XL K3,K4	1976	1977		520	E8265.15	5524.45	
HONDA	250	XL R	1984	1987	(MD11)	520	E8329.13	5538.38	
HONDA	250	XL R ProLink	1982	1983	(MD03)	520	E8281.14	5527.44	
HONDA	250	XL S	1978	1981	(L250S)	520	E8281.14	5529.53	
HONDA	250	XR R	1988	1989	(ME06)	520	E8920.13	5529.48	6529.48
HONDA	250	XR R	1984	1987	(ME06)	520	E8329.13	5529.50	6529.50
HONDA	250	XR R	1986	1987	(ME06)	520	E8329.13	5529.48	6529.48
HONDA	250	XR R	1990	2004	(ME06)	520	E8920.13	5533.48	6533.48
HONDA	250	XR R	1996	2004	(ME08A)	520	E1321.13	5506.48	6506.48
HONDA	300	CB F Abs	2015	2018		520	E1321.14	5401.36	
HONDA	300	CBR RA Abs	2014	2018	(NC51B)	520	E1321.14	5401.36	
HONDA	300	TRX EX Sportrax	1993	2008		520	E8346.13	5532.38	

TUBI FRENO
BRAKE LINESPASTIGLIE
BRAKE PADSDISCHI FRENO
BRAKE ROTOR

OFF ROAD

LEVE OEM
OEM LEVERSBATTERIE
BATTERIESCARICA BATTERIE
BATTERY CHARGERCORONE E PIGNONI
SPOCKETSCATENE
CHAINS

Marca Brand	CC	Modello Model	Da From	A To	Type	Passo Pitch	Pignone ant. Front sprocket	Corona post. acciaio Rear sprocket steel	Corona post. alluminio Rear sprocket aluminium
HONDA	300	TRX FW Fourtrax	1993	2000		520	E8346.13	5532.38	
HONDA	300	TRX FW Fourtrax 4x4	1988	2000		520	E8346.13	5532.38	
HONDA	350	CB Four	1973	1979		530	E8278.17	5750.38	
HONDA	350	XL R (XLX)	1984	1987	(ND03)	520	E8329.14	5529.38	
HONDA	350	XR R	1983	1987	NE01	520	E8329.14	5529.42	
HONDA	350	XR R	1985	1987	NE02	520	E8345.14	5529.42	
HONDA	360	CB	1973	1977		530	E8278.16	5750.34	
HONDA	360	CJ T	1976	1979		530	E8278.16	5750.34	
HONDA	400	CB Four,F1,F2	1975	1979		530	E8278.17	5750.38	
HONDA	400	CB N	1978	1981		530	E8278.16	5753.36	
HONDA	400	CB T Hawk	1978	1981		530	E8278.16	5753.37	
HONDA	400	CBX F	1982	1982	NC07	530	E8291.15	5756.45	
HONDA	400	CBX F2,F2C	1983	1986		530	E8291.15	5756.45	
HONDA	400	CM A	1979	1981		530	E8278.16	5753.35	
HONDA	400	CM C	1981	1981		530	E8278.16	5753.35	
HONDA	400	CM T Chopper	1979	1983	(NC01)	530	E8278.16	5753.35	
HONDA	400	NS R	1985	1985	(NC19)	530	E8286.16	5727.40	
HONDA	400	TRX EX FourTrax	1999	2001	(TE230-TE232)	520	E8795.15	5554.38	
HONDA	400	TRX EX Sportrax	2002	2004	(TE230TE23U)	520	E8795.15	5554.38	
HONDA	400	TRX EX Sportrax	2005	2008	(TE23U)	520	E2105.15	5532.39	
HONDA	400	TRX FA Fourtrax Rancher AT	2004	2007	(TE29U)	520	E2105.15	5532.39	
HONDA	400	TRX FGA Fourtrax Rancher 4x4	2004	2007	(TE29U)	520	E2105.15	5532.39	
HONDA	400	TRX Foreman 4x4	1997	2003		520	E8795.15	5554.38	
HONDA	400	TRX Fourtrax	2007	2012		520	E2105.15	5532.39	
HONDA	400	TRX Fourtrax AT	2009	2012		520	E2105.15	5532.39	
HONDA	400	TRX FW Fourtrax Foreman	1995	2002	(TE200TE-202TE20U)	520	E8795.15	5554.38	
HONDA	400	TRX X	2009	2014		520	E2105.15	5532.39	
HONDA	400	VF F	1985	1986	NC13	530	E8286.15	5756.46	
HONDA	400	VF FD	1983	1986	NC13	530	E8286.15	5756.46	
HONDA	400	VFR R	1991	1994	NC30	525	E8500.15	5600.40	
HONDA	400	XL R-C	1982	1982		520	E8265.15	5529.46	
HONDA	400	XL S	1980	1981	ND01	520	E8281.14	5529.43	
HONDA	400	XR R	1996	2003	(NE03A)	520	E8795.15	5506.45	6506.45
HONDA	450	CB SG	1986	1989	PC17	520	E8290.16	5456.36	
HONDA	450	CR RB Elsinore	1981	1981		520	E8337.14	5512.54	6512.54
HONDA	450	CRF R	2002	2013	(PE05A)	520	E8570.13	5506.50	6506.50
HONDA	450	CRF R	2004	2015	(PE05A)	520	E8570.13	5506.48	6506.48
HONDA	450	CRF RE	2016	2016		520	E8570.13	5506.48	6506.48
HONDA	450	CRF X	2005	2018	(PE06A)	520	E8570.13	5506.51	6506.51
HONDA	450	CRF XRL	2016	2016		520	E8570.13	5506.51	6506.51
HONDA	450	TRX ER Sportrax E-Start	2006	2009	(TE32U)	520	E8795.13	5554.38	
HONDA	450	TRX R Sportrax KStart	2006	2017	(TE32U)	520	E8795.13	5554.38	
HONDA	450	TRX R Sportrax K-Start	2004	2005	(TE30U)	520	E8795.14	5554.38	
HONDA	450	TRX R/ER	2010	2017		520	E8795.13	5554.38	
HONDA	480	CR RB,RC	1981	1982	(PE020)	520	E8337.14	5503.54	6503.54
HONDA	480	CR RD	1983	1983	(PE020)	520	E8337.14	5503.54	6503.54
HONDA	500	CB	1993	1993	(PC26)	525	E8500.15	5657.40	
HONDA	500	CB	1997	1997	(PC32A-PC32B-PC32C)	525	E8500.15	5657.40	
HONDA	500	CB	1998	1998	(PC32A-PC32B-PC32C)	520	E8502.15		
HONDA	500	CB	1998	1998	(PC32A-PC32B-PC32C)	525	E8500.15	5657.40	
HONDA	500	CB	1999	2001	(PC32A-PC32B-PC32C)	520	E8502.15		
HONDA	500	CB	2002	2003	(PC32A-PC32B-PC32C)	520	E8502.15		

TUBI FRENO
BRAKE LINESPASTIGLIE
BRAKE PADSDISCHI FRENO
BRAKE ROTOR

OFF ROAD

LEVE OEM
OEM LEVERSBATTERIE
BATTERIESCARICA BATTERIE
BATTERY CHARGERCORONE E PIGNONI
SPOCKETSCATENE
CHAINS

Marca Brand	CC	Modello Model	Da From	A To	Type	Passo Pitch	Pignone ant. Front sprocket	Corona post. acciaio Rear sprocket steel	Corona post. alluminio Rear sprocket aluminium
HONDA	500	CB	1993	1995	(PC26)	520	E8502.15		
HONDA	500	CB	1994	1996	(PC26)	525	E8500.15	5657.40	
HONDA	500	CB	1996	1997	(PC32APC32BP-C32C)	520	E8502.15		
HONDA	500	CB	1999	2003	(PC32APC32BP-C32C)	525	E8500.15	5657.40	
HONDA	500	CB F	2013	2015	(PC45A)	520	E8502.15	5540.41	
HONDA	500	CB F Four	1972	1977		530	E8288.17	5764.34	
HONDA	500	CB FA Abs	2013	2018	(PC45B)	520	E8502.15	5540.41	
HONDA	500	CB K1,K2	1972	1973		530	E8288.17	5764.34	
HONDA	500	CB K3	1974	1974		530	E8288.17	5764.36	
HONDA	500	CB S Sport	2000	2001	(PC32E-PC32F-PC32G)	520	E8502.15		
HONDA	500	CB S Sport	2000	2001	(PC32E-PC32F-PC32G)	525	E8500.15	5657.40	
HONDA	500	CB S Sport	2002	2003	(PC32E-PC32F-PC32G)	520	E8502.15		
HONDA	500	CB S Sport	2002	2003	(PC32E-PC32F-PC32G)	525	E8500.15	5657.40	
HONDA	500	CB T	1975	1977		530	E8288.17	5764.34	
HONDA	500	CB X	2015	2015	(PC46A)	520	E8502.15	5540.41	
HONDA	500	CB XA Abs	2013	2018	(PC46B)	520	E8502.15	5540.41	
HONDA	500	CBF	2004	2005	(PC39C-PC39D)	525	E8500.15	5605.41	
HONDA	500	CBF	2004	2005	(PC39C-PC39D)	520	E8502.15		6505.41
HONDA	500	CBF	2006	2006	(PC39C-PC39D)	525	E8500.15	5605.41	
HONDA	500	CBF	2007	2007	(PC39C-PC39D)	525	E8500.15	5605.41	
HONDA	500	CBF	2008	2008	(PC39C-PC39D)	520	E8502.15		6505.41
HONDA	500	CBF	2008	2008	(PC39C-PC39D)	525	E8500.15	5605.41	
HONDA	500	CBF	2006	2007	(PC39CPC39D)	520	E8502.15		6505.41
HONDA	500	CBF Abs	2004	2006	(PC39A-PC39B)	525	E8500.15	5605.41	
HONDA	500	CBF Abs	2007	2007	(PC39A-PC39B)	525	E8500.15	5605.41	
HONDA	500	CBF Abs	2008	2008	(PC39A-PC39B)	520	E8502.15		6505.41
HONDA	500	CBF Abs	2008	2008	(PC39A-PC39B)	525	E8500.15	5605.41	
HONDA	500	CBF Abs	2004	2007	(PC39APC39B)	520	E8502.15		6505.41
HONDA	500	CBR RA Abs	2013	2018	(PC44B)	520	E8502.15	5540.41	
HONDA	500	CR	1984	1995	(PE020) RE	520	E8337.14	5506.51	6506.51
HONDA	500	CR	1986	1998	(PE020) RG	520	E8285.14	5506.51	6506.51
HONDA	500	CR	1988	2000	(PE02) RJ	520	E8570.14	5506.51	6506.51
HONDA	500	CR	1992	2001	(PE02)	520	E8570.14	5506.49	6506.49
HONDA	500	FT Ascot	1982	1984	(PC07)	530	E8289.15	5756.40	
HONDA	500	GB Clubman	1989	1991	(PC16)	525	E8474.15	5658.37	
HONDA	500	VF F	1984	1988	(PC12)	530	E8286.15	5756.43	
HONDA	500	VF F Interceptor	1984	1988	(PC12)	530	E8286.15	5756.43	
HONDA	500	XL RCRH ProLink	1982	1987	(PD02)	520	E8281.15	5527.41	
HONDA	500	XL SA	1980	1980	(PD01)	520	E8281.14	5527.39	
HONDA	500	XL SB	1981	1981	(PD01)	520	E8281.14	5527.39	
HONDA	500	XL SZ	1979	1979	(PD01)	520	E8281.14	5527.39	
HONDA	500	XR	1979	1980	(PE01) SA,SZ	520	E8281.14	5529.48	
HONDA	500	XR R Pro Link	1981	1985	(PE010)	520	E8281.14	5529.48	
HONDA	550	CB F	1975	1980		530	E8288.17	5764.36	
HONDA	550	CB K1,K2,K3	1974	1978		530	E8288.17	5764.36	
HONDA	550	CBX	1981	1986	(PC04)	530	E8292.16	5756.43	
HONDA	600	CB FA Hornet Abs	2007	2015	(PC41CPC41D)	525	E8334.16	5640.43	
HONDA	600	CB Hornet	1998	2011	(PC34APC34BP-C34D)	525	E8467.15	5640.42	
HONDA	600	CB Hornet	2007	2015	(PC41APC41B)	525	E8334.16	5640.43	
HONDA	600	CBF N	2008	2010	(PC43E-PC43G)	525	E8334.16	5640.42	
HONDA	600	CBF N	2004	2007	(PC38EPC38G)	525	E8467.15	5640.43	
HONDA	600	CBF NA Abs	2004	2013	(PC38FPC38H)	525	E8467.15	5640.43	

TUBI FRENO
BRAKE LINESPASTIGLIE
BRAKE PADSDISCHI FRENO
BRAKE ROTOR

OFF ROAD

LEVE OEM
OEM LEVERSBATTERIE
BATTERIESCARICA BATTERIE
BATTERY CHARGERCORONE E PIGNONI
SPOCKETSCATENE
CHAINS

Marca Brand	CC	Modello Model	Da From	A To	Type	Passo Pitch	Pignone ant. Front sprocket	Corona post. acciaio Rear sprocket steel	Corona post. alluminio Rear sprocket aluminium
HONDA	600	CBF NA Abs	2008	2013	(PC38FPC38H)	525	E8334.16	5640.42	
HONDA	600	CBF S	2008	2010	(PC38A-PC38C)	525	E8334.16	5640.42	
HONDA	600	CBF S	2004	2007	(PC38APC38C)	525	E8467.15	5640.43	
HONDA	600	CBF SA Abs	2004	2013	(PC38BPC38D)	525	E8467.15	5640.43	
HONDA	600	CBF SA Abs	2008	2013	(PC43BPC43D)	525	E8334.16	5640.42	
HONDA	600	CBR	1986	2003	(PC19)	530	E8465.15	5756.43	
HONDA	600	CBR F	1991	2007	(PC25)	530	E8465.15	5740.43	
HONDA	600	CBR F	1997	2007	(PC31)	525	E8467.15	5640.43	
HONDA	600	CBR F	1999	2007	(PC35)	525	E8334.16	5640.44	
HONDA	600	CBR F	2001	2007	(PC35F)	525	E8334.16	5642.45	
HONDA	600	CBR FA	2011	2013	(PC41J)	525	E8334.16	5640.43	
HONDA	600	CBR FA Abs	2011	2018	(PC41K)	525	E8334.16	5640.43	
HONDA	600	CBR FR Rossi	2001	2002	(PC35H)	525	E8334.16	5642.46	
HONDA	600	CBR FS1 Sport	2001	2002	(PC35H)	525	E8334.16	5642.46	
HONDA	600	CBR RR	2003	2004	(PC37A-PC37B)	520	E8332.16		6542.42
HONDA	600	CBR RR	2005	2005	(PC37A-PC37B)	520	E8332.16		6542.42
HONDA	600	CBR RR	2006	2006	(PC37B)	525	E8334.16	5642.42	
HONDA	600	CBR RR	2008	2008	(PC40A)	520	E8332.16		6542.41
HONDA	600	CBR RR	2009	2011	(PC40C)	525	E8334.16	5642.41	
HONDA	600	CBR RR	2009	2011	(PC40C)	520	E8332.16		6542.41
HONDA	600	CBR RR	2012	2012	(PC40C)	525	E8334.16	5642.41	
HONDA	600	CBR RR	2012	2012	(PC40C)	520	E8332.16		6542.41
HONDA	600	CBR RR	2013	2014	(PC40C)	525	E8334.16	5642.41	
HONDA	600	CBR RR	2013	2014	(PC40C)	520	E8332.16		6542.41
HONDA	600	CBR RR	2015	2016	(PC40C)	525	E8334.16	5642.41	
HONDA	600	CBR RR	2015	2016	(PC40C)	520	E8332.16		6542.41
HONDA	600	CBR RR	2003	2007	(PC37APC37B)	525	E8334.16	5642.42	
HONDA	600	CBR RR	2006	2007	(PC37B)	520	E8332.16		6542.42
HONDA	600	CBR RR	2007	2008	(PC40A)	525	E8334.16	5642.41	
HONDA	600	CBR RRA Abs	2009	2011	(PC40E)	525	E8334.16	5642.41	
HONDA	600	CBR RRA Abs	2009	2011	(PC40E)	520	E8332.16		6542.41
HONDA	600	CBR RRA Abs	2012	2012	(PC40E)	525	E8334.16	5642.41	
HONDA	600	CBR RRA Abs	2012	2012	(PC40E)	520	E8332.16		6542.41
HONDA	600	CBR RRA Abs	2013	2014	(PC40E)	525	E8334.16	5642.41	
HONDA	600	CBR RRA Abs	2013	2014	(PC40E)	520	E8332.16		6542.41
HONDA	600	CBR RRA Abs	2015	2015	(PC40E)	525	E8334.16	5642.41	
HONDA	600	CBR RRA Abs	2015	2015	(PC40E)	520	E8332.16		6542.41
HONDA	600	CBR RRA Abs	2016	2016	(PC40E)	525	E8334.16	5642.41	
HONDA	600	CBR RRA Abs	2016	2016	(PC40E)	520	E8332.16		6542.41
HONDA	600	VT C Shadow	1990	1998	(PC21)	525	E8580.16	5656.44	
HONDA	600	VT C Shadow (VLX)	1999	2007	(PC21BPC21D)	525	E8580.16	5656.44	
HONDA	600	VT CD Shadow Deluxe	1994	1998	(PC21)	525	E8580.16	5656.44	
HONDA	600	VT CD/CD2 Shadow Deluxe	2001	2007		525	E8580.16	5656.44	
HONDA	600	VT C-J Chopper	1988	1988	(PC21)	525	E8460.16	5656.44	
HONDA	600	XL L	1983	1987	(PD03)	520	E8281.15	5527.40	
HONDA	600	XL LMF	1985	1988	(PD04)	520	E8281.15	5527.40	
HONDA	600	XL RD,RE,RF	1983	1987	(PD03)	520	E8281.15	5527.41	
HONDA	600	XL RMG	1985	1987	(PD04)	520	E8281.15	5527.40	
HONDA	600	XLV Transalp	1987	2000	(PD06)	525	E8460.15	5630.47	
HONDA	600	XLV Transalp	1989	2000	(PD06)	525	E8580.15	5630.47	
HONDA	600	XR R	1988	1990	(PE04)	520	E8281.14	5531.50	
HONDA	600	XR R	1985	1987	(PE04)	520	E8281.14	5529.48	
HONDA	600	XR R	1991	2000	(PE04)	520	E8610.14	5533.48	
HONDA	650	CB Custom	1980	1982	(RC05)	530	E8338.16	5767.39	
HONDA	650	CB F	2016	2016	(RC75A)	525	E8334.15	5640.42	
HONDA	650	CB FA Abs	2014	2018	(RC75BRC75C)	525	E8334.15	5640.42	

TUBI FRENO
BRAKE LINESPASTIGLIE
BRAKE PADSDISCHI FRENO
BRAKE ROTOR

OFF ROAD

LEVE OEM
OEM LEVERSBATTERIE
BATTERIESCARICA BATTERIE
BATTERY CHARGERCORONE E PIGNONI
SPOCKETSCATENE
CHAINS

Marca Brand	CC	Modello Model	Da From	A To	Type	Passo Pitch	Pignone ant. Front sprocket	Corona post. acciaio Rear sprocket steel	Corona post. alluminio Rear sprocket aluminium
HONDA	650	CB SC Nighthawk	1982	1982	(RC06, RC08)	530	E8338.17	5767.38	
HONDA	650	CB Z,A,B	1979	1981	(RC03)	530	E8338.16	5767.40	
HONDA	650	CBR FA Abs	2014	2018	(RC74BRC74C)	525	E8334.15	5640.42	
HONDA	650	FMX	2005	2007	(RD12ARD12B)	520	E8586.14	5530.42	
HONDA	650	FX Vigor	1999	2001	(RD09C)	520	E8586.14	5530.43	
HONDA	650	NX Dominator	1988	1988	(RD02)	520	E8585.15	5530.45	
HONDA	650	NX Dominator	1989	2000	(RD02)	520	E8586.15	5530.45	
HONDA	650	NX Dominator	1991	2000	(RD02)	520	E8586.15	5530.47	
HONDA	650	NX Dominator	1995	2000	(RD0870RD0871)	520	E8586.15	5530.46	
HONDA	650	SLR	1997	2001	(RD09)	520	E8586.14	5530.43	
HONDA	650	XL V Transalp	2000	2013	(RD10ARD10B)	525	E8580.15	5630.48	
HONDA	650	XR L	1993	2018	(RD062)	520	E8586.15	5533.45	
HONDA	650	XR R SM	2000	2008	(RE01A)	520	E8587.14	5506.48	
HONDA	650	XRV Africa Twin	1988	1990	(RD03)	525	E8580.16	5630.49	
HONDA	700	CTX D DCT Abs	2014	2018	(RC69C)	520	E8502.16	5540.39	
HONDA	700	CTX Non DCT	2014	2016	(RC68C)	520	E8502.16	5540.43	
HONDA	700	NC D Integra DCT Abs	2012	2018	(RC62ARC62B)	520	E8502.16	5540.39	
HONDA	700	NC S	2012	2014	(RC61B)	520	E8502.16	5540.43	
HONDA	700	NC SA Abs	2012	2014	(RC61A-RC61C)	520	E8502.16	5540.43	
HONDA	700	NC SD DCT Abs	2012	2014	(RC61D)	520	E8502.16	5540.39	
HONDA	700	NC X	2012	2014	(RC63A-RC63C)	520	E8502.16	5540.43	
HONDA	700	NC XA Abs	2012	2014	(RC63B-RC63E)	520	E8502.16	5540.43	
HONDA	700	NC XD DCT Abs	2012	2014	(RC63D-RC63F)	520	E8502.16	5540.39	
HONDA	700	TRX XX	2007	2011	(TE36U)	520	E8570.14	5507.38	
HONDA	700	XL VA Transalp Abs	2008	2013	(RD13B)	525	E8580.15	5630.47	
HONDA	700	XLV Transalp	2008	2011	(RD13A)	525	E8580.15	5630.47	
HONDA	750	CB C	1980	1981	(RC06)	530	E8339.18	5767.43	
HONDA	750	CB F1	1977	1977		530	E8288.17	5767.48	
HONDA	750	CB F2	1978	1978		630	E8331.15	5967.43	
HONDA	750	CB F2 Seven Fifty	1992	2003	(RC42)	525	E8960.15	5657.40	
HONDA	750	CB F2C,F2D Bol d'Or	1983	1984	RC04	530	E8339.18	5757.46	
HONDA	750	CB FA, FB Bol d'Or	1980	1982	(RC04)	530	E8339.18	5757.46	
HONDA	750	CB K1K6 Four	1971	1980		530	E8288.18	5767.48	
HONDA	750	CB K7	1977	1980		630	E8331.15	5967.41	
HONDA	750	CB KA	1980	1980	(RC01)	530	E8339.18	5767.46	
HONDA	750	CB KB	1981	1981	(RC01)	530	E8339.18	5767.46	
HONDA	750	CB KZ,FZ	1979	1980	(RC01)	630	E8330.15	5967.38	
HONDA	750	CB Nighthawk	1991	2003		525	E8960.15	5657.40	
HONDA	750	CBX	1984	1987	(RC17)	530	E8339.16	5757.45	
HONDA	750	NC D Integra DCT Abs	2014	2018	(RC71A)	520	E8502.17	5540.39	
HONDA	750	NC SA Abs (Boîte Auto)	2014	2018	(RC70B)	520	E8502.17	5540.39	
HONDA	750	NC SD DCT Abs (Boîte Man- uelle)	2014	2018	(RC70C)	520	E8502.17	5540.43	
HONDA	750	NC XA Abs (Boîte Auto)	2014	2018	(RC72B)	520	E8502.17	5540.39	
HONDA	750	NC XD DCT Abs	2014	2018	(RC72C)	520	E8502.17	5540.43	
HONDA	750	RVF R	1993	1997	RC45	525	E8960.16	5600.40	
HONDA	750	VF C Magna	1993	2000	(RC43)	530	E8333.16	5757.40	
HONDA	750	VF FD,FE,FF	1983	1984	(RC15)	530	E8339.17	5757.44	
HONDA	750	VFR Interceptor	1986	1987	(RC24)	530	E8339.16	5757.45	
HONDA	750	VFR Interceptor	1988	1989	(RC24)	530	E8333.16	5757.45	
HONDA	750	VFR Interceptor	1990	1998	(RC36)	530	E8333.16	5768.43	
HONDA	750	VFR R	1988	1992	(RC30)	525	E8935.16	5600.40	
HONDA	750	VT C Shadow	1997	2000	(RC44A)	525	E8965.17	5640.41	
HONDA	750	VT C Shadow	2004	2009	(RC50A)	525	E8334.17	5640.41	
HONDA	750	VT C2 Shadow Aero	1999	2003	(RC44A)	525	E8965.17	5640.41	
HONDA	750	VT C2 Shadow Spirit	2007	2009	(RC53A)	525	E8965.17	5640.42	

TUBI FRENO
BRAKE LINESPASTIGLIE
BRAKE PADSDISCHI FRENO
BRAKE ROTOR

OFF ROAD

LEVE OEM
OEM LEVERSBATTERIE
BATTERIESCARICA BATTERIE
BATTERY CHARGERCORONE E PIGNONI
SPOCKETSCATENE
CHAINS

Marca Brand	CC	Modello Model	Da From	A To	Type	Passo Pitch	Pignone ant. Front sprocket	Corona post. acciaio Rear sprocket steel	Corona post. alluminio Rear sprocket aluminium
HONDA	750	VT C2B Shadow Black Spirit	2011	2016	(RC53C)	525	E8965.17	5640.38	
HONDA	750	VT C2S Shadow Abs	2010	2015	(RC53B)	525	E8965.17	5640.38	
HONDA	750	VT CA Shadow	2006	2009	(RC50A)	525	E8334.17	5640.41	
HONDA	750	VT CD2 Shadow Deluxe	1998	2003	(RC44A)	525	E8965.17	5640.41	
HONDA	750	VT CS Shadow Abs	2010	2016	(RC50C)	525	E8965.17	5640.38	
HONDA	750	VT DC Black Widow	2000	2003	(RC48ARC48B)	525	E8965.17	5640.42	
HONDA	750	VT DC Shadow Spirit	2001	2007	(RC48A)	525	E8965.17	5640.42	
HONDA	750	VT S	2010	2014	(RC58A)	525	E8965.17	5640.38	
HONDA	750	X-ADV DCT Abs	2017	2018	(RC95A-RC95B)	520	E8502.16	5540.39	
HONDA	750	XRV Africa Twin	1990	2003	(RD04)	525	E8750.16	5657.46	
HONDA	750	XRV Africa Twin	1993	2003	(RD07)	525	E8750.16	5657.45	
HONDA	800	VFR F Abs	2014	2018	(RC79A)	525	E8960.16	5669.43	
HONDA	800	VFR FI Interceptor	1998	2001	(RC46B)	530	E8339.17	5768.43	
HONDA	800	VFR Sans Abs	2002	2010	(RC46A)	530	E8339.16	5759.43	
HONDA	800	VFR VTec A Abs	2002	2016	(RC46C)	530	E8339.16	5759.43	
HONDA	800	VFR X Crossrunner Abs	2011	2018	(SC60A)	530	E8339.16	5769.43	
HONDA	800	VFR X Crossrunner Abs	2015	2018	(SC80A)	525	E8960.16	5669.43	
HONDA	900	CB Bol d'Or	1979	1982	(SC01)	530	E8339.17	5757.44	
HONDA	900	CB F Hornet	2002	2006	(SC48B)	530	E8333.16	5740.43	
HONDA	900	CB F2 Bol d'Or	1982	1984	(SC09)	530	E8339.17	5757.44	
HONDA	900	CBR RR Fireblade	1992	2003	(SC28)	530	E8333.16	5740.42	
HONDA	900	CBR RR Fireblade	1996	2003	(SC33)	525	E8334.16	5640.42	
HONDA	900	CBR RR Fireblade	2000	2003	(SC44B)	530	E8333.16	5742.42	
HONDA	929	CBR RR Fireblade	2000	2001	(SC44)	530	E8333.16	5742.43	
HONDA	954	CBR RR Fireblade	2002	2003	(SC50)	530	E8333.16	5742.43	
HONDA	1000	CB Big One	1993	1998	(SC30)	530	E8339.17	5757.42	
HONDA	1000	CB R	2008	2008	(SC60A)	530	E8333.16	5768.44	
HONDA	1000	CB R	2009	2016	(SC60A)	530	E8333.16	5769.44	
HONDA	1000	CB R Abs	2008	2008	(SC60C)	530	E8333.16	5768.44	
HONDA	1000	CB R Abs	2009	2017	(SC60C)	530	E8333.16	5769.44	
HONDA	1000	CBF	2006	2010	(SC58A)	530	E8333.16	5740.43	
HONDA	1000	CBF Abs	2006	2012	(SC58B)	530	E8333.16	5740.43	
HONDA	1000	CBF F	2010	2014	(SC64A)	530	E8333.16	5740.41	
HONDA	1000	CBF FA Abs	2010	2016	(SC64BSC64D)	530	E8333.16	5740.41	
HONDA	1000	CBR F	1987	1988	(SC21)	530	E8339.17	5757.43	
HONDA	1000	CBR F	1996	1997	(SC24B-SC25)	530	E8339.17	5757.41	
HONDA	1000	CBR F	1989	1995	(SC24SC25)	530	E8339.17	5757.42	
HONDA	1000	CBR F Dual CBS	1998	2000	(SC24B)	530	E8339.17	5757.41	
HONDA	1000	CBR RA Fireblade Abs	2009	2009	(SC59C)	530	E8333.16	5742.42	
HONDA	1000	CBR RA Fireblade Abs	2009	2009	(SC59C)	520	E8332.16	5742.42	6542.42
HONDA	1000	CBR RA Fireblade Abs	2010	2011	(SC59C)	530	E8333.16	5742.42	
HONDA	1000	CBR RA Fireblade Abs	2010	2011	(SC59C)	520	E8332.16	5742.42	6542.42
HONDA	1000	CBR RA Fireblade Abs	2012	2012	(SC59C)	530	E8333.16	5742.42	
HONDA	1000	CBR RA Fireblade Abs	2012	2012	(SC59C)	520	E8332.16	5742.42	6542.42
HONDA	1000	CBR RA Fireblade Abs	2013	2013	(SC59C)	530	E8333.16	5742.42	
HONDA	1000	CBR RA Fireblade Abs	2013	2013	(SC59C)	520	E8332.16	5742.42	6542.42
HONDA	1000	CBR RA Fireblade Abs	2014	2014	(SC59C)	530	E8333.16	5742.42	
HONDA	1000	CBR RA Fireblade Abs	2014	2014	(SC59C)	520	E8332.16	5742.42	6542.42
HONDA	1000	CBR RA Fireblade Abs	2015	2015	(SC59C)	530	E8333.16	5742.42	
HONDA	1000	CBR RA Fireblade Abs	2015	2015	(SC59C)	520	E8332.16	5742.42	6542.42
HONDA	1000	CBR RA Fireblade Abs	2016	2016	(SC59C)	530	E8333.16	5742.42	
HONDA	1000	CBR RA Fireblade Abs	2016	2016	(SC59C)	520	E8332.16	5742.42	6542.42
HONDA	1000	CBR RA Fireblade Abs	2017	2018	(SC77A)	525	E8334.16	5642.43	
HONDA	1000	CBR RR Fireblade	2004	2005	(SC57A-B)	520	E8332.16	5742.40	6542.40
HONDA	1000	CBR RR Fireblade	2004	2005	(SC57A-B)	530	E8333.16	5742.40	
HONDA	1000	CBR RR Fireblade	2006	2007	(SC57A)	520	E8332.16	5742.40	6542.42

TUBI FRENO
BRAKE LINESPASTIGLIE
BRAKE PADSDISCHI FRENO
BRAKE ROTOR

OFF ROAD

LEVE OEM
OEM LEVERSBATTERIE
BATTERIESCARICA BATTERIE
BATTERY CHARGERCORONE E PIGNONI
SPOCKETSCATENE
CHAINS

Marca Brand	CC	Modello Model	Da From	A To	Type	Passo Pitch	Pignone ant. Front sprocket	Corona post. acciaio Rear sprocket steel	Corona post. alluminio Rear sprocket aluminium
HONDA	1000	CBR RR Fireblade	2008	2008	(SC59A)	520	E8332.16		6542.42
HONDA	1000	CBR RR Fireblade	2009	2010	(SC59A)	530	E8333.16	5742.42	
HONDA	1000	CBR RR Fireblade	2009	2010	(SC59A)	520	E8332.16		6542.42
HONDA	1000	CBR RR Fireblade	2011	2011	(SC59A)	530	E8333.16	5742.42	
HONDA	1000	CBR RR Fireblade	2011	2011	(SC59A)	520	E8332.16		6542.42
HONDA	1000	CBR RR Fireblade	2012	2012	(SC59A)	530	E8333.16	5742.42	
HONDA	1000	CBR RR Fireblade	2012	2012	(SC59A)	520	E8332.16		6542.42
HONDA	1000	CBR RR Fireblade	2013	2013	(SC59A)	530	E8333.16	5742.42	
HONDA	1000	CBR RR Fireblade	2013	2013	(SC59A)	520	E8332.16		6542.42
HONDA	1000	CBR RR Fireblade	2014	2014	(SC59A)	530	E8333.16	5742.42	
HONDA	1000	CBR RR Fireblade	2014	2014	(SC59A)	520	E8332.16		6542.42
HONDA	1000	CBR RR Fireblade	2015	2015	(SC59A)	530	E8333.16	5742.42	
HONDA	1000	CBR RR Fireblade	2015	2015	(SC59A)	520	E8332.16		6542.42
HONDA	1000	CBR RR Fireblade	2016	2016	(SC59A)	530	E8333.16	5742.42	
HONDA	1000	CBR RR Fireblade	2016	2016	(SC59A)	520	E8332.16		6542.42
HONDA	1000	CBR RR Fireblade	2006	2008	(SC57A)	530	E8333.16	5742.42	
HONDA	1000	CBR RR S1 Fireblade SP1 Abs	2017	2018	(SC77B)	525	E8334.16	5642.43	
HONDA	1000	CBR RR S2 Fireblade SP2 Abs	2017	2018	(SC77C)	525	E8334.16	5642.43	
HONDA	1000	CBR RRS Fireblade	2007	2007	(SC57D)	530	E8333.16	5742.42	
HONDA	1000	CBR RRS Fireblade	2007	2007	(SC57D)	520	E8332.16		6542.42
HONDA	1000	CBR RRS Fireblade	2008	2008	(SC59D)	530	E8333.16	5742.42	
HONDA	1000	CBR RRS Fireblade	2008	2008	(SC59D)	520	E8332.16		6542.42
HONDA	1000	CBR S Fireblade SP	2014	2015	(SC59E)	530	E8333.16	5742.42	
HONDA	1000	CBR S Fireblade SP	2014	2015	(SC59E)	520	E8332.16		6542.42
HONDA	1000	CBR S Fireblade SP	2016	2016	(SC59E)	530	E8333.16	5742.42	
HONDA	1000	CBR S Fireblade SP	2016	2016	(SC59E)	520	E8332.16		6542.42
HONDA	1000	CBR SA Fireblade SP Abs	2014	2015	(SC59G)	530	E8333.16	5742.42	
HONDA	1000	CBR SA Fireblade SP Abs	2014	2015	(SC59G)	520	E8332.16		6542.42
HONDA	1000	CBR SA Fireblade SP Abs	2016	2016	(SC59G)	530	E8333.16	5742.42	
HONDA	1000	CBR SA Fireblade SP Abs	2016	2016	(SC59G)	520	E8332.16		6542.42
HONDA	1000	CBX A ProLink	1980	1980	(SC03)	530	E8340.18	5757.42	
HONDA	1000	CBX B,C ProLink	1981	1983	(SC06)	530	E8340.18	5757.42	
HONDA	1000	CBX ZA (CB 1)	1978	1979	(SC03)	630	E8335.15	5957.35	
HONDA	1000	CRF A2 Africa Twin Adventure Sport Abs	2018	2018	(SD06C)	525	E8334.16	5562.42	
HONDA	1000	CRF D2 Africa Twin Adventure Sport Abs DCT	2018	2018	(SD06D)	525	E8334.16	5562.42	
HONDA	1000	CRF L Africa Twin	2016	2016	(SD04A)	525	E8334.16	5562.42	
HONDA	1000	CRF LA Africa Twin Abs	2016	2018	(SD04B)	525	E8334.16	5562.42	
HONDA	1000	CRF LD Africa Twin Abs DCT	2017	2018	(SD06B)	525	E8334.16	5562.42	
HONDA	1000	CRF LD Africa Twin Abs DCT Track	2016	2016	(SD04C)	525	E8334.16	5562.42	
HONDA	1000	VF F	1984	1986	(SC15)	530	E8339.17	5757.43	
HONDA	1000	VF F2	1985	1986	(SC15)	530	E8339.17	5757.43	
HONDA	1000	VF R	1984	1985	(SC16)	530	E8339.17	5757.43	
HONDA	1000	VTR F Firestorm	1997	2006	(SC36BSC36D)	530	E8333.16	5740.41	
HONDA	1000	VTR F SuperHawk	1997	2005	(SC36BSC36D)	530	E8333.16	5740.41	
HONDA	1000	VTR SP1	2000	2006	(SC45A)	530	E8333.16	5742.40	
HONDA	1000	VTR SP2	2002	2006	(SC45A)	530	E8333.16	5742.40	
HONDA	1000	XLV Varadero	1999	2013	(SD01A)	525	E8334.16	5640.47	
HONDA	1000	XLV Varadero Abs	2004	2013	(SD02CSD02D)	525	E8334.16	5640.47	
HONDA	1100	CB	2013	2014	(SC65)	530	E8339.18	5740.39	
HONDA	1100	CB A Abs	2013	2016	(SC65B)	530	E8339.18	5740.39	
HONDA	1100	CB EX CA Abs	2017	2018	(SC78A)	530	E8339.18	5740.39	
HONDA	1100	CB EX SA Abs	2014	2016	(SC65C)	530	E8339.18	5740.39	
HONDA	1100	CB FD Super Bol d'Or	1983	1984	(SC11)	530	E8339.17	5757.41	
HONDA	1100	CB RB	1981	1981	(SC05)	530	E8339.17	5757.40	

TUBIFRENO
BRAKE LINESPASTIGLIE
BRAKE PADSDISCHIFRENO
BRAKE ROTOR

OFF ROAD

LEVE OEM
OEM LEVERSBATTERIE
BATTERIESCARICA BATTERIE
BATTERY CHARGERCORONE E PIGNONI
SPOCKETSCATENE
CHAINS

Marca Brand	CC	Modello Model	Da From	A To	Type	Passo Pitch	Pignone ant. Front sprocket	Corona post. acciaio Rear sprocket steel	Corona post. alluminio Rear sprocket aluminium
HONDA	1100	CB RC,RD	1982	1983	(SC08)	530	E8339.17	5757.39	
HONDA	1100	CB SF (X-11)	2000	2003	(SC42A)	530	E8339.17	5740.43	
HONDA	1100	CBR XX Super Blackbird	1997	2008	(SC35CSC35D)	530	E8339.17	5740.44	
HONDA	1300	CB A Super Four	2007	2008	(SC54C)	530	E8339.18	5740.39	
HONDA	1300	CB A Super Four Abs	2005	2006	(SC54C)	530	E8339.18	5740.39	
HONDA	1300	CB F Super Four	2003	2004	(SC54A)	530	E8339.18	5740.39	
HONDA	1300	CB S	2011	2016		530	E8339.18	5740.39	
HONDA	1300	CB SA Super Four Abs	2005	2013	(SC54E)	530	E8339.18	5740.39	
HONDA	1300	CB Super Four	2005	2005	(SC54A)	530	E8339.18	5740.39	
HUSABERG	125	TE 2T	2012	2018		520	E1248.13	1068.50	2068.50
HUSABERG	250	FE	2012	2013		520	E1248.14	1068.50	2068.50
HUSABERG	250	FE 4T	2014	2018		520	E1248.14	1068.50	2068.50
HUSABERG	250	TE	2011	2018		520	E1248.13	1068.50	2068.50
HUSABERG	300	TE	2011	2018		520	E1248.13	1068.50	2068.50
HUSABERG	350	Enduro	1992	1995		520	E1823.13	1023.48	2023.48
HUSABERG	350	FE	2000	2003		520	E1823.13	1068.48	2068.48
HUSABERG	350	FE	1996	1999		520	E1823.14	1023.48	2023.48
HUSABERG	350	FE E 4T	2013	2018		520	E1248.13	1068.52	2068.52
HUSABERG	390	FE Enduro	2010	2012		520	E1248.13	1068.52	2068.52
HUSABERG	400	FE	1996	1999		520	E1823.13	1023.48	2023.48
HUSABERG	400	FE E,S	2000	2003		520	E1823.13	1068.48	2068.48
HUSABERG	450	FC	2004	2010		520	E1823.15	1068.42	2068.42
HUSABERG	450	FE E	2004	2008		520	E1823.15	1068.42	2068.42
HUSABERG	450	FE Enduro	2009	2018		520	E1248.13	1068.52	2068.52
HUSABERG	450	FS E	2004	2008		520	E1823.15	1068.42	2068.42
HUSABERG	450	FX E	2009	2011		520	E1248.13	1068.52	2068.52
HUSABERG	501	Enduro	1990	1995		520	E1823.15	1023.48	2023.48
HUSABERG	501	FC	1989	2001		520	E1823.14	1023.48	2023.48
HUSABERG	501	FC	2000	2001	YU7FC...	520	E1823.14	1068.48	2068.48
HUSABERG	501	FE	2013	2018		520	E1248.13	1068.52	2068.52
HUSABERG	501	FE E	2000	2003		520	E1823.15	1068.48	2068.48
HUSABERG	550	FC	2003	2009		520	E1823.14	1068.48	2068.48
HUSABERG	550	FE E	2004	2009	FE01	520	E1823.15	1068.48	2068.48
HUSABERG	570	FE	2009	2012		520	E1248.13	1068.52	2068.52
HUSABERG	570	FS Supermoto	2010	2011		520	E1248.14	1068.38	2068.38
HUSABERG	600	Enduro	1993	1999		520	E1823.15	1023.48	2023.48
HUSABERG	600	FC	1996	2001		520	E1823.14	1023.48	2023.48
HUSABERG	600	FC	2000	2001		520	E1823.14	1068.48	2068.48
HUSABERG	600	FE	1996	1999		520	E1823.15	1023.48	2023.48
HUSABERG	600	FE E,S	2000	2001		520	E1823.15	1068.48	2068.48
HUSABERG	650	FE E	2003	2008	FE01	520	E1823.15	1068.45	2068.45
HUSABERG	650	FSE	2005	2007		520	E1823.15	1068.40	2068.40
HUSABERG	650	FSE, FSC	2000	2011		520	E1823.15	1068.40	2068.40
HUSQVARNA	50	WSM	2002	2010		428	E1594.13		2953.56
HUSQVARNA	50	WXE	2003	2008		428	E1594.12		2953.56
HUSQVARNA	65	CR	2012	2014	(CR6530)	428	E1596.14		2059.48
HUSQVARNA	65	CR	2012	2014	(CR6530)	420	E1597.14	1060.48	2060.48
HUSQVARNA	65	CR	2015	2018		428	E1596.14		2059.48
HUSQVARNA	65	CR	2015	2018		420	E1597.14	1060.48	2060.48
HUSQVARNA	65	TC	2017	2018		420	E1597.14	1060.48	2060.48
HUSQVARNA	85	TC (Grandes Roues)	2014	2017		428	E1596.14	1064.49	2064.49
HUSQVARNA	85	TC (Grandes Roues)	2018	2018		428	E1596.13	1064.49	2064.49
HUSQVARNA	85	TC (Petites Roues)	2014	2017		428	E1596.14	1064.46	2064.46
HUSQVARNA	85	TC (Petites Roues)	2018	2018		428	E1596.13	1064.46	2064.46
HUSQVARNA	85	TE	2014	2017		428	E1596.14	1064.49	2064.49
HUSQVARNA	125	CR	1983	1984		520	E1823.13	1000.53	2000.53

TUBI FRENO
BRAKE LINESPASTIGLIE
BRAKE PADSDISCHI FRENO
BRAKE ROTOR

OFF ROAD

LEVE OEM
OEM LEVERSBATTERIE
BATTERIESCARICA BATTERIE
BATTERY CHARGERCORONE E PIGNONI
SPOCKETSCATENE
CHAINS

Marca Brand	CC	Modello Model	Da From	A To	Type	Passo Pitch	Pignone ant. Front sprocket	Corona post. acciaio Rear sprocket steel	Corona post. alluminio Rear sprocket aluminium
HUSQVARNA	125	CR	1977	1982			IE813.13		
HUSQVARNA	125	CR	1985	1999		520	E1823.13	1000.52	2000.52
HUSQVARNA	125	CR	1990	2002		520	E1690.12	1005.52	2005.52
HUSQVARNA	125	CR	1995	2007	(1A1)	520	E1830.12	1005.50	2005.50
HUSQVARNA	125	CR	1998	2010	(H100AA)	520	E1835.13	1005.50	2005.50
HUSQVARNA	125	SM S	2000	2018	(H200AB)	520	E1830.14	1005.49	2005.49
HUSQVARNA	125	SM S	2011	2018	(H200AB)	428	E6270.14	1118.54	2118.54
HUSQVARNA	125	SMR 4T	2011	2018	(A500AB)	428	E6270.14	1118.54	2118.54
HUSQVARNA	125	TC 2T	2014	2018		520	E1248.13	1068.50	2068.50
HUSQVARNA	125	TE 2T	2014	2018		520	E1248.14	1068.50	2068.50
HUSQVARNA	125	TE 4T	2010	2013		428	E6270.14	1118.59	2118.59
HUSQVARNA	125	TX	2017	2018		520	E1248.13	1068.50	2068.50
HUSQVARNA	125	WR	1977	1985			IE813.13		
HUSQVARNA	125	WR	1983	1985		520	E1823.14	1000.48	2000.48
HUSQVARNA	125	WR	1991	2004		520	E1690.13	1005.52	2005.52
HUSQVARNA	125	WR	1995	2007		520	E1830.13	1005.52	2005.52
HUSQVARNA	125	WR	1998	2010	(H100AA)	520	E1835.13	1005.50	2005.50
HUSQVARNA	125	WRE	1994	2009		520	E1830.13	1005.50	2005.50
HUSQVARNA	125	WRE	2004	2018	(H300AA)	520	E1830.13	1005.52	2005.52
HUSQVARNA	125	WRK	1986	1987		520	E1717.13	1002.52	2002.52
HUSQVARNA	125	WRK	1988	1988		520	E1717.13	1002.50	2002.50
HUSQVARNA	125	WRK	1989	1989		520	E1690.13	1002.50	2002.50
HUSQVARNA	240	CR	1977	1984		520	E1823.12	1000.53	2000.53
HUSQVARNA	240	CR	1985	1985		520	E1823.12	1000.52	2000.52
HUSQVARNA	240	CR	1986	1987		520	E1823.13	1000.52	2000.52
HUSQVARNA	240	WR	1985	1985		520	E1823.12	1000.52	2000.52
HUSQVARNA	240	WR	1986	1986		520	E1823.14	1000.48	2000.48
HUSQVARNA	240	WR	1977	1984		520	E1823.13	1000.53	2000.53
HUSQVARNA	240	WR	1987	1991		520	E1823.13	1000.48	2000.48
HUSQVARNA	250	CR	1992	1994		520	E7507.14	1005.48	2005.48
HUSQVARNA	250	CR	1983	1991		520	E1823.13	1000.52	2000.52
HUSQVARNA	250	CR	1989	1991		520	E7507.14	1005.50	2005.50
HUSQVARNA	250	CR	1995	2005	(5A0)	520	E7507.13	1005.48	2005.48
HUSQVARNA	250	CR	1999	2005	(H301AA)	520	E1825.13	1005.48	2005.48
HUSQVARNA	250	FC (Moteur KTM)	2016	2018		520	E1248.13	1068.50	2068.50
HUSQVARNA	250	FC (Moteur KTM)	2014	2015		520	E1248.13	1068.52	2068.52
HUSQVARNA	250	FE (Moteur KTM)	2016	2016		520	E1248.14	1068.52	2068.52
HUSQVARNA	250	FE (Moteur KTM)	2014	2015		520	E1248.13	1068.52	2068.52
HUSQVARNA	250	TC	2010	2010	(A300AA)	520	E1840.13	1005.50	2005.50
HUSQVARNA	250	TC	2002	2009		520	E1825.14	1005.50	2005.50
HUSQVARNA	250	TC	2004	2009	(H800AA)	520	E1825.13	1005.50	2005.50
HUSQVARNA	250	TC	2006	2009	(H800AA)	520	E1825.12	1005.50	2005.50
HUSQVARNA	250	TC (Moteur KTM)	2017	2018		520	E1248.14	1068.50	2068.50
HUSQVARNA	250	TC (Moteur KTM)	2014	2016		520	E1248.13	1068.48	2068.48
HUSQVARNA	250	TC ie	2011	2012	(A300AA)	520	E1840.13	1005.50	2005.50
HUSQVARNA	250	TC R ie	2013	2013	(A300AA)	520	E1840.13	1005.50	2005.50
HUSQVARNA	250	TE	2002	2002		520	E1825.14	1005.50	2005.50
HUSQVARNA	250	TE	2006	2010	(H800AC)	520	E1825.13	1005.50	2005.50
HUSQVARNA	250	TE 2T (Moteur KTM)	2014	2017		520	E1248.14	1068.50	2068.50
HUSQVARNA	250	TE 4T	2003	2003		520	E1825.14	1005.50	2005.50
HUSQVARNA	250	TE 4T	2004	2005	(H800AC)	520	E1825.13	1005.50	2005.50
HUSQVARNA	250	TE ie	2008	2012		520	E1825.13	1005.50	2005.50
HUSQVARNA	250	TE ie	2010	2012	(A300AA)	520	E1840.13	1005.50	2005.50
HUSQVARNA	250	TE R ie	2013	2013	(A300AA)	520	E1840.13	1005.50	2005.50
HUSQVARNA	250	TXC	2003	2005		520	E1825.13	1005.50	2005.50
HUSQVARNA	250	TXC	2006	2007		520	E1825.12	1005.50	2005.50

TUBI FRENO
BRAKE LINESPASTIGLIE
BRAKE PADSDISCHI FRENO
BRAKE ROTOR

OFF ROAD

LEVE OEM
OEM LEVERSBATTERIE
BATTERIESCARICA BATTERIE
BATTERY CHARGERCORONE E PIGNONI
SPOCKETSCATENE
CHAINS

Marca Brand	CC	Modello Model	Da From	A To	Type	Passo Pitch	Pignone ant. Front sprocket	Corona post. acciaio Rear sprocket steel	Corona post. alluminio Rear sprocket aluminium
HUSQVARNA	250	TXC	2008	2011		520	E1825.13	1005.50	2005.50
HUSQVARNA	250	WR	1981	2000		520	E1823.13	1000.53	2000.53
HUSQVARNA	250	WR	1985	2004		520	E1823.13	1000.52	2000.52
HUSQVARNA	250	WR	1992	2007	(5A0)	520	E7507.14	1005.48	2005.48
HUSQVARNA	250	WR	1999	2012	(H301AA)	520	E1825.13	1005.48	2005.48
HUSQVARNA	250	WR/OR	1980	1980		520	E1823.13	1000.53	2000.53
HUSQVARNA	250	XC	1984	1985		520	E1823.13	1000.52	2000.52
HUSQVARNA	260	WR	1989	1989		520	E7507.13	1002.46	2002.46
HUSQVARNA	260	WR	1990	1994		520	E7507.14	1005.50	2005.50
HUSQVARNA	260	WRK	1989	1989		520	E7507.13	1002.46	2002.46
HUSQVARNA	260	WRK	1990	1994		520	E7507.14	1005.50	2005.50
HUSQVARNA	300	TE 2T (Moteur KTM)	2014	2016		520	E1248.14	1068.50	2068.50
HUSQVARNA	300	TX	2017	2017		520	E1248.13	1068.50	2068.50
HUSQVARNA	300	WR	2008	2018	(3H02AC)	520	E1825.13	1005.48	2005.48
HUSQVARNA	300	WR	2011	2018	(3H02AC)	520	E1825.14	1005.48	2005.48
HUSQVARNA	310	TE	2008	2010		520	E1825.13	1005.50	2005.50
HUSQVARNA	350	TE	1989	1991		520	E1825.14	1005.50	2005.50
HUSQVARNA	350	TE	1992	1997	(3AE)	520	E1825.14	1005.48	2005.48
HUSQVARNA	360	CR	1992	1994		520	E7507.14	1005.48	2005.48
HUSQVARNA	360	WR	1990	1991		520	E7507.14	1005.50	2005.50
HUSQVARNA	360	WR	1992	2002	(4A0)	520	E7507.14	1005.48	2005.48
HUSQVARNA	390	FE Enduro	2010	2012		520	E1248.13	1068.52	2068.52
HUSQVARNA	390	WR / OR	1980	1980		520	E1823.13	1000.53	2000.53
HUSQVARNA	390	WR / XC	1982	1982		520	E1823.13	1000.53	2000.53
HUSQVARNA	400	360 à 430 CR	1977	1984		520	E1823.12	1000.53	2000.53
HUSQVARNA	400	360 à 430 WR	1977	1984		520	E1823.13	1000.53	2000.53
HUSQVARNA	400	TE	2001	2002	(H500AA)	520	E1825.13	1005.48	2005.48
HUSQVARNA	400	WR	1984	1985		520	E1823.14	1000.53	2000.53
HUSQVARNA	400	WR	1986	1987		520	E1823.14	1000.48	2000.48
HUSQVARNA	400	XC	1986	1987		520	E1823.14	1000.52	2000.52
HUSQVARNA	410	TE	1995	2000	(2AA)	520	E1825.15	1005.48	2005.48
HUSQVARNA	430	CR	1982	1982		520	E1823.12	1000.53	2000.53
HUSQVARNA	430	CR	1984	1989		520	E1823.13	1000.52	2000.52
HUSQVARNA	430	WR Enduro	1985	1989		520	E1823.13	1000.52	2000.52
HUSQVARNA	450	FE (Moteur KTM)	2009	2013		520	E1248.13	1068.52	2068.52
HUSQVARNA	450	FX	2010	2011		520	E1248.13	1068.52	2068.52
HUSQVARNA	450	SMR	2003	2008		520	E1825.15	1005.45	2005.45
HUSQVARNA	450	SMR	2005	2008	(H802BD)	520	E1825.15	1005.42	2005.42
HUSQVARNA	450	TC	2002	2010		520	E1825.14	1005.50	2005.50
HUSQVARNA	450	TC 449	2010	2018		520	E1850.15	1005.52	2005.53
HUSQVARNA	450	TE	2005	2005	(H802BC)	520	E1825.14	1005.50	2005.50
HUSQVARNA	450	TE	2006	2006	(H802BC)	520	E1825.13	1005.50	2005.50
HUSQVARNA	450	TE	2007	2007	(H812AA)	520	E1825.13	1005.47	2005.47
HUSQVARNA	450	TE	2002	2004		520	E1825.15	1005.50	2005.50
HUSQVARNA	450	TE 449	2014	2018		520	E1850.15	1005.51	2005.51
HUSQVARNA	450	TE 449 ie	2011	2013	(A600AA)	520	E1850.15	1005.51	2005.51
HUSQVARNA	450	TE ie	2008	2010		520	E1825.13	1005.47	2005.47
HUSQVARNA	450	TXC	2008	2010		520	E1825.13	1005.47	2005.47
HUSQVARNA	450	TXC 449	2011	2012		520	E1825.13	1005.47	2005.47
HUSQVARNA	500	CR	1984	1984		520	E1823.13	1000.53	2000.53
HUSQVARNA	500	CR	1985	1988		520	E1823.13	1000.52	2000.52
HUSQVARNA	500	WR	1983	1984		520	E1823.14	1000.48	2000.48
HUSQVARNA	501	FE (Moteur KTM)	2013	2013		520	E1248.13	1068.52	2068.52
HUSQVARNA	510	511 SMR	2013	2018		520	E1825.14	1005.42	2005.42
HUSQVARNA	510	511 SMR ie	2011	2012	(A601AB)	520	E1825.14	1005.42	2005.42
HUSQVARNA	510	SMR	2005	2007	(H803CC)	520	E1825.14	1005.42	2005.42

TUBI FRENO
BRAKE LINESPASTIGLIE
BRAKE PADSDISCHI FRENO
BRAKE ROTOR

OFF ROAD

LEVE OEM
OEM LEVERSBATTERIE
BATTERIESCARICA BATTERIE
BATTERY CHARGERCORONE E PIGNONI
SPOCKETSCATENE
CHAINS

Marca Brand	CC	Modello Model	Da From	A To	Type	Passo Pitch	Pignone ant. Front sprocket	Corona post. acciaio Rear sprocket steel	Corona post. alluminio Rear sprocket aluminium
HUSQVARNA	510	SMR ie	2008	2010		520	E1825.14	1005.42	2005.42
HUSQVARNA	510	TC	1987	1988		520	E1823.12	1000.52	2000.52
HUSQVARNA	510	TC	1989	1989		520	E1825.12	1000.52	2000.52
HUSQVARNA	510	TC	1990	1991		520	E1825.12	1005.48	2005.48
HUSQVARNA	510	TC	2007	2010	(H813AA)	520	E1825.13	1005.47	2005.47
HUSQVARNA	510	TE	1989	1989		520	E1825.14	1000.48	2000.48
HUSQVARNA	510	TE	2007	2007	(H813AA)	520	E1825.13	1005.47	2005.47
HUSQVARNA	510	TE	1987	1988		520	E1823.14	1000.48	2000.48
HUSQVARNA	510	TE	1990	1991		520	E1825.14	1005.48	2005.48
HUSQVARNA	510	TE	2005	2006	(H803CA)	520	E1825.14	1005.50	2005.50
HUSQVARNA	510	TE ie	2008	2010		520	E1825.13	1005.47	2005.47
HUSQVARNA	510	TXC	2008	2013		520	E1825.13	1005.47	2005.47
HUSQVARNA	570	FE	2009	2012		520	E1248.13	1068.52	2068.52
HUSQVARNA	570	SMR	2001	2008	(H601AB)	520	E1825.17	1005.48	2005.48
HUSQVARNA	570	SMR R	2004	2004	(H601AB)	520	E1825.17	1005.48	2005.48
HUSQVARNA	570	TC	2000	2003	(H601AA)	520	E1825.14	1005.52	2005.52
HUSQVARNA	570	TE	2001	2004	(H601AA)	520	E1825.17	1005.48	2005.48
HUSQVARNA	610	SM (E)	1998	2009		520	E1825.16	1005.45	2005.45
HUSQVARNA	610	SM (S)	2000	2009		520	E1825.16	1005.45	2005.45
HUSQVARNA	610	SM (S)	2008	2009		520	E1825.15	1005.43	2005.43
HUSQVARNA	610	TC	1991	2000		520	E1825.12	1005.52	2005.52
HUSQVARNA	610	TC	1998	2000	(H600AA)	520	E1825.14	1005.52	2005.52
HUSQVARNA	610	TE	1991	2002		520	E1825.17	1005.48	2005.48
HUSQVARNA	610	TE IE	2008	2009	(A100AA)	520	E1825.15	1005.45	2005.45
HUSQVARNA	610	TEE	1999	2007	(H700AA)	520	E1825.15	1005.45	2005.45
HUSQVARNA	630	SM, SMS ie	2010	2012	(A401ABA400AB)	520	E1825.16	1005.39	2005.39
HUSQVARNA	630	SMR	2004	2008	(H610AA)	520	E1825.16	1005.45	2005.45
HUSQVARNA	650	TR Strada Abs	2013	2014	(0H11E-0H11F)	520	E1402.16	1557.47	
HUSQVARNA	650	TR Terra Abs	2013	2014	(0H11D-0H11C)	520	E1402.16	1557.47	
HUSQVARNA	900	Nuda	2012	2018	(A700AC)	525	E1396.17	1621.42	
HUSQVARNA	900	Nuda Abs	2012	2018		525	E1396.16	1621.42	
HUSQVARNA	900	Nuda R	2012	2015		525	E1396.16	1621.42	
HUSQVARNA	900	Nuda R Abs	2013	2015	(0H02B)	525	E1396.16	1621.42	
HYOSUNG	125	GA Cruise I	1996	1996		428	E9426.14	7253.48	
HYOSUNG	125	GA Cruise II	1997	2011	(KM4MF47A)	428	E9415.14	7253.47	
HYOSUNG	125	GF Speed	1998	2003	(NF47A)	428	E9415.14	7253.47	
HYOSUNG	125	GT Comet, Naked	2003	2008	(KM4MF51B)	428	E9415.14	1218.52	
HYOSUNG	125	GT R Comet	2009	2018		428	E9415.14	1218.52	
HYOSUNG	125	GT R Supersport	2006	2008	(KM4MF51E)	428	E9415.14	1218.52	
HYOSUNG	125	GV Aquila	2001	2008	(KM4MF51A)	428	E9415.13	7253.48	
HYOSUNG	125	GV C Aquila	2009	2018		428	E9415.13	7253.48	
HYOSUNG	125	RT D Karion Citytrail	2007	2018	(KM4SF42A)	428	E9415.13	7253.48	
HYOSUNG	125	RT Karion Citytrail	2002	2009	(KM4SF41A)	428	E9415.13	7253.48	
HYOSUNG	125	RX D	2007	2009		428	E9415.14	7253.48	
HYOSUNG	125	RX SM	2007	2009		428	E9415.14	7253.48	
HYOSUNG	125	XRX AC D Eunduro	2007	2008	(KM4PF42A)	428	E9415.14	7253.48	
HYOSUNG	125	XRX AC Enduro	1999	2006	(KM4PF41A)	428	E9415.14	7253.48	
HYOSUNG	125	XRX AC SM	2008	2008	(KM4PF42B)	428	E9415.14	1028.46	
HYOSUNG	250	GT Comet	2002	2011		520	E3000.14	1220.46	
HYOSUNG	250	GT R Sport	2007	2008		520	E3000.14	1220.46	
HYOSUNG	250	GV Aquila	2001	2007	(KM4MJ51A)	520	E3000.14	7532.46	
HYOSUNG	250	GV Aquila FI	2010	2011		520	E3000.14	7532.46	
HYOSUNG	250	GV i Aquila	2008	2009	(KM4MJ53A)	520	E3000.14	7532.46	
HYOSUNG	650	GT Comet R/S	2004	2010		525	E6675.15	1222.44	
HYOSUNG	650	GT Comet R/S Injection	2008	2010		525	E6675.15	1222.44	
HYOSUNG	650	GT Injection	2013	2018		525	E6675.15	1222.44	

TUBI FRENO
BRAKE LINESPASTIGLIE
BRAKE PADSDISCHI FRENO
BRAKE ROTOR

OFF ROAD

LEVE OEM
OEM LEVERSBATTERIE
BATTERIESCARICA BATTERIE
BATTERY CHARGERCORONE E PIGNONI
SPOCKETSCATENE
CHAINS

Marca Brand	CC	Modello Model	Da From	A To	Type	Passo Pitch	Pignone ant. Front sprocket	Corona post. acciaio Rear sprocket steel	Corona post. alluminio Rear sprocket aluminium
HYOSUNG	650	GT iR	2013	2018		525	E6675.15	1222.44	
HYOSUNG	650	GT X	2007	2010		525	E6675.15	1222.44	
JIALING	125	JLR	2005	2013		520	E8329.12	5451.45	
JINCHENG	50	JC Q	2003	2004		420	E8256.15	5000.42	
KAWASAKI	60	KX	1985	2004		420	E6560.13	9006.44	10006.44
KAWASAKI	65	KX A	2000	2000	(KX065AAA)	428	E6400.13		10211.46
KAWASAKI	65	KX A	2005	2005	(KX065AAA)	428	E6400.13		10211.47
KAWASAKI	65	KX A	2006	2010	(KX065AAA)	420	E6560.13	9011.47	10011.47
KAWASAKI	65	KX A	2006	2010	(KX065AAA)	428	E6400.13		10211.47
KAWASAKI	65	KX A	2011	2015	(KX065AAA)	420	E6560.13	9011.47	10011.47
KAWASAKI	65	KX A	2011	2015	(KX065AAA)	428	E6400.13		10211.47
KAWASAKI	65	KX A	2016	2018	(KX065AAA)	420	E6560.13	9011.47	10011.47
KAWASAKI	65	KX A	2016	2018	(KX065AAA)	428	E6400.13		10211.47
KAWASAKI	65	KX A	2000	2001	(KX065AAA)	420	E6560.13	9011.46	10011.46
KAWASAKI	65	KX A	2001	2004	(KX065AAA)	428	E6400.13		10211.46
KAWASAKI	65	KX A	2002	2005	(KX065AAA)	420	E6560.13	9011.47	10011.47
KAWASAKI	80	AE	1981	1989			E504.15		
KAWASAKI	80	AR	1981	2000	AR080 A1/ C2C8 (LM4AC11C31)		E504.15		
KAWASAKI	80	KFX A KSF	2003	2006		520	E9414.10	7451.22	
KAWASAKI	80	KX	1983	1983		420	E6546.14	9006.49	10006.49
KAWASAKI	80	KX	1979	1982		420	E6546.14	9003.52	10003.52
KAWASAKI	80	KX	1984	1985		420	E6546.14	9006.50	10006.50
KAWASAKI	80	KX (Grandes Roues)	1988	1988		420	E6560.13	9008.53	10008.53
KAWASAKI	80	KX (Grandes Roues)	1989	1989		420	E6560.13	9008.54	10008.54
KAWASAKI	80	KX (Grandes Roues)	1990	1990		420	E6546.14	9008.54	10008.54
KAWASAKI	80	KX (Grandes Roues)	1992	1993		428	E6400.13		10208.54
KAWASAKI	80	KX (Grandes Roues)	1994	1994		420	E6560.13	9008.54	10008.54
KAWASAKI	80	KX (Grandes Roues)	1994	1994		428	E6400.13		10208.54
KAWASAKI	80	KX (Grandes Roues)	1995	1995		420	E6560.13	9008.54	10008.54
KAWASAKI	80	KX (Grandes Roues)	1995	1995		428	E6400.13		10208.54
KAWASAKI	80	KX (Grandes Roues)	1996	1996		420	E6560.13	9008.54	10008.54
KAWASAKI	80	KX (Grandes Roues)	1996	1996		428	E6400.13		10208.54
KAWASAKI	80	KX (Grandes Roues)	1997	1997		420	E6560.13	9008.54	10008.54
KAWASAKI	80	KX (Grandes Roues)	1998	2000		420	E6560.13	9008.51	10008.51
KAWASAKI	80	KX (Grandes Roues)	1986	1987		420	E6560.13	9008.55	10008.55
KAWASAKI	80	KX (Grandes Roues)	1991	1993		420	E6560.13	9008.54	10008.54
KAWASAKI	80	KX (Grandes Roues)	1997	2000		428	E6400.13		10208.54
KAWASAKI	80	KX (Petites Roues)	1990	1990		420	E6546.14	9008.49	10008.49
KAWASAKI	80	KX (Petites Roues)	1992	1993		428	E6400.13		10208.49
KAWASAKI	80	KX (Petites Roues)	1994	1994		420	E6560.13	9008.49	10008.49
KAWASAKI	80	KX (Petites Roues)	1994	1994		428	E6400.13		10208.49
KAWASAKI	80	KX (Petites Roues)	1995	1995		420	E6560.13	9008.49	10008.49
KAWASAKI	80	KX (Petites Roues)	1995	1995		428	E6400.13		10208.49
KAWASAKI	80	KX (Petites Roues)	1996	1996		420	E6560.13	9008.49	10008.49
KAWASAKI	80	KX (Petites Roues)	1996	1996		428	E6400.13		10208.49
KAWASAKI	80	KX (Petites Roues)	1997	1997		420	E6560.13	9008.49	10008.49
KAWASAKI	80	KX (Petites Roues)	1997	1997		428	E6400.13		10208.49
KAWASAKI	80	KX (Petites Roues)	1998	2000		428	E6400.14		10208.51
KAWASAKI	80	KX (Petites Roues)	1998	2000		420	E6546.14	9008.51	10008.51
KAWASAKI	80	KX (Petites Roues)	1986	1989		420	E6560.13	9008.49	10008.49
KAWASAKI	85	KX A (Petites Roues)	2001	2004	(KX085AAA)	420	E6546.14	9008.50	10008.50
KAWASAKI	85	KX A (Petites Roues)	2001	2004	(KX085AAA)	428	E6400.14		10208.50
KAWASAKI	85	KX A (Petites Roues)	2005	2009	(KX085AAA)	420	E6546.14	9008.50	10008.50
KAWASAKI	85	KX A (Petites Roues)	2005	2009	(KX085AAA)	428	E6400.14		10208.50
KAWASAKI	85	KX A (Petites Roues)	2010	2010	(KX085AAA)	420	E6546.14	9008.50	10008.50

TUBI FRENO
BRAKE LINESPASTIGLIE
BRAKE PADSDISCHI FRENO
BRAKE ROTOR

OFF ROAD

LEVE OEM
OEM LEVERSBATTERIE
BATTERIESCARICA BATTERIE
BATTERY CHARGERCORONE E PIGNONI
SPOCKETSCATENE
CHAINS

Marca Brand	CC	Modello Model	Da From	A To	Type	Passo Pitch	Pignone ant. Front sprocket	Corona post. acciaio Rear sprocket steel	Corona post. alluminio Rear sprocket aluminium
KAWASAKI	85	KX A (Petites Roues)	2010	2010	(KX085AAA)	428	E6400.14		10208.50
KAWASAKI	85	KX A (Petites Roues)	2011	2011	(KX085AAA)	420	E6546.14	9008.50	10008.50
KAWASAKI	85	KX A (Petites Roues)	2011	2011	(KX085AAA)	428	E6400.14		10208.50
KAWASAKI	85	KX A (Petites Roues)	2012	2013	(KX085AAA)	420	E6546.14	9008.50	10008.50
KAWASAKI	85	KX A (Petites Roues)	2012	2013	(KX085AAA)	428	E6400.14		10208.50
KAWASAKI	85	KX B (Grandes Roues)	2005	2009	(KX085BBA)	420	E6560.13	9008.51	10008.51
KAWASAKI	85	KX B (Grandes Roues)	2005	2009	(KX085BBA)	428	E6400.13		10208.51
KAWASAKI	85	KX B (Grandes Roues)	2010	2010	(KX085BBA)	420	E6560.13	9008.51	10008.51
KAWASAKI	85	KX B (Grandes Roues)	2010	2010	(KX085BBA)	428	E6400.13		10208.51
KAWASAKI	85	KX B (Grandes Roues)	2011	2011	(KX085BBA)	420	E6560.13	9008.51	10008.51
KAWASAKI	85	KX B (Grandes Roues)	2011	2011	(KX085BBA)	428	E6400.13		10208.51
KAWASAKI	85	KX B (Grandes Roues)	2012	2013	(KX085BBA)	420	E6560.13	9008.51	10008.51
KAWASAKI	85	KX B (Grandes Roues)	2012	2013	(KX085BBA)	428	E6400.13		10208.51
KAWASAKI	85	KX C (Petites Roues)	2014	2015	(KX085CCA)	420	E6546.14	9008.50	10008.50
KAWASAKI	85	KX C (Petites Roues)	2014	2015	(KX085CCA)	428	E6400.14		10208.50
KAWASAKI	85	KX C (Petites Roues)	2016	2018	(KX085CCA)	420	E6546.14	9008.50	10008.50
KAWASAKI	85	KX C (Petites Roues)	2016	2018	(KX085CCA)	428	E6400.14		10208.50
KAWASAKI	85	KX D (Grandes Roues)	2014	2015	(KX085DDA)	420	E6560.13	9008.51	10008.51
KAWASAKI	85	KX D (Grandes Roues)	2014	2015	(KX085DDA)	428	E6400.13		10208.51
KAWASAKI	85	KX D (Grandes Roues)	2016	2018	(KX085DDA)	420	E6560.13	9008.51	10008.51
KAWASAKI	85	KX D (Grandes Roues)	2016	2018	(KX085DDA)	428	E6400.13		10208.51
KAWASAKI	100	KX	1998	2000		420	E6560.13	9008.51	10008.51
KAWASAKI	100	KX	1998	2000		428	E6400.13		10208.51
KAWASAKI	100	KX	2001	2004		420	E6560.13	9008.51	10008.51
KAWASAKI	100	KX	2001	2004		428	E6400.13		10208.51
KAWASAKI	100	KX	2005	2006		420	E6560.13	9008.51	10008.51
KAWASAKI	100	KX	2005	2006		428	E6400.13		10208.51
KAWASAKI	100	KX	2007	2009	(D8F)	420	E6560.13	9008.51	10008.51
KAWASAKI	100	KX	2007	2009	(D8F)	428	E6400.13		10208.51
KAWASAKI	100	KX	2010	2013	(D8F)	420	E6560.13	9008.51	10008.51
KAWASAKI	100	KX	2010	2013	(D8F)	428	E6400.13		10208.51
KAWASAKI	100	KX	2014	2014	(D8F)	420	E6560.13	9008.51	10008.51
KAWASAKI	100	KX	2014	2014	(D8F)	428	E6400.13		10208.51
KAWASAKI	100	KX	2015	2015	(D8F)	420	E6560.13	9008.51	10008.51
KAWASAKI	100	KX	2015	2015	(D8F)	428	E6400.13		10208.51
KAWASAKI	100	KX	2016	2018	(D8F)	420	E6560.13	9008.51	10008.51
KAWASAKI	100	KX	2016	2018	(D8F)	428	E6400.13		10208.51
KAWASAKI	110	KLX A	2002	2002	(LX110AAA)	420	E8249.14	7001.37	
KAWASAKI	110	KLX A	2003	2018	(LX110AADA)	420	E8249.14	7001.33	
KAWASAKI	110	KLX C	2010	2018	(LX110CCDA)	420	E8249.14	7001.38	
KAWASAKI	125	AR	1982	1993		428	E7417.14	9255.36	
KAWASAKI	125	BN Eliminator	1998	2007	(BN125AADA)	428	E7417.15	9255.46	
KAWASAKI	125	KDX	1990	2002		428	E7417.16	9206.52	
KAWASAKI	125	KE/KS	1976	1987	(K1 033)	428	E6416.14	9253.50	
KAWASAKI	125	KH	1977	1982		428	E6416.14	9250.47	
KAWASAKI	125	KLX C	2010	2017	(LX125CCDA)	428	E1501.14	9211.44	
KAWASAKI	125	KLX D DTracker	2010	2013	(LX125CDDA)	428	E1501.14	9211.44	
KAWASAKI	125	KMX	1985	2003	MX125A	428	E7417.14	9205.48	
KAWASAKI	125	KMX B	1999	2003	(MX125BBCB)	428	E7417.16	9205.48	
KAWASAKI	125	KX	1980	1980		520	E6421.12	9506.52	10506.52
KAWASAKI	125	KX	1981	1981		520	E6421.12	9506.53	10506.53
KAWASAKI	125	KX	1982	1982		520	E6421.13	9506.51	10506.51
KAWASAKI	125	KX	1983	1994		520	E6421.12	9506.50	10506.50
KAWASAKI	125	KX	1985	1996		520	E6421.12	9506.47	10506.47
KAWASAKI	125	KX	1990	1999		520	E6421.12	9506.48	10506.48
KAWASAKI	125	KX	1992	1999		520	E6421.12	9506.49	10506.49

TUBIFRENO
BRAKE LINESPASTIGLIE
BRAKE PADSDISCHIFRENO
BRAKE ROTOR

OFF ROAD

LEVE OEM
OEM LEVERSBATTERIE
BATTERIESCARICA BATTERIE
BATTERY CHARGERCORONE E PIGNONI
SPOCKETSCATENE
CHAINS

Marca Brand	CC	Modello Model	Da From	A To	Type	Passo Pitch	Pignone ant. Front sprocket	Corona post. acciaio Rear sprocket steel	Corona post. alluminio Rear sprocket aluminium
KAWASAKI	125	KX	1994	1999		520	E7500.12	9506.49	10506.49
KAWASAKI	125	KX	1996	1999		520	E7500.13	9506.50	10506.50
KAWASAKI	125	KX	1998	1999		520	E7500.12	9506.48	10506.48
KAWASAKI	125	KX L	2000	2000	(KX125LLA)	520	E7500.12	9506.48	10506.48
KAWASAKI	125	KX L	2001	2002	(KX125LLA)	520	E7500.12	9506.49	10506.49
KAWASAKI	125	KX M	2003	2009	(KX125MMA)	520	E7500.13	9506.51	10506.51
KAWASAKI	140	KLX	2008	2018		428	E1501.14		10208.50
KAWASAKI	140	KLX L	2008	2018		428	E1501.14		10208.51
KAWASAKI	175	KDX	1979	1982		520	E6421.12	9506.52	
KAWASAKI	200	KDX	1989	2006		520	E6569.13	9506.47	
KAWASAKI	200	KMX	1988	1992	MX200A	428	E7417.16	9205.50	
KAWASAKI	220	KDX R	1997	2003		520	E6569.13	9506.47	
KAWASAKI	250	BJ Estrella	1993	2000	(BJ250A)	520	E7780.15	9518.38	
KAWASAKI	250	EL 252 F Eliminator	1996	2003	(EL250BFA)	520	E7516.14	9558.40	
KAWASAKI	250	EL Chopper	1988	1990	EL250B	520	E7516.14	9558.44	
KAWASAKI	250	EL Eliminator Chopper	1991	1996	EL250B	520	E7516.14	9558.44	
KAWASAKI	250	EX R Ninja	2008	2014	(EX250KKDA)	520	E8610.14	9558.43	
KAWASAKI	250	KDX D US	1991	1995	D1D4	520	E6569.14	9506.48	
KAWASAKI	250	KDX E	1991	1992		520	E6572.15	9506.45	
KAWASAKI	250	KFX A Mojave KSF	1987	2004		520	E7320.12	9564.43	
KAWASAKI	250	KH	1975	1982	(B)	530	E7508.14	9750.48	
KAWASAKI	250	KL	1978	1979		520	E6569.14	9511.39	
KAWASAKI	250	KL	1980	1984	(KL250A)	520	E6572.15	9516.40	
KAWASAKI	250	KLR	1984	2005	(KL250D)	520	E7516.15	9516.44	
KAWASAKI	250	KLX	1980	1983		520	E6575.14	9506.46	10506.46
KAWASAKI	250	KLX (E1-E4)	1993	1995		520	E6569.14	9506.50	10506.50
KAWASAKI	250	KLX R	1992	1998		520	E6569.14	9506.50	10506.50
KAWASAKI	250	KLX S	2006	2017	(LX250S)	520	E7516.14	9506.42	10506.42
KAWASAKI	250	KR1	1988	1993		520	E7516.15	9508.40	
KAWASAKI	250	KR1 S	1990	1993	KR250C2	520	E7516.15	9508.41	
KAWASAKI	250	KSF Tecate4	1987	1991		520	E7320.12	9564.43	
KAWASAKI	250	KX	1982	1982	B1	520	E6575.14	9506.48	10506.48
KAWASAKI	250	KX	1986	1986	D2	520	E6575.14	9506.48	10506.48
KAWASAKI	250	KX	1978	1981		520	E6575.14	9503.50	10503.50
KAWASAKI	250	KX	1983	1985	C1C2	520	E6575.14	9506.50	10506.50
KAWASAKI	250	KX	1987	1998	E1	520	E6569.14	9506.47	10506.47
KAWASAKI	250	KX	1990	1998	H1	520	E6569.14	9506.48	10506.48
KAWASAKI	250	KX	1992	1998	J1	520	E6569.14	9506.49	10506.49
KAWASAKI	250	KX L	2002	2002	(KX250LLA)	520	E6565.13	9506.49	10506.49
KAWASAKI	250	KX L	1999	2001	(KX250LLA)	520	E6565.14	9506.49	10506.49
KAWASAKI	250	KX M	2003	2008	(KX250MMA)	520	E6565.13	9506.49	10506.49
KAWASAKI	250	KX R	2005	2008	(KX250RRA)	520	E6565.13	9506.51	10506.51
KAWASAKI	250	KXF 4T	2004	2016	(KX250NNA)	520	E7504.13	9506.48	10506.48
KAWASAKI	250	KXF 4T	2006	2018	(KX250TTA)	520	E1446.13	9506.48	10506.48
KAWASAKI	250	KXF 4T	2011	2018	(KX250YYA)	520	E1446.13	9506.49	10506.49
KAWASAKI	250	Z	1981	1982	(KZ250A) A3-A4	530	E7513.15	9750.35	
KAWASAKI	250	Z	1978	1980	(KZ250A) A1A3	530	E6567.15	9750.35	
KAWASAKI	300	EX A Ninja	2013	2017	(EX300AADA)	520	E8610.14	9558.42	
KAWASAKI	300	EX B Ninja Abs	2013	2017	(EX300ABDA)	520	E8610.14	9558.42	
KAWASAKI	300	KEF B Lakota Sport	1995	2003		520	E7320.12	9564.43	
KAWASAKI	300	KLX R	1997	2018	(LX300AAA)	520	E6569.14	9506.50	10506.50
KAWASAKI	300	KLX R	2003	2018	(LX300AADA)	520	E6565.14	9506.50	10506.50
KAWASAKI	300	Z A	2015	2017	(ER300AADA)	520	E8610.14	9558.42	
KAWASAKI	300	Z B Abs	2015	2017	(ER300ABDA)	520	E8610.14	9558.42	
KAWASAKI	350	S2	1973	1974		530	E7508.14	9750.43	
KAWASAKI	400	GPZ	1985	1985	(ZX400A)	520	E7512.16	9556.42	

TUBI FRENO
BRAKE LINESPASTIGLIE
BRAKE PADSDISCHI FRENO
BRAKE ROTOR

OFF ROAD

LEVE OEM
OEM LEVERSBATTERIE
BATTERIESCARICA BATTERIE
BATTERY CHARGERCORONE E PIGNONI
SPOCKETSCATENE
CHAINS

Marca Brand	CC	Modello Model	Da From	A To	Type	Passo Pitch	Pignone ant. Front sprocket	Corona post. acciaio Rear sprocket steel	Corona post. alluminio Rear sprocket aluminium
KAWASAKI	400	KFX A KSF	2002	2006		520	E9710.14	7528.40	
KAWASAKI	400	KZ DD3D4	1974	1977		530	E7509.15	9750.44	
KAWASAKI	400	Ninja G Abs	2018	2018	(EX400GGDA)	520	E8610.14	9558.41	
KAWASAKI	400	Ninja KRT Edition Abs	2018	2018	(EX400GGDA)	520	E8610.14	9558.41	
KAWASAKI	400	Z (2 Cyl)	1974	1975	D1-D2	530	E7509.15	9750.44	
KAWASAKI	400	Z (2 Cyl)	1976	1977	D3-D4	530	E7508.14	9750.41	
KAWASAKI	400	Z (KZ.400 J)	1980	1983	J1-J3	530	E7513.16	9753.40	
KAWASAKI	400	Z Custom	1978	1980	(K4) B1B2	530	E7509.15	9750.45	
KAWASAKI	400	Z H / Ltd	1981	1981		530	E7509.15	9750.45	
KAWASAKI	400	ZR (Z.400 F)	1983	1985	A1B1	530	E7513.16	9756.40	
KAWASAKI	400	ZXR	1989	2002	H2	520	E7512.15	9556.45	
KAWASAKI	420	KDX	1982	1982	B1	520	E6575.15	9503.50	10503.50
KAWASAKI	420	KX	1980	1980	A1	520	E6575.14	9503.48	10503.48
KAWASAKI	420	KX	1981	1981	A2	520	E6575.15	9503.48	10503.48
KAWASAKI	450	KFX R (KSF.450)	2007	2017	(SF450BBB)	520	E7511.14	7526.38	
KAWASAKI	450	KLX R	2007	2018	(LX450AAA)	520	E7510.13	9506.50	10506.50
KAWASAKI	450	KXF	2006	2018	(KX450DDA)	520	E7510.13	9506.50	10506.50
KAWASAKI	500	EN Vulcan	1995	2009	(EN500B)	520	E7512.16	9560.42	
KAWASAKI	500	EN Vulcan Ltd	2006	2009	(EN500ACA)	520	E7512.16	9560.42	
KAWASAKI	500	ER5 AB Twister	1997	2006	(ER500AAAER-500ABA)	520	E7512.17	9558.42	
KAWASAKI	500	ER5 CD Twister	2001	2006	(ER500A-CAER500ADA)	520	E7512.17	9558.42	
KAWASAKI	500	EX Ninja R	2004	2009	(EX500DE)	520	E7512.16	9558.41	
KAWASAKI	500	GPZ R (Austria)	1985	1986		520	E7512.16	9558.42	
KAWASAKI	500	GPZ S	1987	2003		520	E7512.16	9558.42	
KAWASAKI	500	GPZ S	1994	2003		520	E7512.16	9558.41	
KAWASAKI	500	GPZ S (Austria)	1987	1993	(EX500A)	520	E7512.16	9558.42	
KAWASAKI	500	GPZ S (Austria)	1994	1999	(EX500D)	520	E7512.16	9558.41	
KAWASAKI	500	KH H1	1969	1984		530	E7508.15	9753.45	
KAWASAKI	500	KLE	1996	1998	(LE500A) A6-A8	520	E7512.17	9518.46	
KAWASAKI	500	KLE	1991	1995	(LE500A) A1A5	520	E7512.16	9518.44	
KAWASAKI	500	KLE A	1999	2004	(LE500AAA)	520	E7512.17	9518.46	
KAWASAKI	500	KLE B	2005	2005	(LE500ABA)	520	E7512.17	9518.46	
KAWASAKI	500	KLE B	2006	2007	(LE500ABA)	520	E7512.17	9518.44	
KAWASAKI	500	KX	1983	1983	A1	520	E6575.14	9506.43	10506.43
KAWASAKI	500	KX	1984	1984	A2	520	E6575.15	9506.46	10506.46
KAWASAKI	500	KX	1985	1985	B1	520	E6575.14	9506.46	10506.46
KAWASAKI	500	KX	1986	1986	B2	520	E6575.14	9506.48	10506.48
KAWASAKI	500	KX	1987	1996	C1	520	E6569.14	9506.47	10506.47
KAWASAKI	500	KX E	1997	2003	(KX500EEA)	520	E6569.14	9506.47	10506.47
KAWASAKI	500	Z	1979	1980	(KZ500B) B1-B2	530	E7513.16	9750.40	
KAWASAKI	500	Z	1981	1981	B3	530	E7513.16	9756.40	
KAWASAKI	550	GPZ	1981	1986	D1	530	E7513.16	9756.38	
KAWASAKI	550	GPZ	1984	1986	(ZX550A) A1A3	520	E7512.16	9556.38	
KAWASAKI	550	Z B1-B2	1979	1980	(KZ550B)	530	E7513.16	9756.40	
KAWASAKI	550	ZR Zephyr	1991	2000	(ZR550B) B2B3	520	E7512.16	9558.38	
KAWASAKI	550	ZR Zephyr (Allemagne)	1993	1995	(ZR550B)	520	E7512.16	9558.38	
KAWASAKI	600	GPX R	1988	2000	(ZX600C)	530	E7513.15	9758.39	
KAWASAKI	600	GPZ R (ZX Ninja)	1985	1989	(ZX600A)	530	E7513.15	9758.39	
KAWASAKI	600	KL	1984	1986		520	E7516.15	9517.43	
KAWASAKI	600	KLR	1984	1990	(KL600A)	520	E7516.15	9517.43	
KAWASAKI	600	ZX Ninja (GPX)	1988	1997	C1C10	530	E7513.15	9758.39	
KAWASAKI	600	ZX Ninja (ZX-6)	1990	1993	D1-D4	530	E6566.15	9760.45	
KAWASAKI	600	ZX Ninja (ZX-6)	1993	1994	E1-E5	530	E6566.16	9760.48	
KAWASAKI	600	ZX6R J Ninja	2000	2002	(ZX600JJA)	525	E7785.15	9657.40	
KAWASAKI	600	ZX6R Ninja	1995	1999	(ZX600F) F1F3	525	E7775.15	9660.40	

TUBIFRENO
BRAKE LINESPASTIGLIE
BRAKE PADSDISCHIFRENO
BRAKE ROTOR

OFF ROAD

LEVE OEM
OEM LEVERSBATTERIE
BATTERIESCARICA BATTERIE
BATTERY CHARGERCORONE E PIGNONI
SPOCKETSCATENE
CHAINS

Marca Brand	CC	Modello Model	Da From	A To	Type	Passo Pitch	Pignone ant. Front sprocket	Corona post. acciaio Rear sprocket steel	Corona post. alluminio Rear sprocket aluminium
KAWASAKI	600	ZX6R Ninja	1998	1999	(ZX600GG) G1G2	525	E7785.15	9657.40	
KAWASAKI	600	ZX6R P Ninja	2007	2008	(ZX600PPA)	520	E7787.16	9556.43	10556.43
KAWASAKI	600	ZX6R R Ninja	2009	2017	(ZX600RRA)	520	E7787.16	9556.43	10556.43
KAWASAKI	600	ZX6RR K Ninja	2003	2003	(ZX600KKA)	520	E7786.15	9556.40	10556.40
KAWASAKI	600	ZX6RR M Ninja	2004	2004	(ZX600KMA)	520	E7786.15	9556.40	10556.40
KAWASAKI	600	ZX6RR N Ninja	2005	2006	(ZX600NNA)	520	E7786.15	9556.43	10556.43
KAWASAKI	600	ZZR	1990	1998	(ZX600D) D1D3	530	E6566.15	9760.45	
KAWASAKI	600	ZZR	1993	1998	(ZX600E) E1E4	530	E6566.16	9760.48	
KAWASAKI	600	ZZR E	1999	2008	(ZX600EEA)	530	E6566.16	9760.48	
KAWASAKI	600	ZZR E	2005	2008	(ZX600EEA)	525	E7785.15	9657.40	
KAWASAKI	636	ZX6R A Ninja	2002	2002	(ZX636AAA)	525	E7785.15	9657.40	
KAWASAKI	636	ZX6R B Ninja	2003	2006	(ZX636BBA)	520	E7786.15	9556.40	10556.40
KAWASAKI	636	ZX6R C Ninja	2005	2006	(ZX636CCA)	520	E7786.15	9556.43	10556.43
KAWASAKI	636	ZX6R E Ninja	2013	2016	(ZX600EEA)	520	E7787.16	9556.43	10556.43
KAWASAKI	636	ZX6R E Ninja KRT Edition	2016	2016	(ZX600EEA)	520	E7787.16	9556.43	10556.43
KAWASAKI	636	ZX6R F Ninja Abs	2013	2017	(ZX600EFA)	520	E7787.16	9556.43	10556.43
KAWASAKI	636	ZX6R F Ninja KRT Edition Abs	2016	2017	(ZX636EFA)	520	E7787.16	9556.43	10556.43
KAWASAKI	650	ER6F A	2006	2007	(EX650AAA)	520	E6565.15	9556.46	10556.46
KAWASAKI	650	ER6F B Abs	2006	2008	(EX650ABA)	520	E6565.15	9556.46	10556.46
KAWASAKI	650	ER6F D Abs	2009	2011	(EX650DDA)	520	E6565.15	9556.46	10556.46
KAWASAKI	650	ER6F E	2013	2017	(EX650EEDA)	520	E6565.15	9556.46	10556.46
KAWASAKI	650	ER6F F Abs	2012	2017	(EX650EFDA)	520	E6565.15	9556.46	10556.46
KAWASAKI	650	ER6N A	2005	2007	(ER650AAA)	520	E6565.15	9556.46	10556.46
KAWASAKI	650	ER6N B Abs	2005	2008	(EX650A- BA-ER650ABDA)	520	E6565.15	9556.46	10556.46
KAWASAKI	650	ER6N D Abs	2009	2011	(ER650CDDA)	520	E6565.15	9556.46	10556.46
KAWASAKI	650	ER6N E	2013	2017	(ER650EEDA)	520	E6565.15	9556.46	10556.46
KAWASAKI	650	ER6N F Abs	2012	2017	(ER650EFDA)	520	E6565.15	9556.46	10556.46
KAWASAKI	650	EX Ninja K Abs	2017	2018	(EX650KKDA)	520	E6565.15	9556.46	
KAWASAKI	650	EX Ninja K KRT Edition Abs	2017	2018	(EX650KKDA)	520	E6565.15	9556.46	
KAWASAKI	650	KLE A Versys (sans Abs)	2007	2008	(LE650AAA)	520	E6565.15	9556.46	
KAWASAKI	650	KLE B Versys Abs	2007	2016	(LE650ABA)	520	E6565.15	9556.46	
KAWASAKI	650	KLE C Versys (sans Abs)	2014	2014	(LE650CCDA)	520	E6565.15	9556.46	
KAWASAKI	650	KLE D Versys Abs	2010	2016	(LE650CDA)	520	E6565.15	9556.46	
KAWASAKI	650	KLE E Versys (sans Abs)	2015	2016	(LE650EEDA)	520	E6565.15	9556.46	
KAWASAKI	650	KLE F Versys Abs	2015	2018	(LE650EFDA)	520	E6565.15	9556.46	
KAWASAKI	650	KLR	1987	1989	(KL650A) A1A3	520	E7516.15	9518.43	
KAWASAKI	650	KLR	1993	1998	(KL650C) C1C4	520	E7652.15	9518.43	
KAWASAKI	650	KLR C	1999	2004	(KL650CCA)	520	E7652.15	9518.43	
KAWASAKI	650	KLR Tangai	1989	1992	(KL650B) B1-B3	520	E7650.15	9518.43	
KAWASAKI	650	KLX C	1993	1995	(LX650C)	520	E7652.15	9518.43	
KAWASAKI	650	KLX R	1993	2001	(LX650A)	520	E7654.14	9506.49	
KAWASAKI	650	Vulcan S	2015	2016	(EN650AADA)	520	E6565.15	9556.46	
KAWASAKI	650	Vulcan S Abs	2015	2018	(EN650ABDA)	520	E6565.15	9556.46	
KAWASAKI	650	Vulcan S Cafe Abs	2017	2018	(EN650DEDA)	520	E6565.15	9556.46	
KAWASAKI	650	Vulcan S Light Tourer Abs	2018	2018		520	E6565.15	9556.46	
KAWASAKI	650	Vulcan S Light Tourer Cafe Abs	2018	2018		520	E6565.15	9556.46	
KAWASAKI	650	Vulcan S Special Edition Abs	2018	2018	(EN650DDDA)	520	E6565.15	9556.46	
KAWASAKI	650	Vulcan S Sport Abs	2018	2018		520	E6565.15	9556.46	
KAWASAKI	650	W A High bar	1999	2002	(EJ650AAA)	525	E6675.15	9660.39	
KAWASAKI	650	W C Flat bars	2001	2006	(EJ650ACA)	525	E6675.15	9660.39	
KAWASAKI	650	Z B1-B3 (KZ)	1977	1979		530	E6566.16	9753.42	
KAWASAKI	650	Z C1-C4 (KZ)	1978	1980		530	E6566.16	9756.42	
KAWASAKI	650	Z D1-D3 (KZ SR)	1978	1980		530	E6566.16	9756.40	
KAWASAKI	650	Z F1 (KZ)	1980	1980		530	E6566.16	9753.42	
KAWASAKI	650	Z F2 (KZ)	1981	1981		630	E7518.13	9956.34	

TUBI FRENO
BRAKE LINESPASTIGLIE
BRAKE PADSDISCHI FRENO
BRAKE ROTOR

OFF ROAD

LEVE OEM
OEM LEVERSBATTERIE
BATTERIESCARICA BATTERIE
BATTERY CHARGERCORONE E PIGNONI
SPOCKETSCATENE
CHAINS

Marca Brand	CC	Modello Model	Da From	A To	Type	Passo Pitch	Pignone ant. Front sprocket	Corona post. acciaio Rear sprocket steel	Corona post. alluminio Rear sprocket aluminium
KAWASAKI	650	Z F3 (KZ)	1982	1982		630	E7518.13	9956.34	
KAWASAKI	650	Z F4 (KZ)	1983	1983		630	E7518.13	9956.34	
KAWASAKI	650	Z H Abs	2017	2018	(ER650HHDA)	520	E6565.15	9556.46	
KAWASAKI	750	GPX R	1986	1989	(ZX750F) F1F3	530	E6566.16	9759.47	
KAWASAKI	750	GPZ (Z.750 R1)	1982	1982	(KZ750E)	630	E7518.13	9956.33	
KAWASAKI	750	GPZ R	1984	1988	(ZX750G) G2G3	530	E7517.16	9759.49	
KAWASAKI	750	GPZ Turbo	1984	1985	ZX E1-E2	630	E7518.15	9956.46	
KAWASAKI	750	GPZ Unitrack	1983	1989	(ZX750A) A1A5	630	E7514.15	9956.38	
KAWASAKI	750	H2	1972	1975		530	E7508.15	9752.47	
KAWASAKI	750	KZ B1-B4	1976	1979		530	E7513.16	9756.38	
KAWASAKI	750	KZ L3-L4	1983	1984		630	E7518.13	9956.33	
KAWASAKI	750	Z	2011	2013	(ZR L)	520	E7800.15	9556.43	10556.43
KAWASAKI	750	Z B1B4	1976	1979	(Bicylindre)	530	E7513.16	9756.38	
KAWASAKI	750	Z E1	1980	1980	(KZ750E)	630	E7518.13	9956.33	
KAWASAKI	750	Z H1-H2, Ltd	1980	1981	(KZ750H)	630	E7518.13	9956.32	
KAWASAKI	750	Z J	2004	2006	(ZR750JJA)	520	E7800.15	9556.43	10556.43
KAWASAKI	750	Z L	2007	2010	(ZR750LLA)	520	E7800.15	9556.43	10556.43
KAWASAKI	750	Z L1-L2	1981	1982	(KZ650E)	630	E7518.13	9956.33	
KAWASAKI	750	Z L3-L4	1983	1984	(KZ750R)	630	E7518.13	9956.33	
KAWASAKI	750	Z M Abs	2007	2014	(ZR750LMA)	520	E7800.15	9556.43	10556.43
KAWASAKI	750	Z R	2012	2014	(ZR750NNA)	520	E7800.15	9556.43	10556.43
KAWASAKI	750	Z R Abs	2011	2014	(ZR750NPA)	520	E7800.15	9556.43	10556.43
KAWASAKI	750	Z S	2005	2006	(ZR750JKA)	520	E7800.15	9556.43	10556.43
KAWASAKI	750	ZR Zephyr	1991	1999	(ZR750C) C1C2	525	E6675.15	9660.39	
KAWASAKI	750	ZR Zephyr	1995	1999	(ZR750C) C5	525	E7860.15	9660.39	
KAWASAKI	750	ZR7 F	1998	2004	(ZR750FFA)	525	E6675.16	9660.38	
KAWASAKI	750	ZR7 S	2001	2004	(ZR750FHA)	525	E6675.16	9660.38	
KAWASAKI	750	ZX E1-E2 Turbo	1984	1985	(ZX750EE)	630	E7518.15	9956.46	
KAWASAKI	750	ZX7R Ninja	1996	2003	(ZX750P) P1P4	525	E6675.16	9657.43	
KAWASAKI	750	ZX7R P Ninja	2000	2003	(ZX750PPA)	525	E6675.16	9657.43	
KAWASAKI	750	ZX7RR Ninja	1996	1999	(ZX750N) N1N4	525	E6675.16	9657.42	
KAWASAKI	750	ZXR	1991	1992	(ZX750K) J1-J2	530	E6566.16	9757.45	
KAWASAKI	750	ZXR "Stinger" (ZX-7)	1989	1989	(ZX750H) H1	530	E6566.16	9760.46	
KAWASAKI	750	ZXR "Stinger" (ZX-7)	1990	1990	(ZX750H) H2	530	E6566.16	9757.46	
KAWASAKI	750	ZXR R	1993	1994	(ZX750M) M1M3	530	E6566.16	9757.44	
KAWASAKI	800	VN A	1994	1999	(VN800A)	530	E6566.16	9760.46	
KAWASAKI	800	VN A	1997	1999	(VN800A)	530	E6566.17	9760.42	
KAWASAKI	800	VN B Classic	1996	2006	(VN800B)	530	E6566.17	9760.42	
KAWASAKI	800	VN C Drifter	1999	2001	(VN800CCA)	530	E6566.17	9760.40	
KAWASAKI	800	VN E Drifter	2002	2003	(VN800CEA)	530	E6566.17	9760.40	
KAWASAKI	800	W A	2011	2017	(EJ800AAA)	520	E6565.15	9560.37	
KAWASAKI	800	Z A	2013	2016	(ZR800AADA)	520	E7800.15	9556.45	
KAWASAKI	800	Z B Abs	2013	2017	(ZR800ABDA)	520	E7800.15	9556.45	
KAWASAKI	800	Z C EVersion	2013	2016	(ZR800CCDA)	520	E7800.15	9556.45	
KAWASAKI	800	Z D E-Version Abs	2013	2017	(ZR800CDDA)	520	E7800.15	9556.45	
KAWASAKI	900	GPZ R Ninja (ZX)	1983	1996	(ZX900A) A1	530	E7517.17	9759.49	
KAWASAKI	900	GPZ R Ninja (ZX)	1990	1996	(ZX900A) A7A9	530	E7517.17	9759.48	
KAWASAKI	900	Z B Abs	2017	2018	(ZR900BBA)	525	E7865.15	9657.44	
KAWASAKI	900	Z D Abs	2018	2018	(ZR900DDA)	525	E7865.15	9657.44	
KAWASAKI	900	Z RS Abs	2018	2018	(ZR900CCA)	525	E7865.15	9657.42	
KAWASAKI	900	Z RS Cafe Abs	2018	2018	(ZR900CEA)	525	E7865.15	9657.42	
KAWASAKI	900	Z Z1,Z1A,Z1B	1972	1975		630	E7518.15	9955.35	
KAWASAKI	900	ZX9R E Ninja	2000	2001	(ZX900EEA)	530	E6566.16	9757.41	
KAWASAKI	900	ZX9R F Ninja	2002	2003	(ZX900EFA)	525	E7865.16	9657.41	
KAWASAKI	900	ZX9R Ninja	1994	1999	(ZX900B)	530	E6566.16	9757.44	
KAWASAKI	900	ZX9R Ninja	1998	1999	(ZX900CC)	530	E6566.16	9757.41	

TUBIFRENO
BRAKE LINESPASTIGLIE
BRAKE PADSDISCHIFRENO
BRAKE ROTOR

OFF ROAD

LEVE OEM
OEM LEVERSBATTERIE
BATTERIESCARICA BATTERIE
BATTERY CHARGERCORONE E PIGNONI
SPOCKETSCATENE
CHAINS

Marca Brand	CC	Modello Model	Da From	A To	Type	Passo Pitch	Pignone ant. Front sprocket	Corona post. acciaio Rear sprocket steel	Corona post. alluminio Rear sprocket aluminium
KAWASAKI	1000	GPZ RX	1986	1987	(ZXT00A)	630	E7524.15	9958.40	
KAWASAKI	1000	KLX A	2004	2006	(BS112200)	525	E7865.17	7653.41	
KAWASAKI	1000	KLZ A Versys ABS	2012	2018	(LZT00AAA)	525	E7865.15	9657.43	
KAWASAKI	1000	KLZ B Versys ABS	2015	2018	(LZT00BBA)	525	E7865.15	9657.43	
KAWASAKI	1000	Z A	2003	2006	(ZRT00AAA)	525	E7865.16	9657.42	
KAWASAKI	1000	Z A1/4	1977	1978	(KZT00A)	630	E7521.15	9956.33	
KAWASAKI	1000	Z A2	1978	1978	(KZT00A)	630	E7521.15	9956.33	
KAWASAKI	1000	Z B	2007	2009	(ZRT00BBA)	525	E7865.15	9657.40	
KAWASAKI	1000	Z C Abs	2007	2009	(ZRT00BCA)	525	E7865.15	9657.40	
KAWASAKI	1000	Z D	2010	2016	(ZRT00DDA)	525	E7865.15	9657.42	
KAWASAKI	1000	Z E Abs	2010	2013	(ZRT00DEA)	525	E7865.15	9657.42	
KAWASAKI	1000	Z F	2014	2016	(ZRT00FFA)	525	E7865.15	9657.43	
KAWASAKI	1000	Z G Abs	2014	2016	(ZRT00FGA)	525	E7865.15	9657.43	
KAWASAKI	1000	Z H Abs	2017	2018	(ZRT00HHA)	525	E7865.15	9657.43	
KAWASAKI	1000	Z H1	1980	1980		630	E7521.15	9956.35	
KAWASAKI	1000	Z J1J3	1981	1983		630	E7522.15	9956.41	
KAWASAKI	1000	Z K1-K2 Ltd	1981	1981	(KZCK1BA)	630	E7522.15	9956.39	
KAWASAKI	1000	Z MK2	1979	1980	(KZT00A)	630	E7521.15	9956.35	
KAWASAKI	1000	Z R1-R2	1982	1983	(KZT00R)	630	E7522.15	9956.41	
KAWASAKI	1000	Z SX	2014	2015	(ZXT00LLA)	525	E7865.15	9657.41	
KAWASAKI	1000	Z SX Abs	2011	2018	(ZXT00GHA)	525	E7865.15	9657.41	
KAWASAKI	1000	ZX10 Tomcat	1988	1990	(ZXT00B) B1-B3	530	E7535.17	9759.45	
KAWASAKI	1000	ZX10 Tomcat	1988	1990	(ZXT00B) B1-B3	532	E7537.17	9859.45	
KAWASAKI	1000	ZX10R C Ninja	2004	2009	(ZXT00CCA)	525	E6675.17	9657.39	
KAWASAKI	1000	ZX10R D Ninja	2006	2009	(ZXT00DDA)	525	E6675.17	9657.40	
KAWASAKI	1000	ZX10R E Ninja	2008	2009	(ZXT00EEA)	525	E6675.17	9657.41	
KAWASAKI	1000	ZX10R F Ninja	2010	2010	(ZXT00FFA)	525	E6675.17	9657.41	
KAWASAKI	1000	ZX10R J Ninja	2011	2015	(ZXT00JJA)	525	E6675.17	9657.39	
KAWASAKI	1000	ZX10R K Ninja Abs	2011	2018	(ZXT00JKA)	525	E6675.17	9657.39	
KAWASAKI	1000	ZX10R Ninja SE Abs	2018	2018		525	E6675.17	9657.39	
KAWASAKI	1000	ZX10R S Ninja Abs	2016	2018	(ZXT00SSA)	525	E6675.17	9657.39	
KAWASAKI	1000	ZX10R S Ninja KRT Replica Abs	2016	2018	(ZXT00SSA)	525	E6675.17	9657.39	
KAWASAKI	1000	ZX10RR Z Ninja Abs	2017	2018	(ZXT00SZA)	525	E6675.17	9657.39	
KAWASAKI	1100	GPZ	1981	1981	(KZT10B1)	630	E7522.15	9956.41	
KAWASAKI	1100	GPZ	1982	1982	(KZT10B2)	630	E7522.15	9956.40	
KAWASAKI	1100	GPZ (ZX E1E2)	1995	1998	ZXT10E	530	E7600.17	9759.45	
KAWASAKI	1100	GPZ (ZX F1 Abs)	1996	1998		530	E7600.17	9759.45	
KAWASAKI	1100	GPZ Unitrak	1983	1985	(ZXT10A) A1A3	630	E7523.15	9956.41	
KAWASAKI	1100	ZR Zephyr	1991	2004	(ZRT10A)	530	E7517.16	9759.48	
KAWASAKI	1100	ZRX	1997	1999	(ZRT10C)	530	E7600.17	9759.45	
KAWASAKI	1100	ZRX C	2000	2000	(ZRT10CCA)	530	E7600.17	9759.45	
KAWASAKI	1100	ZZR	1990	1992	(ZXT10C) C1-C3	530	E7750.17	9759.45	
KAWASAKI	1100	ZZR	1993	1998	(ZXT10D1)	530	E7517.17	9759.45	
KAWASAKI	1100	ZZR	1995	1998	(ZXT10D3D6)	530	E7517.17	9759.44	
KAWASAKI	1100	ZZR G	1999	2001	(ZXT10D)	530	E7517.17	9759.44	
KAWASAKI	1200	ZRX C	2001	2004	(ZRT20ACA)	530	E7600.17	9757.42	
KAWASAKI	1200	ZRX R	2001	2006	(ZRT20AAA)	530	E7600.17	9757.42	
KAWASAKI	1200	ZRX S	2001	2004	(ZRT20ABA)	530	E7600.17	9757.42	
KAWASAKI	1200	ZX12R A Ninja	2000	2006	(ZXT20AAA)	530	E7517.18	9757.46	
KAWASAKI	1200	ZX12R B Ninja	2002	2006	(ZXT20ABA)	530	E7517.18	9757.46	
KAWASAKI	1200	ZZR C	2002	2005	(ZXT20CCA)	530	E7517.17	9757.44	
KAWASAKI	1400	ZZR B Abs	2006	2007	(ZXT40ABA)	530	E7517.17	9770.41	
KAWASAKI	1400	ZZR D Abs	2008	2011	(ZXT40CDA)	530	E7517.17	9770.41	
KAWASAKI	1400	ZZR F Abs	2012	2015	(ZXT40EFA)	530	E7517.17	9770.42	
KAWASAKI	1400	ZZR F Performance Sport Abs	2014	2015	(ZXT40EFA)	530	E7517.17	9770.42	

TUBI FRENO
BRAKE LINESPASTIGLIE
BRAKE PADSDISCHI FRENO
BRAKE ROTOR

OFF ROAD

LEVE OEM
OEM LEVERSBATTERIE
BATTERIESCARICA BATTERIE
BATTERY CHARGERCORONE E PIGNONI
SPOCKETSCATENE
CHAINS

Marca Brand	CC	Modello Model	Da From	A To	Type	Passo Pitch	Pignone ant. Front sprocket	Corona post. acciaio Rear sprocket steel	Corona post. alluminio Rear sprocket aluminium
KAWASAKI	1400	ZZR H Abs	2016	2018	(ZXT40HHA)	530	E7517.17	9770.42	
KAWASAKI	1400	ZZR J Performance Sport ABS	2016	2018	(ZXT40HJA)	530	E7517.17	9770.42	
KEEWAY	50	TX SM	2010	2014		420	E1411.11	1569.55	
KEEWAY	50	XRay SM	2006	2008		420	E1411.11	1569.55	
KEEWAY	50	XRay T	2006	2008		420	E1411.11	1569.55	
KEEWAY	125	RKV	2011	2018		428	E9426R.13	7253.43	
KEEWAY	125	Speed	2006	2006		428	E8259.15	7253.41	
KEEWAY	125	Speed	2007	2007		428	E8259.15	9263.40	
KEEWAY	125	Speed	2008	2010		428	E8259.15	7253.40	
KEEWAY	125	Superlight	2006	2018		428	E2450.16	1080.41	
KREIDLER	50	Supermoto DD	2008	2017		420	E1411.11	1030.62	
KREIDLER	125	DD	2010	2010		428	E9415.15	7258.48	
KREIDLER	125	Enduro	2007	2009		428	E9426.15	7250.51	
KREIDLER	125	Supermotard	2014	2016		428	E9426.15	7258.51	
KREIDLER	125	Supermoto	2007	2007		428	E9426.15	7250.51	
KREIDLER	125	Supermoto	2008	2009		428	E9426.15	5252.51	
KREIDLER	170	Stinger	2003	2004		520	E8329.12	3518.40	
KSR	125	TW SM	2017	2018		428	E9426R.13	1200.43	
KSR	125	Worx	2015	2016		428	E9426R.13	7253.43	
KTM	50	EXC	1996	1999		428	E1596.13	1086.56	2086.56
KTM	50	SX	1997	1998		415	E1240.10		
KTM	50	SX Pro Junior LC	1998	2001		415	E1240.11		
KTM	50	SX Pro Junior LC	2002	2007		415	E0200.11		
KTM	50	SX Pro Senior	1998	2000		415	E1240.11		
KTM	50	SX Pro Senior	2004	2007		415	E0200.10		2007.45
KTM	50	SX Senior Adventure	2002	2008		415	E0200.11		
KTM	60	SX	1998	1998		428	E1596.12		2059.46
KTM	60	SX	1998	1998		420	E1597.12	1060.46	2060.46
KTM	60	SX	1999	1999		428	E1596.12		2059.46
KTM	60	SX	1999	1999		420	E1597.12	1060.46	2060.46
KTM	60	SX	2000	2000		428	E1596.12		2059.46
KTM	60	SX	2000	2000		420	E1597.12	1060.46	2060.46
KTM	60	SX	2001	2001		428	E1596.12		2059.46
KTM	60	SX	2001	2001		420	E1597.12	1060.46	2060.46
KTM	65	SX	1998	1999		428	E1596.12		2059.46
KTM	65	SX	1998	1999		420	E1597.12	1060.46	2060.46
KTM	65	SX	2000	2000		428	E1596.12		2059.46
KTM	65	SX	2000	2000		420	E1597.12	1060.46	2060.46
KTM	65	SX	2001	2001		428	E1596.12		2059.46
KTM	65	SX	2003	2003		428	E1596.14		2059.50
KTM	65	SX	2003	2003		420	E1597.14	1060.50	2060.50
KTM	65	SX	2004	2007		428	E1596.14		2059.50
KTM	65	SX	2004	2007		420	E1597.14	1060.50	2060.50
KTM	65	SX	2008	2008		428	E1596.14		2059.50
KTM	65	SX	2008	2008		420	E1597.14	1060.50	2060.50
KTM	65	SX	2009	2011		428	E1596.14		2059.50
KTM	65	SX	2009	2011		420	E1597.14	1060.50	2060.50
KTM	65	SX	2012	2012		428	E1596.14		2059.50
KTM	65	SX	2012	2012		420	E1597.14	1060.50	2060.50
KTM	65	SX	2013	2013		428	E1596.14		2059.50
KTM	65	SX	2013	2013		420	E1597.14	1060.50	2060.50
KTM	65	SX	2014	2014		428	E1596.14		2059.50
KTM	65	SX	2014	2014		420	E1597.14	1060.50	2060.50
KTM	65	SX	2015	2015		428	E1596.14		2059.50
KTM	65	SX	2015	2015		420	E1597.14	1060.50	2060.50
KTM	65	SX	2016	2016		428	E1596.14		2059.50

TUBIFRENO
BRAKE LINESPASTIGLIE
BRAKE PADSDISCHIFRENO
BRAKE ROTOR

OFF ROAD

LEVE OEM
OEM LEVERSBATTERIE
BATTERIESCARICA BATTERIE
BATTERY CHARGERCORONE E PIGNONI
SPOCKETSCATENE
CHAINS

Marca Brand	CC	Modello Model	Da From	A To	Type	Passo Pitch	Pignone ant. Front sprocket	Corona post. acciaio Rear sprocket steel	Corona post. alluminio Rear sprocket aluminium
KTM	65	SX	2016	2016		420	E1597.14	1060.50	2060.50
KTM	65	SX	2017	2017		428	E1596.14		2059.50
KTM	65	SX	2017	2017		420	E1597.14	1060.50	2060.50
KTM	65	SX	2018	2018		428	E1596.14		2059.50
KTM	65	SX	2018	2018		420	E1597.14	1060.50	2060.50
KTM	65	SX	2001	2002		420	E1597.12	1060.46	2060.46
KTM	85	SX Grandes Roues	2004	2018		428	E1596.14	1064.49	2064.49
KTM	85	SX Petites Roues	2004	2018		428	E1596.14	1064.46	2064.46
KTM	105	SX	2007	2012		428	E1596.14	1064.49	2064.49
KTM	105	XC	2007	2011		428	E1596.14	1064.49	2064.49
KTM	125	Duke	1998	2000		520	E1253.13	1068.42	
KTM	125	Duke 4T	2014	2016		520	E1255.14	1540.45	
KTM	125	Duke 4T	2011	2013		520	E8329.14	5453.45	
KTM	125	Duke 4T Abs	2017	2018		520	E1255.14	1540.45	
KTM	125	EGS	1993	1993		520	E1248.13	1068.48	2068.48
KTM	125	EXC	1995	2008		520	E1248.13	1068.50	2068.50
KTM	125	EXC Enduro	1998	2007		520	E1248.13	1068.50	2068.50
KTM	125	EXC Six Day	2008	2018		520	E1248.13	1068.50	2068.50
KTM	125	EXE SuperMoto	2000	2001		520	E1248.13	1068.50	2068.50
KTM	125	GS	1978	1978		520	E1248.13	1050.52	2050.52
KTM	125	GS	1984	1984		520	E1248.13	1066.48	2066.48
KTM	125	GS	1979	1983		520	E1248.13	1050.48	2050.48
KTM	125	GS	1985	1999		520	E1248.13	1066.52	2066.52
KTM	125	GS	1987	1999		520	E1248.13	1066.48	2066.48
KTM	125	GS	1991	1999		520	E1248.13	1068.48	2068.48
KTM	125	GS	1995	1999		520	E1248.13	1068.50	2068.50
KTM	125	LC2	1996	1999		520	E1253.13	1068.45	
KTM	125	MC	1978	1979		520	E1248.12	1050.57	2050.57
KTM	125	MC / PL	1983	1983		520	E1248.13	1050.58	2050.58
KTM	125	MC / RV	1980	1982		520	E1248.12		2050.57
KTM	125	MX	1984	1984		428	E1243.16	1055.62	2055.62
KTM	125	MX	1984	1985		520	E1248.13	1066.50	2066.50
KTM	125	MX	1985	1986		428	E1243.16	1055.62	2055.62
KTM	125	MX	1986	1995		520	E1248.13	1066.50	2066.50
KTM	125	MX	1991	1995		520	E1248.13	1068.50	2068.50
KTM	125	RC 4T Abs	2014	2018		520	E1255.14	1540.45	
KTM	125	RV	1982	1983		520	E1248.13	1050.48	2050.48
KTM	125	Sting	1997	1998		520	E1253.13	1068.45	
KTM	125	SX	1993	2005	VBKMXH...	520	E1248.12	1068.48	2068.48
KTM	125	SX	1995	2007	VBKMXH...	520	E1248.13	1068.50	2068.50
KTM	125	XC	1985	1985		520	E1248.13	1066.52	2066.52
KTM	144	SX	2007	2009		520	E1248.14	1068.50	2068.50
KTM	150	SX	2009	2015		520	E1248.14	1068.50	2068.50
KTM	175	GS	1978	1980		520	E1248.13	1050.48	2050.48
KTM	200	Duke	2012	2012		520	E1255.14	5453.42	
KTM	200	Duke Abs	2013	2018		520	E1255.14	5453.42	
KTM	200	EXC	1998	2009		520	E1248.14	1068.48	2068.48
KTM	200	EXC Factory edition	2010	2011		520	E1248.14	1068.48	2068.48
KTM	200	EXCE Factory edition	2012	2016		520	E1248.14	1068.48	2068.48
KTM	240	GS	1978	1980		520	E1248.13	1065.48	2065.48
KTM	240	GS	1984	1985		520	E1248.13	1066.52	2066.52
KTM	240	GS / XC	1985	1986		520	E1248.13	1066.52	2066.52
KTM	240	MC	1978	1982		520	E1248.13	1065.57	2065.57
KTM	240	MC / PL	1983	1983		520	E1248.13	1066.52	2066.52
KTM	240	MX	1984	1986		520	E1248.13	1066.52	2066.52
KTM	250	EXC	1998	2009		520	E1248.13	1068.48	2068.48

TUBI FRENO
BRAKE LINESPASTIGLIE
BRAKE PADSDISCHI FRENO
BRAKE ROTOR

OFF ROAD

LEVE OEM
OEM LEVERSBATTERIE
BATTERIESCARICA BATTERIE
BATTERY CHARGERCORONE E PIGNONI
SPOCKETSCATENE
CHAINS

Marca Brand	CC	Modello Model	Da From	A To	Type	Passo Pitch	Pignone ant. Front sprocket	Corona post. acciaio Rear sprocket steel	Corona post. alluminio Rear sprocket aluminium
KTM	250	EXC	2005	2018	2TEXC	520	E1248.13	1068.50	2068.50
KTM	250	EXC 4 Temps	2002	2006		520	E1248.13	1068.52	2068.52
KTM	250	EXC-E	2007	2008		520	E1248.13	1068.50	2068.50
KTM	250	EXCF	2007	2018		520	E1248.13	1068.52	2068.52
KTM	250	EXCF	2010	2018		520	E1248.14	1068.52	2068.52
KTM	250	GS	1995	1995		520	E1248.12	1068.50	2068.50
KTM	250	GS	1996	1997		520	E1248.13	1068.50	2068.50
KTM	250	GS	1998	1999		520	E1248.13	1068.48	2068.48
KTM	250	GS	1990	1994		520	E1248.14	1068.50	2068.50
KTM	250	MX	1990	1994		520	E1248.14	1068.50	2068.50
KTM	250	SX	1990	2004		520	E1248.14	1068.50	2068.50
KTM	250	SX	2004	2016	VBKMXN...	520	E1248.13	1068.48	2068.48
KTM	250	SXF	2005	2016		520	E1248.13	1068.50	2068.50
KTM	250	SXSF	2006	2008		520	E1248.13	1068.50	2068.50
KTM	300	EXC	1999	2011		520	E1248.13	1068.48	2068.48
KTM	300	EXC	2014	2016		520	E1248.14	1068.50	2068.50
KTM	300	EXC Enduro	2007	2008		520	E1248.14	1068.50	2068.50
KTM	300	EXC Sixdays	2017	2018		520	E1248.14	1068.50	2068.50
KTM	300	GS	1985	1986		520	E1248.13	1066.52	2066.52
KTM	300	GS	1990	1996		520	E1248.14	1068.48	2068.48
KTM	300	GS	1995	1996		520	E1248.13	1068.50	2068.50
KTM	300	MX	1990	1994		520	E1248.14	1068.52	2068.52
KTM	300	MXC	2000	2003		520	E1248.14	1068.50	2068.50
KTM	300	SX	1995	2007		520	E1248.13	1068.50	2068.50
KTM	300	SX	1998	2007		520	E1248.14	1068.50	2068.50
KTM	300	XC	1985	1990		520	E1248.13	1066.52	2066.52
KTM	300	XC	2008	2016		520	E1248.14	1068.50	2068.50
KTM	300	XC / XC-W	2017	2018		520	E1248.14	1068.50	2068.50
KTM	300	XCW	2008	2016		520	E1248.14	1068.50	2068.50
KTM	350	EXCF	2011	2018		520	E1248.14	1068.52	2068.52
KTM	350	Freeride	2012	2018		520	E1248.12	1063.48	2063.48
KTM	350	SXF	2011	2018		520	E1248.14	1068.50	2068.50
KTM	350	XCF	2014	2018		520	E1248.14	1068.50	2068.50
KTM	350	XCFW	2013	2015		520	E1248.14	1068.50	2068.50
KTM	360	EXC, SX	1995	1997		520	E1248.14	1068.50	2068.50
KTM	390	Duke Abs	2013	2018		520	E1908.15	1540.45	2540.45
KTM	390	GS	1981	1982		520	E1248.13	1065.48	2065.48
KTM	390	RC Abs	2014	2018		520	E1908.15	1540.45	2540.45
KTM	400	EXC	1996	2011		520	E1248.14	1068.50	2068.50
KTM	400	EXC Racing	2000	2007		520	E1248.14	1068.50	2068.50
KTM	400	LC4 GS	1993	1994		520	E1252.14	1068.48	2068.48
KTM	400	LC4 GS	1995	1996		520	E1252.14	1068.50	2068.50
KTM	400	LC4E Enduro	1999	2003		520	E1252.15	1068.45	2068.45
KTM	400	LSE	1997	1998		520	E1252.15	1068.45	2068.45
KTM	400	MXC Racing	1999	2002		520	E1248.14	1068.50	2068.50
KTM	400	SC Super Compétition	1995	1996		520	E1252.14	1068.50	2068.50
KTM	400	SC Super Compétition	1997	2000		520	E1252.16	1068.48	2068.48
KTM	400	SX Racing	1999	2004		520	E1248.14	1068.50	2068.50
KTM	400	SXC Tiainen Replica	1998	2000		520	E1252.14	1068.50	2068.50
KTM	420	GS	1983	1983		520	E1248.13	1065.48	2065.48
KTM	420	GS	1984	1984		520	E1248.13	1066.48	2066.48
KTM	420	MC	1979	1980		520	E1248.15	1065.52	2065.52
KTM	440	SX	1986	1994		520	E1248.14	1068.50	2068.50
KTM	450	EXC	2012	2018		520	E1248.13	1068.52	2068.52
KTM	450	EXC Racing	2002	2007		520	E1248.14	1068.50	2068.50
KTM	450	EXC Six Days	2012	2018		520	E1248.13	1068.52	2068.52

TUBI FRENO
BRAKE LINESPASTIGLIE
BRAKE PADSDISCHI FRENO
BRAKE ROTOR

OFF ROAD

LEVE OEM
OEM LEVERSBATTERIE
BATTERIESCARICA BATTERIE
BATTERY CHARGERCORONE E PIGNONI
SPOCKETSCATENE
CHAINS

Marca Brand	CC	Modello Model	Da From	A To	Type	Passo Pitch	Pignone ant. Front sprocket	Corona post. acciaio Rear sprocket steel	Corona post. alluminio Rear sprocket aluminium
KTM	450	EXCR	2009	2018		520	E1248.13	1068.52	2068.52
KTM	450	EXC-R	2008	2008		520	E1248.14	1068.50	2068.50
KTM	450	SMR	2004	2018		520	E1248.14	1068.45	2068.45
KTM	450	SMR	2008	2018		520	E1248.14	1068.48	2068.48
KTM	450	SX (Quad)	2009	2011		520	E1248.14	1061.38	
KTM	450	SX Racing	2002	2007		520	E1248.14	1068.52	2068.52
KTM	450	SXF	2007	2015		520	E1248.14	1068.52	2068.52
KTM	450	XCWR (Quad)	2008	2011		520	E1248.14	1068.50	2068.50
KTM	450	XC-WR (Quad)	2012	2016		520	E1248.13	1068.52	2068.52
KTM	495	MC Leleu	1981	1983		520	E1248.14	1065.52	2065.52
KTM	495	MX Leleu	1984	1984		520	E1248.14	1066.52	2066.52
KTM	495	MX Leleu	1981	1983		520	E1248.14	1065.52	2065.52
KTM	500	EXCF	2012	2018		520	E1248.14	1068.50	2068.50
KTM	500	EXCF ie Sixdays	2016	2018		520	E1248.14	1068.50	2068.50
KTM	500	GS Enduro	1983	1994		520	E1250.20	1065.48	2065.48
KTM	500	MX	1985	1993		520	E1248.13	1066.50	2066.50
KTM	500	MX	1989	1993		520	E1248.14	1066.50	2066.50
KTM	500	XCW	2012	2015		520	E1248.14	1068.50	2068.50
KTM	505	SX	2009	2015		520	E1248.14	1061.38	
KTM	505	SXF	2007	2011		520	E1248.14	1068.52	2068.52
KTM	505	XC	2008	2008		520	E1248.14	1061.38	
KTM	505	XCW	2008	2009		520	E1248.14	1068.52	2068.52
KTM	505	XC-W	2008	2008		520	E1248.14	1068.52	2068.52
KTM	520	EXC Racing	2000	2009		520	E1248.14	1068.50	2068.50
KTM	520	EXC-G Racing	2002	2002		520	E1248.14	1068.50	2068.50
KTM	520	MXC Racing	1999	2002		520	E1248.14	1068.48	2068.48
KTM	520	SX Racing	1999	2007		520	E1248.14	1068.48	2068.48
KTM	525	EXC Racing	2003	2007		520	E1248.14	1068.48	2068.48
KTM	525	MXC Desert Racing	2005	2005		520	E1248.15	1068.45	2068.45
KTM	525	MXC Desert Racing	2003	2004		520	E1248.14	1068.45	2068.45
KTM	525	SMR	2004	2007		520	E1248.14	1068.45	2068.45
KTM	525	SX Racing	2003	2006	VBKMX...	520	E1248.14	1068.48	2068.48
KTM	525	XC	2008	2015		520	E1248.15	1061.37	
KTM	530	EXC Racing	2007	2011		520	E1248.14	1068.45	2068.45
KTM	530	EXC Six Days	2007	2011		520	E1248.14	1068.45	2068.45
KTM	530	XCW Six days	2010	2011		520	E1248.13	1068.50	2068.50
KTM	530	XC-WR	2008	2011		520	E1248.13	1068.50	2068.50
KTM	560	SMR	2006	2007		520	E1248.15	1068.45	2068.45
KTM	600	LC4 GS	1988	1989		520	E1248.15	1066.45	2066.45
KTM	600	LC4 GS	1990	1990		520	E1252.16	1070.45	2070.45
KTM	600	LC4 GS	1991	1991		520	E1252.15	1068.48	2068.48
KTM	600	LC4 GS	1992	1994		520	E1252.14	1068.48	2068.48
KTM	600	LC4 MX	1988	1989		520	E1248.15	1066.50	2066.50
KTM	600	LC4 MX	1990	1990		520	E1252.14	1068.52	2068.52
KTM	600	LC4 MX	1991	1992		520	E1252.15	1068.50	2068.50
KTM	600	XC Cross	1984	1985		520	E1250.20	1066.48	2066.48
KTM	620	Duke	1994	1999		520	E1252.16	1068.38	
KTM	620	LC4 GS	1993	1998		520	E1252.14	1068.48	2068.48
KTM	620	LC4 SX	1993	2003		520	E1252.14	1068.50	2068.50
KTM	625	LC4 SC Supermoto	2001	2002	4T-SC	520	E1252.16	1068.42	2068.42
KTM	625	LC4 SM Supermoto	2001	2002	4T-SC	520	E1252.16	1068.42	2068.42
KTM	625	SMC	2004	2006		520	E1252.17	1068.40	2068.40
KTM	625	SXC	2003	2006	4TEGS	520	E1252.16	1068.40	2068.40
KTM	640	LC4 Adventurer	1999	2007		520	E1252.16	1068.42	2068.42
KTM	640	LC4 Duke II E	1998	2006		520	E1252.17	1068.42	2068.42
KTM	640	LC4 Enduro	1998	2006	4TEGS	520	E1252.16	1068.42	2068.42

TUBI FRENO
BRAKE LINESPASTIGLIE
BRAKE PADSDISCHI FRENO
BRAKE ROTOR

OFF ROAD

LEVE OEM
OEM LEVERSBATTERIE
BATTERIESCARICA BATTERIE
BATTERY CHARGERCORONE E PIGNONI
SPOCKETSCATENE
CHAINS

Marca Brand	CC	Modello Model	Da From	A To	Type	Passo Pitch	Pignone ant. Front sprocket	Corona post. acciaio Rear sprocket steel	Corona post. alluminio Rear sprocket aluminium
KTM	640	LC4 Supermoto	1999	2006	4TEGS	520	E1252.17	1068.42	2068.42
KTM	660	LC4 Rallye	2002	2006		520	E1252.16	1068.44	2068.44
KTM	660	LC4 SM Factory Replica	2003	2005	4TSC	520	E1252.16	1068.44	2068.44
KTM	660	SMC	2003	2014		520	E1252.16	1068.38	2068.38
KTM	660	SMC	2005	2018	4TEGS	520	E1252.17	1068.40	2068.40
KTM	690	Duke	2008	2011		520	E1252.16	1068.40	
KTM	690	Duke Abs	2012	2018		520	E1252.16	1068.40	
KTM	690	Duke R Abs	2012	2018		520	E1252.16	1068.40	
KTM	690	Enduro R	2008	2018		520	E1252.15	1068.45	
KTM	690	Rally Factory Replica	2010	2010		520	E1252.16	1068.44	2068.44
KTM	690	SM	2008	2010		520	E1252.16	1068.40	2068.40
KTM	690	SMC	2007	2018	KTM690 LC	520	E1252.16	1068.42	
KTM	690	SMC R	2012	2018	KTM690 LC	520	E1252.16	1068.42	
KTM	690	Supermoto R	2007	2012		520	E1252.16	1068.40	2068.40
KTM	790	Duke Abs	2018	2018		520	E1252.16	1068.41	
KTM	790	Duke L Abs	2018	2018		520	E1252.16	1068.41	
KTM	950	LC8 Adventure	2003	2006		525	E1254.17	1072.42	
KTM	950	LC8 Supermoto R (SMR)	2005	2008		525	E1254.17	1071.41	
KTM	950	Super Enduro R	2006	2009		525	E1254.16	1072.45	
KTM	990	Adventure LC8	2003	2013		525	E1254.17	1072.42	
KTM	990	Adventure LC8 R	2010	2013		525	E1254.17	1072.42	
KTM	990	SM R	2008	2013		525	E1254.17	1071.41	
KTM	990	SM T	2008	2013		525	E1254.17	1071.41	
KTM	990	Superduke	2005	2013	(LC8 EFI)	525	E1254.16	1071.38	
KTM	990	Supermoto	2008	2010		525	E1254.17	1071.41	
KTM	1050	Adventure Abs	2015	2018		525	E1254.17	1072.42	
KTM	1090	Adventure Abs	2017	2018		525	E1254.17	1072.42	
KTM	1090	Adventure L Abs	2017	2018		525	E1254.17	1072.42	
KTM	1090	Adventure R Abs	2017	2018		525	E1254.17	1072.42	
KTM	1190	Adventure	2013	2018		525	E1254.17	1072.42	
KTM	1190	Adventure Abs	2015	2018		525	E1254.17	1072.42	
KTM	1190	Adventure R	2013	2018		525	E1254.17	1072.42	
KTM	1190	RC8, RC8R	2008	2010		525	E1254.17	1071.37	
KTM	1190	RC8, RC8R	2011	2015		525	E1254.17	1071.38	
KTM	1290	Adventure Abs	2015	2016		525	E1254.17	1072.42	
KTM	1290	Super Adventure Abs	2015	2016		525	E1254.17	1072.42	
KTM	1290	Super Adventure R Abs	2017	2018		525	E1254.17	1072.42	
KTM	1290	Super Adventure S Abs	2017	2018		525	E1254.17	1072.42	
KTM	1290	Super Adventure T Abs	2017	2017		525	E1254.17	1072.42	
KTM	1290	Super Duke GT Abs	2016	2018		525	E1254.17	1074.38	
KTM	1290	Super Duke R Abs	2014	2018		525	E1254.17	1074.38	
KYMCO	50	KPW	2012	2018		428	E2335.12	5252.43	
KYMCO	50	KXR	2004	2007		428	E8259.16	1069.28	
KYMCO	50	Maxxer	2007	2018	(L40000)	520	E8920.14	1985.30	
KYMCO	50	MXer	2002	2004		520	E8920.14	1985.30	
KYMCO	50	Mxu	2004	2007		520	E8920.14	1985.30	
KYMCO	50	Mxu Reverse	2007	2014		520	E8920.14	1985.30	
KYMCO	90	KXR	2004	2007		428	E8259.16	1069.28	
KYMCO	125	CK Pulsar	2000	2006		428	E8259.15	5252.39	
KYMCO	125	CK Pulsar	2003	2006	(M20000)	428	E8259.16	5252.39	
KYMCO	125	CK1	2016	2018	(A40000)	428	E8259.15	5252.38	
KYMCO	125	Hipster	1999	2007		428	E8262.16	5252.39	
KYMCO	125	Météorit	1999	2001		428	E8262.16	5262.41	
KYMCO	125	Pulsar II	2008	2016	(A10000)	428	E8259.15	5252.41	
KYMCO	125	Quannon	2007	2016		428	E8262.15	1003.42	
KYMCO	125	Quannon Naked	2010	2016	(R30010)	428	E8262.15	1003.42	

TUBIFRENO
BRAKE LINESPASTIGLIE
BRAKE PADSDISCHIFRENO
BRAKE ROTOR

OFF ROAD

LEVE OEM
OEM LEVERSBATTERIE
BATTERIESCARICA BATTERIE
BATTERY CHARGERCORONE E PIGNONI
SPOCKETSCATENE
CHAINS

Marca Brand	CC	Modello Model	Da From	A To	Type	Passo Pitch	Pignone ant. Front sprocket	Corona post. acciaio Rear sprocket steel	Corona post. alluminio Rear sprocket aluminium
KYMCO	125	Sector	1998	2003		428	E8259.15	5252.38	
KYMCO	125	Stryker	1999	2005		428	E8262.16	5252.46	
KYMCO	125	Zing	1997	2003	(RF25AA)	428	E8262.16	5252.41	
KYMCO	150	MXer	2002	2004	(L1)	520	E2240.14	1985.30	
KYMCO	150	Mxu	2005	2009		520	E2240.14	1985.30	
KYMCO	250	KXR	2002	2009		520	E3010.14	1986.38	
KYMCO	250	Maxxer Offroad	2009	2012	(L30010)	520	E3010.14	1986.38	
KYMCO	250	Maxxer Onroad	2013	2018	(L30010)	520	E3010.14	1986.38	
KYMCO	250	Mxu	2004	2009	(L6)	520	E3010.14	1986.38	
KYMCO	250	Venox	2002	2009	(R20010)	520	E3015.14	5456.39	
KYMCO	250	Venox i	2007	2009	(R20012)	520	E3015.14	5456.39	
KYMCO	300	Maxxer	2005	2018		520	E3010.14	1986.38	
LEM	50	LX3	2000	2000		415	E1240.10	1574.53	
LEM	65	RX	2004	2005		420	E1947.12		2009.48
MALAGUTI	50	Naked Dragon	2005	2013		420	E1411.11	1022.48	
MALAGUTI	50	RCX12	2003	2004		415	E1244.11	1978.52	
MALAGUTI	50	XSM Supermotard	2003	2012		420	E1411.11	1020.48	
MALAGUTI	50	XSM Supermotard	2008	2012		420	E1411.11	1272.48	
MALAGUTI	50	XTM Enduro	2003	2012		420	E1411.11	1020.50	
MALAGUTI	50	XTM Enduro	2008	2012		420	E1411.13	1020.62	
MASAI	50	DB H	0	0		428	E8250.16	1073.39	
MASAI	50	Enduro	2017	2018		420	E1411.12	1030.52	
MASAI	50	SM	2017	2018		420	E1411.12	1030.52	
MASAI	50	Ultimate	2011	2015		428	E8259.13	1021.32	
MASAI	100	L50 / A50	2006	2007		428	E8264.16	1021.32	
MASAI	125	DB H Dirt Bike	2006	2006		428	E8250.16	1073.39	
MASAI	125	Scrambler	2017	2018		428	E8262.14	5252.46	
MASAI	300	A	2006	2006		530	E4260.14	1780.38	
MASAI	360	Demon	2008	2009		530	E4260.14	1780.38	
MASAI	450	A	2007	2010		520	E2106.14	5534.42	
MASAI	460	Demon	2008	2010		520	E2106.14	5534.42	
MASH	50	Fifty	2017	2017		428	E1430.13	5252.52	
MASH	50	Fifty PRO	2012	2014		420	E1411.11	1024.60	
MASH	50	Fifty SM	2012	2014		420	E1411.11	1024.60	
MASH	125	Cafe Racer	2014	2016		428	E9426.15	7253.45	
MASH	125	QM GY Seventy Five + Vintage	2014	2016		428	E9426.13	5252.45	
MASH	125	Scrambler	2014	2016		428	E9426.13	5252.42	
MASH	125	Seventy	2012	2012		428	E9426.13	7253.45	
MASH	125	Seventy	2013	2013		428	E9426.15	5252.42	
MBK	50	X Limit	1997	1997		415	E1410.12	3010.52	
MBK	50	X Limit	1997	1997		420	E1411.12	3000.52	
MBK	50	X Limit	1998	1998	(70/K1)	415	E1410.12	3010.52	
MBK	50	X Limit	1998	1998	(70/K1)	420	E1411.12	3000.52	
MBK	50	X Limit	1999	2004	(70/K1)	420	E1411.12	3059.52	
MBK	50	X Limit R	2003	2003	(5BL)	428	E1594.12	1013.50	
MBK	50	X Limit R	2005	2005		420	E1411.12	1020.50	
MBK	50	X Limit R	2007	2007		420	E1411.12	1020.53	
MBK	50	X Limit R	2007	2007		428	E1594.12	1013.53	
MBK	50	X Limit R	2008	2008		420	E1411.12	1020.53	
MBK	50	X Limit R	2010	2010		428	E1594.12	1013.53	
MBK	50	X Limit R	2011	2011		420	E1411.12	1020.53	
MBK	50	X Limit R	2011	2011		428	E1594.12	1013.53	
MBK	50	X Limit R	2003	2004	(5BL)	420	E1411.12	1020.50	
MBK	50	X Limit R	2004	2005		428	E1594.12	1013.50	
MBK	50	X Limit R	2008	2009		428	E1594.12	1013.53	

TUBI FRENO
BRAKE LINESPASTIGLIE
BRAKE PADSDISCHI FRENO
BRAKE ROTOR

OFF ROAD

LEVE OEM
OEM LEVERSBATTERIE
BATTERIESCARICA BATTERIE
BATTERY CHARGERCORONE E PIGNONI
SPOCKETSCATENE
CHAINS

Marca Brand	CC	Modello Model	Da From	A To	Type	Passo Pitch	Pignone ant. Front sprocket	Corona post. acciaio Rear sprocket steel	Corona post. alluminio Rear sprocket aluminium
MBK	50	X Limit R	2009	2010		420	E1411.12	1020.53	
MBK	50	X Limit Supermotard	2002	2002		420	E1411.12	1569.50	
MBK	50	X Limit Supermotard	2003	2003	(70/K1)	420	E1411.12	1020.48	
MBK	50	X Limit Supermotard	2005	2005		428	E1594.12	1013.48	
MBK	50	X Limit Supermotard	2006	2006		420	E1411.12	1020.48	
MBK	50	X Limit Supermotard	2006	2006		428	E1594.12	1013.48	
MBK	50	X Limit Supermotard	2007	2007		420	E1411.14	1020.53	
MBK	50	X Limit Supermotard	2007	2007		428	E1594.14	1013.53	
MBK	50	X Limit Supermotard	2008	2008		420	E1411.14	1020.53	
MBK	50	X Limit Supermotard	2010	2010		428	E1594.14	1013.53	
MBK	50	X Limit Supermotard	2011	2011		420	E1411.14	1020.53	
MBK	50	X Limit Supermotard	2011	2011		428	E1594.14	1013.53	
MBK	50	X Limit Supermotard	1999	2001		420	E1411.12	3059.52	
MBK	50	X Limit Supermotard	2003	2004	(70/K1)	428	E1594.12	1013.48	
MBK	50	X Limit Supermotard	2004	2005		420	E1411.12	1020.48	
MBK	50	X Limit Supermotard	2008	2009		428	E1594.14	1013.53	
MBK	50	X Limit Supermotard	2009	2010		420	E1411.14	1020.53	
MBK	50	X Power	1997	1997		415	E1410.12	3063.47	
MBK	50	X Power	1997	1997		420	E1411.12	3064.47	
MBK	50	X Power	1998	1998		415	E1410.12	3063.47	
MBK	50	X Power	1999	1999		415	E1410.12	3063.47	
MBK	50	X Power	2000	2000		420	E1411.12	3065.47	
MBK	50	X Power	2000	2000		428	E1594.12		
MBK	50	X Power	2001	2001		420	E1411.12	3065.47	
MBK	50	X Power	2001	2001		428	E1594.12		
MBK	50	X Power	2002	2002		420	E1411.12	3065.47	
MBK	50	X Power	2002	2002		428	E1594.12		
MBK	50	X Power	2003	2003	(RA03)	420	E1411.12	3005.47	
MBK	50	X Power	2003	2003	(RA03)	428	E1594.12		
MBK	50	X Power	2004	2004	(RA03)	420	E1411.12	3005.47	
MBK	50	X Power	2004	2004	(RA03)	428	E1594.12		
MBK	50	X Power	2005	2005	(RA03)	420	E1411.12	3005.47	
MBK	50	X Power	2005	2005	(RA03)	428	E1594.12		
MBK	50	X Power	2006	2006	(RA03)	420	E1411.12	3005.47	
MBK	50	X Power	2006	2006	(RA03)	428	E1594.12		
MBK	50	X Power	2007	2007	(RA03)	420	E1411.12	3005.47	
MBK	50	X Power	2007	2007	(RA03)	428	E1594.12		
MBK	50	X Power	2008	2008	(RA03)	420	E1411.12	3005.47	
MBK	50	X Power	2008	2008	(RA03)	428	E1594.12		
MBK	50	X Power	2009	2009	(RA03)	420	E1411.12	3005.47	
MBK	50	X Power	2009	2009	(RA03)	428	E1594.12		
MBK	50	X Power	2010	2010	(RA03)	420	E1411.12	3005.47	
MBK	50	X Power	2011	2018	(RA03)	420	E1411.12	3005.47	
MBK	50	X Power	1998	1999		420	E1411.12	3064.47	
MBK	50	X Power	2010	2018	(RA03)	428	E1594.12		
MBK	50	ZX	1989	1992		420	E6560.13	3000.45	
MBK	50	ZX	1991	1992		420	E6560.13	3000.38	
MH (MOTO- RHISPANA)	50	DR01	2002	2002		420	E1411.12	1018.52	
MH (MOTO- RHISPANA)	50	Furia	1996	1996		420	E1411.12	1951.52	
MH (MOTO- RHISPANA)	50	Furia SM	2002	2002		420	E1411.12	1020.52	
MONDIAL	125	HPS i Hipster CBS	2017	2018		428	E1425.13	1013.62	
MONDIAL	125	SMX ie Enduro CBS	2017	2018		428	E1425.13	1013.69	

TUBI FRENO
BRAKE LINESPASTIGLIE
BRAKE PADSDISCHI FRENO
BRAKE ROTOR

OFF ROAD

LEVE OEM
OEM LEVERSBATTERIE
BATTERIESCARICA BATTERIE
BATTERY CHARGERCORONE E PIGNONI
SPOCKETSCATENE
CHAINS

Marca Brand	CC	Modello Model	Da From	A To	Type	Passo Pitch	Pignone ant. Front sprocket	Corona post. acciaio Rear sprocket steel	Corona post. alluminio Rear sprocket aluminium
MONDIAL	125	SMX ie Supermoto CBS	2017	2018		428	E1425.13	1013.62	
MONTESA	123	Cota	0	0		428	E1323.11		2400.52
MONTESA	200	Cota	0	0		428	E1323.11		2400.54
MONTESA	242	Cota	0	0		520	E1325.10		2410.38
MONTESA	247	Cota 2T	0	0		520	E1325.10		2410.48
MONTESA	248	Cota	0	0		520	E1325.10		2410.40
MONTESA	250	Cota 4RT	2005	2006	MT04	520	E1329.10		2421.41
MONTESA	309	Cota	1989	1991		520	E1325.10		2421.38
MONTESA	310	Cota	1989	1999		520	E1326.10		2421.40
MONTESA	311	Cota	1992	1992		520	E1326.10		2421.40
MONTESA	314	Cota R	1994	2000		520	E1328.10		2421.40
MONTESA	315	Cota	2001	2001		520	E1328.10		2421.42
MONTESA	315	Cota R	1997	1997		520	E1328.10		2421.40
MONTESA	348	Cota	0	0		520	E1324.10		2420.33
MONTESA	349	Cota	0	0		520	E1326.10		2420.38
MORINI	1200	Corsaro	2005	2013	(ZLM010101)	525	E2500.17	1478.40	
MORINI	1200	Granpasso	2008	2013	(ZLM030101)	525	E2500.17	1478.40	
MO- TORTECH	175	MT R (4x2)	2000	2002		520	E8920.15	1549.38	
MV AGUS- TA	675	Brutale	2012	2014	(B310AA)	525	E1973.16	1972.43	
MV AGUS- TA	675	Brutale Abs	2014	2016	(B310AA)	525	E1973.16	1972.43	
MV AGUS- TA	675	F3	2012	2014	(F310ABCV)	525	E1973.16	1972.43	
MV AGUS- TA	675	F3 Abs	2014	2018	(F310ABCV)	525	E1973.16	1972.43	
MV AGUS- TA	675	F3 Oro	2012	2013	(F310ABCV)	525	E1973.16	1972.43	
MV AGUS- TA	675	F3 RC Abs	2018	2018		525	E1973.16	1972.43	
MV AGUS- TA	675	F3 RC Limited Edition Abs	2016	2017		525	E1973.16	1972.43	
MV AGUS- TA	750	F4	1999	2002		520	E1971.14		2970.41
MV AGUS- TA	750	F4 Brutale	2001	2008		520	E1971.14		2970.41
MV AGUS- TA	750	F4 Brutale S	2003	2008	(F411AA)	520	E1971.15		2970.40
MV AGUS- TA	750	F4 Evolution	2002	2002		520	E1971.14		2970.40
MV AGUS- TA	750	F4 S 1+1	2000	2005	(F401AA/AB)	520	E1971.14		2970.41
MV AGUS- TA	750	F4 Senna	2000	2001	(F401BB/BC)	520	E1971.14		2970.41
MV AGUS- TA	800	Brutale (B3)	2013	2017		525	E1973.16	1972.41	
MV AGUS- TA	910	F4 Brutale R	2005	2009	(F411AC/AD)	525	E1972.15	1972.43	
MV AGUS- TA	910	F4 Brutale S	2005	2009	(F411AC/AD)	525	E1972.15	1972.43	
MV AGUS- TA	920	Brutale	2012	2013		525	E1972.15	1972.40	
MV AGUS- TA	990	Brutale R	2010	2012	(B510AA)	525	E1972.15	1972.41	
MV AGUS- TA	1000	F4	2004	2004		525	E1972.15	1972.39	
MV AGUS- TA	1000	F4	2005	2005		525	E1972.15	1972.40	
MV AGUS- TA	1000	F4 Agostini	2004	2005	(F511BB)	525	E1972.15	1972.39	
MV AGUS- TA	1000	F4 Mamba	2004	2006		525	E1972.15	1972.39	
MV AGUS- TA	1000	F4 R	2006	2007	(F511AB)	525	E1972.15	1972.40	

TUBI FRENO
BRAKE LINESPASTIGLIE
BRAKE PADSDISCHI FRENO
BRAKE ROTOR

OFF ROAD

LEVE OEM
OEM LEVERSBATTERIE
BATTERIESCARICA BATTERIE
BATTERY CHARGERCORONE E PIGNONI
SPOCKETSCATENE
CHAINS

Marca Brand	CC	Modello Model	Da From	A To	Type	Passo Pitch	Pignone ant. Front sprocket	Corona post. acciaio Rear sprocket steel	Corona post. alluminio Rear sprocket aluminium
MV AGUSTA	1000	F4 RR	2011	2013		525	E1972.15	1972.41	
MV AGUSTA	1000	F4 S 1+1	2004	2007		525	E1972.15	1972.40	
MV AGUSTA	1000	F4 Tamburini	2004	2007	(F511BB)	525	E1972.15	1972.40	
MV AGUSTA	1090	Brutale Corsa	2014	2017		525	E1972.15	1972.41	
MV AGUSTA	1090	Brutale R	2012	2013	(JDFVU5BV)	525	E1972.15	1972.41	
MV AGUSTA	1090	Brutale R Abs	2013	2018		525	E1972.15	1972.41	
MV AGUSTA	1090	Brutale RR	2010	2013	(B520AA)	525	E1972.15	1972.41	
MV AGUSTA	1090	Brutale RR Abs	2013	2018	(B520ABDV)	525	E1972.15	1972.41	
MZ	125	Roadstar	2000	2000		428	E2220.16	1103.48	
MZ	125	RT	2000	2006		428	E2225.16	1114.49	
MZ	125	RT Sport	2001	2004		428	E2225.16	1653.49	
MZ	125	RT Striker	2006	2018		428	E2225.16	1114.49	
MZ	125	SM	2001	2018		428	E2225.16	1653.49	
MZ	125	Sportstar	1993	2000		428	E2220.16	1103.48	
MZ	125	SX	2001	2018		428	E2225.16	1653.52	
MZ	660	Baghira	1999	2008		520	E6645.15	3522.45	
MZ	660	Mastiff	1998	2005		520	E6645.15	3522.43	
MZ	660	Skorpion Cup	1999	2001		520	E6645.15	1107.39	
MZ	660	Skorpion Sport	1995	2005		520	E6645.15	1107.39	
MZ	660	Skorpion Tour	1995	2001		520	E6645.15	1107.43	
MZ	1000	S	2001	2018		530	E2235.17	3777.43	
MZ	1000	SF	2005	2018		530	E2235.17	3777.43	
MZ	1000	SFX	2007	2008		530	E2235.17	3777.43	
MZ	1000	SN	2005	2007		530	E2235.17	3777.43	
MZ	1000	ST	2004	2017		530	E2235.17	3777.43	
PEUGEOT	50	103 TXLC	1984	1984		428	E1364.15		
PEUGEOT	50	NK7	2010	2010		420	E1411.11	1024.60	
PEUGEOT	50	NK7	2010	2010		428	E1594.11	1026.60	
PEUGEOT	50	NK7	2011	2011		420	E1411.11	1024.60	
PEUGEOT	50	NK7	2011	2011		428	E1594.11	1026.60	
PEUGEOT	50	XP Advenger LC	1990	1991		428	E1364.15	1610.50	
PEUGEOT	50	XP6	1998	1998		420	E1411.12	1951.52	
PEUGEOT	50	XP6	1998	1998		428	E1594.12	1953.52	
PEUGEOT	50	XP6	1999	1999		420	E1411.12	1951.52	
PEUGEOT	50	XP6	1999	1999		428	E1594.12	1953.52	
PEUGEOT	50	XP6	2000	2000		420	E1411.12	1951.52	
PEUGEOT	50	XP6	2000	2000		428	E1594.12	1953.52	
PEUGEOT	50	XP6	2001	2001		420	E1411.12	1951.52	
PEUGEOT	50	XP6	2001	2001		428	E1594.12	1953.52	
PEUGEOT	50	XP6 Supermotard	2002	2002		420	E1411.12	1020.52	
PEUGEOT	50	XP6 Supermotard	2002	2002		428	E1594.12	1013.52	
PEUGEOT	50	XP6 Supermotard	2003	2003		420	E1411.12	1020.52	
PEUGEOT	50	XP6 Supermotard	2003	2003		428	E1594.12	1013.52	
PEUGEOT	50	XP6 Supermotard	2004	2004		420	E1411.11	1020.52	
PEUGEOT	50	XP6 Supermotard	2004	2004		428	E1594.12	1013.52	
PEUGEOT	50	XP6 Supermotard	2005	2005		420	E1411.11	1020.52	
PEUGEOT	50	XP6 Supermotard	2005	2005		428	E1594.12	1013.52	
PEUGEOT	50	XP6 Supermotard	2006	2006		420	E1411.11	1020.52	
PEUGEOT	50	XP6 Supermotard	2006	2006		428	E1594.12	1013.52	
PEUGEOT	50	XP6 Supermotard	2007	2007		420	E1411.11	1020.52	
PEUGEOT	50	XP6 Supermotard	2007	2007		428	E1594.12	1013.52	

TUBIFRENO
BRAKE LINESPASTIGLIE
BRAKE PADSDISCHIFRENO
BRAKE ROTOR

OFF ROAD

LEVE OEM
OEM LEVERSBATTERIE
BATTERIESCARICA BATTERIE
BATTERY CHARGERCORONE E PIGNONI
SPOCKETSCATENE
CHAINS

Marca Brand	CC	Modello Model	Da From	A To	Type	Passo Pitch	Pignone ant. Front sprocket	Corona post. acciaio Rear sprocket steel	Corona post. alluminio Rear sprocket aluminium
PEUGEOT	50	XP6 Supermotard	2008	2008	(VGA FU1CE2)	420	E1411.11	1020.52	
PEUGEOT	50	XP6 Supermotard	2008	2008	(VGA FU1CE2)	428	E1594.12	1013.52	
PEUGEOT	50	XP6 Supermotard	2009	2009	(VGA FU1CE2)	420	E1411.11	1020.52	
PEUGEOT	50	XP6 Supermotard	2009	2009	(VGA FU1CE2)	428	E1594.12	1013.52	
PEUGEOT	50	XP6 Supermotard	2010	2010	(VGA FU1CE2)	420	E1411.11	1020.52	
PEUGEOT	50	XP6 Supermotard	2010	2010	(VGA FU1CE2)	428	E1594.12	1013.52	
PEUGEOT	50	XP6 Supermotard	2011	2011	(VGA FU1CE2)	420	E1411.12	1024.52	
PEUGEOT	50	XP6 Supermotard	2011	2011	(VGA FU1CE2)	428	E1594.12	1026.52	
PEUGEOT	50	XP6 Supermotard	2012	2012		420	E1411.12	1024.52	
PEUGEOT	50	XP6 Supermotard	2012	2012		428	E1594.12	1026.52	
PEUGEOT	50	XP6 Top Road	2006	2006		420	E1411.12	1020.52	
PEUGEOT	50	XP6 Top Road	2006	2006		428	E1594.12	1013.52	
PEUGEOT	50	XP6 Top Road	2007	2007		420	E1411.12	1020.52	
PEUGEOT	50	XP6 Top Road	2007	2007		428	E1594.12	1013.52	
PEUGEOT	50	XP6 Top Road	2008	2008		420	E1411.12	1020.52	
PEUGEOT	50	XP6 Top Road	2008	2008		428	E1594.12	1013.52	
PEUGEOT	50	XP6 Top Road	2009	2009		420	E1411.12	1020.52	
PEUGEOT	50	XP6 Top Road	2009	2009		428	E1594.12	1013.52	
PEUGEOT	50	XP6 Top Road	2010	2010		420	E1411.11	1024.60	
PEUGEOT	50	XP6 Top Road	2010	2010		428	E1594.11	1026.60	
PEUGEOT	50	XP6 Track (Enduro)	2002	2002		420	E1411.12	1020.52	
PEUGEOT	50	XP6 Track (Enduro)	2002	2002		428	E1594.12	1013.52	
PEUGEOT	50	XP6 Track (Enduro)	2003	2003		420	E1411.12	1020.52	
PEUGEOT	50	XP6 Track (Enduro)	2003	2003		428	E1594.12	1013.52	
PEUGEOT	50	XP6 Track (Enduro)	2004	2004		420	E1411.12	1020.52	
PEUGEOT	50	XP6 Track (Enduro)	2004	2004		428	E1594.12	1013.52	
PEUGEOT	50	XP6 Track (Enduro)	2005	2005		420	E1411.12	1020.52	
PEUGEOT	50	XP6 Track (Enduro)	2005	2005		428	E1594.12	1013.52	
PEUGEOT	50	XP6 Track (Enduro)	2006	2006		420	E1411.12	1020.52	
PEUGEOT	50	XP6 Track (Enduro)	2006	2006		428	E1594.12	1013.52	
PEUGEOT	50	XP6 Track (Enduro)	2007	2007		420	E1411.12	1020.52	
PEUGEOT	50	XP6 Track (Enduro)	2007	2007		428	E1594.12	1013.52	
PEUGEOT	50	XP6 Track (Enduro)	2008	2008	(VGA FU1CE2)	420	E1411.12	1020.52	
PEUGEOT	50	XP6 Track (Enduro)	2008	2008	(VGA FU1CE2)	428	E1594.12	1013.52	
PEUGEOT	50	XP6 Track (Enduro)	2009	2009	(VGA FU1CE2)	420	E1411.12	1020.52	
PEUGEOT	50	XP6 Track (Enduro)	2009	2009	(VGA FU1CE2)	428	E1594.12	1013.52	
PEUGEOT	50	XP6 Track (Enduro)	2010	2010	(VGA FU1CP2)	420	E1411.12	1020.52	
PEUGEOT	50	XP6 Track (Enduro)	2010	2010	(VGA FU1CP2)	428	E1594.12	1013.52	
PEUGEOT	50	XP6 Trail	2011	2011		420	E1411.11	1020.62	
PEUGEOT	50	XP6 Trail	2011	2011		428	E1594.11	1013.62	
PEUGEOT	50	XP7 Power / Track	2012	2012		420	E1411.11	1020.62	
PEUGEOT	50	XP7 Power / Track	2012	2012		428	E1594.11	1013.62	
PEUGEOT	50	XP7 Power / Track	2013	2013		420	E1411.11	1020.62	
PEUGEOT	50	XP7 Power / Track	2013	2013		428	E1594.11	1013.62	
PEUGEOT	50	XP7 SM	2012	2012		420	E1411.11	1024.60	
PEUGEOT	50	XP7 SM	2012	2012		428	E1594.11	1026.60	
PEUGEOT	50	XP7 SM	2013	2013		420	E1411.11	1024.60	
PEUGEOT	50	XP7 SM	2013	2013		428	E1594.11	1026.60	
PEUGEOT	50	XPS	2003	2003		420	E1411.12	1020.52	
PEUGEOT	50	XPS	2003	2003		428	E1594.12	1013.52	
PEUGEOT	50	XPS	2004	2004		420	E1411.12	1020.52	
PEUGEOT	50	XPS	2004	2004		428	E1594.12	1013.52	
PEUGEOT	50	XPS	2005	2005		420	E1411.12	1020.52	
PEUGEOT	50	XPS	2005	2005		428	E1594.12	1013.52	
PEUGEOT	50	XPS	2006	2006		420	E1411.12	1020.52	
PEUGEOT	50	XPS	2006	2006		428	E1594.12	1013.52	

TUBI FRENO
BRAKE LINESPASTIGLIE
BRAKE PADSDISCHI FRENO
BRAKE ROTOR

OFF ROAD

LEVE OEM
OEM LEVERSBATTERIE
BATTERIESCARICA BATTERIE
BATTERY CHARGERCORONE E PIGNONI
SPOCKETSCATENE
CHAINS

Marca Brand	CC	Modello Model	Da From	A To	Type	Passo Pitch	Pignone ant. Front sprocket	Corona post. acciaio Rear sprocket steel	Corona post. alluminio Rear sprocket aluminium
PEUGEOT	50	XPS	2007	2007		420	E1411.12	1020.52	
PEUGEOT	50	XPS	2007	2007		428	E1594.12	1013.52	
PEUGEOT	50	XPS	2008	2008		420	E1411.12	1020.52	
PEUGEOT	50	XPS	2008	2008		428	E1594.12	1013.52	
PEUGEOT	50	XPS	2009	2009		420	E1411.12	1020.52	
PEUGEOT	50	XPS	2009	2009		428	E1594.12	1013.52	
PEUGEOT	50	XPS Street	2005	2005		420	E1411.11	1024.52	
PEUGEOT	50	XPS Street	2005	2005		428	E1594.12	1026.52	
PEUGEOT	50	XPS Street	2006	2006		420	E1411.11	1024.52	
PEUGEOT	50	XPS Street	2006	2006		428	E1594.12	1026.52	
PEUGEOT	50	XPS Street	2007	2007		420	E1411.11	1024.52	
PEUGEOT	50	XPS Street	2007	2007		428	E1594.12	1026.52	
PEUGEOT	50	XPS Street	2008	2008		420	E1411.11	1024.52	
PEUGEOT	50	XPS Street	2008	2008		428	E1594.12	1026.52	
PEUGEOT	50	XPS Street	2009	2009		420	E1411.11	1024.52	
PEUGEOT	50	XPS Street	2009	2009		428	E1594.12	1026.52	
PEUGEOT	50	XPS Street	2003	2004		420	E1411.11	1032.52	
PEUGEOT	50	XPS Supermotard	2004	2004		420	E1411.11	1020.52	
PEUGEOT	50	XPS Supermotard	2004	2004		428	E1594.12	1013.52	
PEUGEOT	50	XPS Supermotard	2005	2005		420	E1411.11	1020.52	
PEUGEOT	50	XPS Supermotard	2005	2005		428	E1594.12	1013.52	
PEUGEOT	50	XPS Supermotard	2006	2006		420	E1411.11	1020.52	
PEUGEOT	50	XPS Supermotard	2006	2006		428	E1594.12	1013.52	
PEUGEOT	50	XPS Supermotard	2007	2007		420	E1411.11	1020.52	
PEUGEOT	50	XPS Supermotard	2007	2007		428	E1594.12	1013.52	
PEUGEOT	50	XPS Supermotard	2008	2008	(VGADVOCE2/ DV1CE2)	420	E1411.11	1020.52	
PEUGEOT	50	XPS Supermotard	2008	2008	(VGADVOCE2/ DV1CE2)	428	E1594.12	1013.52	
PEUGEOT	50	XPS Supermotard	2009	2009	(VGADVOCE2/ DV1CE2)	420	E1411.11	1020.52	
PEUGEOT	50	XPS Supermotard	2009	2009	(VGADVOCE2/ DV1CE2)	428	E1594.12	1013.52	
PEUGEOT	50	XPS Supermotard	2010	2010	(VGA DV1CP2)	420	E1411.11	1020.52	
PEUGEOT	50	XPS Supermotard	2010	2010	(VGA DV1CP2)	428	E1594.12	1013.52	
PEUGEOT	50	XPS Track SM	2010	2010		420	E1411.11	1020.62	
PEUGEOT	50	XPS Track SM	2010	2010		428	E1594.11	1013.62	
PEUGEOT	50	XR6	2001	2001		420	E1411.11	1955.52	
PEUGEOT	50	XR6	2001	2001		428	E1594.12	1957.52	
PEUGEOT	50	XR6	2002	2002		420	E1411.12	1955.52	
PEUGEOT	50	XR6	2002	2002		428	E1594.12	1957.52	
PEUGEOT	50	XR6	2003	2003		420	E1411.12	1955.52	
PEUGEOT	50	XR6	2005	2005		428	E1594.12	1957.52	
PEUGEOT	50	XR6	2006	2006	(VGA DR01E2)	420	E1411.12	1955.52	
PEUGEOT	50	XR6	2006	2006	(VGA DR01E2)	428	E1594.12	1957.52	
PEUGEOT	50	XR6	2007	2007	(VGA DR01E2)	420	E1411.12	1955.52	
PEUGEOT	50	XR6	2007	2007	(VGA DR01E2)	428	E1594.12	1957.52	
PEUGEOT	50	XR6	2003	2004		428	E1594.12	1957.52	
PEUGEOT	50	XR6	2004	2005		420	E1411.12	1955.52	
PEUGEOT	50	XR7	2008	2008	(VGA RX50PR)	420	E1411.13	1024.52	
PEUGEOT	50	XR7	2008	2008	(VGA RX50PR)	428	E1594.13	1026.52	
PEUGEOT	50	XR7	2009	2009	(VGA RX50PR)	420	E1411.13	1024.52	
PEUGEOT	50	XR7	2009	2009	(VGA RX50PR)	428	E1594.13	1026.52	
PEUGEOT	50	XR7	2010	2010	(VGA RX50PR)	420	E1411.13	1024.52	
PEUGEOT	50	XR7	2010	2010	(VGA RX50PR)	428	E1594.13	1026.52	
PEUGEOT	50	XR7	2011	2011	(VGA RX50PR)	420	E1411.13	1024.52	
PEUGEOT	50	XR7	2011	2011	(VGA RX50PR)	428	E1594.13	1026.52	

TUBI FRENO
BRAKE LINESPASTIGLIE
BRAKE PADSDISCHI FRENO
BRAKE ROTOR

OFF ROAD

LEVE OEM
OEM LEVERSBATTERIE
BATTERIESCARICA BATTERIE
BATTERY CHARGERCORONE E PIGNONI
SPOCKETSCATENE
CHAINS

Marca Brand	CC	Modello Model	Da From	A To	Type	Passo Pitch	Pignone ant. Front sprocket	Corona post. acciaio Rear sprocket steel	Corona post. alluminio Rear sprocket aluminium
PEUGEOT	50	XR7	2012	2012	(VGA RX50PR)	420	E1411.13	1024.52	
PEUGEOT	50	XR7	2012	2012	(VGA RX50PR)	428	E1594.13	1026.52	
PEUGEOT	50	XR7	2013	2013		420	E1411.13	1024.52	
PEUGEOT	50	XR7	2013	2013		428	E1594.13	1026.52	
PEUGEOT	125	XPS	2005	2007		428	E6263.14	1013.48	
PGO	150	Bugster	2003	2007		530	E4100.16	1987.32	
PIAGGIO	50	Eaglet	1996	1996			E1945.12	1662.46	
PIAGGIO	50	RK Cannibale	1996	1996			E1945.12	1664.46	
POLARIS	250	Cyclone	1987	1987		520	E2100.13	9555.42	
POLARIS	250	Scrambler	1985	1987		520	E2100.13	9555.42	
POLARIS	250	Trail Blazer	1990	1990		520	E2100.13	9555.42	
POLARIS	250	Trail Blazer	1991	1991		520	E2100.13	9555.34	
POLARIS	250	Trail Blazer	1992	1992		520	E2100.11	9555.34	
POLARIS	250	Trail Blazer	1993	1993		520	E2100.11	9555.38	
POLARIS	250	Trail Blazer	1994	1995		520	E2100.11	9555.40	
POLARIS	250	Trail Blazer	2000	2001		520	E2100.11	9555.38	
POLARIS	250	Trail Blazer	1996	1999		520	E2100.12	9555.42	
POLARIS	250	Trail Blazer	2001	2006	From 07/01)	520	E2100.11	9555.36	
POLARIS	250	Trail Boss	1995	2000		520	E2100.12	9555.42	
POLARIS	250	Trail Boss 4x4	1995	1995		520	E2100.12	9555.42	
POLARIS	250	Xplorer 4x4	2001	2002		520	E2100.12	9555.42	
POLARIS	300	2x4	1995	1996		520	E2100.12	9555.38	
POLARIS	300	4x4	1994	1995		520	E2100.12	9555.38	
POLARIS	300	Xplorer 4x4	1996	1999		520	E2100.11	9555.40	
POLARIS	300	Xpress	1996	1999		520	E2100.12	9555.38	
POLARIS	325	Trail Boss 2x4	2000	2000		520	E2100.11	9555.42	
POLARIS	325	Trail Boss 2x4	2001	2002		520	E2100.11	9555.40	
POLARIS	330	Trail Blazer	2008	2013		520	E2100.11	9555.40	
POLARIS	330	Trail Boss	2003	2013		520	E2100.11	9555.40	
POLARIS	350	Trail Boss L 2x4	1991	1993		520	E2100.11	9555.34	
POLARIS	350	Trail Boss L 4x4	1991	1993		520	E2100.11	9555.34	
POLARIS	400	Big Boss L 6x6	1994	1996		520	E2100.13	9555.42	
POLARIS	400	MagnumL 6x6	1996	1997		520	E2100.12	9555.38	
POLARIS	400	Scrambler 2x4	2000	2002		520	E2100.13	9555.36	
POLARIS	400	Scrambler 4x4	1994	2002		520	E2100.13	9555.36	
POLARIS	400	Sport L 2x4	1994	1995		520	E2100.12	9555.34	
POLARIS	400	Sport L 2x4	1996	1999		520	E2100.13	9555.34	
POLARIS	400	Sportsman 4x4	1994	1997		520	E2100.13	9555.34	
POLARIS	400	Trail Blazer 2x4	2003	2004		520	E2100.13	9555.36	
POLARIS	400	Xplorer L 4x4	2000	2000		520	E2100.12	9555.42	
POLARIS	400	Xplorer L 4x4	2001	2002		520	E2100.13	9555.36	
POLARIS	400	Xplorer L 4x4	1995	1999		520	E2100.13	9555.38	
POLARIS	400	Xpress L	1996	1997		520	E2100.13	9555.34	
POLARIS	425	Magnum 2x4	1995	1998		520	E2100.12	9555.38	
POLARIS	425	Magnum 4x4	1995	1998		520	E2100.12	9555.38	
POLARIS	425	Magnum 6x6	1996	1996		520	E2100.12	9555.38	
POLARIS	425	Magnum 6x6 Middle Axle Brake	1996	1996		520	E2100.12	9555.38	
POLARIS	450	Outlaw MXR	2008	2010		520	E1248.14	9537.38	
POLARIS	450	Outlaw S	2008	2010		520	E1248.14	9537.38	
POLARIS	500	Outlaw	2006	2007		520	E2106.14	1077.38	
POLARIS	500	Predator	2003	2004		520	E2105.14	9537.37	
POLARIS	500	Predator	2005	2005		520	E2106.14	9537.38	
POLARIS	500	Predator LE	2006	2009		520	E2106.14	9537.38	
POLARIS	500	Scrambler 2x4	1999	2009		520	E2100.12	9555.36	
POLARIS	500	Scrambler 4x4	1998	2011		520	E2100.13	9555.36	

TUBI FRENO
BRAKE LINESPASTIGLIE
BRAKE PADSDISCHI FRENO
BRAKE ROTOR

OFF ROAD

LEVE OEM
OEM LEVERSBATTERIE
BATTERIESCARICA BATTERIE
BATTERY CHARGERCORONE E PIGNONI
SPOCKETSCATENE
CHAINS

Marca Brand	CC	Modello Model	Da From	A To	Type	Passo Pitch	Pignone ant. Front sprocket	Corona post. acciaio Rear sprocket steel	Corona post. alluminio Rear sprocket aluminium
POLARIS	500	Sportsman 6x6 (Transmission primaire)	2003	2004			520	E2100.11	9555.38
POLARIS	500	Xplorer	2001	2001			520	E2100.12	9555.42
POLARIS	525	Outlaw IRS	2007	2013			520	E1248.14	1077.38
POLARIS	525	Outlaw S	2008	2008			520	E1248.14	9537.38
RAZZO	50	STR	2010	2017			420	E1411.12	1030.52
RIEJU	50	Cross	2004	2004			420	E1411.11	1582.52
RIEJU	50	Drac Agua	1996	1997			415	E1827.12	1576.46
RIEJU	50	MRT Pro ENDURO	2009	2010	(6 Trous)		420	E1411.12	1020.52
RIEJU	50	MRT Pro ENDURO	2011	2012	(5 Trous)		420	E1411.13	1024.50
RIEJU	50	MRT Pro ENDURO	2011	2017	(6 Trous)		420	E1411.12	1020.52
RIEJU	50	MRT Pro SM	2009	2010	(6 Trous)		420	E1411.12	1020.52
RIEJU	50	MRT Pro SM	2011	2012	(5 Trous)		420	E1411.13	1024.50
RIEJU	50	MRT Pro SM	2011	2018	(6 Trous)		420	E1411.12	1020.52
RIEJU	50	MRT SM	2009	2010	(6 Trous)		420	E1411.12	1020.52
RIEJU	50	MRT SM	2011	2012	(5 Trous)		420	E1411.13	1024.50
RIEJU	50	MRT SM	2011	2018	(6 Trous)		420	E1411.12	1020.52
RIEJU	50	MRX	2002	2003			420	E1411.12	1020.48
RIEJU	50	MRX	2004	2006			420	E1411.12	1020.52
RIEJU	50	MRX Pro	2004	2006			420	E1411.12	1020.52
RIEJU	50	MRX Top	2007	2009			420	E1411.12	1020.52
RIEJU	50	MX	2003	2011			415	E1240.10	1574.52
RIEJU	50	Naked	2004	2010			420	E1411.13	1584.47
RIEJU	50	RR - SM (Cour. Déportée)	1996	1997			420	E1411.12	
RIEJU	50	RR - SM (Cour. Déportée)	1996	1997			415	E1410.12	1578.48
RIEJU	50	RR - SM (Cour. Déportée)	1998	1998			420	E1411.12	
RIEJU	50	RR SM (Couronne plate trous fraisés)	1999	2001			420	E1411.12	1612.48
RIEJU	50	RR - SM (Couronne plate)	1998	2000			420	E1411.12	1582.48
RIEJU	50	RR Castrol	2001	2007			420	E1411.12	1582.48
RIEJU	50	RRX	2006	2008			420	E1411.12	1024.52
RIEJU	50	RS1 Castrol	2001	2003			420	E1411.12	1579.44
RIEJU	50	RS1 Evolution	1998	2000			420	E1411.12	1579.44
RIEJU	50	RS2 Matrix	2003	2010			420	E1411.13	1584.47
RIEJU	50	RS2 Naked	2006	2009			420	E1411.13	1584.47
RIEJU	50	RS3	2010	2018			420	E1411.13	1020.47
RIEJU	50	RS3 Pro	2012	2018			420	E1411.13	1020.47
RIEJU	50	SMX	2004	2006			420	E1411.12	1020.52
RIEJU	50	SMX (Version1)	2002	2004			420	E1411.12	1020.48
RIEJU	50	SMX (Version2)	2002	2004			420	E1411.12	1020.48
RIEJU	50	SMX FR	2007	2010	(5 Trous)		420	E1411.12	1024.52
RIEJU	50	SMX Pro	2007	2010			420	E1411.12	1020.52
RIEJU	50	Spike	2002	2002			420	E1411.12	1582.48
RIEJU	50	Spike	2003	2008			420	E1411.12	1582.52
RIEJU	50	Spike	2006	2008			420	E1411.12	1027.52
RIEJU	50	Spike (Cour. plate trous fraisés) Version1	1998	2001			420	E1411.12	1612.48
RIEJU	50	Spike (Cour. plate trous fraisés) Version2	1998	2001			420	E1411.12	1612.48
RIEJU	50	Spike X	2007	2012			420	E1411.12	1024.52
RIEJU	50	Tango	2008	2015			420	E1411.11	1020.52
RIEJU	50	Tango	2009	2018			420	E1411.11	1020.52
RIEJU	125	Marathon Pro	2009	2018			428	E6270.14	1013.56
RIEJU	125	Marathon Pro SM	2009	2018			428	E6270.14	1013.56
RIEJU	125	MRT	2013	2014			428	E8262.15	1013.48
RIEJU	125	MRT Supermoto, Cross	2012	2013			428	E6270.14	1013.56
RIEJU	125	MRX	2002	2009	MR4T		428	E6263.14	1013.48

TUBI FRENO
BRAKE LINESPASTIGLIE
BRAKE PADSDISCHI FRENO
BRAKE ROTOR

OFF ROAD

LEVE OEM
OEM LEVERSBATTERIE
BATTERIESCARICA BATTERIE
BATTERY CHARGERCORONE E PIGNONI
SPOCKETSCATENE
CHAINS

Marca Brand	CC	Modello Model	Da From	A To	Type	Passo Pitch	Pignone ant. Front sprocket	Corona post. acciaio Rear sprocket steel	Corona post. alluminio Rear sprocket aluminium
RIEJU	125	RS2 Matrix	2006	2007		428	E6263.14	1585.46	
RIEJU	125	RS2 Naked	2006	2010		428	E6263.14	1585.46	
RIEJU	125	RS2 Pro	2008	2010		428	E6263.14	1585.46	
RIEJU	125	SMX	2001	2009		428	E6263.14	1013.48	
RIEJU	125	Tangoo	2006	2018		428	E6263.14	1013.48	
RIEJU	125	Tangoo Pro	2008	2011		428	E6263.14	1013.48	
RIEJU	250	Tangoo	2008	2018		428	E6263.17	1026.44	
ROXON	50	Duel TT	2005	2007		420	E1947.12	1020.46	
SACHS	50	Madass	2007	2011		420	E2330.11	1955.53	
SACHS	125	Madass	2006	2011		428	E8250.16	1620.46	
SACHS	125	Roadster V2	1998	2003		520	E6573.13	3561.53	
SACHS	125	XTC Racing	2004	2004	4T	428	E9415.16	1114.51	
SACHS	125	XTC Racing	1999	2003	2T	428	E6615.16	1114.51	
SACHS	125	ZX Trail	1998	2003		428	E6615.16	1271.62	
SACHS	125	ZZ 4T	2010	2014		428	E9426.14	5256.51	
SACHS	125	ZZ Super Motard 2T	1998	2003		428	E6615.16	1271.56	
SACHS	250	4 Rock	2006	2008		520	E8329.14	3518.40	
SACHS	650	Roadster	2000	2011	830	525	E9460.15	1181.41	
SCORPA	125	TY	2004	2005		428	E1712.14		2213.57
SCORPA	125	TY 4T	2006	2007		428	E6263.14		2213.57
SCORPA	250	SY Trial	1995	1999		520	E1394.10		2423.43
SCORPA	250	SY Trial	2000	2003		520	E6610.10		2754.38
SHERCO HRD	50	Enduro	2008	2015		428	E1594.11	7216.60	
SHERCO HRD	50	Factory	2015	2015		428	E1594.14	7216.60	
SHERCO HRD	50	HRD (5 vitesses)	1996	1996		415	E1827.12	1178.56	
SHERCO HRD	50	HRD GS (6 vitesses)	1996	1997		428	E1594.13	1177.56	
SHERCO HRD	50	Sonic 2	1998	2001		428	E1594.13	7216.56	
SHERCO HRD	50	Supermotard	1998	2001		428	E1594.13	7216.56	
SHERCO HRD	50	Supermotard	2008	2010		428	E1594.11	7216.60	
SHERCO HRD	50	Supermotard	2002	2007		428	E1594.12	7216.56	
SHERCO HRD	50	Trail	2002	2007		428	E1594.12	7216.56	
SHERCO HRD	125	Cabriolet	1999	2001		428	E1598.15	1179.52	
SHERCO HRD	125	City Corp 4T Enduro	2007	2010		428	E7420.14	7216.44	
SHERCO HRD	125	City Corp 4T Enduro	2003	2006		428	E6263.14	7216.44	
SHERCO HRD	125	City Corp 4T SM	2007	2010	S3	428	E7420.14	7216.44	
SHERCO HRD	125	City Corp 4T SM	2003	2006	S3	428	E6263.14	7216.44	
SHERCO HRD	125	Trial	2002	2013		520	E1653.09		2425.44
SHERCO HRD	250	2.5 SE iF Enduro	2010	2013	S4	520	E1656.13	1005.50	2005.50
SHERCO HRD	250	2.5 SE i-F Enduro	2006	2009	S4	520	E1446.13	1005.49	2005.49
SHERCO HRD	250	2.5 SE Trial	1999	2010		520	E1653.10		2754.42
SHERCO HRD	290	2.9 Trial 2T	2002	2016		520	E1653.10		2425.42
SHERCO HRD	290	XRide	2012	2018		520	E1653.10		8516.38
SHERCO HRD	300	3.0 SE i 4T	2010	2014		520	E1656.13	1005.50	2005.50

TUBI FRENO
BRAKE LINESPASTIGLIE
BRAKE PADSDISCHI FRENO
BRAKE ROTOR

OFF ROAD

LEVE OEM
OEM LEVERSBATTERIE
BATTERIESCARICA BATTERIE
BATTERY CHARGERCORONE E PIGNONI
SPOCKETSCATENE
CHAINS

Marca Brand	CC	Modello Model	Da From	A To	Type	Passo Pitch	Pignone ant. Front sprocket	Corona post. acciaio Rear sprocket steel	Corona post. alluminio Rear sprocket aluminium
SHERCO HRD	300	3.0 SEF i-R Factory 4T	2015	2018		520	E1656.14	1005.48	2005.48
SHERCO HRD	450	4.5 SE iF 4T Enduro	2004	2011		520	E1655.14	1005.48	2005.48
SHERCO HRD	450	4.5 SE i-FR 4T Enduro	2012	2013		520	E1655.14	1005.48	2005.48
SHERCO HRD	450	4.5 SM i Supermotard	2006	2009		520	E1655.15	1005.43	2005.43
SHERCO HRD	510	5.1 SE iF 4T Enduro	2006	2011		520	E1655.14	1005.48	2005.48
SKYTEAM	50	Dax	2007	2010		420	E8249.13	1413.42	
SKYTEAM	50	Dax (cour. fixations avec pions)	2007	2010		420	E8249.13	5000.42	
SKYTEAM	125	Ace	2010	2018		428	E8259.15	5252.38	
SKYTEAM	125	Cougar	2006	2008		428	E8250.14	1078.46	
SKYTEAM	125	ST	2006	2008		428	E8250.14	3261.45	
SMC	50	UR5	2008	2013		428	E8259.18	3201.35	
SMC	150	Ram	2009	2011		520	E8329.13	3518.40	
SMC	170	Blast	2003	2007		520	E8329.12	3518.40	
SMC	250	Blast	2004	2004		520	E8329.14	3518.40	
SMC	250	SMC	2005	2006		520	E8329.14	1968.40	
SOHOO	125	Pro	2006	2006		420	E8249.16	9011.42	
SPEED-COOL	50	SC3/SC4	2013	2015		420	E2330.13	1020.53	
SUZUKI	50	AP	1975	1978		420	E6562.12	7001.38	
SUZUKI	50	GT K, KB	1977	1979		420	E6562.13	7001.47	
SUZUKI	50	JR	1983	2006	(JA143)	420	E6562.13	7013.28	
SUZUKI	50	LT	2002	2003	(AA11A)	420	E6562.10	7007.37	
SUZUKI	50	LT	1983	1992		420	E6562.11	7001.37	
SUZUKI	50	LT-A Quadmaster	2002	2005	(AA123)	420	E6562.10	7007.37	
SUZUKI	50	RM	1978	1982		420	E6562.12	7001.42	8001.42
SUZUKI	50	RMX	1998	1998		420	E9413.12	7016.50	
SUZUKI	50	RMX	1998	1998		428	E6416.12	7216.50	
SUZUKI	50	RMX	1999	1999		420	E9413.12	7016.50	
SUZUKI	50	RMX	1999	1999		428	E6416.12	7216.50	
SUZUKI	50	RMX	2000	2000		420	E9413.12	7016.50	
SUZUKI	50	RMX	2000	2000		428	E6416.12	7216.50	
SUZUKI	50	RMX	2001	2001		420	E9413.12	7016.50	
SUZUKI	50	RMX	2001	2001		428	E6416.12	7216.50	
SUZUKI	50	RMX	2002	2002		420	E9413.12	7016.50	
SUZUKI	50	RMX	2002	2002		428	E6416.12	7216.50	
SUZUKI	50	RMX	2003	2003		420	E9413.12	7016.50	
SUZUKI	50	RMX	2003	2003		428	E6416.12	7216.50	
SUZUKI	50	RV Van Van	1973	1978		420	E6562.14	7001.32	
SUZUKI	50	SMX	2000	2000		420	E9413.12	7016.50	
SUZUKI	50	SMX	2000	2000		428	E6416.12	7216.50	
SUZUKI	50	SMX	2001	2001		420	E9413.12	7016.50	
SUZUKI	50	SMX	2001	2001		428	E6416.12	7216.50	
SUZUKI	50	SMX	2002	2002		420	E9413.12	7016.50	
SUZUKI	50	SMX	2002	2002		428	E6416.12	7216.50	
SUZUKI	50	SMX	2003	2003		420	E9413.12	7016.50	
SUZUKI	50	SMX	2003	2003		428	E6416.12	7216.50	
SUZUKI	50	TS ER	1979	1988		420	E6562.12	7001.47	
SUZUKI	50	TS ER	1981	1988	(Auto)	420	E9429.12	7001.48	
SUZUKI	50	TS ER	1984	1988	(Auto)	420	E9429.12	7001.49	
SUZUKI	50	TS P, KN	1978	1979		420	E6562.12	7001.47	
SUZUKI	50	TS XK	1991	2000		420	E9429.12	7001.52	
SUZUKI	50	TS XK	1996	2000	(SA11C)	420	E9413.12	7001.49	
SUZUKI	50	ZR L / GT	1981	1983		420	E9429.12	7001.43	

TUBIFRENO
BRAKE LINESPASTIGLIE
BRAKE PADSDISCHIFRENO
BRAKE ROTOR

OFF ROAD

LEVE OEM
OEM LEVERSBATTERIE
BATTERIESCARICA BATTERIE
BATTERY CHARGERCORONE E PIGNONI
SPOCKETSCATENE
CHAINS

Marca Brand	CC	Modello Model	Da From	A To	Type	Passo Pitch	Pignone ant. Front sprocket	Corona post. acciaio Rear sprocket steel	Corona post. alluminio Rear sprocket aluminium
SUZUKI	50	ZR L / GT	1984	1988		420	E9429.12	7001.44	
SUZUKI	50	ZR S / RG	1981	1983		420	E9429.12	7001.47	
SUZUKI	50	ZR S / RG	1984	1987		420	E9429.12	7001.48	
SUZUKI	65	RM	2003	2003	(KXEBC)	420	E6560.13	9011.47	10011.47
SUZUKI	65	RM	2004	2005	(KXGBC)	420	E6560.13	9011.47	10011.47
SUZUKI	65	RM	2003	2005	(KXEBC)	428	E6400.13		10211.47
SUZUKI	80	DS	1991	2003		428	E9428.12	7200.34	
SUZUKI	80	GT E / RG	1980	1981		428	E9428.14	7200.43	
SUZUKI	80	GT L	1981	1981		428	E9428.14	7200.40	
SUZUKI	80	JR	1982	2007		428	E9428.12	7200.34	
SUZUKI	80	LT	1987	2006		520	E9414.10	7451.22	
SUZUKI	80	LT QuadSport	2004	2006	(AC113)	520	E9414.10	7451.22	
SUZUKI	80	RG Gamma	1984	1993	(NC11A)	428	E9425.14	7253.48	
SUZUKI	80	RM Grandes Roues	1983	1986	(RC11C)	428	E6416.13	7256.56	8256.56
SUZUKI	80	RM Grandes Roues	1989	2011		428	E6416.13	7256.48	8256.48
SUZUKI	80	RM Petites Roues	1985	1985	(RC11C)	428	E6416.13	7256.44	8256.44
SUZUKI	80	RM Petites Roues	1986	2001		420	E9413.14	7056.50	8056.50
SUZUKI	80	RM Petites Roues	1989	2001		428	E6416.14	7256.48	8256.48
SUZUKI	80	RM X	1982	1982	(RC11C)	428	E6416.14	7256.48	8256.48
SUZUKI	80	RM X	1977	1981	(RM80B)	428	E9428.14	7200.48	8200.48
SUZUKI	80	RT Ovni	1982	1982		428	E9425.15	7200.35	
SUZUKI	80	TS ER	1981	1984		428	E9428.14	7200.45	
SUZUKI	80	TSX	1984	1988		428	E9425.14	7200.43	
SUZUKI	85	RM (Petites Roues)	2002	2013	(RD16C)	428	E6416.14	7256.47	8256.47
SUZUKI	85	RM L (Grandes Roues)	2002	2018	(RD17C)	428	E6416.13	7256.47	8256.47
SUZUKI	90	RV	1973	1978		428	E9425.15	7200.47	
SUZUKI	110	DRZ	2003	2005	(LXSB1)		E504.14		
SUZUKI	125	DF E	1999	2001		428	E9440.16	7250.53	
SUZUKI	125	DR S	1982	1984	(SF42A)	428	E9426.14	7250.47	
SUZUKI	125	DR S Raider	1985	1994	(SF42A)	428	E9440.16	7250.53	
SUZUKI	125	DR SE	1994	2002	(SF44A)	428	E9440.16	7250.53	
SUZUKI	125	DR SM	2008	2013	(CS1111)	428	E6263.16	7262.50	
SUZUKI	125	DRZ (Petites Roues)	2003	2014	(DF43B)	428	E9440.14	7202.57	
SUZUKI	125	DRZ L (Grandes Roues)	2003	2014	(DF43B)	428	E9440.14	7202.57	
SUZUKI	125	FL SDW Adress	2007	2009	(CM1111)	428	E8250.14	7200.34	
SUZUKI	125	GN	1982	2007		428	E9426.14	7253.42	
SUZUKI	125	GN	1996	2007	(NF41A)	428	E9415.14	7253.41	
SUZUKI	125	GP	1978	1979		428	E9425.14	7253.41	
SUZUKI	125	GS ES	1982	1985		428	E9426.14	7253.43	
SUZUKI	125	GSXR RL Abs	2017	2018	(DL33AZJJ)	428	E9425.14	7255.45	
SUZUKI	125	GSXR RLX Abs	2017	2018	(DL33AZJJ)	428	E9425.14	7255.45	
SUZUKI	125	G SX-S ML Abs	2017	2018	(DL32AZJJ)	428	E9425.14	7255.45	
SUZUKI	125	G SX-S MLX Abs	2017	2018	(DL32AZJJ)	428	E9425.14	7255.45	
SUZUKI	125	GT E	1978	1982		428	E9425.14	7253.47	
SUZUKI	125	GT M,A,B, C	1975	1978		428	E9425.14	7253.47	
SUZUKI	125	GZ Marauder	1998	2013	(AP1311)	428	E9415.15	7268.45	
SUZUKI	125	RG Gamma	1985	1992		428	E6416.15	7253.42	
SUZUKI	125	RG Wolf	1992	1994		428	E9425.16	7265.47	
SUZUKI	125	RGF Fun	1994	1996		428	E9425.16	7265.47	
SUZUKI	125	RGR Fun Gamma	1992	1993		428	E9425.16	7265.47	
SUZUKI	125	RH X	1987	1987		428	E6416.14	7254.50	
SUZUKI	125	RM	1979	1979		520	E9427.11	7462.49	8462.49
SUZUKI	125	RM	1985	1985		520	E9427.12	7462.49	8462.49
SUZUKI	125	RM	1986	1986		520	E9427.12	7462.51	8462.51
SUZUKI	125	RM	1987	1987		520	E9427.12	7462.53	8462.53
SUZUKI	125	RM	1980	1984		520	E9427.12	7462.51	8462.51

TUBI FRENO
BRAKE LINESPASTIGLIE
BRAKE PADSDISCHI FRENO
BRAKE ROTOR

OFF ROAD

LEVE OEM
OEM LEVERSBATTERIE
BATTERIESCARICA BATTERIE
BATTERY CHARGERCORONE E PIGNONI
SPOCKETSCATENE
CHAINS

Marca Brand	CC	Modello Model	Da From	A To	Type	Passo Pitch	Pignone ant. Front sprocket	Corona post. acciaio Rear sprocket steel	Corona post. alluminio Rear sprocket aluminium
SUZUKI	125	RM	1988	1999		520	E9427.13	7462.51	8462.51
SUZUKI	125	RM	1992	2003	(RF14A)	520	E9427.12	7462.49	8462.49
SUZUKI	125	RM	1997	2008	(RF15A)	520	E9427.12	7462.50	8462.50
SUZUKI	125	RM	2001	2012	(RF16C)	520	E9427.12	7462.49	8462.49
SUZUKI	125	RM	2004	2012	(RF16C)	520	E9427.12	7462.50	8462.50
SUZUKI	125	RM	2006	2012	(RF16C)	520	E9427.12	7462.51	8462.51
SUZUKI	125	RV Van Van	1973	1977		428	E9425.15	7253.51	
SUZUKI	125	RV Van Van	2003	2015	(BT1111)	428	E9425.15	7228.51	
SUZUKI	125	RV Van Van	2007	2017	(BT1111)	428	E9425.14	7228.49	
SUZUKI	125	TS	1973	1977		428	E6416.15	7250.50	
SUZUKI	125	TS C/ER	1978	1982	(TS1252)	428	E6416.15	7250.44	
SUZUKI	125	TS ERZ	1982	1984		428	E6416.15	7250.44	
SUZUKI	125	TSR	1989	1996		428	E9425.15	7262.50	
SUZUKI	125	TSX	1984	1989		428	E6416.14	7254.50	
SUZUKI	125	TU XT (TU Classic)	1999	2004	(AZ1211)	428	E9415.14	7253.41	
SUZUKI	125	VL Intruder LC	1999	2008	(A41312)	428	E9415.14	7266.56	
SUZUKI	125	VL LC U Intruder 80 km/h	2000	2002	(A42112)	428	E9415.14	7266.56	
SUZUKI	125	X4, X3E	1976	1982		428	E9425.14	7253.47	
SUZUKI	175	PE	1978	1984	C/N	520	E9427.12	7500.48	
SUZUKI	200	RV Van Van	2016	2018	(BT2211)	520	E9530.15	7528.46	
SUZUKI	200	TSR	1991	1993		520	E9530.15	7462.39	
SUZUKI	250	DR S	1982	1987	SJ41A	520	E9434.14	7515.42	
SUZUKI	250	GN	1991	1999	(NJ42A)	520	E9434.15	7518.41	
SUZUKI	250	GSXR RA Abs	2017	2018	(DN12AZJ1)	520	E9434.14	7556.46	
SUZUKI	250	GSXR RAZ Abs	2017	2018	(DN12AZJ1)	520	E9434.14	7556.46	
SUZUKI	250	GT	1973	1977	X7	530	E9420.14	7709.41	
SUZUKI	250	GW F Inazuma	2015	2017	(DC1121)	520	E9434.14	7556.46	
SUZUKI	250	GW Inazuma	2013	2017	(DC1111)	520	E9434.14	7556.46	
SUZUKI	250	GW Z Inazuma	2016	2017	(DC1111)	520	E9434.14	7556.46	
SUZUKI	250	GZ Marauder	1999	2008	(AR1211)	520	E9434.15	7518.41	
SUZUKI	250	LT EF QuadRunner	1985	1986		520	E9432.12	7528.42	
SUZUKI	250	LT4WD Quadrunner	1987	1998		520	E9432.12	7528.42	
SUZUKI	250	LTF 2WD	1988	2001		520	E9432.12	7528.42	
SUZUKI	250	LT-F F 4WD Quadrunner	1999	2002		520	E9432.12	7528.42	
SUZUKI	250	LTR	1985	1992		520	E9432.12	7528.42	
SUZUKI	250	PE	1980	1982		520	E9431.13	7521.52	
SUZUKI	250	RG Gamma	1985	1988	(GJ21B)	520	E9436.14	7518.39	
SUZUKI	250	RGV	1993	1996	VJ22B	520	E6565.14	1005.43	
SUZUKI	250	RGV Gamma	1991	1992	VJ22B	520	E6565.14	1005.43	
SUZUKI	250	RGV Wolf	1989	1990	(VJ21A)	520	E6565.15	7525.46	
SUZUKI	250	RM	1981	1981	(RM250)	520	E9431.14	7462.50	8462.50
SUZUKI	250	RM	1982	1982	(RM250)	520	E9432.14	7462.49	8462.49
SUZUKI	250	RM	1983	1983	(RJ12A)	520	E9432.14	7462.50	8462.50
SUZUKI	250	RM	1987	1987	(RJ13A)	520	E9432.14	7462.50	8462.50
SUZUKI	250	RM	1988	1988	(RJ14A)	520	E9432.13	7462.50	8462.50
SUZUKI	250	RM	1979	1980	(RM250)	520	E9431.14	7459.50	8459.50
SUZUKI	250	RM	1984	1986	(RJ12A)	520	E9432.14	7506.50	8506.50
SUZUKI	250	RM	1989	2000	(RJ15A)	520	E9432.13	7462.49	8462.49
SUZUKI	250	RM	1997	2008	(RJ17A)	520	E9432.13	7462.50	8462.50
SUZUKI	250	RM	1999	2008	(RJ17A)	520	E9432.13	7462.48	8462.48
SUZUKI	250	RM	2001	2008	(RJ18C)	520	E9432.13	7462.49	8462.49
SUZUKI	250	RMX	1989	2001		520	E9432.13	7462.50	8462.50
SUZUKI	250	RMZ	2004	2009	(KX250NPA)	520	E7504.13	9506.48	10506.48
SUZUKI	250	RMZ	2007	2009	(RJ41A)	520	E9427.12	7462.48	8462.48
SUZUKI	250	RMZ Efi	2010	2018	(RJ42A)	520	E9427.13	7462.49	8462.49
SUZUKI	250	RMZ Efi	2013	2018	(RJ42A)	520	E1442.13	7462.49	8462.49

TUBIFRENO
BRAKE LINESPASTIGLIE
BRAKE PADSDISCHIFRENO
BRAKE ROTOR

OFF ROAD

LEVE OEM
OEM LEVERSBATTERIE
BATTERIESCARICA BATTERIE
BATTERY CHARGERCORONE E PIGNONI
SPOCKETSCATENE
CHAINS

Marca Brand	CC	Modello Model	Da From	A To	Type	Passo Pitch	Pignone ant. Front sprocket	Corona post. acciaio Rear sprocket steel	Corona post. alluminio Rear sprocket aluminium
SUZUKI	250	TSX	1986	1989	SJ11D	520	E9432.13	7506.48	
SUZUKI	250	TSX	1984	1985	SJ11D	520	E9432.13	7506.47	
SUZUKI	250	TU X Volty (Super Classic)	1997	2001	(AB1111)	520	E9434.15	7518.41	
SUZUKI	250	TV (RGV Wolf)	1989	1990	VJ22B	520	E6565.15	7525.46	
SUZUKI	350	DR	1990	1993	(DK41A)	520	E9432.14	1005.43	
SUZUKI	350	DR RR (US)	1991	1992		520	E9432.14	7462.47	
SUZUKI	350	DR RR (US)	1993	1996		520	E9432.15	7462.44	
SUZUKI	350	DR SE	1994	1999	(SK42B)	520	E9432.15	1005.41	
SUZUKI	350	DR SE	1996	1999	(SK42B)	520	E9432.15	7462.43	
SUZUKI	370	SP	1977	1980		520	E9434.15	7515.42	
SUZUKI	380	GT	1972	1977		530	E9424.14	7709.42	
SUZUKI	380	GT B (Asco)	1977	1978		530	E9424.14	7709.42	
SUZUKI	400	DR ST,X,Z	1980	1983		520	E9434.16	1005.44	
SUZUKI	400	DRZ	2000	2004	(BE1111)	520	E9432.14	7462.47	8462.47
SUZUKI	400	DRZ E	2000	2007	(BF1111)	520	E9432.14	7462.47	8462.47
SUZUKI	400	DRZ S	2000	2008	(BC1112)	520	E9432.15	7462.44	8462.44
SUZUKI	400	DRZ SM	2005	2008	(B81112)	520	E9432.15	7462.41	8462.41
SUZUKI	400	DRZ SMU	2005	2007	(B81110)	520	E9432.15	7462.41	8462.41
SUZUKI	400	GN T	1980	1985	FD	520	E9434.16	7527.37	
SUZUKI	400	GS	1977	1979		530	E6566.16	7709.45	
SUZUKI	400	GSF Bandit	1990	1995	(GK75B)	525	E9535.14	7656.47	
SUZUKI	400	GSF Bandit	1993	1995	(GK75B)	525	E9535.14	7656.46	
SUZUKI	400	GSX	1980	1980		530	E6566.15	7709.44	
SUZUKI	400	GSX E,S	1980	1981	(GS40X)	530	E6566.15	7709.44	
SUZUKI	400	GSX E,S	1982	1987	(GK53C)	530	E6566.16	7709.45	
SUZUKI	400	GSX F	1981	1983		530	E9435.15	7751.43	
SUZUKI	400	GSX LT	1980	1980		530	E6566.16	7709.43	
SUZUKI	400	GSX LX	1981	1981		530	E6566.16	7709.41	
SUZUKI	400	LTZ QuadSport	2003	2017	(AK47A)	520	E9710.14	7528.40	
SUZUKI	400	LTZ QuadSport	2009	2017	(AK4AA)	520	E9710.14	7557.40	
SUZUKI	425	GS	1977	1979	N,EL,EN	530	E6566.16	7709.45	
SUZUKI	450	LTR QuadRacer	2006	2012	(AL41A)	520	E9710.14	7557.36	
SUZUKI	450	RMX Z	2010	2018	(PL41A)	520	E9725.13	7462.50	8462.50
SUZUKI	450	RMZ	2005	2007	(RL41C)	520	E9725.14	7462.49	8462.49
SUZUKI	450	RMZ Efi	2008	2018	(RL42A)	520	E9725.13	7462.50	8462.50
SUZUKI	500	DR S	1981	1983		520	E9434.15	7527.45	
SUZUKI	500	GS	2001	2006	(BK1111)	520	E7516.16	7556.39	
SUZUKI	500	GS E	1988	2000	(GM51B)	520	E6565.16	7556.39	
SUZUKI	500	GS E	1994	2000	(GM51B)	520	E7516.16	7556.39	
SUZUKI	500	GS EU	2000	2000	(GM51B)	520	E7516.16	7556.39	
SUZUKI	500	GS F	2004	2006	(BK2321)	520	E7516.16	7556.39	
SUZUKI	500	GS FH	2007	2008	(BK2321)	520	E7516.16	7556.39	
SUZUKI	500	GS FM	2007	2008	(BK4221)	520	E7516.16	7556.39	
SUZUKI	500	GS FU	2004	2006	(BK4221)	520	E7516.16	7556.39	
SUZUKI	500	GS H	2007	2008	(BK2111)	520	E7516.16	7556.39	
SUZUKI	500	GS HU	2007	2008	(BK4111)	520	E7516.16	7556.39	
SUZUKI	500	GS U	2001	2006	(BK3111)	520	E7516.16	7556.39	
SUZUKI	500	GT	1973	1975		530	E9420.15	7709.33	
SUZUKI	500	RG Gamma	1986	1989	(HM31A)	530	E6566.16	7752.40	
SUZUKI	500	T	1968	1975		530	E9420.15	7709.33	
SUZUKI	550	GS EC,EN	1978	1979		530	E6566.15	7751.50	
SUZUKI	550	GS ET	1980	1980		530	E6566.15	7751.50	
SUZUKI	550	GS L Chopper	1979	1982		530	E6566.15	7751.50	
SUZUKI	550	GSX E/ES/EF	1983	1988	(GN71D)	530	E6566.14	7751.46	
SUZUKI	550	GSX EU	1985	1987	(GN71D)	530	E6566.14	7751.46	
SUZUKI	550	GT	1972	1978	K,L,M	530	E9424.16	7709.40	

TUBI FRENO
BRAKE LINESPASTIGLIE
BRAKE PADSDISCHI FRENO
BRAKE ROTOR

OFF ROAD

LEVE OEM
OEM LEVERSBATTERIE
BATTERIESCARICA BATTERIE
BATTERY CHARGERCORONE E PIGNONI
SPOCKETSCATENE
CHAINS

Marca Brand	CC	Modello Model	Da From	A To	Type	Passo Pitch	Pignone ant. Front sprocket	Corona post. acciaio Rear sprocket steel	Corona post. alluminio Rear sprocket aluminium
SUZUKI	550	GT	1975	1978	K,L,M	530	E9424.15	7709.36	
SUZUKI	600	DR R Djebel	1985	1996	SN41A	520	E9437.16	7506.42	
SUZUKI	600	DR S Dakar	1985	1988	SN41A	520	E9437.16	7506.42	
SUZUKI	600	GSF Bandit N	1995	2004	(GN77B)	530	E6566.15	7756.47	
SUZUKI	600	GSF Bandit S	1995	2004	(GN77B)	530	E6566.15	7756.47	
SUZUKI	600	GSF Bandit SU	2000	2004	(A82111)	530	E6566.15	7756.47	
SUZUKI	600	GSF Bandit U	2000	2004	(A82121)	530	E6566.15	7756.47	
SUZUKI	600	GSR	2006	2013	(B91111B92111)	525	E6675.16	7653.48	
SUZUKI	600	GSR A Abs	2007	2017	(B91121B92121)	525	E6675.16	7653.48	
SUZUKI	600	GSX FU Katana	2000	2001	(AJ3113)	530	E6566.15	7756.47	
SUZUKI	600	GSXF Katana	1985	2001	(GN72B)	530	E6566.14	7752.46	
SUZUKI	600	GSXF Katana	1989	2002	(GN72B)	530	E6566.14	7756.46	
SUZUKI	600	GSXF Katana	1992	2002	(GN72B)	530	E6566.14	7756.45	
SUZUKI	600	GSXF Katana	1998	2002	(AJ1113)	530	E6566.15	7756.47	
SUZUKI	600	GSXR	1997	1997	AD	525	E6675.16	9660.45	
SUZUKI	600	GSXR	2006	2006	(CE1111)	520	E6676.16		8553.43
SUZUKI	600	GSXR	2007	2007	(CE1111)	520	E6676.16		8553.43
SUZUKI	600	GSXR	2008	2008	(CV1111)	525	E6675.16	7653.43	
SUZUKI	600	GSXR	2008	2008	(CV1111)	520	E6676.16		8553.43
SUZUKI	600	GSXR	2009	2009	(CV1111)	525	E6675.16	7653.43	
SUZUKI	600	GSXR	2009	2009	(CV1111)	520	E6676.16		8553.43
SUZUKI	600	GSXR	2010	2010	(CV1111)	525	E6675.16	7653.43	
SUZUKI	600	GSXR	2010	2010	(CV1111)	520	E6676.16		8553.43
SUZUKI	600	GSXR	1998	2007	AD	525	E6675.16	9660.46	
SUZUKI	600	GSXR	2001	2007	(BG1112)	525	E6675.16	7653.45	
SUZUKI	600	GSXR	2006	2007	(CE1111)	525	E6675.16	7653.43	
SUZUKI	600	GSXR	2011	2018	(C31111)	525	E6675.16	3677.43	
SUZUKI	600	RF R	1993	1997	(GN76B)	530	E6566.14	7756.43	
SUZUKI	600	RF R	1995	1997	(GN76B)	530	E6566.14	7756.42	
SUZUKI	650	DL A VStrom Abs	2007	2018	(B11121B12121)	525	E6675.15	7653.47	
SUZUKI	650	DL U3 VStrom	2004	2010	(B12111)	525	E6675.15	7653.47	
SUZUKI	650	DL VStrom Non Abs	2004	2011	(B11111)	525	E6675.15	7653.47	
SUZUKI	650	DR R	1990	1994	(SP42B)	520	E9437.16	7506.42	
SUZUKI	650	DR RE	1994	1995	(SP45B)	520	E9437.16	7506.42	
SUZUKI	650	DR RSE	1990	1996	(SP43B)	520	E9437.16	7506.42	
SUZUKI	650	DR SE	1996	2016	(SP46B)	525	E9460.15	7624.41	
SUZUKI	650	DR SE	2007	2016		525	E9460.15	7624.42	
SUZUKI	650	DR SEU	2000	2000	(SP46B)	525	E9460.15	7624.41	
SUZUKI	650	GR	1983	1985	(GP51A)	530	E9435.15	7751.38	
SUZUKI	650	GS E	1981	1982	X/Z	530	E6566.15	7751.45	
SUZUKI	650	GS Katana G	1981	1983		530	E6566.15	7751.45	
SUZUKI	650	GSF A Bandit Abs	2005	2013	(B51131 B51141 B52131 B52141)	530	E6566.15	7756.47	
SUZUKI	650	GSF A Bandit Abs	2007	2013	(CJ1131C- J1241C- J2131CJ2141)	525	E6675.15	7656.48	
SUZUKI	650	GSF Bandit	2005	2013	(B51121 B52121 B52111)	530	E6566.15	7756.47	
SUZUKI	650	GSF Bandit	2007	2013	(CJ1221C- J2121CJ2111)	525	E6675.15	7656.48	
SUZUKI	650	GSF S Bandit	2005	2014	(B51111)	530	E6566.15	7756.47	
SUZUKI	650	GSF S Bandit	2007	2014	(CJ1111)	525	E6675.15	7656.48	
SUZUKI	650	GSF SA Bandit Abs	2012	2016	(CZ2121)	525	E6675.15	7656.48	
SUZUKI	650	GSX F	2008	2016	(CJ1351CJ2251)	525	E6675.15	7656.48	
SUZUKI	650	GSX FA Abs	2009	2016	(CJ1361CJ2261)	525	E6675.15	7656.48	
SUZUKI	650	SFV A Gladius Abs	2009	2016	(CX1122)	520	E6565.15	7556.46	
SUZUKI	650	SFV AUE Gladius Abs	2013	2016	(CX2121)	520	E6565.15	7556.46	
SUZUKI	650	SFV Gladius	2009	2016	(CX1111CX2111)	520	E6565.15	7556.46	

TUBI FRENO
BRAKE LINESPASTIGLIE
BRAKE PADSDISCHI FRENO
BRAKE ROTOR

OFF ROAD

LEVE OEM
OEM LEVERSBATTERIE
BATTERIESCARICA BATTERIE
BATTERY CHARGERCORONE E PIGNONI
SPOCKETSCATENE
CHAINS

Marca Brand	CC	Modello Model	Da From	A To	Type	Passo Pitch	Pignone ant. Front sprocket	Corona post. acciaio Rear sprocket steel	Corona post. alluminio Rear sprocket aluminium
SUZUKI	650	SFV UA Gladius Abs	2009	2012	(CX2121)	520	E6565.15	7556.46	
SUZUKI	650	SV A Abs	2007	2009	(BY1131)	525	E6675.15	7656.45	
SUZUKI	650	SV A Abs	2016	2018	(CX1236)	520	E6565.15	7556.46	
SUZUKI	650	SV AU Abs	2018	2018	(CX2436)	520	E6565.15	7556.46	
SUZUKI	650	SV N	1999	2009	(AV1331WVBY)	525	E6675.15	7656.45	
SUZUKI	650	SV S	1999	2009	(AV1111)	525	E6675.15	7656.44	
SUZUKI	650	SV SA Abs	2007	2010	(BY1341)	525	E6675.15	7656.45	
SUZUKI	650	SV XA Abs	2018	2018	(CX1246)	520	E6565.15	7556.46	
SUZUKI	650	SV XAU Abs	2018	2018	(CX1246)	520	E6565.15	7556.46	
SUZUKI	650	XF Freewind	1997	2002	(AC1112)	525	E9460.15	7624.43	
SUZUKI	650	XF U Freewind	1997	2002	(AC2112)	525	E9460.15	7624.43	
SUZUKI	650	XN85 D	1983	1986		530	E6566.16	7759.38	
SUZUKI	750	DR Big	1988	1988	(SR41B)	520	E9455.15	7527.48	
SUZUKI	750	DR Big	1989	1989	(SR41B)	520	E9455.15	7506.48	
SUZUKI	750	DR Big S	1988	1988	(SR41B)	520	E9455.15	7527.48	
SUZUKI	750	GS B,C,N	1977	1979		630	E7518.15	7950.41	
SUZUKI	750	GS L N	1979	1979		630	E7518.15	7950.41	
SUZUKI	750	GSR	2011	2013	(C51111C52111)	525	E6675.17	7653.42	
SUZUKI	750	GSR A Abs	2012	2017	(C51121)	525	E6675.17	7653.42	
SUZUKI	750	GSR Z	2014	2015	(C51111)	525	E6675.17	7653.42	
SUZUKI	750	GSX EFE	1980	1986	(GR72A)	530	E6566.14	7751.43	
SUZUKI	750	GSX ES	1984	1985		630	E7518.15	7950.41	
SUZUKI	750	GSX ES,EF,STS	1986	1988		630	E7518.15	7950.41	
SUZUKI	750	GSX ESD	1983	1984		530	E6566.14	7751.43	
SUZUKI	750	GSX ET,L,LT	1980	1982		630	E7518.15	7950.41	
SUZUKI	750	GSX Inazuma	1998	2003	(AE1213)	530	E6566.15	7751.42	
SUZUKI	750	GSX L	1980	1983	(GS75X)	630	E7518.15	7950.41	
SUZUKI	750	GSX LX	1980	1980		630	E7518.15	7950.41	
SUZUKI	750	GSXF	1989	2006	(GR78A)	530	E6566.15	7756.47	
SUZUKI	750	GSXF	1998	2006	(AK1113)	530	E6566.15	7756.45	
SUZUKI	750	GSXR	1996	1997	(GR7DB)	530	E6566.16	9760.43	
SUZUKI	750	GSXR	1998	1999	(GR7DB)	530	E6566.16	9760.44	
SUZUKI	750	GSXR	1998	1999	(GR7DB)	525	E6675.16	9660.44	
SUZUKI	750	GSXR	2004	2004	(B31111)	520	E6676.17		8553.43
SUZUKI	750	GSXR	2004	2004	(B31111)	525	E6675.17	7653.43	
SUZUKI	750	GSXR	2005	2005	(B31111)	520	E6676.17		8553.43
SUZUKI	750	GSXR	2005	2005	(B31111)	525	E6675.17	7653.43	
SUZUKI	750	GSXR	2006	2006	(CF1111)	525	E6675.17	7653.45	
SUZUKI	750	GSXR	2006	2006	(CF1111)	520	E6676.17		8553.45
SUZUKI	750	GSXR	2007	2007	(CF1111)	525	E6675.17	7653.45	
SUZUKI	750	GSXR	2007	2007	(CF1111)	520	E6676.17		8553.45
SUZUKI	750	GSXR	2008	2008	(CW1111)	525	E6675.17	7653.45	
SUZUKI	750	GSXR	2008	2008	(CW1111)	520	E6676.17		8553.45
SUZUKI	750	GSXR	2009	2009	(CW1111)	525	E6675.17	7653.45	
SUZUKI	750	GSXR	2009	2009	(CW1111)	520	E6676.17		8553.45
SUZUKI	750	GSXR	2010	2010	(CW1111)	525	E6675.17	7653.45	
SUZUKI	750	GSXR	2010	2010	(CW1111)	520	E6676.17		8553.45
SUZUKI	750	GSXR	1985	1995	(GR75A)	530	E6566.14	7756.42	
SUZUKI	750	GSXR	1988	1995	(GR77B)	530	E6566.15	7756.44	
SUZUKI	750	GSXR	1990	1995	(GR7AB)	530	E6566.15	7751.43	
SUZUKI	750	GSXR	1992	1995	(GR7BB)	530	E6566.15	7751.42	
SUZUKI	750	GSXR	2000	2003	(BD1112)	525	E6675.17	7653.42	
SUZUKI	750	GSXR	2011	2015	(C41111)	525	E6675.16	3677.45	
SUZUKI	750	GSXR Abs	2016	2018	(C41111)	525	E6675.16	3677.45	
SUZUKI	750	GSX-S	2015	2016		525	E6675.17	7653.42	
SUZUKI	750	GSXS A Abs	2017	2018	(C533AZH)	525	E6675.17	3677.43	

TUBI FRENO
BRAKE LINESPASTIGLIE
BRAKE PADSDISCHI FRENO
BRAKE ROTOR

OFF ROAD

LEVE OEM
OEM LEVERSBATTERIE
BATTERIESCARICA BATTERIE
BATTERY CHARGERCORONE E PIGNONI
SPOCKETSCATENE
CHAINS

Marca Brand	CC	Modello Model	Da From	A To	Type	Passo Pitch	Pignone ant. Front sprocket	Corona post. acciaio Rear sprocket steel	Corona post. alluminio Rear sprocket aluminium
SUZUKI	750	GSXS AZ Abs	2017	2018	(C533AZH)	525	E6675.17	3677.43	
SUZUKI	750	GT Le Mans	1973	1974		530	E9424.15	7751.47	
SUZUKI	750	GT Le Mans	1975	1976		530	E9424.16	7751.43	
SUZUKI	750	GT Le Mans	1977	1977		530	E9424.14	7751.40	
SUZUKI	800	DR S Big	1994	1995	(SR43B)	525	E9460.15	7606.47	
SUZUKI	800	DR S Big	1989	1993	(SR42B)	520	E9455.15	7506.48	
SUZUKI	800	DR S Big	1991	1993	(SR43B)	520	E9455.15	7506.47	
SUZUKI	800	DR ST Big	1996	2000	(SR43B)	525	E9460.15	7606.47	
SUZUKI	800	VZ Marauder	1997	2003	(AF1112)	530	E6566.15	7756.48	
SUZUKI	900	RF	1994	1994	(GT73B)	530	E6566.15	7751.43	
SUZUKI	900	RF	1994	1994	(GT73B)	532	E9450.15	7851.43	
SUZUKI	900	RF	1995	1996	(GT73B)	530	E6566.15	7751.43	
SUZUKI	900	RF	1995	1996	(GT73B)	532	E9450.15	7851.43	
SUZUKI	900	RF	1997	1997	(GT73B)	530	E6566.15	7751.43	
SUZUKI	900	RF	1997	1997	(GT73B)	532	E9450.15	7851.43	
SUZUKI	900	RF	1998	1998	(GT73B)	530	E6566.15	7751.43	
SUZUKI	900	RF	1998	1998	(GT73B)	532	E9450.15	7851.43	
SUZUKI	900	RF	1999	1999	(GT73B)	530	E6566.15	7751.43	
SUZUKI	900	RF	1999	1999	(GT73B)	532	E9450.15	7851.43	
SUZUKI	900	RF	2000	2000	(GT73B)	530	E6566.15	7751.43	
SUZUKI	900	RF	2000	2000	(GT73B)	532	E9450.15	7851.43	
SUZUKI	1000	DL VStrom	2002	2009	(BS1111)	525	E6675.17	7653.41	
SUZUKI	1000	DL VStrom Abs	2014	2018	(DD1111)	525	E6675.17	7653.41	
SUZUKI	1000	DL XTA V-Strom Abs	2017	2018	(DD1245)	525	E6675.17	7653.41	
SUZUKI	1000	GS EC,EN,HC,S	1978	1978		630	E7518.15	7950.42	
SUZUKI	1000	GS ET,EX	1981	1981		630	E7518.15	7950.42	
SUZUKI	1000	GS GL	1980	1980		630	E7518.15	7950.42	
SUZUKI	1000	GS GT,GLT,GX,GLX	1980	1981		630	E7518.15	7950.42	
SUZUKI	1000	GS L	1979	1979		630	E7518.15	7950.42	
SUZUKI	1000	GS S	1979	1980		630	E7518.15	7950.42	
SUZUKI	1000	GSXR	2001	2012	(BL1112)	530	E6566.17	7753.42	
SUZUKI	1000	GSXR	2007	2016	(CL1111)	530	E6566.17	7753.43	
SUZUKI	1000	GSXR	2009	2016	(CY1111)	530	E9500.17	3777.42	
SUZUKI	1000	GSXR A Abs	2017	2018	(DM11AZ)	525	E9510.17	3677.45	
SUZUKI	1000	GSXR A Abs	2015	2016	(CY1121CY2121)	530	E9500.17	3777.42	
SUZUKI	1000	GSXR RA Abs	2017	2018	(DM11GZ)	525	E9510.17	3677.45	
SUZUKI	1000	GSXR RZA Abs	2017	2018	(DM11GZ)	525	E9510.17	3677.45	
SUZUKI	1000	GSX-S	2015	2016	(DG1111- DG2111)	525	E6675.17	3677.44	
SUZUKI	1000	GSXS A Abs	2015	2018	(DG- 1122DG2122)	525	E6675.17	3677.44	
SUZUKI	1000	GSXS F	2015	2016	(DG- 1133DG2133)	525	E6675.17	3677.44	
SUZUKI	1000	GSXS FA Abs	2015	2018	(DG- 1144DG2144)	525	E6675.17	3677.44	
SUZUKI	1000	SV N	2003	2005	(BX1111)	530	E6566.17	7753.40	
SUZUKI	1000	SV S	2003	2005	(BX1321)	530	E6566.17	7753.40	
SUZUKI	1000	TL R	1998	2002	(AM3212)	530	E6566.17	9760.39	
SUZUKI	1000	TL S	1997	2002	(AG3115)	530	E6566.17	9760.38	
SUZUKI	1100	GSX E	1982	1982	(GU71B)	630	E7518.15	7950.42	
SUZUKI	1100	GSX E,L	1979	1981		630	E7518.15	7950.42	
SUZUKI	1100	GSX EF	1985	1986	(GV71C)	630	E7518.15	7950.42	
SUZUKI	1100	GSX ESD,EZ	1983	1986	(GV71C)	630	E7518.15	7950.42	
SUZUKI	1100	GSX ET,EX	1982	1982	(GU71B)	630	E7518.15	7950.42	
SUZUKI	1100	GSX F Katana	1993	1996	(GV72C)	530	E6566.15	7751.52	
SUZUKI	1100	GSX F Katana	1993	1996	(GV72C)	532	E9450.15	7851.52	
SUZUKI	1100	GSX FJ-FK	1988	1989	(GV72A/B/C)	530	E6566.15	7751.52	

TUBI FRENO
BRAKE LINESPASTIGLIE
BRAKE PADSDISCHI FRENO
BRAKE ROTOR

OFF ROAD

LEVE OEM
OEM LEVERSBATTERIE
BATTERIESCARICA BATTERIE
BATTERY CHARGERCORONE E PIGNONI
SPOCKETSCATENE
CHAINS

Marca Brand	CC	Modello Model	Da From	A To	Type	Passo Pitch	Pignone ant. Front sprocket	Corona post. acciaio Rear sprocket steel	Corona post. alluminio Rear sprocket aluminium
SUZUKI	1100	GSX FJ-FK	1988	1989	(GV72A/B/C)	532	E9450.15	7851.52	
SUZUKI	1100	GSX FL-FS	1990	1992	(GV72C)	530	E6566.15	7751.52	
SUZUKI	1100	GSX FL-FS	1990	1992	(GV72C)	532	E9450.15	7851.52	
SUZUKI	1100	GSX FL-FS	1993	1995	(GV72C)	530	E6566.15	7751.52	
SUZUKI	1100	GSX FL-FS	1993	1995	(GV72C)	532	E9450.15	7851.52	
SUZUKI	1100	GSXR G/H	1986	1986	(GU74CD)	530	E6566.14	7756.47	
SUZUKI	1100	GSXR G/H	1986	1986	(GU74CD)	532	E9450.14	7856.47	
SUZUKI	1100	GSXR G/H	1987	1987	(GU74CD)	530	E6566.14	7756.47	
SUZUKI	1100	GSXR G/H	1987	1987	(GU74CD)	532	E9450.14	7856.47	
SUZUKI	1100	GSXR J	1988	1988	(GU74CD)	530	E6566.14	7756.46	
SUZUKI	1100	GSXR J	1988	1988	(GU74CD)	532	E9450.14	7856.46	
SUZUKI	1100	GSXR K	1989	1989	(GV73C)	530	E6566.15	7751.48	
SUZUKI	1100	GSXR K	1989	1989	(GV73C)	532	E9450.15	7851.48	
SUZUKI	1100	GSXR L	1990	1990	(GV73C)	530	E6566.15	7751.48	
SUZUKI	1100	GSXR L	1990	1990	(GV73C)	532	E9450.15	7851.48	
SUZUKI	1100	GSXR M	1991	1992	(GV73C)	532	E9450.15	7851.48	
SUZUKI	1100	GSXR M	1991	1992	(GV73C)	530	E6566.15	7751.48	
SUZUKI	1100	GSXR W	1993	1993	(GU75C)	530	E6566.15	7751.42	
SUZUKI	1100	GSXR W	1993	1993	(GU75C)	532	E9450.15	7851.42	
SUZUKI	1100	GSXR W	1994	1994	(GU75C)	530	E6566.15	7751.42	
SUZUKI	1100	GSXR W	1994	1994	(GU75C)	532	E9450.15	7851.42	
SUZUKI	1100	GSXR W	1995	1995	(GU75C)	532	E9450.16	7851.44	
SUZUKI	1100	GSXR W	1996	1996	(GU75C)	532	E9450.16	7851.44	
SUZUKI	1100	GSXR W	1997	1998	(GU75C)	530	E6566.16	7751.44	
SUZUKI	1100	GSXR W	1997	1998	(GU75C)	532	E9450.16	7851.44	
SUZUKI	1100	GSXR W	1995	1996	(GU75C)	530	E6566.16	7751.44	
SUZUKI	1200	GSF A Bandit Abs	2006	2006	(CB1141)	530	E6566.15	7753.45	
SUZUKI	1200	GSF Bandit	2006	2006	(CB1121)	530	E6566.15	7753.45	
SUZUKI	1200	GSF Bandit	1995	2005	(GV75A)	530	E6566.15	7751.45	
SUZUKI	1200	GSF Bandit S	2006	2006	(CB1111)	530	E6566.15	7753.45	
SUZUKI	1200	GSF Bandit S	1997	2005	(GV75A)	530	E6566.15	7751.45	
SUZUKI	1200	GSF SA Bandit Abs	1996	2000	(GV75A)	530	E6566.15	7751.45	
SUZUKI	1200	GSF SA Bandit Abs	2006	2006	(CB1131)	530	E6566.15	7753.45	
SUZUKI	1200	GSF SZ Bandit Abs	2005	2005	(A91111)	530	E6566.15	7751.45	
SUZUKI	1200	GSX Inazuma	1999	2000	(A31111)	530	E6566.15	7751.44	
SUZUKI	1250	GSF A Bandit Abs	2007	2012	(CH1241)	530	E6566.18	7753.43	
SUZUKI	1250	GSF Bandit	2007	2011	(CH1221)	530	E6566.18	7753.43	
SUZUKI	1250	GSF S Bandit	2007	2010	(CH1111)	530	E6566.18	7753.43	
SUZUKI	1250	GSF SA Bandit Abs	2007	2017	(CH1131)	530	E6566.18	7753.43	
SUZUKI	1250	GSX FA Abs	2010	2017	(CH1351)	530	E6566.18	7753.43	
SUZUKI	1300	GSXR Hayabusa	1999	2012	(A11112)	530	E6566.17	9760.40	
SUZUKI	1340	GSX BK BKing	2007	2010	(CR1121)	530	E9500.18	7753.43	
SUZUKI	1340	GSX BKA BKing Abs	2010	2013	(CR1121)	530	E9500.18	7753.43	
SUZUKI	1340	GSX RA Hayabusa Abs	2013	2018	(CK1116CK2116)	530	E9500.18	7753.43	
SUZUKI	1340	GSXR Hayabusa	2008	2012	(CK1111CK2111)	530	E9500.18	7753.43	
SUZUKI	1400	GSX	2002	2007	(BN1111)	530	E6566.18	7758.41	
SWM	125	SM R i	2017	2018		428	E2450.14	1201.54	
SYM	125	Aero Wolf	2005	2005		428	E8259.16	1288.41	
SYM	125	Wolf Classic	2005	2008		520	E8329.15	1524.41	
SYM	125	XS	2007	2018	(MD12B2-E)	428	E8259.15	3203.38	
SYM	200	Trackrunner	2005	2009		520	E3110.15	1067.34	
SYM	250	Quadlander	2005	2009		520	E3120.15	1067.38	
TGB	250	Blade	2006	2008		520	E3120.15	1986.36	
TGB	325	Blade	2006	2018		520	E3120.15	1986.36	
TM	80	TM Grandes Roues	1994	1995		520	E1922.12	1910.50	2910.50
TM	80	TM Petites Roues	1994	1995		428	E1920.16	1915.56	2915.56

TUBI FRENO
BRAKE LINESPASTIGLIE
BRAKE PADSDISCHI FRENO
BRAKE ROTOR

OFF ROAD

LEVE OEM
OEM LEVERSBATTERIE
BATTERIESCARICA BATTERIE
BATTERY CHARGERCORONE E PIGNONI
SPOCKETSCATENE
CHAINS

Marca Brand	CC	Modello Model	Da From	A To	Type	Passo Pitch	Pignone ant. Front sprocket	Corona post. acciaio Rear sprocket steel	Corona post. alluminio Rear sprocket aluminium
TM	85	TM Grandes Roues	2013	2017		428	E1920.15		2915.56
TM	85	TM Petites Roues	2013	2017		428	E1920.15		2915.54
TM	125	EN	2012	2018		520	E1923.13	1910.52	2910.52
TM	125	TM Enduro (MX)	1999	2000		520	E1922.13	1910.52	2910.52
TM	125	TM Enduro (MX)	1985	1998		520	E1922.13	1910.50	2910.50
TM	125	TM Enduro (MX)	2001	2018		520	E1923.13	1910.52	2910.52
TM	144	EN	2012	2018		520	E1923.13	1910.51	2910.51
TM	144	TM (MX)	2010	2018		520	E1923.13	1910.51	2910.51
TM	250	EN	2009	2018		520	E1924.13	1910.52	2910.52
TM	250	EN Fi es 4T	2010	2018		520	E1924.13	1910.52	2910.52
TM	250	Enduro	1994	2008		520	E1924.13	1910.50	2910.50
TM	250	Enduro	2000	2008		520	E1924.13	1910.52	2910.52
TM	300	EN	2012	2018		520	E1924.13	1910.52	2910.52
TM	300	EN Fi es	2017	2018		520	E1924.13	1910.52	2910.52
TM	300	Enduro	1998	2011		520	E1924.13	1910.52	2910.52
TM	300	MX	2012	2017		520	E1924.13	1910.52	2910.52
TM	300	MX Fi KS 4T	2017	2018		520	E1924.13	1910.52	2910.52
TM	400	Enduro F	2002	2003		520	E1924.13	1910.50	2910.50
TM	450	EN Fi es	2011	2018		520	E1924.13	1910.49	2910.49
TM	450	Enduro F	2002	2010		520	E1924.13	1910.50	2910.50
TM	450	Enduro F	2008	2010		520	E1924.13	1910.49	2910.49
TM	450	MX F	2005	2010		520	E1924.13	1910.49	2910.49
TM	450	MX Fi	2011	2016		520	E1924.13	1910.49	2910.49
TM	450	MX Fi KS	2017	2018		520	E1924.13	1910.49	2910.49
TRITON	170	Ds	2004	2005		520	E8329.12	3518.40	
TRITON	250	Baja (marche arrière)	2010	2013		520	E8790.14	1968.40	
TRITON	250	Baja / Baja LTD	2010	2013		520	E4240.15	1781.40	
TRITON	250	Mistral	2003	2005		520	E8790.14	3518.40	
TRITON	250	Mistral	2006	2007		520	E8790.14	1986.40	
TRITON	300	Baja / Crosser	2008	2011		520	E4240.15	1781.40	
TRITON	400	Baja	2008	2010		520	E4240.15	1781.40	
TRITON	400	Baja / Crosser	2011	2012		520	E4240.15	1781.40	
TRITON	450	Baja	2008	2010		520	E4250.14	1781.44	
TRITON	450	Enduro	2008	2010		520	E4250.14	1781.44	
TRITON	450	Outback	2008	2010		520	E4250.14	1781.44	
TRITON	450	Roadster	2008	2010		520	E4250.14	1781.44	
TRIUMPH	600	Daytona	2002	2006		525	E7775.15	7653.45	
TRIUMPH	600	Speed Four	2005	2005	(806LB)	525	E7775.15	7653.45	
TRIUMPH	600	Speed Four	2002	2013	(806LB)	525	E7775.15	7653.42	
TRIUMPH	600	TT	2000	2005	(806AD)	525	E7775.15	7653.42	
TRIUMPH	600	TT	2004	2005	(806AD)	525	E7775.15	7653.45	
TRIUMPH	650	Daytona	2005	2006	(865LX)	525	E7775.14	7653.45	
TRIUMPH	675	Daytona	2006	2008	(D67LC)	525	E6675.16	1962.47	
TRIUMPH	675	Daytona	2006	2008	(D67LC)	520	E6676.16		2964.47
TRIUMPH	675	Daytona R Abs Triple	2015	2015	(H67)	520	E6676.16		2964.47
TRIUMPH	675	Daytona R Abs Triple	2015	2015	(H67)	525	E6675.16	1962.47	
TRIUMPH	675	Daytona R Abs Triple	2015	2018		520	E6676.16		2964.47
TRIUMPH	675	Daytona R Abs Triple	2015	2018		525	E6675.16	1962.47	
TRIUMPH	675	Daytona R Abs Triple	2016	2017	(H67)	520	E6676.16		2964.47
TRIUMPH	675	Daytona R Abs Triple	2016	2017	(H67)	525	E6675.16	1962.47	
TRIUMPH	675	Daytona R Triple	2011	2011		520	E6676.16		2964.47
TRIUMPH	675	Daytona R Triple	2011	2011		525	E6675.16	1962.47	
TRIUMPH	675	Daytona R Triple	2012	2012		520	E6676.16		2964.47
TRIUMPH	675	Daytona R Triple	2012	2012		525	E6675.16	1962.47	
TRIUMPH	675	Daytona R Triple	2013	2013		520	E6676.16		2964.47
TRIUMPH	675	Daytona R Triple	2013	2013		525	E6675.16	1962.47	

TUBI FRENO
BRAKE LINESPASTIGLIE
BRAKE PADSDISCHI FRENO
BRAKE ROTOR

OFF ROAD

LEVE OEM
OEM LEVERSBATTERIE
BATTERIESCARICA BATTERIE
BATTERY CHARGERCORONE E PIGNONI
SPOCKETSCATENE
CHAINS

Marca Brand	CC	Modello Model	Da From	A To	Type	Passo Pitch	Pignone ant. Front sprocket	Corona post. acciaio Rear sprocket steel	Corona post. alluminio Rear sprocket aluminium
TRIUMPH	675	Daytona R Triple	2014	2014		520	E6676.16		2964.47
TRIUMPH	675	Daytona R Triple	2014	2014		525	E6675.16	1962.47	
TRIUMPH	675	Daytona SE	2007	2012	D67LCS	520	E6676.16		2964.47
TRIUMPH	675	Daytona SE	2007	2012	D67LCS	525	E6675.16	1962.47	
TRIUMPH	675	Daytona Triple	2009	2010		520	E6676.16		2964.47
TRIUMPH	675	Daytona Triple	2009	2010		525	E6675.16	1962.47	
TRIUMPH	675	Daytona Triple	2013	2014		520	E6676.16		2964.47
TRIUMPH	675	Daytona Triple	2013	2014		525	E6675.16	1962.47	
TRIUMPH	675	Street Triple	2007	2007		520	E6676.16		2964.47
TRIUMPH	675	Street Triple	2007	2007		525	E6675.16	1962.47	
TRIUMPH	675	Street Triple	2008	2008	(D67LD)	520	E6676.16		2964.47
TRIUMPH	675	Street Triple	2008	2008	(D67LD)	525	E6675.16	1962.47	
TRIUMPH	675	Street Triple	2009	2009	(D67LD)	520	E6676.16		2964.47
TRIUMPH	675	Street Triple	2009	2017	(D67LD)	525	E6675.16	1962.47	
TRIUMPH	675	Street Triple R	2009	2009	(D67LD)	520	E6676.16		2964.47
TRIUMPH	675	Street Triple R	2009	2013	(D67LD)	525	E6675.16	1962.47	
TRIUMPH	675	Street Triple R Abs	2013	2016	(L67LR)	525	E6675.16	1962.47	
TRIUMPH	675	Street Triple RX Abs	2015	2017	(L67LR)	525	E6675.16	1962.47	
TRIUMPH	750	Daytona	1991	1995		530	E1600.17	5758.48	
TRIUMPH	750	Thunderbird	1995	1995		530	E1600.17	5758.43	
TRIUMPH	750	Trident	1991	1997	(T300)	530	E1600.17	5758.48	
TRIUMPH	765	Street Triple R Abs	2017	2018	(HD01)	525	E6675.16	1962.46	
TRIUMPH	765	Street Triple R Low Abs	2018	2018	(HD01)	525	E6675.16	1962.46	
TRIUMPH	765	Street Triple RS Abs	2017	2018	(HD01)	525	E6675.16	1962.46	
TRIUMPH	765	Street Triple S Abs	2017	2018	(HD01)	525	E6675.16	1962.46	
TRIUMPH	800	America	2000	2006	908M	525	E1599.17	5657.42	
TRIUMPH	800	Bonneville	2000	2006		525	E1599.17	7653.43	
TRIUMPH	800	Bonneville T100	2002	2005	(908MD)	525	E1599.17	7653.43	
TRIUMPH	800	Speedmaster	2001	2018		525	E1599.17	5657.42	
TRIUMPH	800	Tiger	2011	2017	(A08)	525	E6675.16	1962.50	
TRIUMPH	800	Tiger XC Abs	2011	2018	(A08)	525	E6675.16	1962.50	
TRIUMPH	865	America	2007	2007	(986MK)	525	E1599.17	5657.42	
TRIUMPH	865	America EFI	2008	2018	(986MK2)	525	E1599.17	5657.42	
TRIUMPH	865	Bonneville	2008	2017	T100	525	E1599.18	7653.43	
TRIUMPH	865	Bonneville	2015	2017	T100	520	E1620.18	7553.43	
TRIUMPH	865	Bonneville SE EFI	2009	2012	(986MF)	525	E1599.18	7653.43	
TRIUMPH	865	Bonneville T100	2006	2007	(986MF)	525	E1599.18	7653.43	
TRIUMPH	865	Scrambler	2006	2007	(986MG)	525	E1599.18	7653.43	
TRIUMPH	865	Scrambler EFI	2016	2017	(986MG2)	520	E1620.18	7553.45	
TRIUMPH	865	Scrambler EFI	2006	2015	(986MG2)	525	E1599.18	7653.43	
TRIUMPH	865	Speedmaster	2006	2007	(908ML)	525	E1599.18	7653.42	
TRIUMPH	865	Speedmaster EFI	2006	2018	(986ML2)	525	E1599.18	7653.42	
TRIUMPH	865	Thrupton	2004	2007	(986ME)	525	E1599.18	7653.43	
TRIUMPH	865	Thrupton EFI	2008	2014	(986ME2)	525	E1599.18	7653.43	
TRIUMPH	865	Thrupton EFI ACE	2015	2015	(986ME2)	520	E1620.18	7553.43	
TRIUMPH	885	Speed Triple	1997	1998	T509	530	E1600.18	1961.43	
TRIUMPH	900	Adventurer	1996	1998	(T309RT)	530	E1600.17	5758.43	
TRIUMPH	900	Adventurer	1999	2002	(T309RT)	530	E1600.18	5758.43	
TRIUMPH	900	Daytona	1991	1993	(T300)	530	E1600.17	5758.46	
TRIUMPH	900	Daytona	1994	1997	(T300D)	530	E1600.17	5758.43	
TRIUMPH	900	Daytona Super III	1994	1996	(T300B)	530	E1600.17	5758.43	
TRIUMPH	900	Legend Deluxe	2001	2001	(T396)	530	E1600.17	5758.43	
TRIUMPH	900	Legend TT	1998	2003	(T396)	530	E1600.17	5758.43	
TRIUMPH	900	Scrambler	2006	2013		525	E1599.18	7653.43	
TRIUMPH	900	Speed Triple	1994	1996	(T300B)	530	E1600.17	5758.43	
TRIUMPH	900	Sprint FT	1999	1999	T695	530	E1600.17	5758.43	

TUBI FRENO
BRAKE LINESPASTIGLIE
BRAKE PADSDISCHI FRENO
BRAKE ROTOR

OFF ROAD

LEVE OEM
OEM LEVERSBATTERIE
BATTERIESCARICA BATTERIE
BATTERY CHARGERCORONE E PIGNONI
SPOCKETSCATENE
CHAINS

Marca Brand	CC	Modello Model	Da From	A To	Type	Passo Pitch	Pignone ant. Front sprocket	Corona post. acciaio Rear sprocket steel	Corona post. alluminio Rear sprocket aluminium
TRIUMPH	900	Sprint Sport	1997	1998	(T300A)	530	E1600.17	5758.46	
TRIUMPH	900	Sprint Trident	1995	1996	(T300A)	530	E1600.17	5758.43	
TRIUMPH	900	Sprint Trident	1993	1994	(T300A)	530	E1600.17	5758.46	
TRIUMPH	900	Street Cup EFI Abs	2017	2018	(DZ01-DZ02)	520	E1625.17	1966.41	
TRIUMPH	900	Street Scrambler EFI Abs	2016	2018	(DC01-DC02)	520	E1625.17	1966.41	
TRIUMPH	900	Street Twin EFI Abs	2016	2018	(DP01-DP02)	520	E1625.17	1966.41	
TRIUMPH	900	Thunderbird	1994	2003	(T309RT)	530	E1600.17	5758.43	
TRIUMPH	900	Thunderbird Sport	1998	2005	(T309RT)	530	E1600.18	5758.43	
TRIUMPH	900	Thunderbird Sport	2001	2005	(T309RT)	530	E1600.17	5758.43	
TRIUMPH	900	Tiger	1991	1998	(T400)	530	E1600.18	5758.48	
TRIUMPH	900	Tiger EFI	1999	2001	(T709)	530	E1600.18	5758.48	
TRIUMPH	900	Trident	1991	1992	(T300)	530	E1600.17	5758.46	
TRIUMPH	900	Trophy	1991	1993	(T300)	530	E1600.17	5758.46	
TRIUMPH	900	Trophy	2000	2001	(T300E)	530	E1600.18	5758.43	
TRIUMPH	900	Trophy	1994	1999	(T300E)	530	E1600.17	5758.43	
TRIUMPH	955	Daytona 955i Double	2001	2002	T525 595N	530	E1600.19	7753.44	
TRIUMPH	955	Daytona 955i Mono	1999	2001	T507 595SPP	530	E1600.18	1961.42	
TRIUMPH	955	Daytona 955i Mono Centennial	2002	2002	T521	530	E1600.19	1961.42	
TRIUMPH	955	Speed Triple efi	1999	2001	(T509)	530	E1600.18	1961.43	
TRIUMPH	955	Speed Triple efi	2002	2005	(595N)	530	E1600.18	1961.42	
TRIUMPH	955	Sprint RS	2000	2005		530	E1600.19	7753.43	
TRIUMPH	955	Sprint ST	1999	2000	(T695)	530	E1600.18	1961.43	
TRIUMPH	955	Sprint ST	2000	2005	(T695)	530	E1600.19	1961.43	
TRIUMPH	955	T595 Daytona	1997	1998		530	E1600.18	1961.43	
TRIUMPH	955	Tiger	1999	2000	T709	530	E1600.17	5758.48	
TRIUMPH	955	Tiger i	2005	2006		530	E1600.18	7753.46	
TRIUMPH	955	Tiger i	2001	2004		530	E1600.18	5758.46	
TRIUMPH	1000	Daytona	1991	1995	(T300)	530	E1600.17	5758.45	
TRIUMPH	1050	Speed Triple	2005	2015	(515NJ)	530	E1600.18	1961.42	
TRIUMPH	1050	Speed Triple	2011	2015	(515NJ515NV)	530	E1600.18	1961.43	
TRIUMPH	1050	Speed Triple 94 Abs	2015	2017	(515NV)	530	E1600.18	1961.43	
TRIUMPH	1050	Speed Triple 94R Abs	2015	2017		530	E1600.18	1961.43	
TRIUMPH	1050	Speed Triple R Abs	2012	2018	(515NV)	530	E1600.18	1961.43	
TRIUMPH	1050	Speed Triple S Abs	2016	2018	(NN01)	530	E1600.18	1961.43	
TRIUMPH	1050	Sprint GT Abs	2011	2014	(215ND)	530	E1600.19	1961.42	
TRIUMPH	1050	Sprint GT/SE Abs	2015	2018		530	E1600.19	1961.42	
TRIUMPH	1050	Sprint ST	2005	2011	(215NA)	530	E1600.19	1961.42	
TRIUMPH	1050	Sprint ST Abs	2005	2010		530	E1600.19	1961.42	
TRIUMPH	1050	Tiger	2006	2012	(115NG)	530	E1600.18	7753.44	
TRIUMPH	1050	Tiger	2011	2012	(115NG)	530	E1600.18	1961.44	
TRIUMPH	1050	Tiger Abs	2007	2012	(115NG)	530	E1600.18	7753.44	
TRIUMPH	1050	Tiger Abs	2011	2012	(115NG)	530	E1600.18	1961.44	
TRIUMPH	1050	Tiger Explorer	2013	2015	(115NG)	530	E1600.18	1961.44	
TRIUMPH	1050	Tiger Sport	2013	2017	(115NG)	530	E1600.18	1961.45	
TRIUMPH	1050	Tiger Sport Abs	2018	2018		530	E1600.18	1961.45	
TRIUMPH	1200	Bonneville Bobber Abs	2017	2018	(DV01)	525	E1630.17	1962.37	
TRIUMPH	1200	Bonneville Bobber Black Abs	2018	2018	(DV01)	525	E1630.17	1962.37	
TRIUMPH	1200	Bonneville Speedmaster	2018	2018	(DV01)	525	E1630.17	1962.37	
TRIUMPH	1200	Bonneville T120 Abs	2016	2017	(DU01)	525	E1630.16	1962.37	
TRIUMPH	1200	Bonneville T120 Black Abs	2016	2018	(DU01)	525	E1630.16	1962.37	
TRIUMPH	1200	Daytona	1991	1993	(T300)	530	E1600.18	5758.45	
TRIUMPH	1200	Daytona	1994	1996	(T300D)	530	E1600.18	5758.43	
TRIUMPH	1200	Thruxton	1996	2018	(DE01)	525	E1630.16	1962.42	
TRIUMPH	1200	Thruxton R	2016	2018	(DE01)	525	E1630.16	1962.42	
TRIUMPH	1200	Trophy	1996	1998	(T300E)	530	E1600.18	5758.42	

TUBIFRENO
BRAKE LINESPASTIGLIE
BRAKE PADSDISCHIFRENO
BRAKE ROTOR

OFF ROAD

LEVE OEM
OEM LEVERSBATTERIE
BATTERIESCARICA BATTERIE
BATTERY CHARGERCORONE E PIGNONI
SPOCKETSCATENE
CHAINS

Marca Brand	CC	Modello Model	Da From	A To	Type	Passo Pitch	Pignone ant. Front sprocket	Corona post. acciaio Rear sprocket steel	Corona post. alluminio Rear sprocket aluminium
TRIUMPH	1200	Trophy	1999	1999	(T300E)	530	E1600.19	5758.42	
TRIUMPH	1200	Trophy	2000	2000	(T300E)	530	E1600.18	5758.40	
TRIUMPH	1200	Trophy	2001	2003	(T300E)	530	E1600.19	5758.40	
TRIUMPH	1200	Trophy	1991	1995	(T300)	530	E1600.18	5758.45	
VOXAN	1000	Cafe Racer	1999	2001	V2	525	E4200.18	1965.39	
VOXAN	1000	Roadster	1999	2005		525	E4200.18	1965.40	
VOXAN	1000	Scrambler	2001	2005		525	E4200.18	1984.44	
XROAD	170	Mustang	2003	2003		520	E8329.12	3518.40	
XROAD	170	Stinger	2003	2003		520	E8329.12	3518.40	
XROAD	250	250	2004	2004		520	E8329.14	3518.40	
YAMAHA	50	Bop	1980	1982		420	E6560.13	3003.35	
YAMAHA	50	DT M	1978	1987	(2M4)	420	E6562.12	3000.42	
YAMAHA	50	DT MX	1981	1987	(13N)	420	E6562.14	3000.42	
YAMAHA	50	DT MX	1986	1987	(1NN)	420	E6562.14	3000.38	
YAMAHA	50	DT MXS	1988	1995	(1NN)	420	E6546.14	3000.38	
YAMAHA	50	DT X	2012	2013	(70K1A)	420	E1411.14	1020.53	
YAMAHA	50	DT X	2012	2013	(70K1A)	428	E1594.14	1013.53	
YAMAHA	50	DT X SM (5T)	2002	2002		420	E1411.12	1569.50	
YAMAHA	50	DT X SM (6T)	2003	2003		420	E1411.12	1020.48	
YAMAHA	50	DT X SM (6T)	2003	2003		428	E1594.12	1013.48	
YAMAHA	50	DT X SM (6T)	2004	2004		420	E1411.12	1020.48	
YAMAHA	50	DT X SM (6T)	2004	2004		428	E1594.12	1013.48	
YAMAHA	50	DT X SM (6T)	2005	2005		420	E1411.12	1020.48	
YAMAHA	50	DT X SM (6T)	2006	2006		420	E1411.12	1020.48	
YAMAHA	50	DT X SM (6T)	2007	2007		420	E1411.14	1020.53	
YAMAHA	50	DT X SM (6T)	2007	2007		428	E1594.14	1013.53	
YAMAHA	50	DT X SM (6T)	2008	2008		420	E1411.14	1020.53	
YAMAHA	50	DT X SM (6T)	2008	2008		428	E1594.14	1013.53	
YAMAHA	50	DT X SM (6T)	2009	2009		420	E1411.14	1020.53	
YAMAHA	50	DT X SM (6T)	2009	2009		428	E1594.14	1013.53	
YAMAHA	50	DT X SM (6T)	2010	2010		420	E1411.14	1020.53	
YAMAHA	50	DT X SM (6T)	2010	2010		428	E1594.14	1013.53	
YAMAHA	50	DT X SM (6T)	2011	2011		420	E1411.14	1020.53	
YAMAHA	50	DT X SM (6T)	2011	2011		428	E1594.14	1013.53	
YAMAHA	50	DT X SM (6T)	2005	2006		428	E1594.12	1013.48	
YAMAHA	50	DTR	1996	1996	(3MN)	420	E6562.10	3000.52	
YAMAHA	50	DTR	1988	1995	(3MN)	420	E6560.13	3000.45	
YAMAHA	50	DTR	1991	1995	(3MN)	420	E6560.13	3000.38	
YAMAHA	50	DTR (4T)	1997	1997	(3MN)	420	E1411.12	3000.52	
YAMAHA	50	DTR (4T)	1998	1998	(5BK1)	420	E1411.12	3000.52	
YAMAHA	50	DTR (4T)	1997	1998	(3MN)	415	E1410.12	3010.52	
YAMAHA	50	DTR (6T)	2003	2003	(2C21)	420	E1411.12	1020.50	
YAMAHA	50	DTR (6T)	2003	2003	(2C21)	428	E1594.12	1013.50	
YAMAHA	50	DTR (6T)	2004	2004	(2C21)	420	E1411.12	1020.50	
YAMAHA	50	DTR (6T)	2004	2004	(2C21)	428	E1594.12	1013.50	
YAMAHA	50	DTR (6T)	2005	2005	(2C21)	420	E1411.12	1020.50	
YAMAHA	50	DTR (6T)	2006	2006	(2C21)	420	E1411.12	1020.50	
YAMAHA	50	DTR (6T)	2007	2007		420	E1411.12	1020.53	
YAMAHA	50	DTR (6T)	2007	2007		428	E1594.12	1013.53	
YAMAHA	50	DTR (6T)	2008	2008		420	E1411.12	1020.53	
YAMAHA	50	DTR (6T)	2008	2008		428	E1594.12	1013.53	
YAMAHA	50	DTR (6T)	2009	2009		420	E1411.12	1020.62	
YAMAHA	50	DTR (6T)	2009	2009		428	E1594.12	1013.62	
YAMAHA	50	DTR (6T)	2010	2010		420	E1411.12	1020.62	
YAMAHA	50	DTR (6T)	2010	2010		428	E1594.12	1013.62	
YAMAHA	50	DTR (6T)	2011	2011		420	E1411.12	1020.62	

TUBI FRENO
BRAKE LINESPASTIGLIE
BRAKE PADSDISCHI FRENO
BRAKE ROTOR

OFF ROAD

LEVE OEM
OEM LEVERSBATTERIE
BATTERIESCARICA BATTERIE
BATTERY CHARGERCORONE E PIGNONI
SPOCKETSCATENE
CHAINS

Marca Brand	CC	Modello Model	Da From	A To	Type	Passo Pitch	Pignone ant. Front sprocket	Corona post. acciaio Rear sprocket steel	Corona post. alluminio Rear sprocket aluminium
YAMAHA	50	DTR (6T)	2011	2011		428	E1594.12	1013.62	
YAMAHA	50	DTR (6T)	2005	2006	(2C21)	428	E1594.12	1013.50	
YAMAHA	50	DTR (8T)	1999	2002		420	E1411.12	3059.52	
YAMAHA	50	LB Chappy	1982	1993	(551)	420	E6546.14	3000.32	
YAMAHA	50	LB Chappy	1985	1994		420	E6546.14	3003.32	
YAMAHA	50	RD	1977	1978	(353)	420	E6562.11	3000.41	
YAMAHA	50	RD M Bâtons	1978	1992		420	E6562.12	3003.48	
YAMAHA	50	RD MX	1981	1995	(13M)	420	E6562.15	3000.42	
YAMAHA	50	TTR E	2006	2018	(CA01W)	420	E6560.13	3003.37	
YAMAHA	50	TY M	1978	1981	(1G3)	420	E6562.12	3000.42	
YAMAHA	50	TZR	1997	1997		415	E1410.12	3063.47	
YAMAHA	50	TZR	1997	1997		420	E1411.12	3064.47	
YAMAHA	50	TZR	1998	1998	(RA03)	415	E1410.12	3063.47	
YAMAHA	50	TZR	1998	1998	(RA03)	420	E1411.12	3064.47	
YAMAHA	50	TZR	1999	1999	(RA03)	415	E1410.12	3063.47	
YAMAHA	50	TZR	1999	1999	(RA03)	420	E1411.12	3064.47	
YAMAHA	50	TZR	2000	2000		420	E1411.12	3065.47	
YAMAHA	50	TZR	2000	2000		428	E1594.12		
YAMAHA	50	TZR	2001	2001		420	E1411.12	3065.47	
YAMAHA	50	TZR	2002	2002		420	E1411.12	3065.47	
YAMAHA	50	TZR	2003	2003	(RA031)	428	E1594.12		
YAMAHA	50	TZR	2004	2004	(RA031)	428	E1594.12		
YAMAHA	50	TZR	2005	2005	(RA031)	420	E1411.12	3005.47	
YAMAHA	50	TZR	2005	2005	(RA031)	428	E1594.12		
YAMAHA	50	TZR	2006	2006	(RA031)	420	E1411.12	3005.47	
YAMAHA	50	TZR	2006	2006	(RA031)	428	E1594.12		
YAMAHA	50	TZR	2007	2007	(RA033)	420	E1411.12	3005.47	
YAMAHA	50	TZR	2007	2007	(RA033)	428	E1594.12		
YAMAHA	50	TZR	2008	2008	(RA033)	420	E1411.12	3005.47	
YAMAHA	50	TZR	2008	2008	(RA033)	428	E1594.12		
YAMAHA	50	TZR	2009	2009	(RA033)	420	E1411.12	3005.47	
YAMAHA	50	TZR	2009	2009	(RA033)	428	E1594.12		
YAMAHA	50	TZR	2010	2010	(RA033)	420	E1411.12	3005.47	
YAMAHA	50	TZR	2010	2010	(RA033)	428	E1594.12		
YAMAHA	50	TZR	2011	2011	(RA033)	420	E1411.12	3005.47	
YAMAHA	50	TZR	2011	2011	(RA033)	428	E1594.12		
YAMAHA	50	TZR	2012	2012	(RA041)	420	E1411.12	3005.47	
YAMAHA	50	TZR	2012	2012	(RA041)	428	E1594.12		
YAMAHA	50	TZR	2013	2013	(RA041)	420	E1411.12	3005.47	
YAMAHA	50	TZR	2015	2015	(RA041)	428	E1594.12		
YAMAHA	50	TZR	2016	2018	(RA041)	420	E1411.12	3005.47	
YAMAHA	50	TZR	2016	2018	(RA041)	428	E1594.12		
YAMAHA	50	TZR	2001	2004		428	E1594.12		
YAMAHA	50	TZR	2003	2004	(RA031)	420	E1411.12	3005.47	
YAMAHA	50	TZR	2013	2014	(RA041)	428	E1594.12		
YAMAHA	50	TZR	2014	2015	(RA041)	420	E1411.12	3005.47	
YAMAHA	50	TZR RR	2005	2005	(RA031)	420	E1411.12	3005.47	
YAMAHA	50	TZR RR	2005	2005	(RA031)	428	E1594.12		
YAMAHA	50	TZR RR	2008	2008	(RA033)	420	E1411.12	3005.47	
YAMAHA	50	TZR RR	2008	2008	(RA033)	428	E1594.12		
YAMAHA	50	YSR	1987	1992		420	E6562.12	3000.44	
YAMAHA	50	YZ G	1980	1983		420	E6562.12	3057.42	
YAMAHA	60	YZ B	1987	1987		420	E6560.13	3057.42	
YAMAHA	60	YZ L	1984	1986		420	E6560.12	3057.42	
YAMAHA	80	Bop	1978	1980		420	E6560.13	3003.35	
YAMAHA	80	DT LC	1983	1984	(37A)	420	E6562.12	3000.45	

TUBI FRENO
BRAKE LINESPASTIGLIE
BRAKE PADSDISCHI FRENO
BRAKE ROTOR

OFF ROAD

LEVE OEM
OEM LEVERSBATTERIE
BATTERIESCARICA BATTERIE
BATTERY CHARGERCORONE E PIGNONI
SPOCKETSCATENE
CHAINS

Marca Brand	CC	Modello Model	Da From	A To	Type	Passo Pitch	Pignone ant. Front sprocket	Corona post. acciaio Rear sprocket steel	Corona post. alluminio Rear sprocket aluminium
YAMAHA	80	DT LC2	1985	1997	(53V)	428	E6416.15	3261.51	
YAMAHA	80	DT MX	1981	1984	(5J1)	420	E6562.12	3000.45	
YAMAHA	80	DT MX-S	1984	1985	(5T8)	428	E6542.13	3200.43	
YAMAHA	80	FS SE	1981	1984	(5A7)	420	E6546.14	3003.40	
YAMAHA	80	LB Chappy	1976	1980	(1F3)	420	E6546.15	3003.30	
YAMAHA	80	PW	1983	1986		420	E6546.15	3003.32	
YAMAHA	80	RD LC1	1982	1984	(10X)	420	E6560.12	3003.48	
YAMAHA	80	RD MX	1981	1984	(5G1)	420	E6562.12	3003.41	
YAMAHA	80	RX SE	1982	1984	(12N)		E6561.13		
YAMAHA	80	TY	1980	1983		420	E6562.13	3000.43	
YAMAHA	80	YSR	1988	1988		420	E6562.14	3000.37	
YAMAHA	80	YZ	1979	1979	(2X6)	428	E9428.14	3253.51	
YAMAHA	80	YZ	1980	1980	(3R1)	428	E9428.14	3257.51	
YAMAHA	80	YZ	1983	1983	(22W)	428	E6416.12	3257.42	4257.42
YAMAHA	80	YZ	1984	1984	(43K)	428	E6416.14	3267.48	4267.48
YAMAHA	80	YZ	1985	1985	(58T)	428	E6416.15	3267.46	4267.46
YAMAHA	80	YZ	1981	1982	(4V1)	428	E6416.13	3257.44	4257.44
YAMAHA	80	YZ	1986	1992	(1LR/2JF/2VF/2VE/3MM)	428	E6416.14	3267.46	4267.46
YAMAHA	80	YZ (Grandes Roues)	1994	1999	(4LB/CB02C)	428	E6416.13	7256.47	8256.47
YAMAHA	80	YZ (Petites Roues)	1994	2001	(4GT/CB01C)	428	E6416.14	7256.47	8256.47
YAMAHA	80	YZ 17/14 (Petites Roues)	2000	2001	(CB01C)	428	E6416.14	7256.47	8256.47
YAMAHA	80	YZ LW 19/16 (Grandes Roues)	2000	2011	(CB02C)	428	E6416.13	7256.47	8256.47
YAMAHA	85	YZ LW 19/16 (Grandes Roues)	2002	2013	(CB05C)	428	E6615.14	7256.52	8256.52
YAMAHA	85	YZ SW 17/14 (Petites Roues)	2002	2002	(CB04C)	428	E6615.14	7256.48	8256.48
YAMAHA	85	YZ SW 17/14 (Petites Roues)	2003	2014	(CB04C)	428	E6615.14	7256.47	8256.47
YAMAHA	90	TTR	2000	2007	(CB03W)	420	E6546.14	3003.35	
YAMAHA	90	TTR E	2003	2008	(CB06W)	420	E6546.14	3003.35	
YAMAHA	100	RT	1990	2000		420	E6546.14	3003.48	
YAMAHA	100	YZ	1980	1983	(G,H)	520	E6421.12	3500.50	
YAMAHA	110	TTR E	2008	2018	(CE17W)	420	E6546.14	3003.35	
YAMAHA	125	DT E,F	1976	1979	(1G0)	428	E6416.16	3256.37	
YAMAHA	125	DT LC	1987	1988		428	E6263.16	3261.50	
YAMAHA	125	DT LC	1982	1984	(10V)	428	E6263.15	3261.49	
YAMAHA	125	DT LC1	1984	1987		428	E6263.16	3261.53	
YAMAHA	125	DT LC2,LC3	1985	1988		428	E6263.16	3261.50	
YAMAHA	125	DT MX	1976	1982		428	E6416.14	3258.49	
YAMAHA	125	DT RE Electric	2004	2006	(DE061)	428	E6615.16	3254.57	
YAMAHA	125	DT RH	2000	2003	(DE031)	428	E6615.16	3254.57	
YAMAHA	125	DT RN 80 km/h	2000	2003	(DE032)	428	E6615.16	3254.57	
YAMAHA	125	DT Ténére	1988	1990		428	E8264.16	3261.50	
YAMAHA	125	DT Ténére (Italie)	1988	1988		428	E8264.16	3261.50	
YAMAHA	125	DT Ténére Scout	1990	1990		428	E8264.16	3261.50	
YAMAHA	125	DT X SM	2005	2010	(DE062)	428	E6615.16	3254.57	
YAMAHA	125	DT Z	1992	1993		428	E8264.16	3261.50	
YAMAHA	125	DTR	1988	1999		428	E6615.16	3254.55	
YAMAHA	125	DTR	1993	1999	(4BL)	428	E6615.16	3254.57	
YAMAHA	125	DTR Electric	1988	2003	(4BL)	428	E6615.16	3254.57	
YAMAHA	125	MT	2014	2016	(RE114)	428	E6270.14	3207.48	
YAMAHA	125	MT A Abs	2014	2018	(RE115)	428	E6270.14	3207.48	
YAMAHA	125	RD	1975	1975	(AS3)	428	E6416.15	3203.39	
YAMAHA	125	RD DX	1978	1981	(2R6)	428	E6416.15	3250.39	
YAMAHA	125	RD DX	1976	1977	(1E7)	428	E6416.15	3203.39	
YAMAHA	125	RD LC YPVS	1982	1984	(10W)	428	E6263.16	3264.46	
YAMAHA	125	RD LC2	1985	1988		428	E6263.16	3264.45	
YAMAHA	125	RS DX	1976	1984		428	E6416.16	3203.36	
YAMAHA	125	SR	1995	2003	(10F)	428	E6263.14	3264.49	

TUBI FRENO
BRAKE LINESPASTIGLIE
BRAKE PADSDISCHI FRENO
BRAKE ROTOR

OFF ROAD

LEVE OEM
OEM LEVERSBATTERIE
BATTERIESCARICA BATTERIE
BATTERY CHARGERCORONE E PIGNONI
SPOCKETSCATENE
CHAINS

Marca Brand	CC	Modello Model	Da From	A To	Type	Passo Pitch	Pignone ant. Front sprocket	Corona post. acciaio Rear sprocket steel	Corona post. alluminio Rear sprocket aluminium
YAMAHA	125	SR SE	1982	1994		428	E6263.14	3264.49	
YAMAHA	125	TDR	1989	1998	(3XD)	428	E6615.16	3254.52	
YAMAHA	125	TDR	1993	1998	(4GW)	428	E6615.16	3268.57	
YAMAHA	125	TDR H	1999	2002	(5AN)	428	E6615.16	3268.57	
YAMAHA	125	TDR N 80 km/h	2000	2001	(5AN)	428	E6615.16	3268.57	
YAMAHA	125	TTR (Grandes Roues)	2005	2007		428	E7420.13	3261.54	
YAMAHA	125	TTR (Petites Roues)	2000	2000	(CE07W)	428	E7420.13	3200.49	
YAMAHA	125	TTR (Petites Roues)	2001	2010	(CE07Y)	428	E7420.13	3261.49	
YAMAHA	125	TTR LW (Grandes Roues)	2000	2004	(CE07Y)	428	E7420.13	3200.54	
YAMAHA	125	TTR LW (Grandes Roues)	2002	2004	(CE07Y)	428	E7420.13	3261.54	
YAMAHA	125	TTR LWE (Grandes Roues)	2003	2004	(CE12Y)	428	E7420.13	3261.54	
YAMAHA	125	TW	1998	1999	(DE011)	428	E6765.14	3257.50	
YAMAHA	125	TW H Trailway	2000	2004	(DE011)	428	E6765.14	3257.50	
YAMAHA	125	TW H Trailway	2003	2004	(DE054)	428	E6765.14	3257.51	
YAMAHA	125	TW N Trailway 80km/h	2003	2003	(DE055)	428	E6765.14	3257.51	
YAMAHA	125	TW N Trailway 80km/h	2001	2002	(DE012)	428	E6765.14	3257.50	
YAMAHA	125	TY	1982	1989	(1K6)	428	E6416.13	3257.50	4257.50
YAMAHA	125	TZR	1987	1995	(2RH,2RL)	428	E6263.16	3264.45	
YAMAHA	125	TZR	1993	1995		428	E6615.16	3270.46	
YAMAHA	125	TZR R (Italia)	1992	1993	(4DL)	428	E6615.18	3269.47	
YAMAHA	125	TZR RR	1994	1994		428	E6615.16	3270.46	
YAMAHA	125	TZR RR	1995	2000		428	E6615.18	3269.51	
YAMAHA	125	WR	1998	1998		520	E6610.13	3500.48	4500.48
YAMAHA	125	WR	1999	2000		520	E6610.13	3503.48	4503.48
YAMAHA	125	WR R	2009	2018	(DE071)	428	E6270.14	3254.53	
YAMAHA	125	WR X	2009	2018	(DE072)	428	E6270.14	3254.53	
YAMAHA	125	XT	1982	1993		428	E6263.14	3257.50	
YAMAHA	125	XT	1986	1993		428	E6263.14	3257.54	
YAMAHA	125	XT	1991	1993	(3YU)	428	E6263.14	3257.50	
YAMAHA	125	XT R	2005	2012	(7401A)	428	E6263.14	1013.50	
YAMAHA	125	XT X SM	2005	2012	(7401B)	428	E6263.14	1013.48	
YAMAHA	125	XV H Virago	1996	2000	(5AJ)	520	E6573.13	3521.47	
YAMAHA	125	XV N Virago 80 km/h	1999	2000	(5AJ)	520	E6573.13	3521.47	
YAMAHA	125	XV SH Virago	2000	2002	(5AJ)	520	E6573.13	3521.47	
YAMAHA	125	XV SN Virago 80 Km/h	2000	2002	(5AJ)	520	E6573.13	3521.47	
YAMAHA	125	XVS H Drag Star	2000	2004	(VE011)	428	E6615.16	3221.59	
YAMAHA	125	XVS N Drag Star 80 km/h	2000	2003	(VE012)	428	E6615.16	3221.59	
YAMAHA	125	YBR ED	2005	2016	(RE031)	428	E6263.14	3203.45	
YAMAHA	125	YBR ED	2007	2016	(RE051)	428	E7420.14	3203.45	
YAMAHA	125	YBR SPD Custom	2008	2016	(RE071)	428	E7420.14	3203.43	
YAMAHA	125	YFA Breeze	1989	1999		520	E6569.12	3403.32	
YAMAHA	125	YFA1 M Breeze	2000	2000	(3FA)	520	E6569.12	3403.32	
YAMAHA	125	YFA1 N Breeze	2001	2001	(3FA)	520	E6569.12	3403.32	
YAMAHA	125	YFA1 P Breeze	2002	2002	(3FA)	520	E6569.12	3403.32	
YAMAHA	125	YFA1 R Breeze	2003	2003	(3FA)	520	E6569.12	3403.32	
YAMAHA	125	YFA1 S Breeze	2004	2004	(3FA)	520	E6569.12	3403.32	
YAMAHA	125	YFM GA Grizzly	2011	2011	(AE02W)	520	E6569.12	3403.32	
YAMAHA	125	YFM GB Grizzly	2012	2012	(AE02W)	520	E6569.12	3403.32	
YAMAHA	125	YFM GD Grizzly	2013	2014	(AE02W)	520	E6569.12	3403.32	
YAMAHA	125	YFM GT Grizzly	2005	2005	(AE02W)	520	E6569.12	3403.32	
YAMAHA	125	YFM GV Grizzly	2006	2006	(AE02W)	520	E6569.12	3403.32	
YAMAHA	125	YFM GW Grizzly	2007	2007	(AE02W)	520	E6569.12	3403.32	
YAMAHA	125	YFM GX Grizzly	2008	2008	(AE02W)	520	E6569.12	3403.32	
YAMAHA	125	YFM GY Grizzly	2009	2009	(AE02W)	520	E6569.12	3403.32	
YAMAHA	125	YFM GZ Grizzly	2010	2010	(AE02W)	520	E6569.12	3403.32	
YAMAHA	125	YFM R Raptor	2011	2013		520	E6569.12	3403.32	

TUBI FRENO
BRAKE LINESPASTIGLIE
BRAKE PADSDISCHI FRENO
BRAKE ROTOR

OFF ROAD

LEVE OEM
OEM LEVERSBATTERIE
BATTERIESCARICA BATTERIE
BATTERY CHARGERCORONE E PIGNONI
SPOCKETSCATENE
CHAINS

Marca Brand	CC	Modello Model	Da From	A To	Type	Passo Pitch	Pignone ant. Front sprocket	Corona post. acciaio Rear sprocket steel	Corona post. alluminio Rear sprocket aluminium
YAMAHA	125	YFM S Grizzly	2004	2004	(AE02W)	520	E6569.12	3403.32	
YAMAHA	125	YZ	1980	1980	(3N8)	520	E6421.12	3500.48	4500.48
YAMAHA	125	YZ	1983	1983	(24X)	520	E6421.12	3500.48	4500.48
YAMAHA	125	YZ	1986	1986	(1LX)	520	E6421.13	3500.50	4500.50
YAMAHA	125	YZ	1987	1987	(2HG)	520	E6610.13	3500.50	4500.50
YAMAHA	125	YZ	1988	1988	(2VN)	520	E6610.13	3500.49	4500.49
YAMAHA	125	YZ	1989	1989	(3JD)	520	E6610.13	3500.51	4500.51
YAMAHA	125	YZ	1990	1990	(3SR)	520	E6610.13	3500.50	4500.50
YAMAHA	125	YZ	1993	1993	(4EX)	520	E6610.13	3500.50	4500.50
YAMAHA	125	YZ	1994	1994	(4JY)	520	E6610.13	3500.51	4500.51
YAMAHA	125	YZ	1977	1979		520	E6421.12	3458.51	4458.51
YAMAHA	125	YZ	1981	1982	(4V2)	520	E6421.12	3500.46	4500.46
YAMAHA	125	YZ	1984	1985	(43M)	520	E6421.12	3500.50	4500.50
YAMAHA	125	YZ	1991	1992	(3XJ)	520	E6610.13	3500.51	4500.51
YAMAHA	125	YZ	1995	2006	(4PE)	520	E6610.13	3500.50	4500.50
YAMAHA	125	YZ	1997	2008	(4XM)	520	E6610.13	3500.48	4500.48
YAMAHA	125	YZ	1999	2012	(CE03C)	520	E6610.13	3503.48	4503.48
YAMAHA	125	YZ	2002	2016	(CE09C)	520	E6610.13	3503.49	4503.49
YAMAHA	125	YZ	2005	2019	(CE15C)	520	E6815.13	3503.48	4503.48
YAMAHA	125	YZFR	2008	2016	(RE061)	428	E6270.14	3207.48	
YAMAHA	125	YZFR Abs	2015	2018	(RE112)	428	E6270.14	3207.48	
YAMAHA	175	IT	1980	1985	G,H,J	520	E6421.12	3500.44	
YAMAHA	200	DT R	1986	1987		520	E6610.13	3501.43	
YAMAHA	200	IT	1984	1985		520	E6421.12	3500.44	
YAMAHA	200	IT S	1986	1986		520	E6421.12	3500.44	
YAMAHA	200	TW	1989	1999		428	E6765.14	3257.45	
YAMAHA	200	TW	1995	1999		428	E6765.14	3257.50	
YAMAHA	200	TW E Trailway	2003	2019	(3XT)	428	E6765.14	3257.50	
YAMAHA	200	TW Trailway	2000	2002		428	E6765.14	3257.50	
YAMAHA	200	WR	1991	1994		520	E6610.13	3501.52	4501.52
YAMAHA	200	YFM Blaster	1995	1995		520	E6670.13	3518.40	
YAMAHA	200	YFS Blaster	1989	1999	(3JM)	520	E6670.13	3518.40	
YAMAHA	200	YFS M Blaster	2000	2000	(3JM)	520	E6670.13	3518.40	
YAMAHA	200	YFS N Blaster	2001	2001	(3JM)	520	E6670.13	3518.40	
YAMAHA	200	YFS P Blaster	2002	2002	(3JM)	520	E6670.13	3518.40	
YAMAHA	200	YFS R Blaster	2003	2003	(AG02W)	520	E6670.13	3518.40	
YAMAHA	200	YFS S Blaster	2004	2004	(AG02W)	520	E6670.13	3518.40	
YAMAHA	200	YFS T Blaster	2005	2005	(AG02W)	520	E6670.13	3518.40	
YAMAHA	200	YFS V Blaster	2006	2006	(AG02W)	520	E6670.13	3518.40	
YAMAHA	200	YFS W Blaster	2007	2007	(AG02W)	520	E6670.13	3518.40	
YAMAHA	230	TTR	2005	2017		520	E6670.13	3503.49	4503.49
YAMAHA	240	TDR	1989	1992		520	E6565.14	3515.45	
YAMAHA	240	XT	1981	1981		520	E6572.15	3457.46	
YAMAHA	240	XV Virago	1989	1998		520	E6572.16	3521.45	
YAMAHA	250	IT	1984	1984	L	520	E6569.13	3500.48	4500.48
YAMAHA	250	IT	1981	1983	H,J	520	E6569.13	3500.50	4500.50
YAMAHA	250	SR SE	1979	1984	(3Y8)	520	E6572.16	3457.45	
YAMAHA	250	TDR	1988	1991	(3CK)	520	E6565.14	3515.45	
YAMAHA	250	TTR	1996	1999		520	E6810.14	3501.44	4501.44
YAMAHA	250	TTR	2000	2006		520	E6810.13	3501.44	4501.44
YAMAHA	250	TY	1974	1978		428	E6416.17		4257.53
YAMAHA	250	TY	1979	1980		520	E6421.13		4457.53
YAMAHA	250	TY	1991	1992		520	E6569.10		4514.35
YAMAHA	250	TY	1993	1995		520	E6610.10		4456.39
YAMAHA	250	TZR	1987	1992	(2MA)	520	E6565.14	3515.41	
YAMAHA	250	WR R	2008	2018	(DG201)	520	E6815.13	3503.43	4503.43

TUBI FRENO
BRAKE LINESPASTIGLIE
BRAKE PADSDISCHI FRENO
BRAKE ROTOR

OFF ROAD

LEVE OEM
OEM LEVERSBATTERIE
BATTERIESCARICA BATTERIE
BATTERY CHARGERCORONE E PIGNONI
SPOCKETSCATENE
CHAINS

Marca Brand	CC	Modello Model	Da From	A To	Type	Passo Pitch	Pignone ant. Front sprocket	Corona post. acciaio Rear sprocket steel	Corona post. alluminio Rear sprocket aluminium
YAMAHA	250	WR X	2008	2015	(DG202)	520	E6815.13	3503.42	4503.42
YAMAHA	250	WR Z	1997	1997	(4XK)	520	E6569.13	3500.48	4500.48
YAMAHA	250	WR Z	1991	1996	(3RB)	520	E6569.14	3500.52	4500.52
YAMAHA	250	WR Z	1998	2004		520	E6569.14	3500.48	4500.48
YAMAHA	250	WR Z	2000	2004		520	E6565.14	3503.50	4503.50
YAMAHA	250	WRF	2001	2013	(CG11W)	520	E6815.13	3503.52	4503.52
YAMAHA	250	WRF	2007	2018	(CG26W)	520	E6815.13	3503.50	4503.50
YAMAHA	250	WRF	2011	2018	(CG30W)	520	E6815.14	3503.47	4503.47
YAMAHA	250	WRZ	2009	2009		520	E6815.13	3503.42	4503.42
YAMAHA	250	XG Tricker	2005	2007	(DG141)	428	E6811.15	3259.45	
YAMAHA	250	XT	1980	1983	(3Y3)	520	E6572.15	3457.46	
YAMAHA	250	XT X	2008	2019		428	E6811.15	3268.48	
YAMAHA	250	XV Route 66	1988	1990		520	E6572.16	3521.45	
YAMAHA	250	XV S Virago	1995	2009	(3LW/VG012)	520	E6572.16	3521.45	
YAMAHA	250	XV Virago	1989	1994	(3LS/3LW)	520	E6572.16	3521.45	
YAMAHA	250	XV V-Star	2008	2018		520	E6572.16	3521.45	
YAMAHA	250	YBR	2007	2013	(RG021)	428	E6811.15	3270.44	
YAMAHA	250	YFM Raptor	2008	2012	(AG03W)	520	E6800.14	3517.38	
YAMAHA	250	YFM Raptor RD	2013	2014	(AG03W-AG06W)	520	E6800.14	3517.38	
YAMAHA	250	YZ	1980	1980	(3R4)	520	E6569.14	3500.48	4500.48
YAMAHA	250	YZ	1998	1998	(4XL)	520	E6569.14	3500.50	4500.50
YAMAHA	250	YZ	1999	1999	(CG05C)	520	E6565.14	3503.50	4503.50
YAMAHA	250	YZ	1981	1992	(4V3)	520	E6569.13	3500.48	4500.48
YAMAHA	250	YZ	1985	1996	(56A)	520	E6569.14	3500.50	4500.50
YAMAHA	250	YZ	1987	1997	(2HH)	520	E6569.14	3500.49	4500.49
YAMAHA	250	YZ	1990	1997	(3SP)	520	E6569.14	3500.51	4500.51
YAMAHA	250	YZ	1994	1997	(4JX)	520	E6569.13	3500.49	4500.49
YAMAHA	250	YZ 2T	2005	2005	(CG20C)	520	E6565.13	3503.49	4503.49
YAMAHA	250	YZ 2T	2000	2004	(CG08C)	520	E6565.14	3503.50	4503.50
YAMAHA	250	YZ 2T	2002	2004	(CG12C)	520	E6565.14	3503.49	4503.49
YAMAHA	250	YZ 2T	2006	2019	(CG23C)	520	E6565.14	3503.50	4503.50
YAMAHA	250	YZF 4T	2009	2009	(CG27C)	520	E6815.13	3503.52	4503.52
YAMAHA	250	YZF 4T	2001	2008	(CG10C)	520	E6815.13	3503.48	4503.48
YAMAHA	250	YZF 4T	2005	2008	(CG21C)	520	E6815.13	3503.49	4503.49
YAMAHA	250	YZF 4T	2010	2018	(CG33C)	520	E6815.13	3503.51	4503.51
YAMAHA	250	YZF 4T	2014	2018	(CG34C)	520	E6815.13	3503.50	4503.50
YAMAHA	300	MT03 320 A Abs	2016	2018	(RH07K)	520	E6565.14	9558.43	
YAMAHA	300	YZFR3 320 A Abs	2015	2018	(RH071)	520	E6565.14	9558.43	4577.43
YAMAHA	350	RD LC	1980	1982	(4L0)	530	E6567.16	3750.39	
YAMAHA	350	RD YPVS	1983	1995	(4L0/31K)	520	E6569.17	3515.39	
YAMAHA	350	TT	1986	1993	(1TJ)	520	E6575.14	3500.50	4500.50
YAMAHA	350	XT	1985	1999	(55V)	428	E6576.19	3257.52	
YAMAHA	350	YFM R	2007	2013	(AH19W)	520	E6569.13	3517.38	
YAMAHA	350	YFM Raptor	2004	2012	(AH12W)	520	E6569.13	3517.38	
YAMAHA	350	YFM Warrior	1989	2004		520	E6569.13	3518.40	
YAMAHA	350	YFZ A Banshee	2011	2012	(3GG)	520	E6569.14	3518.41	
YAMAHA	350	YFZ Banshee	1989	1999		520	E6569.14	3518.41	
YAMAHA	350	YFZ M Banshee	2000	2000	(3GG)	520	E6569.14	3518.41	
YAMAHA	350	YFZ N Banshee	2001	2001	(3GG)	520	E6569.14	3518.41	
YAMAHA	350	YFZ P Banshee	2002	2002	(3GG)	520	E6569.14	3518.41	
YAMAHA	350	YFZ R Banshee	2003	2003	(3GG)	520	E6569.14	3518.41	
YAMAHA	350	YFZ S Banshee	2004	2004	(3GG)	520	E6569.14	3518.41	
YAMAHA	350	YFZ T Banshee	2005	2005	(3GG)	520	E6569.14	3518.41	
YAMAHA	350	YFZ V Banshee	2006	2006	(3GG)	520	E6569.14	3518.41	
YAMAHA	350	YFZ W Banshee	2007	2007	(3GG)	520	E6569.14	3518.41	

TUBI FRENO
BRAKE LINESPASTIGLIE
BRAKE PADSDISCHI FRENO
BRAKE ROTOR

OFF ROAD

LEVE OEM
OEM LEVERSBATTERIE
BATTERIESCARICA BATTERIE
BATTERY CHARGERCORONE E PIGNONI
SPOCKETSCATENE
CHAINS

Marca Brand	CC	Modello Model	Da From	A To	Type	Passo Pitch	Pignone ant. Front sprocket	Corona post. acciaio Rear sprocket steel	Corona post. alluminio Rear sprocket aluminium
YAMAHA	350	YFZ X Banshee	2008	2008	(3GG)	520	E6569.14	3518.41	
YAMAHA	350	YFZ Y Banshee	2009	2009	(3GG)	520	E6569.14	3518.41	
YAMAHA	350	YFZ Z Banshee	2010	2010	(3GG)	520	E6569.14	3518.41	
YAMAHA	400	FZR RR Exup	1990	1995	(3TJ)	428	E6640.19	3268.55	
YAMAHA	400	RD DXE	1978	1978		530	E6567.16	3753.38	
YAMAHA	400	SR	1980	1982		530	E6566.16	3719.47	
YAMAHA	400	SR	2014	2017	(RH051)	428	E6640.19	3255.56	
YAMAHA	400	WR F	1998	1998	(CH02W)	520	E6565.14	3500.50	4500.50
YAMAHA	400	WR F	1999	2002	(CH04W)	520	E6565.14	3503.50	4503.50
YAMAHA	400	XJ	1981	1983		530	E6571.16	3759.44	
YAMAHA	400	XS C	1981	1981	(2A2)	530	E6567.16	3753.39	
YAMAHA	400	XS Dohc	1982	1982	(12E)	530	E6571.16	3756.38	
YAMAHA	400	XS J,K	1982	1983	(2A2)	530	E6571.16	3756.38	
YAMAHA	400	XS SE	1980	1982	(4G5)	530	E6567.16	3753.36	
YAMAHA	400	XS Z	1983	1983		530	E6571.16	3756.38	
YAMAHA	400	XT	1981	1982		520	E6565.16	3518.46	
YAMAHA	400	XT (4 valve)	1983	1984		520	E6575.15	3521.45	
YAMAHA	400	YZF	1998	1998	(CH01C)	520	E6565.14	3500.49	4500.49
YAMAHA	400	YZF	1999	1999	(CH03C)	520	E6565.14	3503.49	4503.49
YAMAHA	426	WR F	2001	2002	(CJ02W)	520	E6565.14	3503.50	4503.50
YAMAHA	426	YZ F	2000	2002	(CJ01C)	520	E6565.14	3503.49	4503.49
YAMAHA	450	WRF	2003	2014	(CJ04W)	520	E6565.14	3503.50	4503.50
YAMAHA	450	WRF	2007	2018	(CJ12W)	520	E6565.13	3503.50	4503.50
YAMAHA	450	WRF	2010	2018	(CJ13W)	520	E6565.14	3503.47	4503.47
YAMAHA	450	YFZ B	2012	2012	(AJ60W)	520	E6565.14	3517.38	
YAMAHA	450	YFZ D	2013	2014	(AJ60W)	520	E6565.14	3517.38	
YAMAHA	450	YFZ R SE	2018	2019		520	E6710.14	3517.38	
YAMAHA	450	YFZ RA	2011	2011	(AJ42W)	520	E6710.14	3517.38	
YAMAHA	450	YFZ RB	2012	2012	(AJ42W)	520	E6710.14	3517.38	
YAMAHA	450	YFZ RD	2013	2013	(AJ42W)	520	E6710.14	3517.38	
YAMAHA	450	YFZ RE	2014	2014	(AJ70W-AJ74W)	520	E6710.14	3517.38	
YAMAHA	450	YFZ RF	2015	2015	(AJ70W)	520	E6710.14	3517.38	
YAMAHA	450	YFZ RY	2009	2009	(AJ42W)	520	E6710.14	3517.38	
YAMAHA	450	YFZ RYSXG	2016	2016		520	E6710.14	3517.38	
YAMAHA	450	YFZ RYSXH	2017	2017		520	E6710.14	3517.38	
YAMAHA	450	YFZ RYSXJ	2018	2018	(BW29)	520	E6710.14	3517.38	
YAMAHA	450	YFZ RZ	2010	2010	(AJ42W)	520	E6710.14	3517.38	
YAMAHA	450	YFZ S	2004	2004	(AJ11W)	520	E6565.14	3517.38	
YAMAHA	450	YFZ T	2005	2005	(AJ11W)	520	E6565.14	3517.38	
YAMAHA	450	YFZ V	2006	2006	(AJ20W)	520	E6565.14	3517.38	
YAMAHA	450	YFZ W	2007	2007	(AJ20W)	520	E6565.14	3517.38	
YAMAHA	450	YFZ X	2008	2008	(AJ20W)	520	E6565.14	3517.38	
YAMAHA	450	YFZ Y	2009	2011	(AJ20W)	520	E6565.14	3517.38	
YAMAHA	450	YZF	2003	2015	(CJ03C)	520	E6565.14	3503.47	4503.47
YAMAHA	450	YZF	2005	2017	(CJ06C)	520	E6565.14	3503.51	4503.51
YAMAHA	450	YZF	2007	2018	(CJ10C)	520	E6565.13	3503.49	4503.49
YAMAHA	450	YZF	2015	2018	(CJ18C)	520	E6565.13	3503.48	4503.48
YAMAHA	490	IT	1983	1985	(K,L)	520	E6569.14	3500.44	4500.44
YAMAHA	490	YZ	1983	1983	(23X)	520	E6569.14	3500.48	4500.48
YAMAHA	490	YZ	1981	1982	(5X6)	520	E6569.14	3500.50	4500.50
YAMAHA	490	YZ	1988	1990	(2WH)	520	E6569.14	3500.49	4500.49
YAMAHA	500	RD LC	1984	1987	(47X)	530	E6579.15	3762.38	
YAMAHA	500	SR	1978	2000	(2J4)	530	E6566.16	3719.42	
YAMAHA	500	SR	1991	2000	(48T)	428	E6640.20	3255.55	
YAMAHA	500	XS	1975	1980	(1H2)	530	E6566.17	3753.43	
YAMAHA	500	XT	1977	1989	(1U6)	520	E6565.16	3518.42	

TUBI FRENO
BRAKE LINESPASTIGLIE
BRAKE PADSDISCHI FRENO
BRAKE ROTOR

OFF ROAD

LEVE OEM
OEM LEVERSBATTERIE
BATTERIESCARICA BATTERIE
BATTERY CHARGERCORONE E PIGNONI
SPOCKETSCATENE
CHAINS

Marca Brand	CC	Modello Model	Da From	A To	Type	Passo Pitch	Pignone ant. Front sprocket	Corona post. acciaio Rear sprocket steel	Corona post. alluminio Rear sprocket aluminium
YAMAHA	550	XJ Maxim	1981	1985	(4V8)	530	E6571.15	3759.45	
YAMAHA	550	XJ Seca	1981	1983		530	E6571.15	3759.45	
YAMAHA	550	XT	1982	1983	(5Y3)	520	E6575.15	3521.39	
YAMAHA	600	FZ	1986	1988		530	E6571.16	3768.45	
YAMAHA	600	FZ6 N Fazer	2004	2007	(RJ074)	530	E6580.16	3777.46	
YAMAHA	600	FZ6 NA Abs Fazer	2007	2008	(RJ14B)	530	E6580.16	3777.46	
YAMAHA	600	FZ6 NS Fazer	2005	2006	(RJ074)	530	E6580.16	3777.46	
YAMAHA	600	FZ6 S Fazer	2004	2008	(RJ071)	530	E6580.16	3777.46	
YAMAHA	600	FZ6 S2 NAHG Abs	2007	2011	(RJ14D)	530	E6580.16	3777.46	
YAMAHA	600	FZ6 S2 NHG	2007	2011	(RJ146)	530	E6580.16	3777.46	
YAMAHA	600	FZ6 S2 SAHG Fazer Abs	2007	2010	(RJ149)	530	E6580.16	3777.46	
YAMAHA	600	FZ6 S2 SHG Fazer	2007	2009	(RJ142)	530	E6580.16	3777.46	
YAMAHA	600	FZ6 SA Fazer Abs	2006	2008	(RJ076)	530	E6580.16	3777.46	
YAMAHA	600	FZR	1989	1993	(3RH)	530	E6566.15	3775.46	
YAMAHA	600	FZR	1991	1993	(3HE)	530	E6566.15	3775.45	
YAMAHA	600	FZR R Genesis	1994	1995	(4JH)	530	E6566.15	3771.47	
YAMAHA	600	FZS Fazer	1998	1999	(RJ021)	530	E6566.15	3771.48	
YAMAHA	600	FZS H Fazer	2000	2003	(RJ021)	530	E6566.15	3771.48	
YAMAHA	600	FZS N Fazer	2000	2003	(RJ022)	530	E6566.15	3771.48	
YAMAHA	600	FZS SH Fazer	2000	2001	(RJ021)	530	E6566.15	3771.48	
YAMAHA	600	FZS SN Fazer	2000	2001	(RJ022)	530	E6566.15	3771.48	
YAMAHA	600	SRX	1986	1998	(1XL/2TM)	520	E6575.15	3515.37	
YAMAHA	600	TT	1983	1992	(36A)	520	E6575.14	3500.50	4500.50
YAMAHA	600	TT E	1996	2000	(4LW)	520	E6645.15	3521.47	
YAMAHA	600	TT R	1998	2003	(DJ011)	520	E6644.15	3500.44	
YAMAHA	600	TT RE	2004	2004	(DJ012)	520	E6645.15	3521.47	
YAMAHA	600	TT S	1993	1995	(4LW)	520	E6645.15	3500.44	4500.44
YAMAHA	600	XJ Diversion NH	1995	2003	(4BR)	520	E6760.16	3509.48	
YAMAHA	600	XJ Diversion NN	2000	2003	(RJ018)	520	E6760.16	3509.48	
YAMAHA	600	XJ Diversion SH	1992	2003	(4BR)	520	E6760.16	3509.48	
YAMAHA	600	XJ Diversion SN	1992	2003	(4BR)	520	E6760.16	3509.48	
YAMAHA	600	XJ H	1984	1990	(51J)	530	E6571.16	3768.44	
YAMAHA	600	XJ H	1991	1991	(3KM)	530	E6571.17	3768.44	
YAMAHA	600	XJ N	1984	1990	(51J)	530	E6571.16	3768.44	
YAMAHA	600	XJ N	1991	1991	(3KN)	530	E6571.17	3768.44	
YAMAHA	600	XJ6 F Diversion	2010	2015	(RJ198)	520	E6661.16	5530.46	
YAMAHA	600	XJ6 FA Diversion Abs	2010	2016	(RJ199)	520	E6661.16	5530.46	
YAMAHA	600	XJ6 N	2009	2015	(RJ195)	520	E6661.16	5530.46	
YAMAHA	600	XJ6 N SP	2013	2013	(RJ221)	520	E6661.16	5530.46	
YAMAHA	600	XJ6 NA Abs	2009	2016	(RJ196)	520	E6661.16	5530.46	
YAMAHA	600	XJ6 S Diversion	2009	2015	(RJ191)	520	E6661.16	5530.46	
YAMAHA	600	XJ6 SA Diversion Abs	2009	2016	(RJ192)	520	E6661.16	5530.46	
YAMAHA	600	XT	1985	1986	(43F)	520	E6575.15	3521.40	
YAMAHA	600	XT	1983	1984	(43F)	520	E6575.15	3521.39	
YAMAHA	600	XT EH	1999	2003	(DJ021)	520	E6645.15	3521.45	
YAMAHA	600	XT H	1987	1988	(2KF)	520	E6645.15	3521.40	
YAMAHA	600	XT K	1991	1995	(3UW)	520	E6645.15	3521.39	
YAMAHA	600	XT Ténéré	1983	1984	(34L)	520	E6575.15	3521.39	
YAMAHA	600	XT Ténéré	1985	1985	(55W)	520	E6575.15	3521.40	
YAMAHA	600	XT Z Ténéré	1986	1987	(1VJ)	520	E6575.15	3521.40	
YAMAHA	600	XT Z Ténéré	1987	1989	(3AJ)	520	E6645.15	3521.40	
YAMAHA	600	XTE	1989	1998	(3TB)	520	E6645.15	3521.45	
YAMAHA	600	YZF RH Thunder Cat	1996	2002	(4TV)	530	E6566.15	3771.47	
YAMAHA	600	YZF RN Thunder Cat	1996	2002	(4WD)	530	E6566.15	3771.47	
YAMAHA	600	YZFR6	2006	2007	(RJ111)	525	E6660.16	3677.45	4677.45
YAMAHA	600	YZF-R6	2003	2003	(RJ051)	530	E6580.16	3777.48	

TUBI FRENO
BRAKE LINESPASTIGLIE
BRAKE PADSDISCHI FRENO
BRAKE ROTOR

OFF ROAD

LEVE OEM
OEM LEVERSBATTERIE
BATTERIESCARICA BATTERIE
BATTERY CHARGERCORONE E PIGNONI
SPOCKETSCATENE
CHAINS

Marca Brand	CC	Modello Model	Da From	A To	Type	Passo Pitch	Pignone ant. Front sprocket	Corona post. acciaio Rear sprocket steel	Corona post. alluminio Rear sprocket aluminium
YAMAHA	600	YZF-R6	2003	2003	(RJ051)	532	E6630.16	3877.48	
YAMAHA	600	YZF-R6	2004	2004	(RJ091)	530	E6580.16	3777.48	
YAMAHA	600	YZF-R6	2004	2004	(RJ091)	532	E6630.16	3877.48	
YAMAHA	600	YZF-R6	2005	2005	(RJ095)	530	E6580.16	3777.48	
YAMAHA	600	YZF-R6	2005	2005	(RJ095)	532	E6630.16	3877.48	
YAMAHA	600	YZF-R6	2006	2006	(RJ111)	520	E6661.16		4577.45
YAMAHA	600	YZF-R6	2007	2007	(RJ111)	520	E6661.16		4577.45
YAMAHA	600	YZF-R6	2008	2008	(RJ151)	525	E6660.16	3677.45	4677.45
YAMAHA	600	YZF-R6	2008	2008	(RJ151)	520	E6661.16		4577.45
YAMAHA	600	YZF-R6	2009	2009	(RJ151)	525	E6660.16	3677.45	4677.45
YAMAHA	600	YZF-R6	2009	2009	(RJ151)	520	E6661.16		4577.45
YAMAHA	600	YZF-R6	2010	2010	(RJ155)	525	E6660.16	3677.45	4677.45
YAMAHA	600	YZF-R6	2010	2010	(RJ155)	520	E6661.16		4577.45
YAMAHA	600	YZF-R6	2011	2011	(RJ155)	525	E6660.16	3677.45	4677.45
YAMAHA	600	YZF-R6	2011	2011	(RJ155)	520	E6661.16		4577.45
YAMAHA	600	YZF-R6	2012	2012	(RJ155)	525	E6660.16	3677.45	4677.45
YAMAHA	600	YZF-R6	2012	2012	(RJ155)	520	E6661.16		4577.45
YAMAHA	600	YZF-R6	2013	2013	(RJ155)	525	E6660.16	3677.45	4677.45
YAMAHA	600	YZF-R6	2013	2013	(RJ155)	520	E6661.16		4577.45
YAMAHA	600	YZF-R6	2014	2014	(RJ155)	525	E6660.16	3677.45	4677.45
YAMAHA	600	YZF-R6	2014	2014	(RJ155)	520	E6661.16		4577.45
YAMAHA	600	YZF-R6	2015	2015	(RJ155)	525	E6660.16	3677.45	4677.45
YAMAHA	600	YZF-R6	2015	2015	(RJ155)	520	E6661.16		4577.45
YAMAHA	600	YZF-R6	2016	2016	(RJ155)	525	E6660.16	3677.45	4677.45
YAMAHA	600	YZF-R6	2016	2016	(RJ155)	520	E6661.16		4577.45
YAMAHA	600	YZF-R6	2017	2017	(RJ155)	525	E6660.16	3677.45	4677.45
YAMAHA	600	YZF-R6	2017	2017	(RJ155)	520	E6661.16		4577.45
YAMAHA	600	YZF-R6 Abs	2017	2017	(RJ271)	525	E6660.16	3677.45	4677.45
YAMAHA	600	YZF-R6 Abs	2017	2017	(RJ271)	520	E6661.16		4577.45
YAMAHA	600	YZF-R6 Abs	2018	2018		525	E6660.16	3677.45	4677.45
YAMAHA	600	YZF-R6 Abs	2018	2018		520	E6661.16		4577.45
YAMAHA	600	YZF-R6 H	1999	1999	(RJ031)	530	E6580.16	3778.48	
YAMAHA	600	YZF-R6 H	1999	1999	(RJ031)	532	E6630.16	3878.48	
YAMAHA	600	YZF-R6 H	2000	2000	(RJ031)	530	E6580.16	3778.48	
YAMAHA	600	YZF-R6 H	2000	2000	(RJ031)	532	E6630.16	3878.48	
YAMAHA	600	YZF-R6 H	2001	2001	(RJ036)	530	E6580.16	3778.48	
YAMAHA	600	YZF-R6 H	2001	2001	(RJ036)	532	E6630.16	3878.48	
YAMAHA	600	YZF-R6 H	2002	2002	(RJ036)	530	E6580.16	3778.48	
YAMAHA	600	YZF-R6 H	2002	2002	(RJ036)	532	E6630.16	3878.48	
YAMAHA	600	YZFR6 N	1999	2000	(RJ032)	530	E6580.16	3778.48	
YAMAHA	600	YZF-R6 N	1999	1999	(RJ032)	532	E6630.16	3878.48	
YAMAHA	600	YZF-R6 N	2000	2000	(RJ032)	532	E6630.16	3878.48	
YAMAHA	600	YZF-R6 N	2001	2001	(RJ037)	530	E6580.16	3778.48	
YAMAHA	600	YZF-R6 N	2001	2001	(RJ037)	532	E6630.16	3878.48	
YAMAHA	600	YZF-R6 N	2002	2002	(RJ037)	530	E6580.16	3778.48	
YAMAHA	600	YZF-R6 N	2002	2002	(RJ037)	532	E6630.16	3878.48	
YAMAHA	600	YZF-R6 S Edition	2006	2007	(RJ111)	525	E6660.16	3677.45	4677.45
YAMAHA	600	YZF-R6 S Edition	2006	2007	(RJ111)	520	E6661.16		4577.45
YAMAHA	650	XS	1975	1983	(447)	530	E6568.17	3765.33	
YAMAHA	650	XS B	1975	1977	(447)	530	E6568.17	3765.33	
YAMAHA	650	XS D1E	1977	1979	(447)	530	E6568.17	3765.33	
YAMAHA	650	XS G	1980	1982	(447)	530	E6568.17	3765.33	
YAMAHA	650	XS Heritage	1982	1983	(447)	530	E6568.17	3765.33	
YAMAHA	650	XS SE	1979	1983	(3L1)	530	E6568.17	3765.33	
YAMAHA	650	XS SJ	1982	1982	(447)	530	E6568.17	3765.33	

TUBI FRENO
BRAKE LINESPASTIGLIE
BRAKE PADSDISCHI FRENO
BRAKE ROTOR

OFF ROAD

LEVE OEM
OEM LEVERSBATTERIE
BATTERIESCARICA BATTERIE
BATTERY CHARGERCORONE E PIGNONI
SPOCKETSCATENE
CHAINS

Marca Brand	CC	Modello Model	Da From	A To	Type	Passo Pitch	Pignone ant. Front sprocket	Corona post. acciaio Rear sprocket steel	Corona post. alluminio Rear sprocket aluminium
YAMAHA	660	MT03 H	2006	2014	(RM021)	520	E8586.15	3509.47	
YAMAHA	660	MT03 N	2006	2008	(RM022)	520	E8586.15	3509.47	
YAMAHA	660	SZR	1995	1998	(4SU)	520	E6645.15	3515.39	
YAMAHA	660	XT R	2004	2016	(DM011)	520	E8586.15	3509.45	
YAMAHA	660	XT X Super Motard	2004	2016	(DM014)	520	E8586.15	3509.45	
YAMAHA	660	XT ZA Tenere Abs	2011	2016	(DM024)	520	E8586.15	3509.45	
YAMAHA	660	XTZ Tenere	1991	1999	(3YF)	520	E6645.15	3521.45	
YAMAHA	660	XTZ Tenere	1996	1999	(3YF)	520	E6645.15	3521.46	
YAMAHA	660	XTZ Tenere	2007	2016	(DM021)	520	E8586.15	3509.45	
YAMAHA	660	YFM Grizzly	2002	2013	(AM02W)	520	E6565.13	3518.40	
YAMAHA	660	YFM R Raptor	2001	2005	(AM01W)	520	E6565.13	3518.40	
YAMAHA	700	MT07	2014	2016	(RM041RM047)	525	E6820.16	3677.43	
YAMAHA	700	MT07 A Abs	2014	2018	(RM042RM048)	525	E6820.16	3677.43	
YAMAHA	700	MT07 Tracer A Abs	2016	2018	(RM141)	525	E6820.16	3677.43	
YAMAHA	700	XSR A Abs	2016	2018	(RM111)	525	E6820.16	3677.43	
YAMAHA	700	YFM Raptor	2005	2018	(AM07W)	520	E6700.14	3517.38	
YAMAHA	700	YFM Raptor SE	2018	2018		520	E6700.14	3517.38	
YAMAHA	750	FZ	1985	1994	(1FN)	530	E6580.16	3775.44	
YAMAHA	750	FZ Genesis	1987	1994	(2KK)	530	E6580.16	3775.43	
YAMAHA	750	FZ Genesis	1991	1994	(3KT)	530	E6580.17	3775.43	
YAMAHA	750	FZR R	1989	1990	(3PJ)	530	E6580.16	3771.46	
YAMAHA	750	FZR R OWO1	1989	1993	(3PJ)	530	E6580.16	3771.46	
YAMAHA	750	FZR RT Genesis	1987	1988	(2TT)	530	E6580.17	3771.42	
YAMAHA	750	FZX Fazer	1987	1997	(2JE)	530	E6580.17	3775.39	
YAMAHA	750	FZX Fazer	1991	1997		530	E6580.17	3775.38	
YAMAHA	750	XTZ Super Ténéré	1989	1998	(3LD, 3WM)	520	E6590.16	3509.46	
YAMAHA	750	YZF R	1993	1994	(4HN)	530	E6580.16	3771.43	
YAMAHA	750	YZF R	1993	1994	(4HN)	532	E6630.16	3871.43	
YAMAHA	750	YZF R	1995	1996	(4HN)	530	E6580.16	3771.43	
YAMAHA	750	YZF R	1995	1996	(4HN)	532	E6630.16	3871.43	
YAMAHA	750	YZF R	1997	1997	(4HN)	530	E6580.16	3771.43	
YAMAHA	750	YZF R	1997	1997	(4HN)	532	E6630.16	3871.43	
YAMAHA	750	YZF SP	1993	1994	(4HT)	530	E6580.16	3771.43	
YAMAHA	750	YZF SP	1993	1994	(4HT)	532	E6630.16	3871.43	
YAMAHA	750	YZF SP	1995	1995	(4HT)	530	E6580.16	3771.43	
YAMAHA	750	YZF SP	1995	1995	(4HT)	532	E6630.16	3871.43	
YAMAHA	750	YZF SP	1996	1998	(4HT)	530	E6580.16	3771.43	
YAMAHA	750	YZF SP	1996	1998	(4HT)	532	E6630.16	3871.43	
YAMAHA	750	YZFR7 OW02	1999	2001	(RM011)	530	E6580.17	3777.43	
YAMAHA	800	FZ8 N	2010	2015	(RN255)	525	E6820.16	3671.46	
YAMAHA	800	FZ8 NA Abs	2011	2016	(RN256)	525	E6820.16	3671.46	
YAMAHA	800	FZ8 S Fazer	2010	2012	(RN251)	525	E6820.16	3671.46	
YAMAHA	800	FZ8 S Fazer Abs	2013	2015	(RN25F)	525	E6820.16	3671.46	
YAMAHA	800	FZ8 SA Fazer Abs	2011	2016	(RN252)	525	E6820.16	3671.46	
YAMAHA	850	MT-09	2013	2016	(RN291)	525	E6820.16	3677.45	
YAMAHA	850	MT09 A Abs	2013	2018	(RN296)	525	E6820.16	3677.45	
YAMAHA	850	MT09 A Sport Tracker Abs	2014	2016	(RN296)	525	E6820.16	3677.45	
YAMAHA	850	MT-09 A Street Rally Abs	2014	2016	(RN296)	525	E6820.16	3677.45	
YAMAHA	850	MT-09 SP A Abs	2018	2018		525	E6820.16	3677.45	
YAMAHA	850	MT-09 Sport Tracker	2014	2015	(RN291)	525	E6820.16	3677.45	
YAMAHA	850	MT-09 Street Rally	2014	2015	(RN291)	525	E6820.16	3677.45	
YAMAHA	850	MT-09 TR A GT Tracer Abs	2018	2018		525	E6820.16	3677.45	
YAMAHA	850	MT09 TR A Tracer Abs	2015	2018	(RN29F)	525	E6820.16	3677.45	
YAMAHA	850	TDM	1999	2001	(4TX)	525	E6675.16	3675.43	
YAMAHA	850	TDM	1991	1998	(3VD, 4CM)	525	E6675.16	3675.44	

TUBI FRENO
BRAKE LINESPASTIGLIE
BRAKE PADSDISCHI FRENO
BRAKE ROTOR

OFF ROAD

LEVE OEM
OEM LEVERSBATTERIE
BATTERIESCARICA BATTERIE
BATTERY CHARGERCORONE E PIGNONI
SPOCKETSCATENE
CHAINS

Marca Brand	CC	Modello Model	Da From	A To	Type	Passo Pitch	Pignone ant. Front sprocket	Corona post. acciaio Rear sprocket steel	Corona post. alluminio Rear sprocket aluminium
YAMAHA	850	TDM	1996	1998	(4TX)	525	E6685.17	3675.42	
YAMAHA	850	TRX	1996	2000	(4UN)	525	E6685.17	3671.39	
YAMAHA	900	TDM	2002	2011	(RN081)	525	E6820.16	3671.42	
YAMAHA	900	TDM A Abs	2005	2016	(RN114)	525	E6820.16	3671.42	
YAMAHA	900	XSR A Abs	2016	2018	(RN431)	525	E6820.16	3677.45	
YAMAHA	1000	FZ1 Fazer Abs	2016	2018	(RN165, RN166)	530	E6579.17	3777.45	
YAMAHA	1000	FZ1 N Fazer	2006	2015	(RN165RN166)	530	E6579.17	3777.45	
YAMAHA	1000	FZ1 NA Abs	2008	2015	(RN16A)	530	E6579.17	3777.45	
YAMAHA	1000	FZ1 S Fazer	2006	2015	(RN161)	530	E6579.17	3777.45	
YAMAHA	1000	FZ1 S GT Fazer	2007	2007	(RN161)	530	E6579.17	3777.45	
YAMAHA	1000	FZ1 SA Fazer Abs	2007	2015	(RN168)	530	E6579.17	3777.45	
YAMAHA	1000	FZ1 SA GT Fazer Abs	2007	2007	(RN168)	530	E6579.17	3777.45	
YAMAHA	1000	FZR Exup	1989	1989	(3LE)	530	E6580.17	3771.47	
YAMAHA	1000	FZR Exup	1989	1989	(3LE)	532	E6630.17	3871.47	
YAMAHA	1000	FZR Exup	1990	1990	(3LE)	530	E6580.17	3771.47	
YAMAHA	1000	FZR Exup	1990	1990	(3LE)	532	E6630.17	3871.47	
YAMAHA	1000	FZR Exup	1991	1991	(3LE)	530	E6580.17	3771.47	
YAMAHA	1000	FZR Exup	1991	1991	(3LE)	532	E6630.17	3871.47	
YAMAHA	1000	FZR Exup	1992	1992	(3LE)	530	E6580.17	3771.47	
YAMAHA	1000	FZR Exup	1992	1992	(3LE)	532	E6630.17	3871.47	
YAMAHA	1000	FZR Exup	1993	1993	(3LE)	530	E6580.17	3771.47	
YAMAHA	1000	FZR Exup	1995	1995	(3LE)	532	E6630.17	3871.47	
YAMAHA	1000	FZR Exup	1993	1994	(3LE)	532	E6630.17	3871.47	
YAMAHA	1000	FZR Exup	1994	1995	(3LE)	530	E6580.17	3771.47	
YAMAHA	1000	FZR Genesis	1987	1987	(2LA)	532	E6630.16	3871.46	
YAMAHA	1000	FZR Genesis	1988	1988	(2LA)	532	E6630.16	3871.46	
YAMAHA	1000	FZR Genesis	1987	1988	(2LA)	530	E6580.16	3771.46	
YAMAHA	1000	FZS Fazer	2001	2005	(RN061RN064)	530	E6579.16	3777.44	
YAMAHA	1000	FZS S Fazer	2003	2005	(RN066RN068)	530	E6579.16	3777.44	
YAMAHA	1000	GTS	1993	1993	(4BH)	530	E6580.17	3771.47	
YAMAHA	1000	GTS	1993	1993	(4BH)	532	E6630.17	3871.47	
YAMAHA	1000	GTS	1994	1995	(4BH)	530	E6580.17	3771.47	
YAMAHA	1000	GTS	1994	1995	(4BH)	532	E6630.17	3871.47	
YAMAHA	1000	GTS Abs	1993	1993	(4BH)	530	E6580.17	3771.47	
YAMAHA	1000	GTS Abs	1993	1993	(4BH)	532	E6630.17	3871.47	
YAMAHA	1000	GTS Abs	1994	1996	(4BH)	530	E6580.17	3771.47	
YAMAHA	1000	GTS Abs	1994	1996	(4BH)	532	E6630.17	3871.47	
YAMAHA	1000	GTS Abs	1997	2000	(4BH)	530	E6580.17	3771.47	
YAMAHA	1000	GTS Abs	1997	2000	(4BH)	532	E6630.17	3871.47	
YAMAHA	1000	MT10 A Abs	2016	2018	(RN451)	525	E6820.16	3677.43	
YAMAHA	1000	MT-10 A Tourer Edition Abs	2018	2018		525	E6820.16	3677.43	
YAMAHA	1000	MT-10 SP A Abs	2017	2018	(RN455)	525	E6820.16	3677.43	
YAMAHA	1000	YZF R Thunder Ace	1996	1996	(4VD)	532	E6630.17	3871.47	
YAMAHA	1000	YZF R Thunder Ace	1996	1996	(4VD)	530	E6580.17	3771.47	
YAMAHA	1000	YZF R Thunder Ace	1997	1997	(4VD)	532	E6630.17	3871.47	
YAMAHA	1000	YZF R Thunder Ace	1997	1997	(4VD)	530	E6580.17	3771.47	
YAMAHA	1000	YZF R Thunder Ace	1998	1998	(4VD)	532	E6630.17	3871.47	
YAMAHA	1000	YZF R Thunder Ace	1998	1998	(4VD)	530	E6580.17	3771.47	
YAMAHA	1000	YZF R Thunder Ace	1999	1999	(4VD)	532	E6630.17	3871.47	
YAMAHA	1000	YZF R Thunder Ace	2002	2002	(4SV-4VD)	532	E6630.17	3871.47	
YAMAHA	1000	YZF R Thunder Ace	1999	2000	(4VD)	530	E6580.17	3771.47	
YAMAHA	1000	YZF R Thunder Ace	2000	2001	(4SV4VD)	532	E6630.17	3871.47	
YAMAHA	1000	YZF R Thunder Ace	2001	2002	(4SV4VD)	530	E6580.17	3771.47	
YAMAHA	1000	YZFR1	1998	2005	(RN011RN012)	530	E6579.16	3777.43	
YAMAHA	1000	YZFR1	2004	2005	(RN121)		E6821.17		

TUBI FRENO
BRAKE LINESPASTIGLIE
BRAKE PADSDISCHI FRENO
BRAKE ROTOR

OFF ROAD

LEVE OEM
OEM LEVERSBATTERIE
BATTERIESCARICA BATTERIE
BATTERY CHARGERCORONE E PIGNONI
SPOCKETSCATENE
CHAINS

Marca Brand	CC	Modello Model	Da From	A To	Type	Passo Pitch	Pignone ant. Front sprocket	Corona post. acciaio Rear sprocket steel	Corona post. alluminio Rear sprocket aluminium
YAMAHA	1000	YZF-R1	2004	2004	(RN121)	530	E6579.17	3777.45	
YAMAHA	1000	YZF-R1	2005	2005	(RN121)	530	E6579.17	3777.45	
YAMAHA	1000	YZF-R1	2006	2006	(RN126)		E6821.17		
YAMAHA	1000	YZF-R1	2006	2006	(RN126)	530	E6579.17	3777.45	
YAMAHA	1000	YZF-R1	2007	2007	(RN191)		E6821.17		
YAMAHA	1000	YZF-R1	2007	2007	(RN191)	530	E6579.17	3777.45	
YAMAHA	1000	YZF-R1	2008	2008	(RN191)		E6821.17		
YAMAHA	1000	YZF-R1	2008	2008	(RN191)	530	E6579.17	3777.45	
YAMAHA	1000	YZF-R1	2009	2009	(RN221)	530	E6579.17	3777.47	
YAMAHA	1000	YZF-R1	2010	2010	(RN221)	530	E6579.17	3777.47	
YAMAHA	1000	YZF-R1	2011	2011	(RN221)		E6821.17		
YAMAHA	1000	YZF-R1	2011	2011	(RN221)	530	E6579.17	3777.47	
YAMAHA	1000	YZF-R1	2012	2012	(RN225)		E6821.17		
YAMAHA	1000	YZF-R1	2012	2012	(RN225)	530	E6579.17	3777.47	
YAMAHA	1000	YZF-R1	2013	2013	(RN225)		E6821.17		
YAMAHA	1000	YZF-R1	2013	2013	(RN225)	530	E6579.17	3777.47	
YAMAHA	1000	YZF-R1	2014	2014	(RN225)		E6821.17		
YAMAHA	1000	YZF-R1	2014	2014	(RN225)	530	E6579.17	3777.47	
YAMAHA	1000	YZF-R1	2015	2015	(RN321)	525	E6820.16	3679.41	
YAMAHA	1000	YZF-R1	2015	2015	(RN321)		E6821.16		4579.41
YAMAHA	1000	YZFR1 Abs	2016	2018	(RN321)		E6821.16		4579.41
YAMAHA	1000	YZF-R1 Abs	2016	2016	(RN321)	525	E6820.16	3679.41	
YAMAHA	1000	YZF-R1 Abs	2017	2018	(RN491)	525	E6820.16	3679.41	
YAMAHA	1100	FJ	1984	1997	(47E)	530	E6579.17	3771.41	
YAMAHA	1200	FJ	1986	1997	(1XJ)	530	E6579.17	3771.40	
YAMAHA	1200	FJ	1990	1997	(3CW2)	530	E6579.17	3771.39	
YAMAHA	1200	FJ avec Abs	1991	1994	(3YA2)	530	E6579.17	3771.39	
YAMAHA	1200	XJR	1995	1995	(4PU1)	532	E6578.17	3871.38	
YAMAHA	1200	XJR	1996	1996	(4PU3)	532	E6578.17	3871.38	
YAMAHA	1200	XJR	1997	1997	(4PU7-4PU9)	530	E6579.17	3771.38	
YAMAHA	1200	XJR	1997	1997	(4PU7-4PU9)	532	E6578.17	3871.38	
YAMAHA	1200	XJR	1998	1998	(4PU7-4PU9)	530	E6579.17	3771.38	
YAMAHA	1200	XJR	1998	1998	(4PU7-4PU9)	532	E6578.17	3871.38	
YAMAHA	1200	XJR	1995	1996	(4PU1)	530	E6579.17	3771.38	
YAMAHA	1200	XJR SP (Italy)	1997	1998	(4PU5-4PUB)	530	E6579.17	3771.38	
YAMAHA	1200	XJR SP (Italy)	1997	1998	(4PU5-4PUB)	532	E6578.17	3871.38	
YAMAHA	1300	XJR	1999	2010	(RP022)	530	E6579.17	3771.38	
YAMAHA	1300	XJR	2002	2013	(RP061RP062)	530	E6579.18	3771.39	
YAMAHA	1300	XJR	2004	2015	(RP102)	530	E6579.18	3777.39	
YAMAHA	1300	XJR	2007	2016	(RP191)	530	E6579.17	3777.38	
YAMAHA	1300	XJR C	2015	2016	(RP194)	530	E6579.17	3777.38	
YAMAHA	1300	XJR Racer	2016	2016	(RP191)	530	E6579.17	3777.38	
YAMAHA	1300	XJR SP	1999	2001	(RP022)	530	E6579.17	3771.38	
YAMAHA	1700	MT01	2005	2012	(RP121)	530	E6579.17	3777.39	
YAMAHA	1700	MT-01 SP	2009	2010	(RP186)	530	E6579.17	3777.39	
YCF	88	YCF	2005	2014		420	E8249.16	1075.41	
YCF	107	YCF	2004	2005		420	E8249.14	1075.41	
YCF	125	R Start	2004	2014		420	E8249.16	1665.41	
YCF	125	YCF	2004	2005		420	E8249.14	1075.41	
YCF	144	Classic Pilot	2004	2004		420	E8249.16	1665.45	
YCF	144	Factory Pilot	2004	2004		420	E8249.16	1665.45	
ZONGQ	50	ZQ GY	2003	2004		420	E8256.15	3003.38	
ZONGSH- EN	125	ZN T	2007	2007		428	E8262.16	5252.50	
ZONGSH- EN	125	ZS GY	2003	2005		428	E8262.16	5252.50	

TUBIFRENO
BRAKE LINESPASTIGLIE
BRAKE PADSDISCHIFRENO
BRAKE ROTOR

OFF ROAD

LEVE OEM
OEM LEVERSBATTERIE
BATTERIESCARICA BATTERIE
BATTERY CHARGERCORONE E PIGNONI
SPOCKETSCATENE
CHAINS

Marca Brand	CC	Modello Model	Da From	A To	Type	Passo Pitch	Pignone ant. Front sprocket	Corona post. acciaio Rear sprocket steel	Corona post. alluminio Rear sprocket aluminium
ZONGSH- EN	125	ZSR	2004	2006		428	E9415.14	7253.43	
ZUNDAPP	125	ZXA TT Adventure	2017	2018		428	E1425.13	1013.62	
ZUNDAPP	125	ZXE Enduro	2017	2018		428	E1425.13	1013.69	
ZUNDAPP	125	ZXM Supermoto	2017	2018		428	E1425.13	1013.62	
ZUNDAPP	125	ZXS Scrambler Classic	2017	2018		428	E1425.13	1013.62	

TUBI FRENO
BRAKE LINES

PASTIGLIE
BRAKE PADS

DISCHI FRENO
BRAKE ROTOR

OFF ROAD

LEVE OEM
OEM LEVERS

BATTERIE
BATTERIES

CARICA BATTERIE
BATTERY CHARGER

CORONE E PIGNONI
SPOCKETS

CATENE
CHAINS

DISCHI FRENO

TUBI FRENO
BRAKE LINES

PASTIGLIE
BRAKE PADS

DISCHI FRENO
BRAKE ROTOR

OFF ROAD

LEVE OEM
OEM LEVERS

BATTERIE
BATTERIES

CARICA BATTERIE
BATTERY CHARGER

CORONE E PIGNONI
SPOCKETS

CATENE
CHAINS

I dischi freno Accossato, nati dall'esperienza maturata nelle competizioni sportive di superbike, moto 2 e moto 3, sono frutto di una ricerca nel design e nel confort. Con l'obiettivo di creare dischi freno più leggeri possibili, garantiscono la massima prestazione durante l'utilizzo.

Il particolare disegno dei dischi ed i materiali utilizzati permettono di trasferire la forza frenante in maniera efficace, grazie ad un approfondito studio realizzato sulle tolleranze e al "gioco" tra la campana e la fascia frenante. Il ridotto peso del disco comporta un grande vantaggio nella guidabilità e nel controllo della moto.



Nei dischi flottanti, il collegamento con la campana, ricavata dal pieno in lega leggera, avviene tramite i nottolini con il logo Accossato.

Il sistema di nottolini permette la trasmissione della coppia, garantendo una costanza durante la dilatazione termica e mantenendo un'elevata resistenza all'usura.

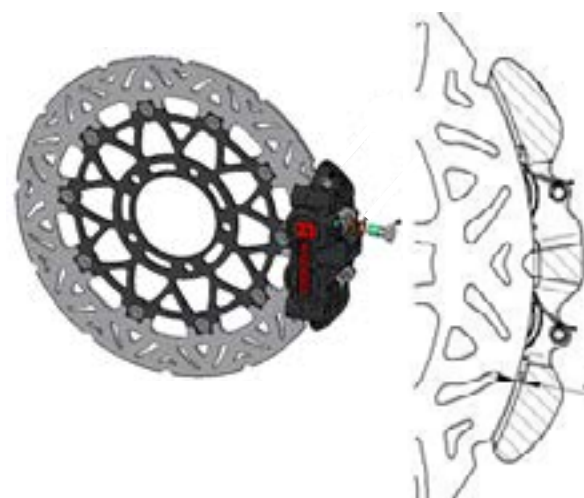
I dischi Accossato possono essere montati in pochi passaggi, tuttavia è consigliabile rivolgersi ad un'officina specializzata:

- 1 - Smontare il disco originale dalla moto; controllare che le viti di fissaggio siano in buone condizioni e, se necessario, sostituirle.
- 2 - Controllare che sul mozzo della ruota non siano presenti residui, di alcun tipo, che non permettano il corretto appoggio del disco.
- 3 - Posizionare il disco sulla ruota e chiudere le viti. Le viti devono essere della qualità e della lunghezza adeguata al lavoro che devono svolgere. La chiusura deve essere effettuata con una chiave dinamometrica, tarata in maniera corretta.

Attenzione: la garanzia non viene riconosciuta in caso di dischi danneggiati da un errato montaggio.

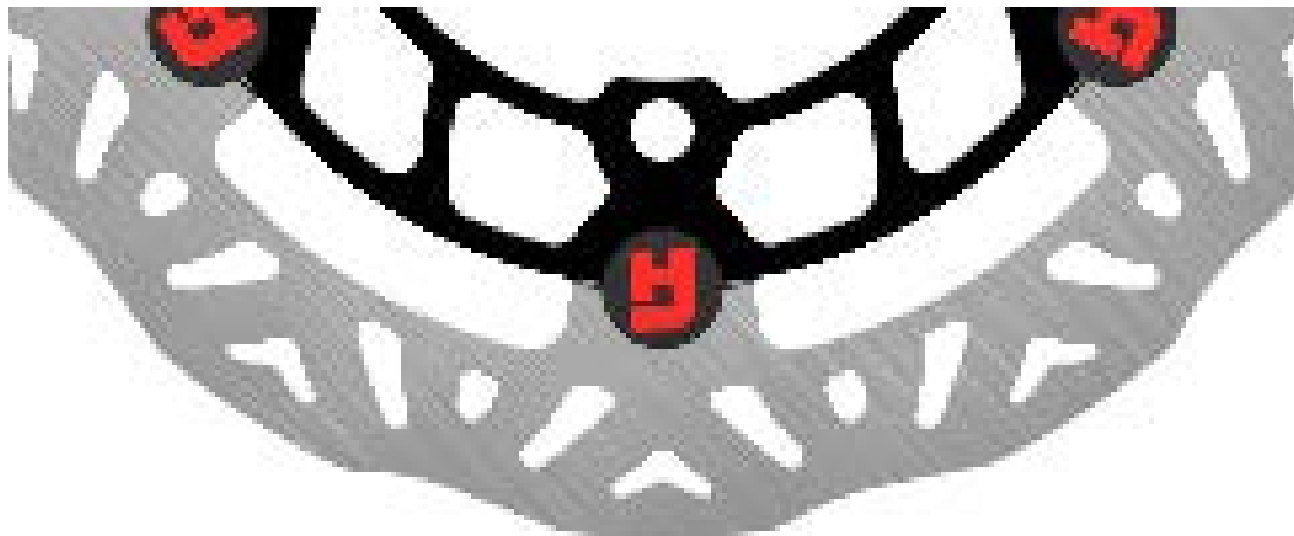
- 4 - Controllare le condizioni generali della pinza, verificandone anche il corretto funzionamento e, se presenti, eliminare detriti o impurità dalla stessa.

Assicurarsi che tra il diametro esterno del disco e la pinza vi sia una luce di almeno 2 mm e, in caso contrario, utilizzare dei distanziali per regolare la distanza tra la pinza e il disco.



- 5 - Durante il montaggio della ruota è necessario verificare il perfetto allineamento tra la pinza e il disco, controllando inoltre che la ruota giri liberamente. Infatti, se il disco non fosse perfettamente montato si comprometterebbe il corretto funzionamento dello stesso, provocando un'usura irregolare delle pastiglie o impedendo la regolare rotazione della ruota stessa.

Il disco deve poter fluttare liberamente dopo il montaggio.
La flottanza minima deve essere di 0,2 mm.



6 - Verificare che le pastiglie siano in buono stato, e nel caso in cui la superficie frenante sia troppo usurata o consumata in maniera anomala, se ne raccomanda la sostituzione. Se le pastiglie venissero sostituite, occorrerebbe controllarne lo spessore poiché, se esso fosse eccessivo potrebbe impedire il regolare scorrimento della ruota.

Attenzione: la garanzia non viene riconosciuta in caso di dischi danneggiati dall'utilizzo di pastiglie non idonee.

7 - Per ottenere migliori risultati, si consiglia di sostituire le pastiglie ogni volta che si sostituisce il disco.

8 - Finito il montaggio, effettuare un accurato rodaggio del disco, evitando frenate aggressive e aumentando progressivamente l'intensità delle frenate, fino a quando non si avrà la sensazione di aver raggiunto la massima capacità frenante.

Attenzione: durante questa fase, controllare periodicamente il corretto appoggio delle pastiglie sul disco.

10 - Si raccomanda di effettuare controlli periodici sulle condizioni generali dell'impianto frenante e dei punti sopra elencati.

Sui dischi Accossato è indicato lo spessore minimo di esercizio del disco, in quanto un disco freno consumato, in caso di sollecitazioni estreme, rischia di spezzarsi: si consiglia di sostituire i dischi freno ogni 30/40 mila chilometri o quando il disco risulta essere consumato, presenta graffi, solchi o la fascia frenante scende al di sotto dello spessore di sicurezza.

Rodaggio dischi

Si consiglia di effettuare circa 5 giri di pista per il rodaggio dei dischi, compiuti a velocità media, in modo che il 90% della superficie della mescola d'attrito venga a contatto con il disco.

Evitare di rodare il disco mantenendo sia l'acceleratore che il freno azionati in quanto causerebbe un eccessivo surriscaldamento delle pastiglie e deterioramento della mescola.

Note

Il disco non deve essere soggetto a impatti oppure contaminato da liquidi corrosivi, olio o grasso.

BRAKE DISCS

Accossato brake discs, born from the expertise gained in Superbike, Moto 2 and Moto 3 sports competitions, are the result of research into design and comfort, with the target of creating the lightest brake disc, ensuring maximum performance during use.

The particular design of the discs and the materials used allow the braking force to be effectively transferred, thanks to an in-depth study carried out on tolerances and the "clearance" between the hub flange and the brake band. The reduced weight of the disc leads to a great advantage in handling and controlling the bike.



The connection with the hub flange in light CNC-worked alloy, occurs through the pawls with the Accossato logo.

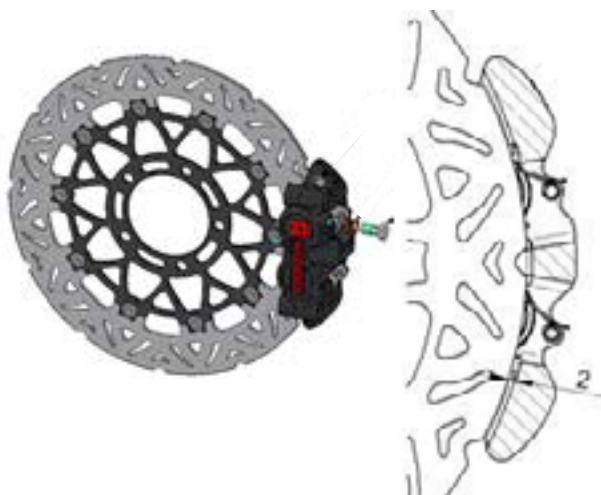
The pawl system lets the transmission of torque ensuring consistency during thermal expansion and maintaining a high resistance to wear.

Accossato discs can be assembled in a few steps, but it is recommended to contact a specialized workshop:

- 1 - Remove the original disc from the bike; check that the fixing screws are in good condition and replace them if necessary.
- 2 - Check that there are no residues of any kind on the wheel hub that won't allow the disc to lay correctly.
- 3 - Place the disc on the wheel and close the screws. The screws must be of the appropriate quality and length for the purpose. Closing must be done with a correctly calibrated torque wrench.

Attention: warranty will not be valid in case of discs damaged discs due to incorrect assembly.

- 4 - Check the general conditions of the caliper, also verifying its correct functioning, if present, remove any debris or impurities from it. Make sure that there is a gap of at least 2 mm between the external diameter of the disc and the caliper, otherwise use spacers to adjust the distance between the caliper and the disc.



- 5 - When assembling the wheel, it is necessary to check the perfect alignment between the caliper and the disc, also check that the wheel turns freely. This is mandatory because if the disc is not perfectly mounted, it can compromise its correct functioning by causing irregular wear of the pads, or prevent the regular rotation of the wheel itself.

The disc must be able to float freely after mounting.

The minimum float must be 0.2 mm.



6 - Check that the pads are in good condition and if the braking surface is too worn or abnormally worn, it is recommended to replace it. If the pads are replaced, you must check the thickness because if it is excessive, it could prevent the regular sliding of the wheel.

Attention: warranty will not be valid in case of damaged discs due to incorrect pads use.

7 - For best results it is recommended to replace the pads whenever the disc is replaced.

8 - After assembly, proceed with a careful running-in of the disc, avoiding aggressive braking, gradually increasing the intensity of braking until you feel you reached maximum braking capacity.

Attention: during this step, regularly check the correct support of the pads on the disc.

10 - It is recommended to carry out regular checks on the general conditions of the braking system and the points listed above.

The minimum working thickness of the disc is pointed out on Accossato discs, as a worn brake disc risks breaking in the event of extreme stress: it is advisable to replace the brake discs every 30/40 thousand kilometres or when the disc is worn-out, has scratches, grooves or the braking surface falls below the safety thickness.

Disc running-in

It is advisable to carry out about 5 laps of the track to run in the discs, carried out at medium speed, so that 90% of the surface of the friction compound has come into contact with the disc.

Avoid running in the disc by keeping both the accelerator and the brake activated. This will only lead to excessive overheating of the pads which causes deterioration of the compound.

Note

The disc must not have been subjected to impact or contaminated with corrosive liquids, oil or grease.

ANALITICO / APPLICATION LIST

Marca Brand	Cc	Modello Model	Anno dal From	Anno al To	Codice Code	Anteriore Front	Posteriore Rear
Aprilia	50	Scarabeo	1998	2005	DK037	X	
Aprilia	50	Scarabeo 4t	2002	2009	DK037	X	
Aprilia	50	Scarabeo 4t Restyling	2006	2008	DK037	X	
Aprilia	50	Scarabeo 4v4t	2013	2013	DK037	X	
Aprilia	50	Scarabeo Bright	1998	1998	DK037	X	
Aprilia	50	Scarabeo De LuXe	1998	1998	DK037	X	
Aprilia	50	Scarabeo Ditech	2002	2004	DK037	X	
Aprilia	50	Scarabeo Ditech	2005	2005	DK037	X	
Aprilia	50	Scarabeo Street	1998	1998	DK037	X	
Aprilia	50	Sportcity One 2t/4t	2008	2008	DK010	X	
Aprilia	50	Sportcity One Street	2009	2009	DK010	X	
Aprilia	100	Scarabeo	1999	1999	DK037	X	
Aprilia	125	Leonardo	1995	2002	DK037	X	
Aprilia	125	Leonardo St	2003	2003	DK037	X	
Aprilia	125	Scarabeo	1999	2003	DK037		X
Aprilia	125	Scarabeo Gt	1999	2003	DK037		X
Aprilia	125	Sportcity	2006	2007	DK037		X
Aprilia	125	Sportcity Cube	2009	2009	DK037		X
Aprilia	125	Sportcity One	2011	2011	DK010	X	
Aprilia	125	Sportcity Street	2012	2012	DK037		X
Aprilia	150	Leonardo	1996	1998	DK037	X	
Aprilia	150	Leonardo St	1999	2002	DK037	X	
Aprilia	150	Leonardo St	1999	2002	DK037		X
Aprilia	150	Scarabeo	1999	2003	DK037		X
Aprilia	200	Scarabeo Gt	2001	2006	DK037		X
Aprilia	200	Sportcity	2004	2008	DK037		X
Aprilia	200	Sportcity Cube	2008	2010	DK037		X
Aprilia	250	Leonardo	1999	2004	DK037	X	
Aprilia	250	Sportcity	2006	2008	DK037		X
Aprilia	250	Sportcity Cube	2008	2012	DK037		X
Aprilia	300	Leonardo St	2005	2006	DK037	X	
Aprilia	300	Sportcity Cube	2008	2008	DK037		X
Aprilia	1000	Rsv 4 Factory Aprc	2017	2018	DKS032	X	
Aprilia	1000	Rsv4 Fw Gp	2017	2019	DKS032	X	
Aprilia	1000	Rsv4 Rf	2017	2021	DKS032	X	
Aprilia	1000	Rsv4 Rr	2016	2021	DKS032	X	
Aprilia	1000	Rsv 4rf Factory	2017	2017	DKS032	X	
Aprilia	1000	Rsv 4rr Factory	2017	2017	DKS032	X	
Aprilia	1100	Rsv4 Factory	2019	2021	DKS032	X	
Aprilia	1100	Tuono V4 Factory	2017	2021	DKS032	X	
Aprilia	1100	Tuono V4 Rr	2017	2021	DKS032	X	
Benelli	50	Pepe Ac 2t	1999	2002	DK061	X	
Benelli	50	Pepe Ac 2t	2011	2012	DK061	X	
Benelli	50	Pepe Ac 2t Classic	2008	2014	DK061	X	
Benelli	50	Pepe Ac 2t LX	2003	2004	DK061	X	
Benelli	50	Pepe Ac 2t LX	2008	2014	DK061	X	
Benelli	50	Pepe Ac 4t	2012	2015	DK061	X	
Benelli	100	Pepe LX	1998	2002	DK061	X	
Beta	50	Tempo "16"	2000	2000	DK025	X	
Beta	50	Track	2008	2009	DK061	X	
Beta	125	Eikon	2000	2000	DK010	X	
Beta	150	Eikon	2000	2000	DK010	X	
Beta	250	Rr	2013	2013	DK017	X	
Beta	300	Rr	2013	2013	DK017	X	
Beta	350	Rr	2013	2013	DK017	X	
Beta	400	Rr	2013	2013	DK017	X	
Beta	450	Rr	2013	2013	DK017	X	
Beta	498	Rr	2013	2013	DK017	X	
Bmw	650	F 650 Gs	2008	2008	DK004		X

TUBI FRENO
BRAKE LINES

PASTIGLIE
BRAKE PADS

DISCHI FRENO
BRAKE ROTOR

OFF ROAD

LEVE OEM
OEM LEVERS

BATTERIE
BATTERIES

CARICA BATTERIE
BATTERY CHARGER

CORONE E PIGNONI
SPOCKETS

CATENE
CHAINS

Marca Brand	Cc	Modello Model	Anno dal From	Anno al To	Codice Code	Anteriore Front	Posteriore Rear
Bmw	700	F 700 Gs	2013	2013	DK004		X
Bmw	800	F 800 Abs	2004	2007	DK007	X	
Bmw	800	F 800 Gs	2009	2009	DK004		X
Bmw	800	F 800 Gs Adventure	2014	2014	DK004		X
Bmw	800	F 800 Gt	2013	2013	DK004		X
Bmw	800	F 800 R	2009	2011	DK004		X
Bmw	800	F 800 S	2006	2007	DK004		X
Bmw	800	F 800 S	2008	2010	DK004		X
Bmw	800	F 800 S	2006	2007	DK007	X	
Bmw	800	F 800 St	2006	2007	DK004		X
Bmw	800	F 800 St	2008	2012	DK004		X
Bmw	800	F 800 St	2006	2007	DK007	X	
Bmw	850	R 850 C	1998	2001	DK005		X
Bmw	850	R 850 C	1998	2001	DK006	X	
Bmw	850	R 850 Gs	1998	2007	DK005		X
Bmw	850	R 850 Gs	1998	2007	DK006	X	
Bmw	850	R 850 R	1994	2001	DK005		X
Bmw	850	R 850 R	1995	2000	DK005		X
Bmw	850	R 850 R	2002	2007	DK005		X
Bmw	850	R 850 R	2002	2007	DK006	X	
Bmw	850	R 850 Roadster	1995	2000	DK005		X
Bmw	850	R 850 Rt	1995	2001	DK005		X
Bmw	850	R 850 Rt	2002	2004	DK005		X
Bmw	850	R 850 Rt	2002	2004	DK007	X	
Bmw	850	R 850 Rt Abs	1995	2001	DK005		X
Bmw	1000	R 100 R	1991	1996	DK005		X
Bmw	1000	S 1000 Xr	2015	2015	DK004		X
Bmw	1100	R 1100 Gs	1994	2001	DK005		X
Bmw	1100	R 1100 Gs	1994	2001	DK006	X	
Bmw	1100	R 1100 R	1995	2001	DK005		X
Bmw	1100	R 1100 R Roadster	1995	2001	DK005		X
Bmw	1100	R 1100 Rs	1985	1993	DK005		X
Bmw	1100	R 1100 Rt	1994	2001	DK005		X
Bmw	1100	R 1100 Rt Abs	1994	2001	DK005		X
Bmw	1100	R 1100 S	1998	2000	DK005		X
Bmw	1100	R 1100 S	2001	2006	DK005		X
Bmw	1100	R 1100 S	1998	2000	DK006	X	
Bmw	1100	R 1100 S	2001	2006	DK007	X	
Bmw	1100	R 1100 S BoXer	2003	2006	DK005		X
Bmw	1100	R 1100 S BoXer	2003	2006	DK007	X	
Bmw	1150	R 1150 Gs	1999	2004	DK005		X
Bmw	1150	R 1150 Gs	1999	2004	DK006	X	
Bmw	1150	R 1150 Gs Adventure	2002	2005	DK005		X
Bmw	1150	R 1150 Gs Adventure	2002	2005	DK006	X	
Bmw	1150	R 1150 R	2001	2006	DK005		X
Bmw	1150	R 1150 R	2001	2006	DK007	X	
Bmw	1150	R 1150 R Rockster	2003	2006	DK005		X
Bmw	1150	R 1150 R Rockster	2003	2006	DK007	X	
Bmw	1150	R 1150 Rs	2001	2005	DK005		X
Bmw	1150	R 1150 Rs	2001	2005	DK007	X	
Bmw	1150	R 1150 Rt	2001	2005	DK005		X
Bmw	1150	R 1150 Rt	2001	2005	DK007	X	
Bmw	1150	R 1150 Rt Abs	2001	2005	DK005		X
Bmw	1150	R 1150 Rt Abs	2001	2005	DK007	X	
Bmw	1200	Hp2 Enduro	2006	2009	DK004		X
Bmw	1200	Hp2 Enduro	2006	2009	DK006	X	
Bmw	1200	Hp2 Megamoto	2007	2007	DK004		X
Bmw	1200	Hp2 Megamoto	2008	2010	DK004		X
Bmw	1200	Hp2 Megamoto	2007	2007	DK007	X	

TUBI FRENO
BRAKE LINESPASTIGLIE
BRAKE PADSDISCHI FRENO
BRAKE ROTOR

OFF ROAD

LEVE OEM
OEM LEVERSBATTERIE
BATTERIESCARICA BATTERIE
BATTERY CHARGERCORONE E PIGNONI
SPOCKETSCATENE
CHAINS

Marca Brand	Cc	Modello Model	Anno dal From	Anno al To	Codice Code	Anteriore Front	Posteriore Rear
Bmw	1200	Hp2 Sport	2008	2011	DK004		X
Bmw	1200	K 1200 Gt	2002	2007	DK007	X	
Bmw	1200	K 1200 Lt	1999	2001	DK006	X	
Bmw	1200	K 1200 Lt	2002	2002	DK007	X	
Bmw	1200	K 1200 R	2005	2008	DK004		X
Bmw	1200	K 1200 R	2005	2008	DK007	X	
Bmw	1200	K 1200 Rs	1997	2000	DK006	X	
Bmw	1200	K 1200 Rs	2001	2006	DK007	X	
Bmw	1200	K 1200 R Sport	2007	2007	DK004		X
Bmw	1200	K 1200 R Sport	2007	2007	DK007	X	
Bmw	1200	K 1200 S	2005	2007	DK004		X
Bmw	1200	K 1200 S	2005	2007	DK007	X	
Bmw	1200	K 1200 S Abs	2005	2007	DK004		X
Bmw	1200	K 1200 S Abs	2005	2007	DK007	X	
Bmw	1200	R 1200 C	1997	2001	DK006	X	
Bmw	1200	R 1200 C Classic	2003	2003	DK006	X	
Bmw	1200	R 1200 Cl	2002	2006	DK006	X	
Bmw	1200	R 1200 Cruiser	1997	2001	DK006	X	
Bmw	1200	R 1200 Gs	2004	2007	DK004		X
Bmw	1200	R 1200 Gs	2008	2012	DK004		X
Bmw	1200	R 1200 Gs Abs	2004	2007	DK004		X
Bmw	1200	R 1200 Gs Abs	2008	2012	DK004		X
Bmw	1200	R 1200 Gs Adventure	2006	2007	DK004		X
Bmw	1200	R 1200 Gs Adventure	2008	2012	DK004		X
Bmw	1200	R 1200 Gs Adventure	2006	2007	DK006	X	
Bmw	1200	R 1200 R	2006	2007	DK004		X
Bmw	1200	R 1200 R	2008	2012	DK004		X
Bmw	1200	R 1200 R	2006	2007	DK007	X	
Bmw	1200	R 1200 R Dark White	2014	2014	DK004		X
Bmw	1200	R 1200 Rt	2005	2007	DK004		X
Bmw	1200	R 1200 Rt	2008	2012	DK004		X
Bmw	1200	R 1200 Rt	2005	2007	DK007	X	
Bmw	1200	R 1200 S	2006	2007	DK004		X
Bmw	1200	R 1200 S	2008	2008	DK004		X
Bmw	1200	R 1200 S	2006	2007	DK007	X	
Bmw	1200	R 1200 St	2005	2007	DK004		X
Bmw	1200	R 1200 St	2008	2008	DK004		X
Bmw	1200	R 1200 St	2005	2007	DK007	X	
Bmw	1200	R Nine T	2014	2014	DK004		X
Bmw	1300	K 1300 R	2008	2013	DK004		X
Bmw	1300	K 1300 S	2009	2012	DK004		X
Bmw	1300	K 1300 S	2015	2015	DK004		X
Buell	1200	M2	1998	2002	DK016		X
Buell	1200	M2 Cyclone	1998	2002	DK016		X
Buell	1200	S1 Lightning	1998	2002	DK016		X
Buell	1200	S3 Thunderbolt	1998	2002	DK016		X
Buell	1200	S3t Thunderbolt	1998	2002	DK016		X
Buell	1200	X1	1998	2002	DK016		X
Cagiva	750	Elefant	1994	1995	DK016		X
Cagiva	900	Elefant I.E.	1990	1996	DK016		X
Cagiva	900	Gran Canyon	1999	2004	DK016		X
Ccm	644	Ds	2002	2006	DK018		X
Ccm	644	R30	2002	2006	DK018		X
Derbi	50	Gp1	2001	2002	DK009		X
Derbi	50	Gp1 Replica	2001	2002	DK009		X
Derbi	125	Boulevard S	2007	2007	DK037		X
Derbi	125	Predator	1999	1999	DK009		X
Derbi	125	Predator	1999	1999	DK010	X	
Derbi	125	Rambla	2009	2011	DK037		X

TUBI FRENO
BRAKE LINESPASTIGLIE
BRAKE PADSDISCHI FRENO
BRAKE ROTOR

OFF ROAD

LEVE OEM
OEM LEVERSBATTERIE
BATTERIESCARICA BATTERIE
BATTERY CHARGERCORONE E PIGNONI
SPOCKETSCATENE
CHAINS

Marca Brand	Cc	Modello Model	Anno dal From	Anno al To	Codice Code	Anteriore Front	Posteriore Rear
Derbi	180	Predator	1999	1999	DK009		X
Derbi	180	Predator	1999	1999	DK010	X	
Derbi	250	Rambla	2009	2009	DK037		X
Derbi	300	Rambla	2010	2011	DK037		X
Ducati	350	350 Supersport	1991	1992	DK008		X
Ducati	400	400 Supersport	1993	1997	DK008		X
Ducati	400	Monster 400	1995	1997	DK008		X
Ducati	400	Monster 400 Dark	2003	2003	DK008		X
Ducati	400	Monster 400	2001	2006	DK008		X
Ducati	600	600 Supersport	1991	2000	DK008		X
Ducati	600	Monster 600	1993	2002	DK008		X
Ducati	600	Monster 600 Dark	1998	1998	DK008		X
Ducati	600	Monster 600 Dark	2000	2001	DK008		X
Ducati	600	Monster 600 Dark City	1999	1999	DK008		X
Ducati	600	Monster 600 Dark City	2000	2001	DK008		X
Ducati	600	Monster 600 Metallic	2000	2001	DK008		X
Ducati	620	Monster 620 Dark (Monodisco)	2004	2005	DK008		X
Ducati	620	Monster 620 I.E.	2005	2006	DK008		X
Ducati	620	Monster 620 S I.E.	2002	2004	DK008		X
Ducati	620	Multistrada 620 (Bidisco)	2004	2004	DK008		X
Ducati	620	Multistrada 620 Sd	2004	2006	DK008		X
Ducati	620	Sport	2003	2004	DK008		X
Ducati	620	Supersport	2002	2005	DK008		X
Ducati	695	Monster 695	2006	2007	DK008		X
Ducati	696	Monster 696	2008	2012	DK008		X
Ducati	696	Monster 696	2013	2013	DK008		X
Ducati	696	Monster 696 Abs	2008	2012	DK008		X
Ducati	696	Monster 696 Abs	2013	2013	DK008		X
Ducati	696	Monster 696 Anniversary/Abs	2013	2013	DK008		X
Ducati	749	749 Biposto	2002	2006	DKS035	X	
Ducati	749	749 R	2003	2006	DKS035	X	
Ducati	749	749 S	2003	2006	DKS035	X	
Ducati	750	750 Sport	2001	2002	DK008		X
Ducati	750	750 Supersport	1991	1999	DK008		X
Ducati	750	750 Supersport I.E.	2000	2002	DK008		X
Ducati	750	Monster 750 Dark I.E.	2002	2002	DK008		X
Ducati	750	Monster 750	1994	2001	DK008		X
Ducati	750	Monster 750	2000	2001	DK008		X
Ducati	750	Monster 750 (Bidisco)	1996	1997	DK008		X
Ducati	750	Monster 750 (Monodisco)	1996	1997	DK008		X
Ducati	750	Monster 750 Dark	2000	2001	DK008		X
Ducati	750	Monster 750 Metallic	2000	2001	DK008		X
Ducati	795	Monster 795	2012	2013	DK008		X
Ducati	795	Monster 795	2014	2014	DK008		X
Ducati	795	Monster 795 Abs	2013	2013	DK008		X
Ducati	795	Monster 795 Abs Corse Stripe	2014	2014	DK008		X
Ducati	796	Hypermotard 796	2010	2012	DKS035	X	
Ducati	803	800 Sport	2003	2004	DK008		X
Ducati	803	Monster 800 S I.E.	2003	2004	DK008		X
Ducati	803	Scrambler Classic	2015	2015	DK008		X
Ducati	803	Scrambler Full Throttle	2015	2015	DK008		X
Ducati	803	Scrambler Icon	2015	2015	DK008		X
Ducati	803	Scrambler Urban Enduro	2015	2015	DK008		X
Ducati	803	Supersport 800	2006	2006	DK008		X
Ducati	803	Supersport 800 S	2003	2004	DK008		X
Ducati	821	Monster 821	2015	2015	DK008		X
Ducati	821	Monster 821 Dark	2015	2015	DK008		X
Ducati	821	Monster 821 Stripe	2015	2015	DK008		X
Ducati	848	848	2008	2010	DKS035	X	

TUBI FRENO
BRAKE LINESPASTIGLIE
BRAKE PADSDISCHI FRENO
BRAKE ROTOR

OFF ROAD

LEVE OEM
OEM LEVERSBATTERIE
BATTERIESCARICA BATTERIE
BATTERY CHARGERCORONE E PIGNONI
SPOCKETSCATENE
CHAINS

Marca Brand	Cc	Modello Model	Anno dal From	Anno al To	Codice Code	Anteriore Front	Posteriore Rear
Ducati	848	848 Evo	2011	2013	DKS035	X	
Ducati	848	Superbike 848 Hayden	2010	2010	DKS035	X	
Ducati	851	851	1989	1991	DK008		X
Ducati	851	851 Sp2	1990	1990	DK008		X
Ducati	851	851 Sp3	1991	1991	DK008		X
Ducati	851	851 Sp4	1992	1992	DK008		X
Ducati	851	851 Sp5	1993	1993	DK008		X
Ducati	888	888 Sp	1990	1993	DK008		X
Ducati	888	888 Superbike Strada	1994	1995	DK008		X
Ducati	899	899 Panigale	2014	2019	DKS035	X	
Ducati	899	Panigale	2014	2014	DK008		X
Ducati	900	900 Supersport	1989	1990	DK008		X
Ducati	900	900 Supersport	1991	1999	DK008		X
Ducati	900	900 Supersport I.E.	2000	2002	DK008		X
Ducati	900	900 Supersport S I.E.	2002	2002	DK008		X
Ducati	900	Monster 900	1993	1999	DK008		X
Ducati	900	Monster 900 Cromo	1998	1998	DK008		X
Ducati	900	Monster 900 Cromo I.E.	2000	2001	DK008		X
Ducati	900	Monster 900 Dark City	1999	1999	DK008		X
Ducati	900	Monster 900 Dark I.E.	2000	2002	DK008		X
Ducati	900	Monster 900 I.E.	2000	2000	DK008		X
Ducati	900	Monster 900 Metallic I.E.	2000	2001	DK008		X
Ducati	900	Monster 900 S I.E.	2000	2001	DK008		X
Ducati	900	Monster 900 Special	1998	1998	DK008		X
Ducati	900	Sport	2002	2002	DK008		X
Ducati	900	Superlight 900	1992	1992	DK008		X
Ducati	900	Superlight 900	1993	1997	DK008		X
Ducati	907	907 I.E.	1990	1991	DK008		X
Ducati	907	907 I.E.	1992	1993	DK008		X
Ducati	916	Monster S4	2001	2003	DK008		X
Ducati	916	Monster S4 Foggy	2002	2002	DK008		X
Ducati	916	St4	1998	2004	DK008		X
Ducati	916	St4 S	2003	2003	DK008		X
Ducati	939	Supersport 939 S	2017	2020	DKS036	X	
Ducati	944	St2	1997	2003	DK008		X
Ducati	955	Panigale V2	2020	2021	DKS035	X	
Ducati	959	Panigale Corse / U	2018	2019	DKS035	X	
Ducati	959	Superbike Panigale Abs	2016	2019	DKS035	X	
Ducati	990	Desmosedici Rr	2007	2009	DKS036	X	
Ducati	996	St4 S	2001	2005	DK008		X
Ducati	998	998 Monster S4rs Testastretta	2006	2008	DKS035	X	
Ducati	998	998 Monster S4rs Tricolore	2006	2008	DKS035	X	
Ducati	998	Superbike Panigale V4 R	2019	2020	DKS035	X	
Ducati	998	Superbike Panigale V4 R	2019	2020	DKS036	X	
Ducati	999	999 Biposto	2002	2006	DKS035	X	
Ducati	999	999 R	2002	2007	DKS035	X	
Ducati	999	999 S	2002	2007	DKS035	X	
Ducati	1000	1000ss S	2003	2003	DK008		X
Ducati	1000	1100ss	2003	2006	DK008		X
Ducati	1000	Desmosedici Rr	2008	2008	DKS035	X	
Ducati	1000	Gt 1000 Touring	2006	2010	DK008		X
Ducati	1000	Monster S4r	2007	2008	DKS035	X	
Ducati	1000	Monster S4rs	2006	2008	DKS035	X	
Ducati	1000	Monster S4rs Tricolore	2008	2008	DKS035	X	
Ducati	1000	Monster 1000 S I.E.	2003	2005	DK008		X
Ducati	1000	Monster S2 R 1000	2006	2007	DK008		X
Ducati	1000	Monster S2 R 1000 Dark	2006	2007	DK008		X
Ducati	1000	Paul Smart I.E.	2006	2007	DK008		X
Ducati	1000	Sport	2006	2008	DK008		X

TUBI FRENO
BRAKE LINESPASTIGLIE
BRAKE PADSDISCHI FRENO
BRAKE ROTOR

OFF ROAD

LEVE OEM
OEM LEVERSBATTERIE
BATTERIESCARICA BATTERIE
BATTERY CHARGERCORONE E PIGNONI
SPOCKETSCATENE
CHAINS

Marca Brand	Cc	Modello Model	Anno dal From	Anno al To	Codice Code	Anteriore Front	Posteriore Rear
Ducati	1000	Sport S	2007	2007	DK008		X
Ducati	1000	St3	2004	2006	DK008		X
Ducati	1000	St3 S Abs	2006	2007	DK008		X
Ducati	1000	Superleggera V4	2020	2020	DKS035	X	
Ducati	1000	Superleggera V4	2020	2020	DKS036	X	
Ducati	1098	1098 R (Bayliss)	2007	2009	DKS035	X	
Ducati	1098	1098 R (Bayliss)	2007	2009	DKS036	X	
Ducati	1098	1098 S	2007	2009	DKS035	X	
Ducati	1098	1098 S	2007	2009	DKS036	X	
Ducati	1098	R (Bayliss)	2007	2009	DKS036	X	
Ducati	1098	S	2007	2009	DKS036	X	
Ducati	1099	Streetfighter S	2009	2013	DKS036	X	
Ducati	1100	Hypermotard 1100	2007	2009	DKS035	X	
Ducati	1100	Hypermotard 1100 Evo	2010	2013	DKS035	X	
Ducati	1100	Hypermotard 1100 Evo Sp	2010	2012	DKS035	X	
Ducati	1100	Monster 1100 S	2009	2010	DKS035	X	
Ducati	1100	Panigale V4 25° Anniversario	2018	2020	DKS035	X	
Ducati	1100	Panigale V4 25° Anniversario	2018	2020	DKS036	X	
Ducati	1100	Panigale V4 Abs	2018	2020	DKS035	X	
Ducati	1100	Streetfighter V4 S A	2021	2021	DKS035	X	
Ducati	1100	Streetfighter V4 S A	2021	2021	DKS036	X	
Ducati	1100	Streetfighter V4 S T	2020	2020	DKS035	X	
Ducati	1100	Streetfighter V4 S T	2020	2020	DKS036	X	
Ducati	1100	Streetfighter V4 S U	2020	2021	DKS035	X	
Ducati	1100	Streetfighter V4 S U	2020	2021	DKS036	X	
Ducati	1100	Superbike Panigale V4	2018	2020	DKS035	X	
Ducati	1100	Superbike Panigale V4	2018	2020	DKS036	X	
Ducati	1100	Superbike Panigale V4 S	2018	2020	DKS035	X	
Ducati	1100	Superbike Panigale V4 S	2018	2020	DKS036	X	
Ducati	1100	Superbike Panigale V4 S Corse	2019	2020	DKS035	X	
Ducati	1100	Superbike Panigale V4 S Corse	2019	2020	DKS036	X	
Ducati	1100	Superbike Panigale V4 Speciale	2018	2020	DKS035	X	
Ducati	1100	Superbike Panigale V4 Speciale	2018	2020	DKS036	X	
Ducati	1198	1198 R	2009	2011	DKS035	X	
Ducati	1198	1198 R	2009	2011	DKS036	X	
Ducati	1198	1198 S	2009	2010	DKS035	X	
Ducati	1198	1198 S	2009	2010	DKS036	X	
Ducati	1199	Panigale	2012	2014	DKS035	X	
Ducati	1199	Panigale	2012	2014	DKS036	X	
Ducati	1199	Panigale Abs	2016	2018	DKS036	X	
Ducati	1199	Panigale R Abs	2015	2018	DKS036	X	
Ducati	1199	Panigale S Senna	2014	2018	DKS036	X	
Ducati	1199	Superleggera Abs	2014	2015	DKS036	X	
Ducati	1200	Monster 1200	2014	2018	DKS035	X	
Ducati	1200	Monster 1200 Diesel	2013	2013	DKS035	X	
Ducati	1299	Panigale Abs	2015	2018	DKS036	X	
Ducati	1299	Panigale R Final Edition	2017	2020	DKS035	X	
Ducati	1299	Panigale R Final Edition	2017	2020	DKS036	X	
Ducati	1299	V4 Panigale Abs	2018	2018	DKS036	X	
Gas Gas	125	Ec	1996	2011	DK018		X
Gas Gas	125	Mc	1996	2009	DK018		X
Gas Gas	200	Ec	2004	2007	DK018		X
Gas Gas	200	Hobby	2007	2007	DK018		X
Gas Gas	250	Ec	1996	2009	DK018		X
Gas Gas	250	Ec 2t	1996	2009	DK018		X
Gas Gas	250	Ec 4t	1996	2009	DK018		X
Gas Gas	250	Ec F Racing	2013	2013	DK018		X
Gas Gas	250	Ec Racing	2012	2012	DK018		X
Gas Gas	250	Mc	1996	2009	DK018		X

TUBI FRENO
BRAKE LINESPASTIGLIE
BRAKE PADSDISCHI FRENO
BRAKE ROTOR

OFF ROAD

LEVE OEM
OEM LEVERSBATTERIE
BATTERIESCARICA BATTERIE
BATTERY CHARGERCORONE E PIGNONI
SPOCKETSCATENE
CHAINS

Marca Brand	Cc	Modello Model	Anno dal From	Anno al To	Codice Code	Anteriore Front	Posteriore Rear
Gas Gas	300	Ec	1996	2009	DK018		X
Gas Gas	300	Ec 2t	2013	2013	DK018		X
Gas Gas	300	Ec F Racing	2013	2013	DK018		X
Gas Gas	300	Ec Racing	2012	2012	DK018		X
Gas Gas	300	Mc	1996	2009	DK018		X
Gas Gas	400	Ec	2002	2005	DK018		X
Gas Gas	400	Ec	2006	2007	DK018		X
Gas Gas	400	Fse	2004	2007	DK018		X
Gas Gas	400	Mc	2002	2005	DK018		X
Gas Gas	400	Mc	2006	2007	DK018		X
Gas Gas	400	Pampera	2006	2007	DK018		X
Gas Gas	450	Ec	2003	2007	DK018		X
Gas Gas	450	Fse	2003	2007	DK018		X
Gas Gas	450	Fsr	2007	2007	DK018		X
Gas Gas	450	Mc	2003	2006	DK018		X
Gas Gas	450	Mc	2007	2007	DK018		X
Gas Gas	450	Pampera	2007	2008	DK018		X
Gilera	50	Ice	1999	1999	DK026	X	
Gilera	50	Runner	2001	2001	DK009		X
Gilera	50	Runner	1994	2000	DK010	X	
Gilera	50	Runner	2001	2001	DK010	X	
Gilera	50	Runner Dd	1996	1996	DK009		X
Gilera	50	Runner Dd	1996	1996	DK010	X	
Gilera	50	Runner Pure Jet	2003	2003	DK009		X
Gilera	50	Runner Pure Jet	2003	2003	DK010	X	
Gilera	50	Runner Racing Replica	2003	2003	DK009		X
Gilera	50	Runner Racing Replica	2003	2003	DK010	X	
Gilera	50	Runner Sp	2000	2001	DK009		X
Gilera	50	Runner Sp	2006	2006	DK009		X
Gilera	50	Runner Sp	2000	2001	DK010	X	
Gilera	50	Runner Sp	2006	2006	DK010	X	
Gilera	50	Stalker	1998	1998	DK009		X
Gilera	50	Storm	1996	2001	DK009		X
Gilera	125	Runner	2006	2006	DK010	X	
Gilera	125	Runner VX 4t	2005	2014	DK061	X	
Gilera	125	Runner VX 4t	2005	2014	DK061	X	
Gilera	125	Runner VX 4t St	2008	2014	DK061	X	
Gilera	125	Runner VX 4t St	2008	2014	DK061	X	
Gilera	125	Runner VX Race	2006	2006	DK061	X	
Gilera	125	Runner VX Race	2006	2006	DK061	X	
Gilera	125	Runner VX Sc	2006	2007	DK061	X	
Gilera	125	Runner VX Sc	2006	2007	DK061	X	
Gilera	125	Runner FX (Grimeca Caliper)	1997	2005	DK010	X	
Gilera	125	Runner FX (Hengtong Caliper)	1997	2005	DK010	X	
Gilera	125	Runner FX Sp (Grimeca Caliper)	1998	2005	DK010	X	
Gilera	125	Runner FX Sp (Hengtong Caliper)	1998	2005	DK010	X	
Gilera	125	Runner VX 4t (Grimeca Caliper)	1999	2004	DK010	X	
Gilera	125	Runner VX 4t (Grimeca Caliper)	2005	2007	DK025		X
Gilera	125	Runner VX 4t (Hengtong Caliper)	1999	2004	DK010	X	
Gilera	125	Runner VX 4t (Hengtong Caliper)	2005	2007	DK025		X
Gilera	125	St Runner	2012	2014	DK061	X	
Gilera	125	St Runner	2012	2014	DK061	X	
Gilera	180	Runner FXr	1998	2004	DK010	X	
Gilera	180	Runner FXr Sp (Grimeca Caliper)	1999	2005	DK010	X	
Gilera	180	Runner FXr Sp (Hengtong Caliper)	1999	2005	DK010	X	
Gilera	180	Runner Sp	1998	1998	DK010	X	
Gilera	180	Runner VXR	1999	1999	DK010	X	
Gilera	180	Runner VXR	2000	2000	DK010	X	
Gilera	180	VXR Runner 4t	2004	2005	DK061	X	

TUBI FRENO
BRAKE LINESPASTIGLIE
BRAKE PADSDISCHI FRENO
BRAKE ROTOR

OFF ROAD

LEVE OEM
OEM LEVERSBATTERIE
BATTERIESCARICA BATTERIE
BATTERY CHARGERCORONE E PIGNONI
SPOCKETSCATENE
CHAINS

Marca Brand	Cc	Modello Model	Anno dal From	Anno al To	Codice Code	Anteriore Front	Posteriore Rear
Gilera	180	VXr Runner 4t	2004	2005	DK061	X	
Gilera	200	Hercules	2002	2002	DK010	X	
Gilera	200	Runner St	2008	2012	DK061		X
Gilera	200	Runner VXr	2005	2010	DK061	X	
Gilera	200	Runner VXr	2005	2010	DK061	X	
Gilera	200	Runner Sp	2001	2002	DK010	X	
Gilera	200	Runner VXr	2001	2004	DK010	X	
Gilera	200	Runner VXr	2001	2004	DK025		X
Gilera	200	Runner VXr	2005	2008	DK025		X
Hm	125	Cre Supermotard	2003	2003	DK012		X
Hm	125	Cre Supermotard	2004	2008	DK012		X
Hm	125	Cr E Supermotard	2000	2001	DK012		X
Hm	125	Cr E Supermotard	2002	2003	DK012		X
Hm	125	Cr E Supermotard	2004	2008	DK012		X
Hm	230	Crf Enduro	2004	2010	DK012		X
Hm	230	Crf Enduro	2004	2010	DK036	X	
Hm	230	Crf Supermotard	2004	2006	DK012		X
Hm	250	Cre F	2004	2009	DK012		X
Hm	250	Cre F	2004	2009	DK036	X	
Hm	250	Cre Supermotard	2003	2005	DK012		X
Hm	250	Cr E Supermotard	2000	2001	DK012		X
Hm	250	Cr E Supermotard	2002	2005	DK012		X
Hm	250	Cr E Supermotard	2006	2009	DK012		X
Hm	250	Cre X	2004	2009	DK012		X
Hm	250	Cre X	2004	2009	DK036	X	
Hm	250	Cre X Enduro	2004	2009	DK012		X
Hm	250	Cre X Enduro	2004	2009	DK036	X	
Hm	250	Crf R Supermotard	2004	2008	DK012		X
Hm	250	Crf X Supermotard	2004	2008	DK012		X
Hm	450	Crf R	2002	2002	DK012		X
Hm	450	Crf R	2002	2002	DK036	X	
Hm	450	Crf R Supermotard	2002	2003	DK012		X
Hm	450	Crf X Supermotard	2004	2009	DK012		X
Honda	125	Cr E	2002	2008	DK012		X
Honda	125	Cr E	1995	1997	DK036	X	
Honda	125	Cr E	1998	2001	DK036	X	
Honda	125	Cr E	2002	2008	DK036	X	
Honda	125	Crf Supermotard	2000	2005	DK012		X
Honda	125	Cr R	2002	2008	DK012		X
Honda	125	Cr R	1995	1997	DK036	X	
Honda	125	Cr R	1998	2001	DK036	X	
Honda	125	Cr R	2002	2008	DK036	X	
Honda	125	Forza Abs	2015	2015	DK003		X
Honda	125	Nss Ad Forza	2015	2019	DK233	X	
Honda	125	Pantheon Fes	2003	2007	DK003		X
Honda	125	Sh Ed	2009	2009	DK016		X
Honda	125	Sh Gt Abs	2012	2012	DK016		X
Honda	125	S Wing/Abs	2007	2011	DK003		X
Honda	150	Pantheon Fes	2003	2007	DK003		X
Honda	150	Sh Ed	2009	2009	DK016		X
Honda	150	Sh Gt Abs	2012	2012	DK016		X
Honda	150	S Wing	2007	2007	DK003		X
Honda	230	Crf Enduro	2004	2006	DK036	X	
Honda	250	Cb	1991	2006	DK016		X
Honda	250	Cr E	2002	2008	DK012		X
Honda	250	Cr E	1995	1996	DK036	X	
Honda	250	Cr E	2002	2008	DK036	X	
Honda	250	Cre F	2000	2005	DK012		X
Honda	250	Crf	2015	2015	DK012		X

TUBI FRENO
BRAKE LINESPASTIGLIE
BRAKE PADSDISCHI FRENO
BRAKE ROTOR

OFF ROAD

LEVE OEM
OEM LEVERSBATTERIE
BATTERIESCARICA BATTERIE
BATTERY CHARGERCORONE E PIGNONI
SPOCKETSCATENE
CHAINS

Marca Brand	Cc	Modello Model	Anno dal From	Anno al To	Codice Code	Anteriore Front	Posteriore Rear
Honda	250	Crf R	2004	2014	DK012		X
Honda	250	Crf R	2015	2015	DK012		X
Honda	250	Crf R	2004	2014	DK036	X	
Honda	250	Crf X	2004	2007	DK012		X
Honda	250	Crf X	2008	2012	DK012		X
Honda	250	Crf X	2004	2007	DK036	X	
Honda	250	Cr R	2002	2008	DK012		X
Honda	250	Cr R	1995	1996	DK036	X	
Honda	250	Cr R	2002	2008	DK036	X	
Honda	250	Foresight	2000	2007	DK003		X
Honda	250	Forza	2000	2004	DK003		X
Honda	250	Forza X/Xe	1995	2007	DK016		X
Honda	250	Forza X/Xe	2008	2008	DK016		X
Honda	250	Hornet	1997	1997	DK003		X
Honda	250	Jazz	2000	2004	DK003		X
Honda	250	Vtr	1998	1998	DK003		X
Honda	250	Xelvis	1997	1998	DK003		X
Honda	300	Forza	2016	2020	DK233	X	
Honda	300	Forza Nss	2012	2012	DK016		X
Honda	300	Nss A Forza	2013	2019	DK233	X	
Honda	300	Nss Forza	2014	2017	DK233	X	
Honda	400	Cb	1989	1991	DK003		X
Honda	400	Cb N	1982	1988	DK003		X
Honda	400	Silver Wing	2006	2008	DK016		X
Honda	450	Crf	2015	2015	DK012		X
Honda	450	Crf R	2002	2014	DK012		X
Honda	450	Crf R	2002	2014	DK036	X	
Honda	450	Crf X	2004	2012	DK012		X
Honda	450	Crf X	2004	2012	DK036	X	
Honda	450	Cr F Supermotard	2002	2003	DK012		X
Honda	450	Cr F Supermotard	2004	2004	DK012		X
Honda	500	Cb	1995	2003	DK016		X
Honda	500	Cb 500 F	2013	2015	DK230	X	
Honda	500	Cb 500 Fa	2013	2019	DK230	X	
Honda	500	Cb 500 X	2015	2016	DK230	X	
Honda	500	Cb 500 Xa	2013	2019	DK230	X	
Honda	500	Cbr 500 R	2013	2021	DK230	X	
Honda	500	Cb S	1998	2002	DK016		X
Honda	500	Cr E	1995	2001	DK036	X	
Honda	500	Cr R	1995	2001	DK036	X	
Honda	600	Cbr F	1991	1994	DK003		X
Honda	600	Cbr F	1995	1998	DK003		X
Honda	600	Cbr F	1999	2000	DK003		X
Honda	600	Cbr F	2001	2007	DK003		X
Honda	600	Cbr F3	2003	2003	DK003		X
Honda	600	Cbr F4	2001	2006	DK003		X
Honda	600	Cbr F Sport	2001	2002	DK003		X
Honda	600	Cbr Rr	2003	2003	DK003		X
Honda	600	Cbr Rr Abs	2009	2012	DK003		X
Honda	600	Hornet	1998	1999	DK003		X
Honda	600	Hornet/S	2000	2006	DK003		X
Honda	600	Silver Wing	2000	2010	DK016		X
Honda	600	Silver Wing Abs	2003	2003	DK016		X
Honda	600	XI V Transalp	1991	1993	DK016		X
Honda	600	XI V Transalp	1997	1999	DK016		X
Honda	600	XI V Transalp Vr/Vt	1994	1996	DK016		X
Honda	650	Cb 650 F	2016	2016	DK230	X	
Honda	650	Cb 650 Fa	2014	2018	DK230	X	
Honda	650	Cbr 650 Fa	2014	2018	DK230	X	

TUBI FRENO
BRAKE LINESPASTIGLIE
BRAKE PADSDISCHI FRENO
BRAKE ROTOR

OFF ROAD

LEVE OEM
OEM LEVERSBATTERIE
BATTERIESCARICA BATTERIE
BATTERY CHARGERCORONE E PIGNONI
SPOCKETSCATENE
CHAINS

Marca Brand	Cc	Modello Model	Anno dal From	Anno al To	Codice Code	Anteriore Front	Posteriore Rear
Honda	650	NX Dominator	1988	1992	DK003		X
Honda	650	XI V Transalp	2000	2007	DK016		X
Honda	650	Xr L	1993	2012	DK003		X
Honda	650	Xr R	1997	1999	DK003		X
Honda	650	Xrv Africa Twin	1988	1989	DK016		X
Honda	700	XI 700 V Transalp	2008	2012	DK016		X
Honda	700	XI 700 V Transalp Abs	2008	2012	DK016		X
Honda	750	Cb Seven Fifty	1992	1995	DK016		X
Honda	900	Cbr Rr	1992	1993	DK003		X
Honda	900	Cbr Rr	1998	1999	DK003		X
Honda	900	Cbr Rr	2000	2003	DK003		X
Honda	900	Hornet	2002	2006	DK016		X
Honda	929	Cbr Rr	1999	2001	DK003		X
Honda	954	Cbr Rr	2002	2003	DK003		X
Honda	1000	Cbr 1000 Rr R Fireblade Sp	2020	2020	DKS040	X	
Honda	1000	Cbr Ra Fireblade	2017	2019	DKS040	X	
Honda	1000	Cbr Rr	2017	2021	DKS038	X	
Honda	1000	Cbr Rr S1 Fireblade Sp1	2017	2021	DKS040	X	
Honda	1000	Cbr Rr S2 Fireblade Sp2	2017	2019	DKS040	X	
Honda	1000	Cbr Rr	2008	2008	DK003		X
Honda	1000	Cbr Rr	2004	2005	DK003		X
Honda	1000	Cbr Rr	2006	2007	DK003		X
Honda	1000	Cbr Rr Abs	2009	2009	DK003		X
Honda	1000	Cbr Rr Fireblade	2014	2014	DK003		X
Honda	1000	Cbr Rr Sp	2014	2014	DK003		X
Honda	1000	Vtr F	1997	2007	DK003		X
Honda	1000	Vtr Sp02	2002	2004	DK003		X
Honda	1000	Vtr Sp1	2000	2001	DK003		X
Hrd	125	Gs	1994	1996	DK031		X
Hrd	125	Gs	1997	1997	DK031		X
Hrd	125	Mc	1994	1996	DK031		X
Hrd	250	Gs	1994	1996	DK031		X
Hrd	250	Mc	1994	1996	DK031		X
Husaberg	390	Fe	2010	2012	DK017	X	
Husaberg	390	Fe	2010	2012	DK018		X
Husaberg	400	Fe	2000	2003	DK017	X	
Husaberg	400	Fe	2000	2003	DK018		X
Husaberg	400	Fe E	2001	2003	DK017	X	
Husaberg	400	Fe E	2001	2003	DK018		X
Husaberg	400	Fs C	2001	2003	DK017	X	
Husaberg	400	Fs C	2001	2003	DK018		X
Husaberg	400	Fs E	2001	2003	DK017	X	
Husaberg	400	Fs E	2001	2003	DK018		X
Husaberg	450	Fe	2010	2012	DK017	X	
Husaberg	450	Fe	2010	2012	DK018		X
Husaberg	450	Fs E	2003	2008	DK018		X
Husaberg	450	FX E	2010	2010	DK017	X	
Husaberg	450	FX E	2010	2010	DK018		X
Husaberg	470	Fc E	2001	2002	DK017	X	
Husaberg	501	Cr	1999	2003	DK017	X	
Husaberg	501	Fc	1999	2003	DK017	X	
Husaberg	501	Fc	1999	2003	DK018		X
Husaberg	501	Fe E	1999	2004	DK017	X	
Husaberg	501	Fe E	1999	2004	DK018		X
Husaberg	501	Fe S	1999	2004	DK017	X	
Husaberg	501	Fe S	1999	2004	DK018		X
Husaberg	550	Fc E	2001	2005	DK017	X	
Husaberg	550	Fc E	2001	2005	DK018		X
Husaberg	550	Fe E	2004	2008	DK017	X	

TUBI FRENO
BRAKE LINESPASTIGLIE
BRAKE PADSDISCHI FRENO
BRAKE ROTOR

OFF ROAD

LEVE OEM
OEM LEVERSBATTERIE
BATTERIESCARICA BATTERIE
BATTERY CHARGERCORONE E PIGNONI
SPOCKETSCATENE
CHAINS

Marca Brand	Cc	Modello Model	Anno dal From	Anno al To	Codice Code	Anteriore Front	Posteriore Rear
Husaberg	550	Fe E	2004	2008	DK018		X
Husaberg	570	Fe	2010	2012	DK017	X	
Husaberg	570	Fe	2010	2012	DK018		X
Husaberg	570	Fs	2010	2010	DK018		X
Husaberg	600	Fc	1999	2003	DK017	X	
Husaberg	600	Fc	1999	2003	DK018		X
Husaberg	600	Fe E	1999	2002	DK017	X	
Husaberg	600	Fe E	1999	2002	DK018		X
Husaberg	600	Fe Supermotard	1999	2003	DK018		X
Husaberg	650	Fe E	2001	2008	DK017	X	
Husaberg	650	Fe E	2001	2008	DK018		X
Husaberg	650	Fs C	2001	2008	DK018		X
Husaberg	650	Fs E	2001	2008	DK018		X
Husaberg	650	FX E	2001	2005	DK017	X	
Husaberg	650	FX E	2001	2005	DK018		X
Husqvarna	125	Tc	2014	2014	DK017	X	
Husqvarna	125	Tc	2014	2014	DK018		X
Husqvarna	125	Te	2014	2014	DK017	X	
Husqvarna	125	Te	2014	2014	DK018		X
Husqvarna	250	Fc	2014	2014	DK017	X	
Husqvarna	250	Fc	2014	2014	DK018		X
Husqvarna	250	Fe	2014	2014	DK017	X	
Husqvarna	250	Fe	2014	2014	DK018		X
Husqvarna	250	Tc	2014	2014	DK017	X	
Husqvarna	250	Tc	2014	2014	DK018		X
Husqvarna	250	Te	2014	2014	DK017	X	
Husqvarna	250	Te	2014	2014	DK018		X
Husqvarna	300	Tc	2014	2014	DK017	X	
Husqvarna	300	Te	2014	2014	DK017	X	
Husqvarna	300	Te	2014	2014	DK018		X
Husqvarna	350	Fc	2014	2014	DK017	X	
Husqvarna	350	Fc	2014	2014	DK018		X
Husqvarna	350	Fe	2014	2014	DK017	X	
Husqvarna	350	Fe	2014	2014	DK018		X
Husqvarna	450	Fc	2014	2014	DK017	X	
Husqvarna	450	Fc	2014	2014	DK018		X
Husqvarna	450	Fe	2014	2014	DK017	X	
Husqvarna	450	Fe	2014	2014	DK018		X
Husqvarna	501	Fe	2014	2014	DK017	X	
Husqvarna	501	Fe	2014	2014	DK018		X
Husqvarna	900	Nuda Abs	2011	2011	DK004		X
Husqvarna	900	Nuda R	2011	2011	DK004		X
Kawasaki	125	KX M	2006	2009	DK060	X	
Kawasaki	125	Ninja 125	2019	2020	DK238	X	
Kawasaki	125	Z 125	2019	2021	DK238	X	
Kawasaki	250	KIX S	2006	2017	DK060	X	
Kawasaki	250	KX R	2006	2008	DK060	X	
Kawasaki	250	KXf	2011	2014	DK060	X	
Kawasaki	250	KXf 4t	2006	2019	DK060	X	
Kawasaki	400	Ninja 400	2018	2020	DK237	X	
Kawasaki	400	Ninja 400 G	2018	2018	DK237	X	
Kawasaki	400	Ninja 400 K	2019	2019	DK237	X	
Kawasaki	400	Ninja 400 K Krt Edition	2019	2019	DK237	X	
Kawasaki	400	Z 400	2019	2020	DK237	X	
Kawasaki	450	KIX R	2007	2021	DK060	X	
Kawasaki	450	KXf	2006	2019	DK060	X	
Kawasaki	636	Ninja ZX6r	2013	2021	DK235	X	
Kawasaki	636	Ninja ZX6r Krt	2016	2019	DK235	X	
Kawasaki	650	EX Ninja 650	2017	2021	DK236	X	

TUBI FRENO
BRAKE LINESPASTIGLIE
BRAKE PADSDISCHI FRENO
BRAKE ROTOR

OFF ROAD

LEVE OEM
OEM LEVERSBATTERIE
BATTERIESCARICA BATTERIE
BATTERY CHARGERCORONE E PIGNONI
SPOCKETSCATENE
CHAINS

Marca Brand	Cc	Modello Model	Anno dal From	Anno al To	Codice Code	Anteriore Front	Posteriore Rear
Kawasaki	650	EX Ninja 650 Krt Edition	2017	2021	DK236	X	
Kawasaki	650	Ninja 650	2017	2021	DK236	X	
Kawasaki	650	Z 650	2017	2021	DK236	X	
Kawasaki	750	ZX 7r	1996	2002	DK039		X
Kawasaki	750	ZX 7r	1999	2003	DK039		X
Kawasaki	750	ZX 7 Rr	1993	2004	DK039		X
Kawasaki	750	ZXr R	1989	1995	DK039		X
Kawasaki	800	Z800	2013	2016	DK235	X	
Kawasaki	800	Z800 E Version	2013	2017	DK235	X	
Kawasaki	900	Z 900 B	2017	2019	DK236	X	
Kawasaki	900	Z 900 Rs	2018	2019	DK236	X	
Kawasaki	900	Z 900 Rs Cafe	2018	2019	DK236	X	
Kawasaki	900	ZX 9r	1994	1997	DK039		X
Kawasaki	1000	Gtr	1986	1993	DK039		X
Kawasaki	1000	Ninja ZX10r	2008	2015	DK235	X	
Kawasaki	1000	Ninja ZX 10r	2017	2020	DKS041	X	
Kawasaki	1000	Ninja ZX 10r E Krt Replica	2019	2019	DKS041	X	
Kawasaki	1000	Ninja ZX 10r G	2019	2019	DKS041	X	
Kawasaki	1000	Ninja ZX 10r H Se	2019	2019	DKS041	X	
Kawasaki	1000	Ninja ZX 10r S	2016	2017	DKS041	X	
Kawasaki	1000	Ninja ZX 10r S	2018	2018	DKS041	X	
Kawasaki	1000	Ninja ZX 10r S Krt Replica	2016	2018	DKS041	X	
Kawasaki	1000	Ninja ZX 10r Se	2018	2020	DKS041	X	
Kawasaki	1000	Ninja ZX 10r Se	2018	2018	DKS041	X	
Kawasaki	1000	Ninja ZX 10rr	2017	2021	DKS041	X	
Kawasaki	1000	Ninja ZX 10rr Z	2017	2018	DKS041	X	
Kawasaki	1000	Z1000	2014	2020	DKS042	X	
Kawasaki	1100	Zephyr	1992	1998	DK039		X
Kawasaki	1400	Gtr	2007	2017	DK235	X	
Kawasaki	1400	Gtr Concours	2007	2017	DK235	X	
Kawasaki	1400	Zzr	2006	2019	DK235	X	
Kawasaki	1400	Zzr Performance Sport	2014	2019	DK235	X	
Ktm	125	EXc	1998	1998	DK017	X	
Ktm	125	EXc	1998	1998	DK018		X
Ktm	125	EXc SiX Days	2009	2009	DK017	X	
Ktm	125	EXc SiX Days	2009	2009	DK018		X
Ktm	125	Gs	1993	1997	DK017	X	
Ktm	125	Gs	1988	1992	DK018		X
Ktm	125	Gs	1993	1997	DK018		X
Ktm	125	MX	1989	1992	DK017	X	
Ktm	125	MX	1989	1992	DK018		X
Ktm	125	Sting	1998	1998	DK018		X
Ktm	125	SX	1993	1993	DK017	X	
Ktm	125	SX	1993	1993	DK018		X
Ktm	125	SXs	2000	2010	DK017	X	
Ktm	125	SXs	2000	2010	DK018		X
Ktm	144	SX	2007	2010	DK017	X	
Ktm	144	SX	2007	2010	DK018		X
Ktm	150	SX	2008	2008	DK017	X	
Ktm	150	SX	2008	2008	DK018		X
Ktm	200	EXc	1998	1998	DK017	X	
Ktm	200	EXc	1998	1998	DK018		X
Ktm	200	EXc SiX Days	2015	2015	DK017	X	
Ktm	200	EXc SiX Days	2015	2015	DK018		X
Ktm	200	MXc	1998	2003	DK017	X	
Ktm	200	MXc	1998	2003	DK018		X
Ktm	200	SX	2003	2009	DK017	X	
Ktm	200	SX	2003	2009	DK018		X
Ktm	200	Xc W	2006	2009	DK017	X	

TUBI FRENO
BRAKE LINESPASTIGLIE
BRAKE PADSDISCHI FRENO
BRAKE ROTOR

OFF ROAD

LEVE OEM
OEM LEVERSBATTERIE
BATTERIESCARICA BATTERIE
BATTERY CHARGERCORONE E PIGNONI
SPOCKETSCATENE
CHAINS

Marca Brand	Cc	Modello Model	Anno dal From	Anno al To	Codice Code	Anteriore Front	Posteriore Rear
Ktm	200	Xc W	2006	2009	DK018		X
Ktm	250	EXc	1998	1998	DK017	X	
Ktm	250	EXc	1998	1998	DK018		X
Ktm	250	EXc F	2003	2003	DK017	X	
Ktm	250	EXc F	2004	2004	DK017	X	
Ktm	250	EXc F	2004	2004	DK018		X
Ktm	250	EXc F SiX Days	2009	2009	DK017	X	
Ktm	250	EXc F SiX Days	2009	2009	DK018		X
Ktm	250	EXc G	2004	2009	DK017	X	
Ktm	250	EXc G	2004	2009	DK018		X
Ktm	250	EXc SiX Days	2009	2009	DK017	X	
Ktm	250	EXc SiX Days	2009	2009	DK018		X
Ktm	250	Gs	1993	1997	DK017	X	
Ktm	250	Gs	1988	1992	DK018		X
Ktm	250	Gs	1993	1997	DK018		X
Ktm	250	MX	1992	1992	DK017	X	
Ktm	250	MX	1989	1991	DK018		X
Ktm	250	MX	1992	1992	DK018		X
Ktm	250	MXc	1998	2003	DK017	X	
Ktm	250	MXc	1998	2003	DK018		X
Ktm	250	SX	1993	1997	DK017	X	
Ktm	250	SX	1998	1998	DK017	X	
Ktm	250	SX	1993	1997	DK018		X
Ktm	250	SX	1998	1998	DK018		X
Ktm	250	SX F	2003	2003	DK017	X	
Ktm	250	SX F	2003	2003	DK018		X
Ktm	250	SXs	2003	2010	DK017	X	
Ktm	250	SXs	2003	2010	DK018		X
Ktm	250	SXs F	2006	2009	DK017	X	
Ktm	250	SXs F	2006	2009	DK018		X
Ktm	250	Xc F	2007	2012	DK017	X	
Ktm	250	Xc F	2007	2012	DK018		X
Ktm	250	Xc W	2006	2012	DK017	X	
Ktm	250	Xc W	2006	2012	DK018		X
Ktm	300	EXc	1997	1997	DK017	X	
Ktm	300	EXc	1997	1997	DK018		X
Ktm	300	EXc SiX Days	2009	2009	DK017	X	
Ktm	300	EXc SiX Days	2009	2009	DK018		X
Ktm	300	Gs	1991	1996	DK017	X	
Ktm	300	Gs	1991	1996	DK018		X
Ktm	300	MX	1991	1992	DK017	X	
Ktm	300	MX	1991	1992	DK018		X
Ktm	300	MXc	1998	2005	DK017	X	
Ktm	300	MXc	1998	2005	DK018		X
Ktm	300	SX	1993	1996	DK017	X	
Ktm	300	SX	1997	2003	DK017	X	
Ktm	300	SX	1997	2003	DK018		X
Ktm	300	Xc	2006	2012	DK017	X	
Ktm	300	Xc	2006	2012	DK018		X
Ktm	300	Xc W	2006	2012	DK017	X	
Ktm	300	Xc W	2006	2012	DK018		X
Ktm	350	EXc F	2010	2010	DK017	X	
Ktm	350	EXc F	2010	2010	DK018		X
Ktm	350	EXc F SiX Days	2011	2011	DK017	X	
Ktm	350	EXc F SiX Days	2011	2011	DK018		X
Ktm	350	Gs	1993	1993	DK017	X	
Ktm	350	Gs	1993	1993	DK018		X
Ktm	350	SXf	2011	2011	DK017	X	
Ktm	350	SXf	2011	2011	DK018		X

TUBI FRENO
BRAKE LINESPASTIGLIE
BRAKE PADSDISCHI FRENO
BRAKE ROTOR

OFF ROAD

LEVE OEM
OEM LEVERSBATTERIE
BATTERIESCARICA BATTERIE
BATTERY CHARGERCORONE E PIGNONI
SPOCKETSCATENE
CHAINS

Marca Brand	Cc	Modello Model	Anno dal From	Anno al To	Codice Code	Anteriore Front	Posteriore Rear
Ktm	380	EXc	1998	2002	DK017	X	
Ktm	380	EXc	1998	2002	DK018		X
Ktm	380	MXc	1998	2001	DK017	X	
Ktm	380	MXc	1998	2001	DK018		X
Ktm	380	SX	1998	2002	DK017	X	
Ktm	380	SX	1998	2002	DK018		X
Ktm	400	Egs	1996	1999	DK018		X
Ktm	400	EXc	1994	2011	DK017	X	
Ktm	400	EXc	1994	2011	DK018		X
Ktm	400	SX	2000	2002	DK017	X	
Ktm	400	SX	2000	2002	DK018		X
Ktm	400	Xc W	2007	2009	DK017	X	
Ktm	400	Xc W	2007	2009	DK018		X
Ktm	450	EXc	2003	2003	DK017	X	
Ktm	450	EXc	2003	2003	DK018		X
Ktm	450	EXc R	2008	2009	DK017	X	
Ktm	450	EXc R	2008	2009	DK018		X
Ktm	450	EXc SiX Days	2009	2009	DK017	X	
Ktm	450	EXc SiX Days	2009	2009	DK018		X
Ktm	450	MXc	2003	2006	DK017	X	
Ktm	450	MXc	2003	2006	DK018		X
Ktm	450	Smr	2004	2008	DK018		X
Ktm	450	SXf	2003	2003	DK017	X	
Ktm	450	SXf	2003	2003	DK018		X
Ktm	450	SXs	2003	2010	DK017	X	
Ktm	450	SXs	2003	2010	DK018		X
Ktm	450	SXs F	2003	2010	DK017	X	
Ktm	450	SXs F	2003	2010	DK018		X
Ktm	450	Xc	2006	2009	DK017	X	
Ktm	450	Xc	2006	2009	DK018		X
Ktm	450	Xc F	2007	2009	DK017	X	
Ktm	450	Xc F	2007	2009	DK018		X
Ktm	450	Xc W	2007	2009	DK017	X	
Ktm	450	Xc W	2007	2009	DK018		X
Ktm	500	EXc	2010	2010	DK017	X	
Ktm	500	EXc	2010	2010	DK018		X
Ktm	500	EXc SiX Days	2011	2011	DK017	X	
Ktm	500	EXc SiX Days	2011	2011	DK018		X
Ktm	500	MX	1989	1993	DK017	X	
Ktm	500	MX	1989	1993	DK018		X
Ktm	500	SX	1993	1995	DK017	X	
Ktm	500	SX	1993	1995	DK018		X
Ktm	505	SX F	2007	2009	DK017	X	
Ktm	505	SX F	2007	2009	DK018		X
Ktm	505	Xc F	2007	2009	DK017	X	
Ktm	505	Xc F	2007	2009	DK018		X
Ktm	520	EXc	2000	2002	DK017	X	
Ktm	520	EXc	2000	2002	DK018		X
Ktm	520	MXc	2001	2002	DK017	X	
Ktm	520	MXc	2001	2002	DK018		X
Ktm	520	SX Racing	2000	2002	DK017	X	
Ktm	520	SX Racing	2000	2002	DK018		X
Ktm	525	EXc	2003	2008	DK017	X	
Ktm	525	EXc	2003	2008	DK018		X
Ktm	525	MXc	2003	2005	DK017	X	
Ktm	525	MXc	2003	2005	DK018		X
Ktm	525	Smr	2004	2005	DK018		X
Ktm	525	SX	2003	2006	DK017	X	
Ktm	525	SX	2003	2006	DK018		X

TUBI FRENO
BRAKE LINESPASTIGLIE
BRAKE PADSDISCHI FRENO
BRAKE ROTOR

OFF ROAD

LEVE OEM
OEM LEVERSBATTERIE
BATTERIESCARICA BATTERIE
BATTERY CHARGERCORONE E PIGNONI
SPOCKETSCATENE
CHAINS

Marca Brand	Cc	Modello Model	Anno dal From	Anno al To	Codice Code	Anteriore Front	Posteriore Rear
Ktm	525	SX Racing	2005	2006	DK017	X	
Ktm	525	SX Racing	2005	2006	DK018		X
Ktm	525	Xc	2006	2008	DK017	X	
Ktm	525	Xc	2006	2008	DK018		X
Ktm	525	Xcg	2006	2008	DK017	X	
Ktm	525	Xcg	2006	2008	DK018		X
Ktm	525	Xcw	2006	2008	DK017	X	
Ktm	525	Xcw	2006	2008	DK018		X
Ktm	530	EXc	2010	2011	DK017	X	
Ktm	530	EXc	2010	2011	DK018		X
Ktm	530	EXc R	2008	2009	DK017	X	
Ktm	530	EXc R	2008	2009	DK018		X
Ktm	530	EXc SiX Days	2009	2009	DK017	X	
Ktm	530	EXc SiX Days	2009	2009	DK018		X
Ktm	540	SXc	1998	2000	DK017	X	
Ktm	540	SXc	1998	2000	DK018		X
Ktm	540	SXs	2001	2006	DK017	X	
Ktm	540	SXs	2001	2006	DK018		X
Ktm	560	Smr	2006	2008	DK018		X
Ktm	600	Gs 4t	1993	1993	DK017	X	
Ktm	600	Gs 4t	1993	1993	DK018		X
Ktm	600	Lc4	1990	1993	DK017	X	
Ktm	600	Lc4	1990	1993	DK018		X
Ktm	600	MX	1990	1992	DK017	X	
Ktm	600	MX	1990	1992	DK018		X
Ktm	620	Adventure	1997	1998	DK018		X
Ktm	620	Duke 4t	1995	1997	DK018		X
Ktm	620	Duke 4t	1998	1998	DK018		X
Ktm	620	Egs Lc4	1996	2002	DK018		X
Ktm	620	Lc4 Sc Supercompetition	1998	2004	DK017	X	
Ktm	620	Lc4 Sc Supercompetition	1998	2004	DK018		X
Ktm	620	Lc4 SXc Supermoto	1999	2001	DK017	X	
Ktm	620	Lc4 SXc Supermoto	1999	2001	DK018		X
Ktm	625	Lc4 Sc Supercompetition	2002	2002	DK017	X	
Ktm	625	Lc4 Sc Supercompetition	2002	2002	DK018		X
Ktm	625	Lc4 Sc Supercompetition	2003	2004	DK018		X
Ktm	625	Smc	2005	2008	DK018		X
Ktm	625	SXc	2003	2008	DK017	X	
Ktm	625	SXc	2003	2008	DK018		X
Ktm	640	Duke li	1999	2002	DK018		X
Ktm	640	Duke li	2003	2006	DK018		X
Ktm	640	Lc4 Adventure	1998	2007	DK018		X
Ktm	640	Lc4 Enduro	1998	2007	DK018		X
Ktm	640	Lc4 Supermoto	1998	2004	DK018		X
Ktm	640	Lc4 Supermoto	2005	2005	DK018		X
Ktm	640	Lc4 Supermoto	2006	2006	DK018		X
Ktm	660	Smc	2003	2007	DK018		X
Kymco	50	B&W	2001	2002	DK010	X	
Laverda	650	Ghost	1996	1999	DK008		X
Laverda	650	Sport	1995	2001	DK008		X
Laverda	668	Diamante	1996	1998	DK008		X
Laverda	668	Strike	1997	1999	DK008		X
Laverda	750	Black Strike	2000	2000	DK008		X
Laverda	750	Formula	1997	1998	DK008		X
Laverda	750	Formula	1999	2001	DK008		X
Laverda	750	Sport	1997	1998	DK008		X
Laverda	750	Strike	1998	2001	DK008		X
Laverda	750	Super Sport	1999	2000	DK008		X
Laverda	800	T 8	1998	1998	DK008		X

TUBI FRENO
BRAKE LINESPASTIGLIE
BRAKE PADSDISCHI FRENO
BRAKE ROTOR

OFF ROAD

LEVE OEM
OEM LEVERSBATTERIE
BATTERIESCARICA BATTERIE
BATTERY CHARGERCORONE E PIGNONI
SPOCKETSCATENE
CHAINS

Marca Brand	Cc	Modello Model	Anno dal From	Anno al To	Codice Code	Anteriore Front	Posteriore Rear
Laverda	800	Tss	1998	1998	DK008		X
Lem	150	Star De LuXe	2009	2009	DK026	X	
Lml	125	Star 2t	2010	2010	DK026	X	
Lml	125	Star 4t	2010	2010	DK026	X	
Lml	125	Star DeluXe	2009	2009	DK026	X	
Lml	150	Star 2t	2010	2010	DK026	X	
Lml	150	Star 4t	2010	2010	DK026	X	
Lml	150	Star De LuXe	2009	2009	DK026	X	
Lml	151	Star 4t	2010	2010	DK026	X	
Lml	200	Star 4t	2010	2010	DK026	X	
Mbk	125	Skycruiser	2006	2018	DK062	X	
Mbk	250	Skycruiser li H2o 4t	2012	2018	DK062	X	
Mbk	250	Skyliner	2000	2003	DK008	X	
Mbk	400	Evolis	2014	2017	DK062	X	
Motor Union	125	MaXi	1999	1999	DK008	X	
Motor Union	150	MaXi	1999	1999	DK008	X	
Motor Union	400	MaXi	1999	1999	DK008	X	
Peugeot	250	Sv	2002	2007	DK003		X
Piaggio	50	Classic Sport	1997	1997	DK010	X	
Piaggio	50	Energy EXtreme Dd	1999	1999	DK009		X
Piaggio	50	Energy EXtreme Dd	1999	1999	DK010	X	
Piaggio	50	Energy EXtreme Dt	1999	1999	DK010	X	
Piaggio	50	Fly 2t	2005	2007	DK026	X	
Piaggio	50	Fly 2t	2010	2011	DK026	X	
Piaggio	50	Fly 4t	2008	2011	DK026	X	
Piaggio	50	Free Fl	1995	2002	DK026	X	
Piaggio	50	Liberty	1997	2011	DK025	X	
Piaggio	50	Liberty 2t	1997	2003	DK061	X	
Piaggio	50	Liberty 2t	2006	2008	DK061	X	
Piaggio	50	Liberty 2t Moc	2009	2013	DK061	X	
Piaggio	50	Liberty 2t Rst	2004	2005	DK061	X	
Piaggio	50	Liberty 2t S Sport	2006	2008	DK061	X	
Piaggio	50	Liberty 4t	2000	2010	DK061	X	
Piaggio	50	Liberty 4t Delivery Single	2010	2014	DK061	X	
Piaggio	50	Liberty 4t Ptt Double NeXive	2009	2017	DK061	X	
Piaggio	50	Liberty 4t Rst	2004	2004	DK061	X	
Piaggio	50	Liberty 4t Sport	2006	2013	DK061	X	
Piaggio	50	Liberty 2t	2006	2008	DK025	X	
Piaggio	50	Liberty 2t Rst	2004	2004	DK025	X	
Piaggio	50	Liberty 2t Sport	2006	2008	DK025	X	
Piaggio	50	Liberty 4t	2000	2009	DK025	X	
Piaggio	50	Liberty 4t Delivery Tnt	2009	2009	DK025	X	
Piaggio	50	Liberty 4t Rst	2004	2004	DK025	X	
Piaggio	50	Liberty 4t Sport	2006	2008	DK025	X	
Piaggio	50	Liberty Ptt Euro2	2004	2005	DK025	X	
Piaggio	50	Nrg Power Dd	2005	2005	DK061	X	
Piaggio	50	Nrg Power Dd	2007	2017	DK061	X	
Piaggio	50	Nrg Power Dt	2007	2015	DK061	X	
Piaggio	50	Nrg Power Purejet	2005	2013	DK061	X	
Piaggio	50	Nrg EXtreme	1999	2000	DK009		X
Piaggio	50	Nrg EXtreme	1999	2000	DK010	X	
Piaggio	50	Nrg Mc3	2001	2004	DK009		X
Piaggio	50	Nrg Mc3	2001	2004	DK010	X	
Piaggio	50	Nrg Power Dd	2005	2011	DK009		X
Piaggio	50	Nrg Power Dd	2005	2011	DK025	X	
Piaggio	50	Nrg Power Dd Serie Speciale	2007	2007	DK009		X
Piaggio	50	Nrg Power Dd Serie Speciale	2007	2007	DK025	X	
Piaggio	50	Nrg Power Dt	2006	2011	DK025	X	
Piaggio	50	Nrg Power Purejet	2004	2004	DK009		X

TUBI FRENO
BRAKE LINESPASTIGLIE
BRAKE PADSDISCHI FRENO
BRAKE ROTOR

OFF ROAD

LEVE OEM
OEM LEVERSBATTERIE
BATTERIESCARICA BATTERIE
BATTERY CHARGERCORONE E PIGNONI
SPOCKETSCATENE
CHAINS

Marca Brand	Cc	Modello Model	Anno dal From	Anno al To	Codice Code	Anteriore Front	Posteriore Rear
Piaggio	50	Nrg Power Purejet	2004	2004	DK025	X	
Piaggio	50	Nrg Purejet	2002	2004	DK009		X
Piaggio	50	Nrg Purejet	2005	2010	DK009		X
Piaggio	50	Nrg Purejet	2002	2004	DK010	X	
Piaggio	50	Nrg Purejet	2005	2010	DK025	X	
Piaggio	50	Nrg Rst Mc2	1996	1998	DK009		X
Piaggio	50	Sfera Rst	1996	1998	DK026	X	
Piaggio	50	Stealth	1998	1998	DK010	X	
Piaggio	50	Vespa Et2	1997	2005	DK026	X	
Piaggio	50	Vespa Et4	1997	2005	DK026	X	
Piaggio	50	Vespa LX 2t	2005	2013	DK026	X	
Piaggio	50	Vespa LX 2t FI	2009	2010	DK026	X	
Piaggio	50	Vespa LX 2t Touring	2010	2013	DK026	X	
Piaggio	50	Vespa LX 4t	2005	2008	DK026	X	
Piaggio	50	Vespa LX 4t 4v	2009	2013	DK026	X	
Piaggio	50	Vespa LX 4t 4v Touring	2010	2013	DK026	X	
Piaggio	50	Vespa LXv 2t	2006	2009	DK026	X	
Piaggio	50	Vespa LXv 2t Navy	2008	2008	DK026	X	
Piaggio	50	Vespa Primavera	2013	2013	DK026	X	
Piaggio	50	Vespa Primavera 4t 4v	2013	2013	DK027	X	
Piaggio	50	Vespa S 2t	2007	2012	DK026	X	
Piaggio	50	Vespa S 4t&College	2008	2012	DK026	X	
Piaggio	50	Vespa S 4t 4v	2008	2009	DK026	X	
Piaggio	50	Vespa S College 4t	2007	2010	DK026	X	
Piaggio	50	Vespa Sprint 2t 2v	2014	2014	DK026	X	
Piaggio	50	Vespa Sprint 4t 4v	2014	2014	DK026	X	
Piaggio	50	Zip	2000	2004	DK009	X	
Piaggio	50	Zip 2t	2008	2010	DK009	X	
Piaggio	50	Zip 4t	2000	2010	DK009	X	
Piaggio	50	Zip li	2001	2001	DK009	X	
Piaggio	50	Zip Sp	1996	2008	DK026	X	
Piaggio	50	Zip Sp Euro2	2006	2013	DK026	X	
Piaggio	50	Zip Sport H2o Sp	1996	1996	DK026	X	
Piaggio	75	Sfera	1996	1997	DK026	X	
Piaggio	100	Fly 4t	2006	2008	DK026	X	
Piaggio	100	Free	2002	2003	DK025	X	
Piaggio	100	Free	2001	2003	DK061	X	
Piaggio	100	Liberty	2008	2009	DK061	X	
Piaggio	100	Zip 4t	2006	2010	DK009	X	
Piaggio	125	Beverly	2001	2006	DK027	X	
Piaggio	125	Beverly	2001	2006	DK027		X
Piaggio	125	Beverly Euro3	2007	2008	DK027	X	
Piaggio	125	Beverly Euro3	2007	2008	DK027		X
Piaggio	125	Beverly Euro3 Mic	2007	2007	DK027	X	
Piaggio	125	Beverly Euro3 Mic	2007	2007	DK027		X
Piaggio	125	Beverly Euro3 Sport	2007	2008	DK027	X	
Piaggio	125	Beverly Euro3 Sport	2007	2008	DK027		X
Piaggio	125	Beverly Rst	2004	2007	DK027	X	
Piaggio	125	Beverly Rst	2004	2007	DK027		X
Piaggio	125	Beverly Tourer Euro3	2008	2010	DK027	X	
Piaggio	125	Beverly Tourer Euro3	2008	2010	DK027		X
Piaggio	125	Carnaby	2007	2010	DK027	X	
Piaggio	125	Carnaby	2007	2010	DK027		X
Piaggio	125	Fly	2005	2007	DK026	X	
Piaggio	125	Fly 4t 3v le Euro3 Lem	2012	2013	DK061	X	
Piaggio	125	Fly 4t 3v Euro 3	2013	2013	DK025		X
Piaggio	125	Fly Euro3	2008	2011	DK026	X	
Piaggio	125	Gts	2007	2010	DK061	X	
Piaggio	125	Gts	2007	2010	DK061	X	

TUBI FRENO
BRAKE LINESPASTIGLIE
BRAKE PADSDISCHI FRENO
BRAKE ROTOR

OFF ROAD

LEVE OEM
OEM LEVERSBATTERIE
BATTERIESCARICA BATTERIE
BATTERY CHARGERCORONE E PIGNONI
SPOCKETSCATENE
CHAINS

Marca Brand	Cc	Modello Model	Anno dal From	Anno al To	Codice Code	Anteriore Front	Posteriore Rear
Piaggio	125	Gts Super Ie	2015	2015	DK025	X	
Piaggio	125	Gts Super Ie	2015	2015	DK025		X
Piaggio	125	GtX Super HeXagon	2000	2000	DK061		X
Piaggio	125	HeXagon	1994	1997	DK009	X	
Piaggio	125	HeXagon GtX	2000	2000	DK026	X	
Piaggio	125	HeXagon GtX	2000	2000	DK026		X
Piaggio	125	HeXagon LX	1998	1999	DK026	X	
Piaggio	125	Liberty	1998	2002	DK025	X	
Piaggio	125	Liberty	1997	2000	DK061	X	
Piaggio	125	Liberty 4t	2006	2007	DK061	X	
Piaggio	125	Liberty 4t 3v Ie	2013	2016	DK061	X	
Piaggio	125	Liberty 4t Euro3	2006	2008	DK061	X	
Piaggio	125	Liberty 4t Euro3 Delivery Single	2007	2015	DK061	X	
Piaggio	125	Liberty 4t Euro3 Delivery Tnt NeXive	2008	2015	DK061	X	
Piaggio	125	Liberty 4t Sport Euro3	2006	2008	DK061	X	
Piaggio	125	Liberty 4t 2v Ie	2009	2012	DK061	X	
Piaggio	125	Liberty Le	2001	2003	DK061	X	
Piaggio	125	Liberty Moc	2009	2012	DK061	X	
Piaggio	125	Liberty Rst	2004	2013	DK061	X	
Piaggio	125	Liberty Sport	2006	2008	DK061	X	
Piaggio	125	Liberty 4t	2006	2007	DK025	X	
Piaggio	125	Liberty 4t Delivery Euro3	2008	2008	DK025	X	
Piaggio	125	Liberty 4t Euro3	2007	2008	DK025	X	
Piaggio	125	Liberty 4t Sport Euro3	2006	2008	DK025	X	
Piaggio	125	Liberty Rst	2004	2005	DK025	X	
Piaggio	125	Liberty Rst Ptt	2005	2006	DK025	X	
Piaggio	125	Liberty S	2006	2006	DK025	X	
Piaggio	125	Sfera	1996	1998	DK026	X	
Piaggio	125	Skipper 4t	2000	2002	DK010	X	
Piaggio	125	Skipper LX	1998	1999	DK010	X	
Piaggio	125	Skr	2001	2002	DK010	X	
Piaggio	125	Stealth	1996	1996	DK010	X	
Piaggio	125	Super HeXagon GtX 12"	2001	2003	DK025		X
Piaggio	125	Vespa Granturismo Gt 4t	2003	2009	DK061	X	
Piaggio	125	Vespa Granturismo Gt 4t	2003	2009	DK061	X	
Piaggio	125	Vespa Gts 4t Ie Super	2003	2006	DK061	X	
Piaggio	125	Vespa Gts 4t Ie Super	2003	2006	DK061	X	
Piaggio	125	Vespa Gts 4t Ie Super	2009	2016	DK061	X	
Piaggio	125	Vespa Gts Euro3	2007	2012	DK061	X	
Piaggio	125	Vespa Gts Ie Abs E4	2019	2019	DK061	X	
Piaggio	125	Vespa Gts Ie Abs E4 (Emea)	2016	2018	DK061	X	
Piaggio	125	Vespa Gts Ie Abs E4 Abs 4t	2021	2021	DK061	X	
Piaggio	125	Vespa Gts Ie Abs E4 Abs 4t Super	2018	2020	DK061	X	
Piaggio	125	Vespa Gts Ie Super	2014	2018	DK061	X	
Piaggio	125	Vespa Gts Ie Super	2014	2018	DK061	X	
Piaggio	125	Vespa Gts Ie Super Sport	2015	2017	DK061	X	
Piaggio	125	Vespa Gts Ie Super Sport	2015	2017	DK061	X	
Piaggio	125	Vespa Gts Super Gt	2007	2013	DK061	X	
Piaggio	125	Vespa Gts Super Gt	2007	2013	DK061	X	
Piaggio	125	Vespa Gts Super Ie Abs E4 Abs 4t	2021	2021	DK061	X	
Piaggio	125	Vespa Gtv	2006	2008	DK061	X	
Piaggio	125	Vespa Gtv 4t Navy Euro3	2008	2008	DK061	X	
Piaggio	125	Vespa Et4	1996	2002	DK026	X	
Piaggio	125	Vespa Granturismo	2003	2007	DK025	X	
Piaggio	125	Vespa Granturismo	2003	2007	DK025		X
Piaggio	125	Vespa Granturismo Euro3	2006	2007	DK025	X	
Piaggio	125	Vespa Granturismo Euro3	2006	2007	DK025		X
Piaggio	125	Vespa Granturismo L	2001	2003	DK010	X	
Piaggio	125	Vespa Granturismo L	2001	2003	DK010		X

TUBI FRENO
BRAKE LINESPASTIGLIE
BRAKE PADSDISCHI FRENO
BRAKE ROTOR

OFF ROAD

LEVE OEM
OEM LEVERSBATTERIE
BATTERIESCARICA BATTERIE
BATTERY CHARGERCORONE E PIGNONI
SPOCKETSCATENE
CHAINS

Marca Brand	Cc	Modello Model	Anno dal From	Anno al To	Codice Code	Anteriore Front	Posteriore Rear
Piaggio	125	Vespa Gt L	2004	2004	DK025	X	
Piaggio	125	Vespa Gt L	2004	2004	DK025		X
Piaggio	125	Vespa Gts 4t le Super	2009	2009	DK025	X	
Piaggio	125	Vespa Gts 4t le Super	2009	2009	DK025		X
Piaggio	125	Vespa Gts Euro3	2007	2011	DK025	X	
Piaggio	125	Vespa Gts Euro3	2007	2011	DK025		X
Piaggio	125	Vespa Gtv	2007	2008	DK025	X	
Piaggio	125	Vespa Gtv	2007	2008	DK025		X
Piaggio	125	Vespa Gtv 4t Navy Euro3	2008	2008	DK025	X	
Piaggio	125	Vespa Gtv 4t Navy Euro3	2008	2008	DK025		X
Piaggio	125	Vespa LX	2004	2011	DK026	X	
Piaggio	125	Vespa LX 4t FI	2009	2009	DK026	X	
Piaggio	125	Vespa LX Euro 3	2006	2008	DK026	X	
Piaggio	125	Vespa LX Euro3 le	2009	2011	DK026	X	
Piaggio	125	Vespa LX Touring	2010	2013	DK026	X	
Piaggio	125	Vespa LXv 4t Navy Euro3	2007	2008	DK026	X	
Piaggio	125	Vespa LXv le 4t	2010	2013	DK026	X	
Piaggio	125	Vespa Primavera 4t	2013	2013	DK026	X	
Piaggio	125	Vespa PX	1998	2011	DK026	X	
Piaggio	125	Vespa PX 30 Anni	2007	2008	DK026	X	
Piaggio	125	Vespa S 4t Euro3	2007	2008	DK026	X	
Piaggio	125	Vespa S 4t le	2012	2012	DK026	X	
Piaggio	125	Vespa S 4t le&College	2009	2011	DK026	X	
Piaggio	125	Vespa Sprint 4t le	2014	2014	DK026	X	
Piaggio	125	Zip	2000	2002	DK009	X	
Piaggio	125	Zip 4t	2002	2002	DK025	X	
Piaggio	150	Fly	2005	2007	DK026	X	
Piaggio	150	Fly Euro3	2008	2011	DK026	X	
Piaggio	150	HeXagon	1994	1997	DK009	X	
Piaggio	150	HeXagon	1998	1998	DK026	X	
Piaggio	150	Liberty	2000	2000	DK025	X	
Piaggio	150	Liberty	1998	2003	DK061	X	
Piaggio	150	Liberty 4t Euro3	2008	2008	DK061	X	
Piaggio	150	Liberty 4t Sport Euro3	2008	2008	DK061	X	
Piaggio	150	Liberty Moc	2009	2012	DK061	X	
Piaggio	150	Liberty 4t Euro3	2008	2008	DK025	X	
Piaggio	150	Liberty 4t Sport	2008	2008	DK025	X	
Piaggio	150	Skipper LXt St	1999	1999	DK010	X	
Piaggio	150	Skr	2001	2002	DK010	X	
Piaggio	150	Stealth	1996	1996	DK010	X	
Piaggio	150	SuperheXagon	1999	1999	DK025		X
Piaggio	150	SuperheXagon	1999	1999	DK025		X
Piaggio	150	Vespa Gts 4t E4 Abs (Emea)	2016	2018	DK061	X	
Piaggio	150	Vespa Gts le Super Sport	2017	2017	DK061	X	
Piaggio	150	Vespa Gts le Super Sport	2017	2017	DK061	X	
Piaggio	150	Vespa Et4	1999	2005	DK026	X	
Piaggio	150	Vespa Granturismo L	2001	2001	DK010	X	
Piaggio	150	Vespa Granturismo L	2001	2001	DK010		X
Piaggio	150	Vespa LX	2005	2006	DK026	X	
Piaggio	150	Vespa LX 4t FI	2009	2009	DK026	X	
Piaggio	150	Vespa LX Euro3	2006	2008	DK026	X	
Piaggio	150	Vespa LX Euro3 le	2009	2011	DK026	X	
Piaggio	150	Vespa LX Touring	2010	2013	DK026	X	
Piaggio	150	Vespa Primavera	2014	2014	DK026	X	
Piaggio	150	Vespa PX	2002	2012	DK026	X	
Piaggio	150	Vespa S 4t	2008	2009	DK026	X	
Piaggio	150	Vespa S 4t le&College	2009	2012	DK026	X	
Piaggio	180	HeXagon	1994	1998	DK009	X	
Piaggio	180	HeXagon LX	1998	1999	DK061		X

TUBI FRENO
BRAKE LINESPASTIGLIE
BRAKE PADSDISCHI FRENO
BRAKE ROTOR

OFF ROAD

LEVE OEM
OEM LEVERSBATTERIE
BATTERIESCARICA BATTERIE
BATTERY CHARGERCORONE E PIGNONI
SPOCKETSCATENE
CHAINS

Marca Brand	Cc	Modello Model	Anno dal From	Anno al To	Codice Code	Anteriore Front	Posteriore Rear
Piaggio	180	HeXagon LXt	1999	2000	DK026	X	
Piaggio	180	Super HeXagon GtX	2000	2003	DK061		X
Piaggio	180	SuperheXagon	1999	2000	DK026	X	
Piaggio	180	SuperheXagon	1999	2000	DK026		X
Piaggio	180	Super HeXagon GtX 12"	2001	2003	DK025		X
Piaggio	200	Liberty	2006	2006	DK025	X	
Piaggio	200	Liberty	2006	2008	DK061	X	
Piaggio	200	Liberty Leader	2004	2004	DK061	X	
Piaggio	200	Liberty Rst	2004	2004	DK061	X	
Piaggio	200	Liberty Sport	2005	2008	DK061	X	
Piaggio	200	Liberty 4t Euro3	2007	2008	DK025	X	
Piaggio	200	Liberty 4t Sport Euro3	2006	2007	DK025	X	
Piaggio	200	Liberty Rst	2004	2004	DK025	X	
Piaggio	200	Liberty S	2001	2001	DK025	X	
Piaggio	200	Liberty Sport	2006	2006	DK025	X	
Piaggio	200	Vespa Granturismo	2003	2008	DK061	X	
Piaggio	200	Vespa Granturismo	2003	2008	DK061	X	
Piaggio	200	Vespa Granturismo	2006	2007	DK025	X	
Piaggio	200	Vespa Granturismo	2006	2007	DK025		X
Piaggio	200	Vespa Gt L	2004	2006	DK025	X	
Piaggio	200	Vespa Gt L	2004	2006	DK025		X
Piaggio	200	Vespa PX	1996	2007	DK026	X	
Piaggio	200	Vespa PX E	1996	2007	DK026	X	
Piaggio	200	Vespa PX Time	2001	2007	DK026	X	
Piaggio	250	Beverly	2006	2007	DK027	X	
Piaggio	250	Beverly	2006	2007	DK027		X
Piaggio	250	Beverly Cruiser	2007	2009	DK027	X	
Piaggio	250	Beverly Cruiser	2007	2009	DK027		X
Piaggio	250	Beverly Euro3 Mic	2007	2007	DK027	X	
Piaggio	250	Beverly Euro3 Mic	2007	2007	DK027		X
Piaggio	250	Beverly le Euro3	2006	2008	DK027	X	
Piaggio	250	Beverly le Euro3	2006	2008	DK027		X
Piaggio	250	Beverly Rst	2004	2005	DK027	X	
Piaggio	250	Beverly Rst	2004	2005	DK027		X
Piaggio	250	Beverly Sport	2006	2008	DK027	X	
Piaggio	250	Beverly Sport	2006	2008	DK027		X
Piaggio	250	Beverly Tourer Euro3	2008	2009	DK027	X	
Piaggio	250	Beverly Tourer Euro3	2008	2009	DK027		X
Piaggio	250	Carnaby	2008	2009	DK027	X	
Piaggio	250	Carnaby	2008	2009	DK027		X
Piaggio	250	HeXagon	1998	2001	DK025		X
Piaggio	250	HeXagon	1998	2001	DK026	X	
Piaggio	250	SuperheXagon	1999	2001	DK025	X	
Piaggio	250	SuperheXagon	1999	2001	DK026		X
Piaggio	250	Vespa Gt 60 Euro 3	2006	2007	DK061	X	
Piaggio	250	Vespa Gts	2005	2014	DK061	X	
Piaggio	250	Vespa Gtv	2006	2009	DK061	X	
Piaggio	250	Vespa Gtv 4t Navy Euro3	2007	2007	DK061	X	
Piaggio	250	Vespa Gt 60 Euro	2006	2007	DK025	X	
Piaggio	250	Vespa Gt 60 Euro	2006	2007	DK025		X
Piaggio	250	Vespa Gts	2005	2012	DK025	X	
Piaggio	250	Vespa Gts	2005	2012	DK025		X
Piaggio	250	Vespa Gts Abs	2005	2012	DK025	X	
Piaggio	250	Vespa Gts Abs	2005	2012	DK025		X
Piaggio	250	Vespa Gtv	2006	2009	DK025	X	
Piaggio	250	Vespa Gtv	2006	2009	DK025		X
Piaggio	250	Vespa Gtv 4t Navy Euro3	2008	2008	DK025	X	
Piaggio	250	Vespa Gtv 4t Navy Euro3	2008	2008	DK025		X
Piaggio	300	Beverly Tourer Euro3	2009	2009	DK027	X	

TUBI FRENO
BRAKE LINESPASTIGLIE
BRAKE PADSDISCHI FRENO
BRAKE ROTOR

OFF ROAD

LEVE OEM
OEM LEVERSBATTERIE
BATTERIESCARICA BATTERIE
BATTERY CHARGERCORONE E PIGNONI
SPOCKETSCATENE
CHAINS

Marca Brand	Cc	Modello Model	Anno dal From	Anno al To	Codice Code	Anteriore Front	Posteriore Rear
Piaggio	300	Beverly Tourer Euro3	2009	2009	DK027		X
Piaggio	300	Gts Ie Touring	2014	2018	DK061	X	
Piaggio	300	Gts Ie Touring	2014	2018	DK061	X	
Piaggio	300	Gts Super Sport I.E.	2014	2018	DK061	X	
Piaggio	300	Gts Super Sport I.E.	2014	2018	DK061	X	
Piaggio	300	Vespa Gts Gts Super Ie Abs E4 (Emea)	2016	2018	DK061	X	
Piaggio	300	Vespa Gts 300 Hpe 4t/4v Ie Abs E5	2020	2020	DK061	X	
Piaggio	300	Vespa Gts Hpe 4t/4v Ie Abs E4	2019	2019	DK061	X	
Piaggio	300	Vespa Gts Ie Super	2008	2010	DK061	X	
Piaggio	300	Vespa Gts Ie Super	2008	2010	DK061	X	
Piaggio	300	Vespa Gts Ie Touring	2011	2018	DK061	X	
Piaggio	300	Vespa Gts Ie Touring	2011	2018	DK061	X	
Piaggio	300	Vespa Gts Ie Touring	2011	2012	DK061	X	
Piaggio	300	Vespa Gts Super	2008	2016	DK061	X	
Piaggio	300	Vespa Gts Super Hpe 4t/4v Ie Abs	2020	2020	DK061	X	
Piaggio	300	Vespa Gts Super Hpe Tech 4t/4v Ie Abs	2018	2020	DK061	X	
Piaggio	300	Vespa Gts Super Sport I.E.	2010	2018	DK061	X	
Piaggio	300	Vespa Gts Super Sport I.E.	2011	2018	DK061		X
Piaggio	300	Vespa Gtv 4t 4v Ie	2010	2013	DK061	X	
Piaggio	300	Vespa Gtv 4t 4v Ie	2010	2013	DK061	X	
Piaggio	300	Vespa Gtv I.E.	2014	2017	DK061	X	
Piaggio	300	Vespa Gtv I.E.	2014	2017	DK061	X	
Piaggio	300	Vespa Gtv Sei Giorni Ie E4 Abs	2020	2020	DK061	X	
Piaggio	300	Vespa Gtv Sei Giorni Ie E4 Abs (Emea)	2017	2017	DK061	X	
Piaggio	300	Vespa Gtv Sei Giorni Ie E4 Abs (Emea)	2019	2021	DK061	X	
Piaggio	300	Vespa Gts Ie	2012	2012	DK025	X	
Piaggio	300	Vespa Gts Ie	2012	2012	DK025		X
Piaggio	300	Vespa Gts Super	2008	2013	DK025	X	
Piaggio	300	Vespa Gts Super	2008	2013	DK025		X
Piaggio	300	Vespa Gts Super Sport	2010	2010	DK025	X	
Piaggio	300	Vespa Gts Super Sport	2010	2010	DK025		X
Piaggio	300	Vespa Gts Touring	2011	2012	DK025	X	
Piaggio	300	Vespa Gts Touring	2015	2015	DK025	X	
Piaggio	300	Vespa Gts Touring	2011	2012	DK025		X
Piaggio	300	Vespa Gts Touring	2015	2015	DK025		X
Piaggio	300	Vespa Gts Touring Ie Abs	2015	2015	DK025	X	
Piaggio	300	Vespa Gts Touring Ie Abs	2015	2015	DK025		X
Piaggio	300	Vespa Gtv Via Montenapoleone	2010	2010	DK025	X	
Piaggio	300	Vespa Gtv Via Montenapoleone	2010	2010	DK025		X
Piaggio	500	Beverly	2002	2006	DK027	X	
Piaggio	500	Beverly Euro3	2006	2009	DK027	X	
Piaggio	500	X9	2001	2002	DK027	X	
Suzuki	125	GsX R	2018	2021	DK234	X	
Suzuki	125	GsX R RI	2017	2018	DK234	X	
Suzuki	125	GsX R RIX	2017	2021	DK234	X	
Suzuki	125	GsX R Xa	2019	2019	DK234	X	
Suzuki	125	GsX S	2018	2021	DK234	X	
Suzuki	1000	GsXr A	2017	2021	DKS019	X	
Suzuki	1000	GsXr Ra	2017	2021	DKS019	X	
Suzuki	1000	GsXr Rza	2017	2021	DKS019	X	
Tm	125	Gs	1990	1992	DK031		X
Tm	125	Mc	1990	1992	DK031		X
Triumph	600	Baby Speed	2001	2002	DK003		X
Triumph	600	Daytona	2003	2007	DK003		X
Triumph	600	Speed Four	2003	2006	DK003		X
Triumph	600	Tt	2000	2003	DK003		X
Triumph	675	Daytona	2006	2012	DK003		X
Triumph	675	Daytona R	2011	2012	DK003		X
Triumph	675	Street Triple	2007	2012	DK003		X

TUBI FRENO
BRAKE LINESPASTIGLIE
BRAKE PADSDISCHI FRENO
BRAKE ROTOR

OFF ROAD

LEVE OEM
OEM LEVERSBATTERIE
BATTERIESCARICA BATTERIE
BATTERY CHARGERCORONE E PIGNONI
SPOCKETSCATENE
CHAINS

Marca Brand	Cc	Modello Model	Anno dal From	Anno al To	Codice Code	Anteriore Front	Posteriore Rear
Triumph	675	Street Triple R	2007	2012	DK003		X
Triumph	800	Tiger	2011	2014	DK003		X
Triumph	800	Tiger Xc	2011	2014	DK003		X
Triumph	855	T509 Speed Triple	1997	1998	DK003		X
Triumph	900	Speed Triple	1999	1999	DK003		X
Triumph	900	Speed Triple T509	1997	1998	DK003		X
Triumph	950	Daytona T595	1996	1998	DK003		X
Triumph	955	Daytona T955i	1999	2001	DK003		X
Triumph	955	Daytona T955i	2002	2006	DK003		X
Triumph	955	Speed Triple	1999	2001	DK003		X
Triumph	955	Speed Triple	2002	2004	DK003		X
Triumph	1050	Speed Triple	2005	2006	DK003		X
Triumph	1050	Speed Triple	2007	2008	DK003		X
Triumph	1050	Speed Triple Abs	2007	2008	DK003		X
Triumph	1050	Speed Triple R	2012	2013	DK003		X
Triumph	1050	Speed Triple R	2014	2014	DK003		X
Triumph	1050	Sprint St	2005	2010	DK003		X
Triumph	1050	Sprint St I	2011	2012	DK003		X
Triumph	1050	Tiger	2007	2011	DK003		X
Triumph	1050	Tiger Se	2010	2013	DK003		X
Yamaha	50	Tzr	1993	2002	DK008	X	
Yamaha	125	Dt X Sm	2007	2010	DK077	X	
Yamaha	125	Dt R	1992	2003	DK031		X
Yamaha	125	Mt 125	2014	2016	DK245	X	
Yamaha	125	Mt 125 A	2014	2020	DK245	X	
Yamaha	125	Sr	1995	1995	DK033		X
Yamaha	125	Tdr	1989	1999	DK031		X
Yamaha	125	Wr	1989	1989	DK031		X
Yamaha	125	Wr	1990	1997	DK031		X
Yamaha	125	X MaX	2006	2020	DK062	X	
Yamaha	125	X MaX Business	2011	2013	DK062	X	
Yamaha	125	X MaX Iron MaX	2019	2019	DK062	X	
Yamaha	125	X MaX Iron MaX	2016	2016	DK062	X	
Yamaha	125	X MaX Momodesign	2013	2015	DK062	X	
Yamaha	125	X MaX Sport	2011	2013	DK062	X	
Yamaha	125	X MaX Tech MaX	2020	2020	DK062	X	
Yamaha	125	Yz	1985	1989	DK031		X
Yamaha	125	Yz	1990	1997	DK031		X
Yamaha	125	Yzf R 125	2014	2019	DK245	X	
Yamaha	125	Yzf R 125 A	2019	2021	DK245	X	
Yamaha	125	Yzf R 125 A Monster Energy	2020	2020	DK245	X	
Yamaha	150	Teo's	2003	2003	DK008	X	
Yamaha	200	Wr	1992	1995	DK031		X
Yamaha	250	Majesty	1996	1997	DK008	X	
Yamaha	250	Majesty Abs	1998	1999	DK008	X	
Yamaha	250	Majesty Abs	2000	2005	DK008	X	
Yamaha	250	Tt	2000	2000	DK031		X
Yamaha	250	Wr	1990	1991	DK031		X
Yamaha	250	Wr	1992	1997	DK031		X
Yamaha	250	X MaX	2005	2007	DK062	X	
Yamaha	250	X MaX	2011	2016	DK062	X	
Yamaha	250	X MaX Black MaX	2009	2009	DK062	X	
Yamaha	250	X MaX le	2008	2016	DK062	X	
Yamaha	250	X MaX Iron MaX	2016	2016	DK062	X	
Yamaha	250	X MaX Momodesign	2013	2015	DK062	X	
Yamaha	250	X MaX Sport	2011	2014	DK062	X	
Yamaha	250	Yz	1985	1989	DK031		X
Yamaha	250	Yz	1990	1997	DK031		X
Yamaha	300	X MaX	2017	2020	DK062	X	

TUBI FRENO
BRAKE LINESPASTIGLIE
BRAKE PADSDISCHI FRENO
BRAKE ROTOR

OFF ROAD

LEVE OEM
OEM LEVERSBATTERIE
BATTERIESCARICA BATTERIE
BATTERY CHARGERCORONE E PIGNONI
SPOCKETSCATENE
CHAINS

Marca Brand	Cc	Modello Model	Anno dal From	Anno al To	Codice Code	Anteriore Front	Posteriore Rear
Yamaha	300	X MaX Iron MaX	2019	2019	DK062	X	
Yamaha	300	X MaX Tech MaX	2020	2020	DK062	X	
Yamaha	320	Mt 03	2016	2020	DK077	X	
Yamaha	320	Yzf R3a	2015	2020	DK077	X	
Yamaha	350	Rd Lc	1985	1993	DK033	X	
Yamaha	350	Rd Lc	1985	1993	DK033		X
Yamaha	360	Yz	1989	1989	DK031		X
Yamaha	360	Yz	1990	1993	DK031		X
Yamaha	400	Fz R	1985	1985	DK033		X
Yamaha	400	SrX	1991	1991	DK008		X
Yamaha	400	Wr F	1998	2000	DK031		X
Yamaha	400	Xjr	1995	2000	DK008		X
Yamaha	400	Yp A Majesty	2007	2013	DK062	X	
Yamaha	400	Yp Majesty	2004	2013	DK062	X	
Yamaha	400	Yz F	1998	2000	DK031		X
Yamaha	500	Rd Lc	1984	1988	DK033	X	
Yamaha	500	T MaX	2001	2003	DK033		X
Yamaha	500	T MaX	2004	2007	DK033		X
Yamaha	500	T MaX	2008	2011	DK033		X
Yamaha	500	T MaX Abs	2008	2011	DK033		X
Yamaha	500	T MaX Black MaX	2004	2007	DK033		X
Yamaha	500	Wr	1992	1993	DK031		X
Yamaha	600	Fz6 N Fazer	2004	2007	DK077	X	
Yamaha	600	Fz6 Na Abs Fazer	2007	2008	DK077	X	
Yamaha	600	Fz6 Ns Fazer	2005	2006	DK077	X	
Yamaha	600	Fz6 S Fazer	2004	2008	DK077	X	
Yamaha	600	Fz6 S2 Nahg Abs	2007	2011	DK077	X	
Yamaha	600	Fz6 S2 Nhg	2007	2011	DK077	X	
Yamaha	600	Fz6 S2 Sahg Fazer Abs	2007	2010	DK077	X	
Yamaha	600	Fz6 S2 Shg Fazer	2007	2009	DK077	X	
Yamaha	600	Fz6 Sa Fazer Abs	2006	2008	DK077	X	
Yamaha	600	SrX	1986	1986	DK033	X	
Yamaha	600	Tt R	1998	2000	DK031		X
Yamaha	600	Tt Re	2004	2007	DK031		X
Yamaha	600	Xj6 F Diversion	2010	2015	DK077	X	
Yamaha	600	Xj6 Fa Diversion Abs	2010	2016	DK077	X	
Yamaha	600	Xj6 N	2009	2015	DK077	X	
Yamaha	600	Xj6 N Sp	2013	2013	DK077	X	
Yamaha	600	Xj6 Na Abs	2009	2016	DK077	X	
Yamaha	600	Xj6 S Diversion	2009	2015	DK077	X	
Yamaha	600	Xj6 Sa Diversion Abs	2009	2016	DK077	X	
Yamaha	600	Xj F	1983	1990	DK033	X	
Yamaha	600	Xj F	1983	1990	DK033		X
Yamaha	600	Xjn	1998	2003	DK008		X
Yamaha	600	Xt	1986	1989	DK032		X
Yamaha	600	Xt	1983	1985	DK033	X	
Yamaha	600	Xt	1986	1989	DK033	X	
Yamaha	600	Xt E	1990	1994	DK032		X
Yamaha	600	Xt E	1995	1995	DK032		X
Yamaha	600	Xt K	1986	1989	DK032		X
Yamaha	600	Xt K	1983	1985	DK033	X	
Yamaha	600	Xt K	1986	1989	DK033	X	
Yamaha	600	Xt Tenere'	1983	1989	DK033	X	
Yamaha	600	Xtz Tenere'	1986	1991	DK032		X
Yamaha	600	Xtz Tenere'	1986	1991	DK033	X	
Yamaha	600	Yzf R6	2003	2004	DK077	X	
Yamaha	660	Mt 03 H (Mt03)	2006	2014	DK077	X	
Yamaha	660	Mt 03 N (Mt03)	2006	2008	DK077	X	
Yamaha	660	Xtz Tenere'	1991	1996	DK032		X

TUBI FRENO
BRAKE LINESPASTIGLIE
BRAKE PADSDISCHI FRENO
BRAKE ROTOR

OFF ROAD

LEVE OEM
OEM LEVERSBATTERIE
BATTERIESCARICA BATTERIE
BATTERY CHARGERCORONE E PIGNONI
SPOCKETSCATENE
CHAINS

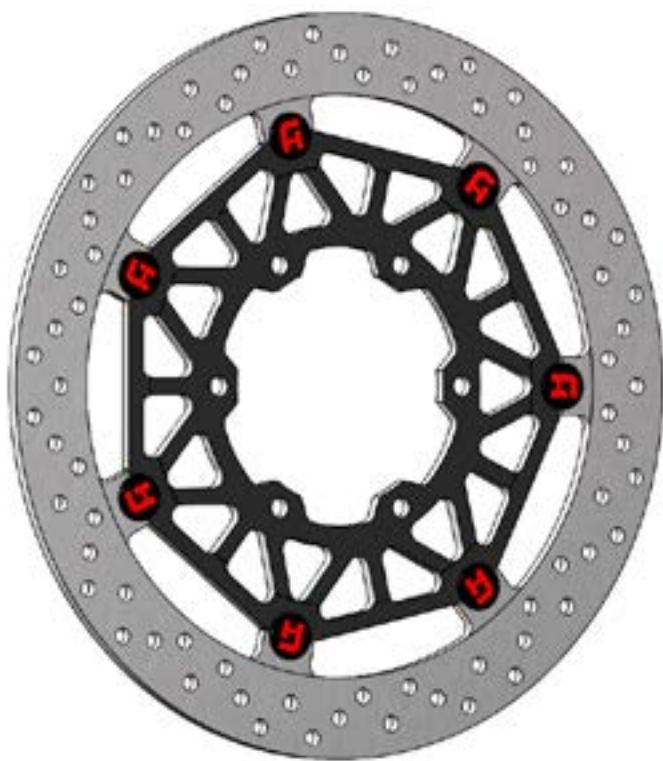
Marca Brand	Cc	Modello Model	Anno dal From	Anno al To	Codice Code	Anteriore Front	Posteriore Rear
Yamaha	750	Fz	1985	1988	DK033	X	
Yamaha	750	Fz	1985	1988	DK033		X
Yamaha	750	Fz Genesis	1989	1992	DK033		X
Yamaha	750	Fzr Genesis	1987	1987	DK033		X
Yamaha	750	FzX	1987	1987	DK033	X	
Yamaha	750	FzX	1987	1987	DK033		X
Yamaha	750	Xj F	1983	1988	DK033	X	
Yamaha	750	Xv Virago	1987	1993	DK033	X	
Yamaha	750	Xv Virago	1987	1993	DK033		X
Yamaha	750	Yzf R	1993	1997	DK008		X
Yamaha	750	Yzf Sp	1993	1997	DK008		X
Yamaha	800	Fz8 N	2010	2015	DK062		X
Yamaha	800	Fz8 Na	2011	2016	DK062		X
Yamaha	800	Fz8 S Fazer	2010	2012	DK062		X
Yamaha	800	Fz8 S Fazer	2013	2015	DK062		X
Yamaha	800	Fz8 Sa Fazer	2011	2016	DK062		X
Yamaha	850	Mt 09 (Mt09 900)	2013	2016	DK077	X	
Yamaha	850	Mt 09 A Abs (Mt09 900)	2013	2019	DK077	X	
Yamaha	850	Mt 09 A Sport Tracker Abs	2016	2016	DK077	X	
Yamaha	850	Mt 09 A Sport Tracker Abs (Mt09 900)	2014	2015	DK077	X	
Yamaha	850	Mt 09 A Street Rally Abs (Mt09 900)	2014	2016	DK077	X	
Yamaha	850	Mt 09 Sp A Abs (Mt09 900)	2018	2019	DK077	X	
Yamaha	850	Mt 09 Sport Tracker (Mt09 900)	2014	2015	DK077	X	
Yamaha	850	Mt 09 Street Rally (Mt09 900)	2014	2015	DK077	X	
Yamaha	850	Mt 09 Tr A Gt Tracer Abs (Mt09 900)	2018	2018	DK077	X	
Yamaha	850	Mt 09 Tr A Tracer Abs (Mt09 900)	2015	2019	DK077	X	
Yamaha	900	Tdm	2002	2010	DK008		X
Yamaha	900	Tdm Abs	2002	2010	DK008		X
Yamaha	900	Xj Diversion	1994	1994	DK033		X
Yamaha	900	Xj F	1983	1990	DK033	X	
Yamaha	900	Xsr A Abs	2016	2019	DK077	X	
Yamaha	1000	Fzr	1987	1988	DK033		X
Yamaha	1000	Fzr EX Up	1989	1990	DK033		X
Yamaha	1000	Fzr EX Up	1991	1991	DK033		X
Yamaha	1000	Fzr EX Up	1992	1993	DK033		X
Yamaha	1000	Fzr EX Up	1994	1995	DK033		X
Yamaha	1000	Fzr Genesis	1987	1988	DK033		X
Yamaha	1000	Fzs Fazer	2001	2005	DK033		X
Yamaha	1000	Yzf R1	1998	2001	DK008		X
Yamaha	1100	Bt Bulldog	2002	2006	DK033		X
Yamaha	1100	Xv Virago	1987	1993	DK033	X	
Yamaha	1200	Xjr	1995	1998	DK033		X
Yamaha	1300	Xjr	1999	1999	DK033		X
Yamaha	1300	Xjr (Brembo Caliper)	1998	1998	DK033		X
Yamaha	1300	Xjr Sp	1999	1999	DK033		X
Yamaha	1670	Mt 01	2005	2005	DK033		X

TUBI FRENO
BRAKE LINESPASTIGLIE
BRAKE PADSDISCHI FRENO
BRAKE ROTOR

OFF ROAD

LEVE OEM
OEM LEVERSBATTERIE
BATTERIESCARICA BATTERIE
BATTERY CHARGERCORONE E PIGNONI
SPOCKETSCATENE
CHAINS

APPLICAZIONE PER CODICE / APPLICATIONS FOR CODE



Codice Code	Ø Est. Outer	Ø Interno Inner	Spessore Thickness
	320	102,2	6
DKS019	Nr. fori No. holes	Interasse fori Bolt patterns	Ø Fori Holes Ø
	6	120	8,5

Marca Brand	CC	Modello Model	Da From	A To	Type	Disco Ant. Front rotor	Disco Post. Rear rotor
SUZUKI	1000	GSXR A	2017	2021		X	
SUZUKI	1000	GSXR RA	2017	2021		X	
SUZUKI	1000	GSXR RZA	2017	2021		X	

TUBI FRENO
BRAKE LINES

PASTIGLIE
BRAKE PADS

DISCHI FRENO
BRAKE ROTOR

OFF ROAD

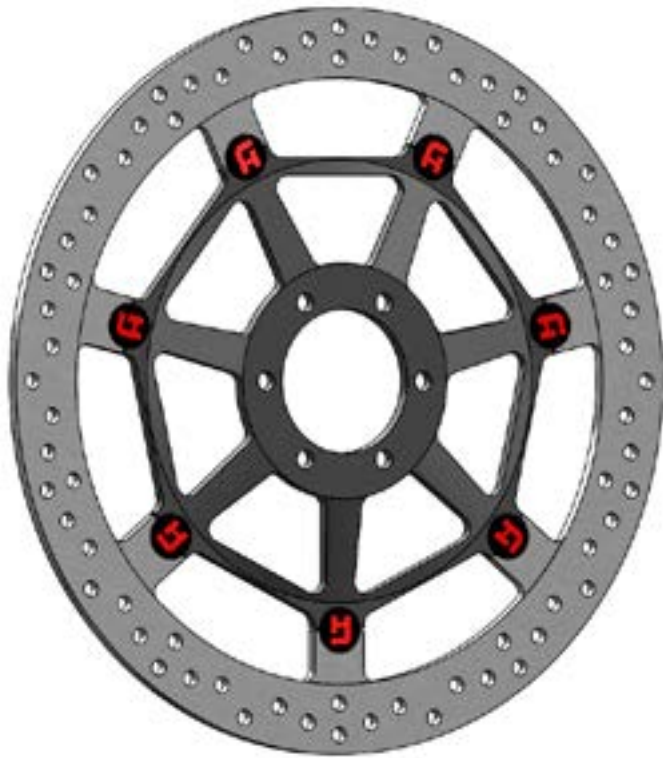
LEVE OEM
OEM LEVERS

BATTERIE
BATTERIES

CARICA BATTERIE
BATTERY CHARGER

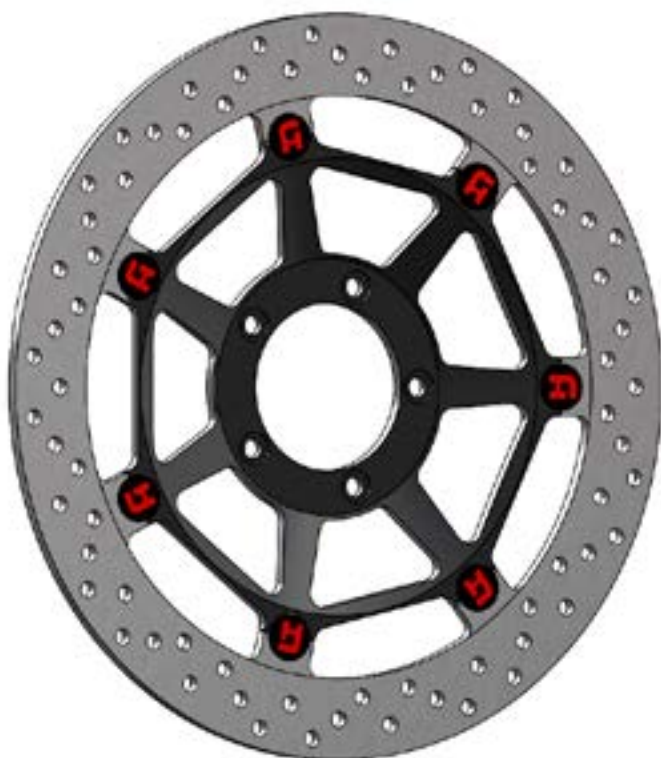
CORONE E PIGNONI
SPOCKETS

CATENE
CHAINS



Codice Code	Ø Est. Outer	Ø Interno Inner	Spessore Thickness
	320	64	5,5
DKS032	Nr. fori No. holes	Interasse fori Bolt patterns	Ø Fori Holes Ø
	6	80	8,5

Marca Brand	CC	Modello Model	Da From	A To	Type	Disco Ant. Front rotor	Disco Post. Rear rotor
APRILIA	1000	RSV-4 Factory APRC	2017	2018		X	
APRILIA	1000	RSV4 FW GP	2017	2019		X	
APRILIA	1000	RSV4 RF	2017	2021		X	
APRILIA	1000	RSV4 RR	2016	2021		X	
APRILIA	1000	RSV-4RF Factory	2017	2017		X	
APRILIA	1000	RSV-4RR Factory	2017	2017		X	
APRILIA	1100	RSV4 Factory	2019	2021		X	
APRILIA	1100	Tuono V4 Factory	2017	2021		X	
APRILIA	1100	Tuono V4 RR	2017	2021		X	



Codice Code	Ø Est. Outer	Ø Interno Inner	Spessore Thickness
	320	72	5,5
DKS035	Nr. fori No. holes	Interasse fori Bolt patterns	Ø Fori Holes Ø
	5	90	8,5

Marca Brand	CC	Modello Model	Da From	A To	Type	Disco Ant. Front rotor	Disco Post. Rear rotor
DUCATI	749	749 Biposto	2002	2006		X	
DUCATI	749	749 R	2003	2006		X	
DUCATI	749	749 S	2003	2006		X	
DUCATI	796	Hypermotard 796	2010	2012		X	
DUCATI	848	848	2008	2010		X	
DUCATI	848	848 Evo	2011	2013		X	
DUCATI	848	Superbike 848 Hayden	2010	2010		X	
DUCATI	899	899 Panigale	2014	2019		X	
DUCATI	955	Panigale V2	2020	2021		X	
DUCATI	959	Panigale corse / U	2018	2019		X	
DUCATI	959	Superbike panigale ABS	2016	2019		X	
DUCATI	998	998 Monster S4Rs Testastretta	2006	2008		X	
DUCATI	998	998 Monster S4Rs Tricolore	2006	2008		X	
DUCATI	998	Superbike panigale V4 R	2019	2020		X	
DUCATI	999	999 Biposto	2002	2006		X	
DUCATI	999	999 R	2002	2007		X	
DUCATI	999	999 S	2002	2007		X	
DUCATI	1000	Desmosedici RR	2008	2008		X	
DUCATI	1000	Monster S4R	2007	2008		X	
DUCATI	1000	Monster S4RS	2006	2008		X	
DUCATI	1000	Monster S4RS Tricolore	2008	2008		X	
DUCATI	1000	Superleggera V4	2020	2020		X	
DUCATI	1098	1098 R (Bayliss)	2007	2009		X	
DUCATI	1098	1098 S	2007	2009		X	
DUCATI	1100	Hypermotard 1100	2007	2009		X	
DUCATI	1100	Hypermotard 1100 Evo	2010	2013		X	
DUCATI	1100	Hypermotard 1100 Evo SP	2010	2012		X	

TUBI FRENO
BRAKE LINESPASTIGLIE
BRAKE PADSDISCHI FRENO
BRAKE ROTOR

OFF ROAD

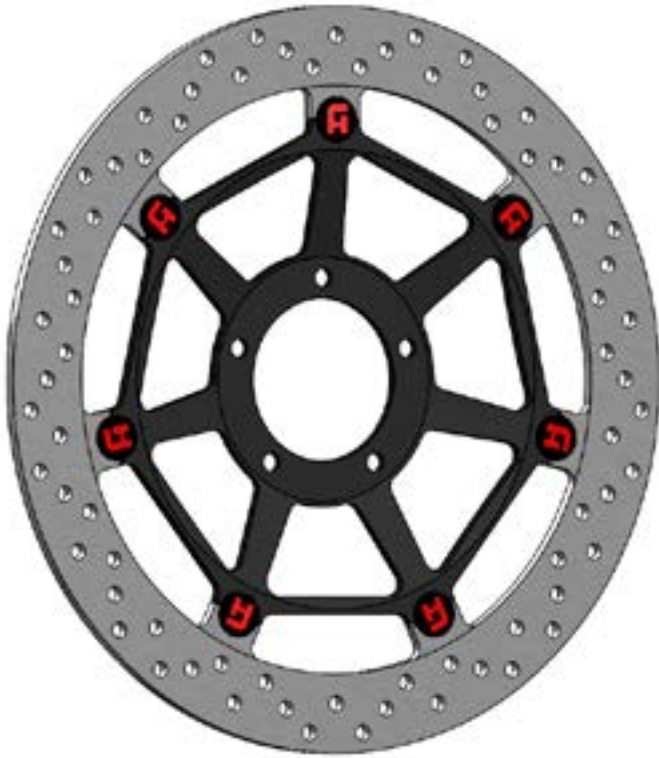
LEVE OEM
OEM LEVERSBATTERIE
BATTERIESCARICA BATTERIE
BATTERY CHARGERCORONE E PIGNONI
SPOCKETSCATENE
CHAINS

Marca Brand	CC	Modello Model	Da From	A To	Type	Disco Ant. Front rotor	Disco Post. Rear rotor
DUCATI	1100	Monster 1100 S	2009	2010		X	
DUCATI	1100	Panigale V4 25° Anniversario	2018	2020		X	
DUCATI	1100	Panigale V4 Abs	2018	2020		X	
DUCATI	1100	Streetfighter V4 S A	2021	2021		X	
DUCATI	1100	Streetfighter V4 S T	2020	2020		X	
DUCATI	1100	Streetfighter V4 S U	2020	2021		X	
DUCATI	1100	Superbike panigale V4	2018	2020		X	
DUCATI	1100	Superbike panigale V4 S	2018	2020		X	
DUCATI	1100	Superbike panigale V4 S Corse	2019	2020		X	
DUCATI	1100	Superbike panigale V4 Speciale	2018	2020		X	
DUCATI	1198	1198 R	2009	2011		X	
DUCATI	1198	1198 S	2009	2010		X	
DUCATI	1199	Panigale	2012	2014		X	
DUCATI	1200	Monster 1200	2014	2018		X	
DUCATI	1200	Monster 1200 Diesel	2013	2013		X	
DUCATI	1299	Panigale R Final Edition	2017	2020		X	

TUBI FRENO
BRAKE LINESPASTIGLIE
BRAKE PADSDISCHI FRENO
BRAKE ROTOR

OFF ROAD

LEVE OEM
OEM LEVERSBATTERIE
BATTERIESCARICA BATTERIE
BATTERY CHARGERCORONE E PIGNONI
SPOCKETSCATENE
CHAINS



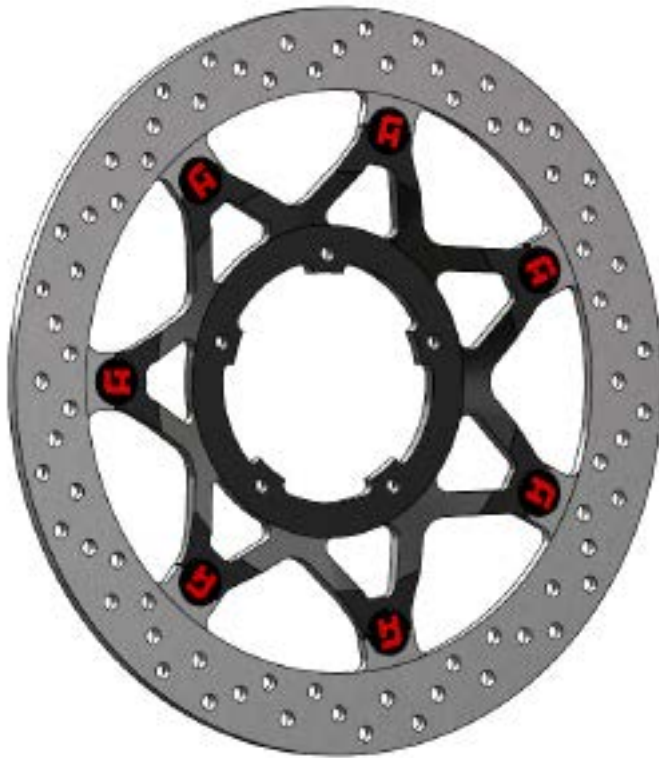
Codice Code	Ø Est. Outer	Ø Interno Inner	Spessore Thickness
DKS036	330	72	5,5
	Nr. fori No. holes	Interasse fori Bolt patterns	Ø Fori Holes Ø
	5	90	8,5

Marca Brand	CC	Modello Model	Da From	A To	Type	Disco Ant. Front rotor	Disco Post. Rear rotor
DUCATI	939	SuperSport 939 S	2017	2020		X	
DUCATI	990	Desmosedici RR	2007	2009		X	
DUCATI	998	Superbike panigale V4 R	2019	2020		X	
DUCATI	1000	Superleggera V4	2020	2020		X	
DUCATI	1098	1098 R (Bayliss)	2007	2009		X	
DUCATI	1098	1098 S	2007	2009		X	
DUCATI	1098	R (Bayliss)	2007	2009		X	
DUCATI	1098	S	2007	2009		X	
DUCATI	1099	Streetfighter S	2009	2013		X	
DUCATI	1100	Panigale V4 25° Anniversario	2018	2020		X	
DUCATI	1100	Streetfighter V4 S A	2021	2021		X	
DUCATI	1100	Streetfighter V4 S T	2020	2020		X	
DUCATI	1100	Streetfighter V4 S U	2020	2021		X	
DUCATI	1100	Superbike panigale V4	2018	2020		X	
DUCATI	1100	Superbike panigale V4 S	2018	2020		X	
DUCATI	1100	Superbike panigale V4 S Corse	2019	2020		X	
DUCATI	1100	Superbike panigale V4 Speciale	2018	2020		X	
DUCATI	1198	1198 R	2009	2011		X	
DUCATI	1198	1198 S	2009	2010		X	
DUCATI	1199	Panigale	2012	2014		X	
DUCATI	1199	Panigale Abs	2016	2018		X	
DUCATI	1199	Panigale R Abs	2015	2018		X	
DUCATI	1199	Panigale S Senna	2014	2018		X	
DUCATI	1199	Superleggera Abs	2014	2015		X	
DUCATI	1299	Panigale Abs	2015	2018		X	
DUCATI	1299	Panigale R Final Edition	2017	2020		X	
DUCATI	1299	V4 Panigale Abs	2018	2018		X	

TUBI FRENO
BRAKE LINESPASTIGLIE
BRAKE PADSDISCHI FRENO
BRAKE ROTOR

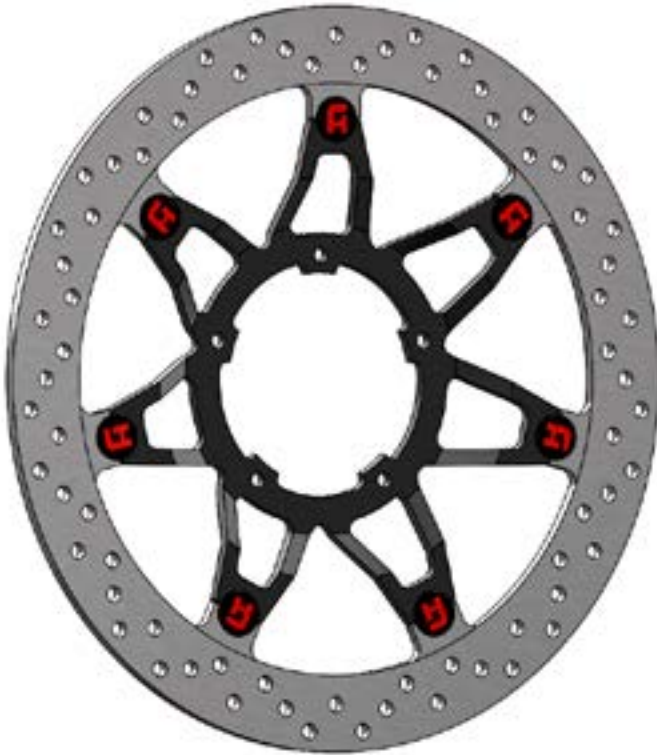
OFF ROAD

LEVE OEM
OEM LEVERSBATTERIE
BATTERIESCARICA BATTERIE
BATTERY CHARGERCORONE E PIGNONI
SPOCKETSCATENE
CHAINS



Codice Code	Ø Est. Outer	Ø Interno Inner	Spessore Thickness
DKS038	320	94	5,5
	Nr. fori No. holes	Interasse fori Bolt patterns	Ø Fori Holes Ø
	5	110	6,5

Marca Brand	CC	Modello Model	Da From	A To	Type	Disco Ant. Front rotor	Disco Post. Rear rotor
HONDA	1000	CBR RR	2017	2021		X	



Codice Code	Ø Est. Outer	Ø Interno Inner	Spessore Thickness
	330	94	5,5
DKS040	Nr. fori No. holes	Interasse fori Bolt patterns	Ø Fori Holes Ø
	5	110	6,5

Marca Brand	CC	Modello Model	Da From	A To	Type	Disco Ant. Front rotor	Disco Post. Rear rotor
HONDA	1000	CBR 1000 RR-R Fireblade SP	2020	2020		X	
HONDA	1000	CBR RA Fireblade	2017	2019		X	
HONDA	1000	CBR RR S1 Fireblade SP1	2017	2021		X	
HONDA	1000	CBR RR S2 Fireblade SP2	2017	2019		X	

TUBI FRENO
BRAKE LINES

PASTIGLIE
BRAKE PADS

DISCHI FRENO
BRAKE ROTOR

OFF ROAD

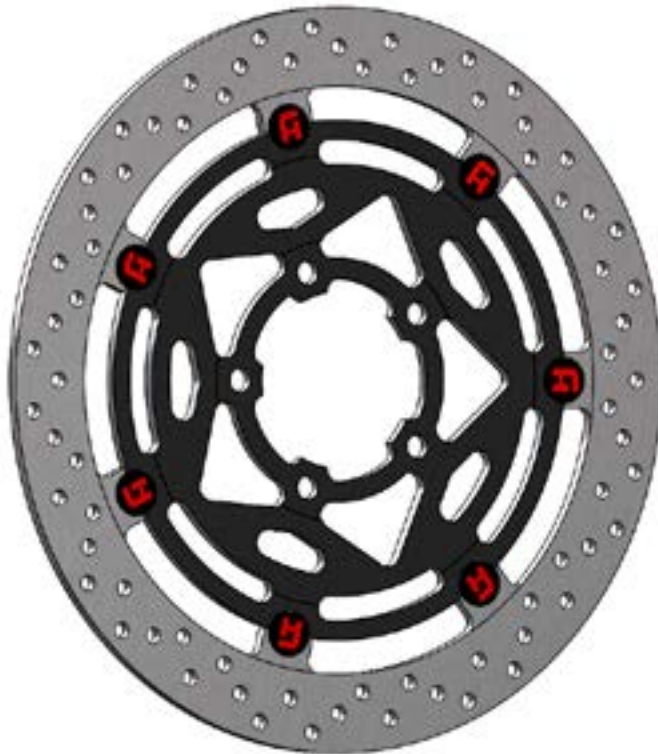
LEVE OEM
OEM LEVERS

BATTERIE
BATTERIES

CARICA BATTERIE
BATTERY CHARGER

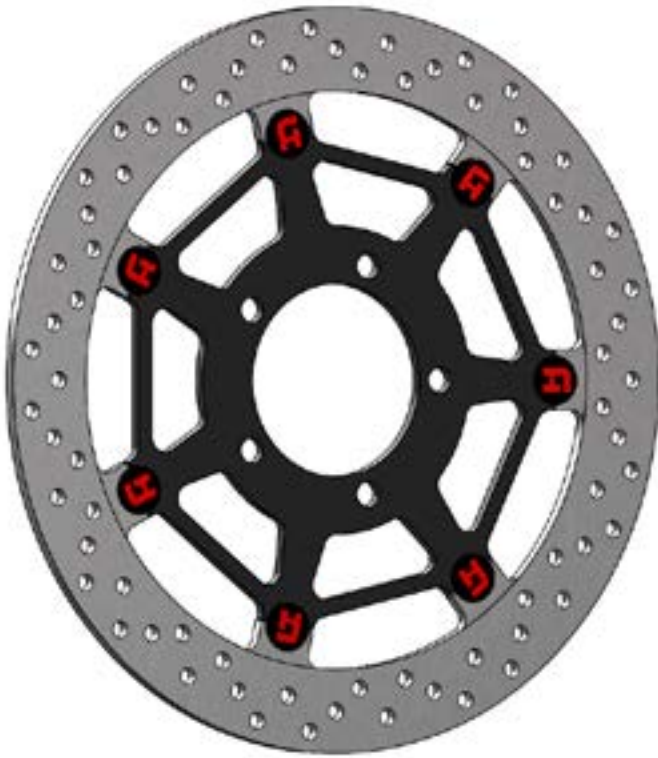
CORONE E PIGNONI
SPOCKETS

CATENE
CHAINS



Codice Code	Ø Est. Outer	Ø Interno Inner	Spessore Thickness
DKS041	330	80	5,5
	Nr. fori No. holes	Interasse fori Bolt patterns	Ø Fori Holes Ø
	5	100	10,5

Marca Brand	CC	Modello Model	Da From	A To	Type	Disco Ant. Front rotor	Disco Post. Rear rotor
KAWASAKI	1000	Ninja ZX-10R	2017	2020		X	
KAWASAKI	1000	Ninja ZX-10R E KRT Replica	2019	2019		X	
KAWASAKI	1000	Ninja ZX-10R G	2019	2019		X	
KAWASAKI	1000	Ninja ZX-10R H SE	2019	2019		X	
KAWASAKI	1000	Ninja ZX-10R S	2016	2017		X	
KAWASAKI	1000	Ninja ZX-10R S	2018	2018		X	
KAWASAKI	1000	Ninja ZX-10R S KRT Replica	2016	2018		X	
KAWASAKI	1000	Ninja ZX-10R SE	2018	2020		X	
KAWASAKI	1000	Ninja ZX-10R SE	2018	2018		X	
KAWASAKI	1000	Ninja ZX-10RR	2017	2021		X	
KAWASAKI	1000	Ninja ZX-10RR Z	2017	2018		X	



Codice <i>Code</i>	Ø Est. <i>Outer</i>	Ø Interno <i>Inner</i>	Spessore <i>Thickness</i>
DKS042	310	80	5,5
	Nr. fori <i>No. holes</i>	Interasse fori <i>Bolt patterns</i>	Ø Fori <i>Holes Ø</i>
	5	99	10,5

Marca <i>Brand</i>	CC	Modello <i>Model</i>	Da <i>From</i>	A <i>To</i>	Type	Disco Ant. <i>Front rotor</i>	Disco Post. <i>Rear rotor</i>
KAWASAKI	1000	Z1000	2014	2020		X	

TUBI FRENO
BRAKE LINES

PASTIGLIE
BRAKE PADS

DISCHI FRENO
BRAKE ROTOR

OFF ROAD

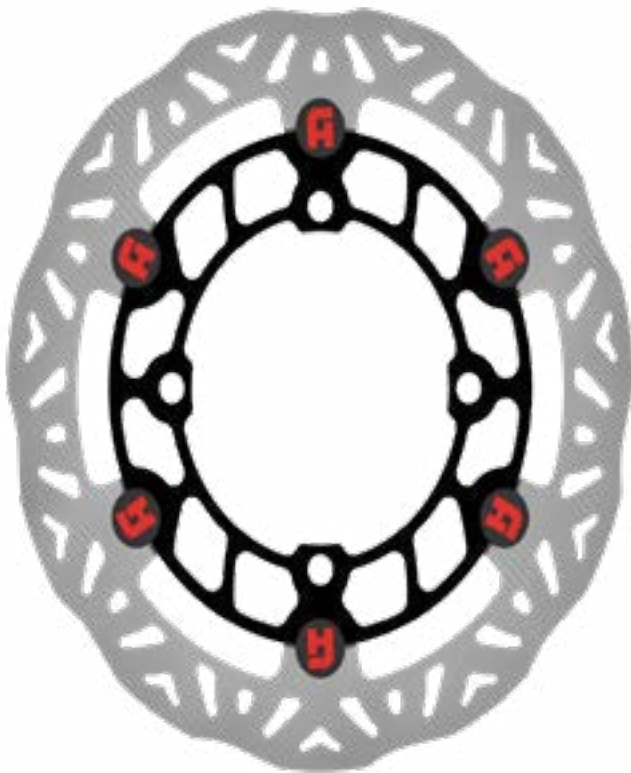
LEVE OEM
OEM LEVERS

BATTERIE
BATTERIES

CARICA BATTERIE
BATTERY CHARGER

CORONE E PIGNONI
SPOCKETS

CATENE
CHAINS



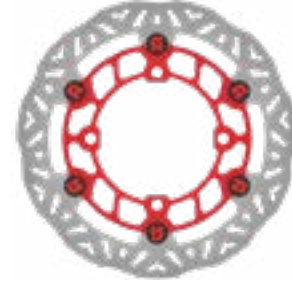
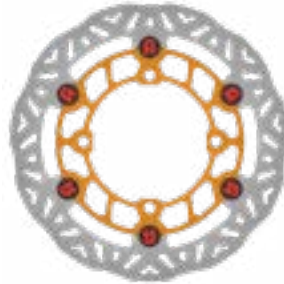
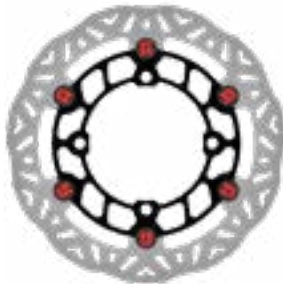
Codice Code	Ø Est. Outer	Ø Interno Inner	Spessore Thickness
DK060	267	109	4
	Nr. fori No. holes	Interasse fori Bolt patterns	Ø Fori Holes Ø
	4	126	10,5

Colori
Colours

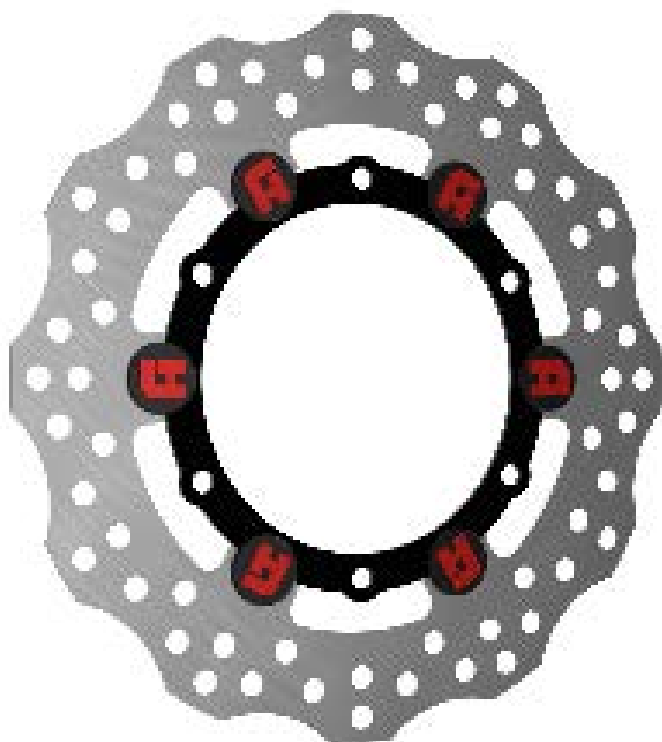
N ●
nero - black

Y ●
oro - gold

R ●
rosso - red



Marca Brand	CC	Modello Model	Da From	A To	Type	Disco Ant. Front rotor	Disco Post. Rear rotor
Kawasaki	125	KX M	2006	2009		X	
Kawasaki	250	KLX S	2006	2017		X	
Kawasaki	250	KX R	2006	2008		X	
Kawasaki	250	KXF 4T	2006	2019		X	
Kawasaki	450	KLX R	2007	2021		X	
Kawasaki	450	KXF	2006	2019		X	
Kawasaki	250	KXF	2011	2014		X	



Codice Code	Ø Est. Outer	Ø Interno Inner	Spessore Thickness
DK061	220	105	3,5
	Nr. fori No. holes	Interasse fori Bolt patterns	Ø Fori Holes Ø
	6	120	7

Marca Brand	CC	Modello Model	Da From	A To	Type	Disco Ant. Front rotor	Disco Post. Rear rotor
BENELLI	50	Pepe AC 2T	1999	2002	BA0301	X	
BENELLI	50	Pepe AC 2T	2011	2012	NP000	X	
BENELLI	50	Pepe AC 2T Classic	2008	2014	PJ0009/PJ000	X	
BENELLI	50	Pepe AC 2T LX	2003	2004	SP0000P	X	
BENELLI	50	Pepe AC 2T LX	2008	2014	PJ0012	X	
BENELLI	50	Pepe AC 4T	2012	2015	NP200	X	
BENELLI	100	Pepe LX	1998	2002		X	
BETA	50	Track	2008	2009		X	
GILERA	125	Runner VX 4T	2005	2014		X	X
GILERA	125	Runner VX 4T ST	2008	2014		X	X
GILERA	125	Runner VX Race	2006	2006		X	X
GILERA	125	Runner VX SC	2006	2007		X	X
GILERA	125	ST Runner	2012	2014		X	X
GILERA	180	VXR Runner 4T	2004	2005		X	X
GILERA	200	Runner ST	2008	2012			X
GILERA	200	Runner VXR	2005	2010		X	X
PIAGGIO	50	Liberty 2T	1997	2003	C15000	X	
PIAGGIO	50	Liberty 2t	2006	2008	C42100/C42500	X	
PIAGGIO	50	Liberty 2T Moc	2009	2013		X	
PIAGGIO	50	Liberty 2T Rst	2004	2005		X	
PIAGGIO	50	Liberty 2T S Sport	2006	2008	C42106/C42501	X	
PIAGGIO	50	Liberty 4T	2000	2010	C28200/C28/ C49200	X	
PIAGGIO	50	Liberty 4t Delivery - Single	2010	2014	C42401	X	
PIAGGIO	50	Liberty 4t Ptt - Double - Nexive	2009	2017	C42402/C42404	X	
PIAGGIO	50	Liberty 4T RST	2004	2004	C28	X	
PIAGGIO	50	Liberty 4T Sport	2006	2013	C28/C42405	X	
PIAGGIO	50	NRG Power DD	2005	2005		X	
PIAGGIO	50	NRG Power DD	2007	2017	C45100	X	

Marca Brand	CC	Modello Model	Da From	A To	Type	Disco Ant. Front rotor	Disco Post. Rear rotor
PIAGGIO	50	NRG Power DT	2007	2015	C45300	X	
PIAGGIO	50	NRG Power Purejet	2005	2013	C32/C45200	X	
PIAGGIO	100	Free	2001	2003	M29	X	
PIAGGIO	100	Liberty	2008	2009		X	
PIAGGIO	125	Fly 4t 3v IE Euro3 Lem	2012	2013	RP8M791	X	
PIAGGIO	125	GTS	2007	2010		X	X
PIAGGIO	125	GTX Super Hexagon	2000	2000	M2000000		X
PIAGGIO	125	Liberty	1997	2000	M22/M11000	X	
PIAGGIO	125	Liberty 4t	2006	2007	M38100	X	
PIAGGIO	125	Liberty 4T 3V IE	2013	2016	M73400	X	
PIAGGIO	125	Liberty 4t Euro3	2006	2008	M38600	X	
PIAGGIO	125	Liberty 4t Euro3 Delivery - Single	2007	2015	M38602	X	
PIAGGIO	125	Liberty 4t Euro3 Delivery - TNT - Nexive	2008	2015	P38602	X	
PIAGGIO	125	Liberty 4t Sport Euro3	2006	2008	M38601	X	
PIAGGIO	125	Liberty 4T-2V IE	2009	2012		X	
PIAGGIO	125	Liberty LE	2001	2003	M22000	X	
PIAGGIO	125	Liberty Moc	2009	2012		X	
PIAGGIO	125	Liberty Rst	2004	2013	M38100/ M67100/ M38103	X	
PIAGGIO	125	Liberty Sport	2006	2008	M38104	X	
PIAGGIO	125	Vespa Granturismo GT 4T	2003	2009	M31300	X	X
PIAGGIO	125	Vespa GTS 4T IE Super	2003	2006		X	X
PIAGGIO	125	Vespa GTS 4T IE Super	2009	2016	M45300	X	
PIAGGIO	125	Vespa GTS Euro3	2007	2012	M31300	X	
PIAGGIO	125	Vespa GTS IE Abs E4	2019	2019	MA3700	X	
PIAGGIO	125	Vespa GTS IE Abs E4 (Emea)	2016	2018	MA3100/3200	X	
PIAGGIO	125	Vespa GTS IE Abs E4 Abs 4t	2021	2021	MD3200	X	
PIAGGIO	125	Vespa GTS IE Abs E4 Abs 4t Super	2018	2020	MA3700	X	
PIAGGIO	125	Vespa GTS IE Super	2014	2018	M45300	X	X
PIAGGIO	125	Vespa GTS IE Super Sport	2015	2017		X	X
PIAGGIO	125	Vespa GTS Super - GT	2007	2013		X	X
PIAGGIO	125	Vespa GTS Super IE Abs E4 Abs 4t	2021	2021	MD3200	X	
PIAGGIO	125	Vespa Gtv	2006	2008	M31301	X	
PIAGGIO	125	Vespa Gtv 4t Navy Euro3	2008	2008	M31301	X	
PIAGGIO	150	Liberty	1998	2003		X	
PIAGGIO	150	Liberty 4t Euro3	2008	2008	M38700	X	
PIAGGIO	150	Liberty 4t Sport Euro3	2008	2008	M38701	X	
PIAGGIO	150	Liberty Moc	2009	2012		X	
PIAGGIO	150	Vespa Gts 4t E4 Abs (Emea)	2016	2018	MA3100/3200	X	
PIAGGIO	150	Vespa GTS IE Super Sport	2017	2017		X	X
PIAGGIO	180	Hexagon LX	1998	1999			X
PIAGGIO	180	Super Hexagon GTX	2000	2003	M2000001/ M2000003/M06		X
PIAGGIO	200	Liberty	2006	2008	M38500	X	
PIAGGIO	200	Liberty Leader	2004	2004		X	
PIAGGIO	200	Liberty Rst	2004	2004		X	
PIAGGIO	200	Liberty Sport	2005	2008	M38501	X	
PIAGGIO	200	Vespa Granturismo	2003	2008	M31200	X	X
PIAGGIO	250	Vespa Gt 60 Euro 3	2006	2007	M45102	X	
PIAGGIO	250	Vespa GTS	2005	2014	M45100	X	
PIAGGIO	250	Vespa GTV	2006	2009	M45102	X	

TUBI FRENO
BRAKE LINESPASTIGLIE
BRAKE PADSDISCHI FRENO
BRAKE ROTOR

OFF ROAD

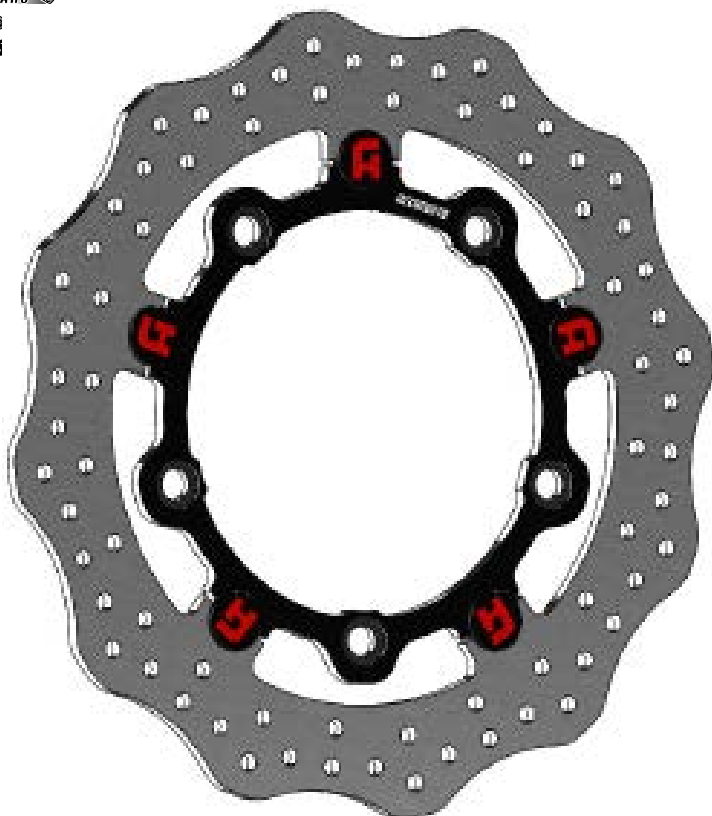
LEVE OEM
OEM LEVERSBATTERIE
BATTERIESCARICA BATTERIE
BATTERY CHARGERCORONE E PIGNONI
SPOCKETSCATENE
CHAINS

Marca Brand	CC	Modello Model	Da From	A To	Type	Disco Ant. Front rotor	Disco Post. Rear rotor
PIAGGIO	250	Vespa GTV 4t Navy Euro3	2007	2007	M45102	X	
PIAGGIO	300	GTS IE Touring	2014	2018		X	X
PIAGGIO	300	GTS Super Sport i.e.	2014	2018		X	X
PIAGGIO	300	Vespa Gts - Gts Super IE Abs E4 (Emea)	2016	2018	MA5200	X	
PIAGGIO	300	Vespa Gts 300 Hpe 4t/4v IE Abs E5	2020	2020		X	
PIAGGIO	300	Vespa Gts Hpe 4t/4v IE Abs E4	2019	2019	MA3600	X	
PIAGGIO	300	Vespa GTS IE Super	2008	2010	M45200	X	X
PIAGGIO	300	Vespa GTS IE Touring	2011	2018	M45202	X	X
PIAGGIO	300	Vespa Gts IE Touring	2011	2012	M45200	X	
PIAGGIO	300	Vespa Gts Super	2008	2016	M45200	X	
PIAGGIO	300	Vespa Gts Super Hpe 4t/4v IE Abs	2020	2020		X	
PIAGGIO	300	Vespa Gts Super Hpe-Tech 4t/4v IE Abs	2018	2020	MA3600	X	
PIAGGIO	300	Vespa GTS Super Sport i.e.	2010	2018	M45200	X	
PIAGGIO	300	Vespa GTS Super Sport i.e.	2011	2018	M45200		X
PIAGGIO	300	Vespa GTV 4T 4V IE	2010	2013	M4520	X	X
PIAGGIO	300	Vespa GTV i.e.	2014	2017		X	X
PIAGGIO	300	Vespa Gtv Sei Giorni IE E4 Abs	2020	2020	MD3102	X	
PIAGGIO	300	Vespa Gtv Sei Giorni IE E4 Abs (Emea)	2017	2017	MA3302	X	
PIAGGIO	300	Vespa Gtv Sei Giorni IE E4 Abs (Emea)	2019	2021	MA3602	X	

TUBI FRENO
BRAKE LINESPASTIGLIE
BRAKE PADSDISCHI FRENO
BRAKE ROTOR

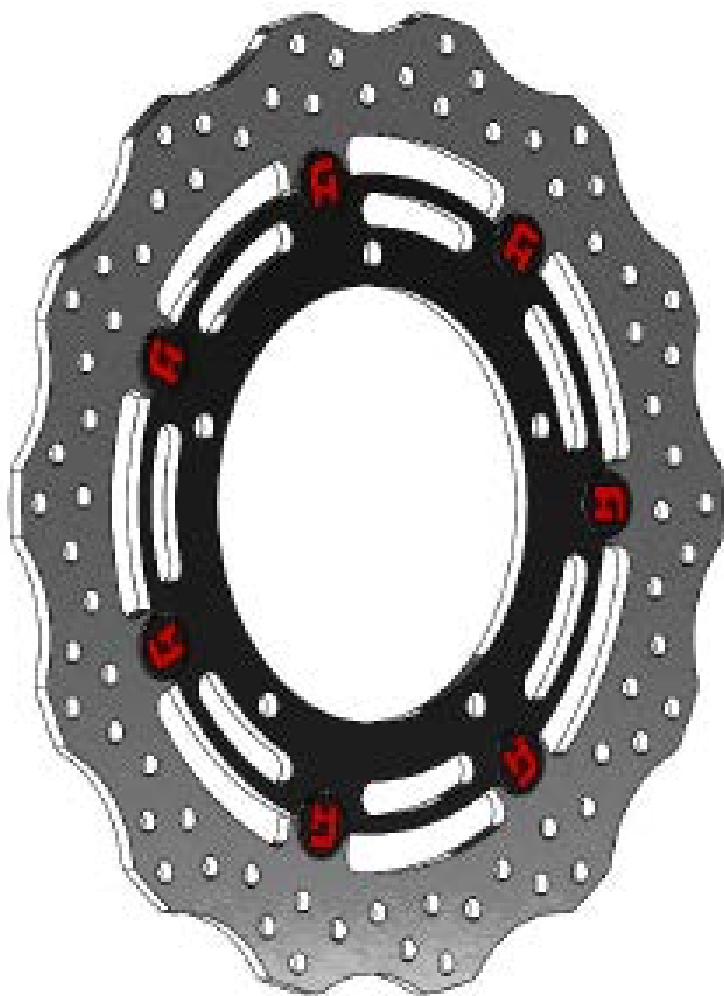
OFF ROAD

LEVE OEM
OEM LEVERSBATTERIE
BATTERIESCARICA BATTERIE
BATTERY CHARGERCORONE E PIGNONI
SPOCKETSCATENE
CHAINS



Codice Code	Ø Est. Outer	Ø Interno Inner	Spessore Thickness
DK062	267	132	5
	Nr. fori No. holes	Interasse fori Bolt patterns	Ø Fori Holes Ø
	5	150	10,5

Marca Brand	CC	Modello Model	Da From	A To	Type	Disco Ant. Front rotor	Disco Post. Rear rotor
MBK	125	Skycruiser	2006	2018		X	
MBK	250	Skycruiser II H2O 4T	2012	2018		X	
MBK	400	Evolis	2014	2017		X	
YAMAHA	125	X-Max	2006	2020	SE544/SE644/ SE467/SE684/ SE687/SEC31/ SEE61	X	
YAMAHA	125	X-Max Business	2011	2013	SE547	X	
YAMAHA	125	X-Max Iron Max	2019	2019	SEE64	X	
YAMAHA	125	X-Max Iron Max	2016	2016	SE688	X	
YAMAHA	125	X-Max Momodesign	2013	2015	SE649	X	
YAMAHA	125	X-Max Sport	2011	2013	SE546	X	
YAMAHA	125	X-Max Tech Max	2020	2020	SEE65	X	
YAMAHA	250	X-Max	2005	2007	SG161/SG162	X	
YAMAHA	250	X-Max	2011	2016	SG222/SG252/ SG262	X	
YAMAHA	250	X-Max Black Max	2009	2009	SG162	X	
YAMAHA	250	X-Max ie	2008	2016	SG162/SG221/ SG257/SG261/ SG265	X	
YAMAHA	250	X-Max Iron Max	2016	2016	SG266	X	
YAMAHA	250	X-Max Momodesign	2013	2015	SG257	X	
YAMAHA	250	X-Max Sport	2011	2014	SG224	X	
YAMAHA	300	X-Max	2017	2020	SH081/SH131	X	
YAMAHA	300	X-Max Iron Max	2019	2019	SH134	X	
YAMAHA	300	X-Max Tech Max	2020	2020	SH135	X	
YAMAHA	400	YP A Majesty	2007	2013	SH056/SH059/ SH058/SH054 SH025/SH051/ SH055/SH021/ SH058	X	
YAMAHA	400	YP Majesty	2004	2013		X	
YAMAHA	800	FZ8 N	2010	2015	RN255/RN258		X
YAMAHA	800	FZ8 NA	2011	2016	RN256/RN259		X
YAMAHA	800	FZ8 S Fazer	2010	2012	RN251		X
YAMAHA	800	FZ8 S Fazer	2013	2015	RN25F		X
YAMAHA	800	FZ8 SA Fazer	2011	2016	RN252/RN25G		X



Codice Code	Ø Est. Outer	Ø Interno Inner	Spessore Thickness
DK077	298	132	5
	Nr. fori No. holes	Interasse fori Bolt patterns	Ø Fori Holes Ø
	5	150	8,5

Marca Brand	CC	Modello Model	Da From	A To	Type	Disco Ant. Front rotor	Disco Post. Rear rotor
YAMAHA	125	DT X SM	2007	2010	DE062	X	
YAMAHA	320	MT-03	2016	2020	RH07K/RH125	X	
YAMAHA	320	YZF-R3A	2015	2020	RH071/RH121/ RH12D	X	
YAMAHA	600	FZ6 N Fazer	2004	2007	RJ074/RJ145	X	
YAMAHA	600	FZ6 NA Abs Fazer	2007	2008	RJ14B	X	
YAMAHA	600	FZ6 NS Fazer	2005	2006	RJ074	X	
YAMAHA	600	FZ6 S Fazer	2004	2008	RJ071/RJ141	X	
YAMAHA	600	FZ6 S2 NAHG Abs	2007	2011	RJ14D	X	
YAMAHA	600	FZ6 S2 NHG	2007	2011	RJ146	X	
YAMAHA	600	FZ6 S2 SAHG Fazer Abs	2007	2010	RJ149	X	
YAMAHA	600	FZ6 S2 SHG Fazer	2007	2009	RJ142	X	
YAMAHA	600	FZ6 SA Fazer Abs	2006	2008	RJ076/RJ148	X	
YAMAHA	600	XJ6 F Diversion	2010	2015	RJ198/RJ19L/ RJ227	X	
YAMAHA	600	XJ6 FA Diversion Abs	2010	2016	RJ199/RJ19M/ RJ228	X	
YAMAHA	600	XJ6 N	2009	2015	RJ195/RJ19G/ RJ221/RJ226	X	
YAMAHA	600	XJ6 N SP	2013	2013	RJ221	X	
YAMAHA	600	XJ6 NA Abs	2009	2016	RJ196/RJ19H/ RJ224/RJ22F	X	
YAMAHA	600	XJ6 S Diversion	2009	2015	RJ191/RJ19B/ RJ225	X	

TUBI FRENO
BRAKE LINESPASTIGLIE
BRAKE PADSDISCHI FRENO
BRAKE ROTOR

OFF ROAD

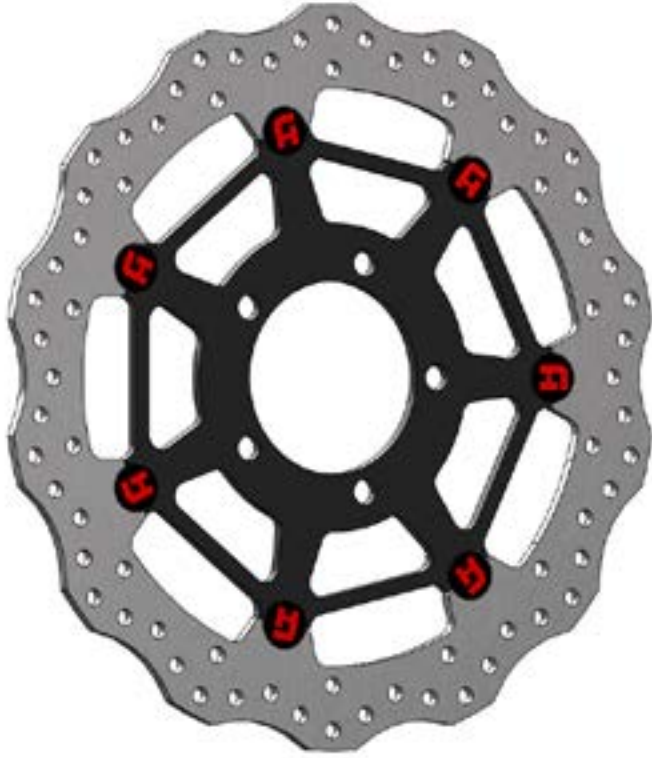
LEVE OEM
OEM LEVERSBATTERIE
BATTERIESCARICA BATTERIE
BATTERY CHARGERCORONE E PIGNONI
SPOCKETSCATENE
CHAINS

Marca Brand	CC	Modello Model	Da From	A To	Type	Disco Ant. Front rotor	Disco Post. Rear rotor
YAMAHA	600	XJ6 SA Diversion Abs	2009	2016	RJ192/RJ19D/ RJ229/RJ22	X	
YAMAHA	600	YZF-R6	2003	2004	RJ051/RJ091	X	
YAMAHA	660	MT-03 H (MT03)	2006	2014	RM021/RM024/ RM027/RM051	X	
YAMAHA	660	MT-03 N (MT03)	2006	2008	RM022/RM024	X	
YAMAHA	850	MT-09 (MT09 900)	2013	2016	RN291	X	
YAMAHA	850	MT-09 A Abs (MT09 900)	2013	2019	RN296/RN29S/ RN435	X	
YAMAHA	850	MT-09 A Sport Tracker Abs	2016	2016	RN29S	X	
YAMAHA	850	MT-09 A Sport Tracker Abs (MT09 900)	2014	2015	RN296	X	
YAMAHA	850	MT-09 A Street Rally Abs (MT09 900)	2014	2016	RN296	X	
YAMAHA	850	MT-09 SP A Abs (MT09 900)	2018	2019		X	
YAMAHA	850	MT-09 Sport Tracker (MT09 900)	2014	2015	RN291	X	
YAMAHA	850	MT-09 Street Rally (MT09 900)	2014	2015	RN291	X	
YAMAHA	850	MT-09 TR A GT Tracer Abs (MT09 900)	2018	2018		X	
YAMAHA	850	MT-09 TR A Tracer Abs (MT09 900)	2015	2019	RN29F/RN438	X	
YAMAHA	900	XSR A Abs	2016	2019	RN431	X	

TUBI FRENO
BRAKE LINESPASTIGLIE
BRAKE PADSDISCHI FRENO
BRAKE ROTOR

OFF ROAD

LEVE OEM
OEM LEVERSBATTERIE
BATTERIESCARICA BATTERIE
BATTERY CHARGERCORONE E PIGNONI
SPOCKETSCATENE
CHAINS



Codice Code	Ø Est. Outer	Ø Interno Inner	Spessore Thickness
DK235	310	80	5
	Nr. fori No. holes	Interasse fori Bolt patterns	Ø Fori Holes Ø
	5	99	10,5

Marca Brand	CC	Modello Model	Da From	A To	Type	Disco Ant. Front rotor	Disco Post. Rear rotor
KAWASAKI	636	Ninja ZX6R	2013	2021		X	
KAWASAKI	636	Ninja ZX6R KRT	2016	2019		X	
KAWASAKI	800	Z800	2013	2016		X	
KAWASAKI	800	Z800 E-Version	2013	2017		X	
KAWASAKI	1000	Ninja ZX10R	2008	2015		X	
KAWASAKI	1400	GTR	2007	2017		X	
KAWASAKI	1400	GTR Concours	2007	2017		X	
KAWASAKI	1400	ZZR	2006	2019		X	
KAWASAKI	1400	ZZR Performance Sport	2014	2019		X	

TUBI FRENO
BRAKE LINES

PASTIGLIE
BRAKE PADS

DISCHI FRENO
BRAKE ROTOR

OFF ROAD

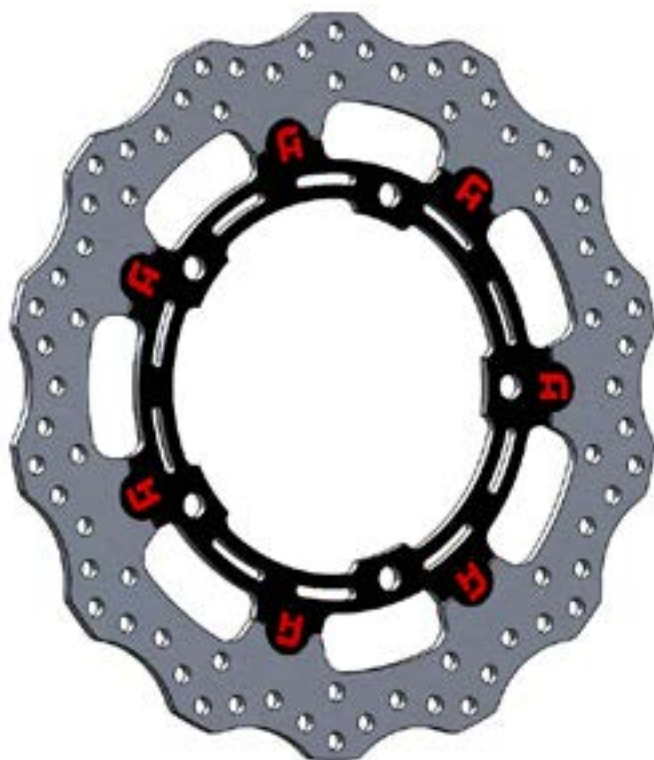
LEVE OEM
OEM LEVERS

BATTERIE
BATTERIES

CARICA BATTERIE
BATTERY CHARGER

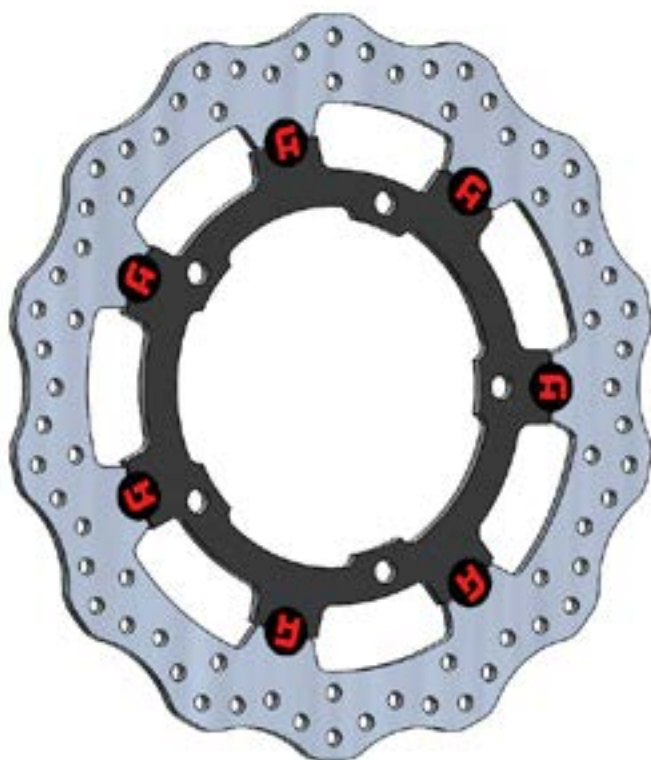
CORONE E PIGNONI
SPOCKETS

CATENE
CHAINS



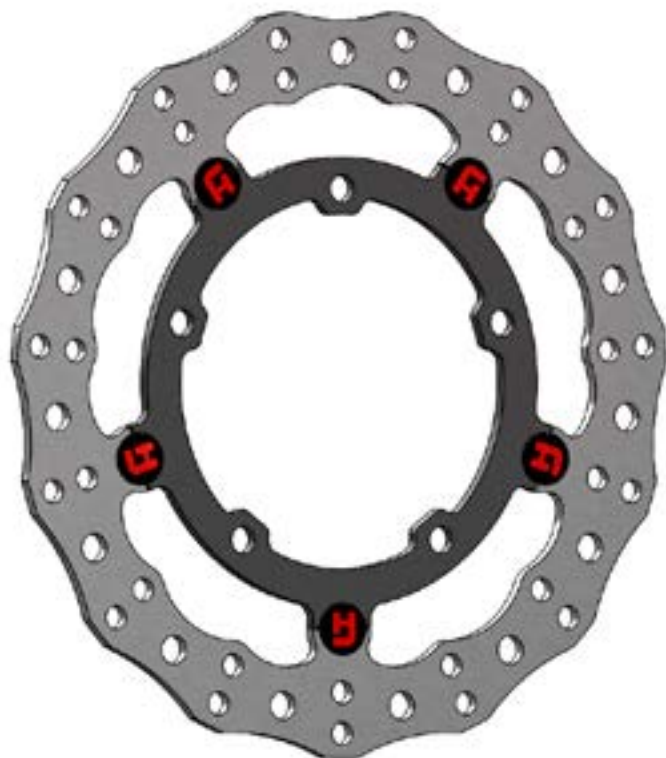
Codice Code	Ø Est. Outer	Ø Interno Inner	Spessore Thickness
DK236	300	142	5
	Nr. fori No. holes	Interasse fori Bolt patterns	Ø Fori Holes Ø
	5	162	10,5

Marca Brand	CC	Modello Model	Da From	A To	Type	Disco Ant. Front rotor	Disco Post. Rear rotor
KAWASAKI	650	EX Ninja 650	2017	2021		X	
KAWASAKI	650	EX Ninja 650 KRT Edition	2017	2021		X	
KAWASAKI	650	Ninja 650	2017	2021		X	
KAWASAKI	650	Z 650	2017	2021		X	
KAWASAKI	900	Z 900 B	2017	2019		X	
KAWASAKI	900	Z 900 RS	2018	2019		X	
KAWASAKI	900	Z 900 RS Cafe	2018	2019		X	



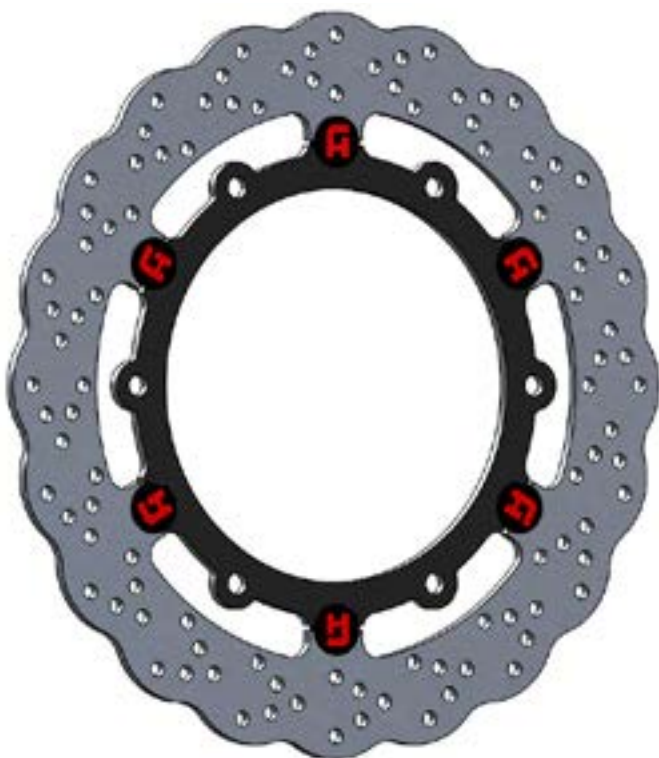
Codice Code	Ø Est. Outer	Ø Interno Inner	Spessore Thickness
DK237	310	142	5
	Nr. fori No. holes	Interasse fori Bolt patterns	Ø Fori Holes Ø
	5	162	10,5

Marca Brand	CC	Modello Model	Da From	A To	Type	Disco Ant. Front rotor	Disco Post. Rear rotor
KAWASAKI	400	Ninja 400	2018	2020		X	
KAWASAKI	400	Ninja 400 G	2018	2018		X	
KAWASAKI	400	Ninja 400 K	2019	2019		X	
KAWASAKI	400	Ninja 400 K KRT Edition	2019	2019		X	
KAWASAKI	400	Z 400	2019	2020		X	



Codice Code	Ø Est. Outer	Ø Interno Inner	Spessore Thickness
DK238	290	130	5
	Nr. fori No. holes	Interasse fori Bolt patterns	Ø Fori Holes Ø
	5	150	10,5

Marca Brand	CC	Modello Model	Da From	A To	Type	Disco Ant. Front rotor	Disco Post. Rear rotor
KAWASAKI	125	Ninja 125	2019	2020		X	
KAWASAKI	125	Z 125	2019	2021		X	



Codice <i>Code</i>	Ø Est. <i>Outer</i>	Ø Interno <i>Inner</i>	Spessore <i>Thickness</i>
DK245	292	165	4,5
	Nr. fori <i>No. holes</i>	Interasse fori <i>Bolt patterns</i>	Ø Fori <i>Holes Ø</i>
	6	180	8,5

Marca <i>Brand</i>	CC	Modello <i>Model</i>	Da <i>From</i>	A <i>To</i>	Type	Disco Ant. <i>Front rotor</i>	Disco Post. <i>Rear rotor</i>
YAMAHA	125	MT-125	2014	2016		X	
YAMAHA	125	MT-125 A	2014	2020		X	
YAMAHA	125	YZF-R 125	2014	2019		X	
YAMAHA	125	YZF-R 125 A	2019	2021		X	
YAMAHA	125	YZF-R 125 A Monster Energy	2020	2020		X	

TUBI FRENO
BRAKE LINES

PASTIGLIE
BRAKE PADS

DISCHI FRENO
BRAKE ROTOR

OFF ROAD

LEVE OEM
OEM LEVERS

BATTERIE
BATTERIES

CARICA BATTERIE
BATTERY CHARGER

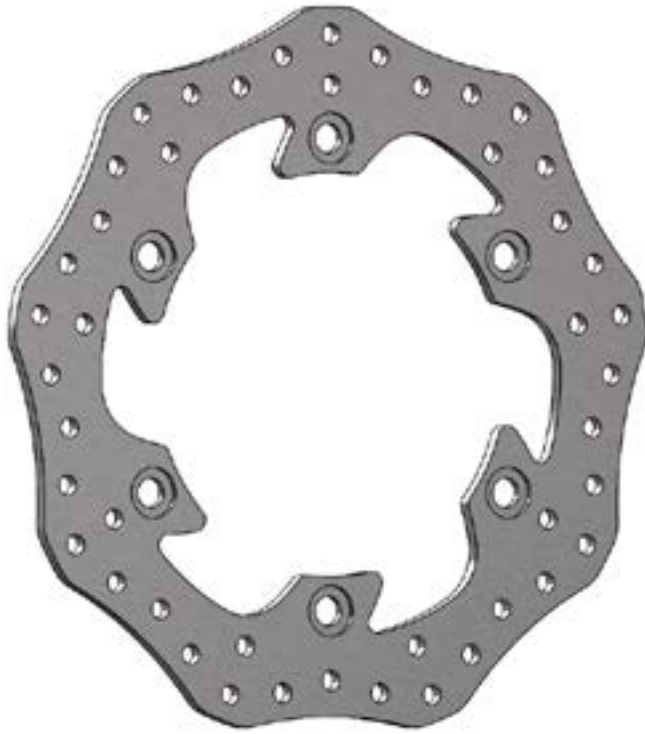
CORONE E PIGNONI
SPOCKETS

CATENE
CHAINS



Codice Code	Ø Est. Outer	Ø Interno Inner	Spessore Thickness
DK230	320	210	5
	Nr. fori No. holes	Interasse fori Bolt patterns	Ø Fori Holes Ø
	6	230	10,5

Marca Brand	CC	Modello Model	Da From	A To	Type	Disco Ant. Front rotor	Disco Post. Rear rotor
HONDA	500	CB 500 F	2013	2015		X	
HONDA	500	CB 500 FA	2013	2019		X	
HONDA	500	CB 500 X	2015	2016		X	
HONDA	500	CB 500 XA	2013	2019		X	
HONDA	500	CBR 500 R	2013	2021		X	
HONDA	650	CB 650 F	2016	2016		X	
HONDA	650	CB 650 FA	2014	2018		X	
HONDA	650	CBR 650 FA	2014	2018		X	



Codice Code	Ø Est. Outer	Ø Interno Inner	Spessore Thickness
	256	144	5
DK233	Nr. fori No. holes	Interasse fori Bolt patterns	Ø Fori Holes Ø
	6	166	10,5

Marca Brand	CC	Modello Model	Da From	A To	Type	Disco Ant. Front rotor	Disco Post. Rear rotor
HONDA	125	NSS AD Forza	2015	2019		X	
HONDA	300	Forza	2016	2020		X	
HONDA	300	NSS A Forza	2013	2019		X	
HONDA	300	NSS Forza	2014	2017		X	

TUBI FRENO
BRAKE LINES

PASTIGLIE
BRAKE PADS

DISCHI FRENO
BRAKE ROTOR

OFF ROAD

LEVE OEM
OEM LEVERS

BATTERIE
BATTERIES

CARICA BATTERIE
BATTERY CHARGER

CORONE E PIGNONI
SPOCKETS

CATENE
CHAINS



Codice <i>Code</i>	Ø Est. <i>Outer</i>	Ø Interno <i>Inner</i>	Spessore <i>Thickness</i>
DK234	290	190	4
	Nr. fori <i>No. holes</i>	Interasse fori <i>Bolt patterns</i>	Ø Fori <i>Holes Ø</i>
	5	210	10,5

Marca <i>Brand</i>	CC	Modello <i>Model</i>	Da <i>From</i>	A <i>To</i>	Type	Disco Ant. <i>Front rotor</i>	Disco Post. <i>Rear rotor</i>
SUZUKI	125	GSX-R	2018	2021		X	
SUZUKI	125	GSX-R RL	2017	2018		X	
SUZUKI	125	GSX-R RLX	2017	2021		X	
SUZUKI	125	GSX-R XA	2019	2019		X	
SUZUKI	125	GSX-S	2018	2021		X	



Codice Code	Ø Est. Outer	Ø Interno Inner	Spessore Thickness
	220	105	5
DK003	Nr. fori No. holes	Interasse fori Bolt patterns	Ø Fori Holes Ø
	4	125	10,5

Marca Brand	CC	Modello Model	Da From	A To	Type	Disco Ant. Front rotor	Disco Post. Rear rotor
Honda	125	FORZA-ABS	2015	2015			x
Honda	125	PANTHEON-FES	2003	2007			x
Honda	125	S-WING/ABS	2007	2011			x
Honda	150	PANTHEON-FES	2003	2007			x
Honda	150	S-WING	2007	2007			x
Honda	250	FORESIGHT	2000	2007			x
Honda	250	FORZA	2000	2004			x
Honda	250	HORNET	1997	1997			x
Honda	250	JAZZ	2000	2004			x
Honda	250	VTR	1998	1998			x
Honda	250	XELVIS	1997	1998			x
Honda	400	CB	1989	1991			x
Honda	400	CB-N	1982	1988			x
Honda	600	CBR-F	1991	1994			x
Honda	600	CBR-F	1995	1998			x
Honda	600	CBR-F	1999	2000			x
Honda	600	CBR-F	2001	2007			x
Honda	600	CBR-F3	2003	2003			x
Honda	600	CBR-F4	2001	2006			x
Honda	600	CBR-F-SPORT	2001	2002			x
Honda	600	CBR-RR	2003	2003			x
Honda	600	CBR-RR-ABS	2009	2012			x
Honda	600	HORNET	1998	1999			x
Honda	600	HORNET/S	2000	2006			x
Honda	650	NX-DOMINATOR	1988	1992			x
Honda	650	XR-L	1993	2012			x
Honda	650	XR-R	1997	1999			x
Honda	900	CBR-RR	1992	1993			x
Honda	900	CBR-RR	1998	1999			x
Honda	900	CBR-RR	2000	2003			x
Honda	929	CBR-RR	1999	2001			x
Honda	954	CBR-RR	2002	2003			x

TUBI FRENO
BRAKE LINESPASTIGLIE
BRAKE PADSDISCHI FRENO
BRAKE ROTOR

OFF ROAD

LEVE OEM
OEM LEVERSBATTERIE
BATTERIESCARICA BATTERIE
BATTERY CHARGERCORONE E PIGNONI
SPOCKETSCATENE
CHAINS

Marca Brand	CC	Modello Model	Da From	A To	Type	Disco Ant. Front rotor	Disco Post. Rear rotor
Honda	1000	CBR-RR	2008	2008			x
Honda	1000	CBR-RR	2004	2005			x
Honda	1000	CBR-RR	2006	2007			x
Honda	1000	CBR-RR-ABS	2009	2009			x
Honda	1000	CBR-RR-FIREBLADE	2014	2014			x
Honda	1000	CBR-RR-SP	2014	2014			x
Honda	1000	VTR-F	1997	2007			x
Honda	1000	VTR-SP02	2002	2004			x
Honda	1000	VTR-SP1	2000	2001			x
Peugeot	250	SV	2002	2007			x
Triumph	600	BABY-SPEED	2001	2002			x
Triumph	600	DAYTONA	2003	2007			x
Triumph	600	SPEED-FOUR	2003	2006			x
Triumph	600	TT	2000	2003			x
Triumph	675	DAYTONA	2006	2012			x
Triumph	675	DAYTONA-R	2011	2012			x
Triumph	675	STREET-TRIPLE	2007	2012			x
Triumph	675	STREET-TRIPLE-R	2007	2012			x
Triumph	800	TIGER	2011	2014			x
Triumph	800	TIGER-XC	2011	2014			x
Triumph	855	T509-SPEED-TRIPLE	1997	1998			x
Triumph	900	SPEED-TRIPLE	1999	1999			x
Triumph	900	SPEED-TRIPLE-T509	1997	1998			x
Triumph	950	DAYTONA-T595	1996	1998			x
Triumph	955	DAYTONA-T955I	1999	2001			x
Triumph	955	DAYTONA-T955I	2002	2006			x
Triumph	955	SPEED-TRIPLE	1999	2001			x
Triumph	955	SPEED-TRIPLE	2002	2004			x
Triumph	1050	SPEED-TRIPLE	2005	2006			x
Triumph	1050	SPEED-TRIPLE	2007	2008			x
Triumph	1050	SPEED-TRIPLE-ABS	2007	2008			x
Triumph	1050	SPEED-TRIPLE-R	2012	2013			x
Triumph	1050	SPEED-TRIPLE-R	2014	2014			x
Triumph	1050	SPRINT-ST	2005	2010			x
Triumph	1050	SPRINT-ST-i	2011	2012			x
Triumph	1050	TIGER	2007	2011			x
Triumph	1050	TIGER-SE	2010	2013			x

TUBI FRENO
BRAKE LINESPASTIGLIE
BRAKE PADSDISCHI FRENO
BRAKE ROTOR

OFF ROAD

LEVE OEM
OEM LEVERSBATTERIE
BATTERIESCARICA BATTERIE
BATTERY CHARGERCORONE E PIGNONI
SPOCKETSCATENE
CHAINS



Codice Code	Ø Est. Outer	Ø Interno Inner	Spessore Thickness
DK004	265	136,5	5
	Nr. fori No. holes	Interasse fori Bolt patterns	Ø Fori Holes Ø
	5	160	10,5

Marca Brand	CC	Modello Model	Da From	A To	Type	Disco Ant. Front rotor	Disco Post. Rear rotor
Bmw	650	F-650-GS	2008	2008			x
Bmw	700	F-700-GS	2013	2013			x
Bmw	800	F-800-GS	2009	2009			x
Bmw	800	F-800-GS-ADVENTURE	2014	2014			x
Bmw	800	F-800-GT	2013	2013			x
Bmw	800	F-800-R	2009	2011			x
Bmw	800	F-800-S	2006	2007			x
Bmw	800	F-800-S	2008	2010			x
Bmw	800	F-800-ST	2006	2007			x
Bmw	800	F-800-ST	2008	2012			x
Bmw	1000	S-1000-XR	2015	2015			x
Bmw	1200	HP2-ENDURO	2006	2009			x
Bmw	1200	HP2-MEGAMOTO	2007	2007			x
Bmw	1200	HP2-MEGAMOTO	2008	2010			x
Bmw	1200	HP2-SPORT	2008	2011			x
Bmw	1200	K-1200-R	2005	2008			x
Bmw	1200	K-1200-R-SPORT	2007	2007			x
Bmw	1200	K-1200-S	2005	2007			x
Bmw	1200	K-1200-S-ABS	2005	2007			x
Bmw	1200	R-1200-GS	2004	2007			x
Bmw	1200	R-1200-GS	2008	2012			x
Bmw	1200	R-1200-GS-ABS	2004	2007			x
Bmw	1200	R-1200-GS-ABS	2008	2012			x
Bmw	1200	R-1200-GS-ADVENTURE	2006	2007			x
Bmw	1200	R-1200-GS-ADVENTURE	2008	2012			x
Bmw	1200	R-1200-R	2006	2007			x
Bmw	1200	R-1200-R	2008	2012			x
Bmw	1200	R-1200-R-DARK-WHITE	2014	2014			x
Bmw	1200	R-1200-RT	2005	2007			x
Bmw	1200	R-1200-RT	2008	2012			x
Bmw	1200	R-1200-S	2006	2007			x
Bmw	1200	R-1200-S	2008	2008			x
Bmw	1200	R-1200-ST	2005	2007			x

TUBI FRENO
BRAKE LINESPASTIGLIE
BRAKE PADSDISCHI FRENO
BRAKE ROTOR

OFF ROAD

LEVE OEM
OEM LEVERSBATTERIE
BATTERIESCARICA BATTERIE
BATTERY CHARGERCORONE E PIGNONI
SPOCKETSCATENE
CHAINS

Marca Brand	CC	Modello Model	Da From	A To	Type	Disco Ant. Front rotor	Disco Post. Rear rotor
Bmw	1200	R-1200-ST	2008	2008			x
Bmw	1200	R-NINE-T	2014	2014			x
Bmw	1300	K-1300-R	2008	2013			x
Bmw	1300	K-1300-S	2009	2012			x
Bmw	1300	K-1300-S	2015	2015			x
Husqvarna	900	NUDA-ABS	2011	2011			x
Husqvarna	900	NUDA-R	2011	2011			x



Codice Code	Ø Est. Outer	Ø Interno Inner	Spessore Thickness
	276	176	5
Nr. fori No. holes	Interasse fori Bolt patterns	Ø Fori Holes Ø	
DK005	5	198	10,5

Marca Brand	CC	Modello Model	Da From	A To	Type	Disco Ant. Front rotor	Disco Post. Rear rotor
Bmw	850	R-850-C	1998	2001			x
Bmw	850	R-850-GS	1998	2007			x
Bmw	850	R-850-R	1994	2001			x
Bmw	850	R-850-R	1995	2000			x
Bmw	850	R-850-R	2002	2007			x
Bmw	850	R-850-ROADSTER	1995	2000			x
Bmw	850	R-850-RT	1995	2001			x
Bmw	850	R-850-RT	2002	2004			x
Bmw	850	R-850-RT-ABS	1995	2001			x
Bmw	1000	R-100-R	1991	1996			x
Bmw	1100	R-1100-GS	1994	2001			x
Bmw	1100	R-1100-R	1995	2001			x
Bmw	1100	R-1100-R-ROADSTER	1995	2001			x
Bmw	1100	R-1100-RS	1985	1993			x
Bmw	1100	R-1100-RT	1994	2001			x
Bmw	1100	R-1100-RT-ABS	1994	2001			x
Bmw	1100	R-1100-S	1998	2000			x
Bmw	1100	R-1100-S	2001	2006			x
Bmw	1100	R-1100-S-BOXER	2003	2006			x
Bmw	1150	R-1150-GS	1999	2004			x
Bmw	1150	R-1150-GS-ADVENTURE	2002	2005			x
Bmw	1150	R-1150-R	2001	2006			x
Bmw	1150	R-1150-R-ROCKSTER	2003	2006			x
Bmw	1150	R-1150-RS	2001	2005			x
Bmw	1150	R-1150-RT	2001	2005			x
Bmw	1150	R-1150-RT-ABS	2001	2005			x



Codice Code	Ø Est. Outer	Ø Interno Inner	Spessore Thickness
	305	181	5
DK006	Nr. fori No. holes	Interasse fori Bolt patterns	Ø Fori Holes Ø
	5	230	14

Marca Brand	CC	Modello Model	Da From	A To	Type	Disco Ant. Front rotor	Disco Post. Rear rotor
Bmw	850	R-850-C	1998	2001		x	
Bmw	850	R-850-GS	1998	2007		x	
Bmw	850	R-850-R	2002	2007		x	
Bmw	1100	R-1100-GS	1994	2001		x	
Bmw	1100	R-1100-S	1998	2000		x	
Bmw	1150	R-1150-GS	1999	2004		x	
Bmw	1150	R-1150-GS-ADVENTURE	2002	2005		x	
Bmw	1200	HP2-ENDURO	2006	2009		x	
Bmw	1200	K-1200-LT	1999	2001		x	
Bmw	1200	K-1200-RS	1997	2000		x	
Bmw	1200	R-1200-C	1997	2001		x	
Bmw	1200	R-1200-C-CLASSIC	2003	2003		x	
Bmw	1200	R-1200-CL	2002	2006		x	
Bmw	1200	R-1200-CRUISER	1997	2001		x	
Bmw	1200	R-1200-GS-ADVENTURE	2006	2007		x	

TUBI FRENO
BRAKE LINESPASTIGLIE
BRAKE PADSDISCHI FRENO
BRAKE ROTOR

OFF ROAD

LEVE OEM
OEM LEVERSBATTERIE
BATTERIESCARICA BATTERIE
BATTERY CHARGERCORONE E PIGNONI
SPOCKETSCATENE
CHAINS



Codice <i>Code</i>	Ø Est. <i>Outer</i>	Ø Interno <i>Inner</i>	Spessore <i>Thickness</i>
	320	181	5
DK007	Nr. fori <i>No. holes</i>	Interasse fori <i>Bolt patterns</i>	Ø Fori <i>Holes Ø</i>
	5	203	14

Marca <i>Brand</i>	CC	Modello <i>Model</i>	Da <i>From</i>	A <i>To</i>	Type	Disco Ant. <i>Front rotor</i>	Disco Post. <i>Rear rotor</i>
Bmw	800	F-800-ABS	2004	2007		x	
Bmw	800	F-800-S	2006	2007		x	
Bmw	800	F-800-ST	2006	2007		x	
Bmw	850	R-850-RT	2002	2004		x	
Bmw	1100	R-1100-S	2001	2006		x	
Bmw	1100	R-1100-S-BOXER	2003	2006		x	
Bmw	1150	R-1150-R	2001	2006		x	
Bmw	1150	R-1150-R-ROCKSTER	2003	2006		x	
Bmw	1150	R-1150-RS	2001	2005		x	
Bmw	1150	R-1150-RT	2001	2005		x	
Bmw	1150	R-1150-RT-ABS	2001	2005		x	
Bmw	1200	HP2-MEGAMOTO	2007	2007		x	
Bmw	1200	K-1200-GT	2002	2007		x	
Bmw	1200	K-1200-LT	2002	2002		x	
Bmw	1200	K-1200-R	2005	2008		x	
Bmw	1200	K-1200-RS	2001	2006		x	
Bmw	1200	K-1200-R-SPORT	2007	2007		x	
Bmw	1200	K-1200-S	2005	2007		x	
Bmw	1200	K-1200-S-ABS	2005	2007		x	
Bmw	1200	R-1200-R	2006	2007		x	
Bmw	1200	R-1200-RT	2005	2007		x	
Bmw	1200	R-1200-S	2006	2007		x	
Bmw	1200	R-1200-ST	2005	2007		x	



Codice Code	Ø Est. Outer	Ø Interno Inner	Spessore Thickness
	DK008	245	115
Nr. fori No. holes	Interasse fori Bolt patterns		Ø Fori Holes Ø
	6	133	8,5

Marca Brand	CC	Modello Model	Da From	A To	Type	Disco Ant. Front rotor	Disco Post. Rear rotor
Ducati	350	350-SUPERSPORT	1991	1992			x
Ducati	400	400-SUPERSPORT	1993	1997			x
Ducati	400	MONSTER-400	1995	1997			x
Ducati	400	MONSTER-400-DARK	2003	2003			x
Ducati	400	MONSTER-400	2001	2006			x
Ducati	600	600-SUPERSPORT	1991	2000			x
Ducati	600	MONSTER-600	1993	2002			x
Ducati	600	MONSTER-600-DARK	1998	1998			x
Ducati	600	MONSTER-600-DARK	2000	2001			x
Ducati	600	MONSTER-600-DARK-CITY	1999	1999			x
Ducati	600	MONSTER-600-DARK-CITY	2000	2001			x
Ducati	600	MONSTER-600-METALLIC	2000	2001			x
Ducati	620	MONSTER-620-DARK-(MON-ODISCO)	2004	2005			x
Ducati	620	MONSTER-620-I.E.	2005	2006			x
Ducati	620	MONSTER-620-S-I.E.	2002	2004			x
Ducati	620	MULTISTRADA-620-(BIDISCO)	2004	2004			x
Ducati	620	MULTISTRADA-620-SD	2004	2006			x
Ducati	620	SPORT	2003	2004			x
Ducati	620	SUPERSPORT	2002	2005			x
Ducati	695	MONSTER-695	2006	2007			x
Ducati	696	MONSTER-696	2008	2012			x
Ducati	696	MONSTER-696	2013	2013			x
Ducati	696	MONSTER-696-ABS	2008	2012			x
Ducati	696	MONSTER-696-ABS	2013	2013			x
Ducati	696	MONSTER-696-ANNIVERSARY/ABS	2013	2013			x
Ducati	750	750-SPORT	2001	2002			x
Ducati	750	750-SUPERSPORT	1991	1999			x
Ducati	750	750-SUPERSPORT-I.E.	2000	2002			x
Ducati	750	MONSTER-750-DARK-I.E.	2002	2002			x

TUBI FRENO
BRAKE LINESPASTIGLIE
BRAKE PADSDISCHI FRENO
BRAKE ROTOR

OFF ROAD

LEVE OEM
OEM LEVERSBATTERIE
BATTERIESCARICA BATTERIE
BATTERY CHARGERCORONE E PIGNONI
SPOCKETSCATENE
CHAINS

Marca Brand	CC	Modello Model	Da From	A To	Type	Disco Ant. Front rotor	Disco Post. Rear rotor
Ducati	750	MONSTER-750	1994	2001			x
Ducati	750	MONSTER-750	2000	2001			x
Ducati	750	MONSTER-750-(BIDISCO)	1996	1997			x
Ducati	750	MONSTER-750-(MONODIS- CO)	1996	1997			x
Ducati	750	MONSTER-750-DARK	2000	2001			x
Ducati	750	MONSTER-750-METALLIC	2000	2001			x
Ducati	795	MONSTER-795	2012	2013			x
Ducati	795	MONSTER-795	2014	2014			x
Ducati	795	MONSTER-795-ABS	2013	2013			x
Ducati	795	MONSTER-795-ABS-CORSE- STRIPE	2014	2014			x
Ducati	803	800-SPORT	2003	2004			x
Ducati	803	MONSTER-800-S-I.E.	2003	2004			x
Ducati	803	SCRAMBLER-CLASSIC	2015	2015			x
Ducati	803	SCRAMBLER-FULL-THROTTLE	2015	2015			x
Ducati	803	SCRAMBLER-ICON	2015	2015			x
Ducati	803	SCRAMBLER-URBAN-EN- DURO	2015	2015			x
Ducati	803	SUPERSPORT-800	2006	2006			x
Ducati	803	SUPERSPORT-800-S	2003	2004			x
Ducati	821	MONSTER-821	2015	2015			x
Ducati	821	MONSTER-821-DARK	2015	2015			x
Ducati	821	MONSTER-821-STRIPE	2015	2015			x
Ducati	851	851	1989	1991			x
Ducati	851	851-SP2	1990	1990			x
Ducati	851	851-SP3	1991	1991			x
Ducati	851	851-SP4	1992	1992			x
Ducati	851	851-SP5	1993	1993			x
Ducati	888	888-SP	1990	1993			x
Ducati	888	888-SUPERBIKE-STRADA	1994	1995			x
Ducati	899	PANIGALE	2014	2014			x
Ducati	900	900-SUPERSPORT	1989	1990			x
Ducati	900	900-SUPERSPORT	1991	1999			x
Ducati	900	900-SUPERSPORT-I.E.	2000	2002			x
Ducati	900	900-SUPERSPORT-S-I.E.	2002	2002			x
Ducati	900	MONSTER-900	1993	1999			x
Ducati	900	MONSTER-900-CROMO	1998	1998			x
Ducati	900	MONSTER-900-CROMO-I.E.	2000	2001			x
Ducati	900	MONSTER-900-DARK-CITY	1999	1999			x
Ducati	900	MONSTER-900-DARK-I.E.	2000	2002			x
Ducati	900	MONSTER-900-I.E.	2000	2000			x
Ducati	900	MONSTER-900-METALLIC-I.E.	2000	2001			x
Ducati	900	MONSTER-900-S-I.E.	2000	2001			x
Ducati	900	MONSTER-900-SPECIAL	1998	1998			x
Ducati	900	SPORT	2002	2002			x
Ducati	900	SUPERLIGHT-900	1992	1992			x
Ducati	900	SUPERLIGHT-900	1993	1997			x
Ducati	907	907-I.E.	1990	1991			x
Ducati	907	907-I.E.	1992	1993			x
Ducati	916	MONSTER-S4	2001	2003			x
Ducati	916	MONSTER-S4-FOGGY	2002	2002			x
Ducati	916	ST4	1998	2004			x
Ducati	916	ST4-S	2003	2003			x
Ducati	944	ST2	1997	2003			x
Ducati	996	ST4-S	2001	2005			x
Ducati	1000	1000SS-S	2003	2003			x
Ducati	1000	1100SS	2003	2006			x
Ducati	1000	GT-1000-TOURING	2006	2010			x
Ducati	1000	MONSTER-1000-S-I.E.	2003	2005			x
Ducati	1000	MONSTER-S2-R-1000	2006	2007			x
Ducati	1000	MONSTER-S2-R-1000-DARK	2006	2007			x

TUBI FRENO
BRAKE LINESPASTIGLIE
BRAKE PADSDISCHI FRENO
BRAKE ROTOR

OFF ROAD

LEVE OEM
OEM LEVERSBATTERIE
BATTERIESCARICA BATTERIE
BATTERY CHARGERCORONE E PIGNONI
SPOCKETSCATENE
CHAINS

Marca <i>Brand</i>	CC	Modello <i>Model</i>	Da <i>From</i>	A <i>To</i>	Type	Disco Ant. <i>Front rotor</i>	Disco Post. <i>Rear rotor</i>
Ducati	1000	PAUL-SMART-I.E.	2006	2007			x
Ducati	1000	SPORT	2006	2008			x
Ducati	1000	SPORT-S	2007	2007			x
Ducati	1000	ST3	2004	2006			x
Ducati	1000	ST3-S-ABS	2006	2007			x
Laverda	650	GHOST	1996	1999			x
Laverda	650	SPORT	1995	2001			x
Laverda	668	DIAMANTE	1996	1998			x
Laverda	668	STRIKE	1997	1999			x
Laverda	750	BLACK-STRIKE	2000	2000			x
Laverda	750	FORMULA	1997	1998			x
Laverda	750	FORMULA	1999	2001			x
Laverda	750	SPORT	1997	1998			x
Laverda	750	STRIKE	1998	2001			x
Laverda	750	SUPER-SPORT	1999	2000			x
Laverda	800	T-8	1998	1998			x
Laverda	800	TSS	1998	1998			x
Mbk	250	SKYLINER	2000	2003		x	
Motor union	125	MAXI	1999	1999		x	
Motor union	150	MAXI	1999	1999		x	
Motor union	400	MAXI	1999	1999		x	
Yamaha	50	TZR	1993	2002		x	
Yamaha	150	TEO'S	2003	2003		x	
Yamaha	250	MAJESTY	1996	1997		x	
Yamaha	250	MAJESTY-ABS	1998	1999		x	
Yamaha	250	MAJESTY-ABS	2000	2005		x	
Yamaha	400	SRX	1991	1991			x
Yamaha	400	XJR	1995	2000			x
Yamaha	600	XJN	1998	2003			x
Yamaha	750	YZF-R	1993	1997			x
Yamaha	750	YZF-SP	1993	1997			x
Yamaha	900	TDM	2002	2010			x
Yamaha	900	TDM-ABS	2002	2010			x
Yamaha	1000	YZF-R1	1998	2001			x

TUBI FRENO
BRAKE LINESPASTIGLIE
BRAKE PADSDISCHI FRENO
BRAKE ROTOR

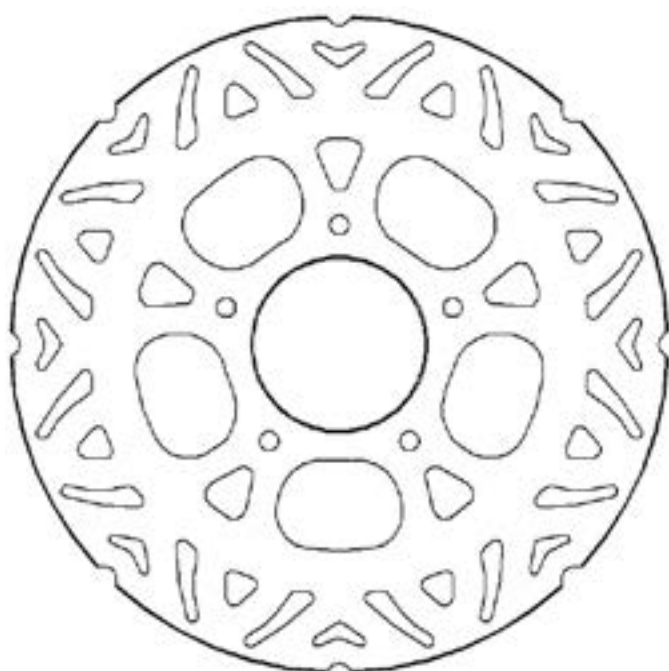
OFF ROAD

LEVE OEM
OEM LEVERSBATTERIE
BATTERIESCARICA BATTERIE
BATTERY CHARGERCORONE E PIGNONI
SPOCKETSCATENE
CHAINS



Codice Code	Ø Est. Outer	Ø Interno Inner	Spessore Thickness
		175	73
DK009	Nr. fori No. holes	Interasse fori Bolt patterns	Ø Fori Holes Ø
	5	86	6,5

Marca Brand	CC	Modello Model	Da From	A To	Type	Disco Ant. Front rotor	Disco Post. Rear rotor
Derbi	50	GP1	2001	2002			x
Derbi	50	GP1-REPLICA	2001	2002			x
Derbi	125	PREDATOR	1999	1999			x
Derbi	180	PREDATOR	1999	1999			x
Gilera	50	RUNNER	2001	2001			x
Gilera	50	RUNNER-DD	1996	1996			x
Gilera	50	RUNNER-PURE-JET	2003	2003			x
Gilera	50	RUNNER-RACING-REPLICA	2003	2003			x
Gilera	50	RUNNER-SP	2000	2001			x
Gilera	50	RUNNER-SP	2006	2006			x
Gilera	50	STALKER	1998	1998			x
Gilera	50	STORM	1996	2001			x
Piaggio	50	ENERGY-EXTREME-DD	1999	1999			x
Piaggio	50	NRG-EXTREME	1999	2000			x
Piaggio	50	NRG-MC3	2001	2004			x
Piaggio	50	NRG-POWER-DD	2005	2011			x
Piaggio	50	NRG-POWER-DD-SERIE-SPECIALE	2007	2007			x
Piaggio	50	NRG-POWER-PUREJET	2004	2004			x
Piaggio	50	NRG-PUREJET	2002	2004			x
Piaggio	50	NRG-PUREJET	2005	2010			x
Piaggio	50	NRG-RST-MC2	1996	1998			x
Piaggio	50	ZIP	2000	2004		x	
Piaggio	50	ZIP-2T	2008	2010		x	
Piaggio	50	ZIP-4T	2000	2010		x	
Piaggio	50	ZIP-II	2001	2001		x	
Piaggio	100	ZIP-4T	2006	2010		x	
Piaggio	125	HEXAGON	1994	1997		x	
Piaggio	125	ZIP	2000	2002		x	
Piaggio	150	HEXAGON	1994	1997		x	
Piaggio	180	HEXAGON	1994	1998		x	



Codice Code	Ø Est. Outer	Ø Interno Inner	Spessore Thickness
	220	58	4
DK010	Nr. fori No. holes	Interasse fori Bolt patterns	Ø Fori Holes Ø
	5	80	6,5

Marca Brand	CC	Modello Model	Da From	A To	Type	Disco Ant. Front rotor	Disco Post. Rear rotor
Aprilia	50	SPORTCITY ONE 2T/4T	2008	2008		x	
Aprilia	50	SPORTCITY ONE STREET	2009	2009		x	
Aprilia	125	SPORTCITY ONE	2011	2011		x	
Beta	125	EIKON	2000	2000		x	
Beta	150	EIKON	2000	2000		x	
Derbi	125	PREDATOR	1999	1999		x	
Derbi	180	PREDATOR	1999	1999		x	
Gilera	50	RUNNER	1994	2000		x	
Gilera	50	RUNNER	2001	2001		x	
Gilera	50	RUNNER-DD	1996	1996		x	
Gilera	50	RUNNER-PURE-JET	2003	2003		x	
Gilera	50	RUNNER-RACING-REPLICA	2003	2003		x	
Gilera	50	RUNNER-SP	2000	2001		x	
Gilera	50	RUNNER-SP	2006	2006		x	
Gilera	125	RUNNER	2006	2006		x	
Gilera	125	RUNNER-FX-(GRIMECA CALIPER)	1997	2005		x	
Gilera	125	RUNNER-FX-(HENGTONG CALIPER)	1997	2005		x	
Gilera	125	RUNNER-FX-SP-(GRIMECA CALIPER)	1998	2005		x	
Gilera	125	RUNNER-FX-SP-(HENGTONG CALIPER)	1998	2005		x	
Gilera	125	RUNNER-VX-4T-(GRIMECA CALIPER)	1999	2004		x	
Gilera	125	RUNNER-VX-4T-(HENGTONG CALIPER)	1999	2004		x	
Gilera	180	RUNNER-FXR	1998	2004		x	
Gilera	180	RUNNER-FXR-SP-(GRIMECA CALIPER)	1999	2005		x	
Gilera	180	RUNNER-FXR-SP-(HENGTONG CALIPER)	1999	2005		x	
Gilera	180	RUNNER-SP	1998	1998		x	
Gilera	180	RUNNER-VXR	1999	1999		x	
Gilera	180	RUNNER-VXR	2000	2000		x	
Gilera	200	HERCULES	2002	2002		x	
Gilera	200	RUNNER-SP	2001	2002		x	

TUBI FRENO
BRAKE LINESPASTIGLIE
BRAKE PADSDISCHI FRENO
BRAKE ROTOR

OFF ROAD

LEVE OEM
OEM LEVERSBATTERIE
BATTERIESCARICA BATTERIE
BATTERY CHARGERCORONE E PIGNONI
SPOCKETSCATENE
CHAINS

Marca Brand	CC	Modello Model	Da From	A To	Type	Disco Ant. Front rotor	Disco Post. Rear rotor
Gilera	200	RUNNER-VXR	2001	2004		x	
Kymco	50	B&W	2001	2002		x	
Piaggio	50	CLASSIC-SPORT	1997	1997		x	
Piaggio	50	ENERGY-EXTREME-DD	1999	1999		x	
Piaggio	50	ENERGY-EXTREME-DT	1999	1999		x	
Piaggio	50	NRG-EXTREME	1999	2000		x	
Piaggio	50	NRG-MC3	2001	2004		x	
Piaggio	50	NRG-PUREJET	2002	2004		x	
Piaggio	50	STEALTH	1998	1998		x	
Piaggio	125	SKIPPER-4T	2000	2002		x	
Piaggio	125	SKIPPER-LX	1998	1999		x	
Piaggio	125	SKR	2001	2002		x	
Piaggio	125	STEALTH	1996	1996		x	
Piaggio	125	VESPA-GRANTURISMO-L	2001	2003		x	x
Piaggio	150	SKIPPER-LXT-ST	1999	1999		x	
Piaggio	150	SKR	2001	2002		x	
Piaggio	150	STEALTH	1996	1996		x	
Piaggio	150	VESPA-GRANTURISMO-L	2001	2001		x	x

TUBI FRENO
BRAKE LINES

PASTIGLIE
BRAKE PADS

DISCHI FRENO
BRAKE ROTOR

OFF ROAD

LEVE OEM
OEM LEVERS

BATTERIE
BATTERIES

CARICA BATTERIE
BATTERY CHARGER

CORONE E PIGNONI
SPOCKETS

CATENE
CHAINS



Codice Code	Ø Est. Outer	Ø Interno Inner	Spessore Thickness
	240	121	4
DK012	Nr. fori No. holes	Interasse fori Bolt patterns	Ø Fori Holes Ø
	4	140	6,25

Marca Brand	CC	Modello Model	Da From	A To	Type	Disco Ant. Front rotor	Disco Post. Rear rotor
Hm	125	CRE-SUPERMOTARD	2003	2003			x
Hm	125	CRE-SUPERMOTARD	2004	2008			x
Hm	125	CR-E-SUPERMOTARD	2000	2001			x
Hm	125	CR-E-SUPERMOTARD	2002	2003			x
Hm	125	CR-E-SUPERMOTARD	2004	2008			x
Hm	230	CRF-ENDURO	2004	2010			x
Hm	230	CRF-SUPERMOTARD	2004	2006			x
Hm	250	CRE-F	2004	2009			x
Hm	250	CRE-SUPERMOTARD	2003	2005			x
Hm	250	CR-E-SUPERMOTARD	2000	2001			x
Hm	250	CR-E-SUPERMOTARD	2002	2005			x
Hm	250	CR-E-SUPERMOTARD	2006	2009			x
Hm	250	CRE-X	2004	2009			x
Hm	250	CRE-X-ENDURO	2004	2009			x
Hm	250	CRF-R-SUPERMOTARD	2004	2008			x
Hm	250	CRF-X-SUPERMOTARD	2004	2008			x
Hm	450	CRF-R	2002	2002			x
Hm	450	CRF-R-SUPERMOTARD	2002	2003			x
Hm	450	CRF-X-SUPERMOTARD	2004	2009			x
Honda	125	CR-E	2002	2008			x
Honda	125	CRF-SUPERMOTARD	2000	2005			x
Honda	125	CR-R	2002	2008			x
Honda	250	CR-E	2002	2008			x
Honda	250	CRE-F	2000	2005			x
Honda	250	CRF	2015	2015			x
Honda	250	CRF-R	2004	2014			x
Honda	250	CRF-R	2015	2015			x
Honda	250	CRF-X	2004	2007			x
Honda	250	CRF-X	2008	2012			x
Honda	250	CR-R	2002	2008			x
Honda	450	CRF	2015	2015			x
Honda	450	CRF R	2002	2014			x
Honda	450	CRF X	2004	2012			x
Honda	450	CR-F-SUPERMOTARD	2002	2003			x
Honda	450	CR-F-SUPERMOTARD	2004	2004			x

TUBI FRENO
BRAKE LINESPASTIGLIE
BRAKE PADSDISCHI FRENO
BRAKE ROTOR

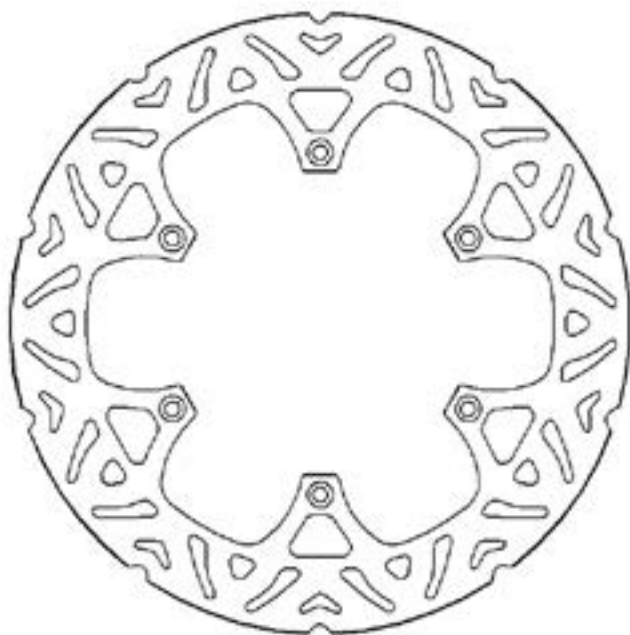
OFF ROAD

LEVE OEM
OEM LEVERSBATTERIE
BATTERIESCARICA BATTERIE
BATTERY CHARGERCORONE E PIGNONI
SPOCKETSCATENE
CHAINS



Codice Code	Ø Est. Outer	Ø Interno Inner	Spessore Thickness
	240	105	5
DK016	Nr. fori No. holes	Interasse fori Bolt patterns	Ø Fori Holes Ø
	4	125	10,5

Marca Brand	CC	Modello Model	Da From	A To	Type	Disco Ant. Front rotor	Disco Post. Rear rotor
Buell	1200	M2	1998	2002			x
Buell	1200	M2-CYCLONE	1998	2002			x
Buell	1200	S1-LIGHTNING	1998	2002			x
Buell	1200	S3-THUNDERBOLT	1998	2002			x
Buell	1200	S3T-THUNDERBOLT	1998	2002			x
Buell	1200	X1	1998	2002			x
Cagiva	750	ELEFANT	1994	1995			x
Cagiva	900	ELEFANT-I.E.	1990	1996			x
Cagiva	900	GRAN-CANYON	1999	2004			x
Honda	125	SH-ED	2009	2009			x
Honda	125	SH-GT-ABS	2012	2012			x
Honda	150	SH-ED	2009	2009			x
Honda	150	SH-GT-ABS	2012	2012			x
Honda	250	CB	1991	2006			x
Honda	250	FORZA-X/XE	1995	2007			x
Honda	250	FORZA-X/XE	2008	2008			x
Honda	300	FORZA-NSS	2012	2012			x
Honda	400	SILVER-WING	2006	2008			x
Honda	500	CB	1995	2003			x
Honda	500	CB-S	1998	2002			x
Honda	600	SILVER-WING	2000	2010			x
Honda	600	SILVER-WING-ABS	2003	2003			x
Honda	600	XL-V-TRANSALP	1991	1993			x
Honda	600	XL-V-TRANSALP	1997	1999			x
Honda	600	XL-V-TRANSALP-VR/VT	1994	1996			x
Honda	650	XL-V-TRANSALP	2000	2007			x
Honda	650	XRV-AFRICA-TWIN	1988	1989			x
Honda	700	XL-700-V-TRANSALP	2008	2012			x
Honda	700	XL-700-V-TRANSALP-ABS	2008	2012			x
Honda	750	CB-SEVEN-FIFTY	1992	1995			x
Honda	900	HORNET	2002	2006			x



Codice Code	Ø Est. Outer	Ø Interno Inner	Spessore Thickness
	260	127	3,5
DK017	Nr. fori No. holes	Interasse fori Bolt patterns	Ø Fori Holes Ø
	6	143	6,5

Marca Brand	CC	Modello Model	Da From	A To	Type	Disco Ant. Front rotor	Disco Post. Rear rotor
Beta	250	RR	2013	2013		x	x
Beta	300	RR	2013	2013		x	x
Beta	350	RR	2013	2013		x	x
Beta	400	RR	2013	2013		x	x
Beta	450	RR	2013	2013		x	x
Beta	498	RR	2013	2013		x	x
Husaberg	390	FE	2010	2012		x	x
Husaberg	400	FE	2000	2003		x	x
Husaberg	400	FE-E	2001	2003		x	x
Husaberg	400	FS-C	2001	2003		x	x
Husaberg	400	FS-E	2001	2003		x	x
Husaberg	450	FE	2010	2012		x	x
Husaberg	450	FX-E	2010	2010		x	x
Husaberg	470	FC-E	2001	2002		x	x
Husaberg	501	CR	1999	2003		x	x
Husaberg	501	FC	1999	2003		x	x
Husaberg	501	FE-E	1999	2004		x	x
Husaberg	501	FE-S	1999	2004		x	x
Husaberg	550	FC-E	2001	2005		x	x
Husaberg	550	FE-E	2004	2008		x	x
Husaberg	570	FE	2010	2012		x	x
Husaberg	600	FC	1999	2003		x	x
Husaberg	600	FE-E	1999	2002		x	x
Husaberg	650	FE-E	2001	2008		x	x
Husaberg	650	FX-E	2001	2005		x	x
Husqvarna	125	TC	2014	2014		x	x
Husqvarna	125	TE	2014	2014		x	x
Husqvarna	250	FC	2014	2014		x	x
Husqvarna	250	FE	2014	2014		x	x
Husqvarna	250	TC	2014	2014		x	x
Husqvarna	250	TE	2014	2014		x	x
Husqvarna	300	TC	2014	2014		x	
Husqvarna	300	TE	2014	2014		x	
Husqvarna	350	FC	2014	2014		x	
Husqvarna	350	FE	2014	2014		x	

TUBI FRENO
BRAKE LINESPASTIGLIE
BRAKE PADSDISCHI FRENO
BRAKE ROTOR

OFF ROAD

LEVE OEM
OEM LEVERSBATTERIE
BATTERIESCARICA BATTERIE
BATTERY CHARGERCORONE E PIGNONI
SPOCKETSCATENE
CHAINS

Marca Brand	CC	Modello Model	Da From	A To	Type	Disco Ant. Front rotor	Disco Post. Rear rotor
Husqvarna	450	FC	2014	2014		x	
Husqvarna	450	FE	2014	2014		x	
Husqvarna	501	FE	2014	2014		x	
Ktm	125	EXC	1998	1998		x	
Ktm	125	EXC-SIX-DAYS	2009	2009		x	
Ktm	125	GS	1993	1997		x	
Ktm	125	MX	1989	1992		x	
Ktm	125	SX	1993	1993		x	
Ktm	125	SXS	2000	2010		x	
Ktm	144	SX	2007	2010		x	
Ktm	150	SX	2008	2008		x	
Ktm	200	EXC	1998	1998		x	
Ktm	200	EXC-SIX-DAYS	2015	2015		x	
Ktm	200	MXC	1998	2003		x	
Ktm	200	SX	2003	2009		x	
Ktm	200	XC-W	2006	2009		x	
Ktm	250	EXC	1998	1998		x	
Ktm	250	EXC-F	2003	2003		x	
Ktm	250	EXC-F	2004	2004		x	
Ktm	250	EXC-F-SIX-DAYS	2009	2009		x	
Ktm	250	EXC-G	2004	2009		x	
Ktm	250	EXC-SIX-DAYS	2009	2009		x	
Ktm	250	GS	1993	1997		x	
Ktm	250	MX	1992	1992		x	
Ktm	250	MXC	1998	2003		x	
Ktm	250	SX	1993	1997		x	
Ktm	250	SX	1998	1998		x	
Ktm	250	SX-F	2003	2003		x	
Ktm	250	SXS	2003	2010		x	
Ktm	250	SXS-F	2006	2009		x	
Ktm	250	XC-F	2007	2012		x	
Ktm	250	XC-W	2006	2012		x	
Ktm	300	EXC	1997	1997		x	
Ktm	300	EXC-SIX-DAYS	2009	2009		x	
Ktm	300	GS	1991	1996		x	
Ktm	300	MX	1991	1992		x	
Ktm	300	MXC	1998	2005		x	
Ktm	300	SX	1993	1996		x	
Ktm	300	SX	1997	2003		x	
Ktm	300	XC	2006	2012		x	
Ktm	300	XC-W	2006	2012		x	
Ktm	350	EXC-F	2010	2010		x	
Ktm	350	EXC-F-SIX-DAYS	2011	2011		x	
Ktm	350	GS	1993	1993		x	
Ktm	350	SXF	2011	2011		x	
Ktm	380	EXC	1998	2002		x	
Ktm	380	MXC	1998	2001		x	
Ktm	380	SX	1998	2002		x	
Ktm	400	EXC	1994	2011		x	
Ktm	400	SX	2000	2002		x	
Ktm	400	XC-W	2007	2009		x	
Ktm	450	EXC	2003	2003		x	
Ktm	450	EXC-R	2008	2009		x	
Ktm	450	EXC-SIX-DAYS	2009	2009		x	
Ktm	450	MXC	2003	2006		x	
Ktm	450	SXF	2003	2003		x	
Ktm	450	SXS	2003	2010		x	
Ktm	450	SXS-F	2003	2010		x	
Ktm	450	XC	2006	2009		x	

TUBI FRENO
BRAKE LINESPASTIGLIE
BRAKE PADSDISCHI FRENO
BRAKE ROTOR

OFF ROAD

LEVE OEM
OEM LEVERSBATTERIE
BATTERIESCARICA BATTERIE
BATTERY CHARGERCORONE E PIGNONI
SPOCKETSCATENE
CHAINS

Marca <i>Brand</i>	CC	Modello <i>Model</i>	Da <i>From</i>	A <i>To</i>	Type	Disco Ant. <i>Front rotor</i>	Disco Post. <i>Rear rotor</i>
Ktm	450	XC-F	2007	2009		x	
Ktm	450	XC-W	2007	2009		x	
Ktm	500	EXC	2010	2010		x	
Ktm	500	EXC-SIX-DAYS	2011	2011		x	
Ktm	500	MX	1989	1993		x	
Ktm	500	SX	1993	1995		x	
Ktm	505	SX-F	2007	2009		x	
Ktm	505	XC-F	2007	2009		x	
Ktm	520	EXC	2000	2002		x	
Ktm	520	MXC	2001	2002		x	
Ktm	520	SX-RACING	2000	2002		x	
Ktm	525	EXC	2003	2008		x	
Ktm	525	MXC	2003	2005		x	
Ktm	525	SX	2003	2006		x	
Ktm	525	SX-RACING	2005	2006		x	
Ktm	525	XC	2006	2008		x	
Ktm	525	XCG	2006	2008		x	
Ktm	525	XCW	2006	2008		x	
Ktm	530	EXC	2010	2011		x	
Ktm	530	EXC-R	2008	2009		x	
Ktm	530	EXC-SIX-DAYS	2009	2009		x	
Ktm	540	SXC	1998	2000		x	
Ktm	540	SXS	2001	2006		x	
Ktm	600	GS-4T	1993	1993		x	
Ktm	600	LC4	1990	1993		x	
Ktm	600	MX	1990	1992		x	
Ktm	620	LC4-SC-SUPERCOMPETITION	1998	2004		x	
Ktm	620	LC4-SXC-SUPERMOTO	1999	2001		x	
Ktm	625	LC4-SC-SUPERCOMPETITION	2002	2002		x	
Ktm	625	SXC	2003	2008		x	

TUBI FRENO
BRAKE LINESPASTIGLIE
BRAKE PADSDISCHI FRENO
BRAKE ROTOR

OFF ROAD

LEVE OEM
OEM LEVERSBATTERIE
BATTERIESCARICA BATTERIE
BATTERY CHARGERCORONE E PIGNONI
SPOCKETSCATENE
CHAINS



Codice Code	Ø Est. Outer	Ø Interno Inner	Spessore Thickness
		220	110
DK018	Nr. fori No. holes	Interasse fori Bolt patterns	Ø Fori Holes Ø
	6	125	6,5

Marca Brand	CC	Modello Model	Da From	A To	Type	Disco Ant. Front rotor	Disco Post. Rear rotor
Ccm	644	DS	2002	2006			x
Ccm	644	R30	2002	2006			x
Gas gas	125	EC	1996	2011			x
Gas gas	125	MC	1996	2009			x
Gas gas	200	EC	2004	2007			x
Gas gas	200	HOBBY	2007	2007			x
Gas gas	250	EC	1996	2009			x
Gas gas	250	EC-2T	1996	2009			x
Gas gas	250	EC-4T	1996	2009			x
Gas gas	250	EC-F-RACING	2013	2013			x
Gas gas	250	EC-RACING	2012	2012			x
Gas gas	250	MC	1996	2009			x
Gas gas	300	EC	1996	2009			x
Gas gas	300	EC-2T	2013	2013			x
Gas gas	300	EC-F-RACING	2013	2013			x
Gas gas	300	EC-RACING	2012	2012			x
Gas gas	300	MC	1996	2009			x
Gas gas	400	EC	2002	2005			x
Gas gas	400	EC	2006	2007			x
Gas gas	400	FSE	2004	2007			x
Gas gas	400	MC	2002	2005			x
Gas gas	400	MC	2006	2007			x
Gas gas	400	PAMPERA	2006	2007			x
Gas gas	450	EC	2003	2007			x
Gas gas	450	FSE	2003	2007			x
Gas gas	450	FSR	2007	2007			x
Gas gas	450	MC	2003	2006			x
Gas gas	450	MC	2007	2007			x
Gas gas	450	PAMPERA	2007	2008			x
Husaberg	390	FE	2010	2012			x
Husaberg	400	FE	2000	2003			x
Husaberg	400	FE-E	2001	2003			x
Husaberg	400	FS-C	2001	2003			x
Husaberg	400	FS-E	2001	2003			x
Husaberg	450	FE	2010	2012			x

Marca Brand	CC	Modello Model	Da From	A To	Type	Disco Ant. Front rotor	Disco Post. Rear rotor
Husaberg	450	FS-E	2003	2008			x
Husaberg	450	FX-E	2010	2010			x
Husaberg	501	FC	1999	2003			x
Husaberg	501	FE-E	1999	2004			x
Husaberg	501	FE-S	1999	2004			x
Husaberg	550	FC-E	2001	2005			x
Husaberg	550	FE-E	2004	2008			x
Husaberg	570	FE	2010	2012			x
Husaberg	570	FS	2010	2010			x
Husaberg	600	FC	1999	2003			x
Husaberg	600	FE-E	1999	2002			x
Husaberg	600	FE-SUPERMOTARD	1999	2003			x
Husaberg	650	FE-E	2001	2008			x
Husaberg	650	FS-C	2001	2008			x
Husaberg	650	FS-E	2001	2008			x
Husaberg	650	FX-E	2001	2005			x
Husqvarna	125	TC	2014	2014			x
Husqvarna	125	TE	2014	2014			x
Husqvarna	250	FC	2014	2014			x
Husqvarna	250	FE	2014	2014			x
Husqvarna	250	TC	2014	2014			x
Husqvarna	250	TE	2014	2014			x
Husqvarna	300	TE	2014	2014			x
Husqvarna	350	FC	2014	2014			x
Husqvarna	350	FE	2014	2014			x
Husqvarna	450	FC	2014	2014			x
Husqvarna	450	FE	2014	2014			x
Husqvarna	501	FE	2014	2014			x
Ktm	125	EXC	1998	1998			x
Ktm	125	EXC-SIX-DAYS	2009	2009			x
Ktm	125	GS	1988	1992			x
Ktm	125	GS	1993	1997			x
Ktm	125	MX	1989	1992			x
Ktm	125	STING	1998	1998			x
Ktm	125	SX	1993	1993			x
Ktm	125	SXS	2000	2010			x
Ktm	144	SX	2007	2010			x
Ktm	150	SX	2008	2008			x
Ktm	200	EXC	1998	1998			x
Ktm	200	EXC-SIX-DAYS	2015	2015			x
Ktm	200	MXC	1998	2003			x
Ktm	200	SX	2003	2009			x
Ktm	200	XC-W	2006	2009			x
Ktm	250	EXC	1998	1998			x
Ktm	250	EXC-F	2004	2004			x
Ktm	250	EXC-F-SIX-DAYS	2009	2009			x
Ktm	250	EXC-G	2004	2009			x
Ktm	250	EXC-SIX-DAYS	2009	2009			x
Ktm	250	GS	1988	1992			x
Ktm	250	GS	1993	1997			x
Ktm	250	MX	1989	1991			x
Ktm	250	MX	1992	1992			x
Ktm	250	MXC	1998	2003			x
Ktm	250	SX	1993	1997			x
Ktm	250	SX	1998	1998			x
Ktm	250	SX-F	2003	2003			x
Ktm	250	SXS	2003	2010			x
Ktm	250	SXS-F	2006	2009			x
Ktm	250	XC-F	2007	2012			x

TUBIFRENO
BRAKE LINESPASTIGLIE
BRAKE PADSDISCHIFRENO
BRAKE ROTOR

OFF ROAD

LEVE OEM
OEM LEVERSBATTERIE
BATTERIESCARICA BATTERIE
BATTERY CHARGERCORONE E PIGNONI
SPOCKETSCATENE
CHAINS

Marca Brand	CC	Modello Model	Da From	A To	Type	Disco Ant. Front rotor	Disco Post. Rear rotor
Ktm	250	XC-W	2006	2012			x
Ktm	300	EXC	1997	1997			x
Ktm	300	EXC-SIX-DAYS	2009	2009			x
Ktm	300	GS	1991	1996			x
Ktm	300	MX	1991	1992			x
Ktm	300	MXC	1998	2005			x
Ktm	300	SX	1997	2003			x
Ktm	300	XC	2006	2012			x
Ktm	300	XC-W	2006	2012			x
Ktm	350	EXC-F	2010	2010			x
Ktm	350	EXC-F-SIX-DAYS	2011	2011			x
Ktm	350	GS	1993	1993			x
Ktm	350	SXF	2011	2011			x
Ktm	380	EXC	1998	2002			x
Ktm	380	MXC	1998	2001			x
Ktm	380	SX	1998	2002			x
Ktm	400	EGS	1996	1999			x
Ktm	400	EXC	1994	2011			x
Ktm	400	SX	2000	2002			x
Ktm	400	XC-W	2007	2009			x
Ktm	450	EXC	2003	2003			x
Ktm	450	EXC-R	2008	2009			x
Ktm	450	EXC-SIX-DAYS	2009	2009			x
Ktm	450	MXC	2003	2006			x
Ktm	450	SMR	2004	2008			x
Ktm	450	SXF	2003	2003			x
Ktm	450	SXS	2003	2010			x
Ktm	450	SXS-F	2003	2010			x
Ktm	450	XC	2006	2009			x
Ktm	450	XC-F	2007	2009			x
Ktm	450	XC-W	2007	2009			x
Ktm	500	EXC	2010	2010			x
Ktm	500	EXC-SIX-DAYS	2011	2011			x
Ktm	500	MX	1989	1993			x
Ktm	500	SX	1993	1995			x
Ktm	505	SX-F	2007	2009			x
Ktm	505	XC-F	2007	2009			x
Ktm	520	EXC	2000	2002			x
Ktm	520	MXC	2001	2002			x
Ktm	520	SX-RACING	2000	2002			x
Ktm	525	EXC	2003	2008			x
Ktm	525	MXC	2003	2005			x
Ktm	525	SMR	2004	2005			x
Ktm	525	SX	2003	2006			x
Ktm	525	SX-RACING	2005	2006			x
Ktm	525	XC	2006	2008			x
Ktm	525	XCG	2006	2008			x
Ktm	525	XCW	2006	2008			x
Ktm	530	EXC	2010	2011			x
Ktm	530	EXC-R	2008	2009			x
Ktm	530	EXC-SIX-DAYS	2009	2009			x
Ktm	540	SXC	1998	2000			x
Ktm	540	SXS	2001	2006			x
Ktm	560	SMR	2006	2008			x
Ktm	600	GS-4T	1993	1993			x
Ktm	600	LC4	1990	1993			x
Ktm	600	MX	1990	1992			x
Ktm	620	ADVENTURE	1997	1998			x
Ktm	620	DUKE-4T	1995	1997			x

TUBI FRENO
BRAKE LINESPASTIGLIE
BRAKE PADSDISCHI FRENO
BRAKE ROTOR

OFF ROAD

LEVE OEM
OEM LEVERSBATTERIE
BATTERIESCARICA BATTERIE
BATTERY CHARGERCORONE E PIGNONI
SPOCKETSCATENE
CHAINS

Marca <i>Brand</i>	CC	Modello <i>Model</i>	Da <i>From</i>	A <i>To</i>	Type	Disco Ant. <i>Front rotor</i>	Disco Post. <i>Rear rotor</i>
Ktm	620	DUKE-4T	1998	1998			x
Ktm	620	EGS-LC4	1996	2002			x
Ktm	620	LC4-SC-SUPERCOMPETITION	1998	2004			x
Ktm	620	LC4-SXC-SUPERMOTO	1999	2001			x
Ktm	625	LC4-SC-SUPERCOMPETITION	2002	2002			x
Ktm	625	LC4-SC-SUPERCOMPETITION	2003	2004			x
Ktm	625	SMC	2005	2008			x
Ktm	625	SXC	2003	2008			x
Ktm	640	DUKE-II	1999	2002			x
Ktm	640	DUKE-II	2003	2006			x
Ktm	640	LC4-ADVENTURE	1998	2007			x
Ktm	640	LC4-ENDURO	1998	2007			x
Ktm	640	LC4-SUPERMOTO	1998	2004			x
Ktm	640	LC4-SUPERMOTO	2005	2005			x
Ktm	640	LC4-SUPERMOTO	2006	2006			x
Ktm	660	SMC	2003	2007			x

TUBI FRENO
BRAKE LINES

PASTIGLIE
BRAKE PADS

DISCHI FRENO
BRAKE ROTOR

OFF ROAD

LEVE OEM
OEM LEVERS

BATTERIE
BATTERIES

CARICA BATTERIE
BATTERY CHARGER

CORONE E PIGNONI
SPOCKETS

CATENE
CHAINS



Codice Code	Ø Est. Outer	Ø Interno Inner	Spessore Thickness
DK025	220	105	4
	Nr. fori No. holes	Interasse fori Bolt patterns	Ø Fori Holes Ø
	6	120	6,5

Marca Brand	CC	Modello Model	Da From	A To	Type	Disco Ant. Front rotor	Disco Post. Rear rotor
Beta	50	TEMPO-"16"	2000	2000		x	
Gilera	125	RUNNER-VX-4T-(GRIMECA CALIPER)	2005	2007			x
Gilera	125	RUNNER-VX-4T-(HENGTONG CALIPER)	2005	2007			x
Gilera	200	RUNNER-VXR	2001	2004			x
Gilera	200	RUNNER-VXR	2005	2008			x
Piaggio	50	LIBERTY	1997	2011		x	
Piaggio	50	LIBERTY-2T	2006	2008		x	
Piaggio	50	LIBERTY-2T-RST	2004	2004		x	
Piaggio	50	LIBERTY-2T-SPORT	2006	2008		x	
Piaggio	50	LIBERTY-4T	2000	2009		x	
Piaggio	50	LIBERTY-4T-DELIVERY-TNT	2009	2009		x	
Piaggio	50	LIBERTY-4T-RST	2004	2004		x	
Piaggio	50	LIBERTY-4T-SPORT	2006	2008		x	
Piaggio	50	LIBERTY-PTT-EURO2	2004	2005		x	
Piaggio	50	NRG-POWER-DD	2005	2011		x	
Piaggio	50	NRG-POWER-DD-SERIE-SPECIALE	2007	2007		x	
Piaggio	50	NRG-POWER-DT	2006	2011		x	
Piaggio	50	NRG-POWER-PUREJET	2004	2004		x	
Piaggio	50	NRG-PUREJET	2005	2010		x	
Piaggio	100	FREE	2002	2003		x	
Piaggio	125	FLY-4T-3V-EURO-3	2013	2013			x
Piaggio	125	GTS-SUPER-IE	2015	2015		x	
Piaggio	125	GTS-SUPER-IE	2015	2015			x
Piaggio	125	LIBERTY	1998	2002		x	
Piaggio	125	LIBERTY-4T	2006	2007		x	
Piaggio	125	LIBERTY-4T-DELIVERY-EURO3	2008	2008		x	
Piaggio	125	LIBERTY-4T-EURO3	2007	2008		x	
Piaggio	125	LIBERTY-4T-SPORT-EURO3	2006	2008		x	
Piaggio	125	LIBERTY-RST	2004	2005		x	
Piaggio	125	LIBERTY-RST-PTT	2005	2006		x	
Piaggio	125	LIBERTY-S	2006	2006		x	
Piaggio	125	SUPER-HEXAGON-GTX-12"	2001	2003			x
Piaggio	125	VESPA-GRANTURISMO	2003	2007		x	

Marca Brand	CC	Modello Model	Da From	A To	Type	Disco Ant. Front rotor	Disco Post. Rear rotor
Piaggio	125	VESPA-GRANTURISMO	2003	2007			x
Piaggio	125	VESPA-GRANTURISMO-EU-RO3	2006	2007		x	
Piaggio	125	VESPA-GRANTURISMO-EU-RO3	2006	2007			x
Piaggio	125	VESPA-GT-L	2004	2004		x	
Piaggio	125	VESPA-GT-L	2004	2004			x
Piaggio	125	VESPA-GTS-4T-IE-SUPER	2009	2009		x	
Piaggio	125	VESPA-GTS-4T-IE-SUPER	2009	2009			x
Piaggio	125	VESPA-GTS-EURO3	2007	2011		x	
Piaggio	125	VESPA-GTS-EURO3	2007	2011			x
Piaggio	125	VESPA-GTV	2007	2008		x	
Piaggio	125	VESPA-GTV	2007	2008			x
Piaggio	125	VESPA-GTV-4T-NAVY-EURO3	2008	2008		x	
Piaggio	125	VESPA-GTV-4T-NAVY-EURO3	2008	2008			x
Piaggio	125	ZIP-4T	2002	2002		x	
Piaggio	150	LIBERTY	2000	2000		x	
Piaggio	150	LIBERTY-4T-EURO3	2008	2008		x	
Piaggio	150	LIBERTY-4T-SPORT	2008	2008		x	
Piaggio	150	SUPERHEXAGON	1999	1999		x	
Piaggio	150	SUPERHEXAGON	1999	1999			x
Piaggio	180	SUPER-HEXAGON-GTX-12"	2001	2003			x
Piaggio	200	LIBERTY	2006	2006		x	
Piaggio	200	LIBERTY-4T-EURO3	2007	2008		x	
Piaggio	200	LIBERTY-4T-SPORT-EURO3	2006	2007		x	
Piaggio	200	LIBERTY-RST	2004	2004		x	
Piaggio	200	LIBERTY-S	2001	2001		x	
Piaggio	200	LIBERTY-SPORT	2006	2006		x	
Piaggio	200	VESPA-GRANTURISMO	2006	2007		x	
Piaggio	200	VESPA-GRANTURISMO	2006	2007			x
Piaggio	200	VESPA-GT-L	2004	2006		x	
Piaggio	200	VESPA-GT-L	2004	2006			x
Piaggio	250	HEXAGON	1998	2001			x
Piaggio	250	SUPERHEXAGON	1999	2001		x	
Piaggio	250	VESPA-GT-60-EURO	2006	2007		x	
Piaggio	250	VESPA-GT-60-EURO	2006	2007			x
Piaggio	250	VESPA-GTS	2005	2012		x	
Piaggio	250	VESPA-GTS	2005	2012			x
Piaggio	250	VESPA-GTS-ABS	2005	2012		x	
Piaggio	250	VESPA-GTS-ABS	2005	2012			x
Piaggio	250	VESPA-GTV	2006	2009		x	
Piaggio	250	VESPA-GTV	2006	2009			x
Piaggio	250	VESPA-GTV-4T-NAVY-EURO3	2008	2008		x	
Piaggio	250	VESPA-GTV-4T-NAVY-EURO3	2008	2008			x
Piaggio	300	VESPA-GTS-IE	2012	2012		x	
Piaggio	300	VESPA-GTS-IE	2012	2012			x
Piaggio	300	VESPA-GTS-SUPER	2008	2013		x	
Piaggio	300	VESPA-GTS-SUPER	2008	2013			x
Piaggio	300	VESPA-GTS-SUPER-SPORT	2010	2010		x	
Piaggio	300	VESPA-GTS-SUPER-SPORT	2010	2010			x
Piaggio	300	VESPA-GTS-TOURING	2011	2012		x	
Piaggio	300	VESPA-GTS-TOURING	2015	2015		x	
Piaggio	300	VESPA-GTS-TOURING	2011	2012			x
Piaggio	300	VESPA-GTS-TOURING	2015	2015			x
Piaggio	300	VESPA-GTS-TOURING-IE-ABS	2015	2015		x	
Piaggio	300	VESPA-GTS-TOURING-IE-ABS	2015	2015			x
Piaggio	300	VESPA-GTV-VIA-MONTE-NAPOLEONE	2010	2010		x	
Piaggio	300	VESPA-GTV-VIA-MONTE-NAPOLEONE	2010	2010			x

TUBI FRENO
BRAKE LINESPASTIGLIE
BRAKE PADSDISCHI FRENO
BRAKE ROTOR

OFF ROAD

LEVE OEM
OEM LEVERSBATTERIE
BATTERIESCARICA BATTERIE
BATTERY CHARGERCORONE E PIGNONI
SPOCKETSCATENE
CHAINS



Codice Code	Ø Est. Outer	Ø Interno Inner	Spessore Thickness
	200	96	4
DK026	Nr. fori No. holes	Interasse fori Bolt patterns	Ø Fori Holes Ø
	5	107	6,5

Marca Brand	CC	Modello Model	Da From	A To	Type	Disco Ant. Front rotor	Disco Post. Rear rotor
Gilera	50	ICE	1999	1999		x	
Lem	150	STAR-DE-LUXE	2009	2009		x	
Lml	125	STAR-2T	2010	2010		x	
Lml	125	STAR-4T	2010	2010		x	
Lml	125	STAR-DELUXE	2009	2009		x	
Lml	150	STAR-2T	2010	2010		x	
Lml	150	STAR-4T	2010	2010		x	
Lml	150	STAR-DE-LUXE	2009	2009		x	
Lml	151	STAR-4T	2010	2010		x	
Lml	200	STAR-4T	2010	2010		x	
Piaggio	50	FLY-2T	2005	2007		x	
Piaggio	50	FLY-2T	2010	2011		x	
Piaggio	50	FLY-4T	2008	2011		x	
Piaggio	50	FREE-FL	1995	2002		x	
Piaggio	50	SFERA-RST	1996	1998		x	
Piaggio	50	VESPA-ET2	1997	2005		x	
Piaggio	50	VESPA-ET4	1997	2005		x	
Piaggio	50	VESPA-LX-2T	2005	2013		x	
Piaggio	50	VESPA-LX-2T-FL	2009	2010		x	
Piaggio	50	VESPA-LX-2T-TOURING	2010	2013		x	
Piaggio	50	VESPA-LX-4T	2005	2008		x	
Piaggio	50	VESPA-LX-4T-4V	2009	2013		x	
Piaggio	50	VESPA-LX-4T-4V-TOURING	2010	2013		x	
Piaggio	50	VESPA-LXV-2T	2006	2009		x	
Piaggio	50	VESPA-LXV-2T-NAVY	2008	2008		x	
Piaggio	50	VESPA-PRIMAVERA	2013	2013		x	
Piaggio	50	VESPA-S-2T	2007	2012		x	
Piaggio	50	VESPA-S-4T&COLLEGE	2008	2012		x	
Piaggio	50	VESPA-S-4T-4V	2008	2009		x	
Piaggio	50	VESPA-S-COLLEGE-4T	2007	2010		x	
Piaggio	50	VESPA-SPRINT-2T-2V	2014	2014		x	
Piaggio	50	VESPA-SPRINT-4T-4V	2014	2014		x	
Piaggio	50	ZIP-SP	1996	2008		x	
Piaggio	50	ZIP-SP-EURO2	2006	2013		x	
Piaggio	50	ZIP-SPORT-H2O-SP	1996	1996		x	

TUBI FRENO
BRAKE LINES

PASTIGLIE
BRAKE PADS

DISCHI FRENO
BRAKE ROTOR

OFF ROAD

LEVE OEM
OEM LEVERS

BATTERIE
BATTERIES

CARICA BATTERIE
BATTERY CHARGER

CORONE E PIGNONI
SPOCKETS

CATENE
CHAINS

Marca Brand	CC	Modello Model	Da From	A To	Type	Disco Ant. Front rotor	Disco Post. Rear rotor
Piaggio	75	SFERA	1996	1997		x	
Piaggio	100	FLY-4T	2006	2008		x	
Piaggio	125	FLY	2005	2007		x	
Piaggio	125	FLY-EURO3	2008	2011		x	
Piaggio	125	HEXAGON-GTX	2000	2000		x	
Piaggio	125	HEXAGON-GTX	2000	2000			x
Piaggio	125	HEXAGON-LX	1998	1999		x	
Piaggio	125	SFERA	1996	1998		x	
Piaggio	125	VESPA-ET4	1996	2002		x	
Piaggio	125	VESPA-LX	2004	2011		x	
Piaggio	125	VESPA-LX-4T-FL	2009	2009		x	
Piaggio	125	VESPA-LX-EURO-3	2006	2008		x	
Piaggio	125	VESPA-LX-EURO3-IE	2009	2011		x	
Piaggio	125	VESPA-LX-TOURING	2010	2013		x	
Piaggio	125	VESPA-LXV-4T-NAVY-EURO3	2007	2008		x	
Piaggio	125	VESPA-LXV-IE-4T	2010	2013		x	
Piaggio	125	VESPA-PRIMAVERA-4T	2013	2013		x	
Piaggio	125	VESPA-PX	1998	2011		x	
Piaggio	125	VESPA-PX-30-ANNI	2007	2008		x	
Piaggio	125	VESPA-S-4T-EURO3	2007	2008		x	
Piaggio	125	VESPA-S-4T-IE	2012	2012		x	
Piaggio	125	VESPA-S-4T-IE&COLLEGE	2009	2011		x	
Piaggio	125	VESPA-SPRINT-4T-IE	2014	2014		x	
Piaggio	150	FLY	2005	2007		x	
Piaggio	150	FLY-EURO3	2008	2011		x	
Piaggio	150	HEXAGON	1998	1998		x	
Piaggio	150	VESPA-ET4	1999	2005		x	
Piaggio	150	VESPA-LX	2005	2006		x	
Piaggio	150	VESPA-LX-4T-FL	2009	2009		x	
Piaggio	150	VESPA-LX-EURO3	2006	2008		x	
Piaggio	150	VESPA-LX-EURO3-IE	2009	2011		x	
Piaggio	150	VESPA-LX-TOURING	2010	2013		x	
Piaggio	150	VESPA-PRIMAVERA	2014	2014		x	
Piaggio	150	VESPA-PX	2002	2012		x	
Piaggio	150	VESPA-S-4T	2008	2009		x	
Piaggio	150	VESPA-S-4T-IE&COLLEGE	2009	2012		x	
Piaggio	180	HEXAGON-LXT	1999	2000		x	
Piaggio	180	SUPERHEXAGON	1999	2000		x	
Piaggio	180	SUPERHEXAGON	1999	2000			x
Piaggio	200	VESPA-PX	1996	2007		x	
Piaggio	200	VESPA-PX-E	1996	2007		x	
Piaggio	200	VESPA-PX-TIME	2001	2007		x	
Piaggio	250	HEXAGON	1998	2001		x	
Piaggio	250	SUPERHEXAGON	1999	2001			x

TUBI FRENO
BRAKE LINESPASTIGLIE
BRAKE PADSDISCHI FRENO
BRAKE ROTOR

OFF ROAD

LEVE OEM
OEM LEVERSBATTERIE
BATTERIESCARICA BATTERIE
BATTERY CHARGERCORONE E PIGNONI
SPOCKETSCATENE
CHAINS



Codice Code	Ø Est. Outer	Ø Interno Inner	Spessore Thickness
	260	125	5
DK027	Nr. fori No. holes	Interasse fori Bolt patterns	Ø Fori Holes Ø
	5	140	6,5

Marca Brand	CC	Modello Model	Da From	A To	Type	Disco Ant. Front rotor	Disco Post. Rear rotor
Piaggio	50	VESPA-PRIMAVERA-4T-4V	2013	2013		x	
Piaggio	125	BEVERLY	2001	2006		x	
Piaggio	125	BEVERLY	2001	2006			x
Piaggio	125	BEVERLY-EURO3	2007	2008		x	
Piaggio	125	BEVERLY-EURO3	2007	2008			x
Piaggio	125	BEVERLY-EURO3-MIC	2007	2007		x	
Piaggio	125	BEVERLY-EURO3-MIC	2007	2007			x
Piaggio	125	BEVERLY-EURO3-SPORT	2007	2008		x	
Piaggio	125	BEVERLY-EURO3-SPORT	2007	2008			x
Piaggio	125	BEVERLY-RST	2004	2007		x	
Piaggio	125	BEVERLY-RST	2004	2007			x
Piaggio	125	BEVERLY-TOURER-EURO3	2008	2010		x	
Piaggio	125	BEVERLY-TOURER-EURO3	2008	2010			x
Piaggio	125	CARNABY	2007	2010		x	
Piaggio	125	CARNABY	2007	2010			x
Piaggio	250	BEVERLY	2006	2007		x	
Piaggio	250	BEVERLY	2006	2007			x
Piaggio	250	BEVERLY-CRUISER	2007	2009		x	
Piaggio	250	BEVERLY-CRUISER	2007	2009			x
Piaggio	250	BEVERLY-EURO3-MIC	2007	2007		x	
Piaggio	250	BEVERLY-EURO3-MIC	2007	2007			x
Piaggio	250	BEVERLY-IE-EURO3	2006	2008		x	
Piaggio	250	BEVERLY-IE-EURO3	2006	2008			x
Piaggio	250	BEVERLY-RST	2004	2005		x	
Piaggio	250	BEVERLY-RST	2004	2005			x
Piaggio	250	BEVERLY-SPORT	2006	2008		x	
Piaggio	250	BEVERLY-SPORT	2006	2008			x
Piaggio	250	BEVERLY-TOURER-EURO3	2008	2009		x	
Piaggio	250	BEVERLY-TOURER-EURO3	2008	2009			x
Piaggio	250	CARNABY	2008	2009		x	
Piaggio	250	CARNABY	2008	2009			x
Piaggio	300	BEVERLY-TOURER-EURO3	2009	2009		x	
Piaggio	300	BEVERLY-TOURER-EURO3	2009	2009			x
Piaggio	500	BEVERLY	2002	2006		x	
Piaggio	500	BEVERLY-EURO3	2006	2009		x	
Piaggio	500	X9	2001	2002		x	

TUBI FRENO
BRAKE LINES

PASTIGLIE
BRAKE PADS

DISCHI FRENO
BRAKE ROTOR

OFF ROAD

LEVE OEM
OEM LEVERS

BATTERIE
BATTERIES

CARICA BATTERIE
BATTERY CHARGER

CORONE E PIGNONI
SPOCKETS

CATENE
CHAINS



Codice Code	Ø Est. Outer	Ø Interno Inner	Spessore Thickness
	220	115	5
DK031	Nr. fori No. holes	Interasse fori Bolt patterns	Ø Fori Holes Ø
	6	133	6,5

Marca Brand	CC	Modello Model	Da From	A To	Type	Disco Ant. Front rotor	Disco Post. Rear rotor
Hrd	125	GS	1994	1996			x
Hrd	125	GS	1997	1997			x
Hrd	125	MC	1994	1996			x
Hrd	250	GS	1994	1996			x
Hrd	250	MC	1994	1996			x
Tm	125	GS	1990	1992			x
Tm	125	MC	1990	1992			x
Yamaha	125	DT-R	1992	2003			x
Yamaha	125	TDR	1989	1999			x
Yamaha	125	WR	1989	1989			x
Yamaha	125	WR	1990	1997			x
Yamaha	125	YZ	1985	1989			x
Yamaha	125	YZ	1990	1997			x
Yamaha	200	WR	1992	1995			x
Yamaha	250	TT	2000	2000			x
Yamaha	250	WR	1990	1991			x
Yamaha	250	WR	1992	1997			x
Yamaha	250	YZ	1985	1989			x
Yamaha	250	YZ	1990	1997			x
Yamaha	360	YZ	1989	1989			x
Yamaha	360	YZ	1990	1993			x
Yamaha	400	WR-F	1998	2000			x
Yamaha	400	YZ-F	1998	2000			x
Yamaha	500	WR	1992	1993			x
Yamaha	600	TT-R	1998	2000			x
Yamaha	600	TT-RE	2004	2007			x

TUBI FRENO
BRAKE LINESPASTIGLIE
BRAKE PADSDISCHI FRENO
BRAKE ROTOR

OFF ROAD

LEVE OEM
OEM LEVERSBATTERIE
BATTERIESCARICA BATTERIE
BATTERY CHARGERCORONE E PIGNONI
SPOCKETSCATENE
CHAINS



Codice Code	Ø Est. Outer	Ø Interno Inner	Spessore Thickness
	DK032	220	86
	Nr. fori No. holes	Interasse fori Bolt patterns	Ø Fori Holes Ø
	6	102	6,25

Marca Brand	CC	Modello Model	Da From	A To	Type	Disco Ant. Front rotor	Disco Post. Rear rotor
Yamaha	600	XT	1986	1989			x
Yamaha	600	XT-E	1990	1994			x
Yamaha	600	XT-E	1995	1995			x
Yamaha	600	XT-K	1986	1989			x
Yamaha	600	XTZ-TENERE'	1986	1991			x
Yamaha	660	XTZ-TENERE'	1991	1996			x



Codice Code	Ø Est. Outer	Ø Interno Inner	Spessore Thickness
	DK033	267	132
	Nr. fori No. holes	Interasse fori Bolt patterns	Ø Fori Holes Ø
	6	150	8,5

Marca Brand	CC	Modello Model	Da From	A To	Type	Disco Ant. Front rotor	Disco Post. Rear rotor
Yamaha	125	SR	1995	1995			x
Yamaha	350	RD-LC	1985	1993		x	
Yamaha	350	RD-LC	1985	1993			x

Marca <i>Brand</i>	CC	Modello <i>Model</i>	Da <i>From</i>	A <i>To</i>	Type	Disco Ant. <i>Front rotor</i>	Disco Post. <i>Rear rotor</i>
Yamaha	400	FZ-R	1985	1985			x
Yamaha	500	RD-LC	1984	1988		x	
Yamaha	500	T-MAX	2001	2003			x
Yamaha	500	T-MAX	2004	2007			x
Yamaha	500	T-MAX	2008	2011			x
Yamaha	500	T-MAX-ABS	2008	2011			x
Yamaha	500	T-MAX-BLACK-MAX	2004	2007			x
Yamaha	600	SRX	1986	1986		x	
Yamaha	600	XJ-F	1983	1990		x	
Yamaha	600	XJ-F	1983	1990			x
Yamaha	600	XT	1983	1985		x	
Yamaha	600	XT	1986	1989		x	
Yamaha	600	XT-K	1983	1985		x	
Yamaha	600	XT-K	1986	1989		x	
Yamaha	600	XT-TENERE'	1983	1989		x	
Yamaha	600	XTZ-TENERE'	1986	1991		x	
Yamaha	750	FZ	1985	1988		x	
Yamaha	750	FZ	1985	1988			x
Yamaha	750	FZ-GENESIS	1989	1992			x
Yamaha	750	FZR-GENESIS	1987	1987			x
Yamaha	750	FZX	1987	1987		x	
Yamaha	750	FZX	1987	1987			x
Yamaha	750	XJ-F	1983	1988		x	
Yamaha	750	XV-VIRAGO	1987	1993		x	
Yamaha	750	XV-VIRAGO	1987	1993			x
Yamaha	900	XJ-DIVERSION	1994	1994			x
Yamaha	900	XJ-F	1983	1990		x	
Yamaha	1000	FZR	1987	1988			x
Yamaha	1000	FZR-EX-UP	1989	1990			x
Yamaha	1000	FZR-EX-UP	1991	1991			x
Yamaha	1000	FZR-EX-UP	1992	1993			x
Yamaha	1000	FZR-EX-UP	1994	1995			x
Yamaha	1000	FZR-GENESIS	1987	1988			x
Yamaha	1000	FZS-FAZER	2001	2005			x
Yamaha	1100	BT-BULLDOG	2002	2006			x
Yamaha	1100	XV-VIRAGO	1987	1993		x	
Yamaha	1200	XJR	1995	1998			x
Yamaha	1300	XJR	1999	1999			x
Yamaha	1300	XJR-(BREMBO-CALIPER)	1998	1998			x
Yamaha	1300	XJR-SP	1999	1999			x
Yamaha	1670	MT-01	2005	2005			x

TUBI FRENO
BRAKE LINESPASTIGLIE
BRAKE PADSDISCHI FRENO
BRAKE ROTOR

OFF ROAD

LEVE OEM
OEM LEVERSBATTERIE
BATTERIESCARICA BATTERIE
BATTERY CHARGERCORONE E PIGNONI
SPOCKETSCATENE
CHAINS



Codice Code	Ø Est. Outer	Ø Interno Inner	Spessore Thickness
DK036	240	101	3
	Nr. fori No. holes	Interasse fori Bolt patterns	Ø Fori Holes Ø
	6	117	6,25

Marca Brand	CC	Modello Model	Da From	A To	Type	Disco Ant. Front rotor	Disco Post. Rear rotor
Hm	230	CRF-ENDURO	2004	2010		x	
Hm	250	CRE-F	2004	2009		x	
Hm	250	CRE-X	2004	2009		x	
Hm	250	CRE-X-ENDURO	2004	2009		x	
Hm	450	CRF-R	2002	2002		x	
Honda	125	CR-E	1995	1997		x	
Honda	125	CR-E	1998	2001		x	
Honda	125	CR-E	2002	2008		x	
Honda	125	CR-R	1995	1997		x	
Honda	125	CR-R	1998	2001		x	
Honda	125	CR-R	2002	2008		x	
Honda	230	CRF-ENDURO	2004	2006		x	
Honda	250	CR-E	1995	1996		x	
Honda	250	CR-E	2002	2008		x	
Honda	250	CRF-R	2004	2014		x	
Honda	250	CRF-X	2004	2007		x	
Honda	250	CR-R	1995	1996		x	
Honda	250	CR-R	2002	2008		x	
Honda	450	CRF R	2002	2014		x	
Honda	450	CRF X	2004	2012		x	
Honda	500	CR-E	1995	2001		x	
Honda	500	CR-R	1995	2001		x	



Codice Code	Ø Est. Outer	Ø Interno Inner	Spessore Thickness
	220	60	4
DK037	Nr. fori No. holes	Interasse fori Bolt patterns	Ø Fori Holes Ø
	5	80	8,5

Marca Brand	CC	Modello Model	Da From	A To	Type	Disco Ant. Front rotor	Disco Post. Rear rotor
Aprilia	50	SCARABEO	1998	2005		x	
Aprilia	50	SCARABEO 4T	2002	2009		x	
Aprilia	50	SCARABEO 4T RESTYLING	2006	2008		x	
Aprilia	50	SCARABEO 4V4T	2013	2013		x	
Aprilia	50	SCARABEO BRIGHT	1998	1998		x	
Aprilia	50	SCARABEO DE LUXE	1998	1998		x	
Aprilia	50	SCARABEO DITECH	2002	2004		x	
Aprilia	50	SCARABEO DITECH	2005	2005		x	
Aprilia	50	SCARABEO STREET	1998	1998		x	
Aprilia	100	SCARABEO	1999	1999		x	
Aprilia	125	LEONARDO	1995	2002		x	
Aprilia	125	LEONARDO ST	2003	2003		x	
Aprilia	125	SCARABEO	1999	2003			x
Aprilia	125	SCARABEO GT	1999	2003			x
Aprilia	125	SPORTCITY	2006	2007			x
Aprilia	125	SPORTCITY CUBE	2009	2009			x
Aprilia	125	SPORTCITY STREET	2012	2012			x
Aprilia	150	LEONARDO	1996	1998		x	
Aprilia	150	LEONARDO ST	1999	2002		x	x
Aprilia	150	SCARABEO	1999	2003			x
Aprilia	200	SCARABEO GT	2001	2006			x
Aprilia	200	SPORTCITY	2004	2008			x
Aprilia	200	SPORTCITY CUBE	2008	2010			x
Aprilia	250	LEONARDO	1999	2004		x	
Aprilia	250	SPORTCITY	2006	2008			x
Aprilia	250	SPORTCITY CUBE	2008	2012			x
Aprilia	300	LEONARDO ST	2005	2006		x	
Aprilia	300	SPORTCITY CUBE	2008	2008			x
Derbi	125	BOULEVARD-S	2007	2007			x
Derbi	125	RAMBLA	2009	2011			x
Derbi	250	RAMBLA	2009	2009			x
Derbi	300	RAMBLA	2010	2011			x

TUBI FRENO
BRAKE LINESPASTIGLIE
BRAKE PADSDISCHI FRENO
BRAKE ROTOR

OFF ROAD

LEVE OEM
OEM LEVERSBATTERIE
BATTERIESCARICA BATTERIE
BATTERY CHARGERCORONE E PIGNONI
SPOCKETSCATENE
CHAINS



Codice <i>Code</i>	Ø Est. <i>Outer</i>	Ø Interno <i>Inner</i>	Spessore <i>Thickness</i>
DK039	230	82	6
	Nr. fori <i>No. holes</i>	Interasse fori <i>Bolt patterns</i>	Ø Fori <i>Holes Ø</i>
	5	104	10,5

Marca <i>Brand</i>	CC	Modello <i>Model</i>	Da <i>From</i>	A <i>To</i>	Type	Disco Ant. <i>Front rotor</i>	Disco Post. <i>Rear rotor</i>
Kawasaki	750	ZX-7R	1996	2002			x
Kawasaki	750	ZX-7R	1999	2003			x
Kawasaki	750	ZX-7-RR	1993	2004			x
Kawasaki	750	ZXR-R	1989	1995			x
Kawasaki	900	ZX-9R	1994	1997			x
Kawasaki	1000	GTR	1986	1993			x
Kawasaki	1100	ZEPHYR	1992	1998			x

CATENE CHAINS

COMING SOON