

# Мастерская современных фасадов



# О компании:

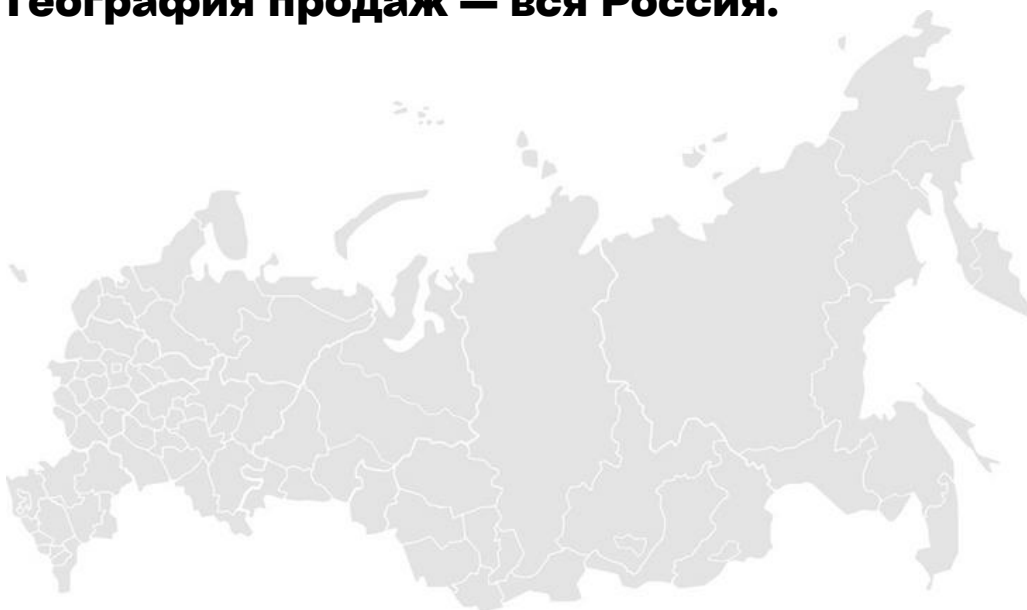
Мы — производственная компания, специализирующаяся на изготовлении мебельных фасадов и комплектующих для корпусной мебели. Работаем с мебельными фабриками, частными производствами и дизайнерами интерьеров, которым важны стабильное качество, аккуратная геометрия и соблюдение сроков.

---

Производство оснащено ЧПУ-оборудованием и рассчитано на серийные и индивидуальные заказы. Берём в работу как типовые решения, так и нестандартные проекты.

---

**География продаж — вся Россия.**



## Почему с нами удобно?



- **Забираем на себя фасады**

Вы освобождаете производство от самого трудоёмкого этапа и концентрируетесь на сборке и отгрузке.



- **Сокращение сроков по проектам**

Фасады производятся в кратчайшие сроки параллельно вашей работе.



- **Рост оборота без расширения производства**

Вы принимаете больше заказов, не покупая оборудование и не увеличивая штат.



- **Стабильное качество от партии к партии**

Контролируем геометрию, фрезеровку и кромление — меньше переделок и возвратов.



- **Фасады “под ключ”**

Получаете готовые к установке изделия: фрезеровка, кромка, присадка, упаковка.



- **Поддержка нестандартных решений**

Большие форматы, индивидуальная фрезеровка, сложные оттенки и степени матовости.

- **Забираем на себя фасады**

Вы освобождаете производство от самого трудоёмкого этапа и концентрируетесь на сборке и отгрузке.

# Ассортимент фасадов:

## Фасады из МДФ в плёнке ПВХ

однотонные покрытия  
софт-тач  
древесные декоры  
гладкие и фрезерованные  
фасады

## Окрашенные фасады

покраска по **RAL · NCS · CS**

### **3-5-25% матовости:**

- матовое
- полуматовое
- глубокоматовое

## Максимальный размер фасадов в плёнке ПВХ:

высота до 2250 мм  
ширина до 1250 мм

## Окрашенные фасады:

максимальный размер  
соответствует размеру листа  
МДФ

## Фасады из шпона

натуральный шпон  
Fine Line (шпон)

## Мы предоставляем полный цикл обработки плитных материалов:

распил и прорезка на ЧПУ

фрезеровка фасадов

кромление на прозрачный PUR-клей

присадка

склейка

упаковка готовых изделий

организация доставки

**Работаем как с фасадами, так и с деталями корпусной мебели.**





# Палитра плёнок

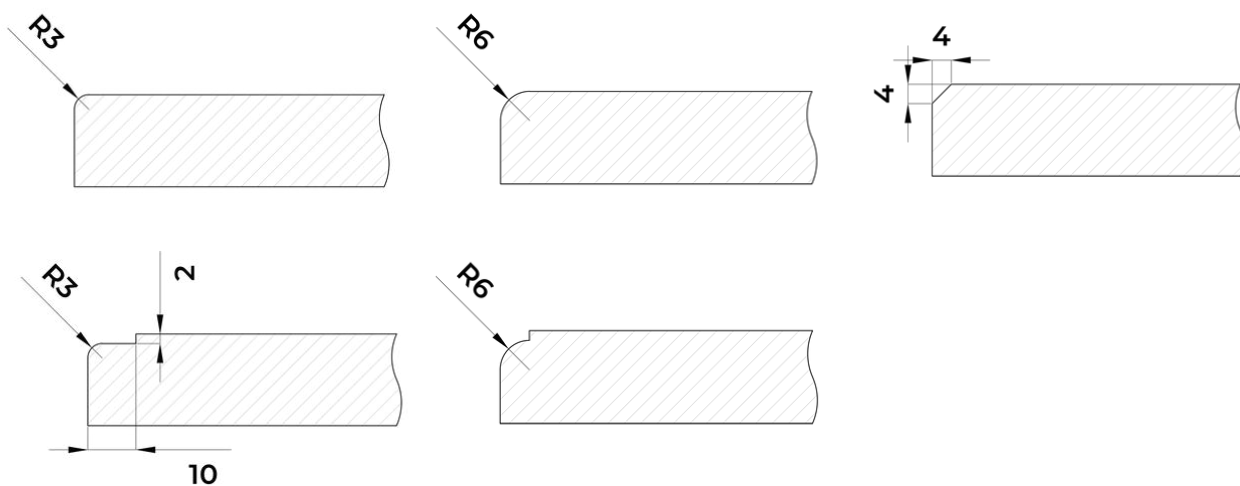


# FD 10

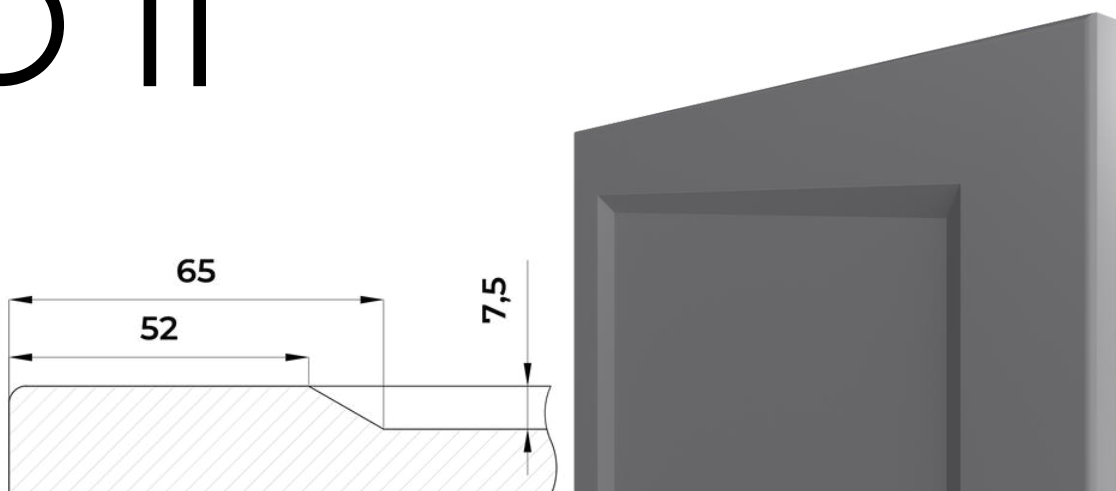


- белый
- кашемир
- вельвет
- мокко
- крем
- какао
- оливковый
- светло-серый
- серый
- графит

## Варианты фрезеровки торца:

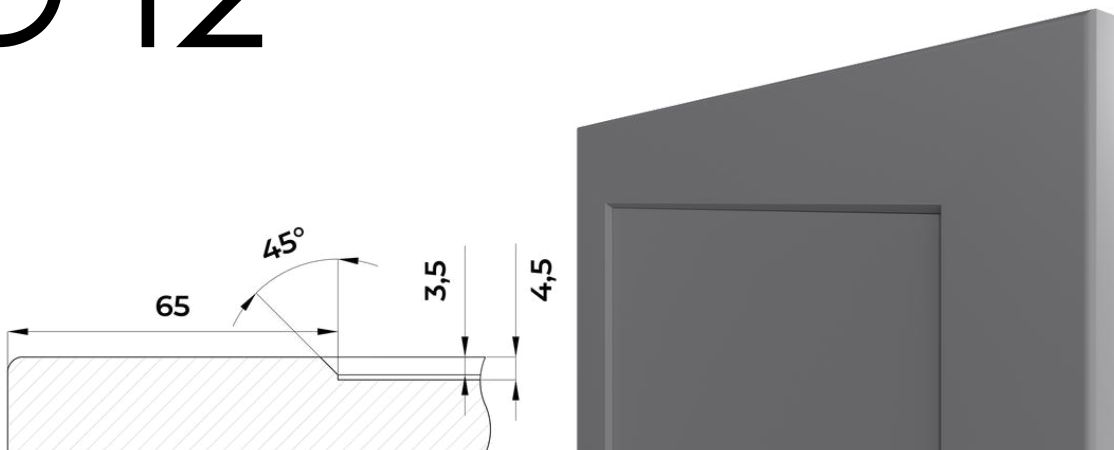


# FD 11



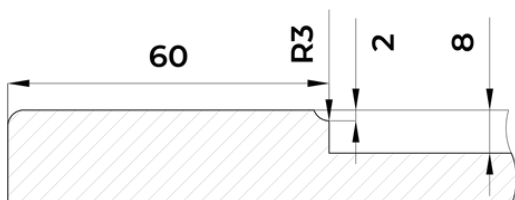
- белый
- кашемир
- вельвет
- мокко
- крем
- какао
- оливковый
- светло-серый
- серый
- графит

# FD 12



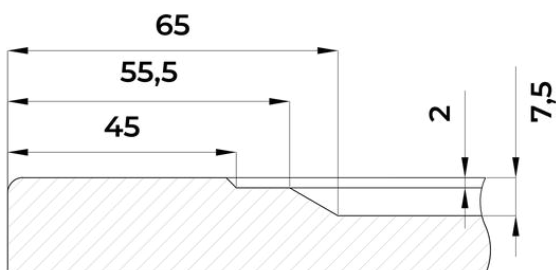
- белый
- кашемир
- вельвет
- мокко
- крем
- какао
- оливковый
- светло-серый
- серый
- графит

# FD 13



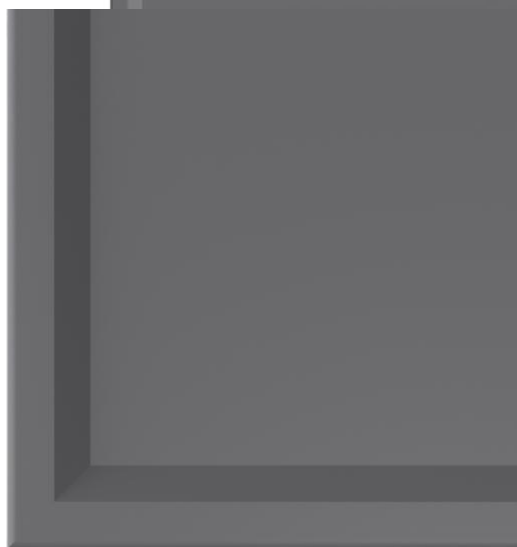
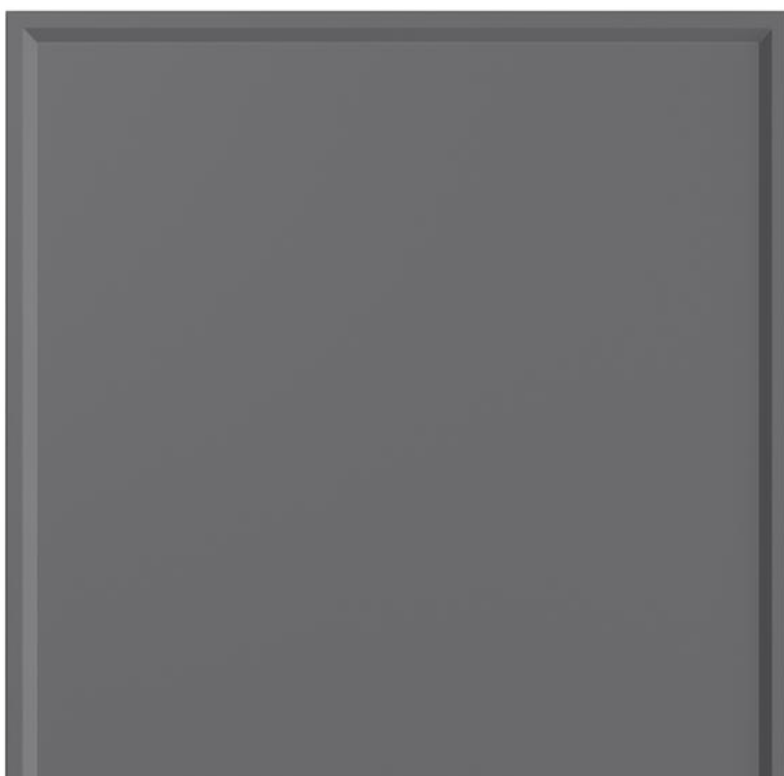
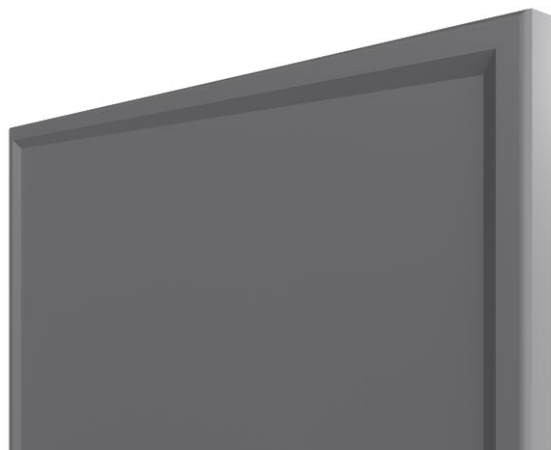
- белый
- кашемир
- вельвет
- мокко
- крем
- какао
- оливковый
- светло-серый
- серый
- графит

# FD 14



- белый
- кашемир
- вельвет
- мокко
- крем
- какао
- оливковый
- светло-серый
- серый
- графит

# FD 15



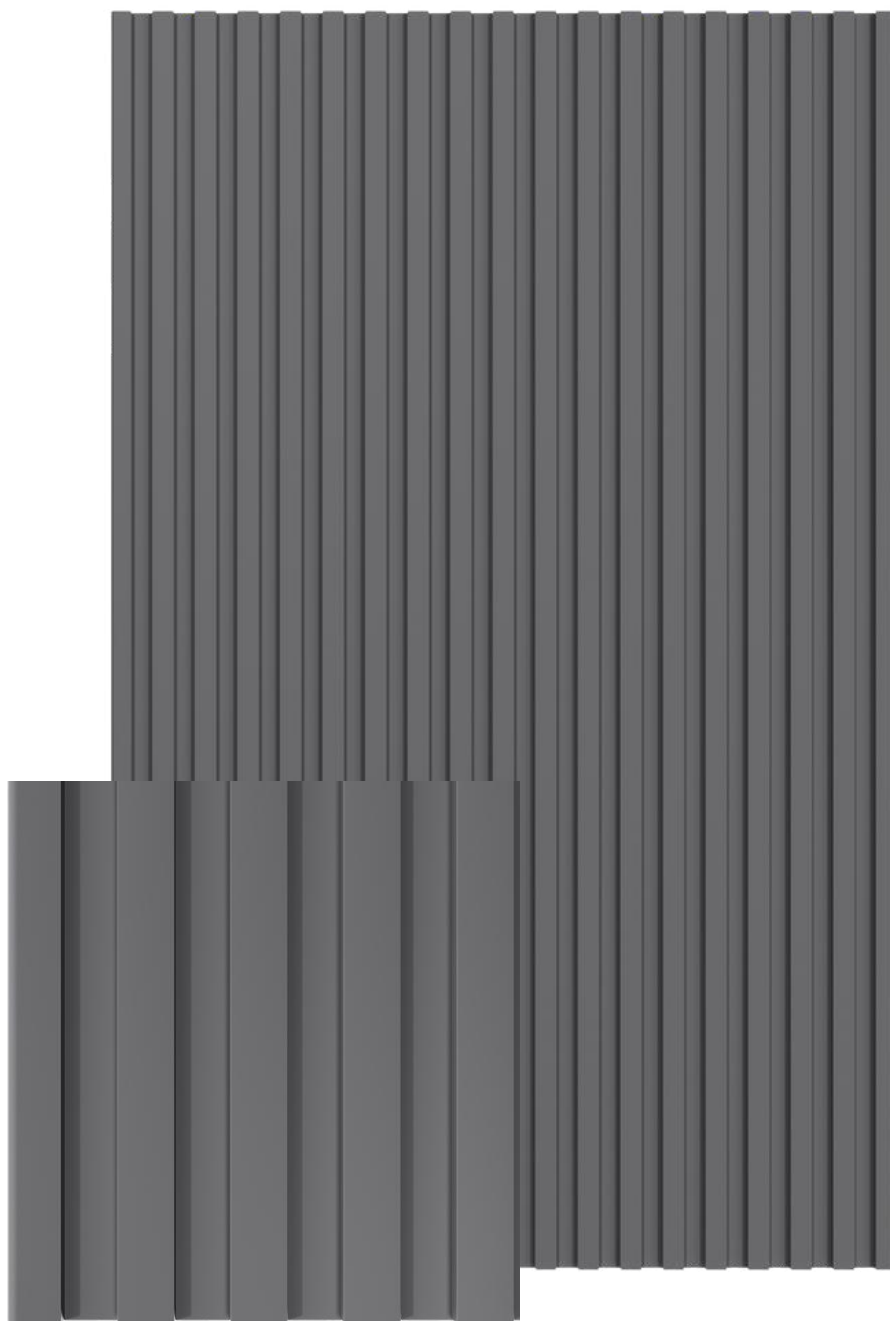
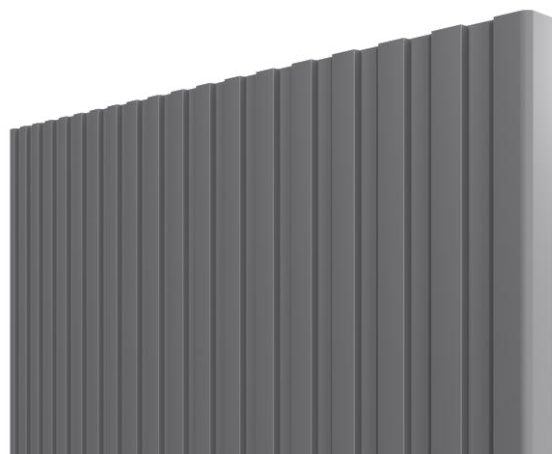
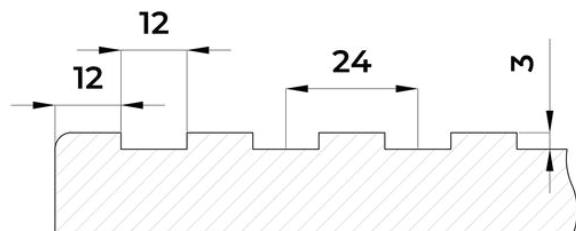
- белый
- кашемир
- вельвет
- мокко
- крем
- какао
- оливковый
- светло-серый
- серый
- графит

# FD 16



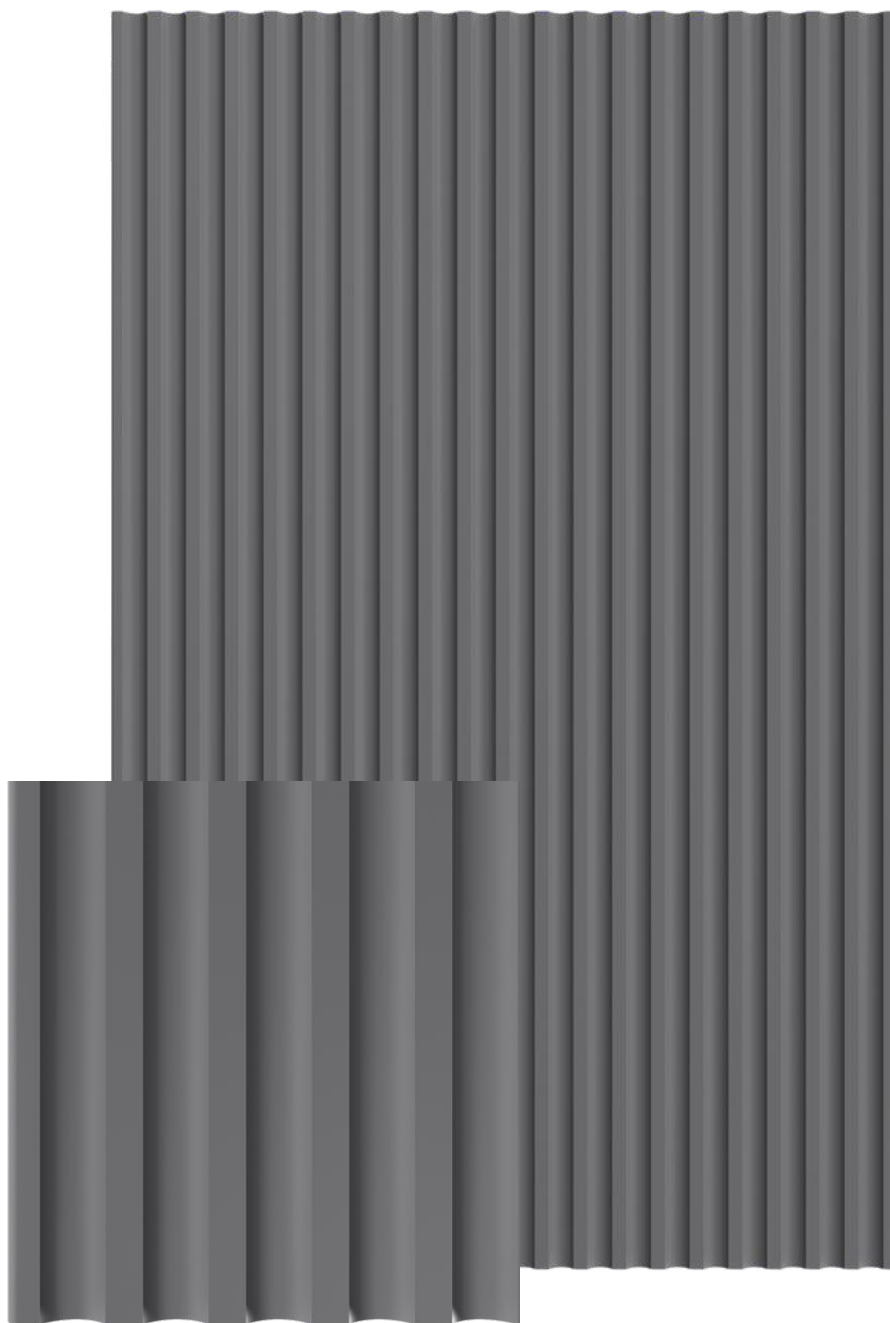
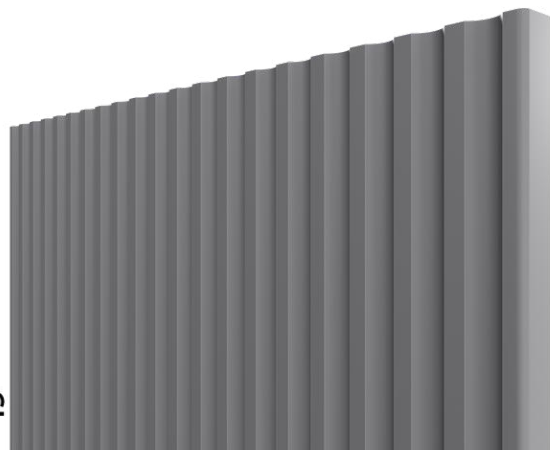
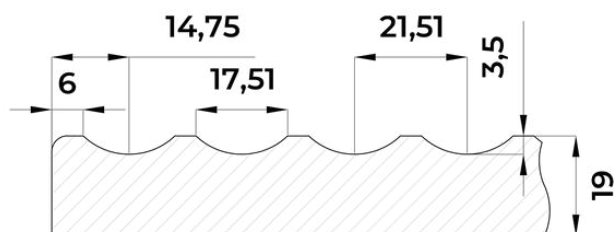
- белый
- кашемир
- вельвет
- мокко
- крем
- какао
- оливковый
- светло-серый
- серый
- графит

# FD 17



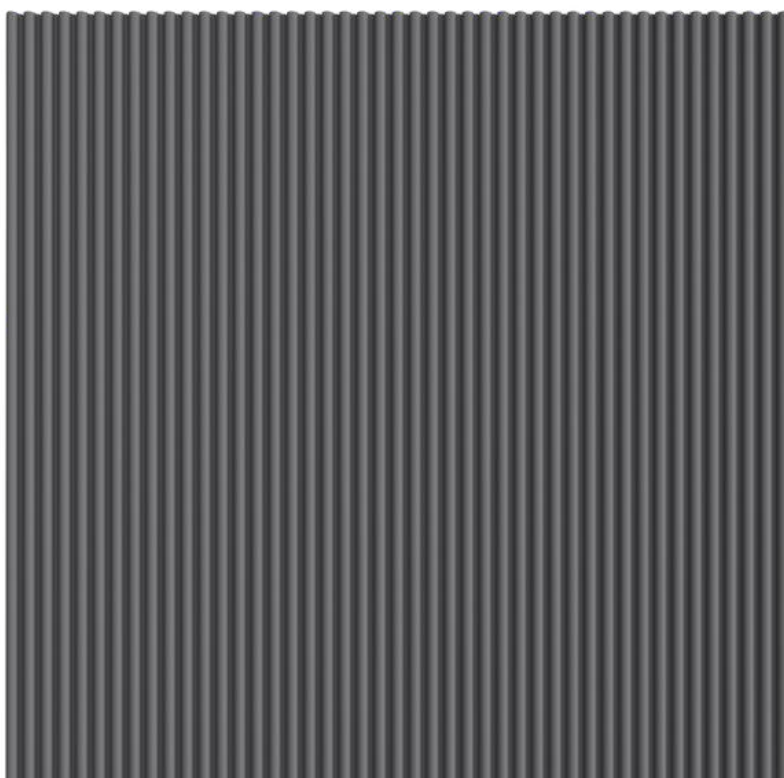
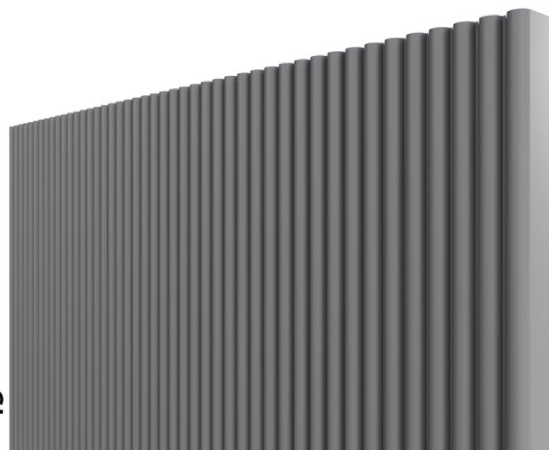
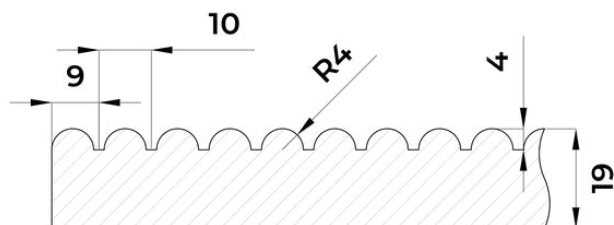
- белый
- кашемир
- вельвет
- мокко
- крем
- какао
- оливковый
- светло-серый
- серый
- графит

# FD 18



- белый
- кашемир
- вельвет
- мокко
- крем
- какао
- оливковый
- светло-серый
- серый
- графит

# FD 19



- белый
- кашемир
- вельвет
- мокко
- крем
- какао
- оливковый
- светло-серый
- серый
- графит

## **Условия эксплуатации мебельных фасадов из МДФ**

Мебельные фасады предназначены для установки на корпусную мебель и должны использоваться строго по назначению при соблюдении следующих условий:

Эксплуатация допускается только в сухих, отапливаемых помещениях с функционирующей вентиляцией. Рекомендуемый температурный режим — от +10°C до +30°C, относительная влажность воздуха — 45–60%.

Не допускается длительное воздействие источников тепла с температурой выше 70°C (открытые духовые шкафы, нагретые варочные поверхности, тепловые приборы, пар и т.п.), так как это может привести к деформации основания и повреждению декоративного покрытия.

Запрещено охлаждение фасадов до температуры ниже -25°C, поскольку это может вызвать растрескивание или расслоение покрытия.

При установке подсветки или декоративных светильников рекомендуется соблюдать расстояние не менее 10 см от поверхности фасада во избежание изменения цвета покрытия.

Фасады не должны подвергаться механическим нагрузкам, воздействию острых предметов, абразивов и агрессивных химических веществ.

Защитную транспортировочную плёнку рекомендуется удалять после завершения монтажа мебели.

После снятия защитной плёнки поверхность фасада может сохранять повышенную чувствительность к повреждениям в течение до 7 дней — это связано с особенностями состава плёнки.

Для ухода за фасадами рекомендуется использовать мягкую ткань и слабый (до 1%) мыльный раствор с последующим протиранием насухо.

Распил и дополнительная механическая обработка фасадов, облицованных плёнкой ПВХ, не допускаются, так как это может привести к нарушению натяжения и целостности покрытия. Для дверных полотен высотой более 1600 мм рекомендуется применение систем выправления для предотвращения возможной деформации.

## **Рекомендации по уходу**

Избегайте длительного воздействия прямых солнечных лучей.

Не допускайте прямого и длительного контакта с водой.

Используйте мягкие ткани (микрофибра, фланель).

Для удаления загрязнений применяйте слабый мыльный раствор.

Не используйте абразивы, растворители, агрессивные чистящие средства.

Для стойких загрязнений применяйте специализированные средства по уходу за мебелью.

Не используйте пароочистители и источники интенсивного тепла.

Для глянцевых поверхностей применяйте средства для стекла или глянца.

## Условия транспортировки и хранения

- Транспортировка осуществляется всеми видами закрытого транспорта, исключающего воздействие влаги и атмосферных осадков.
- Фасады должны перевозиться и храниться в заводской упаковке, обеспечивающей защиту изделий.
- Температура хранения не должна опускаться ниже  $-15^{\circ}\text{C}$ .
- Во время транспортировки необходимо полностью исключить самопроизвольное перемещение изделий.
- Крупноформатные детали рекомендуется перемещать не менее чем двумя сотрудниками.
- Перенос упаковок за транспортировочные ленты не допускается.

## Приёмка продукции

Оценка внешнего вида фасадов производится:

- при рассеянном дневном или равномерном искусственном освещении
- без прямых солнечных лучей
- на расстоянии 50 см, под прямым углом к поверхности
- без использования увеличительных приборов
- в течение 10–15 секунд

## Важно!

Для фасадов с эффектом «металлик» допускается визуальное проявление:

микроцарапин  
полос

неоднородности блеска или оттенка, заметных под определённым углом обзора

Данные особенности являются технологической характеристикой материала и не относятся к производственным дефектам, возврату и обмену не подлежат.

BORCELLE  
COMPANY  
2024

@REALLYGREATSITE

# Contact

+79208550811  
info@fasady32.ru  
www.fasady32.ru

