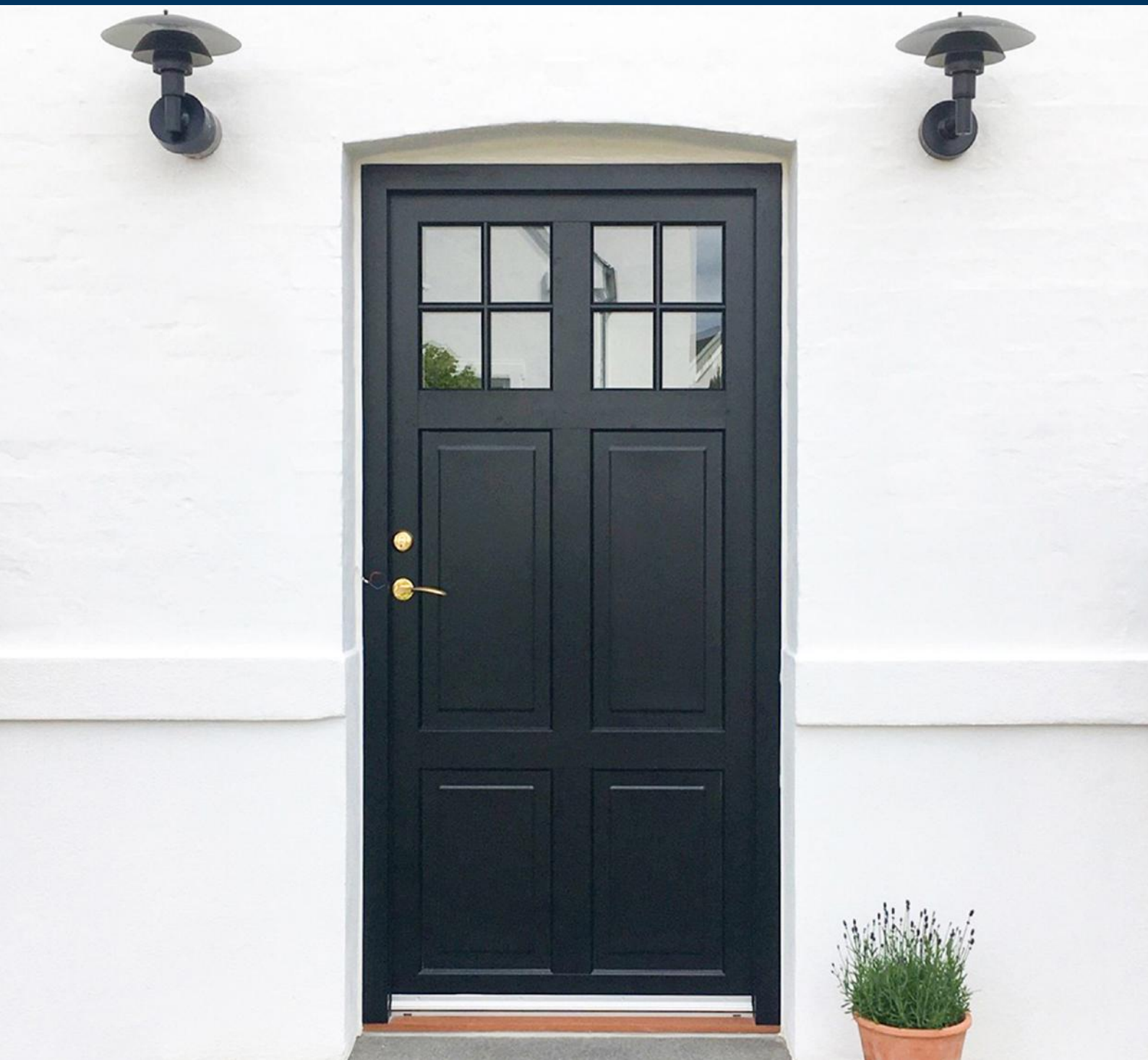


Dørbrochure

FACADEDØRE - TERRASSEDØRE - SKYDEDØRE



Træ/Aluminium

Kvalitetsdøre med
indbrudssikring som standard

idealcombi

Vinduer. Udviklet, testet og produceret i Thy

idealcombi

Lad kvaliteten skinne igennem

Det rigtige dørvalg

Din dør byder velkommen

Helt bogstaveligt er døren blot adgangen fra ude til inde og omvendt, men for langt de fleste boligejere er den meget mere end det.

Døre og vinduer er en essentiel del af boligens udtryk, hvor design i udseende, farve og opbygning er med til at give dig selv og dine gæster et første indtryk af dit hjem.

Den rigtige dør skal være flot, praktisk og sikker. Det giver beboeren en god følelse af kvalitet og af at komme hjem, og det er derfor vigtigt at bruge tid på at vælge den helt rigtige dør.

Kvalitet

Døre fra Idealcombi er bygget med én grundlæggende tanke: Det skal være solid kvalitet!

Kvalitet og innovation er omdrejningspunktet for alt, hvad vi gør. Vi arbejder med kvalitet i udviklingen af innovative vinduer og døre, lige fra udvikling på tegnebrættet, til de leveres hos vores kunder.

Hele vejen igennem valget og købet af vores produkter skal vores kunder og boligejerne føle sig trygge og sikre i deres valg - vi ønsker ganske enkelt at levere markedets bedste vinduer og døre.







Frame IC / Nation IC

Træ/Aluminium

Facadedøre

Indadgående og udadgående rammedøre





Øget sikkerhed, komfort og energibesparelser

Alle Idealcombi's rammedøre leveres med lavenergiruder, 3-punkts-lukke og sikringsbeslag, men det er ikke alt.

Paskvilen er desuden forsynet med en ekstra hagekolve i midten ved låsekassen, som gør dørene yderst modstandsdygtige over for indbrud. Rullekolver i top og bund giver dørene et bedre indløb og dermed større komfort og brugervenlighed i forbindelse med betjening.

De udadgående døre er i dag med en højisolerende kerne af idealcore™ i karmen, som betyder en langt bedre energibalance end i traditionelt opbyggede døre. Bundtrinnet er som standard i alle typer døre i ren komposit, der sikrer yderligere energioptimering.

Dørene er energimæssigt fremtidssikrede, og med 3-lags glas overgår deres energiperformance kravene i Bygningsreglementet for 2018.

Eksempler på facadedøre



Facadedør med
1 glas



Facadedør med
3 fyldninger



Facadedør med
6 glasfelter og 2 fyldninger



Facadedør med
2 glasfelter og 2 fyldninger



Facadedør med
5 fyldninger



Facadedør med
2 glasfelter



Facadedør med
4 glasfelter og 1 fyldning



Facadedør med
3 glasfelter



Facadedør med
1 glasfelt og 1 fyldning



Facadedør med
10 fyldninger



Facadedør med
10 glasfelter



Facadedør med
3 fyldninger



Facadedør med
4 glasfelter og 3 fyldninger



Facadedør med
1 glas og 2 fyldninger



Facadedør med
6 glasfelter



Facadedør med
6 fyldninger

” **Alle Idealcombi's døre leveres som standard med lavenergiruder, 3-punkts-lukke og sikringsbeslag. Paskvilen er forsynet med tre hagekolver, der gør dørene ekstra modstandsdygtige over for indbrud.**



66



Frame IC / Nation IC

Træ/Aluminium

Pladedøre

Indadgående og udadgående døre

Samme fordele som rammedørene
- men med en glat og smuk overflade!

Pladedørenes karme er i konstruktionen den samme som på rammedørene og dermed opnås også med pladedørene øget sikkerhed, komfort og energibesparelse.

Selve dørbladet er bygget op af en træramme, en 0,3 mm aluminiumsplade og yderst en 4,2 mm HDF plade. Ydersiden er overfladebehandlet tre gange og fremstår glat og smukt.

Også pladedørenes energiperformance overgår kravene til BR18.





Eksempler på pladedøre



Pladedør med rektangulær glasudskæring og lodrette spor



Pladedør med rudeformet glasudskæring og sildebensspor



Pladedør



Pladedør med rudeformet glasudskæring og lodrette spor



Pladedør med 45° spor



Pladedør med rektangulær glasudskæring



Pladedør med rudeformet glasudskæring



Pladedør med rund glasudskæring



Pladedør med halvmåneformet glasudskæring



Pladedør med halvmåneformet glasudskæring med sprosser



Pladedør med sildebensspor



Pladedør med spor og propper



Pladedør med lodrette spor



Pladedør med 3 fyldinger og halvmåneformet glasudskæring med sprosser



Pladedør med 4 fyldinger og halvmåneformet glasudskæring



Pladedør med lodrette spor og sideparti med sprosser



Pladedør med kvadratisk glasudskæring og lodrette spor

” Pladedøre fra Idealcombi er bygget op omkring en isoleret træramme med en 0,3 mm aluminiumsplade og yderst en plade af 4,5 mm HDF. 3 x overfladebehandling sikrer en glat og flot finish.

Futura+ / Frame IC / Nation IC

Terrassedøre

Dobbelt terrassedøre

Futura+ / Frame IC / Nation IC

Skydedøre

Enkeltrettet og dobbeltrettet

Futura+i / Frame I / Nation I

Kip-dreje døre

Dreje-kip døre





Eksempler på terrassedøre, dobbeltdøre & skydedøre



Indadgående terrassedør
med 1 glas



Udadgående terrassedør
med 1 glas



Dobbelt udadgående terrassedør



Futura+i
kip-dreje terrassedør



Futura+
udadgående terrassedør



Frame I/Nation I
Dreje-kip og Kip-dreje



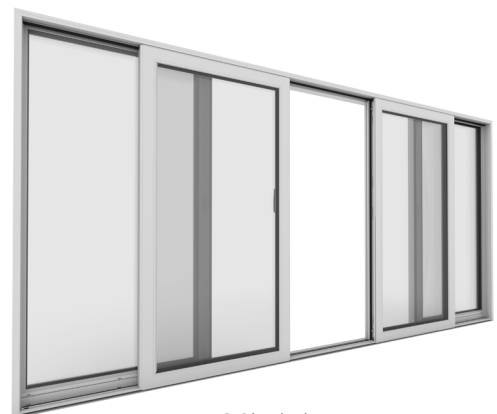
Futura+
skydedør



Futura+
dobbeltrettet skydedør



Futura+ skydedør
med niveaufri adgang



IC Skydedør
Dobbeltrettet med lavt bundtrin

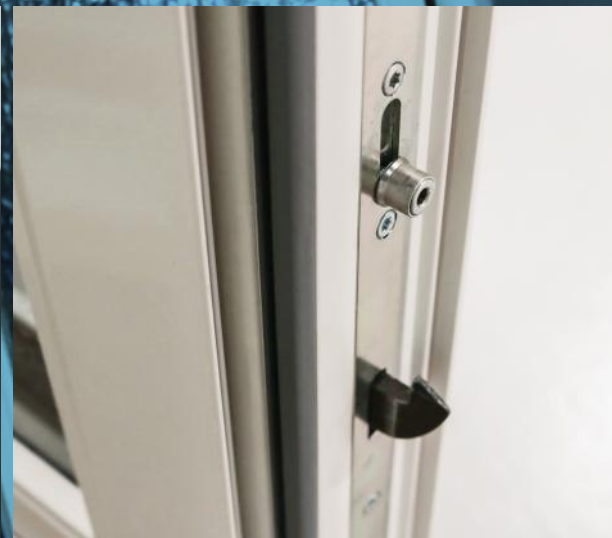
Futura+ skydedøre med niveaufri adgang leveres med bundtrin ned til 25 mm.

IC Skydedør - Enkeltrettet med lavt bundtrin





Indbrudssikring som standard LET FOR DIG SVÆRT FOR TYVEN



Sikring af bygninger og boliger mod indbrud er et højaktuelt emne, når der skal vælges nye vinduer og døre.

Mediebevågenheden om tyverisikring af de danske hjem er større end nogensinde, og især vinduer og døre er underlagt ekstra stor opmærksomhed, da det ofte er den vej indbrudstyven finder ind.

Det er næsten umuligt at sikre sit hjem fuldstændigt - vil tyven ind, så finder han også en vej. Begrebet indbrudssikring handler derfor især om at gøre det så besværligt for tyven som muligt - og de vigtigste parametre her er tid, hindring og støj. Jo mere tidskrævende, svært og støjende det er for en indbrudstyv at bryde et vindue eller en dør op, desto større er chancen for, at han opgiver sit forehavende.

Du kan reducere risikoen for indbrud i dit hjem, ved at stille krav til sikring. På vinduer og døre har Idealcombi allerede gjort det for dig. Sikring er standard i alle Idealcombi's ét-grebs betjente produktserier, hvor vinduer og døre er udstyret med ekstra solide beslag, der sikrer elementerne i særlig grad mod indbrud.

Alle Idealcombi's ét-grebs betjente døre er som standard udstyret med hagekølver, sikkerhedsslutblik, limede ruder og tre lukkepunkter, der sikrer dig en tæt dør, som er indbrudshæmmende.

Som en ekstra sikkerhed er der på Idealcombi's facadedøre placeret en hagekolve på midten af paskvilen sammen med fallen i låsekassen.

Funktioner og tilbehør

Ekstra tilbehør kan give dig yderligere variationsmuligheder. Forskellige greb, ventiler, bundtrin, sparkeplader og slutblik er blot noget af det tilbehør du kan finde i Idealcombi's store tilbehørssortiment.



Futura+ greb



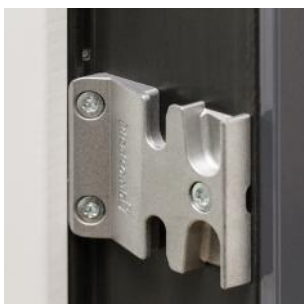
Futura+ greb med cylinderlås



Futura+ sikkerhedsslutblik - vinduer og døre



Futura+ ventilationsbeslag i greb - vinduer og døre



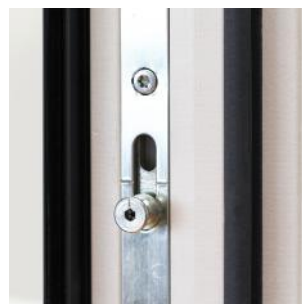
Frame IC/Nation IC sikkerhedsslutblik - terrassedør



Frame IC/Nation IC standardgreb - vinduer og terrassedør



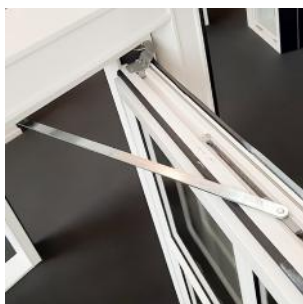
Frame IC/Nation IC designgreb med cylinder - vinduer og terrassedør



Rullekolve med kravetap - vinduer og terrassedøre



Frame IC/Nation IC lavt fiber bundtrin - terrassedøre



Grebsbetjent Frikationsbremse terrassedøre



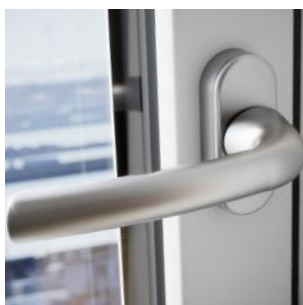
IC Skydedør greb og cylinder



Futura+i greb - vinduer og døre



Frame IC/Nation IC hårdttræs bundtrin - terrassedøre



Frame I/Nation I standardgreb (fås også med grebsbetjent bremse)



Frame IC/Nation IC indvendigt greb med vrider



Frame IC/Nation IC højdejusterbart hængsel - terrassedøre

El-låse

Optimal brugerkomfort ... Enkelt og nemt - uden brug af nøgle

Vi har fundet de bedste el-låse på markedet, så vores kunder tilbydes højeste kvalitet - også når det gælder el-låse.





Fingeraftryks
læser



Fjernbetjening

Yale Doorman

Yale Doorman er en avanceret elektronisk lås til yderdøre; den betjenes med enten kode, nøglebrik eller fjernbetjening.

Den helt store fordel ved at skifte den mekaniske lås og nøgle ud med Yale Doorman, vil være en meget større grad af fleksibilitet.

Yale Doorman er et sikkert alternativ til den mere traditionelle mekaniske aflåsning. Yale Doorman vinder især ved, at sikkerheden hurtigt kan genetableres, hvis en nøglebrik mistes. For en mistet nøglebrik kan slettes på et øjeblik, brikken er logget ud og sikkerheden er genoprettet.

Produktinformation:

Udvendigt og indvendigt langskilt pulverlakeret sølv Menu med dansk voice guide samt manualer. Mulighed for at registrere op til 10 nøglebrikker og 10 forskellige brugerkoder pr. lås.

Mulighed for at registrere op til 5 fjernbetjening pr. lås.

Mulighed for valgfri 24 timers kode (4 cifre).

Nødåbning fra udvendig side med eksternt 9V batteri.

Nødåbning med vridergreb fra indvendig side.

Indbrudsalarm (80dB)

Udvendigmål mm: H:290, B:46, D:23,2

Indvendigmål mm: H:290, B:64, D:37

Roto DoorSafe

OBS UDGAËT!

Grundet ændring af sortimentet fra ROTO, har vi været nødsaget til at lade ROTO DoorSafe udgå.

Nemt og bekvemt

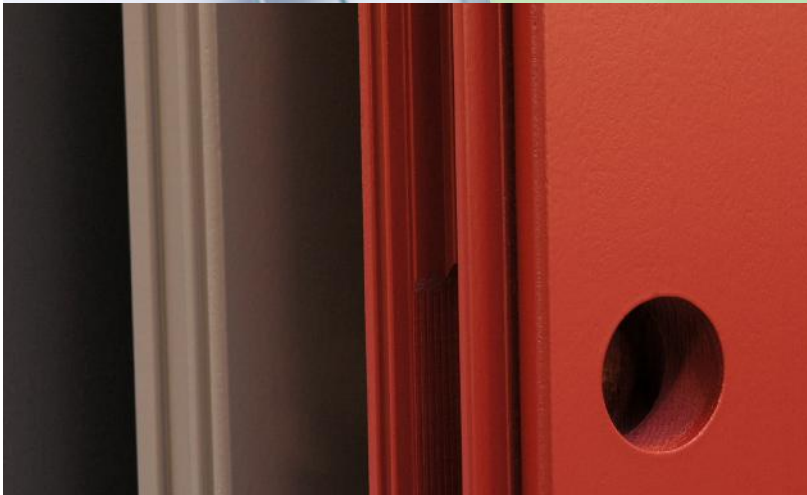
Med de mange forskellige muligheder er der en løsning for enhver smag.

Fjernbetjening med en rækkevidde op til 10 meter.

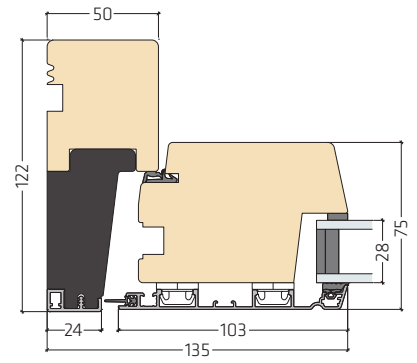
Fingeraftryksscanner med mulighed for 150 forskellige finderaftryk.



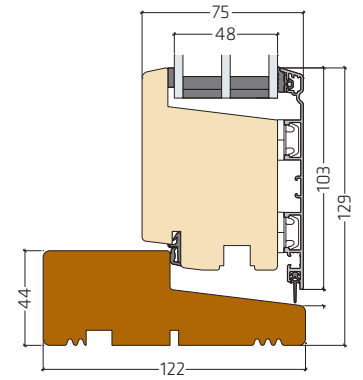
Farver, glas & snittegninger



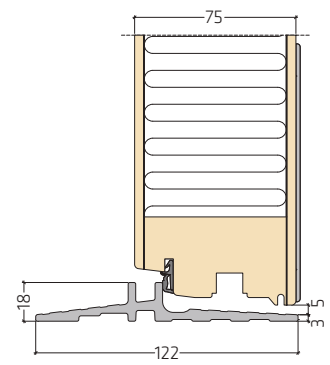
Sidekarm på udadgående døre med 2-lags rude og PUR-kerne



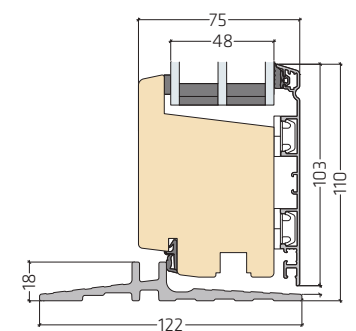
Hårdtræsbundtrin til udadgående døre



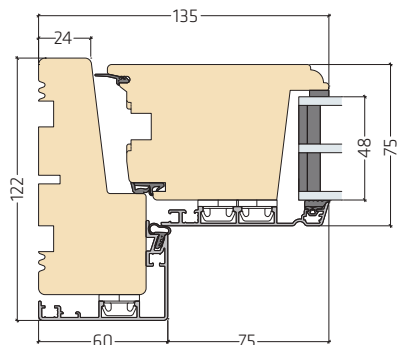
Udadgående pladedør med 18 mm bundtrin i komposit



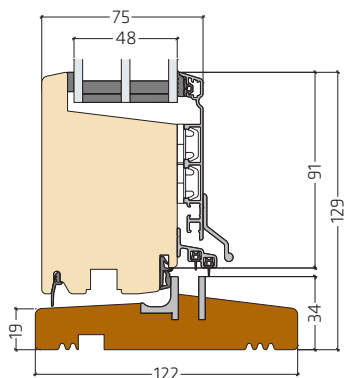
Udadgående facadedør med 18 mm bundtrin i komposit



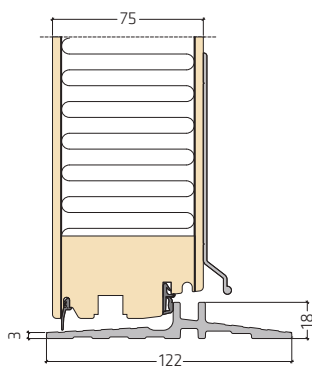
Sidekarm på indadgående døre med 3-lags rude og profilkehl



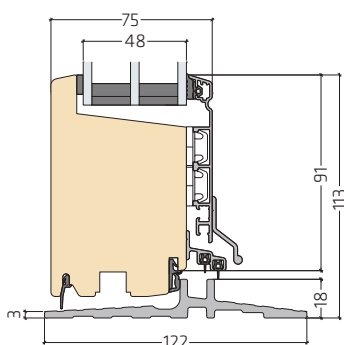
Hårdtræsbundtrin til indadgående døre



Indadgående pladedør med 18 mm bundtrin i komposit

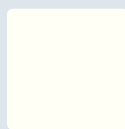


Indadgående facadedør med 18 mm bundtrin i komposit

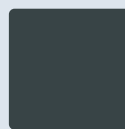


Farver

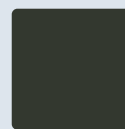
Vi har valgt 15 moderne standardfarver, der tilbydes indvendigt og udvendigt på alle elementer. Vi arbejder kun med RAL-farver og kan udover standardfarverne tilbyde alle andre RAL-farver mod et mindre tillæg.



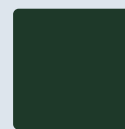
Hvid
RAL 9010



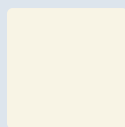
Basaltgrå
RAL 7012



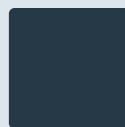
Umbragrå
RAL 7022



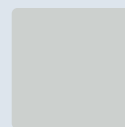
Flaskegrøn
RAL 6007



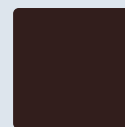
Cremehvid
RAL 9001



Skiffergrå
RAL 7015



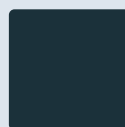
Lysgrå
RAL 7035



Mahognibrun
RAL 8016



Gråhvid
RAL 9002



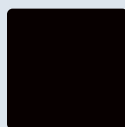
Antrazitgrå
RAL 7016



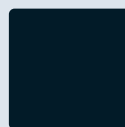
Trafikgrå A
RAL 7042



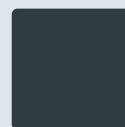
Rødbrun
RAL 3011



Sort
RAL 9005



Sortgrå
RAL 7021



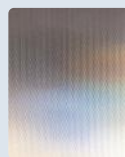
Trafikgrå B
RAL 7043

Glas

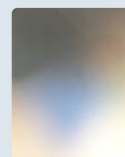
Der findes et utal af muligheder for at udnytte ruder til forskellige formål. Solafskærmende eller lydæmpende glas, sikkerhedsglas, brandglas og designglas er blot nogle af de tilvalg du har som forbruger, for at tilpasse produktet til dit formål.



Masterligne



Masterpoint



Satinato



Klein Cathedral



Mastercarre



Klar Glas C



Cotswold



Matlamineret



Futura+ Skydedør - Dobbeltrøttet





I dag ejes og drives Idealcombi af Martin og Mikael Søgaard, der er sønner af stifterne af Idealcombi.



De to brødre Bent og Henning Søgaard grundlagde Idealcombi i 1973.

Idealcombi startede med to brødre i en lade

Historien om Idealcombi starter med to initiativrige brødre, Henning og Bent Søgaard. I 1973 begynder de at fremstille vinduer i deres forældres lade i den lille by Hurup i Thy. Og det gjorde de godt.

Det varede derfor ikke længe, før virksomheden begyndte at vokse. Og vokse. Og vokse. Indtil den en dag var Danmarks største af sin slags med 100.000 m² produktionsareal fordelt på 3 fabrikker og med mere end 550 dygtige medarbejdere.

Alt sammen takket være de to thyboers kvalitets-sans og deres udprægede næse for innovation og produktudvikling.

I dag er Idealcombis videre udvikling lagt i hænderne på næste generation i skikkelse af de to stifters sønner, fætrene Martin og Mikael Søgaard.



Kvalitetssikring og certifikater

Hos Idealcombi har vi arbejdet fokuseret og med thybosk stædighed for at skabe de allerbedste vinduesprodukter - på den allerbedste måde. I vores testcenter udføres forskellige tests af både vand-, vind- og lufttæthed og gør, at vi hele tiden kan optimere vinduerne frem til uvildige instansers akkreditering. Som dokumentation for dette arbejde har vi en række kvalitetssikringer og certifikater. Vi er stolte af dem alle, idet de er vidnesbyrd om høj kvalitet og bevidsthed i såvel vores produkter som vores arbejde.



ISO 14001:2015 (miljøledelse)

Vi er ISO 14001:2015 certificeret og sikrer dermed et strømlinet og samlet kvalitets- og miljøledelsessystem.



ISO 9001:2015 (kvalitet)

Vi er ISO 9001:2015 certificeret og sikrer dermed, at vi i alle virksomhedens procedurer lever op til denne standard, bl. a. til krav om løbende forbedringer. I ISO-certificeringen er kundetilfredsheden under lup, og vi sikrer dermed en stadig fokus på en kunderlevant forretningsudvikling.



ISO 45001:2018 (arbejds miljø)

ISO 45001 certificeringen bidrager til at skabe rammer og struktur omkring vores arbejdsmiljøorganisation. Rammer og strukturer der støtter det daglige arbejdsmiljøarbejde. Et arbejde der udføres i fællesskab af vores medarbejdere, valgte arbejdsmiljørepræsentanter og ledere. Certificeringen understøtter vores vision om at blive regionens mest eftertragtede arbejdsplads gennem et sundt og sikkert arbejdsmiljø."



Miljømærket for ansvarligt skovbrug

FSC® certificering

Idealcombi anvender FSC®-certificeret fyrretræ. Det betyder, at alle træbaserede vinduer og døre kan leveres med FSC mærkning. I en FSC-certificeret skov bliver der ikke fældet mere træ, end skoven naturligt kan nå at reproducere.



DVV (Dansk Vindues Verifikation)

Idealcombi's vinduer og døre er DVV-certificerede, hvilket er et krav til alle medlemmer af Vinduesindustrien. DVV-certificeringen betyder, at vinduer og døre er produceret iht. Vinduesindustriens Tekniske Bestemmelser.



Energimærkningsordningen

Vi er medlem af energimærkningsordningen. Ordningen sikrer, at vores kunder kan identificere vores vinduer ud fra en energimæssig klassificering af produkterne.



Vinduesindustrien og DVC

Idealcombi er medlem af Vinduesindustrien. Vores produkter lever op til markedets strengeste krav, der sammen med en fælles garantisikringsordning sikrer kunderne den bedste produktkvalitet.



Dansk Indeklima Mærkning

Produkter fra Idealcombi er Indeklimamærket. Med den officielle indeklimamærkning kan slutbrugerne, som skal leve med vores produkter i mange årtier, føle sig trygge i deres hverdag, velvidende at vinduer og døre fra Idealcombi ikke afgiver sundhedsskadelige stoffer til indeklimaet.



CE-Mærkning

Idealcombis produkter er CE-mærkede

SALG VEST /

Idealhuset Hurup

Nørre Allé 51
7760 Hurup

Tlf: +45 96 88 25 00

SALG ØST /

Idealhuset København

Arnold Nielsens Boulevard 134
2650 Hvidovre

Tlf: +45 44 50 21 00

SALG AARHUS /

Idealhuset Aarhus

Tilst Søndervej 104
8381 Tilst

Tlf: +45 96 88 25 00
info@idealcombi.dk

SALG UK /

Idealcombi UK Ltd.

Chancery Pavilion
Boycott Avenue
Milton Keynes
MK6 2TA

Tel: +44 (0) 1582 860 940
uk@idealcombi.com



idealcombi 

Læs mere på [idealcombi.dk](https://www.idealcombi.dk)
og følg os på LinkedIn, Facebook, Instagram eller Pinterest.