

GAFNER Mist- u. Kompoststreuer

ERSATZTEILLISTE

Beiblatt

Anhängerfahrwerke 30km/h & 40km/h Typen 5.56 – 7.06 mit Druckluft 2-Leiter Bremssystem

Copyright ©

Herausgeber dieser Kundendokumente ist die GAFNER Maschinenbau AG,
CH-8637 Laupen-Wald (Tel. 055 246 34 15 / FAX 055 246 51 70)

Alle Rechte, insbesondere das Recht der Vervielfältigung und der Verbreitung sowie der Übersetzung, bleiben vorbehalten. Kein Teil des Werks darf in irgendeiner Form (Druck, Fotokopie, Mikrofilm oder ein anderes Verfahren) ohne schriftliche Genehmigung reproduziert oder unter Verwendung elektronischer Systeme gespeichert, verarbeitet, vervielfältigt oder verbreitet werden.

Technische Änderungen

GAFNER behält sich das Recht vor, jederzeit ohne gesonderte Mitteilung Änderungen am Produkt oder an diesem Dokument vorzunehmen.

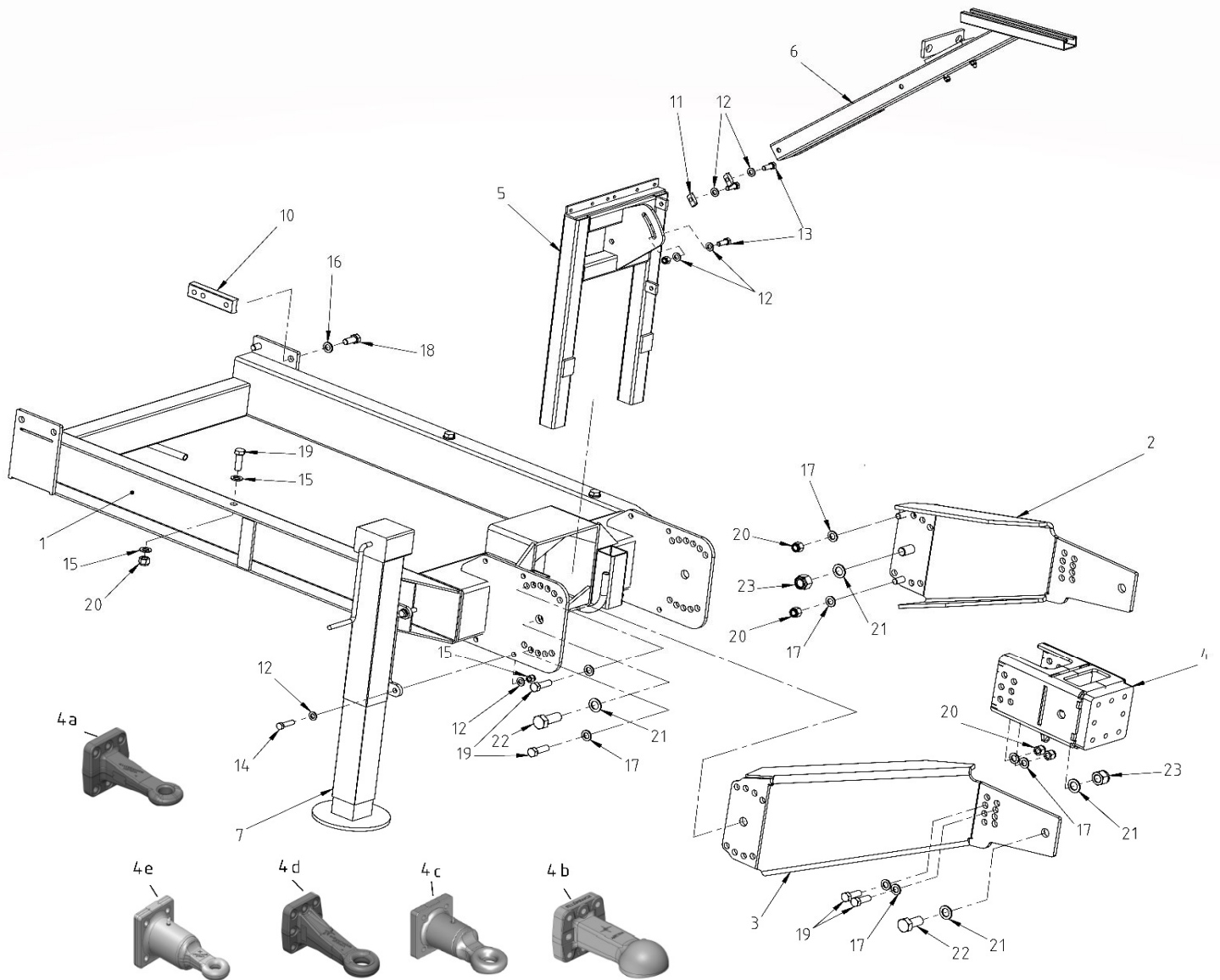
Version: 2024

Inhaltsverzeichnis

Figur		Seite
10	Deichsel	3 - 4
10c	Beleuchtungs Anlage	5 - 6
10d	Anhänger Fahrwerk 30 km/h	7 - 8
10e	Bremszylinder (pneumatisch)	9 - 10
10f	Bremsanlage 30 km/h P2L	11 - 12
10g	Bremsventil / Druckluftbehälter 30 km/h	13 - 14
10h	Anhänger Fahrwerk 40 km/h	15 - 17
10i	Bremsanlage 40 km/h P2L	18 - 19
10k	ALB Bremskraftregler 40 km/h P2L	20 - 21

Deichsel

- 10 -

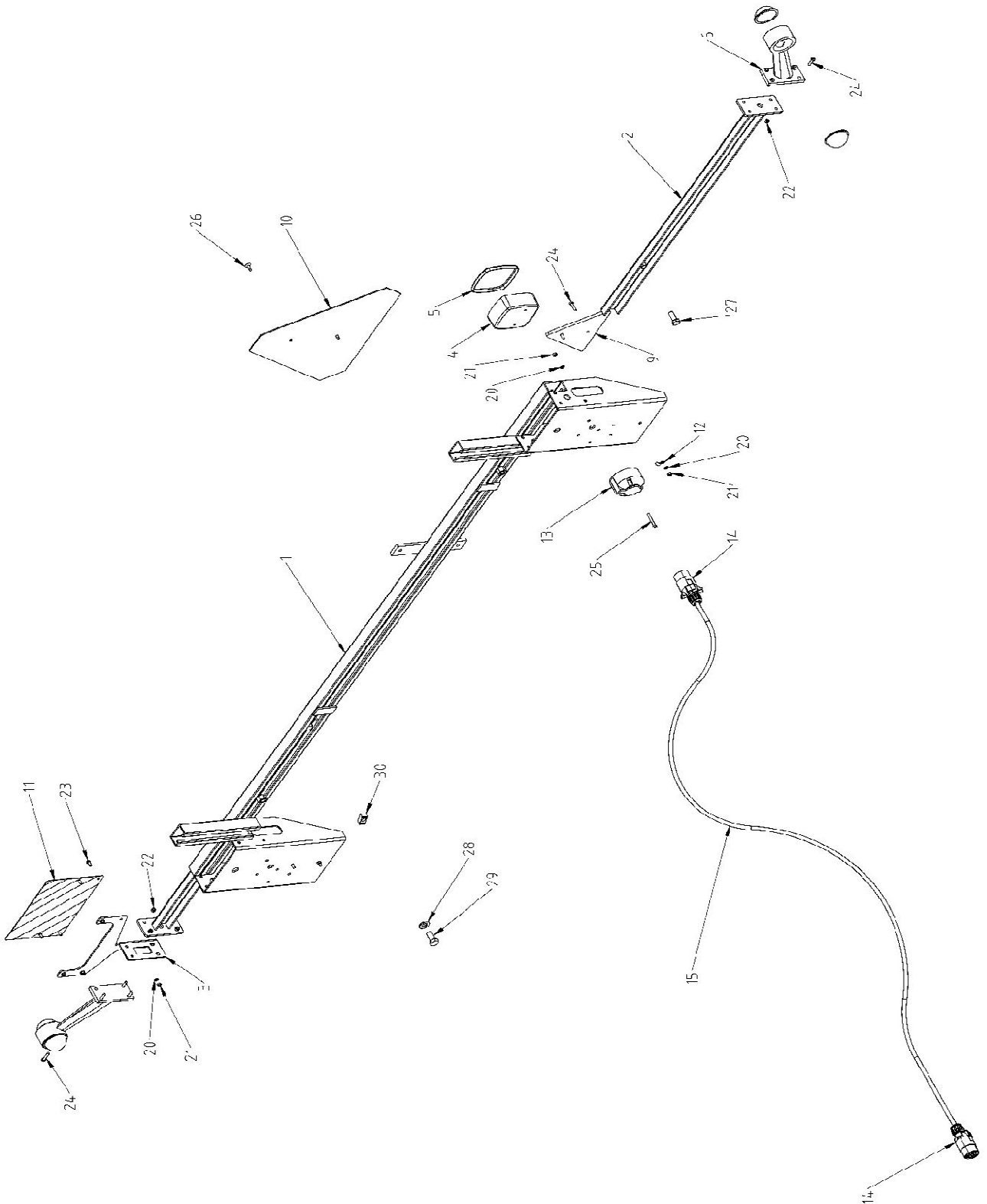


Deichsel

Pos.	Bestell Nr.	Bestelltext	Dimension
1	602.08.150	Deichselrahmen für Anhänger	
2	210.10.101	Deichselwange oben links /unten rechts	
3	210.10.102	Deichselwange oben rechts /unten links	
4	210.10.250	Zugösenkopf mit Platte	
4a	201.10.204	Zugöse Fest	ø40
4b	201.10.207	Zugöse	K80
4c	201.10.206	Zugöse Drehbar	ø50
4d	201.10.205	Zugöse Fest	ø50
4e	201.10.208	Zugöse Drehbar (CUNA E3)	ø35
	201.10.209	Schraubensatz zu Zugösen	M16
5	601.08.700	Steuerblockhalterahmen	
6	601.08.800	Steuerblockholmen	
7	601.08.120	Stützfuss (Höhenverstellbar)	
10	201.12.030	Gegenplatte	M16
11	201.12.034	Gewindeplatte f. C-Profil (Halfen)	M12
12	000.02.031	U-Scheibe DIN 125 A	M12
13	000.03.035	6kt-Schraube	M12x25
14	601.04.032	6kt-Schraube	M12x35
15	000.03.018	6kt-Sicherungmutter	M12
16	201.12.031	Sperrkantscheibe	M16
17	101.06.016	U-Scheibe	M16
18	201.12.032	6kt-Schraube	M16x35
19	601.08.021	6kt-Schraube	M16x50
20	201.04.026	6kt-Sicherungmutter	M16
21	601.08.029	U-Scheibe	M24
22	601.08.028	6kt-Schraube	M24x60
23	601.08.030	6kt-Sicherungmutter	M24

Beleuchtungs Anlage

- 10c -

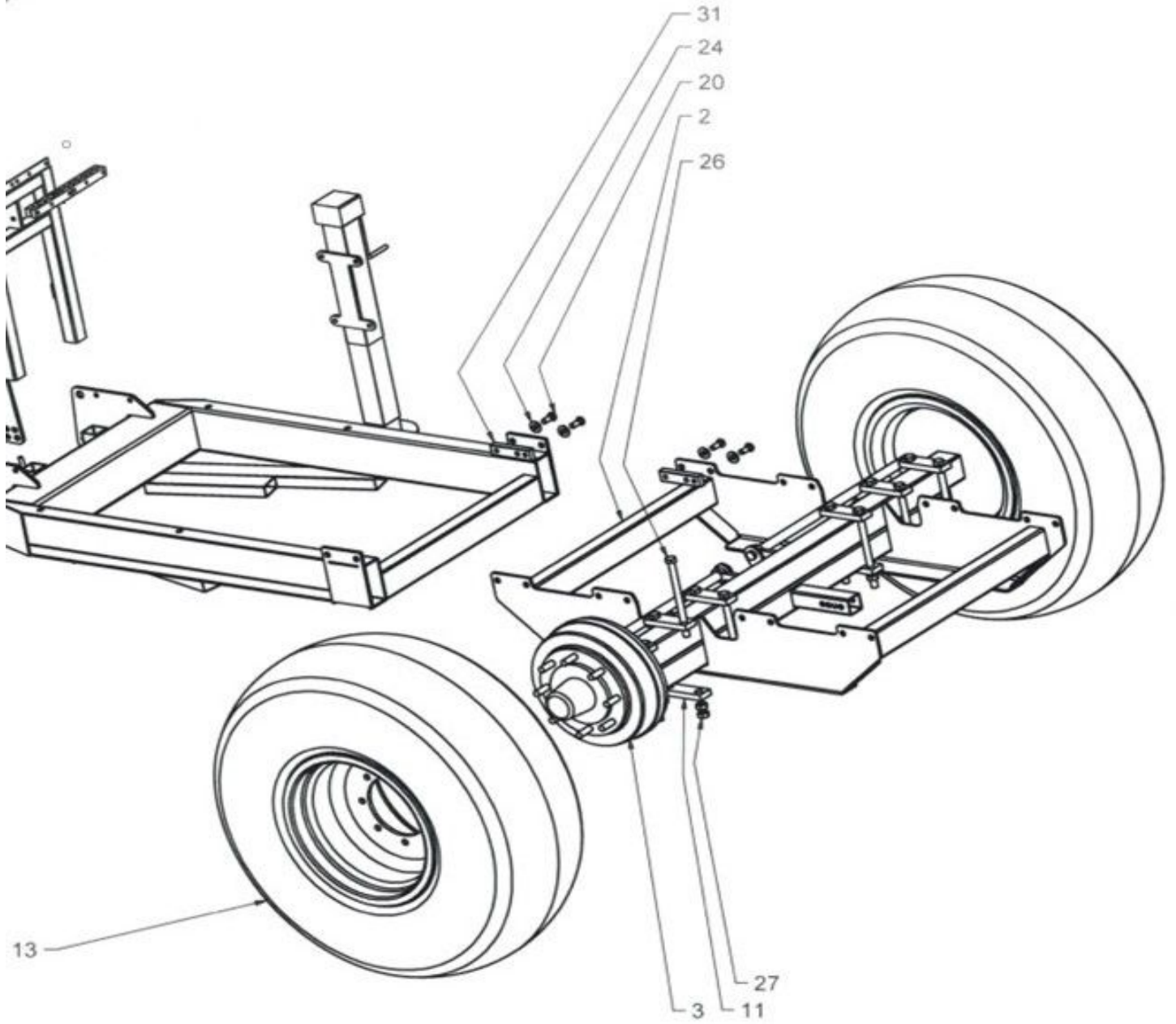


Beleuchtungs Anlage

Pos.	Bestell Nr.	Bestelltext	Dimension
1	601.06.180	Beleuchtungsträger unmontiert	
	602.06.180	Beleuchtungsträger komplett montiert	
2	000.10.300	Positionsleuchten Träger	
3	601.06.901	Positionsleuchtenblech rechts	
	601.06.902	Positionsleuchtenblech links	
4	103.10.010	Rückleuchte komplett	FP 10 AJ.BA
5	104.10.010	Glas zu Rückleuchte	FP 10 AJ.BA
6	700.00.712	Positionsleuchte kompl.	
9	003.08.009	Rückstrahler Rot Dreieckig	
10	700.00.471	Dreieck- Warntafel	
11	700.00.920	Markierungstafel	
12	700.00.050	Befestigungsschelle	
13	000.11.004	Alu-Steckdose	7-polig
14	500.08.001	Alu-Stecker	7-polig
15	700.00.013	Kabel (Länge angeben)	7-adrig
20	110.10.020	Zahnscheibe	M5
21	110.10.021	6kt-Mutter	M5
22	110.10.022	6kt-Sicherungsmutter	M5
23	110.10.023	6kt-Schraube	M5x10
24	110.10.024	Flachkopfschraube m. Schlitz	M5x20
25	110.10.025	Flachkopfschraube m. Schlitz	M5x35
26	500.07.021	Blindniete (Popniete)	ø4.8x10.9
27	302.03.015	6kt-Schraube	M10x30
28	000.02.031	U-Scheibe	M12
29	000.02.030	6kt-Schraube	M12x30
30	201.12.034	Gewindeplatte f. C-Profil (Halfen)	M12

Anhänger Fahrwerk 30km/h

- 10d -

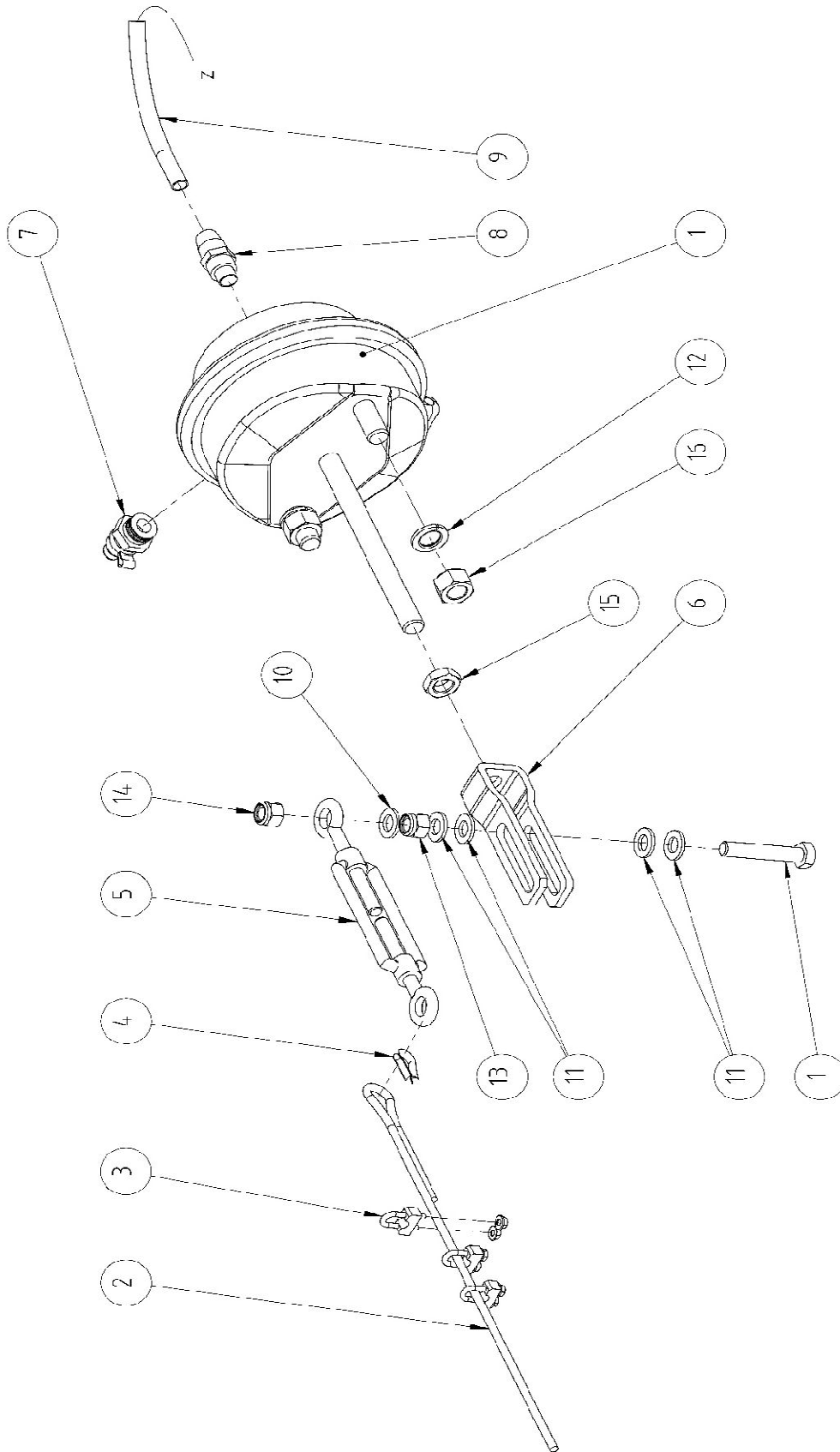


Anhänger Fahrwerk 30km/h

Pos.	Bestell Nr.	Bestelltext	Dimension
2	501.08.200	Chasse	
3	501.08.003	Bremsachse	Spurbreite: 1950 mm
11	501.08.011	Klemmeisen zu Bremsachse	
13		Laufрад (grösse angeben)	
20	201.12.032	6kt-Schraube	M16x35
24	201.12.031	Sperrkantscheibe	M16
26	501.08.026	6kt-Schraube	M20x260
27	501.08.027	6kt-Mutter	M20
	602.08.027	6kt-Sicherungsmutter	M20
31	201.12.030	Gegenplatte	M16

Bremszylinder (pneumatisch)

- 10e -

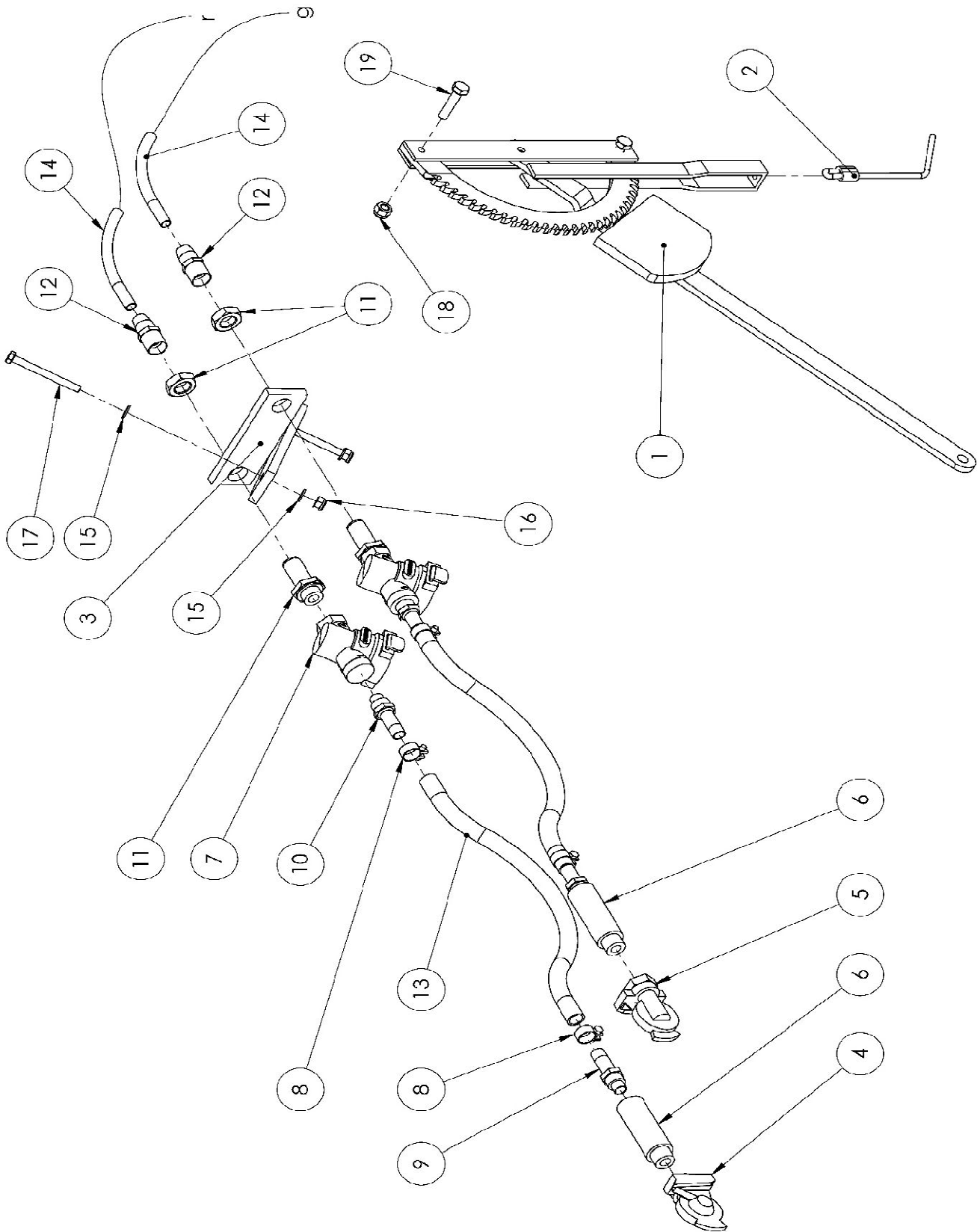


Bremszylinder (pneumatisch)

Pos.	Bestell Nr.	Bestelltext	Dimension
1	700.10.004	Membranbremszylinder	24L
	700.11.004	Membranbremszylinder	30L
2	101.10.004	Bremsseil für "Farmer-Stop"	ø6mm
3	500.10.001	Bügelseilklemme	ø5.5-6.5
4	101.10.906	Seilkausche	
5	101.10.005	Einstellspindel für Bremsseil	
6+15	000.10.007	Gabelkopf inkl. Mutter	
7	700.20.032	Prüfanschluss ISO 3583	M16x1.5
8	700.20.016	Steckverbinder	M16x1.5-12
9	700.20.014	PVC-Rohr	ø12/9
10	000.02.031	U-Scheibe	M12
11	301.03.016	U-Scheibe 4mm	ø13/28/4mm
12	700.10.036	Federring	M16
13	000.02.032	6kt-Mutter	M12
14	000.03.018	6kt-Sicherungsmutter	M12
16	700.10.035	6kt-Mutter	M16x1.5

Bremsanlage 30km/h P2L (pneumatisch)

- 10f -

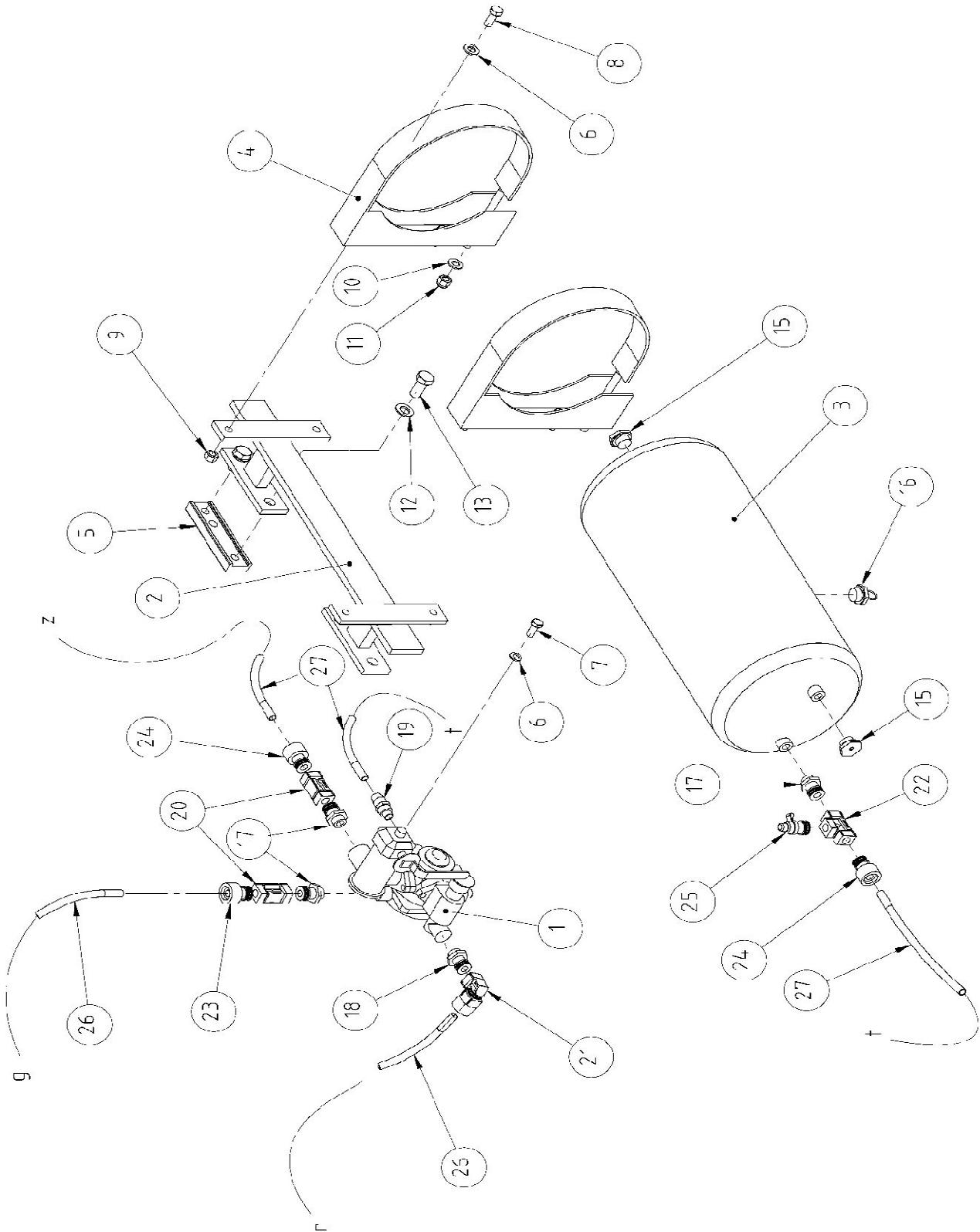


Bremsanlage 30km/h P2L (pneumatisch)

Pos.	Bestell Nr.	Bestelltext	Dimension
1	101.10.003	Bremshebel „Farmer-Stop“	
2	101.10.004	Bremsseil für „Farmer-Stop“	ø6mm
3	110.10.006	Leitungsfiler Halter	
4	700.21.004	Kupplungskopf rot	M16x1.5
5	700.21.003	Kupplungskopf gelb	M16x1.5
6	700.21.005	Handgriff- Verlängerung	M16x1.5
7	700.10.020	Leitungsfiler kompl.	
8	700.21.014	Schlauschelle	ø17-19
9	700.21.012	Schlauchstutzen	M16x1.5
10	700.21.013	Schlauchstutzen	M22x1.5
11	700.21.016	Schottverschraubung	M22x1.5
12	700.20.018	Steckverbinder m. Innengewinde	M18x1.5-10
13	700.20.015	Gewebeschlauch	
14	700.20.019	PVC-Rohr	ø10/8
15	302.01.025	U-Scheibe	M8
16	000.02.041	6kt-Sicherungmutter	M8
17	110.10.029	6kt-Schraube	M8x75
18	003.03.101	6kt-Sicherungmutter	M10
19	000.06.055	6kt-Schraube	M10x35

Bremsventil 30 km/h / Druckluftbehälter

- 10g -

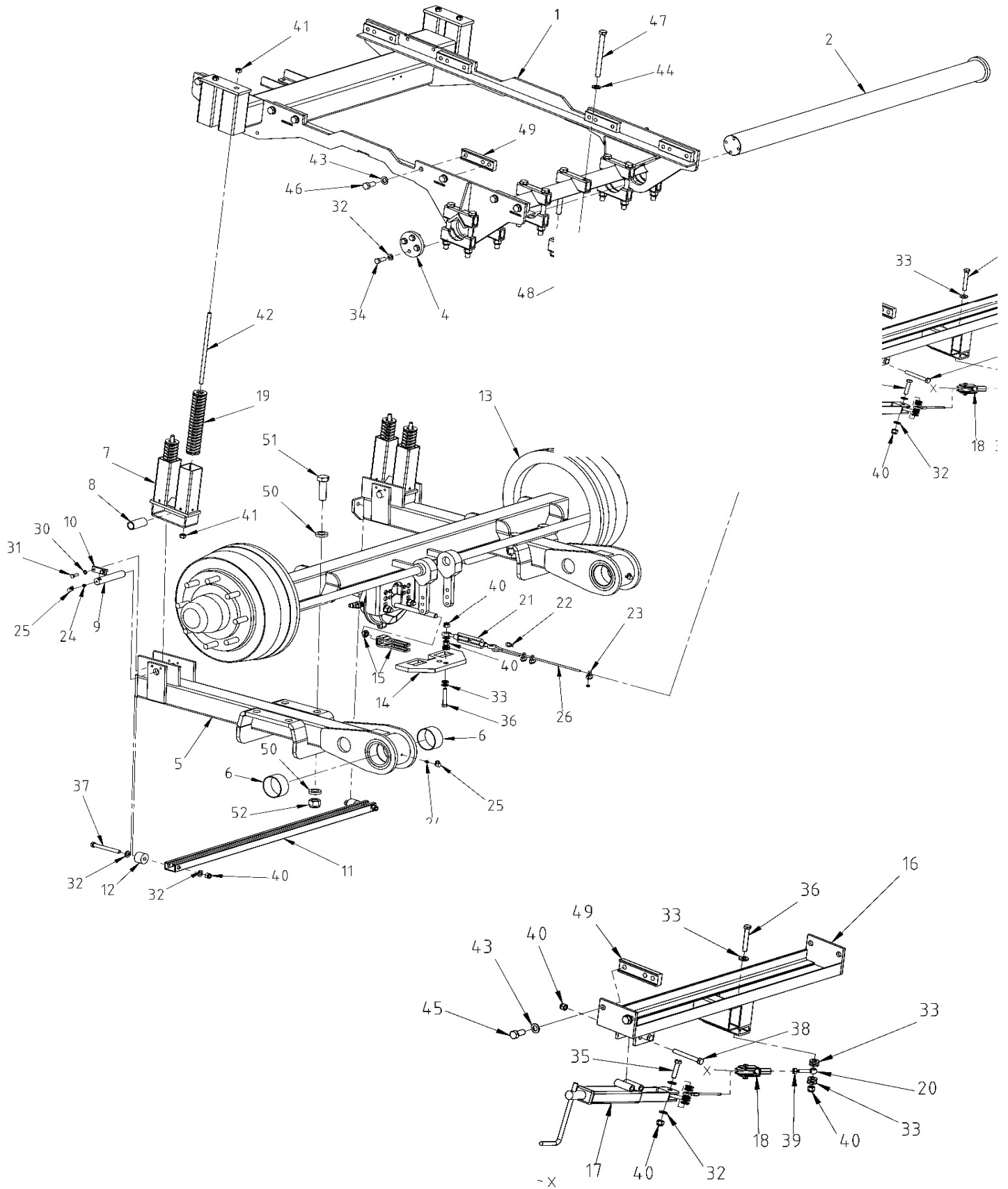


Bremsventil 30 km/h / Druckluftbehälter

Pos.	Bestell Nr.	Bestelltext	Dimension
1	700.10.100	Anhängerbremsventil ABV/LV/LB	
2	110.10.001	Druckluftbehälter Träger	
3	700.10.034	Druckluftbehälter	30L
4	700.10.033	Behältersupport	
5	201.12.030	Gegenplatte	M16
6	003.03.102	U-Scheibe	M10
7	302.03.014	6kt-Schraube	M10x25
8	000.06.055	6kt-Schraube	M10x35
9	003.03.101	6kt-Sicherungsmutter	M10
10	000.02.031	U-Scheibe	M12
11	000.03.018	6kt- Sicherungsmutter	M12
12	201.12.031	Sperrkantscheibe	M16
13	201.12.032	6kt-Schraube	M16x35
15	700.20.030	Verschlussstopfen	M22x1.5
16	700.20.031	Entwässerungsventil	M22x1.5
17	700.20.021	Anschlussstutzen regular	M22x1.5
18	700.20.022	Anschlussstutzen regular	M16x1.5
19	700.20.016	Steckverbinder	M16x1.5-12
20	700.20.023	"ABC" Steckverbinder gerade regular	
21	700.20.033	"ABC" 90° Push-in Steckverbinder regular	ø10/8
22	700.20.024	"ABC" T&L-Stück regular	
23	700.20.027	"ABC" Gewindeloser Steckverbinder regular	ø10/8
24	700.20.028	"ABC" Gewindeloser Steckverbinder regular	ø12/9
25	700.20.026	"ABC" Prüfanschluss ISO 3583 regular	
26	700.20.019	PVC-Rohr	ø10/8
27	700.20.014	PVC-Rohr	ø12/9

Anhänger Fahrwerk 40km/h

- 10h -



Anhänger Fahrwerk 40km/h

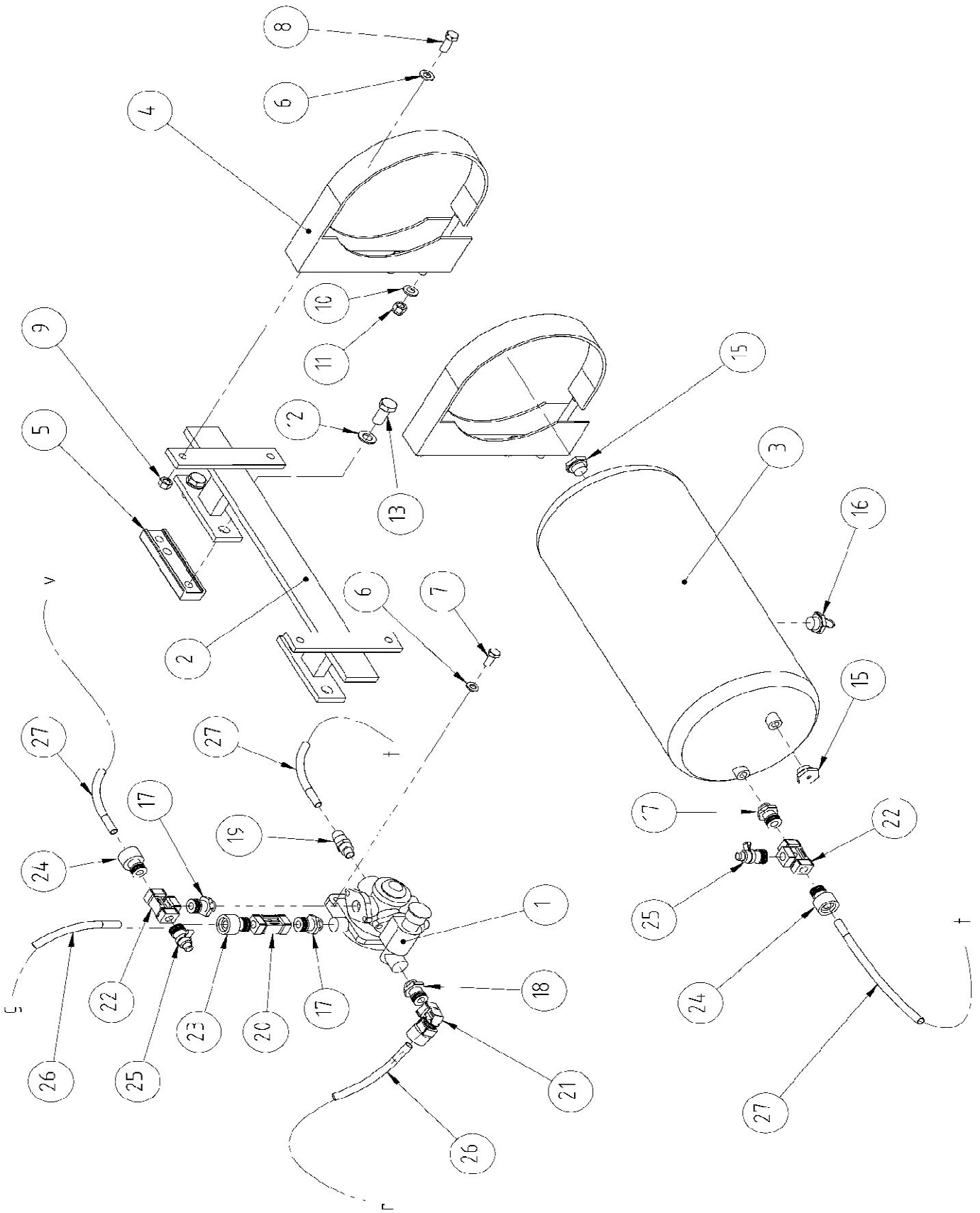
Pos.	Bestell Nr.	Bestelltext	Dimension
1	600.10.100	Fahrwerkrahmen 40 km/h	5.56-7.06
2	600.10.003	Lagerachse	ø80
3	600.10.004	Lagerschelle	
4	777.31.210	Seitenscheibe	
5	600.10.250	Achsschwinge 40 km/h rechts	
	600.10.200	Achsschwinge 40 km/h links	
6	000.20.015	Broncelager	ø80/85x40
7	230.10.600	Federpaket	
8	230.10.009	Lagerhülse zu Federpaket	ø25
9	230.10.010	Lagerachse zu Federpaket	ø25
10	230.10.011	Sicherungsflacheisen	
11	600.10.011	C-Schiene f. ALB Anlenkung	
12		Distanz	
13	600.10.130	Bremsachse mit Anbauplatten	Spur 1950mm
14	400.10.014	Bremshebel Waage zu Bremsachse	
15	000.10.007	Gabelkopf inkl. Mutter	
16	600.10.160	Handbremsspindel-Halter	
17	600.10.017	Handbremsspindel	
18	600.10.018	Seilrolle	ø30
19	000.06.102	Druckfeder gelb	ø50x254
20	600.10.020	Ringschraube	M10x40
21	101.10.005	Einstellspindel für Bremsseil	
22	101.10.906	Seilkausche	
23	500.10.001	Bügelseilklemme	ø5.5-6.5
24	000.02.029	Schmiernippel	M8
25	700.00.909	Nippel-Schutzkappe rot	
26	101.10.004	Bremsseil	ø6mm
30	230.10.022	Zahnscheibe	M8
31	302.01.017	6kt-Schraube	M8x20
32	000.02.031	U-Scheibe	M12
33	301.03.016	U-Scheibe 4mm	ø13/28/4mm
34	000.02.030	6kt-Schraube	M12x30
35	201.03.043	6kt-Schraube	M12x50
36	101.03.010	6kt-Schraube	M12x65
37	110.10.026	6kt-Schraube	M12x75
38	110.10.027	6kt-Schraube	M12x85
39	201.04.165	6kt-Mutter	M10
40	000.03.018	6kt- Sicherungsmutter	M12

Anhänger Fahrwerk 40km/h

Pos. Bestell Nr.	Bestelltext	Dimension
41 400.10.031	6kt- Sicherungsmutter Vollmetall	M12
42 400.12.029	Gewindestange	M12x320
43 201.12.031	Sperrkantscheibe	M16
44 101.06.016	U-Scheibe	M16
45 110.10.028	6kt-Schraube	M16x30
46 201.12.032	6kt-Schraube	M16x35
47 600.10.047	6kt-Schraube 8.8	M16x160
48 201.04.026	6kt-Sicherungsmutter	M16
49 201.12.030	Gegenplatte	M16
50 600.10.050	U-Scheibe spezial	M24/39/8
51 600.10.051	6kt-Schraube 8.8	M24x80
52 601.08.030	6kt-Sicherungsmutter DIN 982-8	M24

Bremsanlage 40km/h P2L (pneumatisch)

- 10i -

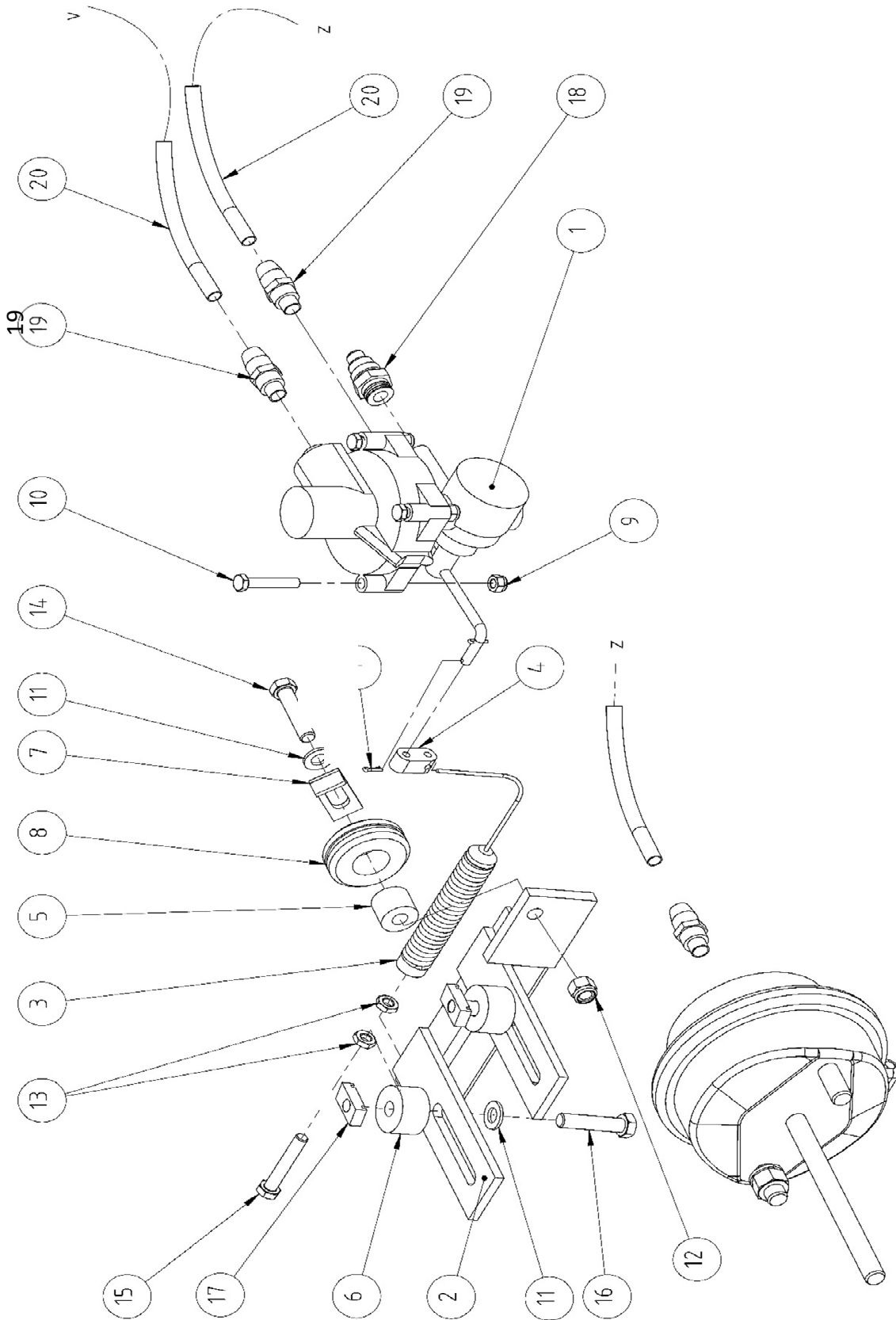


Bremsanlage 40km/h P2L (pneumatisch)

Pos.	Bestell Nr.	Bestelltext	Dimension
1	700.10.110	Anhängerbremsventil ABV/LV	
2	110.10.001	Druckluftbehälter Träger	
3	700.10.034	Druckluftbehälter	30L
4	700.10.033	Behältersupport	
5	201.12.030	Gegenplatte	M16
6	003.03.102	U-Scheibe	M10
7	302.03.014	6kt-Schraube	M10x25
8	000.06.055	6kt-Schraube	M10x35
9	003.03.101	6kt-Sicherungsmutter	M10
10	000.02.031	U-Scheibe	M12
11	000.03.018	6kt- Sicherungsmutter	M12
12	201.12.031	Sperrkantscheibe	M16
13	201.12.032	6kt-Schraube	M16x35
15	700.20.030	Verschlussstopfen	M22x1.5
16	700.20.031	Entwässerungsventil	M22x1.5
17	700.20.021	Anschlussstutzen regular	M22x1.5
18	700.20.022	Anschlussstutzen regular	M16x1.5
19	700.20.016	Steckverbinder	M16x1.5-12
20	700.20.023	"ABC" Steckverbinder gerade regular	
21	700.20.033	"ABC" 90° Push-in Steckverbinder regular	ø10/8
22	700.20.024	"ABC" T&L-Stück regular	
23	700.20.027	"ABC" Gewindeloser Steckverbinder regular	ø10/8
24	700.20.028	"ABC" Gewindeloser Steckverbinder regular	ø12/9
25	700.20.026	"ABC" Prüfanschluss ISO 3583 regular	
26	700.20.019	PVC-Rohr	ø10/8
27	700.20.014	PVC-Rohr	ø12/9

ALB Bremskraftregler 40km/h P2L (pneumatisch)

- 10k -



ALB Bremskraftregler 40km/h P2L (pneumatisch)

Pos.	Bestell Nr.	Bestelltext	Dimension
1	700.10.500	ALB Bremskraftregler	
2	110.10.800	ALB Federträger	
3,4	700.10.025	Gestänge und Feder zu ALB	
13,15			
5	110.10.009	Achse	ø30/12.5x24
6	110.10.031	Distanz	35mm
7	110.10.030	Winkeleisen m. Schlitz	
8	110.10.007	Umlenkrolle	ø65
9	000.02.041	6kt-Sicherungsmutter	M8
10			M8
11	000.02.031	U-Scheibe	M12
12	000.03.018	6kt- Sicherungsmutter	M12
13		6kt-Mutter nieder	M10
14	101.03.010	6kt-Schraube	M12x65
15		6kt-Schraube	M10x60
16	101.03.010	6kt-Schraube	M12x65
17	201.12.034	Gewindeplatte f. C-Profil (Halfen)	M12
18	700.20.032	DLK-PR Prüfanschluss	M16x1.5
19	700.20.016	"ABC" Steckverbinder gerade m. Aussengewinde	M16x1.5-12
19a	700.20.013	"ABC" Steckverbinder gerade m. Aussengewinde	M22x1.5-12
20	700.20.014	PVC-Rohr	ø12/9