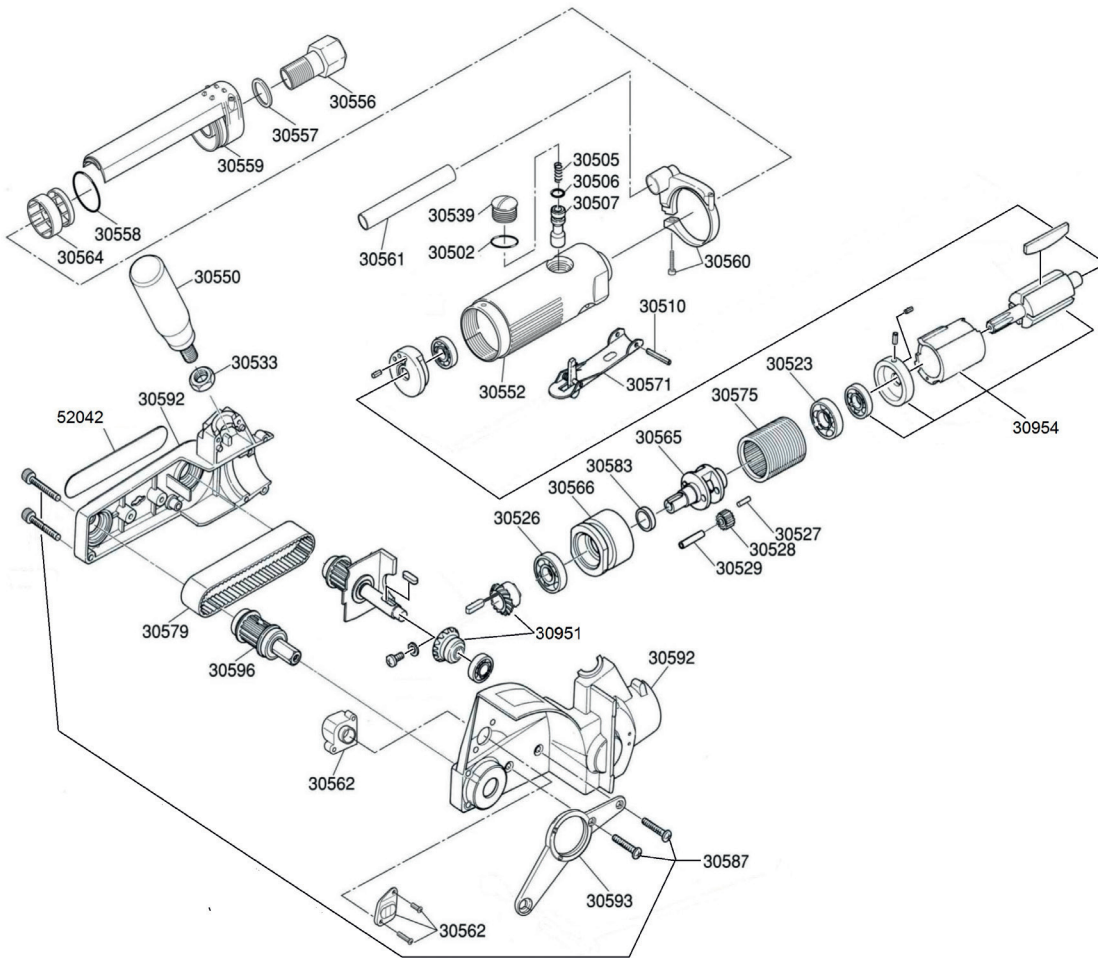


# BRISTLE BLASTER® PNEUMATIC

EXPLOSIONSZEICHNUNG | EXPLODED DRAWING



Art.-Nr. Item Code	Bezeichnung   Description
30502	O-Ring
30505	Feder   Spring
30506	O-Ring
30507	Ventilschaft   Valve Stem
30510	Stift   Pin
30523	Kugellager   Ball Bearing
30526	Kugellager   Ball Bearing
30527	Stift-Set   Pin Set
30528	Zahnrad-Set   Gear Wheel Set
30529	Stift-Set   Pin Set
30533	Sechskantmutter   Hex-Nut
30539	Ventilschraube   Valve Screw
30550	Handgriff   Handle
30552	Motorgehäuse   Motor Housing
30556	Lufteinlassschraube   Air Inlet Screw
30557	U-Scheibe   Washer
30558	O-Ring
30559	Luftkanal   Air Duct
30560	Befestigungsschelle   Fastening Clamp

Art.-Nr. Item Code	Bezeichnung   Description
30561	Luftschlauch   Air Hose
30562	Luftauslass Set   Air Outlet Set
30564	Schalldämpfer   Muffler
30565	Käfig   Cage
30566	Gehäusekappe   Housing Cover
30571	Abzugshebel   Trigger
30575	Getriebegehäuse   Gear Housing
30579	Zahnriemen   Tooth Belt
30583	Distanzscheibe   Spacer-Washer
30587	Schraubenset   Screw Set
30592	Gehäuse   Housing
30593	Bristle Blaster® Arm Pneumatic
30596	Zahnriemenabtrieb   Tooth Belt Output
30951	Bristle Blaster® Getriebe-Reparatur-Set Pneumatic Bristle Blaster® Transmission Repair Set Pneumatic
30954	Luftmotor-Reparatur-Set Bristle Blaster® Engine-Repair-Set Pneumatic
52042	Bristle Blaster® Typenschild Industrial Pneumatic Bristle Blaster® Name Plate Pneumatic Industrial

MontiPower - Part of Monti Group  
**MONTI- Werkzeuge GmbH**  
 Reisertstr. 21 | 53773 Hennef | Germany  
 T +49 (0) 2242 9090 630  
 info@montipower.com  
 www.montipower.com

MontiPower Americas  
 7677 Coppermine Drive  
 Manassas VA 20109  
 T +1 703 396 8777

