

TEPELNÁ ČERPADLA, ZÁSOBNÍKY TUV, AKU



KOSPEL



ELEKTROKOTLE
TEPELNÁ ČERPADLA
AKUMULAČNÍ NÁDRŽE
PRŮTOKOVÉ OHŘÍVAČE
OHŘÍVAČE A ZÁSOBNÍKY TUV
ELEKTRICKÉ TOPNÉ JEDNOTKY

Elektrické průtokové ohřívače vody - beztlaké

EPS2



IP25

A

2 roky záruka

Malé a levné ohřívače pro instalaci na chalupě, v kanceláři nebo v malém stravovacím zařízení

Použití - pouze s beztlakou baterií!



EPS2 od 3,5kW



EPS2 5,5kW

Nejdůležitější výhody

Přepínač výkonu

- regulace výkonu ohřevu 5,5 / 4,4 kW

Napájecí kabel

- přípojovací kabel 1,2 m
- připojení k elektrické přípojné liště

EPS2

Baterie v sadě

- beztlakové zařízení
- kovová třicestná baterie je součástí dodávky

Jemný perlátor

- komfortní provoz
- úspora vody a energie až 50 %

EPS2.P

Jemná sprchová hlavice

- ergonomický tvar
- úspora vody a energie až 50 %

Baterie v sadě

- beztlakové zařízení
- kovová třicestná baterie je součástí dodávky

Možnost použití pouze s beztlakými bateriemi



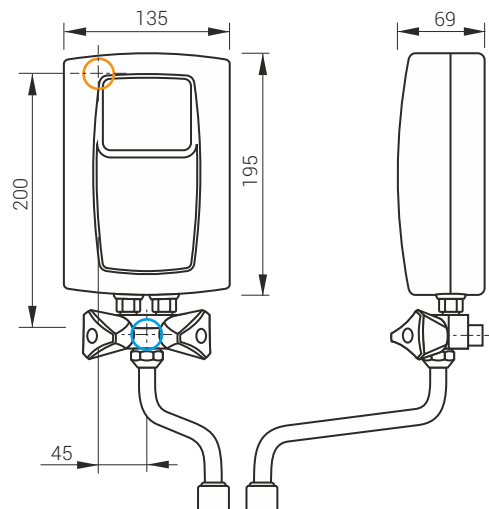
ab 102
(skl.č.: 10025)

ab 331
(skl.č.: 10097)

ab 500
(skl.č.: 50003)

ab 506
(skl.č.: 11023)
ab 507
(skl.č.: 11226)

Rozměry



Vodní přípojka: G 1/2"

○ přípojka studené vody

○ místo zavedení elektrického přípojovacího kabelu

Kód výrobku	baterie	Skl.č.	Kód výrobku	baterie	Skl.č.	Kód výrobku	baterie	Skl.č.
EPS2-3,5BB	-	10600	EPS2-3,5HP	ab 331	10604	EPS2-3,5DP	ab 507	10603
EPS2-4,4BB	-	10610	EPS2-4,4HP	ab 331	10614	EPS2-4,4DP	ab 507	10613
EPS2-5,5BB	-	10620	EPS2-5,5HP	ab 331	10624	EPS2-5,5DP	ab 507	10623
EPS2-3,5	ab 102	10601	EPS2-3,5D	ab 500	10602	EPS2-3,5DPK	ab 506	10951
EPS2-4,4	ab 102	10611	EPS2-4,4D	ab 500	10612	EPS2-4,4DPK	ab 506	11077
EPS2-5,5	ab 102	10621	EPS2-5,5D	ab 500	10622	EPS2-5,5DPK	ab 506	11078

Technické údaje

Kód výrobku	Skl.č.	Jmenovitý výkon / napájení	Tlak vody (MPa)	Jmenovitý příkon (A)	Minimální průřez kabelů (mm ²)	Výkon (Δt=30°) (l/min.)
EPS2-3,5	10601	3,5 kW / 230V~	0,12 - 0,6	15,2	3 x 1,5	1,7
EPS2-4,4	10611	4,4 kW / 230V~	0,12 - 0,6	19,1	3 x 2,5	2,1
EPS2-5,5	10621	5,5 kW / 230V~	0,12 - 0,6	23,9	3 x 2,5	2,6

EPO2



IP25

A

2 roky záruka

EPO2-6.2 - lze zapojit na 1x230V
anebo 2x400V

Použití



od 3,5kW



od 5,5kW



od 4,4kW **

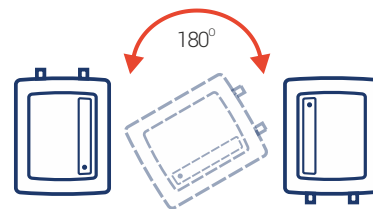
Nejdůležitější výhody

Univerzální instalace

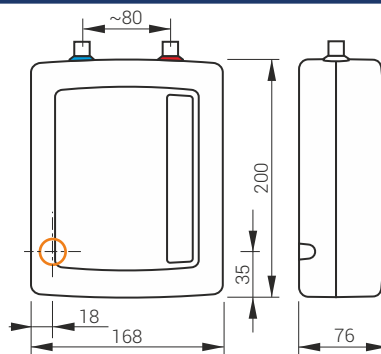
- možnost instalace pod nebo nad umyvadlo, s hrdlysměrem nahoru nebo dolů

Jemný perlátor

- komfortní provoz
- úspora vody a energie až 50 %



Rozměry



Vodní přípojka: G 3/8"

připojení studené vody

připojení teplé vody

místo zavedení elektrického přípojovacího kabelu

Technické údaje

Kód výrobku	Skl.č.	Jmenovitý výkon / napájení	Tlak vody (MPa)	Jmenovitý příkon (A)	Minimální průřez kabelů (mm ²)	Výkon (Δt=30°) (l/min.)
EPO2-3	10988	3,5 kW / 230V~	0,12 - 0,6	15,2	3 x 1,5	1,7
EPO2-4	11075	4,4 kW / 230V~	0,12 - 0,6	19,1	3 x 2,5	2,1
EPO2-5	11076	5,5 kW / 230V~	0,12 - 0,6	23,9	3 x 2,5	2,7
EPO2-6.2	11401	6,0 kW / 230V~ anebo 400V 2N~	0,12 - 0,6	26,1 / *13	3x4 / *4x2,5	2,9

* hodnoty pro připojení 400V 2N~

** lze použít 1 zdroj současně

PPH3 hydraulic



IP25

A

2 roky
záruka

Vícestupňový ohřívač za dobrou cenu.

Použití



od 9kW



od 15kW



od 18kW

Nejdůležitější výhody

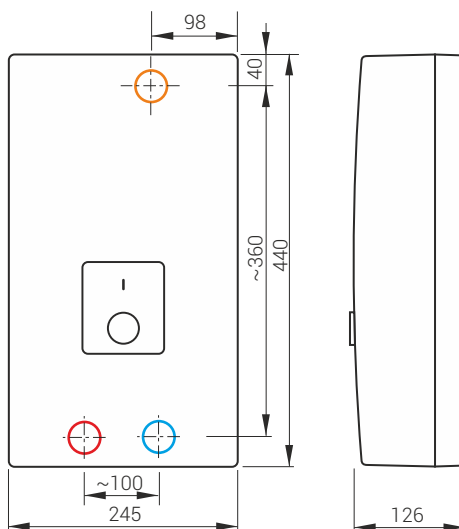
Přepínač výkonu

- provoz v režimu plného výkonu
- provoz v ekonomickém režimu - 2/3 výkonu

Automatické zapínání 2 výkonových stupňů

- 2 úrovně výkonu v závislosti na průtoku vody
- automatické přepínání výkonového stupně I nebo II

Rozměry



Vodní přípojka: G 1/2"

○ připojení studené vody

○ připojení teplé vody

○ místo zavedení elektrického
připojovacího kabelu

Technické údaje

Kód výrobku	Skl.č.	Jmenovitý výkon / napájení	Tlak vody (MPa)	Jmenovitý příkon (A)	Minimální průřez kabelů (mm ²)	Výkon ($\Delta t=30^\circ$) (l/min.)
PPH3-09	10014	9 kW / 400V 3~	0,15 - 1,0	3x13,0	4 x 1,5	4,3
PPH3-12	10015	12 kW / 400V 3~	0,15 - 1,0	3x17,3	4 x 2,5	5,8
PPH3-15	10489	15 kW / 400V 3~	0,15 - 1,0	3x21,7	4 x 2,5	7,2
PPH3-18	10016	18 kW / 400V 3~	0,2 - 1,0	3x26,0	4 x 4	8,7
PPH3-21	10017	21 kW / 400V 3~	0,25 - 1,0	3x30,3	4 x 4	10,1

KDE5 elektronický LCD



IP25

A

2 roky
záruka

Ohřívač s elektronickým ovládáním
a LCD displejem – přesnost a komfort.

Použití



od 9kW



od 15kW



od 18kW

Nejdůležitější výhody

LCD displej

- teplota vstupní a výstupní vody
- objem průtoku
- aktuálně nastavený výkon zařízení

Elektronické ovládání

- přesná a pohodlná regulace teploty vody
- možnost nastavení teploty v rozmezí 30-60°C s přesností na 1°C

Možnost dohřevu přehřáté vody

- možnost dohřevu přehřáté vody
- teplota vody na výstupu až 60°C

Blokace maximální teploty

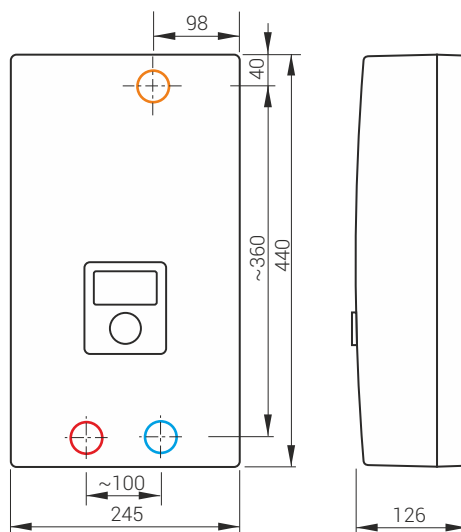
- programování maximální teploty
- ochrana proti opaření

3 paměťová místa pro přednastavené teploty

3 výkony v jednom ohřívači

- možnost volby maximálního výkonu (netýká se 27 kW)

Rozměry



Vodní přípojka: G 1/2"

● připojení studené vody

● připojení teplé vody

● místo zavedení elektrického
připojovacího kabelu

Technické údaje

Kód výrobku	Skl.č.	Jmenovitý výkon / napájení	Tlak vody (MPa)	Jmenovitý příkon (A)	Minimální průřez kabelů (mm ²)	Výkon (Δt=30°) (l/min.)
KDE5-09/12/15	10973	9/11/12/15 kW / 400V 3~	0,1 - 1,0	3x13,0/15,9/17,3/21,7	4 x 1,5/2,5/2,5/2,5	4,3/5,2/5,8/7,2
KDE5-18/21/24	10974	17/18/21/24 kW / 400V 3~	0,1 - 1,0	3x24,6/26,0/30,3/34,6	4 x 4/4/4/6	8,1/8,7/10,1/11,6
KDE5-27	10983	27 kW / 400V 3~	0,1 - 1,0	3x39	4 x 6	13,0

POC 10 inox



IP24

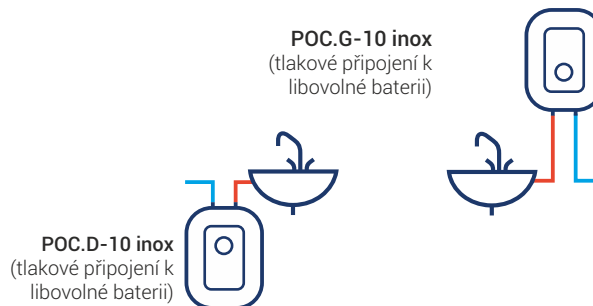
A

5let*
záruka

Ohřívač pro umývadla s nádrží
z nerezové oceli.

NEREZOVÁ NÁDRŽ

Použití



Nejdůležitější výhody

Nádrž z nerezové oceli

- odolnost proti korozi
- nevyžaduje pravidelnou výměnu anody

Topné těleso o výkonu 2000 W

- 11 minut na 10 litrů (ohřev vody 10-40°C)

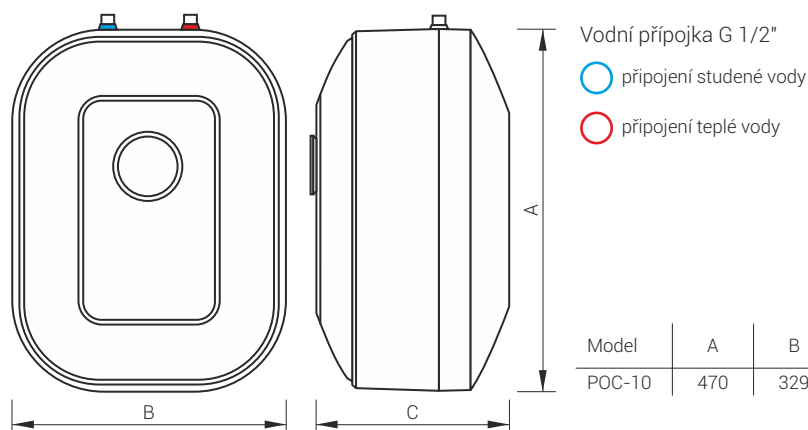
Energetická třída A

- velmi nízké energetické ztráty

Komfortní regulace teploty

- plynulá změna teploty vody v rozmezí 23-70°C

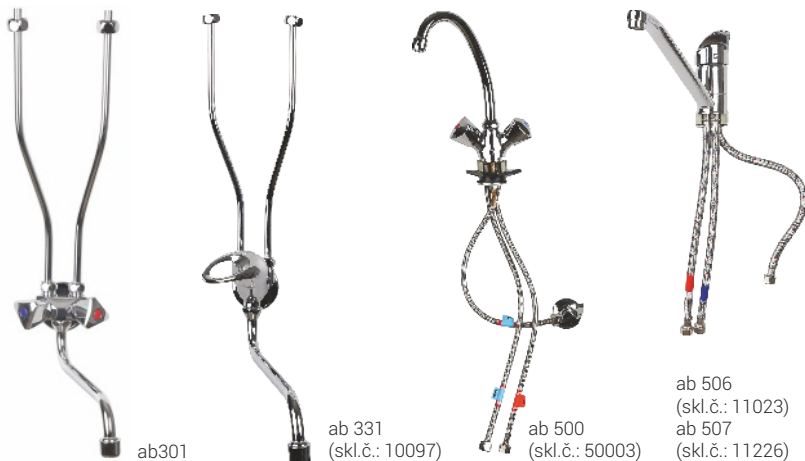
Rozměry



Technické údaje

Kód výrobku	Skl.č.	Jmenovitý výkon/ napájení	Tlak vody (MPa)	Objem (l)	Doba ohřevu $\Delta t = 30^\circ\text{C}$ (min.)
POC.D-10	13043	2 kW / 230V	0,6	10	11
POC.G-10	13042	2 kW / 230V	0,6	10	11
POC.D-10/600W	13046	0,6 kW / 230V	0,6	10	?

Možnost instalace s beztlakovou baterií



Kód výrobku	baterie	Skl.č.
POC.D-10-D	ab 500	11395
POC.G-10_DP	ab 507	11396
POC.D-10-H	ab 301	11397
POC.D-10-HP	ab 331	11398

* Podrobné záruční podmínky jsou popsány v záručním listu

POC 5 inox



IP24

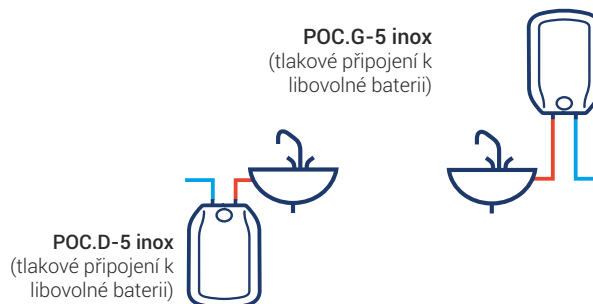
A

5let*
záruka

Ohřívač pro umývadla s nádrží
z nerezové oceli.

NEREZOVÁ NÁDRŽ

Použití



Nejdůležitější výhody

Nádrž z nerezové oceli

- odolnost proti korozi
- nevyžaduje pravidelnou výměnu anody

Topné těleso o výkonu 2000 W

- 5,5 minuty na 5 litrů

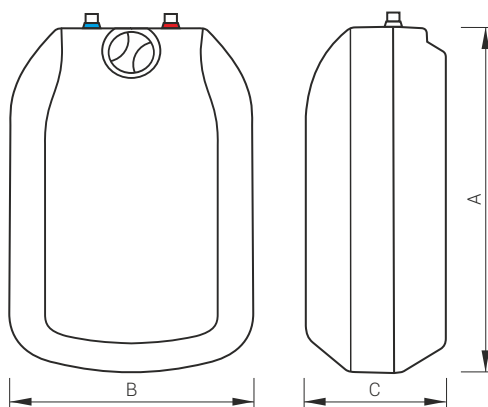
Energetická třída A

- velmi nízké energetické ztráty

Komfortní regulace teploty

- plynulá změna teploty vody v rozmezí 23-70°C

Rozměry



Vodní přípojka G 1/2"

○ připojení studené vody

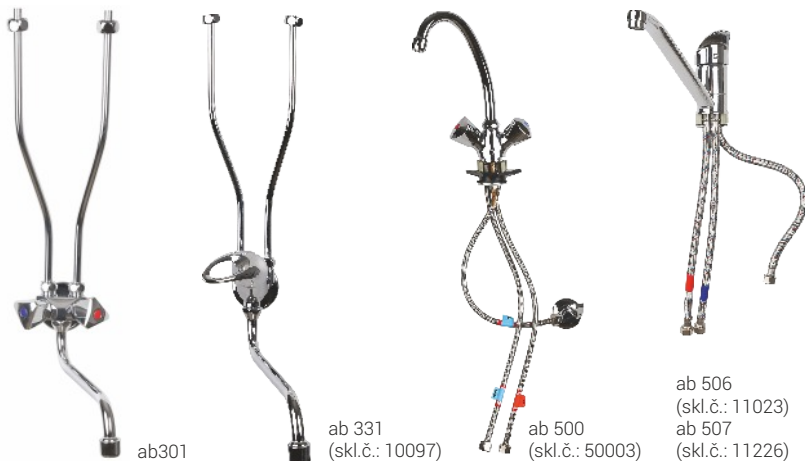
○ připojení teplé vody

Model	A	B	C
POC-5	427	285	163

Technické údaje

Kód výrobku	Skl.č.	Jmenovitý výkon/ napájení	Tlak vody (MPa)	Objem (l)	Doba ohřevu $\Delta t = 30^\circ\text{C}$ (min.)
POC.D-5	10794	2 kW / 230V	0,6	5	5,5
POC.G-5	10791	2 kW / 230V	0,6	5	5,5
POC.D-5/600W	10970	0,6 kW / 230V	0,6	5	18

Možnost instalace s beztlakovou baterií



Kód výrobku	baterie	Skl.č.
POC.D-5-D	ab 500	11395
POC.G-5_DP	ab 507	11396
POC.D-5-H	ab 301	11397
POC.D-5-HP	ab 331	11398

* Podrobné záruční podmínky jsou popsány v záručním listu

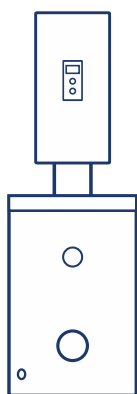
SWK



A

6let*
záruka

Výměník se spirálovým trubkovým výměníkem – hrdla nahoru, pro instalaci pod závěsným kotlem ÚT.



Doplňkové vybavení

Možnost použití el. topného tělesa
GRW 1,4kW, 2,0kW, 3,0kW/230V
GRW 3,0kW/3x230V

Technické údaje

Kód výrobku	Skł.č.	Objem (l)	Plocha trubkového výměníku (m ²)	Jmenovitý tlak (nádrž/trubkový výměník) (MPa)	Výkon trubkového výměníku ** (kW)	Tloušťka / materiál / typ izolace *** (mm)	Tepelné ztráty **** (W)	Model anody
SWK-100	13057	97	0,82	0,6 / 1,0 MPa	25	65/PUR/NR	33	AMW.M8.450
SWK-120	13032	111	1,0	0,6 / 1,0 MPa	30	65/PUR/NR	36	AMW.M8.450
SWK-140	13033	134	1,1	0,6 / 1,0 MPa	32	65/PUR/NR	38	AMW.M8.450

* Podrobné záruční podmínky jsou popsány v záručním listu

** Při parametrech 80/10/45°C (teplota topné vody / teplota napájecí vody / teplota užitkové vody), průtok topné vody přes trubkový výměník 2,5 m³/h.

*** Izolace: R – demontovatelná, NR – nedemontovatelná

**** V souladu s nařízením Komise (EU) 812/2013, 814/2013.

Nejdůležitější výhody

Energetická třída A

Výměník SWK poskytuje nejvyšší energetickou účinnost.

- velmi dobrá izolace snižuje tepelné ztráty až o 50 % a přináší úsporu energie až 320 kWh ročně ve srovnání s výměníkem třídy C

Velmi dobrá tepelná izolace a estetika pláště

- izolace z PUR pěny o tloušťce 65 mm
- estetický plášť z ABS odolný proti poškození

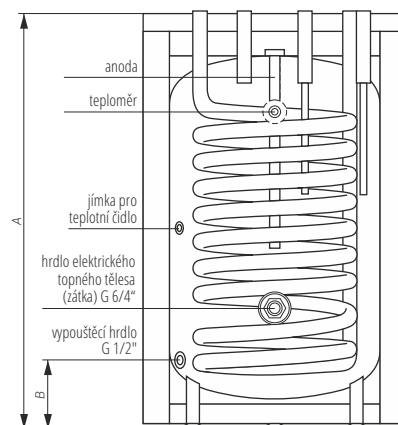
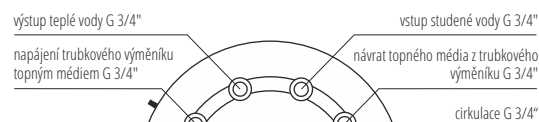
Vyspělá technologie výroby

- automatizace zajišťuje opakovatelnost a přesnost zhotovení
- sourodá vrstva kvalitního smaltovaného povlaku vytváří vynikající ochranu proti korozi

Bezkonkurenční kvalita

- výrobky jsou vyráběny z vybraných tříd ocelí dodávaných ověřenými dodavateli
- každé zařízení (100 %) prochází zkouškami těsnosti a kontrolou kvality smaltovaného povlaku

Rozměry



	Průměr (mm)	A (mm)	B (mm)
SWK-100.A	595	906	127
SWK-120.A	595	1018	127
SWK-140.A	595	1140	127

SE



Zásobník ideální pro skladování teplé vody v domácnosti.

Doplňkové vybavení

Možnost použití el. topného tělesa
 GRW 1,4kW; 2,0kW; 3,0kW/230V
 GRW 3,0kW/3x230V - objem do 140l
 GRW 1,4kW; 2,0kW; 3,0kW/230V
 GRW 3,0kW; 4,5kW; 6,0kW/3x230V
 - objem od 200l do 500l
 Příruba GRW.PL s redukcí na G6/4" - od 250l
 El. topné těleso do příruby
 GRW 1,4kW; 2,0kW; 3,0kW/230V
 GRW 3,0kW; 4,5kW; 6,0kW/3x230V -od 250l

Nejdůležitější výhody

Vyspělá technologie výroby

- automatizace zajišťuje opakovatelnost a přesnost zhotovení
- sourodá vrstva kvalitního smaltovaného povlaku vytváří vynikající ochranu proti korozi

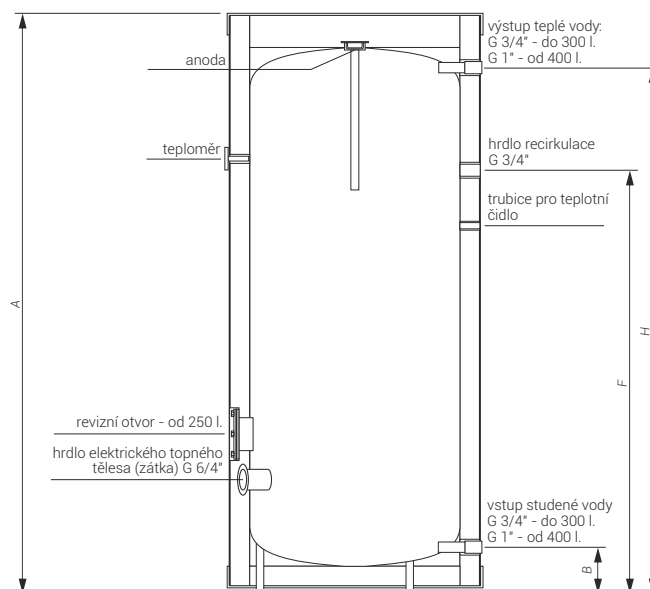
Bezkonkurenční kvalita

- výrobky jsou vyráběny z vybraných tříd ocelí dodávaných ověřenými dodavateli
- každé zařízení (100 %) prochází zkouškami těsnosti a kontrolou kvality smaltovaného povlaku

Vysoce kvalitní tepelná izolace a estetický plášť

- precizně zvolená tloušťka izolace minimalizuje energetické ztráty
- estetický plášť z ABS odolný proti poškození

Rozměry



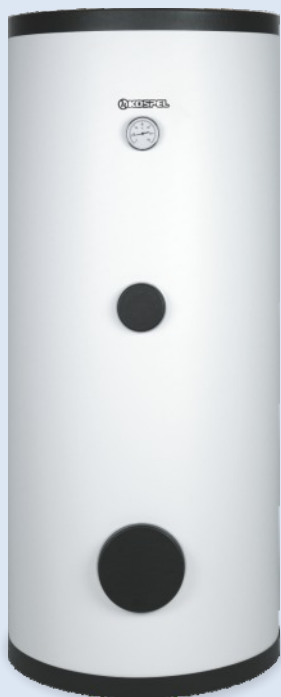
	Průměr (mm)	A (mm)	B (mm)	C (mm)	D (mm)	E (mm)	F (mm)	G (mm)	H (mm)	I (mm)
SE-140	500	1435	111	-	-	-	916	-	1301	-
SE-200	595	1610	127	-	-	-	1199	-	1464	-
SE-250	695	1380	127	-	-	-	943	-	1230	-
SE-300	695	1615	127	-	-	-	1093	-	1464	-
SE-500	854	1800	136	-	-	-	1220	-	1584	-

Technické údaje

Kód výrobku	Skl.č	Objem (l)	Jmenovitý tlak (nádrž) (Mpa)	Tloušťka / materiál / typ izolace ***	Tepelné ztráty ** (W)	Model anody
SE-140	10950	140	0,6	53/PUR/NR	47	AMW.400
SE-200	10841	210	0,6	65/PUR/NR	59	AMW.M8.450
SE-250	10842	255	0,6	67/EPS/R	85	AMW.M8.450
SE-300	10843	305	0,6	67/EPS/R	92	AMW.M8.450
SE-500	11001	485	0,6	100/EPS/R	83	AMW.M8.400

* Podrobné záruční podmínky jsou popsány v záručním listu.
 ** V souladu s nařízením Komise (EU) 812/2013, 814/2013.
 *** Izolace: R – demontovatelná, NR – nedemontovatelná

SW



B
100-200 litrů

C
Ostatní objemy

6let*
záruka

Výměník se spirálovým trubkovým výměníkem. Ideální pro ohřev vody ve spojení s kotlem ÚT.

Doplňkové vybavení

Možnost použití el. topného tělesa
 GRW 1,4kW, 2,0kW, 3,0kW/230V
 GRW 3,0kW/400V - objem do 200l
 GRW 1,4kW, 2,0kW, 3,0kW/230V
 GRW 3,0kW, 4,5kW, 6,0kW/400V
 - objem od 250l do 500l
 Příruba GRW.PL s redukcí na G6/4" - od 250l
 El. topné těleso do příruby
 GRW 1,4kW, 2,0kW, 3,0kW/230V
 GRW 3,0kW, 4,5kW/3x230V - pro 250, 300l
 GRW 3,0kW, 4,5kW, 6kW/3x230V - pro 500l

Technické údaje

Kód výrobku	Skl.č.	Objem (l)	Plocha trubkového výměníku (m ²)	Jmenovitý tlak (nádrž/trubkový výměník) (MPa)	Výkon trubkového výměníku ** (kW)	Tloušťka / materiál / typ izolace *** (mm)	Tepelné ztráty **** (W)	Model anody
SW-100	10830	105	0,8	0,6 / 1,0	24	53 / PUR / NR	39	AMW.660
SW-120	10831	124	1,0	0,6 / 1,0	30	53 / PUR / NR	43	AMW.800
SW-140	10832	134	1,0	0,6 / 1,0	30	53 / PUR / NR	47	AMW.800
SW-200	10833	204	1,1	0,6 / 1,0	32	65 / PUR / NR	59	AMW.M8.450
SW-250	10834	250	1,2	0,6 / 1,0	35	67 / EPS / R	88	AMW.M8.450
SW-300	10835	300	1,5	0,6 / 1,0	45	67 / EPS / R	94	AMW.M8.400
SW-500	11002	465	2,25	0,6 / 1,0	65	100 / EPS / R	82	AMW.M8.500

* Podrobné záruční podmínky jsou popsány v záručním listu

** Při parametrech 80/10/45°C (teplota topné vody / teplota napájecí vody / teplota užitkové vody), průtok topné vody přes trubkový výměník 2,5 m³/h.

*** Izolace: R – demontovatelná, NR – nedemontovatelná

**** V souladu s nařízením Komise (EU) 812/2013, 814/2013.

Nejdůležitější výhody

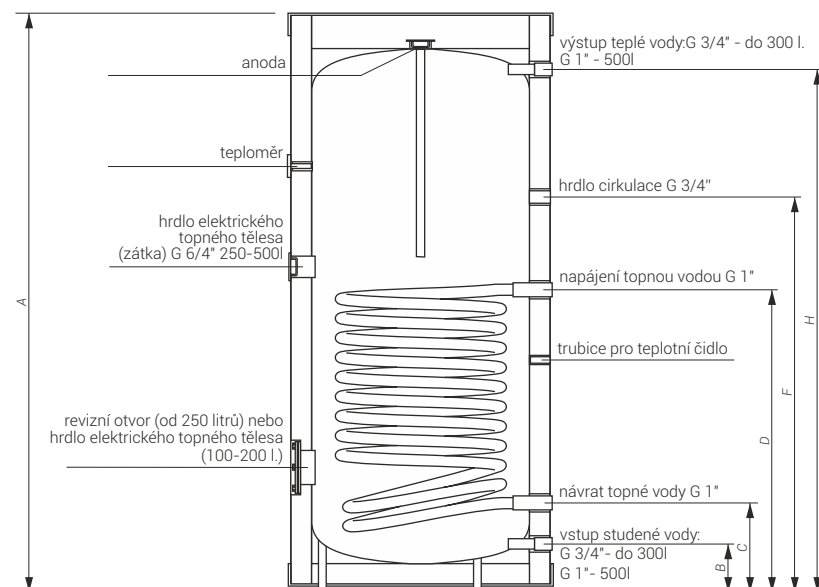
Vyspělá technologie výroby

- automatizace zajišťuje opakovatelnost a přesnost zhotovení
- sourodá vrstva kvalitního smaltovaného povlaku vytváří vynikající ochranu proti korozi

Bezkonkurenční kvalita

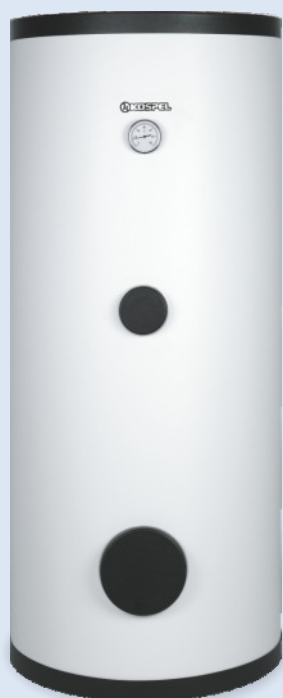
- výrobky jsou vyráběny z vybraných tříd ocelí dodávaných ověřenými dodavateli
- každé zařízení (100 %) prochází zkouškami těsnosti a kontrolou kvality smaltovaného povlaku

Rozměry



	Průměr (mm)	A (mm)	B (mm)	C (mm)	D (mm)	E (mm)	F (mm)	G (mm)	H (mm)	I (mm)
SW-100	500	1200	112	240	753	-	851	-	1065	-
SW-120	500	1365	112	240	851	-	916	-	1235	-
SW-140	500	1435	112	240	851	-	916	-	1305	1200
SW-200	595	1610	127	258	813	-	903	-	1464	1334
SW-250	695	1380	127	241	740	-	841	-	1230	1116
SW-300	695	1615	127	241	852	-	953	-	1464	1350
SW-500	854	1800	136	266	990	-	1220	-	1584	1453

SB



B
200 litrů

C
Ostatní objemy

6let*
záruka

Výměník se dvěma trubkovými výměníky pro použití s kotlem ÚT a solární instalací.

Doplňkové vybavení

Možnost použití el. topného tělesa
GRW 1,4kW, 2,0kW, 3,0kW/230V
GRW 3,0kW/400V - objem do 200l
GRW 1,4kW, 2,0kW, 3,0kW/230V
GRW 3,0kW, 4,5kW, 6,0kW/3x230V - objem od 250l do 500l
Příruba GRW.PL s redukcí na G6/4" - od 250l
El. topné těleso do příruby
GRW 1,4kW, 2,0kW, 3,0kW/230V
GRW 3,0kW, 4,5kW/3x230V - pro 250, 300l
GRW 3,0kW, 4,5kW, 6kW/3x230V - pro 500l

Technické údaje

Kód výrobku	Skl.č.	Objem (l)	Plocha trubkového výměníku (m ²)	Jmenovitý tlak (nádrž/trubkový výměník) (MPa)	Výkon trubkového výměníku ** (kW)	Tloušťka / materiál / typ izolace *** (mm)	Teplné ztráty **** (W)	Model anody
SB-200	10837	204	1,1 / 0,75	0,6 / 1,0	32 / 22	65/PUR/NR	59	AMW.M8.400
SB-250	10838	246	1,0 / 0,8	0,6 / 1,0	30 / 24	67/EPS/R	90	AMW.M8.400
SB-300	10839	296	1,5 / 0,8	0,6 / 1,0	45 / 24	67/EPS/R	96	AMW.M8.500
SB-500	11003	455	2,25 / 1,04	0,6 / 1,0	65 / 30	100/EPS/R	84	AMW.M8.590

* Podrobné záruční podmínky jsou popsány v záručním listu

** Při parametrech 80/10/45°C (teplota topné vody / teplota napájecí vody / teplota užitkové vody), průtok topné vody přes trubkový výměník 2,5 m³/h.

*** Izolace: R – demontovatelná, NR – nedemontovatelná

**** V souladu s nařízením Komise (EU) 812/2013, 814/2013.

Nejdůležitější výhody

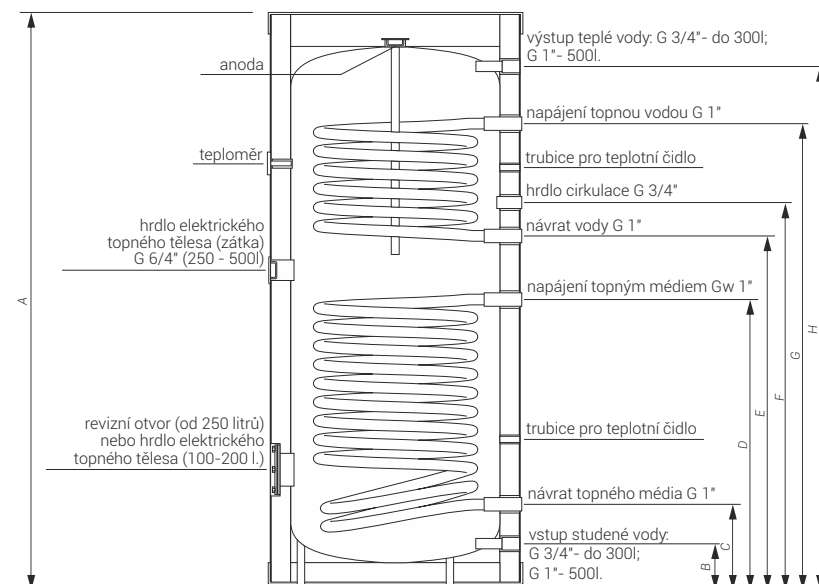
Vyspělá technologie výroby

- automatizace zajišťuje opakovatelnost a přesnost zhotovení
- sourodá vrstva kvalitního smaltovaného povlaku vytváří vynikající ochranu proti korozi

Bezkonkurenční kvalita

- výrobky jsou vyráběny z vybraných tříd ocelí dodávaných ověřenými dodavateli
- každé zařízení (100 %) prochází zkouškami těsnosti a kontrolou kvality smaltovaného povlaku

Rozměry



	Průměr (mm)	A (mm)	B (mm)	C (mm)	D (mm)	E (mm)	F (mm)	G (mm)	H (mm)	I (mm)
SB-200	595	1610	127	258	813	903	993	1290	1464	1334
SB-250	695	1380	127	241	628	747	837	1079	1230	1116
SB-300	695	1615	127	241	852	981	1071	1313	1464	1350
SB-500	854	1800	136	266	990	1115	1220	1448	1584	1453

SWP



B

Vhodné
pro tepelná
čerpadla

6let*
záruka

Výměníky s velkým trubkovým výměníkem. Ideální pro použití s tepelným čerpadlem.

Nejdůležitější výhody

Trubkový výměník s velmi velkou teplosměnnou plochou

- trubkový výměník s plochou:
 - 2,1 m² - SWP-200
 - 2,6 m² - SWP-300
- vhodný pro spolupráci s tepelnými čerpadly

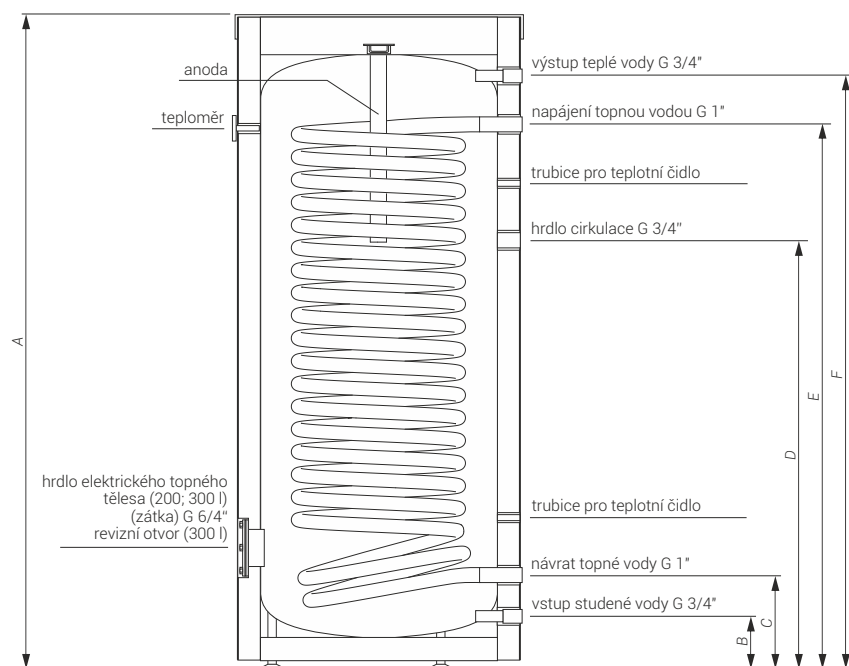
Vyspělá technologie výroby

- automatizace zaručuje přesnost zhotovení
- vysoce kvalitní smaltovaný povlak dostatečné tloušťky vytváří vynikající ochranu proti korozi

Bezkonkurenční kvalita

- výrobky jsou vyráběny z vybraných tříd ocelí dodávaných ověřenými dodavateli
- každé zařízení (100 %) prochází zkouškami těsnosti a kontrolou kvality smaltovaného povlaku

Rozměry



Doplňkové vybavení

Možnost použití el. topného tělesa

GRW 1,4kW; 2,0kW; 3,0kW/230V

GRW 3,0kW/3x230V - objem 200l

Příruba GRW.PL s redukcí na G6/4" - 300l

El. topné těleso do přírubyl

GRW 1,4kW; 2,0kW; 3,0kW/230V

GRW 3,0kW; 4,5kW/3x230V - 300l

	Průměr (mm)	A (mm)	B (mm)	C (mm)	D (mm)	E (mm)	F (mm)
SWP-200	595	1610	127	258	993	1290	1464
SWP-300	695	1615	127	241	1071	1313	1464

Technické údaje

Kód výrobku	Skl.č.	Objem (l)	Plocha, trubkového výměníku (m ²)	Jmenovitý tlak (nádrž/trubkovývýměník) (MPa)	Výkon trubkového výměníku** (kW)	Tloušťka / materiál izolace *** (mm)	Tepelné ztráty **** (W)	Model anody
SWP-200	11239	199	2,1	0,6 / 1,0	60 / 18	65/PUR/NR	59	AMW.M8.400
SWP-300	11240	310	2,6	0,6 / 1,0	70 / 21	67/PUR/NR	59	AMW.M8.500

* Podrobné záruční podmínky jsou popsány v záručním listu.

** Při parametrech 80/10/45°C / 55/10/45°C (teplota topné vody / teplota napájecí vody / teplota užitkové vody), průtok topné vody přes trubkový výměník 2,5 m³/h.

*** Izolace: R – demontovatelná, NR – nedemontovatelná.

**** V souladu s nařízením Komise (EU) 812/2013, 814/2013.

Kombinovaná nádrž dva v jednom

SWVPC



B

Vhodné
pro tepelná
čerpadla

5let*
záruka

Kombinovaná nádrž kombinuje výměník TUV a akumulční nádrž ÚT podporující vytápění a chlazení místností. Nádrž má dvojitý trubkový výměník „Double Coil“ s teplosměnnou plochou **2,7 m²**

Doplňkové vybavení

Možnost použití el. topného tělesa
GRW 1,4kW, 2,0kW, 3,0kW/230V
GRW 3,0kW, 4,5kW/3x230V

Nejdůležitější výhody

Dvojitý trubkový výměník „Double Coil“

- Dvojitý trubkový výměník „Double Coil“ má velkou teplosměnnou plochu - **2,7m²**, která zajišťuje efektivní a plynulý provoz topného zařízení.

Plná izolační přepážka

- Přepážka v akumulční nádrži ÚT odděluje teplou vodu napájející instalaci od studené vody, která se vrací do akumulční nádrže.

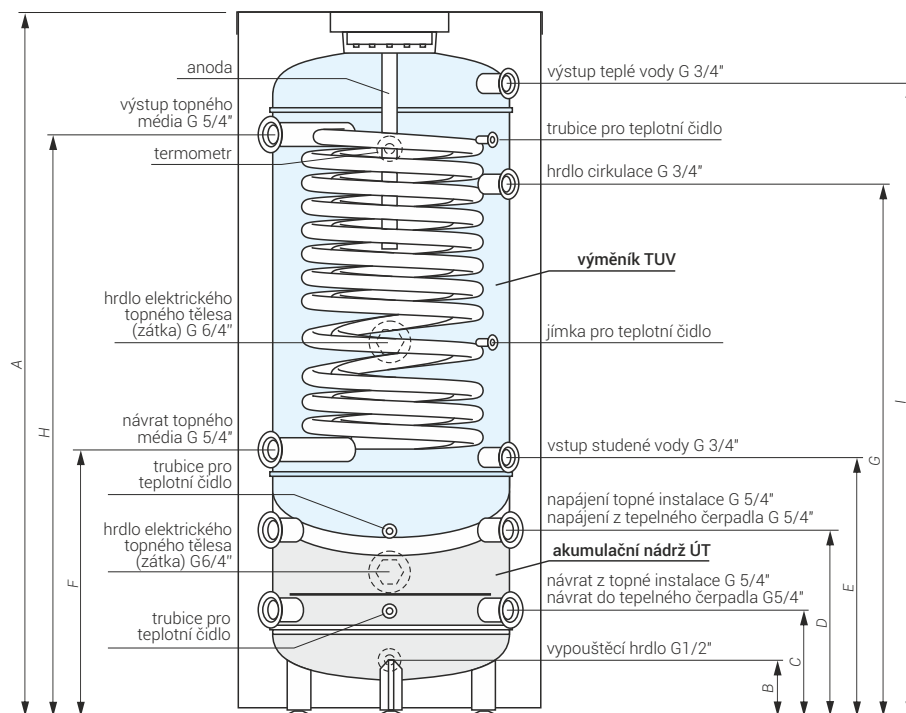
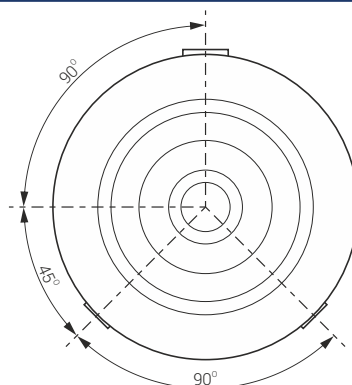
Výkon a kompaktnost v jednom

- Díky kompaktní konstrukci lze zařízení snadno instalovat v malých nebo nevhodně umístěných místnostech a kapacita zařízení poskytuje komfort teplé vody až pro čtyřčlennou rodinu.

Zpevněný plášť

- Plášť z hmoty ABS je odolný a chrání nádrž před mechanickým poškozením, materiál nestárne ani po mnoha letech používání.

Rozměry



	Průměr (mm)	A (mm)	B (mm)	C (mm)	D (mm)	E (mm)	F (mm)	G (mm)	H (mm)	I (mm)
SWVPC-250/60	695	1610	127	234	384	544	563	1154	1289	1454

Technické údaje

Kód výrobku	Skł.č.	Celkový objem / TUV / ÚT (l)	Teplosměnná plocha (m ²)	Jmenovitý tlak (nádrž TUV / akumulční nádrž ÚT) (MPa)	Výkon výměníku ** (kW)	Tloušťka / materiál izolace *** (mm)	Tepelné ztráty **** (W)	Model anody
SWVPC-250/60	11379	295/235/60	2,7	0,6 / 0,3	75 / 23	67/PUR/NR	56	AMW.M8.500

* Podrobné záruční podmínky jsou popsány v záručním listu.

** Při parametrech 80/10/45°C / 55/10/45°C (teplota topné vody / teplota napájecí vody / teplota užitkové vody), průtok topné vody přes trubkový výměník 2,5 m³/h.

*** Izolace: R – demontovatelná, NR – nedemontovatelná.

**** V souladu s nařízením Komise (EU) 812/2013, 814/2013.

SWPC



Výměníky s velmi velkým trubkovým výměníkem. Ideální pro použití s tepelným čerpadlem.

**PLOCHA VÝMĚNÍKU
- 4,22m²**

Nejdůležitější výhody

Trubkový výměník s velmi velkou teplosměnnou plochou

- dvojitý trubkový výměník s teplosměnnou plochou **4,22 m²**
- vhodný pro spolupráci s tepelnými čerpadly

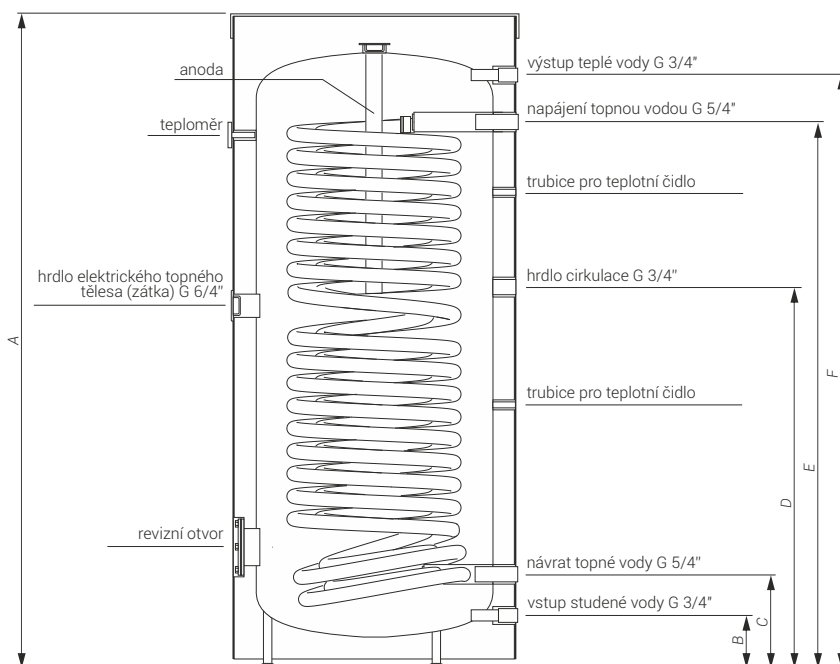
Vyspělá technologie výroby

- automatizace zaručuje přesnost zhotovení
- vysoce kvalitní smaltovaný povlak dostatečné tloušťky vytváří vynikající ochranu proti koroz

Bezkonkurenční kvalita

- výrobky jsou vyráběny z vybraných tříd ocelí dodávaných ověřenými dodavateli
- každé zařízení (100 %) prochází zkouškami těsnosti a kontrolou kvality smaltovaného povlaku

Rozměry



Doplňkové vybavení

Možnost použití el. topného tělesa
GRW 1,4kW; 2,0kW; 3,0kW/230V
GRW 3,0kW; 4,5kW/3x230V
Příruba GRW.PL s redukcí na G6/4"
El. topné těleso do příruby
GRW 1,4kW; 2,0kW; 3,0kW/230V
GRW 3,0kW; 4,5kW/3x230V

	Průměr (mm)	A (mm)	B (mm)	C (mm)	D (mm)	E (mm)	F (mm)
SWPC-300	695	1615	127	237	953	1354	1464

Technické údaje

Kód výrobku	Skl.č.	Objem (l)	Plocha, trubkového výměníku (m ²)	Jmenovitý tlak (nádrž/trubkový výměník) (MPa)	Výkon trubkového výměníku ** (kW)	Tloušťka / materiál izolace (mm)***	Tepelné ztráty **** (W)	Model anody
SWPC-300	11087	305	4,22	0,6 / 1,0	120 / 36	67/PUR/NR	61	AMW.M8.590

* Podrobné záruční podmínky jsou popsány v záručním listu.

** Při parametrech 80/10/45°C / 55/10/45°C (teplota topné vody / teplota napájecí vody / teplota užitkové vody), průtok topné vody přes trubkový výměník 2,5 m³/h.

*** Izolace: R – demontovatelná, NR – nedemontovatelná.

**** V souladu s nařízením Komise (EU) 812/2013, 814/2013.

Nesmaltované akumulční nádrže

SVK



A

Vhodné pro tepelná čerpadla

5let* záruka

Nejdůležitější výhody

Energetická třída A

Nádrž SVK poskytuje nejvyšší energetickou účinnost.

- velmi dobrá izolace snižuje tepelné ztráty až o 50%! a přináší úsporu energie až 320 kWh ročně ve srovnání s nádrží třídy C

Velmi dobrá tepelná izolace a estetika pláště

- izolace z PUR pěny o tloušťce 65 mm
- estetický plášť z ABS odolný proti poškození

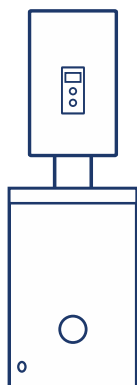
Bezkonkurenční kvalita

- výrobky jsou vyráběny z vybraných tříd ocelí dodávaných ověřenými dodavateli
- každé zařízení (100 %) prochází testem těsnosti

Snadná montáž

- připojovací hrdla na nádrži směřující nahoru umožňují snadnou instalaci pod vnitřní jednotku tepelného čerpadla

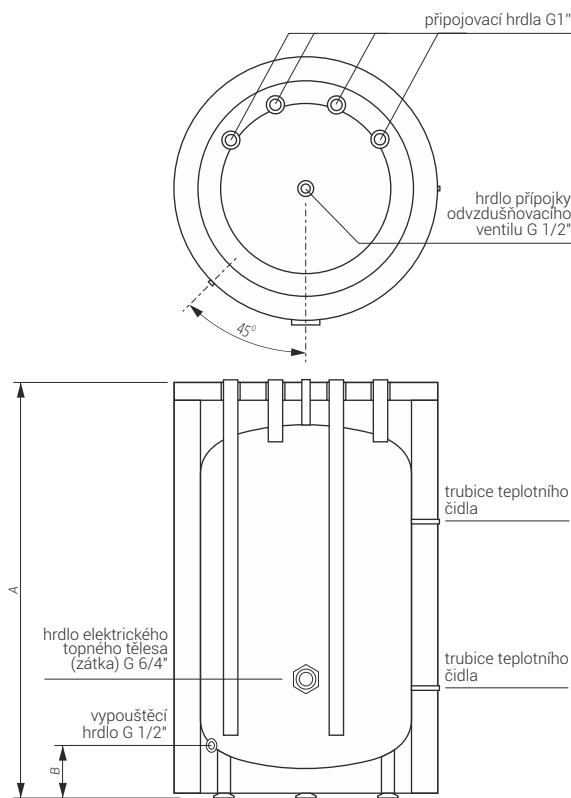
Ideální pro topné systémy, např. v kombinaci s tepelným čerpadlem.



Doplňkové vybavení

Možnost použití elektrického topného tělesa:
GRW 1,4kW, 2,0kW, 3,0kW/230V
GRW 3,0kW, 4,5kW/3x230V

Rozměry



	Průměr (mm)	A (mm)	B (mm)
SVK-100	595	906	127

Technické údaje

Kód výrobku	Skł.č.	Objem (l)	Jmenovitý tlak (Mpa)	Tloušťka / materiál / typ izolace **	Tepelné ztráty *** (W)
SVK-100	11155	104	0,6 MPa	65/PUR/NR	27

* Podrobné záruční podmínky jsou popsány v záručním listu.

** Izolace: R – demontovatelná, NR – nedemontovatelná

*** V souladu s nařízením Komise (EU) 812/2013, 814/2013.

Nesmaltované akumulční nádrže ÚT

SV/SVW



B

200 litrů

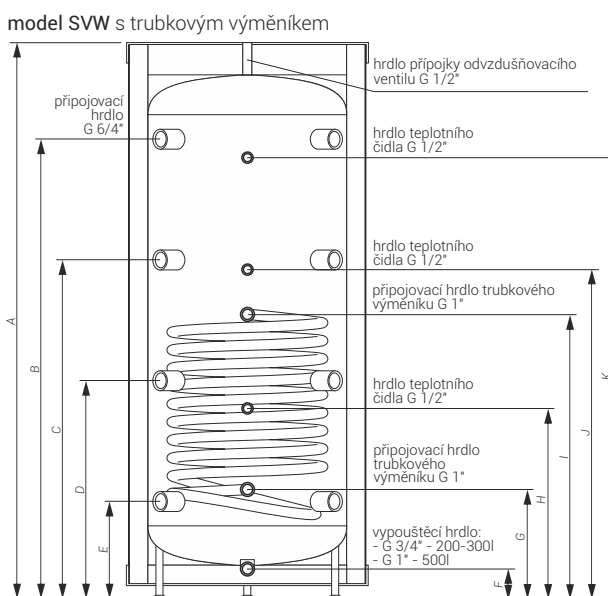
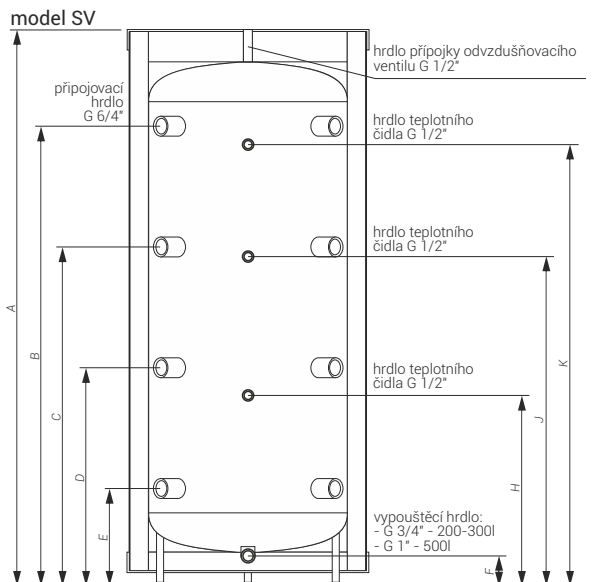
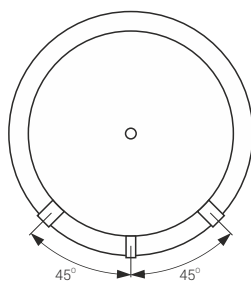
C

Ostatní objemy

5let*
záruka

Vhodné pro akumulaci tepla i z více zdrojů - kotel na tuhá paliva, solár, jiný zdroj tepla.

Rozměry



	Průměr (mm)	A (mm)	B (mm)	C (mm)	D (mm)	E (mm)	F (mm)	G (mm)	H (mm)	I (mm)	J (mm)	K (mm)
SV-200	595	1616	1322	970	618	266	125	-	554	-	911	1239
SV-300	692	1596	1338	973	611	249	126	-	544	-	940	1249
SV-500	854	1761	1446	1051	656	261	130	-	629	-	1064	1379
SVW-200	595	1616	1322	970	618	266	125	256	554	811	911	1239
SVW-300	692	1596	1338	973	611	249	126	239	544	850	940	1249
SVW-500	854	1761	1446	1051	656	261	130	251	629	974	1064	1379

Technické údaje

Kód výrobku	Skl.č.	Objem (l)	Plocha trubkového výměníku (m ²)	Jmenovitý tlak (nádrž / trubkový výměník) (MPa)	Tloušťka / materiál izolace *** (mm)	Tepelné ztráty**(W)
SV-200	13049	210	-	0,6 / -	65/PUR/NR	59
SV-300	13050	307	-	0,6 / -	67/EPS/R	92
SV-500	13052	485	-	0,6 / -	100/EPS/R	83
SVW-200	13053	204	0,75	0,6 / 1,0	65/PUR/NR	59
SVW-300	13054	300	1,5	0,6 / 1,0	67/EPS/R	96
SVW-500	13056	465	2,25	0,6 / 1,0	100/EPS/R	82

* Podrobné záruční podmínky jsou popsány v záručním listu. Na nádrže do 500 litrů se vztahuje 5letá záruka, nad 500 litrů - 3letá záruka.

** V souladu s nařízením Komise (EU) 812/2013,814/2013.

*** Izolace: R - demontovatelná, NR - nedemontovatelná

Použití topných článků v zásobnících Kospel

TYP	otvor G6/4"	Revizní otvor - v objemech od 250l - je třeba použít redukci GRW.PL s otvorem G6/4"(skl.č.:11115)	staré označení
SE-140	T1,4 / T2 / T3 / T3/3x230V	NENÍ	V0 / 140
SE-200	T1,4 / T2 / T3 / T3/3x230V / T4,5 / T6,0	NENÍ	V0 / 200
SE-250		T1,4 / T2 / T3 / T3/3x230V / T4,5 / T6,0	V0 / 250
SE-300		T1,4 / T2 / T3 / T3/3x230V / T4,5 / T6,0	V0 / 300
SE-500		T1,4 / T2 / T3 / T3/3x230V / T4,5 / T6,0	V0 / 500
SW-100	T1,4 / T2 / T3/3x230V	NENÍ	V1 / 100
SW-120	T1,4 / T2 / T3/3x230V	NENÍ	V1 / 120
SW-140	T1,4 / T2 / T3/3x230V	NENÍ	V1 / 140
SW-200	T1,4 / T2 / T3 / T3/3x230V	NENÍ	V1 / 200
SW-250	T1,4 / T2 / T3 / T3/3x230V / T4,5 / T6,0	T1,4 / T2 / T3 / T3/3x230V / T4,5	V1 / 250
SW-300	T1,4 / T2 / T3 / T3/3x230V / T4,5 / T6,0	T1,4 / T2 / T3 / T3/3x230V / T4,5	V1 / 300
SW-500	T1,4 / T2 / T3 / T3/3x230V / T4,5 / T6,0	T1,4 / T2 / T3 / T3/3x230V / T4,5 / T6,0	V1 / 500
SB-200	T1,4 / T2 / T3 / T3/400V	NENÍ	V2 / 200
SB-250	T1,4 / T2 / T3 / T3/3x230V / T4,5 / T6,0	T1,4 / T2 / T3 / T3/3x230V / T4,5	V2 / 250
SB-300	T1,4 / T2 / T3 / T3/3x230V / T4,5 / T6,0	T1,4 / T2 / T3 / T3/3x230V / T4,5	V2 / 300
SB-500	T1,4 / T2 / T3 / T3/3x230V / T4,5 / T6,0	T1,4 / T2 / T3 / T3/3x230V / T4,5 / T6,0	V2 / 500
SWP-200	T1,4 / T2 / T3 / T3/3x230V	NENÍ	V1TČ/200
SWP-300	NENÍ	T1,4 / T2 / T3 / T3/3x230V / T4,5	V1TČ/300
SWPC-300	T1,4 / T2 / T3 / T3/3x230V / T4,5	T1,4 / T2 / T3 / T3/3x230V / T4,5	V1DTČ/300
SWVPC-250/60	T1,4 / T2 / T3 / T3/3x230V / T4,5	NENÍ	
SWK-100	T1,4 / T2 / T3/3x230V	NENÍ	V1D / 100
SWK-120	T1,4 / T2 / T3/3x230V	NENÍ	V1D / 120
SWK-140	T1,4 / T2 / T3/3x230V	NENÍ	V1D / 140
SVK-100	T1,4 / T2 / T3 / T3/3x230V	NENÍ	VA / 200
SV-200	T1,4 / T2 / T3 / T3/3x230V / T4,5 / T6,0	NENÍ	VA / 250
SV-300	T1,4 / T2 / T3 / T3/3x230V / T4,5 / T6,0	NENÍ	VA / 300
SV-500	T1,4 / T2 / T3 / T3/3x230V / T4,5 / T6,0	NENÍ	VA / 500
SVW-200	T1,4 / T2 / T3/3x230V	NENÍ	VA1 / 200
SVW-300	T1,4 / T2 / T3/3x230V / T4,5 / T6,0	NENÍ	VA1 / 300
SVW-500	T1,4 / T2 / T3/3x230V / T4,5 / T6,0	NENÍ	VA 1 / 500

Topné články

GRW = T	zapojení / jistění	závit G6/4" / délka (mm)	skl.č.
GRW 1,4kW/230V	1 x 230V / 6A	305	10 845
GRW 2,0kW/230V	1 x 230V / 9A	305	10 846
GRW 3,0kW/230V	1 x 230V / 12A	360	10 935
GRW 3,0kW/3X230V-Y	3 x 230V / 3 x 5A	290	13 083
GRW 4,5kW/3X230V-Y	3 x 230V / 3 x 6A	390	10 847
GRW 6,0kW/3X230V-Y	3 x 230V / 3 x 9A	500	10 848



Topné články jsou již vybaveny nastavitelným termostatem a tepelnou pojistkou.

Tepelné čerpadlo vzduch
- voda integrované s ohřevem TUV
a vyrovnávací nádrží

HPM2.C



A+++

A++

HPM2.C - Systém tepelného čerpadla se skládá z venkovní jednotky **HPM02** a vnitřní jednotky **HPMD** v provedení „3v1“. Systém je určený k instalaci v nových či modernizovaných domech.



5 let záruka*

* Podrobné záruční podmínky jsou popsány v záručním listě.

Venkovní jednotka HPM02 - inverterové monoblokové tepelné čerpadlo.

Hlavní výhody a funkce:

- Energetická třída: A+++ (35 °C) / A++ (55 °C)
- Systém vstřikování EVI zajišťující vysokou efektivitu provozu a teplotu vody až do 60 °C
- Široký provozní rozsah při teplotě venkovního vzduchu od -25 °C do +43 °C
- Tichý provoz zařízení - úroveň akustického tlaku ve vzdálenosti 1 m: 52 až 56 dB (A) v závislosti na vybrané výkonové třídě čerpadla - faktor Q2
- Možnost plošného chlazení místností nebo spolupráce s fancoilem
- Ochrana proti zamrznutí kondenzátu
- plynulá regulace výkonu zajišťuje optimální provoz v závislosti na potřebách vytápění:
 - HPM02-8: od 2,3 do 8,2 kW (A7/W35)
 - HPM02-12: od 3,8 do 12,5 kW (A7/W35)
 - HPM02-16/23: od 7 do 23 kW (A7/W35)

HPM02-8



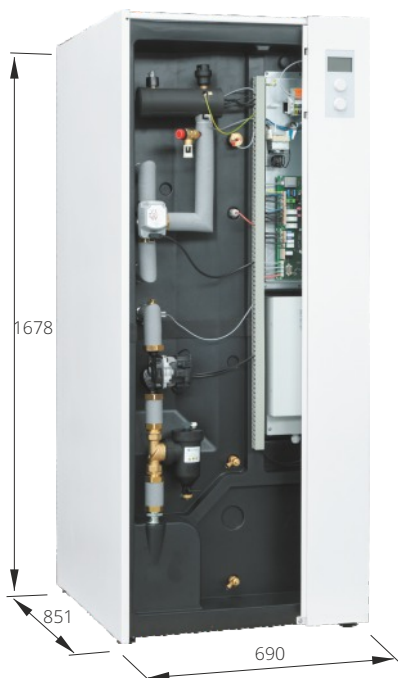
HPM02-12



HPM02-16/23



Vnitřní jednotka HPMD 3v1 kombinuje funkce hydraulického modulu s ovladačem systému, zásobníkem TUV a s vyrovnávací akumulací nádrží. Kompaktní provedení umožňuje snadnou instalaci celého zařízení.



Hydraulický modul

- Ovládací panel tepelného čerpadla
- Elektrické topné těleso
- Oběhové čerpadlo
- Trojcestný ventil
- Pojistný ventil, elektronický manometr, automatický odvzdušňovač
- Oddělovač nečistot
- Dálkové ovládání přes internet (internetový modul C.MI2)

250 litrový zásobník TUV

- Optimální množství teplé užitkové vody pro 3-5 osob
- Elektronická anoda (titanová)

60 litrová vyrovnávací akumulací nádrž

- Podporuje odmrazování tepelného čerpadla a vytápění či chlazení prostor
- Přepážka zabráňující mísení se teplé vody napájející vytápěcí systém s chladnou vodou vracějící se zpět do zásobníku

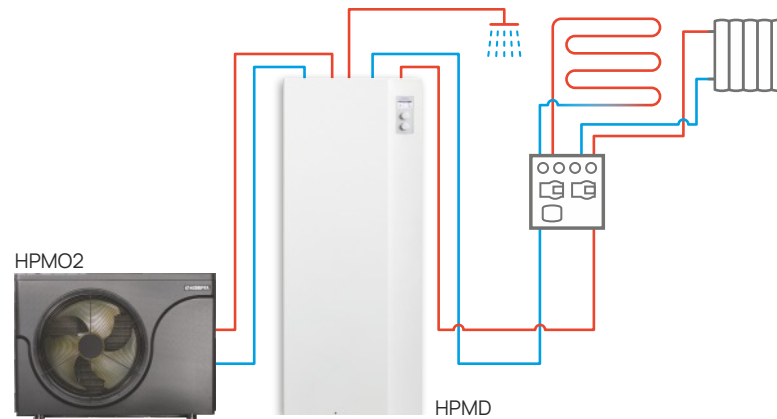


6kW/9kW**
elektrické topné těleso




Technické parametry

Kód výrobku	Složení sestavy	Maximální topný výkon (kW)	Maximální COP	Třída energetické účinnosti	Maximální úroveň tlaku Q2 / akustický výkon dB (A)	elektrické topné těleso**	Napájení	Jmenovitý proud jističe	Minimální průřez napájecího vodiče
HPM2.C-8	HPM02-8 i HPMD-8	8,2 (A+7/W35) 7,1 (A+2/W35) 5,8 (A-7/W35)	4,6 (A+7/W35) 4,01 (A+2/W35) 3,49 (A-7/W35)	A+++ (W35) A++ (W55)	52 ve vzdálenosti 1m / 60	6kW	400V 3N~ / 230 V~	3x16A / 40A	5x2,5mm ² / 3x6mm ²
HPM2.C-12	HPM02-12 i HPMD-12	12,5 (A+7/W35) 11,3 (A+2/W35) 9,2 (A-7/W35)	4,75 (A+7/W35) 3,94 (A+2/W35) 3,37 (A-7/W35)		55 ve vzdálenosti 1m / 63	6kW	400V 3N~ / 230 V~	3x25A / 50A	5x2,5mm ² / 3x6mm ²
HPM2.C-16/23	HPM02-16/23 i HPMD-16	23,0 (A+7/W35) 20,5 (A+2/W35) 17,1 (A-7/W35)	4,76 (A+7/W35) 4,02 (A+2/W35) 3,47 (A-7/W35)		56 ve vzdálenosti 1m / 64	9kW	400 V 3N~	3x32A	5x2,5mm ²





Schéma instalace



Prvky systému HPM2.C

	Kód výrobku	Skl.č.	Popis	Komponenty systému
	HPM2.C-8	13140	Systém tepelného čerpadla zahrnuje: <ul style="list-style-type: none"> venkovní jednotku HPM02-8 vnitřní jednotku v provedení "3v1" HPMD-8 čidla vnější a pokojové teploty a 2 čidla topných okruhů 	HPM02-8 HPMD-8 2 ks čidla WE-019/05 Čidlo WE-027 Čidlo WE-033/02
	HPM2.C-12	13141	Systém tepelného čerpadla zahrnuje: <ul style="list-style-type: none"> venkovní jednotku HPM02-12 vnitřní jednotku v provedení "3v1" HPMD-12 čidla vnější a pokojové teploty a 2 čidla topných okruhů 	HPM02-12 HPMD-12 2x čidla WE-019/05 Čidlo WE-027 Čidlo WE-033/02
	HPM2.C-16	13142	Systém tepelného čerpadla zahrnuje: <ul style="list-style-type: none"> venkovní jednotku HPM02-16/23 vnitřní jednotku v provedení "3v1" HPMD-16/23 čidla vnější a pokojové teploty a 2 čidla topných okruhů 	HPM02-16/23 HPMD-16 2 ks čidla WE-019/05 Čidlo WE-027 Čidlo WE-033/02

Příslušenství k tepelným čerpadlům

Kód výrobku	Obrázek	Popis
C.MI2		Internetový modul C.MI2 umožňuje dálkové ovládání tepelného čerpadla přes internet za pomoci počítače, tabletu či chytrého telefonu. Ovládání probíhá prostřednictvím webového prohlížeče, který zajišťuje snadné a intuitivní ovládání a využití všech pokročilých funkcí ovladače zařízení.
HPFF		Podstavec pro tepelné čerpadlo s vibrační izolací 600x190x200 (2 ks v balení)
WE-019/05		Teplotní čidlo pro topné okruhy
HPHS.24		24V vlhkostní spínač pro zamezení hromadění vlhkosti

Tepelné čerpadlo vzduch-voda (monoblok)

HPM.Z - 10



HPM.Z – integrovaná sada složená z venkovní jednotky **HPMO** a vnitřní jednotky **HPMI2** zajišťuje nejvyšší funkčnost čerpadla i při velmi nízkých teplotách venkovního vzduchu.

■ Venkovní jednotka **HPMO** – inverterové monoblokové tepelné čerpadlo se vstříkáním EVI

- Systém vstříkávání par média EVI zajišťuje vysoce účinný provoz a teplotu vody 55°C
- Ochrana odvodu kondenzátu proti zamrznutí
- Široký provozní rozsah při teplotě venkovního vzduchu od -20°C do +43°C
- Plynulá modulace výkonu od 5,2 kW do 10,5 kW (A7/W35) pro optimální provoz v závislosti na potřebách vytápění
- Vysoký součinitel energetické účinnosti COP 4,5 (A7/W35).



COP 4,5
(A7/W35)

■ Vnitřní jednotka **HPMI2** – topná jednotka s ekvitermní regulací, vybavená hydraulickou sadou a elektrickou topnou sestavou



- Rychlá montáž díky uzpůsobeným komponentům umístěným v kompaktním plášti
- Vyspělé možnosti ovládání:
 - ekvitermní regulace ohřevu
 - denní a týdenní cyklus regulace teploty v místnosti a TUV
 - ovládání 2 topných okruhů + okruhu TUV
- Elektrická topná sestava s automatickou modulací výkonu 3/6 kW
- Hydraulická sada:
 - třícestný přepínací ventil pro ohřev vody ve spolupráci s výměníkem TUV,
 - bezpečnostní sada – membránová nádoba o objemu 12 l, pojistný ventil, elektronický manometr, automatický odvzdušňovací ventil
- Dálkové ovládání přes internet pomocí internetového modulu C.MI2 (dodatečné příslušenství)

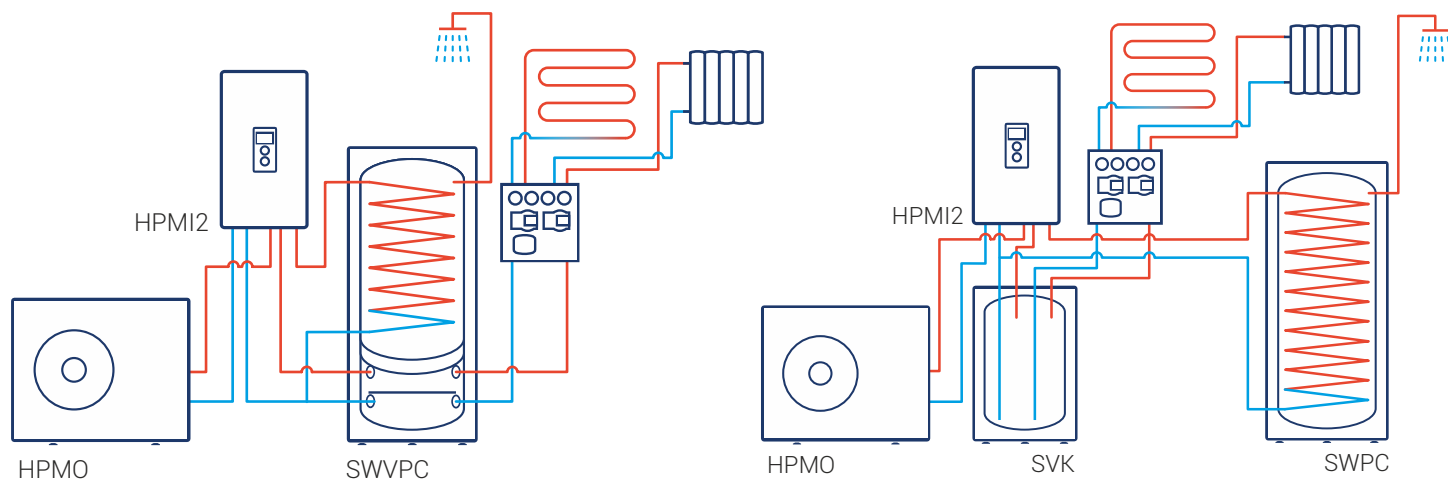
✓
hydraulická sada

6kW
elektrická topná sestava

Technické údaje

Kód výrobku	Prvky sady	Maximální topný výkon tepelného čerpadla (kW)	Součinitel účinnosti COP pro:	Třída sezónní energetické účinnosti	Max. hladina akustického tlaku / výkonu dB (A)	Max teplota topného média	Napájení	Jmenovitý proud proudového chrániče	Min. průřez napájecího kabelu
HPM.Z-10	HPMO-10 HPMI2-6 WE-019/01 WE-019/05 x2	10,5 (A+7/W35)	4,5 (A+7/W35)	A++ (W35) A+ (W55)	56 ve vzdálenosti 1m / 64	62°C	230 V~	50 A	3 x 6 mm ²
		9,5 (A+2/W35) 7,3 (A-7/W35)	3,6 (A+2/W35) 2,7 (A-7/W35)				400 V 3N~	20 A	5 x 2,5 mm ²

Sestavy s tepelným čerpadlem HPM.Z



Instalace systému – sestava **HPM.V**
- ilustrační schéma

Instalace systému – sestava **HPM.P**
- ilustrační schéma

Sestavy s tepelným čerpadlem HPM.Z

	Kód výrobku	Skl.č.	Popis	Prvky sestavy
	HPM.V-10	13136	Sestava tepelného čerpadla HPM.Z - 10 monoblok a zásobníku TUV s AKU nádrží SWVPC 250/60	HPMO-10 HPMI2-6 SWVPC-250/60
	HPM.P-10	13113	Sestava tepelného čerpadla HPM.Z - 10 monoblok, zásobníku TUV SWP300 a AKU nádrže SVK100	HPMO-10 HPMI2-6 SWP-300 SVK-100

Doplňkové příslušenství tepelného čerpadla

Kód výrobku	Fotografie	Skl.č.	Popis
C.MI2		13118	Internetový modul C.MI2 umožňuje dálkové ovládání tepelného čerpadla přes internet prostřednictvím počítače, tabletu nebo chytrého telefonu. Ovládání probíhá prostřednictvím webového prohlížeče, který zajišťuje snadné a intuitivní ovládání a využití všech pokročilých funkcí řídicí jednotky zařízení.
HP.FF		-	vibroizolační stojan pod tepelné čerpadlo 600x190x200 (2 ks v sadě)
WE-019/01		11113	teplotní čidlo pro zásobník / akumulační nádrž
WE-019/05		-	teplotní čidlo pro topné okruhy
HP.HS.24		-	24V přepínač vlhkosti zabráňující hromadění vlhkosti

Tepelné čerpadlo vzduch-voda (monoblok)

HPM2



HPM2.Z – integrovaná sada skládající se z venkovní jednotky **HPM02** a vnitřní jednotky **HPMI2** pro instalaci do nových a modernizovaných systémů.



až 5 let záruka*

* využijte prodlouženou záruku až na 5 let – podrobné záruční podmínky naleznete na záručním listu

Venkovní jednotka HPM02 – invertorové monoblokové tepelné čerpadlo

Hlavní výhody a funkce:

- Energetická třída: A+++ (35 °C)/A++ (55 °C).
- Systém vstřikování EVI zajišťuje vysoce účinný provoz a teplotu vody až 60 °C.
- Široký provozní rozsah při teplotě venkovního vzduchu od -25 °C do +43 °C.
- Tichý provoz zařízení – hladina akustického tlaku ve vzdálenosti 1 m: 52 až 56 dB(A) v závislosti na zvoleném výkonu zařízení.
- Povrchové chlazení místností nebo spolupráce s klimakonvektorem.
- Ochrana kondenzátu proti zamrznutí.
- Plynulá modulace výkonu zajišťuje optimální provoz v závislosti na potřebách vytápění
 - HPM02-8: od 2,3 do 8,2 kW (A7/W35)
 - HPM02-12: od 3,8 do 12,5 kW (A7/W35)
 - HPM02-16/23: od 7 do 23 kW (A7/W35)



HPM02-8



HPM02-12



HPM02-16/23

Vnitřní jednotka HPMI2 – topná jednotka s ekvitermní regulací, vybavená hydraulickou sadou a elektrickou topnou sestavou



- Rychlá montáž díky uzpůsobeným komponentům umístěným v kompaktním plášti.
- Vyspělé možnosti ovládání:
 - ekvitermní regulace ohřevu
 - denní a týdenní cyklus regulace teploty v místnosti a TUV
 - ovládání 2 topných okruhů + okruhu TUV
- Elektrická topná sestava s automatickou modulací výkonu:
 - **3/6 kW pro HPM02-8 a HPM02-12
 - ***3/6/9 kW pro HPM02-16/23
- Hydraulická sada:
 - třícestný přepínací ventil pro ohřev vody ve spolupráci s výměníkem TUV,
 - bezpečnostní sada – membránová nádoba o objemu 12 l, pojistný ventil, elektronický manometr, automatický odvzdušňovací ventil.
- Dálkové ovládání přes internet pomocí modulu C.MI2 (dodatečně příslušenství).



hydraulická sada

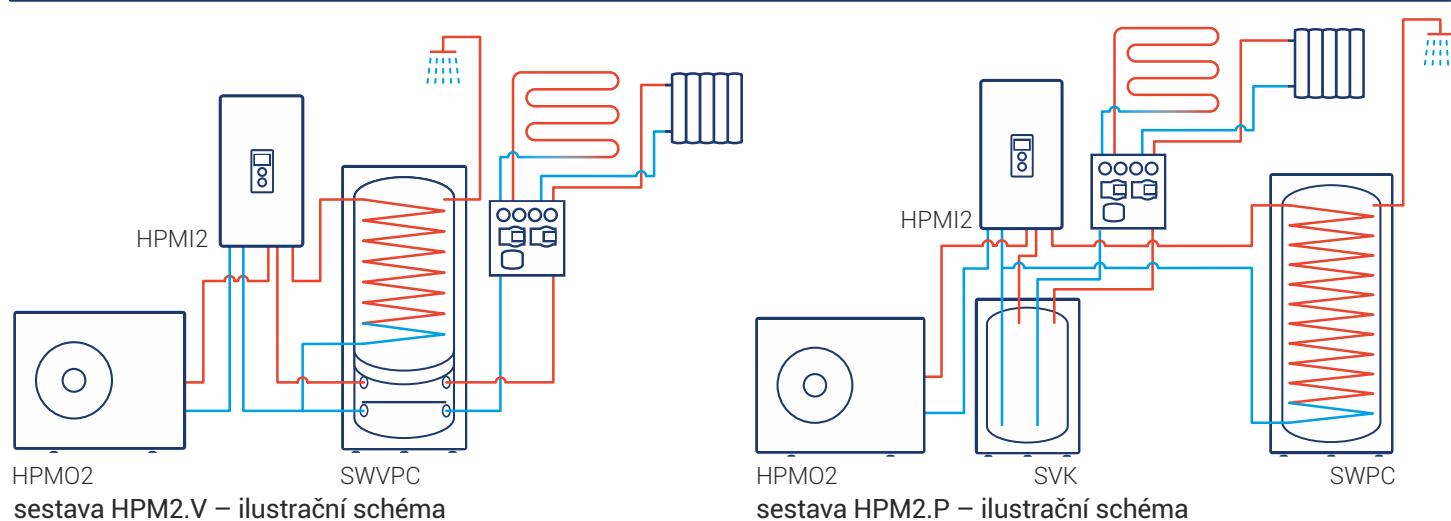


6kW**/9kW***
elektrická topná sestava

Dane techniczne

Kód výrobku	Prvky sady	Maximální topný výkon tepelného čerpadla (kW)	Maximální COP	Třída sezónní energetické účinnosti	Max hladina akustického tlaku / výkonu dB (A)	Maximální teplota topného média	Napájení	Jmenovitý proud proudového chrániče	Min. průřez napájecího kabelu
HPM2.Z-8	HPM02-8 HPMI2-8	8,2 (A+7/W35) 7,1 (A+2/W35) 5,8 (A-7/W35)	4,6 (A+7/W35) 4,01 (A+2/W35) 3,49 (A-7/W35)	A+++ (W35) A++ (W55)	52 z dálky 1m / 60	65°C	400V 3N~ / 230 V~	3x16A / 40A	5x2,5mm ² / 3x6mm ²
HPM2.Z-12	HPM02-12 HPMI2-12	12,5 (A+7/W35) 11,3 (A+2/W35) 9,2 (A-7/W35)	4,75 (A+7/W35) 3,94 (A+2/W35) 3,37 (A-7/W35)		55 z dálky 1m / 63		400V 3N~ / 230 V~	3x25A / 50A	5x2,5mm ² / 3x6mm ²
HPM2.Z-16/23	HPM02-16/23 HPMI2-16	23,0 (A+7/W35) 20,5 (A+2/W35) 17,1 (A-7/W35)	4,76 (A+7/W35) 4,02 (A+2/W35) 3,47 (A-7/W35)		56 z dálky 1m / 64		400 V 3N~	3x32A	5x2,5mm ²

Sestavy s tepelným čerpadlem HPM2



Sestavy s tepelným čerpadlem HPM2

	Kód výrobku	Skl.č.	Popis	Prvky sestavy
	HPM2.V-8	13132	Sestava tepelného čerpadla HPM2,Z - 08 monoblok, zásobník TUV s AKU nádrží - SWVPC-250/60	HPM02-8 HPMI2-8 SWVPC-250/60
	HPM2.P-8	13131	Sestava tepelného čerpadla HPM2,Z - 08 monoblok, zásobník TUV - SWP-300, AKU nádrž SVK-100	HPM02-8 HPMI2-8 SVK-100 SWP-300
	HPM2.V-12	13134	Sestava tepelného čerpadla HPM2,Z - 12 monoblok, zásobník TUV s AKU nádrží - SWVPC-250/60	HPM02-12 HPMI2-12 SWVPC-250/60
	HPM2.P-12	13133	Sestava tepelného čerpadla HPM2,Z - 12 monoblok, zásobník TUV - SWPC-300, AKU nádrž SVK-100	HPM02-12 HPMI2-12 SVK-100 SWPC-300
	HPM2.P-16/23	13135	Sestava tepelného čerpadla HPM2,Z - 16/23 monoblok, zásobník TUV - SWPC-300, AKU nádrž SVK-100	HPM02-16/23 HPMI2-16 SVK-100 SWPC-300

Doplňkové příslušenství tepelného čerpadla

Kód výrobku	Fotografie	Skl.č.	Popis
C.MI2		13118	Internetový modul C.MI2 umožňuje dálkové ovládání tepelného čerpadla přes internet prostřednictvím počítače, tabletu nebo chytrého telefonu. Ovládání probíhá prostřednictvím webového prohlížeče, který zajišťuje snadné a intuitivní ovládání a využití všech pokročilých funkcí řídicí jednotky zařízení
HPFF		-	vibroizolační stojan (základna) pod tepelné čerpadlo 600x190x200 (2 ks v sadě)
WE-019/01		11113	teplotní čidlo pro zásobník / akumulační nádrž
WE-019/05		-	teplotní čidlo pro topné okruhy
HPHS.24		-	24V čidlo vlhkosti zabraňující hromadění vlhkosti

EKCO.MN3 EKCO.M3

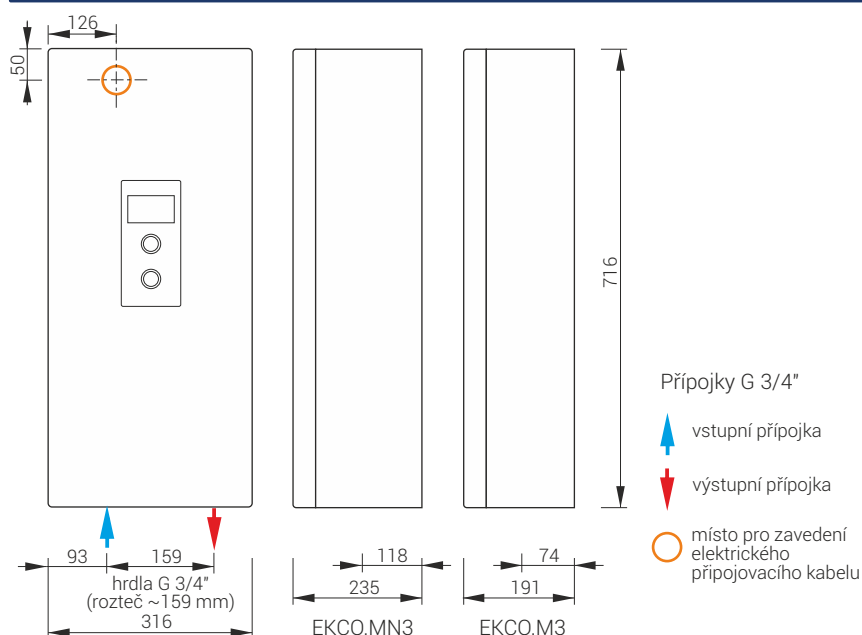


Možnost změny výkonu kotle
(dle tabulky technických údajů)
Možnost jednofázového zapojení
pro výkony do 8kW

Nejdůležitější výhody

- Ekvitermní regulace s funkcí automatické reakce na změnu venkovní teploty zajišťuje energeticky nejúspornější provoz.
- Možnost dálkového ovládání přes internet (s použitím dodatečného modulu C.MI).
- Možnost naprogramování teploty v místnostech podle denního a týdenního cyklu.
- Možnost regulace teploty vody v zásobníku TUV a zapnutí oběhového čerpadla podle nastavených denních a týdenních programů.
- Spolupráce s libovolnou instalací ÚT a výměníkem TUV.
- Oběhové čerpadlo, 5litrová membránová expanzní nádoba (EKCO.MN3) a nezbytná bezpečnostní armatura.
- Nízké náklady na vytápění díky akumulaci tepla při nízkých energetických tarifech – spolupráce s akumulační nádrží ÚT za použití vhodných modulů (viz doplňkové příslušenství).
- Dodávka včetně venkovního čidla a vnitřního pokojového čidla.

Rozměry



Technické údaje

Verze EKCO.MN3 – s membránovou nádobou

Kód výrobku	Skl.č.	Jmenovitý výkon	Napájení	Jmenovitý příkon (A)	Minimální průřez kabelů (mm ²)
EKCO.MN3 - 04/06/08	11236	2/4/6/8 kW	230V~	8,7/17,4/26,1/34,8	3 x 2,5/2,5/4/6
		4/6/8 kW	400V 3~	5,8/8,7/11,6	5 x 2,5/2,5/2,5
EKCO.MN3 - 12/16/20/24	13121	12/16/20/24 kW	400V 3~	3 x 17,4/23,1/28,8/34,6	5 x 2,5/4/4/6

Verze EKCO.M3 – bez membránové nádoby

Kód výrobku	Skl.č.	Jmenovitý výkon	Napájení	Jmenovitý příkon (A)	Minimální průřez kabelů (mm ²)
EKCO.M3 - 04/06/08	-	2/4/6/8 kW	230V~	8,7/17,4/26,1/34,8	3 x 2,5/2,5/4/6
		4/6/8 kW	400V 3~	5,8/8,7/11,6	5 x 2,5/2,5/2,5
EKCO.M3 - 12/16/20/24	-	12/16/20/24 kW	400V 3~	3 x 17,4/23,1/28,8/34,6	5 x 2,5/4/4/6

Doplňkové vybavení

Kód výrobku	Fotografie	Skl.č.	Popis
C.MI		13122	Internetový modul C.MI umožňuje dálkové ovládání kotle přes internet pomocí počítače, tabletu nebo chytrého telefonu. Ovládání probíhá prostřednictvím webového prohlížeče, který zajišťuje snadné a intuitivní ovládání a využití všech pokročilých funkcí řídicí jednotky M3.
C.MG3		-	Modul C.MG3 umožňuje po připojení k modulu C.MI a třicestnému směšovacímu ventilu se servopohonem ovládání dalšího topného okruhu (např. podlahového vytápění nebo odlehčení akumulační nádrže ÚT). Systém může obsluhovat až 24 topných okruhů (24 modulů C.MG3). Součástí dodávky je teplotní čidlo WE-019/01.
WE-019/01		11113	Čidlo teploty vody ve výměníku TUV.
VC6013		11112	Třicestný přepínací ventil se servopohonem – 3/4" pro spolupráci s výměníkem TUV.

EKCO.LN3 EKCO.L3

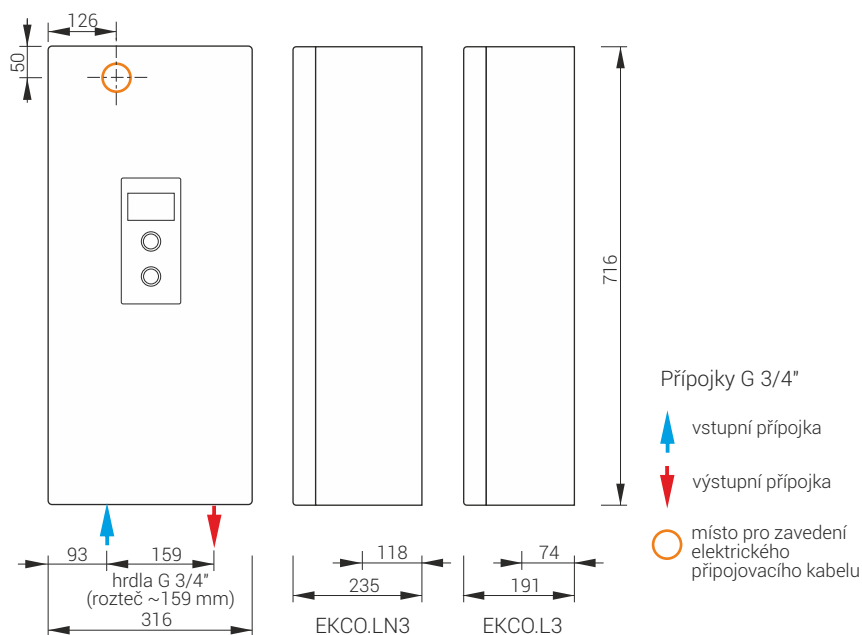


Možnost změny výkonu kotle
(dle tabulky technických údajů)
Možnost jednofázového zapojení
pro výkony do 8kW

Nejdůležitější výhody

- Automatická modulace výkonu topných těles v závislosti na aktuální potřebě tepla ve vytápěných místnostech.
- Regulace teploty vody v oběhu c.o. w zakresie 20-85°C
- Spolupráce s libovolnou instalací ÚT a výměníkem TUV.
- Oběhové čerpadlo, 5litrová membránová expanzní nádoba (EKCO.LN3) a nezbytná bezpečnostní armatura.
- Možnost regulace teploty vody v zásobníku TUV a zapnutí oběhového čerpadla podle nastavených denních a týdenních programů.

Rozměry



Technické údaje

Verze EKCO.LN3 – s membránovou nádobou

Kód výrobku	Skl.č.	Jmenovitý výkon	Napájení	Jmenovitý příkon (A)	Minimální průřez kabelů (mm ²)
EKCO.LN3 - 04/06/08	11151	2/4/6/8 kW	230V~	8,7/17,4/26,1/34,8	3 x 2,5/2,5/4/6
		4/6/8 kW	400V 3~	5,8/8,7/11,6	5 x 2,5/2,5/2,5
EKCO.LN3 - 12/16/20/24	11152	12/16/20/24 kW	400V 3~	3 x 17,4/23,1/28,8/34,6	5 x 2,5/4/4/6

Verze EKCO.L3 – bez membránové nádoby

Kód výrobku	Skl.č.	Jmenovitý výkon	Napájení	Jmenovitý příkon (A)	Minimální průřez kabelů (mm ²)
EKCO.L3 - 04/06/08	-	2/4/6/8 kW	230V~	8,7/17,4/26,1/34,8	3 x 2,5/2,5/4/6
		4/6/8 kW	400V 3~	5,8/8,7/11,6	5 x 2,5/2,5/2,5
EKCO.L3 - 12/16/20/24	-	12/16/20/24 kW	400V 3~	3 x 17,4/23,1/28,8/34,6	5 x 2,5/4/4/6

Doplňkové vybavení

Kód výrobku	Fotografie	Skl.č.	Popis
WE-019/01		11113	čidlo teploty vody ve výměníku TUV
VC6013		11112	třícestný přepínací ventil se servopohonem – 3/4" pro spolupráci s výměníkem TUV

Za účelem zajištění energeticky úsporného provozu je vhodné použít dodatečný regulátor pokojové teploty.