

# FLEX STONE

COLECCIÓN: TERRAFLEX

La Nueva Avenida



2025



[www.lna.com.mx](http://www.lna.com.mx)



Piedra Flexible – Belleza natural con la versatilidad que necesitas  
Descubre un revestimiento ligero, duradero y ecológico que combina el aspecto auténtico de la piedra natural con la flexibilidad de la tecnología moderna. Piedra Flexible se adapta fácilmente a superficies planas o curvas, ofreciendo una instalación sencilla y un acabado sofisticado en paredes, fachadas y proyectos decorativos.

Resistente a la humedad, rayos UV y desgaste, está fabricada con materiales sostenibles y requiere un mantenimiento mínimo. Su amplia gama de texturas y colores realistas la convierten en la opción perfecta para aplicaciones residenciales y comerciales. Transforma tus espacios con un revestimiento que aporta elegancia, funcionalidad y sostenibilidad en cada pieza.



# Flex Stone

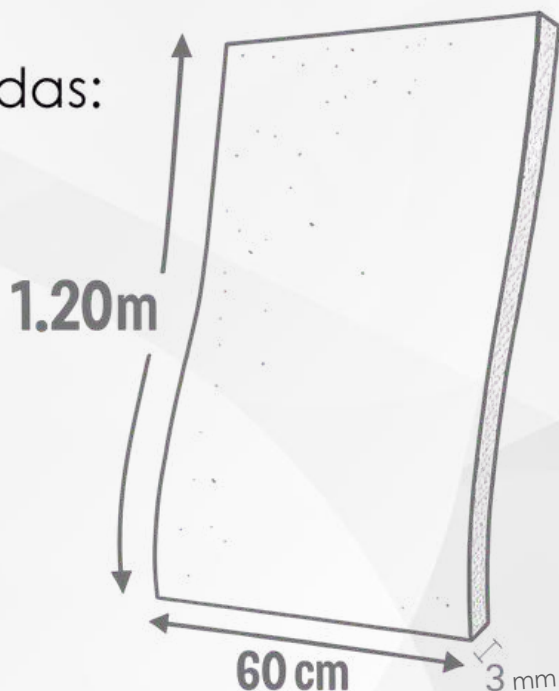
Colección: Terraflex

LA NUEVA AVENIDA



Disponible en dos presentaciones:

Medidas:

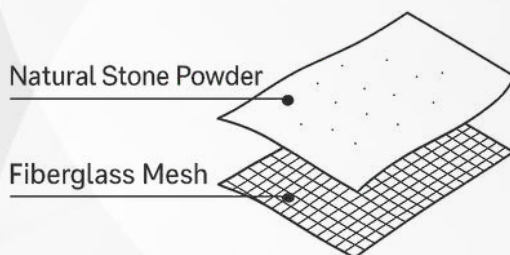


3D Printing Layers

Natural Stone Powder

Fiberglass Mesh

**Modelos con impresión 3D:** que reproducen tonos y vetas tipo piedra con alta precisión.

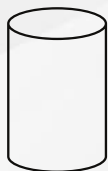


**Modelos naturales:** donde el color proviene directamente del polvo de piedra, sin tintes ni impresión.

.72 M2 POR PANEL  
2 KG PESO POR PZA

PRESENTACIÓN  
LÁMINA INDIVIDUAL

## Características



Forrar muebles  
y hacer diseño



Fácil  
Instalación



Resistente a  
Hongos y bacterias



Durabilidad  
Garantía de 10 años  
en interiores y 4 años  
en exteriores,  
asegurando una larga  
vida útil



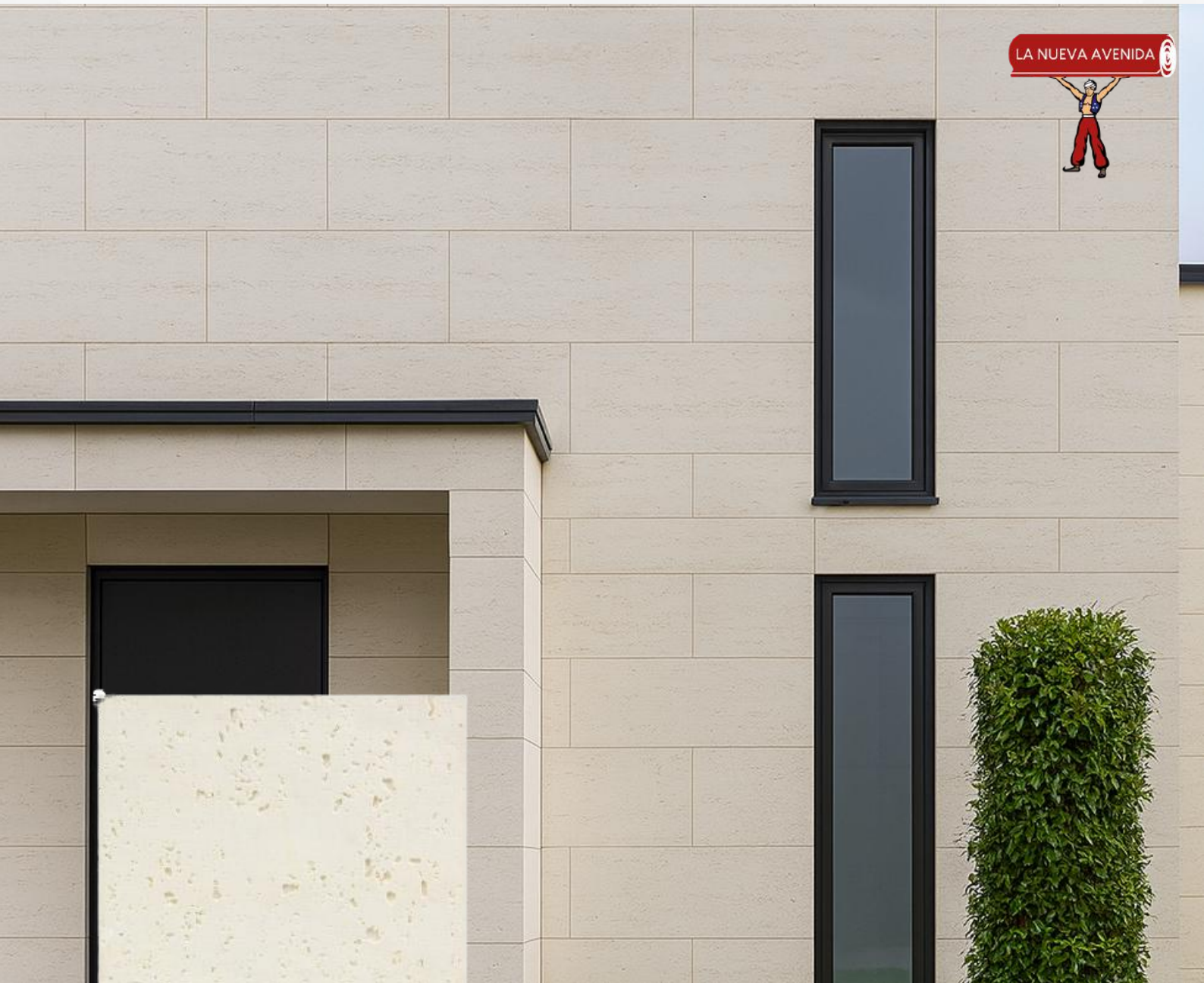
Resistente a  
Intemperie



Flexibilidad



Larga  
Durabilidad



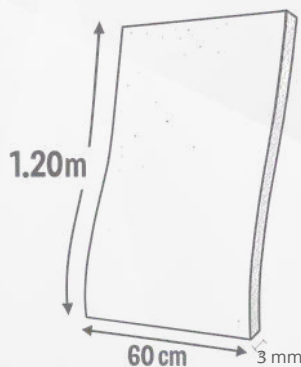
SKU: 2071097

## MODELO: TERRAFLEX COLOR: ARENA

MARCA:

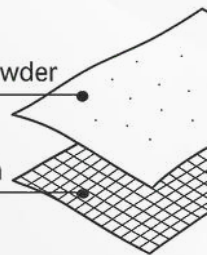


Recomendable  
uso Exterior



Natural Stone Powder

Fiberglass Mesh



**Modelo Natural:** el color proviene directamente del polvo de piedra, sin tintes ni impresión, resaltando su textura y tonalidad auténtica.

SKU: 2071097  
MODELO: TERRAFLEX  
COLOR: ARENA

MARCA:





SKU: 2071098

# MODELO: TERRAFLEX COLOR: ARCILLA ROJA

MARCA:



Recomendable  
uso Exterior



Fornar muebles  
y hacer diseño



Fácil  
Instalación



Resistente a  
Hongos y bacterias



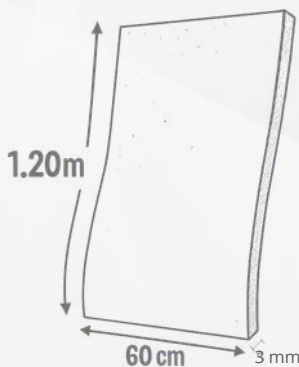
Resistente a  
Intemperie



Flexibilidad

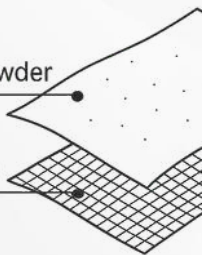


Larga  
Durabilidad



Natural Stone Powder

Fiberglass Mesh

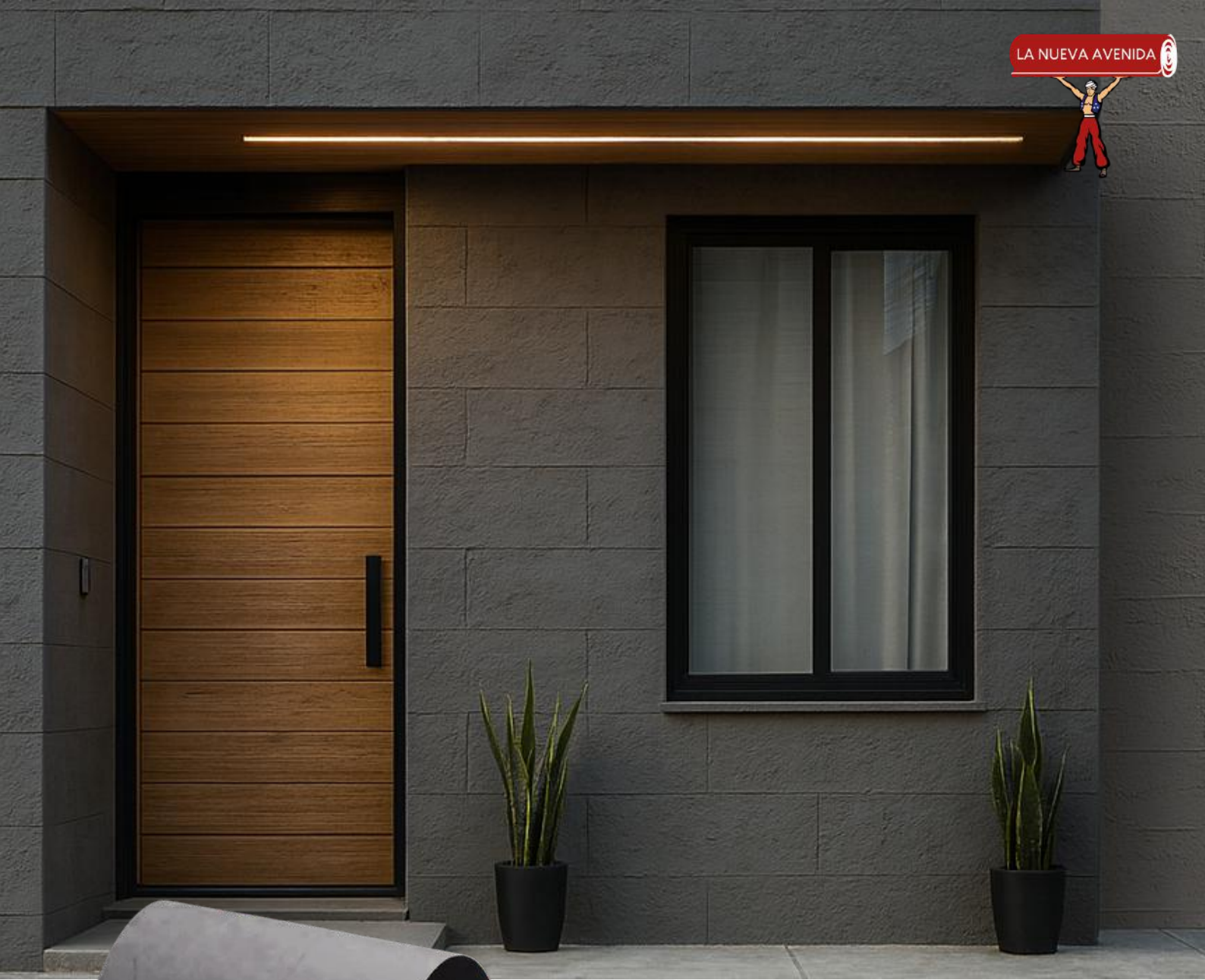


**Modelo Natural:** el color  
proviene directamente del  
polvo de piedra, sin tintes ni  
impresión, resaltando su textura  
y tonalidad auténtica.

SKU: 2071098  
MODELO: TERRAFLEX  
COLOR:ARCILLA ROJA

MARCA:





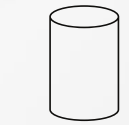
SKU: 2071094

# MODELO: TERRAFLEX COLOR: PIZARRA

MARCA:



Recomendable uso Exterior



Fornar muebles y hacer diseño



Fácil Instalación



Resistente a Hongos y bacterias



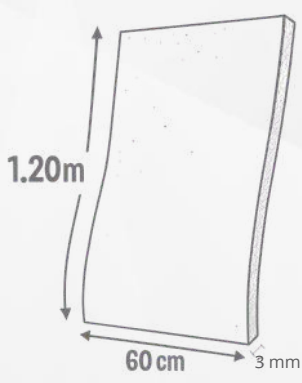
Resistente a Intemperie



Flexibilidad

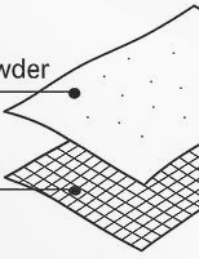


Larga Durabilidad



Natural Stone Powder

Fiberglass Mesh



**Modelo Natural:** el color proviene directamente del polvo de piedra, sin tintes ni impresión, resaltando su textura y tonalidad auténtica.

SKU: 2071094  
MODELO: TERRAFLEX  
COLOR: PIZARRA

MARCA:





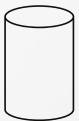
SKU: 2071096

# MODELO: TERRAFLEX COLOR: LAJA

MARCA:



Recomendable uso Exterior



Fornar muebles y hacer diseño



Fácil Instalación



Resistente a Hongos y bacterias



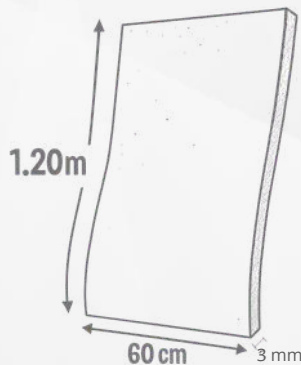
Resistente a Intemperie



Flexibilidad

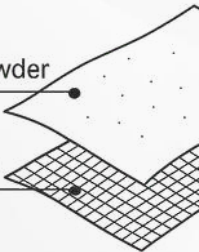


Larga Durabilidad



Natural Stone Powder

Fiberglass Mesh



**Modelo Natural:** el color proviene directamente del polvo de piedra, sin tintes ni impresión, resaltando su textura y tonalidad auténtica.

SKU: 2071096  
MODELO: TERRAFLEX  
COLOR: LAJA

MARCA:   
NUVOW



MODELO: TERRAFLEX  
COLOR: ARCILLA

SKU: 2071095

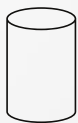


Recomendable uso Exterior

MARCA:



NUVOW



Fornar muebles y hacer diseño



Fácil Instalación



Resistente a Hongos y bacterias



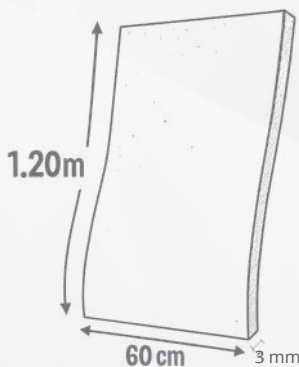
Resistente a Intemperie



Flexibilidad

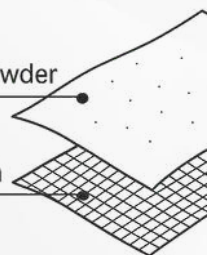


Larga Durabilidad



Natural Stone Powder

Fiberglass Mesh



**Modelo Natural:** el color proviene directamente del polvo de piedra, sin tintes ni impresión, resaltando su textura y tonalidad auténtica.

SKU: 2071095  
MODELO: TERRAFLEX  
COLOR: ARCILLA

MARCA:





SKU: 2071111

## MODELO: TERRAFLEX COLOR: MÁRMOL GRIS

MARCA:



Fornar muebles  
y hacer diseño



Fácil  
Instalación



Resistente a  
Hongos y bacterias



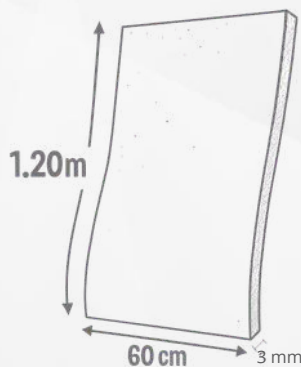
Resistente a  
Intemperie



Flexibilidad



Larga  
Durabilidad



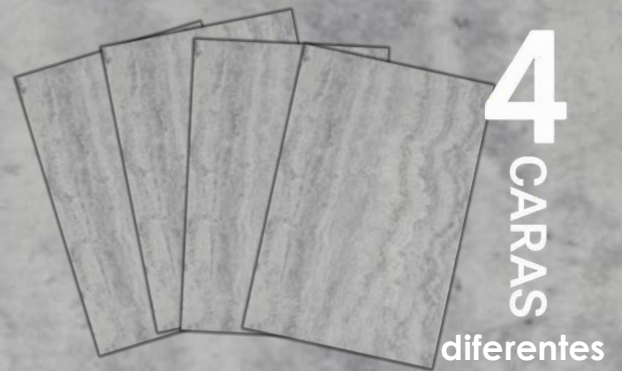
3D Printing Layers

Natural Stone Powder

Fiberglass Mesh

**Modelos con impresión 3D,**  
que reproducen tonos y  
vetas tipo piedra con alta  
precisión.

Este modelo  
cuenta con



para dar mayor  
naturalidad

SKU: 2071111  
MODELO: TERRAFLEX  
COLOR: MÁRMOL GRIS

MARCA:  NUVOW



# MODELO: TERRAFLEX COLOR: MÁRMOL BLANCO

SKU: 2071099

MARCA:




Fornar muebles  
y hacer diseño



Fácil  
Instalación




Resistente a  
Hongos y bacterias



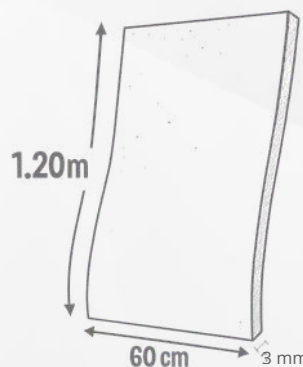
Resistente a  
Intemperie



Flexibilidad



Larga  
Durabilidad



3D Printing Layers

Natural Stone Powder

Fiberglass Mesh

**Modelos con impresión 3D**  
que reproducen tonos y  
vetas tipo piedra con alta  
precisión.

Este modelo  
cuenta con



**4**  
CARAS

diferentes

para dar mayor  
naturalidad

SKU: 2071099

MODELO: TERRAFLEX

COLOR: MÁRMOL BLANCO

MARCA:



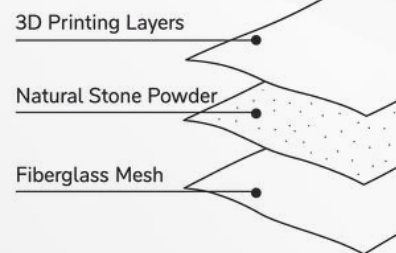
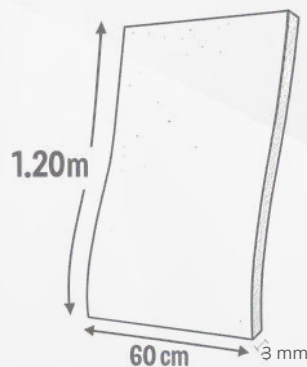
NUVOW



SKU: 2071107

MODELO: TERRAFLEX  
COLOR: CALIZA

MARCA:



**Modelos con impresión 3D,** que reproducen tonos y vetas tipo piedra con alta precisión.

Este modelo  
cuenta con



**4**  
CARAS

diferentes

para dar mayor  
naturalidad

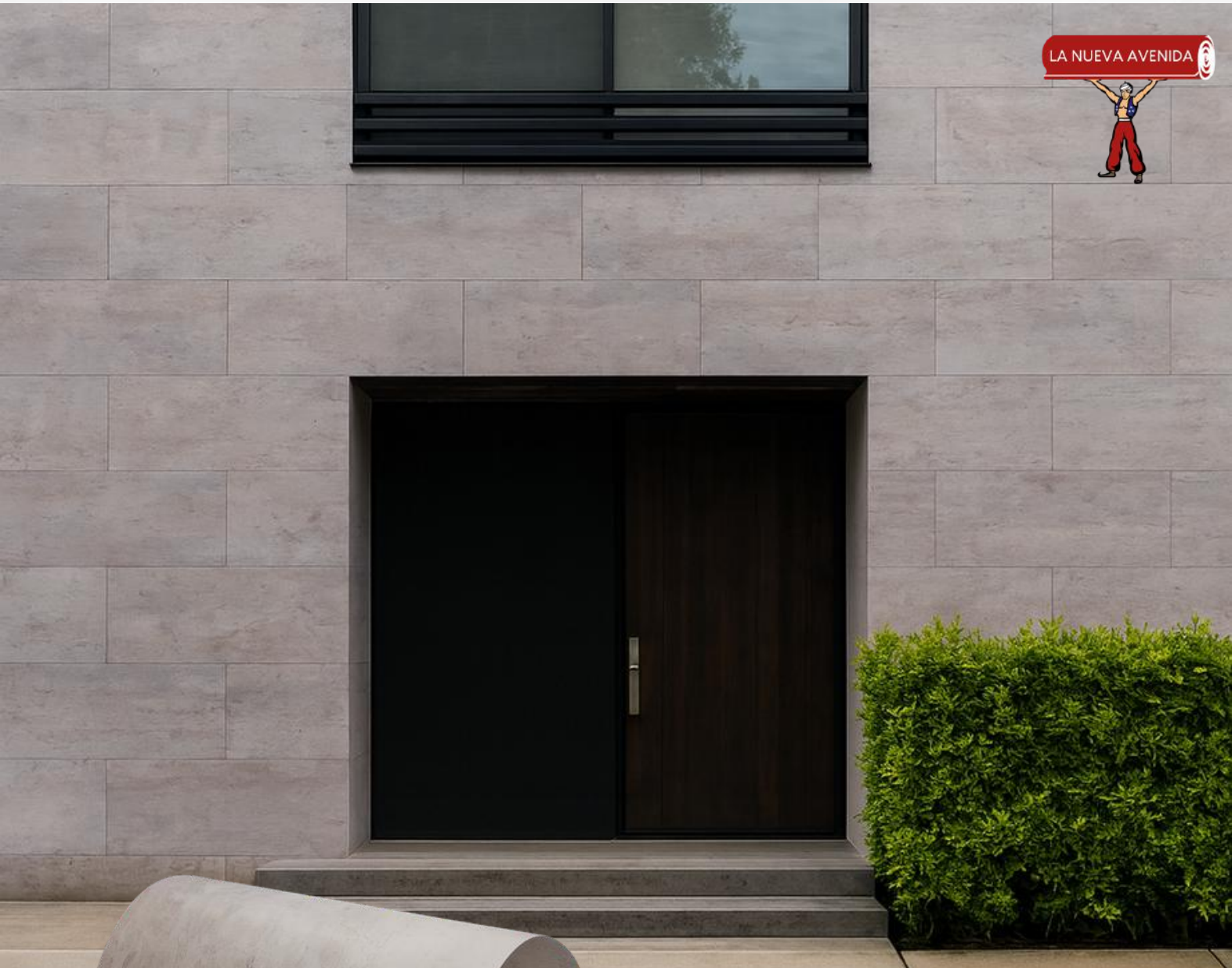
SKU: 2071107

MODELO: TERRAFLEX

COLOR: CALIZA

MARCA:

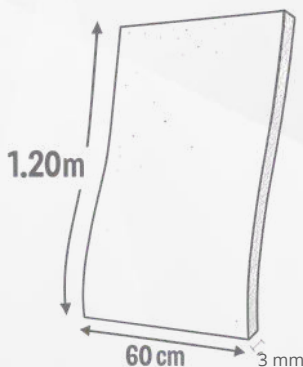




SKU: 2071103

## MODELO: TERRAFLEX COLOR: CONCRETO

MARCA:



3D Printing Layers

Natural Stone Powder

Fiberglass Mesh

**Modelos con impresión 3D,** que reproducen tonos y vetas tipo piedra con alta precisión.

Este modelo  
cuenta con



**4**  
CARAS  
diferentes

para dar mayor  
naturalidad

SKU: 2071103

MODELO: TERRAFLEX

COLOR: CONCRETO

MARCA:



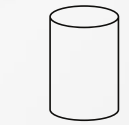
NUVOW



SKU: 2071115

MODELO: TERRAFLEXL  
COLOR: CARMESI

MARCA:



Fornar muebles y hacer diseño



Fácil Instalación



Resistente a Hongos y bacterias



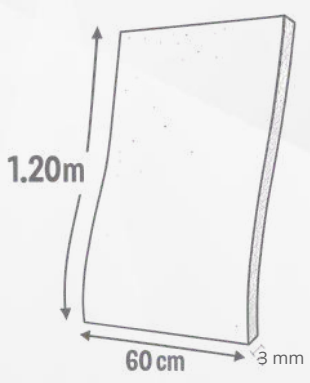
Resistente a Intemperie



Flexibilidad



Larga Durabilidad



3D Printing Layers

Natural Stone Powder

Fiberglass Mesh

Modelos con impresión 3D, que reproducen tonos y vetas tipo piedra con alta precisión.

SKU: 2071115  
MODELO: TERRAFLEX  
COLOR: CARMESI

MARCA:





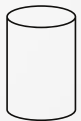
SKU: 2071117

MODELO: TERRAFLEX  
COLOR: DORADO CLARO

MARCA:



NUVOW



Fornar muebles  
y hacer diseño



Fácil  
Instalación



Resistente a  
Hongos y bacterias



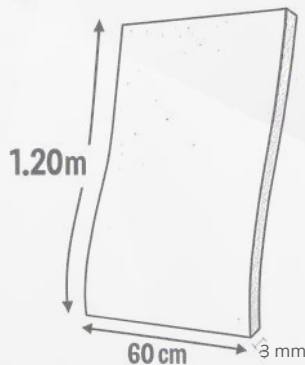
Resistente a  
Intemperie



Flexibilidad



Larga  
Durabilidad



3D Printing Layers

Natural Stone Powder

Fiberglass Mesh

**Modelos con impresión 3D,**  
que reproducen tonos y  
vetas tipo piedra con alta  
precisión.

SKU: 2071117  
MODELO: TERRAFLEX  
COLOR: DORADO CLARO

MARCA:





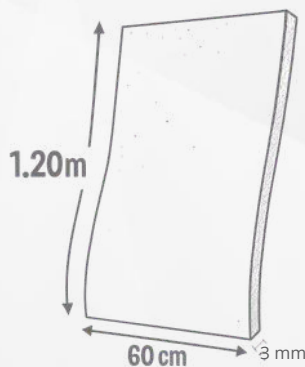
SKU: 2071116

MODELO: TERRAFLEX  
COLOR: AMBAR

MARCA:



NUVOW



3D Printing Layers

Natural Stone Powder

Fiberglass Mesh

**Modelos con impresión 3D,** que reproducen tonos y vetas tipo piedra con alta precisión.

SKU: 2071116  
MODELO: TERRAFLEX  
COLOR: AMBARI

MARCA:



# Flex Stone

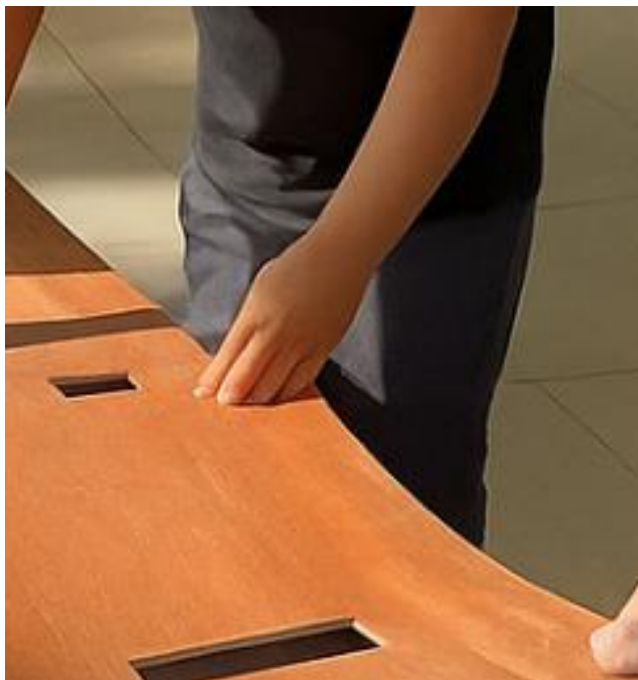
Instalación fácil y versátil



Fácil de Corta (incluso con cutter)



Aplica Pegamento en la base



Permite acomodar y ajustar antes de colocar



Y obtener un resultado impecable

Su flexibilidad permite forrar muros, columnas, fachadas o muebles decorativos con la textura auténtica de la piedra natural.

# Ficha técnica

# Flex Stone

## Colección: Terraflex



Revestimiento flexible con polvo de piedra natural y base de fibra de vidrio.

Uso recomendado: Residencial/ Comercial

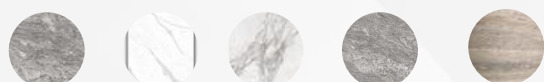
Colores disponibles:

Modelo Natural



Arena Arcilla Roja Pizarra Laja Arcilla

Modelos con impresión 3D



Mármol Gris Mármol Blanco Caliza Concreto Carmensi



Dorado Claro



Ambar

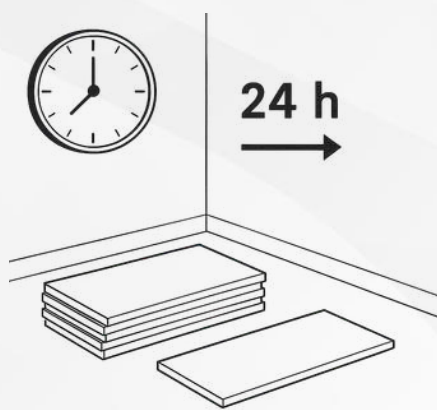


Tamaño de lámina	1.20 m x 60 cm x 3 mm
Peso	2 kg por pza
Metros cuadrados por panel	.72 m2
Presentación	Lámina individual
Material	Composición en Modelos bicapa: polvo de piedra natural + malla de fibra de vidrio con resina flexible. En modelos 3d se agrega una capa, de diseño con tonos y vetas tipo piedra con alta precisión.
Aplicaciones	Diseñado para muros interiores y exteriores, se adapta a superficies planas o curvas. Permite instalación rápida, limpia y ligera. Ideal para recubrir muros, columnas, fachadas y mobiliario decorativo.
Mantenimiento	Mínimo mantenimiento
Durabilidad	Garantía de 10 años en interiores y 4 años en exteriores,

Son fáciles de mantener, resisten la humedad y se instalan de forma rápida y práctica, lo que las hace perfectas para renovar cualquier espacio sin complicaciones.

# Guía de instalación Flex Stone

Colección: Terraflex



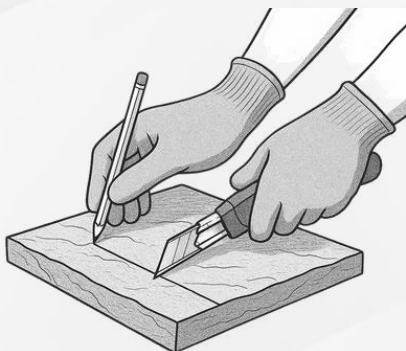
## 1. Aclimatación del material

Coloca las piezas de Flex Stone en el área de instalación durante 24 horas antes de instalarlas para que se adapten a la temperatura y humedad del lugar.



## 2. Trazado y medición

Usa cinta métrica y nivel para marcar la línea base. Si vas a instalar en muro, empieza desde la parte inferior y sube.

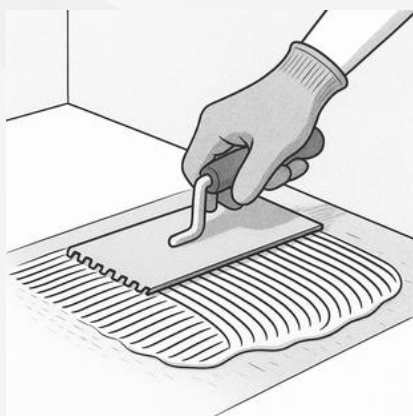


## 3. Corte de piezas

Marca la línea de corte con lápiz y usa cutter más regla metálica. Realiza cortes suaves y repetidos, no intentes cortar de un solo paso para evitar desgarres.

# Guía de instalación Flex Stone

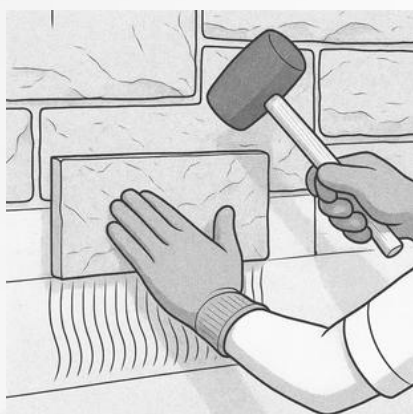
Colección: Terraflex



## 4. Aplicación de adhesivo

Extiende el adhesivo con llana dentada en un área que puedas cubrir en 10-15 minutos para evitar que se seque.

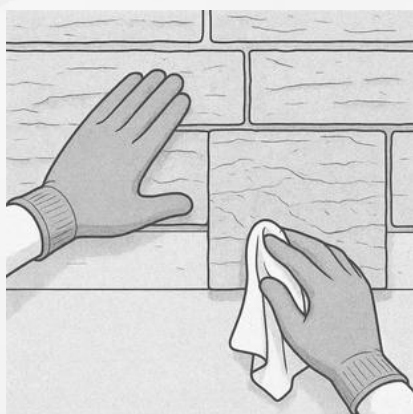
No excedas la cantidad de adhesivo, debe ser una capa uniforme.



## 5. Colocación del Flex Stone

Coloca la pieza alineada con la guía marcada. Presiona firmemente del centro hacia los bordes para expulsar el aire.

Si es necesario, golpear suavemente con un mazo de goma.



## 6. Ajusta las uniones

En uniones visibles, presiona las piezas para que no quede espacio.

Si hay sobrante de adhesivo en las juntas, retíralo de inmediato con un trapo húmedo.

# Guía de mantenimiento Flex Stone

## Colección: Terraflex

Flex Stone es un revestimiento flexible que imita la piedra natural. Para mantener su belleza y durabilidad, sigue estos cuidados básicos.

### 1. Limpieza diaria

- Retira polvo con paño de microfibra o plumero.
- Mantén ventilación para evitar humedad.
- En exteriores, retira hojas y residuos.



### 2. Mantenimiento preventivo

- Cada 1-2 semanas (interiores) o semanal (exteriores).
- Limpia con paño húmedo y jabón neutro.
- Seca siempre después.
- Revisa fisuras o desgaste de juntas.



### 3. Limpieza profunda

- Cada 3-6 meses.
- Cepilla suavemente con agua y jabón neutro.
- Aclara con paño húmedo limpio.
- Seca completamente.



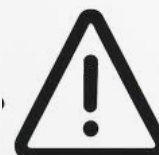
### 4. Protección

- Aplica sellador hidrofugante cada 2-3 años.
- Evita golpes y acumulación de agua.



### 5. Evita

- Cloro, ácidos, solventes o cepillos metálicos.
- Pinturas o recubrimientos no autorizados.



Tip: Si el agua deja de “resbalar” sobre el Flex Stone, reaplica sellador.

LA NUEVA AVENIDA



# LA NUEVA AVENIDA

Desde tu elección hasta la instalación

[www.lna.com.mx](http://www.lna.com.mx)

