

GAFNER Mist- u. Kompoststreuer

ERSATZTEILLISTE

Beiblatt Easy-Clean

Copyright ©

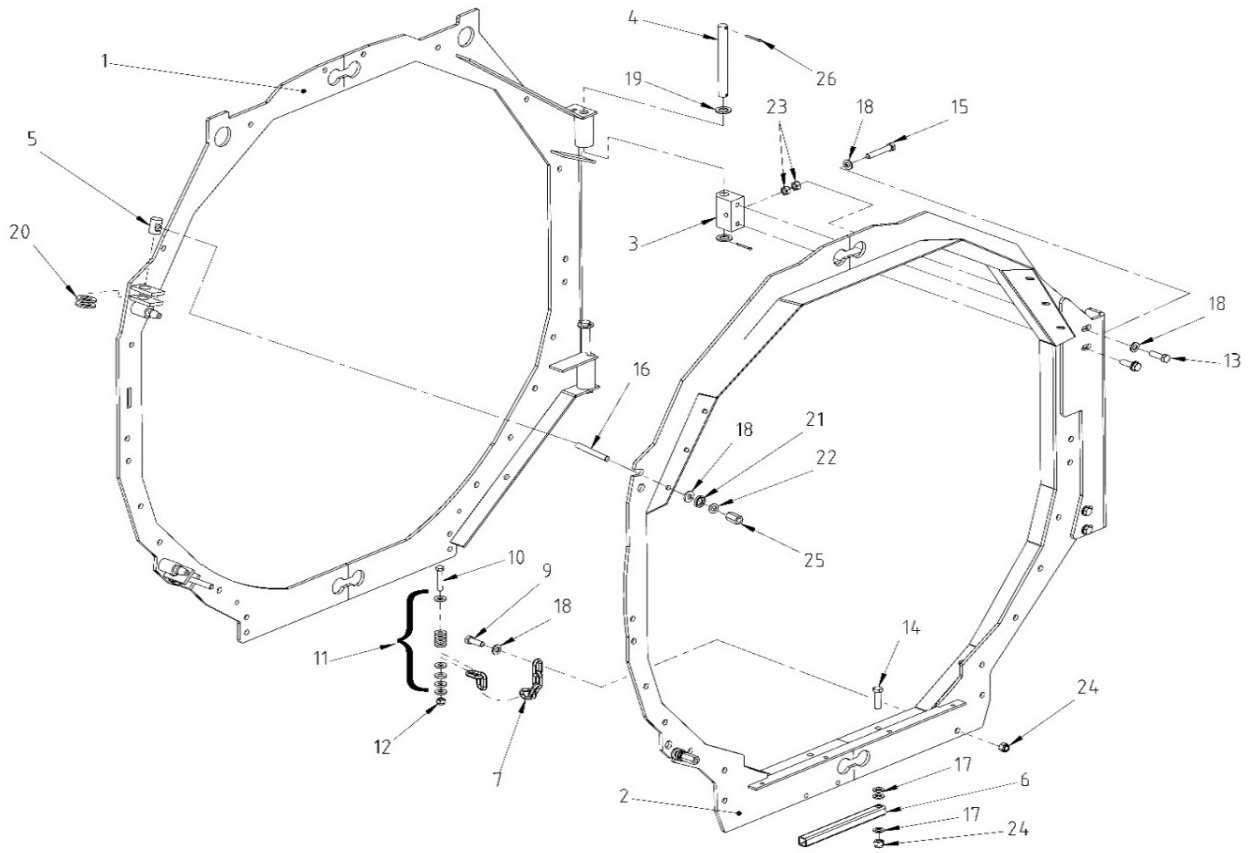
Herausgeber dieser Kundendokumente ist die GAFNER Maschinenbau AG,
CH-8637 Laupen-Wald (Tel. 055 246 34 15 / FAX 055 246 51 70)

Alle Rechte, insbesondere das Recht der Vervielfältigung und der Verbreitung sowie der Übersetzung, bleiben vorbehalten. Kein Teil des Werks darf in irgendeiner Form (Druck, Fotokopie, Mikrofilm oder ein anderes Verfahren) ohne schriftliche Genehmigung reproduziert oder unter Verwendung elektronischer Systeme gespeichert, verarbeitet, vervielfältigt oder verbreitet werden.

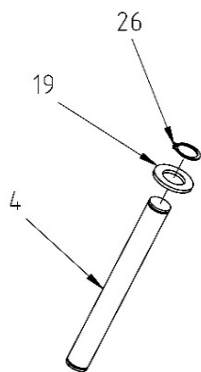
Technische Änderungen

GAFNER behält sich das Recht vor, jederzeit ohne gesonderte Mitteilung Änderungen am Produkt oder an diesem Dokument vorzunehmen.

Easy-Clean



Variante Scharnierdorn



Easy-Clean

Pos.	Bestell Nr.	Bestelltext	Dimension
1	303.03.100	Anbauring Streugehäuse	1.66-2.16
	304.03.100	Anbauring Streugehäuse	2.46-3.16
	305.03.100	Anbauring Streugehäuse	2.56-3.56
2	303.03.200	Anbauring Wanne	1.66-2.16
	304.03.200	Anbauring Wanne	2.46-3.16
	305.03.200	Anbauring Wanne	2.56-3.56
3	301.03.003	Scharnier	
4	301.03.004	Scharnierdorn	
5	301.03.005	Gewindestück	
6	301.03.006	Stützstrebe	
7	301.03.077	Anschlagkette	
9	000.06.055	6kt-Schraube	M10x35
10	101.01.022	6kt-Schraube	M10x65
11	302.03.010	U-Scheibe	M10x4mm
12	003.03.101	Sicherungsmutter	M10
13	601.04.032	6kt-Schraube	M12x35
14	201.03.043	6kt-Schraube	M12x50
15	302.01.021	6kt-Schraube	M12x100
16	000.01.022	Gewindestange	M12x125
17	000.02.031	U-Scheibe	M12
18	301.03.016	U-Scheibe	M12x4mm
19	301.03.019	U-Scheibe	ø21/37x3
20	601.08.029	U-Scheibe	ø25/44x4
21	301.03.021	Kegelpfanne	M12
22	301.03.022	Kugelscheibe	M12
23	000.02.032	6kt-Mutter	M12
24	000.03.018	Sicherungsmutter	M12
25	302.01.033	Langmutter	M12
26	301.03.026	Splint	ø4x32

Variante Scharnierdorn

4	301.03.044	Scharnierdorn mit Einstich	
19	301.03.019	U-Scheibe	ø21/37x3
26	301.03.027	Sicherungsring	A 20