

GAFNER Mist- u. Kompoststreuer

ERSATZTEILLISTE

Beiblatt

Anhängerfahrwerke 30km/h & 40km/h bis 4.06 mit hydraulischem 2-Leiter Bremssystem

Copyright ©

Herausgeber dieser Kundendokumente ist die GAFNER Maschinenbau AG,
CH-8637 Laupen-Wald (Tel. 055 246 34 15 / FAX 055 246 51 70)

Alle Rechte, insbesondere das Recht der Vervielfältigung und der Verbreitung sowie der Übersetzung, bleiben vorbehalten. Kein Teil des Werks darf in irgendeiner Form (Druck, Fotokopie, Mikrofilm oder ein anderes Verfahren) ohne schriftliche Genehmigung reproduziert oder unter Verwendung elektronischer Systeme gespeichert, verarbeitet, vervielfältigt oder verbreitet werden.

Technische Änderungen

GAFNER behält sich das Recht vor, jederzeit ohne gesonderte Mitteilung Änderungen am Produkt oder an diesem Dokument vorzunehmen.

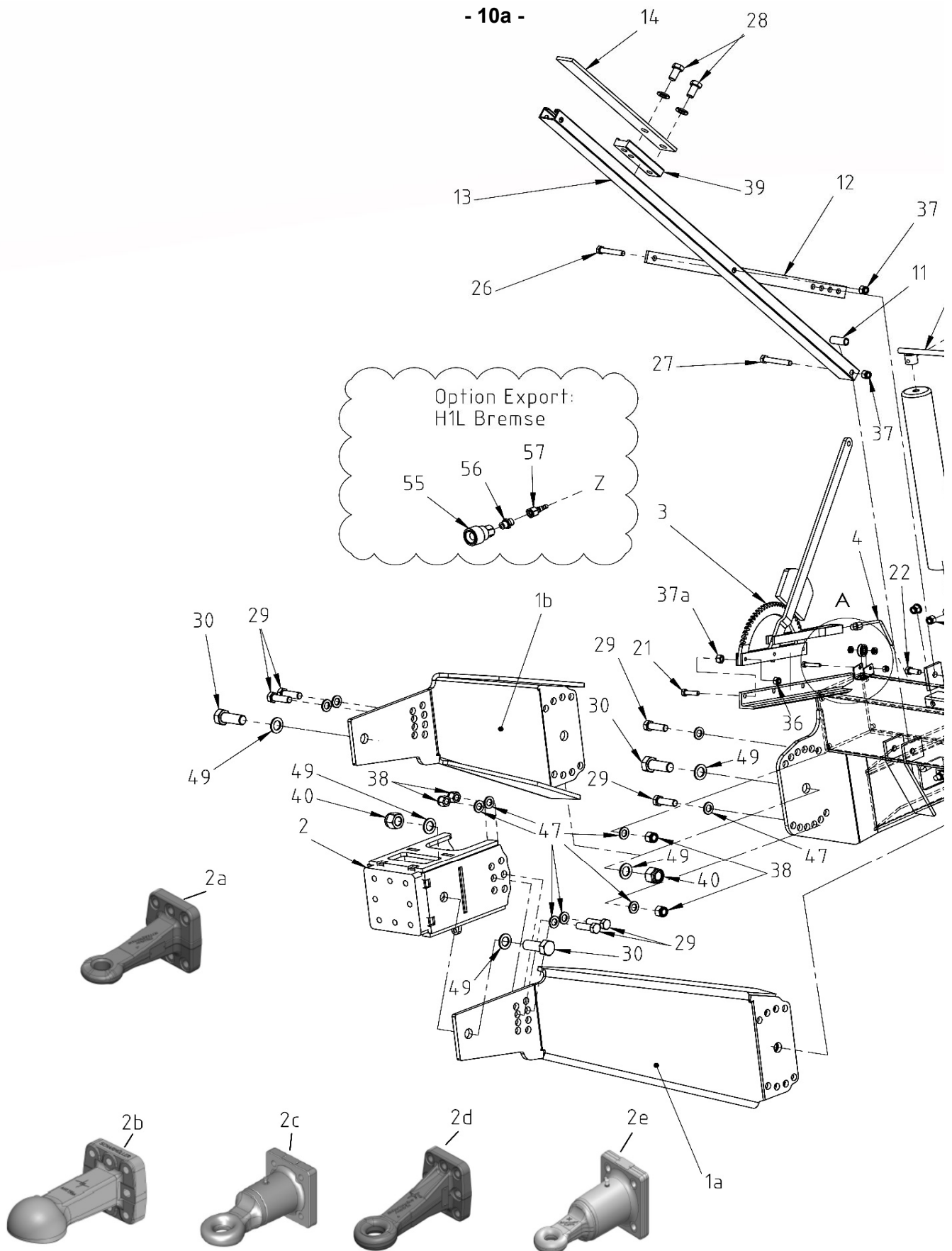
Version: 2024

Inhaltsverzeichnis

Figur		Seite
10a	Deichsel	3-6
10c	Beleuchtungs Anlage	7-8
10d	Anhänger Fahrwerk 30 km/h	9-10
10e	Bremszylinder (hydraulisch)	11-12
10f	Bremsanlage 30 km/h H2L	13-14
10g	Anhänger Fahrwerk 40 km/h	15-17
10h	Bremsanlage 40 km/h H2L	18-19

Deichsel

- 10a -



Deichsel

Pos.	Bestell Nr.	Bestelltext	Dimension
1	210.10.100	Deichsel - Chasse für VARIO-Anhänger	
1a	210.10.101	Deichselwange oben/unten Vario	
1b	210.10.102	Deichselwange oben/unten Vario	
2	210.10.250	Zugösenkopf mit Platte	
2a	201.10.204	Zugöse Fest	ø40
2b	201.10.207	Zugöse	K80
2c	201.10.206	Zugöse Drehbar	ø50
2d	201.10.205	Zugöse Fest	ø50
2e	201.10.208	Zugöse Drehbar (CUNA E3)	ø35
	201.10.209	Schraubensatz zu Zugösen	M16
3	101.10.003	Bremshebel „Farmer-Stop“	
4	101.10.004	Bremsseil für „Farmer-Stop“ bitte Länge angeben inkl. Briden	
	102.10.004	Bremszug (Seil und Hülle) für Umsteckbremse bitte Länge angeben	
6+5	101.10.006	Stützrad mit Führungsrohr und Mutter	
7	103.10.006	Drucklager für Stützrad	
8	000.06.098	Schwerspannstift	ø5x30
9	104.10.006	Kurbel für Stützrad	
10	110.10.010	Bügelschraube	M12x125
11	110.10.011	Distanzrohr	
12	101.10.020	Flacheisen zu C-Schiene für MR-Halter	
13	101.10.019	C-Schiene für MR-Halter	
14	110.10.014	Flacheisen zu Mengenregler	
15	700.01.358	Bremsseilrolle	ø30
16	110.10.016	Schlauchhalte Winkeleisen	
17	110.10.017	Distanzrohr	
20	000.03.003	6kt-Schraube	M8x50
21	000.06.055	6kt-Schraube	M10x35
22	001.04.032	6kt-Schraube	M12x35
23	000.02.037	6kt-Schraube	M12x40
24	201.03.041	6kt-Schraube	M12x45
25	101.03.010	6kt-Schraube	M12x65
26	110.10.026	6kt-Schraube	M12x75
27	110.10.027	6kt-Schraube	M12x85
28	110.10.028	6kt-Schraube	M16x30
29	001.08.021	6kt-Schraube	M16x50
30	001.08.028	6kt-Schraube	M24x60

Deichsel

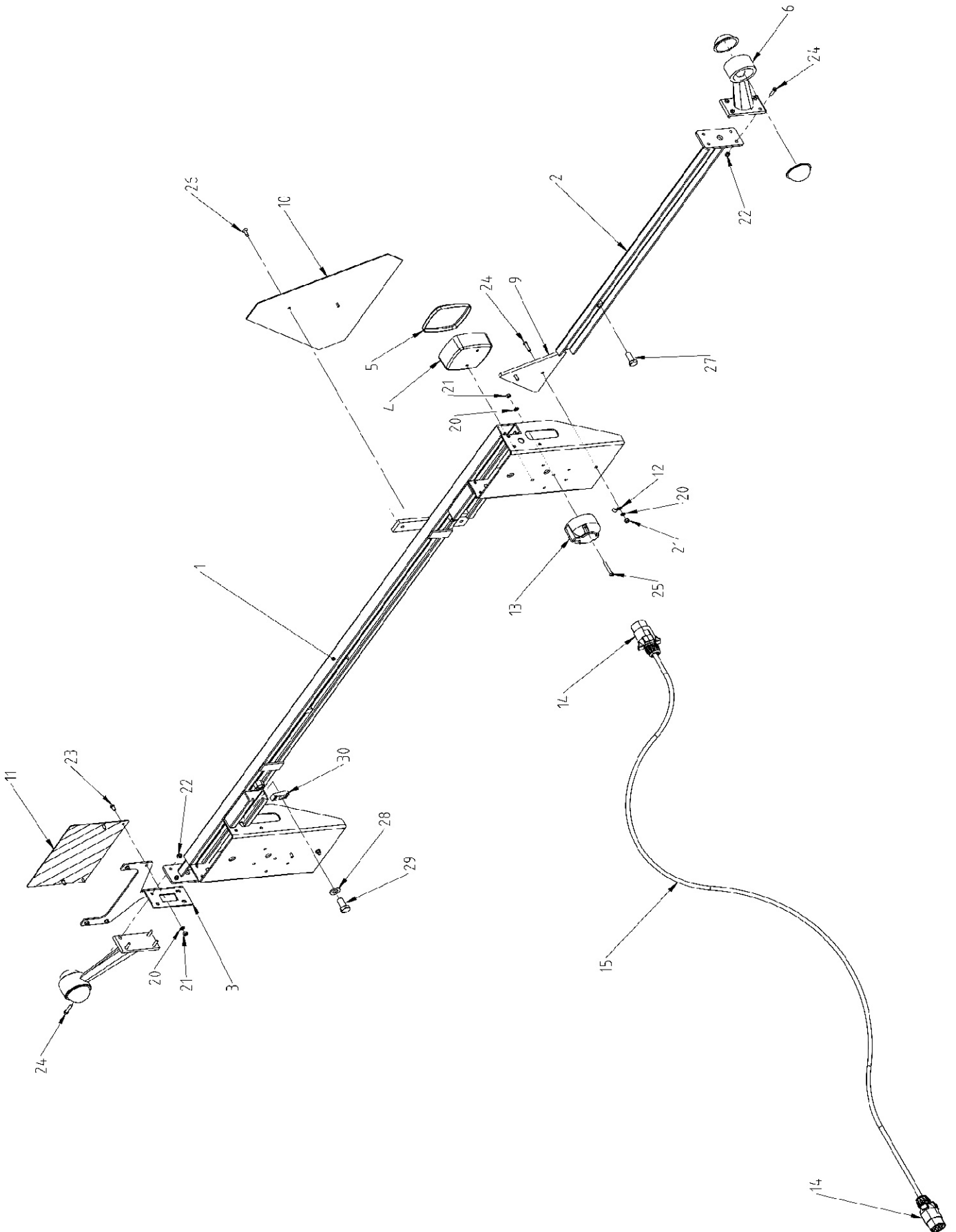
Pos. Bestell Nr.	Bestelltext	Dimension
35 000.02.041	6kt-Sicherungsmutter	M8
36 003.03.101	6kt-Sicherungsmutter	M10
37a 000.02.032	6kt-Mutter	M12
37 000.03.018	6kt-Sicherungsmutter	M12
38 201.04.026	6kt-Sicherungsmutter	M16
39 201.12.030	Gegenplatte	M16
40 501.08.030	6kt-Sicherungsmutter	M24
45 302.01.025	U-Scheibe	M8
46 000.02.031	U-Scheibe	M12
47 101.06.016	U-Scheibe	M16
48 201.12.031	Sperrkantscheibe	M16
49 501.08.029	U-Scheibe	M24

Option Export

55 101.10.018	Spez. Hydraulikkupplung für hydr. Bremse	
56 700.00.105	Verschraubung	GE12I 3/8"
57 101.10.017	Schlauch für hydr. Bremse	
Z	Hydraulikschlauch zu Bremszylinder	

Beleuchtungs Anlage

- 10c -

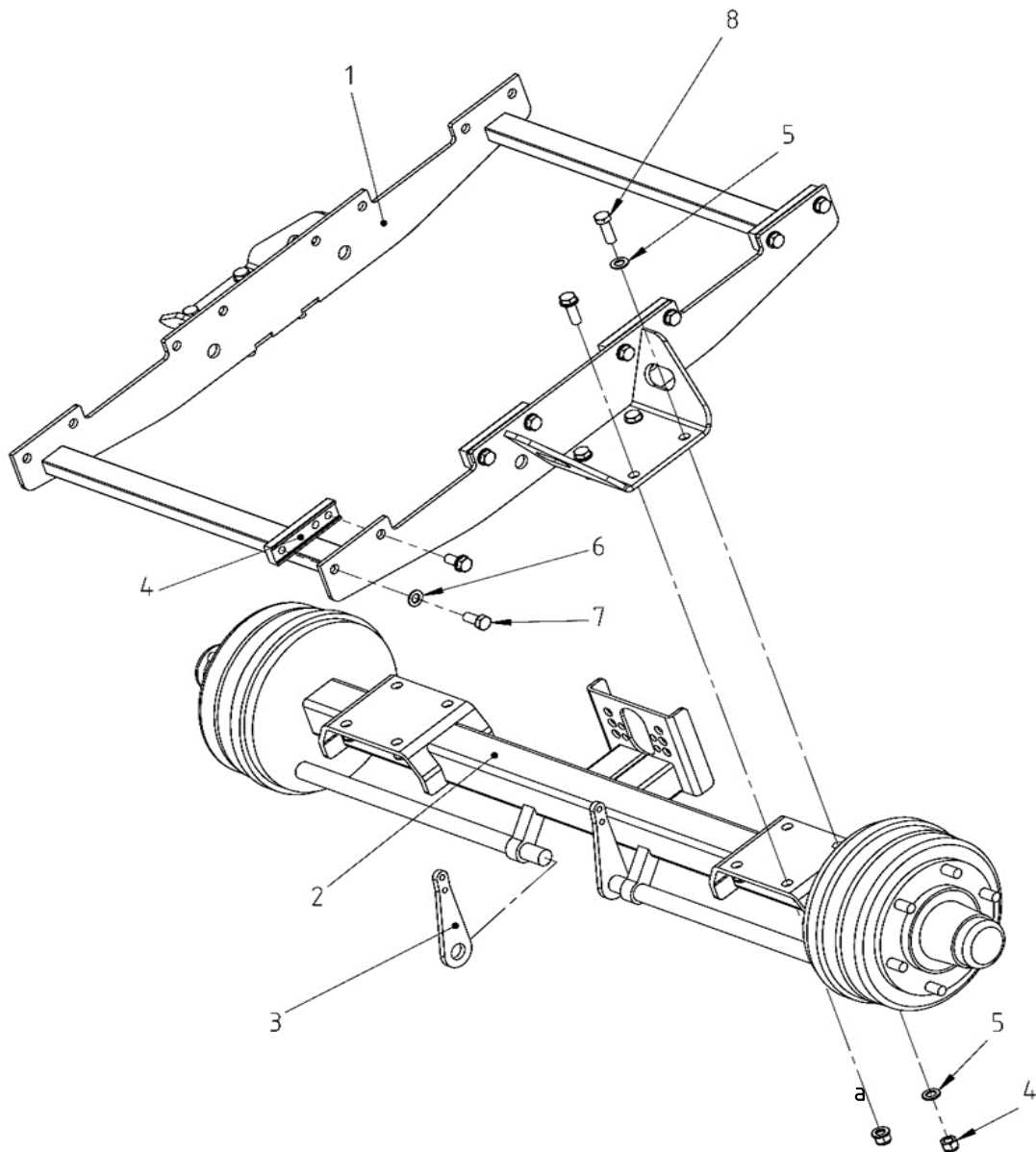


Beleuchtungs Anlage

Pos.	Bestell Nr.	Bestelltext	Dimension
1	101.10.900	Beleuchtungsträger unmontiert	
2	000.10.300	Positionsleuchten Träger	
3	501.06.901	Positionsleuchtenblech rechts	
	601.06.902	Positionsleuchtenblech links	
4	103.10.010	Rückleuchte komplett	FP 10 AJ.BA
5	104.10.010	Glas zu Rückleuchte	FP 10 AJ.BA
6	700.00.712	Positionsleuchte kompl.	
9	003.08.009	Rückstrahler Rot Dreieckig	
10	700.00.471	Dreieck- Warntafel	
11	700.00.920	Markierungstafel	
12	700.00.050	Befestigungsschelle	
13	000.11.004	Alu-Steckdose	7-polig
14	500.08.001	Alu-Stecker	7-polig
15	700.00.013	Kabel (Länge angeben)	7-adrig
20	110.10.020	Zahnscheibe	M5
21	110.10.021	6kt-Mutter	M5
22	110.10.022	6kt-Sicherungsmutter	M5
23	110.10.023	6kt-Schraube	M5x10
24	110.10.024	Flachkopfschraube m. Schlitz	M5x20
25	110.10.025	Flachkopfschraube m. Schlitz	M5x35
26	500.07.021	Blindniete (Popniete)	ø4.8x10.9
27	302.03.015	6kt-Schraube	M10x30
28	000.02.031	U-Scheibe	M12
29	000.02.030	6kt-Schraube	M12x30
30	201.12.034	Gewindeplatte f. C-Profil (Halfen)	M12

Anhänger Fahrwerk 30km/h

- 10d -

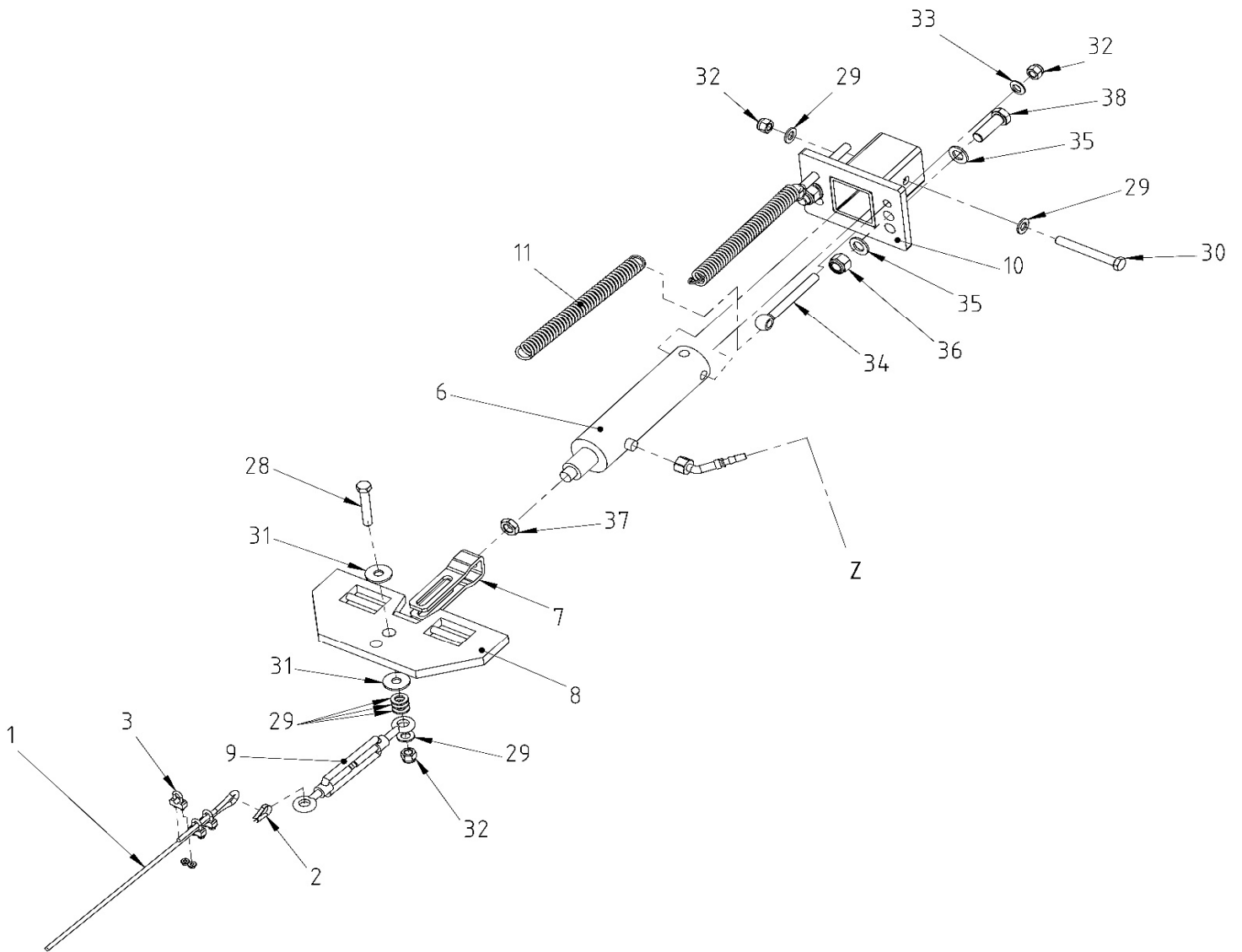


Anhänger Fahrwerk 30km/h

Pos.	Bestell Nr.	Bestelltext	Dimension
1	000.10.100	Achschasse f. Typen 2.16 bis 4.06	
2	000.10.200	Bremsachse Spur 1600 mm f. Typen 2.16 bis 4.06	
3		Bremshebel zu Achse Spur 1600 mm	auf Anfrage
4	201.12.030	Gegenplatte	M16
4a	201.04.026	6kt-Sicherungsmutter	M16
5	101.06.016	U-Scheibe	M16
6	201.12.031	Sperrkantscheibe	M16
7	201.12.032	6kt-Schraube	M16x35
8	601.08.021	6kt-Schraube	M16x50

Bremszylinder (hydraulisch)

- 10e -

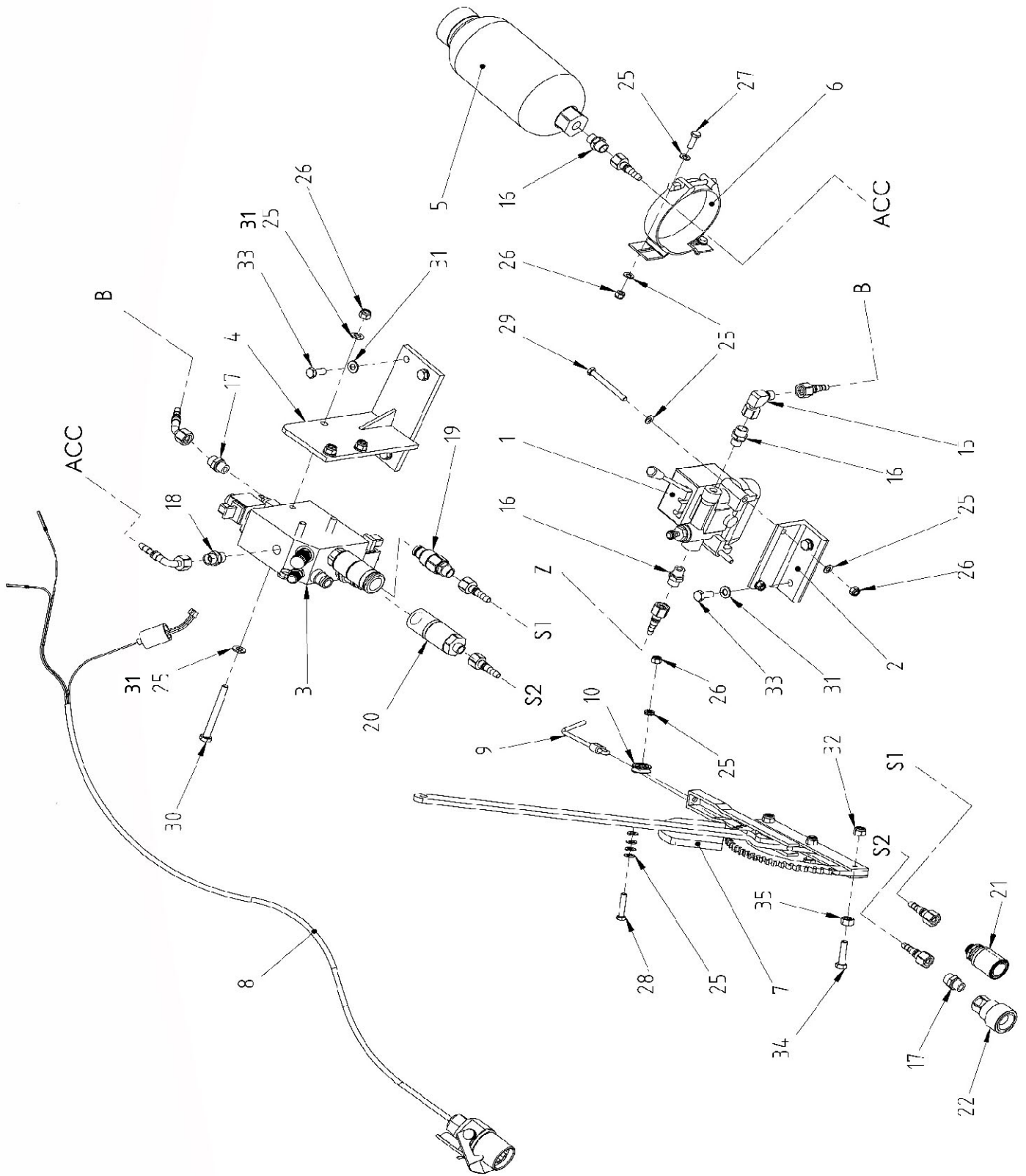


Bremszylinder (hydraulisch)

Pos. Bestell Nr.	Bestelltext	Dimension
1 101.10.004	Bremsseil für "Farmer-Stop"	
2 101.10.906	Seilkausche	
3 500.10.001	Bügelseilklemme	ø5.5-6.5
6 501.08.907	Bremszylinder	ø20
601.08.906	Bremszylinder	ø25
601.08.905	Bremszylinder	ø30
601.08.904	Bremszylinder	ø35
7,37 000.10.007	Gabelkopf inkl. Mutter	
8 400.10.014	Bremshebel Waage zu Bremsachse Spur 1600 mm	
9 101.10.005	Einstellspindel für Bremsseil	
10 000.10.010	Bremszylinder Support f. Typen 2.16 bis 4.06	
11 501.07.902	Zugfeder	ø3.2x25x131.5
28 110.10.028	6kt-Schraube	M12x75
29 000.02.031	U-Scheibe	M12
30 302.01.021	6kt-Schraube	M12x100
31 301.03.016	U-Scheibe 4mm	ø13/28/4mm
32 000.03.018	6kt-Sicherungsmutter	M12
33 101.10.033	Kugelscheibe	M12
34 101.10.034	Augenschraube	M12x120
35 101.06.016	U-Scheibe	M16
36 201.04.026	6kt-Sicherungsmutter	M16
38 501.08.021	6kt-Schraube	M16x50
Z	Hydraulikschlauch zu Bremszylinder	

Bremsanlage 30km/h H2L (hydraulisch)

- 10f -

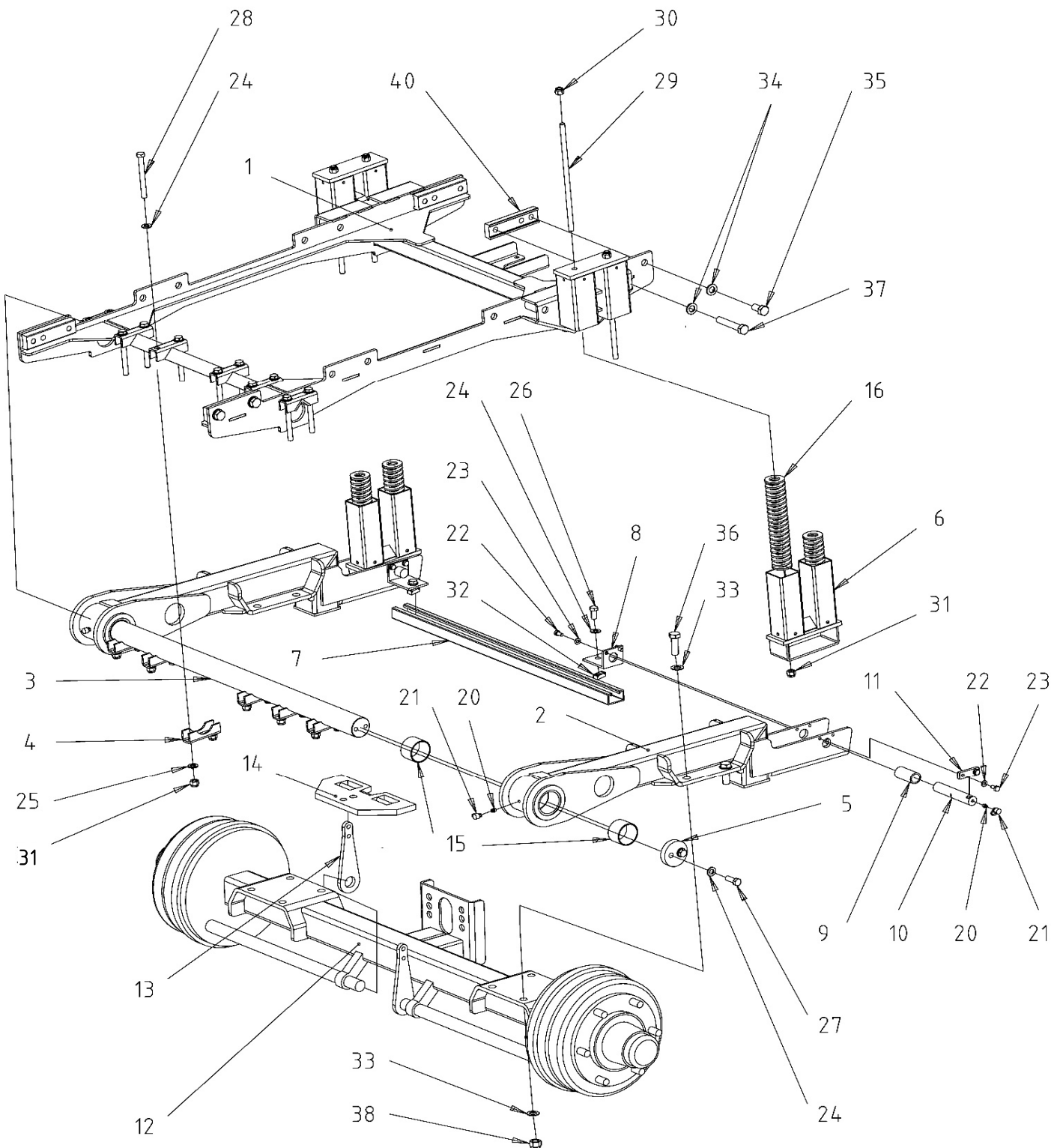


Bremsanlage 30km/h H2L (hydraulisch)

Pos.	Bestell Nr.	Bestelltext	Dimension
1	101.10.952	Bremskraftregler m. Handbetätigung	
2	101.10.992	Halter zu Bremskraftregler manuell	
3	101.10.951	Notbremsventil	
4	101.10.994	Halter zu NBV	
5	101.10.995	Blasenspeicher zu NBV	
6	101.10.996	Konsolenschelle	
7	101.10.003	Bremshebel "Farmer-Stop"	
8	101.10.998	ABS- Kabel zu NBV	
9	101.10.004	Bremsseil für „Farmer-Stop“	bitte Länge angeben inkl. Briden
10	700.01.358	Bremsseilrolle	ø30
15	700.00.109	Winkelverschraubung	12L 90°
16	700.10.015	Verschraubung gerade	12LM14x1.5
17	700.00.105	Verschraubung	GE12L 3/8"
18	000.06.008	Verschraubung	GE12L 1/2"
19	101.010.009	Hydraulik-Kupplungsstecker	M18x1.5/12L
20	500.06.031	Abreisskupplung zu NBV	M18x1.5
21	500.06.030	Kupplungsmuffe "Flat Face"	M18x1.5
22	101.10.018	Hydraulikkupplung f. hydr. Bremse	3/8"
25	302.01.025	U-Scheibe	M8
26	000.02.041	6kt-Sicherungsmutter	M8
27	000.06.013	6kt-Schraube	M8x35
28	000.03.003	6kt-Schraube	M8x50
29	110.10.029	6kt-Schraube	M8x75
30	110.10.030	6kt-Schraube	M10x95
31	003.03.102	U-Scheibe	M10
32	003.03.101	6kt-Sicherungsmutter	M10
33	302.03.015	6kt-Schraube	M10x30
34	000.06.055	6kt-Schraube	M10x35
35	000.02.032	6kt-Mutter	M12
S1		Bremsschlauch	
S2		Zusatzleitung (2-Leiter)	
B		Hydraulikschlauch zu Bremskraftregler	
ACC		Hydraulikschlauch zu Blasenspeicher NBV	
Z		Hydraulikschlauch zu Bremszylinder	

Anhänger Fahrwerk 40km/h

- 10g -

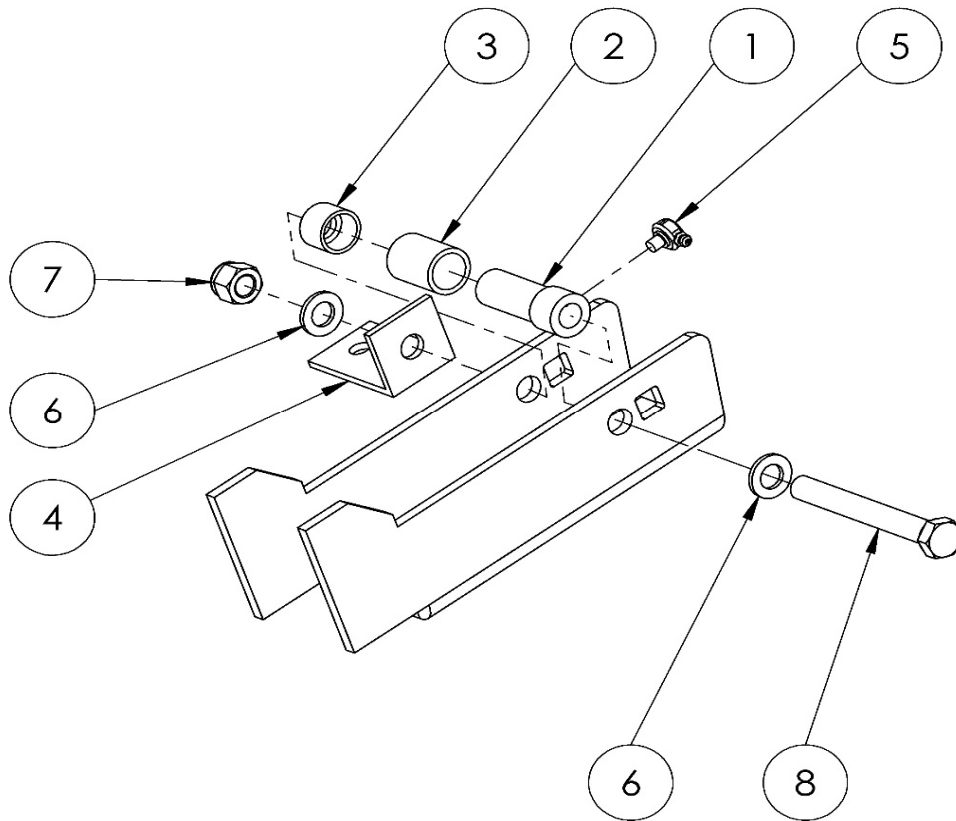


Anhänger Fahrwerk 40km/h

Pos. Bestell Nr.	Bestelltext	Dimension
1 230.10.100	Achschasse gefedert f. Typen 2.16 bis 4.06	
2 230.10.200	Achsschwinge f. Typen 2.16 bis 4.06	
3 230.10.003	Lagerachse zu Achschasse	ø55
4 230.10.004	Befestigungsschelle zu Lagerachse	ø55
5 230.10.005	Anschlagscheibe	ø70
6 230.10.600	Federpaket	
7 230.10.007	C-Schiene f. ALB Anlenkung	
8 230.10.008	Haltewinkel	
9 230.10.009	Lagerhülse zu Federpaket	ø25
10 230.10.010	Lagerachse zu Federpaket	ø25
11 230.10.011	Sicherungsflacheisen	
12 001.10.200	Bremsachse Spur 1600 mm f. Typen 2.16 bis 4.06	
13	Bremshebel zu Achse Spur 1600 mm	auf Anfrage
14 400.10.014	Bremshebel Waage zu Bremsachse Spur 1600 mm	
15 000.02.015	Broncelager	ø55/60x40
16 000.06.102	Druckfeder gelb	ø50x254
20 000.02.029	Schmiernippel	M8
21 700.00.909	Nippel-Schutzkappe rot	
22 230.10.022	Zahnscheibe	M8
23 302.01.017	6kt-Schraube	M8x20
24 000.02.031	U-Scheibe	M12
25 301.03.016	U-Scheibe 4mm	ø13/28/4mm
26 000.02.030	6kt-Schraube	M12x30
27 301.04.032	6kt-Schraube	M12x35
28 400.10.028	6kt-Schraube	M12x130
29 400.12.029	Gewindestange	M12x320
30 400.10.031	6kt- Sicherungsmutter Vollmetall	M12
31 000.03.018	6kt- Sicherungsmutter	M12
32 201.12.034	Gewindeplatte f. C-Profil (Halfen)	M12
33 101.06.016	U-Scheibe	M16
34 201.12.031	Sperrkantscheibe	M16
35 201.12.032	6kt-Schraube	M16x35
36 301.08.021	6kt-Schraube	M16x50
37 400.10.037	6kt-Schraube	M16x95
38 201.04.026	6kt-Sicherungsmutter	M16

Anhänger Fahrwerk 40km/h

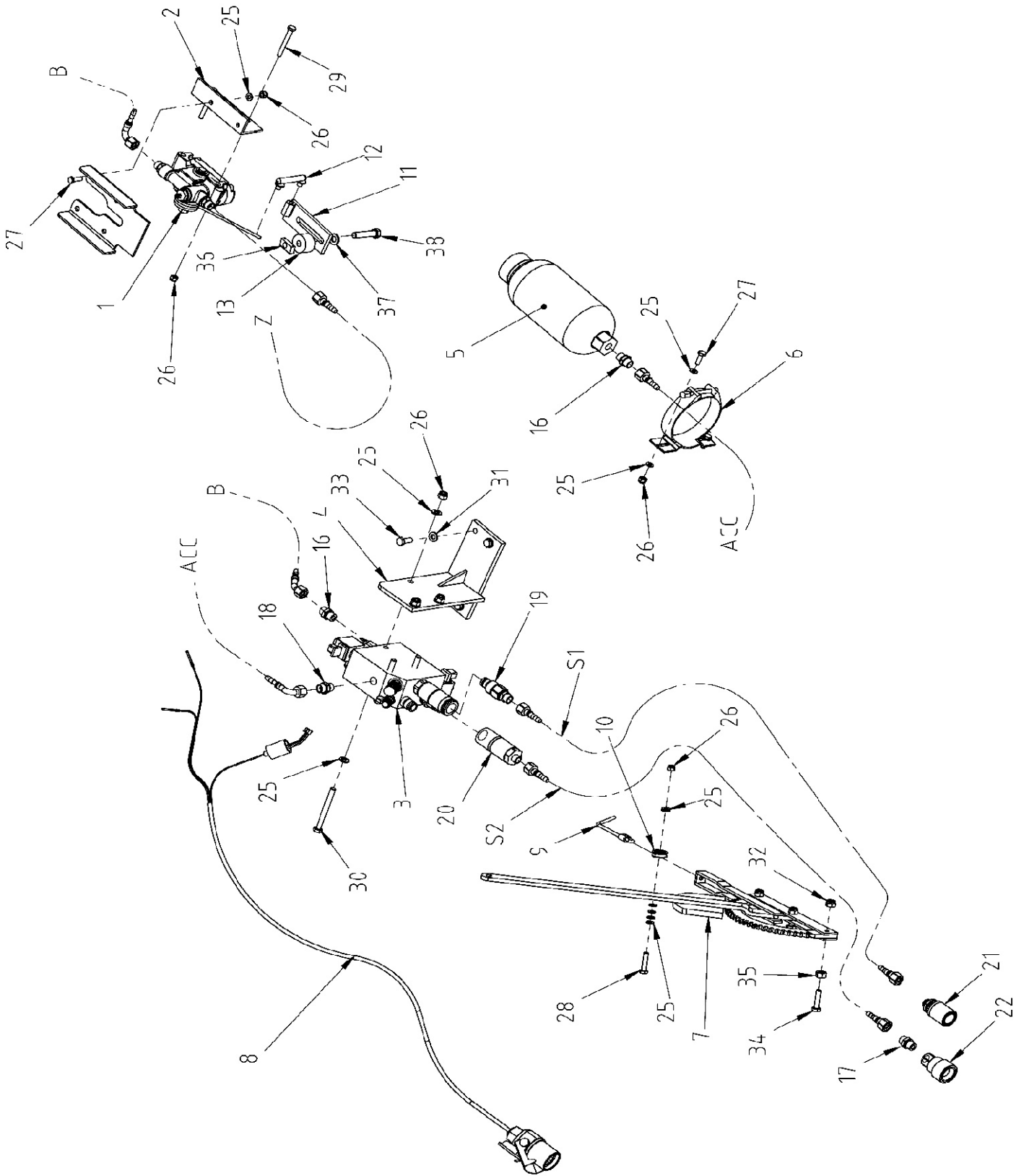
Variante Federpaketlager



Pos. Bestell Nr.	Bestelltext	Dimension
1 240.10.001	Lagerachse gestuft zu Federpaket	ø17/30
2 240.10.002	Lagerhülse kurz zu Federpaket	ø25/32x40
3 240.10.003	Distanzhülse	
4 240.10.004	Haltewinkel m. Bohrung 17mm	
5 240.10.005	Schmiernippel	M8/90°
6 101.06.016	U-Scheibe	M16
7 201.04.026	6kt-Sicherungsmutter	M16
8 240.10.008	6kt-Schraube	M16x120

Bremsanlage 40km/h H2L (hydraulisch)

- 10h -



Bremsanlage 40km/h H2L (hydraulisch)

Pos.	Bestell Nr.	Bestelltext	Dimension
1	101.10.959	ALB Bremskraftregler	
2	250.10.002	Halter zu ALB Bremskraftregler	
3	101.10.951	Notbremsventil	
4	101.10.994	Halter zu NBV	
5	101.10.995	Blasenspeicher zu NBV	
6	101.10.996	Konsolenschelle	
7	101.10.003	Bremshebel "Farmer-Stop"	
8	101.10.998	ABS- Kabel zu NBV	
9	101.10.004	Bremsseil für „Farmer-Stop“	bitte Länge angeben inkl. Briden
10	700.01.358	Bremsseilrolle	ø30
11	250.10.011	Gestängehalter	
12	250.10.012	Schubgestänge mit Kugelgelenken zu ALB	
13	250.10.013	Distanz	65mm
15	700.00.109	Winkelverschraubung	12L 90°
16	000.06.027	Einschraubverschraubung	12L M18x1.5
17	700.00.105	Verschraubung	GE12L 3/8"
18	000.06.008	Verschraubung	GE12L 1/2"
19	101.010.009	Hydraulik-Kupplungsstecker	M18x1.5/12L
20	500.06.031	Abreisskupplung zu NBV	M18x1.5
21	500.06.030	Kupplungsmuffe "Flat Face"	M18x1.5
22	101.10.018	Hydraulikkupplung f. hydr. Bremse	3/8"
25	302.01.025	U-Scheibe	M8
26	000.02.041	6kt-Sicherungsmutter	M8
27	000.06.013	6kt-Schraube	M8x35
28	000.03.003	6kt-Schraube	M8x50
29	110.10.029	6kt-Schraube	M8x75
30	110.10.030	6kt-Schraube	M10x95
31	003.03.102	U-Scheibe	M10
32	003.03.101	6kt-Sicherungsmutter	M10
33	302.03.015	6kt-Schraube	M10x30
34	000.06.055	6kt-Schraube	M10x35
35	000.02.032	6kt-Mutter	M12
36	201.12.034	Gewindeplatte f. C-Profil (Halfen)	M12
37	000.02.031	U-Scheibe	M12
38	302.01.021	6kt-Schraube	M12x100
S1		Bremsschlauch	
S2		Zusatzleitung (2-Leiter)	
B		Hydraulikschlauch zu Bremskraftregler	
ACC		Hydraulikschlauch zu Blasenspeicher NBV	
Z		Hydraulikschlauch zu Bremszylinder	