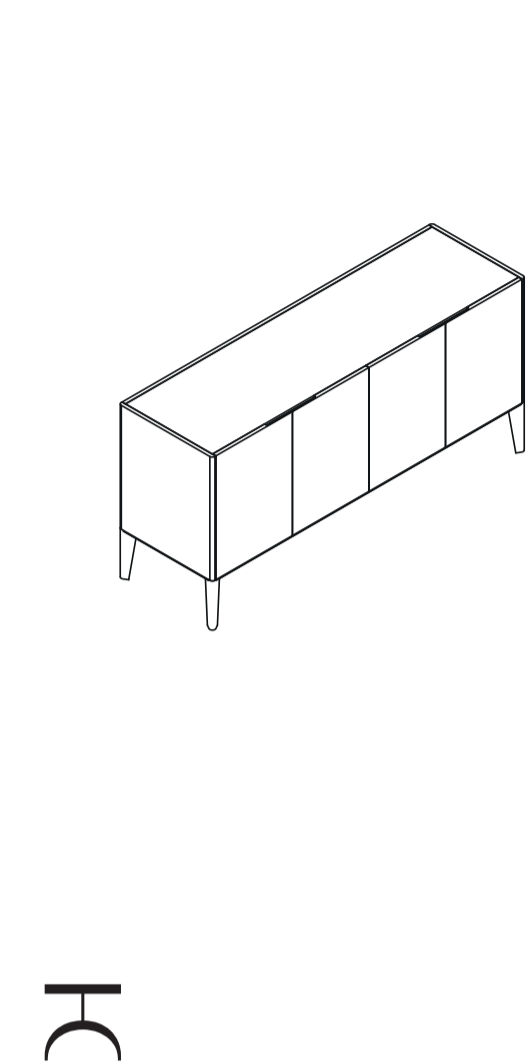


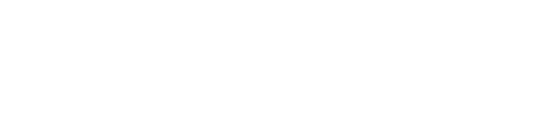
Dam Buffet

Marco Piva, 2023



HORM

– made in Italy –



FRANÇAIS

Cette fiche-produit est conforme aux dispositions du décret-loi de la République italienne du 06/09/2005 n°206 intitulé “Code de la consommation” en matière d’information pour les consommateurs et concernant ses domaines d’application. Elle doit être conservée pendant tout le cycle de vie du produit.

Fabricant: HORM ITALIA SRL - via Antonio Carpenè 17 - 33070 Brugnera (PN), Italy - www.horm.it - horm@horm.it - Tel. +39 0434 1979 100 - T.V.A. IT06801640969.

Avvertissements: La présence éventuelle d’odeurs particulières émanant du produit lorsqu’il vient d’être déballé n’est pas dangereuse et disparaît en aérant la pièce. Ne pas exposer à la chaleur ou mettre en contact avec des objets chauds. Éviter que les composants entrent en contact avec l’eau ou tout autre liquide, même momentanément.

Matériaux: Structure et portes en panneaux de MDF plaqué. Étagères intérieures en verre trempé. Le dessus est disponible en marbre, Fenix ou verre laqué. Le socle H25 est en métal peint.

Surfaces en Fenix: enlevez les taches avec un produit dégraissant avec un chiffon en microfibre, rincez immédiatement avec de l’eau tiède avec un chiffon en microfibre. Les surfaces en Fenix ne doivent pas doit être nettoyées avec des produits contenant des abrasifs, des éponges abrasives ou des outils inappropriés, comme le papier de verre ou la laine d’acier. Les produits à très acides ou très alcalins peuvent tacher la surface. Lors de l’utilisation des solvants, le chiffon utilisé doit être propre pour ne pas laisser de traces sur la surface. Il est possible d’enlever d’éventuelles marques en les rinçant à l’eau tiède et en les séchant. Évitez d’utiliser des produits de polissage pour meubles et des détergents contenant des cires, car ils ont tendance à former sur la surface compacte de Fenix une couche collante à laquelle adhère la saleté.

Surfaces en bois: Nettoyer à l’aide d’un chiffon doux légèrement humidifié avec de l’eau et du savon neutre, puis sécher immédiatement avec un chiffon doux et sec. Ne pas utiliser d’acides, de solvants ou de produits abrasifs. Lors des premiers nettoyages, il est possible que le chiffon se colore légèrement. Ceci est physiologique et est dû à la présence de poussières de peinture qui, au moment du séchage, remontent à la surface: une fois éliminées, cela ne se reproduira plus. Lors des premiers mois d’utilisation, les objets posés sur les meubles en bois doivent être déplacés régulièrement car le bois, fini à l’aide de substances naturelles, est sensible à la lumière et s’oxyde, créant ainsi des différences de couleurs entre la partie exposée et la partie couverte.

Surfaces en métal: Elles doivent être nettoyées avec de l’eau chaude et un produit d’entretien liquide non abrasif, puis sécher avec un chiffon doux. Il faut absolument éviter l’utilisation de poudres abrasives et de récreurs, et faire attention à tout ce qui pourrait rayer la surface. Si un nettoyage plus complet est nécessaire, utiliser des produits spéciaux pour le métal.

Surfaces en marbre: Elles ont une finition naturelle polie finement, traitée avec des produits hydrofuges et des cires d’origine naturelle, sans peinture polyester. Ce traitement fait ressortir les caractéristiques naturelles du marbre, mais le rend plus vulnérable aux liquides tels que le vin, les boissons et les huiles en général. Ne dépoussiérer qu’avec un chiffon doux et sec. Ne jamais utiliser d’ammoniac, d’alcool, de substances acides ou de nettoyeurs abrasifs. Toutes les taches éventuelles doivent être enlevées immédiatement à l’eau tiède avec un détergent neutre (non abrasif), puis rincer soigneusement et sécher à l’aide d’un chiffon doux. Faire: Nettoyer les fuites immédiatement pour minimiser les dégâts. Utilisez des sous-verres et dessous de plats pour les objets qui peuvent rayer la surface. Nettoyer les surfaces régulièrement. Ne pas faire. Attendre pour nettoyer les taches. Utiliser des nettoyeurs acides. Utiliser de l’eau de javel, de l’ammoniaque ou autres nettoyeurs génériques. Utilisez des détergents autres que ceux indiqués pour l’entretien du marbre.

Surfaces en verre: Nettoyer à l’alcool dilué avec de l’eau et sécher immédiatement à l’aide d’un chiffon doux. Veiller à ne pas rayer la surface et éviter l’utilisation de poudres abrasives et de récreurs.

Mise au rebut: Une fois démonté ou lorsqu’il n’est plus utilisé, le produit doit être déposé avec tous ses composants dans un lieu de collecte local et non pas abandonné dans la nature.

Garantie: HORM ITALIA SRL et ses revendeurs garantissent leurs produits pour la durée requise par les normes ou la réglementation pour la protection des consommateurs en vigueur dans le pays d’achat, ou, en cas de différence, dans le pays de résidence. Les produits sont garantis pour les défauts de fabrication qui rendent le produit inutilisable ou qui nuisent à son utilisation. Ne peuvent être considérés comme défauts: la variation naturelle du bois, les variations de teintes dues à la lumière naturelle ou artificielle, les variations minimes de dimensions causées par des niveaux anormaux d’humidité ou de sécheresse, les veines, les nœuds et autres caractéristiques naturelles des produits en bois. La garantie couvre le remplacement ou la réparation sans frais, selon Horm, des composants inutilisables ou défectueux, ou de la totalité du produit. La garantie est nulle si les produits ont été utilisés d’une manière inappropriée, si les défauts résultent d’une négligence, si les produits ont été démontés, modifiés ou réparés par des personnes ou des entreprises qui n’ont pas été expressément autorisées par Horm. En outre, la garantie ne couvre pas les défauts causés par un mauvais entretien et/ou les frais de transport, ni toute revendication résultant de la non-utilisation ou de l’utilisation partielle du produit, même temporaire, due à des défauts.

ITALIANO

La presente scheda prodotto ottempera alle disposizioni del D.lgs del 06/09/2005 N.206 “Codice del consumo” in materia di informazione ai consumatori e ai suoi strumenti attuativi e deve essere conservata per l’intero ciclo di vita del prodotto.

Produttore: HORM ITALIA SRL - via Antonio Carpenè 17 - 33070 Brugnera (PN), Italy - www.horm.it - horm@horm.it - Tel. +39 0434 1979 100 - P.Iva IT06801640969

Avvertenze: L’eventuale presenza di odori particolari emessi dal prodotto appena tolto dall’imballo non costituisce fonte di pericolo e scompare con l’esposizione in ambiente arieggiato. Non esporre al contatto con fonti di calore od oggetti incandescenti. Evitare che i componenti rimangano a contatto con l’acqua o con altri liquidi anche se per brevi periodi.

Materiali: Struttura e ante in pannelli di MDF impiallacciati Ripiani interni in vetro temperato. Il top è disponibile in marmo, Fenix o vetro retroverniciato. Il basamento H25 è in metallo verniciato.

Superfici in Fenix: Pulire rimuovendo le macchie con uno sgrassatore con l’aiuto di un panno in microfibra, subito risciacquare con un panno in microfibra e acqua tiepida. La superficie di Fenix non deve mai essere trattata con prodotti contenenti sostanze abrasive, spugne abrasive o strumenti non adatti, come carta vetrata o paglietta. Prodotti con forte contenuto acido o molto alcalini potrebbero macchiare la superficie. Quando si usano solventi, il panno utilizzato deve essere perfettamente pulito in modo da non lasciare aloni sulla superficie. Eventuali segni possono essere rimossi sciacquando con acqua calda ed asciugando. Evitare i lucidanti per mobili e i detergenti contenenti cere perché sulla superficie compatta di Fenix tendono a formare uno strato appiccicoso a cui aderisce lo sporco.

Superfici in legno: Pulire passando un panno morbido leggermente inumidito con acqua e sapone neutro, subito dopo asciugare con un panno morbido asciutto. Non usare prodotti acidi, solventi o abrasivi. È possibile che durante le prime pulizie il panno rimanga leggermente colorato. Questo fatto è fisiologico ed è legato alla presenza di polveri di vernice che nell’operazione di essiccazione affiorano in superficie: una volta eliminate non si ripresentano più. Per i primi mesi di utilizzo, gli oggetti appoggiati sui piani dei mobili in essenza devono essere periodicamente spostati poiché il legno, rifinito con sostanze naturali, è sensibile alla luce e si ossida, creando differenze di colore tra le parti esposte e quelle coperte.

Superfici in metallo: Pulire con acqua calda e detersivo liquido non abrasivo ed asciugate con un panno morbido. Deve essere evitato assolutamente l’uso di polveri abrasive e pagliette e deve essere posta la massima attenzione a tutto ciò che potrebbe graffiare la superficie. Nel caso in cui si rendesse necessaria una pulizia più a fondo, utilizzare prodotti specifici per il metallo.

Superfici in marmo: Hanno una finitura naturale levigata fine, trattata con prodotti idrorepellenti e con cere di origine naturale, senza vernici al poliestere. Questo trattamento esalta le caratteristiche naturali del marmo ma lo rende più vulnerabile ai liquidi quali vino, bevande in genere e olii. Spolverare il piano unicamente con un panno morbido e asciutto. Non usare mai ammoniaca, alcool, sostanze acide, detergenti abrasivi. Eventuali macchie devono essere rimosse immediatamente con acqua tiepida e detergente neutro (non abrasivo), quindi sciacquare accuratamente ed asciugare con un panno morbido. Da fare: Pulire immediatamente le perdite per ridurre al minimo i danni. Non utilizzare sottobicchieri e sottopentola per oggetti che possano graffiare la superficie. Pulire le superfici regolarmente. Da non fare: Non attendere prima di pulire le macchie. Non utilizzare detergenti che contengono acido. Non usare candeggina, ammoniaca o altri detergenti generici. Non usare detergenti non specificatamente indicati per marmi.

Superfici in vetro: Pulire utilizzando alcool diluito con acqua e asciugandolo subito dopo con un panno morbido. Effettuare la pulizia con molta attenzione per non graffiare la superficie ed evitare l’uso di polveri abrasive e pagliette.

Smaltimento: Una volta dimesso o non più utilizzato, il prodotto o i suoi componenti non vanno dispersi nell’ambiente ma conferiti ai sistemi pubblici di smaltimento rifiuti solidi urbani.

Garanzia: HORM ITALIA SRL e i suoi rivenditori garantiscono i propri prodotti per il periodo di tempo previsto dalle norme o dai regolamenti a tutela del consumatore nella nazione di acquisto, ovvero, se differente, nella nazione di residenza. I prodotti sono coperti da garanzia per originari difetti di fabbricazione tali che rendano il prodotto inutilizzabile o che ne compromettano il pieno godimento. Non possono essere considerati difetti la variazione naturale dei legni, le variazioni di tonalità di colori sollecitati da luci ambientali o artificiali, le minime variazioni dimensionali determinate da tassi anomali di umidità o secchezza, le venature, i nodi e altre caratteristiche naturali di prodotti in legno. La garanzia consiste nella sostituzione o riparazione gratuita, a giudizio di Horm, di componenti inutilizzabili o difettosi o dell’intero prodotto. La garanzia decade se i prodotti sono stati usati in modo improprio, se i difetti derivano da incuria, se i prodotti sono stati smontati, modificati o riparati da persone o organizzazioni non esplicitamente autorizzate da Horm. Inoltre la garanzia non copre difetti causati da erronea manutenzione e/o spese di trasporto né rivendicazioni di qualsiasi tipo, derivanti dal non uso o uso parziale del prodotto, anche se temporaneo, dovuto a difetti.



DEUTSCH

Das vorliegende Produktdatenblatt entspricht bezüglich der Verbraucherinformationen und der Durchführungsinstrumente den Bestimmungen des Gesetzesdekretes Nr. 206 der italienischen Republik vom 6.09.2005, dem sogenannten „Verbrauchergesetz“, und muss für den gesamten Lebenszyklus des Produktes aufbewahrt werden.

Hersteller: HORM ITALIA SRL - via Antonio Carpenè 17 - 33070 Brugnera (PN), Italy - www.horm.it - horm@horm.it - Tel. +39 0434 1979 100 - MwSt.-Nr. IT06801640969

Hinweise: Eventuelle besondere Gerüche, die beim Auspacken des Produkts wahrgenommen werden, stellen keine Gefahrenquelle dar und verschwinden in einem belüfteten Raum. Das Produkt keiner Hitze aussetzen und den direkten Kontakt mit heißen Gegenständen vermeiden. Kontakt mit Wasser und anderen Flüssigkeiten auch nur für kurze Zeit vermeiden.

Materialien: Struktur und Türen aus furnierten MDF- Platten. Innere Regale aus gehärtetem Glas. Die Tischplatte ist aus Marmor, Fenix oder rückseitig lackiertem Glas erhältlich. Das H25-Untergestell besteht aus lackiertem Metall.

Oberflächen aus Fenix: Die Oberflächen reinigen und die Flecken mit einem Mikrofaser Tuch und einem fettlösenden Reinigungsmittel entfernen, sofort mit einem Mikrofaser Tuch und lauwarmem Wasser nachspülen. Die Oberfläche aus Fenix darf auf keinen Fall mit scheuernden Produkten, Scheuerschwämmen oder nicht geeigneten Mitteln, wie Sandpapier oder Metallwolle, behandelt werden. Produkte mit hohem Säure- oder Alkaligehalt können Flecken auf der Oberfläche erzeugen. Bei der Verwendung von Lösungsmitteln muss das Tuch sauber sein, um keine Spuren auf der Oberfläche zu hinterlassen. Eventuelle Spuren können durch Nachspülen mit heißem Wasser und Abtrocknen entfernt werden. Vermeiden Sie Möbelpolitur und wachshaltige Reinigungsmittel, da diese auf der kompakten Oberfläche aus Fenix dazu neigen, eine klebrige Schicht zu bilden, an der der Schmutz anhaftet.

Holzoberfläche: Die Oberfläche mit einem weichen, mit Wasser und neutraler Seife leicht angefeuchteten Tuch reinigen, danach sofort mit einem weichen, trockenen Lappen abtrocknen. Weder Säuren, Lösungs- noch Scheuermittel verwenden. Es ist möglich, dass während der ersten Reinigungsvorgängen das Tuch leicht verfarbt. Das ist eine physiologische bedingte Tatsache und hängt damit zusammen, dass der Lackstaub, der während der Trocknung benutzt wurde, an die Oberfläche kommt: Sobald dieser Staub einmal entfernt wurde, entsteht er nicht mehr. Während der ersten Benutzungsmonate sollten die Gegenstände, die auf den Fächern der Furniermöbel liegen, regelmäßig verschoben werden, da das Holz, das mit natürlichen Stoffen verfeinert wurde, lichtempfindlich ist, oxidiert und Farbunterschiede zwischen den bedeckten und den unbedeckten Stellen entstehen könnten.

Metalloberfläche: Diese werden mit warmem Wasser und einen nicht scheuernden Flüssigreiniger gereinigt und mit einem weichen Tuch abgetrocknet. Scheuerpulver und Scheuerschwämme sollten vermieden werden und um die Oberfläche nicht zu zerkratzen, sollte man die höchste Aufmerksamkeit walten lassen. Falls eine gründlichere Reinigung nötig wäre, sollten spezifische Produkte für Metall verwendet werden.

Marmoroberfläche: Sie haben eine naturbelassene, fein polierte Beschichtung, die mit wasserabweisenden Produkten und natürlichen Wachsen ohne Polyesterfarben behandelt wurde. Diese Behandlung hebt die natürlichen Marmorigenschaften hervor, macht es aber auch anfälliger für Verschmutzungen durch Flüssigkeiten wie Wein, Flüssigkeiten im Allgemeinen und Ölen. Den Staub nur mit einem weichen und trockenen Tuch von der Oberfläche entfernen. Verwenden Sie niemals Ammoniak, Alkohol, Säuren, Scheuermittel. Eventuelle Flecken sofort mit warmem Wasser und (nicht scheuerndem) Neutralreiniger entfernen, dann sorgfältig abspülen und mit einem trockenen und weichen Tuch abtrocknen. Das ist zu tun: Verschüttetes sofort beseitigen, um den Schaden zu begrenzen. Untersetzer für Gläser und Gefäße verwenden, die die Oberfläche zerkratzen können. Die Oberflächen regelmäßig reinigen. Das ist zu vermeiden: Flecken erst später entfernen. Reinigungsmittel verwenden, die Säuren enthalten. Bleichmittel, Ammoniak oder andere Allzweck-Reinigungsmittel verwenden. Reinigungsmittel verwenden, die nicht speziell für Marmor bestimmt sind.

Glasoberfläche: Mit wasserverdünntem Alkohol reinigen. Die Oberfläche danach sofort mit einem weichen Tuch abtrocknen. Die Reinigung besonders vorsichtig durchführen, um die Oberfläche nicht zu zerkratzen. Den Einsatz von Scheuerpulver und Scheuerschwämmen vermeiden.

Entsorgung: Sobald das Produkt oder eines seiner Komponenten ausgemistet oder nicht mehr benutzt werden, dürfen diese nicht in die Umwelt gelangen, sondern müssen mit städtischen Siedlungsabfall entsorgt werden.

Garantie: HORM ITALIA SRL und seine Lieferanten garantieren für ihre eigenen Produkte innerhalb des von den Normen oder dem Verbraucherschutz des Kauflandes vorgesehenen zeitlichen Rahmens, d. h. falls dieser im Land des Wohnsitzes abweicht. Die Produkte sind von der Garantie für Herstellungsfehler, die das Produkt unbrauchbar machen oder die vollständige Benutzung einschränken, abgedeckt. Natürliche Änderungen des Holzes, Veränderungen der Farbtonalität, die auf das Umgebungslicht oder künstliches Licht zurückzuführen sind, kleinste Größenveränderungen, die auf Feuchtigkeit oder Trockenheit zurückzuführen sind, Maserungen, Knoten und andere natürliche Eigenschaften des Holzes können nicht als Mängel angesehen werden. Nach dem Ermessen von Horm umfasst die Garantie den Ersatz oder die kostenlose Reparatur der unbrauchbaren oder defekten Komponenten oder des ganzen Produkts. Die Garantie erlischt, wenn die Produkte unsachgemäß benutzt wurden, wenn die Mängel auf Fahrlässigkeit zurückzuführen sind, wenn die Produkte demontiert, verändert oder von Personen oder Organisationen repariert wurden, die nicht explizit von Horm dazu autorisiert wurden. Von der Garantie sind auch solche Defekte ausgeschlossen, die durch eine falsche Wartung verursacht wurden. Ausgeschlossen sind auch Transportkosten oder Ansprüche jedweder Art, die aufgrund der Mängel zu einer eingeschränkten, vorübergehenden Nutzung oder Nichtnutzung von Teilen des Produkts geführt haben.

ENGLISH

This product data sheet complies with the provisions of Decree Law no. 206 of the Italian Republic of 6 Sept. 2005, entitled “Consumer Code”, relating to consumer information and its implementation; it must be conserved for the product’s entire life cycle.

Manufacturer: HORM ITALIA SRL - via Antonio Carpenè 17 - 33070 Brugnera (PN), Italy - www.horm.it - horm@horm.it - Tel. +39 0434 1979 100 - VAT no. IT06801640969

Warnings: The presence of unpleasant odours emanating from the product upon its removal from the packaging does not constitute a hazard, as these characteristics will disappear through exposure to a well ventilated environment. Do not allow the product to come into contact with sources of heat or hot objects. Avoid having the components remain in contact with water or other liquids, even for short periods of time.

Materials: Structure and doors in veneered MDF. Internal shelves in tempered glass. The top is available in marble, Fenix, or back-painted glass. The H25 base is in painted metal.

Fenix surfaces: Clean by removing the stains with a degreaser with the help of a microfibre cloth, rinse immediately using a microfibre cloth and warm water. An Fenix surface should never be treated with products containing abrasives, abrasive sponges or unsuitable products like sandpaper or wire wool. Products with strong acidity or high alkalinity may stain the surface. When using solvents, the cloth used should be clean to avoid leaving marks on the surface. Any marks can be removed by rinsing with hot water and drying. Avoid using furniture polish or detergents containing wax that will create a film on the Fenix surface which will attract dirt.

Wooden surfaces: Clean using a soft cloth, slightly moistened with mild soap and water; dry immediately with a soft, dry cloth. Do not use acids, solvents or abrasive products. During the first cleanings, the cloth may remain slightly stained. This is a physiological trait due to the presence of paint coating powder, which come to the surface when drying; once removed, they will no longer appear. During the first few months of use, any objects placed on the surface of the natural wooden furniture must be moved periodically as the wood, finished with natural substances, is sensitive to light and can oxidize, creating colour differences between exposed and covered areas.

Metal Surfaces: Clean with warm water and a liquid non-abrasive detergent, then dry using a soft cloth. Absolutely avoid the use of abrasive powder cleansers and pads, and in all cases do not make use of any substance which can scratch the surface. Where a more thorough cleaning is required, use specific products for metal.

Marble surfaces: Marble surfaces have a naturally polished finish, treated with water-repellent products and natural waxes, without the use of polyester paints. This treatment enhances the natural characteristics of marble but makes it more vulnerable to liquids such as wine, beverages and oils. Dust surfaces using a soft dry cloth only. Never use ammonia, alcohol, acidic substances or abrasive cleaners. Stains must be removed immediately with warm water and a mild detergent (non-abrasive), then carefully rinsed and dried using a soft cloth. **Do:** Clean up spills immediately to minimize damage to your stone. Use coasters and mats under objects that can scratch the surface. Clean surfaces regularly. **Do not:** Wait to clean up spills. Use cleaners that contain acid. Use bleach, ammonia or other general-purpose cleaners. Use alkaline cleaners not specifically formulated for stones.

Glass surfaces: Clean using alcohol diluted with water, and dry immediately with a soft cloth. Clean with care to avoid scratching the surface; do not use abrasive powders and cleaning pads.

Disposal: When no longer used, the product and its components must not be thrown out into the environment but rather conferred to an authorised solid waste disposal facility.

Warranty: HORM ITALIA SRL and its retailers guarantee their products for the warranty time period stipulated by the regulatory standards safeguarding consumers in the country of purchase or, if different, in the country of residence. The products are covered by a warranty for original manufacturing defects that render the product unusable or adversely affect its full use. Natural variations in the wood, as well as variations in colour shadings due to ambient or artificial lighting cannot be considered defects, including minimal dimensional changes caused by abnornal levels of humidity or dryness, wood grain, knots and other natural characteristics of wood products. The warranty covers the replacement or repair, free of charge and at the discretion of Horm, of any unusable or defective components, or of the entire product. The warranty shall be declared void in the event that the products have been used improperly, or for defects resulting from negligence, if the products have been disassembled, modified or repaired by persons or organisations not expressly authorized by Horm. In addition, the warranty does not cover defects caused by incorrect maintenance and/or transport costs or claims of any kind arising from the non-use or partial use of the product, even if temporary, due to defects.



ESPAÑOL

La presente ficha del producto cumple con las disposiciones del Decreto Ley de la República Italiana del 06/09/2005 n° 206, denominado “Código del consumo”, en materia de información a los consumidores y a sus instrumentos de aplicación. La ficha se debe conservar durante todo el ciclo de vida del producto.

Fabricante: HORM ITALIA SRL - via Antonio Carpenè 17 - 33070 Brugnera (PN), Italy - www.horm.it - horm@horm.it - Tel. +39 0434 1979 100 - CIF IT06801640969

Advertencias: La presencia de olores emittidos por el producto al retirar el embalaje no constituye una fuente de peligro. Estos olores desaparecen al exponer el producto en una habitación ventilada. Manténgase alejado de fuentes de calor u objetos incandescentes. Evite que los componentes entren en contacto con agua o con otros líquidos, ni siquiera durante breves períodos.

Materials: Estructura y puertas de paneles de MDF enchapado. Estantes internos de vidrio templado. La parte superior está disponible en mármol, Fenix o vidrio retroiluminado. La base H25 es de metal pintado.

Superficies en Fenix: Limpiar eliminando las manchas con un desengrasante con ayuda de un paño de microfibra; enjuagar inmediatamente con un paño de microfibra y agua tibia. La superficie de Fenix nunca debe ser tratada con productos que contengan abrasivos, estropajos abrasivos o instrumentos no adecuados, como papel de lija o lana de acero. Los productos con alto contenido ácido o muy alcalinos pueden manchar la superficie. Cuando se utilizan disolventes, el paño utilizado debe estar perfectamente limpio a fin de no dejar cercos en la superficie. Los eventuales restos pueden eliminarse enjuagando con agua caliente y secando. Evitar los abrillantadores para muebles y los detergentes que contengan ceras, dado que tienden a formar una capa pegajosa sobre la superficie compacta de Fenix a la que se adhiere la suciedad.

Superficies de madera: Limpie pasando un paño suave ligeramente humedecido con agua y jabón neutro, inmediatamente después seque con un paño suave y seco. No utilice productos ácidos, disolventes ni abrasivos. Es posible que en las primeras limpiezas el paño quede ligeramente teñido. Este hecho es fisiológico y se debe a la laca en polvo que aflora en la superficie durante la operación de secado de la pintura: una vez eliminada, ya no aparecerá más. Durante los primeros meses de uso, los objetos apoyados sobre las superficies de los muebles se deben mover periódicamente, ya que la madera acabada con sustancias naturales es sensible a la luz y se oxida, lo que provoca la formación de diferencias de color entre las partes expuestas y las cubiertas.

Metalloberfläche: Diese werden mit warmem Wasser und einen nicht scheuernden Flüssigreiniger gereinigt und mit einem weichen Tuch abgetrocknet. Scheuerpulver und Scheuerschwämme sollten vermieden werden und um die Oberfläche nicht zu zerkratzen, sollte man die höchste Aufmerksamkeit walten lassen. Falls eine gründlichere Reinigung nötig wäre, sollten spezifische Produkte für Metall verwendet werden.

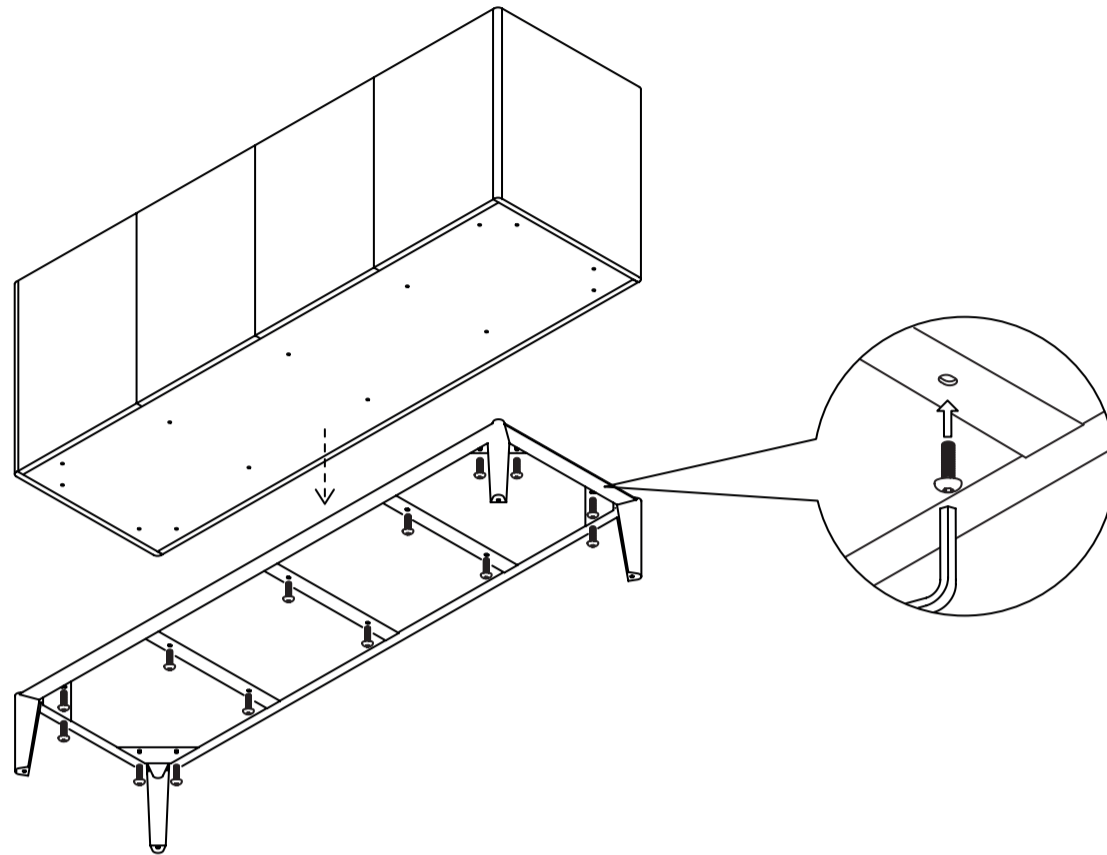
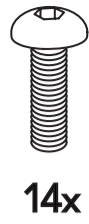
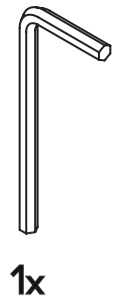
Superficies de mármol: tienen un acabado de pulido natural, tratado con productos hidrófugos y con ceras de origen natural, sin pinturas de poliéster. Este tratamiento destaca las características naturales del mármol, pero lo hace más vulnerable a los líquidos como el vino, bebidas en general y aceites. Se debe pasar únicamente un paño suave y seco. Nunca use detergentes abrasivos, amoniaco, alcohol ni sustancias ácidas. Las posibles manchas se deben eliminar inmediatamente con agua tibia y detergente neutro (no abrasivo), luego enjuague cuidadosamente y seque con un paño suave. Qué hacer: Limpiar inmediatamente las pérdidas para reducir al mínimo los daños. Usar posavasos y salvamanteles para los objetos que puedan arañar la superficie. Limpiar las superficies con regularidad. Qué no hacer: Esperar antes de limpiar las manchas. Usar detergentes que contengan ácido. Usar lejía, amoniaco u otros detergentes genéricos. Usar detergentes que no estén específicamente indicados para el mármol.

Superficies de vidrio: Limpie con alcohol diluido en agua y seque inmediatamente después con un paño suave. Lleve a cabo la limpieza con mucho cuidado para no rayar la superficie y evite el uso de polvos abrasivos y estropajos.

Eliminación: Cuando ya no se vaya a utilizar más, el producto o sus componentes no se deben desechar en el medio ambiente, sino que se deben entregar a los servicios públicos de eliminación de residuos sólidos urbanos.

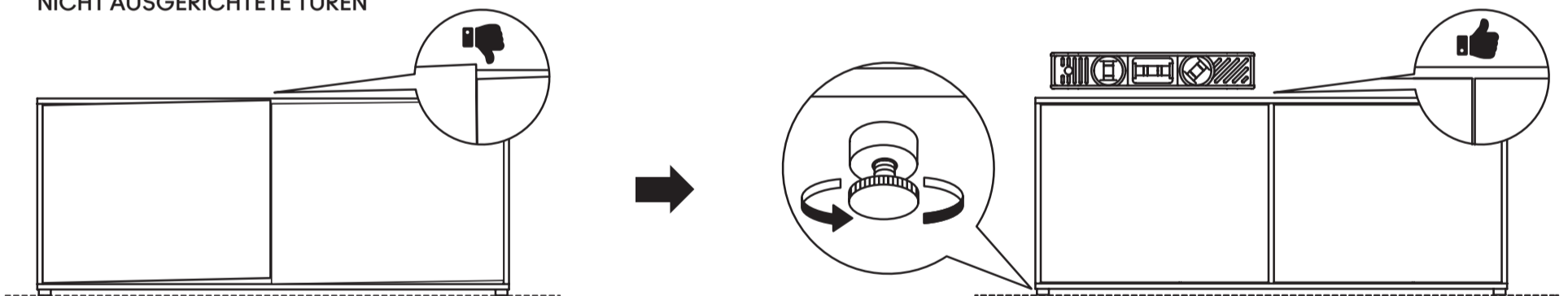
Garantía: HORM ITALIA SRL y sus distribuidores garantizan sus productos durante el periodo previsto por las normas o por los reglamentos de protección al consumidor en el país en el que se realice la compra o, si es diferente, en el país de residencia. La garantía de los productos cubre los defectos originarios de fabricación que hagan que el producto sea inutilizable o que afecten negativamente a su pleno disfrute. No se podrán considerar como defectos la variación natural de las maderas, los cambios en las tonalidades de los colores provocados por lueas ambientales o artificiales, las variaciones mínimas en el tamaño provocadas por niveles anormales de humedad o sequedad, el grano, los nudos y otras características naturales de los productos de madera. La garantía consiste en la sustitución o reparación gratuita, a juicio de Horm, de componentes inservibles o defectuosos o del producto completo. La garantía quedará anulada si los productos se utilizan de manera inadecuada, si los defectos se derivan de la negligencia, si los productos han sido desmontados, modificados o reparados por personas u empresas no autorizadas expresamente por Horm. Asimismo, la garantía no cubre los defectos causados por un mantenimiento inadecuado, gastos de transporte ni reclamaciones de ningún tipo, que surjan por el no uso o uso parcial del producto, aunque sea temporal, debido a los defectos.

Necessarie 2 persone
 2 people required
 2 personnes nécessaires
 2 Personen benötigt
 2 personas necesarias

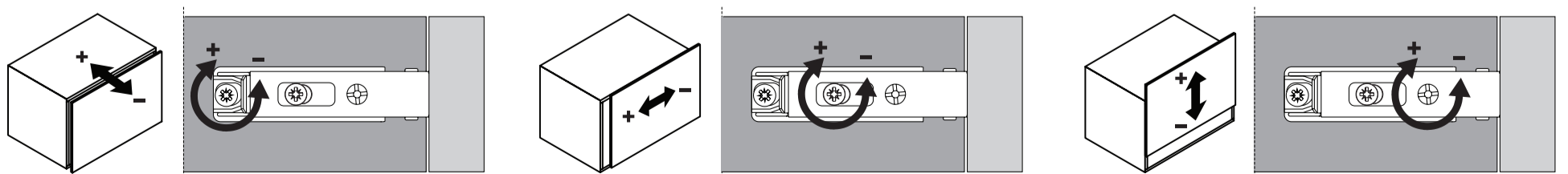


REGOLAZIONE PIEDINI - FEET ADJUSTMENT - RÉGLAGE DES PIEDS - FUSSVERSTELLUNG - AJUSTE DE PATAS

ANTE NON ALLINEATE
 DOORS NOT ALIGNED
 PORTES PAS ALLIGNÉES
 HOJAS NO ALINEADAS
 NICHT AUSGERICHTETE TÜREN

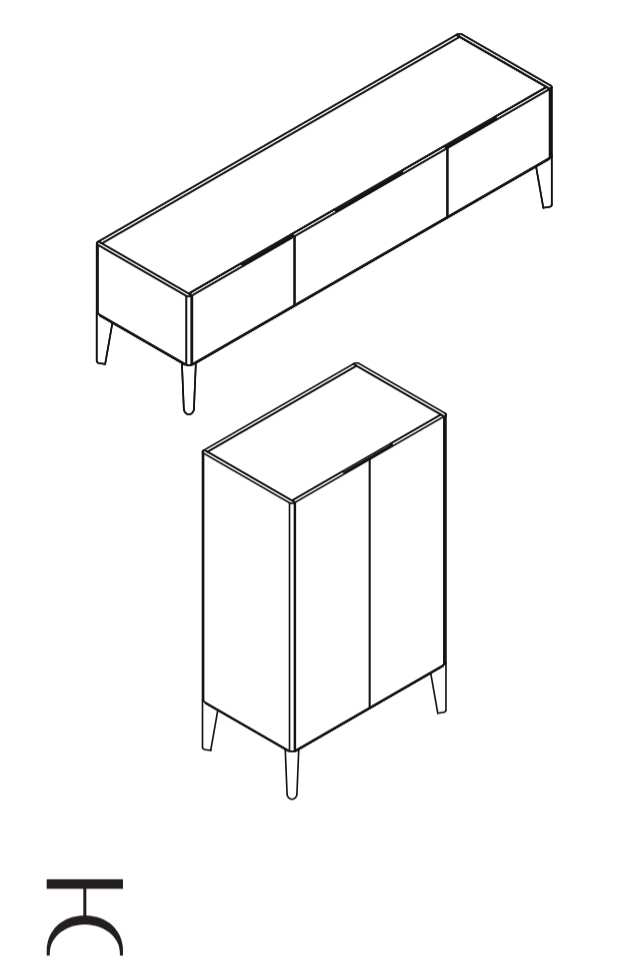


REGOLAZIONI DELLE ANTE - ADJUSTING DOORS AND SHUTTERS - RÉGLAGE DES PORTES - EINSTELLEN DER SCHRANKTÜREN - REGULACIÓN DE LAS PUERTAS



Dam Low Cabinet Vertical Cabinet

Marco Piva, 2023



HORM

— made in Italy —

FRANÇAIS

Cette fiche-produit est conforme aux dispositions du décret-loi de la République italienne du 06/09/2005 n°206 intitulé “Code de la consommation” en matière d’information pour les consommateurs et concernant ses domaines d’application. Elle doit être conservée pendant tout le cycle de vie du produit.

Fabricant: HORM ITALIA SRL - via Antonio Carpenè 17 - 33070 Brugnera (PN), Italy - www.horm.it - horm@horm.it - Tel. +39 0434 1979 100 - T.V.A. IT06801640969.

Avvertissements: La présence éventuelle d’odeurs particulières émanant du produit lorsqu’il vient d’être déballé n’est pas dangereuse et disparaît en aérant la pièce. Ne pas exposer à la chaleur ou mettre en contact avec des objets chauds. Éviter que les composants entrent en contact avec l’eau ou tout autre liquide, même momentanément.

Matériaux: Structure et portes en panneaux de MDF plaqué. Étagères intérieures en verre trempé. Le dessus est disponible en marbre, Fenix ou verre laqué. Le socle H25 est en métal peint.

Surfaces en Fenix: enlevez les taches avec un produit dégraissant avec un chiffon en microfibre, rincez immédiatement avec de l’eau tiède avec un chiffon en microfibre. Les surfaces en Fenix ne doivent pas être nettoyées avec des produits contenant des abrasifs, des éponges abrasives ou des outils inappropriés, comme le papier de verre ou la laine d’acier. Les produits à très acides ou très alcalins peuvent tacher la surface. Lors de l’utilisation des solvants, le chiffon utilisé doit être propre pour ne pas laisser de traces sur la surface. Il est possible d’enlever d’éventuelles marques en les rinçant à l’eau tiède et en les séchant. Évitez d’utiliser des produits de polissage pour meubles et des détergents contenant des cires, car ils ont tendance à former sur la surface compacte de Fenix une couche collante à laquelle adhère la saleté.

Surfaces en bois: Nettoyer à l’aide d’un chiffon doux légèrement humidifié avec de l’eau et du savon neutre, puis sécher immédiatement avec un chiffon doux et sec. Ne pas utiliser d’acides, de solvants ou de produits abrasifs. Lors des premiers nettoyages, il est possible que le chiffon se colore légèrement. Ceci est physiologique et est dû à la présence de poussières de peinture qui, au moment du séchage, remontent à la surface: une fois éliminées, cela ne se reproduira plus. Lors des premiers mois d’utilisation, les objets posés sur les meubles en bois doivent être déplacés régulièrement car le bois, fini à l’aide de substances naturelles, est sensible à la lumière et s’oxyde, créant ainsi des différences de couleurs entre la partie exposée et la partie couverte.

Surfaces en métal: Elles doivent être nettoyées avec de l’eau chaude et un produit d’entretien liquide non abrasif, puis sécher avec un chiffon doux. Il faut absolument éviter l’utilisation de poudres abrasives et de récreurs, et faire attention à tout ce qui pourrait rayer la surface. Si un nettoyage plus complet est nécessaire, utiliser des produits spéciaux pour le métal.

Surfaces en marbre: Elles ont une finition naturelle polie finement, traitée avec des produits hydrofuges et des cires d’origine naturelle, sans peinture polyester. Ce traitement fait ressortir les caractéristiques naturelles du marbre, mais le rend plus vulnérable aux liquides tels que le vin, les boissons et les huiles en général. Ne dépoussiérer qu’avec un chiffon doux et sec. Ne jamais utiliser d’ammoniac, d’alcool, de substances acides ou de nettoyeurs abrasifs. Toutes les taches éventuelles doivent être enlevées immédiatement à l’eau tiède avec un détergent neutre (non abrasif), puis rincer soigneusement et sécher à l’aide d’un chiffon doux. Faire: Nettoyer les fuites immédiatement pour minimiser les dégâts. Utilisez des sous-verres et dessous de plats pour les objets qui peuvent rayer la surface. Nettoyer les surfaces régulièrement. Ne pas faire: Attendre pour nettoyer les taches. Utiliser des nettoyeurs acides. Utiliser de l’eau de javel, de l’ammoniaque ou autres nettoyeurs génériques. Utilisez des détergents autres que ceux indiqués pour l’entretien du marbre.

Surfaces en verre: Nettoyer à l’alcool dilué avec de l’eau et sécher immédiatement à l’aide d’un chiffon doux. Veiller à ne pas rayer la surface et éviter l’utilisation de poudres abrasives et de récreurs.

Mise au rebut: Une fois démonté ou lorsqu’il n’est plus utilisé, le produit doit être déposé avec tous ses composants dans un lieu de collecte local et non pas abandonné dans la nature.

Garantie: HORM ITALIA SRL et ses revendeurs garantissent leurs produits pour la durée requise par les normes ou la réglementation pour la protection des consommateurs en vigueur dans le pays d’achat, ou, en cas de différence, dans le pays de résidence. Les produits sont garantis pour les défauts de fabrication qui rendent le produit inutilisable ou qui nuisent à son utilisation. Ne peuvent être considérés comme défauts: la variation naturelle du bois, les variations de teintes dues à la lumière naturelle ou artificielle, les variations minimes de dimensions causées par des niveaux anormaux d’humidité ou de sécheresse, les veines, les nœuds et autres caractéristiques naturelles des produits en bois. La garantie couvre le remplacement ou la réparation sans frais, selon Horm, des composants inutilisables ou défectueux, ou de la totalité du produit. La garantie est nulle si les produits ont été utilisés d’une manière inappropriée, si les défauts résultent d’une négligence, si les produits ont été démontés, modifiés ou réparés par des personnes ou des entreprises qui n’ont pas été expressément autorisées par Horm. En outre, la garantie ne couvre pas les défauts causés par un mauvais entretien et/ou les frais de transport, ni toute revendication résultant de la non-utilisation ou de l’utilisation partielle du produit, même temporaire, due à des défauts.

ITALIANO

La presente scheda prodotto ottempera alle disposizioni del D.lgs del 06/09/2005 N.206 “Codice del consumo” in materia di informazione ai consumatori e ai suoi strumenti attuativi e deve essere conservata per l’intero ciclo di vita del prodotto.

Produttore: HORM ITALIA SRL - via Antonio Carpenè 17 - 33070 Brugnera (PN), Italy - www.horm.it - horm@horm.it - Tel. +39 0434 1979 100 - P.Iva IT06801640969

Avvertenze: L’eventuale presenza di odori particolari emessi dal prodotto appena tolto dall’imballo non costituisce fonte di pericolo e scompare con l’esposizione in ambiente arieggiato. Non esporre al contatto con fonti di calore od oggetti incandescenti. Evitare che i componenti rimangano a contatto con l’acqua o con altri liquidi anche se per brevi periodi.

Materiali: Struttura e ante in pannelli di MDF impiallacciati Ripiani interni in vetro temperato. Il top è disponibile in marmo, Fenix o vetro retroverniciato. Il basamento H25 è in metallo verniciato.

Superfici in Fenix: Pulire rimuovendo le macchie con uno sgrassatore con l’aiuto di un panno in microfibra, subito risciacquare con un panno in microfibra e acqua tiepida. La superficie di Fenix non deve mai essere trattata con prodotti contenenti sostanze abrasive, spugne abrasive o strumenti non adatti, come carta vetrata o paglietta. Prodotti con forte contenuto acido o molto alcalini potrebbero macchiare la superficie. Quando si usano solventi, il panno utilizzato deve essere perfettamente pulito in modo da non lasciare aloni sulla superficie. Eventuali segni possono essere rimossi sciacquando con acqua calda ed asciugando. Evitare i lucidanti per mobili e i detergenti contenenti cere perché sulla superficie compatta di Fenix tendono a formare uno strato appiccicoso a cui aderisce lo sporco.

Superfici in legno: Pulire passando un panno morbido leggermente inumidito con acqua e sapone neutro, subito dopo asciugare con un panno morbido asciutto. Non usare prodotti acidi, solventi o abrasivi. È possibile che durante le prime pulizie il panno rimanga leggermente colorato. Questo fatto è fisiologico ed è legato alla presenza di polveri di vernice che nell’operazione di essiccazione affiorano in superficie: una volta eliminate non si ripresentano più. Per i primi mesi di utilizzo, gli oggetti appoggiati sui piani dei mobili in essenza devono essere periodicamente spostati poiché il legno, rifinito con sostanze naturali, è sensibile alla luce e si ossida, creando differenze di colore tra le parti esposte e quelle coperte.

Superfici in metallo: Pulire con acqua calda e detersivo liquido non abrasivo ed asciugate con un panno morbido. Deve essere evitato assolutamente l’uso di polveri abrasive e pagliette e deve essere posta la massima attenzione a tutto ciò che potrebbe graffiare la superficie. Nel caso in cui si rendesse necessaria una pulizia più a fondo, utilizzare prodotti specifici per il metallo.

Superfici in marmo: Hanno una finitura naturale levigata fine, trattata con prodotti idrorepellenti e con cere di origine naturale, senza vernici al poliestere. Questo trattamento esalta le caratteristiche naturali del marmo ma lo rende più vulnerabile ai liquidi quali vino, bevande in genere e olii. Spolverare il piano unicamente con un panno morbido e asciutto. Non usare mai ammoniaca, alcool, sostanze acide, detergenti abrasivi. Eventuali macchie devono essere rimosse immediatamente con acqua tiepida e detergente neutro (non abrasivo), quindi sciacquare accuratamente ed asciugare con un panno morbido. Da fare: Pulire immediatamente le perdite per ridurre al minimo i danni. Non utilizzare sottobicchieri e sottopentola per oggetti che possano graffiare la superficie. Pulire le superfici regolarmente. Da non fare: Non attendere prima di pulire le macchie. Non utilizzare detergenti che contengono acido. Non usare candeggina, ammoniaca o altri detergenti generici. Non usare detergenti non specificatamente indicati per marmi.

Superfici in vetro: Pulire utilizzando alcool diluito con acqua e asciugandolo subito dopo con un panno morbido. Effettuare la pulizia con molta attenzione per non graffiare la superficie ed evitare l’uso di polveri abrasive e pagliette.

Smaltimento: Una volta dimesso o non più utilizzato, il prodotto o i suoi componenti non vanno dispersi nell’ambiente ma conferiti ai sistemi pubblici di smaltimento rifiuti solidi urbani.

Garanzia: HORM ITALIA SRL e i suoi rivenditori garantiscono i propri prodotti per il periodo di tempo previsto dalle norme o dai regolamenti a tutela del consumatore nella nazione di acquisto, ovvero, se differente, nella nazione di residenza. I prodotti sono coperti da garanzia per originari difetti di fabbricazione tali che rendano il prodotto inutilizzabile o che ne compromettano il pieno godimento. Non possono essere considerati difetti la variazione naturale dei legni, le variazioni di tonalità di colori sollecitati da luci ambientali o artificiali, le minime variazioni dimensionali determinate da tassi anomali di umidità o secchezza, le venature, i nodi e altre caratteristiche naturali di prodotti in legno. La garanzia consiste nella sostituzione o riparazione gratuita, a giudizio di Horm, di componenti inutilizzabili o difettosi o dell’intero prodotto. La garanzia decade se i prodotti sono stati usati in modo improprio, se i difetti derivano da incuria, se i prodotti sono stati smontati, modificati o riparati da persone o organizzazioni non esplicitamente autorizzate da Horm. Inoltre la garanzia non copre difetti causati da errona manutenzione e/o spese di trasporto né rivendicazioni di qualsiasi tipo, derivanti dal non uso o uso parziale del prodotto, anche se temporaneo, dovuto a difetti.

DEUTSCH

Das vorliegende Produktdatenblatt entspricht bezüglich der Verbraucherinformationen und der Durchführungsinstrumente den Bestimmungen des Gesetzesdekretes Nr. 206 der italienischen Republik vom 6.09.2005, dem sogenannten „Verbrauchergesetz“, und muss für den gesamten Lebenszyklus des Produktes aufbewahrt werden.

Hersteller: HORM ITALIA SRL - via Antonio Carpenè 17 - 33070 Brugnera (PN), Italy - www.horm.it - horm@horm.it - Tel. +39 0434 1979 100 - MwSt.-Nr. IT06801640969

Hinweise: Eventuelle besondere Gerüche, die beim Auspacken des Produkts wahrgenommen werden, stellen keine Gefahrenquelle dar und verschwinden in einem belüfteten Raum. Das Produkt keiner Hitze aussetzen und den direkten Kontakt mit heißen Gegenständen vermeiden. Kontakt mit Wasser und anderen Flüssigkeiten auch nur für kurze Zeit vermeiden.

Materialien: Struktur und Türen aus furnierten MDF- Platten. Innere Regale aus gehärtetem Glas. Die Tischplatte ist aus Marmor, Fenix oder rückseitig lackiertem Glas erhältlich. Das H25-Untergestell besteht aus lackiertem Metall.

Oberflächen aus Fenix: Die Oberflächen reinigen und die Flecken mit einem Mikrofasertuch und einem fettlösenden Reinigungsmittel entfernen, sofort mit einem Mikrofasertuch und lauwarmem Wasser nachspülen. Die Oberfläche aus Fenix darf auf keinen Fall mit scheuernden Produkten, Scheuerschwämmen oder nicht geeigneten Mitteln, wie Sandpapier oder Metallwolle, behandelt werden. Produkte mit hohem Säure- oder Alkaligehalt können Flecken auf der Oberfläche erzeugen. Bei der Verwendung von Lösungsmitteln muss das Tuch sauber sein, um keine Spuren auf der Oberfläche zu hinterlassen. Eventuelle Spuren können durch Nachspülen mit heißem Wasser und Abtrocknen entfernt werden. Vermeiden Sie Möbelpolituren und wachshaltige Reinigungsmittel, da diese auf der kompakten Oberfläche aus Fenix dazu neigen, eine klebrige Schicht zu bilden, an der der Schmutz anhaftet.

Holzoberfläche: Die Oberfläche mit einem weichen, mit Wasser und neutraler Seife leicht angefeuchteten Tuch reinigen, danach sofort mit einem weichen, trockenen Lappen abtrocknen. Weder Säuren, Lösungs- noch Scheuermittel verwenden. Es ist möglich, dass während der ersten Reinigungsvorgängen das Tuch leicht verfärbt. Das ist eine physiologische bedingte Tatsache und hängt damit zusammen, dass der Lackstaub, der während der Trocknung benutzt wurde, an die Oberfläche kommt: Sobald dieser Staub einmal entfernt wurde, entsteht er nicht mehr. Während der ersten Benutzungsmonate sollten die Gegenstände, die auf den Fächern der Furniermöbel liegen, regelmäßig verschoben werden, da das Holz, das mit natürlichen Stoffen verfeinert wurde, lichtempfindlich ist, oxidiert und Farbunterschiede zwischen den bedeckten und den unbedeckten Stellen entstehen könnten.

Metalloberfläche: Diese werden mit warmem Wasser und einen nicht scheuernden Flüssigreiniger gereinigt und mit einem weichen Tuch abgetrocknet. Scheuerpulver und Scheuerschwämme sollten vermieden werden und um die Oberfläche nicht zu zerkratzen, sollte man die höchste Aufmerksamkeit walten lassen. Falls eine gründlichere Reinigung nötig wäre, sollten spezifische Produkte für Metall verwendet werden.

Marmoroberfläche: Sie haben eine naturbelassene, fein polierte Beschichtung, die mit wasserabweisenden Produkten und natürlichen Wachsen ohne Polyesterfarben behandelt wurde. Diese Behandlung hebt die natürlichen Marmorigenschaften hervor, macht es aber auch anfälliger für Verschmutzungen durch Flüssigkeiten wie Wein, Flüssigkeiten im Allgemeinen und Ölen. Den Staub nur mit einem weichen und trockenen Tuch von der Oberfläche entfernen. Verwenden Sie niemals Ammoniak, Alkohol, Säuren, Scheuermittel. Eventuelle Flecken sofort mit warmem Wasser und (nicht scheuerndem) Neutralreiniger entfernen, dann sorgfältig abspülen und mit einem trockenen und weichen Tuch abtrocknen. Das ist zu tun: Verschüttetes sofort beseitigen, um den Schaden zu begrenzen. Untersetzer für Gläser und Gefäße verwenden, die die Oberfläche zerkratzen können. Die Oberflächen regelmäßig reinigen. Das ist zu vermeiden: Flecken erst später entfernen. Reinigungsmittel verwenden, die Säuren enthalten. Bleichmittel, Ammoniak oder andere Allzweck-Reinigungsmittel verwenden. Reinigungsmittel verwenden, die nicht speziell für Marmor bestimmt sind.

Glasoberfläche: Mit wasserverdünntem Alkohol reinigen. Die Oberfläche danach sofort mit einem weichen Tuch abtrocknen. Die Reinigung besonders vorsichtig durchführen, um die Oberfläche nicht zu zerkratzen. Den Einsatz von Scheuerpulver und Scheuerschwämmen vermeiden.

Entsorgung: Sobald das Produkt oder eines seiner Komponenten ausgemistet oder nicht mehr benutzt werden, dürfen diese nicht in die Umwelt gelangen, sondern müssen mit städtischen Siedlungsabfall entsorgt werden.

Garantie: HORM ITALIA SRL und seine Lieferanten garantieren für ihre eigenen Produkte innerhalb des von den Normen oder dem Verbraucherschutz des Kauflandes vorgesehenen zeitlichen Rahmens, d. h. falls dieser im Land des Wohnsitzes abweicht. Die Produkte sind von der Garantie für Herstellungsfehler, die das Produkt unbrauchbar machen oder die vollständige Benutzung einschränken, abgedeckt. Natürliche Änderungen des Holzes, Veränderungen der Farbtonalität, die auf das Umgebungslicht oder künstliches Licht zurückzuführen sind, kleinste Größenveränderungen, die auf Feuchtigkeit oder Trockenheit zurückzuführen sind, Maserungen, Knoten und andere natürliche Eigenschaften des Holzes können nicht als Mängel angesehen werden. Nach dem Ermessen von Horm umfasst die Garantie den Ersatz oder die kostenlose Reparatur der unbrauchbaren oder defekten Komponenten oder des ganzen Produkts. Die Garantie erlischt, wenn die Produkte unsachgemäß benutzt wurden, wenn die Mängel auf Fahrlässigkeit zurückzuführen sind, wenn die Produkte demontiert, verändert oder von Personen oder Organisationen repariert wurden, die nicht explizit von Horm dazu autorisiert wurden. Von der Garantie sind auch solche Defekte ausgeschlossen, die durch eine falsche Wartung verursacht wurden. Ausgeschlossen sind auch Transportkosten oder Ansprüche jedweder Art, die aufgrund der Mängel zu einer eingeschränkten, vorübergehenden Nutzung oder Nichtnutzung von Teilen des Produkts geführt haben.

ENGLISH

This product data sheet complies with the provisions of Decree Law no. 206 of the Italian Republic of 6 Sept. 2005, entitled “Consumer Code”, relating to consumer information and its implementation; it must be conserved for the product’s entire life cycle.

Manufacturer: HORM ITALIA SRL - via Antonio Carpenè 17 - 33070 Brugnera (PN), Italy - www.horm.it - horm@horm.it - Tel. +39 0434 1979 100 - VAT no. IT06801640969

Warnings: The presence of unpleasant odours emanating from the product upon its removal from the packaging does not constitute a hazard, as these characteristics will disappear through exposure to a well ventilated environment. Do not allow the product to come into contact with sources of heat or hot objects. Avoid having the components remain in contact with water or other liquids, even for short periods of time.

Materials: Structure and doors in veneered MDF. Internal shelves in tempered glass. The top is available in marble, Fenix, or back-painted glass. The H25 base is in painted metal.

Fenix surfaces: Clean by removing the stains with a degreaser with the help of a microfibre cloth, rinse immediately using a microfibre cloth and warm water. An Fenix surface should never be treated with products containing abrasives, abrasive sponges or unsuitable products like sandpaper or wire wool. Products with strong acidity or high alkalinity may stain the surface. When using solvents, the cloth used should be clean to avoid leaving marks on the surface. Any marks can be removed by rinsing with hot water and drying. Avoid using furniture polish or detergents containing wax that will create a film on the Fenix surface which will attract dirt.

Wooden surfaces: Clean using a soft cloth, slightly moistened with mild soap and water; dry immediately with a soft, dry cloth. Do not use acids, solvents or abrasive products. During the first cleanings, the cloth may remain slightly stained. This is a physiological trait due to the presence of paint coating powder, which come to the surface when drying: once removed, they will no longer appear. During the first few months of use, any objects placed on the surface of the natural wooden furniture must be moved periodically as the wood, finished with natural substances, is sensitive to light and can oxidize, creating colour differences between exposed and covered areas.

Metal Surfaces: Clean with warm water and a liquid non-abrasive detergent, then dry using a soft cloth. Absolutely avoid the use of abrasive powder cleansers and pads, and in all cases do not make use of any substance which can scratch the surface. Where a more thorough cleaning is required, use specific products for metal.

Marble surfaces: Marble surfaces have a naturally polished finish, treated with water-repellent products and natural waxes, without the use of polyester paints. This treatment enhances the natural characteristics of marble but makes it more vulnerable to liquids such as wine, beverages and oils. Dust surfaces using a soft dry cloth only. Never use ammonia, alcohol, acidic substances or abrasive cleaners. Stains must be removed immediately with warm water and a mild detergent (non-abrasive), then carefully rinsed and dried using a soft cloth. **Do:** Clean up spills immediately to minimize damage to your stone. Use coasters and mats under objects that can scratch the surface. Clean surfaces regularly. **Do not:** Wait to clean up spills. Use cleaners that contain acid. Use bleach, ammonia or other general-purpose cleaners. Use alkaline cleaners not specifically formulated for stones.

Glass surfaces: Clean using alcohol diluted with water, and dry immediately with a soft cloth. Clean with care to avoid scratching the surface; do not use abrasive powders and cleaning pads.

Disposal: When no longer used, the product and its components must not be thrown out into the environment but rather conferred to an authorised solid waste disposal facility.

Warranty: HORM ITALIA SRL and its retailers guarantee their products for the warranty time period stipulated by the regulatory standards safeguarding consumers in the country of purchase or, if different, in the country of residence. The products are covered by a warranty for original manufacturing defects that render the product unusable or adversely affect its full use. Natural variations in the wood, as well as variations in colour shadings due to ambient or artificial lighting cannot be considered defects, including minimal dimensional changes caused by abnornal levels of humidity or dryness, wood grain, knots and other natural characteristics of wood products. The warranty covers the replacement or repair, free of charge and at the discretion of Horm, of any unusable or defective components, or of the entire product. The warranty shall be declared void in the event that the products have been used improperly, or for defects resulting from negligence, if the products have been disassembled, modified or repaired by persons or organisations not expressly authorized by Horm. In addition, the warranty does not cover defects caused by incorrect maintenance and/or transport costs or claims of any kind arising from the non-use or partial use of the product, even if temporary, due to defects.

ESPAÑOL

La presente ficha del producto cumple con las disposiciones del Decreto Ley de la República Italiana del 06/09/2005 n° 206, denominado “Código del consumo”, en materia de información a los consumidores y a sus instrumentos de aplicación. La ficha se debe conservar durante todo el ciclo de vida del producto.

Fabricante: HORM ITALIA SRL - via Antonio Carpenè 17 - 33070 Brugnera (PN), Italy - www.horm.it - horm@horm.it - Tel. +39 0434 1979 100 - CIF IT06801640969

Advertencias: La presencia de olores emitidos por el producto al retirar el embalaje no constituye una fuente de peligro. Estos olores desaparecen al exponer el producto en una habitación ventilada. Manténgase alejado de fuentes de calor u objetos incandescentes. Evite que los componentes entren en contacto con agua o con otros líquidos, ni siquiera durante breves períodos.

Materials: Estructura y puertas de paneles de MDF enchapado. Estantes internos de vidrio templado. La parte superior está disponible en mármol, Fenix o vidrio retroiluminado. La base H25 es de metal pintado.

Superficies en Fenix: Limpiar eliminando las manchas con un desengrasante con ayuda de un paño de microfibra; enjuagar inmediatamente con un paño de microfibra y agua tibia. La superficie de Fenix nunca debe ser tratada con productos que contengan abrasivos, estropajos abrasivos o instrumentos no adecuados, como papel de lija o lana de acero. Los productos con alto contenido ácido o muy alcalinos pueden manchar la superficie. Cuando se utilizan disolventes, el paño utilizado debe estar perfectamente limpio a fin de no dejar cercos en la superficie. Los eventuales restos pueden eliminarse enjuagando con agua caliente y secando. Evitar los abrillantadores para muebles y los detergentes que contengan ceras, dado que tienden a formar una capa pegajosa sobre la superficie compacta de Fenix a la que se adhiere la suciedad.

Superficies de madera: Limpie pasando un paño suave ligeramente humedecido con agua y jabón neutro, inmediatamente después seque con un paño suave y seco. No utilice productos ácidos, disolventes ni abrasivos. Es posible que en las primeras limpiezas el paño quede ligeramente teñido. Este hecho es fisiológico y se debe a la laca en polvo que afora en la superficie durante la operación de secado de la pintura: una vez eliminada, ya no aparecerá más. Durante los primeros meses de uso, los objetos apoyados sobre las superficies de los muebles se deben mover periódicamente, ya que la madera acabada con sustancias naturales es sensible a la luz y se oxida, lo que provoca la formación de diferencias de color entre las partes expuestas y las cubiertas.

Metalloberfläche: Diese werden mit warmem Wasser und einen nicht scheuernden Flüssigreiniger gereinigt und mit einem weichen Tuch abgetrocknet. Scheuerpulver und Scheuerschwämme sollten vermieden werden und um die Oberfläche nicht zu zerkratzen, sollte man die höchste Aufmerksamkeit walten lassen. Falls eine gründlichere Reinigung nötig wäre, sollten spezifische Produkte für Metall verwendet werden.

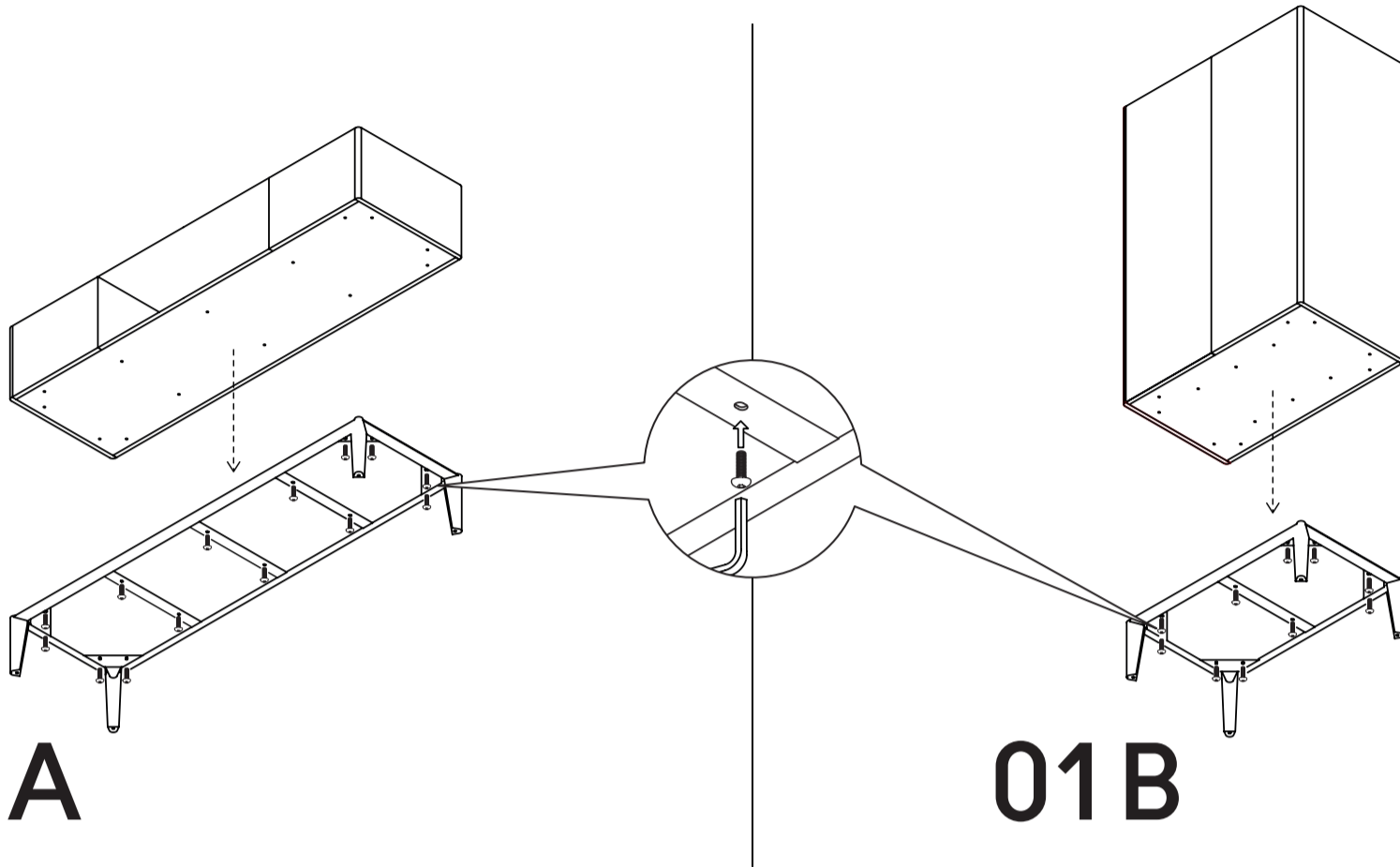
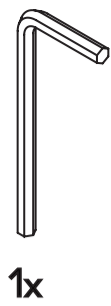
Superficies de mármol: tienen un acabado de pulido natural, tratado con productos hidrófugos y con ceras de origen natural, sin pinturas de poliéster. Este tratamiento destaca las características naturales del mármol, pero lo hace más vulnerable a los líquidos como el vino, bebidas en general y aceites. Se debe pasar únicamente un paño suave y seco. Nunca use detergentes abrasivos, amoniaco, alcohol ni sustancias ácidas. Las posibles manchas se deben eliminar inmediatamente con agua tibia y detergente neutro (no abrasivo), luego enjuague cuidadosamente y seque con un paño suave. Qué hacer: Limpiar inmediatamente las pérdidas para reducir al mínimo los daños. Usar posavosos y salvamanteles para los objetos que puedan arañar la superficie. Limpiar las superficies con regularidad. Qué no hacer: Esperar antes de limpiar las manchas. Utilizar detergentes que contengan ácido. Usar lejía, amoniaco u otros detergentes genéricos. Usar detergentes que no estén específicamente indicados para el mármol.

Superficies de vidrio: Limpie con alcohol diluido en agua y seque inmediatamente después con un paño suave. Lleve a cabo la limpieza con mucho cuidado para no rayar la superficie y evite el uso de polvos abrasivos y estropajos.

Eliminación: Cuando ya no se vaya a utilizar más, el producto o sus componentes no se deben desechar en el medio ambiente, sino que se deben entregar a los servicios públicos de eliminación de residuos sólidos urbanos.

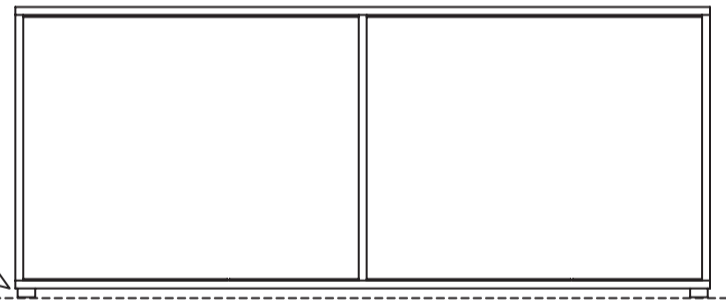
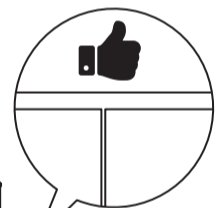
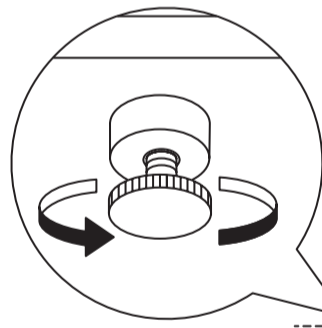
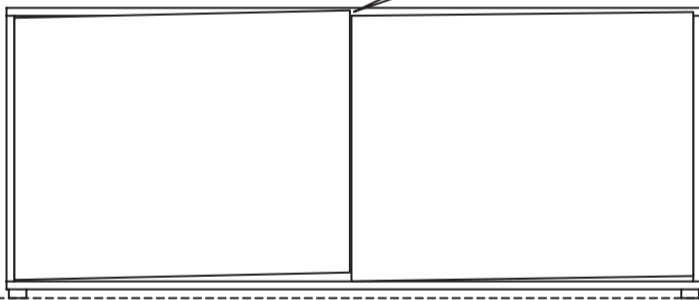
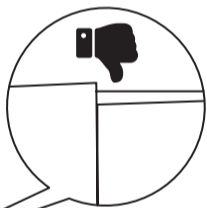
Garantía: HORM ITALIA SRL y sus distribuidores garantizan sus productos durante el periodo previsto por las normas o por los reglamentos de protección al consumidor en el país en el que se realice la compra o, si es diferente, en el país de residencia. La garantía de los productos cubre los defectos originarios de fabricación que hagan que el producto sea inutilizable o que afecten negativamente a su pleno disfrute. No se podrán considerar como defectos la variación natural de las maderas, los cambios en las tonalidades de los colores provocados por lueas ambientales o artificiales, las variaciones mínimas en el tamaño provocadas por niveles anormales de humedad o sequedad, el grano, los nudos y otras características naturales de los productos de madera. La garantía consiste en la sustitución o reparación gratuita, a juicio de Horm, de componentes inservibles o defectuosos o del producto completo. La garantía quedará anulada si los productos se utilizan de manera inadecuada, si los defectos se derivan de la negligencia, si los productos han sido desmontados, modificados o reparados por personas u empresas no autorizadas expresamente por Horm. Asimismo, la garantía no cubre los defectos causados por un mantenimiento inadecuado, gastos de transporte ni reclamaciones de ningún tipo, que surjan por el no uso o uso parcial del producto, aunque sea temporal, debido a los defectos.

Necessarie 2 persone
 2 people required
 2 personnes nécessaires
 2 Personen benötigt
 2 personas necesarias



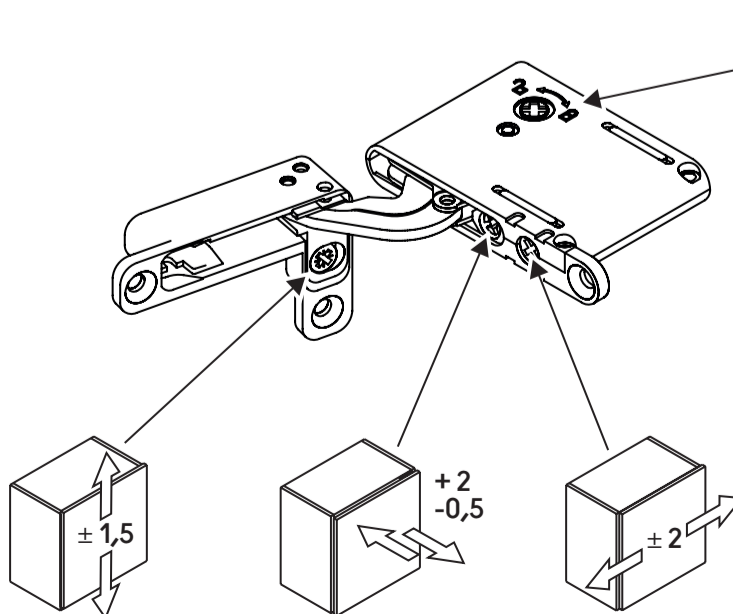
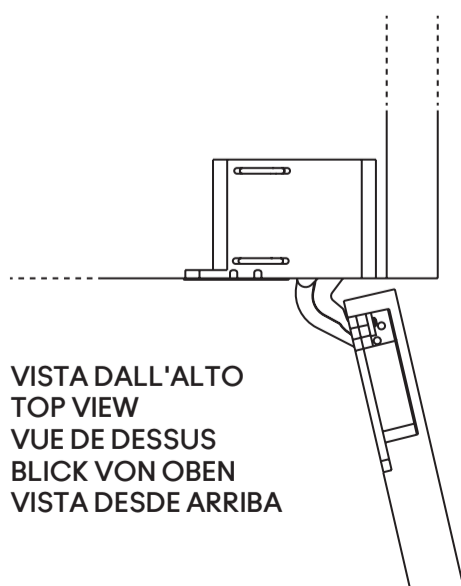
REGOLAZIONE PIEDINI - FEET ADJUSTMENT - RÉGLAGE DES PIEDS - FUSSVERSTELLUNG - AJUSTE DE PATAS

ANTE NON ALLINEATE
 DOORS NOT ALIGNED
 PORTES PAS ALLIGNÉES
 HOJAS NO ALINEADAS
 NICHT AUSGERICHTETE TÜREN



REGOLAZIONE ANTE - DOOR ADJUSTMENT RÉGLAGE DES PORTES - TÜRJUSTIERUNG - AJUSTE DE PUERTAS

VISTA DALL'ALTO
 TOP VIEW
 VUE DE DESSUS
 BLICK VON OBEN
 VISTA DESDE ARRIBA



AMMORTIZZATORE ATTIVATO
 ACTIVATED SHOCK ABSORBER
 AMORTISSEUR ACTIVÉ
 AKTIVIERTER STOSSDÄMPFER
 AMORTIGUADOR ACTIVADO



AMMORTIZZATORE DISATTIVATO
 DEACTIVATED SHOCK ABSORBER
 AMORTISSEUR DÉACTIVÉ
 DEAKTIVIERTER STOSSDÄMPFER
 AMORTIGUADOR DESACTIVADO