



ROX
MINING PARTS



COMPONENTES PARA MAQUINARIA MINERA RAJO ABIERTO

PRODUCTOS ROX MAQUINARIA RAJO ABIERTO 2025

Edición de marzo de 2025

CAT | Hitachi | Komatsu | Epiroc



 www.bendtechgroup.com.au

BUILT BETTER



UNA NUEVA ERA HA LLEGADO



ADN DE LA MARCA



ROX Mining Parts es una división del Grupo Bend-tech dedicada al suministro de repuestos de maquinaria para minería a cielo abierto y subterránea. ROX está comprometida con eliminar los tiempos de inactividad, mejorar el rendimiento y aumentar la vida útil de las piezas mediante la innovación. El equipo de ROX ha sido reestructurado pensando en la experiencia del cliente, y con departamentos de apoyo específico, como investigación y desarrollo, ingeniería y logística, la división ROX está preparada para transformar el suministro de repuestos mineros.

HISTORIA DE LA MARCA

Estamos entusiasmados de presentar nuestra identidad renovada: una transformación que ha nacido de nuestro compromiso de ofrecer un valor aún mayor a nuestros clientes, y del reconocimiento de que nuestra división de repuestos OEM se ha convertido en mucho más que una simple unidad de negocio. Nuestro viaje comenzó con una idea sencilla, y hoy esa idea está evolucionando hacia una experiencia completamente nueva que refleja nuestra dedicación a la innovación, calidad, reducción de tiempos de inactividad y experiencia del cliente.

LOS ORÍGENES

Todo gran viaje tiene sus orígenes. Lo que hoy es ROX comenzó a finales de los años 2000, cuando empezamos suministrando barandillas de reemplazo para maquinaria subterránea. Luego ampliamos a más barandillas, y posteriormente evolucionamos al mercado de maquinaria para minería a cielo abierto, suministrando componentes como barandillas, guardabarras, protectores, módulos y depósitos de combustible. A lo largo de los años, hemos mantenido nuestro compromiso de servir a nuestros clientes, adaptándonos a sus necesidades y aprovechando nuevas tecnologías para mejorar su experiencia.

LA VISIÓN

Nuestra nueva identidad no es solo un logo o un nombre: es un reflejo y un compromiso con nuestra visión de futuro. Imaginamos un mundo donde todas las piezas que requieran nuestros clientes estén disponibles, los tiempos de inactividad se eliminan, las piezas se innovan y mejoran, y seamos el proveedor de confianza en repuestos de maquinaria para minería. Esta visión impulsa cada decisión que hemos tomado en la creación de nuestra nueva imagen.

LA PROMESA

Nuestra promesa contigo sigue siendo la misma. Así como hemos estado a tu lado en el pasado, continuaremos siendo tu socio de confianza en este camino de valor sostenido y reducción de tiempos de inactividad. Nuestro compromiso con tener todos los piezas en stock, eliminar el tiempo de inactividad, innovar los repuestos y mejorar el rendimiento sigue siendo firme, y constituye el fundamento de nuestra renovación de marca y del camino que tenemos por delante.

ROX

Un juego de palabras con "Rocks" (rocas) por la maquinaria móvil de minería. Combinado con el buey por sus características de defensa, agilidad y protección.

BUEY

El buey, que representa las fortalezas de la división y de los repuestos que suministramos, es un animal conocido por ser ágil, atlético y fuerte, y capaz de defenderse de depredadores como los lobos.

LA EVOLUCIÓN

Con el paso del tiempo, la división continuó creciendo tanto en repuestos como en servicios prestados, así como en nuestros recursos humanos y divisiones de apoyo como investigación y desarrollo (I+D). Comprendimos que proporcionar lo que la industria necesita y resolver los puntos críticos de los clientes implicaba abrazar el cambio. Nuestra renovación de marca es el resultado de una evolución: un proceso de transformación que nos ha llevado a escuchar tus comentarios, aprender de nuestras experiencias y comenzar un camino hacia la innovación continua para crear algo aún más excepcional.

LOS BENEFICIOS

La renovación de nuestra marca no es solo para nosotros, es para ti. Hemos rediseñado nuestro servicio pensando en ti, con la misión de crear una experiencia más fluida, innovadora y dedicada que nunca. Con nuestra nueva identidad, estamos preparados para elevar tu experiencia y empoderarte como nunca antes. Con un equipo reestructurado, un I+D más sólido y un nuevo sitio web dedicado en camino, estamos listos para ofrecer el mejor servicio de la industria.

CONCLUSIÓN

En conclusión, estamos emocionados de iniciar este nuevo capítulo contigo. Nuestra renovación de la división de Repuestos OEM es más que un nuevo nombre, nuevos colores o un nuevo logotipo: es un testimonio de nuestra dedicación a mejorar continuamente, innovar y crecer. Gracias por ser parte de nuestra historia hasta ahora, y esperamos con entusiasmo este nuevo viaje junto a tu lado.



ÍNDICE

REPUESTOS PARA MAQUINARIA CAT

Topadora CAT D10T	4
Topadora CAT D11T	10
Motoniveladora CAT 24M	12
Camión minero CAT 777	14
Camión minero CAT 785	16
Camión minero CAT 789	18
Camión minero CAT 793	21
Topadora de ruedas CAT 854K	26
Cargadora de ruedas CAT 994H	28
Depósito de combustible - "Nuevo por Usado" (NFO)	30

REPUESTOS PARA MAQUINARIA HITACHI

Excavadora Hitachi EX1900	32
Excavadora Hitachi EX2500	39
Excavadora Hitachi EX3600	42
Excavadora Hitachi EX5600	50
Excavadora Hitachi EX8000	57

REPUESTOS PARA MAQUINARIA EPIROC

Perforadora de superficie Epiroc D65	62
--------------------------------------	----

REPUESTOS PARA MAQUINARIA KOMATSU

Gama de maquinaria Komatsu	64
----------------------------	----



TOPADORA
CAT D10T

ELIMINANDO LOS TIEMPOS MUERTOS, MAXIMIZANDO LA EFICIENCIA.



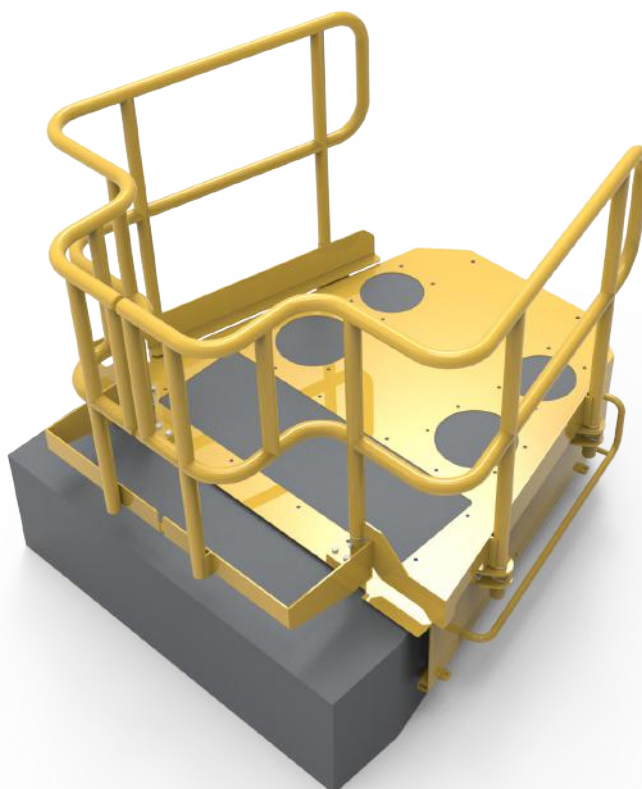
BARANDILLA DE SEGURIDAD TIPO "DROP-IN" PARA EL CAPÓ - CAT D10T

N.º de parte: 5504947

Conjunto completo de barandillas diseñado y fabricado para proporcionar protección contra caídas sobre el capó de la topadora Caterpillar D10T. Barandillas tipo drop-in para mantenimiento temporal.

Características:

- Construcción de aluminio resistente y liviano
- Compatible con modelos D10T RJG, D10N 3SK/2YD, D10R 3KR
- Los soportes de montaje se venden por separado para facilitar la implementación en flotas (Kit de montaje - N.º de parte 5600787)
- Diseño en 2 piezas para facilitar su instalación



BARANDILLAS FIJAS PARA EL CAPÓ - CAT D10T

N.º de parte: 5504835

Conjunto completo de barandillas fijas diseñado y fabricado para proporcionar protección contra caídas sobre el capó de la topadora Caterpillar D10T.

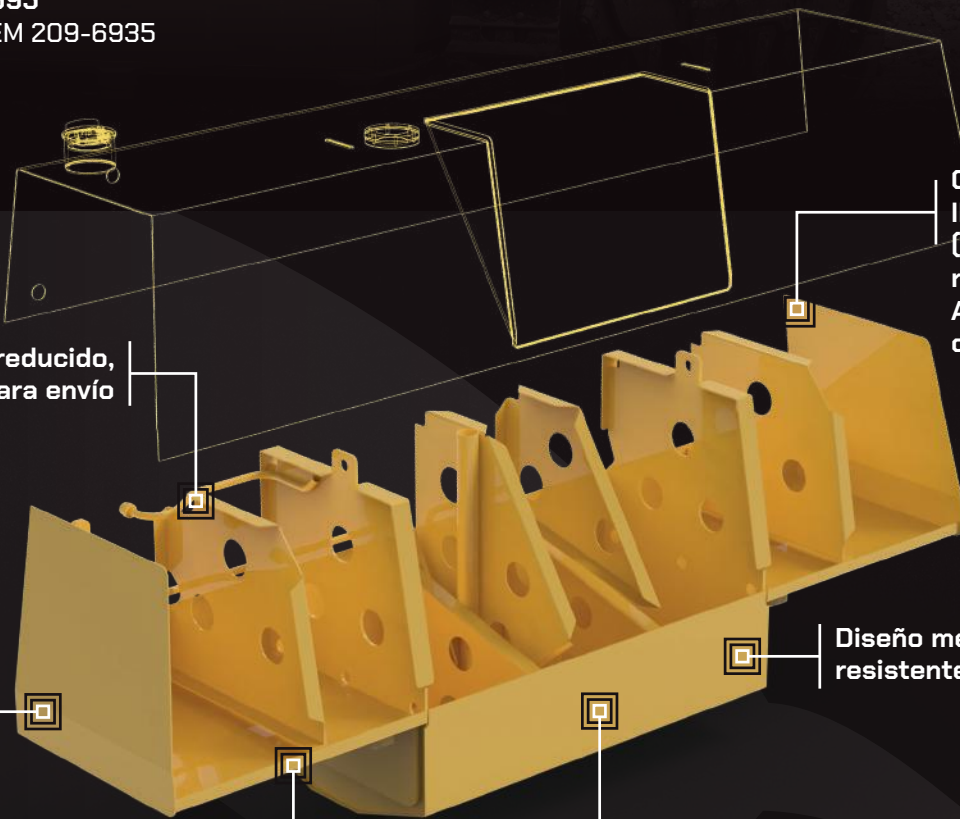
Características:

- Compatible con los modelos D10T RJG, D10N 3SK/2YD, D10R 3KR
- Montajes con absorción de impactos
- Barandillas atornilladas para una solución de mantenimiento fija
- Acabado en negro satinado para reducir el deslumbramiento durante la operación



DEPÓSITO DE COMBUSTIBLE CAT DIOT

N.º de parte: 5600595
Reemplaza al N.º. OEM 209-6935



Plazo de entrega reducido,
en stock y listo para envío

Opciones de
llenado rápido
(FAST-FILL) y
recubrimiento
ARMOUR FLEX
disponibles

Incluye todos los
componentes

Diseño mejorado, más
resistente y robusto



Placas de refuerzo
añadidas en la parte
trasera

Los componentes de
montaje se entregan
en contenedores de

Milwaukee
PACKOUT



✉ sales@bendtechgroup.com.au

🌐 bendtechgroup.com.au

ROX 
MINING PARTS



PERTH
(08) 9459 8600

ADELAIDE
(08) 8231 1513

DARWIN
(08) 8963 5621

KALGOORLIE
(08) 9021 8300

NEWMAN
(08) 9175 1164

MOUNT ISA
(07) 4743 6458

CAPO / CUBIERTA - CAT D10T

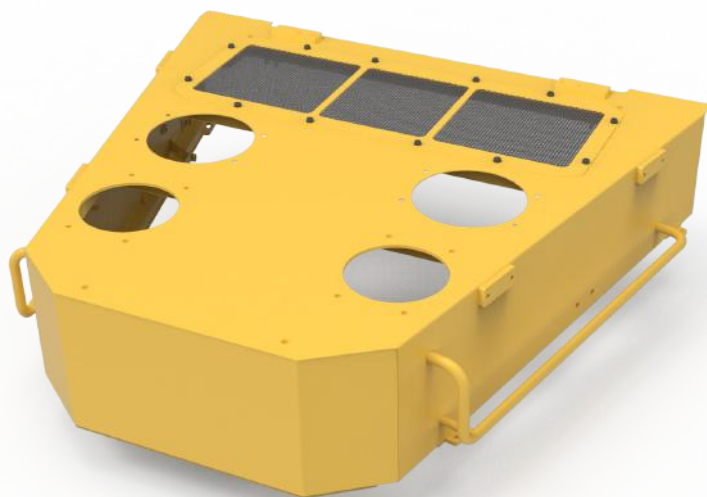
N.º de parte: 5600597

Repuesto atornillable directo para el capó/cubierta del CAT D10, completo con todos los componentes.

Reemplaza al N.º. OEM 371-4122, 272-9665

Características:

- Compatible con modelos D10T RJG, D10N 3SK/2YD, D10R 3KR
- Construcción de acero de alta resistencia
- Incluye de fábrica soportes de soldadura compatibles con las barandillas fijas y "drop-in" ROX para D10T



DEPÓSITO DE COMBUSTIBLE - CAT D10T

N.º de parte: 5600595

Repuesto económico para el depósito de combustible del CAT D10T, completo con todos los componentes.

Reemplaza al N.º. OEM 209-6935

Características:

- Construcción de acero de alta resistencia
- Disponible para el programa de intercambio "Nuevo por Usado" (NFO) de ROX (ver página 30)

DEPÓSITO DE COMBUSTIBLE - CAT D10T2

N.º de parte: 5601243

El depósito de combustible ROX para CAT D10T2 es un repuesto directo para los N.º. OEM 378-5564, 379-8601, 477-6755, 477-6756, 492-3520 y 492-3521. Se entrega completo con todos los componentes y ha sido diseñado para ofrecer mayor resistencia y robustez.

Características:

- Construcción de acero de alta resistencia
- Disponible para el programa de intercambio "Nuevo por Usado" (NFO) de ROX (ver página 30)



BARANDILLAS FIJAS DE CAPÓ – CAT D10T2

N.º de parte: 5506668

Conjunto de barandillas fijas diseñadas y fabricadas para proporcionar protección contra caídas sobre el capó de la D10T2.

Características:

- Construcción en acero de alta resistencia
- Montajes con absorción de impactos
- Diseño en 2 piezas para facilitar la instalación
- Acabado en negro satinado para reducir el deslumbramiento durante la operación



BARANDILLAS DE ORUGA – CAT D10 / D11

N.º de parte: 5501429

Conjunto de barandillas diseñadas para proporcionar protección contra caídas sobre las orugas de la topadora.

Características:

- Construcción de aluminio ligero y de alta resistencia
- Peso tara por barandilla: 150 lbs / 72 kg
- Incluye juego completo izquierdo (LH) y derecho (RH)
- Incluye todos los elementos de fijación

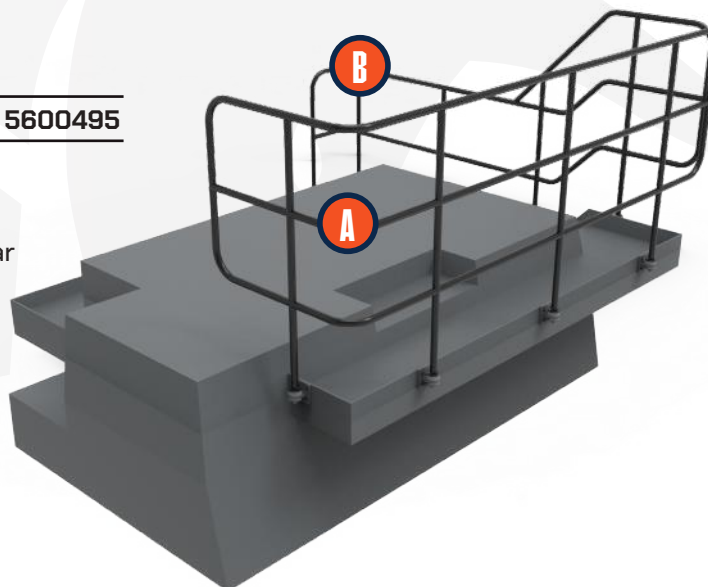
BARANDILLAS TRASERAS – CAT D10T

N.º de parte: Barandilla A: 5600494, Barandilla B: 5600495

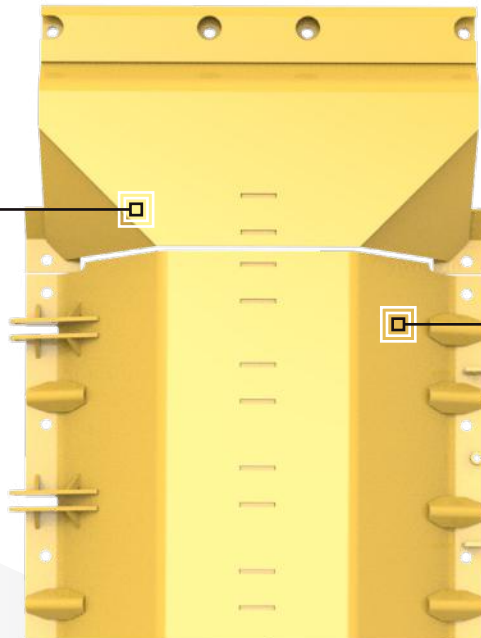
Conjunto completo de barandillas diseñadas y fabricadas para proporcionar protección contra caídas en la parte trasera de la topadora Caterpillar D10T.

Características:

- Construcción en acero de alta resistencia
- Montajes con absorción de impactos
- Acabado en negro satinado

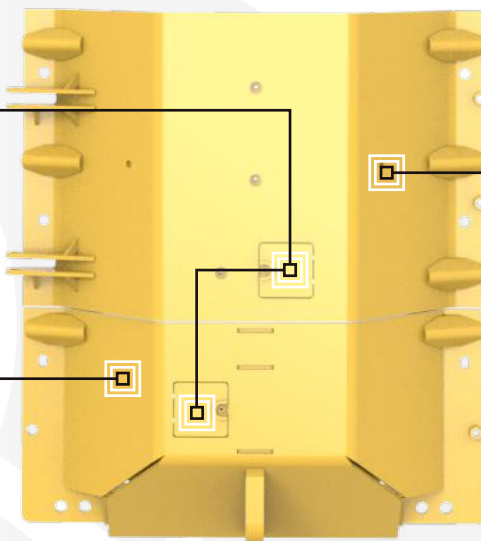


**CAT DIOT / DIOT2
PROTECCIÓN INFERIOR 1**
N.º DE PARTE: 5607074
N.º. OEM: 7G-1814



**CAT DIOT / DIOT2
PROTECCIÓN INFERIOR 3**
N.º DE PARTE: 5607076
N.º. OEM: 231-8149

*Se requieren 2 unidades
**CAT DIOT / DIOT2
PROTECCIÓN INFERIOR 5**
N.º DE PARTE: 5607078
N.º. OEM: 256-9990



**CAT DIOT / DIOT2
PROTECCIÓN INFERIOR 2**
N.º DE PARTE: 5607075
N.º. OEM: 231-8148

**CAT DIOT / DIOT2
PROTECCIÓN INFERIOR 4**
N.º DE PARTE: 5607077
N.º. OEM: 602-7700

Características:

- Construcción en acero de alta resistencia
- Repuesto directo del OEM de CAT
- Certificado y conforme con los estándares OEM
- Recubrimiento en polvo color del color Amarillo CAT
- En stock y listo para despacho inmediato

TOPADORA
CAT D11T



ELIMINANDO LOS TIEMPOS MUERTOS, MAXIMIZANDO LA EFICIENCIA.



BARANDILLAS PARA CAPÓ "DROP-IN" - CAT D11T

N.º de parte: 5506300

Un conjunto completo de barandillas diseñadas y desarrolladas para proporcionar protección contra caídas sobre el capó de la topadora Caterpillar D11T. Barandillas tipo drop-in para mantenimiento temporal.

Características:

- Barandillas de aluminio de alta resistencia y peso ligero
- Incluye soportes drop-in de acero de alta resistencia
- Diseño en 4 piezas para facilitar la instalación
- Compatible solo con la serie GEB



BARANDILLAS FIJAS PARA CAPÓ - CAT D11T

N.º de parte: 5505157

Conjunto completo de barandillas fijas diseñadas y desarrolladas para proporcionar protección contra caídas sobre el capó de la topadora Caterpillar D11T.

Características:

- Construcción de acero de alta resistencia
- Montajes y uniones de goma
- Puerta de acceso incluida
- Diseño en 2 piezas para facilitar la instalación
- Compatible solo con la serie GEB
- Acabado en negro satinado para reducir el deslumbramiento durante la operación

BARANDILLA PARA EL CHASIS - CAT D11T

N.º de parte: 5502252

Barandilla extraíble diseñada para instalarse en el chasis del D11T, proporcionando protección contra caídas durante las labores de mantenimiento.

Características:

- Construcción de aluminio ligero
- Recubrimiento en polvo color Y-14 Amarillo Seguridad
- Abrazaderas de viga (beam clamps)
- Altura: 70.8 in / 1800 mm
- Ancho total: 107.4 in / 2730 mm



MOTONIVELADORA
CAT 24M



ELIMINANDO LOS TIEMPOS MUERTOS, MAXIMIZANDO LA EFICIENCIA.



ESCALERA DE ACCESO DE EMERGENCIA CAT 24M

N.º de parte: 5502411

Nuestra escalera de acceso de emergencia para el CAT 24M está diseñada para situaciones de emergencia. Permite a los operadores evacuar rápidamente en caso de incendio u otra emergencia. Certificada y cumple con los estándares OEM.

Características:

- Resortes de gas para una liberación controlada y una elevación sencilla
- Construcción robusta de acero y aluminio
- Capacidad de carga de trabajo de 150 kg (330 lb)
- Sistema de cierre fácil de usar
- Se monta en el lado izquierdo (LHS) de la cabina
- Peldaños con bordes antideslizantes



PLACA DE CUBIERTA DERECHA CAT 24M

N.º de parte: 5502412

Placa lateral de cubierta para el lado derecho del CAT 24M, diseñada para proteger las mangueras hidráulicas y el cableado eléctrico en el bastidor delantero del chasis.

Reemplaza al N.º OEM: 316-2323

Características:

- Construcción de acero de alta resistencia
- Disponible en stock y lista para envío



PLACA DE CUBIERTA IZQUIERDA - CAT 24M

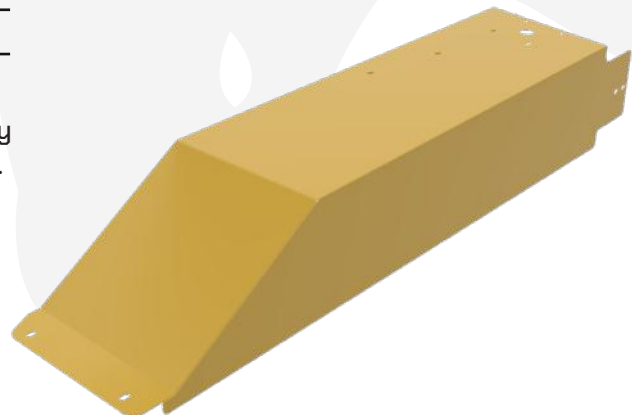
N.º de parte: 5502413

Placa lateral de cubierta para el lado izquierdo del CAT 24M, diseñada para proteger las mangueras hidráulicas y el cableado eléctrico en el bastidor delantero del chasis.

Reemplaza al N.º OEM: 316-2322

Características:

- Construcción de acero de alta resistencia
- Disponible en stock y lista para envío



COMPONENTES PARA MAQUINARIA RAJO

CAMIÓN MINERO CAT 777



ELIMINANDO LOS TIEMPOS MUERTOS, MAXIMIZANDO LA EFICIENCIA.



DEPÓSITO DE COMBUSTIBLE – CAT 777

N.º de parte: 5607185

Repuesto directo del depósito de combustible OEM para todos los modelos CAT 777.

Características:

- Construcción de acero de alta resistencia
- Recubrimiento opcional Armour Flex para una mayor protección
- Opciones de repostaje rápido disponibles
- Se entrega en un bastidor de transporte certificado
- Completo con todos los componentes
- Disponible en stock y listo para envío
- Disponible para intercambio ROX “Nuevo por Usado” (NFO) (ver página 30)



KIT DE PASAMANOS PARA EL CHASIS – CAT 777F

N.º de parte: 5503417

Pasamanos extraíble para instalar en el chasis del CAT 777F, diseñado y fabricado para proporcionar protección contra caídas durante tareas de mantenimiento.

Características:

- Construcción de aluminio ligero pero resistente
- Se fija al chasis mediante pernos manuales
- Puertas abatibles
- El kit incluye 2 pasamanos idénticos (izquierdo y derecho)

ESCALERA DE SALIDA DE EMERGENCIA – CAT 777G

N.º de parte: 5502447

Reemplazo directo del N.º OEM 312-0850. Este diseño responde a incidentes frecuentes en los que las escaleras de emergencia se rompen semanalmente.

Características:

- Resortes de gas para una liberación controlada y una elevación sencilla
- Construcción robusta en acero y aluminio
- Capacidad de carga de trabajo de 150 kg (330 lb)
- Sistema de cierre fácil de usar
- Escalera completamente soldada mediante el sistema TIG
- Se monta en el lado izquierdo (LHS) de la cabina



CAMIÓN MINERO
CAT 785

ELIMINANDO LOS TIEMPOS MUERTOS, MAXIMIZANDO LA EFICIENCIA.



DEPÓSITO DE COMBUSTIBLE – CAT 785C/D

N.º de parte: 5607174

El depósito de combustible ROX para el modelo 785C/D es un reemplazo directo para CAT N.º. OEM 434-0955.

Características:

- Construcción de acero de alta resistencia
- Recubrimiento opcional Armour Flex para mayor protección
- Opciones de repostaje rápido disponibles
- Se entrega en un bastidor de transporte certificado
- Completo con todos los componentes
- En stock y listo para su envío
- Disponible para intercambio ROX “Nuevo por Usado” (NFO) [ver página 30]



BASTIDOR DE TRANSPORTE DEL DEPÓSITO DE COMBUSTIBLE – CAT 785C/D

N.º de parte: 5607176

Marco diseñado y fabricado para el depósito de combustible CAT 785C/D. Maximiza la seguridad y la eficiencia durante el transporte y almacenamiento.

Características:

- Construcción de acero de alta resistencia
- Puntos de anclaje
- Almohadillas de goma para evitar que el depósito se raye o abolle durante el transporte

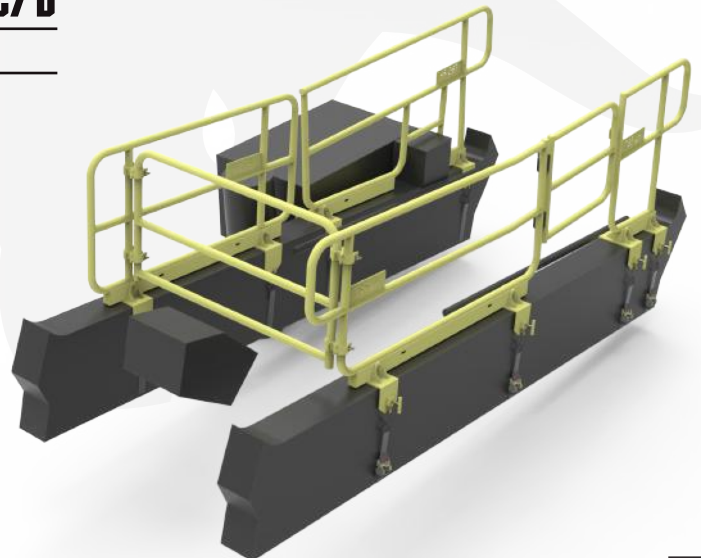
KIT DE BARANDILLAS PARA EL CHASIS – CAT 785C/D

N.º de parte: 5504818

Barandillas extraíble para su instalación en el chasis del CAT 785D, diseñadas y fabricadas para proporcionar protección contra caídas durante el mantenimiento.

Características:

- El kit incluye 5 ensamblajes
- Construcción de aluminio ligera, pero resistente
- Se sujeta al chasis mediante pernos de anclaje
- Puerta de cierre automático
- Correas de trinquete para fijar las barandillas al chasis
- Acabado en Bend-tech Green



CAMIÓN MINERO CAT 789



ELIMINANDO LOS TIEMPOS MUERTOS, MAXIMIZANDO LA EFICIENCIA.



DEPÓSITO DE COMBUSTIBLE – CAT 789B/C

N.º de parte: 5609060

El depósito de combustible ROX para los modelos 789B/C es una opción económica para reemplazar al N.º OEM CAT 151-3177.

Características:

- Construcción de acero de alta resistencia
- Recubrimiento opcional Armour Flex para mayor protección
- Opciones de repostaje rápido disponibles
- Kit de instalación disponible
- Completo con todos los componentes
- En stock y listo para su envío
- Disponible para intercambio ROX “Nuevo por Usado” (NFO) (ver página 30)



DEPÓSITO DE COMBUSTIBLE – CAT 789D

N.º de parte: 5607789

El depósito de combustible ROX para el modelo 789D es un reemplazo directo del N.º OEM CAT 347-0420.

Características:

- Construcción de acero de alta resistencia
- Recubrimiento opcional Armour Flex para mayor protección
- Opciones de llenado repostaje disponibles
- Se envía con bastidor de transporte certificado
- Completo con todos los componentes
- En stock y listo para su envío
- Disponible para intercambio ROX “Nuevo por Usado” (NFO) (ver página 30)





CONVERSIÓN DE BARANDILLA - CAT 789D

N.º de parte: 5501853

Reemplazo directo para el N.º. OEM CAT 328-1140.

Partes individuales:

Barandilla de plataforma LH (izquierda) [1] - 5000282

Barandilla de plataforma RH (derecha) [2] - 5000281

Barandilla de escalera LH (izquierda) [3] - 5000284

Barandilla de escalera RH (derecha) [4] - 5000283

Características:

- Construcción de acero de alta resistencia
- Se monta en los agujeros de los pernos existentes en la parte superior
- Las barandillas de la escalera solo requieren placas de perno soldadas para atornillar las barandillas

**ELIMINANDO LOS TIEMPOS MUERTOS,
MAXIMIZANDO LA EFICIENCIA.**

CAMIÓN MINERO CAT 793



ELIMINANDO LOS TIEMPOS MUERTOS, MAXIMIZANDO LA EFICIENCIA.



DEPÓSITO DE COMBUSTIBLE – CAT 793F

N.º de parte: 5600635

El depósito de combustible 793F de ROX es un repuesto directo del N.º OEM CAT 380-1454.

Características:

- Construcción de acero de alta resistencia
- Recubrimiento opcional Armour Flex para mayor protección
- Opciones de repostaje rápido disponibles
- Se envía en bastidor de transporte certificado
- Completo con todos los componentes
- Disponible en stock y listo para su envío
- Disponible para intercambio ROX “Nuevo por Usado” (NFO) [ver página 30]



BASTIDOR DE TRANSPORTE PARA EL DEPÓSITO – CAT 793F

N.º de parte: 5504628

Bastidor de transporte y almacenamiento diseñado y fabricado específicamente para el depósito de combustible CAT 793F. Equipado con almohadillas de goma para evitar daños durante el transporte.

Características:

- Construcción en acero de alta resistencia
- Capacidad de carga de trabajo : 2.000 kg / 4.400 lb
- Ranuras para montacargas (2 tamaños)
- Almohadillas de goma que evitan rayaduras o abolladuras durante el traslado

BASTIDOR DE TRANSPORTE E INSTALACIÓN PARA EL DEPÓSITO – CAT 793D/F

N.º de parte: 5504650

Bastidor diseñado y fabricado para el transporte e instalación de los depósitos de combustible CAT 793D y 793F.

Características:

- Construcción de acero resistente
- Soportes laterales con revestimiento de protección
- Acabado galvanizado por inmersión en caliente
- Equipado con ranuras para montacargas
- Correas de trinquete incluidas
- Agarraderas de amarre



BARANDILLAS PARA CHASIS - CAT 793F

N.º de parte: 5502341

Barandilla desmontable diseñada para instalarse en el chasis del CAT 793F, concebida para proporcionar protección contra caídas durante tareas de mantenimiento.

Piezas individuales:

- 1x 793F LH1 - 66in/1700mmL
- 1x 793F LH2 - 109in/2770mmL
- 1x 793F RH1 - 66in/1700mmL
- 1x 793F RH2 - 109in/2770mmL

Características:

- Construcción de acero resistente
- Acabado en Amarillo CAT



MÓDULO DE ESQUINA - CAT 793F

N.º de parte: 5504223

Repuesto directo para los N.º OEM CAT 300-4166 y 366-3292 (Área B). Certificado y conforme con los estándares OEM.

Características:

- Construcción de acero resistente
- Plataforma antideslizante integrado
- Incluye kit de barandillas
- Acabado en Amarillo CAT
- Disponible en stock y listo para su envío

BARANDILLA TRASERA PARA CHASIS - CAT 793F

N.º de parte: 5501294

Barandillas ligeras que se fijan mediante abrazaderas al chasis trasero para proporcionar protección contra caídas durante tareas de mantenimiento.

Características:

- Construcción de aluminio ligero soldado mediante el sistema TIG
- Recubrimiento en polvo color Amarillo Seguridad Y-14
- Bloques roscados fijados al chasis



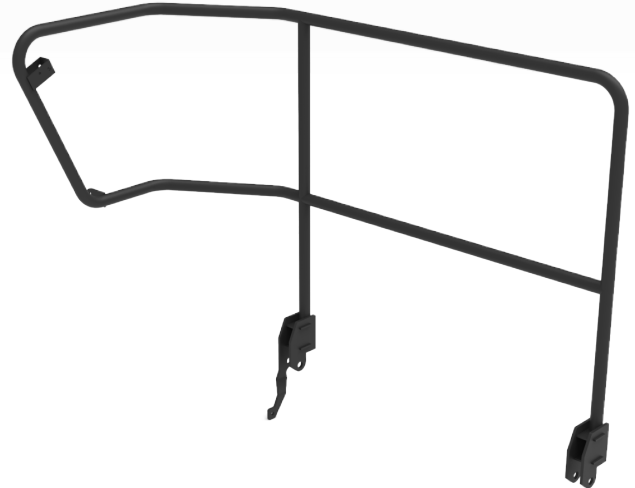
BARANDILLA IZQUIERDA PARA LA PARTE POSTERIOR DE LA CABINA - CAT 793F

N.º de parte: 5600043

Repuesto mejorado para el N.º OEM 438-9864. Barandilla de acero de alta resistencia, diseñada para proporcionar seguridad para la parte posterior de la cabina de un CAT 793F.

Características:

- Construcción de acero de resistente
- Acabado en Amarillo Seguridad Y-14, Negro Satinado o según los requisitos.



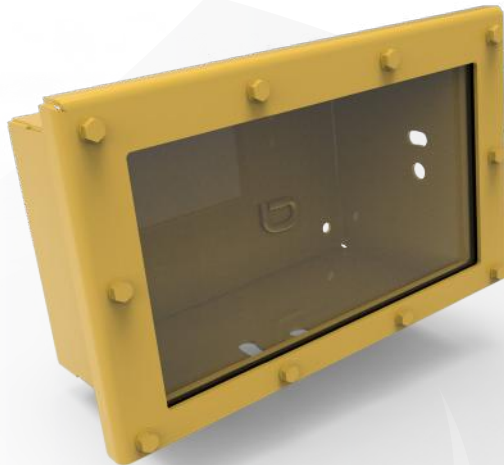
CAJA DE DETECCIÓN AUTÓNOMA - CAT 793F

N.º de parte: 5600371

Repuesto directo para el N.º OEM 355-8398. Sustitución económica de la caja CAT Minestar.

Características:

- Incluye caja, lente transparente, juntas, fijaciones y placa de sujeción
- No incluye componentes eléctricos
- Acabado en Amarillo CAT



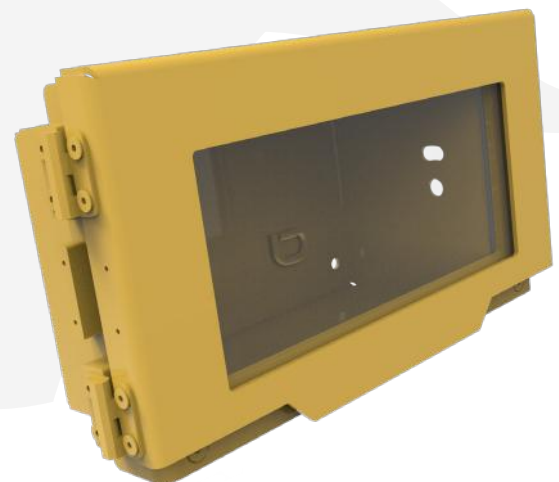
JUEGO DE TAPAS DE ACCESO A LA CAJA DE RADAR AMT - CAT 793F

N.º de parte: 5506566

Tapas articuladas de diseño personalizado para reemplazar el N.º OEM 355-8398. Diseño duradero para proteger en entornos difíciles y facilitar el acceso.

Características:

- Incluye 3x Tapas de acceso a la caja de radar AMT - CAT 793F (5506565)
- Diseño atornillable, reversible
- Juntas de sellado de neopreno
- Piezas de acero con acabado en Amarillo CAT



KIT DE CONVERSIÓN COMPLETA DE BARANDILLAS - CAT 793F - NUEVO DISEÑO

N.º de parte: 5600300

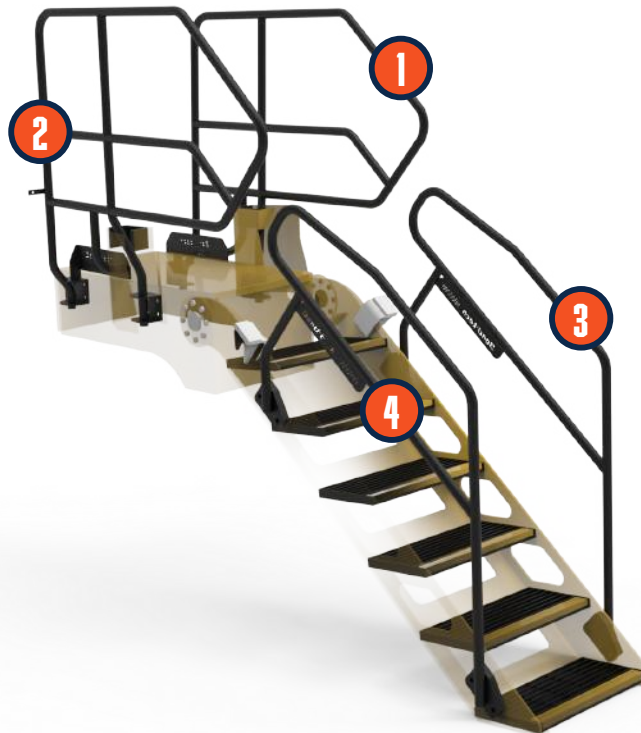
Repuesto directo para el N.º OEM CAT 328-1140. Este kit de conversión está diseñado específicamente para adaptarse a la escalera mejorada (contacte al equipo en caso de duda).

Componentes individuales:

- Barandilla de la plataforma derecha (1) - 5600296
- Barandilla de la plataforma izquierda (2) - 5500297
- Barandilla de la escalera derecha (3) - 5600298
- Barandilla de la escalera izquierda (4) - 5500299

Características:

- Construcción en acero resistente
- Se monta en los orificios existentes en la parte superior
- Las barandillas de la escalera solo requieren placas con pernos soldados para atornillar las barandillas



CONVERSIÓN DE BARANDILLAS - CAT 793F/D

N.º de parte: 5501853

Repuesto directo para el N.º OEM CAT 328-1140.

Componentes individuales:

- Barandilla de la plataforma izquierda (1) - 5000282
- Barandilla de la plataforma derecha (2) - 5000281
- Barandilla de la escalera izquierda (3) - 5000284
- Barandilla de la escalera derecha (4) - 5000283

Características:

- Construcción de acero resistente
- Se monta en los orificios existentes en la parte superior
- Las barandillas de la escalera solo requieren placas con pernos soldados para atornillar las barandillas

TOPADORA DE
RUEDAS CAT 854K



ELIMINANDO LOS TIEMPOS MUERTOS, MAXIMIZANDO LA EFICIENCIA.



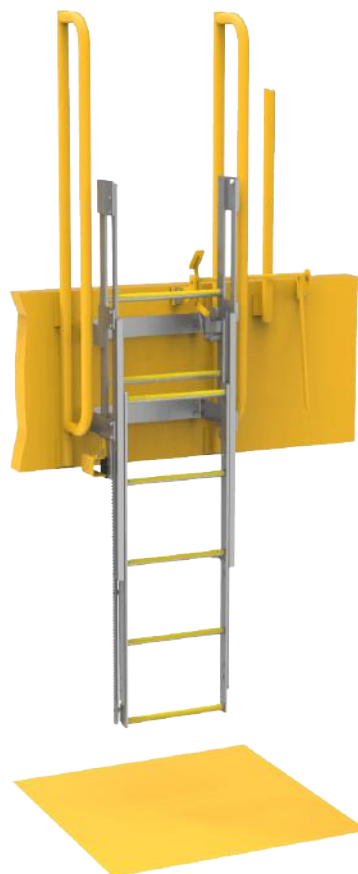
ESCALERA DE EVACUACIÓN DE EMERGENCIA - CAT 854K

N.º de parte: 5502306

Este diseño es el resultado de incidentes frecuentes en excavaciones, incidentes en los que las escaleras de emergencia de las máquinas CAT 854K se dañan o destruyen semanalmente. Certificada y conforme a los estándares OEM.

Características:

- Carga máxima de trabajo : 150 kg / 330 lb
- Molduras (nosings) antideslizantes en la escalera
- Escalera de aluminio de alta resistencia
- Estructura principal de acero de alta resistencia
- Unidad de engranaje con par ajustado para una liberación controlada y una elevación sencilla
- Rodillos guía de alta resistencia
- Pedal de liberación para su operación desde el camión
- Diseño patentado
- Peldaños antideslizantes en la escalera



KIT DE BARANDILLAS FRONTALES - CAT 854K

N.º de parte: 5504732

Barandillas diseñadas y desarrolladas para proporcionar protección al personal de mantenimiento en la parte frontal del CAT 854K.

Características:

- Escalera y laterales de aluminio de alta resistencia
- Estructura principal de acero de alta resistencia
- Rejillas antideslizantes en las plataformas
- Molduras (nosings) antideslizantes en los bordes de las plataformas
- Puerta de acceso con cierre seguro contra vibraciones
- Montajes de barandilla con amortiguación de vibraciones
- Acabado en Amarillo Seguridad Y-14

CARGADORA DE RUEDAS CAT 994H

ESCALERA DE EVACUACIÓN DE EMERGENCIA - CAT 994

N.º de parte: 5504157

Este diseño es el resultado de incidentes frecuentes en excavaciones, incidentes en los que las escaleras de emergencia de las máquinas CAT 994 se dañan o destruyen semanalmente. Certificada y conforme a los estándares OEM.

Características:

- Carga máxima de trabajo : 150 kg / 330 lb
- Molduras (nosings) antideslizantes en la escalera
- Escalera de aluminio de alta resistencia
- Estructura principal de acero de alta resistencia
- Unidad de engranaje con par ajustado para una liberación controlada y una elevación sencilla
- Rodillos guía de alta resistencia
- Pedal de liberación para su operación desde el camión
- Diseño patentado



ELIMINANDO LOS TIEMPOS MUERTOS, MAXIMIZANDO LA EFICIENCIA.



MISIÓN:

SER EL REFERENTE DE CONFIANZA

TANQUES DE COMBUSTIBLE CAT & KOMATSU DISPONIBLES EN STOCK

SIN TIEMPO DE ESPERA PARA PROYECTOS, ENVÍO INMEDIATO

PRODUCTO LISTO PARA SER INSTALADO

ROX 

NFO | NEW FOR OLD



ANZA UPON, EL PROVEEDOR PREFERIDO DE REPUESTOS PARA EQUIPOS DE MINERÍA A NIVEL GLOBAL.

—
ENTREGA EN BASE CERTIFICADO PARA TRANSPORTE E INSTALACION
—

PROGRAMA DE INTERCAMBIO NUEVO POR USADO DE TANQUES DE COMBUSTIBLE YA DISPONIBLE
—

AHORROS SIGNIFICATIVOS EN COMPARACION CON EL OEM **NFO** 

EXCAVADORA HITACHI EX1900

HITACHI

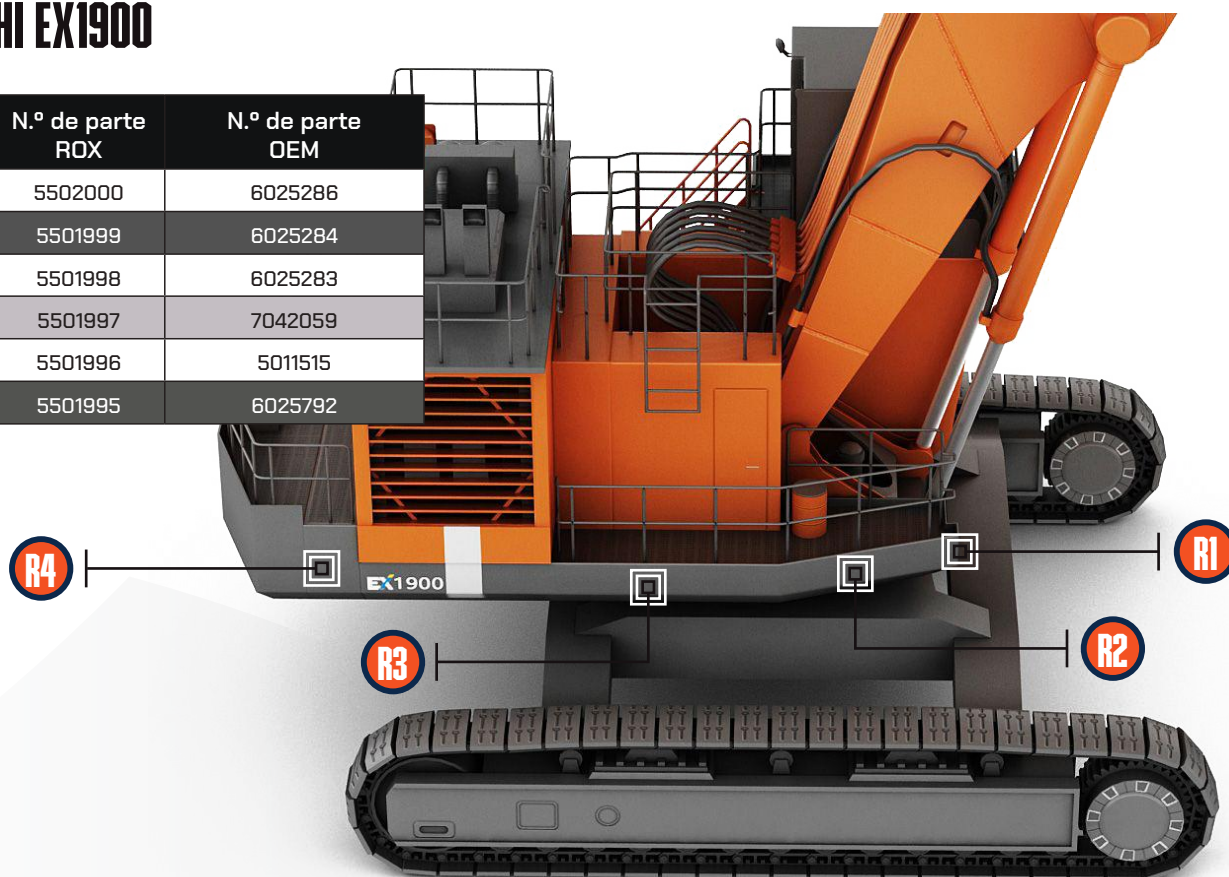
EX1900

ELIMINANDO LOS TIEMPOS MUERTOS, MAXIMIZANDO LA EFICIENCIA.



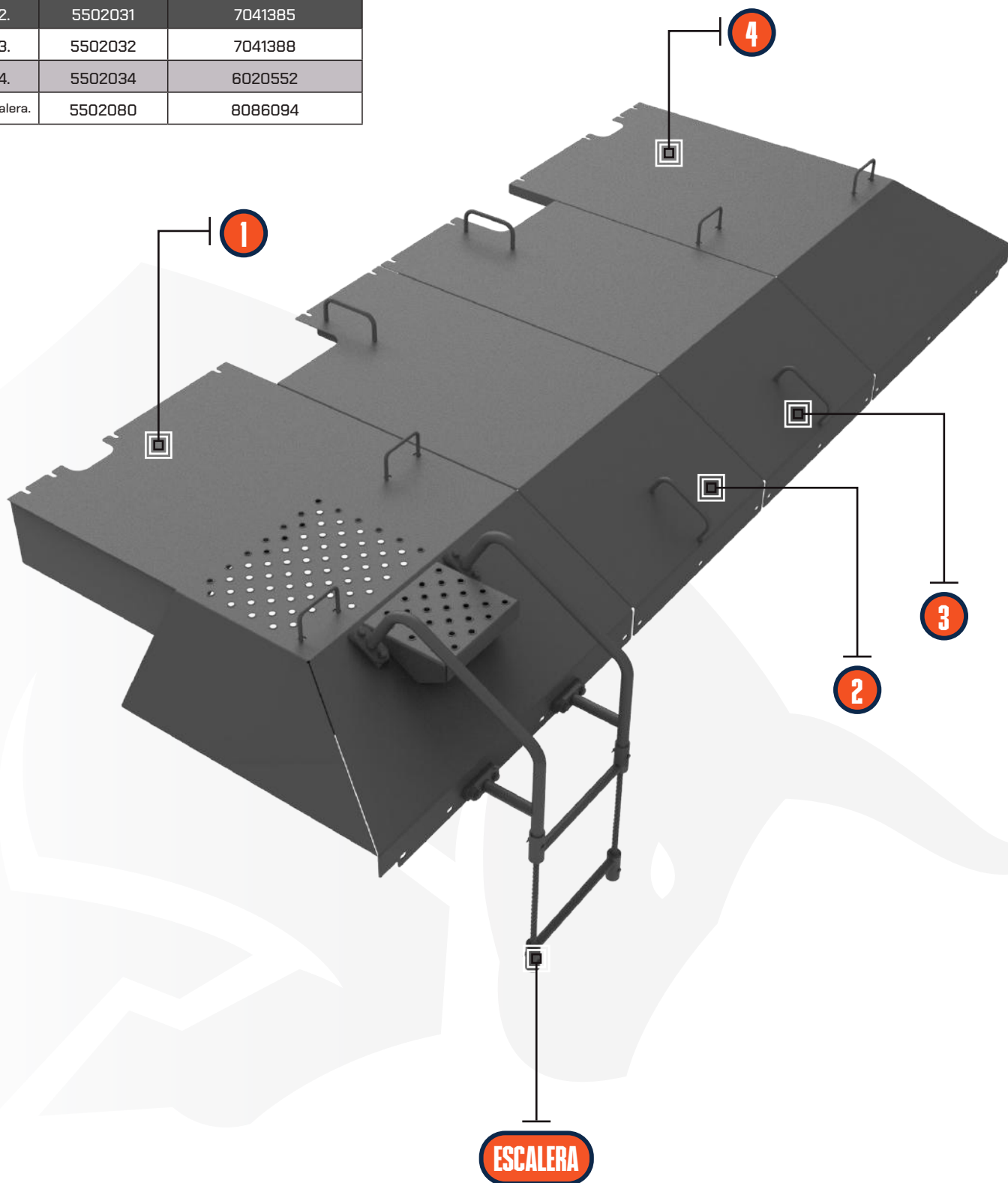
GUARDABARROS HITACHI EX1900

Ref.	N.º de parte ROX	N.º de parte OEM
R1.	5502000	6025286
R2.	5501999	6025284
R3.	5501998	6025283
R4.	5501997	7042059
L1.	5501996	5011515
L2.	5501995	6025792



CUBIERTAS DEL MOTOR DE DESPLAZAMIENTO HITACHI EX1900

Ref.	N.º de parte ROX	N.º de parte OEM
1.	5502033	6020529
2.	5502031	7041385
3.	5502032	7041388
4.	5502034	6020552
Escalera.	5502080	8086094



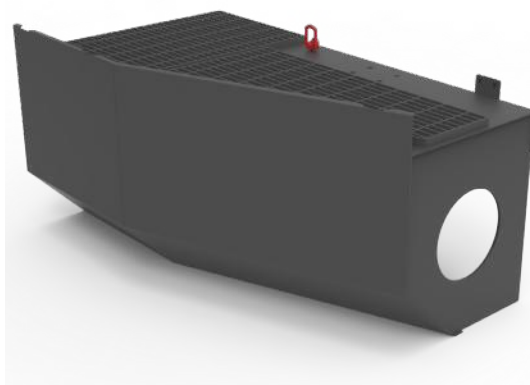


GUARDABARROS R1 - HITACHI EX1900-6

N.º de parte: 5502000

Características:

- Construcción de acero resistente
- Certificado y conforme a los estándares OEM
- Reemplazo directo para el N.º OEM 6025286
- Disponible en stock para su envío inmediato
- Orejetas de elevación certificadas para una instalación más segura y eficiente
- Disponible pasamanos del guardabarros de reemplazo OEM

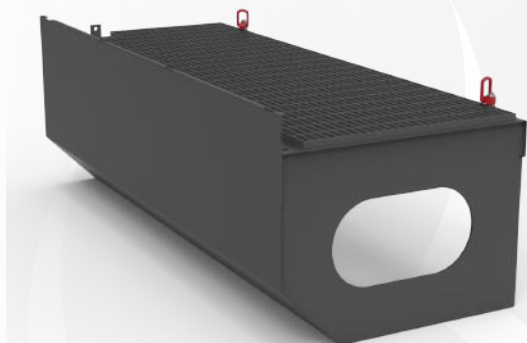


GUARDABARROS R2 - HITACHI EX1900-6

N.º de parte: 5501999

Características:

- Construcción de acero resistente
- Certificado y conforme a los estándares OEM
- Reemplazo directo para el N.º OEM 6025284
- Disponible en stock para su envío inmediato
- Orejetas de elevación certificadas para una instalación más segura y eficiente
- Disponible pasamanos del guardabarros de reemplazo OEM

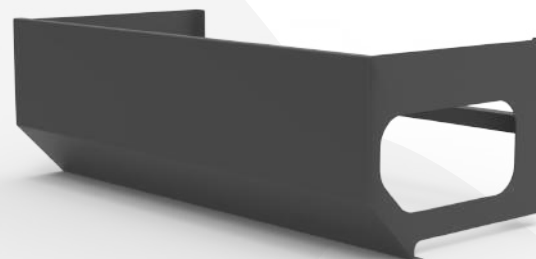


GUARDABARROS R3 - HITACHI EX1900-6

N.º de parte: 5501998

Características:

- Construcción de acero resistente
- Certificado y conforme a los estándares OEM
- Reemplazo directo para el N.º OEM 6025283
- Disponible en stock para su envío inmediato
- Orejetas de elevación certificadas para una instalación más segura y eficiente
- Disponible pasamanos del guardabarros de reemplazo OEM

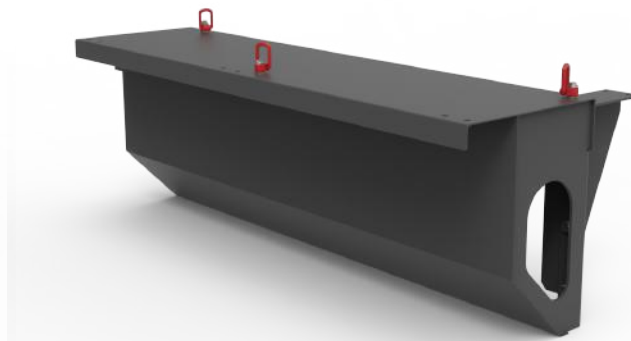
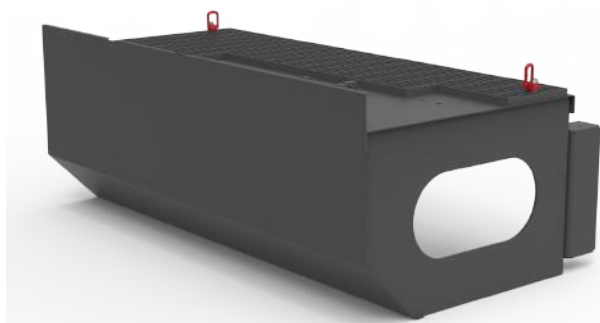


GUARDABARROS R4 - HITACHI EX1900-6

N.º de parte: 5501997

Características:

- Construcción de acero resistente
- Certificado y conforme a los estándares OEM
- Reemplazo directo para el N.º OEM 7042059
- Disponible en stock para su envío inmediato
- Disponible pasamanos del guardabarros de reemplazo OEM
- Compatible con los modelos EX1900-5 y EX1900-6



GUARDABARROS L1 - HITACHI EX1900-6

N.º de parte: 5501996

Características:

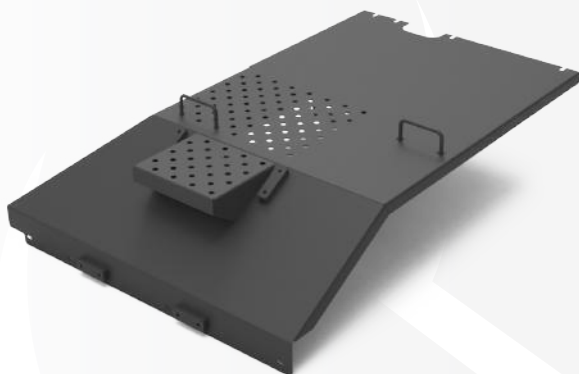
- Construcción de acero resistente
- Certificado y conforme a los estándares OEM
- Reemplazo directo para el N.º OEM 5011515
- Disponible en stock para su envío inmediato
- Orejetas de elevación certificadas para una instalación más segura y eficiente
- Disponible pasamanos del guardabarros de reemplazo OEM

GUARDABARROS L2 - HITACHI EX1900-6

N.º de parte: 5501995

Características:

- Construcción de acero resistente
- Certificado y conforme a los estándares OEM
- Reemplazo directo para el N.º OEM 6025792
- Disponible en stock para su envío inmediato
- Orejetas de elevación certificadas para una instalación más segura y eficiente
- Disponible pasamanos del guardabarros de reemplazo OEM

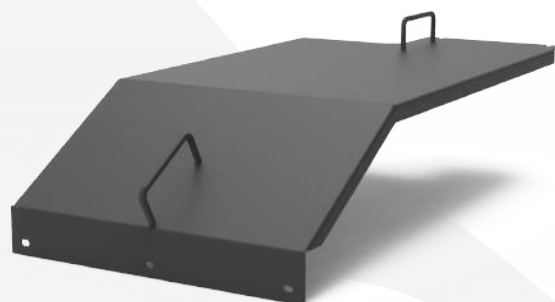


CUBIERTA 1 DE MOTOR DE DESPLAZAMIENTO - HITACHI EX1900

N.º de parte: 5502033

Características:

- Construcción de acero resistente
- Certificado y conforme a los estándares OEM
- Reemplazo directo para el N.º OEM 6020529
- Disponible en stock para su envío inmediato
- Compatible con los modelos EX1900-5 y EX1900-6

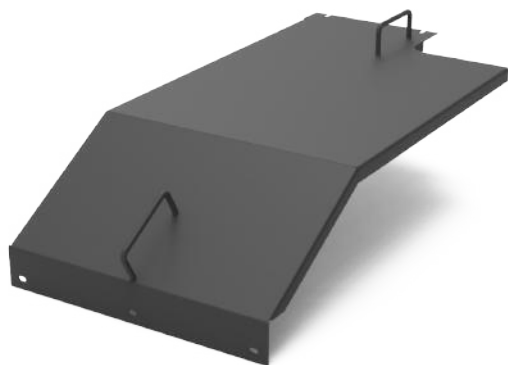


CUBIERTA 2 DE MOTOR DE DESPLAZAMIENTO - HITACHI EX1900

N.º de parte: 5502031

Características:

- Construcción de acero resistente
- Certificado y conforme a los estándares OEM
- Reemplazo directo para el N.º OEM 7041385
- Disponible en stock para su envío inmediato
- Compatible con los modelos EX1900-5 y EX1900-6

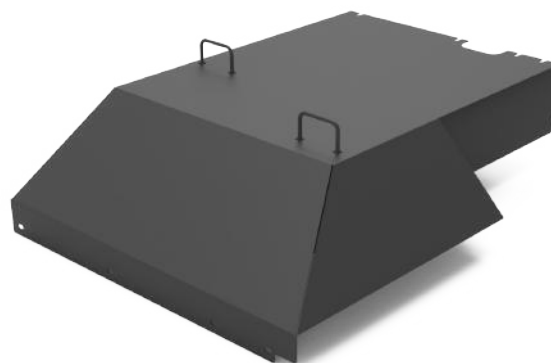


CUBIERTA 3 DE MOTOR DE DESPLAZAMIENTO - HITACHI EX1900

N.º de parte: 5502032

Características:

- Construcción de acero resistente
- Certificado y conforme a los estándares OEM
- Reemplazo directo para el N.º OEM **7041388**
- Disponible en stock para su envío inmediato
- Compatible con los modelos EX1900-5 y EX1900-6



CUBIERTA 4 DE MOTOR DE DESPLAZAMIENTO - HITACHI EX1900

N.º de parte: 5502034

Características:

- Construcción de acero resistente
- Certificado y conforme a los estándares OEM
- Reemplazo directo para el N.º OEM **6020552**
- Disponible en stock para su envío inmediato
- Compatible con los modelos EX1900-5 y EX1900-6

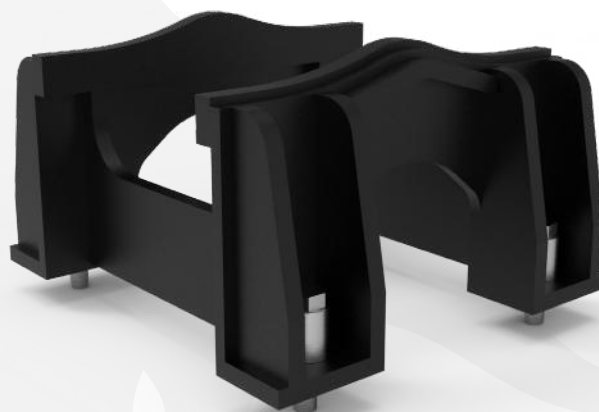


BASTIDOR PROTECTOR - FRONTAL

N.º de parte: 5502043

Características:

- Construcción de acero resistente
- Pernos y espaciadores incluidos
- Reemplazo directo para el N.º OEM **7026071**
- Compatible con los modelos EX1900-5 y EX1900-6



BASTIDOR PROTECTOR - CENTRAL / POSTERIOR

N.º de parte: 5502044

Características:

- Construcción de acero resistente
- Pernos y espaciadores incluidos
- Reemplazo directo para el N.º OEM **7026024**
- Compatible con los modelos EX1900-5 y EX1900-6



ESCALERA DE ACCESO – HITACHI EX1900-6

N.º de parte: 5502080

Características:

- Construcción de acero resistente
- Certificado y conforme a los estándares OEM
- Reemplazo directo para el N.º OEM **8086094**
- Disponible en stock para su envío inmediato
- Compatible con los modelos EX1900-5 y EX1900-6



SOPORTE DE GUARDABARROS – HITACHI EX1900-6

N.º de parte: 5502081

Características:

- Construcción de acero resistente
- Certificado y conforme a los estándares OEM
- Reemplazo directo para el N.º OEM **8108328**
- Disponible en stock para su envío inmediato



SOPORTE DE GUARDABARROS – HITACHI

N.º de parte: 5502082

Características:

- Construcción de acero resistente
- Certificado y conforme a los estándares OEM
- Reemplazo directo para el N.º OEM **8108437**
- Disponible en stock para su envío inmediato
- Compatible con los modelos EX1900-5 y EX2600-6



CUBIERTA – HITACHI EX1900-6

N.º de parte: 5502085

Características:

- Construcción de acero resistente
- Certificado y conforme a los estándares OEM
- Reemplazo directo para el N.º OEM **8110813**
- Disponible en stock para su envío inmediato
- Se requieren 2 unidades por cada guardabarros L2 del modelo Hitachi EX1900-6

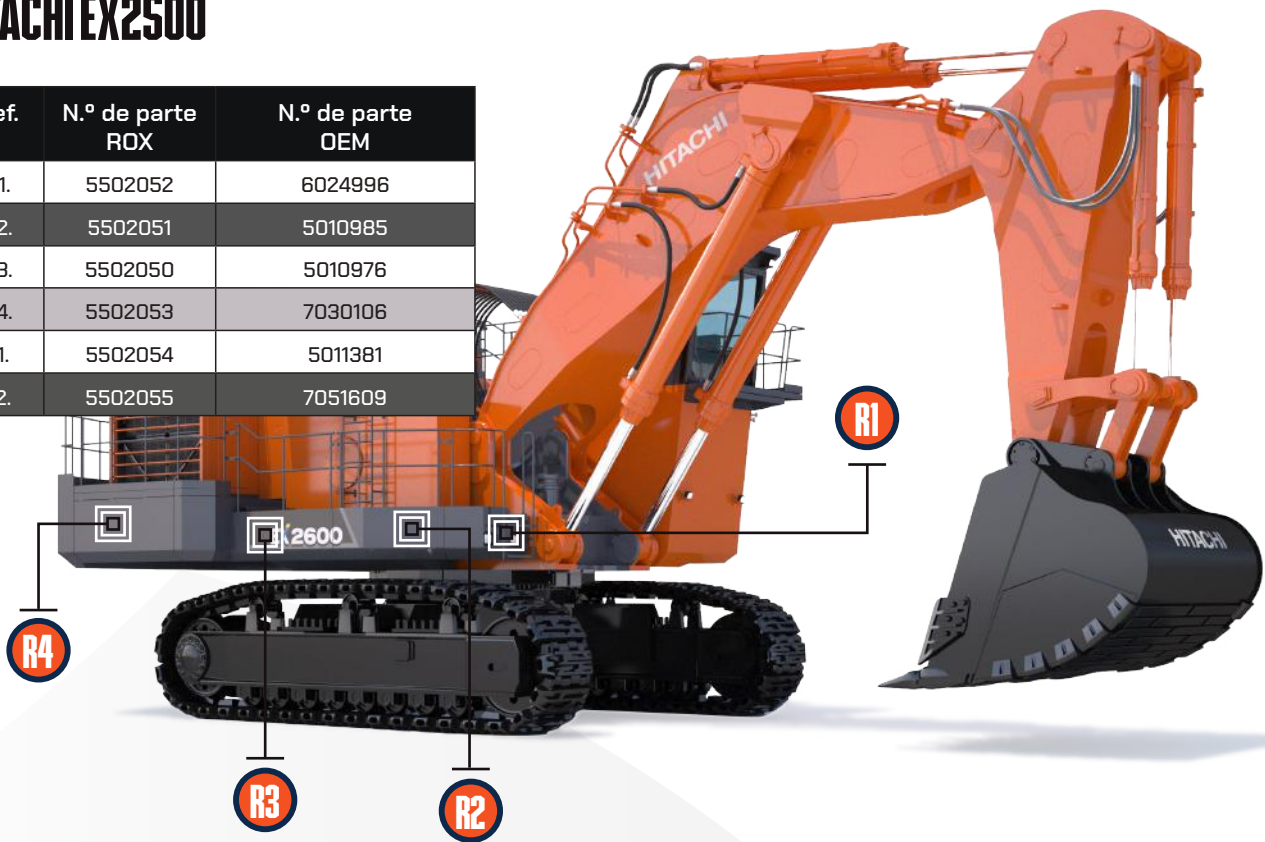
EXCAVADORA HITACHI
EX2500 / EX2600

ELIMINANDO LOS TIEMPOS MUERTOS, MAXIMIZANDO LA EFICIENCIA.



GUARDABARROS HITACHI EX2500

Ref.	N.º de parte ROX	N.º de parte OEM
R1.	5502052	6024996
R2.	5502051	5010985
R3.	5502050	5010976
R4.	5502053	7030106
L1.	5502054	5011381
L2.	5502055	7051609

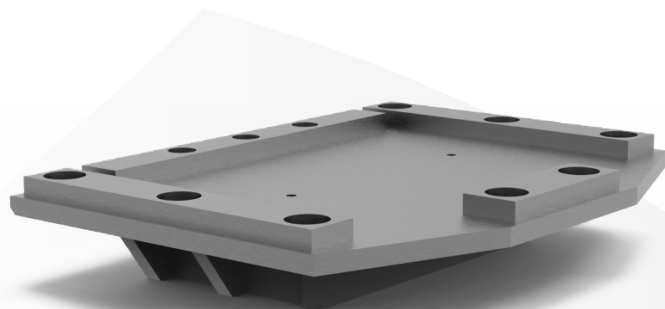
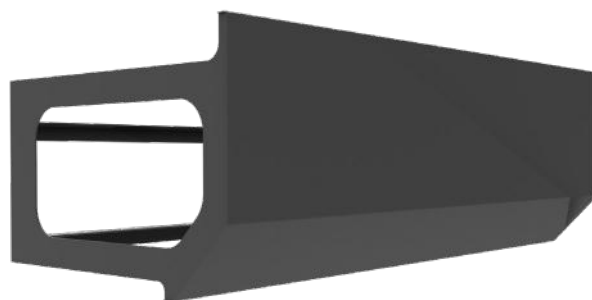


GUARDABARROS R4 - HITACHI EX2500-6

N.º de parte: 5502053

Características:

- Construcción de acero resistente
- Certificado y conforme a los estándares OEM
- Reemplazo directo para el N.º OEM 7030106
- Disponible en stock para su envío inmediato
- Compatible con los modelos EX2500-5 y EX2500-6



PLACA DE PROTECCIÓN - HITACHI EX2500

N.º de parte: 5500152

Características:

- Construcción de acero resistente
- Diseño modular
- Pintada en colores específicos para el sitio o la máquina

PROTECCIÓN DEL CILINDRO - HITACHI EX2500

N.º de parte: 5503492

Diseñado para minimizar daños y tiempos de inactividad ocasionados en los cilindros hidráulicos durante la operación.

Características:

- Desviación robusta y flexible de rocas
- Proporciona una protección total al cilindro sin añadir peso excesivo ni restringir el movimiento
- Se envía con los componentes de instalación
- Solución económica y de fácil instalación
- Disponible en stock para su envío inmediato
- Compatible con el modelo EX2500-6



ROX 

COMPONENTES PARA MAQUINARIA RAJO ABIERTO

EXCAVADORA HITACHI EX3600

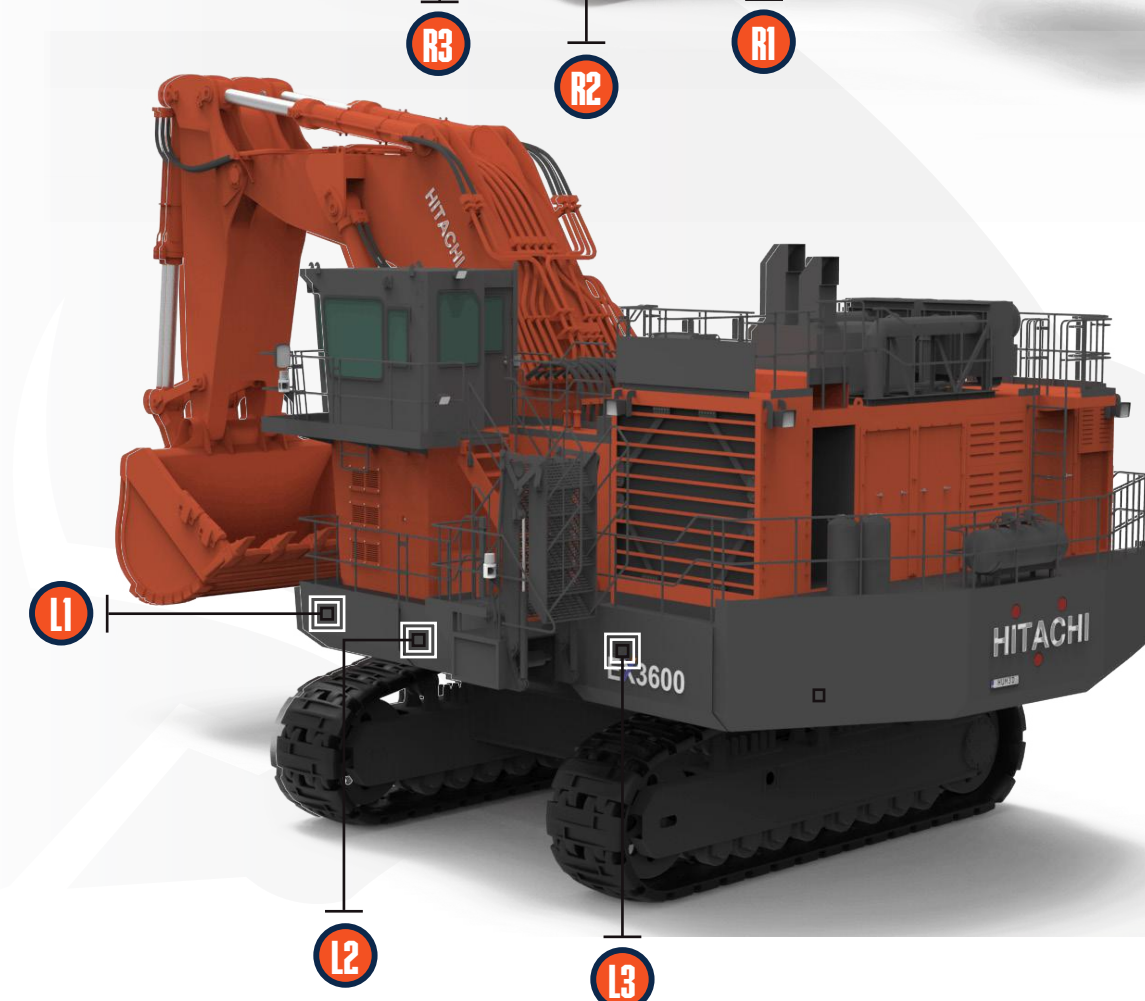
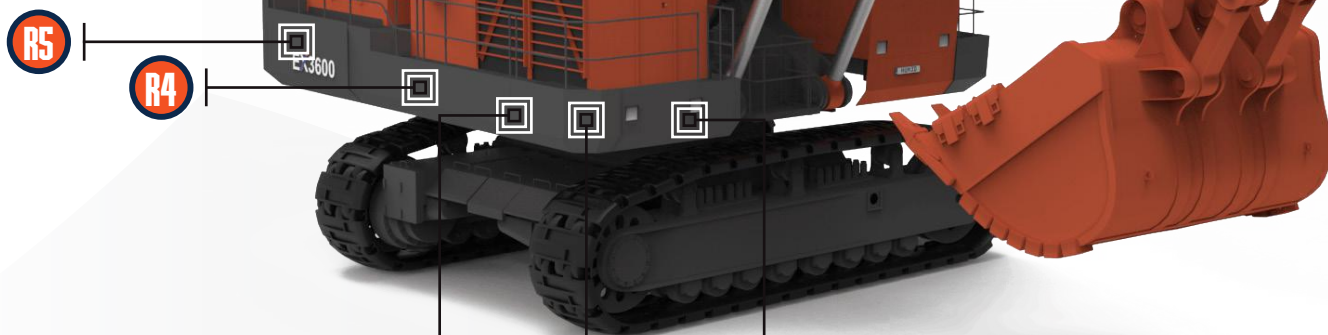


ELIMINANDO LOS TIEMPOS MUERTOS, MAXIMIZANDO LA EFICIENCIA.



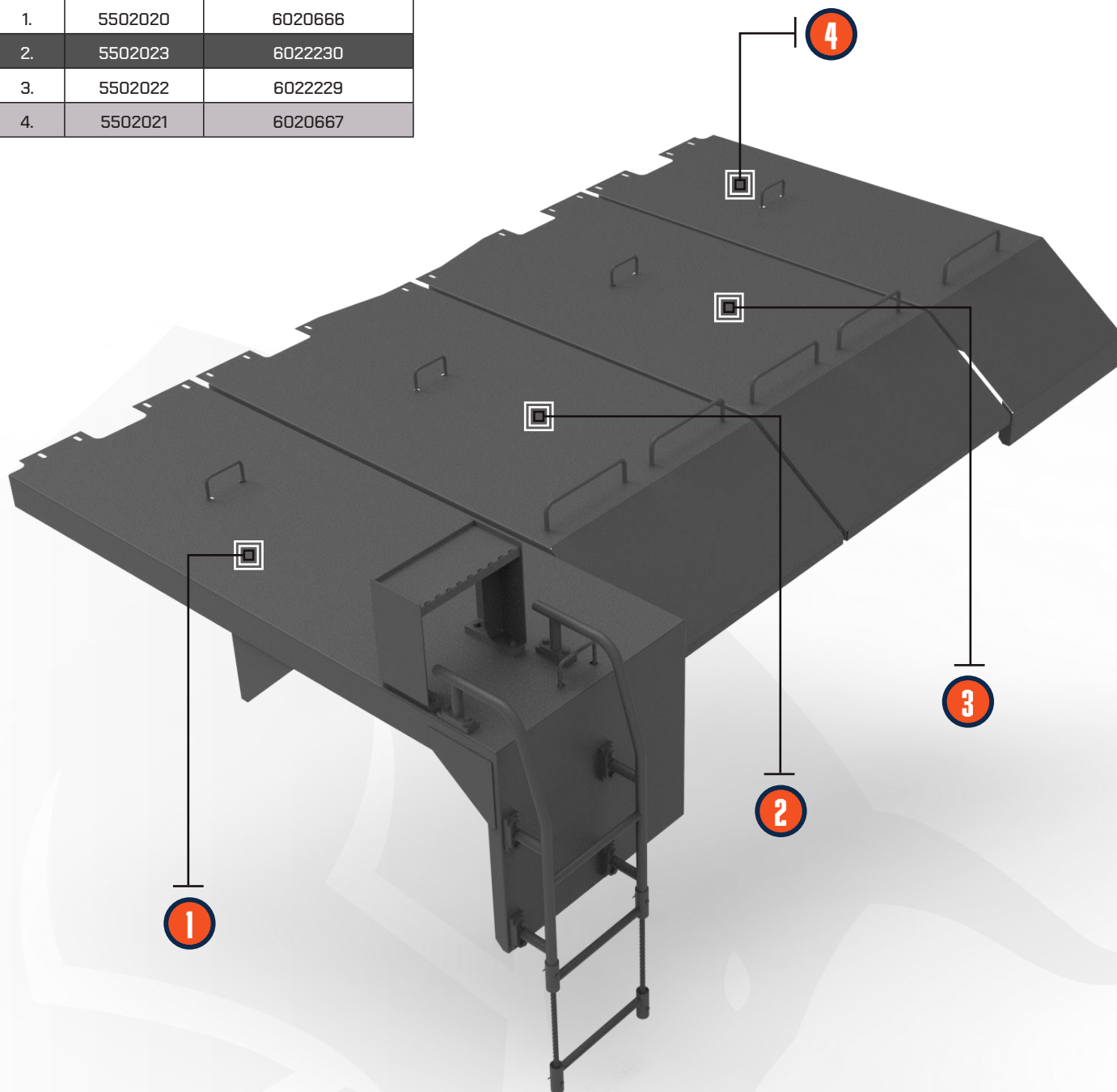
GUARDABARROS HITACHI EX3600

Ref.	N.º de parte ROX	N.º de parte OEM
R1.	5502030	5010787
R2.	5502019	6024651
R3.	5502029	6024652
R4.	5502027	6024653
R5.	5502018	5010764 (or 4695175)
L1.	5502024	6024655
L2.	5502026	6024950 (or 6025951)
L3.	5502028	5010763 (or 4695176)



**CUBIERTAS DEL MOTOR DE
DESPLAZAMIENTO - HITACHI EX3600**

Ref.	N.º de parte ROX	N.º de parte OEM
1.	5502020	6020666
2.	5502023	6022230
3.	5502022	6022229
4.	5502021	6020667





GUARDABARROS R1 - HITACHI EX3600-6

N.º de parte: 5502030

Características:

- Construcción de acero resistente
- Certificado y conforme a los estándares OEM
- Reemplazo directo para el N.º OEM 5010787
- Disponible en stock para su envío inmediato
- Pasamanos de sustitución OEM disponible bajo petición

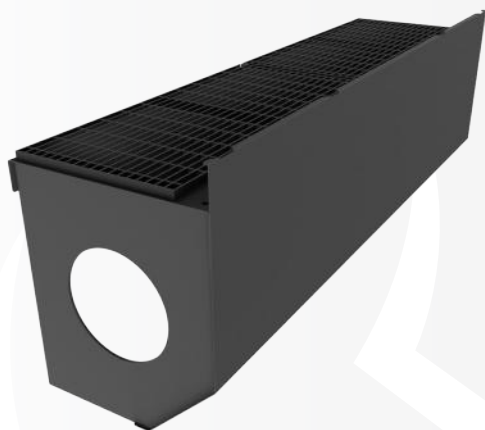


GUARDABARROS R2 - HITACHI EX3600-6

N.º de parte: 5502019

Características:

- Construcción de acero resistente
- Certificado y conforme a los estándares OEM
- Reemplazo directo para el N.º OEM 6024651
- Disponible en stock para su envío inmediato
- Pasamanos de sustitución OEM disponible bajo petición

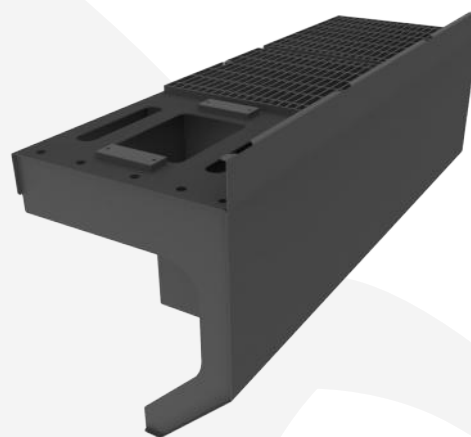


GUARDABARROS R3 - HITACHI EX3600-6

N.º de parte: 5502029

Características:

- Construcción de acero resistente
- Certificado y conforme a los estándares OEM
- Reemplazo directo para el N.º OEM 6024652
- Disponible en stock para su envío inmediato
- Pasamanos de sustitución OEM disponible bajo petición

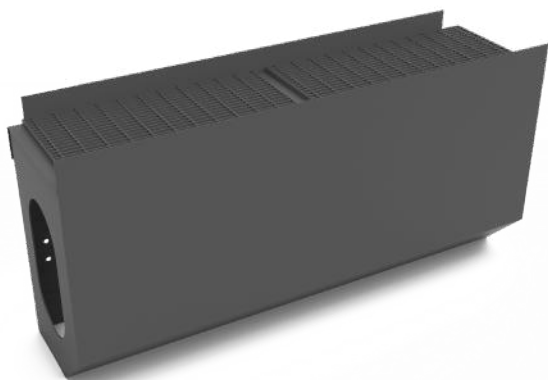


GUARDABARROS R4 - HITACHI EX3600-6

N.º de parte: 5502027

Características:

- Construcción de acero resistente
- Certificado y conforme a los estándares OEM
- Reemplazo directo para el N.º OEM 6024653
- Disponible en stock para su envío inmediato
- Pasamanos de sustitución OEM disponible bajo petición



GUARDABARROS R5 - HITACHI EX3600-6

N.º de parte: 5502018

Características:

- Construcción de acero resistente
- Certificado y conforme a los estándares OEM
- Reemplazo directo para el N.º OEM 5010764 (o 4695175)
- Disponible en stock para su envío inmediato
- Pasamanos de sustitución OEM disponible bajo petición

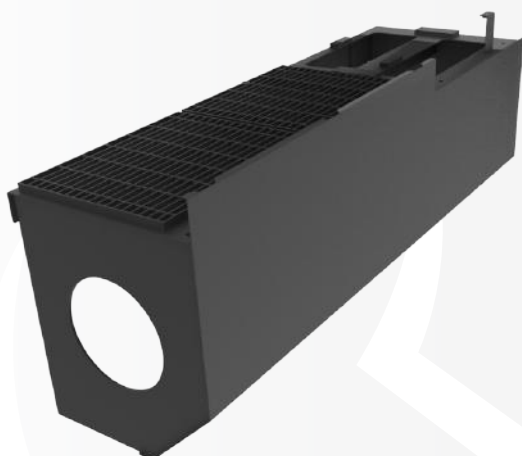


GUARDABARROS L1 - HITACHI EX3600-6

N.º de parte: 5502024

Características:

- Construcción de acero resistente
- Certificado y conforme a los estándares OEM
- Reemplazo directo para el N.º OEM 6024655
- Disponible en stock para su envío inmediato
- Pasamanos de sustitución OEM disponible bajo petición

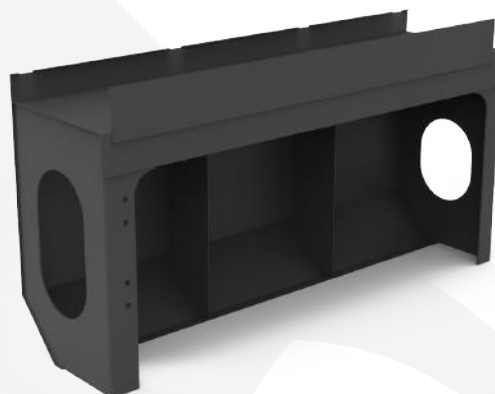


GUARDABARROS L2 - HITACHI EX3600-6

N.º de parte: 5502026

Características:

- Construcción de acero resistente
- Certificado y conforme a los estándares OEM
- Reemplazo directo para el N.º OEM 6024950
- Disponible en stock para su envío inmediato
- Pasamanos de sustitución OEM disponible bajo petición

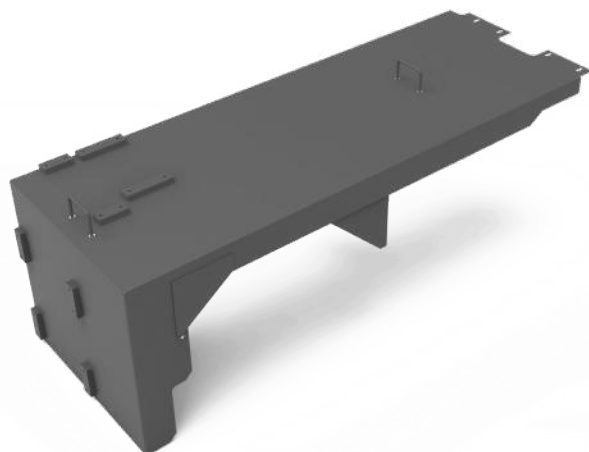


GUARDABARROS L3 - HITACHI EX3600-6

N.º de parte: 5502028

Características:

- Construcción de acero resistente
- Certificado y conforme a los estándares OEM
- Reemplazo directo para el N.º OEM 5010763 (o 4695176)
- Disponible en stock para su envío inmediato
- Pasamanos de sustitución OEM disponible bajo petición

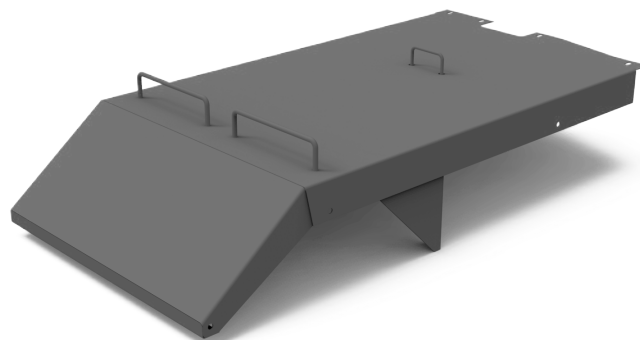


CUBIERTA DEL MOTOR DE DESPLAZAMIENTO 1 - HITACHI EX3600

N.º de parte: 5502020

Características:

- Construcción de acero resistente
- Certificado y conforme a los estándares OEM
- Reemplazo directo para el N.º OEM **6020666**
- Disponible en stock para su envío inmediato
- Compatible con los modelos EX3600-5 y EX3600-6

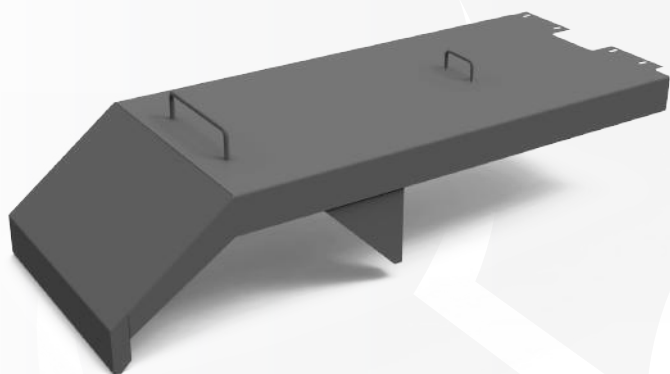


CUBIERTA DEL MOTOR DE DESPLAZAMIENTO 2 - HITACHI EX3600

N.º de parte: 5502023

Características:

- Construcción de acero resistente
- Certificado y conforme a los estándares OEM
- Reemplazo directo para el N.º OEM **6022230**
- Disponible en stock para su envío inmediato
- Compatible con los modelos EX3600-5 y EX3600-6

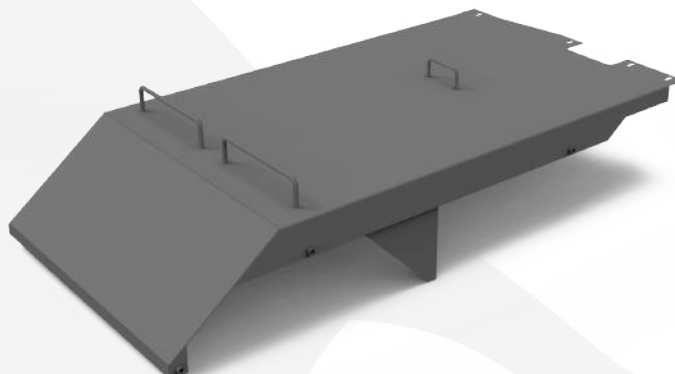


CUBIERTA DEL MOTOR DE DESPLAZAMIENTO 3 - HITACHI EX3600

N.º de parte: 5502022

Características:

- Construcción de acero resistente
- Certificado y conforme a los estándares OEM
- Reemplazo directo para el N.º OEM **6022229**
- Disponible en stock para su envío inmediato
- Compatible con los modelos EX3600-5 y EX3600-6



CUBIERTA DEL MOTOR DE DESPLAZAMIENTO 4 - HITACHI EX3600

N.º de parte: 5502021

Características:

- Construcción de acero resistente
- Certificado y conforme a los estándares OEM
- Reemplazo directo para el N.º OEM **6020667**
- Disponible en stock para su envío inmediato
- Compatible con los modelos EX3600-5 y EX3600-6

PLACA DE PROTECCIÓN – HITACHI EX3600

N.º de parte: 5502903

Características:

- Construcción de acero resistente
- Certificado y conforme a los estándares OEM



MONTAJE DE PROTECCIÓN DE TRANSMISIÓN DE TRACCIÓN LH – HITACHI EX3600

N.º de parte: 5600176

Ofrecemos protectores de sustitución de alto rendimiento para el modelo Hitachi EX3600, una pieza que sufre daños frecuentes durante la operación.

Incluye los siguientes números de parte OEM:

7041621	8086619
8086617	8086618
7041622	8080534

Características:

- Construcción de acero resistente
- Compatible con los modelos EX3600-5 y EX3600-6

MONTAJE DE PROTECCIÓN DE TRANSMISIÓN DE TRACCIÓN RH – HITACHI EX3600

N.º de parte: 5600175

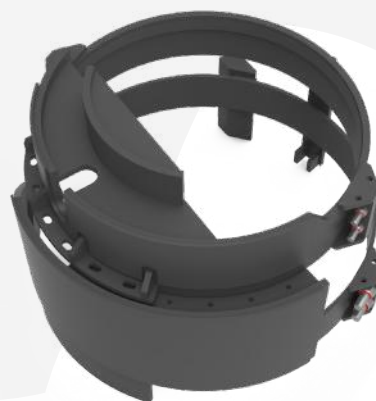
Ofrecemos protectores de reemplazo de alto rendimiento para el modelo Hitachi EX3600, una pieza que sufre daños frecuentes durante la operación.

Incluye los siguientes números de parte OEM:

7041620	8086619
8086616	8086618
7041623	8080534

Características:

- Construcción de acero resistente
- Compatible con los modelos EX3600-5 y EX3600-6



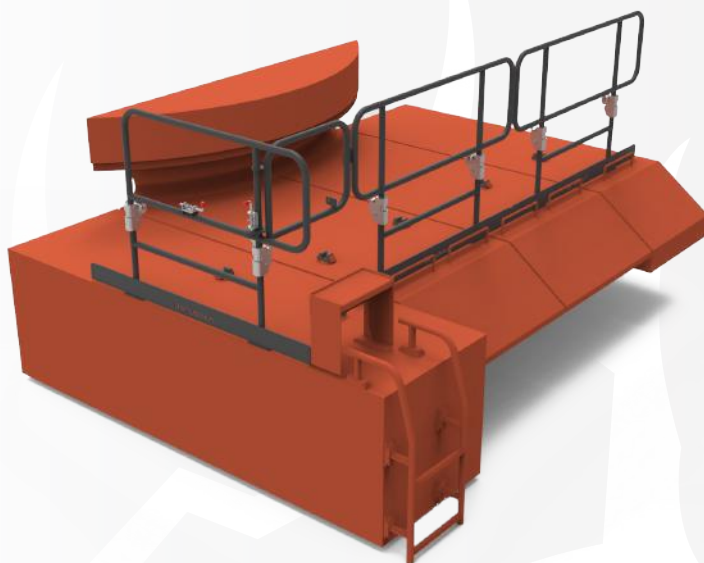
PROTECCIÓN DEL CILINDRO – HITACHI EX3600

N.º de parte: 5502294

Diseñada para minimizar daños y tiempos de inactividad ocasionados en los cilindros hidráulicos durante la operación.

Características:

- Desviación robusta y flexible de rocas
- Proporciona una protección total al cilindro sin añadir peso excesivo ni restricciones
- Se envía con los componentes de instalación
- Solución asequible y de fácil instalación
- Disponible en stock para su envío inmediato



PASAMANOS PLEGABLES PARA LA CUBIERTA DEL MOTOR DE DESPLAZAMIENTO – HITACHI EX3600

N.º de parte: 5503665

Proporcionan un espacio de trabajo seguro sobre la parte superior de las cubiertas del motor de desplazamiento del modelo Hitachi EX3600.

Características:

- Estructura fabricada en tubo de acero de pared gruesa
- Diseño con bisagra plegable intermedia y placas de protección (kickplates)
- Placas de protección incluidas
- Certificado y conforme a los estándares OEM

EXCAVADORA HITACHI EX5600

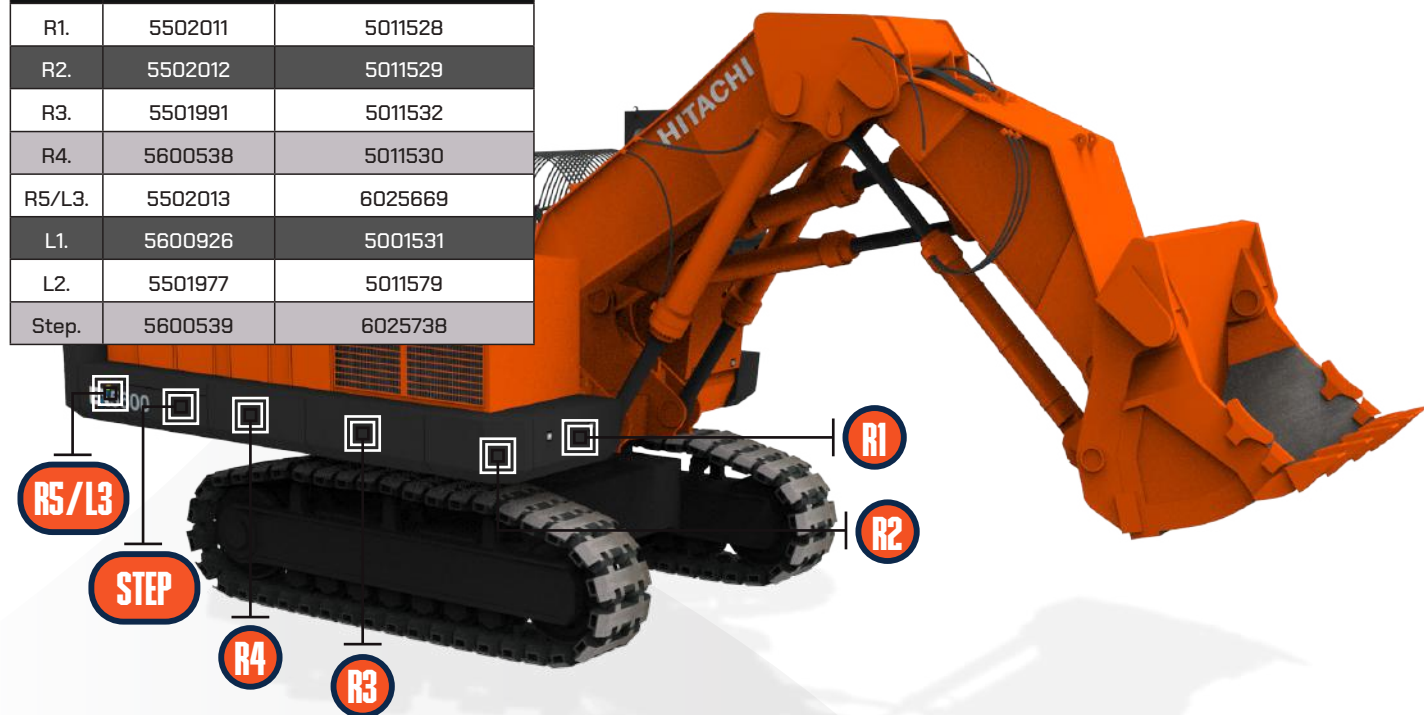


ELIMINANDO LOS TIEMPOS MUERTOS, MAXIMIZANDO LA EFICIENCIA.



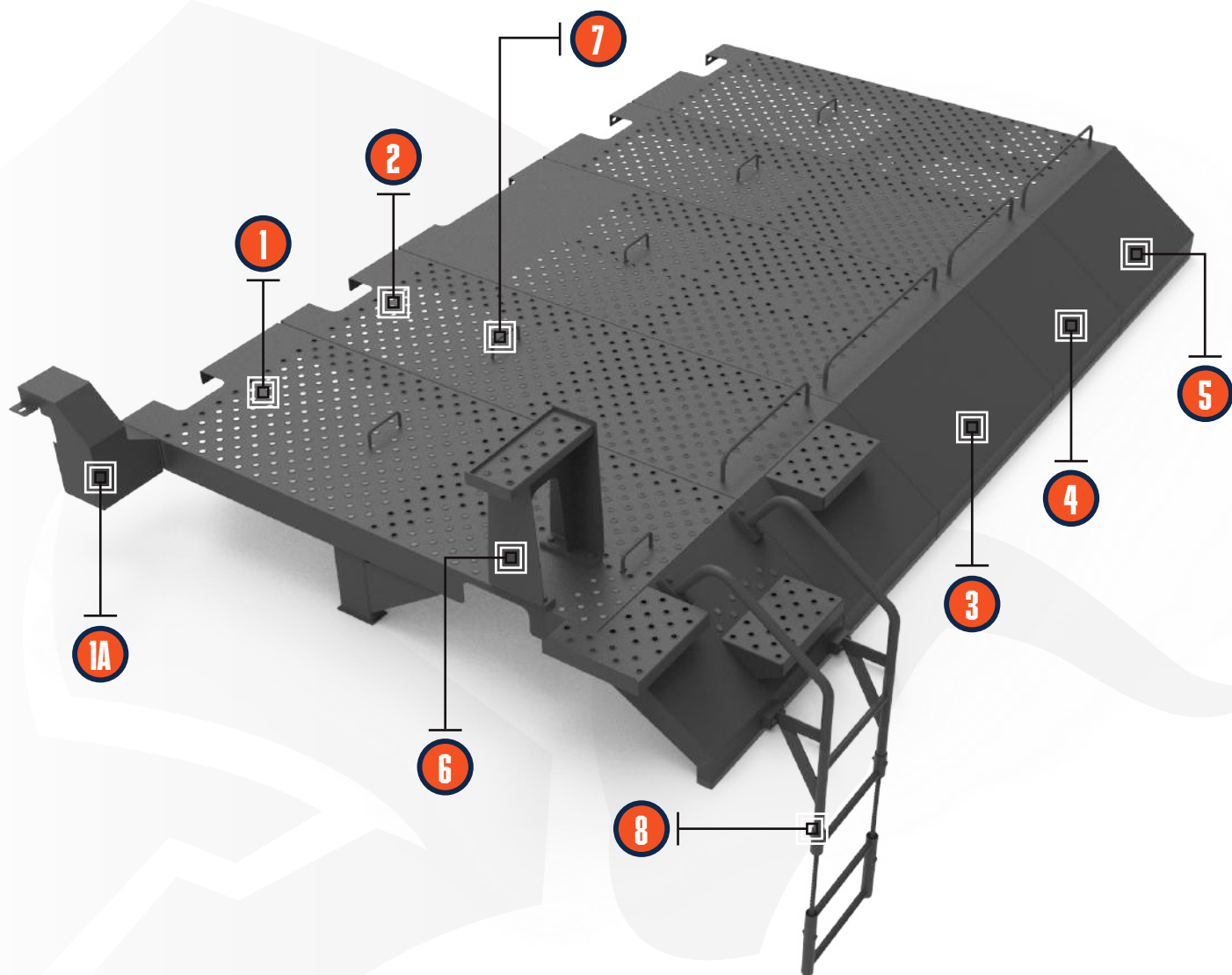
GUARDABARROS RHS
HITACHI EX5600

Ref.	N.º de parte ROX	N.º de parte OEM
R1.	5502011	5011528
R2.	5502012	5011529
R3.	5501991	5011532
R4.	5600538	5011530
R5/L3.	5502013	6025669
L1.	5600926	5001531
L2.	5501977	5011579
Step.	5600539	6025738



CUBIERTAS DEL MOTOR DE DESPLAZAMIENTO HITACHI EX5600

Ref.	N.º de parte RDX	N.º de parte OEM
1.	5003000	6020598
2.	5502014	6020599
3.	5502015	6020600
4.	5502016	6020602
5.	5502017	6020601
1a.	5003007	7034686
6.	5003008	7034685
7.	5003001	4189865
8.	5003002	Montaje de peldaños





GUARDABARROS R1 - HITACHI EX5600-6

N.º de parte: 5502011

Características:

- Construcción de acero resistente
- Certificado y conforme a los estándares OEM
- Reemplazo directo para el N.º OEM 5011528
- Disponible en stock para su envío inmediato
- Compatible con los modelos EX5500-5 y EX5600-6

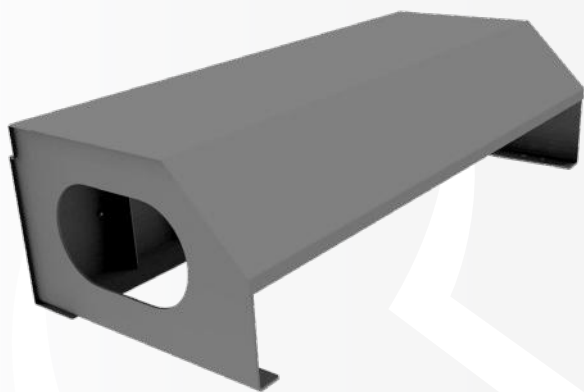


GUARDABARROS R2 - HITACHI EX5600-6

N.º de parte: 5502012

Características:

- Construcción de acero resistente
- Certificado y conforme a los estándares OEM
- Reemplazo directo para el N.º OEM 5011529
- Disponible en stock para su envío inmediato
- Compatible con los modelos EX5500-5 y EX5600-6

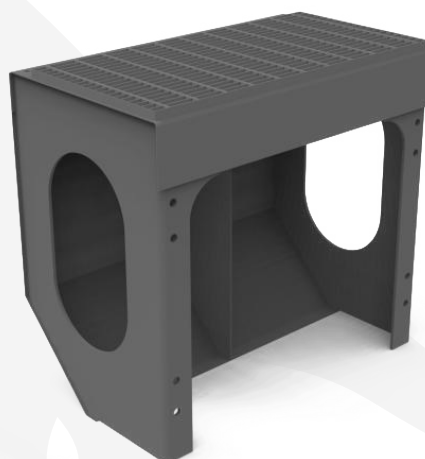


GUARDABARROS R4 - HITACHI EX5600-6

N.º de parte: 5600538

Características:

- Construcción de acero resistente
- Certificado y conforme a los estándares OEM
- Reemplazo directo para el N.º OEM 5011530
- Disponible en stock para su envío inmediato
- Compatible con los modelos EX5500-5 y EX5600-6



GUARDABARROS R5 / L3 - HITACHI EX5600-6

N.º de parte: 5502013

Características:

- Construcción de acero resistente
- Certificado y conforme a los estándares OEM
- Reemplazo directo para el N.º OEM 6025669
- Disponible en stock para su envío inmediato
- Compatible con los modelos EX5500-5 y EX5600-6



CUBIERTA DEL MOTOR DE DESPLAZAMIENTO 1 - HITACHI EX5600

N.º de parte: 5503000

Características:

- Construcción de acero resistente
- Certificado y conforme a los estándares OEM
- Reemplazo directo para el N.º OEM **6020598**
- Disponible en stock para su envío inmediato
- Compatible con los modelos EX5500-5, EX5500-6 y EX5600-6

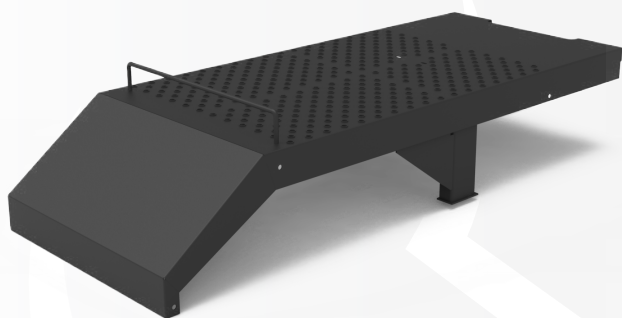


CUBIERTA DEL MOTOR DE DESPLAZAMIENTO 2 - HITACHI EX5600

N.º de parte: 5502014

Características:

- Construcción de acero resistente
- Certificado y conforme a los estándares OEM
- Reemplazo directo para el N.º OEM **6020599**
- Disponible en stock para su envío inmediato
- Compatible con los modelos EX5500-5, EX5500-6 y EX5600-6

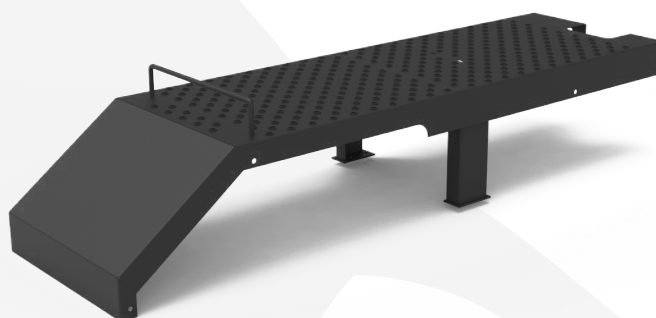


CUBIERTA DEL MOTOR DE DESPLAZAMIENTO 3 - HITACHI EX5600

N.º de parte: 5502015

Características:

- Construcción de acero resistente
- Certificado y conforme a los estándares OEM
- Reemplazo directo para el N.º OEM **6020600**
- Disponible en stock para su envío inmediato
- Compatible con los modelos EX5500-5, EX5500-6 y EX5600-6

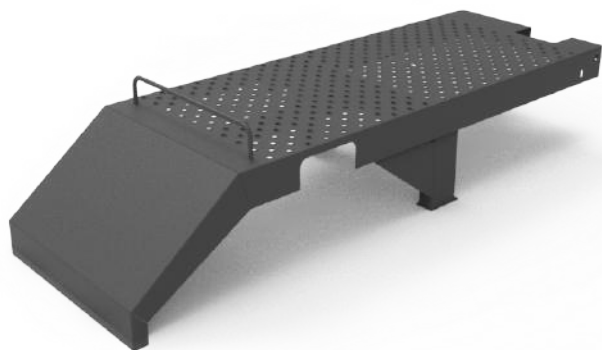


CUBIERTA DEL MOTOR DE DESPLAZAMIENTO 4 - HITACHI EX5600

N.º de parte: 5502016

Características:

- Construcción de acero resistente
- Certificado y conforme a los estándares OEM
- Reemplazo directo para el N.º OEM **6020602**
- Disponible en stock para su envío inmediato
- Compatible con los modelos EX5500-5, EX5500-6 y EX5600-6

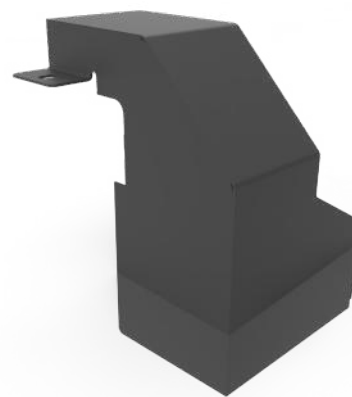


CUBIERTA DEL MOTOR DE DESPLAZAMIENTO S - HITACHI EX5600

N.º de parte: 5502017

Características:

- Construcción de acero resistente
- Certificado y conforme a los estándares OEM
- Reemplazo directo para el N.º OEM **6020601**
- Disponible en stock para su envío inmediato
- Compatible con los modelos EX5500-5, EX5500-6 y EX5600-6



CUBIERTA DEL MOTOR DE DESPLAZAMIENTO 1A - HITACHI EX5600

N.º de parte: 5503007

Características:

- Construcción de acero resistente
- Certificado y conforme a los estándares OEM
- Reemplazo directo para el N.º OEM **7034686**
- Disponible en stock para su envío inmediato



PELDAÑO DE LA CUBIERTA DEL MOTOR DE DESPLAZAMIENTO - HITACHI EX5600

N.º de parte: 5503008

Características:

- Construcción de acero resistente
- Certificado y conforme a los estándares OEM
- Reemplazo directo para el N.º OEM **7034685**
- Disponible en stock para su envío inmediato



ASA DE LA CUBIERTA DEL MOTOR DE DESPLAZAMIENTO - HITACHI EX5600

N.º de parte: 5503001

Características:

- Construcción de acero resistente
- Certificado y conforme a los estándares OEM
- Reemplazo directo para el N.º OEM **4189865**
- Disponible en stock para su envío inmediato

MONTAJE DE PELDAÑOS DE LA CUBIERTA DEL MOTOR DE DESPLAZAMIENTO – HITACHI EX5600

N.º de parte: 5503002

Características:

- Construcción de acero resistente
- Certificado y conforme a los estándares OEM
- Disponible en stock para su envío inmediato
- Compatible con los modelos EX5600-5 y EX5600-6



PROTECCIÓN DEL CILINDRO – HITACHI EX5600

N.º de parte: 5503215

Diseñada para minimizar daños y tiempos de inactividad ocasionados en los cilindros hidráulicos durante la operación.

Características:

- Desviación robusta y flexible de rocas
- Proporciona una protección total al cilindro sin añadir peso excesivo ni restricciones
- Se envía con los componentes de instalación
- Solución asequible y de fácil instalación
- Disponible en stock para su envío inmediato

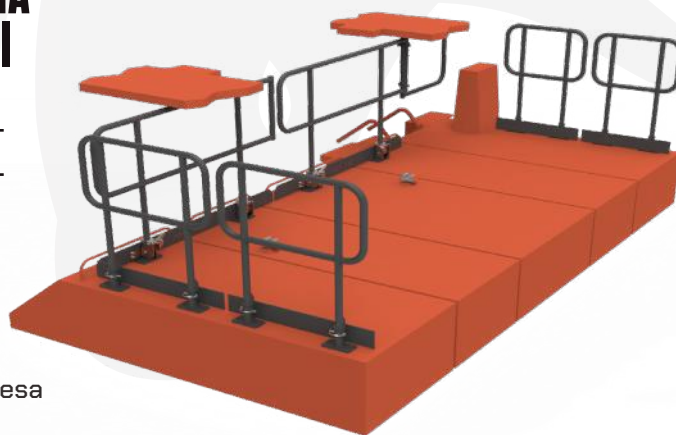
PASAMANOS PLEGABLES PARA LA CUBIERTA DEL MOTOR DE DESPLAZAMIENTO – HITACHI EX5600

N.º de parte: 5503709

Proporcionan un espacio de trabajo seguro sobre la parte superior de las cubiertas del motor de desplazamiento del modelo Hitachi EX5600.

Características:

- Estructura fabricada en tubo de acero de pared gruesa
- Diseño plegable bajo con bisagras de empuje
- Placas de protección incluidas



EXCAVADORA HITACHI EX8000

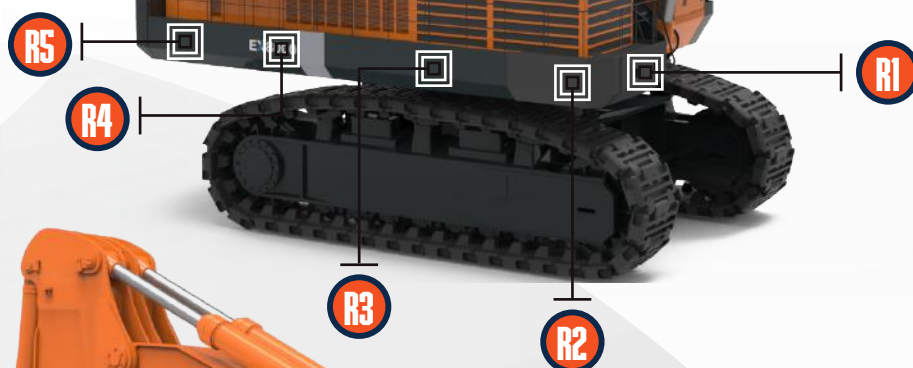


ELIMINANDO LOS TIEMPOS MUERTOS, MAXIMIZANDO LA EFICIENCIA.



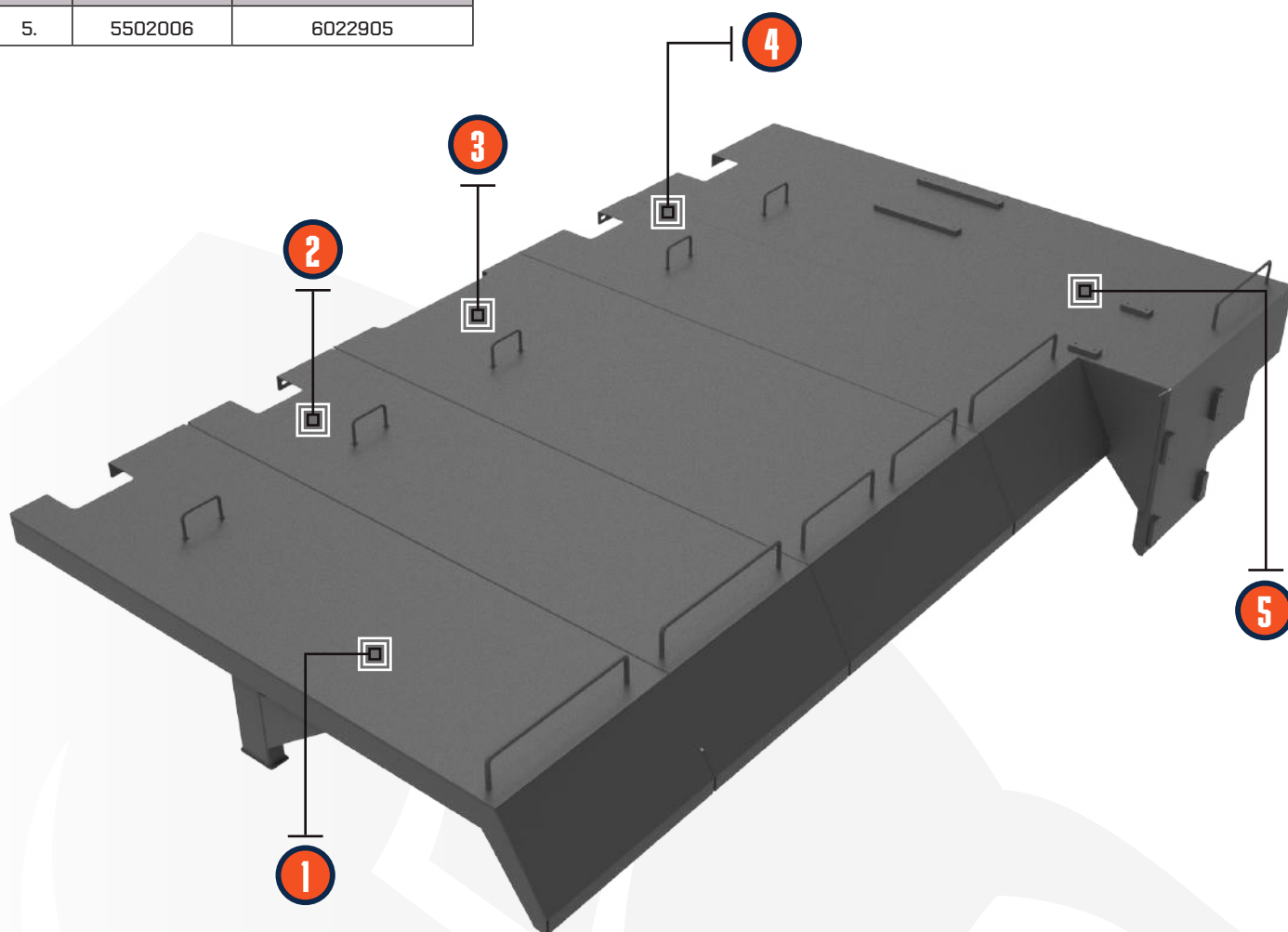
GUARDABARROS HITACHI EX8000

Ref.	N.º de parte ROX	N.º de parte OEM
R1.	5502003	5011698
R2.	5502004	5011689
R3.	5502061	5011687
R4.	5502062	5009523 (x2)
R5.	5502005	5011686
L1.	5502070	6025908
L2.	5502071	5011677
L3.	5502073	6025881



**CUBIERTAS DEL MOTOR DE
DESPLAZAMIENTO HITACHI EX8000**

Ref.	N.º de parte ROX	N.º de parte OEM
1.	5502010	6022909
2.	5502009	6022908
3.	5502008	6022907
4.	5502007	6022906
5.	5502006	6022905





GUARDABARROS R1 - HITACHI EX8000

N.º de parte: 5502003

Características:

- Construcción de acero resistente
- Certificado y conforme a los estándares OEM
- Reemplazo directo para el N.º OEM 5011698
- Disponible en stock para su envío inmediato



GUARDABARROS R2 - HITACHI EX8000

N.º de parte: 5502004

Características:

- Construcción de acero resistente
- Certificado y conforme a los estándares OEM
- Reemplazo directo para el N.º OEM 5011689
- Disponible en stock para su envío inmediato



GUARDABARROS R5 - HITACHI EX8000

N.º de parte: 5502005

Características:

- Construcción de acero resistente
- Certificado y conforme a los estándares OEM
- Reemplazo directo para el N.º OEM 5011686
- Disponible en stock para su envío inmediato

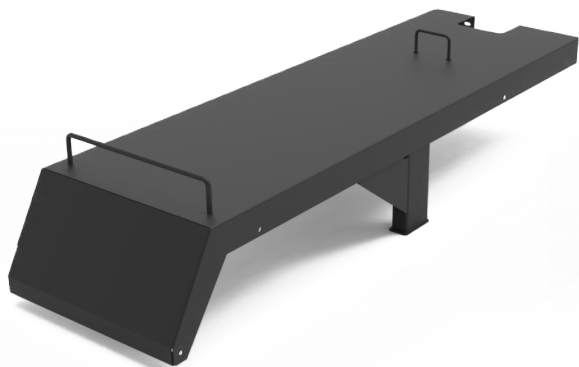


CUBIERTA DEL MOTOR DE DESPLAZAMIENTO 1 - HITACHI EX8000

N.º de parte: 5502010

Características:

- Construcción de acero resistente
- Certificado y conforme a los estándares OEM
- Reemplazo directo para el N.º OEM 6022909
- Disponible en stock para su envío inmediato

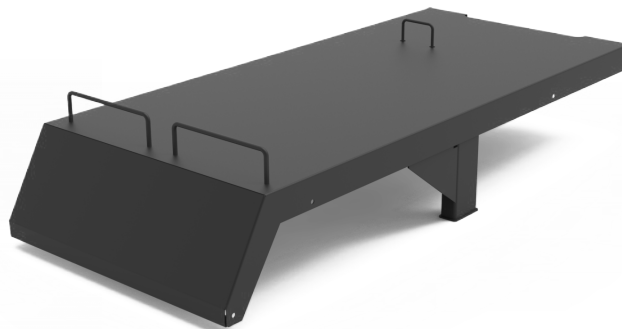


CUBIERTA DEL MOTOR DE DESPLAZAMIENTO 2 - HITACHI EX8000

N.º de parte: 5502009

Características:

- Construcción de acero resistente
- Certificado y conforme a los estándares OEM
- Reemplazo directo para el N.º OEM 6022908
- Disponible en stock para su envío inmediato

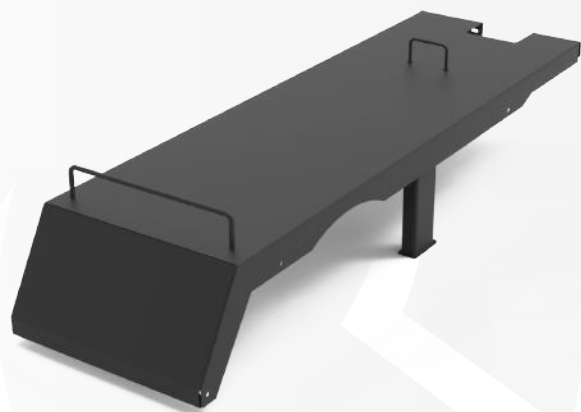


CUBIERTA DEL MOTOR DE DESPLAZAMIENTO 3 - HITACHI EX8000

N.º de parte: 5502008

Características:

- Construcción de acero resistente
- Certificado y conforme a los estándares OEM
- Reemplazo directo para el N.º OEM 6022907
- Disponible en stock para su envío inmediato

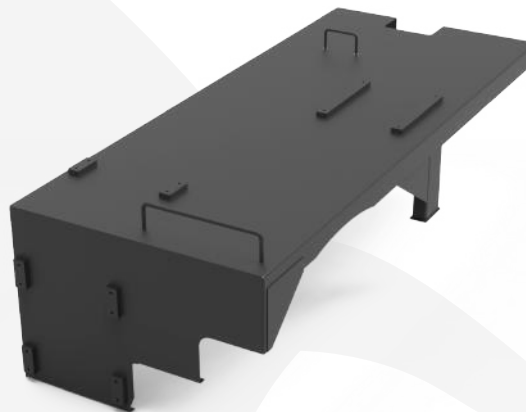


CUBIERTA DEL MOTOR DE DESPLAZAMIENTO 4 - HITACHI EX8000

N.º de parte: 5502007

Características:

- Construcción de acero resistente
- Certificado y conforme a los estándares OEM
- Reemplazo directo para el N.º OEM 6022906
- Disponible en stock para su envío inmediato



CUBIERTA DEL MOTOR DE DESPLAZAMIENTO 5 - HITACHI EX8000

N.º de parte: 5502006

Características:

- Construcción de acero resistente
- Certificado y conforme a los estándares OEM
- Reemplazo directo para el N.º OEM 6022905
- Disponible en stock para su envío inmediato

PERFORADORA DE SUPERFICIE EPIROC D65

ELIMINANDO LOS TIEMPOS MUERTOS, MAXIMIZANDO LA EFICIENCIA.



ABRAZADERA RAM PARA CILINDRO DE ELEVACIÓN DEL BRAZO – EPIROC D65

N.º de parte: 5503365

Se sujeta al cilindro de elevación del brazo cuando está extendido, proporcionando seguridad adicional durante tareas de mantenimiento.

Características:

- Construcción de acero resistente
- Capacidad de carga segura: 30,000 kg / 66,130 lb
- Asas de elevación
- Peso máximo para manipulación manual: 14 kg / 30 lb
- Instalación rápida y sencilla



JUEGO DE BLOQUEO PARA CILINDRO DE ELEVACIÓN – EPIROC D65

N.º de parte: 5601316

Nuestro juego de bloqueo trasero para cilindros de elevación están fabricados conforme a los estándares OEM, garantizando un mantenimiento seguro en perforadoras Epiroc D65. El juego incluye un bloqueo de nivelación y un bloqueo de extensión total con oscilación.

Características:

- Construcción de acero resistente
- Capacidad de carga segura: 30,000 kg / 66,130 lb
- Fácil de instalar y bloquear

CAJA DE HERRAMIENTAS PARA ALMACENAMIENTO DE ABRAZADERAS – EPIROC D65

N.º de parte: 5504044

Caja de herramientas diseñada y certificada para un almacenamiento seguro y eficiente de abrazaderas Epiroc D65.

Características:

- Construcción de acero resistente
- Altura: 500 mm / 19.6 in
- Capacidad: 3 abrazaderas de gato traseras (5503499) y 1 abrazadera de elevación de brazo (5503365)
- Resortes de gas para la tapa
- Cerradura con llave y asas tipo "T"
- Espuma recortada de alta resistencia a hidrocarburos
- Cada herramienta cuenta con un recorte específicamente fresado por CNC
- Ranuras inferiores para manipulación con montacargas



GAMA DE MAQUINARIA KOMATSU

ELIMINANDO LOS TIEMPOS MUERTOS, MAXIMIZANDO LA EFICIENCIA

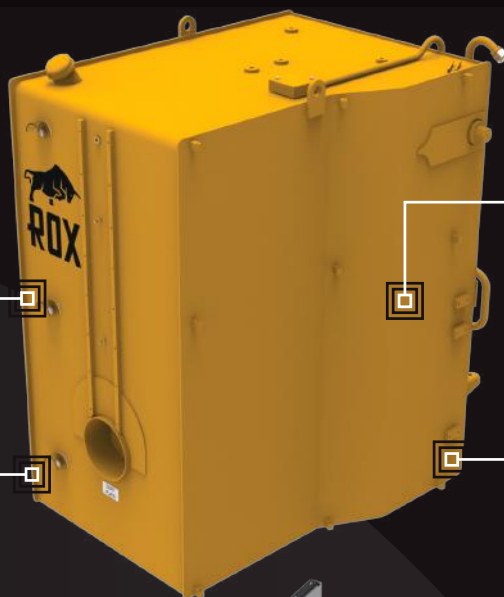




DEPÓSITO DE COMBUSTIBLE – 830E KOMATSU

N.º de parte: 5601501

Reemplaza al N.º OEM: EL3301



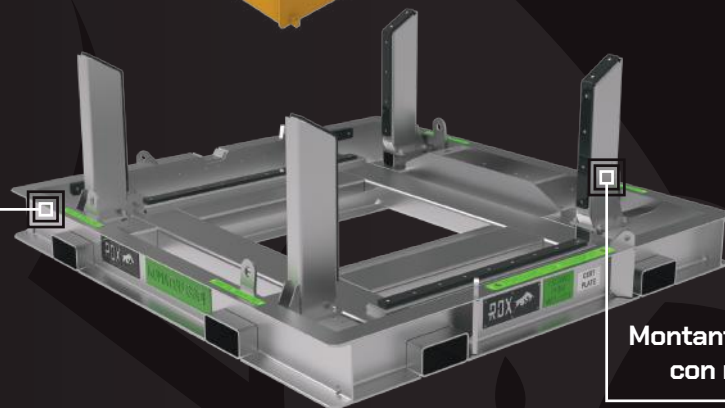
Sin plazos de fabricación:
envío inmediato

Incluye todos
los componentes

Opciones de REPOSTAJE
RÁPIDO y recubrimiento
ARMOUR FLEX disponibles

Mayor valor en
comparación con OEM

Estructura certificada para
transporte e instalación
disponible en stock



Montantes laterales de soporte
con revestimiento protector

TANQUE DE COMBUSTIBLE KOMATSU 830E ESTRUCTURA PARA TRANSPORTE E INSTALACIÓN

N.º de parte: 5601504

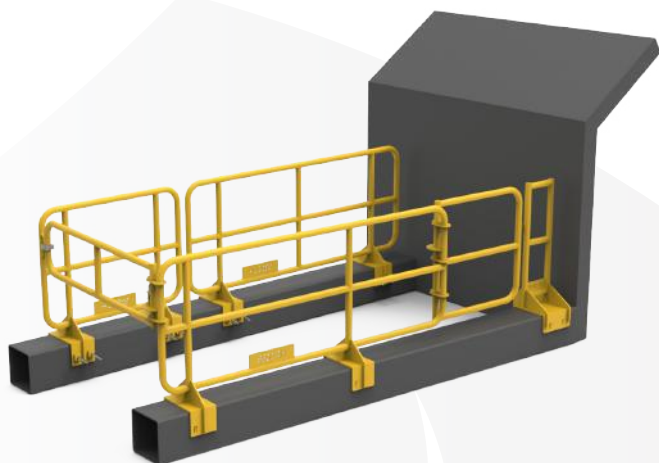
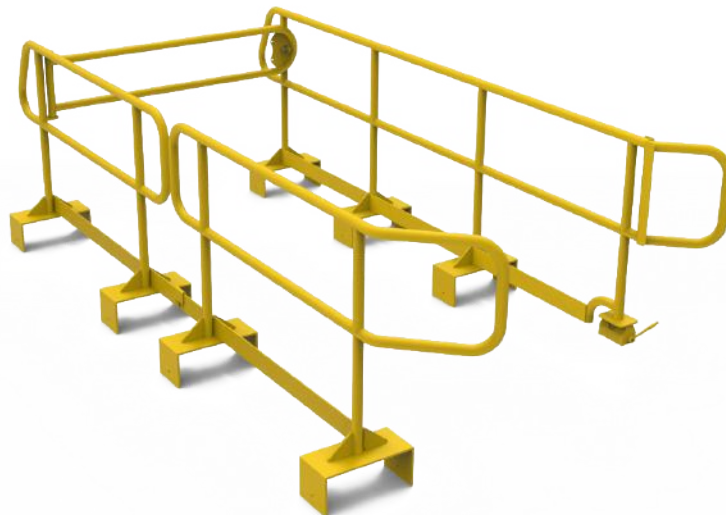
PASAMANOS PARA CHASIS - KOMATSU 830E

N.º de parte: 5500483

Los pasamanos se atornillan al chasis para proporcionar seguridad durante los trabajos en dicha área.

Características:

- Construcción de aluminio ligero pero resistente
- Sujeción al chasis mediante pernos manuales
- El juego incluye 4 montajes
- Acabado en color Amarillo Seguridad Y-14



JUEGO DE PASAMANOS PARA CHASIS - KOMATSU 930E-4

N.º de parte: 5501069

Los pasamanos se atornillan al chasis para proporcionar seguridad durante los trabajos en dicha área.

Características:

- Construcción de aluminio ligero pero resistente
- Sujeción al chasis mediante pernos manuales
- El juego incluye 4 montajes
- Acabado en color Amarillo Seguridad Y-14

SOPORTE DE ALMACENAMIENTO DE PASAMANOS PARA CHASIS - KOMATSU 930E

N.º de parte: 5501184

Soporte diseñado y certificado para almacenar un juego de pasamanos de chasis (5501069).

Características:

- Construcción de acero resistente
- Equipado con ranuras para montacargas
- Acabado en color Amarillo Seguridad Y-14
- Placa de identificación cortada mediante láser fijada en la parte superior de la tapa
- Señalización y adhesivos específicos disponibles bajo solicitud



ROX

BUILT BETTER 

PODCASTS SEMANALES SOBRE TODO LO RELACIONADO CON LA MINERÍA, MÁS ALLÁ Y LAS PERSONAS DETRÁS DE LA MARCA

BREAKING
ROX 



@breakingroxpodcast

El podcast Breaking ROX está dedicado a la marca ROX Mining Parts del grupo Bend-tech.

Hablamos de todo lo relacionado con la minería, la seguridad, la eficiencia y los tiempos de inactividad, además de tocar otros temas con nuestros invitados. Queremos profundizar en el pensamiento del liderazgo y ofrecer una perspectiva sobre los problemas que identificamos y resolvemos en el sector minero.

ELIMINANDO LOS TIEMPOS MUERTOS, MAXIMIZANDO LA EFICIENCIA.

ROX 



ELIMINANDO LOS TIEMPOS MUERTOS, MAXIMIZANDO LA EFICIENCIA.



✉ sales@bendtechgroup.com.au

🌐 bendtechgroup.com.au

