

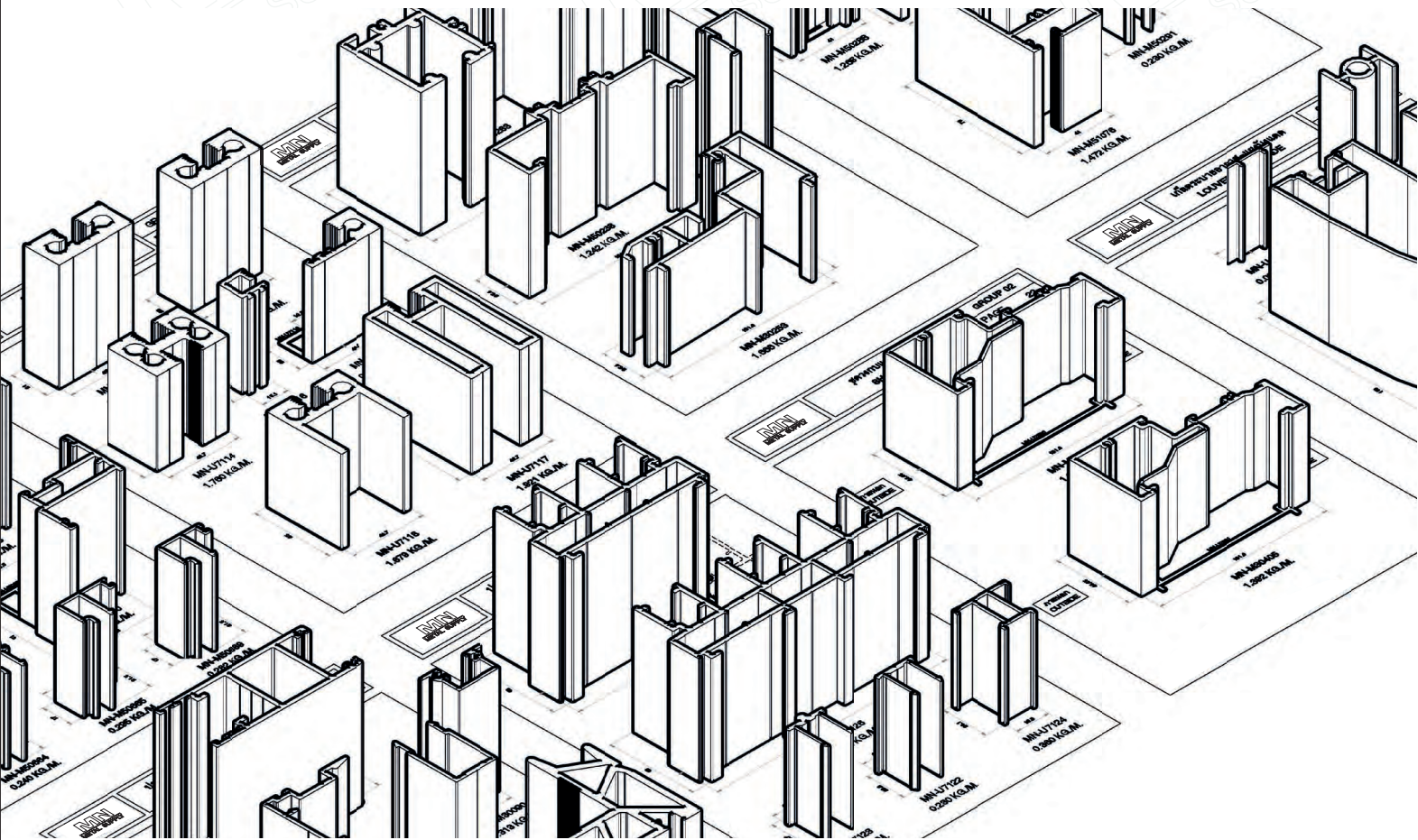


ALUMINUM EXTRUSIONS

PROFILE & ACCESSORIES

Volume 9

2025



บริษัท แม่น้ำเมทัลซัพพลาย จำกัด ก่อตั้งขึ้นในปี พ.ศ. 2531 เป็นผู้จำหน่ายโปรไฟล์อะลูมิเนียม อุปกรณ์ฮาร์ดแวร์ และอุปกรณ์เสริมคุณภาพสูงชั้นนำในประเทศไทย รวมถึงระบบการเคลือบสี Powder Coating สำหรับโปรไฟล์อะลูมิเนียม ประตู หน้าต่าง ฮาร์ดแวร์ และอุปกรณ์เสริม

ด้วยประสบการณ์กว่า 37 ปี ในการมุ่งมั่นพัฒนาคุณภาพสินค้า การบริการที่ยอดเยี่ยม และราคาที่แข่งขันได้ บริษัท แม่น้ำเมทัลซัพพลาย จำกัด ได้รับความไว้วางใจจากสถาปนิก วิศวกร และผู้ผลิตชั้นนำในอุตสาหกรรม

ในอนาคต บริษัท แม่น้ำเมทัลซัพพลาย จำกัด มุ่งมั่นที่จะขยายขอบเขตการจัดจำหน่าย เพื่อส่งมอบผลิตภัณฑ์และบริการคุณภาพสูงสู่ประชาคมเศรษฐกิจอาเซียน (AEC) และอุตสาหกรรมก่อสร้างในระดับโลก

Maenum Metal Supply Co., Ltd., established in 1988, is a premier provider of high-quality aluminum profiles, hardware, and accessories in Thailand. We also specialize in advanced powder coating systems for aluminum profiles, doors, windows, hardware, and accessories.

With over 37 years of unwavering commitment to product excellence, exceptional customer service, and competitive pricing, Maenum has earned the trust of leading architects, engineers, and fabricators across the industry.

Looking ahead, Maenum Metal Supply Co., Ltd. is dedicated to expanding its reach, aiming to supply premium products and services to the broader ASEAN Economic Community (AEC) and the global building industry

GROUP 1

ท่อสี่เหลี่ยมจัตุรัส	1-01
SQUARE TUBE	
ท่อสี่เหลี่ยมผืนผ้า	1-03
RECTANGULAR TUBE	
ท่อกกลม	1-05
ROUND TUBE	
ฉากด้านเท่า	1-07
EQUAL ANGLE	
ฉากด้านไม่เท่า	1-09
UNEQUAL ANGLE	
U ด้านเท่า	1-10
EQUAL U-CHANNEL	
U ด้านไม่เท่า	1-11
UNEQUAL U-CHANNEL	
เส้นแบน	1-13
FLAT BAR	

GROUP 2

ชุดวงกบและช่องแสง	2-01
SHOPFRONT	
คิ้วใส่กระจก	2-39
GLAZING BEAD	
ประตูบานสวิง - เปิดข้าง	2-44
SWING DOOR	
มุ้งกันแมลง (บานเปิด)	2-75
FLY SCREEN (CASEMENT)	

GROUP 3

บานเลื่อนรางแขวน	3-01
HANGING SLIDING RAIL	
ฟาครอบประตูบานเลื่อนอัตโนมัติ	3-04
AUTOMATIC SLIDING DOOR COVER	
ประตูบานเปลือย	3-05
FRAMELESS DOOR	
ประตูบานพับ	3-06
FOLDING DOOR	
ประตูบานพับ EURO SERIES	3-10
EURO SERIES FOLDING DOOR	
ประตู-หน้าต่างบานเลื่อน	3-12
SLIDING DOOR & WINDOW	
ประตูบานเลื่อน EURO SERIES	3-55
EURO SERIES SLIDING DOOR	
มุ้งกันแมลง (บานเลื่อน)	3-67
FLY SCREEN (SLIDING)	

GROUP 4

หน้าต่างบานกระทุ้ง-เปิดข้าง	4-01
AWNING - CASEMENT WINDOW	
หน้าต่างบานเปิดข้าง EURO SERIES	4-11
EURO SERIES CASEMENT WINDOW	

GROUP 5

ผนังกระจก	5-01
CURTAIN WALL	
ผนังกระจก (บานเปิด)	5-32
CURTAIN WALL (CASEMENT)	
ผนังกระจก (บานกระทุ้ง)	5-33
CURTAIN WALL (AWNING)	

GROUP 6

เกล็ดระบายอากาศ-แผงบังแดด	6-01
LOUVER - SUNSHADE	
ฝาปิดระแนงบังแดด	6-33
SUNSHADE CAPPING	
ลูกฟูก	6-34
SPANDREL	

GROUP 7

งานหุ้มผนัง CLADDING WORKS	7-01
งานผนังโครงสร้าง STRUCTURAL WALL	7-09
งานหลังคา ROOFING WORKS	7-10
โครงฝ้าเพดาน T-CEILING	7-11
บัวเชิงผนัง WALL SKIRTING	7-13
ระเบียง-ราวกันตก BALUSTRADE - HANDRAIL	7-14
ตู้โชว์ SHOWCASE	7-20
กรอบกระจกเงา MIRROR FRAME	7-21
เบ็ดเตล็ด MISCELLANEOUS	7-22
จุกบันได STAIR NOSING	7-24
งานพื้นและตกแต่งภายใน FLOORING & INTERIOR WORK	7-25

MN

METAL SUPPLY

GROUP 1

ท่อสี่เหลี่ยมจัตุรัส

SQUARE TUBE

ท่อสี่เหลี่ยมผืนผ้า

RECTANGULAR TUBE

ท่อกกลม

ROUND TUBE

ฉากด้านเท่า

EQUAL ANGLE

ฉากด้านไม่เท่า

UNEQUAL ANGLE

U ด้านเท่า

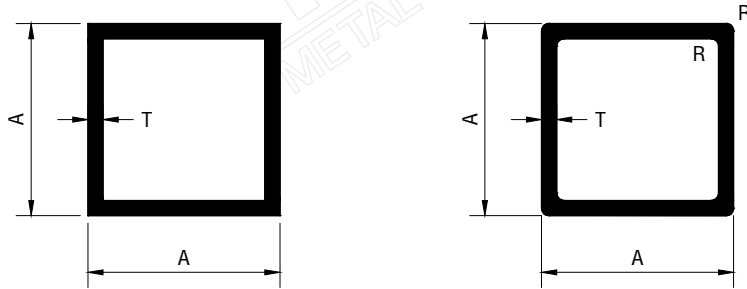
EQUAL U-CHANNEL

U ด้านไม่เท่า

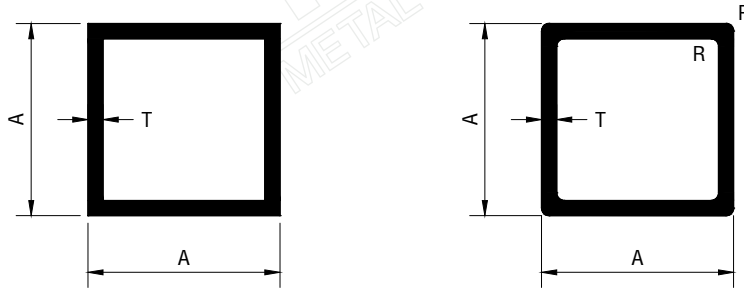
UNEQUAL U-CHANNEL

เส้นแบน

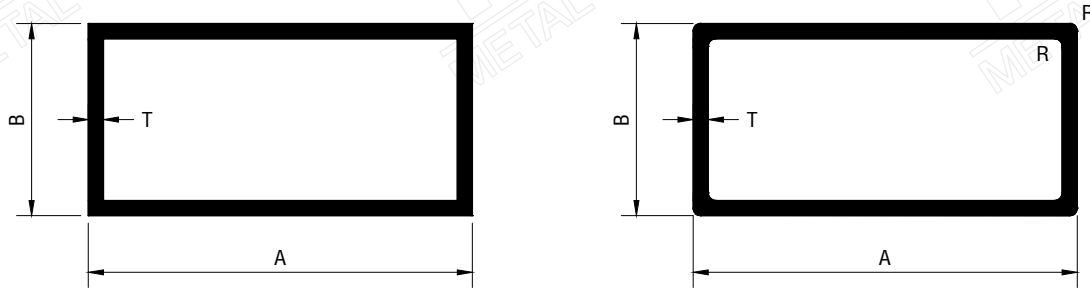
FLAT BAR



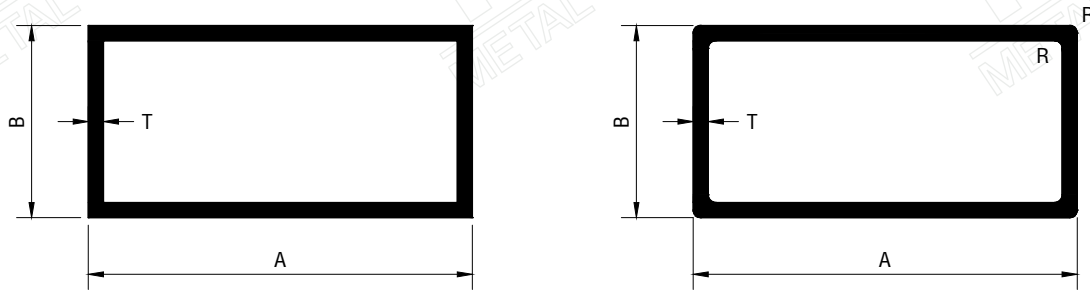
A		T	W
(in)	(mm.)	(mm.)	(KG./M.)
1/2	12.70	1.0	0.127
1/2	12.70	1.2	0.150
1/2	12.70	1.5	0.182
3/4	19.05	1.0	0.196
3/4	19.05	1.2	0.232
3/4	19.05	1.5	0.285
1	25.40	1.0	0.264
1	25.40	1.2	0.315
1	25.40	1.5	0.389
1	25.40	2.0	0.507
1	25.40	3.0	0.729
1-1/4	31.75	1.0	0.333
1-1/4	31.75	1.2	0.397
1-1/4	31.75	1.5	0.492
1-1/2	38.10	1.0	0.402
1-1/2	38.10	1.2	0.480
1-1/2	38.10	1.5	0.595
1-1/2	38.10	2.0	0.783
1-3/4	44.45	1.0	0.471
1-3/4	44.45	1.2	0.563
1-3/4	44.45	1.5	0.698
1-3/4	44.45	2.0	0.920



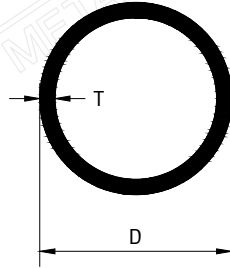
A		T	W
(in)	(mm.)	(mm.)	(KG./M.)
2	50.80	1.2	0.645
2	50.80	1.5	0.802
2	50.80	2.0	1.058
2	50.80	3.0	1.554
3	76.20	1.5	1.215
4	101.60	2.0	2.159
4	101.60	3.0	3.206



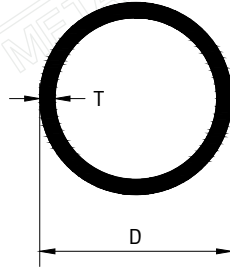
A		B		T (mm.)	W (KG./M.)
(in)	(mm.)	(in)	(mm.)		
1	25.40	1/2	12.70	1.0	0.196
1	25.40	1/2	12.70	1.5	0.285
1-1/4	31.75	1	25.40	1.2	0.356
1-1/2	38.10	3/4	19.05	1.2	0.356
1-1/2	38.10	1	25.40	1.0	0.333
1-1/2	38.10	1	25.40	1.2	0.397
1-1/2	38.10	1	25.40	1.5	0.492
1-1/2	38.10	1	25.40	2.0	0.645
1-3/4	44.45	1	25.40	1.0	0.368
1-3/4	44.45	1	25.40	1.2	0.439
1-3/4	44.45	1	25.40	1.5	0.543
2	50.80	1	25.40	1.0	0.402
2	50.80	1	25.40	1.2	0.480
2	50.80	1	25.40	1.5	0.595
2	50.80	1	25.40	2.0	0.783
3	76.20	1	25.40	1.0	0.540
3	76.20	1	25.40	1.2	0.645
3	76.20	1	25.40	1.5	0.802
3	76.20	1	25.40	1.8	0.956
3	76.20	1-1/2	38.10	1.2	0.728
3	76.20	1-1/2	38.10	1.5	0.905
3	76.20	1-1/2	38.10	2.0	1.196
3	76.20	1-1/2	38.10	3.0	1.761
3	76.20	1-3/4	44.45	1.2	0.769
3	76.20	1-3/4	44.45	1.5	0.956
3	76.20	1-3/4	44.45	1.8	1.142
3	76.20	1-3/4	44.45	2.0	1.264
3	76.20	2	50.80	1.3	0.876



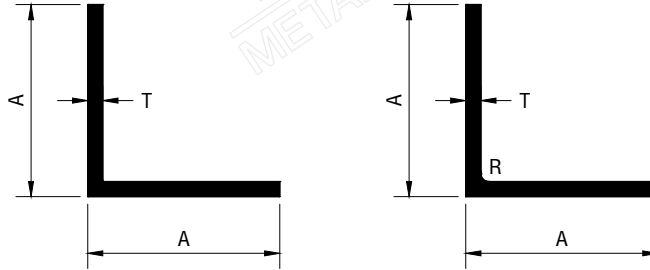
A		B		T (mm.)	W (KG./M.)
(in)	(mm.)	(in)	(mm.)		
4	101.60	1	25.40	1.3	0.877
4	101.60	1	25.40	1.5	1.008
4	101.60	1-1/2	38.10	1.5	1.111
4	101.60	1-3/4	44.45	1.2	0.934
4	101.60	1-3/4	44.45	1.5	1.163
4	101.60	1-3/4	44.45	1.7	1.314
4	101.60	1-3/4	44.45	2.0	1.540
4	101.60	2	50.80	1.5	1.215
4	101.60	2	50.80	2.0	1.609
4	101.60	2	50.80	3.0	2.380
5	127.00	1-3/4	44.45	2.0	1.815
5	127.00	2	50.80	2.0	1.884
6	152.40	1	25.40	2.0	1.884
6	152.40	1	25.40	1.5	1.421
6	152.40	2	50.80	2.0	2.166
6	152.40	2	50.80	2.6	2.791
6	152.40	2	50.80	3.0	3.206
6	152.40	4	101.60	2.5	3.239
8	200.00	2	50.00	3.0	3.967
8	203.20	4	101.60	2.5	4.062



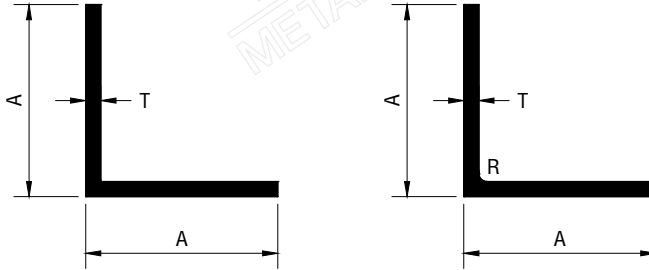
D		T	W
(in)	(mm.)	(mm.)	(KG./M.)
3/8	9.53	1.0	0.073
3/8	9.53	1.2	0.085
3/8	9.53	1.5	0.103
1/2	12.70	1.0	0.100
1/2	12.70	1.2	0.118
1/2	12.70	1.5	0.143
5/8	15.88	1.0	0.127
5/8	15.88	1.2	0.150
5/8	15.88	1.5	0.184
3/4	19.05	1.0	0.154
3/4	19.05	1.2	0.182
3/4	19.05	1.5	0.224
7/8	22.23	1.0	0.181
7/8	22.23	1.2	0.215
7/8	22.23	1.5	0.265
1	25.40	1.0	0.208
1	25.40	1.2	0.247
1	25.40	1.5	0.305
1	25.40	2.0	0.399
1-1/4	31.75	1.2	0.312
1-1/4	31.75	1.5	0.386
1-1/4	31.75	2.0	0.506



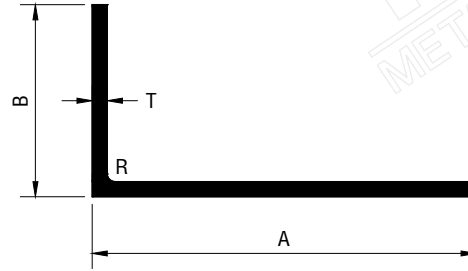
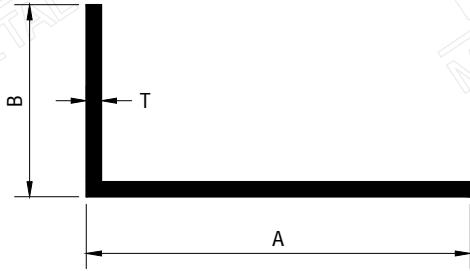
D		T	W
(in)	(mm.)	(mm.)	(KG./M.)
1-1/2	38.10	1.2	0.377
1-1/2	38.10	1.5	0.467
1-1/2	38.10	2.0	0.615
1-3/4	44.45	1.5	0.549
1-3/4	44.45	2.0	0.723
1-3/4	44.45	3.0	1.059
2	50.80	1.5	0.630
2	50.80	2.0	0.831
2	50.80	3.0	1.221
2-1/2	63.50	1.5	0.792
2-1/2	63.50	2.0	1.047
2-1/2	63.50	3.0	1.545
3	76.20	1.5	0.954
3	76.20	2.0	1.264
3	76.20	3.0	1.870
3-1/2	88.90	1.5	1.117
3-1/2	88.90	2.0	1.480
3-1/2	88.90	3.0	2.195
4	101.60	1.5	1.279
4	101.60	2.0	1.696
4	101.60	3.0	2.519



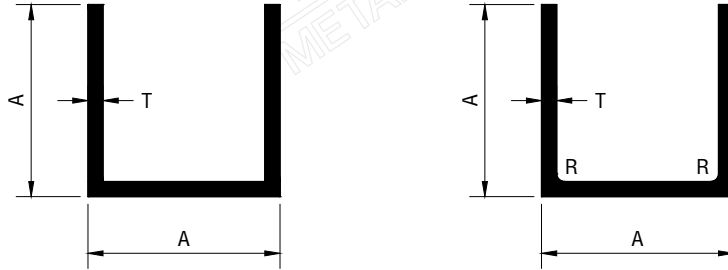
A		T	W
(in)	(mm.)	(mm.)	(KG./M.)
3/8	9.53	1.0	0.048
3/8	9.53	1.2	0.058
3/8	9.53	1.5	0.071
1/2	12.70	1.0	0.066
1/2	12.70	1.2	0.079
1/2	12.70	1.5	0.097
5/8	15.88	1.0	0.083
5/8	15.88	1.2	0.099
5/8	15.88	1.5	0.123
3/4	19.05	1.0	0.101
3/4	19.05	1.2	0.120
3/4	19.05	1.5	0.149
3/4	19.05	1.9	0.186
1	25.40	1.0	0.135
1	25.40	1.2	0.161
1	25.40	1.5	0.200
1	25.40	1.9	0.252
1	25.40	3.0	0.389
1-1/4	31.75	1.0	0.169
1-1/4	31.75	1.2	0.230
1-1/4	31.75	1.5	0.252
1-1/4	31.75	3.0	0.492
1-1/2	38.10	1.0	0.204
1-1/2	38.10	1.2	0.244
1-1/2	38.10	1.5	0.304
1-1/2	38.10	2.0	0.402
1-1/2	38.10	3.0	0.595
1-1/2	38.10	6.0	1.141



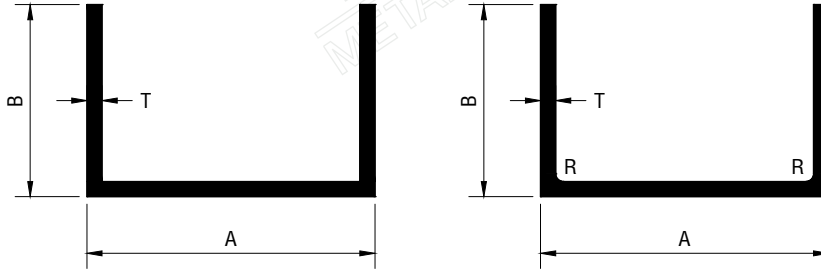
A		T	W
(in)	(mm.)	(mm.)	(KG./M.)
2	50.80	1.2	0.327
2	50.80	1.5	0.407
2	50.80	2.0	0.750
2	50.80	3.0	0.802
2	50.80	4.5	1.184
2	50.80	6.0	1.550
2	50.80	6.4	1.640
2-1/2	63.50	6.4	2.076
3	76.20	3.0	1.215
3	76.20	6.0	2.380
3	76.20	6.35	2.513
4	101.60	6.0	3.206
4	101.60	6.4	3.387
4	101.60	9.525	4.999



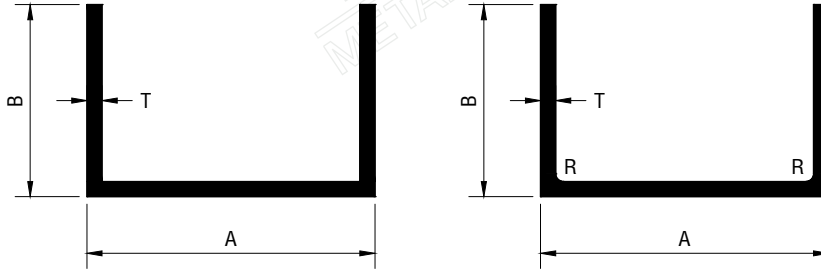
A		B		T (mm.)	W (KG./M.)
(in)	(mm.)	(in)	(mm.)		
1	25.40	1/2	12.70	1.0	0.101
1	25.40	1/2	12.70	1.2	0.120
1	25.40	1/2	12.70	1.5	0.149
1-1/4	31.75	1/2	12.70	1.0	0.118
1-1/4	31.75	1/2	12.70	1.2	0.141
1-1/4	31.75	1/2	12.70	1.5	0.175
1-1/4	31.75	3/4	19.05	1.2	0.161
1-1/4	31.75	3/4	19.05	2.0	0.264
1-1/2	38.10	1/2	12.70	1.0	0.135
1-1/2	38.10	1/2	12.70	1.2	0.161
1-1/2	38.10	1/2	12.70	1.5	0.200
1-1/2	38.10	1	25.40	1.0	0.169
1-1/2	38.10	1	25.40	1.2	0.203
1-1/2	38.10	1	25.40	1.5	0.252
1-3/4	44.45	1/2	12.70	1.0	0.152
1-3/4	44.45	1/2	12.70	1.2	0.182
1-3/4	44.45	1	25.40	1.5	0.278
2	50.80	1/2	12.70	1.0	0.169
2	50.80	1/2	12.70	1.2	0.203
2	50.80	1/2	12.70	1.5	0.252
2	50.80	1	25.40	1.0	0.204
2	50.80	1	25.40	1.2	0.244
2	50.80	1	25.40	1.5	0.304
3	76.20	1/2	12.70	1.0	0.238
3	76.20	1/2	12.70	1.2	0.285
4	101.60	1/2	12.70	1.2	0.368



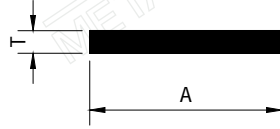
A		T	W
(in)	(mm.)	(mm.)	(KG./M.)
3/8	9.53	1.0	0.072
3/8	9.53	1.2	0.085
3/8	9.53	1.5	0.104
1/2	12.70	1.0	0.098
1/2	12.70	1.2	0.116
1/2	12.70	1.5	0.143
5/8	15.88	1.0	0.124
5/8	15.88	1.2	0.147
5/8	15.88	1.5	0.181
3/4	19.05	1.0	0.149
3/4	19.05	1.2	0.178
3/4	19.05	1.5	0.220
1	25.40	1.0	0.201
1	25.40	1.2	0.240
1	25.40	1.5	0.298
1-1/4	31.75	2.5	0.611



A		B		T	W
(in)	(mm.)	(in)	(mm.)	(mm.)	(KG./M.)
3/4	19.05	1/2	12.70	0.7	0.082
7/8	22.23	1/2	12.70	0.6	0.076
7/8	22.23	1/2	12.70	1.0	0.124
1	25.40	1/2	12.70	1.0	0.132
1	25.40	1/2	12.70	1.2	0.157
1	25.00	1-1/4	32.00	2.5	0.569
1	25.40	1-1/2	38.10	2.0	0.529
1	25.40	1-3/4	44.45	1.5	0.452
1	25.40	2	50.80	2.5	0.827
1-1/4	31.75	1/2	12.70	1.0	0.149
1-1/4	31.75	1/2	12.70	1.2	0.178
1-1/4	31.75	1	25.40	2.0	0.426
1-1/2	38.10	1/2	12.70	1.0	0.167
1-1/2	38.10	1/2	12.70	1.2	0.199
1-3/4	44.45	1/2	12.70	1.0	0.184
1-3/4	44.45	1/2	12.70	1.2	0.219
1-3/4	44.45	1/2	12.70	1.5	0.272
2	50.80	1/2	12.70	1.0	0.201
2	50.80	1/2	12.70	1.2	0.240
2	50.80	1/2	12.70	1.5	0.298
2	50.80	1	25.40	1.2	0.323
2	50.80	1	25.40	1.5	0.401
3	76.20	1/2	12.70	1.0	0.270
3	76.20	1/2	12.70	1.2	0.323
3	76.20	1/2	12.70	1.5	0.401



A		B		T (mm.)	W (KG./M.)
(in)	(mm.)	(in)	(mm.)		
4	101.60	1/2	12.70	1.2	0.405
4	101.60	3/4	19.05	1.0	0.373
4	101.60	3/4	19.05	1.2	0.446
4	101.60	3/4	19.05	1.5	0.556
4	101.60	1	25.40	1.5	0.607
4	101.60	1-3/4	44.45	1.8	0.887
4	101.60	2	50.80	1.8	0.974



A		T	W
(in)	(mm.)	(mm.)	(KG./M.)
1/2	12.70	1.1	0.038
1/2	12.70	1.5	0.052
1/2	12.70	2.0	0.069
1/2	12.70	3.0	0.103
5/8	15.88	1.2	0.052
5/8	15.88	1.5	0.065
5/8	15.88	2.0	0.086
3/4	19.05	1.0	0.052
3/4	19.05	1.2	0.062
3/4	19.05	1.5	0.078
3/4	19.05	2.0	0.103
3/4	19.05	3.0	0.155
1	25.40	1.0	0.069
1	25.40	1.2	0.083
1	25.40	1.5	0.103
1	25.40	2.0	0.138
1	25.40	3.0	0.206
1-1/4	31.75	2.0	0.172
1-1/4	31.75	3.0	0.258
1-1/2	38.10	1.0	0.103
1-1/2	38.10	1.2	0.124
1-1/2	38.10	2.5	0.258
1-1/2	38.10	3.0	0.310
1-1/2	38.10	4.0	0.413
2	50.80	3.0	0.413
2	50.80	6.35	0.874
2-1/2	63.50	12.70	2.185
3	76.20	3.0	0.620
3	76.20	8.0	1.652

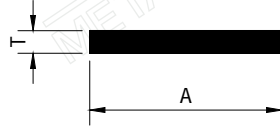
MN

METAL SUPPLY

เส้นแบน
FLAT BAR

GROUP 01

PAGE 1-14



A		T	W
(in)	(mm.)	(mm.)	(KG./M.)
4	101.60	3.175	0.874
4	101.60	12.7	3.497
5	127.00	12.7	4.371
6	152.40	6.35	2.623
6	152.40	12.7	5.245
7	177.80	12.7	6.119
8	203.20	12.7	6.994
10	254.0	25.4	17.480
12	304.80	25.4	20.980

MN

METAL SUPPLY

GROUP 2

ชุดวงกบและช่องแสง

SHOPFRONT

คิ้วใส่กระจก

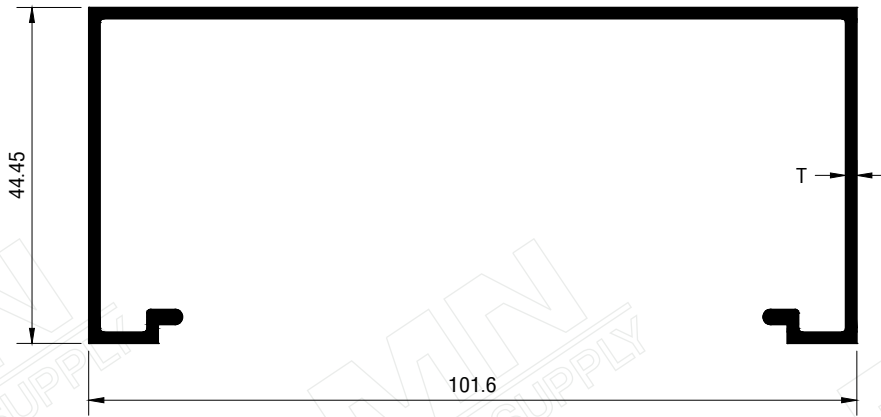
GLAZING BEAD

ประตูบานสวิง - เปิดข้าง

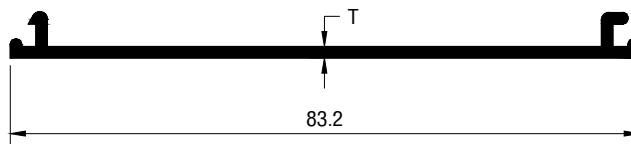
SWING DOOR

มุ้งกันแมลง (บานเปิด)

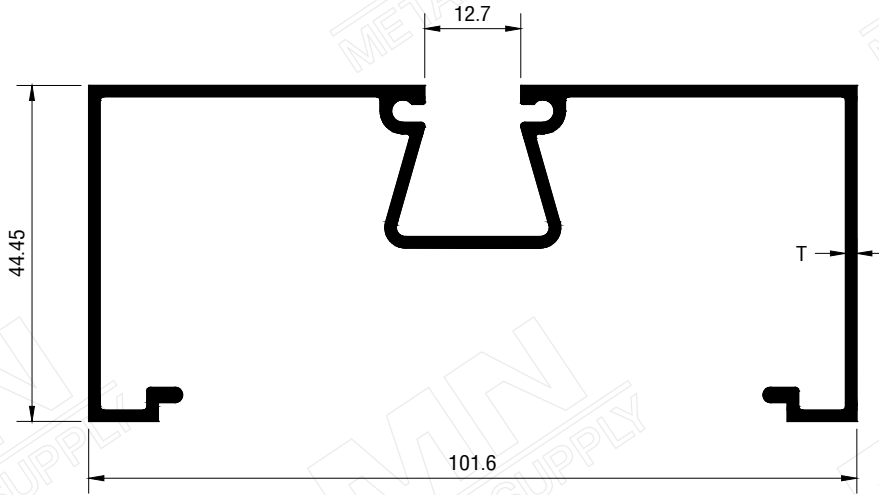
FLY SCREEN (CASEMENT)



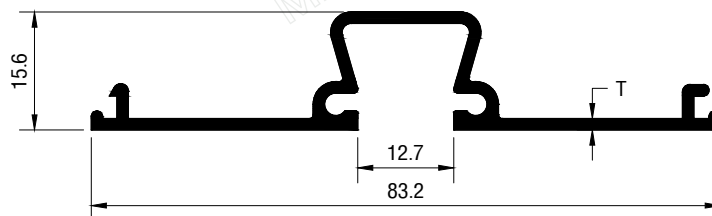
DIE NO.	T (mm.)	W (KG./M.)
U1573	1.0	0.602
U1598	1.2	0.720
U2017	1.3	0.773
U1613	1.5	0.871
U2826	1.8	1.041
U1719	2.0	1.151



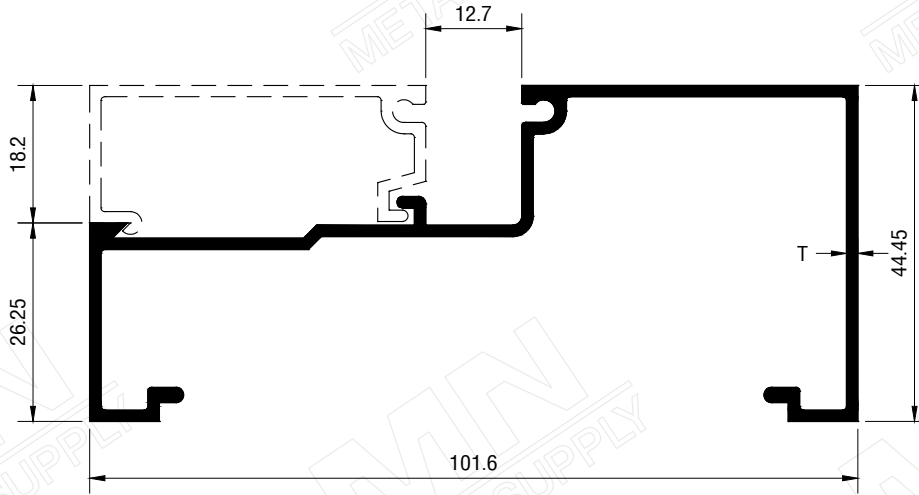
DIE NO.	T (mm.)	W (KG./M.)
U2244	1.0	0.272
U1600	1.2	0.324
U1615	1.5	0.396



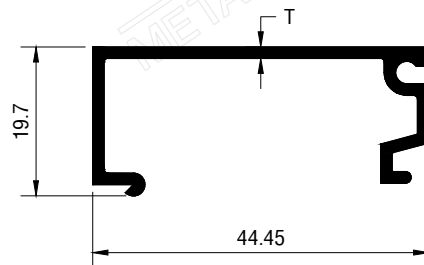
DIE NO.	T (mm.)	W (KG./M.)
U1572	1.0	0.792
U1597	1.2	0.940
U2016	1.3	1.009
U1612	1.5	1.109
U3074	1.8	1.343
U1718	2.0	1.468



DIE NO.	T (mm.)	W (KG./M.)
U2243	1.0	0.393
U1599	1.2	0.487
U1724	1.5	0.587



DIE NO.	T (mm.)	W (KG./M.)
U1576	1.0	0.687
U1601	1.2	0.760
U2018	1.3	0.821
U1614	1.5	0.921
U1750	1.8	1.079
U1726	2.0	1.218



DIE NO.	T (mm.)	W (KG./M.)
U1577	1.0	0.311
U1602	1.2	0.342
U1616	1.5	0.453

MN

METAL SUPPLY

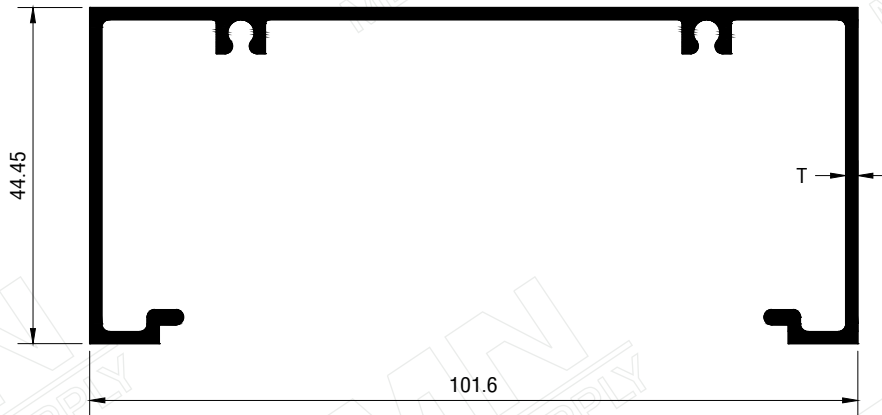
ชุดวงกบและช่องแสง

SHOPFRONT

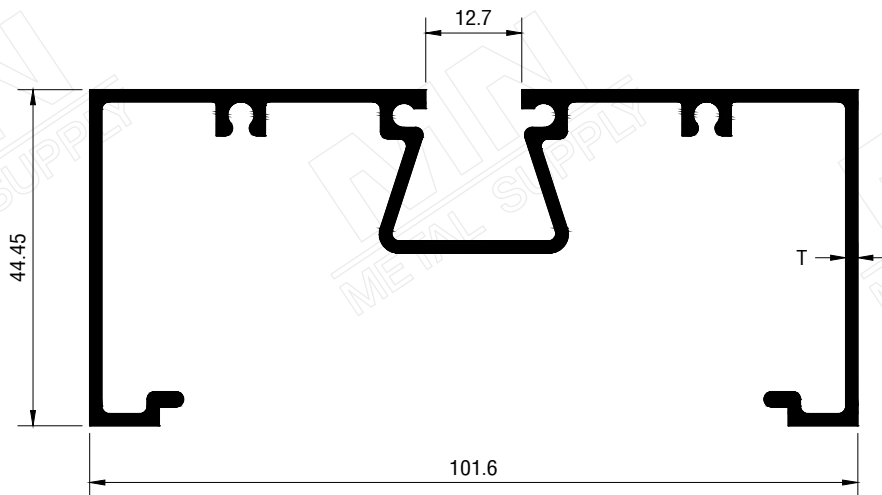
GROUP 2

PAGE

2-04



DIE NO.	T (mm.)	W (KG./M.)
M3676	1.6	1.036
M3528	2.0	1.241



DIE NO.	T (mm.)	W (KG./M.)
M3677	1.6	1.303
M3527	2.0	1.541

MN

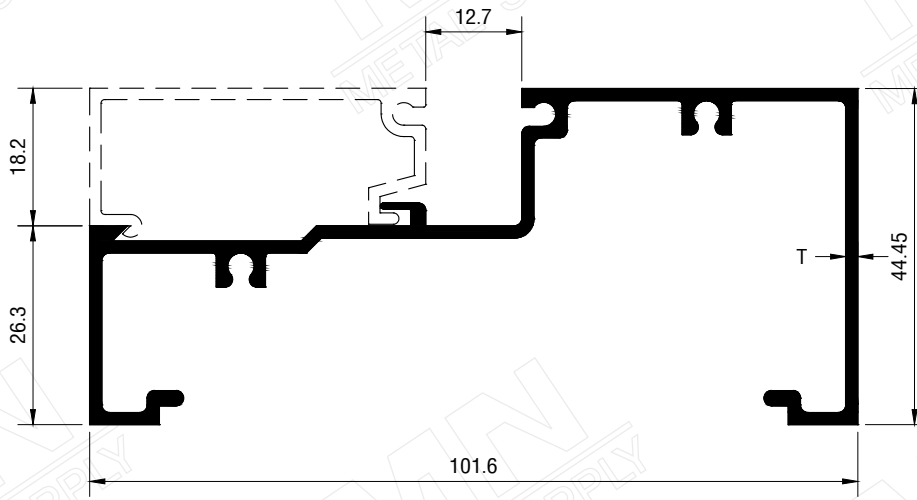
METAL SUPPLY

ชุดวงกบและช่องแสง

SHOPFRONT

GROUP 2

PAGE 2-05



DIE NO.	T (mm.)	W (KG./M.)
M3678	1.6	1.094
M3529	2.0	1.294

MN

METAL SUPPLY

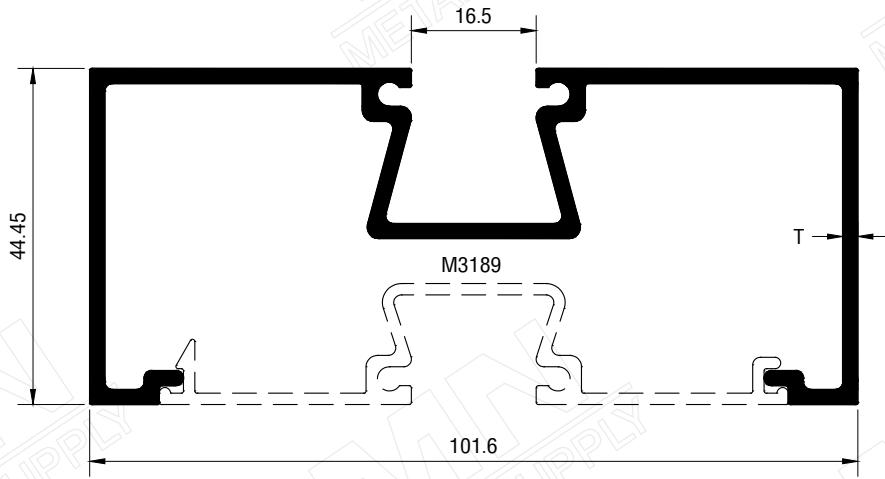
ชุดวงกบและช่องแสง

SHOPFRONT

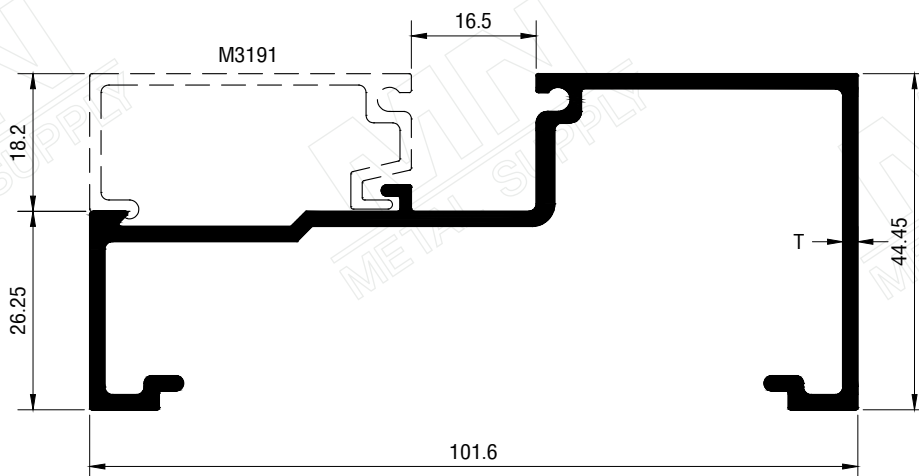
GROUP 2

PAGE

2-06



DIE NO.	T (mm.)	W (KG./M.)
M3696	1.5	1.145
M3313	2.0	1.475



DIE NO.	T (mm.)	W (KG./M.)
M3697	1.5	0.948
M3190	2.0	1.210

MN

METAL SUPPLY

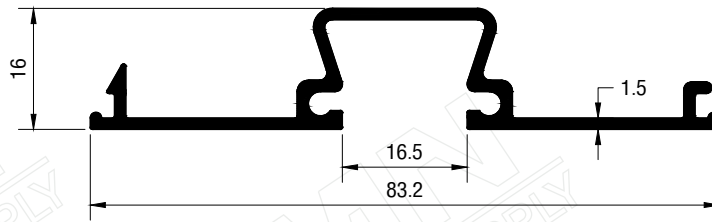
ชุดวงกบและช่องแสง

SHOPFRONT

GROUP 2

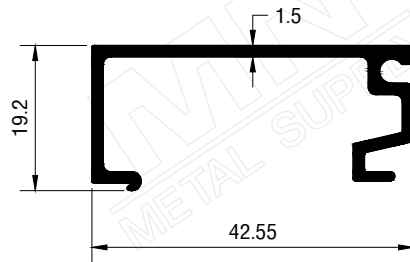
PAGE

2-07



M3189

0.591 KG./M.



M3191

0.395 KG./M.

MN

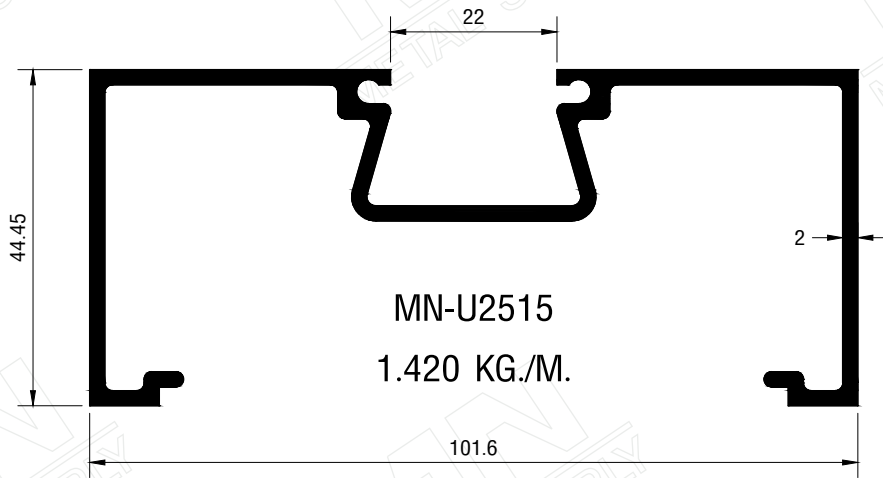
METAL SUPPLY

ชุดวงกบและช่องแสง

SHOPFRONT

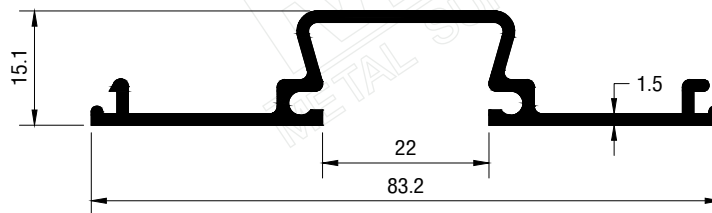
GROUP 2

PAGE 2-08



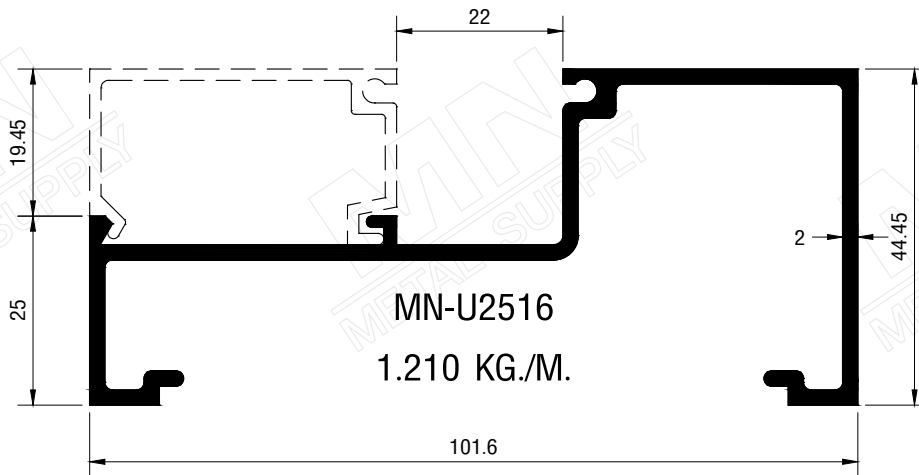
MN-U2515

1.420 KG./M.



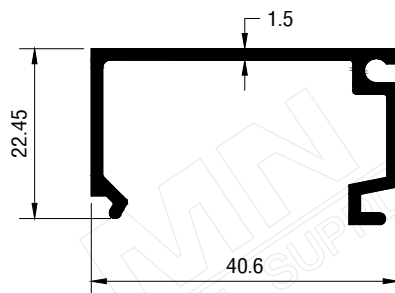
MN-U3346

0.564 KG./M.



MN-U2516

1.210 KG./M.



MN-U3345

0.401 KG./M.

MN

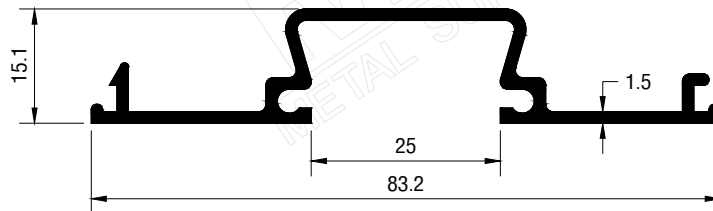
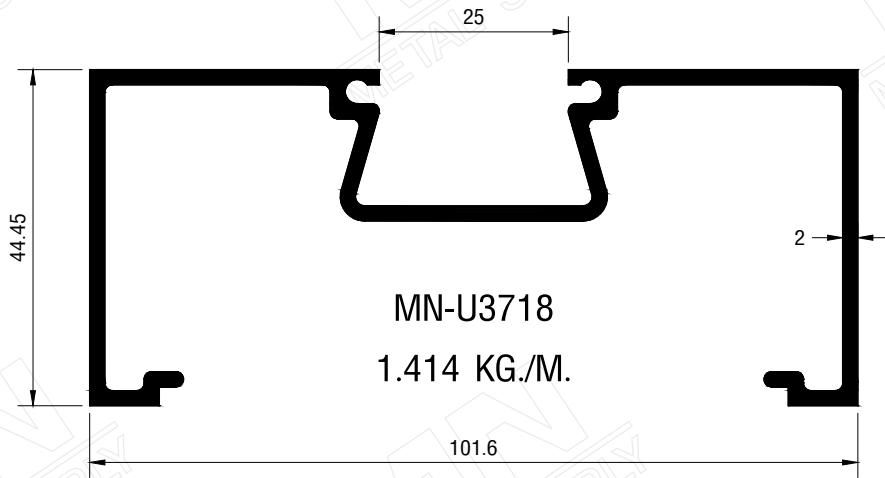
METAL SUPPLY

ชุดวงกบและช่องแสง

SHOPFRONT

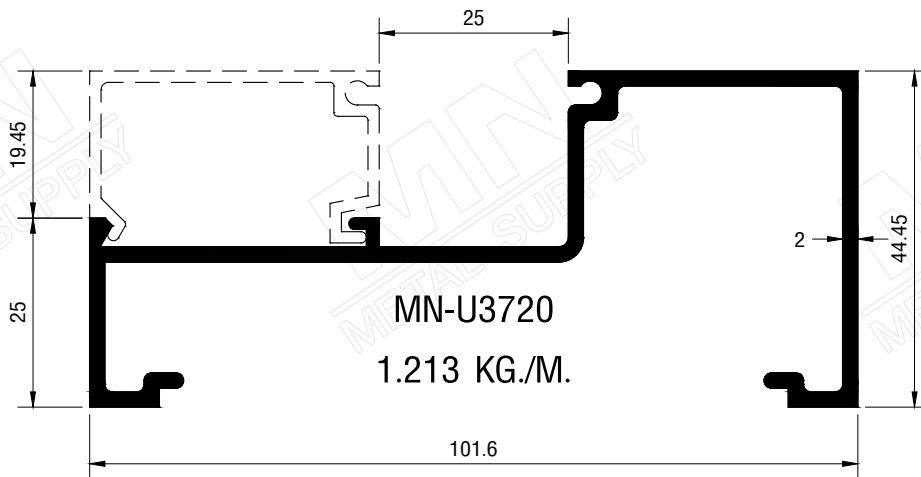
GROUP 2

PAGE 2-09



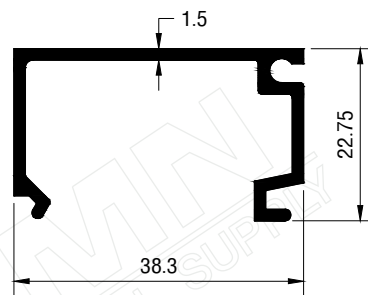
MN-U3719

0.564 KG./M.



MN-U3720

1.213 KG./M.



MN-U3721

0.381 KG./M.

MN

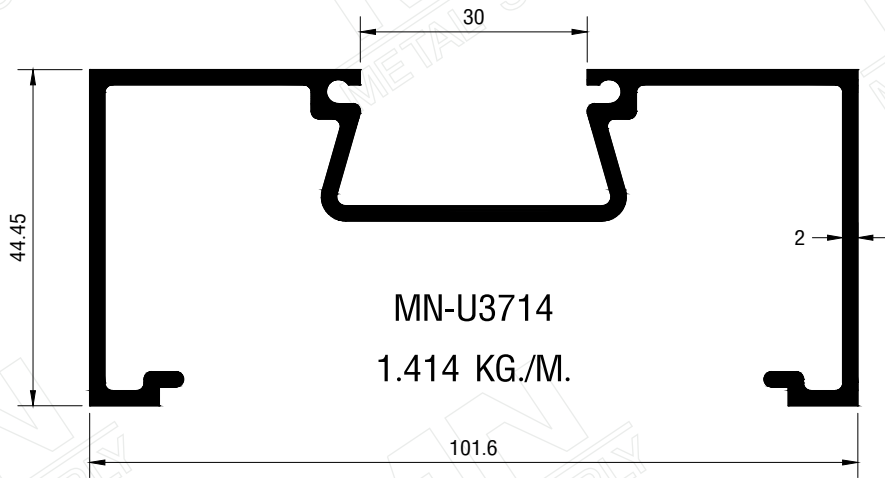
METAL SUPPLY

ชุดวงกบและช่องแสง

SHOPFRONT

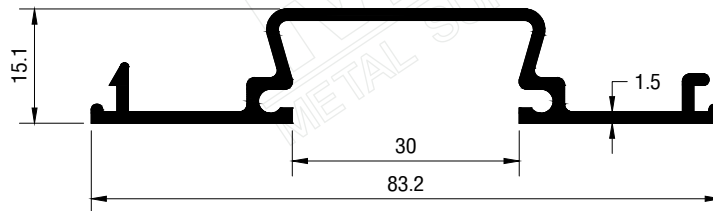
GROUP 2

PAGE 2-10



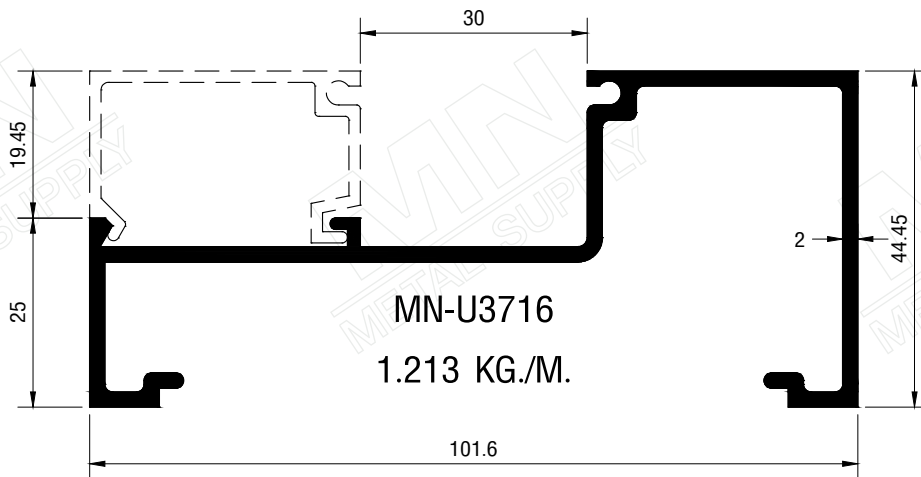
MN-U3714

1.414 KG./M.



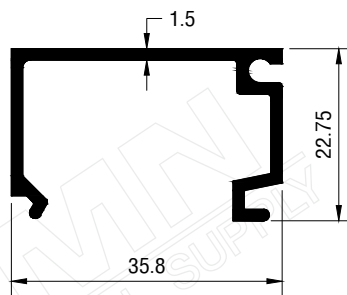
MN-U3715

0.564 KG./M.



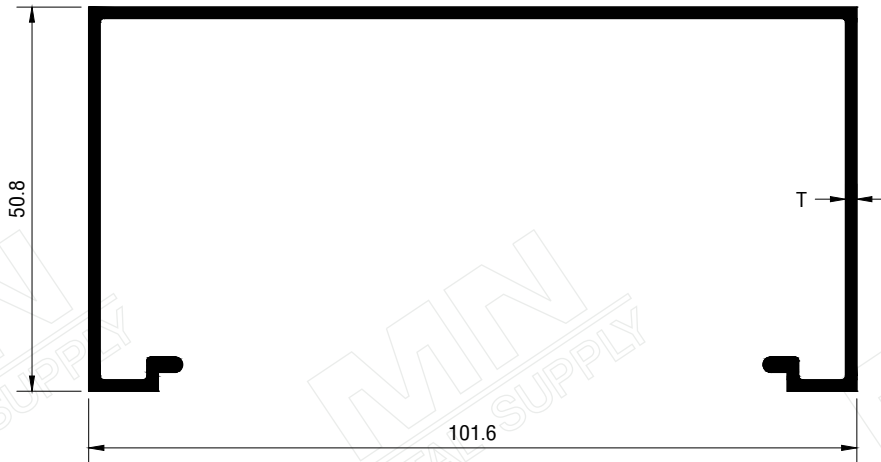
MN-U3716

1.213 KG./M.

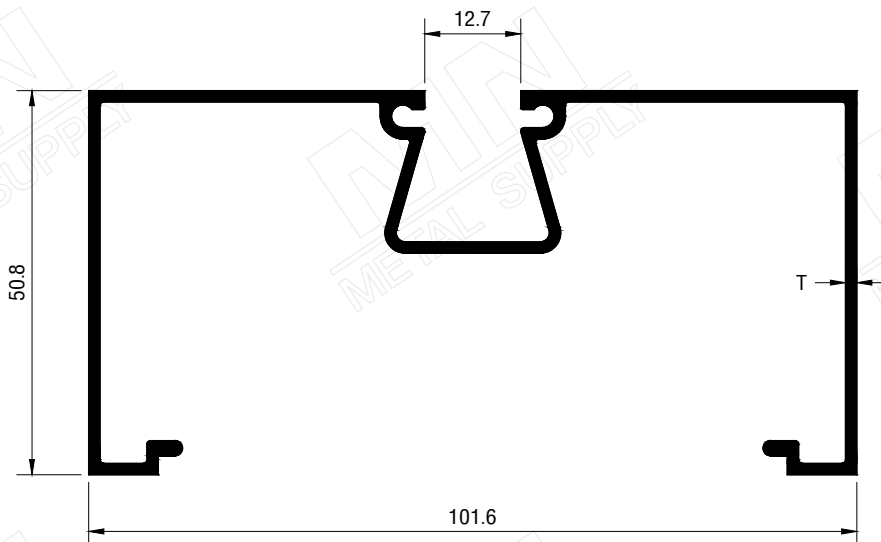


MN-U3717

0.381 KG./M.



DIE NO.	T (mm.)	W (KG./M.)
U1809	1.8	1.107
U3065	2.0	1.221



DIE NO.	T (mm.)	W (KG./M.)
U1808	1.8	1.433
U3064	2.0	1.543

MN

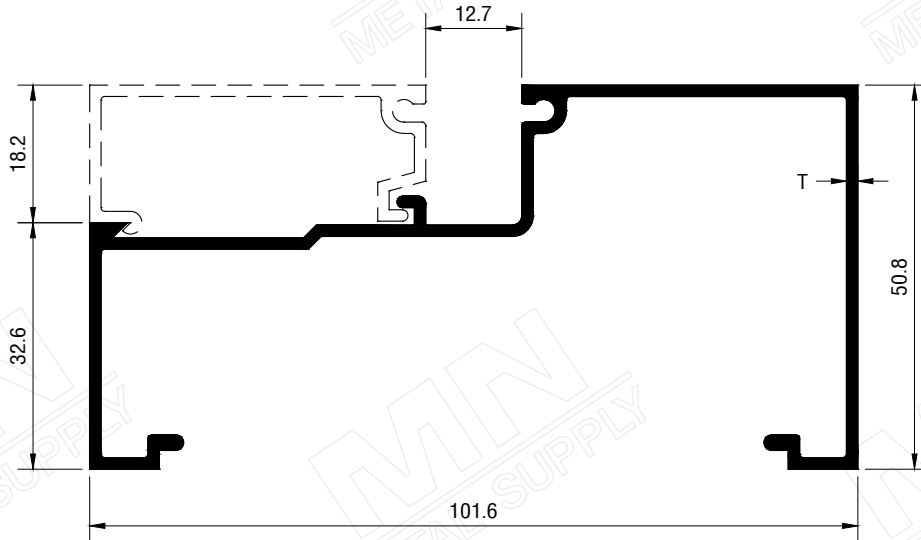
METAL SUPPLY

ชุดวงกบและช่องแสง

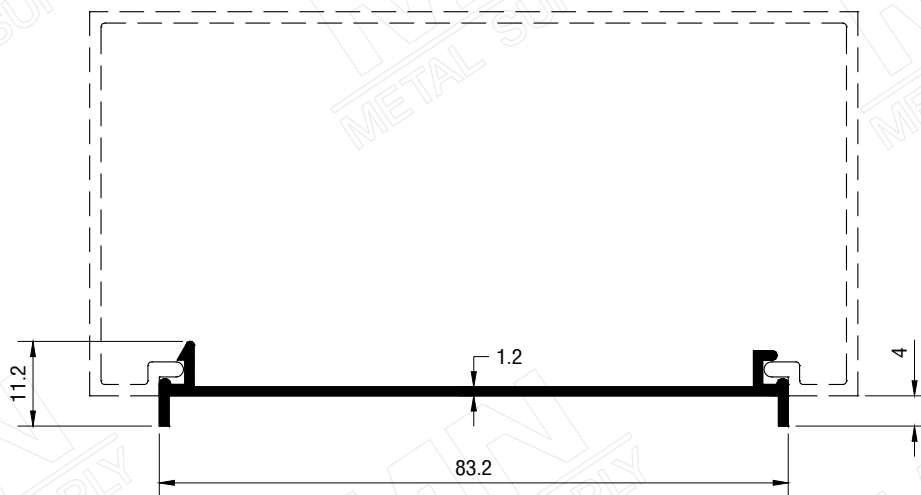
SHOPFRONT

GROUP 2

PAGE 2-12



DIE NO.	T (mm.)	W (KG./M.)
U1866	1.8	1.178
U3066	2.0	1.291



MN-U2980

0.351 KG./M.

MN

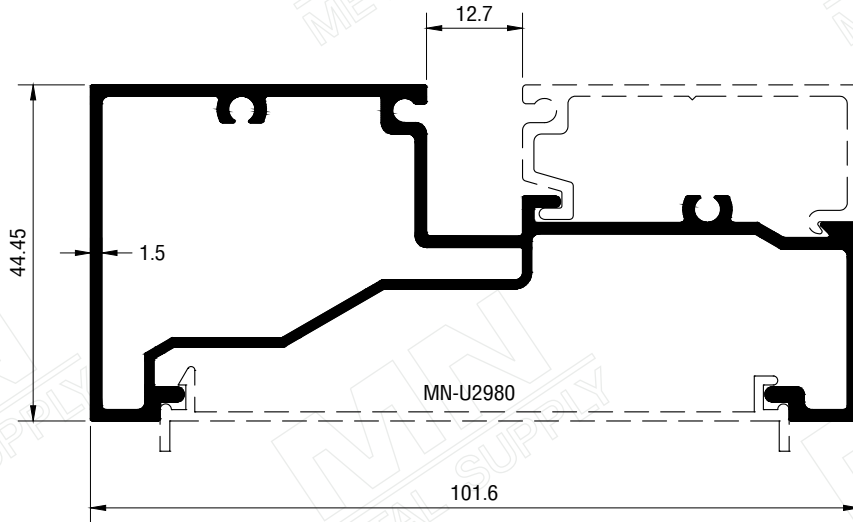
METAL SUPPLY

ชุดวงกบและช่องแสง

SHOPFRONT

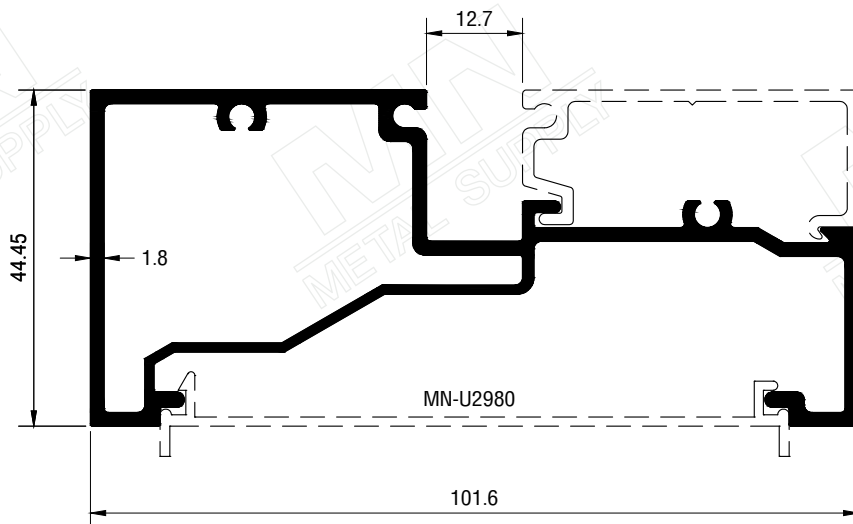
GROUP 2

PAGE 2-13

ภายนอก
OUTSIDEภายใน
INSIDE

MN-M30404

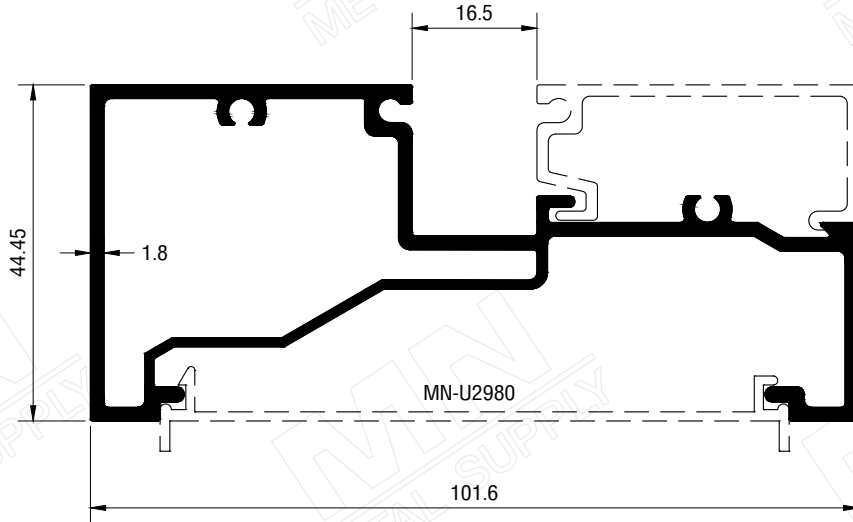
1.302 KG./M.

ภายนอก
OUTSIDEภายใน
INSIDE

MN-M30405

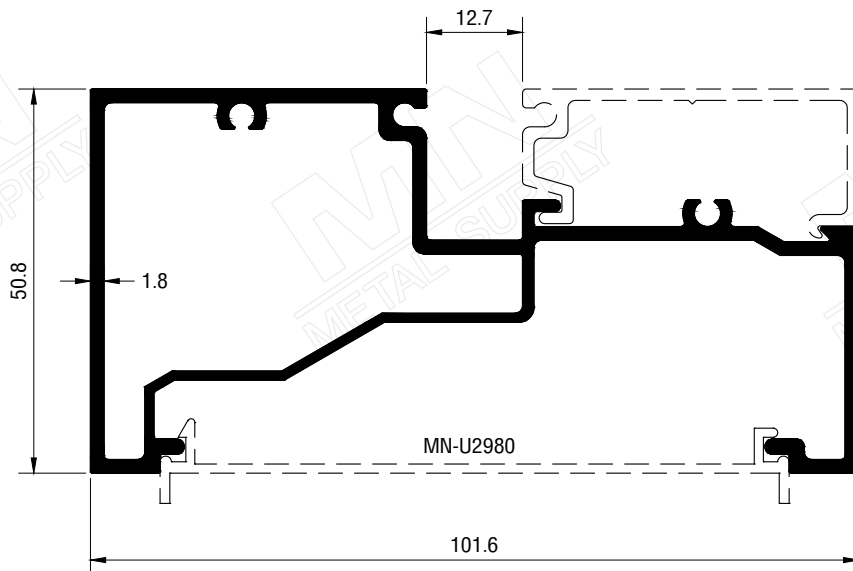
1.471 KG./M.

*สิทธิบัตรทรัพย์สินทางปัญญาของ บริษัท แม่น้ำมีทอลซัพพลาย จำกัด

ภายนอก
OUTSIDEภายใน
INSIDE

MN-M30406

1.475 KG./M.

ภายนอก
OUTSIDEภายใน
INSIDE

MN-M30407

1.561 KG./M.

MN

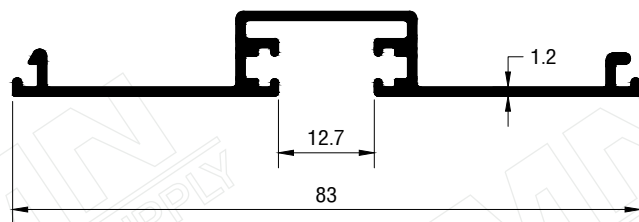
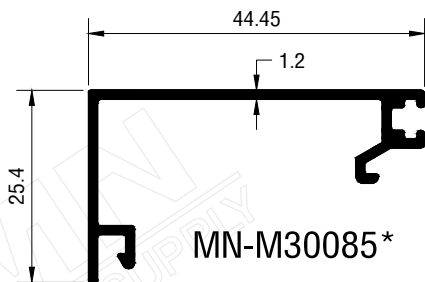
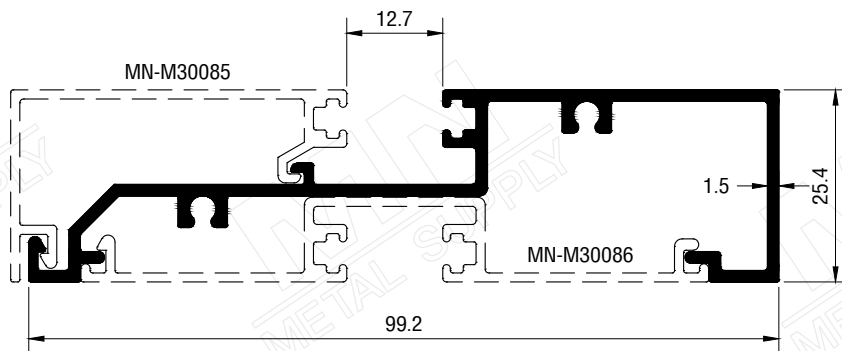
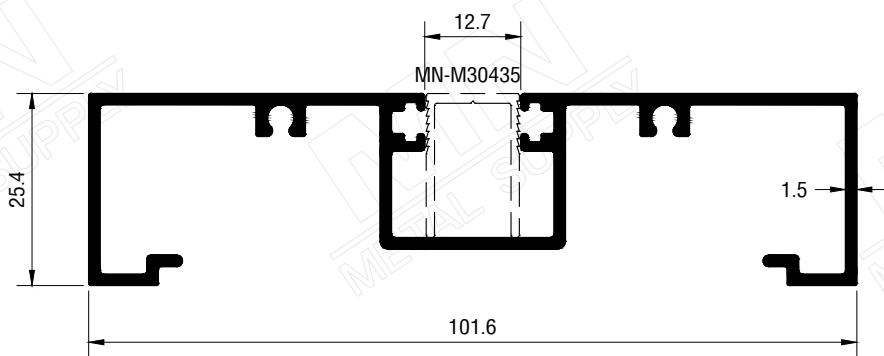
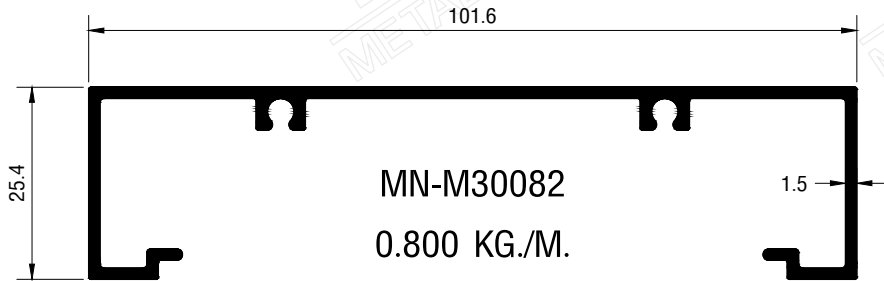
METAL SUPPLY

ชุดวงกบและช่องแสง

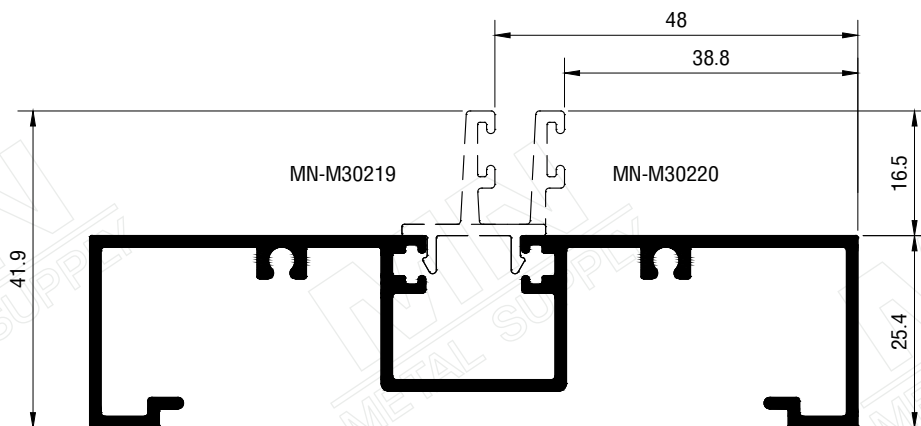
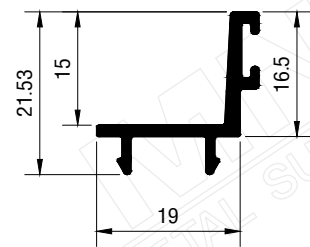
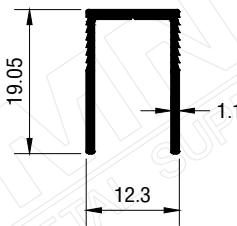
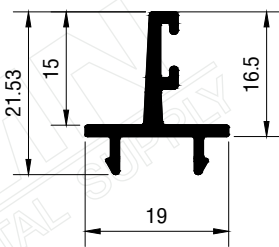
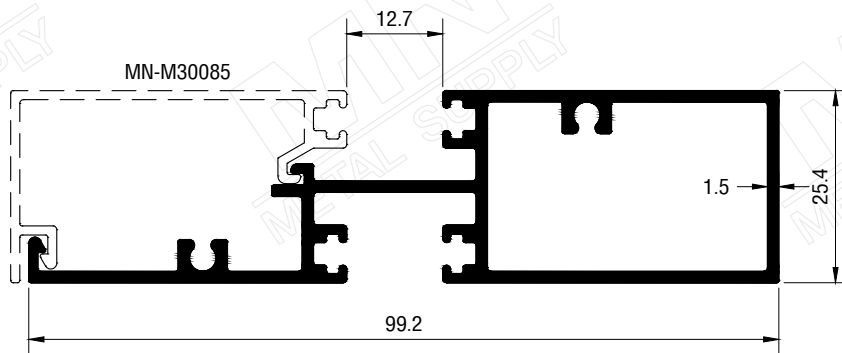
SHOPFRONT

GROUP 2

PAGE 2-15



*สิทธิบัตรทรัพย์สินทางปัญญาของ บริษัท แม่น้ำมีทอลซีพพลาย จำกัด



MN

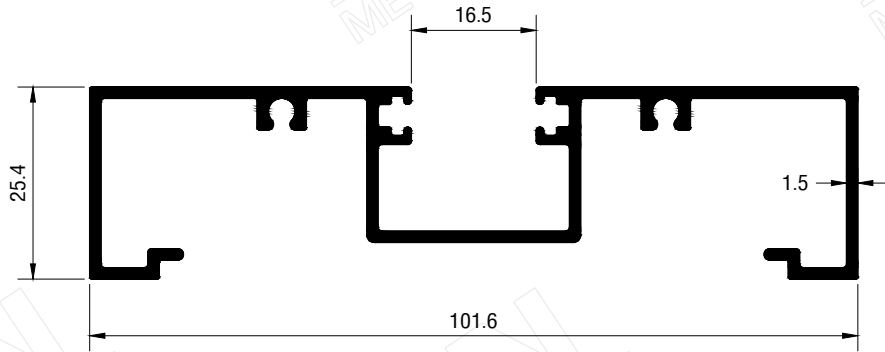
METAL SUPPLY

ชุดวงกบและช่องแสง

SHOPFRONT

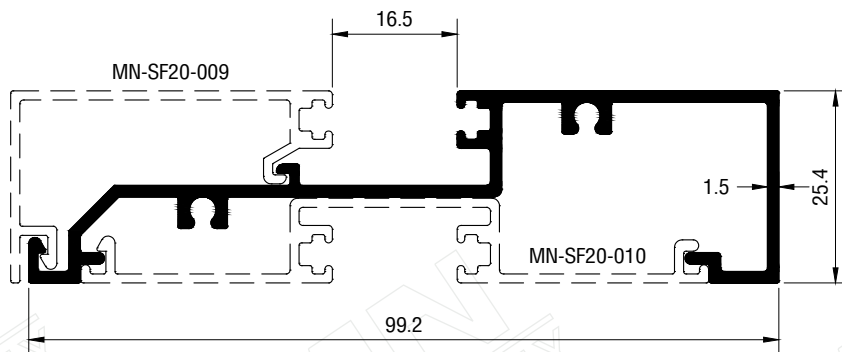
GROUP 2

PAGE 2-17



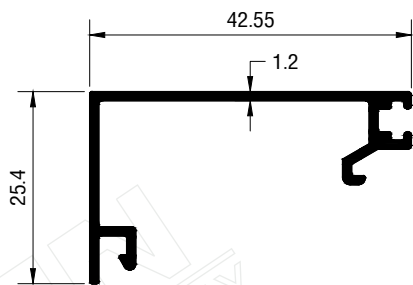
MN-SF20-007

1.042 KG./M.



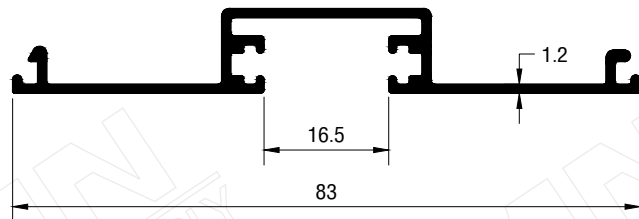
MN-SF20-008

0.811 KG./M.



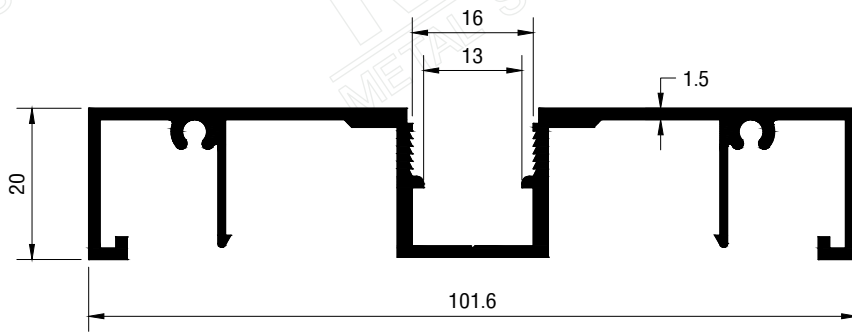
MN-SF20-009

0.328 KG./M.



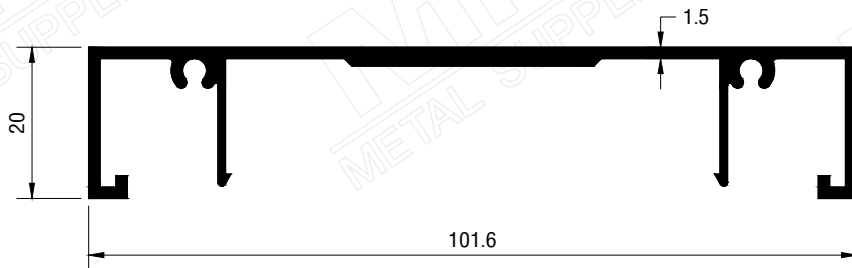
MN-SF20-010

0.472 KG./M.



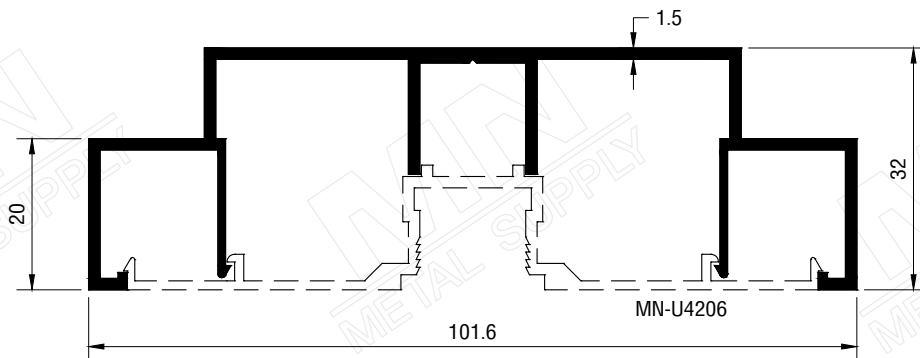
MN-U4203

0.995 KG./M.



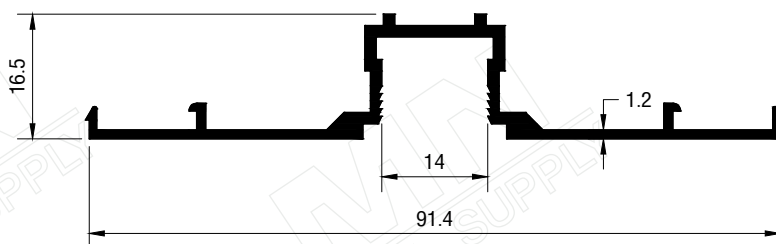
MN-U4204

0.858 KG./M.



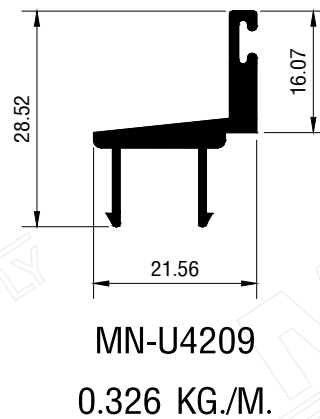
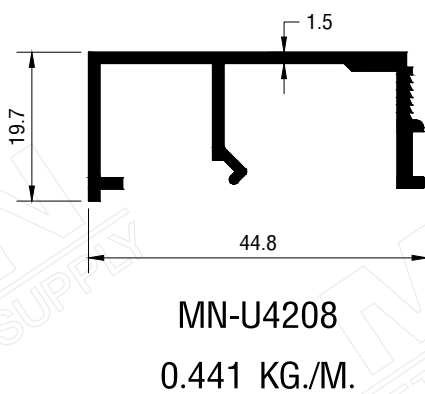
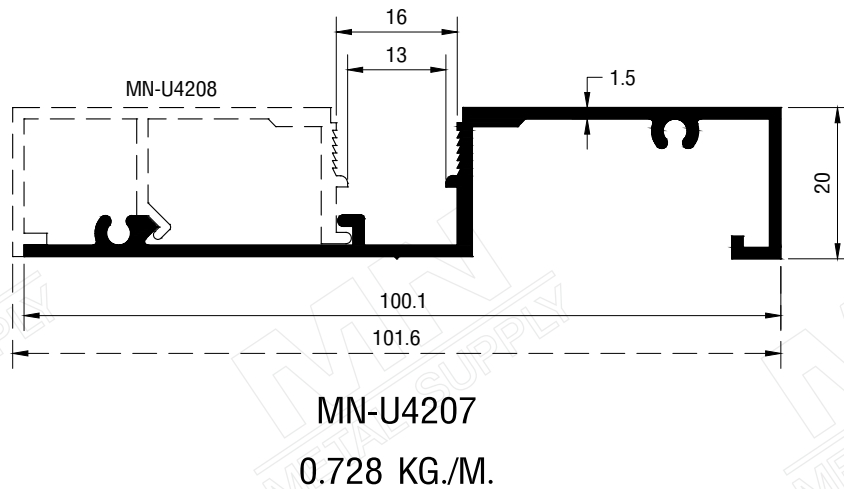
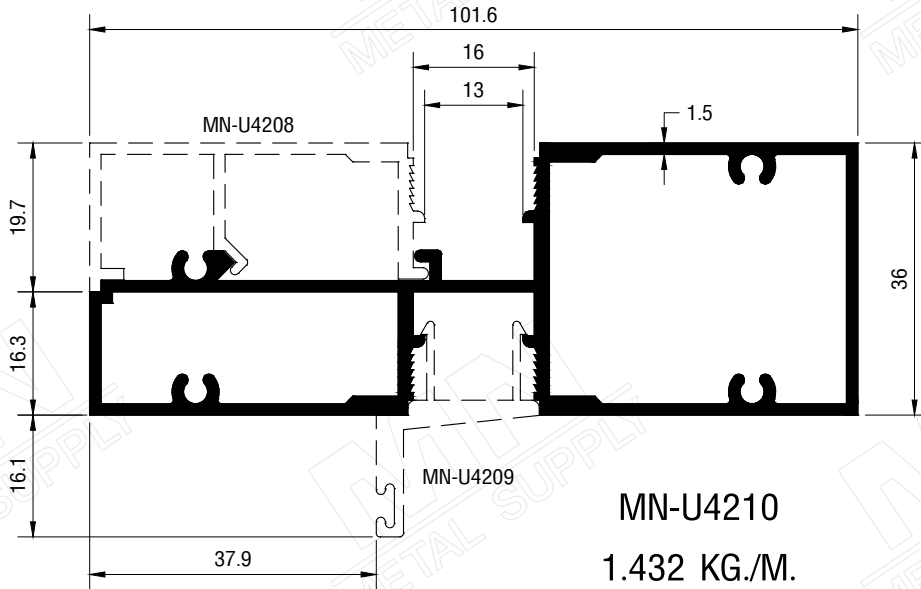
MN-U4205

0.941 KG./M.



MN-U4206

0.513 KG./M.



MN

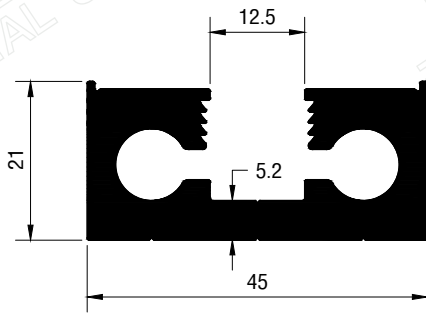
METAL SUPPLY

ชุดวงกบและช่องแสง

SHOPFRONT

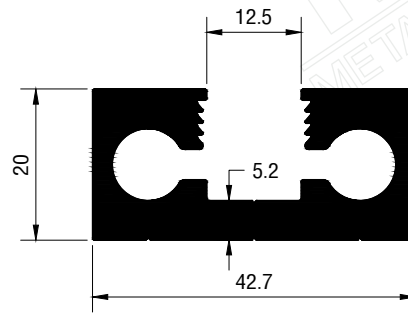
GROUP 2

PAGE 2-20



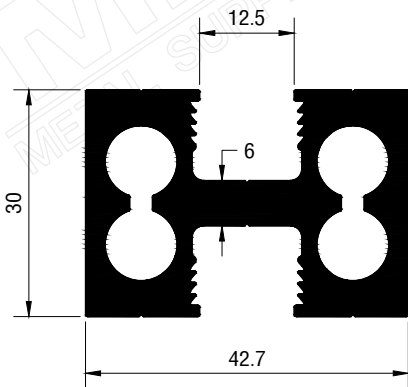
MN-U7112

1.457 KG./M.



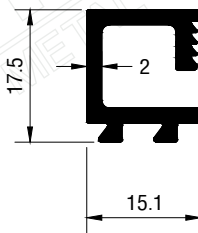
MN-U7113

1.328 KG./M.



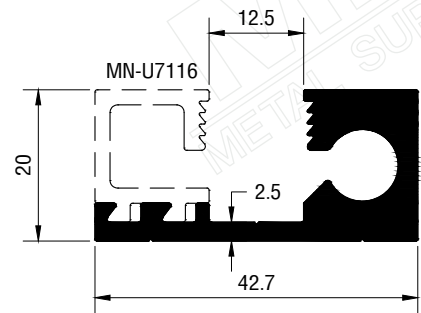
MN-U7114

1.760 KG./M.



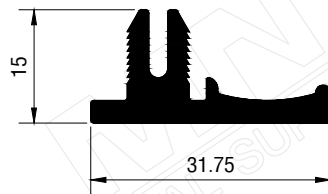
MN-U7116

0.296 KG./M.



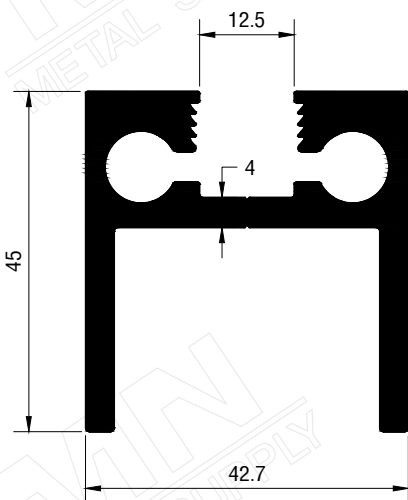
MN-U7115

0.799 KG./M.



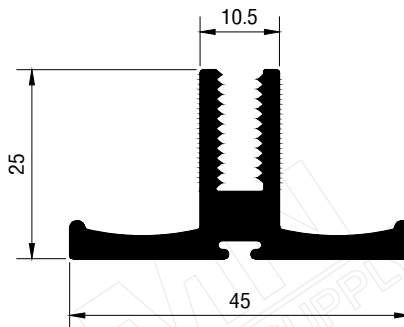
MN-U7373

0.474 KG./M.



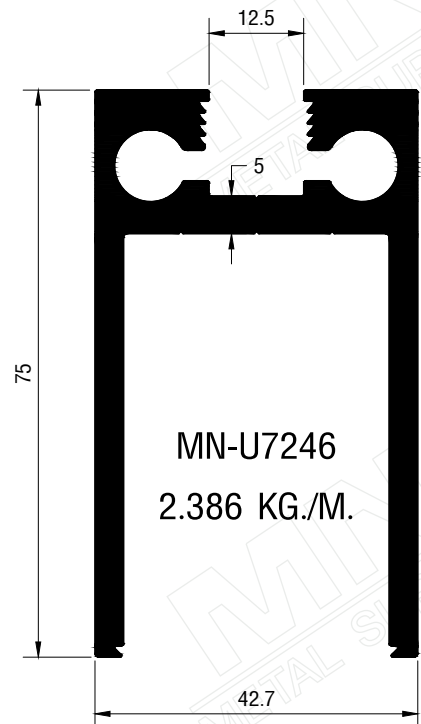
MN-U7118

1.679 KG./M.



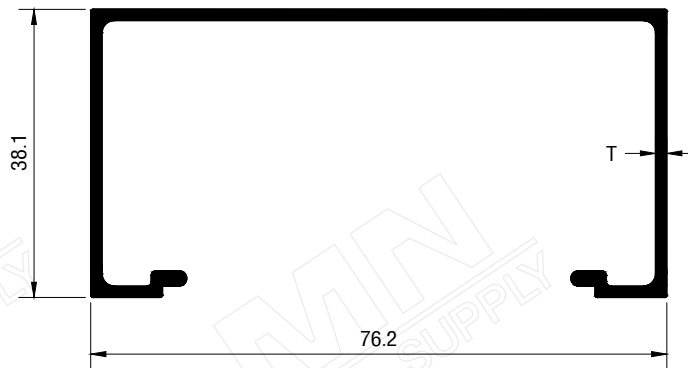
MN-U7374

0.760 KG./M.

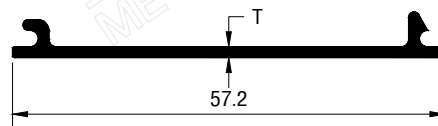


MN-U7246

2.386 KG./M.



DIE NO.	T (mm.)	W (KG./M.)
M3002	1.0	0.492
M3800	1.2	0.581
M3134	1.5	0.726



DIE NO.	T (mm.)	W (KG./M.)
M3004F	1.0	0.180
M3131	1.4	0.239

MN

METAL SUPPLY

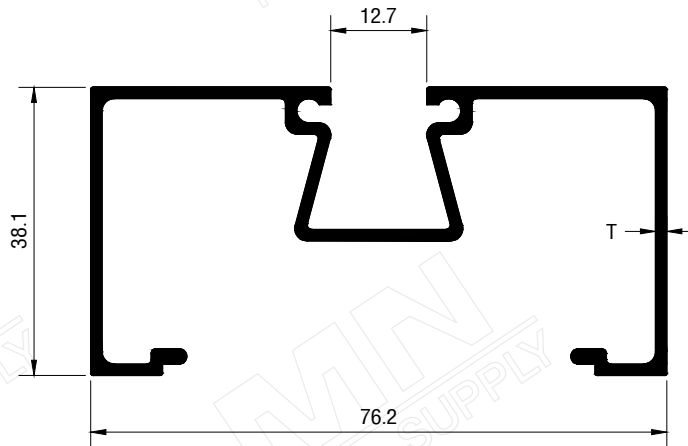
ชุดวงกบและช่องแสง

SHOPFRONT

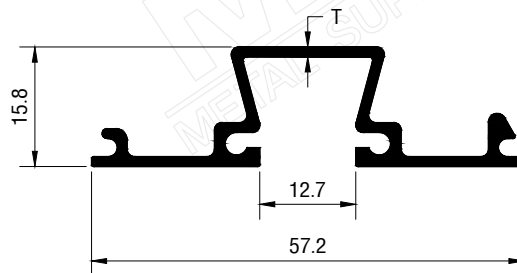
GROUP 2

PAGE

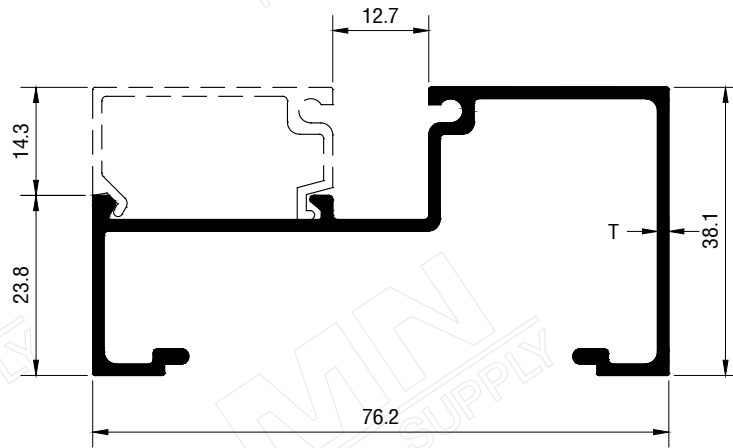
2-22



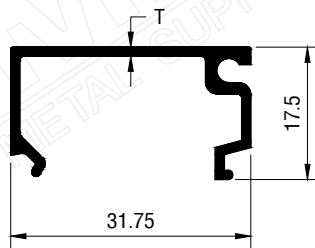
DIE NO.	T (mm.)	W (KG./M.)
M3001	1.0	0.723
M3801	1.2	0.772
M3136	1.5	0.890



DIE NO.	T (mm.)	W (KG./M.)
M3003	1.0	0.310
M3132	1.3	0.411



DIE NO.	T (mm.)	W (KG./M.)
M3005	1.0	0.579
M3910	1.2	0.641
M3135	1.5	0.789



DIE NO.	T (mm.)	W (KG./M.)
M3006	1.0	0.218
M3133	1.2	0.261

MN

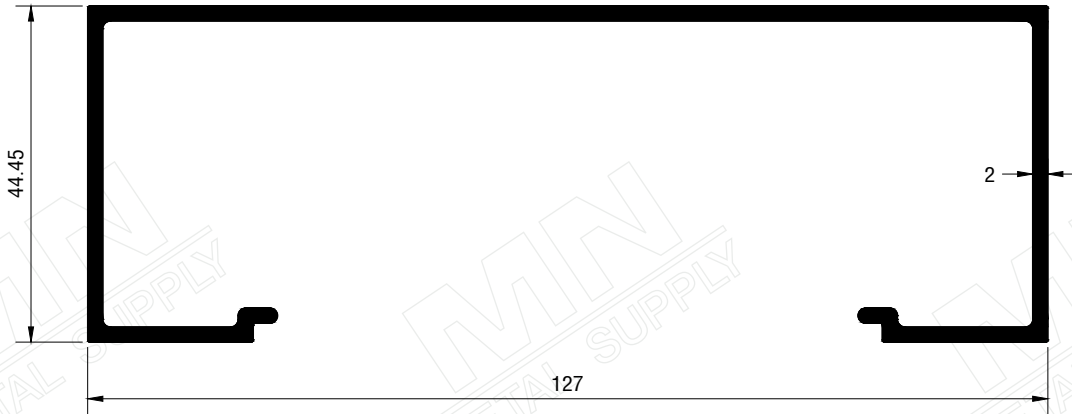
METAL SUPPLY

ชุดวงกบและช่องแสง

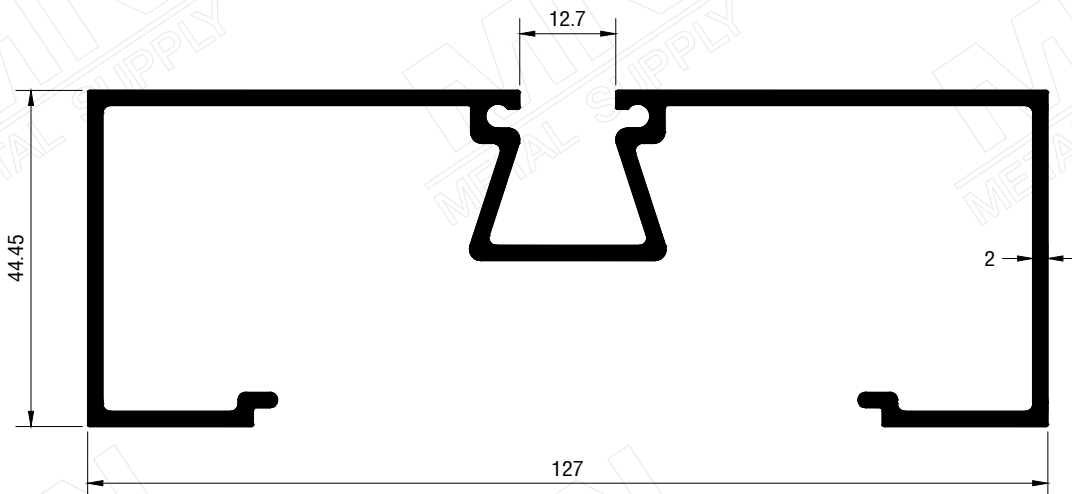
SHOPFRONT

GROUP 2

PAGE 2-24



DIE NO.	T (mm.)	W (KG./M.)
MN-U6136	1.8	1.292
M3282	2.0	1.429



M3147

1.753 KG./M.

MN

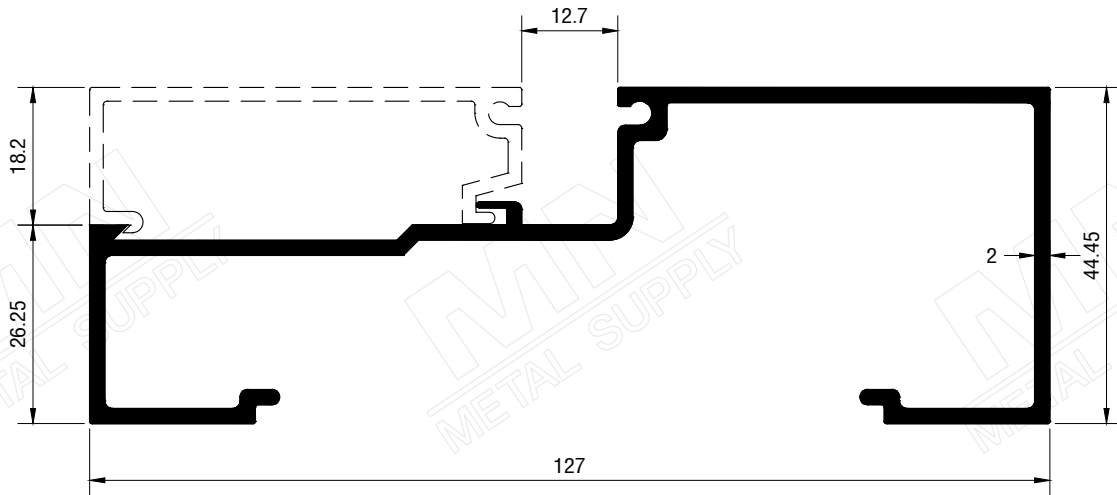
METAL SUPPLY

ชุดวงกบและช่องแสง

SHOPFRONT

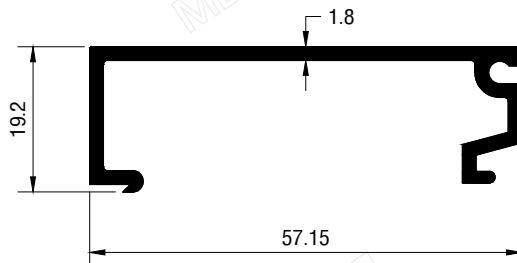
GROUP 2

PAGE 2-25



M3283

1.485 KG./M.



M3284

0.540 KG./M.

MN

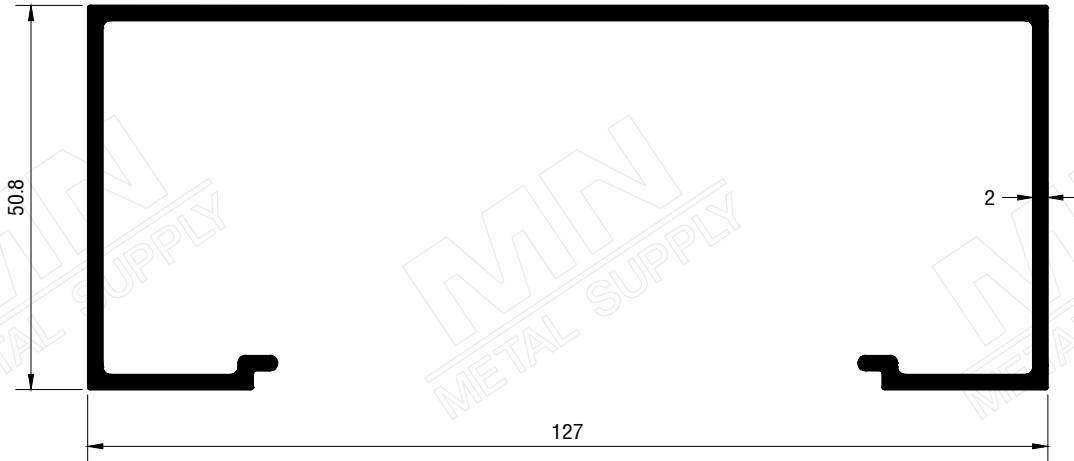
METAL SUPPLY

ชุดวงกบและช่องแสง

SHOPFRONT

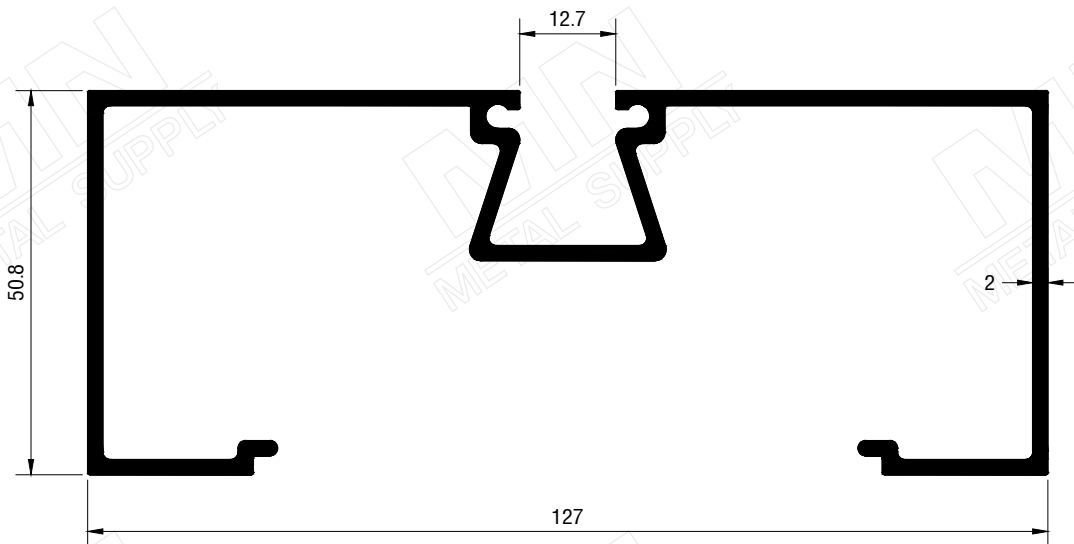
GROUP 2

PAGE 2-26



M3308

1.494 KG./M.



M3307

1.817 KG./M.

MN

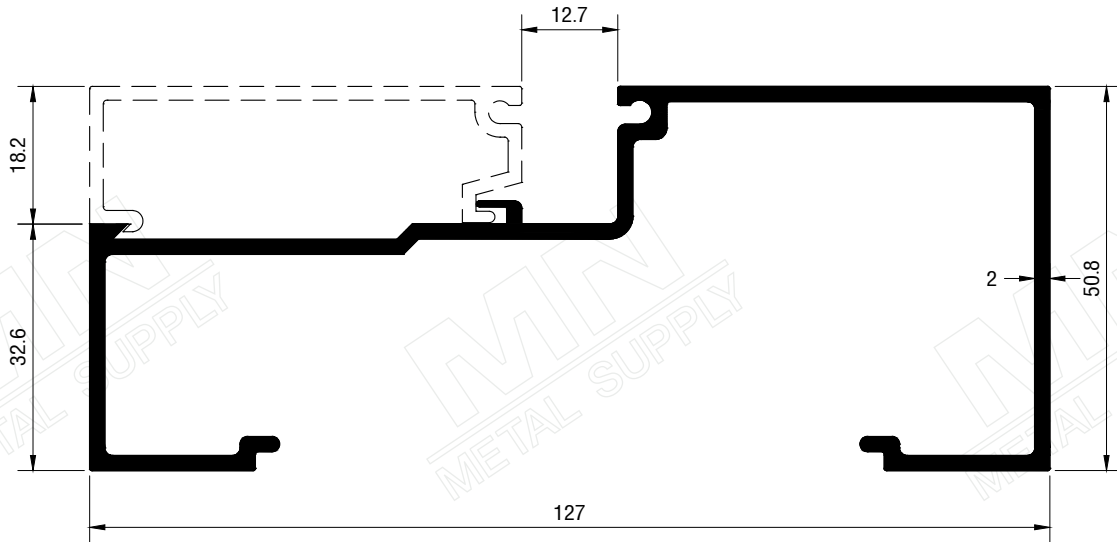
METAL SUPPLY

ชุดวงกบและช่องแสง

SHOPFRONT

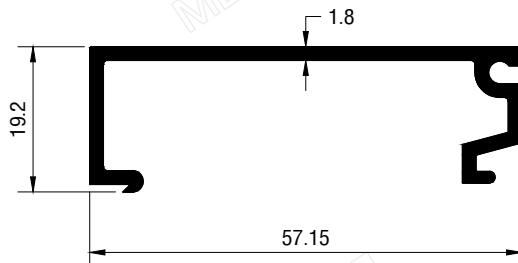
GROUP 2

PAGE 2-27



M3309

1.556 KG./M.



M3310

0.531 KG./M.

MN

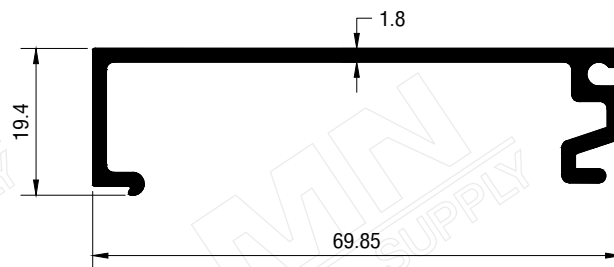
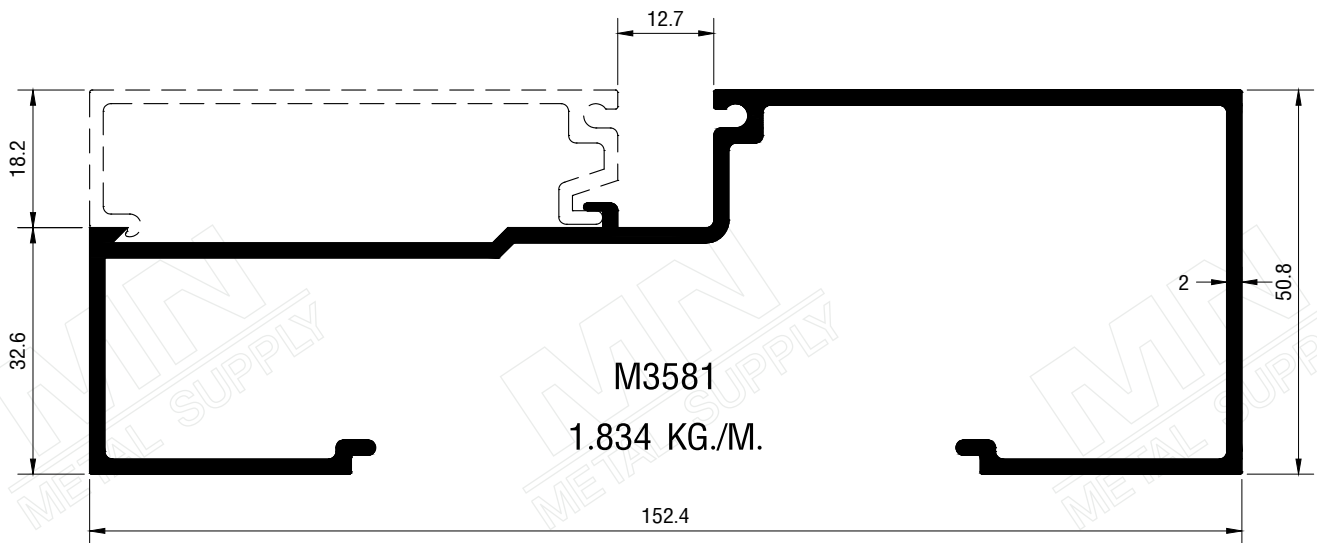
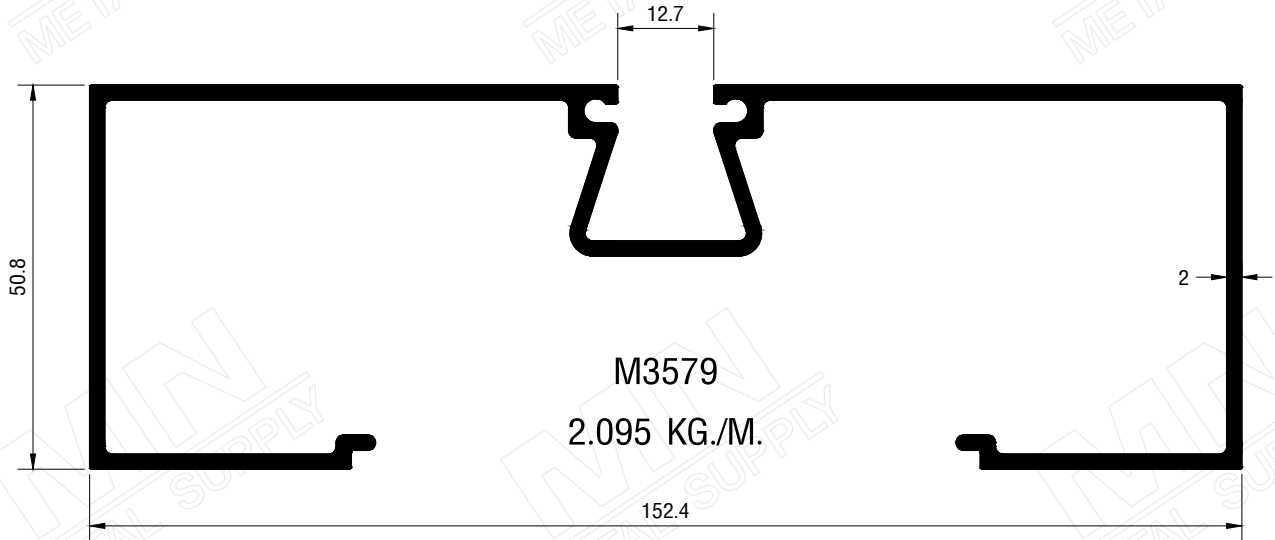
METAL SUPPLY

ชุดวงกบและช่องแสง

SHOPFRONT

GROUP 2

PAGE 2-28



MN

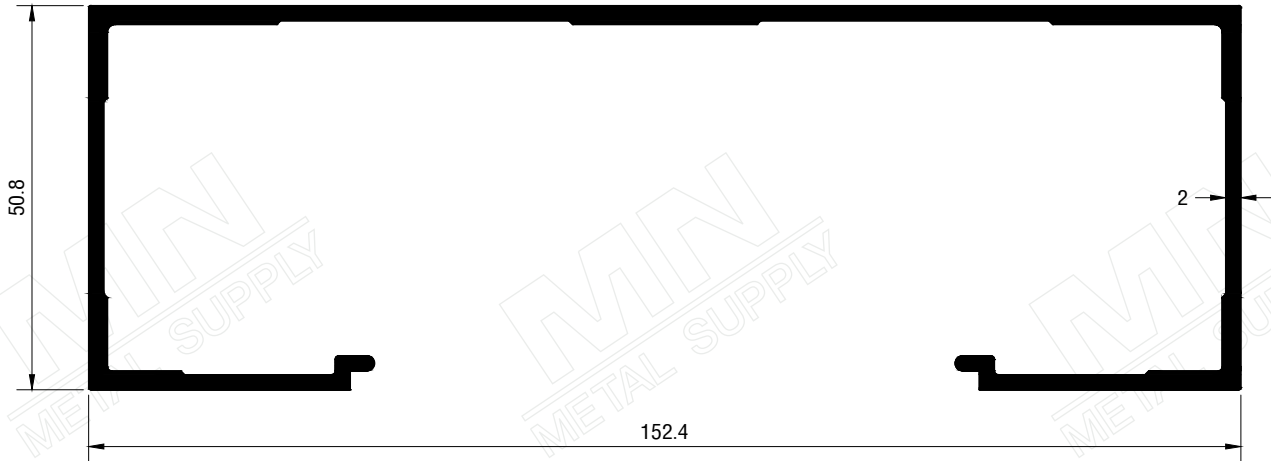
METAL SUPPLY

ชุดวงกบและช่องแสง

SHOPFRONT

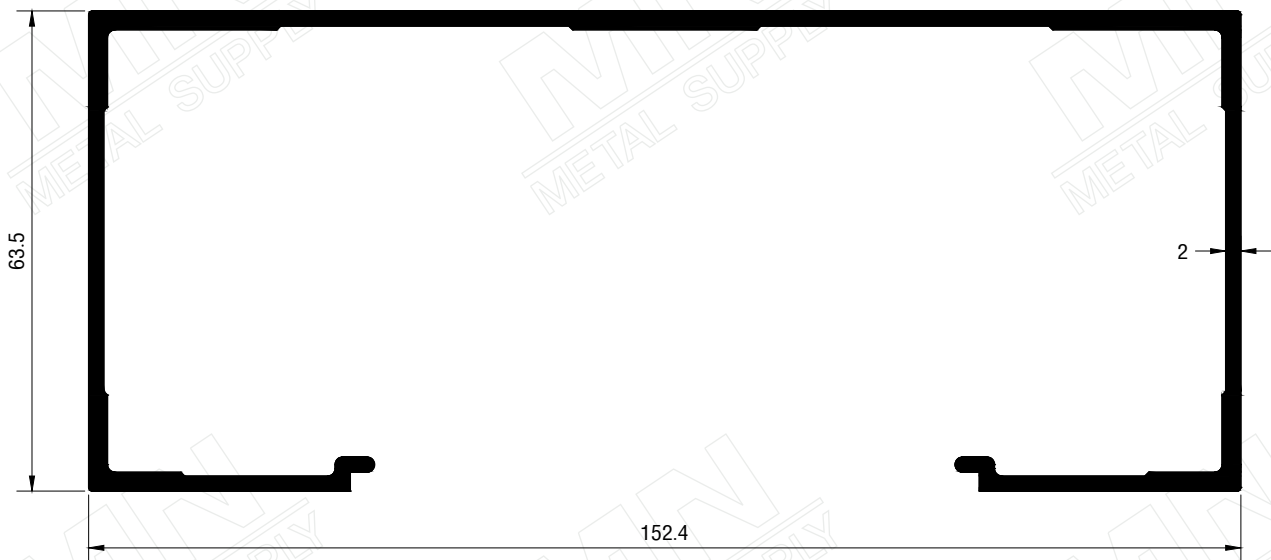
GROUP 2

PAGE 2-29



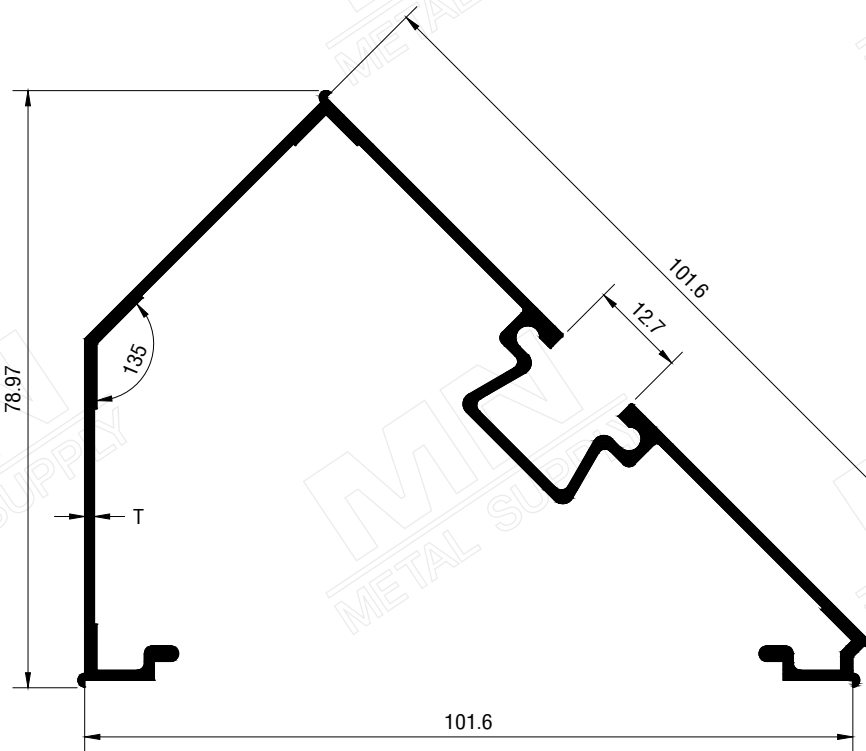
M3296

1.947 KG./M.

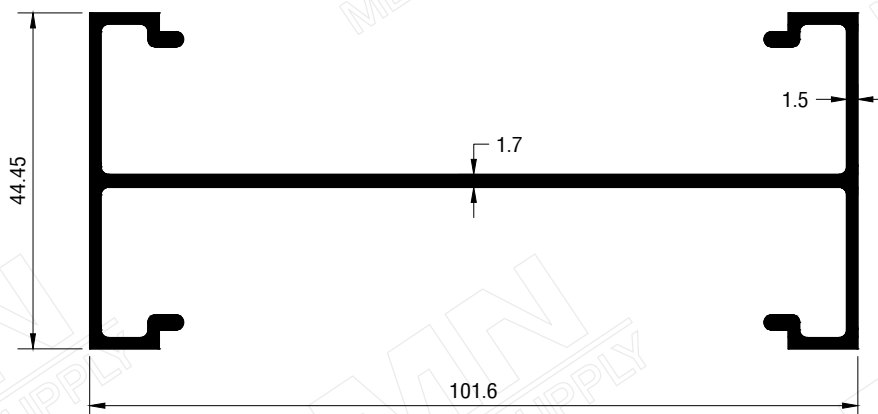


MN-M3728

2.086 KG./M.



DIE NO.	T (mm.)	W (KG./M.)
M3116	1.3	1.035
M3118	1.6	1.300



M3212

1.068 KG./M.

MN

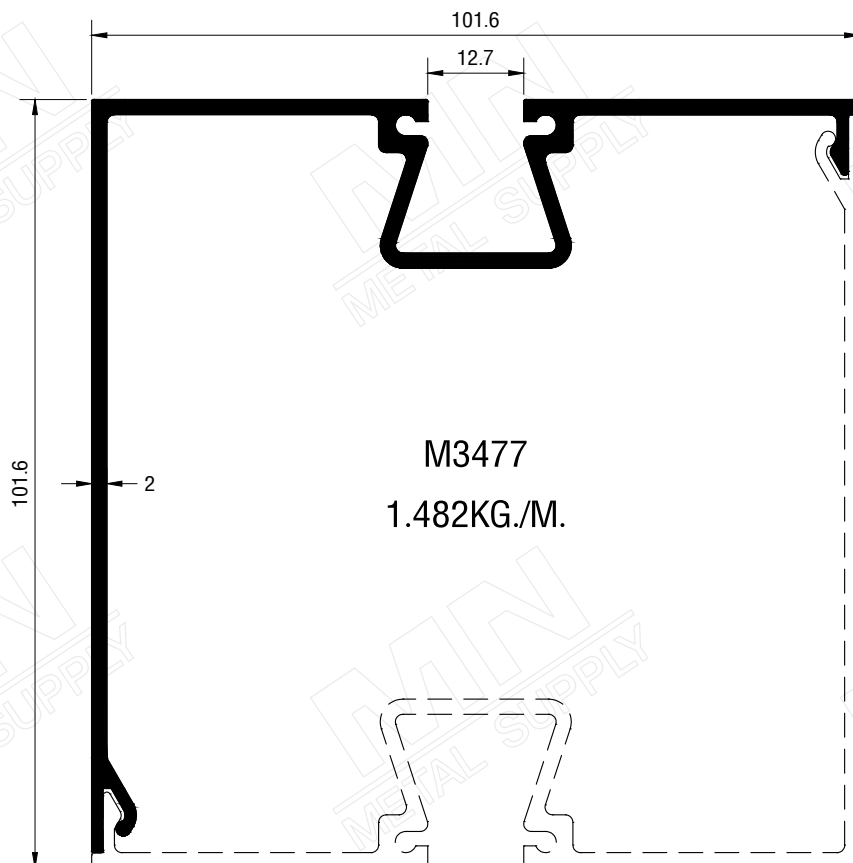
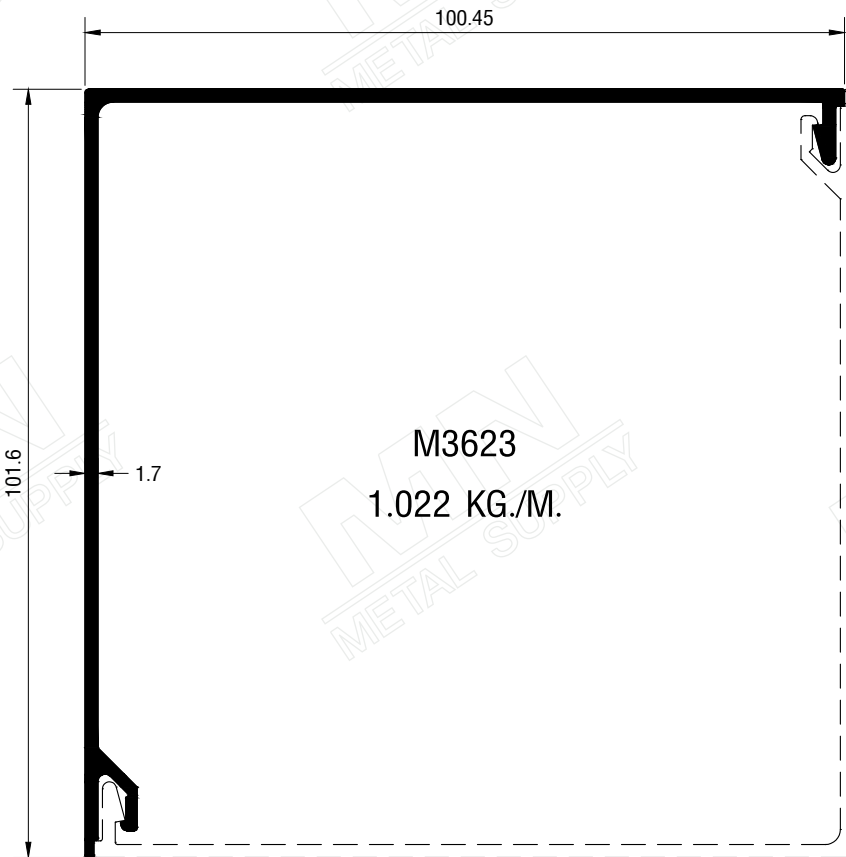
METAL SUPPLY

ชุดวงกบและช่องแสง

SHOPFRONT

GROUP 2

PAGE 2-31



MN

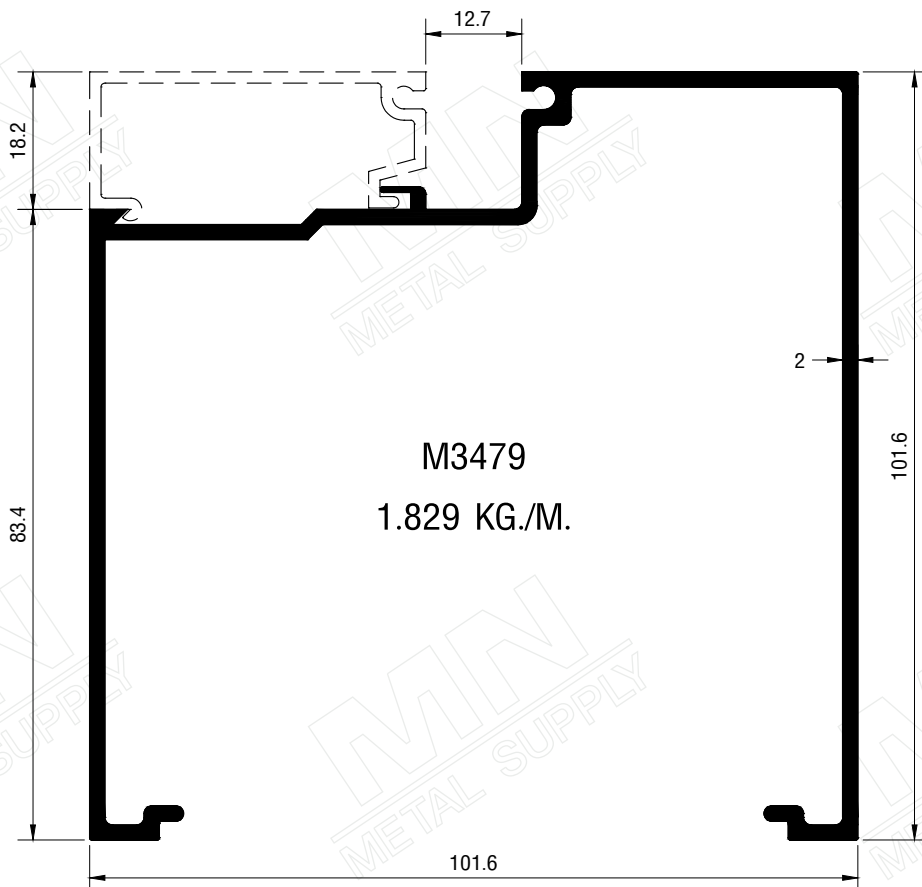
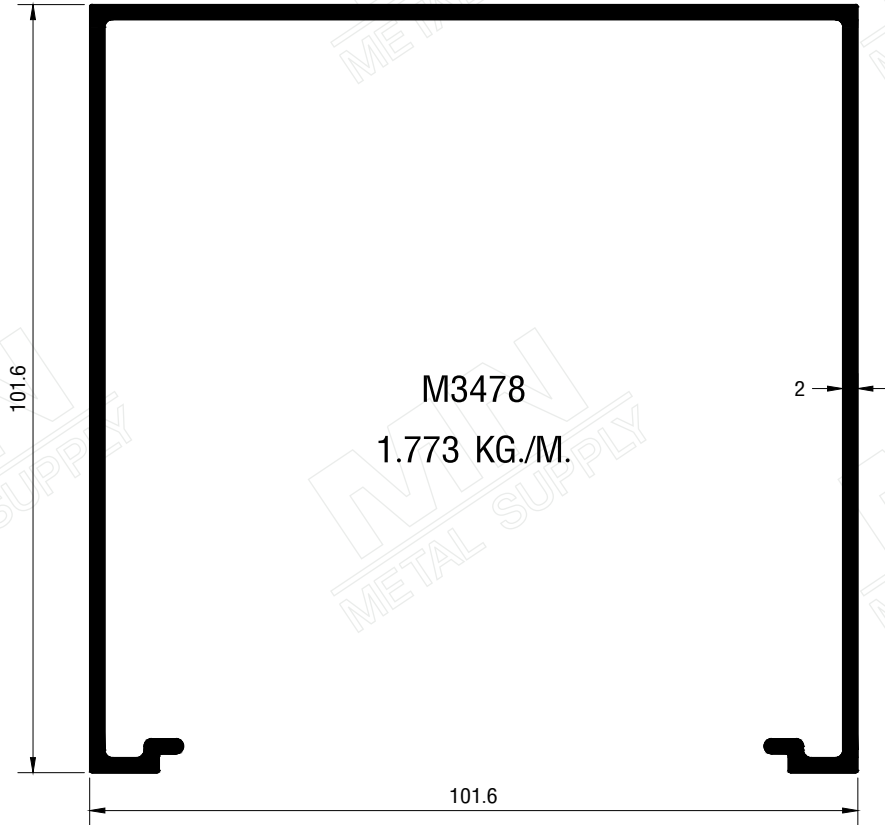
METAL SUPPLY

ชุดวงกบและช่องแสง

SHOPFRONT

GROUP 2

PAGE 2-32



MN

METAL SUPPLY

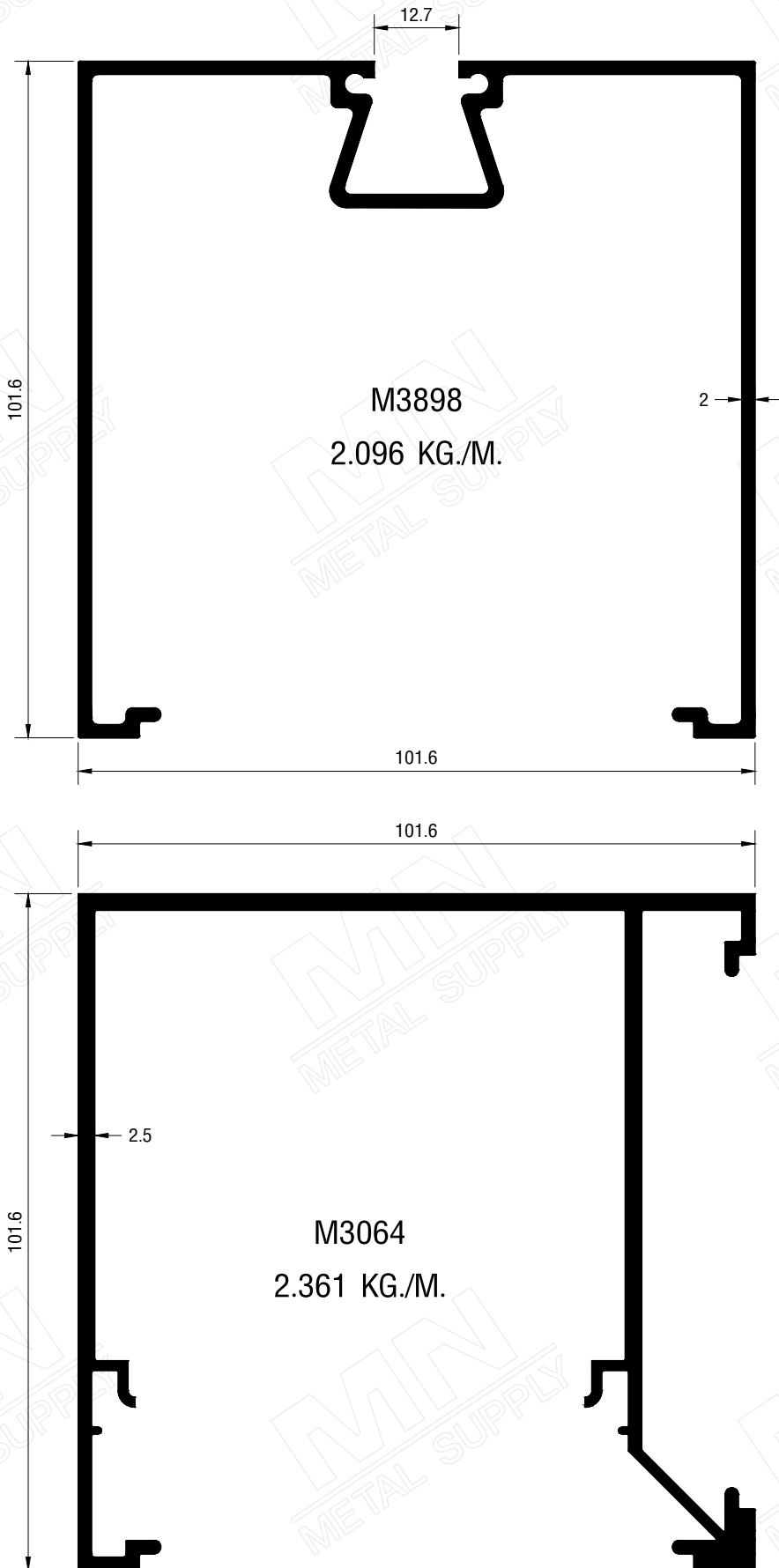
ชุดวงกบและช่องแสง

SHOPFRONT

GROUP 2

PAGE

2-33



MN

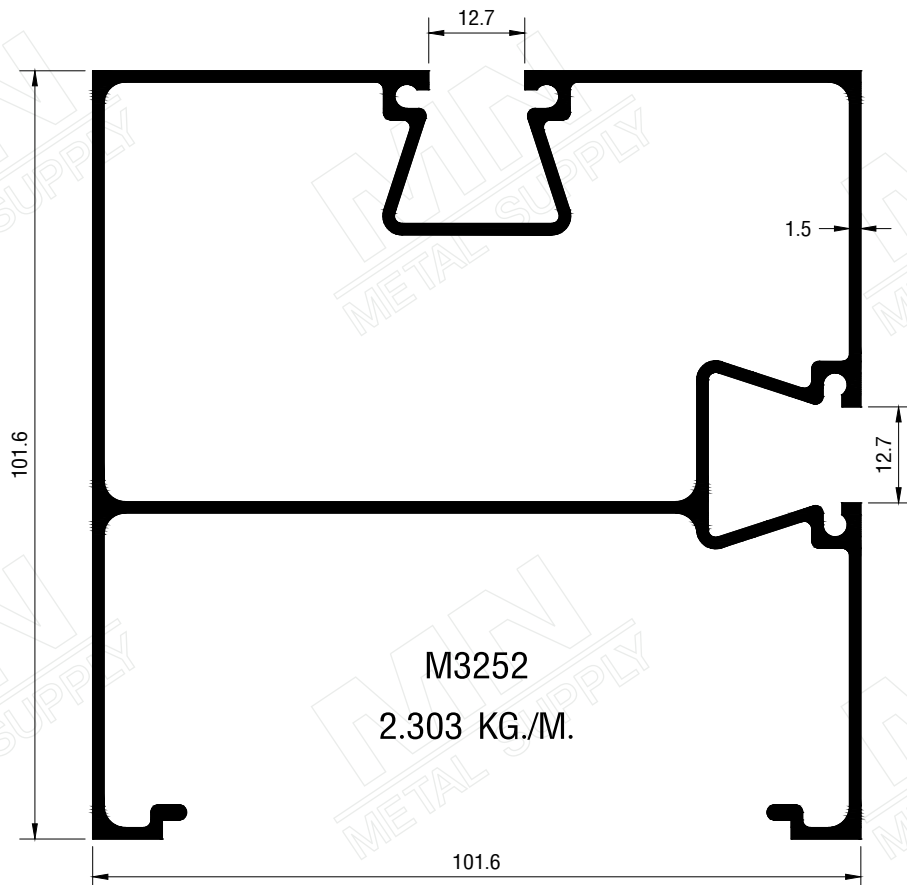
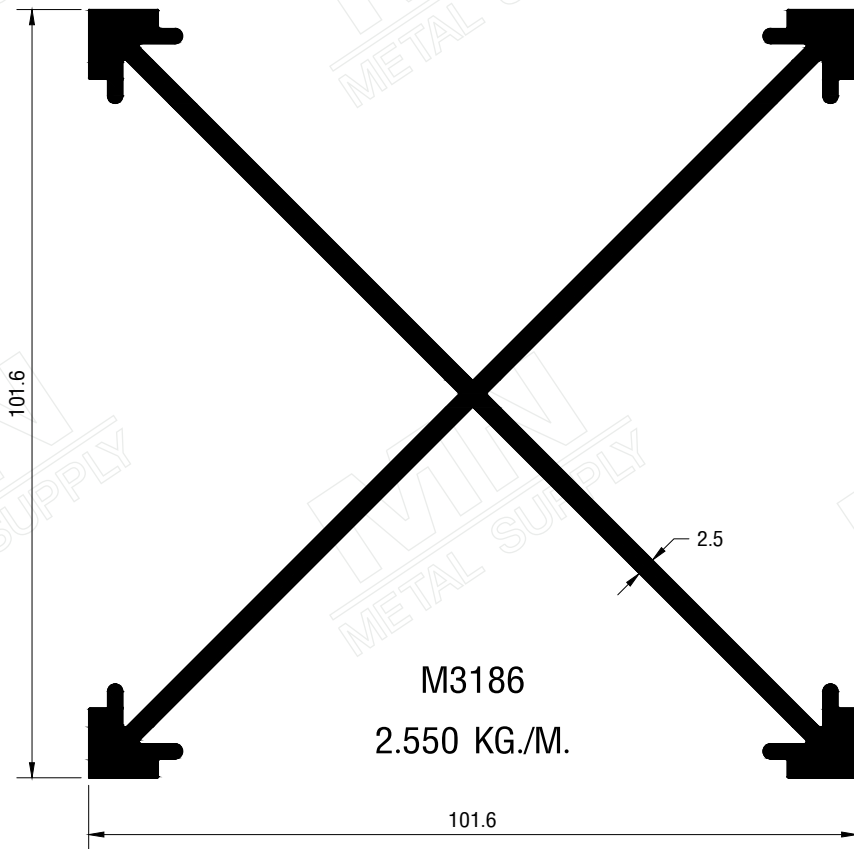
METAL SUPPLY

ชุดวงกบและช่องแสง

SHOPFRONT

GROUP 2

PAGE 2-34



MN

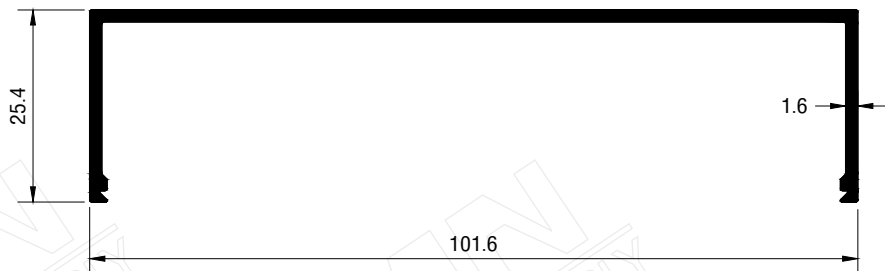
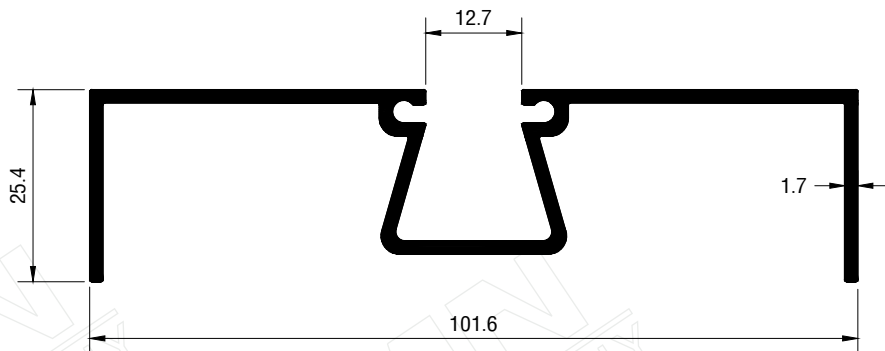
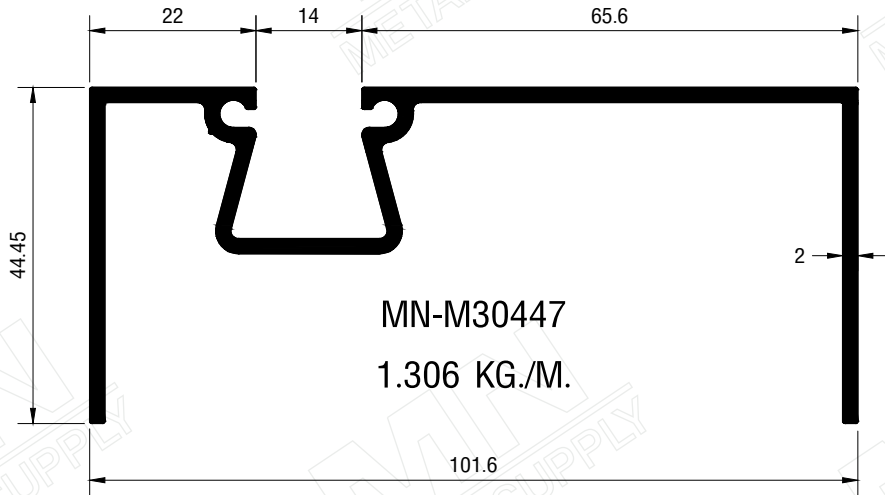
METAL SUPPLY

ชุดวงกบและช่องแสง

SHOPFRONT

GROUP 2

PAGE 2-35



MN

METAL SUPPLY

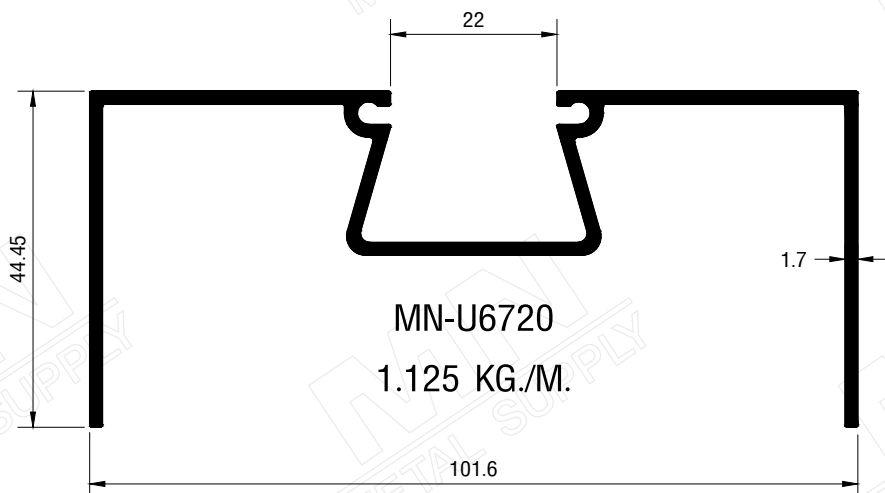
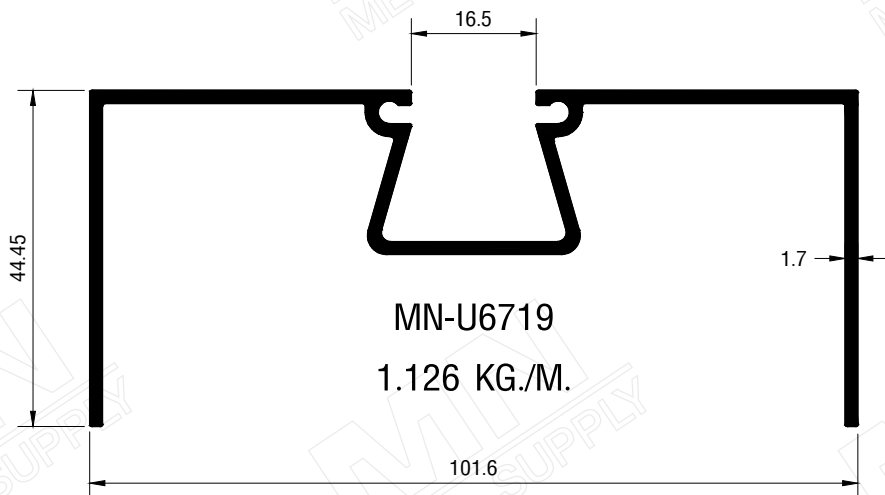
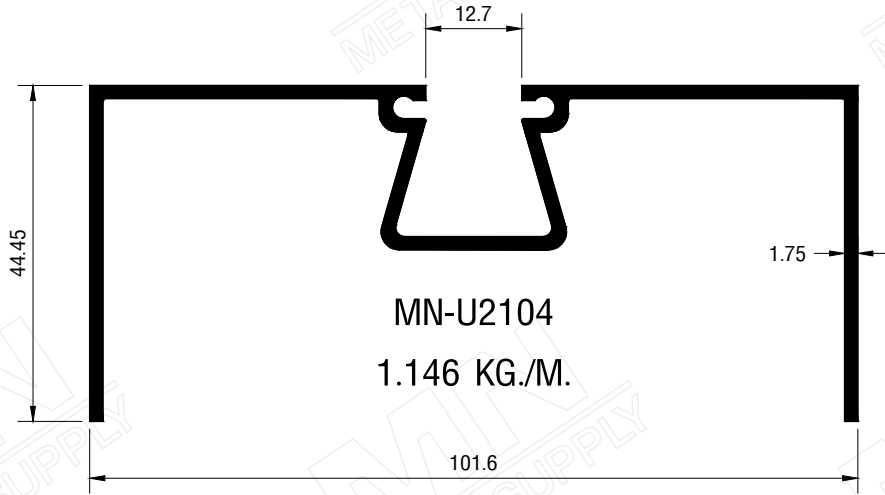
ชุดวงกบและช่องแสง

SHOPFRONT

GROUP 2

PAGE

2-36



MN

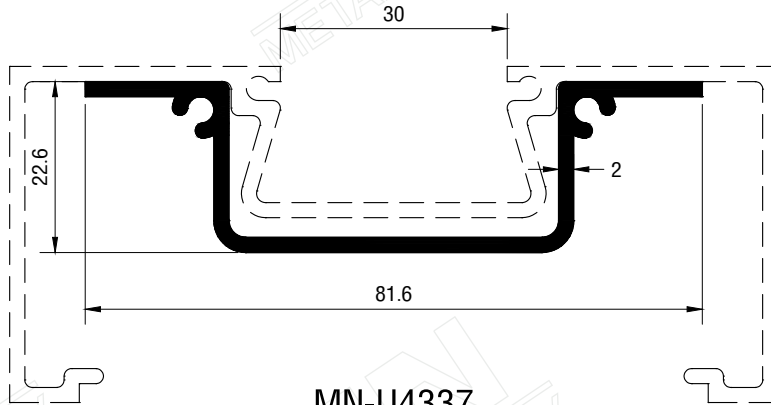
METAL SUPPLY

ชุดวงกบและช่องแสง

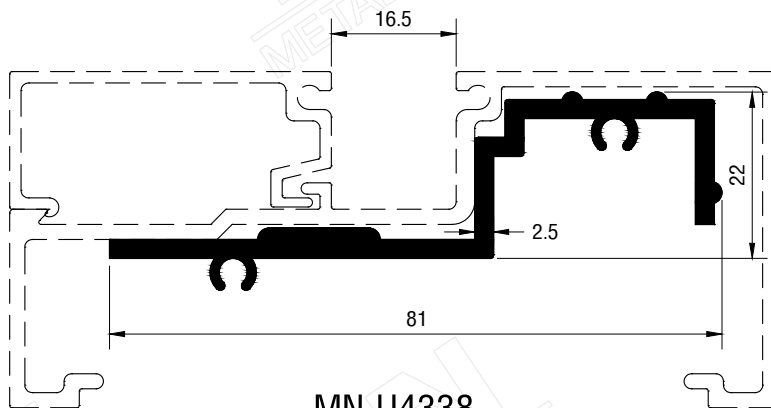
SHOPFRONT

GROUP 2

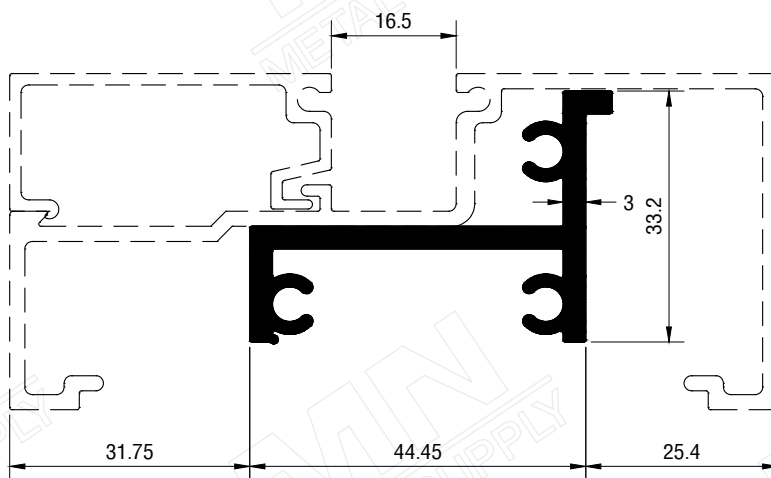
PAGE 2-37



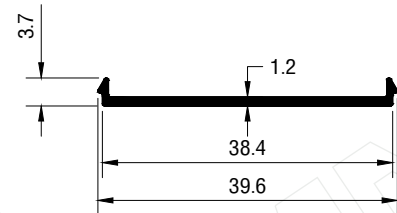
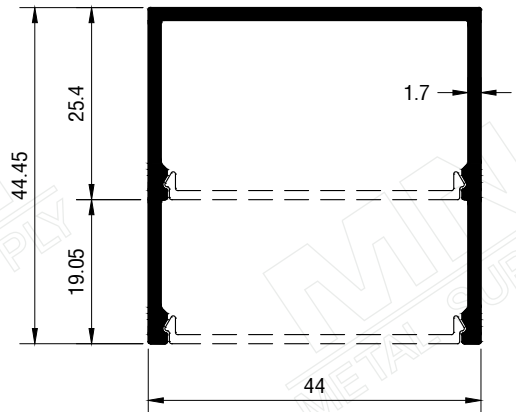
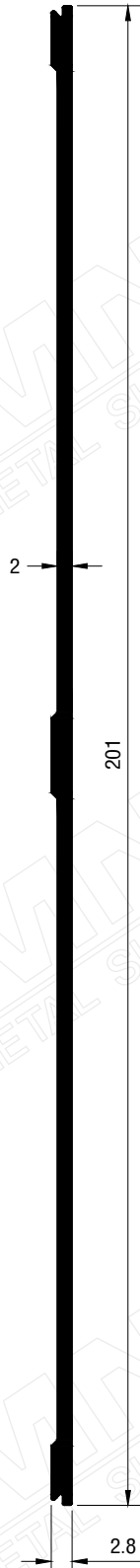
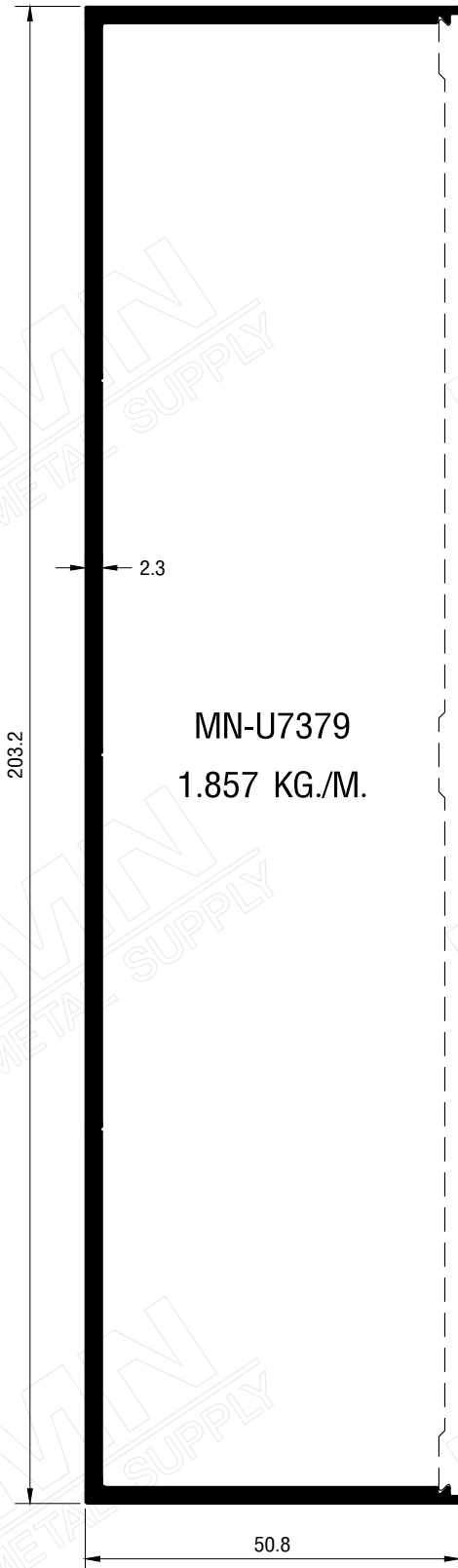
MN-U4337
0.705 KG./M.

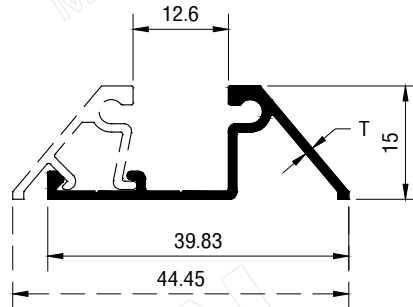


MN-U4338
0.903 KG./M.

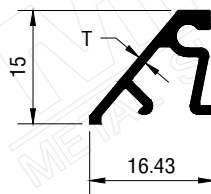


M5082
0.895 KG./M.

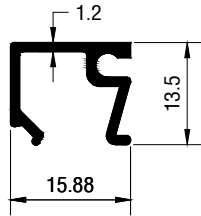
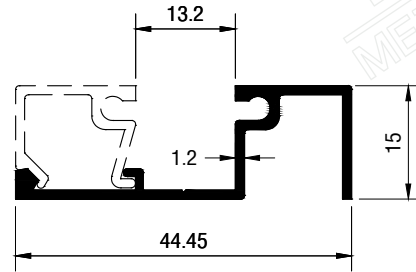
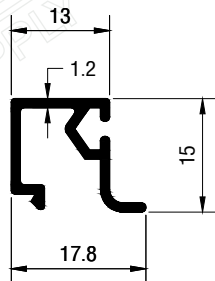
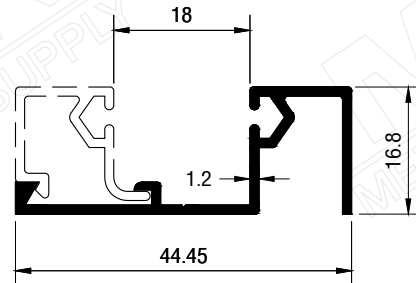
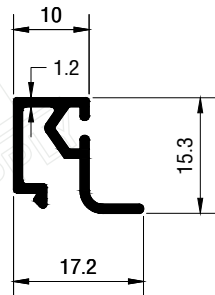
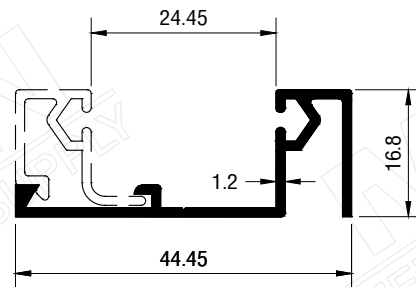
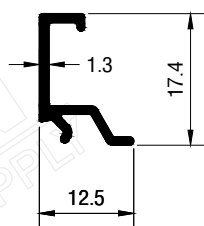
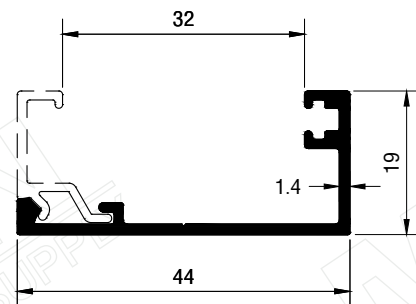


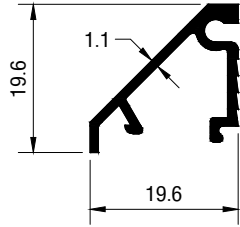


DIE NO.	T (mm.)	W (KG./M.)
U2644	1.0	0.212
U1582	1.1	0.215
U1604	1.2	0.246



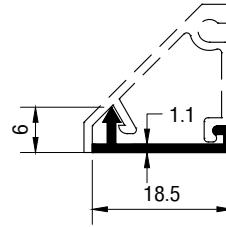
DIE NO.	T (mm.)	W (KG./M.)
U2646	1.0	0.132
U1583	1.1	0.136
U2647	1.2	0.149

MN-U4638
0.166 KG./M.MN-U4637
0.286 KG./M.MN-U3675
0.176 KG./M.MN-U3711
0.301 KG./M.MN-U5311
0.176 KG./M.MN-U5310
0.302 KG./M.MN-U6965
0.121 KG./M.MN-U6964
0.317 KG./M.



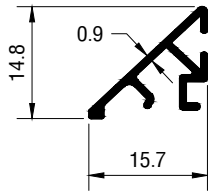
MN-U3284

0.188 KG./M.



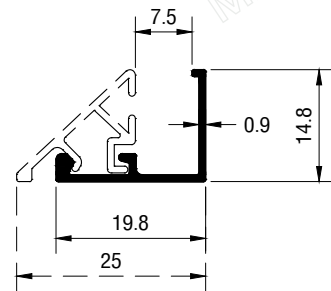
MN-U3285

0.081 KG./M.



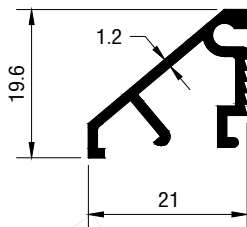
U2095

0.118 KG./M.



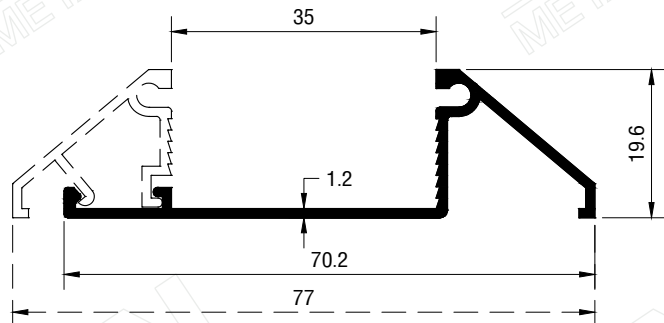
U1680

0.114 KG./M.



MN-U2801

0.207 KG./M.



MN-U2800

0.360 KG./M.

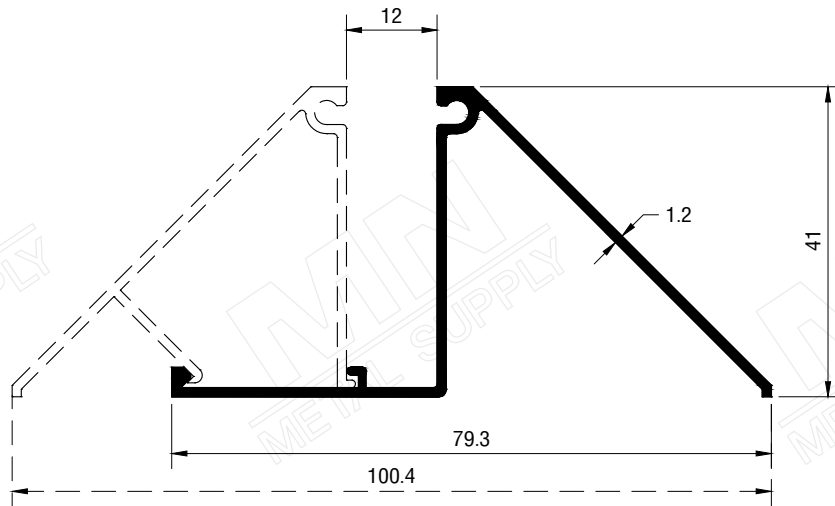
MN

METAL SUPPLY

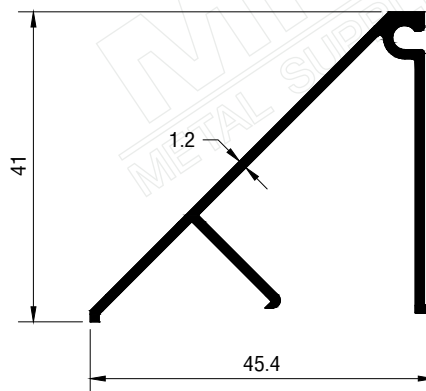
คิ้วใส่กระจก
GLAZING BEAD

GROUP 2

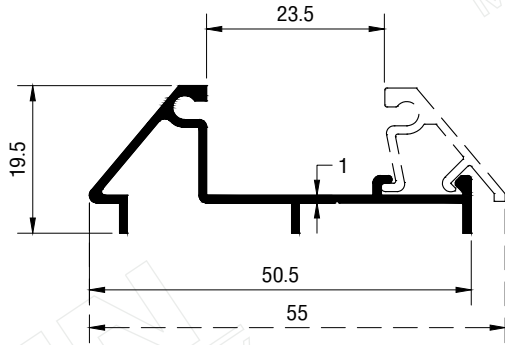
PAGE 2-42



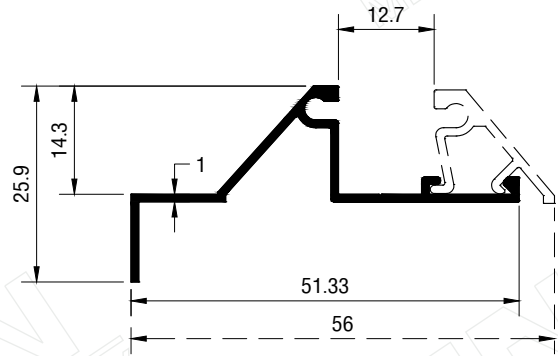
MN-U2258
0.479 KG./M.



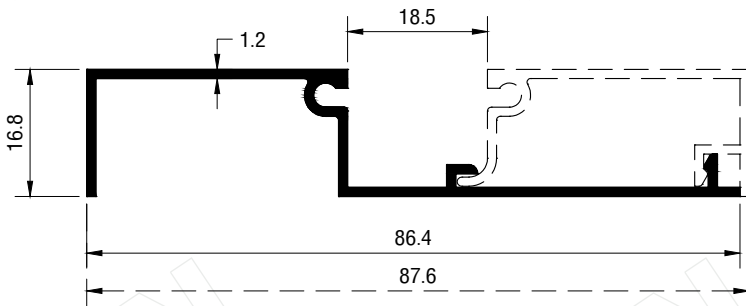
MN-U2257
0.392 KG./M.



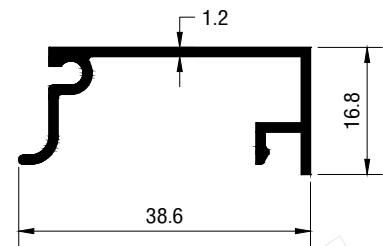
MN-U2543
0.265 KG./M.



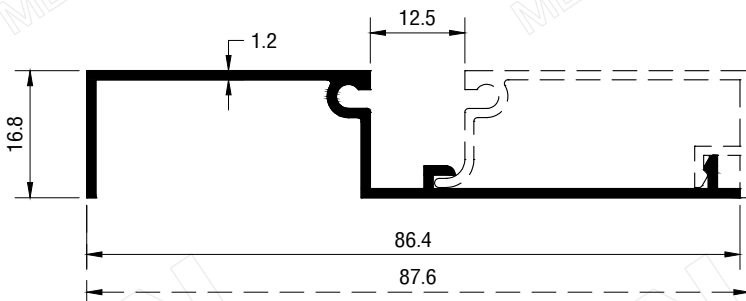
MN-U3702
0.255 KG./M.



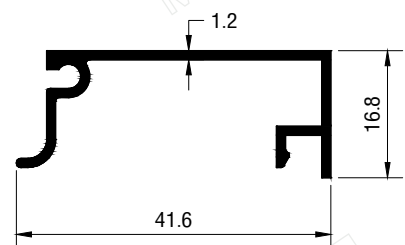
MN-U4578
0.438 KG./M.



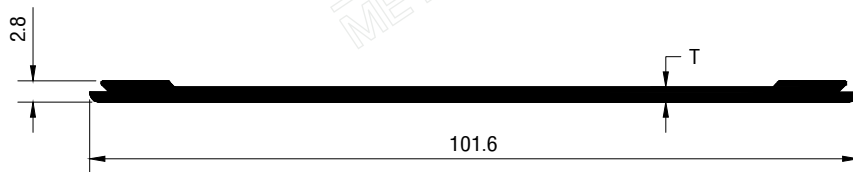
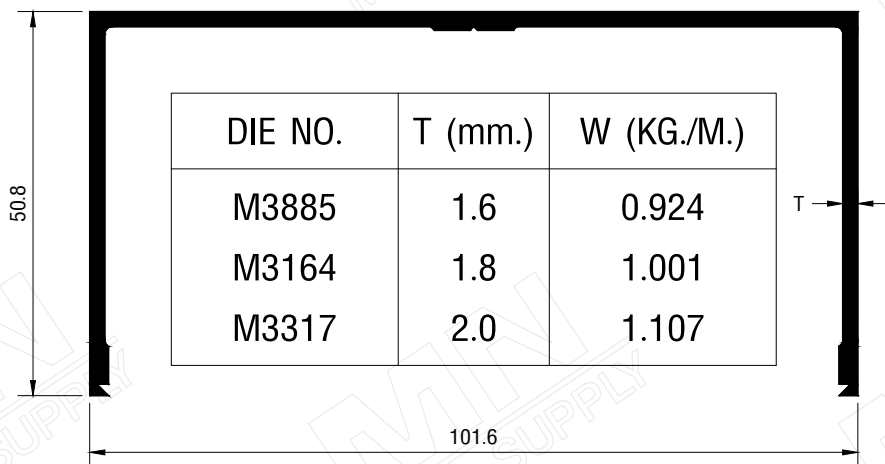
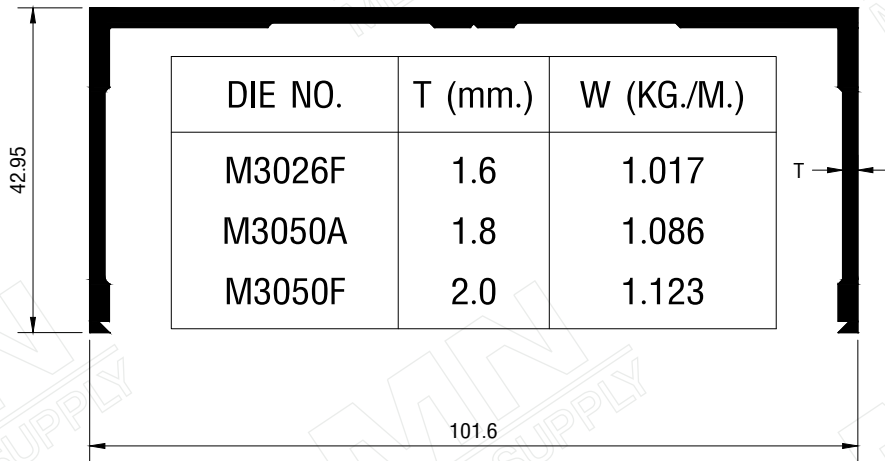
MN-U4579
0.271 KG./M.



MN-U4580
0.438 KG./M.



MN-U4581
0.280 KG./M.



DIE NO.	T (mm.)	W (KG./M.)
M3027B	1.6	0.482
M3027C	1.8	0.525
M3027F	2.0	0.578

MN

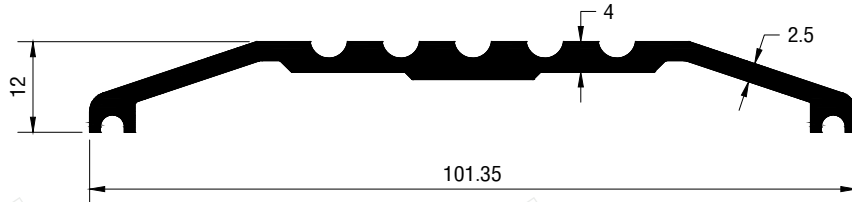
METAL SUPPLY

ประตูบานสวิง - เปิดข้าง

SWING DOOR

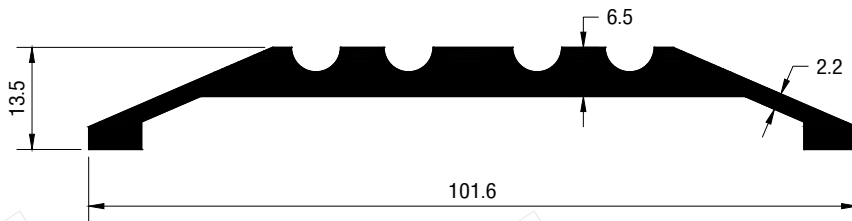
GROUP 2

PAGE 2-45



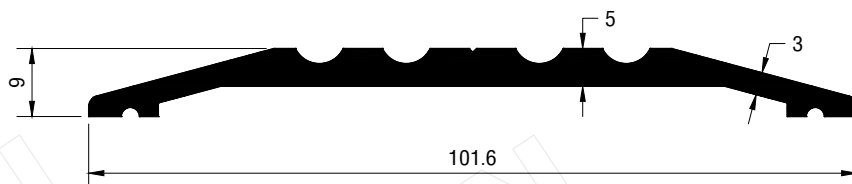
M3037

0.906 KG./M.



M3068

1.182 KG./M.



M3069

1.073 KG./M.

MN

METAL SUPPLY

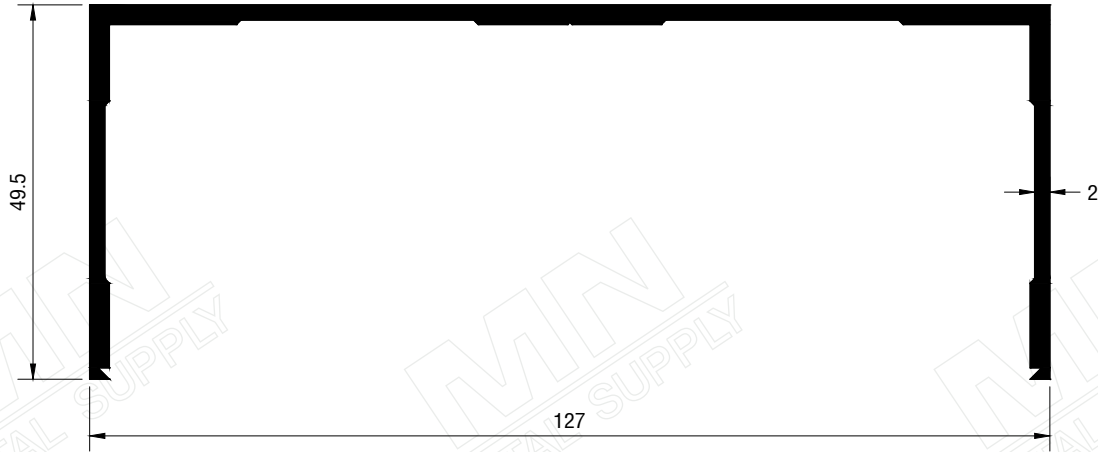
ประตูบานสวิง - เปิดข้าง

SWING DOOR

GROUP 2

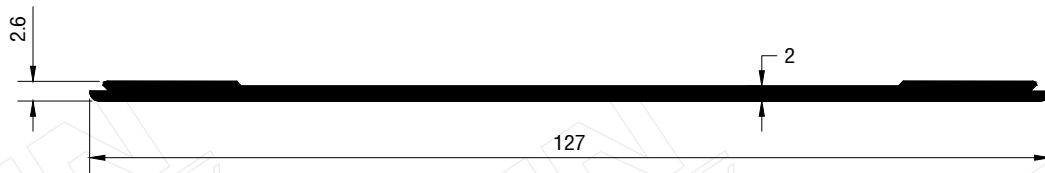
PAGE

2-46



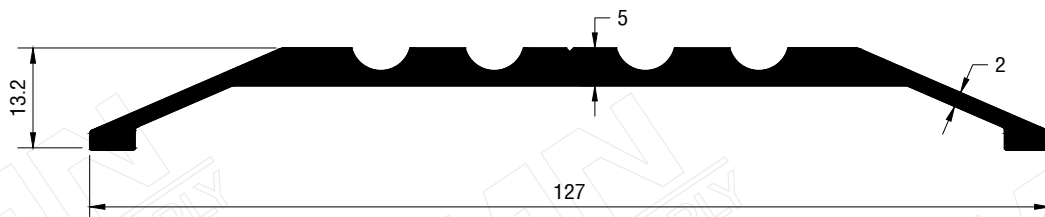
M3311

1.370 KG./M.



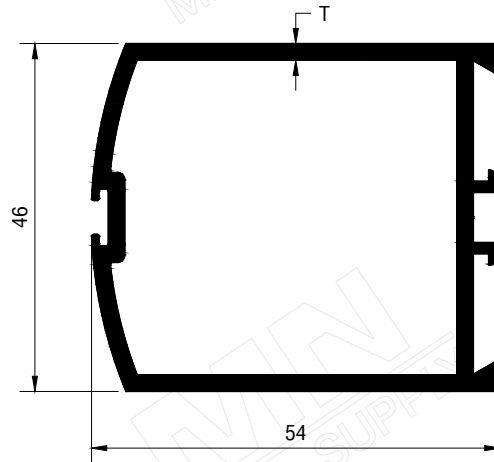
M3312

0.735 KG./M.



M3313

1.248 KG./M.

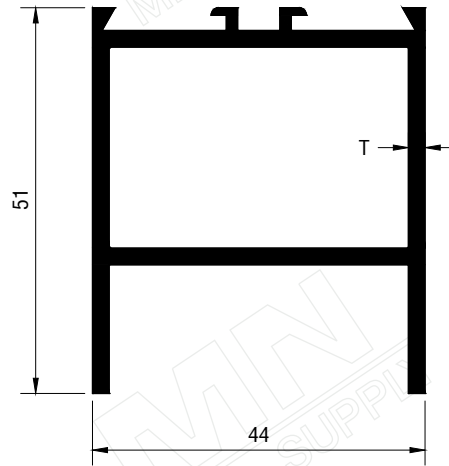


DIE NO.	T (mm.)	W (KG./M.)
M3030F	1.5	0.840
M3042	1.7	0.936
M3795	2.0	1.077
M3053	2.2	1.170
M3106	2.5	1.317

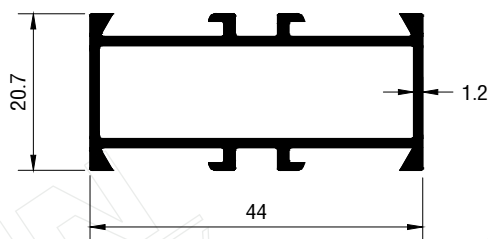


M3344

0.527 KG./M.

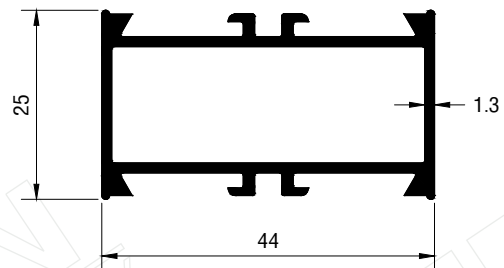


DIE NO.	T (mm.)	W (KG./M.)
M3031F	1.5	0.814
M3043	1.7	0.886
M3796	2.0	1.023
M3054	2.2	1.114
M3107	2.5	1.247



M3065

0.492 KG./M.



M3047

0.581 KG./M.

MN

METAL SUPPLY

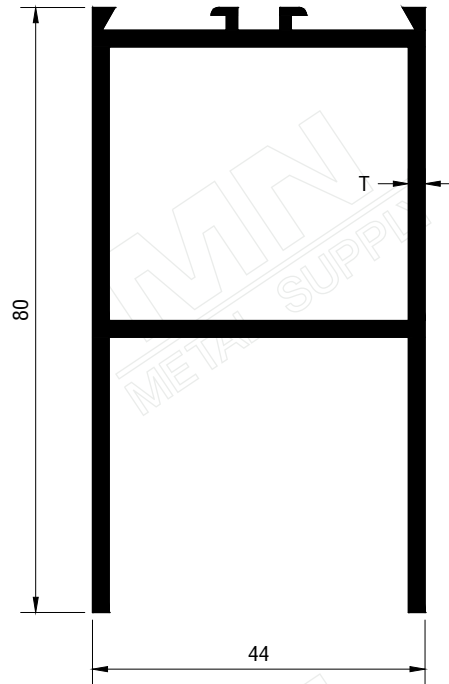
ประตูบานสวิง - เปิดข้าง

SWING DOOR

GROUP 2

PAGE

2-49



DIE NO.	T (mm.)	W (KG./M.)
M3032F	1.5	1.028
M3044	1.7	1.156
M3794	2.0	1.337
M3055	2.2	1.459
M3108	2.5	1.639

MN

METAL SUPPLY

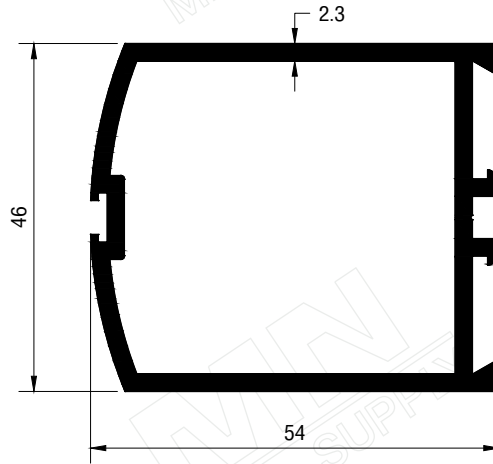
ประตูบานสวิง - เปิดข้าง

SWING DOOR

GROUP 2

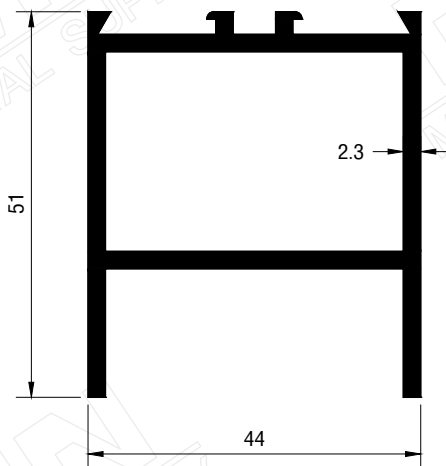
PAGE

2-50



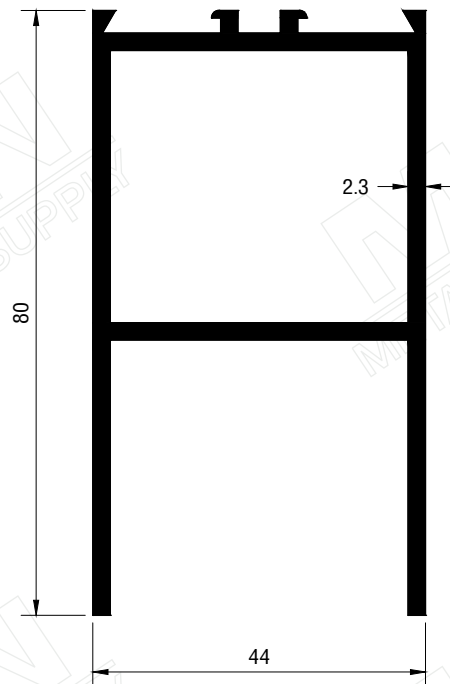
U1969

1.234 KG./M.



U1970

1.164 KG./M.



U1971

1.503 KG./M.

MN

METAL SUPPLY

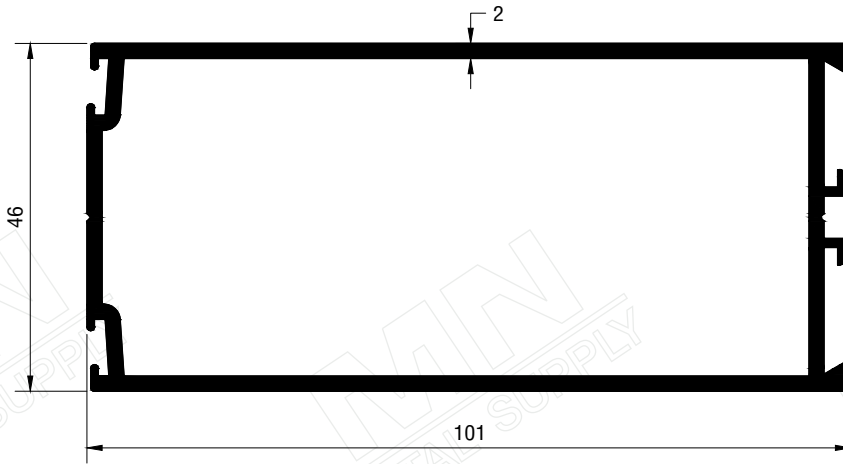
ประตูบานสวิง - เปิดข้าง

SWING DOOR

GROUP 2

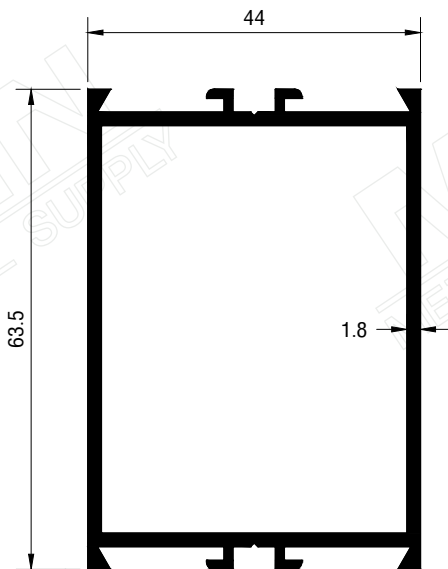
PAGE

2-51



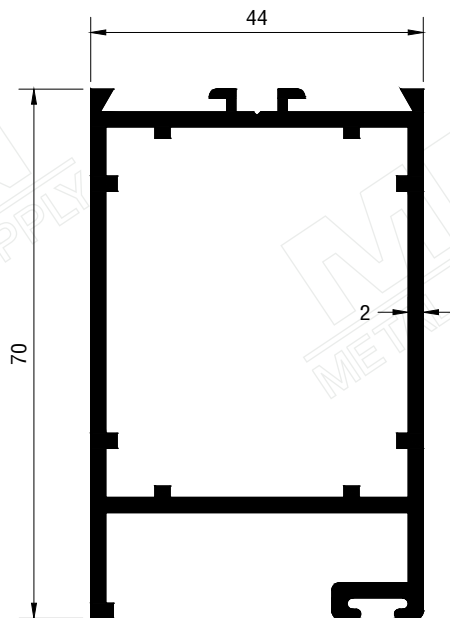
MN-U3393

1.626 KG./M.



MN-U3948

1.090 KG./M.



MN-U4212

1.377 KG./M.

MN

METAL SUPPLY

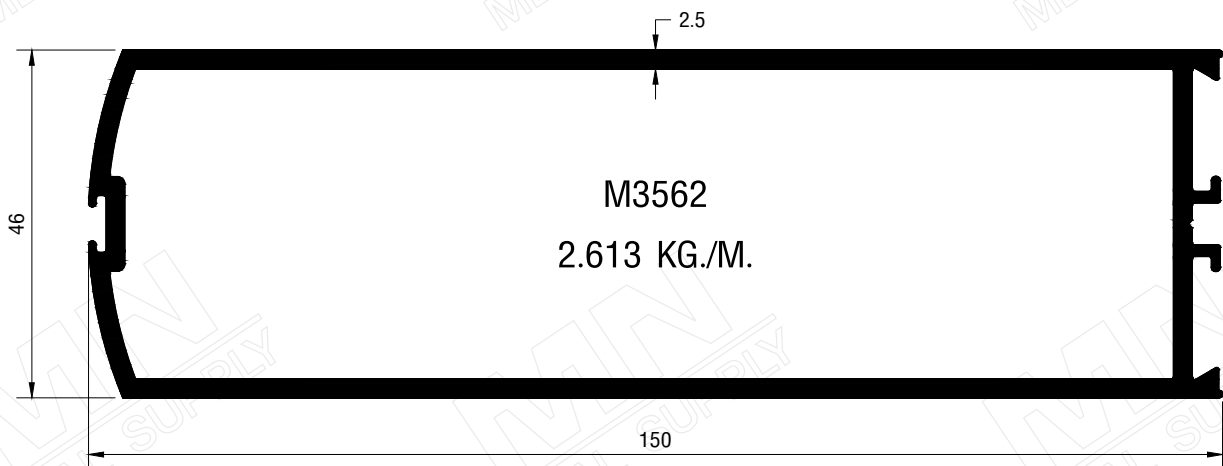
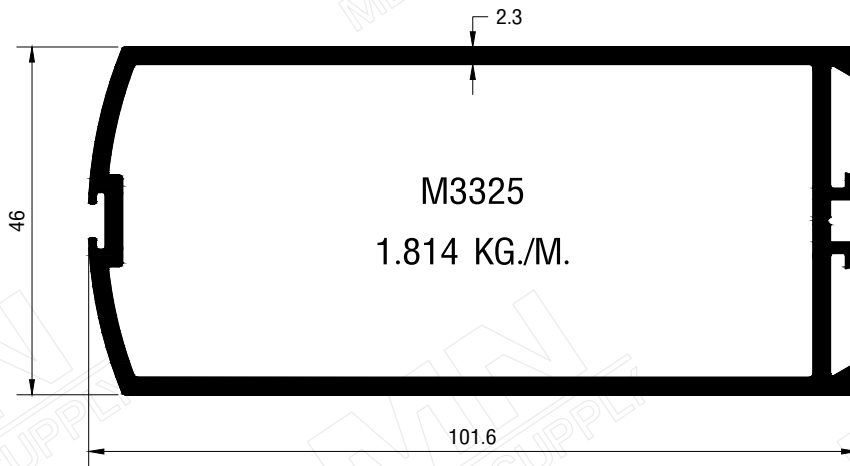
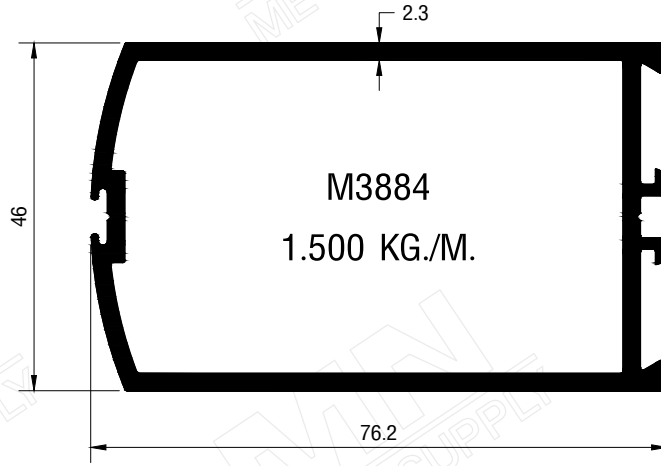
ประตูบานสวิง - เปิดข้าง

SWING DOOR

GROUP 2

PAGE

2-52



MN

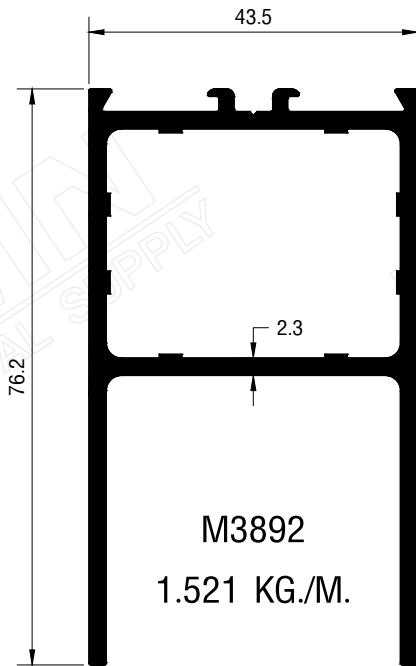
METAL SUPPLY

ประตูบานสวิง - เปิดข้าง

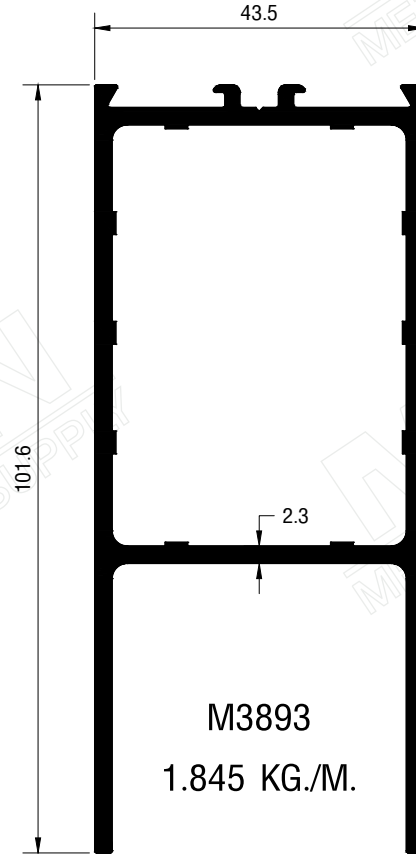
SWING DOOR

GROUP 2

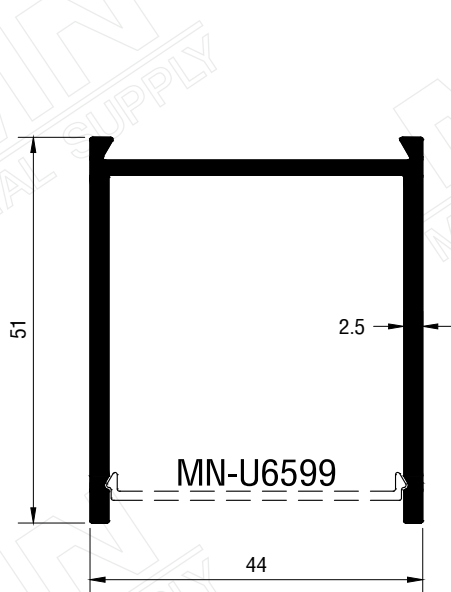
PAGE 2-53



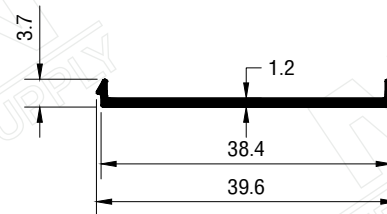
M3892
1.521 KG./M.



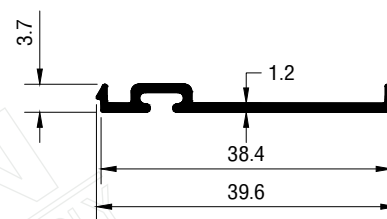
M3893
1.845 KG./M.



MN-U6598
0.897 KG./M.



MN-U6599
0.138 KG./M.



MN-U7558
0.159 KG./M.

MN

METAL SUPPLY

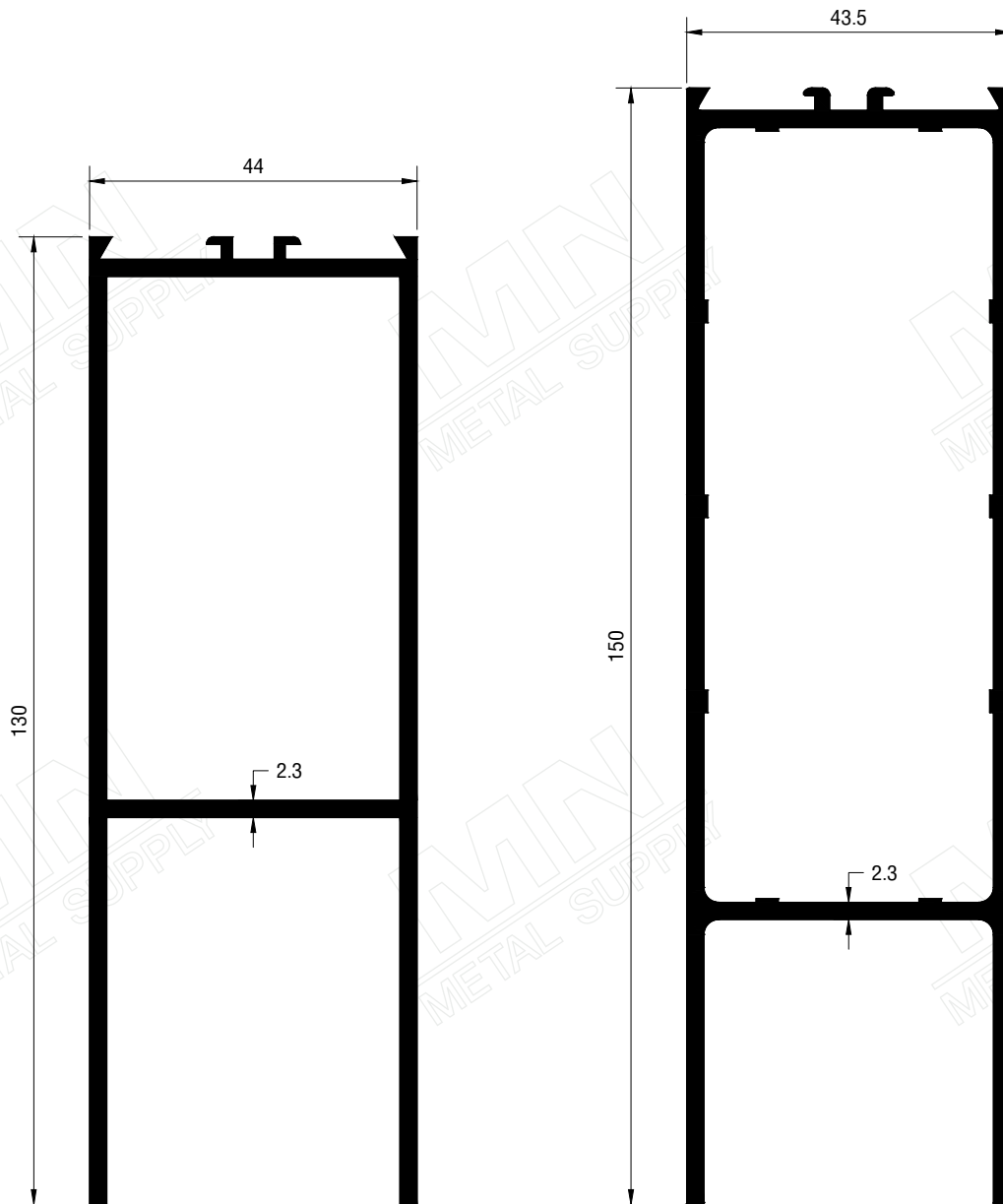
ประตูบานสวิง - เปิดข้าง

SWING DOOR

GROUP 2

PAGE

2-54



MN-U2514

2.143 KG./M.

M3397

2.445 KG./M.

MN

METAL SUPPLY

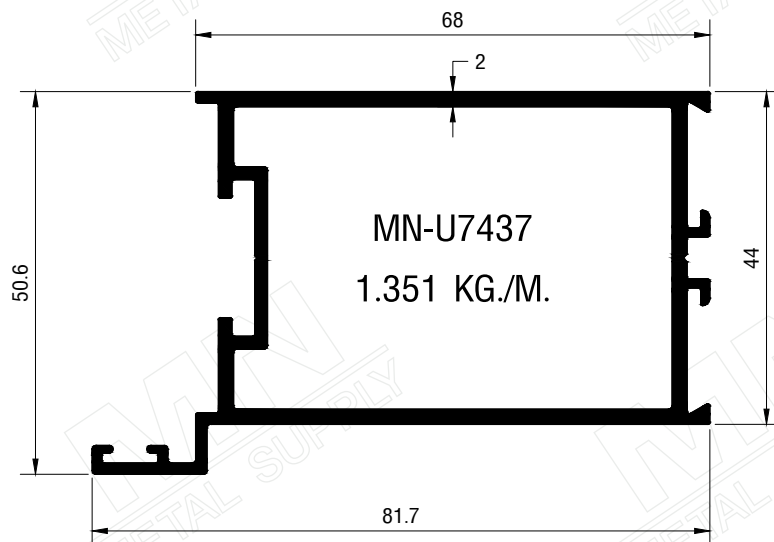
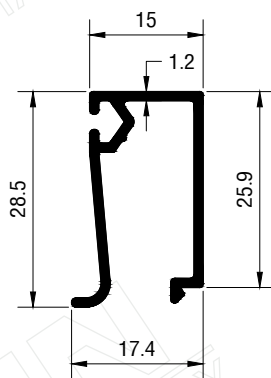
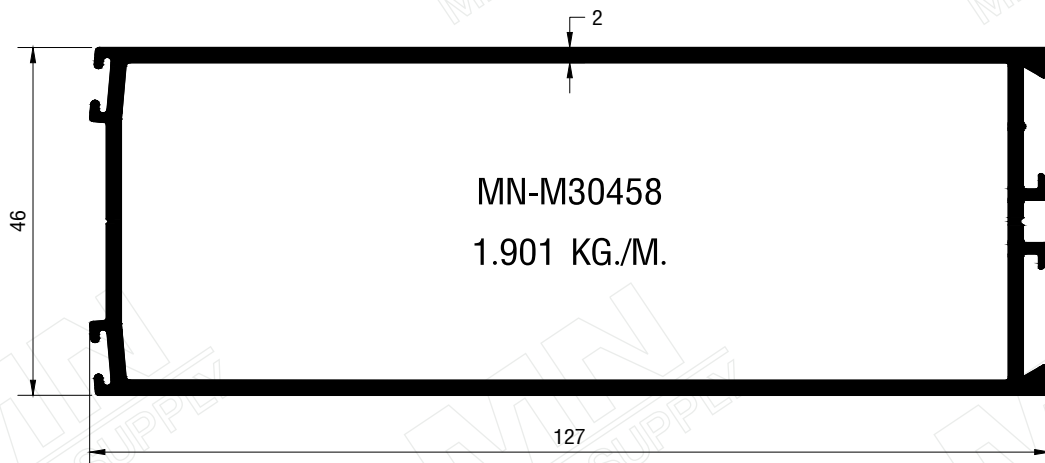
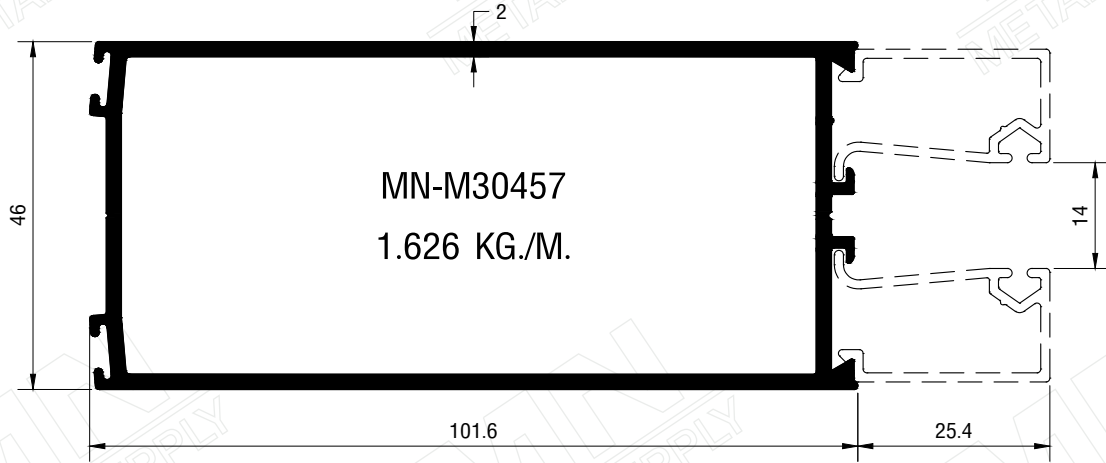
ประตูบานสวิง - เปิดข้าง

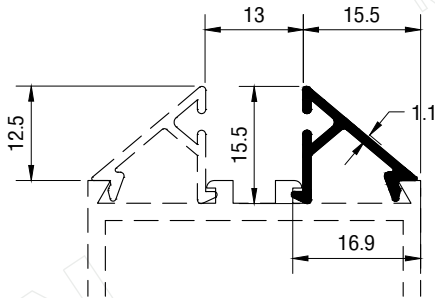
SWING DOOR

GROUP 2

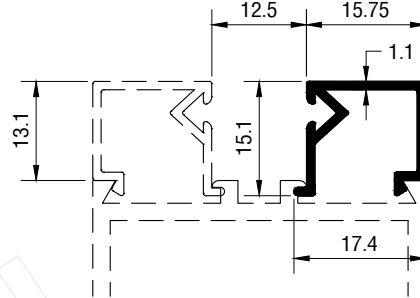
PAGE

2-55

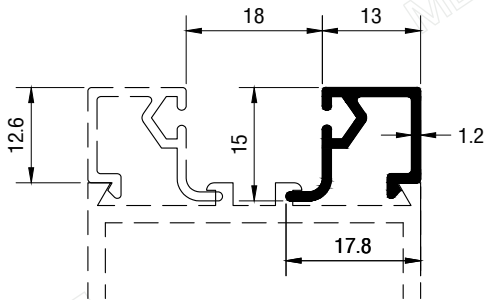




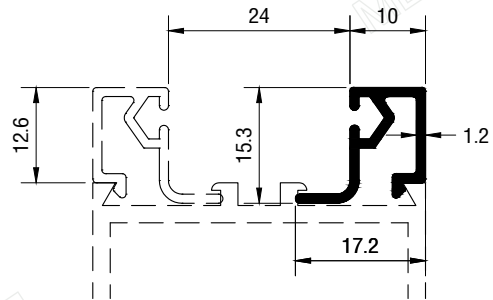
M3048
0.126 KG./M.



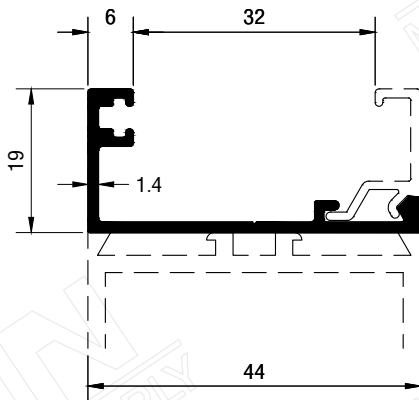
M3843
0.165 KG./M.



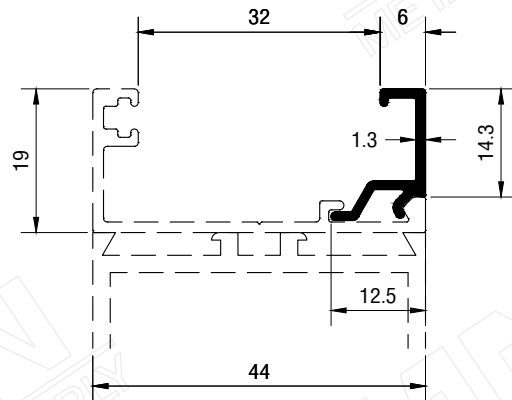
MN-U3675
0.176 KG./M.



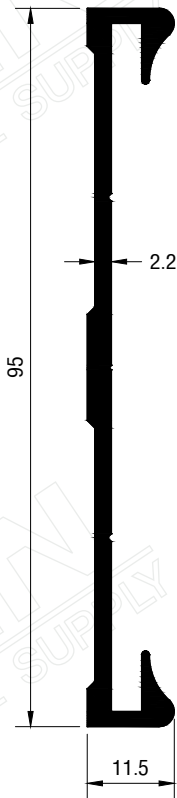
MN-U5311
0.176 KG./M.



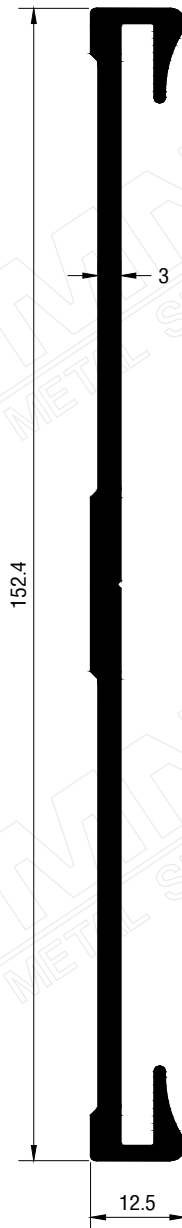
MN-U6964
0.317 KG./M.



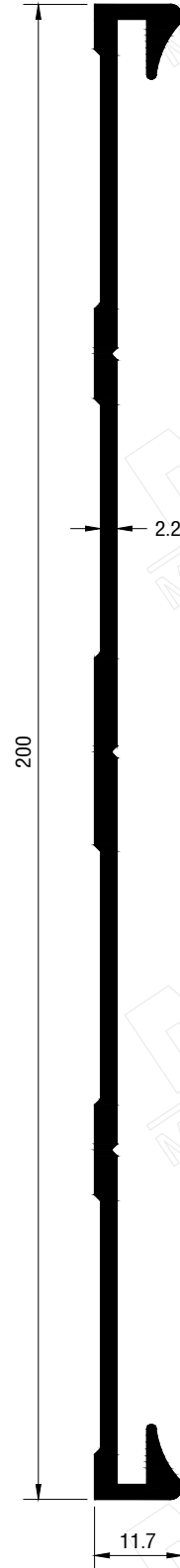
MN-U6965
0.121 KG./M.



M3062F
0.782 KG./M.



M3303
1.561 KG./M.



MN-U3299
1.522 KG./M.

MN

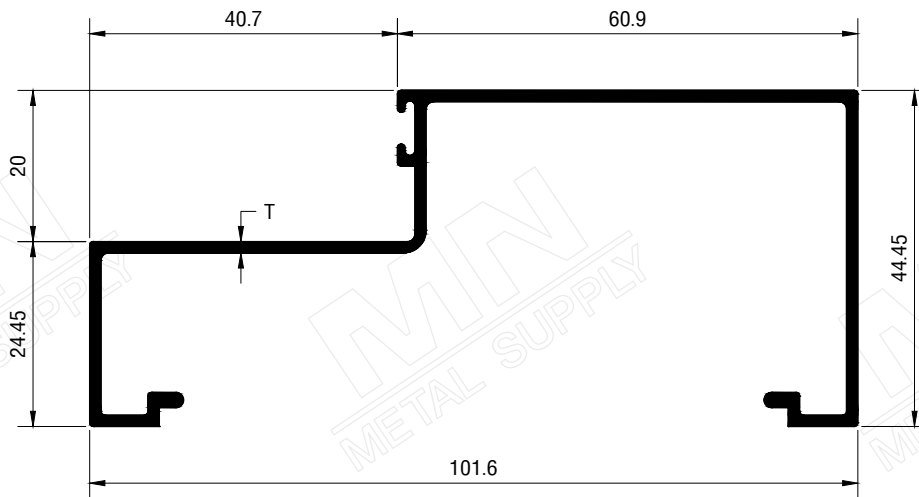
METAL SUPPLY

ประตูบานสวิง - เปิดข้าง

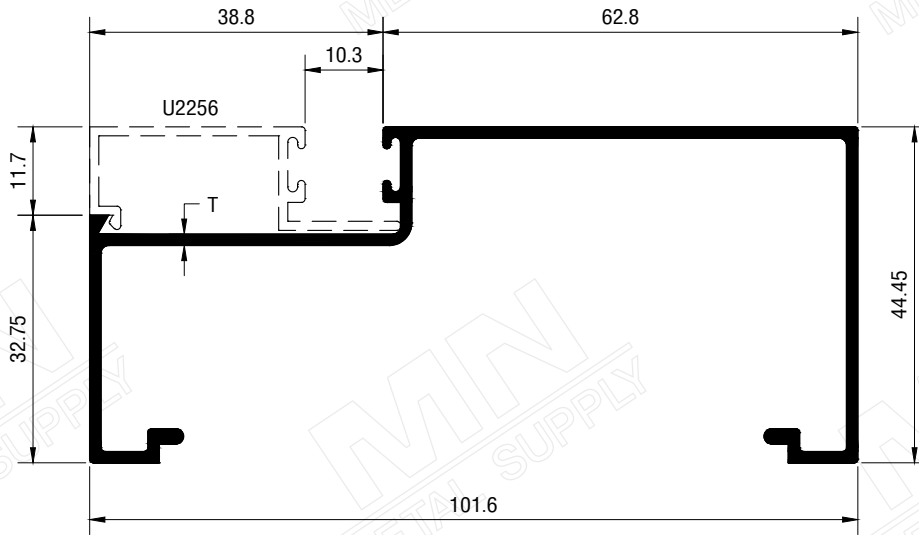
SWING DOOR

GROUP 2

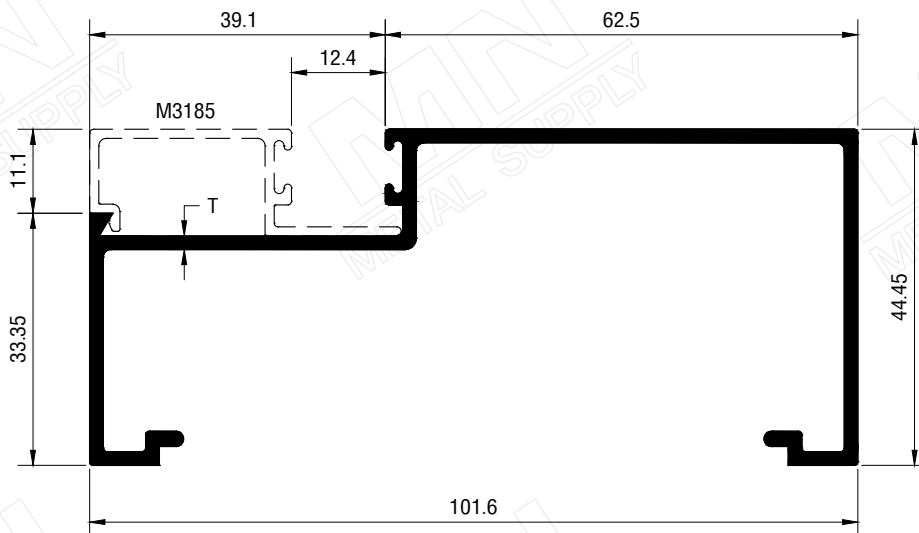
PAGE 2-58



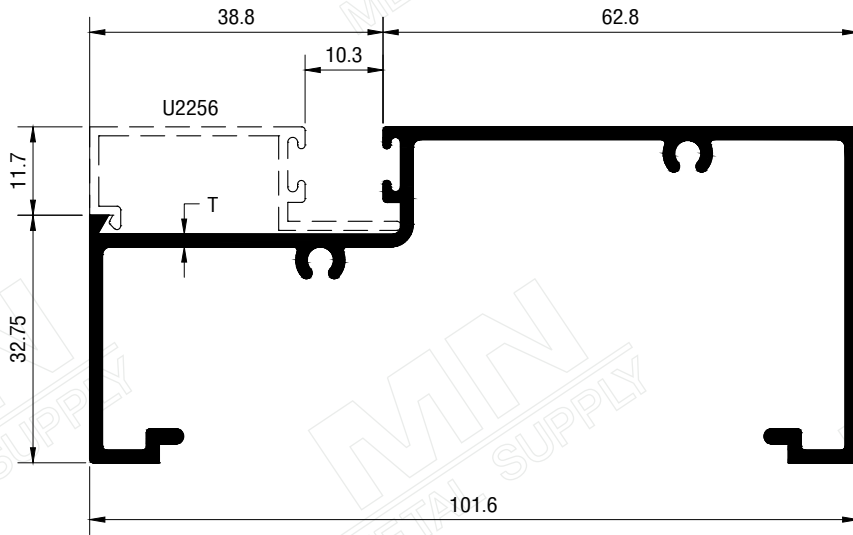
DIE NO.	T (mm.)	W (KG./M.)
U1628	1.5	0.896
MN-U2277	1.75	1.017



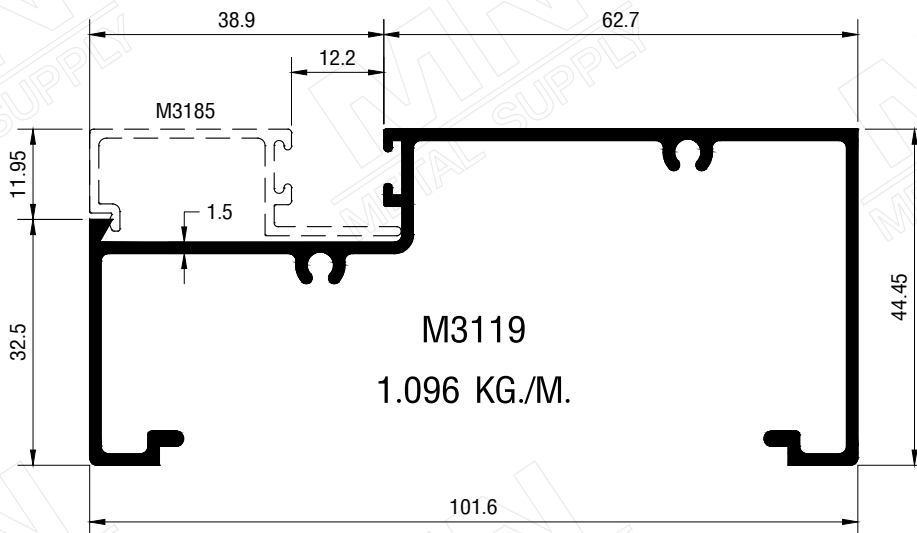
DIE NO.	T (mm.)	W (KG./M.)
U1854	1.5	0.929
U1778	1.8	1.062



DIE NO.	T (mm.)	W (KG./M.)
M3195	1.8	1.081
M3174	2.0	1.191



DIE NO.	T (mm.)	W (KG./M.)
U5249	1.7	1.099
U6220	2.0	1.258



MN

METAL SUPPLY

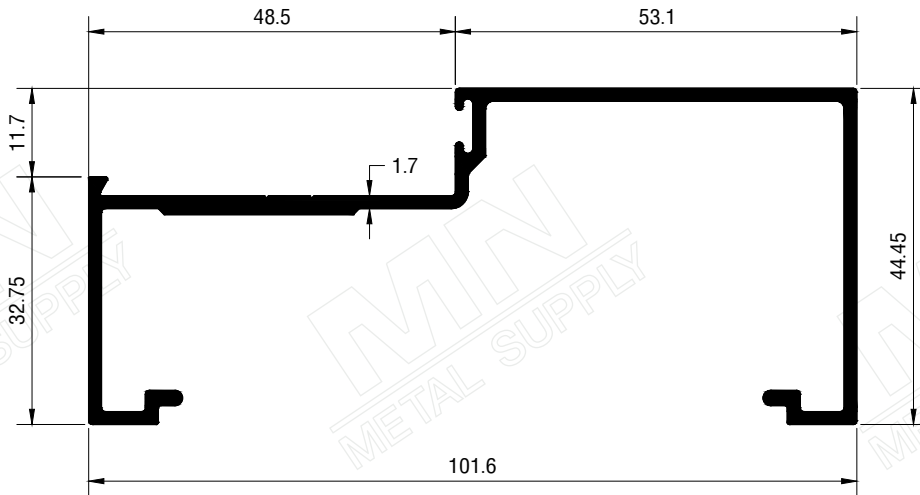
ประตูบานสวิง - เปิดข้าง

SWING DOOR

GROUP 2

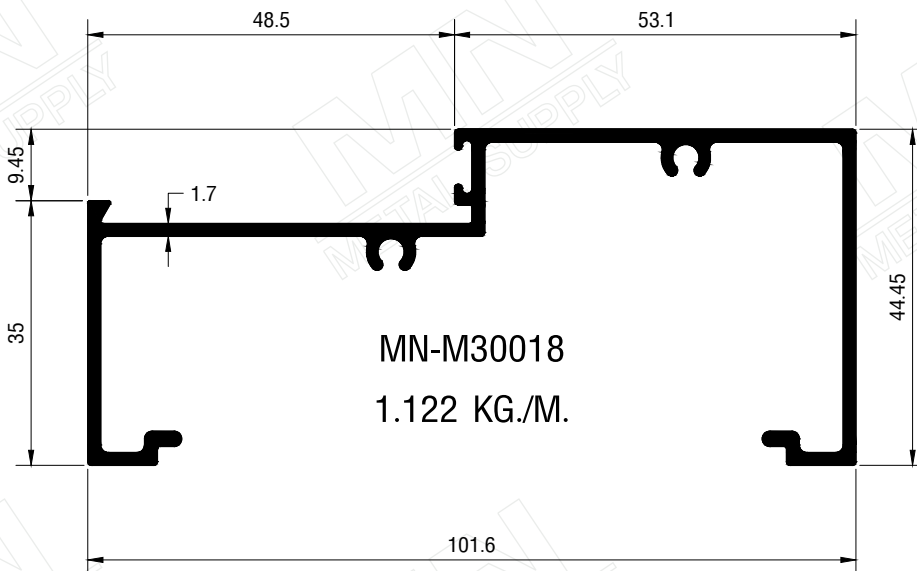
PAGE

2-61



MN-U7205

1.073 KG./M.



MN-M30018

1.122 KG./M.

MN

METAL SUPPLY

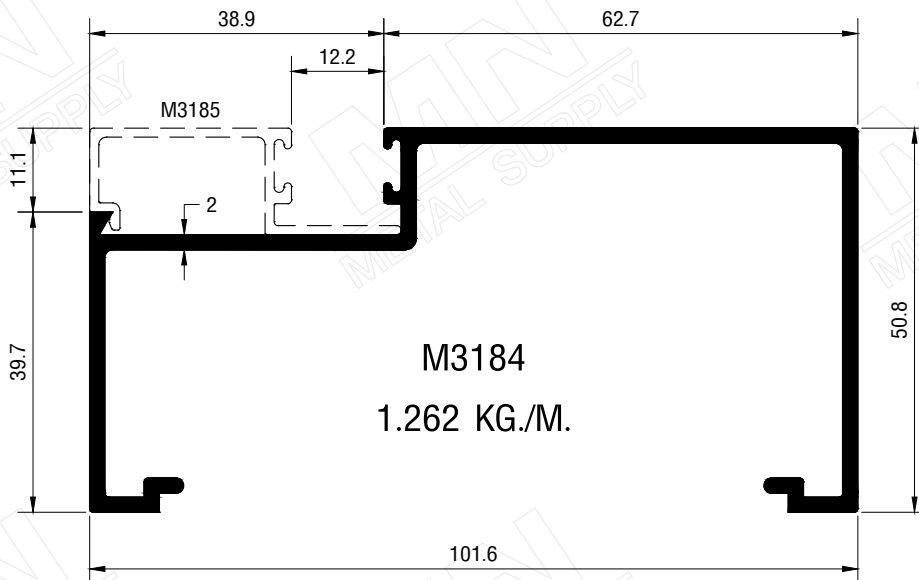
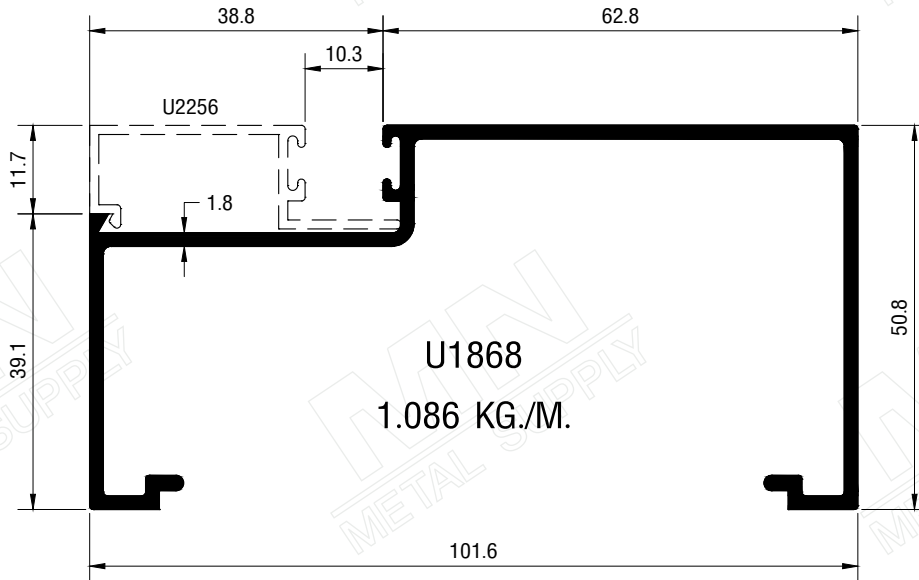
ประตูบานสวิง - เปิดข้าง

SWING DOOR

GROUP 2

PAGE

2-62



MN

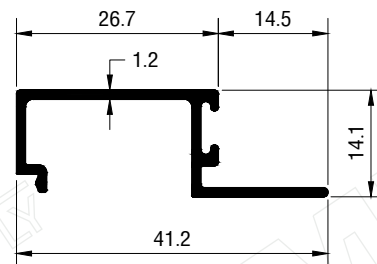
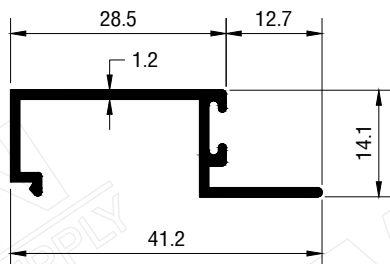
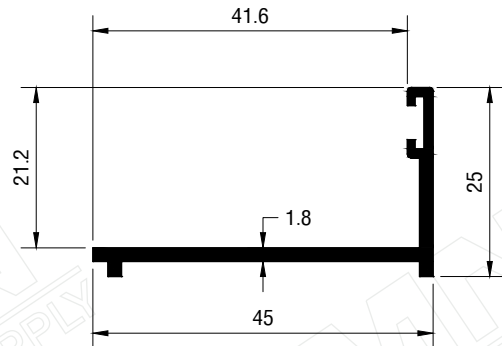
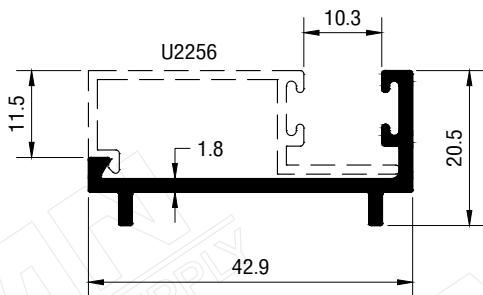
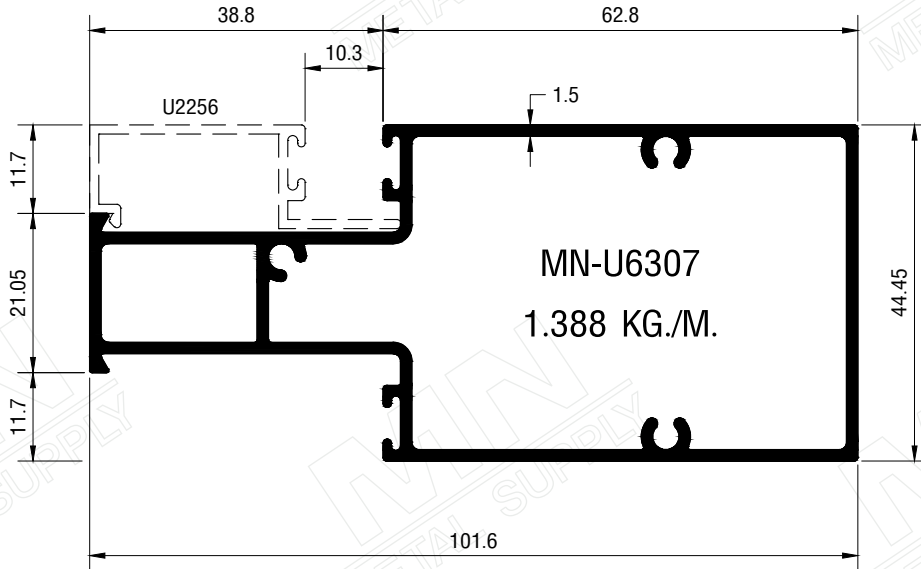
METAL SUPPLY

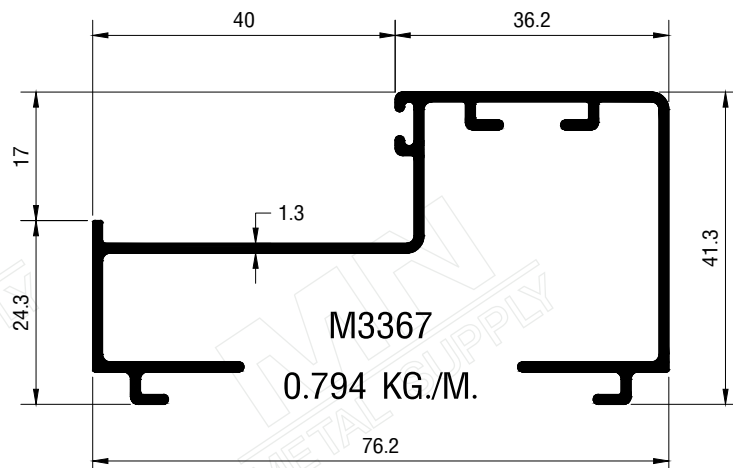
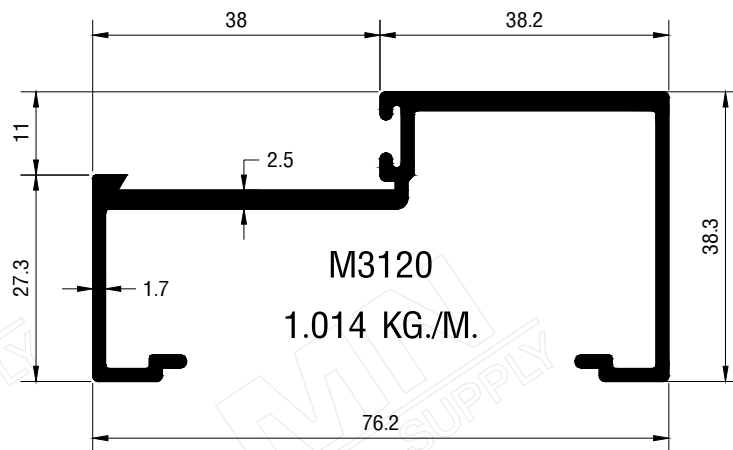
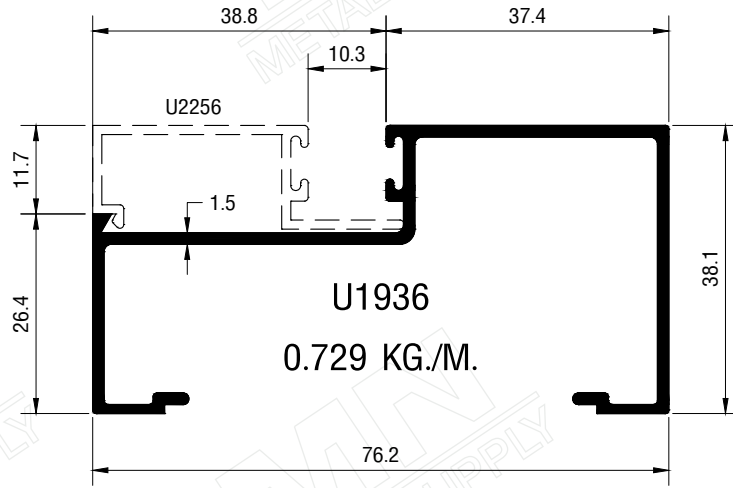
ประตูบานสวิง - เปิดข้าง

SWING DOOR

GROUP 2

PAGE 2-63





MN

METAL SUPPLY

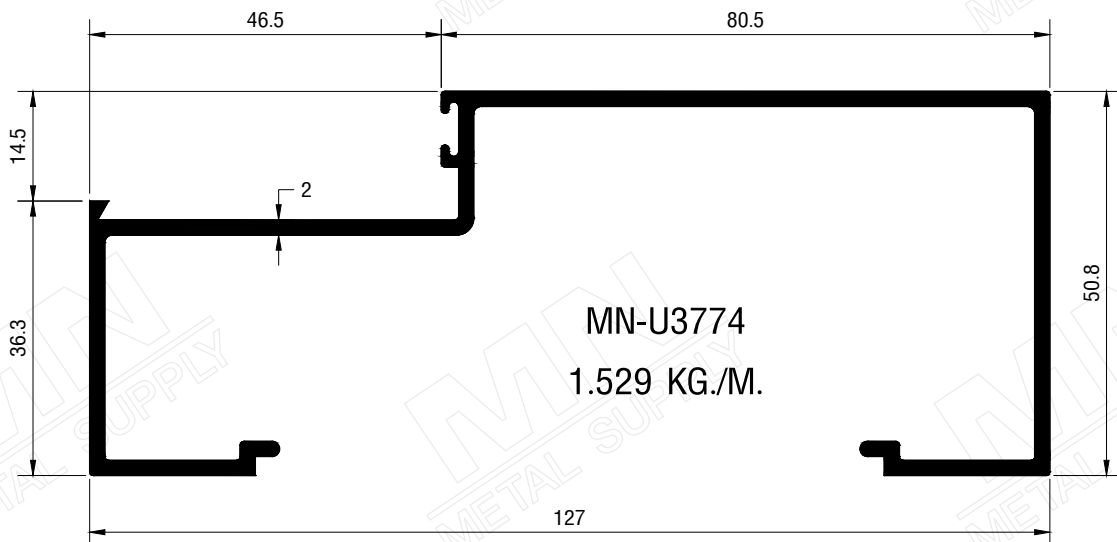
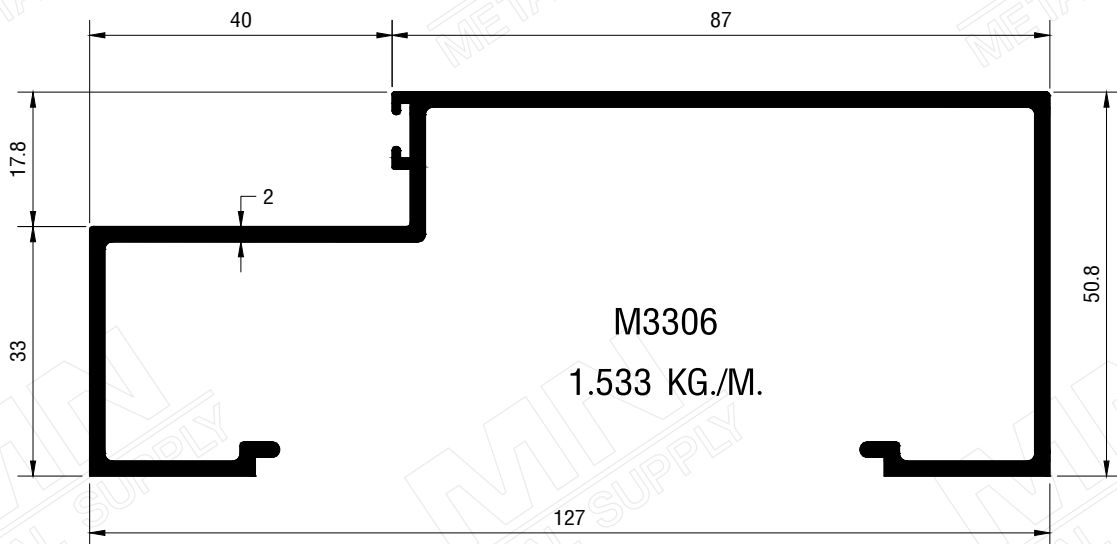
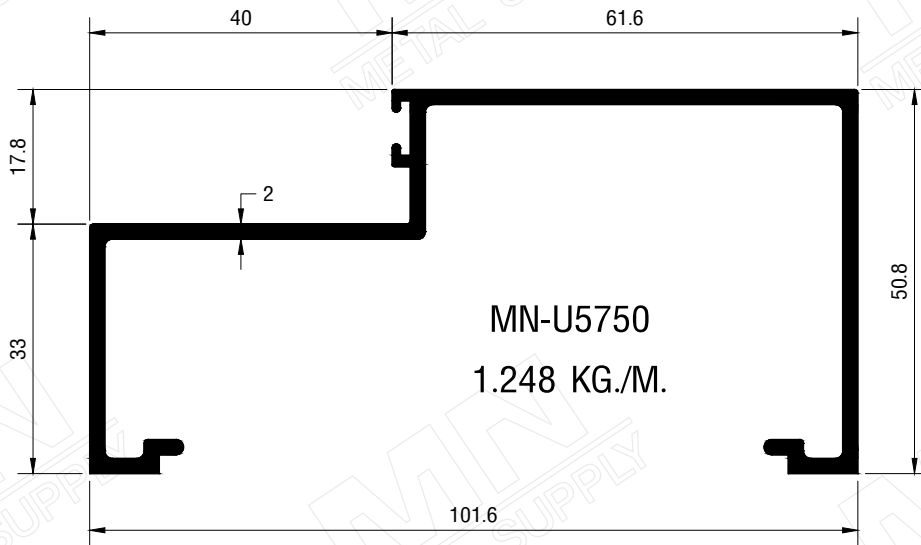
ประตูบานสวิง - เปิดข้าง

SWING DOOR

GROUP 2

PAGE

2-65



MN

METAL SUPPLY

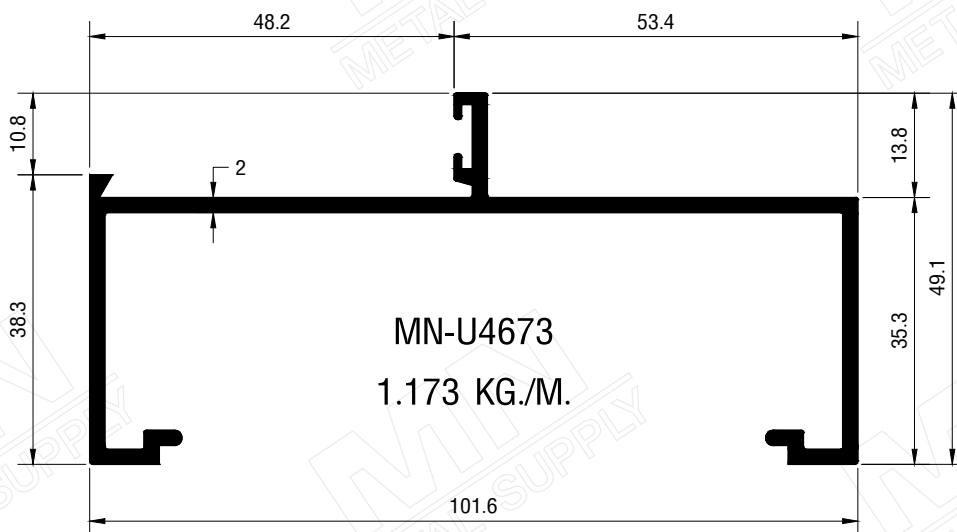
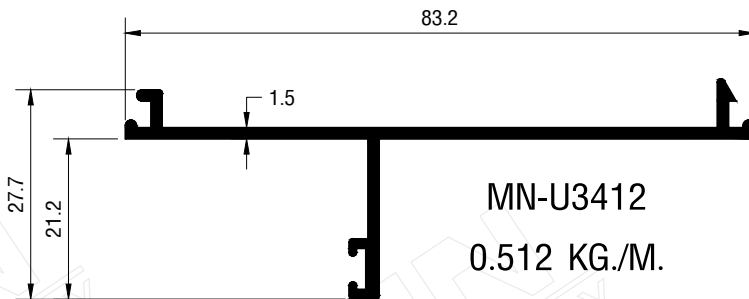
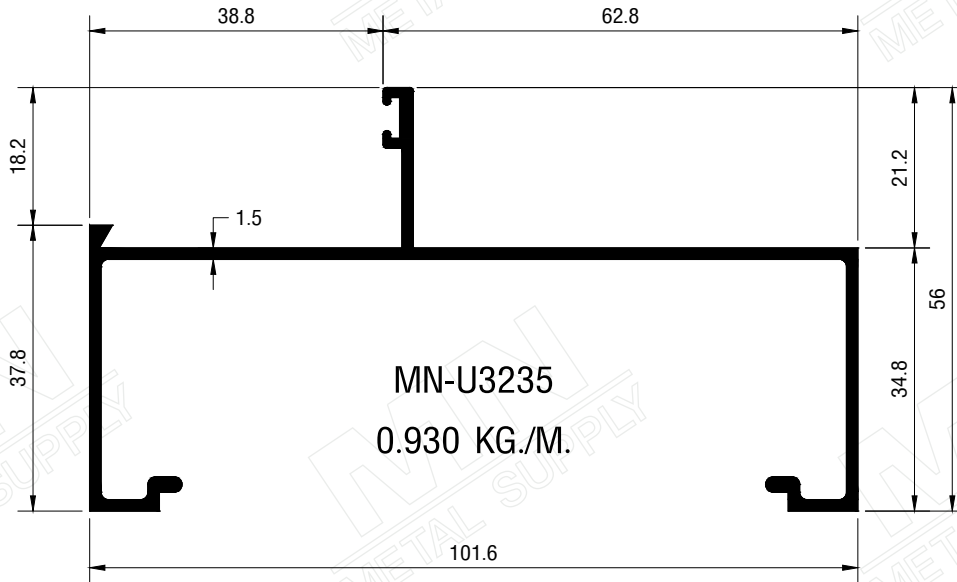
ประตูบานสวิง - เปิดข้าง

SWING DOOR

GROUP 2

PAGE

2-66



MN

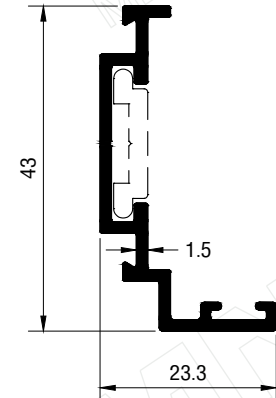
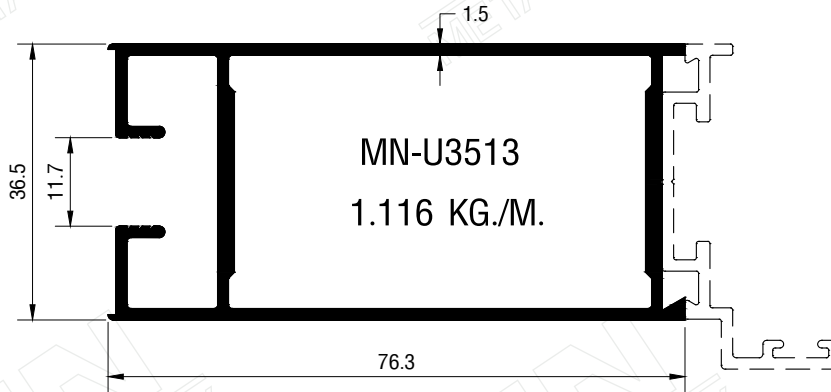
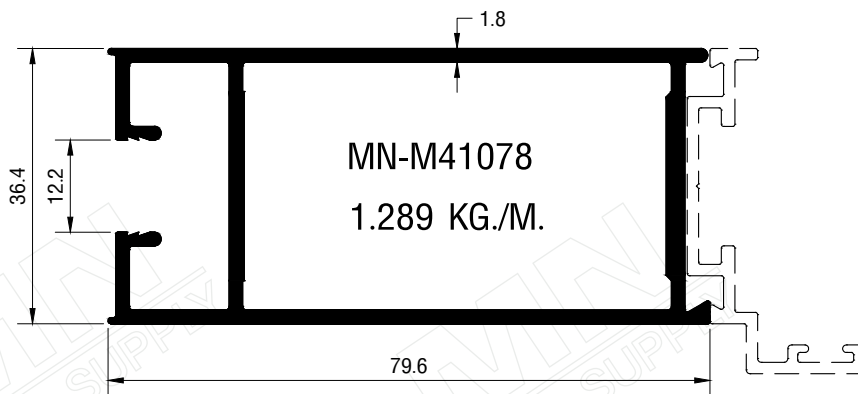
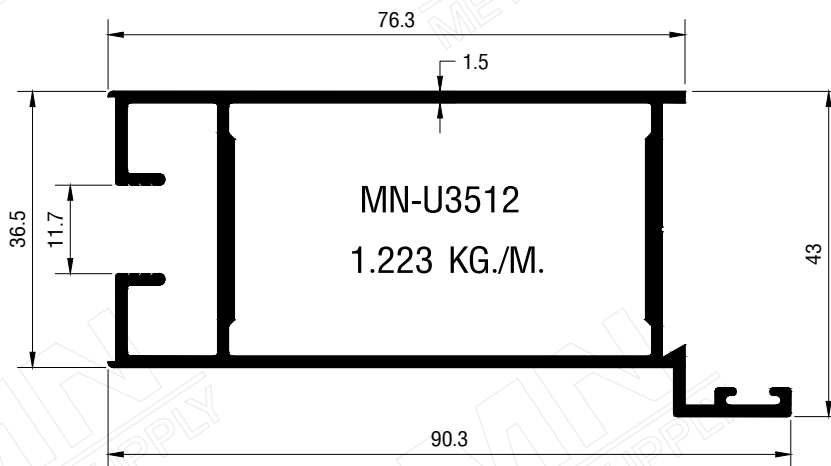
METAL SUPPLY

ประตูบานสวิง - เปิดข้าง

SWING DOOR

GROUP 2

PAGE 2-67

MN-3546A
0.366 KG./M.

MN

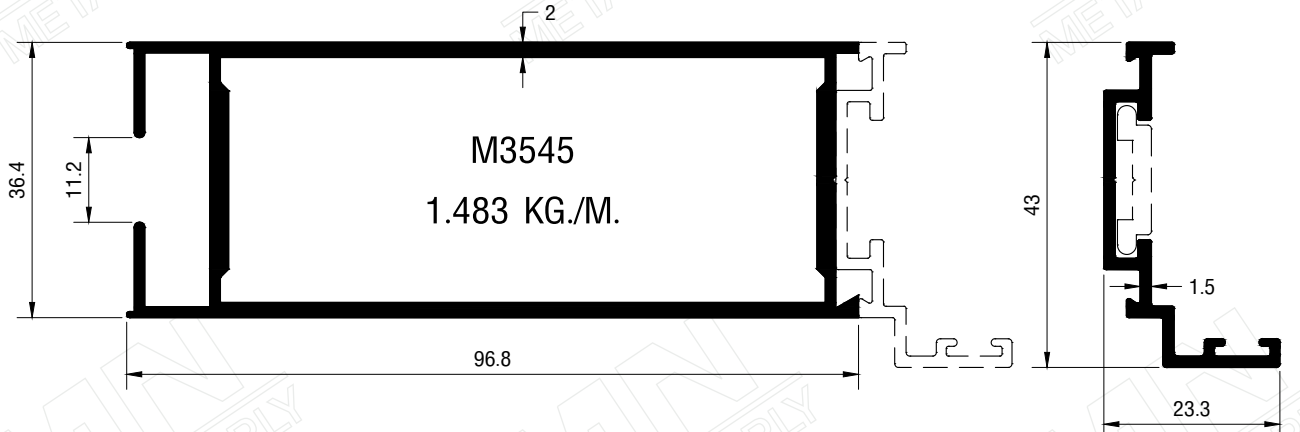
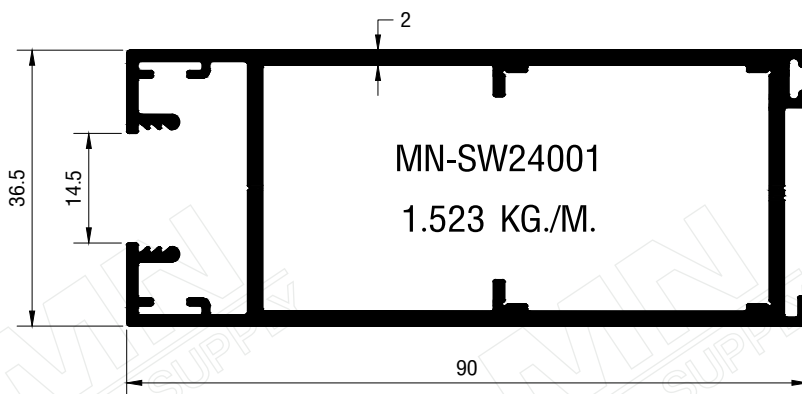
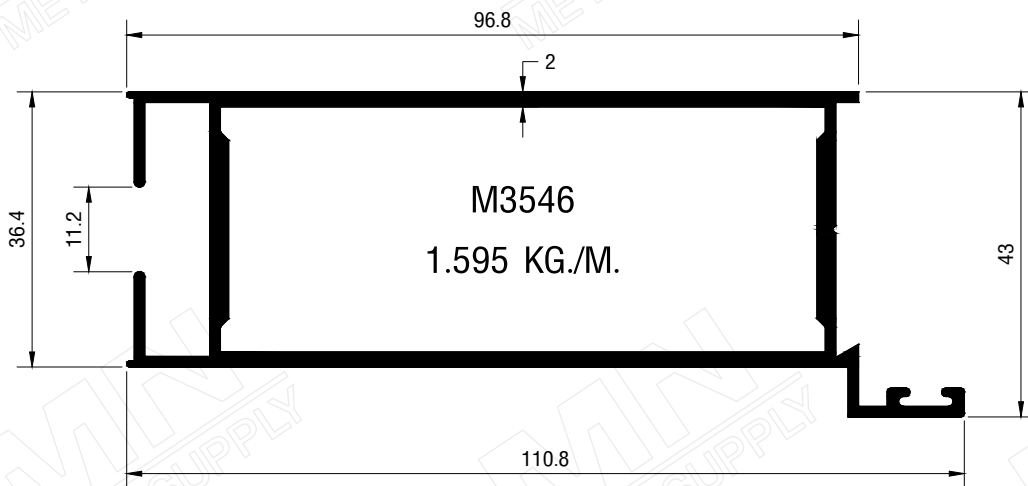
METAL SUPPLY

ประตูบานสวิง - เปิดข้าง

SWING DOOR

GROUP 2

PAGE 2-68

MN-3546A
0.366 KG./M.

MN

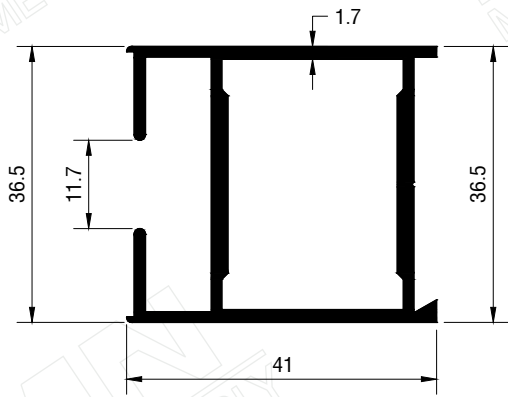
METAL SUPPLY

ประตูบานสวิง - เปิดข้าง

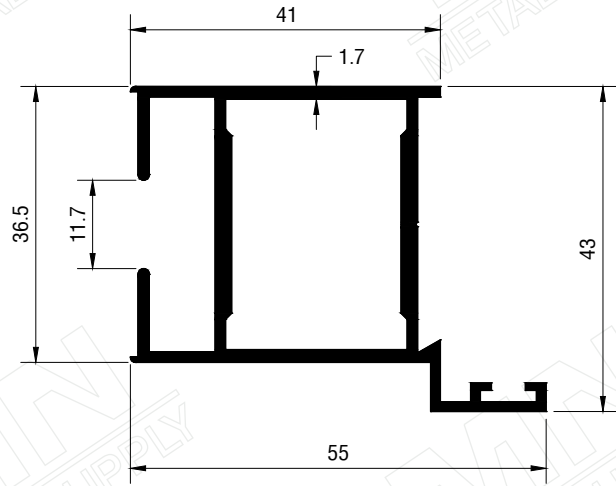
SWING DOOR

GROUP 2

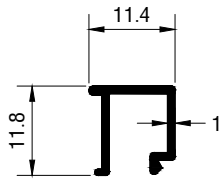
PAGE 2-69



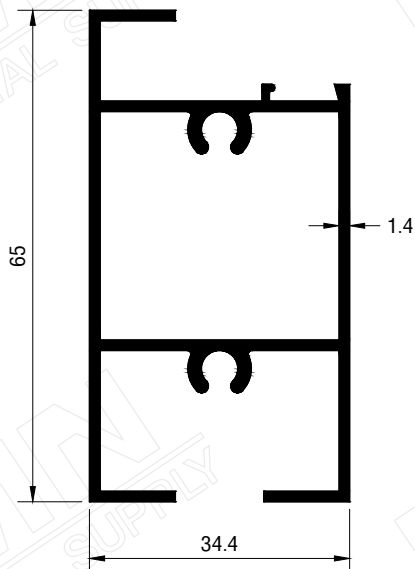
MN-U3222
0.801 KG./M.



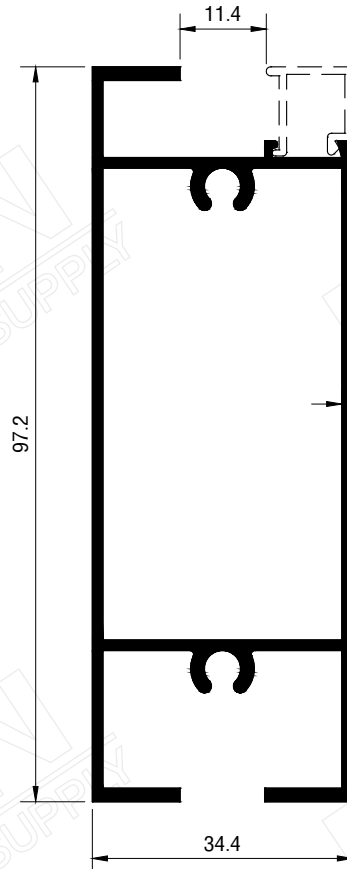
MN-U3223
0.899 KG./M.



MN-U3226
0.098 KG./M.



MN-U3224A
0.937 KG./M.



MN-U3225A
1.218 KG./M.

MN

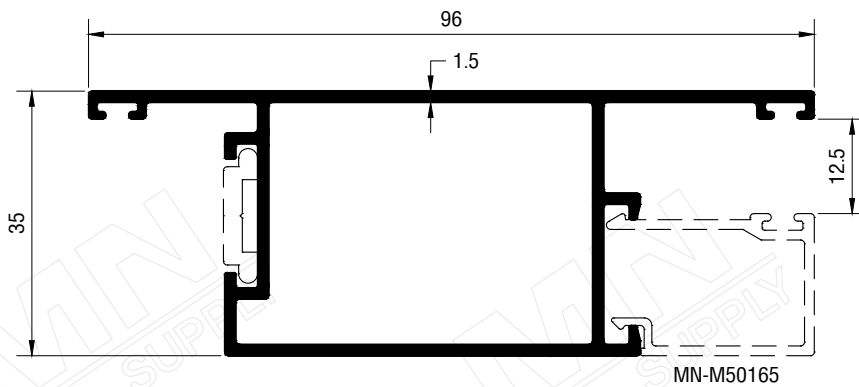
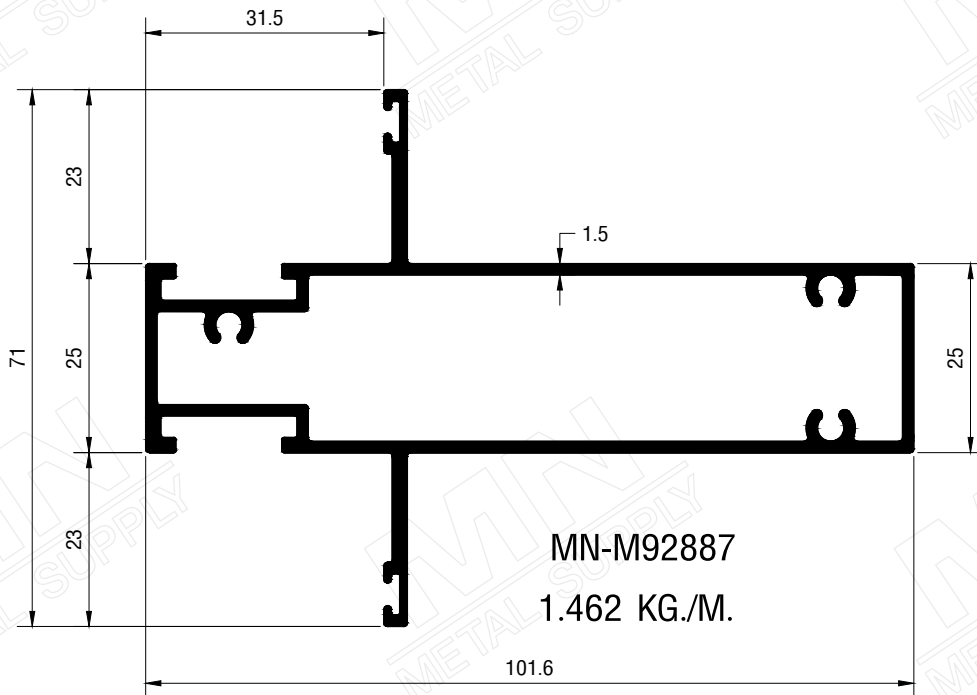
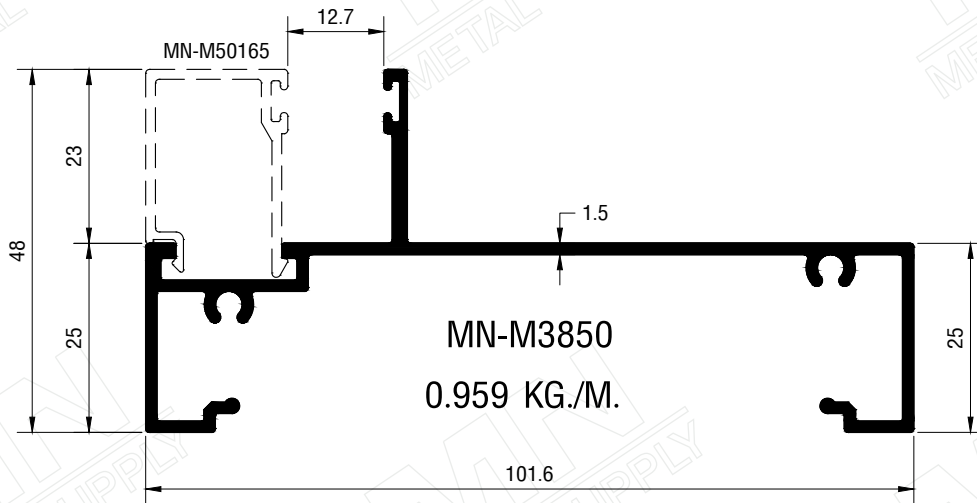
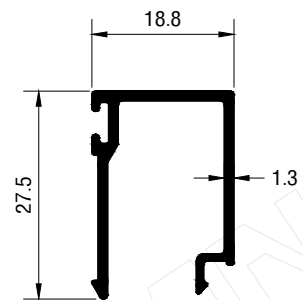
METAL SUPPLY

ประตูบานสวิง - เปิดข้าง

SWING DOOR

GROUP 2

PAGE 2-70

MN-M50166
0.999 KG./M.MN-M50165
0.274 KG./M.

MN

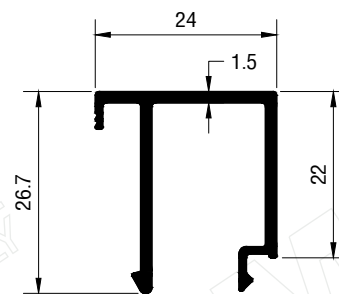
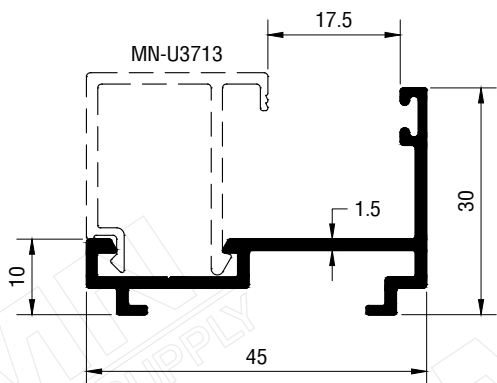
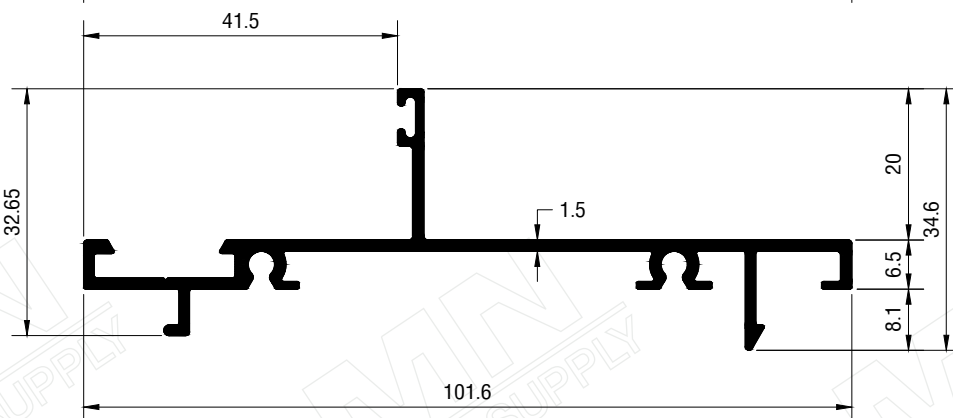
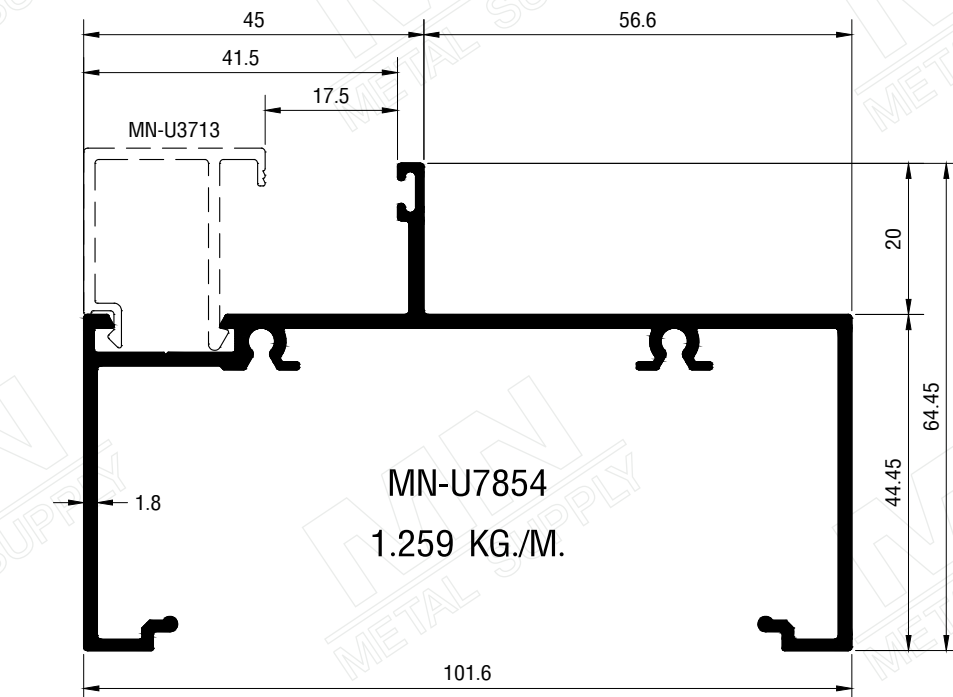
METAL SUPPLY

ประตูบานสวิง - เปิดข้าง

SWING DOOR

GROUP 2

PAGE 2-71



MN

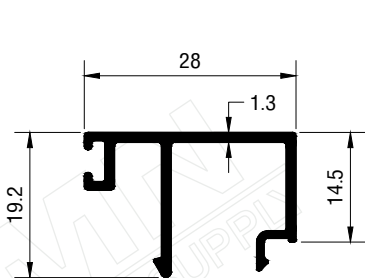
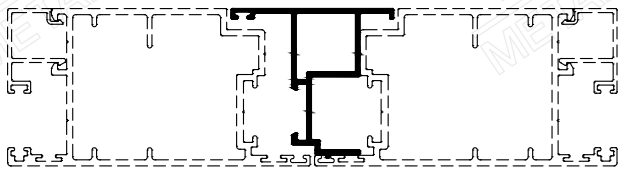
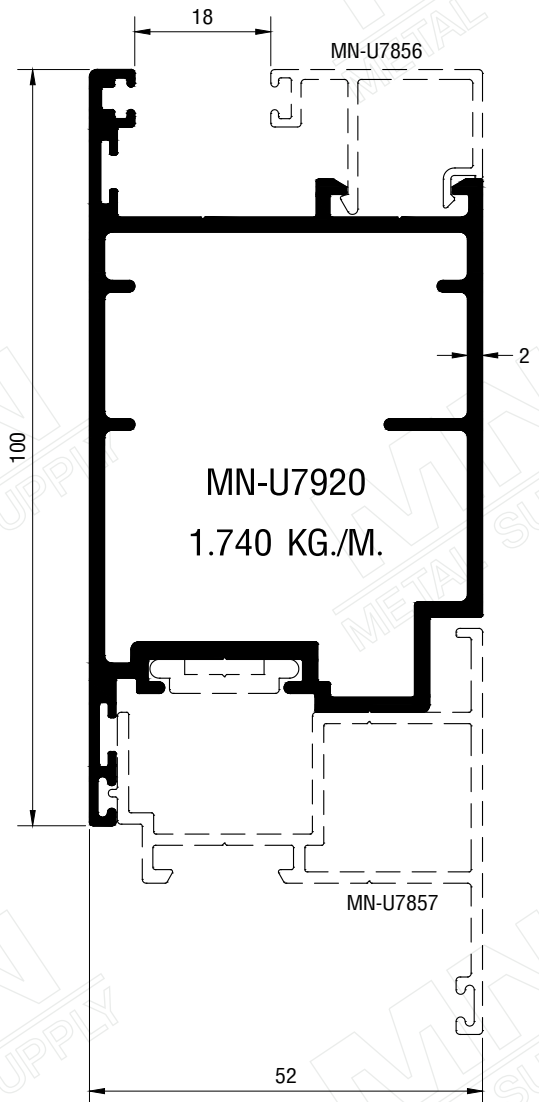
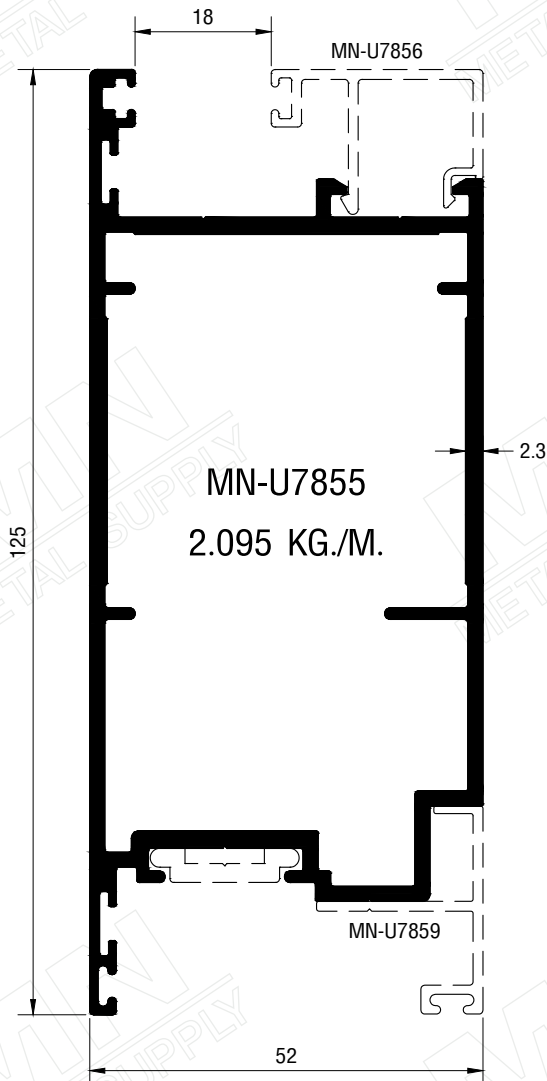
METAL SUPPLY

ประตูบานสวิง - เปิดข้าง

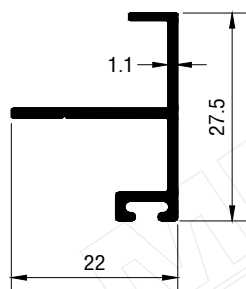
SWING DOOR

GROUP 2

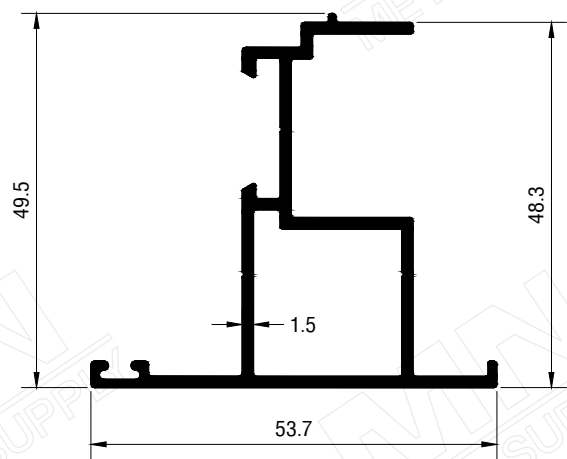
PAGE 2-72



MN-U7856
0.268 KG./M.



MN-U7859
0.223 KG./M.



MN-U7857
0.710 KG./M.

MN

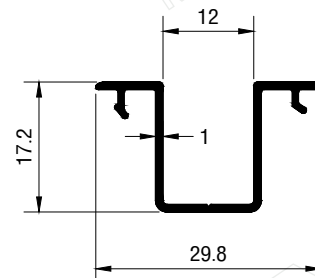
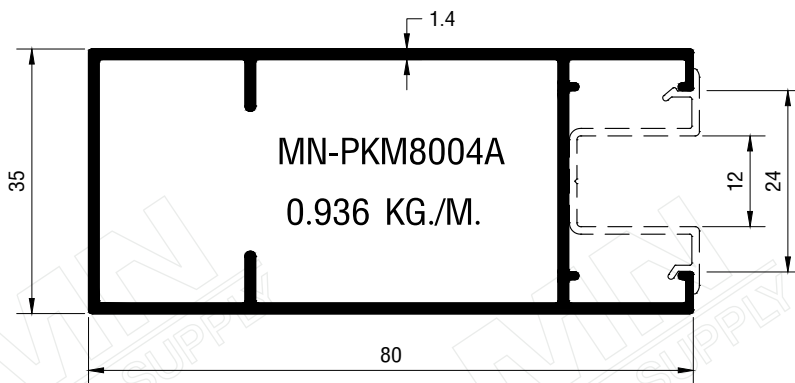
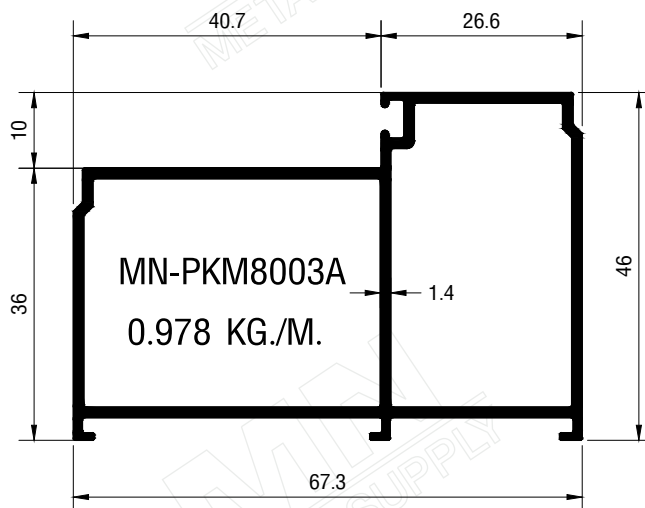
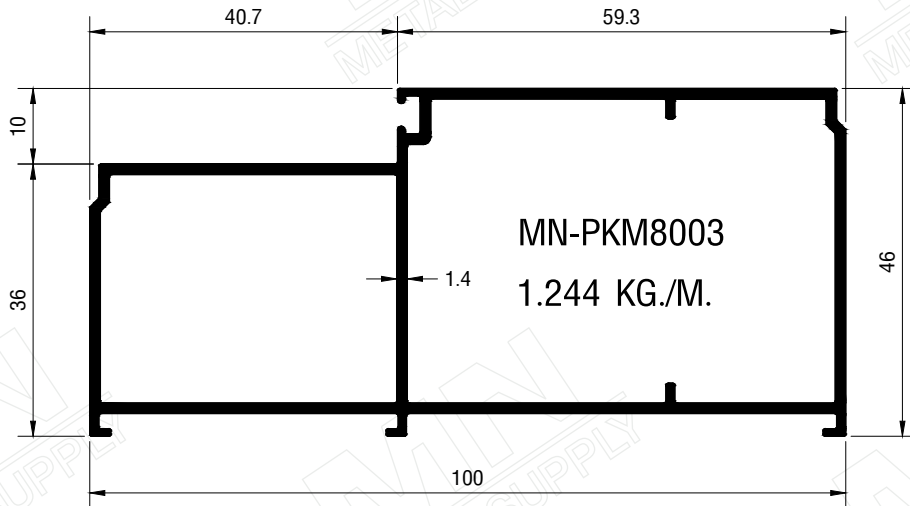
METAL SUPPLY

ประตูบานสวิง - เปิดข้าง

SWING DOOR

GROUP 2

PAGE 2-73



MN-PKM8006

0.182 KG./M.

MN

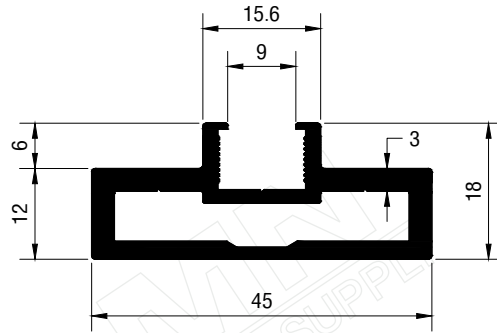
METAL SUPPLY

ประตูบานสวิง - เปิดข้าง

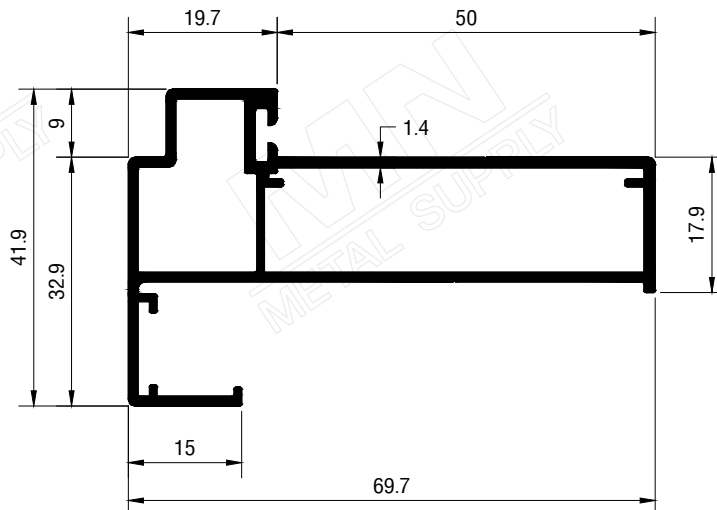
SWING DOOR

GROUP 2

PAGE 2-74



MN-TM3290
0.800 KG./M.



MN-TM3293
0.892 KG./M.

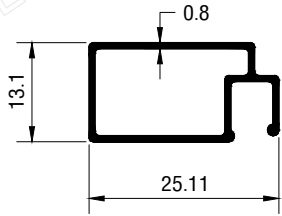
MN

METAL SUPPLY

มุ้งกันแมลง (บานเปิด)
FLY SCREEN (CASEMENT)

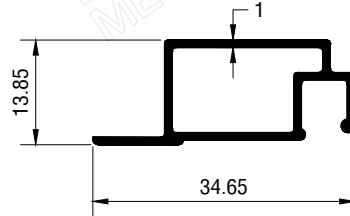
GROUP 2

PAGE 2-75



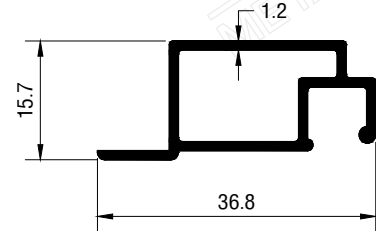
U1812

0.182 KG./M.



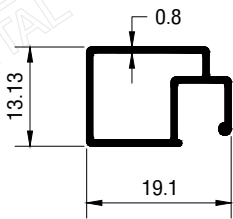
U2977

0.241 KG./M.



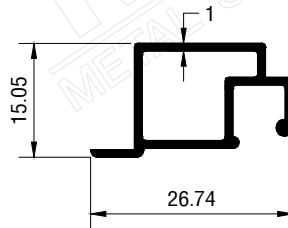
U2323

0.312 KG./M.



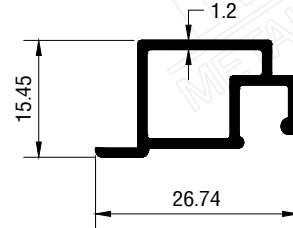
U1937

0.145 KG./M.



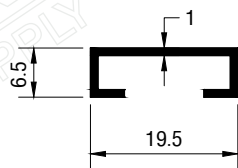
U2948

0.213 KG./M.



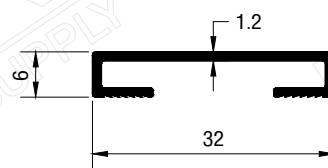
U2322

0.251 KG./M.



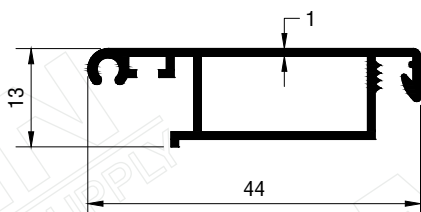
U2739

0.102 KG./M.



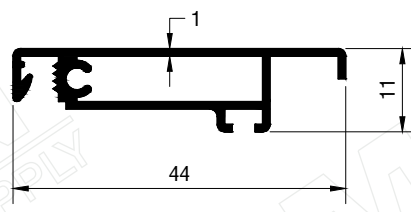
MN-3206

0.175 KG./M.



MN-U3894

0.315 KG./M.



MN-U3895

0.308 KG./M.

MN

METAL SUPPLY

GROUP 3

บานเลื่อนรางแขวน

HANGING SLIDING RAIL

ประตูบานเปลือย

FRAMELESS DOOR

ฟาครอบประตูบานเลื่อนอัตโนมัติ

AUTOMATIC SLIDING DOOR

ประตูบานพับ

FOLDING DOOR

ประตูบานพับ EURO SERIES

EURO SERIES FOLDING DOOR

ประตู-หน้าต่างต่างบานเลื่อน

SLIDING DOOR & WINDOW

ประตูบานเลื่อน EURO SERIES

EURO SERIES SLIDING DOOR

มุ้งกันแมลง (บานเลื่อน)

FLY SCREEN (SLIDING)

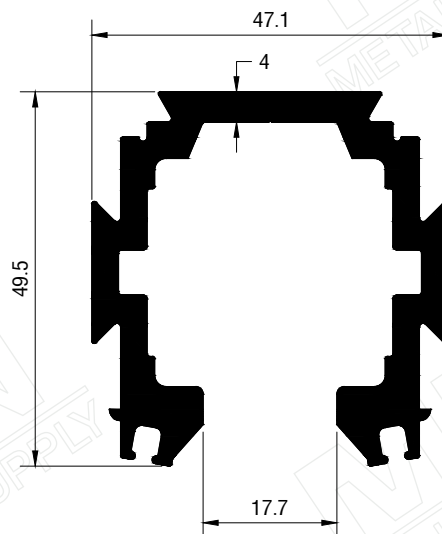
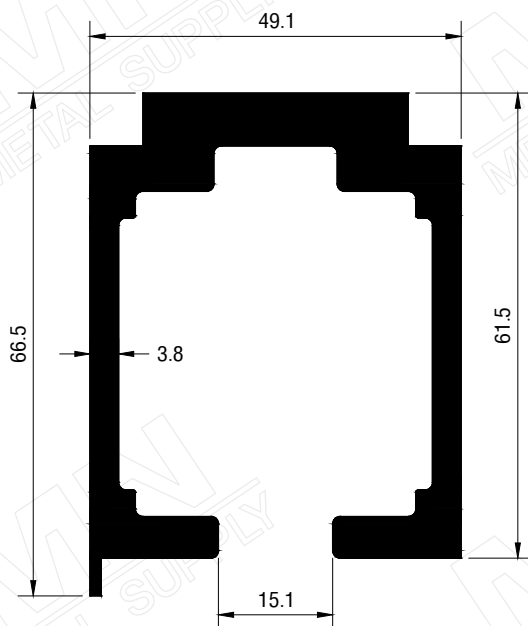
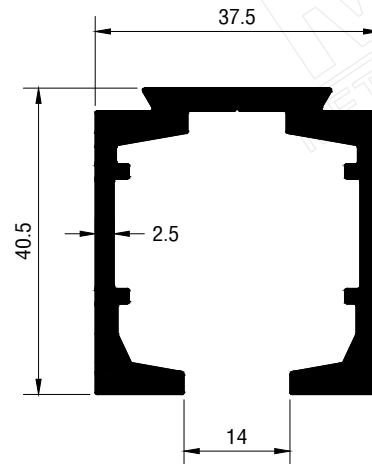
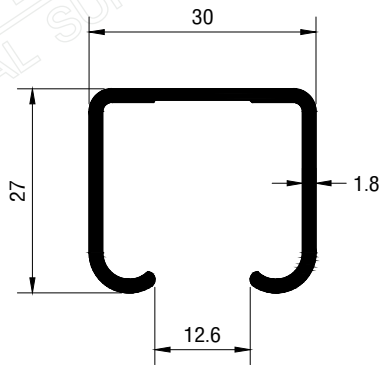
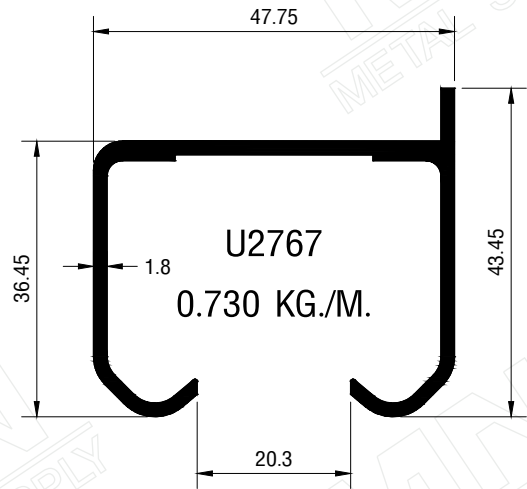
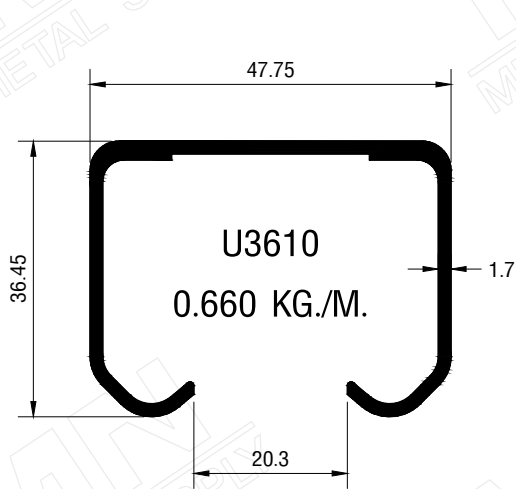
MN

METAL SUPPLY

บานเลื่อนรางแขวน
HANGING SLIDING RAIL

GROUP 3

PAGE 3-01



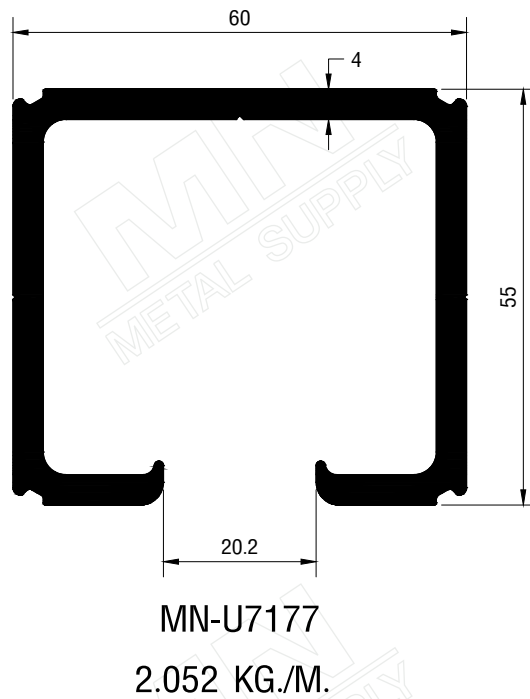
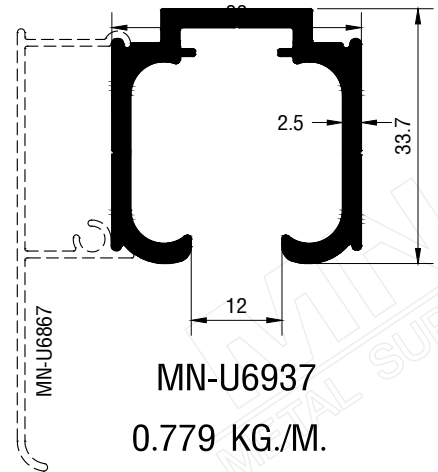
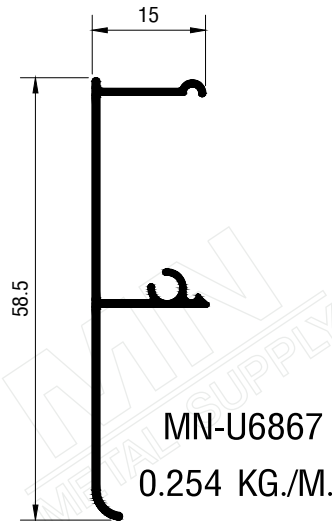
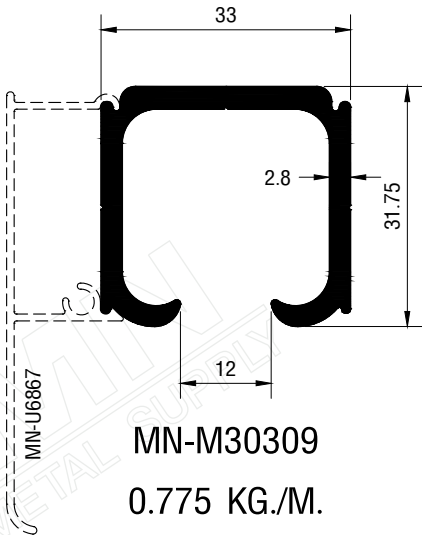
MN

METAL SUPPLY

บานเลื่อนรางแขวน
HANGING SLIDING RAIL

GROUP 3

PAGE 3-02



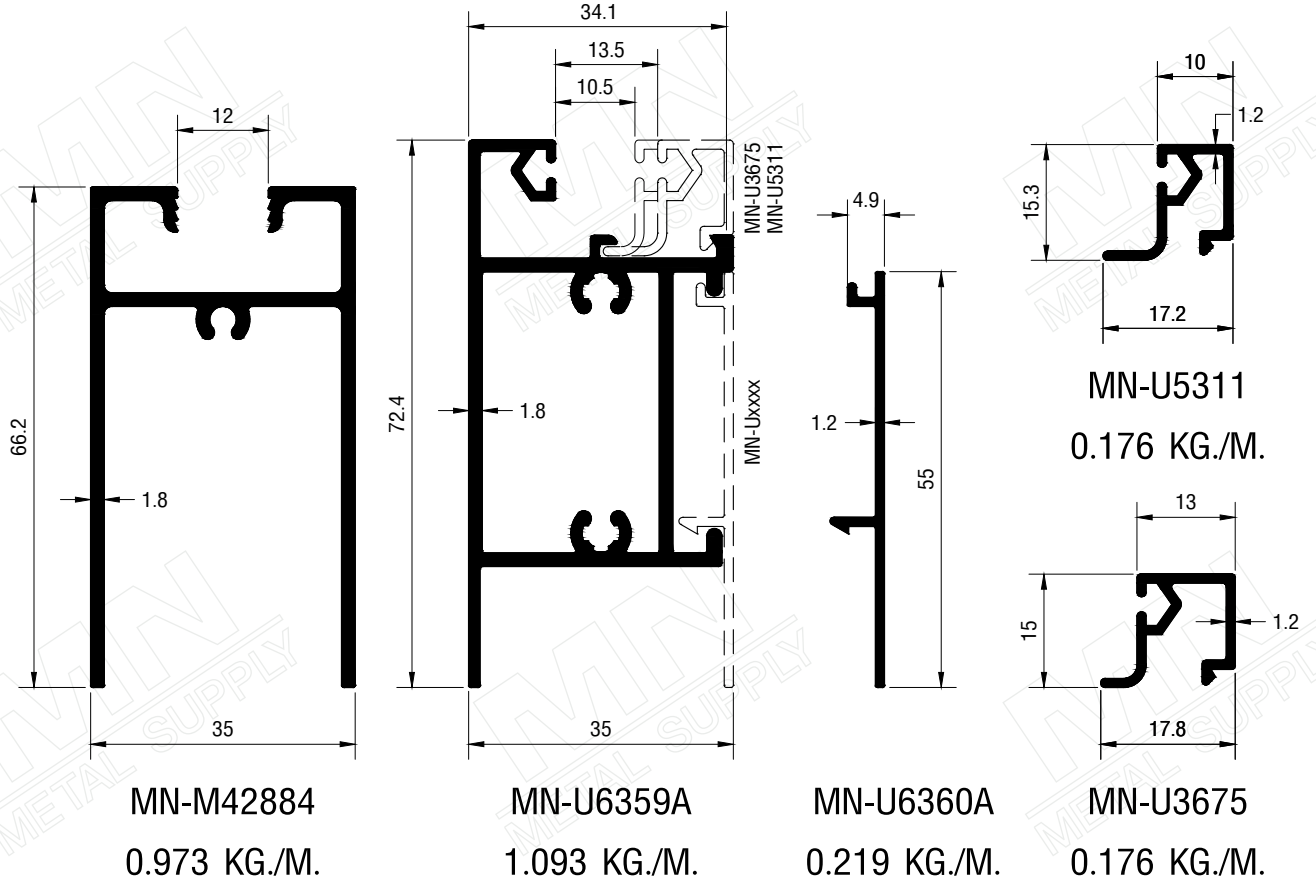
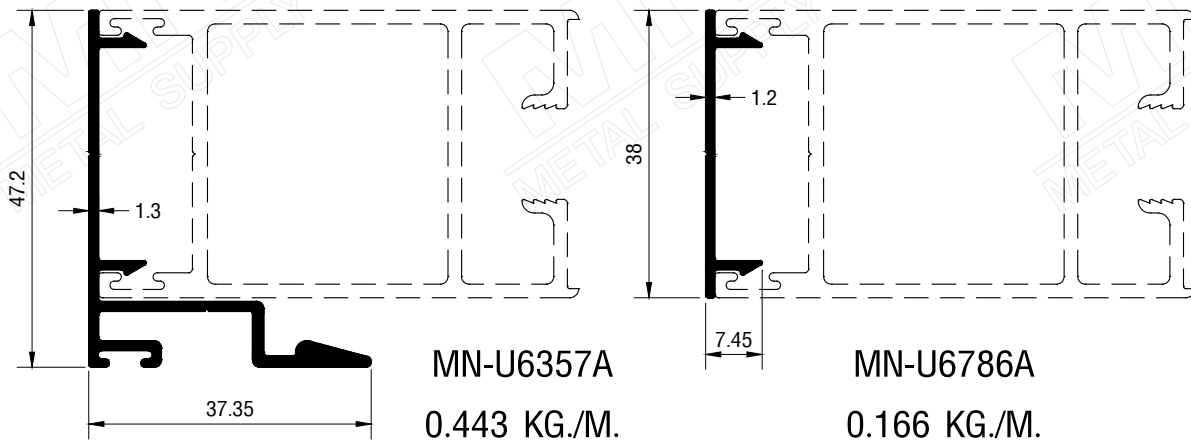
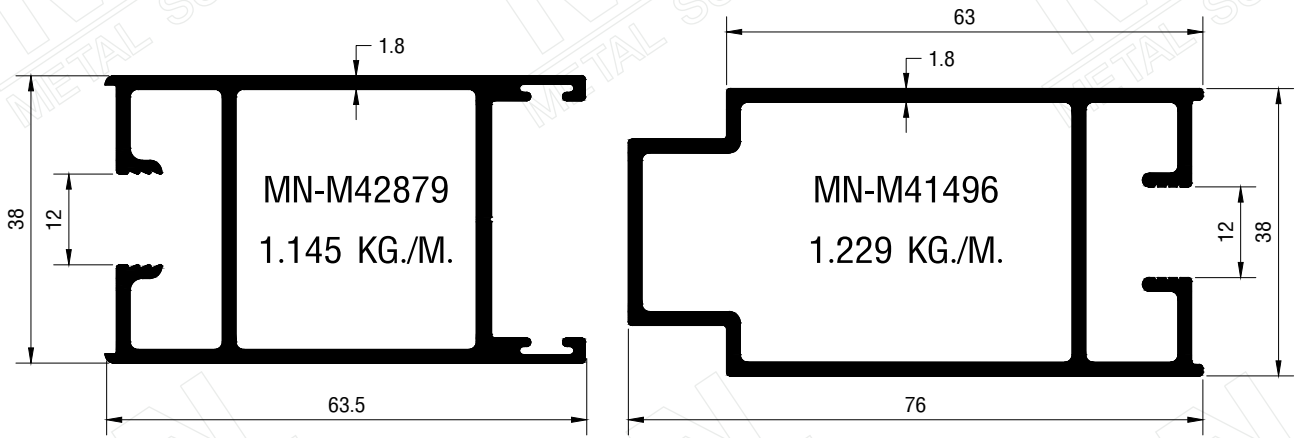
MN

METAL SUPPLY

บานเลื่อนรางแขวน
HANGING SLIDING RAIL

GROUP 3

PAGE 3-03



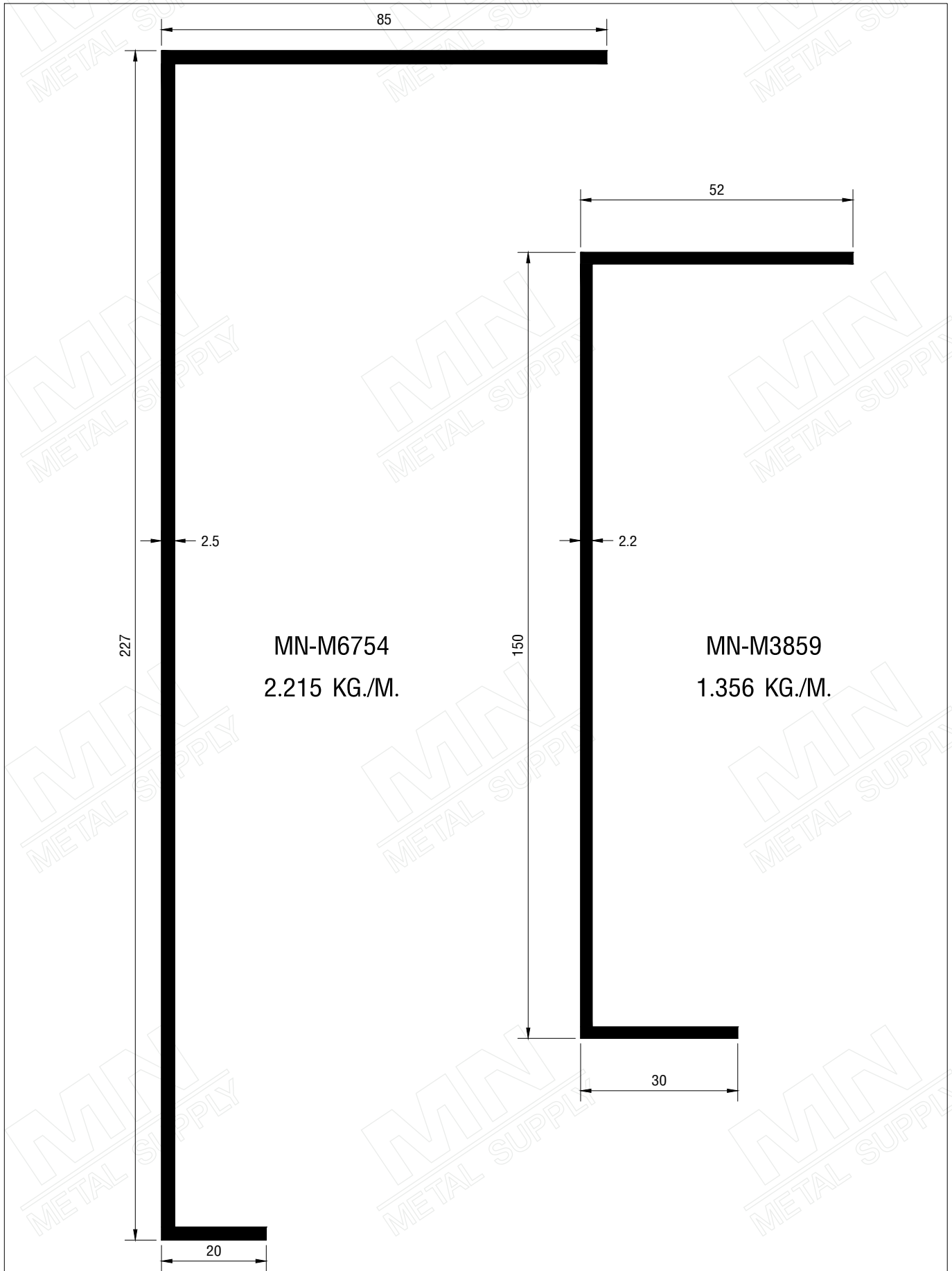
MN

METAL SUPPLY

ฟากรอบประตูบานเลื่อนอัตโนมัติ
AUTOMATIC SLIDING DOOR COVER

GROUP 3

PAGE 3-04



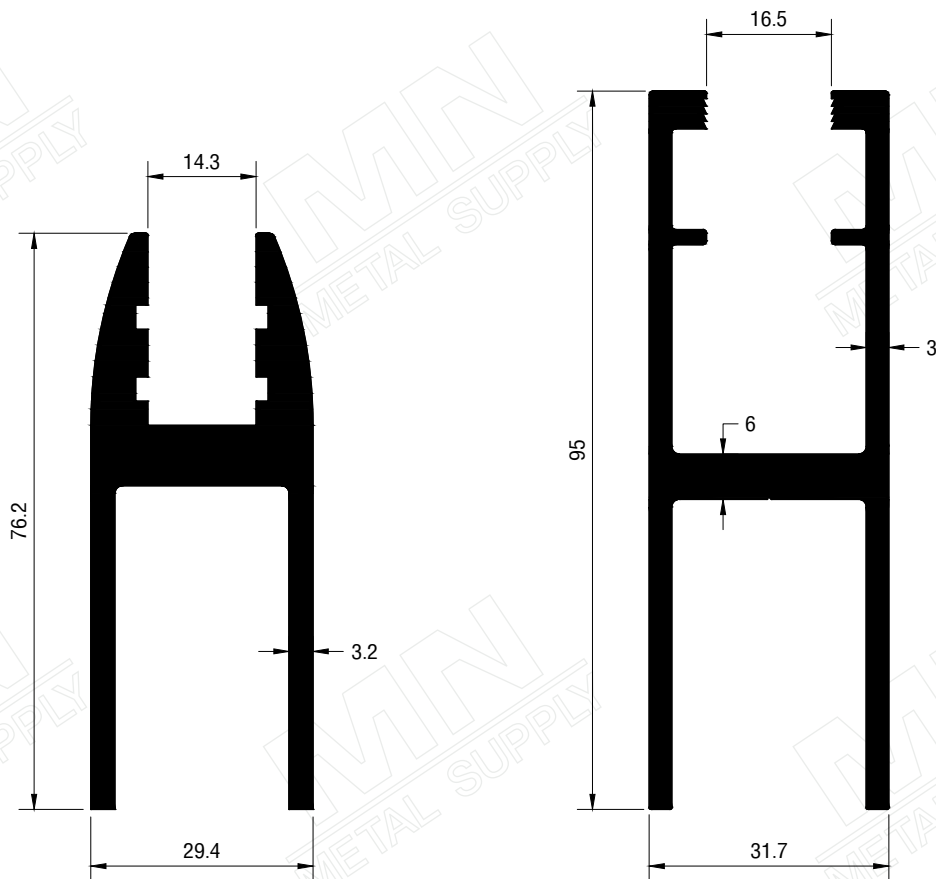
MN

METAL SUPPLY

ประตูบานเปลือย
FRAMELESS DOOR

GROUP 3

PAGE 3-05



M4030

2.125 KG./M.

MN-M43036

2.126 KG./M.

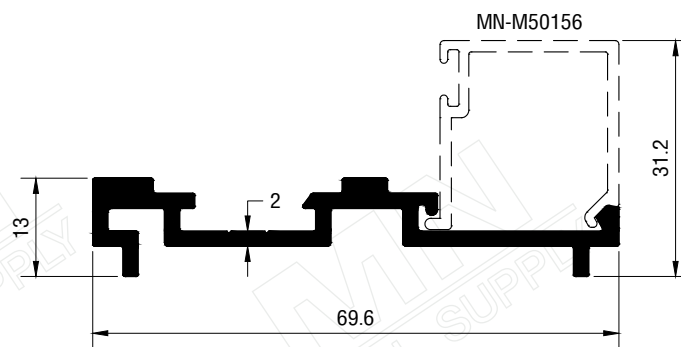
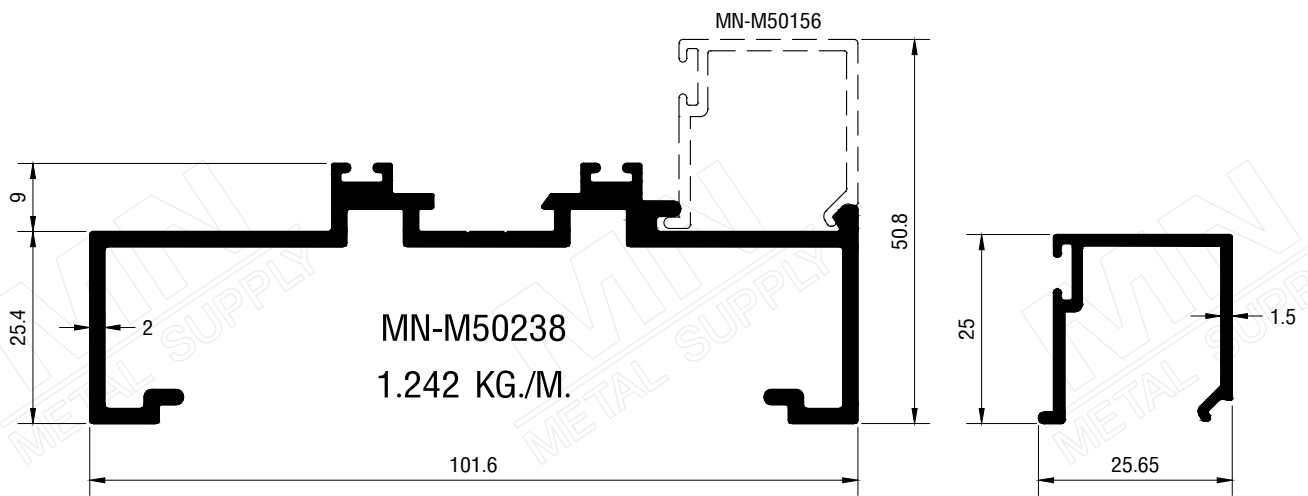
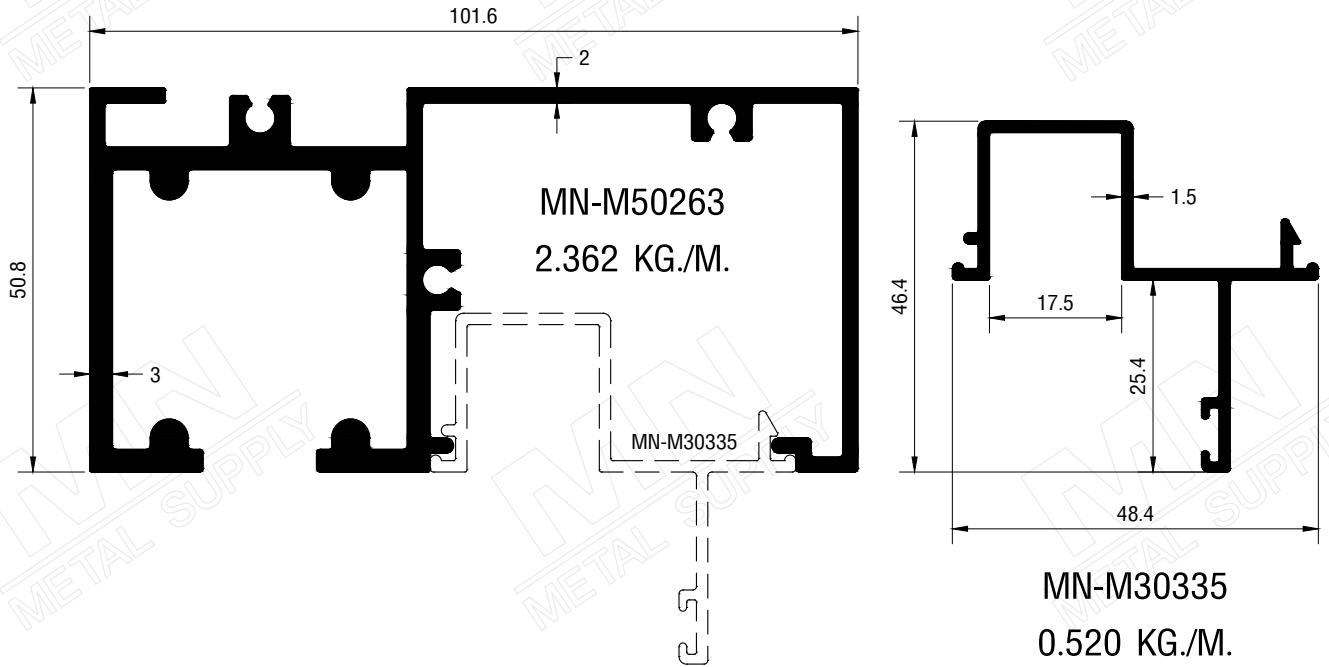
MN

METAL SUPPLY

ประตูบานพับ
FOLDING DOOR

GROUP 3

PAGE 3-06



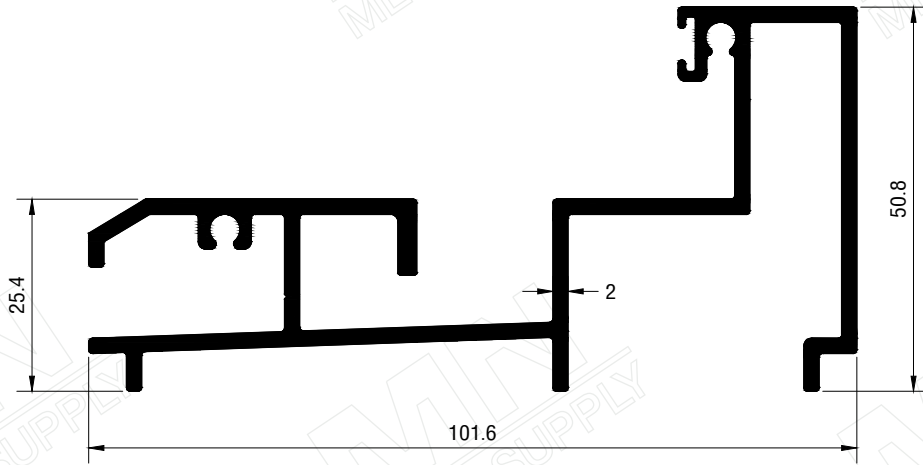
MN

METAL SUPPLY

ประตูบานพับ
FOLDING DOOR

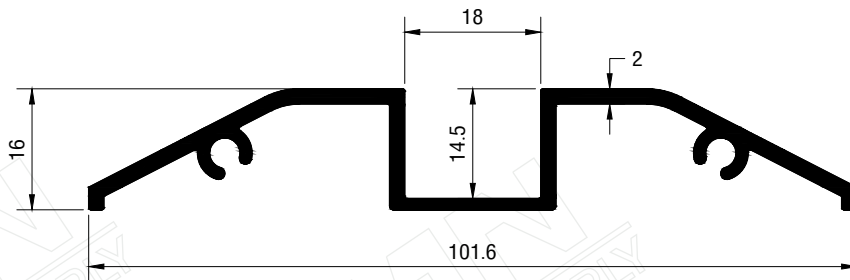
GROUP 3

PAGE 3-07



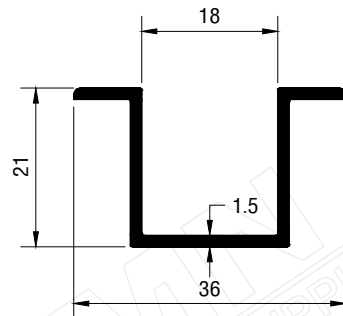
MN-M30253

1.666 KG./M.



MN-U6785

0.819 KG./M.



MN-U2467

0.305 KG./M.

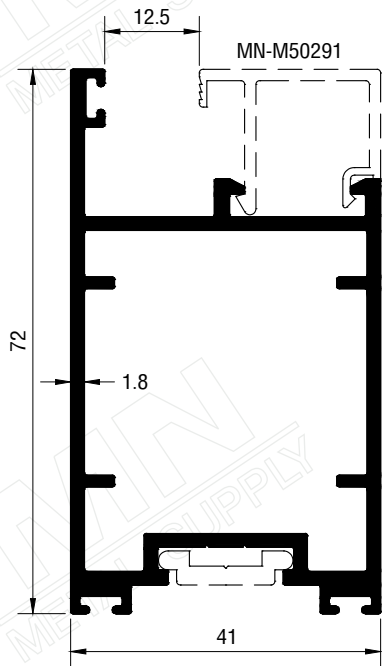
MN

METAL SUPPLY

ประตูบานพับ
FOLDING DOOR

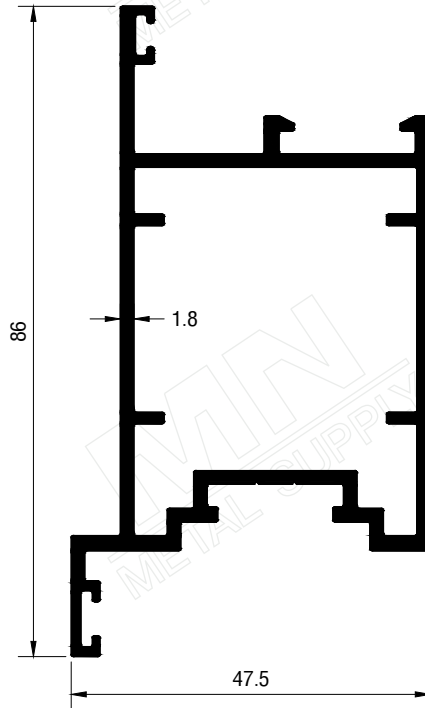
GROUP 3

PAGE 3-08



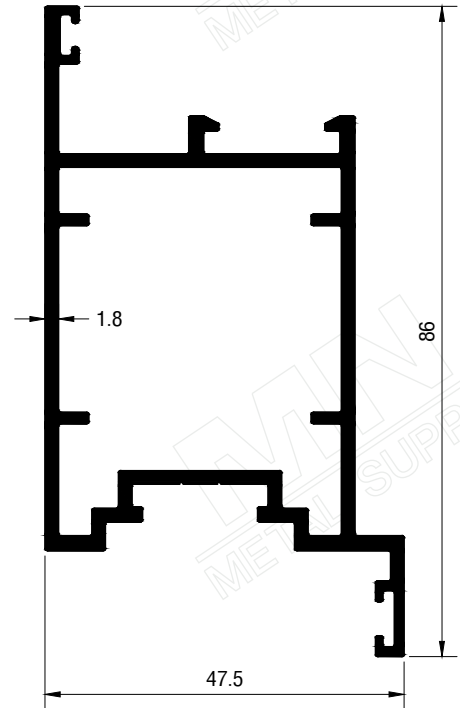
MN-M50288

1.268 KG./M.



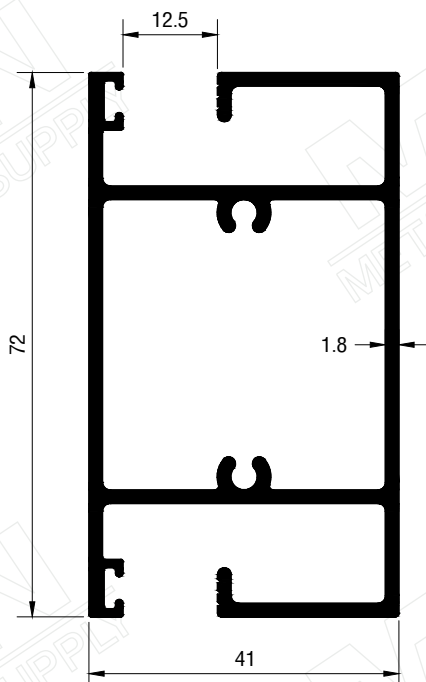
MN-M50289

1.354 KG./M.



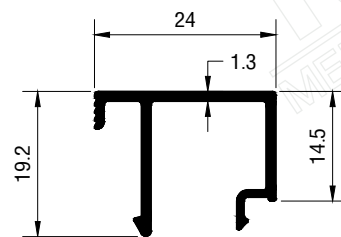
MN-M50290

1.354 KG./M.



MN-M51076

1.472 KG./M.



MN-M50291

0.230 KG./M.

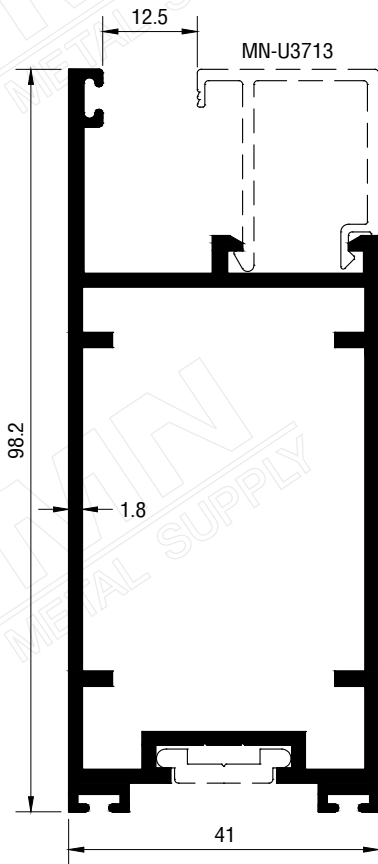
MN

METAL SUPPLY

ประตูบานพับ
FOLDING DOOR

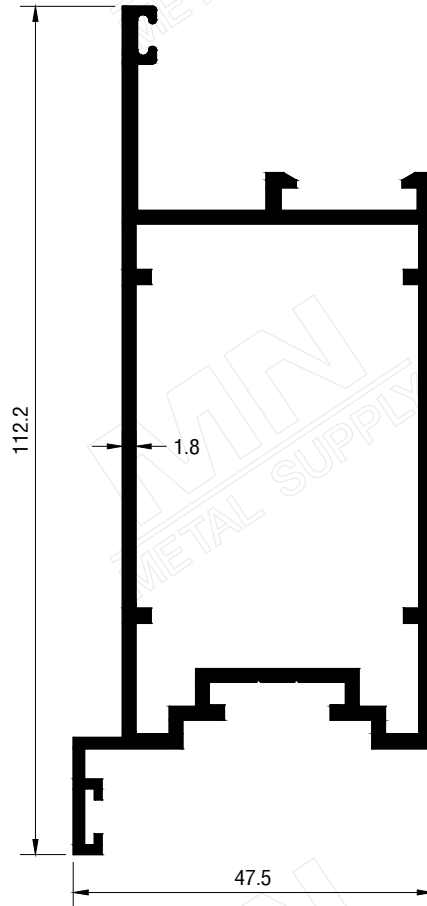
GROUP 3

PAGE 3-09



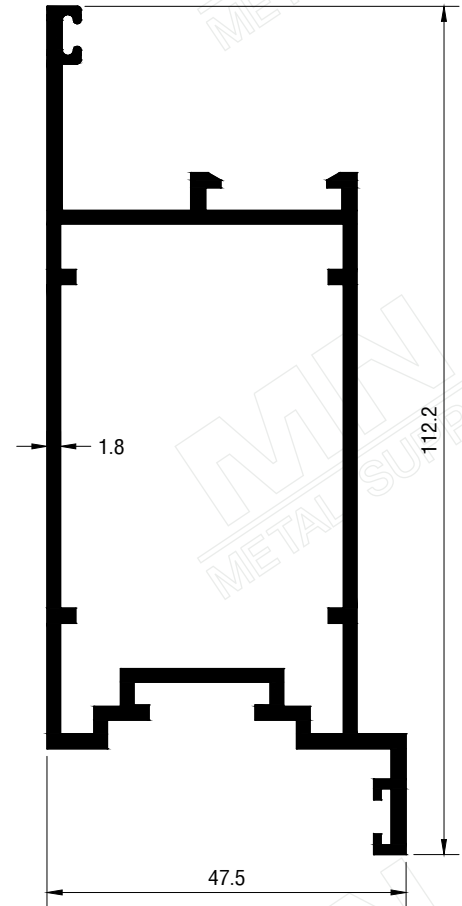
MN-U4222

1.513 KG./M.



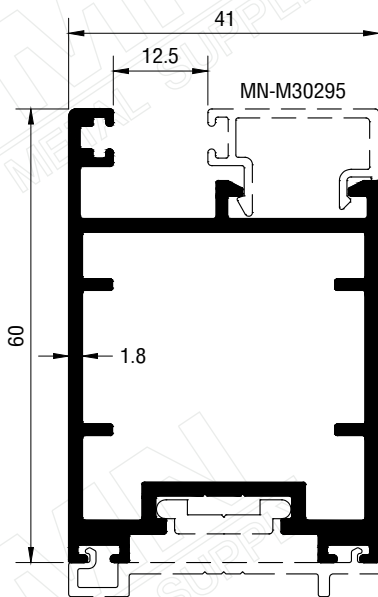
MN-U4362

1.561 KG./M.



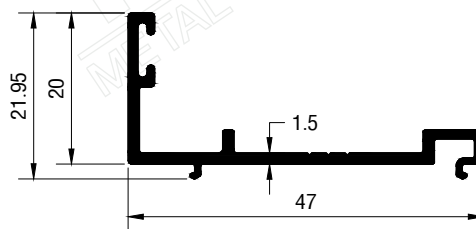
MN-U4681

1.590 KG./M.



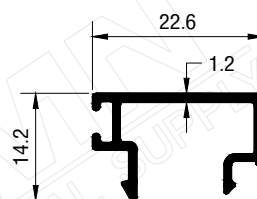
MN-M30294

1.170 KG./M.



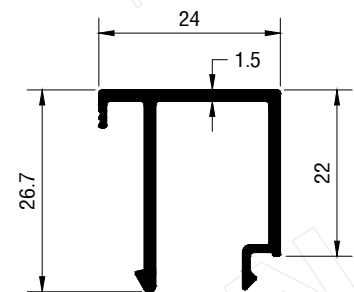
MN-M30296

0.328 KG./M.



MN-M30295

0.180 KG./M.



MN-U3713

0.320 KG./M.

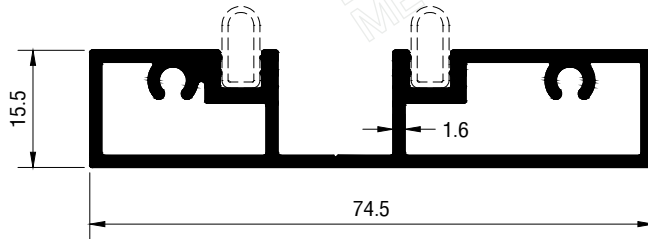
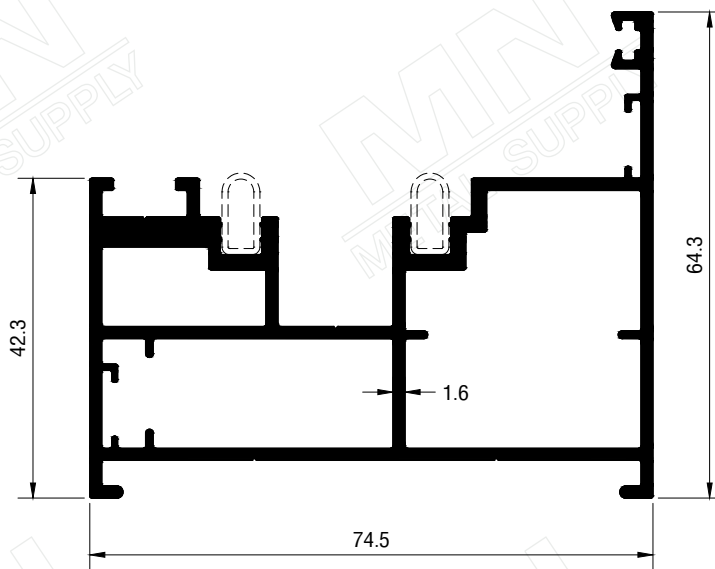
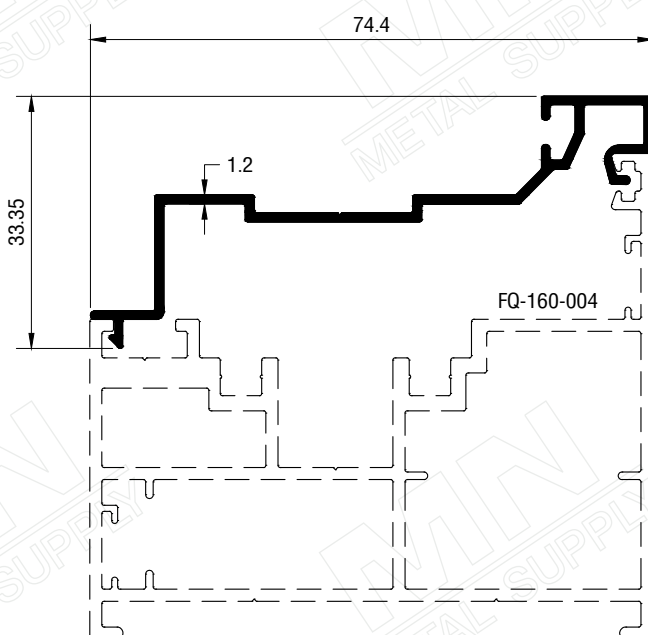
MN

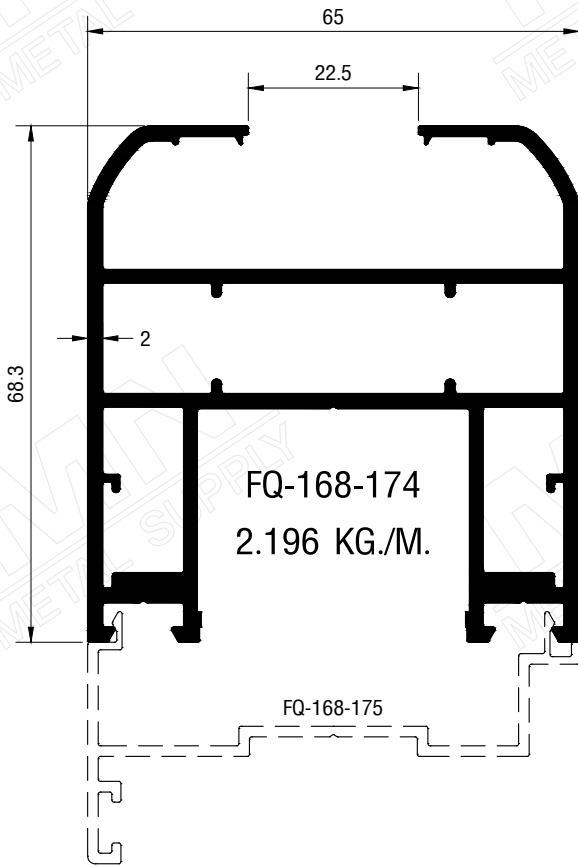
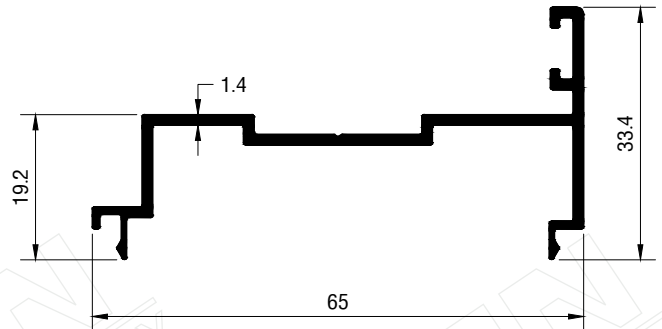
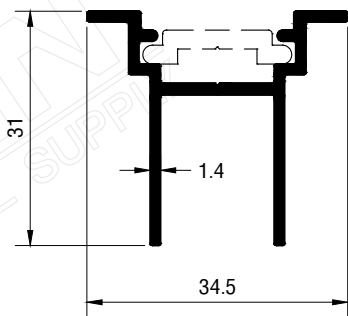
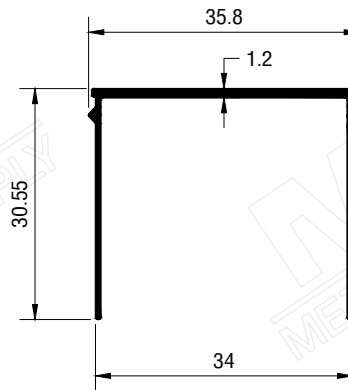
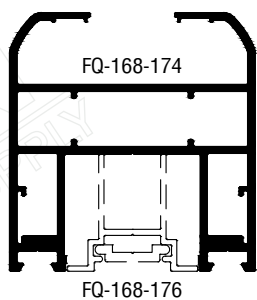
METAL SUPPLY

ประตูบานพับ EURO SERIES
EURO SERIES FOLDING DOOR

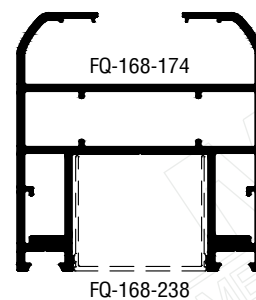
GROUP 3

PAGE 3-10

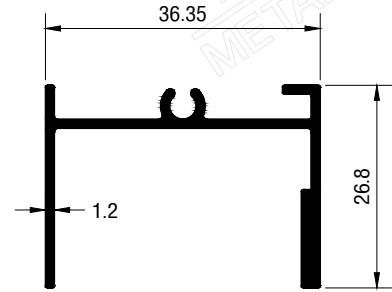
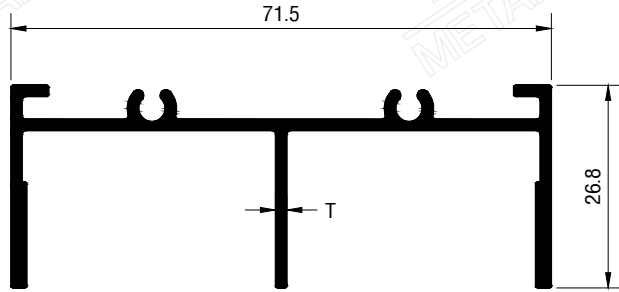
FQ-160-003
1.030 KG./M.FQ-160-004
1.796 KG./M.FQ-089-026
0.436 KG./M.

FQ-168-174
2.196 KG./M.FQ-168-175
0.504 KG./M.FQ-168-176
0.402 KG./M.FQ-168-238
0.242 KG./M.

FQ-168-176

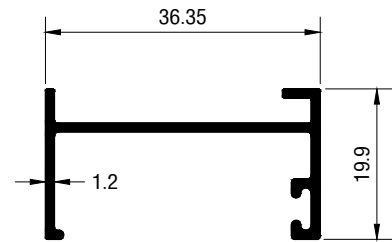
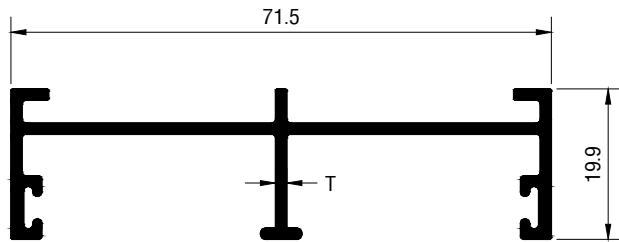


FQ-168-238



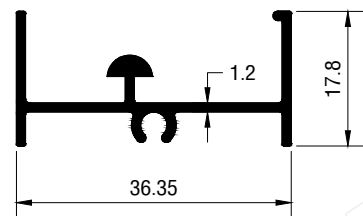
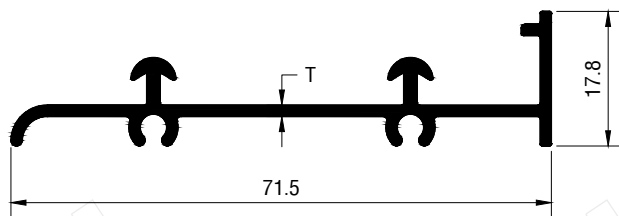
DIE NO.	T (mm.)	W (KG./M.)
M4004	1.1	0.605
M4037	1.5	0.720

M4534
0.372 KG./M.



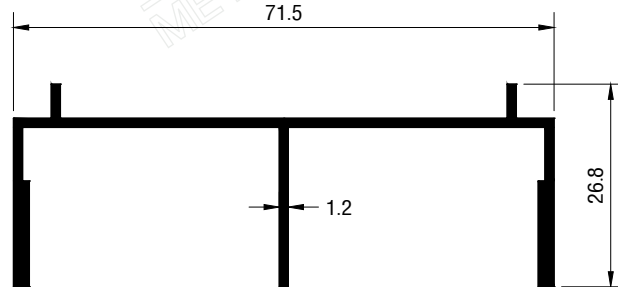
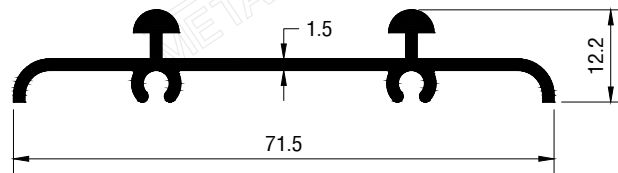
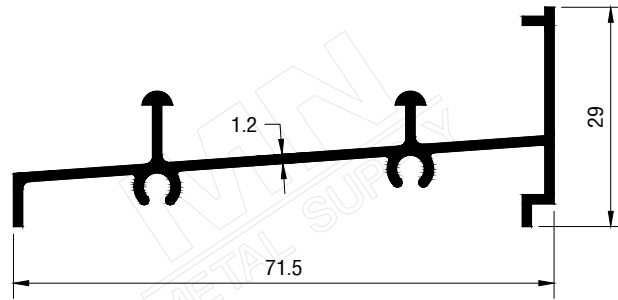
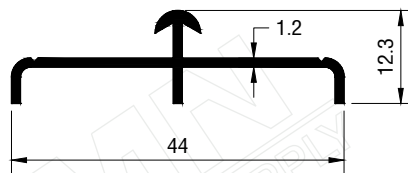
DIE NO.	T (mm.)	W (KG./M.)
M4006	1.1	0.473
M4039	1.5	0.621

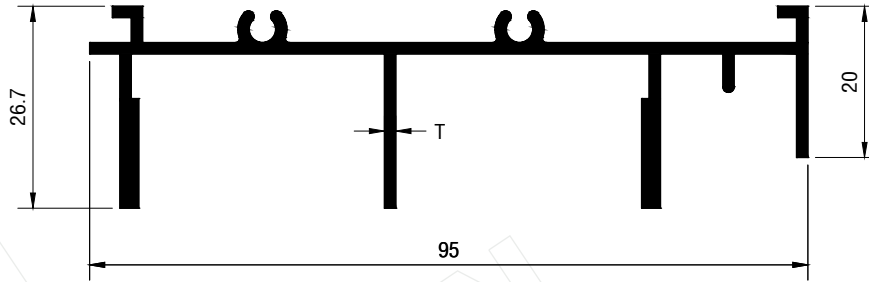
M4536
0.281 KG./M.



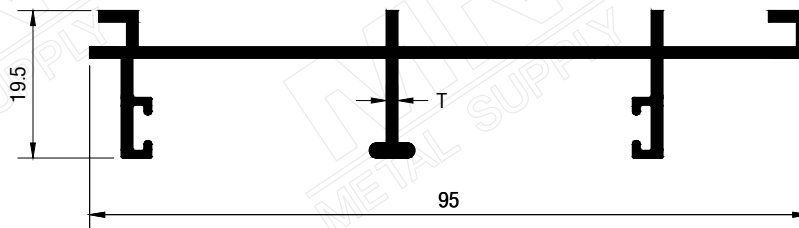
DIE NO.	T (mm.)	W (KG./M.)
M4005	1.1	0.446
M4038	1.5	0.540

M4535
0.305 KG./M.

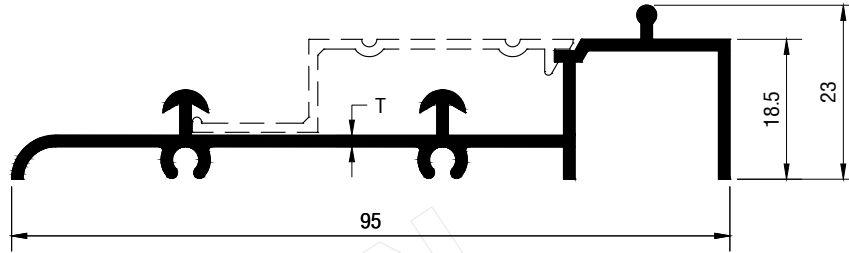
MN-U4373
0.536 KG./M.MN-U4813
0.486 KG./M.MN-U5291
0.500 KG./M.MN-U4372
0.223 KG./M.



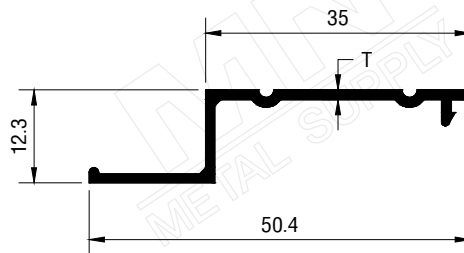
DIE NO.	T (mm.)	W (KG./M.)
M4001B	1.0	0.703
M4001F	1.2	0.774
M4007F	1.5	0.896
M4127	1.7	0.994
M4131	2.0	1.182



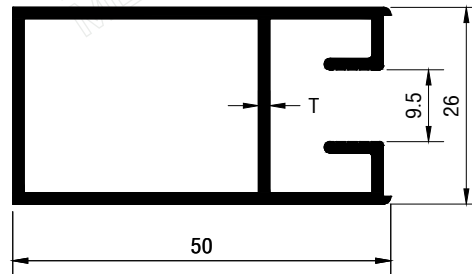
DIE NO.	T (mm.)	W (KG./M.)
M4003B	1.0	0.543
M4003F	1.2	0.599
M4009F	1.5	0.709
M4129	1.7	0.791
M4133	2.0	0.929



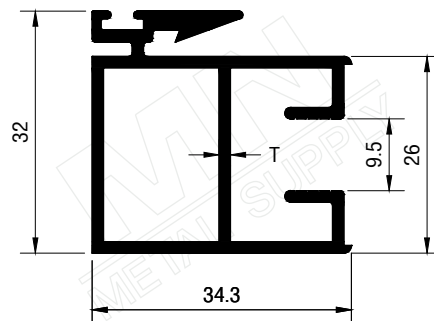
DIE NO.	T (mm.)	W (KG./M.)
M4002B	1.0	0.554
M4002F	1.2	0.634
M4008F	1.5	0.728
M4128	1.7	0.789
M4132	2.0	0.910



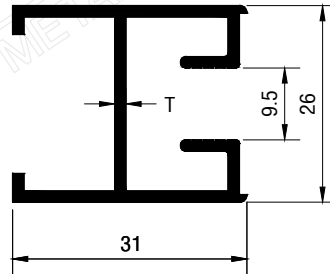
DIE NO.	T (mm.)	W (KG./M.)
M4010A	1.0	0.183
M4010F	1.3	0.223



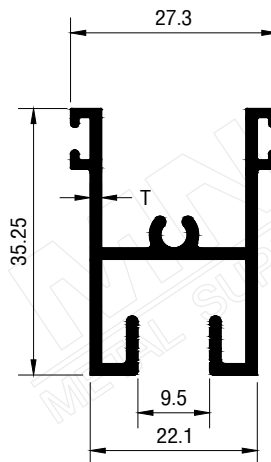
DIE NO.	T (mm.)	W (KG./M.)
M4011A	1.0	0.481
M4011F	1.2	0.562
M4019F	1.5	0.681
M4113	1.8	0.809
M4134	2.0	0.886



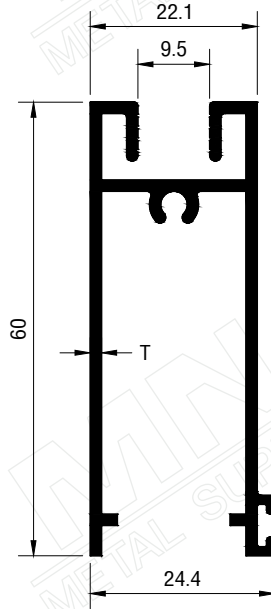
DIE NO.	T (mm.)	W (KG./M.)
M4012A	1.0	0.495
M4012F	1.2	0.575
M4020F	1.5	0.669
M4114	1.8	0.774
M4135	2.0	0.838



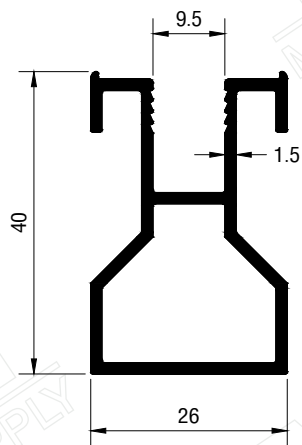
DIE NO.	T (mm.)	W (KG./M.)
M4013A	1.1	0.340
M4013F	1.2	0.367
M4021F	1.5	0.445
M4021G	1.7	0.497
M4136	2.0	0.571



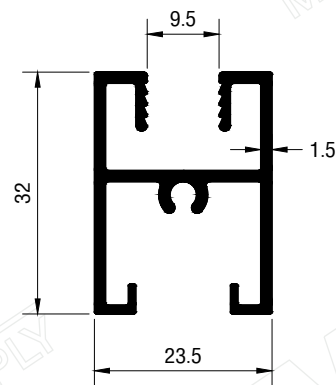
DIE NO.	T (mm.)	W (KG./M.)
M4014A	1.0	0.396
M4014G	1.2	0.455
M4022	1.5	0.528
M4115	1.8	0.605
M4137	2.0	0.659



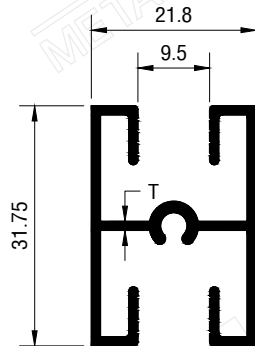
DIE NO.	T (mm.)	W (KG./M.)
M4015A	1.0	0.506
M4015F	1.2	0.601
M4023F	1.5	0.713
M4116	1.8	0.837
M4138	2.0	0.910



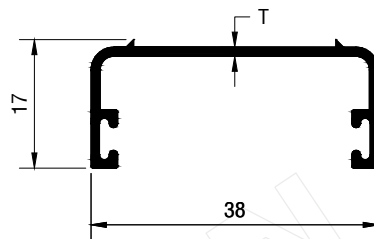
MN-U7128
0.569 KG./M.



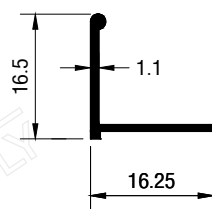
MN-U7129
0.509 KG./M.



DIE NO.	T (mm.)	W (KG./M.)
M4018A	1.0	0.379
M4018F	1.2	0.439

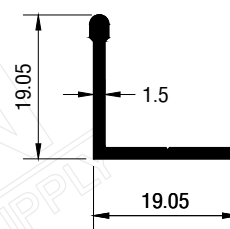


DIE NO.	T (mm.)	W (KG./M.)
M4016A	1.0	0.204
M4016F	1.2	0.257



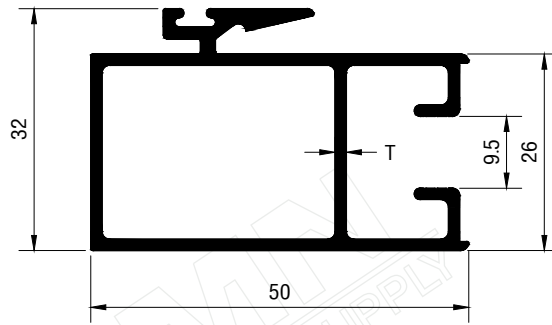
U1791

0.083 KG./M.

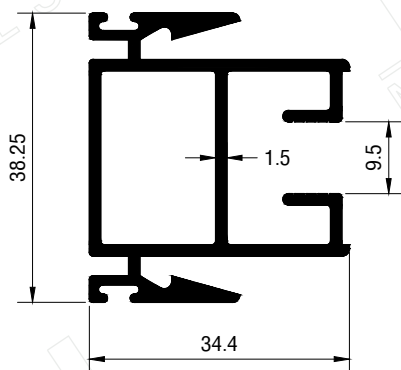


M259

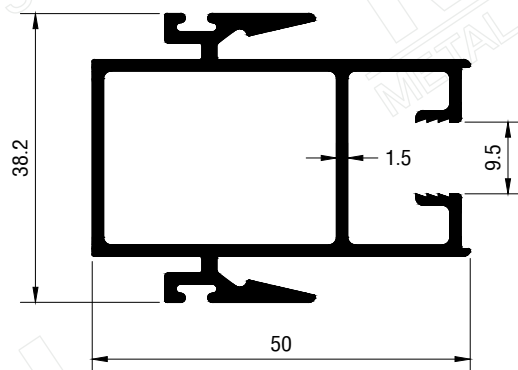
0.155 KG./M.



DIE NO.	T (mm.)	W (KG./M.)
M41353	1.2	0.691
M41354	1.5	0.819
M41147	1.7	0.902
M4772	2.0	1.022



MN-U1629
0.779 KG./M.



MN-M42910
0.944 KG./M.

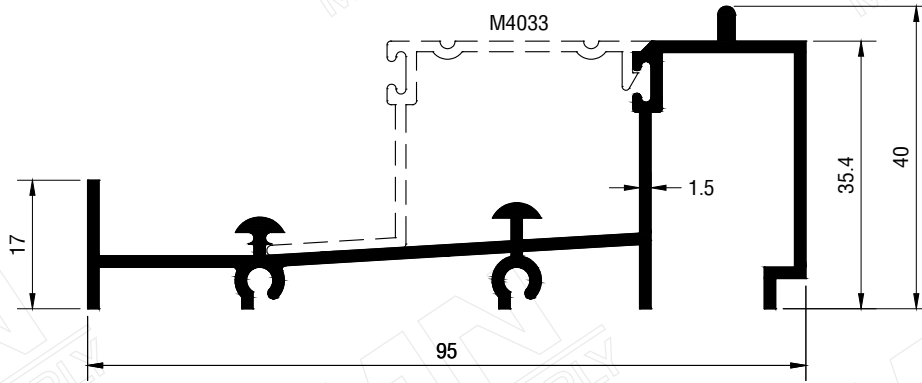
MN

METAL SUPPLY

ประตู-หน้าต่างบานเลื่อน
SLIDING DOOR & WINDOW

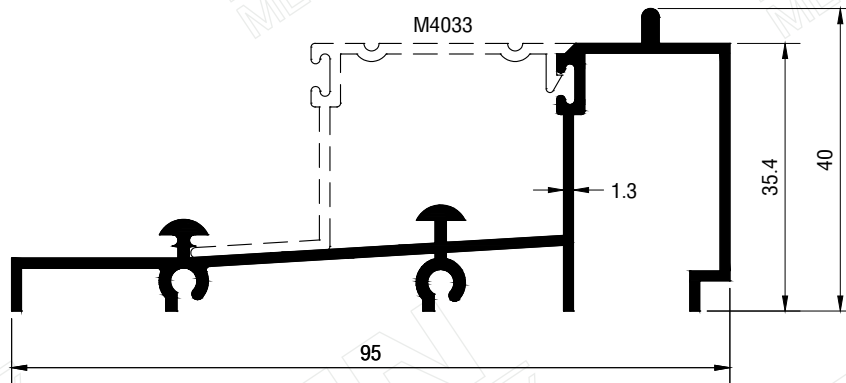
GROUP 3

PAGE 3-21



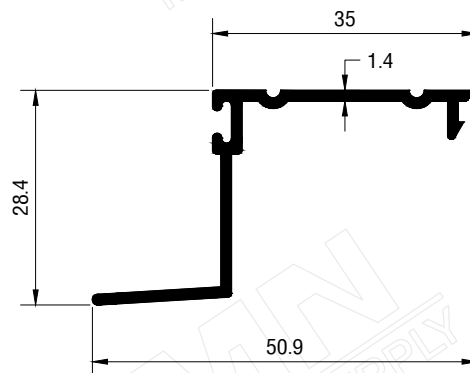
MN-M4835

1.006 KG./M.



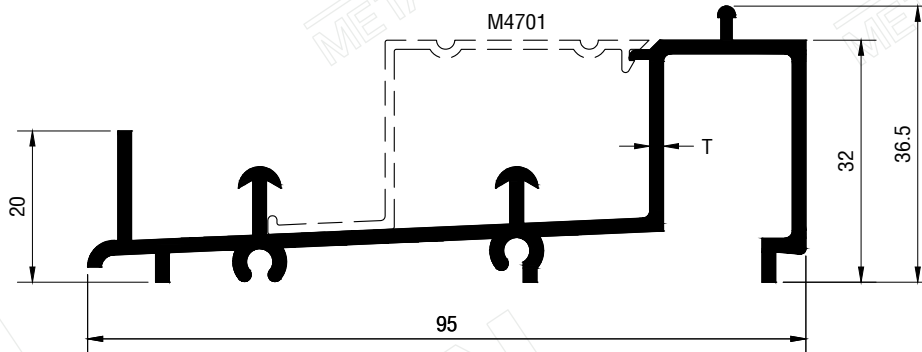
MN-M4801

0.837 KG./M.

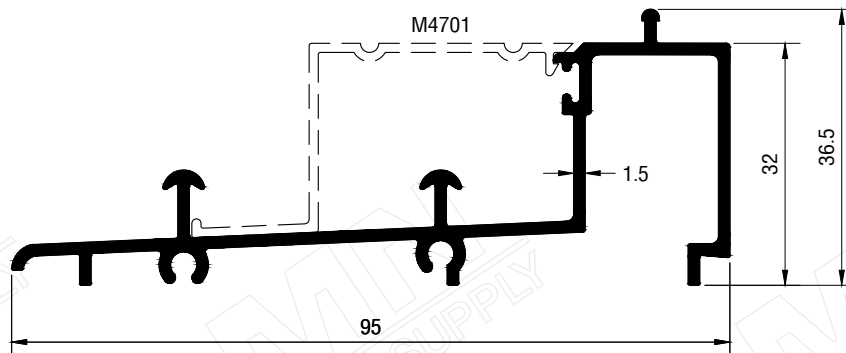


M4033

0.336 KG./M.

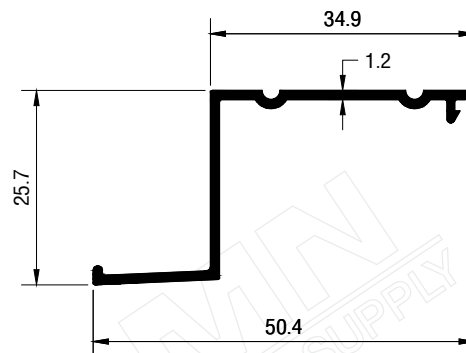


DIE NO.	T (mm.)	W (KG./M.)
MN-U2285	1.5	0.953
MN-U1805	1.8	1.132



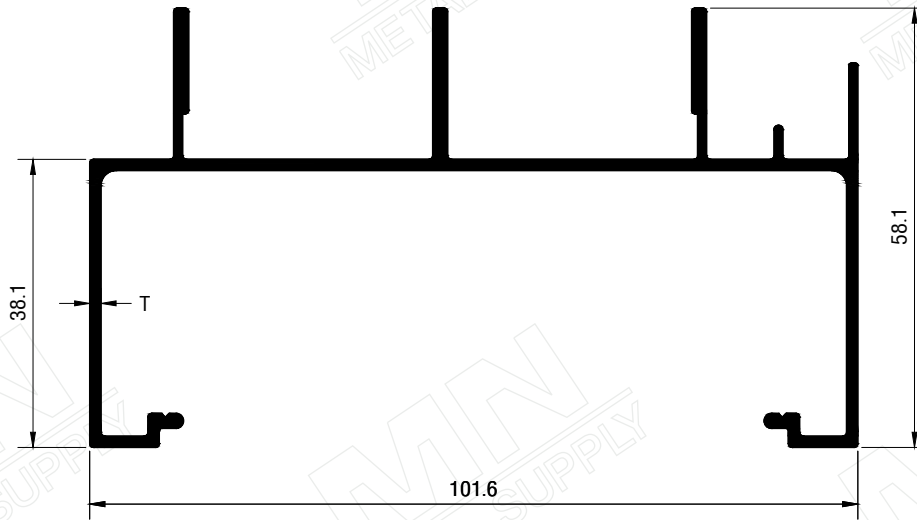
MN-M42261

0.879 KG./M.

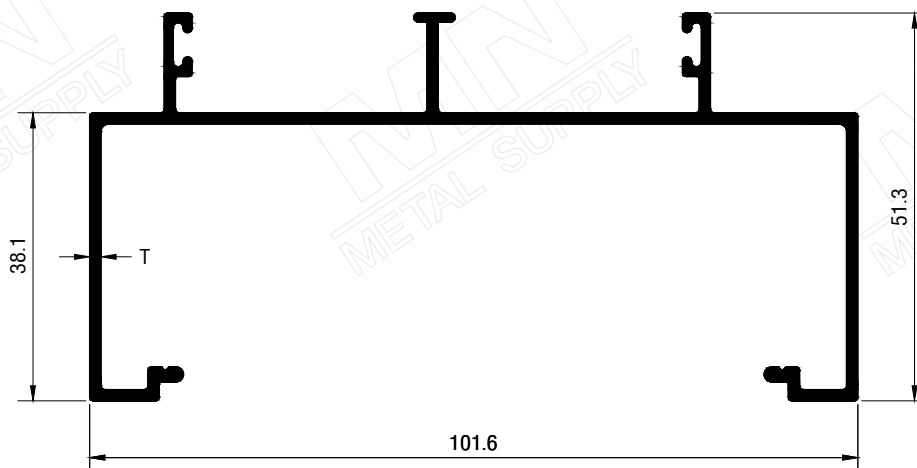


M4701

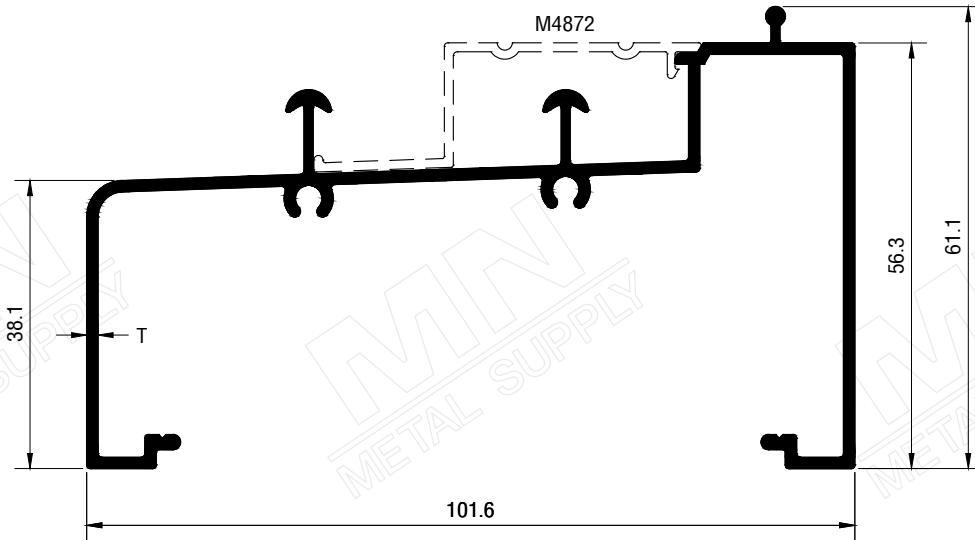
0.261 KG./M.



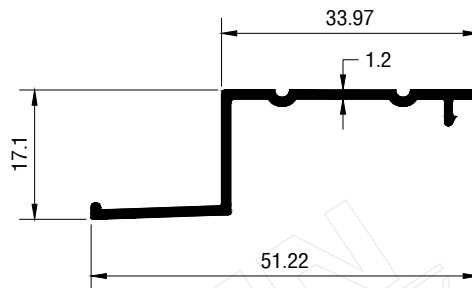
DIE NO.	T (mm.)	W (KG./M.)
M40052F	1.2	1.039
M4870F	1.5	1.188
M4812F	2.0	1.540



DIE NO.	T (mm.)	W (KG./M.)
M40051F	1.2	0.870
M4869F	1.5	1.041
M4811	2.0	1.336



DIE NO.	T (mm.)	W (KG./M.)
M40053	1.2	0.998
M4871F	1.5	1.173
M41405	2.0	1.490



M4872

0.234 KG./M.

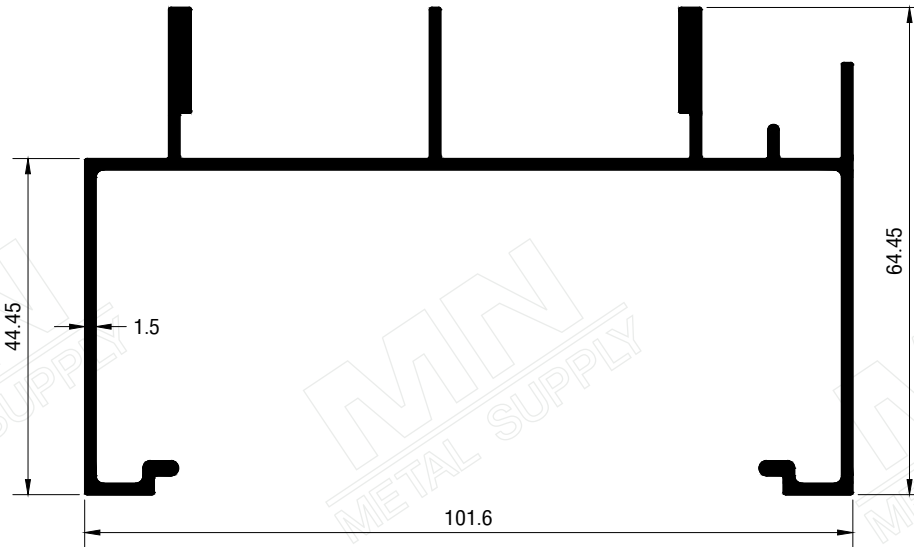
MN

METAL SUPPLY

ประตู-หน้าต่างบานเลื่อน
SLIDING DOOR & WINDOW

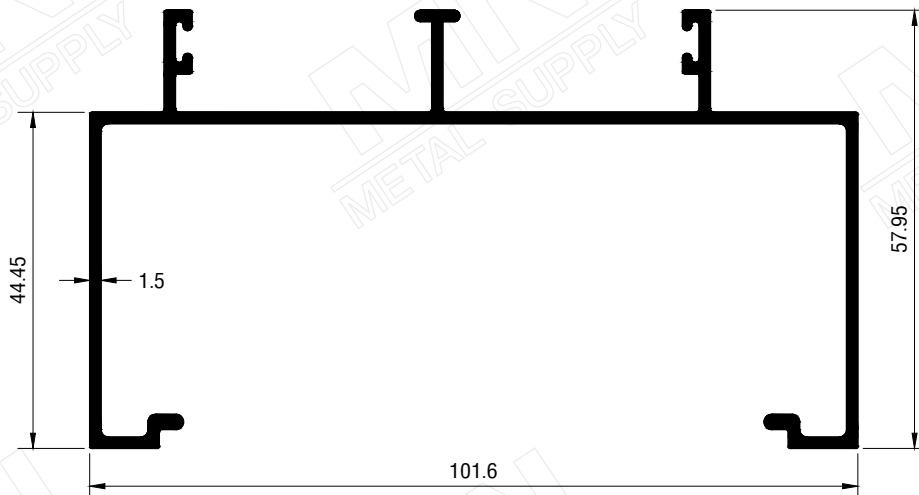
GROUP 3

PAGE 3-25



MN-M4575

1.312 KG./M.



MN-M4574

1.117 KG./M.

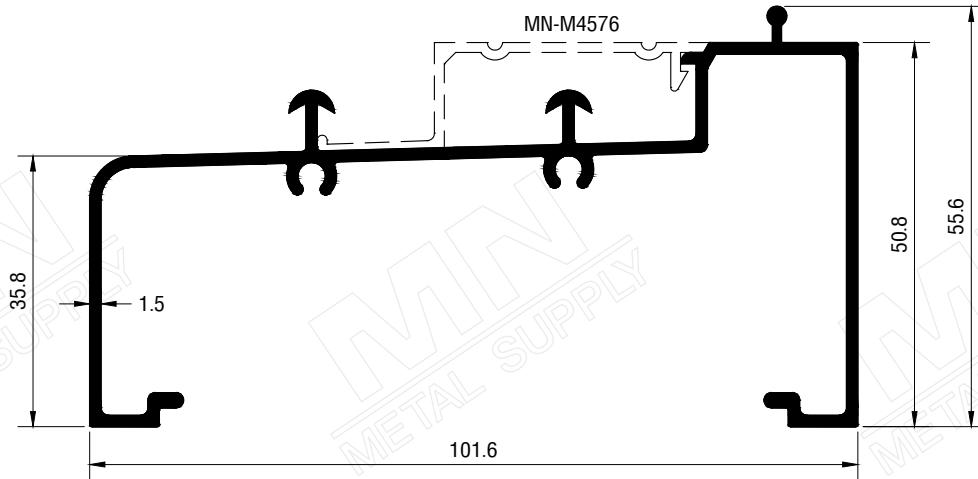
MN

METAL SUPPLY

ประตู-หน้าต่างบานเลื่อน
SLIDING DOOR & WINDOW

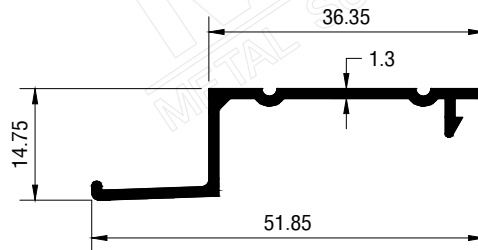
GROUP 3

PAGE 3-26



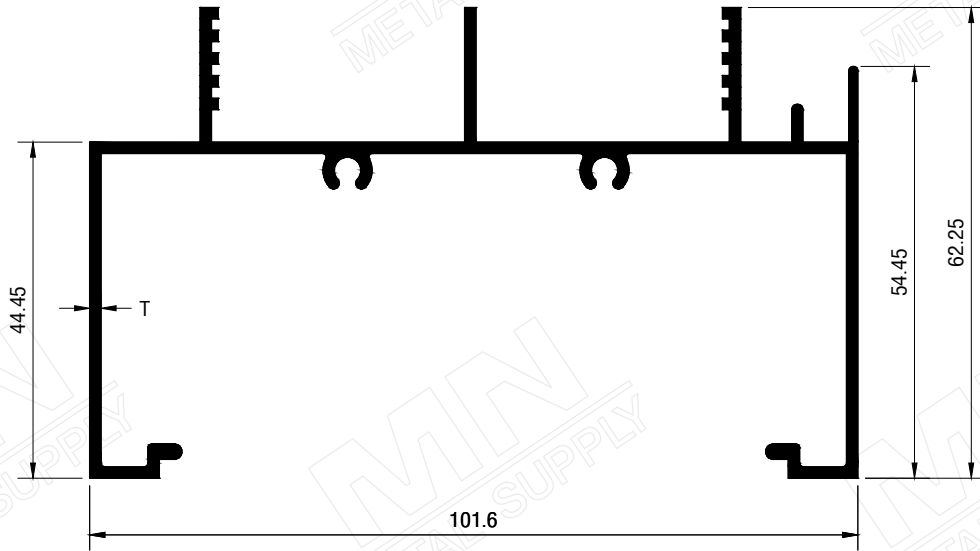
MN-M4573

1.119 KG./M.

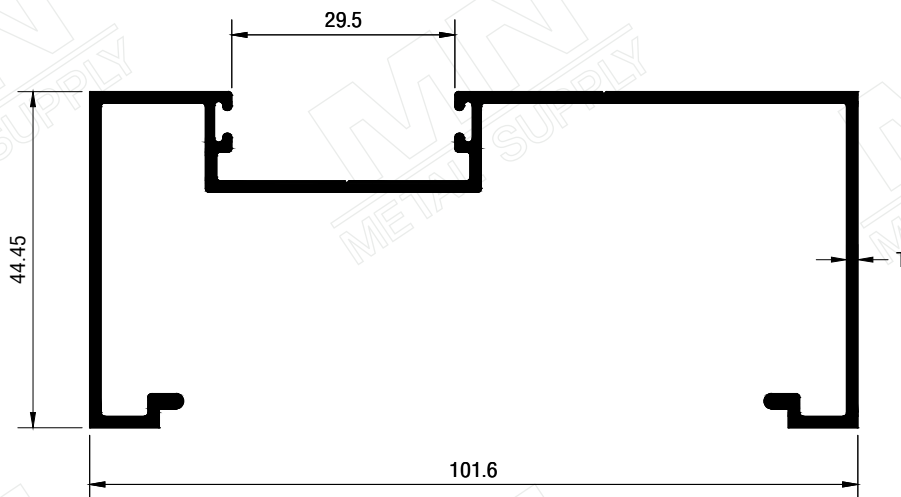


MN-M4576

0.259 KG./M.



DIE NO.	T (mm.)	W (KG./M.)
MN-U3909	1.2	1.051
MN-U3908	1.5	1.273



DIE NO.	T (mm.)	W (KG./M.)
MN-U3911	1.2	0.842
MN-U3850	1.5	1.012

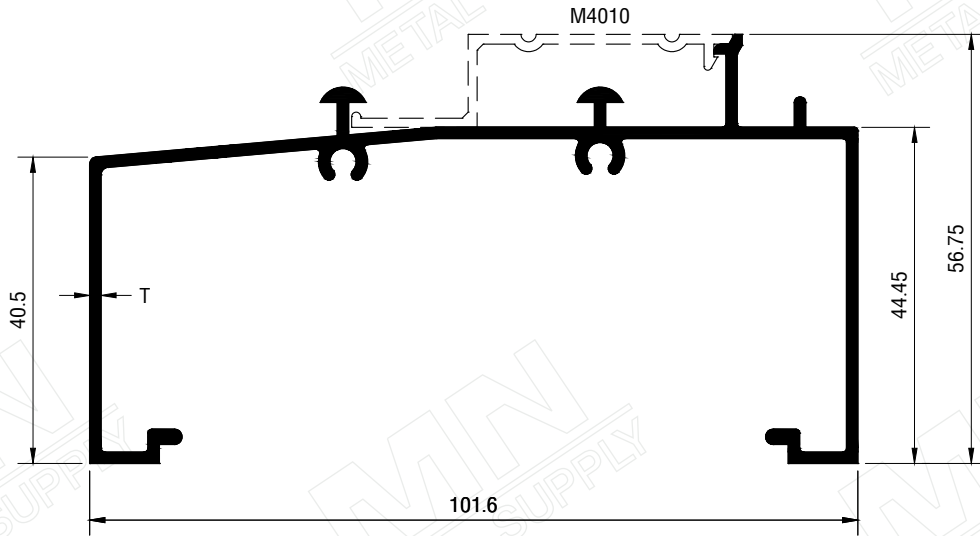
MN

METAL SUPPLY

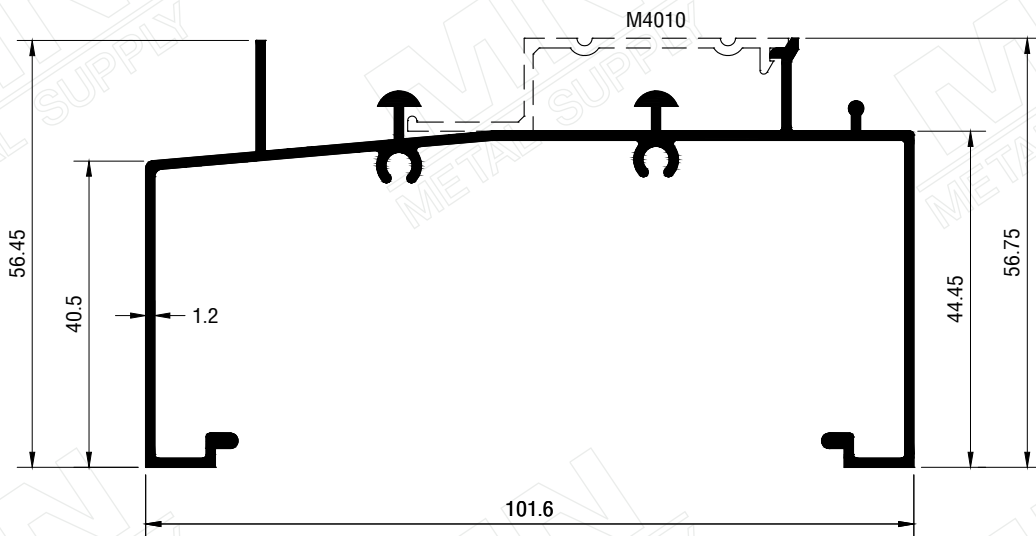
ประตู-หน้าต่างบานเลื่อน
SLIDING DOOR & WINDOW

GROUP 3

PAGE 3-28



DIE NO.	T (mm.)	W (KG./M.)
MN-U3910	1.2	0.910
MN-U3851	1.5	1.097

MN-U3916
0.958 KG./M.

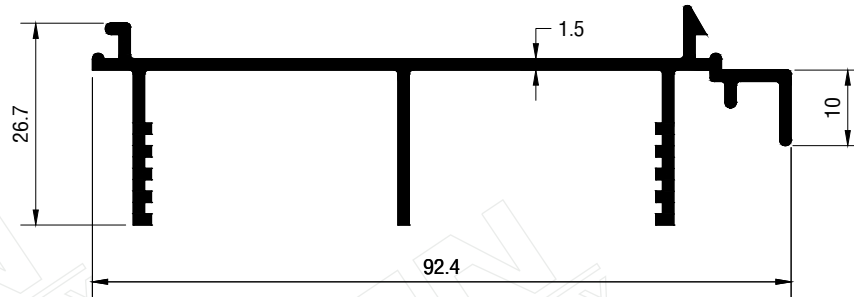
MN

METAL SUPPLY

ประตู-หน้าต่างบานเลื่อน
SLIDING DOOR & WINDOW

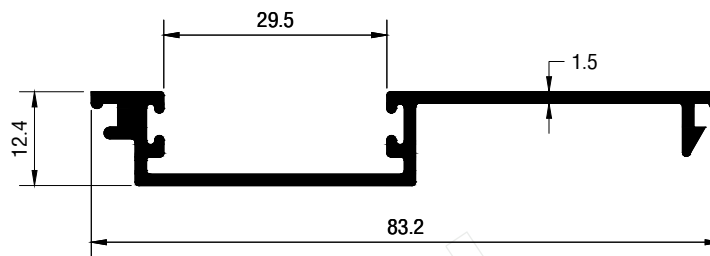
GROUP 3

PAGE 3-29



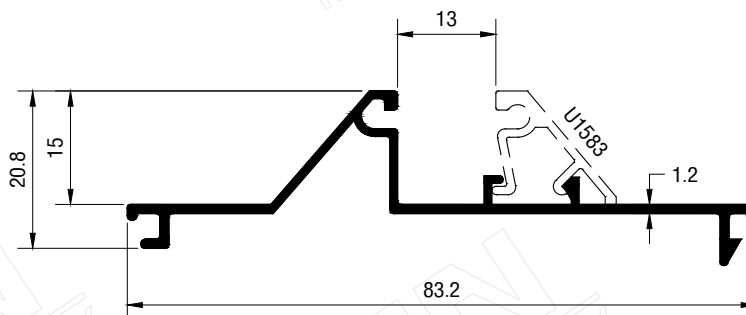
MN-U3848

0.778 KG./M.



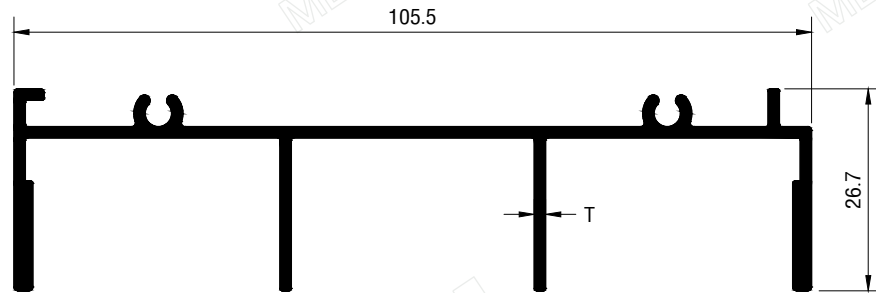
MN-U3849

0.556 KG./M.

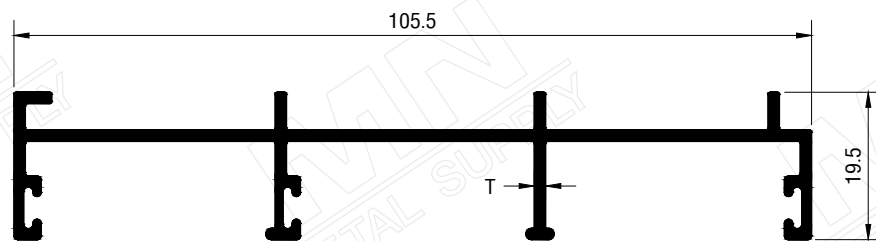


MN-U3852

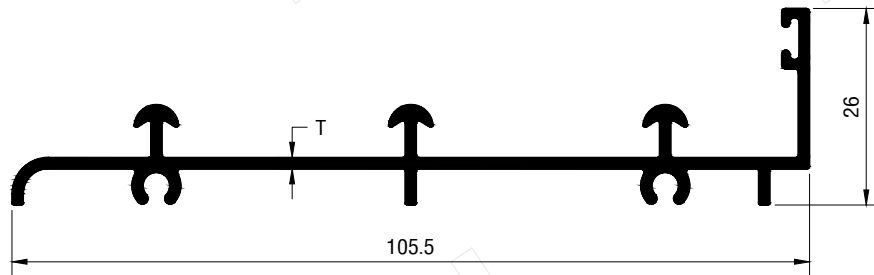
0.416 KG./M.



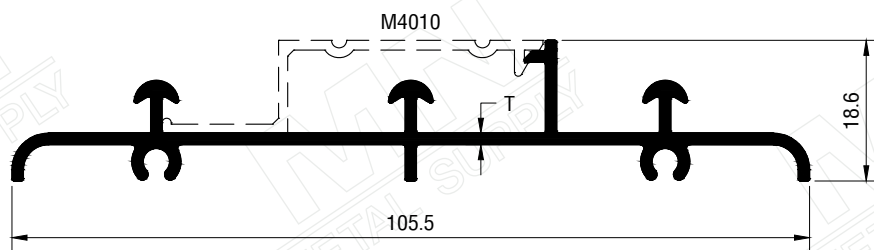
DIE NO.	T (mm.)	W (KG./M.)
MN-U3492	1.3	0.865
M40767	1.5	0.999
M40653	2.0	1.175



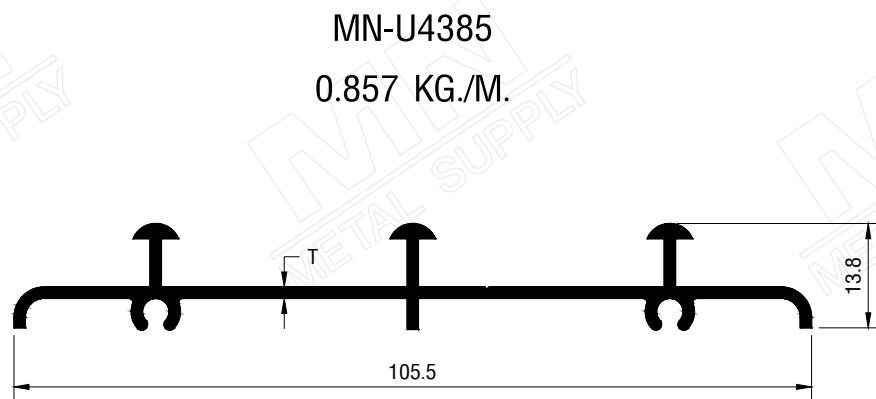
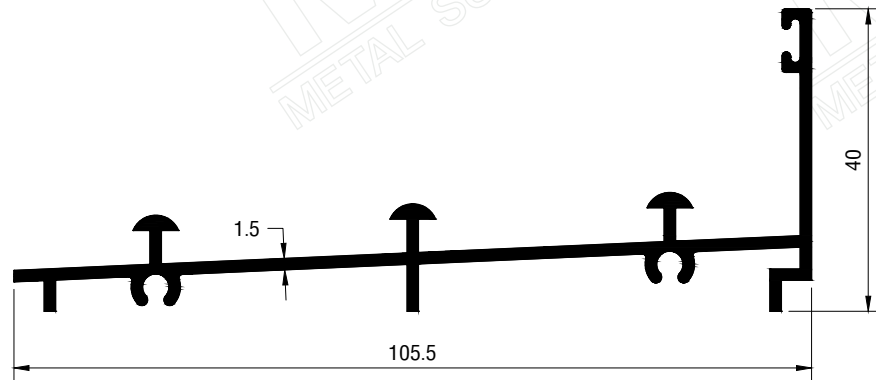
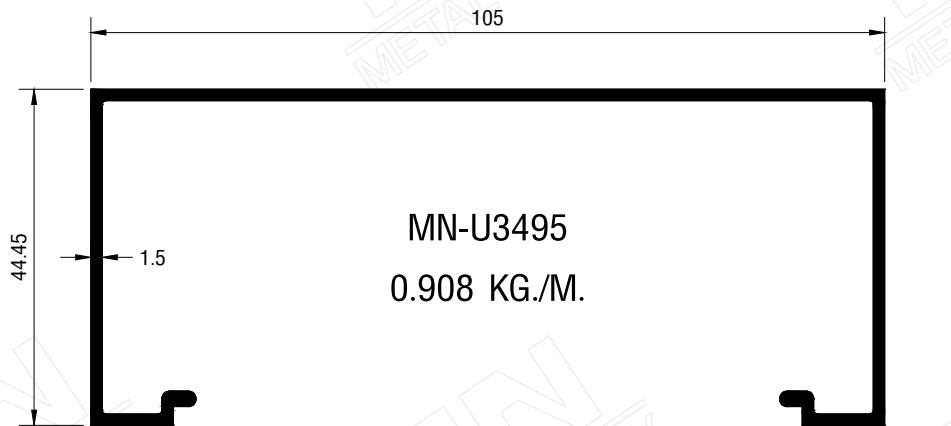
DIE NO.	T (mm.)	W (KG./M.)
MN-U3493	1.3	0.726
M40766	1.5	0.805
M40652	2.0	1.008



DIE NO.	T (mm.)	W (KG./M.)
MN-U3686	1.3	0.723
M40765	1.5	0.817
M40651	2.0	0.991



DIE NO.	T (mm.)	W (KG./M.)
MN-U3494	1.3	0.669
M40936	1.5	0.769
M41623	2.0	0.918



DIE NO.	T (mm.)	W (KG./M.)
U6017	1.5	0.688
U6018	2.0	0.846

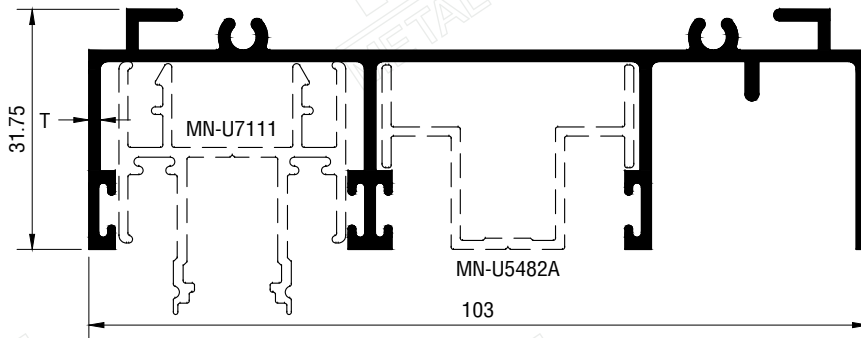
MN

METAL SUPPLY

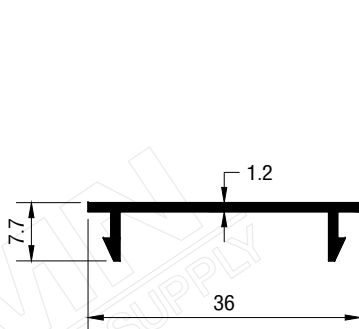
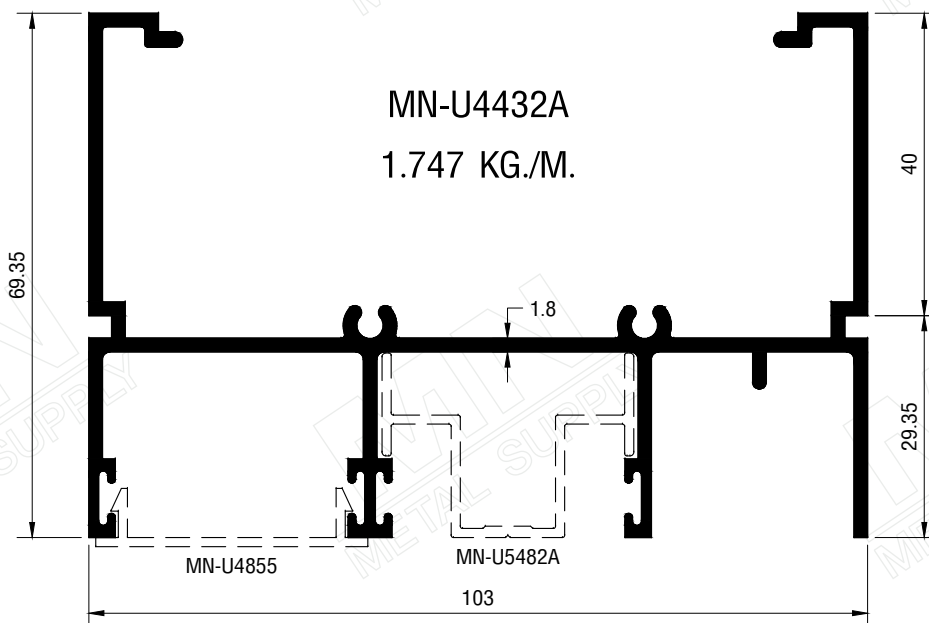
ประตู-หน้าต่างบานเลื่อน
SLIDING DOOR & WINDOW

GROUP 3

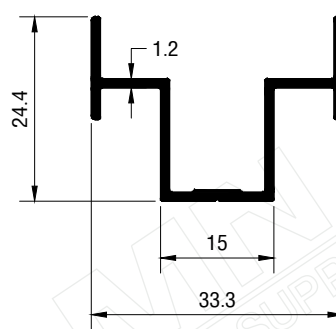
PAGE 3-33



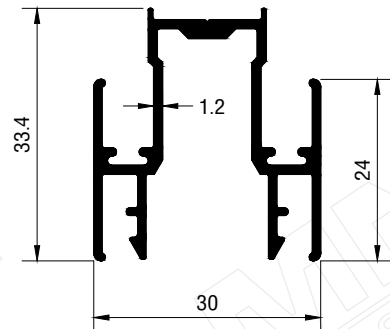
DIE NO.	T (mm.)	W (KG./M.)
MN-U5309B	1.3	1.006
MN-U4173B	1.5	1.112



MN-U4855
0.164 KG./M.



MN-U5482A
0.291 KG./M.



MN-U7111
0.500 KG./M.

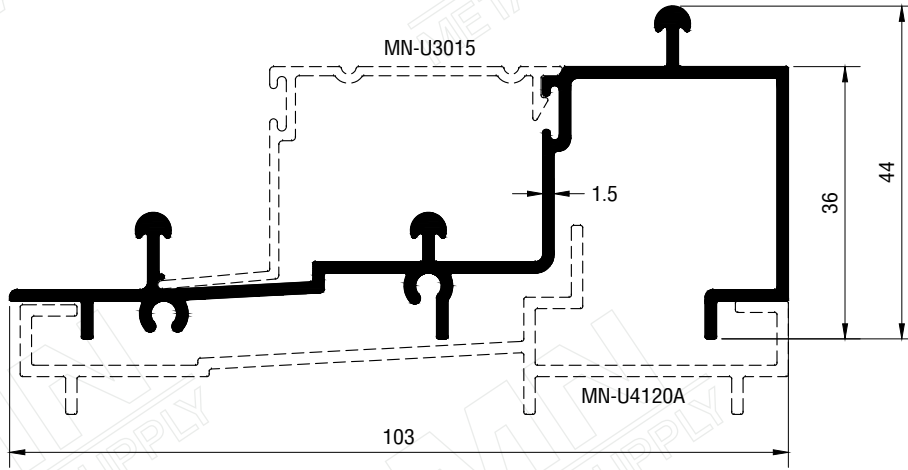
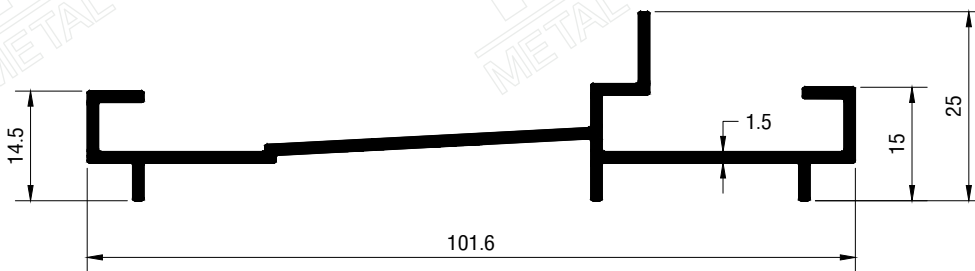
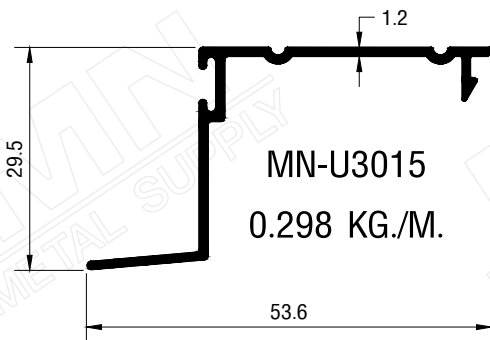
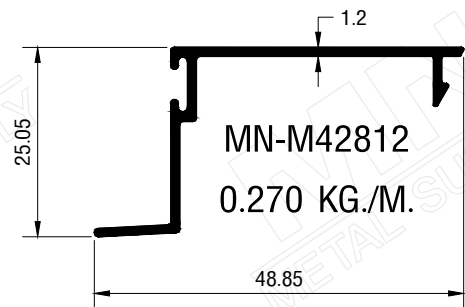
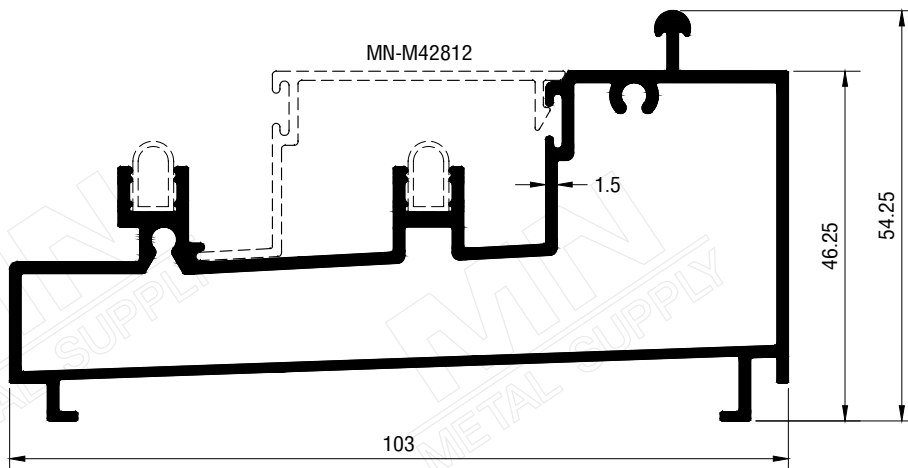
MN

METAL SUPPLY

ประตู-หน้าต่างบานเลื่อน
SLIDING DOOR & WINDOW

GROUP 3

PAGE 3-34

MN-U3002
0.994 KG./M.MN-U4120A
0.693 KG./M.MN-U3015
0.298 KG./M.MN-M42812
0.270 KG./M.MN-U7866
1.485 KG./M.

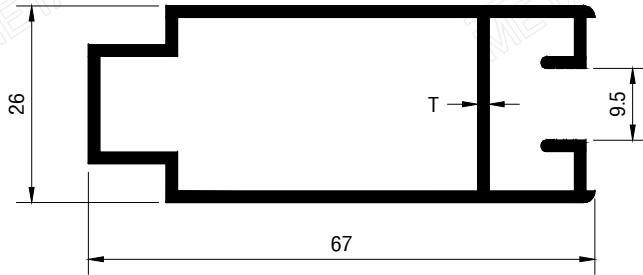
MN

METAL SUPPLY

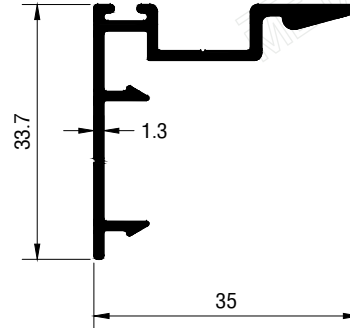
ประตู-หน้าต่างบานเลื่อน
SLIDING DOOR & WINDOW

GROUP 3

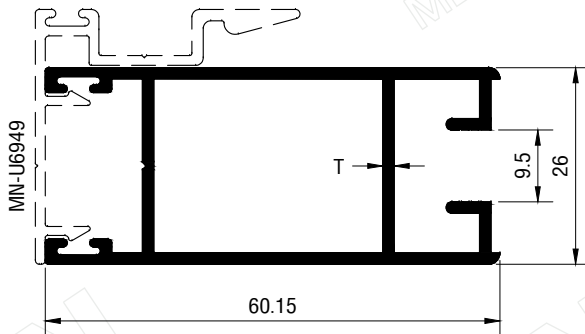
PAGE 3-35



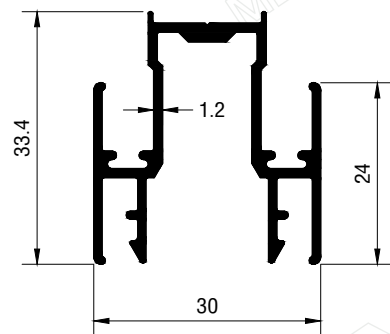
DIE NO.	T (mm.)	W (KG./M.)
MN-U3899	1.3	0.715
MN-U4281	1.5	0.818



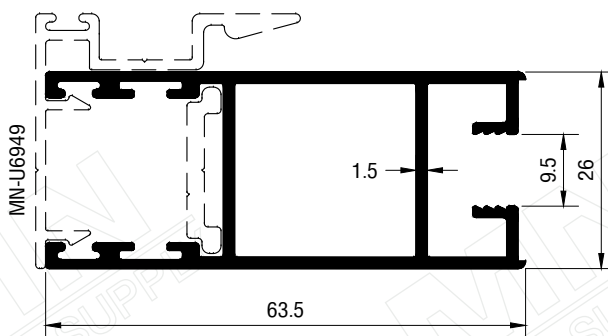
MN-U6949
0.359 KG./M.



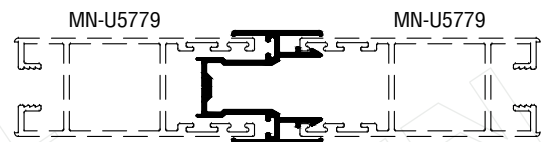
DIE NO.	T (mm.)	W (KG./M.)
MN-U3900	1.3	0.730
MN-U4282	1.5	0.808



MN-U7111
0.500 KG./M.



MN-U5779
0.860 KG./M.



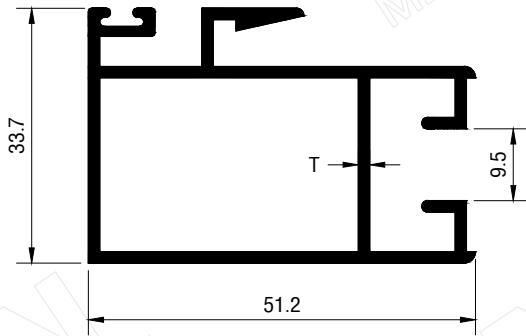
MN

METAL SUPPLY

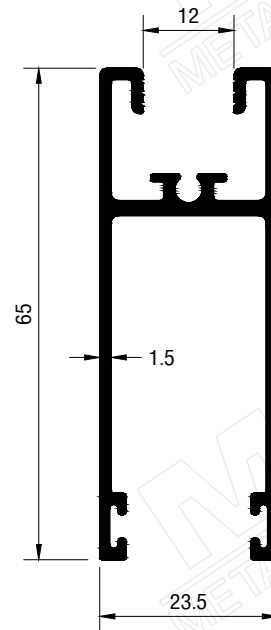
ประตู-หน้าต่างบานเลื่อน
SLIDING DOOR & WINDOW

GROUP 3

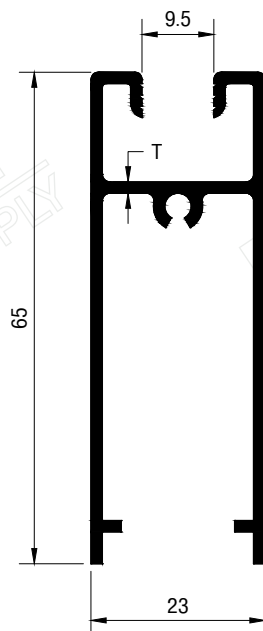
PAGE 3-36



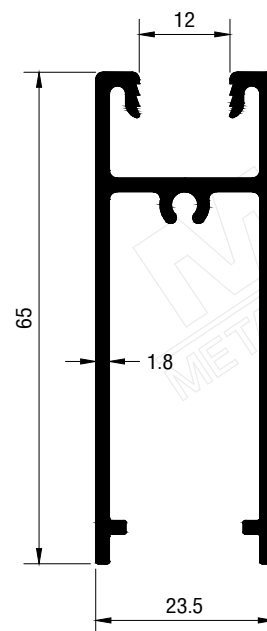
DIE NO.	T (mm.)	W (KG./M.)
MN-U3901A	1.3	0.764
MN-U4283A	1.5	0.856



MN-U6557
0.793 KG./M.



DIE NO.	T (mm.)	W (KG./M.)
MN-U4107	1.3	0.654
MN-U3814	1.5	0.739



MN-M42074
0.863 KG./M.

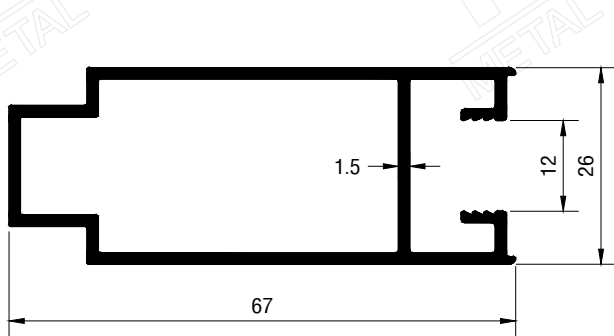
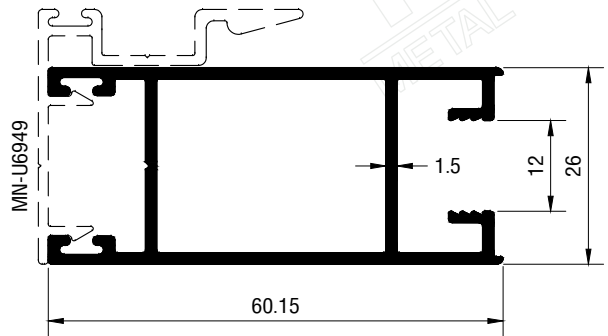
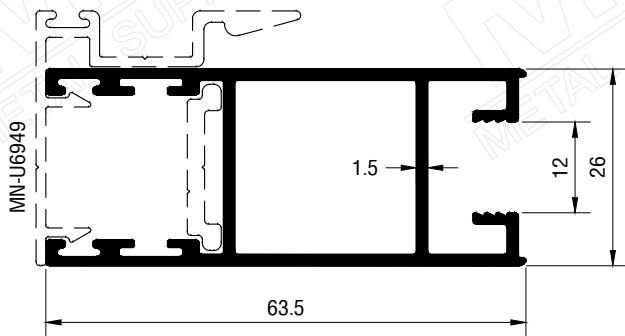
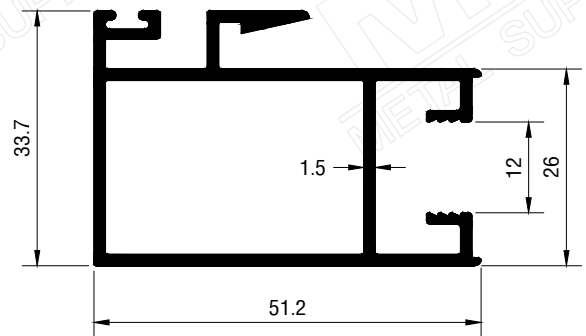
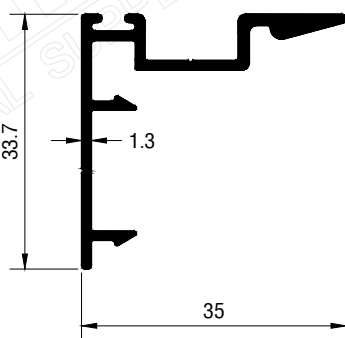
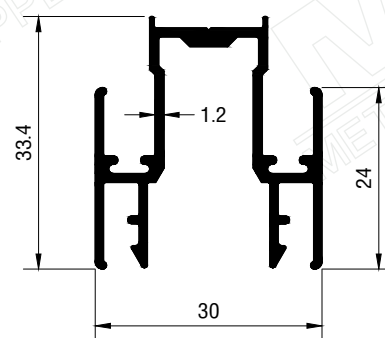
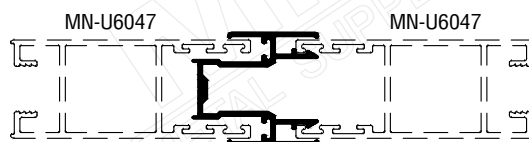
MN

METAL SUPPLY

ประตู-หน้าต่างบานเลื่อน
SLIDING DOOR & WINDOW

GROUP 3

PAGE 3-37

MN-U6559
0.804 KG./M.MN-U6560
0.795 KG./M.MN-U6047
0.851 KG./M.MN-U6561
0.843 KG./M.MN-U6949
0.359 KG./M.MN-U7111
0.500 KG./M.

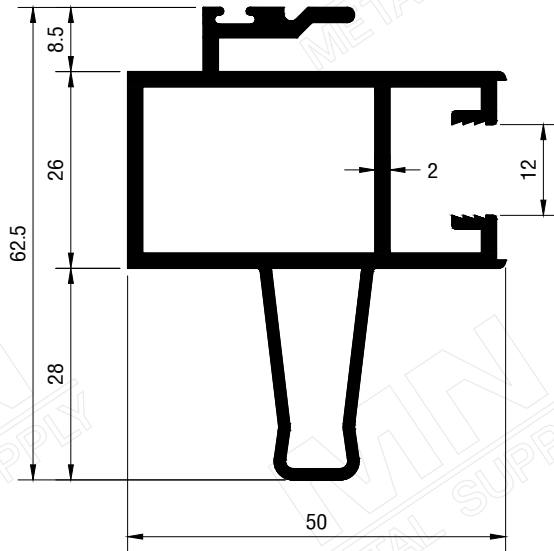
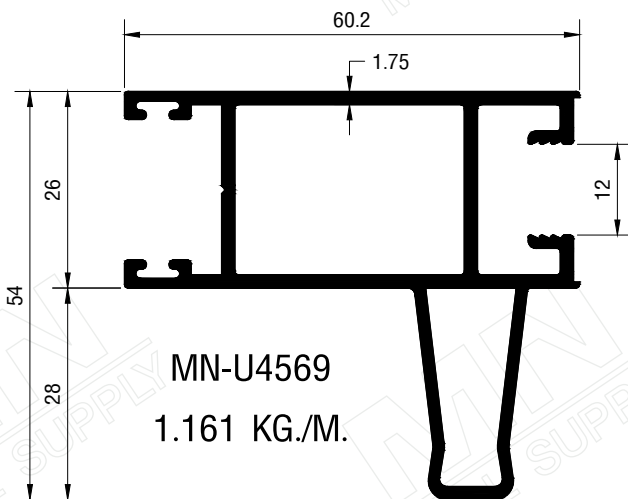
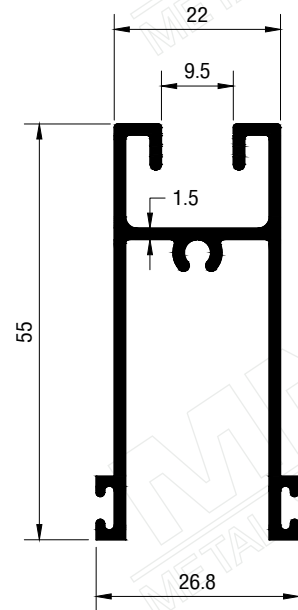
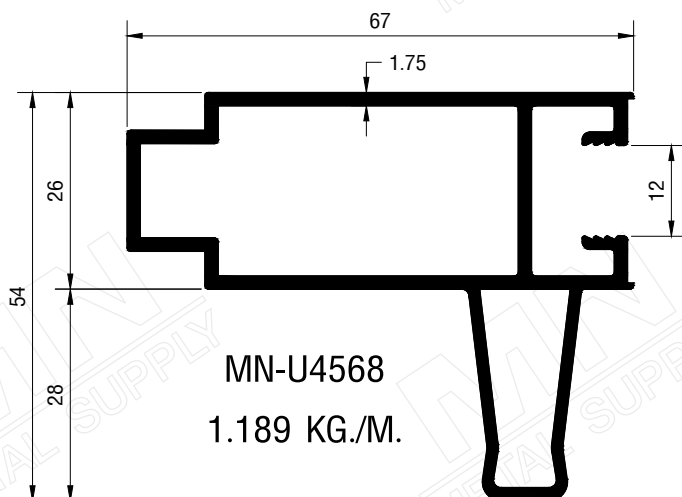
MN

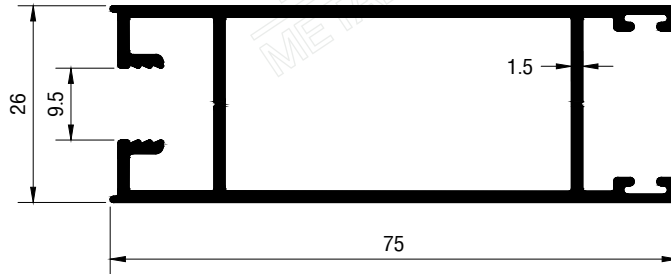
METAL SUPPLY

ประตูหน้าต่างบานเลื่อน
SLIDING DOOR & WINDOW

GROUP 3

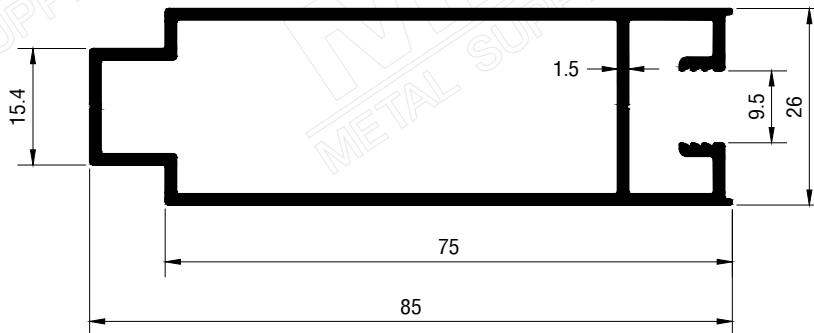
PAGE 3-38

MN-U6092
1.284 KG./M.MN-U4569
1.161 KG./M.MN-U4383
0.689 KG./M.MN-U4568
1.189 KG./M.



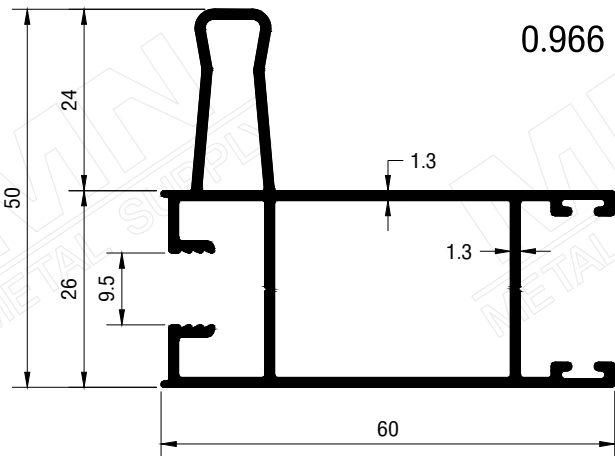
MN-U7526

0.914 KG./M.



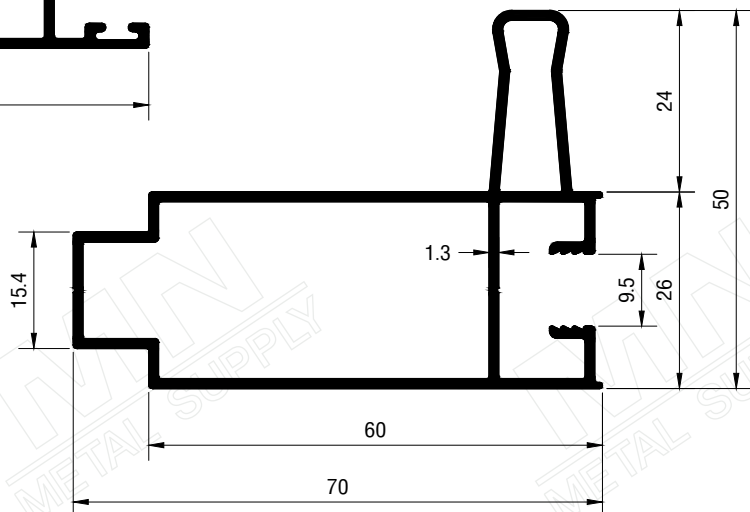
MN-U7527

0.966 KG./M.



MN-U7528

0.897 KG./M.

MN-U7529
0.929 KG./M.

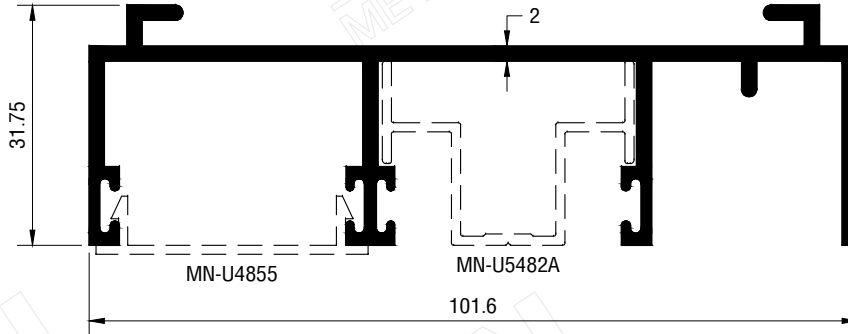
MN

METAL SUPPLY

ประตู-หน้าต่างบานเลื่อน
SLIDING DOOR & WINDOW

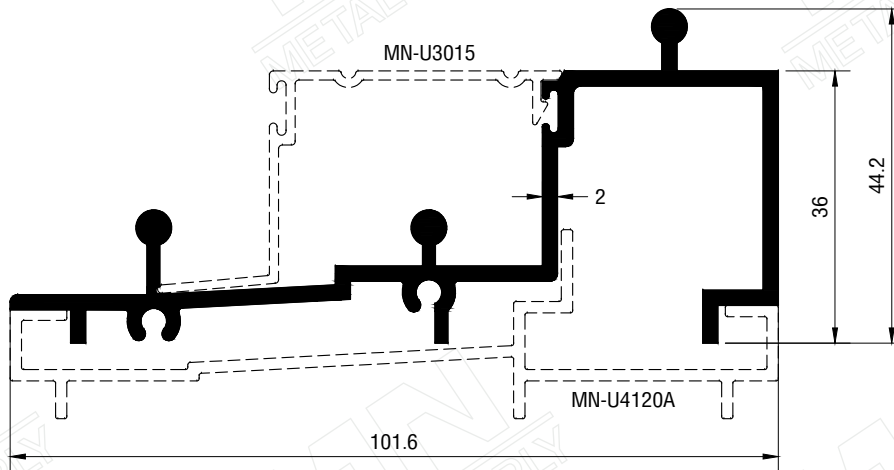
GROUP 3

PAGE 3-40



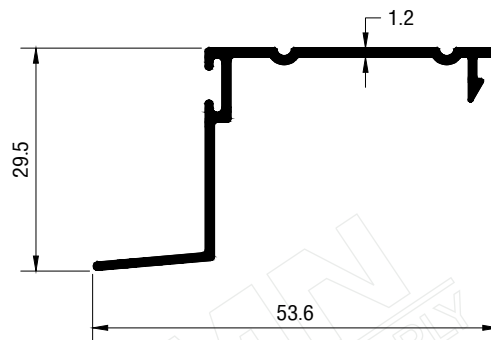
MN-U4454A

1.299 KG./M.



MN-U4455A

1.268 KG./M.



MN-U3015

0.298 KG./M.

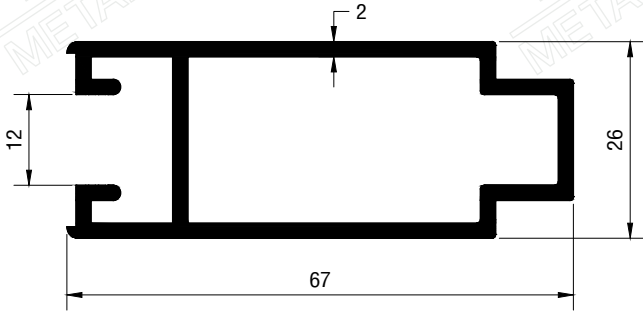
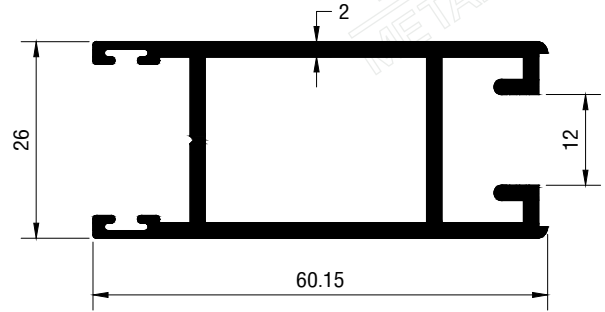
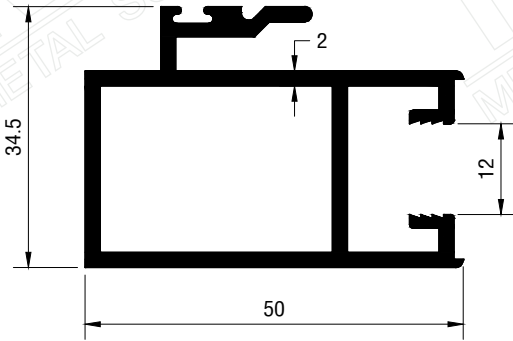
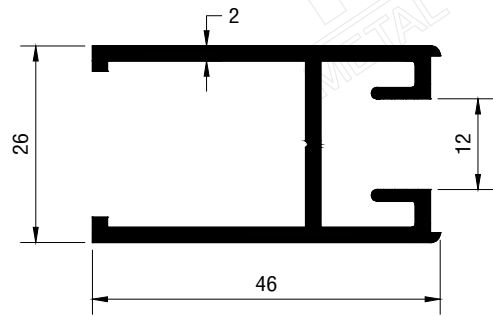
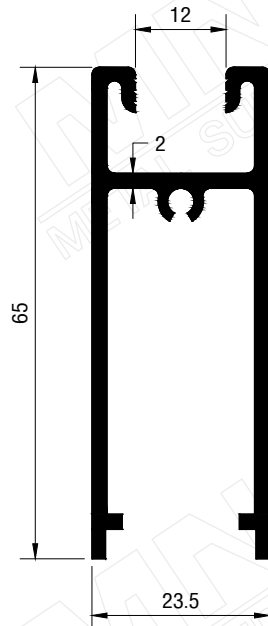
MN

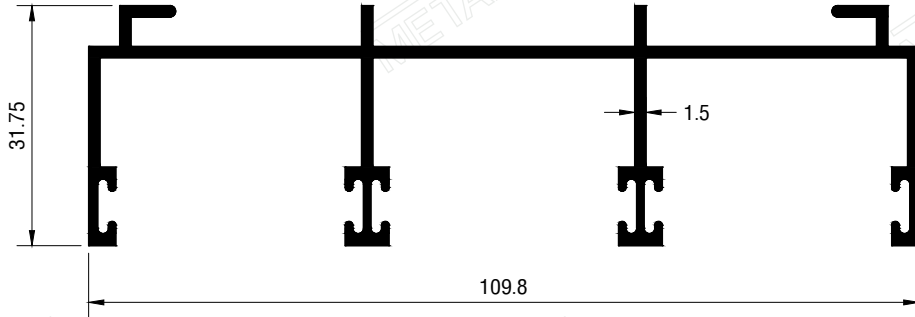
METAL SUPPLY

ประตู-หน้าต่างบานเลื่อน
SLIDING DOOR & WINDOW

GROUP 3

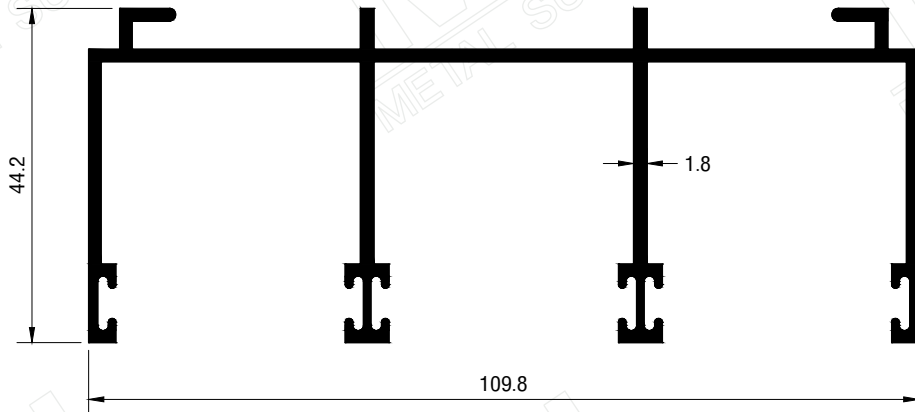
PAGE 3-41

MN-U4456A
1.052 KG./M.MN-U4457A
0.977 KG./M.MN-U4458A
1.027 KG./M.MN-U4467A
0.725 KG./M.MN-U4459A
0.934 KG./M.



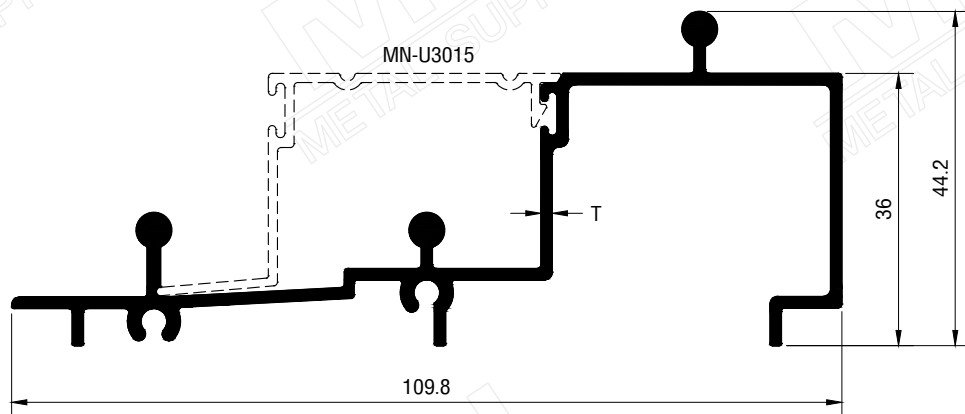
MN-U4075

1.120 KG./M.

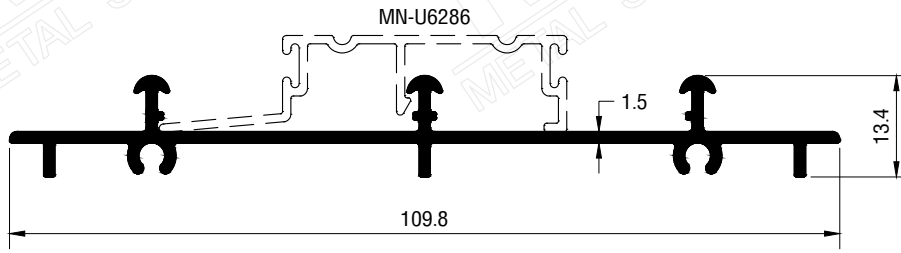


MN-U4803

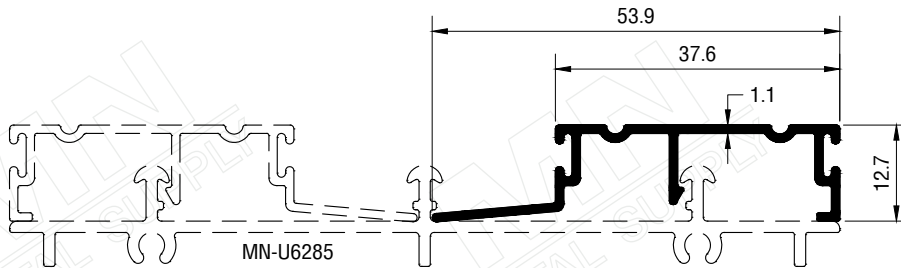
1.446 KG./M.



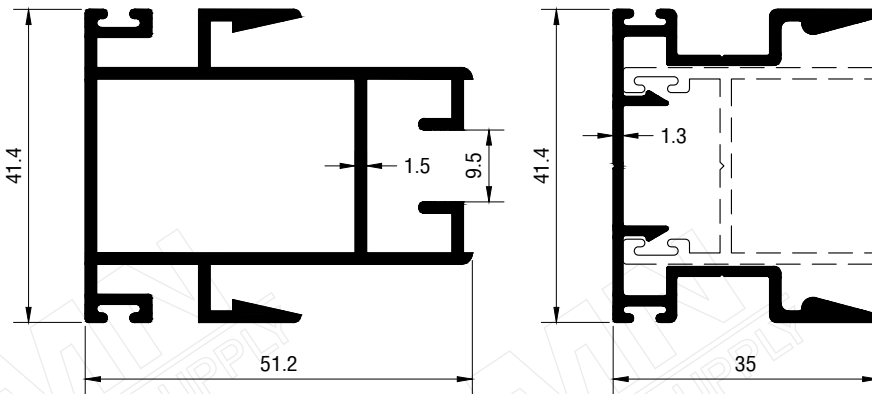
DIE NO.	T (mm.)	W (KG./M.)
MN-U4077A	1.5	1.068
MN-U4804A	1.8	1.225



MN-U6285
0.708 KG./M.

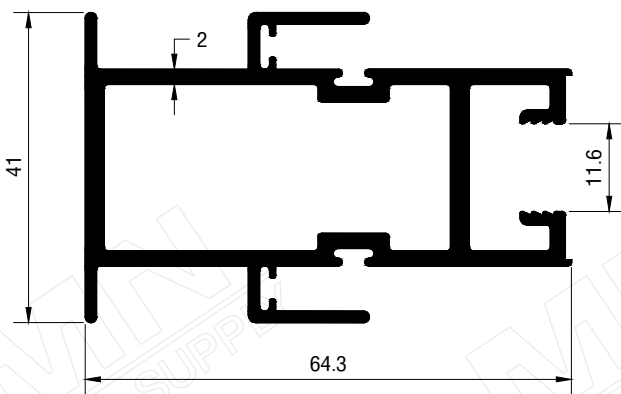


MN-U6286
0.296 KG./M.

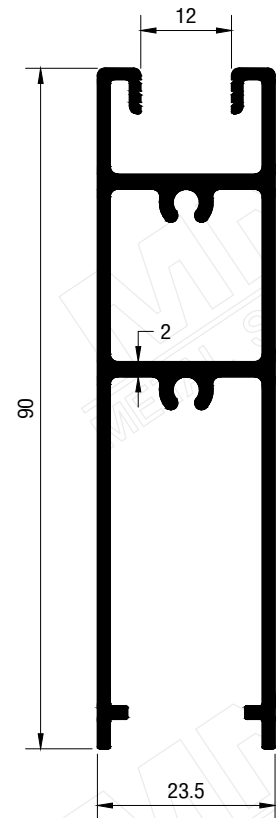


MN-U4856
1.024 KG./M.

MN-U7372
0.588 KG./M.



MN-U4059
1.396 KG./M.



MN-U6287
1.231 KG./M.

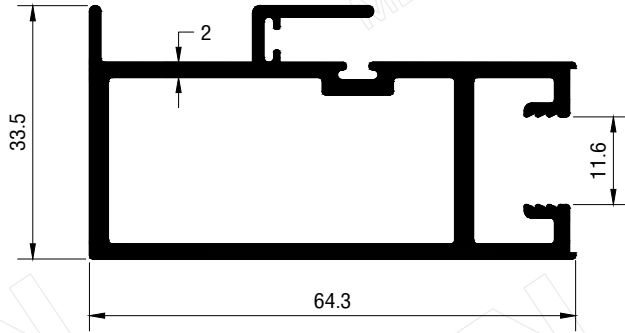
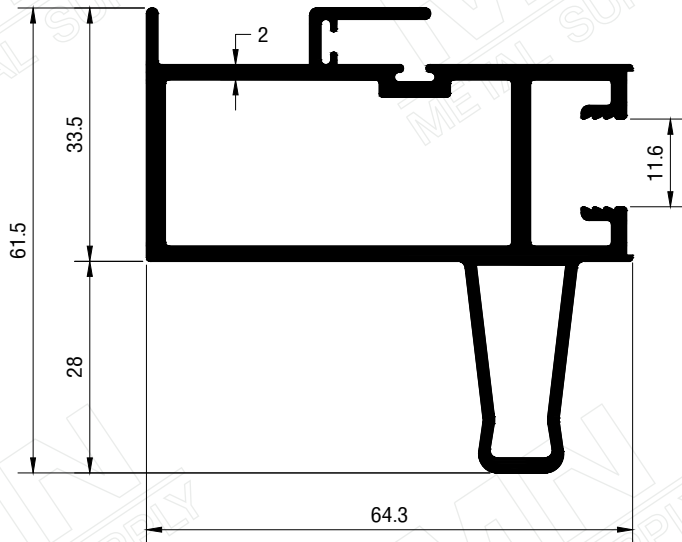
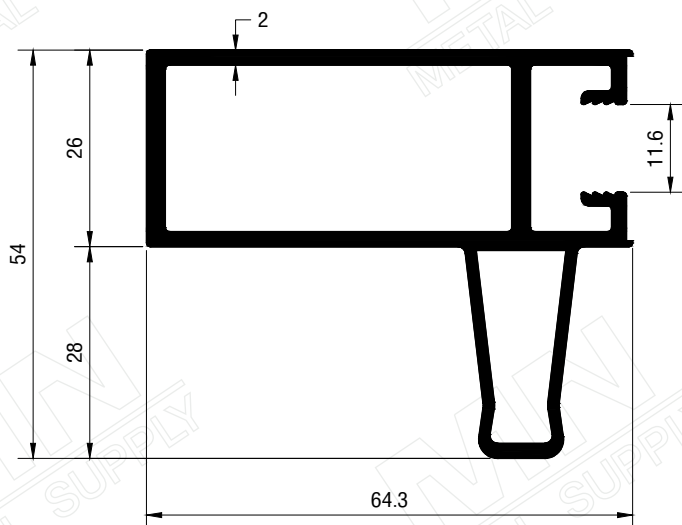
MN

METAL SUPPLY

ประตู-หน้าต่างบานเลื่อน
SLIDING DOOR & WINDOW

GROUP 3

PAGE 3-44

MN-U4046
1.238 KG./M.MN-U4047
1.522 KG./M.MN-U4048
1.364 KG./M.

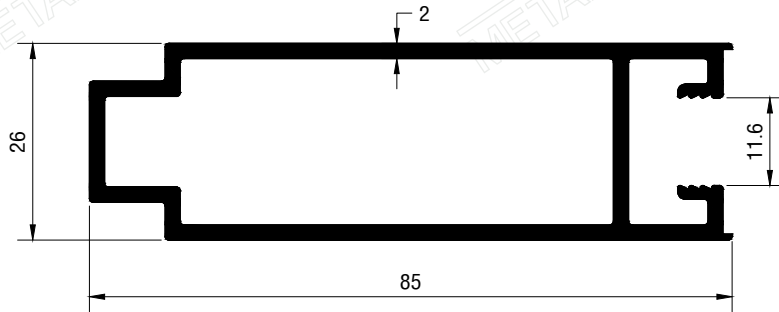
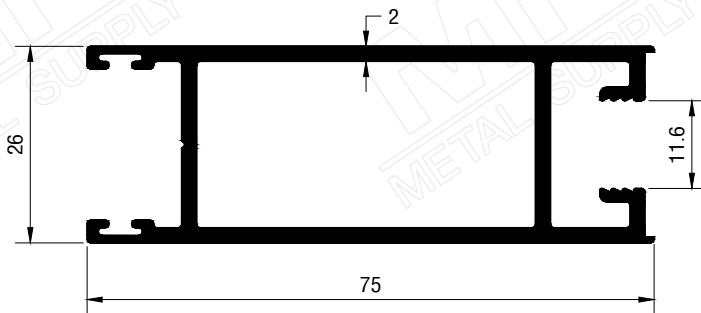
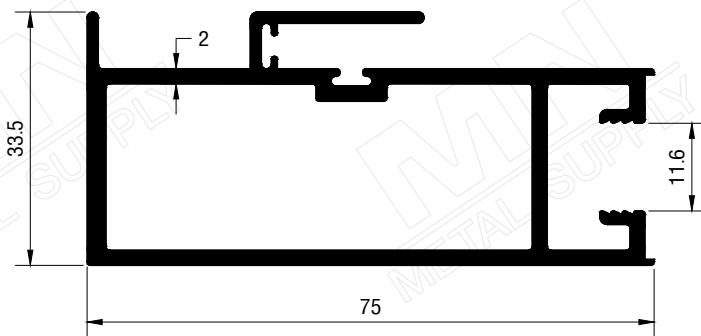
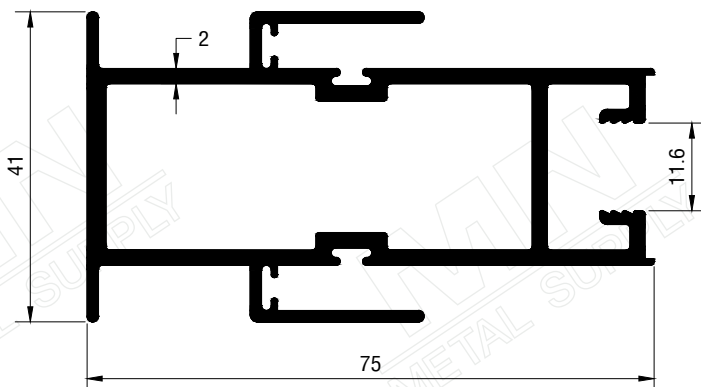
MN

METAL SUPPLY

ประตู-หน้าต่างบานเลื่อน
SLIDING DOOR & WINDOW

GROUP 3

PAGE 3-45

MN-U4805A
1.242 KG./M.MN-U4806A
1.133 KG./M.MN-U4807A
1.350 KG./M.MN-U4808A
1.536 KG./M.

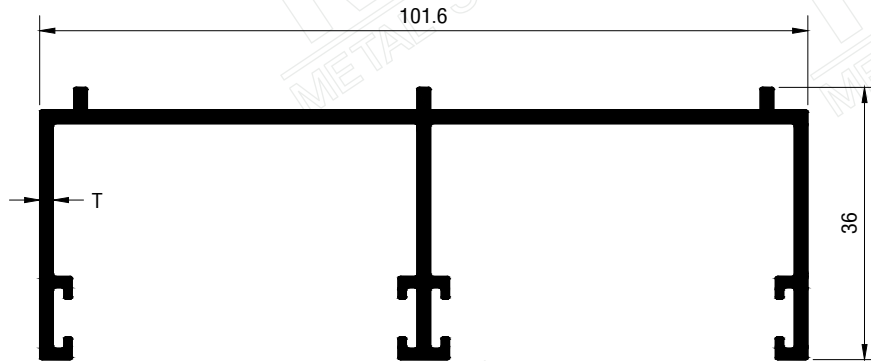
MN

METAL SUPPLY

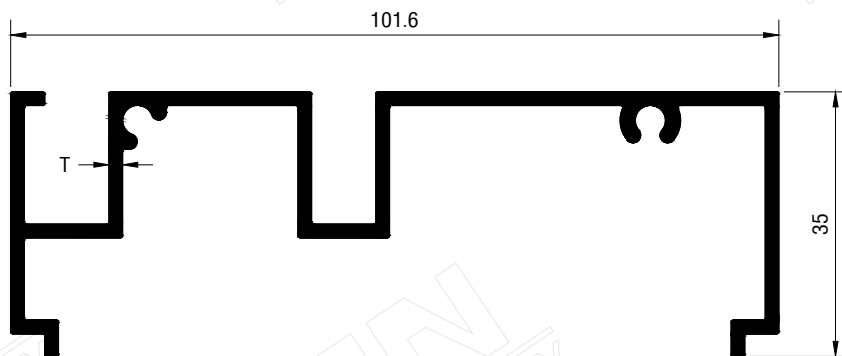
ประตู-หน้าต่างบานเลื่อน
SLIDING DOOR & WINDOW

GROUP 3

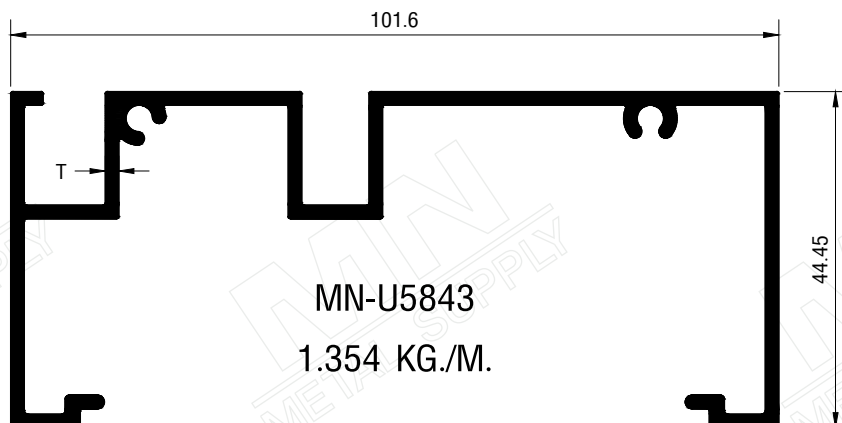
PAGE 3-46



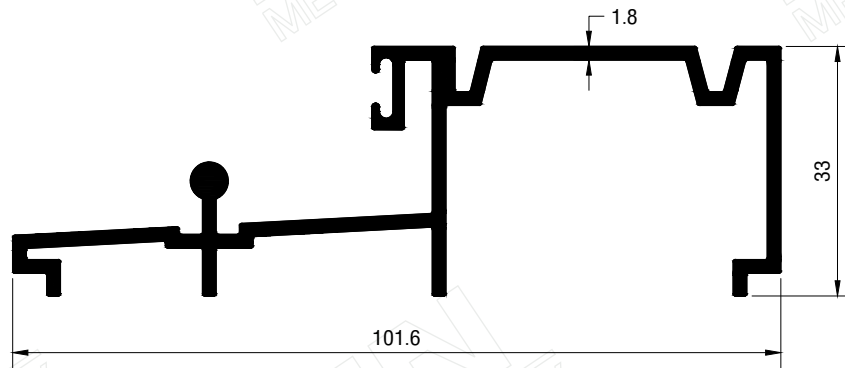
DIE NO.	T (mm.)	W (KG./M.)
M40301	1.8	1.113
M4058	2.0	1.371



DIE NO.	T (mm.)	W (KG./M.)
M40302	1.8	1.218
M4056	2.0	1.309

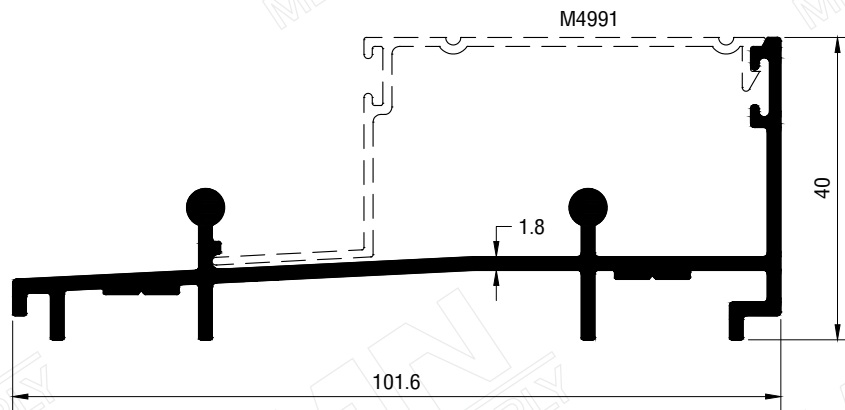


MN-U5843
1.354 KG./M.



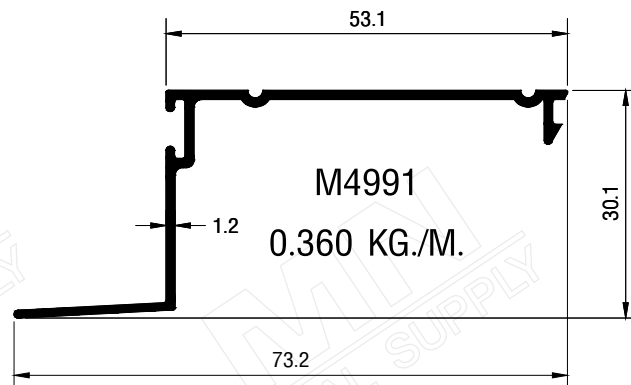
M40303

1.181 KG./M.



MN-M42943

1.073 KG./M.



M4991

0.360 KG./M.

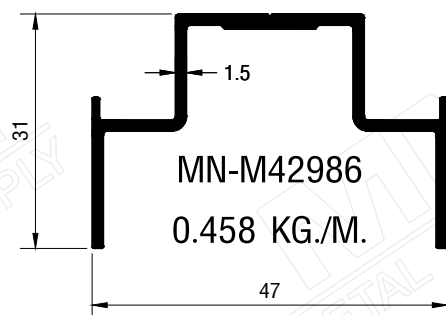
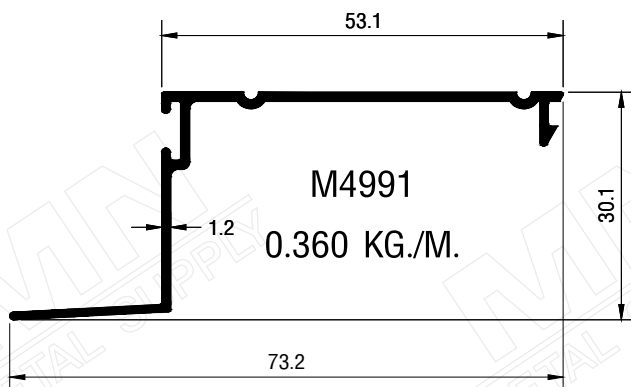
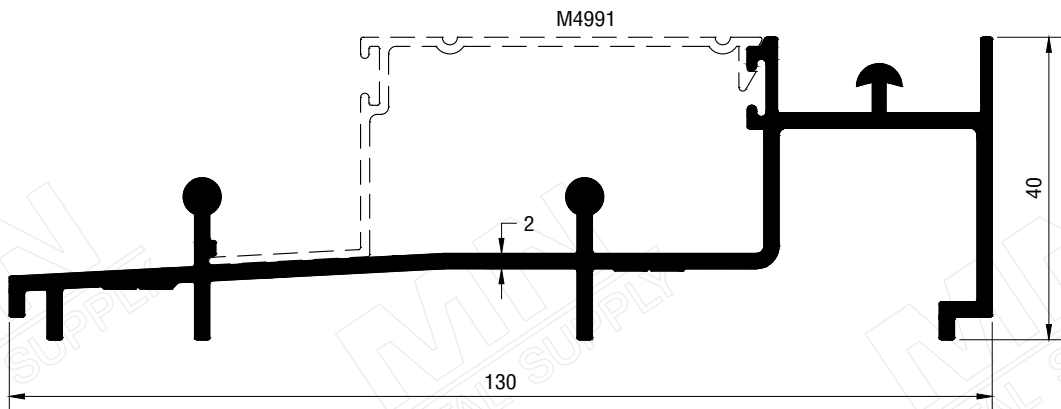
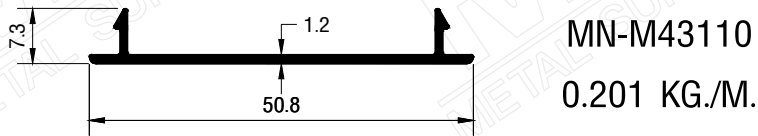
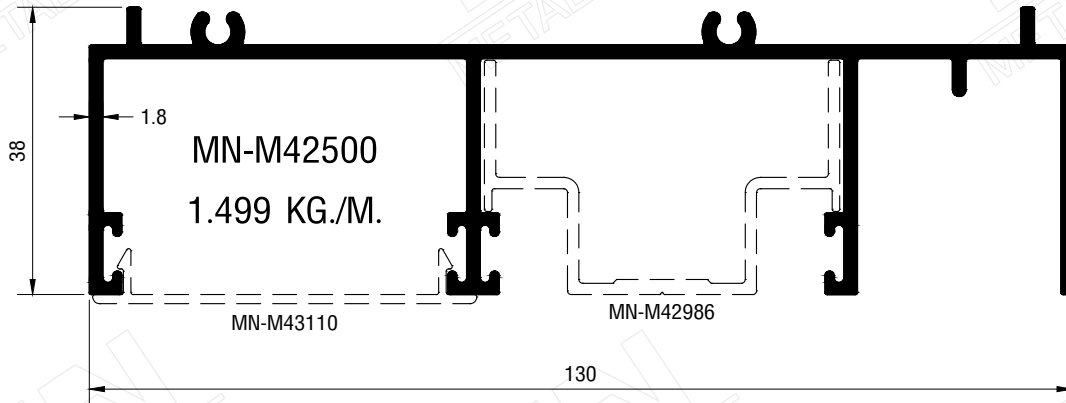
MN

METAL SUPPLY

ประตู-หน้าต่างบานเลื่อน
SLIDING DOOR & WINDOW

GROUP 3

PAGE 3-48



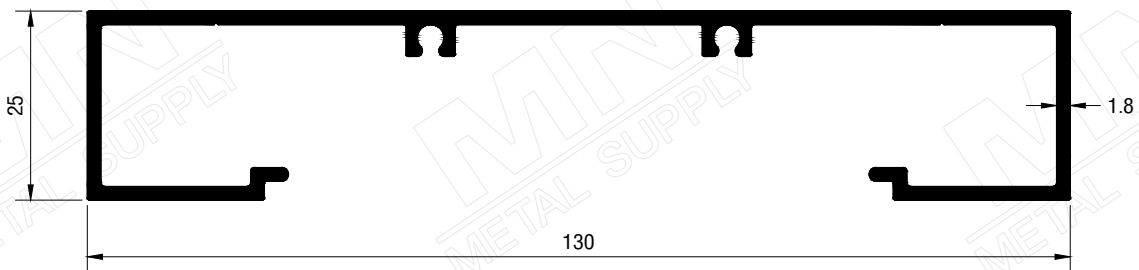
MN

METAL SUPPLY

ประตู-หน้าต่างบานเลื่อน
SLIDING DOOR & WINDOW

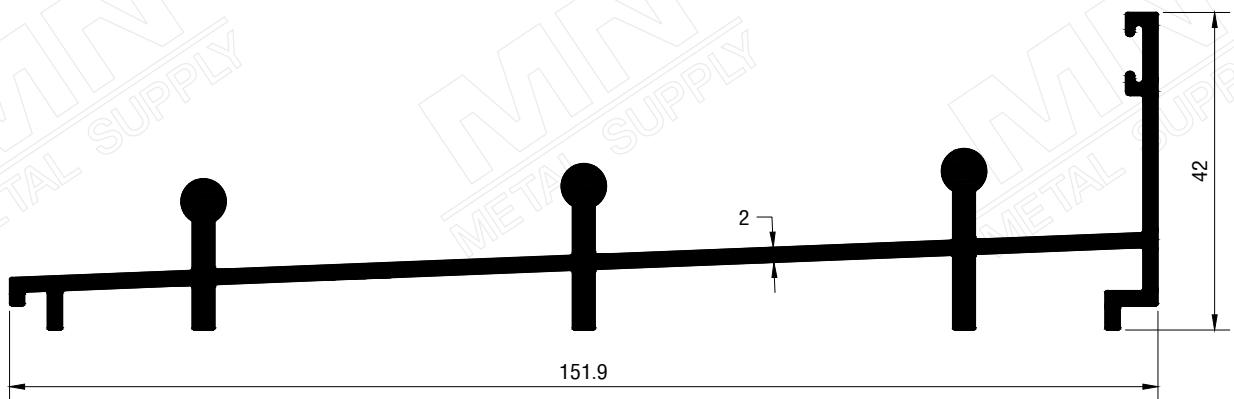
GROUP 3

PAGE 3-49



MN-M30408

1.205 KG./M.



MN-M41479

1.711 KG./M.

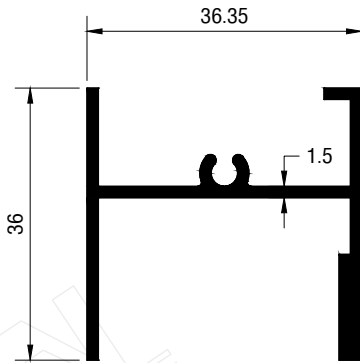
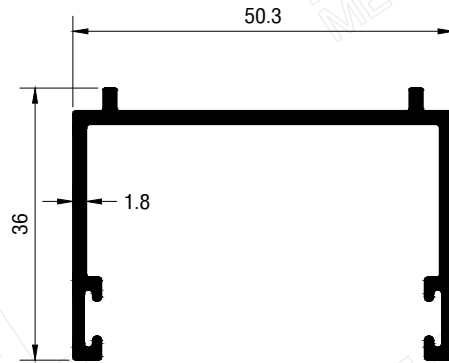
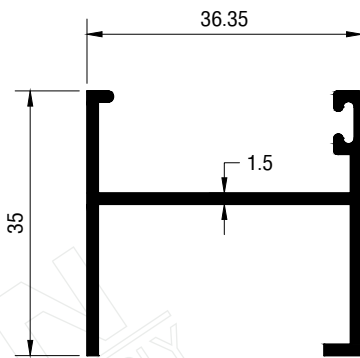
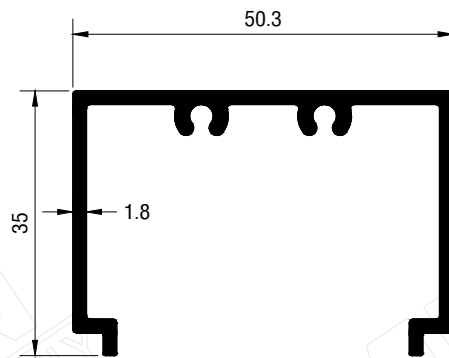
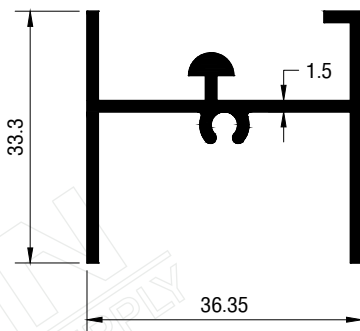
MN

METAL SUPPLY

ประตู-หน้าต่างบานเลื่อน
SLIDING DOOR & WINDOW

GROUP 3

PAGE 3-50

MN-U3485
0.531 KG./M.MN-M41478A
0.622 KG./M.MN-U3486
0.460 KG./M.MN-M41477A
0.699 KG./M.MN-U3487
0.504 KG./M.

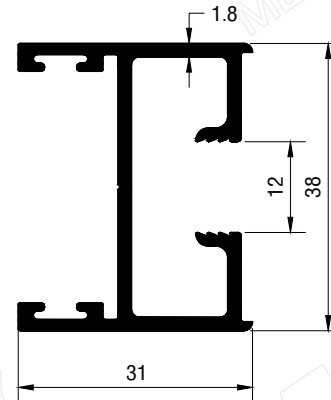
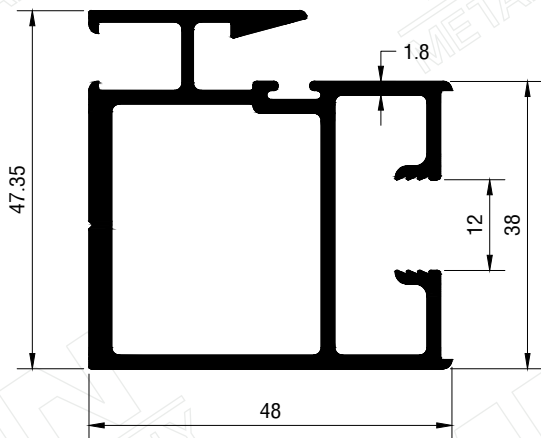
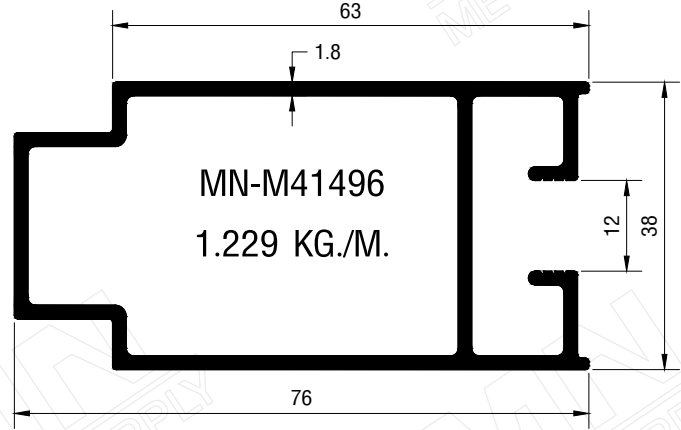
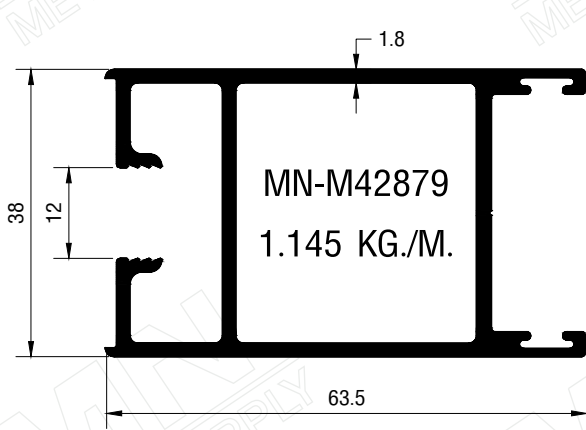
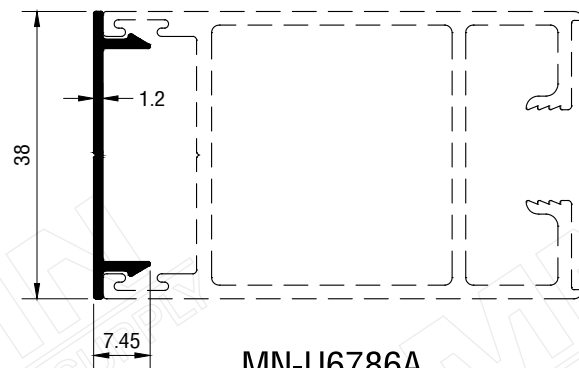
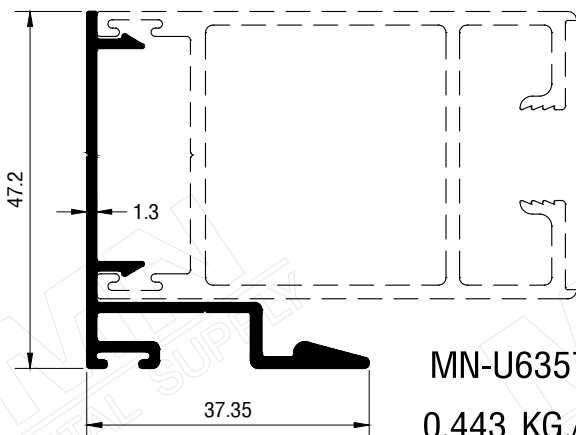
MN

METAL SUPPLY

ประตู-หน้าต่างบานเลื่อน
SLIDING DOOR & WINDOW

GROUP 3

PAGE 3-51

MN-M42880
1.250 KG./M.MN-M42881
0.652 KG./M.MN-U6357A
0.443 KG./M.MN-U6786A
0.166 KG./M.

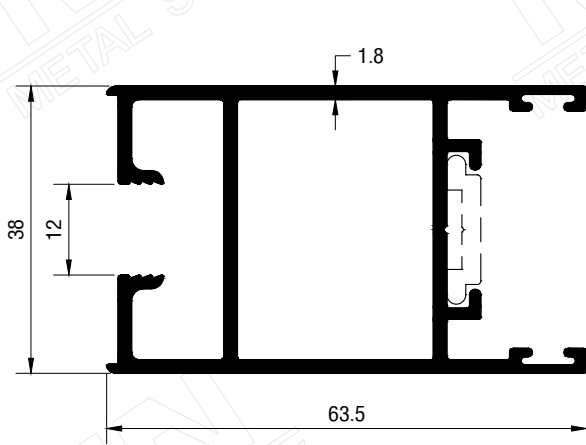
MN

METAL SUPPLY

ประตู-หน้าต่างบานเลื่อน
SLIDING DOOR & WINDOW

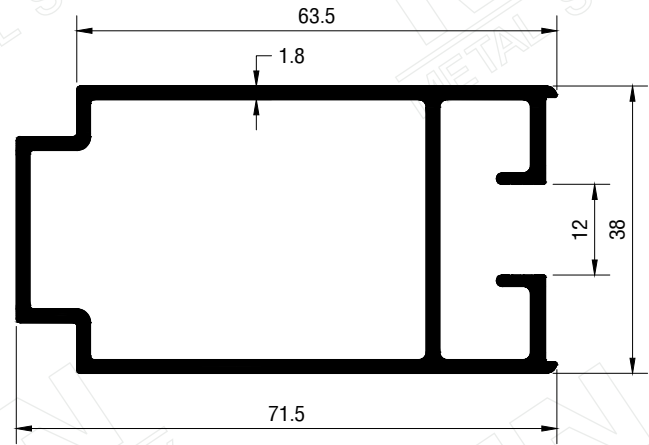
GROUP 3

PAGE 3-52



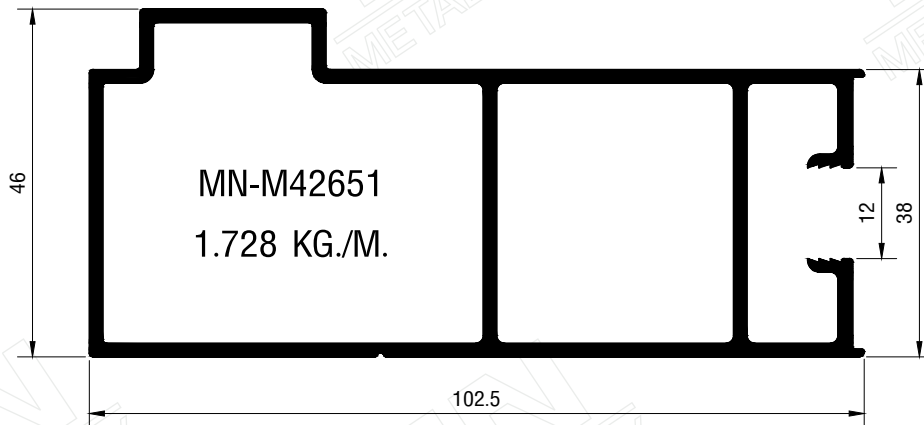
MN-M43269

1.164 KG./M.



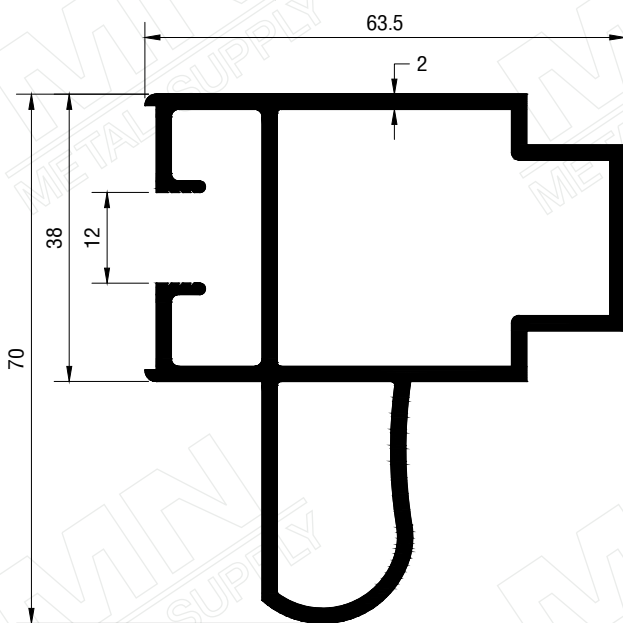
MN-M41135

1.181 KG./M.



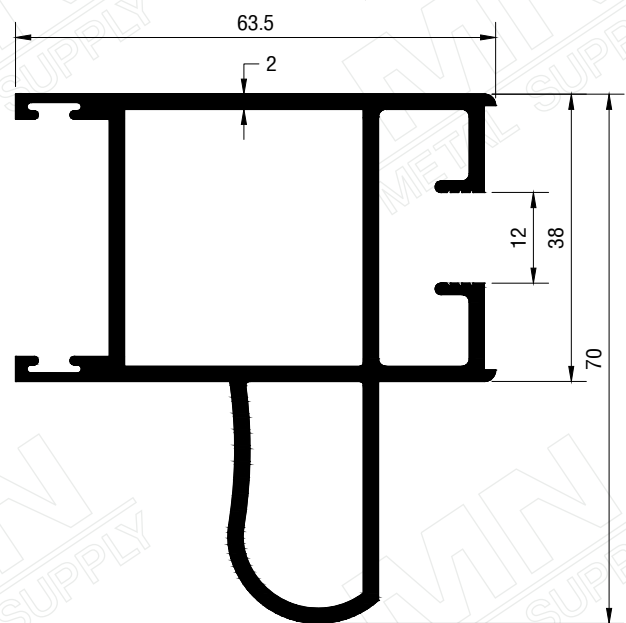
MN-M42651

1.728 KG./M.



MN-U4447

1.604 KG./M.



MN-U4448

1.624 KG./M.

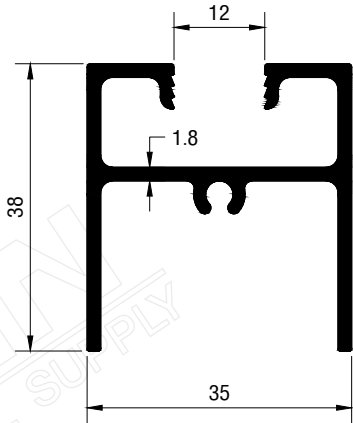
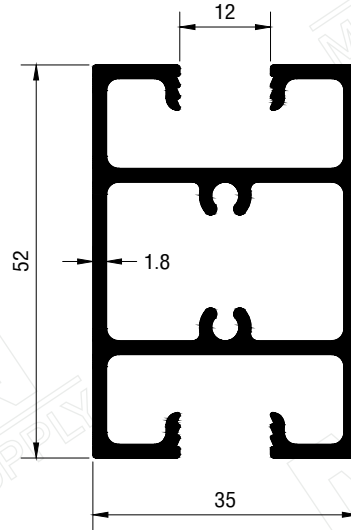
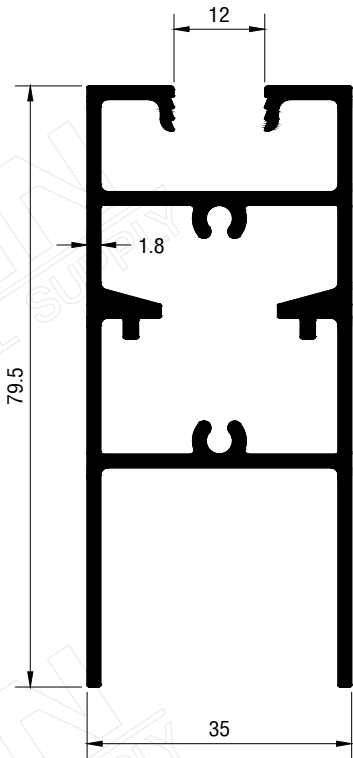
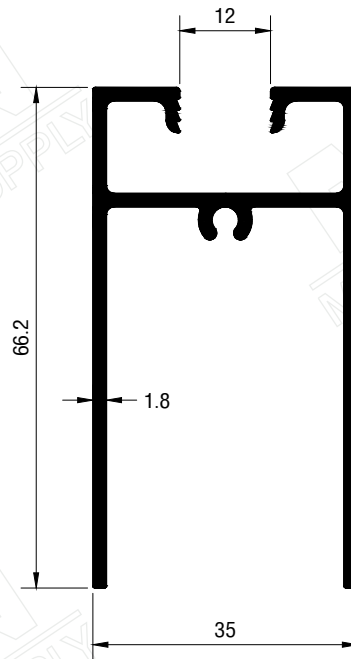
MN

METAL SUPPLY

ประตู-หน้าต่างบานเลื่อน
SLIDING DOOR & WINDOW

GROUP 3

PAGE 3-53

MN-M42882
0.702 KG./M.MN-M40954
1.176 KG./M.MN-M42883
1.456 KG./M.MN-M42884
0.973 KG./M.

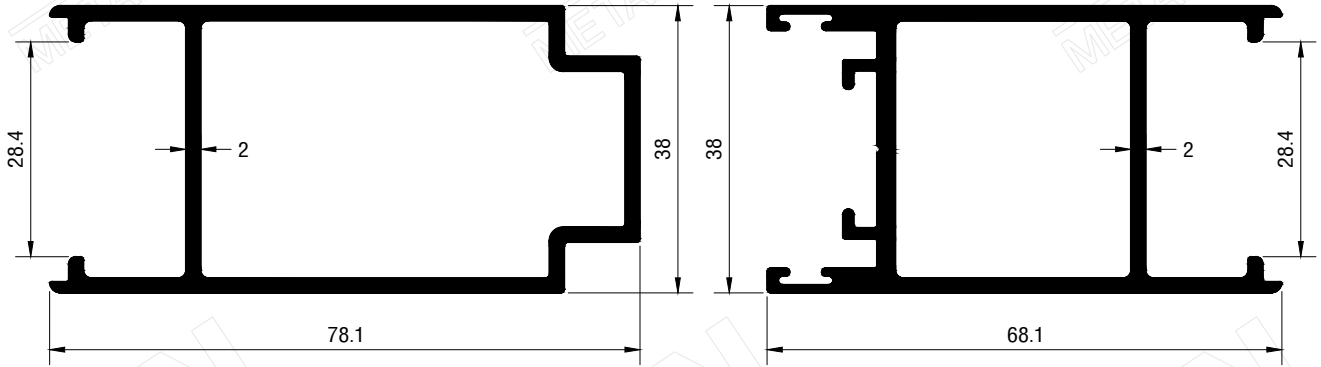
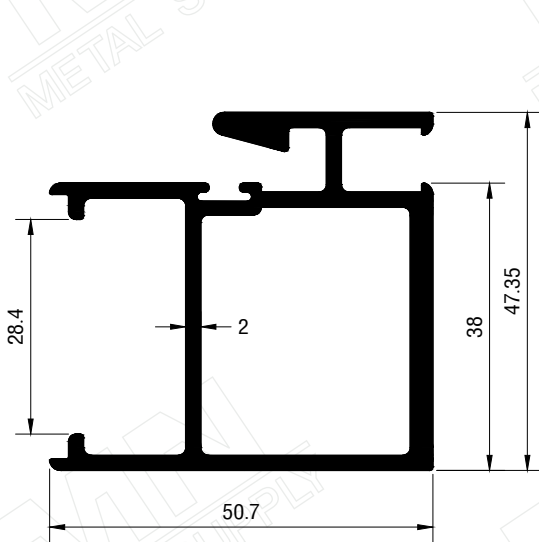
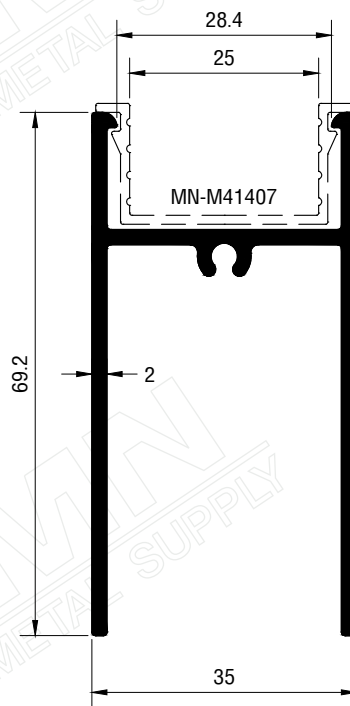
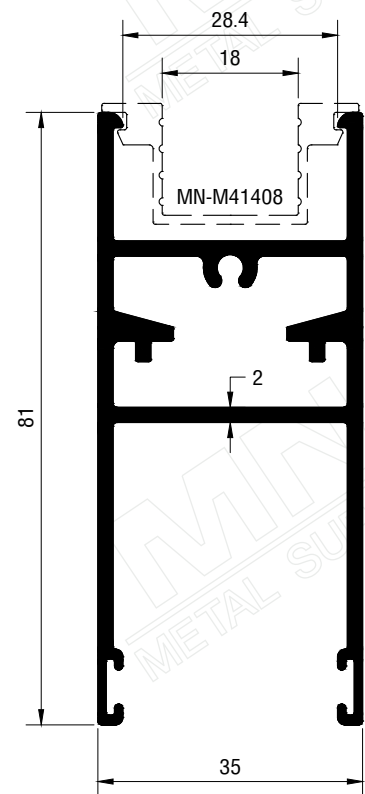
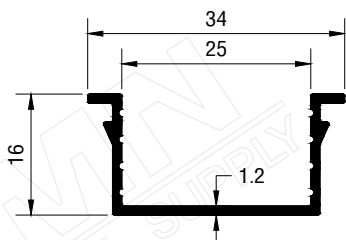
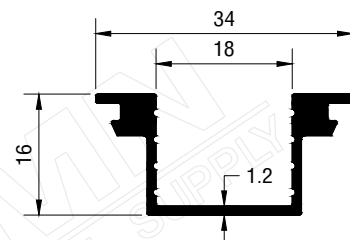
MN

METAL SUPPLY

ประตู-หน้าต่างบานเลื่อน
SLIDING DOOR & WINDOW

GROUP 3

PAGE 3-54

MN-M41410
1.235 KG./M.MN-M41411
1.266 KG./M.MN-M41409
1.300 KG./M.MN-M41412
0.970 KG./M.MN-M41406
1.419 KG./M.MN-M41407
0.211 KG./M.MN-M41408
0.292 KG./M.

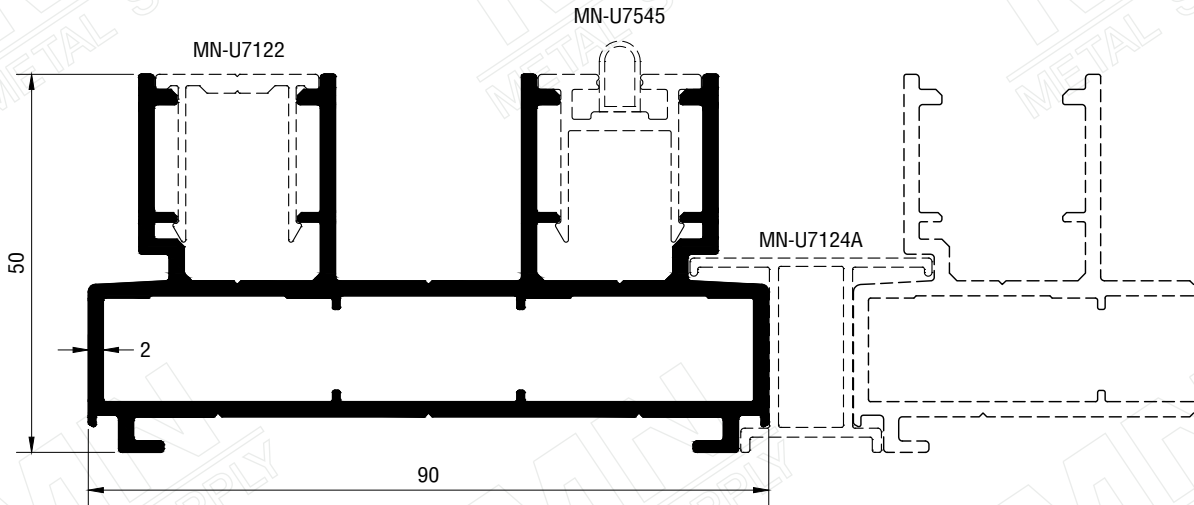
MN

METAL SUPPLY

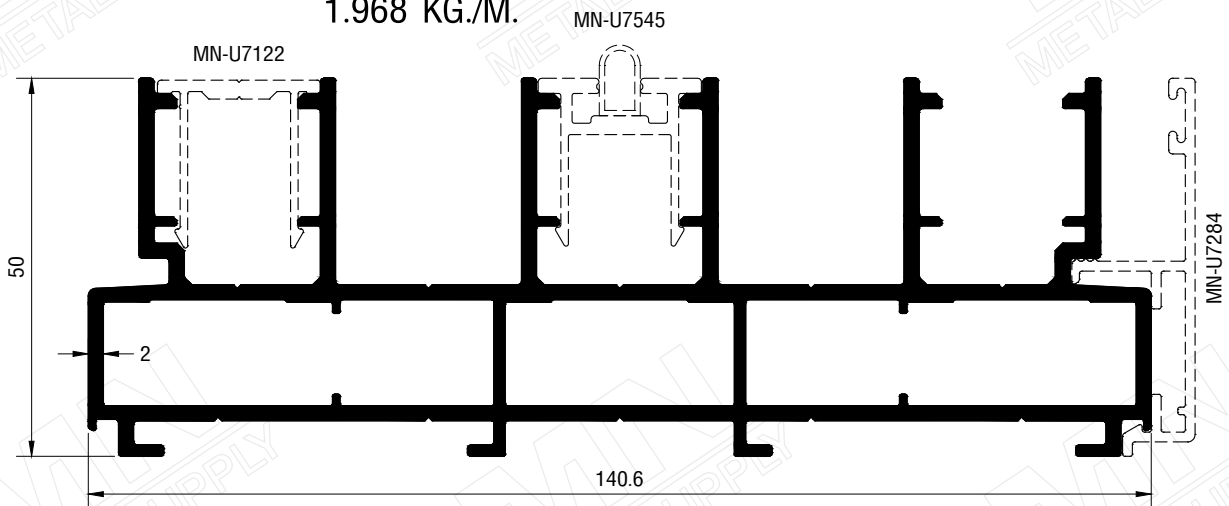
ประตูบานเลื่อน EURO SERIES
EURO SERIES SLIDING DOOR

GROUP 3

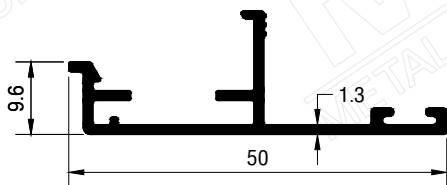
PAGE 3-55

**MN-U7125**

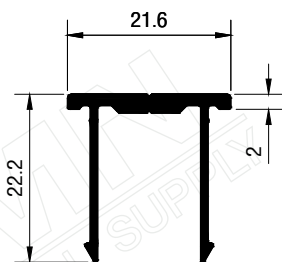
1.968 KG./M.

**MN-U7126**

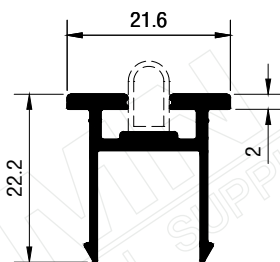
3.053 KG./M.

**MN-U7284**

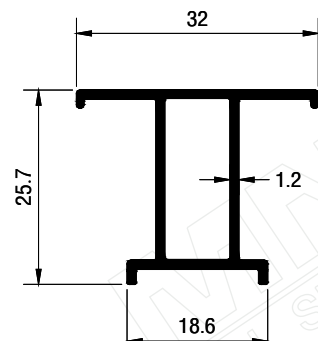
0.330 KG./M.

**MN-U7122**

0.230 KG./M.

**MN-U7545**

0.284 KG./M.

**MN-U7124A**

0.322 KG./M.

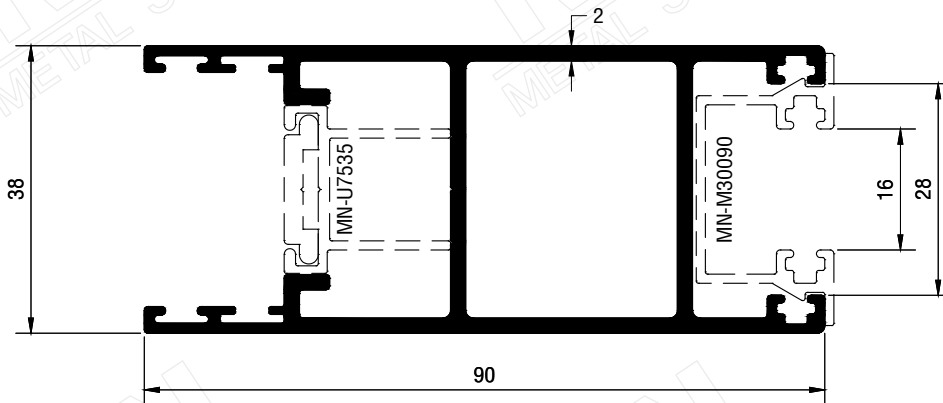
MN

METAL SUPPLY

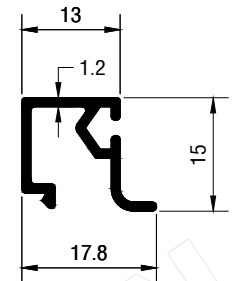
ประตูบานเลื่อน EURO SERIES
EURO SERIES SLIDING DOOR

GROUP 3

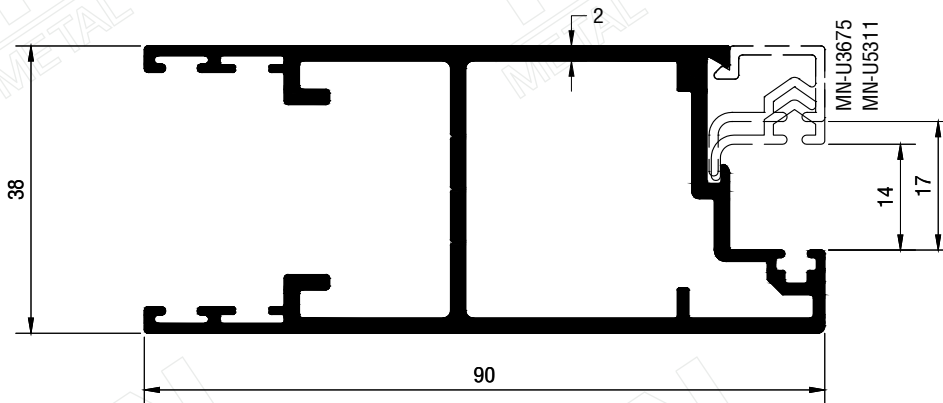
PAGE 3-56



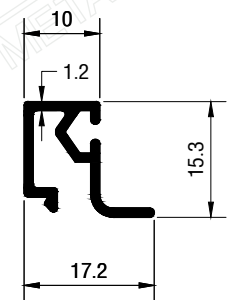
MN-M30087
1.498 KG./M.



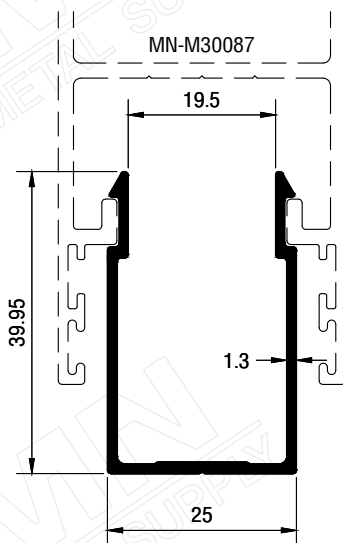
MN-U3675
0.176 KG./M.



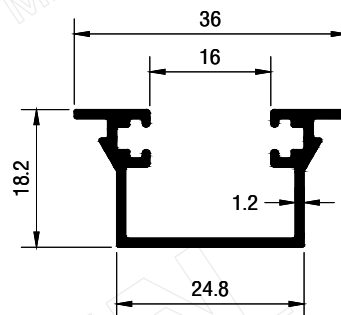
MN-30087A
1.505 KG./M.



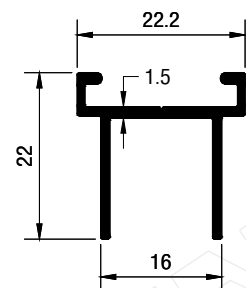
MN-U5311
0.176 KG./M.



MN-M30089
0.384 KG./M.



MN-M30090
0.313 KG./M.



MN-U7535
0.231 KG./M.

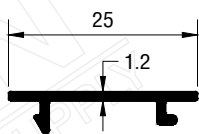
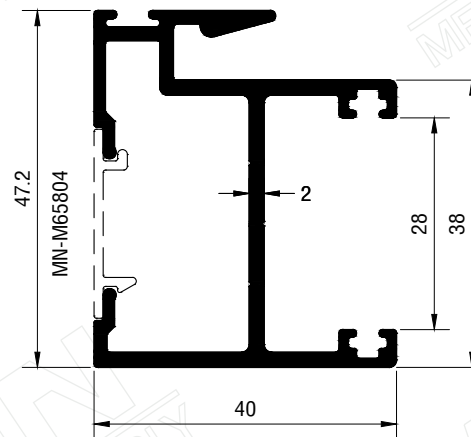
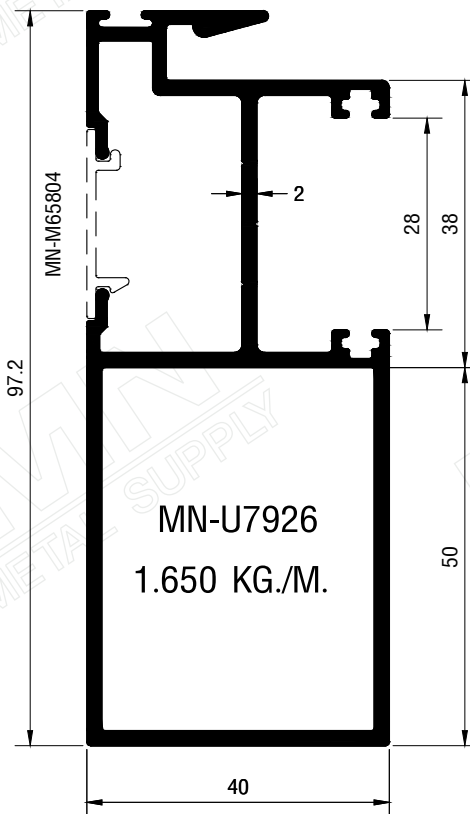
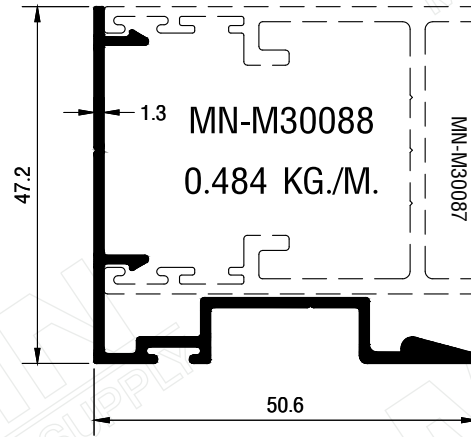
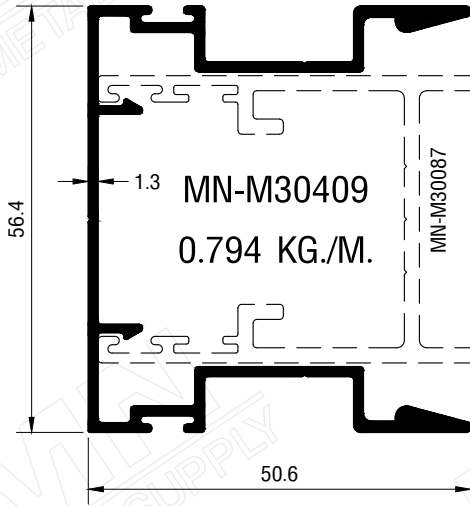
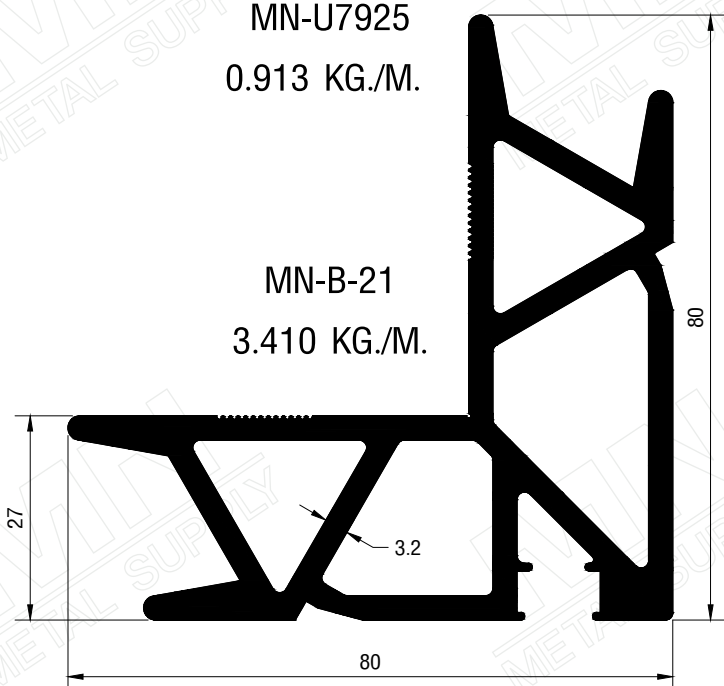
MN

METAL SUPPLY

ประตูบานเลื่อน EURO SERIES
EURO SERIES SLIDING DOOR

GROUP 3

PAGE 3-57

MN-M65804
0.112 KG./M.

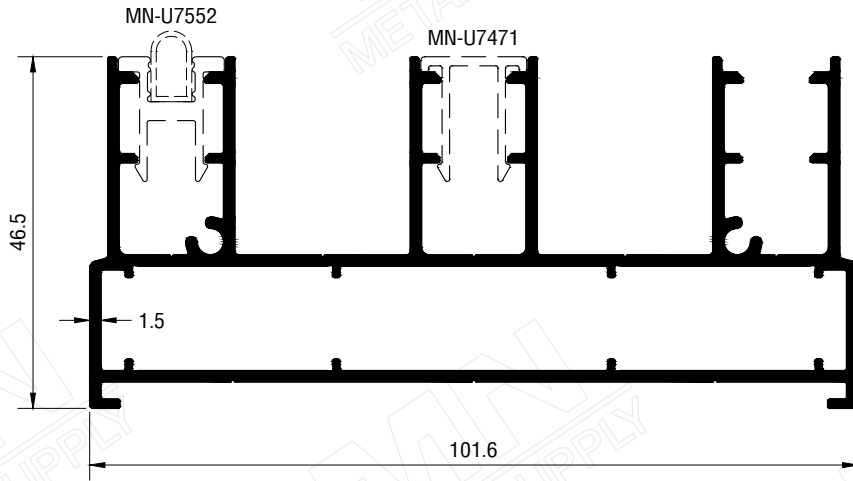
MN

METAL SUPPLY

ประตูบานเลื่อน EURO SERIES
EURO SERIES SLIDING DOOR

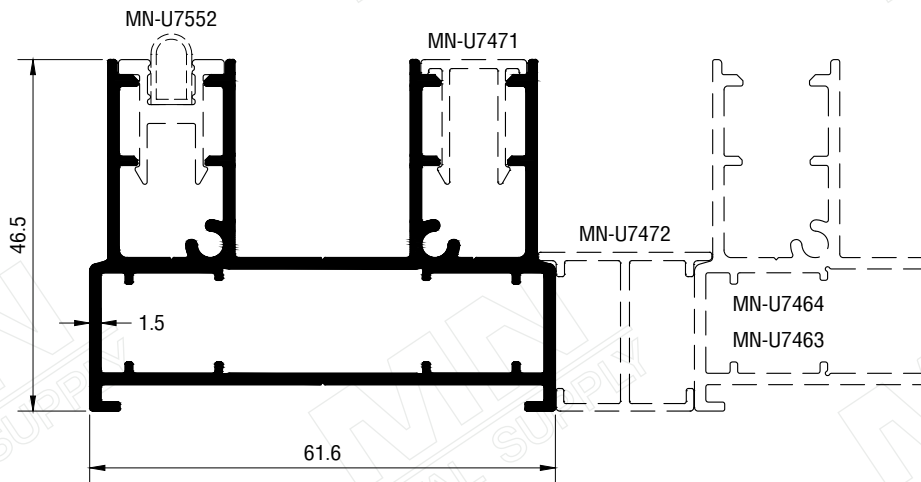
GROUP 3

PAGE 3-58



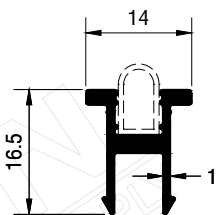
MN-U7463

1.787 KG./M.



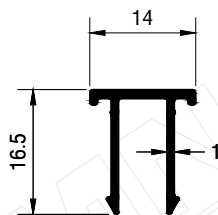
MN-U7464

1.252 KG./M.



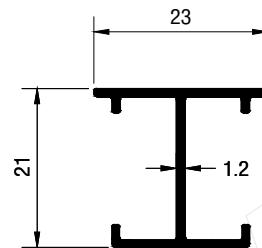
MN-U7552

0.171 KG./M.



MN-U7471

0.134 KG./M.



MN-U7472

0.202 KG./M.

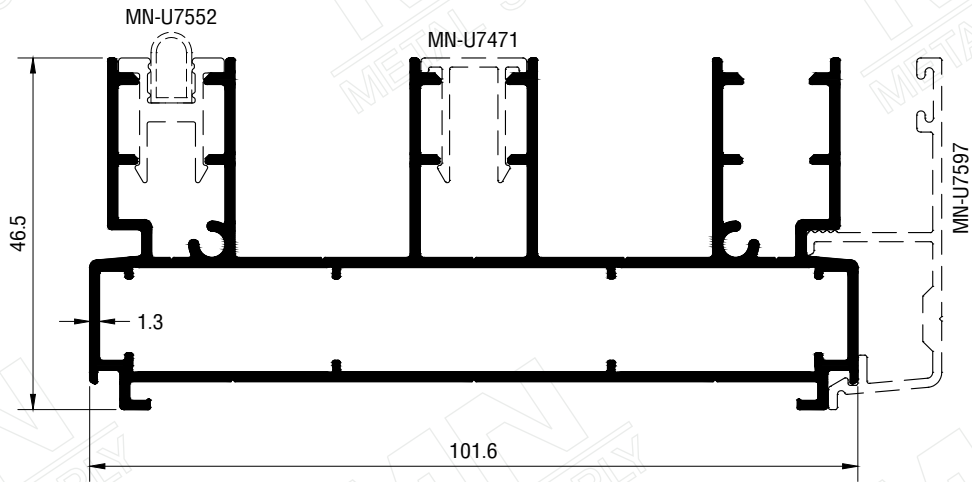
MN

METAL SUPPLY

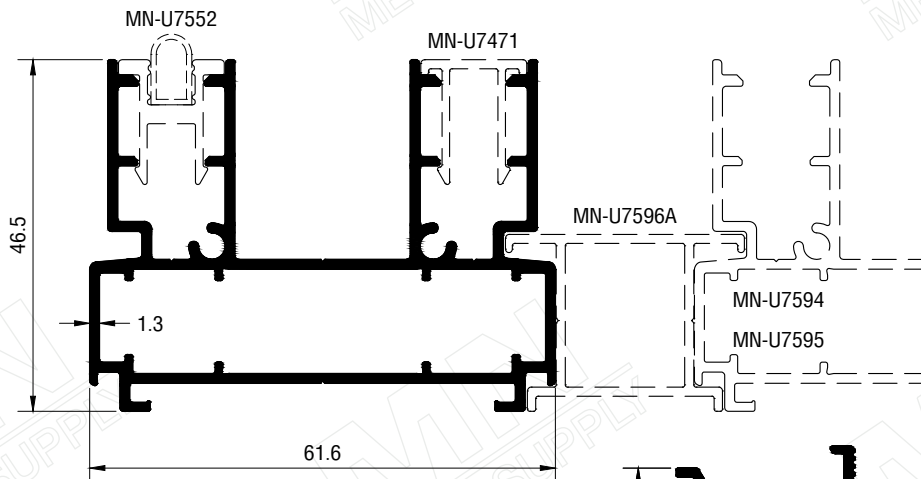
ประตูบานเลื่อน EURO SERIES
EURO SERIES SLIDING DOOR

GROUP 3

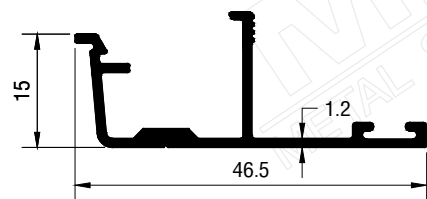
PAGE 3-59

**MN-U7594**

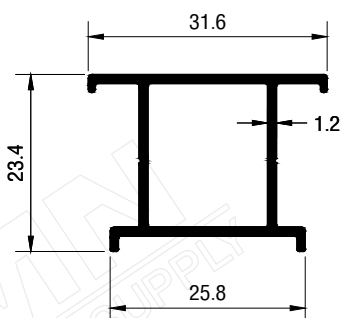
1.634 KG./M.

**MN-U7595**

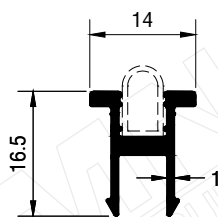
1.133 KG./M.

**MN-U7597**

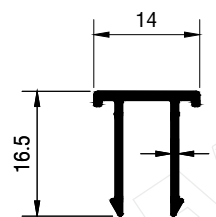
0.313 KG./M.

**MN-U7596A**

0.327 KG./M.

**MN-U7552**

0.171 KG./M.

**MN-U7471**

0.134 KG./M.

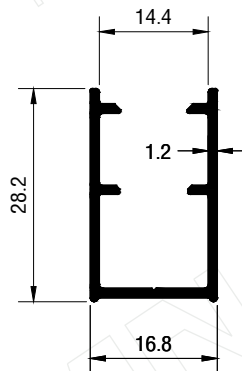
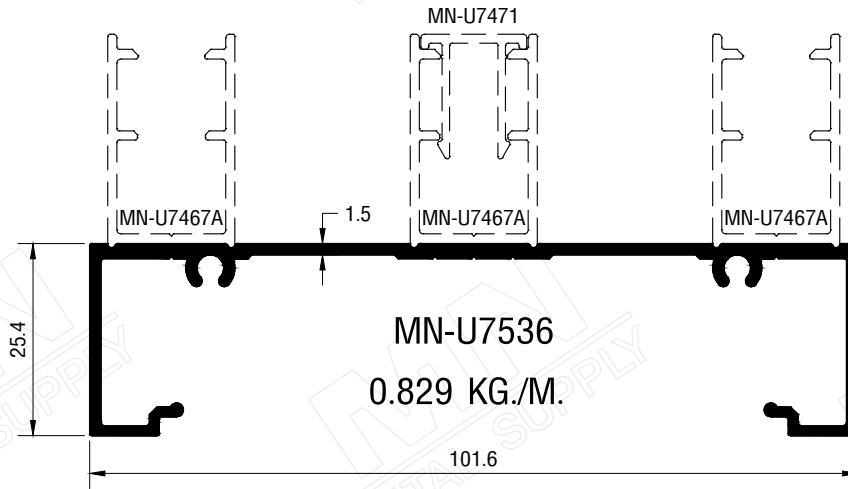
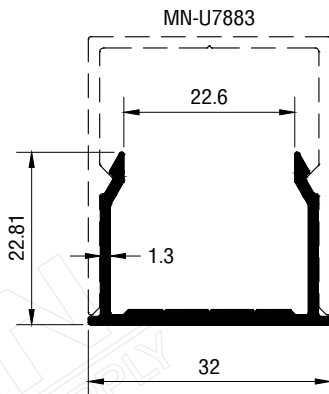
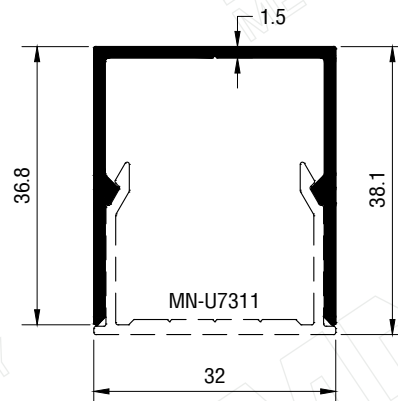
MN

METAL SUPPLY

ประตูบานเลื่อน EURO SERIES
EURO SERIES SLIDING DOOR

GROUP 3

PAGE 3-60

MN-U7467A
0.268 KG./M.MN-U7311
0.308 KG./M.MN-U7883
0.436 KG./M.

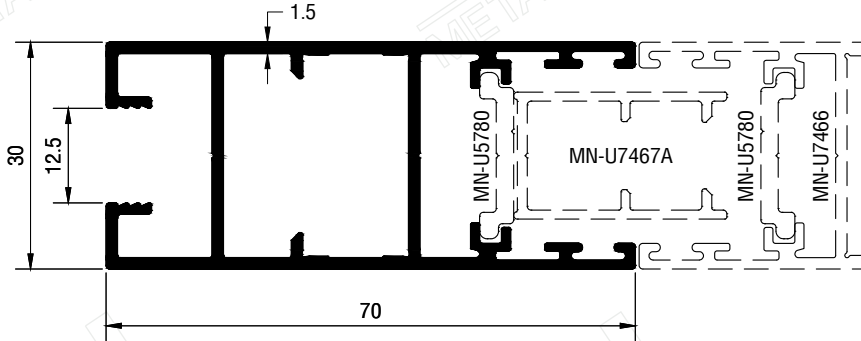
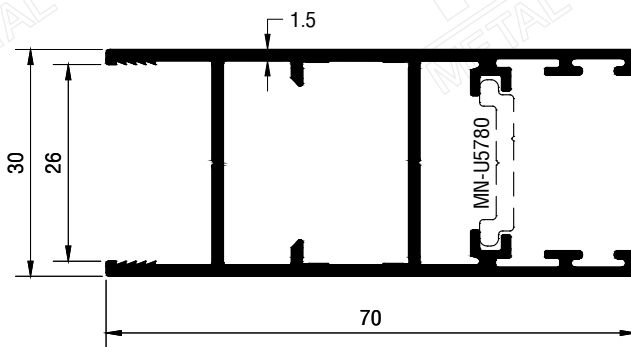
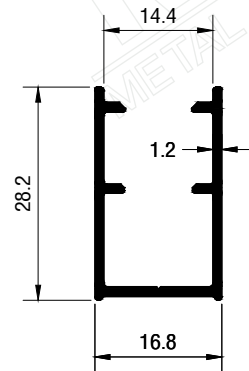
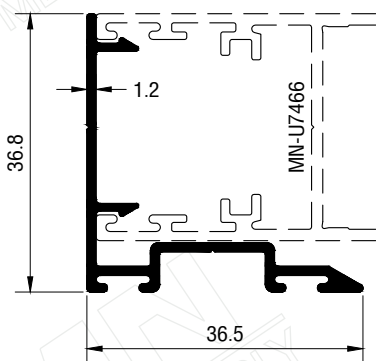
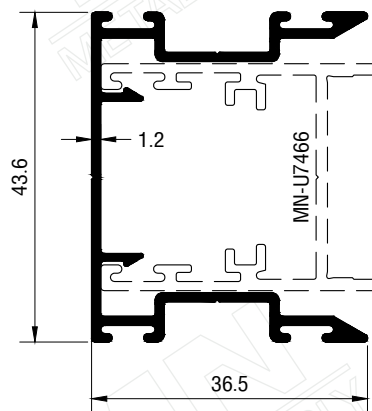
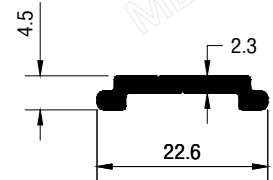
MN

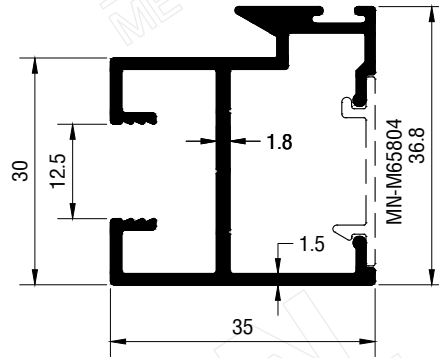
METAL SUPPLY

ประตูบานเลื่อน EURO SERIES
EURO SERIES SLIDING DOOR

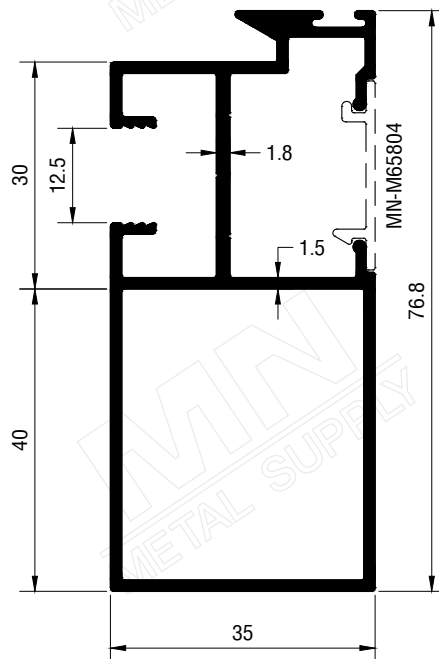
GROUP 3

PAGE 3-61

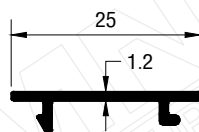
**MN-U7466**
1.010 KG./M.**MN-U7870**
0.931 KG./M.**MN-U7467A**
0.268 KG./M.**MN-U7468**
0.328 KG./M.**MN-U7469**
0.526 KG./M.**MN-U5780**
0.158 KG./M.



MN-U7927
0.656 KG./M.



MN-U7928
1.111 KG./M.



MN-M65804
0.112 KG./M.

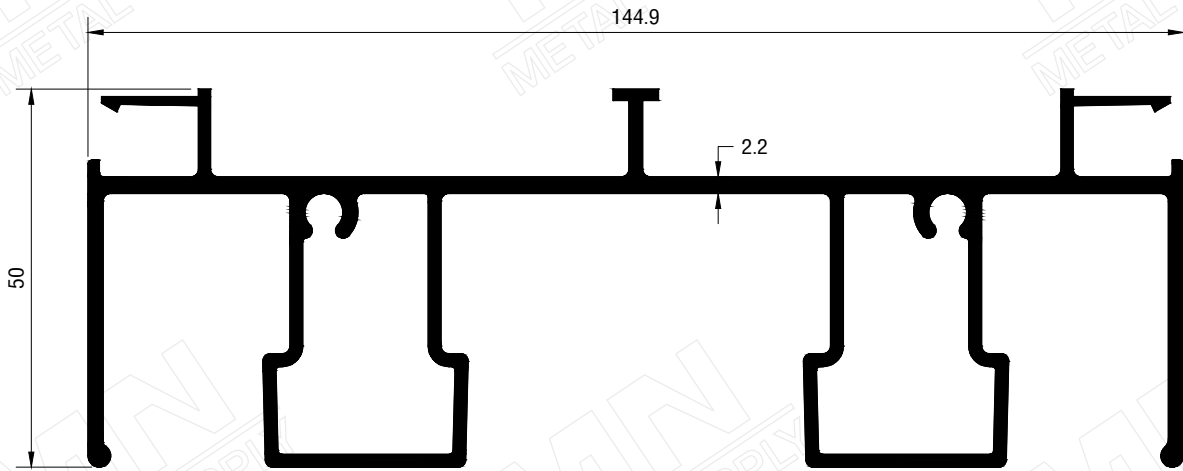
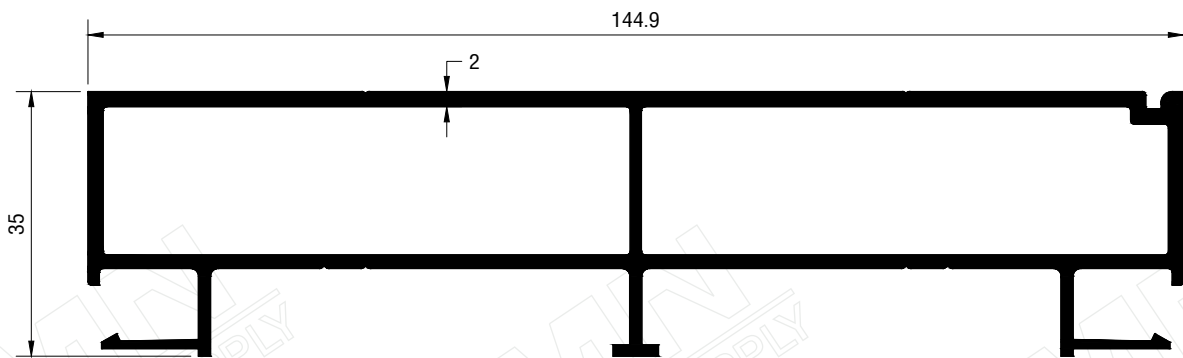
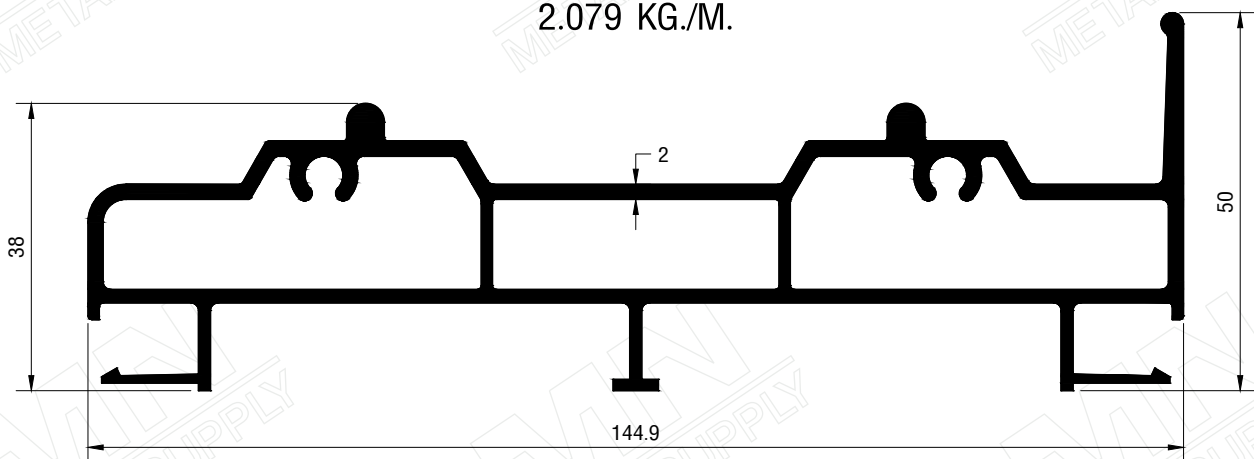
MN

METAL SUPPLY

ประตูบานเลื่อน EURO SERIES
EURO SERIES SLIDING DOOR

GROUP 3

PAGE 3-63

MN-TS14801
2.580 KG./M.MN-TS14804
2.079 KG./M.MN-TS14802
2.476 KG./M.

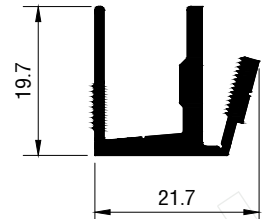
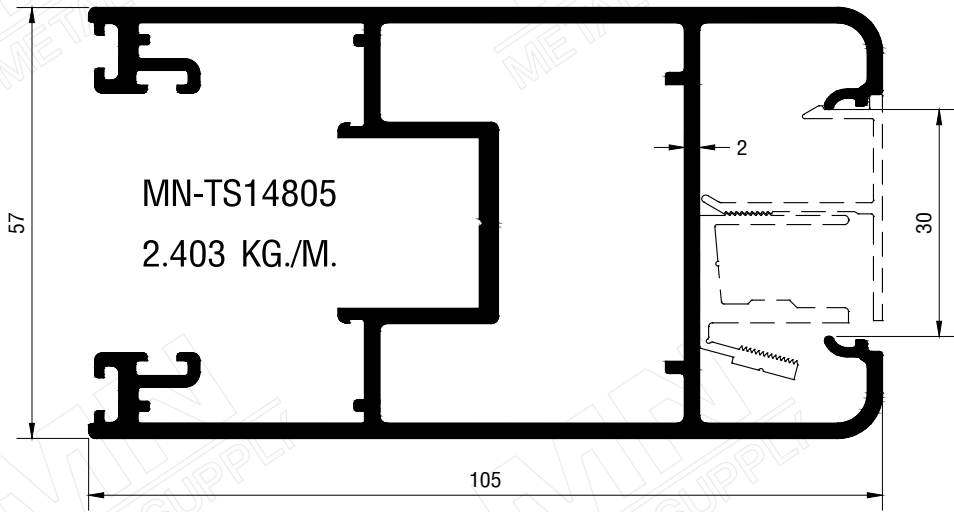
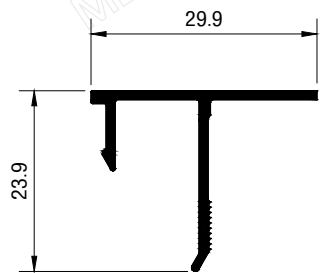
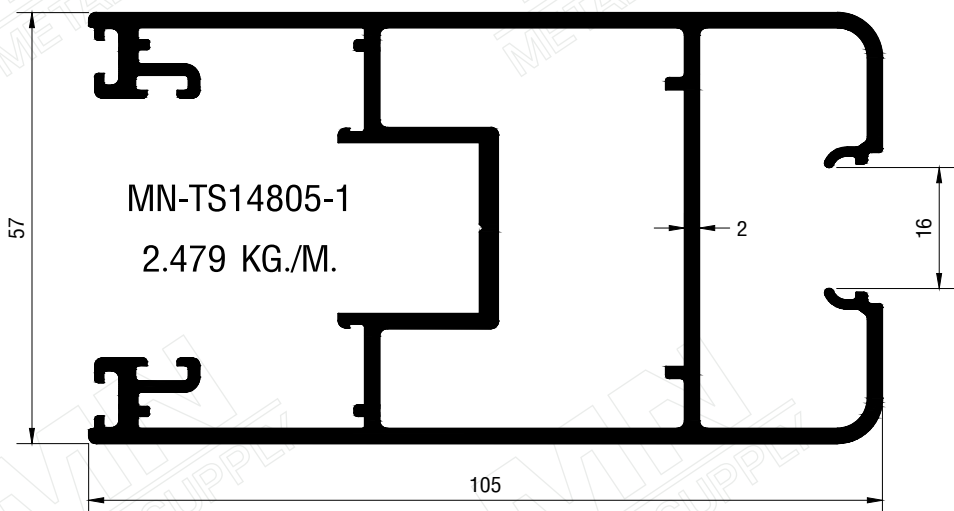
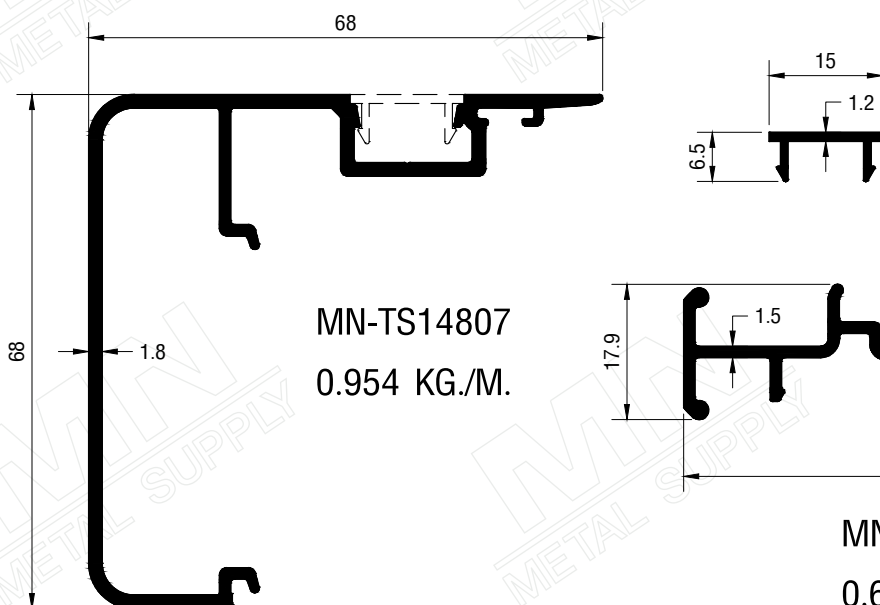
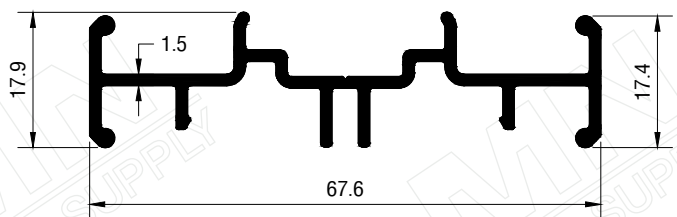
MN

METAL SUPPLY

ประตูบานเลื่อน EURO SERIES
EURO SERIES SLIDING DOOR

GROUP 3

PAGE 3-64

MN-TS14816
0.342 KG./M.MN-TS14817
0.209 KG./M.MN-TS8639
0.078 KG./M.MN-TS14810
0.632 KG./M.

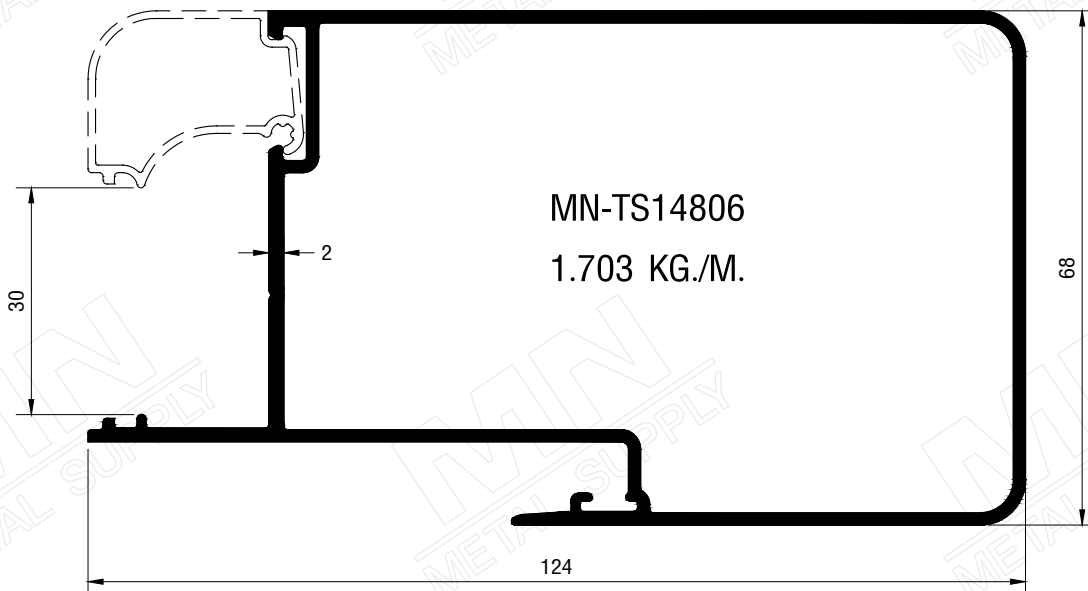
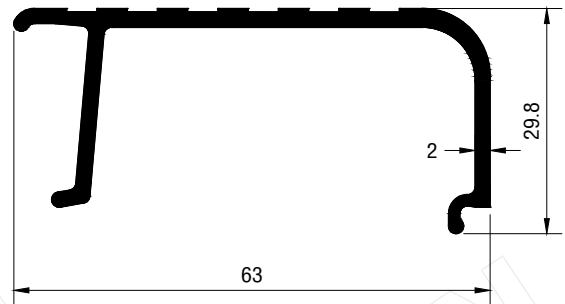
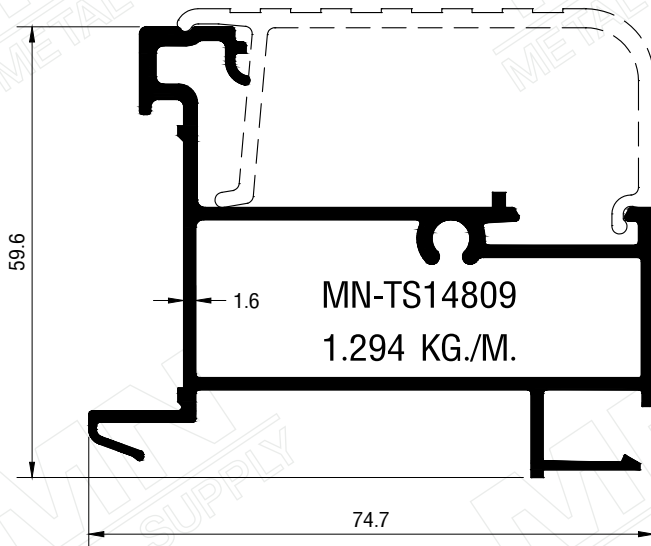
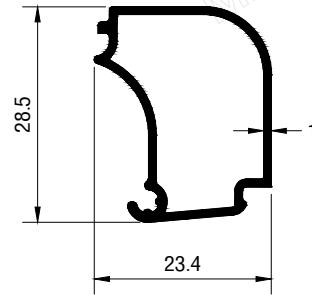
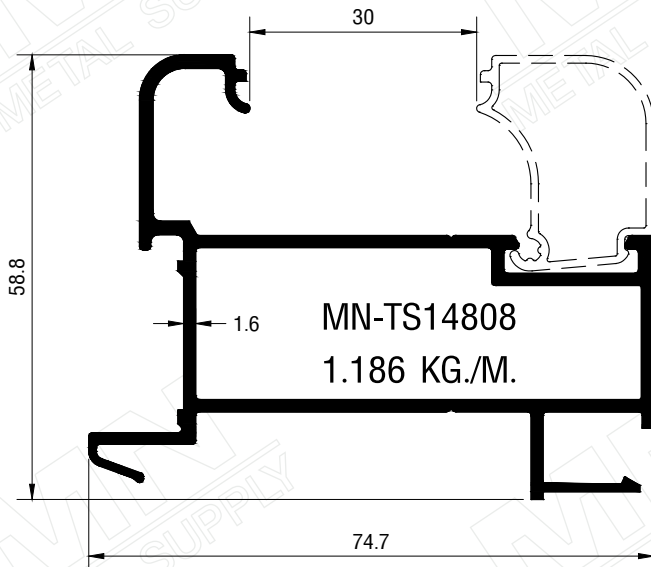
MN

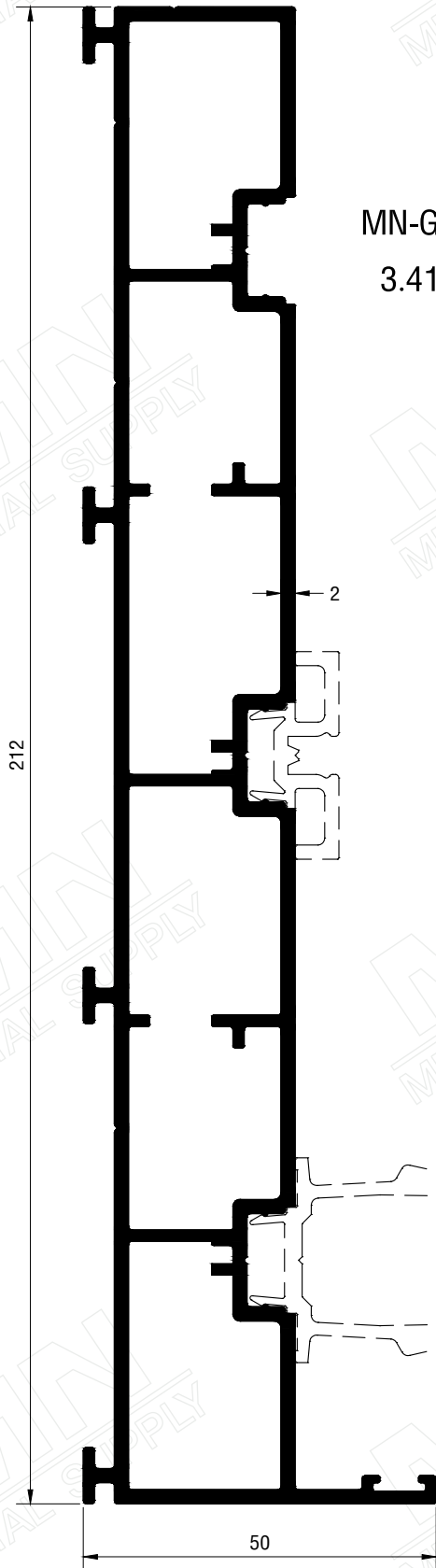
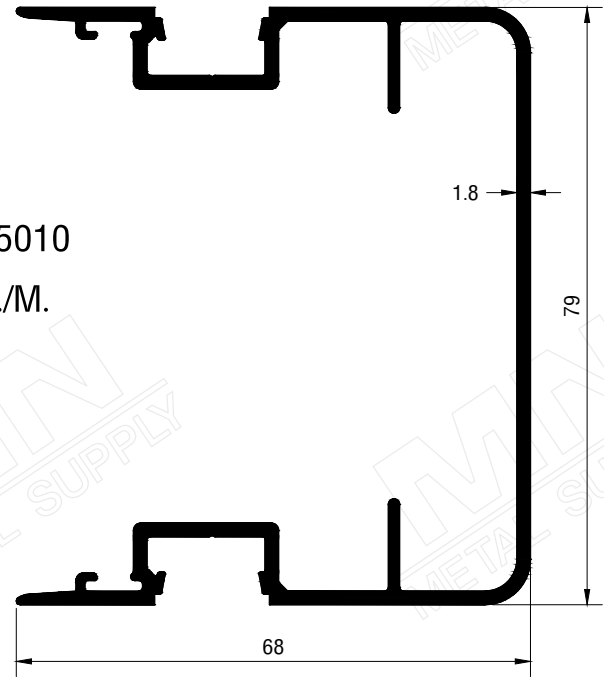
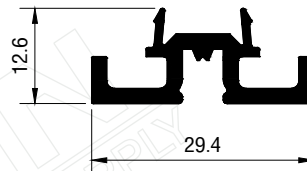
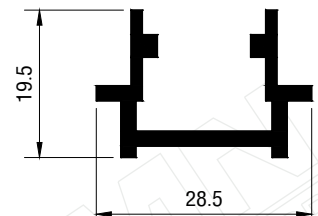
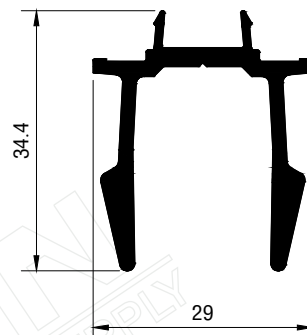
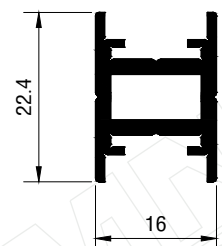
METAL SUPPLY

ประตูบานเลื่อน EURO SERIES
EURO SERIES SLIDING DOOR

GROUP 3

PAGE 3-65



**MN-GNJ195010**
3.414 KG./M.**MN-GNJ195014**
1.388 KG./M.**MN-GNJ195011**
0.335 KG./M.**MN-JN11809**
0.360 KG./M.**MN-GNJ195012**
0.563 KG./M.**MN-GNJ195013**
0.357 KG./M.

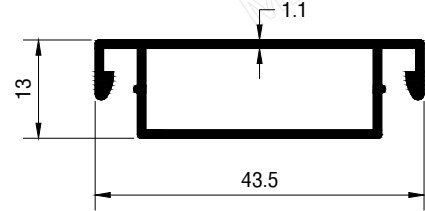
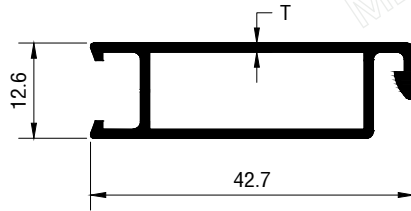
MN

METAL SUPPLY

มุ้งกันแมลง (บานเลื่อน)
FLY SCREEN (SLIDING)

GROUP 3

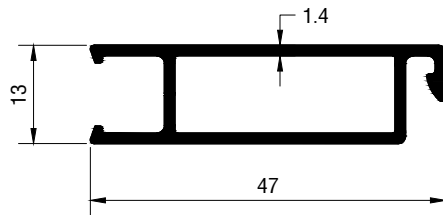
PAGE 3-67



U1856

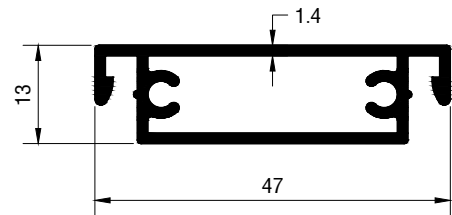
0.347 KG./M.

DIE NO.	T (mm.)	W (KG./M.)
U1595	1.0	0.310
U1749	1.2	0.362



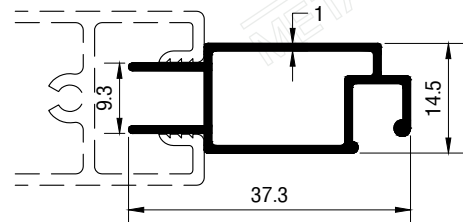
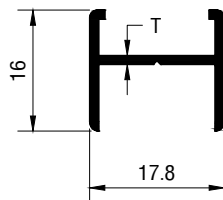
MN-U2093A

0.448 KG./M.



MN-U2094

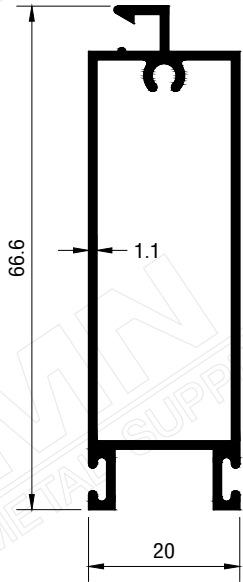
0.501 KG./M.



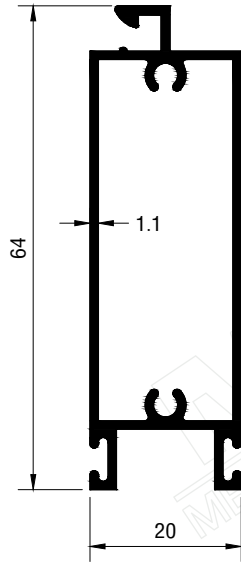
MN-U3269

0.323 KG./M.

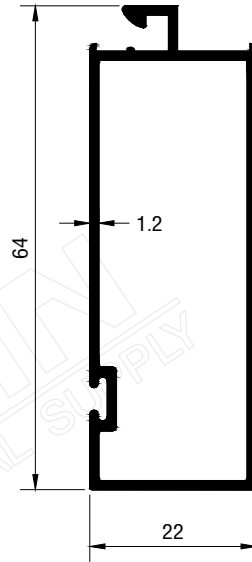
DIE NO.	T (mm.)	W (KG./M.)
U2248	1.0	0.121
U2662	1.2	0.156



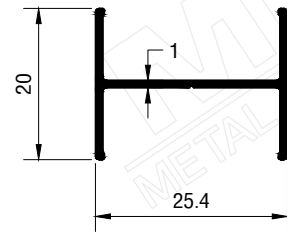
MN-U3016
0.582 KG./M.



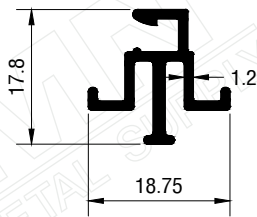
MN-U5211
0.607 KG./M.



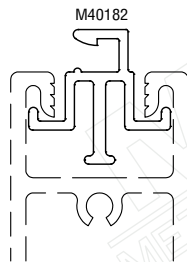
MN-U4050
0.582 KG./M.



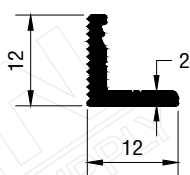
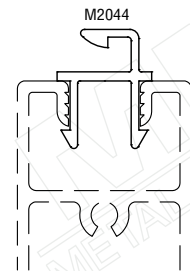
MN-U3654
0.173 KG./M.



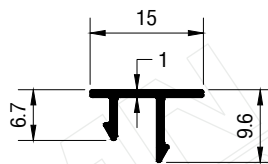
M40182
0.214 KG./M.



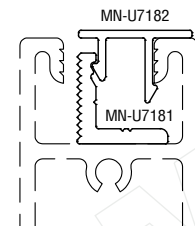
M2044
0.136 KG./M.



MN-U7181
0.119 KG./M.



MN-U7182
0.081 KG./M.



MN

METAL SUPPLY

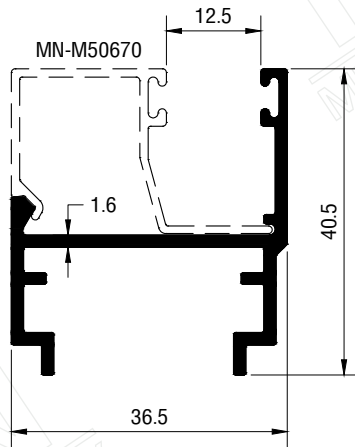
GROUP 4

หน้าต่างบานกระทุ้ง-เปิดข้าง

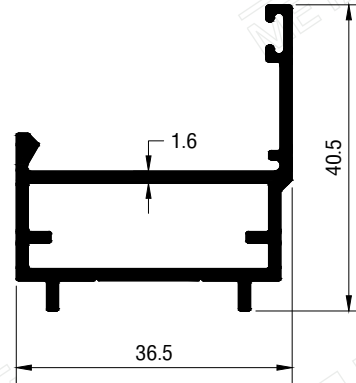
AWNING - CASEMENT WINDOW

หน้าต่างบานเปิดข้าง EURO SERIES

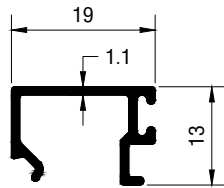
EURO SERIES CASEMENT WINDOW



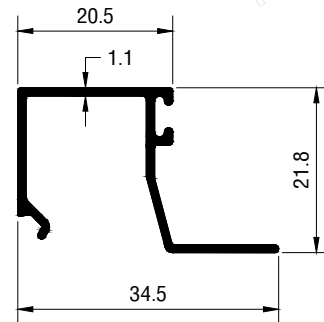
MN-M50667
0.507 KG./M.



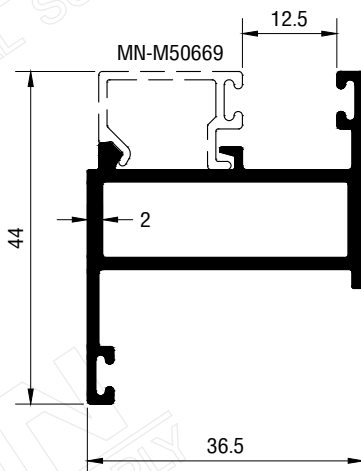
MN-M50671
0.610 KG./M.



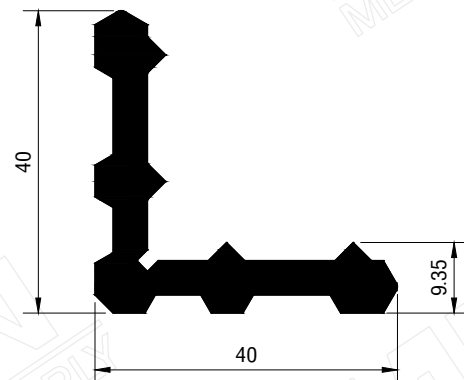
MN-M50669
0.156 KG./M.



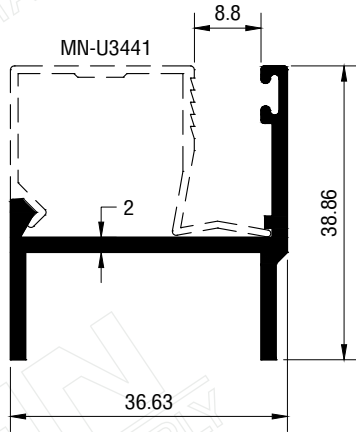
MN-M50670
0.235 KG./M.



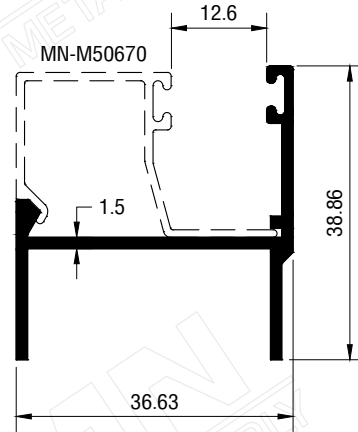
MN-M50668
0.623 KG./M.



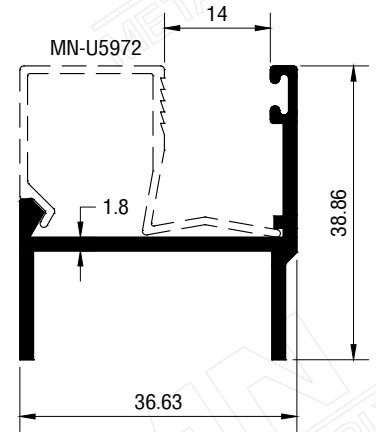
MN-XY3806
1.148 KG./M.



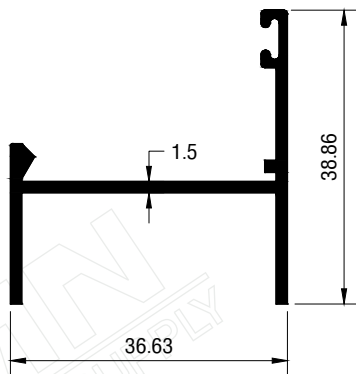
MN-U1883
0.517 KG./M.



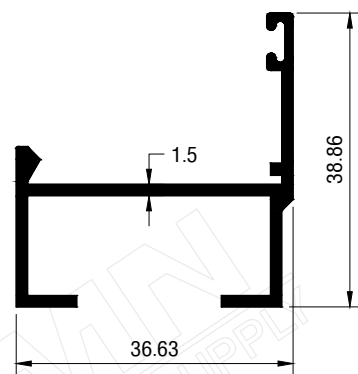
MN-U2211
0.451 KG./M.



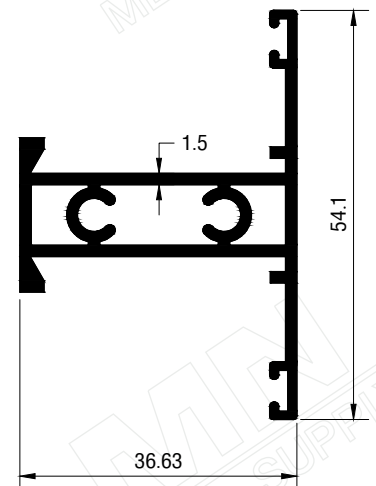
MN-U3972
0.478 KG./M.



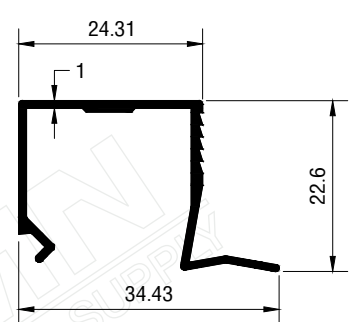
MN-U3815
0.411 KG./M.



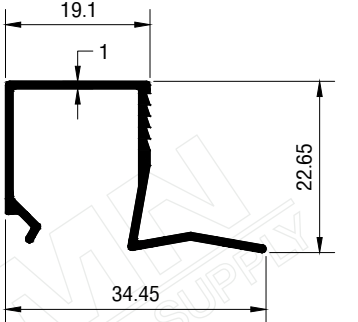
MN-U4823
0.469 KG./M.



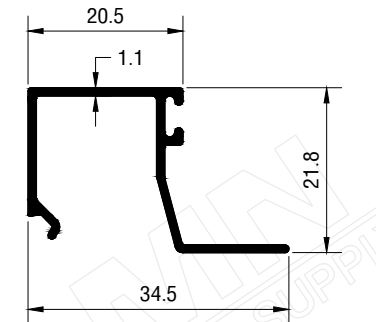
MN-U3443
0.764 KG./M.



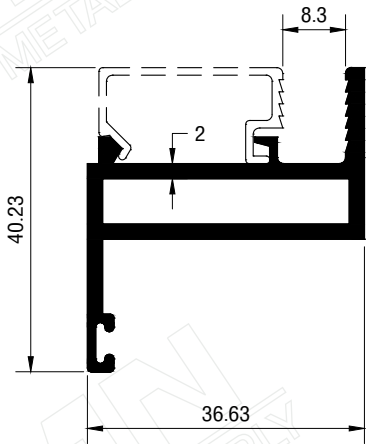
MN-U3441
0.236 KG./M.



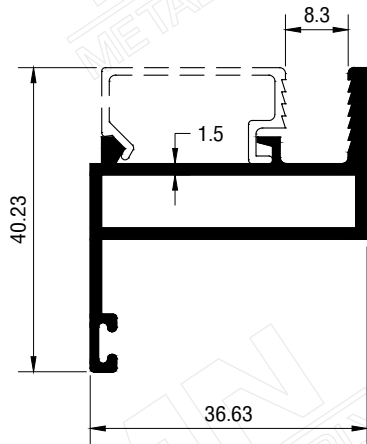
MN-U5972
0.231 KG./M.



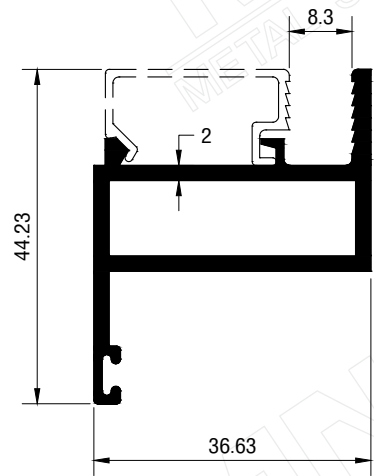
MN-M50670
0.235 KG./M.



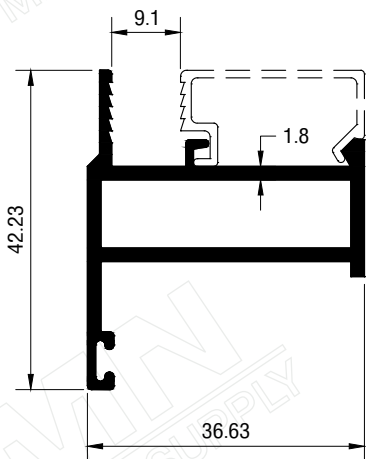
MN-U1881
0.668 KG./M.



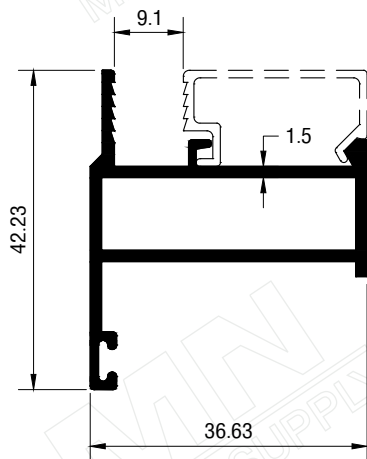
MN-U2210
0.547 KG./M.



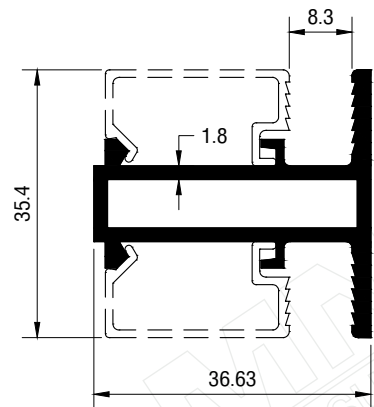
MN-U4438
0.720 KG./M.



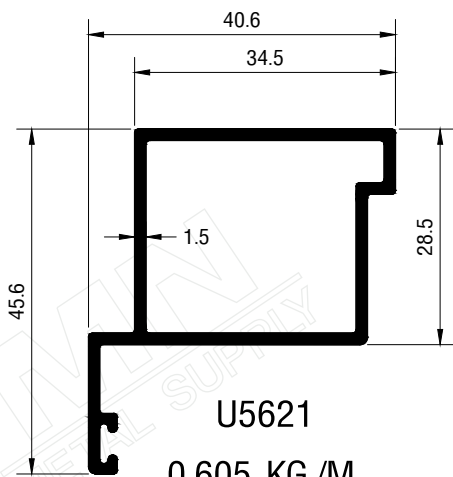
MN-U4477
0.635 KG./M.



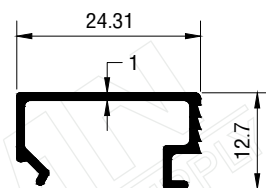
MN-U4584
0.554 KG./M.



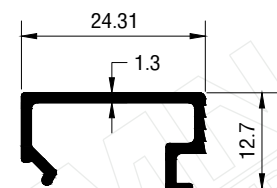
MN-U3568
0.655 KG./M.



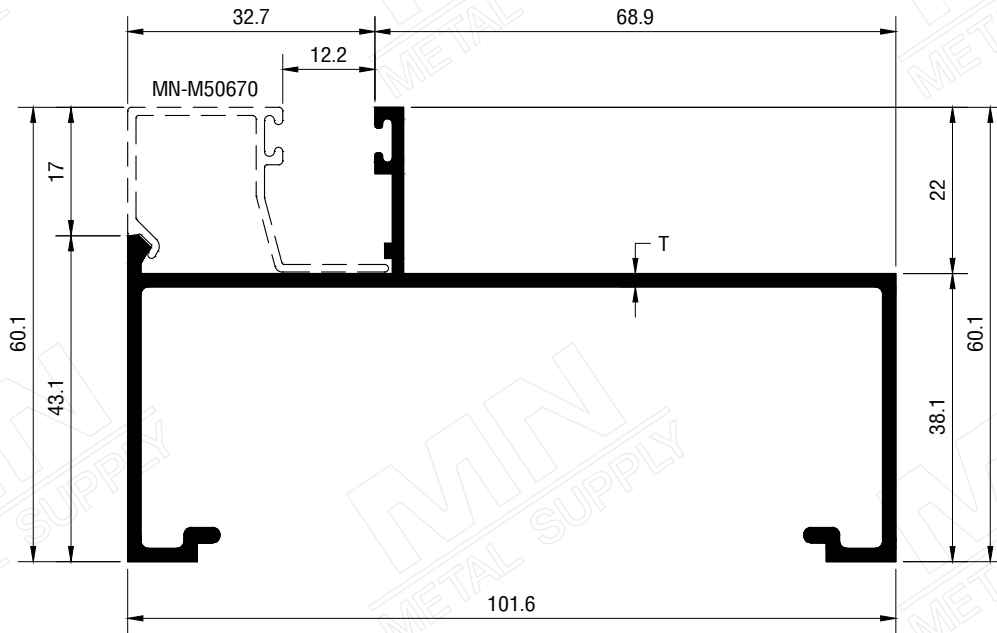
U5621
0.605 KG./M.



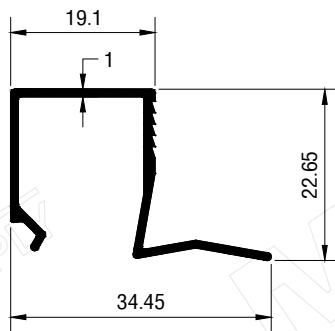
MN-U1882
0.159 KG./M.



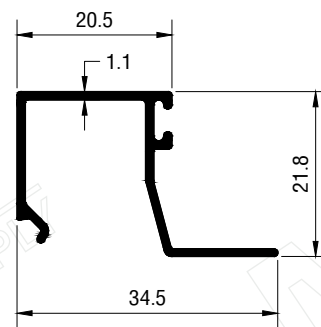
MN-U3955
0.192 KG./M.



DIE NO.	T (mm.)	W (KG./M.)
MN-U5432	1.5	0.973
MN-U3574	1.75	1.116



MN-U5972
 0.231 KG./M.



MN-M50670
 0.235 KG./M.

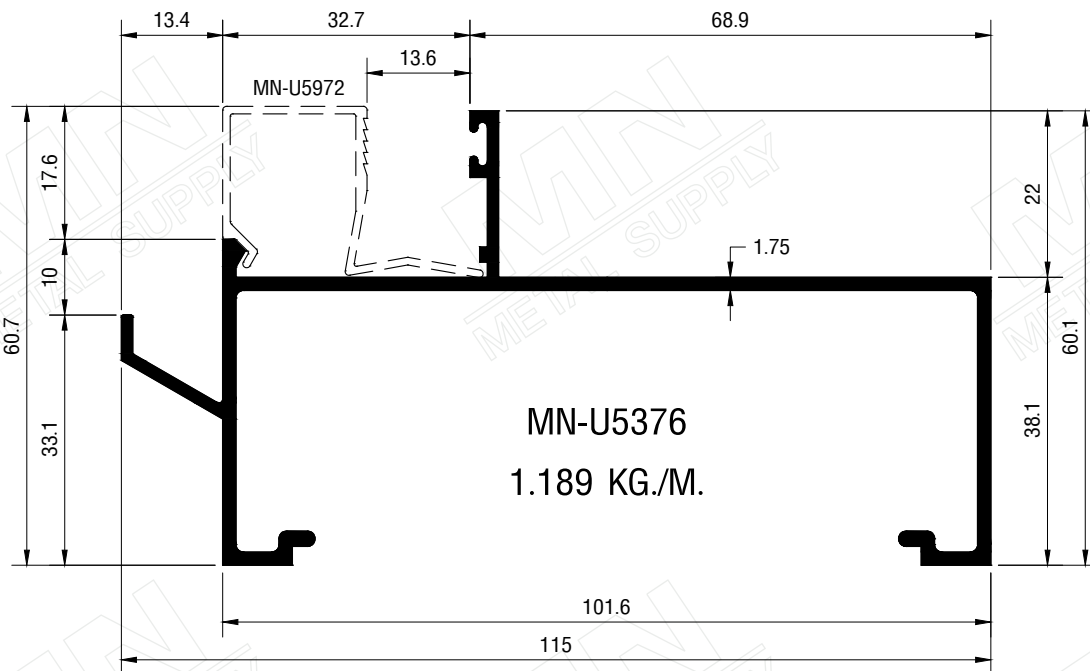
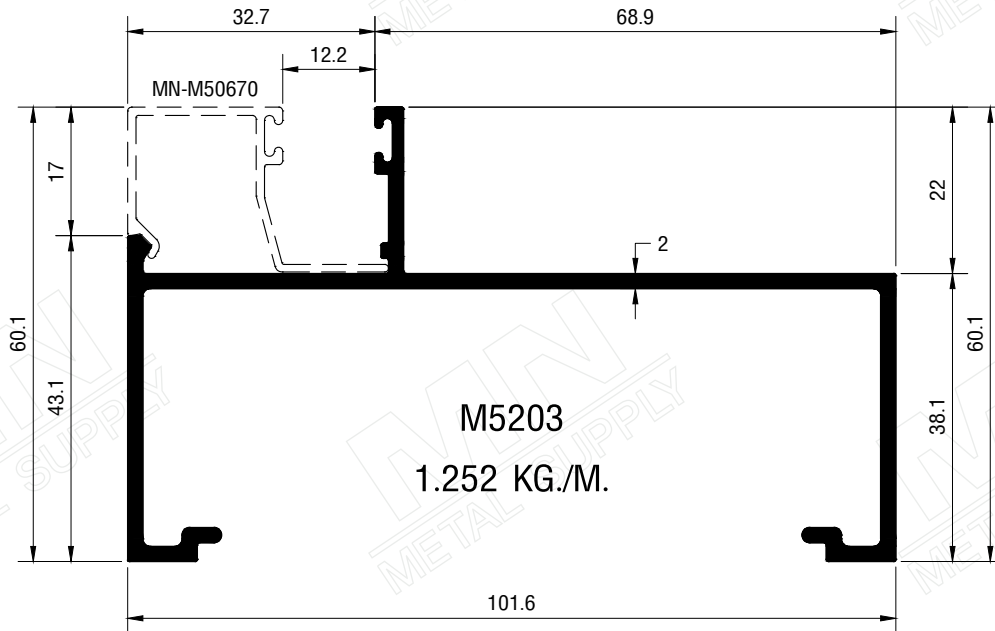
MN

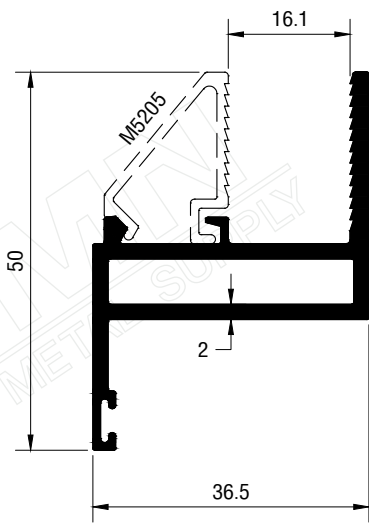
METAL SUPPLY

หน้าต่างบานกระทุ้ง-เปิดข้าง
AWNING - CASEMENT WINDOW

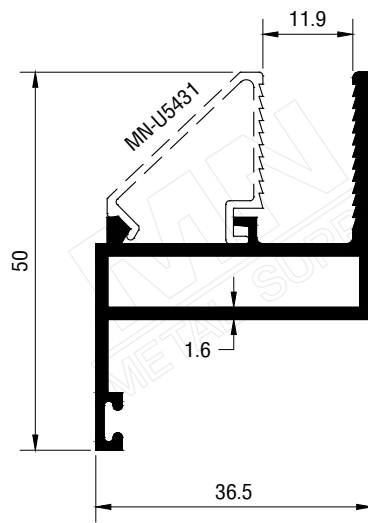
GROUP 4

PAGE 4-05

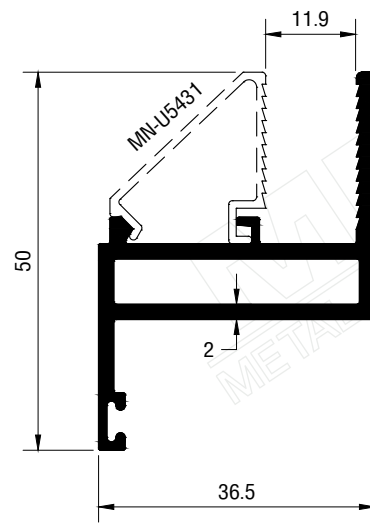


**M5204**

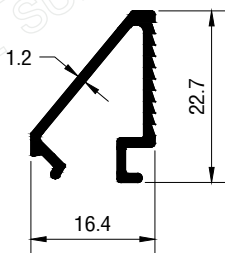
0.728 KG./M.

**MN-U5430**

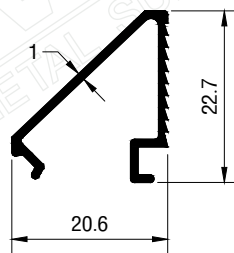
0.641 KG./M.

**MN-U7377**

0.730 KG./M.

**M5205**

0.195 KG./M.

**MN-U5431**

0.167 KG./M.

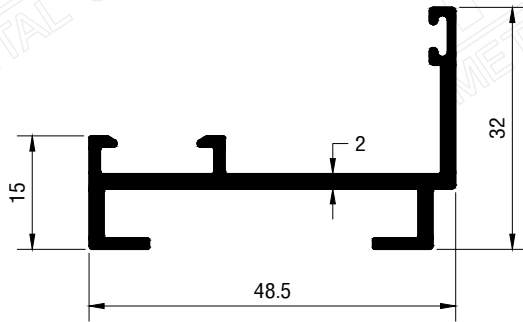
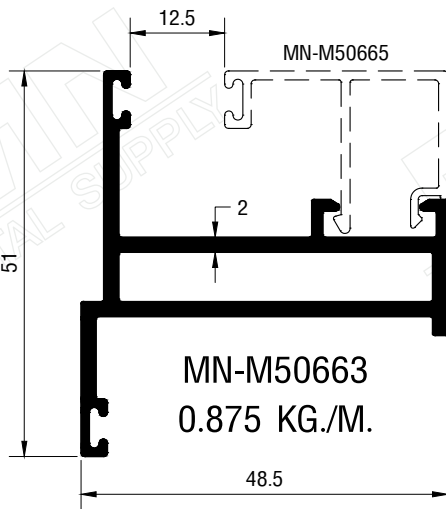
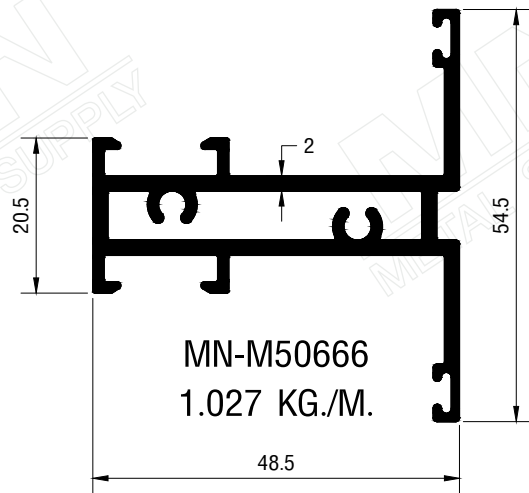
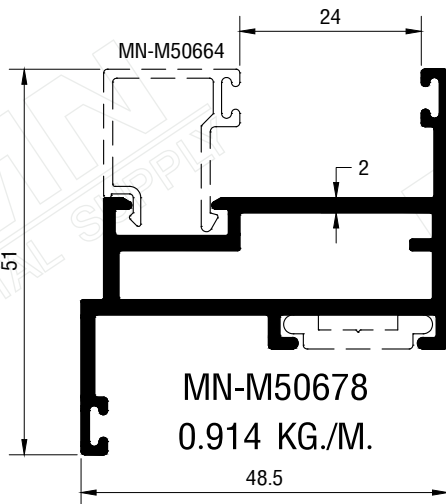
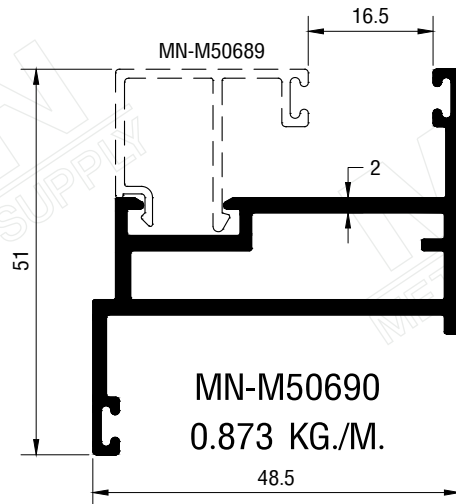
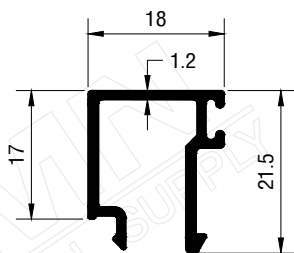
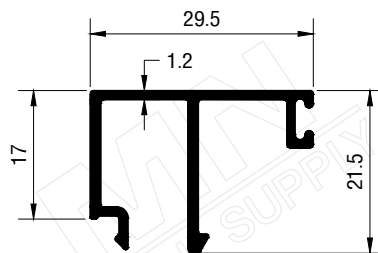
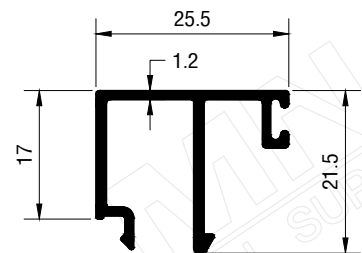
MN

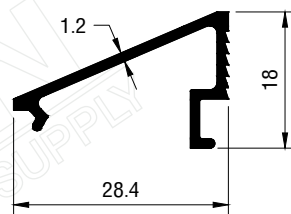
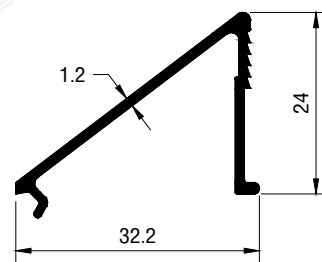
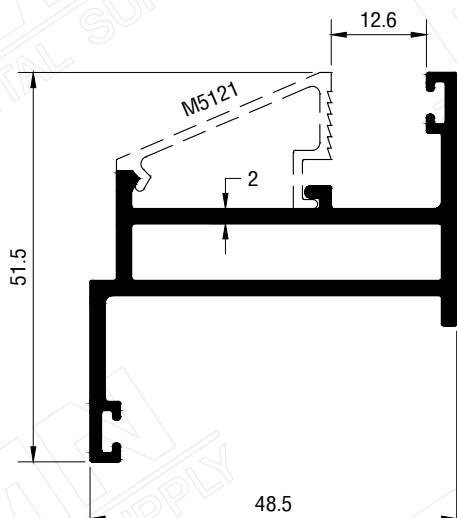
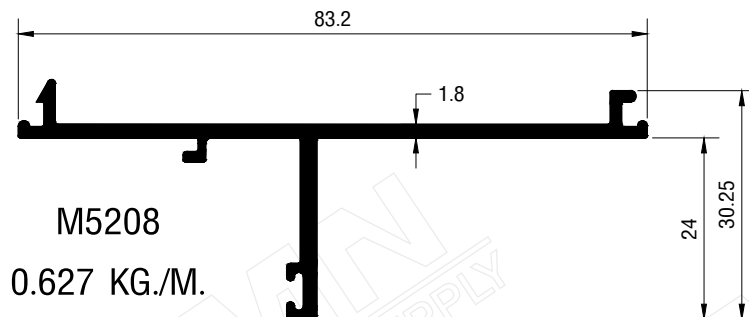
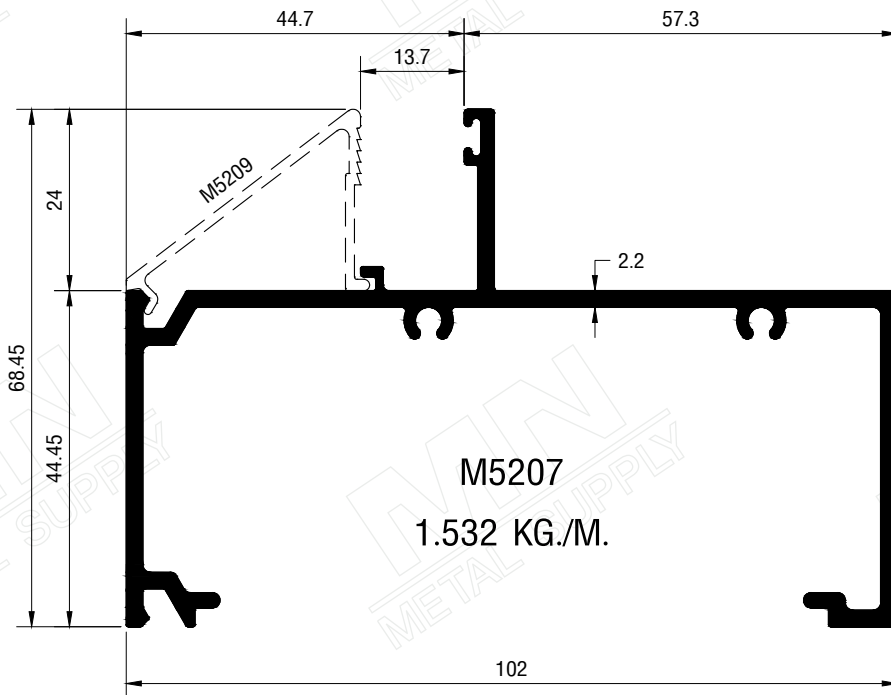
METAL SUPPLY

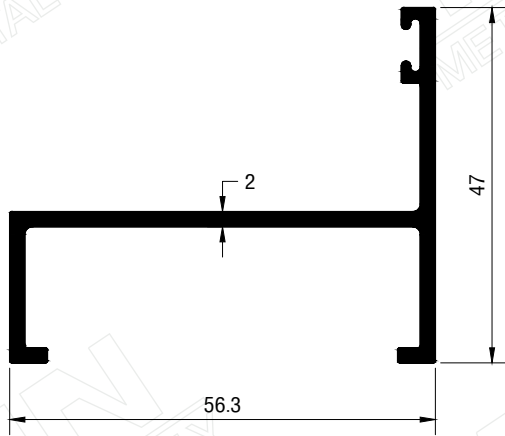
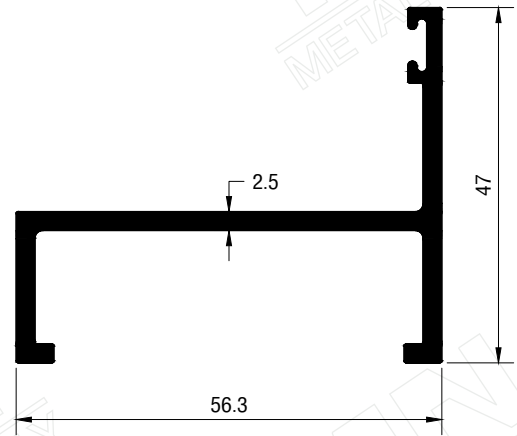
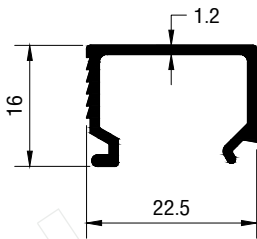
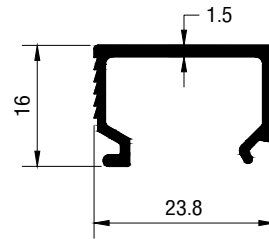
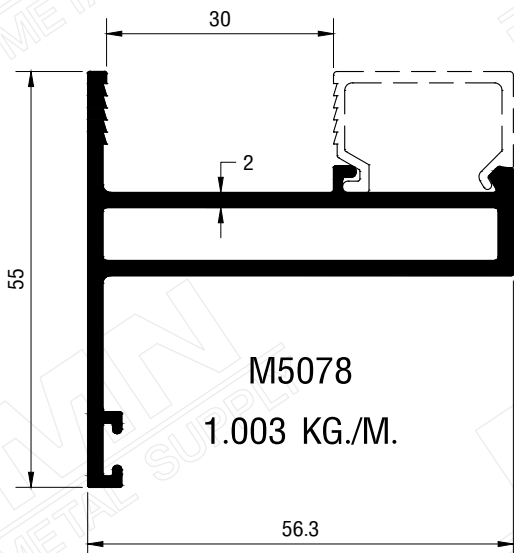
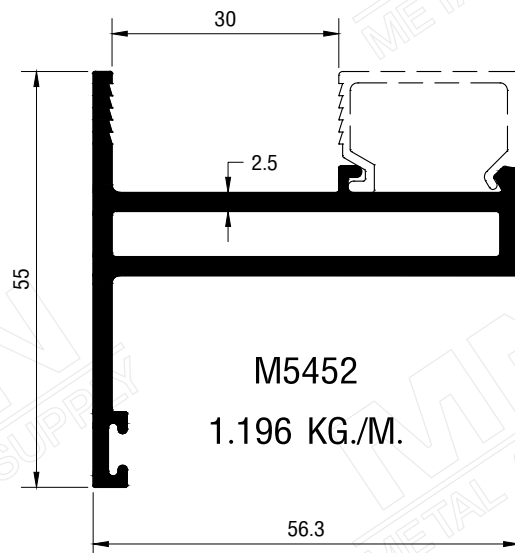
หน้าต่างบานกระทุ้ง-เปิดข้าง
AWNING - CASEMENT WINDOW

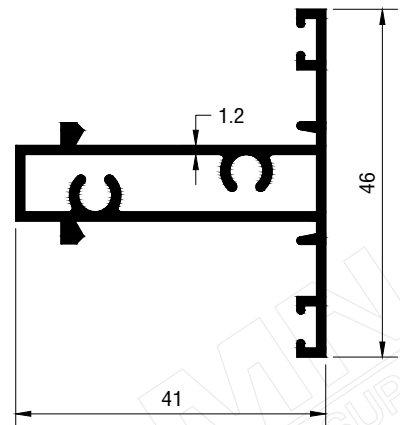
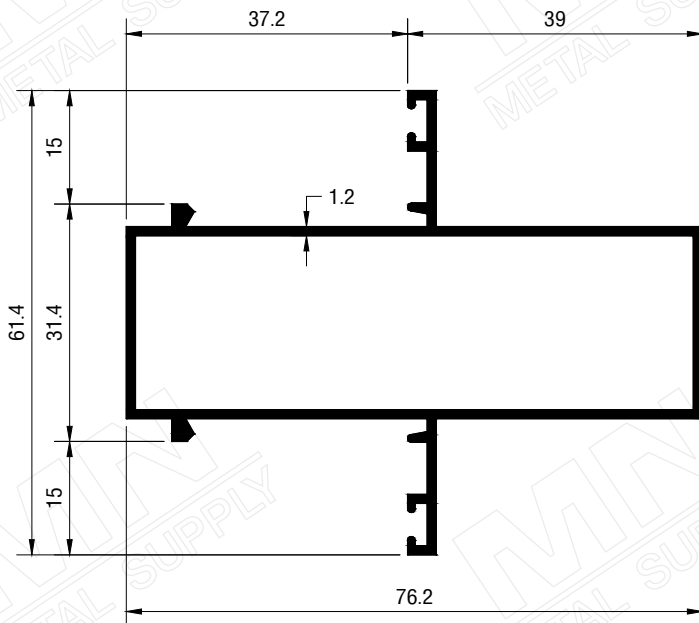
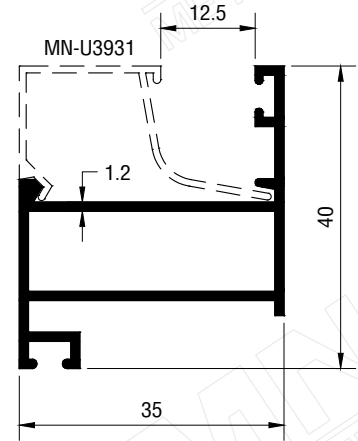
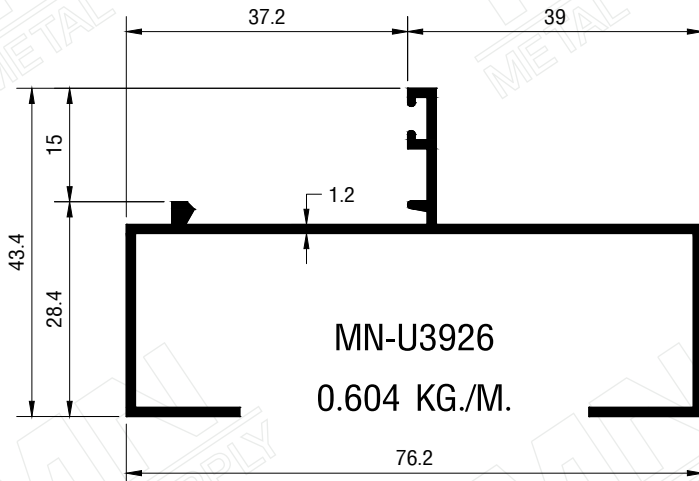
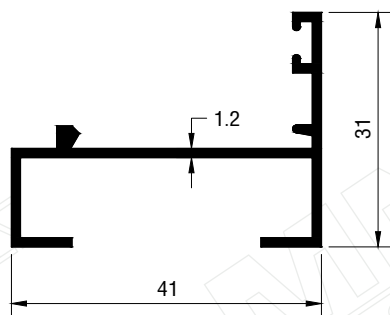
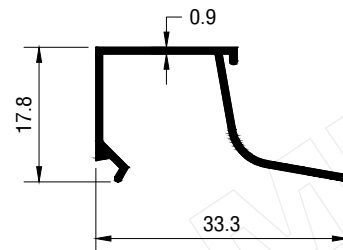
GROUP 4

PAGE 4-07

MN-M50662
0.576 KG./M.MN-M50663
0.875 KG./M.MN-M50666
1.027 KG./M.MN-M50678
0.914 KG./M.MN-M50690
0.873 KG./M.MN-M50664
0.240 KG./M.MN-M50665
0.295 KG./M.MN-M50689
0.282 KG./M.



**M5063**
0.709 KG./M.**M5451**
0.853 KG./M.**M5079**
0.196 KG./M.**M5453**
0.222 KG./M.**M5078**
1.003 KG./M.**M5452**
1.196 KG./M.

MN-U3927
0.864 KG./M.MN-U3930
0.606 KG./M.MN-U3929
0.363 KG./M.MN-U3931
0.167 KG./M.

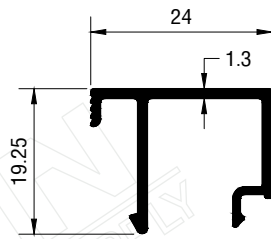
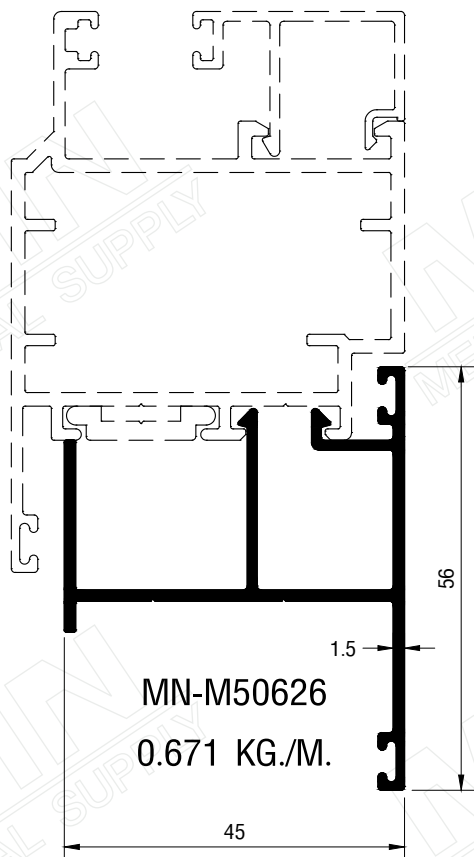
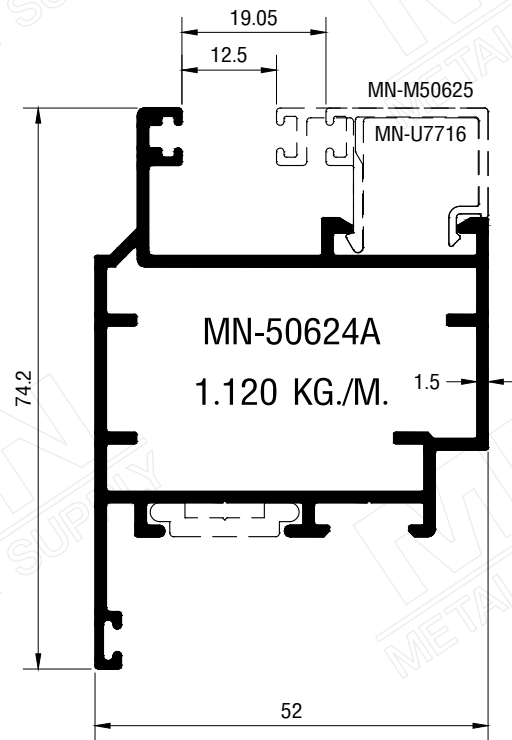
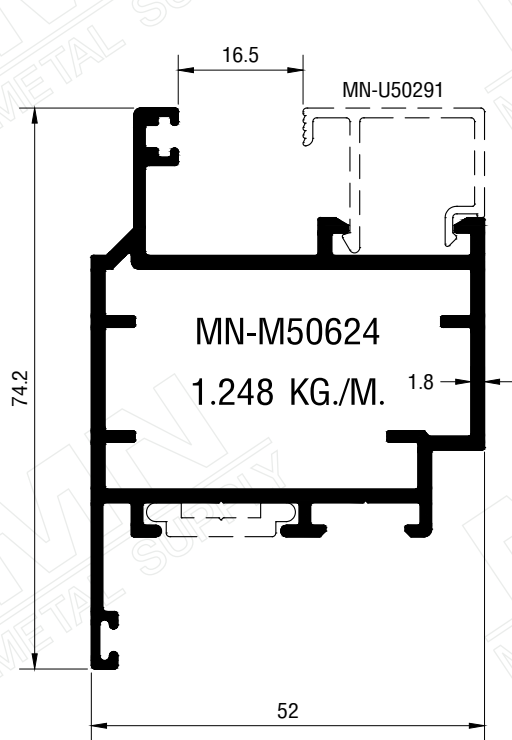
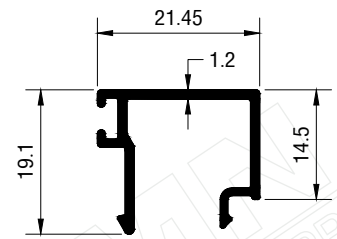
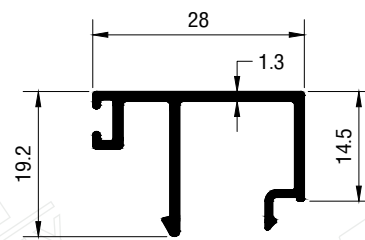
MN

METAL SUPPLY

หน้าต่างบานเปิดข้าง EURO SERIES
EURO SERIES CASEMENT WINDOW

GROUP 4

PAGE 4-11

MN-U50291
0.230 KG./M.MN-U7716
0.212 KG./M.MN-M50625
0.267 KG./M.

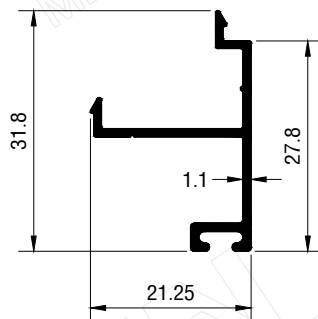
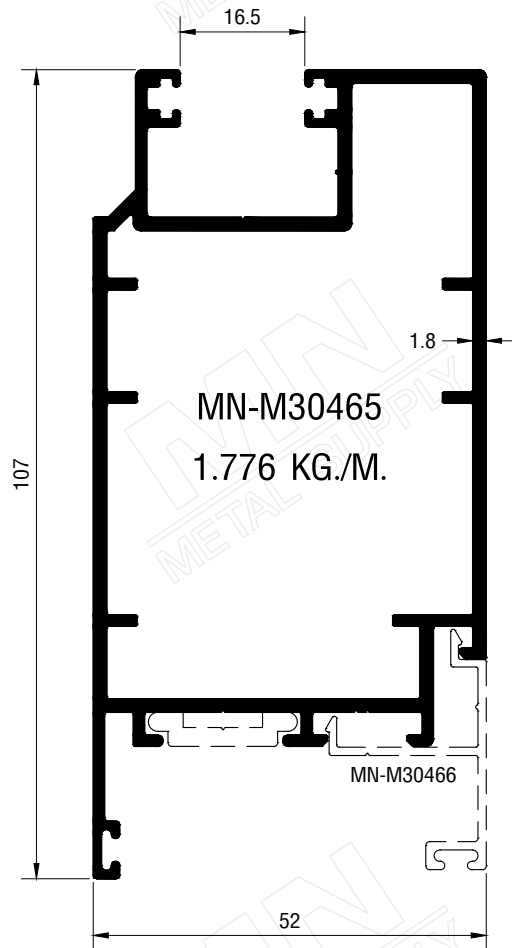
MN

METAL SUPPLY

หน้าต่างบานเปิดข้าง EURO SERIES
EURO SERIES CASEMENT WINDOW

GROUP 4

PAGE 4-12



MN-M30466
0.210 KG./M.

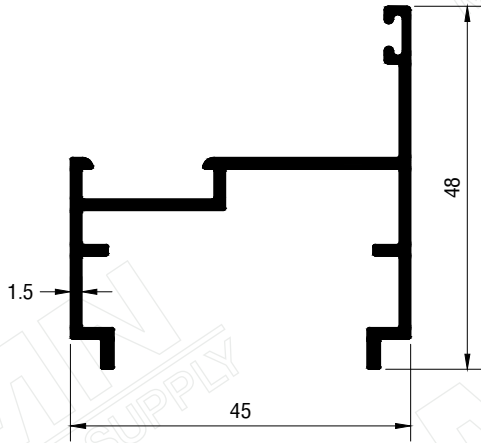
MN

METAL SUPPLY

หน้าต่างบานเปิดข้าง EURO SERIES
EURO SERIES CASEMENT WINDOW

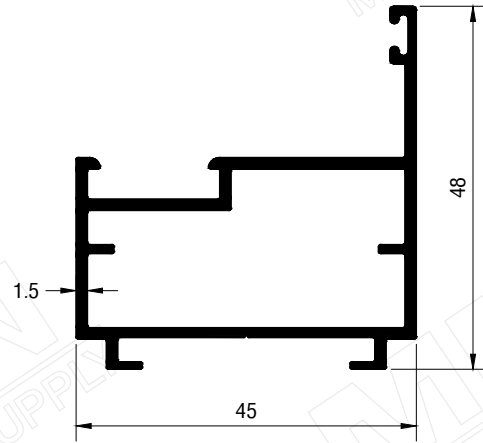
GROUP 4

PAGE 4-13



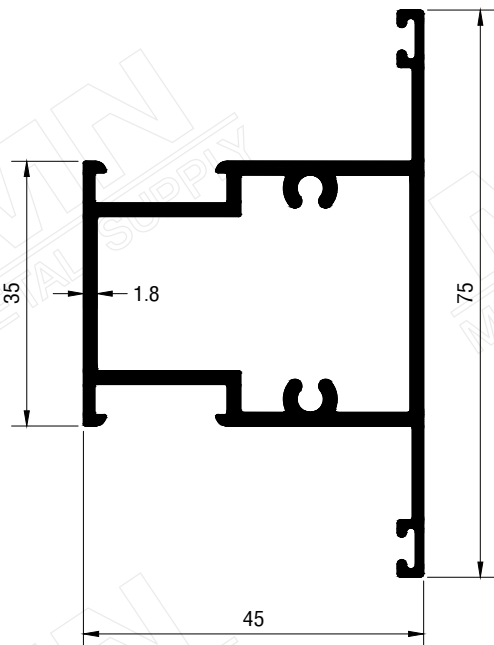
MN-M51097

0.594 KG./M.



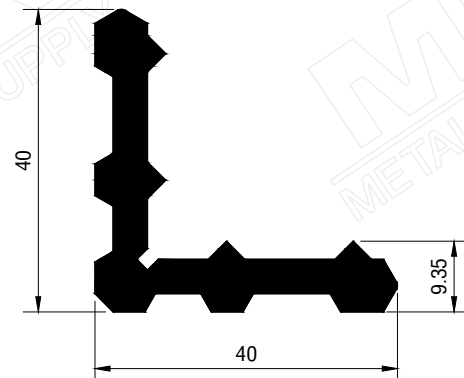
MN-C51097A

0.732 KG./M.



MN-U6358A

1.089 KG./M.



MN-XY3806

1.148 KG./M.

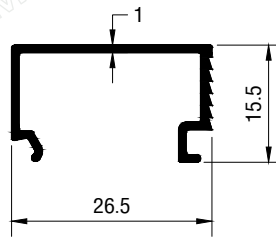
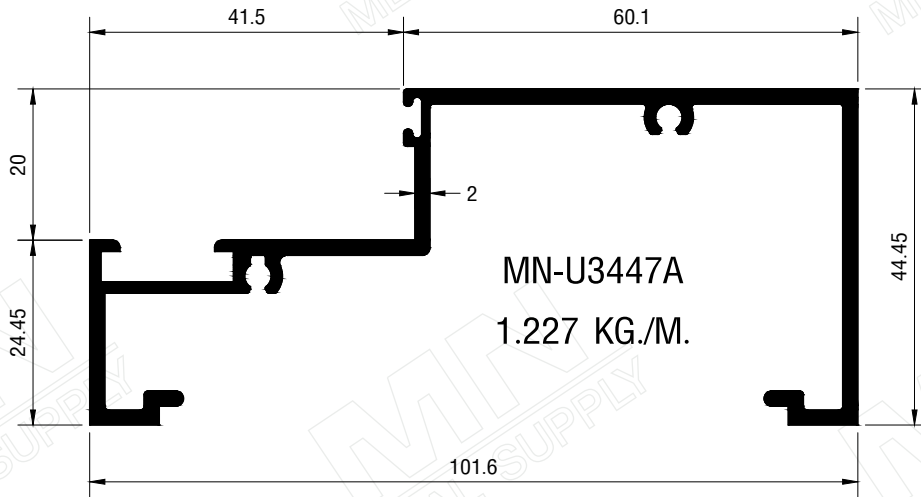
MN

METAL SUPPLY

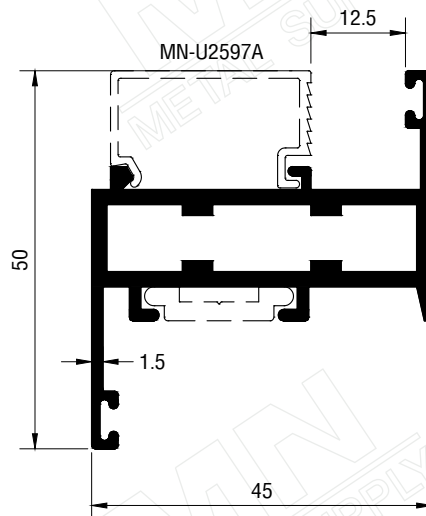
หน้าต่างบานเปิดข้าง EURO SERIES
EURO SERIES CASEMENT WINDOW

GROUP 4

PAGE 4-14



MN-U2597A
0.177 KG./M.



MN-U3401
0.932 KG./M.

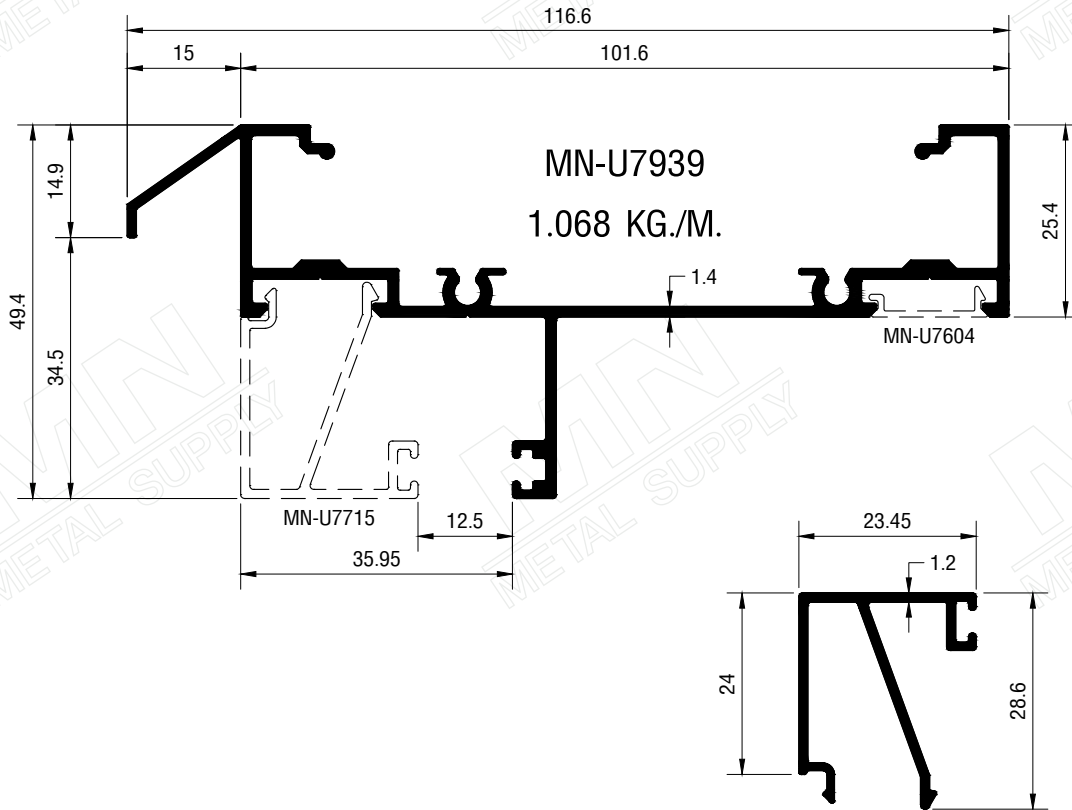
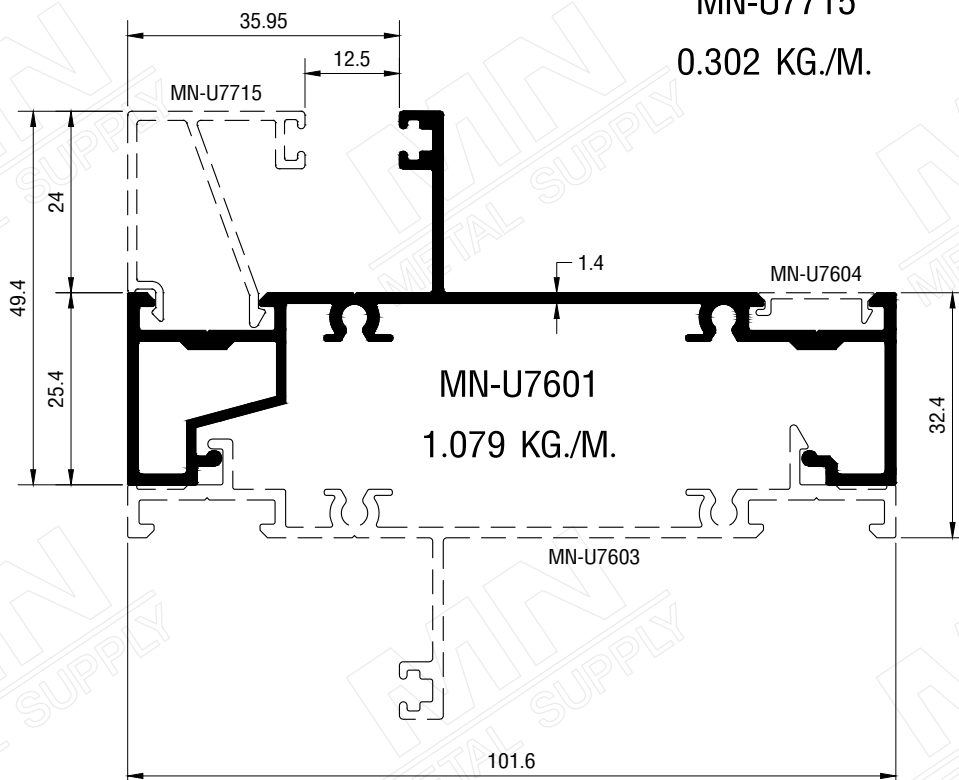
MN

METAL SUPPLY

หน้าต่างบานเปิดข้าง EURO SERIES
EURO SERIES CASEMENT WINDOW

GROUP 4

PAGE 4-15

MN-U7715
0.302 KG./M.

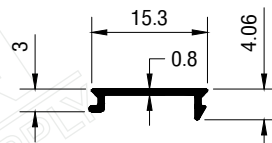
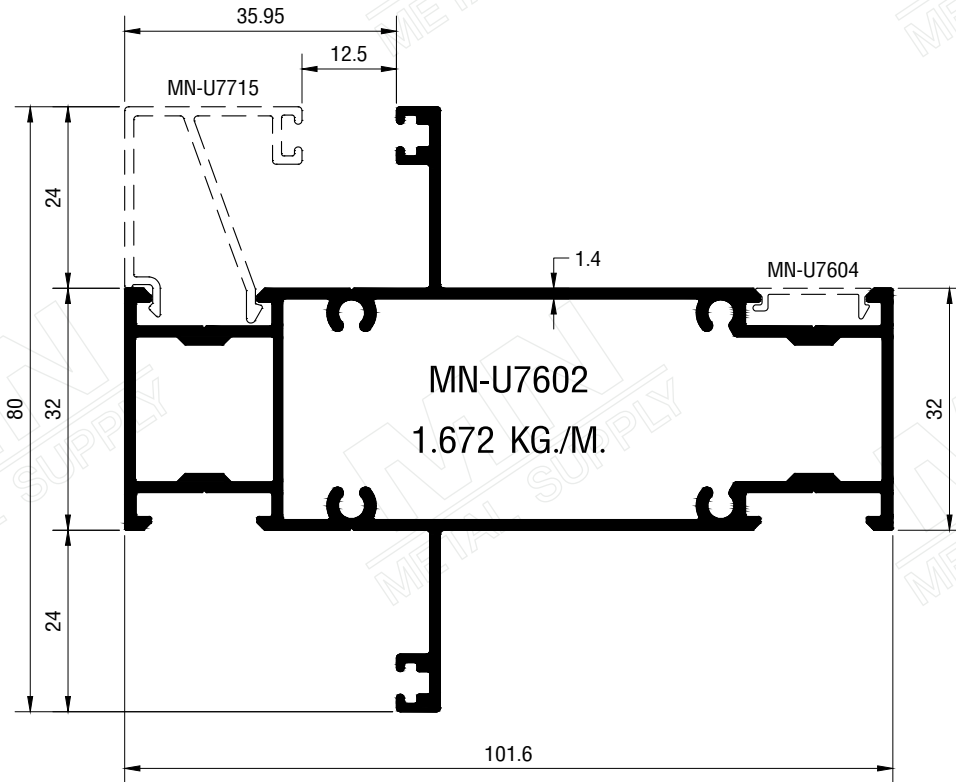
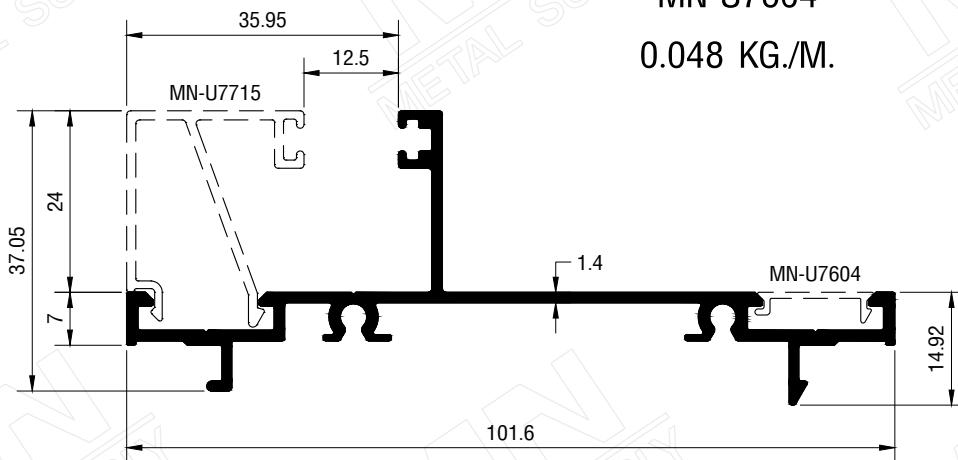
MN

METAL SUPPLY

หน้าต่างบานเปิดข้าง EURO SERIES
EURO SERIES CASEMENT WINDOW

GROUP 4

PAGE 4-16

MN-U7604
0.048 KG./M.MN-U7603
0.799 KG./M.

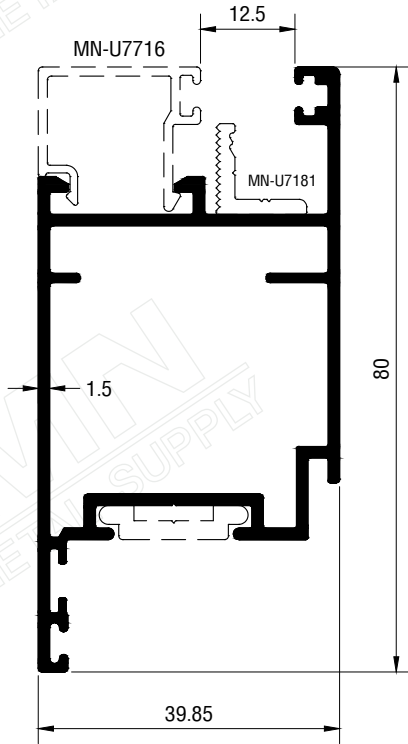
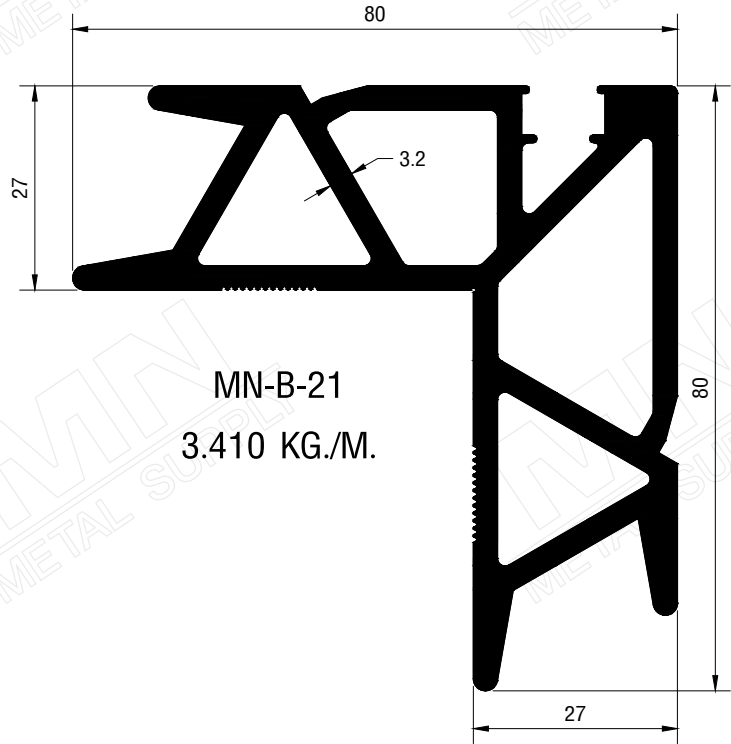
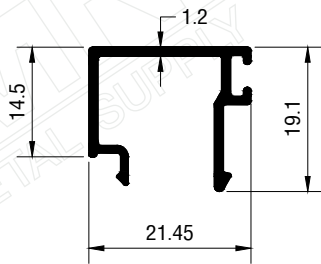
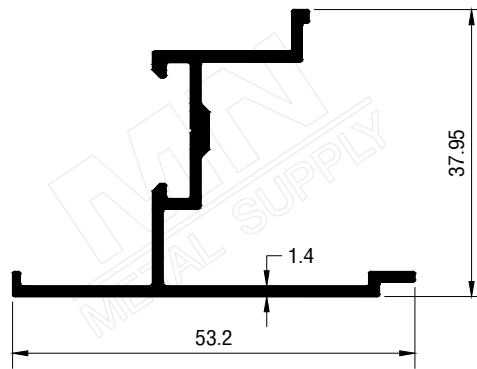
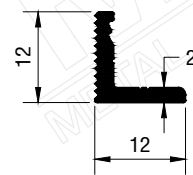
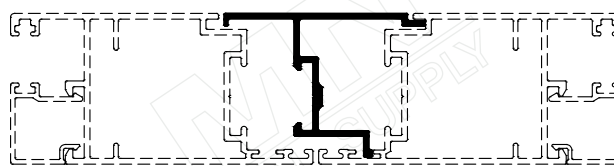
MN

METAL SUPPLY

หน้าต่างบานเปิดข้าง EURO SERIES
EURO SERIES CASEMENT WINDOW

GROUP 4

PAGE 4-17

MN-U7714A
1.050 KG./M.MN-B-21
3.410 KG./M.MN-U7716
0.212 KG./M.MN-U7622A
0.483 KG./M.MN-U7181
0.119 KG./M.

MN

METAL SUPPLY

GROUP 5

ผนังกระจก

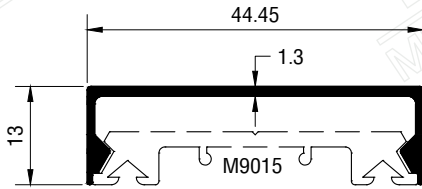
CURTAIN WALL

ผนังกระจก (บานเปิด)

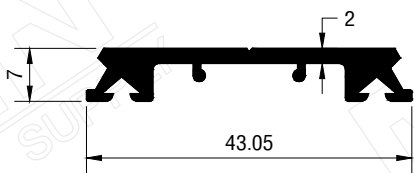
CURTAIN WALL (CASEMENT)

ผนังกระจก (บานกระทุ้ง)

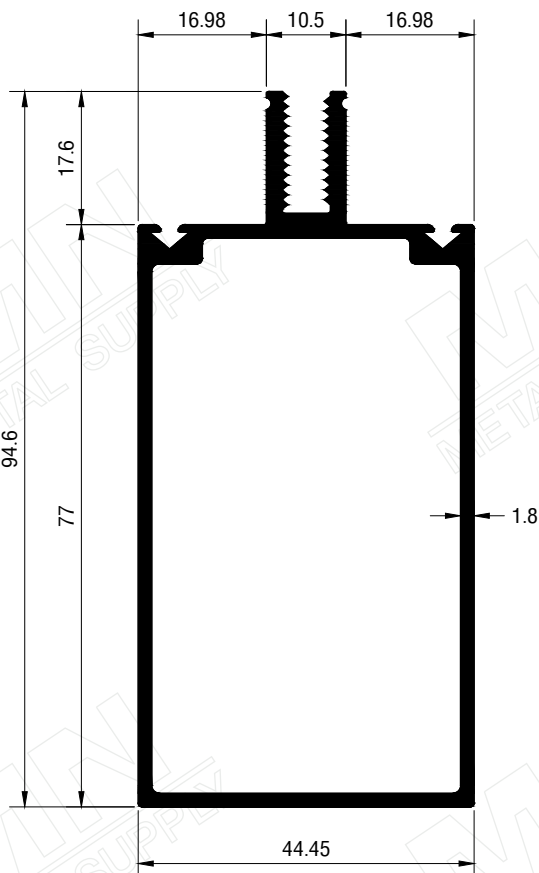
CURTAIN WALL (AWNING)

**M9014**

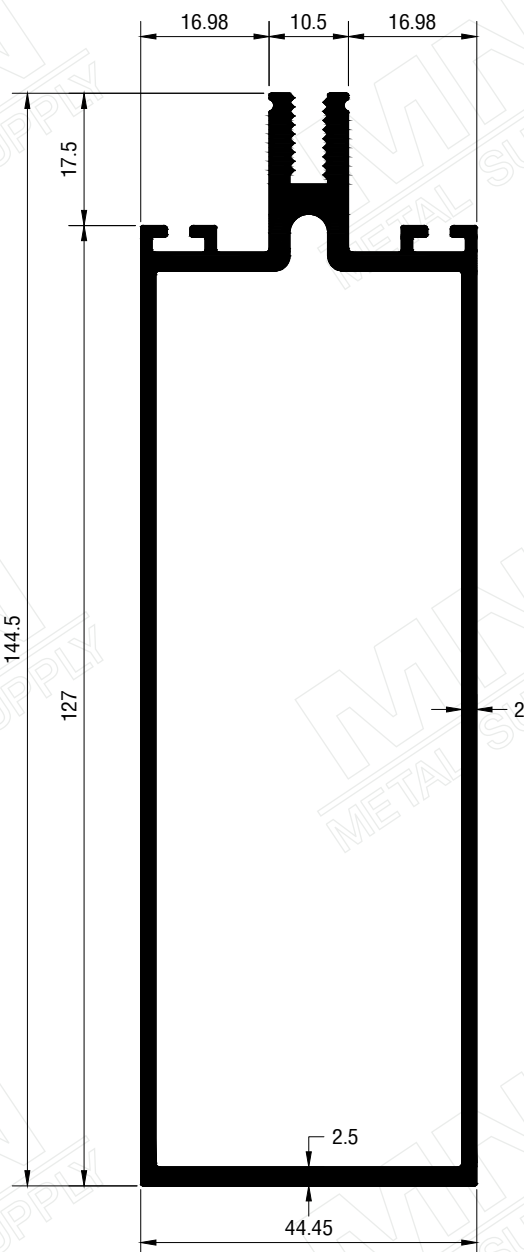
0.250 KG./M.

**M9015**

0.380 KG./M.

**M9013**

1.480 KG./M.

**MN-M93299**

2.304 KG./M.

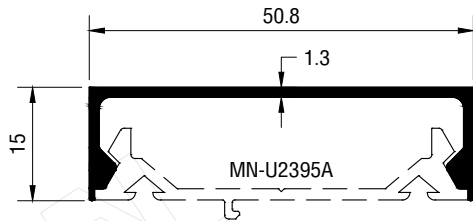
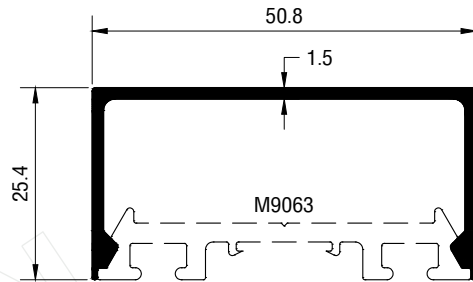
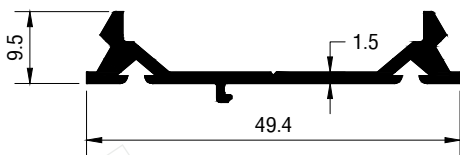
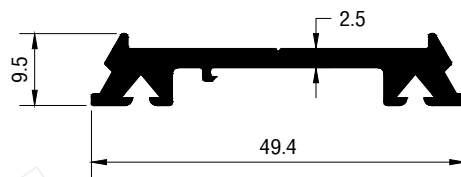
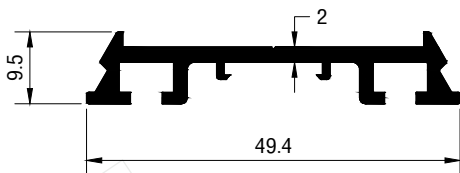
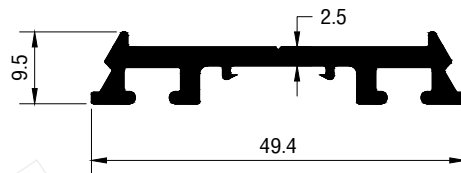
MN

METAL SUPPLY

ผนังกระจก
CURTAIN WALL

GROUP 5

PAGE 5-02

**MN-U2396**
0.314 KG./M.**M9018**
0.426 KG./M.**MN-U2395A**
0.344 KG./M.**M9017**
0.516 KG./M.**MN-U1679**
0.432 KG./M.**M9063**
0.507 KG./M.

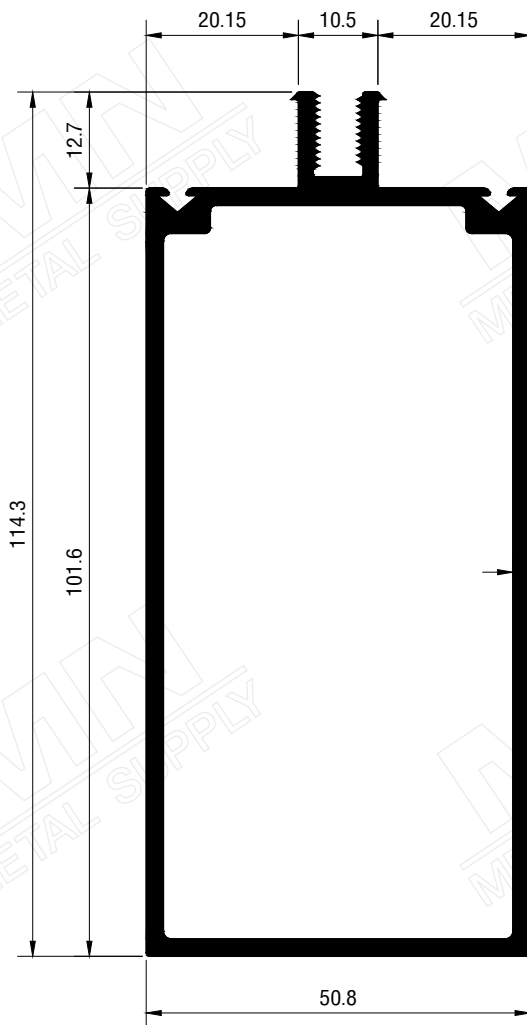
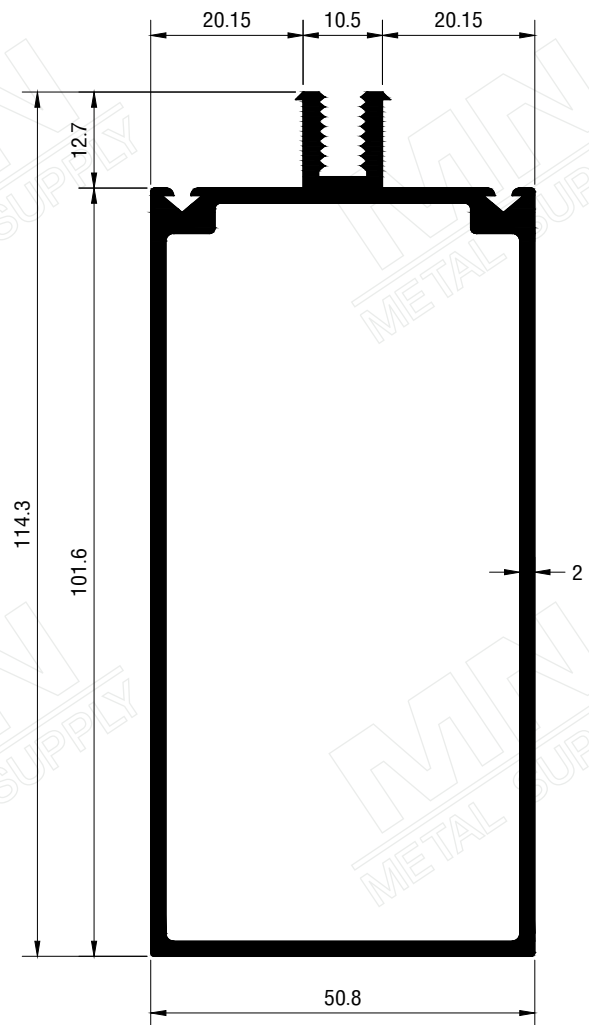
MN

METAL SUPPLY

ผนังกระจก
CURTAIN WALL

GROUP 5

PAGE 5-03

MN-M9016
2.107 KG./M.U3501
1.880 KG./M.

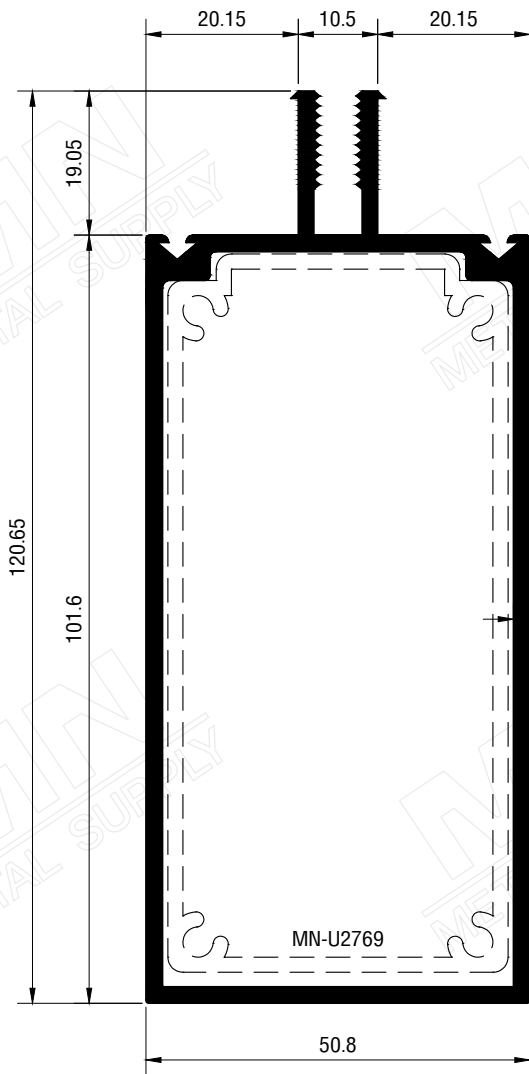
MN

METAL SUPPLY

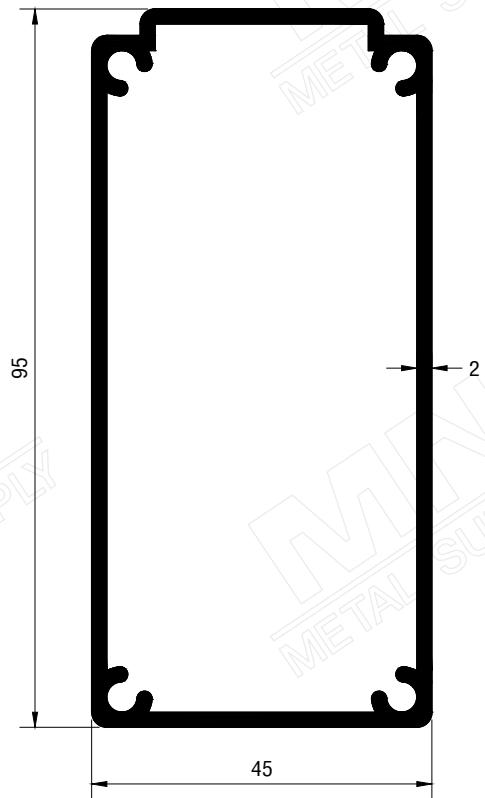
ผนังกระจก
CURTAIN WALL

GROUP 5

PAGE 5-04



MN-U3121
2.089 KG./M.



MN-U2769
1.593 KG./M.

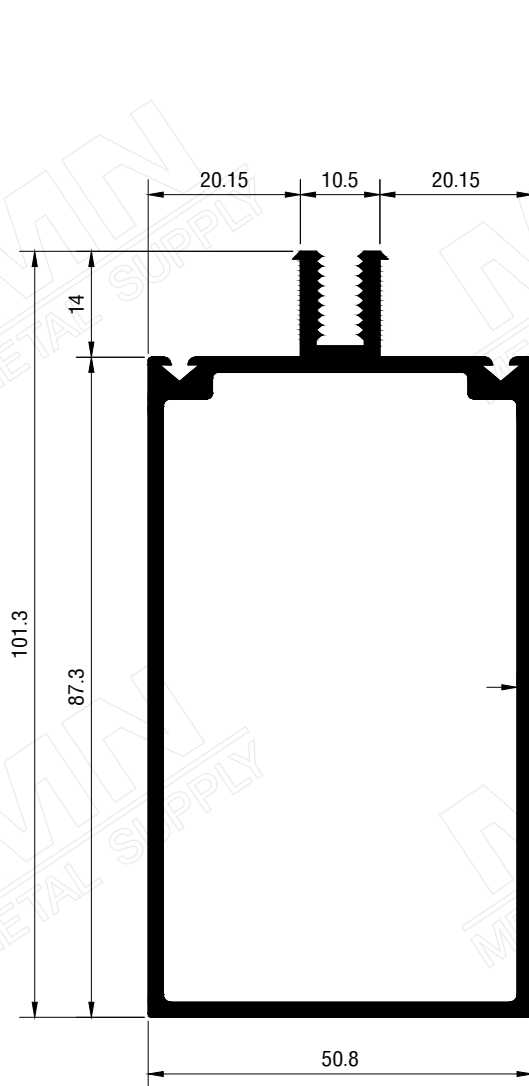
MN

METAL SUPPLY

ผนังกระจก
CURTAIN WALL

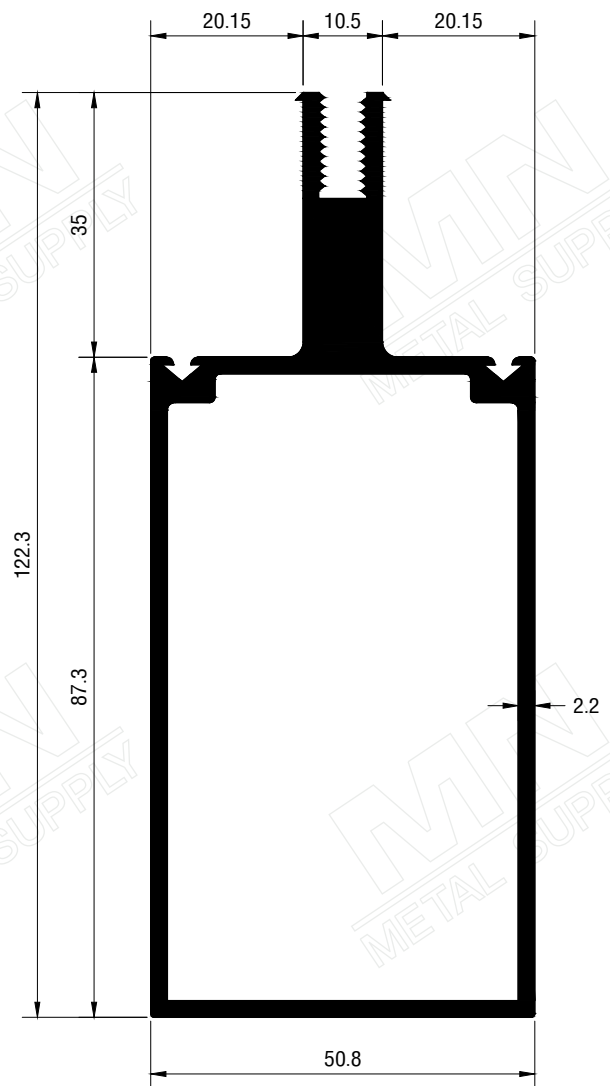
GROUP 5

PAGE 5-05



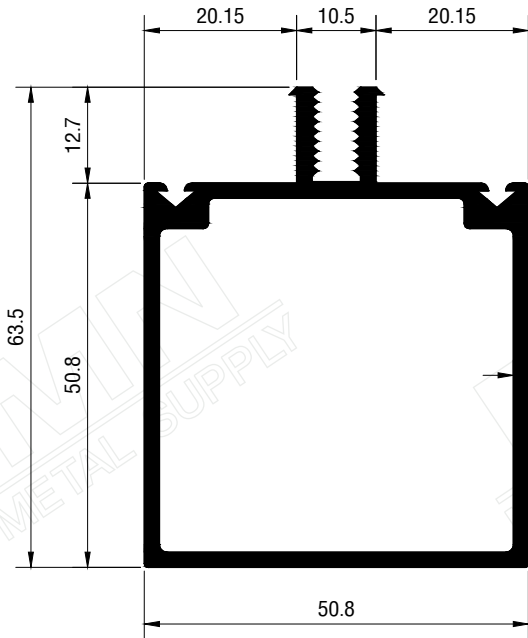
MN-U4411

1.742 KG./M.



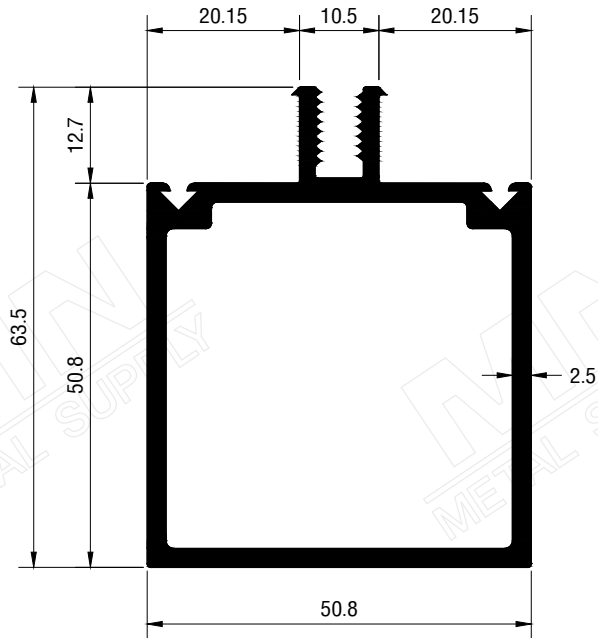
MN-U5677

2.467KG./M.



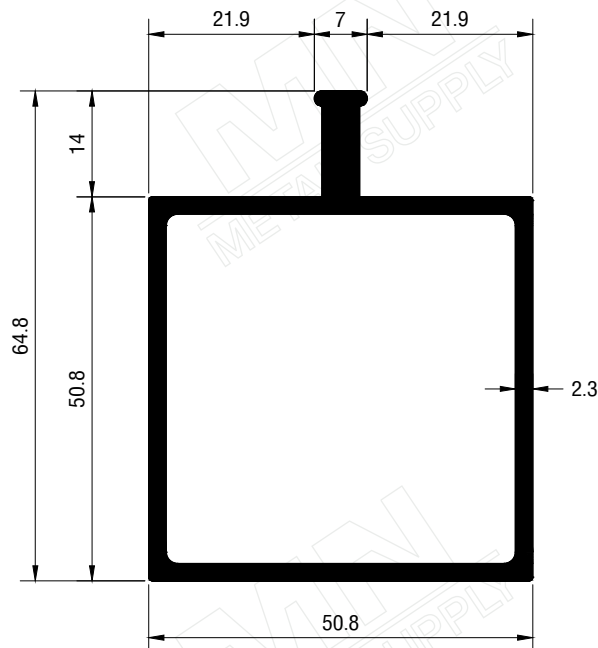
MN-U2337 (9016A)

1.346 KG./M.



M9024

1.586 KG./M.



MN-U3207 (9016C)

1.410 KG./M.

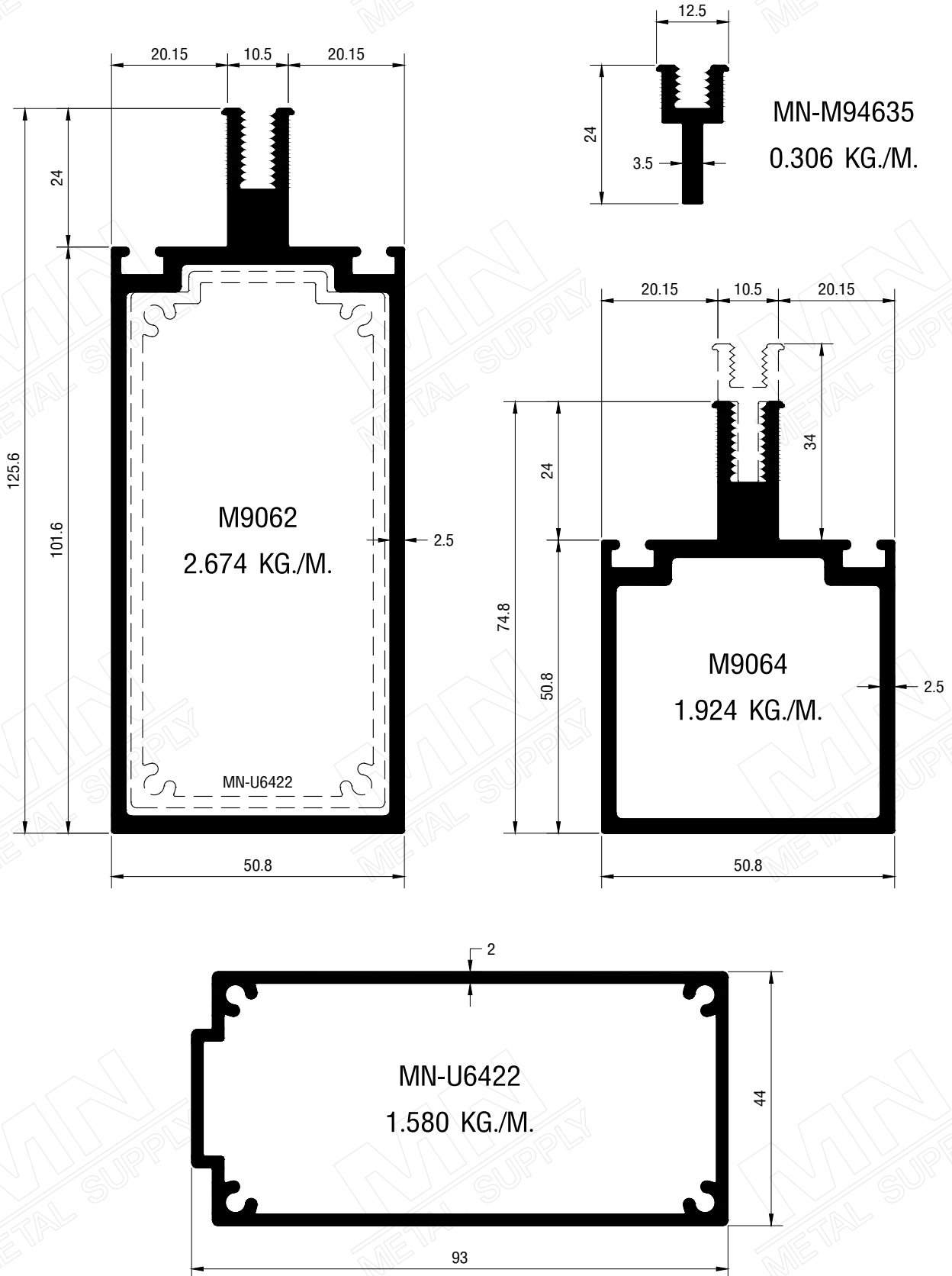
MN

METAL SUPPLY

ผนังกระจก
CURTAIN WALL

GROUP 5

PAGE 5-07



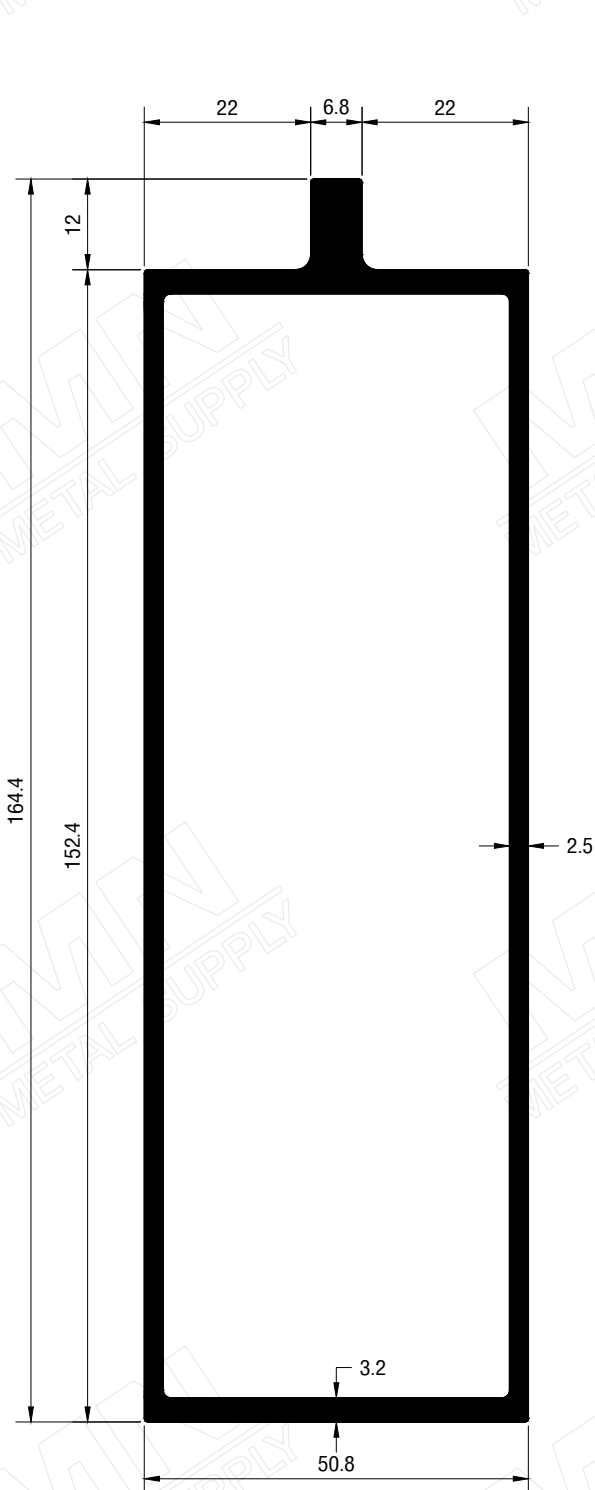
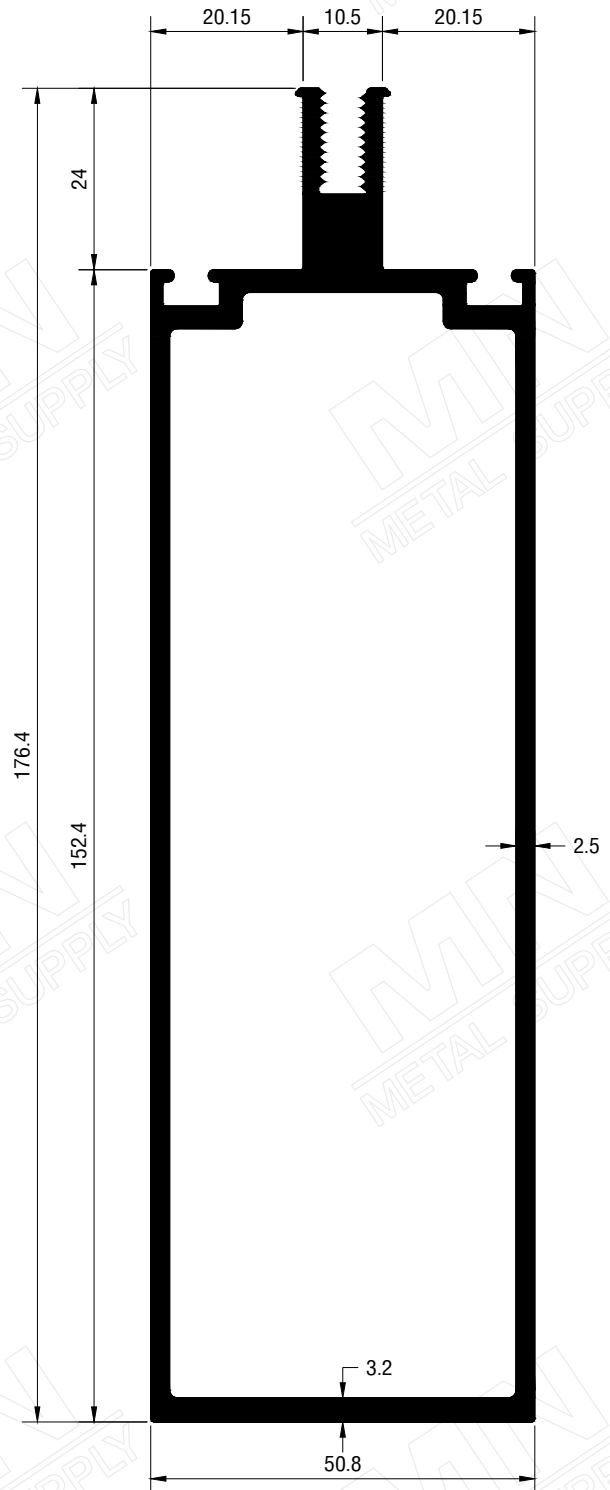
MN

METAL SUPPLY

ผนังกระจก
CURTAIN WALL

GROUP 5

PAGE 5-08

MN-U5690
3.087 KG./M.MN-U5691
3.387 KG./M.

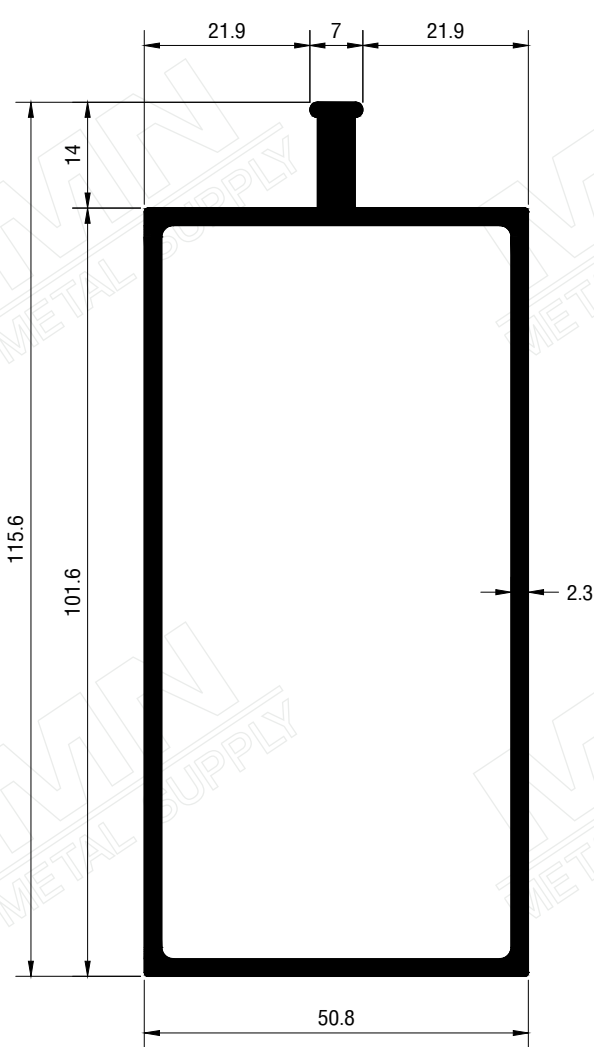
MN

METAL SUPPLY

ผนังกระจก
CURTAIN WALL

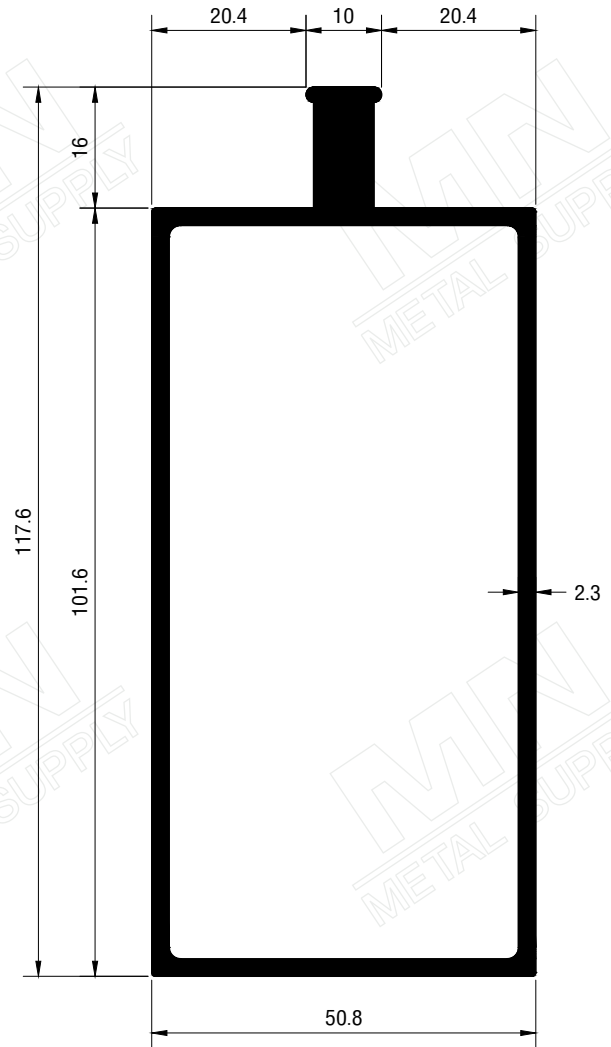
GROUP 5

PAGE 5-09



MN-U3206 (9016B)

2.043 KG./M.



MN-U4356

2.228 KG./M.

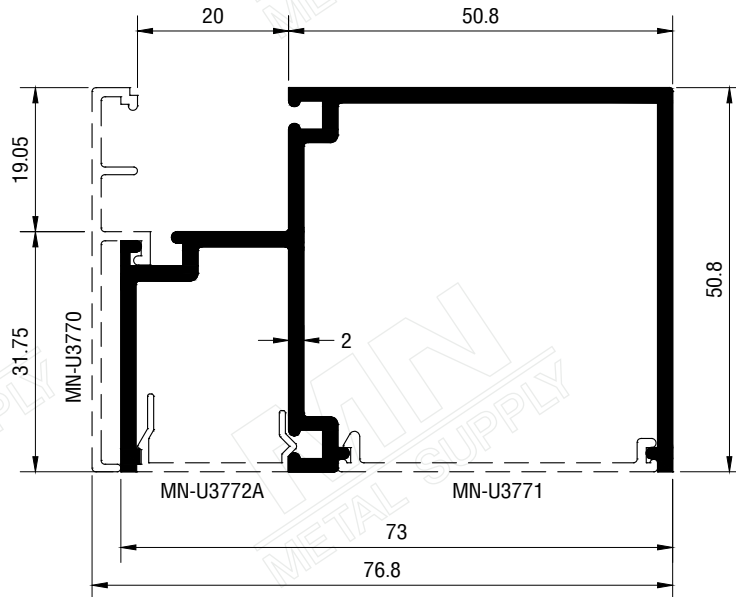
MN

METAL SUPPLY

ผนังกระจก
CURTAIN WALL

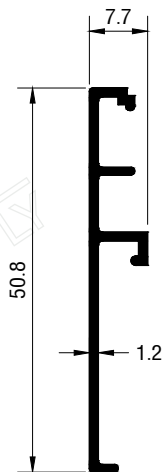
GROUP 5

PAGE 5-10



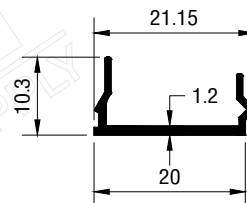
MN-U3773

1.187 KG./M.



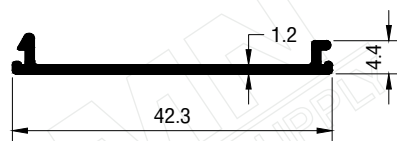
MN-U3770

0.241 KG./M.



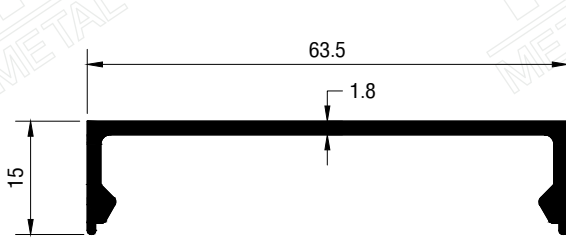
MN-U3772A

0.105 KG./M.

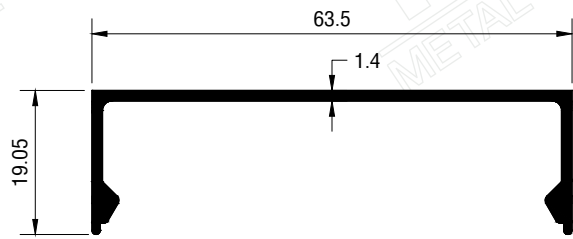


MN-U3771

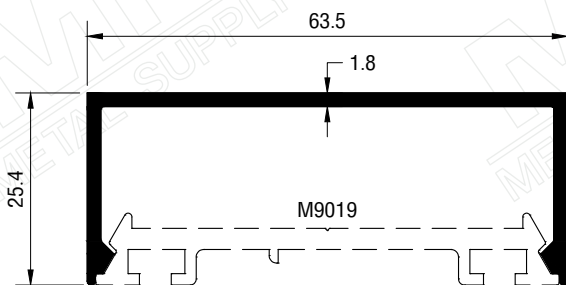
0.173 KG./M.



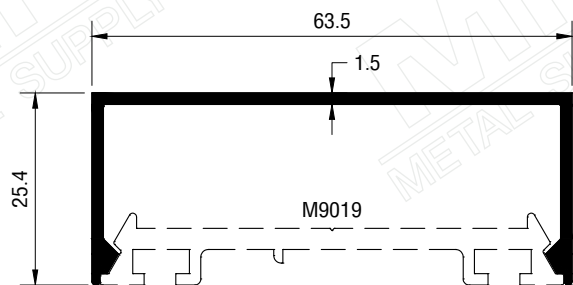
U2127
0.466 KG./M.



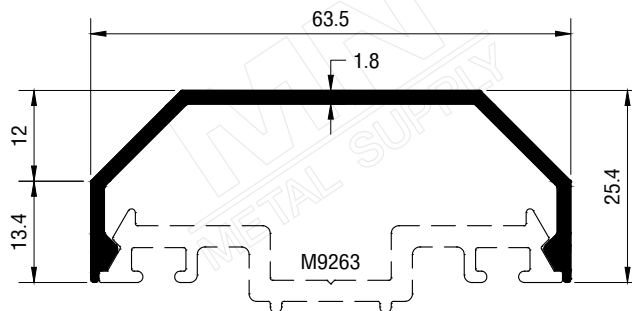
MN-U5324
0.412 KG./M.



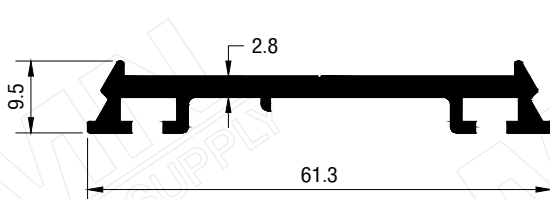
M9028
0.560 KG./M.



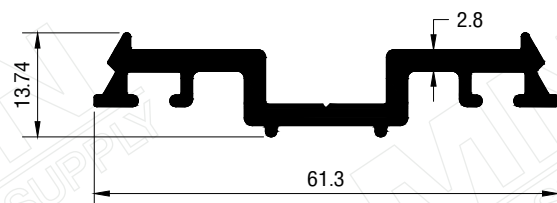
MN-U7511
0.476 KG./M.



M9468
0.495 KG./M.



M9019
0.593 KG./M.



M9263
0.706 KG./M.

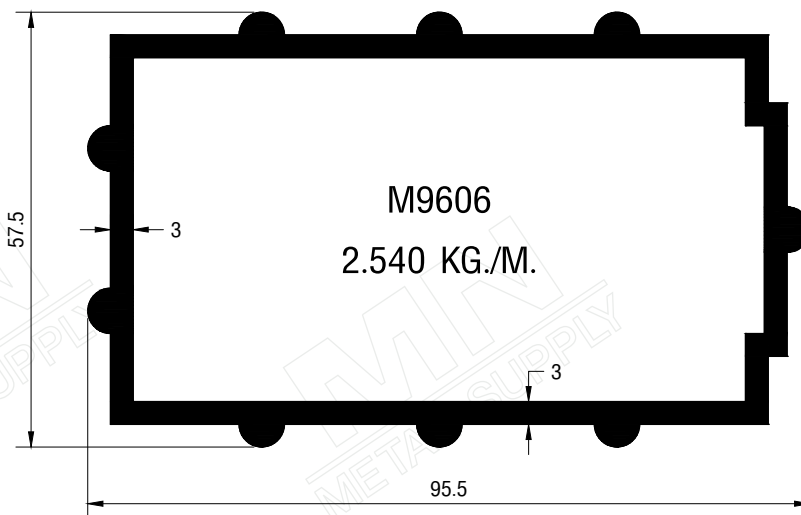
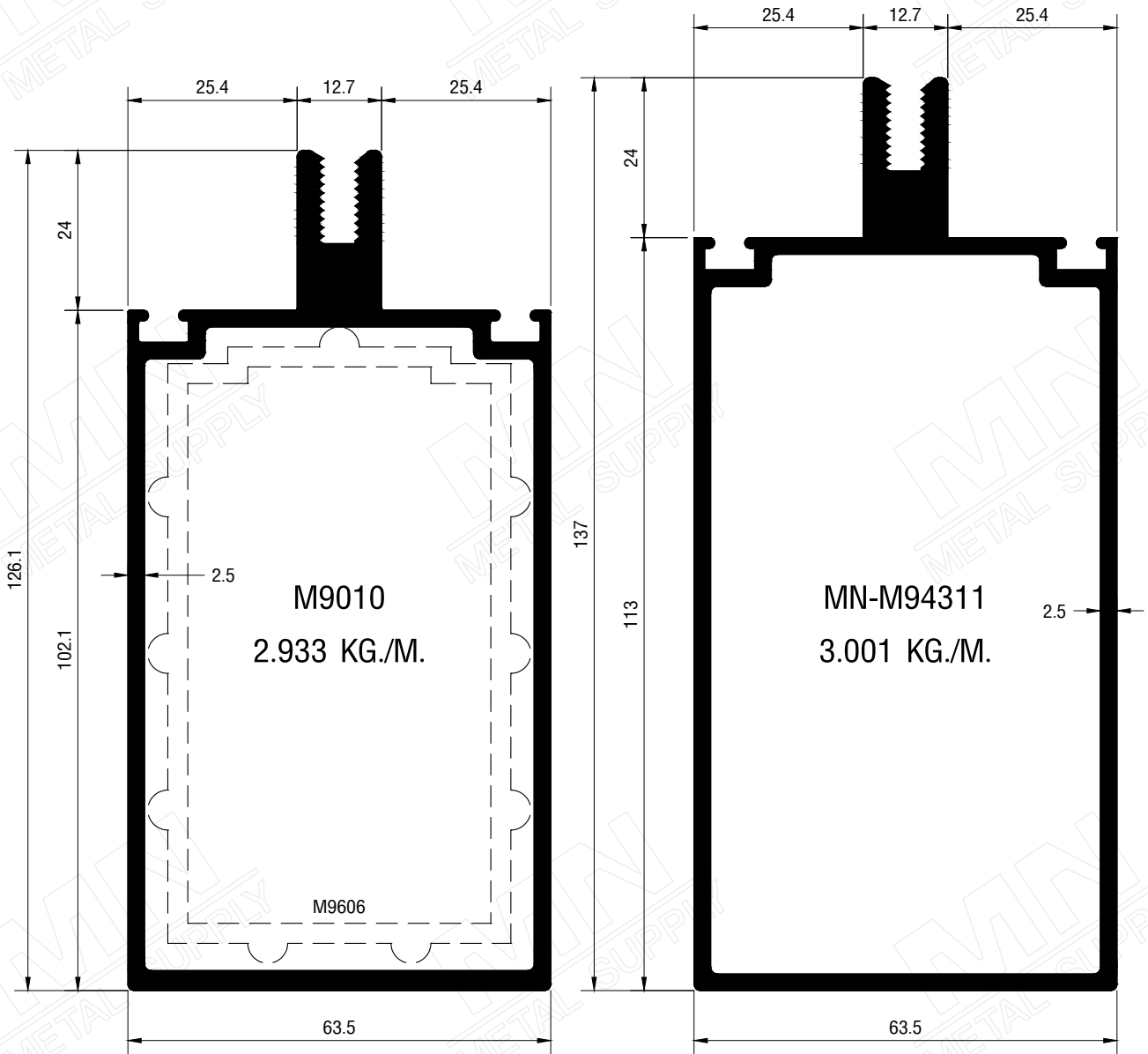
MN

METAL SUPPLY

ผนังกระจก
CURTAIN WALL

GROUP 5

PAGE 5-12



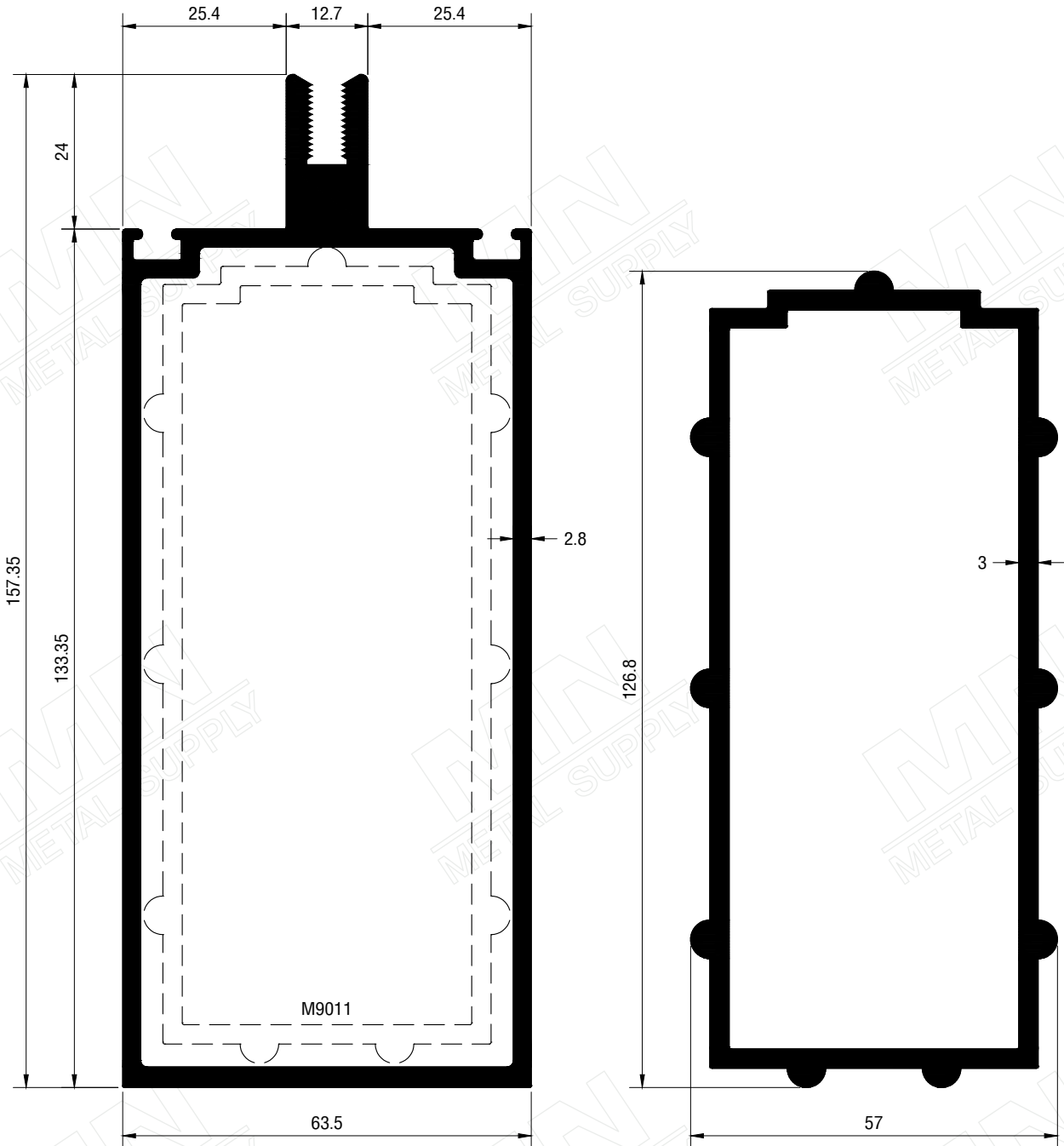
MN

METAL SUPPLY

ผนังกระจก
CURTAIN WALL

GROUP 5

PAGE 5-13



M9065

3.638 KG./M.

M9011

3.041 KG./M.

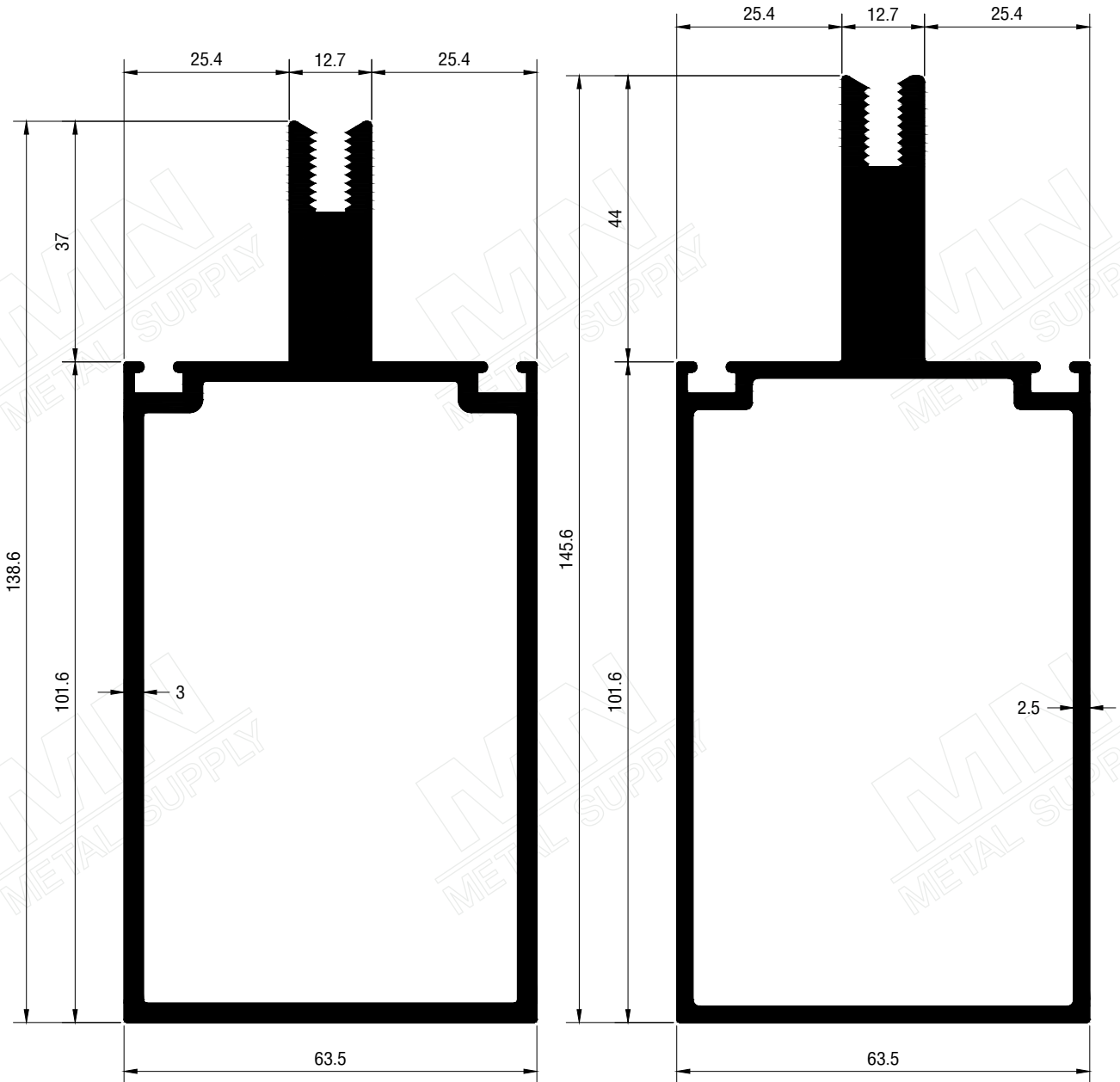
MN

METAL SUPPLY

ผนังกระจก
CURTAIN WALL

GROUP 5

PAGE 5-14

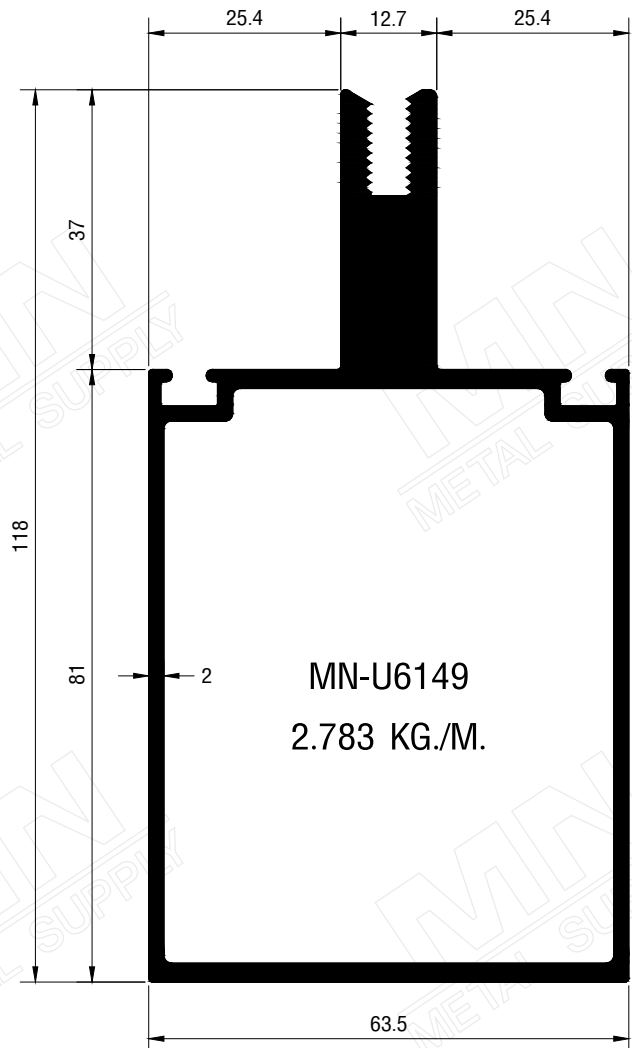
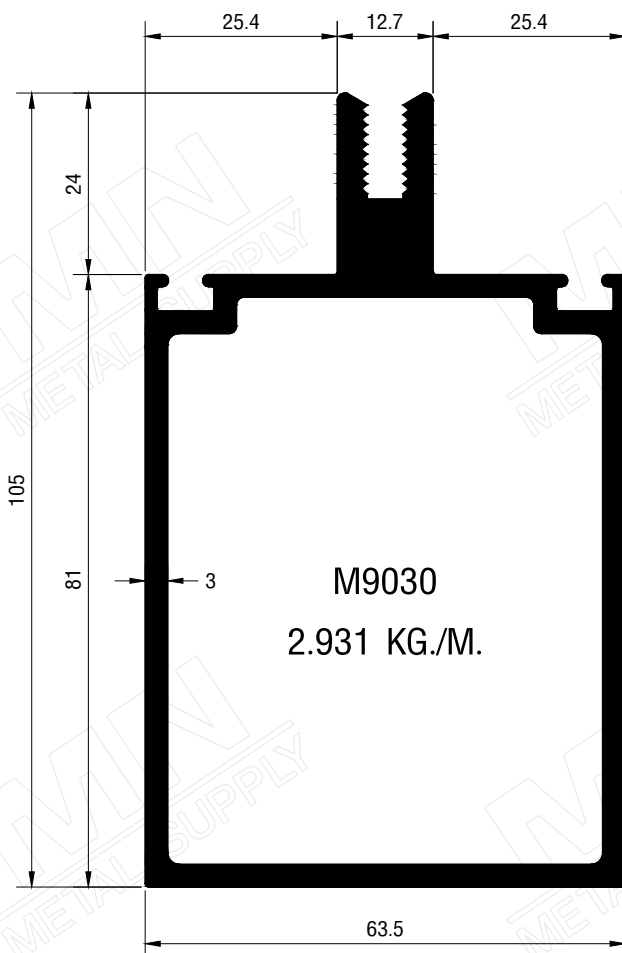
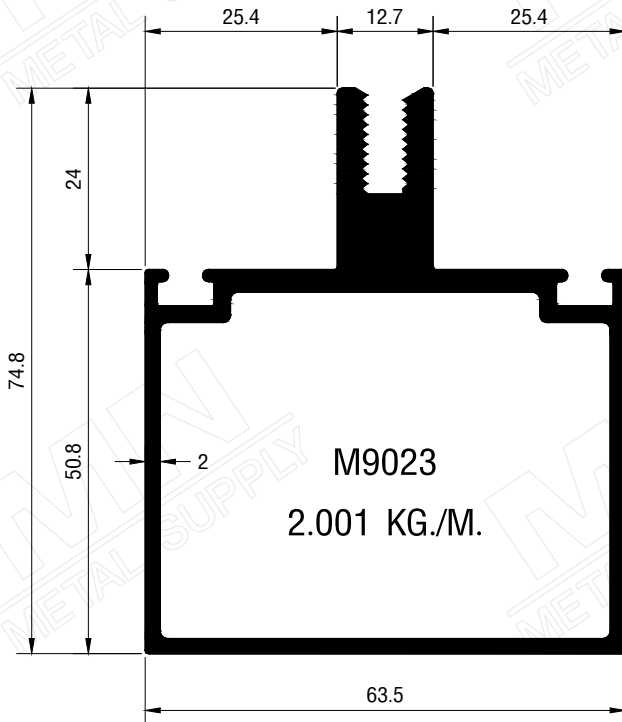


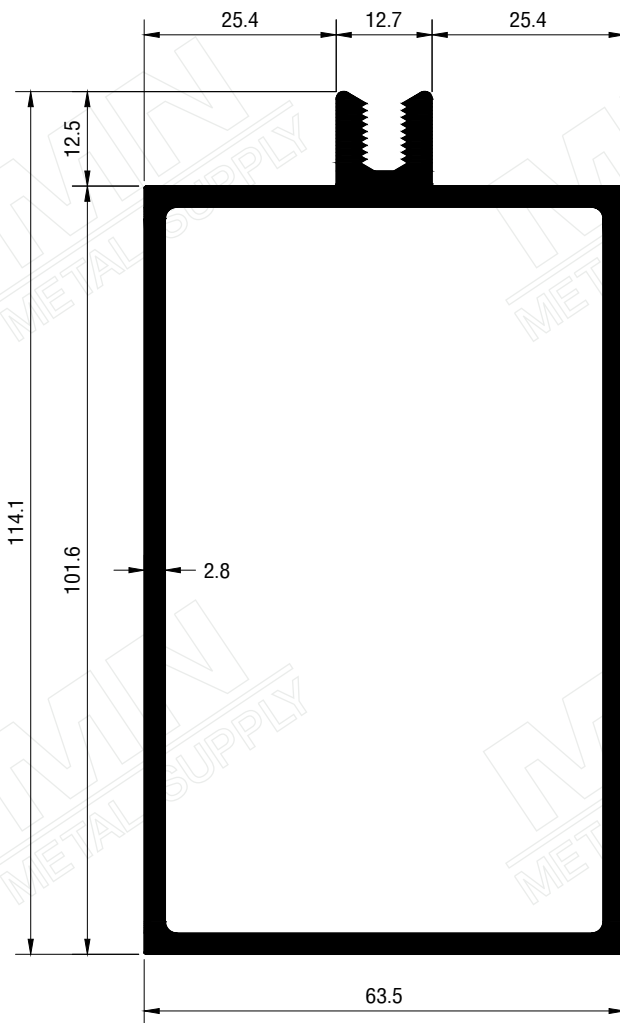
U3747

3.692 KG./M.

MN-U6163

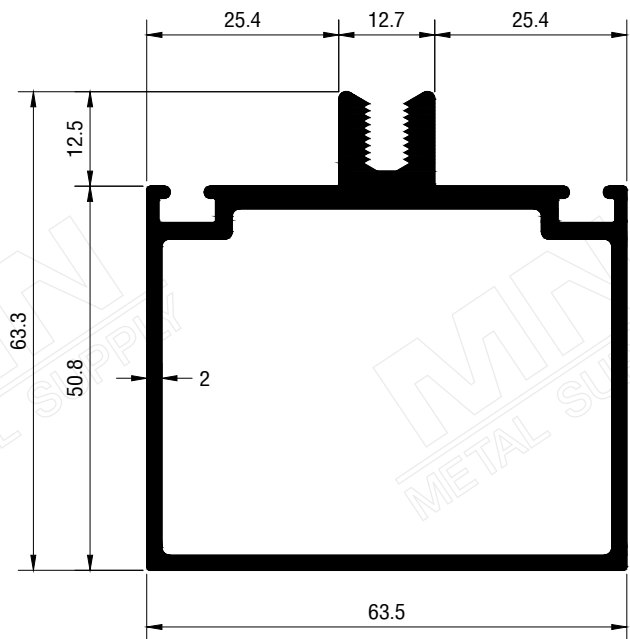
3.534 KG./M.





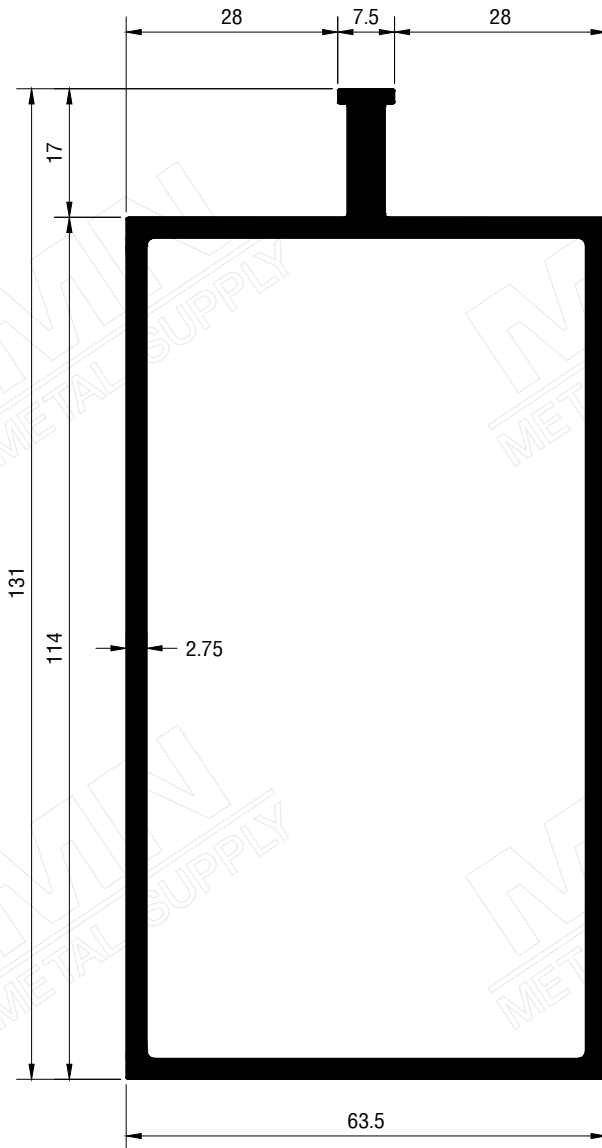
M9228

2.393 KG./M.



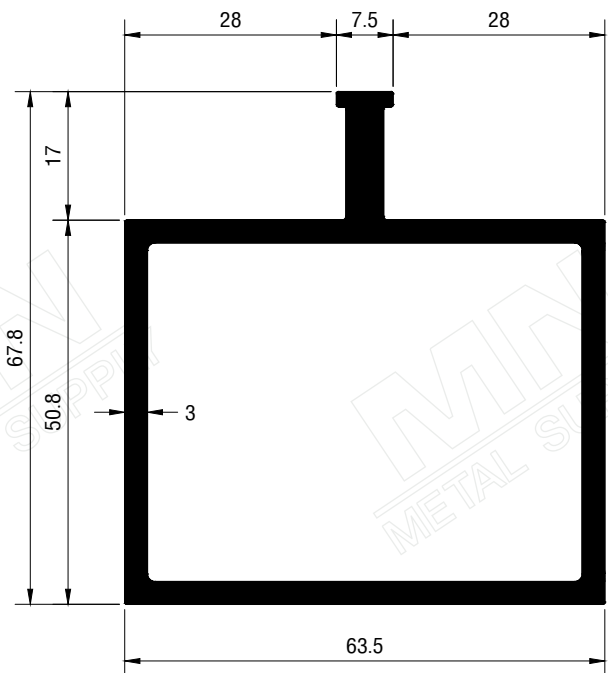
M9715

1.654 KG./M.



M92727

2.810 KG./M.



M92728

2.007 KG./M.

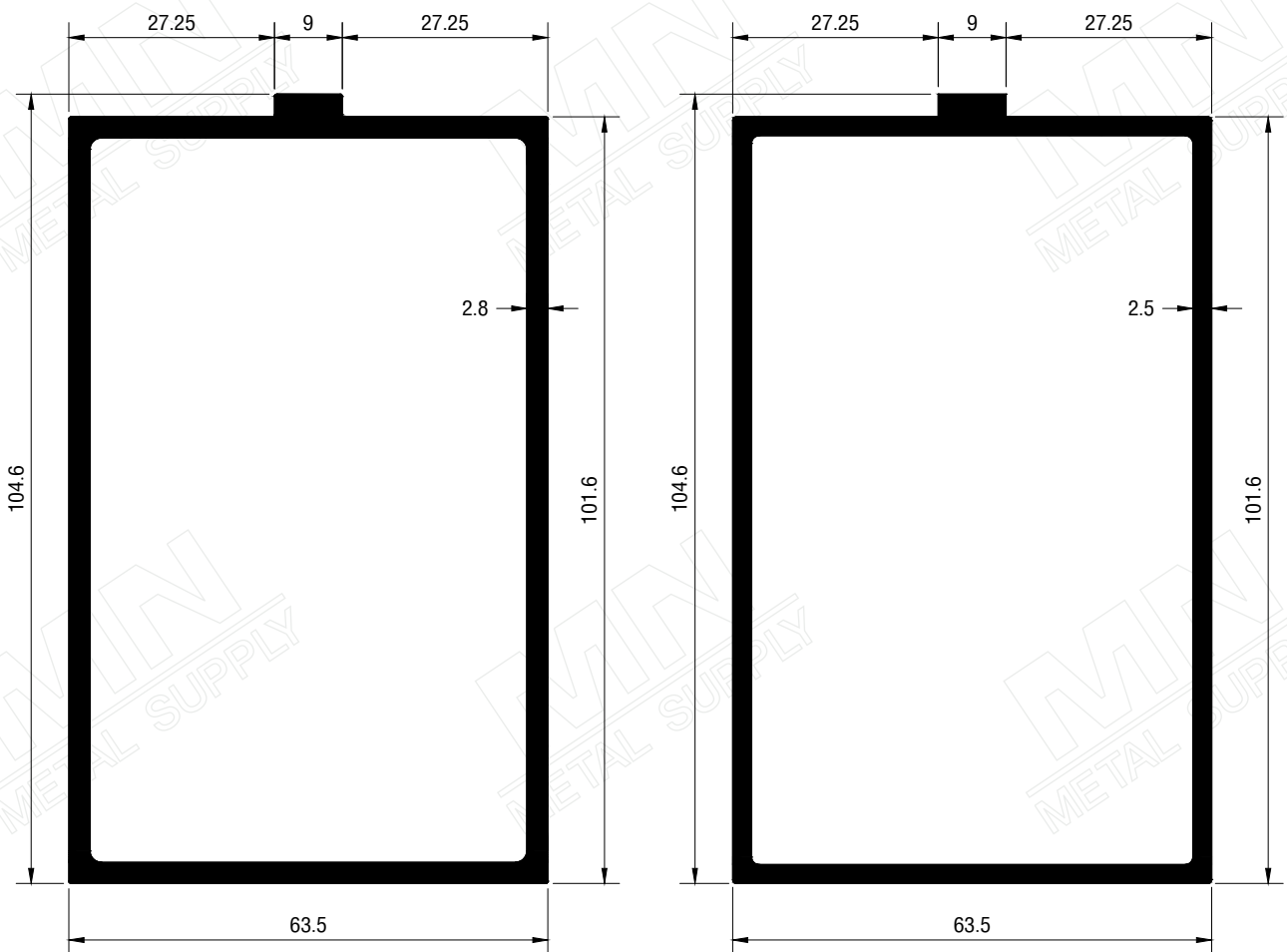
MN

METAL SUPPLY

ผนังกระจก
CURTAIN WALL

GROUP 5

PAGE 5-18



M9229

2.499 KG./M.

MN-U4237

2.224 KG./M.

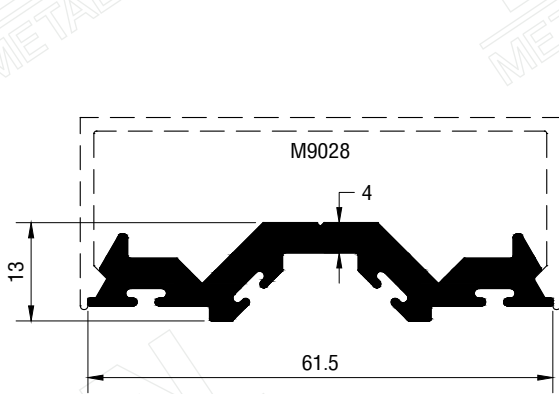
MN

METAL SUPPLY

ผนังกระจก
CURTAIN WALL

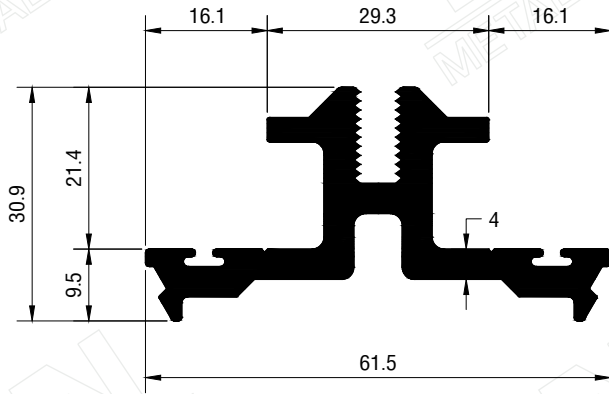
GROUP 5

PAGE 5-19



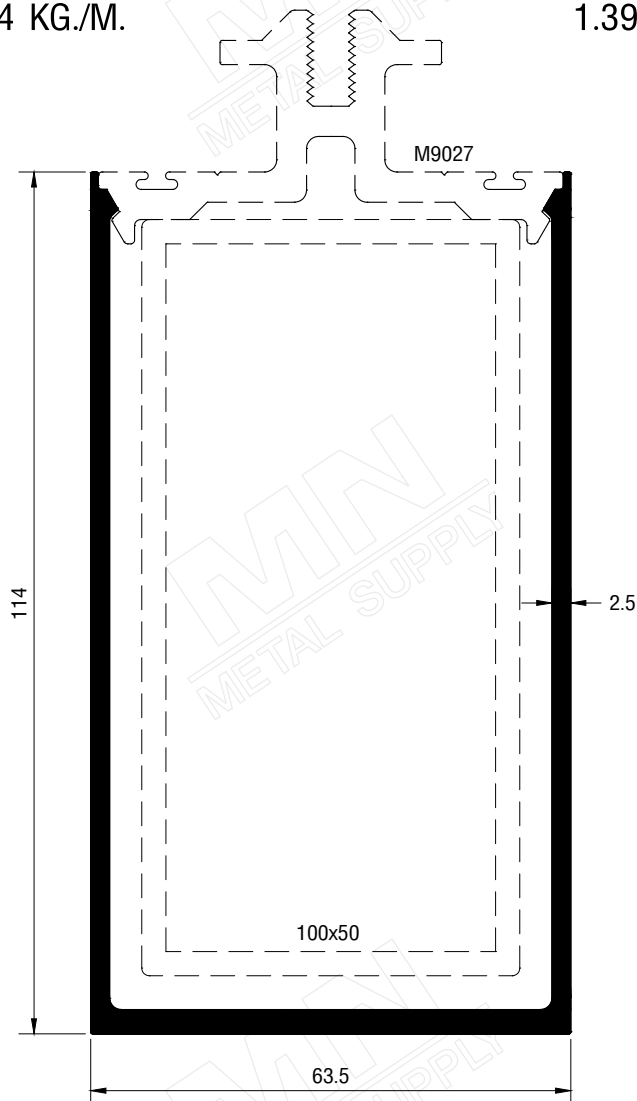
M9026

0.914 KG./M.



M9027

1.399 KG./M.



M9025

2.044 KG./M.

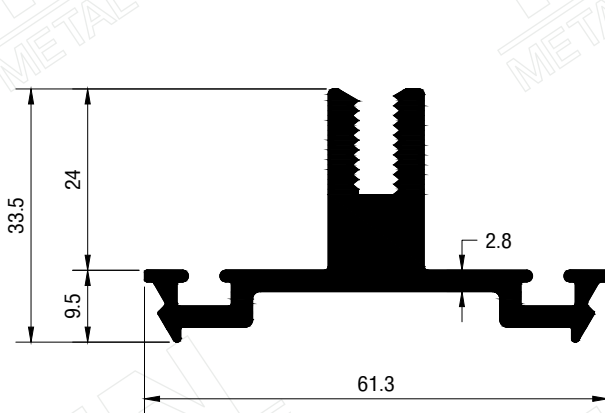
MN

METAL SUPPLY

ผนังกระจก
CURTAIN WALL

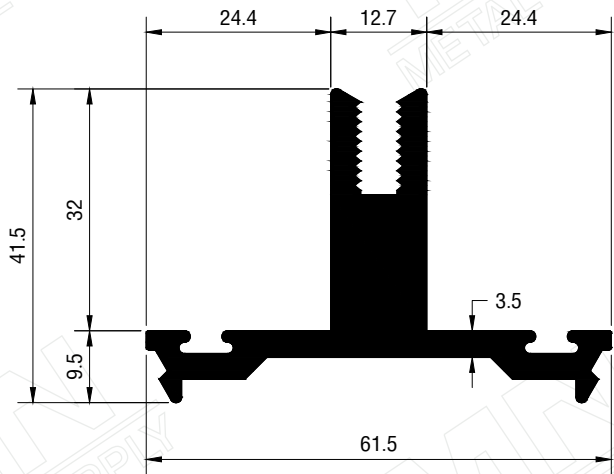
GROUP 5

PAGE 5-20



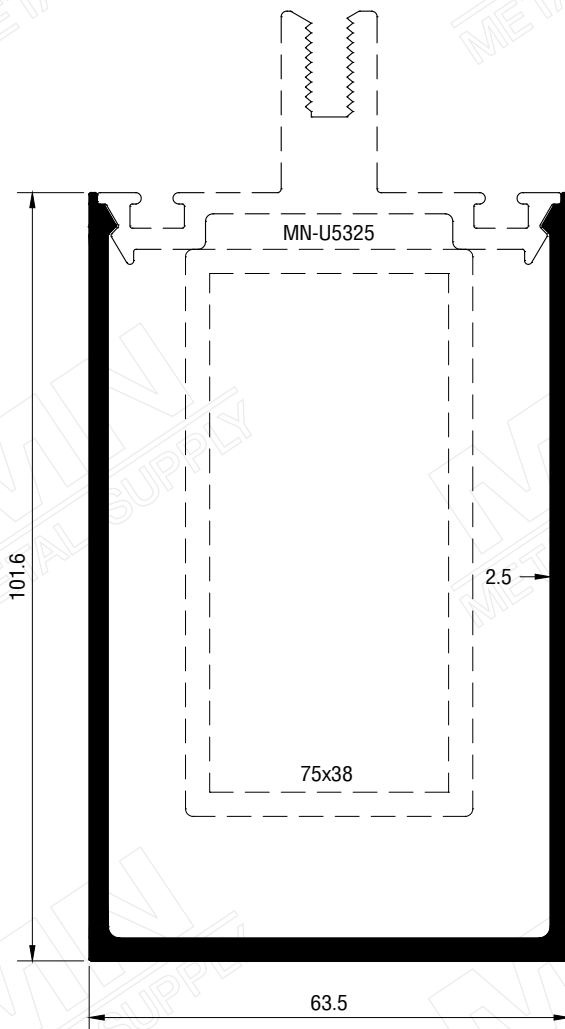
MN-U5325

1.226 KG./M.



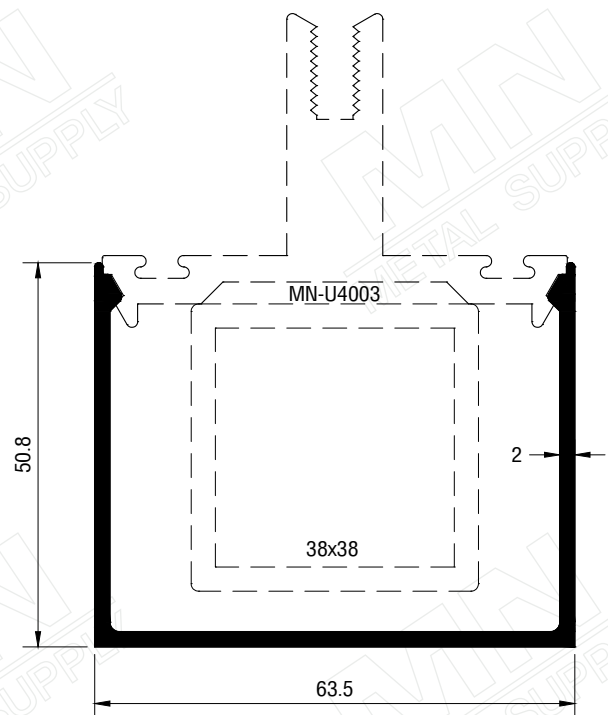
MN-U4003

1.586 KG./M.



M9467

1.850 KG./M.



MN-U4375

0.889 KG./M.

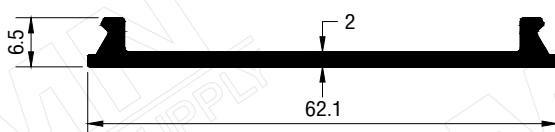
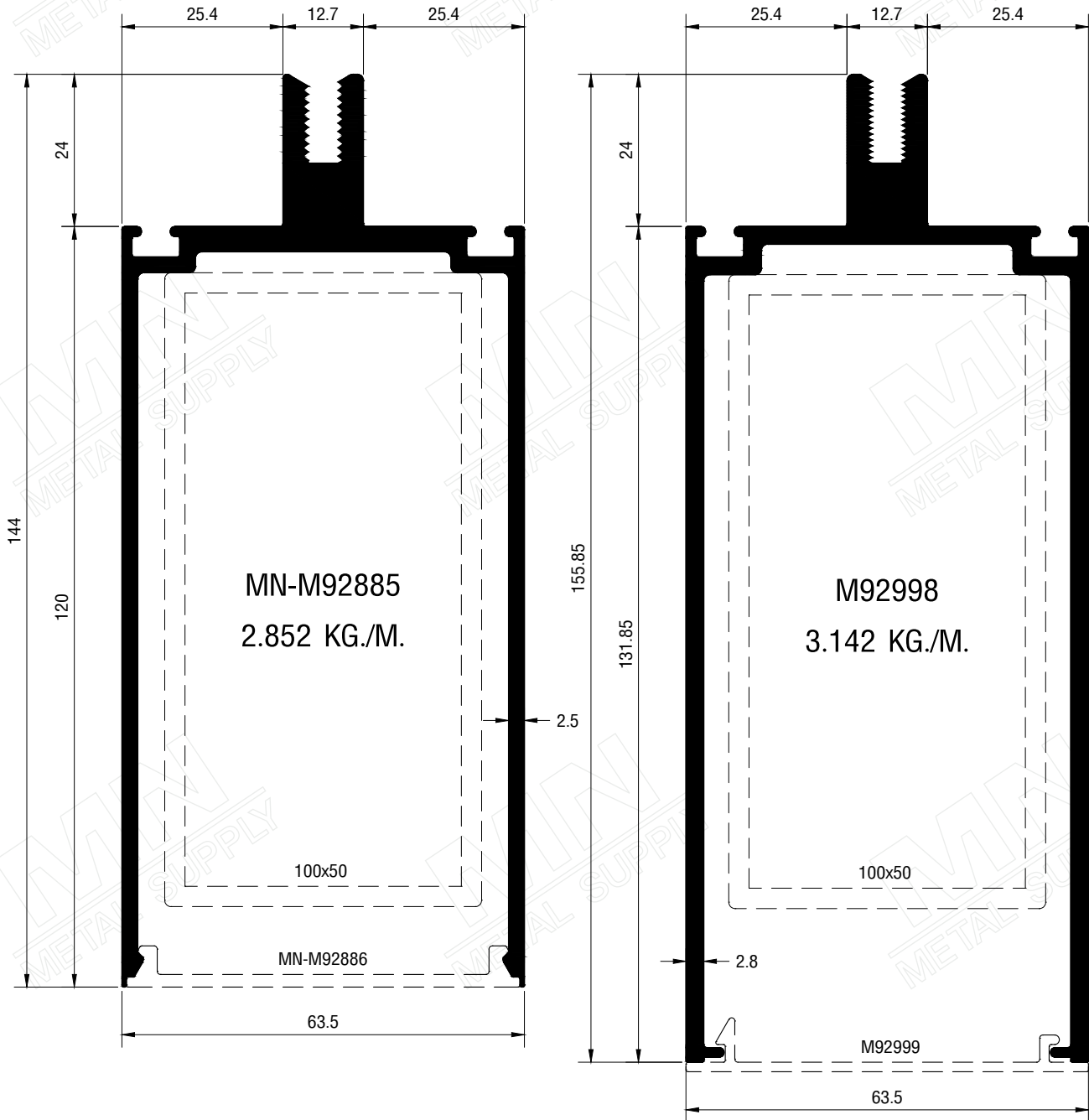
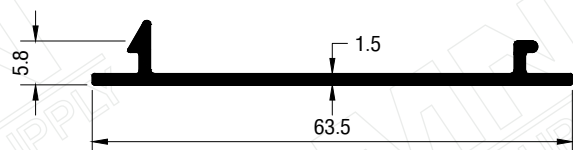
MN

METAL SUPPLY

ผนังกระจก
CURTAIN WALL

GROUP 5

PAGE 5-21

MN-M92886
0.401 KG./M.M92999
0.316 KG./M.

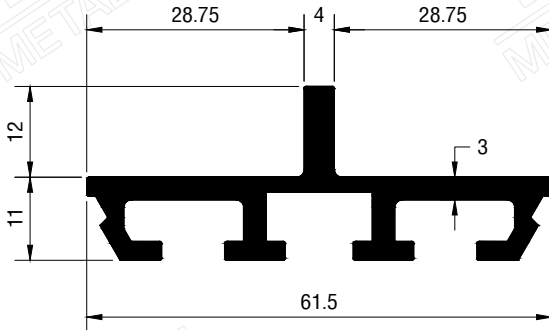
MN

METAL SUPPLY

ผนังกระจก
CURTAIN WALL

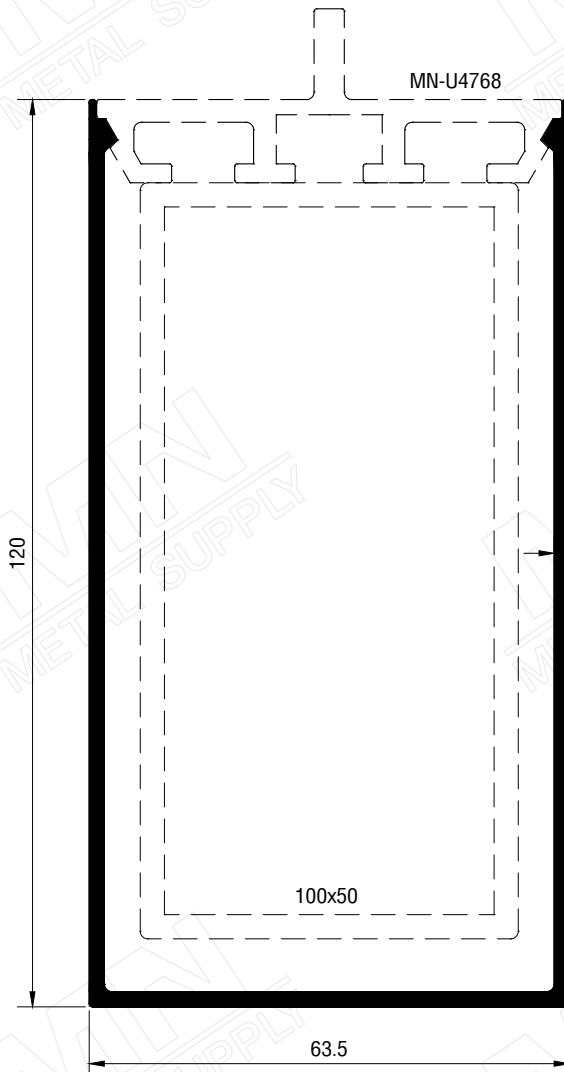
GROUP 5

PAGE 5-22



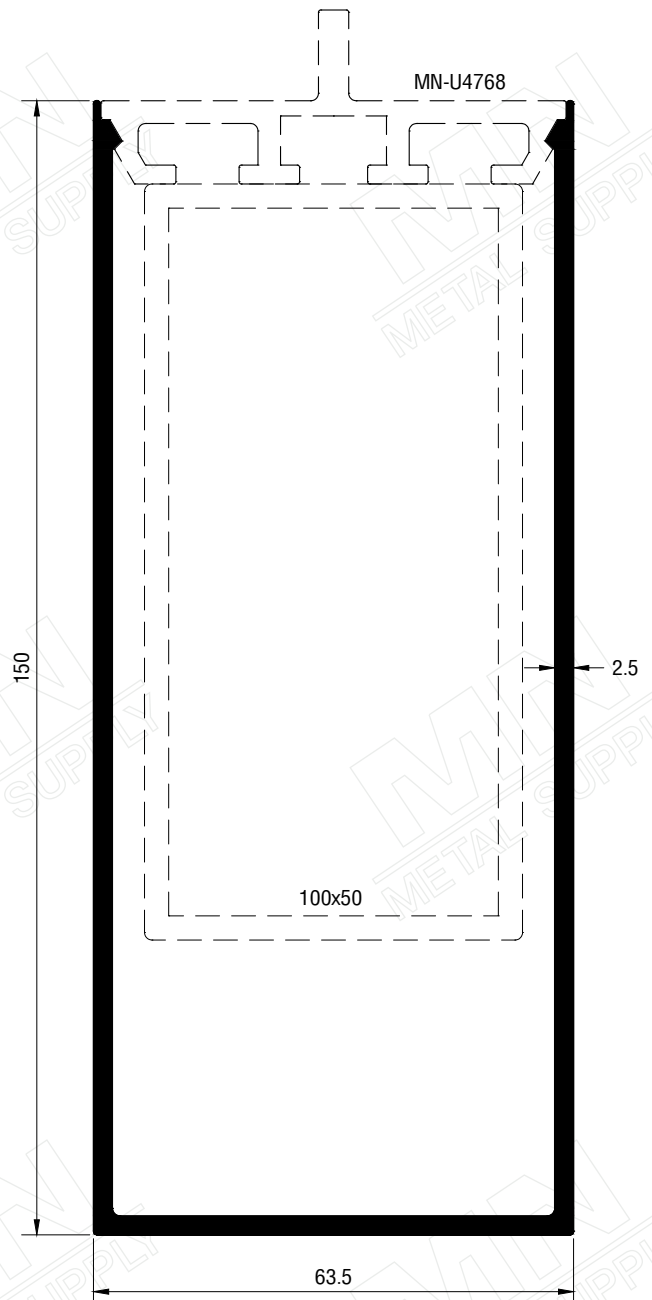
MN-U4768

0.957 KG./M.



MN-U4767

1.627 KG./M.



MN-U5708

2.415 KG./M.

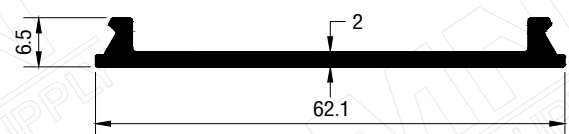
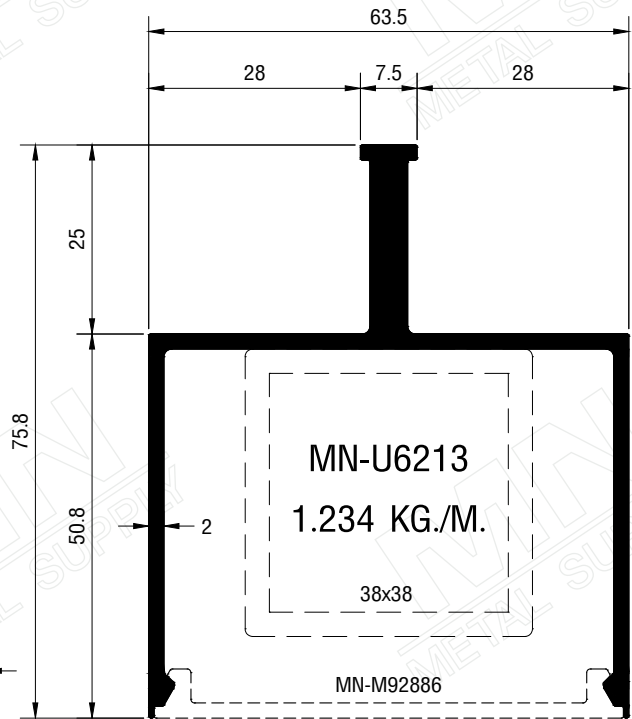
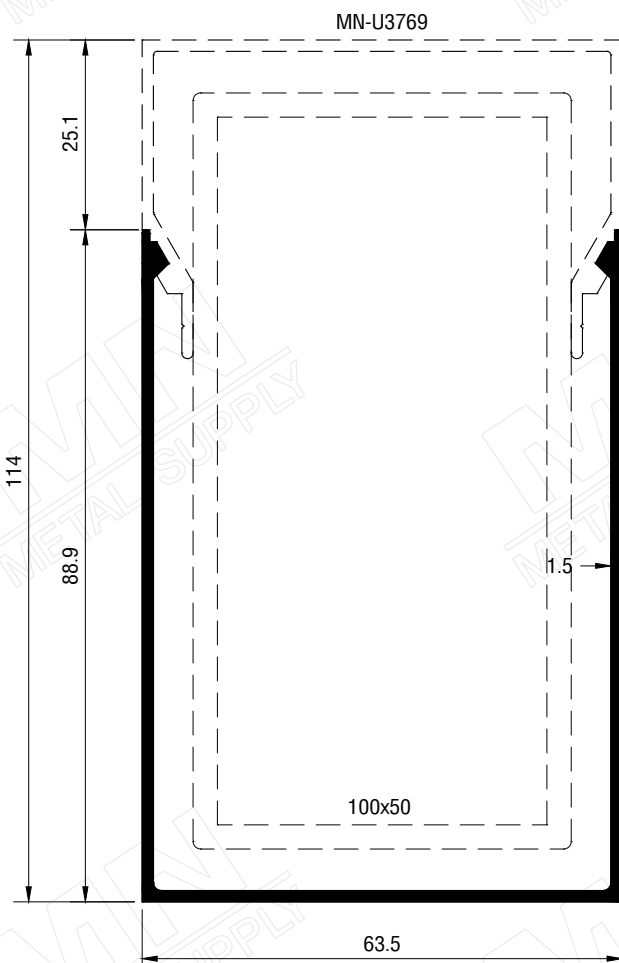
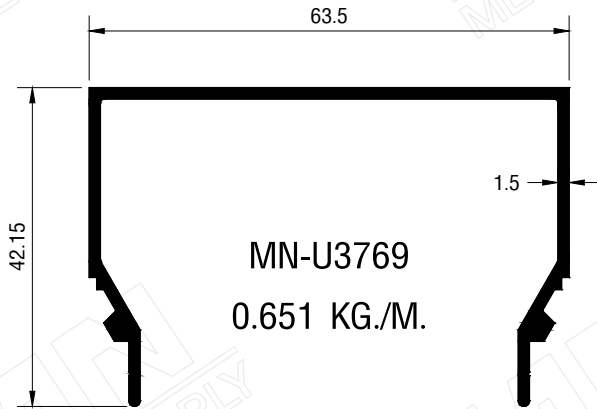
MN

METAL SUPPLY

ผนังกระจก
CURTAIN WALL

GROUP 5

PAGE 5-23



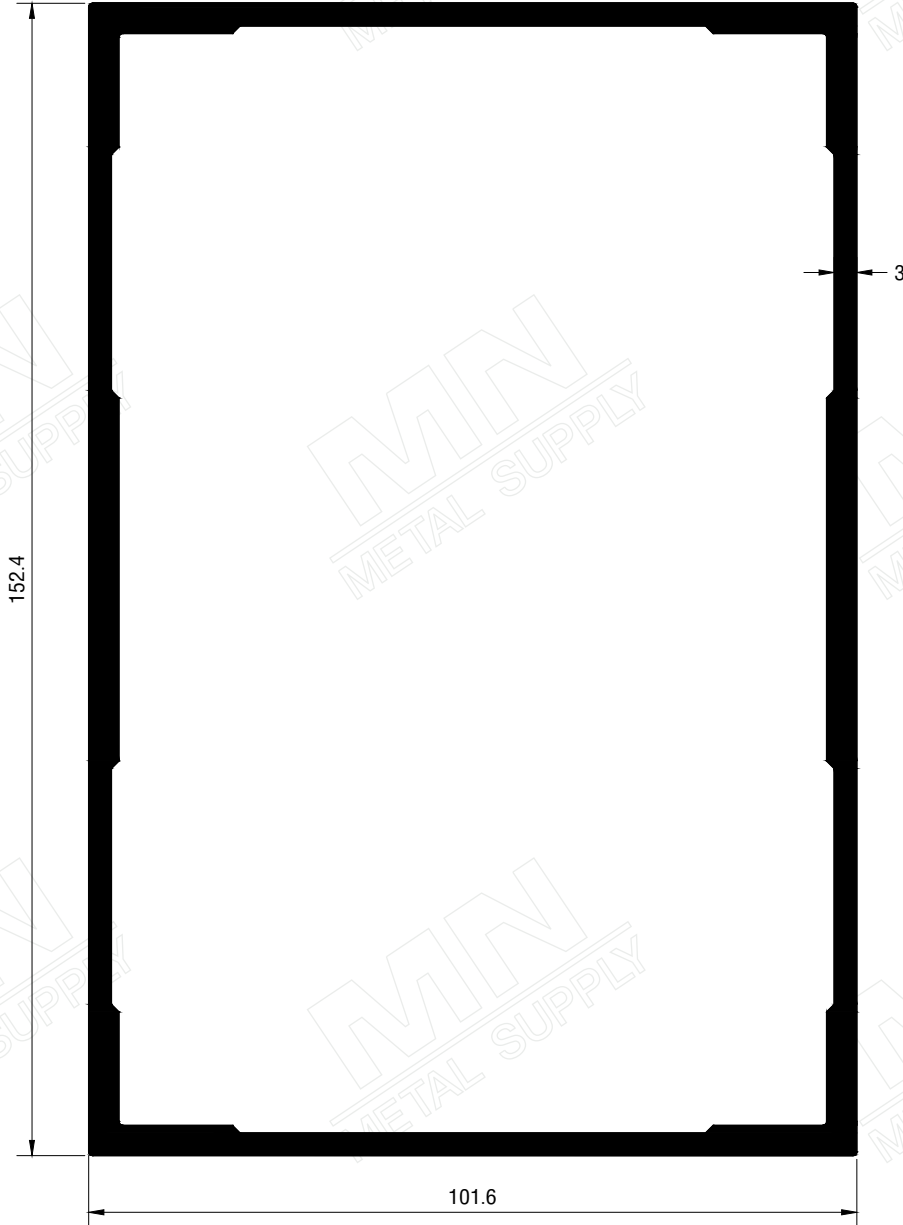
MN

METAL SUPPLY

ผนังกระจก
CURTAIN WALL

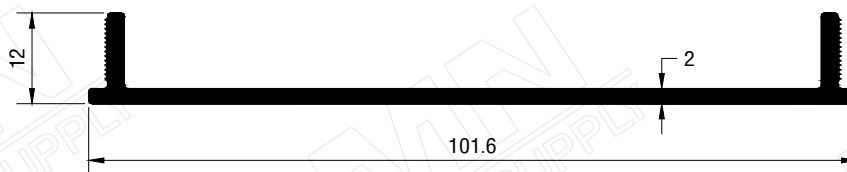
GROUP 5

PAGE 5-24



M9387

4.645 KG./M.



MN-M3858

0.676 KG./M.

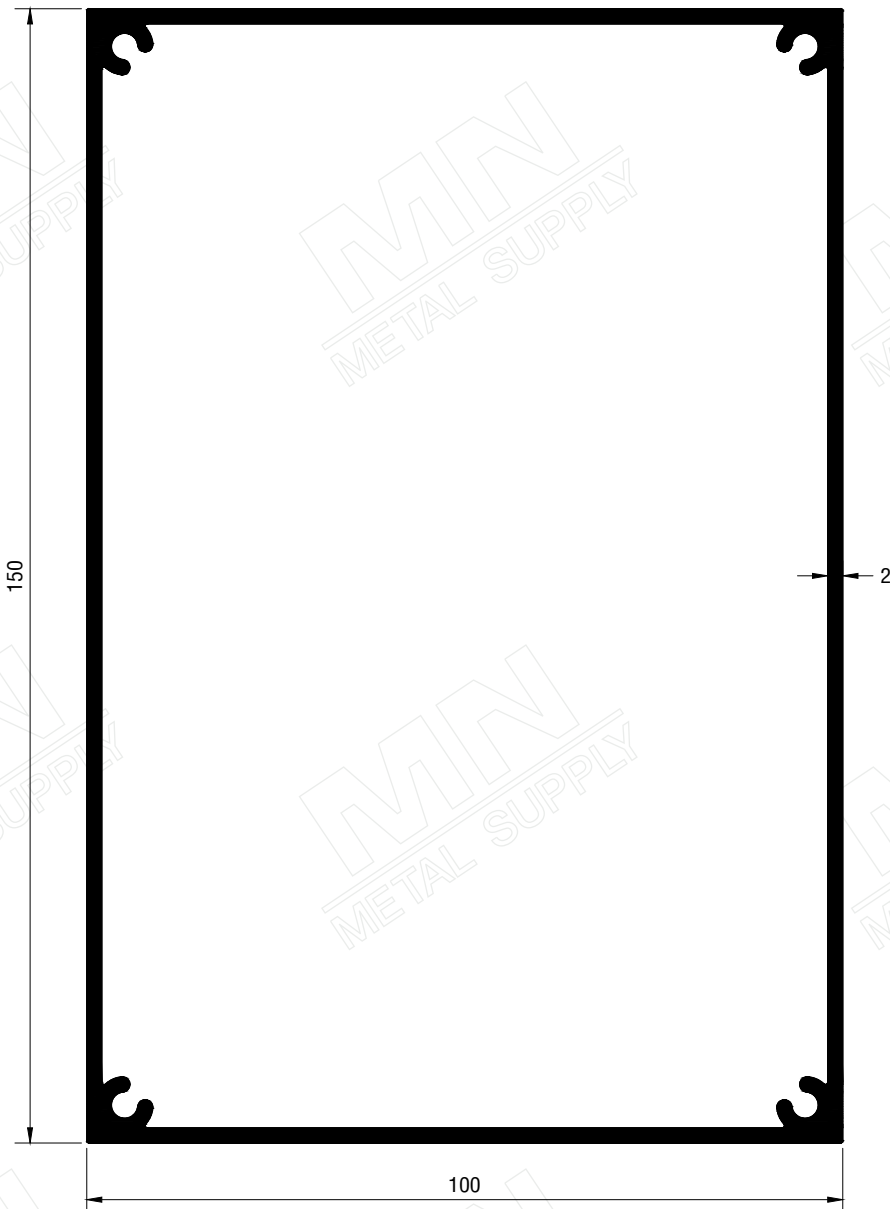
MN

METAL SUPPLY

ผนังกระจก
CURTAIN WALL

GROUP 5

PAGE 5-25



MN-T52145020

2.924 KG./M.

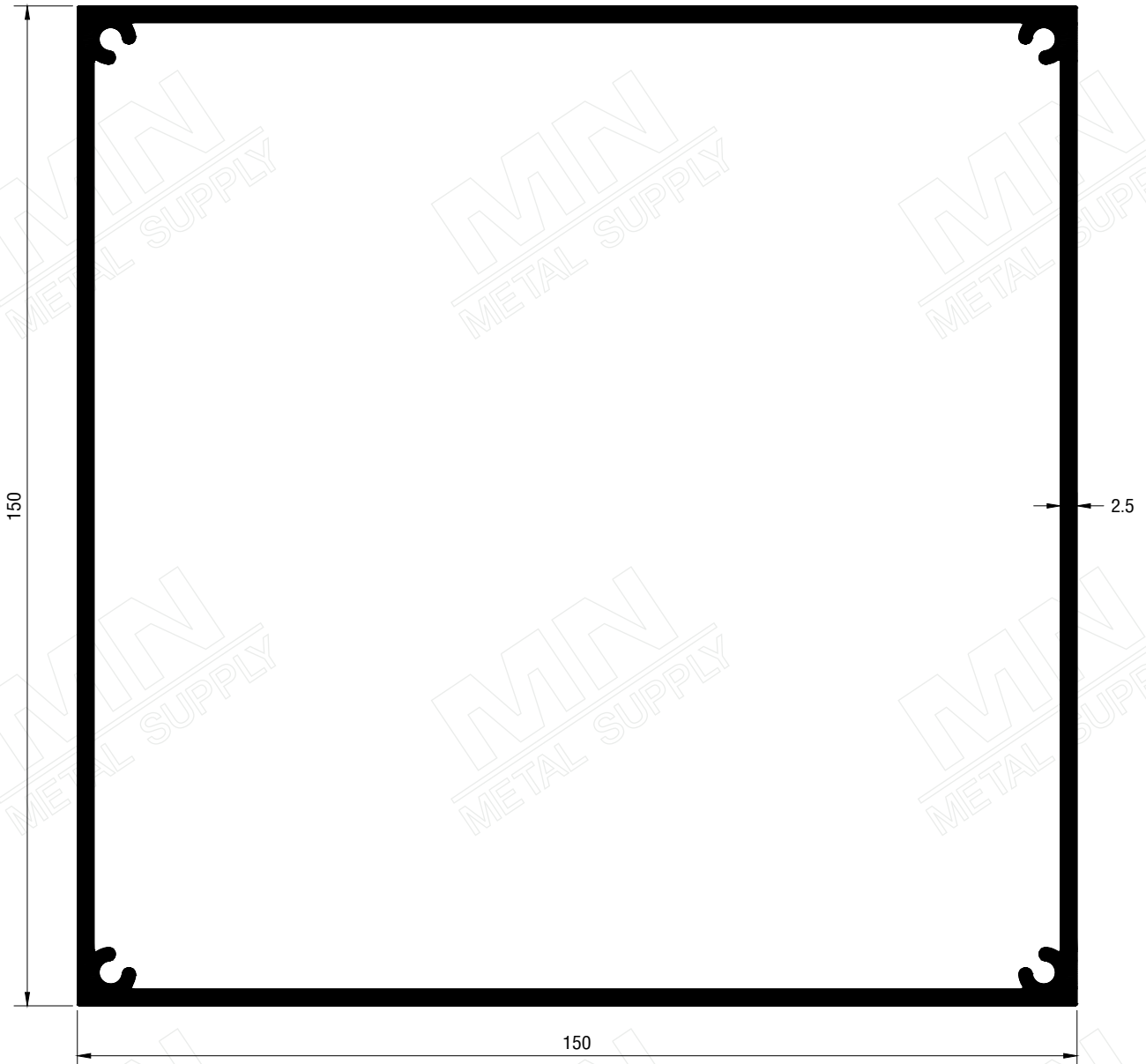
MN

METAL SUPPLY

ผนังกระจก
CURTAIN WALL

GROUP 5

PAGE 5-26



MN-T52146025

4.196 KG./M.

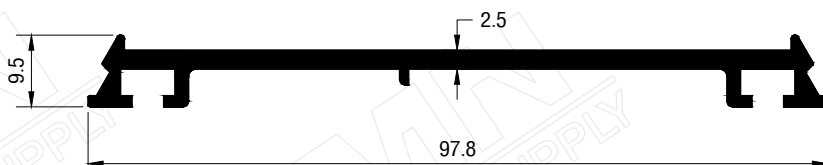
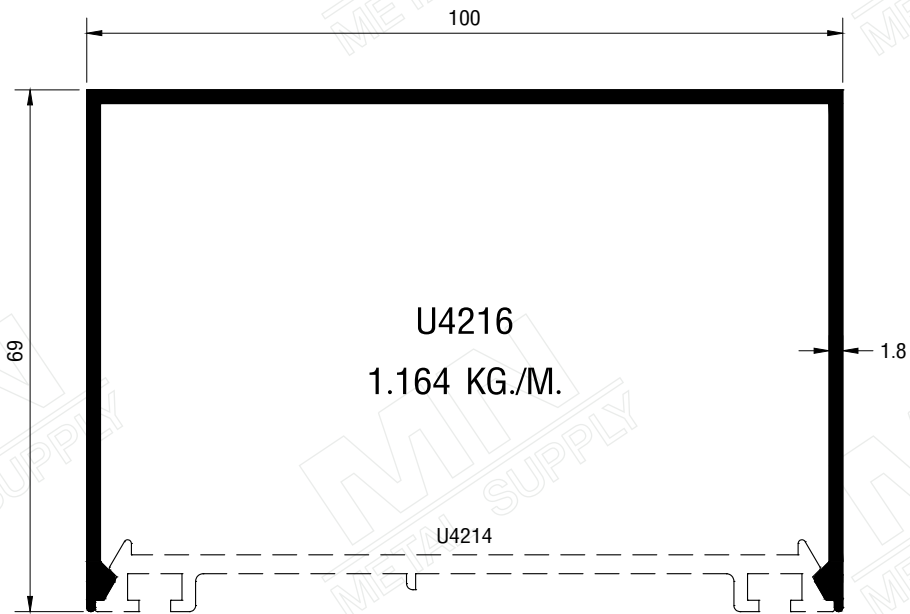
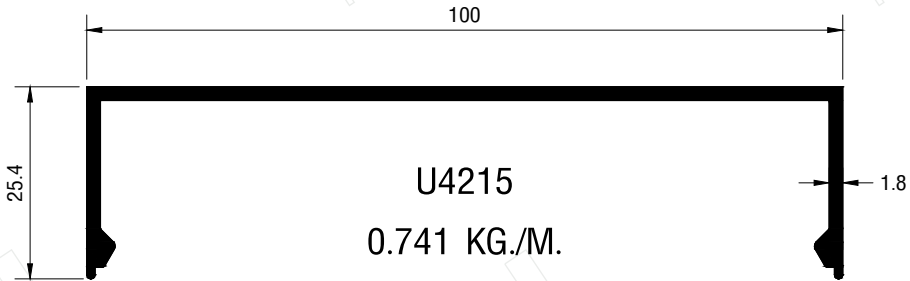
MN

METAL SUPPLY

ผนังกระจก
CURTAIN WALL

GROUP 5

PAGE 5-27



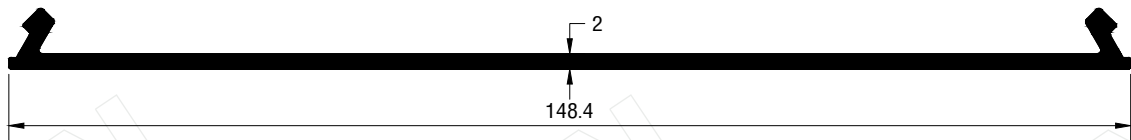
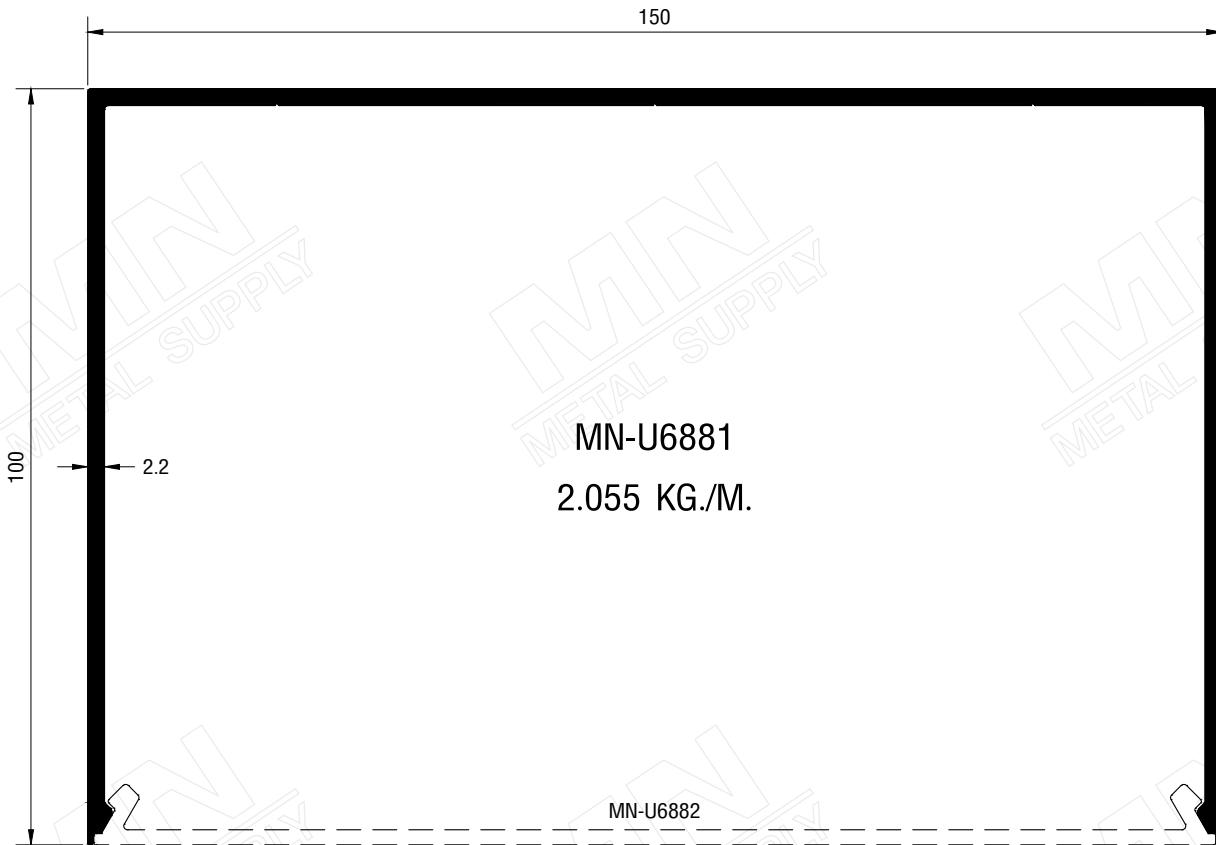
MN

METAL SUPPLY

ผนังกระจก
CURTAIN WALL

GROUP 5

PAGE 5-28



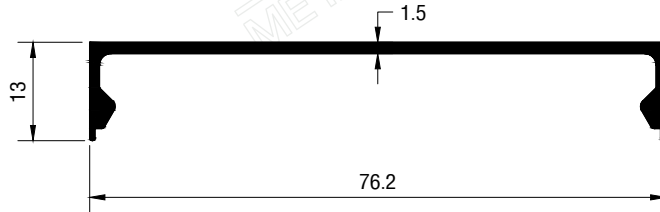
MN

METAL SUPPLY

ผนังกระจก
CURTAIN WALL

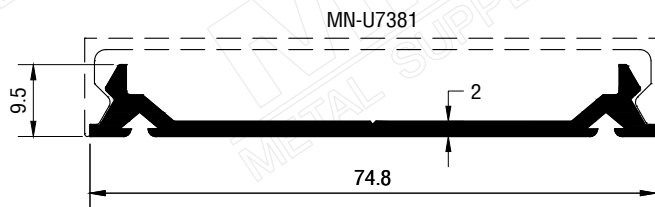
GROUP 5

PAGE 5-29



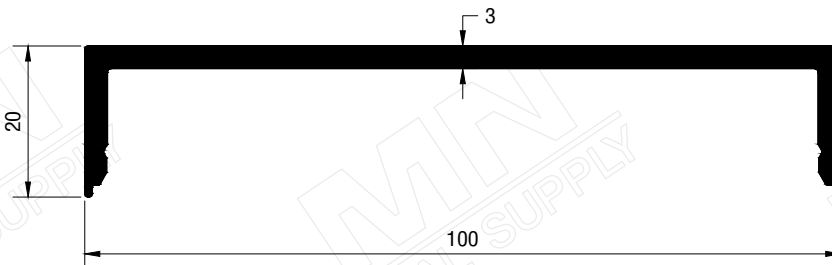
MN-U7381

0.425 KG./M.



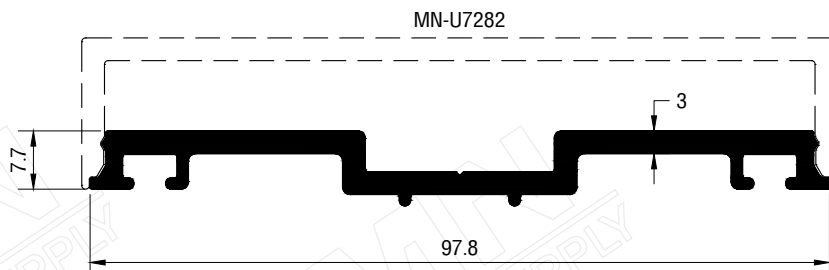
MN-U7382

0.521 KG./M.



MN-U7282

1.062 KG./M.



MN-U7283

1.002 KG./M.

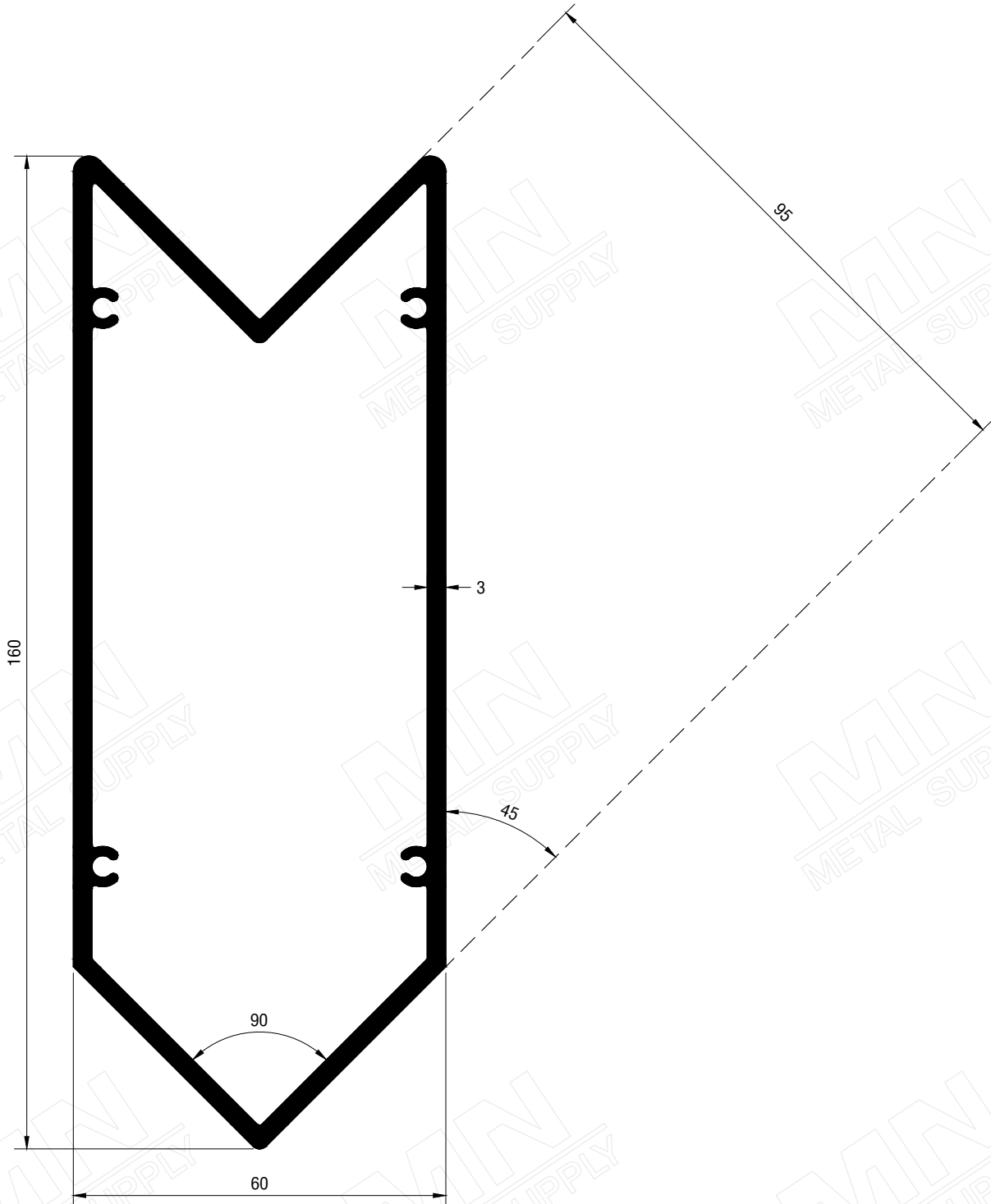
MN

METAL SUPPLY

ผนังกระจก
CURTAIN WALL

GROUP 5

PAGE 5-30



MN-U3423
3.621 KG./M.

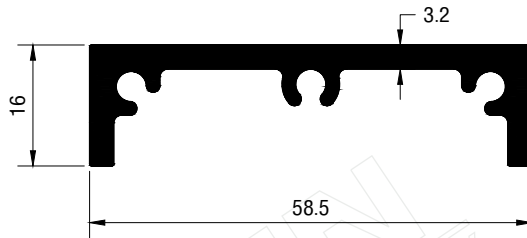
MN

METAL SUPPLY

ผนังกระจก
CURTAIN WALL

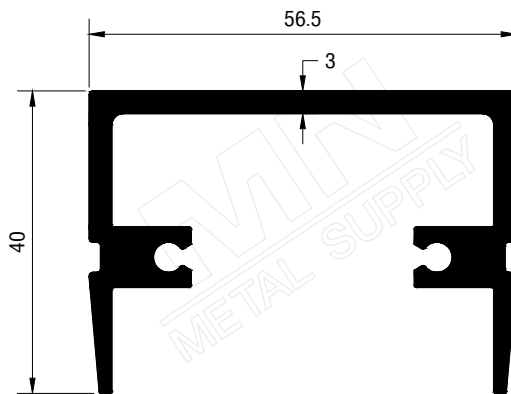
GROUP 5

PAGE 5-31



M9012

0.872 KG./M.



M9022

1.340 KG./M.

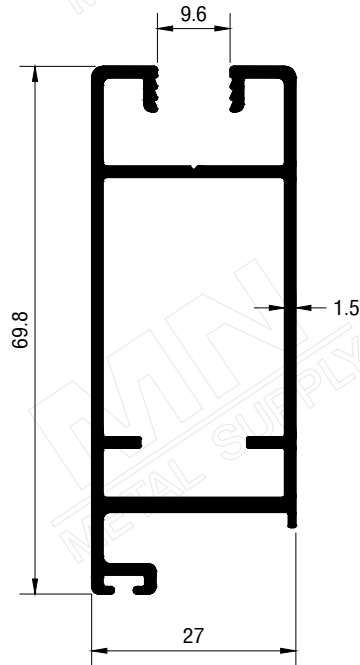
MN

METAL SUPPLY

ผนังกระจก (บานเปิด)
CURTAIN WALL (CASEMENT)

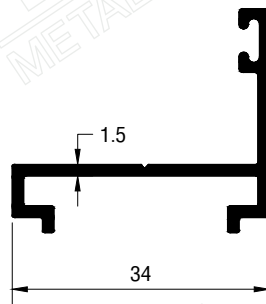
GROUP 5

PAGE 5-32



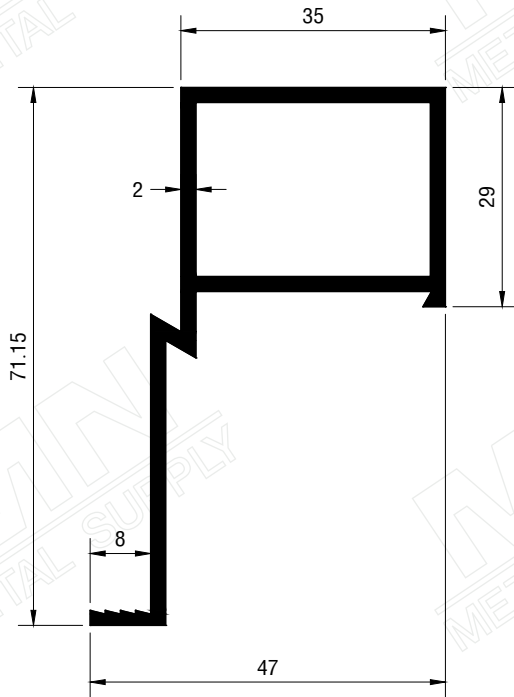
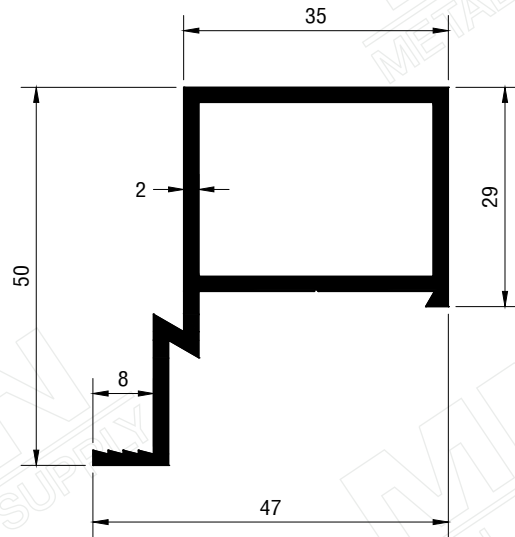
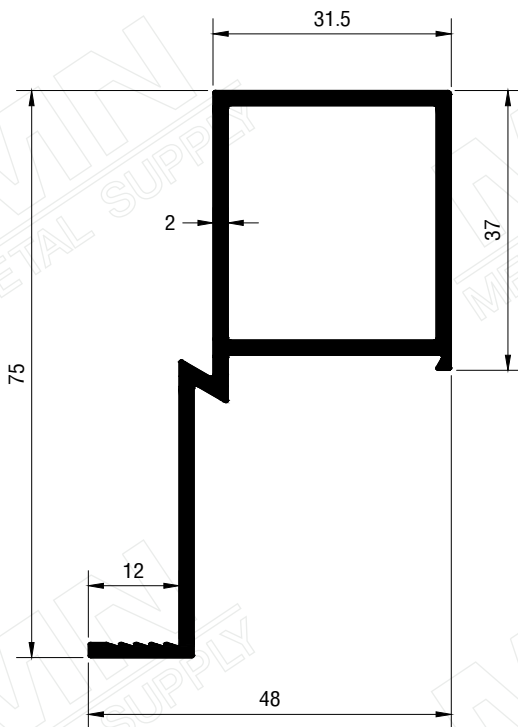
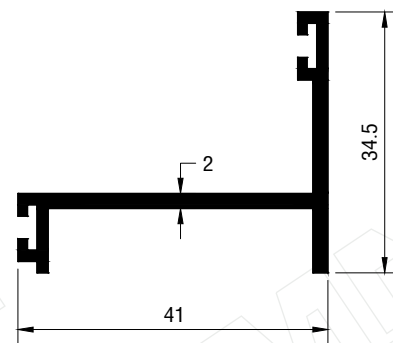
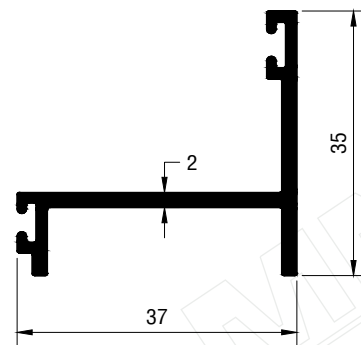
MN-T038515

0.937 KG./M.



MN-T038415

0.338 KG./M.

MN-M90032
0.971 KG./M.MN-M50298
0.842 KG./M.M92756
1.004 KG./M.MN-M90031
0.483 KG./M.M50019
0.452 KG./M.

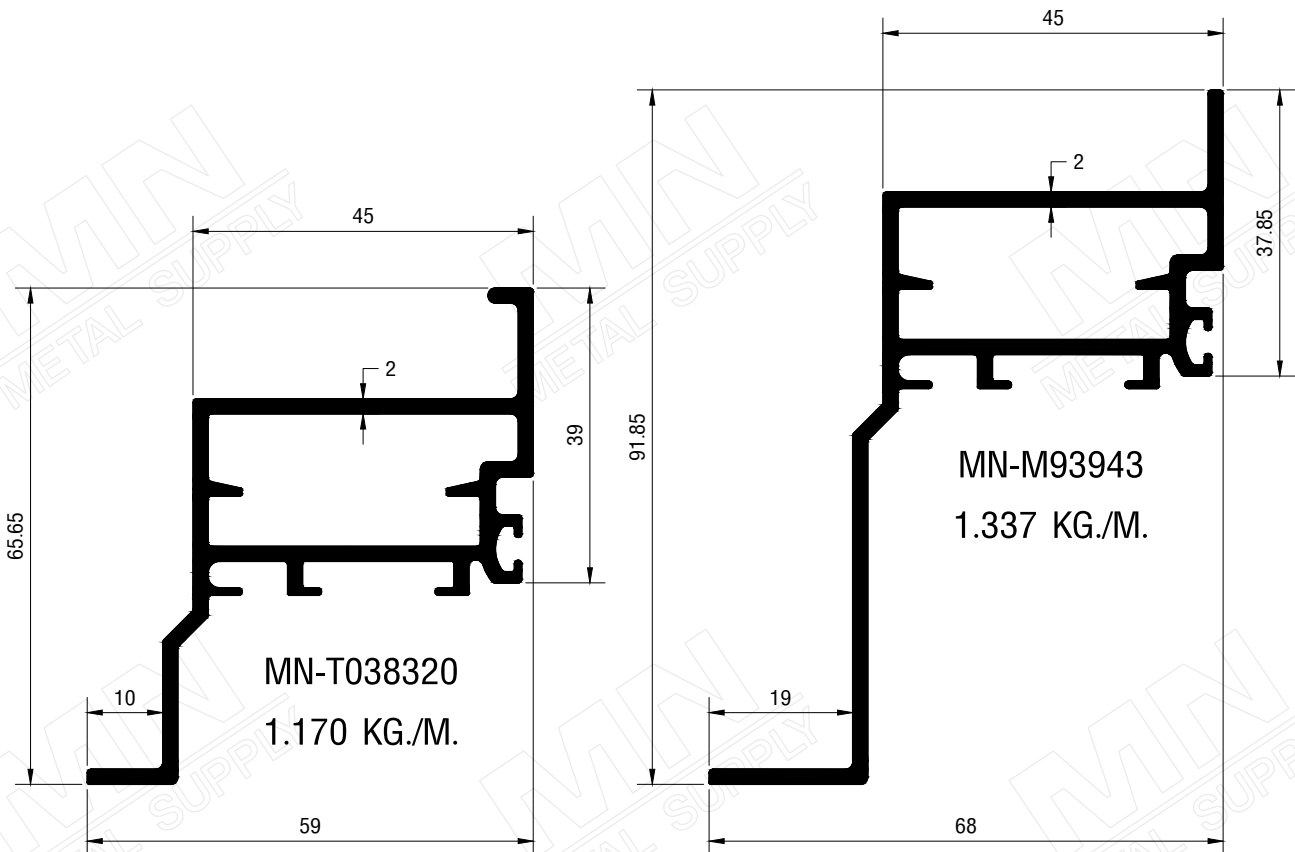
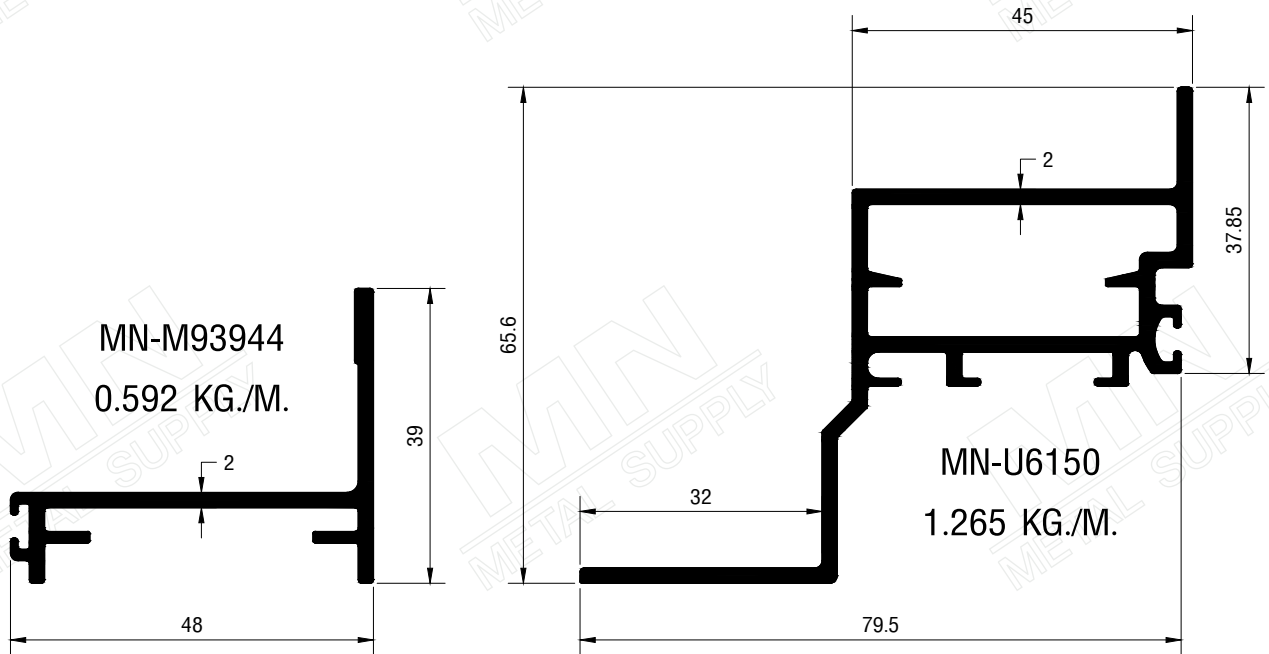
MN

METAL SUPPLY

ພັ້ງກະຈກ (ບານກະຖັງ)
CURTAIN WALL (AWNING)

GROUP 5

PAGE 5-34



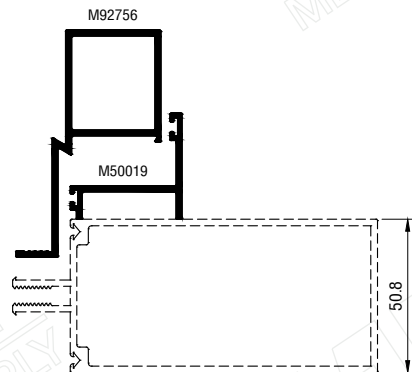
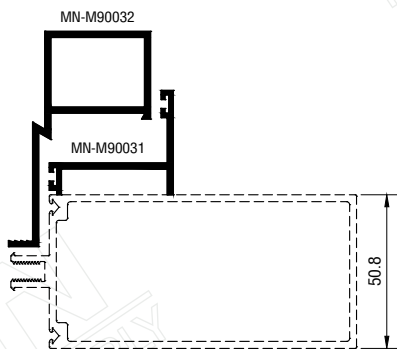
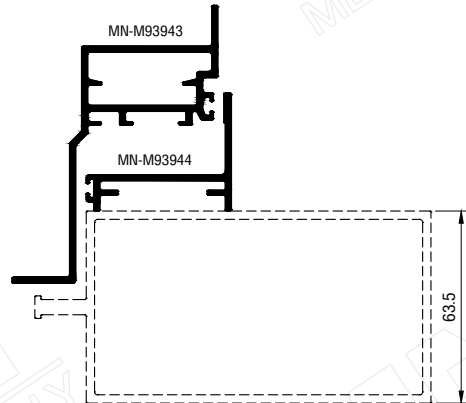
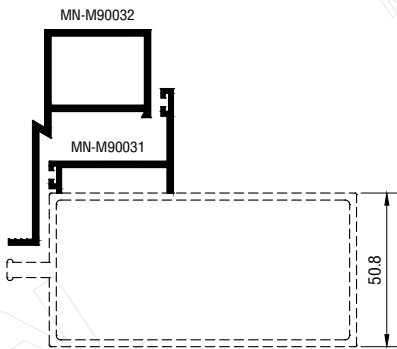
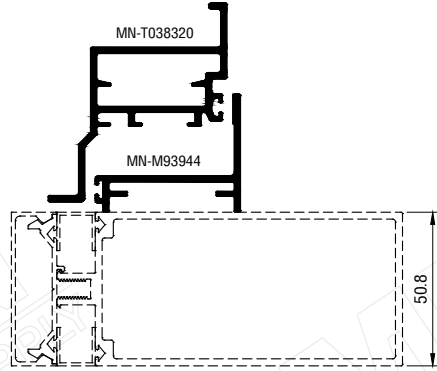
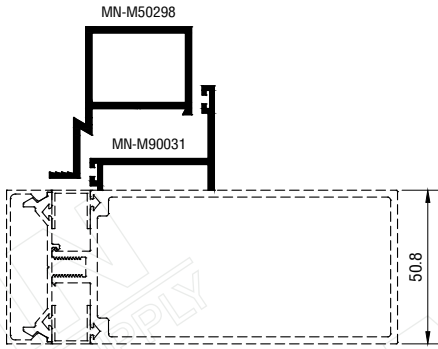
MN

METAL SUPPLY

ผนังกระจก (บานกระทุ้ง)
CURTAIN WALL (AWNING)

GROUP 5

PAGE 5-35



MN

METAL SUPPLY

GROUP 6

เกล็ดระบายอากาศ-แผงบังแดด

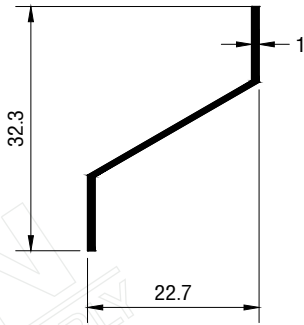
LOUVER - SUNSHADE

ฝาปิดระแนงบังแดด

SUNSHADE CAPPING

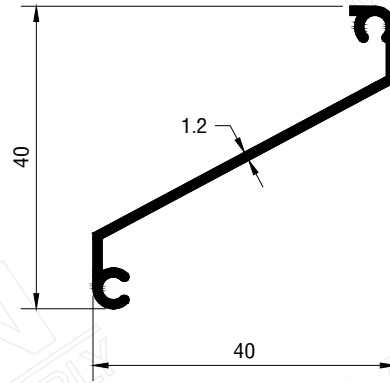
ลูกฟูก

SPANDREL



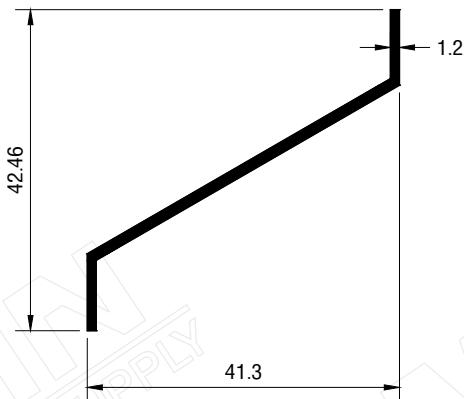
U2594

0.125 KG./M.



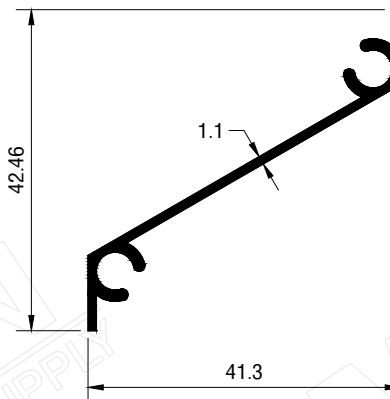
MN-U3557

0.254 KG./M.



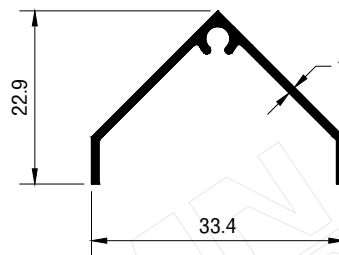
U2720

0.212 KG./M.



MN-U2618

0.290 KG./M.



MN-U3234

0.172 KG./M.

MN

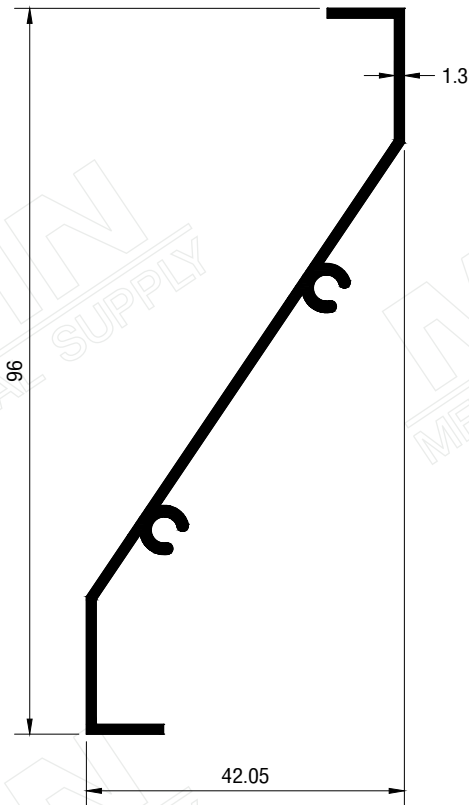
METAL SUPPLY

เกล็ดระบายอากาศ-แผงบังแดด

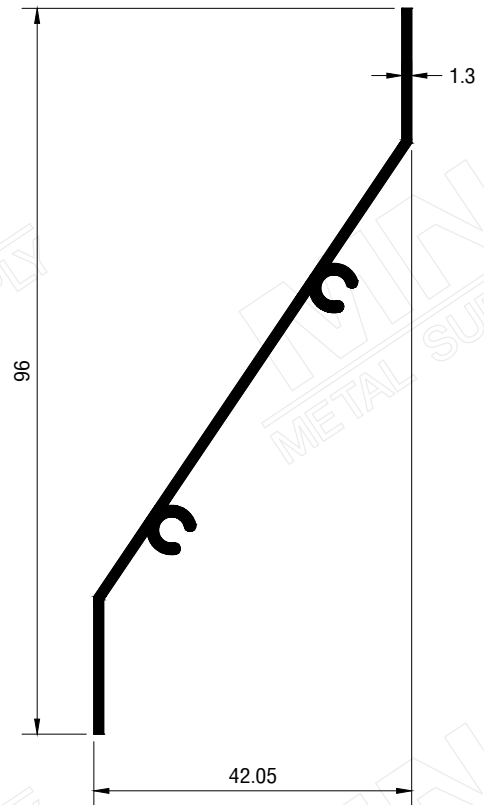
LOUVER - SUNSHADE

GROUP 6

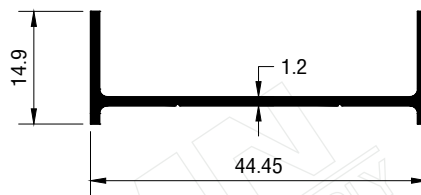
PAGE 6-02



MN-U3156
0.531 KG./M.



MN-U7244
0.468 KG./M.



MN-U3157
0.234 KG./M.

MN

METAL SUPPLY

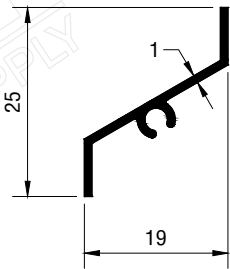
เกล็ดระบายอากาศ-แผงบังแดด

LOUVER - SUNSHADE

GROUP 6

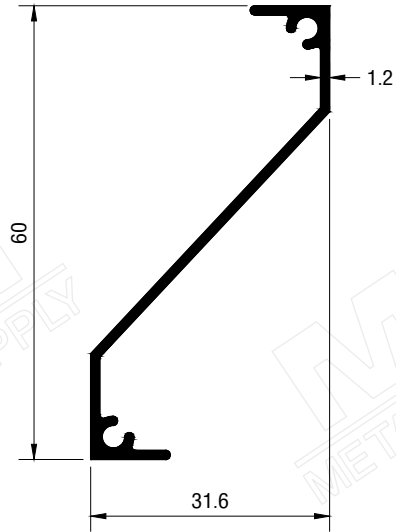
PAGE

6-03



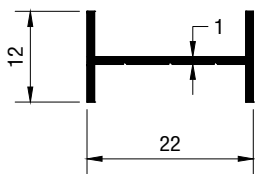
MN-U7503

0.116 KG./M.



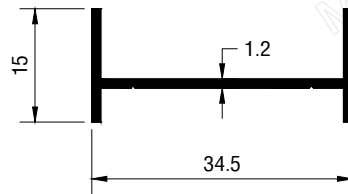
MN-U3964

0.349 KG./M.



MN-U7504

0.119 KG./M.



MN-U3965

0.201 KG./M.

MN

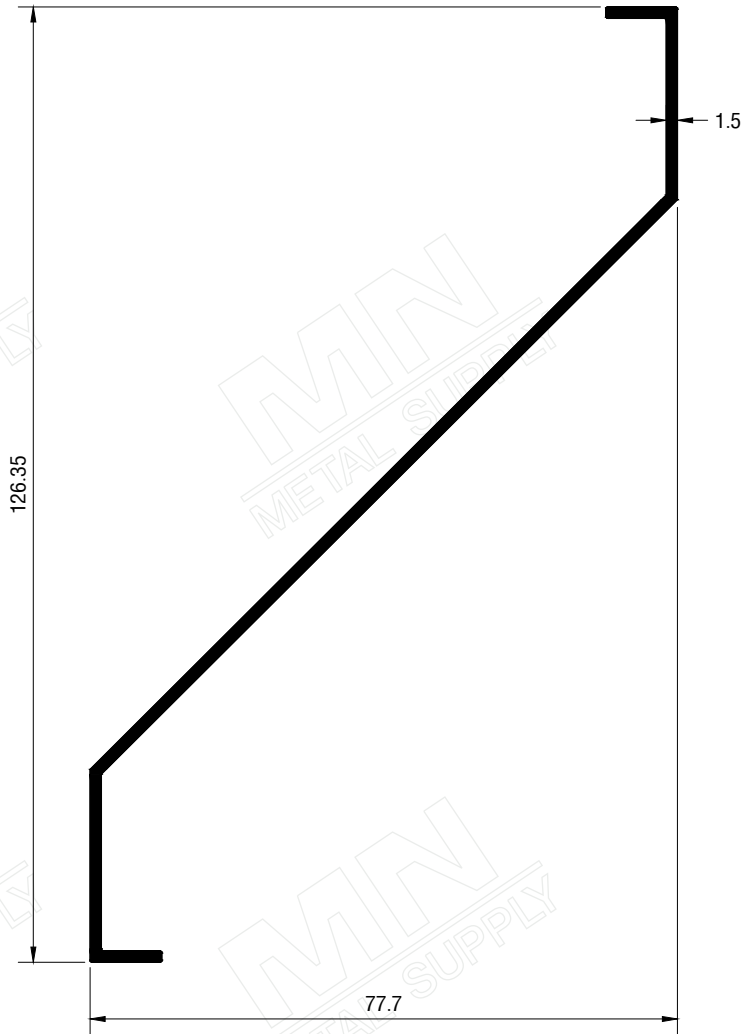
METAL SUPPLY

เกล็ดระบายอากาศ-แผงบังแดด

LOUVER - SUNSHADE

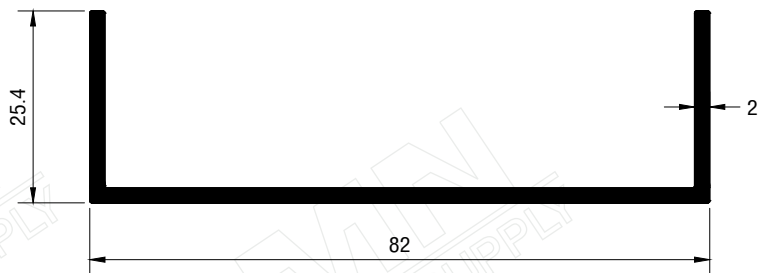
GROUP 6

PAGE 6-04



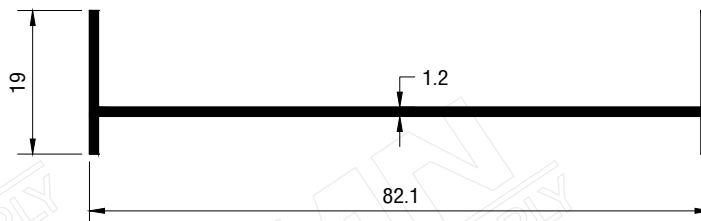
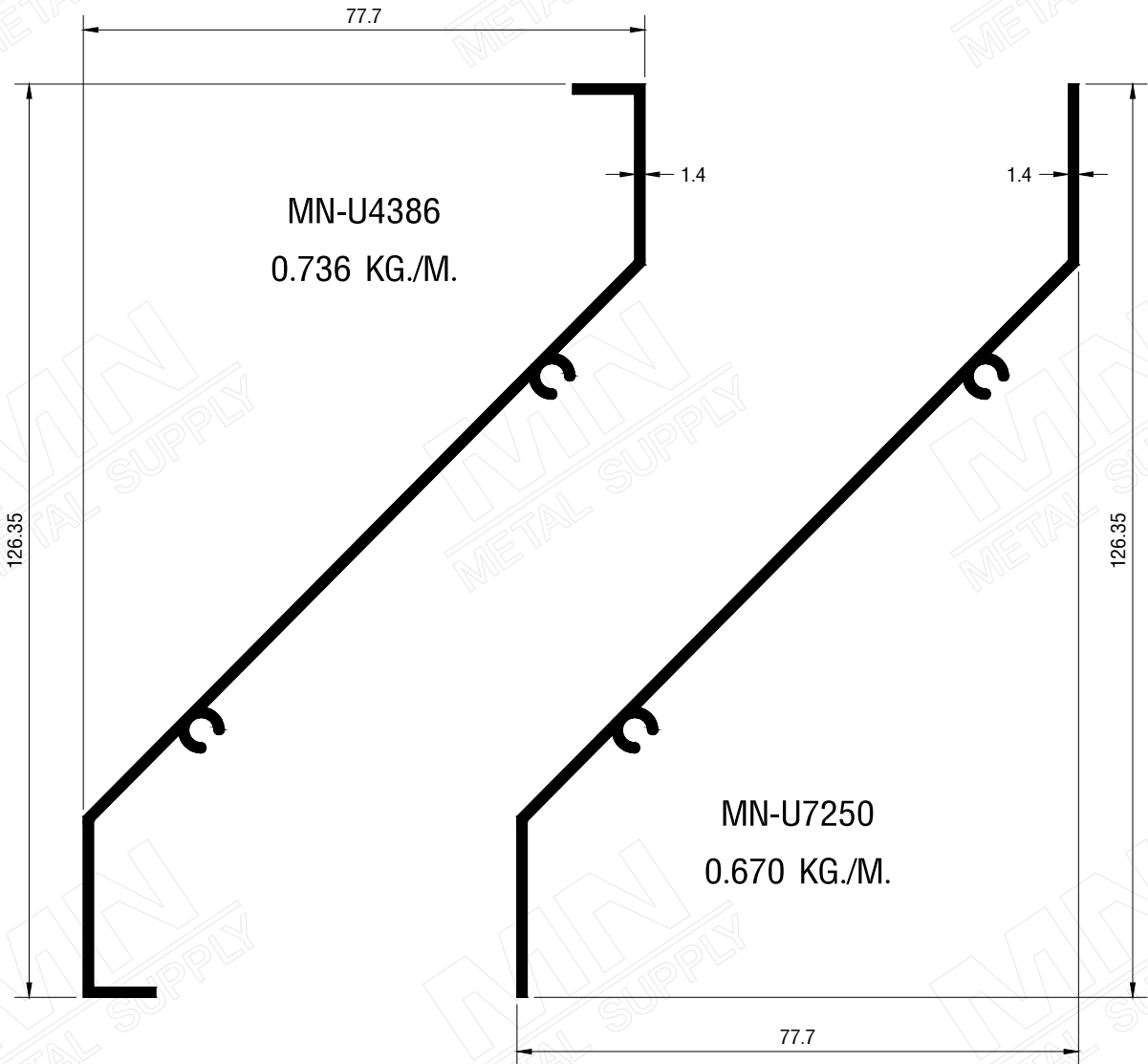
M2217

0.716 KG./M.



M2216

0.700 KG./M.



MN-U4387
0.383 KG./M.

MN

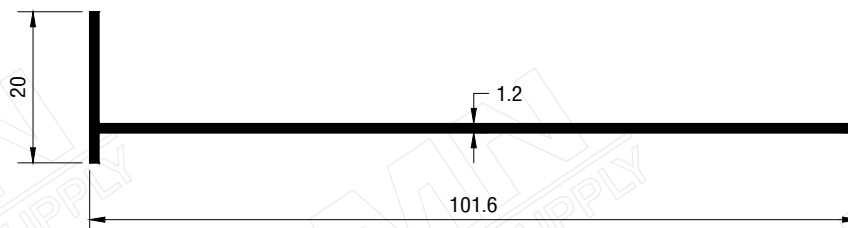
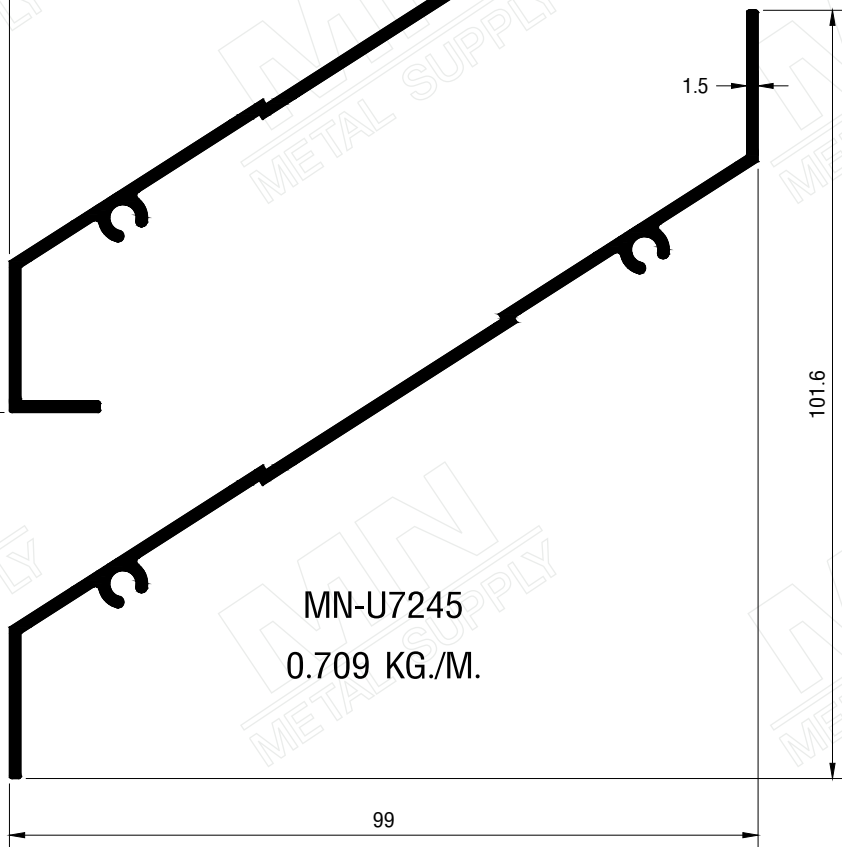
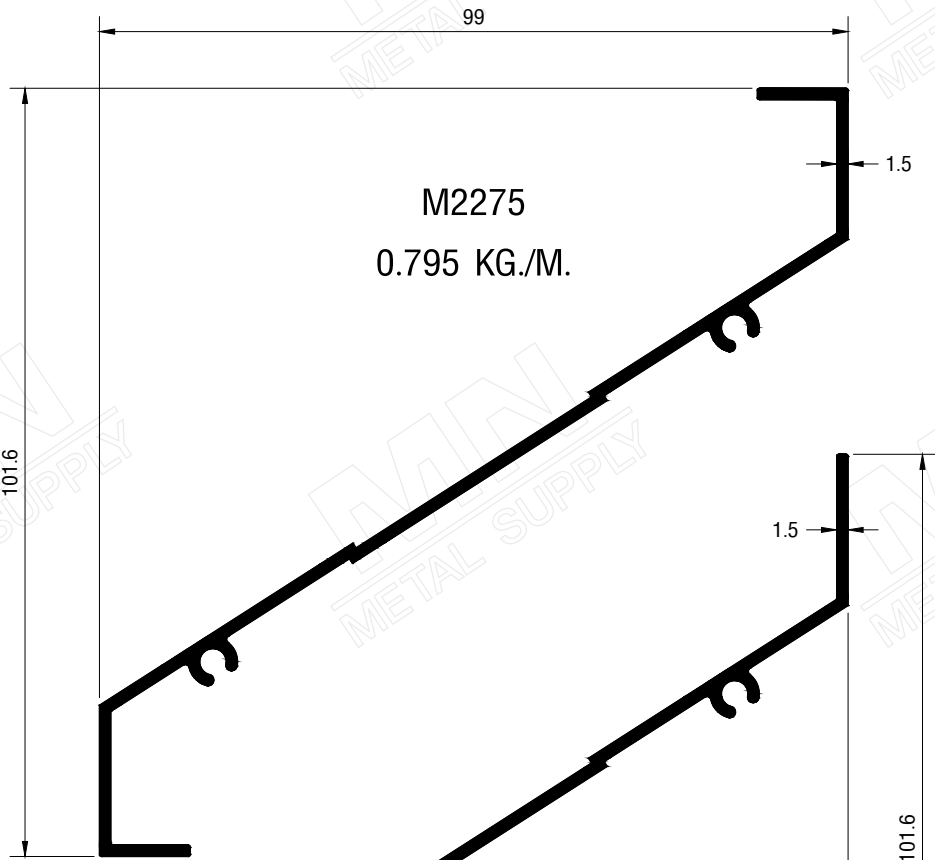
METAL SUPPLY

เกล็ดระบายอากาศ-แผงบังแดด

LOUVER - SUNSHADE

GROUP 6

PAGE 6-06



MN-U3797
0.453 KG./M.

MN

METAL SUPPLY

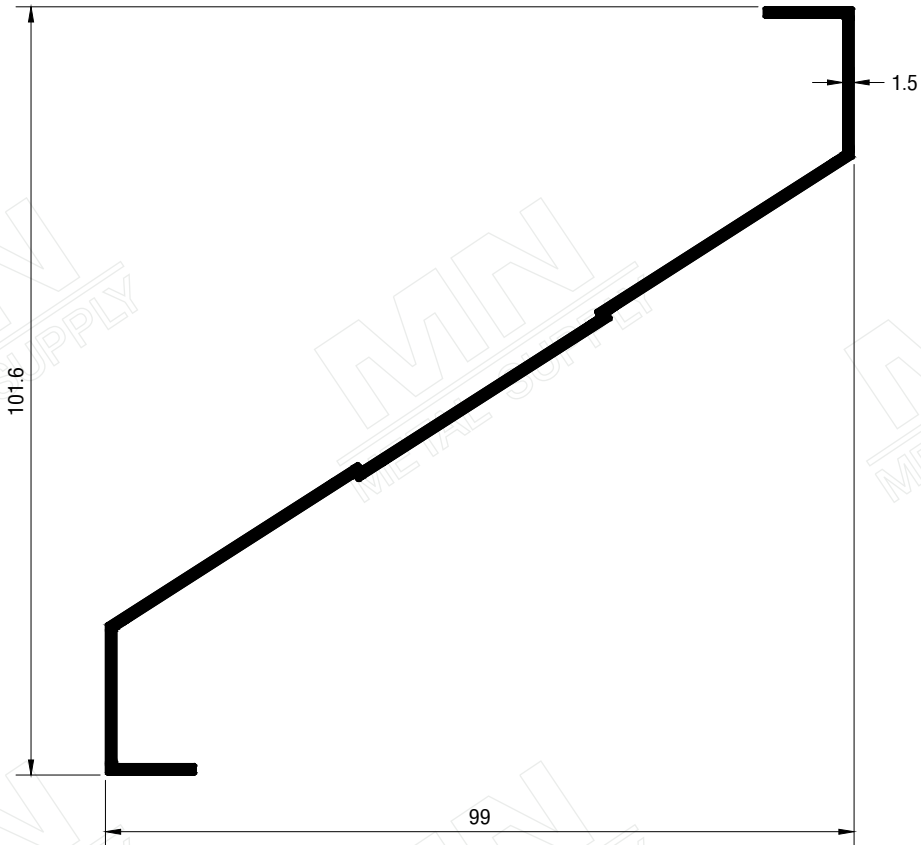
เกล็ดระบายอากาศ-แผงบังแดด

LOUVER - SUNSHADE

GROUP 6

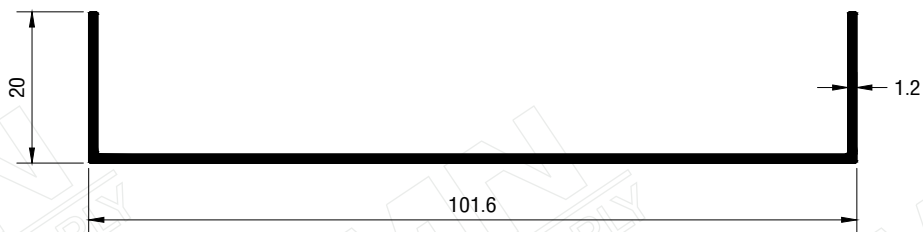
PAGE

6-07



M2215

0.722 KG./M.



M2205

0.453 KG./M.

MN

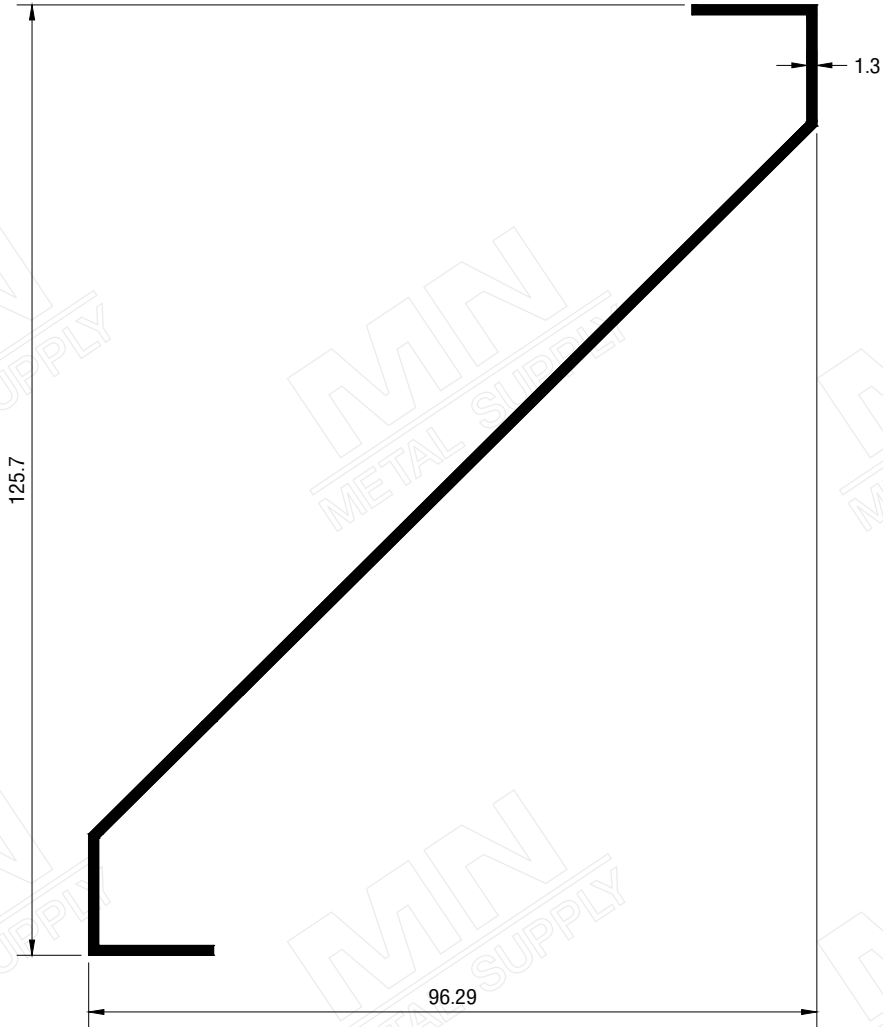
METAL SUPPLY

เกล็ดระบายอากาศ-แผงบังแดด

LOUVER - SUNSHADE

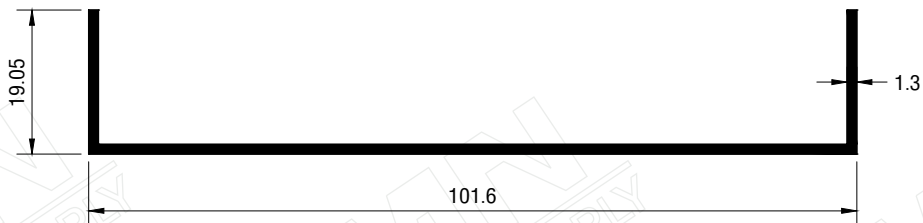
GROUP 6

PAGE 6-08



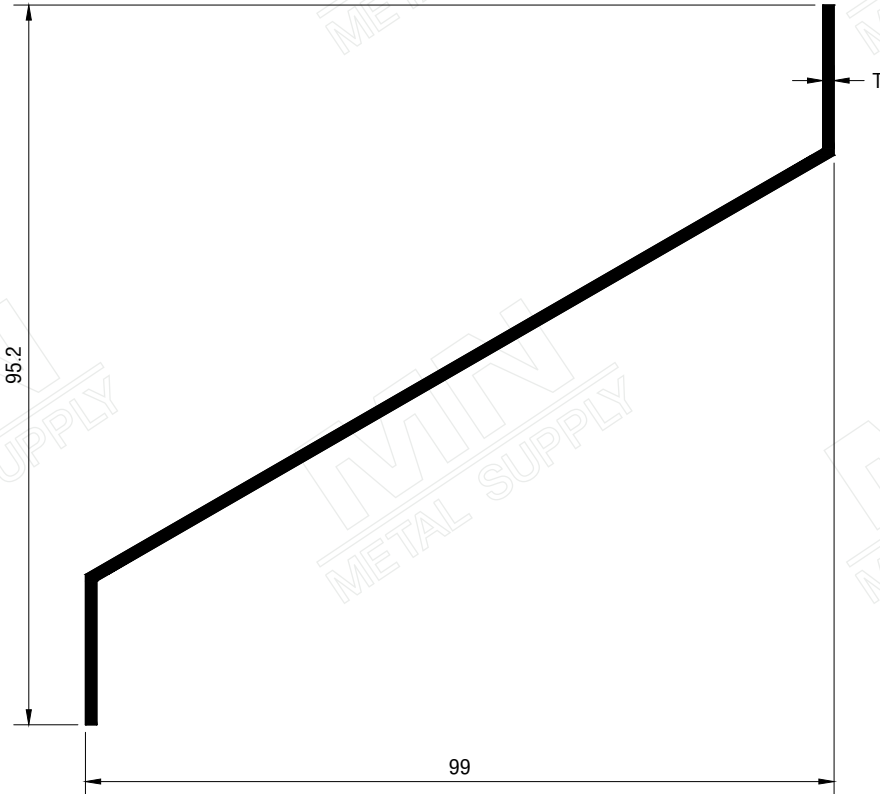
U3694

0.689 KG./M.

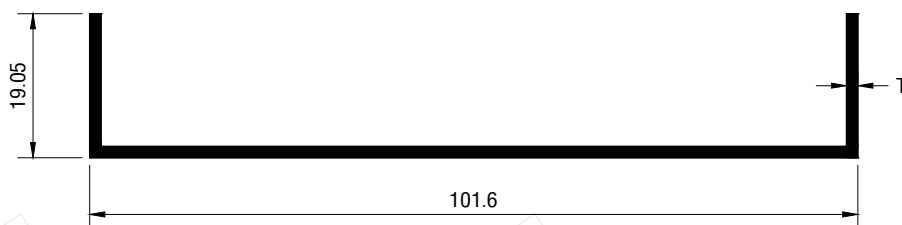


U3695

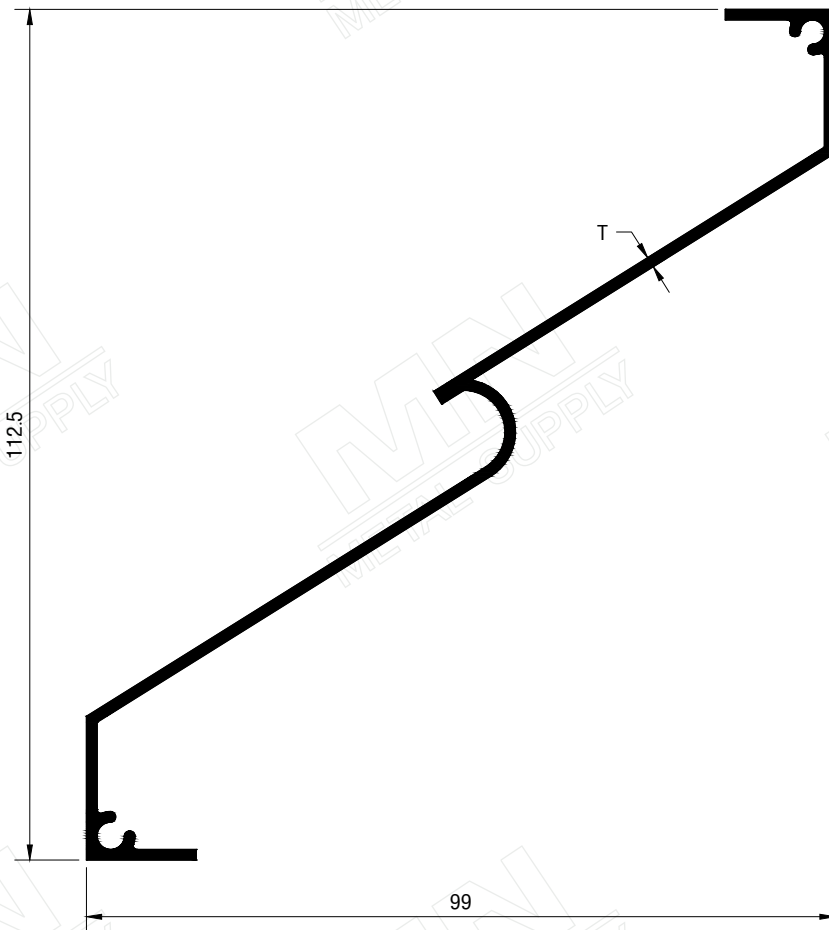
0.483 KG./M.



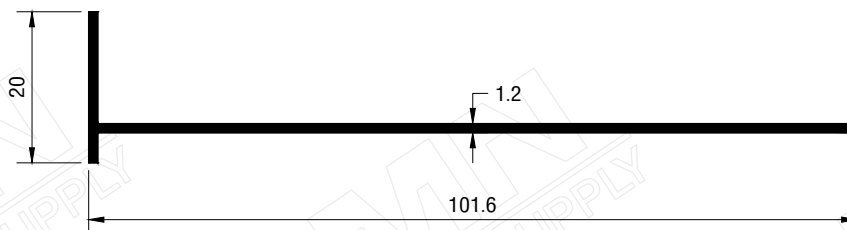
DIE NO.	T (mm.)	W (KG./M.)
U1922	1.2	0.496
U1930	1.5	0.616



DIE NO.	T (mm.)	W (KG./M.)
U1976	1.2	0.446
U1966	1.5	0.556



DIE NO.	T (mm.)	W (KG./M.)
MN-U3796	1.4	0.814
MN-U3436	1.7	0.979



MN-U3797

0.453 KG./M.

MN

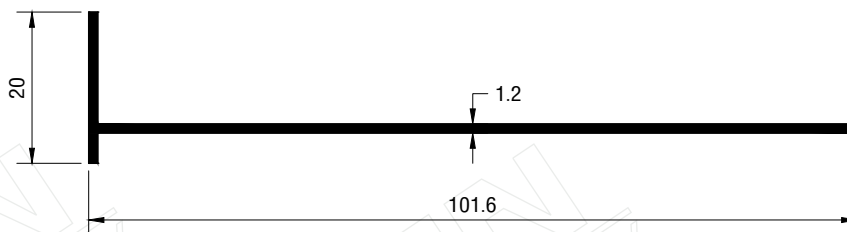
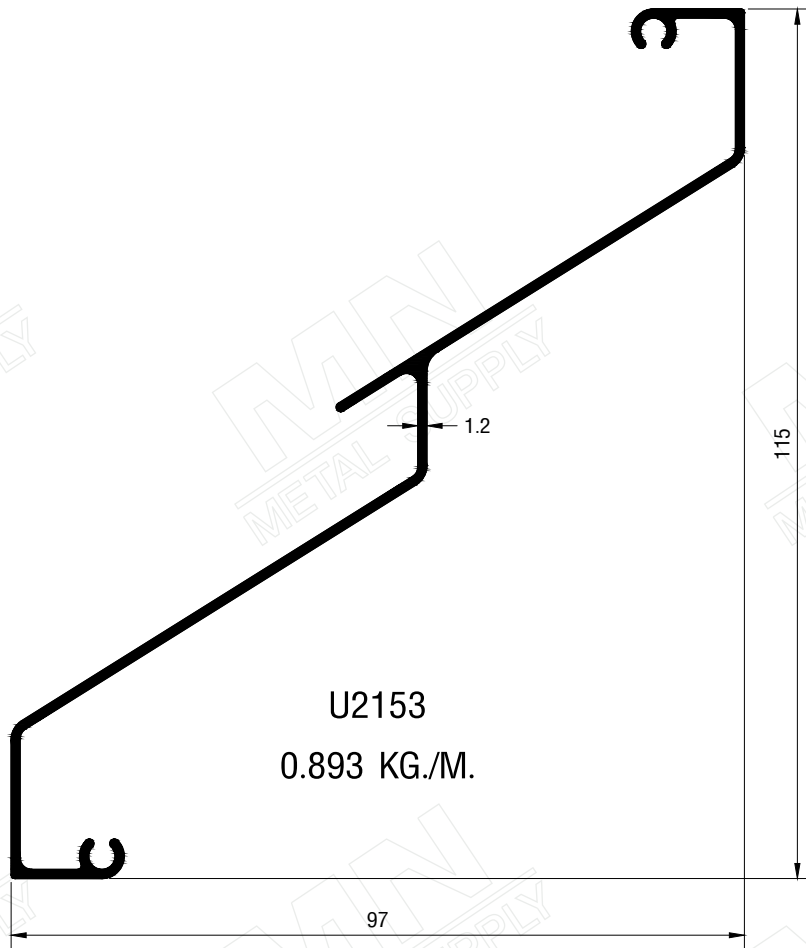
METAL SUPPLY

เกล็ดระบายอากาศ-แผงบังแดด

LOUVER - SUNSHADE

GROUP 6

PAGE 6-11



MN-U3797
0.453 KG./M.

MN

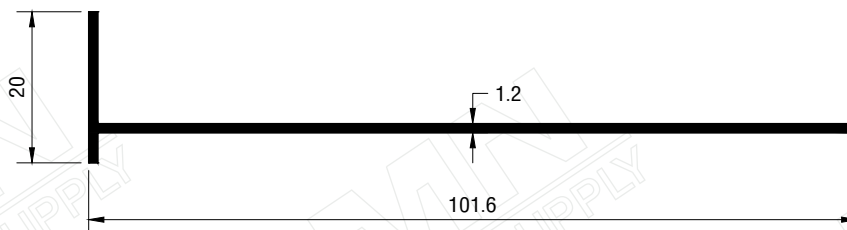
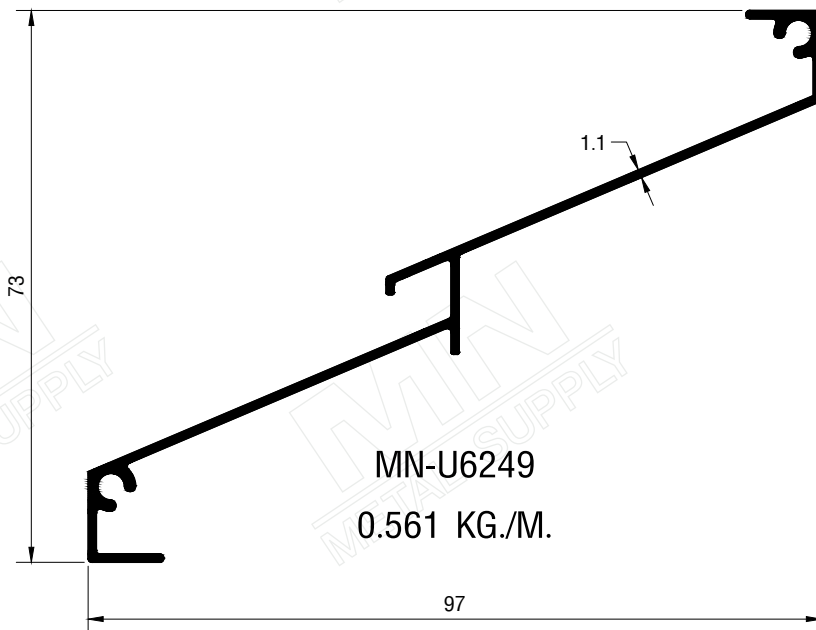
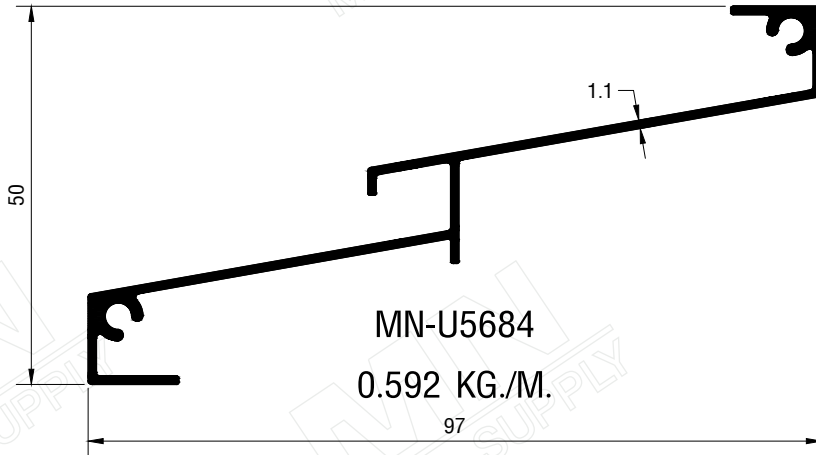
METAL SUPPLY

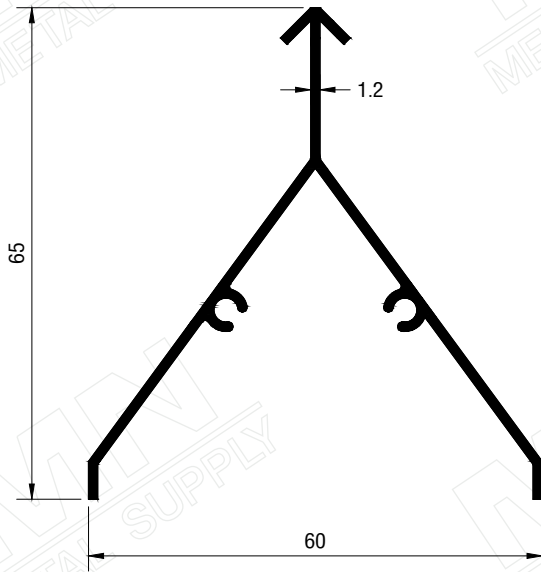
เกล็ดระบายอากาศ-แผงบังแดด

LOUVER - SUNSHADE

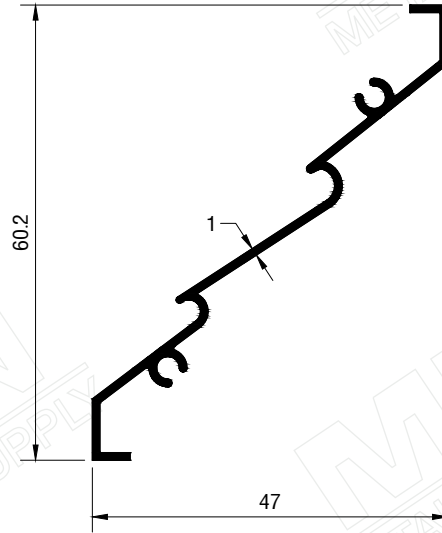
GROUP 6

PAGE 6-12

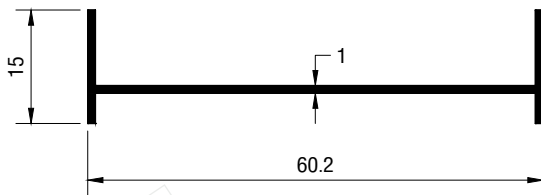




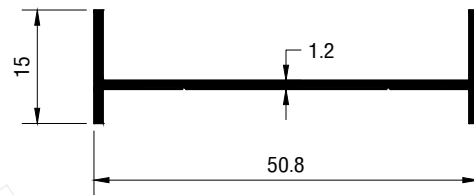
MN-U3880
0.504 KG./M.



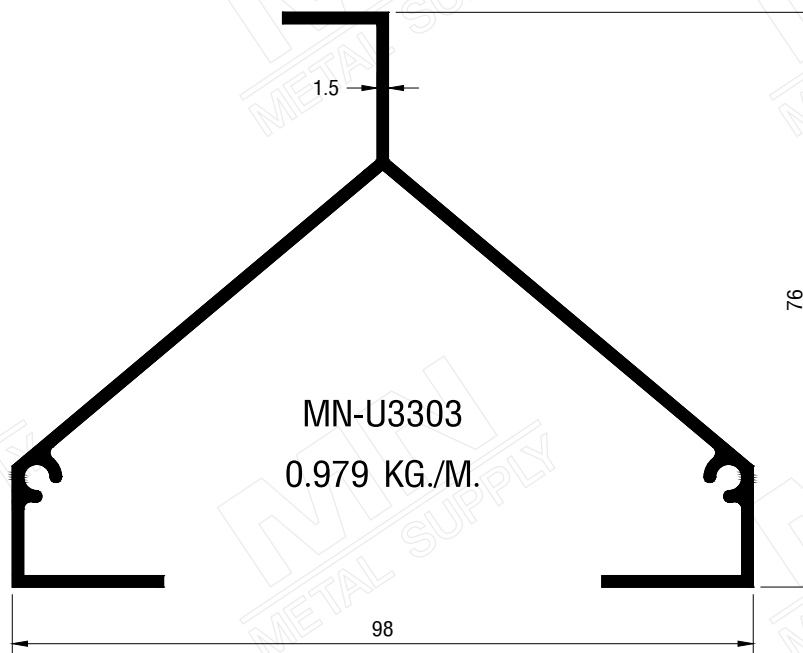
MN-U4663
0.313 KG./M.



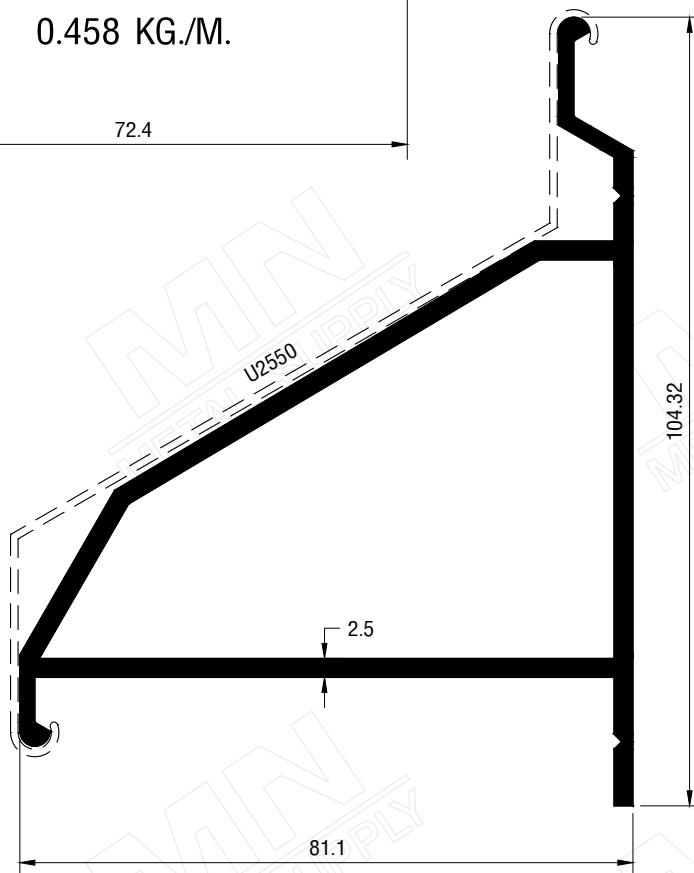
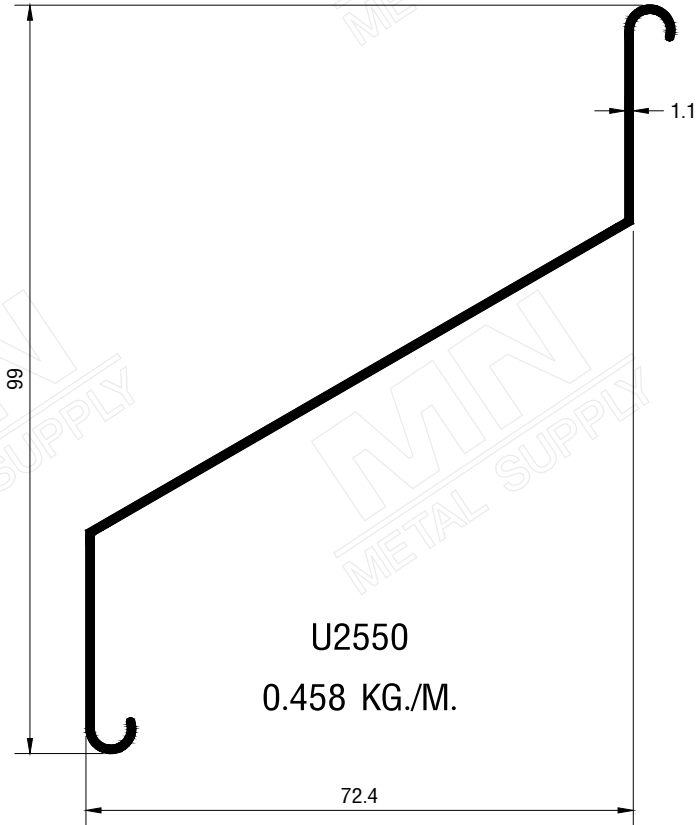
MN-U3881
0.239 KG./M.



MN-U5772
0.254 KG./M.



MN-U3303
0.979 KG./M.



MN

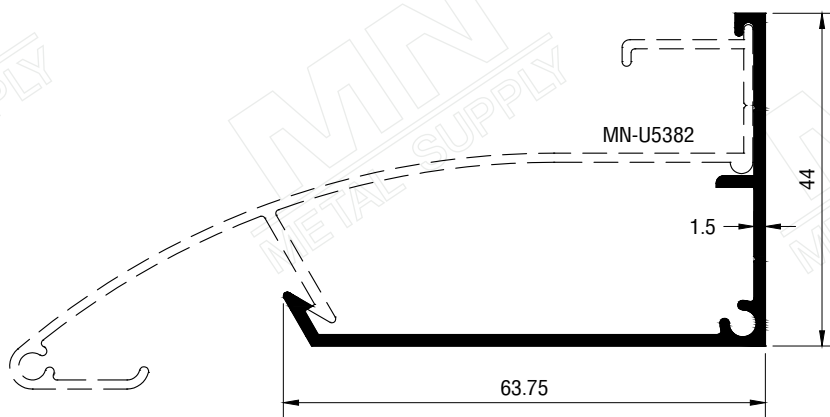
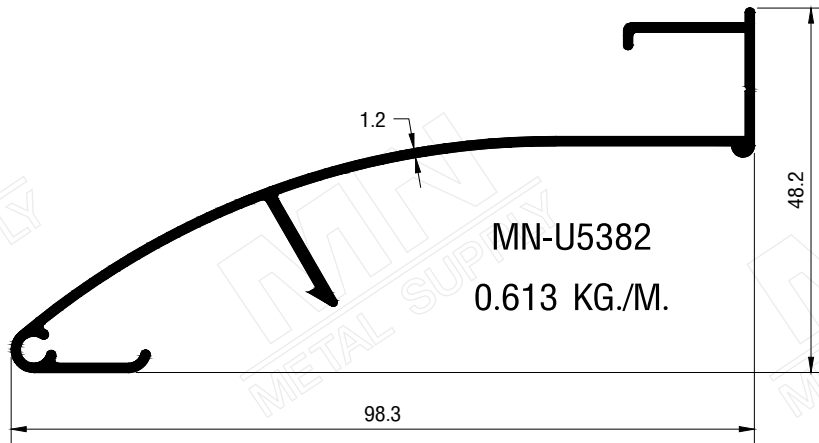
METAL SUPPLY

เกล็ดระบายอากาศ-แผงบังแดด

LOUVER - SUNSHADE

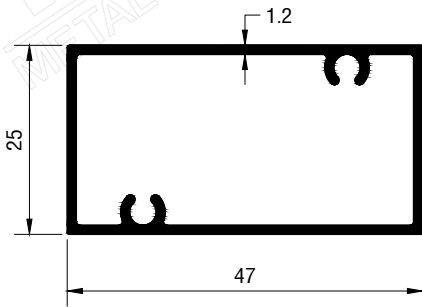
GROUP 6

PAGE 6-15

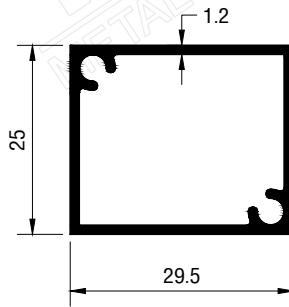


MN-U5383

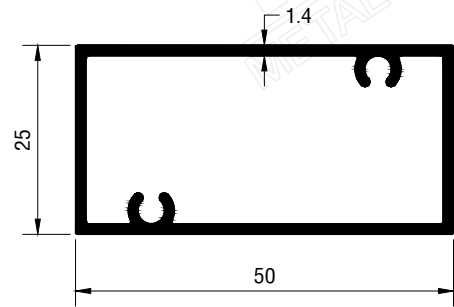
0.492 KG./M.



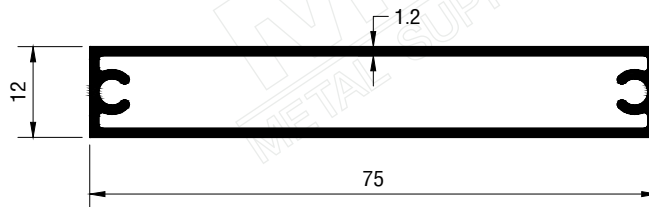
MN-U6591
0.512 KG./M.



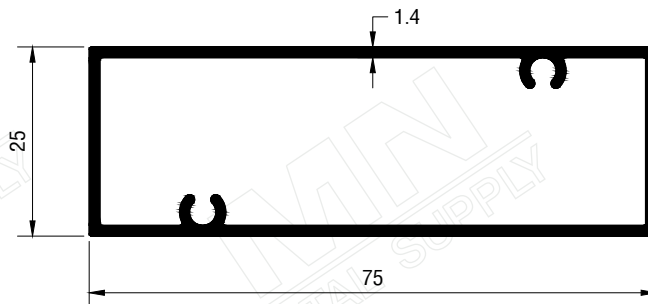
MN-U4898
0.379 KG./M.



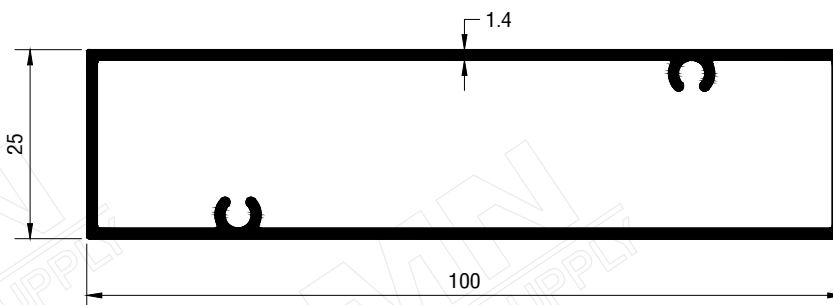
MN-G0502514
0.610 KG./M.



MN-U3705
0.609 KG./M.



MN-G0752514
0.800 KG./M.



MN-G1002514
0.990 KG./M.

MN

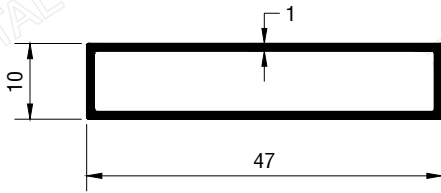
METAL SUPPLY

เกล็ดระบายอากาศ-แผงบังแดด

LOUVER - SUNSHADE

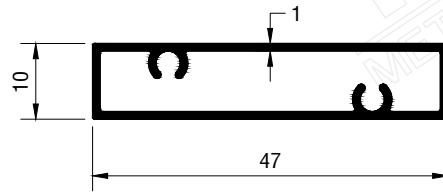
GROUP 6

PAGE 6-17



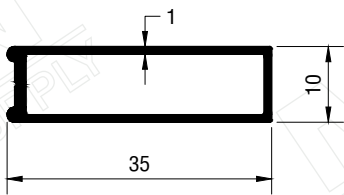
MN-U4540

0.298 KG./M.



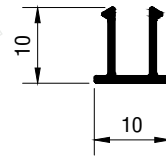
MN-U4368

0.341 KG./M.



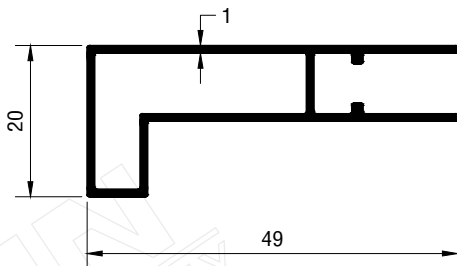
MN-M22189

0.246 KG./M.



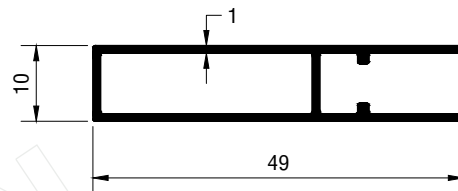
MN-M30370

0.074 KG./M.



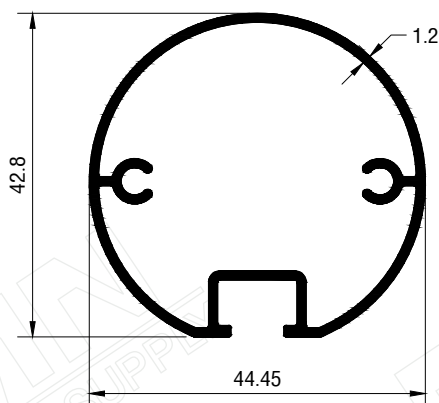
MN-U3300

0.374 KG./M.



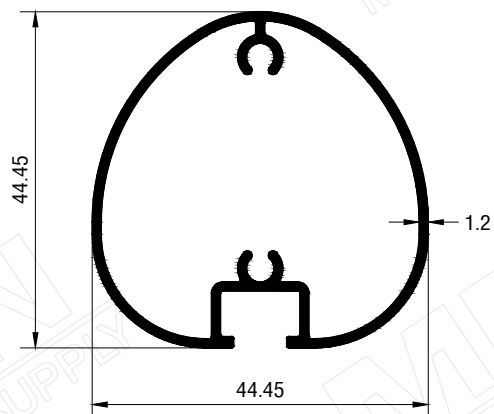
MN-U3783

0.320 KG./M.



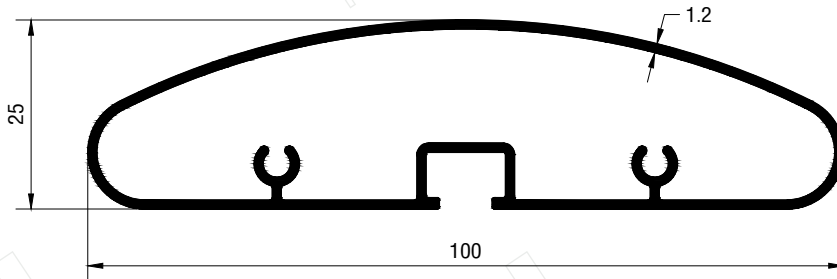
MN-U6510

0.593 KG./M.



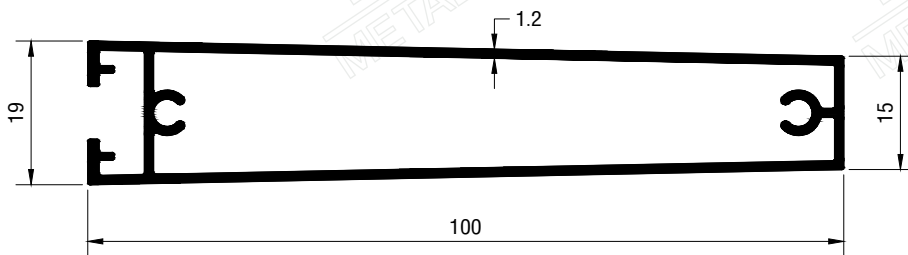
MN-U6511

0.588 KG./M.



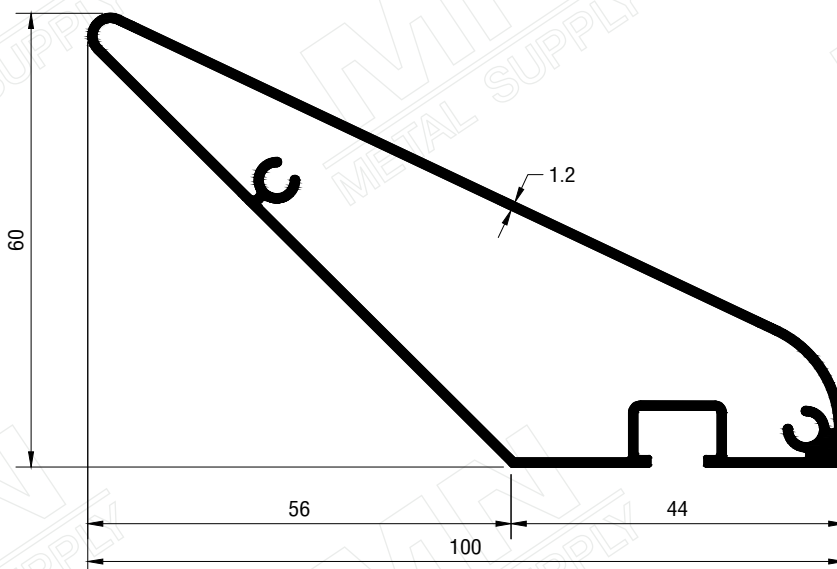
MN-U6512

0.856 KG./M.



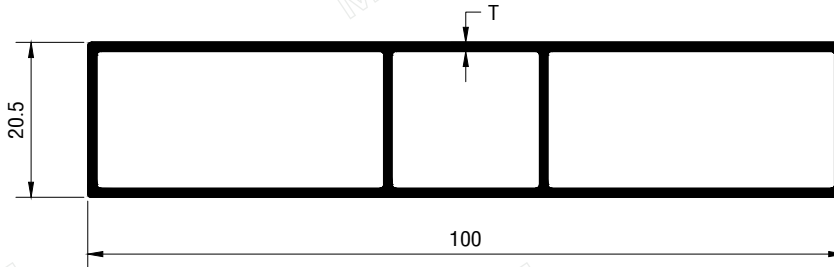
MN-U6513

0.870 KG./M.

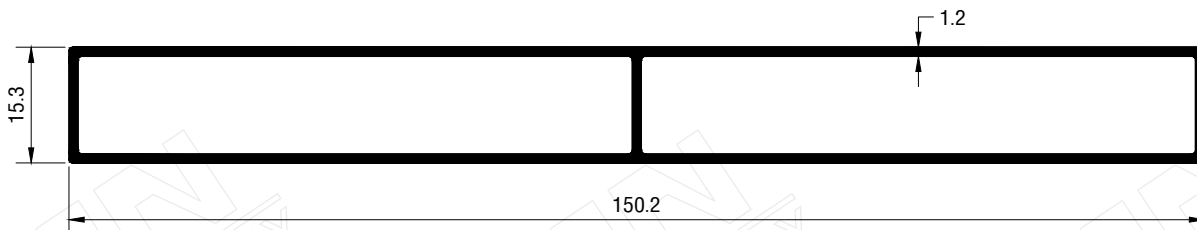


MN-U6514

0.958 KG./M.

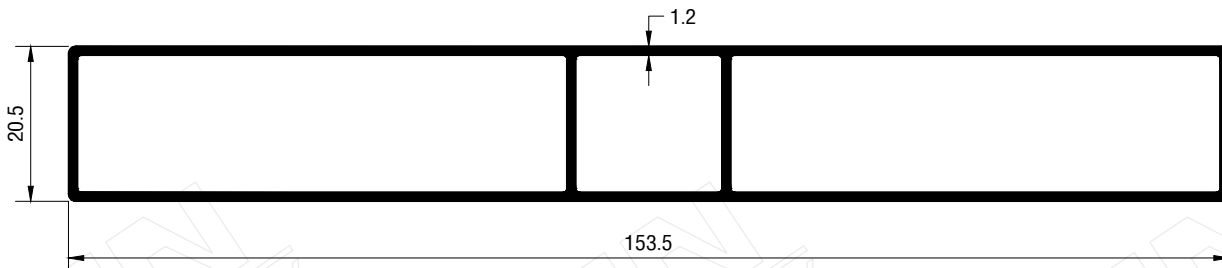


DIE NO.	T (mm.)	W (KG./M.)
M22074	1.0	0.744
M22073	1.2	0.877



M22080

1.103 KG./M.



M22079

1.233 KG./M.

MN

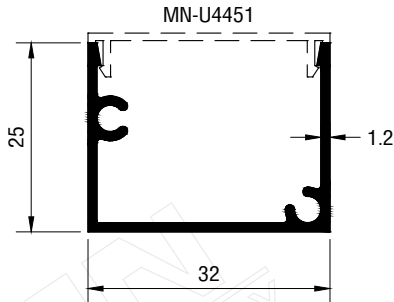
METAL SUPPLY

เกล็ดระบายอากาศ-แผงบังแดด

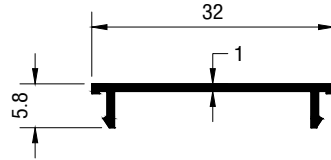
LOUVER - SUNSHADE

GROUP 6

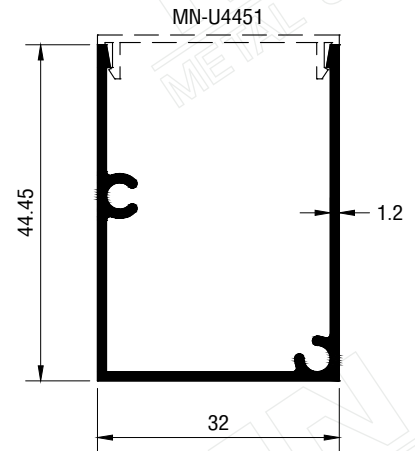
PAGE 6-20



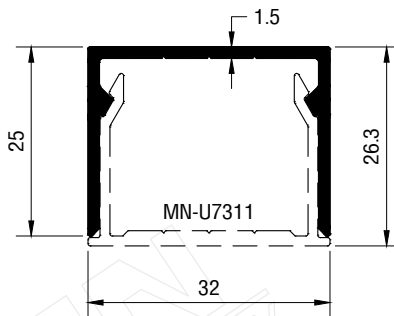
MN-U4450
0.311 KG./M.



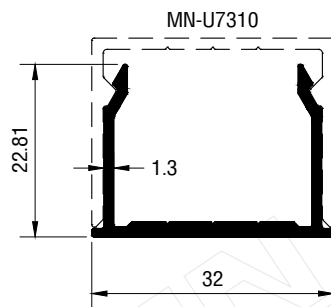
MN-U4451
0.115 KG./M.



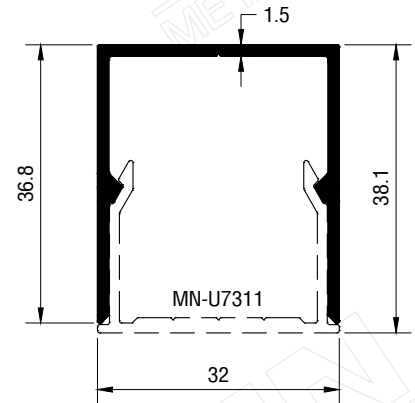
MN-U4535
0.438 KG./M.



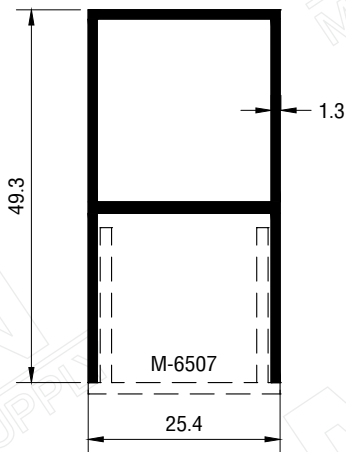
MN-U7310
0.340 KG./M.



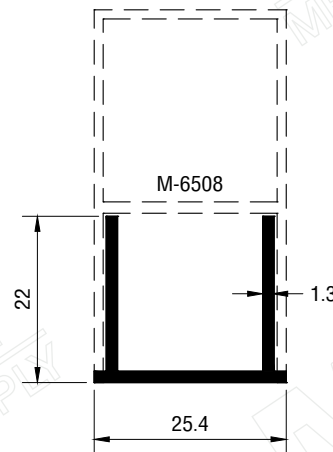
MN-U7311
0.308 KG./M.



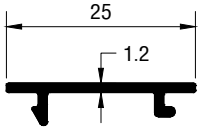
MN-U7883
0.436 KG./M.



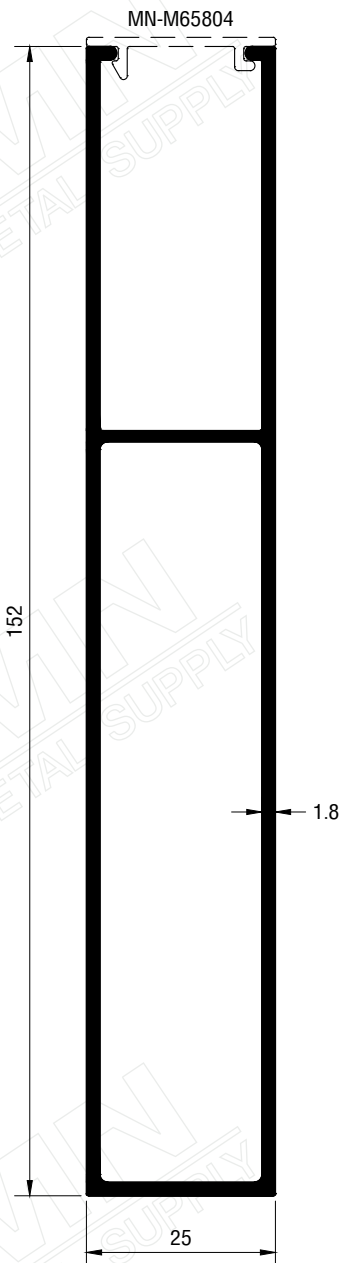
M-6508
0.493 KG./M.



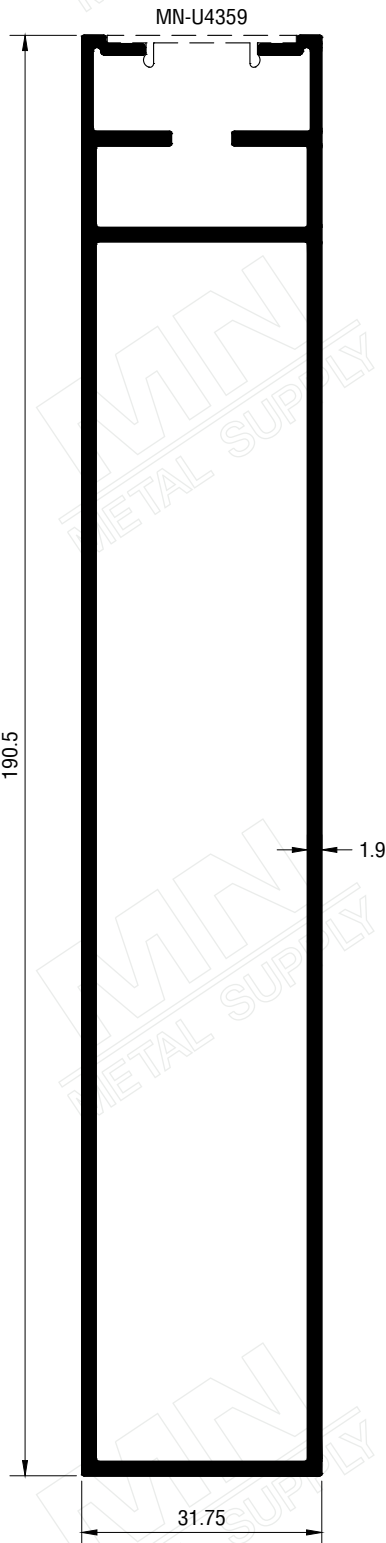
M-6507
0.272 KG./M.



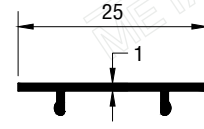
MN-M65804
0.112 KG./M.



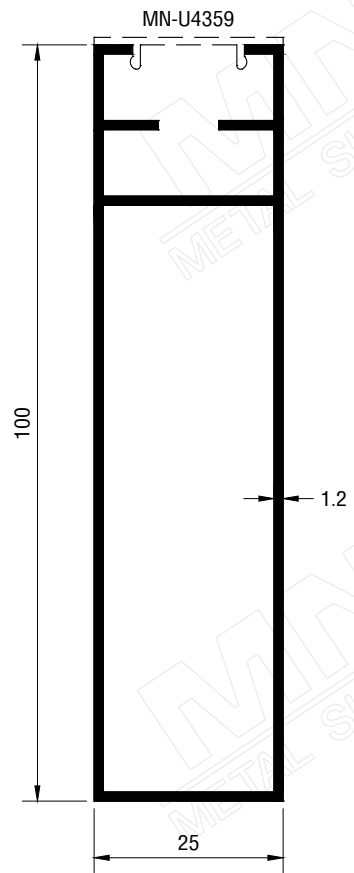
MN-M65532
1.681 KG./M.



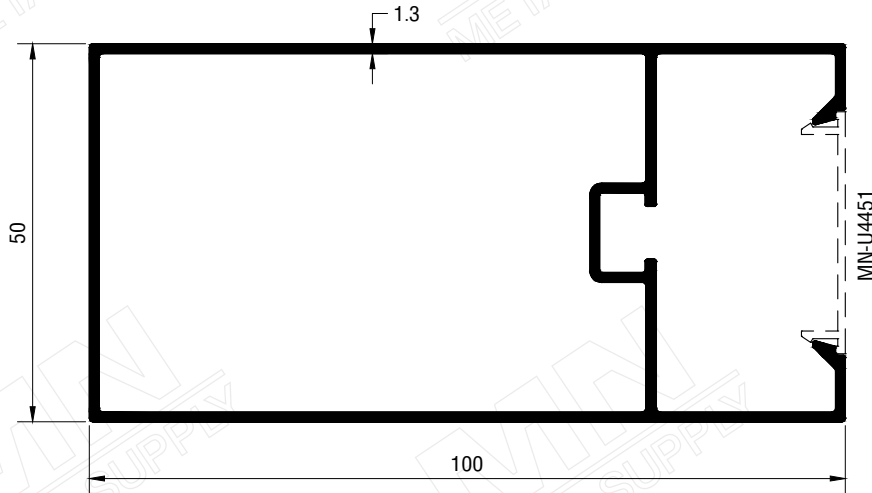
MN-T52106019
2.385 KG./M.



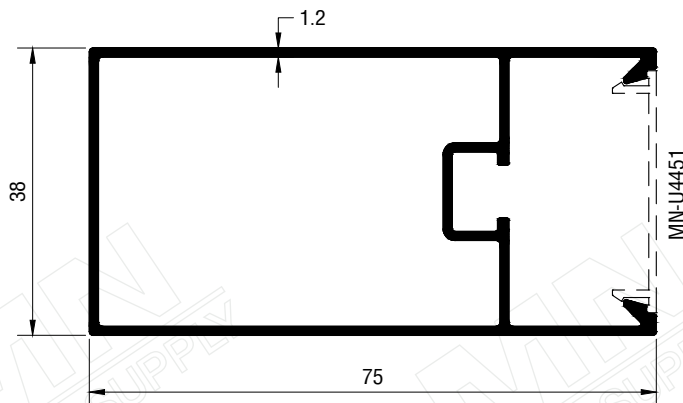
MN-U4359
0.087 KG./M.



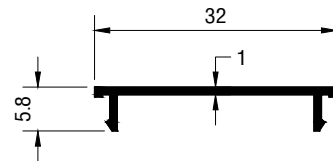
MN-U4259
0.870 KG./M.

**CNGY-LS2001**

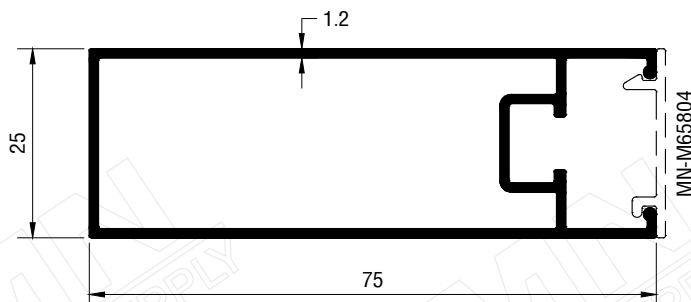
1.207 KG./M.

**MN-LS20002**

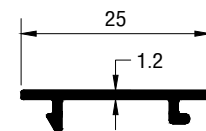
0.824 KG./M.

**MN-U4451**

0.115 KG./M.

**CNLG-M5803**

0.721 KG./M.

**MN-M65804**

0.112 KG./M.

MN

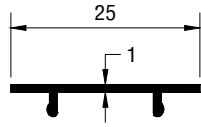
METAL SUPPLY

เกล็ดระบายอากาศ-แผงบังแดด

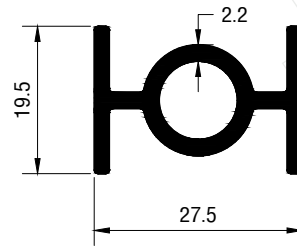
LOUVER - SUNSHADE

GROUP 6

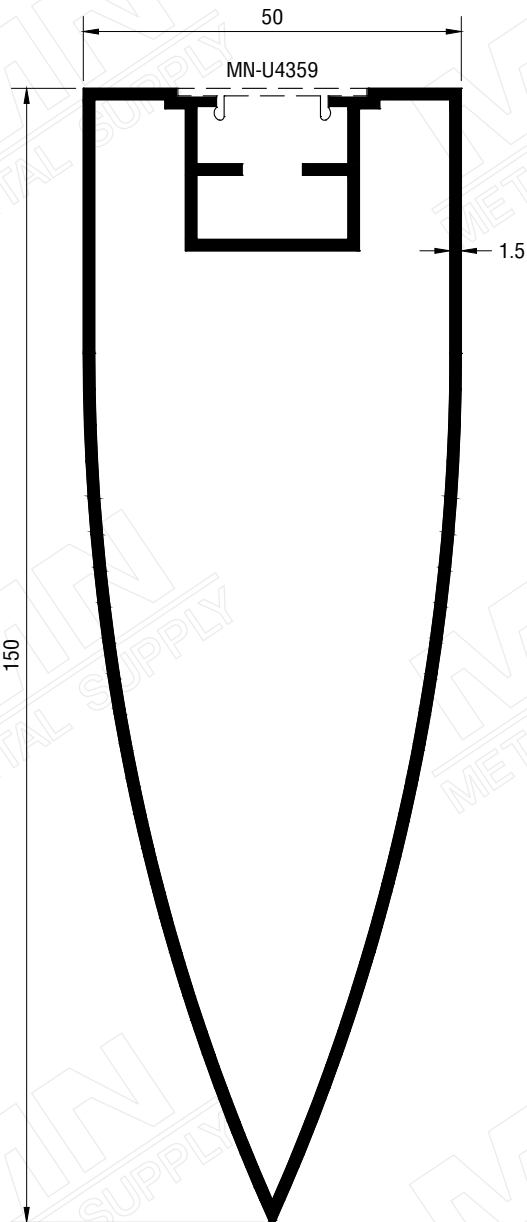
PAGE 6-23



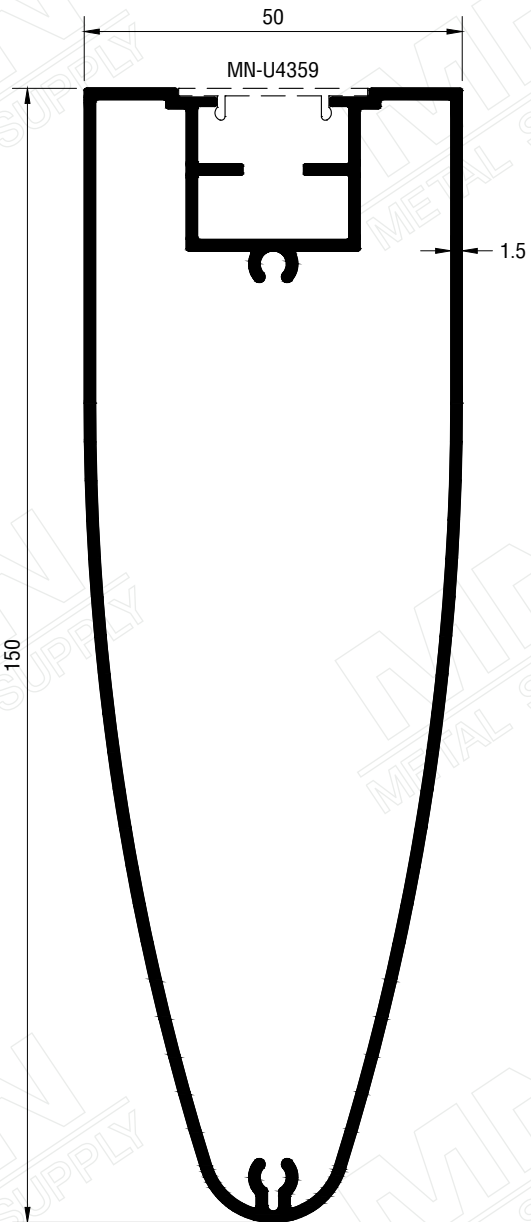
MN-U4359
0.087 KG./M.



MN-U6532
0.498 KG./M.



MN-U5517
1.650 KG./M.



MN-U6443
1.782 KG./M.

MN

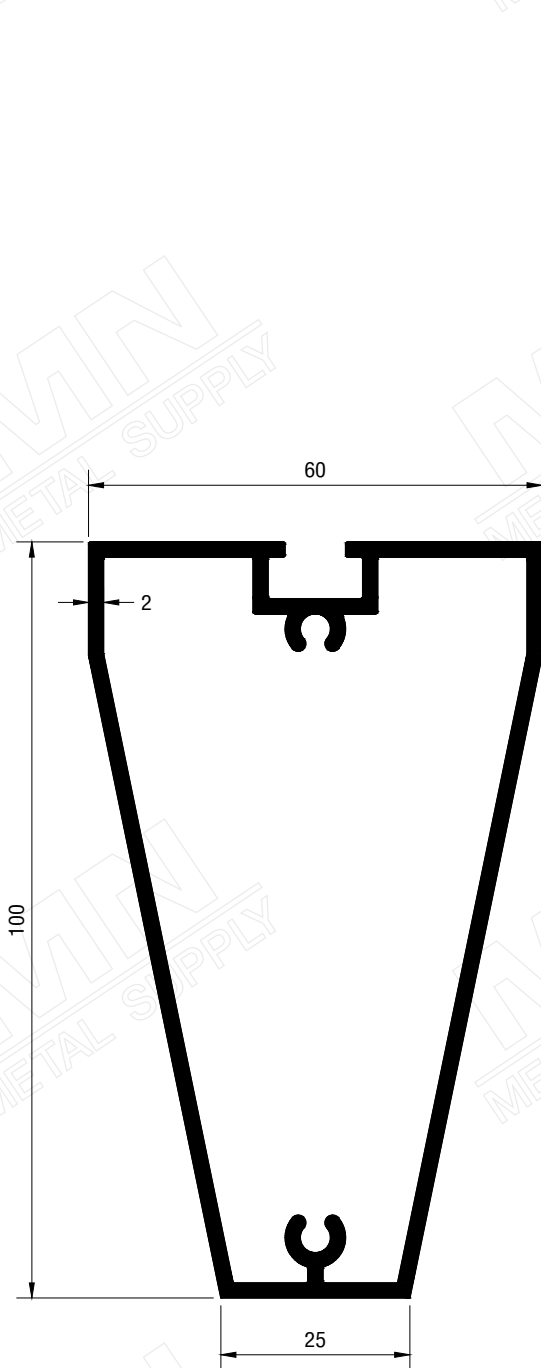
METAL SUPPLY

เกล็ดระบายอากาศ-แผงบังแดด

LOUVER - SUNSHADE

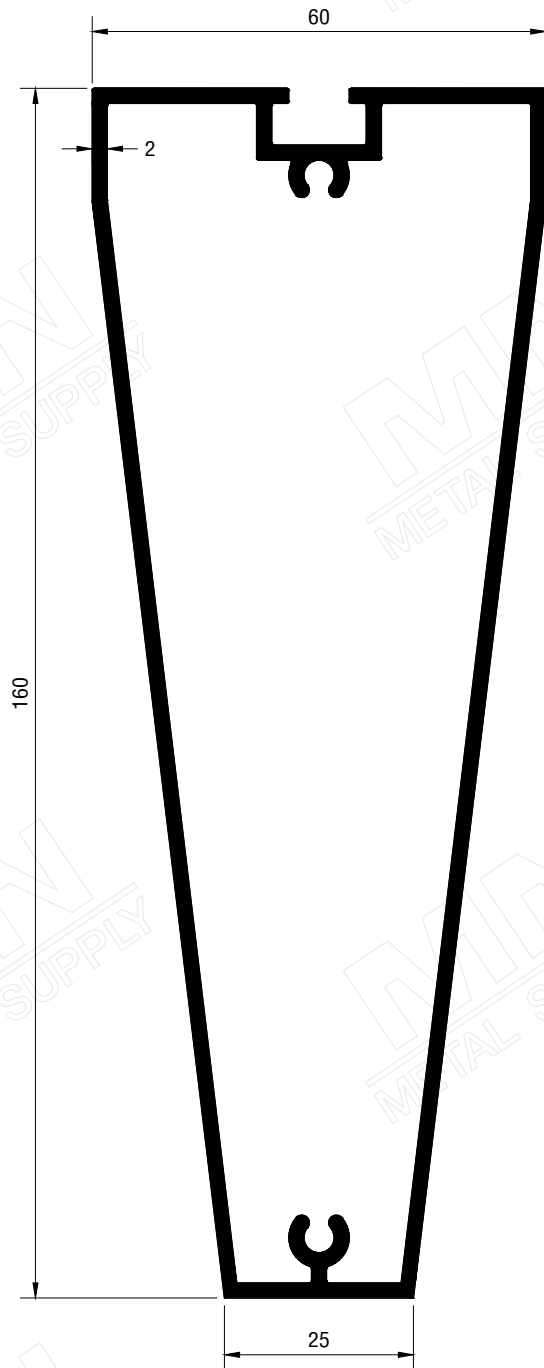
GROUP 6

PAGE 6-24



MN-U6629

1.778 KG./M.



MN-U6630

2.369 KG./M.

MN

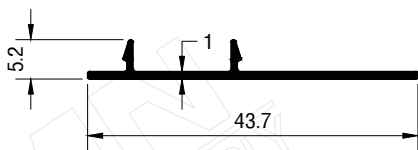
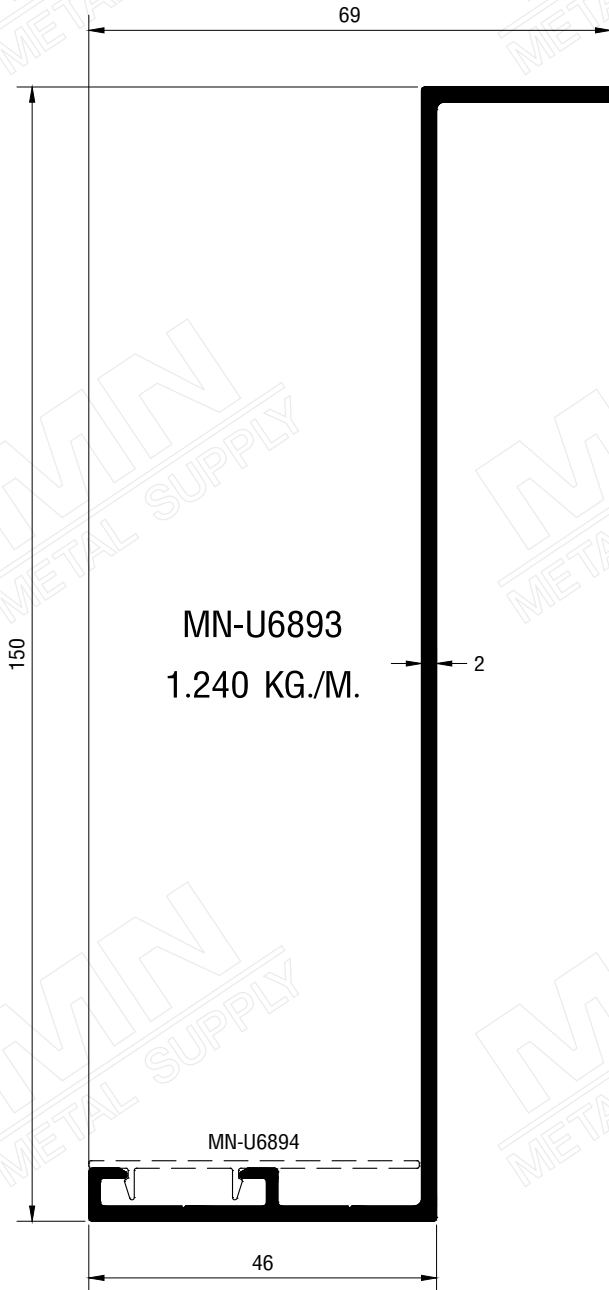
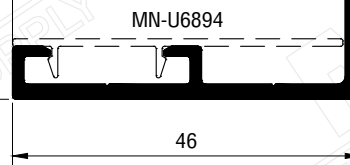
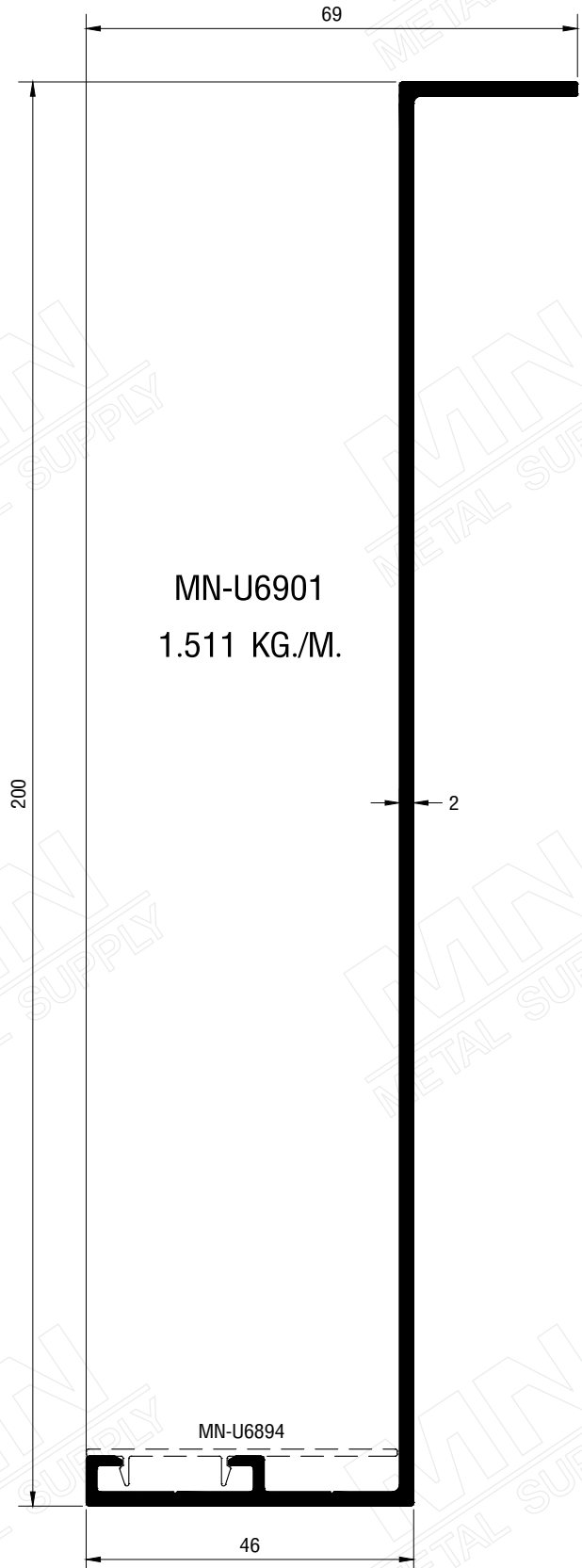
METAL SUPPLY

เกล็ดระบายอากาศ-แผงบังแดด

LOUVER - SUNSHADE

GROUP 6

PAGE 6-25

MN-U6894
0.138 KG./M.

MN-U6894

46

MN

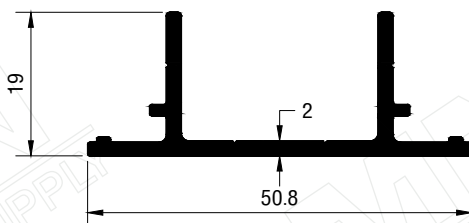
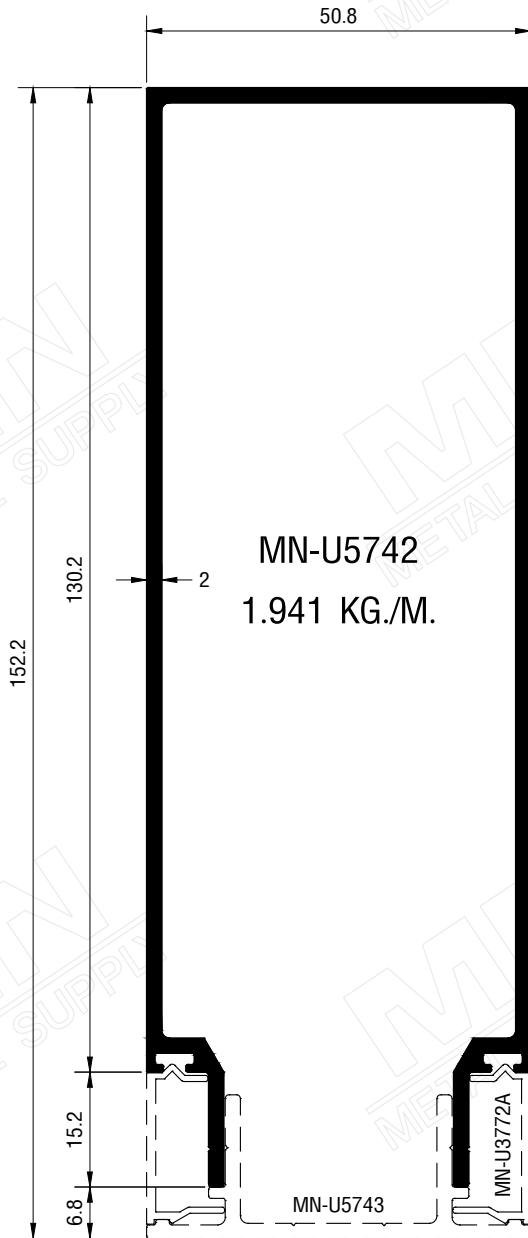
METAL SUPPLY

เกล็ดระบายอากาศ-แผงบังแดด

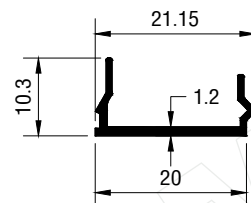
LOUVER - SUNSHADE

GROUP 6

PAGE 6-26



MN-U5743
0.474 KG./M.



MN-U3772A
0.105 KG./M.

MN

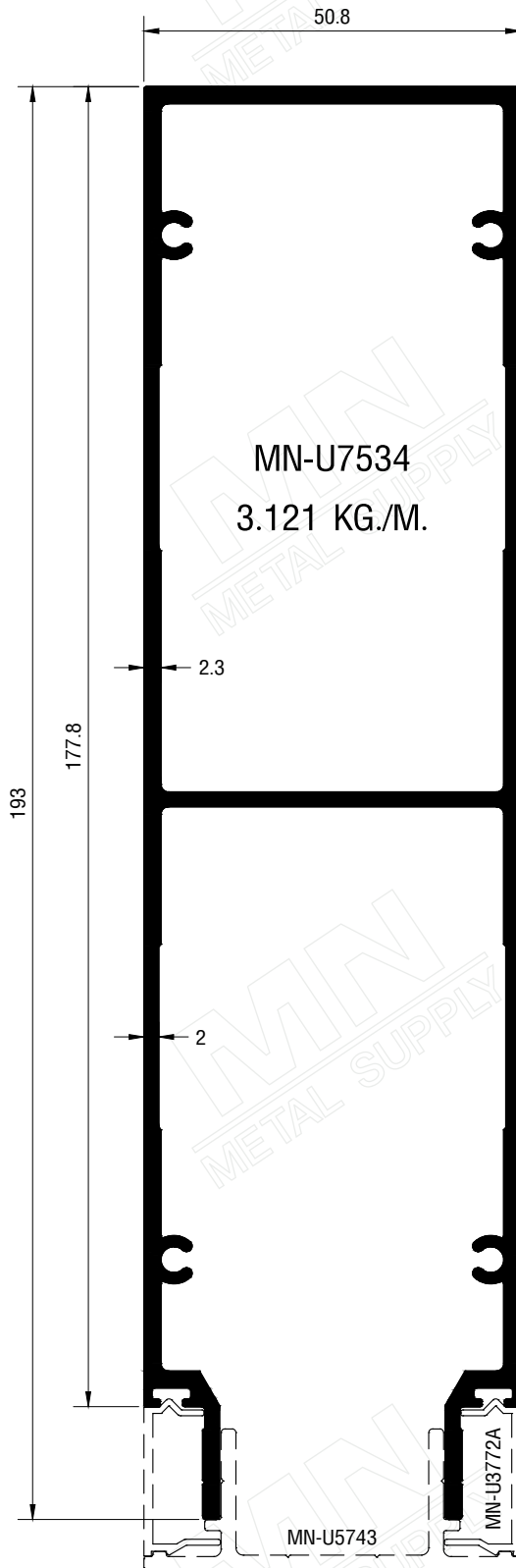
METAL SUPPLY

เกล็ดระบายอากาศ-แผงบังแดด

LOUVER - SUNSHADE

GROUP 6

PAGE 6-27



MN

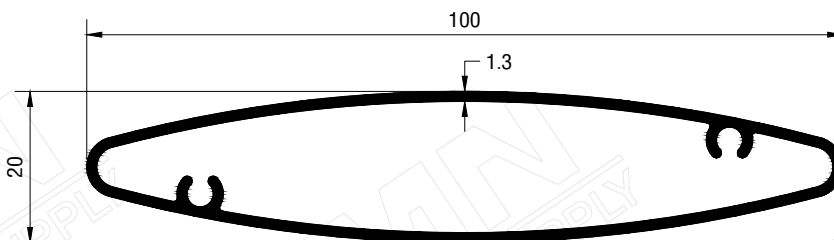
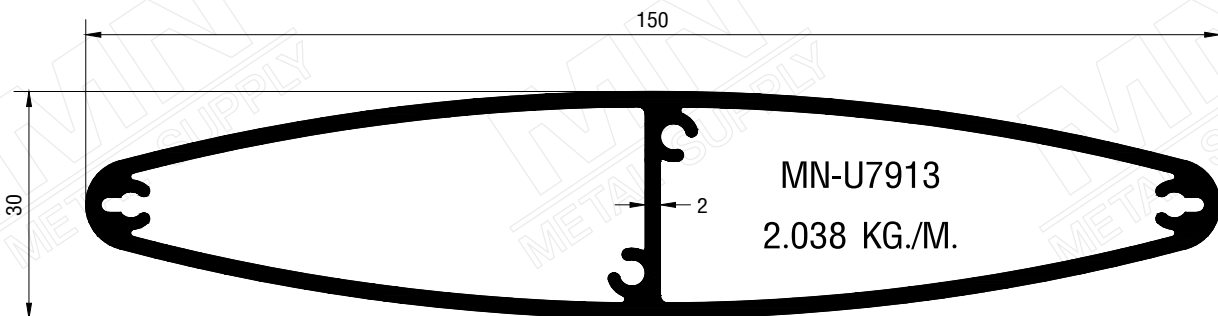
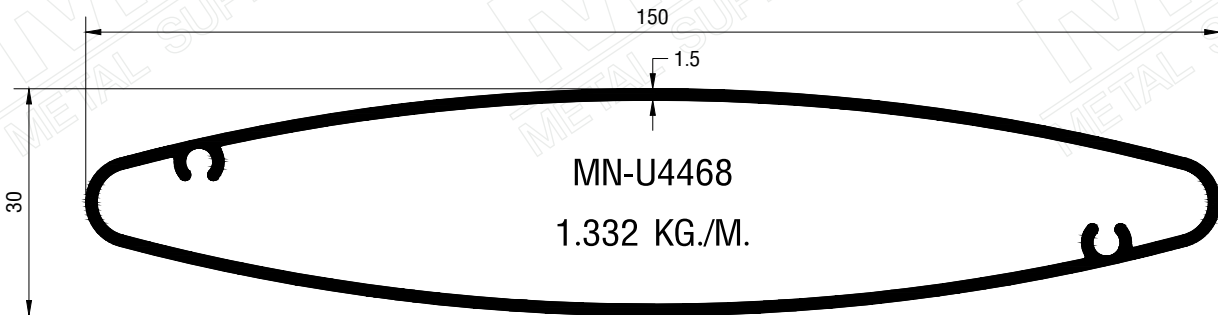
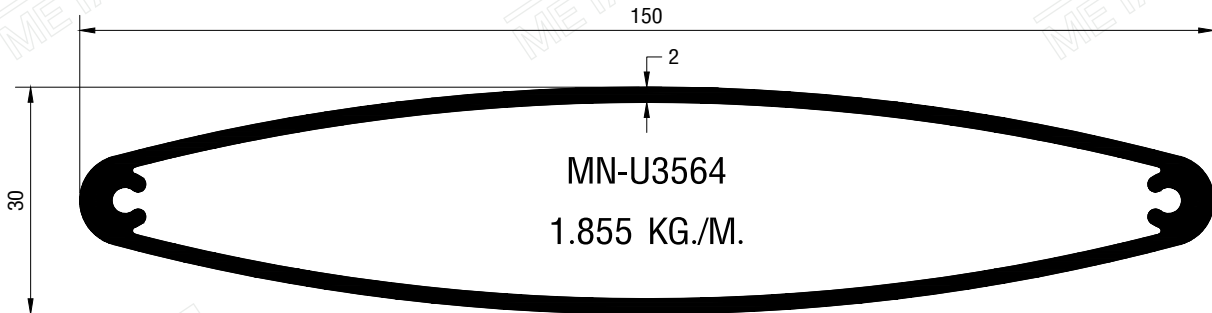
METAL SUPPLY

เกล็ดระบายอากาศ-แผงบังแดด

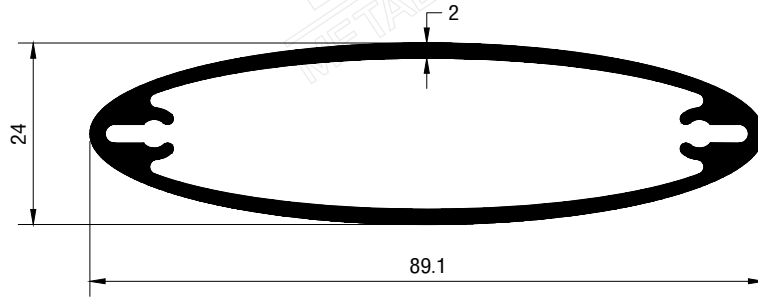
LOUVER - SUNSHADE

GROUP 6

PAGE 6-28

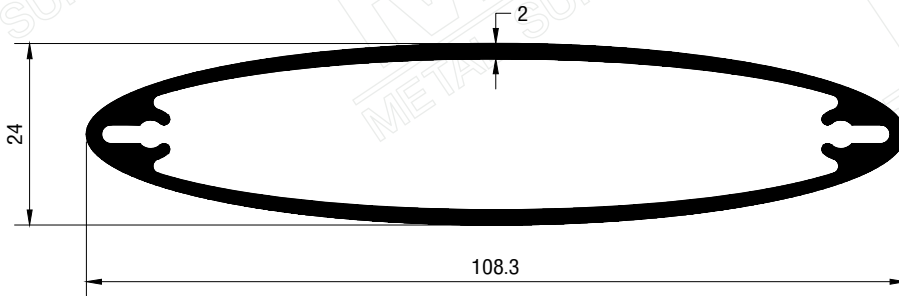


MN-U3784
0.792 KG./M.



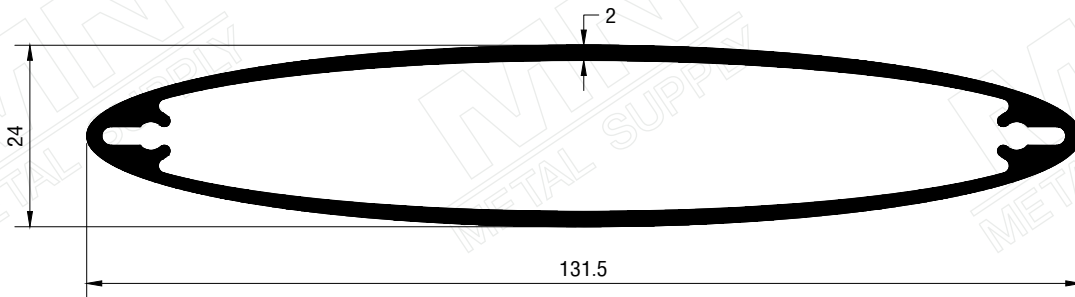
M90711

1.186 KG./M.



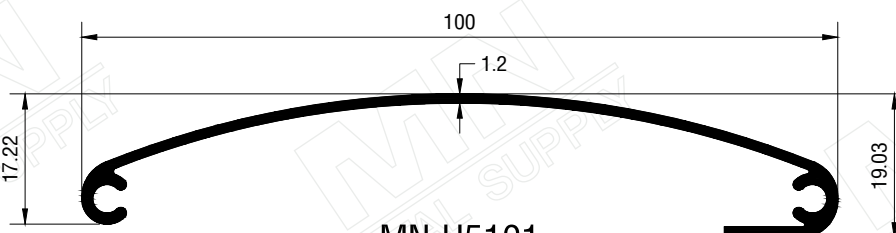
M90712

1.367 KG./M.



M90713

1.586 KG./M.



MN-U5101

0.492 KG./M.

MN

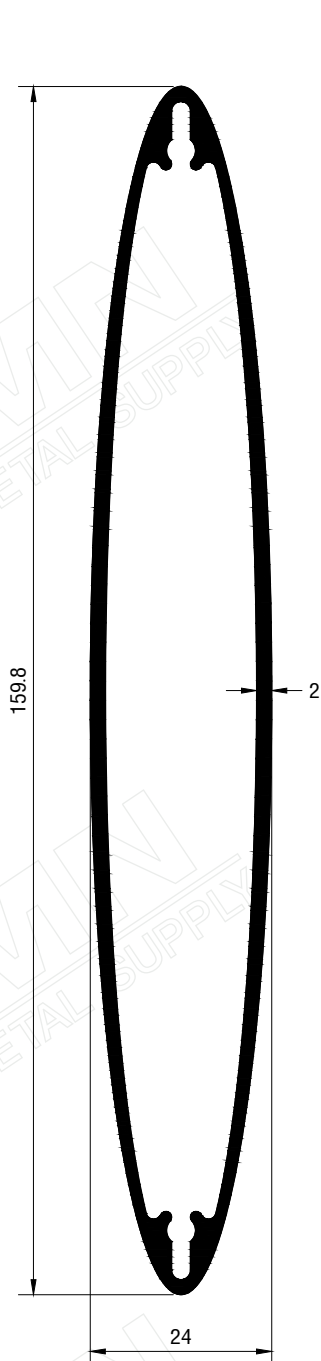
METAL SUPPLY

เกล็ดระบายอากาศ-แผงบังแดด

LOUVER - SUNSHADE

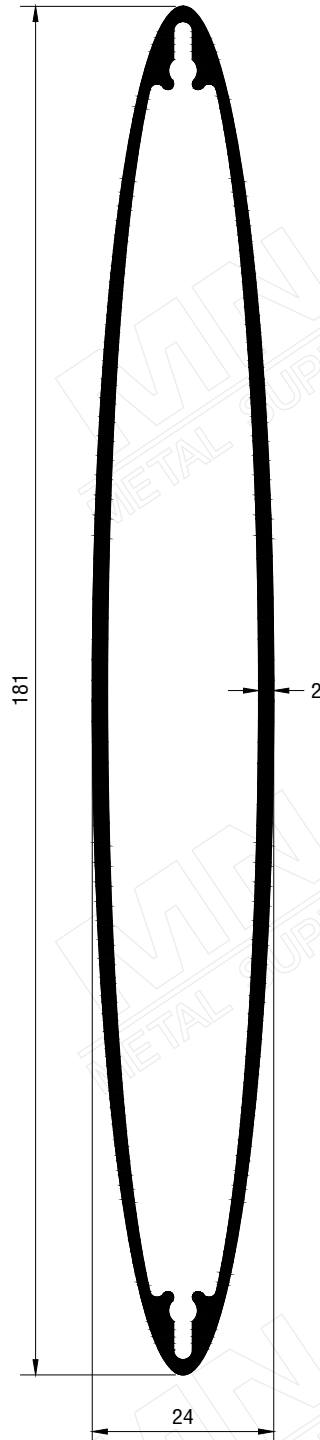
GROUP 6

PAGE 6-30



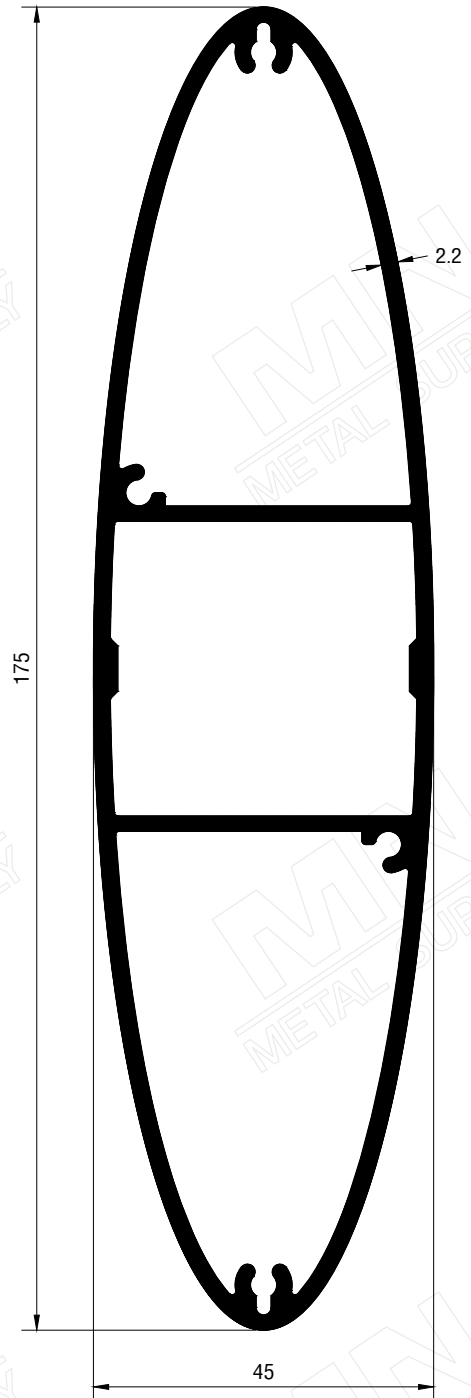
M90714

1.868 KG./M.



M90715

2.059 KG./M.



MN-U5678A

2.890 KG./M.

MN

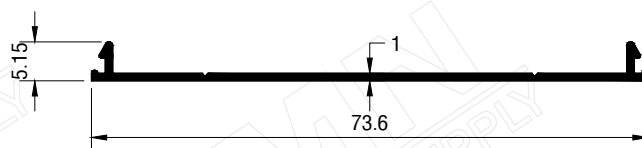
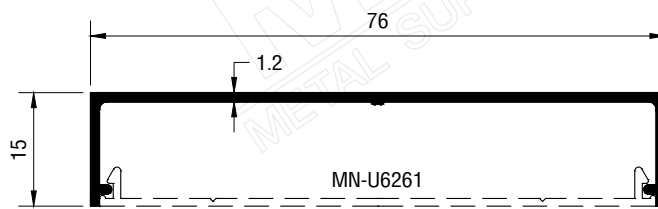
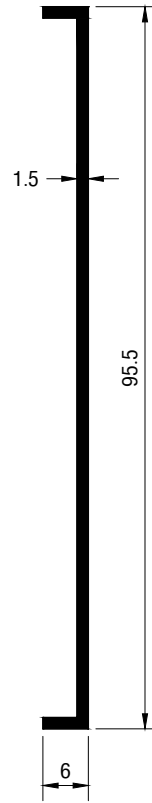
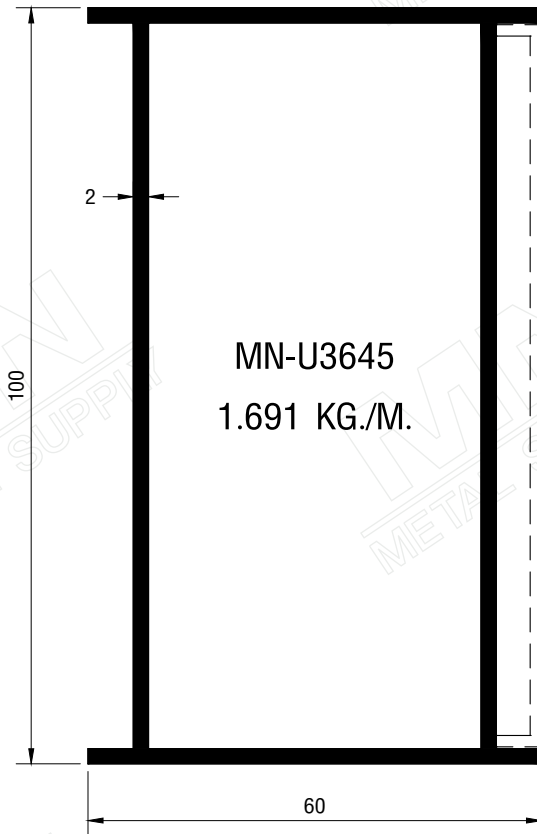
METAL SUPPLY

เกล็ดระบายอากาศ-แผงบังแดด

LOUVER - SUNSHADE

GROUP 6

PAGE 6-31



MN

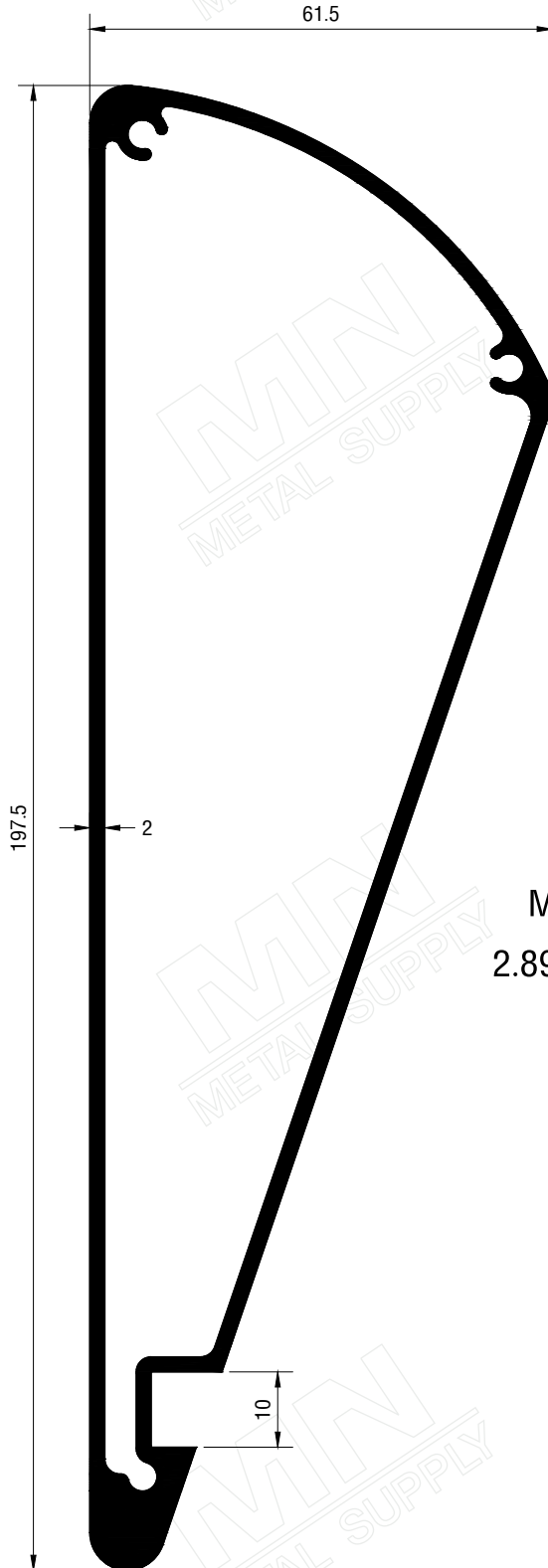
METAL SUPPLY

เกล็ดระบายอากาศ-แผงบังแดด

LOUVER - SUNSHADE

GROUP 6

PAGE 6-32



M90716
2.890 KG./M.

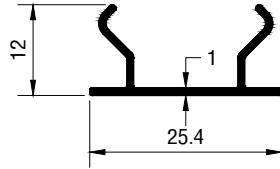
MN

METAL SUPPLY

ฟาปิดระแนงบังแดด
SUNSHADE CAPPING

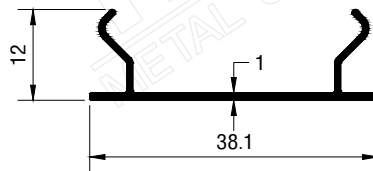
GROUP 6

PAGE 6-33



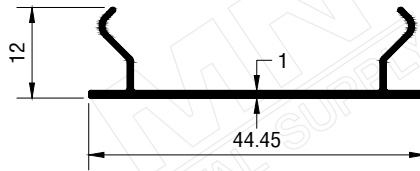
MN-U6953

0.131 KG./M.



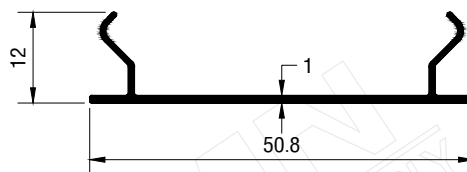
MN-0112

0.160 KG./M.



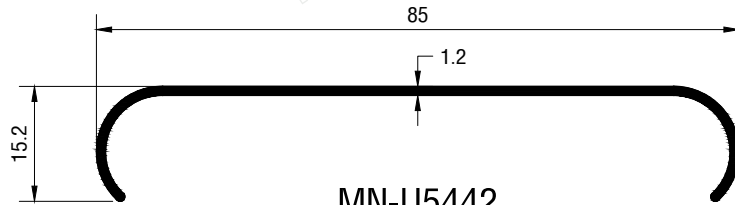
MN-U6932

0.171 KG./M.

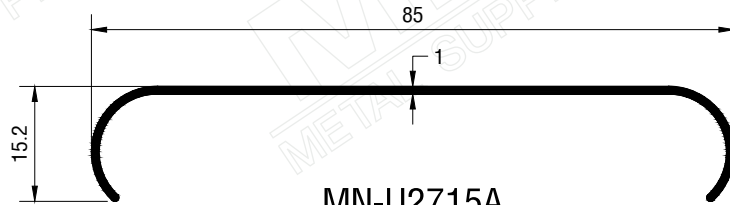


MN-U6933

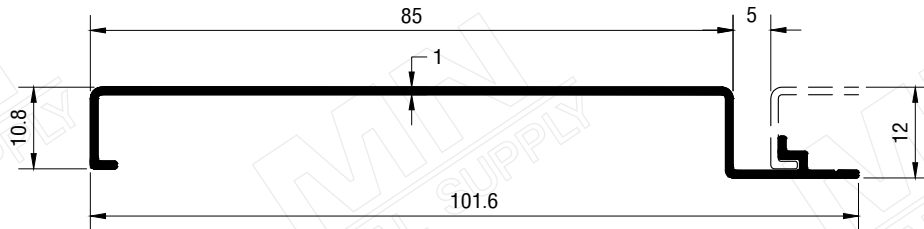
0.188 KG./M.



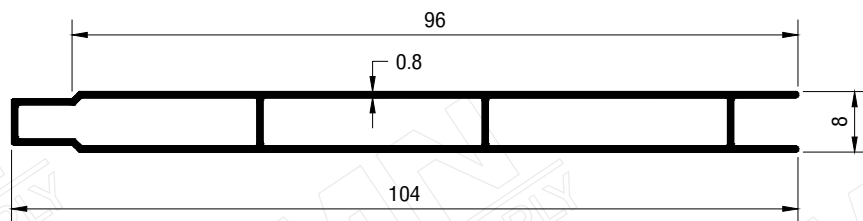
MN-U5442
0.349 KG./M.



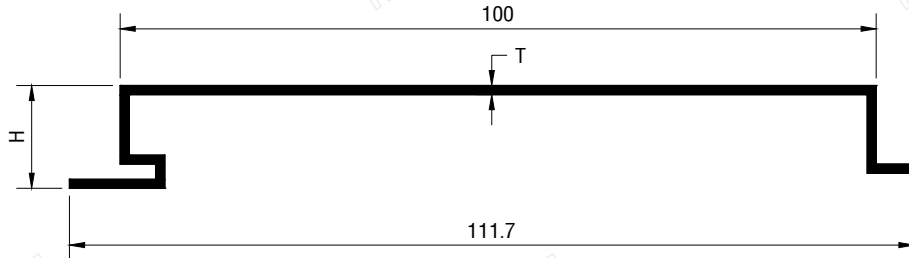
MN-U2715A
0.292 KG./M.



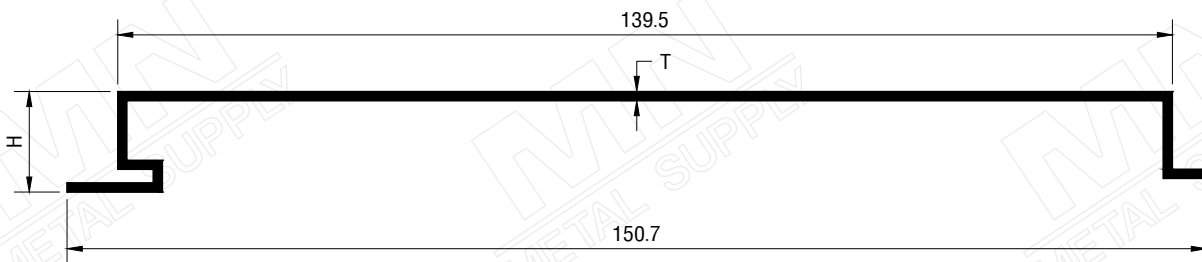
MN-SP24001
0.355 KG./M.



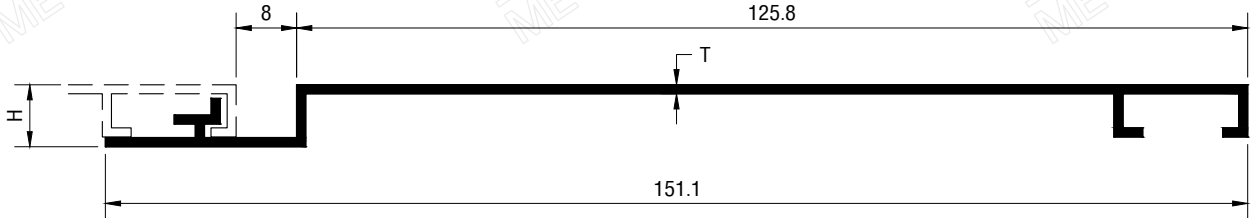
MN-3763
0.504 KG./M.



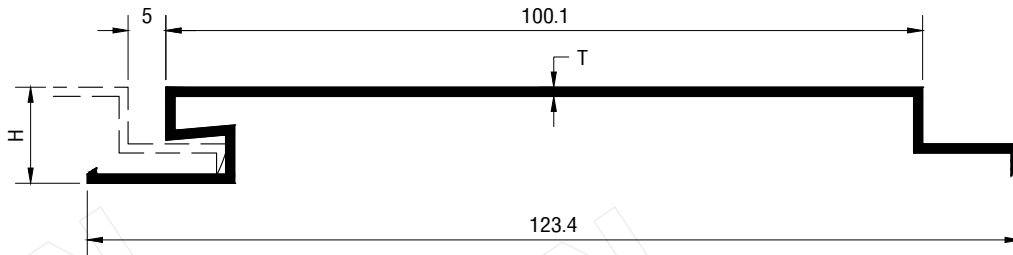
DIE NO.	H (mm.)	T (mm.)	W (KG./M.)
U1986	13.4	1.0	0.390
U1924	13.6	1.2	0.456
U2681	13.9	1.5	0.582



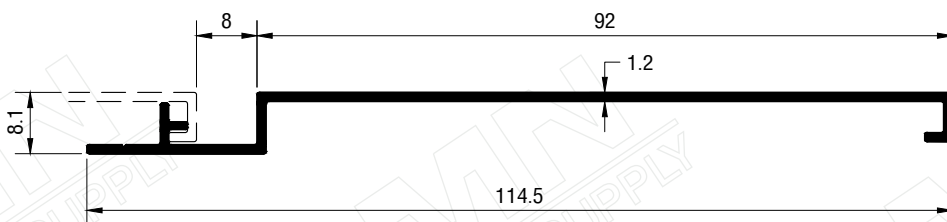
DIE NO.	H (mm.)	T (mm.)	W (KG./M.)
U1753	13.1	1.0	0.492
U2612	13.3	1.2	0.590
U2686	14.0	1.5	0.740



DIE NO.	H (mm.)	T (mm.)	W (KG./M.)
MN-U3438	8.0	1.0	0.502
MN-U3088	8.2	1.2	0.600
MN-U2087	8.5	1.5	0.733

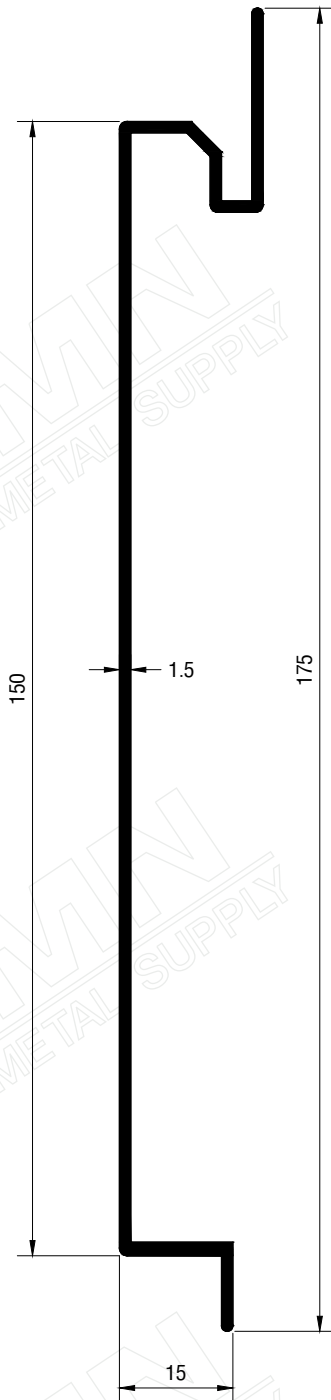


DIE NO.	H (mm.)	T (mm.)	W (KG./M.)
U1691	12.5	1.0	0.437
U2564	12.7	1.2	0.522
U2683	13.0	1.5	0.658

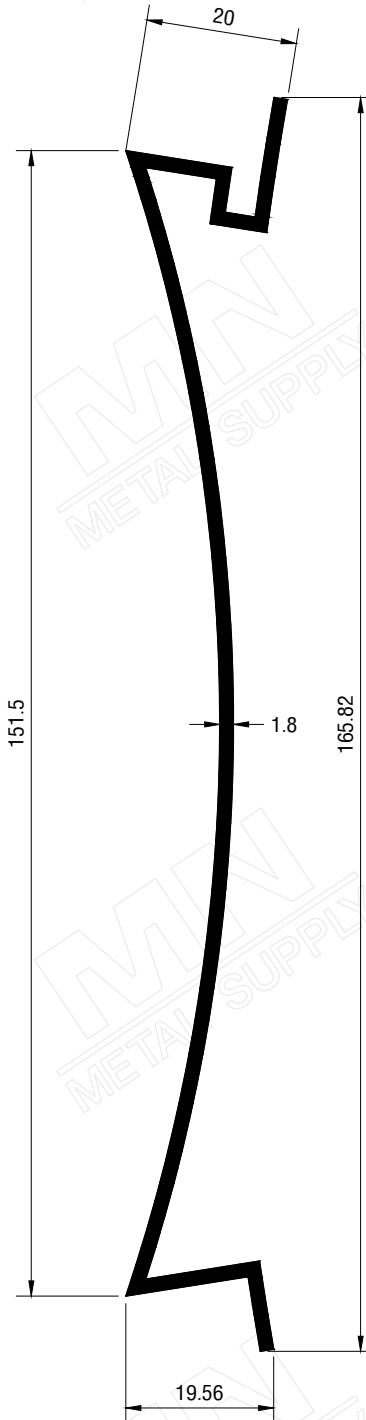


MN-M22190

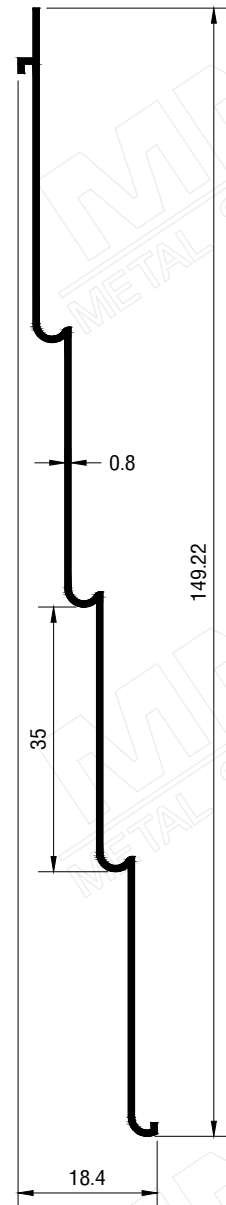
0.441 KG./M.



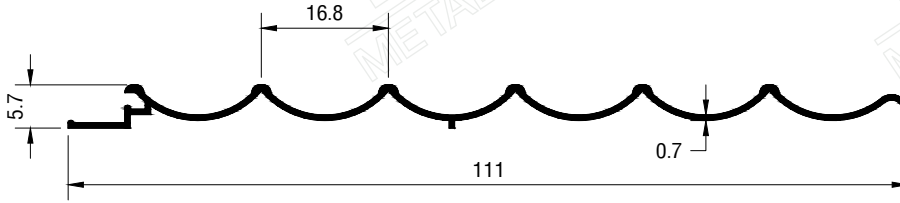
MN-U2786
0.908 KG./M.



MN-U3352
1.058 KG./M.

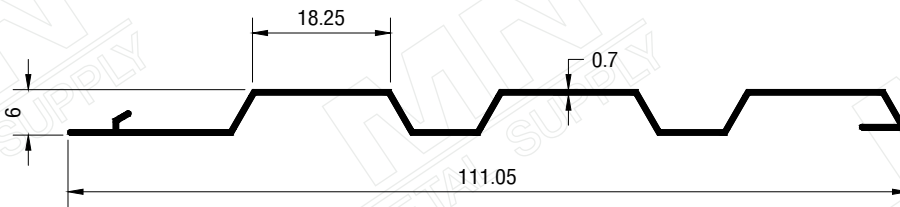


U1198
0.348 KG./M.



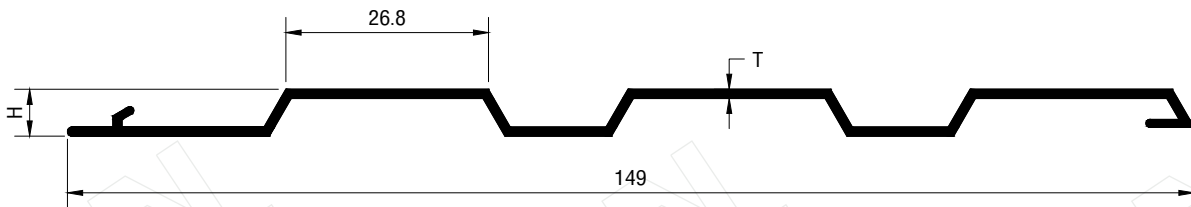
U3311

0.279 KG./M.

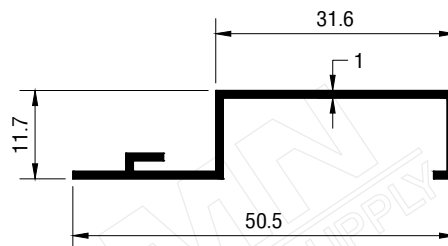


U1752

0.261 KG./M.

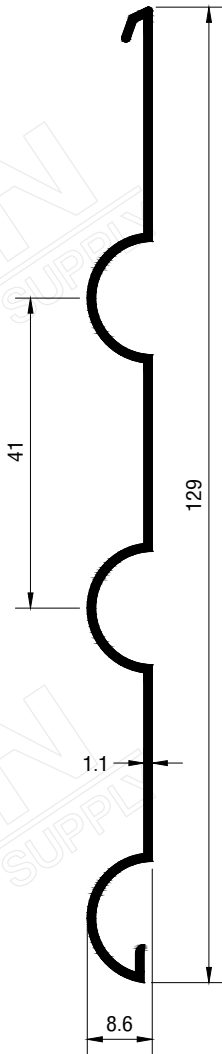


DIE NO.	H (mm.)	T (mm.)	W (KG./M.)
U2152	6.0	1.0	0.475
U2952	6.2	1.2	0.560

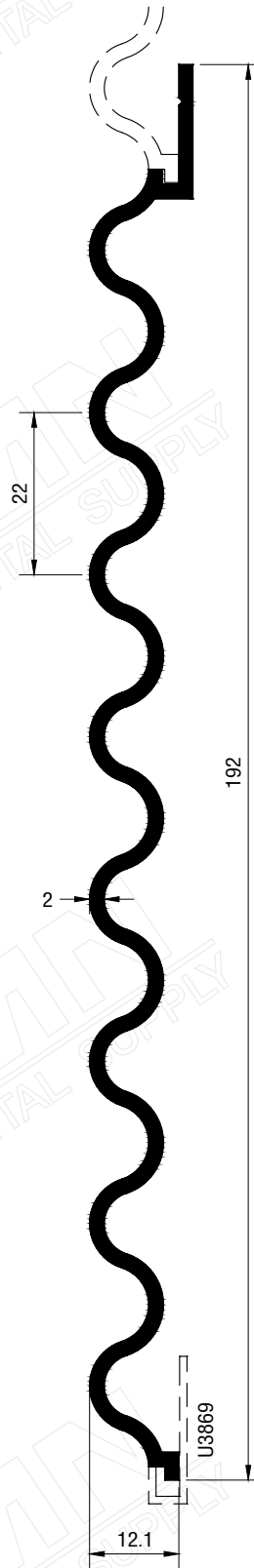


U1751

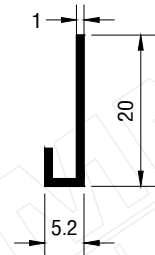
0.220 KG./M.

**M2790**

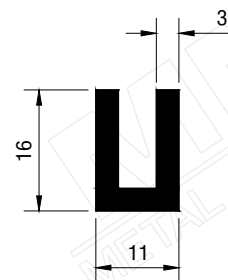
0.489 KG./M.

**MN-U4481**

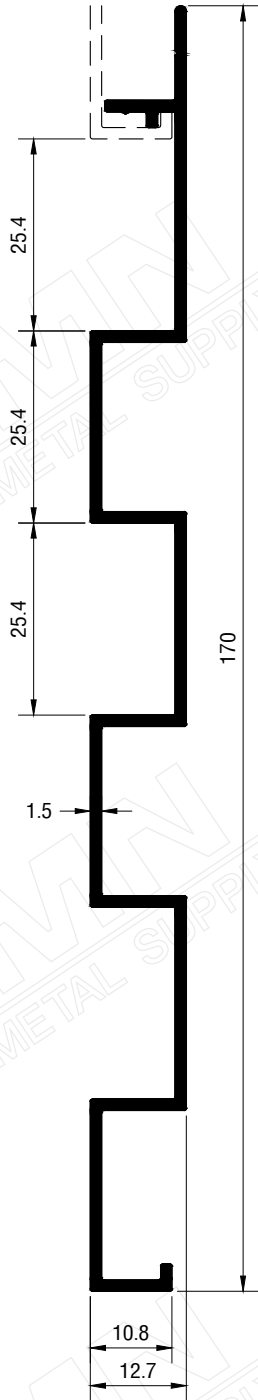
1.390 KG./M.

**U3869**

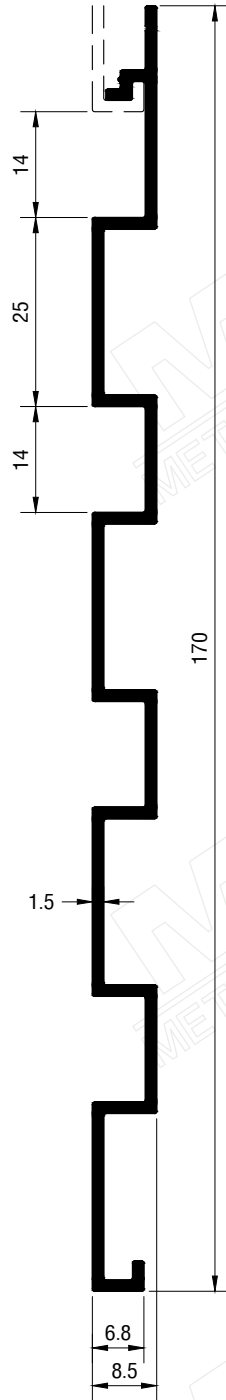
0.077 KG./M.

**MN-U4577**

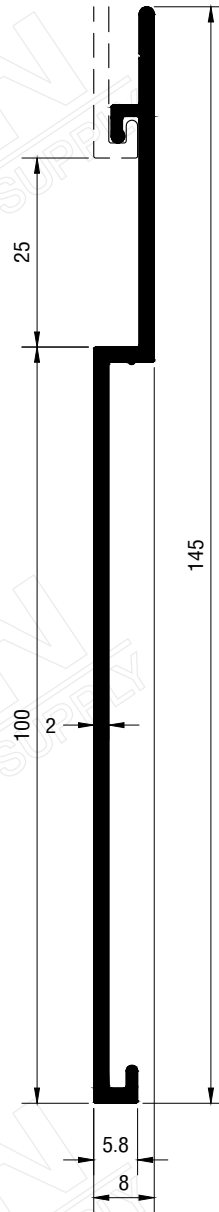
0.301 KG./M.



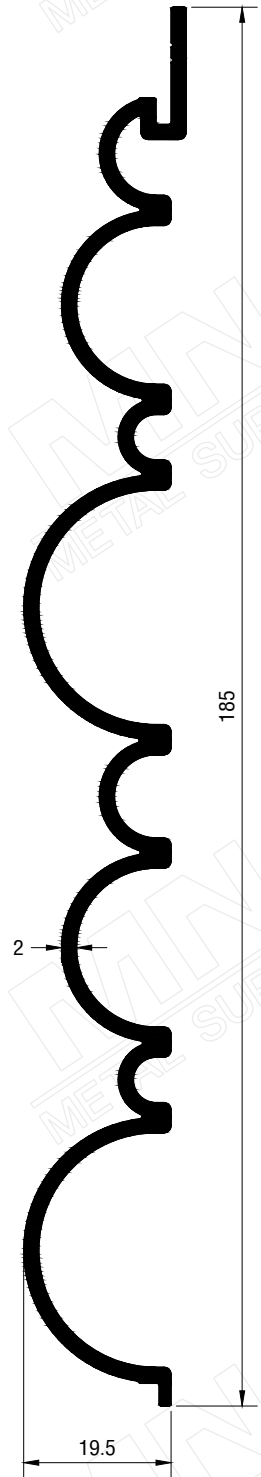
MN-M21002
1.011 KG./M.



MN-M21003
0.953 KG./M.



MN-M21004
0.879 KG./M.



MN-U7375
1.609 KG./M.

MN

METAL SUPPLY

GROUP 7

งานหุ้มผนัง

CLADDING WORKS

งานผนังโครงสร้าง

STRUCTURAL WALL

งานหลังคา

ROOFING WORKS

โครงฝ้าเพดาน

T-CEILING

บัวเชิงผนัง

WALL SKIRTING

ระเบียง-ราวกันตก

BALUSTRADE - HANDRAIL

ตู้โชว์

SHOWCASE

กรอบกระจกเงา

MIRROR FRAME

เบ็ดเตล็ด

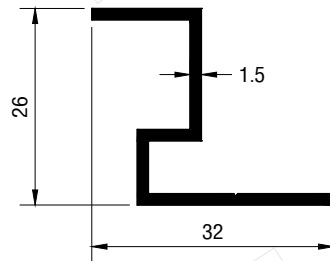
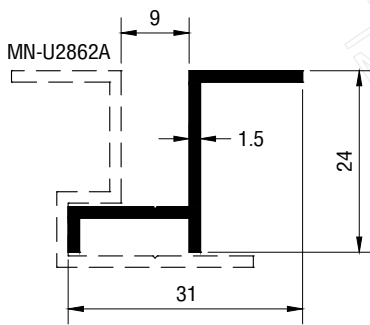
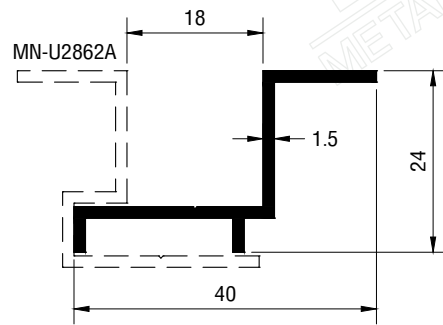
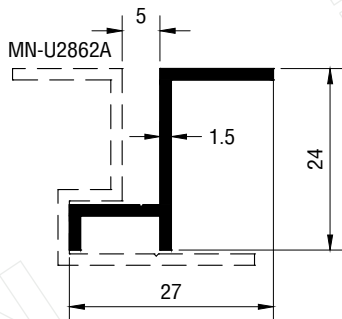
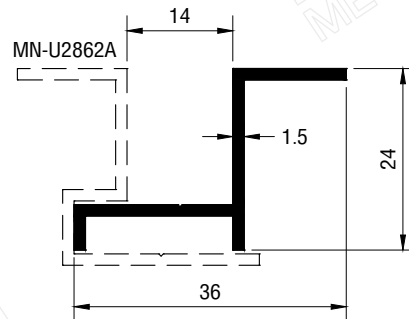
MISCELLANEOUS

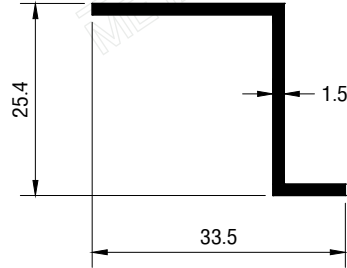
จุกบันได

STAIR NOSING

งานพื้นและตกแต่งภายใน

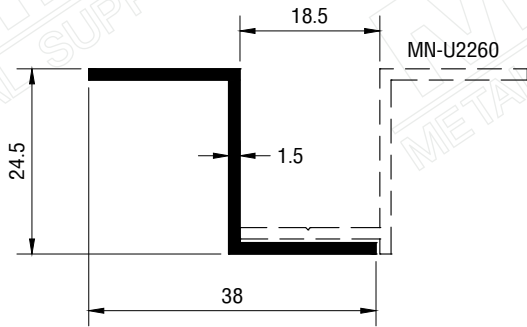
FLOORING & INTERIOR WORK

MN-U2862A
0.287 KG./M.MN-U2863A
0.236 KG./M.MN-U2864A
0.272 KG./M.MN-U2865A
0.219 KG./M.MN-U2866A
0.256 KG./M.



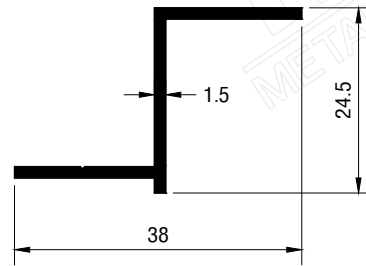
MN-U4288

0.233 KG./M.



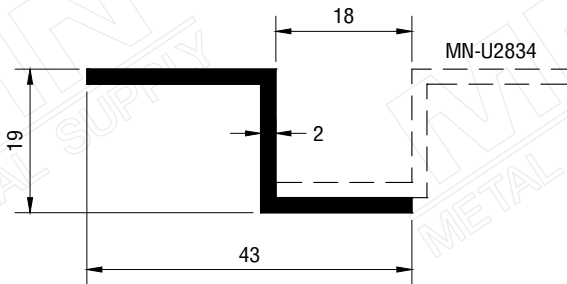
MN-U2259

0.248 KG./M.



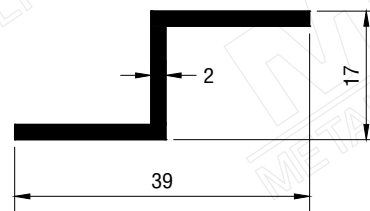
MN-U2260

0.248 KG./M.



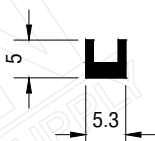
MN-U2832

0.325 KG./M.



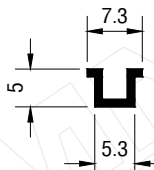
MN-U2834

0.293 KG./M.



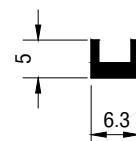
MN-U4772

0.045 KG./M.



MN-U4773

0.041 KG./M.



MN-U4774

0.050 KG./M.

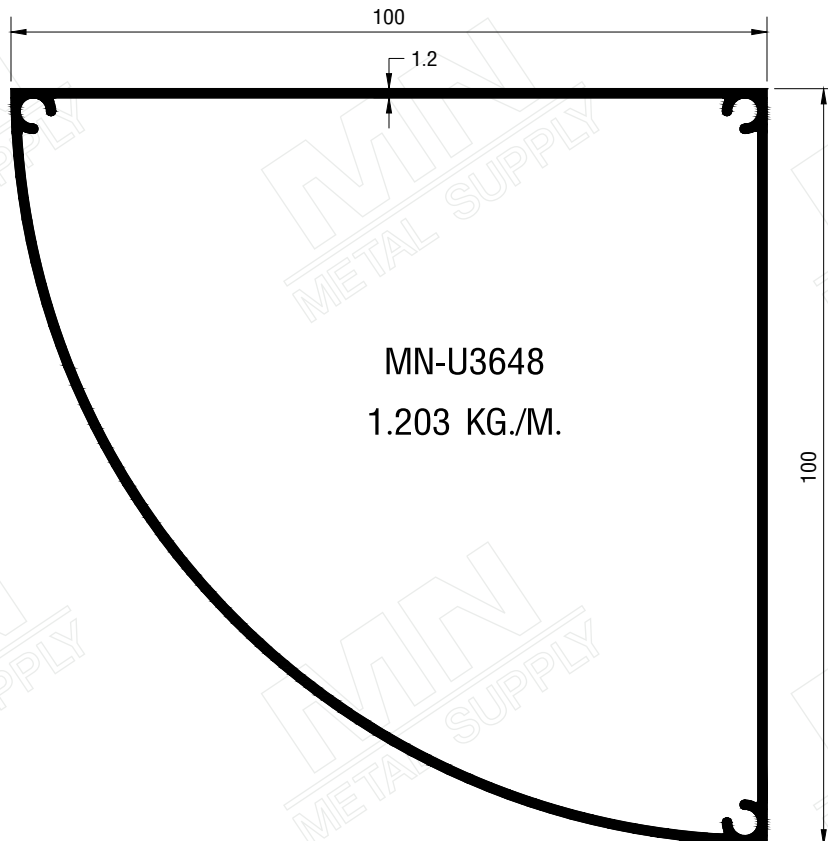
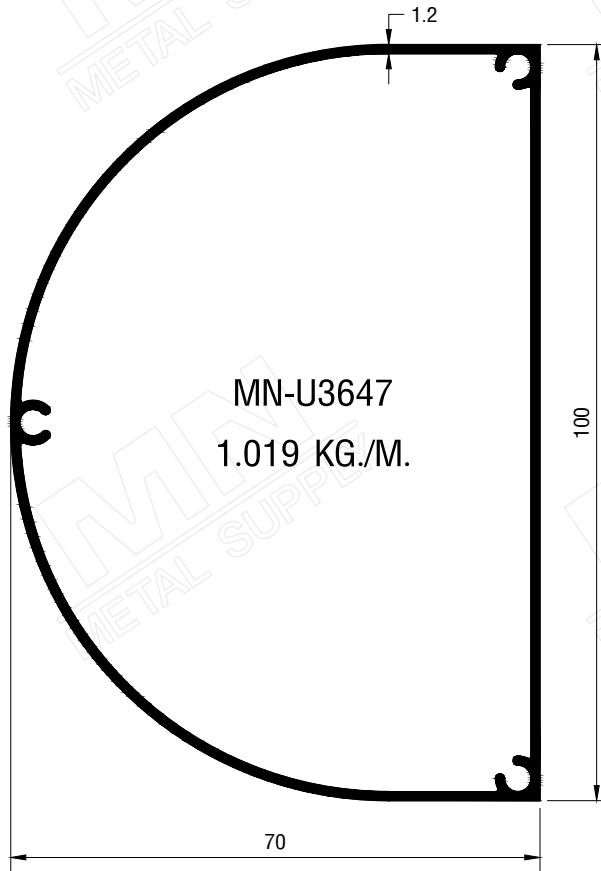
MN

METAL SUPPLY

งานหุ้มผนัง
CLADDING WORKS

GROUP 7

PAGE 7-03



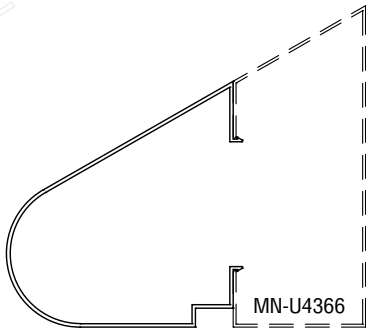
MN

METAL SUPPLY

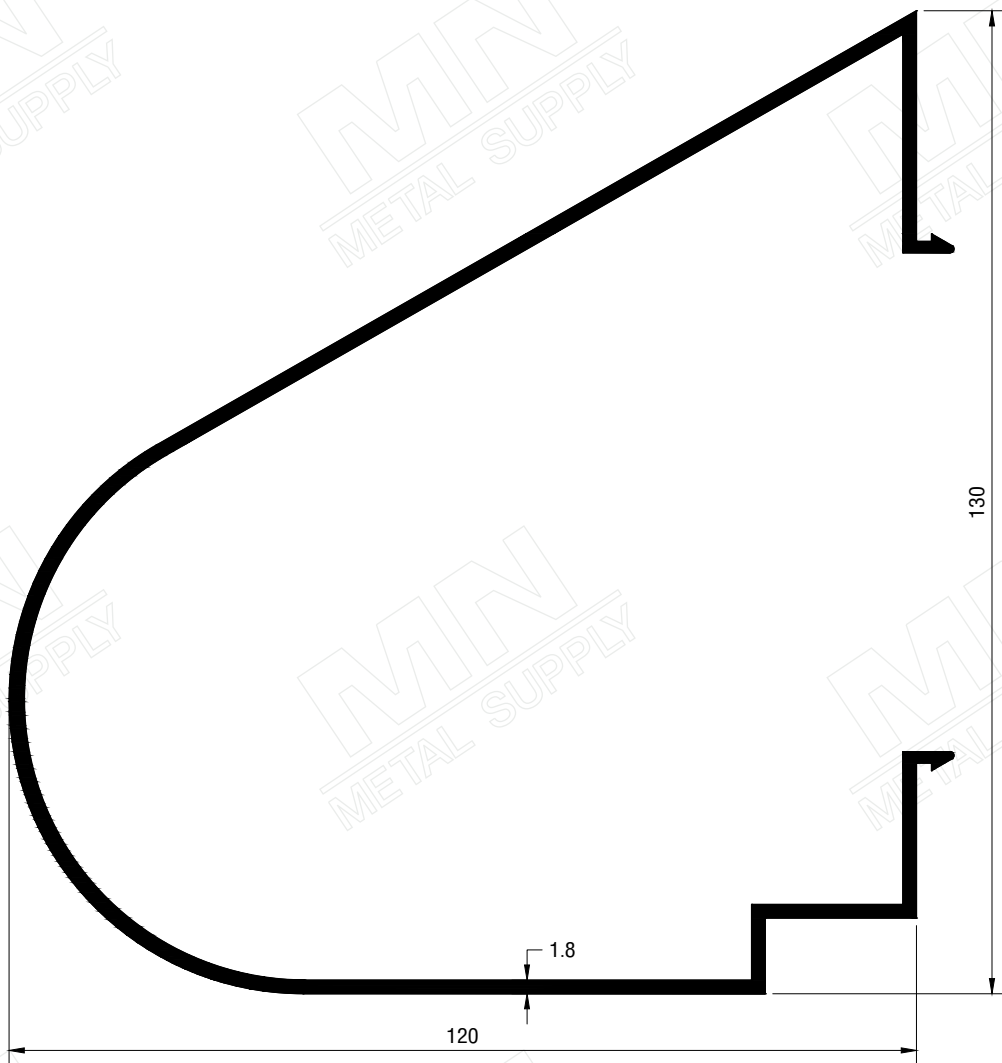
งานหุ้มผนัง
CLADDING WORKS

GROUP 7

PAGE 7-04



MN-U4366



MN-U4365
1.812 KG./M.

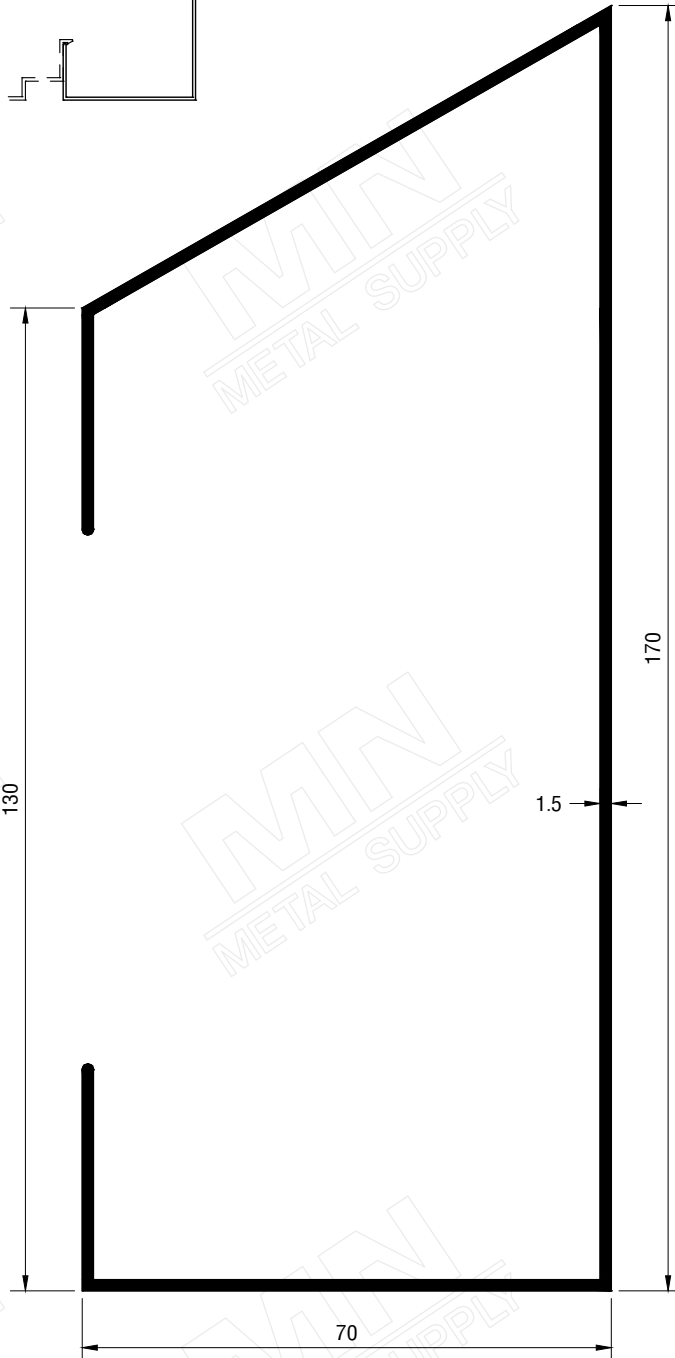
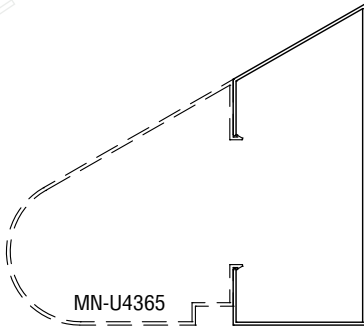
MN

METAL SUPPLY

งานหุ้มผนัง
CLADDING WORKS

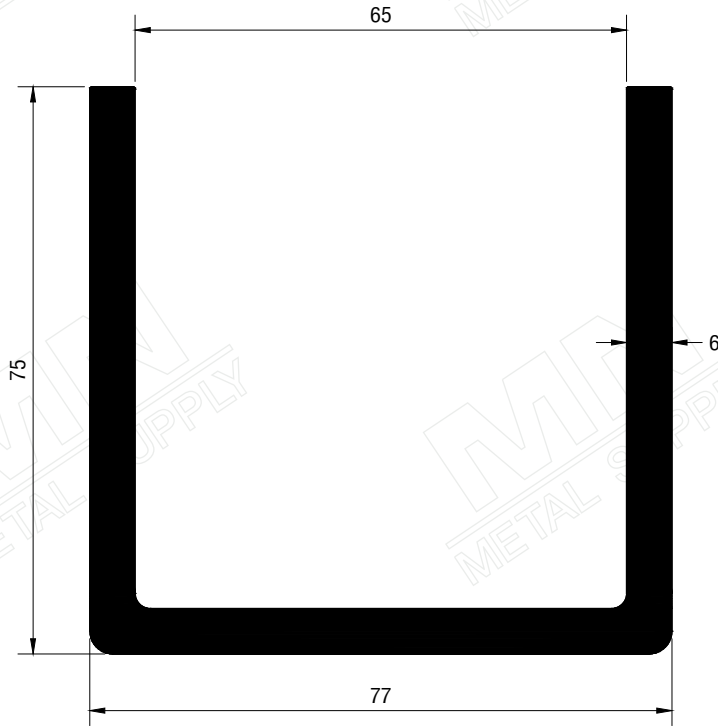
GROUP 7

PAGE 7-05

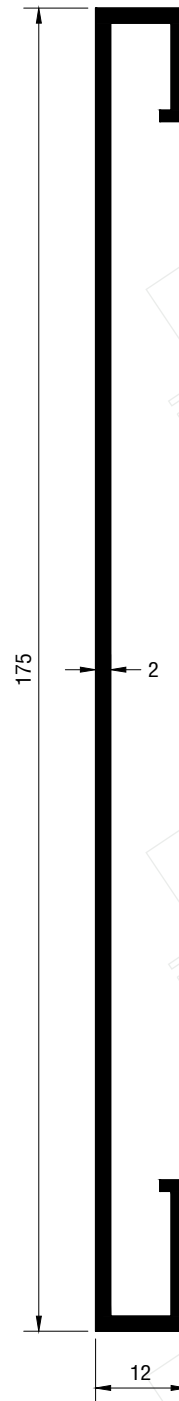


MN-U4366

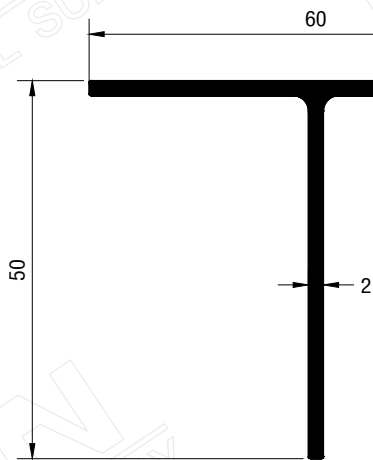
1.520 KG./M.



MN-U5781
3.490 KG./M.



MN-U7130
1.237 KG./M.



MN-U5784
0.590 KG./M.

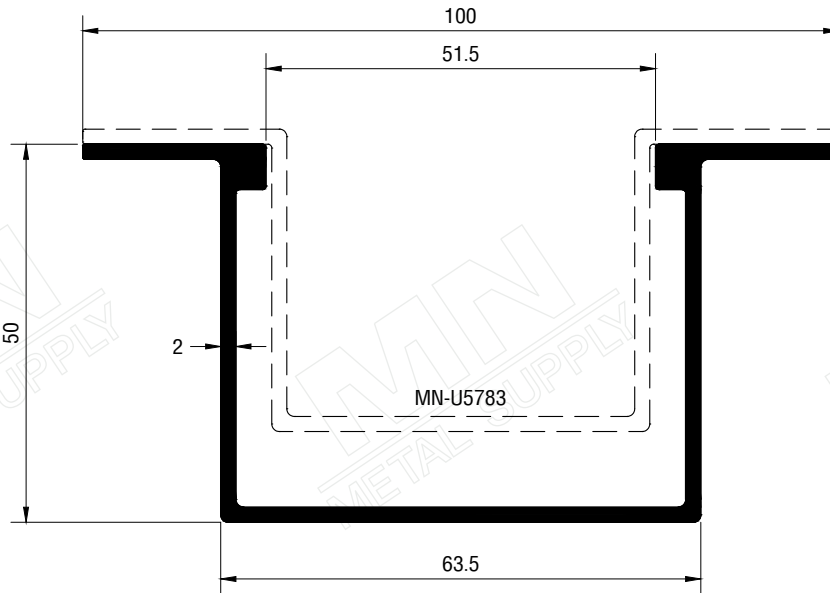
MN

METAL SUPPLY

งานหุ้มผนัง
CLADDING WORKS

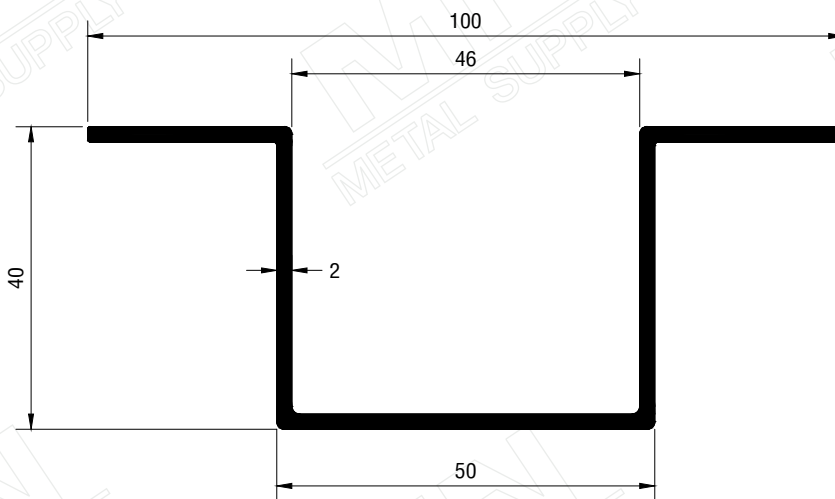
GROUP 7

PAGE 7-07



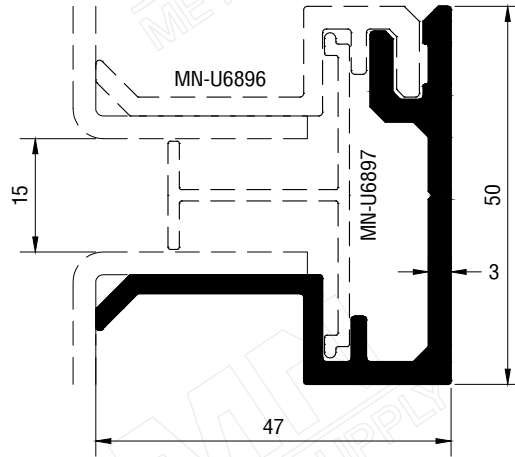
MN-U5782

1.193 KG./M.

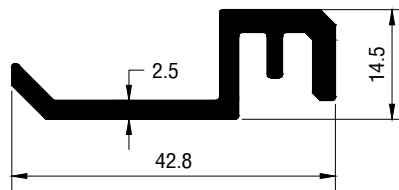


MN-U5783

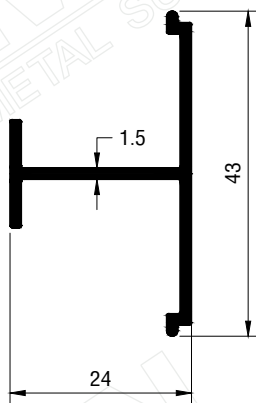
0.953 KG./M.



MN-U6895*
0.998 KG./M.



MN-U6896*
0.501 KG./M.



MN-U6897*
0.331 KG./M.

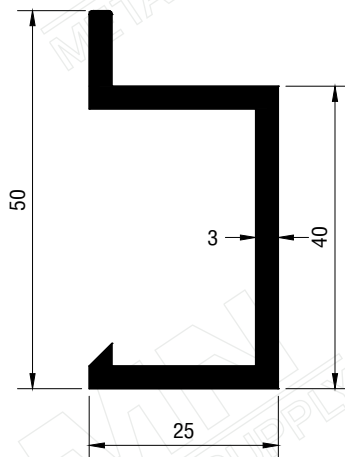
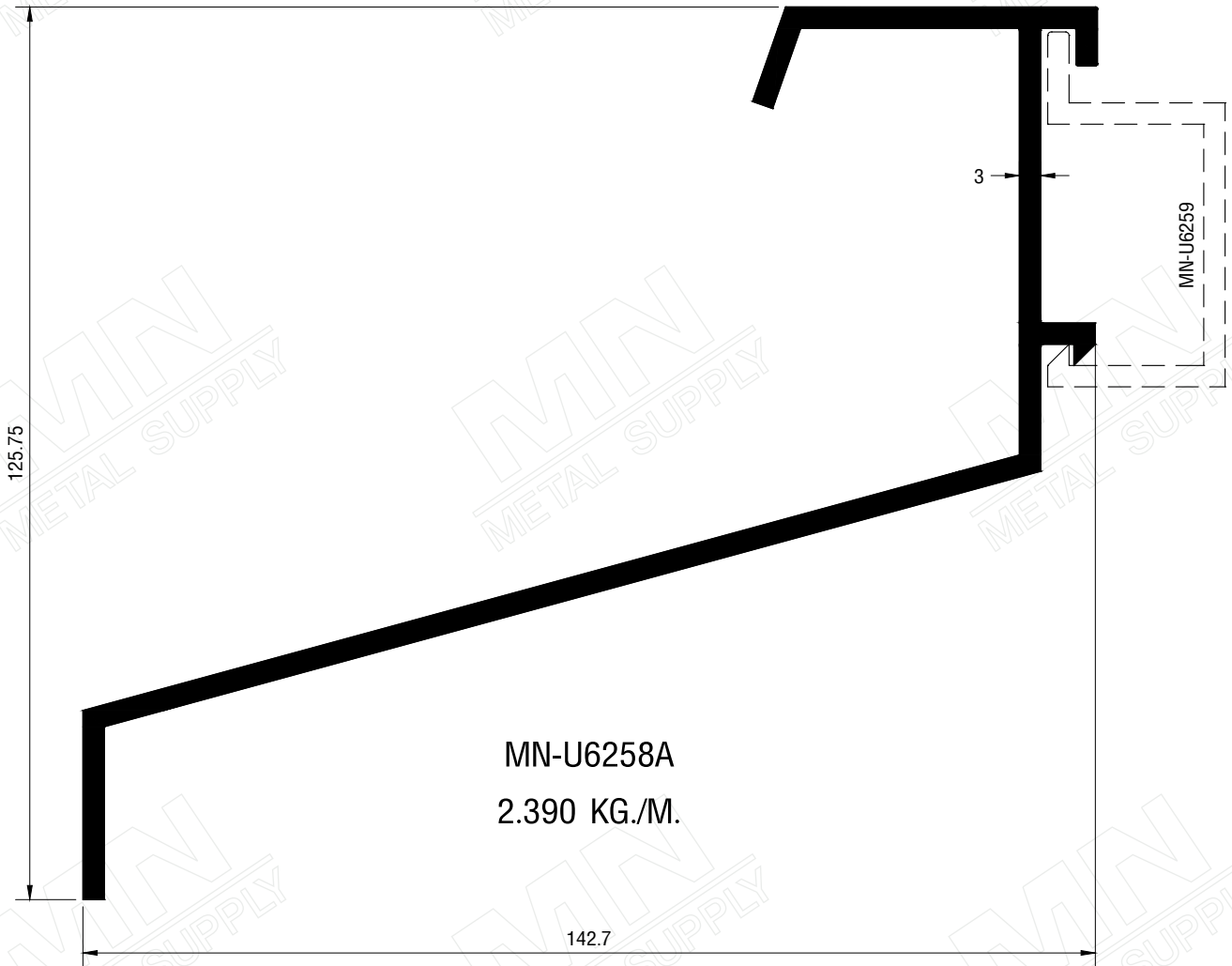
MN

METAL SUPPLY

งานผนังโครงสร้าง
STRUCTURAL WALL

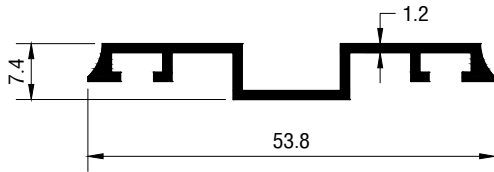
GROUP 7

PAGE 7-09



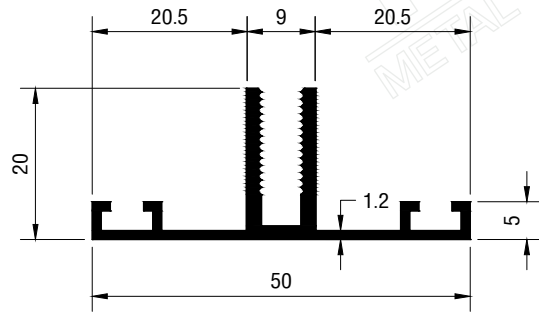
MN-U6259

0.776 KG./M.



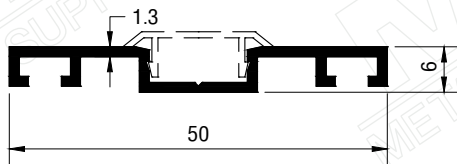
MN-U3176

0.285 KG./M.



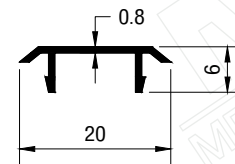
MN-U3175

0.420 KG./M.



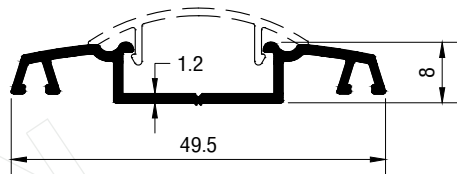
MN-U3417

0.277 KG./M.



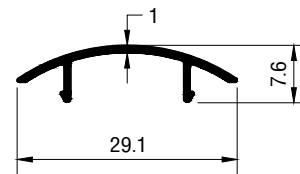
MN-U3418

0.073 KG./M.



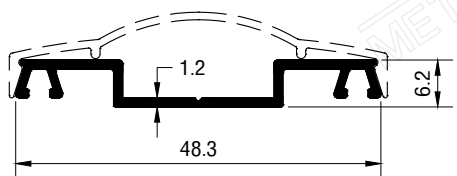
M40133

0.259 KG./M.



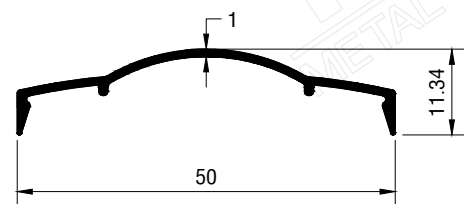
M40132

0.109 KG./M.



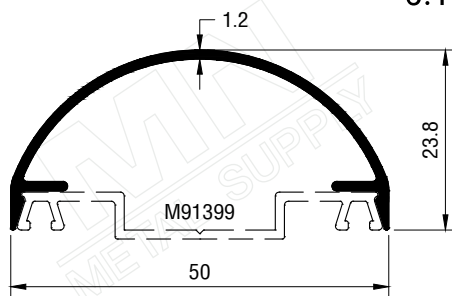
M91399

0.233 KG./M.



M91398

0.180 KG./M.

MN-U5585
0.286 KG./M.

MN

METAL SUPPLY

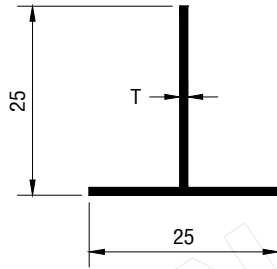
โครงฝ้าเพดาน

T-CEILING

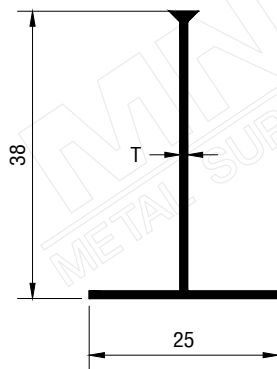
GROUP 7

PAGE

7-11



DIE NO.	T (mm.)	W (KG./M.)
U1954	1.0	0.133
U1945	1.2	0.159



DIE NO.	T (mm.)	W (KG./M.)
U1950	1.0	0.175
U1943	1.2	0.207

MN

METAL SUPPLY

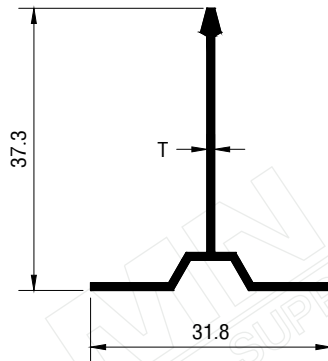
โครงฝ้าเพดาน

T-CEILING

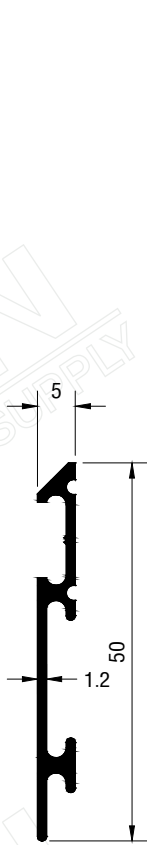
GROUP 7

PAGE

7-12



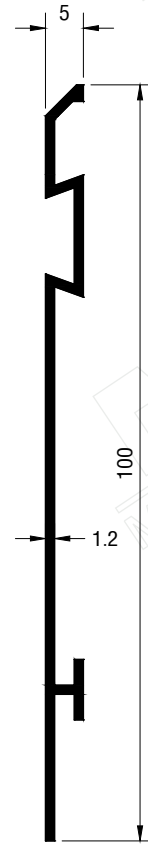
DIE NO.	T (mm.)	W (KG./M.)
U2182	1.0	0.189
U2234	1.2	0.229



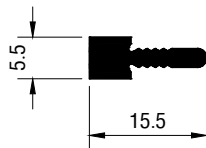
MN-U3795
0.254 KG./M.



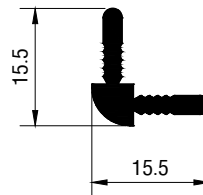
MN-U3254
0.413 KG./M.



MN-U4570
0.402 KG./M.



MN-U3789
0.143 KG./M.



MN-U4495
0.195 KG./M.

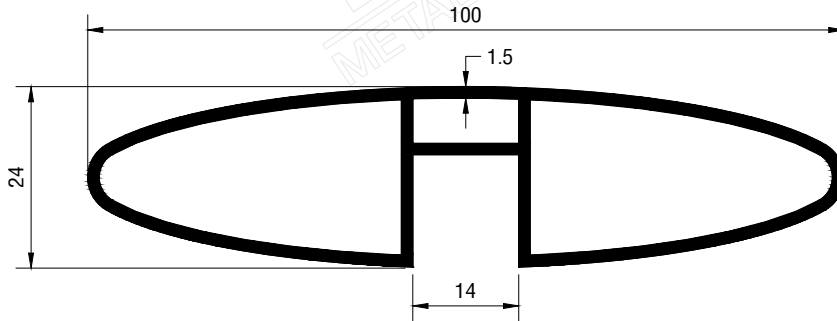
MN

METAL SUPPLY

ระเบียง-ราวกันตก
BALUSTRADE - HANDRAIL

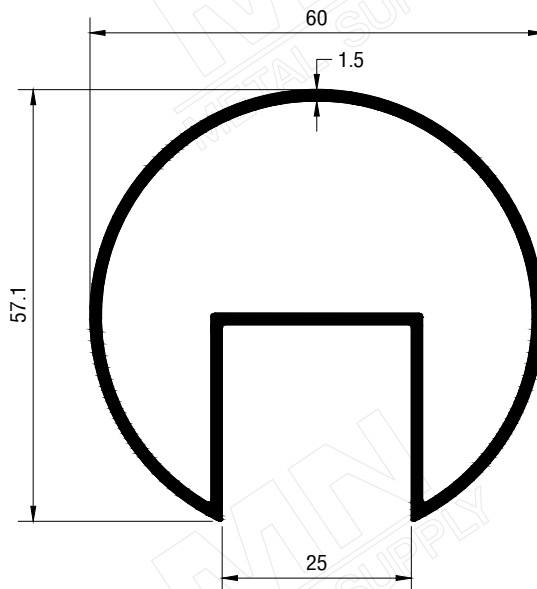
GROUP 7

PAGE 7-14



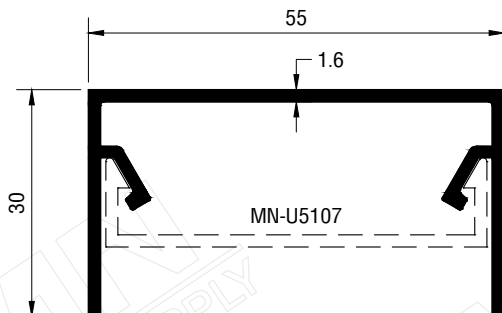
MN-U4943

1.022 KG./M.



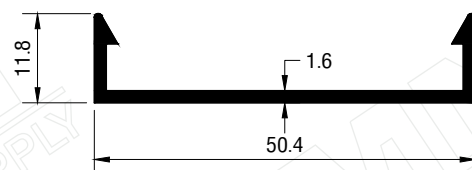
MN-6015

0.959 KG./M.



MN-U4880

0.620 KG./M.



MN-U5107

0.313 KG./M.

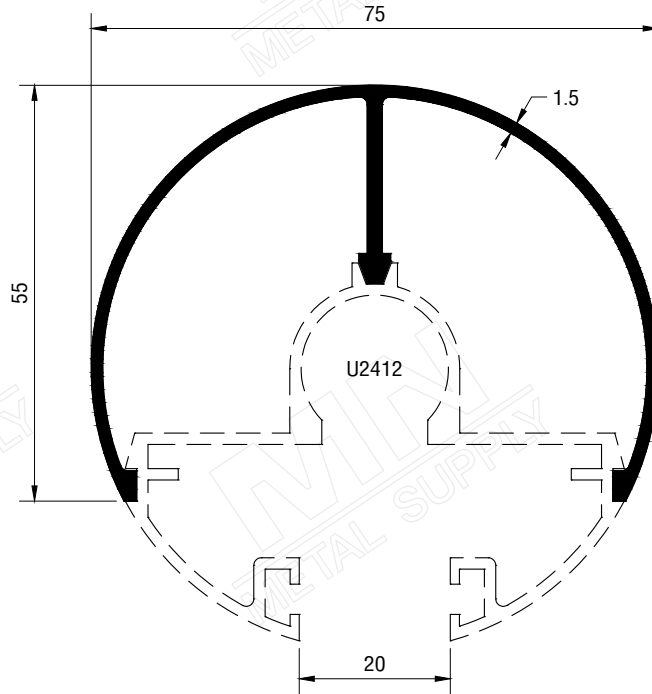
MN

METAL SUPPLY

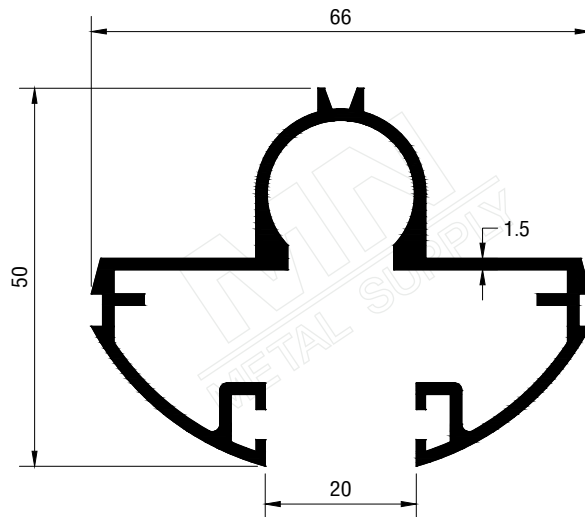
ระเบียบ-ราวกันตก
BALUSTRADE - HANDRAIL

GROUP 7

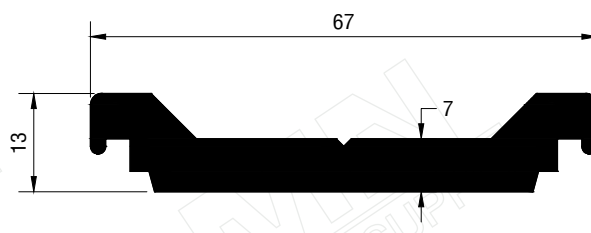
PAGE 7-15



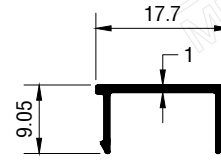
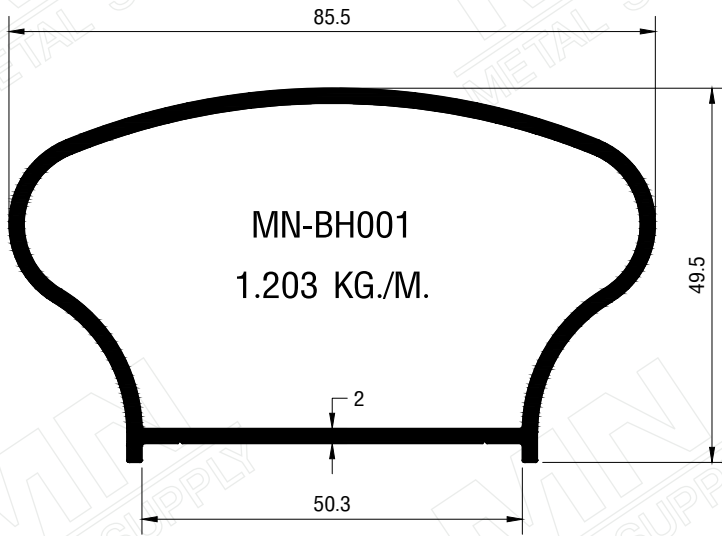
U2413
0.753 KG./M.



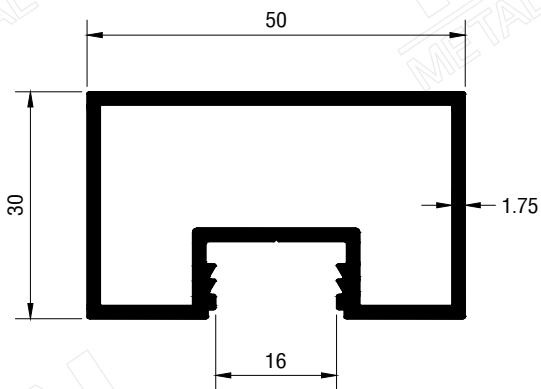
U2412
0.969 KG./M.



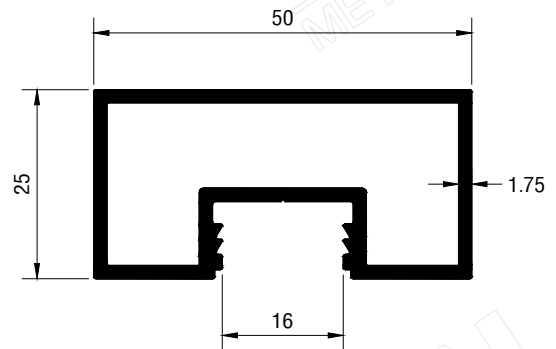
U2415
1.378 KG./M.



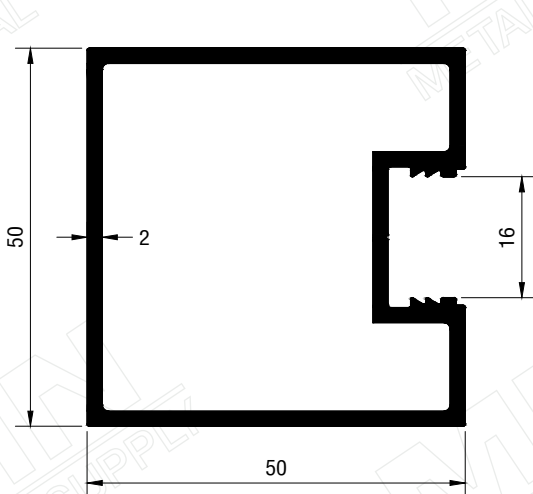
MN-U7217
0.085 KG./M.



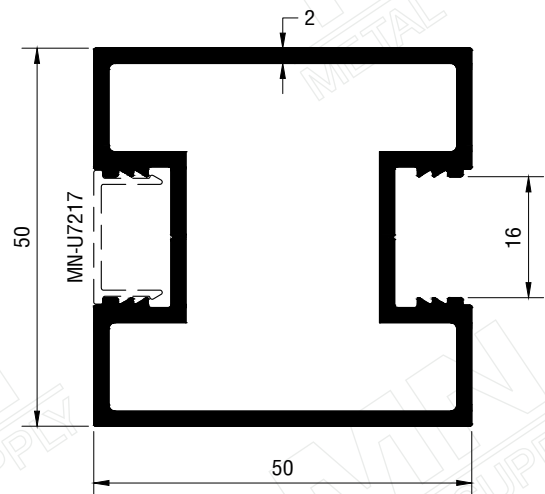
MN-U7914
0.857 KG./M.



MN-U7915
0.809 KG./M.



MN-U7916
1.188 KG./M.



MN-U7917
1.334 KG./M.

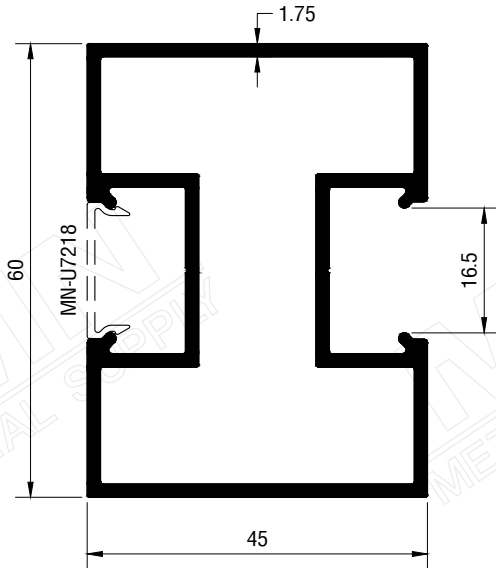
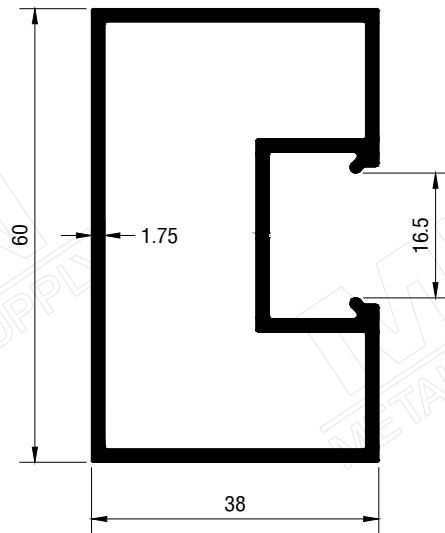
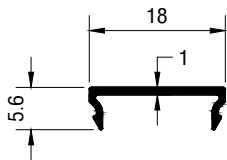
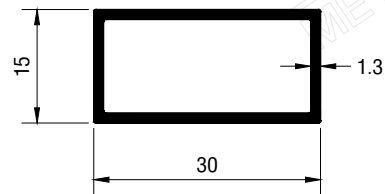
MN

METAL SUPPLY

ระเบียบ-ราวกันตก
BALUSTRADE - HANDRAIL

GROUP 7

PAGE 7-17

MN-U7281
1.287 KG./M.MN-U7280
1.073 KG./M.MN-U7218
0.071 KG./M.MN-U7216
0.299 KG./M.

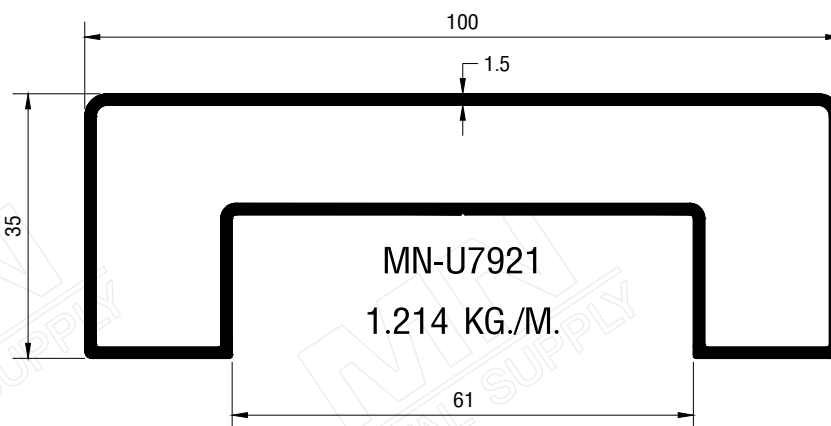
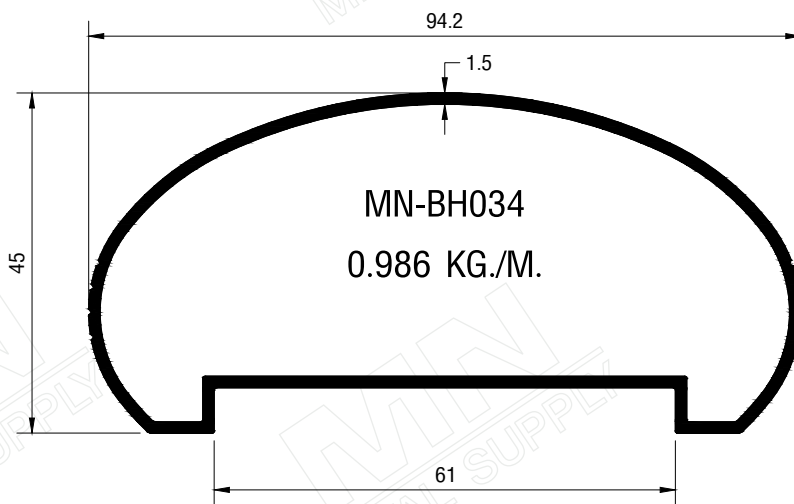
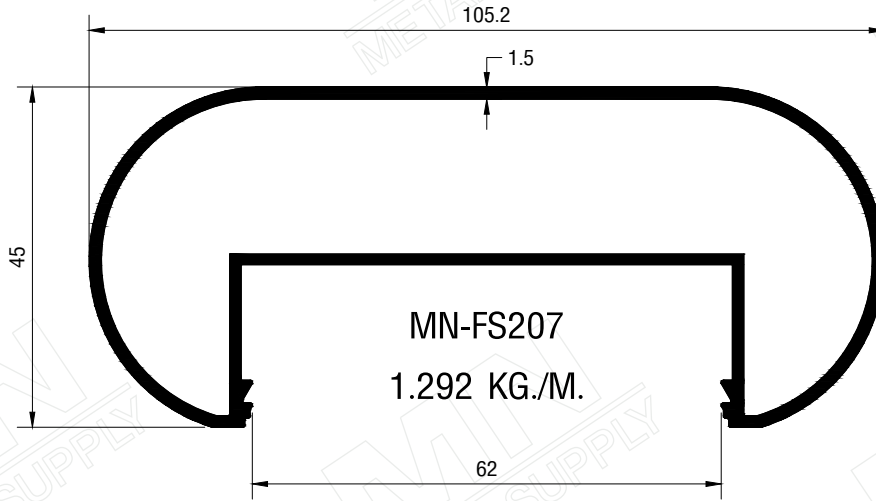
MN

METAL SUPPLY

ระเบียง-ราวกันตก
BALUSTRADE - HANDRAIL

GROUP 7

PAGE 7-18



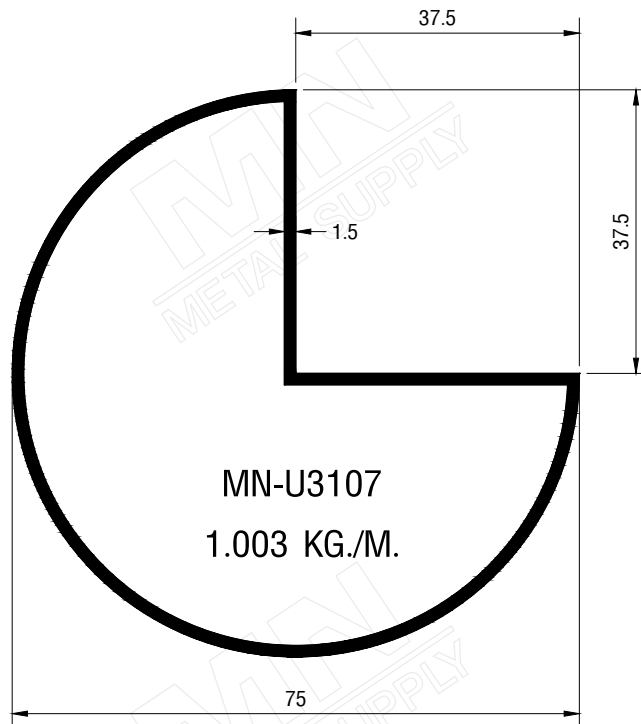
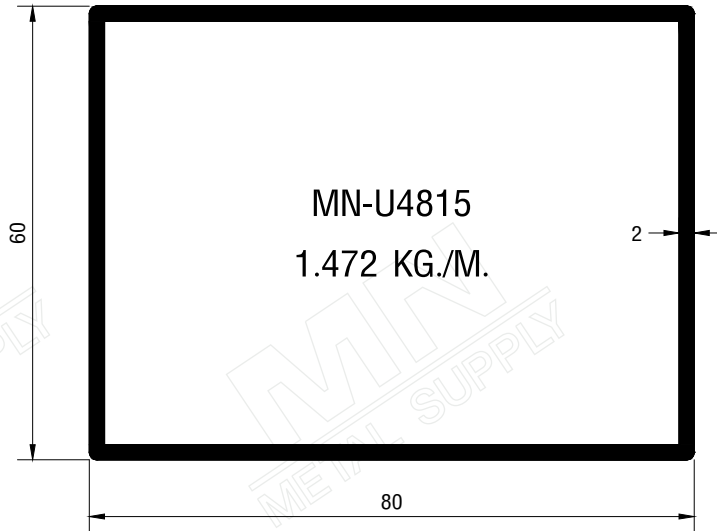
MN

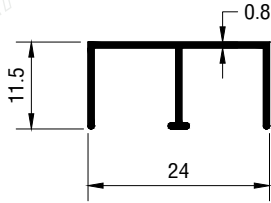
METAL SUPPLY

ระเบียง-ราวกันตก
BALUSTRADE - HANDRAIL

GROUP 7

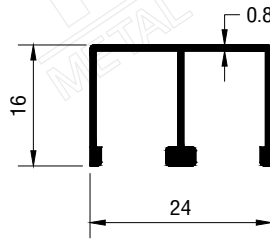
PAGE 7-19





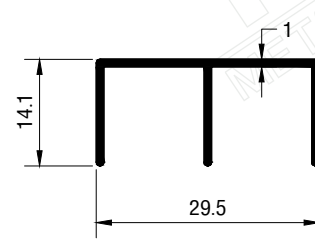
U1102

0.125 KG./M.



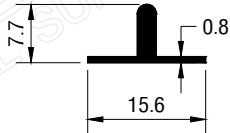
U1228

0.177 KG./M.



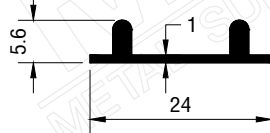
U1103

0.186 KG./M.



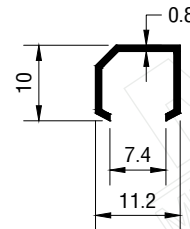
U1105

0.078 KG./M.



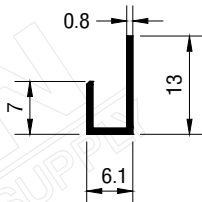
U1424

0.137 KG./M.



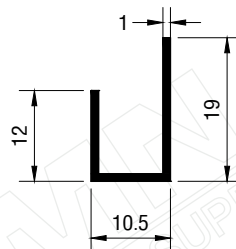
U1973

0.069 KG./M.



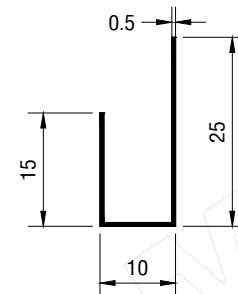
U1101

0.053 KG./M.



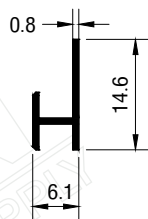
MN-U3690A

0.108 KG./M.



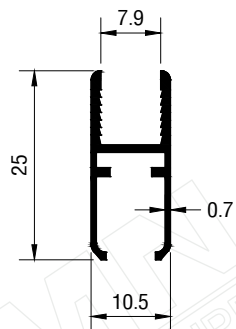
U4480

0.066 KG./M.



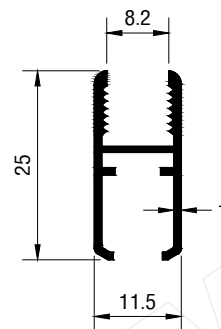
U1100

0.057 KG./M.



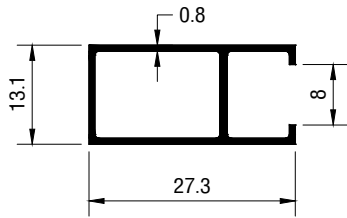
U1723

0.159 KG./M.

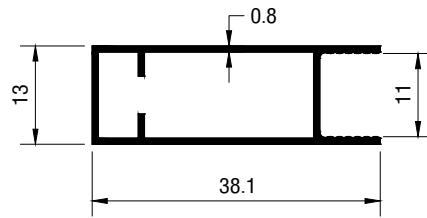


U1627

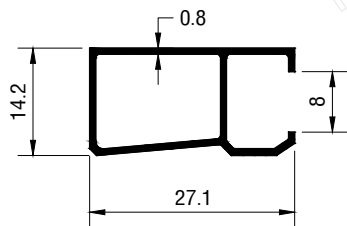
0.186 KG./M.



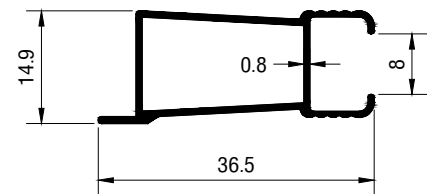
U1212
0.183 KG./M.



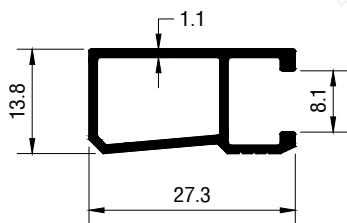
U1647
0.271 KG./M.



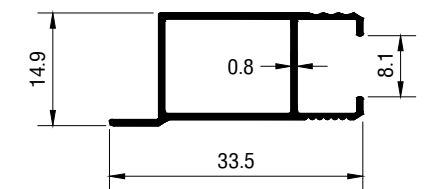
U1213
0.182 KG./M.



U1545
0.187 KG./M.



M2404
0.244 KG./M.



M2406
0.189 KG./M.

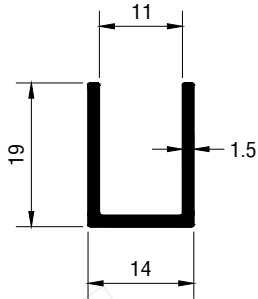
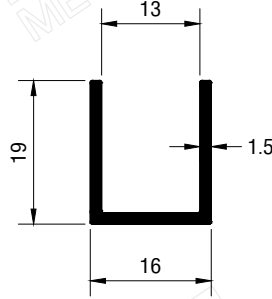
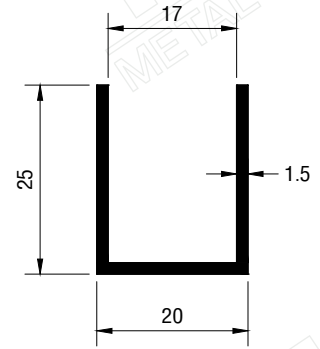
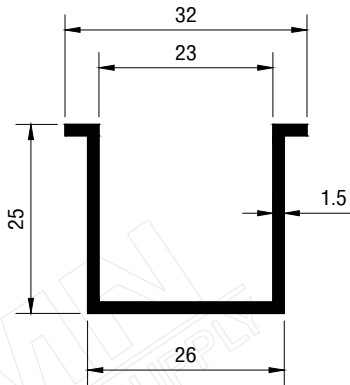
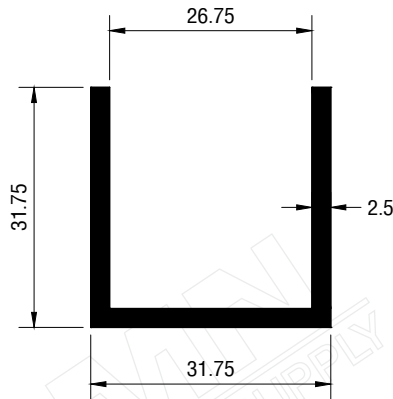
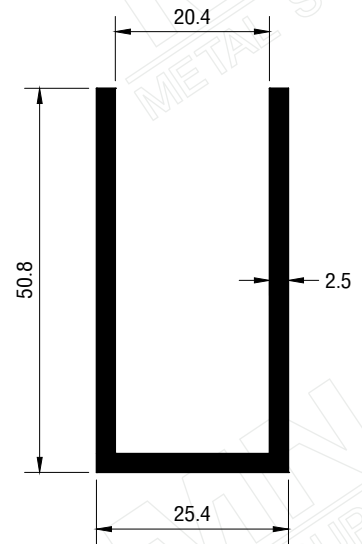
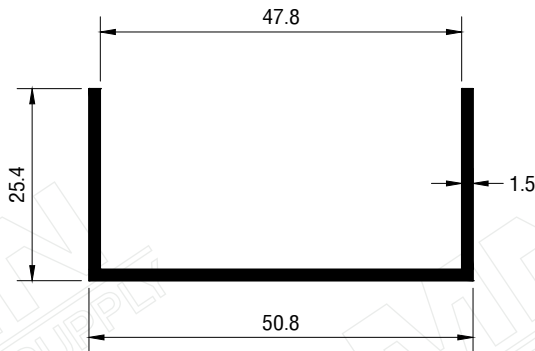
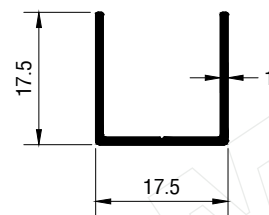
MN

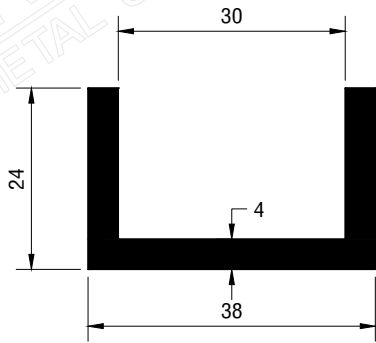
METAL SUPPLY

เบ็ดเตล็ด
MISCELLANEOUS

GROUP 7

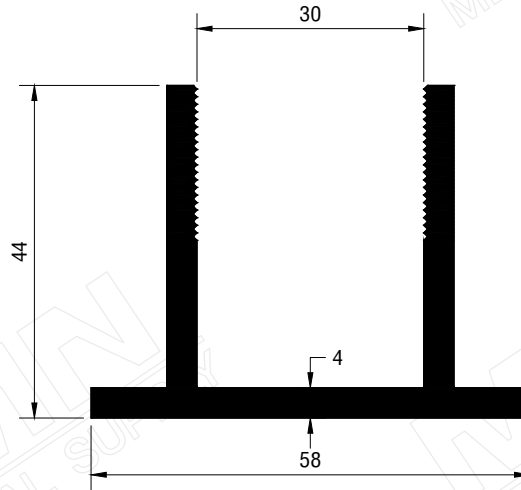
PAGE 7-22

MN-U5985
0.199 KG./M.MN-U5984
0.207 KG./M.MN-U4817
0.272 KG./M.MN-U3411
0.309 KG./M.MN-U5694
0.611 KG./M.MN-U5734
0.827 KG./M.MN-U5754
0.400 KG./M.MN-U7211
0.136 KG./M.



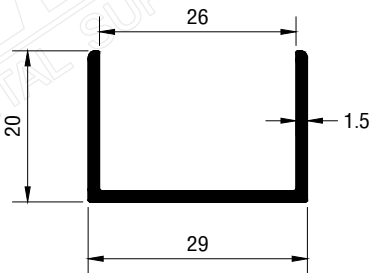
MN-U3980

0.846 KG./M.



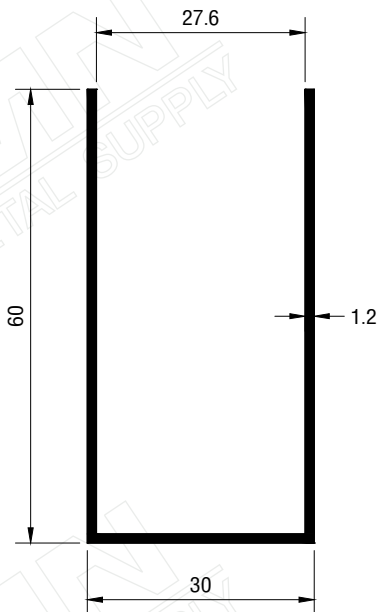
MN-U3979

1.468 KG./M.



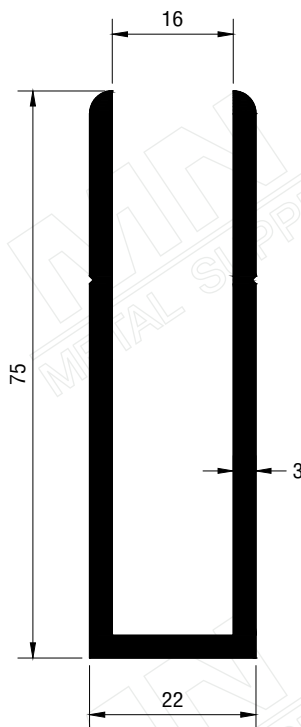
MN-U5946

0.267 KG./M.



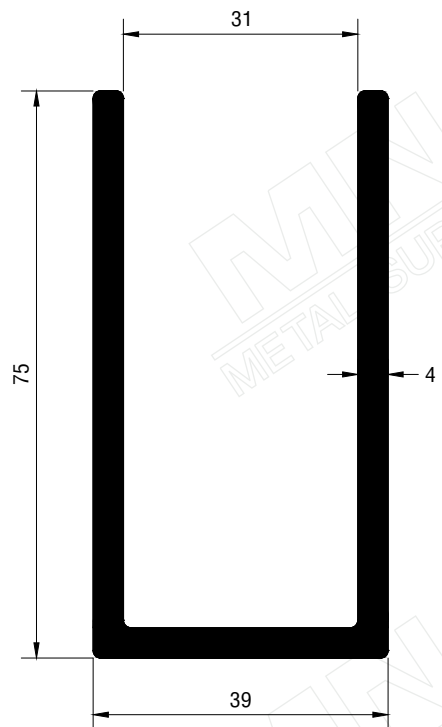
MN-U5947

0.479 KG./M.



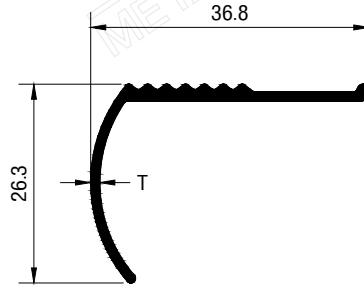
MN-U3534

1.331 KG./M.

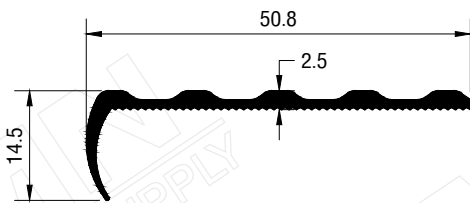


T24121040

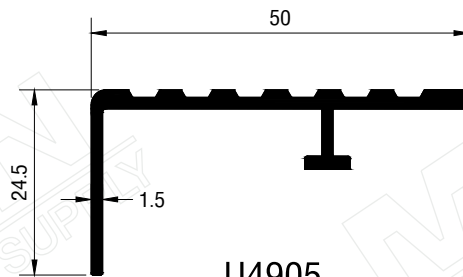
1.960 KG./M.



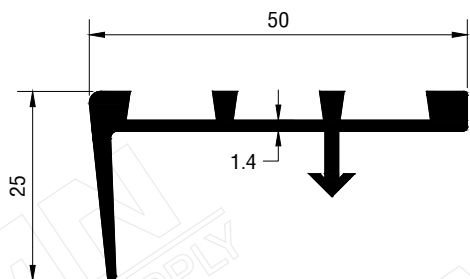
DIE NO.	T (mm.)	W (KG./M.)
MN-U6103	1.2	0.224
MN-U6104	1.5	0.270



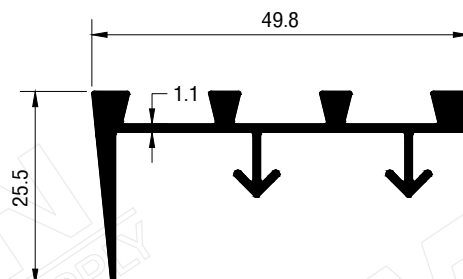
U1566
0.318 KG./M.



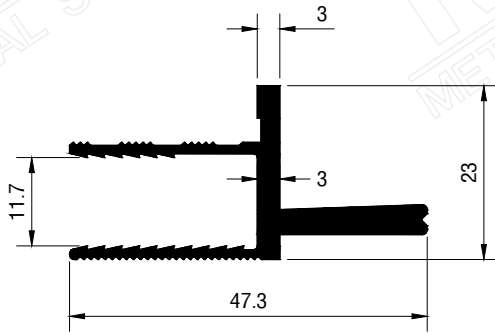
U4905
0.421 KG./M.



U1702
0.472 KG./M.

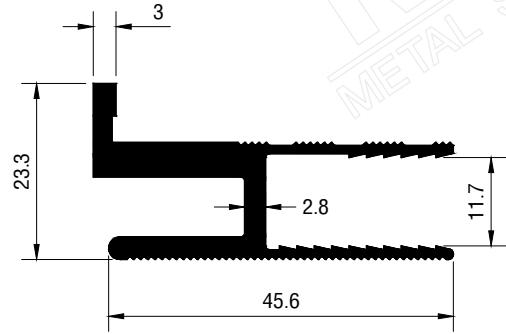


U4958
0.495 KG./M.



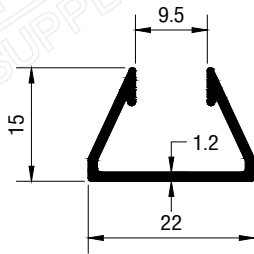
MN-U3091

0.567 KG./M.



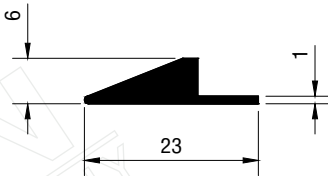
MN-U3092

0.765 KG./M.



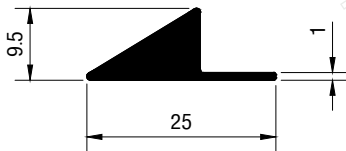
MN-U3302

0.180 KG./M.



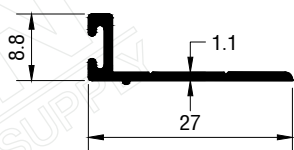
MN-U6312

0.175 KG./M.



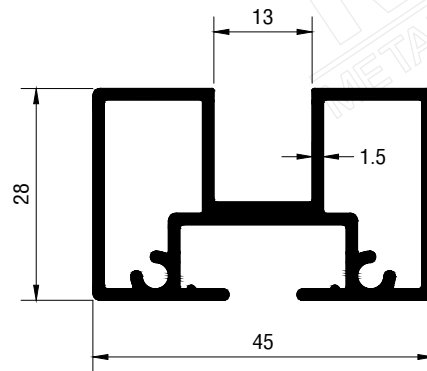
MN-U7490

0.243 KG./M.



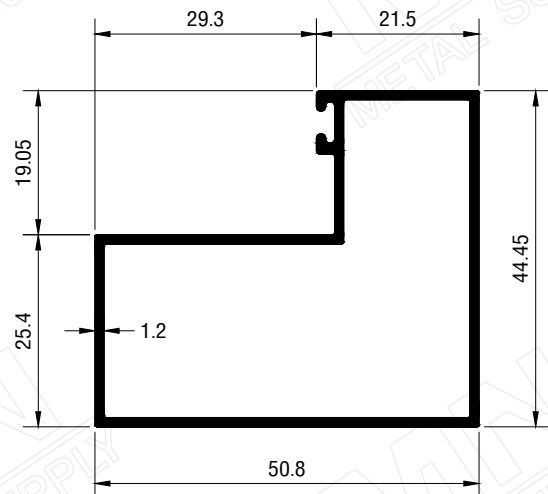
MN-U5960

0.121 KG./M.



MN-U6730

0.868 KG./M.



MN-M22188

0.628 KG./M.

CODE	PAGE
U1573	2-01
U1598	2-01
U1600	2-01
U1613	2-01
U1615	2-01
U1719	2-01
U2017	2-01
U2244	2-01
U2826	2-01
U1572	2-02
U1597	2-02
U1599	2-02
U1612	2-02
U1718	2-02
U1724	2-02
U2016	2-02
U2243	2-02
U3074	2-02
U1576	2-03
U1577	2-03
U1601	2-03
U1602	2-03
U1614	2-03
U1616	2-03
U1726	2-03
U1750	2-03
U2018	2-03
M3527	2-04
M3528	2-04
M3676	2-04
M3677	2-04
M3529	2-05
M3678	2-05
M3190	2-06
M3313	2-06
M3696	2-06
M3697	2-06
M3189	2-07
M3191	2-07
MN-U2515	2-08
MN-U2516	2-08
MN-U3345	2-08
MN-U3346	2-08
MN-U3718	2-09
MN-U3719	2-09
MN-U3720	2-09
MN-U3721	2-09

CODE	PAGE
MN-U3714	2-10
MN-U3715	2-10
MN-U3716	2-10
MN-U3717	2-10
U1808	2-11
U1809	2-11
U3064	2-11
U3065	2-11
MN-U2980	2-12
U1866	2-12
U3066	2-12
MN-M30404	2-13
MN-M30405	2-13
MN-M30406	2-14
MN-M30407	2-14
MN-M30082	2-15
MN-M30083	2-15
MN-M30084	2-15
MN-M30085	2-15
MN-M30086	2-15
MN-M30217	2-16
MN-M30218	2-16
MN-M30219	2-16
MN-M30220	2-16
MN-M30435	2-16
MN-SF20-007	2-17
MN-SF20-008	2-17
MN-SF20-009	2-17
MN-SF20-010	2-17
MN-U4203	2-18
MN-U4204	2-18
MN-U4205	2-18
MN-U4206	2-18
MN-U4207	2-19
MN-U4208	2-19
MN-U4209	2-19
MN-U4210	2-19
MN-U7112	2-20
MN-U7113	2-20
MN-U7114	2-20
MN-U7115	2-20
MN-U7116	2-20
MN-U7118	2-20
MN-U7246	2-20
MN-U7373	2-20
MN-U7374	2-20
M3002	2-21

CODE	PAGE
M3004F	2-21
M3131	2-21
M3134	2-21
M3800	2-21
M3001	2-22
M3003	2-22
M3132	2-22
M3136	2-22
M3801	2-22
M3005	2-23
M3006	2-23
M3133	2-23
M3135	2-23
M3910	2-23
M3147	2-24
M3282	2-24
MN-U6136	2-24
M3283	2-25
M3284	2-25
M3307	2-26
M3308	2-26
M3309	2-27
M3310	2-27
M3579	2-28
M3581	2-28
M3582	2-28
M3296	2-29
MN-M3728	2-29
M3116	2-30
M3118	2-30
M3212	2-30
M3477	2-31
M3623	2-31
M3478	2-32
M3479	2-32
M3064	2-33
M3898	2-33
M3186	2-34
M3252	2-34
MN-M30447	2-35
MN-U7461	2-35
MN-U7860	2-35
MN-U2104	2-36
MN-U6719	2-36
MN-U6720	2-36
M5082	2-37
MN-U4337	2-37

CODE	PAGE
MN-U4338	2-37
MN-U6599	2-38
MN-U7312	2-38
MN-U7379	2-38
MN-U7380	2-38
U1582	2-39
U1583	2-39
U1604	2-39
U2644	2-39
U2646	2-39
U2647	2-39
MN-U3675	2-40
MN-U3711	2-40
MN-U4637	2-40
MN-U4638	2-40
MN-U5310	2-40
MN-U5311	2-40
MN-U6964	2-40
MN-U6965	2-40
MN-U2800	2-41
MN-U2801	2-41
MN-U3284	2-41
MN-U3285	2-41
U1680	2-41
U2095	2-41
MN-U2257	2-42
MN-U2258	2-42
MN-U2543	2-43
MN-U3702	2-43
MN-U4578	2-43
MN-U4579	2-43
MN-U4580	2-43
MN-U4581	2-43
M3026F	2-44
M3027B	2-44
M3027C	2-44
M3027F	2-44
M3050A	2-44
M3050F	2-44
M3164	2-44
M3317	2-44
M3885	2-44
M3037	2-45
M3068	2-45
M3069	2-45
M3311	2-46
M3312	2-46

CODE	PAGE
M3313	2-46
M3030F	2-47
M3042	2-47
M3053	2-47
M3106	2-47
M3344	2-47
M3795	2-47
M3031F	2-48
M3043	2-48
M3047	2-48
M3054	2-48
M3065	2-48
M3107	2-48
M3796	2-48
M3032F	2-49
M3044	2-49
M3055	2-49
M3108	2-49
M3794	2-49
U1969	2-50
U1970	2-50
U1971	2-50
MN-U3393	2-51
MN-U3948	2-51
MN-U4212	2-51
M3325	2-52
M3562	2-52
M3884	2-52
M3892	2-53
M3893	2-53
MN-U6598	2-53
MN-U6599	2-53
MN-U7558	2-53
M3397	2-54
MN-U2514	2-54
MN-M30457	2-55
MN-M30458	2-55
MN-M30459	2-55
MN-U7437	2-55
M3048	2-56
M3843	2-56
MN-U3675	2-56
MN-U5311	2-56
MN-U6964	2-56
MN-U6965	2-56
M3062F	2-57
M3303	2-57

CODE	PAGE
MN-U3299	2-57
MN-U2277	2-58
U1628	2-58
M3174	2-59
M3195	2-59
U1778	2-59
U1854	2-59
M3119	2-60
U5249	2-60
U6220	2-60
MN-M30018	2-61
MN-U7205	2-61
M3184	2-62
U1868	2-62
M3185	2-63
MN-U4534	2-63
MN-U6283	2-63
MN-U6307	2-63
U2256	2-63
M3120	2-64
M3367	2-64
U1936	2-64
M3306	2-65
MN-U3774	2-65
MN-U5750	2-65
MN-U3235	2-66
MN-U3412	2-66
MN-U4673	2-66
MN-3546A	2-67
MN-M41078	2-67
MN-U3512	2-67
MN-U3513	2-67
M3545	2-68
M3546	2-68
MN-3546A	2-68
MN-SW24001	2-68
MN-U3222	2-69
MN-U3223	2-69
MN-U3224A	2-69
MN-U3225A	2-69
MN-U3226	2-69
MN-M3850	2-70
MN-M50165	2-70
MN-M50166	2-70
MN-M92887	2-70
MN-U3713	2-71
MN-U7854	2-71

CODE	PAGE
MN-U7858	2-71
MN-U7880	2-71
MN-B-21	2-72
MN-U7855	2-72
MN-U7856	2-72
MN-U7857	2-72
MN-U7859	2-72
MN-PKM8003	2-73
MN-PKM8003A	2-73
MN-PKM8004A	2-73
MN-PKM8006	2-73
MN-TM3290	2-74
MN-TM3293	2-74
MN-3206	2-75
MN-U3894	2-75
MN-U3895	2-75
U1812	2-75
U1937	2-75
U2322	2-75
U2323	2-75
U2739	2-75
U2948	2-75
U2977	2-75
M40050	3-01
MN-M30310	3-01
MN-U4854	3-01
U1626	3-01
U2767	3-01
U3610	3-01
MN-M30309	3-02
MN-U6867	3-02
MN-U6937	3-02
MN-U7177	3-02
MN-M41496	3-03
MN-M42879	3-03
MN-M42884	3-03
MN-U3675	3-03
MN-U5311	3-03
MN-U6357A	3-03
MN-U6359A	3-03
MN-U6360A	3-03
MN-U6786A	3-03
MN-M3859	3-04
MN-M6754	3-04
M4030	3-05
MN-M43036	3-05
MN-M30335	3-06

CODE	PAGE
MN-M50156	3-06
MN-M50238	3-06
MN-M50263	3-06
MN-U5548	3-06
MN-M30253	3-07
MN-U2467	3-07
MN-U6785	3-07
MN-M50288	3-08
MN-M50289	3-08
MN-M50290	3-08
MN-M50291	3-08
MN-M51076	3-08
MN-M30294	3-09
MN-M30295	3-09
MN-M30296	3-09
MN-U3713	3-09
MN-U4222	3-09
MN-U4362	3-09
MN-U4681	3-09
FQ-089-026	3-10
FQ-160-003	3-10
FQ-160-004	3-10
FQ-168-174	3-11
FQ-168-175	3-11
FQ-168-176	3-11
FQ-168-238	3-11
M4004	3-12
M4005	3-12
M4006	3-12
M4037	3-12
M4038	3-12
M4039	3-12
M4534	3-12
M4535	3-12
M4536	3-12
MN-U4372	3-13
MN-U4373	3-13
MN-U4813	3-13
MN-U5291	3-13
M4001B	3-14
M4001F	3-14
M4003B	3-14
M4003F	3-14
M4007F	3-14
M4009F	3-14
M4127	3-14
M4129	3-14

CODE	PAGE
M4131	3-14
M4133	3-14
M4002B	3-15
M4002F	3-15
M4008F	3-15
M4010A	3-15
M4010F	3-15
M4128	3-15
M4132	3-15
M4011A	3-16
M4011F	3-16
M4012A	3-16
M4012F	3-16
M4019F	3-16
M4020F	3-16
M4113	3-16
M4114	3-16
M4134	3-16
M4135	3-16
M4013A	3-17
M4013F	3-17
M4014A	3-17
M4014G	3-17
M4021F	3-17
M4021G	3-17
M4022	3-17
M4115	3-17
M4136	3-17
M4137	3-17
M4015A	3-18
M4015F	3-18
M4023F	3-18
M4116	3-18
M4138	3-18
MN-U7128	3-18
MN-U7129	3-18
M259	3-19
M4016A	3-19
M4016F	3-19
M4018A	3-19
M4018F	3-19
U1791	3-19
M41147	3-20
M41353	3-20
M41354	3-20
M4772	3-20
MN-M42910	3-20

CODE	PAGE
MN-U1629	3-20
M4033	3-21
MN-M4801	3-21
MN-M4835	3-21
M4701	3-22
MN-M42261	3-22
MN-U1805	3-22
MN-U2285	3-22
M40051F	3-23
M40052F	3-23
M4811	3-23
M4812F	3-23
M4869F	3-23
M4870F	3-23
M40053	3-24
M41405	3-24
M4871F	3-24
M4872	3-24
MN-M4574	3-25
MN-M4575	3-25
MN-M4573	3-26
MN-M4576	3-26
MN-U3850	3-27
MN-U3908	3-27
MN-U3909	3-27
MN-U3911	3-27
MN-U3851	3-28
MN-U3910	3-28
MN-U3916	3-28
MN-U3848	3-29
MN-U3849	3-29
MN-U3852	3-29
M40652	3-30
M40653	3-30
M40766	3-30
M40767	3-30
MN-U3492	3-30
MN-U3493	3-30
M40651	3-31
M40765	3-31
M40936	3-31
M41623	3-31
MN-U3494	3-31
MN-U3686	3-31
MN-U3495	3-32
MN-U4385	3-32
U6017	3-32

CODE	PAGE
U6018	3-32
MN-U4173B	3-33
MN-U4432A	3-33
MN-U4855	3-33
MN-U5309B	3-33
MN-U5482	3-33
MN-U7111	3-33
MN-M42812	3-34
MN-U3002	3-34
MN-U3015	3-34
MN-U4120A	3-34
MN-U7866	3-34
MN-U3899	3-35
MN-U3900	3-35
MN-U4281	3-35
MN-U4282	3-35
MN-U5779	3-35
MN-U6949	3-35
MN-U7111	3-35
MN-M42074	3-36
MN-U3814	3-36
MN-U3901A	3-36
MN-U4107	3-36
MN-U4283A	3-36
MN-U6557	3-36
MN-U6047	3-37
MN-U6559	3-37
MN-U6560	3-37
MN-U6561	3-37
MN-U6949	3-37
MN-U7111	3-37
MN-U4383	3-38
MN-U4568	3-38
MN-U4569	3-38
MN-U6092	3-38
MN-U7526	3-39
MN-U7527	3-39
MN-U7528	3-39
MN-U7529	3-39
MN-U3015	3-40
MN-U4454A	3-40
MN-U4455A	3-40
MN-U4456A	3-41
MN-U4457A	3-41
MN-U4458A	3-41
MN-U4459A	3-41
MN-U4467A	3-41

CODE	PAGE
MN-U4075	3-42
MN-U4077A	3-42
MN-U4803	3-42
MN-U4804A	3-42
MN-U4059	3-43
MN-U4856	3-43
MN-U6285	3-43
MN-U6286	3-43
MN-U6287	3-43
MN-U7372	3-43
MN-U4046	3-44
MN-U4047	3-44
MN-U4048	3-44
MN-U4805A	3-45
MN-U4806A	3-45
MN-U4807A	3-45
MN-U4808A	3-45
M40301	3-46
M40302	3-46
M4056	3-46
M4058	3-46
MN-U5843	3-46
M40303	3-47
M4991	3-47
MN-M42943	3-47
M4991	3-48
MN-M42501	3-48
MN-M42986	3-48
MN-M43110	3-48
MN-M30408	3-49
MN-M41479	3-49
MN-M41477A	3-50
MN-M41478A	3-50
MN-U3485	3-50
MN-U3486	3-50
MN-U3487	3-50
MN-M41496	3-51
MN-M42879	3-51
MN-M42880	3-51
MN-M42881	3-51
MN-U6357A	3-51
MN-U6786A	3-51
MN-M41135	3-52
MN-M42651	3-52
MN-M43269	3-52
MN-U4447	3-52
MN-U4448	3-52

CODE	PAGE
MN-M40954	3-53
MN-M42882	3-53
MN-M42883	3-53
MN-M42884	3-53
MN-M41406	3-54
MN-M41407	3-54
MN-M41408	3-54
MN-M41409	3-54
MN-M41410	3-54
MN-M41411	3-54
MN-M41412	3-54
MN-U7122	3-55
MN-U7124	3-55
MN-U7125	3-55
MN-U7126	3-55
MN-U7284	3-55
MN-U7545	3-55
MN-B-21	3-56
MN-M30087	3-56
MN-M30088	3-56
MN-M30089	3-56
MN-M30090	3-56
MN-M30409	3-56
MN-U7535	3-56
MN-M65804	3-57
MN-U7925	3-57
MN-U7926	3-57
MN-U7463	3-58
MN-U7464	3-58
MN-U7471	3-58
MN-U7472	3-58
MN-U7552	3-58
MN-U7471	3-59
MN-U7552	3-59
MN-U7594	3-59
MN-U7595	3-59
MN-U7596	3-59
MN-U7597	3-59
MN-U7311	3-60
MN-U7467A	3-60
MN-U7536	3-60
MN-U7883	3-60
MN-U5780	3-61
MN-U7466	3-61
MN-U7467A	3-61
MN-U7468	3-61
MN-U7469	3-61

CODE	PAGE
MN-U7870	3-61
MN-M65804	3-62
MN-U7927	3-62
MN-U7928	3-62
MN-TS14801	3-63
MN-TS14802	3-63
MN-TS14804	3-63
MN-TS14805	3-64
MN-TS14805-1	3-64
MN-TS14807	3-64
MN-TS14810	3-64
MN-TS14816	3-64
MN-TS14817	3-64
MN-TS8639	3-64
MN-JN14819	3-65
MN-TS14806	3-65
MN-TS14808	3-65
MN-TS14809	3-65
MN-TS14811	3-65
MN-GJN11809	3-66
MN-GNJ195010	3-66
MN-GNJ195011	3-66
MN-GNJ195012	3-66
MN-GNJ195013	3-66
MN-GNJ195014	3-66
MN-U2093A	3-67
MN-U2094	3-67
MN-U3269	3-67
U1595	3-67
U1749	3-67
U1856	3-67
U2248	3-67
U2662	3-67
M2044	3-68
M40182	3-68
MN-U3016	3-68
MN-U3654	3-68
MN-U4050	3-68
MN-U5211	3-68
MN-U7181	3-68
MN-U7182	3-68
MN-M50667	4-01
MN-M50668	4-01
MN-M50669	4-01
MN-M50670	4-01
MN-M50671	4-01
MN-XY3806	4-01

CODE	PAGE
MN-M50670	4-02
MN-U1883	4-02
MN-U2211	4-02
MN-U3441	4-02
MN-U3443	4-02
MN-U3815	4-02
MN-U3972	4-02
MN-U4823	4-02
MN-U5972	4-02
MN-U1881	4-03
MN-U1882	4-03
MN-U2210	4-03
MN-U3568	4-03
MN-U3955	4-03
MN-U4438	4-03
MN-U4477	4-03
MN-U4584	4-03
U5621	4-03
MN-M50670	4-04
MN-U3573	4-04
MN-U3574	4-04
MN-U5432	4-04
MN-U5972	4-04
M5203	4-05
MN-U5376	4-05
M5204	4-06
M5205	4-06
MN-U5430	4-06
MN-U5431	4-06
MN-U7377	4-06
MN-M50662	4-07
MN-M50663	4-07
MN-M50664	4-07
MN-M50665	4-07
MN-M50666	4-07
MN-M50678	4-07
MN-M50689	4-07
MN-M50690	4-07
M5120	4-08
M5121	4-08
M5207	4-08
M5208	4-08
M5209	4-08
M5063	4-09
M5078	4-09
M5079	4-09
M5451	4-09

CODE	PAGE
M5452	4-09
M5453	4-09
MN-U3926	4-10
MN-U3927	4-10
MN-U3928	4-10
MN-U3929	4-10
MN-U3930	4-10
MN-U3931	4-10
MN-M50624	4-11
MN-M50624A	4-11
MN-M50625	4-11
MN-M50626	4-11
MN-U50291	4-11
MN-U7716	4-11
MN-M30465	4-12
MN-M30466	4-12
MN-C51097A	4-13
MN-M51097	4-13
MN-U6358	4-13
MN-XY3806	4-13
MN-U2597A	4-14
MN-U3401	4-14
MN-U3447A	4-14
MN-U7601	4-15
MN-U7602	4-15
MN-U7603	4-16
MN-U7604	4-16
MN-U7715	4-16
MN-B-21	4-17
MN-U7181	4-17
MN-U7622A	4-17
MN-U7714A	4-17
MN-U7716	4-17
M9013	5-01
M9014	5-01
M9015	5-01
MN-M93299	5-01
M9017	5-02
M9018	5-02
M9063	5-02
MN-U1679	5-02
MN-U2395A	5-02
MN-U2396	5-02
MN-M9016	5-03
U3501	5-03
MN-U2769	5-04
MN-U3121	5-04

CODE	PAGE
MN-U4411	5-05
MN-U5677	5-05
M9024	5-06
MN-U2337 (9016A)	5-06
MN-U3207 (9016C)	5-06
M9062	5-07
M9064	5-07
MN-M94635	5-07
MN-U6422	5-07
MN-U5690	5-08
MN-U5691	5-08
MN-U3206 (9016B)	5-09
MN-U4356	5-09
MN-3771	5-10
MN-U3770	5-10
MN-U3772A	5-10
MN-U3773	5-10
M9019	5-11
M9028	5-11
M9263	5-11
M9468	5-11
MN-U5324	5-11
MN-U7511	5-11
U2127	5-11
M9010	5-12
M9606	5-12
MN-M94311	5-12
M9011	5-13
M9065	5-13
MN-U6163	5-14
U3747	5-14
M9023	5-15
M9030	5-15
MN-U6149	5-15
M9228	5-16
M9715	5-16
M92727	5-17
M92728	5-17
M9229	5-18
MN-U4237	5-18
M9025	5-19
M9026	5-19
M9027	5-19
M9467	5-20
MN-U4003	5-20
MN-U4375	5-20
MN-U5325	5-20

CODE	PAGE
M92998	5-21
M92999	5-21
MN-M92885	5-21
MN-M92886	5-21
MN-U4767	5-22
MN-U4768	5-22
MN-U5708	5-22
MN-M92886	5-23
MN-U3768	5-23
MN-U3769	5-23
MN-U6213	5-23
M9387	5-24
MN-M3858	5-24
MN-T52145020	5-25
MN-T52146025	5-26
U4214	5-27
U4215	5-27
U4216	5-27
MN-U6881	5-28
MN-U6882	5-28
MN-U7282	5-29
MN-U7283	5-29
MN-U7381	5-29
MN-U7382	5-29
MN-U3423	5-30
M9012	5-31
M9022	5-31
MN-T038415	5-32
MN-T038515	5-32
M50019	5-33
M92756	5-33
MN-M50298	5-33
MN-M90031	5-33
MN-M90032	5-33
MN-M93943	5-34
MN-M93944	5-34
MN-T038320	5-34
MN-U6150	5-34
M50019	5-35
M92756	5-35
MN-M50298	5-35
MN-M90031	5-35
MN-M90032	5-35
MN-M93943	5-35
MN-M93944	5-35
MN-T038320	5-35
MN-U2618	6-01

CODE	PAGE
MN-U3234	6-01
MN-U3557	6-01
U2594	6-01
U2720	6-01
MN-U3156	6-02
MN-U3157	6-02
MN-U7244	6-02
MN-U3964	6-03
MN-U3965	6-03
MN-U7503	6-03
MN-U7504	6-03
M2216	6-04
M2217	6-04
MN-U4386	6-05
MN-U4387	6-05
MN-U7250	6-05
M2275	6-06
MN-U3797	6-06
MN-U7245	6-06
M2215	6-07
M2205	6-07
U3694	6-08
U3695	6-08
U1922	6-09
U1930	6-09
U1966	6-09
U1976	6-09
MN-U3436	6-10
MN-U3796	6-10
MN-U3797	6-10
MN-U3797	6-11
U2153	6-11
MN-U3797	6-12
MN-U5684	6-12
MN-U6249	6-12
MN-U3303	6-13
MN-U3880	6-13
MN-U3881	6-13
MN-U4663	6-13
MN-U5772	6-13
U2550	6-14
U2551	6-14
MN-U5382	6-15
MN-U5383	6-15
MN-G0502514	6-16
MN-G0752514	6-16
MN-G1002514	6-16

CODE	PAGE
MN-U3705	6-16
MN-U4898	6-16
MN-U6591	6-16
MN-M22189	6-17
MN-M30370	6-17
MN-M3300	6-17
MN-M3783	6-17
MN-U4368	6-17
MN-U4540	6-17
MN-U6510	6-17
MN-U6511	6-17
MN-U6512	6-18
MN-U6513	6-18
MN-U6514	6-18
M22073	6-19
M22074	6-19
M22079	6-19
M22080	6-19
M-6507	6-20
M-6508	6-20
MN-U4450	6-20
MN-U4451	6-20
MN-U4535	6-20
MN-U7310	6-20
MN-U7311	6-20
MN-U7883	6-20
MN-M65532	6-21
MN-M65804	6-21
MN-T52106019	6-21
MN-U4259	6-21
MN-U4359	6-21
CNGY-LS2001	6-22
CNGY-LS2002	6-22
CNLG-M5803	6-22
MN-M65804	6-22
MN-U4451	6-22
MN-U4359	6-23
MN-U5517	6-23
MN-U6443	6-23
MN-U6532	6-23
MN-U6629	6-24
MN-U6630	6-24
MN-U6893	6-25
MN-U6894	6-25
MN-U6901	6-25
MN-U3772A	6-26
MN-U5742	6-26

CODE	PAGE
MN-U5743	6-26
MN-U7534	6-27
MN-U3564	6-28
MN-U3784	6-28
MN-U4468	6-28
MN-U7913	6-28
M90711	6-29
M90712	6-29
M90713	6-29
MN-U5101	6-29
M90714	6-30
M90715	6-30
MN-U5678A	6-30
MN-U3645	6-31
MN-U3646	6-31
MN-U6260	6-31
MN-U6261	6-31
M90716	6-32
MN-0112	6-33
MN-U6932	6-33
MN-U6933	6-33
MN-U6953	6-33
MN-3763	6-34
MN-SP24001	6-34
MN-U2715A	6-34
MN-U5442	6-34
U1753	6-35
U1924	6-35
U1986	6-35
U2612	6-35
U2681	6-35
U2686	6-35
MN-M22190	6-36
MN-U2087	6-36
MN-U3088	6-36
MN-U3438	6-36
U1691	6-36
U2564	6-36
U2683	6-36
MN-U2786	6-37
MN-U3352	6-37
U1198	6-37
U1751	6-38
U1752	6-38
U2152	6-38
U2952	6-38
U3311	6-38

MIN
METAL SUPPLY

MIN
METAL SUPPLY

MIN
METAL SUPPLY

MIN
METAL SUPPLY

MIN
METAL SUPPLY

MIN
METAL SUPPLY

MIN
METAL SUPPLY

MIN
METAL SUPPLY

MIN
METAL SUPPLY

MIN
METAL SUPPLY

MIN
METAL SUPPLY

MIN
METAL SUPPLY

ขอขอบคุณ



- เมืองทองอุตสาหกรรมอลูมิเนียม
(MUANGTHONG ALUMINIUM INDUSTRY)



- บริษัท บี จี โฟลต กลาส จำกัด
(BG FLOAT GLASS COMPANY LIMITED)



- ไทยเมทัลทอล
(THAI METAL)

เพื่อข้อมูลในการจัดทำ

Quality, Service, Trust

MN
METAL SUPPLY

บริษัท แม่น้ำมีทอลซัพพลาย จำกัด
Mae Num Metal Supply Co.,Ltd.

1334/13-19 ถ.พระราม 3 ซ.52 ซอยนนทรี ยานนาวา กรุงเทพฯ 10120
1334/13-19 Rama 3 Rd. Soi 52, Chongnonsee, Yannawa, Bangkok 10120 Thailand

Tel : (66) 2294-7479 Fax : (66) 2294-6429, 681-3085-6
www.maenumgroup.com Email: info@maenum.com