



WOOD FINISHES



WATCH THE VIDEO



MARBLE FINISHES



FENIX COLORS



CAD MODELS



ASSEMBLY AND WARRANTY



Back Office
Mercato Italia ordini@horm.it
0434 1979 102

Back Office
Export Markets orders@horm.it
+39 0434 1979 101

Tavolo estensibile

IT – Piano e allunga sono realizzati con pannelli di particelle di legno impiallacciati in Fenix e bordati in noce canaletto. L'allunga è impiallacciata in noce canaletto nella parte centrale. Gambe in noce canaletto massello. Base in marmo.

Extendable table

EN – Top and extension are made of particle board panels veneered in Fenix and edged in Canaletto walnut. The extension leaf is veneered in Canaletto walnut in the central part. Legs in solid canaletto walnut. Marble base.

Table à rallonge

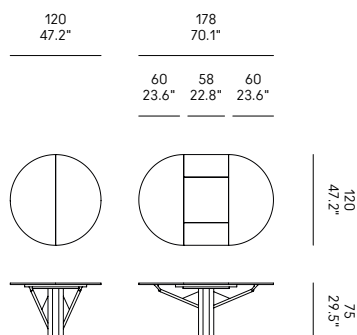
FR – Le plateau et la rallonge sont constitués de panneaux de particules de bois plaqués en Fenix et bordés en noyer canaletto. La rallonge est plaquée en noyer canaletto dans la partie centrale. Pieds en noyer canaletto massif. Base en marbre.

Ausziehbarer Tisch

DE – Die Tischplatte und die Verlängerung bestehen aus Spanplatten, die mit Fenix furniert und mit Nussbaum Canaletto eingefasst sind. Das Verlängerungsblatt ist im Mittelteil mit Nussbaum Canaletto furniert. Beine aus massivem Kanalnussbaum. Sockel aus Marmor.

Mesa extensible

ES – El sobre y el alargador están hechos de paneles de madera aglomerada chapados en Fenix y bordeados en nogal Canaletto. El alargador está chapado en nogal canaletto en la parte central. Patas en nogal canaletto macizo. Base de mármol.



Nero / Noce / Marmo Marquina
Black / Walnut / Marquina Marble
Noir / Noyer / Marbre Marquina
Schwarz / Nussbaum / Marmor Marquina
Negro / Nogal / Mármol Marquina

Bianco / Noce / Marmo Carrara
White / Walnut / Carrara Marble
Blanc / Noyer / Marbre Carrara
Weiß / Nussbaum / Marmor Carrara
Blanco / Nogal / Mármol Carrara

FLOWER

FLW120NONE

FLW120NOBN