

GAFNER Mist- u. Kompoststreuer

ERSATZTEILLISTE

für Aufbaustreuer vario 4.5

Copyright

Herausgeber dieser Kundendokumente ist die GAFNER Maschinenbau AG,
CH-8637 Laupen-Wald (Tel. 055 246 34 15 / FAX 055 246 51 70)

Alle Rechte, insbesondere das Recht der Vervielfältigung und der Verbreitung sowie der Übersetzung, bleiben vorbehalten. Kein Teil des Werks darf in irgendeiner Form (Druck, Fotokopie, Mikrofilm oder ein anderes Verfahren) ohne schriftliche Genehmigung reproduziert oder unter Verwendung elektronischer Systeme gespeichert, verarbeitet, vervielfältigt oder verbreitet werden.

Technische Änderungen

GAFNER behält sich das Recht vor, jederzeit ohne gesonderte Mitteilung Änderungen am Produkt oder an diesem Dokument vorzunehmen.

Version: 2024

Inhaltsverzeichnis

Figur		Seite
1	Antrieb	2 - 4
2	Sternrotor - Planet Vario	5 - 6
2a	Option: Fräsplanet	8
3	Streurotor	9 - 11
4	Kratzboden	12 - 13
4a	Neue Umlenkung	14 - 15
6	Hydraulik - Betätigungsteile	16 - 17
7	Wanne	18 - 19
8	Streugehäuse Vario	20 - 21
11	Rückleuchten und Stützen	22 - 23
12	Aufbauteile zu 4.5 H Vario	24 - 25
	Ersatzschilder	26 - 28

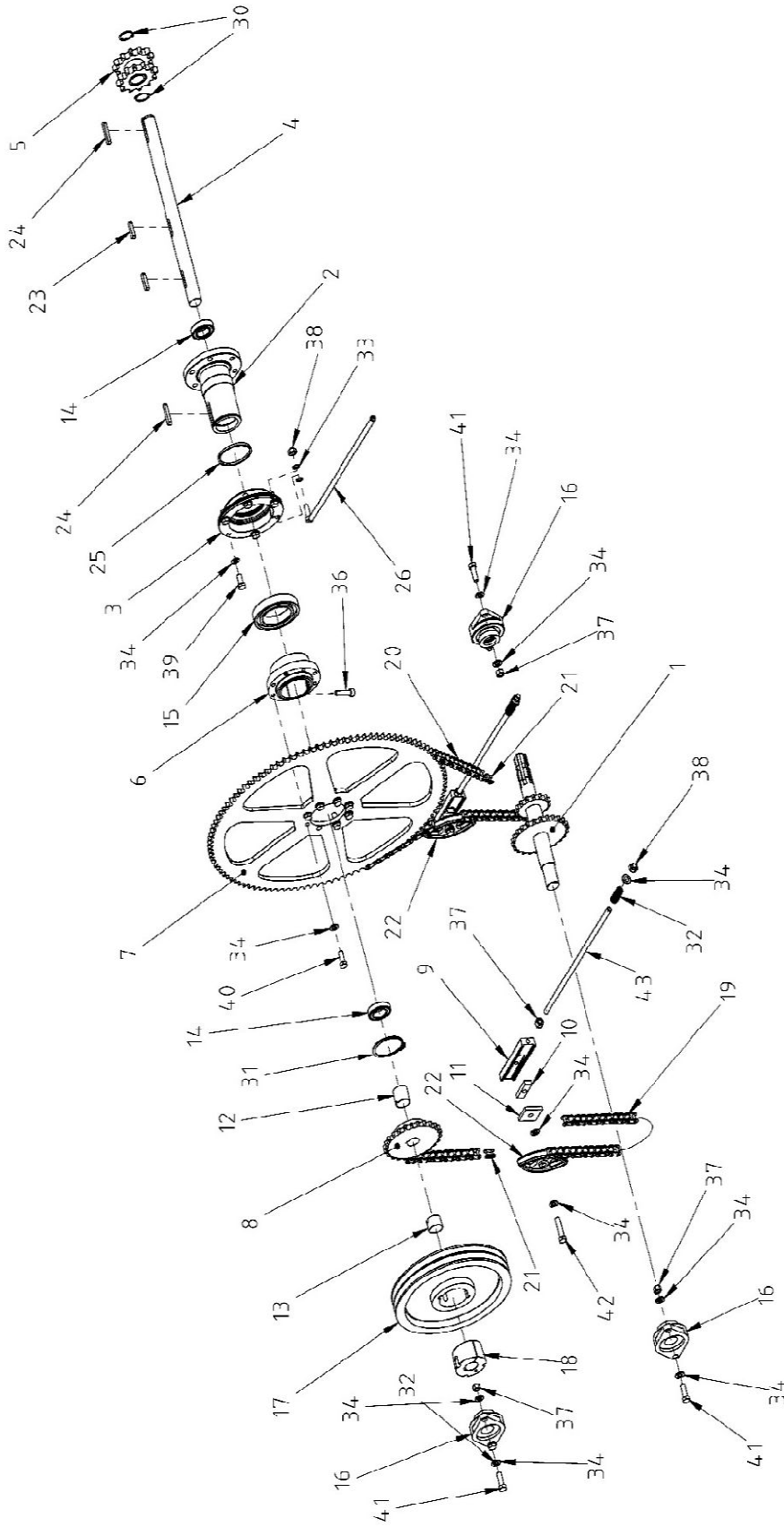
Bestellbeispiel für Ersatzteile

Gafner-Typ z.B. Typ 4.5 H-Vario
Chassisnumr z.B. No. 7331

Ersatzteilnum z.B. No. 601.01.150
Bestelltext Durchtriebswelle
Stückzahl z.B. 1 Stück

Antrieb

-1-



Antrieb

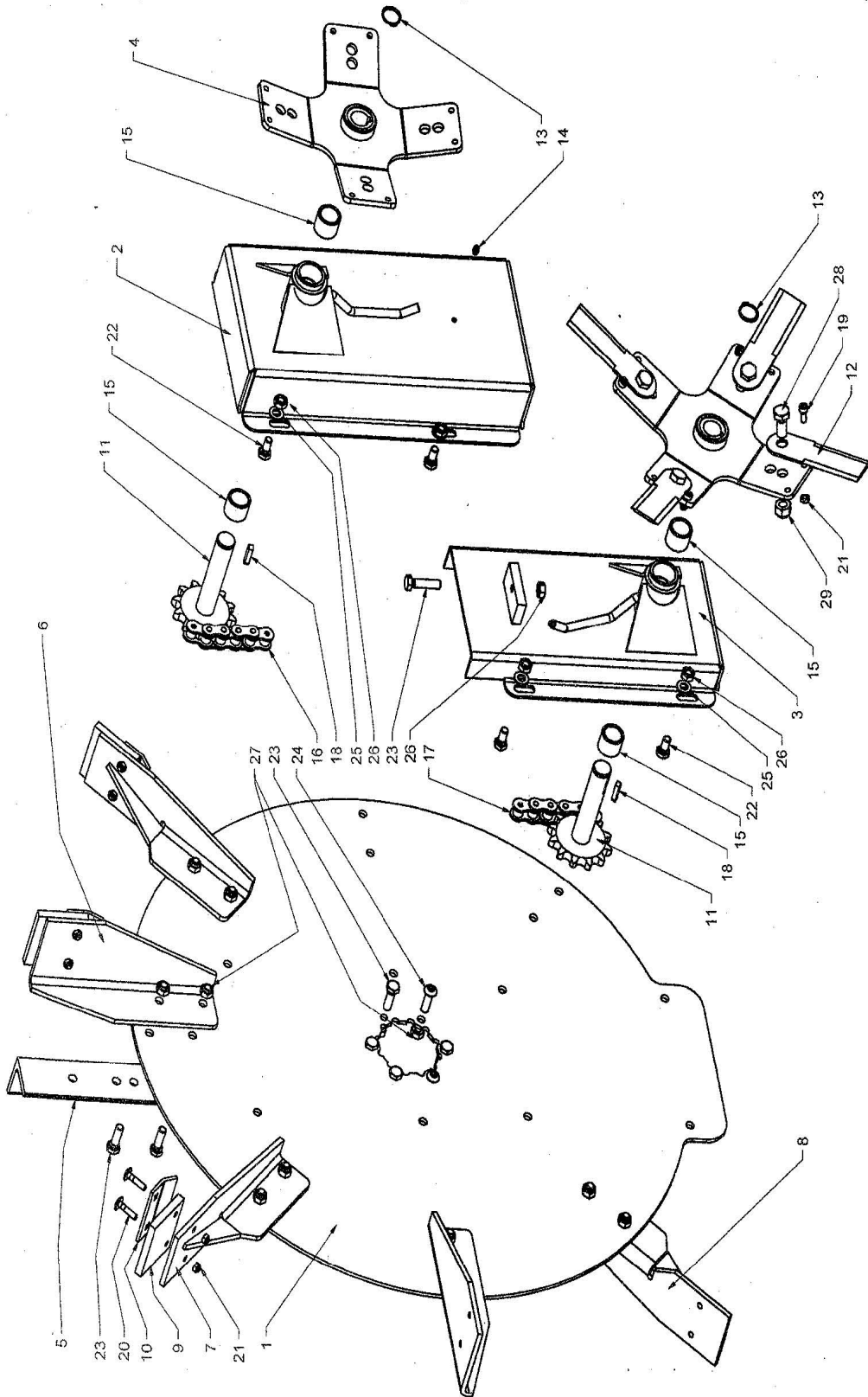
Pos.	Bestell-No	Bestelltext	Dimension
1	605.01.140	Antriebswelle 4.5	
2	601.01.016	Hohlwelle	ø80
	602.01.016	Hohlwelle	ø85
	601.01.160	Hohlwelle kompl. (Sternrotorlager,Kugellager,Filzdichtung)	ø80
	602.01.160	Hohlwelle kompl. (Sternrotorlager,Kugellager,Filzdichtung)	ø85
3	000.02.002	Sternrotorlager ohne Kugellager Vario	ø80
	602.01.017	Sternrotorlager für Kugellager 6017	ø85
4	602.01.150	Durchtriebswelle	ø35
	603.01.150	Durchtriebswelle	ø45
5	602.01.155	Kettenradpaar	1" z 12
6	201.02.900	Nabe schraubbar zu Kettenradscheibe	ø80
	601.01.132	Nabe schraubbar zu Kettenradscheibe	ø85
7	601.01.130	Kettenrad	3/4" z 108
8	000.02.011	Kettenrad	3/4" z 25 ø35
	001.02.011	Kettenrad Nabe mit TL 2517	3/4" z 25
	102.02.011	Spannbüchse TL	2517-45
9	000.01.021	Gleitstück	
10	301.01.015	Distanzplatte	
11	000.01.020	Lochplatte	50/50/8
12	601.01.026	Distanzbüchse	34.6 mm
	602.01.026	Distanzbüchse	ø45/34.6 mm
13	602.01.025	Distanzbüchse Vario	97.2 mm
	603.01.025	Distanzbüchse	ø45/97 mm
14	000.02.005	Kugellager	6007 2RS
	601.01.060	Kugellager	6008 2RS
15	000.02.003	Kugellager	6016 ZZ
	601.01.037	Kugellager	6017 ZZ
16	000.02.010	Flanschlager	OWFS 35
17	002.02.014	Keilriemenscheibe Nabe mit TL 2517	SPB 315-2
18	102.02.011	Spannbüchse TL	2517-45
19	401.01.004	Rollenkette	3/4" ASA 60 / 111 gl.
20	401.01.003	Rollenkette	3/4" ASA 60 / 161 gl.
21	004.01.034	Kettenschloss gerade	3/4"
22	000.01.017	ROSTA-Kettengleiter	P 3/4"
23	000.02.008	Passfederkeil	10x8x45
	000.02.006	Passfederkeil	10x8x56
	601.01.062	Passfederkeil	14x9x45
25	301.01.018	Filzdichtung	
26	002.02.280	Schmierrohr	
30	000.05.005	Seegerring	A 35
31	000.02.004	Seegerring	A 80
32	000.01.023	Druckfeder	ø3.2/19.2x59
33	301.01.033	Kupferdichtung	ø12.3/17.8x1.4
34	000.02.031	U-Scheibe	M12
36	601.01.017	Zylinderkopfschraube mit Innen-6kt	M10x40

Antrieb

Pos.	Bestell-No	Bestelltext	Dimension
37	000.02.032	6kt-Mutter	M12
38	000.03.018	6kt-Sicherungsmutter	M12
39	000.02.034	6kt-Schraube	M12x20
40	000.02.030	6kt-Schraube	M12x30
41	601.04.032	6kt-Schraube	M12x35
42	601.01.045	6kt-Schraube	M12x55
43	000.01.022	Gewindestange	M12 (Länge angeben)

Sternrotor - Planet Vario

- 2 -

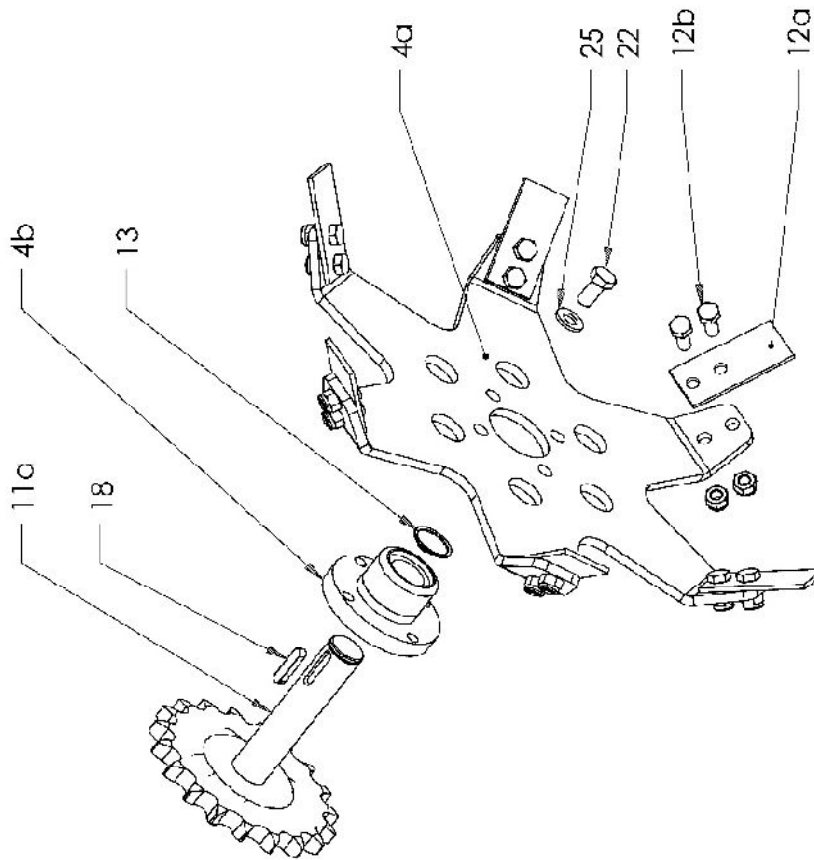


Sternrotor Planet

Pos.	Bestell-No	Bestelltext	Dimension
1	601.02.100	Sternrotorscheibe	
2	601.02.200	Planetkasten gross	
3	601.02.300	Planetkasten klein	
4	202.02.210	Planetstern	
5	000.02.019	Gegengewicht	
6	001.02.170	Zubringerschaukel hoch links kompl. mit Gummi (Aufbau)	
7	001.02.160	Zubringerschaukel nieder rechts kompl. mit Gummi	
8	001.02.180	Zubringerschaukel nieder links kompl. mit Gummi	
9	000.02.038	flexible Gummiplatte	
10	000.02.039	Gegenplättli	
11a	202.02.230	Planetwelle mit Kettenrad	1"
11b	602.01.155	Kettenradpaar	1" z 12
12	201.02.022	Planetmesser gerade	
	211.02.220	Planetmesser gerade u. geschliffen (1Satz o. Schr.)	
13	000.02.026	Seegerring	A 30
14	000.02.029	Schmiernippel	
15	000.02.024	Broncelager	
16	601.02.016	Endlosrollenkette	ASA 80 1" / 31 gl.
17	601.02.017	Endlosrollenkette	ASA 80 1" / 44 gl.
18	000.02.025	Federkeil	8x7x36
19	302.01.014	Zylinderschraube DIN 912	M8x20
20	000.02.040	Schloss-Schraube	M8x35
21	000.02.041	6kt-Sicherungsmutter	M8
22	000.03.035	6kt-Schraube	M12x25
23	000.02.037	6kt-Schraube	M12x40
24	301.01.029	Linsenschraube ISO 7380	M12x50
25	000.02.031	U-Scheibe DIN 125 A	M12
26	000.02.032	6kt-Mutter	M12
27	000.03.018	6kt-Sicherungsmutter	M12
28	201.12.032	6kt-Schraube	M16x35
29	201.04.026	6kt-Sicherungsmutter	M16

Option: Fräsplanet

- 2a -



Pos.	Bestell-No	Bestelltext	Dimension
	233.02.210	Fräsplanetstern kompl. mit Nabe, Zähnen, Schr.	
4a	777.36.000	Fräsplanetstern ohne Nabe	
4b	203.02.211	Nabe zu Fräsplanetstern	
11a	203.02.230	Planetwelle mit Kettenrad	1" Z 19
12a	221.02.022	Fräszahn	
	221.02.220	Fräszahn (Satz à 6 Stk. ohne Schr.)	
22	000.03.035	6kt-Schraube	M12x25
25	000.03.020	Sperrkantscheibe	M12
16	602.02.016	Endlosrollenkette zu Fräsplanet	ASA 80 1" / 35 Gl.
17	602.02.017	Endlosrollenkette zu Fräsplanet	ASA 80 1" / 48 Gl.

Streurotor

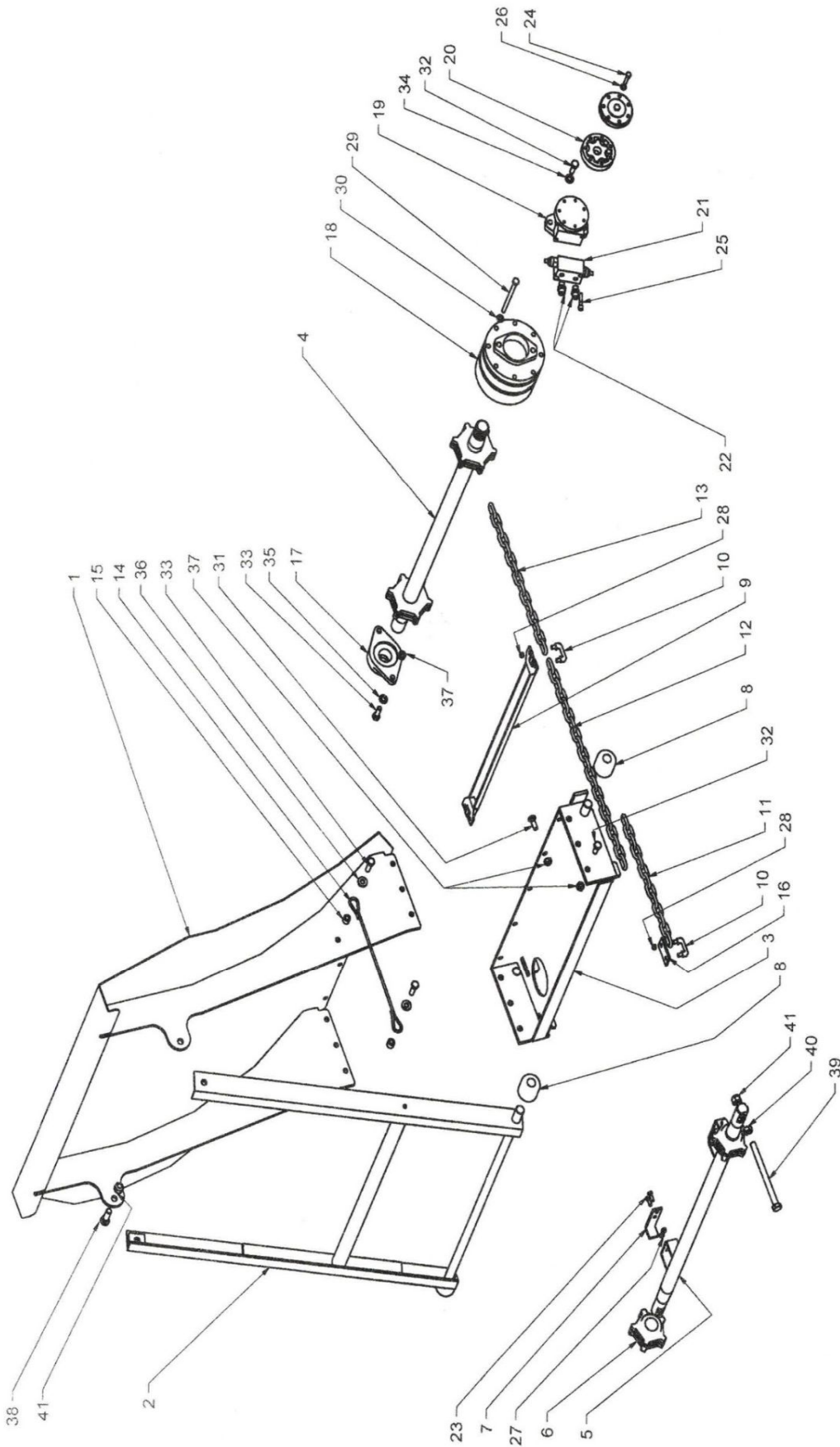
Pos.	Bestell-No	Bestelltext	Dimension
1	602.03.100	Auswurfklappe Vario	
2	601.03.100	Streurotor Vario ohne Zinken	
3	601.03.300	Kleinrotor Vario	
4	602.03.300	Verstellwippe Vario	
5	602.03.500	Teleskopblech mit Führung	
6	602.03.600	Teleskopblech ohne Führung	
7	602.03.010	Welle	ø15x360
8	602.03.009	Befestigungswelle Vario	ø15x404
9	201.03.540	Zylinder doppelwirkend Vario	
10	000.03.021	Streuzinken	
	601.03.210	Streuzinken Satz inkl. Schrauben	
	603.03.210	Streuzinken Satz ohne Schrauben	
11	002.03.021	Weitstreuzinken	
	602.03.210	Weitstreuzinken Satz inkl. Schrauben	12 + 4 Stück
	604.03.210	Weitstreuzinken Satz ohne Schrauben	12 + 4 Stück
12	210.08.008	Lagerscheibe zu Wippe	
13	210.08.009	Schutzblechli hinten	
14	210.08.010	Schutzblechli vorn	
15	000.01.021	Gleitstück	
16	000.01.020	Lochplatte	
17		Achse zu Spanner	nicht mehr im Sortiment
18	102.03.900	Keilriemenspannrolle Alu kompl.	D 71 mit Kugellager
20	000.02.005	Kugellager	6007 2RS
21	000.03.034	Stehlager	SW 25
22	101.09.019	Flanschlager	OWF 25
23	000.03.026	Stehlager	SW 35
24	201.03.045	Flanschlager	FWS 35
25	000.03.032	Keilriemenscheibe	SPA 85-1
26	000.03.029	Keilriemenscheibe ab No. 7355	SPA 125-1
27	202.03.027	Keilriemenscheibe ab No. 7355	SPA 160-2
28	102.03.032	Spannbüchse Taperlock	1210-25
29	102.03.029	Spannbüchse Taperlock	1610-35
30	102.03.027	Spannbüchse Taperlock	2012-35
31	000.03.300	Riemenspanner ROSTA kompl.	
32	102.03.310	ROSTA-Spannrolle R 11	ø30 mm
33	101.03.039	Keilriemen ab No. 7355	13 x 825 Li
34	004.03.040	Keilriemen	SPB 2650 LW
35	000.01.023	Druckfeder	3.2/19.2x59
36	001.03.013	Druckfeder	5x25x125
37	000.03.036	Federkeil	8x7x28
38	000.02.008	Federkeil	10x8x45

Streurotor

Pos.	Bestell-No	Bestelltext	Dimension
40	601.04.006	Splint	5x32
41	601.03.030	6kt-Schraube	M6x20
42	601.03.031	Sperrkantscheibe	M6
43	601.05.019	Federscheibe	M8
44	000.02.041	6kt-Sicherungsmutter	M8
45	601.03.045	6kt-Schraube	M8x45
46	003.03.102	U-Scheibe DIN 125 A	M10
47	302.03.010	U-Scheibe VSM 13908	ø10.5/25x4
48	302.03.013	6kt-Schraube	M10x12
49	302.03.014	6kt-Schraube	M10x25
50	302.03.015	6kt-Schraube	M10x30
51	000.06.055	6kt-Schraube	M10x35
52	101.03.003	6kt-Schraube	M10x60
53	201.04.165	6kt-Mutter	M10
54	003.03.101	6kt-Sicherungsmutter	M10
55	000.02.031	U-Scheibe DIN 125 A	M12
56	000.03.020	Sperrkantscheibe	M12
57	303.03.007	Carrosseriescheibe	M12
58	301.03.016	U-Scheibe VSM 13908	ø13/28x4
59	000.03.017	6kt-Schraube Qual. 10.9	M12x40
60	201.03.041	6kt-Schraube	M12x45
61	000.03.014	Augenschraube DIN 444 A	M10x140
62	000.01.022	Gewindestange	M12 (Länge angeben)
63	000.02.032	6kt-Mutter	M12
64	000.03.018	6kt-Sicherungsmutter	M12
65	602.03.030	6kt-Schraube	M16x60
66	601.08.022	6kt-Schraube	M16x100
67	201.04.026	6kt-Sicherungsmutter	M16

Kratzboden

- 4 -

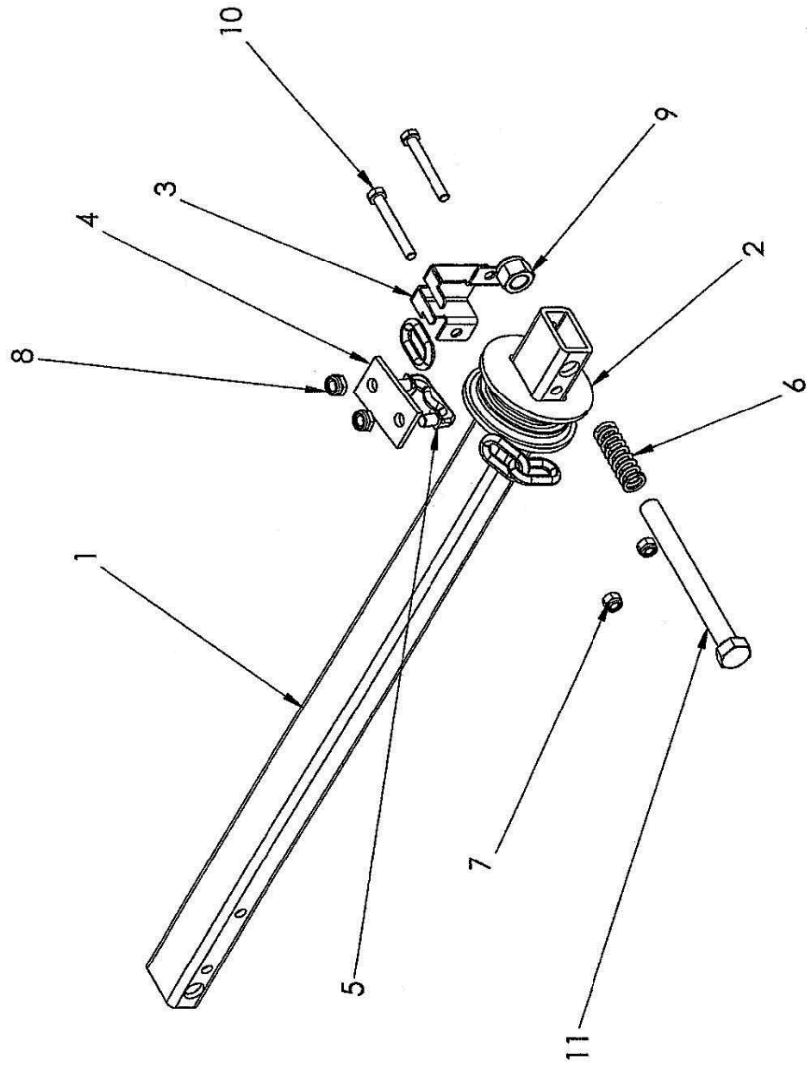


Kratzboden

Pos.	Bestell-No	Bestelltext	Dimension
1	601.04.100	Schieber	
2	601.04.200	Schieberabstützung	
3	601.04.300	Schieberfuss	
4	601.04.400	Vorschubwelle 4.5/5.5/7.0 Umlenkwellen siehe nächste Seite	
8	601.04.008	Laufrolle	
9	601.04.009	Kettensteg	
10	302.07.010	Kettenbügel verschraubbar (ab Herbst 06)	M 10
11	601.04.011	Rundgliederkettenteil	13 gl.
13	000.04.013	Rundgliederkettenteil	15 gl.
	401.04.015	Rundgliederkettenteil	99 gl.
	401.04.120	Rundgliederkette Satz kompl. 4.5 (2x13gl.+10x15gl.+2x99gl.)	ohne Kettenbügeli
14	601.04.018	Seilschlaufe	
15	601.04.019	Distanzröhrchen	12/20x15 mm
16	601.04.020	Anschlagflacheisen	
17	000.04.002	Flanschlager	OWFS 40
18	601.04.021	Planetgetriebe	2 stufig
19	601.04.022	G-Rollermotor	100 cm3
20		G-Rotor zu G-Rollermotor	nicht mehr im Sortiment
21	601.04.024	Doppelschockventil 5.5/7.0	
22	201.06.018	Verschraubung	GE 18 1/2"
23	302.01.017	6kt-Schraube	M8x20
24	601.04.025	7 Stk. Spez.-Schrauben	
25	601.04.026	Zylinderschr. m. Innen-6-kant	M8x50
26	302.01.025	U-Scheibe DIN 125 A	M8
27	000.02.041	6kt-Sicherungsmutter	M8
28	601.04.028	6kt-Sicherungsmutter Stahl	M10
29	601.04.029	6kt-Schraube	M10x150
30	003.03.102	U-Scheibe DIN 125 A	M10
31	000.02.030	6kt-Schraube	M12x30
32	601.04.032	6kt-Schraube	M12x35
33	000.02.037	6kt-Schraube	M12x40
34	601.04.034	Federring	M12
35	000.02.031	U-Scheibe DIN 125 A	M12
36	301.03.016	U-Scheibe VSM 13908	13/28x4
37	000.03.018	6kt-Sicherungsmutter	M12
38	201.12.032	6kt-Schraube	M16x35
39	601.04.039	6kt-Schraube	M16x220
40	601.04.040	6kt-Mutter	M16
41	201.04.026	6kt-Sicherungsmutter	M16

Umlenkung

- 4a -

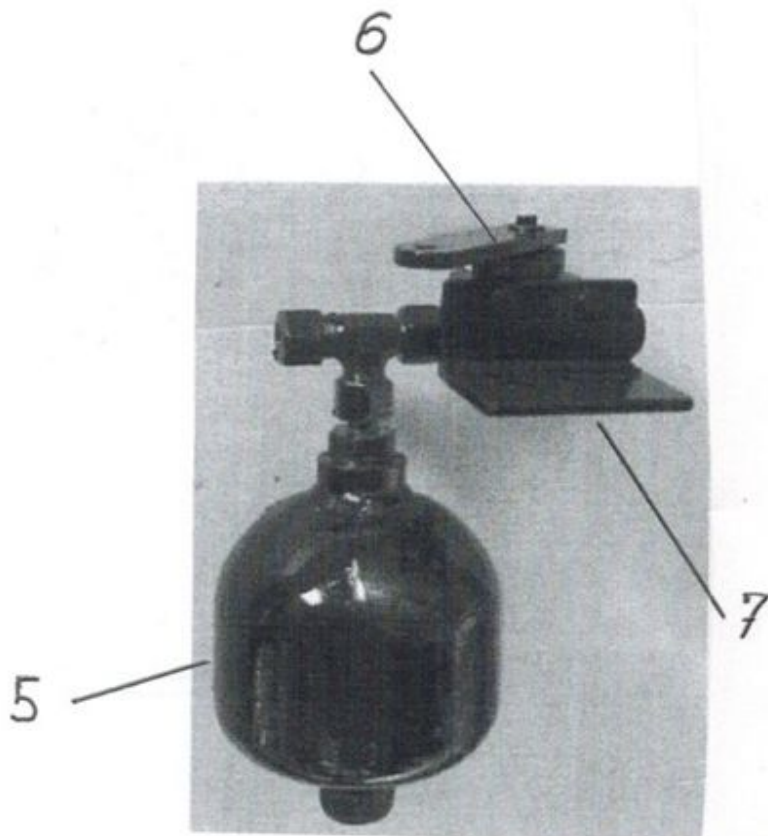


Umlenkung

Pos.	Bestell-No	Bestelltext	Dimension
1	602.04.500	Spannbalken	
2	303.07.006	Umlenkgleiter	
3	303.07.005	Fingerschutz Umlenkgleiter	
4	000.04.009	Anschlagflacheisen	
5	302.07.010	Kettenschlossbügel verschraubbar	M10
6	201.04.025	Druckfeder	
7	000.02.041	6kt-Sicherungsmutter	M8
8	601.04.028	6kt-Sicherungsmutter Stahl	M10
9	201.04.026	6kt-Sicherungsmutter	M16
10	201.04.031	6kt-Schraube	M8x65
11	601.04.039	6kt-Schraube	M16x220
	602.04.510	Umlenkung komplett	

Hydraulik - Betätigungsteile

- 6 -



Hydraulik - Betätigungsteile

Pos.	Bestell-No	Bestelltext	Dimension
5	201.09.033	Hydrospeicher ohne Verschraubung	
6	500.06.014	Hebelventil zu Speicher (Hubbegrenzer)	
7	201.06.007	Haltewinkel für Speicher	
	201.06.040	Umbausatz Hydrospeicher (Speicher, Hebelventil, Haltewinkel, Schlauch)	

Hydraulikschläuche

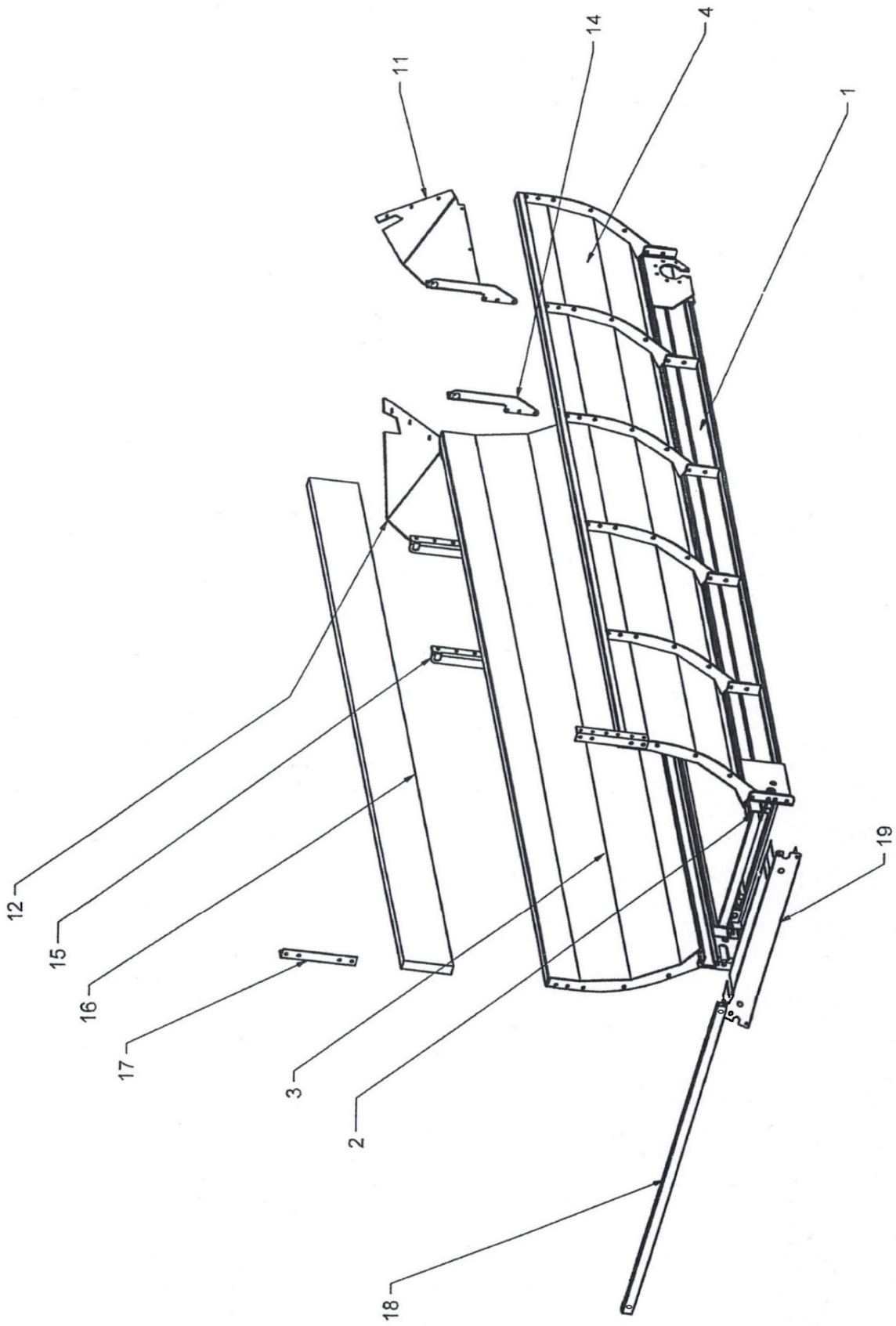
Bestellmuster

Länge über alles:	2900 mm
Anschlüsse:	1.Seite 0° / 2.Seite 45°
von Wo bis Wo?:	Kupplung bis Vorschub
Maschinentyp:	2.5 H VARIO
Chasse-No.:	3150
Transportertyp:	Muli 500

000.05.020	Hydraulikmuffe (Mutterstück) mit Staubkappe
000.05.021	Hydraulikstecker (Vaterstück) mit Staubkappe

Wanne

- 7 -

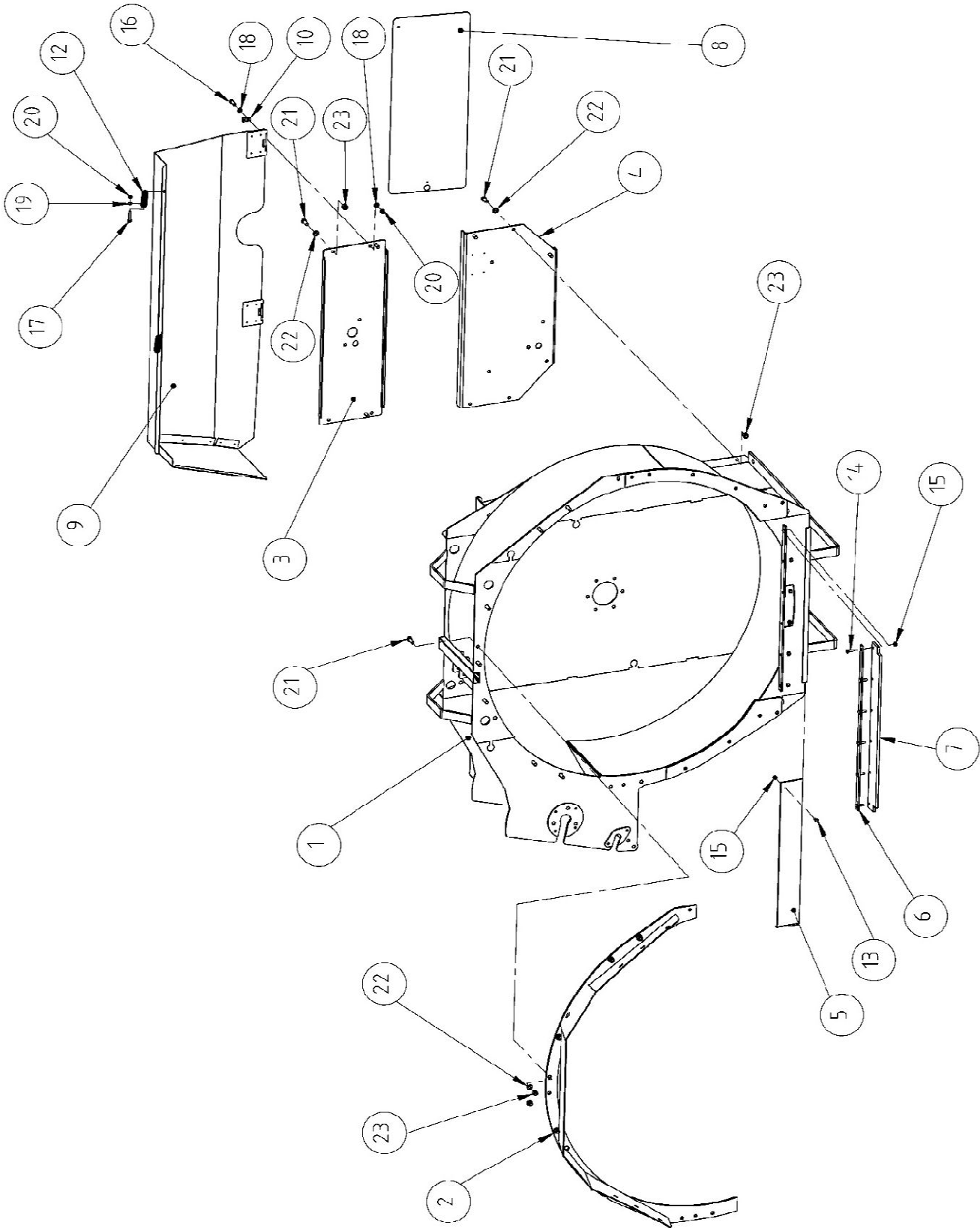


Wanne

Pos.	Bestell-No	Bestelltext	Dimension
1	401.06.100	Bodenrahmen 4.5	
2	401.06.002	Bodenblech 4.5	
3	401.06.300	Seitenwand links 4.5	
4	401.06.300	Seitenwand rechts 4.5	
11	602.06.110	Zugriffschutz rechts	
12	602.06.120	Zugriffschutz links	
16	603.06.016	Holzleiste 4.5	
17	201.07.008	Montagewinkel	
18	401.06.018	Verbindungsstrebe	C 50/30x1530mm
19	401.06.190	Umlenkwellenschutz	

Streugehäuse Vario

- 8 -

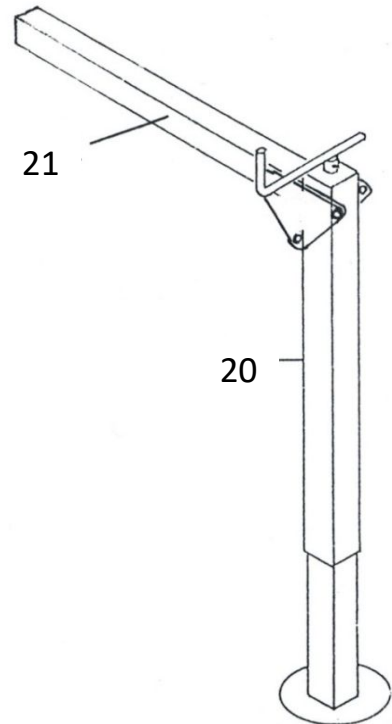
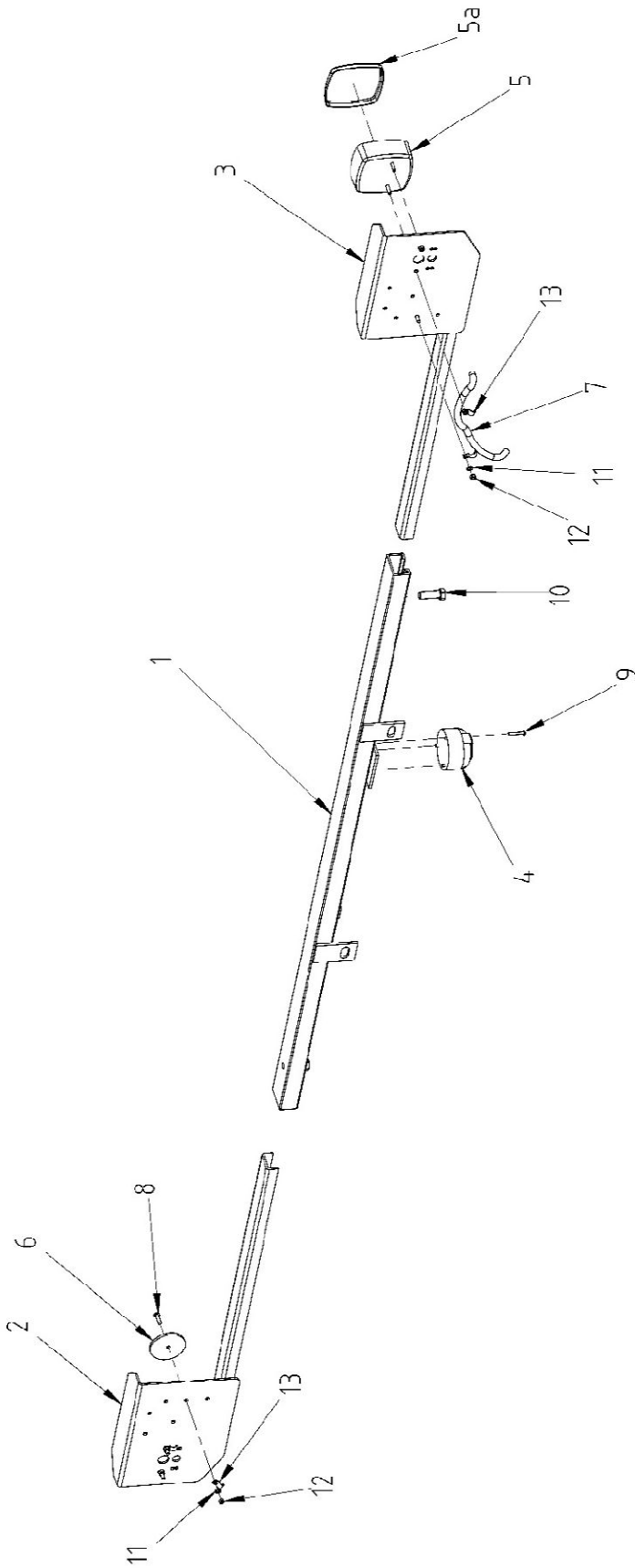


Streugehäuse Vario

Pos.	Bestell-No	Bestelltext	Dimension
1	401.07.100	Streugehäuse Vario 4.5	
2	602.07.201	Einlaufblech Vario 4.5	
3	601.07.300	Lagertraverse oben	
4	602.07.400	Lagertraverse unten 4.5	
5	601.07.005	Putzschieber	
6	601.07.006	Klemmeisen	
7	601.07.007	Gummilappen Kratzboden	800x80x10
8	601.07.008	Streukastenschutz	
9	777.07.103	Keilriemenschutz Vario	
10	601.07.023	Briede zu Schutz	
12	601.07.013	Zugfeder Keilriemenschutz	
13	302.01.017	6kt-Schraube	M8x20
14	000.02.040	Schloss-Schraube	M8x35
15	000.02.041	6kt-Sicherungsmutter	M8
16	000.06.055	6kt-Schraube	M10x35
17	601.01.042	6kt-Schraube	M10x50
18	003.03.102	U-Scheibe	M10
19	201.04.165	6kt-Mutter	M10
20	003.03.101	6kt-Sicherungsmutter	M10
21	000.02.030	6kt-Schraube	M12x30
22	000.02.031	U-Scheibe	M12
23	000.03.018	6kt-Sicherungsmutter	M12

Rückleuchten & Stützen

- 11 -

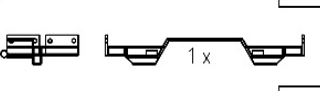
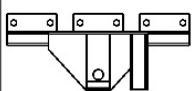

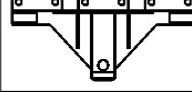
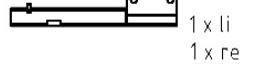


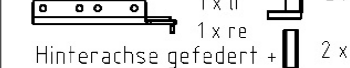
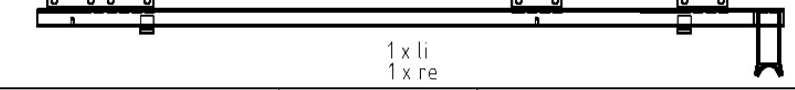


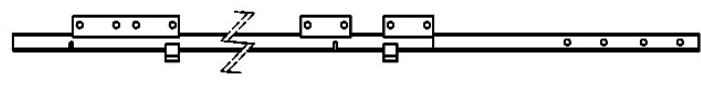

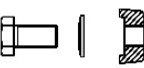
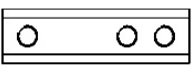


Rückleuchten und Stützen

Pos.	Bestel-No	Bestelltext	Dimension
1	102.11.110	Beleuchtungsträger Aufbaustreuer (ohne Lampenhalter)	
	101.10.680	Beleuchtungsträger Aufbaustreuer komplett	
2	011.11.200	Lampenhalter rechts	
3	011.11.300	Lampenhalter links	
4	000.11.004	Steckdose	71/7
5	103.10.010	Rückleuchte komplett	FP 10 AJ.BA
	104.10.010	Glas zu Rückleuchte	FP 10 AJ.BA
6	000.11.006	Rückstrahler rund rot	
7	700.00.012	Kabel 4-Adrig	länge angeben
8	110.10.024	Flachkopfschraube m. Schlitz	M5x20
9	110.10.025	Flachkopfschraube m. Schlitz	M5x35
10	601.04.032	6kt-Schraube	M12x35
11	110.10.020	Zahnscheibe	M5
12	110.10.021	6kt-Mutter	M5
13	700.00.050	Befestigungsschelle	
20	500.11.001	Stüzfuss für Aufbaustreuer ohne Querrohr	
21	500.11.650	Querrohr 60/60x1050 gerade	
	500.11.550	Querrohr 60/60x420 gerade	
		Spindel zu Portalstütze	nicht mehr im Sortiment

Aufbauteile für Transporter

- 12 -

1	AEBI TP 98	 1 x	 1 x li 1 x re
2	AEBI VT/TP 450	 1 x	 2 x
3	LINDNER untrac	 1 x li 1 x re	 1 x li 1 x re
4	MULI Typ 575/ T 8-10x	 1 x li 1 x re	 1 x li 1 x re Hinterachse gefedert + 2 x
5	SCHILTRAC 9075 bis 92F	 1 x li 1 x re	
6	SCHILTRAC Swiss/Eurotrans	 1 x li 1 x re	 1 x li 1 x re
7	SCHILTRAC Swisstrans Schnellspanner	 1 x li 1 x re	
			 1 x li 1 x re
30-32			

Pos.	Bestell No.	Bestelltext	Dimension
------	-------------	-------------	-----------

30	201.12.030	Gegenplatte	M16
31	201.12.031	Sperrkantscheibe	M16
32	201.12.032	6kt-Schraube	M16x35

Aufbauteile für Transporter

Pos.	Bestell-No	Bestelltext	
1	401.12.100	AEBI - Aufbauteile	Satz inkl. Befestigung
	402.12.100	AEBI - Aufbauteile	Satz ohne Befestigung
	403.12.100	AEBI - Traverse vorne	
	404.12.100	AEBI - Oberteil hinten links	
	405.12.100	AEBI - Oberteil hinten rechts	
2	401.12.145	AEBI TP/VT 450 - Aufbauteile	Satz inkl. Befestigung
	402.12.145	AEBI TP/VT 450 - Aufbauteile	Satz ohne Befestigung
	403.12.145	AEBI TP/VT450 - Traverse vorne	
	404.12.145	AEBI TP/VT450 - Oberteil hinten links	
	405.12.145	AEBI TP/VT 450 - Oberteil hinten rechts	
3	401.12.300	LINDNER UNITRAC - Aufbauteile	Satz inkl. Befestigung
	402.12.300	LINDNER UNITRAC - Aufbauteile	Satz ohne Befestigung
	403.12.300	LINDNER UNITRAC - vorne links	
	404.12.300	LINDNER UNITRAC - vorne rechts	
	405.12.300	LINDNER UNITRAC - hinten links	
	406.12.300	LINDNER UNITRAC - hinten rechts	
4	401.12.400	MULI 565, 575, T8, T9 - Aufbauteile	Satz inkl. Befestigung
	402.12.400	MULI 565, 575, T8, T9 - Aufbauteile	Satz ohne Befestigung
	403.12.400	MULI 565, 575, T8, T9 - vorne links	
	404.12.400	MULI 565, 575, T8, T9 - vorne rechts	
	405.12.400	MULI 565, 575, T8, T9 - hinten links oben	
	406.12.400	MULI 565, 575, T8, T9 - hinten rechts oben	
	407.12.400	MULI 565, 575, T8, T9 - hinten unten	
	408.12.400	MULI T8- T10X gef. Hinterachse- Aufbau. Verlängerungsrohr	
5	401.12.600	SCHILTRAC 9075 - 92 F- Aufbauteile	Satz inkl. Befestigung
	402.12.600	SCHILTRAC 9075 - 92 F- Aufbauteile	Satz inkl. Befestigung
	403.12.600	SCHILTRAC 9075 - 92 F- Aufbauteile	Satz inkl. Befestigung
	404.12.600	SCHILTRAC 9075 - 92 F- Aufbauteile	Satz inkl. Befestigung
6	401.12.700	Swiss / Eurotrans - Aufbauteile	Satz inkl. Befestigung
	402.12.700	Swiss / Eurotrans - Aufbauteile	Satz ohne Befestigung
	403.12.700	Swiss / Eurotrans - Aufbauteile	vorne links
	404.12.700	Swiss / Eurotrans - Aufbauteile	vorne rechts
	405.12.700	Swiss / Eurotrans - Aufbauteile	hinten links
	406.12.700	Swiss / Eurotrans - Aufbauteile	hinten rechts
7	401.12.710	Schiltrac Swisstrans Schnellspanner - Aufbauteile	Satz inkl. Befestigung
	402.12.710	Schiltrac Swisstrans Schnellspanner - Aufbauteile	Satz inkl. Befestigung
	403.12.710	Schiltrac Swisstrans Schnellspanner - Aufbauteile	rechts
	404.12.710	Schiltrac Swisstrans Schnellspanner - Aufbauteile	links
	405.12.700	Schiltrac Swisstrans Schnellspanner - Aufbauteile	hinten links
	406.12.700	Schiltrac Swisstrans Schnellspanner - Aufbauteile	hinten rechts

Ersatzschilder

Bestell-No Bestelltext

001.13.001 Schmierplan Aufbau

SCHMIER- UND WARTUNGSPLAN

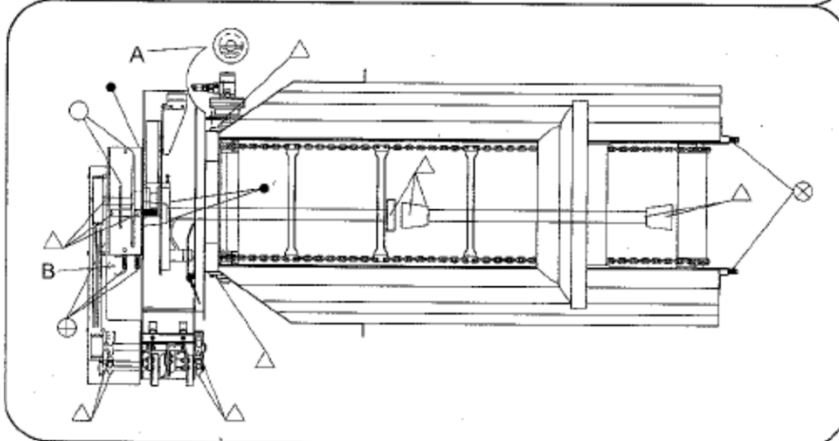
- Schmiernippel täglich mit Universalfett schmieren
- △ Schmiernippel wöchentlich mit Universalfett schmieren
- Rollenketten wöchentlich mit Kettenöl schmieren
- A Getriebeöl alle 2 Jahre wechseln 0.8L Motorex BF 100
- B Hydrauliköl alle 2 Jahre wechseln 8L Motorex EP 032
- ⊗ Kratzbodenspannung täglich kontrollieren
- ⊕ Rollenketten- und Keilriemenspannung täglich kontrollieren

PLAN DE LUBRIFICATION ET D'ENTRETIEN

- Lubrifier chaque jour le graisseur en utilisant de la graisse universelle
- △ Lubrifier chaque semaine le graisseur en utilisant de la graisse universelle
- Lubrifier tous les semaines les chaînes en utilisant de l'huile pour chaîne
- A Remplacer l'huile d'engrenage tous les 2 ans. Motorex BF 100 0.8l
- B Remplacer l'huile hydraulique tous les 2 ans. Motorex EP 032 8l
- ⊗ Contrôler chaque jour la tension du fond de raclage
- ⊕ Contrôler chaque jour la tension des chaînes et de la courroie trapézoïdale

SCHEMA DI LUBRIFICAZIONE E MANUTENZIONE

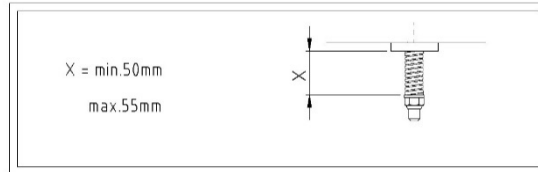
- Lubrificare ogni giorno il nipplo ingrassatore con grasso universale
- △ Lubrificare ogni settimana il nipplo ingrassatore con grasso universale
- Lubrificare ogni settimana le catene con olio per catena
- A Sostituire l'olio del cambio ogni 2 anni - 0,8L Motorex BF 100
- B Sostituire l'olio idraulico ogni 2 anni - 8L Motorex BF 032
- ⊗ Controllare ogni giorno la tensione del catena tappeto
- ⊕ Controllare ogni giorno la tensione della catena e della cinghia trapezoidale



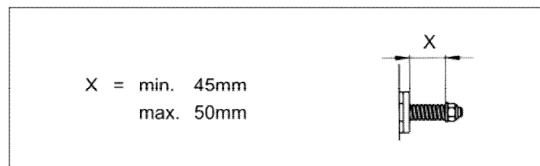
Ersatzschilder

Bestell-No Bestelltext

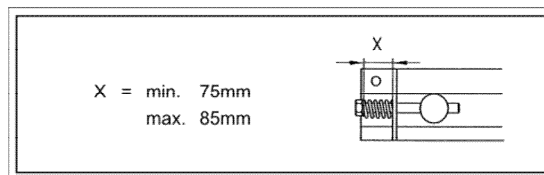
101.13.002 Hinweis Riemenspanner



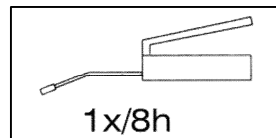
001.13.003 Hinweis Kettenspanner



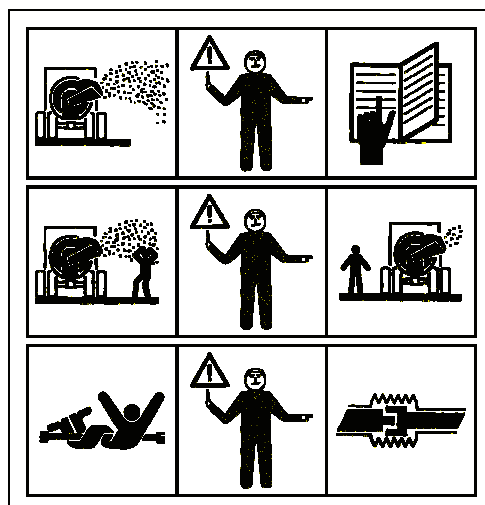
001.13.004 Hinweis Kratzbodenspannung



001.13.005 Schmierer



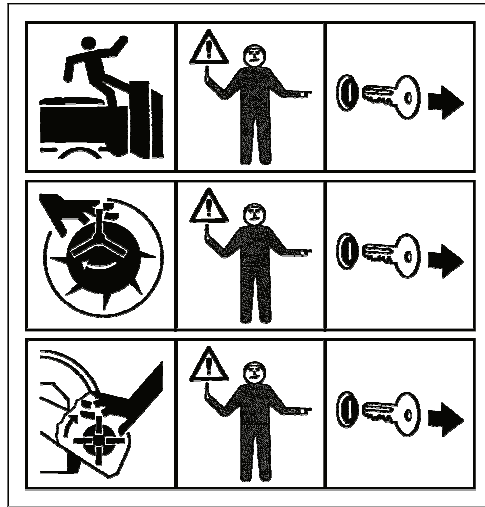
002.13.010 1x Gefahr, 2x Warnung



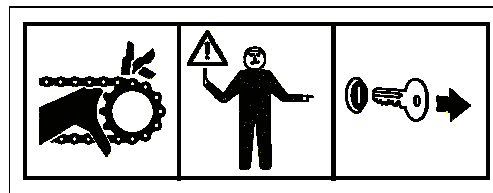
Ersatzschilder

Bestell-No Bestelltext

002.13.013 3x Gefahr



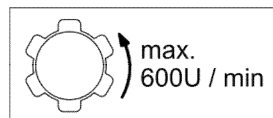
002.13.016 1x Warnung



002.13.017 3x Warnung



002.13.020 Max. 600 U/min



002.13.021 GAFNER gross transparent

002.13.022 Vario