

# MONTAGEHANDLEIDING

## Pergola

3240 x 3240 mm | 3240 x 4240 mm | 4040 x 3940 mm

**NL**

# Inhoudsopgave

---

1. INLEIDING	01
2. NATUURLIJK HOUT	01
2.1. Kromtrekken	01
2.2. Kernhout en spint	01
2.3. Kleurverschil/vergrijzen	01
2.4. Uitzetten, krimpen en barsten	01
2.5. Kwasten/noesten	01
2.6. Pinholes	01
2.7. Schimmel (witte vlekken)	01
2.8. Bloeden	01
2.9. Hars	01
3. ONDERDELENOVERZICHT / CONTROLE VAN LEVERING	02
3.1. Exploded-view	02
3.2. Stuklijst	03
4. MONTAGEVOORBEREIDINGEN	04
4.1. Montagevoorwaarden	04
4.2. Gereedschapsoverzicht en hulpmiddelen	04
4.3. Vereiste persoonlijke beschermingsmiddelen	04
4.4. Inmeten en maten bepalen	05
5. PLATTEGRONDEN PERGOLA 3240 X 3240 MM	06
6. PLATTEGRONDEN PERGOLA 3240 X 4240 MM	08
7. PLATTEGRONDEN PERGOLA 4040 X 3940 MM	10
8. MONTAGESTAPPEN	12
9. MILIEU / AFVALVERWIJDERING	13
10. GARANTIE	13
11. CONTACT	13

## DEZE MONTAGEHANDLEIDING DIENT VOOR TOEKOMSTIG GEBRUIK GOED BEWAARD TE BLIJVEN!

Voor informatie over de duur en de voorwaarden van de garantie raden wij je aan contact op te nemen met je leverancier. Wij verwijzen je tevens naar onze Algemene Verkoop- en Leveringsvoorwaarden, die op aanvraag verkrijgbaar zijn. De fabrikant aanvaardt geen aansprakelijkheid voor schade of letsel die ontstaat door het niet zorgvuldig opvolgen van deze montagehandleiding en het niet in acht nemen van de gebruikelijke veiligheidsmaatregelen tijdens transport, montage en gebruik van de pergola. Door ons voortdurende streven naar verbetering kan het voorkomen dat de pergola in detail afwijkt van wat in deze handleiding is beschreven. Om deze reden dienen de gegeven instructies als richtlijn voor de installatie van je pergola. Deze handleiding is met de grootst mogelijke zorg samengesteld, maar de fabrikant kan geen verantwoordelijkheid aanvaarden voor eventuele fouten of de gevolgen daarvan. Alle rechten zijn voorbehouden en het is niet toegestaan (delen van) deze handleiding op enige wijze te verveelvoudigen.

# 1. Inleiding

---

Deze handleiding bevat alle essentiële informatie die je nodig hebt voor de correcte montage en optimaal gebruik van je pergola. Lees de handleiding aandachtig door, zodat je volledig op de hoogte bent van de montageprocedures, veiligheidsinstructies en het onderhoud. Volg de aanwijzingen nauwgezet en voer de handelingen in de aangegeven volgorde uit. Bewaar deze handleiding op een veilige, droge en toegankelijke plek. In geval van beschadiging of verlies kun je een nieuw exemplaar aanvragen bij je leverancier of de handleiding downloaden via onze website.



## 2. Natuurlijk hout

### 2.1. Kromtrekken

Onbehandeld hout kan door weersinvloeden vervormen en kromtrekken. Dit is niet alleen minder mooi, maar kan er ook voor zorgen dat het hout minder sterk wordt.

### 2.2. Kernhout en spint

Een houten stam bestaat uit kernhout en spinhout. Kernhout is het binnenste deel van de stam en is vaak wat donkerder. Spinhout is vaak lichter en is van nature minder duurzaam dan kernhout.

### 2.3. Kleurverschil/vergrijzen

Door weersinvloeden en UV straling zal het hout na verloop van tijd vergrijzen. Hoe langer hier niets mee gedaan wordt hoe egaler de vergrijzing wordt. Wanneer een vergrijzing niet wenselijk is kan dit worden voorkomen door er een beits of olie op te smeren. Vraag naar de mogelijkheden bij onze medewerkers.

### 2.4. Uitzetten, krimpen en barsten



**Belangrijk:** Zorg ervoor dat het hout kan “ademen” door het direct uit de verpakking te halen. Laat het ook niet in de volle zon liggen.

Door vocht kan het hout uitzetten en door droogte kan het krimpen. Hierdoor kunnen scheurtjes in het hout ontstaan. Hoe hoger de duurzaamheidsklasse, des te kleiner de droogtescheuren.

### 2.5. Kwasten/noesten

Kwasten/noesten zijn karakteristiek voor hout. Ze ontstaan door de groei van takken aan de boom. De hoeveelheid en het soort kwasten is afhankelijk van de houtsoort.

Het kan voorkomen dat kwasten en noesten losraken. Deze kun je met wat houtlijm weer terugzetten.

### 2.6. Pinholes

Hout kan kleine pinholes bevatten. Dit zijn kleine, onschuldige gaatjes gemaakt door insecten (geen houtwormen!). Vaak trekken deze gaatjes na verloop van tijd dicht. Pinholes komen het meest voor in hardhout, maar het kan in wisselende mate voorkomen bij iedere houtsoort. Gelukkig komen pinholes over het algemeen weinig voor.

### 2.7. Schimmel (witte vlekken)

Oppervlakkige schimmelvlekken in hout kunnen ontstaan wanneer natte delen enige tijd dicht op elkaar gestapeld liggen. Helaas is dit tijdens productie of transport soms het geval. Deze schimmel is makkelijk te verwijderen met wat azijn, bleekwater of een speciaal schimmel verwijderend middel.

### 2.8. Bloeden



**Belangrijk:** Verwerk hardhout direct zodat je het niet op hoeft te slaan en bang hoeft te zijn voor vlekken. Werk alleen met goed droog hout wanneer je het wilt schilderen, en breng bij voorkeur twee grondlagen op terpentinebasis aan met een droogtijd van 24 uur. Toch vlekken? Deze verdwijnen na enige tijd door de regen, of met behulp van bleekwater.

Met name tropisch hardhout kan soms vloeistoffen uitstoten, bloeden genaamd. Deze vloeistoffen kunnen rood of bruin en soms wit zijn. Hoewel ze ongevaarlijk zijn kunnen ze wel vlekken geven op onderliggend materiaal, of zich vermengen met de aangebrachte verflaag. Het bloeden stopt na verloop van tijd zelf.

### 2.9. Hars

Hout bevat van nature hars. De hoeveelheid kan per houtsoort verschillen. Nadat hars uitgedroogd is, kun je het eenvoudig weghalen. Probeer de hars dus niet te verwijderen zolang het niet volledig uitgedroogd is, dit kan lelijke vlekken geven. Nadat het uitgedroogd is borstel je het eenvoudig weg. Harsvlekken in je kleding? Probeer het eens met terpentine weg te deppen.

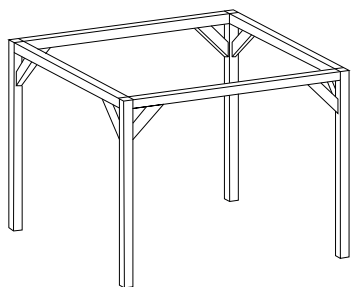
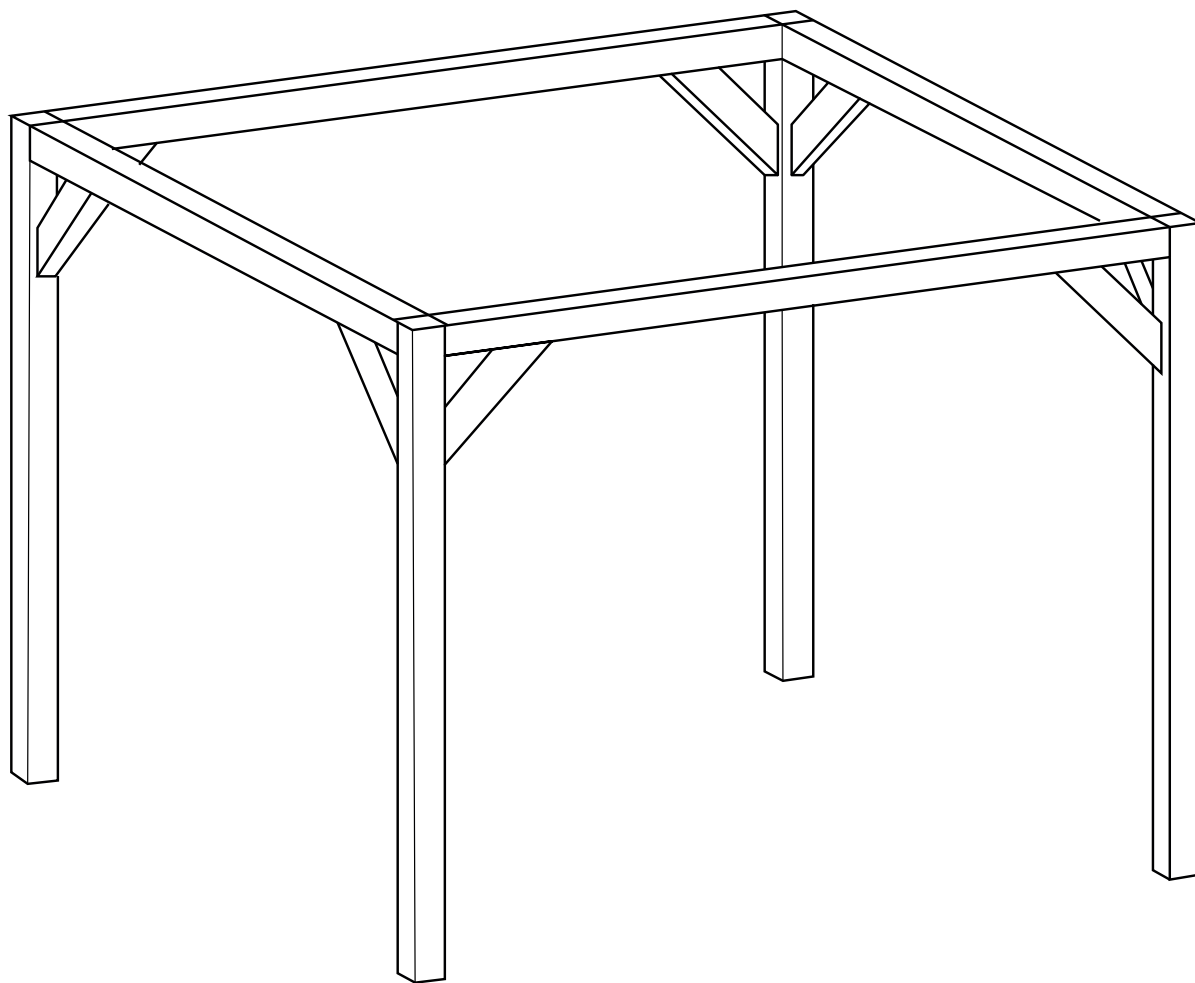
# 3. Onderdelenoverzicht / Controle van levering

## 3.1 Exploded-view

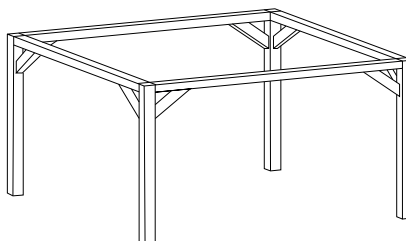


**LET OP!** Controleer de levering onmiddellijk na ontvangst. In geval van beschadigingen of een onvolledige levering verzoeken wij je onmiddellijk contact op te nemen jouw leverancier.

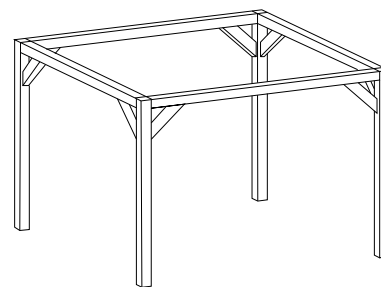
Open de verpakking voorzichtig. Zorg ervoor dat je het product niet beschadigt. Om schade aan de pergola te voorkomen, plaats de onderdelen op een zachte, schone en vlakke ondergrond.



**3240 x 3240 mm**



**3240 x 4240 mm**

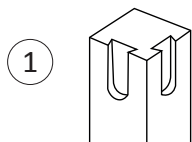


**4040 x 3940 mm**

# 3. Onderdelenoverzicht / Controle van levering

## 3.2 Stuklijst

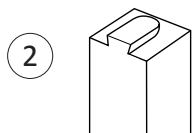
### Pergola 3240 x 3240 mm



4x 120 x 120 x 2480 mm  
(Zwaluwstaart)



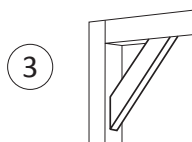
16x 6 x 180 mm  
(Steekschroef zwaluwstaart)



4x 120 x 120 x 3056 mm  
(Totale lengte inclusief  
zwaluwstaartverbinding)

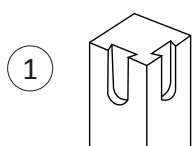


16x 6 x 180 mm  
(Schroef schoren)



8x 45 x 145 x 750 mm  
(Schoeren)

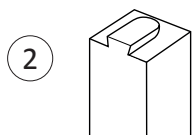
### Pergola 3240 x 4240 mm



4x 120 x 120 x 2480 mm  
(Zwaluwstaart)



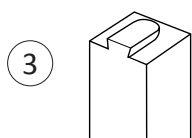
8x 45 x 145 x 750 mm  
(Schoeren)



2x 120 x 120 x 3056 mm  
(Totale lengte inclusief  
zwaluwstaartverbinding)



16x 6 x 180 mm  
(Steekschroef zwaluwstaart)

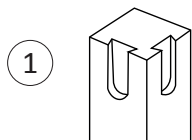


2x 120 x 120 x 4056 mm  
(Totale lengte inclusief  
zwaluwstaartverbinding)

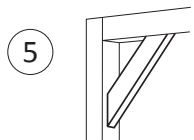


16x 6 x 180 mm  
(Schroef schoren)

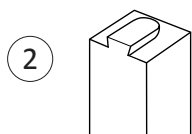
### Pergola 4040 x 3940 mm



4x 120 x 120 x 2480 mm  
(Zwaluwstaart)



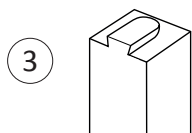
8x 45 x 145 x 750 mm  
(Schoeren)



2x 120 x 120 x 3856 mm  
(Totale lengte inclusief  
zwaluwstaartverbinding)



16x 6 x 180 mm  
(Steekschroef zwaluwstaart)



2x 120 x 120 x 3756 mm  
(Totale lengte inclusief  
zwaluwstaartverbinding)



16x 6 x 180 mm  
(Schroef schoren)

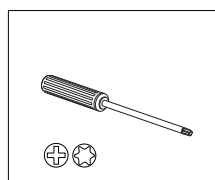
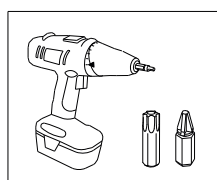
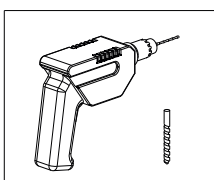
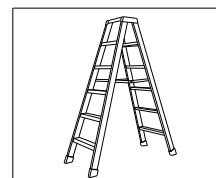
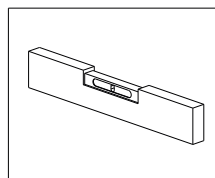
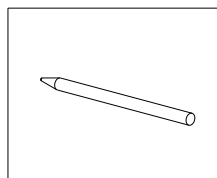
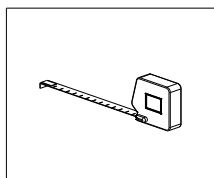
# 4. Montagevoorbereidingen

---

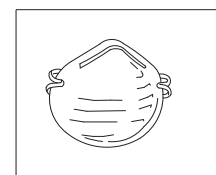
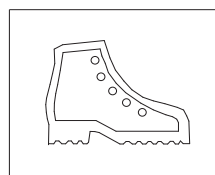
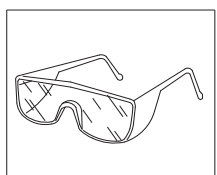
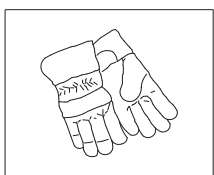
## 4.1 Montagewaarden

- Draag altijd de juiste beschermende kleding (veiligheidshandschoenen, veiligheidsschoenen met anti-slip, veiligheidsbril, stofmasker, gehoorbescherming etc.) bij het uitvoeren van de werkzaamheden.
- Zorg ervoor dat de pergola onderdelen schoon en droog zijn.
- Garantie vervalt indien de pergola niet conform de instructies in deze handleiding wordt gemonteerd.

## 4.2 Gereedschapsoverzicht en hulpmiddelen



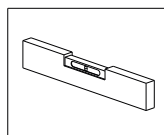
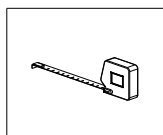
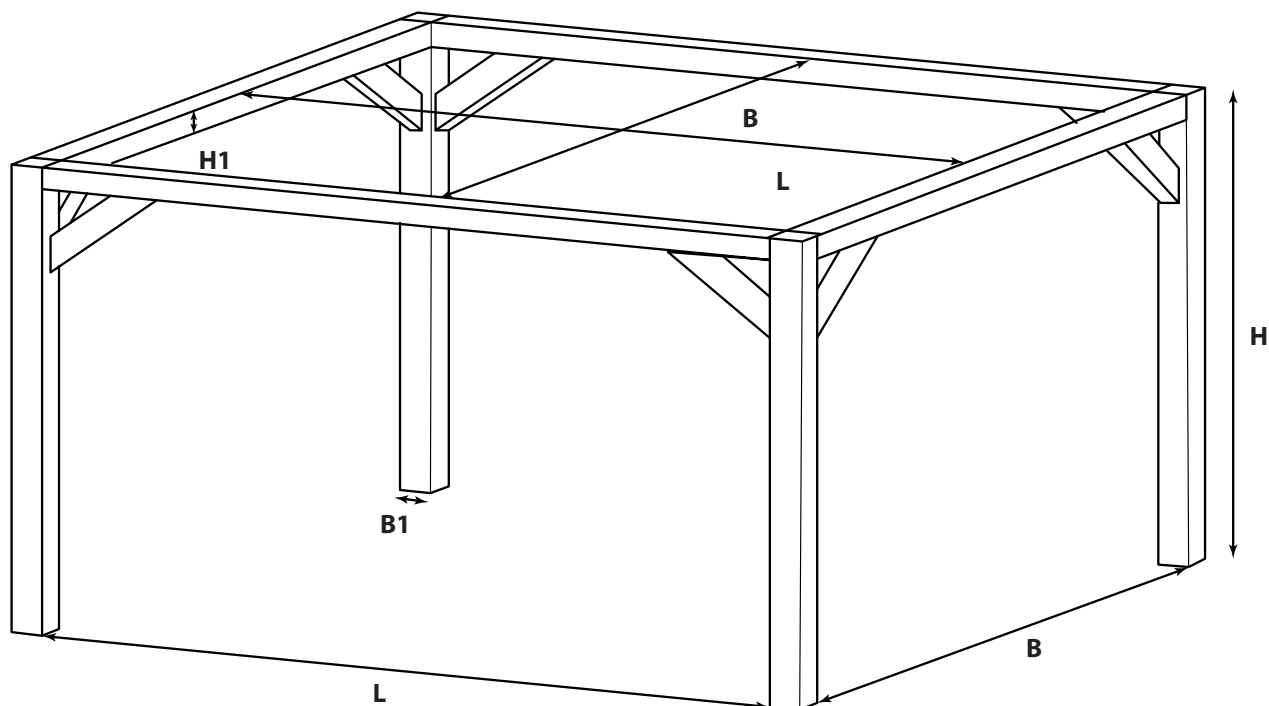
## 4.3 Vereiste persoonlijke beschermingsmiddelen



## 4. Montagevoorbereidingen

### 4.4 Inmeten en maten bepalen

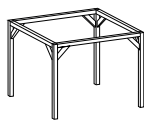
- De pergola is in verschillende lengte- en breedtematen verkrijgbaar.
- Controleer de maten van alle balken van de pergola.



Breedte B: 3240 / 4040 mm  
Breedte B1: 120 mm  
Lengte L: 3240 / 4240 / 3940 mm  
Hoogte H: 2480 mm  
Hoogte H1: 120 mm

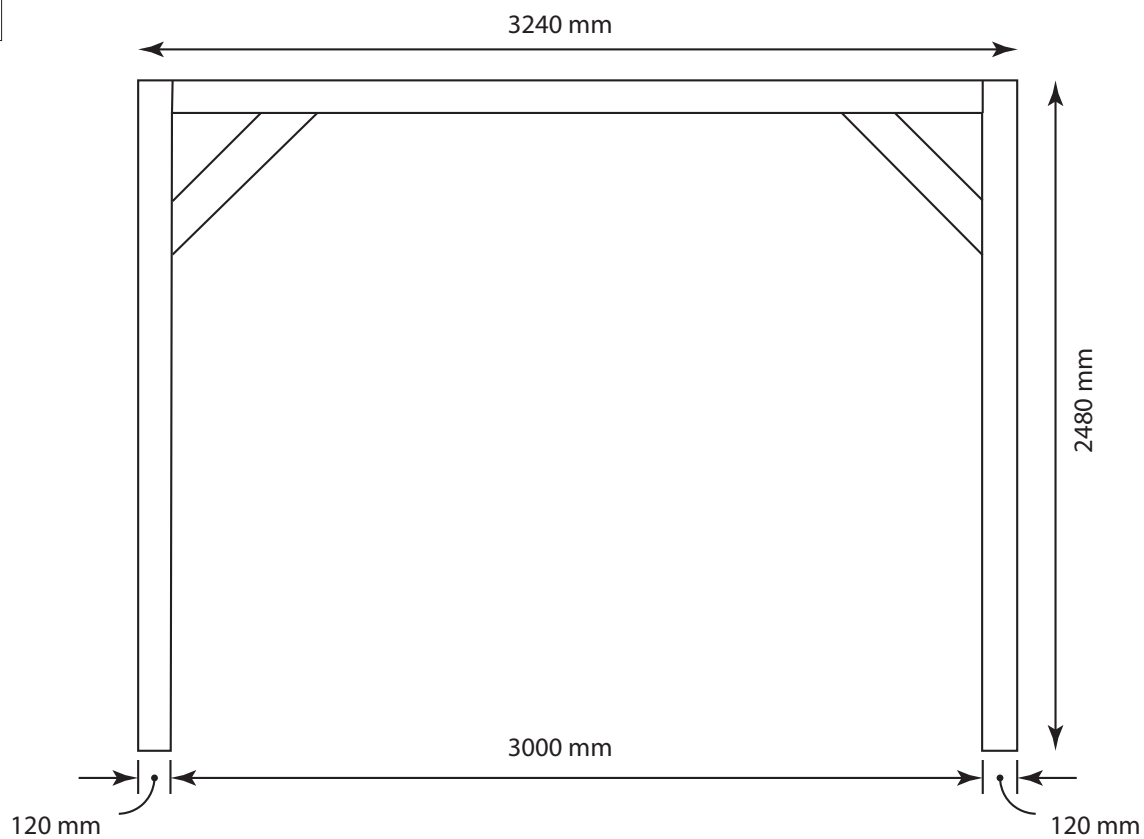
# 5. Plattegrond Pergola

3240 x 3240 mm



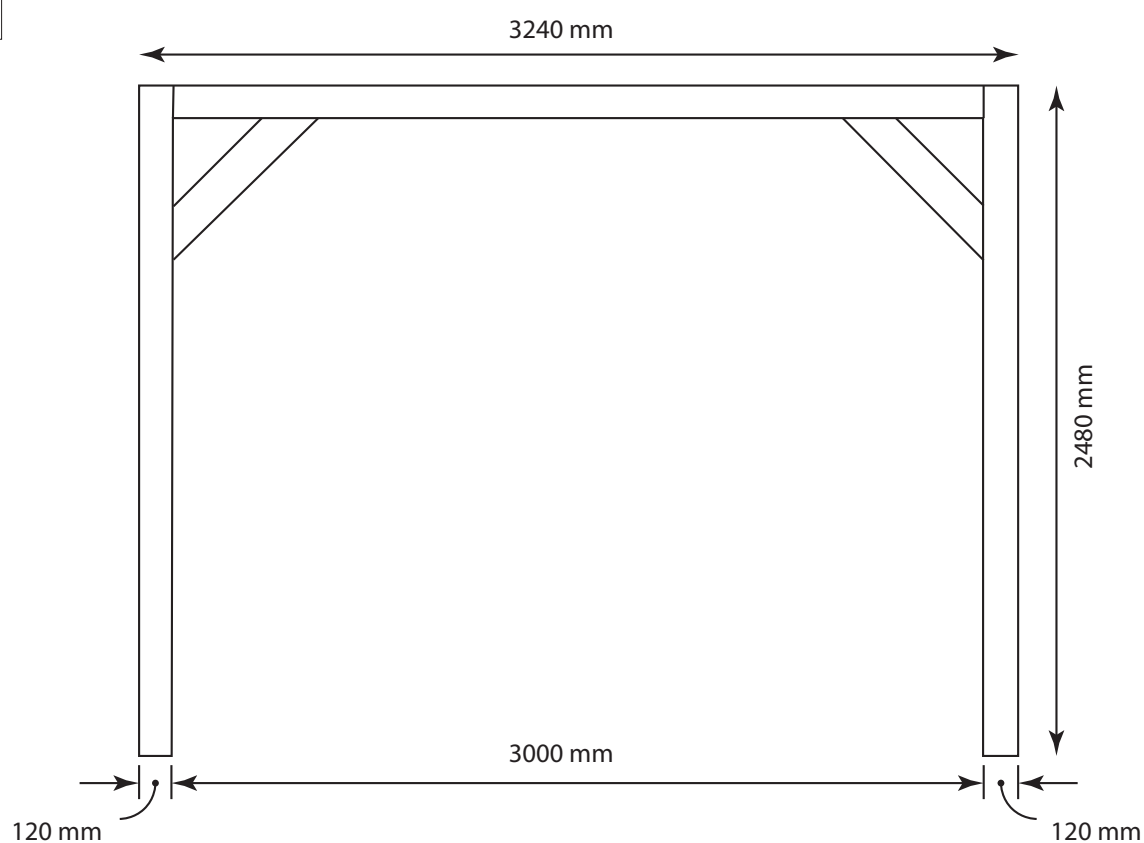
1

Vooraanzicht



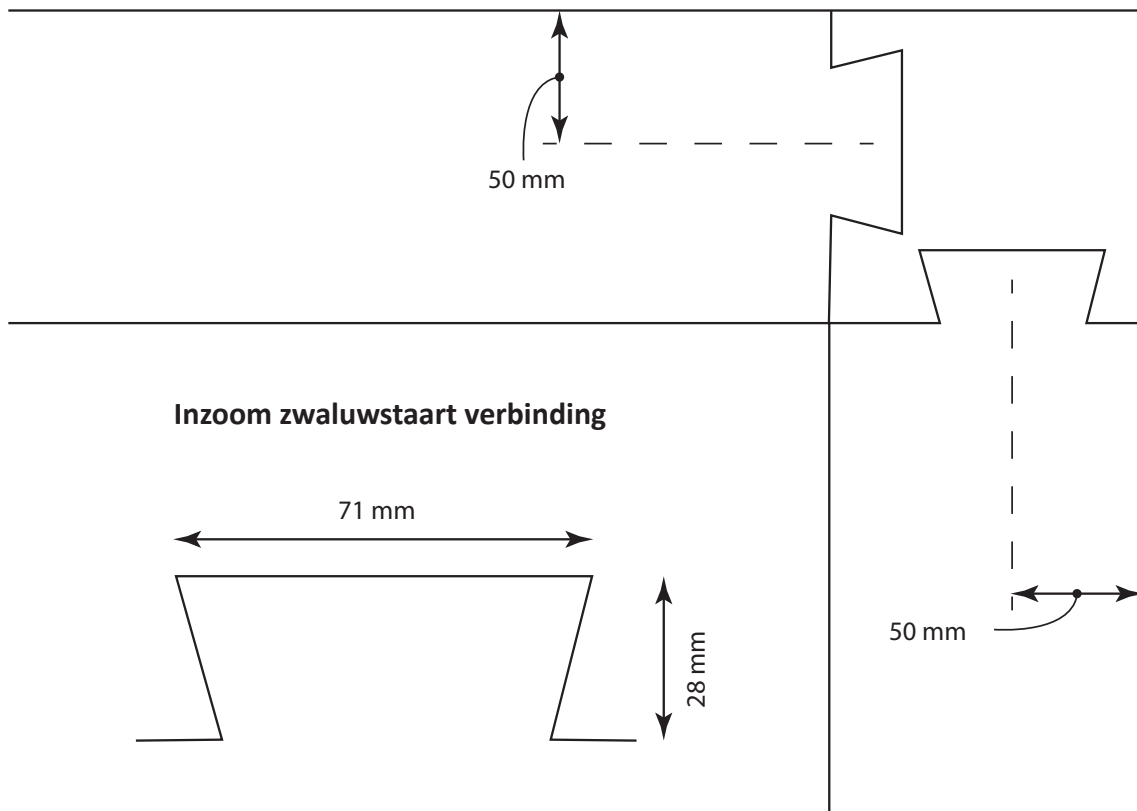
2

Zijaanzicht



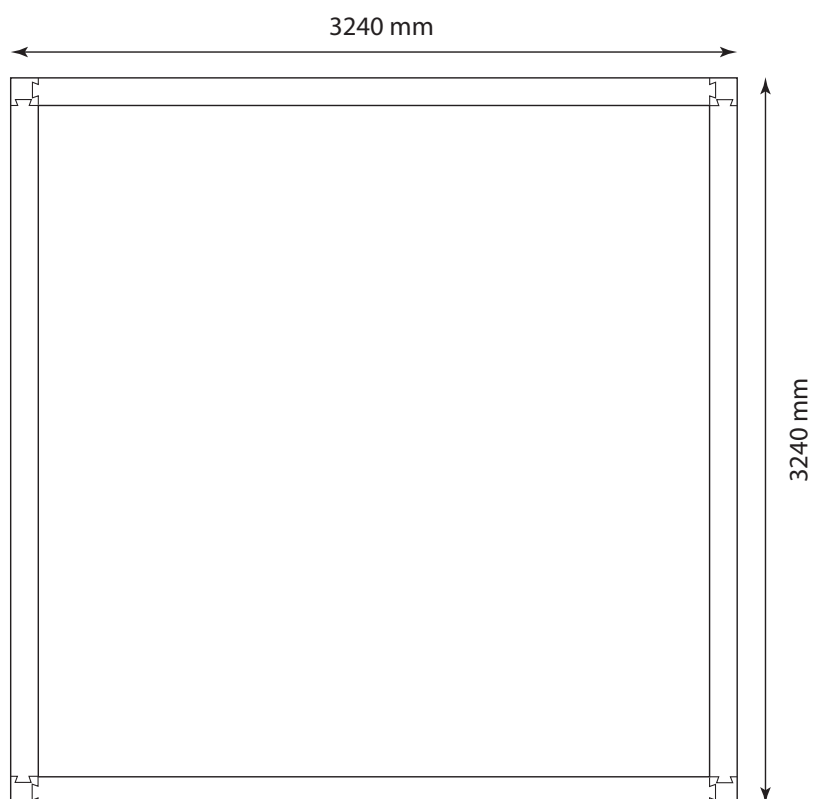
3

Bovenaanzicht bevestiging hoeken



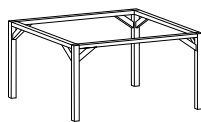
4

Bovenaanzicht



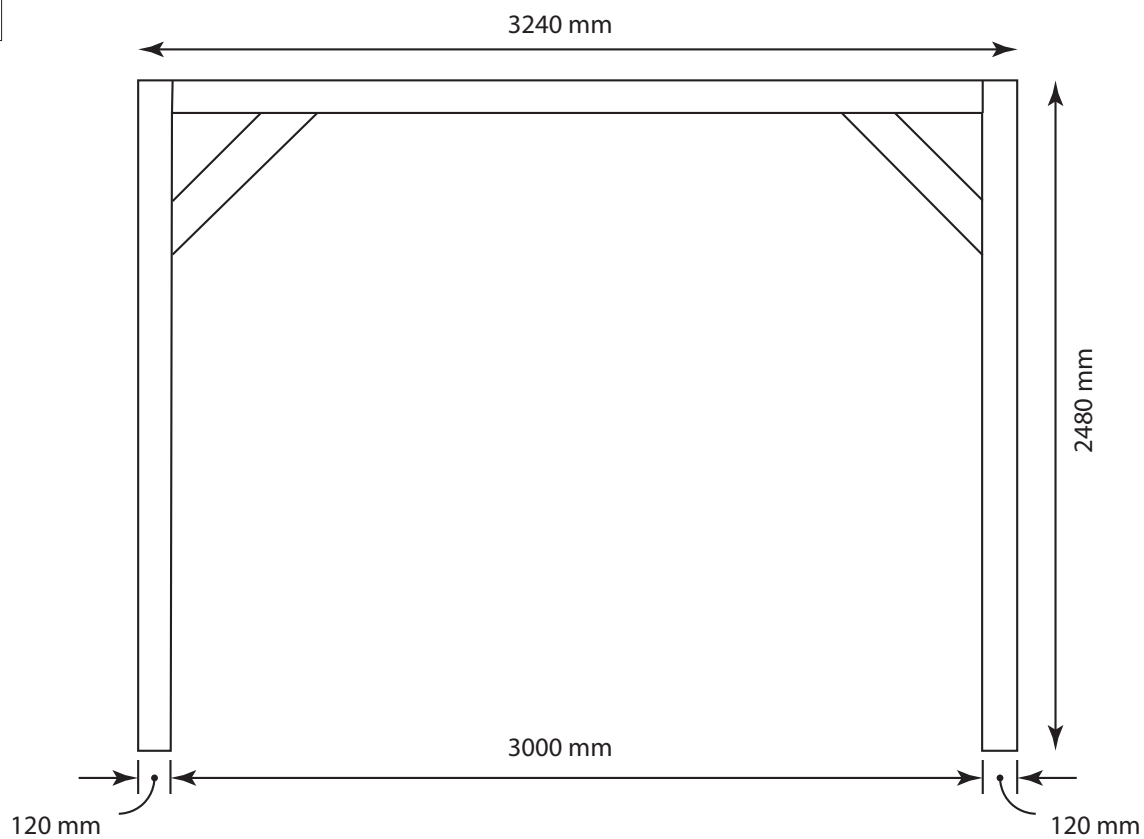
# 6. Plattegrond Pergola

3240 x 4240 mm



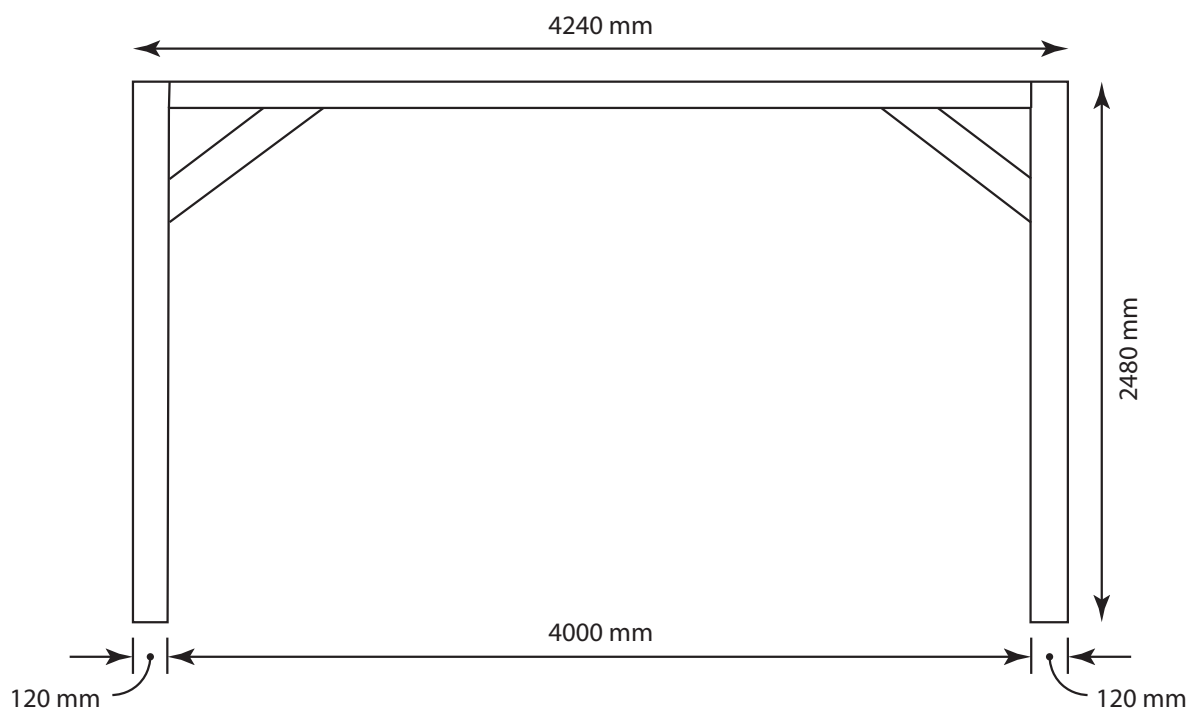
1

Vooraanzicht



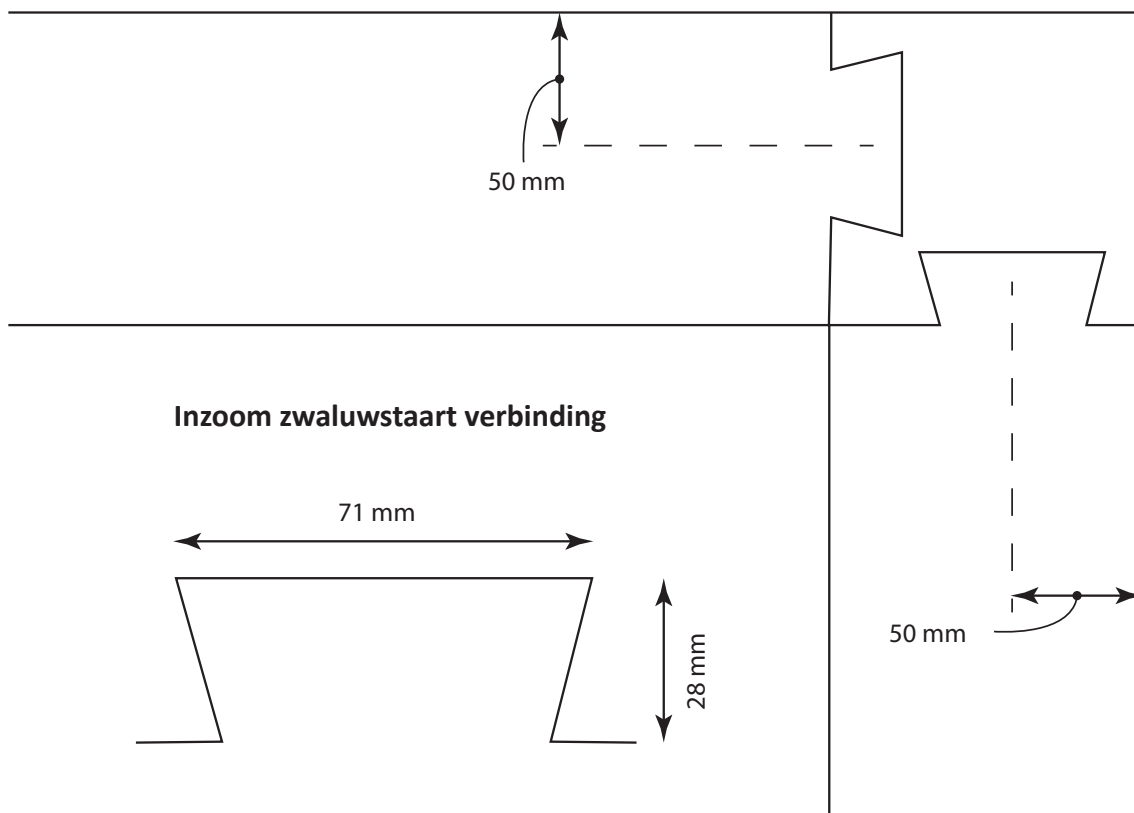
2

Zijaanzicht



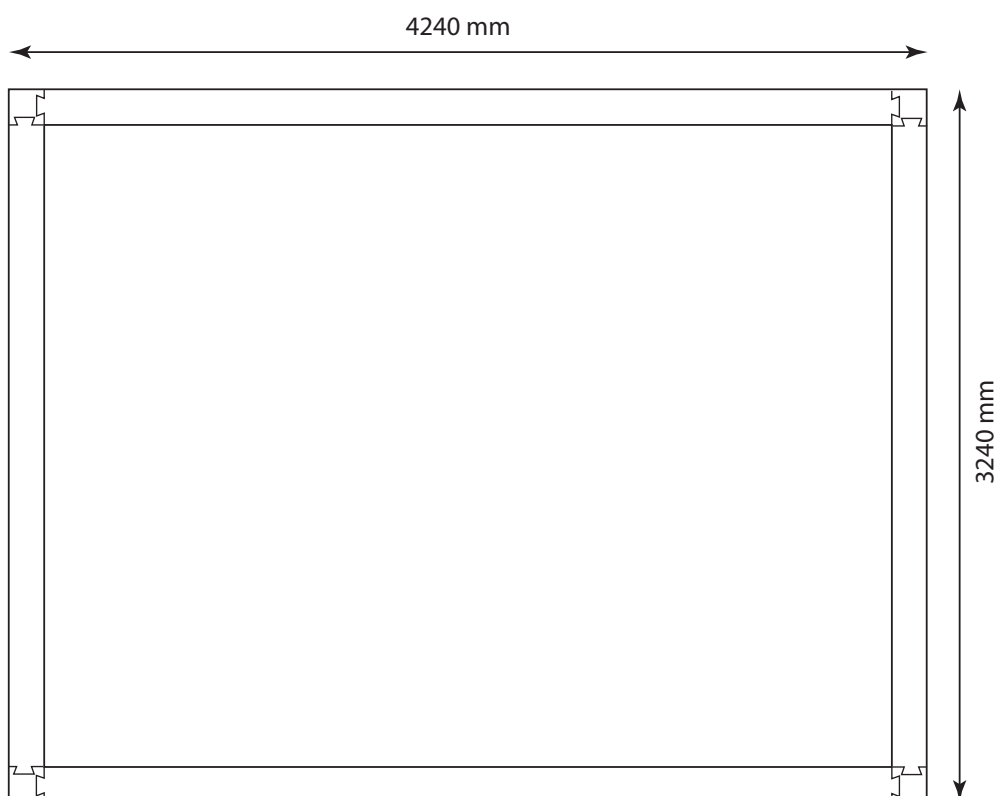
3

Bovenaanzicht bevestiging hoeken



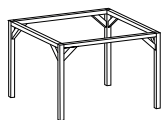
4

Bovenaanzicht



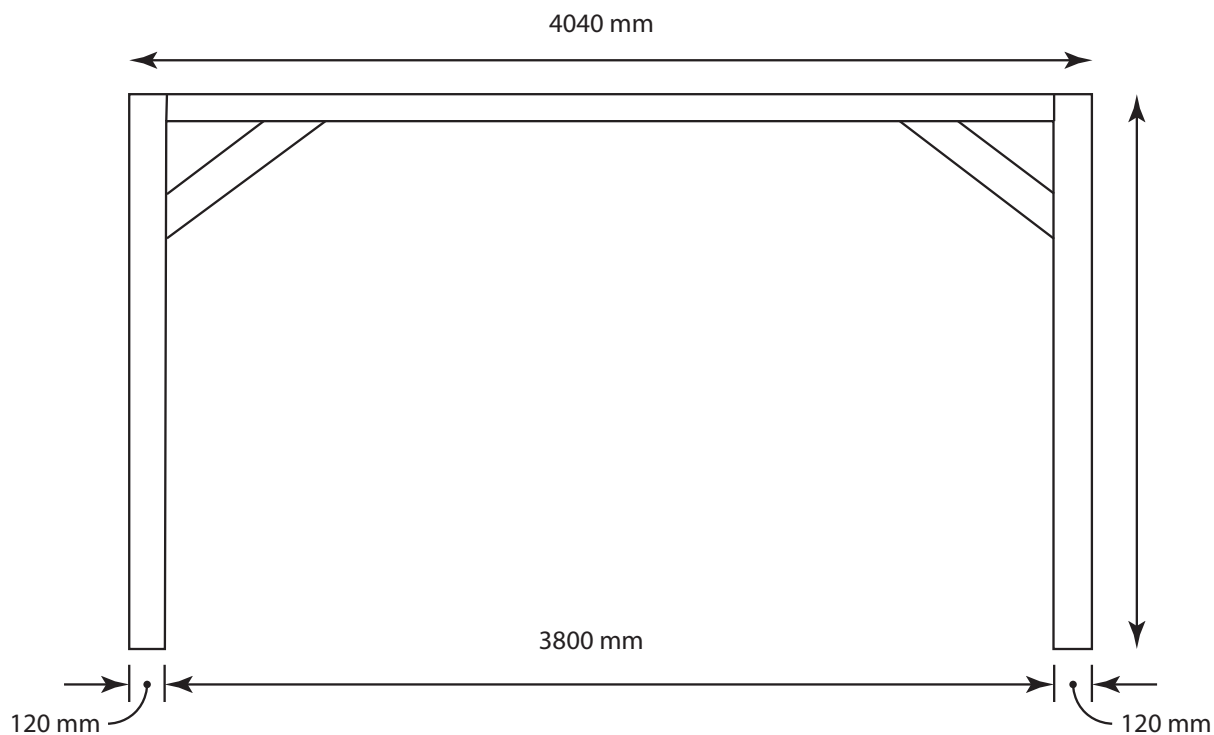
# 7. Plattegrond Pergola

4040 x 3940 mm



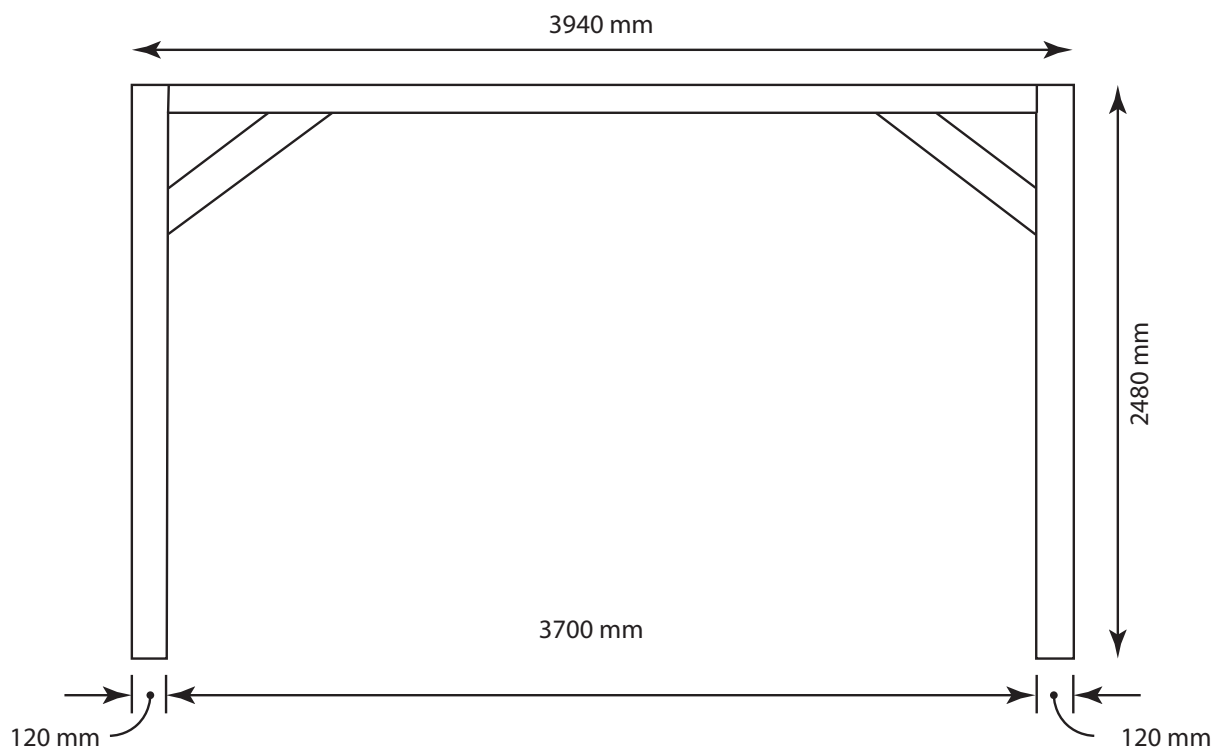
1

Vooraanzicht



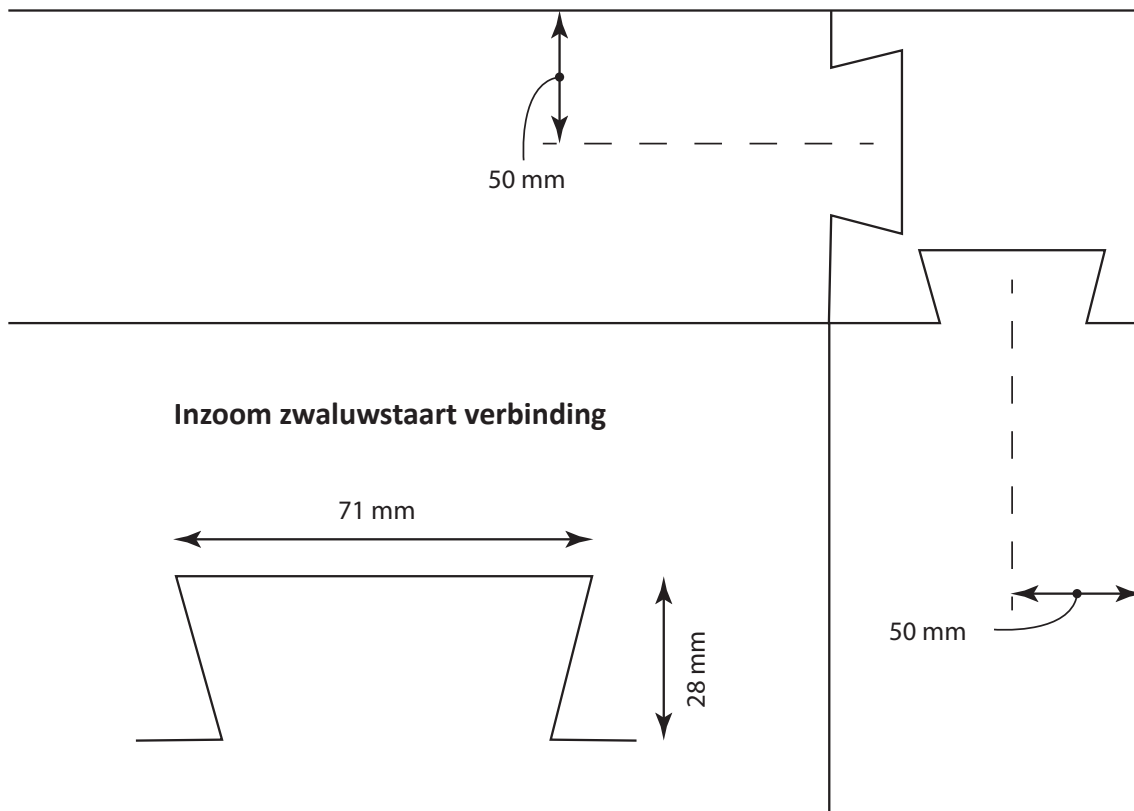
2

Zijaanzicht



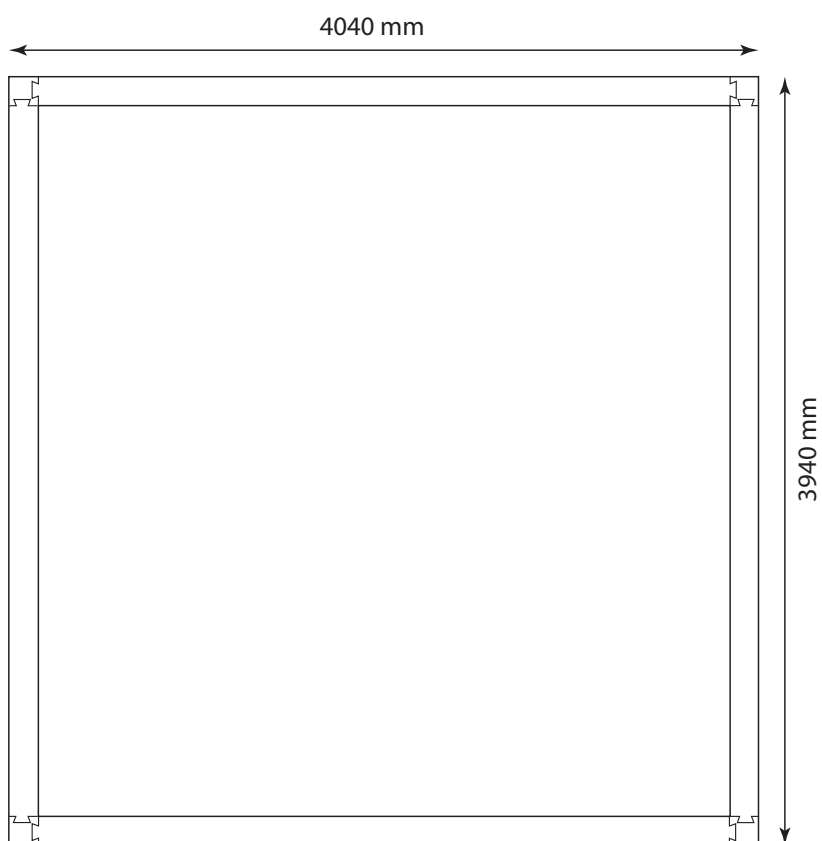
3

Bovenaanzicht bevestiging hoeken



4

Bovenaanzicht



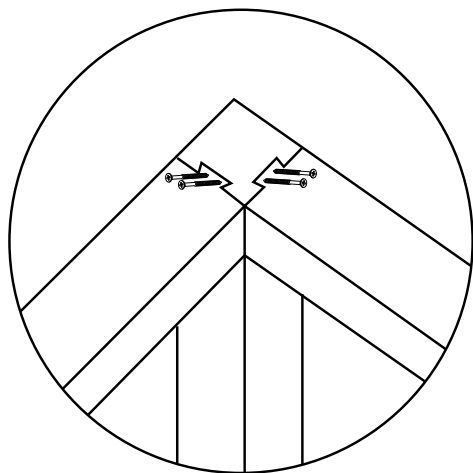
## 8. Montagestappen



### LET OP!

Zorg ervoor dat je altijd eerst voorboort voordat je gaat schroeven! Gebruik een Torx 40- of RW40-bitje voor het aandraaien van de schroeven.

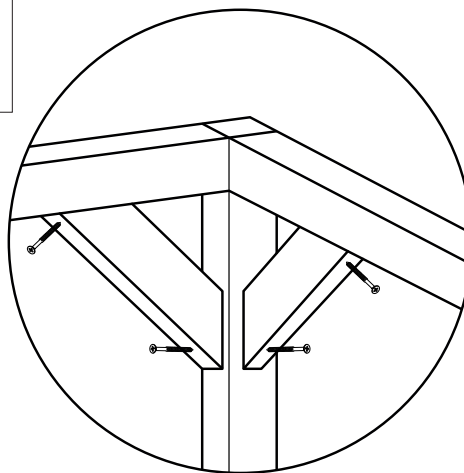
1



### Zwaluwstaartverbindingen

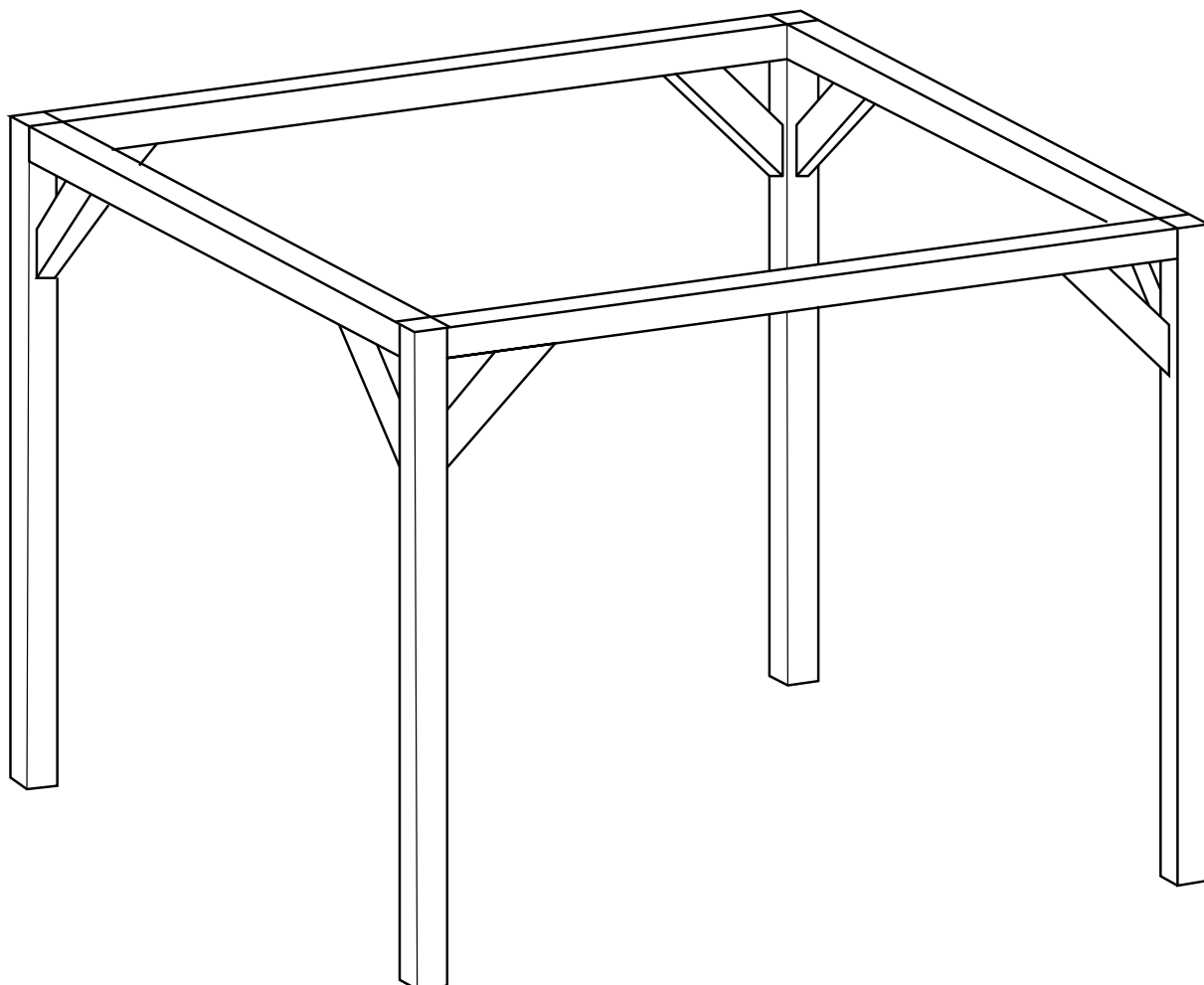
Verbind de balken met behulp van zwaluwstaartverbindingen en zet ze vervolgens stevig vast met 6x180 mm schroeven. Gebruik per verbinding twee schroeven, die je schuin installeert voor extra stevigheid.

2



### Schoren

Zodra alle balken met elkaar zijn verbonden, kunnen de schoren worden gemonteerd. Gebruik hiervoor per schoor twee 6x180 mm schroeven om een stevige bevestiging te realiseren.



## 9. Milieu / afvalverwijdering

---

- Voer het product af volgens de lokale wet- en regelgeving.
- Voer alle verpakkingsmaterialen op een milieuvriendelijke manier af.
- Voor een milieuvriendelijke verwerking is een scheiding van materiaal nuttig. Daarvoor kunnen onderdelen gedemonteerd worden en voor gescheiden afvalverwerking aangeboden worden.

## 10. Garantie

Voor de duur en de voorwaarden ten aanzien van garantie raden wij je aan contact op te nemen met de leverancier. Voorts verwijzen wij naar onze Algemene Verkoop- en Leveringsvoorwaarden die op aanvraag verkrijgbaar zijn.

## 11. Contact

**Shadow Comfort**

[www.shadowcomfort.eu](http://www.shadowcomfort.eu)