

GAFNER Mist- u. Kompoststreuer

ERSATZTEILLISTE

1.6 – 4.0

vario Aufbau und Anhänger ab Jahr 1995

Copyright ©

Herausgeber dieser Kundendokumente ist die GAFNER Maschinenbau AG,
CH-8637 Laupen-Wald (Tel. 055 246 34 15 / FAX 055 246 51 70)

Alle Rechte, insbesondere das Recht der Vervielfältigung und der Verbreitung sowie der Übersetzung, bleiben vorbehalten. Kein Teil des Werks darf in irgendeiner Form (Druck, Fotokopie, Mikrofilm oder ein anderes Verfahren) ohne schriftliche Genehmigung reproduziert oder unter Verwendung elektronischer Systeme gespeichert, verarbeitet, vervielfältigt oder verbreitet werden.

Technische Änderungen

GAFNER behält sich das Recht vor, jederzeit ohne gesonderte Mitteilung Änderungen am Produkt oder an diesem Dokument vorzunehmen.

Version: 2024

Inhaltsverzeichnis

Kapitel		Seite
1	Antriebseinheit	3 - 4
2	Sternrotor - Planet	5 - 7
2a	Option Fräsplanet	8 - 9
3	Streurotor - Streuklappe mit Schwenkhebel	10 - 12
	Streurotor - Streuklappe mit Gleitstück	13 - 15
4	Kratzboden	16 - 18
5	Hydraulikschläuche	19
6	Hydraulik - Betätigungsteile	20 - 21
6 Ha	Hydraulik - Aggregat	22 - 23
7	Wanne	24 - 25
8	Streugehäuse	26 - 27
10	Teile für Anhänger	28 - 31
11	Rückleuchten u. Stützen	32 - 33
12	Aufbauteile für Transporter	34 - 38
13	Selbstklebeschilder	39 - 41

Bestellbeispiel für Ersatzteile

Gafner Typ: z.B. Typ 2.0 VARIO

Chassenummer: z.B. No. 4480

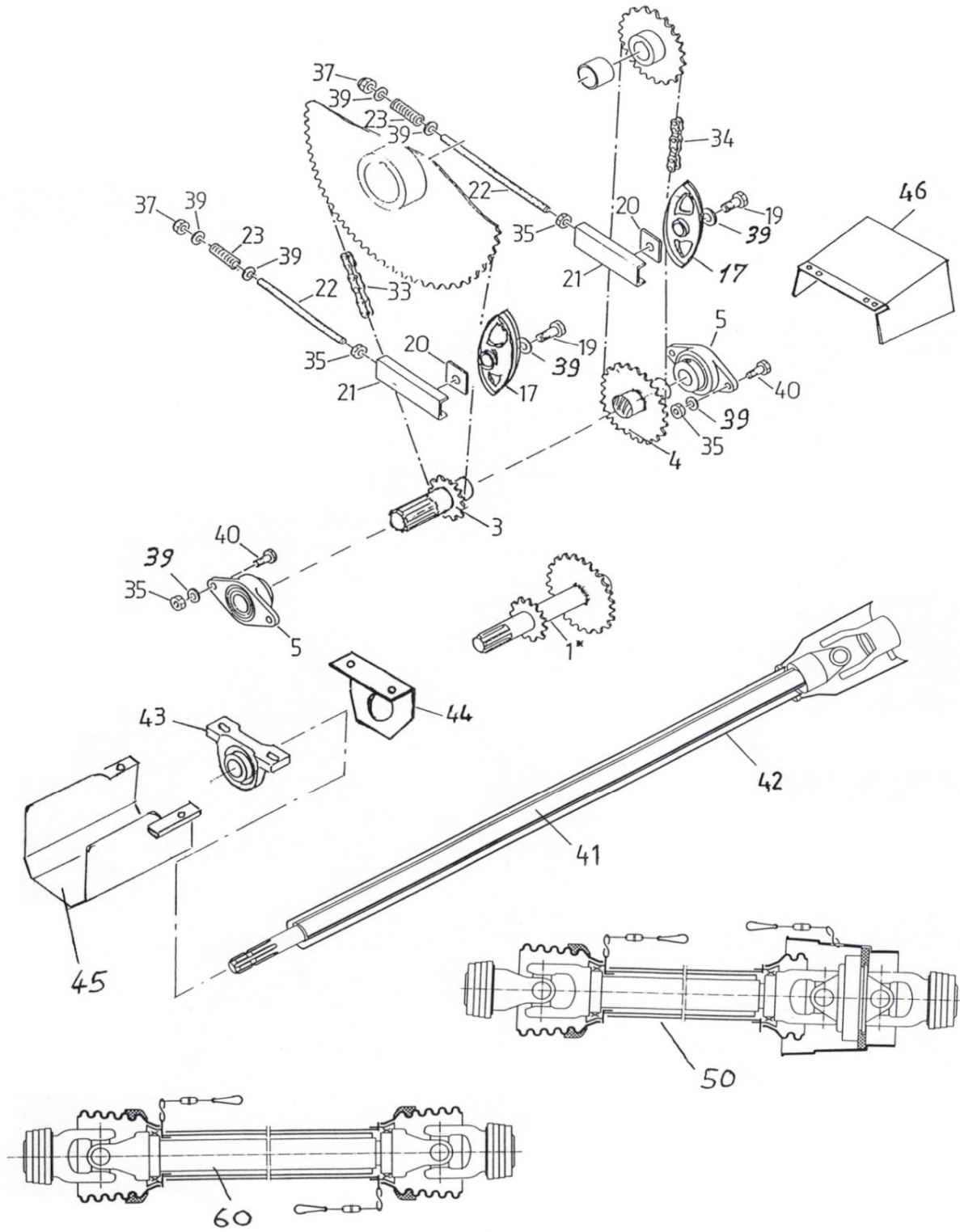
Ersatzteilnummer: z.B. Nr. 201.01.100

Bestelltext: z.B. Antriebswelle Aufbaumaschine VARIO

Stückzahl: z.B. 1 Stück

Antriebseinheit

- 1 -



Antriebseinheit

Pos.	Bestell Nr.	Bestelltext	Dimension
1	201.01.100	Antriebswelle Aufbaumasch.	
1	202.01.200	Antriebswelle Anhängermasch.	
3		Kettenradscheibe 3/4" Z 15	nicht mehr im Sortiment
4		Kettenradscheibe 3/4" Z 25	nicht mehr im Sortiment
5	000.02.010	Flanschlager Oval	ø35
	001.01.005	Lagereinsatz	ø35
17	000.01.017	Kettengleiter	3/4"
19	201.03.043	6kt-Schraube	M12x50
20	000.01.020	Lochplatte	
21	000.01.021	Gleitstück zu Spanner	M12-Gewinde
22	000.01.022	Gewindestange (Länge angeben)	M12
23	000.01.023	Druckfeder	3,2/19,2x59
33	201.01.033	Rollenkette 1.6/2.0/2.1/2.3 HV + AV	3/4"ASA60 117GI
	202.01.033	Rollenkette 2.5-4.0 HV + AV	3/4"ASA60 125GI
34	201.01.034	Rollenkette 1.6/2.0/2.1/2.3 HV + AV	3/4"ASA60 89GI
	202.01.034	Rollenkette 2.5-4.0 HV	3/4"ASA60 97GI
	002.01.034	Rollenkette 2.0-4.0 AV	3/4"ASA60 95GI
	004.01.034	Kettenschloss gerade	3/4"
	005.01.034	Kettenschloss gekröpft	3/4"
35	000.02.032	6kt-Mutter	M12
37	000.03.018	6kt-Sicherungsmutter	M12
39	000.02.031	U-Scheibe	M12
40	000.02.030	6kt-Schraube	M12x30
41+42	000.01.052	Wellenverlängerung ausziehbar ohne Scherbolzen	
43	000.03.026	Stehlager	ø35
	001.01.005	Lagereinsatz	ø35
44	201.01.044	Blechwinkel mit Loch für Wellenverlängerung	
45	201.01.451	Schutztopf Blech f. Aufbaumasch.	
50	000.01.050	Weitwinkelgelenkwelle f. Anhängermasch.mit Scherbolzen	
	000.01.051	Weitwinkelgelenkwelle f. Anhängermasch.ohne Scherbolzen	
60	000.01.060	Gelenkwelle m. Schutz Länge ü. alles 75 cm mit Scherbolzen	
	000.02.060	Gelenkwelle m. Schutz Länge ü. alles 108 cm	
	000.03.060	Gelenkwelle m. Schutz Länge ü. alles 140 cm	
	000.03.065	Scherschraube 6-kt Qual. 10.9 zu Gelenkwelle	M8x50
	000.03.066	Scherschraube 6-kt Qual. 8.8 zu Gelenkwelle	M10x50
	000.04.060	Scherschraube Inbus Qual. 12.9	M8x50

Sternrotor-Planet

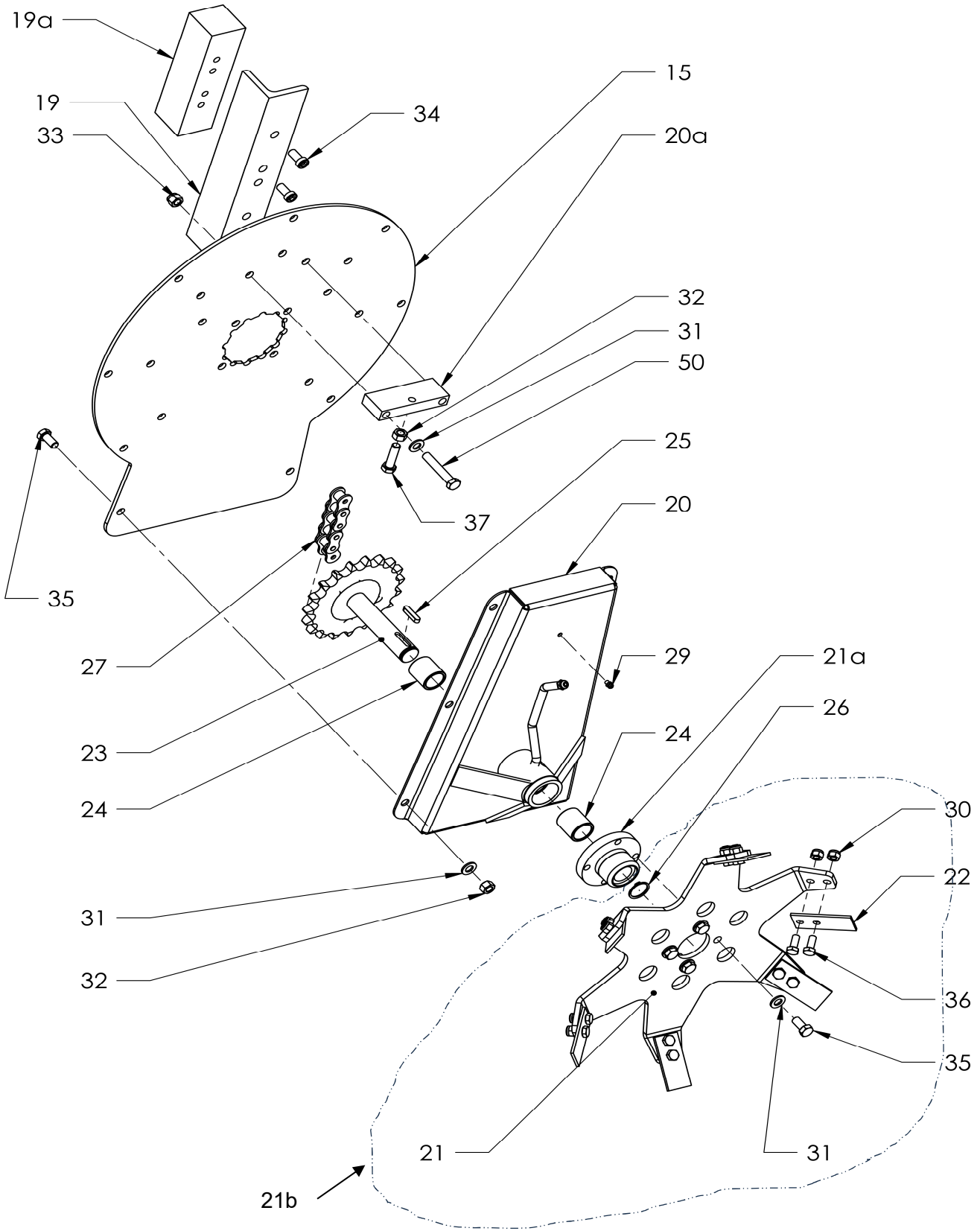
Pos.	Bestell Nr.	Bestelltext	Dimension
1	000.02.001	Hohlwelle	
1-5	000.02.100	Hohlwelle kompl. (Kugellager, Filzdichtung, Sternrotorlager)	
2	000.02.002	Sternrotorlager ohne Kugellager	
	301.01.018	Filzdichtung	
3	000.02.003	Kugellager	6016
4	000.02.004	Seegerring	A80
5	000.02.005	Kugellager	6007
6	000.02.006	Federkeil	10/8x56
7	101.02.700	Durchtriebwellen m. Kettenrad bis Nr. 4419	3/4" Z 15
	001.02.700	Durchtriebwellen m. Kettenrad ab Nr. 4420	1" Z 12
8	000.02.008	Federkeil	10/8x45
9	777.01.136	Kettenradscheibe	3/4" Z 81
9a	201.02.900	Nabe schraubbar zu Kettenradscheibe (oben)	
10	201.02.010	Flanschlager rund	ø35
	001.01.005	Lagereinsatz	ø35
11	000.02.011	Kettenrad	3/4" Z 25
	001.02.110	Kettenradpaar f. Maschine mit Hydroaggregat	3/4" Z25 3/8" Z60
13	150.01.001	Distanzring	
14	201.02.014	Keilriemenscheibe Taperlock (3-rillig) bis Nr. 6759 alle Typen ab Nr. 6760 Typen 1.6-2.3	SPA-250-3
	002.02.014	Keilriemenscheibe (Taperlock) (2-rillig) 2.5-4.0 ab Nr. 6760	SPB-315-2
15	001.02.015	Sternrotorscheibe 2.0 bis No. 4419	
	201.02.015	Sternrotorscheibe 2.0 ab No. 4420	
	002.02.015	Sternrotorscheibe 2.5 bis No. 4419	
	202.02.015	Sternrotorscheibe 2.5 ab No. 4420	
16		Zubringerschaufel nieder rechts	nicht mehr im Sortiment
	001.02.160	Zubringerschaufel nieder rechts kompl. mit Gummi	
17		Zubringerschaufel hoch rechts (Anhängers)	nicht mehr im Sortiment
	101.02.170	Zubringerschaufel hoch rechts kompl. mit Gummi (Anhängers)	
17		Zubringerschaufel hoch links (Aufbaumasch.)	nicht mehr im Sortiment
	001.02.170	Zubringerschaufel hoch links kompl. mit Gummi (Aufbaumasch.)	
18		Zubringerschaufel nieder links	nicht mehr im Sortiment
	001.02.180	Zubringerschaufel nieder links kompl. mit Gummi	
19	000.02.019	Gegengewicht	
20	001.02.200	Planetkasten 2.0, 2.5 bis No. 4419	
	003.02.200	Planetkasten kompl. bis No. 4419 (Kasten, Lager, Welle, Nabe, Messer)	
	201.02.200	Planetkasten 2.0, 2.5 ab No. 4420	
	202.02.200	Planetkasten kompl. ab No. 4420 (Kasten, Lager, Welle, Nabe, Messer)	

Sternrotor-Planet

Pos.	Bestell Nr.	Bestelltext	Dimension
	000.02.050	Planetkastenspanner	
21	202.02.210	Planetstern für gerade Messer ab No. 4420	
22	201.02.022	Planetmesser gerade u. geschliffen	
	211.02.220	Planetmesser gerade u. geschliffen (1Satz à 4 o. Schr.)	
	203.02.022	Schraubensatz für gerade Planetmesser (4xM16+Mutter 4xM8)	
	221.02.022	Fräszahn	
	221.02.220	Fräszahn (Satz à 6 Stk. o. Schr.)	
	233.02.210	Fräsplanetstern kompl. mit Nabe, Zähnen, Schr.	
23	000.02.230	Planetwelle mit Kettenrad bis No. 4419	3/4" Z 15
	202.02.230	Planetwelle mit Kettenrad ab No. 4420	1" Z 12
	203.02.230	Planetwelle mit Kettenrad für Fräsplanet	1" Z 19
24	000.02.024	Broncelager	
25	000.02.025	Federkeil	8/7x36
26	000.02.026	Seegerring	A30
27	001.02.027	Endlosrollenkette 2.0 bis No. 4419	3/4" ASA 60 38GI
	201.02.027	Endlosrollenkette 2.0 ab No. 4420	1" ASA 80 30GI
	002.02.027	Endlosrollenkette 2.5 bis No. 4419	3/4" ASA 60 40GI
	202.02.027	Endlosrollenkette 2.5 ab No. 4420	1" ASA 80 34GI
28	001.02.280	Schmierrohr	
29	000.02.029	Schmiernippel	M8
30	000.02.030	6kt-Schraube	M12x30
31	000.02.031	U-Scheibe	M12
32	000.02.032	6kt-Mutter	M12
33	000.03.018	6kt-Sicherungsmutter	M12
34	000.02.034	6kt-Schraube	M12x20
35	000.03.035	6kt-Schraube	M12x25
36	201.12.032	6kt-Schraube	M16x35
37	000.02.037	6kt-Schraube	M12x40
38	000.02.038	flexible Gummiplatte	
39	000.02.039	Gegenplättli gekröpft ab Nr. 4420	
	001.02.039	Gegenplättli alt (gerade) bis Nr. 4419	
40	000.02.040	Schloss-Schraube	M8x35
41	000.02.041	Sicherungsmutter	M8
44	000.05.005	Seegerring	A35
45	302.03.014	6kt-Schraube	M10x25
46	003.03.102	U-Scheibe	M10
47	201.04.165	6kt-Mutter	M10
48	000.02.480	Scherschraube +Sich.-mutter f.ger.Planetmesser	M 8x20

Option Fräsplanet

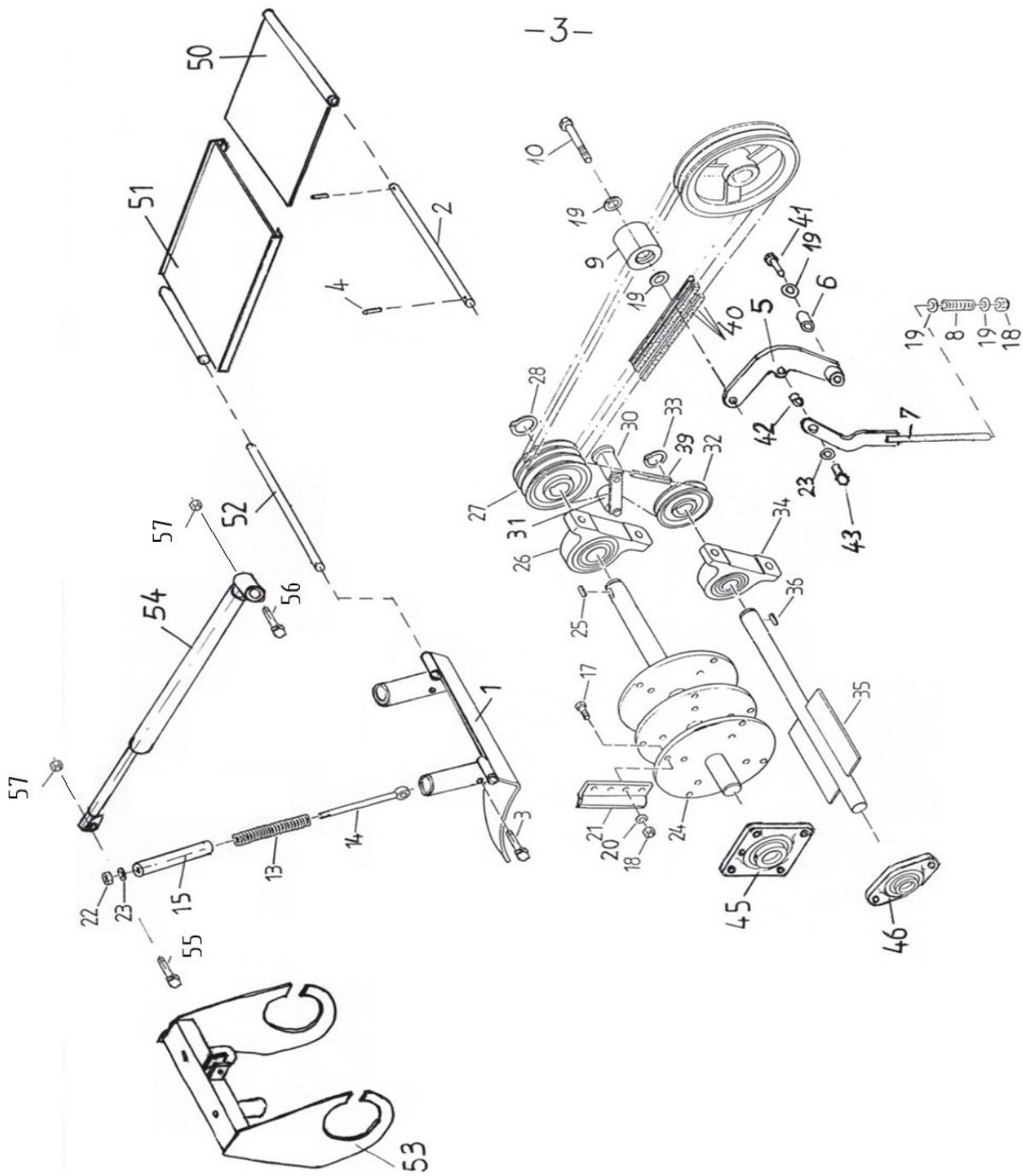
- 2a -



Option Fräsplanet

Pos.	Bestell Nr.	Bestelltext	Dimension
15	777.36.003	Sternrotorscheibe Fräsplanet 2.0	
	777.36.002	Sternrotorscheibe Fräsplanet 2.5	
19	000.02.019	Gegengewicht	
19a	102.02.019	Zusatzgewicht zu Fräsplanet 2.0	
	103.02.019	Zusatzgewicht zu Fräsplanet 2.5	
20	005.02.200	Planekasten Fräsplanet	
	222.02.200	Planetkasten Fräsplanet kompl. (Kasten, Lager, Welle, Nabe, Frässtern)	
20a	000.02.050	Planetkastenspanner	
21	777.36.000	Fräsplanetstern ohne Nabe	
21a	203.02.211	Planetnabe zu Fräsplanetstern	
21b	233.02.210	Fräsplanetstern kompl. mit Zähnen, Schr.	
22	221.02.022	Fräszahn	
	221.02.220	Fräszahn (Satz à 6 Stk. o. Schr.)	
23	203.02.230	Planetwelle mit Kettenrad für Fräsplanet	1" Z 19
24	000.02.024	Broncelager	Ø30/38x30
25	000.02.025	Federkeil	8/7x36
26	000.02.026	Seegerring	A30
27	202.02.027	Endlosrollenkette 2.0 zu Fräsplanet	1" ASA 80 34GI
	203.02.027	Endlosrollenkette 2.5 zu Fräsplanet	1" ASA 80 38GI
29	000.02.029	Schmiernippel	M8
30	601.04.028	Sicherungsmutter	M10
31	000.02.031	U-Scheibe	M12
32	000.02.032	6kt-Mutter	M12
33	000.03.018	6kt-Sicherungsmutter	M12
34	101.02.034	Linsenkopfschr. M. Innensechskant	M12x30
35	000.03.035	6kt-Schraube	M12x25
36	302.03.014	6kt-Schraube	M10x25
37	000.02.037	6kt-Schraube	M12x40
50	301.02.025	6kt-Schraube	M12x70

Streu rotor-Streuklappe mit Schwenkhebel



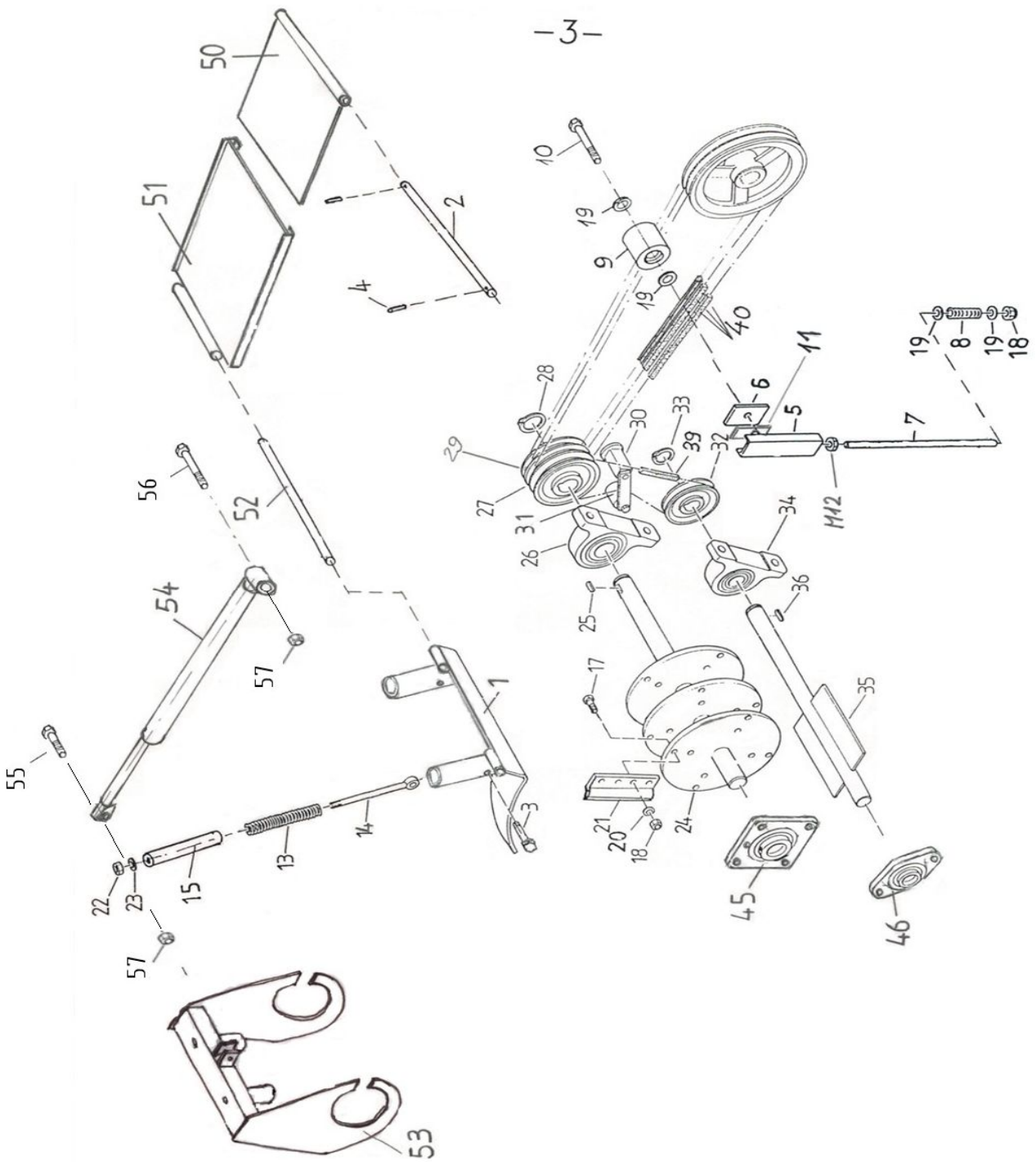
Streurotor-Streuklappe mit Schwenkhebel

Pos.	Bestell Nr.	Bestelltext	Dimension
1	102.03.100	Auswurfklappe	
2	101.03.002	Befestigungswelle Teleskopblech	ø15
3	101.03.003	6kt-Schraube	M10x60
4	601.04.006	Splint	5x32
5	201.03.500	Schwenkhebel zu Riemenspanner	
6	201.03.006	Distanzbüchse zu Schwenkhebel	20/12x30.5
7	201.03.700	Zughebel zu Riemenspanner	
8	201.03.008	Druckfeder zu Schwenkspanner	5.0/25x180
9	102.03.900	Keilriemenspannrolle Alu mit Kugellager	
10	101.03.010	6kt-Schraube	M12x65
13	001.03.013	Druckfeder (ersetzt:4/34x141/13.03+Gummif./15.03)	5/25x125
14	000.03.014	Augenschraube	M10x140
17	000.03.017	6kt-Schraube Qual. 10.9	M12x40
18	000.03.018	Sicherungsmutter	M12
19	000.02.031	U-Scheibe	M12
20	000.03.020	Sperrkantscheibe	M12
21	000.03.021	Streuzinken Normal	
	002.03.021	Weit-Streuzinken	
	003.03.210	Streuzinken 1 Satz à 12 Stück inkl. Schrauben	
	033.03.210	Streuzinken 1 Satz à 12 Stück ohne Schrauben	
	002.03.210	Weit-Streuzinken 1 Satz à 8 + 4 Stück inkl. Schrauben	
	022.03.210	Weit-Streuzinken 1 Satz à 8 + 4 Stück ohne Schrauben	
22	003.03.101	6kt-Sicherungsmutter	M10
23	003.03.102	U-Scheibe	M10
24	102.03.240	Streurotor o. Zinken	Vario
25	000.02.006	Federkeil	10/8x56
26	000.03.026	Stehlager SW 35	ø35
	001.01.005	Lagereinsatz zu SW 35	ø35
27	201.03.027	Keilriemenscheibe m.Taperlock(4-rillig) -Nr.6759	SPA-125-4
28	000.05.005	Seegerring	A35
	202.03.027	Keilri.-scheibe m.Taperlock (2-rillig) ab Nr.6760	SPB-160-2
29	000.03.029	Keilri.-scheibe m.Taperl. (1 Rillig) 2.5-3.6 ab Nr.6760	SPA-125-1
	103.03.400	<u>Umbausatz für stärkeren Keilriemenantrieb bei Typen 2.5 bis 3.6 ab No. 6760 bestehend aus:</u>	
14	002.02.014	Keilr.-scheibe m.Taperlock (2-rillig)	SPB-315-2
27	202.03.027	Keilri.-scheibe m.Taperlock (2-rillig)	SPB-160-2
	102.03.027	Spannbüchse Taperlock (zu obiger Riemenscheibe)	2012 ø35
	000.03.029	Keilri.-scheibe m.Taperlock (1 Rillig) 2.5-4.0	SPA-125-1
40	103.03.040	Keilriemen für Streurotor	SPB-2360 LW

Streu rotor-Streuklappe mit Schwenkhebel

Pos.	Bestell Nr.	Bestelltext	Dimension
30	000.03.300	ROSTA Riemen spanner kompl.	
31	102.03.310	ROSTA-Spannrolle mit Kugellager	ø30
32	000.03.031	Keilriemenscheibe m. Taperlock	SPA-80-1
	000.03.032	Keilriemenscheibe m. Taperlock	SPA-85-1
33	000.03.033	Seegerring	A25
34	000.03.034	Stehlager SW 25	ø25
	001.03.034	Lagereinsatz zu SW 25	ø25
35	102.03.350	Kleinrotor	
36	000.03.036	Federkeil	8/7x28
39	001.03.039	Keilriemen für Kleinrotor	SPA-882 LW
	101.03.039	Keilriemen für Kleinrotor ersetzt SPA 882 LW	13 x 825 Li
40	001.03.040	Keilriemen für Streu rotor 1.6-2.3	SPA-2057 LW
	005.03.040	Keilriemen für Streu rot. Red-Power(m.mehr Leistung)	SPA-2057 LW
	102.03.040	Keilriemen für Streu rotor 2.5-4.0	SPA-2207 LW
	104.03.040	Keilriemen für Streu rot. Red-Power(m.mehr Leistung)	SPA-2207 LW
	103.03.040	Keilriemen für Streu rotor ab No.6760	SPB-2360 LW
	103.03.041	Kraftband	2/SPB-2360 LW
41	201.03.041	6kt-Schraube	M12x45
42	201.03.042	Distanzbüchse zu Schwenkspanner	15/10x8.4
45	201.03.045	Flanschlager quadratisch	ø35
	001.01.005	Lagereinsatz	ø35
46	101.09.019	Flanschlager Oval	ø25
	001.03.034	Lagereinsatz	ø25
50	211.03.500	Teleskopblech (ohne Führung)	
51	211.03.510	Teleskopblech (mit Führung)	
52	201.03.052	Welle	15x275
53	211.03.530	Verstellwippe	
54	201.03.540	Zylinder doppelwirkend	
55	201.03.055	6kt-Schraube	M16x65
56	601.08.022	6kt-Schraube	M16x100
57	201.04.026	6kt-Sicherungsmutter	M16
	210.08.008	Lagerscheibe zu Wippe	Seite 26

Streurotor-Streuklappe mit Gleitstück



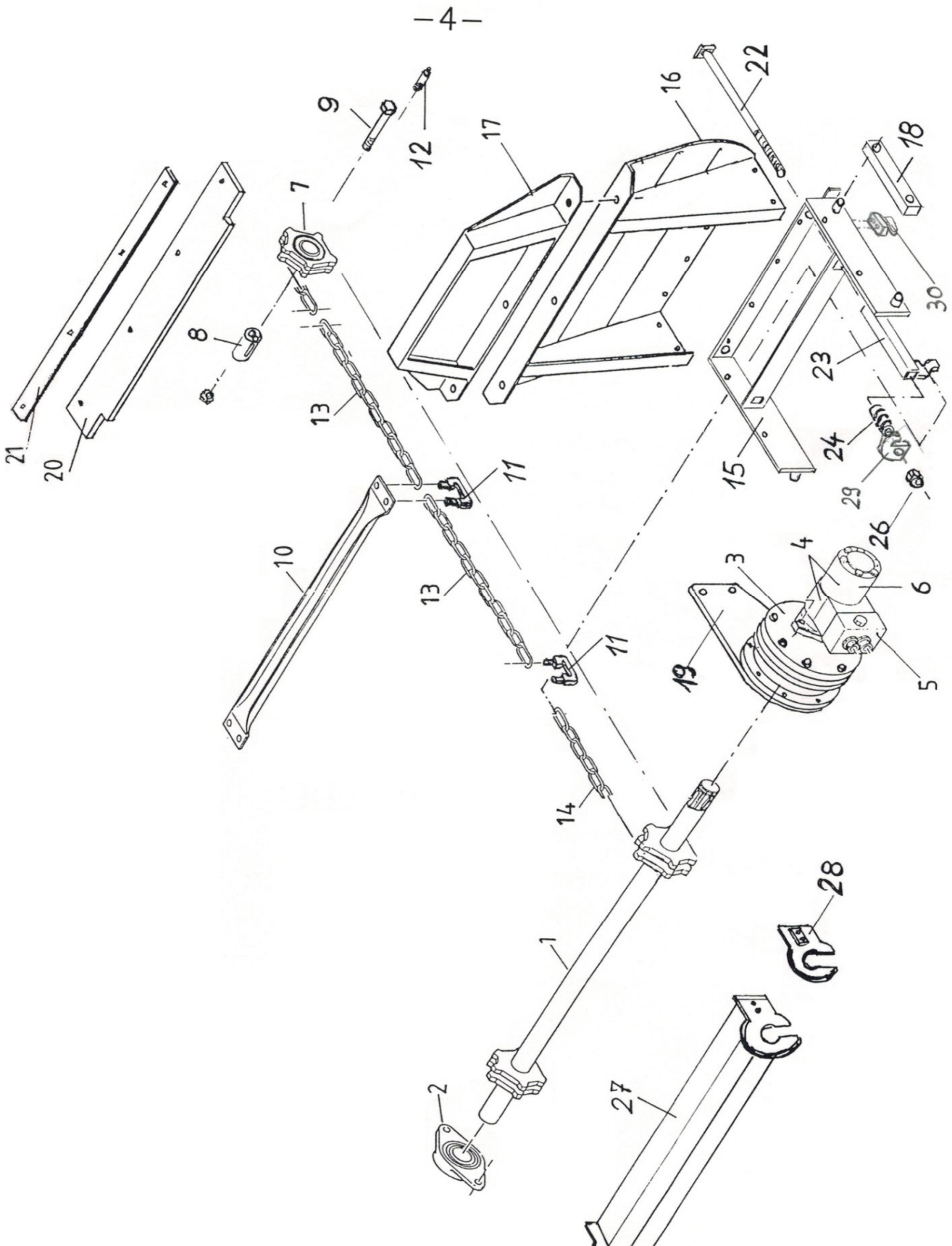
Streurotor-Streuklappe mit Gleitstück

Pos.	Bestell Nr.	Bestelltext	Dimension
1	102.03.100	Auswurfklappe	
2	101.03.002	Befestigungswelle Teleskopblech	ø15
3	101.03.003	6kt-Schraube	M10x60
4	601.04.006	Splint	5x32
5	000.01.021	Gleitstück für Spanner	M12
6	101.03.006	Lochplatte	
7	000.01.022	Gewindestange (Länge angeben)	M12
8	000.01.023	Druckfeder zu Spanner	3.2/19.2x59
9	102.03.900	Keilriemenspannrolle Alu mit Kugellager	
10	101.03.010	6kt-Schraube	M12x65
11	301.01.015	Distanzplatte	
13	001.03.013	Druckfedern (<i>ersetzt:4/34x141/13.03+Gummif./15.03</i>)	5/25x125
14	000.03.014	Augenschraube	M10x140
15		Gummifeder	nicht mehr im Sortiment
17	000.03.017	6kt-Schraube Qual. 10.9	M12x40
18	000.03.018	Sicherungsmutter	M12
19	000.02.031	U-Scheibe	M12
20	000.03.020	Sperrkantscheibe	M12
21	000.03.021	Streuzinken Normal	
	002.03.021	Weit-Streuzinken	
	003.03.210	Streuzinken 1 Satz à 12 Stück inkl. Schrauben	
	033.03.210	Streuzinken 1 Satz à 12 Stück ohne Schrauben	
	002.03.210	Weit-Streuzinken 1 Satz à 8 + 4 Stück inkl. Schrauben	
	022.03.210	Weit-Streuzinken 1 Satz à 8 + 4 Stück ohne Schrauben	
22	003.03.101	6kt-Sicherungsmutter	M10
23	003.03.102	U-Scheibe	M10
24	102.03.240	Streurotor o. Zinken	Vario
25	000.02.006	Federkeil	10/8x56
	000.02.008	Federkeil	10/8x45
26	000.03.026	Stehlager SW 35	ø35
	001.01.005	Lagereinsatz zu SW 35	ø35
27	201.03.027	Keilriemenscheibe m.Taperlock(4-rillig) -Nr.6759	SPA-125-4
	202.03.027	Keilri.-scheibe m.Taperlock (2-rillig) ab Nr.6760	SPB-160-2
28	000.05.005	Seegerring	A35
29	000.03.029	Keilri.-scheibe m. Taperl.(1 Rillig) 2.5-3.6 ab Nr.6760	SPA-125-1
	103.03.400	<u>Umbausatz für stärkeren Keilriemenantrieb bei Typen 2.5 bis 3.6 ab No. 6760 bestehend aus:</u>	
14	002.02.014	Keilr.-scheibe m.Taperlock (2-rillig)	SPB-315-2
27	202.03.027	Keilri.-scheibe m.Taperlock (2-rillig)	SPB-160-2
	102.03.027	Spannbüchse Taperlock (zu obiger Riemenscheibe)	2012 ø35
29	000.03.029	Keilriemenscheibe (1 Rillig) 2.5-4.0	SPA-125-1
40	103.03.040	Keilriemen für Streurotor à	SPB-2360 LW

Streurotor-Streuklappe mit Gleitstück

Pos.	Bestell Nr.	Bestelltext	Dimension
30	000.03.300	ROSTA Riemenspanner kompl.	
31	102.03.310	ROSTA-Spannrolle mit Kugellager	ø30
32	000.03.031	Keilriemenscheibe m. Taperlock	SPA-80-1
	000.03.032	Keilriemenscheibe m. Taperlock	SPA-85-1
33	000.03.033	Seegerring	A25
34	000.03.034	Stehlager SW 25	ø25
	001.03.034	Lagereinsatz zu SW 25	ø25
35	102.03.350	Kleinrotor	
36	000.03.036	Federkeil	8/7x28
39	001.03.039	Keilriemen für Kleinrotor	SPA-882 LW
	101.03.039	Keilriemen für Kleinrotor ersetzt SPA 882 LW	13 x 825 Li
40	001.03.040	Keilriemen für Streurotor 1.6-2.3	SPA-2057 LW
	005.03.040	Keilriemen für Streurot. Red-Power(m.mehr Leistung)	SPA-2057 LW
	102.03.040	Keilriemen für Streurotor 2.5-4.0	SPA-2207 LW
	104.03.040	Keilriemen für Streurot. Red-Power(m.mehr Leistung)	SPA-2207 LW
	103.03.040	Keilriemen für Streurotor ab No.6760	SPB-2360 LW
	103.03.041	Kraftband	2/SPB-2360 LW
45	201.03.045	Flanschlager quadratisch	ø35
	001.01.005	Lagereinsatz	ø35
46	101.09.019	Flanschlager Oval	ø25
	001.03.034	Lagereinsatz	ø25
50	211.03.500	Teleskopblech (ohne Führung)	
51	211.03.510	Teleskopblech (mit Führung)	
52	201.03.052	Welle	15x275
53	211.03.530	Verstellwippe	
54	201.03.540	Zylinder doppelwirkend	
55	201.03.055	6kt-Schraube	M16x65
56	601.08.022	6kt-Schraube	M16x100
57	201.04.026	6kt-Sicherungsmutter	M16
	210.08.008	Lagerscheibe zu Wippe	Seite 26

Kratzboden



Kratzboden

Pos.	Bestell Nr.	Bestelltext	Dimension
1	201.04.100	Vorschubwelle	ø40
2	000.04.002	Flanschlager	ø40
	001.04.002	Lagereinsatz	ø40
3		Planetgetriebe 1-stufig 300 cm ³ f. 2.7 bis 3.6 bis No.5605 Gerotor "Oildrive" 300 cm ³	nicht mehr im Sortiment nicht mehr im Sortiment
4	300.04.005	G-Rollermotor Vielkeilwelle f.obig.Getr.m.Schockventil	300 cm ³
3	601.04.021	Planetgetriebe 2-stufig ohne Motor 2.8-4.0	100 cm ³
4	601.04.022	G-Rollermotor Vielkeilwelle f.obig.Getr.ohne Schockventil	100 cm ³
3	205.04.004	Planetgetriebe 2-stufig 2.5-3.6 ab No.5606 ohneMotor für 1.6 bis 2.3 ab No.5710	50 cm ³
4	201.04.004	Gerotor zu G-Rollermotor "Oildrive" G-Rollermotor Vielkeilwelle f.obig.Getr.ohne Schockventil	nicht mehr im Sortiment 50 cm ³
5	001.06.005	Schockventil zu "Oildrive"- Motor	
	002.06.005	Druckbegrenzungspatrone zu Schockventil "Oildrive"	
7	201.04.007	Umlenkkettenrad Bohrung	ø40
8	201.04.008	Achse zu Umlenkrad	
9	201.04.009	6kt-Schraube Qual. 10-9	M12x100
10	001.04.010	Kratzbodenstab	M10
11	302.07.010	Kettenschlossbügel verschraubbar mit Muttern	M10
12	201.04.012	spez. Schmiernippel	
13	000.04.013	Rundgliederkettenteil	15 GI
14	201.04.014	Rundgliederkettenteil f. Typ: 1.6	91 GI
	202.04.014	Rundgliederkettenteil f. Typ: 2.0 / 2.5 / 2.8	93 GI
	203.04.014	Rundgliederkettenteil f. Typ: 2.1 / 2.7 / 3.0	107 GI
	204.04.014	Rundgliederkettenteil f. Typ: 2.3 / 3.1 / 3.5	109 GI
	205.04.014	Rundgliederkettenteil f. Typ: 3.6 / 4.0	125 GI
15	201.04.150	Schubwandsockel mit Kunststoffgleiter + Kettenschlossbügeli	
16	201.04.160	Schubwand f. Typen 1.6, 2.0, 2.1, 2.3	
	202.04.160	Schubwand f. Typen 2.5, 2.7, 3.1, 3.6	
	203.04.160	Schubwand f. Typen 2.8, 3.0, 3.5, 4.0	
	201.04.260	Umbausatz Schubwand mit Scherabstützung	
17	000.04.170	Schubwandaufsatz 1.6 - 3.6	
	001.04.017	Schubwandaufsatz 2.8, 3.0, 3.5, 4.0	
18	002.04.018	Kunststoffgleiter lang 38 / 30 x 190 doppelt verwendbar	
19	201.04.019	Befestigungsplatte f. Getriebe	
20	201.04.020	Gummiplatte 8 cm breit	
21	000.04.021	Befestigungseisen	
22	201.04.022	Zugschraube (Kopfform angeben o oder)	M16
23	201.04.230	Kettenhaken	
24	201.04.025	Druckfeder	6.3x19x90 ig 10.75

Kratzboden

Pos.	Bestell Nr.	Bestelltext	Dimension
25	101.06.016	U-Scheibe	M16
26	201.04.026	Sicherungsmutter	M16
27	201.04.270	Vorschubwellenschutz oben	
27	202.04.027	Vorschubwellenschutz unten	
28	201.04.280	Vorschubkettenradschutz	
29	201.04.029	Spannschraubenhalter	
30		Befestigungshaken	wird Ersetzt durch 2x Kettenschlossbügel

Hydraulikschläuche

Pos. Bestell Nr.

Bestelltext

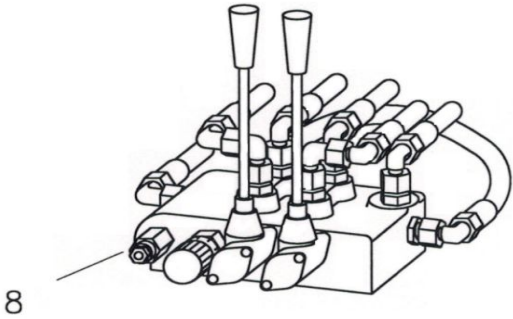
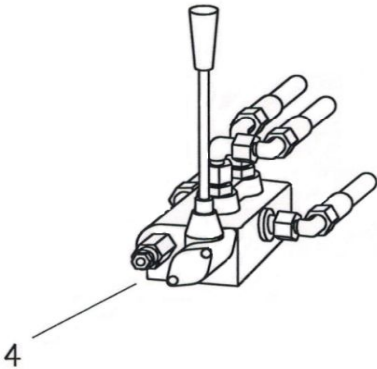
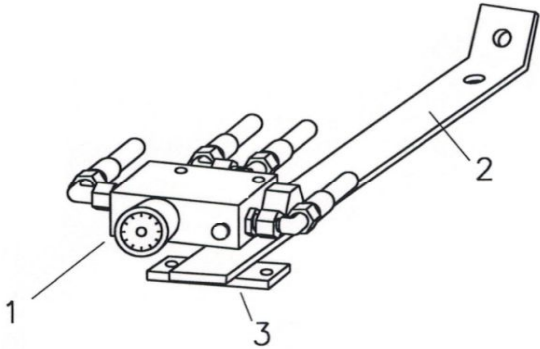
Die Hydraulikschläuche werden nach folgendem Muster bestellt:

Beispiel: Länge ü. alles: 2900 mm
 Anschlüsse: 1.Seite 0° / 2.Seite 45°
 von Wo bis Wo? Kupplung bis Vorschub
 Maschinentyp: 2.5 H VARIO
 Chasse No.: 3150
 Transportertyp: Muli 500

000.05.020 Hydraulikmuffe (Mutterstück) mit Staubkappe
000.05.021 Hydraulikstecker (Vaterstück) mit Staubkappe

Hydraulik - Betätigungsteile

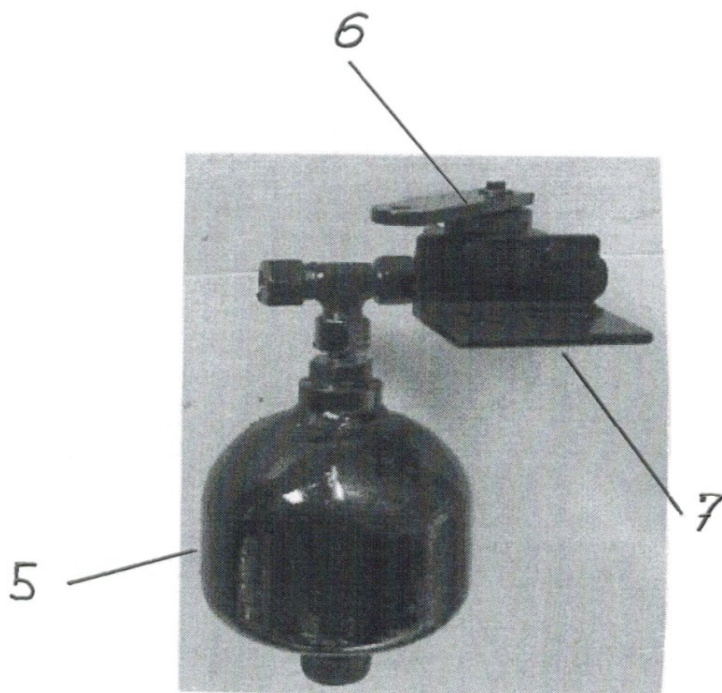
- 6 -



Hydraulik - Betätigungsteile

Pos.	Bestell Nr.	Bestelltext	
1	201.06.001	Mengenregler „Oil-Control“ mit Verschraubungen	
	202.06.001	Mengenregler „Oil-Control“ ohne Verschraubungen	
	202.06.003	Einstellkonus zu Drehknopf	
2	201.06.002	Halter f. Mengenregler u. Steuerblock (Aufbaumaschinen)	
3	201.06.003	Klemmeisen	
4	202.06.004	Steuerblock f. VARIO o. Verschraubungen	1x DW
8	201.06.008	Steuerblock m. Mengenregler f. HA o. Verschraubungen	2x DW

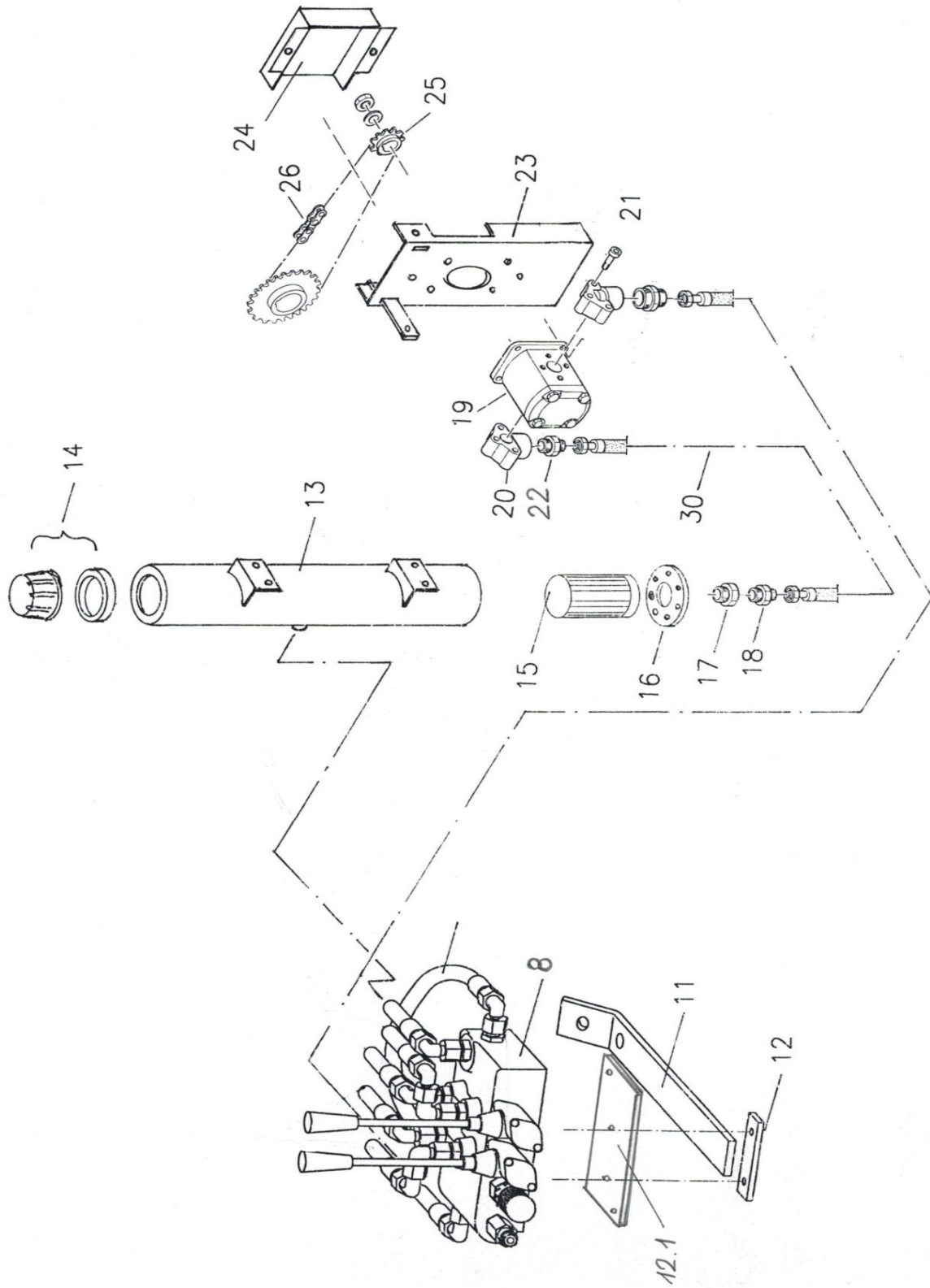
Hydrospeicher ab Nr. 5563 (A1.1+B1.1)



- | | | |
|---|------------|---|
| 5 | 201.09.033 | Hydrospeicher ohne Verschraubung |
| 6 | 500.06.014 | Hebelventil zu Speicher (Hubbegrenzer) |
| 7 | 201.06.007 | Halterwinkel für Speicher |
| | 201.06.040 | Umbausatz Hydrospeicher Speicher, Hebelvent., Befestig., Schlauch |

Hydroaggregat für VARIO ab No. 4255

-6Ha-

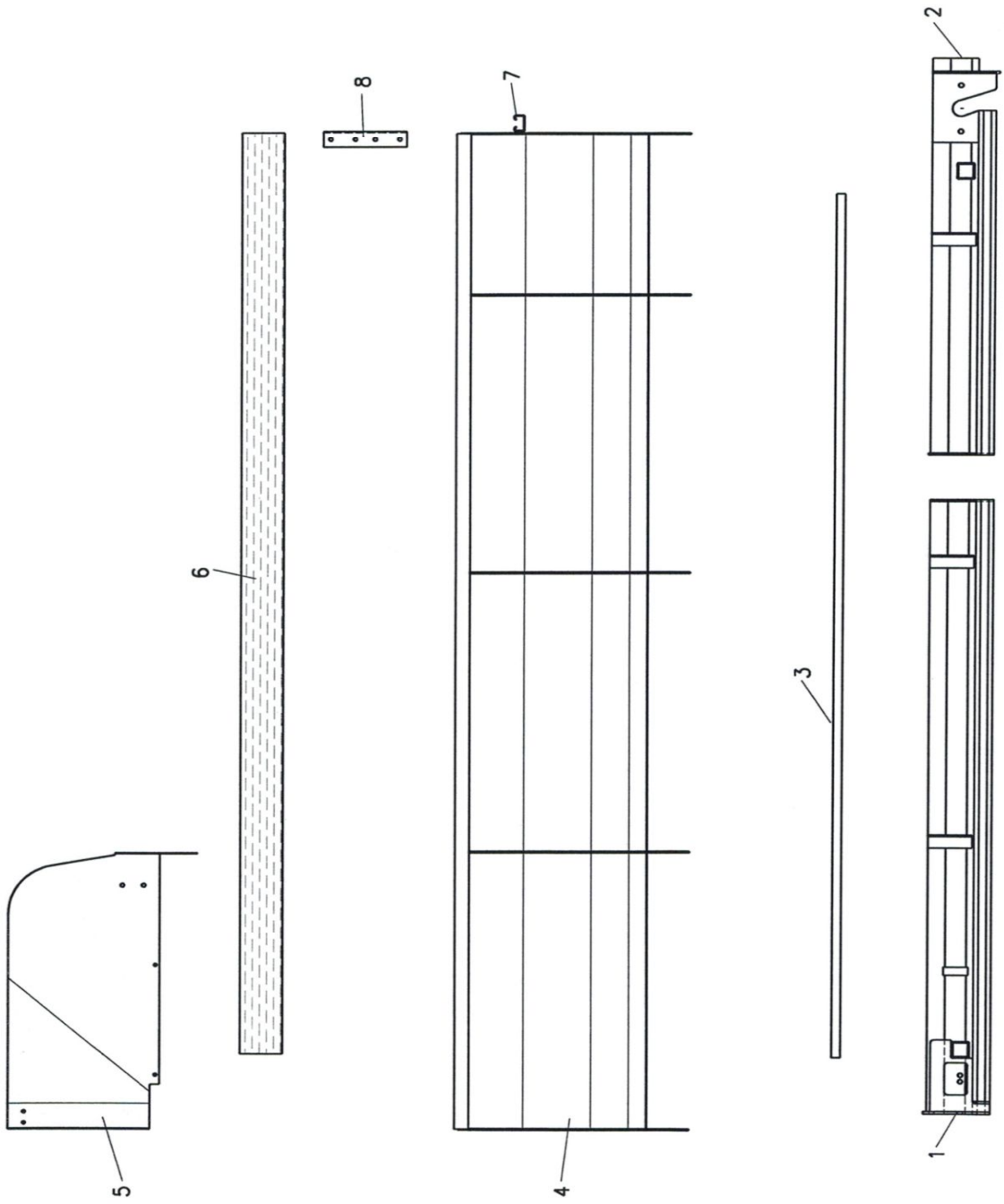


Hydroaggregat für VARIO ab No. 4255

Pos.	Bestell Nr.	Bestelltext	Dimension
8	201.06.008	Steuerblock mit Mengenregler f. HA o. Verschraubungen	2x DW
11	201.06.002	Halter f. Mengenregler u. Steuerblock (Aufbaumaschinen)	
12	201.06.003	Klemmeisen	
12.1	201.06.004	Halteplatte für Steuerblock	
13	201.06.130	Oeltank rund	
14	001.06.051	Einfülldeckel kompl.	
15	201.06.015	Saugfilter	
16	201.06.016	Flansch zu Saugfilter	
17	201.06.017	Reduzierschr.	1" / 1/2"
18	201.06.018	Einschraubverschr.	GE 18 1/2"
19	201.06.019	Zahnradpumpe Rechtslauf f. Aufbaustreuer	
	202.06.019	Zahnradpumpe Linkslauf f. Anhängerstreuer	
20	201.06.020	Anschlusswinkel	1/2"
21	201.06.021	Inbusschraube zu Anschlusswinkel	
22	201.06.022	Einschraubverschr.	GE 18 1/2"
23	201.06.023	Pumpenkonsole	
24	201.06.024	Schutzblech für Pumpe	
25	000.06.015	Kettenrad konisch	3/8" Z17
26	201.06.026	Rollenkette für VARIO mit Schlussglied	3/8" 123 GI
	204.06.026	Kettenschloss gerade 3/8"	
30	201.06.030	Hydraulikschlauch Tank - Pumpe	

Wanne

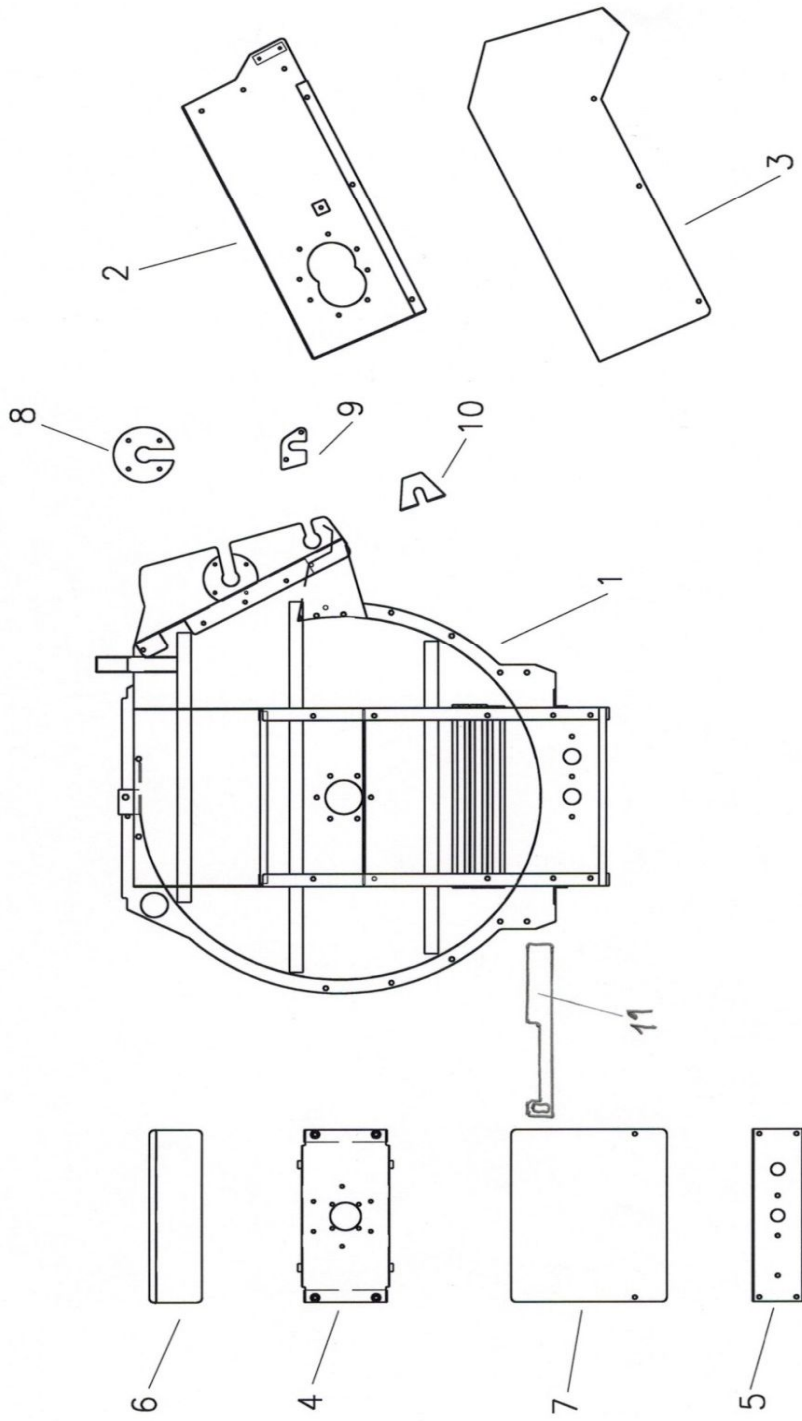
- 7 -



Wanne

Pos.	Bestell Nr.	Bestelltext	Dimension
1	201.07.100	Grundrahmen für alle Typen	
		Ergänzungsrahmen	
2	201.07.200	Typ 1.6	
	202.07.200	Typ 2.0 / 2.5 / 2.8	
	203.07.200	Typ 2.1 / 2.7 / 3.0	
	204.07.200	Typ 2.3 / 3.1 / 3.5	
	205.07.200	Typ 3.6 / 4.0	
		Bodenbleche	
3	201.07.003	Typ 1.6	
	202.07.003	Typ 2.0 / 2.5 / 2.8	
	203.07.003	Typ 2.1 / 2.7 / 3.0	
	204.07.003	Typ 2.3 / 3.1 / 3.5	
	205.07.003	Typ 3.6 / 4.0	
		Seitenbleche	
4	201.07.400	Typ 1.6*	
	202.07.400	Typ 2.0*	
	203.07.400	Typ 2.1*	
	204.07.400	Typ 2.3*	
	205.07.400	Typ 2.5*	
	206.07.400	Typ 2.7*	
	207.07.400	Typ 3.1*	
	208.07.400	Typ 3.6*	
		Seitenbleche für verbreiterte Wanne	
	209.07.400	Typ 2.8*	
	210.07.400	Typ 3.0*	
	211.07.400	Typ 3.5*	
	212.07.400	Typ 4.0*	
		* Angabe ob links oder rechts in Fahrrichtung	
5	201.07.005	Zugriffschutz links in Fahrrichtung	1.6-3.6
	202.07.005	Zugriffschutz rechts in Fahrrichtung	1.6-3.6
	203.07.005	Zugriffschutz links in Fahrrichtung	2.8-4.0
	204.07.005	Zugriffschutz rechts in Fahrrichtung	2.8-4.0
6	201.07.006	Holzleisten Typen 2.0, 2.1, 2.5, 2.7	
	202.07.006	Holzleisten Typen 2.3, 3.1, 3.6	
6	203.07.006	Holzleisten für verbreiterte Wanne Typen 2.8, 3.0	
	204.07.006	Holzleisten für verbreiterte Wannen Typen 3.5, 4.0	
7	201.07.007	Quertraverse Typen 1.6, 2.0, 2.1, 2.3	
	202.07.007	Quertraverse Typen 2.5, 2.7, 3.1, 3.6	
	203.07.007	Quertraverse Typen 2.8, 3.0, 3.5, 4.0	
8	201.07.008	Holzleistenwinkel für niedrige Holzleisten	
	601.06.017	Holzleistenwinkel für hohe Holzleisten	
	201.07.009	Blechkonus für verbreiterte Wanne in Fahrr. links	
	202.07.009	Blechkonus für verbreiterte Wanne in Fahrr. rechts	

Streugehäuse

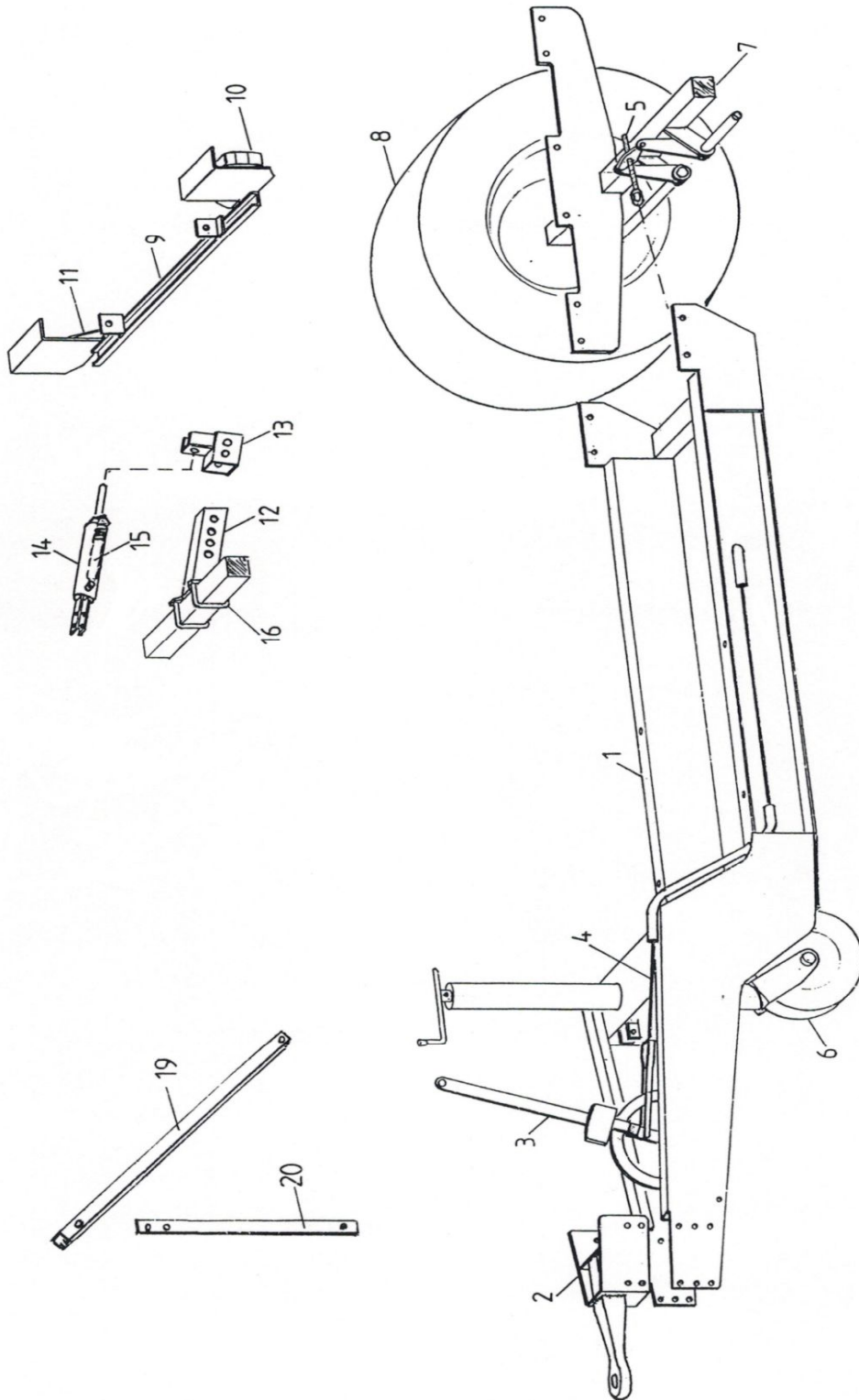


Streugehäuse

Pos.	Bestell Nr.	Bestelltext	Dimension
1	210.08.100	Streugehäuse 1.6 bis 2.3	Aufbaumasch.
	211.08.100	Streugehäuse 2.1	Anhängermasch.
	212.08.100	Streugehäuse 2.5 bis 3.5	Aufbaumasch.
	213.08.100	Streugehäuse 2.7 bis 4.0	Anhängermasch.
2	210.08.200	Keilriemenkasten 1.6 bis 3.5	Aufbaumasch.
	211.08.200	Keilriemenkasten 2.1 bis 4.0	Anhängermasch.
3	210.08.003	Keilriemenschutz	Aufbaumasch.
	211.08.003	Keilriemenschutz	Anhängermasch.
4	210.08.400	Traverse oben	
5	210.08.005	Traverse unten	
6	210.08.006	Kastenschutz klein	
7	210.08.007	Kastenschutz gross 1.6 bis 2.3	
	211.08.007	Kastenschutz gross 2.5 bis 4.0	
8	210.08.008	Lagerdeckel zu Wippe	
9	210.08.009	Schutzblechli hinten	
10	210.08.010	Schutzblechli vorn	
11	210.08.011	Putzschieber	
	210.08.500	Streugehäuse-VARIO kompl.mont.ohne Schutzbleche Typ 2.0 Aufb.	
	212.08.500	Streugehäuse-VARIO kompl.mont.ohne Schutzbleche Typ 2.5 Aufb.	
	211.08.500	Streugehäuse-VARIO kompl.mont.ohne Schutzbleche Typ 2.0 Anh.	
	213.08.500	Streugehäuse-VARIO kompl.mont.ohne Schutzbleche Typ 2.5 Anh.	

Teile für Anhänger

- 10 -

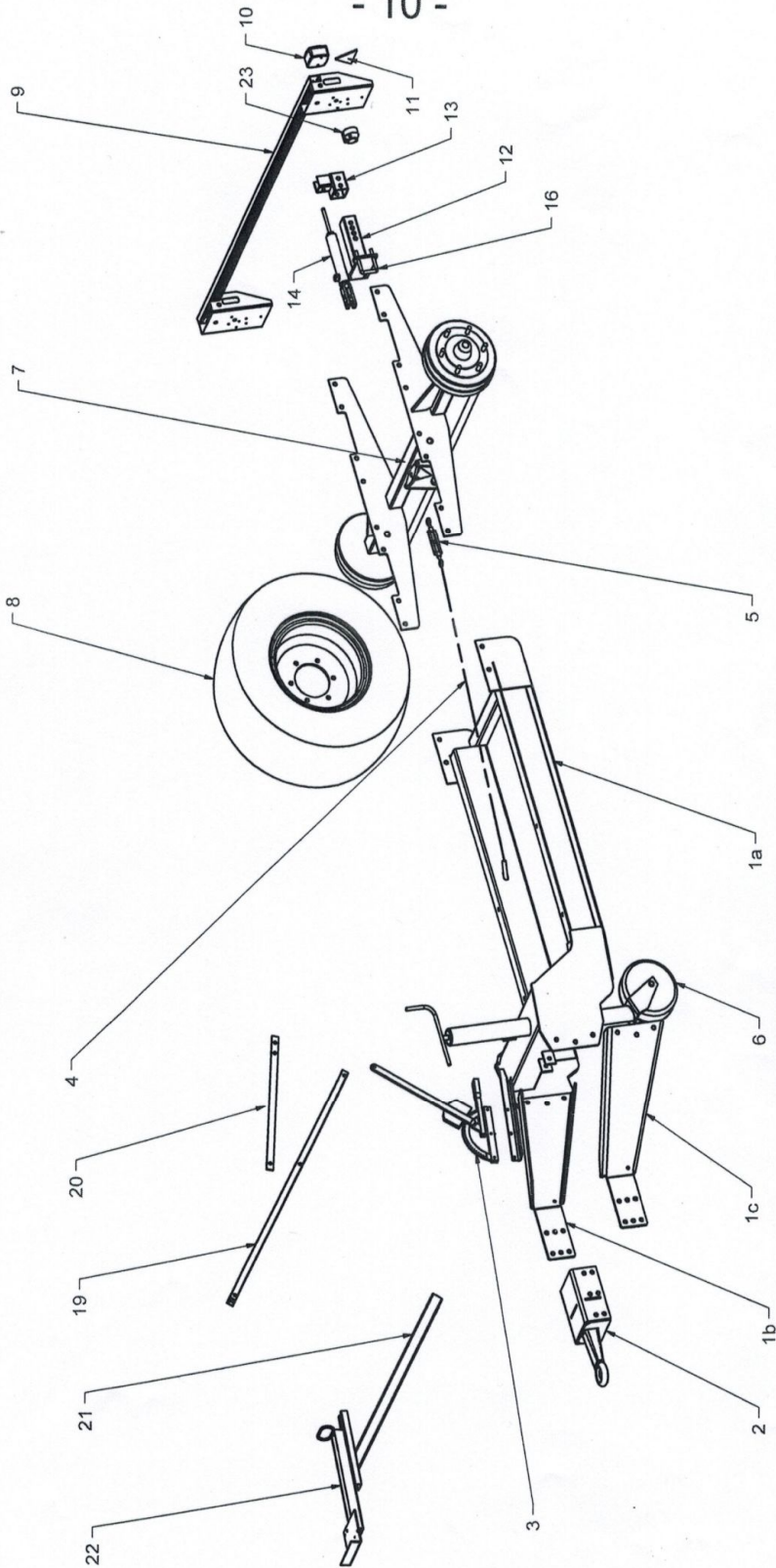


Teile für Anhänger

Pos.	Bestell Nr.	Bestelltext	Dimension
1		Deichsel - Chasse für VARIO-Anhänger Ersatz Deichsel - Chasse	nicht mehr im Sortiment auf Anfrage
2	101.10.250	Zugöse fest	ø40
	101.10.300	Zugöse	ø50
3	101.10.003	Bremshebel „Farmer-Stop“	
	101.10.450	Umsteckbremshebel	
4	101.10.004	Bremsseil für „Farmer-Stop“	bitte Länge angeben inkl. Briden
	102.10.004	Bremszug (Seil und Hülle) für Umsteckbremse	bitte Länge angeben
5	101.10.005	Einstellspindel für Bremsseil	
6	101.10.006	Stützrad mit Führungsrohr und Mutter	
	102.10.006	Gewindespindel für Stützrad	
	103.10.006	Drucklager für Stützrad	
	104.10.006	Kurbel für Stützrad	
7	000.10.200	Bremsachse Spur 1600 mm f. Typen 1800-3100	
8	101.10.008	Rad komplett (Normalprofil)	11.5/80x15.3 AW auf Anfrage
	102.10.008	Rad komplett (Stollenprofil)	11.5/80x15.3 AS auf Anfrage
	103.10.008	Rad komplett (Normalprofil)	15.0/55x17 AW auf Anfrage
	104.10.008	Rad komplett (Stollenprofil)	15.0/55x17 AS auf Anfrage
	105.10.008	Rad komplett (Normalprofil)	19.0/45x17 AW auf Anfrage
	106.10.008	Rad komplett (Stollenprofil)	19.0/45x17 AS auf Anfrage
9	101.10.900	Beleuchtungsträger unmontiert	
	004.08.009	Rückleuchte	BBS 123/5
	005.08.009	Glas zu Rückleuchte	BBS 123/5
	103.10.010	Rückleuchte komplett	FP 10 AJ.BA
	104.10.010	Glas zu Rückleuchte	FP 10 AJ.BA
	003.08.009	Rückstrahler Rot Dreieckig	
12	101.10.012	Konsole für hydr. Bremse	
13	101.10.013	Einstellsupport für hydr. Bremse	
14	101.10.014	Bremszylinder	
15	101.10.015	Zugfeder zu Bremszylinder	
16	101.10.016	Befestigungsbügel für hydr. Bremse	
17	101.10.017	Schlauch für hydr. Bremse	
18	101.10.018	Spez. Hydraulikkupplung für hydr. Bremse	
16	101.10.016	Befestigungsbügel für hydr. Bremse	
17	101.10.017	Schlauch für hydr. Bremse	
18	101.10.018	Spez. Hydraulikkupplung für hydr. Bremse	
19	101.10.019	C-Schiene für MR-Halter	
20	101.10.020	Flacheisen zu C-Schiene für MR-Halter	
21	301.08.100	Steuerblockholmen	
22	601.08.900	Steuerblockplatte mit U-Eisen	
23	000.11.004	Alu-Steckdose	7-polig

Teile für Anhänger

- 10 -

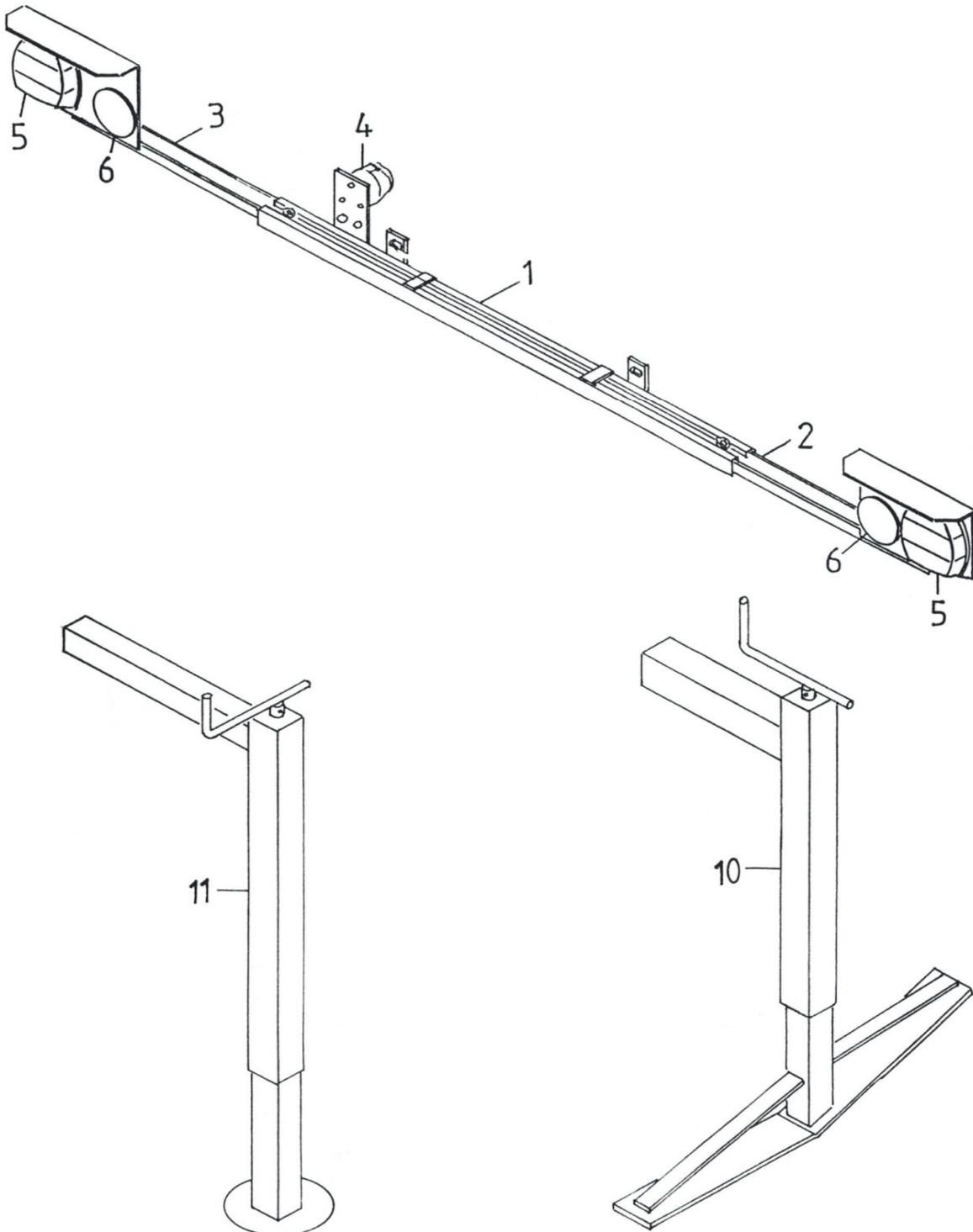


Teile für Anhänger

Pos.	Bestell Nr.	Bestelltext	Dimension
1a	110.10.100	Deichsel - Chasse für VARIO-Anhänger	
1b	110.10.101	Deichselwange oben/unten Vario	
1c	110.10.102	Deichselwange oben/unten Vario	
2	101.10.250	Zugöse fest	ø40
	101.10.300	Zugöse	ø50
3	101.10.003	Bremshebel „Farmer-Stop“	
4	101.10.004	Bremsseil für „Farmer-Stop“ bitte Länge angeben inkl. Briden	
	102.10.004	Bremszug (Seil und Hülle) für Umsteckbremse bitte Länge angeben	
5	101.10.005	Einstellspindel für Bremsseil	
6	101.10.006	Stützrad mit Führungsrohr und Mutter	
	102.10.006	Gewindespindel für Stützrad	
	103.10.006	Drucklager für Stützrad	
	104.10.006	Kurbel für Stützrad	
7	000.10.200	Bremsachse Spur 1600 mm f. Typen 2.0 bis 4.0	
8	101.10.008	Rad komplett (Normalprofil) 11.5 / 80x15.3 AW	auf Anfrage
	102.10.008	Rad komplett (Stollenprofil) 11.5 / 80x15.3 AS	auf Anfrage
	103.10.008	Rad komplett (Normalprofil) 15.0 / 55x17 AW	auf Anfrage
	104.10.008	Rad komplett (Stollenprofil) 15.0 / 55x17 AS	auf Anfrage
	105.10.008	Rad komplett (Normalprofil) 19.0 / 45x17 AW	auf Anfrage
	106.10.008	Rad komplett (Stollenprofil) 19.0 / 45x17 AS	auf Anfrage
9	101.10.900	Beleuchtungsträger unmontiert	
	004.08.009	Rückleuchte	BBS 123/5
	005.08.009	Glas zu Rückleuchte	BBS 123/5
	103.10.010	Rückleuchte komplett	FP 10 AJ.BA
	104.10.010	Glas zu Rückleuchte	FP 10 AJ.BA
	003.08.009	Rückstrahler Rot Dreieckig	
12	101.10.012	Konsole für hydr. Bremse	
13	101.10.013	Einstellsupport für hydr. Bremse	
14	101.10.014	Bremszylinder	
15	101.10.015	Zugfeder zu Bremszylinder	
16	101.10.016	Befestigungsbügel für hydr. Bremse	
17	101.10.017	Schlauch für hydr. Bremse	
18	101.10.018	Spez. Hydraulikkupplung für hydr. Bremse	
19	101.10.019	C-Schiene für MR-Halter	
20	101.10.020	Flacheisen zu C-Schiene für MR-Halter	
21	301.08.100	Steuerblockholmen	
22	601.08.900	Steuerblockplatte mit U-Eisen	
23	000.11.004	Alu-Steckdose	7-polig

Rückleuchten und Stützen

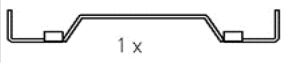
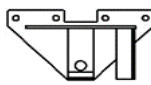

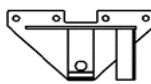
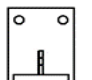
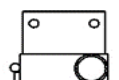
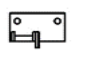
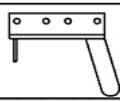
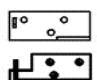
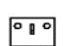
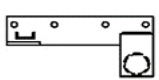


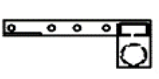
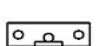

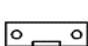
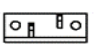
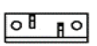

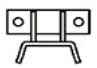


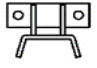


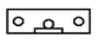

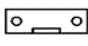
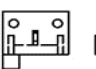
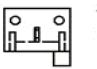
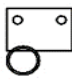
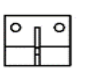
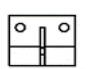

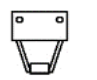
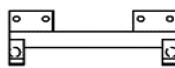
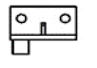
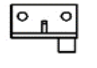
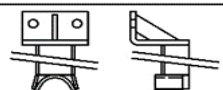
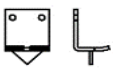

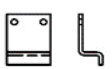
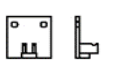
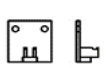
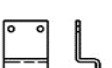



- 9 -



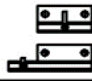






Rückleuchten und Stützen

Pos.	Bestell Nr.	Bestelltext	Dimension
1	102.11.100	Beleuchtungsträger unmontiert	
	103.11.100	Beleuchtungsträger unmontiert (ab ca. Bj 2014)	
2	000.11.200	Lampenhalter rechts (bis ca. Bj 2013)	
	001.11.200	Lampenhalter rechts (ab ca. Bj 2014)	
3	000.11.300	Lampenhalter links (bis ca. Bj 2013)	
	001.11.300	Lampenhalter links (ab ca. Bj 2014)	
4	000.11.004	Steckdose	71/7
5	004.08.009	Rückleuchten	BBS 123/5
	005.08.009	Glas für Rückleuchte	BBS 123/5
	103.10.010	Rückleuchte komplett	FP 10 AJ.BA
	104.10.010	Glas zu Rückleuchte	FP 10 AJ.BA
6	000.11.006	Rückstrahler rund rot	
11	500.11.001	Stützfuss für Aufbaustreuer ohne Querrohr	50/50
12	500.11.200	Querrohr zu Stützfuss	40/40x980
	500.11.300	Querrohr gkröpft zu Stützfuss links	60/60x400
	500.11.400	Querrohr gkröpft zu Stützfuss rechts	60/60x400
	500.11.550	Querrohr gerade zu Stützfuss	60/60x420
	500.11.600	Querrohr zu Stützfuss	60/60x800
	500.11.650	Querrohr gerade	60/60x1050
	500.11.700	Querrohr zu Stützfuss	50/50x800
	500.11.800	Querrohr gerade	60/60x400

Aufbauteile für Transporter

No	TRANSPORTER	VORN	MITTE	HINTEN
1	AEBI	 1 x		 1 x li 1 x re
2	AEBI TP/VT 410/420... Kombi TP98 / 420	 1 x		 1 x li 1 x re
3	BUCHER 1800 Granit BUCHER Caron	 2 x		 1 x li 1 x re
4	BUCHER Zenit 4000	 1 x li 1 x re		 1 x li 1 x re
5	LINDNER Unitrac LINDNER (m. Verdrehdämpfer)	 1 x li 1 x re	 2 x	 1 x li 1 x re
6	LINDNER Unitrac (tief)	 1 x li 1 x re	 2 x	 1 x li 1 x re
7	LINDNER 3500 bis Jg.85	 2 x	 2 x	 2 x
8	LINDNER 3500 ab Jg.85	 1 x li 1 x re	 1 x li 1 x re	 1 x li 1 x re
9	MULI Typ 30/33/50 Typ 400 bis 600 Typ 440 bis 970	 2 x		 2 x  2 x
10	MULI gefederte Hinterachse	 2 x		 2 x  2 x
11	MULI Typ 40	 2 x	 2 x	 2 x
12	RAPID AC 1350/1750 AC 1900 / AC 2500 LINDNER 3500 Lüüнд Chasse	 1 x li 1 x re	 1 x li 1 x re	 1 x li 1 x re
13	RAPID AC 1400/1800 SCHILTRAC 9036	 2 x	 2 x	 1 x li 1 x re
14	RAPID AC 1800-26 AC 2000-26 AC 2500-28/30 AC 3000-28/30	 2 x		 2 x
15	SCHILTRAC 432 bis 9075 SCHILTER 3500 CARARO T80	 1 x li 1 x re	 1 x li 1 x re	 2 x
16	SCHILTER 1300 alt SCHILTER 1600	 2 x	 2 x	 2 x
17	SCHILTER 1300 neu SCHILTER 2200	 2 x	 2 x	 2 x
18	SCHILTER 1800	 2 x	 2 x	 2 x

Aufbauteile für Transporter

No	TRANSPORTER	VORN	MITTE	HINTEN
19	Caron Typ C 40/48/52/55/63 Caron kuzer Radstand	 2 x 1 x li 1 x re	 2 x	 2 x
20	Caron Typ CT/CTK/CTM/CTS Serie 900	 1 x li 1 x re	 2 x	 2 x
30-32				

Pos.	Bestell Nr.	Bestelltext	Dimension
30	201.12.030	Gegenplatte	M16
31	201.12.031	Sperrkantscheibe	M16
32	201.12.032	Sechskantschraube	M16x35
	201.12.033	Halfenkopf-Befestigungsschraube für C-Profil	M16x40
	601.04.040	6 kt-Mutter M16	M16
	201.12.034	Gewindeplatte für C-Profil	M12

Aufbauteile für Transporter

Pos.	Bestell Nr.	Bestelltext	
1	201.12.100	AEBI - Aufbauteile	Satz inkl. Befestigung
	202.12.100	AEBI - Aufbauteile	Satz ohne Befestigung
	203.12.100	AEBI - Traverse vorne	
	204.12.100	AEBI - Obereil hinten links	
	205.12.100	AEBI - Obereil hinten rechts	
2	201.12.165	AEBI TP + VT 98/450 komb. - Aufbauteile	Satz inkl. Befestigung
	202.12.165	AEBI TP + VT 98/450 komb. - Aufbauteile	Satz ohne Befestigung
	203.12.165	AEBI TP + VT 98/450 komb. - Traverse vorne	
	204.12.100	AEBI TP + VT 98/450 komb. - Obereil hinten links	
	205.12.100	AEBI TP + VT 98/450 komb. - Obereil hinten rechts	
3	201.12.200	BUCHER 1800 - Aufbauteile	Satz inkl. Befestigung
	202.12.200	BUCHER 1800 - Aufbauteile	Satz ohne Befestigung
	203.12.200	BUCHER 1800 - Aufbauteil vorne	
	204.12.200	BUCHER 1800 - Aufbauteil hinten rechts	
	205.12.200	BUCHER 1800 - Aufbauteil hinten links	
4	201.12.250	BUCHER ZENIT - Aufbauteile	Satz inkl. Befestigung
	202.12.250	BUCHER ZENIT - Aufbauteile	Satz ohne Befestigung
	203.12.250	BUCHER ZENIT - Aufbauteil vorne rechts	
	204.12.250	BUCHER ZENIT - Aufbauteil vorne links	
	205.12.250	BUCHER ZENIT - Aufbauteil hinten rechts	
	206.12.250	BUCHER ZENIT - Aufbauteil hinten links	
5	201.12.300	LINDNER UNITRAC - Aufbauteile	Satz inkl. Befestigung
	202.12.300	LINDNER UNITRAC - Aufbauteile	Satz ohne Befestigung
	203.12.300	LINDNER UNITRAC - Aufbauteil vorne rechts	
	204.12.300	LINDNER UNITRAC - Aufbauteil vorne links	
	205.12.300	LINDNER UNITRAC - Aufbauteil Mitte	
	206.12.300	LINDNER UNITRAC - Aufbauteil hinten rechts	
	207.12.300	LINDNER UNITRAC - Aufbauteil hinten links	
	201.12.310	LINDNER (m. Verdrehdämpfer)- Aufbauteile	Satz inkl. Befestigung
	202.12.310	LINDNER (m. Verdrehdämpfer)- Aufbauteile	Satz ohne Befestigung
	203.12.310	LINDNER (m. Verdrehdämpfer)- Aufbauteile vorne rechts	
	204.12.310	LINDNER (m. Verdrehdämpfer)- Aufbauteile vorne links	
	205.12.300	LINDNER (m. Verdrehdämpfer)- Aufbauteile Mitte	
	206.12.300	LINDNER (m. Verdrehdämpfer)- Aufbauteile hinten rechts	
	207.12.300	LINDNER (m. Verdrehdämpfer)- Aufbauteile hinten links	
6	201.12.320	LINDNER UNITRAC (tief) - Aufbauteile	Satz inkl. Befestigung
	202.12.320	LINDNER UNITRAC (tief) - Aufbauteile	Satz ohne Befestigung
	203.12.320	LINDNER UNITRAC (tief) - Aufbauteile vorne rechts	
	204.12.320	LINDNER UNITRAC (tief) - Aufbauteile vorne links	
	205.12.320	LINDNER UNITRAC (tief) - Aufbauteile Mitte	
	206.12.320	LINDNER UNITRAC (tief) - Aufbauteile hinten rechts	
	207.12.320	LINDNER UNITRAC (tief) - Aufbauteile hinten links	
7	201.12.330	LINDNER 3500 alt - Aufbauteile	Satz inkl. Befestigung
	202.12.330	LINDNER 3500 alt - Aufbauteile	Satz ohne Befestigung
	203.12.330	LINDNER 3500 alt - Aufbauteil vorne	
	204.12.330	LINDNER 3500 alt - Aufbauteil Mitte	
	205.12.330	LINDNER 3500 alt - Aufbauteil hinten	

Aufbauteile für Transporter

Pos.	Bestell Nr.	Bestelltext	
8	206.12.330	LINDNER 3500 neu (ab Jg. 85)	Satz inkl. Befestigung
	207.12.330	LINDNER 3500 neu (ab Jg. 85)	Satz ohne Befestigung
	208.12.330	LINDNER 3500 neu (ab Jg. 85) Aufbauteil vorn u. Mitte links	
	209.12.330	LINDNER 3500 neu (ab Jg. 85) Aufbauteil vorn u. Mitte rechts	
	210.12.330	LINDNER 3500 neu (ab Jg. 85) Aufbauteil hinten rechts	
	211.12.330	LINDNER 3500 neu (ab Jg. 85) Aufbauteil hinten links	
9	201.12.400	Muli 30-970 Aufbauteile	Satz inkl. Befestigung
	202.12.400	Muli 30-970 Aufbauteile	Satz ohne Befestigung
	203.12.400	Muli 30-970 Aufbauteil vorne	
	204.12.400	Muli 30-970 Aufbauteil hinteres Oberteil	
	205.12.400	Muli 30-970 Aufbauteil Schraubbügel hinten	
10	206.12.400	MULI T8/T9 Hinterachse gef. - Aufbauteile	Satz inkl. Befestigung
	207.12.400	MULI T8/T9 Hinterachse gef. - Aufbauteile	Satz ohne Befestigung
	203.12.400	MULI T8/T9 Hinterachse gef. - Aufbauteil vorne	
	204.12.400	MULI T8/T9 Hinterachse gef. - Aufbauteil hinteres Oberteil	
	208.12.400	MULI T8/T9 Hinterachse gef. - Schraubbügel hinten	
11	201.12.450	MULI 40 - Aufbauteile	Satz inkl. Befestigung
	202.12.450	MULI 40 - Aufbauteile	Satz ohne Befestigung
	203.12.450	MULI 40 - Aufbauteil vorne	
	204.12.450	MULI 40 - Aufbauteil Mitte	
	205.12.450	MULI 40 - Aufbauteil hinten	
12	201.12.500	RAPID 1750 / LINDNER Lüönd - Aufbauteile	Satz inkl. Befestigung
	202.12.500	RAPID 1750 / LINDNER Lüönd - Aufbauteile	Satz ohne Befestigung
	203.12.500	RAPID 1750 / LINDNER Lüönd - Aufbauteil vorn / Mitte rechts	
	204.12.500	RAPID 1750 / LINDNER Lüönd - Aufbauteile vorn / Mitte links	
	205.12.500	RAPID 1750 / LINDNER Lüönd - Aufbauteil hinten rechts	
	206.12.500	RAPID 1750 / LINDNER Lüönd - Aufbauteil hinten links	
13	201.12.530	RAPID 1400 - Aufbauteile	Satz inkl. Befestigung
	202.12.530	RAPID 1400 - Aufbauteile	Satz ohne Befestigung
	203.12.530	RAPID 1400 - Aufbauteil vorne	
	204.12.530	RAPID 1400 - Aufbauteil hinten rechts	
	205.12.530	RAPID 1400 - Aufbauteil hinten links	
14	201.12.560	RAPID 2000-26 - Aufbauteile	Satz inkl. Befestigung
	202.12.560	RAPID 2000-26 - Aufbauteile	Satz ohne Befestigung
	203.12.560	RAPID 2000-26 - Aufbauteil vorne	
	204.12.560	RAPID 2000-26 - Aufbauteil hinten	
15	201.12.600	SCHILTRAC - Aufbauteile	Satz inkl. Befestigung
	202.12.600	SCHILTRAC - Aufbauteile	Satz ohne Befestigung
	203.12.600	SCHILTRAC - Aufbauteil vorn / Mitte links	
	204.12.600	SCHILTRAC - Aufbauteil vorn / Mitte rechts	
	205.12.600	SCHILTRAC - Aufbauteil hinten	
16	201.12.700	SCHILTER 1600 - Aufbauteile	Satz inkl. Befestigung
	202.12.700	SCHILTER 1600 - Aufbauteile	Satz ohne Befestigung
	203.12.700	SCHILTER 1600 - Aufbauteil vorn / Mitte	
	204.12.700	SCHILTER 1600 - Aufbauteil hinten	

Aufbauteile für Transporter

Pos.	Bestell Nr.	Bestelltext	
17	201.12.730	SCHILTER 2200 - Aufbauteile	Satz inkl. Befestigung
	202.12.730	SCHILTER 2200 - Aufbauteile	Satz ohne Befestigung
	203.12.730	SCHILTER 2200 - Aufbauteil vorn / Mitte	
	204.12.730	SCHILTER 2200 - Aufbauteil hinten	
18	201.12.760	SCHILTER 1800 - Aufbauteile	Satz inkl. Befestigung
	202.12.760	SCHILTER 1800 - Aufbauteile	Satz ohne Befestigung
	203.12.760	SCHILTER 1800 - Aufbauteil vorn / Mitte	
	204.12.760	SCHILTER 1800 - Aufbauteil hinten	
19	201.12.810	Caron Typ C40/48/52/55/63- Aufbauteile	Satz inkl. Befestigung
	202.12.810	Caron Typ C40/48/52/55/63- Aufbauteile	Satz ohne Befestigung
	203.12.810	Caron Typ C40/48/52/55/63- Aufbauteile	vorne links
	204.12.810	Caron Typ C40/48/52/55/63- Aufbauteile	vorne rechts
	205.12.810	Caron Typ C40/48/52/55/63- Aufbauteile	Mitte
	206.12.810	Caron Typ C40/48/52/55/63- Aufbauteile	hinten rechts
	207.12.810	Caron Typ C40/48/52/55/63- Aufbauteile	hinten links
	208.12.810	Caron Typ C kurzer Radstand	vorne rechts
	209.12.810	Caron Typ C kurzer Radstand	vorne links
20	201.12.800	Caron Serie 900 + CT/CTK/CTM/CTS- Aufbauteile	Satz inkl. Befestigung
	202.12.800	Caron Serie 900 + CT/CTK/CTM/CTS- Aufbauteile	Satz ohne Befestigung
	203.12.800	Caron Serie 900 + CT/CTK/CTM/CTS- Aufbauteile	vorne links
	204.12.800	Caron Serie 900 + CT/CTK/CTM/CTS- Aufbauteile	vorne rechts
	205.12.800	Caron Serie 900 + CT/CTK/CTM/CTS- Aufbauteile	Mitte
	206.12.800	Caron Serie 900 + CT/CTK/CTM/CTS- Aufbauteile	hinten

Selbstklebeschilder

Pos. Bestell Nr.

Bestelltext / Bild

1 101.13.001 Schmierplan Aufbau

SCHMIER- UND WARTUNGSPLAN

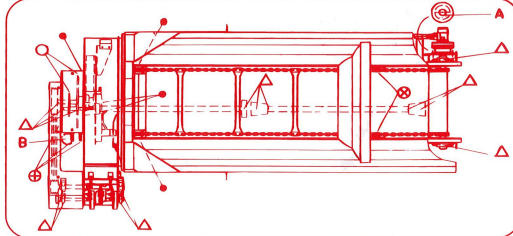
- Schmiernippel täglich mit Universalfett schmieren
- △ Schmiernippel wöchentlich mit Universalfett schmieren
- Rollenketten wöchentlich mit Kettenöl schmieren
- A Getriebeöl alle 2 Jahre wechseln 0,8L Motorex BF 100
- B Hydrauliköl alle 2 Jahre wechseln 4L Motorex EP 032
- ⊗ Kratzbodenspannung täglich kontrollieren
- ⊕ Rollenketten- und Keilriemenspannung täglich kontrollieren

PLAN DE LUBRIFICATION ET D'ENTRETIEN

- Lubrifier chaque jour le graisseur en utilisant de la graisse universelle
- △ Lubrifier chaque semaine le graisseur en utilisant de la graisse universelle
- Lubrifier tous les semaines les chaînes en utilisant de l'huile pour chaîne
- A Remplacer l'huile d'engrenage tous les 2 ans. Motorex BF 100 0,8l
- B Remplacer l'huile hydraulique tous les 2 ans. Motorex EP 032 4l
- ⊗ Contrôler chaque jour la tension du fond de raclage
- ⊕ Contrôler chaque jour la tension des chaînes et de la courroie trapézoïdale

SCHEMA DI LUBRIFICAZIONE E MANUTENZIONE

- Lubrificare ogni giorno il nipplo ingrassatore con grasso universale
- △ Lubrificare ogni settimana il nipplo ingrassatore con grasso universale
- Lubrificare ogni settimana le catene con olio per catena
- A Sostituire l'olio del cambio ogni 2 anni - 0,8L Motorex BF 100
- B Sostituire l'olio idraulico ogni 2 anni - 4L Motorex EP 032
- ⊗ Controllare ogni giorno la tensione del catena tappeto
- ⊕ Controllare ogni giorno la tensione della catena e della cinghia trapezoidale



2 101.13.011 Schmierplan Anhänger

SCHMIER- UND WARTUNGSPLAN

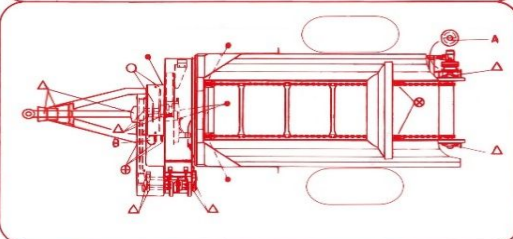
- Schmiernippel täglich mit Universalfett schmieren
- △ Schmiernippel wöchentlich mit Universalfett schmieren
- Rollenketten wöchentlich mit Kettenöl schmieren
- A Getriebeöl alle 2 Jahre wechseln 0,8L Motorex BF 100
- B Hydrauliköl alle 2 Jahre wechseln 4L Motorex EP 032
- ⊗ Kratzbodenspannung täglich kontrollieren
- ⊕ Rollenketten- und Keilriemenspannung täglich kontrollieren

PLAN DE LUBRIFICATION ET D'ENTRETIEN

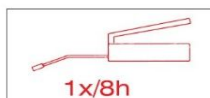
- Lubrifier chaque jour le graisseur en utilisant de la graisse universelle
- △ Lubrifier chaque semaine le graisseur en utilisant de la graisse universelle
- Lubrifier tous les semaines les chaînes en utilisant de l'huile pour chaîne
- A Remplacer l'huile d'engrenage tous les 2 ans. Motorex BF 100 0,8l
- B Remplacer l'huile hydraulique tous les 2 ans. Motorex EP 032 4l
- ⊗ Contrôler chaque jour la tension du fond de raclage
- ⊕ Contrôler chaque jour la tension des chaînes et de la courroie trapézoïdale

SCHEMA DI LUBRIFICAZIONE E MANUTENZIONE

- Lubrificare ogni giorno il nipplo ingrassatore con grasso universale
- △ Lubrificare ogni settimana il nipplo ingrassatore con grasso universale
- Lubrificare ogni settimana le catene con olio per catena
- A Sostituire l'olio del cambio ogni 2 anni - 0,8L Motorex BF 100
- B Sostituire l'olio idraulico ogni 2 anni - 4L Motorex EP 032
- ⊗ Controllare ogni giorno la tensione del catena tappeto
- ⊕ Controllare ogni giorno la tensione della catena e della cinghia trapezoidale



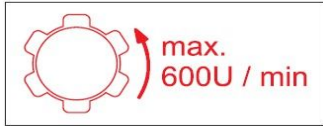
3 001.13.005 Fettpresse



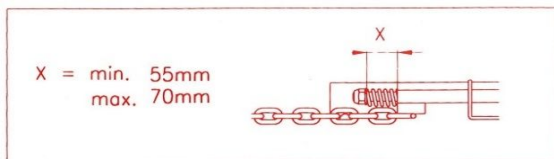
Selbstklebeschilder

Pos. Bestell Nr. Bestelltext / Bild

4 002.13.020 Max. 600 U/min



5 101.13.004 Kratzbodenspannung 55-70mm



6 001.13.003 Ketten- / Keilriemenspannung 45-50mm



7 001.13.007 Hydrospeicher Entladung

Vor jedem Entkuppeln der Schläuche oder vor jeder Reparatur Hydrospeicher entladen!

Hydrospeicher entladen:

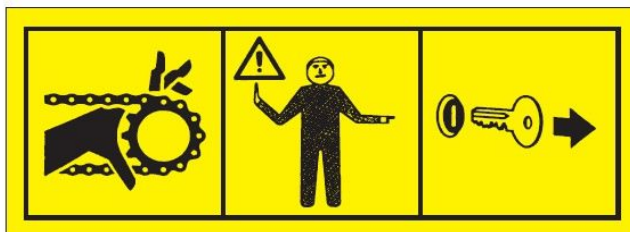
- Motor des Fahrzeuges abstellen
- Ventilhebel, mit dem der Kratzboden betätigt wird, auf Vorschub stellen
- Hebel beim Hydrospeicher kurz betätigen



Hydrospeicher laden

- Immer wenn die Schubwand in die Ausgangsstellung fährt, wird der Speicher automatisch auf 50 Bar aufgeladen

8 001.13.016 Gefahr Kratzboden



9 001.13.018 Gefahr Kippen



Selbstklebeschilder

Pos. Bestell Nr.

Bestelltext / Bild

10 002.13.013 Gefahr Streuwerk



11 002.13.010 Warnung Sicherheit



12 002.13.017 Gefahr Aufbau



13 002.13.021 gafner (Folie Transparent)

gafner

14 002.13.022 vario (Folie Transparent)

vario