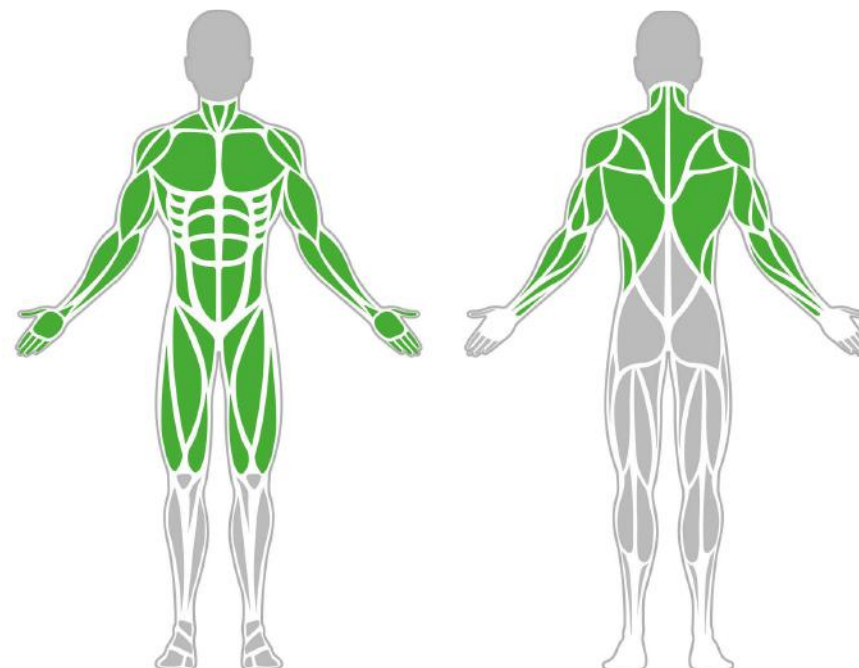




Izomcsoportok



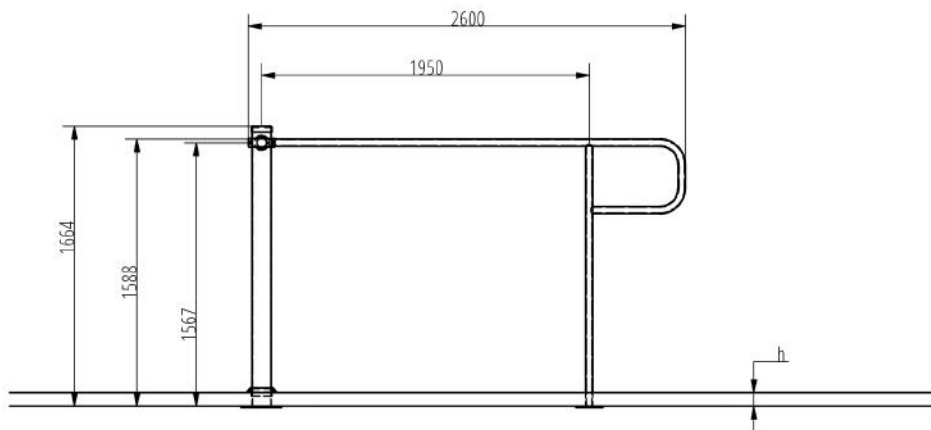
Háromelemes Párhuzamos Korlát 1900

A párhuzamos korlát klasszikus tornaszer, amely számos izom fejlesztésére alkalmas, mivel változatos saját testsúlyos edzés gyakorlatok végezhetőek el rajta. A párhuzamos korlát kiválóan alkalmas az erő, az állóképesség, a koordináció és az egyensúly fejlesztésére.

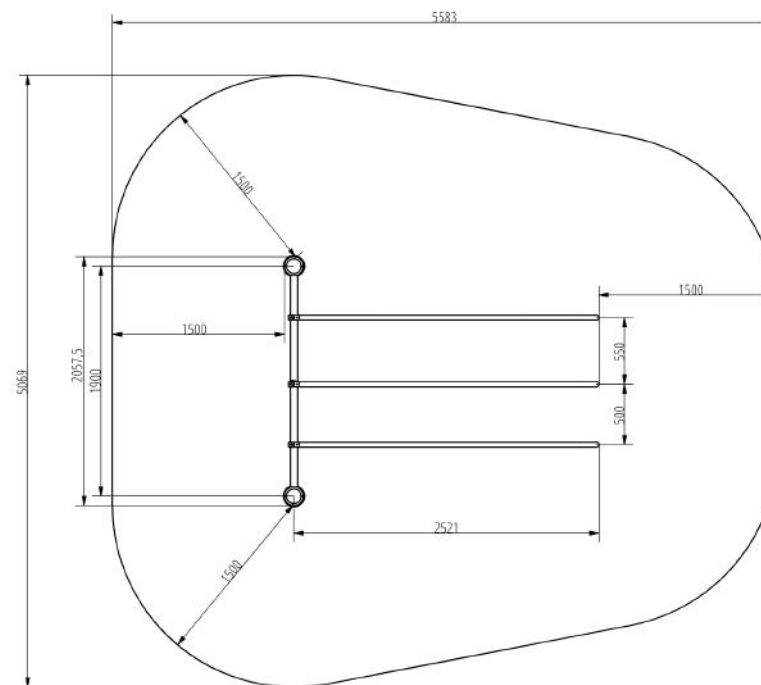
Tulajdonságok

| | |
|--------------------|--------------|
| Termék kód | 1-1-021 |
| Tanúsítvány | EN 16630 |
| Korcsoport | 14 + év |
| Kapacitás | 2 people |
| Max. terhelhetőség | 99 kg |
| Típus | Calisthenics |
| Nehézségi fok | Közepes |

Oldalnézet



Felülnézet



Telepítési információk

| | |
|--|--|
| Telepítők száma (alapozás) | Legalább 2 fő |
| Telepítési idő (alapozás) | 60-120 perc |
| Telepítők száma (szerelés) | At least 3 people |
| Telepítési idő (szerelés) | 30-45 perc |
| Kiemelt föld mennyisége | 0.75 m ³ |
| Felhasznált beton mennyisége | 0.75 m ³ |
| Alaptest mérete (sz x h x m) | 2db 0,5 x 0,5 x 0,8 m + 0,5 x 2 x 0,35 m |
| Lefogatósi lehetőségek | Felületre vagy bebetonozva |
| A kombinált szerkezeteknél a szükséges beton mennyisége változó. | |

Technikai információk

| | |
|-------------------------|-------------------------|
| Biztonsági zóna | 1,5 méter sugarú körben |
| Súly | 111 kg |
| Anyagminőség | S235 |
| Kritikus esési magasság | 1500 mm |
| Színválaszték | |

További színválasztékért érdeklődjön értékesítőinknél.

Garancia

| | |
|---|----------|
| Szerkezet | 25-15 év |
| Acél | 5-10 év |
| Festés | 2 év |
| Műanyag | 5-10 év |
| Gumi | 3 év |
| Mozgó alkatrészek | 2 év |
| Részletes információk a garanciaalapon. | |

Anyag Tulajdonságok



Az eszköz minőségi S235 acélból készült, amely szemcsezőréssel lett tisztítva. Korrozó ellen időálló porfestett bevonattal van ellátva. A még nagyobb védelem érdekében horganyzott felülettel is kérhető!



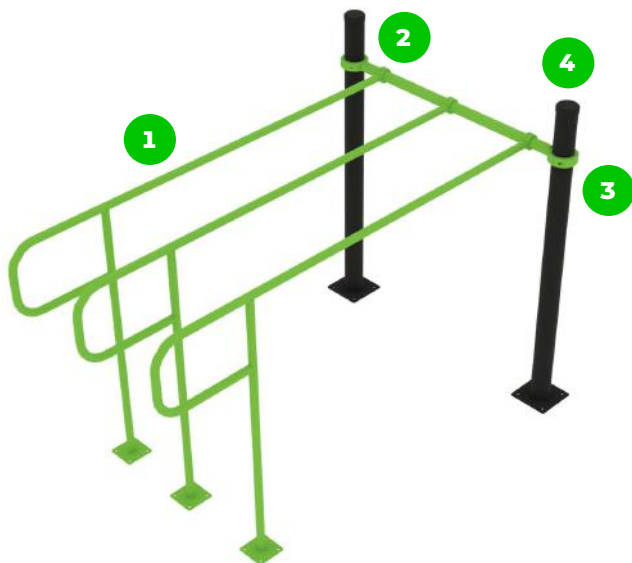
A bilincses rendszer lehetővé teszi a könnyű összeszerelhetőséget és a rendkívüli stabilitást.



Az összekötő elemek vandálbiztos rozsdamentes acél csavarokkal, anyák segítségével vannak összekötve.



Az rudak és az oszlopok vége fröccsöntött műanyag kupakkal vannak lezárva.



BESTSTRONG

 [bestronghungary](#)  [bestronghungary](#)  [bestrong.com](#)  hello@bestrong.com

