

**megacon**  
Socomec Group

**ISOLATIONSÖVERVAKNING IT-NÄT**

**ISOLATIONSÖVERVAKNING IT-NÄT**



Isolationsövervakning  
IT-NÄT

**ISOLATIONSÖVERVAKNING IT-NÄT**

# Modern isolationsövervakning för ojordade IT-system



Marin och militär  
infrastruktur



Sjukhus



Järnväg



Energiproduktion



Olje- och  
gasindustrin



Process- och  
tillverkningsindustri



Se all data på ett  
och samma ställe



Kontinuerlig  
övervakning och  
med proaktiva  
notiser



Exakt och snabb  
lokalisering av  
isolationsfel



Kompatibelt och  
interoperabelt  
system



Enkla och smar-  
ta kopplingar  
mellan moduler



## För att upptäcka och förutse isolationsfel i elektriska installationer

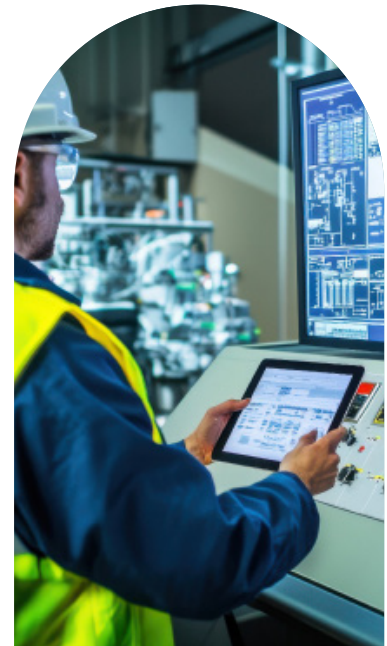
### Nya teknologier och innovationer

- 100 % anpassningsbart och skalbart
- Från en display kan du nå hela systemet och all data
- Med moduler och sensorer för olika uppgifter
- Mjukvaran WEBVIEW för larm och visualisering av data
- Cyber-säkerhet och kommunikationslösningar



### Lösningar anpassade för sjukhus

- Produkter anpassade och uttestade för medicinsk miljö
- Moduler och sensorer för medicinska grupp 2-rum med konstant övervakning av isolationsvärden
- Moderna larmenheter för operationsalar som är enkla och säkra att använda



# ISOM DIGIWARE

## En huvudenhet för mätvärden och larm



En skärm tar hand om alla mätvärden från alla anslutna moduler



Hela systemet drivs av ett 24 VDC nätaggregat



Kombinera energiovervakning i samma system



Fullt skalbart system, det är bara att addera fler moduler om mätningar ska utökas



Snabb lokalisering med både visuella och ljudliga larm



Känner av isolationsförsvagningar och förutser kommande isolationsfel

### Teknik som gör skillnad

Detektering av isolationsförsvagningar och förväntningar på isolationsfel

Detaljerad kartläggning av isolationen

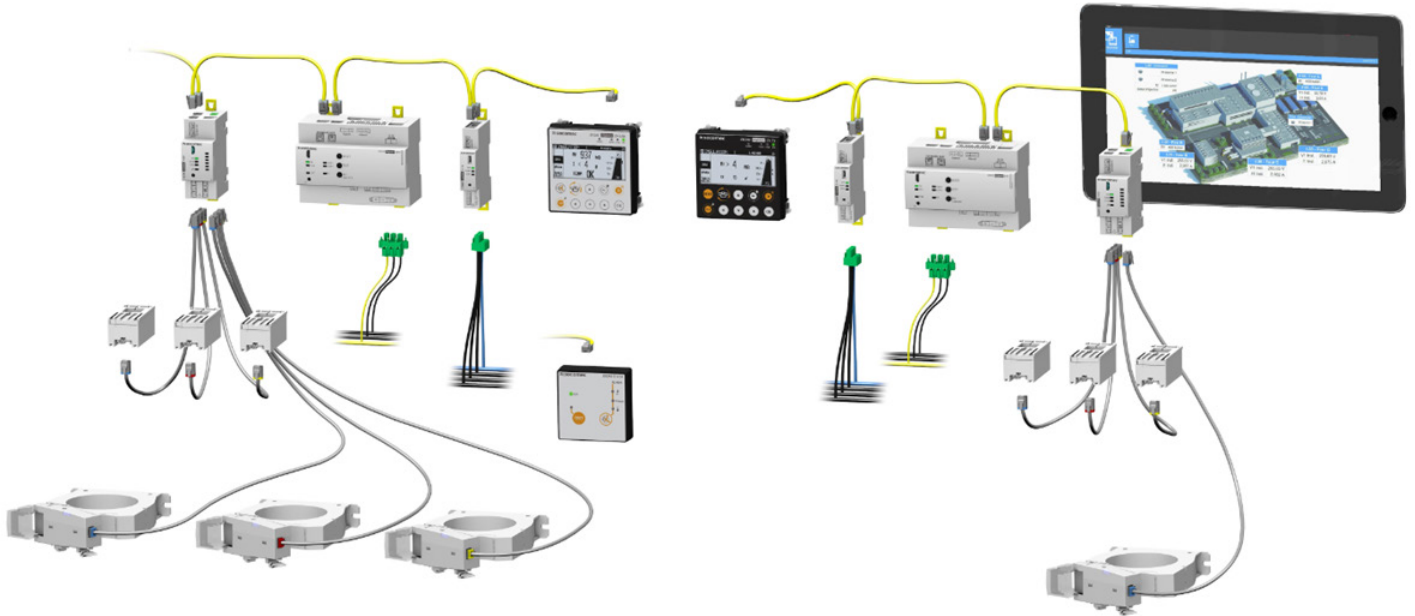
Kontinuerlig övervakning av isolationsnivån för varje grupp



# Systemuppbyggnad

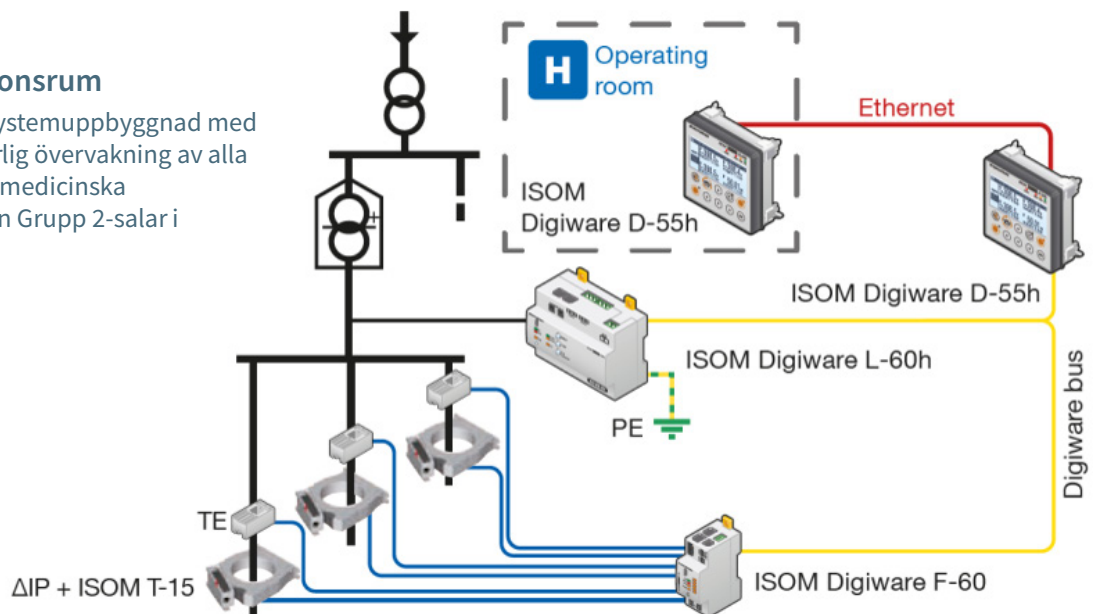
## Medicinska anläggningar

## Övriga anläggningar



## Operationsrum

Skalbar systemuppbyggnad med kontinuerlig övervakning av alla grupper i medicinska utrymmen Grupp 2-salar i sjukhus



# Produktöversikt

Med **ISOM Digiware** kan du kombinera isolationsövervakning med effektövervakning.



**ISOM Digiware  
D-55/D-75**

Huvudenhet och  
kontrollpanel



**ISOM Digiware  
D-55H**

Huvudenhet och kontrollpanel för  
medicinska utrymmen



**DIRIS Digiware U**

Moduler för  
spänningsmätning



**DIRIS Digiware I**

Moduler för  
strömmätning



**DIRIS Strömsensorer**

Smarta sensorer för  
strömmätning

För energiovervakning i samma system

## Webview

Mjukvara integrerad i D-75 visualiserar alla dina mätningar och ger dig enkel fjärrtillgång av mätvärden i realtid och historiska mätvärden.



**ISOM Digiware  
L-60/L-60H**

Övervakningsmodul  
och ströminjektor



**ISOM Digiware  
F-60**

Fellokaliseringsmodul  
för 6 grupper



**ISOM K-40/K-40H**

Fristående  
isolationsövervakning



**ISOM PS**

Bärbar lokalisering av  
isolationsfel med  
grafisk analys



**Sensorer**

Fellokaliseringssensor  
med LED-indikering för  
snabb lokalisering

# megacon

Socomec Group

## Megacon är experter på mätning och elkvalitet

Vi utvecklar och levererar innovativa och tillförlitliga lösningar för elkvalitetsövervakning, energihantering och mätning. Med spetskompetens inom elteknik hjälper vi våra kunder att skapa driftsäkra och energieffektiva elsystem – för verksamheter där el aldrig får falla och framtidens krav redan är här.

Stockholm,  
Huvudkontor,  
försäljning och  
lager



Malmö,  
Försäljning



Jönköping,  
Försäljning



Kontakta oss gärna för mer information.

Vi hjälper er med systemuppbyggnad för specifika projekt.



[sales@megacon.se](mailto:sales@megacon.se)



+46 (0)8-402 42 50



[megacon.se](http://megacon.se)



Vi är en del av Socomec Group.

SOCOMECEC är ett hundraårigt globalt företag som designar, tillverkar och marknadsför elektrisk utrustning med omfattande expertis inom uppdragskritiska energitillämpningar.

  
Innovative Power Solutions