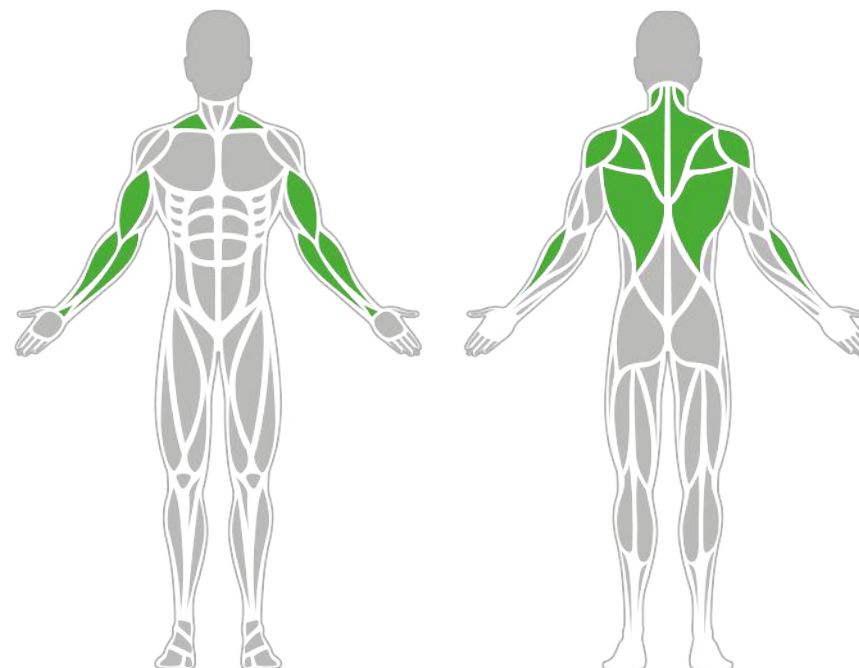




Izomcsoportok



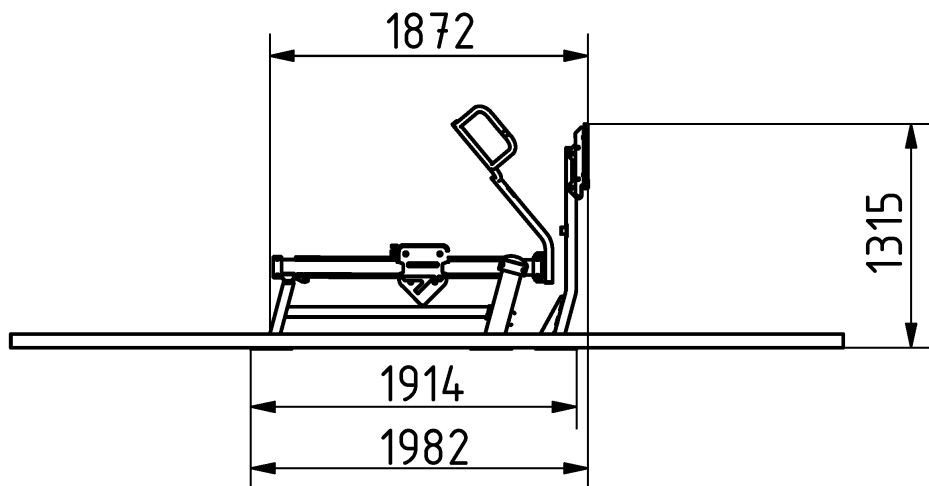
Evezőgép tolósúllyal

A BESTRONG tolósúlyos evezőgép kiváló eszköz a háti izmok – köztük a rombuszizom, a széles hátizom és a trapézizom – valamint az elsődleges hátsó deltoidok és a bicepsz fejlesztésére. A felhasználók a mellkasukat a támasztékhoz szorítva húzzák maguk felé a fogantyúkat. A multifunkcionális rúd lehetővé teszi a fogás szélességének és a kezek pozíciójának változtatását. Az ellenállás 30 kg-tól 74 kg-ig állítható, így a gép minden edzettségi szintű felhasználó számára ideális. A gép egyszerű és hatékony kialakítása biztosítja a biztonságos és eredményes edzést mindenki számára.

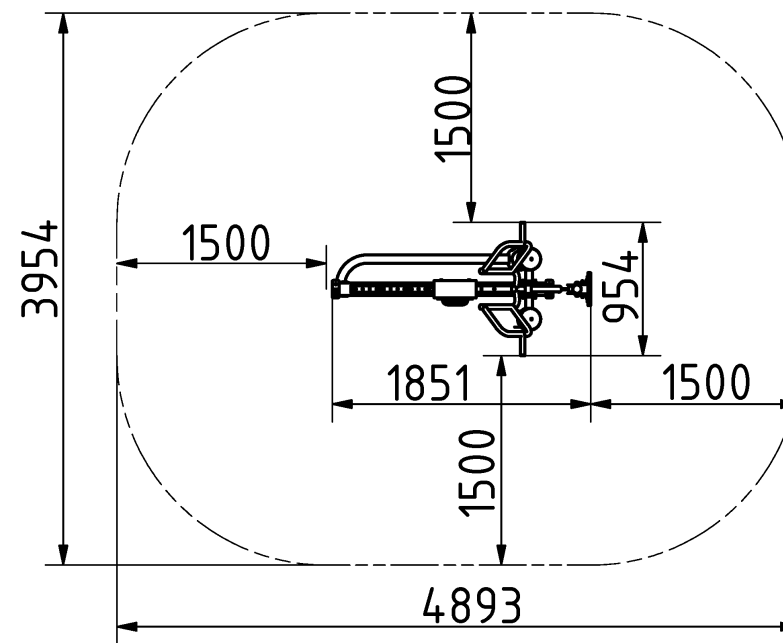
Tulajdonságok

Termék kód	1-1-320
Tanúsítvány	EN 16630
Korcsoport	14 + év
Kapacitás	1 fő
Max. terhelhetőség	130 kg
Típus	Tolósúlyos
Nehézségi fok	Állítható

Oldalnézet



Felülnézet



Telepítési információk

Telepítők száma (alapozás)	Legalább 2 fő	Biztonsági zóna	1,5 méter sugarú körben
Telepítési idő (alapozás)	80-140 perc	Súly	133 kg
Telepítők száma (szerelés)	Legalább 2 fő	Anyagminőség	S235,S355,KO33,HDPE
Telepítési idő (szerelés)	60 perc	Kritikus esési magasság	-
Kiemelt föld mennyisége	1.35 m ³	Színválaszték	● ● ● ● ● ●
Felhasznált beton mennyisége	1 m ³	További színválasztékért érdeklődjön értékesítőinknél.	
Alaptest mérete (sz x h x m)	2,5 x 0,5 x 0,8 m		
Lefogatási lehetőségek	Felületre csavarozva		
A kombinált szerkezeteknél a szükséges beton mennyisége változó.			

Technikai információk

Garancia

Szerkezet	25-15 év
Acél	5-10 év
Festés	2 év
Műanyag	5-10 év
Gumi	3 év
Mozgó alkatrészek	2 év
Részletes információk a garanciaupon.	

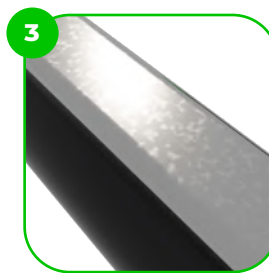
Anyag Tulajdonságok



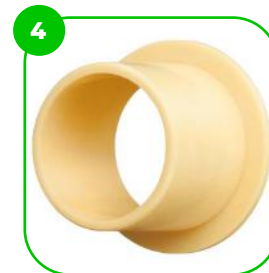
Az eszköz minőségi S235 acélból készült, amely szemcseszűrő eljárással lett tisztítva. Korrozó ellen időtálló porfestett bevonattal van ellátva. A még nagyobb védelem érdekében horganyzott felülettel is kérhető!



Az eszközök ütközői tartós gumi anyagból készültek.



A súlytartó sín magas minőségű rozsdamentes acélból készült, ami garantálja a termék hosszú távú tartósságát és ellenálló képességét az időjárásal szemben.



Az eszköz kompozit csapágyakkal felszerelve, amelyek ellenállnak az időjárás viszontagságainak. A csapágy rendszeres karbantartást nem igényel.



Az ülések és háttámlák vastag HDPE anyagból készültek. Amely teljes mértékben hő-, nedvesség- és UV állóak.



Az eszköz egy darab 50 kg-os súllyal van felszerelve, amelyek lehetővé teszik a változatos intenzitású edzések elvégzését.



Az rudak és az oszlopok vége fröccsöntött műanyag kupakkal vannak lezárva.

BESTRONG

bestronghungary bestronghungary bestrong.com hello@bestrong.com

