



Daire Giriş
İstasyonları

Brunata
ZENNER
Heat Interface Unit

Brunata
ZENNER
Heat Interface Unit

- 2 Brunata ZENNER
- 3 Daire Giriş İstasyonu Nedir?
- 4 Daire Giriş İstasyonu Avantajları
- 6 Kullanım Sıcak Su İhtiyacının Belirlenmesi
- 8 RAD Serisi Daire Giriş İstasyonları
 - 10 RAD 10 Serisi
 - 12 RAD 11 Serisi
 - 14 RAD 10-R Serisi
- 16 MIX Serisi Daire Giriş İstasyonları
 - 18 MIX 20 Serisi
 - 20 MIX 22 Serisi
 - 22 MIX 20-R Serisi
- 24 DUO Serisi Daire Giriş İstasyonları
 - 26 DUO30 Serisi
 - 28 DUO33 Serisi

Daire Giriş İstasyonları

Brunata ZENNER

Brunata ZENNER Türkiye, Brunata-Minol-ZENNER Grubu'nun ileri IoT teknolojileri ve veri odaklı yaklaşımıyla geliştirdiği akıllı enerji çözümlerini Türkiye pazarına sunan güçlü bir teknoloji ve hizmet firmasıdır. Isı sayaçları (kalorimetre), su sayaçları, ısı pay ölçerler ve akıllı enerji ölçüm hizmetleri alanında uzmanlaşan şirketimiz; yüksek kalite standartları, güvenilirliği ve sürdürülebilir çözümleriyle sektörde fark yaratmaktadır.

Kökleri 1903 yılına uzanan Brunata-Minol-ZENNER Grubu, bugün 90'dan fazla ülkede, 4.200'ün üzerinde çalışanı ile faaliyet göstermektedir. Grup, her yıl 1,6 milyon hanede 10 milyondan fazla ölçüm noktasına ulaşarak küresel ölçekte enerji yönetimi ve ölçümünde güvenilir bir çözüm ortağı olarak konumlanmaktadır.

Grubun Türkiye yapılanması olan Brunata ZENNER Türkiye, Çevre ve Şehircilik Bakanlığı tarafından yetkilendirilen ilk üç firmadan biri olma ayrıcalığına sahiptir. Şirketimiz; akıllı ölçüm çözümleri, uzaktan okuma sistemleri, faturalama hizmetleri, ısı gider paylaşımı, sistem kurulumu, kalorimetre, su sayacı, ısı pay ölçer ve daire giriş istasyonu satışı ile birlikte kapsamlı uzman danışmanlık hizmetleri sunmaktadır.

Brunata ZENNER Türkiye, teknoloji, mühendislik ve veri gücünü bir araya getirerek; daha şeffaf, verimli ve sürdürülebilir bir enerji yönetimi için değer üretmeye devam etmektedir.

Daire Giriş İstasyonu Nedir?

Daire giriş istasyonu, merkezi sistemle ısıtılan binalarda her daireye özel olarak monte edilen, kazan su enerjisini kullanarak anlık ısıtma prensibiyle kullanım sıcak suyunu hazırlayan ve ısıtma kontrolünü sağlayan akıllı bir ünedir.

Bu sistem, enerji tasarrufu, bağımsız sıcaklık kontrolü ve adil faturalama avantajlarıyla dairelere hem konfor hem de verimlilik sunar. Kısacası daire giriş istasyonu, merkezi ısıtma sistemine sahip binalarda her dairenin kendi sıcak suyunu ve ısını bağımsız şekilde yönetebilmesini sağlayan, modern ve yüksek verimli bir çözümdür.



Daire Giriş İstasyonu **Avantajları**

Daire Giriş İstasyonu Avantajları

- **Yüksek Enerji Verimliliği:**
Kullanım sıcak suyu anlık olarak üretildiği için depolama kayıpları ortadan kalkar. Bu sayede hem enerji faturalarında tasarruf sağlanır hem de çevre dostu bir çözüm sunulur.
- **Sağlık ve Güvenlik:**
Daire giriş istasyonlarında sıcak su depolanmadığından Lejyonella riski bulunmaz. Ayrıca daire giriş istasyonlarında gaz ve yanma olmadığı için gaz kaçağı veya zehirlenme riski ortadan kalkar.
- **Kompakt Tasarım:**
Az yer kaplayan kompakt yapısı sayesinde dar alanlarda dahi hızlı ve kolay montaj imkânı sunar.
- **Uzun Ömür ve Dayanıklılık:**
AISI 316L paslanmaz çelik eşanjör ve borulama ile uzun ömürlü kullanım ve yüksek dayanım sağlar.
- **Konfor ve Kontrol:**
İhtiyaç anında sıcak su üretir, sabit sıcaklık sağlar ve daire bazında konforlu ısı kontrolü sunar.



Kullanım Sıcak Su İhtiyacının Belirlenmesi

Tablo 1

	Debi (lt/dk)	Eş Kullanım	lt/dk	Kapasite* (kW)
Duş	9	1	9	
Lavabo	3	0	0	
Eviye	3	1	3	
Toplam**			12	33

* K.S.S. çıkış sıcaklığı 50°C olduğunda.

** Aynı anda banyo ve eviyenin kullanımında olduğu, banyodaki lavabonun kullanılmadığı kabul edilir.

Tablo 2

	Debi (lt/dk)	Eş Kullanım	lt/dk	Kapasite* (kW)
Duş	9	1	9	
Küvet	9	1	9	
Lavabo 1	3	0	0	
Lavabo 2	3	0	0	
Eviye	3	0	0	
Toplam**			18	50

* K.S.S. çıkış sıcaklığı 50°C olduğunda.

** Aynı anda iki banyonun kullanımında olduğu, eviye ve lavaboların kullanılmadığı kabul edilir.

Tablo 3

	Debi (lt/dk)	Eş Kullanım	lt/dk	Kapasite* (kW)
Duş	9	1	9	
Duş	9	0	0	
Küvet	9	1	9	
Lavabo 1	3	1	3	
Lavabo 2	3	0	0	
Lavabo 3	3	0	0	
Eviye	3	1	3	
Toplam**			24	65

* K.S.S. çıkış sıcaklığı 50°C olduğunda.

** Aynı anda iki banyonun, bir eviye ve bir lavabonun kullanımında olduğu kabul edilir.

RAD Serisi Daire Giriş İstasyonları

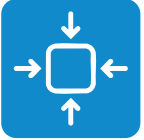
RAD Serisi

Brunata ZENNER'in mühendislik uzmanlığı ve yüksek kalite anlayışıyla geliştirilen RAD Serisi Daire Giriş İstasyonu, merkezi ısıtma sistemleri için modern, güvenilir ve yüksek enerji verimliliği sunan bir çözümdür. Radyatör devreli sistemlerle uyumlu olarak çalışan RAD Serisi, her dairede sıhhi sıcak su sıcaklığının bağımsız şekilde kontrol edilmesine imkân tanır. Bu sayede kullanıcılar, ihtiyaçlarına göre konfor seviyelerini belirlerken aynı zamanda enerji tüketimini optimize ederek tasarruf elde eder. Dayanıklı yapısı, hassas kontrol kabiliyeti ve Brunata ZENNER güvencesiyle RAD Serisi, akıllı ve sürdürülebilir bina çözümlerinin önemli bir parçasıdır.



Enerji Verimliliği

Optimize edilmiş ısı değiştirici ve kontrol bileşenleriyle minimum enerji kaybı.



Kompakt Tasarım

Bina tesisatına kolay entegrasyon için yerden tasarruf sağlayan kompakt yapı.



Uzun Ömürlü Bileşenler

Yüksek kalite standartlarına uygun malzeme seçimi ile düşük bakım ihtiyacı.



Akıllı Ölçüm Entegrasyonu

Kalorimetre ve sıcaklık sensörleri ile uyumlu çalışarak adil ve şeffaf faturalama imkânı.



Güvenlik

AISI 316L paslanmaz çelik borulama ve dayanıklı bileşenlerle uzun ömürlü kullanım.

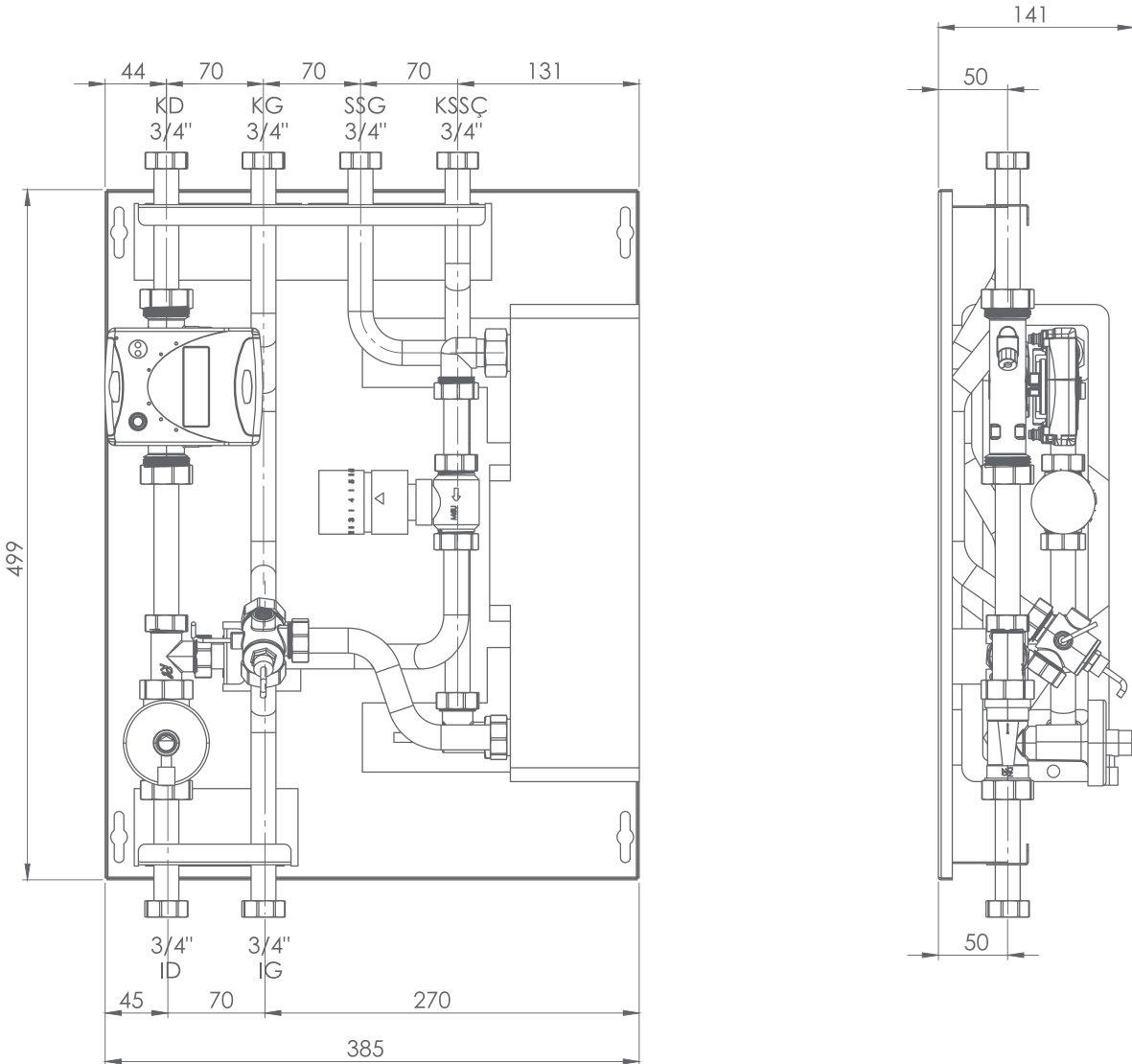


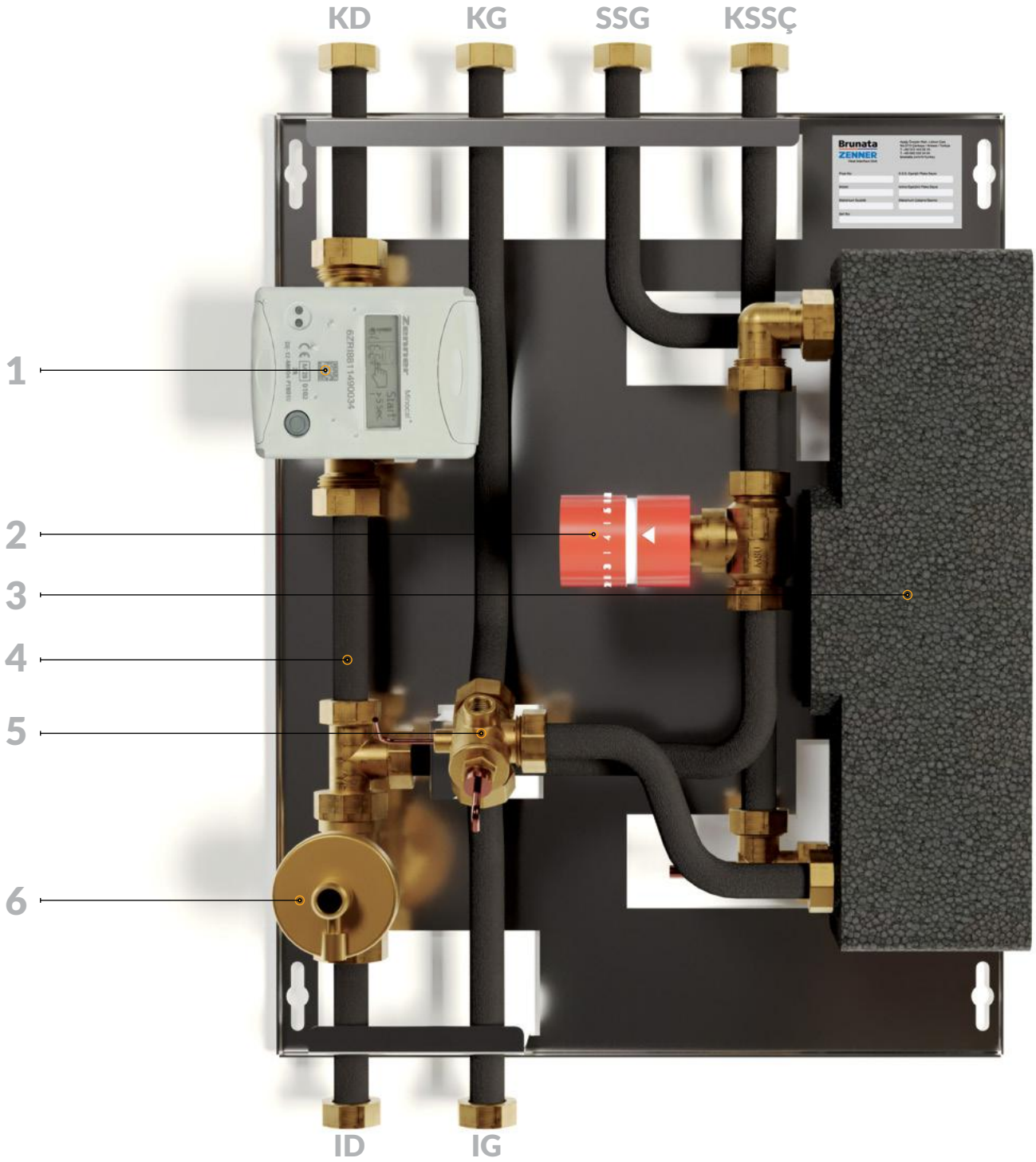
RAD10

Serisi

RAD10 Daire Giriş İstasyonu, temel olarak bir ısı eşanjörü, termostatik vana ve pislik tutucu ve ısı sayacı elemanlarından oluşur. Termostatik vananın hissedici probu, eşanjör gövdesine daldırılmış şekilde konumlandırılmıştır. Dairede kullanım sıcak suyu talebi başladığında, bu prob sıcaklık değişimini algılayarak düzenleyici devreyi açar; böylece kazandan gelen sıcak su, eşanjöre yönlendirilir ve şebeke suyuna ısı aktarımı gerçekleşir.

Talep sona erdiğinde ise, eşanjör içindeki prob artan sıcaklığı algılar ve hattı otomatik olarak kapatır. Sistem, sıcaklık yeniden düşene kadar kapalı konumda kalır. Bu otomatik kontrol mekanizması sayesinde RAD10 Daire Giriş İstasyonu, yüksek enerji verimliliği, güvenli çalışma ve konforlu kullanım sunarak modern ısıtma sistemlerinin vazgeçilmez bir bileşeni haline gelir.





Ürün Bileşenleri

1. Kalorimetre
2. Termostatik Vana
3. Eşanjör
4. İzolasyonlu Paslanmaz Çelik Boru
5. Pislik Tutuculu Sensör Girişli Kruva Dağıtıcı
6. Balans Vanası

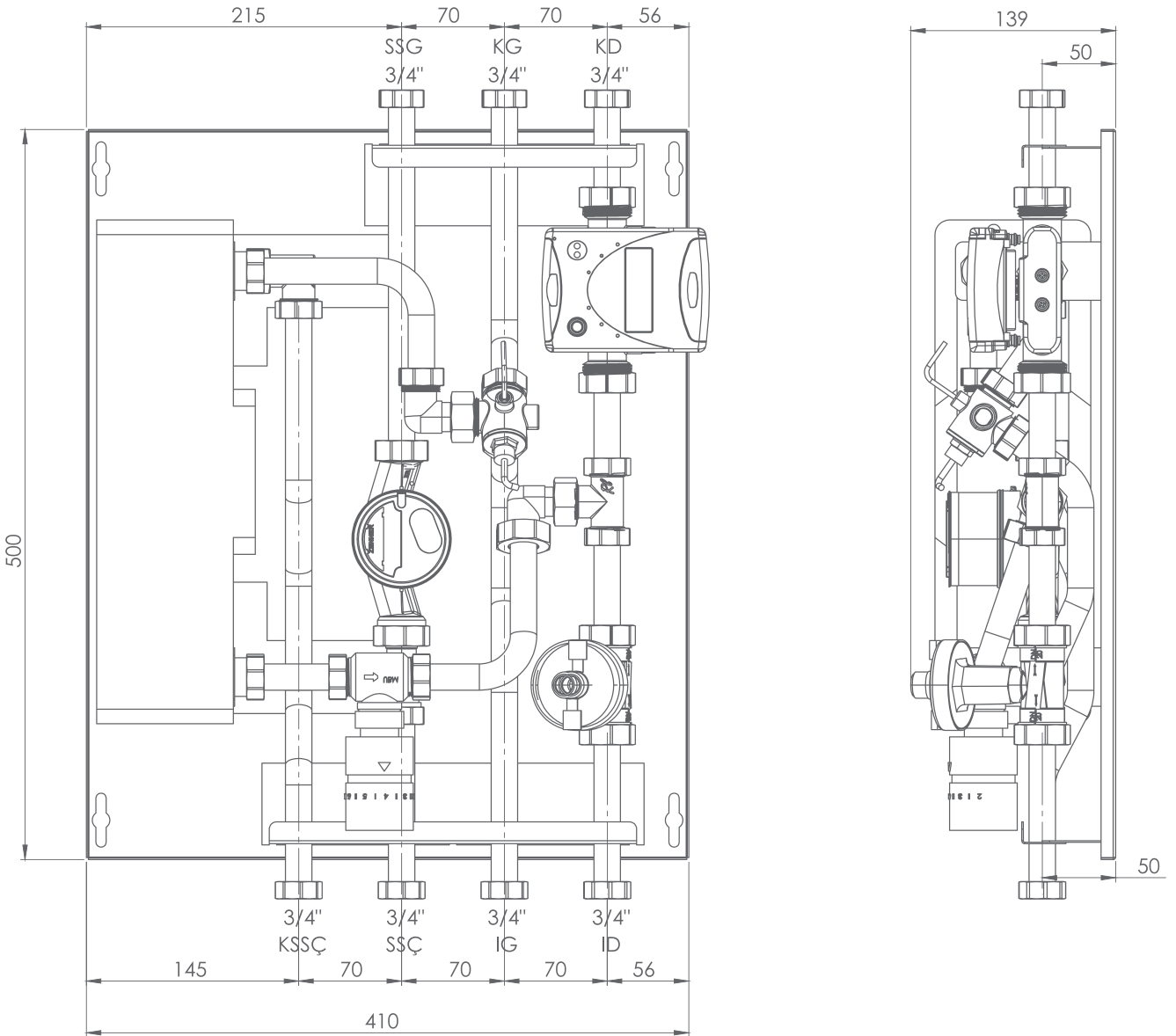
Kısaltma Açıklamaları

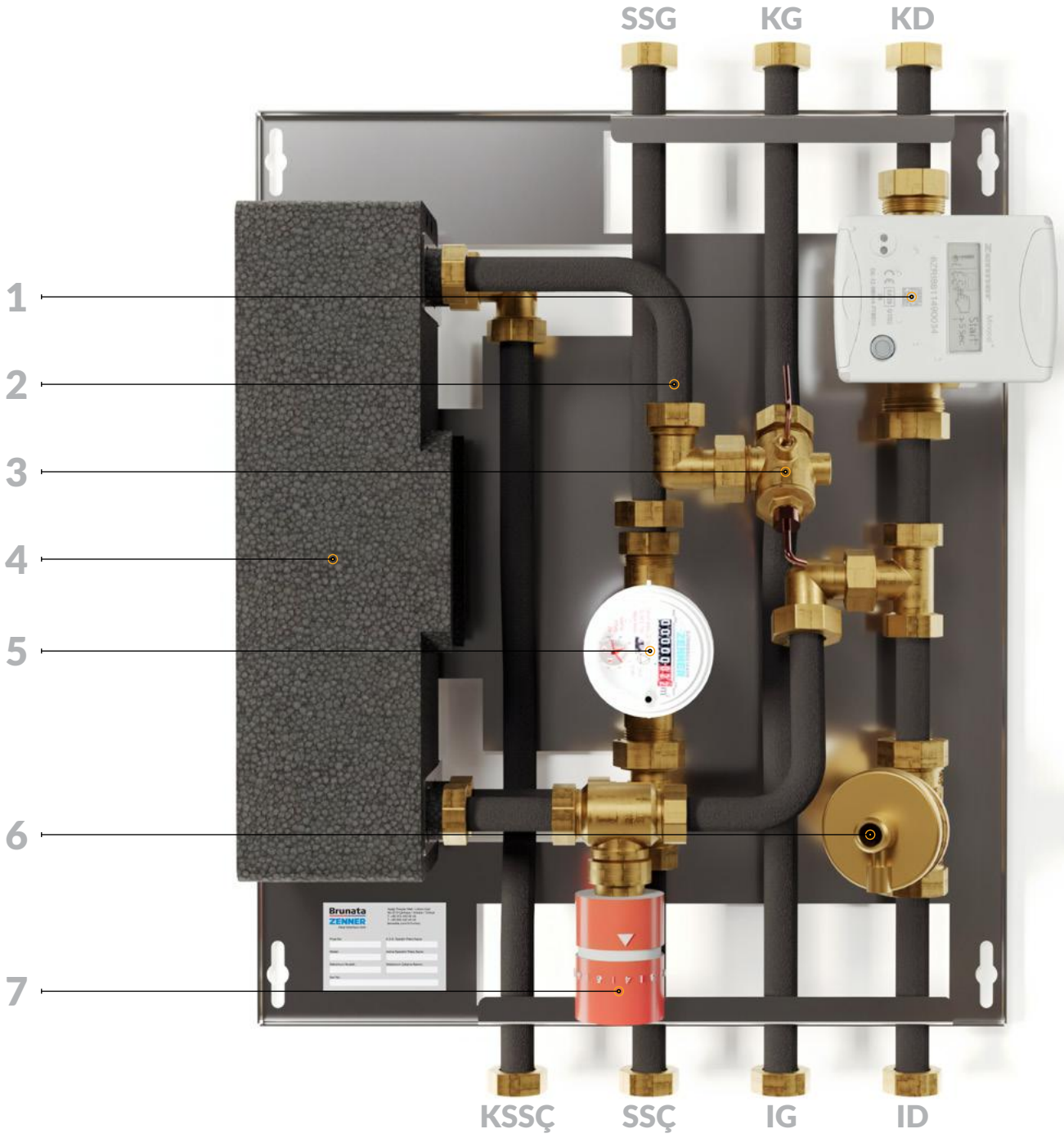
- KD : Kazan Dönüş
 KG : Kazan Giriş
 SSG : Soğuk Su Giriş
 KSSÇ : Kullanım Sıcak Su Çıkış
 ID : Isıtma Dönüş
 IG : Isıtma Gidiş

RAD11

Serisi

RAD11 Daire Giriş İstasyonu, temel olarak bir ısı eşanjörü, termostatik vana, pislik tutucu, ısı sayacı ve entegre su sayacı elemanlarından oluşur. Termostatik vananın hissedici probu, eşanjör gövdesine daldırılmış şekilde konumlandırılmıştır. Dairede kullanım sıcak suyu talebi başladığında, bu prob sıcaklık değişimini algılayarak düzenleyici devreyi açar; böylece kazandan gelen sıcak su, eşanjöre yönlendirilir ve şebeke suyuna ısı aktarımı gerçekleşir. Talep sona erdiğinde, eşanjör içindeki prob artan sıcaklığı algılar ve hattı otomatik olarak kapatır. Sistem, sıcaklık yeniden düşene kadar kapalı konumda kalır. RAD10 modeline ek olarak, RAD11 Daire Giriş İstasyonu, soğuk su tüketiminin de takip edilebilmesini sağlayan entegre bir su sayacı ile donatılmıştır. Bu özellik, kullanıcıların su tüketimini izleyebilmesine ve sistem performansını daha etkin şekilde yönetebilmesine imkân tanır. Bu gelişmiş otomatik kontrol ve izleme mekanizması sayesinde RAD11 Daire Giriş İstasyonu, yüksek enerji verimliliği, güvenli çalışma, konforlu kullanım ve kaynak tasarrufu sağlayarak modern ısıtma sistemlerinin vazgeçilmez bir bileşeni haline gelir.





Ürün Bileşenleri

1. Kalorimetre
2. İzolasyonlu Paslanmaz Çelik Boru
3. Pislik Tutuculu Sensör Girişli Kruva Dağıtıcı
4. Eşanjör
5. Su Sayacı
6. Balans Vanası
7. Termostatik Vana

Kısaltma Açıklamaları

- SSG : Soğuk Su Giriş
 KG : Kazan Giriş
 KD : Kazan Dönüş
 KSSÇ : Kullanım Sıcak Su Çıkış
 SSÇ : Sıcak Su Çıkış
 IG : Isıtma Gidiş
 ID : Isıtma Dönüş

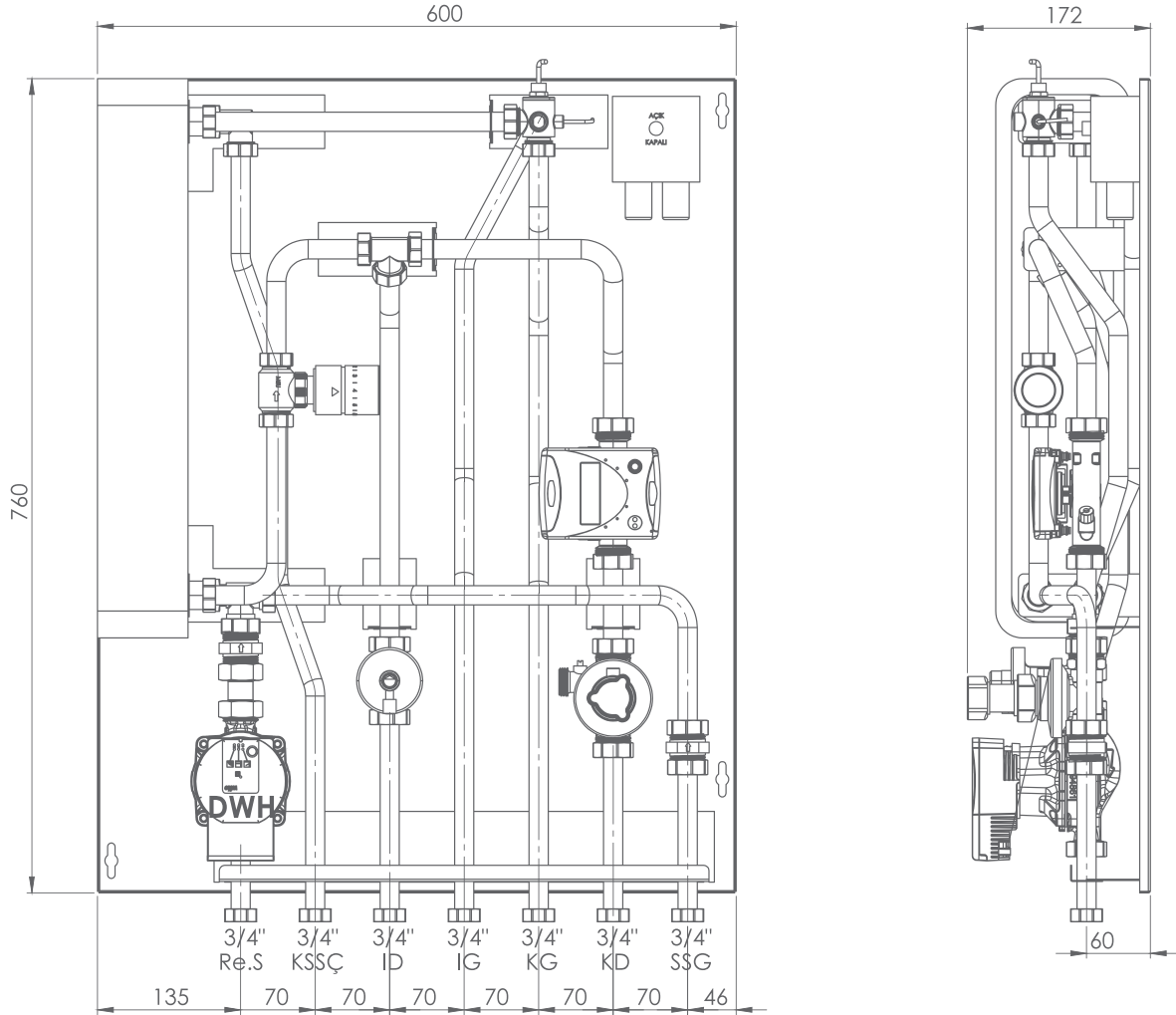
RAD10-R

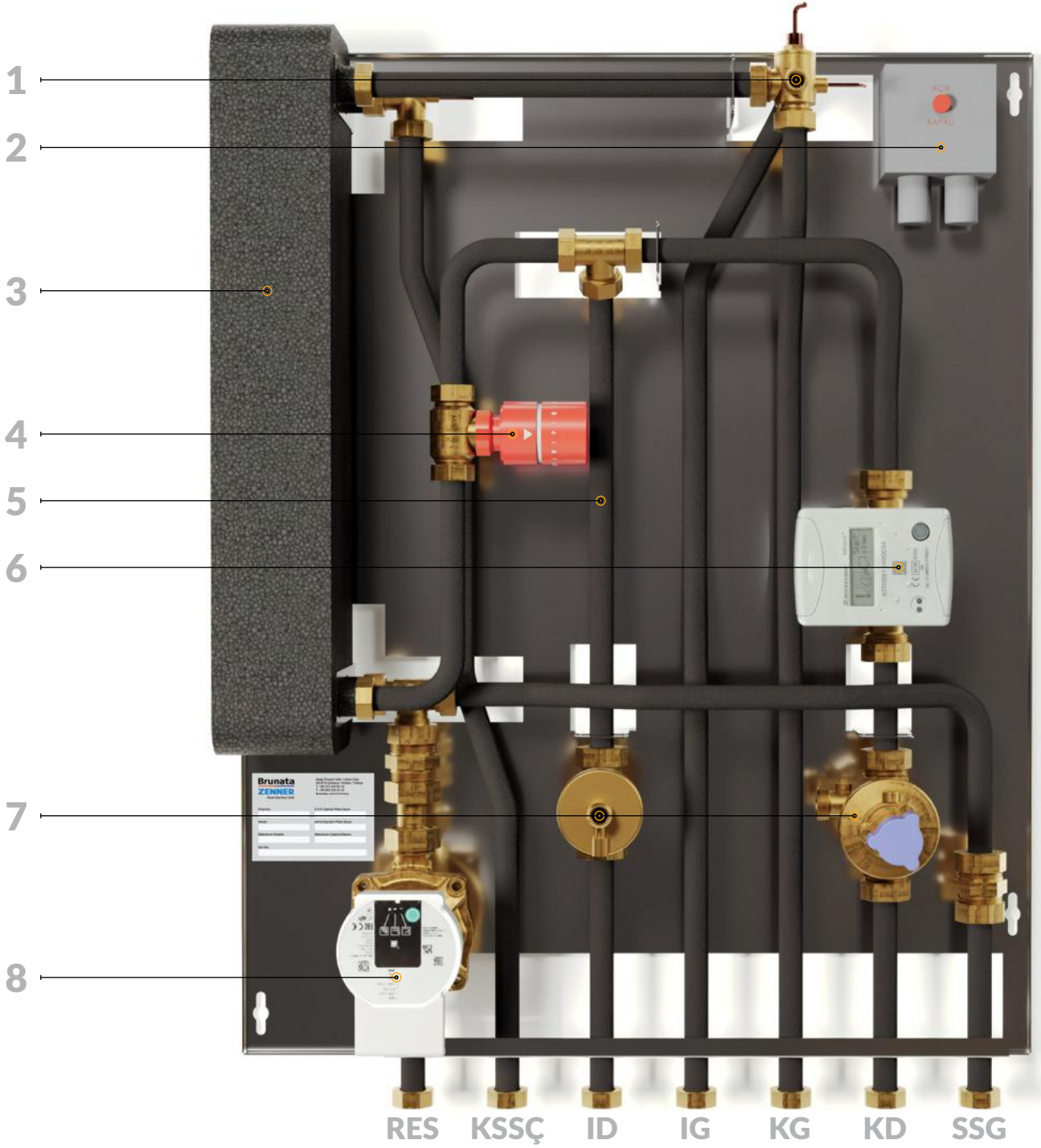
Serisi

RAD10-R Daire Giriş İstasyonu, temel olarak bir ısı eşanjörü, termostatik vana, pislik tutucu ve re-sirkülasyon hattı bağlantısından oluşur. Termostatik vananın hissedici probu, eşanjör gövdesine daldırılmış şekilde konumlandırılmıştır. Dairede kullanım sıcak suyu talebi başladığında, bu prob sıcaklık değişimini algılayarak düzenleyici devreyi açar; böylece kazandan gelen sıcak su, eşanjöre yönlendirilir ve şebeke suyuna ısı aktarımı gerçekleşir.

RAD10-R modeli, sıhhi sıcak su kullanım konforunu artırmak için ekstra olarak sıcak su re-sirkülasyon hattına sahiptir. Hat üzerinde dolaşarak sıcaklığını kaybeden su, eşanjör içerisinde yeniden ısıtılarak istenilen sıcaklıkta, bekleme süresi olmadan daire sıcak su hattına geri gönderilir.

Bu gelişmiş kontrol ve sirkülasyon sistemi sayesinde RAD10-R Daire Giriş İstasyonu, yüksek enerji verimliliği, güvenli çalışma ve üstün konfor sunarak modern ısıtma sistemlerinin vazgeçilmez bir bileşeni haline gelir.





Ürün Bileşenleri

1. Pislik Tutuculu Sensör Girişli Kruva Dağıtıcı
2. Kontrol Panosu
3. Eşanjör
4. Termostatik Vana
5. İzolasyonlu Paslanmaz Çelik Boru
6. Kalorimetre
7. Balans Vanası
8. Sirkülasyon Pompası

Kısaltma Açıklamaları

- RES : Re. Sirkülasyon
 KSSÇ : Kullanım Sıcak Su Çıkış
 ID : Isıtma Dönüş
 IG : Isıtma Gidiş
 KG : Kazan Giriş
 KD : Kazan Dönüş
 SSG : Soğuk Su Giriş

MIX Serisi
Daire Giriş İstasyonları

MIX Serisi

Brunata ZENNER'in mühendislik birikimi ve kalite anlayışıyla geliştirilen MIX Serisi Daire Giriş İstasyonu, merkezi ısıtma sistemleri için modern, güvenilir ve yüksek verimli bir çözüm sunar. Yerden ısıtma devrelerine özel tasarımı sayesinde daire bazında konforlu ve hassas sıcaklık kontrolü sağlar.



Enerji Verimliliği

Yüksek verimli frekans invertörlü pompa ve özel karışım devresiyle düşük enerji tüketimi.



Kompakt Tasarım

Tesisata kolay entegrasyon için yerden tasarruf sağlayan modüler yapı.



Uzun Ömür

AISI 316L paslanmaz çelik borulama ve dayanıklı bileşenlerle uzun ömürlü kullanım.



Hassas Kontrol

Özel tasarlanmış karışım devresi ile ısıtma suyu sıcaklığının hassas ayarı.



Kolay Montaj

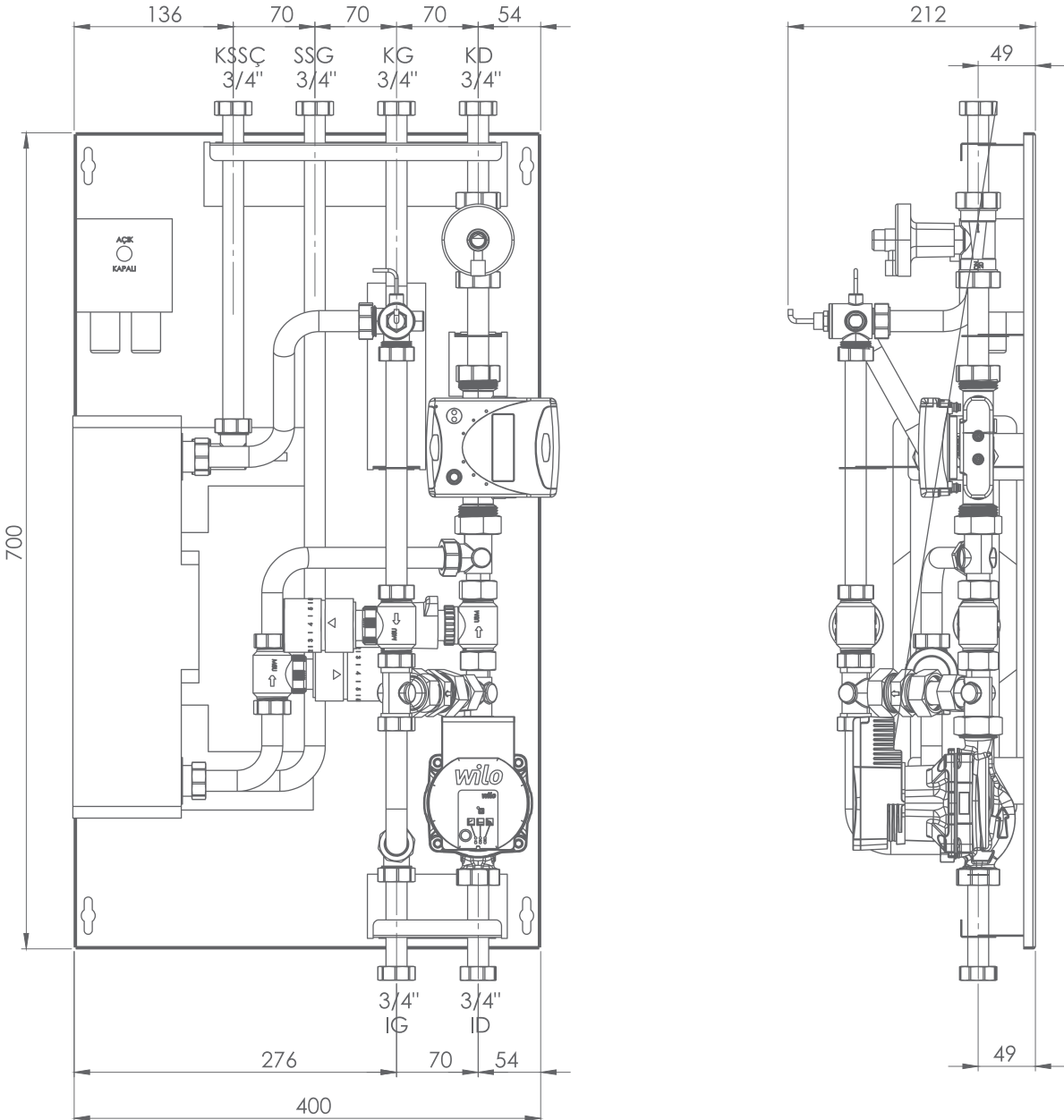
Kompakt yapısı sayesinde hızlı ve pratik kurulum.

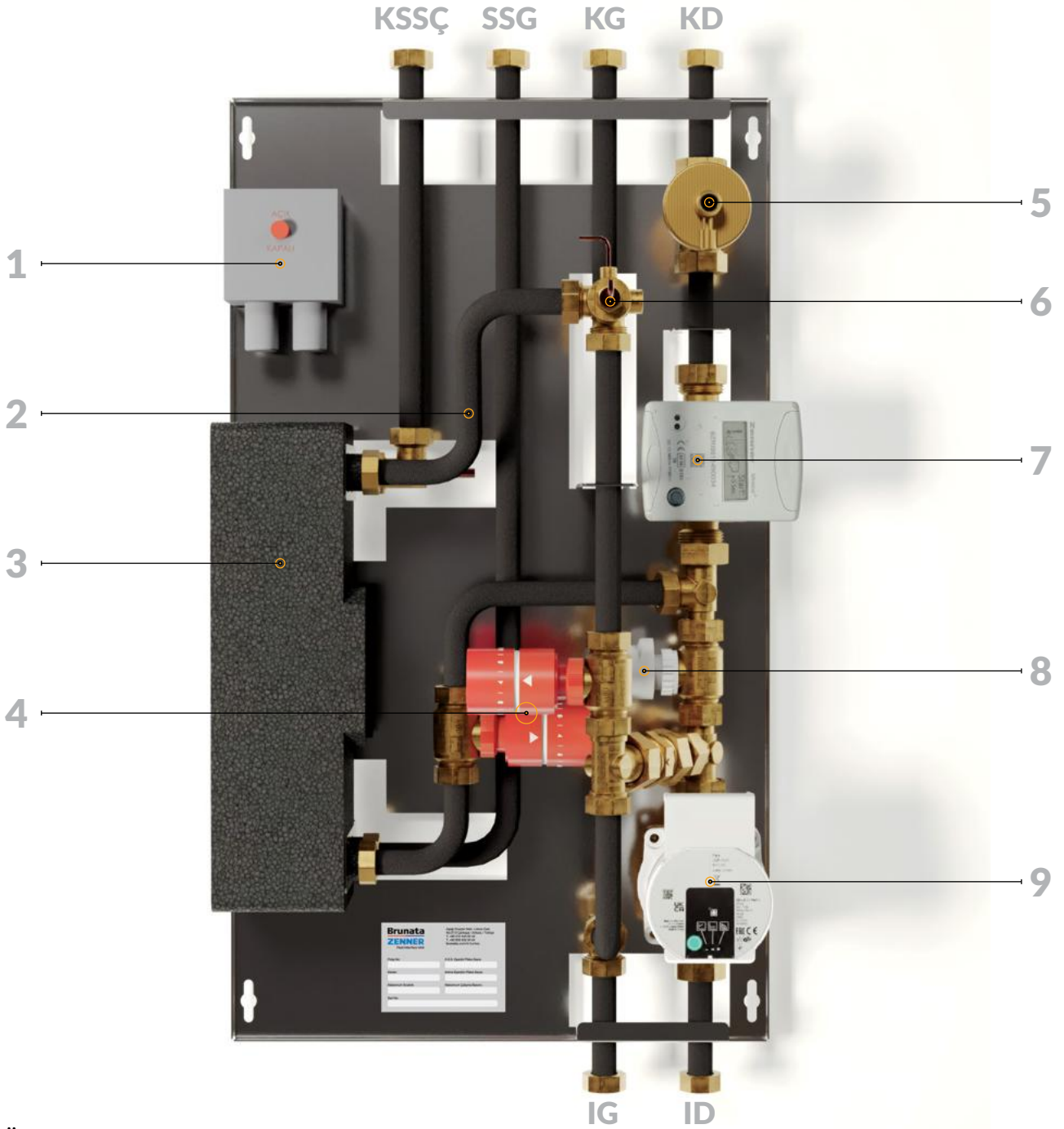


MIX20 Serisi

Kazan devresindeki suyun sıcaklığı, yerden ısıtma sisteminin ihtiyaç duyduğu besleme sıcaklığından genellikle daha yüksektir. Bu farkın dengelenmesi için ısı istasyonları, su sıcaklığını istenen seviyeye indiren etkili ve verimli bir çözüm sunar. MIX Serisi Daire Giriş İstasyonu'na entegre edilen karışım devresi, bu sıcaklık ayarlamasını otomatik olarak gerçekleştirir.

Bu sayede MIX20 Daire Giriş İstasyonu, hem ısınma hem de sıhhi sıcak su kullanımı için tüm ihtiyaçları eksiksiz şekilde karşılayarak yüksek konfor, enerji tasarrufu ve sistem verimliliği sağlar.





Ürün Bileşenleri

1. Kontrol Kutusu
2. İzolasyonlu Paslanmaz Çelik Boru
3. Eşanjör
4. Termostatik Vanalar
5. Balans Vanası
6. Pislik Tutuculu Sensör Girişli Kruva Dağıtıcı
7. Kalorimetre
8. Aktuatör
9. Sirkülasyon Pompası

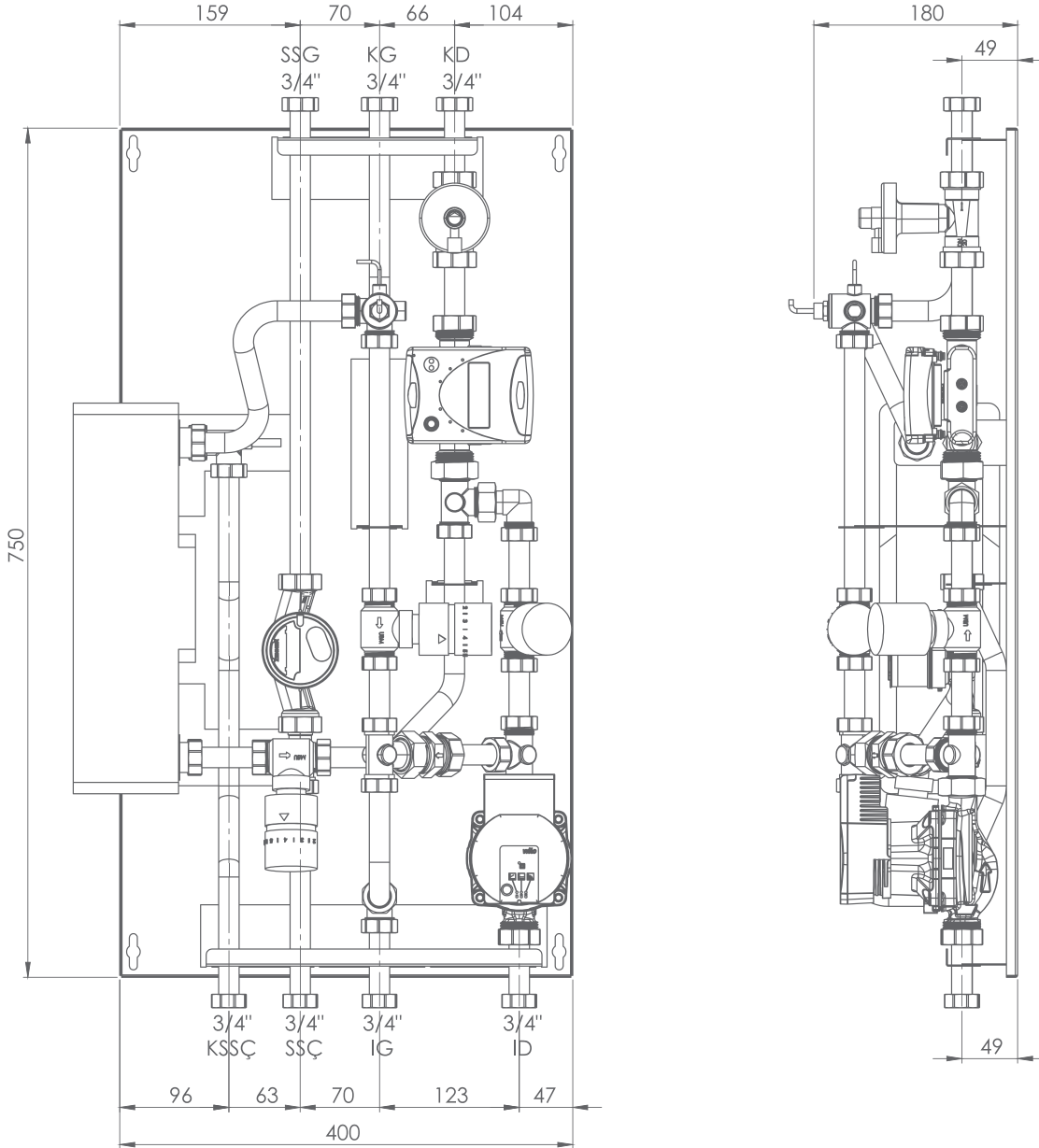
Kısaltma Açıklamaları

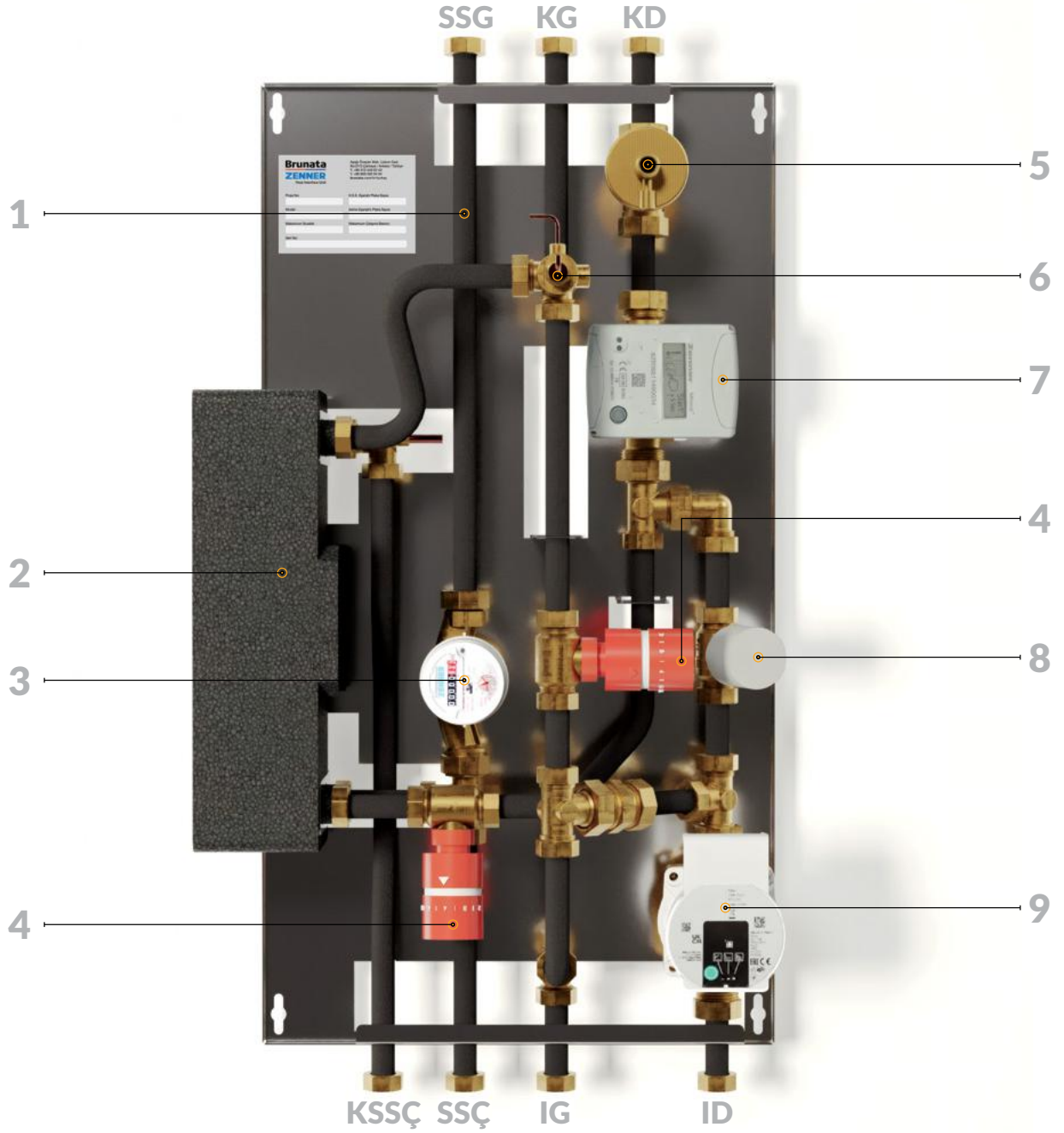
- KSSÇ : Kullanım Sıcak Su Çıkış
SSG : Soğuk Su Giriş
KG : Kazan Giriş
KD : Kazan Dönüş
IG : Isıtma Gidiş
ID : Isıtma Dönüş

MIX22

Serisi

MIX22 Daire Giriş İstasyonu, kazan devresindeki suyun sıcaklığını, yerden ısıtma sisteminin ihtiyaç duyduğu besleme sıcaklığına düşürmek için tasarlanmış gelişmiş bir ısı istasyonudur. Kazan devresindeki suyun sıcaklığı, yerden ısıtma sisteminin gerektirdiği seviyeden genellikle daha yüksek olduğundan, MIX Serisi Daire Giriş İstasyonları bu farkı dengeleyerek etkili ve verimli bir çözüm sunar. MIX22 modelinde, entegre edilen karışım devresi sayesinde su sıcaklığı istenilen sıcaklığa getirilir. Bu sayede sistem hem ısınma hem de sıhhi sıcak su kullanımı için tüm ihtiyaçları eksiksiz şekilde karşılayarak yüksek konfor, enerji tasarrufu ve sistem verimliliği sağlar. MIX22 Daire Giriş İstasyonu, MIX20 modeline ek olarak soğuk su tüketiminin takibini sağlayan entegre bir su sayacına sahiptir. Bu özellik sayesinde kullanıcılar, su tüketimini kolaylıkla izleyebilir ve sistem performansını daha etkin şekilde kontrol edebilir. Bu gelişmiş otomasyon ve izleme yapısı sayesinde MIX22 Daire Giriş İstasyonu, modern ısıtma ve sıcak su sistemlerinde yüksek enerji verimliliği, kullanım güvenliği ve üst düzey konfor sunar.





Ürün Bileşenleri

1. İzolasyonlu Paslanmaz Çelik Boru
2. Eşanjör
3. Su Sayacı
4. Termostatik Vana
5. Balans Vanası
6. Pislik Tutuculu Sensör Girişli Kruva Dağıtıcı
7. Kalorimetre
8. Aktuatör
9. Sirkülasyon Pompası

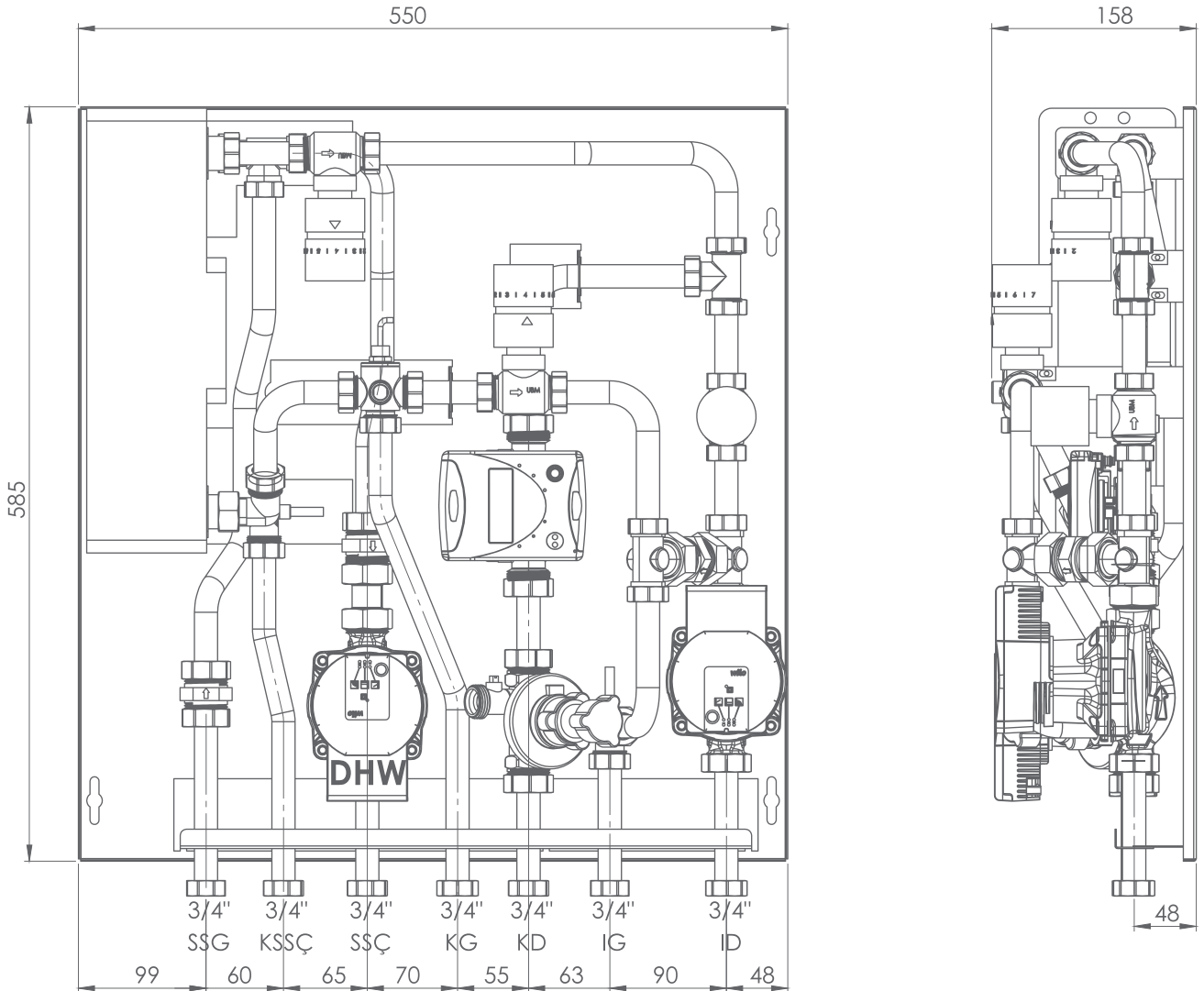
Kısaltma Açıklamaları

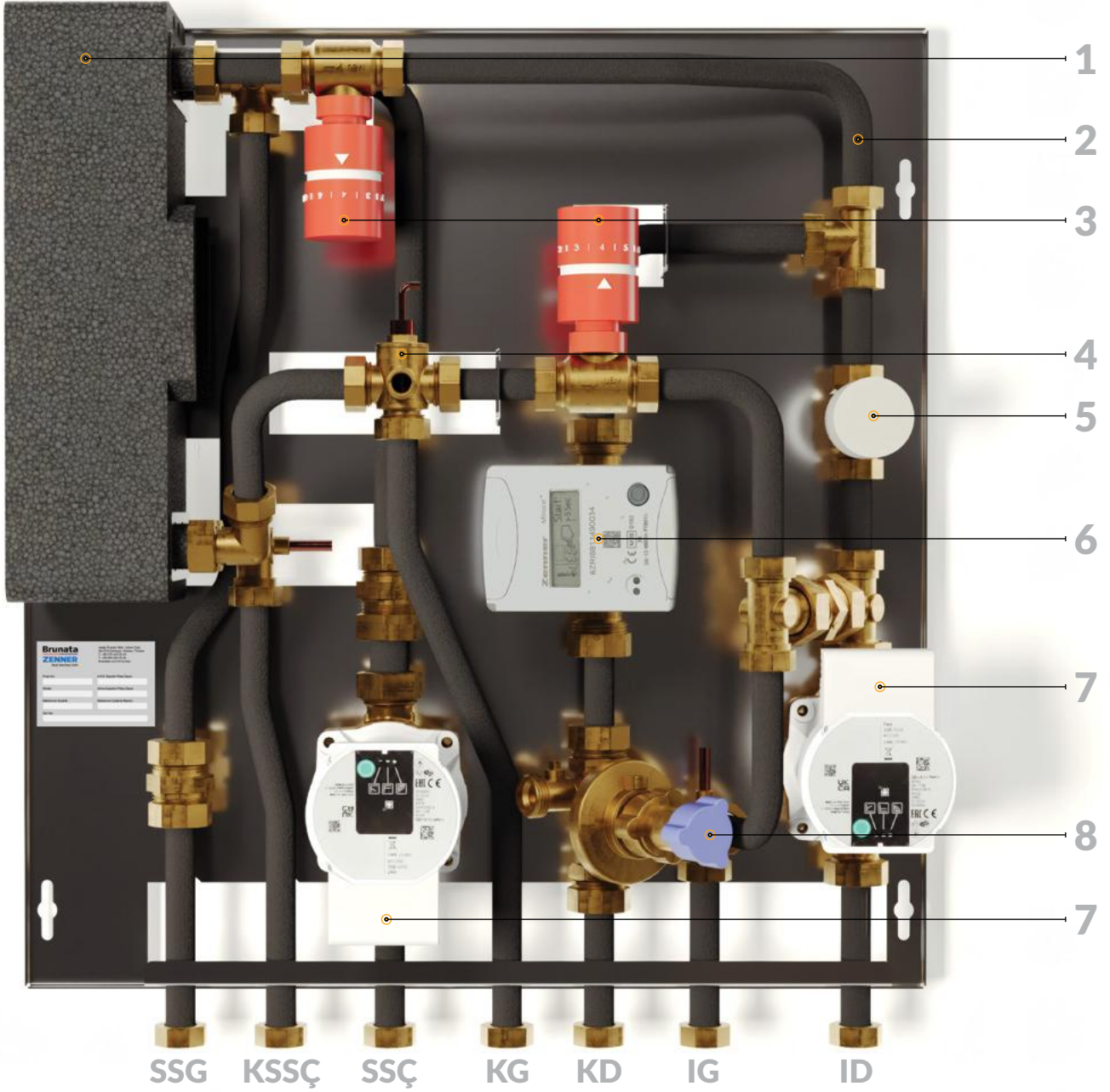
- SSG : Soğuk Su Giriş
 KG : Kazan Giriş
 KD : Kazan Dönüş
 KSSÇ : Kullanım Sıcak Su Çıkış
 SSÇ : Sıcak Su Çıkış
 IG : Isıtma Gidiş
 ID : Isıtma Dönüş

MIX20-R

Serisi

MIX20-R Daire Giriş İstasyonu, kazan devresindeki suyun sıcaklığını, yerden ısıtma sisteminin ihtiyaç duyduğu besleme sıcaklığına düşürmek için tasarlanmış gelişmiş bir ısı istasyonudur. Kazan devresindeki suyun sıcaklığı, yerden ısıtma sisteminin gerektirdiği seviyeden genellikle daha yüksek olduğundan, MIX Serisi Daire Giriş İstasyonları bu farkı dengeleyerek etkili ve verimli bir çözüm sunar. MIX20-R modelinde, entegre edilen karışım devresi sayesinde su sıcaklığı istenilen sıcaklığa getirilir. Bu sayede sistem, hem ısınma hem de sıhhi sıcak su kullanımı için tüm ihtiyaçları eksiksiz şekilde karşılayarak yüksek konfor, enerji tasarrufu ve sistem verimliliği sağlar. MIX20-R Daire Giriş İstasyonu, sıhhi sıcak su kullanım konforunu artırmak amacıyla ekstra olarak sıcak su re-sirkülasyon hattına sahiptir. Hat üzerinde dolaşarak sıcaklığını kaybeden su, eşanjör içerisinde yeniden ısıtılarak istenilen sıcaklıkta, bekleme süresi olmadan daire sıcak su hattına geri gönderilir. Bu sayede kullanıcılar, su israfı olmadan anında sıcak suya erişim sağlar ve sistem genelinde enerji verimliliği artar. Bu gelişmiş kontrol ve sirkülasyon sistemi sayesinde MIX20-R Daire Giriş İstasyonu, yüksek enerji verimliliği, güvenli çalışma ve üstün kullanım konforu sunarak modern ısıtma sistemlerinin vazgeçilmez bir bileşeni haline gelir.





Ürün Bileşenleri

1. Eşanjör
2. İzolasyonlu Paslanmaz Çelik Boru
3. Termostatik Vana
4. Pislik Tutuculu Sensör Girişli Kruva Dağıtıcı
5. Aktuatör
6. Kalorimetre
7. Sirkülasyon Pompası
8. Balans Vanası

Kısaltma Açıklamaları

- SSG : Soğuk Su Giriş
 KSSÇ : Kullanım Sıcak Su Çıkış
 SSC : Sıcak Su Çıkış
 KG : Kazan Giriş
 KD : Kazan Dönüş
 IG : Isıtma Gidiş
 ID : Isıtma Dönüş

DUO Serisi
Daire Giriş İstasyonları

DUO Serisi

Merkezi sistemle ısınan konutlar için geliştirilen çift eşanjörlü daire giriş istasyonu, kullanım sıcak suyunu güvenle hazırlarken daire ısıtma hattını tamamen bağımsız hale getirir. Yenilikçi yapısı sayesinde yüksek verimlilik, güvenlik ve konforu bir arada sunar.

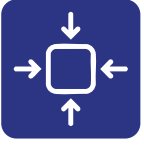
Bu sistemde, kazan devresi ısı değiştiricinin primer (birincil) tarafını besler; sekonder (ikincil) taraf ise dairenin kendi ısıtma sirkülasyonuna ayrılmıştır. Kazandan gelen sıcak su, eşanjör aracılığıyla enerjisini sekonder devredeki suya aktarır. Enerji kazanan bu su, pompa yardımıyla daire ısıtma devresine gönderilir. Daire içinde ısıyı bırakan su soğuyarak istasyona geri döner ve döngü bu şekilde sürekli devam eder.

Sistem kapalı devre çalıştığı için, suyun genleşmesinden kaynaklanan basınç değişimlerini dengelemek amacıyla istasyon içine bir genleşme kabı entegre edilmiştir. Bu sayede, stabil çalışma, uzun ömürlü ekipman kullanımı ve maksimum ısıtma verimliliği sağlanır.



Enerji Verimliliği

Çift eşanjörlü kapalı devre sistemiyle maksimum performans ve çevre dostu çözüm.



Kompakt Tasarım

Az yer kaplayan, pratik ve hızlı montaj imkânı.



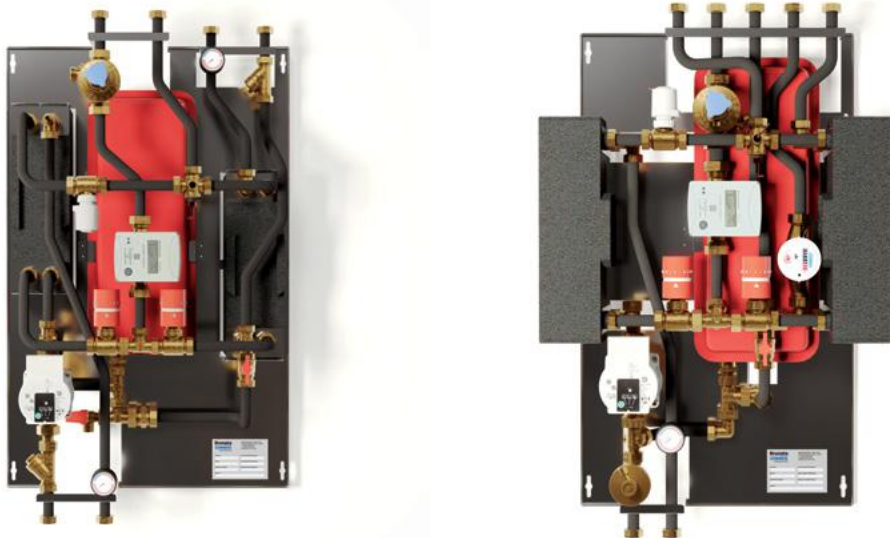
Dayanıklılık

AISI 316L paslanmaz çelik eşanjör ve borulama ile uzun ömürlü kullanım.



Konfor ve Güvenlik

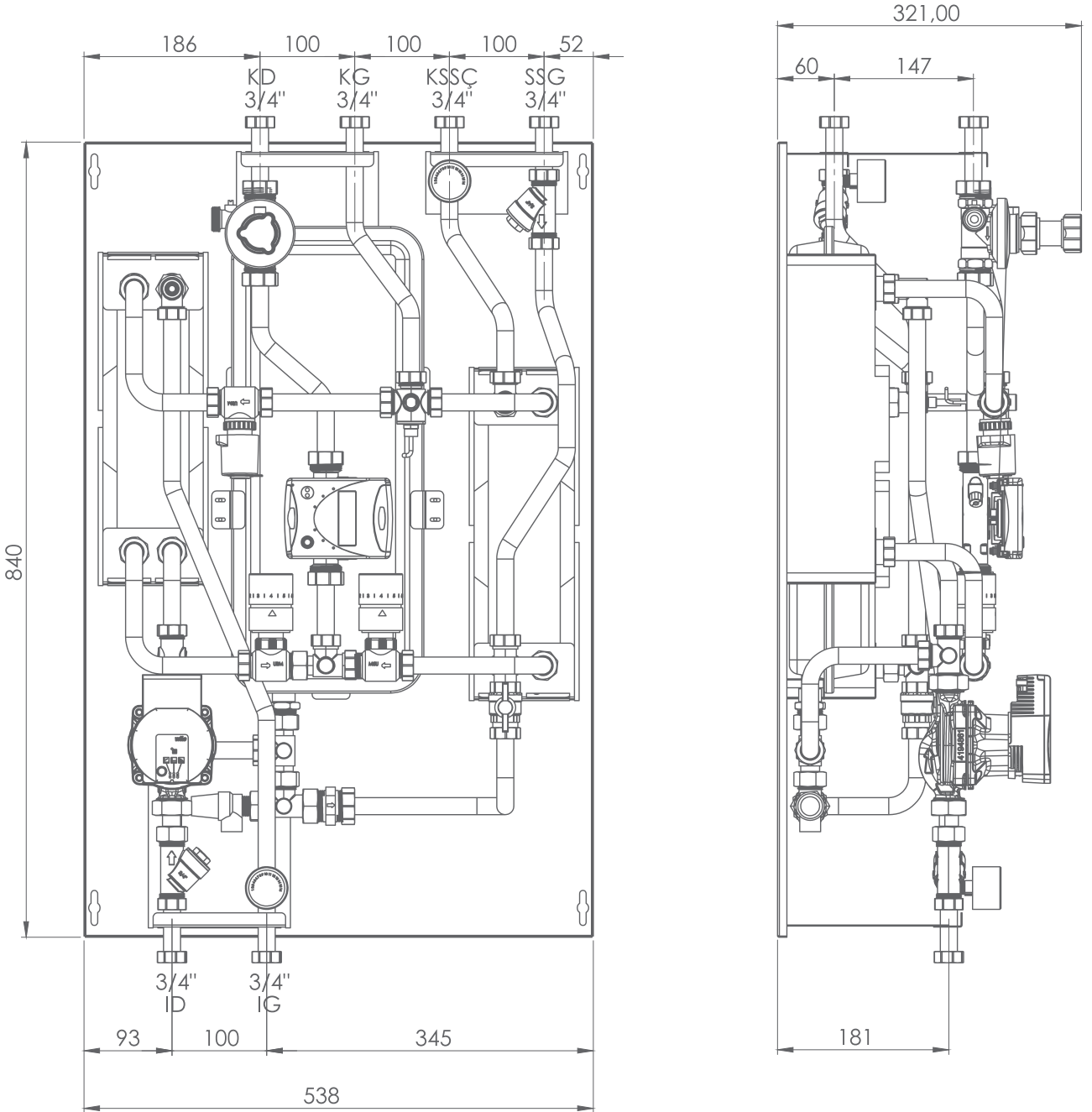
Sıcak su ve ısıtma hattında sürekli, güvenilir ve konforlu kullanım

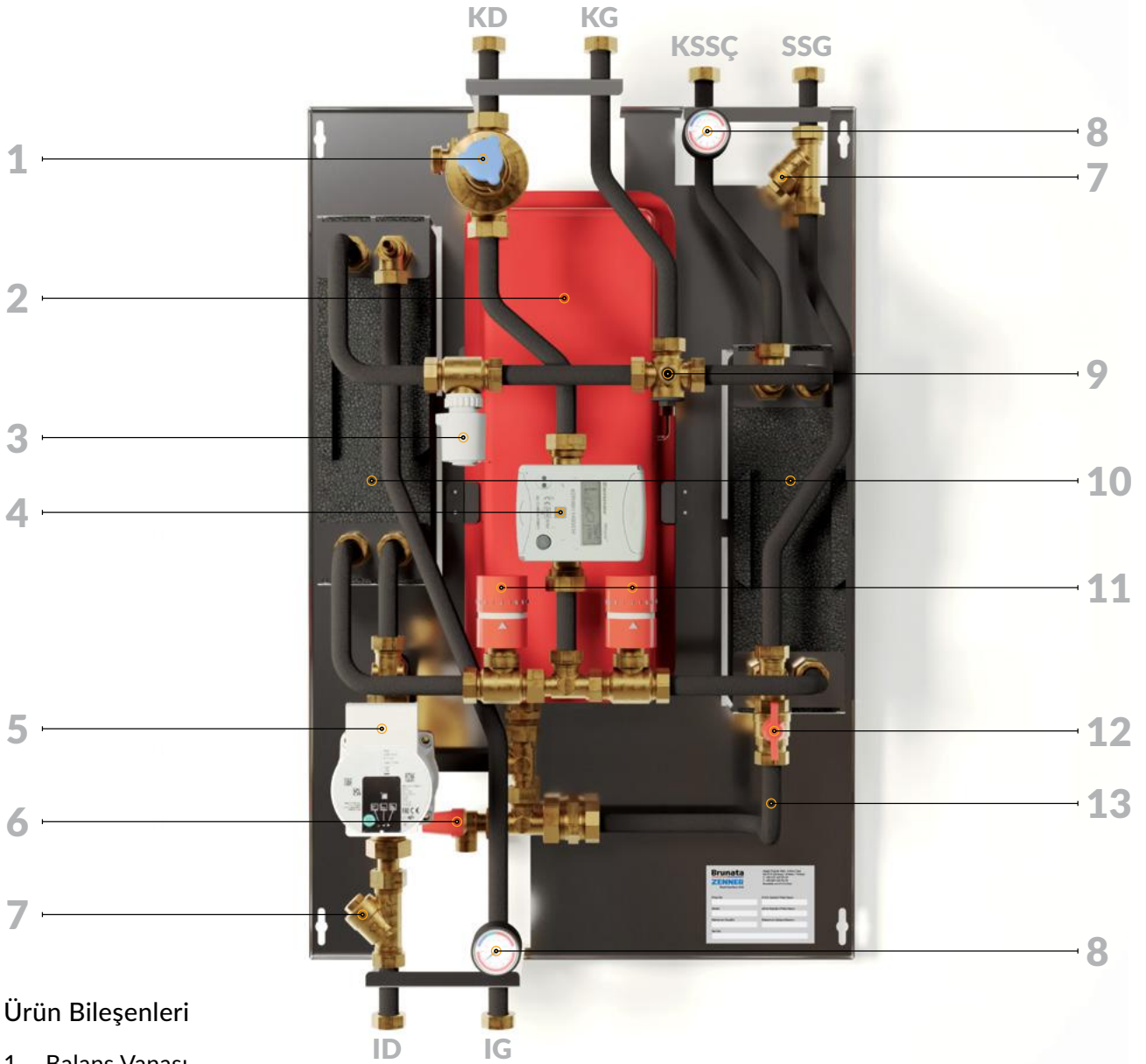


DUO30

Serisi

Bu sistemde, kazan devresi ısı deęiřtiricinin primer (birincil) tarafını besler; sekonder (ikincil) taraf ise dairenin kendi ısıtma sirkülasyonuna ayrılmıřtır. Kazandan gelen sıcak su, eřanjör aracılıęıyla enerjisini sekonder devredeki suya aktarır. Enerji kazanan bu su, pompa yardımıyla daire ısıtma devresine gönderilir. Daire içinde ısıyı bırakan su soęuyarak istasyona geri döner ve döngü bu řekilde sürekli devam eder. Sistem kapalı devre çalıştığı için, suyun genleşmesinden kaynaklanan basınç deęişimlerini dengelemek amacıyla istasyon içine bir genleşme kabı entegre edilmiştir. Bu sayede, stabil çalışma, uzun ömürlü ekipman kullanımı ve maksimum ısıtma verimlilięi sağlanır.





Ürün Bileşenleri

1. Balans Vanası
2. Genleşme Tankı
3. Aktuatör
4. Kalorimetre
5. Sirkülasyon Pompası
6. Emniyet Ventili
7. Pislik Tutucu
8. Termomanometre
9. Pislik Tutuculu Sensör Girişli Kruva Dağıtıcı
10. Eşanjör
11. Termostatik Vana
12. Kesme Vanası
13. İzolasyonlu Paslanmaz Çelik Boru

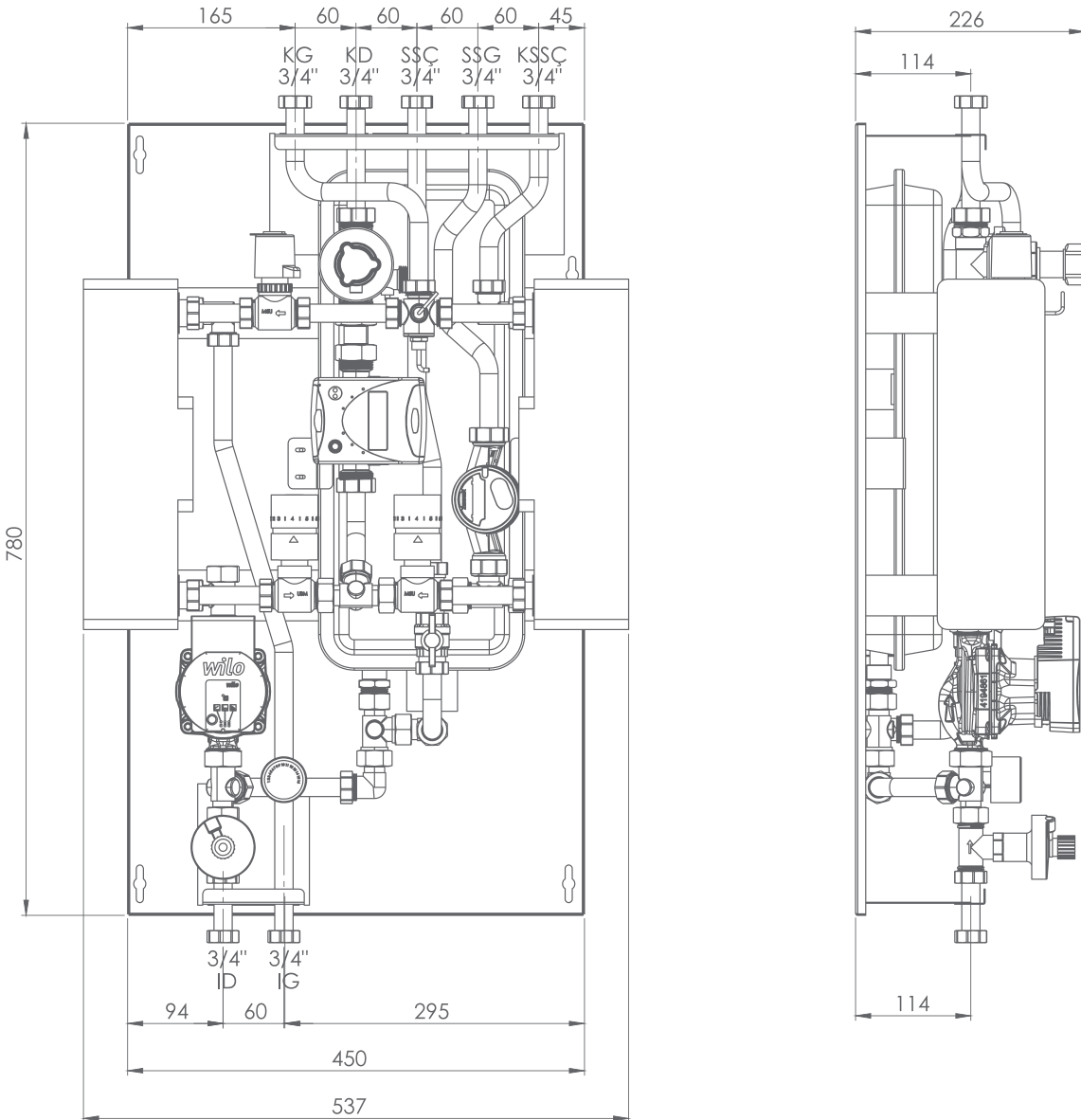
Kısaltma Açıklamaları

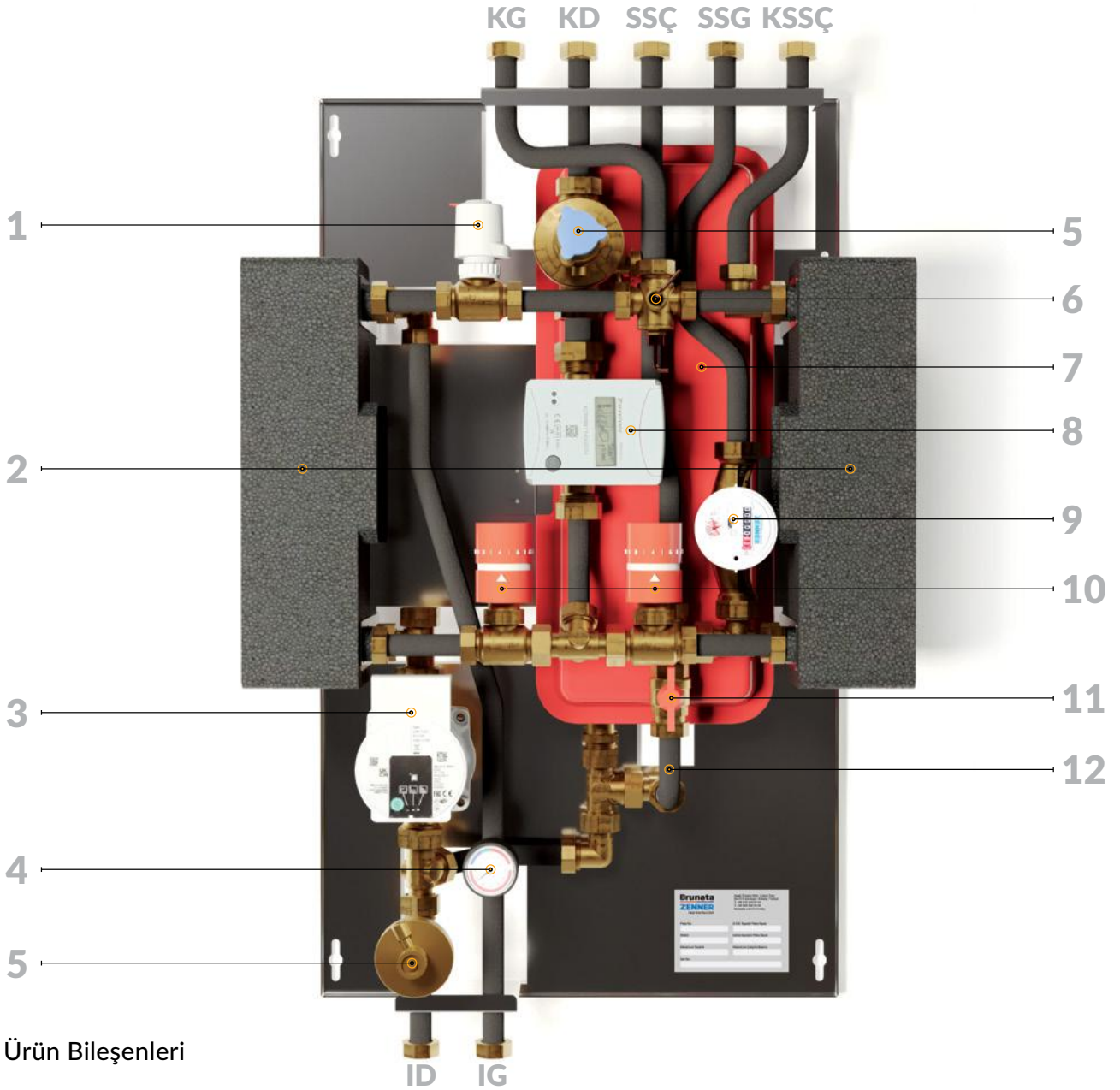
- KD : Kazan Dönüş
 KG : Kazan Giriş
 KSSÇ : Kullanım Sıcak Su Çıkış
 SSG : Soğuk Su Giriş
 IG : Isıtma Gidiş
 ID : Isıtma Dönüş

DUO33

Serisi

DUO33 Daire Giriş İstasyonu, kazan devresindeki suyun sıcaklığını daire içi ısıtma sistemine güvenli ve verimli bir şekilde aktaran gelişmiş bir ısı istasyonudur. Bu sistemde, kazan devresi ısı değiştiricinin primer (birincil) tarafını besler; sekonder (ikincil) taraf ise dairenin kendi ısıtma sirkülasyonuna ayrılmıştır. Kazandan gelen sıcak su, eşanjör aracılığıyla enerjisini sekonder devredeki suya aktarır. Enerji kazanan bu su, pompa yardımıyla daire ısıtma devresine gönderilir. Daire içinde ısıyı bırakan su soğuyarak istasyona geri döner ve döngü bu şekilde sürekli devam eder. Sistem kapalı devre çalıştığı için, suyun genleşmesinden kaynaklanan basınç değişimlerini dengelemek amacıyla istasyon içine bir genleşme kabı entegre edilmiştir. Bu sayede stabil çalışma, uzun ömürlü ekipman kullanımı ve maksimum ısıtma verimliliği sağlanır. DUO33 Daire Giriş İstasyonu, DUO30 modeline ek olarak soğuk su tüketiminin takibini sağlayan entegre bir su sayacına sahiptir. Bu özellik sayesinde kullanıcılar, su tüketimini kolaylıkla izleyebilir ve sistem performansını daha etkin şekilde kontrol edebilir. Bu gelişmiş otomasyon ve izleme yapısı sayesinde DUO33 Daire Giriş İstasyonu, yüksek enerji verimliliği, kullanım güvenliği ve üst düzey konfor sunarak modern merkezi ısıtma sistemlerinin en verimli çözümlerinden biri haline gelir.





Ürün Bileşenleri

1. Aktuatör
2. Eşanjör
3. Sirkülasyon Pompası
4. Termomanometre
5. Balans Vanası
6. Pislik Tutuculu Sensör Girişli Kruva Dağıtıcı
7. Genleşme Tankı
8. Kalorimetre
9. Su Sayacı
10. Termostatik Vana
11. Kesme Vanası
12. İzolasyonlu Paslanmaz Çelik Boru

Kısaltma Açıklamaları

- KG : Kazan Giriş
 KD : Kazan Dönüş
 SSÇ : Soğuk Su Çıkış
 SSG : Soğuk Su Giriş
 KSSÇ : Kullanım Sıcak Su Çıkış
 ID : Isıtma Dönüş
 IG : Isıtma Gidiş

