

CATALISTINO

Sì, siamo proprio noi, France Air Italia!

E siamo qui, a festeggiare un traguardo importante:

30 anni, dal **1994** ad oggi, **2024**.

Una vita, un attimo, un'avventura per realizzare un sogno.

Un anniversario è un'occasione saliente nell'evoluzione di una società.

E' il momento per tracciare un consuntivo di quanto realizzato.

Ma ancor più, per noi, vuol essere un passaggio significativo per rafforzare e confermare i fondamenti su cui poggia il nostro credo.

Abnegazione:

nel dare sempre tutto noi stessi, insieme, con dedizione e spirito di condivisione.

Innovazione:

nell'interpretare i cambiamenti, nel cercare soluzioni tecniche innovative, nel realizzare progetti eco sostenibili.

Passione:

nel compiere il nostro lavoro, nel sostenere i nostri clienti, nel raggiungere, sempre, nuovi obiettivi.

Ringraziamo la famiglia Dolbeau per la fiducia nella famiglia Garolfi.

Ringraziamo Pascal Halimi e tutta la squadra di France Air Francia per il prezioso supporto.

Ringraziamo i nostri collaboratori per il loro impegno e la loro fedeltà.

Ringraziamo clienti e fornitori, a loro dobbiamo ogni successo.

Grazie a tutti!

**Buon Anniversario,
France Air Italia!**



PRESIDENTE

France Air
ITALIA



DIFFUSIONE

pagg. 1-110

DISTRIBUZIONE

pagg. 112-157

PROTEZIONE INCENDIO

pagg. 159-171

VENTILAZIONE

pagg. 173-228

FILTRAZIONE

pagg. 229-245

ACUSTICA

pagg. 247-254

ESTRAZIONE FUMI

pagg. 255-285

RISCALDAMENTO

pagg. 286-292

CUCINE

pagg. 293-295

IGIENE OSPEDALIERA

pagg. 296-297

SANIFICAZIONE

pagg. 298-303

Listino soggetto a variazioni nei prezzi e nelle specifiche tecniche.
Verificare sempre la nostra conferma d'ordine per controllo prodotti, quantità e prezzi.
Prezzi di listino IVA esclusa

Software di selezione

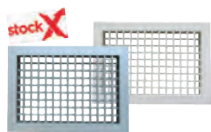


Prodotti a Magazzino



DIFFUSIONE

BOCCHETTE E GRIGLIE



GAC21IT
pag. 1



GPC21IT
pag. 3



SZV21
pag. 4



SAX
pag. 5



GFV
51/52/61/62IT
pag. 7



GAV51/52
pag. 8



LAC
pag. 9



LAA/LAU
pag. 13



DAV
pag. 15



GLC20AIT
pag. 16



GLC25A
pag. 18



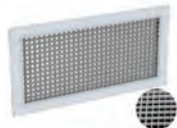
GL30A
pag. 20



GL 20/25 ZFR
pag. 21



GL25 A FR
pag. 23



GAQ77
pag. 26



GAQ77ZFR
pag. 28



GAQ77AFR
pag. 29



GAP88/GPP88
pag. 30-31



GAFP88/GFFP37
pag. 32



GFC37
pag. 35



GAV91
pag. 37



GLF25Z
pag. 38



GTV
pag. 39



GRA
pag. 40



AUSTRALE/BRE-N
pag. 41



BSA/VAUBAN
pag. 42



GLA 50/100 IT
pag. 43



GLF 50/100 IT
pag. 46

DIFFUSIONE

DIFFUSORI

stock X



DAV45BSA
pag. 49

stock X



DAV03BSA
pag. 49



DAV45B
pag. 50



DAV03B
pag. 50



DAV 45 P/PS
pag. 52



REACTIL
pag. 53



NEO 2000
pag. 55

stock X



DARP/DARF
pag. 57



DAQP/DAQF
pag. 59



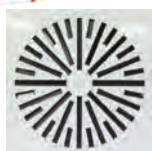
DFWR/DFWS
pag. 61

stock X



GV-MC/GV-MC-Z
pag. 63

stock X



SFWM
pag. 66

stock X



DFWM
pag. 67



DTF
pag. 69



DBP IMPULSE
pag. 70



DBP200
pag. 71

stock X



DAU40/DAP40
pag. 72



DAU
pag. 74



DFP40RC
pag. 75



DPU40
pag. 76



DAP195/DECÓ
pag. 78



DFU 36/37
pag. 80

stock X



LA600IT
pag. 81



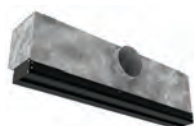
LA500
pag. 83



LA400
pag. 85



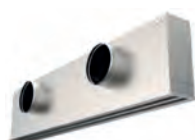
LA700
pag. 88



LDH
NOVITÀ
pag. 91



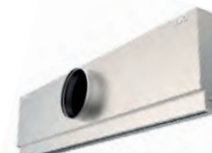
LDD 30/50
NOVITÀ
pag. 92



LDM
NOVITÀ
pag. 95



LDA
NOVITÀ
pag. 97

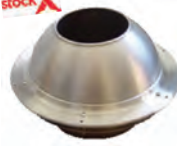


LDF
NOVITÀ
pag. 99



PERLYS-L
pag. 101

stock X



PERLYS
pag. 103



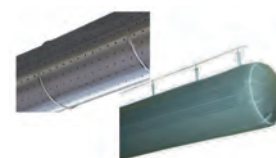
BMU15
pag. 106



BMU 40
pag. 107



JSD
pag. 108



TMF/TEXTIL AIR
pag. 110

DISTRIBUZIONE

TUBI FLESSIBILI IN EUROCLASSE Bs1d0



AV25
NOVITÀ
pag. 112



AV25ISO
NOVITÀ
pag. 112



PHONIFLEX
NOVITÀ
pag. 113



COMPRIFLEX
NOVITÀ
pag. 114



ISOFLEX
NOVITÀ
pag. 114



ISOFLEX-W
NOVITÀ
pag. 115



ISOFLEX-H
NOVITÀ
pag. 116

SERRANDE



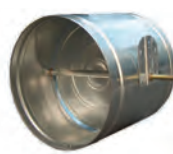
CLDF/T
pag. 118



CPL2
pag. 119



CIR
pag. 120



CLD
pag. 121



LDRI50
pag. 122



LDT100E
pag. 123



DLAZ100
pag. 125



DLA150
pag. 127



LDT-T
NOVITÀ
pag. 129



SPC
pag. 132



SPFA50/100IT
pag. 133



SPK100IT
pag. 133

COMANDI



COMANDI
ELETTRICI
pag. 130-131



COMANDI
MANUALI
pag. 130

SEPARATORI DI GOCCE



DP
pag. 135



SP
pag. 136

GRIGLIA ANTISABBIA



GAZ
pag. 137

DISTRIBUZIONE

REGOLATORI - VAV - CAV



RAD-2
REGUL' AIR
pag. 138

RKP-C
NOVITÀ
pag. 140

RKP-P-N
NOVITÀ
pag. 144

RDV
pag. 146

RPV
pag. 147

CPV
pag. 149

ISOLAMENTO CANALI



FAI-FRM
pag. 151



AIR MOUSS A2
pag. 152

ACCESSORI



pag. 153-157

PROTEZIONE INCENDIO

SERRANDE TAGLIAFUOCO



FDC25/FDC40
pag. 159



FD25/FD40
pag. 163



SENSORE FUMO
NOVITÀ
pag. 168



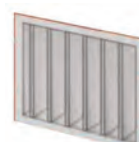
VALVOLE E GRIGLIE TAGLIAFUOCO



FAI-BFDC
pag. 169



FAI-BFDCV
pag. 169



GRIGLIA TGF EI120
pag. 171

VENTILAZIONE

VENTILATORI CENTRIFUGHI



FVD18 - FVDE18
pag. 173



FVDA ACUSTIC
NOVITÀ
pag. 181



FVDB
pag. 185



SILENS AIR 2 ECM
pag. 188



CANAL AIR C/ECM
pag. 190



CANAL AIR M/ECM
pag. 191



CANAL FAST/ECM
pag. 192-195



CANAL FAST ISO/ECM
pag. 196-199

VENTILAZIONE

VENTILATORI ELICOIDALI ECM



HELIPAC 3
NOVITÀ
pag. 201



HELIPAC 3 ECM
pag. 205



MODULYS ECM
pag. 210



EVOLYS
pag. 219

ESTRATTORI



ENERGY
SILENCE
pag. 220



ENERGY
SILENCE DESIGN
pag. 221



ENERGY
SILENCE EVO
pag. 222



ENERGY SILENCE
COMPACT
pag. 223



TUBO
pag. 223



ENERGY
500/900/1800
pag. 224



ICON
pag. 226

FILTRAZIONE

FILTRINE SINTETICHE



FAG 200
pag. 230

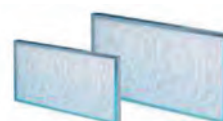


FR MEDIA
pag. 230

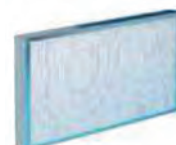
FILTRI PIANI



FR PS2
pag. 231



FR PS3
pag. 231



FR PS4
pag. 231

FILTRI ONDULATI



FR OS4
pag. 232



FR OS5
pag. 233

FILTRI A TASCHE MORBIDE



FR BAG
pag. 234



FR TFSZ
pag. 235

FILTRI A TASCHE RIGIDE



FRV
pag. 236



FR VB
pag. 237



FR VE
pag. 238

FILTRI ASSOLUTI

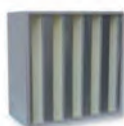


FR MPL H14
pag. 237

FILTRI ALTA EFFICIENZA



FR MPP
pag. 241



FR MPM
pag. 241

CASSONI FILTRANTI



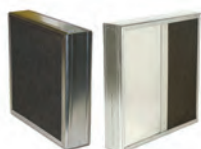
CPF C
pag. 242



CASSONE L, XL e XXL
pag. 243

ACUSTICA

SETTIACUSTICI



SRB-ARPEGE - SRB-OCTAVE
pag. 247

SILENZIATORI RETTANGOLARI



SRC-ARPEGE - SRC-OCTAVE
pag. 248



VDI 6022

SILENZIATORI CILINDRICI



SC / SCN
pag. 249



SC VMC
pag. 250



TM25
pag. 251



VDI 6022

GRIGLIE AFONICHE



ATSON
pag. 252



VDI 6022

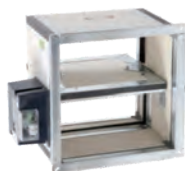
SILENZIATORI MODULARI



ALVEO
pag. 254

ESTRAZIONE FUMI

SERRANDE EVACUAZIONE FUMI



REF VD3
pag. 260



FSD
NOVITÀ
pag. 261



FDSD
NOVITÀ
pag. 263

TORRINO



SIMOUN
SIMOUN ECM
pag. 265

VENTILATORE CASSONATO



DÉFUMAIR/
DÉFUMAIR ECM
pag. 273

VENTILATORE ASSIALE



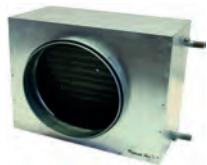
AXALU F400
AXALU BOX
pag. 284

RISCALDAMENTO

BATTERIE DI RISCALDAMENTO



SYSTAIR EC
NOVITÀ
pag. 286



SYSTAIR EF ISOLATA
NOVITÀ
pag. 287



CIREC 2/CIREC 2A
pag. 288



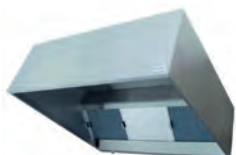
SYSTAIR IT
pag. 291



KT-EH
pag. 292

CUCINE

CAPPE PROFESSIONALI



ATRIA/MOOREA
STATICA



ATRIA/MOOREA
COMPENSATA



ATRIA/MOOREA
ISOLA
NOVITÀ



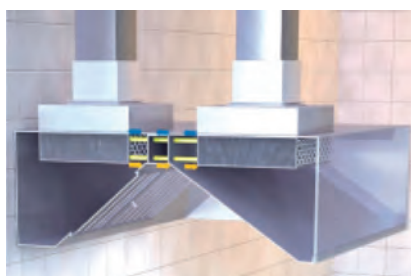
ATRIA/MOOREA PULSE
INDUZIONE COMPENSAZIONE
NOVITÀ



MAIA LAVAIR
LAVASTOVIGLIE

pag. 293-294

RECUPERATORI PER CUCINE PROFESSIONALI



ACTINIS
(RECUPERO A BATTERIE)



KOOX
(RECUPERO FLUSSI INCROCIATI)



VERTIGO 2
(RECUPERO ARIA/ACQUA)

pag. 294-295

FILTRAZIONE E DEODORIZZAZIONE



ODORYS 2



OLFACARB 2



ODOR LIGHT 2



IMMISSORE

VENTILAZIONE



ESTRATTORI

pag. 295

IGIENE OSPEDALIERA

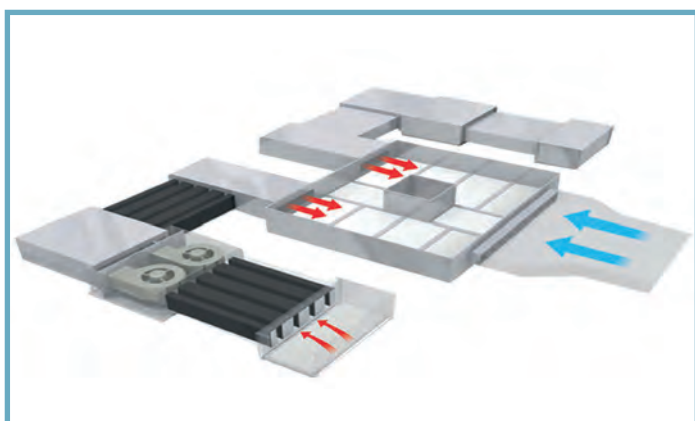
PLAFONI SALE OPERATORIE



BIOVAX 3



WINDHOP 3



CYCLOPE



CASSIOPEE

pag. 296

TERMINALI ALTA EFFICIENZA



CPF
NOVITÀ



DIFFUSE BOX



BVX 3 SLIM



GFFSP/GTR20



CANISTER
NOVITÀ



MODULAC

pag. 297

SANIFICAZIONE

PLASMA FREDDO



KALISSIA® AIR
pag. 298



PLASMAIR
NOVITÀ
pag. 299



UVC-AIR
pag. 300

EMETTITORE DI IONI NEGATIVI



SANIONI
pag. 302

OZONIZZATORE



OZONIZZO
pag. 303

STOCK PERMANENTE

France Air propone oltre 600
prodotti in pronta consegna

PASSI, PRENDI
E PORTI VIA



Vieni a trovarci
ti aspettiamo

visita il sito: www.vmc-franceair.com

GAC21IT

Bocchetta di mandata in alluminio ad alette regolabili, doppia deflessione.

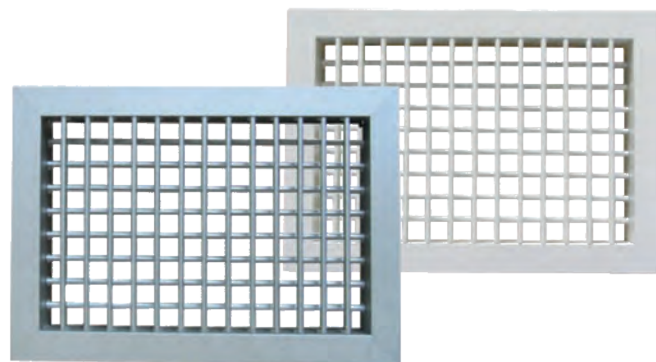
VANTAGGI

- Qualità e finitura del prodotto.
- Dimensioni standard a stock.
- Disponibile software di selezione.



APPLICAZIONE / UTILIZZO

- Bocchetta di mandata per montaggio a parete.



Gamma

- Modelli con portate da 80 a 4000 m³/h.
- Finitura standard: alluminio anodizzato naturale.

Denominazione

GAC/V	21IT	200x100	RAL 9016
G: griglia	modello	dimensione	finitura
A: alluminio	21: alette regol.	base x	- allum. anod.
C: fissaggio clips	doppia deflessione	altezza (mm)	- RAL ...
V: fissaggio a viti	IT: produzione italiana		

Costruzione / Composizione

- Cornice ed alette in alluminio estruso.
- Alette passo 20 mm, singolarmente regolabili.
- Doppio filare di alette: anteriore verticale e posteriore orizzontale.
- Fissaggio a clips.

Opzioni:

- Verniciatura RAL a richiesta.
- Doppio filare: anteriore orizz. e posteriore verticale (**GAC22IT**).
- A singolo filare orizz. (**GAC10IT**) o vert. orientabile.
- Fissaggio con viti a vista.

Dati dimensionali

- Quote di foratura: base x altezza (B x H)

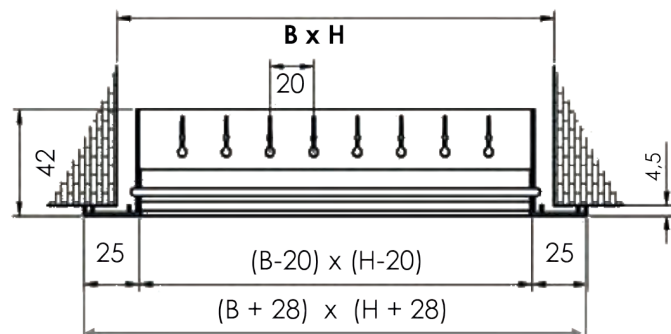


Tabella di selezione rapida

Dimensioni [mm]	Ak [m ²]	Q portata [m ³ /h]	Dimensioni [mm]	Ak [m ²]	Q portata [m ³ /h]	Dimensioni [mm]	Ak [m ²]	Q portata [m ³ /h]
200x100	0,010	50 - 220	400x200	0,060	320 - 1300	600x200	0,084	450 - 1820
200x150	0,016	80 - 350	400x300	0,084	450 - 1820	600x300	0,133	710 - 2880
200x200	0,023	120 - 500	400x400	0,113	610 - 2450	600x400	0,179	960 - 3870
250x100	0,013	70 - 290	500x100	0,029	150 - 630	800x150	0,084	450 - 1820
300x100	0,016	80 - 350	500x150	0,051	270 - 1110	800x200	0,113	610 - 2450
300x150	0,029	150 - 630	500x200	0,071	380 - 1540	800x300	0,179	960 - 3870
300x200	0,039	210 - 850	500x300	0,113	610 - 2450	800x400	0,225	1210 - 4860
300x300	0,060	320 - 1300	500x400	0,145	780 - 3140	1000x200	0,145	780 - 3140
400x100	0,023	120 - 500	600x100	0,039	210 - 850	1000x300	0,225	1210 - 4860
400x150	0,039	210 - 850	600x150	0,060	320 - 1300	1000x400	0,301	1620 - 6510

Ak: area effettiva di passaggio aria.

Accessori

RFS07IT

- Serranda di taratura in lamiera zincata ad alette contrapposte.

CFU05

- Controtelaio in lamiera zincata.

PFU20

- Plenum di raccordo in lamiera d'acciaio zincato attacco assiale.

PFU21

- Plenum di raccordo in lamiera d'acciaio zincato attacco laterale.

PPS20IT

- Plenum in Policarbonato con innesto rapido per tubo flessibile completo di serranda.



↩ Listino



Dimensione [mm]	GAC21IT	PPS20IT	RFS07IT	CFU05IT	PFU20	PFU20 Ø att.	PFU20 iso	PFU21	PFU21 Ø att.	PFU21 iso
200x100	€ 31,46	€ 30,59	€ 15,58	€ 7,23	€ 36,88	78	€ 47,77	€ 40,34	98	€ 52,47
200x150	€ 39,26	-	€ 17,65	€ 8,53	€ 38,12	123	€ 49,50	€ 47,03	158	€ 60,89
200x200	€ 36,87	-	€ 19,76	€ 9,77	€ 39,85	123	€ 51,98	€ 50,00	158	€ 64,85
250x100	€ 32,29	-	€ 18,40	€ 7,85	€ 37,87	98	€ 49,25	€ 44,55	123	€ 57,92
250x150	€ 37,60	-	€ 20,95	€ 9,10	€ 40,10	123	€ 52,22	€ 50,24	158	€ 65,09
250x200	€ 43,68	-	€ 23,55	€ 10,09	€ 42,57	158	€ 55,69	€ 53,21	158	€ 69,30
250x250	€ 57,10	-	€ 26,42	€ 10,45	€ 50,74	198	€ 64,60	AR	198	AR
300x100	€ 40,61	€ 36,13	€ 21,32	€ 8,53	€ 39,60	98	€ 51,48	€ 47,27	123	€ 61,38
300x150	€ 46,02	€ 39,36	€ 24,36	€ 10,04	€ 42,08	123	€ 54,95	€ 53,21	158	€ 69,05
300x200	€ 59,54	-	€ 27,44	€ 10,45	€ 49,01	158	€ 58,41	€ 65,84	198	€ 83,66
300x250	€ 60,06	-	€ 30,88	€ 11,02	AR	198	AR	AR	198	AR
300x300	€ 69,58	-	€ 33,66	€ 11,65	€ 55,94	248	€ 71,28	€ 77,72	248	€ 99,50
400x100	€ 49,71	€ 41,56	€ 27,05	€ 10,04	€ 43,07	98	€ 56,43	€ 55,94	158	€ 72,52
400x150	€ 62,30	€ 44,86	€ 31,07	€ 10,61	€ 46,53	148	€ 60,64	€ 69,05	198	€ 87,62
400x200	€ 74,26	€ 50,94	€ 35,11	€ 11,18	€ 55,19	198	€ 70,29	€ 77,96	248	€ 99,25
400x250	€ 77,22	-	€ 39,67	€ 11,75	€ 57,67	198	€ 73,76	AR	248	AR
400x300	€ 86,58	-	€ 43,32	€ 12,32	€ 60,89	248	€ 77,72	€ 86,38	248	€ 110,63
400x400	€ 109,98	-	€ 53,05	€ 16,48	€ 70,54	313	€ 89,35	€ 107,17	315	€ 136,37
500x100	€ 58,50	-	€ 32,78	€ 10,82	€ 46,78	98	€ 61,13	€ 61,63	158	€ 80,19
500x150	€ 74,72	€ 50,94	€ 37,78	€ 12,01	€ 50,49	148	€ 65,84	€ 81,18	248	€ 103,21
500x200	€ 87,62	€ 57,36	€ 42,78	€ 12,79	€ 59,65	198	€ 75,98	€ 85,64	248	€ 109,40
500x250	€ 92,51	-	€ 48,47	€ 13,31	€ 62,37	198	€ 79,94	AR	248	AR
500x300	€ 117,05	-	€ 52,97	€ 13,83	€ 65,84	248	€ 84,40	€ 107,17	313	€ 136,13
500x400	€ 131,56	-	€ 65,08	€ 18,51	€ 76,23	313	€ 96,77	€ 117,07	313	€ 149,49
500x500	€ 164,48	-	€ 73,57	€ 23,09	AR	/	AR	AR		AR
600x100	€ 68,69	-	€ 38,51	€ 11,54	€ 50,24	98	€ 65,84	€ 77,96	198	€ 99,25
600x150	€ 88,14	€ 53,68	€ 44,49	€ 12,69	€ 54,45	148	€ 71,03	€ 88,61	248	€ 113,11
600x200	€ 103,48	€ 60,39	€ 50,45	€ 13,83	€ 63,86	198	€ 81,68	€ 105,68	313	€ 134,15
600x250	€ 108,42	-	€ 57,26	€ 14,61	€ 67,07	198	€ 85,88	AR	313	AR
600x300	€ 138,58	-	€ 62,63	€ 15,39	€ 70,79	248	€ 90,83	€ 116,57	313	€ 148,50
600x400	€ 153,09	-	€ 77,13	€ 20,54	€ 81,92	313	€ 104,20	€ 132,91	353	€ 170,03
600x500	€ 191,41	-	€ 87,23	€ 25,64	AR	/	AR	AR		AR
700x100	€ 66,92	-	€ 48,26*	€ 12,27	€ 53,96	98	€ 70,54	AR	198	AR
700x150	€ 89,80	-	€ 55,33*	€ 13,69	€ 58,41	148	€ 76,48	AR	248	AR
700x200	€ 107,02	-	€ 62,40*	€ 14,62	€ 68,06	198	€ 87,37	AR	313	AR
700x250	€ 120,17	-	€ 70,41*	€ 15,86	€ 71,53	198	€ 92,07	AR	248	AR
700x300	€ 133,38	-	€ 76,86*	€ 16,95	€ 75,74	248	€ 97,52	AR	353	AR
700x400	€ 169,42	-	€ 93,91*	€ 22,62	€ 87,62	315	€ 111,87	AR	398	AR
700x500	€ 211,85	-	€ 106,03*	€ 28,26	AR	/	AR	AR		AR
800x100	€ 76,70	-	€ 54,08*	€ 13,05	€ 57,42	98	€ 75,49	€ 90,59	198	€ 116,33
800x150	€ 101,40	-	€ 62,14*	€ 14,66	€ 71,78	148	€ 91,08	€ 103,46	248	€ 132,66
800x200	€ 117,73	-	€ 70,20*	€ 15,39	€ 72,27	198	€ 93,06	€ 123,26	313	€ 156,92
800x300	€ 146,28	-	€ 86,63*	€ 18,51	€ 80,69	248	€ 103,95	€ 141,57	353	€ 180,92
800x400	€ 185,74	-	€ 106,08*	€ 24,68	€ 93,31	313	€ 142,07	€ 169,29	398	€ 215,08
800x500	€ 232,23	-	€ 119,81*	€ 30,85	AR	/	AR	AR		AR
1000x100	€ 111,18	-	€ 65,52*	€ 14,91	€ 64,60	98	€ 84,89	€ 103,46	198	€ 133,16
1000x150	€ 124,85	-	€ 75,56*	€ 17,94	€ 69,30	148	€ 91,33	€ 133,90	313	€ 170,78
1000x200	€ 139,88	-	€ 85,54*	€ 18,51	€ 80,93	198	€ 104,45	€ 162,61	398	€ 205,67
1000x300	€ 173,37	-	€ 105,92*	€ 22,36	€ 90,59	248	€ 117,07	€ 177,21	398	€ 225,23
1000x400	€ 220,17	-	€ 130,16*	€ 29,84	€ 104,45	313	€ 134,15	€ 192,06	398	€ 244,53
1000x500	€ 275,29	-	€ 147,11*	€ 37,31	AR	/	AR	AR		AR

GAC21IT RAL 9016: - prodotti a stock stesso prezzo alluminio anodizzato

* RFS07IT: Costruzione in due pezzi

- prodotti fuori stock: prezzi a richiesta.

GAC21IT altri colori RAL: prezzi a richiesta.

Plenum speciali: prezzi a richiesta.

GPC21IT

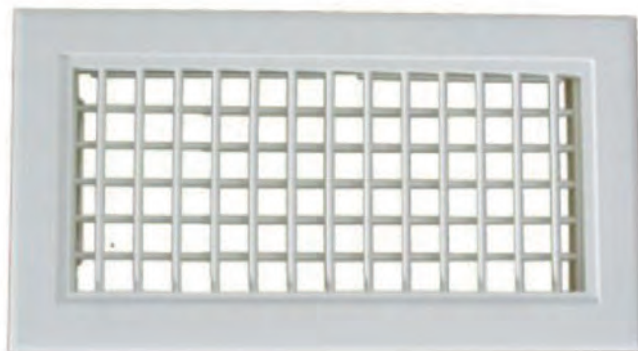
Bocchetta di mandata in ABS RAL 9010 ad alette regolabili, doppia deflessione.

VANTAGGI

- Qualità e finitura del prodotto.
- Leggerezza.
- Atermica.

APPLICAZIONE / UTILIZZO

- Bocchetta di mandata per montaggio a parete.



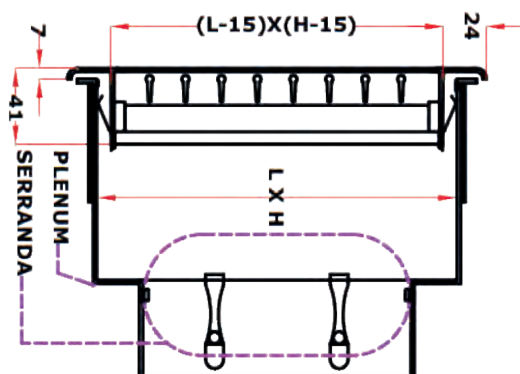
Gamma

- Modelli con portate da 100 a 1400 m³/h.
- Solo dimensioni standard.
- Finitura standard bianco RAL 9010.

Denominazione

GPC	21IT	200x100	RAL 9010
G: griglia	modello	dimensione	finitura
P: ABS	21: alette regol.	base x	RAL 9010
C: fissaggio clips	doppia deflessione	altezza (mm)	

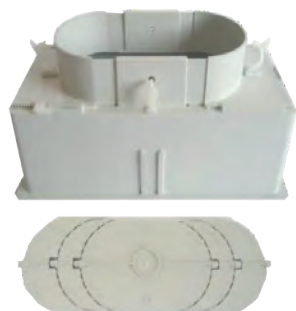
Dati dimensionali



Accessori

PPS20IT

- Plenum in Policarbonato con innesto rapido regolabile per tubo flessibile, completo di serranda.



Dimensioni [mm]	attacco Ø
200 x 100	125
300 x 100	160/200
400 x 100	160/200
300 x 150	160/200
400 x 150	160/200/250
500 x 150	160/200/250
600 x 150	160/200/250
400 x 200	200/250
500 x 200	200/250
600 x 200	200/250

Costruzione / Composizione

- Cornice ed alette in ABS classe V0.
- Alette passo 20 mm, singolarmente regolabili.
- Doppio filare di alette: anteriore verticale e posteriore orizzontale.
- Fissaggio a clips.

Tabella di scelta rapida

Dimensioni [mm]	GPC21IT	
	AK [m ²]	Q [m ³ /h]
200 x 100	0,012	70 - 200
300 x 100	0,018	110 - 300
400 x 100	0,024	140 - 400
300 x 150	0,032	190 - 530
400 x 150	0,041	250 - 680
500 x 150	0,053	320 - 880
600 x 150	0,064	390 - 1060
400 x 200	0,059	360 - 980
500 x 200	0,076	460 - 1260
600 x 200	0,093	560 - 1550

Listino



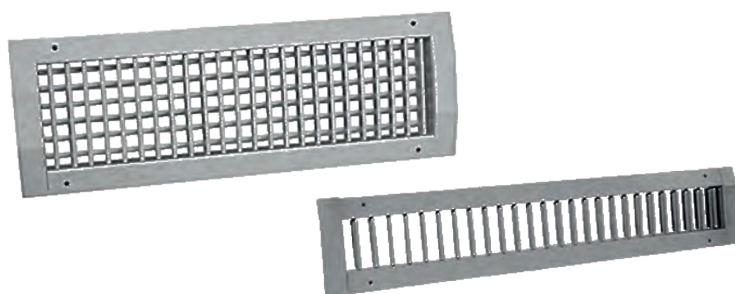
Dimensioni [mm]	GPC21IT	PPS20IT
	Listino	Listino
200 x 100	€ 26,55	€ 30,59
300 x 100	€ 29,47	€ 36,13
400 x 100	€ 36,84	€ 41,56
300 x 150	€ 36,15	€ 39,36
400 x 150	€ 43,46	€ 44,86
500 x 150	€ 55,76	€ 50,94
600 x 150	€ 67,31	€ 53,68
400 x 200	€ 50,62	€ 50,94
500 x 200	€ 64,61	€ 57,36
600 x 200	€ 76,64	€ 60,39

SZV21

Griglia in acciaio per condotti circolari ad alette regolabili, doppia deflessione.

SZV11

Griglia in acciaio per condotti circolari ad aletta regolabili, singola deflessione.



VANTAGGI

- Montaggio facilitato sui condotti circolari.
- Finitura in acciaio zincato simile ai condotti spiro.
- Dimensioni standard a stock.

APPLICAZIONE / UTILIZZO

- Griglia di mandata e ripresa per canali circolari.

Gamma

- SZV21: 11 modelli con portate da 200 a 2500 m³/h.
- SZV11: 11 modelli con portate da 200 a 2500 m³/h.

Denominazione

SZV	21 / 11	425x75	160/400
S: griglia	modello	dimensione	diametro
Z: acciaio	21: doppia deflessione	larghezza x	condotto
V: fissaggio viti	11: singola deflessione	altezza (mm)	di montaggio

Dati dimensionali

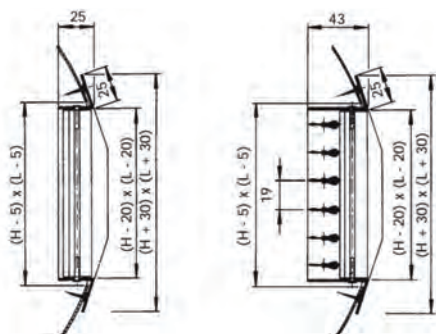


Tabella di selezione rapida

dim. [mm]	Ø Condotto [mm]	Ak [m ²]	Q portata [m ³ /h]							
			200	250	300	350	400	450		
425x75	160-400	0,013								
525x75	160-400	0,016								500
625x75	160-400	0,019								600
425x125	315-900	0,025								800
525x125	315-900	0,031								900
625x125	315-900	0,037								1000
425x225	630-1400	0,049								1400
525x225	630-1400	0,061								1600
625x225	630-1400	0,073								1800
825x225	630-1400	0,097								2000
1025x225	630-1400	0,122								2500

NR<25
25<NR<35
35<NR<45
NR>45

Nr indicato: potenza acustica senza attenuazione del locale. Altezza d'installazione = 2,7 m. Vt = 0,25 m/s.

Ak: area effettiva di passaggio aria.

Costruzione / Composizione

- Cornice e alette in acciaio zincato.
- Alette passo 19 mm, singolarmente regolabili.
- Guarnizione di tenuta.
- Fissaggio con viti a vista.
- Finitura: acciaio zincato.
- Solo dimensioni standard.

Opzioni:

- Verniciatura RAL a richiesta. 
- Disponibili anche in versione acciaio inox 304.

Denominazione

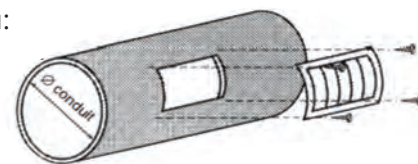
RFS05K

- La serranda di taratura a slitta inclinata, in lamiera zincata, consente una ripartizione uniforme dell'aria sulla griglia e l'equilibratura della rete aeraulica.



Montaggio e raccordo

- Avvitare la griglia direttamente al canale.
- Quote di foratura: (L - 5) x (H - 5)



SAX

Griglia in alluminio per condotti circolari ad alette regolabili.

VANTAGGI

- Montaggio rapido senza viti.
- Finitura in alluminio anodizzato.
- Disponibile software di selezione.



APPLICAZIONE / UTILIZZO

- Griglia di mandata e ripresa per canali circolari.



Gamma

- 3 modelli con portate da 100 a 4000 m³/h.
 - **SAX11**: singolo filare orizzontale, regolabile.
 - **SAX22**: doppio filare orizz./vert., regolabile
- Solo dimensioni standard:
base: **200, 300, 400, 500, 600, 800 e 1000** mm.
altezza: **100, 150 e 200** mm.

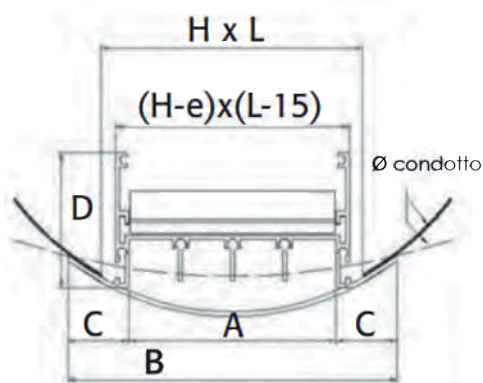
Opzioni:

- **RFS06T**: serranda a scorrimento.
- **RFS05T**: serranda captatrice.

Denominazione

SAX	22	400x150	300/2400
S: griglia	modello	dimensione	di diametro
A: alluminio	11: singola deflessione	larghezza x	condotto
X: canale circ.	22: doppia deflessione	altezza (mm)	di montaggio

Dati dimensionali



Modello	A [mm]	B [mm]	
100	75	119,2	
150	130	170,6	
200	173	216	
Modello	C [mm]	D [mm]	E [mm]
100	22,1	48,1	15
150	20,3	48,1	10
200	21,5	49,1	15

Costruzione / Composizione

- Cornice ed alette in ABS classe V0.
- Alette passo 20 mm, singolarmente regolabili.
- Doppio filare di alette:
anteriore orizzontale e posteriore verticale.
- Fissaggio a clips.

griglia SAX	Altezza 100 mm	Altezza 150 mm	Altezza 200 mm
Ø del condotto [mm]	dal 160 al 2400	dal 250 al 2400	dal 315 al 2400

Accessori

- RFS05T** • Serranda captatrice.
- RFS06T** • Serranda a scorrimento.



Tabella di scelta rapida

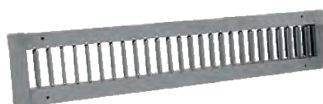
Q [m ³ /h]	Ak [m ²]	400x100	500x100	600x100	400x150	500x150	600x150	400x200	500x200	600x200	800x200	1000x200
		X [m] NR Pt [Pa]	0,013	0,016	0,019	0,025	0,031	0,037	0,033	0,042	0,050	0,067
400		9,6 21 12	8,3 <20 7	7,3 <20 5	6,1 <20 3							
500		12 27 18	10,3 22 12	9,1 <20 8	7,6 <20 5	6,5 <20 3	5,8 <20 2	6,3 <20 3				
800			17 43 20	16 39 21	13 36 12	12 30 8	10 25 5	11 28 7	9 23 5	8,5 <20 3	7 <20 2	6 <20 1
1000				20 46 34	17 42 20	15 36 12	13 32 9	14 35 10	10,8 20 7	10,5 25 5	8,5 <20 3	7,5 <20 2
1500						28 48 28	24 44 20	27 47 22	18 41 15	15 37 10	13 29 6	11 24 4
2000									25 50 25	22 45 18	18 38 10	15 32 7
2500										30 52 27	25 44 16	17 39 10
3000											27 50 22	25 44 15

NR<25 25<NR<35 35<NR<45 NR>45

Altezza d'installazione = 2,7 m; Vt = 0,25 m/s.

Listino

stock X



MODELLO	SZV21 doppio filare		SZV11 singolo filare		RFS05K	
	Codice	Listino	Codice	Listino	Codice	Listino
425x75	870043	€ 21,67	870040	€ 19,36	675788	€ 21,07
525x75	870044	€ 25,60	870093	€ 22,61	675796	€ 23,40
625x75	870101	€ 29,21	870094	€ 25,66	675803	€ 25,93
425x125	870045	€ 26,99	870041	€ 22,61	675811	€ 24,50
525x125	870046	€ 31,98	870095	€ 26,62	675829	€ 27,72
625x125	870047	€ 36,77	870042	€ 30,80	675837	€ 30,79
425x225	870102	€ 43,35	870096	€ 33,11	675845	€ 36,24
525x225	870103	€ 51,93	870097	€ 39,16	675853	€ 41,29
625x225	870104	€ 58,57	870098	€ 46,14	675861	€ 46,48
825x225	870105	€ 72,93	870099	€ 53,06	675879	€ 56,78
1025x225	870106	€ 87,62	870100	€ 63,43	675887	€ 66,82

Verniciatura RAL: prezzi a richiesta.

Listino

MODELLO	SAX22 doppio filare orizz./vert.	RFS06T	RFS05T
200x100	€ 44,85	€ 33,19	€ 28,87
300x100	€ 59,38	€ 41,32	€ 35,90
400x100	€ 74,73	€ 50,18	€ 43,60
500x100	€ 88,79	€ 58,99	€ 51,28
600x100	€ 99,99	€ 64,46	€ 55,97
800x100	€ 136,09	€ 82,24	€ 71,52
1000x100	€ 164,54	€ 98,44	€ 85,60
200x150	€ 52,10	€ 38,16	€ 33,19
300x150	€ 69,80	€ 47,92	€ 41,69
400x150	€ 88,87	€ 58,53	€ 50,94
500x150	€ 106,01	€ 67,93	€ 58,99
600x150	€ 121,87	€ 74,90	€ 65,25
800x150	€ 161,77	€ 96,95	€ 84,33
1000x150	€ 196,57	€ 116,87	€ 101,63
200x200	€ 65,36	€ 46,74	€ 40,67
300x200	€ 88,87	€ 60,43	€ 52,44
400x200	€ 114,53	€ 75,24	€ 65,42
500x200	€ 137,19	€ 88,45	€ 76,91
600x200	€ 154,72	€ 98,39	€ 85,46
800x200	€ 209,98	€ 125,20	€ 108,21
1000x200	€ 255,45	€ 155,59	€ 134,79

GFV51/52/61/62IT

Bocchetta di mandata in acciaio ad alta portata ad alette regolabili passo 50 mm.

VANTAGGI

- Robustezza.
- Grandi portate d'aria.

APPLICAZIONE / UTILIZZO

- Bocchetta di mandata per montaggio a parete.



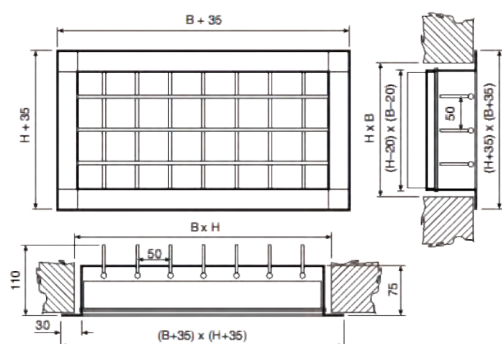
Prezzi a richiesta

Gamma

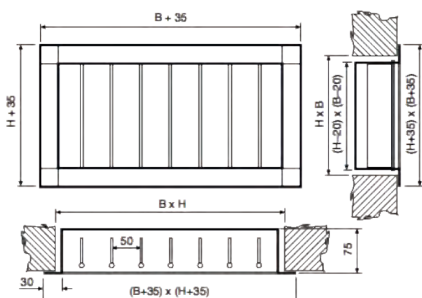
- Modelli con portate da 1500 a 23000 m³/h.
 - GFV51IT: semplice filare verticale.
 - GFV52IT: doppio filare verticale/orizzontale.
 - GFV61IT: semplice filare orizzontale.
 - GFV62IT: doppio filare orizzontale/verticale.

Dati dimensionali

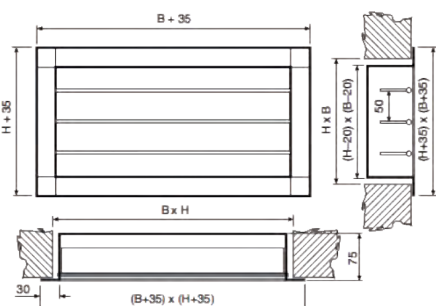
GFV 52 IT / GFV 62 IT



GFV 51 IT



GFV 61 IT



Costruzione / Composizione

- Telaio in acciaio zincato 1,2 mm.
- Alette orientabili singolarmente a profilo alare passo 50 mm, in acciaio zincato, spessore 0,7 mm.

Opzioni:

- Verniciatura RAL a richiesta.



Accessori

CFU30IT

- Controtelaio in lamiera zincata.



LDT100E

- Serranda di regolazione.



R13IT

- Comando frontale.

Tabella di selezione rapida

Q [m ³ /h]	AK [m ²]	B x H [mm]	LT [m]	Δ P [Pa]	NR	Q [m ³ /h]	AK [m ²]	B x H [mm]	LT [m]	Δ P [Pa]	NR
1500	0,120	500 x 300	9,2	7	23	5000	0,386	1200 x 400	15,8	7	30
	0,120	500 x 300	12,4	14	33		0,331	900 x 500	17,3	12	33
2000	0,146	600 x 300	11,3	9	28		0,386	1000 x 500	15,8	7	30
	0,160	500 x 400	10,7	8	24		0,463	1200 x 500	14,1	5	23
2500	0,146	600 x 300	13,5	14	34		0,386	800 x 600	15,8	7	30
	0,183	800 x 300	12,6	12	32		0,463	1000 x 600	14,1	5	23
	0,160	500 x 400	11,4	9	28	0,386	1200 x 400	18,0	13	34	
	0,183	600 x 400	12,6	12	32	0,386	1000 x 500	18,0	13	34	
	0,183	500 x 500	12,6	12	32	0,463	1200 x 500	16,8	8	30	
	0,215	600 x 500	10,7	7	22	0,386	800 x 600	18,0	13	34	
3000	0,183	800 x 300	14,3	13	34	0,463	1000 x 600	16,8	8	30	
	0,221	1000 x 300	13,1	8	29	0,520	800 x 800	15,9	6	27	
	0,183	600 x 400	14,3	13	34	0,635	1200 x 600	18,1	8	31	
	0,221	800 x 400	13,1	8	29	0,520	800 x 800	20,4	12	34	
	0,183	500 x 500	14,3	13	34	0,740	1000 x 800	17,3	5	24	
	0,215	600 x 500	13,4	9	30	0,635	1200 x 600	22,1	12	36	
4000	0,256	600 x 600	12,4	7	24	0,740	1000 x 800	20,3	8	32	
	0,256	1200 x 300	16,1	13	33						
	0,278	1000 x 400	15,0	10	31						
	0,278	800 x 500	15,0	10	31						
	0,331	900 x 500	13,7	6	26						
	0,256	600 x 600	16,1	13	33						

Fattori di correzione

Deflessione	AK [m ²]	LT [m]	NR
20°	x 0,89	x 0,87	2
45°	x 0,83	x 0,78	5

Ak: area effettiva di passaggio aria.
Lt: lancio con velocità residua di 0,25 m/s.
ΔP: perdita di carico.

Vt = 0,25 m/s.

GAV51/52

Bocchetta di mandata in alluminio ad alta portata ad alette regolabili passo 50 mm.

VANTAGGI

- Robustezza.
- Grandi portate d'aria.

APPLICAZIONE / UTILIZZO

- Bocchetta di mandata per montaggio a parete.



Prezzi a richiesta

Gamma

- Modelli con portate da 1500 a 23000 m³/h.
- **GAV51**: semplice filare verticale.
- **GAV52**: doppio filare verticale/orizzontale.
- Finitura alluminio anodizzato naturale.
- Fissaggio con viti a vista.

Costruzione / Composizione

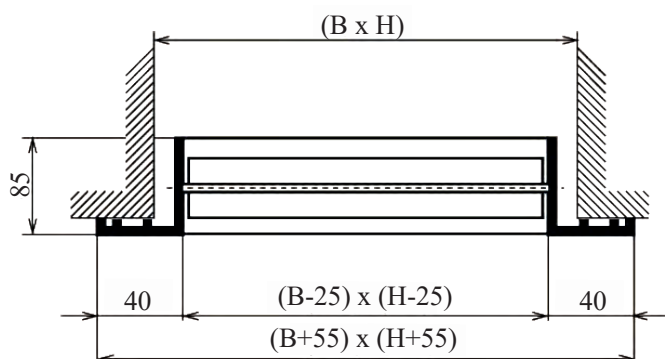
- Telaio in estruso di alluminio.
- Alette orientabili singolarmente passo 50 mm, in profilo di alluminio.

Accessori:

- Controtelaio in lamiera zincata.
- Serranda di regolazione.

Dati dimensionali

GAV51 (dimensioni in mm)



GAV52 (dimensioni in mm)

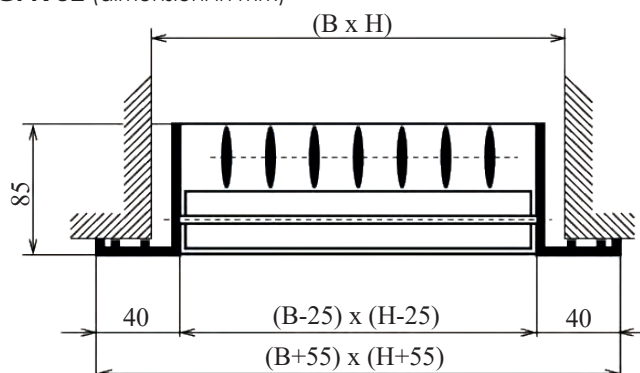


Tabella di selezione rapida

Q [m ³ /h]	AK [m ²]	BxH [mm]	Lt [m]	ΔP [Pa]	NR
1500	0,12	500 x 300	9,2	7	23
2000	0,12	500 x 300	12	14	23
	0,15	600 x 300	11	9	28
2500	0,16	500 x 400	11	8	24
	0,15	600 x 300	14	14	34
	0,18	800 x 300	126	12	32
	0,16	500 x 400	11	9	28
	0,18	600 x 400	13	12	32
	0,18	500 x 500	126	12	32
3000	0,22	600 x 500	11	7	22
	0,18	800 x 300	14	13	34
	0,22	1000 x 300	13	8	29
	0,18	600 x 400	14	13	34
	0,22	800 x 400	13	8	29
	0,18	500 x 500	14	13	34
0,22	600 x 500	13	9	30	
0,26	600 x 600	12	7	24	

Q [m ³ /h]	AK [m ²]	BxH [mm]	Lt [m]	ΔP [Pa]	NR
4000	0,26	1200 x 300	16	13	33
	0,28	1000 x 400	15	10	31
	0,28	800 x 500	15	10	31
	0,33	900 x 500	14	6	26
5000	0,26	600 x 600	16	13	33
	0,39	1200 x 400	16	7	30
	0,33	900 x 500	17	12	33
	0,39	1000 x 500	16	7	30
	0,46	1200 x 500	14	5	23
	0,39	800 x 600	16	7	30
	0,46	1000 x 600	14	5	23

Q [m ³ /h]	AK [m ²]	BxH [mm]	Lt [m]	ΔP [Pa]	NR
6000	0,39	1200 x 400	18	13	34
	0,39	1000 x 500	18	13	34
	0,46	1200 x 500	17	8	30
	0,39	800 x 600	18	13	34
8000	0,46	1000 x 600	17	8	30
	0,52	800 x 800	16	6	27
	0,64	1200 x 600	18	8	31
	0,52	800 x 800	20	12	34
10000	0,74	1000 x 800	17	5	24
	0,64	1200 x 600	22	12	36
0,74	1000 x 800	20	5	32	

AK: area effettiva di passaggio aria.
Lt: lancio con velocità residua di 0,25 m/s.
ΔP: perdita di carico.

Fattori di correzione

Deflessione	AK [m ²]	Lt [m]	NR
20°	x 0,89	x 0,87	2
45°	x 0,83	x 0,78	5

LAC

Bocchetta di mandata e ripresa in alluminio a barre fisse deflessione 0° o 15°.

VANTAGGI

- Qualità e finitura del prodotto.
- Ampia gamma per diverse applicazioni.
- Disponibile software di selezione.



APPLICAZIONE / UTILIZZO

- Bocchetta per montaggio a parete o per fan-coils.



Gamma

- **LAC10:** singolo filare di barre fisse orizzontali, deflessione 0°, **senza cornice** (solo pacco alette).
- **LAC11:** singolo filare di barre fisse orizzontali, deflessione 15°, **senza cornice** (solo pacco alette).
- **LAC15:** singolo filare di barre fisse orizzontali, deflessione 0°, **cornice 15 mm**.
- **LAC16:** singolo filare di barre fisse orizzontali, deflessione 15°, **cornice 15 mm**.
- **LAC25:** singolo filare di barre fisse orizzontali, deflessione 0°, **cornice 25 mm**.
- **LAC26:** singolo filare di barre fisse orizzontali, deflessione 15°, **cornice 25 mm**.
- **LAC27: doppio filare:** barre fisse frontali, deflessione 0°, alette posteriori verticali orientabili singolarmente.
- **LAC28: doppio filare:** barre fisse frontali, deflessione 15°, alette posteriori verticali orientabili singolarmente.

Costruzione / Composizione

- Cornice e barre in alluminio estruso anodizzato.
- Barre fisse passo 12 mm con deflessione 0° o 15°.

Opzioni:

- Verniciatura RAL a richiesta.
- Con sportelli d'ispezione grigliati o ciechi.



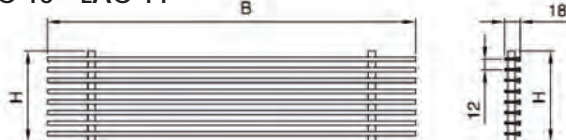
Deflessione
0° - 15°



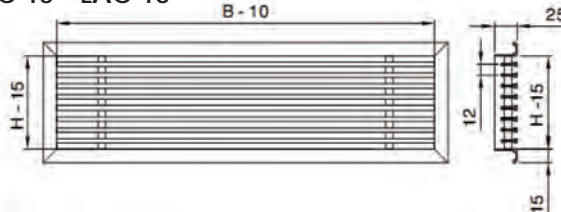
tabella rapida di selezione								
BxH [mm]	Q [m³/h]		BxH [mm]	Q [m³/h]		BxH [mm]	Q [m³/h]	
	min	max		min	max		min	max
400x75	80	160	300x125	150	320	300x200	250	500
500x75	120	240	400x125	190	390	400x200	360	730
600x75	160	330	500x125	260	530	500x200	470	970
800x75	250	500	600x125	330	680	600x200	590	1200
1000x75	330	680	800x125	470	970	800x200	810	1660
1200x75	420	850	1000x125	610	1250	1000x200	1040	2120
200x100	20	70	1200x125	760	1540	1200x200	1270	2590
300x100	80	160	300x150	160	330	400x300	590	1200
400x100	130	270	400x150	250	500	500x300	760	1540
500x100	190	390	500x150	330	680	600x300	930	1890
600x100	250	500	600x150	420	850	800x300	1270	2590
800x100	360	730	800x150	590	1200	1000x300	1610	3280
1000x100	470	970	1000x150	760	1540	1200x300	1950	3970
1200x100	590	1200	1200x150	930	1890			

Dati dimensionali

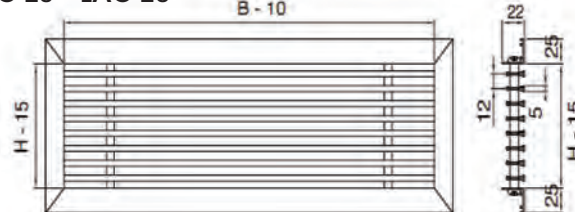
LAC 10 - LAC 11



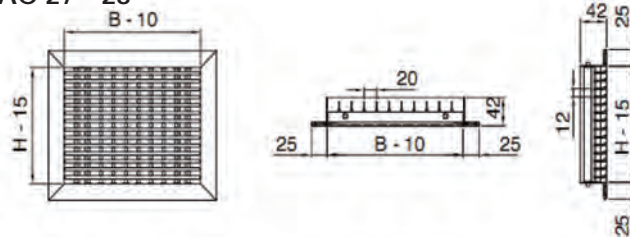
LAC 15 - LAC 16



LAC 25 - LAC 26



LAC 27 - 28



Accessori

RFS07IT - LAC25/LAC26

- Serranda di taratura in lamiera zincata solo per LAC25/LAC26 per le misure disponibili a stock.



CFU05IT - LAC

- Controtelaio in lamiera zincata.



PFU20 - LAC

- Plenum con attacco assiale.



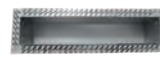
PFU21 - LAC

- Plenum con attacco laterale.



PFU20/21 X CARTONGESSO - LAC

- Plenum con profilo per posa a cartongesso.



CLIPS A Y x LAC10/11 CFU10S

- Telaio a scomparsa a rasare per montaggio LAC10 a parete



⇐ Listino

BxH mm	LAC10/11	LAC15/16	LAC25/26	LAC27/28
400x75	€ 23,56	€ 37,70	€ 52,05	-
500x75	€ 27,82	€ 44,51	€ 61,46	-
600x75	€ 32,08	€ 51,32	€ 70,88	-
800x75	€ 38,06	€ 60,84	€ 83,98	-
1000x75	€ 45,45	€ 72,75	€ 100,41	-
1200x75	€ 54,60	€ 87,31	€ 120,48	-
200x100	€ 25,74	€ 41,18	€ 56,78	€ 91,10
300x100	€ 25,74	€ 41,18	€ 56,78	€ 91,10
400x100	€ 25,74	€ 41,18	€ 56,78	€ 91,10
500x100	€ 30,52	€ 48,88	€ 67,44	€ 104,57
600x100	€ 35,36	€ 56,52	€ 78,05	€ 117,99
800x100	€ 39,99	€ 64,01	€ 88,35	€ 135,25
1000x100	€ 50,39	€ 80,60	€ 111,28	€ 164,79
1200x100	€ 60,48	€ 96,77	€ 133,48	€ 197,70
300x125	€ 35,31	€ 49,45	€ 68,22	€ 105,92
400x125	€ 35,31	€ 49,45	€ 68,22	€ 105,92
500x125	€ 40,77	€ 57,10	€ 78,83	€ 119,70
600x125	€ 46,23	€ 64,74	€ 89,39	€ 133,85
800x125	€ 55,90	€ 78,26	€ 107,95	€ 160,16
1000x125	€ 63,44	€ 88,87	€ 122,62	€ 183,66
1200x125	€ 76,13	€ 106,60	€ 147,11	€ 220,43
300x150	€ 45,19	€ 58,76	€ 81,07	€ 122,04
400x150	€ 45,19	€ 58,76	€ 81,07	€ 122,04
500x150	€ 51,06	€ 66,40	€ 91,62	€ 136,19
600x150	€ 56,94	€ 74,05	€ 102,18	€ 151,06
800x150	€ 71,14	€ 92,46	€ 127,61	€ 185,07
1000x150	€ 82,37	€ 107,07	€ 147,78	€ 215,23
1200x150	€ 98,85	€ 128,54	€ 177,37	€ 258,28
300x200	€ 58,24	€ 75,76	€ 104,52	€ 152,41
400x200	€ 58,24	€ 75,76	€ 104,52	€ 152,41
500x200	€ 66,66	€ 86,63	€ 119,55	€ 172,59
600x200	€ 75,04	€ 97,50	€ 134,58	€ 193,34
800x200	€ 95,99	€ 124,80	€ 172,22	€ 240,34
1000x200	€ 111,90	€ 145,44	€ 200,72	€ 280,12
1200x200	€ 134,26	€ 174,51	€ 240,86	€ 336,13
400x300	€ 92,72	€ 115,91	€ 159,90	€ 221,21
500x300	€ 103,95	€ 129,95	€ 179,30	€ 247,68
600x300	€ 115,13	€ 143,88	€ 198,59	€ 273,73
800x300	€ 141,28	€ 176,59	€ 243,72	€ 334,57
1000x300	€ 162,14	€ 202,70	€ 279,71	€ 386,52
1200x300	€ 194,58	€ 243,20	€ 335,66	€ 463,79

Verniciatura RAL 9016: prezzi a richiesta.
Altri colori: prezzi a richiesta.

LAC 23

Diffusore lineare a scomparsa ad altissime portate per mandata e ripresa in alluminio a singolo filare, alette mobili orizzontali, orientabili singolarmente.

GAMMA

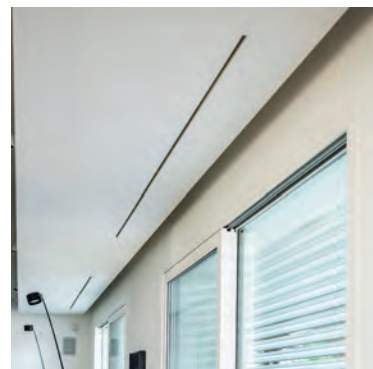
- Disponibile con feritoia da 28mm, 40mm 52mm e 64mm.
- Disponibile misura in varie misure da 400mm fino a 2000mm.

VANTAGGI

- Qualità e finitura del prodotto.
- Ampia gamma per diverse applicazioni.
- Grazie alla costruzione a è possibile orientare i deflettori anche dopo l'installazione potendo così regolare il lancio e migliorare il comfort.
- Lo stesso prodotto può essere installato sia a soffitto che a parete.



Prezzi a richiesta



GAMMA

- Bocchetta montaggio a parete a scomparsa.
- Utilizzabile sia come bocchetta di mandata ce come bocchetta di ripresa in modo da tenere la stessa estetica nell'ambiente ma migliorarne il confort.
- Nel caso di utilizzo in ripresa dell'aria può essere fornito senza alette deflettrici.

Costruzione/Composizione

- Cornice in alluminio estruso anodizzato, supporti in ABS e deflettori in alluminio.
- Alette mobili orizzontali, orientabili singolarmente.
- Fornito già fissato sul plenum richiesto.
- Plenum in acciaio zincato con possibilità di isolamento esterno.

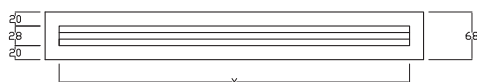
Opzioni:

- Fissaggio a viti.
- Verniciatura Ral a richiesta.
- Plenum dedicati per la VMC con attacchi chiusi pretranciati sia assialmente che lateralmente in modo da agevolare l'installatore.
- Possibilità composizioni in continuità con linee di qualsiasi lunghezza con tratti massimo di 2 metri assemblabili in cantiere per agevolare il trasporto e l'installazione.
- Realizzazioni di pezzi ad angolo per seguire il perimetro del locale.
- Rete equalizzatrice all'interno del plenum con lo scopo di migliorare l'uniformità del getto d'aria su tutta la feritoia.

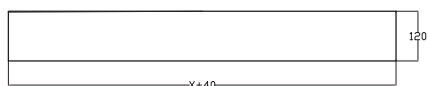
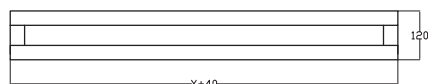


Dati dimensionali

LAC 23 - Feritoia 28mm



PLENUM LAC 23 - Feritoia 28mm



LAC 23 - Feritoia 40mm



PLENUM LAC 23 - Feritoia 40mm

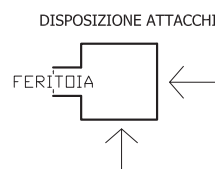
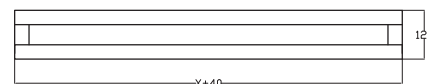


Tabella di selezione

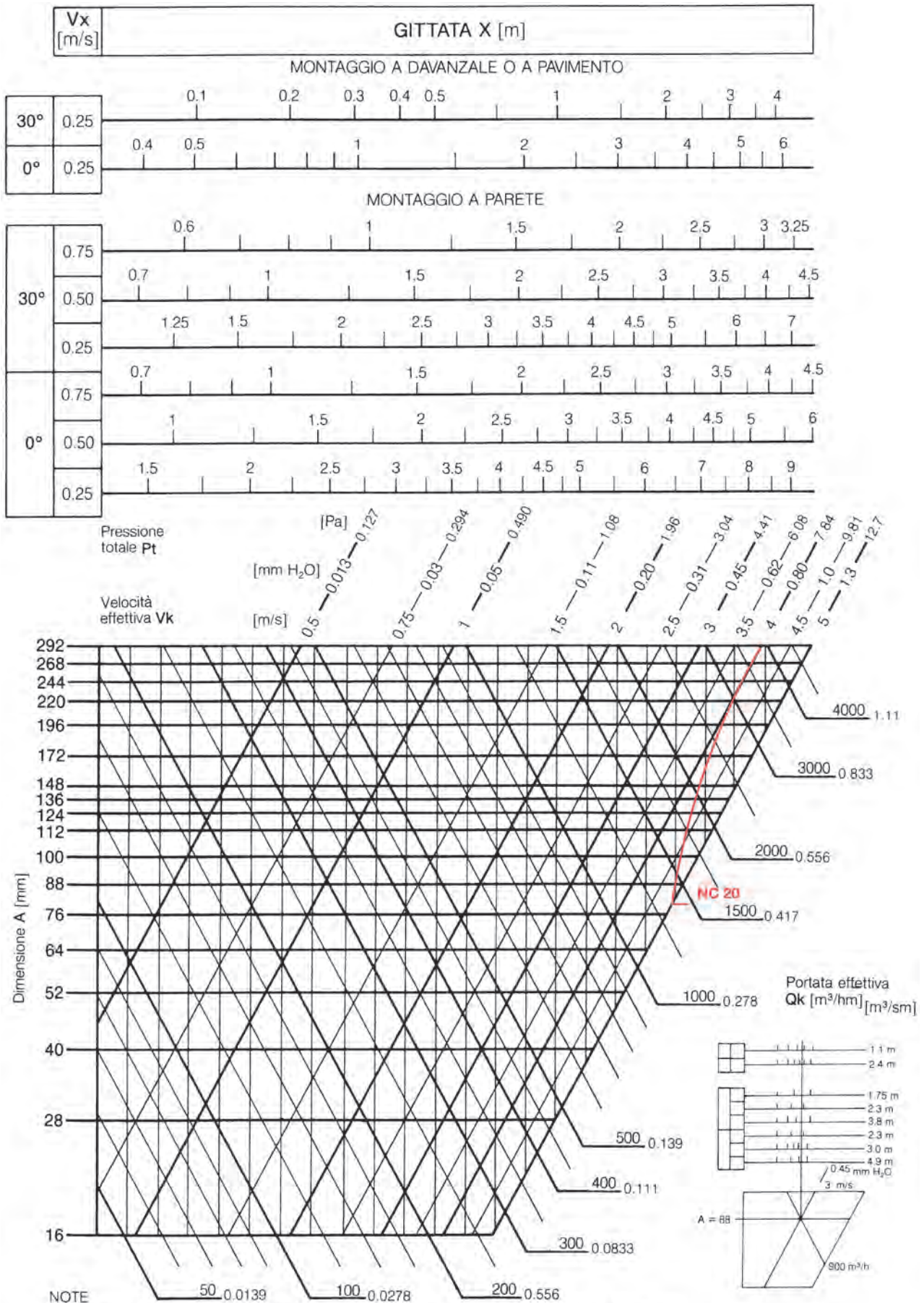


Grafico riferito ad 1m lineare di feritoia.

LAA300IT / LAU45-46IT

Griglie da pavimento pedonabili.

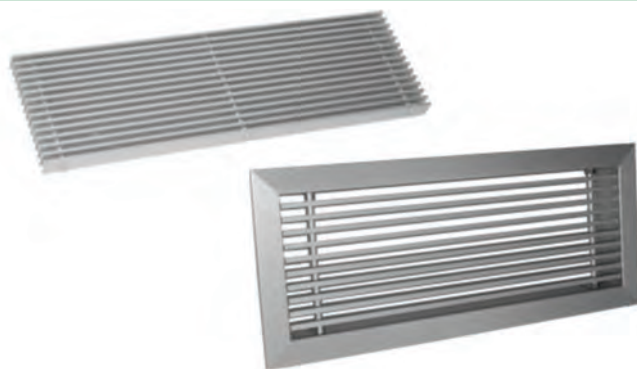
VANTAGGI

- Qualità e finitura del prodotto.
- Robustezza.
- Disponibile software di selezione.



APPLICAZIONE / UTILIZZO

- Griglia di mandata per pavimenti.



Gamma

- **LAA300IT SP30:**
barre fisse, spessore 30 mm, deflessione 0°-15°.
- **LAA300IT SP40:**
barre fisse, spessore 40 mm, deflessione 0°.
- **LAA300IT SP30 REG:**
barre fisse, spessore 30 mm, deflessione 0°-15°, regolabile in altezza da 30 a 50 mm.
- **LAU45IT:** barre fisse, spessore 30 mm, deflessione 0°, con cornice in alluminio.
- **LAU46IT:** barre fisse, spessore 30 mm, deflessione 15°, con cornice in alluminio.

Costruzione / Composizione

- Barre fisse in alluminio anodizzato naturale passo 16 mm, deflessione 0° o 15°, spessore 30 o 40 mm.
- Cornice in alluminio anodizzato naturale.

Accessori

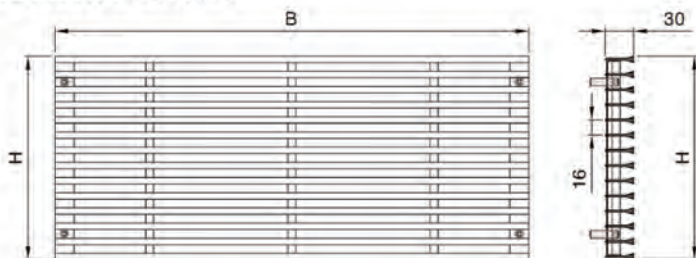
- Serranda di taratura in lamiera zincata ad alette contrapposte.
- Telaio a "L" in lamiera zincata.
- Cestello raccogli-polvere.
- Plenum in lamiera zincata su misura.

Dati dimensionali

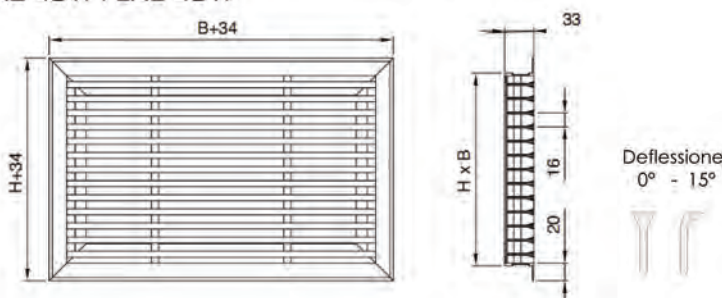
LAA 300 IT SP30 / LAA 300 IT SP40



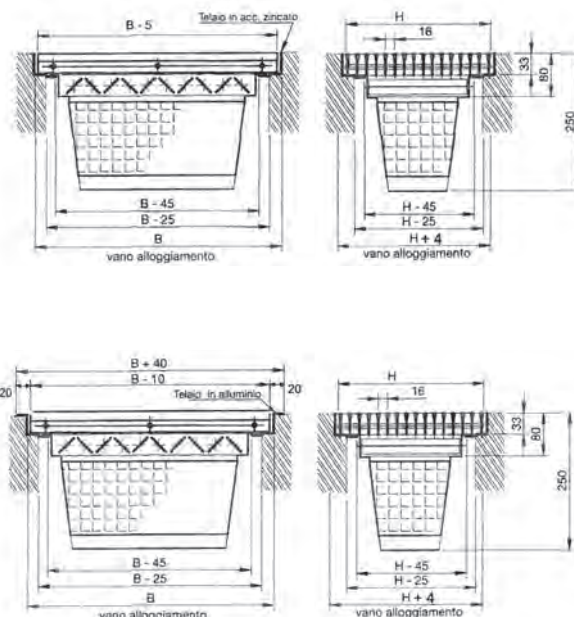
LAA 300 IT SP30 REG



LAU 45 IT / LAU 46 IT



Griglia pedonabile con telaio perimetrale in acciaio zincato o in alluminio, serranda di taratura e cestello raccogli-polvere



⇒ Listino

Dimensioni [mm]	LAA300IT SP30	LAA300IT SP40	LAU45IT LAU46IT	LAA300IT SP30REG	TELAIO A "L" T=SP 30 TA= SP 40	SERRANDA RFS07ITLAA	CESTELLO
300 x 150	€ 42,74	€ 55,59	€ 64,12	€ 51,32	€ 10,04	€ 31,62	€ 50,18
400 x 150	€ 50,39	€ 65,52	€ 75,56	€ 60,48	€ 10,66	€ 37,34	€ 54,50
500 x 150	€ 59,90	€ 77,84	€ 89,80	€ 71,86	€ 12,06	€ 41,86	€ 64,79
600 x 150	€ 68,48	€ 89,02	€ 102,70	€ 82,16	€ 12,79	€ 47,06	€ 69,37
800 x 150	€ 100,78	€ 130,99	€ 151,16	€ 120,95	€ 14,77	€ 74,78	€ 83,98
1000 x 150	€ 119,76	€ 155,69	€ 179,66	€ 143,73	€ 18,10	€ 83,77	€ 98,02
300 x 200	€ 52,88	€ 68,74	€ 79,30	€ 63,44	€ 10,61	€ 36,56	€ 60,22
400 x 200	€ 57,15	€ 74,26	€ 85,70	€ 68,54	€ 11,34	€ 44,67	€ 63,91
500 x 200	€ 79,92	€ 103,90	€ 119,91	€ 95,89	€ 12,95	€ 51,53	€ 67,55
600 x 200 *	€ 85,59	€ 111,28	€ 128,44	€ 102,70	€ 14,04	€ 58,97	€ 72,12
800 x 200 *	€ 114,24	€ 148,51	€ 171,39	€ 137,12	€ 15,70	€ 89,28	€ 85,80
1000 x 200 *	€ 159,85	€ 207,79	€ 239,77	€ 191,83	€ 18,62	€ 103,06	€ 100,41
300 x 300 *	€ 64,22	€ 83,51	€ 96,36	€ 77,06	€ 11,86	€ 46,54	€ 63,91
400 x 300 *	€ 85,59	€ 111,28	€ 128,44	€ 102,70	€ 12,43	€ 52,52	€ 67,55
500 x 300 *	€ 107,07	€ 139,20	€ 160,63	€ 128,49	€ 14,04	€ 65,21	€ 72,12
600 x 300 *	€ 128,44	€ 166,97	€ 192,66	€ 154,13	€ 15,50	€ 70,04	€ 75,76
800 x 300 *	€ 171,18	€ 222,56	€ 256,83	€ 205,45	€ 18,62	€ 104,94	€ 90,90
1000 x 300 *	€ 214,14	€ 278,41	€ 321,20	€ 256,98	€ 22,46	€ 130,42	€ 104,21
400 x 400 *	€ 114,09	€ 148,30	€ 171,13	€ 136,92	€ 16,43	€ 89,39	€ 72,12
500 x 400 *	€ 136,97	€ 178,05	€ 205,45	€ 164,37	€ 18,62	€ 103,48	€ 74,83
600 x 400 *	€ 171,18	€ 222,56	€ 256,83	€ 205,45	€ 20,80	€ 118,30	€ 78,68
800 x 400 *	€ 228,33	€ 296,82	€ 342,52	€ 273,99	€ 24,80	€ 178,67	€ 91,99
1000 x 400 *	€ 285,27	€ 370,86	€ 427,96	€ 342,37	€ 29,95	€ 207,01	€ 107,54
500 x 500 *	€ 171,18	€ 222,56	€ 256,83	€ 205,45	€ 23,35	€ 118,30	€ 80,34
600 x 500 *	€ 199,58	€ 259,48	€ 299,42	€ 239,51	€ 26,10	€ 140,45	€ 83,98
800 x 500 *	€ 266,14	€ 345,96	€ 399,20	€ 319,33	€ 31,04	€ 192,19	€ 94,90
1000 x 500 *	€ 332,64	€ 432,48	€ 498,99	€ 399,20	€ 37,44	€ 236,60	€ 109,51
600 x 600 *	€ 231,19	€ 300,51	€ 346,79	€ 277,42	€ 31,41	€ 152,83	€ 87,62
800 x 600 *	€ 308,26	€ 400,76	€ 462,38	€ 369,93	€ 37,23	€ 236,50	€ 97,66
1000 x 600 *	€ 385,37	€ 500,97	€ 578,03	€ 462,44	€ 44,93	€ 279,40	€ 115,02

* Costruzione con tubetto in ferro di rinforzo.

DAV11-12-21-22-31-41

Diffusori in alluminio con speciali alette curve regolabili singolarmente ad 1,2,3 e 4 vie

VANTAGGI

- Lancio regolabile.
- Qualità e finitura del prodotto.



Prezzi a richiesta

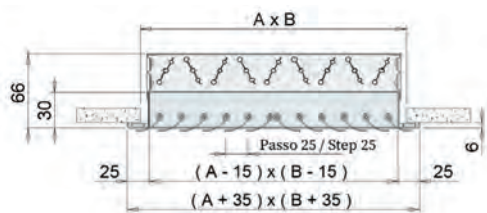
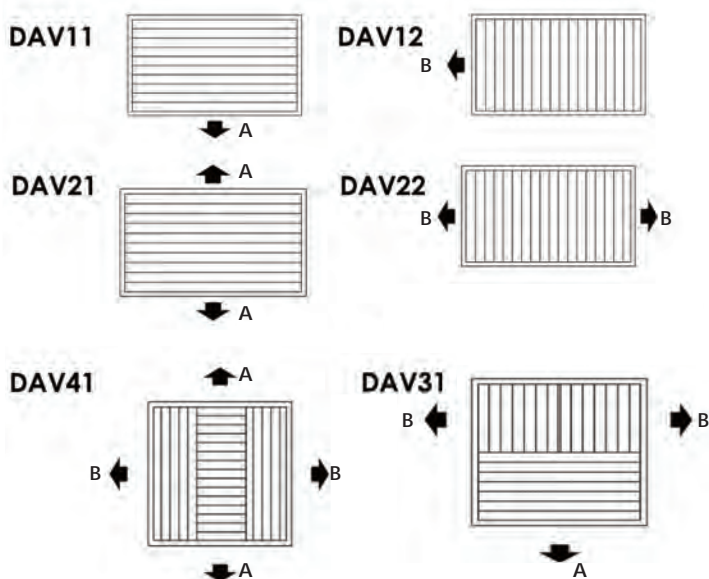
APPLICAZIONE / UTILIZZO

- Montaggio a parete o soffitto (h 2,4 - 3,2 m).
- Impianti di riscaldamento e di climatizzazione.



Gamma

- 7 modelli con portate da 100 a 3950 m³/h.



Costruzione / Composizione

- Cornice ed alette in alluminio estruso.
- Fissaggio con viti a vista (clips a richiesta).
- Finitura in alluminio anodizzato naturale.

Opzioni:

- Verniciatura RAL a richiesta.



Denominazione

DAV D: diffusore A: alluminio V: fissaggio a viti	11 lancio e modello 11, 12, 21, 22 31, 41	400x200 dimensione larghezza x altezza (mm)	ALLUM. finitura - allum. anod. - RAL
---	---	---	--

Tabella di selezione

Pa: perdite di carico in Pascal
dB(A): indice di rumorosità

Dim. AxB	DAV11 DAV21			Dim. AxB	DAV11 DAV21		
	portata m ³ /h				portata m ³ /h		
200x100	80	125	180	400x200	290	490	680
300x100	120	200	280	500x200	350	580	800
400x100	160	250	360	600x200	450	760	1050
500x100	200	324	450	300x300	350	580	800
600x100	230	380	530	400x300	450	760	1050
300x150	180	300	400	500x300	590	980	1360
400x150	230	380	530	600x300	680	1130	1580
500x150	290	490	680	400x400	590	980	1360
600x150	350	580	800	500x500	950	1600	2200
300x200	230	380	530	600x600	1360	2200	3100
V [m/s]	3	5	7	V [m/s]	3	5	7
Pa	5	15	30	Pa	5	15	30
dB(A)	20/30	30/40	40/50	dB(A)	20/30	30/40	40/50

Accessori

RFS77

- Serranda di taratura in lamiera zincata ad alette contrapposte.



CFU77

- Controtelaio in lamiera zincata.



PFU70

- Plenum di raccordo in lamiera d'acciaio zincato attacco assiale.



PFU71

- Plenum di raccordo in lamiera d'acciaio zincato attacco laterale.



GLC20AIT

Griglia di ripresa in alluminio
ad alette fisse passo 20 mm.

VANTAGGI

- Qualità e finitura del prodotto.
- Aletta sagomata.
- Dimensioni standard a stock.
- Disponibile software di selezione.



APPLICAZIONE / UTILIZZO

- Griglia di ripresa a parete, soffitto e canale.



Gamma

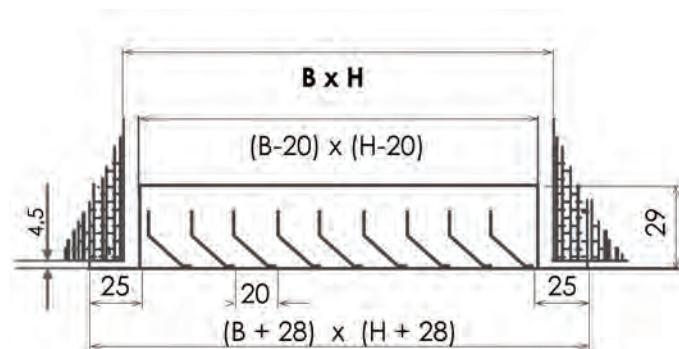
- Modelli con portate da 100 a 3000 m³/h.
- Dimensione 595x595 mm esterno cornice speciale per controsoffitti modulari.
- Finitura standard: alluminio anodizzato naturale.

Denominazione

GLC/V GL: griglia C: fissaggio clips V: fissaggio a viti	20AIT 20: passo alette A: alluminio IT: produzione italiana	200x100 dimensione base x altezza (mm)	RAL 9016 finitura - allum. anod. - RAL ...
--	---	--	--

Dati dimensionali

- Quote di foratura: base x altezza (B x H)



Costruzione / Composizione

- Cornice e alette in alluminio estruso.
- Alette parallele alla base.
- Alette fisse passo 20 mm, inclinate a 45°.
- Fissaggio a clips.

Opzioni:



- Verniciatura RAL a richiesta.
- Rete anti-volatile o anti-insetto.
- Fissaggio con viti a vista.
- Per uso esterno con tegolo rompi-goccia.

Accessori

RFS07IT

- Serranda di taratura in lamiera zincata ad alette contrapposte.



CFU05

- Controtelaio in lamiera zincata.



PFU20

- Plenum di raccordo in lamiera d'acciaio zincato attacco assiale.



PFU21

- Plenum di raccordo in lamiera d'acciaio zincato attacco laterale.



PPS20IT

- Plenum in Policarbonato con innesto rapido per tubo flessibile completo di serranda.



Tabella di scelta rapida

Dimensioni [mm]	Ak [m ²]	Q portata [m ³ /h]	Dimensioni [mm]	Ak [m ²]	Q portata [m ³ /h]	Dimensioni [mm]	Ak [m ²]	Q portata [m ³ /h]
200x100	0,007	30 - 160	400x100	0,012	60 - 260	600x150	0,031	160 - 670
200x150	0,007	40 - 200	400x150	0,019	100 - 420	600x200	0,031	210 - 870
200x200	0,012	60 - 260	400x200	0,026	140 - 570	600x300	0,064	340 - 1390
300x100	0,009	40 - 200	400x300	0,040	210 - 870	600x400	0,086	460 - 1860
300x150	0,014	70 - 310	400x400	0,040	310 - 1260	800x200	0,052	280 - 1130
300x200	0,019	100 - 420	500x100	0,015	80 - 330	800x300	0,086	460 - 1860
300x300	0,031	160 - 670	500x150	0,026	140 - 570	800x400	0,116	620 - 2510
300x400	0,031	200 - 830	500x200	0,031	160 - 670	1000x200	0,064	340 - 1390
300x500	0,050	270 - 1080	500x400	0,052	280 - 1130	1000x300	0,105	560 - 2270
300x600	0,062	330 - 1340	500x500	0,073	390 - 1580	1000x400	0,150	810 - 3240

Ak: area effettiva di passaggio aria.

⇒ Listino



Dimensione [mm]	GLC20AIT	PPS20IT	RFS07IT	CFU05	PFU20	PFU20 Ø att.	PFU20 iso	PFU21	PFU21 Ø att.	PFU21 iso
200x100	€ 22,00	€ 30,59	€ 15,58	€ 7,23	€ 36,88	78	€ 47,77	€ 40,34	98	€ 52,47
200x150	€ 23,04	-	€ 17,65	€ 8,53	€ 38,12	123	€ 49,50	€ 47,03	158	€ 60,89
200x200	€ 23,97	-	€ 19,76	€ 9,77	€ 39,85	123	€ 51,98	€ 50,00	158	€ 64,85
200x400	€ 48,00	-	€ 28,96	€ 11,18	AR	198	AR	AR	248	AR
200x500	€ 65,42	-	€ 32,57	€ 12,79	AR	198	AR	AR	248	AR
200x600	€ 78,42	-	€ 37,61	€ 13,83	AR	198	AR	AR	313	AR
200x800	€ 103,06	-	€ 57,92*	€ 15,39	AR	198	AR	AR	313	AR
300x100	€ 24,86	€ 36,13	€ 21,32	€ 8,53	€ 39,60	98	€ 51,48	€ 47,27	123	€ 61,38
300x150	€ 28,08	€ 39,36	€ 24,36	€ 10,04	€ 42,08	123	€ 54,95	€ 53,21	158	€ 69,05
300x200	€ 31,36	-	€ 27,44	€ 10,45	€ 49,01	158	€ 58,41	€ 65,84	198	€ 83,66
300x300	€ 42,33	-	€ 33,66	€ 11,65	€ 55,94	248	€ 71,28	€ 77,72	248	€ 99,50
300x400	€ 56,32	-	€ 41,00	€ 12,32	AR	248	AR	AR	248	AR
300x500	€ 71,71	-	€ 46,24	€ 13,83	AR	248	AR	AR	313	AR
300x600	€ 90,12	-	€ 53,71	€ 15,39	AR	248	AR	AR	313	AR
300x800	€ 118,87	-	€ 82,00*	€ 18,51	AR	248	AR	AR	353	AR
400x100	€ 27,77	€ 41,56	€ 27,05	€ 10,04	€ 43,07	98	€ 56,43	€ 55,94	158	€ 72,52
400x150	€ 30,89	€ 44,86	€ 31,07	€ 10,61	€ 46,53	148	€ 60,64	€ 69,05	198	€ 87,62
400x200	€ 35,57	€ 50,94	€ 35,11	€ 11,18	€ 57,67	198	€ 70,29	€ 77,96	248	€ 99,25
400x300	€ 51,69	-	€ 43,32	€ 12,32	€ 60,89	248	€ 77,72	€ 86,38	248	€ 110,63
400x400	€ 64,58	-	€ 53,05	€ 16,48	€ 70,54	313	€ 89,35	€ 107,17	313	€ 136,37
400x600	€ 107,69	-	€ 69,81	€ 20,54	AR	313	AR	AR	353	AR
400x800	€ 143,73	-	€ 106,09*	€ 24,68	AR	313	AR	AR	398	AR
500x100	€ 36,19	-	€ 32,78	€ 10,82	€ 46,78	98	€ 61,13	€ 61,63	158	€ 80,19
500x150	€ 43,68	€ 50,94	€ 37,78	€ 12,01	€ 50,49	148	€ 65,84	€ 81,18	248	€ 103,21
500x200	€ 48,52	€ 57,36	€ 42,78	€ 12,79	€ 59,65	198	€ 75,98	€ 85,64	248	€ 109,40
500x300	€ 65,83	-	€ 52,97	€ 13,83	€ 65,84	248	€ 84,40	€ 107,17	313	€ 136,13
500x400	€ 82,84	-	€ 65,08	€ 18,51	€ 76,23	313	€ 96,77	€ 117,07	313	€ 149,49
500x500	€ 96,10	-	€ 73,57	€ 23,09	AR	-	AR	AR	-	AR
600x100	€ 44,62	-	€ 38,51	€ 11,54	€ 50,24	98	€ 65,84	€ 77,96	198	€ 99,25
600x150	€ 55,90	€ 50,28	€ 44,49	€ 12,69	€ 54,45	148	€ 71,03	€ 88,61	248	€ 113,11
600x200	€ 61,41	€ 56,58	€ 50,45	€ 13,83	€ 63,86	198	€ 81,68	€ 105,68	313	€ 134,15
600x300	€ 80,08	-	€ 62,63	€ 15,39	€ 70,79	248	€ 90,83	€ 116,57	313	€ 148,50
600x400	€ 94,54	-	€ 77,13	€ 20,54	€ 81,92	313	€ 104,20	€ 132,91	353	€ 170,03
600x500	€ 112,68	-	€ 87,23	€ 25,64	AR	-	AR	AR	-	AR
800x100	€ 60,42	-	€ 54,08*	€ 13,05	€ 57,42	98	€ 75,19	€ 90,59	198	€ 116,33
800x150	€ 66,40	-	€ 62,14*	€ 14,66	€ 71,78	148	€ 91,08	€ 103,46	248	€ 132,66
800x200	€ 77,90	-	€ 70,20*	€ 15,39	€ 72,27	198	€ 93,06	€ 123,26	313	€ 156,92
800x300	€ 94,02	-	€ 86,63*	€ 18,51	€ 80,69	248	€ 103,91	€ 141,57	353	€ 180,92
800x400	€ 121,00	-	€ 106,08*	€ 24,68	€ 93,31	313	€ 142,07	€ 169,29	313	€ 215,08
800x600	€ 173,00	-	€ 158,68*	€ 37,02	AR	-	AR	AR	-	AR
800x800	€ 230,62	-	€ 212,16*	€ 49,36	AR	-	AR	AR	-	AR
1000x100	€ 76,18	-	€ 65,52*	€ 14,91	€ 64,60	98	€ 84,89	€ 103,46	198	€ 133,16
1000x150	€ 80,34	-	€ 75,56*	€ 17,94	AR	148	€ 91,33	€ 133,90	313	€ 170,78
1000x200	€ 91,36	-	€ 85,54*	€ 18,51	€ 80,93	198	€ 104,45	€ 162,61	398	€ 205,67
1000x300	€ 112,68	-	€ 105,92*	€ 22,36	€ 90,59	248	€ 117,07	€ 177,21	398	€ 225,23
1000x400	€ 143,52	-	€ 130,16*	€ 29,84	€ 104,45	313	€ 134,15	€ 192,06	398	€ 244,53
1000x600	€ 208,47	-	€ 171,80*	€ 44,72						
1000x800	€ 280,33	-	€ 260,33*	€ 59,68						
595x595 E.C.	€ 132,86	-	€ 96,29	€ 28,40						

GLC20AIT RAL 9016:- prodotti a stock stesso prezzo alluminio anodizzato
 GLC20AIT altri colori RAL: prezzi a richiesta.
 Plenum speciali: prezzi a richiesta.
 Rete anti-volatile: prezzi a richiesta.

* RFS07IT: Costruzione in due pezzi

GLC25A

Griglia di ripresa in alluminio ad alette fisse passo 25 mm.

VANTAGGI

- Qualità e finitura del prodotto.
- Disponibile software di selezione.



APPLICAZIONE / UTILIZZO

- Griglia di ripresa a parete, soffitto e canale.



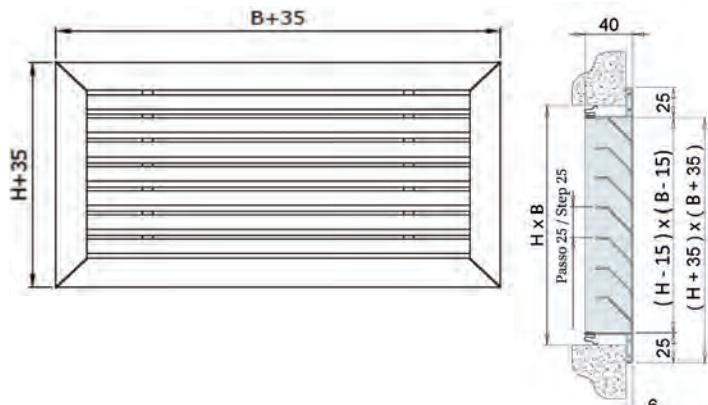
Gamma

- Modelli con portate da 100 a 12000 m³/h.
- Finitura standard: alluminio anodizzato naturale.
- Installazione fissaggio clips.

Denominazione

GLC G: griglia L: ripresa C: fissaggio clips	25A modello 25: passo alette A: alluminio	800x600 dimensione base x altezza (mm)	ALLUM. finitura - allum. anod. - RAL
--	---	--	--

Dati dimensionali



Accessori

RFS77

- Serranda di taratura in lamiera zincata ad alette contrapposte.



CFU77

- Controtelaio in lamiera zincata.



PFU70

- Plenum di raccordo in lamiera d'acciaio zincato attacco assiale.



PFU71

- Plenum di raccordo in lamiera d'acciaio zincato attacco laterale.



Costruzione / Composizione

- Cornice ed alette in alluminio estruso.
- Alette fisse passo 25 mm, inclinate a 45°.
- Fissaggio a richiesta con viti a vista.

Opzioni:

- Verniciatura RAL a richiesta.
- Rete anti-volatile o anti-insetto.



Tabella di scelta rapida

H	L							
	200	300	400	500	600	800	1000	1200
	sezione efficace m ²							
100	0,009	0,014	0,019	0,024	0,029	0,039	0,049	0,059
200	0,019	0,03	0,04	0,05	0,061	0,081	0,102	0,123
300	0,029	0,045	0,061	0,076	0,092	0,124	0,155	0,187
400	0,039	0,06	0,081	0,102	0,123	0,166	0,208	0,25
500	0,049	0,075	0,102	0,128	0,155	0,208	0,261	0,314
600	0,059	0,091	0,123	0,154	0,186	0,25	0,313	0,377
800	0,079	0,121	0,164	0,206	0,249	0,334	0,419	0,504
1000	0,099	0,152	0,205	0,258	0,312	0,418	0,525	0,631

tutte le dimensioni sono espresse in mm

H	Vk m/s	B							
		200	300	400	500	600	800	1000	1200
		portata m ³ /h							
100	4	130	200	275	346	420	560	705	850
	6	195	300	410	520	625	840	1060	1275
	8	260	400	545	691	835	1120	1410	1700
200	4	275	430	575	720	880	1165	1470	1770
	6	410	650	860	1080	1320	1750	2203	2660
	8	545	865	1150	1440	1760	2335	2940	3542
300	4	420	650	880	1095	1325	1785	2230	2695
	6	625	970	1320	1640	1990	2680	3350	4040
	8	835	1295	1760	2190	2650	3570	4465	5385
400	4	560	865	1165	1470	1770	2390	2995	3600
	6	840	1295	1750	2200	2655	3585	4495	5400
	8	1120	1730	2335	2940	3540	4780	5990	7200
500	4	705	1080	1470	1845	2230	2995	3760	4520
	6	1060	1620	2200	2765	3350	4495	5640	6780
	8	1410	2160	2940	3685	4465	5990	7515	9040
600	4	850	1310	1770	2220	2680	3600	4505	5430
	6	1275	1965	2660	3325	4020	5400	6760	8140
	8	1700	2620	3545	4435	5360	7200	9015	10860
800	4	1140	1740	2360	2965	3585	4810	6035	7260
	6	1705	2615	3540	4450	5380	7210	9050	10885
	8	2275	3485	4725	5930	7170	9620	12065	14515
1000	4	1430	2190	2950	3715	4490	6020	7560	9085
	6	2140	3280	4430	5570	6740	9030	11340	13630
	8	2850	4380	5905	7430	8985	12040	15120	18170

Pa: perdite di carico in Pascal

dB(A): indice di rumorosità

V m/s	dB(A)	Pa
4	25/30	16
6	25/30	45
8	45/50	80

⇒ Listino

H/B	200	300	400	500	600	800	1000	1200
100	€ 27,01	€ 31,27	€ 38,37	€ 45,50	€ 51,15	€ 62,55	€ 81,01	€ 92,36
150	€ 32,69	€ 36,94	€ 44,01	€ 54,01	€ 63,94	€ 75,30	€ 86,67	€ 103,73
200	€ 35,54	€ 44,01	€ 48,33	€ 61,11	€ 78,14	€ 89,55	€ 105,14	€ 119,38
300	€ 44,01	€ 54,01	€ 65,37	€ 81,01	€ 96,65	€ 117,95	€ 142,12	€ 167,71
400	€ 52,15	€ 68,21	€ 88,11	€ 105,14	€ 119,38	€ 152,05	€ 172,20	€ 210,32
500	€ 63,94	€ 83,85	€ 109,43	€ 120,78	€ 142,12	€ 180,47	€ 217,40	€ 261,45
600	€ 81,01	€ 100,90	€ 123,65	€ 144,95	€ 167,71	€ 210,32	€ 261,45	€ 295,56
800	€ 92,36	€ 123,65	€ 164,83	€ 184,76	€ 215,99	€ 268,55	€ 335,32	€ 389,35

Rete anti-volatile / Verniciatura RAL 9016 / Altri colori: prezzi a richiesta.

HxL	RFS77							
	200	300	400	500	600	800	1000	1200
100	€ 22,12	€ 24,10	€ 28,82	€ 34,40	€ 39,36	€ 49,47	€ 60,71	a.r.
150	€ 24,40	€ 28,24	€ 33,26	€ 38,52	€ 43,90	€ 56,22	€ 67,76	a.r.
200	€ 26,73	€ 37,50	€ 41,15	€ 54,31	€ 55,69	€ 68,25	€ 96,06	a.r.
300	€ 37,50	€ 46,54	€ 57,59	€ 63,41	€ 69,32	€ 84,09	€ 101,39	a.r.
400	€ 41,15	€ 57,59	€ 65,97	€ 79,67	€ 85,65	€ 104,79	€ 124,35	a.r.
500	€ 54,31	€ 63,41	€ 79,67	€ 102,51	€ 106,88	€ 127,10	€ 160,42	a.r.
600	€ 56,52	€ 69,32	€ 85,65	€ 106,88	€ 127,28	€ 153,47	€ 191,99	a.r.
800	€ 68,25	€ 84,09	€ 104,79	€ 127,10	€ 153,47	a.r.	a.r.	a.r.
1000	a.r.	a.r.	a.r.	a.r.	a.r.	a.r.	a.r.	a.r.

HxL	CFU77							
	200	300	400	500	600	800	1000	1200
100	€ 23,66	€ 23,66	€ 26,26	€ 28,89	€ 31,57	€ 37,83	€ 43,14	a.r.
150	€ 23,66	€ 26,26	€ 28,89	€ 34,65	€ 37,83	€ 43,14	€ 48,95	a.r.
200	€ 26,26	€ 28,89	€ 33,39	€ 37,83	€ 40,51	€ 48,95	€ 54,61	a.r.
300	€ 28,89	€ 34,65	€ 40,51	€ 46,22	€ 48,95	€ 57,80	€ 65,73	a.r.
400	€ 33,39	€ 40,51	€ 46,22	€ 51,53	€ 57,80	€ 65,73	€ 74,58	a.r.
500	€ 37,83	€ 46,22	€ 51,53	€ 57,80	€ 63,05	€ 72,05	€ 80,49	a.r.
600	€ 40,51	€ 48,95	€ 57,80	€ 63,05	€ 68,83	€ 77,26	€ 89,31	a.r.
800	€ 48,95	€ 57,80	€ 65,73	€ 72,05	€ 77,26	€ 89,31	€ 100,40	a.r.
1000	€ 54,61	€ 65,73	€ 74,58	€ 80,49	€ 89,31	€ 100,40	€ 125,51	a.r.

GL30A

Griglia di ripresa in alluminio
ad alette fisse passo 25 mm.

VANTAGGI

- Qualità e finitura del prodotto.
- Aletta sagomata per uso anche esterno.
- Disponibile software di selezione.



APPLICAZIONE / UTILIZZO

- Griglia di ripresa a parete per qualsiasi applicazione.



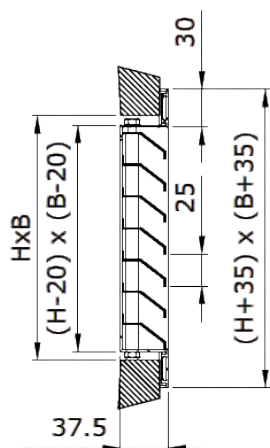
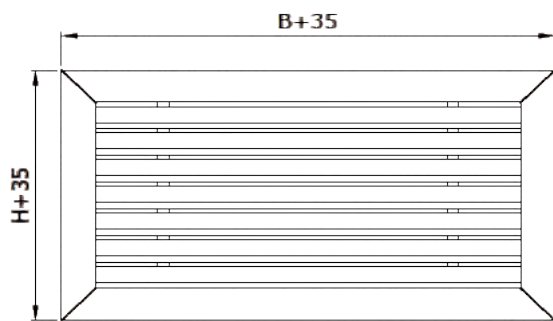
Gamma

- Modelli con portate da 100 a 12000 m³/h.
- Finitura standard:
alluminio anodizzato naturale.

Denominazione

GLV G: griglia L: ripresa V: fissaggio viti	30A modello 30 A: alluminio	800x600 dimensione base x altezza (mm)	ALLUM. finitura - allum. anod. - RAL
---	--	--	--

Dati dimensionali



Costruzione / Composizione

- Cornice ed alette in alluminio estruso.
- Alette parallele alla base, sagomate per uso anche esterno (tegolo rompi-goccia a richiesta).
- Alette fisse passo 25 mm, inclinate a 45°.
- Fissaggio a richiesta con viti a vista.

Opzioni:

- Verniciatura RAL a richiesta.
- Rete anti-volatile o anti-insetto.



Tabella di selezione rapida

Dimensioni [mm]	AK [m ²]	Q portata [m ³ /h]	Dimensioni [mm]	AK [m ²]	Q portata [m ³ /h]
300x300	0,05	250-600	800x500	0,24	1200-2950
400x300	0,07	350-850	1000x500	0,32	1500-3750
600x300	0,1	530-1250	1200x500	0,39	1820-4500
800x300	0,14	700-1750	600x600	0,21	1080-2650
1000x300	0,18	880-2150	800x600	0,29	1450-3600
400x400	0,09	460-1150	1000x600	0,4	1850-4500
600x400	0,14	700-1750	1200x600	0,48	2220-5450
800x400	0,19	950-2350	800x800	0,4	1850-4500
1000x400	0,24	1200-2950	1000x800	0,53	2450-6050
500x500	0,15	750-1850	1200x800	0,64	2950-7300

Ak: area effettiva di passaggio aria.

Listino

H/B [mm]	300	400	500	600	800	900	1000	1200
100	€ 27,35	€ 34,06	€ 39,26	€ 50,80	€ 66,46	€ 75,14	€ 83,82	€ 101,61
200	€ 37,49	€ 41,39	€ 53,09	€ 67,76	€ 85,70	€ 93,08	€ 100,41	€ 135,51
300	€ 46,70	€ 57,30	€ 70,15	€ 85,02	€ 103,69	€ 113,98	€ 124,28	€ 170,04
400	€ 60,11	€ 74,46	€ 87,83	€ 104,21	€ 133,38	€ 145,81	€ 158,24	€ 208,42
500	€ 75,56	€ 92,46	€ 105,92	€ 124,28	€ 158,76	€ 174,98	€ 191,20	€ 248,56
600	€ 89,13	€ 108,52	€ 126,93	€ 146,48	€ 184,39	€ 206,86	€ 229,27	€ 292,97
800	€ 118,87	€ 144,72	€ 169,21	€ 195,26	€ 245,86	€ 275,76	€ 305,71	€ 390,52
1000	€ 148,62	€ 180,91	€ 211,48	€ 244,09	€ 319,60	€ 344,71	€ 382,15	€ 488,18
1200	€ 178,26	€ 217,05	€ 253,86	€ 292,97	€ 368,78	€ 413,71	€ 458,54	€ 585,94

GL20ZFR-GL25ZFR

Griglia di ripresa in alluminio, ad alette fisse passo 20/25 mm, inclinate a 45°.

Controtelaio e rete di contenimento in lamiera zincata.

Filtrina inclusa per GL20ZFR, filtro intelaiato per GL25ZFR.

VANTAGGI

- Facilità di messa in opera e sostituzione del filtro.

APPLICAZIONE / UTILIZZO

- Griglia di ripresa porta-filtro a parete e soffitto.



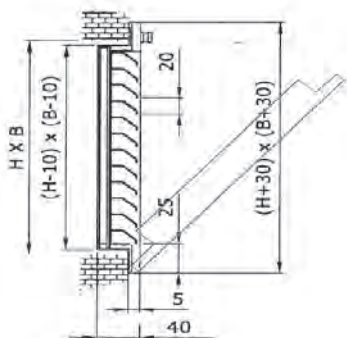
Gamma

- Modelli con portate da 100 a 3000 m³/h.
- Finitura standard: alluminio anodizzato naturale.

Denominazione

GL	20/25	ZFR	600x400	RAL 9016
G: griglia L: ripresa	passo alette	telaio zincato rete e filtrina c: calamite v: viti	dimensione Base x Altezza	finitura - allum. anod. - RAL ...

Dati dimensionali GL20ZFR



Costruzione / Composizione

- Cornice ed alette in alluminio estruso.
- Alette sagomate passo 20/25 mm inclinate a 45°.
- Telaio e rete di contenimento filtro in lamiera zincata.
- Chiusura con pomelli GL20ZFR.
- Chiusura con viti ad 1/4 di giro GL25ZFR.
- Griglia frontale montata su cerniera apribile per cambio filtro.
- Fissaggio con viti all'interno del telaio.
- Finitura standard: alluminio anodizzato o RAL 9016.

Opzioni:

- Verniciatura RAL a richiesta.
- A richiesta chiusura con calamite.
- **GL20ZPF/GL25ZPF**: Portafiltro senza rete e filtrina da abbinare ad un filtro intelaiato spess. 10 mm o da utilizzare come ispezione.

Tabella di selezione GL20ZFR

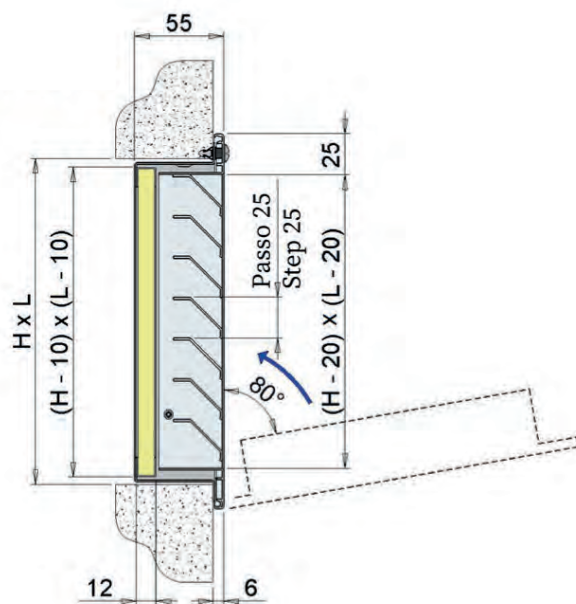
Q [m³/h]	AF [m²]	LxH [mm]	VF [m/s]	ΔP [Pa]	NR	Q [m³/h]	AF [m²]	LxH [mm]	VF [m/s]	ΔP [Pa]	NR	Q [m³/h]	AF [m²]	LxH [mm]	VF [m/s]	ΔP [Pa]	NR
200	0,08	400 x 200	0,72	18	19	800	0,24	800 x 300	0,95	19	26	1500	0,39	1000 x 400	1,06	20	28
300	0,08	400 x 200	1,08	22	25		0,29	1000 x 300	0,76	16	21		0,39	800 x 500	1,06	20	28
	0,10	500 x 200	0,87	19	23		0,24	600 x 400	0,95	19	26		0,49	1000 x 500	0,85	17	24
400	0,10	500 x 200	1,15	25	28		0,31	800 x 400	0,71	14	20		0,35	600 x 600	1,18	24	30
	0,12	600 x 200	0,96	19	24		0,25	500 x 500	0,91	18	23		0,47	800 x 600	0,88	18	25
	0,12	400 x 300	0,96	19	24		0,24	800 x 300	0,94	24	30		0,39	1000 x 400	1,27	26	32
500	0,12	600 x 200	1,2	25	28	0,29	1000 x 300	1,18	18	26	0,49	1000 x 500	1,01	18	28		
	0,16	800 x 200	0,9	19	24	0,24	600 x 400	0,88	24	30	0,47	800 x 600	1,06	19	29		
	0,12	400 x 300	1,2	25	28	0,31	800 x 400	0,71	17	25	0,59	1000 x 600	1,06	16	24		
	0,15	500 x 300	0,95	19	24	0,39	1000 x 400	0,94	14	20	0,49	1000 x 500	0,84	23	30		
	0,18	600 x 300	0,79	16	20	0,29	600 x 500	0,71	18	26	0,47	800 x 600	1,13	25	32		
	0,16	400 x 400	0,9	19	24	0,39	800 x 500	0,78	14	20	0,59	1000 x 600	1,18	19	26		
600	0,19	1000 x 200	0,86	18	24	0,35	600 x 600	1,13	15	22	0,49	1000 x 500	0,94	29	35		
	0,15	500 x 300	1,14	22	28	0,29	1000 x 300	1,14	23	29	0,47	800 x 600	1,47	31	36		
	0,18	600 x 300	0,95	17	24	0,31	800 x 400	1,06	21	28	0,59	1000 x 600	1,17	24	30		
	0,24	800 x 300	0,71	14	20	0,39	1000 x 400	0,85	16	24	3000	0,59	1000 x 600	1,41	30	34	
	0,19	500 x 400	0,86	18	22	0,29	600 x 500	1,13	23	28							
0,24	600 x 400	0,71	14	20	0,39	800 x 500	0,85	16	24								
800	0,19	1000 x 200	1,15	25	30	0,35	600 x 600	0,94	20	26							
	0,18	600 x 300	1,27	26	30	0,47	800 x 600	0,7	13	20							

VF: velocità di attraversamento filtro (m/s).
AF: area filtro (m²).
ΔP: perdita carico filtro + griglia (Pa).

Tabella di selezione GL25ZFR

H [mm]	L [mm]						
	200	300	400	500	600	800	1000
Sezione efficace della griglia m ²							
200	0,019	0,03	0,04	0,05	0,061	0,081	0,102
300	0,029	0,045	0,061	0,076	0,092	0,124	0,155
400	0,039	0,06	0,081	0,102	0,123	0,166	0,208
500	0,049	0,075	0,102	0,128	0,155	0,208	0,261
600	0,059	0,091	0,123	0,154	0,186	0,25	0,313
800	0,079	0,121	0,164	0,206	0,249	0,334	0,419

Dati dimensionali GL25ZFR



H [mm]	V m/s	L [mm]						
		200	300	400	500	600	800	1000
Velocità frontale sul filtro		portata aria m ³ /h						
200	1,5	195	300	400	505	605	810	1015
	2	260	395	535	670	805	1080	1355
300	1,5	300	455	610	765	925	1235	1550
	2	395	605	810	1025	1230	1650	2065
400	1,5	400	610	820	1030	1245	1665	2085
	2	535	815	1095	1375	1655	2220	2780
500	1,5	505	765	1030	1300	1560	2090	2620
	2	670	1025	1375	1730	2080	2790	3495
600	1,5	605	925	1245	1560	1880	2515	3155
	2	805	1230	1655	2080	2505	3355	4205
800	1,5	810	1235	1665	2090	2515	3370	4225
	2	1080	1650	2220	2790	3355	4495	5630

Pa: perdite di carico in Pascal
dB(A): indice di rumorosità

V m/s	dB(A)	Pa
1,5	32/38	35/38
2	39/45	62/68

GL25AFR

Griglia di ripresa porta-filtro in alluminio, ad alette fisse passo 25 mm, inclinate a 45°. Controtelaio e rete di contenimento in alluminio. Filtro intelaiato sp. 10 mm incluso.

VANTAGGI

- Facilità di messa in opera e sostituzione del filtro.

APPLICAZIONE / UTILIZZO

- Griglia di ripresa porta-filtro a parete.



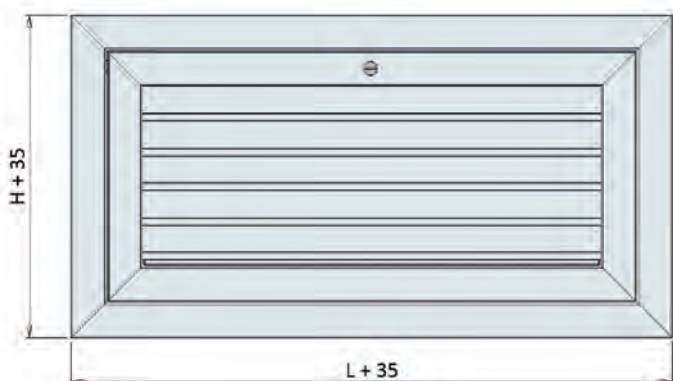
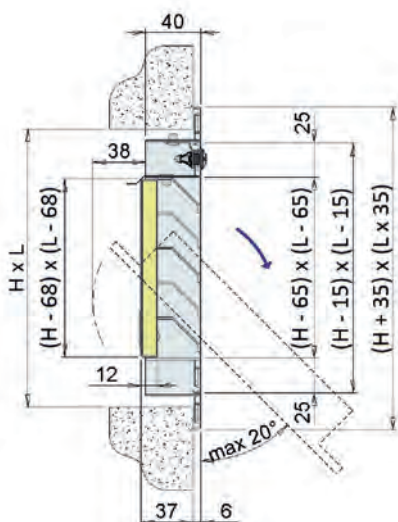
Gamma

- Modelli con portate da 100 a 3000 m³/h.
- Finitura standard alluminio anodizzato naturale.

Denominazione

GL	25	AFR	500x400	RAL 9016
G: griglia L: ripresa	passo alette	telaio alluminio rete e filtrina c: calamite v: viti	dimensione Base x Altezza	finitura - allum. anod. - RAL

Dati dimensionali



Costruzione / Composizione

- Cornice ed alette in alluminio estruso.
- Alette sagomate passo 25 mm inclinate a 45°.
- Telaio di contenimento in alluminio.
- Chiusura con viti ad 1/4 di giro.
- Griglia frontale montata su cerniera apribile per cambio filtro.
- Fissaggio con viti all'interno del telaio.
- Finitura standard: alluminio anodizzato o RAL 9016.

Opzioni:

- Verniciatura RAL a richiesta.
- A richiesta chiusura con calamite o push-pull
- **GL25APF**: Portafiltro senza rete e filtrina da abbinare ad un filtro intelaiato spess. 10 mm o da utilizzare come ispezione.

Montaggio e raccordo

- Montaggio diretto a parete.

GL25AFR 595x595 EC:

Versione con montaggio a filo, speciale per controsoffitto modulare.

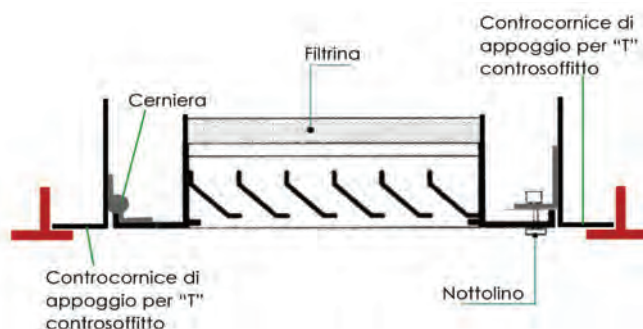


Tabella di selezione GL25AFR

H [mm]	L [mm]						
	200	300	400	500	600	800	1000
	Sezione efficace della griglia m ²						
200	0,009	0,016	0,02	0,027	0,033	0,044	0,058
300	0,015	0,026	0,036	0,047	0,057	0,077	0,098
400	0,022	0,037	0,053	0,069	0,084	0,114	0,145
500	0,026	0,047	0,066	0,087	0,107	0,146	0,183
600	0,033	0,057	0,083	0,107	0,13	0,177	0,226
800	0,044	0,077	0,11	0,143	0,177	0,242	0,309
1000	0,057	0,102	0,144	0,187	0,229	0,313	0,391

H [mm]	V m/s	L [mm]						
		200	300	400	500	600	800	1000
	Velocità frontale sul filtro	portata aria m ³ /h						
200	1,5	63	121	180	238	296	413	530
	2	84	162	240	317	395	551	706
300	1,5	121	234	346	458	571	795	1020
	2	162	312	461	611	761	1060	1360
400	1,5	180	346	512	679	845	1178	1510
	2	240	461	683	905	1127	1570	2014
500	1,5	238	458	679	899	1119	1560	2000
	2	317	611	905	1199	1492	2080	2667
600	1,5	296	571	845	1119	1394	1942	2491
	2	395	761	1127	1492	1858	2590	3321
800	1,5	413	795	1178	2560	1942	2707	3471
	2	551	1060	1570	2080	2590	3609	4629
1000	1,5	530	1020	1510	2000	2491	3471	4452
	2	706	1360	2014	2667	3321	4629	5936

Pa: perdite di carico in Pascal
dB(A): indice di rumorosità

V m/s	dB(A)	Pa
1,5	32/38	35/38
2	39/45	62/68

⇨ Listino



GL20ZFR							
HxL	200	300	400	500	600	800	1000
200	€ 66,90	€ 74,84	€ 81,78	€ 92,91	€ 101,40	€ 115,45	€ 185,85
300	€ 76,67	€ 87,62	€ 97,29	€ 110,98	€ 122,12	€ 148,49	€ 221,94
400	€ 86,70	€ 100,67	€ 112,81	€ 128,96	€ 142,65	€ 175,51	€ 257,92
500	€ 100,40	€ 117,74	€ 132,34	€ 147,12	€ 161,36	€ 202,43	€ 294,22
600	€ 120,02	€ 140,01	€ 157,35	€ 174,51	€ 193,31	€ 235,66	€ 349,02

GL20ZFR dimensioni a stock
GL25ZFR prezzi a richiesta

Verniciatura RAL 9016: a richiesta.
Altri colori: prezzi a richiesta.

⇨ Listino

GL25AFR						
HxL	200	300	400	500	600	800
200	€ 153,52	€ 158,90	€ 164,36	€ 173,55	€ 180,92	€ 203,03
300	€ 162,03	€ 173,69	€ 180,94	€ 190,74	€ 203,03	€ 242,72
400	€ 170,56	€ 183,99	€ 195,73	€ 216,24	€ 242,72	€ 286,87
500	€ 180,30	€ 198,16	€ 217,88	€ 245,72	€ 278,06	€ 319,24
600	€ 190,69	€ 209,33	€ 242,72	€ 278,06	€ 307,45	€ 357,49
800	€ 209,91	€ 251,55	€ 291,32	€ 323,56	€ 399,80	€ 413,38

GL25AFR 595x595 EC cornice a filo listino: 248,00 € cad.

Verniciatura RAL 9016: prezzi a richiesta.
Altri colori: prezzi a richiesta.

GAQ77

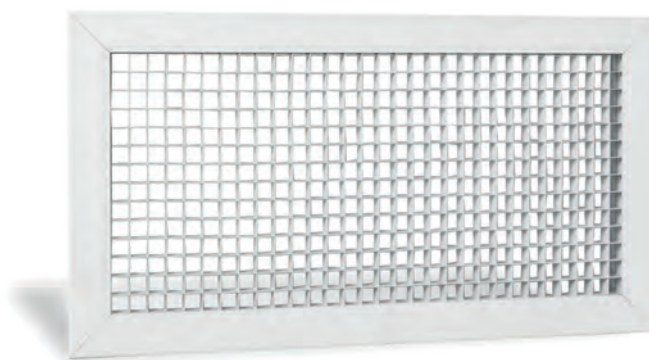
Griglia di ripresa in alluminio a maglia quadra.

VANTAGGI

- Elevata sezione libera di passaggio, particolarmente indicata per riprese di grandi portate.
- Qualità e finitura del prodotto.

APPLICAZIONE / UTILIZZO

- Griglia di ripresa a parete e soffitto.



Denominazione

GAQ77

G: griglia
A: alluminio
Q77: maglia quadra

C/V

fissaggio clips
viti a vista

400x200

dimensione
base x
altezza (mm)

ALLUM.

finitura
- allum. anod.
- RAL

Costruzione / Composizione

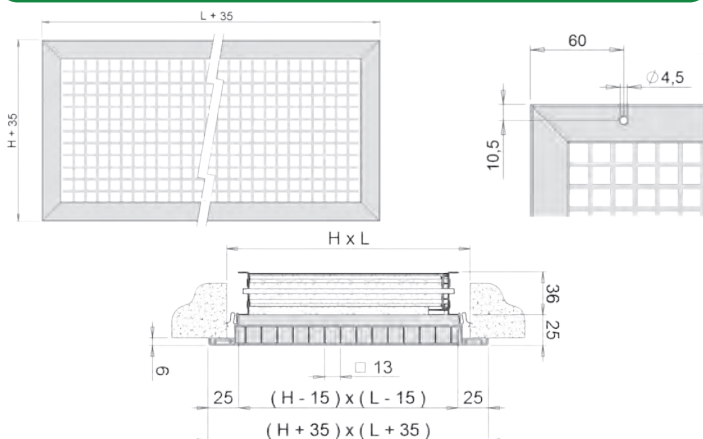
- Cornice e alette in alluminio estruso.
- Maglia quadra 13x13 in alluminio.
- Fissaggio a clips.

Opzioni:

- Verniciatura RAL a richiesta.
- Maglia quadra in alluminio inclinata a 45° 13x13 (GAQ77i).
- Fissaggio con viti a vista.



Dati dimensionali



Sezione Efficace [m²]

H [mm]	L [mm]							
	200	300	400	500	600	800	1000	1200
100	0,014	0,02	0,026	0,035	0,044	0,058	0,07	0,084
150	0,022	0,032	0,045	0,058	0,07	0,096	0,12	0,144
200	0,03	0,046	0,058	0,076	0,092	0,13	0,17	0,204
300	0,046	0,07	0,092	0,126	0,156	0,206	0,258	0,554
400	0,058	0,092	0,13	0,17	0,21	0,288	0,356	0,427
500	0,076	0,126	0,17	0,205	0,258	0,364	0,45	0,54
600	0,092	0,156	0,21	0,258	0,328	0,44	0,55	0,66
800	0,13	0,206	0,288	0,364	0,44	0,58	0,72	0,864
1000	0,17	0,258	0,356	0,45	0,55	0,72	0,89	1,068

L: base [mm] H: altezza [mm]

Gamma

- Modelli con portate da 100 a 16.000 m³/h.

Accessori

RFS77

- Serranda di taratura in lamiera zincata ad alette contrapposte.



CFU77

- Controtelaio in lamiera zincata.



PFU70

- Plenum di raccordo in lamiera d'acciaio zincato attacco assiale.



PFU71

- Plenum di raccordo in lamiera d'acciaio zincato attacco laterale.



DATI DI FUNZIONAMENTO

H [mm]	Vk [m/s]	L [mm]								Pa	dB(A)
		200	300	400	500	600	800	1000	1200		
100	1	50	72	94	126	158	208	252	302	5	<20
	3	150	216	280	378	475	626	756	907	12	28/32
	5	250	360	482	630	790	1040	1260	1512	20	35/40
150	1	80	115	162	209	252	345	432	518	5	<20
	3	240	345	486	627	756	1035	1296	1555	12	28/32
	5	400	575	810	1045	1260	1725	2160	2592	20	35/40
200	1	108	166	209	274	330	468	612	735	5	<20
	3	234	498	627	822	990	1404	1836	2205	12	24/26
	5	540	830	1045	1370	1650	2340	3060	3672	20	35/40
300	1	166	252	330	454	560	742	930	1995	5	<20
	3	498	756	990	1362	1680	2226	2790	5985	12	24/26
	5	830	1260	1650	2270	2800	3710	4650	9972	20	35/40
400	1	209	330	468	612	756	1037	1282	1537	5	<20
	3	627	990	1404	1836	2268	3111	3840	4612	12	24/26
	5	1045	1650	2340	3060	3780	5185	6410	7686	20	35/40
500	1	274	454	612	742	930	1310	1620	1945	5	<20
	3	822	1362	1836	2226	2790	3930	4860	5832	12	24/26
	5	1370	2270	3060	3710	4650	6550	8100	9720	20	35/40
600	1	330	560	756	930	1180	1584	1980	2376	5	<20
	3	990	1680	2268	2790	3540	4752	5940	7128	12	24/26
	5	1650	2800	3780	4650	5900	7920	9900	11880	20	35/40
800	1	468	742	1037	1310	1584	2088	2592	3110	5	<20
	3	1404	2226	3111	3930	4752	6264	7776	3992	12	24/26
	5	2340	3710	5185	6550	7920	10440	12960	15552	20	35/40
1000	1	612	930	1282	1620	1980	2592	3204	3845	5	<20
	3	1836	2790	3846	4860	5940	7776	9612	11535	12	24/26
	5	3060	4650	6410	8100	9900	12960	16020	19224	20	35/40

Vk Portata d'Aria [m³/h]

Vk: velocità efficace [m/s] - Portata d'Aria [m³/h] - Pa: Perdite di Carico [Pa]
L: Base [mm] - H: Altezza [mm] - dB(A): Indice di Rumorosità

⇒ Listino

HxL	GAQ77							
	200	300	400	500	600	800	1000	1200
100	€ 27,68	€ 31,80	€ 35,96	€ 45,59	€ 52,55	€ 64,93	€ 82,95	€ 98,14
150	€ 33,14	€ 40,08	€ 48,38	€ 58,00	€ 67,76	€ 82,95	€ 109,16	€ 131,28
200	€ 38,69	€ 49,74	€ 62,18	€ 73,24	€ 82,95	€ 102,28	€ 134,10	€ 163,12
300	€ 49,74	€ 66,34	€ 82,95	€ 93,99	€ 114,72	€ 149,29	€ 189,35	€ 218,39
400	€ 62,18	€ 82,95	€ 103,65	€ 123,01	€ 145,13	€ 189,35	€ 236,34	€ 276,38
500	€ 73,24	€ 93,99	€ 123,01	€ 149,29	€ 181,07	€ 236,34	€ 279,18	€ 326,14
600	€ 82,95	€ 114,72	€ 145,13	€ 181,07	€ 207,30	€ 272,26	€ 330,28	€ 381,42
800	€ 102,28	€ 149,29	€ 189,35	€ 236,34	€ 272,26	€ 348,30	€ 431,25	€ 508,64
1000	€ 134,10	€ 189,35	€ 236,34	€ 279,18	€ 330,28	€ 431,42	€ 538,98	€ 635,75

Verniciatura RAL 9016: a richiesta.

GAQ77i : maglia quadrata a 45°: prezzi a richiesta.

HxL	RFS77							
	200	300	400	500	600	800	1000	1200
100	€ 22,12	€ 24,10	€ 28,82	€ 34,40	€ 39,36	€ 49,47	€ 60,71	a.r.
150	€ 24,40	€ 28,24	€ 33,26	€ 38,52	€ 43,90	€ 56,22	€ 67,76	a.r.
200	€ 26,73	€ 37,50	€ 41,15	€ 54,31	€ 55,69	€ 68,25	€ 96,06	a.r.
300	€ 37,50	€ 46,54	€ 57,59	€ 63,41	€ 69,32	€ 84,09	€ 101,39	a.r.
400	€ 41,15	€ 57,59	€ 65,97	€ 79,67	€ 85,65	€ 104,79	€ 124,35	a.r.
500	€ 54,31	€ 63,41	€ 79,67	€ 102,51	€ 106,88	€ 127,10	€ 160,42	a.r.
600	€ 56,52	€ 69,32	€ 85,65	€ 106,88	€ 127,28	€ 153,47	€ 191,99	a.r.
800	€ 68,25	€ 84,09	€ 104,79	€ 127,10	€ 153,47	a.r.	a.r.	a.r.
1000	a.r.	a.r.	a.r.	a.r.	a.r.	a.r.	a.r.	a.r.

HxL	CFU77							
	200	300	400	500	600	800	1000	1200
100	€ 23,66	€ 23,66	€ 26,26	€ 28,89	€ 31,57	€ 37,83	€ 43,14	a.r.
150	€ 23,66	€ 26,26	€ 28,89	€ 34,65	€ 37,83	€ 43,14	€ 48,95	a.r.
200	€ 26,26	€ 28,89	€ 33,39	€ 37,83	€ 40,51	€ 48,95	€ 54,61	a.r.
300	€ 28,89	€ 34,65	€ 40,51	€ 46,22	€ 48,95	€ 57,80	€ 65,73	a.r.
400	€ 33,39	€ 40,51	€ 46,22	€ 51,53	€ 57,80	€ 65,73	€ 74,58	a.r.
500	€ 37,83	€ 46,22	€ 51,53	€ 57,80	€ 63,05	€ 72,05	€ 80,49	a.r.
600	€ 40,51	€ 48,95	€ 57,80	€ 63,05	€ 68,83	€ 77,26	€ 89,31	a.r.
800	€ 48,95	€ 57,80	€ 65,73	€ 72,05	€ 77,26	€ 89,31	€ 100,40	a.r.
1000	€ 54,61	€ 65,73	€ 74,58	€ 80,49	€ 89,31	€ 100,40	€ 125,51	a.r.

GAQ77ZFR

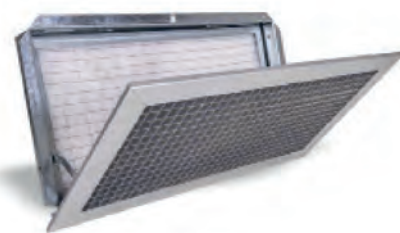
Griglia di ripresa in alluminio a maglia quadra porta filtro con telaio di contenimento in acciaio zincato incernierato, filtrina inclusa.

VANTAGGI

- Elevata sezione libera di passaggio, particolarmente indicata per riprese di grandi portate.
- Qualità e finitura del prodotto.

APPLICAZIONE / UTILIZZO

- Griglia di ripresa a parete per qualsiasi applicazione.



Gamma

- 2 modelli:

- GAQ77ZFR:

griglia porta filtro a maglia quadra **DRITTA** e telaio di contenimento in acciaio zincato.



- GAQ77iZFR:

griglia porta filtro a maglia quadra **INCLINATA** a 45° e telaio di contenimento in acciaio zincato.



- 3 sistemi di chiusura:

- **v**: chiusura (standard) a vite ad 1/4 di giro
- **p**: chiusura con pomello.
- **c**: chiusura con calamita.

Denominazione

GAQ77ZFR

G: griglia
A: alluminio
Q77: MQ. dritta
Q77i: MQ inclinata
ZFR: telaio in zincato

v
chiusura
v: vite
p: pomello
c: calamita

400x200
dimensione
base x
altezza (mm)

ALLUM.
finitura
- allum. anod.
- RAL ...

Costruzione / Composizione

- Cornice in alluminio estruso.
- Maglia quadra in alluminio 13 x 13 mm.
- Controtelaio incernierato in acciaio zincato.
- Finitura in alluminio anodizzato naturale.

Opzioni:

- Verniciatura RAL a richiesta.
- Altezza minima su richiesta 150mm.



Tabella di selezione rapida

Sezione Efficace [m²]							
H [mm]	L [mm]						
	200	300	400	500	600	800	1000
200	0,03	0,046	0,058	0,076	0,092	0,13	0,17
300	0,046	0,07	0,092	0,126	0,156	0,206	0,258
400	0,058	0,092	0,13	0,17	0,21	0,288	0,356
500	0,076	0,13	0,17	0,205	0,258	0,364	0,45
600	0,092	0,17	0,21	0,258	0,328	0,44	0,55
800	0,13	0,21	0,288	0,364	0,44	0,58	0,72
1000	0,17	0,288	0,356	0,45	0,55	0,72	0,89

L: base [mm] H: altezza [mm]

DATI DI FUNZIONAMENTO

H [mm]	Vk [m/s]	L [mm]						
		200	300	400	500	600	800	1000
200	1,5	145	235	325	415	500	680	855
	2	195	315	430	550	670	905	1140
300	1,5	235	380	520	665	805	1090	1380
	2	315	505	695	885	1075	1455	1840
400	1,5	325	520	715	915	1110	1505	1895
	2	430	695	955	1220	1480	2005	2530
500	1,5	415	665	915	1165	1420	1920	2420
	2	550	885	1220	1550	1890	2555	3225
600	1,5	500	805	1110	1420	1720	2330	2940
	2	670	1075	1480	1890	2290	3105	3920
800	1,5	680	1090	1505	1920	2330	3155	3980
	2	905	1455	2010	2555	3105	4205	5305
1000	1,5	855	1375	1900	2420	2940	3980	5020
	2	1140	1835	2530	3225	3920	5305	6695

Q Portata d'Aria [m³/h]

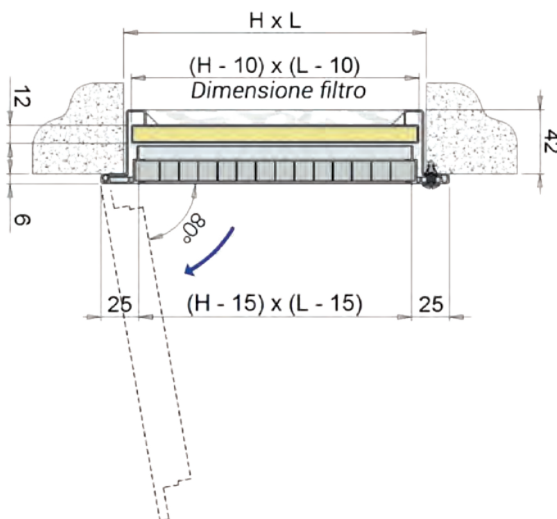
Vk: velocità frontale sul filtro [m/s] - Portata d'Aria [m³/h] -

L: Base [mm] - H: Altezza [mm]

Si consiglia la velocità dell'aria sul filtro di 1,5 m/s per contenere le perdite di carico e mantenere l'efficienza di filtrazione; i dati di portata in tabella si riferiscono alla griglia con il filtro.

Vk [m/s]	Pa	dB(A)
1,5	25/30	<20
2	45/50	20/25

Dati dimensionali



Listino

H [mm]	L [mm]	200	300	400	500	600	800
200	1,5	€ 150,78	€ 164,19	€ 183,27	€ 221,57	€ 234,65	€ 259,75
	2	€ 164,19	€ 184,34	€ 222,88	€ 233,28	€ 259,75	€ 313,19
300	1,5	€ 184,34	€ 216,19	€ 233,28	€ 278,21	€ 313,36	€ 376,53
	2	€ 222,88	€ 231,22	€ 262,47	€ 318,40	€ 368,68	€ 419,84
400	1,5	€ 234,65	€ 259,75	€ 311,70	€ 386,50	€ 404,84	€ 486,00
	2	€ 259,75	€ 326,81	€ 388,78	€ 435,70	€ 489,35	€ 573,12

Verniciatura RAL 9016:

prezzi a richiesta.

Altri colori: prezzi a richiesta.

NB. Prezzi con filtro incluso

Maglia quadra inclinata:

prezzi a richiesta.

GAQ77AFR

Griglia di ripresa in alluminio a maglia quadra porta filtro con contro cornice in alluminio, costruzione a filo e sistema di chiusura push-pull, filtrina inclusa.

VANTAGGI

- Elevata sezione libera di passaggio, particolarmente indicata per riprese di grandi portate.
- Qualità e finitura del prodotto.

APPLICAZIONE / UTILIZZO

- Griglia di ripresa a parete per qualsiasi applicazione.



Prezzi a richiesta

Gamma

- 2 modelli:

- GAQ77AFR:

griglia porta filtro a maglia quadra **DRITTA** costruzione a filo e contro cornice di alloggiamento filtro.



-GAQ77IAFR:

griglia porta filtro a maglia quadra **INCLINATA** a 45° costruz. a filo e contro cornice di alloggiamento filtro.



Tabella di selezione rapida

Sezione Efficace [m²]							
H [mm]	L [mm]						
	200	300	400	500	600	800	1000
200	0,018	0,031	0,045	0,058	0,071	0,098	0,124
300	0,031	0,054	0,078	0,101	0,124	0,17	0,217
400	0,045	0,078	0,111	0,144	0,177	0,243	0,309
500	0,058	0,101	0,144	0,187	0,23	0,315	0,401
600	0,071	0,124	0,177	0,23	0,282	0,388	0,493

L: base [mm] H: altezza [mm]

DATI DI FUNZIONAMENTO								
H [mm]	Vk [m/s]	L [mm]						
		200	300	400	500	600	800	1000
200	1,5	63	121	180	238	296	413	530
	2	84	162	240	317	395	551	706
300	1,5	121	234	346	458	571	795	1020
	2	162	312	461	611	761	1060	1360
400	1,5	180	346	512	679	845	1178	1510
	2	240	461	683	905	1127	1570	2014
500	1,5	238	458	679	899	1119	1560	2000
	2	317	611	905	1199	1492	2080	2667
600	1,5	296	571	845	1119	1394	1942	2491
	2	395	761	1127	1492	1858	2590	3321

Q Portata d'Aria [m³/h]

Vk: velocità frontale sul filtro [m/s] - Portata d'Aria [m³/h] - L: Base [mm] - H: Altezza [mm]

Si consiglia la velocità dell'aria sul filtro di 1,5 m/s per contenere le perdite di carico e mantenere l'efficienza di filtrazione; i dati di portata in tabella si riferiscono alla griglia con il filtro.

Vk [m/s]	Pa	dB(A)
1,5	25/30	<20
2	45/50	20/25

Denominazione

GAQ77AFR

G: griglia
A: alluminio
Q77: MQ. dritta
Q77i: MQ inclinata
AFR: costruzione a filo

400x200

dimensione base x altezza (mm)

ALLUM.

finitura - allum. anod. - RAL

Costruzione / Composizione

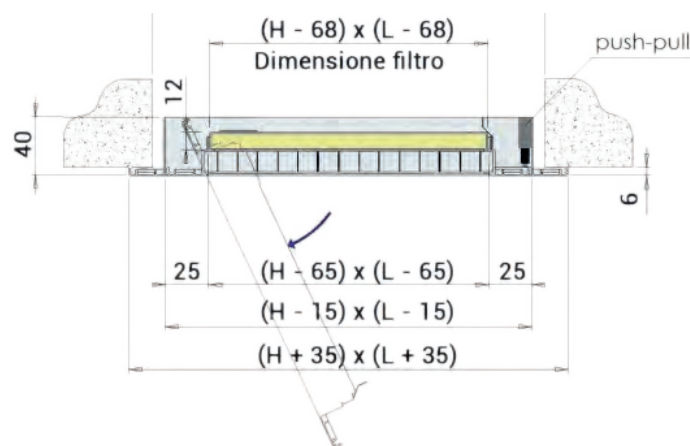
- Cornice in alluminio estruso.
- Maglia quadra in alluminio 13 x 13 mm.
- Fissaggio con clips, viti a richiesta.
- Finitura standard. Alluminio anodizzato.

Opzioni:

- Verniciatura RAL a richiesta.



Dati dimensionali

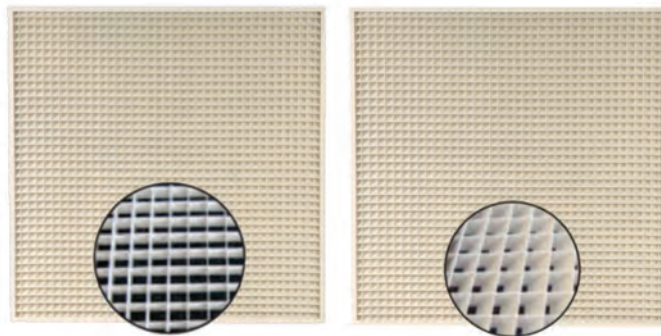


GAP88

Griglia di ripresa in alluminio a maglia quadra dritta per controsoffitti modulari RAL 9003.

GAP88i

Griglia di ripresa in alluminio a maglia quadra inclinata per controsoffitti modulari RAL 9003.



VANTAGGI

- Estetica curata.
- Montaggio su plenum senza viti a vista.
- Ideale per controsoffitti modulari.
- Leggerezza: costruzione in alluminio.
- Dimensioni standard a stock.

APPLICAZIONE / UTILIZZO

- Griglia di ripresa per controsoffitti modulari.

Gamma

- 2 versioni:
 - GAP88: maglia quadra dritta.
 - GAP88i: maglia quadra inclinata (anti-vision).
- 4 dimensioni nominali:
 - 600x300, 600x600, 675x675 e 1200x600 mm.

Denominazione

GAP	88	600x600	RAL 9003
G: griglia	modello	dimensione	finitura
A: alluminio	88: MQ dritta	larghezza x	RAL 9003
P: controsoffitto	88i: MQ inclinata	altezza (mm)	

Costruzione / Composizione

- Cornice e grigliato in alluminio.
- Maglia quadra 15 x 15 mm.
- Finitura in alluminio verniciato bianco RAL 9003.

Opzioni:

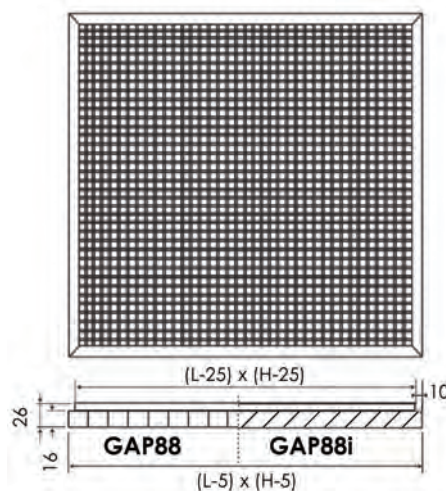
- Verniciatura RAL a richiesta.

Dati dimensionali

Portata [m³/h x Lw: 35 NR]				
GAP88				
Dimensioni [mm]	Ak [m²]	PFU600/88 kit 1 att. 250	PFU600/88 kit 2 att. 250	senza plenum
600 x 300	0,16	1000	2000	2400
600 x 600	0,33	1000	2000	4200
1200 x 600	0,66	-	-	7900
GAP88i				
Dimensioni [mm]	Ak [m²]	PFU600/88 kit 1 att. 250	PFU600/88 kit 2 att. 250	senza plenum
600 x 300	0,16	800	1600	1000
600 x 600	0,33	800	1600	1900
1200 x 600	0,66	-	-	3500

Ak: area effettiva di passaggio aria.

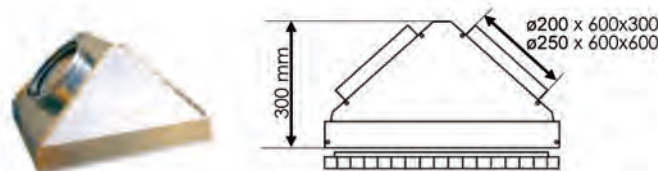
Dati dimensionali



Accessori

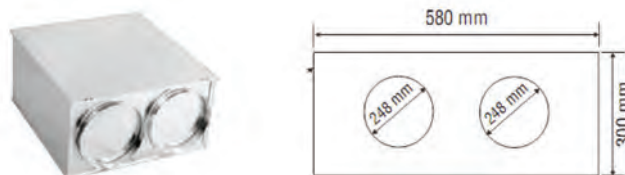
PFU600/88 M

- Plenum di raccordo trapezoidale in lamiera zincata 2 att. (1 chiuso) ø250 per il 600x600 e ø200 per il 600x300, anche in versione isolato.



PFU600/88 kit

- Plenum di raccordo in lamiera zincata 2 attacchi ø250 fornito in kit da assemblare, anche in versione isolato.



RFS07IT 600x600

- Serranda di regolazione.



Montaggio e raccordo

La griglia si appoggia direttamente sul "T" del controsoffitto.

GAP88 SC

Griglia di ripresa in alluminio a maglia quadra senza cornice per controsoffitti modulari RAL 9003.



VANTAGGI

- Estetica curata.
- Ideale per controsoffitti modulari.
- Leggerezza: costruzione in alluminio.

APPLICAZIONE / UTILIZZO

- Griglia di ripresa per controsoffitti modulari.

Gamma

- 3 dimensioni nominali: 600x300, 600x600 e 1200x600 mm.

Denominazione

GAP G: griglia A: alluminio P: controsoffitto	88SC modello 88SC: M.Q. dritta senza cornice	600x600 dimensione larghezza x altezza (mm)	RAL 9003 finitura RAL 9003
---	--	---	---

Costruzione / Composizione

- Grigliato in alluminio.
- Maglia quadra 15 x 15 mm.
- Finitura in alluminio verniciato bianco RAL 9003.

Opzioni:

- Verniciatura RAL a richiesta.



Dati dimensionali

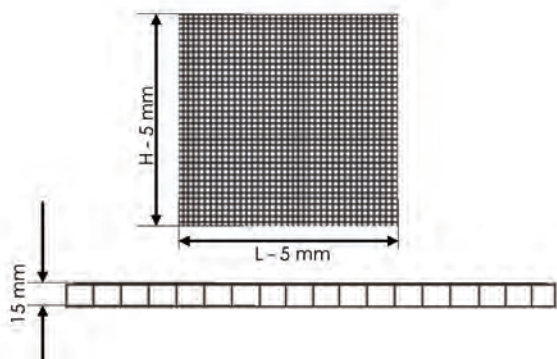
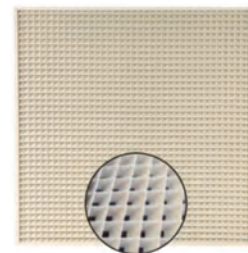


Tabella di selezione

Portata [m³/h x Lw: 35 NR]	
GAP88 SC	
Dimensioni [mm]	senza plenum
600 x 300	2400
600 x 600	4200
1200 x 600	7900

GPP88

Griglia di ripresa a maglia quadra in materiale composito per controsoffitti modulari bianco.



VANTAGGI

- Resistente alla corrosione.
- Ideale per controsoffitti modulari.
- Leggerezza e robustezza.

APPLICAZIONE / UTILIZZO

- Griglia di ripresa per controsoffitti modulari per applicazioni in ambienti corrosivi.

Gamma

- 1 modello: 600x600 mm con portate da 1800 a 5400 m³/h.

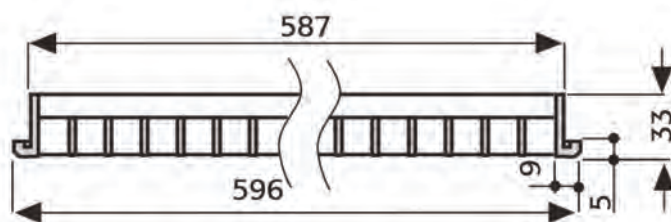
Denominazione

GPP G: griglia P: materiale composito P: controsoffitto	88 modello 88 maglia quadra	600x600 dimensione larghezza x altezza (mm)
---	---	---

Costruzione / Composizione

- Cornice e grigliato in materiale composito.
- Solo nella dimensione 600x600 mm.
- Finitura: colore bianco.

Dati dimensionali



Limiti di utilizzo

- Temperatura massima: 50°C.
- Temperatura minima: +1°C.

Tabella di selezione

Portata [m³/h]	GPP88	
1800	Pt (Pa) / NR	4 / < 20
2700	Pt (Pa) / NR	8 / < 20
3600	Pt (Pa) / NR	14 / 22
4500	Pt (Pa) / NR	21 / 31
5400	Pt (Pa) / NR	30 / 39

NR < 25 25 < NR < 35 35 < NR < 45

NR indicata: potenza acustica senza attenuazione del locale.

GAF P88

Griglia di ripresa porta-filtro in alluminio a maglia quadra dritta per controsoffitti modulari RAL 9003.

GAF P88i

Griglia di ripresa porta-filtro in alluminio a maglia quadra inclinata per controsoffitti modulari RAL 9003.

GFF P37

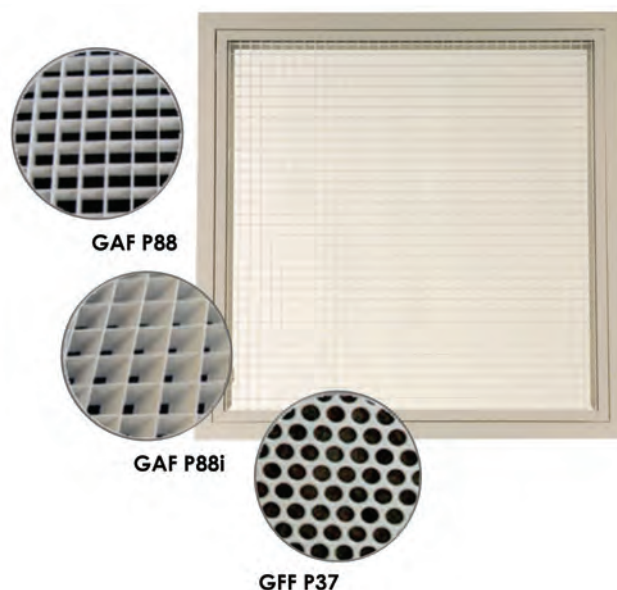
Griglia di ripresa porta-filtro in acciaio a schermo forellinato per controsoffitti modulari RAL 9003.

VANTAGGI

- Estetica curata.
- Semplicità di messa in opera e di manutenzione.

APPLICAZIONE / UTILIZZO

- Griglia di ripresa porta-filtro per controsoffitti modulari.



Gamma

- 3 versioni:
 - GAF P88 - maglia quadra dritta,
 - GAF P88i - maglia quadra inclinata (anti-vision),
 - GFF P37 - schermo forellinato 50%.
- 3 dimensioni nominali:
600x300, 600x600 e **675x675** mm.

Denominazione

GAF	P	88	600x600
G: griglia	controsoffitto	88: MQ dritta	dimensione
A: alluminio o F: acciaio		88i: MQ inclinata	L x H (mm)
F: porta-filtro		37: forellinata	

Costruzione / Composizione

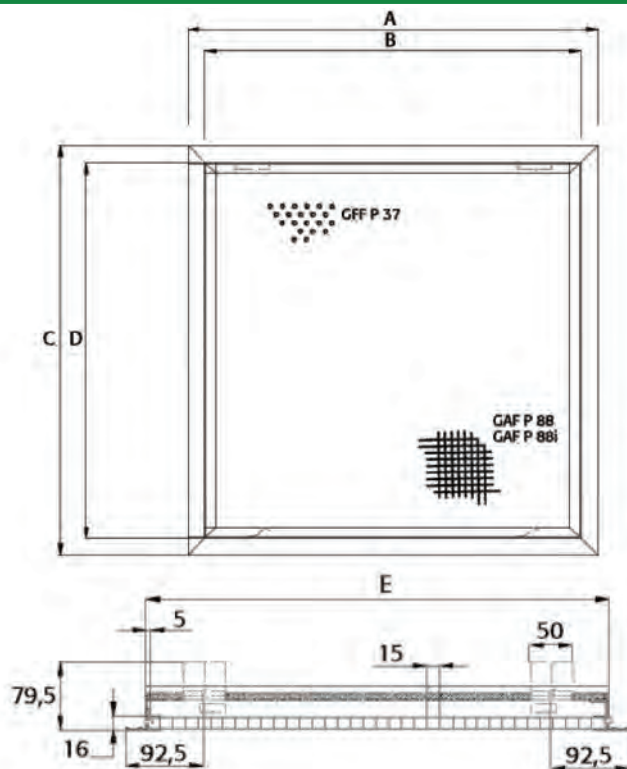
- **GAF P88 e GAF P88i**
Cornice in acciaio e grigliato in alluminio.
- **GFF P37**
Cornice e schermo forellinato in acciaio.
- **Tutte le versioni**
 - Il nucleo centrale incernierato ed apribile consente l'accesso al filtro per una semplice e rapida sostituzione.
 - Le guide di scorrimento laterali limitano il movimento del filtro all'apertura e permettono un'agevole sostituzione.
 - Chiusura della griglia con sistema push-pull.
 - Finitura: RAL 9003.

Opzioni:

- Verniciatura RAL a richiesta.



Descrizione tecnica



L x H [mm]	A	B	C	D	E	Filtro
600 x 300	595	545	295	245	547	540 x 225
600 x 600	595	545	595	545	547	540 x 525
675 x 675	670	620	670	620	622	615 x 598

- **GFF P38:**
Griglia di ripresa porta-filtro "fissa" senza cornice in acciaio RAL 9003 per controsoffitti modulari a schermo forellinato.

1 modello 595x595 mm:
portate da 700 a 1700 m³/h.



Tabella di selezione Plenum

Dati della griglia + Plenum*					
Portata [m³/h]		Dim.	600x300	600x600	675x675
GAF P 88 + plenum 400	1000	X (m) Pt (pa) NR	2,6 18,5 36	1,1 3,1 28	0,8 1,8 25
	1500	X (m) Pt (pa) NR	3,9 41,6 48	1,2 3,5 23	1,2 4,1 37
GAF P 88i + plenum	800	X (m) Pt (pa) NR	3 20,6 37	1,5 5,5 30	0,9 2 19
	1000	X (m) Pt (pa) NR	3,7 32,2 44	2,1 5 26	1,2 3,2 26
GFF P 37 + plenum	1000	X (m) Pt (pa) NR	5 23,9 37	5,6 27 40	1,6 2,9 23
	1500	X (m) Pt (pa) NR	7,5 53,8 49	3,1 11,3 39	2,4 6,6 36
NR < 25		25 < NR < 35	35 < NR < 45	NR > 45	

• **GAF P88:**

600x300 NR filtro = NR di tabella + 15. 600x600 e 675x675 NR filtro = NR di tabella. Ps con filtro = Ps di tabella + 7,5.

• **GAF P88i:**

600x300 NR filtro = NR di tabella + 5,3. 600x600 e 675x675 NR filtro = NR di tabella. Ps con filtro = Ps di tabella + 5.

• **GFF P37:**

600x300 NR filtro = NR di tabella + 10,7. 600x600 e 675x675 NR filtro = NR di tabella + 0,73. Ps con filtro = Ps di tabella + 5.



Accessori

• **Filtro G3**

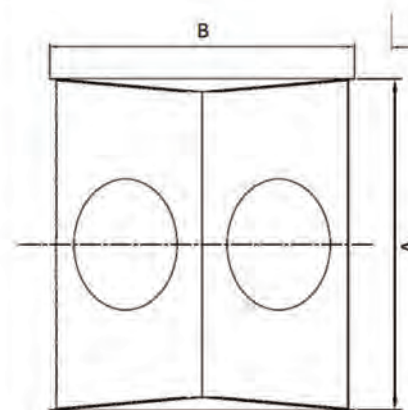
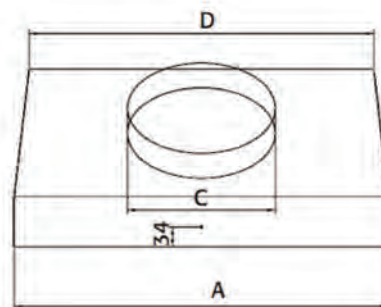
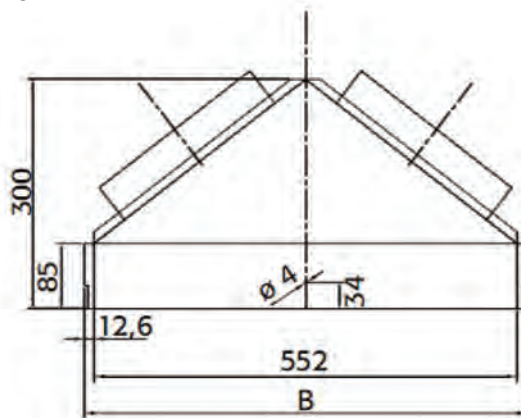
Filtro efficienza gravimetrica G3, spessore 13 mm. **Non incluso.**



• **Filtro M5**

Filtro a mini plis compatti, efficienza M5, spessore 13 mm. **Non incluso.**

• **Plenum**



L x H [mm]	A	B	C	D
600 x 300	252	577	2ø199*	252
600 x 600	552	577	2ø249*	503
675 x 675	626	652	2ø249*	581

* Il canotto C è presente in entrambi i lati, uno è aperto e uno è chiuso con un pretranciato che si apre all'esigenza in cantiere.

⇒ Listino



Dimensioni [mm]	GAP88		GAP88i		PFU600/88 M		RFS07IT	
	Codice	Listino	Codice	Listino	Codice	Listino	Codice	Listino
600x300	61015485	€ 41,53	61015489	€ 49,12	870363	€ 66,20	-	-
600x600	61015486	€ 72,88	61015490	€ 89,76	870364	€ 82,47	011501F66588	€ 102,41
1200x600	61015488	€ 136,40	61015492	€ 169,40	-	-	-	-



Dimensioni [mm]	GAP88SC	
	Codice	Listino
600x300	61015493	€ 39,27
600x600	61015494	€ 61,88
1200x600	61015495	€ 120,21



Dimensioni [mm]	GPP88	
	Codice	Listino
600x600	286783	€ 190,25



Dimensioni [mm]	GAF P88		GAF P88i		FR SF85		PFU GAF/GFF	
	Codice	Listino	Codice	Listino	Codice	Listino	Codice	Listino
600x300	61015474	€ 53,08	61015477	€ 58,35	74571	€ 16,43	230196	€ 60,41
600x600	61015475	€ 103,51	61015478	€ 109,69	61033396	€ 23,00	230197	€ 82,83

Dimensioni [mm]	GFF P37		FR SF85		PFU GAF/GFF	
	Codice	Listino	Codice	Listino	Codice	Listino
600x300	61015480	€ 71,07	074571	€ 16,43	230196	€ 60,41
600x600	61015481	€ 112,10	61033396	€ 23,00	230197	€ 82,83



Dimensioni [mm]	GFF P38		FR SF G2 (5pz)	
	Codice	Listino	Codice	Listino
600x600	61015496	€ 71,01	870135	€ 95,98



GFC37

Griglia di ripresa in alluminio/acciaio a schermo forellinato, RAL 9016.

VANTAGGI

- Qualità e finitura del prodotto.

APPLICAZIONE / UTILIZZO

- Griglia di ripresa a parete e a soffitto.



Gamma

- Modelli con portate da 100 a 3.000 m³/h.

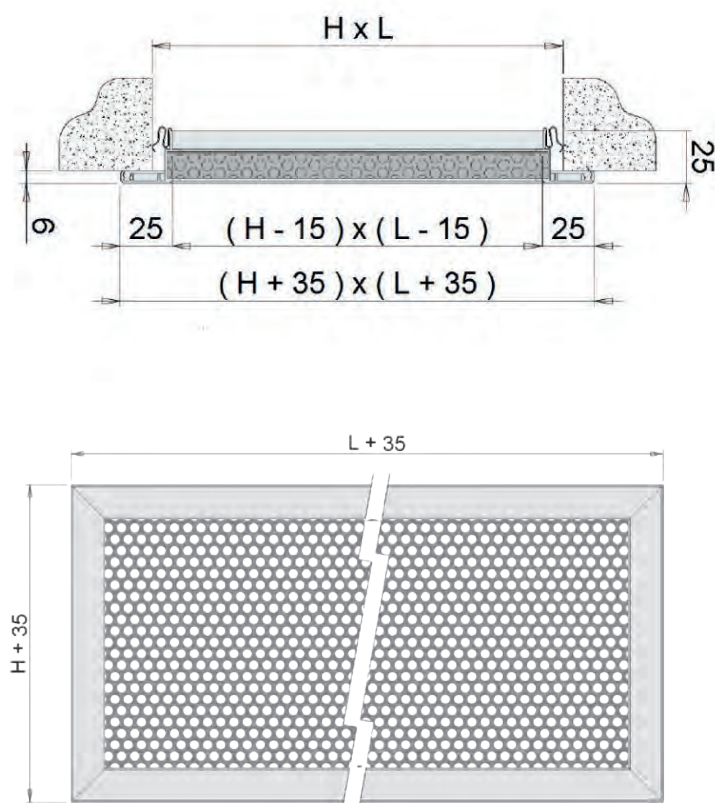
Denominazione

GFC G: griglia F: acciaio C: fissaggio clips	37 modello 37: forellinato	400x200 dimensione base x altezza (mm)	RAL 9016 finitura
--	---	--	-----------------------------

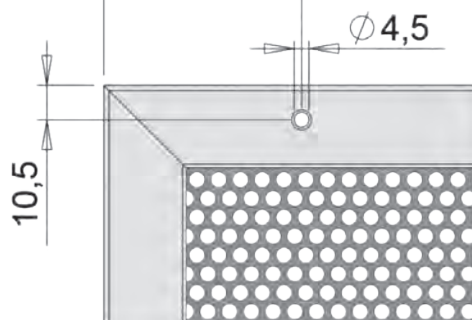
Costruzione / Composizione

- Cornice in alluminio RAL 9016.
- Schermo forellinato in lamiera di acciaio RAL 9016,
- Fissaggio: con clips a richiesta viti a vista (fori sulla cornice).

Dati dimensionali



FORATURA EGF HOLES EGF



Opzioni:

- Verniciatura RAL a richiesta.
- Esecuzione portafiltro intelaiato. Spessore filtro 10 mm.

Accessori

CFU77

- Controtelaio in lamiera zincata.



PFU70

- Plenum di raccordo in lamiera d'acciaio zincato attacco assiale.



PFU71

- Plenum di raccordo in lamiera d'acciaio zincato attacco laterale.



Tabella di selezione

H [mm]	L [mm]					
	300	400	500	600	800	1000
	Sezione efficace m ²					
200	0,024	0,033	0,041	0,05	0,067	0,084
300	0,037	0,05	0,064	0,077	0,103	0,129
400	0,05	0,068	0,086	0,104	0,139	0,174
500	0,064	0,086	0,108	0,131	0,175	0,22
600	0,077	0,104	0,131	0,157	0,211	0,265

H [mm]	Vk m/s	L [mm]					
		300	400	500	600	800	1000
		Portata m ³ /h					
200	2	175	236	297	358	481	604
	3	262	354	446	538	721	905
	4	349	472	594	717	962	1207
300	2	269	363	458	552	740	930
	3	404	545	687	828	1110	1395
	4	538	727	916	1104	1482	1860
400	2	363	491	618	746	1000	1256
	3	545	736	928	1119	1500	1884
	4	727	982	1237	1492	2000	2512
500	2	458	618	779	940	1260	1582
	3	687	928	1169	1410	1890	2373
	4	916	1237	1558	1879	2522	3164
600	2	552	746	940	1133	1520	1908
	3	828	1119	1410	1700	2280	2863
	4	1104	1492	1879	2267	3042	3817

Pa: perdite di carico in Pascal
dB(A): indice di rumorosità

V m/s	dB(A)	Pa
2	20/25	15
3	25/30	40
4	35/40	70

Listino

HxL	300	400	500	600	800	1000
300	€ 95,79	€ 110,74	€ 124,40	€ 137,72	€ 162,42	€ 186,09
400	€ 110,74	€ 127,33	€ 144,57	€ 160,80	€ 189,38	€ 217,61
500	€ 124,40	€ 144,57	€ 162,42	€ 180,90	€ 214,66	€ 246,15
600	€ 137,72	€ 160,80	€ 180,90	€ 200,71	€ 239,39	€ 274,45

GAV91

Griglia di transito in alluminio ad alette fisse con contro-cornice telescopica di finitura.

VANTAGGI

- Alette a forma di V rovesciata con funzione di schermo antiluce.
- Facilità di posizionamento.
- Dimensioni standard in stock.

APPLICAZIONE / UTILIZZO

- Griglia di transito per montaggio su porta o parete.



Gamma

- Modelli con portate da 100 a 2.000 m³/h.

Denominazione

GAV **91** **600x400** **ALLUM.**
 G: griglia modello dimensione finitura
 A: alluminio 91: griglia transito base x - allum. anodizz.
 V: fissaggio viti con contro cornice altezza - RAL

Costruzione / Composizione

- Cornice ed alette in alluminio estruso.
- Alette fisse con profilo a "V" rovesciata passo 16 mm.
- Contro-cornice telescopica in alluminio.
- Fissaggio con viti a vista su porta o a parete.
- Finitura in alluminio anodizzato naturale.

Opzioni:

- Verniciatura RAL a richiesta.



Dati dimensionali

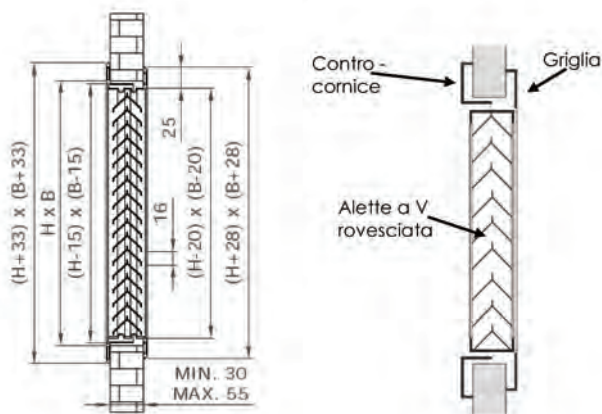
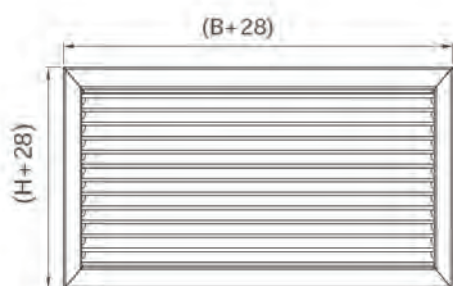


Tabella di selezione

QV [m ³ /h]	Ak [m ²]	BxH [mm]	Vk [m/s]	ΔP [Pa]	NR
60	0,010	200 x 100	1,6	18	32
	0,016	300 x 100	1,1	9	22
	0,016	200 x 150	1,1	9	22
100	0,021	400 x 100	1,3	13	30
	0,026	500 x 100	1,1	8	23
	0,024	300 x 150	1,2	10	25
	0,031	400 x 150	0,9	6	18
	0,021	200 x 200	1,3	13	30
	0,031	300 x 200	0,9	6	18
200	0,047	600 x 150	1,2	10	29
	0,042	400 x 200	1,3	13	32
	0,052	500 x 200	1,1	8	25
	0,063	600 x 200	0,9	6	20
	0,047	300 x 300	1,2	10	29
	0,063	400 x 300	0,9	6	20
300	0,063	600 x 200	1,3	13	34
	0,063	400 x 300	1,3	13	34
	0,078	500 x 300	1,1	9	27
	0,094	600 x 300	0,9	6	22
	0,126	800 x 300	0,7	3	15
	0,084	400 x 400	1,0	8	25
500	0,105	500 x 400	1,3	13	36
	0,126	600 x 400	1,1	9	30
	0,131	500 x 500	1,1	9	30
600	0,105	500 x 400	1,6	18	42
	0,126	600 x 400	1,3	14	37
800	0,131	500 x 500	1,3	14	37
	0,126	600 x 400	1,8	24	48

Ak: area effettiva di passaggio aria.

ΔP: perdita di carico.

Vk: velocità di attraversamento aria.

Listino



H/B [mm]	200	250	300	400	500	600
100	€ 40,22	€ 43,42	€ 46,59	€ 52,91	€ 72,10	€ 91,44
150	€ 45,40	€ 49,40	€ 53,19	€ 60,96	€ 81,61	€ 102,37
200	€ 50,71	€ 55,38	€ 59,77	€ 69,07	€ 91,23	€ 113,28
250	€ 58,87	€ 67,86	€ 76,64	€ 87,40	€ 110,96	€ 134,59
300	€ 67,01	€ 80,34	€ 93,50	€ 105,72	€ 130,69	€ 155,88
400	€ 83,25	€ 95,68	€ 107,85	€ 143,68	€ 171,55	€ 199,42
500	AR	AR	AR	AR	AR	AR
600	AR	AR	AR	AR	AR	AR

Verniciatura RAL 9016 / Altri colori: prezzi a richiesta.

GLF25Z

Griglia di ripresa in acciaio
ad alette fisse passo 25 mm.

VANTAGGI

- Qualità e finitura del prodotto.
- Aletta sagomata per uso anche esterno.

APPLICAZIONE / UTILIZZO

- Griglia di ripresa a parete per qualsiasi applicazione.



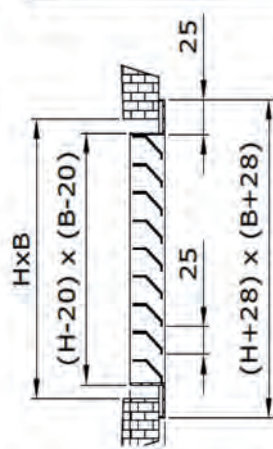
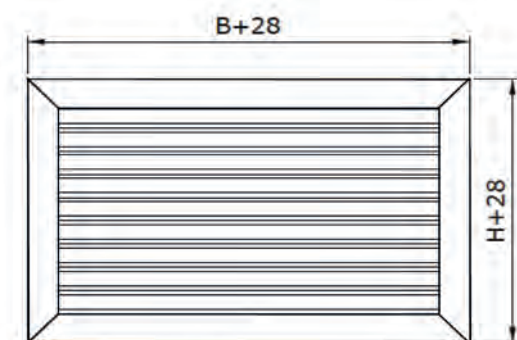
Gamma

- Modelli con portate da 100 a 7000 m³/h.
- Finitura standard: acciaio zincato.

Denominazione

GLF G: griglia L: ripresa F: acciaio	25 modello 25: passo alette	Z finitura Z: zincato RAL	800x600 dimensione base x altezza (mm)
--	---	---	--

Dati dimensionali



Costruzione / Composizione

- Cornice ed alette in acciaio zincato.
- Alette parallele alla base, sagomate per uso anche esterno (tegolo rompi-goccia a richiesta).
- Alette fisse passo 25 mm, inclinate a 45°.
- Fissaggio con viti a vista.

Opzioni:

- Verniciatura RAL a richiesta.
- Rete anti-volatile o anti-insetto.
- Costruzione in acciaio inox AISI 304 o 316.



Tabella di selezione rapida

Dimensioni [mm]	AK [m ²]	Q portata [m ³ /h]	Dimensioni [mm]	AK [m ²]	Q portata [m ³ /h]
300x300	0,05	250-600	800x500	0,24	1200-2950
400x300	0,07	350-850	900x500	0,32	1500-3750
600x300	0,10	530-1250	1000x500	0,39	1820-4500
800x300	0,14	700-1750	600x600	0,21	1080-2650
1000x300	0,18	880-2150	800x600	0,29	1450-3600
400x400	0,09	460-1150	900x600	0,40	1850-4500
600x400	0,14	700-1750	1000x600	0,48	2220-5450
800x400	0,19	950-2350	800x800	0,40	1850-4500
1000x400	0,24	1200-2950	900x800	0,53	2450-6050
500x500	0,15	750-1850	1000x800	0,64	2950-7300

AK: area effettiva di passaggio aria.

Listino

HxB [mm]	300	400	500	600	700	800	900	1000
100	€ 29,17	€ 33,75	€ 36,35	€ 42,54	€ 48,83	€ 55,12	€ 60,84	€ 66,56
200	€ 37,86	€ 43,94	€ 48,83	€ 55,85	€ 62,66	€ 69,47	€ 76,02	€ 82,52
300	€ 48,83	€ 55,74	€ 63,28	€ 71,08	€ 78,73	€ 86,32	€ 93,03	€ 99,79
400	-	€ 67,60	€ 77,12	€ 84,03	€ 92,61	€ 101,19	€ 110,29	€ 119,39
500	-	-	€ 87,41	€ 98,28	€ 108,37	€ 118,40	€ 128,91	€ 139,41

Rete anti-volatile / Verniciatura RAL 9016 / Altri colori: prezzi a richiesta.

GTV75

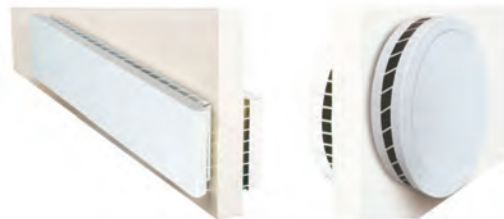
Griglia di transito acustica rettangolare RAL 9003.

GTV76

Griglia di transito acustica circolare RAL 9003.



Prezzi a richiesta



VANTAGGI

- Isolamento acustico incorporato.
- Montaggio indipendente dallo spessore.

APPLICAZIONE / UTILIZZO

- Griglie di transito per montaggio su porte o pareti.

Gamma

- GTV 75: 4 modelli con portate da 60 a 300 m³/h.
- GTV 76: 3 modelli con portate da 70 a 210 m³/h.

Denominazione

GTV	75	300x50
G: griglia	modello	dimensione
T: transito	75: rettangolare	
V: fissaggio a viti	76: circolare	

Costruzione / Composizione

- Griglia composta da 2 unità di transito acustiche e 2 supporti di montaggio in acciaio.
- Fissaggio con viti.
- Finitura bianco RAL 9003.
- Disponibile solo nelle dimensioni standard.

Tabella di Selezione

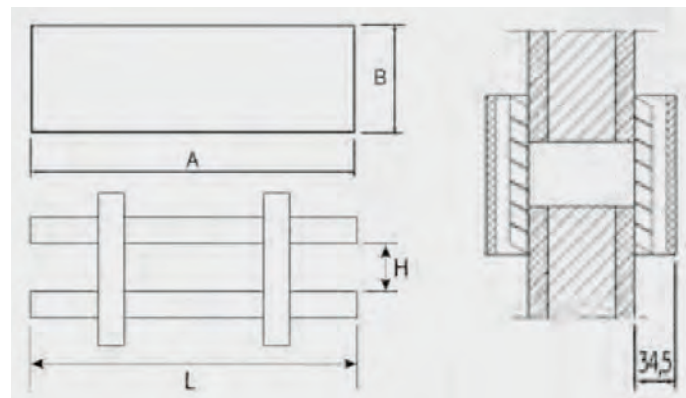
GTV 75		NR 20	NR 25	NR 30	NR 35	NR 40
300 x 50	Q [m ³ /h]	80	100	110	140	170
	DP [Pa]	17	25	35	48	58
500 x 50	Q [m ³ /h]	130	170	200	240	280
	DP [Pa]	16	22	34	45	63
850 x 50	Q [m ³ /h]	250	290	350	400	480
	DP [Pa]	14	20	30	41	64

GTV 76		NR 20	NR 25	NR 30	NR 35	NR 40
100	Q [m ³ /h]	73	85	100	120	140
	DP [Pa]	12	15	20	28	38
140	Q [m ³ /h]	120	150	160	180	210
	DP [Pa]	16	20	25	30	40
180	Q [m ³ /h]	150	180	230	260	300
	DP [Pa]	15	20	27	38	50

NR: calcolato con un'attenuazione del locale di 4 dB(A).

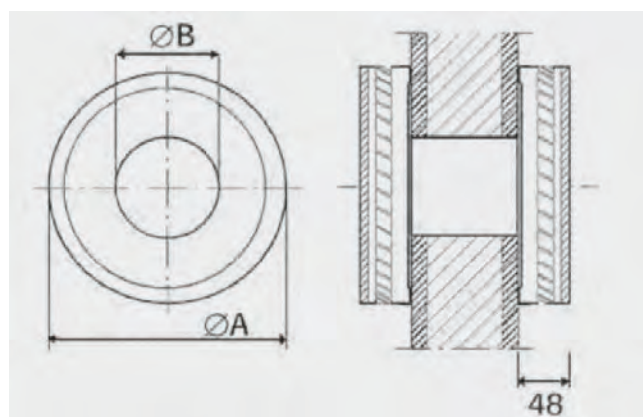
Descrizione tecnica

GTV 75



Modello		A [mm]	B [mm]	Sezione utile [m ²]	Peso [kg]	Foratura L x H [mm]
L [mm]	H [mm]					
300	50	385,5	130	0,02	1,6	300 x 50
500	50	562	130	0,029	2,2	500 x 50
850	50	930	130	0,045	3,6	500 x 50

GTV 76



Taglia Ø B [mm]	ØA [mm]	ØB [mm]	peso [kg]
100	280	100	1,4
140	304	140	2,2
180	380	180	3,2

GRA

Griglia circolare ad alette fisse in alluminio RAL 9010.

VANTAGGI

- Estetica curata.
- Facilità di montaggio e di raccordo.
- Diametri standard in stock Italia e stock Francia.

APPLICAZIONE / UTILIZZO

- Griglia a raccordo circolare per esterno.



Gamma

- 13 modelli dal $\varnothing 125$ al $\varnothing 1250$ mm.
- Portate da 200 a 13000 m³/h.

Costruzione / Composizione

- Griglia in estruso d'alluminio.
- Passo alette:
 - 25 mm dal $\varnothing 125$ al $\varnothing 710$ mm;
 - 75 mm dal $\varnothing 800$ al $\varnothing 1250$ mm.
- Rete in filo d'acciaio:
 - anti-insetto dal $\varnothing 315$ al $\varnothing 710$ mm;
 - anti-volatile dal $\varnothing 800$ al $\varnothing 1250$ mm.
- Fissaggio con viti a vista sulla cornice.
- Finitura:
 - in alluminio verniciato, bianco RAL 9010;
 - altri RAL a richiesta;
 - alluminio naturale a richiesta.



Tabella di selezione

Modello	Ak [m ²]	Q [m ³ /h] *	Pt [Pa]	Modello	Ak [m ²]	Q [m ³ /h] *	Pt [Pa]
125	0,01	60	24	500	0,10	1000	27
160	0,01	100	26	630	0,16	1600	26
200	0,02	150	25	710	0,21	2000	24
250	0,02	200	19	800	0,27	2500	9
315	0,04	400	31	1000	0,44	4000	9
400	0,06	700	34	1250	0,70	6000	8

Ak: area effettiva di passaggio aria.
* Portata consigliata (NR 35)

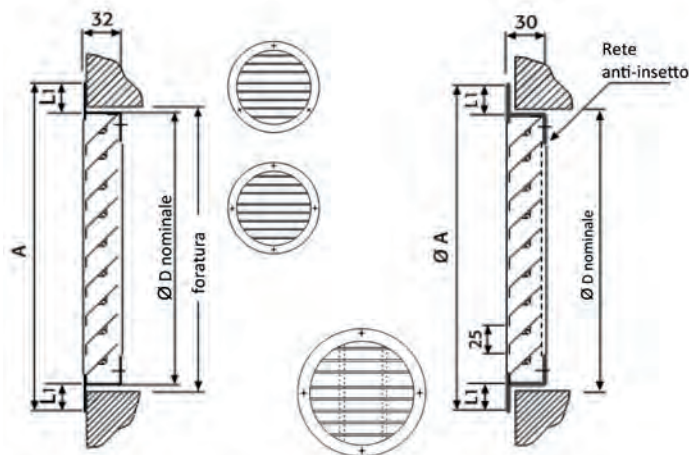
Listino



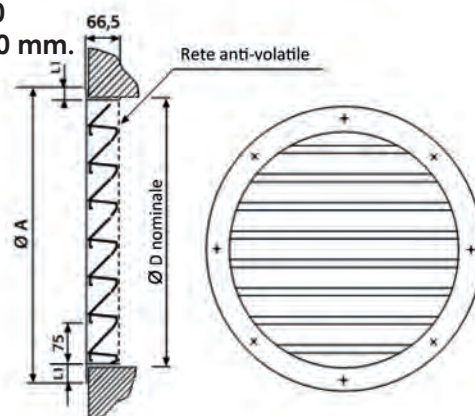
GRA RAL 9010	Codice	Listino
$\varnothing 125$	110284	€ 25,39
$\varnothing 160$	110285	€ 30,31
$\varnothing 200$	110286	€ 42,69
$\varnothing 250$	110287	€ 62,56
$\varnothing 315$	63871	€ 103,10
$\varnothing 400$	63872	€ 168,01
$\varnothing 450$	530411	€ 336,88
$\varnothing 500$	63873	€ 376,31
$\varnothing 630$	530289	€ 479,88
$\varnothing 710$	530297	€ 598,59
$\varnothing 800$	530304	€ 781,65
$\varnothing 1000$	530312	€ 1.067,36
$\varnothing 1250$	530346	€ 1.443,08

Dati dimensionali

- $\varnothing D$: dal 125 al 250 mm. - $\varnothing D$: dal 315 al 710 mm.



- $\varnothing D$: dal 800 al 1250 mm.



Modello	L1 [mm]	ØA [mm]	Passo alette	Numero fori	Ø Foratura
GRA $\varnothing 125$	30	181	25	3	145
GRA $\varnothing 160$	30	216	25	3	180
GRA $\varnothing 200$	30	256	25	4	220
GRA $\varnothing 250$	30	306	25	4	270
GRA $\varnothing 315$	40	375	25	4	=Ø nominale
GRA $\varnothing 400$	40	460	25	4	
GRA $\varnothing 450$	40	510	25	4	
GRA $\varnothing 500$	40	560	25	4	
GRA $\varnothing 630$	40	690	25	8	
GRA $\varnothing 710$	40	770	25	8	
GRA $\varnothing 800$	50	882	75	8	
GRA $\varnothing 1000$	50	1082	75	8	
GRA $\varnothing 1250$	50	1332	75	8	

AUSTRALE

Valvola di estrazione e mandata regolabile in plastica.

VANTAGGI

- Resistente all'umidità.
- Ottima finitura.

APPLICAZIONE / UTILIZZO

- Settore terziario.
- Montaggio a soffitto.



Gamma

- 5 diametri: **80, 100, 125, 160** e 200 mm.

Denominazione

AUSTRALE	160
modello	dimensione (mm)

Costruzione / Composizione

- Finitura: colore bianco equivalente RAL 9010.



Modello	Ø D1 [mm]	Ø D2 [mm]	H [mm]
AUSTRALE 80	71	115	12
AUSTRALE 100	80	140	13
AUSTRALE 125	115	166	15
AUSTRALE 160	130	204	17
AUSTRALE 200	160	242	17

Descrizione tecnica

• Valori di portata

• Limiti di utilizzo:
da 40 a 150 Pa.

Modello	Portata [m³/h]	
	mini	max
AUSTRALE 80	15	90
AUSTRALE 100	20	120
AUSTRALE 125	30	180
AUSTRALE 160	40	220
AUSTRALE 200	50	250

Listino



Ø [mm]	AUSTRALE		MANICOTTO		MANICOTTO A ZANCHE	
	Codice	Listino	Codice	Listino	Codice	Listino
80	112108	€ 7,59	112113	€ 2,53	250057	€ 5,06
100	112109	€ 8,31	112114	€ 2,70	250058	€ 8,14
125	112110	€ 9,21	212613	€ 2,70	250020	€ 8,14
160	112111	€ 13,19	112116	€ 3,41	250059	€ 12,10
200	112112	€ 18,61	112117	€ 4,51	250060	€ 15,35

BRE-N

Valvola di estrazione regolabile in acciaio RAL 9010.

VANTAGGI

- Facilità di regolazione.
- Basso livello sonoro.

APPLICAZIONE / UTILIZZO

- Settore terziario.
- Montaggio a parete o a soffitto.



Gamma

- 5 diametri: **80, 100, 125, 160** e 200 mm.

Denominazione

BRE-N	160
modello	dimensione (mm)

Costruzione / Composizione

- Finitura: colore bianco RAL 9010.
- Collarino di fissaggio incluso.



Modello	Ø A [mm]	C [mm]	Ø [mm]	Ø D1 [mm]	Peso [g]
BRE-N 80	112	37	79	108	80
BRE-N 100	132	40	99	127	100
BRE-N 125	162	46	124	155	120
BRE-N 160	205	54	159	186	190
BRE-N 200	245	64	199	230	240

Descrizione tecnica

• Valori di portata

Modello	Portata [m³/h]	
	mini	max
BRE-N 80	10	65
BRE-N 100	10	100
BRE-N 125	15	150
BRE-N 160	20	200
BRE-N 200	25	400

Listino



Ø [mm]	BRE-N	
	Codice	Listino
80	63693	€ 5,99
100	63694	€ 7,11
125	63732	€ 8,97
160	63733	€ 15,62
200	63734	€ 22,54

BSA

Valvola di mandata regolabile in acciaio RAL 9010.

VANTAGGI

- Qualità acustiche ed estetica curata.
- Facilità di regolazione:
 - portata e perdite di carico - rotazione del disco centrale.
 - forma del getto d'aria - utilizzo o no dei deflettori.
- Possibilità di applicazioni in ambienti freddi con differenze di temperature di 10°C.
- Facilità di installazione (griglia di fissaggio) e tenuta assicurata dalla presenza di una guarnizione.

APPLICAZIONE / UTILIZZO

- Settore terziario.
- Montaggio a soffitto.

Gamma

- 3 diametri: 100, 125 e 160 mm.

Denominazione

BSA	160
modello	dimensione (mm)

Descrizione tecnica

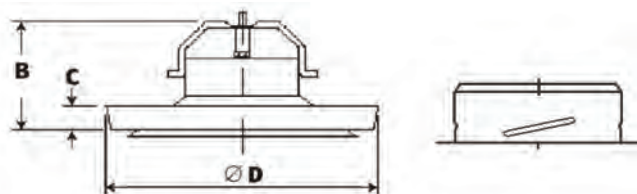
- Valori di portata e di attenuazione acustica.

Modello	portata [m³/h]		attenuazione acustica [dB]					
			frequenza [Hz]					
	min	max	125	250	500	1000	2000	4000
BSA 100	20	100	18	13	11	9	10	7
BSA 125	40	130	16	11	9	9	7	6
BSA 160	50	250	14	10	9	9	7	6



Costruzione / Composizione

- Finitura: acciaio bianco RAL 9010.
- Collarino di fissaggio incluso.



Modello	Ø D [mm]	B [mm]	C [mm]	Peso [g]
BSA 100	143	67	17	210
BSA 125	173	76	18	430
BSA 160	214	80	19	580

Listino

Ø [mm]	BSA		KFF collarino a zanche	
	codice	listino	codice	listino
100	38115	€ 10,30	61021690	€ 11,74
125	38116	€ 13,36	61021691	€ 12,83
160	38117	€ 17,68	61021692	€ 15,72

VAUBAN

Valvola di ventilazione anti infrazione RAL 9003.

VANTAGGI

- Estremamente robusta.
- Impossibile da smontare dal locale.
- Possibilità di integrare un regolatore o/e una valvola tagliafuoco.

APPLICAZIONE / UTILIZZO

- Valvola destinata a centri di detenzione e tutte quelle applicazioni dove è richiesta una valvola ultra robusta e non smontabile.



Gamma

- 2 modelli:
- **Vauban C:** possibilità di integrare una valvola taglia-fuoco CTCF o un regolatore Rad Regul'air2.
- **Vauban L:** possibilità di integrare una valvola taglia-fuoco CTCF e un regolatore Rad Regul'air2.
- 4 diametri: 100, 125, 160 e 200 mm.

Listino

Ø [mm]	VAUBAN C		VAUBAN L	
	Codice	Listino	Codice	Listino
100	61015440	€ 53,87	61015444	€ 57,62
125	61015441	€ 61,46	61015445	€ 75,00
160	61015442	€ 83,77	61015446	€ 95,99
200	61015443	€ 102,56	61015447	€ 112,19

GLA50IT

Griglia di immissione ed espulsione in alluminio ad alette fisse passo 50 mm.

GLA100IT

Griglia di immissione ed espulsione in alluminio ad alette fisse passo 100 mm.

VANTAGGI

- Robustezza.
- Aletta sagomata per uso esterno.
- Disponibile software di selezione.



APPLICAZIONE / UTILIZZO

- Griglia di immissione o espulsione per esterno anti-pioggia.

Gamma

- Dimensioni dalla 200x200 alla 2000x2000 mm.
- 4 modelli:
 - GLA50IT - griglia in alluminio, alette passo 50 mm.
 - GLG50IT - griglia in alluminio naturale, alette passo 50 mm.
 - GLAR50IT - griglia in alluminio, alette passo 50 mm e rete anti-volatile.
 - GLGR50IT - griglia in alluminio naturale, alette passo 50 mm e rete antivolatile.
 - GLA100IT - griglia in alluminio, alette passo 100 mm.
 - GLG100IT - griglia in alluminio naturale, alette passo 100 mm.
 - GLAR100IT - griglia in alluminio, alette passo 100 mm e rete anti-volatile.
 - GLGR100IT - griglia in alluminio naturale, alette passo 100 mm e rete antivolatile.
- Finitura standard: alluminio anodizzato naturale.

Costruzione / Composizione

- Cornice ed alette in alluminio estruso anodizzato.
- Alette parallele alla base, sagomate per uso esterno.
- Alette fisse inclinate a 45°, passo 50 mm (GLA50IT e GLAR50IT) e passo 100 mm (GLA100IT e GLAR100IT), con nervatura longitudinale di irrigidimento.

Opzioni:

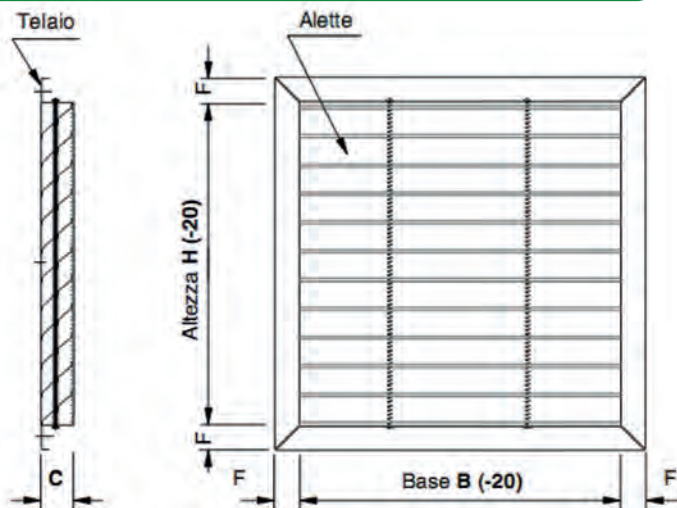
- Verniciatura RAL a richiesta.
- Rete zincata anti-volatile 10x10.
- Fissaggio con viti a vista.



Denominazione

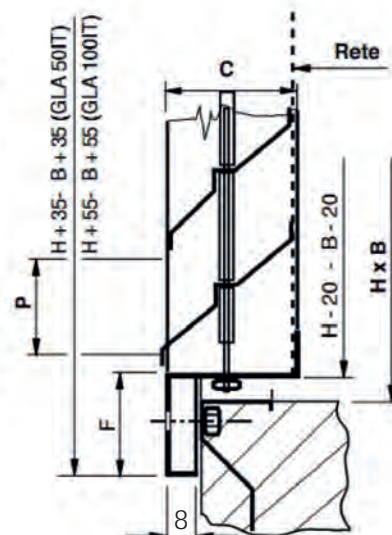
GLA	R	50IT	1000x1000	ALL.
G: griglia	rete	modello	dimensione	finitura
L: ripresa	anti-volatile	50: passo 50mm	base x altezza	- alluminio
A: alluminio		100: passo 100mm	(mm)	- RAL ...

Dati dimensionali



C = 37,5 mm x GLA 50 IT
C = 76 mm x GLA 100 IT
F = 30 mm x GLA 50 IT
F = 40 mm x GLA 100 IT

P = 50 mm x GLA 50 IT
P = 100 mm x GLA 100 IT



Accessori

CFU30IT

- Controtelaio da murare.



LDT100E

- Serranda di regolazione.



R13IT

- Comando frontale.

SPK100IT

- Serranda di sovrappressione.



Diagramma di selezione GLA50IT - GLAR50IT

Vf	ΔPt	LwA
1,0	7	30
1,5	16	41
2,0	28	49
2,5	46	57
3,0	66	61
3,5	90	65
4,0	115	68
4,5	150	71
5,0	180	74

Vf: velocità frontale riferita alla sezione (B-25) x (H-75) (m/s).

ΔPt : perdita di carico totale (Pa).

LwA: livello di potenza sonora (dB(A)).

Vk: velocità di attraversamento (m/s).

Tabella delle sezioni effettive di passaggio aria Ak [m ²]									
H/B [mm]	300	400	500	600	1000	1200	1400	1500	1800
350	0,031	0,041	0,052	0,066	0,119	0,140	0,161	0,182	0,202
450	0,044	0,059	0,073	0,096	0,185	0,197	0,209	0,221	0,233
650	0,076	0,097	0,118	0,167	0,297	0,350	0,403	0,455	0,508
850	0,106	0,135	0,165	0,223	0,385	0,422	0,460	0,497	0,535
1050	0,132	0,182	0,231	0,285	0,499	0,629	0,759	0,889	0,959
1250	0,160	0,228	0,296	0,352	0,606	0,704	0,802	0,900	0,998
1450	0,188	0,279	0,371	0,416	0,730	0,883	1,036	1,189	1,342
1850	0,245	0,363	0,481	0,540	0,969	1,131	1,293	1,454	1,616

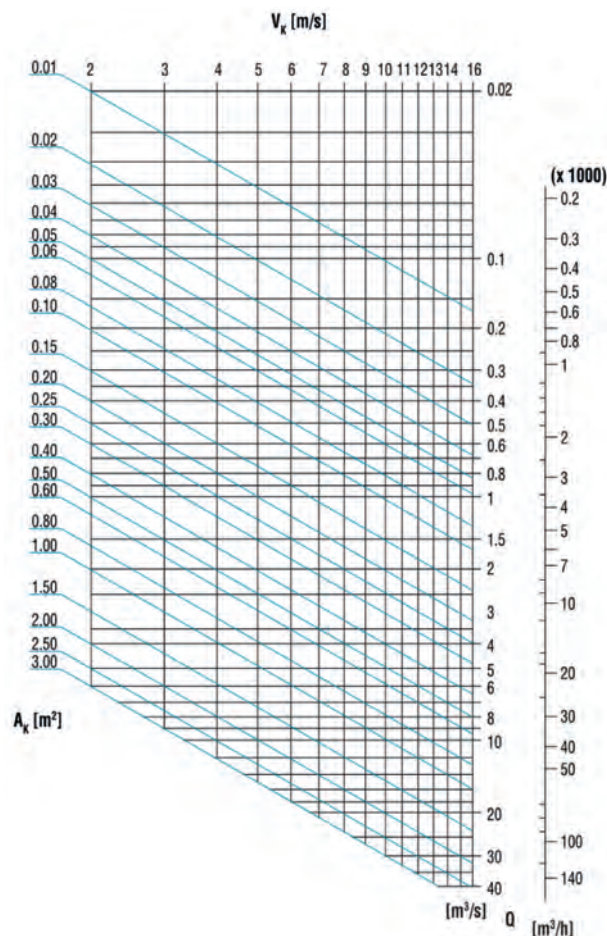


Diagramma di selezione GLA100IT - GLAR100IT

Vf	ΔPt	LwA
1,0	7	25
1,5	16	36
2,0	28	44
2,5	46	50
3,0	66	56
3,5	88	60
4,0	113	63
4,5	145	67
5,0	170	70

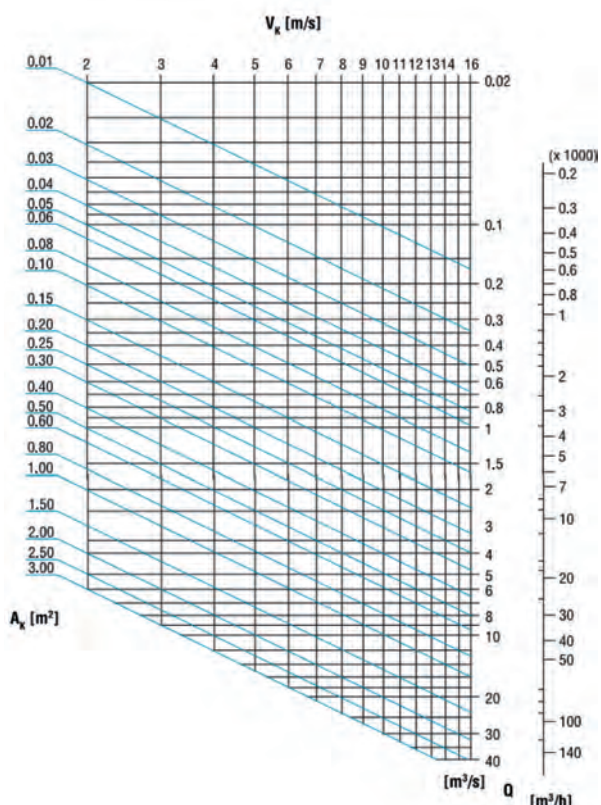
Vf: velocità frontale riferita alla sezione (B-25) x (H-75) (m/s).

ΔPt : perdita di carico totale (Pa).

LwA: livello di potenza sonora (dB(A)).

Vk: velocità di attraversamento (m/s).

Tabella delle sezioni effettive di passaggio aria Ak [m ²]									
H/B [mm]	600	800	1000	1200	1400	1600	1800	2000	2200
650	0,200	0,270	0,340	0,410	0,480	0,550	0,620	0,690	0,760
850	0,280	0,380	0,480	0,580	0,680	0,780	0,880	0,980	1,080
1050	0,360	0,500	0,640	0,780	0,920	1,060	1,200	1,340	1,480
1200	0,440	0,610	0,780	0,950	1,120	1,290	1,460	1,630	1,800
1450	0,520	0,720	0,920	1,120	1,320	1,520	1,720	1,920	2,120
1650	0,600	0,830	1,060	1,290	1,520	1,750	1,980	2,210	2,440
1850	0,690	0,940	1,190	1,440	1,690	1,940	2,190	2,440	2,690
2050	0,770	1,050	1,330	1,610	1,890	2,170	2,450	2,730	3,010



➔ **Listino**

Prezzi in Euro

	H / B [mm]	400	500	600	700	800	900	1000	1100	1200	1300	1400	1500	1600	1700	1800	1900	2000
	GLASSOIT	450	123,69	141,82	159,75	176,71	193,45	212,04	230,60	248,07	265,48	283,17	300,85	318,98	348,50	355,02	372,88	390,80
550		146,18	166,13	186,08	205,15	224,22	244,38	264,61	284,34	303,63	323,13	342,41	362,36	382,10	402,05	422,03	441,98	461,93
650		168,67	190,70	212,25	233,87	254,96	276,73	298,10	320,13	342,14	362,81	383,46	405,49	427,29	449,32	471,36	493,18	515,16
750		191,61	215,25	239,10	262,28	285,49	308,89	332,77	356,13	379,56	402,74	425,69	449,08	472,51	496,14	519,57	542,94	566,36
850		214,58	240,03	265,48	290,51	315,75	341,26	366,92	392,16	417,19	442,43	467,67	492,67	517,49	542,27	591,60	616,39	628,99
950		237,28	264,61	291,48	318,50	345,61	373,15	400,66	427,98	455,04	482,15	509,20	536,04	563,16	590,21	617,32	644,17	671,22
1050		259,98	288,70	317,62	346,28	375,21	404,56	433,94	463,53	492,67	521,60	550,31	579,69	608,56	637,70	666,62	695,79	724,72
1150		282,50	313,27	344,01	375,63	405,49	436,02	466,55	546,17	580,81	614,48	648,46	682,37	747,21	782,58	817,97	853,43	888,58
1250		304,99	337,57	370,40	402,96	435,81	467,22	499,14	584,38	622,04	658,01	693,92	729,65	798,84	836,38	873,83	911,37	948,85
1350		327,93	362,57	397,24	431,88	466,76	500,50	534,44	624,34	662,79	700,96	738,93	776,89	850,53	890,15	929,69	969,32	1.009,19
1450		350,63	387,15	424,08	461,05	497,75	533,99	569,81	663,78	703,23	743,70	784,15	824,14	901,91	943,62	985,55	1.027,29	1.069,25
1550		373,60	411,90	450,26	489,04	527,34	565,70	603,54	702,96	744,73	787,17	829,64	871,65	953,87	997,64	1.041,74	1.085,51	1.129,82
1650		396,31	436,48	476,65	516,82	556,93	597,31	637,49	741,95	785,96	830,42	875,40	919,38	1.005,53	1.051,69	1.097,84	1.144,00	1.190,16
1750		419,07	464,07	502,83	544,57	586,31	628,78	671,22	781,12	827,16	873,89	920,89	966,87	1.056,92	1.105,46	1.153,70	1.202,19	1.250,25
1850		441,77	485,35	529,15	572,32	615,93	660,46	704,98	820,12	868,39	917,39	966,63	1.014,39	1.108,60	1.159,48	1.209,56	1.260,43	1.310,52
GLARSOIT	450	143,43	163,16	182,45	202,61	223,04	243,72	263,88	284,34	304,51	324,49	344,01	364,39	384,61	404,80	425,02	445,18	465,40
	550	168,67	190,94	212,74	235,23	257,51	279,96	302,45	324,94	347,22	369,25	391,29	414,21	436,93	459,69	482,36	505,06	527,82
	650	193,91	218,69	243,24	267,57	291,87	316,45	341,02	365,56	389,63	414,20	438,77	464,01	489,04	514,04	539,07	563,82	588,82
	750	219,36	246,47	273,31	299,94	326,54	353,38	380,25	406,64	433,27	460,11	486,96	514,04	540,67	567,51	594,11	620,95	647,85
	850	244,87	274,25	303,39	332,50	361,21	390,35	419,07	447,72	476,41	505,79	535,17	563,58	592,30	620,74	649,21	677,87	706,37
	950	270,56	302,03	332,98	364,17	395,43	426,59	457,58	488,80	519,78	550,98	582,44	613,40	644,17	674,91	705,86	736,63	767,37
	1050	296,22	329,53	362,36	395,85	429,37	462,65	491,07	529,64	562,92	596,20	629,45	662,94	696,22	729,50	762,78	796,09	829,58
	1150	322,64	358,01	393,10	428,65	464,26	499,80	532,84	625,30	664,03	702,72	741,41	780,64	855,75	896,38	937,31	977,99	1.018,89
	1250	348,58	386,21	423,84	461,47	498,90	536,77	574,61	670,55	711,30	752,50	793,49	835,44	915,27	958,86	1.002,63	1.046,15	1.089,71
	1350	374,03	413,99	451,41	493,85	538,32	573,47	610,22	715,80	759,27	802,25	845,51	889,76	974,27	1.020,46	1.066,35	1.112,50	1.158,42
	1450	399,54	441,77	483,96	525,74	567,51	610,22	652,63	760,78	806,79	852,04	897,29	943,53	1.033,04	1.081,58	1.130,09	1.178,64	1.226,88
	1550	425,69	469,76	514,04	558,32	602,60	646,68	690,99	805,28	853,79	901,76	949,79	998,34	1.092,61	1.142,94	1.193,81	1.244,20	1.295,07
	1650	451,41	497,75	544,08	590,94	637,70	683,40	729,29	849,50	900,55	951,30	1.002,33	1.053,11	1.151,62	1.204,57	1.257,29	1.310,01	1.362,72
	1750	503,04	549,59	596,20	642,56	688,90	735,24	781,85	907,08	958,07	1.008,88	1.059,64	1.110,63	1.211,89	1.265,18	1.318,14	1.371,09	1.424,35
	1850	554,84	601,24	647,85	694,19	740,53	787,11	833,48	963,88	1.014,63	1.065,44	1.116,43	1.167,18	1.271,19	1.324,18	1.377,14	1.430,40	1.483,36
GLA100IT	450	118,19	135,84	153,31	170,72	187,74	204,70	221,44	238,64	255,84	273,52	290,99	307,74	324,00	342,14	359,82	376,57	393,31
	550	139,53	158,81	177,61	196,44	215,00	233,62	251,97	270,56	289,39	308,19	327,03	345,16	363,51	382,79	401,38	419,73	438,08
	650	161,11	181,51	201,95	222,14	242,12	262,28	282,23	302,45	322,64	342,62	362,57	382,52	402,96	423,15	443,13	462,65	482,36
	750	183,11	204,70	226,49	234,30	269,41	290,99	312,55	333,89	353,66	377,02	398,60	420,40	442,19	463,53	484,69	506,24	527,82
	850	204,70	227,64	250,61	273,52	296,22	319,65	342,62	365,56	388,54	411,69	434,66	458,30	481,42	503,91	525,95	549,59	573,22
	950	226,25	250,61	275,37	299,70	323,58	348,37	373,15	397,70	422,03	446,33	470,91	499,56	528,28	548,23	567,96	592,96	617,99
	1050	247,62	273,52	299,94	325,39	350,90	377,02	403,41	429,37	455,31	481,00	506,66	540,88	575,34	592,75	609,95	636,13	662,27
	1150	269,17	296,22	323,79	351,33	378,65	405,95	433,06	526,61	558,35	589,06	620,26	656,71	750,66	778,77	806,88	841,25	875,64
	1250	290,30	318,98	347,88	377,02	406,40	434,42	462,41	562,31	595,86	628,63	661,18	694,74	788,71	823,93	858,87	894,96	931,05
	1350	312,33	342,41	372,67	403,20	433,73	463,80	493,61	599,01	633,65	668,50	703,38	737,99	837,01	873,95	910,59	948,64	986,43
	1450	334,13	365,56	397,00	429,13	461,05	492,67	524,59	635,22	671,37	708,40	745,12	781,00	885,04	923,67	962,27	1.002,05	1.041,29
	1550	355,47	388,54	421,54	454,82	487,89	521,60	554,88	671,64	709,43	747,69	785,75	823,77	933,62	974,21	1.014,87	1.056,10	1.097,30
	1650	376,57	411,24	445,88	480,28	514,95	550,04	584,92	707,85	747,45	787,05	826,68	866,27	981,65	1.024,51	1.066,86	1.110,05	1.152,98
	1750	398,39	434,42	470,42	506,66	542,72	578,97	615,24	744,31	785,48	826,68	867,54	908,98	1.029,35	1.074,24	1.118,85	1.163,74	1.208,62
	1850	419,94	457,58	495,00	532,84	570,47	608,11	645,53	780,76	823,77	865,97	908,47	951,48	1.077,38	1.123,96	1.170,84	1.217,45	1.264,30
GLAR100IT	450	135,17	154,67	174,41	194,12	213,64	232,93	252,21	269,41	290,30	310,73	330,23	350,39	370,61	389,63	409,15	428,65	448,66
	550	159,75	181,06	202,19	223,98	245,11	265,97	286,85	307,05	329,53	350,63	372,00	394,04	415,80	436,48	457,36	478,67	500,04
	650	184,26	206,96	229,94	253,36	276,74	299,25	321,25	344,22	366,92	390,56	413,99	437,41	461,05	483,03	505,30	528,49	551,91
	750	208,84	233,14	257,71	282,95	307,74	332,28	356,13	380,92	405,74	430,52	455,31	480,28	505,30	529,64	553,52	578,51	603,54
	850	233,14	259,32	285,49	312,33	338,72	365,11	391,02	417,40	444,03	470,21	496,60	522,99	549,59	575,76	601,67	628,57	655,41
	950	257,71	285,70	313,70	342,14	369,92	397,00	426,38	456,18	486,05	511,95	537,68	566,36	594,84	623,04	651,03	678,81	706,80
	1050	282,23	312,33	342,14	371,52	400,93	429,13	461,47	494,54	527,82	553,52	579,69	609,71	640,03	669,83	699,90	729,07	758,00
	1150	306,80	338,48	370,13	401,60	433,06	463,53	496,14	604,75	642,78	676,12	709,67	746,12	847,53	887,04	925,91	964,60	1.002,66
	1250	331,11	364,90	398,18	431,40	464,68	497,54	530,30	644,11	682,40	719,37	756,88	795,18	902,94	944,14	985,07	1.025,66	1.066,59
	1350	355,68	391,02	425,90	461,26	496,36	530,82	565,18	686,88	725,96	765,53	805,12	831,91	958,62	1.002,05	1.044,98	1.088,17	1.130,79
	1450	380,25	416,95	453,68	490,64	527,82	563,82	600,07	727,53	769,49	811,44	853,43	888,87	1.014,33	1.059,76	1.105,22	1.150,10	1.194,72
	1550	404,56	443,58	482,15	520,24	558,32	596,44	634,52	768,97	812,74	856,54	900,34	931,02	1.069,73	1.117,43	1.164,92	1.212,04	1.258,92
	1650	429,13																

GLF50IT

Griglia di immissione ed espulsione in acciaio ad alette fisse passo 50 mm.

GLF100IT

Griglia di immissione ed espulsione in acciaio ad alette fisse passo 100 mm.

VANTAGGI

- Robustezza.
- Aletta sagomata per uso esterno.
- Disponibile software di selezione.



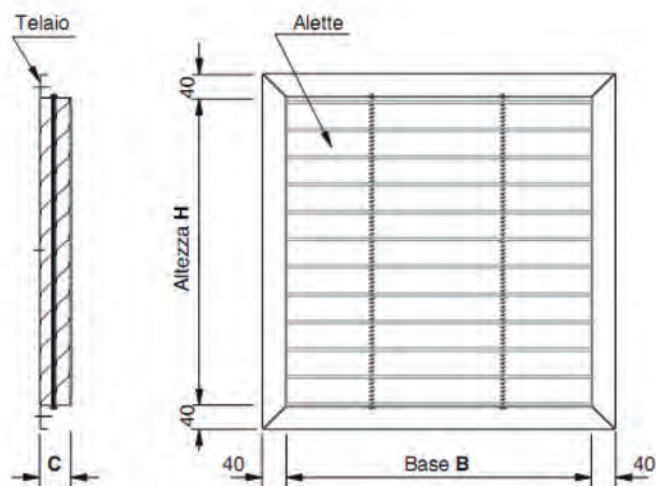
APPLICAZIONE / UTILIZZO

- Griglia di immissione o espulsione per esterno anti-pioggia.
- **Idonee per il funzionamento in impianti di evacuazione fumo e calore, realizzate in conformità alla normativa UNI 9494-2/2017 (a richiesta).**

Gamma

- Dimensioni dalla 200x200 alla 2000x2000 mm.
- 4 modelli:
 - GLF50IT - griglia in acciaio, alette passo 50 mm.
 - GLFR50IT - griglia in acciaio, alette passo 50 mm e rete anti-volatile.
 - GLF100IT - griglia in acciaio, alette passo 100 mm.
 - GLFR100IT - griglia in acciaio, alette passo 100 mm e rete anti-volatile.
- Finitura standard: lamiera in acciaio zincato.

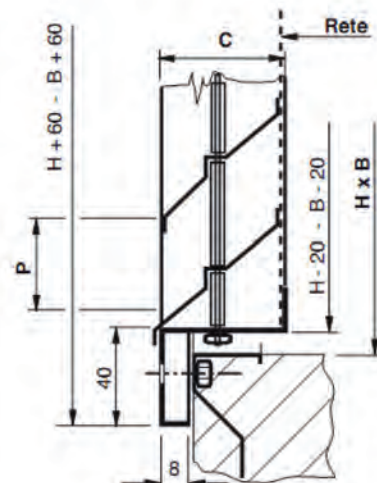
Dati dimensionali



C = 55 mm x GLF 50
C = 85 mm x GLF 100

P = 50 mm x GLF 50
P = 100 mm x GLF 100

A richiesta:
esecuzione inox



Costruzione / Composizione

- Telaio in lamiera zincata 12/10 mm.
- Alette parallele alla base, sagomate per uso esterno.
- Alette fisse inclinate a 45°, passo 50 mm (GLF50IT e GLFR50IT) e passo 100 mm (GLF100IT e GLFR100IT), spessore 8/10 mm con nervatura longitudinale di irrigidimento.

Opzioni:

- Verniciatura RAL a richiesta.
- Rete zincata antivolatile 10x10 elettrosaldata.
- Fissaggio con viti a vista.
- Costruzione in acciaio inox AISI 304 o 316.



Denominazione

GLF G: griglia L: ripresa F: acciaio	R rete anti-volatile	50IT modello 50: passo 50 mm 100: passo 100 mm	1000x1000 dimensione base x altezza (mm)
--	-----------------------------------	--	--

Accessori

CFU30IT

- Controtelaio da murare.



LDT100E

- Serranda di regolazione.



R13IT

- Comando frontale.

SPK100IT

- Serranda di sovrappressione.

Diagramma di selezione GLF50IT - GLFR50IT

Vf	ΔPt	LwA
1,0	7	30
1,5	16	41
2,0	28	49
2,5	46	57
3,0	66	61
3,5	90	65
4,0	115	68
4,5	150	71
5,0	180	74

Vf: velocità frontale riferita alla sezione (B-25) x (H-75) (m/s).

ΔPt : perdita di carico totale (Pa).

LwA: livello di potenza sonora (dB(A)).

Vk: velocità di attraversamento (m/s).

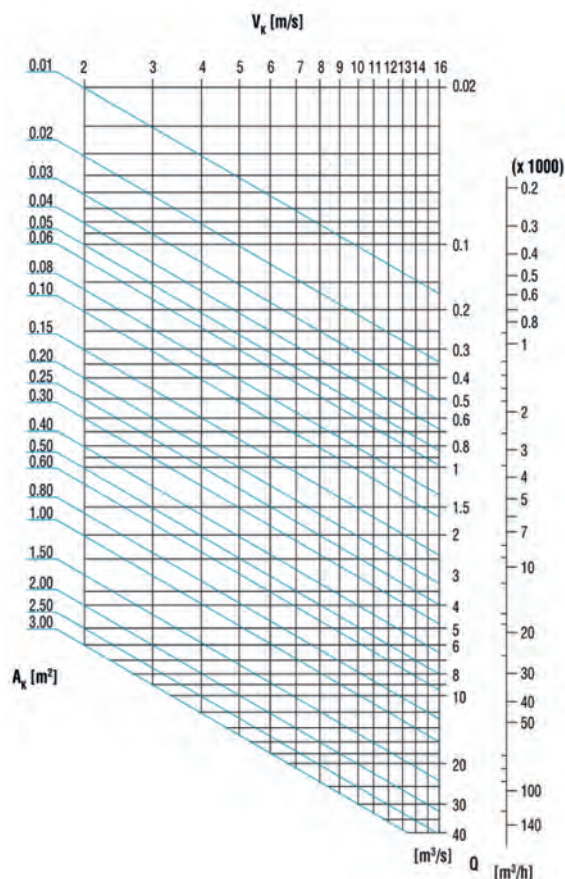


Tabella delle sezioni effettive di passaggio aria Ak [m²]									
H/B [mm]	300	400	500	600	1000	1200	1400	1500	1800
350	0,031	0,041	0,052	0,066	0,119	0,140	0,161	0,182	0,202
450	0,044	0,059	0,073	0,096	0,185	0,197	0,209	0,221	0,233
650	0,076	0,097	0,118	0,167	0,297	0,350	0,403	0,455	0,508
850	0,106	0,135	0,165	0,223	0,385	0,422	0,460	0,497	0,535
1050	0,132	0,182	0,231	0,285	0,499	0,629	0,759	0,889	0,959
1250	0,160	0,228	0,296	0,352	0,606	0,704	0,802	0,900	0,998
1450	0,188	0,279	0,371	0,416	0,730	0,883	1,036	1,189	1,342
1850	0,245	0,363	0,481	0,540	0,969	1,131	1,293	1,454	1,616

Perdita per rete antivoltatile 5% Ak.

Diagramma di selezione GLF100IT - GLFR100IT

Vf	ΔPt	LwA
1,0	7	25
1,5	16	36
2,0	28	44
2,5	46	50
3,0	66	56
3,5	88	60
4,0	113	63
4,5	145	67
5,0	170	70

Vf: velocità frontale riferita alla sezione (B-25) x (H-75) (m/s).

ΔPt : perdita di carico totale (Pa).

LwA: livello di potenza sonora (dB(A)).

Vk: velocità di attraversamento (m/s).

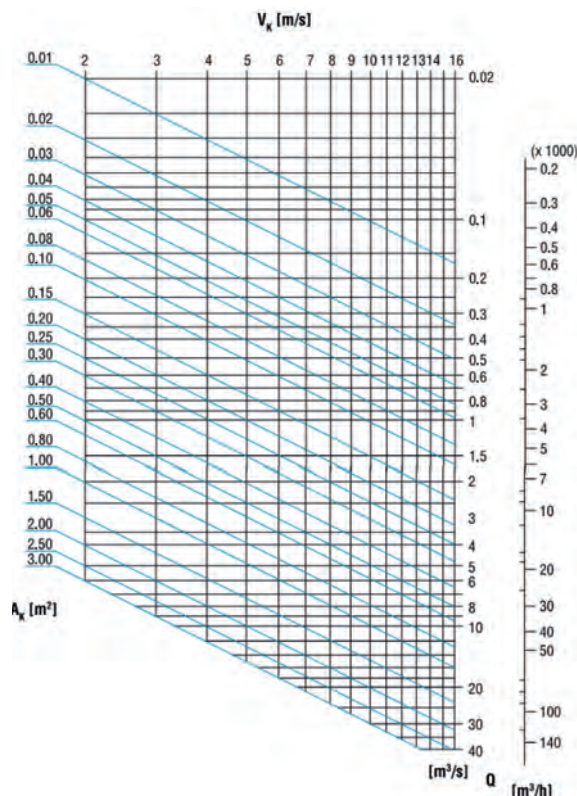


Tabella delle sezioni effettive di passaggio aria Ak [m²]									
H/B [mm]	600	800	1000	1200	1400	1600	1800	2000	2200
650	0,200	0,270	0,340	0,410	0,480	0,550	0,620	0,690	0,760
850	0,280	0,380	0,480	0,580	0,680	0,780	0,880	0,980	1,080
1050	0,360	0,500	0,640	0,780	0,920	1,060	1,200	1,340	1,480
1200	0,440	0,610	0,780	0,950	1,120	1,290	1,460	1,630	1,800
1450	0,520	0,720	0,920	1,120	1,320	1,520	1,720	1,920	2,120
1650	0,600	0,830	1,060	1,290	1,520	1,750	1,980	2,210	2,440
1850	0,690	0,940	1,190	1,440	1,690	1,940	2,190	2,440	2,690
2050	0,770	1,050	1,330	1,610	1,890	2,170	2,450	2,730	3,010

Perdita per rete antivoltatile 5% Ak.

Listino

Prezzi in Euro

H / B [mm]	Prezzi in Euro																
	400	500	600	700	800	900	1000	1100	1200	1300	1400	1500	1600	1700	1800	1900	2000
GLFS00IT																	
450	86,56	99,24	111,77	123,67	135,39	148,40	161,41	173,61	185,84	198,19	210,57	223,25	235,93	248,46	260,99	273,52	286,05
550	102,32	116,27	130,25	143,60	156,91	171,04	185,17	199,00	212,50	226,15	239,64	253,62	267,42	281,40	295,38	309,33	323,31
650	118,05	133,48	148,58	163,68	178,44	193,69	208,63	224,06	239,46	253,92	268,39	283,81	299,06	314,49	329,89	345,17	360,57
750	134,12	150,66	167,36	183,57	199,79	216,18	232,91	249,27	265,64	281,88	297,95	314,31	330,70	347,25	363,62	380,01	396,40
850	150,18	167,99	185,84	203,32	221,01	238,83	256,82	274,49	292,00	309,66	327,32	344,84	362,17	379,53	400,25	414,07	431,40
950	166,06	185,17	204,14	222,92	241,88	261,17	280,43	299,55	318,51	337,44	356,40	375,18	394,14	413,10	432,03	450,84	469,80
1050	181,97	202,05	222,28	242,36	262,59	283,15	303,71	324,42	344,84	365,06	385,14	405,70	425,93	446,34	466,57	486,98	507,21
1150	197,70	219,23	240,76	262,92	283,81	305,16	326,54	349,00	371,16	392,69	414,37	436,05	457,58	479,25	500,96	522,64	544,14
1250	213,47	236,26	259,24	282,03	305,01	327,02	349,33	373,43	397,52	420,47	443,45	466,27	489,22	512,20	535,17	558,12	581,10
1350	229,53	253,77	278,02	302,26	326,69	350,30	374,06	398,97	423,55	447,94	472,19	496,46	520,86	545,11	569,38	593,63	618,02
1450	245,41	270,95	296,80	322,67	348,37	373,73	398,79	424,18	449,39	475,24	501,11	526,66	552,35	577,90	603,59	629,13	654,83
1550	261,47	288,31	315,13	342,27	369,08	395,92	422,40	449,24	475,90	503,05	530,19	557,00	584,15	610,96	637,95	664,76	691,90
1650	277,38	305,49	333,60	361,71	389,79	418,08	446,19	474,12	502,23	530,67	559,42	587,53	615,79	644,05	672,31	700,60	728,86
1750	293,27	322,67	351,90	381,13	410,35	440,06	469,80	499,18	528,56	558,45	588,49	617,87	647,28	676,99	706,55	736,26	765,64
1850	309,18	339,70	370,38	400,57	431,10	462,26	493,42	524,09	554,92	586,23	617,72	648,25	678,92	710,08	740,76	771,92	802,59
GLFR50IT																	
450	100,39	114,20	127,69	141,82	156,12	170,57	184,71	199,00	213,13	227,11	240,76	255,05	269,19	283,32	297,45	311,59	325,72
550	118,05	133,63	148,89	164,63	180,21	195,95	211,69	227,43	243,01	258,43	273,84	289,90	305,80	321,71	337,61	353,51	369,41
650	135,72	153,06	170,25	187,27	204,30	221,48	238,67	255,86	272,72	289,90	307,09	324,76	342,26	359,77	377,28	394,62	412,13
750	153,53	172,50	191,29	209,92	228,55	247,34	266,13	284,60	303,24	322,03	340,82	359,77	378,40	397,19	415,83	434,62	453,41
850	171,38	191,93	212,33	232,73	252,80	273,20	293,28	313,36	333,43	353,99	374,55	394,46	414,54	434,46	454,37	474,45	494,36
950	189,37	211,37	233,05	254,89	276,74	298,58	320,26	342,10	363,79	385,63	407,63	429,32	450,84	472,36	494,04	515,57	537,09
1050	207,34	230,64	253,61	277,06	300,51	323,80	343,71	370,69	393,98	417,27	440,56	464,01	487,30	510,59	533,87	557,16	580,61
1150	225,81	250,55	275,13	300,02	324,92	349,81	372,94	399,60	424,34	449,07	473,81	498,86	524,08	548,97	574,03	598,92	623,98
1250	243,96	270,31	296,65	322,99	349,17	375,67	402,17	428,51	454,53	480,87	507,05	533,87	560,54	587,20	614,02	640,68	667,34
1350	261,80	289,75	315,92	345,64	390,77	401,37	414,70	457,42	485,21	512,67	540,30	568,57	596,68	624,94	653,05	681,32	709,42
1450	279,62	309,18	338,73	367,96	397,19	427,07	456,78	486,17	515,57	544,48	573,39	602,94	632,65	662,37	692,08	721,79	751,35
1550	297,95	328,77	359,77	390,77	421,77	452,61	483,60	514,60	545,60	576,28	606,95	637,95	669,11	699,95	731,11	761,94	793,10
1650	315,91	348,37	380,81	413,58	446,34	478,30	510,43	542,87	575,48	607,92	640,52	672,96	705,25	737,69	769,97	802,26	834,54
1750	352,05	384,66	417,27	449,71	482,16	514,60	547,21	579,65	612,25	644,70	677,14	709,74	742,19	774,79	807,24	839,68	872,29
1850	388,37	420,80	453,41	485,85	518,30	550,90	583,34	615,95	648,39	680,84	713,44	745,88	778,49	810,93	843,38	875,98	908,42
GLF100IT																	
450	82,73	95,08	107,28	119,50	131,37	143,27	154,98	167,03	179,08	191,45	203,65	215,37	226,78	239,46	251,84	263,56	275,30
550	97,64	111,14	124,30	137,47	150,48	163,50	176,36	189,37	202,54	215,70	228,86	241,57	254,41	267,90	280,92	293,75	306,61
650	112,74	127,05	141,33	155,46	169,44	183,57	197,55	211,68	225,81	239,79	253,77	267,75	282,03	296,16	310,14	323,79	337,62
750	128,17	143,27	158,51	163,98	188,56	203,65	218,75	233,69	247,49	263,89	278,98	294,23	309,51	324,42	339,22	354,32	369,41
850	143,27	159,33	175,39	191,45	207,34	223,73	239,79	255,86	271,92	288,13	304,20	320,74	336,95	352,72	368,11	384,66	401,21
950	158,36	175,39	192,72	209,75	226,48	243,81	261,17	278,35	295,38	312,38	329,59	349,67	369,74	383,69	397,52	415,03	432,52
1050	173,31	191,45	209,93	227,75	245,59	263,89	282,37	300,51	318,66	336,65	354,62	378,56	402,65	414,85	426,90	445,23	463,52
1150	188,40	207,34	226,63	245,89	265,00	284,12	303,08	322,52	341,94	360,75	379,86	402,17	424,33	440,25	456,13	475,57	495,02
1250	203,17	223,25	243,48	263,89	284,45	304,04	323,64	344,35	364,91	384,99	404,89	425,45	445,86	465,79	485,53	505,92	526,33
1350	218,60	239,64	260,84	282,18	303,56	324,61	345,47	366,85	388,04	409,39	430,76	451,96	473,16	494,05	514,76	536,29	557,64
1450	233,85	255,86	277,87	300,33	322,67	344,84	367,15	389,01	411,17	433,81	456,31	478,29	500,30	522,16	543,99	566,48	588,64
1550	248,79	271,92	295,05	318,33	341,45	365,06	388,37	411,32	434,45	457,91	481,19	504,50	527,77	550,75	573,70	597,01	620,29
1650	263,56	287,83	312,08	336,17	360,41	384,99	409,39	433,48	457,76	482,00	506,25	530,49	554,92	579,16	603,11	627,50	651,78
1750	278,83	304,04	329,26	354,62	379,86	405,22	430,61	455,82	481,04	506,25	531,31	556,67	581,91	607,27	632,48	657,88	683,24
1850	293,93	320,26	346,44	372,94	399,27	425,63	451,81	478,14	504,50	530,34	556,37	582,70	609,05	635,38	661,89	688,22	714,73
1950	308,84	336,32	363,62	390,94	418,23	445,53	472,85	500,15	527,62	554,59	581,73	609,05	636,35	663,82	691,12	718,56	745,89
2050	323,64	352,23	380,83	409,09	437,01	465,31	493,57	521,68	550,57	578,83	607,12	635,38	663,64	692,09	720,50	748,79	777,05
GLFR100IT																	
450	94,59	108,24	122,07	135,87	149,52	163,01	176,51	188,56	203,17	217,48	231,13	245,26	259,39	272,73	286,38	300,03	314,01
550	111,77	126,72	141,48	156,76	171,53	186,14	200,75	214,88	230,64	245,41	260,35	275,78	291,03	305,49	320,11	335,02	349,97
650	128,98	144,87	160,93	177,32	193,69	209,45	224,85	240,91	256,82	273,37	289,73	306,13	322,67	338,10	353,68	369,90	386,26
750	146,16	163,19	180,37	198,04	215,37	232,58	249,27	266,60	283,97	301,30	318,66	336,17	353,68	370,68	387,41	404,89	422,40
850	163,19	181,49	199,79	218,60	237,08	255,52	273,67	292,15	310,78	329,10	347,55	366,03	384,66	402,99	421,13	439,91	458,72
950	180,37	199,97	219,56	239,46	258,91	277,87	298,43	319,29	340,19	358,33	376,33	396,40	416,30	436,05	455,64	475,09	494,68
1050	197,55	218,60	239,46	260,02	280,58	300,33	323,01	346,13	369,41	387,41	405,70	426,75	447,94	468,84	489,85	510,26	530,49
1150	214,73	236,89	259,06	281,07	303,08	324,42	347,25	370,38	393,66	414,07	434,63	456,94	479,10	501,42	523,43	545,29	566,81
1250	231,76	255,37	278,65	301,96	325,24	348,22	371,16	394,47	417,90	440,55	463,52	486,98	510,41	533,72	556,85	579,80	602,93
1350	248,94	273,67	298,10	322,82	347,40	371,50	395,59	420,65	444,56	468,84	493,08	509,45	541,				

DAV45BSA

Diffusore circolare in alluminio/ABS a coni regolabili, con serranda in ABS integrata, RAL 9016.

DAV03BSA

Diffusore circolare in alluminio/ABS a coni regolabili, su pannello 596x596 con serranda in ABS integrata, RAL 9016.

VANTAGGI

- Regolazione precisa a mezzo di vite micrometrica.
- Regolazione della serranda dal locale.
- Versione con pannello 596x596 E.C. per installazione in controsoffitti modulari.
- Disponibile software di selezione.



APPLICAZIONE / UTILIZZO

- Diffusore circolare a getto d'aria orizzontale e verticale
- Impianti di riscaldamento e di climatizzazione nel terziario (uffici, negozi, ristoranti).

Gamma

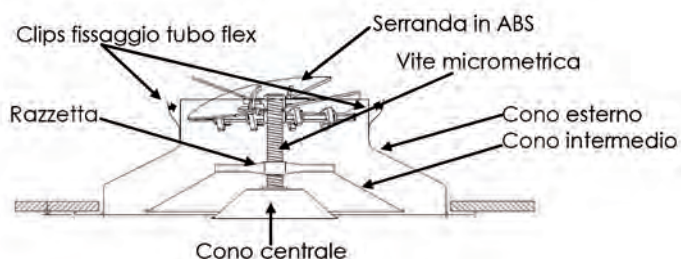
- 4 diametri: **160, 200, 250** e **315** mm.
- 2 versioni:
 - **DAV45BSA** - diffusore circolare RAL 9016 .
 - **DAV03BSA** - diffusore circolare RAL 9016 su pannello 596x596 per controsoffitti modulari.
- **SA**: serranda integrata in ABS.

Denominazione

DAV45B	SA	200	RAL 9016
modello	serranda	dimensione	finitura
45B: Circ. All./ABS	SA: integrata	160, 200	
03B: Circ. All./ABS su pannello	in ABS	250, 315	

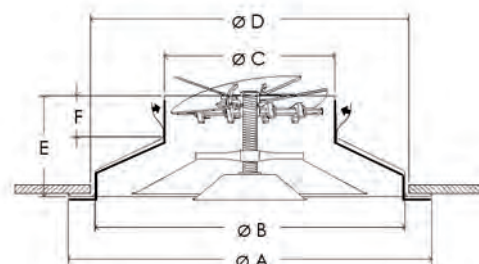
Costruzione / Composizione

- Cono esterno ed intermedio in alluminio verniciato a polveri epossidiche.
- Cono centrale e vite in ABS Classe V0, resistente ai raggi UV.
- Razzetta di sostegno in Nylon Classe V0.
- Clips di fissaggio rapido per tubo flessibile.
- Finitura RAL 9016.



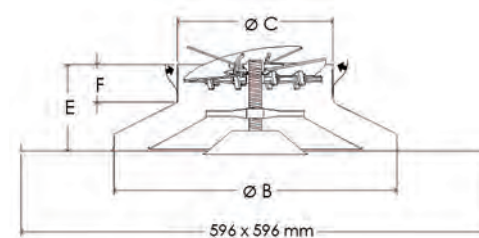
Descrizione tecnica

• DAV45BSA



	Ø [mm]	Ø A [mm]	Ø B [mm]	Ø C [mm]	Ø D [mm]	E [mm]	F [mm]
DAV45BSA	160	335	280	157	288	105	45
	200	423	360	198	370	118	48
	250	517	445	248	461	130	48
	315	640	560	313	576	146	48

• DAV03BSA



	Ø [mm]	Ø B [mm]	Ø C [mm]	E [mm]	F [mm]
DAV03BSA	160	280	157	100	45
	200	360	198	110	48
	250	445	248	120	48
	315	495	313	126	48

Accessori

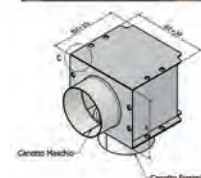
KIT - 3 clips cartongesso

- Kit di 3 clips di fissaggio + cavetto di sicurezza.



PFU41

- Plenum attacco laterale maschio, attacco inferiore femmina.



DAV45B

Diffusore circolare in alluminio/ABS
a coni regolabili RAL 9016.

DAV03B

Diffusore circolare in alluminio/ABS
a coni regolabili, su pannello 596x596, RAL 9016.

VANTAGGI

- Regolazione precisa a mezzo di vite micrometrica.
- Alto effetto induttivo.
- Versione con pannello 596x596 E.C. per installazione in controsoffitti modulari.
- Disponibile software di selezione.



APPLICAZIONE / UTILIZZO

- Diffusore circolare a getto d'aria orizzontale e verticale
- Impianti di riscaldamento e di climatizzazione nel terziario (uffici, negozi, ristoranti).

Gamma

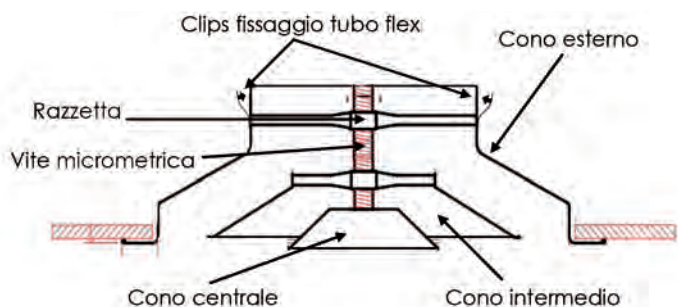
- 7 diametri: **100, 150, 160, 200, 250, 300 e 315 mm.**
- 2 versioni:
 - **DAV45B** - diffusore circolare RAL 9016.
 - **DAV03B** - diffusore circolare RAL 9016 su pannello 596x596 per controsoffitti modulari.

Denominazione

DAV45B	200	RAL 9016
modello	dimensione 100,150, 160, 200 250, 300 e 315 mm	finitura
45B: Circ. All./ABS		
03B: Circ. All./ABS su pannello		

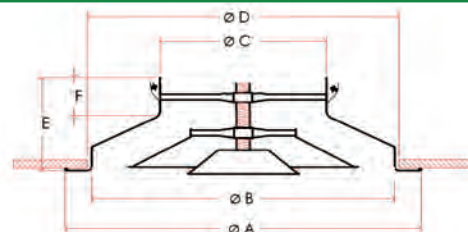
Costruzione / Composizione

- Cono esterno ed intermedio in alluminio verniciato a polveri epossidiche.
- Cono centrale e vite in ABS Classe V0, resistente ai raggi UV.
- Razzetta di sostegno in Nylon Classe V0.
- Clips di fissaggio rapido per tubo flessibile.
- Finitura RAL 9016.



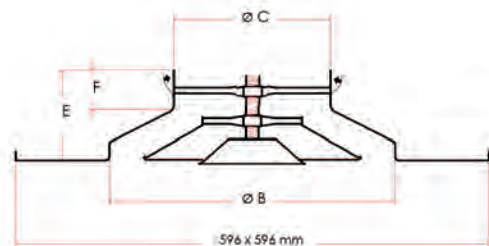
Descrizione tecnica

DAV45B



	Ø [mm]	Ø A [mm]	Ø B [mm]	Ø C [mm]	Ø D [mm]	E [mm]	F [mm]
DAV45B	100	230	194	98	198	75	30
	150	335	280	148	288	105	45
	160	335	280	157	288	105	45
	200	423	360	198	370	118	48
	250	517	445	248	461	130	48
	300	640	560	298	576	146	48
	315	640	560	313	576	146	48

DAV03B



	Ø [mm]	Ø B [mm]	Ø C [mm]	E [mm]	F [mm]
DAV03B	100	194	98	70	30
	150	280	148	100	45
	160	280	157	100	45
	200	360	198	110	48
	250	445	248	120	48
	300	495	298	126	48
	315	495	313	126	48

Accessori

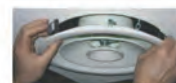
RFV40

- Serrande di taratura



KIT - 3 clips cartongesso

- Kit di 3 clips di fissaggio + cavetto di sicurezza.



PFU41

- Plenum attacco laterale maschio, attacco inferiore femmina.

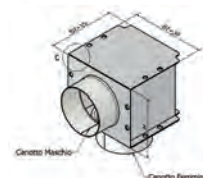


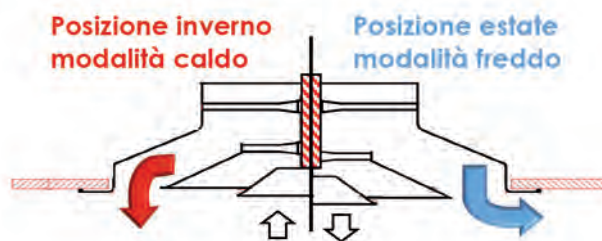
Tabella di selezione DAV45B-DAV03B / DAV45BSA-DAV03BSA

Portata [m³/h]	Ø [mm]	Apertura serranda	160		200		250		315			
			100%	50%	100%	50%	100%	50%	100%	50%		
100	X (m)	Pt(Pa) NR	0,6	0,6	0,6	0,6						
			4	6	2	3						
			< 20	< 20	< 20	< 20						
200	X (m)	Pt(Pa) NR	1,2	1,2	1,3	1,3	1	1				
			6	9	6	6	3	3				
			20	25	< 20	< 20	< 20	< 20				
300	X (m)	Pt(Pa) NR	1,8	1,8	2	2	1,3	1,3	1,1	1,1		
			28	43	13	19	6	8	3	3		
			25	30	20	< 25	< 20	< 20	< 20	< 20		
400	X (m)	Pt(Pa) NR	2,3	2,3	2,6	2,6	1,9	1,9	1,5	1,5		
			46	70	21	31	9	14	4	6		
			35	40	25	30	< 20	< 20	< 20	< 20		
500	X (m)	Pt(Pa) NR	2,9	2,9	3,3	3,3	2,3	2,3	1,7	1,7		
			67	103	30	46	14	20	6	8		
			40	45	30	35	21	26	< 20	< 20		
700	X (m)	Pt(Pa) NR	4,1	4,1	4,6	4,6	3,2	3,2	2,8	2,8		
			119	184	54	81	25	36	11	15		
			60	65	40	45	29	34	20	24		
800	X (m)	Pt(Pa) NR			5,2	5,2	3,7	3,7	3,2	3,2		
					68	102	31	46	14	19		
					45	50	31	36	22	26		
1000	X (m)	Pt(Pa) NR			7,4	6,6	5,2	5,2	4,1	4,1		
					90	150	45	45	20	28		
					55	65	36	36	26	30		
1500	X (m)	Pt(Pa) NR					7,4	7,4	5,9	5,9		
							90	130	40	57		
							55	60	34	38		
1750	X (m)	Pt(Pa) NR					7,7	7,7	6,2	6,2		
							101	151	45	70		
							61	66	37	41		
2000	X (m)	Pt(Pa) NR							7,9	7,9		
										65	94	
											41	45
2500	X (m)	Pt(Pa) NR								9,9	9,9	
											96	139
												51

Limiti d'Utilizzo

- H di installazione: min 2,6 m - max 4,10 m.
- Temperatura massima di esercizio 80°C
- Area effettiva di passaggio Ak:
 - Ø 160 = 0,0197 m²
 - Ø 200 = 0,0302 m²
 - Ø 250 = 0,0462 m²
 - Ø 315 = 0,0717 m²

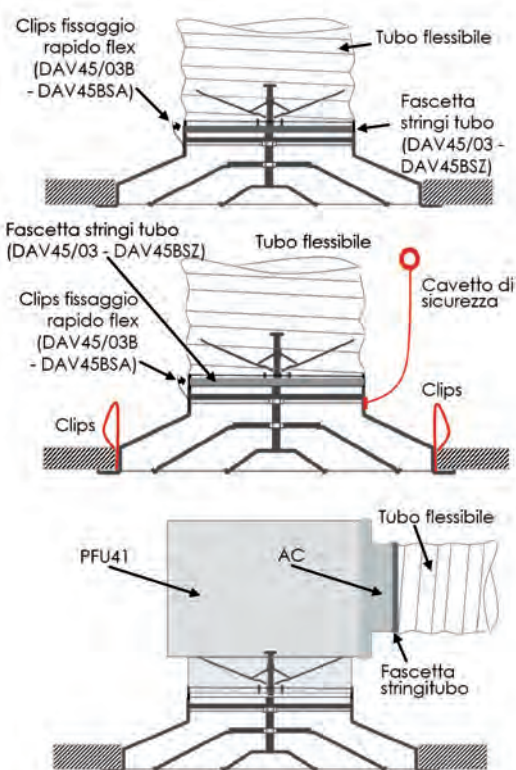
Dati calcolati in isoterme, con altezza di installazione di 3 m e una VR (velocità residua) tra i 0,15 e i 0,2 m/s.



Montaggio e raccordo

Installazione:

- fissaggio con viti nascoste sul collo del diffusore,
- su cartongesso con il kit clips di fissaggio.



NR: potenza acustica senza attenuazione del locale.

Listino



Ø [mm]	DAV45B	DAV03B	RFV40	CLIPS
100	€ 75,31	€ 118,88	€ 34,03	-
160	€ 83,64	€ 124,61	€ 38,58	€ 43,73
200	€ 97,89	€ 139,64	€ 40,78	€ 43,73
250	€ 122,29	€ 171,69	€ 47,25	€ 43,73
315	€ 152,32	€ 211,36	€ 56,07	€ 43,73

Ø [mm]	DAV45BSA	DAV03BSA	CLIPS
160	€ 105,23	€ 126,61	€ 45,38
200	€ 120,97	€ 139,98	€ 45,38
250	€ 148,28	€ 169,85	€ 45,38
315	€ 184,57	€ 200,31	€ 45,38

DAV45P

Diffusore circolare completamente in ABS a coni regolabili, con attacchi rapidi per tubo flessibile, RAL 9010.

DAV45PS

Diffusore circolare completamente in ABS a coni regolabili, con attacchi rapidi per tubo flessibile e serranda integrata, RAL 9010.

DAV45P

DAV45PS



Prezzi a richiesta

VANTAGGI

- Regolazione precisa tramite barra filettata.
- Rapidità di raccordo al tubo flessibile.
- Versione con serranda integrata.

APPLICAZIONE / UTILIZZO

- Diffusore circolare a getto d'aria orizzontale o verticale.
- Impianti di riscaldamento e di climatizzazione nel terziario (uffici, negozi, ristoranti).

Gamma

- 3 diametri: **160, 200 e 250** mm.
- 2 versioni:
 - **DAV45P** - diffusore circolare
 - **DAV45PS** - diffusore circolare con serranda integrata

Denominazione

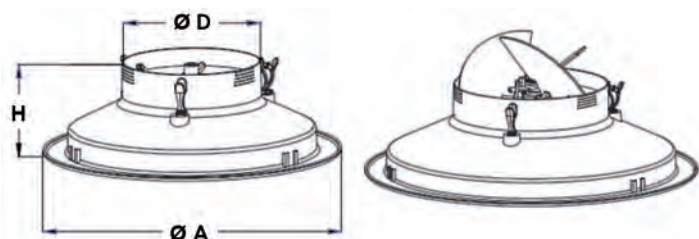
DAV45P	200	RAL 9010
modello	dimensione	finitura
45P: Circ.ABS	160, 200 e 250	
45PS: Circ.ABS con serranda		

Costruzione / Composizione

- Diffusore completamente in ABS antistatico.
- Clips di fissaggio rapido per tubo flex in ABS.
- Temperatura massima d'esercizio: 80°C.
- Finitura: bianco RAL 9010.

Accessori

- Clips per montaggio a soffitto.
- **DAV45P**
- **DAV45PS**



	Ø [mm]	ØA [mm]	ØD [mm]	H [mm]
DAV45P	160	335	155	110
DAV45PS	200	423	196	118
	250	517	246	130

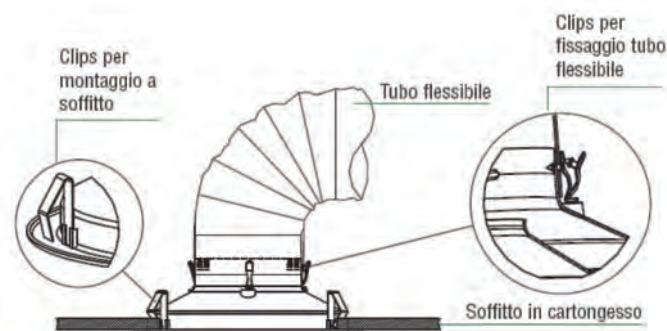
Tabella di selezione

Portata [m³/h]	Ø [mm]	160	200	250
	Ak [m²]	0,0197	0,0302	0,0463
100	X(m) Pt(Pa) NR	0,6 4 < 20	0,6 2 < 20	
300	X(m) Pt(Pa) NR	1,8 28 25	2 13 20	1,3 6 < 20
500	X(m) Pt(Pa) NR	2,9 67 40	3,3 30 30	2,3 14 21
600	X(m) Pt(Pa) NR	3,6 91 50	4 41 35	2,8 19 24
1000	X(m) Pt(Pa) NR		6,6 99 60	5,2 45 36
1600	X(m) Pt(Pa) NR			7,7 101 61

NR < 25	25 < NR < 35	35 < NR < 45	NR > 45
---------	--------------	--------------	---------

NR: potenza acustica senza attenuazione del locale.

Montaggio e Raccordo



DAV45 Reactil

Diffusore circolare in alluminio a coni regolabili con regolazione termostatica, RAL 9016.

DAV03 Reactil

Diffusore circolare in alluminio a coni regolabili con regolazione termostatica, su pannello 596x596, RAL 9016.

VANTAGGI

- Passaggio dalla posizione estate alla posizione inverno in automatico (sistema termostatico).
- Nessun collegamento elettrico.
- Comfort ideale grazie alla regolazione del cono di diffusione.
- Versione con pannello 596x596 E.C. per installazione in controsoffitti modulari.
- Disponibile software di selezione.



APPLICAZIONE / UTILIZZO

- Edifici con quantità importanti di diffusori da regolare o di difficile accesso.
- Diffusore circolare a getto d'aria orizzontale e verticale.
- Impianti di riscaldamento e di climatizzazione nel terziario (uffici, negozi, ristoranti).

Gamma

- 2 versioni:
- DAV45 Reactil - diffusore circolare RAL 9016, 8 diam.: 160, 200, 250, 315, 355, 400, 450 e 500 mm.
- DAV03 Reactil - diffusore circolare RAL 9016 su pannello 596x596 per controsoffitti modulari. 4 diametri: 160, 200, 250 e 315 mm.

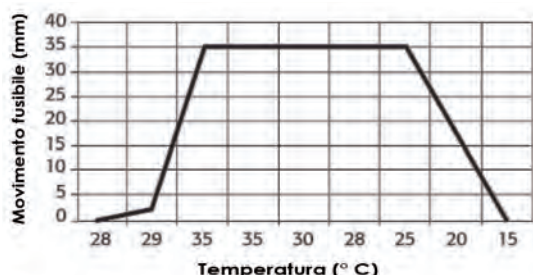
Denominazione

DAV03	Reactil	200	RAL 9016
modello	regolazione	dimensione	finitura
45: Circ.All./ABS	termostatica	160, 200	
03: Circ.All./ABS su pannello		250, 300 e 315 mm	

Costruzione / Composizione

- Cono centrale in alluminio verniciato.
- Piastra per controsoffitto in acciaio (DAV03).
- Finitura RAL 9016.

Movimento del fusibile termostatico in funzione della temperatura



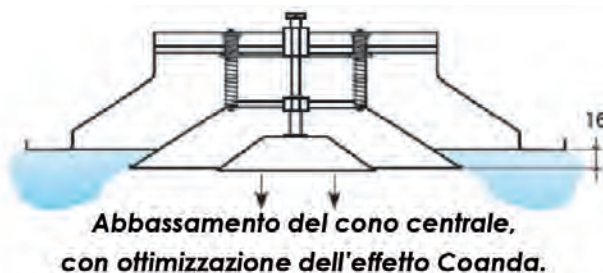
Prezzi a richiesta

Tecnologia Reactil

I diffusori equipaggiati con il sistema Reactil sono in grado di modificare la direzione e/o il lancio in funzione della temperatura dell'aria. La regolazione è effettuata automaticamente, senza comandi elettrici o pneumatici, da un fusibile termo-sensibile in grado di garantire ottime prestazioni in termini di confort e di risparmio energetico.



Modalità freddo



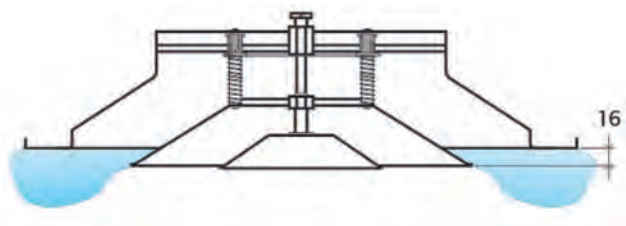
Modalità caldo



Principio di funzionamento

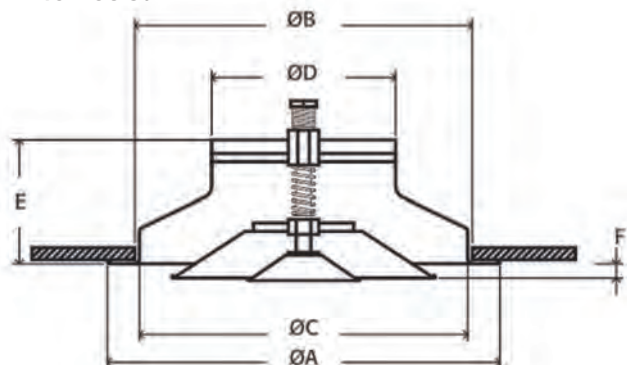
Con l'arrivo dell'aria primaria calda all'interno del diffusore, il cono mobile risale all'interno del cono esterno sino a raggiungere la posizione di caldo. Questa posizione sarà mantenuta con una temperatura dell'aria dai 25°C ai 28°C. In base alla portata il tempo di reazione sarà tra i 3 e i 20 minuti. Con l'arrivo di aria primaria compresa tra i 17° ed i 24°C, il cono centrale si abbasserà sino a raggiungere la posizione di freddo, con un tempo di reazione compreso tra i 3 e i 30 minuti in base alla portata.

Tabella di selezione (modalità freddo)



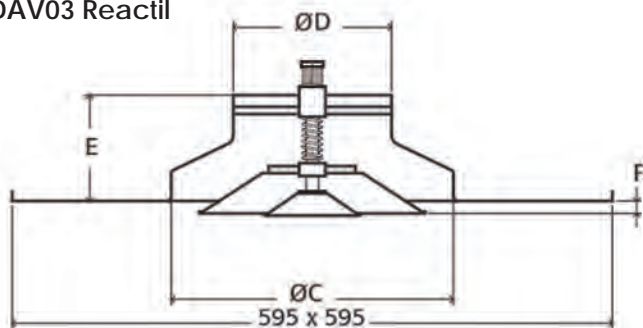
Dati dimensionali

DAV45 Reactil



Ø [mm]	Ø A [mm]	Ø B [mm]	Ø C [mm]	Ø D [mm]	E [mm]	F [mm]	
						caldo	freddo
160	335	288	280	157	105	-18	12
200	423	370	360	198	118	-15	15
250	517	461	445	248	130	-10	15
315	640	576	560	313	146	-10	16
355	730	656	640	353	185	-15	16
400	776	700	680	398	185	-10	10
450	825	755	735	448	185	-10	10
500	917	825	805	498	185	-10	10

DAV03 Reactil



Ø [mm]	Ø C [mm]	Ø D [mm]	E [mm]	F [mm]	
				caldo	freddo
160	280	157	100	-18	12
200	360	198	110	-15	15
250	445	248	126	-10	15
315	560	313	126	-10	16

Portata [m³/h]	Apertura serranda	Ø [mm]								
		160	200	250	315	355	400	450	500	
		0,019	0,029	0,046	0,073	0,093	0,118	0,149	0,185	
100	X (m) Pt (Pa) NR	0,6 2 < 20	0,6 4 < 20							
200	X (m) Pt (Pa) NR	1,2 6 20	1,3 6 < 20	1 3 < 20						
400	X (m) Pt (Pa) NR	2,3 46 35	2,6 21 25	1,9 9 < 20	1,5 4 < 20					
600	X (m) Pt (Pa) NR	3,6 91 50	4 41 35	2,8 19 24	2,2 8 < 20	2,3 5 < 20				
700	X (m) Pt (Pa) NR	4,1 119 60	4,6 54 40	3,2 25 29	2,8 11 20	2,8 6 < 20				
800	X (m) Pt (Pa) NR		5,2 68 45	3,7 31 31	3,2 14 22	3,5 7 < 20	2,8 7,46 < 20			
1000	X (m) Pt (Pa) NR		6,6 99 60	5,2 45 36	4,1 20 26	4,4 11 < 20	3,8 10,94 < 20	3,2 7,2 < 20		
1200	X (m) Pt (Pa) NR			6,3 65 42	4,7 27 30	5,3 15 21	4,9 14,96 20	4,1 9,9 < 20	3,4 7,4 < 20	
1500	X (m) Pt (Pa) NR			7,4 90 55	5,9 40 34	6,8 22 25	6,2 21,93 26	5,6 14,4 22	4,6 10,9 < 20	
2000	X (m) Pt (Pa) NR				7,9 65 41	8,7 37 31	8,4 35,9 32	7,5 23,7 25	6,7 17,8 22	
2500	X (m) Pt (Pa) NR				9,9 96 51	10,9 53 35	10 52,63 37	9,6 34,7 28	8,3 26,1 27	
3000	X (m) Pt (Pa) NR						12,1 71,94 43	11 47,4 36	10,2 35,7 31	
4000	X (m) Pt (Pa) NR							14,7 77,6 45	13 58,5 36	
5000	X (m) Pt (Pa) NR								16,4 85,7 43	

NR < 25	25 < NR < 35	35 < NR < 45	NR > 45
---------	--------------	--------------	---------

NR: potenza acustica senza attenuazione del locale.

NEO2 2000

Diffusore circolare design ad effetto Coanda RAL 9016.

NEO2 2000P

Diffusore circolare design ad effetto Coanda su pannello quadro 596x596 esterno cornice per controsoffitti modulari RAL 9016.

VANTAGGI

- Estetica curata.
- Concepito per ottimizzare l'effetto Coanda.
- Regolazione manuale o automatica nella versione con tecnologia Reactil.
- Disponibile software di selezione.



APPLICAZIONE / UTILIZZO

- Diffusore da soffitto circolare a flusso radiale orizzontale ad effetto Coanda, particolarmente adatto per installazioni nel terziario (negozi, ristoranti).

Denominazione

NEO2 2000 modello	P versione per controsoffitti con pannello 596x596	160 dimensione di raccordo (mm)
-----------------------------	--	---

Costruzione / Composizione

- Coni in alluminio RAL 9016.
- Regolazione del getto d'aria con vite micromeccanica.
- Pannello per controsoffitto in acciaio RAL 9016.

Opzioni:

- Modelli con regolazione automatica termo-sensibile a tecnologia Reactil



- Verniciatura RAL a richiesta.

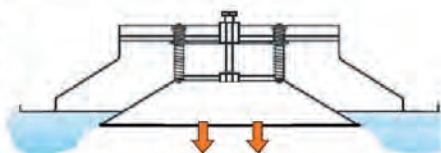
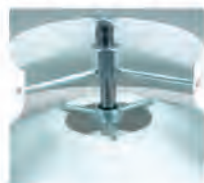


Tecnologia Reactil



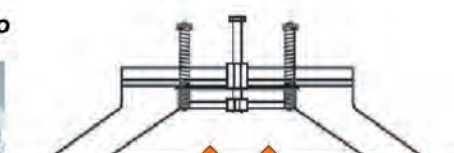
I diffusori equipaggiati con il sistema Reactil sono in grado di modificare la direzione e/o il lancio in funzione della temperatura dell'aria. La regolazione è effettuata automaticamente, senza comandi elettrici o pneumatici, da un fusibile termo-sensibile in grado di garantire ottime prestazioni in termini di confort e di risparmio energetico.

Modalità freddo



Abbassamento del cono centrale, con ottimizzazione dell'effetto Coanda.

Modalità caldo



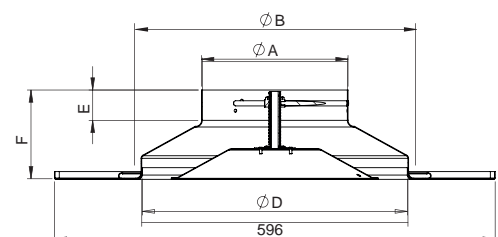
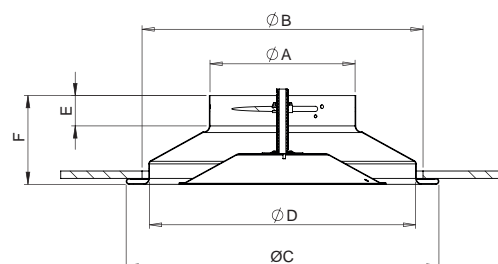
Il cono centrale rientra ed il lancio viene orientato verso la zona di occupazione.



Prezzi a richiesta

Gamma

- Disponibile in 4 diametri di raccordo: **160, 200, 250 e 315 mm.**
- Versione circolare o su pannello 596x596 est. corn.
- Versione con tecnologia Reactil.



Modello	Ø A	Ø B	Ø C	Ø D	E	F
160	158	288	335	280	45	105
200	198	370	423	360	48	118
250	248	461	517	445	48	130
315	313	576	640	560	48	146

Dimensioni in mm.

Tabella di selezione

Portata [m ³ /h]	Ø [mm]	160	200	250	315
		AK[m ²]	0,016	0,022	0,036
125	Vk(m/s)	2,2			
	X(m)	1,6			
	Pt (Pa)	11			
	NR)	<20			
150	Vk(m/s)	2,6	1,9		
	X(m)	1,8	1,59		
	Pt (Pa)	15	8		
	NR)	<20	<20		
200	Vk(m/s)	3,5	2,5	1,5	
	X(m)	2,3	2,01	1,66	
	Pt (Pa)	24	13	5	
	NR)	22	<20	<20	
300	Vk(m/s)	5,2	3,8	2,3	1,17
	X(m)	3,3	2,80	2,28	1,81
	Pt (Pa)	51	26	10	3
	NR)	32	25	<20	<20
400	Vk(m/s)	6,9	5,1	3,1	1,56
	X(m)	4,1	3,51	2,85	2,25
	Pt (Pa)	85	44	17	5
	NR)	39	32	23	<20
500	Vk(m/s)		6,3	3,9	1,96
	X(m)		4,21	3,39	2,65
	Pt (Pa)		67	25	8
	NR)		37	27	23
600	Vk(m/s)		7,6	4,6	2,35
	X(m)		4,88	3,90	3,03
	Pt (Pa)		93	35	11
	NR)		41	32	25
700	Vk(m/s)		8,8	5,4	2,74
	X(m)		5,50	4,40	3,40
	Pt (Pa)		123	46	14
	NR)		45	35	27
800	Vk(m/s)			6,2	3,13
	X(m)			4,89	3,75
	Pt (Pa)			59	18
	NR)			38	30
1 000	Vk(m/s)			7,7	3,91
	X(m)			5,80	4,43
	Pt (Pa)			88	27
	NR)			42	34
1 200	Vk(m/s)			9,3	4,69
	X(m)			6,70	5,07
	Pt (Pa)			123	37
	NR)			47	37
1 800	Vk(m/s)				7,04
	X(m)				6,84
	Pt (Pa)				77
	NR)				43

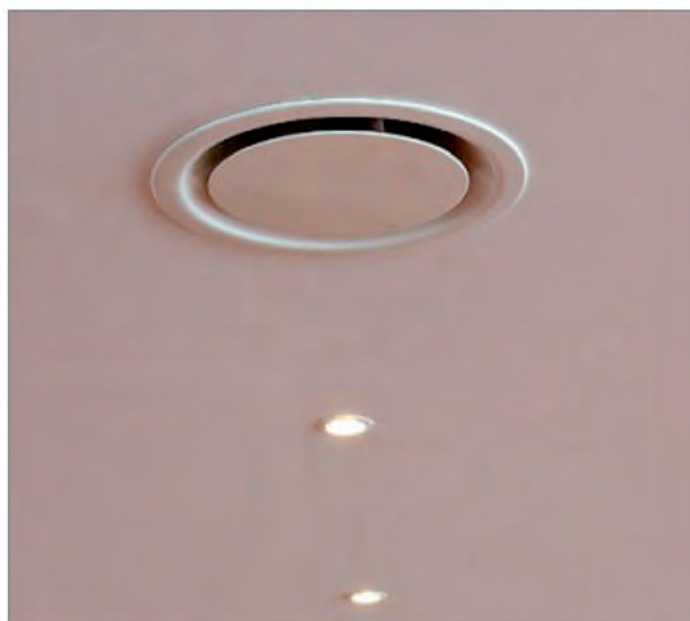
Prove eseguite in isoterma.

Vk: velocità effettiva all'uscita del diffusore.

X (m): portata in metri per una velocità terminale $V_t = 0,25$ m/s.

Pt (Pa): pressione totale.

NR: classificazione del rumore, potenza acustica senza attenuazione ambiente
 $L_w = NR + 5$ dB (A) circa.



NR < 25

25 < NR < 35

35 < NR < 45

NR ≥ 45

NR: potenza acustica senza attenuazione del locale (L_w).

DARP

Diffusore circolare a soffitto a schermo pieno regolabile in 3 posizioni RAL 9016.

DARF

Diffusore circolare a soffitto a schermo forato regolabile in 3 posizioni RAL 9016.

VANTAGGI

- Estetica curata concepita per sfruttare effetto Coanda

APPLICAZIONE

- Diffusore da soffitto circolare a flusso radiale orizzontale ad effetto Coanda



Gamma

- **DARP** : Diffusore circolare RAL 9016 schermo pieno
- **DARF** : Diffusore circolare RAL 9016 schermo forato
- 6 diametri : 125, 160, 200, 250, 315, 400

Costruzione

- Diffusore completamente in acciaio
- Finitura RAL 9016

Opzioni:

- Verniciatura RAL a richiesta.
- Pannello 595x595.



Denominazione

DARP modello	200 dimensione	RAL 9016 finitura
DARP schermo pieno	125, 160, 200,	
DARF schermo forato	250, 315, 400	

Descrizione tecnica

Ø [mm]	A	B	C
125	123	160	210
160	158	200	250
200	198	300	350
250	248	400	450
315	313	500	550
400	398	500	550

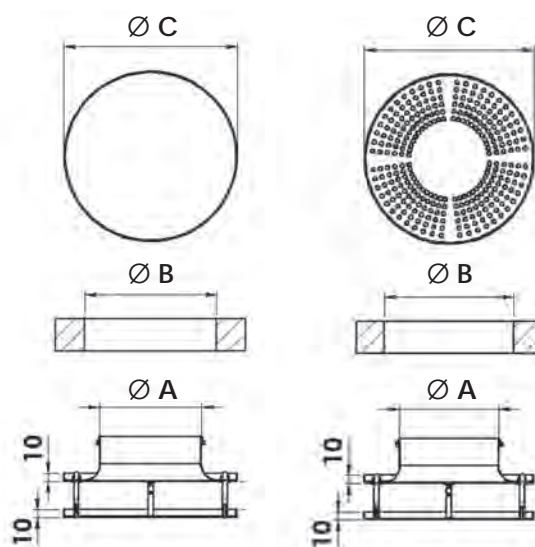


Tabella di selezione

		DARP					
Portata [m³/h]	Ø [mm]	125	160	200	250	315	400
100	Pa	7	4	--	--	--	--
	x	1,2	1,1	--	--	--	--
200	Pa	23	15	--	--	--	--
	x	2,9	2,2	--	--	--	--
300	Pa	47	33	8	--	--	--
	x	4,3	3,4	3,1	--	--	--
400	Pa	--	58	15	9	--	--
	x	--	4,6	4,2	3,6	--	--
500	Pa	--	--	23	15	10	--
	x	--	--	5,2	4,5	3,5	--
600	Pa	--	--	34	21	14	13
	x	--	--	6,3	5,4	4,2	3,4
700	Pa	--	--	--	29	19	17
	x	--	--	--	6,3	4,9	3,9
800	Pa	--	--	--	--	25	22
	x	--	--	--	--	5,6	4,5
900	Pa	--	--	--	--	--	28
	x	--	--	--	--	--	5

		DARF					
Portata [m³/h]	Ø [mm]	125	160	200	250	315	400
100	Pa	7	4	--	--	--	--
	x	1,3	1	--	--	--	--
200	Pa	23	15	--	--	--	--
	x	2,6	2	--	--	--	--
300	Pa	47	33	8	--	--	--
	x	3,9	3,1	2,9	--	--	--
400	Pa	--	58	15	9	--	--
	x	--	4,2	3,8	3,3	--	--
500	Pa	--	--	23	15	10	--
	x	--	--	4,8	4,1	3,2	--
600	Pa	--	--	34	21	14	13
	x	--	--	5,7	4,9	3,9	3,1
700	Pa	--	--	--	29	19	17
	x	--	--	--	5,8	4,5	3,6
800	Pa	--	--	--	--	25	22
	x	--	--	--	--	5,1	4,1
900	Pa	--	--	--	--	--	28
	x	--	--	--	--	--	4,6

Pa : perdita di carico (Pa)

x : lancio (mt) con velocità termirane di 0,25m/s

Listino



Ø [mm]	DARP	Ø [mm]	DARF
125	€ 153,15	125	€ 164,28
160	€ 171,95	160	€ 176,12
200	€ 176,82	200	€ 187,95
250	€ 209,88	250	€ 219,27
315	€ 276,35	315	€ 292,37
400	€ 351,56	400	€ 371,74

DAQP

Diffusore quadrato a soffitto a schermo pieno regolabile in 3 posizioni RAL 9016.

DAQF

Diffusore quadrato a soffitto a schermo forato regolabile in 3 posizioni RAL 9016.

VANTAGGI

- Estetica curata concepita per sfruttare effetto Coanda

APPLICAZIONE

- Diffusore da soffitto quadrato a flusso radiale orizzontale ad effetto Coanda con attacco circolare



Gamma

- **DAQP** : Diffusore quadrato RAL 9016 schermo pieno con attacco circolare
- **DAQF** : Diffusore quadrato RAL 9016 schermo forato con attacco circolare
- 6 diametri : 125, 160, 200, 250, 315, 400

Denominazione

DAQP	200	RAL 9016
modello	dimensione	finitura
DAQP schermo pieno	125, 160, 200,	
DAQF schermo forato	250, 315, 400	

Costruzione

- Diffusore completamente in acciaio
- Finitura RAL 9016

Opzioni:

- Verniciatura RAL a richiesta.
- Pannello 595x595.



Descrizione tecnica

Ø [mm]	A	B	C
125	123	160	230
160	158	200	280
200	198	300	370
250	248	400	480
315	313	500	595
400	398	500	595

Dati tecnici

Modello	Posizione	DAQP Ak [m²]	DAQF Ak [m²]
125	15	0,0138	0,0145
	25	0,0230	0,0242
	30	0,0322	0,0338
160	15	0,0168	0,0176
	25	0,0280	0,0294
	30	0,0392	0,0412
200	15	0,0222	0,0233
	25	0,0370	0,0389
	30	0,0518	0,0544
250	15	0,0288	0,0302
	25	0,0480	0,0504
	30	0,0672	0,0706
315	15	0,0357	0,0375
	25	0,0595	0,0625
	30	0,0833	0,0875
400	15	0,0357	0,0375
	25	0,0595	0,0625
	30	0,0833	0,0875

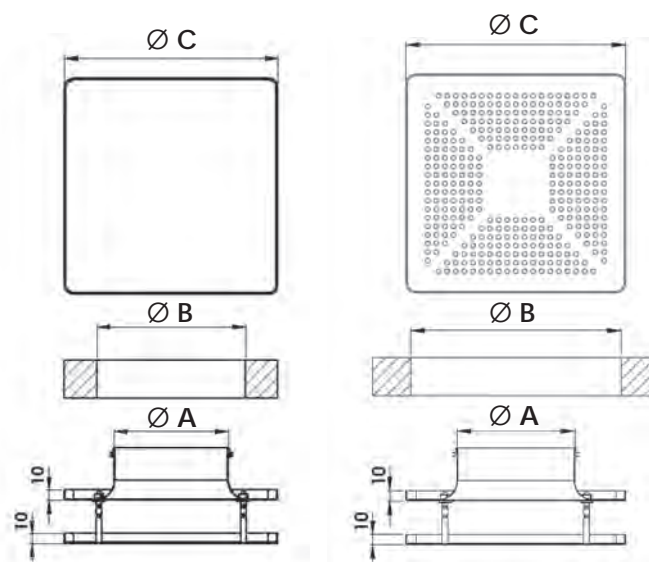


Tabella di selezione

		DAQP					
Portata [m³/h]	Ø [mm]	125	160	200	250	315	400
100	Pa	7	4	--	--	--	--
	x	1,5	1,1	--	--	--	--
200	Pa	23	15	--	--	--	--
	x	2,9	2,2	--	--	--	--
300	Pa	47	33	8	--	--	--
	x	4,3	3,4	3,1	--	--	--
400	Pa	--	58	15	9	--	--
	x	--	4,6	4,2	3,6	--	--
500	Pa	--	--	23	15	10	--
	x	--	--	5,2	4,5	3,5	--
600	Pa	--	--	34	21	14	13
	x	--	--	6,3	5,4	4,2	3,4
700	Pa	--	--	--	29	19	17
	x	--	--	--	6,3	4,9	3,9
800	Pa	--	--	--	--	25	22
	x	--	--	--	--	5,6	4,5
900	Pa	--	--	--	--	--	28
	x	--	--	--	--	--	5

		DAQF					
Portata [m³/h]	Ø [mm]	125	160	200	250	315	400
100	Pa	7	4	--	--	--	--
	x	1,3	1	--	--	--	--
200	Pa	23	15	--	--	--	--
	x	2,6	2	--	--	--	--
300	Pa	47	33	8	--	--	--
	x	3,9	3,1	2,9	--	--	--
400	Pa	--	58	15	9	--	--
	x	--	4,2	3,8	3,3	--	--
500	Pa	--	--	23	15	10	--
	x	--	--	4,8	4,1	3,2	--
600	Pa	--	--	34	21	14	13
	x	--	--	5,7	4,9	3,9	3,1
700	Pa	--	--	--	29	19	17
	x	--	--	--	5,8	4,5	3,6
800	Pa	--	--	--	--	25	22
	x	--	--	--	--	5,1	4,1
900	Pa	--	--	--	--	--	28
	x	--	--	--	--	--	4,6

Pa : perdita di carico (Pa)
x : lancio (mt) con velocità termirane di 0,25m/s

Listino

Ø [mm]	DAQP	Ø [mm]	DAQF
125	€ 155,23	125	€ 160,12
160	€ 162,20	160	€ 170,55
200	€ 174,03	200	€ 180,98
250	€ 197,71	250	€ 208,84
315	€ 265,92	315	€ 274,97
400	€ 335,53	400	€ 349,45

DFWR20/22IT

Diffusore circolare, ad alette fisse, a lancio elicoidale, in acciaio RAL 9016.

DFWS20/22IT

Diffusore quadrato, ad alette fisse, a lancio elicoidale, in acciaio RAL 9016.



VANTAGGI

- Flusso elicoidale ad elevata induzione.
- Estetica curata.
- Disponibile software di selezione.



APPLICAZIONE / UTILIZZO

- Impianti dove richiesto un alto tasso induttivo.

Gamma

- 7 diametri : **125, 160, 200, 250, 315, 355** e **400** mm.
- 3 versioni con portate da 60 a 3000 m³/h:
- DFWR..IT: circolare
- DFWS..IT: quadrato
- DFWP..IT: quadrato su pannello 596x596 mm.
- 2 modelli per le 3 versioni:
- DFWR..20IT: senza anello di diffusione.
- DFWR..22IT: con anello di diffusione.

Denominazione

DFWR20IT	200	RAL 9016
D: diffusore	di diametro	finitura
F: acciaio		
W: lancio elicoidale		
R: circolare		
S: rettangolare		
P: rettangolare su pannello		
20: senza anello di diffusione		
22: con anello di diffusione		
IT: produzione italiana.		

Costruzione / Composizione

- Diffusore in acciaio, verniciato a polveri epossidiche colore bianco RAL 9016.

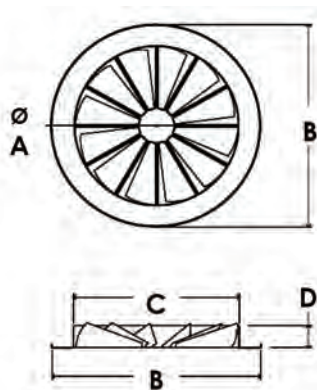
Opzioni:

- Verniciatura RAL a richiesta.



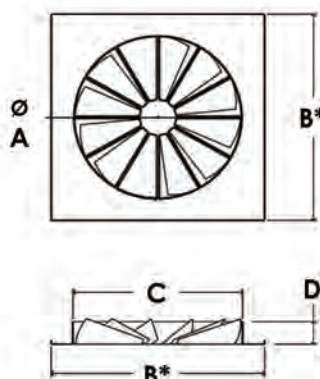
Descrizione tecnica

- DFWR20IT (dimensioni in mm).



Ø	A	B	C	D
125	28	171	122	55
160	50	214	157	55
200	50	264	197	55
250	65	326	247	55
315	87	404	312	55
355	87	448	353	67
400	87	500	397	55

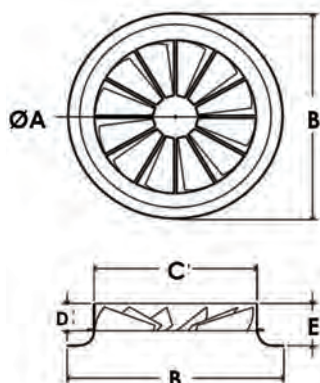
- DFWS20IT (dimensioni in mm).



Ø	A	B	C	D
125	28	171	122	55
160	50	214	157	55
200	50	264	197	55
250	65	326	247	55
315	87	404	312	55
355	87	448	353	67
400	87	500	397	55

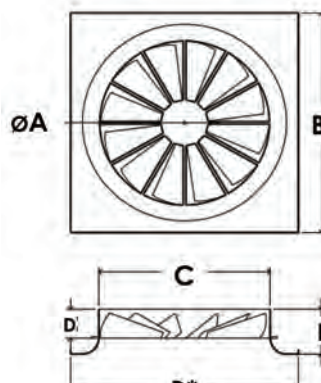
* DFWP20IT B= 596x596 mm.

- DFWR22IT (dimensioni in mm).



Ø	A	B	C	D	E
125	28	225	122	55	82
160	50	250	157	55	82
200	50	300	197	55	82
250	65	350	247	55	85
315	87	415	312	55	85
355	87	596	353	55	103
400	87	596	397	55	107

- DFWS22IT (dimensioni in mm).



Ø	A	B	C	D	E
125	28	225	122	55	82
160	50	250	157	55	82
200	50	300	197	55	82
250	65	350	247	55	85
315	87	415	312	55	85
355	87	596	353	55	103
400	87	596	397	55	107

* DFWP22IT B = 596x596 mm.

Tablelle di selezione rapida DFWR/DFWS/DFWP 20/22IT

Modello	AK [m ² /ml]	Vk [m/s]	Q m ³ /h/m	Δp [Pa]	Lt [m]	Lt [m]**
125	0,0091	2 - 10	66 - 330	7 - 150	0,2 - 1,0	0,3 - 1,5
160	0,0146	2 - 10	105 - 525	8 - 160	0,3 - 1,5	0,4 - 2,2
200	0,0225	2 - 10	160 - 810	7 - 150	0,4 - 2,0	0,5 - 2,8
250	0,0345	2 - 10	245 - 1240	7 - 150	0,4 - 2,2	0,6 - 3,2
315	0,0536	2 - 10	380 - 1930	7 - 140	0,6 - 3,1	0,9 - 4,5
355	0,067	2 - 10	480 - 2430	6 - 120	0,7 - 4,0	0,7 - 4,0
400	0,0847	2 - 10	610 - 3050	7 - 148	0,8 - 4,2	0,8 - 4,2

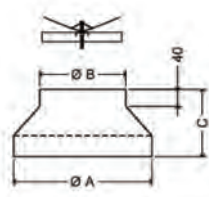
Diffusore L= 1m.

Legenda:

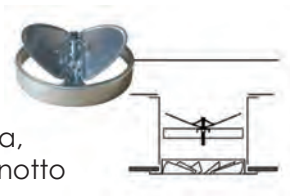
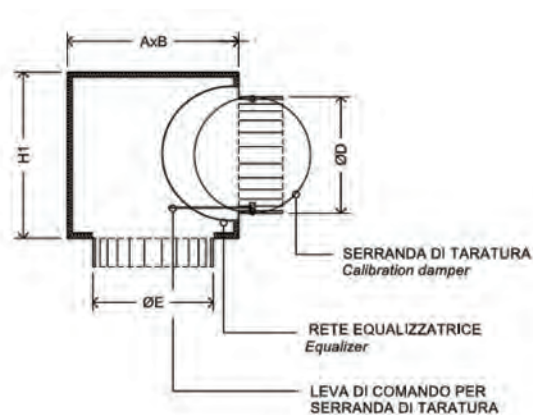
- AK:** area effettiva di passaggio
- Vk:** velocità di uscita.
- Q:** portata al metro.
- Δp:** perdita di carico.
- Lt:** lancio laterale.
- Hi:** altezza d'installazione.

Accessori

- **PLENUM** in lamiera zincata con attacco laterale.
- Isolamento plenum, serranda imbocco plenum ed equalizzatore per plenum.
- **REQ:** Raccordo con rete equalizzatrice.



	125	160	200	250	315	355	400
A	128	163	203	253	318	353	403
B	98	123	148	178	198	248	248
C	90	95	113	123	60	160	60



- **RFV40** serranda a farfalla, montaggio solo con canotto o raccordo REQ.
- Ponticello e vite per fissaggio centrale.

Plenum	AxB	D	E	H1
125	225x225	121	127	225
160	250x250	156	162	250
200	300x300	196	202	300
250	350x350	246	252	350
315	400x400	311	317	400
355	450x450	353	358	450
400	500x500	396	402	500

Listino

Modello	DFWR20IT	DFWR22IT	DFWS20IT	DFWS/P20IT	DFWS22IT	DFWS/P22IT
125	€ 47,58	€ 51,61	€ 43,55	€ 118,26	€ 56,35	€ 132,02
160	€ 57,83	€ 62,75	€ 52,89	€ 127,63	€ 71,41	€ 147,08
200	€ 75,23	€ 81,79	€ 68,70	€ 143,42	€ 93,31	€ 168,99
250	€ 90,76	€ 98,57	€ 82,80	€ 158,35	€ 112,93	€ 188,60
315	€ 112,25	€ 122,19	€ 102,34	€ 177,03	€ 139,88	€ 215,55
355	€ 138,63	€ 143,86	€ 122,19	€ 197,08	€ 220,84	
400	€ 156,66	€ 158,74	€ 142,74	€ 217,45	€ 232,44	

GV-MC

Diffusore circolare in alluminio a moto turbolento, per grandi altezze RAL 9016.

GV-MC-Z

Diffusore circolare in acciaio a moto turbolento, per grandi altezze RAL 9016.

VANTAGGI

- Flusso d'aria elicoidale.
- Alta induzione.
- Disponibile software di selezione.



APPLICAZIONE / UTILIZZO

- Utilizzo in locali di grande altezza (teatri, capannoni industriali, centri commerciali).

Gamma

- 2 versioni:
 - GV-MC - alluminio RAL 9016.
 - GV-MC-Z - acciaio RAL 9016.
- 3 modelli:
 - MC - alette mobili a comando manuale sincronizzato.
 - MB - alette mobili a movimento sincronizzato, motorizzabile.
 - MT - alette mobili a movimento sincronizzato, termostatico.
- Portate da 100 a 10.000 m³/h.

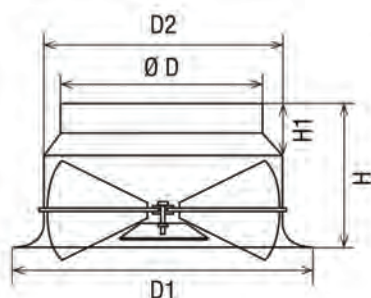
Denominazione

GV Geometria variabile	MC modello MC, MZ e MT	-Z Z: zincato - alluminio	315 diametro (mm)	RAL 9016 finitura
----------------------------------	----------------------------------	-------------------------------------	-----------------------------	-----------------------------

Descrizione tecnica

- Altezza di installazione: da 4 a 12 m.

GV-MC



Dn [mm]	Ø D [mm]	D1 [mm]	D2 [mm]	H [mm]	H1 [mm]	Foro
200	198	350	248	180	40	310
250	248	400	298	205	40	350
315	313	500	398	230	40	450
400	398	615	465	270	60	555
500	498	780	565	320	70	720
630	628	935	665	390	80	855
800	798	1020	-	390	-	960



SOLUZIONE RT

I diffusori equipaggiati con il sistema Reactil sono in grado di modificare la direzione e/o il lancio in funzione della temperatura dell'aria. La regolazione è effettuata automaticamente senza comandi elettrici o pneumatici da un fusibile termosensibile in grado di garantire ottime prestazioni in termini di confort e risparmio energetico, riducendo il fenomeno della stratificazione in riscaldamento e la regolazione della portata d'aria in raffreddamento.

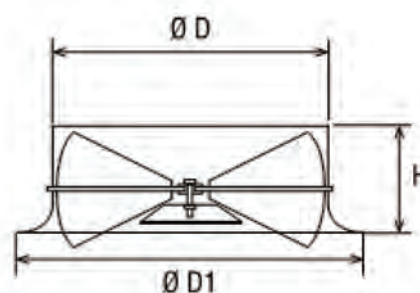
Costruzione / Composizione

- GV-MC: corpo e 6 pale in alluminio verniciato.
- GV-MC-Z: corpo e 6 pale in acciaio verniciato.
- Nucleo centrale con ingranaggi in tinta.
- Finitura RAL 9016.

Opzioni:

- Verniciatura RAL a richiesta.
- LF: lamiera forata equalizzatrice.
- PQ: piastra quadra per controsoffitti modulari.

GV-MC-Z



Dn [mm]	Ø D [mm]	Ø D1 [mm]	H [mm]
200	198	280	105
250	248	345	120
315	313	425	150
398	398	530	180
500	498	660	220

Accessori

- PB3 e PB3 isolato: plenum di collegamento.
- LF: lamiera forata equalizzatrice.
- PQ: pannello quadro 596x596 mm.

⇒ Tabelle di selezione rapida

GM-MC-Z	Portata [m³/h]	Altezza install. [m]	Raffreddamento				Riscaldamento			
			Δt [°C]	Angolo pale α=	Perdita di carico Δpst. in Pa	Rumore Lw dB(A)	Δt [°C]	Angolo pale α=	Perdita di carico Δpst. in Pa	Rumore Lw dB(A)
160	200	4	-10	43	6,5	36	10	34	4,8	34
200	300	4	-10	47	7,3	34	10	35	4,8	32
250	400	4	-10	47	5,1	30	10	34	3,2	28
160	300	4,5	-10	46	16,4	48	10	37	11,8	47
200	400	4,5	-10	48	13,6	43	10	36	8,7	41
250	500	4,5	-10	47	8,0	37	10	34	5,1	35
315	600	4,5	-10	43	3,9	26	10	32	2,8	25
250	600	6	-10	44	10,2	42	10	22	5,6	39
315	800	6	-10	41	6,5	34	10	27	4,4	33
315	1200	6	-10	47	18,4	49	10	39	13,6	48
400	1500	6	-10	43	9,6	42	10	34	7,2	41
400	1800	6	-10	46	15,6	48	10	39	12,0	48
500	2000	6	-10	51	9,7	41	10	33	5,0	36
400	2500	8	-10	45	28,9	58	10	38	22,4	57
500	3000	8	-10	51	21,8	53	10	35	11,8	49
500	3500	8	-10	53	33,0	59	10	39	18,1	54
630	3500	8	-10	50	11,5	41	10	28	5,5	36
630	4000	8	-10	52	16,6	47	10	33	8,0	41
630	5000	8	-10	54	28,9	55	10	39	15,0	50
800	6000	8	-10	52	13,1	45	10	27	5,5	38
800	7000	8	-10	54	19,9	52	10	33	8,7	45
800	8000	8	-10	55	27,5	56	10	37	12,7	50
400	3000	10	-10	43	38,5	63	10	35	29,5	62
500	3500	10	-10	50	28,2	57	10	31	14,4	52
500	4000	10	-10	51	38,8	62	10	35	20,9	57
630	4500	10	-10	50	19,0	49	10	27	8,8	43
630	5500	10	-10	52	31,4	57	10	34	15,6	51
800	6000	10	-10	48	10,8	42	10	11	4,4	36
800	7000	10	-10	51	16,9	49	10	21	6,7	42
800	8000	10	-10	53	24,6	55	10	28	10,0	47
800	10000	10	-10	55	42,9	63	10	35	18,7	56

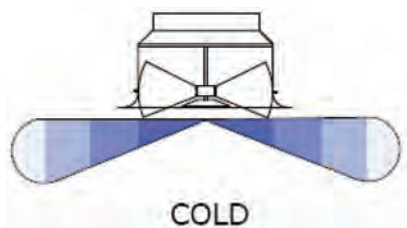
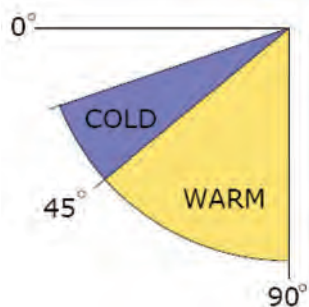
Valori calcolati con altezza zona occupata 1.8m, velocità terminale Vt 0.25 m/s.

Rumore senza assorbimento della camera in Lw(dBA) .

Values calculated with height of occupied area 1.8m, terminal velocity Vt 0.25 m / s.

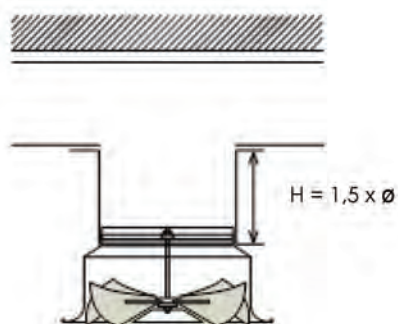
Noise without absorption of the room in Lw (dBA)

Regolazione delle alette

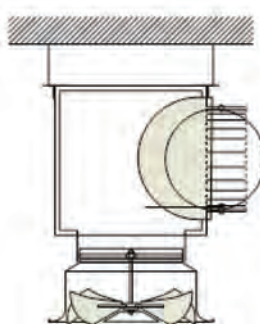


Regolazione delle alette

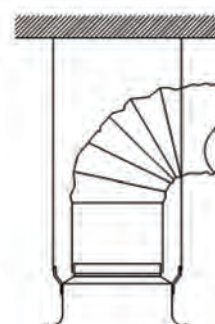
- Montaggio su canale circolare con canotto.



- Montaggio con plenum.



- Montaggio con tubo flessibile.



Listino



Ø [mm]	GV-MC-Z + LF	GV-MB-Z	GV-MT-Z	PQ
200	€ 188,10	223,30 €	€ 449,35	€ 107,80
250	€ 206,80	238,15 €	€ 463,65	€ 107,80
315	€ 231,55*	255,20 €	€ 481,25	€ 107,80
400	€ 273,35*	287,10 €	€ 513,15	€ 107,80
500	€ 328,35	328,90 €	€ 554,95	-

Plenum: prezzi a richiesta.

GV-MC: prezzi a richiesta.

* I modelli tenuti a stock sono equipaggiati di "LF" (lamiera forata).

Altri RAL: prezzi a richiesta.

SFWM

Diffusore da soffitto quadrato, ad alta induzione, con feritoie a "stella" e deflettori orientabili, RAL 9016.

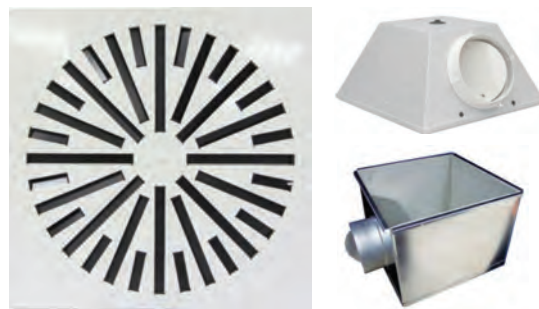
VANTAGGI

- Feritoie orientabili.
- Estetica curata.
- Disponibile software di selezione.



APPLICAZIONE / UTILIZZO

- Locali di media altezza che necessitano di un comfort ottimale.



Gamma

- Frontale SFWM-F
 - Modelli dal 300x300 al 600x600 mm.
 - Portate d'aria da 50 a 2000 m³/h.

Denominazione

SFWM-F	400	600x600	RAL 9016
S: diffusore	disegno	dimensione	finitura
F: frontale	feritoie		
M: metallo			

Costruzione / Composizione

- Diffusore in acciaio verniciato bianco RAL 9016.
- Deflettori orientabili in acciaio nero RAL 9005.
- Fissaggio con vite centrale e tappino coprivite.
- Altezza di installazione compresa tra 2,5 e 4,5 m.
- Tutti i disegni realizzabili su pannello 596x596.

Opzioni:

- Verniciatura RAL a richiesta.



Descrizione tecnica

- Frontale SFWM-F

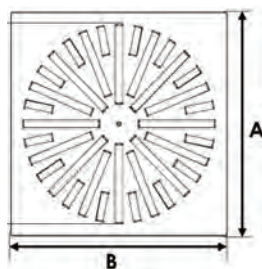


Tabella di selezione rapida

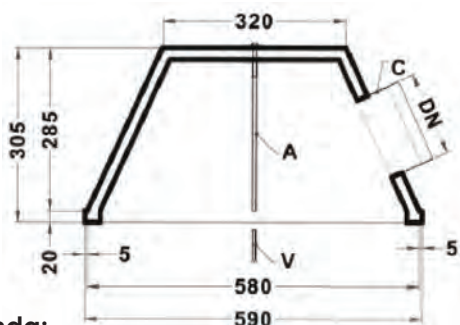
Modello	Ak [m²]	Portata [m³/h]	Lancio [m] Vf= 0,25 m/s	Perdita di carico ΔP [Pa]	Rumorosità Lw [dB(A)]
SFWM-F 300	0,0061	44 - 220	[0,7 - 2,7]	[3 - 78]	[<20 - 49]
SFWM-F 400	0,0220	158 - 792	[1,7 - 6,7]	[4 - 90]	[<20 - 55]
SFWM-F 500	0,0360	259 - 1296	[2,1 - 8,5]	[5 - 120]	[<20 - 61]
SFWM-F 600	0,0550	396 - 1980	[2,7 - 10,5]	[9 - 228]	[<20 - 68]

Dati dimensionali

Modello	feritoie	A	B
SFWM-F 300/296X296	8	296	296
SFWM-F 300/596X596		596	596
SFWM-F 400/396X396	16	396	396
SFWM-F 400/596X596		596	596
SFWM-F 500/496X496	24	496	496
SFWM-F 500/596X596		596	596
SFWM-F 600/596X596	48	596	596

Accessori

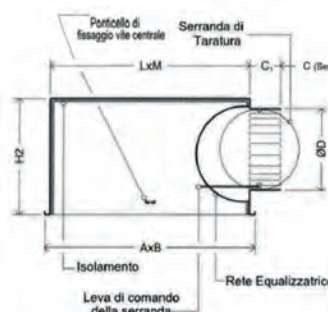
- SFW-PL
 - Plenum trapezoidale in polistirolo
 - NB Solo per diffusori con frontale 596x596**



Legenda:

- A: asta di fissaggio.
- C: canotto raccordo tubo.
- V: vite di fissaggio.

Plenum acciaio attacco laterale



Plenum acciaio attacco assiale



SFW-PLZ	AxB	LxM	C	C'	ØD	H1	H2
300	290x290	160x160	60	90	121	150	250
400	390x390	360x360	60	90	196	200	350
500	490x490	460x460	60	90	196	200	350
600	590x590	560x560	60	90	246	200	350

DFWM

Diffusore da soffitto quadrato, ad alta induzione, con feritoie a "sole" e deflettori orientabili, RAL 9016.

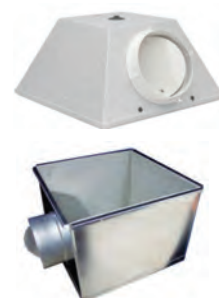
VANTAGGI

- Feritoie orientabili.
- Estetica curata.
- Disponibile software di selezione.



APPLICAZIONE / UTILIZZO

- Locali di media altezza che necessitano di un comfort ottimale.



Gamma

- Frontale DFWM-F
 - Modelli dal 300x300 al 600x600 mm.
 - Portate d'aria da 50 a 2000 m³/h.

Denominazione

DFWM-F	400	600x600	RAL 9016
D: diffusore	disegno	dimensione	finitura
F: frontale	feritoie		
M: metallo			

Costruzione / Composizione

- Diffusore in acciaio verniciato bianco RAL 9016.
- Deflettori orientabili in acciaio nero RAL 9005.
- Fissaggio con vite centrale e tappino coprivite.
- Altezza di installazione compresa tra 2,5 e 4,5 m.
- Tutti i disegni realizzabili su pannello 596x596.

Opzioni:

- Verniciatura RAL a richiesta.



Descrizione tecnica

- Frontale DFWM-F

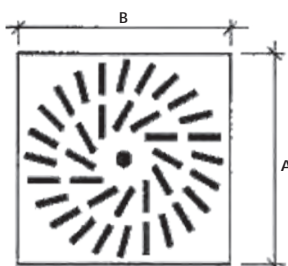


Tabella di selezione rapida

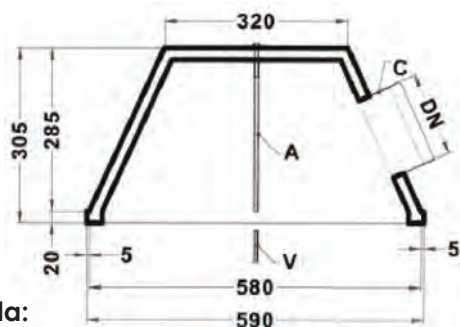
Modello	Ak [m ²]	Portata [m ³ /h]	Lancio [m] Vl= 0,25 m/s	Perdita di carico ΔP [Pa]	Rumorosità Lw [dB(A)]
DFWM-F 300	0,0060	43 - 216	[1,5 - 2,6]	[2 - 46]	<20 - 41]
DFWM-F 400	0,0120	86 - 432	[1,6 - 3,0]	[2 - 48]	<20 - 42]
DFWM-F 500	0,0180	130 - 648	[1,7 - 3,2]	[2 - 57]	<20 - 48]
DFWM-F 600	0,0320	230 - 1152	[2,0 - 3,4]	[3 - 66]	<20 - 49]
DFWM-F 600-48	0,0400	288 - 1440	[2,1 - 3,6]	[3 - 78]	<20 - 49]

Dati dimensionali

Modello	feritoie	A	B
DFWM-F 300/296x296	8	296	296
DFWM-F 300/596x596		596	596
DFWM-F 400/396x396	16	396	396
DFWM-F 400/596x596		596	596
DFWM-F 500/496x496	24	496	496
DFWM-F 500/596x596		596	596
DFWM-F 600/596x596	24	596	596
DFWM-F 600-48/596x596	48	596	596

Accessori

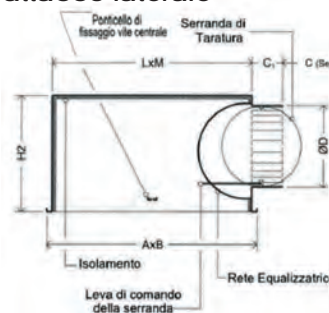
- SFW-PL
 - Plenum trapezoidale in polistirolo
 - NB Solo per diffusori con frontale 596x596**



Legenda:

- A: asta di fissaggio.
- C: canotto raccordo tubo.
- V: vite di fissaggio.

Plenum acciaio attacco laterale



Plenum acciaio attacco assiale



DFW-PLZ	AxB	LxM	C	C'	ØD	H1	H2
300	290x290	160x160	60	90	121	150	250
400	390x390	360x360	60	90	196	200	350
500	490x490	460x460	60	90	196	200	350
600	590x590	560x560	60	90	246	200	350

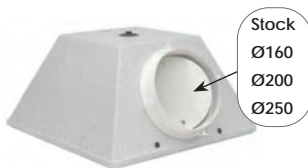
Accessori

• SFW-PLS 596x596 PL + SERR.

Plenum completo di:

- CANPL - raccordo per tubo flex in ABS.
- CANPL-S - serranda ABS per CANPL.

NB Solo per i frontali 596x596.



• Accessori SFW-PL kit:

- CANPL
Raccordo per tubo flex in ABS.



- CANPL-S
Serranda ABS.



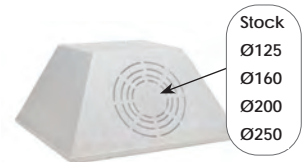
- SFW-E
Equalizzatore.



• SFW-PL-KIT

Solo plenum con la possibilità di realizzare la versione secondo le proprie esigenze. Diametro dell'imbocco dal 125 al 250 con o senza serranda, con o senza equalizzatore.

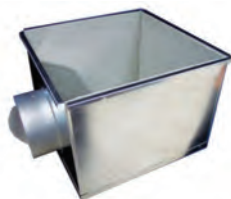
NB Solo per i frontali 596x596.



• SFW-PLZ

Plenum in lamiera zincata:

- SFW-PLZS - attacco laterale,
- SFW-PLZT - attacco assiale.





Accessori SFW-PLZ:

- I - isolamento plenum.
- D - serranda sull'imbocco.
- E - rete equalizzatrice.
- P - ponte di fissaggio.

Listino



Dimensione [mm]	SFWM-F		
	NUMERO FERITOIE	Listino	
300/300	8	€ 47,49	
300/600		€ 60,42	
400/400	16	€ 73,78	
400/600		€ 73,88	
500/500	24	€ 103,40	
500/600		€ 105,68	
600/600	32	€ 116,81	

Dimensione [mm]	DFWM-F		
	NUMERO FERITOIE	Listino	
300/300	8	€ 47,49	
300/600		€ 60,42	
400/400	16	€ 73,78	
400/600		€ 73,88	
500/500	24	€ 108,39	
500/600		€ 112,25	
600/600	48	€ 116,81	
600/600		€ 143,37	

Accessori	Listino	
SFW-PLS-160	€ 101,65	
SFW-PLS-200	€ 103,19	
SFW-PLS-250	€ 105,74	
SFW-PL-KIT	€ 69,80	
SFW-E	€ 14,58	
CANPL 125	€ 13,92	
CANPL 160	€ 15,84	
CANPL 200	€ 16,26	
CANPL 250	€ 17,74	
CANPL-S 125	€ 5,00	
CANPL-S 160	€ 5,00	
CANPL-S 200	€ 6,39	
CANPL-S 250	€ 8,20	

SFW-PLZS	Listino	SFW-PLZS	Listino
300x300/125 PL.ZINC. I + D + P	€ 100,43	500X500/200 PL.ZINC. I + D + P	€ 169,29
400x400/160 PL.ZINC. I + D + P	€ 142,62	600X600/250 PL.ZINC. I + D + P	€ 199,10

Con rete equalizzatrice : prezzi a richiesta.
Plenum attacco assiale: prezzi a richiesta.

Attacchi diversi dallo standard : prezzi a richiesta.

DTF

Diffusore a moto turbolento in acciaio, ad alette fisse dritte, per controsoffitti modulari, RAL 9016.

DTF 2

Diffusore a moto turbolento in acciaio, ad alette fisse curve per controsoffitti modulari, RAL 9016.

VANTAGGI

- Estetica curata.
- Alto effetto induttivo.
- Pannello 596x596 E.C. per installazione in controsoffitti modulari.

APPLICAZIONE / UTILIZZO

- Locali di media altezza.
- Applicazioni architettoniche a controsoffitto.

Gamma

- 2 versioni con plenum incluso:
 - DTF - 1 modello da 300 a 1000 m³/h.
 - DTF-2 - 1 modello da 300 a 1000 m³/h.

Denominazione

DTF-2	250	- 600	RAL 9016
D: diffusore	attacco	dimensione	finitura
T: turbolento	plenum	diffusore	
F: alette fisse		esterna	
1: alette dritte - 2: alette curve			

Costruzione / Composizione

- Alette e piastra in acciaio.
- Plenum in acciaio zincato montato.
- Fissaggio con vite centrale.
- Finitura RAL 9016.

Opzioni:

- Serranda di regolazione sull'imbocco del plenum.
- Plenum isolato.
- Plenum circolare isolato.
- Verniciatura RAL a richiesta.
- Plenum in polistirolo (pag 64,65).



Prezzi a richiesta

Tabella di selezione

Portata [m ³ /h]	Modello	DTF	DTF 2
300	X (m)	1,8	2,3
	Pt (Pa)	4	5
	LWA - NR	<20	<20
400	X (m)	2,4	3,0
	Pt (Pa)	8	8
	LWA - NR	<20	24
500	X (m)	3,1	3,8
	Pt (Pa)	12	13
	LWA - NR	26	30
600	X (m)	3,7	4,6
	Pt (Pa)	17	19
	LWA - NR	32	35
700	X (m)	4,3	5,3
	Pt (Pa)	23	25
	LWA - NR	36	39
800	X (m)	4,9	6,1
	Pt (Pa)	30	33
	LWA - NR	40	42
1000	X (m)	6,1	7,6
	Pt (Pa)	47	52
	LWA - NR	47	48

NR < 25 25 ≤ NR < 35 35 ≤ NR < 45 NR > 45

Nr: potenza acustica senza attenuazione del locale.
Condizioni isothermiche. Altezza d'installazione = 2,70 m.

Costruzione / Composizione

DTF-2 - con plenum rettangolare.



Costruzione / Composizione

DTF con plenum rettangolare.



Modello	A	B	Aef [m ²]	ØD1	ØD2	ØD3	Ød	H1	h1
DTF-2	590	595	0,0585	137	497	499	249	380	241

Modello	A	B	Aef [m ²]	ØD1	ØD2	ØD3	Ød	H1	h1
DTF	590	595	0,0436	150	538	540	249	380	241

DBP IMPULSE

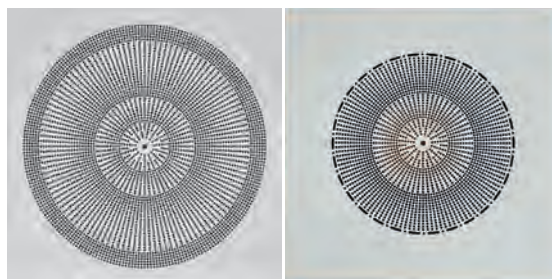
Diffusore ad effetto elicoidale per contro soffitti modulari, a schermo forellinato, RAL 9016.

VANTAGGI

- Estetica curata.
- Elevata induzione.

APPLICAZIONE / UTILIZZO

- Mandata e ripresa il locali commerciali, uffici, negozi e hotels.



Prezzi a richiesta

Gamma

- 3 modelli:
 - Solo diffusore,
 - Diffusore con plenum attacco laterale,
 - Diffusore con plenum attacco laterale isolato.
- Diffusore 1 dimensione: 595x595 mm, Attacchi plenum: 125, 160, 200 e 250 mm.

Costruzione / Composizione

- Diffusore forellinato in acciaio verniciato RAL 9016.
- Disco di diffusione in alluminio, colore nero.
- Plenum in acciaio zincato.

Opzioni

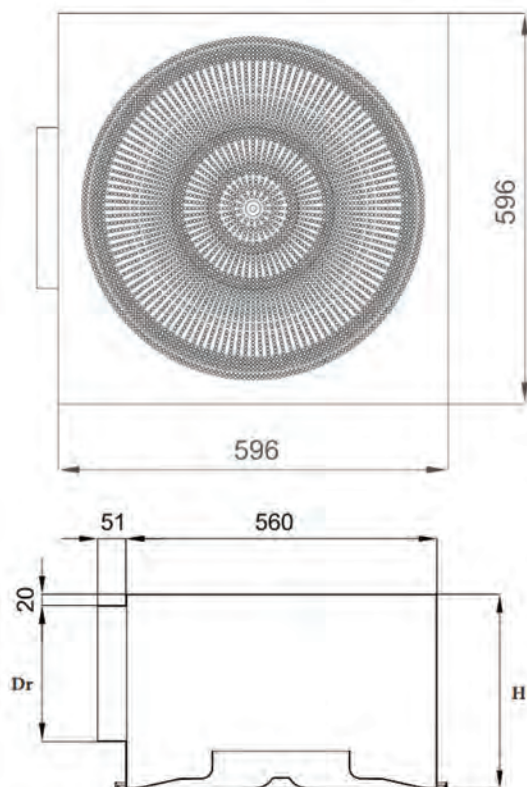
- Altri colori RAL a richiesta.



Denominazione

DBP IMPULSE **PLI** **200x600** **RAL 9016**
 Diffusore forellinato modello dimensioni att. finitura
 SF - PL - PLI plenum x frontale

Descrizione tecnica



Modello	H	Dr
125	230	123
160	260	155
200	300	195
250	350	245

Tabella di selezione

Q [m³/h]	Modello	125	160	200	250
100	X0.2(m) Pt (Pa) NR	1,4 20 31	1 6 <20		
150	X0.2(m) Pt (Pa) NR	2,61 43 40	1,4 14 <20		
200	X0.2(m) Pt (Pa) NR	4 74 46	1,7 24 27		
300	X0.2(m) Pt (Pa) NR		2,2 54 40	1,2 18 23	
400	X0.2(m) Pt (Pa) NR		2,6 95 49	1,7 31 34	1,35 22 23
500	X0.2(m) Pt (Pa) NR			2,3 48 42	1,7 35 31
600	X0.2(m) Pt (Pa) NR			3 68 49	2 48 38
700	X0.2(m) Pt (Pa) NR			3,8 92 55	2,4 65 43
800	X0.2(m) Pt (Pa) NR				2,8 84 48
		NR < 20	25 < NR < 35	35 < NR < 45	NR > 45

Nr: potenza acustica senza attenuazione del locale. Dati in isoterme. Portata in metri per una velocità terminale Vt= 0.2 m/s.

DBP200

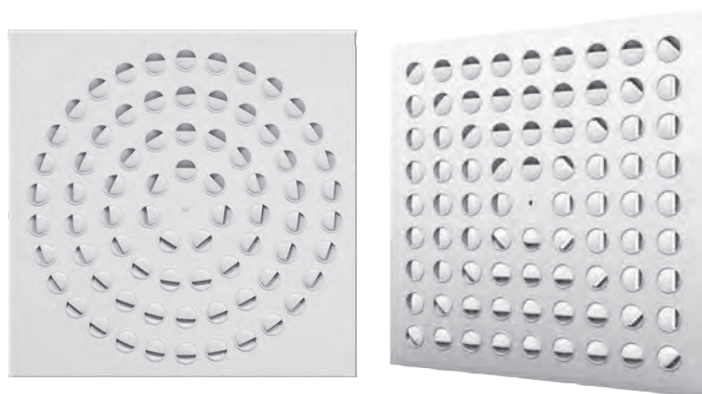
Diffusore quadrato per contro soffitto modulare, a dischi orientabili "design circolare", RAL 9016.

DBP204

Diffusore quadrato per contro soffitto modulare, a dischi orientabili "design quadrato", RAL 9016.

VANTAGGI

- Estetica curata.
- Dischetti singolarmente orientabili.
- 2 modelli: DBP200 e DBP204.
- 1 dimensione: 595x595 mm.



Prezzi a richiesta

Denominazione

DBP	200	600x600	RAL 9016
D: diffusore	tipo	dimensioni att.	finitura
B: dischi orient.	200: design circolare		
P: controsoffitto	204: design quadrato		

Gamma

- 2 modelli: DBP200 e DBP204.
- dimensione: 595x595 mm.
- materiale: acciaio.
- Finitura: vernice a poveri epossidiche RAL9016.
- deflettori in policarbonato + ABS.
- Installazione con viti laterali o vite centrale.

Opzioni:

- Plenum in polistirolo (pag 64,65).

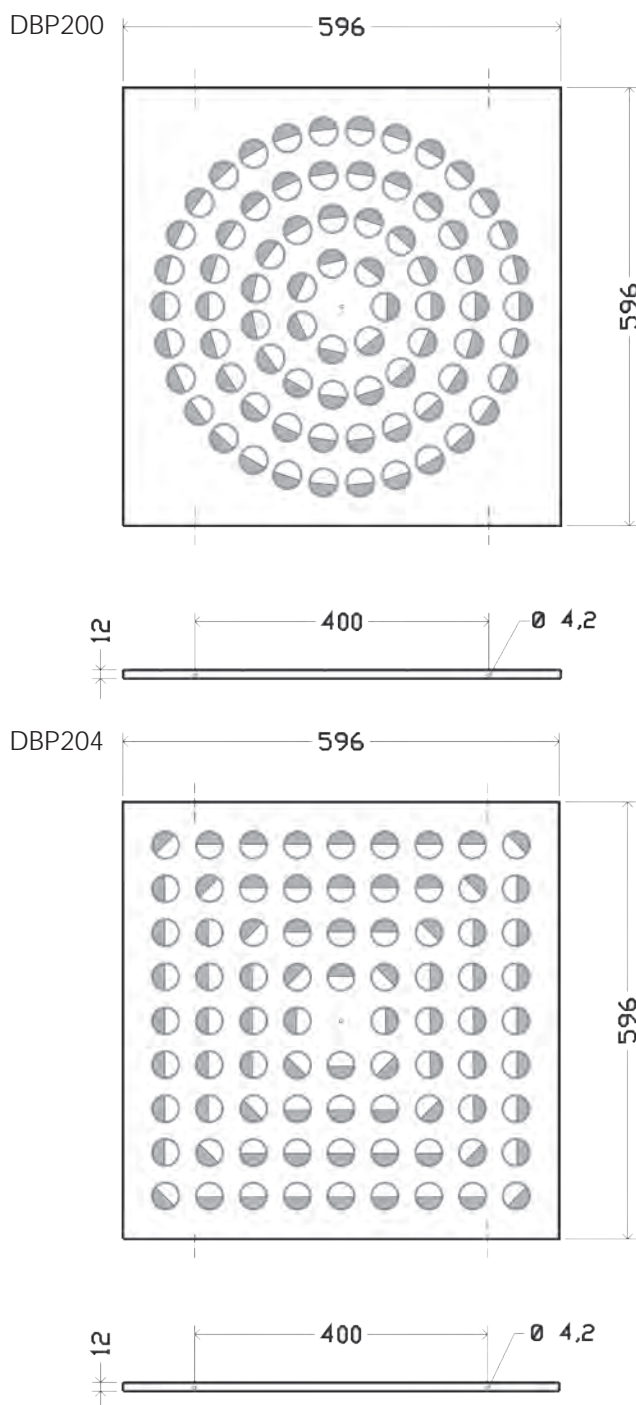
Tabelle di selezione rapida

Diffusore montato su plenum con serranda aperta e rete equalizzatrice, velocità terminale $V_t=0,37$ m/s.

		DBP200										
Rumorosità	NR	[dB]	<20	20	25	30	35	40	45	50	55	
Chiese, biblioteche												
Ospedali												
Appartamenti, uffici												
Fabbricati commerciali												
H di installazione	min	[m]	2,6	2,7	2,8	2,9	3	3,1	3,2	3,4	3,4	
	max	[m]	3,3	3,4	3,4	3,5	3,6	3,7	3,9	4	4,1	
Velocità di uscita	Vk	[m/s]	2	3	4	5	6	8	9	10	12	
Perdita di carico		[Pa]	7	13	22	32	43	70	86	102	140	
Portata		[m³/h]	138	206	275	344	413	550	619	688	825	
Lancio		[m]	1,1	1,6	2,1	2,6	3,2	4,2	4,7	5,3	6,3	

		DBP204										
Rumorosità	NR	[dB]	<20	20	25	30	35	40	45	50	55	
Chiese, biblioteche												
Ospedali												
Appartamenti, uffici												
Fabbricati commerciali												
H di installazione	min	[m]	2,6	2,7	2,8	2,9	3	3,1	3,2	3,4	3,4	
	max	[m]	3,3	3,4	3,4	3,5	3,6	3,7	3,9	4	4,1	
Velocità di uscita	Vk	[m/s]	2	3	4	5	6	8	9	10	12	
Perdita di carico		[Pa]	7	13	22	32	43	70	86	102	140	
Portata		[m³/h]	149	223	297	372	446	595	669	743	892	
Lancio		[m]	1,4	2,1	2,7	3,4	4,1	5,5	6,2	6,8	8,2	

Dimensioni



DAU40A

Diffusore quadrato da soffitto a 4 direzioni di lancio in alluminio anodizzato.

DAU40B

Diffusore quadrato da soffitto a 4 direzioni di lancio alluminio bianco.

DAP40B

Diffusore quadrato da soffitto a 4 direzioni di lancio su pannello 595x595 in alluminio bianco.



VANTAGGI

- Leggerezza ed estetica curata.
- Nucleo centrale amovibile per agevolare il montaggio e la pulizia.
- Disponibile software di selezione.



APPLICAZIONE / UTILIZZO

- Diffusore di mandata fissa a quattro direzioni.
- Impianti di riscaldamento e di climatizzazione.

Gamma

- **DAU40A:** 6 dimensioni con portate da 120 a 3000 m³/h. Finitura: alluminio anodizzato.
- **DAU40B:** 7 dimensioni con portate da 120 a 3000 m³/h. Finiture: alluminio bianco.
- **DAP40B:** 4 dimensioni con portate da 120 a 2000 m³/h. Finitura: alluminio bianco.

Denominazione

DAU	40	A	150x150
modello	tipo	finitura	dimensione 150x150,
D: diffusore	4 direzioni di lancio	A: alluminio	225x225 300x300,
A: alluminio		B: bianco	375x375 450x450
U: alette fisse			o 600x600
P: pannello 596x596 mm			

Costruzione / Composizione

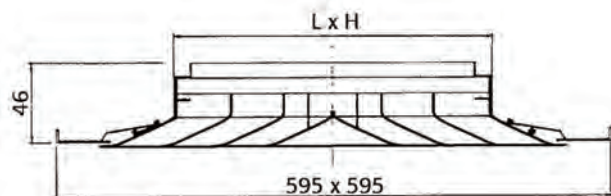
- **DAU40A - DAU40B - DAP40B:**
 - Cornice e nucleo centrale amovibile in alluminio,
 - Finitura alluminio anodizzato naturale o bianco.
- **DAP40B:**
 - Pannello esterno in acciaio bianco, dimensione esterno cornice 596x596 mm per controsoffitti.

Opzioni:

- Verniciatura RAL a richiesta.

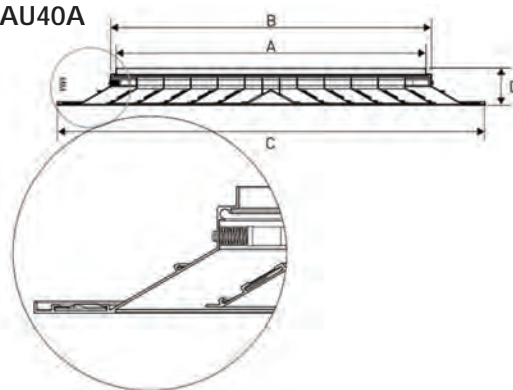


DAP40B



Dati dimensionali

DAU40A

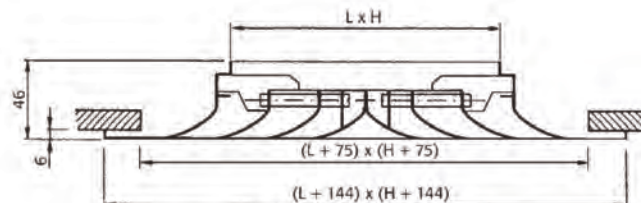


Modello	A [mm]	B [mm]	C [mm]	D [mm]
150 x 150	128	144	294	50
225 x 225	203	219	369	50
300 x 300	278	294	444	50
375 x 375	353	369	519	50
450 x 450	428	444	594	50
600 x 600	580	597	745	50

DAU40B

Raccordo L x H.

Quote di foratura (L + 75) x (H + 75).



Nucleo centrale amovibile con sistema di sicurezza anti-caduta incluso.

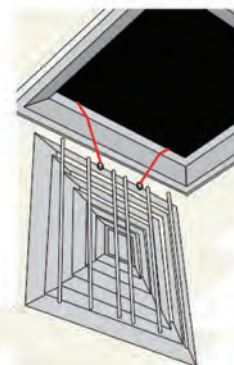


Tabelle di selezione rapida

Portata [m³/h]	Dim. [mm]	150	225	300	375	450	Portata [m³/h]	Dim. [mm]	225	300	375	450	600x
		x150	x225	x300	x375	x450			Ak [m²]	x225	x300	x375	x450
	Ak [m²]	0,0109	0,0244	0,0435	0,0679	0,0978		Ak [m²]	0,0244	0,0435	0,0679	0,0978	0,1739
100	x (m) pt (pa) NR	0,6 5 18					800	x (m) pt (pa) NR	3,3 58 53	2,5 18 35	2 7 32	1,7 4 24	
160	x (m) pt (pa) NR	1 12 29	0,7 2 13				900	x (m) pt (pa) NR		2,8 23 44	2,3 9 35	1,9 5 27	
200	x (m) pt (pa) NR	1,2 18 25	0,8 8 28				1000	x (m) pt (pa) NR		3,1 29 46	2,5 12 37	2,1 6 30	1,6 2 18
300	x (m) pt (pa) NR	1,9 41 45	0,6 5 18	0,9 3 16			1200	x (m) pt (pa) NR		3,8 41 51	3 17 42	2,5 8 34	1,9 3 23
400	x (m) pt (pa) NR		1,7 15 35	1,3 5 24	1 2 15		1600	x (m) pt (pa) NR			4 30 49	3,3 14 41	2,5 5 30
600	x (m) pt (pa) NR		2,5 33 45	1,9 10 34	1,5 4 25	1,3 2 17	2000	x (m) pt (pa) NR			5 47 54	4,2 23 47	3,1 7 35
700	x (m) pt (pa) NR		2,9 44 49	2,2 14 37	1,8 6 28	1,5 3 21	3000	x (m) pt (pa) NR				6,3 51 57	4,7 16 45

NR < 25

25 < NR < 35

35 < NR < 45

NR > 45

NR: potenza acustica senza attenuazione del locale.

Accessori

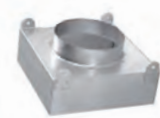
RFS01F

- Serranda di regolazione ad alette contrapposte in acciaio zincato.



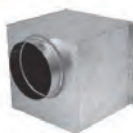
PFU40

- Plenum di raccordo in acciaio zincato con attacco assiale, anche isolato.



PFU41

- Plenum di raccordo in acciaio zincato con attacco laterale, anche isolato.



Listino



Dim. [mm]	DAU40A all. anod.	DAU40B Bianco	DAP40B Bianco	RFS01F	
	Listino	Listino	Listino	Codice	Listino
150x150	€ 57,91	€ 58,14	€ 120,69	60009313	€ 25,18
225x225	€ 79,95	€ 77,90	€ 132,66	60009324	€ 32,76
300x300	€ 104,80	€ 117,23	€ 160,73	60009325	€ 38,88
375x375	€ 118,57	€ 126,99	€ 157,14	60009330	€ 54,33
450x450	€ 143,37	€ 174,87	-	60009331	€ 64,76
600x600	€ 226,13	€ 296,66	-	60009332	€ 121,31

Dim. [mm]	Ø att.*	PFU40		PFU41	
		Nudo	Isolato	Nudo	Isolato
		Listino		Listino	
150x150	125	€ 36,30	€ 44,55	€ 44,55	€ 55,00
225x225	160	€ 43,45	€ 52,80	€ 57,75	€ 70,95
300x300	200	€ 55,00	€ 66,00	€ 77,00	€ 94,05
375x375	250	€ 63,25	€ 76,45	€ 95,70	€ 117,70
450x450	315	€ 76,45	€ 91,85	€ 121,00	€ 149,05
600x600	400	€ 103,40	€ 123,20	€ 174,35	€ 215,60

* Diametro attacco standard - Diametro diverso prezzi a richiesta.

DAU10/20/22/30

Diffusore quadrato da soffitto a 1, 2 o 3 direzioni di lancio in alluminio anodizzato.

VANTAGGI

- Leggerezza ed estetica curata.
- Nucleo centrale amovibile per agevolare il montaggio e la pulizia.

APPLICAZIONE / UTILIZZO

- Diffusore di mandata fissa a 1, 2 o 3 direzioni.
- Impianti di riscaldamento e di climatizzazione.

Gamma

- 4 modelli:
 - **DAU10**: 1 direzione.
 - **DAU20**: 2 direzioni opposte.
 - **DAU22**: 2 direzioni ad angolo.
 - **DAU30**: 3 direzioni.
- 7 dimensioni: **150x150, 225x225, 300x300, 375x375, 450x450, 525x525** e 600x600 mm.
- Finitura: alluminio anodizzato.

Denominazione

DAU modello D: diffusore A: alluminio U: alette fisse	20 tipo direzioni di lancio	150x150 dimensione
--	--	------------------------------

Costruzione / Composizione

- Cornice e nucleo centrale amovibile in alluminio.
- **Opzioni:**
 - Altri colori RAL a richiesta.
 - Diffusore a 1, 2, 3 o 4 direzioni rettangolare.

Listino

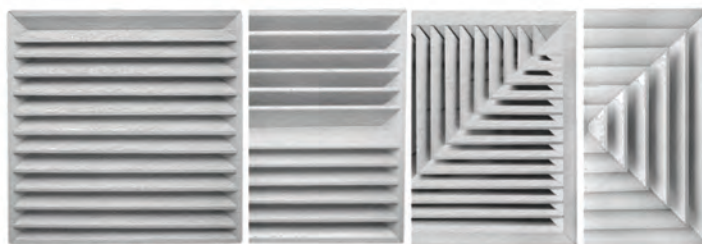


Dim. [mm]	DAU10/20	DAU 22/30	RFS77
	Listino	Listino	Listino
150x150	€ 109,43	€ 135,40	€ 22,73
225x225	€ 121,79	€ 147,58	€ 27,33
300x300	€ 130,86	€ 176,47	€ 46,54
375x375	€ 154,91	€ 220,56	€ 58,50
450x450	€ 191,64	€ 255,58	€ 75,06
525x525	€ 231,18	€ 311,87	€ 127,28
600x600	€ 304,27	€ 359,13	€ 127,28

Verniciatura RAL 9016 / Altri colori: prezzo a richiesta.

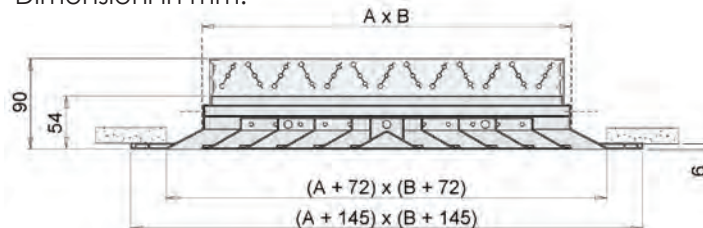
Dim. [mm]	Ø att.*	PFU40		PFU41	
		Nudo	Isolato	Nudo	Isolato
		Listino		Listino	
150x150	125	€ 36,30	€ 44,55	€ 44,55	€ 55,00
225x225	160	€ 43,45	€ 52,80	€ 57,75	€ 70,95
300x300	200	€ 55,00	€ 66,00	€ 77,00	€ 94,05
375x375	250	€ 63,25	€ 76,45	€ 95,70	€ 117,70
450x450	315	€ 76,45	€ 91,85	€ 121,00	€ 149,05
525x525	355	€ 85,80	€ 102,85	€ 143,55	€ 177,65
600x600	400	€ 103,40	€ 123,20	€ 174,35	€ 215,60

* Diametro attacco standard - Diametro diverso prezzi a richiesta.



Dati dimensionali

Dimensioni in mm.



DAU10

DAU20

DAU22

DAU30

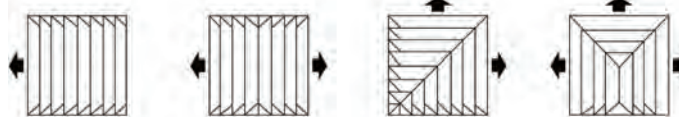


Tabella di scelta rapida

Dim. [mm]	Ak [m²]		Q [m³/h]		Lwa[dB(A)]	
	min	max	min	max	min	max
150 x 150	0,008	0,0099	130	290	35	53
225 x 225	0,0179	0,0214	290	620		
300 x 300	0,0317	0,0379	510	1100		
375 x 375	0,0494	0,0592	790	1700		
450 x 450	0,0711	0,0853	1140	2450		
525 x 525	0,0967	0,1161	1550	3320		
600 x 600	0,1262	0,1517	2020	4340		

Accessori

RFS77

- Serranda di regolazione ad alette contrapposte in acciaio zincato



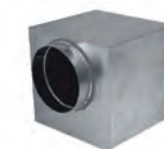
PFU40

- Plenum di raccordo in acciaio zincato con attacco assiale, anche isolato.



PFU41

- Plenum di raccordo in acciaio zincato con attacco laterale, anche isolato.



DFP40RC

Diffusore quadrato da soffitto, con aggancio rapido al tubo flessibile, RAL 9003.

VANTAGGI

- Design curato.
- Economico.
- Rapida installazione.

APPLICAZIONE / UTILIZZO

- Riscaldamento e climatizzazione per installazioni commerciali, hotel, banche.



Prezzi a richiesta

Gamma

- 1 versione : design.
- 1 dimensione 595x595 E.C. con attacco Ø 200.

Denominazione

DFP modello D: diffusore F: acciaio RAL 9003 P: fissaggio viti nascoste	40RC tipo 40RC Design	600x600 dimensione
--	------------------------------------	------------------------------

Costruzione / Composizione

- Diffusore completamente in acciaio.
- Attacco rapido per il tubo flessibile Ø200.
- Finitura: colore RAL 9003.
- Solo dimensione standard.
- Frontale decorativo pieno.

Descrizione tecnica

- DFP40RC Design

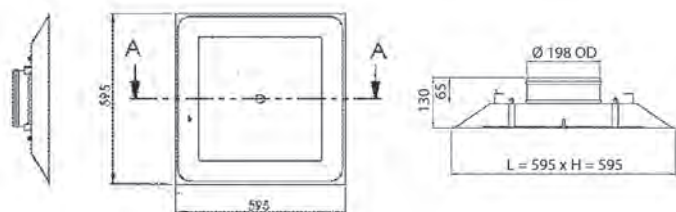


Tabella di selezione

DFP40RC Design

Portata [m³/h]	Lancio [m]	Perdita di carico [Pa]	Rumorosità [NR]
238	1.83	4	<20
297	2.13	7	<20
355	2.74	10	<20
415	3.05	13	<20
474	3.66	18	<20
533	3.66	22	21
593	3.96	27	25
712	4.27	40	32

DPU40N

Diffusore quadrato da soffitto a 4 direzioni di lancio in materiale composito, colore bianco.

DPU40N design

Diffusore quadrato da soffitto a 4 direzioni di lancio in materiale composito "design", colore bianco.



Prezzi a richiesta

VANTAGGI

- Resistente alla corrosione.
- Leggerezza e robustezza.
- **DPU40N design**: estetica innovativa e diffusione dal frontale forellinato regolabile dal locale.

APPLICAZIONE / UTILIZZO

- Diffusore a quattro direzioni di mandata fissa.
- Riscaldamento e climatizzazione per installazioni in ambienti corrosivi (agroalimentare, ambienti salini, laboratori piscine).

Gamma

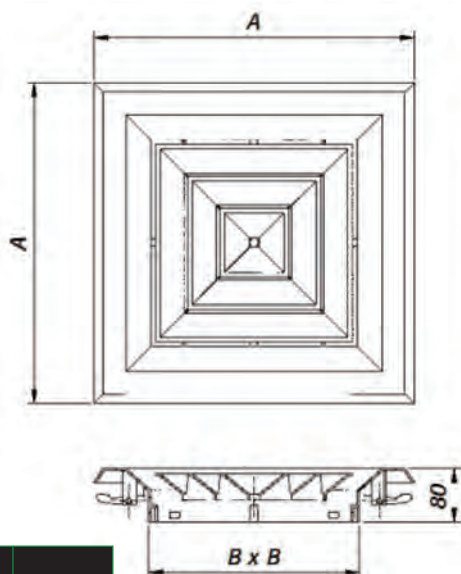
- **DPU40N**:
- 3 dimensioni con portate da 250 a 2550 m³/h.
- **DPU40N design**:
- 1 dimensioni 450x450, da 250 a 800 m³/h.

Denominazione

DPU	40N	450x450
modello	tipo	dimensione
D: diffusore	40N: direzioni di lancio Design:	230x230, 300x300
P: materiale composito		450x450
U: fissaggio viti nascoste	4 direzioni+forell.	DESIGN: 450x450

Descrizione tecnica

DPU40N



Modello	A [mm]	B [mm]
230 x 230	350	230
300 x 300	420	300
450 x 450	595	450

Limiti di utilizzo:

- temperatura max: 50°C.
- temperatura min: +1°C.

Tabella di selezione

- Diffusore completamente in materiale composito.
- Plenum in materiale composito.
- Fissaggio con viti nascoste.
- Finitura: colore bianco.
- Solo dimensioni standard.
- **DPU40N design**: frontale forellinato con serranda
- integrata facilmente regolabile dal locale.

Descrizione tecnica

DPU40N design

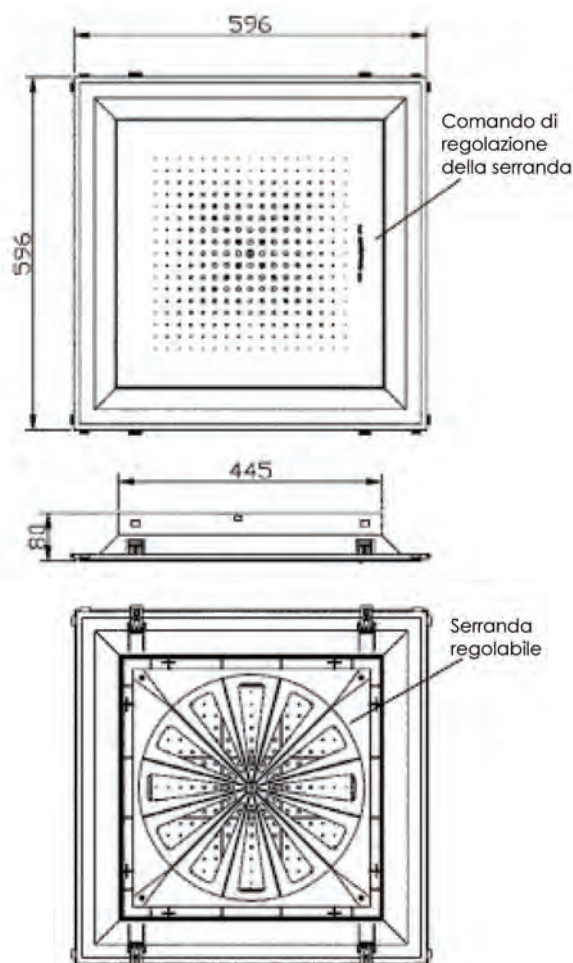


Tabella di selezione

DPU40N

Portata [m³/h]	Modello	230 x 230	300 x 300
165	X (m) Pt (Pa) NR	1,2 15 -	
200	X (m) Pt (Pa) NR	1,5 23 -	
245	X (m) Pt (Pa) NR	1,6 33 -	
285	X (m) Pt (Pa) NR	2,0 43 21	
485	X (m) Pt (Pa) NR		1,5 9 -
650	X (m) Pt (Pa) NR		2,0 15 23
810	X (m) Pt (Pa) NR		2,2 23 28

Portata [m³/h]	Modello	230 x 230	300 x 300	450 x 450
970	X (m) Pt (Pa) NR		2,5 33 33	
1 135	X (m) Pt (Pa) NR		3,0 43 36	3,0 9 25
1 460	X (m) Pt (Pa) NR			2,5 15 32
1 820	X (m) Pt (Pa) NR			3,5 23 37
2 188	X (m) Pt (Pa) NR			4,0 33 40
2 550	X (m) Pt (Pa) NR			4,5 43 44

NR < 25

25 < NR < 35

35 < NR < 45

NR: potenza acustica senza attenuazione del locale.

DPU40N design

Portata [m³/h]	Modello	450 x 450
250	X (m) Pt (Pa) NR	0,6 4 < 20
300	X (m) Pt (Pa) NR	0,7 6 24
400	X (m) Pt (Pa) NR	1 11 31
500	X (m) Pt (Pa) NR	1,2 17 36

Portata [m³/h]	Modello	450 x 450
600	X (m) Pt (Pa) NR	1,5 25 40
700	X (m) Pt (Pa) NR	1,7 34 44
800	X (m) Pt (Pa) NR	2 44 47

NR: < 25

25 < NR < 35

35 < NR < 45

NR > 45

NR: potenza acustica senza attenuazione del locale.

Gamma

PLP40/DFU

Plenum in materiale composito
attacco assiale.

230x230 attacco 160

300x300 attacco 200

450x450 attacco 250



PLP41/DFU

Plenum in materiale composito
attacco laterale ovale

230x230 attacco 160

300x300 attacco 200

450x450 attacco 250



DAP195 S

Diffusore di mandata lineare a 4 direzioni
in acciaio, RAL 9003.

DAP195 S Decò

Diffusore di mandata lineare a 4 direzioni
"design Decò" in acciaio, RAL 9003.

VANTAGGI

- **DAP195 S**
 - Estetica curata.
 - Diffusore lineare 4 direzioni per installazione in controsoffitti modulari.
- **DAP195 S Decò**
 - Estetica curata.
 - Perfetta integrazione nel controsoffitto.
 - Parte centrale integrabile con il cartongesso esistente.

APPLICAZIONE / UTILIZZO

- Installazioni architettoniche a controsoffitto.

Gamma

- **DAP195 S**
 - 2 dimensioni: 600x600 e 675x675 mm.
 - 2 tipi di plenum: con attacco assiale o laterale.
 - 2 tipi di montaggio: TE standard, T fine-line.
- **DAP195 S Decò**
 - 2 dimensioni: 600x600 e 675x675 mm.
 - 2 tipi di plenum: con attacco assiale o laterale.
 - 2 tipi di montaggio: TE standard, T fine-line.

Denominazione

DAP	195	3	Decò	LAT
modello	tipo	feritoie	- standard	attacco
D: diffusore	195	1,2,3 o 4	- vers. Decò	plenum assiale
A: acciaio	alette fisse			laterale
P: controsoffitto				

Montaggio e raccordo

- **DAP195 S**
Collegamento diretto all'imbocco del plenum.
 - **DAP195 S Decò**
Consegnato senza placca centrale.
Composto da due parti:
 - cornice interna smontabile,
 - plenum e feritoie esterne.
- 1 Smontare la cornice interna facendo pressione sulle staffe di fissaggio.
 - 2 Tagliare il pannello del controsoffitto della dimensione della cornice interna e inserirlo all'interno.
 - 3 Installare il diffusore appoggiandolo sulla "T" del controsoffitto e fissare il plenum alla struttura portante. Collegare il flessibile.
 - 4 Montare la cornice interna comprensiva del pannello del controsoffitto tagliato sul plenum.



Prezzi a richiesta

Tabella di selezione

- **DAP195 S**
 - Feritoie e cornice in acciaio.
 - Plenum in acciaio isolato nella versione assiale.
 - Plenum incluso e montato al diffusore.
 - Finitura diffusore acciaio verniciato RAL 9003.
- **DAP195 S Decò**
 - Cornice interna smontabile in acciaio per l'alloggiamento del pannello di controsoffitto.
 - Feritoie e cornice in acciaio.
 - Plenum in acciaio isolato nella versione assiale.
 - Plenum incluso e montato al diffusore.
 - Finitura diffusore acciaio verniciato RAL 9003.

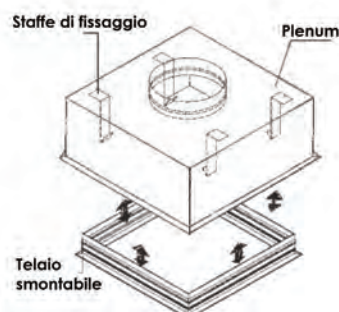
Opzioni

- L'otturatore di feritoia permette di trasformare il lancio in 1, 2 o 3 direzioni.
- Isolamento esterno del plenum.
- Altri colori RAL a richiesta.



VERSIONI

- **DAP195 lumin'air**
Diffusore con luce integrata.
- **DAP195 S/R**
Diffusore combinato mandata/ripresa.
- **DAP195 S/R PF**
Diffusore combinato mandata/ripresa, porta-filtro.
- **DAP195 R**
Diffusore di ripresa.
- **DAP195 R/PF**
Diffusore ripresa porta-filtro.
- **DAP195 R Decò**
Diffusore di ripresa, versione decò.
- **DAP195 R/PF Decò**
Diffusore ripresa porta-filtro, decò.



Tablelle di selezione

DAP195 S 600x600 attacco ASSIALE

Portata [m ³ /h]	nr feritoie	1	2	3	4
		Ak [m ²]	0,0218	0,0338	0,0438
200	Vk (m/s)	2,5	1,4		
	X (m)	1,1	0,8		
	Pt (Pa)	6	3		
	NR	< 20	< 20		
400	Vk (m/s)	5,0	2,9	2,3	2,0
	X (m)	2,2	1,6	1,4	1,3
	Pt (Pa)	26	11	7	6
	NR	39	30	26	23
600	Vk (m/s)	7,5	4,3	3,5	3,0
	X (m)	3,3	2,4	2,1	2,0
	Pt (Pa)	58	26	17	13
	NR	50	41	37	35
700	Vk (m/s)	8,7	5,0	4,0	3,5
	X (m)	3,9	2,8	2,5	2,3
	Pt (Pa)	70	35	23	18
	NR	55	45	41	39
900	Vk (m/s)		6,5	5,2	4,5
	X (m)		3,6	3,2	2,9
	Pt (Pa)		58	37	30
	NR		52	49	46
1000	Vk (m/s)			5,8	5,0
	X (m)			3,5	3,3
	Pt (Pa)			46	37
	NR			52	49
1500	Vk (m/s)				7,6
	X (m)				4,9
	Pt (Pa)				83
	NR				61

DAP195 S 600x600 attacco LATERALE

Portata [m ³ /h]	nr feritoie	1	2	3	4
		Ak [m ²]	0,0218	0,0338	0,0438
200	Vk (m/s)	2,5	1,6		
	X (m)	1,1	0,8		
	Pt (Pa)	6	3		
	NR	< 20	< 20		
400	Vk (m/s)	5,1	3,3	2,5	2,1
	X (m)	2,2	1,7	1,4	1,2
	Pt (Pa)	26	11	8	6
	NR	34	25	< 20	< 20
500	Vk (m/s)	6,4	4,1	3,2	2,6
	X (m)	2,8	2,1	1,8	1,6
	Pt (Pa)	40	17	13	9
	NR	40	31	26	22
600	Vk (m/s)	7,6	4,9	3,8	3,2
	X (m)	3,3	2,5	2,1	1,9
	Pt (Pa)	58	25	19	13
	NR	45	36	30	27
800	Vk (m/s)		6,6	5,1	4,2
	X (m)		3,3	2,8	2,5
	Pt (Pa)		45	34	23
	NR		43	38	34
1000	Vk (m/s)			6,3	5,3
	X (m)			3,5	3,1
	Pt (Pa)			53	36
	NR			44	40
1200	Vk (m/s)				6,3
	X (m)				3,7
	Pt (Pa)				52
	NR				45

NR < 25

25 < NR < 35

35 < NR < 45

NR > 45

NR: potenza acustica senza attenuazione del locale.

Prove realizzate con:

Vr = 0,2 m/s,

Dt = 0° ed

altezza di installazione = 2,8 m.

DFU36

Diffusore quadrato di mandata in acciaio a schermo forellinato, RAL 9003 Mat.

DFU37

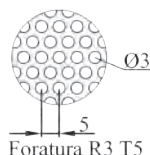
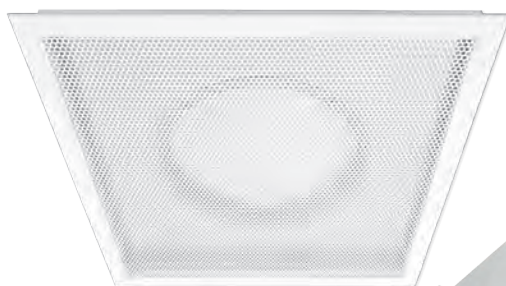
Diffusore quadrato di ripresa in acciaio a schermo forellinato, RAL 9003 Mat.

VANTAGGI

- Estetica curata.
- DFU36: ripartitori di flusso e deflettori regolabili.

APPLICAZIONE / UTILIZZO

- Impianti di riscaldamento e climatizzazione nel terziario.



Prezzi a richiesta



Gamma

- 4 dimensioni: **300x300, 400x400, 500x500** e **600x600** mm.
- 2 modelli:
 - DFU36 - diffusore di mandata, RAL 9003 Mat.
 - DFU37 - diffusore di ripresa, RAL 9003 Mat.
- 2 versioni:
 - DFU36/37-1 - diffusore con plenum attacco assiale.
 - DFU36/37-2 - diffusore con plenum attacco laterale.

Costruzione / Composizione

- **DFU36**
 - Cornice e schermo forellinato in acciaio zincato.
 - Fori tondi tipo R3T4, foratura al 51%.
 - 4 deflettori regolabili: placche in lamiera forata orientabili manualmente.
 - Diffusore apribile con sistema a clips push-pull.
 - Plenum incluso con attacco assiale o laterale.
 - Finitura RAL 9003 Mat.
- **DFU37**
 - Cornice e schermo forellinato in acciaio zincato.
 - Fori tondi tipo R3T4, foratura al 51%.
 - Diffusore apribile con sistema a clips push-pull.
 - Plenum incluso con attacco assiale o laterale.
 - Finitura RAL 9003 Mat.

Opzioni

- Altri colori RAL a richiesta.



Tabella di selezione rapida

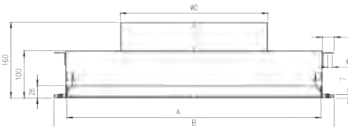
Modello	Ak [m²]	DFU36 Portata [m³/h]	DFU37 Portata [m³/h]
300x300/160	0,0302	150 - 400	200 - 600
400x400/200	0,0591	200 - 600	200 - 1000
500x500/250	0,0976	300 - 1000	300 - 1500
600x600/250	0,1457	400 - 800	400 - 800
600x600/315	0,1457	400 - 1500	400 - 1500

Denominazione

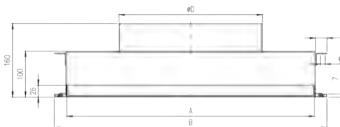
DFU	36	1	600x600 /315	RAL 9003
D: diffusore	modello	attacco	dimensione	pl.att.
FU: acciaio forellinato	36: mandata 37: ripresa	1: pl. assiale 2: pl. laterale	in mm 160,200 250 e 315.	Mat finitura

Dimensioni

DFU36-1

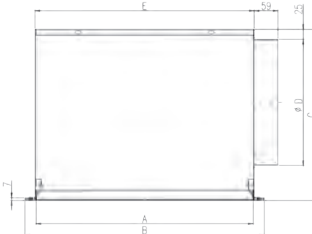


DFU37-1

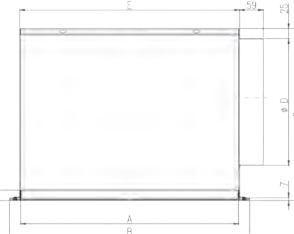


Modello	A	B	Ø D
300x300/160	244	299	158
400x400/200	344	399	198
500x500/250	444	499	248
600x600/250	540	595	248
600x600/315	540	595	313

DFU36-2



DFU37-2



Modello	A	B	C	Ø D	E
300x300/160	244	299	250	158	254
400x400/200	344	399	300	198	354
500x500/250	444	499	355	248	454
600x600/250	540	595	355	248	540
600x600/315	540	595	425	313	595

DFI36

Diffusore quadrato di mandata in acciaio a schermo forellinato, RAL 9016.

DFI37

Diffusore quadrato di ripresa in acciaio a schermo forellinato, RAL 9016.

VANTAGGI

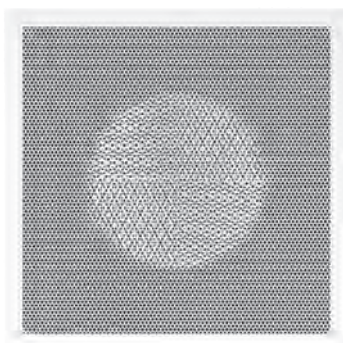
- Estetica curata.
- DFI36: ripartitori di flusso e deflettori regolabili.

APPLICAZIONE / UTILIZZO

- Impianti di riscaldamento e climatizzazione nel terziario.
- Possibilità di creare un'installazione a soffitto continuo.



Prezzi a richiesta



Gamma

- 4 dimensioni: **300x300, 400x400, 500x500** e **595x595** mm.
- 2 modelli:
 - DFI36 - diffusore di mandata, RAL 9016.
 - DFI37 - diffusore di ripresa, RAL 9016.
- 2 versioni:
 - DFI36/37-1 - diffusore con plenum attacco assiale.
 - DFI36/37-2 - diffusore con plenum attacco laterale.

Costruzione / Composizione

- **DFI36**
 - Cornice e schermo forellinato in acciaio zincato.
 - Fori tondi, foratura al 51%.
 - 4 deflettori regolabili: placche in lamiera forata orientabili manualmente.
 - Plenum incluso con attacco assiale o laterale.
 - Finitura RAL 9016.
- **DFI37**
 - Cornice e schermo forellinato in acciaio zincato.
 - Fori tondi, foratura al 51%.
 - Plenum incluso con attacco assiale o laterale.
 - Finitura RAL 9016.

Opzioni

- Isolamento esterno in polietilene certificato bs1 d0.

Denominazione

DFI	36	1	595x595	/315	RAL 9016
D: diffusore	modello	attacco	dimensione	pl.att.	finitura
FU: acciaio forellinato	36: mandata 37: ripresa	1: pl. assiale 2: pl. laterale	in mm	160,200 250 e 315.	

Gamma

- DFI36/37-1

Modello	L [mm]	ØD [mm]
300x300/160	244	299
400x400/200	344	399
500x500/250	444	499
600x600/250	540	595
600x600/315	540	595
600x600/250	540	595
600x600/315	540	595

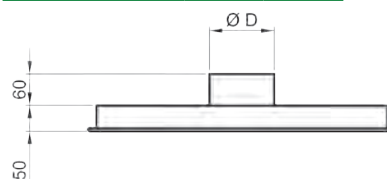
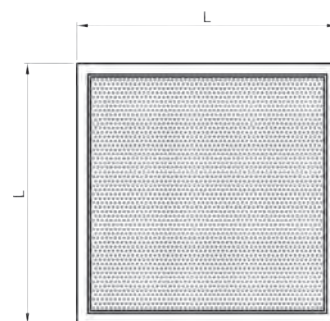


Tabella di selezione rapida

Modello	Ak [m ²]	DFI36						DFI37					
		Minimo			Massimo			Minimo			Massimo		
		Q [m ³ /h]	ΔP [Pa]	Lwa [dB(A)]	Q [m ³ /h]	ΔP [Pa]	Lwa [dB(A)]	Q [m ³ /h]	ΔP [Pa]	Lwa [dB(A)]	Q [m ³ /h]	ΔP [Pa]	Lwa [dB(A)]
300x300/160	0,029	100	4	<20	200	15	38	150	7	<20	500	80	50
400x400/200	0,057	200	4	<20	500	24	47	300	8	<20	800	54	47
500x500/250	0,094	300	3	<20	800	23	49	400	5	<20	1300	52	48
595x595/160	0,140	100	2	<20	300	20	49	200	9	<20	500	52	49
595x595/200	0,140	150	2	<20	400	15	43	300	8	<20	800	55	49
595x595/250	0,140	300	3	<20	700	18	47	400	6	<20	1200	51	48
595x595/315	0,140	600	5	<20	1800	45	46	600	5	<20	1800	45	46

LA600IT

Diffusore lineare a feritoie.

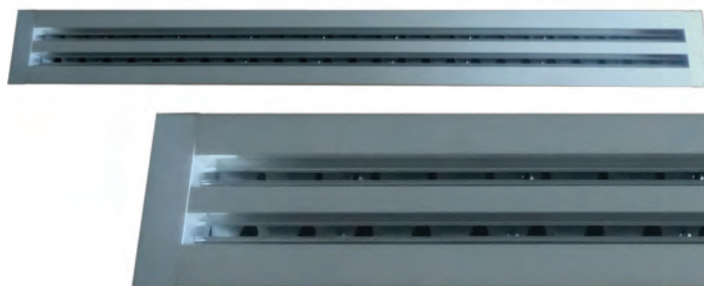
VANTAGGI

- Elementi modulari componibili.
- Feritoia a due deflettori orientabili singolarmente.
- Disponibile software di selezione.



APPLICAZIONE / UTILIZZO

- Impianti di climatizzazione e di condizionamento, mandata e ripresa.



Gamma

- 4 modelli da 1 a 6 feritoie
- LA600IT - solo diffusore (senza deflettori, ripresa).
- LA600IT/S - diff. con serranda a scorrimento (senza defl.).
- LA610IT - diffusore con deflettori.
- LA610IT/S - diff. con deflettori e serranda a scorrimento.
- Finitura:
- LA60...: diffusore **alluminio**.
- LA60.....RAL: diffusore RAL 9016.
- LA61...: diffusore e deflettori **alluminio**.
- LA61.....RAL: diffusore RAL 9016 e deflettori **alluminio**.
- LB61...: diffusore e deflettori RAL 9016.

Denominazione

LA6	1	3IT	/S	1000	ALL.
L: lineare	versione	nr feritoie	S= serranda	lungh.	finitura
A: allum.	0=ripresa	1,2,3,4,5 e 6	- = senza serr.		diffusore
B: diff.e deflet.	1=mandata				- allum.
6: modello					- RAL

Costruzione / Composizione

- Diffusore e deflettori in alluminio estruso.
- Finitura: alluminio anodizzato naturale.

Opzioni:

- Verniciatura RAL a richiesta.

Accessori

PFU100IT / PFU200IT

- Plenum in lamiera di acciaio zincato studiato appositamente per i diffusori della serie LA600IT. Dotato di nr 1 attacco sino alla lunghezza 1600 mm, (nr 2 per lunghezze superiori) in ABS con sistema di fissaggio rapido del tubo flessibile.
- Disponibile anche in versione isolata (PFU200IT).



Barre di giunzione e allineamento

- In acciaio zincato per consentire di giuntare più pezzi.

EQ

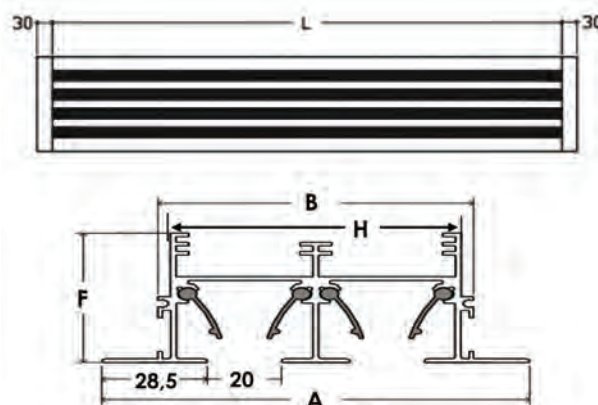
- Equalizzatore di flusso.

GF

- Giunto ad angolo.

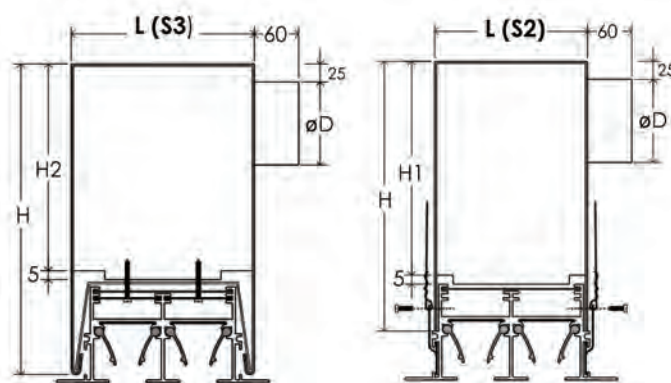


Dati dimensionali



	Numero di feritoie					
	1	2	3	4	5	6
A [mm]	77	115,5	154	192,5	231	269,5
B [mm]	46	85,2	124	162,2	200,4	239
F [mm]	59,4	53,6	53,6	53,6	59,4	59,4
H [mm]	39,4	78,5	117	155,5	193,4	231,9

Fissaggio con ponti (S3) - Fissaggio diretto con viti (S2)



	Numero di feritoie					
	1	2	3	4	5	6
Ø D [mm]	156	196	196	246	246	311
H [mm]	300	300	300	300	300	365
L S3 [mm]	60	98	137	175	213	252
H2 [mm]	240	240	240	240	240	305
L S2 [mm]	45	83	121	160	198	236
H1 [mm]	270	270	270	270	270	335

👉 **Tabelle di selezione**

nr feritoie	AK [m²/ml]	Vk [m/s]	Q m³/h/m	Δp [Pa]	Lt [m]	Hi [m]
1 feritoia	0,0086	2 - 10	60 - 300	7 - 140	1,8 - 9	2,4 - 3,2
2 feritoia	0,021	2 - 10	150 - 750	9 - 170	2,5 - 12,5	2,4 - 3,2
3 feritoia	0,0356	2 - 10	250 - 1280	11 - 200	3,1 - 15,5	2,4 - 3,2
4 feritoia	0,0516	2 - 10	370 - 1850	12 - 222	3,6 - 18	2,4 - 3,2
5 feritoia	0,0689	2 - 10	490 - 2480	13 - 240	4 - 19,8	2,4 - 3,2
6 feritoia	0,0873	2 - 10	620 - 3140	13 - 255	4,4 - 22	2,4 - 3,2

Diffusore L= 1m.

Legenda:

- AK: area effettiva di passaggio
- Vk: velocità di uscita.
- Q: portata al metro.
- Δp: perdita di carico.
- Lt: lancio laterale.
- Hi: altezza d'installazione.

👉 **Listino**



lunghezza [mm]	LA60..IT diffusore lineare (senza deflettori)					
	1 feritoia	2 feritoie	3 feritoie	4 feritoie	5 feritoie	6 feritoie
800	€ 71,29	€ 94,82	€ 117,72	€ 140,30	€ 175,34	€ 210,46
1000	€ 79,84	€ 107,15	€ 133,92	€ 160,25	€ 200,28	€ 240,31
1500	€ 100,97	€ 138,11	€ 174,22	€ 209,92	€ 262,35	€ 314,82
2000	€ 122,15	€ 169,22	€ 214,73	€ 259,41	€ 324,22	€ 389,05
lunghezza [mm]	LA60..IT/S diffusore lineare con serranda a scorrimento (senza deflettori)					
	1 feritoia	2 feritoie	3 feritoie	4 feritoie	5 feritoie	6 feritoie
800	€ 85,24	€ 122,51	€ 159,44	€ 195,95	€ 244,92	€ 293,85
1000	€ 95,62	€ 138,95	€ 181,62	€ 223,69	€ 279,54	€ 335,49
1500	€ 121,93	€ 180,01	€ 236,87	€ 293,08	€ 366,34	€ 439,60
2000	€ 147,89	€ 220,93	€ 292,10	€ 362,72	€ 453,37	€ 544,06
lunghezza [mm]	LA61..IT diffusore lineare con deflettori					
	1 feritoia	2 feritoie	3 feritoie	4 feritoie	5 feritoie	6 feritoie
800	€ 79,42	€ 111,18	€ 142,25	€ 173,03	€ 216,22	€ 259,51
1000	€ 89,68	€ 126,68	€ 163,25	€ 199,15	€ 248,93	€ 298,66
1500	€ 114,74	€ 165,42	€ 215,07	€ 264,34	€ 330,38	€ 396,51
2000	€ 139,68	€ 204,14	€ 267,16	€ 329,43	€ 411,75	€ 494,05
lunghezza [mm]	LA61..IT/S diffusore lineare con serranda a scorrimento e deflettori					
	1 feritoia	2 feritoie	3 feritoie	4 feritoie	5 feritoie	6 feritoie
800	€ 93,45	€ 138,95	€ 183,96	€ 228,68	€ 285,78	€ 342,96
1000	€ 105,36	€ 158,46	€ 210,68	€ 262,57	€ 328,20	€ 393,80
1500	€ 135,49	€ 207,12	€ 277,77	€ 347,77	€ 434,67	€ 521,58
2000	€ 165,42	€ 255,79	€ 344,53	€ 432,74	€ 540,88	€ 649,18
lunghezza [mm]	PFU10..IT plenum per diffusore lineare (non isolato)					
	1 feritoia	2 feritoie	3 feritoie	4 feritoie	5 feritoie	6 feritoie
800	€ 69,40	€ 84,19	€ 88,01	€ 99,93	€ 104,22	€ 122,83
1000	€ 79,42	€ 95,88	€ 100,17	€ 114,00	€ 118,77	€ 139,52
1500	€ 104,70	€ 125,21	€ 130,70	€ 149,30	€ 155,26	€ 181,74
2000	€ 136,90	€ 167,43	€ 174,34	€ 197,96	€ 205,35	€ 242,08
lunghezza [mm]	PFU20..IT plenum isolato per diffusore lineare					
	1 feritoia	2 feritoie	3 feritoie	4 feritoie	5 feritoie	6 feritoie
800	€ 82,52	€ 99,69	€ 104,46	€ 119,25	€ 124,50	€ 146,68
1000	€ 94,45	€ 113,53	€ 119,01	€ 136,18	€ 141,91	€ 167,19
1500	€ 125,21	€ 149,54	€ 156,69	€ 179,83	€ 187,46	€ 219,90
2000	€ 163,61	€ 199,15	€ 207,73	€ 237,55	€ 246,85	€ 291,21

LA60..RAL - LA61..RAL (solo diffusore RAL): LB61..RAL* (diffusore e deflettori RAL) Plenum attacco diverso*
Solo diffusore RAL 9016: +20% - Disponibili a stock
Altri colori RAL*



*Prezzi a richiesta

LA500

Diffusore lineare a feritoie.

VANTAGGI

- Elementi modulari componibili
- Feritoia a due deflettori orientabili singolarmente.
- Cornice 15 mm a basso impatto visivo.
- Disponibile software di selezione.



APPLICAZIONE / UTILIZZO

- Impianti di climatizzazione e di condizionamento, mandata e ripresa.



Versione con nottolini (a richiesta)



Gamma

- Feritoie diffusore: da 1 a 5.
- Plenum nudo o isolato con o senza serranda sull'imbocco.
- 6 dimensioni standard:
600, 800, 1000, 1200, 1500 e 2000 mm.

Denominazione

- **LA50 (1/2/3/4/5)**: Diffusore e numero di feritoie.
- **B/A**: colore del diffusore, RAL 9016/Alluminio.
- **L**: lunghezza diffusore in mm.
- **D (x/b/a/n)**: **Dx**: senza deflettori / **Db** defl. RAL 9016 / **Da** defl. alluminio / **Dn** defl. RAL 9005.
- **T (0/1/2)**: numero testate **0**= senza testate / **1**=una testata / **2**=due testate.

es. LA502B 2F 1500 DnT2

Diffusore 2 feritoie, colore RAL 9016, lunghezza 1500 mm, deflettore RAL 9005, 2 testate di chiusura.

Costruzione / Composizione

- Diffusore in alluminio estruso, con finitura: anodizzato naturale o verniciato RAL 9016.
- Deflettori in alluminio estruso, con finitura: anodizzati naturale, verniciati RAL 9016 (bianco) o RAL 9005 (nero).
- Plenum in lamiera di acciaio zincato, con attacco in policarbonato con sistema di fissaggio rapido del tubo flessibile (1 attacco per $L \leq 1500$ mm, 2 attacchi per $L > 1500$ mm).
- Serranda in policarbonato sull'imbocco (CAN-PL).

Opzioni:

- Verniciatura RAL a richiesta.
- Filtro Push/Pull per la ripresa.
- Versione con nottolini singolarmente orientabili.



Accessori

Barre di giunzione e allineamento

- In acciaio zincato consentono di unire più diffusori.
- GF**
- Giunto ad angolo.

Tabella di selezione rapida

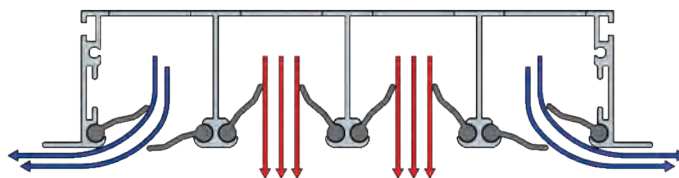
N° feritoie	Ak [m ² /ml]	Vk [m/s]	Q [m ³ /h/m]	Δp [Pa]	Lt [m]	Hi [m]
1	0,012	0,9 - 3	40 - 130	<5 - 21	1,6 - 5,1	2,4 - 4
2	0,025	0,8 - 2,7	70 - 240	<5 - 18	1,8 - 5,9	2,4 - 4
3	0,037	0,8 - 2,7	100 - 360	<5 - 18	2 - 6,8	2,4 - 4
4	0,052	0,8 - 2,9	150 - 550	<5 - 23	2,5 - 8,9	2,4 - 4
5	0,069	0,8 - 2,4	200 - 600	<5 - 25	3 - 8,7	2,4 - 4

Diffusore L= 1m.

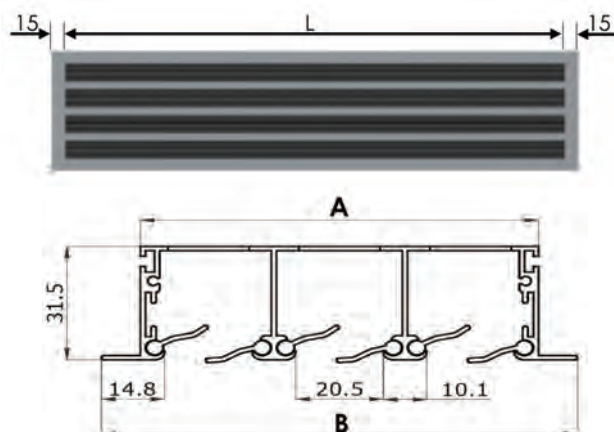
Legenda:

- Ak: area effettiva di passaggio
- Vk: velocità di uscita.
- Q: portata al metro.
- Δp: perdita di carico.
- Lt: lancio laterale.
- Hi: altezza d'installazione.

Dati dimensionali diffusori



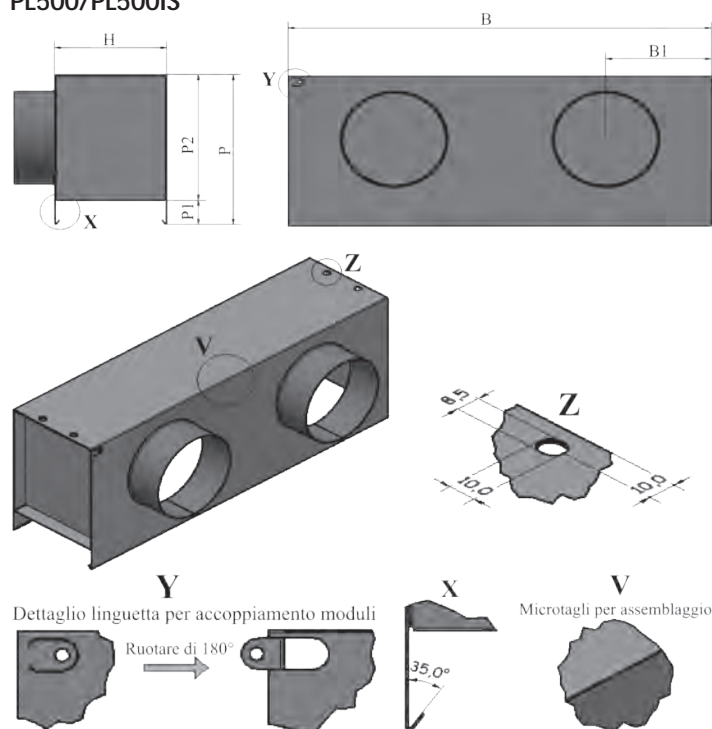
- Dimensioni in mm.



	Numero di feritoie				
	1	2	3	4	5
A [mm]	31,8	62,4	93	123,6	154,2
B [mm]	50,1	80,7	111,3	141,9	172,5

Dati dimensionali plenum

PL500/PL500IS



	Base B [mm]	N° Canotti	Ø [mm]	Altezza H [mm]	Profondità P [mm]	Profondità Feritoia P1 [mm]
1 FERITOIA	600,0	1,0	125,0	44,0	186,0	31,0
	800,0	1,0				
	1000,0	1,0				
	1200,0	1,0				
	1500,0	1,0				
2 FERITOIE	600,0	1,0	125,0	74,0	186,0	31,0
	800,0	1,0				
	1000,0	1,0				
	1200,0	1,0				
	1500,0	1,0				
3 FERITOIE	600,0	1,0	160,0	105,0	221,0	31,0
	800,0	1,0				
	1000,0	1,0				
	1200,0	1,0				
	1500,0	1,0				
4 FERITOIE	600,0	1,0	160,0	136,0	221,0	31,0
	800,0	1,0				
	1000,0	1,0				
	1200,0	1,0				
	1500,0	1,0				
5 FERITOIE	600,0	1,0	200,0	166,5	261,0	31,0
	800,0	1,0				
	1000,0	1,0				
	1200,0	1,0				
	1500,0	1,0				
	2000,0	2,0				

Listino

Lunghezza [mm]	LA500 diffusore lineare con deflettori e 2 testate				
	1 feritoia	2 feritoie	3 feritoie	4 feritoie	5 feritoie
600	€ 54,70	€ 75,43	€ 100,81	€ 126,24	€ 151,58
800	€ 67,76	€ 94,35	€ 126,92	€ 159,57	€ 192,04
1000	€ 81,85	€ 111,43	€ 146,34	€ 182,46	€ 217,12
1200	€ 91,44	€ 126,94	€ 171,53	€ 215,85	€ 259,83
1500	€ 108,24	€ 150,72	€ 202,52	€ 253,24	€ 338,70
2000	€ 134,80	€ 189,97	€ 256,44	€ 324,04	€ 454,93

lunghezza (mm)	PL500 plenum non isolato				
	1 feritoia	2 feritoie	3 feritoie	4 feritoie	5 feritoie
600	€ 57,67	€ 61,38	€ 68,31	€ 71,03	€ 84,65
800	€ 64,35	€ 68,56	€ 76,97	€ 79,94	€ 95,04
1000	€ 72,52	€ 77,22	€ 86,87	€ 90,34	€ 106,92
1200	€ 79,70	€ 84,89	€ 96,03	€ 99,74	€ 118,06
1500	€ 92,81	€ 98,75	€ 111,87	€ 116,33	€ 136,87
2000	€ 119,79	€ 126,72	€ 144,05	€ 149,49	€ 180,18

lunghezza (mm)	PL500ISO plenum isolato				
	1 feritoia	2 feritoie	3 feritoie	4 feritoie	5 feritoie
600	€ 68,31	€ 72,77	€ 81,18	€ 84,40	€ 99,74
800	€ 76,48	€ 81,43	€ 91,58	€ 95,54	€ 112,86
1000	€ 85,88	€ 91,58	€ 103,46	€ 107,91	€ 127,22
1200	€ 96,03	€ 102,22	€ 116,08	€ 120,78	€ 142,31
1500	€ 111,38	€ 118,31	€ 134,89	€ 140,58	€ 164,84
2000	€ 143,80	€ 151,97	€ 173,75	€ 180,92	€ 216,56

nr° 1 attacco per L ≤ 1500 mm - nr° 2 attacchi per L > 1500 mm.

Ø 125 per diffusori a 1 e 2 feritoie, Ø 160 per diffusori a 3 e 4 feritoie, Ø 200 per diffusori a 5 feritoie.

Plenum attacco diverso



Prezzi a richiesta

LA400

Diffusori lineari con rasatura a scomparsa.

VANTAGGI

Diffusori lineari a scomparsa in alluminio, con feritoia da 20 o 30 mm con profilo aerodinamico e deflettori regolabili, per un ottimale controllo del lancio dell'aria.

APPLICAZIONE / UTILIZZO

- Impianti di climatizzazione e di condizionamento, per mandata e ripresa, anche per ambienti di grandi dimensioni.
- L'elevata modularità permette flessibilità ed ampie soluzioni di progettazione.
- Installazione anche in Verticale in veletta



Prezzi a richiesta

Gamma

- Feritoia diffusore: da 20 o 30 mm.
- Plenum in acciaio zincato con o senza isolamento.
- Dimensioni realizzabili in unico pezzo:
 - lunghezza minima 300 mm;
 - lunghezza massima 2000 mm.

Costruzione / Composizione

- Diffusore in alluminio estruso, con finitura: RAL 9005 o RAL 9016.
- Deflettori in alluminio estruso, con finitura: RAL 9005 o RAL 9016.
- Rete equalizzatrice.
- Serranda di taratura a scorrimento.
- Plenum in lamiera di acciaio zincato.
- Sistema di montaggio con ponti di fissaggio.
- **Posizionamento nastro anti-crepe su telaio e conseguente rasatura a gesso.**
- **Altri RAL: prezzi a richiesta.**

Accessori

- Kit di continuità per allineamento: LINEA CONTINUA oppure ANGOLO.

Dati di funzionamento

- Dati riferiti a diffusore di lunghezza 1 m, con una velocità terminale $V_t = 0.25$ m/s e con un differenziale di temperatura di 10/12 °C, montato a filo soffitto e con lancio laterale.
- Valori riferiti a diffusore senza serranda o con serranda a scorrimento aperta.
- Valori riferiti al diffusore con deflettori in posizione

Denominazione

- **LA410-FA** diffusore lineare a scomparsa di **ripresa** senza deflettori, feritoia da 20 mm.
- **LA420-FA** diffusore lineare a scomparsa di **mandata** con deflettori, feritoia da 20 mm.
- **LA430-FA** diffusore lineare a scomparsa di **ripresa** con serranda, feritoia da 20 mm.
- **LA440-FA** diffusore lineare a scomparsa di **mandata** con deflettori, serranda, feritoia da 20 mm.
- **LA410-FB** diffusore lineare a scomparsa di **ripresa** senza deflettori, feritoia da 30 mm.
- **LA420-FB** diffusore lineare a scomparsa di **mandata** con deflettori, feritoia da 30 mm.
- **LA430-FB** diffusore lineare a scomparsa di **ripresa** con serranda, feritoia da 30 mm.
- **LA440-FB** diffusore lineare a scomparsa di **mandata** con deflettori, serranda, feritoia da 30 mm.

di lavoro con parzializzazione al 50% della superficie utile di passaggio aria.

- La posizione dei deflettori riduce la sezione efficace.
- Con deflettori completamente aperti o nel caso il diffusore sia utilizzato per la ripresa, le portate in m^3/h , riportate in tabella, possono essere aumentate.

Feritoia	Sezione efficace m^2	Portata aria e lancio					
		m^3/h	L(m)	m^3/h	L(m)	m^3/h	L(m)
20 mm	0,0097	m^3/h	70	105	140	175	245
		L(m)	1,8	2,7	3,6	4,5	6,3
30 mm	0,0146	m^3/h	105	158	210	262	368
		L(m)	1,6	2,5	3,4	4,2	5,8
Vk		m/s	2	3	4	5	7
perdite di carico		Pa	8	15	26	40	70
indice di rumorosità		dB (A)	<20	22	32	37	48

Diffusore L= 1m.

Vk: velocità efficace (m/s)

m^3/h : portata aria

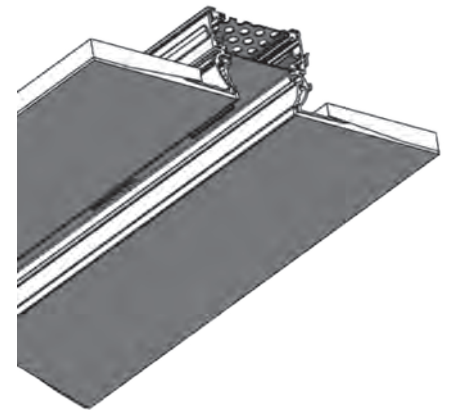
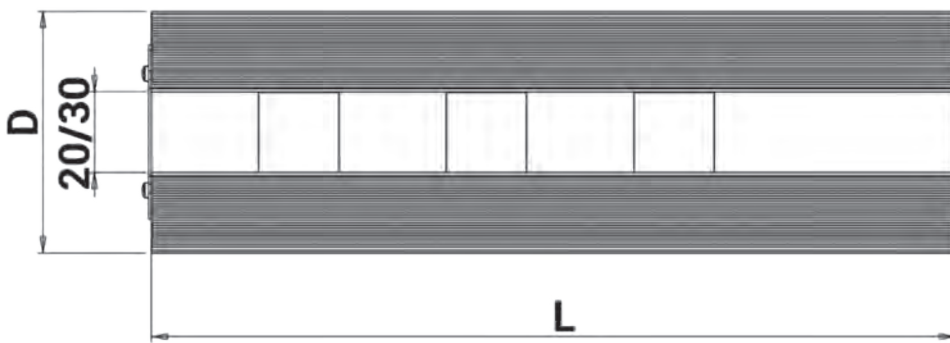
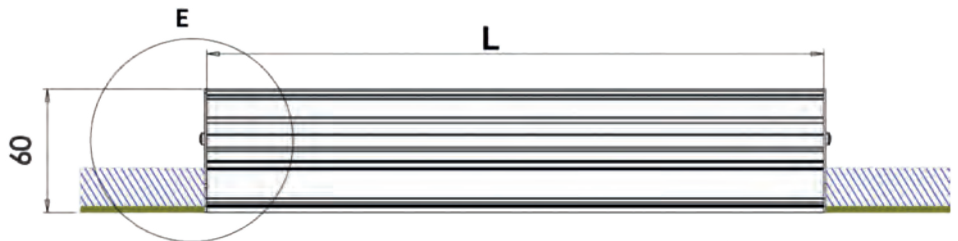
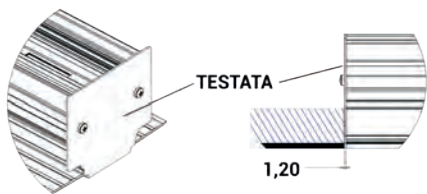
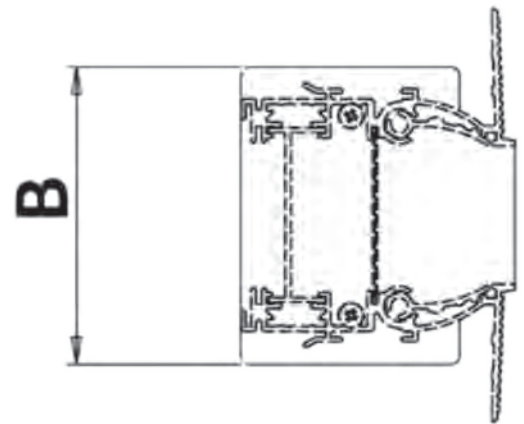
Pa: perdite di carico in Pascal

L(m): lancio in metri

dB(A): indice di rumorosità.

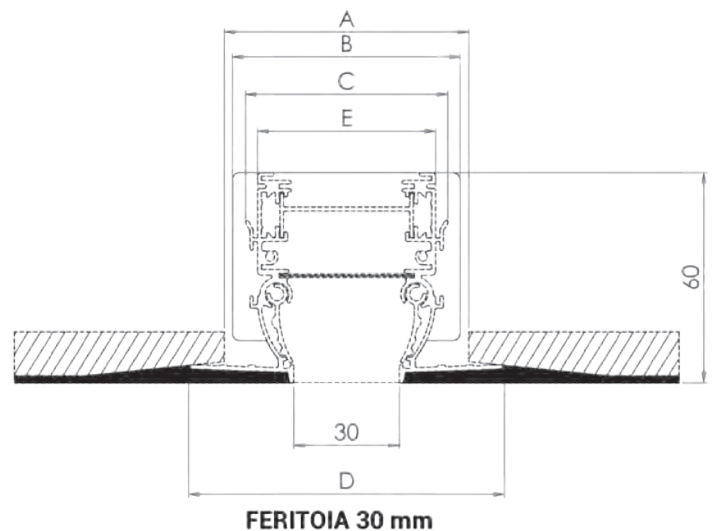
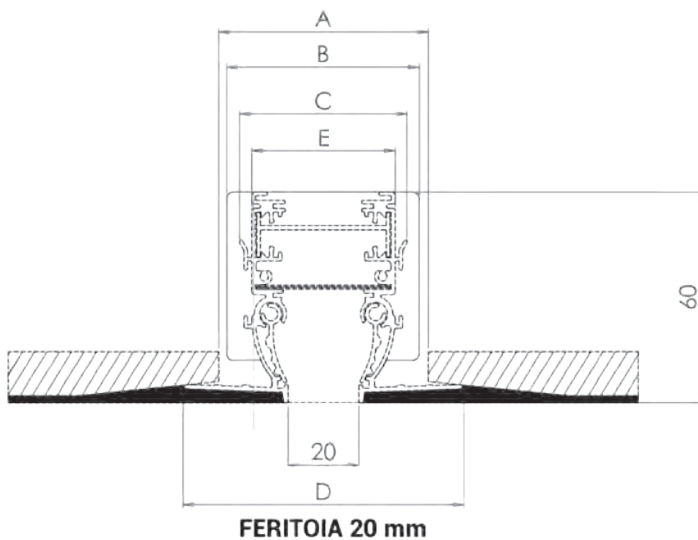
➔ Dati dimensionali diffusore

Feritoia [mm]	L	[mm]					Numero ponti di fissaggio
		A	B	C	D	E	
20	800						2
	1000						2
	1200	60	55	48	80	41	2
	1500						2
	2000						2
30	800						2
	1000						2
	1200	70	65	58	90	51	2
	1500						2
	2000						2

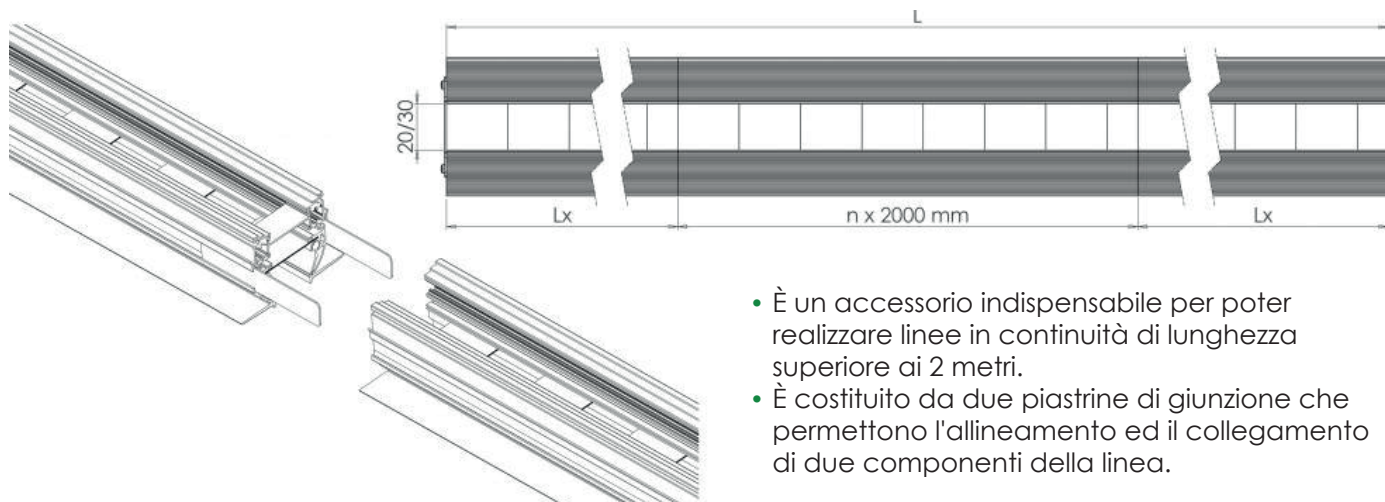


Diffusore lineare a scomparsa con feritoia da 20 mm.

Diffusore lineare a scomparsa con feritoia da 30 mm.

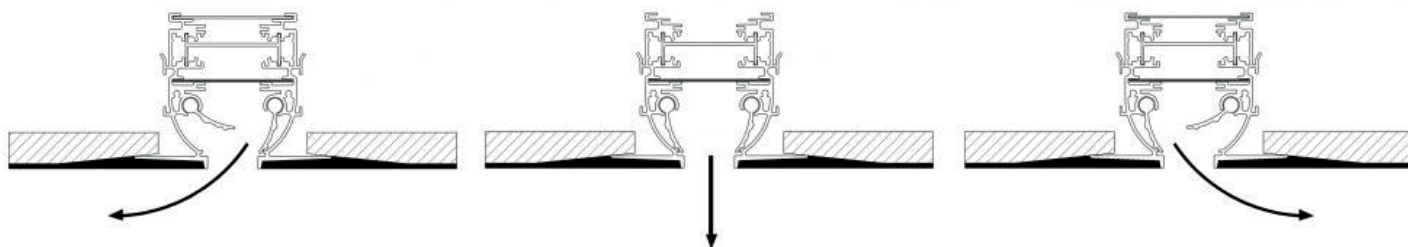


⇒ Kit di continuità per allineamento

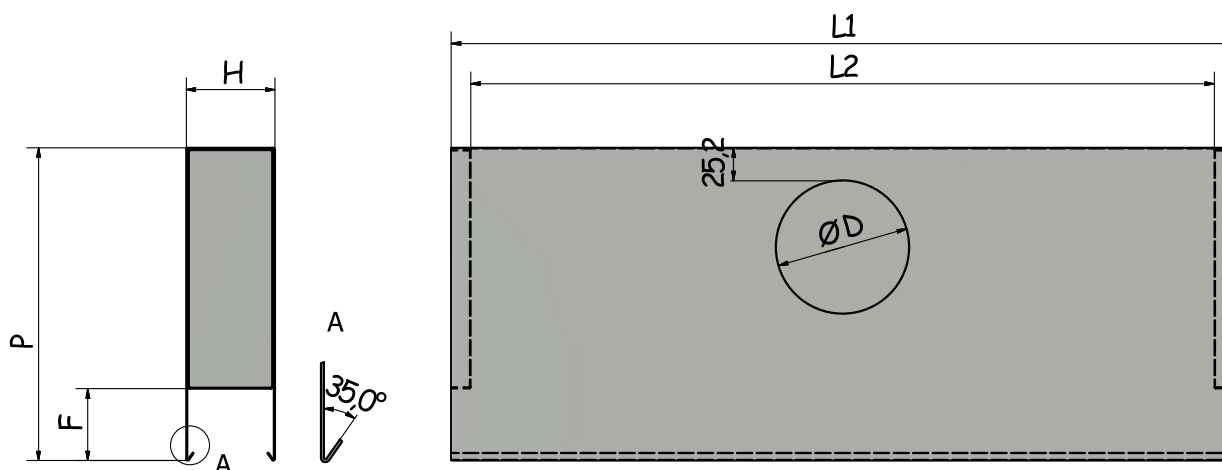


- È un accessorio indispensabile per poter realizzare linee in continuità di lunghezza superiore ai 2 metri.
- È costituito da due piastrine di giunzione che permettono l'allineamento ed il collegamento di due componenti della linea.

⇒ Caratteristiche lancio aria



⇒ Dimensioni plenum e sistema di montaggio con ponti di fissaggio



Feritoia	Dim. plenum	L1	L2	Numero stacchi	Ød	P	H	E	F
20 mm	800	800	770	1	125	240	68	80	56
	1000	1000	970	1					
	1200	1200	1170	2					
	1500	1500	1470	2					
	2000	2000	1970	2					
30 mm	800	800	770	1	125	240	78	80	56
	1000	1000	970	1					
	1200	1200	1170	2					
	1500	1500	1470	2					
	2000	2000	1970	2					

LA700

Diffusore lineare a scomparsa ad alta portata a feritoia.

VANTAGGI

- Elementi modulari componibili.
- Feritoia a nottolini orientabili singolarmente.
- Profilo a scomparsa.
- Disponibile software di selezione.



APPLICAZIONE / UTILIZZO

- Impianti di climatizzazione e di condizionamento, mandata e ripresa.



Prezzi a richiesta

Gamma

- Feritoia diffusore: da 1 a 3.
- Con o senza serranda a scorrimento.
- Plenum nudo o isolato
- 6 dimensioni standard:
600, 800, 1000, 1200, 1500 e 2000 mm.

Accessori

Barre di giunzione e allineamento

- In acciaio zincato consentono di giuntare più diffusori.

GF70(1/2/3)

- Giunto ad angolo.

Staffa per il montaggio a soffitto senza plenum

- in acciaio zincato consentono di fissare il diffusore al soffitto senza plenum.

Denominazione

- LA700 Diffusore e numero di feritoie.
- B/A: colore del diffusore, Bianco RAL 9016/Alluminio.
- S/- : serranda a scorrimento/senza serranda
- P/- : profilo per montaggio in controsoffitto con rasatura (K6-K7)
- L: lunghezza diffusore in mm.
- **D (x/b/a):** Dx: senza deflettori / Db defl. Bianco/ Dn defl. Nero.
- T (0/1/2): numero testate 0= senza testate / 1=una testata / 2=due testate.
- PL70 (1/2/3): plenum nudo (nr di feritoie).
- PL80 (1/2/3): plenum isolato (nr di feritoie).

es. LA702BS 2F 1500 DnT2

Diffusore 2 feritoie, colore bianco RAL 9016 con serranda a scorrimento, lunghezza 1500 mm, deflettore nero, 2 testate di chiusura.

es. PL802 1500 1att. 125

Plenum isolato per diffusore 2 feritoie, lunghezza 1500 mm, nr° 1 attacco Ø 125 con serranda.

Costruzione / Composizione

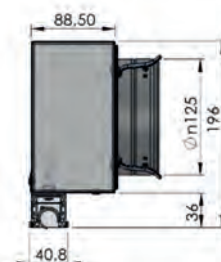
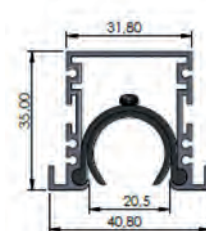
- Diffusore in alluminio estruso, con finitura: anodizzato naturale o verniciato RAL 9016.
- Deflettori in plastica, con finitura: verniciati RAL 9016 (bianco) o RAL 9005 (nero).
- Plenum in lamiera di acciaio zincato, con attacco in policarbonato con sistema di fissaggio rapido del tubo flessibile (1 attacco per L ≤ 1500 mm, 2 attacchi per L > 1500 mm).

Opzioni:

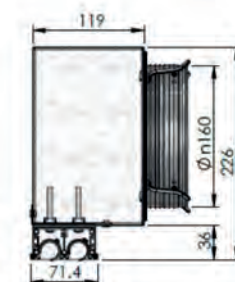
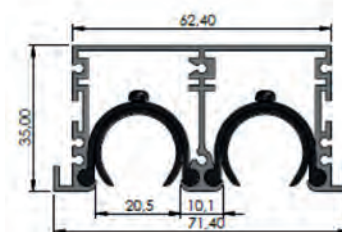
- Verniciatura RAL speciale (a richiesta)

Dati dimensionali

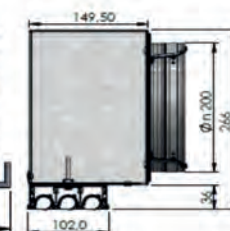
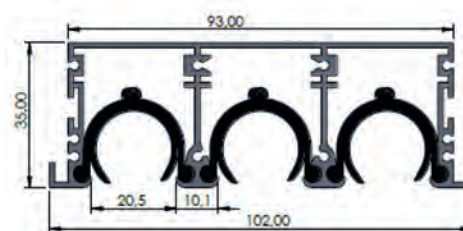
- 1 feritoia



- 2 feritoie



- 3 feritoie



• 1 feritoia

Valori di Δt		+ 10°C							+ 10°C						
Q	Dim.	600	800	1000	1200	1500	1800	2000	600	800	1000	1200	1500	1800	2000
[m³/h]	Ak [m²]	0,008	0,011	0,014	0,017	0,021	0,025	0,028	0,008	0,011	0,014	0,017	0,021	0,025	0,028
60	Vk (m/s)	2	1,5	1,2	1	0,8			2	1,5	1,2	1	0,8		
	x0,25 (m)	1,1	0,9	0,7	0,6	0,5			2,4	2	1,8	1,6	1,4		
	Ps (Pa)	7	<5	<5	<5	<5			8	5	<5	<5	<5		
	Lw (A)	26	20	<20	<20	<20			25	20	<20	<20	<20		
80	Vk (m/s)	2,6	2	1	1,3	1	0,9	0,8	2,6	2	1	1,3	1	0,9	0,8
	x0,25 (m)	1,6	1,2	1	0,8	0,7	0,6	0,5	3,2	2,8	2,4	1,9	1,9	1,6	1,5
	Ps (Pa)	13	7	5	<5	<5	<5	<5	15	8	5	<5	<5	<5	<5
	Lw (A)	34	27	23	<20	<20	<20	<20	32	27	24	<20	<20	<20	<20
100	Vk (m/s)	3,3	2,5	2	1,6	1,3	1,1	1	3,3	2,5	2	1,6	1,3	1,1	1
	x0,25 (m)	2	1,6	1,3	1	0,9	0,7	0,6	4	3,5	3	2,7	2,4	2,1	2
	Ps (Pa)	20	11	7	5	<5	<5	<5	23	13	8	6	<5	<5	<5
	Lw (A)	39	33	28	24	20	<20	<20	38	33	30	26	22	<20	<20
120	Vk (m/s)	4	3	2,4	2	1,6	1,3	1,2	4	3	2,4	2	1,6	1,3	1,2
	x0,25 (m)	2,5	1,9	1,5	1,3	1,1	0,9	0,8	5	4	3,7	3,3	2,9	2,5	2,4
	Ps (Pa)	29	16	10	7	5	<5	<5	34	19	12	8	5	<5	<5
	Lw (A)	44	38	33	2,9	2,4	20	<20	43	38	35	31	27	24	22
150	Vk (m/s)	5	3,7	3	2,5	2	1,6	1,5	5	3,7	3	2,5	2	1,6	1,5
	x0,25 (m)	3,2	2,4	2	1,7	1,3	1,1	1	6	5,3	4,6	4,1	3,6	3,2	3
	Ps (Pa)	45	25	16	11	7	5	<5	53	30	19	13	8	6	5
	Lw (A)	50	44	39	35	30	26	24	49	44	40	37	33	30	28
200	Vk (m/s)			4	3,3	2,6	2,2	2			4	3,3	2,6	2,2	2
	x0,25 (m)			2,7	2,2	1,8	1,5	1,4			6,2	5,5	4,8	4,3	4
	Ps (Pa)			29	20	13	9	8			34	23	15	10	8
	Lw (A)			46	42	38	34	31			48	44	40	37	36
250	Vk (m/s)			5	4,1	3,3	2,8	2,5				4,1	3,3	2,8	2,5
	x0,25 (m)			3,4	2,9	2,3	2	1,9				7	6	5,4	5
	Ps (Pa)			45	31	20	14	11				36	26	16	13
	Lw (A)			52	48	43	39	37				50	46	43	42

Fattore di moltiplicazione lancio verticale

Δt	+10	+8	+4	+1
Kx	1	1,12	1,6	3,1

Fattore di moltiplicazione lancio orizzontale

Δt	-10	-8	-4	0	+5	+10
Kx	1	1,05	1,15	1,3	1,4	1,5

Rumore senza assorbimento della camera in Lw (dB(A))

• 2 feritoie

Valori di Δt		+ 10°C							+ 10°C						
Q	Dim.	600	800	1000	1200	1500	1800	2000	600	800	1000	1200	1500	1800	2000
[m³/h]	Ak [m²]	0,017	0,022	0,028	0,034	0,042	0,05	0,056	0,017	0,022	0,028	0,034	0,042	0,05	0,056
100	Vk (m/s)	1,6	1,2	1					1,6	1,2	1	0,8			
	x0,25 (m)	1,1	0,9	0,7					3,4	2,4	1,7	1,3			
	Ps (Pa)	4	<5	<5					10	6	<5	<5			
	Lw (A)	24	<20	<20					30	24	21	<20			
120	Vk (m/s)	2	1,5	1,2	1	0,8			2	1,5	1,2	1	0,8		
	x0,25 (m)	1,3	1	0,8	0,7	0,5			4,7	3,3	2,4	1,9	1,4		
	Ps (Pa)	6	<5	<5	<5	<5			15	8	5	<5	<5		
	Lw (A)	29	23	<20	<20	<20			34	29	25	22	<20		
150	Vk (m/s)	2,5	1,9	1,5	1,2	1	0,8	0,7	2,5	1,9	1,5	1,2	1	0,8	0,7
	x0,25 (m)	1,7	1,3	1	0,8	0,7	0,6	0,5	6,6	4,8	3,6	2,8	2	1,6	1,3
	Ps (Pa)	9	5	<5	<5	<5	<5	<5	23	13	8	6	<5	<5	<5
	Lw (A)	35	29	24	20	<20	<20	<20	40	35	31	28	24	21	<20
200	Vk (m/s)	3,3	2,5	2	1,6	1,3	1,1	1	2,5	2	1,6	1,3	1,1	1	1
	x0,25 (m)	2,2	1,7	1,4	1,2	1	0,8	0,7	7,5	5,9	4,7	3,5	2,7	2,3	2,3
	Ps (Pa)	17	9	6	<5	<5	<5	<5	23	15	10	7	5	<5	<5
	Lw (A)	42	36	31	27	22	<20	<20	42	39	36	31	28	27	27
250	Vk (m/s)	4,1	3,1	2,5	2	1,6	1,4	1,2			2,5	2	1,6	1,4	1,2
	x0,25 (m)	2,8	2,1	1,8	1,5	1,2	1	0,9			8,3	6,7	5,1	4	3,4
	Ps (Pa)	26	15	9	7	<5	<5	<5			23	16	10	7	6
	Lw (A)	48	42	37	33	28	24	22			44	41	37	34	32
300	Vk (m/s)	5	3,7	3	2,5	2	1,6	1,5			3	2,5	2	1,6	1,5
	x0,25 (m)	3,3	2,6	2,1	1,8	1,5	1,2	1,1			10,8	9	6,9	5,5	4,7
	Ps (Pa)	26	15	9	7	<5	<5	<5			33	23	15	10	8
	Lw (A)	53	47	42	38	33	29	27			49	46	42	39	37
350	Vk (m/s)		4,3	3,5	2,9	2,3	1,9	1,7				2,9	2,3	1,9	1,7
	x0,25 (m)		3,1	2,5	2	1,7	1,5	1,3				11	8,8	7	6,1
	Ps (Pa)		29	18	13	8	6	5				31	20	14	11
	Lw (A)		51	46	42	37	33	31				50	46	43	41
400	Vk (m/s)			4	3,3	2,6	2,2	2				3,3	2,6	2,2	2
	x0,25 (m)			2,8	2,4	2	1,65	1,5				13	10,8	8,7	7,7
	Ps (Pa)			24	17	11	7	6				41	26	18	15
	Lw (A)			49	45	40	37	34				54	49	46	45

Fattore di moltiplicazione lancio verticale

Δt	+10	+8	+4	+1
Kx	1	1,12	1,6	3

Fattore di moltiplicazione lancio orizzontale

Δt	-10	-8	-4	0	+5	+10
Kx	1	1,1	1,25	1,4	1,6	1,8

Rumore senza assorbimento della camera in Lw (dB(A))

- 3 feritoie

Valori di Δt		+ 10°C							+ 10°C						
Φ	Dim.	600	800	1000	Lancio verticale				600	800	1000	Lancio orizzontale			
[m³/h]	Ak [m²]	0,025	0,034	0,042	0,05	0,063	0,076	0,084	0,025	0,034	0,042	0,05	0,063	0,076	0,084
200	Vk (m/s)	2,2	1,6	1,3	1,1	0,9			2,2	1,6	1,3	1,1	0,9		
	x0,25 (m)	1,5	1,2	0,9	0,8	0,6			8,1	5,6	4,6	3,9	3,2		
	Ps (Pa)	7	<5	<5	<5	<5			8	5	<5	<5	<5		
	Lw (A)	33	27	22	<20	<20			30	26	23	<20	<20		
250	Vk (m/s)	2,8	2	1,6	1,4	1,1	0,9		2,8	2	1,6	1,4	1,1	0,9	0,8
	x0,25 (m)	2	1,5	1,2	1,1	0,8	0,6		15	8,1	6,1	5,2	4,2	3,6	3,1
	Ps (Pa)	11	6	<5	<5	<5	<5		13	7	5	<5	<5	<5	<5
	Lw (A)	39	33	28	24	<20	<20		36	31	28	24	20	<20	<20
300	Vk (m/s)	3,3	2,5	2	1,6	1,3	1,1	1		2,5	2	1,6	1,3	1,1	1
	x0,25 (m)	2,3	1,8	1,5	1,3	1	0,9	0,7		12,4	8,2	6,6	5,3	4,5	4,1
	Ps (Pa)	16	9	6	<5	<5	<5	<5		11	7	5	<5	<5	<5
	Lw (A)	44	37	32	28	24	20	<20		36	33	29	25	22	21
350	Vk (m/s)	3,9	2,9	2,3	1,9	1,5	1,3	1,2			2,3	1,9	1,5	1,3	1,2
	x0,25 (m)	2,7	2,1	1,7	1,4	1,2	1	0,9			11,4	8,5	6,6	5,5	5
	Ps (Pa)	22	12	8	6	<5	<5	<5			9	6	<5	<5	<5
	Lw (A)	48	41	36	32	28	24	21			37	33	29	26	25
400	Vk (m/s)	4,4	3,3	2,6	2,2	1,8	1,5	1,3			2,6	2,2	1,8	1,5	1,3
	x0,25 (m)	3,1	2,4	2	1,7	1,4	1,1	1			16,4	11	8	6,6	6
	Ps (Pa)	29	16	10	7	5	<5	<5			12	8	5	<5	<5
	Lw (A)	51	45	40	36	31	27	25			41	36	32	30	29
450	Vk (m/s)		3,7	3	2,5	2	1,6	1,5				2,5	2	1,6	1,5
	x0,25 (m)		2,8	2,2	1,9	1,6	1,3	1,2				14,7	9,7	7,7	7
	Ps (Pa)		21	13	9	6	<5	<5				11	7	5	<5
	Lw (A)		48	43	39	34	30	28				39	36	33	32
500	Vk (m/s)		4,1	3,3	2,7	2,2	1,8	1,6				2,7	2,2	1,8	1,6
	x0,25 (m)		3	2,5	2,1	1,7	1,4	1,3				20	12	9,1	8,1
	Ps (Pa)		25	16	11	7	5	<5				13	8	6	5
	Lw (A)		51	46	42	37	33	31				42	38	36	34

Fattore di moltiplicazione lancio verticale

Δt	+10	+8	+4	0
Kx	1	1,1	1,5	3

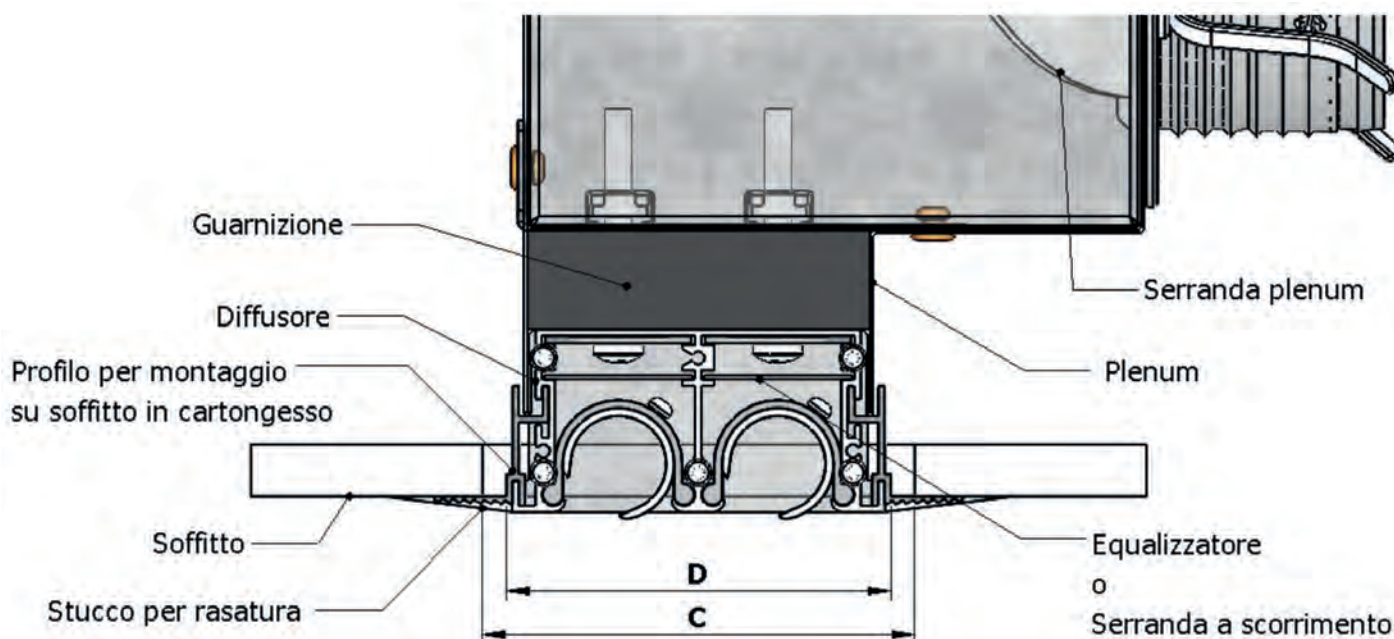
Fattore di moltiplicazione lancio orizzontale

Δt	-10	-8	-4	0	+5	+10
Kx	1	1,1	1,25	1,4	1,6	1,8

Rumore senza assorbimento della camera in Lw (dB(A))

Esempi di installazione

- Con profile per controsoffitto con rasatura.



LDH

Diffusore lineare a scomparsa ad altissima portata con feritoia da 33 o 40 mm.

VANTAGGI

- Diffusore completamente invisibile.
- Getto d'aria regolabile dalla stanza.
- Disponibile software di selezione su sito Klimaoprema.



APPLICAZIONE / UTILIZZO

- Ideale per aree di ricevimento in edifici commerciali.

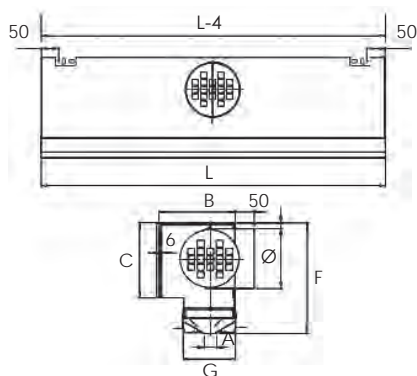


Prezzi a richiesta

Gamma

- **LHD33**: diffusore lineare a scomparsa con Feritoia da 33mm
- **LHD40**: diffusore lineare a scomparsa con Feritoia da 40mm
- Lunghezze disponibili : 500, 800 e 1000 mm

Dati dimensionali



L	A	G (foratura)	B	C	F	ATTACCHI
500	33	150	202	198	292	1 x Ø160
800						
1000						
500	40	157	209	238	332	1 x Ø160
800						
1000						
500	40	157	209	238	332	1 x Ø200
800						
1000						

Costruzione / Composizione

- Diffusore completamente in acciaio verniciato RAL9005
- Deflettore integrato e regolabile dall'ambiente
- Plenum in acciaio zincato con fissaggio al diffusore con viti nascoste

Opzioni:

- Kit angolo 90°
- Kit giunzione tra diffusori

Tabella di selezione

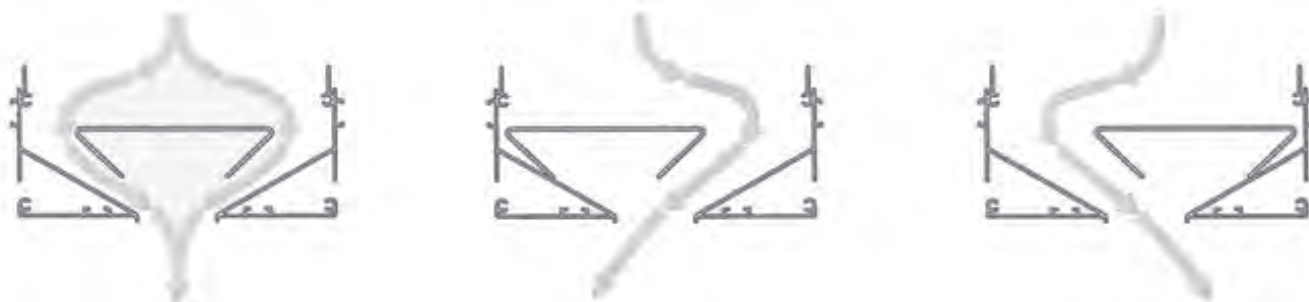
Portata [m³/h]	Dimensione	1000-33	1000-40
	Ak [m²]	0,0248	0,0300
100	X (m)	3	3
	Pt (Pa)	2	1
	NR	< 20	< 20
200	X (m)	6,1	5,3
	Pt (Pa)	8	5
	NR	21	< 20
300	X (m)	9,1	7,9
	Pt (Pa)	19	11
	NR	29	25
400	X (m)	12,1	10,5
	Pt (Pa)	34	19
	NR	36	31
500	X (m)	15,2	13,2
	Pt (Pa)	53	30
	NR	44	41
600	X (m)	18,2	15,8
	Pt (Pa)	76,1	42,8
	NR	45	41
700	X (m)		18,4
	Pt (Pa)		58
	NR		43
800	X (m)		21
	Pt (Pa)		76
	NR		46

Pt: perdita di carico totale

Nr: Rumorosità

X: lancio con velocità terminale 0,25 m/s

Regolazione flusso



LDR40 / LDR60

Diffusore lineare a scomparsa ad altissima portata con feritoia da 40 o 60 mm.

VANTAGGI

- Diffusore completamente invisibile.
- Getto d'aria regolabile dalla stanza.

APPLICAZIONE / UTILIZZO

- Ideale per aree di ricevimento in edifici commerciali.



Prezzi a richiesta

Descrizione

Diffusore lineare ad alta induzione serie "LDR" progettato senza cornice per essere installato a scomparsa in controsoffitti chiusi. Ottimo per l'utilizzo sia in mandata che per la ripresa in uffici, spazi commerciali, sala conferenza...

Realizzato in acciaio assicura la solidità e la realizzazione di linee continue di diffusione con un design che garantisce la funzionalità e l'estetica. Il deflettore regolabile singolarmente rende possibile gestire con massima libertà la direzione del flusso lungo la linea di diffusione, offrendo l'opportunità di alternare la distribuzione dell'aria da verticale ad orizzontale, caratteristica che rende il diffusore LDR adatto sia per impianti a portata costante che a portata variabile. L'installazione a soffitto permette di sfruttare a pieno l'effetto coanda, la versatilità di cui è caratterizzato rende possibile l'installazione sia a soffitto che a parete.

Consigliato per installazione verticale per altezze comprese tra i 2,7 m e 5,6 m, mentre per installazioni orizzontali permettono dei lanci da 1m a 9,4m.

Per installazioni verticali si consigliano differenze di temperatura tra aria di mandata e aria ambiente da $\pm 10K$, nel caso di installazione a parete se si vuole mantenere l'effetto coanda la distanza tra soffitto e diffusore deve essere minore di 300mm. Utilizzabile da portate di 100 a 700m³/h.

Gamma

- In acciaio zincato consentono di giuntare più diffusori.

GF70(1/2/3)

- Giunto ad angolo.

Staffa per il montaggio a soffitto senza plenum

- in acciaio zincato consentono di fissare il diffusore al soffitto senza plenum.

Accessori

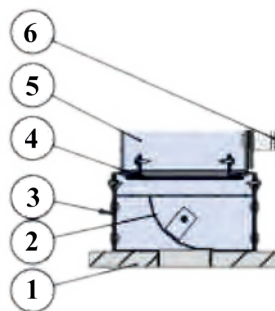
- Kit angolo 90°.
- Kit giunzione tra diffusori.
- Serranda e equalizzatore sul diffusore.

Tabella di selezione rapida

LDR40 SENZA SERRANDA					
Valori di $\Delta T: 0 K$		Lancio Verticale		Lancio Orizzontale	
Q	Dim	500	1000	500	1000
[m ³ /h]	Ak[m ²]	0,01	0,02	0,0075	0,015
80	Vk [m/s]	2,2	1,1	3	1,5
	X0,25 [m]	2,8	1,6	1,9	1
	Ps [Pa]	6	<5	9	<5
	Lw [A]	<20	<20	<20	<20
100	Vk [m/s]	2,8	1,4	3,7	1,9
	X0,25 [m]	4,4	2,5	3	1,6
	Ps [Pa]	9	<5	14	<5
	Lw [A]	<20	<20	23	<20
120	Vk [m/s]	3,3	1,7	4,4	2,2
	X0,25 [m]	6,3	3,6	4,3	2,2
	Ps [Pa]	13	<5	20	5
	Lw [A]	25	<20	29	<20
150	Vk [m/s]	4,2	2,1	5,6	2,8
	X0,25 [m]	9,9	5,6	6,7	3,4
	Ps [Pa]	20	5	32	8
	Lw [A]	31	<20	36	<20
200	Vk [m/s]	5,6	2,8		3,7
	X0,25 [m]	17,5	9,9		6
	Ps [Pa]	36	9		14
	Lw [A]	40	19		23
250	Vk [m/s]		3,5		4,6
	X0,25 [m]		15		9,4
	Ps [Pa]		14		22
	Lw [A]		26		30
350	Vk [m/s]				6,5
	X0,25 [m]				18
	Ps [Pa]				43
	Lw [A]				40
450	Vk [m/s]				8,3
	X0,25 [m]				21,5
	Ps [Pa]				70
	Lw [A]				48

Costruzione

- Diffusore e deflettore in acciaio.
- Finitura tramite verniciatura con polveri epossidiche:
 - Diffusore RAL 9005 30% Gloss;
 - Deflettore RAL 9005.



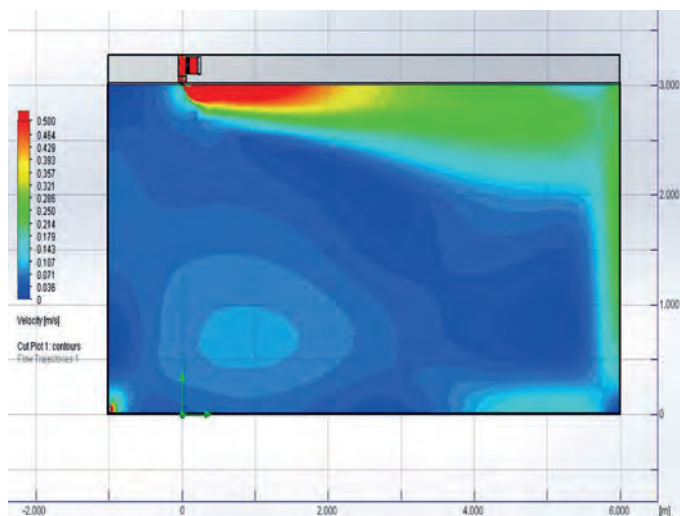
Assieme tipo

Legenda:

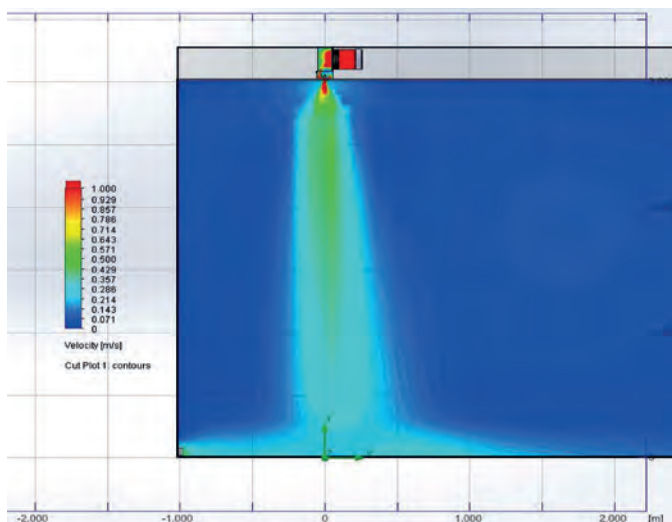
1. Soffitto
2. Deflettore
3. Diffusore
4. Serranda/Equalizzatore
5. Plenum
6. Connessione tubo

Regolazione flusso

Lancio orizzontale

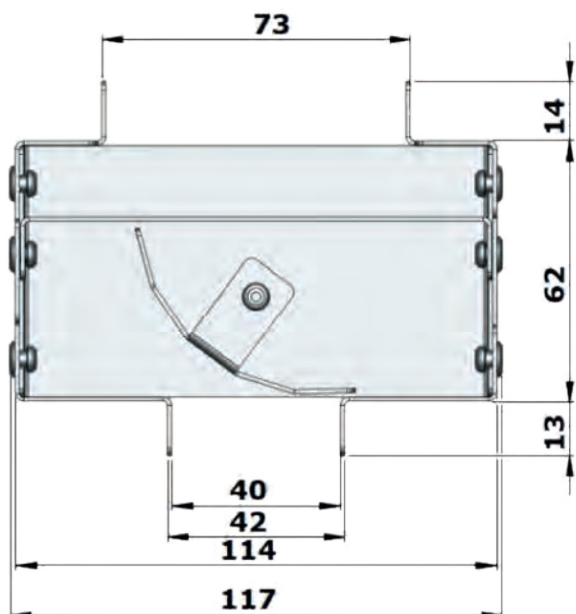


Lancio verticale

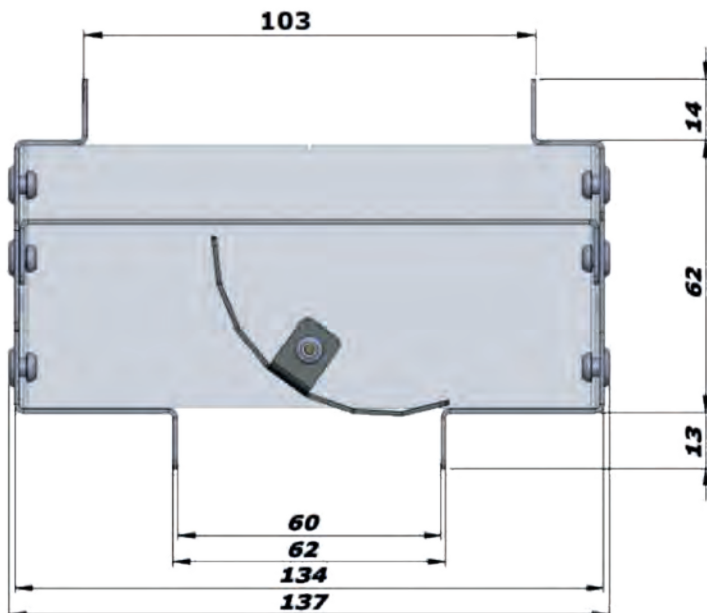


Dimensioni

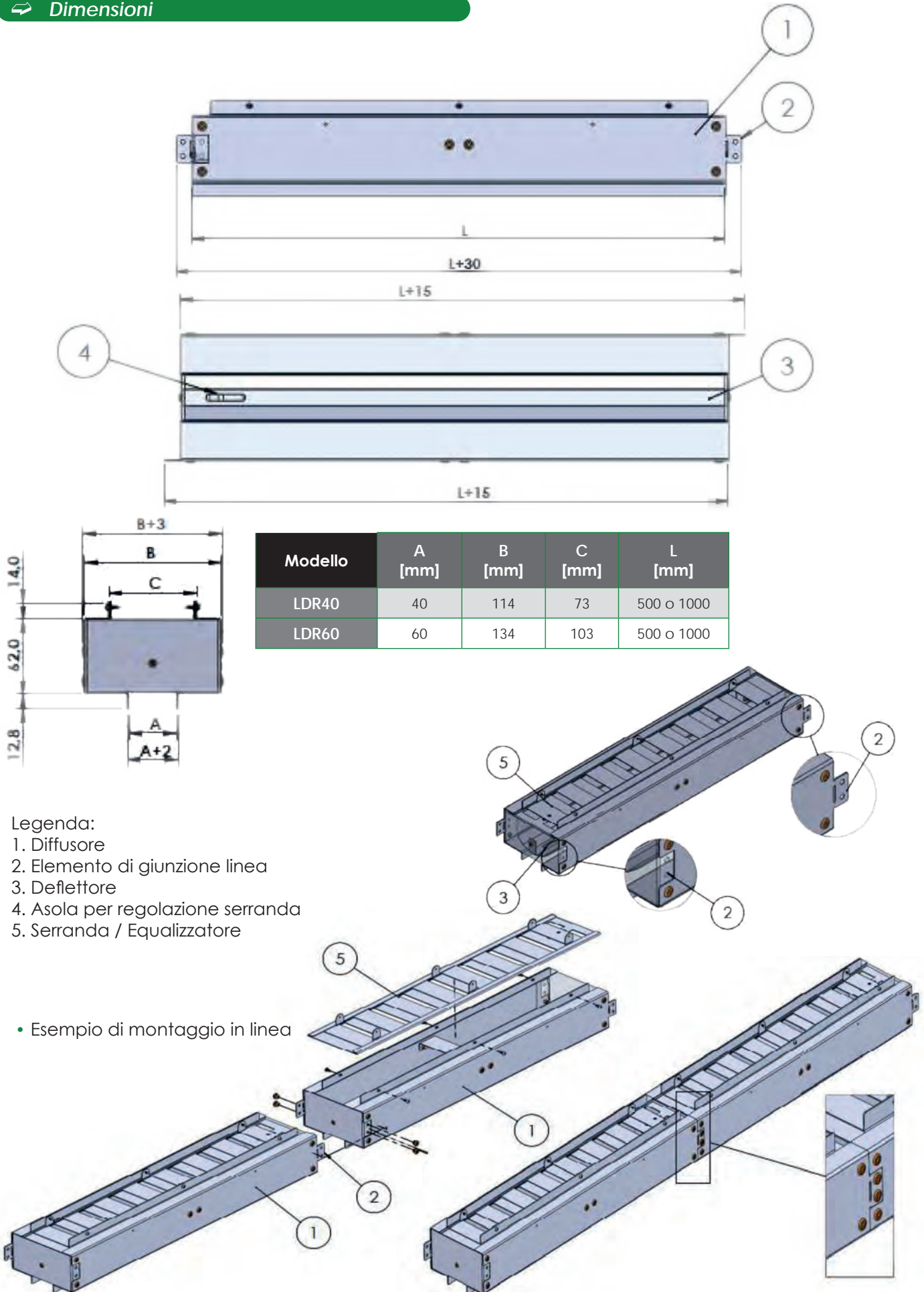
- **LDR40**: diffusore lineare a scomparsa con Feritoia da 40mm



- **LDR60**: diffusore lineare a scomparsa con Feritoia da 60mm



Dimensioni



LDD 30 / LDD 50

Diffusore lineare a feritoie con nottolini.

VANTAGGI

- Elementi modulari componibili.
- Feritoia dotata di deviatori di flusso modulari (nottolini) da 100 mm orientabili singolarmente.
- Elevata induzione.
- Disponibile software di selezione su sito Klimaoprema.

APPLICAZIONE / UTILIZZO

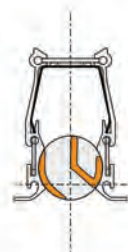
- Impianti di climatizzazione e di condizionamento, mandata e ripresa.



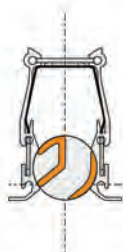
Prezzi a richiesta

Costruzione / Gamma

- Diffusore a soffitto per altezze da 2,7 m a 5,0 m
- Realizzato in alluminio anodizzato
- Disponibile nelle versioni a 1,2,3, o 4 feritoie
- Lunghezza da 300 a 2000 mm (con passo da 100 mm)
- Elementi di scarico LDD 30 e LDD 50 singolarmente regolabili



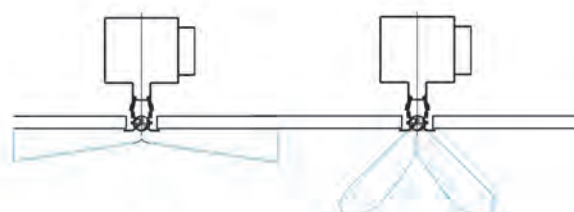
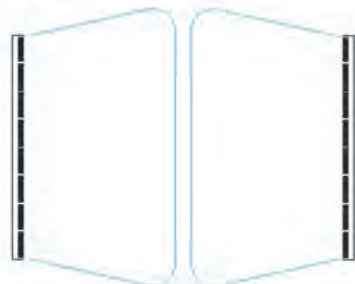
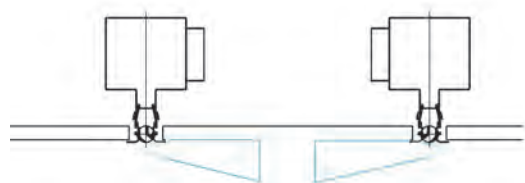
Lancio orizzontale unilaterale



Lancio orizzontale bilaterale

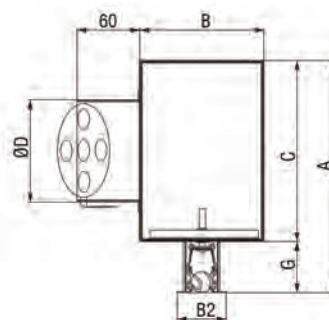
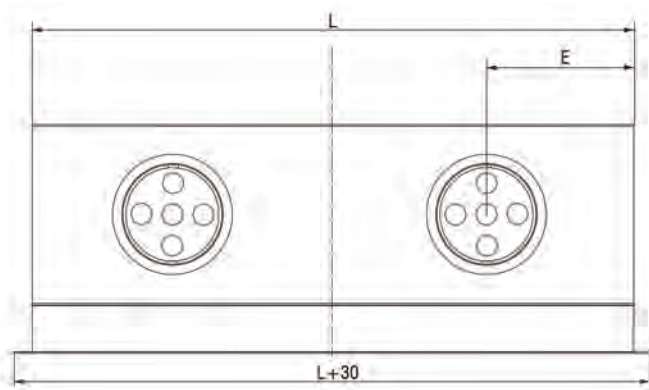


Lancio bilaterale inclinato



➔ **Montaggio**

Modalità di collegamento del diffusore con il plenum



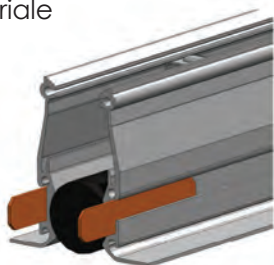
collegamento con rivetti



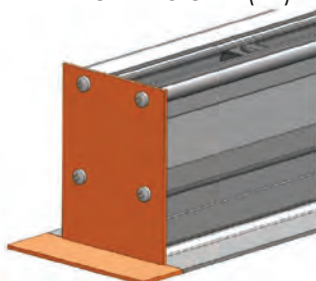
collegamento con traversa



Collegamento del diffusore con giunto lineare nel collegamento seriale



Elemento angolare terminale L1 (L2)



➔ **Denominazione**

Tipo LDD 30 - LDD 50

-2- Numero di feritoie(1, 2, 3, 4)

-1,4- Lunghezza del diffusore mt.

-PL PL - plenum non isolato
PLI - plenum isolato

-T T - fissaggio con staffe
F - fissaggio con rivetti

-N N - con cornice

-U U - senza cornice (solo a richiesta)

-B C - nottolini neri
B - nottolini bianchi
S - nottolini grigi

-L2 L1 - testata terminale unilaterale
L2 - testata terminale bilaterale

-RAL.. a richiesta

Denominazione del collegamento angolare:

Tipo SR30 - SR50

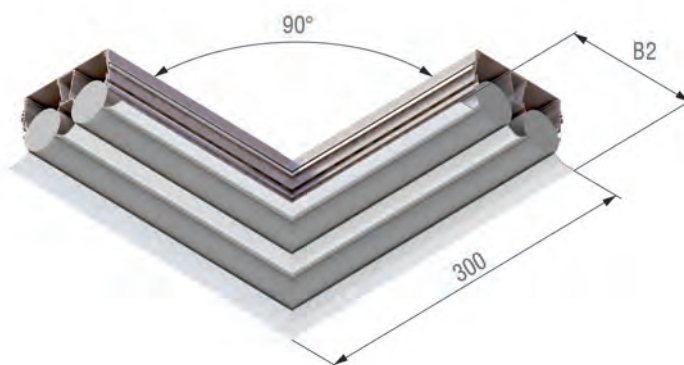
-2 Numero di feritoie(1, 2, 3, 4)

-90 Angolo del collegamento

-B C - nottolini neri
B - nottolini bianchi
S - nottolini grigi

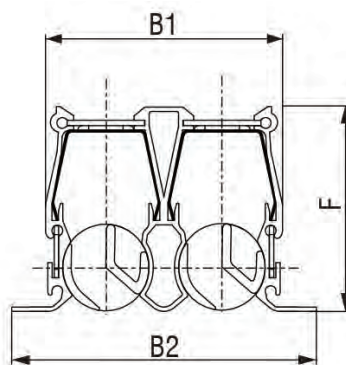
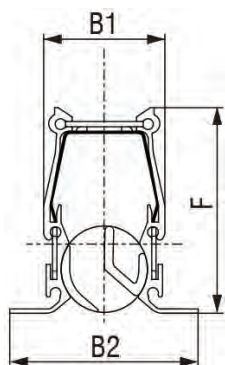
-RAL.. a richiesta

➔ **Collegamento angolare del diffusore**



- L' angolo non ha funzioni di mandata aria
- Dimensioni d'ingombro: - L=300 / 300 mm
- Angolo 90°
- Le dimensioni si riferiscono al maggiore ingombro esterno del telaio del diffusore da soffitto a feritoie fisse (vedi il disegno)

Dimensioni



Tipo	N° feritoie	A _{ef} [m ² /m]	L [mm]	V [m ³ /h m]	h [m]	B1 [mm]	B2 [mm]	A [mm]	B [mm]	C [mm]	Ø [mm]	N. di im-bocchi	E [mm]	F [mm]	G [mm]	
LDD 30	1	0,00752	500-1000	40 -130	2,7 -4,0	28	47,5	221	120	174	98	1	L / 2	47,5	47	
			1100-1500								98	2	300			
			1600-2000								123	2	400			
	2	0,01504	500-1000	70 -240	2,7 -4,5	55	74,5	236	150	189	150	1	L / 2		47	
											1100-1500	123	2			300
											1600-2000	150	2			400
	3	0,02256	500-1000	120 -320	3,0 -5,0	82	101,5	261	179	215	158	1	L / 2		47	
											1100-1500	150	2			300
											1600-2000	158	2			400
	4	0,03008	500-1000	160 -400	3,5 -5,0	109	128,5	301	210	255	198	1	L / 2		47	
											1100-1500	158	2			300
											1600-2000	198	2			400

Tipo	N° feritoie	A _{ef} [m ² /m]	L [mm]	V [m ³ /h m]	h [m]	B1 [mm]	B2 [mm]	A [mm]	B [mm]	C [mm]	Ø D [mm]	N. di im-bocchi	E [mm]	F [mm]	G [mm]	
LDD 50	1	0,01504	500-1000	75 -210	2,7 -4,0	43,5	71	252	130	195	123	1	L / 2	57,5	57	
			1100-1500								123	2	300			
			1600-2000								150	2	400			
	2	0,03008	500-1000	130 -390	2,7 -4,5	93,5	121	272	180	215	158	1	L / 2		57	
											1100-1500	150	2			300
											1600-2000	158	2			400
	3	0,04512	500-1000	195 -520	3,0 -5,0	143,5	171	312	230	255	198	1	L / 2		57	
											1100-1500	158	2			300
											1600-2000	198	2			400
	4	0,06016	500-1000	260 -650	3,5 -5,0	193,5	221	337	280	280	250	1	L / 2		57	
											1100-1500	198	2			300
											1600-2000	250	2			400

LDM

Diffusore lineare a feritoie con deflettori di flusso.

VANTAGGI

- Aspetto gradevole: fessure nascoste dai deflettori.
- Elementi modulari componibili fino a 20 m.
- Idoneo per flussi d'aria elevati.
- Colorazione RAL a richiesta.
- Disponibile software di selezione su sito Klimaoprema.

APPLICAZIONE / UTILIZZO

- Impianti di climatizzazione e di condizionamento, mandata e ripresa.



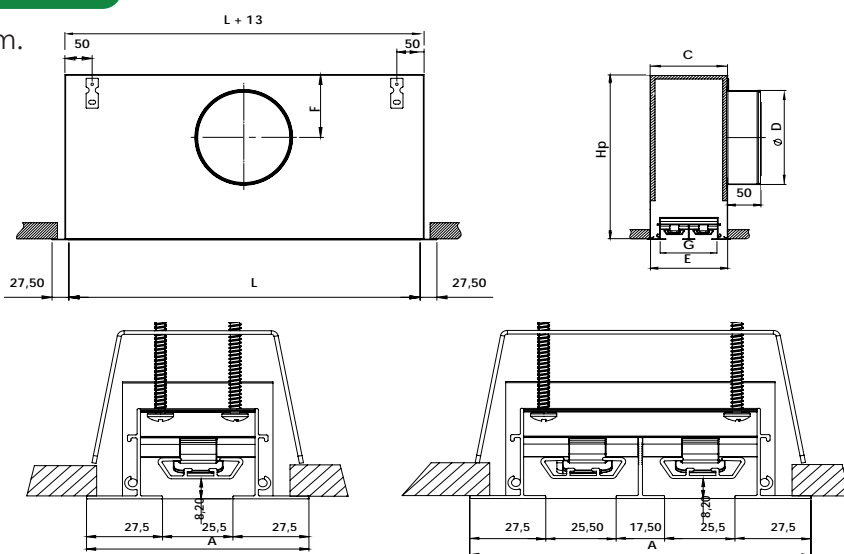
Prezzi a richiesta

Costruzione / Gamma

- Diffusore a soffitto, altezza da 2,7 m a 5,0 m.
- Realizzato in alluminio anodizzato.
- Disponibile da 1 a 6 feritoie.
- Lunghezza da 300 a 2.000 mm.

Tipo LDM

- 2- Numero di feritoie (1, 2, 3, 4, 5 e 6)
- L 575, 875, 1175, 1475.
- PL PL - plenum non isolato
PLI - plenum isolato
- T T - fissaggio con staffe
F - fissaggio con rivetti
- L2 L1 - testata terminale unilaterale
L2 - testata terminale bilaterale
- Ral.. a richiesta



Dimensioni

Tipo	N° feritoie	L [mm]	E [mm]	G [mm]	Hp [mm]	C [mm]	F [mm]	A [mm]	N. di attacchi
LDM	1	575	80	73	275	70	87	80,5	1 x Ø 123
		875							1 x Ø 123
		1175							2 x Ø 123
		1475							2 x Ø 158
	2	575	123	116	275	113	105	123,50	1 x Ø 158
		875							1 x Ø 158
		1175							2 x Ø 158
		1475							2 x Ø 158
	3	575	166	159	325	156	125	166,50	1 x Ø 198
		875							1 x Ø 198
		1175							2 x Ø 198
		1475							2 x Ø 198
	4	575	209	202	325	199	125	209,50	1 x Ø 198
		875							1 x Ø 198
		1175							2 x Ø 198
		1475							2 x Ø 198
	5	575	252	243	375	242	150	252,50	1 x Ø 248
		875							1 x Ø 248
		1175							2 x Ø 248
		1475							2 x Ø 248
	6	575	295	288	375	285	150	295,50	1 x Ø 248
		875							1 x Ø 248
		1175							2 x Ø 248
		1475							2 x Ø 248

➔ Prestazioni

Tabella di selezione

Portata [m³/h]	Area effettiva A _{ef} [m²]	575-1	875-1	1175-1	575-2	1475-1	575-3	875-2	575-4	875-3	1475-2	875-4	1175-3	1475-3	1475-3	1175-4	1175-4
		0,0066	0,0101	0,0133	0,0135	0,0170	0,0199	0,0202	0,0265	0,0303	0,0340	0,0404	0,0406	0,0510	0,0510	0,0542	0,0680
50	X [m] Pt [Pa] NR	1,4 8 < 20	1,1 3 < 20														
100	X [m] Pt [Pa] NR	2,8 31 29	2,3 13 20	2,0 6 < 20	2,0 7 < 20	1,8 5 < 20	1,6 3 < 20	1,6 3 < 20									
150	X [m] Pt [Pa] NR		3,4 30 30	3,0 13 24	3,0 17 23	2,6 11 < 20	2,4 6 < 20	2,4 6 < 20	2,1 3 < 20	2,1 3 < 20	2,0 3 < 20	1,9 2 < 20					
200	X [m] Pt [Pa] NR		4,6 54 37	4,0 24 31	4,0 30 30	3,5 19 25	3,3 11 22	3,2 10 21	2,8 6 < 20	2,8 6 < 20	2,6 5 < 20	2,5 4 < 20	2,3 3 < 20	2,3 3 < 20	2,0 2 < 20		
300	X [m] Pt [Pa] NR			6,0 54 41	5,9 67 40	5,3 43 35	4,9 24 32	4,9 23 31	4,2 13 25	4,2 13 25	4,0 10 22	3,7 8 < 20	3,4 6 < 20	3,4 6 < 20	3,1 4 < 20	3,0 3 < 20	2,6 2 < 20
400	X [m] Pt [Pa] NR				7,1 76 42	6,5 42 39	6,5 41 38	5,7 24 32	5,6 23 32	5,3 18 29	5,0 15 27	4,6 10 23	4,6 10 23	4,1 6 < 20	4,0 6 < 20	3,5 4 < 20	
500	X [m] Pt [Pa] NR					8,2 66 44	8,1 64 44	7,1 37 37	7,0 36 37	6,6 28 35	6,2 23 32	5,7 16 28	5,7 16 28	5,1 10 23	4,9 9 22	4,4 6 < 20	
600	X [m] Pt [Pa] NR					9,8 95 48	9,7 93 48	8,5 54 42	8,4 51 41	7,9 41 39	7,5 33 36	6,9 23 33	6,9 23 32	6,1 15 27	5,9 13 26	5,3 8 21	
700	X [m] Pt [Pa] NR							9,9 73 46	9,8 70 45	9,3 56 43	8,7 44 40	8,0 32 36	8,0 31 36	7,1 20 31	6,9 18 30	7,9 18 31	
900	X [m] Pt [Pa] NR									11,9 93 49	11,2 73 46	10,3 52 42	10,3 51 42	9,2 33 37	8,9 29 36	7,9 18 31	
1000	X [m] Pt [Pa] NR										12,5 91 49	11,5 64 45	11,4 64 45	10,2 40 40	9,9 36 38	8,8 23 33	
1200	X [m] Pt [Pa] NR											13,8 93 49	13,7 91 49	12,2 58 44	11,9 51 43	10,6 33 38	
1400	X [m] Pt [Pa] NR													14,3 79 48	13,9 70 46	12,4 44 41	
1800	X [m] Pt [Pa] NR															15,9 73 47	
2000	X [m] Pt [Pa] NR															17,7 91 50	

NR < 25

25 < NR < 35

35 < NR < 45

NR > 45

X (m): lancio con velocità terminale $V_t = 0,25$ m/s $V_t = 0,25$ m/s.

Pt (Pa): perdita di carico.

NR: Noise Rating. Potenza sonora senza attenuazione nell'ambiente

$L_w = NR + 5$ dB(A)

LDA

Diffusore lineare a feritoie sottili flusso aria orizzontale o verticale.



VANTAGGI

- Aspetto gradevole: fessure nascoste dai deflettori.
- Elementi modulari componibili fino a 20 m.
- Elementi regolabili manualmente.
- Colorazione RAL a richiesta.
- Disponibile software di selezione su sito Klimaoprema.



Prezzi a richiesta

APPLICAZIONE / UTILIZZO

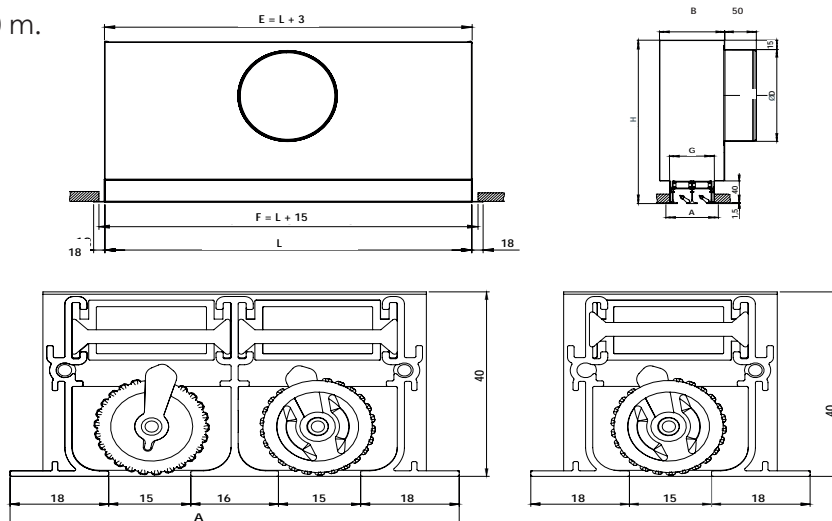
- Impianti di climatizzazione e di condizionamento, mandata e ripresa.

Costruzione / Gamma

- Diffusore a soffitto, altezza da 2,7 m a 5,0 m.
- Realizzato in alluminio anodizzato.
- Disponibile da 1 a 4 feritoie.
- Lunghezza da 585 a 1.785 mm.

Tipo LDA

- 2- Numero di feritoie (1, 2, 3 e 4)
- L 585, 885, 1000, 1185, 1485 e 1785
- PL PL - plenum non isolato
PLI - plenum isolato
- T T - fissaggio con staffe
F - fissaggio con rivetti
- L2 L1 - testata terminale unilaterale
L2 - testata terminale bilaterale
- Ral.. a richiesta



Dimensioni

Tipo	N° feritoie	L [mm]	V [m³/h]	H [m]	B [mm]	G [mm]	A [mm]	N. di attacchi
LDA	1	585	40 - 300	240	72	43	51	1 x Ø 123
		885						1 x Ø 123
		1000						1 x Ø 123
		1185						1 x Ø 158
		1485						2 x Ø 123
		1785						2 x Ø 123
	2	585	40 - 400	280	102	74	82	1 x Ø 158
		885						1 x Ø 158
		1000						1 x Ø 158
		1185						1 x Ø 198
		1485						2 x Ø 158
		1785						2 x Ø 158
	3	585	50 - 600	325	132	105	113	1 x Ø 158
		885						1 x Ø 198
		1000						1 x Ø 198
		1185						1 x Ø 198
		1485						2 x Ø 158
		1785						2 x Ø 158
	4	585	50 - 800	325	162	136	144	1 x Ø 198
		885						1 x Ø 198
1000		1 x Ø 198						
1185		1 x Ø 198						
1485		2 x Ø 158						
1785		2 x Ø 198						

➔ Prestazioni

Tabella di selezione

Portata [m³/h]	Area effettiva A _{ef} [m²]	585-1	885-1	585-2 1185-1	1485-1	585-3 885-2 1485-1	585-4 1185-2	885-3	1485-2	885-4 1185-3	1485-3	1185-4	1785-3	1485-4	1785-4
		0,007	0,0106	0,014	0,0178	0,0211	0,0281	0,0319	0,0356	0,0425	0,0535	0,0569	0,0643	0,0713	0,0857
50	X [m]	2,3	1,9	1,7	1,5										
	Pt [Pa]	4,2	1,8	1,1	0,7										
	NR	< 20	< 20	< 20	< 20										
100	X [m]	2,9	2,4	2,1	1,8	1,7	1,5								
	Pt [Pa]	6,6	2,9	1,6	1,0	0,7	0,4								
	NR	< 20	< 20	< 20	< 20	< 20	< 20								
150	X [m]	3,5	2,8	2,5	2,2	2,0	1,8	1,6	1,6	1,4					
	Pt [Pa]	9,5	4,1	2,4	1,5	1,1	0,6	0,5	0,4	0,3					
	NR	23	< 20	< 20	< 20	< 20	< 20	< 20	< 20	< 20					
200	X [m]	4,7	3,8	3,3	2,9	2,7	2,3	2,2	2,1	1,9					
	Pt [Pa]	16,8	7,4	4,2	2,6	1,9	1,1	0,8	0,7	0,5					
	NR	29	23	< 20	< 20	< 20	< 20	< 20	< 20	< 20					
300	X [m]	5,8	4,7	4,1	3,7	3,4	2,9	2,7	2,6	2,4	2,1	2,0	1,9	1,8	1,7
	Pt [Pa]	26,3	11,5	6,6	4,1	2,9	1,6	1,3	1,0	0,7	0,5	0,4	0,3	0,3	0,2
	NR	34	28	23	< 20	< 20	< 20	< 20	< 20	< 20	< 20	< 20	< 20	< 20	< 20
400	X [m]		7,1	6,2	5,5	5,1	4,4	4,1	3,9	3,6	3,2	3,1	2,9	2,7	2,5
	Pt [Pa]		25,8	14,8	9,2	6,6	3,7	2,9	2,3	1,6	1,0	0,9	0,7	0,6	0,4
	NR		37	32	28	26	21	< 20	< 20	< 20	< 20	< 20	< 20	< 20	< 20
500	X [m]			8,3	7,3	6,7	5,8	5,5	5,2	4,7	4,2	4,1	3,9	3,7	3,3
	Pt [Pa]			26,3	16,3	11,7	6,6	5,1	4,1	2,9	1,8	1,6	1,3	1,0	0,7
	NR			39	35	32	28	25	24	21	< 20	< 20	< 20	< 20	< 20
600	X [m]				9,2	8,4	7,3	6,8	6,5	5,9	5,3	5,1	4,8	4,6	4,2
	Pt [Pa]				25,5	18,3	10,3	8,0	6,4	4,5	2,8	2,5	2,0	1,6	1,1
	NR				40	37	32	30	29	26	22	21	< 20	< 20	< 20
700	X [m]					10,1	8,8	8,2	7,8	7,1	6,3	6,1	5,8	5,5	5,0
	Pt [Pa]					26,3	14,8	11,5	9,2	6,5	4,1	3,6	2,8	2,3	1,6
	NR					41	36	34	33	30	26	25	23	22	< 20
900	X [m]						10,2	9,6	9,1	8,3	7,4	7,2	6,8	6,4	5,8
	Pt [Pa]						20,1	15,6	12,5	8,8	5,6	4,9	3,8	3,1	2,2
	NR						40	38	36	33	30	29	27	25	22
1000	X [m]								10,4	9,5	8,5	8,2	7,7	7,3	6,7
	Pt [Pa]								16,3	11,5	7,3	6,4	5,0	4,1	2,8
	NR								39	36	32	31	30	28	25
1200	X [m]										10,6	10,2	9,6	9,2	8,4
	Pt [Pa]										11,3	10,0	7,8	6,4	4,4
	NR										37	36	34	33	30
1400	X [m]												11,6	11,0	10,0
	Pt [Pa]												11,3	9,2	6,4
	NR												38	37	34
1800	X [m]														11,7
	Pt [Pa]														8,6
	NR														37
2000	X [m]														13,4
	Pt [Pa]														11,3
	NR														40

NR < 25 25 < NR < 35 35 < NR < 45 NR > 45

X (m): lancio con velocità terminale Vt = 0,25 m/s Vt = 0,25 m/s.
 Pt (Pa): perdita di carico.
 NR: Noise Rating. Potenza sonora senza attenuazione nell'ambiente
 Lw = NR +5 dB(A)

LDF

Diffusore lineare a getto orizzontale fisso

VANTAGGI

- Aspetto gradevole.
- Elementi modulari componibili fino a 20m.
- Elementi fissi per effetto Coanda.
- Colorazione RAL 9003 (altri RAL a richiesta).
- Disponibile software di selezione su sito Klimaoprema.

APPLICAZIONE / UTILIZZO

- Impianti di climatizzazione e di condizionamento, mandata e ripresa.



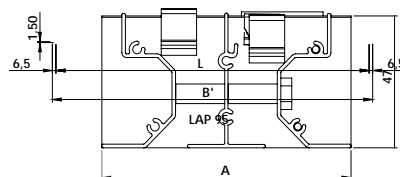
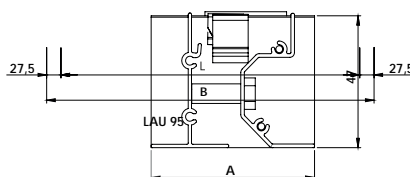
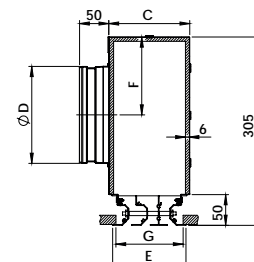
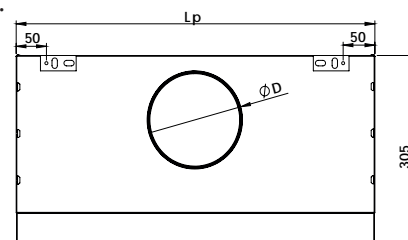
Prezzi a richiesta

Costruzione / Gamma

- Diffusore a soffitto, altezza da 2,7 m a 5,0 m.
- Realizzato in alluminio, finitura RAL 9003 opaco.
- Disponibile da 1 a 4 feritoie.
- Lunghezza da 585 a 1.175 mm.

Tipo LDF

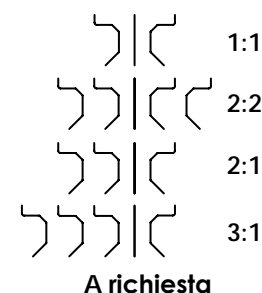
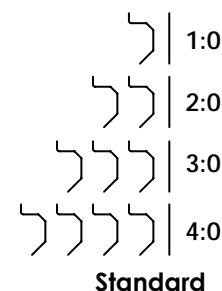
- 2- Numero di feritoie (1, 2, 3 e 4) varie configurazioni
- L 275, 575, 875 e 1175.
- PL PL - plenum non isolato
PLI - plenum isolato
- T T - fissaggio con staffe
F - fissaggio con rivetti
- L2 L1 - testata terminale unilaterale
L2 - testata terminale bilaterale
- Ral.. diversi dal 9003 a richiesta



Dimensioni

Tipo	N° feritoie	lay-out feritoie	L [mm]	E [m]	G [mm]	Lp [mm]	C [mm]	N. di attacchi	ØD [mm]	F [mm]
LDA	1	1:0	275	60	50	300	79	1	98	77
			575			600		1	123	89,5
			875			900		1	158	107
			1175			1200		1	200	107
	2	2:0	91,5	81,5	300	99	1	123	107	
					600		1	198	127	
					900		1	198	127	
					1200		2	198	127	
		1:1	105	875	1	123	89,5			
				1175	1	198	127			
				1200	1	198	127			
				1200	2	198	127			
	3	3:0	123	113	300	131	1	158	107	
					600		1	198	127	
					900		2	198	127	
					1200		2	198	127	
		2:1	137	875	1	158	107			
				1175	1	198	127			
				1200	2	198	127			
				1200	2	198	127			
2	3:1 - 2:2	154,5	144,5	300	169	1	198	127		
				600		2	198	127		
				900		2	198	127		
				1200		2	198	127		
	4:0	163	875	1	198	127				
			1175	2	198	127				
			1200	2	198	127				
			1200	2	198	127				

Configurazione feritoie



➔ Prestazioni

Tabella di selezione

Portata [m³/h]	Area effettiva	275-1	275-2 575-1	275-3 875-1	275-4 575-2 1175-1	575-3 875-2	575-4 1175-2	875-3	875-4 1175-3	1175-4
50	X [m] Pt [Pa] NR	1,9 11 < 20								
100	X [m] Pt [Pa] NR	3,8 44 30	2,6 10 < 20	2,1 4 < 20	1,9 3 <20					
150	X [m] Pt [Pa] NR	5,7 99 41	4,0 23 27	3,2 10 < 20	2,8 6 <20					
200	X [m] Pt [Pa] NR		5,3 40 35	4,3 17 27	3,7 10 22	3,0 4 < 20	2,6 2 < 20	2,5 2 < 20	2,1 1 < 20	
300	X [m] Pt [Pa] NR			6,4 39 38	5,6 23 33	4,5 10 25	3,9 5 < 20	3,7 4 < 20	3,2 2 < 20	2,8 1 < 20
400	X [m] Pt [Pa] NR			8,5 69 46	7,5 40 41	6,0 17 33	5,2 10 27	4,9 8 25	4,3 4 < 20	3,7 2 <20
500	X [m] Pt [Pa] NR				9,3 63 47	7,6 27 41	6,5 15 33	6,2 12 31	5,3 7 26	4,6 4 20
600	X [m] Pt [Pa] NR					9,1 39 44	7,8 22 38	7,4 17 36	6,4 10 31	5,5 5 25
700	X [m] Pt [Pa] NR					10,6 53 48	9,1 29 43	8,6 24 41	7,5 13 35	6,5 7 29
900	X [m] Pt [Pa] NR						11,7 49 50	11,1 39 48	9,6 22 42	8,3 12 36
1000	X [m] Pt [Pa] NR								10,6 27 45	9,2 15 39
1200	X [m] Pt [Pa] NR									11,1 22 44
1400	X [m] Pt [Pa] NR									12,9 29 49

NR < 25

25 < NR <35

35 < NR <45

NR > 45

X (m): lancio con velocità terminale $V_t = 0,25 \text{ m/s}$

Pt (Pa): perdita di carico.

NR: Noise Rating. Potenza sonora senza attenuazione nell'ambiente

$L_w = NR + 5 \text{ dB(A)}$

PERLYS-L

Ugello di mandata a lunga gittata con bocca allungata.

PERLYS-LS

Ugello di mandata a lunga gittata con bocca allungata con serranda.

VANTAGGI

- Auto-equilibratura del lancio.
- Orientamento del getto d'aria sul proprio asse.
- Elevata portata e bassa rumorosità.
- Regolazione manuale o motorizzata.
- Disponibile software di selezione.



APPLICAZIONE / UTILIZZO

- Immissione di aria nei locali di elevata superficie e/o di grandi altezze.
- Particolarmente adatto per centri commerciali, cinema, teatri.

Gamma

- 7 diametri con portate da 50 a 3000 m³/h per il modello a regolazione manuale Perlys-L.

Denominazione

PERLYS-L	Mod. 5	Ø200	Allum.
Ugello	modello	diametro	finitura
Lunga	3, 3.5, 4		
Gittata	5, 6, 7 e 8.		

Costruzione / Composizione

- Ugello in alluminio anodizzato naturale.
- Fissaggio con viti a vista su flangia.
- Finitura: alluminio anodizzato naturale.

Limiti di utilizzo:

- L'ugello Perlys-L è orientabile manualmente in tutte le direzioni con un'angolazione max di 30°.

Opzioni:

- Verniciatura RAL a richiesta.
- Versione con servomotore.



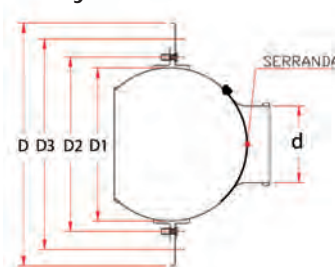
Accessori

- **FCV**
Coprihiera.
- **RTF**
Raccordo per tubo flessibile.
- **RCS**
Raccordo per condotto circolare.



Descrizione tecnica

• Perlys-L

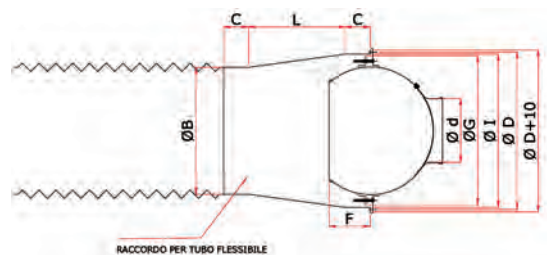


Tg	D	d	D1	D2	D3
3	254	80	160	182	220
3.5	285	110	200	246	266
4	387	150	300	350	368
5	485	200	400	448	472
6	485	230	400	448	472
7	485	250	400	448	472
8	485	300	400	448	472

Serranda disponibile solo per Perlys-LS.

• Perlys-L + RTF

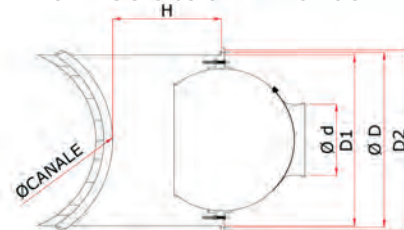
MONTAGGIO CON TUBO FLESSIBILE



Mod.	D	d	F	B	G	I	L	C
3	220	80	57	158	203	210	100	60
3.5	266	110	60	195	246	251	100	60
4	368	150	103	298	350	358	170	60
5	472	200	141	398	448	462	170	60
6	472	230	141	398	448	462	170	60
7	472	250	141	398	448	462	170	60
8	472	300	141	398	448	462	170	60

• Perlys-L + RCS

MONTAGGIO SU CANALE CIRCOLARE



Mod.	D	d	D1	D2	H	Ø canale
3	220	80	210	230	200	315-630
3.5	266	110	251	282	200	250-800
4	368	150	358	378	300	500-800
5	472	200	460	480	350	500-1000
6	472	230	460	480	350	500-1000
7	472	250	460	480	350	500-1000
8	472	300	460	480	350	500-1000

Tablette di selezione

Portata [m ³ /h]	Modello	Mod.3	Mod. 3.5	Mod. 4	Mod.5	Mod. 6	Mod. 7	Mod. 8
	Ak	0,0054	0,0095	0,018	0,031	0,04	0,049	0,071
40	m/s Pa m	2 2 2,7						
100	m/s Pa m	5 17 6	3 10 5					
200	m/s Pa m	10 71 13,5	6 24 10,5	3 8 6				
300	m/s Pa m	16 191 21,7	9 60 15	5 18 11				
400	m/s Pa m		12 103 20,5	7 37 13	3 7 10,5			
500	m/s Pa m		15 160 25	8 42 15,9	5 15 13	3 6 10		
800	m/s Pa m			13 110 24,5	7 30 18	5 19 17	5 12 15	3 5 10
1000	m/s Pa m			16 180 31,8	9 50 23,5	7 25 22,5	6 20 19,8	4 8 15,8
1300	m/s Pa m				12 89 31,5	9 45 26	7 32 26	5 15 18
1500	m/s Pa m				14 122 36,7	10 56 29,8	9 37 26	6 20 23,8
1800	m/s Pa m					13 100 35	11 70 35	7 30 28
2000	m/s Pa m					14 112 41	12 86 39	8 36 31,7
2500	m/s Pa m						14 120 46,5	10 57 39a
3000	m/s Pa m							12 84 47
3500	m/s Pa m							14 115 55

Listino

Modello	PERLYS-L	PERLYS-LS	RTF	RCS	FCV
3	€ 146,25	€ 187,30	€ 37,91	€ 89,93	€ 20,03
3,5	€ 208,76	€ 273,85	€ 38,37	€ 101,27	€ 23,51
4	€ 256,73	€ 353,90	€ 41,00	€ 124,63	€ 29,10
5	€ 356,00	€ 453,17	€ 61,52	€ 170,91	€ 36,32
6	€ 365,76	€ 472,65	€ 86,79	€ 170,91	€ 36,32
7	€ 374,19	€ 490,97	€ 69,43	€ 170,91	€ 36,32
8	€ 388,50	€ 503,61	€ 92,58	€ 170,91	€ 36,32

PERLYS

Ugello di mandata a lunga gittata.



VANTAGGI

- Auto-equilibratura del lancio.
- Orientamento del getto d'aria sul proprio asse.
- Elevata portata e bassa rumorosità.
- Regolazione direzione del flusso manuale, termostatica (Reactil) o motorizzata.
- Disponibile software di selezione.



APPLICAZIONE / UTILIZZO

- Immissione di aria nei locali di elevata superficie e/o di grandi altezze.
- Particolarmente adatto per centri commerciali, cinema, teatri.

Gamma

- 7 diametri con portate da 100 a 3000 m³/h per il modello a regolazione manuale Perlys.
- 3 diametri con portate da 120 a 3000 m³/h per il modello a regolazione termostatica Reactil.

Denominazione

PERLYS	Mod. 5	Ø200	Allum.
Ugello	modello	diametro	finitura
Lunga	1, 2, 3, 3,5	scarico	
Gittata	4, 5 e 6.		

Costruzione / Composizione

- Ugello in alluminio anodizzato naturale.
- Fissaggio con viti a vista su flangia.
- Finitura: alluminio anodizzato naturale.

Limiti di utilizzo:

- L'ugello Perlys è orientabile manualmente in tutte le direzioni con un'angolazione max di 30°.

Opzioni:

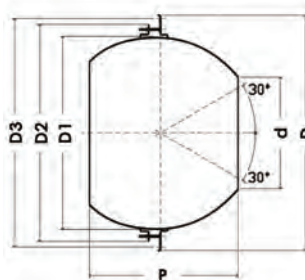
- Verniciatura RAL a richiesta.
- Versione con sistema di regolazione termostatico Reactil.
- Versione con servomotore.
- Serranda di regolazione.

Accessori

- **FCV**
Coprighiera.
- **RTF**
Raccordo per tubo flessibile.
- **RCS**
Raccordo per condotto circolare.

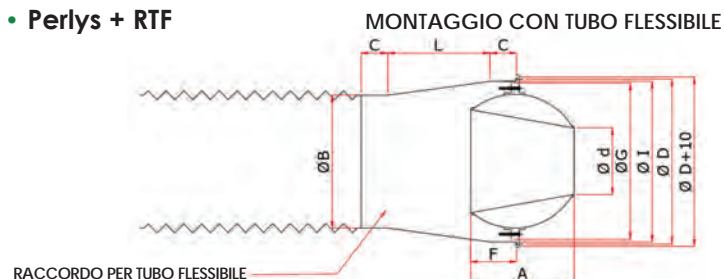
Descrizione tecnica

• Perlys



Tg	D	d	D1	D2	D3
1	139	40	80	119	135
2	169	50	102	148	165
3	249	80	160	266	245
3,5	289	110	200	266	285
4	389	150	300	366	385
5	489	200	400	466	485
6	489	230	400	466	485

• Perlys + RTF



Mod.	D	d	A	F	B	G	I	L	C
1	119	40	56	22	78	109	113	40	40
2	148	50	78	30	98	132	138	40	60
3	220	80	131	57	158	203	210	100	60
3,5	266	110	144	60	195	246	256	100	60
4	368	150	233	103	298	350	358	170	60
5	472	200	308	141	398	448	462	170	60
6	472	230	308	141	398	448	462	170	60

• Perlys + RCS



Mod.	D	d	D1	D2	H	Ø canale
1	119	40	109	129	150	160-450
2	148	50	138	158	150	200-500
3	220	80	210	230	200	315-630
3,5	266	110	256	282	300	315-800
4	368	150	358	378	300	500-800
5	472	200	460	480	350	500-1000
6	472	230	460	480	350	500-1000

Tabella di selezione

Portata [m³/h]	Modello	1	2	3	4	5	6
		Ak [m²]	0,0012	0,0022	0,0054	0,0179	0,0308
20	VK X 0.3 - X 0.5 - X 1.0 Pt (Pa) LWA	4,6 7 - 4,5 - 2 13,3 < 20	2,5 3,7 - 2,2 - 1,1 5 < 20				
40	VK X 0.3 - X 0.5 - X 1.0 Pt (Pa) LWA	9,3 14 - 8,5 - 4 56,4 30	5 7,5 - 4,5 - 2,2 21,1 < 20	2 4,6 - 2,7 - 1,4 2,7 < 20			
70	VK X 0.3 - X 0.5 - X 1.0 Pt (Pa) LWA	16,2 25 - 15 - 7,5 181,5 44	8,8 13 - 7,8 - 4 68,1 25	3,6 8 - 4,8 - 2,4 8,6 < 20			
90	VK X 0.3 - X 0.5 - X 1.0 Pt (Pa) LWA	20,8 32 - 19 - 10 304 55	11,4 16,8 - 10 - 5 115 35	4,6 10,3 - 6,2 - 3,1 14,6 20			
150	VK X 0.3 - X 0.5 - X 1.0 Pt (Pa) LWA		18,9 28 - 16,8 - 8,4 334 55	7,7 17 - 10,3 - 5,1 42,4 30	2,3 6,2 - 3,7 - 1,8 2,7 < 20		
240	VK X 0.3 - X 0.5 - X 1.0 Pt (Pa) LWA			12,3 27,3 - 16,5 - 8,2 113,2 40	3,7 9,8 - 5,9 - 3 7,2 24	2,2 5,7 - 3,4 - 1,7 2 < 20	
300	VK X 0.3 - X 0.5 - X 1.0 Pt (Pa) LWA			15,4 34,2 - 20,5 - 10,3 180,4 48	4,6 12,3 - 7,4 - 3,7 11,4 28	2,7 7,2 - 4,3 - 2,1 3,2 20	2,1 6 - 3,5 - 1,8 1,7 < 20
390	VK X 0.3 - X 0.5 - X 1.0 Pt (Pa) LWA			20,1 44,4 - 26,7 - 13,4 312 > 55	6,1 16 - 9,6 - 4,8 19,7 30	3,5 9,3 - 5,6 - 2,8 5,6 23	2,7 7,6 - 4,6 - 2,3 3 < 20
510	VK X 0.3 - X 0.5 - X 1.0 Pt (Pa) LWA				7,9 20,9 - 12,6 - 6,3 34,5 35	4,6 12,2 - 7,3 - 3,6 9,8 27	3,5 10 - 6 - 3 5,3 20
1030	VK X 0.3 - X 0.5 - X 1.0 Pt (Pa) LWA				16 42,3 - 25,4 - 12,7 150 54	9,3 24,6 - 15 - 7,4 42,3 38	7 20,2 - 12,1 - 6 22,9 32
1290	VK X 0.3 - X 0.5 - X 1.0 Pt (Pa) LWA				20, 52,9 - 31,8 - 15,9 239,9 > 55	11,6 30,8 - 18,5 - 9 67,7 42	8,9 25,3 - 15,2 - 7,6 36,7 37
1550	VK X 0.3 - X 0.5 - X 1.0 Pt (Pa) LWA					14 37 - 22,2 - 11 99,4 49	10,7 30,4 - 18,2 - 9,1 53,8 42
2210	VK X 0.3 - X 0.5 - X 1.0 Pt (Pa) LWA					19,9 53 - 31,6 - 15,8 208,6 > 55	15,3 43,3 - 25,6 - 13 112,9 52

X0,3 portata per Vt = 0,3 m/s.
X0,5 portata per Vt = 0,5 m/s.
X1,0 portata per Vt = 1,0 m/s.

LWA < 25

25<LWA<35

35<LWA<45

LWA>45

Lw in dB(A).

PERLYS Reactil

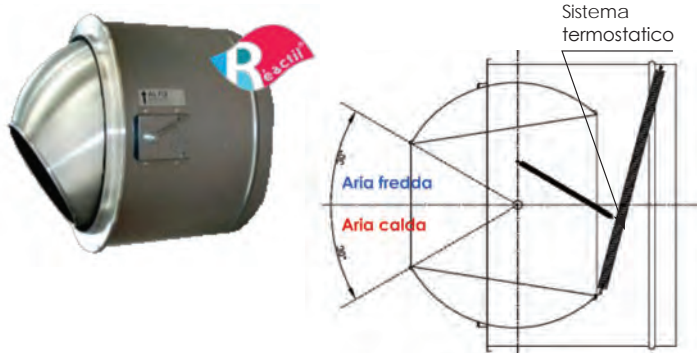
Descrizione tecnica

SOLUZIONE RT

I diffusori equipaggiati con il sistema Reactil sono in grado di modificare la direzione e/o il lancio in funzione della temperatura dell'aria. La regolazione è effettuata automaticamente senza comandi elettrici o pneumatici, da un fusibile termosensibile in grado di garantire ottime prestazioni in termini di confort e risparmio energetico, riducendo il fenomeno della stratificazione in riscaldamento e la regolazione della portata d'aria in raffreddamento.

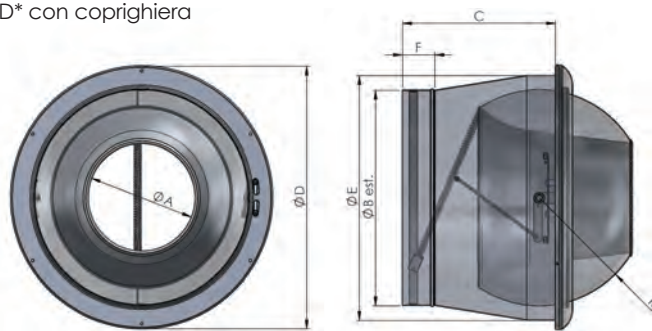
Regolazione del Perlys Reactil

- Il diffusore lavora ad un range di temperatura tra i 15°C e i 40°C, alla temperatura di 25° l'ugello si posiziona con deflessione 0°.
- Orientamento possibile sino ad un'angolazione massima da + 30° a -30° per la mandata in caldo o in freddo.
- La regolazione dell'angolo di deflessione è molto semplice ed intuitiva mediante battute di arresto meccaniche coadiuvate da una scala graduata colorata posta all'interno del raccordo (foto 1).



Dn	A	B	C	D*	E	F	R	Damper	Twist
80	80	158	200	258	204	50	80	SI	SI
110	110	198	215	288	252	60	100	SI	SI
150	150	313	283	388	352	60	150	SI	SI
200	200	398	283	488	452	60	200	SI	SI
230	230	398	283	488	452	60	200	SI	SI

D* con coprihiera




Esempi di installazione



Listino



* RTF e RCS diametri diversi prezzi a richiesta

	PERLYS	RTF	RCS	FCV	PERLYS Reactil	Listino
Mod. 1	€ 120,14	€ 35,54	€ 84,31	€ 20,03	-	-
Mod. 2	€ 126,87	€ 35,97	€ 94,94	€ 23,51	-	-
Mod. 3	€ 142,70	€ 38,44	€ 116,85	€ 29,10	Mod. 3	 Prezzi a richiesta
Mod. 3,5	€ 197,99	€ 57,68	€ 160,23	€ 36,32	Mod. 3,5	
Mod. 4	€ 264,37	€ 81,37	€ 160,23	€ 36,32	Mod. 4	
Mod. 5	€ 385,99	€ 65,09	€ 160,23	€ 36,32	Mod. 5	
Mod. 6	€ 300,41	€ 86,79	€ 160,23	€ 36,32	Mod. 6	

BMU15

Diffusore a microugelli con cornice e ugelli Ø 15 mm. RAL 9016.

VANTAGGI

- Orientamento del getto d'aria.
- Elevata induzione.
- Disponibile software di selezione.



APPLICAZIONE / UTILIZZO

- Immissione di aria nei locali di elevata superficie.
- Possibilità di montaggio anche di altezze standard.



Prezzi a richiesta

Denominazione

BMU15
Diffusore a microugelli

1000x200
dimensioni

RAL 9016
finitura

Gamma

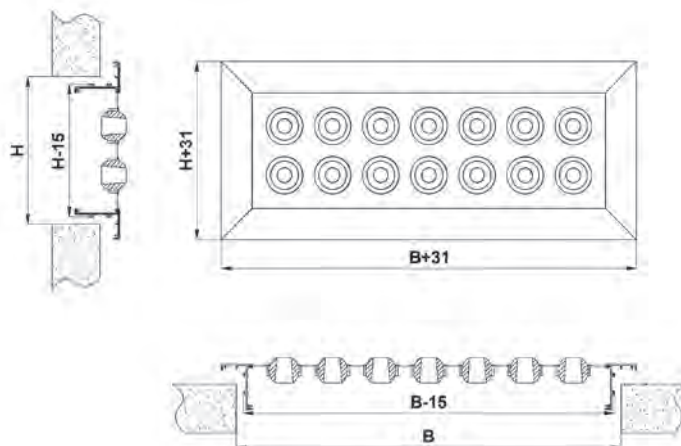
- Modelli da 250x100 a 1500x350

Costruzione / Composizione

- Cornice in alluminio RAL 9016.
- Piastra porta ugelli in acciaio RAL 9016.
- Microugelli in nylon.

Opzioni:

- Plenum di calma.
- Verniciatura RAL a richiesta.
- Esecuzione per canale circolare.
- Piastra forellinata per maggiore portata e minori perdite di carico.



B \ H	100	150	200	250	300	350
	Ø	Ø	Ø	Ø	Ø	Ø
250	125					
300	125	125	125			
400	125	125	125	160		
500	125	125	160	160	200	
600	125	125	160	200	200	
700	125	160	200	200	250	250
800	125	160	200	250	250	250
900	125	160	200	250	250	2 x 250
1000	125	200	200	250	2 x 250	2 x 250
1100			250	250	2 x 250	2 x 250
1200				250	2 x 250	2 x 250
1300				2 x 250	2 x 250	2 x 250
1400						2 x 250
1500						2 x 250

BMU40

Diffusore a microugelli Ø 40 mm.

VANTAGGI

- Orientamento del getto d'aria.
- Elevata induzione.

APPLICAZIONE / UTILIZZO

- Immissione di aria nei locali di elevata superficie.
- Possibilità di montaggio anche di altezze standard.



Prezzi a richiesta



Gamma

- Modelli
BMU40 da 300x100 a 1200x300;
BMU40C da 350x150 a 1050x350;
BMU40R da 300x100 a 1200x200;

Costruzione / Composizione

- Cornice in alluminio RAL 9016.
- Piastra porta ugelli in acciaio RAL 9016.
- Microugelli in alluminio RAL 9016.

Opzioni:

- Plenum di calma
- Verniciatura RAL a richiesta.
- Esecuzione per canale circolare.
- Piastra forellinata per maggiore portata e minori perdite di carico.



Denominazione

BMU40 **Tipo di applicazione** 1000x200 RAL 9016
Diffusore a : senza cornice dimensioni finitura
microugelli C : con cornice
R : per canali circolari

Dati dimensionali

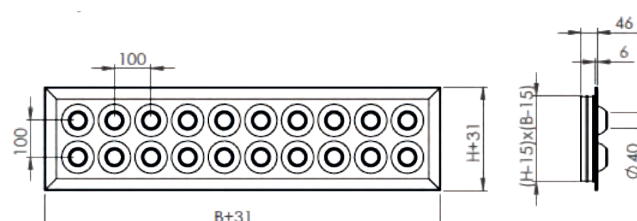
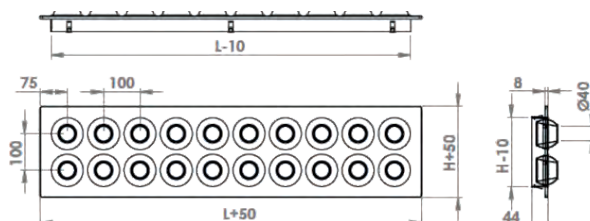
BMU40	350	450	550	650	750	850	950	1050	1150	1250	H
1 FILA DI UGELLI	3	4	5	6	7	8	9	10	11	12	100
2 FILE DI UGELLI	6	8	10	12	14	16	18	20	22	24	200
3 FILE DI UGELLI	9	12	15	18	21	24	27	30	33	36	300
BMU40C	350	450	550	650	750	850	950	1050	1150	1250	H
1 FILA DI UGELLI	3	4	5	6	7	8	9	10	11	12	150
2 FILE DI UGELLI	6	8	10	12	14	16	18	20	22	24	250
3 FILE DI UGELLI	9	12	15	18	21	24	27	30	33	36	350
BMU40R	350	450	550	650	750	850	950	1050	1150	1250	H
1 FILA DI UGELLI	3	4	5	6	7	8	9	10	11	12	100
2 FILE DI UGELLI	6	8	10	12	14	16	18	20	22	24	200

BMU40R: 1 riga per canali da D.315mm a D.900mm; 2 righe per canali da D.630mm a D.1400mm.

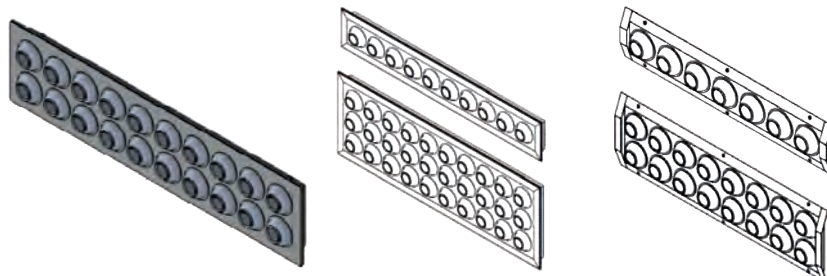
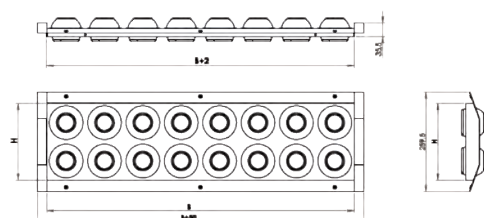
HxL

BMU40

BMU40C



BMU40R



JSD

Diffusore orientabile a lunga gittata.

JSD Reactil

Diffusore orientabile a lunga gittata a regolazione termostatica.

VANTAGGI

- Elevata portata e lunga gittata.
- Orientamento del getto d'aria orizzontalmente e/o verticalmente.
- Regolazione manuale, motorizzata e termostatica.

APPLICAZIONE / UTILIZZO

- Riscaldamento e condizionamento di edifici industriali o per il terziario (locali di elevata superficie e di grandi altezze).



Prezzi a richiesta

SOLUZIONE RT

I diffusori equipaggiati con il sistema Reactil sono in grado di modificare la direzione e/o il lancio in funzione della temperatura dell'aria. La regolazione è effettuata automaticamente senza comandi elettrici o pneumatici, da un fusibile termosensibile in grado di garantire ottime prestazioni in termini di confort e risparmio energetico, riducendo il fenomeno della stratificazione in riscaldamento e la regolazione della portata d'aria in raffreddamento.

Gamma

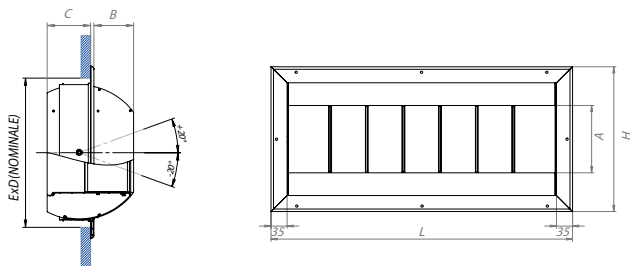
- 3 modelli:
 - JSD-SR: regolazione manuale, 5 tg. 11, 14, 21, 25 e 36 con portate da 150 a 7000 m³/h.
 - JSD-ER: regolazione motorizzata. (tg. 21,25,36).
 - JSD Reactil: regol. termostatica (tg. 11,14,21,25).

Denominazione

JSD	SR	11	300x165	Allum.
Diffusore	modello	taglia	dimensione	finitura
Lunga	SR: manuale			
Gittata	ER: motorizzata			
	Reactil: termostatico			

Descrizione tecnica

- JSD-SR / JSD-ER (dimensioni in mm).



JSD SR	E x D dim. nom [mm]	A [mm]	B [mm]	C [mm]	H [mm]	L [mm]	Nr alette
11	300 x 165	82	34	60	216	349	2
14	600 x 165	82	34	60	216	648	6
21	600 x 267	147	73	80	316	648	6
25	1200 x 267	147	73	80	316	1249	14
36	1040 x 380	229	111	103	423	1089	12
JSD ER	E x D dim. nom [mm]	A [mm]	B [mm]	C [mm]	H [mm]	L [mm]	Nr alette
21	677 x 267	147	73	85	310	725	7
25	1277 x 267	147	73	85	310	1326	15
36	1117 x 380	229	111	110	422	1186	13

Costruzione / Composizione

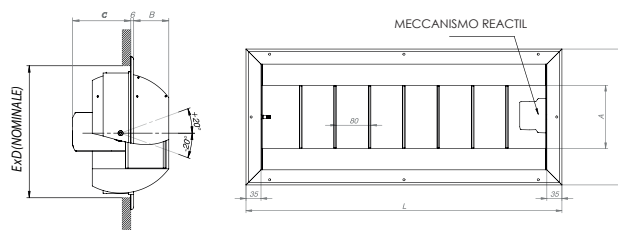
- Cornice ed alette in alluminio estruso anodizzato.
- Alette mobili per orientamento del getto d'aria (larghezza del getto).
- Diffusore direzionabile per orientamento del getto d'aria +/- 30° (SR e ER) +/- 20° (Reactil).
- Fissaggio con viti a vista su flangia.
- Finitura: alluminio anodizzato naturale.
- JSD Reactil: temperatura di funzionamento dell'elemento termostatico: T < 20°C in freddo - >28°C in caldo.
- JSD ER: motorizzato Belimo.

Opzioni:

- Verniciatura RAL a richiesta.



- JSD Reactil: (dimensioni in mm).



JSD Réactil	E x D dim. nom [mm]	A [mm]	B [mm]	C [mm]	H [mm]	L [mm]	Nr alette
11	300 x 165	144	34	150	216	349	2
14	600 x 165	144	34	150	216	648	6
21	600 x 267	246	73	180	316	648	6
25	1200 x 267	246	73	180	316	1249	14

Tabella di selezione

Q [m³/h]	Taglia	11	14	21	25	36
	Ak [m²]	0,0198	0,0383	0,0613	0,1213	0,1508
150	X0,3 X0,5 X1,0 (m) Pt (Pa) NR	4,5 2,7 1,4 2 < 20				
300	X0,3 X0,5 X1,0 (m) Pt (Pa) NR	9,1 5,4 2,7 9 < 20	6,5 3,9 2,0 2 < 20			
500	X0,3 X0,5 X1,0 (m) Pt (Pa) NR	15,1 9,1 4,5 24 27	10,9 6,5 3,3 7 < 20	7,1 4,3 2,1 3 < 20		
750	X0,3 X0,5 X1,0 (m) Pt (Pa) NR	22,7 13,6 6,8 55 40	16,3 9,8 4,9 15 22	10,7 6,4 3,2 6 < 20		
1 000	X0,3 X0,5 X1,0 (m) Pt (Pa) NR	30,3 18,2 9,1 98 49	21,8 13,1 6,5 26 31	14,2 8,5 4,3 10 < 20	7,6 4,1 2,1 1 < 20	
1 500	X0,3 X0,5 X1,0 (m) Pt (Pa) NR	45,4 27,2 13,6 220 62	32,6 19,6 9,8 59 44	21,3 12,8 6,4 23 31	10,1 6,1 3,0 3 < 20	7,4 4,4 2,2 2 < 20
2 000	X0,3 X0,5 X1,0 (m) Pt (Pa) NR		43,5 26,1 13,1 104 53	28,4 17,1 8,5 41 40	20,2 12,1 6,1 10 22	11,1 6,7 3,3 4 < 20
3 000	X0,3 X0,5 X1,0 (m) Pt (Pa) NR			42,6 26,1 12,8 92 53	30,3 18,2 9,1 23 35	22,2 13,3 6,7 15 29
5 000	X0,3 X0,5 X1,0 (m) Pt (Pa) NR				50,5 30,3 15,2 65 51	37,0 22,2 11,1 42 45
7 000	X0,3 X0,5 X1,0 (m) Pt (Pa) NR					51,7 31,0 15,5 82 56

X0.3/X0.5/X1= portata per una velocità terminale di 0,3 / 0,5 / 1 m/s.

NR < 25

25 ≤ NR < 35

35 ≤ NR < 45

NR ≥ 45

Nr indicata: potenza acustica senza attenuazione del locale.

Accessori

- RFS-J

Serranda di taratura.



- CFU-J

Controtelaio da murare.

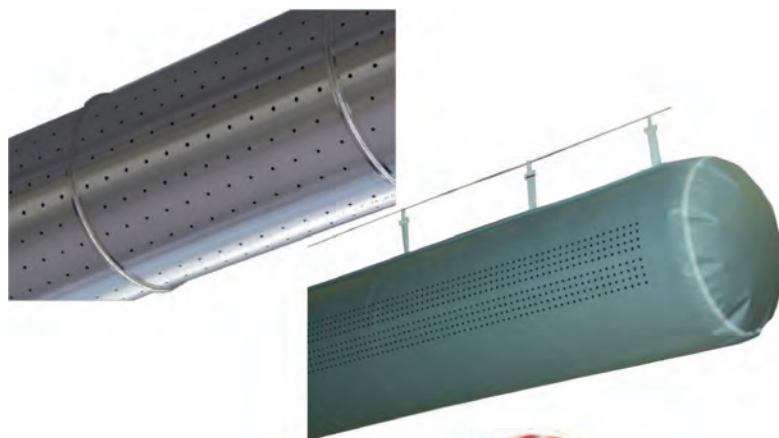


TMF

Sistema di diffusione aria per pulsione.
Canalizzazione microforata in zincato ad elevato effetto induttivo.

TEXTIL AIR

Condotto di diffusione aria per pulsione.
Canale microforato in tessuto ad elevato effetto induttivo.



Prezzi a richiesta

VANTAGGI

- Velocità di riscaldamento e condizionamento degli ambienti, anche di grandi volumi.
- Grande omogeneità delle temperature.
- Nessuna formazione di condensa.
- Nessuna zona d'aria stagnante.
- Nessuna stratificazione dell'aria.
- Elevato comfort ambientale.
- Perfetti anche come elemento di arredo e adattabili ad ogni contesto ambientale.
- Disponibile software di selezione.



APPLICAZIONE / UTILIZZO

Sistemi estremamente versatili e adattabili alle esigenze del cliente, la dimensione e la geometria delle forature vengono impostate in base alle prestazioni richieste dall'impianto e al contesto ambientale in cui è inserito.

Le molteplici configurazioni possibili rendono il sistema TMF e il TEXTIL AIR delle soluzioni vantaggiose in moltissime applicazioni, in ambito civile ed industriale.

Funzionamento

Le canalizzazioni TMF e TEXTIL AIR generano un elevato effetto induttivo tra l'aria immessa e quella in ambiente grazie ad un sistema con micro forature di vario diametro, distanza e posizione.

Le tubazioni diventano così il diffusore dell'impianto con un notevole risparmio su bocchette, diffusori e sulla rapidità d'installazione.

L'aria spinta in ambiente dai fori crea turbolenze e micro vortici che miscelano l'aria già nelle vicinanze del canale, ottenendo due importanti risultati:

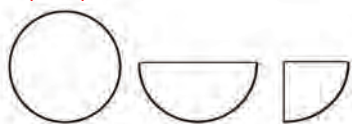
- una situazione di elevato comfort per gli occupanti della zona.
- un micro clima creato attorno alla canalizzazione evitano così il raggiungimento del punto di rugiada e quindi la condensazione.

Nella zona occupata l'aria può arrivare ad una velocità di 0,20 m/s evitando così fastidiose correnti.

Gamma

TMF

- **Materiali:**
 - Zincato.
 - Zincato verniciato a polveri (tabella RAL)..
 - Zincato verniciato a polveri antibatterico bianco.
 - Acciaio inox AISI 304 e AISI 316.
 - Alluminio e Rame.
 - **Policarbonato BS1-d0 per piscine.**
- **Sezioni:**
 - Circolare.
 - Semi-circolare
 - Quarto di cerchio.
 - Ovale.



TEXTIL AIR

- **T:** condotto in poliestere spalmato ad alta resistenza.
- **A:** condotto in poliestere bi-spalmato ad alta resistenza, classe di reazione al fuoco **C1/M1/BS1-d0**.
- **P:** condotto in fibra minerale bi-spalmato ad alta resistenza, classe di reazione al fuoco **C0/M0/A1**.
- **Sezioni:** da 200 a 2000 mm:
 - Circolare.
 - Semi-circolare
 - Quarto di cerchio.



CANALI CIRCOLARI SPIROIDALI

France Air propone canali circolari spiroïdali in lamiera zincata con relativi raccordi e accessori di montaggio



ISOLAMENTI TERMOACUSTICI

Nuova serie di Jacket isolamenti termici riprogettati per prevenire la condensazione e la perdita di calore nella curva angolare della sezione circolare e trasversale.



visita il sito: www.vmc-franceair.com
contattaci a: offerte@vmc-franceair.it

AV25

Condotto flessibile realizzato con film di polietilene nero, nel quale è inserita una spirale in filo di acciaio armonico, colore standard nero, lunghezza 10 mt.

VANTAGGI

- Facilità di messa in opera.
- Riciclabile al 100%.
- classe UNI EN13501-1:2009 Bs1, d0.

APPLICAZIONE / UTILIZZO

- Impianti di condizionamento e ventilazione.



Caratteristiche Tecniche	
Reazione al fuoco	Bs-1 d0
Condotto	polietilene ad alta resistenza
Raggio minimo di curvatura	0,6 x Ø
Temperatura massima	-20°C + 80°C
Velocità massima	30 m/sec
Pressione massima	2500 Pa
Colore	nero
Lunghezza standard	10 mt ± 2%

Gamma

- Diametri nominali: 82, 102, 127, 152, 165, 185, 203, 254, 305, 315, 356, 406, 457 e 508 mm.

Capitolato

- Tubo flessibile non isolato, esente da PVC.
- Tubo con reazione al fuoco: Classe 1.

AV25ISO

Condotto flessibile termoisolato.
Condotto interno realizzato con film di polietilene nero, rivestito con materassino termoisolante in fibra di poliestere spess. 25mm, ricoperto esternamente da un manicotto in materiale polietilene che permette un ottima tenuta al vapore acqueo (vapor-barrier) ed evita la formazione di condensa, colore standard nero, lunghezza 10 mt.

VANTAGGI

- Facilità di messa in opera.
- Riciclabile al 100%.
- classe UNI EN13501-1:2009 Bs1, d0.

APPLICAZIONE / UTILIZZO

- Impianti di condizionamento e ventilazione.



Caratteristiche Tecniche	
Reazione al fuoco	Bs-1 d0
Condotto interno	resine poliolefiniche ad alta resistenza
Isolamento	fibra di poliestere 25 mm
Condotto esterno	polietilene nero
Raggio minimo di curvatura	0,6 x Ø + 25 mm
Temperatura massima	-20°C + 80°C
Velocità massima	30 m/sec
Pressione massima	2500 Pa
Colore	nero
Lunghezza standard	10 mt ± 2%

Gamma

- Diametri nominali: 82, 102, 127, 152, 165, 185, 203, 254, 305, 315, 356, 406, 457 e 508 mm.

Capitolato

- Tubo flessibile isolato, esente da PVC con rivestimento termoisolante.
- Reazione al fuoco: Bs 1, d0.

Accessori

- **TB:** fascetta stringi-tubo in acciaio.
- **CMS:** collare monofilo di serraggio.
- **RM:** manicotto zincato di giunzione.



- **STRIP-STEEL:** fascetta stringi-tubo a nastro (rotolo da 30 mt).
- **STRIP-UNIBLOCK:** chiusure a testa basculante per STRIP STEEL (conf. da 50pz).
- **STRIP-NYLON:** fascetta stringi-tubo in nylon.



PHONIFLEX

Condotta flessibile isolata termicamente e fonicamente. Condotta interno microforato in alluminio/poliestere, isolamento in lana di vetro, condotto esterno in alluminio/poliestere, lunghezza 10 mt.

VANTAGGI

- Ideale per installazioni a doppio flusso.
- Assenza di condensazione.
- Isolamento acustico e termico in un solo prodotto.
- **classe UNI EN13501-1:2009 Bs1, d0.**

APPLICAZIONE / UTILIZZO

- Impianti di condizionamento, ventilazione e VMC.



Gamma

- **PHONIFLEX** (isolamento spessore 25 mm): 14 diametri dal 80 al 508 mm.
- Disponibile modello con isolamento spessore 50 mm.

Denominazione

PHONIFLEX - isol. 25mm	200 diametro (mm)	Bs 1, d0 classificazione al fuoco
----------------------------------	--------------------------------	--

Costruzione / Composizione

- Guaina interna microforata in multistrato di alluminio/poliestere.
- Materassino in lana di vetro 16 Kg/m³, spessore 25 mm.
- Para-vapore esterno (complesso multistrato di alluminio/poliestere), spessore 30 µm.

Descrizione Tecnica

- **Classificazione al fuoco**
- Bs 1, d0.
- **Caratteristiche**
- Raggio di curvatura:
(0,58 x D) + spess. isol.to (D: Ø del flessibile in mm).
- Conduttività dell'isolante a 10°C: 0,037W/(mK).
- **Limiti di utilizzo**
- Temperatura: -30°C a +150°C.
- Velocità dell'aria: max 30 m/s.
- Pressione positiva: max 3000 Pa.

Attenuazione acustica

PHONIFLEX (25mm):

attenuazione del rumore irradiato (in dB)

Isolamento 25 mm		Frequenza banda d'ottava [Hz]							
Dn [mm]	L [m]	63	125	250	500	1 k	2 k	4 k	8 k
100	1	11	15	21	25	34	29	31	22
	2	13	17	22	25	43	48	31	22
	3	16	17	28	39	43	48	32	22
125	1	9	13	21	24	26	26	31	21
	2	13	13	21	26	34	37	32	24
	3	14	18	27	38	41	44	33	25
160	1	5	8	12	29	28	27	31	18
	2	14	15	17	27	35	44	36	26
	3	17	17	25	37	39	37	37	27
200	1	2	6	13	23	22	27	23	17
	2	8	11	21	26	39	29	34	20
	3	22	21	23	35	38	36	39	28
250	1	4	10	17	19	19	21	14	14
	2	3	7	17	24	27	27	23	19
	3	5	10	20	30	32	28	32	24
315	1	3	16	18	17	19	16	10	8
	2	5	13	21	20	22	24	16	11
	3	9	18	21	25	30	28	23	16
406	1	2	9	17	15	20	10	5	3
	2	7	14	16	16	22	16	8	6
	3	8	18	17	18	22	20	13	8

Accessori

- **TB:** fascetta stringi-tubo in acciaio.
- **CMS:** collare monofilo di serraggio.
- **RM:** manicotto zincato di giunzione.



- **STRIP-STEEL:** fascetta stringi-tubo a nastro (rotolo da 30 mt).
- **STRIP-UNIBLOCK:** chiusure a testa basculante per STRIP STEEL (conf. da 50pz).
- **STRIP-NYLON:** fascetta stringi-tubo in nylon.



COMPRIFLEX

Condotto flessibile in alluminio, realizzato in multistrato di alluminio e poliestere supportati da una spirale in filo d'acciaio, lunghezza 10 mt.

VANTAGGI

- Facilità di messa in opera.
- classe UNI EN13501-1:2009 Bs1, d0.

APPLICAZIONE / UTILIZZO

- Impianti di condizionamento, ventilazione e VMC.



Gamma

- **Compri Flex:** dal diametro 82 al 508 mm.

Denominazione

COMPRI FLEX modello alluminio nudo	Bs-1, d0 classificazione al fuoco	160 dimensione (mm)	10m lunghezza (m)
--	---	---------------------------	-------------------------

Capitolato

- Tubo flessibile non isolato, in alluminio.
- Reazione al fuoco: Bs-1, d0.

Caratteristiche Tecniche

Reazione al fuoco	Bs-1, d0
Condotto	Multistrato di alluminio/ Poliestere
Raggio minimo di curvatura	0,58 x Ø
Temperatura massima	-30°C + 150°C
Velocità massima	30 m/sec
Pressione massima	3000 Pa
Colore	Alluminio
Lunghezza standard	10 mt ± 2%

COMPRIFLEX - H

Compriflex-H è un condotto leggero, flessibile e non isolato, progettato per l'installazione in sistemi di ventilazione esistenti e nuovi. È realizzato in un foglio multistrato di alluminio laminato con poliestere, trattato antimicrobicamente e rinforzato con filo d'acciaio ad alta tensione a spirale.

VANTAGGI

- Facilità di messa in opera.
- classe UNI EN13501-1:2009 Bs1, d0.

APPLICAZIONE / UTILIZZO

- Impianti di condizionamento, ventilazione e VMC.
- È progettato per sistemi di ventilazione a bassa e media pressione.
- È efficace su una vasta gamma di batteri e funghi (es. Escherichia Coli, MRSA, Salmonella, Listeria, Legionella, Pseudomonas).

Gamma

- **Compri Flex-H:** dal diametro 82 al 508 mm.

Denominazione

COMPRI FLEX- H modello alluminio nudo	Bs-1, d0 classificazione al fuoco	160 dimensione (mm)	10m lunghezza (m)
---	---	---------------------------	-------------------------



Capitolato

- Tubo flessibile non isolato, in alluminio con trattamento antibatterico.
- Reazione al fuoco: Bs-1, d0.

Caratteristiche Tecniche

Reazione al fuoco	Bs-1, d0
Condotto	Multistrato di alluminio/ Poliestere
Raggio minimo di curvatura	0,58 x Ø
Temperatura massima	-30°C + 150°C
Velocità massima	30 m/sec
Pressione massima	3000 Pa
Colore	Alluminio
Lunghezza standard	10 mt ± 2%

ISOFLEX

Condotto flessibile Isoflex è realizzato con un condotto interno di alluminio, isolamento termico in lana di vetro di 25 mm di spessore e rivestimento esterno in poliestere laminato con foglio di alluminio.



APPLICAZIONE / UTILIZZO

- Le elevate caratteristiche termoisolanti, di resistenza al fuoco e di flessibilità rendono il condotto idoneo alle più svariate applicazioni nel settore del condizionamento,

VANTAGGI

- classe UNI EN13501-1:2009 Bs1, d0.
- Leggerezza e flessibilità.

Gamma

- Isoflex:** dal diametro 82 al 508 mm.

Denominazione

ISOFLEX modello alluminio nudo	Bs-1, d0 classificazione al fuoco	160 dimensione (mm)	10m lunghezza (m)
--------------------------------------	---	---------------------------	-------------------------

Capitolato

- Tubo flessibile in alluminio isolato con lana minerale e finitura in alluminio. non isolato, in alluminio.
- Reazione al fuoco: Bs-1, d0.

Caratteristiche Tecniche	
Reazione al fuoco	Bs-1, d0
Condotto interno	Alluminio / Poliestere
Isolamento	lana di roccia 25 mm 16 kg/m ³
Condotto esterno	Alluminio / Poliestere
Passo spirale / diametro tubo	24 mm ≤ 102 - 35 mm ≤ 127
Raggio minimo di curvatura	0,6 x Ø + 25 mm
Temperatura massima	-30°C + 120°C
Velocità massima	30 m/sec
Pressione massima	3000 Pa
Colore	Alluminio
Lunghezza standard	10 mt ± 2%

ISOFLEX-W

Condotto flessibile termo isolato realizzato con condotto interno in alluminio/poliestere accoppiato a filo metallico rivestito con materassino termoisolante in fibra di poliestere da 25mm ricoperto esternamente da un manicotto multistrato in alluminio/poliestere, lunghezza 10 mt.



VANTAGGI

- Ottima tenuta al vapore.
- classe UNI EN13501-1:2009 Bs1, d0.
- Leggerezza e flessibilità.

APPLICAZIONI / UTILIZZO

- Le elevate caratteristiche termoisolanti, di resistenza al fuoco e di flessibilità rendono il condotto idoneo alle più svariate applicazioni nel settore del condizionamento,

Gamma

- Diametri nominali: **80, 102, 127, 152, 160, 180, 203, 254, 305, 315, 356, 406, 457 e 507** mm.

Denominazione

ISOFLEX modello alluminio nudo	Bs-1, d0 classificazione al fuoco	160 dimensione (mm)	10m lunghezza (m)
--------------------------------------	---	---------------------------	-------------------------

Caratteristiche Tecniche	
Reazione al fuoco	UNI EN13501-1:2009 Bs,1 d0
Condotto interno	Alluminio / Poliestere
Isolamento	Fibra di poliestere 25 mm
Condotto esterno	Alluminio / Poliestere
Passo spirale / diametro tubo	24 mm ≤ 102 - 35 mm ≤ 127
Raggio minimo di curvatura	0,6 x Ø + 25 mm
Temperatura massima	-30°C + 120°C
Velocità massima	30 m/sec
Pressione massima	3000 Pa
Colore	Alluminio
Lunghezza standard	10 mt ± 2%

ISOFLEX-H

Condotto flessibile autoestinguente ad alta resistenza. Condotto interno realizzato in film d'alluminio/poliestere additivato con principio **anti microbico con proprietà batteriostatiche permanenti** ad ampio spettro nel quale è inserita una spirale in filo d'acciaio armonico. Rivestito con materassino termoisolante in lana di vetro, spessore 25mm.

Condotto esterno film di alluminio/poliestere che permette un'ottima tenuta al vapore acqueo ed evita la formazione di condensa, lunghezza 10 mt.



VANTAGGI

- classe UNI EN13501-1:2009 Bs1, d0.
- Leggerezza e flessibilità, **antibatterico** e tenuta al vapore.

APPLICAZIONI / UTILIZZO

- Le elevate caratteristiche termoisolanti, di resistenza al fuoco, di flessibilità e battericide rendono il condotto idoneo alle più svariate applicazioni nel settore ospedaliero e del condizionamento,

Gamma

- Diametri nominali: **80, 102, 127, 152, 160, 180, 203, 254, 305, 315, 356, 406, 457 e 507** mm.

Caratteristiche Tecniche

Reazione al fuoco	UNI EN13501-1:2009 Bs,1d0
Condotto interno	Alluminio / Poliestere antibatterico
Isolamento	Lana di vetro verde 25 mm
Condotto esterno	Alluminio / Poliestere
Passo spirale / diametro tubo	24 mm ≤ 102 - 35 mm ≤ 127
Raggio minimo di curvatura	0,6 x Ø + 25 mm
Temperatura massima	-30°C + 120°C
Velocità massima	30 m/sec
Pressione massima	3000 Pa
Colore	Alluminio
Lunghezza standard	10 mt ± 2%

Accessori

- **TB**: fascetta stringi-tubo in acciaio.
- **CMS**: collare monofilo di serraggio.
- **RM**: manicotto zincato di giunzione.



- **STRIP-STEEL**: fascetta stringi-tubo a nastro (rotolo da 30 mt).
- **STRIP-UNIBLOCK**: chiusure a testa basculante per STRIP STEEL (conf. da 50pz).
- **STRIP-NYLON**: fascetta stringi-tubo in nylon.



⇒ Listino



Ø [mm]	AV25	AV25 ISO	COMPRIFLEX-H	PHONIFLEX	ISOFLEX - W	ISOFLEX - H	ISOFLEX
	€/Mt	€/Mt	€/Mt	€/Mt	€/Mt	€/Mt	€/Mt
80	€ 2,86	€ 10,02	€ 3,93	€ 9,19	€ 10,55	€ 9,87	€ 9,00
100	€ 3,45	€ 10,55	€ 4,05	€ 8,90	€ 10,34	€ 9,69	€ 8,76
125	€ 3,75	€ 11,93	€ 4,93	€ 10,52	€ 12,24	€ 11,48	€ 10,34
150	€ 4,46	€ 13,78	€ 5,88	€ 11,47	€ 13,57	€ 12,58	€ 11,26
160	€ 4,46	€ 13,67	€ 6,16	€ 11,18	€ 14,31	€ 13,39	€ 12,00
180	€ 5,35	€ 15,95	€ 7,08	€ 13,75	€ 16,38	€ 15,08	€ 13,50
200	€ 5,89	€ 16,70	€ 7,80	€ 14,44	€ 16,70	€ 15,87	€ 14,17
250	€ 8,53	€ 22,26	€ 9,78	€ 19,10	€ 21,20	€ 20,92	€ 18,75
300	€ 10,26	€ 27,08	€ 11,82	€ 21,30	€ 25,33	€ 23,42	€ 20,89
315	€ 10,56	€ 28,09	€ 12,16	€ 21,66	€ 25,44	€ 23,83	€ 21,24
355	A.R.	A.R.	A.R.	A.R.	A.R.	A.R.	A.R.
400	A.R.	A.R.	A.R.	A.R.	A.R.	A.R.	A.R.
450	A.R.	A.R.	A.R.	A.R.	A.R.	A.R.	A.R.
500	A.R.	A.R.	A.R.	A.R.	A.R.	A.R.	A.R.
560	A.R.	A.R.	A.R.	A.R.	A.R.	A.R.	A.R.
610	A.R.	A.R.	A.R.	A.R.	A.R.	A.R.	A.R.
630	A.R.	A.R.	A.R.	A.R.	A.R.	A.R.	A.R.

⇒ Listino



Ø [mm]	CMS collare (conf. 10 pz)		TB fascetta stringitubo		STRIP STEEL (rotolo da 30 m)		STRIP UNIBLOCK (conf. 50 pz)		STRIP NYLON (conf. 100 pz)
	Codice	Listino	Codice	Listino	Codice	Listino	Codice	Listino	Listino
80	650772	€ 6,48							
100	650798	€ 7,20	60/145	€ 1,43					
125	650821	€ 7,92	023765						€ 79,59
160	650855	€ 8,35	60/215	€ 1,82					
200	650871	€ 9,35	023766						
250	650897	€ 10,07	60/380		23769	€ 39,33	23770	€ 38,12	€ 131,18
315	650920	€ 12,95	023767	€ 2,86					
355	650938	€ 17,27	-						
400	650954	€ 21,59	-	-					
450	650962	€ 25,18	-	-					
500	650970	€ 28,78	-	-					
560	650988	€ 32,45	-	-					
630	650996	€ 35,28	-	-					

CLDF/T

Serranda di regolazione circolare a tenuta.

VANTAGGI

- Costruzione robusta.
- Serranda motorizzabile.
- Tenuta della serranda: Classe 4 secondo EN1751.
- Tenuta al trafilamento: Classe C secondo EN1751.

APPLICAZIONE / UTILIZZO

- Taratura delle reti aerauliche.
- Impianti di condizionamento, ventilazione e riscaldamento.

CLASSE
EN 1751 **4^eC**



Gamma

- Diametri: dal 100 al 315 mm.

Dati dimensionali

- Albero quadro 10 x10 mm.

Costruzione / Composizione

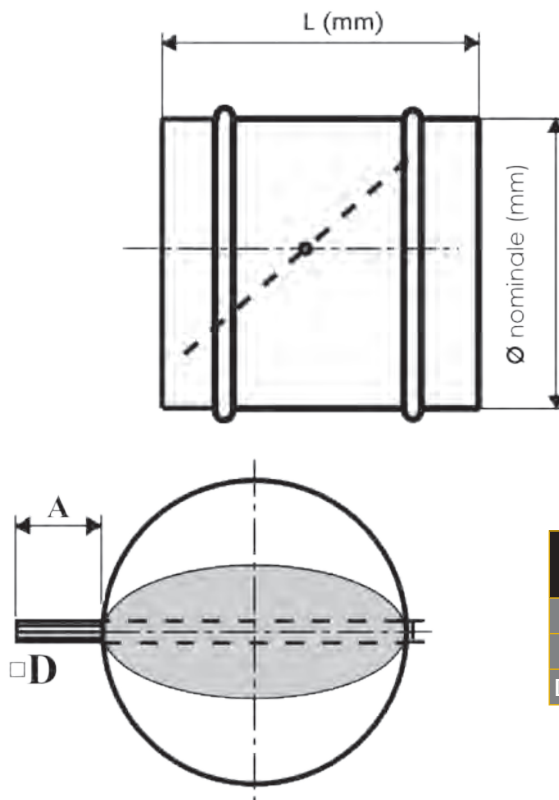
- Corpo e pala in acciaio zincato.
- Pala circolare con guarnizioni di tenuta.

Accessori

- Comando manuale R10F.



- Servocomandi elettrici (vedi pagg. 130-131).



CLDF/T 100-315
L = 200
A = 90
D = 10x10

Listino



Ø [mm]	Codice	Listino
Ø 100	240240	€ 24,07
Ø 125	240241	€ 28,59
Ø 160	240242	€ 31,42
Ø 200	240243	€ 37,95
Ø 250	240244	€ 47,98
Ø 315	240245	€ 60,24
Comando Manuale R10F	240235	€ 4,90

CPL2

Serranda di regolazione circolare motorizzata ON/OFF.

VANTAGGI

- Semplicità d'installazione.
- Apertura della serranda: motore sotto tensione (max 8 ore in continuo).
- Chiusura della serranda: necessita di un contatto on/off (non fornito).

APPLICAZIONE / UTILIZZO

- Impianti di condizionamento, ventilazione e riscaldamento.
- **LA SERRANDA CPL2 NON PUO' RESTARE SOTTO TENSIONE PER PIU' DI 8 ORE IN CONTINUO.**



Gamma

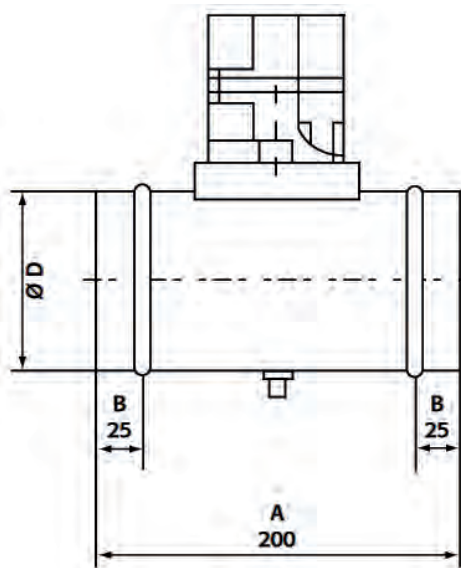
- Diametri: dal 100 al 315 mm.

Costruzione / Composizione

- Corpo e pala in acciaio zincato.
- Pala circolare con guarnizioni di tenuta.
- Motore elettrico e morsettieria protetti da carter.

Dati dimensionali

- Per tutti i diametri lunghezza serranda: 200 mm.



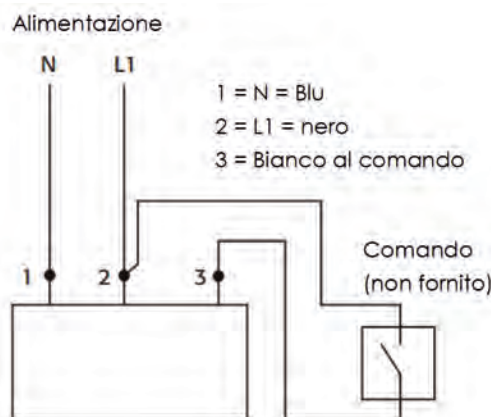
Caratteristiche

- Classe d'isolamento: classe II.
- Temperatura limite di utilizzo = 60°C.
- Pressione di funzionamento = < 200 Pa.
- Tempi di risposta all'apertura e alla chiusura = 5 s.
- Consumo: 6W.

Collegamento elettrico

- Tensione di alimentazione: 230V.
- Cavo elettrico di collegamento (3 fili) 1 x 0,75 mm.
- Funzionamento ON/OFF.

La serranda è normalmente aperta con alimentazione sui punti 1, 2. Se si alimenta il punto 3 la serranda si chiude.



Listino



Ø [mm]	Codice	Listino
Ø 100	240188	€ 103,61
Ø 125	240189	€ 106,48
Ø 160	240190	€ 108,22
Ø 200	240191	€ 115,90
Ø 250	240192	€ 137,60
Ø 315	240382	€ 155,42

CIR

Serranda di taratura circolare ad iride.

VANTAGGI

- Semplicità di utilizzo, misurazione e regolazione diretta.
- Precisione di regolazione (+ o - 7%).
- Livello sonoro ridotto.

APPLICAZIONE / UTILIZZO

- Taratura delle reti aerauliche.
- Impianti di condizionamento, ventilazione e riscaldamento.

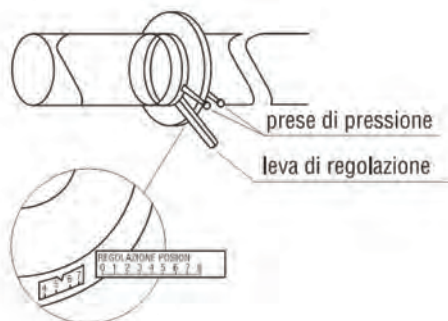


Gamma

- Diametri dal 80 al 800 mm.

Costruzione / Composizione

- Corpo in acciaio zincato.
- Guarnizioni in gomma sulle due estremità.
- Regolazione della portata:
 - prese di pressione fissate sull'involucro esterno;
 - manometro differenziale per la misurazione della pressione;
 - calcolo della portata grazie ad un abaco;
 - regolazione del diaframma grazie ad una chiave di regolazione (fornita a corredo).
- Fissaggio della serranda direttamente sul canale circolare tramite rivetti.
- Opzioni: esecuzione acciaio inox AISI 304.



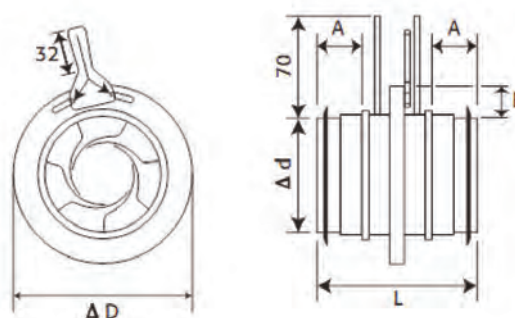
Listino



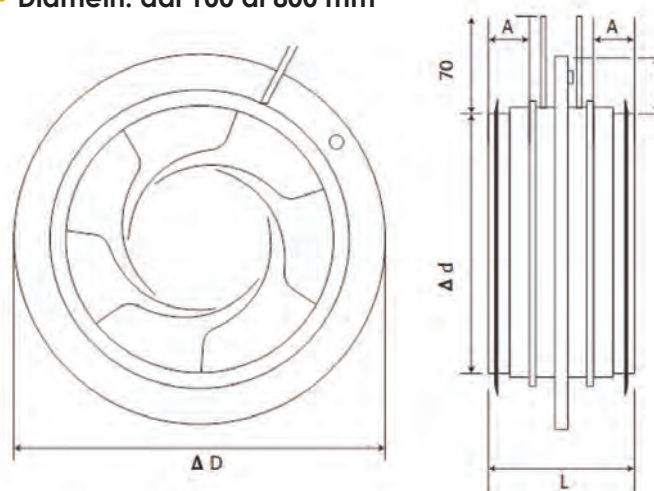
Modello	Codice	Listino
CIR Ø 80	063074	€ 29,27
CIR Ø 100	063075	€ 29,27
CIR Ø 125	063076	€ 31,22
CIR Ø 160	063077	€ 48,93
CIR Ø 200	063078	€ 55,00
CIR Ø 250	063079	€ 80,80
CIR Ø 315	063080	€ 102,26
CIR Ø 400	063081	€ 215,15
CIR Ø 500	063082	€ 342,63
CIR Ø 630	063083	€ 686,40
CIR Ø 800	063084	€ 1.470,87

Dati dimensionali

• Diametro: 80 mm



• Diametri: dal 100 al 800 mm



Ø [mm]	Ø d [mm]	Ø D [mm]	L [mm]	A [mm]	B [mm]	Peso [kg]
80	79	125	120	35	22	0,5
100	99	165	110	30	32	0,5
125	124	188	110	30	32	0,7
160	159	230	110	30	35	0,9
200	199	285	110	30	42	1,4
250	249	335	132	40	42	2,1
315	314	410	132	40	47	3,5
400	398	525	155	50	62	6,4
500	498	655	170	50	77	9,6
630	628	815	170	50	92	15,6
800	798	1 015	270	100	107	25,0

CLD

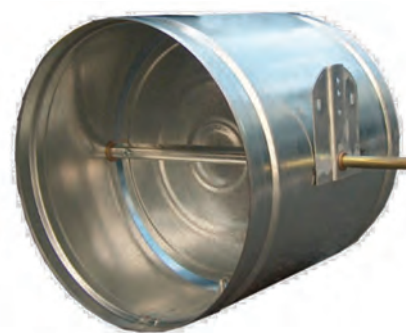
Serranda di regolazione circolare.

VANTAGGI

- Costruzione robusta.
- Buona tenuta.
- Serranda motorizzabile.

APPLICAZIONE / UTILIZZO

- Taratura delle reti aerauliche.
- Impianti di condizionamento, ventilazione e riscaldamento.



Gamma

- Diametri: dal 100 al 630 mm.

Costruzione / Composizione

- Corpo e pala in acciaio zincato.
- Parni di comando in acciaio tropicalizzato Ø8 mm sino al Ø 250 mm, Ø 12 mm oltre al Ø 250 mm.
- Boccole: Ø 8 mm in bronzo, Ø12 mm in nylon (bronzo a richiesta).
- Prove di rumore auto-generato eseguite secondo la normativa EN ISO 3741.

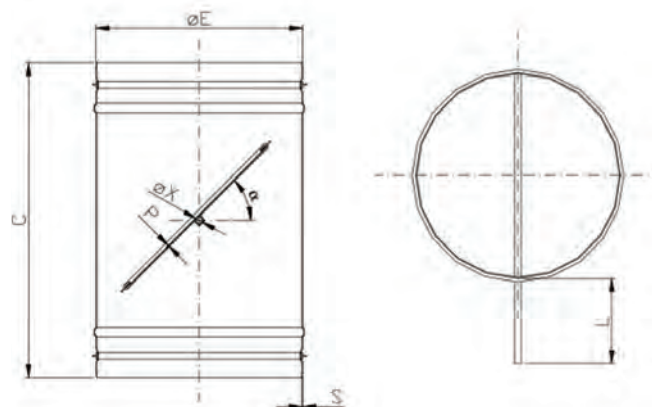
Opzioni:

- Versione con guarnizione esterna (CLD/E).
- Versione con guarnizione sulla pala (CLD/T), prove di tenuta secondo EN 1751.
- Versione con guarnizione sulla pala e sulla cassa esterna (CLD/TE) (EN 1751).
- Versione pesante dal Ø 355 al Ø 2000 mm.
- Esecuzione in acciaio inox AISI 304.
- Comando manuale R9 per perno Ø8 mm, R11/R12 per perno Ø12 mm.
- Servocomando elettrico o pneumatico.
- Flange di raccordo.

Listino

Ø [mm]	CLD	CLD/E	CLD/T	CLD/TE
100	€ 41,70	€ 53,03	€ 46,08	€ 58,51
125	€ 46,48	€ 57,81	€ 51,18	€ 63,88
150	€ 50,61	€ 62,75	€ 56,12	€ 69,92
160	€ 53,84	€ 65,99	€ 58,86	€ 72,83
200	€ 63,47	€ 76,92	€ 69,08	€ 84,92
250	€ 68,89	€ 83,49	€ 75,06	€ 92,43
300	€ 78,87	€ 95,38	€ 84,29	€ 104,19
315	€ 87,68	€ 104,21	€ 94,65	€ 115,09
355	€ 118,46	€ 136,76	€ 125,82	€ 149,78
400	€ 152,38	€ 172,14	€ 160,41	€ 187,72
450	€ 170,85	€ 194,97	€ 179,19	€ 212,10
500	€ 190,28	€ 216,10	€ 200,88	€ 236,73
560	€ 199,99	€ 228,90	€ 216,26	€ 256,15
630	€ 204,21	€ 234,64	€ 235,87	€ 278,40

Dati dimensionali



ØE [mm]	C [mm]	S [mm]	P [mm]	ØC [mm]	L [mm]
100	200	0,8	0,8	8	60
125	200	0,8	0,8	8	60
160	200	0,8	0,8	8	60
200	200	0,8	0,8	8	60
250	200	0,8	0,8	8	60
300	300	1,0	1,2	12	100
315	300	1,0	1,2	12	100
355	300	1,0	1,5	12	100
400	400	1,2	1,5	12	100
450	400	1,2	1,5	12	100
500	400	1,2	1,5	12	100
560	400	1,5	2,0	12	100
630	400	1,5	2,0	12	100

Accessori

Comandi manuali:

- R9: per serrande sino al Ø 250 mm € 10,08.
- R11: per serrande dal Ø 250 al Ø 560 mm € 28,22.
- R12: per serranda dal Ø 560 al Ø 800 mm € 40,31.
- Servocomandi elettrici (vedi pagg. 130-131).

Costruzione inox: prezzi a richiesta.

LDRI50

Serranda di regolazione rettangolare passo 50 mm, alette a movimento contrapposto comandate da ruote dentate interne, comando manuale incluso.

VANTAGGI

- Comando manuale e piastra motore inclusi e montati.
- Serranda motorizzabile.

APPLICAZIONE / UTILIZZO

- Taratura e regolazione delle reti aerauliche.
- Impianti di condizionamento, ventilazione e riscaldamento.



Gamma

- Dimensioni: dalla 110x110 alla 810x710 mm.

Denominazione

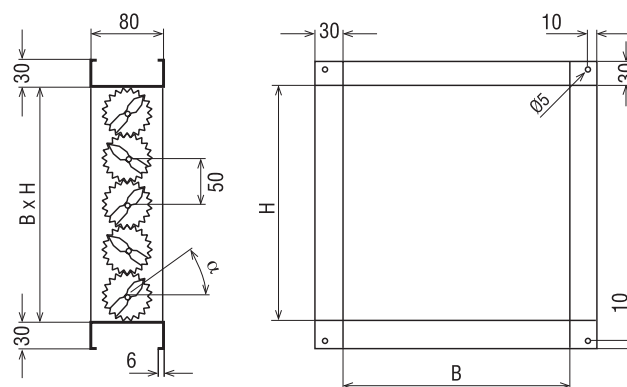
LDRI50
LD: serranda regolazione
RI: ruote interne
50: passo alette 50 mm

310 x 210
base x altezza
(mm)

Costruzione / Composizione

- **Telaio:** in lamiera zincata 10/10, profondità 80 mm con flange da 30 mm.
- **Alette:** in lamiera zincata tamburate passo 50 mm, solidali ai perni di rotazione a movimento contrapposto.
- **Ingranaggi:** in nylon caricato con fibra di vetro, interni al flusso dell'aria.
- **Perno di comando:** acciaio zincato Ø 8 mm.

Dati dimensionali



Accessori

- Servocomandi elettrici (vedi pagg. 130-131).



Listino



Prezzi in Euro.

Comando manuale incluso.

H [mm]	B [mm]	110	160	210	260	310	360	410	460	510	560	610	660	710	760	810
110		53,39	54,78	56,18	57,57	58,96	60,36	61,75	63,15	64,54	65,96	67,35	68,74	70,14	71,53	72,93
160		67,11	68,50	69,90	71,29	72,68	74,08	75,47	76,87	78,26	79,68	81,07	82,46	83,86	85,25	86,65
210		81,29	82,91	84,51	86,12	87,74	89,34	90,95	92,57	94,18	95,78	97,40	99,01	100,61	102,23	103,84
260		95,01	96,63	98,23	99,84	101,46	103,06	104,67	106,29	107,91	109,50	111,12	112,73	114,33	115,95	117,56
310		109,20	111,04	112,86	114,67	116,49	118,33	120,15	121,97	123,81	125,63	127,45	129,28	131,10	132,92	134,76
360		122,92	124,74	126,58	128,40	130,66	132,05	133,87	135,69	137,53	139,35	141,17	143,00	144,82	146,64	148,48
410		137,10	139,15	141,19	143,23	145,27	147,31	149,35	151,39	153,43	155,47	157,51	159,55	161,60	163,62	165,66
460		150,83	152,87	154,91	156,95	158,99	161,03	163,07	165,11	167,15	169,19	171,23	173,28	175,30	177,34	179,38
510		165,03	167,27	169,54	171,78	174,04	176,29	178,55	180,79	183,06	185,30	187,56	189,82	192,07	194,33	196,57
560		178,75	180,99	183,26	185,50	187,76	190,01	192,27	194,51	196,78	199,02	201,28	203,52	205,79	208,05	210,29
610		192,94	195,40	197,87	200,33	202,80	205,28	207,75	210,21	212,68	215,14	217,61	220,09	222,56	225,03	227,49
660		207,12	209,81	212,50	215,16	217,85	220,54	223,23	225,89	228,58	231,27	233,96	236,64	239,31	242,00	244,69
710		221,31	224,22	227,11	230,02	232,91	235,80	238,71	241,59	244,48	247,39	250,28	253,19	256,08	258,97	261,88

LDT100E

Serranda di regolazione rettangolare in acciaio zincato, passo 100 mm, alette a pala semplice con movimento contrapposto, comandate da levismi esterni.

VANTAGGI

- Buona tenuta.
- Serranda motorizzabile.

APPLICAZIONE / UTILIZZO

- Taratura e regolazione delle reti aerauliche.
- Impianti di condizionamento, ventilazione e riscaldamento.



Gamma

- Dimensioni: dalla 200x210 alla 1700x2010 mm.

Dati dimensionali

LDT100E	1000 x 610
LDT: serranda regolazione	base x altezza
100: alette passo 100 (mm)	(mm)
E: semplice aletta	

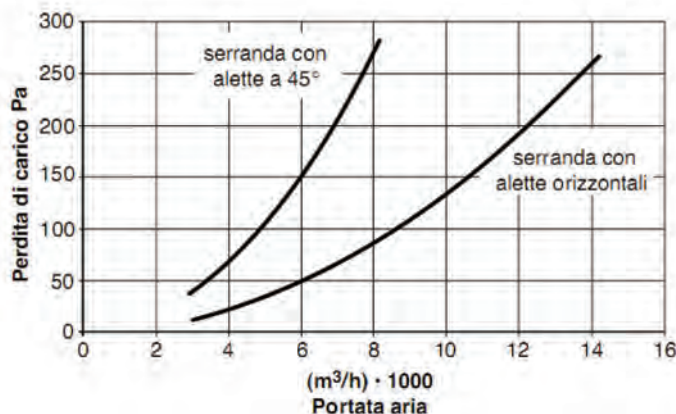
Costruzione / Composizione

- **Telaio:** Lamiera zincata 12/10, profondità 130 mm con flange da 40 mm.
- **Alette:** Profilo in lamiera zincata 12/10, rivettate ai perni di rotazione in acciaio zincato Ø 12 mm, a movimento contrapposto, passo 100 mm.
- **Leve di comando alette:** In acciaio zincato.
- **Bussole:** In nylon.
- **Perno di comando:** Acciaio zincato Ø 12 mm, sporgenza 100 mm.

Opzioni:

- Costruzione in acciaio inox AISI 304 o 316.
- Tenuta laterale in alluminio o inox.
- Alette a movimento parallelo.
- Bussole in ottone.

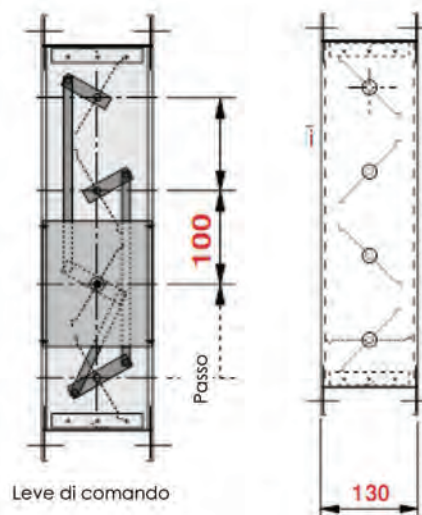
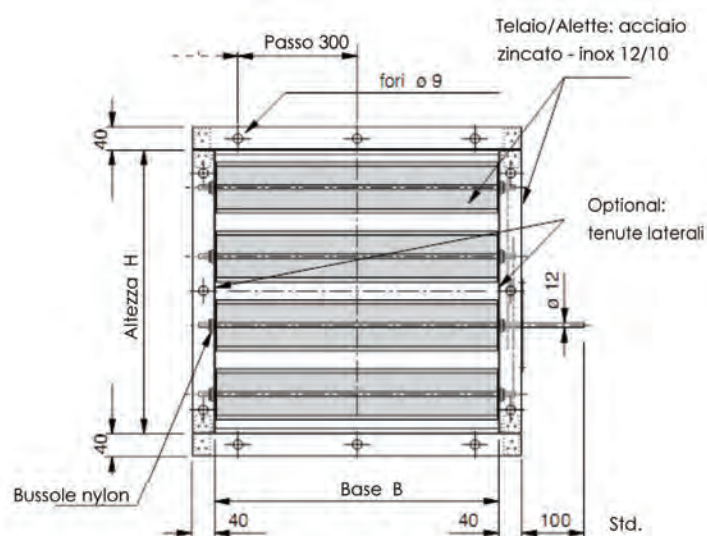
Descrizione tecnica



- serranda di prova LDT100E 800x510.

Velocità aria m/s	3	4	5	6	7	8	9
Potenza acustica dB(A)	35	42	47	52	56,5	60	63

Descrizione tecnica



Accessori

- Comandi manuali.
- Servocomandi elettrici (vedi pagg. 130-131).

↩ Listino

Prezzi in Euro

H [mm]	B [mm]	200	300	400	500	600	700	800	900
210		87,23	92,40	97,47	102,54	133,08	138,15	143,22	148,29
310		101,28	107,39	113,50	119,61	151,06	157,17	163,38	169,49
410		115,23	122,36	129,51	136,65	169,04	176,29	183,44	190,57
510		179,87	187,92	196,22	204,28	212,57	220,65	228,95	237,01
610		193,79	202,91	212,12	221,45	230,55	239,78	249,11	258,21
710		207,74	217,88	228,15	238,39	248,64	258,80	269,04	279,29
810		221,69	232,98	244,15	255,44	266,62	277,92	289,21	300,49
910		235,62	247,97	260,16	272,51	284,83	296,92	309,27	321,59
1010		249,57	262,83	276,19	289,45	302,81	316,04	329,41	342,67
1110		262,35	270,43	278,62	298,30	318,02	337,60	357,42	377,13
1210		267,79	289,10	310,28	331,49	352,59	373,90	395,10	416,18
1310		279,63	302,33	324,93	347,63	370,33	393,13	415,83	438,53
1410		291,29	315,48	339,68	363,87	388,07	412,39	436,69	460,89
1510		302,92	328,61	354,43	380,22	405,93	431,73	457,42	483,13
1610		314,68	341,97	369,18	396,47	423,67	450,99	478,17	505,36
1710		326,42	355,12	383,93	412,71	441,41	470,22	498,90	527,60

H [mm]	B [mm]	1000	1100	1200	1300	1400	1500	1600	1700
210		153,48	205,56	211,66	224,23	230,34	236,44	242,42	248,53
310		175,71	230,79	238,39	255,79	263,39	270,99	278,62	286,22
410		197,71	256,13	265,25	287,37	296,46	305,56	314,68	323,89
510		245,30	315,24	325,86	352,69	363,42	373,90	384,49	395,21
610		267,44	340,59	352,69	384,27	396,36	408,47	420,69	432,66
710		289,66	365,95	379,42	415,83	429,44	443,15	456,75	470,33
810		311,67	391,18	406,39	447,41	462,49	477,72	492,81	508,02
910		333,81	416,53	433,23	478,97	495,56	512,16	528,88	545,47
1010		356,03	441,87	459,96	510,42	528,64	546,73	565,05	583,14
1110		396,71	467,23	486,81	542,00	561,72	581,40	601,01	620,80
1210		437,39	543,15	564,25	624,27	645,37	666,68	687,86	708,96
1310		461,23	568,49	591,09	655,72	678,42	701,25	723,93	746,63
1410		485,08	593,86	618,05	687,30	711,50	735,80	759,99	784,32
1510		508,93	618,96	644,78	718,86	744,68	770,37	796,06	821,77
1610		532,56	644,33	671,62	750,44	777,75	804,94	832,25	859,44
1710		556,41	669,67	698,37	782,00	810,81	839,51	868,32	896,99

DLAZ100

Serranda di regolazione rettangolare, telaio in acciaio zincato, alette tamburate in alluminio a movimento contrapposto, comandate da levismi esterni.

DLAZ100: passo alette 100 mm.

VANTAGGI

- Buona tenuta.
- Serranda motorizzabile.

APPLICAZIONE / UTILIZZO

- Taratura e regolazione delle reti aerauliche.
- Impianti di condizionamento, ventilazione e riscaldamento.



Gamma

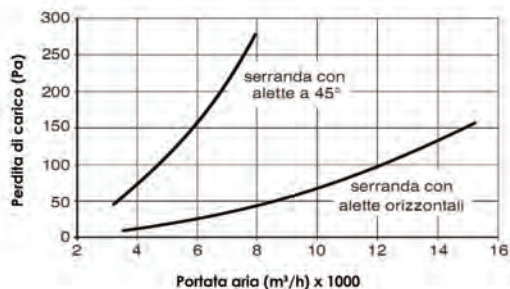
- DLAZ100: dalla 200x210 alla 1700x2010 mm.

Denominazione

DLAZ100
DL: serranda regolazione
A: aletta tamburata allum. / Z: telaio zincato
Passo alette 100 (mm)

1000 x 610
base x altezza
(mm)

Descrizione tecnica



- serranda di prova DLAZ100 800x510

Velocità aria m/s	3	4	5	6	7	8	9
Potenza acustica dB(A)	34	42	48	54,8	58,5	63	67

Costruzione / Composizione

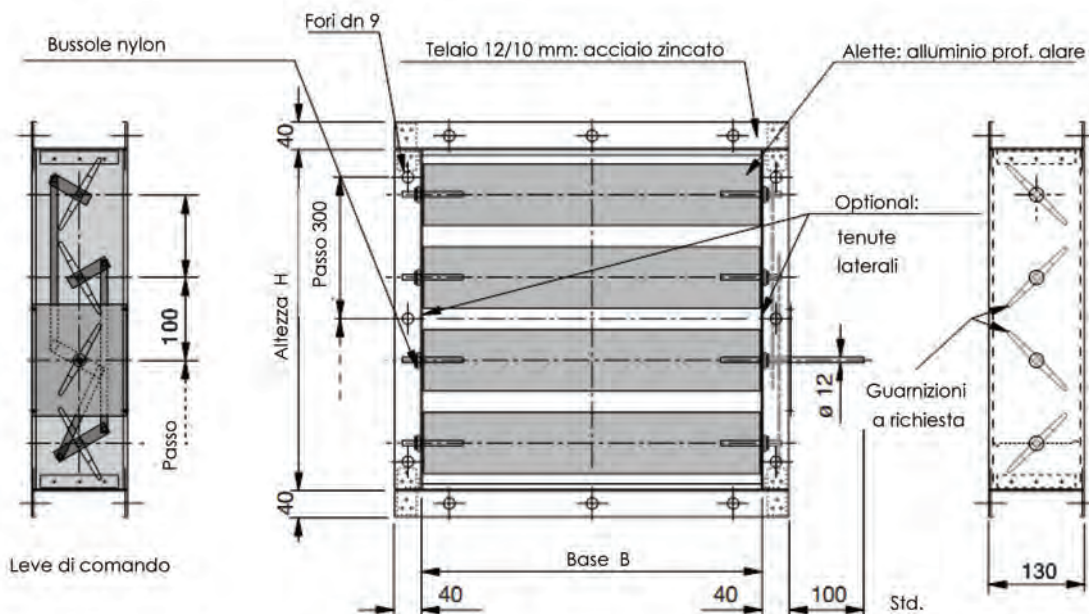
- **Telaio**
Lamiera zincata 12/10, flange da 40 mm, Profondità 130 mm.
- **Alette**
Profilo alare in alluminio, rivettate ai perni di rotazione in acciaio zincato Ø 12 mm, Movimento contrapposto.
- **Leve di comando alette**
Piatto in acciaio zincato.
- **Bussole**
In nylon.
- **Perno di comando**
Acciaio zincato Ø 12 mm, sporgenza 100 mm.

Opzioni:

- Tenuta laterale in alluminio o inox **(prezzo +10%)**.
- Guarnizioni di tenuta sulle alette **(prezzo +10%)**.
- Alette a movimento parallelo.
- Bussole in ottone o cuscinetti a sfera.
- Perno di comando con sporgenza >100 mm.

Accessori

- Comandi manuali.
- Servocomandi elettrici (vedi pagg. 130-131).



↩ Listino

Prezzi in Euro

H [mm]	B [mm]	200	300	400	500	600	700	800	900
210		92,06	99,55	106,94	114,41	147,25	154,74	162,24	169,84
310		108,43	117,98	127,77	137,56	172,48	182,27	191,84	201,64
410		124,68	136,65	148,52	160,50	197,71	209,58	221,56	233,43
510		191,61	205,79	219,96	234,13	248,31	262,37	276,54	290,59
610		207,98	224,34	240,69	257,06	273,42	289,79	306,15	322,39
710		224,34	243,01	261,44	280,11	298,65	317,21	335,76	354,43
810		240,69	261,44	282,30	303,03	323,89	344,64	365,37	386,22
910		257,06	279,98	303,03	325,97	349,01	372,06	395,10	418,02
1010		273,42	298,65	323,89	348,88	374,12	399,35	424,58	449,82
1110		289,79	317,08	344,51	372,06	399,35	426,90	454,19	481,64
1210		322,98	352,59	382,20	411,80	441,41	471,13	500,76	530,48
1310		339,33	371,13	402,92	434,85	466,65	498,45	530,48	562,28
1410		355,57	389,56	423,67	457,77	491,88	526,00	559,98	594,08
1510		441,41	477,72	514,00	550,30	586,60	622,78	659,19	695,49
1610		462,38	500,87	539,47	577,96	616,32	654,92	693,41	732,01
1710		483,24	524,13	564,81	605,49	646,28	686,95	727,63	768,42
1810		504,32	547,31	590,18	633,15	676,02	718,99	761,96	804,83
1910		542,24	587,30	632,46	677,62	722,78	767,96	813,13	858,18
2010		563,08	610,56	657,80	705,15	752,63	777,17	847,35	894,70

H [mm]	B [mm]	1000	1100	1200	1300	1400	1500	1600	1700
210		177,33	226,98	234,47	241,97	258,67	266,16	273,66	281,26
310		211,32	263,28	272,96	282,64	306,25	315,94	325,73	335,41
410		245,43	299,45	311,45	323,32	353,84	365,82	377,69	389,56
510		304,87	369,63	383,80	397,86	435,07	449,36	463,42	477,59
610		338,74	405,80	422,18	438,53	482,79	499,14	515,49	531,87
710		372,86	442,11	460,78	479,21	530,24	548,81	567,48	585,91
810		406,95	478,52	499,25	519,89	577,83	598,58	619,44	640,17
910		440,96	514,69	537,63	560,68	625,31	648,46	671,40	694,32
1010		475,05	550,99	576,23	601,46	672,90	698,13	723,37	748,60
1110		509,17	587,17	614,59	642,14	720,38	747,91	775,33	802,75
1210		560,09	674,15	703,78	733,50	818,76	848,26	878,00	907,61
1310		594,08	710,46	742,38	774,18	866,34	898,16	929,96	961,87
1410		628,19	746,63	780,74	814,86	913,82	947,94	982,03	1.016,02
1510		731,66	852,53	888,70	925,11	961,41	997,58	1.034,00	1.070,19
1610		770,50	893,42	931,91	970,40	1.008,89	1.047,36	1.085,96	1.124,45
1710		809,10	934,34	975,01	1.015,67	1.056,48	1.097,26	1.137,92	1.178,60
1810		847,80	975,12	1.018,10	1.061,07	1.104,07	1.146,91	1.189,91	1.232,88
1910		903,45	1.083,66	1.128,82	1.173,99	1.219,17	1.264,33	1.309,38	1.354,65
2010		942,05	1.124,56	1.172,04	1.219,28	1.266,63	1.314,11	1.361,45	1.408,83

DLA 150

Serranda di regolazione rettangolare in alluminio, alette tamburate in alluminio a movimento contrapposto, comandate da leverismi esterni. Passo 150.

VANTAGGI

- Buona tenuta.
- Leggerezza.
- Serranda motorizzabile.

APPLICAZIONE / UTILIZZO

- Taratura e regolazione delle reti aerauliche.
- Impiego nel condizionamento d'aria, ventilazione o riscaldamento.



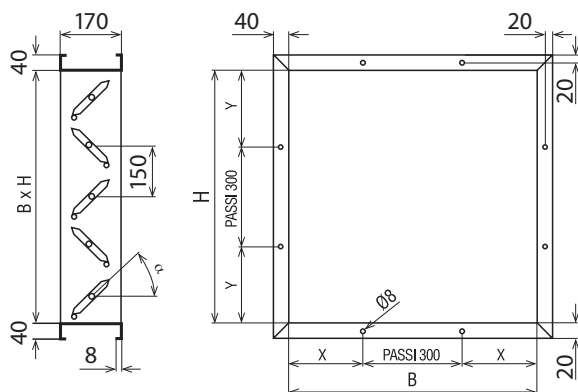
Gamma

- DLA 150: dimensioni nominali da 200x310 mm a 2000x2110 mm.

Denominazione

DLA tipo DL: serranda A: alluminio	150 passo	200 x 310 dimensione nominale
--	---------------------	--

Dati dimensionali



B	N° fori Ø8	X
200	/	/
300	/	/
400	1	200
500	1	250
600	1	300
700	2	200
800	2	250
900	2	300
1000	3	200
1100	3	250
1200	3	300
1300	4	200
1400	4	250
1500	4	300
1600	5	200
1700	5	250
1800	5	300
1900	6	200
2000	6	250

H	N° fori Ø8	Y
310	/	/
460	1	230
610	1	305
760	2	230
910	2	305
1060	3	230
1210	3	305
1360	4	230
1510	4	305
1660	5	230
1810	5	305
1960	6	230
2110	6	305
2260	7	230
2410	7	305

Costruzione / Composizione

- Telaio e alette in alluminio estruso anodizzato.
- Passo 150 mm
- Levismi esterni zincati per il comando della serranda.
- Boccole in nylon resistenti fino a 70°C.
- Perni di comando Ø12 mm zincati.
- Tenuta laterale con lamelle in AISI 301.
- Guarnizione longitudinale in materiale plastico speciale applicata sulle alette.
- Prove delle perdite di carico eseguite secondo la normativa ISO 7244 presso l'Istituto Giordano (Rapporto di prova N.136363).
- Prove del rumore autogenerato eseguite secondo la normativa UNI EN 25135 presso l'Istituto Giordano (Rapporto di prova N 148829).

Accessori

- Comando manuale R11 fino a 1,2 m².
- Comando manuale R12 oltre 1,2 m².
- Servocomandi elettrici (vedi pagg. 130-131).
- Guarnizione longitudinale di tenuta in materiale siliconico applicata sulle alette.
- Perni di comando Ø18 mm zincati.
- Cilindro pneumatico a doppio effetto.
- Boccole in bronzo.

Descrizione tecnica

V [m/s]	PERDITA DI CARICO E RUMORE GENERATO					
	α 0°		α 30°		α 60°	
	Δpt Pa	LwA dB(A)	Δpt Pa	LwA dB(A)	Δpt Pa	LwA dB(A)
1	< 5	< 20	5	32	65	47
2	< 5	23	18	48	270	63
3	< 5	34	44	57	625	72
4	< 5	43	75	64	1110	77
5	< 5	48	120	70	> 1500*	83
6	< 5	54	170	74	> 1500*	87
7	5	58	240	77	> 1500*	90
8	7	62	320	80	> 1500*	93
9	9	66	400	83	> 1500*	95
10	11	69	480	85	> 1500*	98
11	13	72	590	88	> 1500*	100
12	15	75	700	90	> 1500*	> 100
13	18	77	820	92	> 1500*	> 100
14	21	79	950	93	> 1500*	> 100
15	25	81	1.120	95	> 1500*	> 100

⇐ Listino

Prezzi in Euro

H [mm]	B [mm]	200	300	400	500	600	700	800	900	1000
310		187,78	231,11	230,99	252,57	274,15	296,07	317,35	338,93	360,55
460		230,36	256,79	283,24	309,65	336,08	362,49	388,92	415,38	441,81
610		272,94	304,20	335,50	366,76	398,02	429,28	460,54	491,80	523,06
760		315,51	351,62	387,71	423,80	459,91	496,00	532,11	568,20	604,29
910		358,13	399,03	439,97	480,91	521,85	562,79	603,70	644,64	685,58
1060		400,70	446,45	492,22	537,99	583,78	629,55	675,28	721,07	766,84
1210		443,28	493,90	544,48	595,10	645,69	696,27	746,89	797,51	848,09
1360		485,86	541,31	596,73	652,18	707,59	763,06	818,46	873,91	929,34
1510		715,00	588,73	648,99	709,25	769,52	829,78	890,08	950,34	1.010,63
1660		571,01	636,14	701,24	766,33	831,46	896,56	961,65	1.026,78	1.091,87
1810		613,59	683,56	753,50	823,42	893,35	963,33	1.033,26	1.103,20	1.173,12
1960		656,20	730,97	805,75	880,52	955,29	1.030,05	1.104,84	1.179,60	1.254,37
2110		698,78	778,39	857,99	937,60	1.017,22	1.096,84	1.176,43	1.256,05	1.335,66

H [mm]	B [mm]	1100	1200	1300	1400	1500	1600	1700	1800	1900	2000
310		384,44	403,72	425,34	446,92	471,65	490,12	511,70	533,28	554,40	576,47
460		468,22	494,65	521,10	547,51	573,94	600,35	626,78	653,23	679,66	706,07
610		554,30	585,56	616,86	648,12	679,38	710,64	741,90	773,16	804,42	835,68
760		640,40	676,49	712,60	747,90	784,78	820,89	856,98	893,09	929,18	965,27
910		726,52	767,42	808,36	849,30	890,24	931,18	972,10	1.013,04	1.053,98	1.094,92
1060		812,60	858,35	904,12	949,91	995,68	1.041,45	1.087,20	1.132,97	1.178,73	1.224,52
1210		898,71	949,32	999,88	1.050,50	1.101,12	1.151,70	1.202,32	1.252,94	1.303,51	1.354,11
1360		984,79	1.040,24	1.095,66	1.151,11	1.206,52	1.261,99	1.317,40	1.372,84	1.428,27	1.483,72
1510		1.070,87	1.119,47	1.191,42	1.251,70	1.311,98	1.372,24	1.432,51	1.492,77	1.553,07	1.613,33
1660		1.156,97	1.222,10	1.287,19	1.352,29	1.417,42	1.482,51	1.547,61	1.612,74	1.677,83	1.742,91
1810		1.243,05	1.313,03	1.382,97	1.452,88	1.522,82	1.592,80	1.662,73	1.732,67	1.802,59	1.872,52
1960		1.329,18	1.403,96	1.478,73	1.553,49	1.628,26	1.703,05	1.777,81	1.852,58	1.927,36	2.002,17
2110		1.415,28	1.494,87	1.574,49	1.654,10	1.733,72	1.813,32	1.892,93	1.972,55	2.052,16	2.131,76

Comandi manuali R11 fino a 1,2 m² € 28,22
R12 oltre 1,2 m² € 40,31

LDT-T200

Serranda di regolazione rettangolare in acciaio zincato, passo 200 mm, alette a pala tamburata a movimento contrapposto, comandate da leverismi esterni. Certificate secondo normativa DIN 1946/4 e EN1751. A richiesta passo 100 e 150 mm.

VANTAGGI

- Ottima tenuta (certificata DIN1946/4 e EN1751).
- Serranda motorizzabile.

APPLICAZIONE / UTILIZZO

- Taratura e regolazione delle reti aerauliche.
- Impianti di condizionamento, ventilazione e riscaldamento.



Prezzi a richiesta

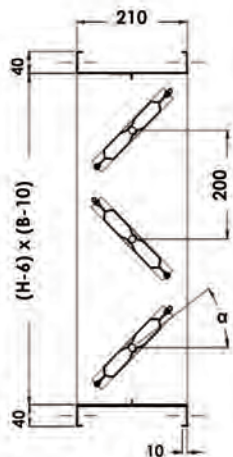
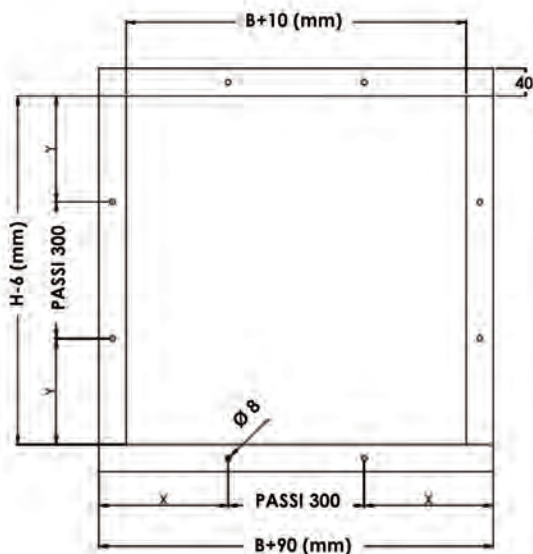
Gamma

- Dalla: 200x410 alla 2000x2010 mm

Dati dimensionali

LDT-T200	1000 x 610
LDT: serranda regolazione	base x altezza
T: tenuta DIN1946/4	(mm)
200: alette passo 200 mm	

Descrizione tecnica



Accessori

- R12: comando manuale.
- Servocomandi elettrici (NB per selezionare il servocomando idoneo non considerare la tabella a pag. 130-131, contattate il nostro ufficio tecnico).

Descrizione tecnica

- **Telaio**
Lamiera zincata 1,5 mm, profondità 210 mm con flange da 40 mm.
- **Alette**
Tamburate in lamiera zincata spess. 0,8 + 0,8 mm con guarnizione di tenuta, passo 200 mm.
- **Leve di comando alette**
In acciaio zincato.
- **Bussole in bronzo**
- **Tenuta**
Laterale con lamelle in inox e singola tenuta su ogni aletta.
- **Certificazioni**
 - Prove delle perdite di carico eseguite secondo la normativa ISO 7244.
 - Prove del rumore autogenerato eseguite secondo la normativa UNI EN 25135.
 - Prove di tenuta secondo la normativa DIN 1946/4 e EN 1751.

Opzioni:

- Costruzione in acciaio inox AISI 304.

Tabella di selezione

V [m/s]	α 0°		α 30°		α 60°	
	Δpt [Pa]	LwA dB(A)	Δpt [Pa]	LwA dB(A)	Δpt [Pa]	LwA dB(A)
1	<5	< 20	6	32	130	49
2	<5	23	23	49	520	69
3	<5	34	52	58	1185	76
4	<5	42	94	66	> 1500*	83
5	<5	48	145	71	> 1500*	87
6	<5	53	215	75	> 1500*	92
7	7	57	290	79	> 1500*	95
8	9	61	380	83	> 1500*	98
9	11	64	480	86	> 1500*	> 100
10	13	68	580	88	> 1500*	> 100

V: velocità riferita alla sezione BxH.

Δpt: perdita di carico totale.

LwA: livello di potenza sonora.

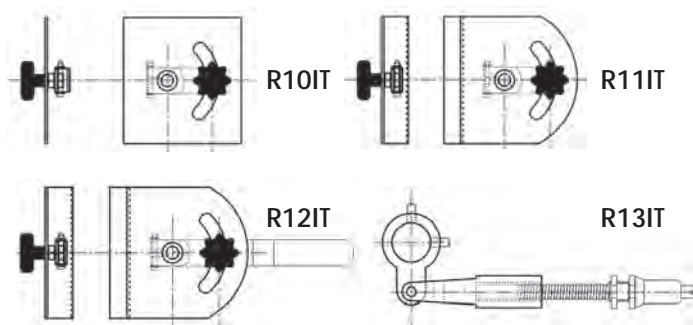
α 0°: angolo di apertura delle alette (0° serranda completamente aperta).

*: funzionamento non garantito.

Listino

• Comandi manuali per serrande di regolazione*

Modello	Listino
R10IT per serrande ≤ 0,5 m ²	€ 20,96
R11IT per serrande ≤ 1,2 m ²	€ 31,46
R12IT per serrande ≥ 1,2 m ²	€ 43,63
R13IT comando frontale	€ 73,58



• Servocomandi elettrici per serrande di regolazione*

Montaggio servomotore € 16,50 listino cad.

* escluso modello LDT-T200

per il modello LDT-T200
contatta il ns ufficio tecnico.

Modello	Listino	coppia nominale	per serrande sino a ca.	alimentazione	on / off	3 punti	modulante	contatti ausiliari
LM24A	€ 252,55	5 Nm	1 m ²	24 V	•	•		1
LM24A-S	AR							
LM230A	€ 251,01			230 V	•	•		
LM230A-S	AR							
LM24A-SR	€ 361,25			24 V			•	
LM230ASR	AR			230 V			•	
NM24A	AR	10 Nm	2 m ²	24 V	•	•		1
NM24A-S	AR							
NM230A	AR			230 V	•	•		
NM230A-S	AR							
NM24A-SR	AR			24 V			•	
NM230ASR	AR			230 V			•	
SM24A	AR	20 Nm	4 m ²	24 V	•	•		1
SM24A-S	AR							
SM230A	AR			230 V	•	•		
SM230A-S	AR							
SM24A-SR	AR			24 V			•	
SM230ASR	AR			230 V			•	

• Contatti ausiliari aggiuntivi.

Modello	Listino	nr contatti	LM..A	NM..A	SM..A
S1A	AR	1	•	•	•
S2A	AR	2	•	•	•








Listino


- Servocomandi elettrici con funzione di emergenza meccanica a molla per serrande di regolazione*.

Montaggio servomotore € 16,50 listino cad.

* escluso modello LDT-T200 per il modello LDT-T200 contatta il ns ufficio tecnico.

Modello	Listino	Coppia nominale	per serrande sino a ca.	alimentazione	on / off	modulante	contatti ausiliari		
TF24	AR	2,5 Nm	0,5 m ²	24 V	•		1		
TF24-S	AR								
TF230	AR					230 V	•		
TF230-S	AR								1
TF24-SR	AR					24 V			•
TF230-SR	AR					230 V			•
LF24	AR	4 Nm	0,8 m ²	24 V	•		1		
LF24-S	AR								
LF230	AR					230 V	•		
LF230-S	AR								1
LF24-SR	AR					24 V			•
NFA	AR	10 Nm	2 m ²	24...240 V AC 24...125 V DC	•		2		
NFA-S2	AR								
NF24A	AR					24 V	•		
NF24A-S2	AR								2
NF24A-SR	AR					24 V			•
NF24A-SR-S2	AR								2
SFA	AR	20 Nm	4 m ²	24...240 V AC 24...125 V DC	•		2		
SFA-S2	AR								
SF24A	AR					24 V	•		
SF24A-S2	AR								2
SF24A-SR	AR					24 V			•
SF24A-SR-S2	AR								2
EF24A	AR	30 Nm	6 m ²	24 V	•		2		
EF24A-S2	AR								
EF230A	AR					230 V	•		
EF230A-S2	AR								2
EF24A-SR	AR					24 V			
EF24A-SR-S2	AR								2

- Contatti ausiliari aggiuntivi.

Modello	Listino	nr contatti	LF..	NF..	SF..	
S2A-F	AR	2	•	•	•	

SPC

Serranda di sovrappressione circolare.

VANTAGGI

- Eccellente tenuta.

APPLICAZIONE / UTILIZZO

- Impedisce l'entrata dell'aria esterna nei locali in caso di arresto del ventilatore.



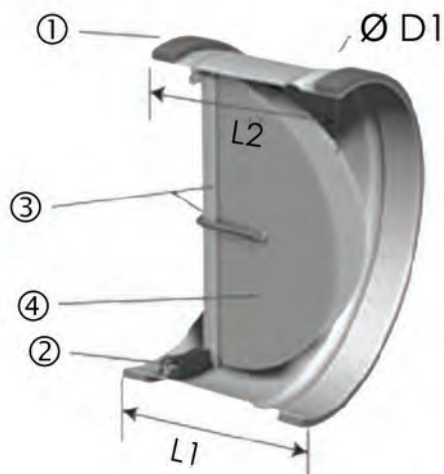
Gamma

- 12 taglie: dal diametro 80 al 400 mm.

Denominazione

- Il montaggio avviene semplicemente inserendo la serranda nel canale, la guarnizione esterna assicura la tenuta al condotto.
- La serranda si aprirà all'avviarsi del ventilatore.

Dati Dimensionali



1. Guarnizione di tenuta della serranda al condotto (2 a partire dal Ø 250 mm).
2. Guarnizione interna per la tenuta tra le pale ed il tunnel della serranda.
3. Asse + molle (2 assi a partire dal Ø 250 mm).
4. Pale in alluminio.

Costruzione / Composizione

- **Ø 100, 125, 160 e 200**

Serranda con manicotto metallico 100 mm.



- **Ø 80, 110, 150 e 175**

Costruita in acciaio zincato stampato.

- **Ø 250, 315, 355 e 400**

Costruita in acciaio saldato.

Ø [mm]	L1 [mm]	L2 [mm]	peso [g]
80	37	39	60
100*	100	50	270
110	42	56	110
125*	100	63	340
150	62	76	190
160*	100	81	495
175	67	88	280
200*	100	93	610
250	120	145	670
315	160	178	1130
355	160	198	1270
400	160	223	1420

* dimensioni manicotto metallico incluso.

Listino



Modello	Codice	Listino
SPC 80	61024104	€ 24,77
SPC 100	61024105	€ 25,61
SPC 125	61024107	€ 28,21
SPC 160	61024109	€ 31,59
SPC 200	61024110	€ 53,37
SPC 250	61024111	€ 72,61
SPC 315	61024112	€ 100,36
SPC 355	61024113	€ 123,83
SPC 400	61024114	€ 148,40

SPFA50/100IT

Serranda di sovrappressione rettangolare da parete, telaio in lamiera zincata e alette mobili in alluminio.

SPFA50IT: passo alette 50 mm.

SPFA100IT: passo alette 100 mm.

SPK100IT

Serranda di sovrappressione rettangolare da canale, telaio in lamiera zincata e alette mobili in alluminio.

VANTAGGI

- Leggerezza e facile installazione.

APPLICAZIONE / UTILIZZO

- Serranda anti-ritorno.
- Mantenimento della sovrappressione o depressione tra due locali o tra un locale e l'esterno.
- Impianti di condizionamento, ventilazione e riscaldamento.



Dati dimensionali

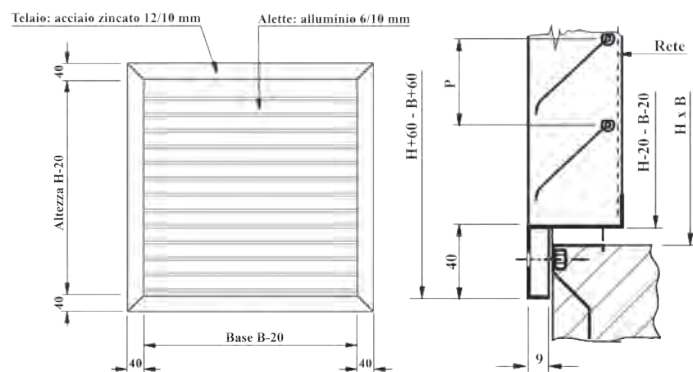
- **SPFA50IT:** dalla 200x150 alla 1000x500 mm, 2 versioni **IMMISSIONE (SPFA50)** o **ESPULSIONE (SPFA51)**
- **SPFA100IT:** dalla 400x200 alla 1600x1600 mm, 2 versioni **IMMISSIONE (SPFA50)** o **ESPULSIONE (SPFA51)**
- **SPK100IT:** dalla 200x210 alla 1600x1410 mm.

Descrizione tecnica

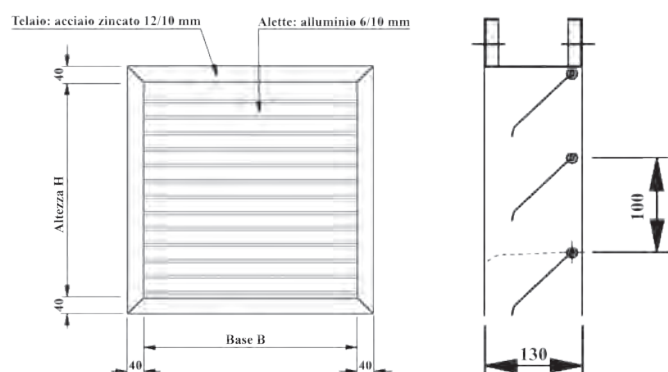
- **Telaio**
Lamiera zincata 12/10, flange da 40 mm,
- profondità 50 mm per SPFA50IT e SPFA100IT,
- profondità 130 mm per SPK100IT.
- **Alette**
Mobili, indipendenti, in alluminio 6/10,
- passo 50 mm per SPFA50IT,
- passo 100 mm per SPFA100IT e SPK100IT.
- **Bussole:** in nylon.

Descrizione tecnica

- **SPFA50IT e SPFA100IT**



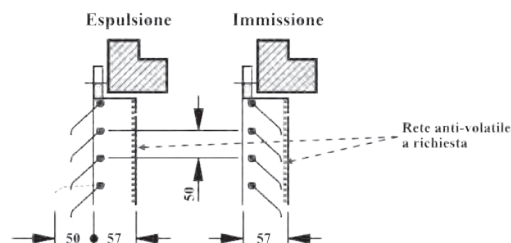
- **SPK100IT**



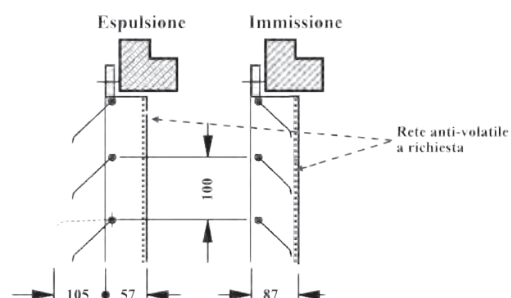
Opzioni:

- Rete anti-volatile in zincato 10x10 mm.
- Guarnizioni anti-rumore sulle alette.
- Alette coniugate e con contrappeso.
- Alette in alluminio spessore 20/10.

- **SPFA50IT**



- **SPFA100IT**



⇐ **Listino**

Prezzi in Euro

		SPFA50IT									SPFA50RIT								
H [mm]	B [mm]	200	300	400	500	600	700	800	900	1000	200	300	400	500	600	700	800	900	1000
150		56,55	61,79	67,03	72,27	76,46	82,58	86,94	93,30	100,06	60,24	66,36	72,81	78,56	84,30	90,25	96,37	103,10	110,33
200		65,65	72,27	78,73	84,30	89,21	96,54	103,00	110,37	118,31	70,01	76,46	81,36	91,13	97,93	105,26	112,77	120,68	129,13
250		75,25	81,70	89,92	96,54	104,38	110,87	118,18	126,42	135,21	78,90	84,14	87,45	103,71	111,89	119,93	128,15	137,07	146,64
300		84,61	92,35	101,54	109,12	117,67	125,07	133,39	142,65	152,62	88,23	96,00	103,10	115,94	125,51	134,43	143,76	153,80	164,55
350		93,94	103,00	113,14	121,69	130,92	139,47	148,56	158,87	170,00	97,59	107,90	118,72	128,15	139,13	148,90	159,38	170,54	182,47
400		103,03	111,89	122,87	133,83	143,93	153,64	164,01	175,44	187,10	108,17	119,32	131,26	140,96	152,76	163,95	175,03	187,27	200,38
450		112,09	123,42	134,27	145,96	156,95	167,76	179,46	192,00	205,46	116,45	128,15	140,72	153,80	166,38	178,95	190,65	204,00	218,27
500		123,38	135,55	147,69	160,56	172,56	184,53	197,41	210,93	225,97	128,42	140,96	154,82	169,18	183,01	196,87	209,71	224,39	240,10

Alette coniugate: prezzi a richiesta.

Prezzi in Euro

		SPFA100IT									SPFA100RIT								
H [mm]	B [mm]	400	500	600	700	800	1000	1200	1400	1600	400	500	600	700	800	1000	1200	1400	1600
200		74,70	79,78	85,35	90,25	96,20	149,27	162,69	177,74	192,20	81,87	88,70	94,78	100,40	106,85	165,67	180,51	197,27	213,67
300		91,84	100,19	107,90	114,19	122,74	186,97	205,32	220,50	242,67	104,05	111,21	119,76	126,73	136,36	207,75	228,00	244,77	269,38
400		111,89	121,69	131,29	140,01	149,61	225,57	248,42	270,59	293,11	124,13	135,11	145,76	155,36	166,21	250,51	275,83	300,27	325,42
500		131,46	142,62	153,80	160,80	171,79	263,97	290,67	316,70	343,24	145,96	158,33	170,74	178,58	190,65	293,11	322,62	351,59	380,93
600		150,49	163,07	176,49	188,18	201,64	302,91	333,43	363,48	393,50	167,05	181,05	195,89	208,97	223,98	336,24	370,11	403,44	436,80
700		170,03	184,19	198,83	212,99	229,05	340,60	388,26	409,39	444,31	188,72	204,44	220,67	236,55	254,20	378,12	430,85	454,42	493,19
800		189,06	205,32	222,05	238,11	256,09	379,17	417,40	455,67	494,74	209,85	228,00	246,49	264,48	284,22	421,09	463,51	505,76	549,06
900		207,75	226,41	244,40	263,09	283,00	417,40	460,53	502,45	544,67	230,60	251,39	271,30	292,06	314,06	463,51	511,34	557,79	604,57
1000		226,95	247,54	267,11	287,02	306,90	454,79	502,45	548,69	595,14	251,90	274,95	296,42	318,59	340,77	504,88	557,79	609,10	660,61
1200		257,85	280,90	304,46	327,13	350,38	499,64	548,69	598,79	647,50	286,16	311,79	338,00	363,27	389,43	554,63	609,08	664,61	718,74
1400		292,60	305,34	329,78	356,15	381,81	542,24	597,94	652,40	708,45	324,90	338,83	366,08	395,25	423,90	601,95	663,78	724,31	786,45
1600		301,32	329,26	356,82	385,48	413,04	585,71	646,28	707,23	767,80	334,46	365,56	396,08	427,86	458,59	650,31	717,50	785,10	852,28

Alette coniugate: prezzi a richiesta.

Prezzi in Euro

		SPK100IT							
H [mm]	B [mm]	200	400	600	800	1000	1200	1400	1600
210		71,22	89,04	107,90	124,46	173,17	191,87	211,40	230,44
310		88,70	109,29	132,51	153,64	215,26	237,06	260,66	283,00
410		104,92	131,12	156,61	181,73	254,54	281,78	309,37	336,58
510		122,03	151,71	181,73	210,73	294,70	326,81	358,08	388,60
610		138,80	172,84	206,71	240,75	336,95	371,16	406,08	441,87
710		155,73	193,96	231,86	268,33	487,41	416,72	454,79	494,74
810		172,84	214,38	256,63	300,81	417,40	460,87	503,67	547,14
910		190,28	250,35	280,90	326,98	458,44	506,10	552,38	600,04
1010		206,71	256,63	305,68	354,93	499,64	550,79	601,09	652,57
1210		230,41	285,43	339,40	393,17	565,81	613,81	662,17	710,37
1410		250,85	309,35	365,56	421,98	599,82	656,03	711,78	767,78

Alette coniugate: prezzi a richiesta.

DP

Separatore di gocce a 1, 2, 3, 4 o 5 pieghe, passo 33 mm, alette in acciaio zincato.

VANTAGGI

- Alta efficienza.

APPLICAZIONE / UTILIZZO

- Utilizzo per aria soprassatura.
- Impianti di condizionamento, ventilazione e riscaldamento.



Prezzi a richiesta

Gamma

- DP1LZ: separatore di gocce in acciaio zincato ad 1 piega (24 kg/m²)
- DP2LZ: separatore di gocce in acciaio zincato ad 2 pieghe (32 kg/m²)
- DP3LZ: separatore di gocce in acciaio zincato ad 3 pieghe (40 kg/m²)
- DP4LZ: separatore di gocce in acciaio zincato ad 4 pieghe (50 kg/m²)
- DP5LZ: separatore di gocce in acciaio zincato ad 5 pieghe (60 kg/m²)
- Dimensioni: dalla 300x300 alla 2000x1700 mm.

Costruzione / Composizione

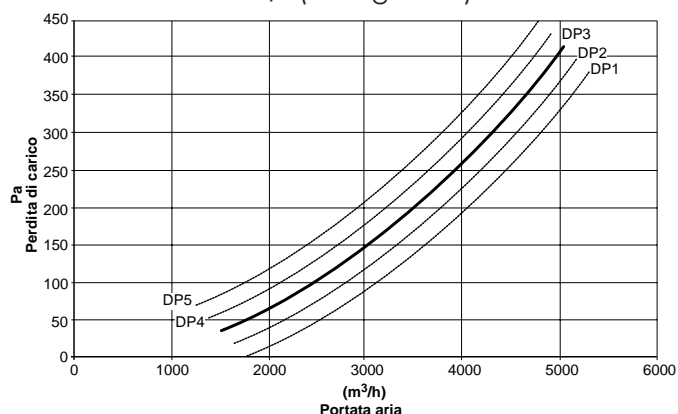
- Telaio**
Lamiera zincata 15/10, profondità 100, 130, 180, 220 o 260 mm con flange da 40 mm.
- Alette**
Acciaio zincato 5/10, con passo 33mm, inserite meccanicamente nel telaio, disponibili a 1, 2, 3, 4 o 5 pieghe..
- Scarico**
Scarico sul fondo (a richiesta manicotto o foratura).

Opzioni:

- Costruzione in acciaio inox AISI 304 o 316 o in alluminio

Descrizione tecnica

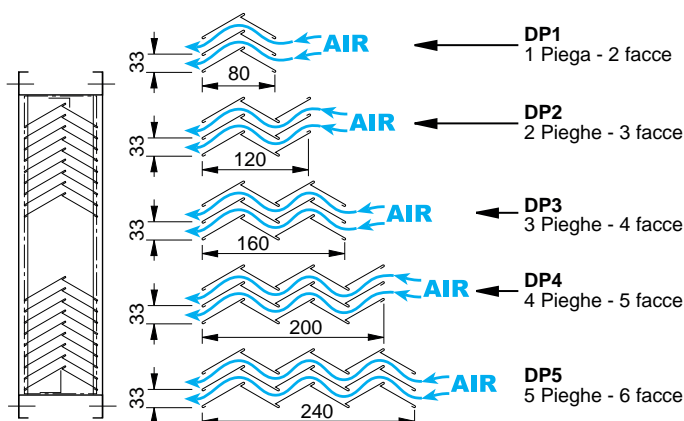
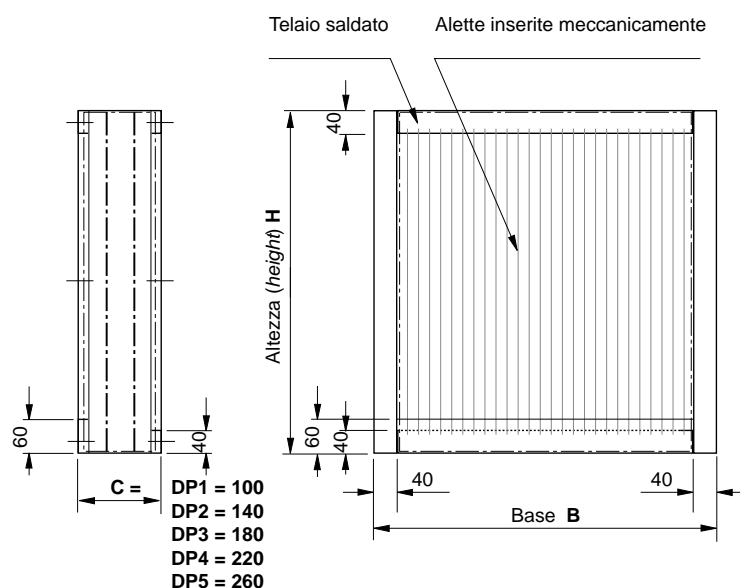
Raccomandiamo per una velocità dai 2m/s ai 3m/s per assicurare un ottimo funzionamento. Prove di laboratorio eseguite presso il CETIAT su nostro campione 600x600 con ventilatore di mandata e una velocità di 3m/s (vedi grafico)



Denominazione

DP Separatore Di gocce	1 n° pieghe 1,2,3,4 o 5	LZ zincato AL=alluminio 14=INOX 304 16=INOX 316	500x500 dimensione L x H
----------------------------------	---	--	---------------------------------------

Descrizione tecnica



SP

Separatore di gocce, con telaio in acciaio passo 25 mm, alette in PPTV.

VANTAGGI

- Alta efficienza.

APPLICAZIONE / UTILIZZO

- Utilizzo per aria soprassatura.
- Impianti di condizionamento, ventilazione e riscaldamento.



Prezzi a richiesta



Gamma

- SP100: separatore di gocce con telaio in acciaio zincato e alette in PPTV, cassa da 200mm
- SP200: separatore di gocce con telaio in acciaio zincato e alette in PPTV, cassa da 180mm
- SP300: separatore di gocce con telaio in acciaio zincato e alette in PPTV, cassa da 130mm
- Dimensioni: dalla 300x300 alla 2000x1700 mm.

Denominazione

SP Separatore Di gocce	100 tipo di alette	LZ telaio zincato AL=alluminio I4=INOX 304 I6=INOX 316	500x500 dimensione L x H
-------------------------------------	---------------------------------	---	---------------------------------------

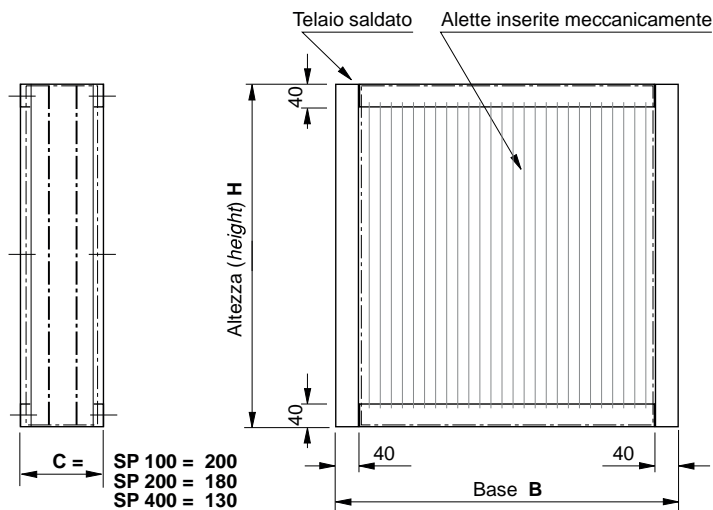
Descrizione tecnica

Costruzione / Composizione

- **Telaio**
Lamiera zincata 15/10, profondità 200, 180, o 130 mm con flange da 40 mm.
- **Alette**
In polipropilene rinforzato con minerali (PPTV), con passo 25mm, inserite meccanicamente nel telaio, limite di utilizzo : 130°C
- **Scarico**
Scarico sul fondo (a richiesta manicotto o foratura).

Opzioni:

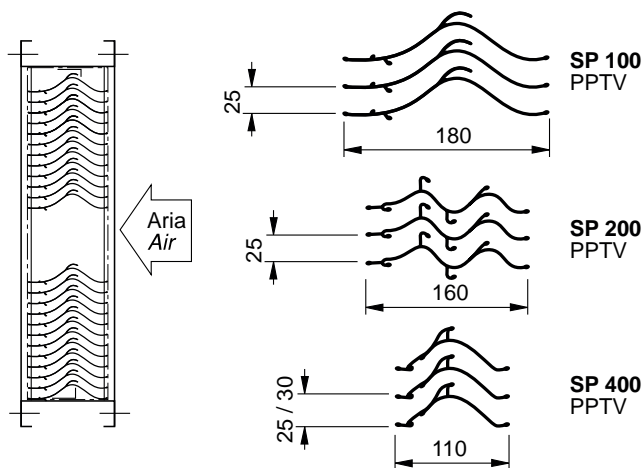
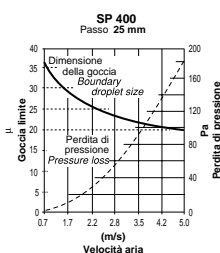
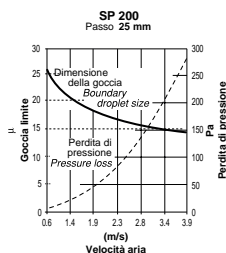
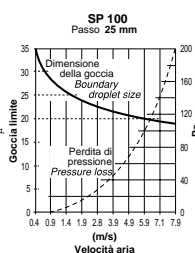
- Costruzione con telaio in acciaio inox AISI 304 o 316 o in alluminio



Descrizione tecnica

Raccomandiamo una velocità :

- SP100 : da 4m/s a 7m/s
- SP200 : da 1m/s a 4m/s
- SP400 : da 2m/s a 5m/s



GAZ

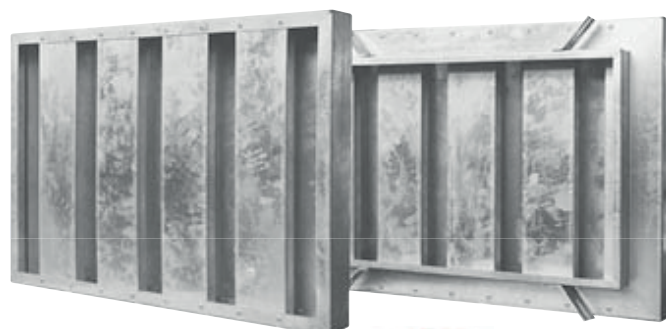
Griglia antisabbia in acciaio zincato.

VANTAGGI

- Estetica curata.

APPLICAZIONE / UTILIZZO

- Utilizzo in zone aride e sabbiose.
- Impianti di condizionamento, ventilazione e riscaldamento.



Prezzi a richiesta

Gamma

- GAZ: griglia antisabbia in acciaio zincato
- Dimensioni: dalla 300x300 alla 2000x1500 mm.

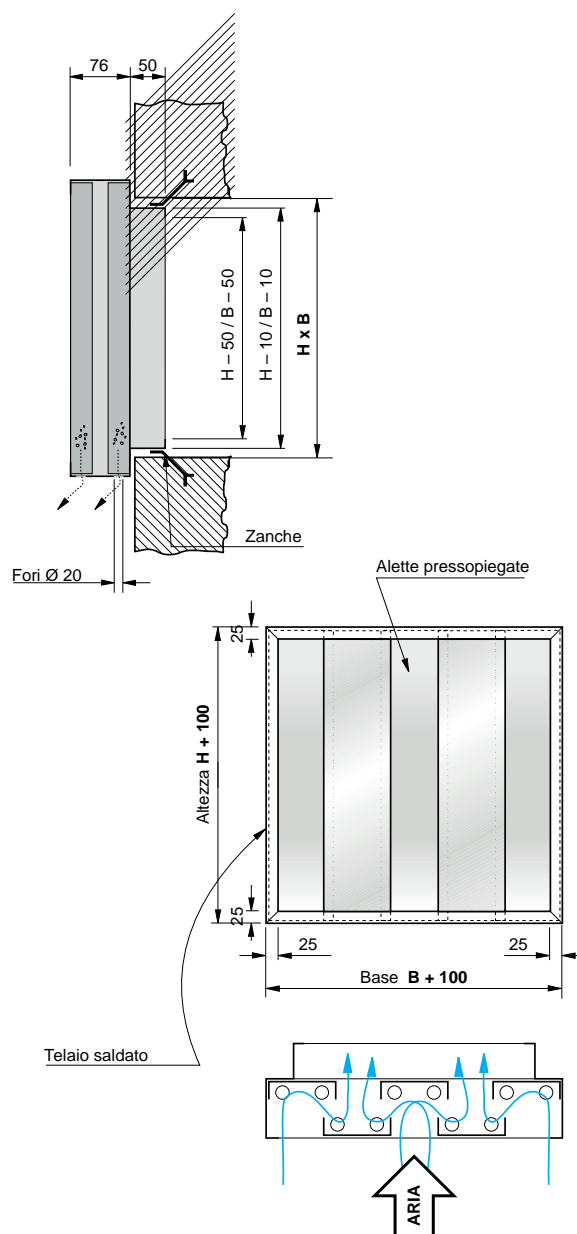
Denominazione

GA Separatore Di gocce	Z zincato AL=alluminio I4=INOX 304 I6=INOX 316	500x500 dimensione L x H
-------------------------------------	---	---------------------------------------

Costruzione / Composizione

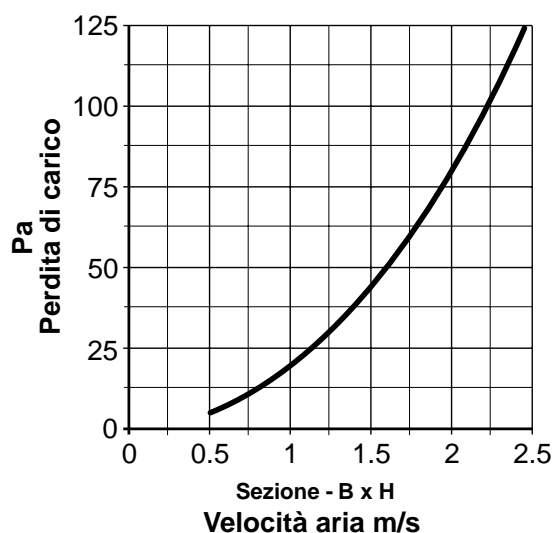
- **Telaio**
Lamiera zincata 20/10, saldato agli angoli (zanche a murare a richiesta).
 - **Alette**
Acciaio zincato 15/10, pressopiegate, fissate al telaio per mezzo di rivetti.
 - **Scarico**
Fori di scarico Ø20 sulla base.
- Opzioni:**
- Costruzione in acciaio inox AISI 304 o 316 o in Alluminio.

Descrizione tecnica



Descrizione tecnica

Raccomandiamo una velocità da 1m/s ai 2m/s per assicurare un ottimo funzionamento.



RAD-2 REGUL'AIR

Regolatore a portata costante, regolabile.

VANTAGGI

- Portata facilmente regolabile.
- Portata costante, anche con variazioni di pressione nella rete aeraulica.
- Facilità d'installazione per semplice incastro.
- Versione ad alta pressione.

APPLICAZIONE / UTILIZZO

- Il regolatore RAD-2 Regul'air può essere facilmente regolato in cantiere alla portata desiderata.
- Mantiene una portata costante in un range di pressione compreso tra:
 - i 50 e i 250 Pa per la versione a bassa pressione,
 - i 150 e i 600 Pa per la versione ad alta pressione.
- Utilizzabile in estrazione o in mandata.
- Temperatura limite d'utilizzo: 60°C.
- Ventilazione e condizionamento aria.

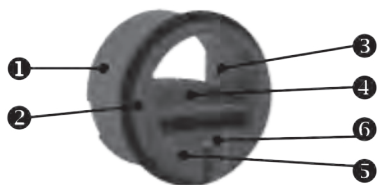


Denominazione

RAD 2 125 BP 50-100 (60)
 modello diametro Bp: bassa pressione campo di portata
 (mm) Hp: alta pressione portata (m³/h) preparata (m³/h)

Costruzione/composizione

- Ø 80 e Ø 100



- Ø 125, Ø 160, Ø 200 e Ø 250



- 1 Manicotto con guarnizione di tenuta.
- 2 Distanziatore (secondo portata).
- 3 Corpo del regolatore.
- 4 Elemento regolatore.
- 5 Modulo di regolazione della portata.
- 6 Vite di bloccaggio (torx n.10) del modulo di regolazione.

Gamma

- Diametri da 80 a 250 mm.
- 2 versioni in base alla pressione di funzionamento:
 - modello **BP** bassa pressione - da 50 a 250 Pa;
 - modello **HP** alta pressione - da 150 a 600 Pa.

Bassa pressione: da 50 a 250 Pa			Alta pressione: da 150 a 600 Pa		
Ø mm	Campo di portata [m³/h]	Portata preparata in fabbrica* [m³/h]	Ø mm	Campo di portata [m³/h]	Portata preparata in fabbrica* [m³/h]
80	15 - 50	30	80	25 - 90	75
100	15 - 50	30	100	25 - 90	75
100	50 - 100	60	100	90 - 170	150
125	15 - 50	30	125	25 - 90	75
125	50 - 100	60	125	90 - 170	150
125	100 - 180	120	125	180 - 300	200
160	15 - 50	50	160	25 - 90	75
160	50 - 100	90	160	90 - 170	150
160	100 - 180	150	160	180 - 300	300
160	180 - 300	210	160	300 - 500	350
200	15 - 50	50	200	90 - 170	150
200	50 - 100	100	200	180 - 300	300
200	100 - 180	180	200	300 - 500	500
200	180 - 300	300	200	500 - 800	600
200	300 - 500	350	250	180 - 300	300
250	50 - 100	100	250	300 - 500	500
250	100 - 180	150	250	500 - 850	800
250	180 - 300	300	250	850-1200	900
250	300 - 500	500			
250	500 - 700	600			

* I valori di portata indicati sono valori medi e possono variare di:
 + o - 3 m³/h per portate ≤ 50 m³/h.
 + o - 5% per portate > 50 m³/h.

Descrizione tecnica

- **Classificazione al fuoco** : il RAD-2 è realizzato in materie plastiche classe M1.
- **Limite di utilizzo**: temperatura massima = 60°C.
- **Caratteristiche acustiche**:

Bassa pressione: da 50 a 250 Pa			Potenza Acustica Lw in dB(A)			
Ø mm	Campo di portata [m³/h]	Portata prearata [m³/h]	50 Pa	100 Pa	150 Pa	200 Pa
80	15 - 50	30	26	31	35	38
100	15 - 50	30	26	31	35	38
100	50 - 100	60	32	37	39	42
125	15 - 50	30	26	31	35	38
125	50 - 100	60	32	37	39	42
125	100 - 180	120	30	37	39	42
160	15 - 50	50	32	37	39	42
160	50 - 100	90	32	38	41	44
160	100 - 180	150	33	37	41	45
160	180 - 300	210	34	40	42	44
200	15 - 50	50	32	37	39	42
200	100 - 180	180	34	40	44	47
200	180 - 300	300	33	37	42	45
200	300 - 500	350	35	40	44	47
250	100 - 180	150	33	37	41	45
250	180 - 300	300	33	37	42	45
250	300 - 500	500	39	46	48	53

Dimensioni:



Modello	D1 [mm]	D2 [mm]	L [mm]
RAD-2 80	76	76	55
RAD-2 100	96	93	70
RAD-2 125	120	117	86
RAD-2 160	146	146	91
RAD-2 200	196	195	91
RAD-2 250	245	236	127

Listino



BASSA PRESSIONE	Q [m³/h] prearata	Codice	Listino
RAD-2 BP ø80 15-50 m³/h	30	60003876	€ 25,62
RAD-2 BP ø100 15-50 m³/h	30	60003877	€ 30,55
RAD-2 BP ø100 50-100 m³/h	60	60003878	€ 30,55
RAD-2 BP ø125 15-50 m³/h	30	60003879	€ 34,49
RAD-2 BP ø125 50-100 m³/h	60	60003880	€ 34,49
RAD-2 BP ø125 100-180 m³/h	120	60003881	€ 34,49
RAD-2 BP ø160 15-50 m³/h	50	60003882	€ 52,23
RAD-2 BP ø160 50-100 m³/h	90	60003883	€ 52,23
RAD-2 BP ø160 100-180 m³/h	150	60003884	€ 52,23
RAD-2 BP ø160 180-300 m³/h	210	60003885	€ 52,23
RAD-2 BP ø200 15-50 m³/h	50	60003886	€ 77,85
RAD-2 BP ø200 50-100 m³/h	100	60003887	€ 77,85
RAD-2 BP ø200 100-180 m³/h	180	60003888	€ 77,85
RAD-2 BP ø200 180-300 m³/h	300	60003889	€ 77,85
RAD-2 BP ø200 300-500 m³/h	350	60003890	€ 77,85
RAD-2 BP ø250 50-100 m³/h	100	60003891	€ 101,51
RAD-2 BP ø250 100-180 m³/h	150	60003892	€ 101,51
RAD-2 BP ø250 180-300 m³/h	300	60003893	€ 101,51
RAD-2 BP ø250 300-500 m³/h	500	60003894	€ 101,51
RAD-2 BP ø250 500-700 m³/h	600	60003895	€ 116,29

ALTA PRESSIONE	Q [m³/h] prearata	Codice	Listino
RAD-2 HP ø80 25-90 m³/h	75	60003896	€ 27,99
RAD-2 HP ø100 25-90 m³/h	75	60003897	€ 33,51
RAD-2 HP ø100 90-170 m³/h	150	60003898	€ 33,51
RAD-2 HP ø125 25-90 m³/h	75	60003899	€ 37,84
RAD-2 HP ø125 90-170 m³/h	150	60003900	€ 37,84
RAD-2 HP ø125 180-300 m³/h	200	60003901	€ 37,84
RAD-2 HP ø160 25-90 m³/h	75	60003902	€ 57,16
RAD-2 HP ø160 90-170 m³/h	150	60003903	€ 57,16
RAD-2 HP ø160 180-300 m³/h	300	60003904	€ 57,16
RAD-2 HP ø160 300-500 m³/h	350	60003905	€ 57,16
RAD-2 HP ø200 90-170 m³/h	150	60003906	€ 85,74
RAD-2 HP ø200 180-300 m³/h	300	60003907	€ 85,74
RAD-2 HP ø200 300-500 m³/h	500	60003908	€ 85,74
RAD-2 HP ø200 500-800 m³/h	600	60003909	€ 85,74
RAD-2 HP ø250 180-300 m³/h	300	60003910	€ 110,38
RAD-2 HP ø250 300-500 m³/h	500	60003911	€ 110,38
RAD-2 HP ø250 500-850 m³/h	800	60003912	€ 110,38
RAD-2 HP ø250 850-1200 m³/h	900	60003913	€ 128,12

RKP-C - RKP-C-M

Regolatore circolare a portata costante, regolabile.

VANTAGGI

- Regolazione della portata direttamente dal regolatore.
- Funzionamento meccanico automatico indipendente dall'energia ausiliaria.
- Maggiore precisione della regolazione grazie al nuovo design con un margine di +/- 10%.
- Classe C di tenuta

APPLICAZIONE / UTILIZZO

- Mantenimento della portata nominale impostata anche in caso di variazioni di pressione.
- Funzionamento senza energia.



Prezzi a richiesta

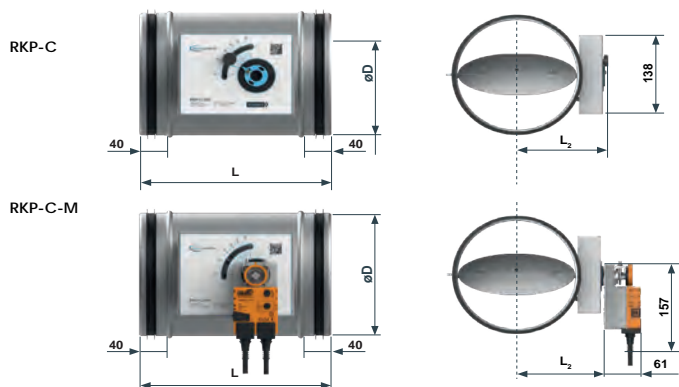
Gamma

- **RKP-C:**
Diametri da 100 a 400 mm, portate da 80 a 5000 m³/h.
- **RKP-C-M:**
Diametri da 100 a 400 mm, portate da 80 a 5000 m³/h, con azionamento motorizzato 24/230V.

Denominazione

RKP / **C** / **160** / **235/800 m³/h**
regolatore a circolare dimensione campo di portata costante

Dati tecnici



Ø [mm]	Portata d'aria [m ³ /h]		Livello di pressione sonora LpA [dB(A)] P = 100 Pa	
	Q min	Q max	Q min	Q max
100	100	400	31	42
125	160	550	33	43
160	250	830	33	43
200	330	1250	36	45
250	500	2000	35	46
315	800	3200	39	47
400	1600	4800	38	47

Costruzione / Composizione

- Corpo e lama in acciaio zincato.
- Dispositivo di regolazione con scala graduata.
- Esecuzione con isolamento
- Esecuzione con azionamento motorizzato

Limiti di funzionamento

- Pressione tra 50 e 800 Pa.
- Temperatura tra -20°C e +80°C, umidità 5/80%

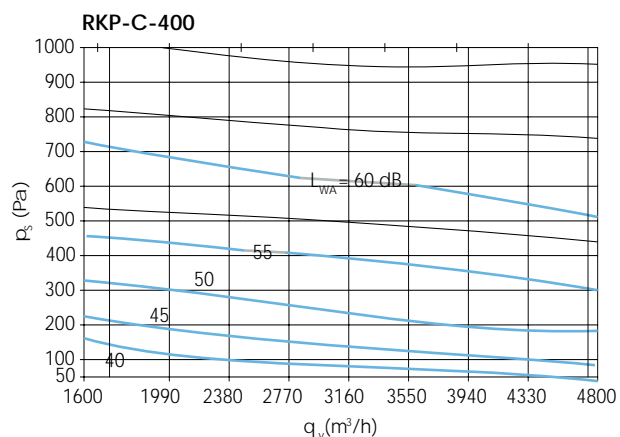
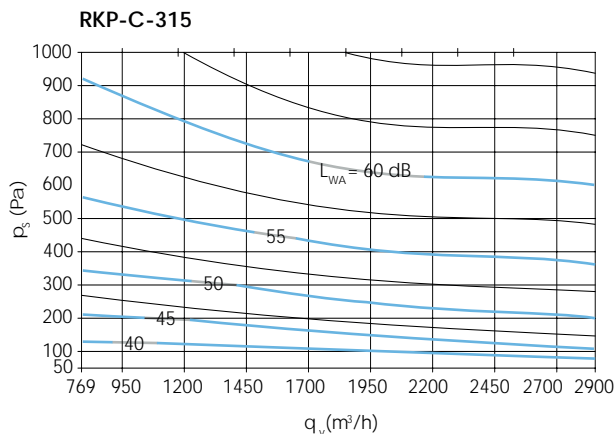
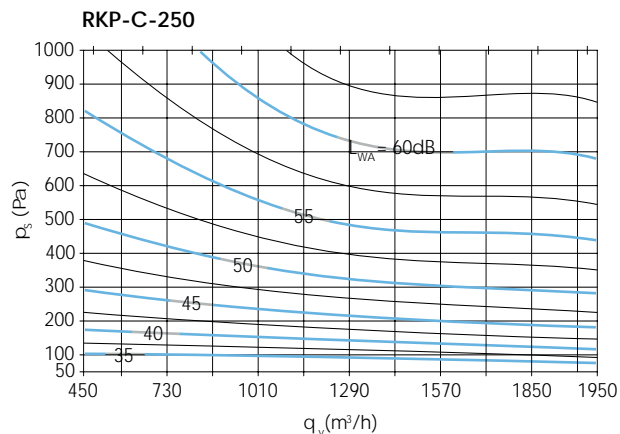
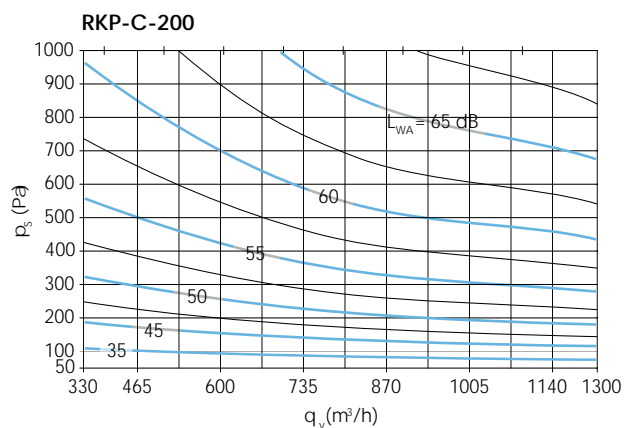
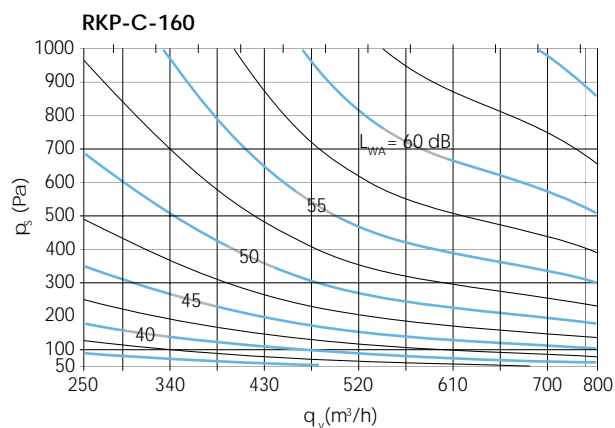
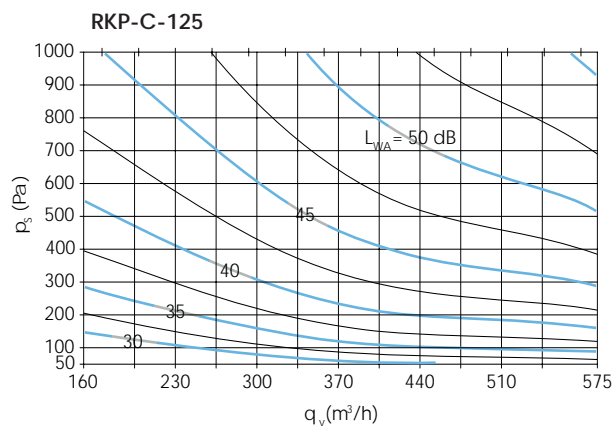
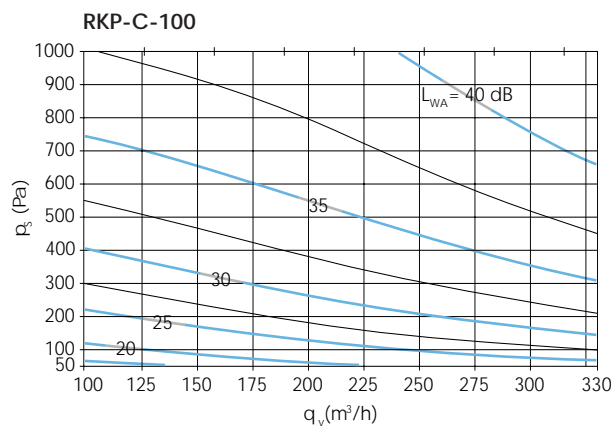
Capitolato

- Regolatore circolare a portata costante con funzionamento meccanico automatico e sistema di regolazione che consente di compensare la variazione di pressione.
- Scala graduata per la taratura del regolatore.

Ø [mm]	Ø D	L	L ₂	kg
100	98	300	98	1,7
125	123	300	110	1,9
160	158	300	128	2,3
200	198	300	148	2,8
250	248	400	173	3,2
315	313	400	205	4,6
400	398	400	248	5,3

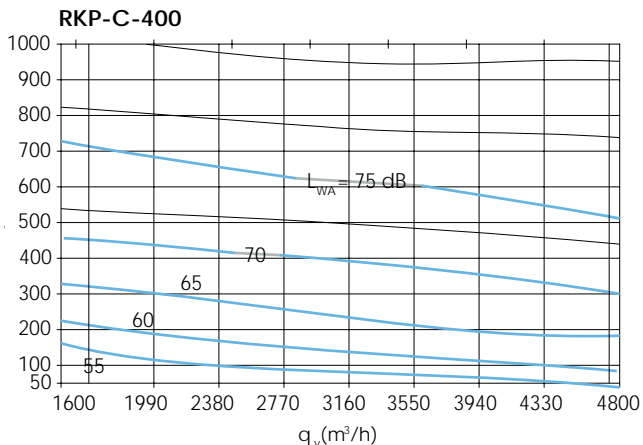
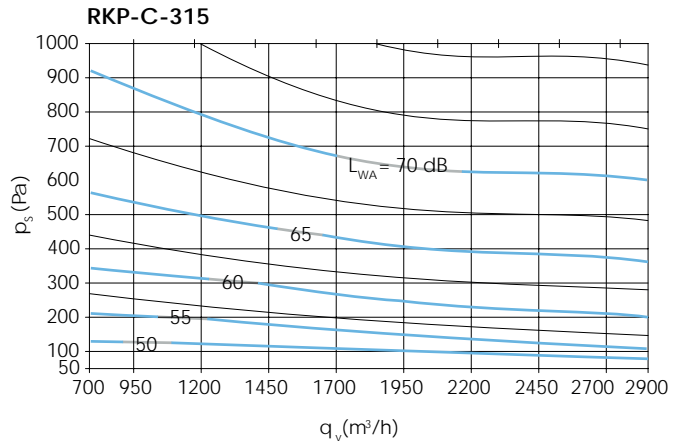
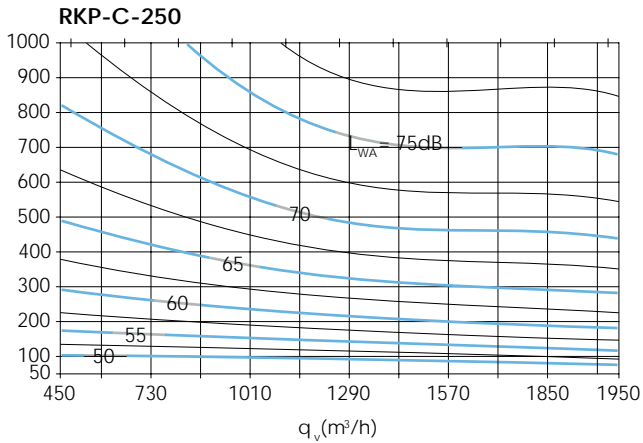
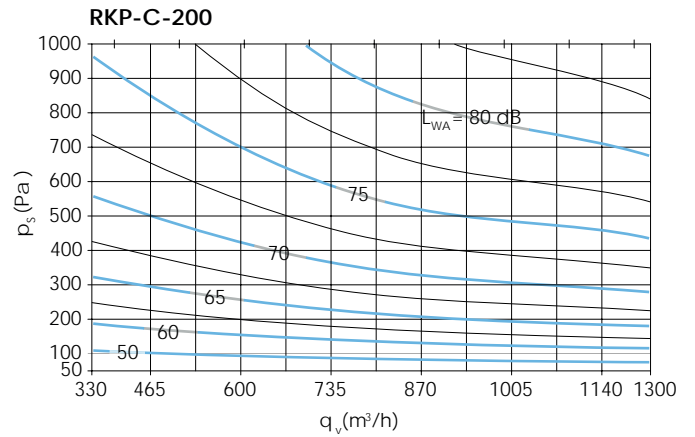
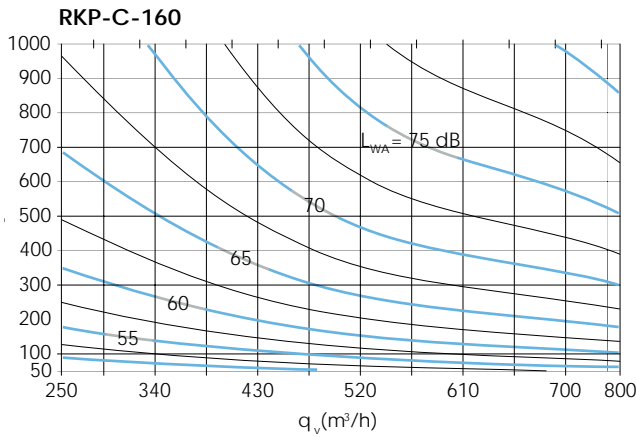
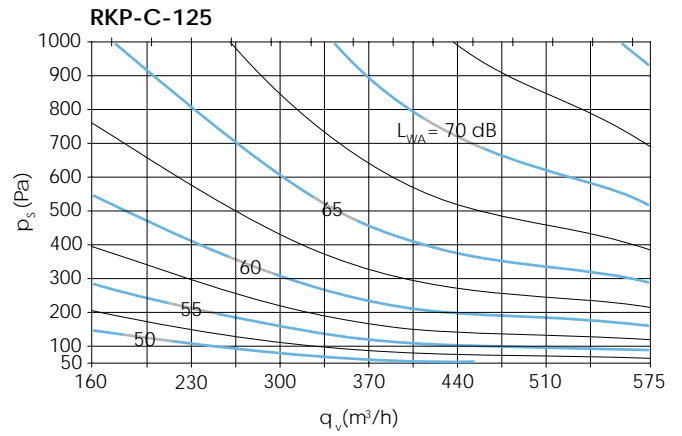
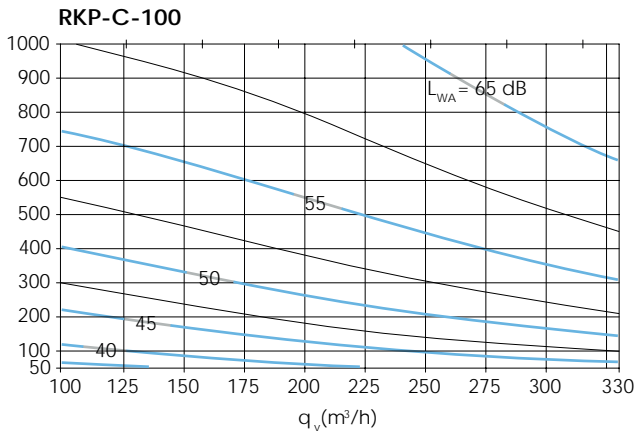
↪ **Dati acustici**

Livelli di potenza sonora L_{WA} [dB(A)]
 Rumore irradiato dalla cassa



Dati acustici

Livelli di potenza sonora L_{WA} [dB(A)]
 Rumore all'uscita del regolatore



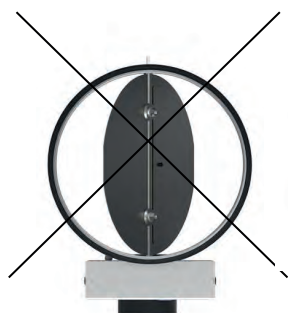
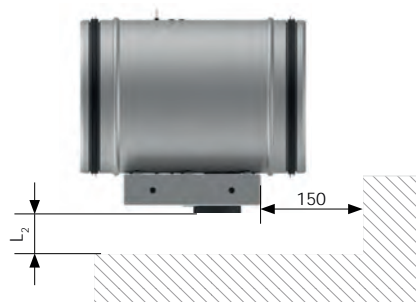
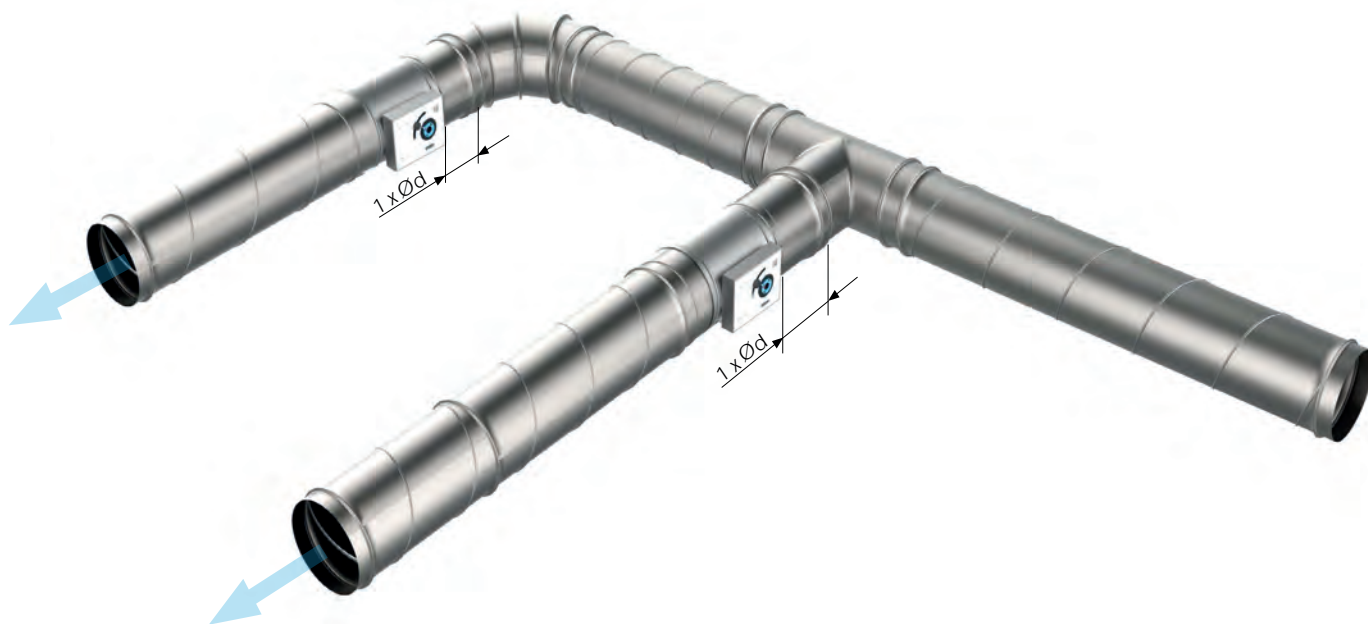
⇒ Consigli per l'installazione

I regolatori circolari RKP-C-RKP-C-M devono essere installati secondo la direzione dell'aria indicata dalla freccia sul corpo del prodotto.

Al fine di garantire il corretto funzionamento del regolatore, è necessario rispettare queste regole per quanto riguarda la sua installazione:

- Sezione diritta del canale almeno $1 \times \varnothing$ prima del regolatore

- Sezione diritta del minimo $1 \times \varnothing$ dopo il regolatore
Il regolatore è in grado di operare in qualsiasi posizione sia in mandata sia in ripresa. Tuttavia, è meglio installare il prodotto in modo che il meccanismo di autoregolazione sia laterale. Questa posizione massimizza la precisione del regolatore.



Installazione in condotto orizzontale, in diagonale o verticale, l'importante è che l'asse di rotazione della pala sia sempre in posizione orizzontale.

RKP-P-N

Regolatore rettangolare a portata costante, regolabile.

VANTAGGI / UTILIZZO

- Destinati a mantenere costante la portata dell'aria nelle canalizzazioni senza necessità di alcuna fonte aggiuntiva dell'energia.

Costruzione / Composizione

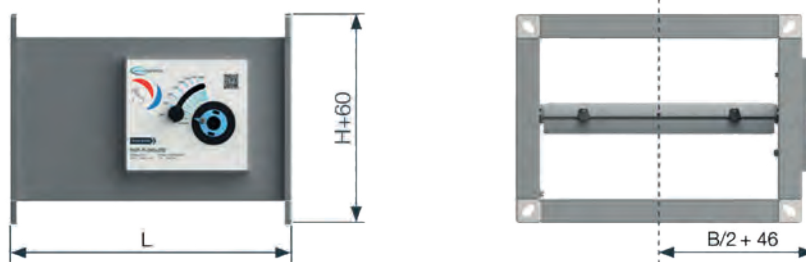
- Cassa in lamiera d'acciaio zincato, a tenuta in classe C, secondo EN 1751, pala in lamiera d'alluminio anodizzato
- Campo operativo a velocità variabile dell'aria da 3 a 8 m/s per una pressione >50 Pa
- Regolazione della portata costante mediante la rotazione della vite posizionata a destra del coperchio e mediante lo spostamento dell'indicatore di movimento in senso inverso rispetto al segno nella scala. Il regolatore di portata è dotato di ammortizzatore a molla per compensare la fluttuazione di portata
- Temperatura d'esercizio: -20...80°C. Umidità relativa: 5...80% rh
Precisione della portata costante: ±5% del valore impostato
- Versione "Z": isolata con elastometro e lamiera zincata da 32 mm



Prezzi a richiesta

Dimensione

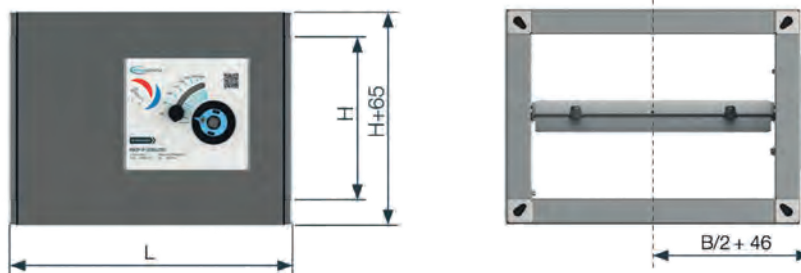
Dimensione RKP-P-N



Con Isolamento (elastometro+lamierino zincato sp. 32 mm)

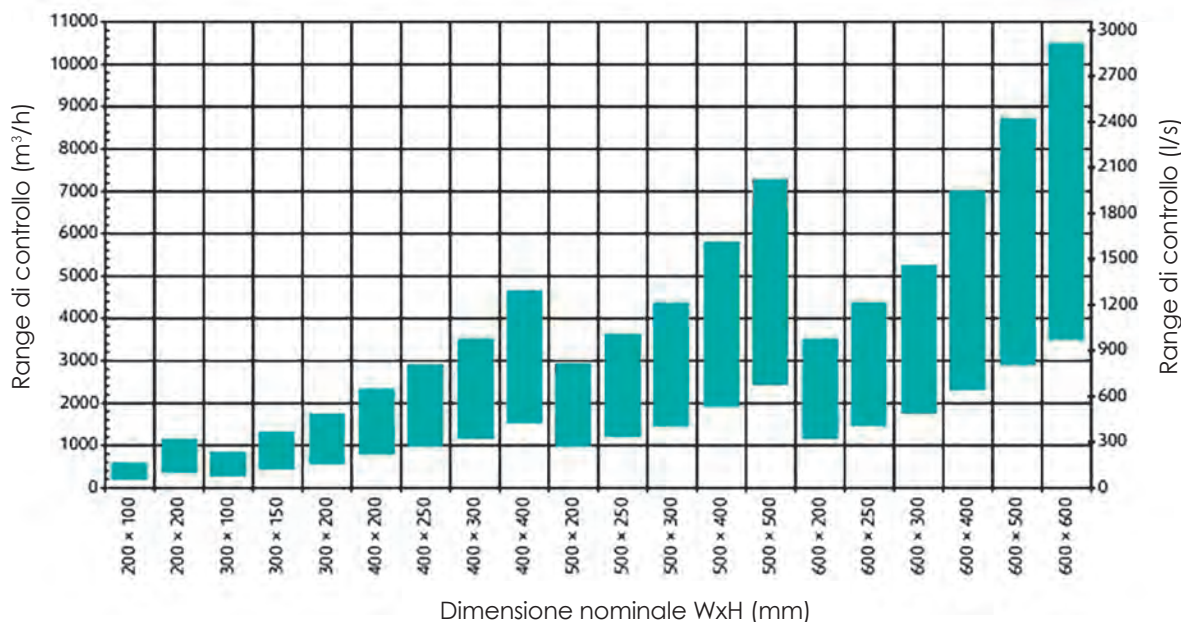
Isolamento classe B-s3, d0

Dimensione RKP-P-Z-N



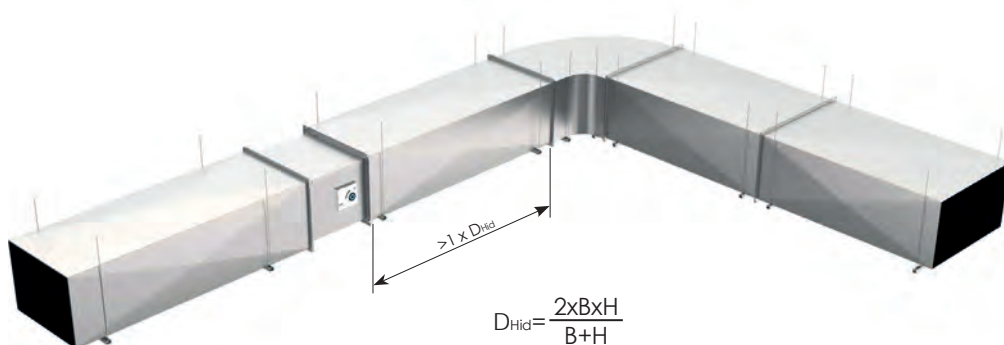
Dati tecnici

Misure B×H [mm]		200×100	200×200	300×100	300×150	300×200	400×200	400×250	400×300	400×400	500×200	500×250	500×300	500×400	500×500	600×200	600×250	600×300	600×400	600×500	600×600
L	[mm]	350	350	350	350	350	350	350	350	350	350	350	350	350	350	350	350	350	350	350	350
Perdita di carico	[Pa]	732,8	956,2	694,2	794,5	758,5	825,3	833	766,5	833	933,1	797	863,8	876,6	871,2	542,9	663,5	835,6	640,4	650,7	712,3
V _{max}	[m³/h]	500	1161	702	1295	1705	2194	2804	3404	4598	2868	3586	4353	5795	7243	3482	4346	5215	6987	8692	10329
Peso RKP-P-N	[kg]	-	5,3	5,4	5,9	6,4	7,5	8,0	8,7	12,7	8,7	9,2	9,8	14,4	15,4	9,7	10,4	11	16,2	17,4	22,5
Peso RKP-P-Z-N	[kg]	5,8	7,3	7,4	8,1	8,8	10,5	11,2	12	16,4	12	12,8	13,6	18,6	19,9	13,6	14,4	15,3	20,8	21,9	27



Installazione

- Lunghezza del canale necessaria a monte del regolatore > 1xD_{Hid}. Con lunghezza del canale L < 1xD_{Hid} si verifica errore percentuale del 10% circa (installazione sconsigliata).
- Fare attenzione alla corretta direzione del flusso, in modo tale che l'aria entri sempre nel regolatore così com'è indicato dalla freccia di direzione del flusso dell'aria.
- Nessuna manutenzione.

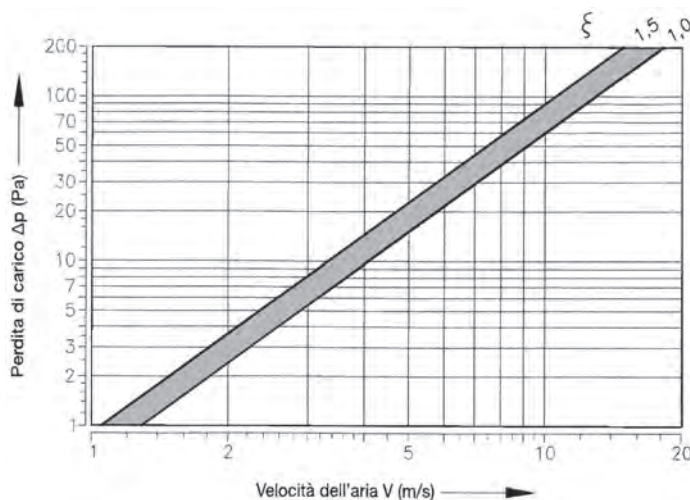


Denominazione

RKP-P-N	200x100	- R	- V	- Z
regolatore a portata costante	Dimensione	Regolazione della portata R (manuale)	Portata volumetrica V [m³/h]	Isolamento

Perdite di carico

Perdite di carico $\Delta p = \xi \cdot \rho \cdot \frac{V^2}{2}$



RDV

Regolatore circolare a portata variabile in acciaio zincato.

VANTAGGI

- Tenuta della pala certificata (secondo EN 1751).
- Bassi livelli sonori (certificati secondo EN ISO 3741).
- Utilizzabile in mandata o in ripresa.

APPLICAZIONE / UTILIZZO

- Questi regolatori sono utilizzati per il controllo ed il mantenimento della quantità dell'aria negli impianti a portata variabile.



Prezzi a richiesta

Gamma

- Diametri: **125, 160, 200, 250, 315, 355** e **400** mm, con portate da 60 a 6300 m³/h.

Denominazione

RDV	M/D	B1	200	400/900
Regolatore	M: mandata	B1: LMV-D3-MP	Ø	portata
Portata	R: ripresa	B2: NMV-D3-MP		min / max
Variabile	D: destro (std)	B3: NM24AV-reg. VRD3.		in m ³ /h.
Circolare	S: Sinistra	S1: GDB 181.1/E3/MP		

Denominazione

- Involucro in lamiera d'acciaio zincato Z200;
- Sonda di Δp dinamico per la misura ed il mantenimento della portata in funzione della richiesta dell'ambiente;
- Serranda di regolazione in acciaio zincato Z200 con guarnizioni di tenuta;
- Campo di funzionamento da 20 a 1500 Pa;
- Regolazione e controllo della portata tramite motoregolare linearizzato;
- Prove del rumore autogenerato ed irradiato secondo normativa EN ISO 3741.
- Prova di tenuta serranda eseguita secondo normativa EN 1751.

Esecuzioni

- Motorizzazioni:
 - Belimo LMV-D3-MP (B1).
 - Belimo NMV-D3-MP (B2).
 - Belimo NM24AV-reg. VRD3 (B3).
 - Siemens GDB 181.1/E3/MP (S1).
 - altre motorizzazioni a richiesta.
- Montaggio sulla ripresa per il controllo del Δp statico ambiente per garantire pressioni negative o positive in funzione dell'utilizzo del locale.

Segnali di comando (da specificare in fase d'ordine):

- Segnale 0V-10V;
- Segnale 0V-10V con comando separato per chiusura totale;
- Segnale 2V-10V;
- Segnale 2V-10V con comando separato per chiusura totale;
- Segnale 2V-10V con chiusura totale a 0V;

Accessori

- Silenziatore aggiuntivo;
- Doppio involucro;
- Rete equalizzatrice di flussi.

Descrizione tecnica

"PRESSIONE INDIPENDENTE"

La regolazione della portata d'aria variabile viene effettuata da un sistema di controllo della pressione dinamica che permette di garantire l'indipendenza dalla pressione a monte".

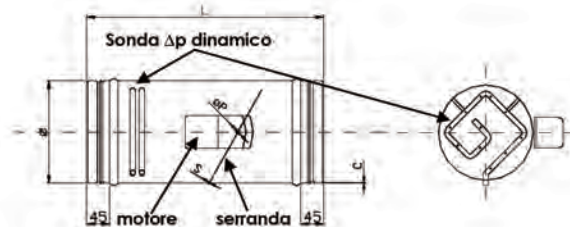
In questo modo tutte le richieste di variazione locali di portata non creeranno alcuno scompenso alle portate delle altre utenze.

Il sistema di controllo si compone dei seguenti elementi: - Elemento di misura della portata d'aria (sonda di Δp dinamico);

- Elemento di regolazione (il regolatore di portata) che riceve una informazione reale relativa alla misura della portata d'aria ed una informazione relativa alla richiesta dell'ambiente;

Questo regolatore analizza la differenza tra la misura reale e la richiesta dell'ambiente al fine di trasmettere un comando ad un organo motorizzato (la serranda) che agisce sulla portata d'aria fino ad ottenere il valore di consegna chiudendo in caso di eccedenza ed aprendo in caso di mancanza d'aria; Nel caso di portata variabile, il set point della portata è variabile da un valore massimo ad un valore minimo in funzione della regolazione di temperatura; Il sistema lavorerà sempre in modo di mantenere la portata richiesta in quell'istante per soddisfare le esigenze dell'ambiente.

Dimensioni / Portate



Dim.	Ø P [mm]	S [mm]	L [mm]	C [mm]	Q min [m ³ /h]	Q max [m ³ /h]
100	8	0.8	310	0.8	34	340
125	8	0.8	310	0.8	53	530
160	8	0.8	400	0.8	87	870
200	8	0.8	400	0.8	138	1.380
250	8	1.2	400	0.8	212	2.120
315	12	1.2	500	0.8	337	3.370
355	12	1.2	500	0.8	428	4.280
400	12	1.2	530	0.8	543	5.430
500	12	1.2	630	0.8	848	8.480
630	12	1.2	750	0.8	1.347	13.470

*MIN (1,2 m/s) * incertezza sulla misura della portata a 1,2 m/s del 24%
*MAX (12 m/s) * incertezza sulla misura della portata a 12 m/s del 5%

RPV

Regolatore rettangolare a portata variabile in acciaio zincato.

VANTAGGI

- Bassi livelli sonori (certificati secondo EN ISO 3741).
- Utilizzabile in mandata o in ripresa.

APPLICAZIONE / UTILIZZO

- Questi regolatori sono utilizzati per il controllo ed il mantenimento della quantità dell'aria negli impianti a portata variabile.



Prezzi a richiesta

Gamma

- 2 versioni con portate da 75 a 16000 m³/h.
 - RPV-T: a tenuta EN 1751 EN 1866
 - RPV-TI: a tenuta isolato.

Denominazione

RPV: Regolatore Portata Variabile Rettangolare.

T / TI: a tenuta / a tenuta e isolato.

200x110: base x altezza in mm.

M / R: mandata / ripresa.

B1: B1: LMV-D3-MP / B2: NMV-D3-MP /

B3: NM24AV-reg. VRD3 / S1: GDB 181.1/E3/MP.

100-600: portata min / max in m³/h.

Costruzione / Composizione

- Involucro in lamiera d'acciaio zincato Z200;
- Sonda di Δp dinamico per la misura ed il mantenimento della portata in funzione della richiesta dell'ambiente;
- Serranda di regolazione in acciaio zincato Z200 con guarnizioni di tenuta laterali e longitudinali;
- Campo di funzionamento da 20 a 1000 Pa;
- Regolazione e controllo della portata tramite moto regolatore linearizzato;
- Prove del rumore autogenerato ed irradiato secondo normativa EN ISO 3741.
- Prova di tenuta serranda eseguita secondo normativa EN 1751 (RPV-T e RPV-TI).

Esecuzioni

- Motorizzazioni:
 - Belimo LMV-D3-MP (B1).
 - Belimo NMV-D3-MP (B2).
 - Belimo NM24AV-reg. VRD3 (B3).
 - Siemens GDB 181.1/E3/MP (S1).
 - altre motorizzazioni a richiesta.
- Montaggio sulla ripresa per il controllo del Δp statico ambiente per garantire pressioni negative o positive in funzione dell'utilizzo del locale.

Accessori

- Silenziatore aggiuntivo.

Principio di funzionamento

"PRESSIONE INDIPENDENTE"

La regolazione della portata d'aria variabile viene effettuata da un sistema di controllo della pressione dinamica che permette di garantire l'indipendenza dalla pressione a monte".

In questo modo tutte le richieste di variazione locali di portata non creeranno alcuno scompenso alle portate delle altre utenze.

Il sistema di controllo si compone dei seguenti elementi:

- Elemento di misura della portata d'aria (sonda di Δp dinamico);
- Elemento di regolazione (il regolatore di portata) che riceve una informazione reale relativa alla misura della portata d'aria ed una informazione relativa alla richiesta dell'ambiente;

Questo regolatore analizza la differenza tra la misura reale e la richiesta dell'ambiente al fine di trasmettere un comando ad un organo motorizzato (la serranda) che agisce sulla portata d'aria fino ad ottenere il valore di consegna chiudendo in caso di eccedenza ed aprendo in caso di mancanza d'aria; Nel caso di portata variabile, il set point della portata è variabile da un valore massimo ad un valore minimo in funzione della regolazione di temperatura; Il sistema lavorerà sempre in modo di mantenere la portata richiesta in quell'istante per soddisfare le esigenze dell'ambiente.

Segnali di comando

(da specificare sempre in fase d'ordine):

- Segnale 0V-10V;
- Segnale 0V-10V con comando separato per chiusura totale;
- Segnale 2V-10V;
- Segnale 2V-10V con comando separato per chiusura totale;
- Segnale 2V-10V con chiusura totale a 0V.

Portate (dimensioni standard)

Range portata impostabile min-max [m ³ /h]												
B/H [mm]	110		210		310		410		510		610	
	min	max	min	max	min	max	min	max	min	max	min	max
200	160	950	300	1.800	445	2.700	590	3.550	735	4.400	880	5.250
250	200	1.200	380	2.250	560	3.350	740	4.450	920	5.500	1.100	6.600
300	240	1.450	455	2.700	670	4.000	885	5.300	1.100	6.600	1.320	7.900
350	275	1.650	530	3.200	780	4.700	1.035	6.200	1.285	7.700	1.535	9.200
400	315	1.900	605	3.650	895	5.350	1.180	7.100	1.470	8.800	1.755	10.550
450	355	2.150	680	4.100	1.005	6.050	1.330	7.950	1.650	9.900	1.975	11.850
500	395	2.400	755	4.550	1.115	6.700	1.475	8.850	1.835	11.000	2.195	13.200
550	435	2.600	830	5.000	1.230	7.350	1.625	9.750	2.020	12.100	2.415	14.500
600	475	2.850	905	5.450	1.340	8.050	1.770	10.650	2.205	13.200	2.635	15.800
650	515	3.100	985	5.900	1.450	8.700	1.920	11.500	2.385	14.300	2.855	17.150
700	555	3.350	1.060	6.350	1.560	9.350	2.065	12.400	2.570	15.400	3.075	18.450
750	595	3.550	1.135	6.800	1.675	10.050	2.215	13.300	2.755	16.500	3.295	19.750
800	635	3.800	1.210	7.250	1.785	10.700	2.360	14.150	2.940	17.650	3.515	21.100
850	675	4.050	1.285	7.700	1.895	11.400	2.510	15.050	3.120	18.750	3.735	22.400
900	715	4.300	1.360	8.150	2.010	12.050	2.655	15.950	3.305	19.850	3.955	23.700
950	750	4.500	1.435	8.600	2.120	12.700	2.805	16.850	3.490	20.950	4.170	25.050
1.000	790	4.750	1.510	9.050	2.230	13.400	2.950	17.700	3.670	22.050	4.390	26.350
1.050	830	5.000	1.590	9.550	2.345	14.050	3.100	18.600	3.855	23.150	4.610	27.650
1.100	870	5.250	1.665	10.000	2.455	14.750	3.245	19.500	4.040	24.250	4.830	29.000
1.150	910	5.450	1.740	10.450	2.565	15.400	3.395	20.350	4.225	25.350	5.050	30.300
1.200	950	5.700	1.815	10.900	2.680	16.050	3.540	21.250	4.405	26.450	5.270	31.600

*MIN (2 m/s) * incertezza sulla misura della portata a 2 m/s del 22%
 *MAX (12 m/s) * incertezza sulla misura della portata a 12 m/s del 4%

CPV

Cassetta monocondotto a portata variabile.

VANTAGGI

- Tenuta della pala certificata (secondo EN 1751).
- Tenuta della cassa classe C (sino a 800Pa) e classe B per pressioni superiori secondo EN 12589.
- Bassi livelli sonori (certificati secondo EN ISO 3741).
- Utilizzabile in mandata o in ripresa.

APPLICAZIONE / UTILIZZO

- Questi regolatori sono utilizzati per il controllo ed il mantenimento della quantità dell'aria negli impianti a portata variabile.



Prezzi a richiesta

Denominazione

CPV	200	M/D	B1	400/900
Cassetta Monocondotto Portata Variabile	Ø	M: mandata (std) R: ripresa D: destra (std) S: Sinistra	B1: LMV-D3-MP B2: NMV-D3-MP B3: NM24AV-reg. VRD3. S1: GDB 181.1/E3/MP	portata min / max in m³/h.

Costruzione / Composizione

- Involucro in lamiera d'acciaio zincato Z200, con appendini di montaggio;
- Ingresso circolare lato alta velocità con sonda di Δp dinamico per la misura ed il mantenimento della portata in funzione della richiesta dell'ambiente;
- Uscita rettangolare lato bassa velocità.
- Sezione silenziante con materiale fonoassorbente in lana di roccia rivestito con velovetro nero, resistenza al fuoco classe M0.
- Serranda di regolazione in acciaio zincato Z200 con guarnizioni di tenuta;
- Campo di funzionamento da 20 a 1500 Pa;
- Regolazione e controllo della portata tramite motoregolatore linearizzato;
- Prove del rumore autogenerato ed irradiato secondo normativa EN ISO 3741.
- Prova di tenuta serranda eseguita secondo normativa EN 1751.

Esecuzioni

- Motorizzazioni:
 - Belimo LMV-D3-MP (B1).
 - Belimo NMV-D3-MP (B2).
 - Belimo NM24AV-reg. VRD3 (B3).
 - Belimo LMQA-SR-VST+VRU-M1R-BAC.
 - Siemens GDB 181.1/E3/MP (S1).
 - altre motorizzazioni a richiesta.
- Montaggio sulla ripresa per il controllo del Δp statico ambiente per garantire pressioni negative o positive in funzione dell'utilizzo del locale.
- **CPV-DC** cassetta a portata variabile doppio condotto per la miscelazione dell'aria primaria calda e dell'aria primaria fredda, indicate per l'uso in impianti di climatizzazione riscaldamento e raffreddamento mantenendo un elevato comfort in ambiente.



Prezzi a richiesta

Gamma

- Diametri: **125, 160, 200, 250, 315, 355 e 400** mm, con portate da 240 a 6370 m³/h.

Principio di funzionamento

"PRESSIONE INDIPENDENTE"

La regolazione della portata d'aria variabile viene effettuata da un sistema di controllo della pressione dinamica che permette di garantire l'indipendenza dalla pressione a monte".

In questo modo tutte le richieste di variazione locali di portata non creeranno alcuno scompensamento alle portate delle altre utenze. Il sistema di controllo si compone dei seguenti elementi: - Elemento di misura della portata d'aria (sonda di Δp dinamico); - Elemento di regolazione (il regolatore di portata) che riceve una informazione reale relativa alla misura della portata d'aria ed una informazione relativa alla richiesta dell'ambiente. Questo regolatore analizza la differenza tra la misura reale e la richiesta dell'ambiente al fine di trasmettere un comando ad un organo motorizzato (la serranda) che agisce sulla portata d'aria fino ad ottenere il valore di consegna chiudendo in caso di eccedenza ed aprendo in caso di mancanza d'aria. Nel caso di portata variabile, il set point della portata è variabile da un valore massimo ad un valore minimo in funzione della regolazione di temperatura. Il sistema lavorerà sempre in modo di mantenere la portata richiesta in quell'istante per soddisfare le esigenze dell'ambiente.

Segnali di comando

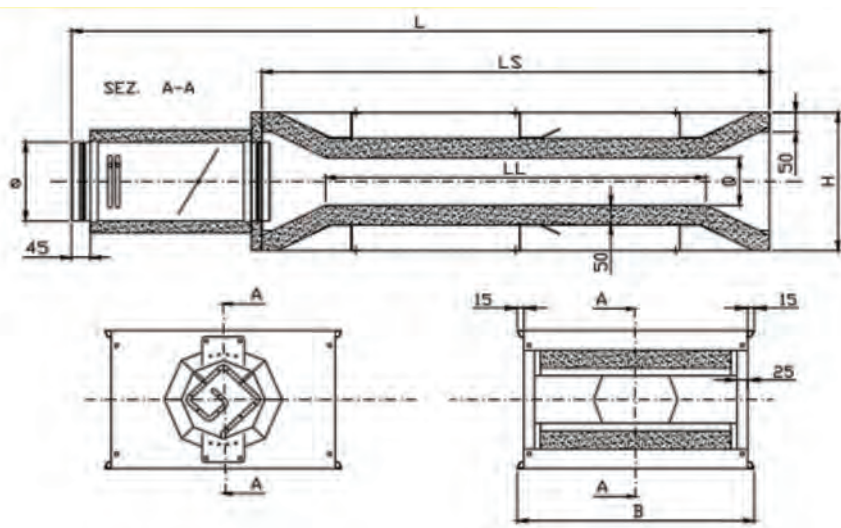
(da specificare sempre in fase d'ordine):

- Segnale 0V-10V;
- Segnale 0V-10V con comando separato per chiusura totale;
- Segnale 2V-10V;
- Segnale 2V-10V con comando separato per chiusura totale;
- Segnale 2V-10V con chiusura totale a 0V;

Accessori

- Batteria di post-riscaldamento ad acqua o elettrica.
- Silenziatore aggiuntivo;
- Doppio involucro;
- Rete equalizzatrice di flussi.
- Rete di protezione microstirata.
- Altri rivestimenti con tessuti in fibra di vetro.

Dimensioni



Dim.	B [mm]	H [mm]	L [mm]
125	380	270	1.350
160	380	270	1.395
200	560	360	1.650
250	560	360	1.720
315	780	460	2.010
355	780	460	2.065
400	980	510	2.230

Ø [mm]	Q [mm]	LS [mm]	LL [mm]
125	90	1.000	800
160	90	1.000	800
200	130	1.200	900
250	130	1.200	900
315	180	1.400	1.000
355	180	1.400	1.000
400	230	1.500	1.100

Dati tecnici

Dimensione Ø	Portata	
	Min [m³/h]	Max [m³/h]
100	34	340
125	53	530
160	87	870
200	138	1.380
250	212	2.120
315	337	3.370
355	428	4.280
400	543	5.430
500	848	8.480
630	1.347	13.470

Ø	Perdita di carico	Velocità [m/s]	Portata [m³/h]
125	20	5	243
	30	6,8	300
	50	8,6	380
	90	11,4	503
160	20	5,4	391
	30	7,2	521
	50	9,1	658
	95	13	940
200	20	5,5	622
	30	6,7	757
	50	8,5	961
	90	12,8	1.447
250	20	6,6	1.166
	30	8,1	1.431
	50	10,6	1.872
	70	13	2.296

Ø	Perdita di carico	Velocità [m/s]	Portata [m³/h]
315	20	6,7	1.879
	30	8,2	2.299
	50	10,9	3.056
	85	13	3.645
355	20	5,5	1.959
	30	7	2.493
	50	9,1	3.241
	100	13	4.630
400	20	5	2.261
	30	8,1	3.662
	50	10,8	4.883
	75	14,1	6.375

*MIN (1,2 m/s) * incertezza sulla misura della portata a 1,2 m/s del 24%
 *MAX (12 m/s) * incertezza sulla misura della portata a 12 m/s del 5%

FAI-FRM

Rivestimento isolante in Euro classe con marcatura CE secondo regolamento Europeo UE/305/2011 tramite norma armonizzata EN 14313 relizzato in polietilene espanso reticolato a celle chiuse.



VANTAGGI

- Minimizza le perdite di potenza termica dell'impianto.
- Autoadesivo per facilitare l'installazione.
- Leggerezza e flessibilità.

APPLICAZIONE / UTILIZZO

- Impianti di condizionamento e ventilazione.

Gamma

- 6 spessori : **05, 06, 08, 10, 12** e 14 mm.

Opzioni.

- **FAI-FRMA** : rivestimento adesivizzato per canali con rivestimento esterno in alluminio liscio
- **FAI-GUFRM** : guarnizione adesivizzata per giunzione tra flangie di canali sp.5mm, larghezza 14mm, lunghezza 10mt

Descrizione tecnica

Caratteristiche Tecniche	
Reazione al fuoco	Bs2-d0
Coefficiente di conducibilità termica a 40°C	0.04158 W/m
Determinazione PH	7.4 0.1ph
Determinazione del contenuti di Fluoruri e Cloruri	23/42 ppm
Densità	28kg/m
Altezza	1500 mm
Spessore	Da 5 a 14 mm
Lunghezza standard	Variabile a seconda dello spessore

Listino

FAI-FRM		
SPESSORE	MQ	Listino
5	100	€ 1.090,21
6	100	€ 1.187,20
8	65	€ 954,26
10	50	€ 840,05
12	42,5	€ 819,91
14	36,5	€ 820,22
FAI-FRMA		
SPESSORE	MQ	Listino
5	100	€ 1.710,33
6	100	€ 1.796,70
8	65	€ 1.312,54
10	50	€ 1.131,55
12	42,5	€ 1.065,40
14	36,5	€ 1.042,66

Prezzo listino a rotolo, ordine minimo 2 rotoli.

FAI-GU-FRM
Rotolo guarnizione adesivizzata
€ /rotolo 3,27

AIR MOUSS A2

Rivestimento isolante in Euroclasse con marcatura CE secondo regolamento Europeo UE/305/2011 tramite norma armonizzata EN 14313 relizzato in polietilene espanso reticolato a celle chiuse.

VANTAGGI

- Minimizza le perdite di potenza termica dell'impianto.
- Autoadesivo per facilitare l'installazione.
- Leggerezza e flessibilità.

APPLICAZIONI / UTILIZZO

- Impianti di condizionamento e ventilazione.



Prezzi a richiesta

Gamma

- 3 spessori : **05**, **10**, e **15** mm.

Costruzione / Composizione

- Mousse alveolare a cellule chiuse
- Air mouss possiede una faccia ricoperta di adesivo acrilico

Descrizione tecnica

Caratteristiche Tecniche	
Reazione al fuoco	A2
Coefficiente di conducibilità termica a 20°C	0.035 W/m
Temperatura massima	-30° - 70° C
Umidità massima	<80%
Densità	28kg/m
Altezza	1500 mm
Spessore	Da 5 a 15 mm
Lunghezza standard	25 o 50 m



PROFILO ZINCATI		
Modello	Codice	Listino cad.
PROFILO 41x21 2 m	240461	€ 43,84
PROFILO 41x21 3 m	240462	€ 65,73
PROFILO 41x41 2 m	240459	€ 57,04
PROFILO 41x41 3 m	240460	€ 141,63



- **CAPPUCCIO 41x41/21**
Coperchio di sicurezza per:
- profili zincati 41x41 / 41x21,
- mensole a sbalzo.

confez.	Codice	Listino	pz.
CAPPUCCI	970827	€ 105,11	100



MENSOLA A SBALZO		
Modello	Codice	Listino a coppia
41 x 41 - L=450 mm	240463	€ 71,67
41 x 41 - L=600 mm	240464	€ 83,62



BARRA FILETTATA			
Modello	confezione	Codice	Listino conf.
M8 - 1 m	50 p.zi	10975	€ 112,06
M8 - 1 m	10 p.zi	622383	€ 34,36

Modello	Codice	Listino conf.
A	112612	€ 180,94
Z	112613	€ 163,07
L	112614	€ 156,26

• **STAFFE di SOSPENSIONE**


Supporti di sospensione antivibranti per condotte circolari/rettangolari, attacco per barra filettata M8.



VITERIA			
Modello	q.tà a scatola	Codice	Listino conf.
1. MANICOTTO BARRE FILETT.Ø8	100	622317	€ 50,71
2. BULLONE ESAG.M8/25mm	200	25739	€ 36,70
3. DADO ESAGONALE M8	200	074011	€ 22,22
3. DADO ESAGONALE M8	1000	15588	€ 43,37
4. RONDELLA Ø 8/18	200	074013	€ 11,09
5. RONDELLA XL Ø 8/40	100	240474	€ 59,31
6. TASSELLO OTTONE Ø8	100	622276	€ 118,39
7. PLACCA FILETTATA M8	100	240472	€ 62,72
8. CV2 MORSETTO	10	622036	€ 56,48
9. VM 8/30 VITE MARTELLO	50	240473	€ 85,93
10. AFH VITE 4.2-L19	1000	037495	€ 54,29
11. PUNTALE PER VITI AFH	1	720426	€ 5,60



Modello	Codice	Listino	q.tà a scatola
1. SQUADRA 45° 2 FORI	240465	€ 37,44	5 pz
2. SQUADRA 45° 4 VITI	240466	€ 127,92	5 pz
3. SQUADRA 90° 2 FORI	240467	€ 24,34	5 pz
4. SQUADRA 90° 2 VITI	240468	€ 68,64	5 pz
5. SUPPORTO TRASV.	240469	€ 184,08	5 pz
6. STAFFA 2 VITI	240470	€ 131,03	10 pz

	REGGETTA DI SOSPENSIONE					
	Modello	spess./largh.	carico max	Ø fori	Codice	Listino cad.
	A17 rotolo da 25 m	0,6 / 17 mm	105 kg	8,5 e 4,2 mm	622911	€ 30,49
	A20 rotolo da 25 m	0,75 / 20 mm	140 kg	8,5 e 4,2 mm	622391	€ 42,39
	A25 rotolo da 25 m	0,75 / 25 mm	200 kg	8,5 e 4,2 mm	622929	€ 50,59

EASY FIX

Sistema di sospensione rapida senza utensili.

APPLICAZIONI / UTILIZZO

Sospensione rapida di tutti i componenti aerulici:

- condotti di ventilazione circolari o rettangolari,
- cassonetti e plenum,
- diffusori, travi fredde, pannelli radianti, cassette.

1. EasyFix Anello:

permette di cinturare IPN, travi di cemento o legno, o qualsiasi altro elemento strutturale o di supporto.

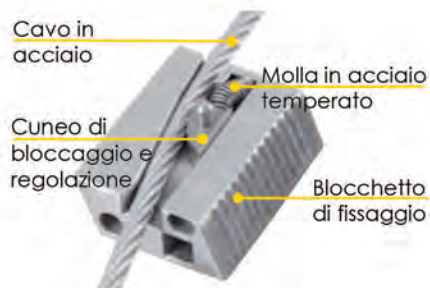
2. EasyFix Vite M8:

terminale filettato M8, fissaggio con tassello (non fornito).

3. EasyFix Cemento:

Adatto per tutti i tipi di cemento (C12/C15, C20/C50, C50/60, cemento armato).

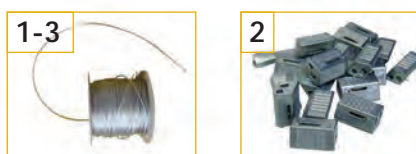
EASY FIX	Ø [mm]	carico di lavoro	lunghezza	confez.	Listino conf.
1. ANELLO	1,5	0-10 kg	2 m	10 pz	€ 88,53
	1,5	0-10 kg	3 m	10 pz	€ 109,38
	2,5	10-60 kg	2 m	10 pz	€ 101,18
	2,5	10-60 kg	3 m	10 pz	€ 111,28
2. VITE M8	1,5	0-10	1 m	10 pz	€ 106,26
	2,5	10-60 kg	2 m	10 pz	€ 127,11
	2,5	10-60 kg	5 m	10 pz	€ 154,31
3. CEMENTO	1,5	0-10 kg	2 m	10 pz	€ 107,53
	2,5	10-60 kg	2 m	10 pz	€ 122,03
	2,5	10-60 kg	3 m	10 pz	€ 127,11



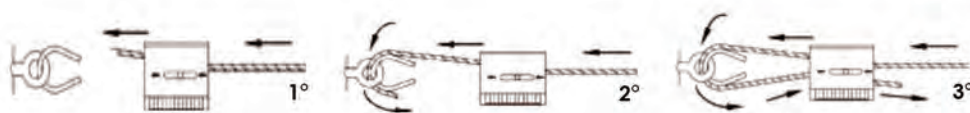
Gamma

- **Cavo**
- 3 diametri per carichi di lavoro da 1 a 120 Kg.
- **Terminali** - 3 modelli:
ad anello,
a vite,
per cemento.

EASY FIX	Ø [mm]	carico di lavoro	confez.	Codice	Listino confez.
1. PROWIRE	1	10 Kg	200 m	60057185	€ 99,21
2. PROBLOC	1	10 Kg	50 pz.	60057188	€ 222,28
3. PROWIRE	2	50 Kg	200 m	60057186	€ 120,18



Schema di montaggio





COLLARE SPIFIX ISOLATO

Supporto per condotti circolari rivestito con guarnizione antivibrante.

Modello	spess./largh.	attacco	Codice	2. ISOLATO
Ø 100	18/10 - 20 mm	M8 - M10	037360	€ 2,97
Ø 125	18/10 - 20 mm	M8 - M10	037361	€ 3,42
Ø 160	18/10 - 20 mm	M8 - M10	037362	€ 4,32
Ø 200	18/10 - 20 mm	M8 - M10	037363	€ 5,31
Ø 250	18/10 - 20 mm	M8 - M10	037364	€ 6,39
Ø 315	18/10 - 20 mm	M8 - M10	037365	€ 7,83
Ø 355	18/10 - 20 mm	M8 - M10	037366	€ 8,46
Ø 400	18/10 - 20 mm	M8 - M10	037367	€ 10,89
Ø 450	23/10 - 25 mm	M8 - M10	037368	€ 14,31
Ø 500	23/10 - 25 mm	M8 - M10	037369	€ 15,57
Ø 560	23/10 - 25 mm	M8 - M10	037370	€ 17,28
Ø 630	23/10 - 25 mm	M8 - M10	037371	€ 18,17
Ø 710	23/10 - 25 mm	M8 - M10	970812	€ 26,94
Ø 800	23/10 - 25 mm	M8 - M10	970813	€ 33,24
Ø 900	23/10 - 25 mm	M8 - M10	970814	€ 51,48
Ø 1000	23/10 - 25 mm	M8 - M10	970815	€ 61,09
Ø 1120	23/10 - 25 mm	M8 - M10	970816	€ 69,74
Ø 1250	23/10 - 25 mm	M8 - M10	970817	€ 82,23

• **FUMITEST 65s / 240s**

Cartucce di fumo bianco senza tracce di oli e grassi.
Tempi di combustione: 65 o 240 secondi.

Modello	conf.	Codice	Listino conf.
65 sec.	10 pz.	651192	€ 41,46
240 sec.	5 pz.	651217	€ 41,46



• **PR1 / PR2 PRESSOSTATO**
pressostato differenziale:

- PR1 20 - 300 Pa
- PR2 100 - 1000 Pa.
- **Prese di pressione**
per pareti L= 70/90/110 mm

Modello	confezione	Codice	Listino
1. PR1 20-300 Pa	1 pz.	439994	€ 79,70
2. PR2 100-1000 Pa	1 pz.	459380	€ 79,70
3. Prese press. 70 mm	1 pz.	974466	€ 24,79
4. Prese press. 90 mm	1 pz.	974467	€ 32,06
5. Prese press. 110 mm	1 pz.	974468	€ 33,45
6. kit 4 prese pressione + tappi	4 pz.	217100	€ 91,71
7. Tappi per prese pressione	10 pz.	216897	€ 13,80



1-2



3-4-5



6



7

• **CONTROLLORE DI PORTATA**

Controllore di portata aria a paletta.
Campo di misurazione: da 2,5 a 9 m/s.

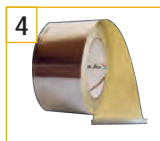
	Codice	Listino
Controllore di portata	382507	€ 223,85





1-2-3

NASTRO ALU FIB-AIR 50/60/75
Banda d'**alluminio** autoadesiva, a base acrilica: spessore **50 µm**, resistenza alla rottura **25 N/cm**.



4

NASTRO ALU FIB-AIR ISOL
Banda d'**alluminio** autoadesiva, a base acrilica: spessore **150 µm**, resistenza alla rottura **10 N/cm**.



5

NASTRO ALU BUTILE
Banda d'**alluminio** autoadesiva, a base butilica: spessore **650 µm**, Classe **M1.m**.



6

NASTRO ALU BUTILE PE
Banda d'**alluminio** autoadesiva, a base butilica **estensibile** spessore **650 µm**,



7

NASTRO ADESIVO FA52
Banda adesiva in **Politilene rinforzato**: spessore **180 µm**, resistenza alla rottura **35 N/cm**



8

NASTRO ADESIVO PVC
Banda adesiva in **PVC plastificato**: spessore **130 µm**, resistenza alla rottura **25 N/cm**



9

GIUNTO ESPANSO Classe M1
Banda adesiva in **mousse di Politilene espanso** a cellule chiuse, base adesiva in caoutchouc naturale: spessore **5 mm**,

stock X

NASTRO	confez.	spess.	H x L	T° di servizio	Codice	Listino conf.
1. FIB-AIR 50	6 rotoli	50 µm	50 mm x 50 m	-20°/+110°C	975268	€ 138,55
2. FIB-AIR 60	5 rotoli	50 µm	63 mm x 50 m	-20°/+110°C	975269	€ 145,57
3. FIB-AIR 75	4 rotoli	50 µm	75 mm x 50 m	-20°/+110°C	975270	€ 138,55
4. FIB-AIR ISOL	5 rotoli	150 µm	63 mm x 50 m	-20°/+100°C	975267	€ 158,29
5. ALU BUTILE	1 rotolo	650 µm	50 mm x 15 m	-30°/+80°C	37920	€ 35,34
6. ALU BUTILE PE	1 rotolo	650 µm	50 mm x 15 m	-30°/+80°C	70325	€ 34,13
7. ADESIVO FA52	1 rotolo	180 µm	50 mm x 50 m	sino a 100°C	998583	€ 20,04
8. ADESIVO PVC	1 rotolo	130 µm	50 mm x 33 m	max 90°C	620593	€ 13,98
9. GIUNTO ESPANSO M1	1 rotolo	5 mm	15 mm x 25 m	max 100°C	998587	€ 10,69
	1 rotolo	5 mm	25 mm x 25 m	max 100°C	998588	€ 15,81
	1 rotolo	5 mm	50 mm x 10 m	max 100°C	998589	€ 17,15

stock X



1

AERAUMASTIC 617 M1 310 ml
Mastice acrilico M1

Colore grigio, senza solventi, indicato per la sigillatura delle condotte e degli apparecchi aeraulici, uso interno.



2

AERAUMASTIC 666 310 ml
Mastice acrilico monocomponente

Colore grigio, senza solventi, indicato per la sigillatura delle condotte e degli apparecchi aeraulici, uso interno.



3

AERAUMASTIC 617 M1 6Kg
Mastice acrilico M1

Colore grigio, senza solventi, indicato per la sigillatura delle condotte e degli apparecchi aeraulici, uso interno.



4

MASTIC SILICONE 300 ml
Silicone trasparente

Senza solventi, buona resistenza alle intemperie ai raggi UV e alle temperature estreme. Uso interno ed esterno.



5

MASTIC INTUMESCENTE
Mastice monocomponente

Colore grigio, permette di finalizzare l'installazione dei prodotti della **protezione incendio**, rispettando il grado di resistenza.



6

MASTIC FT 101 310 ml
Mastice di polimeri ibridi, colore bianco, buona adesione sulle superfici verniciate



7

MASTIC SANITARI e CUCINE
Silicone trasparente anti-muffa. **Certificato IANESCO** per l'utilizzo in ambienti alimentari ed idoneo alla sigillatura dei prodotti sanitari.

Modello	composiz.	confez.	T° di servizio	Codice	Listino cad.
1. MASTIC 617 ACRILICO M1 310 ml	acrilico M1	cartuccia da 310 ml	-20°/+80°C	113017	€ 8,49
2. MASTIC 666 ACRILICO 310 ml	acrilico	cartuccia da 310 ml	-20°/+75°C	621658	€ 7,80
3. AERAUMASTIC 617 M1 - 6 Kg	acrilico M1	bidone da 6 kg	-20°/+80°C	21948	€ 73,92
4. MASTIC SILICONE TRASPARENTE 300 ml	silicone	cartuccia da 300 ml	50°/+150°C	61081454	€ 11,38
5. MASTIC INTUMESCENTE 300 ml	mastice	cartuccia da 310 ml	-20°/+80°C	259200	€ 19,29
6. MASTIC FT 101 310 ml	polimeri ibridi	cartuccia da 310 ml	-30°/+90°C	871211	€ 42,62
7. MASTIC SANITARI e CUCINE	silicone	cartuccia da 310 ml	30°/+120°C	113016	€ 17,38
8. PISTOLA x MASTIC	-	unità	-	620866	€ 28,76

• **PORTINE DI ISPEZIONE VISIT'AIR**

- 1. **VISIT'AIR R:** per canali rettangolari.
- 1. **VISIT'AIR R-T:** modello termoisolato per canali rettangolari.
- 1. **VISIT'AIR C:** per canali circolari.



1. VISIT'AIR R	Codice	Listino cad.
250 x 150	037372	€ 11,28
300 x 200	037373	€ 15,24
400 x 300	302079	€ 24,09
500 x 400	302080	€ 72,99
600 x 450	021950	€ 91,96

2. VISIT'AIR R-T	Codice	Listino cad.
200 x 200	760092	€ 48,08
300 x 200	760093	€ 53,73
400 x 200	760094	€ 70,69
450 x 300	760095	€ 82,00
450 x 450	760096	€ 93,31
500 x 500	760097	€ 124,43
600 x 600	760098	€ 169,65



Codice	Codice	Listino cad.
180 x 80 ø100/125	721606	€ 7,15
250 x 150 ø150/160	721705	€ 11,28
250 x 150 ø180/200	721432	€ 11,00
250 x 150 ø250/280	721440	€ 11,28
250 x 150 ø300/315	721458	€ 11,28
250 x 150 ø350/355	721698	€ 11,28
250 x 150 ø400/500	721466	€ 11,28
300 x 200 ø300/315	240017	€ 15,24
300 x 200 ø350/355	240018	€ 15,24
300 x 200 ø400/450	240019	€ 15,24
300 x 200 ø500	240020	€ 15,24
400 x 300 ø400	721490	€ 36,52
400 x 300 ø450	721507	€ 36,52
400 x 300 ø500	721515	€ 36,52
400 x 300 ø560	721573	€ 36,52
400 x 300 ø630	721523	€ 24,09
400 x 300 ø710/800	721531	€ 36,52
600 x 450 ø900	722141	€ 170,06
600 x 450 ø1000	722159	€ 170,06
600 x 450 ø1250	722167	€ 170,06

• **VISIT'AIR QUICKINSTALL**

Sistema per l'ispirazione delle condotte di ventilazione conforme alla normativa EN 12097, Classe C di tenuta.
- Lunghezza: 480 mm.



Ø [mm]	Codice	Listino cad.
100	60003670	€ 164,22
125	60003671	€ 173,76
160	60003672	€ 192,17
200	60003673	€ 199,20
250	60003674	€ 231,20
315	60003675	€ 289,59
400	60003676	€ 312,12



- **KIT GIUNTO ANTIVIBRANTE 40**
Kit giunto antivibrante in tessuto di fibra di vetro (larghezza 160 mm, Classe M0) + 2 collari di fissaggio in acciaio.
- Forza di tensione: > 250 N/cm.
- Pressione massima: 200 mm c.a.
- T° di servizio: da -50 a +200°C/400° c/2h.



- **ANTIVIBRANTI - POLIESTERE/PVC**
- Tessuto in poliestere con rivestimento in PVC e intelaiatura in acciaio zincato sui due lati
- Colore: grigio
- Normalmente infiammabili: DIN 4102 - B2
- Idonei per classe di tenuta C
- Resistenza alla temperatura: da -30°C a +70°C
- Idonei per classe di tenuta C (certificati TÜV-Nord)
- Rotolo da 25 m.

Ø [mm]	Codice	Listino	Ø [mm]	Codice	Listino
Ø 125	721094	€ 13,08	Ø 560	721177	€ 23,30
Ø 160	721101	€ 14,39	Ø 630	721185	€ 24,59
Ø 200	721119	€ 15,05	Ø 710	721193	€ 29,72
Ø 250	721127	€ 16,04	Ø 800	721200	€ 29,70
Ø 315	721135	€ 18,20	Ø 900	721739	€ 36,32
Ø 355	721143	€ 18,86	Ø 1000	721218	€ 38,23
Ø 400	721151	€ 20,41	Ø 1120	021949	€ 40,31
Ø 450	721242	€ 21,60	Ø 1250	721226	€ 42,62
Ø 500	721169	€ 21,63	Ø 1400	721747	€ 80,73

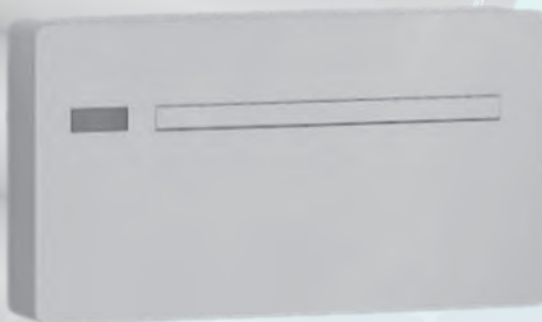
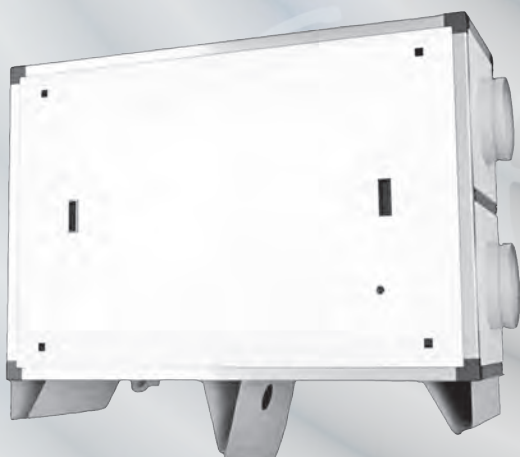
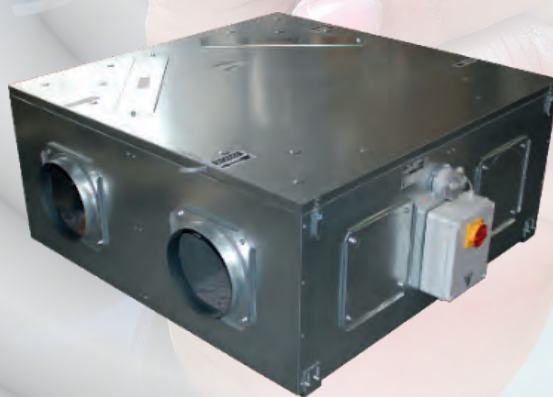
Modello	Altezza [mm]	Listino
FAI-GA 35/60/35	130	€ 183,70
FAI-GA 45/60/45	150	€ 187,29
FAI-GA 45/120/45	210	€ 288,41

Prezzo listino a rotolo

UNITÀ DI VENTILAZIONE

France Air propone recuperatori ad alta efficienza, unità di climatizzazione autonome, UTA, per il trattamento e il recupero dell'aria, ideati per i settori terziario ed industriale

TRATTIAMO L'ARIA
PER CREARE BENESSERE



visita il sito: www.vmc-franceair.com
contattaci a: offerte@vmc-franceair.it

FDC25/FDC40 EI 120

Serranda tagliafuoco circolare, in acciaio zincato con pala otturatrice in fibrosilicato.



APPLICAZIONE / UTILIZZO

- Utilizzate per la compartimentazione di canali che attraversano comparti tagliafuoco.
- Disponibile software di selezione su sito Klimaoprema.



Resistenza al fuoco

La resistenza al fuoco della serranda dipende dalla classificazione di pareti o soffitti. È consentito installare i prodotti su pareti o soffitti solo in base alla Dichiarazione di prestazione dei prodotti. La serranda tagliafuoco deve essere installata secondo il manuale di installazione.

Gamma

- Modello FDC25:
da Ø 100 mm a Ø 315 mm
- Modello FDC40:
da Ø 355 mm a Ø 800 mm

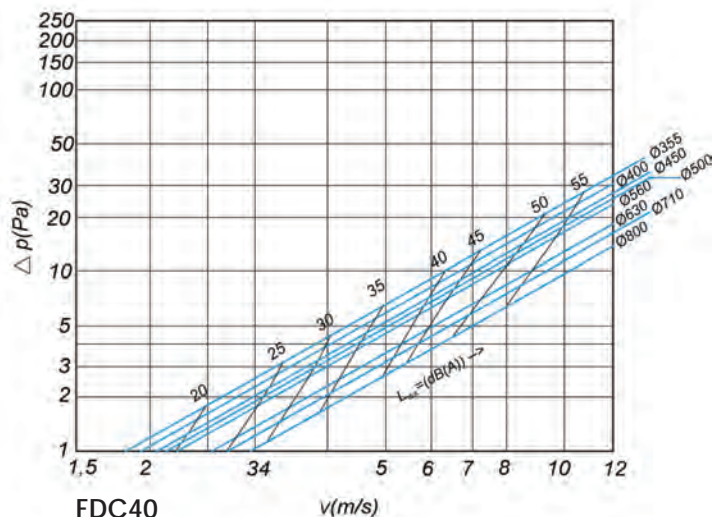
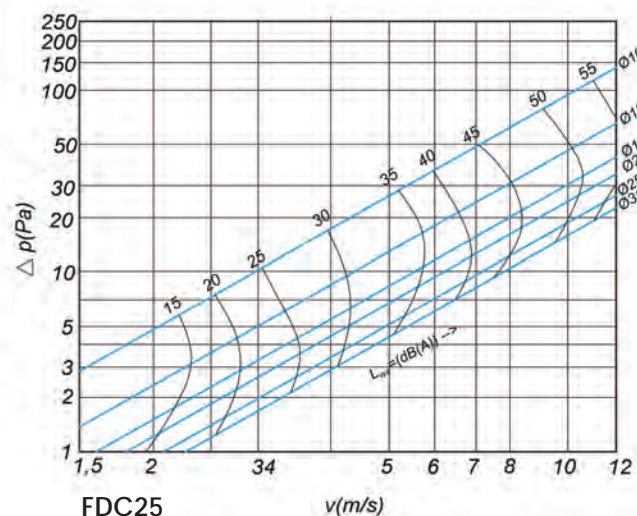
Diagrammi di selezione

Simboli:

- v - velocità dell'aria nel canale (m/s)
- Δp_t - Perdita di carico totale (Pa)
- L_{WA} - Livello di potenza sonora (dB(A))

Costruzione/composizione

- La cassa è costruita in lamiera d'acciaio zincato, la pala della serranda è fatta in materiale isolante speciale, l'albero della pala è realizzato in acciaio inox, le boccole di scorrimento sono in ottone e le guarnizioni in poliuretano ed elastomero.
- Classe di tenuta della pala secondo EN 1751, classe ≥ 3
- Classe di tenuta della cassa secondo EN 1751, classe C
- Comando con fusibile termico tarato a 72°C.
- Per sistemi di ventilazione ad aria calda a 95°C, solo con comando motorizzato.
- La cassa della serranda normalmente in acciaio zincato può essere anche costruita con:
 - acciaio zincato verniciato a polvere
 - acciaio inossidabile
 - acciaio inossidabile verniciato a polvere
 - sono anche disponibili serrande da utilizzare in caso di atmosfere potenzialmente esplosive.



Denominazione

FDC25

Tipo della serranda.

- Ø250

Diametro serranda

- M230-S

Tipo di meccanismo

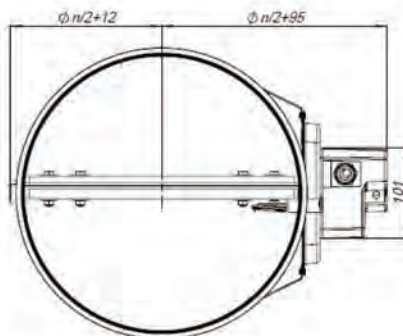
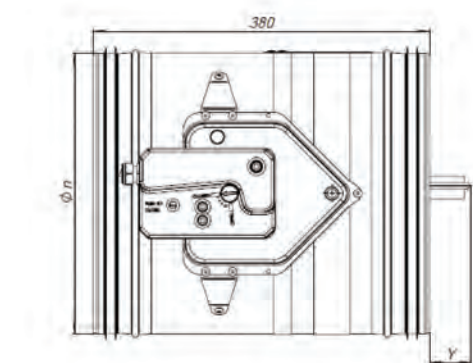
Tipo di meccanismo

- R - Comando manuale IP 42
- R-S - Comando manuale con contatto a scatto IP 42
- M230-S - Attuatore elettrico AC 230V IP 54
- M24-S - Attuatore elettrico AC/DC 24V IP 54
- M24-S-ST - Attuatore elettrico AC/DC 24V con spina di collegamento IP 54
- EMS-S - Comando elettromagnetico normalmente eccitato IP 42

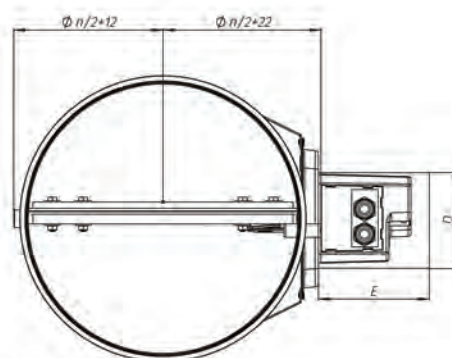
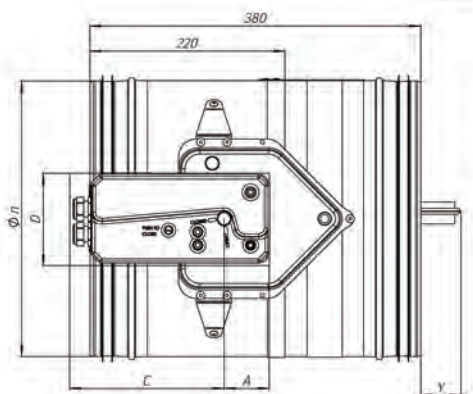
Dati dimensionali

Comando manuale R-S

- Chiusura automatica quando la temperatura nel canale supera 72°C
- Riarmo manuale
- Pulsante di sblocco manuale per test periodici
- Microinterruttori di fine corsa



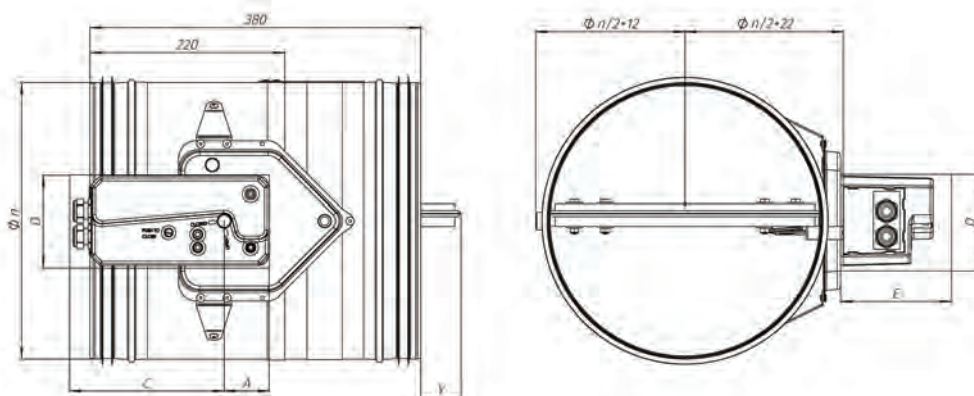
FDC25



FDC40

Comando elettromagnetico EMS-S

- Comando con ritorno a molla con fine corsa integrato e meccanismo di sblocco termoelettrico (72 ° C)
- Microinterruttori di fine corsa
- Riarmo manuale
- Chiusura con sgancio elettromagnetico

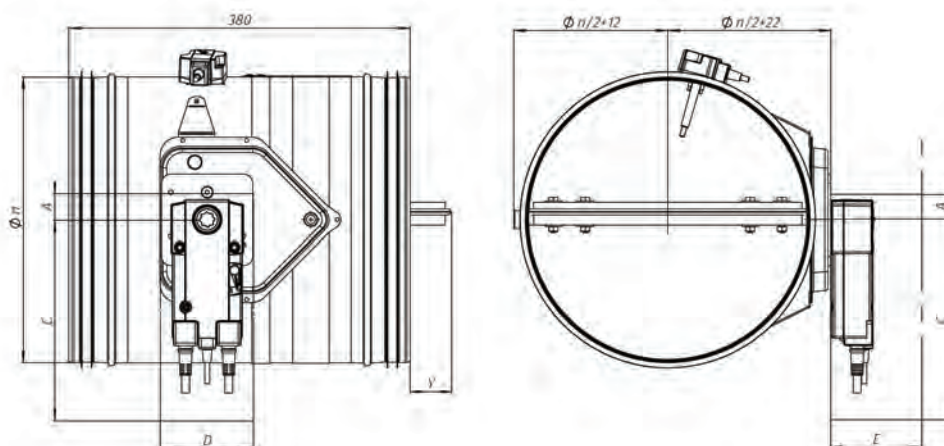


Comando motorizzato

- Intervento a 72 ° C con attuatore elettrico e ritorno a molla
- Microinterruttori di fine corsa
- Funzionamento completamente automatico

Versioni

- M230 – attuatore elettrico AC 230V
- M24 – attuatore elettrico AC/DC 24V



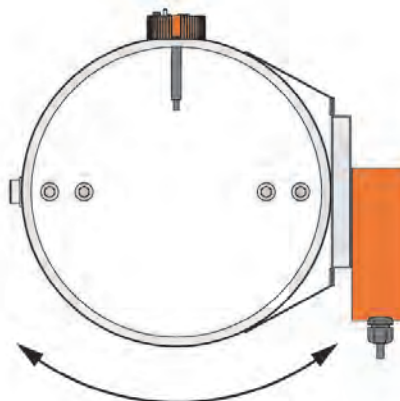
Sporgenza della pala oltre la flangia (Y lato frontale e X dall'altro lato)

$X=(Dn/2)-270$ (mm)
 $Y=(Dn/2)-110$ (mm)

ATTUATORI	A	C	D	E
BFL (M)	25	200	90	120
BFN (M)	25	225	100	120
BF (M)	50	250	100	120
-R (FD25 / FDC 25)	55	150	105	150
-R (FD 40 & FDC 40)	55	200	105	200
-EMS (FD 25/40 & FDC 25/40)	55	200	105	200

Sono possibili tutte le seguenti modalità di installazione:

- Installazione sul canale con l'asse dell'albero in qualsiasi posizione
- Flusso dell'aria e protezione al fuoco in entrambi i sensi



Installazione

- È possibile installare la serranda sia con l'asse della pala in posizione orizzontale che verticale.
- L'installazione deve essere conforme ai test effettuati durante la certificazione
- Evitare qualsiasi ostruzione al movimento della pala che possa essere causato dal condotto.
- La classe di tenuta è garantita solo se l'installazione della serranda è effettuata in conformità al manuale tecnico.
- Temperatura di esercizio: massimo 50° C.
- Da utilizzare solo in ambienti chiusi.

Le serrande tagliafuoco FDC25/FDC40 sono omologate con strutture di supporto standard (sia su parete in muratura che su parete prefabbricata) in conformità con la normativa EN 1366-2. I risultati ottenuti sono estrapolabili per tutte le tipologie di supporto simili che abbiano spessore e/o densità e/o resistenza al fuoco uguale o maggiore di quelle testate.

Listino

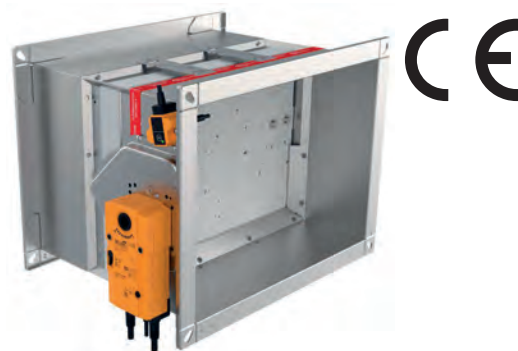


Ø [mm]	FDC25 R-S	FDC25 EMS-S	FDC25 M24-S	FDC25 M230-S	RIARMO
100	€ 192,92	€ 331,08	€ 610,27	€ 644,83	BFL
125	€ 200,54	€ 338,72	€ 617,50	€ 652,08	BFL
160	€ 211,88	€ 350,04	€ 628,28	€ 662,86	BFL
200	€ 223,42	€ 361,58	€ 639,24	€ 673,80	BFL
250	€ 240,38	€ 378,56	€ 655,35	€ 689,93	BFL
315	€ 268,70	€ 406,86	€ 682,26	€ 716,82	BFL

Ø [mm]	FDC40 R-S	FDC40 EMS-S	FDC40 M24-S	FDC40 M230-S	RIARMO
355	€ 403,92	€ 468,24	€ 809,77	€ 859,93	BFN
400	€ 428,88	€ 493,18	€ 833,46	€ 883,64	BFN
450	€ 463,44	€ 527,60	€ 866,29	€ 916,47	BFN
500	€ 499,36	€ 563,68	€ 900,43	€ 950,59	BFN
560	€ 552,44	€ 616,74	€ 950,84	€ 1.001,02	BFN
630	€ 614,94	€ 679,24	€ 1.010,23	€ 1.060,39	BFN
710	€ 702,78	€ 767,08	€ 1.216,42	€ 1.276,41	BF
800	€ 800,76	€ 865,06	€ 1.309,50	€ 1.369,51	BF

FD25/FD40 EI 120

Serranda tagliafuoco rettangolare, in acciaio zincato con pala otturatrice in fibro silicato



APPLICAZIONE / UTILIZZO

- Utilizzate per la compartimentazione di canali che attraversano comparti tagliafuoco.
- Disponibile software di selezione su sito Klimaoprema.



Resistenza al fuoco

La resistenza al fuoco della serranda dipende dalla classificazione di pareti o soffitti. È consentito installare i prodotti su pareti o soffitti solo in base alla Dichiarazione di prestazione dei prodotti. La serranda tagliafuoco deve essere installata secondo il manuale di installazione.

Gamma

- Modello **FD25**:
da dimensione B 100 mm × H 200 mm
a dimensione B 800 mm × H 600 mm
- Modello **FD40**:
da dimensione B 800 mm × H 650 mm
a dimensione B 1.500 mm × H 800 mm

Costruzione/composizione

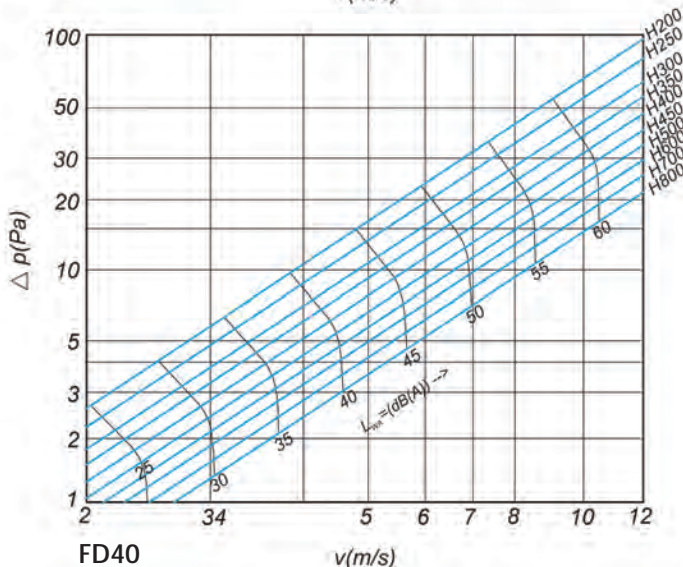
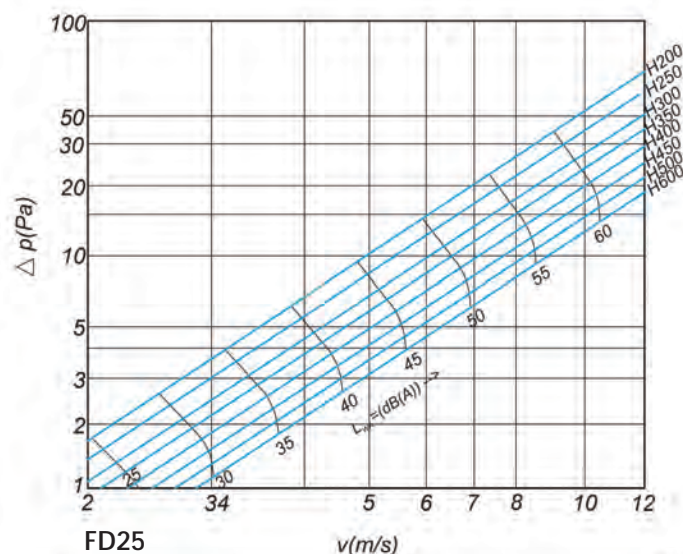
- Utilizzate per la compartimentazione di canali che attraversano comparti tagliafuoco.
- La cassa è costruita in lamiera d'acciaio zincato, la pala della serranda è fatta in materiale isolante speciale, l'albero della pala è realizzato in acciaio inox, le boccole di scorrimento sono in ottone e le guarnizioni in poliuretano ed elastomero.
- Classe di tenuta della pala secondo EN 1751, classe ≥ 3 .
- Classe di tenuta della cassa secondo EN 1751, classe C.
- La serranda tagliafuoco può essere dotata di un comando con fusibile termico tarato a 72°C
- Per sistemi di ventilazione ad aria calda a 95°C, solo con comando motorizzato.
- La cassa della serranda normalmente in acciaio zincato può essere anche costruita con:
 - acciaio zincato verniciato a polvere
 - acciaio inossidabile
 - acciaio inossidabile verniciato a polvere
- Sono anche disponibili serrande da utilizzare in caso di atmosfere potenzialmente esplosive.



Diagrammi di selezione

Simboli:

- v - velocità dell'aria nel canale (m/s)
- Δp_t - Perdita di carico totale (Pa)
- L_{WA} - Livello di potenza sonora (dB(A))



B [mm]	100	200	250	300	350	400	450	500	550	600	650	700	750	800	850	900	950	1000 - 1200	1200 - 1500
Δp_x	1,30	1,22	1,14	1,07	1,0	0,94	0,88	0,83	0,77	0,73	0,68	0,64	0,6	0,58	0,56	0,55	0,54	0,5	0,4
L_{wa}^+	-1	-1	-1	0	0	0	0	0	0	0	0	1	1	2	2	2	3	3	4

La perdita di carico per tutte le altre dimensioni si ottiene moltiplicando il valore letto sul grafico con il valore di correzione riportato in tabella. La potenza sonora per tutte le altre dimensioni si ottiene aggiungendo il valore di correzione riportato in tabella.

Denominazione

FD25/40

Tipo
Serranda

400x300

dimensioni

M230-S

Tipo
meccanismo

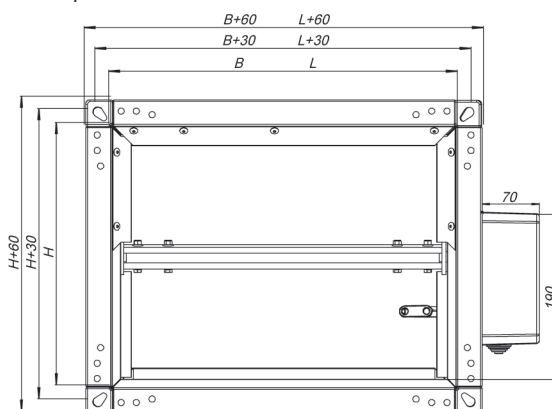
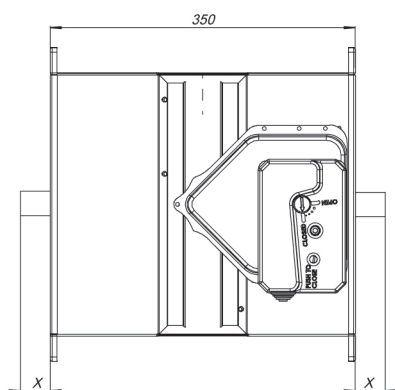
Tipo di meccanismo

- R** - Comando manuale IP 42
- R-S** - Comando manuale con contatto a scatto IP 42
- M230-S** - Attuatore elettrico AC 230V IP 54
- M24-S** - Attuatore elettrico AC/DC 24V IP 54
- M24-S-ST** - Attuatore elettrico AC/DC 24V con spina di collegamento IP 54
- EMS-S** - Comando elettromagnetico normalmente eccitato DC 24/48V IP 42

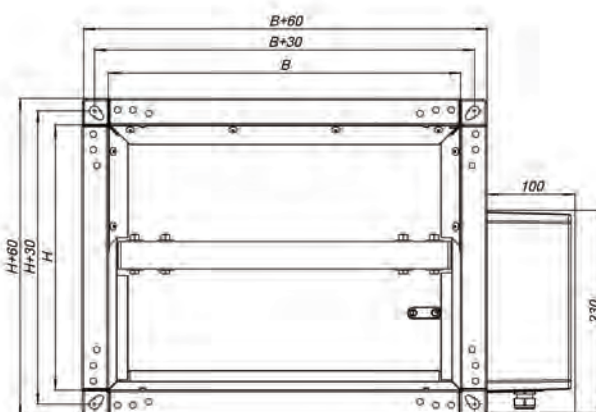
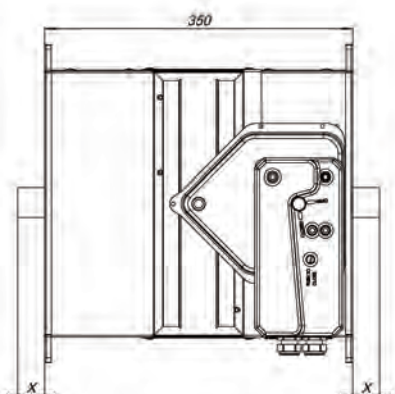
Dati dimensionali

Comando manuale

- Chiusura automatica quando la temperatura nel canale supera 72°C
- Riarmo manuale
- Pulsante di sblocco manuale per test periodici
- Microinterruttori di fine corsa



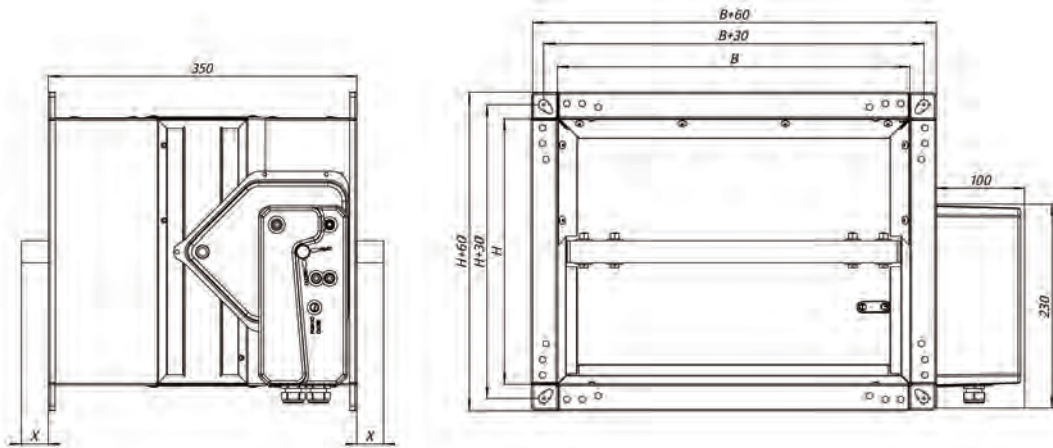
FD25



FD40

Comando elettromagnetico EMS-S

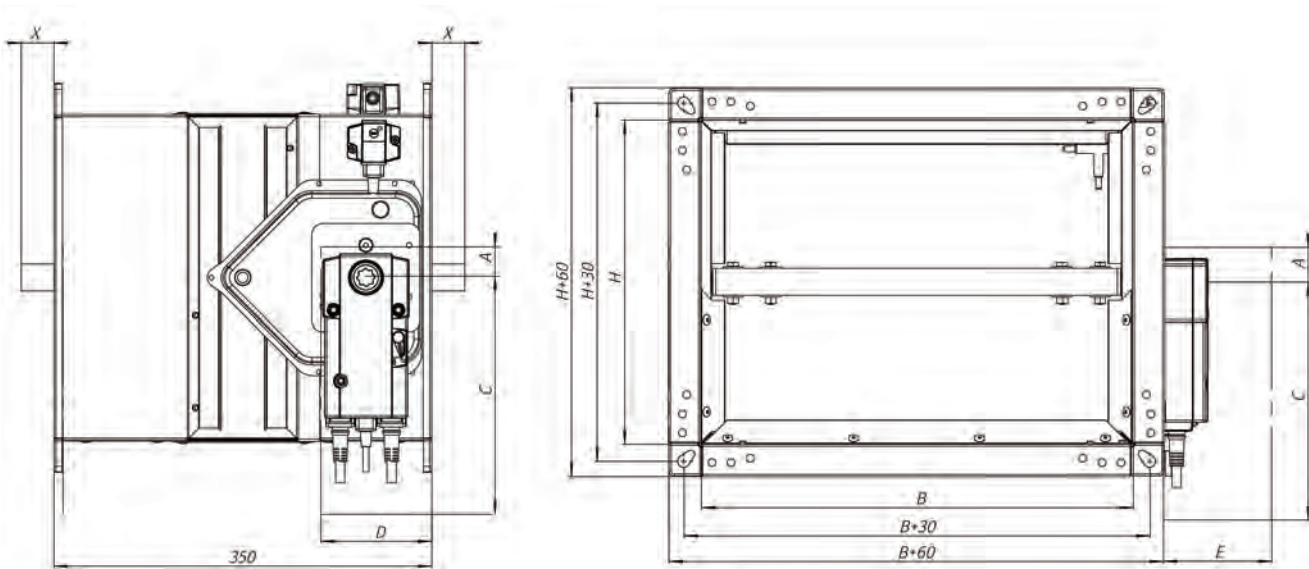
- Comando con ritorno a molla con fine corsa integrato e meccanismo di sblocco termoelettrico (72°C)
- Microinterruttori di fine corsa
- Riarmo manuale
- Chiusura con sgancio elettromagnetico DC 24/48V



Comando motorizzato

Versioni

- Intervento a 72°C con attuatore elettrico e ritorno a molla
 - Microinterruttori di fine corsa
 - Funzionamento completamente automatico
- M230 – attuatore elettrico AC 230V
 - M24 – attuatore elettrico AC/DC 24V



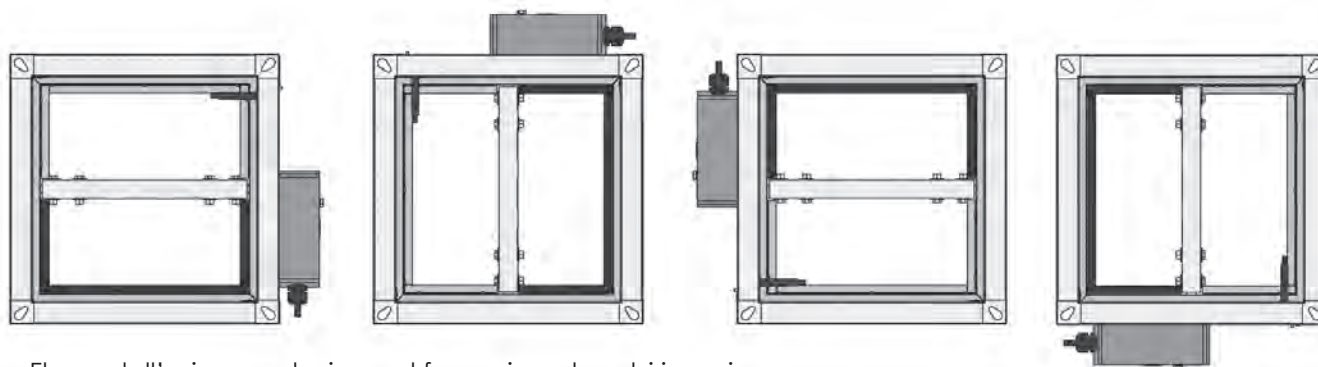
Sporgenza della pala oltre la flangia:

$X = (H/2) - 175$ (mm)

ATTUATORI	A	C	D	E
BFL (M)	25	200	90	120
BFN (M)	25	225	100	120
BF (M)	50	250	100	120
-R (FD25 / FDC 25)	55	150	105	150
-R (FD 40 & FDC 40)	55	200	105	200
-EMS (FD 25/40 & FDC 25/40)	55	200	105	200

Sono possibili tutte le seguenti modalità di installazione:

Vedi figure seguenti:



- Flusso dell'aria e protezione al fuoco in entrambi i sensi

Installazione

INSTALLAZIONE:

- E' possibile installare la serranda sia con l'asse della pala in posizione orizzontale che verticale.
- L'installazione deve essere conforme ai test effettuati durante la certificazione.
- Evitare qualsiasi ostruzione al movimento della pala che possa essere causato dal condotto.
- La classe di tenuta è garantita solo se l'installazione della serranda è effettuata in conformità al manuale tecnico.
- Temperatura di esercizio: massimo 50° C.
- Da utilizzare solo in ambienti chiusi. Le serrande tagliafuoco FD25/FD40 sono omologate con strutture di supporto standard (sia su parete in muratura che su parete prefabbricata) in conformità con la normativa EN 1366-2. I risultati ottenuti sono estrapolabili per tutte le tipologie di supporto simili che abbiano spessore e/o densità e/o resistenza al fuoco uguale o maggiore di quelle testate.

Listino



Prezzi in Euro

H	B	FD25 R-S													FD40 R-S															
		100	150	200	250	300	350	400	450	500	550	600	650	700	750	800	850	900	950	1000	1050	1100	1150	1200	1250	1300	1350	1400	1450	1500
200		311,01	292,68	291,23	298,35	305,73	313,13	320,53	329,11	336,50	343,91	351,31	359,17	366,57	373,97	381,39	522,43	525,81	534,31	542,81	551,77	560,25	568,75	579,21	588,89	613,49	627,47	617,15	644,93	620,47
250		290,70	298,61	297,88	306,47	314,61	322,75	330,89	340,23	348,37	356,50	364,67	373,25	381,41	389,55	397,69	544,89	549,35	558,91	568,47	578,47	588,03	597,59	609,11	619,87	645,50	660,57	651,31	680,15	677,95
300		296,61	305,26	305,29	314,61	323,49	332,37	341,25	351,33	360,23	369,11	378,00	387,35	396,23	405,13	414,00	567,37	572,89	583,50	594,13	605,19	615,81	626,43	639,03	650,85	677,55	693,67	685,47	715,37	714,23
350		302,51	311,91	312,66	322,74	332,36	341,99	351,61	362,45	372,09	381,71	391,35	401,43	411,07	420,69	430,33	589,83	596,41	608,11	619,79	631,91	643,59	645,29	672,45	685,35	709,59	726,77	719,63	762,37	762,27
400		308,43	318,56	320,07	330,85	341,24	351,60	361,97	373,57	383,95	394,33	404,69	415,53	425,89	436,27	446,65	612,31	619,95	632,69	645,43	658,63	671,37	684,13	702,35	716,33	741,63	759,87	753,79	785,81	798,57
450		315,52	326,40	328,64	340,22	351,32	362,44	373,56	385,13	396,25	407,37	418,49	430,05	441,17	452,29	463,41	635,23	643,93	657,73	671,55	685,79	699,61	713,41	739,37	747,75	774,11	793,41	788,39	821,49	835,29
500		321,44	333,06	325,07	348,37	360,23	372,08	383,95	396,24	408,11	419,97	431,83	444,15	456,00	467,87	479,73	657,69	667,47	682,33	697,21	712,50	727,39	742,25	769,29	778,73	806,15	826,50	822,57	856,71	871,59
550		327,35	339,72	332,46	364,36	369,11	381,70	394,32	407,36	419,97	432,57	445,19	458,23	470,83	483,43	496,03	680,17	690,99	706,93	722,85	739,23	755,17	771,09	799,19	809,71	838,19	859,61	856,73	891,93	907,87
600		353,81	366,91	360,40	393,02	398,52	411,86	425,23	439,00	452,37	465,70	479,05	492,85	506,19	519,53	532,89	709,13	728,87	745,85	762,85	780,29	789,43	806,43	835,57	847,17	876,73	899,21	897,37	933,65	962,41
650					505,06	530,96	549,00	567,06	588,30	606,36	624,42	642,46	660,96	679,02	697,08	715,13	732,07	752,87	770,93	788,97	807,47	825,53	851,43	865,95	876,65	909,23	932,77	950,83	969,33	999,17
700					542,22	561,32	580,44	602,76	621,86	640,98	660,10	679,66	698,78	717,88	737,00	755,00	776,87	795,99	815,09	834,65	853,77	880,73	896,71	917,13	947,23	975,37	985,45	1.005,03	1.035,91	
750						573,64	593,82	617,32	637,38	657,54	677,72	698,34	718,52	738,70	758,89	787,75	800,87	821,05	841,21	861,85	882,03	910,05	927,09	948,57	979,73	1.008,93	1.020,09	1.052,49	1.072,67	
800							607,20	631,64	652,88	674,12	695,36	717,04	738,28	759,52	780,77	810,69	824,87	846,11	867,35	889,03	910,27	939,35	957,45	980,00	1.012,23	1.042,49	1.054,71	1.088,17	1.109,41	

Listino

Prezzi in Euro

		FD25 EMS-S														FD40 EMS-S														
B	H	100	150	200	250	300	350	400	450	500	550	600	650	700	750	800	850	900	950	1000	1050	1100	1150	1200	1250	1300	1350	1400	1450	1500
200		449,18	430,85	429,39	436,51	443,90	451,30	458,68	467,27	474,67	482,08	489,49	497,34	504,74	512,15	519,55	586,72	590,12	598,62	607,12	616,06	624,56	633,06	643,51	653,20	677,78	691,78	681,45	709,23	684,78
250		428,86	436,78	436,06	444,65	452,78	460,92	469,05	478,39	486,53	494,68	502,83	511,42	519,57	527,72	535,86	609,19	613,66	623,21	632,78	642,78	652,34	661,90	673,42	684,17	709,82	724,87	715,61	744,45	742,24
300		434,78	443,43	443,45	452,78	461,66	470,53	479,42	489,50	498,39	507,29	516,17	525,51	534,40	543,29	552,18	631,67	637,18	647,81	658,43	669,50	680,12	690,74	703,33	715,15	741,85	757,98	749,77	779,67	778,53
350		440,68	450,08	450,84	460,91	470,53	480,16	489,78	500,63	510,26	519,89	529,52	539,60	549,23	558,86	568,50	654,14	660,72	672,40	684,09	696,22	707,90	719,58	736,76	749,66	773,89	791,07	783,93	826,67	826,58
400		446,59	456,73	458,24	469,05	479,41	489,77	500,15	511,74	522,12	532,49	542,86	553,68	564,06	574,44	584,82	676,61	684,25	697,00	709,74	722,94	735,68	748,43	766,67	780,64	805,93	824,17	818,09	850,12	862,86
450		453,68	464,57	466,82	478,38	489,50	500,62	511,74	523,31	534,42	545,54	556,66	568,22	579,34	590,46	601,58	699,53	708,23	722,04	735,84	750,10	763,91	777,71	803,68	812,06	838,42	857,72	852,70	885,79	899,60
500		459,61	471,23	463,24	486,53	498,39	510,25	522,11	534,42	546,29	558,15	570,00	582,32	594,17	606,03	617,89	722,00	731,77	746,64	761,50	776,82	791,68	806,55	833,58	843,03	870,46	890,83	886,86	921,01	935,88
550		465,52	477,89	470,64	502,52	507,28	519,88	532,49	545,54	558,14	570,75	583,34	596,40	609,00	621,61	634,20	744,47	755,30	771,23	787,16	803,54	819,47	835,40	863,49	874,01	902,50	923,92	921,02	956,24	972,17
600		491,97	505,08	498,57	531,20	536,70	550,04	563,39	577,18	590,53	603,87	617,22	631,01	644,36	657,70	671,05	773,44	793,17	810,17	827,16	844,59	853,74	870,73	899,88	911,48	941,02	963,51	961,67	997,95	1.026,71
650					569,36	595,26	613,30	631,36	652,60	670,66	688,72	706,76	725,28	743,32	762,20	779,43	796,37	817,17	835,22	853,28	871,78	889,84	915,73	930,25	940,96	973,53	997,08	1.015,14	1.033,64	1.063,47
700					606,52	625,62	644,74	667,06	686,16	705,28	724,40	743,96	763,08	803,00	801,31	819,31	841,17	860,29	879,40	898,97	918,08	945,03	961,01	981,42	1.011,52	1.039,67	1.049,76	1.069,33	1.100,21	
750					637,94	658,12	681,50	701,68	721,86	742,02	762,66	782,82	823,82	823,19	852,05	865,17	885,34	905,52	926,15	946,33	974,34	991,38	1.012,86	1.044,03	1.073,23	1.084,39	1.116,79	1.136,97		
800						671,50	695,94	717,18	738,42	759,66	781,34	802,58	836,24	845,07	875,00	889,17	910,41	931,65	953,34	974,57	1.003,66	1.021,75	1.044,31	1.076,53	1.106,80	1.119,01	1.152,48	1.173,72		

		FD25 M24-S														FD40 M24-S														
B	H	100	150	200	250	300	350	400	450	500	550	600	650	700	750	800	850	900	950	1000	1050	1100	1150	1200	1250	1300	1350	1400	1450	1500
200		722,45	705,03	703,65	710,41	717,44	724,46	731,49	739,64	748,42	753,70	760,74	768,20	775,23	782,27	789,30	922,33	925,55	933,63	941,69	950,19	958,27	966,34	976,28	985,48	1.008,83	1.022,13	1.012,31	1.038,70	1.015,47
250		703,16	710,67	709,99	718,14	725,87	733,60	741,33	750,19	759,34	765,67	773,42	781,58	789,33	797,06	804,80	943,67	947,91	956,99	966,07	975,58	984,66	993,74	1.004,68	1.014,90	1.039,27	1.053,57	1.044,77	1.072,17	1.070,06
300		708,77	716,99	717,01	725,87	734,31	742,74	751,17	760,76	770,27	777,65	786,09	794,97	803,41	811,85	820,30	965,01	970,26	980,35	990,45	1.000,96	1.011,05	1.021,14	1.033,09	1.044,33	1.069,70	1.085,01	1.077,22	1.105,63	1.104,53
350		714,37	723,31	724,03	733,60	742,73	751,88	761,01	771,32	781,19	789,62	798,77	808,34	817,50	826,65	835,80	986,36	992,62	1.003,72	1.014,82	1.026,34	1.037,44	1.048,54	1.064,85	1.077,11	1.100,14	1.116,46	1.109,67	1.150,27	1.150,18
400		719,99	729,62	731,05	741,32	751,17	761,01	770,86	781,88	792,10	801,59	811,45	821,73	831,59	841,45	851,30	1.007,71	1.014,98	1.027,08	1.039,19	1.051,72	1.063,84	1.075,94	1.093,26	1.106,53	1.130,57	1.147,90	1.142,13	1.172,55	1.184,65
450		726,73	737,07	739,21	750,19	760,76	771,32	781,88	792,87	803,45	814,00	824,55	835,54	846,10	856,67	867,22	1.029,49	1.037,76	1.050,87	1.064,00	1.077,53	1.090,65	1.103,77	1.128,43	1.136,39	1.161,44	1.179,77	1.175,00	1.206,44	1.219,55
500		732,35	743,40	735,80	757,94	769,20	780,47	791,74	803,43	814,37	825,97	837,23	848,93	860,19	871,46	882,72	1.050,84	1.060,12	1.074,24	1.088,36	1.102,91	1.117,04	1.131,17	1.156,84	1.165,82	1.191,87	1.211,21	1.207,46	1.239,90	1.254,02
550		737,98	749,73	742,84	773,13	777,64	789,62	801,59	813,99	825,29	837,94	849,91	862,30	874,28	886,25	898,22	1.072,18	1.082,47	1.097,61	1.112,74	1.128,30	1.143,43	1.158,56	1.185,25	1.195,24	1.222,31	1.242,66	1.239,91	1.273,36	1.288,49
600		763,10	775,55	769,37	800,37	805,59	818,27	830,95	844,05	844,14	869,41	882,09	895,19	907,87	920,55	933,23	1.099,69	1.118,45	1.134,59	1.150,73	1.167,30	1.175,99	1.192,13	1.219,83	1.230,84	1.258,91	1.403,02	1.401,29	1.435,74	1.463,06
650					905,83	930,43	947,59	964,73	984,93	1.002,06	1.019,22	1.036,38	1.053,95	1.071,09	1.088,25	1.105,41	1.121,49	1.141,25	1.158,40	1.175,55	1.193,13	1.210,28	1.234,88	1.371,43	1.381,60	1.412,54	1.434,91	1.452,07	1.469,65	1.497,98
700					941,14	959,30	977,44	998,64	1.016,82	1.034,95	1.053,12	1.071,70	1.089,86	1.108,03	1.126,17	1.143,28	1.164,04	1.182,20	1.200,36	1.341,70	1.359,86	1.385,48	1.400,66	1.420,04	1.448,64	1.475,37	1.484,97	1.503,55	1.532,89	
750					971,00	990,15	1.012,36	1.031,53	1.050,70	1.069,86	1.089,46	1.108,64	1.127,79	1.146,97	1.174,38	1.309,60	1.328,77	1.347,94	1.367,53	1.386,69	1.413,32	1.429,50	1.449,91	1.479,51	1.507,26	1.517,86	1.548,64	1.567,80		
800						1.002,88	1.026,08	1.046,26	1.066,44	1.086,61	1.107,21	1.127,39	1.147,57	1.190,50	1.318,93	1.332,40	1.352,58	1.372,75	1.393,35	1.413,53	1.441,16	1.458,35	1.479,78	1.510,40	1.539,15	1.550,76	1.582,54	1.602,72		
				FD25 con BELIMO BFL				FD40 con BELIMO BFN				FD40 con BELIMO BF																		

		FD25 M230-S														FD40 M230-S														
B	H	100	150	200	250	300	350	400	450	500	550	600	650	700	750	800	850	900	950	1000	1050	1100	1150	1200	1250	1300	1350	1400	1450	1500
200		757,02	739,61	738,22	744,98	752,01	759,04	766,05	774,20	781,25	788,28	795,32	802,78	809,81	816,84	823,87	972,50	975,72	983,80	991,86	1.000,36	1.008,44	1.016,51	1.026,45	1.036,65	1.059,00	1.072,30	1.062,49	1.088,87	1.065,64
250		737,72	745,24	744,56	752,71	760,45	768,18	775,89	784,77	792,51	800,25	807,99	816,16	823,89	831,64	839,37	993,84	998,08	1.007,16	1.016,24	1.025,75	1.034,83	1.043,91	1.054,85	1.065,07	1.089,44	1.103,74	1.094,94	1.122,34	1.120,23
300		743,34	751,56	751,57	760,58	768,88	777,32	785,75	795,34	803,79	812,22	820,66	829,53	837,99	846,42	854,87	1.015,19	1.020,44	1.030,52	1.040,62	1.051,13	1.061,22	1.071,31	1.083,26	1.094,50	1.119,87	1.135,18	1.127,39	1.155,80	1.154,70
350		748,95	757,87	758,60	768,17	777,31	786,46	794,65	805,89	815,05	824,19	833,35	842,93	852,06	861,22	870,38	1.036,53	1.042,79	1.053,89	1.064,99	1.076,51	1.087,61	1.098,71	1.115,02	1.127,28	1.150,31	1.166,63	1.159,84	1.200,44	1.200,35
400		754,56	764,19	765,64	775,89	785,75	795,59	805,44	816,46	826,32	836,17	846,02	856,30	866,17	876,02	885,86	1.057,88	1.065,15	1.077,25	1.089,36	1.101,89	1.114,00	1.126,11	1.143,43	1.156,70	1.180,74	1.198,07	1.192,30	1.222,72	1.234,83
450		761,31	771,65	773,78	784,76	795,33	805,89	816,45	827,44	838,00	848,57	859,14	870,12	880,67	891,24	901,81	1.079,66	1.087,93	1.101,04	1.114,17	1.127,70	1.140,82	1.153,94	1.178,60	1.186,56</					

SENSORE FUMO FD-SSA/FDC-SSA

Sensore fumo per tagliafuoco rettangolare o circolare, cassa in acciaio zincato.



Prezzi a richiesta

APPLICAZIONE / UTILIZZO

Rilevazione fumi e attivazione serrande tagliafuoco

Gamma

- Modello per **FD25/40**: lunghezza condotto 415 mm
- Modello per **FDC25**: lunghezza condotto 380 mm
- Modello per **FDC40**: lunghezza condotto 390 mm

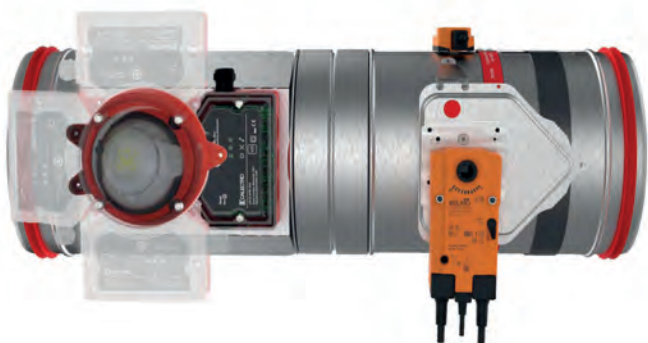
Costruzione/composizione

Il kit del sensore fumo è stato sviluppato per rilevare il fumo nei condotti di ventilazione e combina un rilevatore ed un sistema adattatore appositamente progettati per un flusso d'aria ottimale attraverso il rilevatore. Il sensore fornisce il segnale per l'attivare la serranda tagliafuoco quando viene rilevato il fumo.

Il kit è costituito da un involucro zincato (rettangolare o circolare), un sensore di fumo e un tubo di Venturi. Per il corretto funzionamento del sensore di fumo la distanza in linea retta deve essere 5 volte il diametro del condotto idraulico davanti al sensore di fumo.

Quando il sensore è installato separatamente dalla serranda tagliafuoco, devono essere soddisfatte due condizioni:

- 1) La distanza deve essere 5 volte il diametro del condotto idraulico davanti al sensore di fumo.
- 2) La distanza deve essere 3 volte il diametro del condotto idraulico dietro al sensore di fumo.
 $dh = (2xHxB)/(H+B)s$, dh - diametro del condotto idraulico.



L'involucro del sensore di fumo può essere ruotato (90°- 180°-270°) per fornire una migliore flessibilità di cablaggio. Per ruotare l'involucro del sensore di fumo, seguire le seguenti istruzioni:

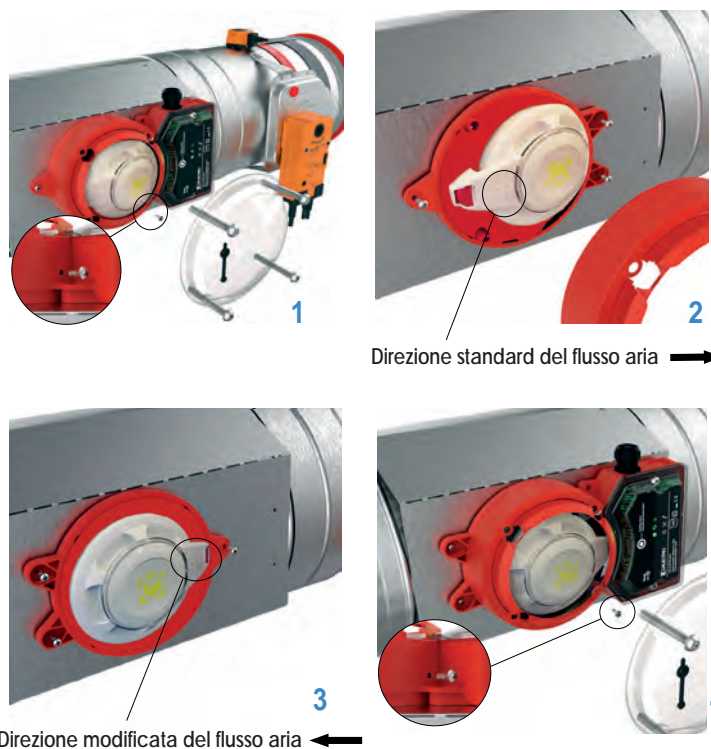
1. individuare le viti esagonali, sviarle;
2. rimuovere il coperchio e individuare il senso del flusso d'aria;
3. ruotare (90°-180°-270°) il sensore fumo nella nuova posizione;
4. rimettere il coperchio fissando le viti esagonali.



FD-SSA



FDC-SSA



Direzione standard del flusso aria →

Direzione modificata del flusso aria ←

FAI-BFDC

Serranda circolare tagliafuoco.

Prodotto certificato CE.

Conforme alla normativa EN 15650: 2010.

Conforme alla normativa EN 13501-3.

Classificazione di resistenza al fuoco secondo EN 1366-2.

FAI-BFDCV

Valvola circolare terminale tagliafuoco.

Prodotto certificato CE.

Conforme alla normativa EN 15650: 2010.

Conforme alla normativa EN 13501-3.

Classificazione di resistenza al fuoco secondo EN 1366-2.



VANTAGGI

- Semplicità d'installazione.
- Ingombri ridotti.
- Basse perdite di carico.
- Semplicità d'uso: sostituzione del termofusibile per aggancio, riarmo tramite compressione della molla.

APPLICAZIONE / UTILIZZO

- Compartimentazione.
- Installate in condotte terminali, ripristinano la resistenza al fuoco di una parete.
- Posa: parete o soletta.

Classificazione di resistenza al fuoco

- FAI-BFDC-EI60S El 60 S (ve, i↔o)
- FAI-BFDC-EI90S El 90 S (ve, i↔o)
- FAI-BFDC-EI120S El 120 S (o, i↔o)

- FAI-BFDCV-EI60S El 60 S (ve, i↔o)
- FAI-BFDCV-EI90S El 90 S (ve, i↔o)
- FAI-BFDCV-EI120S El 120 S (o, i↔o)

Gamma

- FAI-BFDC - involucro corto, con fusibile 72 °C.
- FAI-BFDCV - involucro lungo, con valvola aria e fusibile 72 °C
- Da Ø 100 mm a Ø 200 mm

Accessori/Ricambi

- FAI-BFDC-S-KIT - kit finecorsa
- FAI-BFDC-THERM-72 - kit termofusibile 72 °C

Costruzione / Composizione

- FAI-BFDC e FAI-BFDCV

1. Tunnel in acciaio.
2. Doppia pala semicircolare.
3. Guarnizione termoespandente lungo la circonferenza del tunnel.
4. Guarnizione di tenuta in gomma.
5. Fusibile termico 72 °C.
6. 2 staffe di arresto (di non ritorno).
7. Valvola di ventilazione regolabile.
8. Marcatura del prodotto.



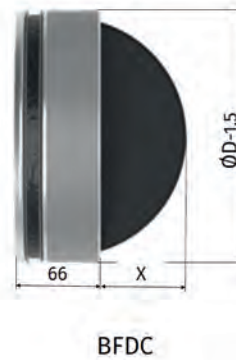
FAI-BFDC



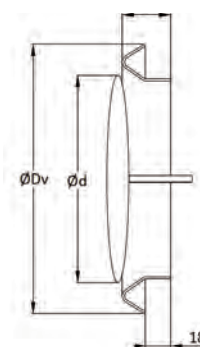
FAI-BFDCV

Dati dimensionali

ØD [mm]	FAI-BFDC FAI-BFDCV X
100	18
125	30,5
160	48
200	68



ØD [mm]	100	125	160	200
ØDv	150	185	220	260
Ød	89	115	145	182
L	47	49	51	53



Listino

FAI-BFDC

Modello	FAI-BFDC-EI60S	FAI-BFDC-EI90S	FAI-BFDC-EI120S
100	€ 71,02	€ 85,22	€ 106,53
125	€ 75,83	€ 90,99	€ 113,74
160	€ 84,95	€ 101,93	€ 127,41
200	€ 103,73	€ 124,49	€ 155,61

FAI-BFDCV

Modello	FAI-BFDCV-EI60S	FAI-BFDCV-EI90S	FAI-BFDCV-EI120S
100	€ 141,62	€ 157,35	€ 202,31
125	€ 149,57	€ 166,19	€ 213,67
160	€ 204,26	€ 226,97	€ 291,80
200	€ 223,24	€ 248,04	€ 318,91

Accessori/Ricambi

FAI-BFDC-S-Kit contatto fine corsa	€ 28,62
FAI- BFDC-THERM-72 - kit termofusibile 72 °C	€ 18,02

GRIGLIA TGF EI120

Griglia di aerazione antincendio per ventilazione naturale.

APPLICAZIONE / UTILIZZO

La GRIGLIA TGF EI120 è la nuova griglia di aerazione antincendio per la protezione delle zone di scambio d'aria, (solo ventilazione naturale) anche in sostituzione delle tradizionali serrande tagliafuoco.

Installabile sia su pareti in muratura che su pareti in cartongesso si applica semplicemente posizionandola e fissandola a parete con malta cementizia. Fissaggio solo a parete non a soffitto.



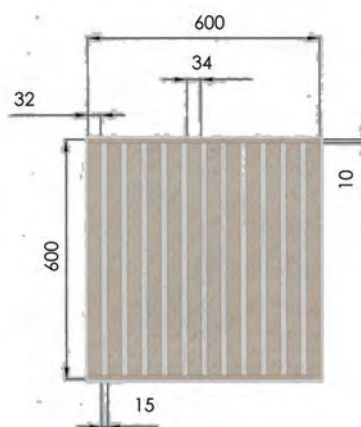
Prezzi a richiesta

Funzionamento

Le alette verticali a matrice silicea sono dotate di materiale intumescente che, in caso di incendio o al raggiungimento di una temperatura prossima ai 72°C, espande andando a chiudere e sigillare completamente ogni varco di attraversamento.

Dati dimensionali

- Dalla 200x100x100 fino alla 600x600x100 mm, (le dimensioni si intendono sempre Base x Altezza x Spessore, misura esterno griglia finita, con le alette sempre orientate nella direzione dell'altezza).
- Alette verticali: spessore 34 mm.
- Traverse orizzontali: spessore 10 mm.
- Passaggio aria: spessore 15 mm.
- Area utile di passaggio: 28% della dimensione della griglia.
- Velocità massima di attraversamento consigliata: 1,8 m/s.



Installazione su pareti in muratura

Cert. Applus 12/4805-1145 EI120 EN 1364-1

- La GRIGLIA TGF EI120 è installabile su tutti i tipi di muratura rigida, ad alta e bassa densità avente spessore minimo di 100 mm finito.
- La GRIGLIA TGF EI120 deve essere inserita nel varco e tenuta in posizione con malta cementizia, con le alette orientate sempre verticalmente
- Infine sigillare il perimetro fra la griglia e la muratura con mastice intumescente.

Installabile anche con griglie di ripresa a copertura.



EI 120 CLASSE 0/A1



Installazione su pareti in cartongesso

Certificato nr° Applus 12/4805-1145 8920130716 EI120 EN 1364-1

- La GRIGLIA TGF EI120 è installabile su pareti in cartongesso di determinata e certificata resistenza al fuoco.
- La GRIGLIA TGF EI120 deve essere inserita nel varco appositamente creato con montanti e guide per pareti in cartongesso, fissata con viti autoperforanti e tenuta in posizione, con malta cementizia, con le alette orientate sempre verticalmente
- Infine sigillare il perimetro fra la griglia e la parete con mastice intumescente.

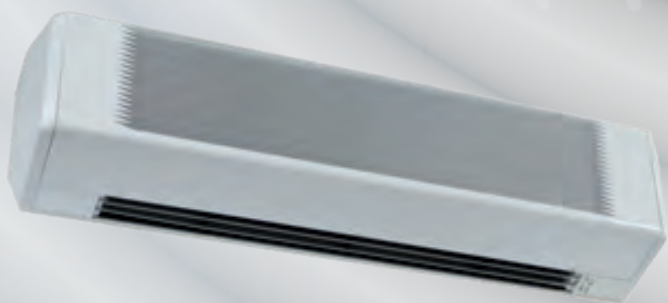
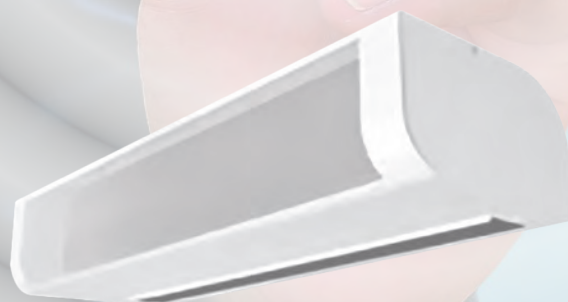


EI 120 CLASSE 0/A1

BARRIERE A LAMA D'ARIA

France Air propone una gamma completa
di barriere a lama d'aria,
con o senza riscaldamento,
per locali commerciali e settore industriale

TRATTIAMO L'ARIA
PER CREARE **BENESSERE**



visita il sito: www.vmc-franceair.com
contattaci a: offerte@vmc-franceair.it

FVD18 - FVDE18

Ventilatore centrifugo doppia aspirazione,
pale avanti, direttamente accoppiato
Conforme alla normativa ERP2018.



VANTAGGI

- Bassa rumorosità.
- Praticità d'installazione.

APPLICAZIONE / UTILIZZO

- Estrazione ed immissione dell'aria in impianti canalizzati per il settore terziario (bar, ristoranti, uffici, negozi) ed abitazioni.

Gamma

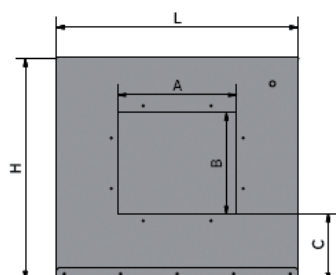
- 2 modelli:
 - **FVD18** - cassa composta da intelaiatura di profili in alluminio, pannelli in lamiera zincata isolati.
 - **FVDE18** - cassa autoportante in lamiera zincata isolata.
- 8 taglie: dal 1/4 al 12/12 con motorizzazioni a 4 o 6 poli.
- Motori monofase 230V o trifase 230/400V (taglie 12/9 e 12/12).
- Portate nominali: da 310 a 4.500 m³/h.

Denominazione

FVD	18	7/7	6P	1F
FVD	normativa	taglia	poli	tensione
profili	ERP2018	1/4 - 7/7 - 9/7	4 - 6	1F - 3F
alluminio		9/9 - 10/8		
FVDE		10/10		
autoportante		12/9 - 12/12		

Dimensioni

Modello	L [mm]	H [mm]	P [mm]	A [mm]	B [mm]	C [mm]	FVDE18 [kg]	FVD18 [kg]
146 (1/4)	480	440	440	Ø155		145	16	18
146 (2/4)	480	440	440	Ø155		145	17	19
7/7	480	440	440	234	200	130	21	23
9/7	520	480	480	234	264	125	32	34
9/9	520	480	480	300	264	125	33	35
10/8	580	540	540	266	291	162	36	38
10/10	580	540	540	332	291	162	38	40
12/9	680	640	640	310	343	180	52	57
12/12	680	640	640	396	343	180	54	56



Costruzione / Composizione

- **Ventilatore**
 - Ventola a pale avanti in acciaio zincato, equilibrata staticamente e dinamicamente, direttamente accoppiata al motore elettrico.
 - Motore con supporto posteriore fissato mediante tre bracci alla coclea, opportunamente isolato dalle vibrazioni.
 - Motori 4 o 6 poli (1450 o 950 giri/1') monofase 230V-50 Hz a condensatore permanente, per le taglie 7/7 - 9/7 - 9/9 - 10/8 e 10/10.
 - Motori 6 poli (950 giri/1') monofase 230V o trifase 230/400V, per le taglie 12/9 e 12/12.
- **Involucro**
 - **FVD18**: cassa composta da un'intelaiatura di profili in alluminio, pannelli di cui 2 ispezionabili, in lamiera zincata, isolati internamente in materiale ignifugo Cl.1, spessore 6 mm.
 - **FVDE18**: cassa autoportante in lamiera zincata, isolata internamente in materiale ignifugo Cl.1, spessore 6 mm, 2 pannelli ispezionabili.

Opzioni:

FVD18-DP - pannelli doppi in lamiera zincata con isolamento in lana minerale, densità 60kg/m³, spessore 25 mm

FVTR - Ventilatore centrifugo a trasmissione Prezzi a richiesta

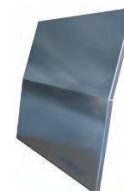
Accessori



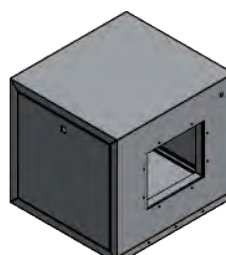
- **CER**
Cuffia espulsione con rete.



- **RV**
Regolatore monofase.



- **TP**
Tettuccio parapropaggia.

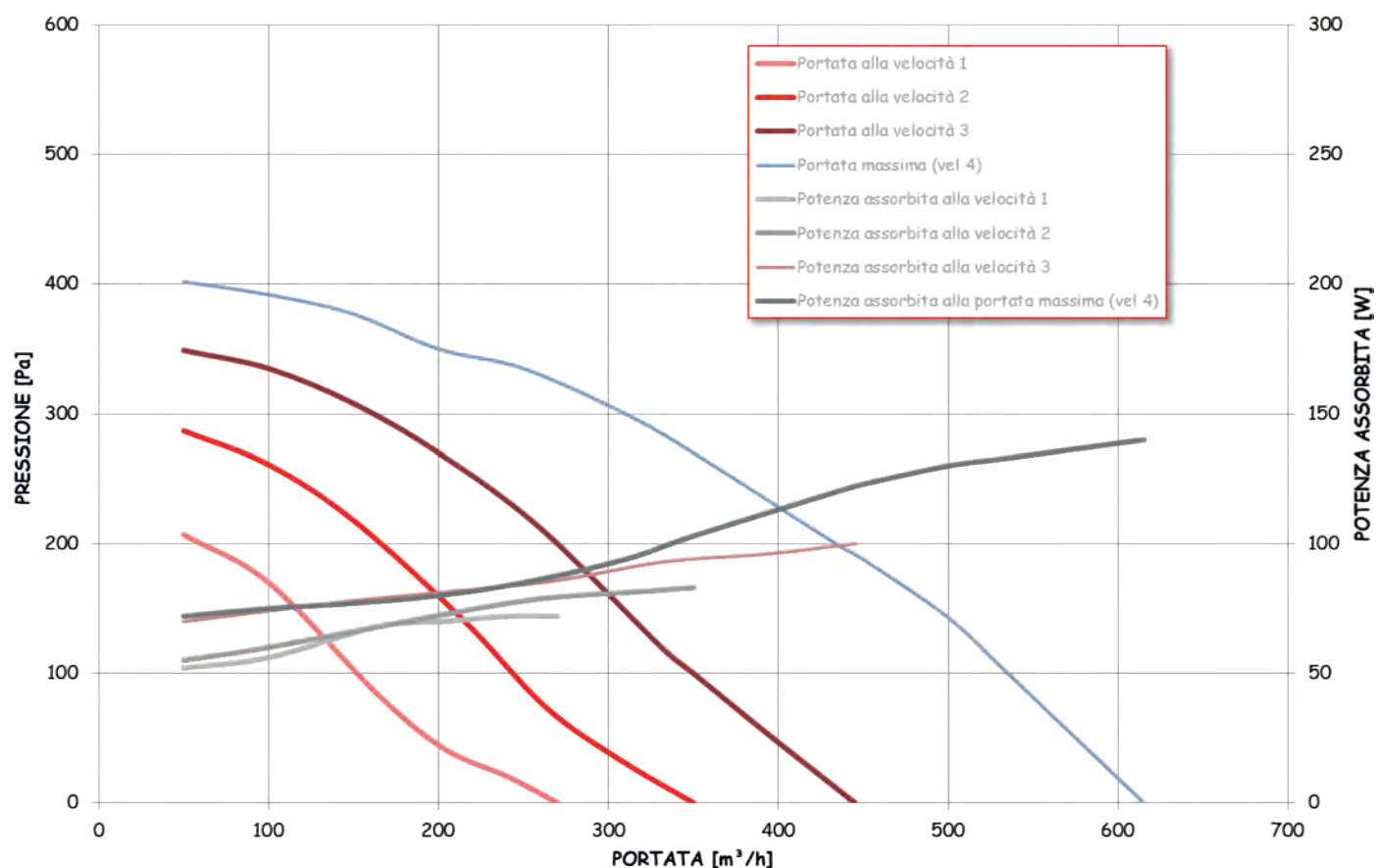


Descrizione tecnica

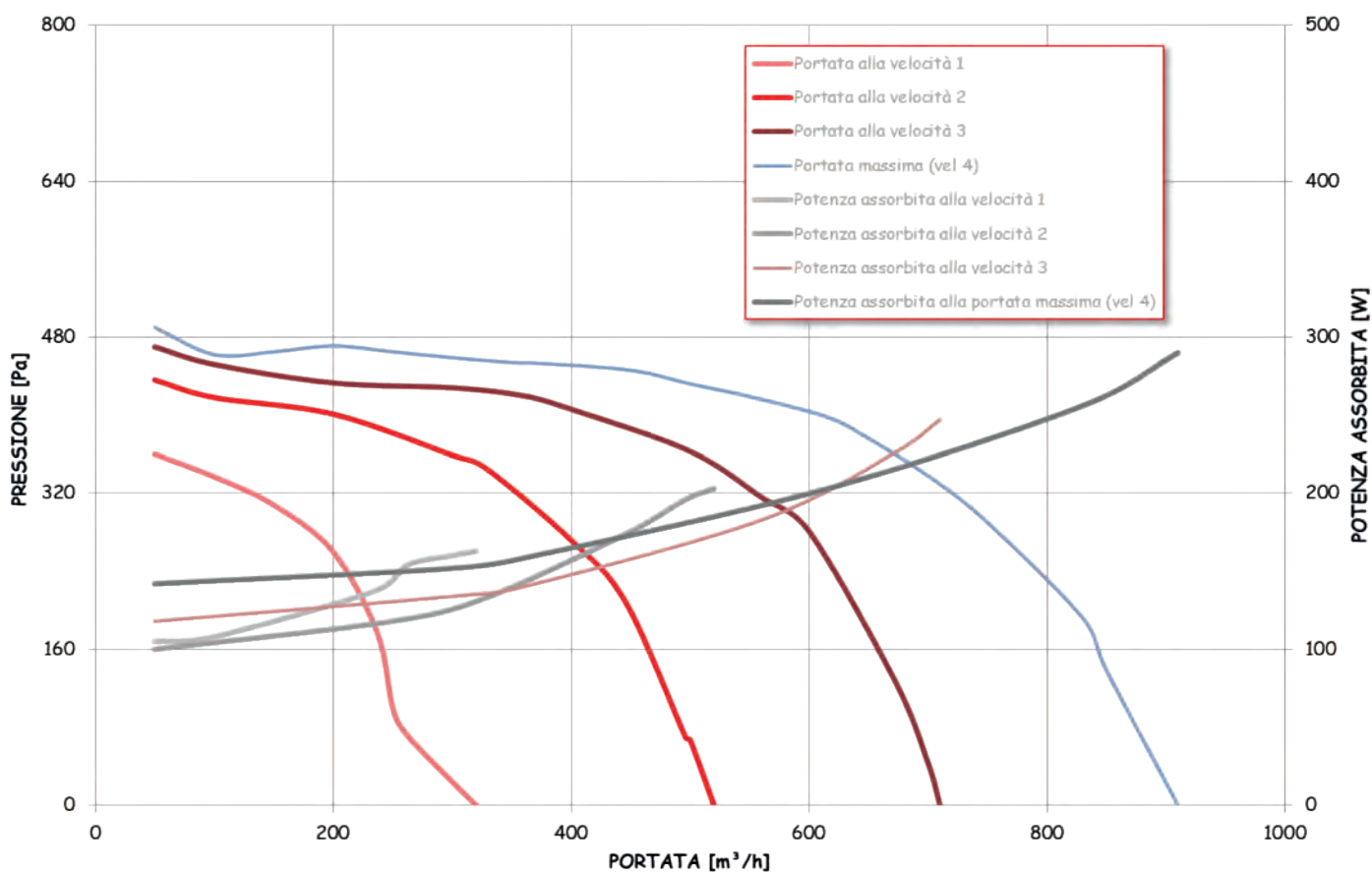
Modello	N° di Velocità	Portata [m³/h]	Pressione [Pa]	Potenza Nominale [W]	Grado IP	Potenza Max Assorb. [W]	Corrente Max Assorb. [A]	FVDE18 Rumorosità LpA a 3m [dB(A)]	FVD18 Rumorosità LpA a 3m [dB(A)]	Regolatore
146 4P 1F (1/4)	4V	309,6	300	95	20	145	0,7	44	35	RV300
146 4P 1F (2/4)	4V	615,6	400	203	20	290	1,4	46	36	RV300
7/7 4P 1F	1V	1000,8	255	220	55	395	1,9	41	32	RV600
9/7 4P 1F	1V	1699,2	411	520	30	770	3,7	44	35	RV900
9/7 6P 1F	3V	1000,8	163	150	20	315	1,5	42	33	RV600
9/9 4P 1F	1V	2098,8	386	600	30	770	3,7	43	34	RV900
9/9 6P 1F	3V	1501,2	179	235	20	550	2,65	40	31	RV600
10/8 4P 1F	1V	1598,4	418	500	30	995	4,8	43	34	RV210
10/8 6P 1F	1V	1299,6	195	250	30	470	2,25	41	32	RV600
10/10 4P 1F	1V	1900,8	499	680	30	1115	4,9	47	37	RV210
10/10 6P 1F	1V	1800	213	320	30	490	2,35	44	35	RV600
12/9 6P 1F	1V	3499,2	306	750	20	1305	6,3	46	36	RV210
12/9 6P 3F	1V	4500	296	900	30	1255	3,5	49	39	INV 4kW
12/12 6P 1F	1V	3751,2	301	775	55	1325	6,4	44	35	RV210
12/12 6P 3F	1V	3999,6	300	840	20	1365	3,8	46	36	INV 4kW

Diagrammi di selezione

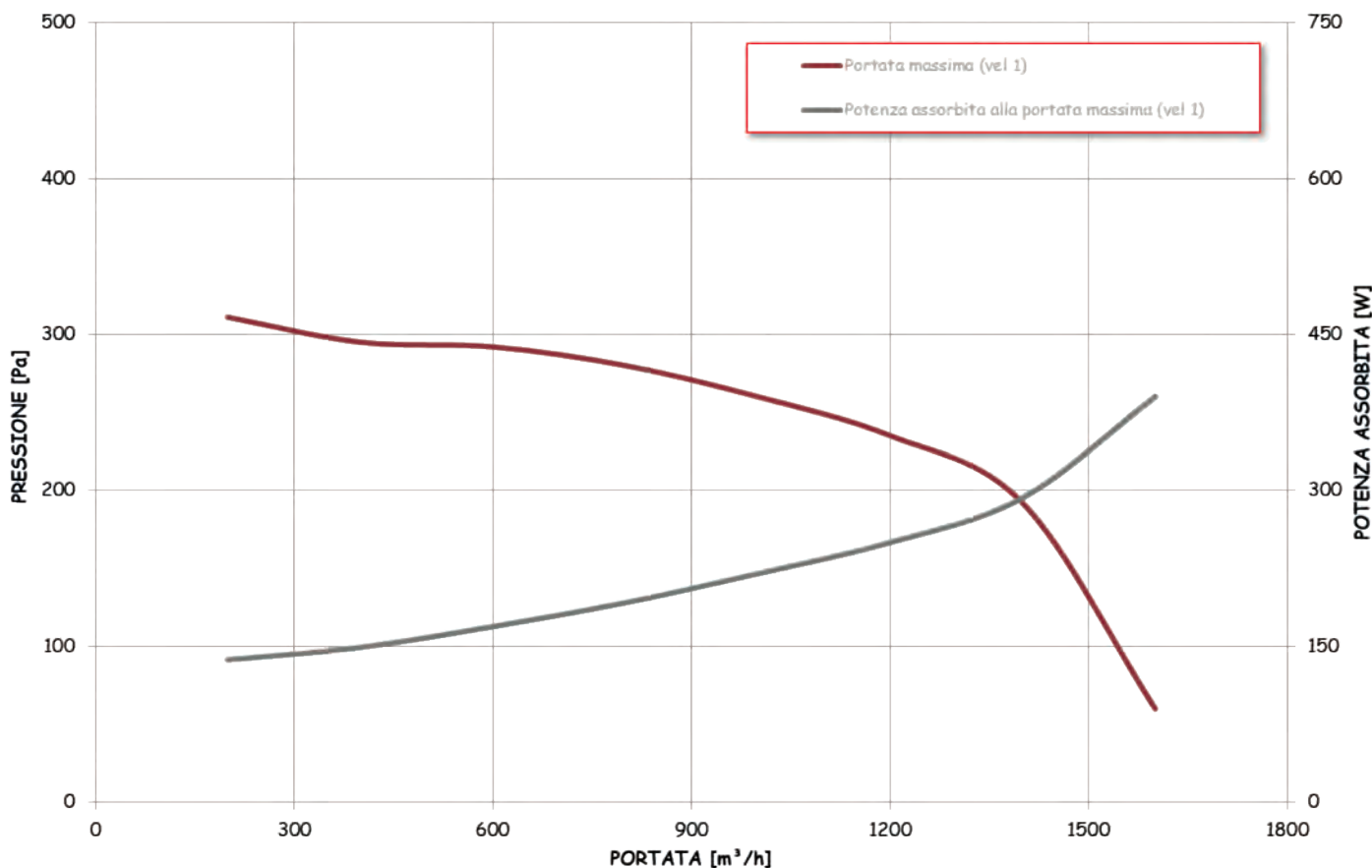
- Prestazioni Aeruliche: Modello 146 4P 1F 4V (1/4)



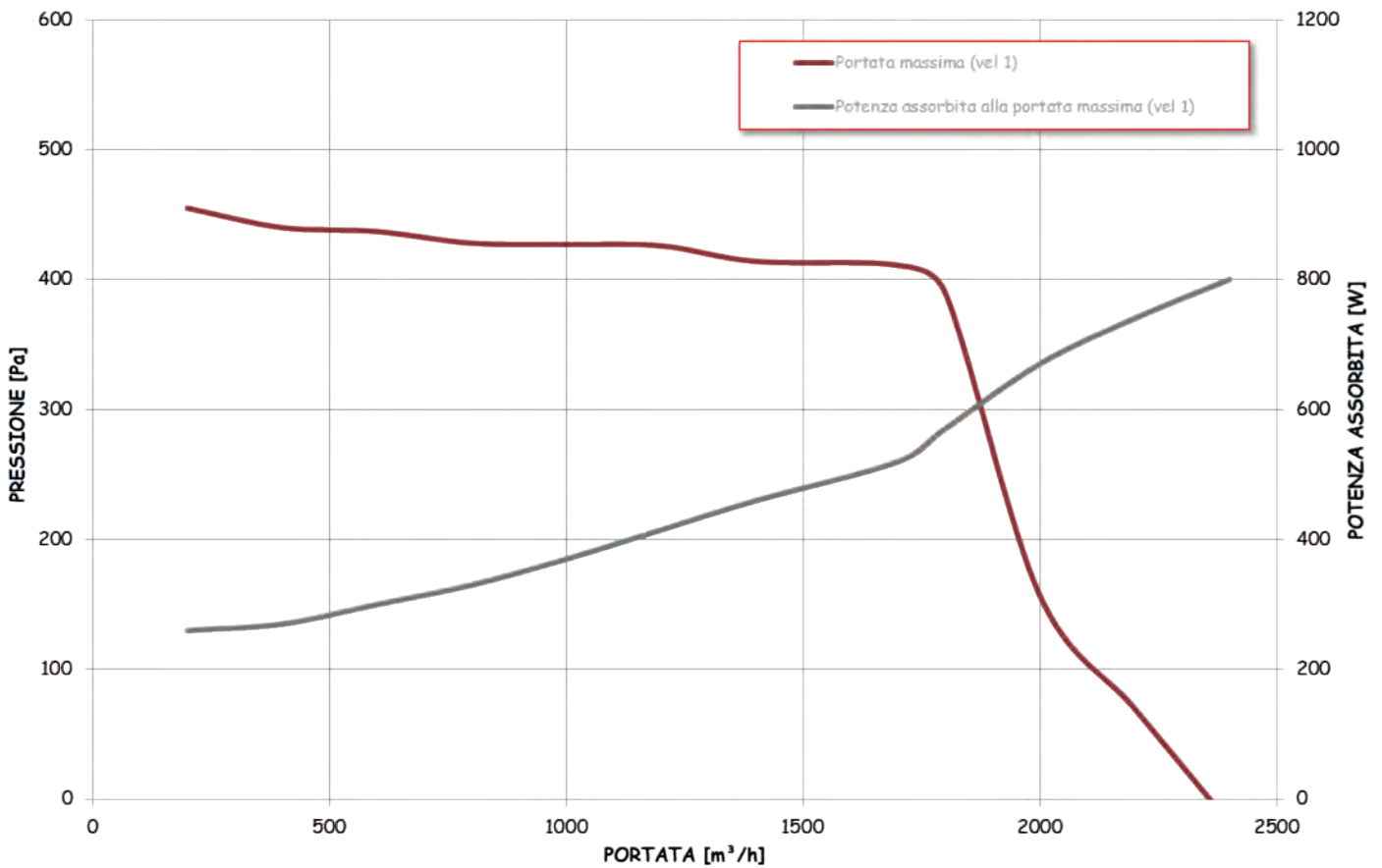
- Prestazioni Aerauliche: Modello 146 4P 1F 4V (2/4)



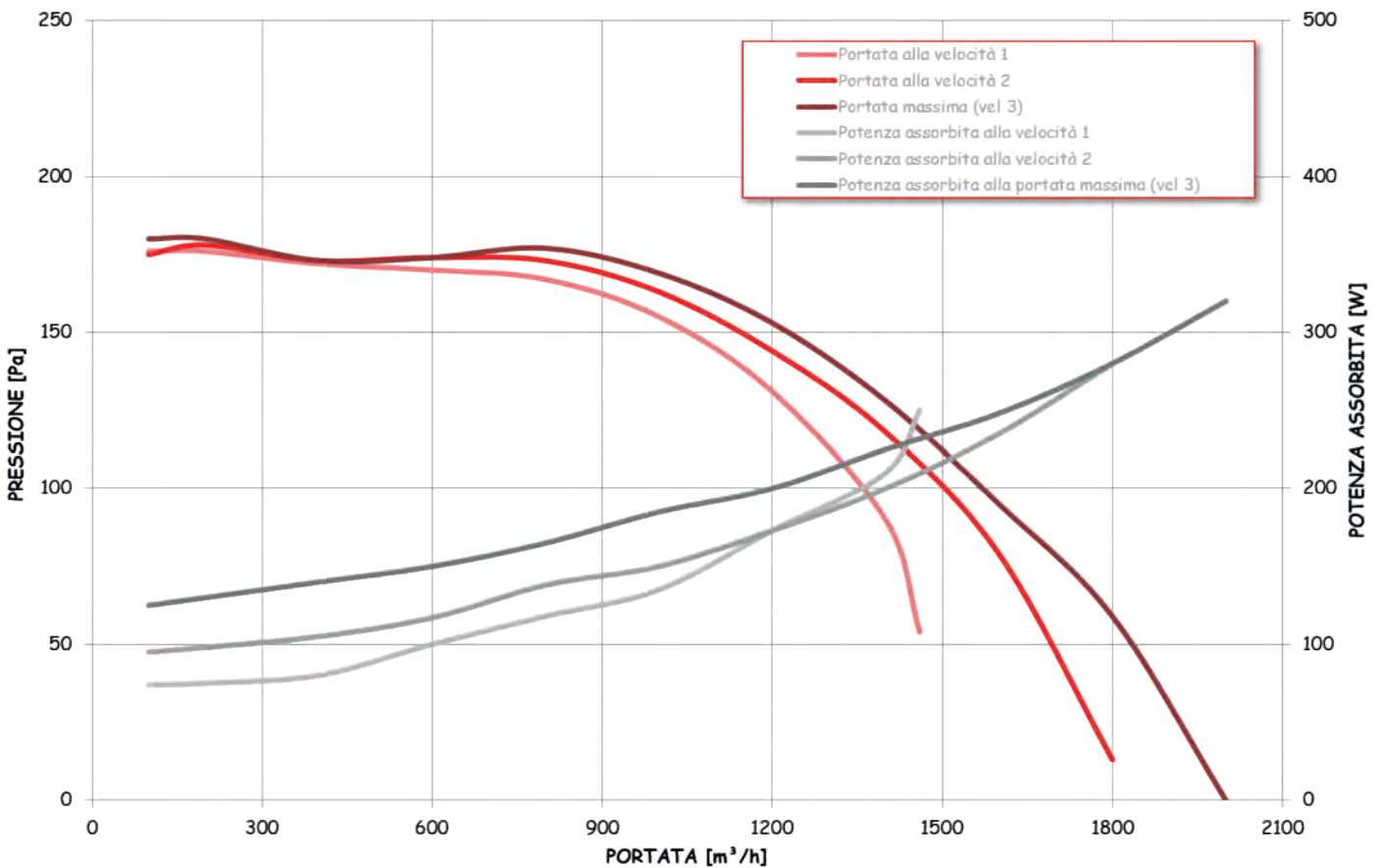
- Prestazioni Aerauliche: Modello 7/7 4P 1F 1V



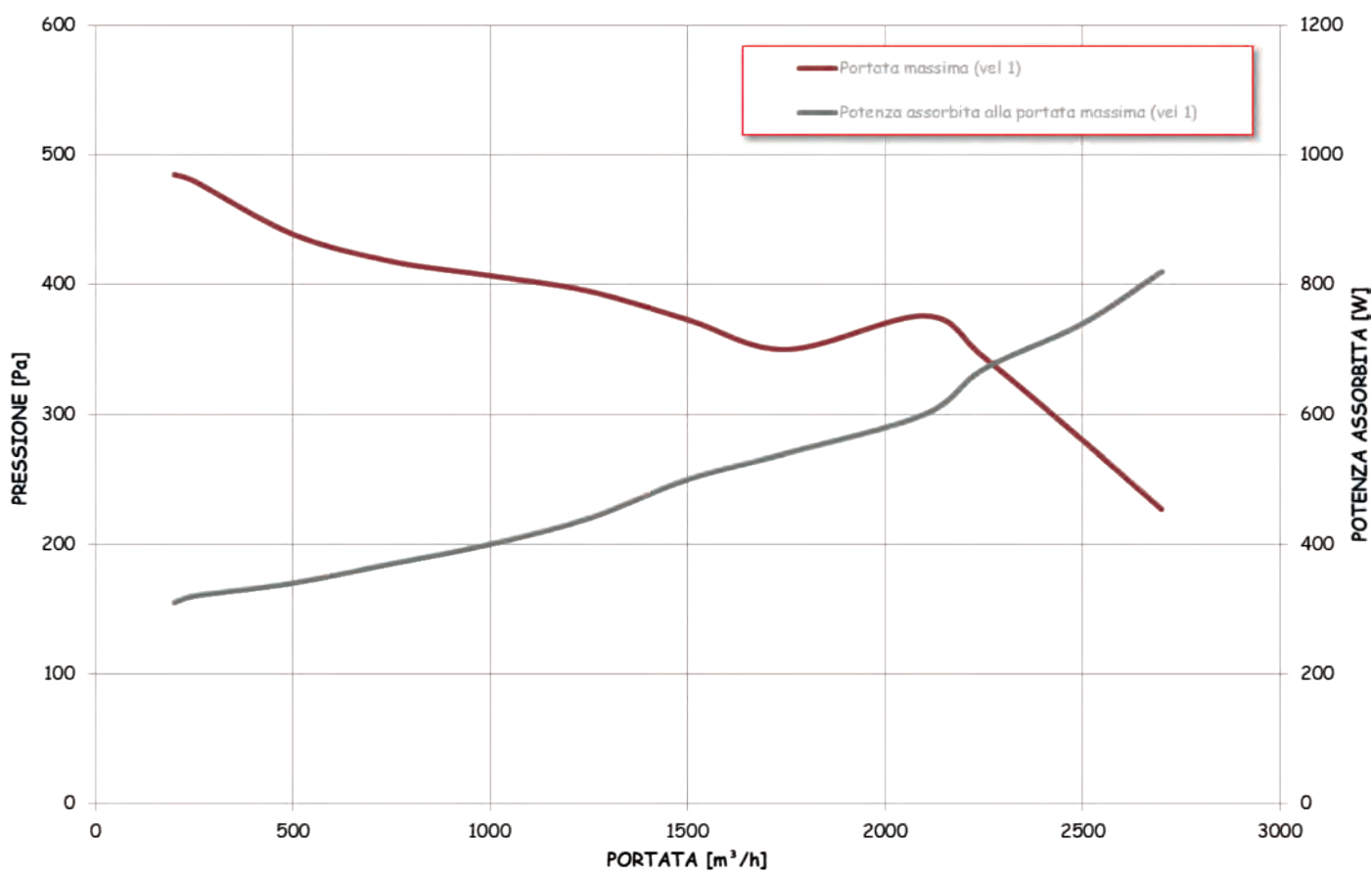
- Prestazioni Aerauliche: Modello 9/7 4P 1F 1V



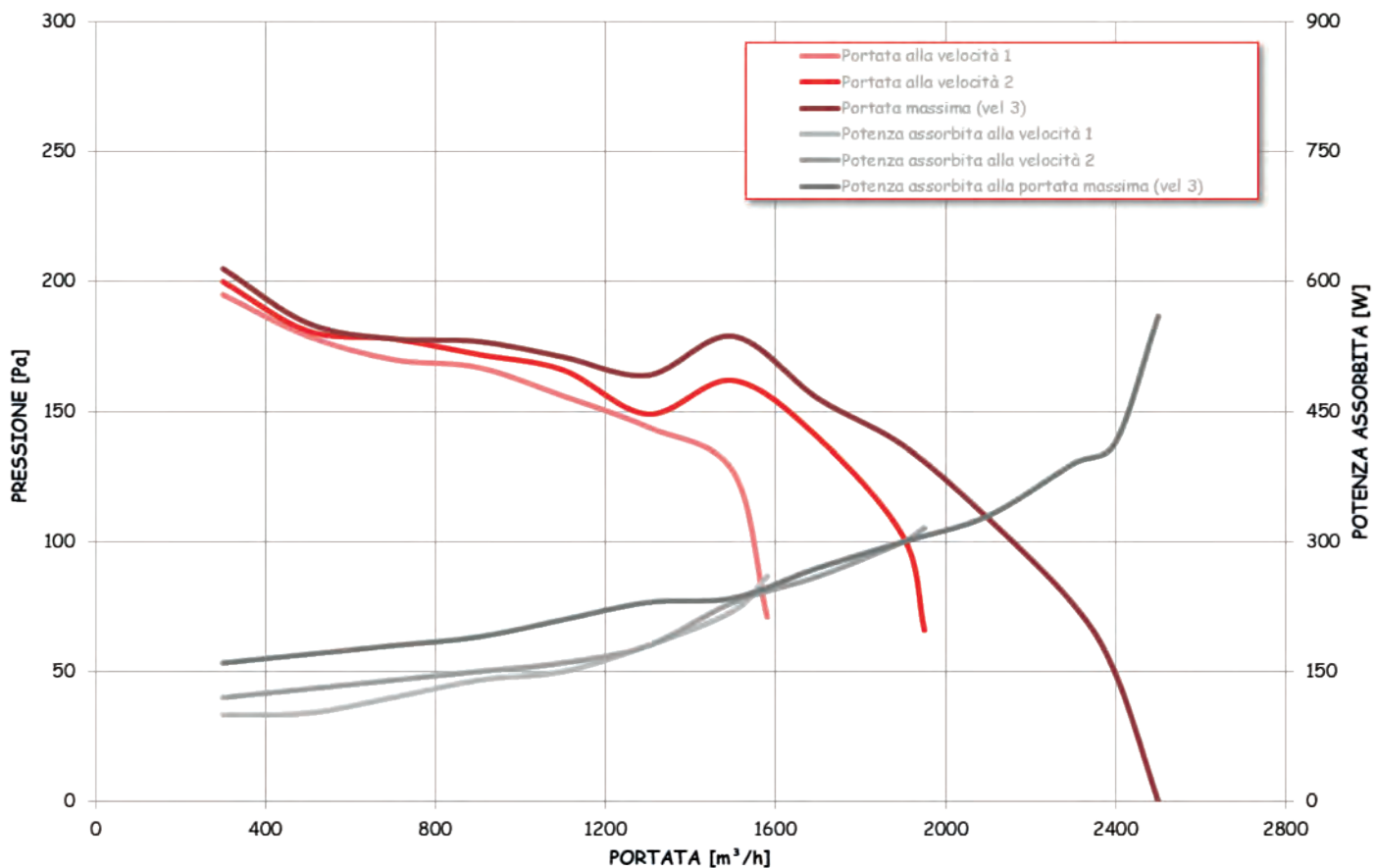
- Prestazioni Aerauliche: Modello 9/7 6P 1F 3V



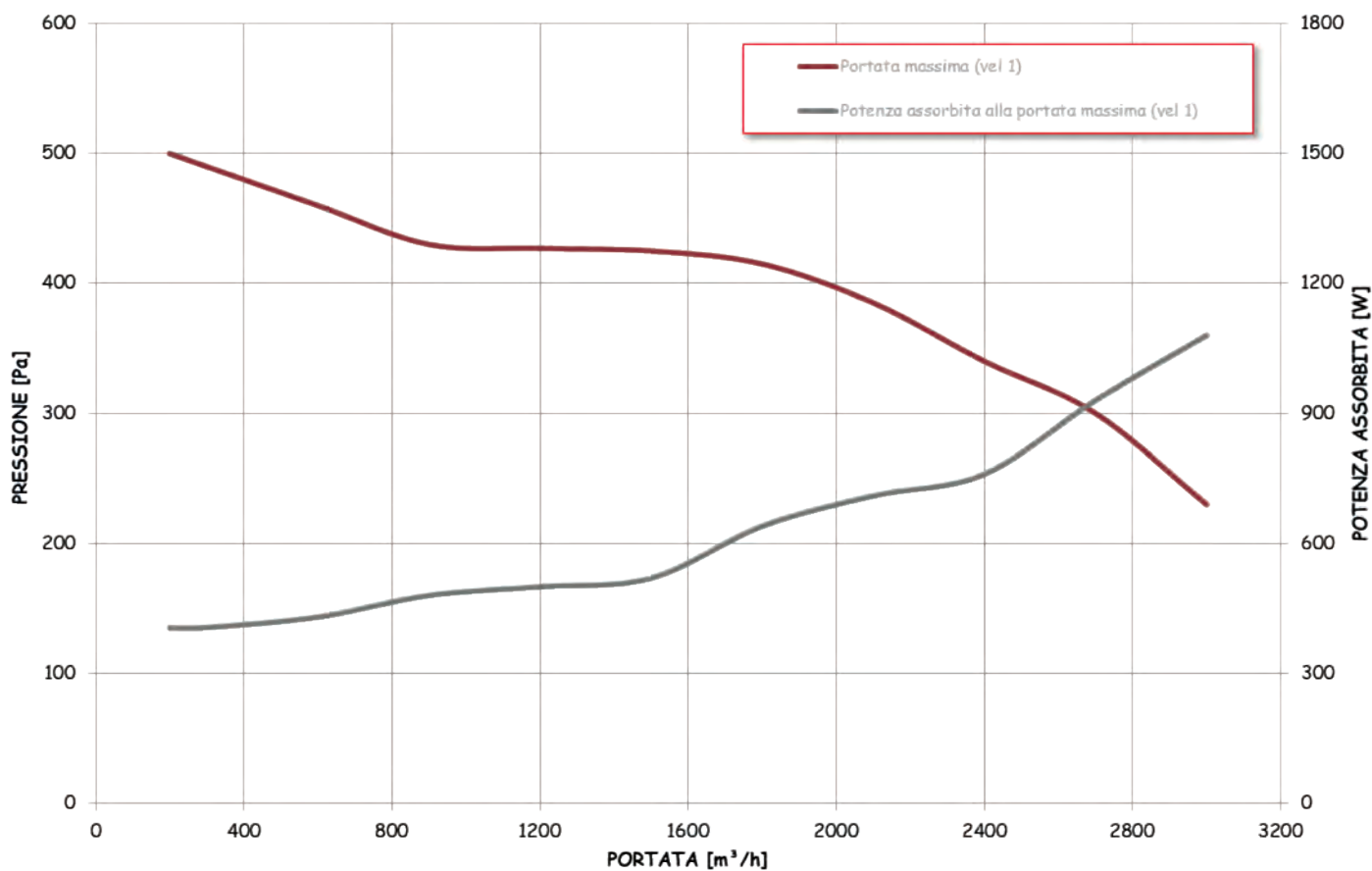
- Prestazioni Aerauliche: Modello 9/9 4P 1F 1V



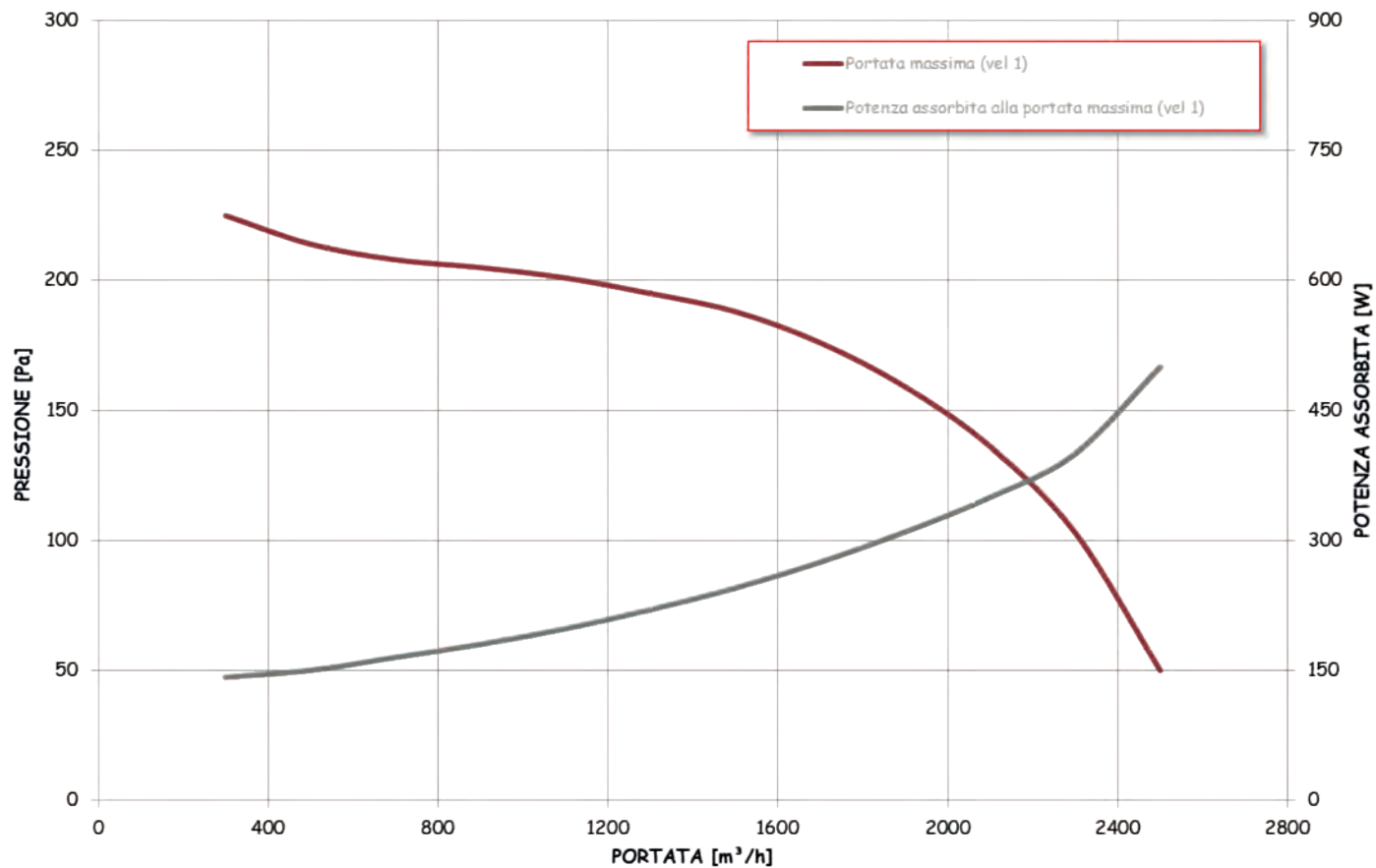
- Prestazioni Aerauliche: Modello 9/9 6P 1F 3V



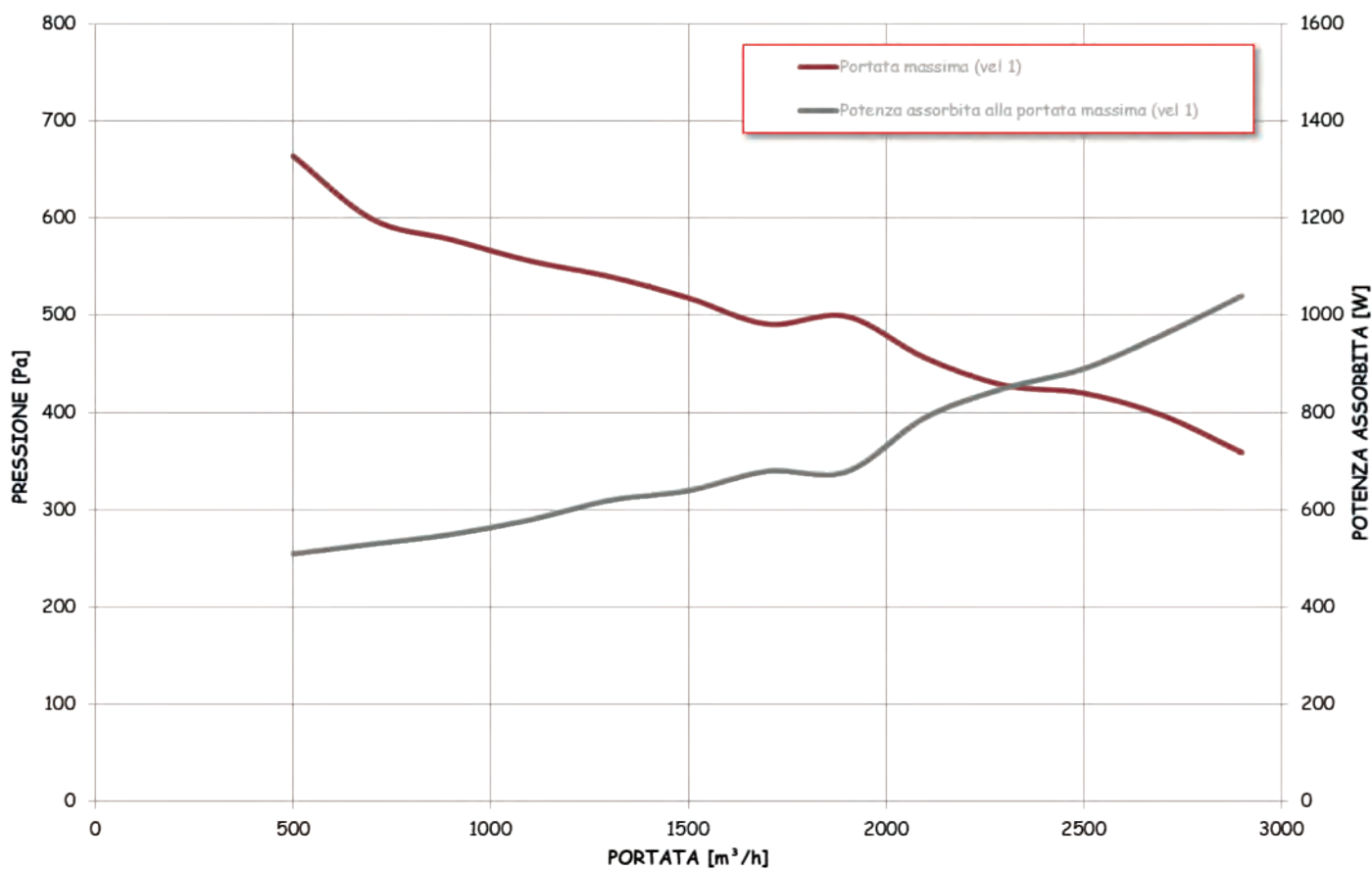
- Prestazioni Aerauliche: Modello 10/8 4P 1F 1V



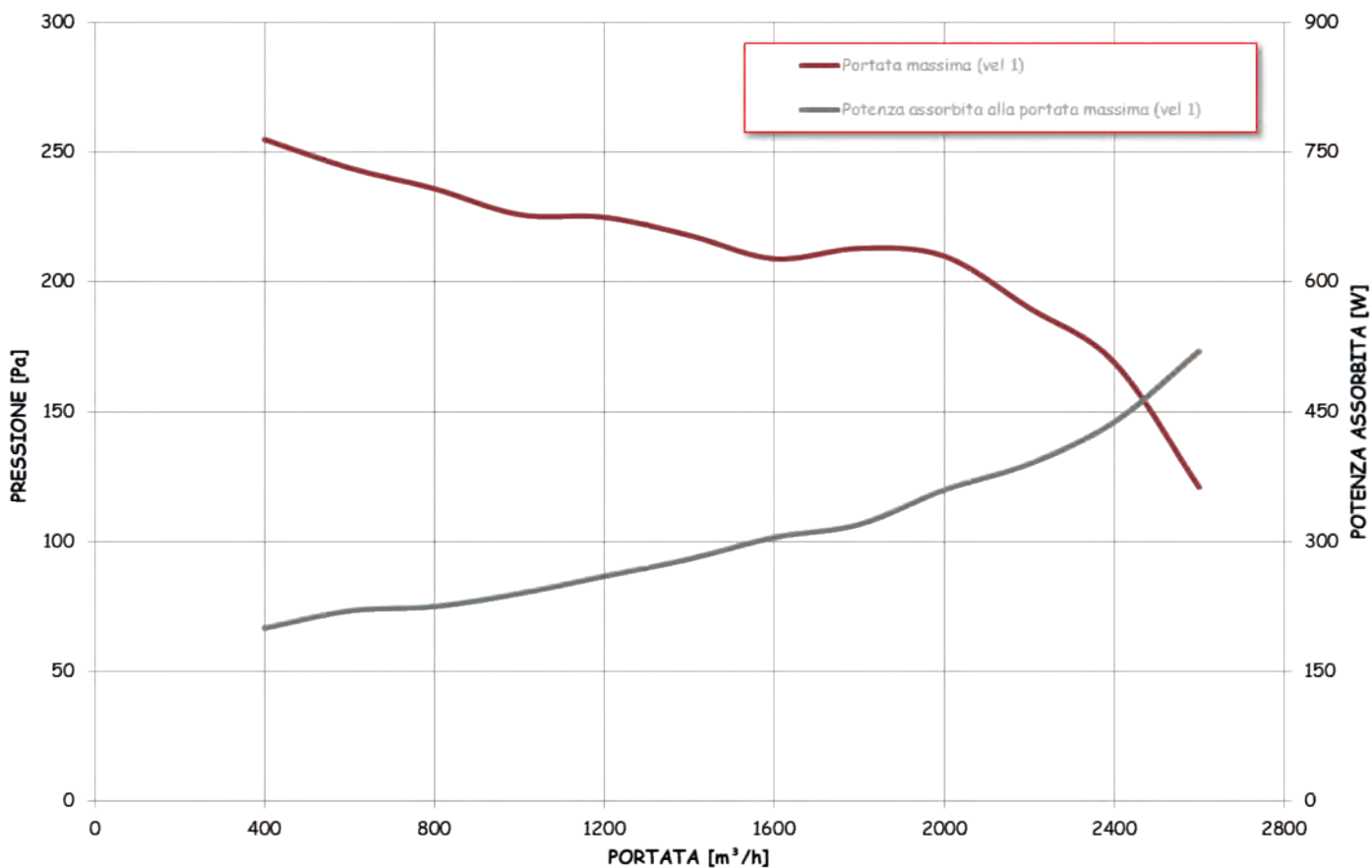
- Prestazioni Aerauliche: Modello 10/8 6P 1F 1V



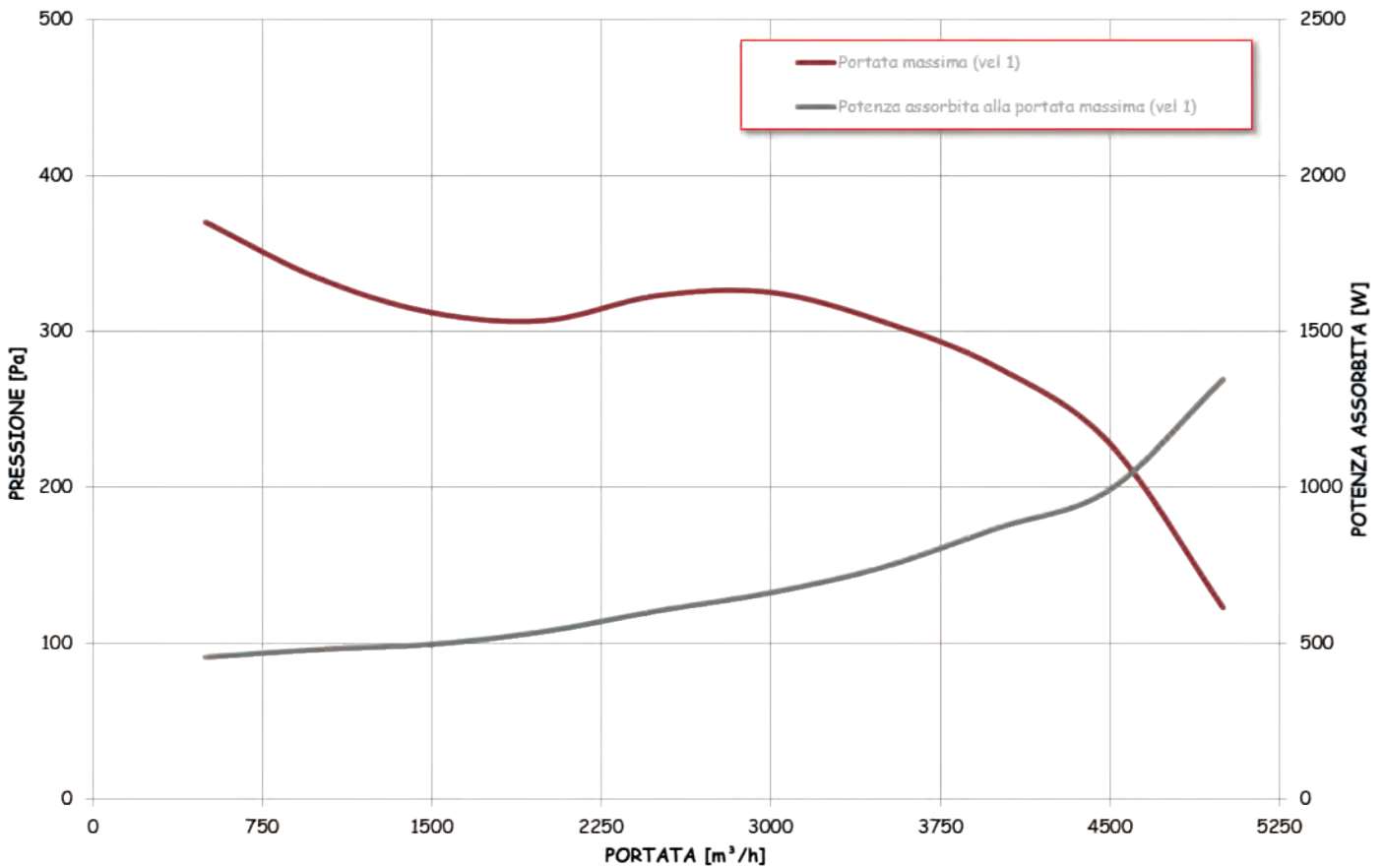
- Prestazioni Aerauliche: Modello 10/10 4P 1F 1V



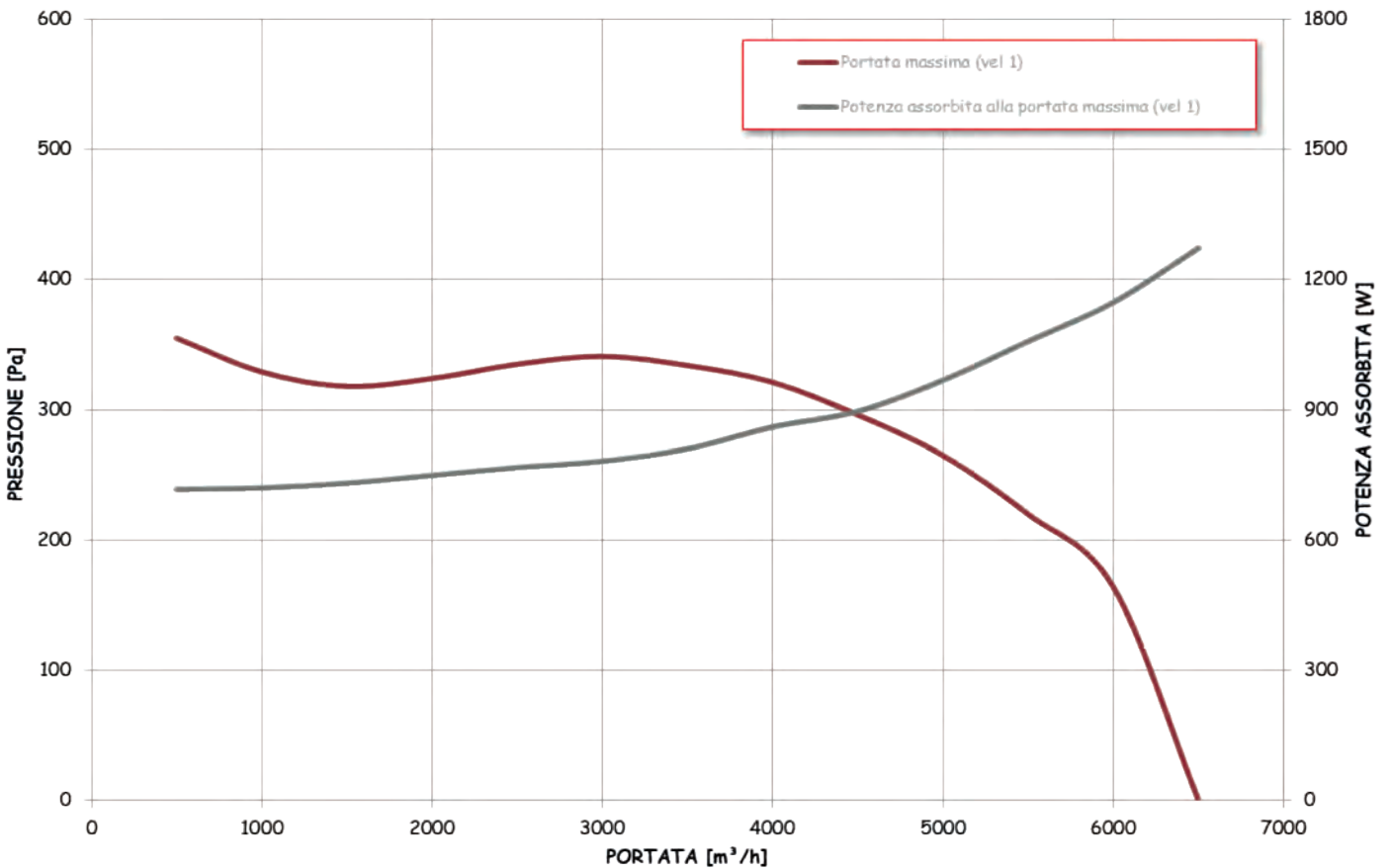
- Prestazioni Aerauliche: Modello 10/10 6P 1F 3V



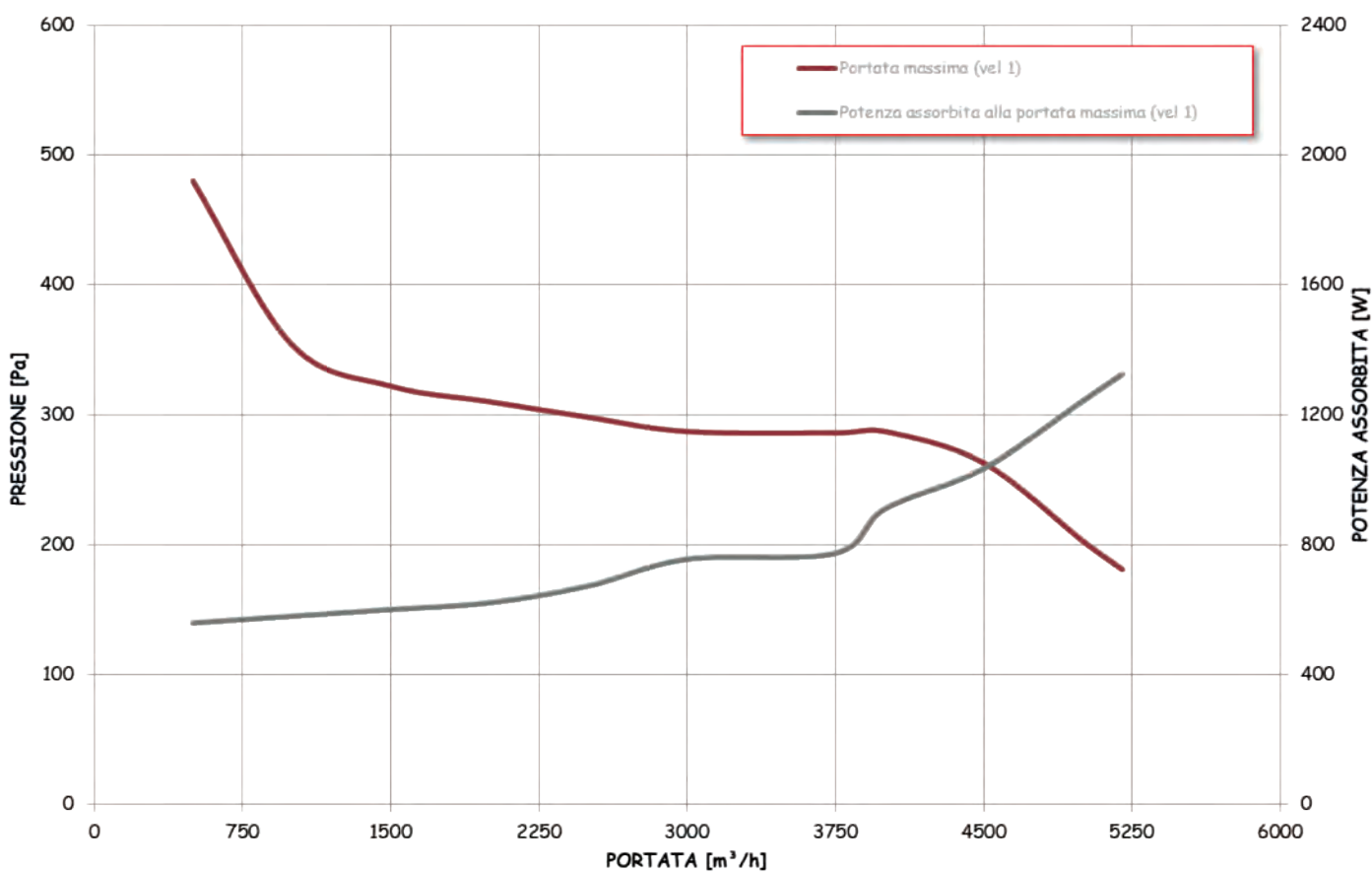
- Prestazioni Aerauliche: Modello 12/9 6P 1F 1V



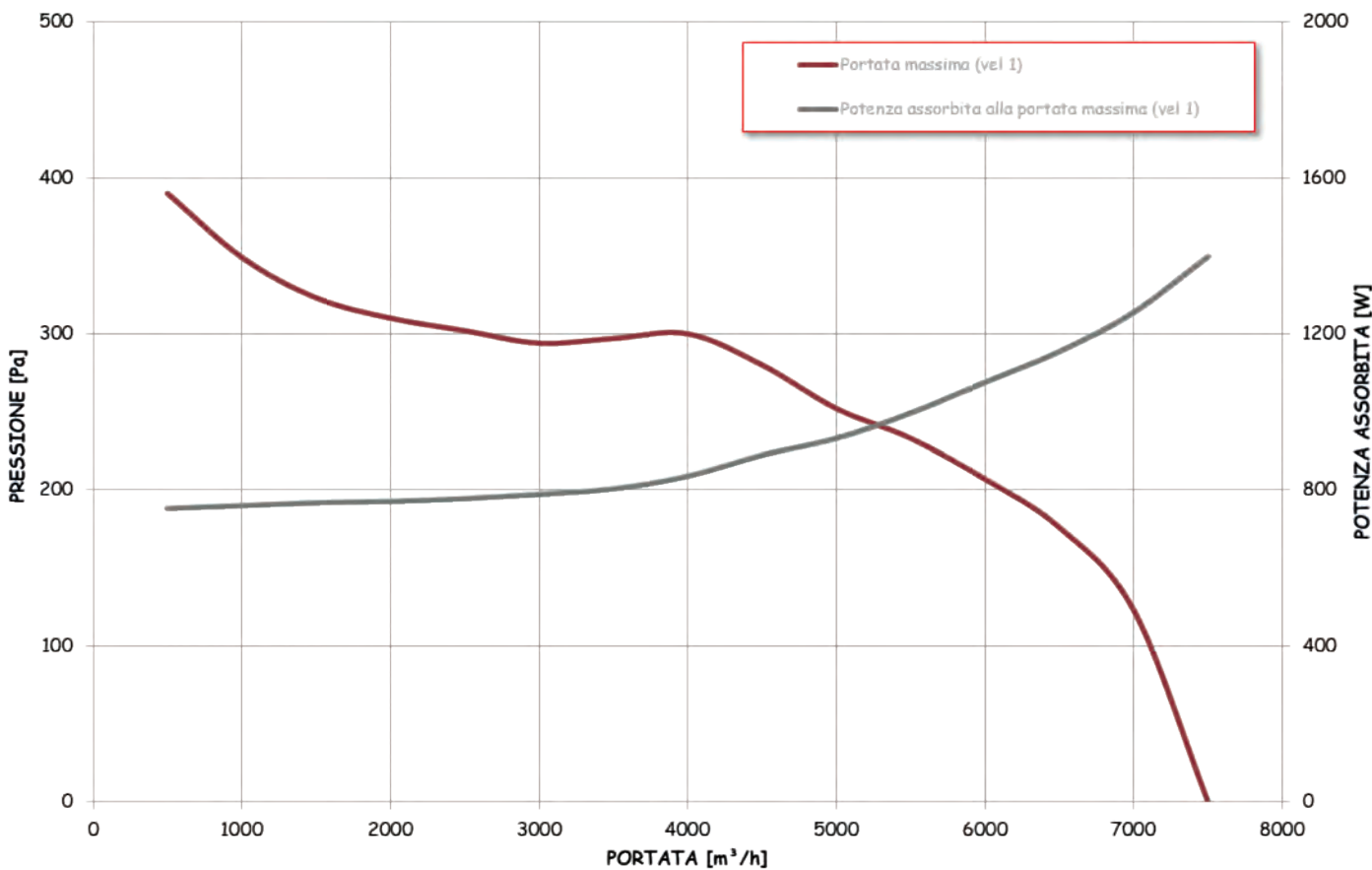
- Prestazioni Aerauliche: Modello 12/9 6P 3F 1V



- Prestazioni Aeruliche: Modello 12/12 6P 1F 1V



- Prestazioni Aeruliche: Modello 12/12 6P 3F 1V



FVDA ACUSTIC

Ventilatore plug fan ECM con attacchi circolari direttamente accoppiato.
Con la possibilità di montare due filtri.

VANTAGGI

- Bassissima rumorosità.
- Praticità d'installazione.

APPLICAZIONE / UTILIZZO

- Estrazione ed immissione dell'aria in impianti canalizzati per ambienti come bar, ristoranti, uffici, negozi e abitazioni.



Prezzi a richiesta

Gamma

- **FVDA ACUSTIC**: cassa in pannelli con doppia lamiera zincata isolata con lana minerale densità 100 kg/m³.
- 10 taglie dal 80 al 450.
- Motori monofase 230V.
- Portate da 200 a 5.000 m³/h.
- Temperatura di esercizio: -10 °C +60 °C

Denominazione

FVDA	100	ECM	1F
ACUSTIC	taglia		tensione
FVDA ACUSTIC			

Descrizione tecnica

Modello	Portata [m ³ /h]	Pressione [Pa]	Velocità di rotazione [rpm]	Potenza [W]	Ass.to [A]	Peso [Kg]
80	210	390	4.480	35	0,35	13
100	230	290	4.480	35	0,35	13
125	500	400	3.320	73	0,56	17
150	720	550	3.510	157	1,18	19
200	1.300	720	3.150	240	1,50	24
250	2.000	720	2.760	360	2,2	26
315	2.300	720	2.760	270	2,2	31
350	2.700	1.100	3.100	580	2,7	33
400	3.200	600	2.000	1.000	5,8	43
450	5.000	1.000	1.960	2.200	9,2	69

Accessori



EVOLYS ONE
Regolatore ECM.



KIT GIUNTO ANTI-VIBRANTE MO



PRESSOSTATO DIFFERENZIALE

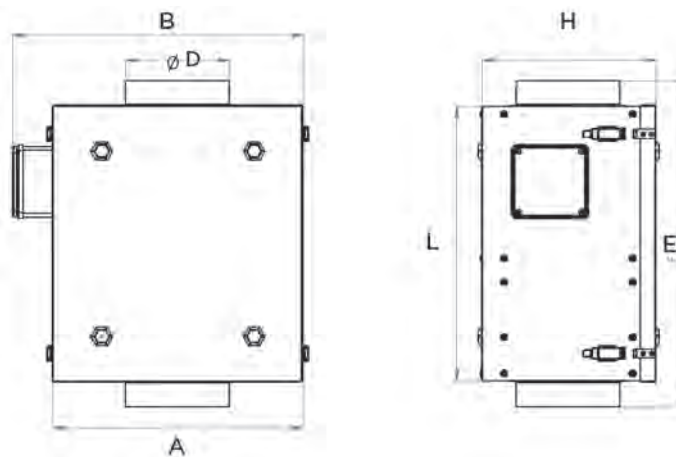
Costruzione / Composizione

- **Ventilatore**
 - Ventola plug fan, equilibrata staticamente e dinamicamente, direttamente accoppiata al motore elettrico.
 - Motore monofase 230V IP 44 classe F, scatola morsettiera IP 65.
- **Involucro**
 - **FVDA ACUSTIC**: cassa in pannelli di lamiera zincata isolata internamente con lana minerale densità 100 kg/m³, spessore totale 25 mm, pannello ispezionabile, attacchi circolari, predisposizione per installazione filtri.

Opzioni:

FVDA-xx(G4/F6/F7/F8/F9): filtro da montare nel cassone.

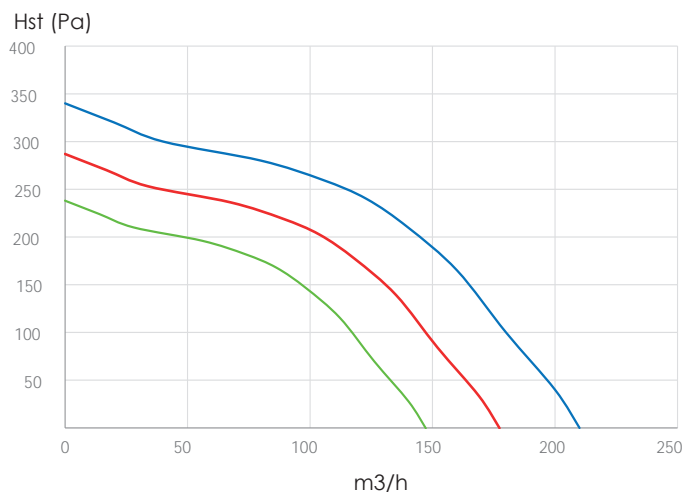
Dimensioni



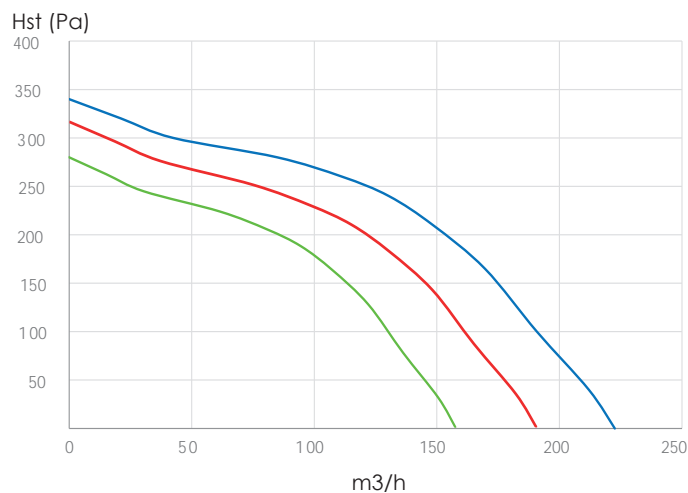
Taglia	A	ØD	E	L	H	B
80	250	80	450	450	250	250
100	250	100	450	450	250	250
125	390	125	500	500	290	390
150	390	150	500	500	290	390
200	390	200	500	570	350	390
250	500	250	500	570	390	490
315	500	315	500	570	390	490
350	550	350	500	620	450	550
400	550	400	630	700	550	520
450	680	450	630	830	750	730

Diagrammi di selezione

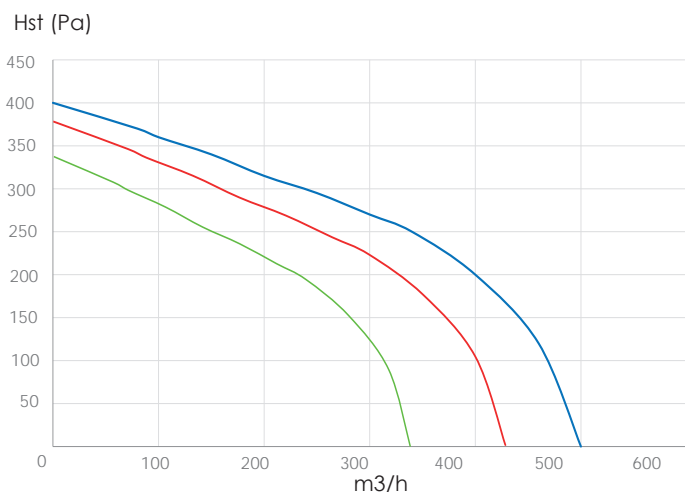
FVDA ACUSTIC 80



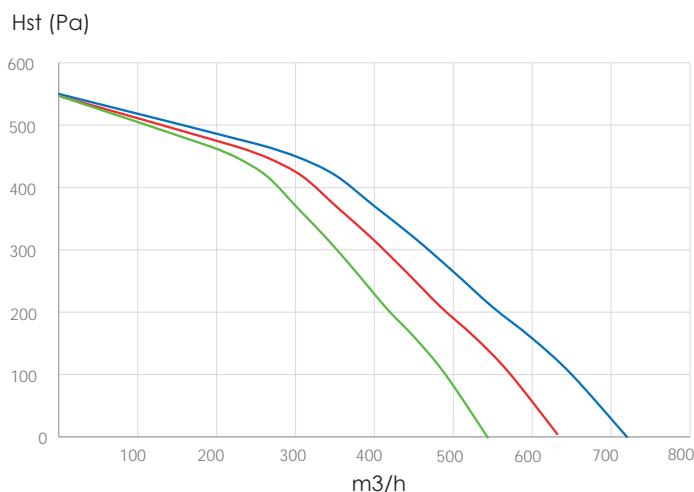
FVDA ACUSTIC 100



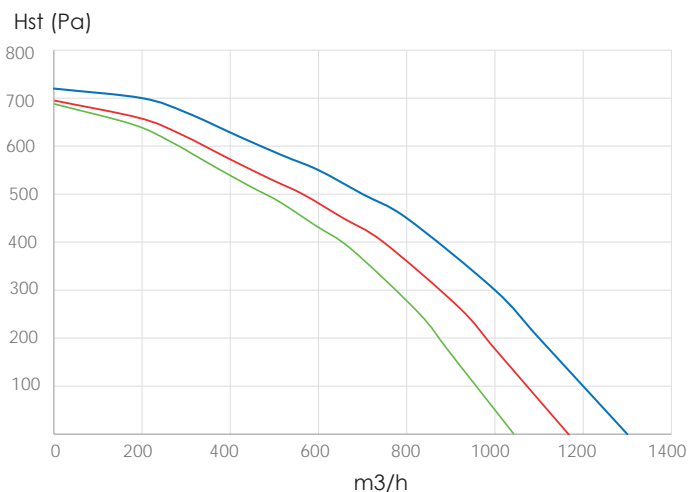
FVDA ACUSTIC 125



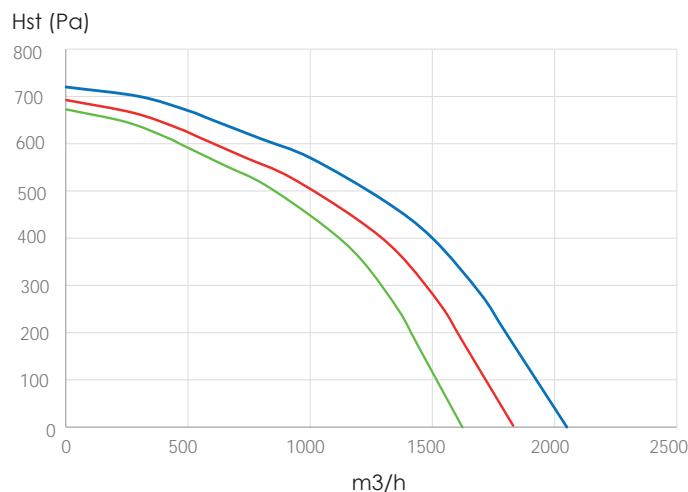
FVDA ACUSTIC 150



FVDA ACUSTIC 200



FVDA ACUSTIC 250



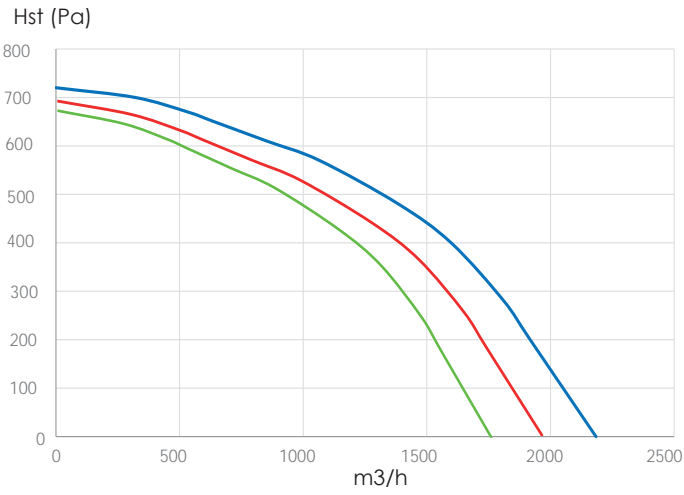
G4+F6

F7+F8

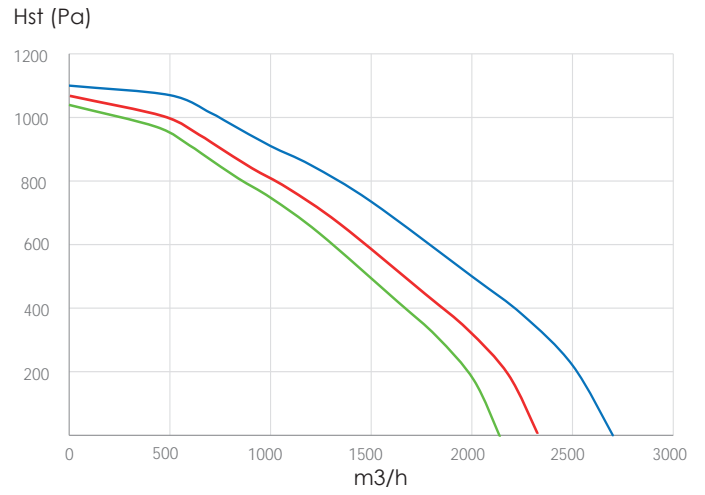
F8+F9

Diagrammi di selezione

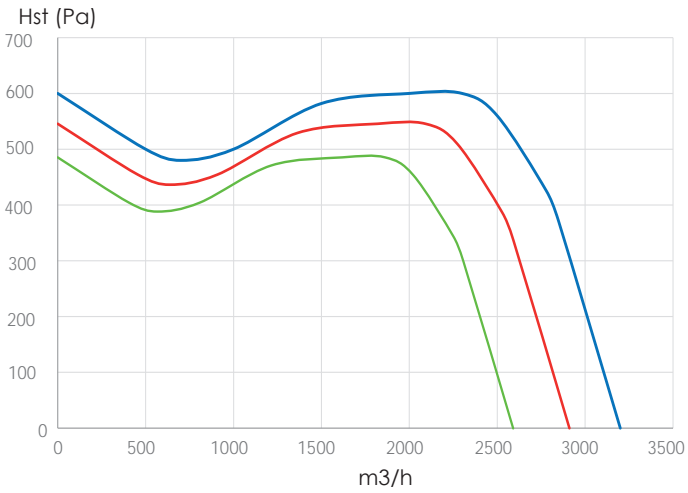
FVDA ACUSTIC 315



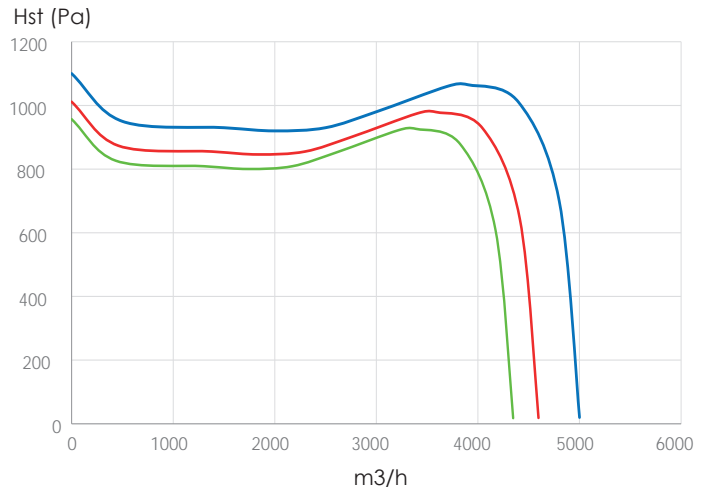
FVDA ACUSTIC 350



FVDA ACUSTIC 400



FVDA ACUSTIC 450



G4+F6

F7+F8

F8+F9

Tabella rumorosità

FVDA ACUSTIC 80									
Potenza sonora	Banda d'ottava								(Lw) dB(A)
	63	125	250	500	1.000	2.000	4.000	8.000	
Potenza sonora ingresso	50	52	52	57	47	46	46	41	60
Potenza sonora uscita	41	56	62	74	71	69	63	55	77
Potenza sonora irradiata	49	54	49	60	48	46	48	45	62
FVDA ACUSTIC 100									
Potenza sonora	Banda d'ottava								(Lw) dB(A)
	63	125	250	500	1.000	2.000	4.000	8.000	
Potenza sonora ingresso	50	52	52	57	47	46	46	41	60
Potenza sonora uscita	43	57	63	73	71	69	63	55	76
Potenza sonora irradiata	49	54	49	60	47	45	47	44	61
FVDA ACUSTIC 125									
Potenza sonora	Banda d'ottava								(Lw) dB(A)
	63	125	250	500	1.000	2.000	4.000	8.000	
Potenza sonora ingresso	50	52	52	57	47	46	46	41	60
Potenza sonora uscita	40	56	62	74	71	69	63	55	76
Potenza sonora irradiata	49	54	49	60	48	46	48	45	62
FVDA ACUSTIC 150									
Potenza sonora	Banda d'ottava								(Lw) dB(A)
	63	125	250	500	1.000	2.000	4.000	8.000	
Potenza sonora ingresso	47	53	55	60	50	51	50	47	63
Potenza sonora uscita	48	57	64	76	74	71	65	57	79
Potenza sonora irradiata	47	51	49	59	48	42	39	37	60
FVDA ACUSTIC 200									
Potenza sonora	Banda d'ottava								(Lw) dB(A)
	63	125	250	500	1.000	2.000	4.000	8.000	
Potenza sonora ingresso	40	45	58	52	45	45	44	38	59
Potenza sonora uscita	38	51	66	67	65	66	59	54	72
Potenza sonora irradiata	39	47	49	52	41	36	33	30	55
FVDA ACUSTIC 250									
Potenza sonora	Banda d'ottava								(Lw) dB(A)
	63	125	250	500	1.000	2.000	4.000	8.000	
Potenza sonora ingresso	46	55	68	62	62	55	56	49	70
Potenza sonora uscita	42	60	76	79	78	75	71	64	83
Potenza sonora irradiata	46	51	61	60	63	42	37	33	66
FVDA ACUSTIC 315									
Potenza sonora	Banda d'ottava								(Lw) dB(A)
	63	125	250	500	1.000	2.000	4.000	8.000	
Potenza sonora ingresso	46	55	72	61	62	60	60	54	73
Potenza sonora uscita	48	63	81	79	77	75	72	68	85
Potenza sonora irradiata	47	50	64	56	63	42	41	37	67
FVDA ACUSTIC 355									
Potenza sonora	Banda d'ottava								(Lw) dB(A)
	63	125	250	500	1.000	2.000	4.000	8.000	
Potenza sonora ingresso	45	59	56	50	48	49	44	38	61
Potenza sonora uscita	42	62	65	66	65	59	55	50	71
Potenza sonora irradiata	41	54	52	46	37	29	26	17	56
FVDA ACUSTIC 400									
Potenza sonora	Banda d'ottava								(Lw) dB(A)
	63	125	250	500	1.000	2.000	4.000	8.000	
Potenza sonora ingresso	53	73	65	59	55	55	49	43	73
Potenza sonora uscita	51	72	74	74	73	67	61	54	79
Potenza sonora irradiata	50	64	58	54	44	36	34	25	65
FVDA ACUSTIC 450									
Potenza sonora	Banda d'ottava								(Lw) dB(A)
	63	125	250	500	1.000	2.000	4.000	8.000	
Potenza sonora ingresso	53	76	68	69	68	68	64	58	78
Potenza sonora uscita	59	73	72	66	65	62	58	53	76
Potenza sonora irradiata	52	69	64	59	50	46	47	47	70

FVDB

Ventilatore plug fan ECM con attacchi circolari direttamente accoppiato. Con la possibilità di montare due filtri.

VANTAGGI

- Bassa rumorosità.
- Praticità d'installazione.

APPLICAZIONE / UTILIZZO

- Estrazione ed immissione dell'aria in impianti canalizzati per ambienti come bar, ristoranti, uffici, negozi e abitazioni.



Gamma

- **FVDB**: cassa autoportante in lamiera zincata isolata.
- 10 taglie dal 80 al 450.
- Motori monofase 230V.
- Portate da 100 a 4000 m³/h.
- Temperatura di esercizio: -10 °C +60 °C

Denominazione

FVDB	100	ECM	1F
FVDB autoportante	taglia		tensione

Descrizione tecnica

Modello	Portata [m³/h]	Pressione [Pa]	Velocità di rotazione [rpm]	Potenza [W]	Ass.to [A]	Peso [Kg]
80	210	390	4480	35	0.35	10
100	230	290	4480	35	0.35	10
125	500	400	3320	73	0.56	13
150	720	550	3510	157	1.18	14
200	1300	720	3150	240	1.50	18
250	2000	720	2760	360	2.2	20
315	2300	720	2760	270	2.2	25
350	2700	1100	3100	580	2.7	25
400	3200	600	2000	1000	5.8	32
450	5000	1000	1960	2200	9.2	52

Accessori



EVOLYS ONE
Regolatore ECM.



KIT GIUNTO ANTI-VIBRANTE MO



PRESSOSTATO DIFFERENZIALE

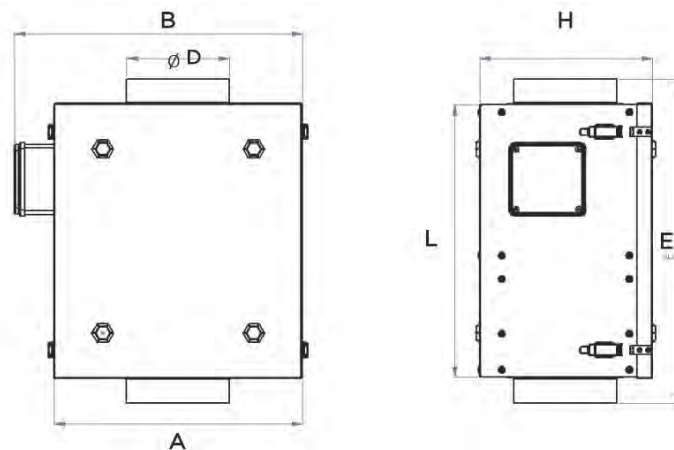
Costruzione / Composizione

- **Ventilatore**
 - Ventola plug fan, equilibrata staticamente e dinamicamente, direttamente accoppiata al motore elettrico.
 - Motore monofase ECM 230V IP 44 classe F, scatola morsettiera IP 65.
- **Involucro**
 - **FVDB**: cassa autoportante in lamiera zincata isolata internamente in materiale ignifugo Cl.1, (spess. 6 mm), pannello ispezionabile, attacchi circolari, predisposizione per installazione filtri.

Opzioni:

FVDB-xx(G4/F6/F7/F8/F9): filtro da montare nel cassone.

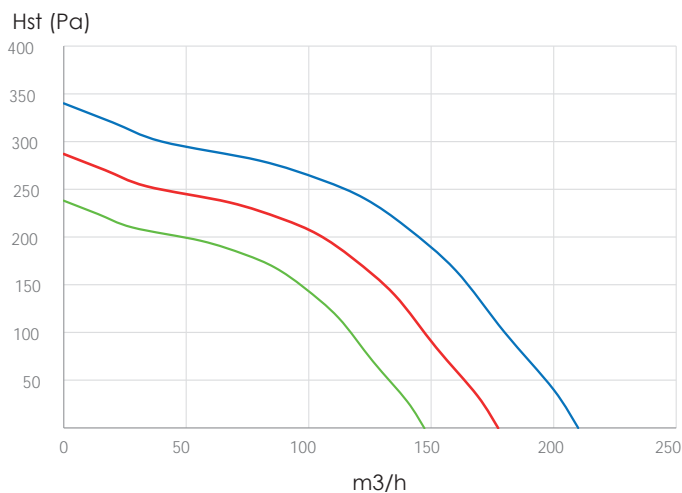
Dimensioni



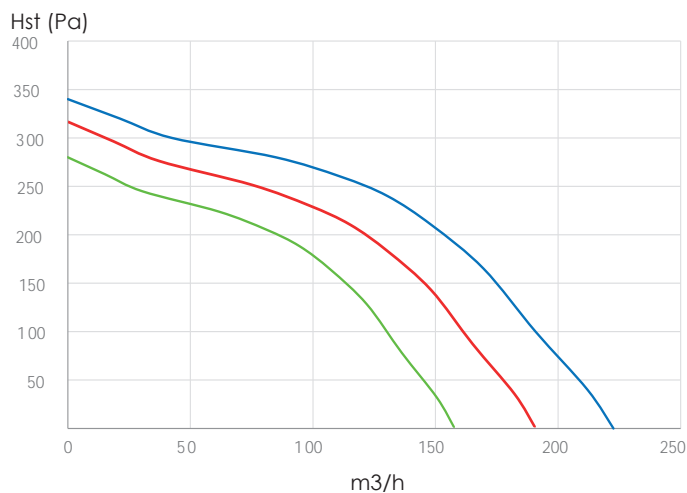
Taglia	A	ØD	E	L	H	B
80	200	80	450	350	200	250
100	200	100	450	350	200	250
125	340	125	500	400	240	390
150	340	150	450	500	240	390
200	340	200	500	400	300	390
250	450	250	500	400	340	490
315	450	315	500	400	340	490
350	500	350	500	450	400	550
400	500	400	700	600	450	520
450	630	450	700	650	700	730

Diagrammi di selezione

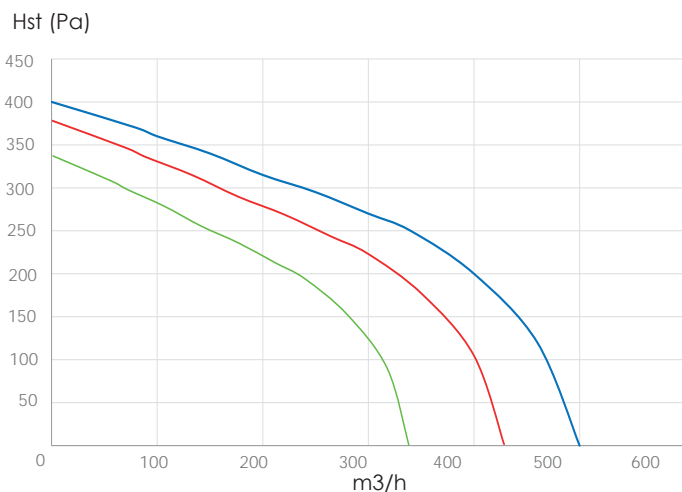
FVDB 80



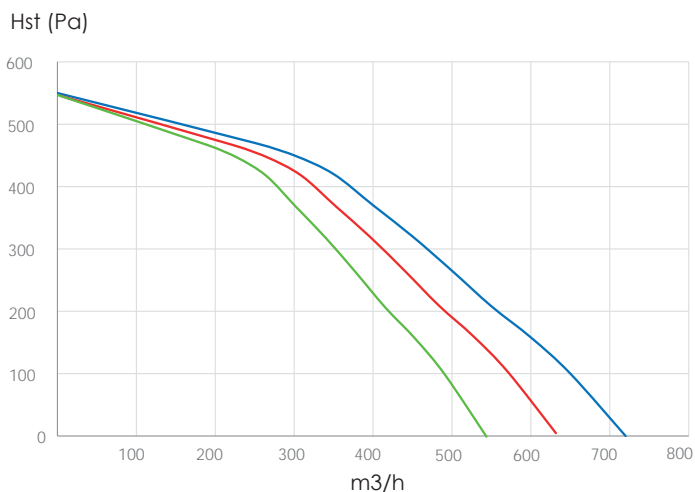
FVDB 100



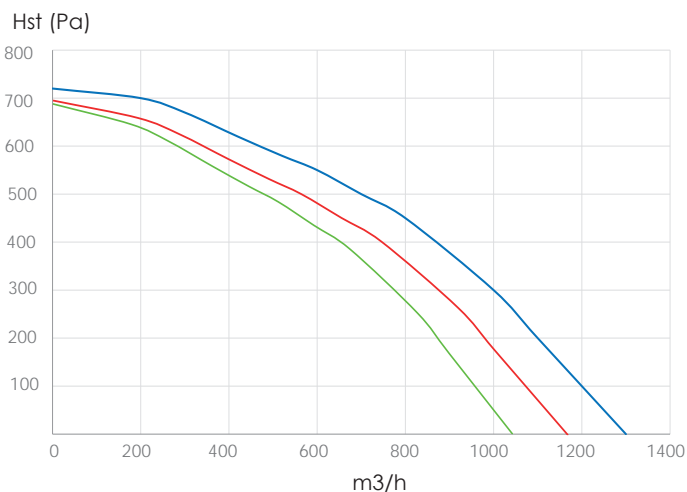
FVDB 125



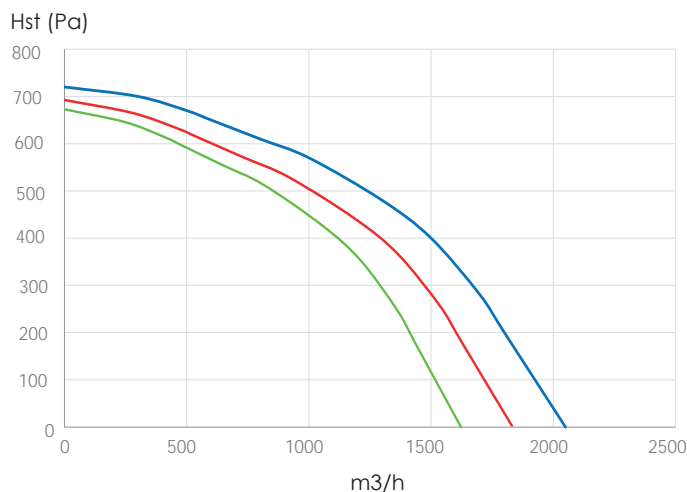
FVDB 150



FVDB 200



FVDB 250



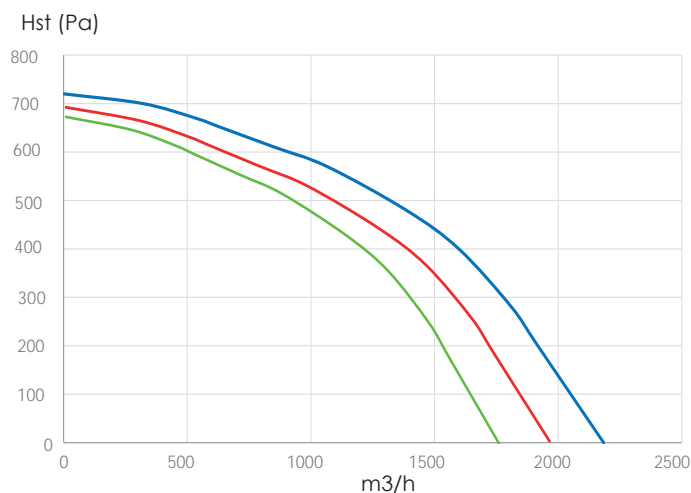
G4+F6

F7+F8

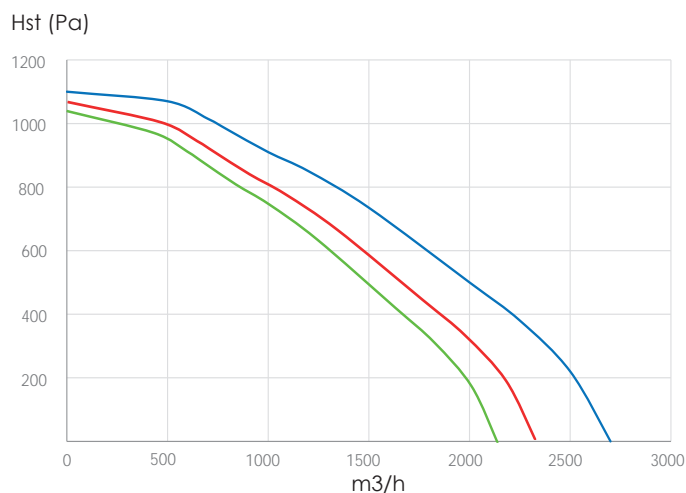
F8+F9

Diagrammi di selezione

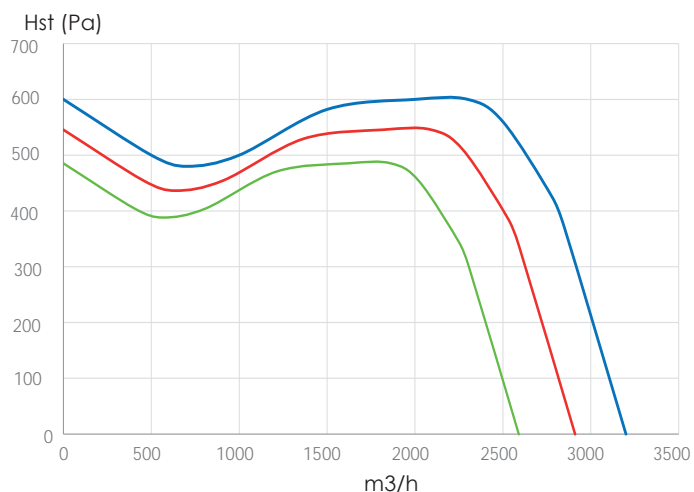
FVDB 315



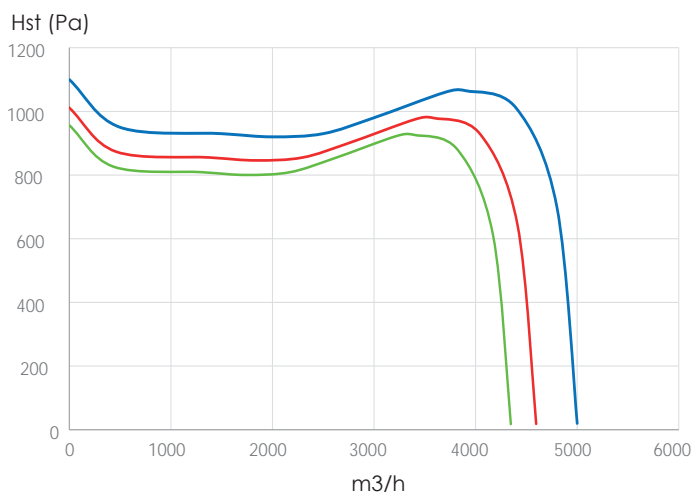
FVDB 350



FVDB 400



FVDB 450



G4+F6 F7+F8 F8+F9

Listino

MODELLO FVDB	Filtro F7	Filtro F8	Filtro F9
80	€ 1.081,08	€ 86,94	€ 91,52
100	€ 1.129,13	€ 86,94	€ 91,52
125	€ 1.249,25	€ 86,94	€ 98,38
150	€ 1.585,58	€ 86,94	€ 98,38
200	€ 1.655,25	€ 93,81	€ 105,48
250	€ 2.085,28	€ 105,25	€ 107,54
315	€ 2.174,17	€ 105,25	€ 107,54
350	€ 2.522,52	€ 128,13	€ 130,42
400	€ 3.512,31	€ 128,13	€ 130,42
450	€ 5.237,23	€ 226,51	€ 253,97

Versione isolata: prezzi a richiesta.
FVDA: prezzi a richiesta.

SILENS AIR 2 ECM

Cassone di ventilazione silenzioso con raccordi circolari.

VANTAGGI

- Basso livello sonoro.
- Compattezza.
- Motori ECM.

APPLICAZIONE / UTILIZZO

- Estrazione ed immissione aria da e nei locali.
- Installabile in qualunque punto del condotto circolare.



Prezzi a richiesta

Gamma

- 8 taglie.
- Raccordo circolare: dal Ø 125 al Ø 500 mm.
- Portate: da 100 a 6.500 m³/h.

Costruzione / Composizione

Struttura

- Cassone in acciaio zincato.
- Isolamento acustico in lana minerale, sp. 50 mm.
- Pannello superiore a smontaggio rapido.
- Raccordi circolari muniti di guarnizione.

Girante

- Centrifuga direttamente accoppiata al motore.

Motorizzazione

- Motore ECM a rotore esterno.
- Velocità variabile per variazione di tensione, con protezione termica integrata.
- Monofase 230V - 50Hz.
- Trifase 400V - 50Hz (solo taglia 5000 e 7000).
- Grado di protezione IP44 - Classe F.
- Interruttore IP65
- Temp. Max funzionamento: 40°C.

A richiesta con regolazione inclusa

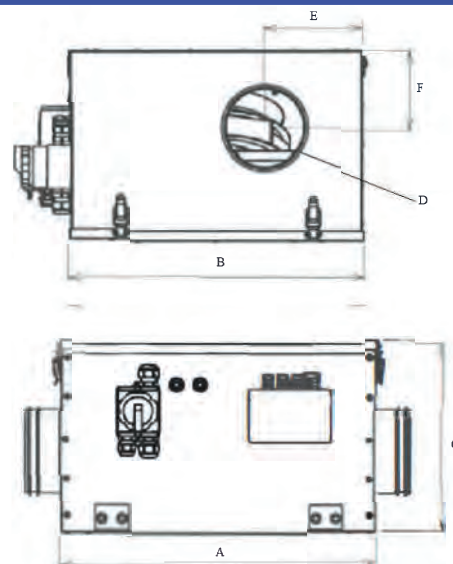
- Pannello di comando integrato.
- Portata variabile 0-10V.
- Modulo bluetooth integrato.
- Comunicazione GTC Modbus RTU-RS485.



Caratteristiche tecniche

Taglia	Velocità di rotaz. [giri/1']	Potenza ass.ta [W]	Intensità nom. [A]	Pressione acustica a 3 mt [dB(A)]
500	2818	110	0,8	40,6
600	2818	110	0,8	39,1
900	2865	170	1,1	47,7
1000	2865	170	1,1	43,1
2000	1505	360	1,5	46,7
3600	1307	440	4,2	46,7
5000	1270	1190	2,1	54,2
7000	1121	2880	4,3	62,5

Dati dimensionali



Taglia	A (mm)	B (mm)	C (mm)	D (mm)	E (mm)	F (mm)	Peso (Kg)
500	476	449	292	125	151	124	16
600	476	449	292	160	151	139	16
900	664	534	352	250	191	179	25
1000	664	534	352	200	191	174	25
2000	792	725	497	315	245	242	59
3600	947	825	573	400	269	288	80
5000	1142	1115	703	500	380	318	130
7000	1142	1115	703	500	380	318	140

Accessori

- Batteria elettrica di post-riscaldamento serie CIREC/ CIREC-A.

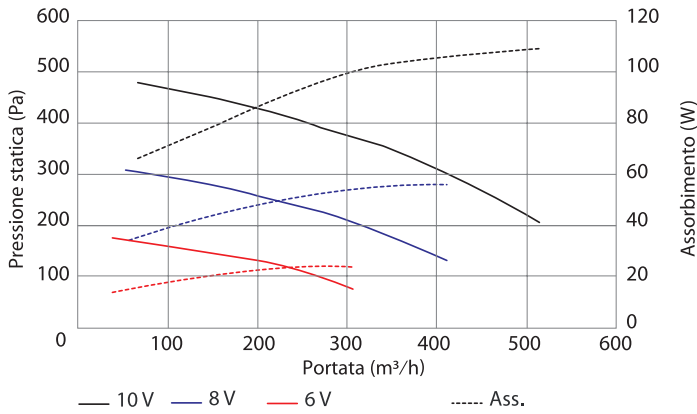


- Batteria ad acqua calda di post-riscaldamento serie SYSTAIR EC.

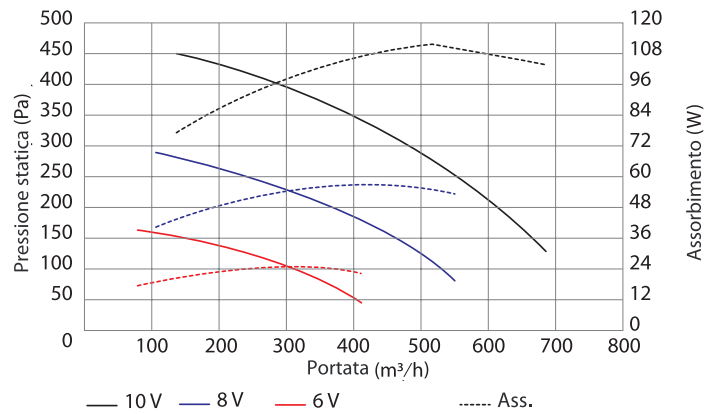


Diagrammi di selezione

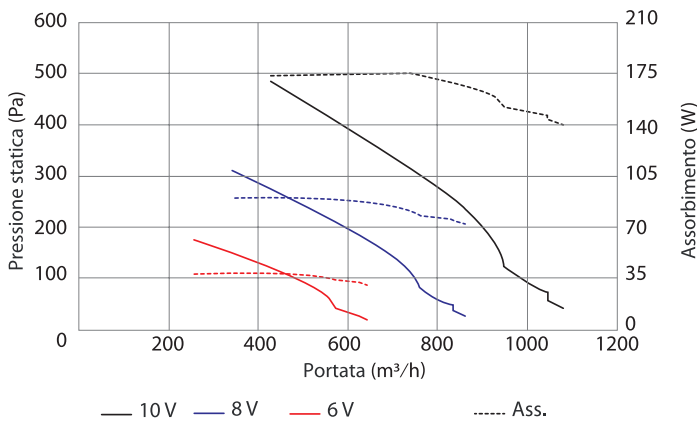
• Silens'Air 2 ECM 500



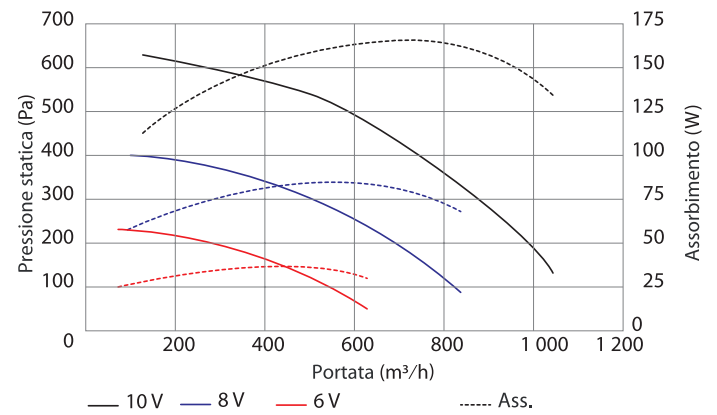
• Silens'Air 2 ECM 600



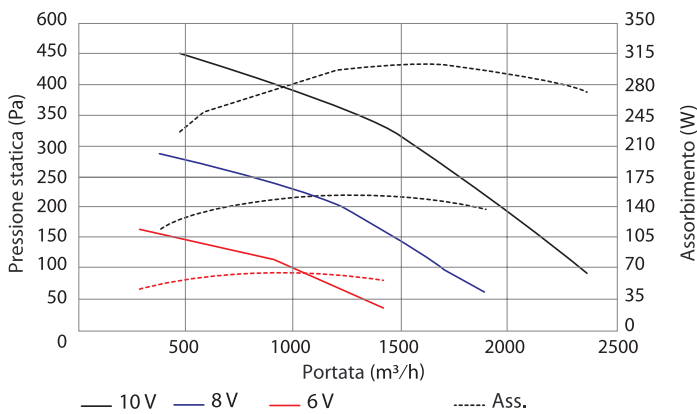
• Silens'Air 2 ECM 900



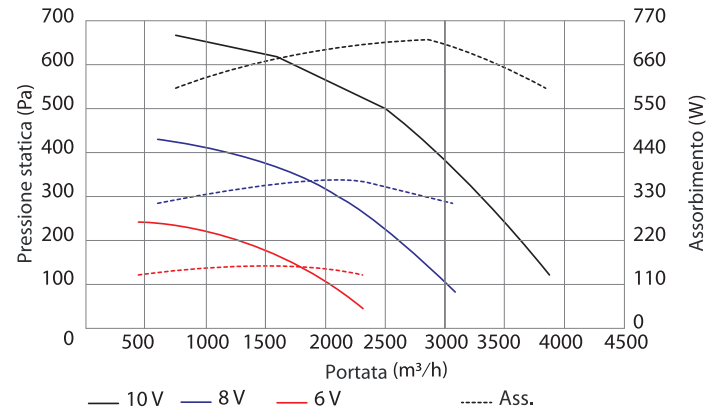
• Silens'Air 2 ECM 1000



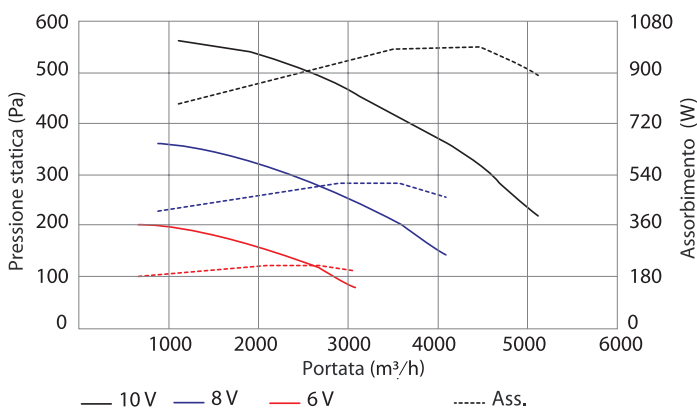
• Silens'Air 2 ECM 2000



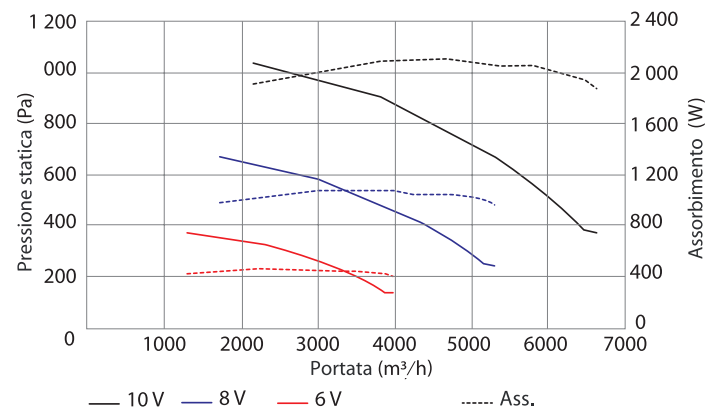
• Silens'Air 2 ECM 3600



• Silens'Air 2 ECM 5000



• Silens'Air 2 ECM 7000



CANAL AIR C

Ventilatore centrifugo in linea da canale, pale rovesce.

VANTAGGI

- Facilità d'installazione.
- Compattezza.

APPLICAZIONE / UTILIZZO

- Estrazione dell'aria viziata dai locali.
- Installabile in qualunque punto del condotto.
- Utilizzo sia in mandata che in ripresa.
- Solo per installazioni in interno.



Gamma

- 6 taglie.
- Raccordo circolare: dal \varnothing 100 al \varnothing 315 mm.
- Portate: da 248 a 1.325 m³/h.
- Portata variabile tramite regolatore.

Costruzione / Composizione

Struttura

- Acciaio zincato.
- Raccordi circolari (Eurovent).

Girante

- Centrifuga con pale in plastica diam. 100, 125, 160 e 200.
- Centrifuga con pale in acciaio diam. 250, 315.
- Accoppiata direttamente al motore.
- Equilibratura dinamica.

Motorizzazione

- Motore a rotore esterno, monofase 230V-50Hz, IP44, classe E.
- Velocità variabile per variazione di tensione.
- Protezione termica a riarmo automatico.

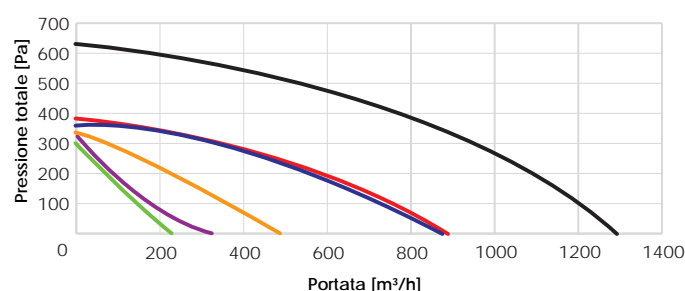
Opzioni:

- Motorizzazione 60 Hz.

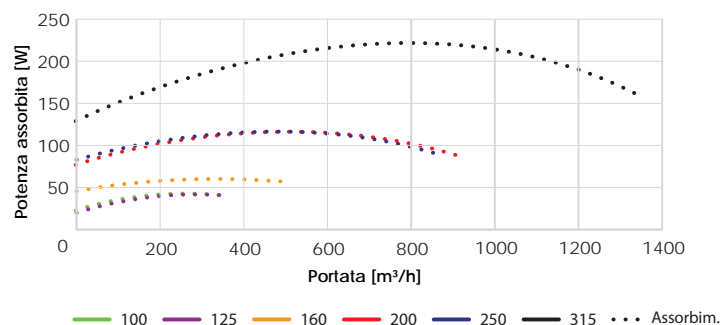
- **CANAL'AIR ECM motore elettronico a basso consumo conforme alla normativa ERP 2018.**

Curve di selezione

Curve aerauliche



Curve dei consumi



Caratteristiche tecniche

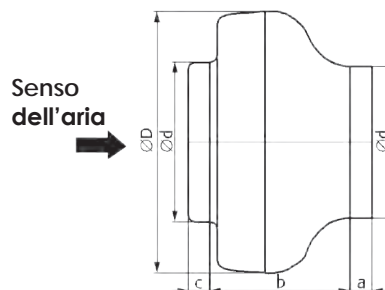
Mod.	Portata [m ³ /h]	Velocità di rotaz. [giri/1']	Potenza motore [W]	Corrente ass.ta [A]	Pressione sonora dB(A)*	T° maxi [°C]
C100	206	1730	41	0,18	43,9	60
C125	303	1640	40	0,18	42,4	60
C160	481	2540	62	0,27	45,7	60
C200	882	2580	115	0,51	49,8	60
C250	854	2770	145	0,63	51	60
C315C	1270	2770	225	0,98	54,9	50

*valori a 3 m dal ventilatore.

Accessori

- Regolatore di velocità RV.
- Variatore di velocità VARIONYS.
- Batteria elettrica di post-riscaldamento CIREC2.
- Cassone porta-filtro.
- Griglia di protezione.
- Serranda di non ritorno SPC.

Dati dimensionali



Mod.	Dimensioni [mm]					peso [kg]
	\varnothing d	b	c	\varnothing D	a	
C100	100	136	26	243	26	2,6
C125	125	134	27	243	27	2,7
C160	160	133	32	271	30	2,9
C200	200	160	35	345	33	4,2
C250	250	160	35	345	33	4,9
C315C	315	185	40	402	32	5,9

CANAL AIR M

Ventilatore centrifugo in linea da muro, pale rovesce.

VANTAGGI

- Facilità d'installazione.
- Compattezza.

APPLICAZIONE / UTILIZZO

- Estrazione dell'aria viziata da locali.
- Installazione a muro.
- Solo per installazioni in interno.



Gamma

- 6 taglie con raccordo circolare: dal \varnothing 100 al \varnothing 315 mm.
- Portate: da 439 a 1.325 m³/h.
- Portata variabile tramite regolatore.

Costruzione / Composizione

- **Struttura**
 - Acciaio zincato con raccordi circolari (Eurovent).
- **Girante**
 - Centrifuga con pale in plastica diam. 100, 125 e 160.
 - Centrifuga con pale in acciaio diam. 200, 250 e 315.
 - Accoppiata direttamente al motore.
 - Equilibratura dinamica.
- **Motorizzazione**
 - Motore a rotore esterno, monofase 230V-50Hz, IP44, Classe E.
 - Velocità variabile per variazione di tensione.
 - Protezione termica a riarmo automatico.
- **Piastra di supporto**
 - Acciaio zincato, forata ai 4 angoli per il fissaggio al muro.

Opzioni:

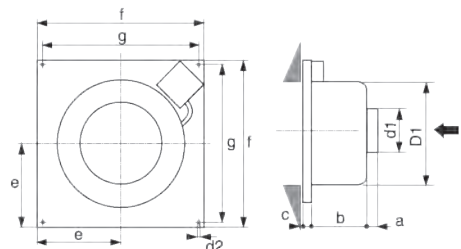
- Motorizzazione 60 Hz.
- **CANAL'AIR ECM motore elettronico a basso consumo conforme alla normativa ERP 2018.**

Caratteristiche tecniche

Mod.	Portata [m ³ /h]	Velocità di rotaz. [giri/1']	Potenza motore [W]	Corrente ass.ta [A]	Pressione sonora dB(A)*	T° maxi [°C]
M100	396	1730	41	0,18	43,9	60
M125	417	1640	40	0,18	42,4	60
M160	469	2540	62	0,27	45,7	60
M200	851	2580	115	0,50	49,8	60
M250	786	2580	120	0,53	51	60
M315C	1245	2770	222	0,97	54,9	50

*valori a 3 m dal ventilatore.

Dati dimensionali

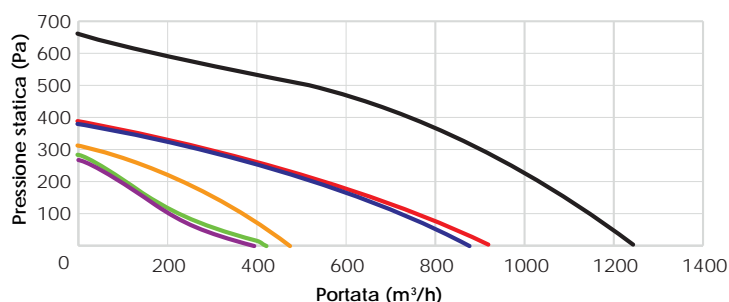


Senso dell'aria

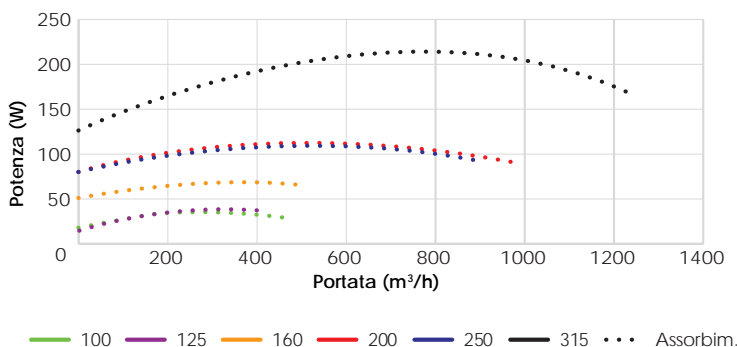
Mod.	a	b	c	\varnothing d1	\varnothing d2	D1	e	f	g	peso [kg]
100	24	80	7	100	6	240	140	310	295	2,5
125	24	80	7	125	6	240	140	310	295	2,5
160	30	70	7	160	6	268	155	335	320	2,7
200	34	83	10	200	6	342	195	400	385	3,7
250	33	83	10	250	6	342	195	400	385	3,8
315	34	112	12	315	6	400	225	460	445	5,8

Curve di selezione

Curve aerauliche



Curve dei consumi



Accessori

- Regolatore di velocità RV.
- Variatore di velocità VARIONYS M.
- Batteria elettrica di post-riscaldamento CIREC 2.
- Cassone porta-filtro.
- Griglia di protezione.
- Serranda di non ritorno SPC.

CANAL FAST

Ventilatore centrifugo in Polipropilene, da canale, con sistema di fissaggio rapido Speed Switch.

VANTAGGI

- Facilità d'installazione e manutenzione.
- Compattezza.
- Basso livello sonoro.

APPLICAZIONE / UTILIZZO

- Ricircolo aria / estrazione / immissione.
- Installabile in qualunque punto del condotto.
- Montaggio possibile sia in verticale che in orizzontale.
- Utilizzo sia in mandata che in ripresa.



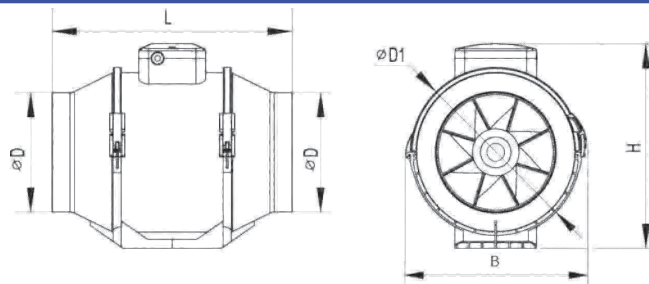
Gamma

- 9 modelli: dal \varnothing 100 al \varnothing 400 mm.
- Portate: da 145 a 3.200 m³/h.
- 2 portate per i modelli sino al \varnothing 160.

Costruzione / Composizione

- **Struttura** e raccordi in Polipropilene.
- Grado di protezione IPX4 (protezione contro umidità e schizzi d'acqua).
- **Girante**
 - Centrifuga in ABS.
 - Accoppiata direttamente al motore.
- **Motorizzazione**
 - Motore a rotore esterno, monofase 230V-50Hz, IPX4.
 - Limiti di utilizzo: da + 5°C a + 40°C.
 - Motori non regolabili fino alla taglia 315.

Dati dimensionali

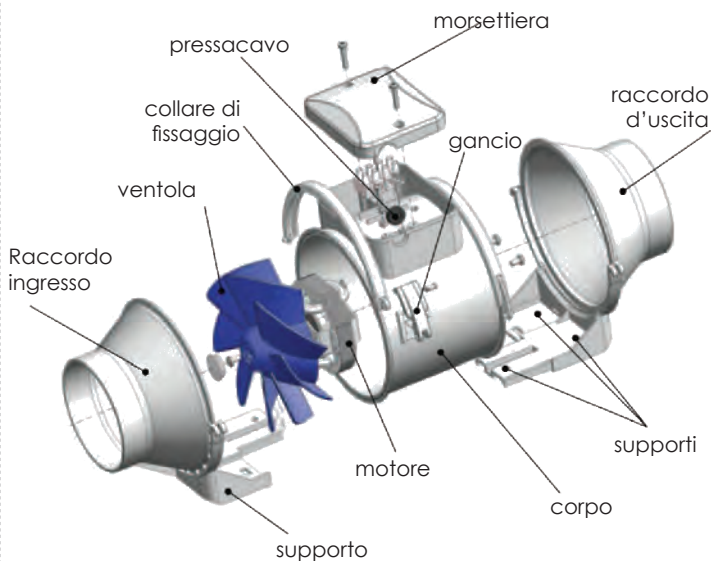


Modello	Dimensioni [mm]					peso [kg]
	D	D1	H	B	L	
100	96	126	190	167	246	1,45
125	123	136	190	167	246	1,35
125 S	123	185	250	223	295	3,14
160	158	185	250	223	295	2,65
200	199	209	261	239	295,5	3,95
250	247	256	323	287	383	6,9
315	310	323	408	362	445	10,35
315 S	314	-	361	325	300	38
400	399	-	452	410	350	50

Costruzione / Composizione

Sistema Speed Switch

Il sistema di fissaggio incorporato facilita l'installazione ed il raccordo; il corpo del ventilatore è estraibile per facilitare le operazioni di pulizia e di manutenzione.



CANAL FAST	Portata [m ³ /h]	Velocità di rotazione [giri/1']	Assorb.to [A]	Potenza [W]	Livello sonoro dB(A)
100	145/187	2180/2385	0,11/0,21	21/33	27/36
125	220/280	1950/2455	0,18/0,27	23/27	28/37
125 S	240/320	1850/2510	0,12/0,16	28/54	31/42
160	405/520	1680/2460	0,17/0,27	30/60	33/44
200	1080	2380	0,48	108	44
250	1360	2440	0,79	177	55
315	1715	2505	1,42	315	60
315 S	3100	3180	2,1	436	55
400	3200	1440	1	211	45

Accessori



Set di fissaggio in linea

Permette di assemblare due ventilatori in serie raddoppiando la pressione.



Set di fissaggio in parallelo

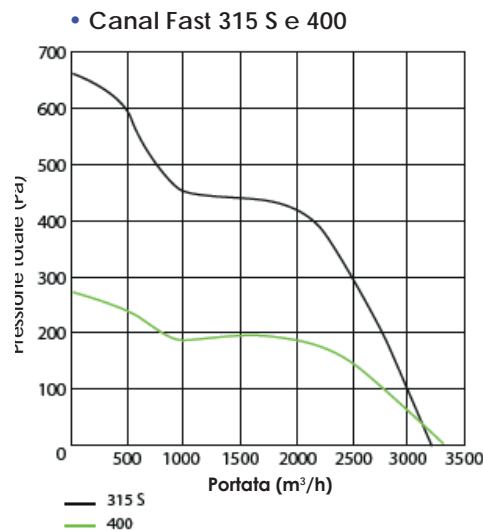
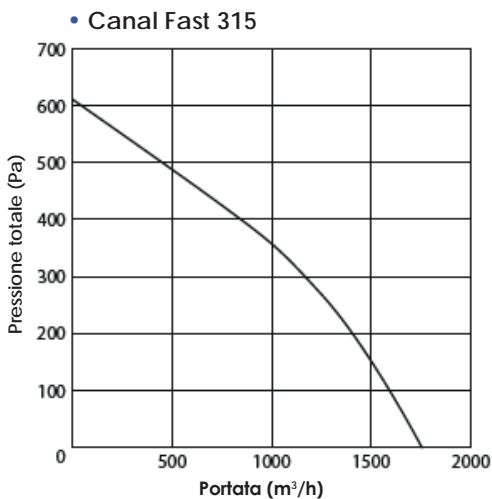
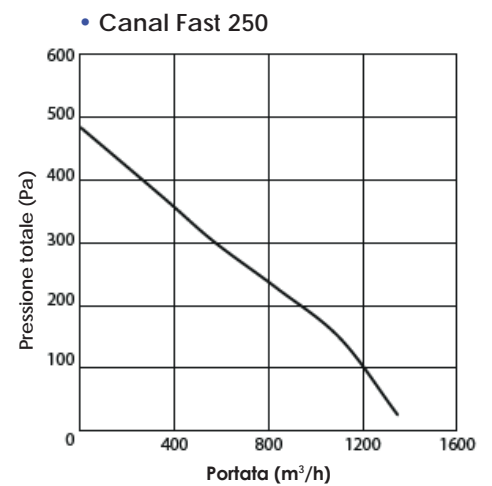
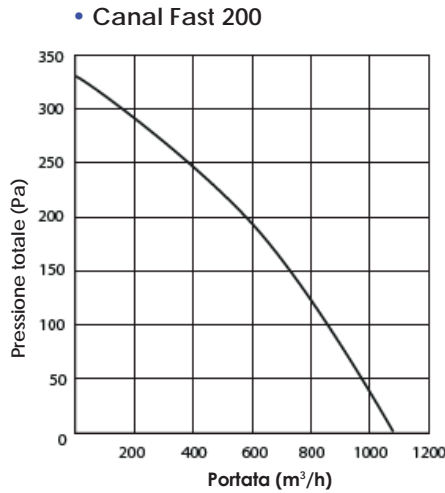
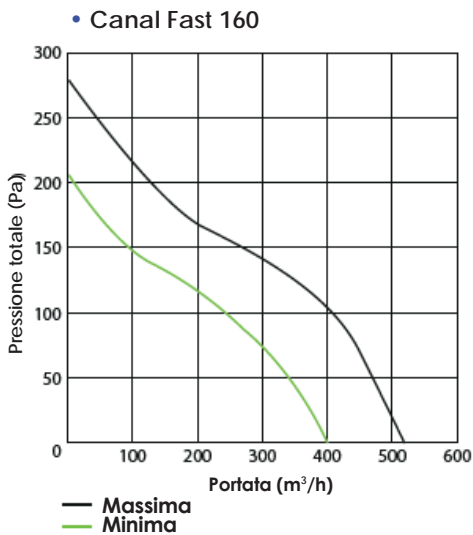
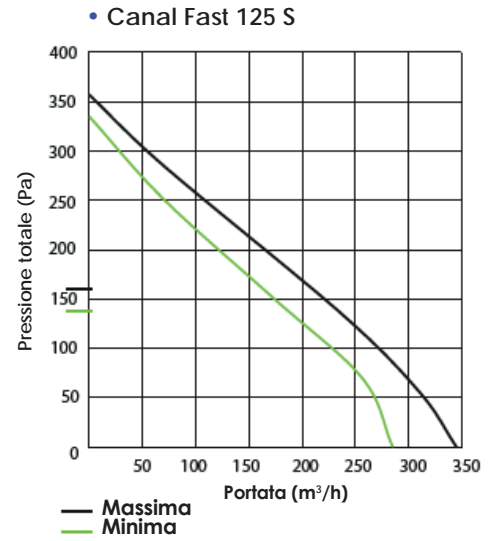
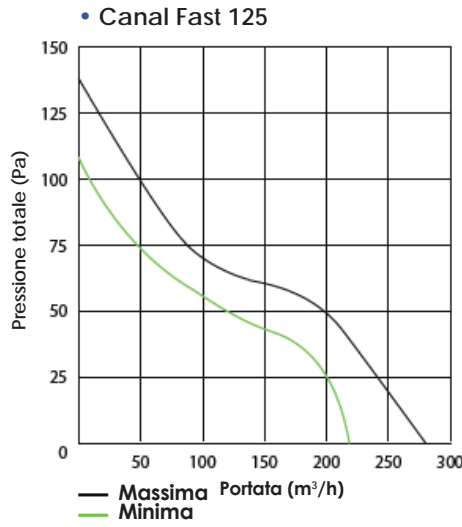
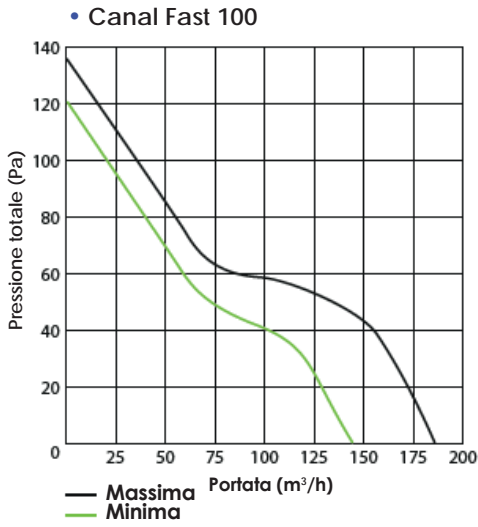
Permette di assemblare due ventilatori in parallelo raddoppiando la portata.



RV

Regolatore elettronico di velocità monofase.

Diagrammi di selezione



CANAL FAST ECM

Ventilatore centrifugo ECM in Polipropilene, da canale.

VANTAGGI

- Facilità d'installazione e manutenzione.
- Compattezza.
- Basso livello sonoro.

APPLICAZIONE / UTILIZZO

- Ricircolo aria / estrazione / immissione.
- Installabile in qualunque punto del condotto.
- Montaggio possibile sia in verticale che in orizzontale.
- Utilizzo sia in mandata che in ripresa.



Prezzi a richiesta

Gamma

- 9 modelli: dal \varnothing 100 al \varnothing 400 mm.
- Portate: da 145 a 4.400 m³/h.
- Motori regolabili con segnale 0-10V.

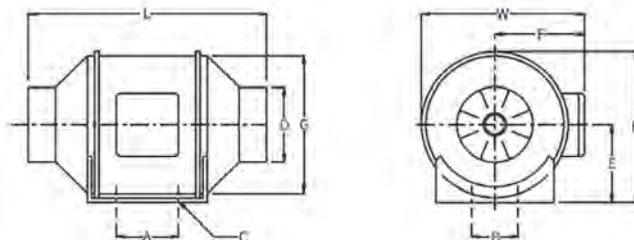
Costruzione / Composizione

- Struttura e raccordi in Polipropilene.
- Grado di protezione IP44 per i modelli da 100 a 315.
- Grado di protezione IPX4 per i modelli da 315S a 400.
- Girante centrifuga a pale diagonali.
- Motori ECM 0-10V.
- Temperatura massima: +40 °C.

Costruzione / Composizione

Modello	Portata [m ³ /h]	Velocità di rotazione [giri/1']	Assorb.to [A]	Potenza [W]
100	366	3.800	0,94	70
125	561	3.800	0,94	70
160	647	3.000	0,94	70
200	1.250	3.000	2,1	165
250	1.650	3.000	2,7	255
315	2.206	2.350	2,5	250
355	3.300	2.170	1,8	261
355 S	4.700	4.790	3,4	731
400	5.690	2.620	3,4	729

Dati dimensionali



Modello	Dimensioni [mm]					peso [kg]
	L	W	H	A	B	
100	302	221	195	80	60	1,4
125	257	221	195	80	60	1,4
160	313	241	208	80	60	2,0
200	302	266	237	100	94	4,0
250	383	327	286	150	150	6,0
315	446	403	357	181	178	8,5
355	325	365	401	-	-	8,7
355 S	325	365	401	-	-	9,8
400	350	410	452	-	-	11,7

Modello	Dimensioni [mm]			
	ØD	E	F	ØG
100	97	99	116	163
125	123	99	116	163
160	147	109	127	187
200	197	125	137	205
250	247	150	174	261
315	312	187	216	325
355	353	-	-	-
355 S	353	-	-	-
400	399	-	-	-

Accessori



• **EVOLYS ONE**
Regolatore ECM.



• Batteria elettrica di post-riscaldamento serie CIREC/ CIREC-A.



• **KIT GIUNTO ANTI-VIBRANTE MO**

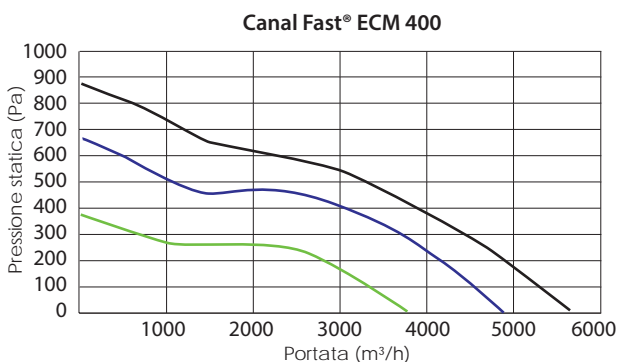
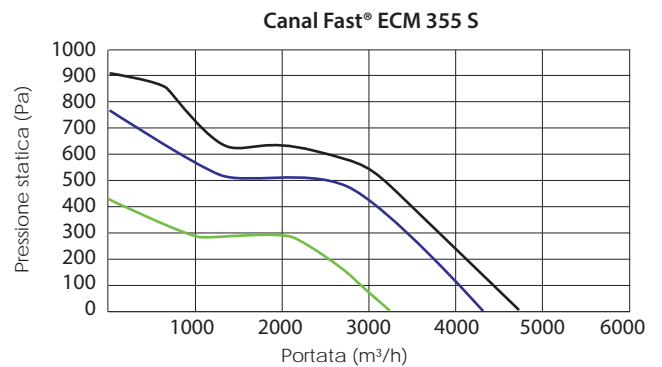
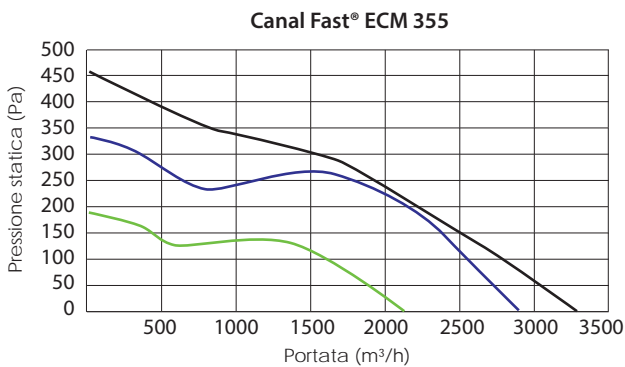
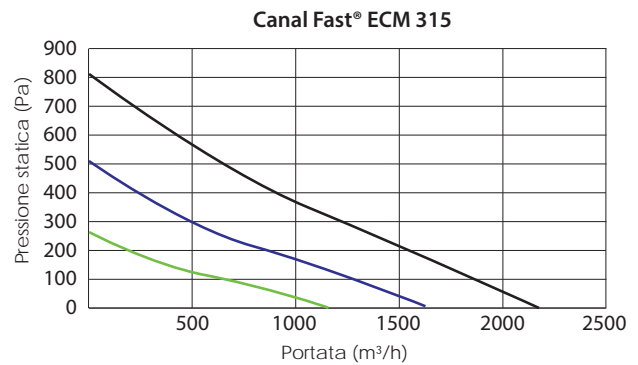
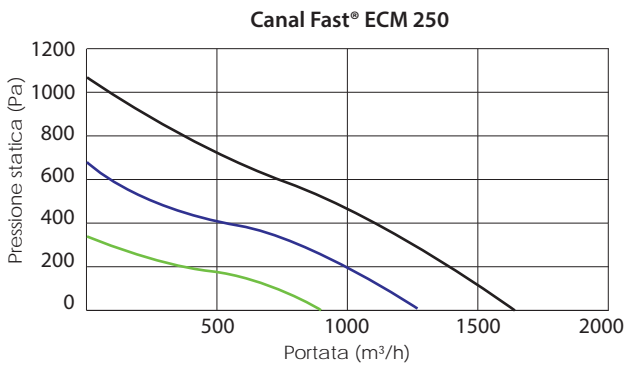
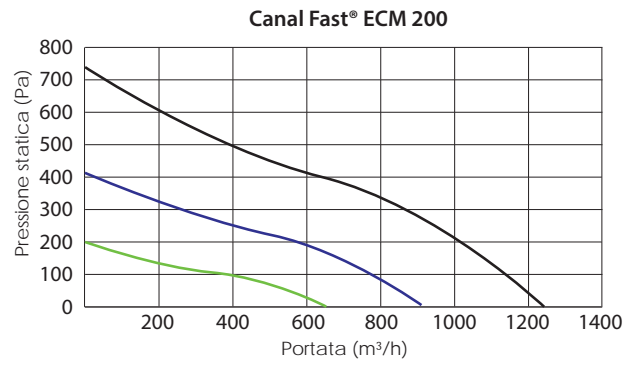
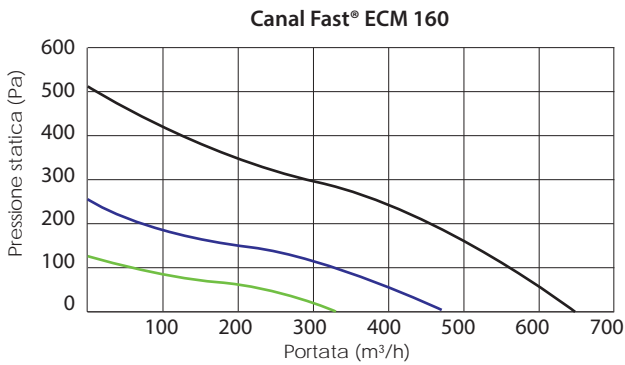
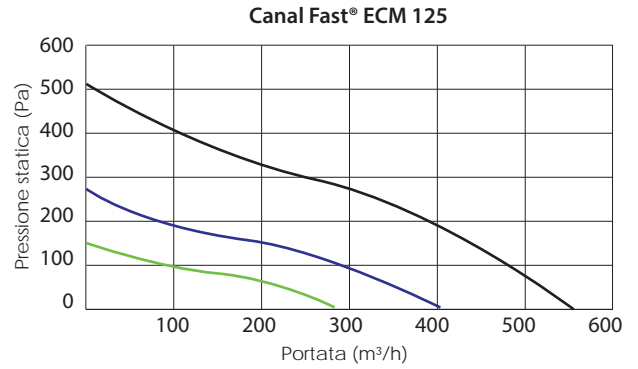
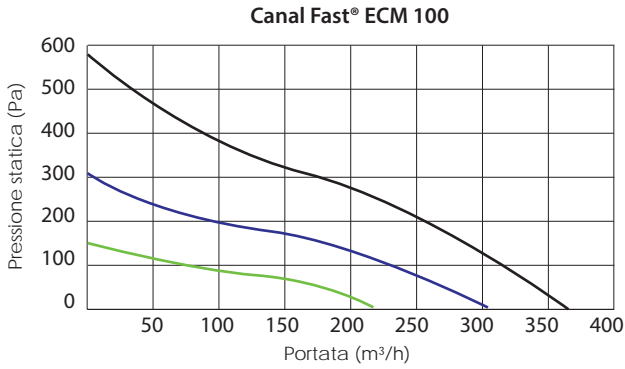


• Cassetto porta-filtro da canale Serie CPF-C



• Batteria ad acqua calda di post-riscaldamento serie SYSTAIR EC.

Diagrammi di selezione



— 10 V
— 7 V
— 5 V

CANAL FAST ISO

Ventilatore centrifugo da canale isolato.



VANTAGGI

- Nuova gamma ultra silenziosa.
- Ventilatore compatto ideale per piccoli spazi.

APPLICAZIONE / UTILIZZO

- Ricircolo dell'aria / estrazione / immissione.
- Installabile in qualunque punto del condotto.
- Montaggio possibile sia in verticale che in orizzontale.
- Utilizzo sia in mandata che in ripresa.

Gamma

- 8 modelli: dal \varnothing 100 al \varnothing 400 mm.
- Portate: da 170 a 3.200 m³/h.
- 2 Portate per i modelli sino al \varnothing 150.

Costruzione / Composizione

Struttura

- Involucro in acciaio zincato con verniciatura polimerica.
- Scatola collegamento elettrico sul ventilatore.
- Staffa di supporto per fissaggio a pavimento, muro o soffitto, fornita e montata.

Grado di protezione IPX4

(Protezione contro umidità e schizzi d'acqua).

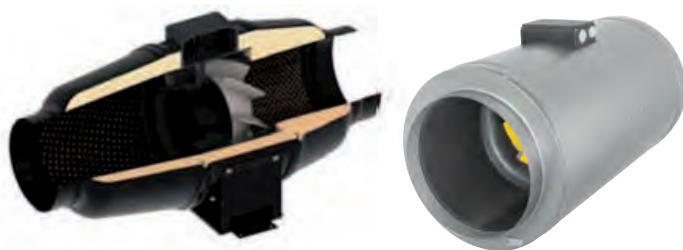
Ventilatore:

- Centrifugo accoppiato direttamente al motore.

Motorizzazione:

- Motore a rotore esterno, monofase 230V-50Hz, IPX4.
- Protezioni termiche integrate.
- Motore a velocità variabile per tutti i modelli.

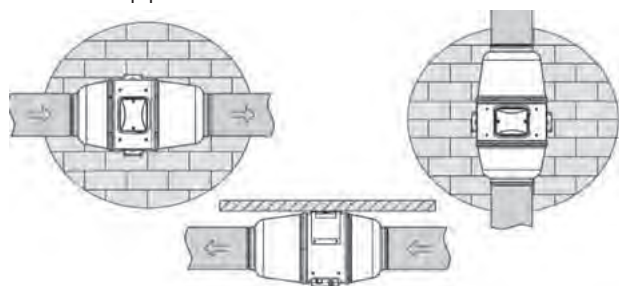
Limiti di utilizzo: temperatura massima 40°C.



Isolamento interno 50 mm e girante conica a pale aerodinamiche.

Montaggio e raccordo

Configurazioni di montaggio possibili, grazie alla staffa di supporto inclusa.

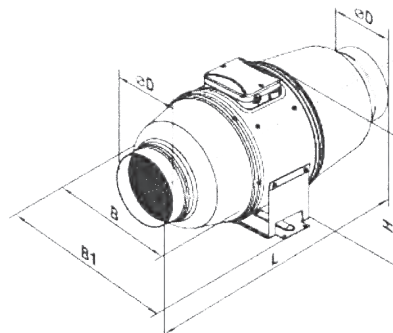


Descrizione tecnica

CANAL FAST ISO	Portata [m ³ /h]	Vel. rotazione [giri/1']	Intensità nominale [A]	potenza assorbita [W]
100	170/240	2030/2630	0,10/0,11	24/26
125	230/340	1650/2310	0,11/0,13	25/30
150	405/555	1970/2645	0,20/0,23	45/52
200	1020	2445	0,49	110
250	1330	2495	0,79	178
315	1950	2545	1,41	313
315 S	3000	2790	2,1	430
400	3200	3240	1	215

CANAL FAST ISO	livello pressione sonora a 3 m	grado di protezione	temperatura max [°C]	peso [kg]
100	24/29	IP X4	40°C	4,6
125	23/28	IP X4	40°C	4,6
150	26/33	IP X4	40°C	6,1
200	36	IP X4	40°C	8
250	38	IP X4	40°C	15
315	40	IP X4	40°C	25
315 S	47	IP X4	40°C	18,4
400	40	IP X4	40°C	24,2

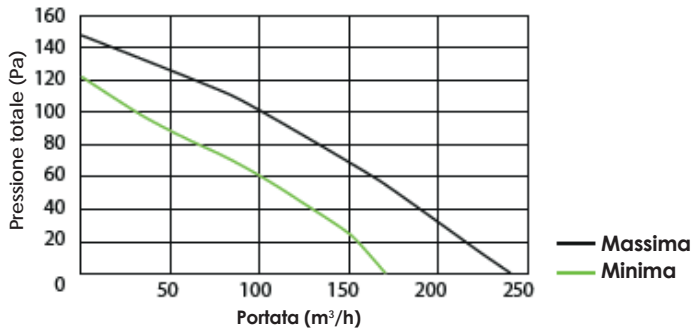
Dati dimensionali



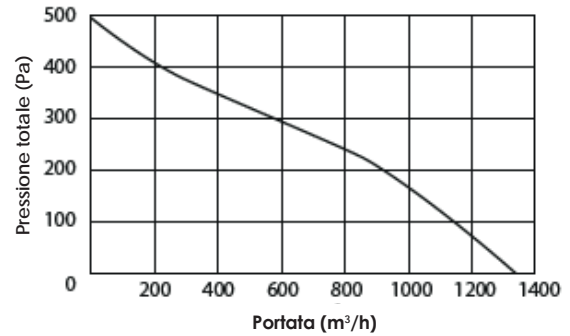
Modello	Dimensioni [mm]				
	Ø D	B	B1	L	H
100	98	215	243	505	237
125	123	215	243	474	237
150	147	247	274	580	260
200	198	293	386	550	295
250	248	358	445	658	360
315	313	432	520	780	434
315 S	314	-	398	676	392
400	399	-	488	676	477

Diagrammi di selezione

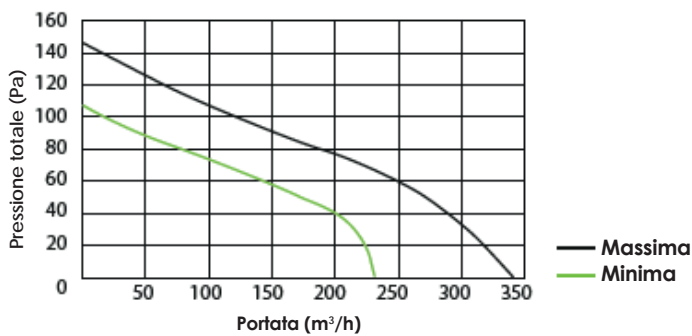
• Canal Fast ISO 100



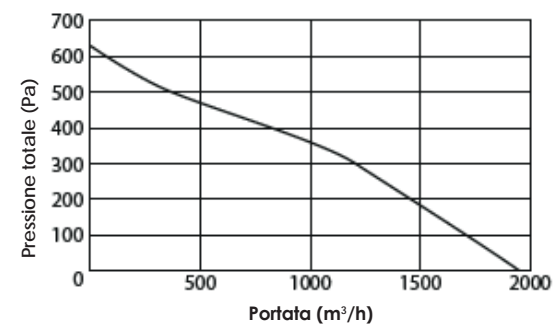
• Canal Fast ISO 250



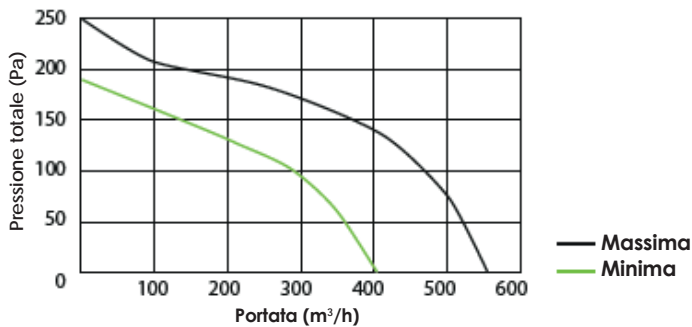
• Canal Fast ISO 125



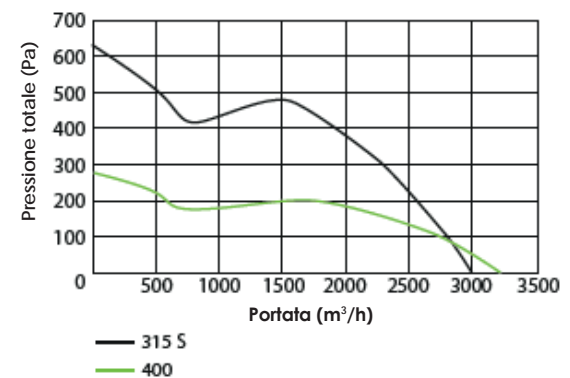
• Canal Fast ISO 315



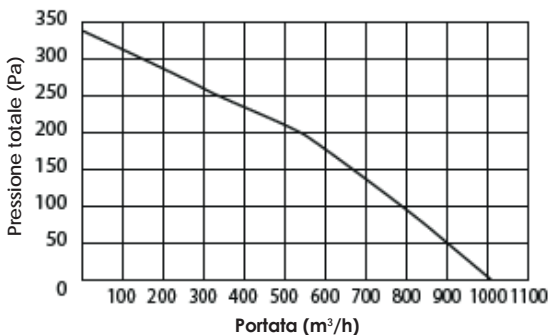
• Canal Fast ISO 150



• Canal Fast ISO 315 S e 400



• Canal Fast ISO 200



Accessori

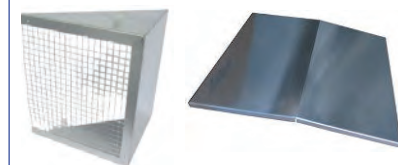


RV
Regolatore elettronico di velocità monofase.

⇒ Listino



Modello	FVDE18	Regolatore RV	
7/7-6M	€ 1.020,24	RV300	€ 124,68
7/7-4M	€ 1.134,90	RV600	€ 166,19
9/7-6M	€ 1.509,30	RV600	€ 166,19
9/7-4M	€ 1.439,10	RV900	€ 191,47
9/9-6M	€ 1.537,38	RV600	€ 166,19
9/9-4M	€ 1.401,66	RV900	€ 191,47
10/8-6M	€ 1.560,78	RV600	€ 166,19
10/8-4M	€ 1.462,50	RV210	€ 270,26
10/10-6M	€ 1.574,82	RV600	€ 166,19
10/10-4M	€ 1.476,54	RV210	€ 270,26
12/9-6M	€ 2.267,46	RV210	€ 270,26
12/9-6T	€ 2.244,06	INV 4kW	€ 1.658,80
12/12-6M	€ 2.293,20	RV210	€ 270,26
12/12-6T	€ 2.344,68	INV 4kW	€ 1.658,80



Modello	CER	TP
	Listino	Listino
7/7	€ 86,63	€ 66,83
9/7	€ 96,53	€ 81,68
9/9	€ 96,53	
10/8	€ 101,48	€ 96,53
10/10	€ 133,65	
12/9	€ 133,65	€ 116,33
12/12	€ 136,13	



FVD 18: prezzi a richiesta

CANAL AIR C	Modello	Codice	Listino	CANAL AIR M	Modello	Codice	Listino	Regolatore RV
	C100	332403	€ 204,92		M100	332346	€ 324,78	RV300-3A € 124,68
	C125	332411	€ 206,16		M125	332354	€ 329,29	
	C160	332429	€ 220,45		M160	332362	€ 337,67	
	C200	332437	€ 288,75		M200	332370	€ 429,18	
	C250	60038865	€ 303,64		M250	60038866	€ 455,62	
	C315C	60006519	€ 476,31		M315	60006520	€ 605,11	

	Modello	Codice	Listino	Regolatore	Listino	
	CANAL FAST 100	260358	€ 116,84	-	-	
	CANAL FAST 125	260359	€ 121,65	-	-	
	CANAL FAST 125S	260360	€ 184,89	-	-	
	CANAL FAST 160	260361	€ 195,73	-	-	
	CANAL FAST 200	262561	€ 270,41	-	-	
	CANAL FAST 250	60016939	€ 377,01	-	-	
	CANAL FAST 315	60016940	€ 516,73	-	-	
	CANAL FAST 315S	61025896	€ 1.260,05	RV600	€ 166,19	
	CANAL FAST 400	61025897	€ 1.378,18	RV600	€ 166,19	

	Modello	Codice	Listino	Regolatore	Modello
	CANAL FAST ISO 100	60036998	€ 306,55	RV300	€ 124,68
	CANAL FAST ISO 125	60036999	€ 313,17	RV300	€ 124,68
	CANAL FAST ISO 150	60037000	€ 394,47	RV300	€ 124,68
	CANAL FAST ISO 200	60037001	€ 502,28	RV300	€ 124,68
	CANAL FAST ISO 250	60037002	€ 841,95	RV300	€ 124,68
	CANAL FAST ISO 315	60037003	€ 1.078,03	RV600	€ 166,19
	CANAL FAST ISO 315S	61025898	€ 1.361,46	RV600	€ 166,19
	CANAL FAST ISO 400	61025899	€ 1.490,95	RV600	€ 166,19

HELIPAC 3

Ventilatore elicoidale a parete o a canale, con motore monofase e trifase

VANTAGGI

- Girante a profilo aerodinamico.
- Eccellente resistenza alla corrosione e ai raggi UV

APPLICAZIONE / UTILIZZO

- Estrazione ed immissione dell'aria in impianti
- Installazione a muro oppure a condotto



Prezzi a richiesta

Gamma

- 2 modelli:
 - **MURAL**: piastra in acciaio verniciata nera, griglia di supporto motore in filo d'acciaio protetto contro la corrosione, conforme alle norme CE, evitando l'intrusione di corpi estranei nell'elica..
 - **TUBUL**: cassa in acciaio con flange integrate, verniciatura nera, anti-corrosione.
- 10 taglie dal Ø200 al Ø710 .
- Portate da 0 a 13.000 m³/h.
- Per i modelli a parete possiamo fornirli con motori mono-fase (da Ø200 a 560) e motori trifase (da Ø200 a 710)
- Per i modelli a condotto possiamo fornirli con motori mono-fase (da Ø200 a 560) e motori trifase (da Ø200 a 630)
- Motorizzazioni a 4 o 6 poli.
- Temperatura massima: +50 °C.

Costruzione / Composizione

- **Cassa**
 - **Helipac® TUBUL**: ghiera in acciaio con flange integrate (standard ISO 6580), vernice poliesteri nera.
 - **Helipac® ECM a parete**: lamiera d'acciaio, vernice poliesteri nera. Griglia di supporto del motore in filo d'acciaio sovradimensionato e protetto contro la corrosione da un rivestimento in poliesteri. Griglia conforme alla direttiva macchine, che impedisce l'intrusione di corpi estranei nell'elica.
- **Materiali dell'elica**: Helipac mural e tubul: pale in acciaio.
- **Motorizzazione**:
 - Helipac® 2 monofase**: motore IP54, classe F2 - 4 e 6 poli, 50 Hz. Monofase 230 V con motore variabile devolvendo il 50% della tensione nominale.
 - Helipac® 2 trifase**: motore IP54, classe F2 - 4 e 6 poli, 50 Hz. Trifase 400 V con motore.

Denominazione

HELIPAC	M	4	315	MONO
Modello	tipo	n° poli	taglia	alimentazione
	M=a muro T= a canale	4 o 6 poli	da Ø315 a Ø710	monofase/ trifase

Descrizione tecnica

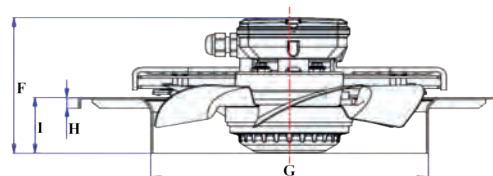
Modello	Velocità rotaz. [giri/1']	Tensione [V]	Frequ. [Hz]	Pot. [W]	Corrente [A]	LPA a 1m [db(A)]
2 / 200 Mono	2.700	230	50 / 60	80	0,35	60
2 / 250 Mono	2.500	230	50	180	0,78	68
4 / 315 Mono	1.370	230	50 / 60	90	0,38	55
4 / 355 Mono	1.370	230	50	138	0,68	62
4 / 400 Mono	1.350	230	50	180	0,81	67
4 / 450 Mono	1.380	230	50	250	1,15	71
4 / 500 Mono	1.320	230	50	420	1,85	72
4 / 560 Mono	1.310	230	50	550	2,45	74

Modello	Velocità rotaz. [giri/1']	Tensione [V]	Frequ. [Hz]	Pot. [W]	Corrente [A]	LPA a 1m [db(A)]
2 / 200 Tri	2.650	400	50 / 60	70	0,16	60
2 / 250 Tri	2.550	400	50 / 60	160	0,3	70
4 / 315 Tri	1.400	400	50 / 60	95	0,26	55
4 / 355 Tri	1.390	400	50	145	0,37	63
4 / 400 Tri	1.400	400	50	250	0,58	69
4 / 450 Tri	1.400	400	50	250	0,58	68
4 / 500 Tri	1.370	400	50	860	1,98	78
4 / 560 Tri	1.300	400	50	650	1,2	74
4 / 630 Tri	1.365	400	50	860	1,95	81
6 / 710 Tri	900	400	50	1 100	2,35	79/73

➔ Dati dimensionali

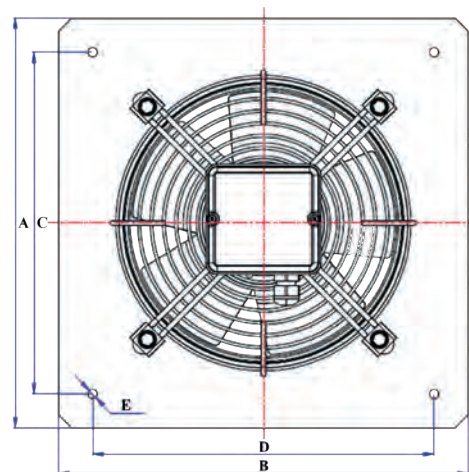
• HELIPAC MURAL monofase

Modello	Ø A [mm]	Ø B [mm]	Ø C [mm]	D [mm]	Ø E [mm]	Ø F [mm]	G [mm]	H [mm]	I [mm]	Peso [kg]	Senso Aria
2 / 200	312	312	280	260	7	125	208	10	52	3,1	Motore / Girante
2 / 250	370	370	320	320	7	134	263	10	55	4,5	Motore / Girante
4 / 315	430	430	380	380	9	143	316	10	80	5,3	Motore / Girante
4 / 355	485	485	435	435	9	158	364	10	96	7,3	Motore / Girante
4 / 400	540	540	490	490	9	171	413	12	115	9,3	Motore / Girante
4 / 450	575	575	535	535	11	183	462	12	100	10,3	Motore / Girante
4 / 500	655	655	615	615	11	197	514	14	120	15,5	Motore / Girante
4 / 560	725	725	675	675	11	212	563	14	135	17,5	Motore / Girante



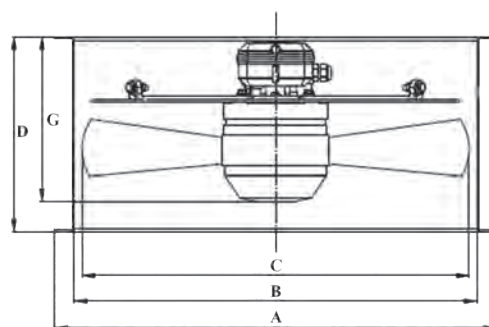
• HELIPAC MURAL trifase

Modello	Ø A [mm]	Ø B [mm]	Ø C [mm]	D [mm]	Ø E [mm]	Ø F [mm]	G [mm]	H [mm]	I [mm]	Peso [kg]	Senso Aria
2 / 200	312	312	260	260	7	125	208	10	52	3,1	Motore / Girante
2 / 250	370	370	320	320	7	134	263	10	55	4,5	Motore / Girante
4 / 315	430	430	380	380	9	143	318	10	80	6,1	Motore / Girante
4 / 355	485	485	435	435	9	158	363	10	96	7,3	Motore / Girante
4 / 400	540	540	490	490	9	183	391	12	115	10,1	Motore / Girante
4 / 450	575	575	535	535	11	183	463	12	100	10,3	Motore / Girante
4 / 500	655	655	615	615	11	221	499	14	120	17	Motore / Girante
4 / 560	725	725	675	675	11	212	563	14	135	17,5	Motore / Girante
4 / 630	805	805	750	750	11	221	648	16	151	24	Motore / Girante
6 / 710	850	850	810	810	14,5	300	714	20	170	39	Motore / Girante



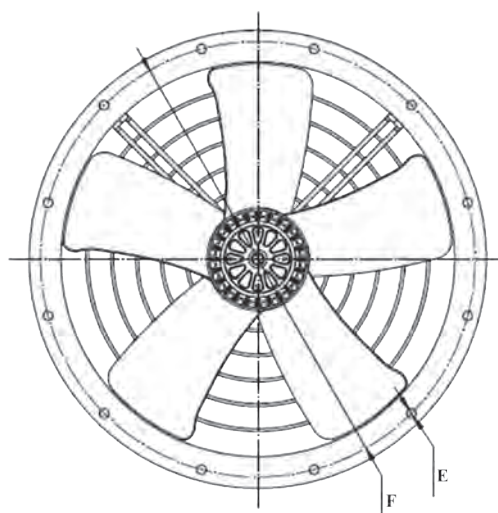
• HELIPAC TUBUL monofase

Modello	Ø A [mm]	Ø B [mm]	Ø C [mm]	D [mm]	Ø E [mm]	Ø F [mm]	G [mm]	Peso [kg]	Senso Aria
2 / 200	250	208	195	180	7	230	138	3,9	Girante / Motore
2 / 250	310	257	250	180	7	285	138	4,5	Motore / Girante
4 / 315	382	317	300	180	9,5	356	138	6,1	Motore / Girante
4 / 355	421	359	350	180	9,5	395	165	7,3	Girante / Motore
4 / 400	465	400	391	190	9,5	438	178	9	Motore / Girante
4 / 450	515	-	446	190	9,5	487	-	10,5	Motore / Girante
4 / 500	567	510	499	250	9,5	541	191	15,5	Girante / Motore
4 / 560	635	565	563	250	11,5	605	207	18	Motore / Girante



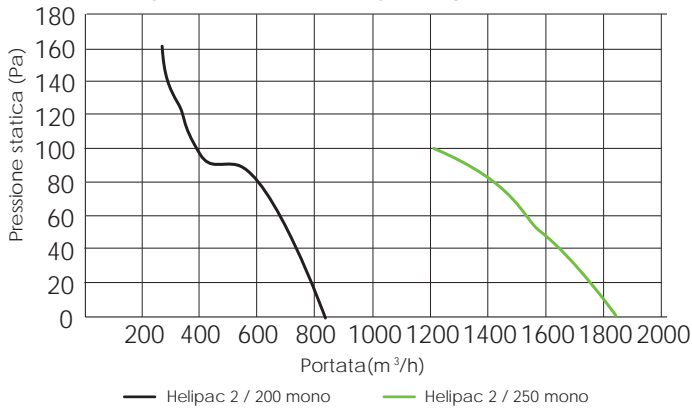
• HELIPAC TUBUL trifase

Modello	Ø A [mm]	Ø B [mm]	Ø C [mm]	D [mm]	Ø E [mm]	Ø F [mm]	G [mm]	Peso [kg]	Senso Aria
2 / 200	250	208	195	180	7	230	138	3,9	Motore / Girante
2 / 250	310	257	250	180	7	285	138	4,5	Motore / Girante
4 / 315	382	-	300	180	9,5	356	-	6,1	Motore / Girante
4 / 355	421	359	350	180	9,5	395	165	7,3	Motore / Girante
4 / 400	465	400	391	190	9,5	438	178	9,3	Girante / Motore
4 / 450	515	460	446	190	9,5	487	190	10,5	Girante / Motore
4 / 500	567	510	499	250	9,5	541	191	15,5	Motore / Girante
4 / 560	635	565	553	250	11,5	605	207	18	Motore / Girante
4 / 630	707	640	628	250	11,5	674	227	24	Girante / Motore

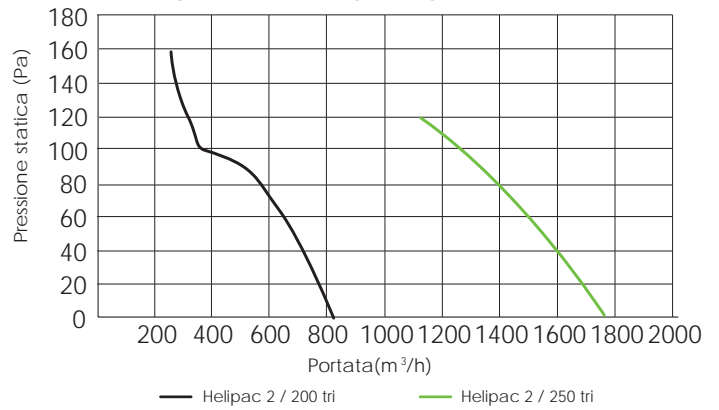


Diagrammi di selezione

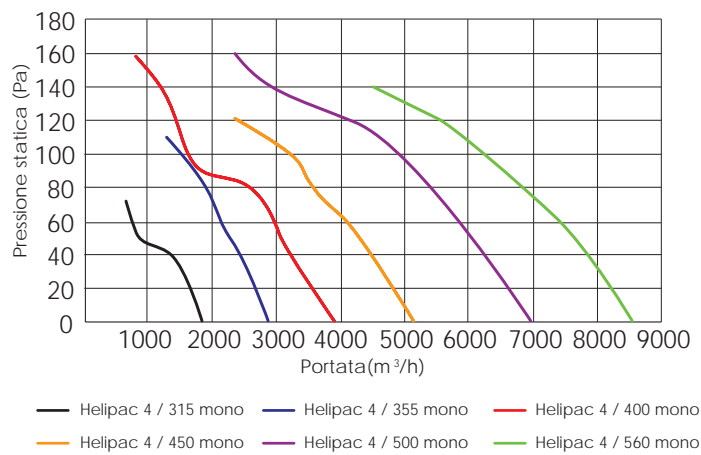
Helipac® 3 monofase - 2 poli (a parete e tubolare)



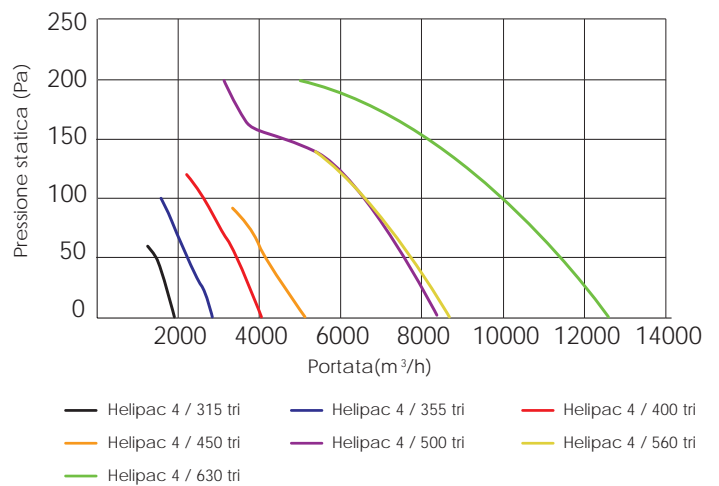
Helipac® 3 trifase - 2 poli (a parete e tubolare)



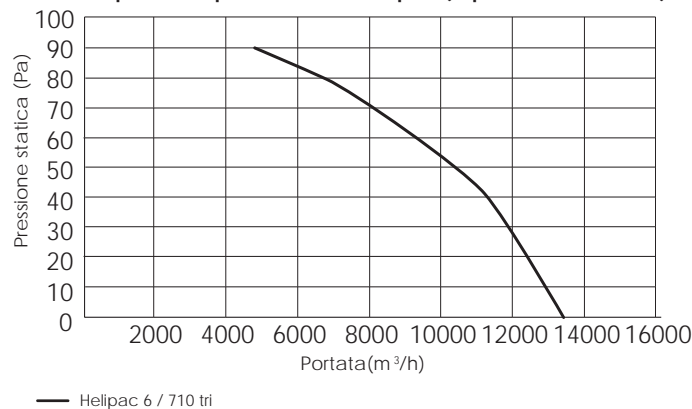
Helipac® 3 monofase - 4 poli (a parete e tubolare)



Helipac® 3 trifase - 4 poli (a parete e tubolare)



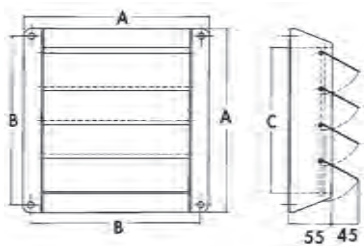
Hélipac® 3 a parete trifase - 6 poli (a parete e tubolare)



Accessori

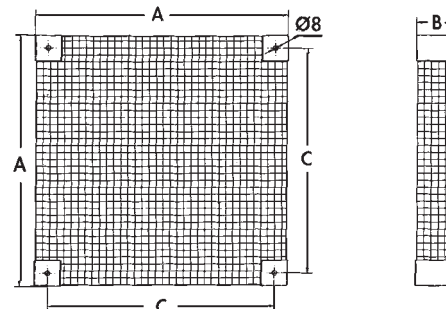
HELIPAC A PARETE

- Serrande di sovrappressione metallica



Modello	A [mm]	B [mm]	C [mm]
200	308	288	258
250 / 315	366	346	316
355	420	400	370
400 / 450 / 500	568	548	518
560 / 630	700	680	650
710	800	780	750

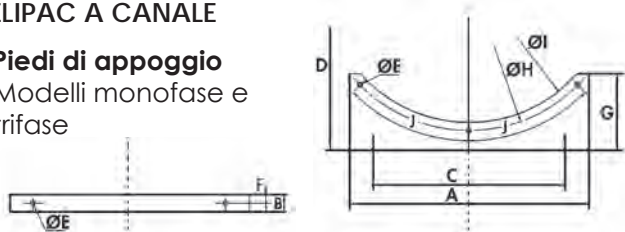
- Griglia di protezione



Modello	A [mm]	B [mm]	C [mm]
200 / 250	370	70	324
315 / 355	450	70	404
400 / 450	560	70	514
500 / 560	710	70	664
630 / 710	900	70	854

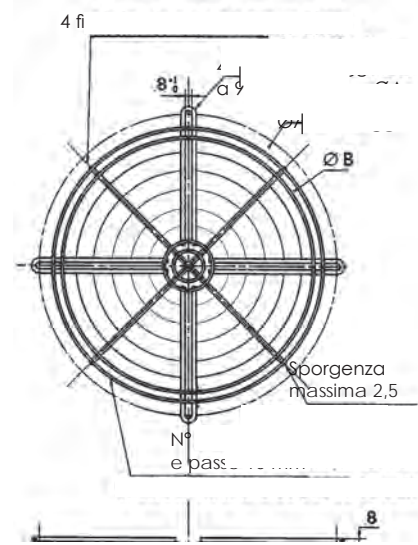
HELIPAC A CANALE

- Piedi di appoggio
Modelli monofase e trifase



Modello	A [mm]	B [mm]	C [mm]	D [mm]	ØE [mm]	F [mm]	G [mm]	ØH [mm]	Ø [mm]	J [mm]
200	280	30	250	150	9	18	77	230	215	45
250	350	30	280	185	9	18	95	285	265	45
315	275	24	224	224	10	14	115	355	334	45
355	303	24	250	250	10	14	125	395	374	45
400	348	24	280	280	12	14	135	450	426	45
450	384	24	315	315	12	14	155	500	476	45
500	425	24	315	315	12	14	135	560	536	30
560	475	30	355	355	12	17	155	620	596	30
630	520	30	400	400	12	17	175	690	666	30
710	600	45	480	435	12	22	190	770	730	22,5

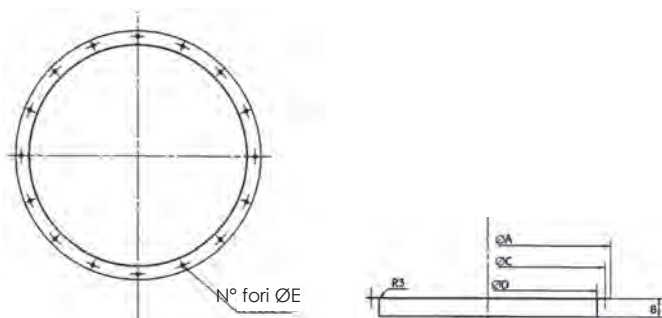
- Griglia di protezione



Modello	Ø A [mm]	Ø B [mm]	N [mm]
200	230	210	-
250	290	250	-
315	355	310	15
355	395	370	18
400	450	410	20
450	500	470	23
500	560	510	25
560	646	581	28
630	690	650	32

- Controflangia

Modelli monofase e trifase



Modello	Ø A [mm]	B [mm]	Ø C [mm]	Ø D [mm]	Ø E [mm]	N [mm]
200	250	60	230	200	9	12
250	310	60	285	257	9	12
315	386	60	355	315	10	8
355	426	60	395	355	10	8
400	487	60	450	400	12	8
450	537	60	500	450	12	8
500	595	60	560	500	12	12
560	655	60	620	560	12	12
630	725	60	690	630	12	12

HELIPAC 3 ECM

Ventilatore elicoidale a parete o a canale, con motore ECM a basso consumo

VANTAGGI

- Motore a bassa potenza con tecnologia ECM.
- Portata regolabile tramite potenziometro 0-10V.

APPLICAZIONE / UTILIZZO

- Estrazione ed immissione dell'aria in impianti.



Prezzi a richiesta

Gamma

- 2 modelli:
 - **MURAL**: piastra in acciaio verniciata nera, griglia di supporto motore in filo d'acciaio protetto contro la corrosione, conforme alle norme CE, evitando l'intrusione di corpi estranei nell'elica..
 - **TUBUL**: cassa in acciaio con flange integrate, verniciatura nera, anti-corrosione.
- 7 taglie dal Ø315 al Ø630 .
- Portate da 0 a 10.000 m³/h.
- Temperatura massima: +50 °C.

Costruzione / Composizione

- **Cassa**
 - **Helipac® ECM tubolare**: ghiera in acciaio con flange integrate (standard ISO 6580), vernice poliesteri nera.
 - **Helipac® ECM a parete**: lamiera d'acciaio, vernice poliesteri nera. Griglia di supporto del motore in filo d'acciaio sovradimensionato e protetto contro la corrosione da un rivestimento in poliesteri.
- **Materiali dell'elica**: Helipac ECM mural e tubul: pale in acciaio.
- **Motorizzazione**: ECM (Electronically Commutated Motor) con rotore esterno. Monofase 230 V - 50 Hz. IP54 - Classe F. Uscita digitale per il sensore del tachimetro. Variazione elettronica della velocità: con potenziometro integrato, con segnale esterno 0-10 V, con controllo Evolys® One, Evolys® Sens. Scatola di connessione IP55, situata all'esterno dell'Helipac con potenziometro integrato per la regolazione della portata da 0 a 100%.

Denominazione

HELIPAC	ECM	315	MURAL
Modello		taglia da Ø315 a Ø630	montaggio Mural o Tubul

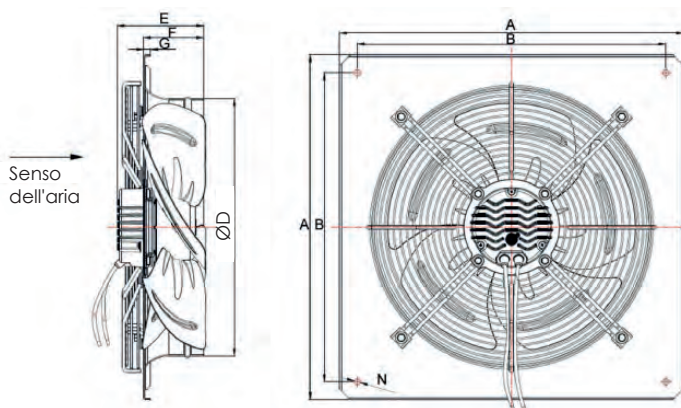
Descrizione tecnica

Modello	Grado di protezione	Vel. Max [rpm]	Press. Sonora [a 3m in dB(A)]	Potenza [W]	Ass.to A	Peso [Kg]
315 MURAL	IP 54	1600	53	100	0.85	6.8
350 MURAL	IP 54	1600	56	150	1.27	7.3
400 MURAL	IP 54	1410	57	200	1.65	9.0
450 MURAL	IP 54	1500	59	230	2.0	10.5
500 MURAL	IP 54	1400	63	450	3.5	15.5
560 MURAL	IP 54	1400	64	520	3.9	18.0
630 MURAL	IP 54	1215	67	528	4.07	24.0
315 TUBUL	IP 54	1850	55	120	0.95	5.3
350 TUBUL	IP 54	1900	65	250	1.85	7.5
400 TUBUL	IP 54	1450	57	200	1.65	8.7
450 TUBUL	IP 54	1400	59	332	2.4	12.0
500 TUBUL	IP 54	1450	63	450	3.5	13.0
560 TUBUL	IP 54	1400	64	520	3.9	17.5
630 TUBUL	IP 54	1250	67	528	4.07	20.5

➤ Dati dimensionali

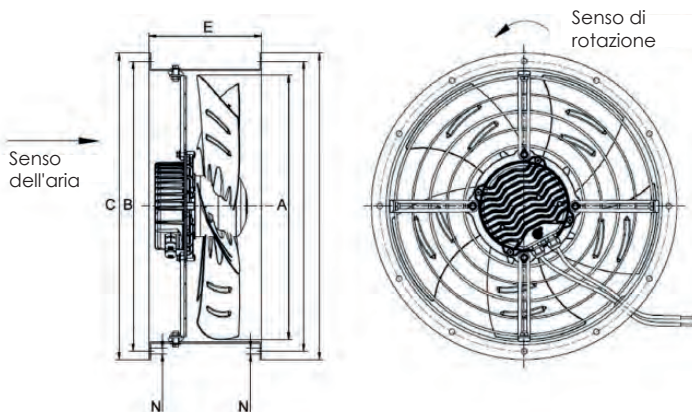
• HELIPAC ECM MURAL

Modello	A [mm]	B [mm]	D [mm]	E [mm]	F [mm]	G [mm]	N
315	430	380	316	122	80	10	4xØ9
350	485	435	363	122	85	10	4xØ9
400	540	490	413	127	100	12	4xØ9
450	575	535	464	154	100	12	4xØ11
500	655	615	514	177	120	14	4xØ11
560	725	675	564	194	135	14	4xØ11
630	805	750	648	208	151	15	4xØ11



• HELIPAC ECM TUBUL

Modello	A [mm]	B [mm]	C [mm]	E [mm]	N
315	300	356	382	180	8xØ9.5
350	350	395	421	180	8xØ9.5
400	391	438	466	190	12xØ9.5
450	446	487	515	190	12xØ9.5
500	499	541	567	250	12xØ9.5
560	553	605	635	250	16xØ11.5
630	628	674	707	250	16xØ11.5



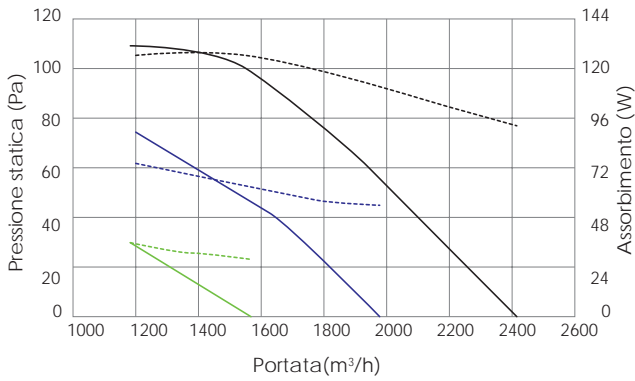
➤ Dati acustici

Modello	Lpa a 1 mt [dbA(A)]	Lpa a 3 mt [dbA(A)]
315 MURAL	65	55
350 MURAL	75	65
400 MURAL	67	57
450 MURAL	69	59
500 MURAL	73	63
560 MURAL	74	64
630 MURAL	77	67

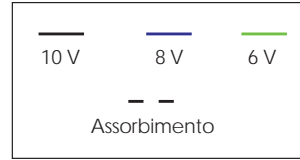
Modello	Lpa a 1 mt [dbA(A)]	Lpa a 3 mt [dbA(A)]
315 TUBUL	63	53
350 TUBUL	66	56
400 TUBUL	67	57
450 TUBUL	69	59
500 TUBUL	73	63
560 TUBUL	74	64
630 TUBUL	77	67

Diagrammi di selezione

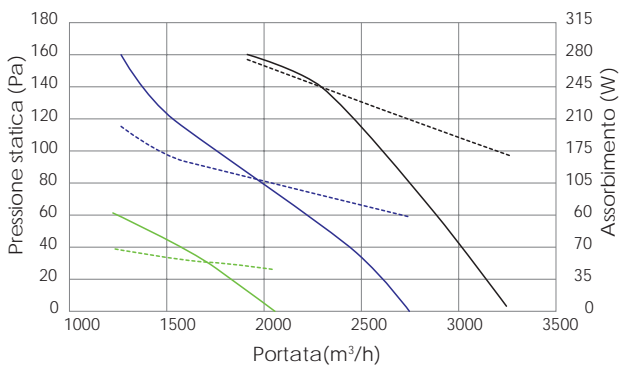
Helipac 315 ECM MURAL



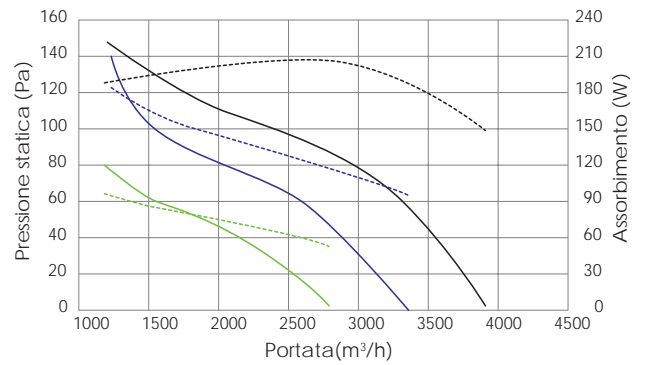
Legenda diagrammi



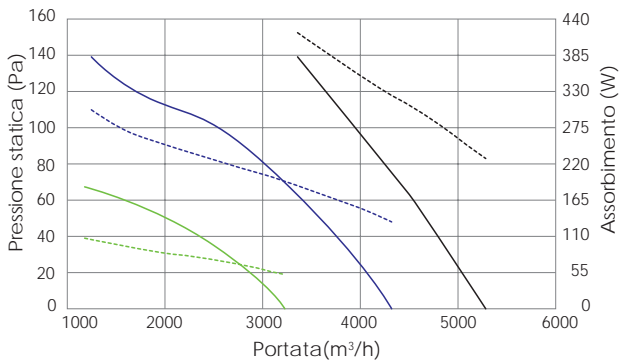
Helipac 350 ECM MURAL



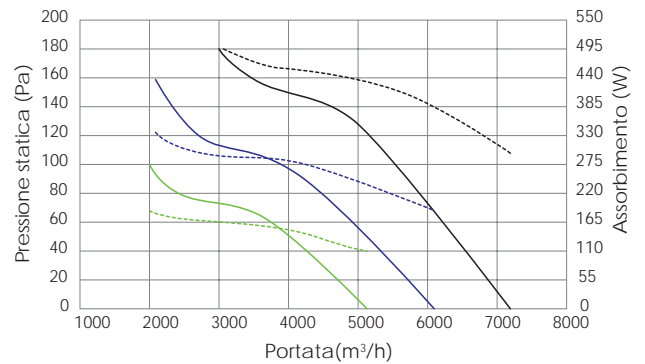
Helipac 400 ECM MURAL



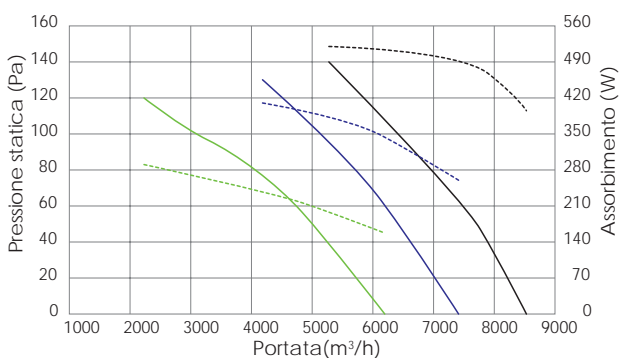
Helipac 450 ECM MURAL



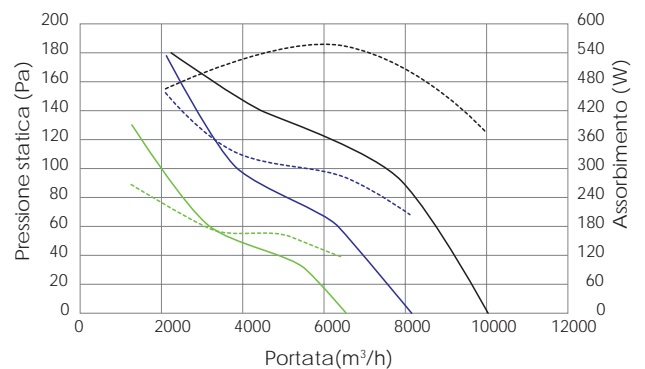
Helipac 500 ECM MURAL



Helipac 560 ECM MURAL

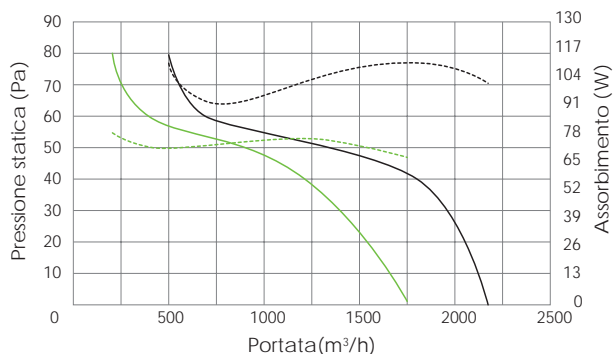


Helipac 630 ECM MURAL

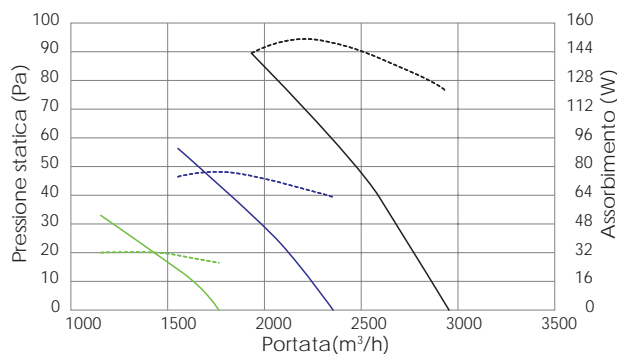


Diagrammi di selezione

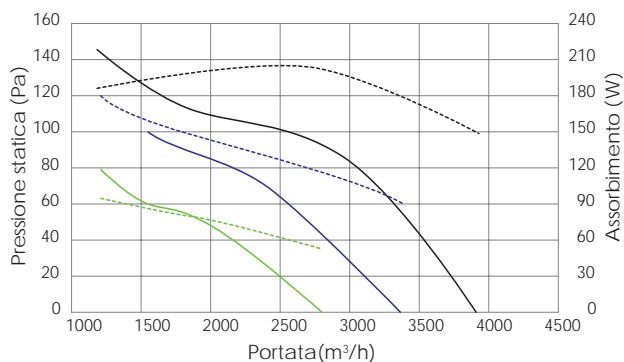
Helipac 315 ECM TUBUL



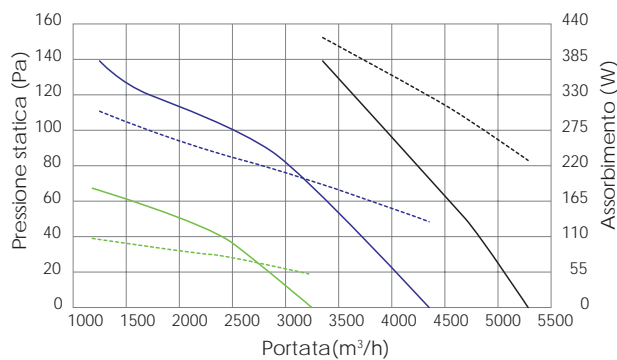
Helipac 350 ECM TUBUL



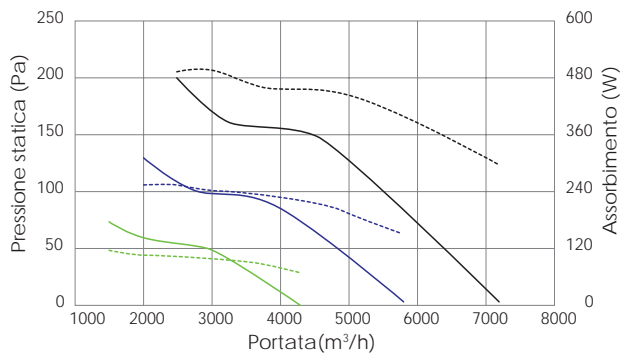
Helipac 400 ECM TUBUL



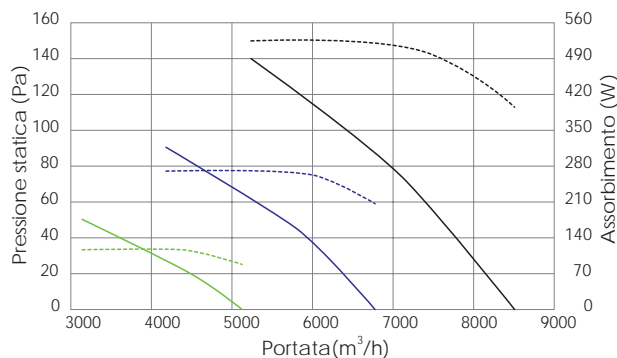
Helipac 450 ECM TUBUL



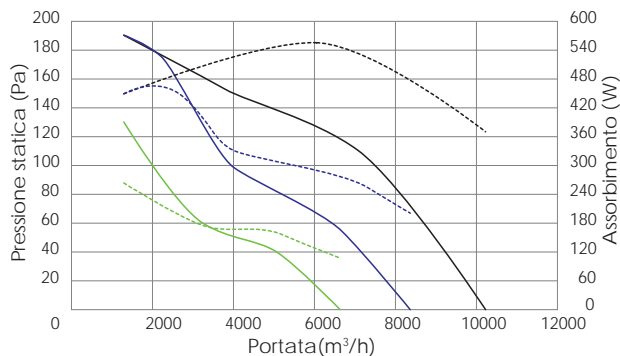
Helipac 500 ECM TUBUL



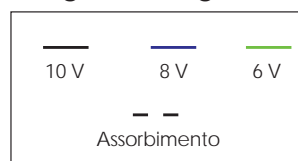
Helipac 560 ECM TUBUL



Helipac 630 ECM TUBUL



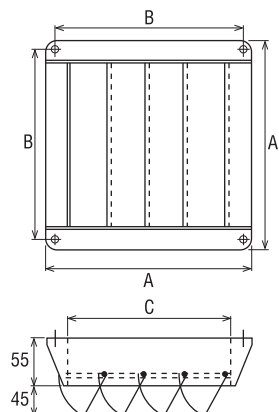
Legenda diagrammi



Accessori

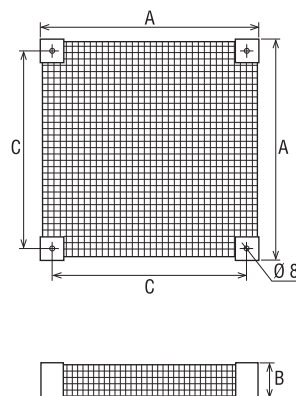
• Helipac a parete

Serrande di sovrappressione



Modello	A	B	C
315	366	346	316
350	420	400	370
400	468	448	418
450/500	568	548	518
560/630	700	680	650

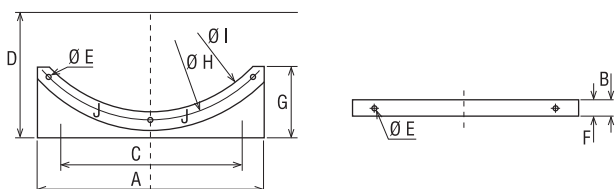
Griglia di protezione



Modello	A	B	C
315/355	450	70	404
400/450	560	70	514
500/560	710	70	664
630/710	900	70	854

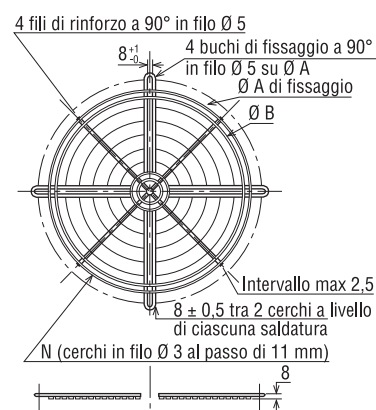
• Helipac a canale

Piedini di supporto

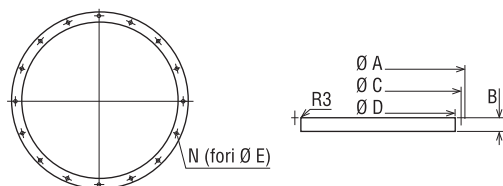


Modello	A	B	C	D	Ø E	F	G	Ø H	Ø I	J
315	275	24	224	224	10	14	115	355	334	45°
355	303	24	250	250	10	14	125	395	374	45°
400	348	24	280	280	12	14	135	450	426	45°
450	384	24	315	315	12	14	155	500	476	45°
500	425	24	315	315	12	14	135	560	536	30°
560	475	30	355	355	12	17	155	620	596	30°
630	520	30	400	400	12	17	175	690	666	30°

Griglia di protezione



Controflangia



Modello	Ø A	B	Ø C	Ø D	Ø E	N
315	386	60	355	315	10	8
355	426	60	395	355	10	8
400	487	60	450	400	12	8
450	537	60	500	450	12	8
500	595	60	560	500	12	12
560	655	60	620	560	12	12
630	725	60	690	630	12	12

Modello	Ø A	Ø B	N
315	355	325	14
350	395	369	16
400	450	413	18
450	500	457	20
500	560	523	23
560	620	589	26
630	690	655	29

MODULYS ECM

Ventilatore cassonato doppio pannello per mandata ed espulsione aria con motore ECM

VANTAGGI

- Isolamento termico.
- Design modulare.
- Motore ECM

APPLICAZIONE / UTILIZZO

- Estrazione ed immissione dell'aria in impianti.
- Possibile installazione esterna con accessori adeguati.
- Temperatura massima: +40 °C.



Gamma

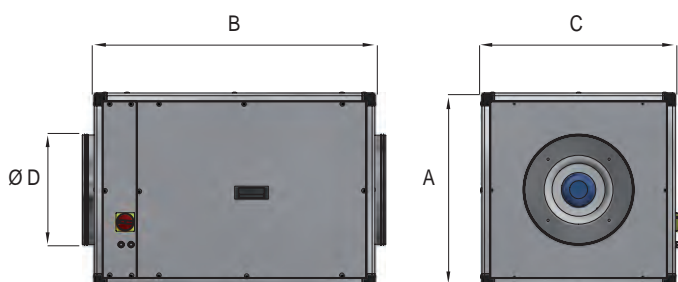
- 8 taglie : da 200 a 16000mc/h
- attacco circolare di aspirazione e scarico
- 5 moduli disponibili:
 - Modulo batteria ad acqua calda
 - Modulo batteria change-over
 - Modulo batteria elettrica
 - Modulo di filtrazione
 - Modulo acustico

Denominazione

MODULYS	800	REG
Modello	taglia da 800 a 16000	Regolato o senza reg.

Dati dimensionali

Modello	A [mm]	B [mm]	C [mm]	ØD [mm]	Peso [Kg]
800	500	650	500	355	30
1.500	710	860	710	400	57
4.000	710	860	710	400	64
6.000	885	1035	885	500	97
8.000	885	1035	885	500	101
10.000	1105	125	1105	630	170
12.000	1105	1255	1105	630	180
16.000	1220	1370	1220	710	221



Costruzione / Composizione

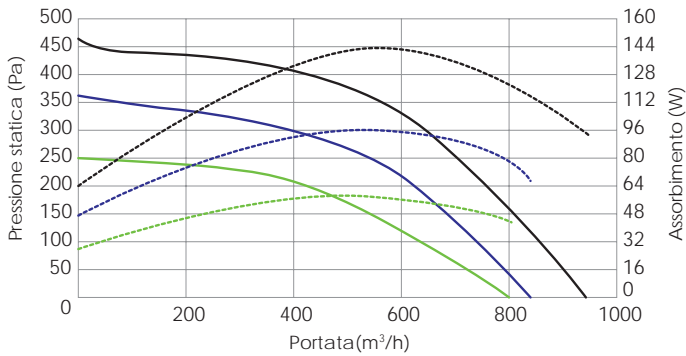
- **Cassa**
 - Struttura in profilo di alluminio, angoli in polipropilene rinforzato.
 - Isolamento in lana di roccia, spessore 25 mm.
 - Pannelli rimovibili, colore grigio RAL 7001.
 - Involucro con dadi M8 crimpati sulla parte superiore e inferiore per il montaggio a sospensione o a pavimento.
 - Collegamento del modulo con viti (in dotazione).
 - Raccordo circolare di aspirazione e mandata .
 - Pannello per manutenzione di destra in direzione dell'aria (servitù di sinistra in consultazione).
- **Ventilatore :**
 - Plug fan.
 - Accoppiamento diretto.
- **Motorizzazione :**
 - Motore ECM monofase 230 V - 50 Hz (dimensioni 800, 1.500, 4.000 e 6.000).
 - Motore ECM trifase 400 V - 50 Hz (dimensioni 8.000, 10.000, 12.000 e 16.000).
- **Variazione di velocità di :**
 - Potenziometro integrato nella versione senza regolazione o remotato con aggiunta di regolatore Evolys One

Descrizione tecnica

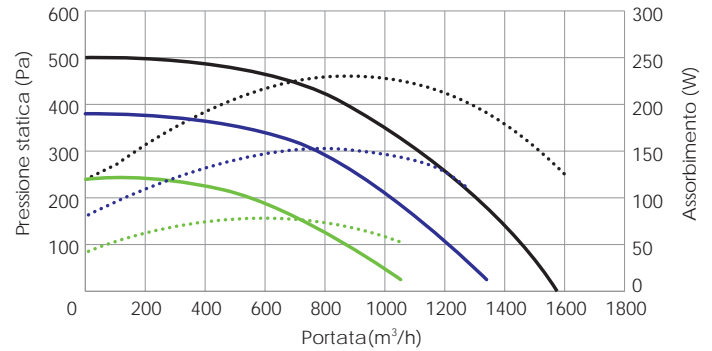
Modello	Potenza [KW]	Ass.to [A]	Tensione [V] Vers. REG	Tensione [V] Vers. NO REG
800	0.134	1.2	230	230
1.500	0.22	1.4	230	230
4.000	0.78	3.5	230	230
6.000	1.3	6.4	230	230
8.000	1.95	3.3	Tri 400 + N	400
10.000	5.6	8.8	Tri 400 + N	400
12.000	3.8	6.1	Tri 400 + N	400
16.000	5.4	8.8	Tri 400 + N	400

Diagrammi di selezione

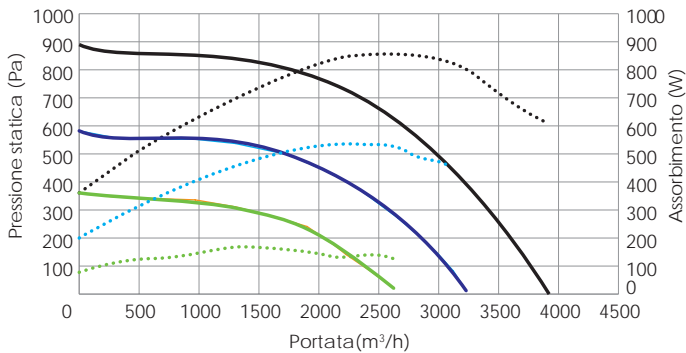
Modulys® ECM taglia 800



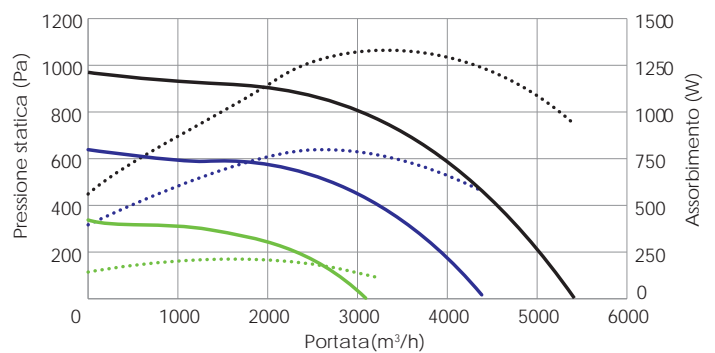
Modulys® ECM taglia 1.500



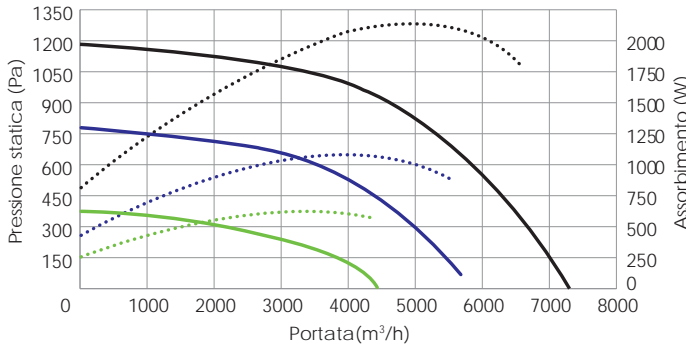
Modulys® ECM taglia 4.000



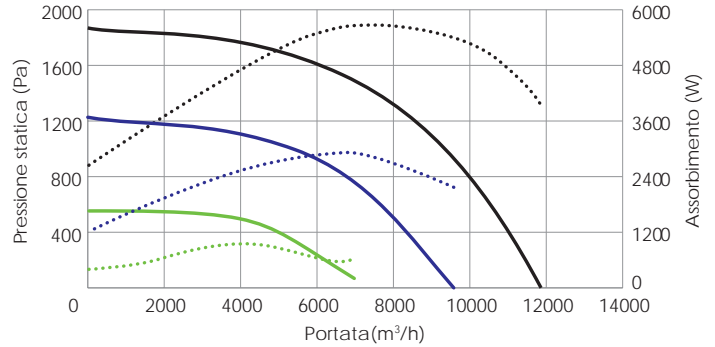
Modulys® ECM taglia 6.000



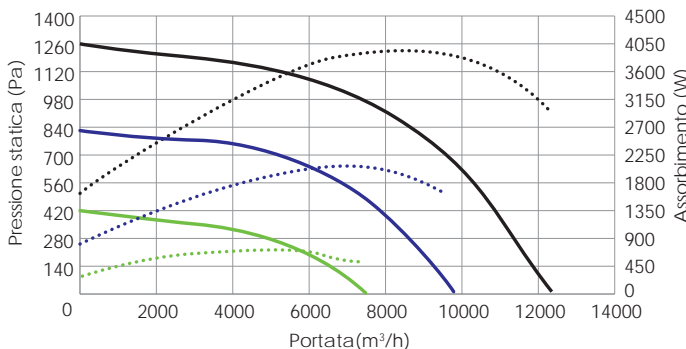
Modulys® ECM taglia 8.000



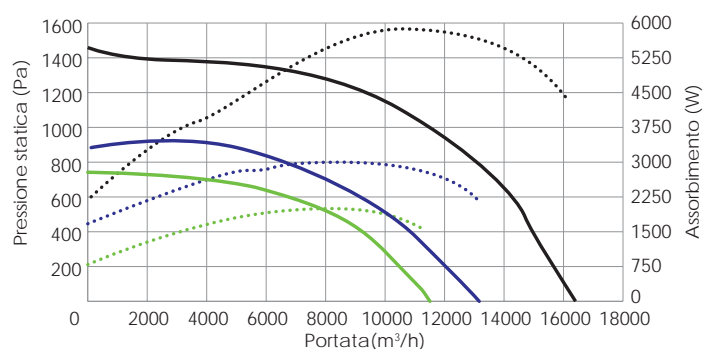
Modulys® ECM taglia 10.000



Modulys® ECM taglia 12.000



Modulys® ECM taglia 16.000



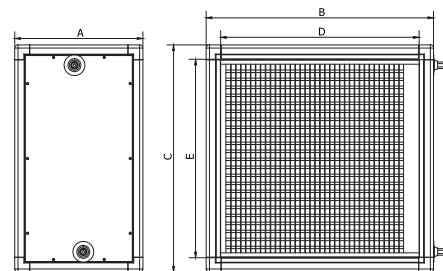
— Pressione statica 10 V — Pressione statica 8 V — Pressione statica 6 V - - - Assorbimento

Selezione accessori

• Modulo batteria ad acqua calda

- fabbisogno di spazio per i moduli termici ad acqua calda.

Dimensione	B [mm]	C [mm]	A [mm]	D [mm]	E [mm]	Ø Idraulica - Modulo CE	Peso [Kg]
800	500	500	400	410	410	1/2"	17
1.500/4.000	710	710	400	619	629	3/4"	44
6.000/8.000	885	885	400	794	794	1 1/2"	64
10.000/12.000	1105	1105	400	1014	1014	1 1/2"	89
16.000	1220	1220	400	1129	1129	1 1/2"	107



• Caratteristiche termiche:

- Modulo batteria ad acqua calda modello 800 / 1.500 / 4.000

	Portata [m³/h]	Capacità di riscaldamento [kW]	PdC aria [Pa]	PdC acqua [Pa]	Temp. aria [°C]
Regime idrico: 90 °C / +70 °C	1080	20,06	7	2,7	55,1
	1440	25,03	11	4,2	51,5
	1800	27,56	16	5	45,4
Temp. di ingresso dell'aria: 0 °C umidità 50%.	2160	31,42	22	6,4	43,1
	2520	35,01	28	7,8	41,2
	2880	39,97	36	10	41,1
	3240	43,44	44	12	39,7
3600	43,73	52	12	36	

- Modulo batteria ad acqua calda modello 6.000 / 8.000

	Portata [m³/h]	Capacità di riscaldamento [kW]	PdC aria [Pa]	PdC acqua [Pa]	Temp. aria [°C]
Regime idrico: 90 °C / +70 °C	1650	32,87	6	0,56	59,1
	2200	39,09	10	0,76	52,7
	2750	46,37	14	1,1	50
Temp. di ingresso dell'aria: 0 °C umidità 50%.	3300	49,52	19	1,2	44,5
	3850	55,24	25	1,5	42,5
	4400	60,75	32	1,8	40,9
	4950	66,05	39	2,1	39,6
5500	73,54	47	2,6	39,6	

- Modulo batteria ad acqua calda modello 10.000 / 12.000

	Portata [m³/h]	Capacità di riscaldamento [kW]	PdC aria [Pa]	PdC acqua [Pa]	Temp. aria [°C]
Regime idrico: 90 °C / +70 °C	3300	62	8	1,3	55,7
	4400	77,37	13	2	52,1
	5500	85,37	19	2,4	46
Temp. di ingresso dell'aria: 0 °C umidità 50%.	6600	97,5	26	3,2	43,8
	7700	108,4	35	3,8	41,7
	8800	123,51	44	4,9	41,6
	9900	133,84	54	5,7	40,1
11000	138	64	6,9	37,2	

- Modulo batteria ad acqua calda modello 16.000

	Portata [m³/h]	Capacità di riscaldamento [kW]	PdC aria [Pa]	PdC acqua [Pa]	Temp. aria [°C]
Regime idrico: 90 °C / +70 °C	4800	86,43	10	2,1	53,4
	6400	107,45	16	3,2	49,8
	8000	117,65	23	3,7	43,6
Temp. di ingresso dell'aria: 0 °C umidità 50%.	9600	133,66	32	4,7	41,3
	11200	154,83	42	6,2	41
	12800	170,22	53	7,6	39,4
	14400	171,87	65	7,5	35,4
16000	185,03	78	8,9	34,3	

• Modulo batteria elettrico

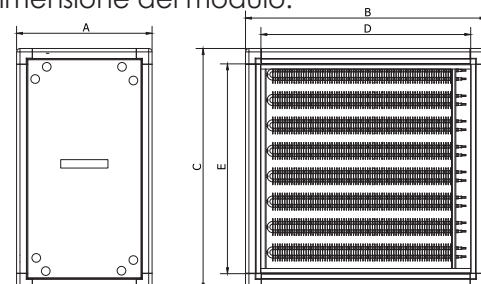
- Dimensioni dei moduli batteria elettrici:

Dimensione	B [mm]	C [mm]	A [mm]	D [mm]	E [mm]	Potenza* [kW]	Alimentazione	Corrente per fase* [A]	Peso [Kg]
800	500	500	400	410	410	10,5/6	Tri 400 V - 50 Hz	21,7/8,67	17
1.500/4.000	710	710	400	619	629	22,5/12	Tri 400 V - 50 Hz	32,6/18,74	37
6.000/8.000	885	885	400	794	794	48/24	Tri 400 V - 50 Hz	69,6/34,7	60
10.000/12.000	1105	1105	400	1014	1014	72/36	Tri 400 V - 50 Hz	104,3/52	83
16.000	1220	1220	400	1129	1129	90/45	Tri 400 V - 50 Hz	130,4/65	101

Potenza e corrente date per i due livelli di potenza disponibili su ogni dimensione del modulo.

• Da ricordare per l'installazione:

- Il modulo termico elettrico deve essere sempre collegato al lato di mandata del ventilatore. Le protezioni termiche devono essere collegate prima della messa in funzione dell'impianto.
- Si dovrebbe anche prevedere un ritardo nella ventilazione.



Selezione accessori

• Modulo batteria change-over

-Spazio richiesto per i moduli batteria change-over: stesso spazio richiesto per il modulo termico dell'acqua calda.

Dimensione	Modulo di CO di diametro idraulico	Peso [Kg]
800	3/4"	20
1.500/4.000	3/4"	41
6.000/8.000	1 1/2"	77
10.000/12.000	1 1/2"	109
16.000	2"	105

• Caratteristiche termiche:

-Modulo batterie di riscaldamento change-over modelli 800 / 1.500/ 4.000

Portata	Condizioni di riscaldamento: regime dell'acqua + 60 / + 40 °C Aria esterna 0° 50% RH				Condizioni di raffreddamento: regime dell'acqua + 7 / + 12 °C Aria esterna 27° 50% RH			
	Capacità di riscaldamento [kW]	PdC aria [Pa]	PdC acqua [kPa]	Temperatura dell'aria [°C]	Capacità di riscaldamento [kW]	PdC aria [Pa]	PdC acqua [kPa]	Temperatura dell'aria [°C]
1080	14,9	9	2,4	40,9	6,32	12	9,04	14
1440	18,85	14	3,8	38,8	7,82	19	13,19	14,7
1800	21,24	21	4,9	35	9,13	28	17,34	15,3
2160	24,31	29	6,2	33,4	10,3	38	21,45	15,8
2520	27,29	38	7,7	32,1	11,37	50	25,59	16,2
2880	31,14	47	9,9	32	12,31	63	29,27	16,6
3240	34,2	58	12	31,3	13,2	78	33,1	17
3600	34,56	69	12	28,5	14,07	94	37,31	17,3

-Modulo batterie di riscaldamento change-over modelli 6.000 / 8.000

Portata	Condizioni di riscaldamento: regime dell'acqua + 60 / + 40 °C Aria esterna 0° 50% RH				Condizioni di raffreddamento: regime dell'acqua + 7 / + 12 °C Aria esterna 27° 50% RH			
	Capacità di riscaldamento [kW]	PdC aria [Pa]	PdC acqua [kPa]	Temperatura dell'aria [°C]	Capacità di riscaldamento [kW]	PdC aria [Pa]	PdC acqua [kPa]	Temperatura dell'aria [°C]
1650	26,04	10	0,78	46,8	10,73	13	3,99	12,8
2200	32,34	16	1,2	43,6	13,64	21	6,1	13,2
2750	39,02	23	1,7	42	16,22	31	8,3	13,7
3300	43,5	32	2,1	39,1	18,59	42	10,63	14,1
3850	48,68	41	2,5	37,5	20,72	55	12,91	14,5
4400	54,1	52	3,1	36,4	22,63	69	15,05	14,8
4950	60,83	64	3,8	36,4	24,46	85	17,31	15,2
5500	66,13	76	4,6	35,6	26,25	102	19,78	15,4

-Modulo batterie di riscaldamento change-over modelli 10.000 / 12.000

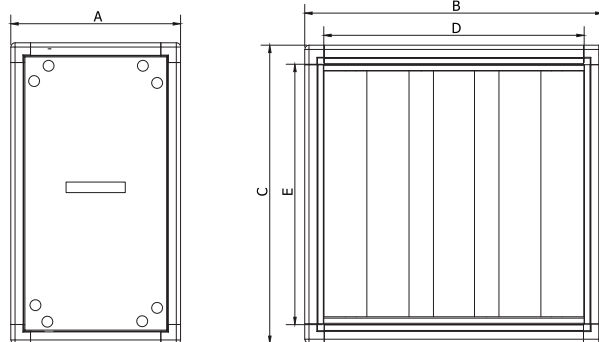
Portata	Condizioni di riscaldamento: regime dell'acqua + 60 / + 40 °C Aria esterna 0° 50% RH				Condizioni di raffreddamento: regime dell'acqua + 7 / + 12 °C Aria esterna 27° 50% RH			
	Capacità di riscaldamento [kW]	PdC aria [Pa]	PdC acqua [kPa]	Temperatura dell'aria [°C]	Capacità di riscaldamento [kW]	PdC aria [Pa]	PdC acqua [kPa]	Temperatura dell'aria [°C]
3300	50,68	13	2	45,5	23,47	17	13,56	12,1
4400	64,72	22	3,2	43,6	29,27	28	20,19	12,8
5500	74,16	32	4,1	40	34,41	42	26,96	13,4
6600	85,83	43	5,4	38,6	39,16	57	34,27	13,9
7700	96,49	56	6,5	37,1	43,4	75	41,22	14,3
8800	110,36	71	8,6	37,2	47,35	95	48,34	14,7
9900	114,93	87	9,2	34,4	50,91	116	54,88	15,1
11000	124,38	104	11	33,5	54,33	139	61,79	15,4

-Modulo batterie di riscaldamento change-over modelli 16.000

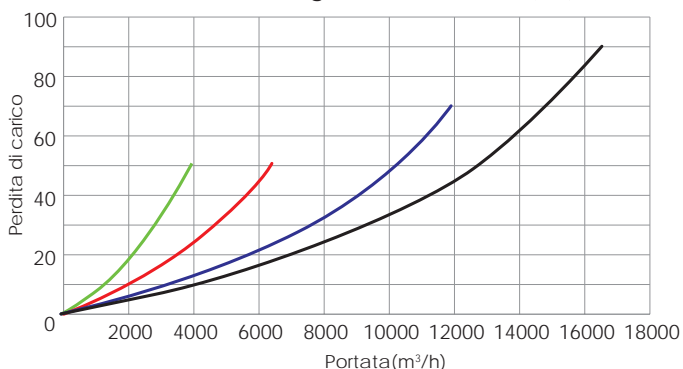
Portata	Condizioni di riscaldamento: regime dell'acqua + 60 / + 40 °C Aria esterna 0° 50% RH				Condizioni di raffreddamento: regime dell'acqua + 7 / + 12 °C Aria esterna 27° 50% RH			
	Capacità di riscaldamento [kW]	PdC aria [Pa]	PdC acqua [kPa]	Temperatura dell'aria [°C]	Capacità di riscaldamento [kW]	PdC aria [Pa]	PdC acqua [kPa]	Temperatura dell'aria [°C]
4800	74,16	17	2,1	45,8	30,77	22	9,9	13
6400	86,26	28	2,1	40	38,29	37	14,82	13,6
8000	102,58	38	2,8	38	44,75	54	19,59	14,2
9600	118,12	56	3,6	36,5	50,69	74	24,68	14,7
11200	136,92	73	4,8	36,2	55,89	97	29,36	15,2
12800	144,43	91	5,3	33,4	60,99	122	34,77	15,5
14400	157,17	111	6,1	32,4	65,27	150	39,06	15,9
16000	170,34	133	7,3	31,6	69,73	180	44,53	16,2

Modulo di filtrazione

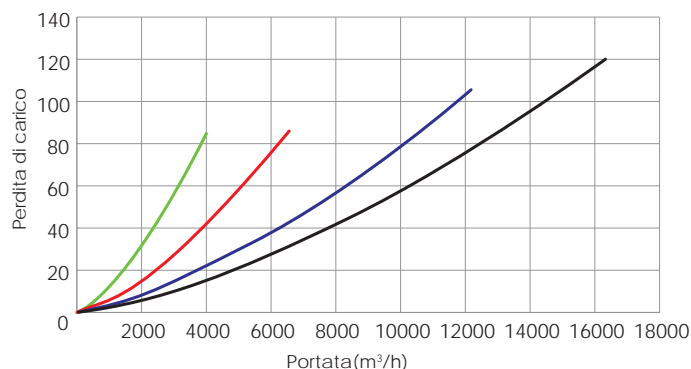
Dimensione	B [mm]	C [mm]	A [mm]	D [mm]	E [mm]	Peso [Kg]
800	500	500	400	410	410	13
1.500/4.000	710	710	400	619	629	29
6.000/8.000	885	885	400	794	794	39
10.000/12.000	1105	1105	400	1014	1014	53
16.000	1220	1220	400	1129	1129	64



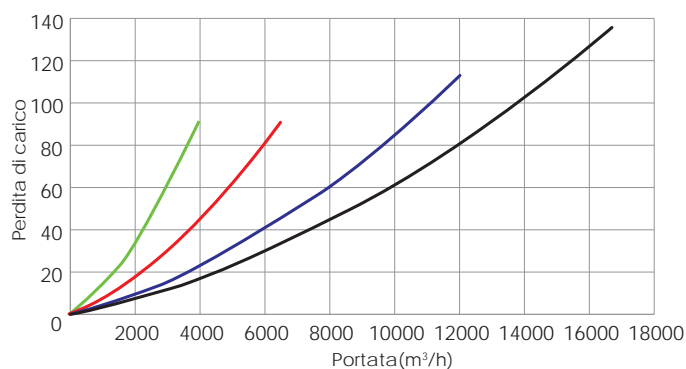
Perdita di carico del filtro grossolano ISO 65% (G4)



Perdita di carico del filtro ISO e PM10 50% (M5)



Perdita di carico del filtro ISO e PM2.5 65% (F7)



Legenda diagrammi

800 / 1 500 / 4 000
6 000 / 8 000
10 000 / 12 000
16 000

• Modulo acustico

Dimensione	B [mm]	C [mm]	A [mm]	D [mm]	E [mm]	F [mm]	G [mm]	H [mm]	Nb di deflettori	Peso [Kg]
800	500	500	400	410	410	600	408	100	2	22
1500/4000	710	710	661	619	619	600	620	200	2	39
6000/8000	885	885	961	794	794	900	795	200	2	66
10000/12000	1105	1105	961	1014	1014	900	1015	200	3	89
16000	1220	1220	1261	1129	1129	1200	1130	200	3	127

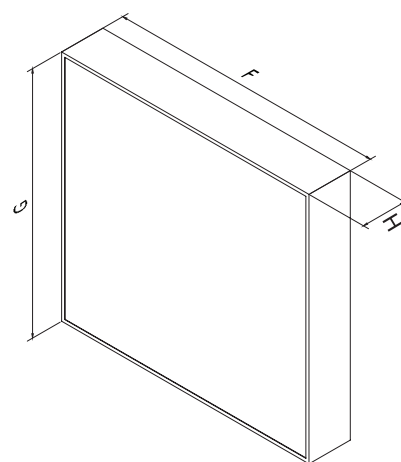
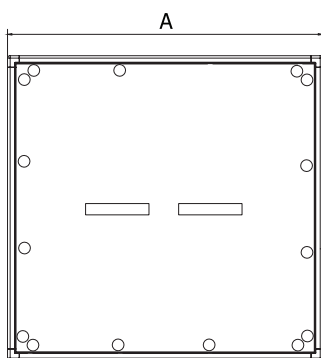
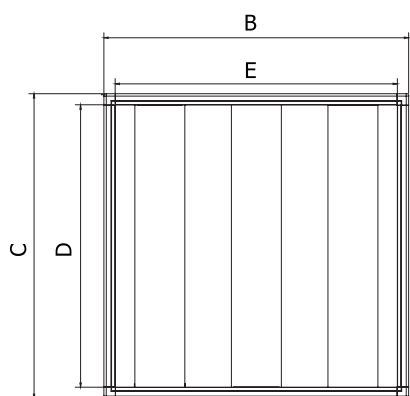
Selezione accessori

• Modulo acustico

Dimensione	Attenuazione acustica [dB]						
Frequenza [Hz]	63	125	250	500	1000	2000	4000
800	3	4	7	11	21	27	23
1.500/4.000	5	8	15	23	31	31	26
6.000/8.000	4	5	10	14	18	14	11
10.000/12.000	7	11	20	32	41	41	35
16.000	5	9	14	22	29	23	18

Modulo acustico

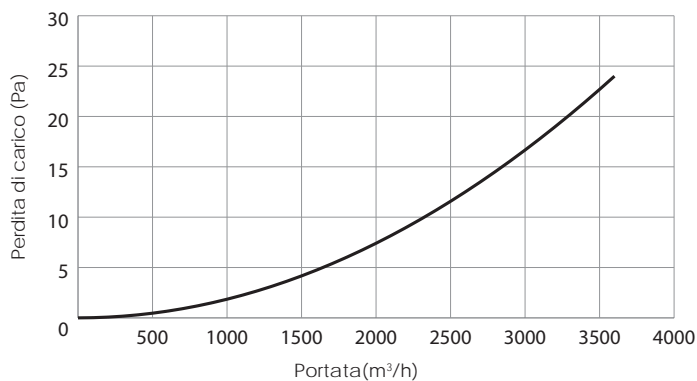
Setto fonoassorbente



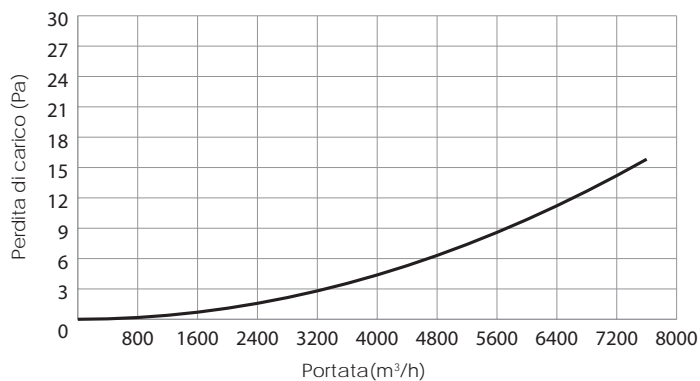
• Curva di perdita di carico del modulo acustico

Curva di perdita di carico del modulo acustico

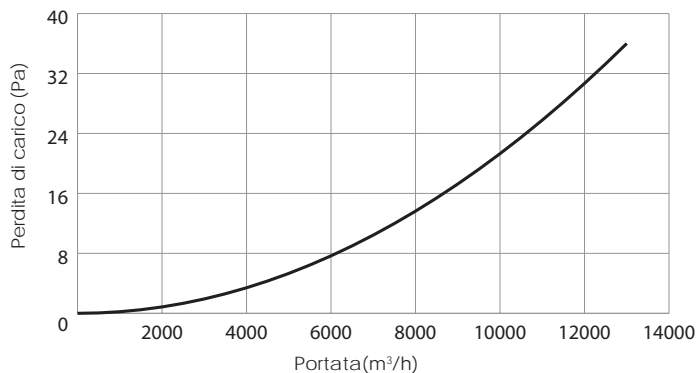
Dimensione 800 / 1.500 / 4.000



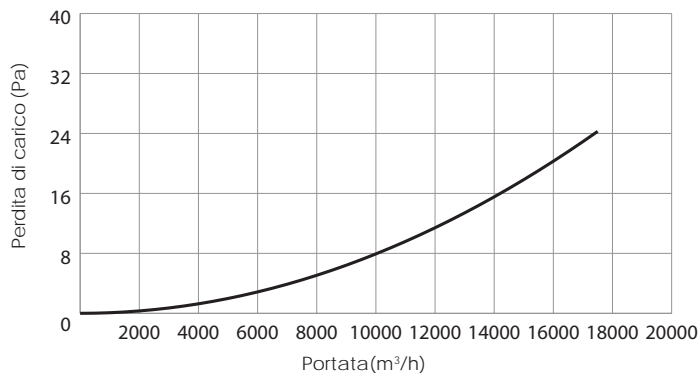
Dimensione 6.000 / 8.000



Dimensione 10.000 / 12.000



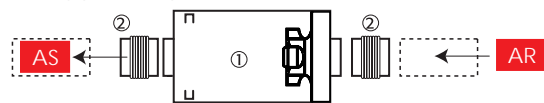
Dimensione 16.000



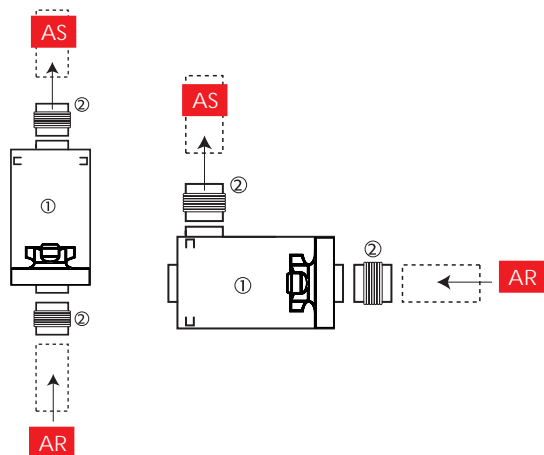
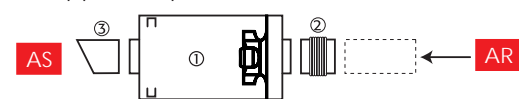
Montaggio e collegamento

• Senza modulo

- Gruppo di aspirazione/mandata canalizzato



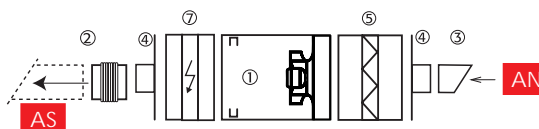
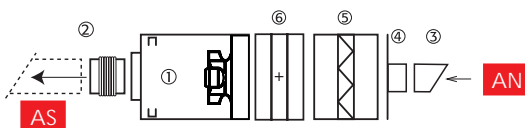
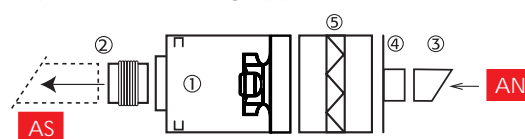
- Gruppo di aspirazione/scarico libero canalizzato



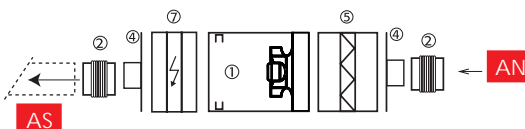
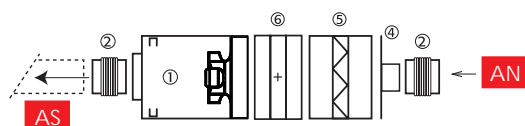
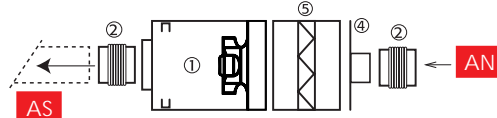
1. Box di ventilazione Modulys® ECM.
2. Manicotto flessibile circolare sul lato di aspirazione o di scarico da fissare direttamente ai pannelli di aspirazione e di scarico del Modulys® ECM.
3. RF Connessione galvanizzata + cuffia parapigioggia sulla mandata e sull'aspirazione.
4. Pannello circolare rimovibile del Modulys® ECM da rimuovere dall'ingresso e/o dall'uscita del plenum e posizionato sull'ingresso e/o sull'uscita dell'ultimo modulo accessorio.
5. Modulo filtro compatto a 1 stadio.
6. Modulo termico ad acqua calda o di change-over.
7. Modulo termico elettrico.

• Con modulo

- Aspirazione libera - gruppo di mandata canalizzata



- Gruppo di aspirazione/mandata canalizzati



AN : aria nuova AR : aria di ritorno
AS : aria di alimentazione

Accessori

• Giunto antivibrante



• Cuffia parapigioggia



• RF Raccordo femmina



• Supporti antivibrazione



- Tipo "BCA" :

Questi supporti sono costituiti da due telai piatti e paralleli collegati da una corona di gomma.

• Telecomando Evolys



- Serranda antigelo con attuatore
- Scatola di miscelazione (su richiesta)
- Accessorio per il montaggio sul tetto
- Sensore CO₂ nel condotto
- Sensore CO₂ a parete
- Sensore di presenza
- Sonda umidità
- Sensore IAQ

Listino

MODULYS ECM		
Modello	codice	listino
800	61009295	€ 2.852,36
1500	61009296	€ 3.325,69
4000	61009297	€ 5.153,67
6000	61009298	€ 6.939,02
8000	61009299	€ 7.344,48
10000	61009300	€ 9.597,34
12000	61009301	€ 9.807,27
16000	61009302	€ 12.675,69

↳ Listino

MODULO TERMICO EC		
Modello	codice	listino
800	61009291	€ 1.438,25
1500	60020883	€ 1.753,13
4000	60020883	€ 1.753,13
6000	60020884	€ 3.242,20
8000	60020884	€ 3.242,20
10000	60020885	€ 3.381,18
12000	60020885	€ 3.381,18
16000	60020886	€ 4.093,16

MODULO TERMICO EL		
Modello	codice	listino
800	61009294	€ 2.652,21
1500	60020894	€ 2.082,74
4000	60020894	€ 3.732,74
6000	60020895	€ 5.604,50
8000	60020895	€ 5.604,50
10000	60020896	€ 6.085,53
12000	60020896	€ 6.085,53
16000	60020897	€ 7.706,44

MODULO TERMICO CHANGE OVER		
Modello	codice	listino
800	61009292	€ 2.174,76
1500	60020887	€ 2.650,89
4000	60020887	€ 2.650,89
6000	60020888	€ 3.795,33
8000	60020888	€ 3.795,33
10000	60020889	€ 5.583,05
12000	60020889	€ 5.583,05
16000	60020890	€ 9.195,73

TETTO MODULO TERMICO		
Modello	codice	listino
800	61026027	€ 170,56
1500	60020981	€ 231,50
4000	60020981	€ 231,50
6000	60020982	€ 265,60
8000	60020982	€ 265,60
10000	60020983	€ 299,75
12000	60020983	€ 299,75
16000	60020984	€ 333,85

MODULO FILTRAZIONE		
Modello	codice	listino
800	61009289	€ 852,06
1500	60020879	€ 907,39
4000	60020879	€ 907,39
6000	60020880	€ 1.034,61
8000	60020880	€ 1.034,61
10000	60020881	€ 1.187,78
12000	60020881	€ 1.187,78
16000	60020882	€ 1.432,70

FILTRO G4		
Modello	codice	listino
800	61033596	€ 61,88
1500	60020902	€ 89,27
4000	60020902	€ 89,27
6000	60020903	€ 119,02
8000	90020903	€ 119,02
10000	60020904	€ 178,53
12000	60020904	€ 178,53
16000	60020905	€ 237,99

↩ Listino

FILTRO M5		
Modello	codice	listino
800	61027290	€ 184,97
1500	60020906	€ 243,60
4000	60020906	€ 243,60
6000	60020907	€ 503,36
8000	60020907	€ 503,36
10000	60020908	€ 619,52
12000	60020908	€ 619,52
16000	60020909	€ 647,68

FILTRO F7		
Modello	codice	listino
800	61027291	€ 192,94
1500	60020910	€ 219,45
4000	60020910	€ 219,45
6000	60020911	€ 509,25
8000	60020911	€ 509,25
10000	60020912	€ 630,25
12000	60020912	€ 630,25
16000	60020913	€ 658,41

TETTO MODULO FILTRAZIONE		
Modello	codice	listino
800	61026027	€ 170,56
1500	60020981	€ 231,50
4000	60020981	€ 231,50
6000	60020982	€ 265,60
8000	60020982	€ 265,60
10000	60020983	€ 299,75
12000	60020983	€ 299,75
16000	60020984	€ 333,85

MODULO ACUSTICO		
Modello	codice	listino
800	61009290	€ 760,98
1500	60020898	€ 1.262,14
4000	60020898	€ 1.262,14
6000	60020899	€ 2.167,22
8000	60020899	€ 2.167,22
10000	60020900	€ 2.506,41
12000	60020900	€ 2.506,41
16000	60020901	€ 2.506,41

SETTO ACUSTICO		
Modello	codice	listino
800	61027292	€ 101,48
1500	60020914	€ 318,56
4000	60020914	€ 318,56
6000	60020915	€ 449,02
8000	60020915	€ 449,02
10000	60020916	€ 842,22
12000	60020916	€ 842,22
16000	60020917	€ 1.110,78

EVOLYS ONE/EVOLYS PWM

Comando per ventilatore ECM.

VANTAGGI

- Possibilità di regolazione del flusso da 0 a 100%.
- Compatibile con tutte i ventilatori ECM.
- Controllo fino a 40 m di distanza in versione PWM.
- Possibile installazione all'esterno con l'aggiunta di un parapioggia.
- Montaggio ad incasso o a parete.
- Gestione della modalità on/off grazie al contatto pulito integrato.



Gamma

- 2 modelli.
- Versione 0-10 V o PWM taglie.

Costruzione / Composizione

- Custodia in plastica ASA, colore avorio, RAL 9010.
- Protezione IP44 in montaggio a sbalzo e IP54 in caso di montaggio incassato s parete.
- Fornito con 2 tasselli e viti di fissaggio.
- **Evolys One**
 - Ingresso telecomando 10 V (2,5 mA) o 5 V (1 mA).
 - Uscita per motore 0-10 V con range di regolazione variabile (Vmin e Vmax regolabili).
 - Variazione lineare della tensione tra Vmin e Vmax.
 - Contatto pulito per la gestione on/off.
- **Evolys PWM**
 - Ingresso comando 230 V.
 - Uscita motore 0-10 Vdc/5 mA con range di regolazione variabile (Vmin e Vmax regolabili).
 - Variazione lineare della tensione tra Vmin e Vmax
 - Uso consigliato del cavo UTP di categoria 5 per prestazioni ottimali.
 - Contatto pulito per la gestione on/off.

Caratteristiche tecniche

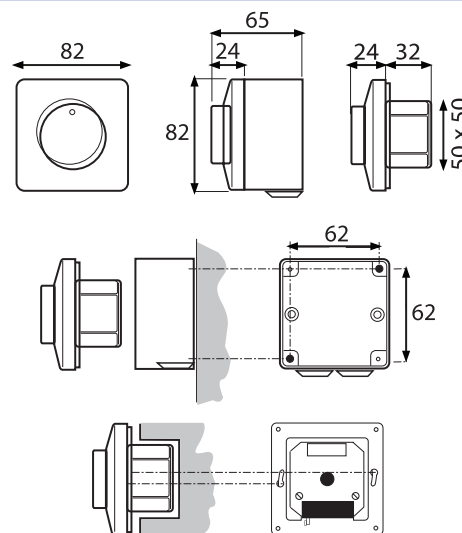
Mod.	Portata [m³/h]	Velocità di rotaz. [giri/1']	Potenza [W]	Corrente ass.ta [A]	Pressione sonora dB(A)*	T° maxi [°C]
C100	206	1730	41	0,18	43,9	60
C125	303	1640	40	0,18	42,4	60
C160	481	2540	62	0,27	45,7	60
C200	882	2580	115	0,51	49,8	60
C250	854	2770	145	0,63	51	60
C315C	1270	2770	225	0,98	54,9	50

* Valori a 3 mt dal ventilatore

Accessori

- Regolatore di velocità RV.
- Variatore di velocità VARIONYS.
- Batteria elettrica di post-riscaldamento CIREC2.
- Cassone porta-filtro.
- Griglia di protezione.
- Serranda di non ritorno SPC.

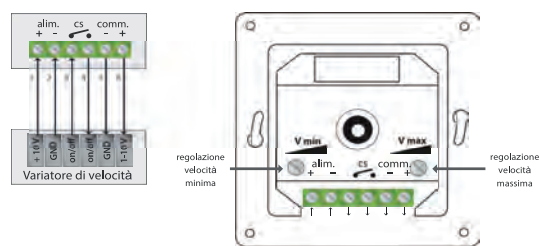
Dimensioni



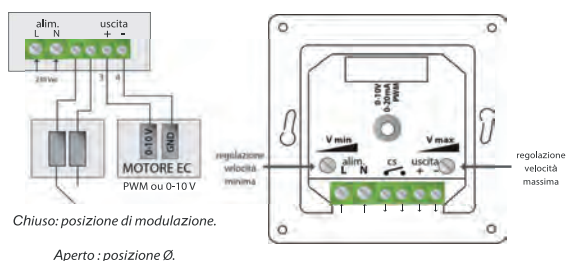
- Limiti d'utilizzo
 - Temperatura di funzionamento: da 0 a 40 °C

Montaggio e collegamenti

• Evolys® One



• Evolys® One PWM



EVOLYS		
Modello	codice	listino
ONE	032460037421	€ 87,00
PWM	084960037422	€ 141,00

ENERGY SILENCE

Estrattore assiale in ABS per piccole portate.

VANTAGGI

- Nuova gamma più silenziosi e a bassi consumi.
- Design curato.

APPLICAZIONE / UTILIZZO

- Estrazione aria da bagni, antibagni o cucine.
- Ideale per i settori domestico e piccolo terziario.



Gamma

- Composta da 2 grandezze 100 e 150.
- **ENERGY SILENCE 100: portata 88 m³/h**
 - Energy Silence 100 S: estrazione 1 velocità, azionamento da interruttore dedicato o da interruttore luce.
 - Energy Silence 100 T: estrazione 1 velocità con temporizzatore, azionamento da interruttore dedicato o da interruttore luce. Timer integrato (regolabile da 1 a 25 minuti).
 - Energy Silence 100 H: estrazione 1 velocità, azionamento da una sonda di umidità integrata (campo di regolazione dal 50% al 95% HR).
- **ENERGY SILENCE 150: portata 330 m³/h**
 - Energy 150 S: estrazione 1 velocità, azionamento da interruttore dedicato o da interruttore luce.

Costruzione / Composizione

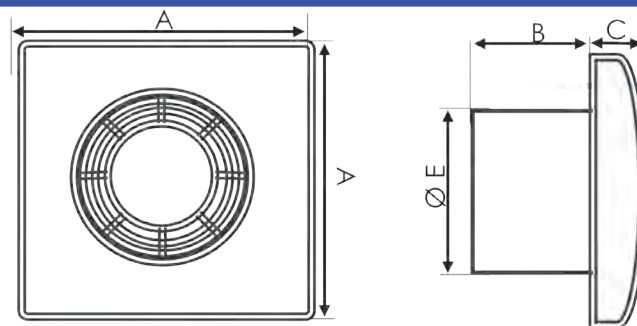
- Prodotto a marcatura CE, conforme a tutte le vigenti normative Europee per apparecchi elettrici in bassa tensione, in materia di compatibilità elettromagnetica e sicurezza elettrica.
- Ventola e struttura in ABS di alta qualità resistente agli urti e ai raggi UV, colore bianco RAL 9010.
- Frontale smontabile senza utensili.
- Anello di rinforzo posteriore (evita la deformazione dell'imbocco durante l'installazione).
- Ventola aerodinamica ad alta efficienza, con pale del tipo "profilate", per una migliore aerodinamicità, una maggiore efficienza ed un basso livello sonoro.
- Motore a induzione monofase con protezione termica, montato su cuscinetti.
- Costruzione a doppio avvolgimento (non necessita della messa a terra).
- Idoneo ad un funzionamento in continuo o intermittente.
- L'ESTRATTORE E' CONCEPITO PER ESTARRE UNICAMENTE ARIA "PURA" SENZA ELEMENTI OLEOSI, FULIGGINE, AGENTI CHIMICI O CORROSIVI, MISCELE INFIAMMABILI O ESPLOSIVE.

Caratteristiche tecniche

Energy Silence	100	150
Alimentazione [V - Hz]	220-240 V - 50/60 Hz	
Portata massima [m ³ /h]	88	330
Pressione statica [Pa]	27	59
Potenza elettrica nominale assorbita [W]	8	24
Potenza assorbita specifica SPI in W/m ³ /h	0,09	0,07
Temperatura max [°C]	da 0 a +50	
Pressione acustica [db(A)]**	26	42
Colore	Bianco RAL 9010	
Protezione IP	IPX4	

** dB(A) pressione acustica a 3 m.

Dimensioni in mm



Mod.	A	B	C	Ø E	Kg
100	164	70	28	99	0,47
150	218	97	27	148	1

Accessori

- Condotta PVC attraversamento muro (Ø 100, L375mm).
- Griglia esterna RAL 9010.

Listino

ENERGY SILENCE			COND. ATTRAV.		GRIGLIA EST.	
Modello	Codice	Listino	Codice	Listino	Codice	Listino
100 S	60006985	€ 53,52				
100 T	60006986	€ 80,65	60006996	€ 23,33	60006994	€ 11,32
100 H	60006987	€ 111,51				
150 S	60006988	€ 85,87	60006997	€ 35,46	60006995	€ 13,59

ENERGY SILENCE DESIGN

Estrattore assiale in ABS per piccole portate.

VANTAGGI

- Nuova gamma più silenziosi e a bassi consumi.
- Design elegante.

APPLICAZIONE / UTILIZZO

- Estrazione aria da bagni, antibagni o cucine.
- Ideale per i settori domestico e piccolo terziario.



Gamma

- **ENERGY SILENCE DESIGN 100: portata 83 m³/h**
 - Energy Silence Design 100 S: estrazione 1 velocità, azionamento da interruttore dedicato o da interruttore luce.
 - Energy Silence Design 100 T: estrazione 1 velocità con temporizzatore, azionamento da interruttore dedicato o da interruttore luce.
- Timer integrato (regolabile da 5 a 25 minuti).

Costruzione / Composizione

Prodotto a marcatura CE, conforme a tutte le vigenti normative Europee per apparecchi elettrici in bassa tensione, in materia di compatibilità elettromagnetica e sicurezza elettrica.

- Ventola e struttura in ABS di alta qualità resistente agli urti e ai raggi UV, colore bianco RAL 9010.
- Frontale smontabile senza utensili.
- Anello di rinforzo posteriore (evita la deformazione dell'imbocco durante l'installazione).
- Ventola aerodinamica ad alta efficienza, con pale del tipo "profilate", per una migliore aerodinamicità, una maggiore efficienza ed un basso livello sonoro.
- Motore a induzione monofase con protezione termica, montato su cuscinetti.
- Costruzione a doppio avvolgimento (non necessita della messa a terra).
- Idoneo per funzionamento in continuo o ad intermittenza.
- L'ESTRATTORE E' CONCEPTO PER ESTARRE UNICAMENTE ARIA "PURA" SENZA ELEMENTI OLEOSI, FULIGGINE, AGENTI CHIMICI O CORROSIVI, MISCELE INFIAMMABILI O ESPLOSIVE.

Accessori

- Condotto PVC attraversamento muro. (Ø 100, L 375mm).
- Griglia esterna RAL 9010.

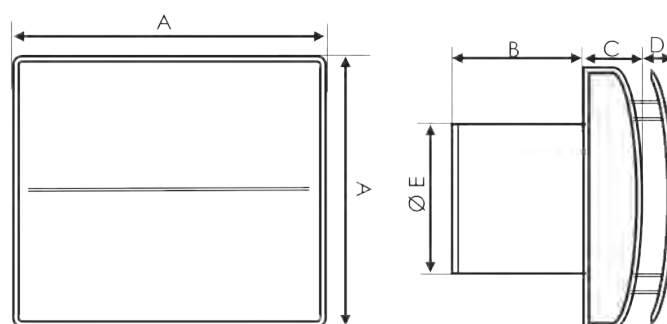


Caratteristiche tecniche

Energy Silence	100
Alimentazione [V - Hz]	220-240 V - 50/60 Hz
Portata massima [m ³ /h]	83
Pressione statica [Pa]	27
Potenza elettrica nominale assorbita [W]	0,0083
Potenza assorbita specifica SPI in W/m ³ /h	0,1
Temperatura max [°C]	da 0 a +50
Pressione acustica [db(A)]**	26
Colore	Bianco RAL 9010
Protezione IP	IPX4

** dB(A) pressione acustica a 3 m.

Dimensioni in mm



A	B	C	D	E	Kg
164	70	26	20	99	0,6

Listino



ENERGY SILENCE DESIGN			COND. ATTRAV.		GRIGLIA EST.	
Modello	Codice	Listino	Codice	Listino	Codice	Listino
100 S	60006989	€ 58,73	60006996	€ 23,38	60006994	€ 11,32
100 T	60006990	€ 86,74				

ENERGY SILENCE EVO

Estrattore assiale in ABS per piccole portate.

VANTAGGI

- Nuova gamma più silenziosi e a bassi consumi.
- Design elegante.
- Timer e sonda igrometrica integrati.

APPLICAZIONE / UTILIZZO

- Estrazione aria da bagni, antibagni o cucine.
- Ideale per i settori domestico e piccolo terziario.



Gamma

- Energy Silence Evo:
47/29/21 m³/h, 83 m³/h funzionamento Boost.

Costruzione / Composizione

Prodotto a marcatura CE, conforme a tutte le vigenti normative Europee per apparecchi elettrici in bassa tensione, in materia di compatibilità elettromagnetica e sicurezza elettrica.

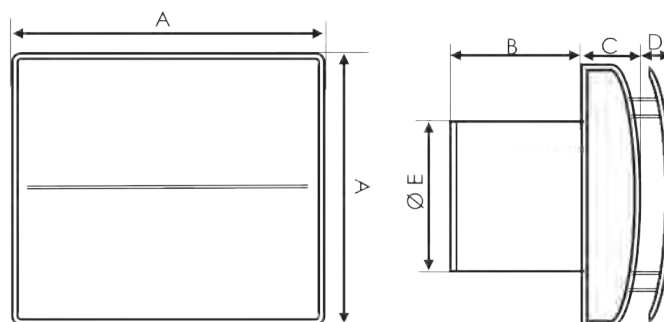
- Ventola e struttura in ABS di alta qualità resistente agli urti e ai raggi UV, colore bianco RAL 9010.
- Frontale smontabile senza utensili.
- Anello di rinforzo posteriore (evita la deformazione dell'imbocco durante l'installazione).
- Ventola aerodinamica ad alta efficienza, con pale del tipo "profilate", per una migliore aerodinamicità, una maggiore efficienza ed un basso livello sonoro.
- Motore EC brushless monofase con protezione termica, montato su cuscinetti di alta qualità.
- Costruzione a doppio avvolgimento (non necessita della messa a terra).
- Velocità minima selezionabile durante l'installazione: 21, 29 o 47 m³/h.
- Velocità massima 83 m³/h (BOOST) attivabile manualmente con interruttore dedicato o interruttore luce o ancora da sonde esterne opzionali.
- Regolazione: sonda di umidità e temporizzatore Integrati.
- Idoneo per funzionamento in continuo o ad intermittenza.
- L'ESTRATTORE E' CONCEPTO PER ESTARRE UNICAMENTE ARIA "PURA" SENZA ELEMENTI OLEOSI, FULIGGINE, AGENTI CHIMICI O CORROSIVI, MISCELE INFIAMMABILI O ESPLOSIVE.

Caratteristiche tecniche

Energy Silence Evo	
Alimentazione [V - Hz]	220-240 V - 50/60 Hz
Portate [m ³ /h] (selezionabili)	21, 29, 47.
Portate [m ³ /h] (BOOST)	83
Pressione statica [Pa]	6 - 27
Consumi W max	1,0 - 2,5
Temperatura max [°C]	da 0 a +50
Pressione acustica [db(A)]**	11, 13, 23, 26
Manicotto di raccordo [Ø]	99
Colore	Bianco RAL 9010
Protezione IP	IPX4

** dB(A) pressione acustica a 3 m.

Dimensioni in mm



Mod.	A	B	C	D	Ø E	Kg
100 EVO	164	70	25	20	99	0,6

Accessori

- Condotto PVC attraversamento muro. (Ø 100, L 375mm).
- Griglia esterna RAL 9010.



Listino



ENERGY SILENCE EVO		COND. ATTRAV.		GRIGLIA EST.		
Modello	Codice	Listino	Codice	Listino	Codice	Listino
EVO 100	60006991	€ 324,83	60006996	€ 23,38	60006994	€ 11,32

ENERGY SILENCE COMPACT

Estrattore assiale in ABS per piccole portate.

VANTAGGI

- Nuova gamma più silenziosi e a bassi consumi.
- Design compatto.
- Installazione a muro o soffitto.

APPLICAZIONE / UTILIZZO

- Estrazione aria da bagni, antibagni o cucine.
- Ideale per i settori domestico e piccolo terziario.



Gamma

- **ENERGY SILENCE COMPACT 100 portata 72 m³/h**
- 100 S: estrazione 1 velocità, azionamento da interruttore dedicato o da interruttore luce.
- 100 T: estrazione 1 velocità con temporizzatore, (regolabile da 1 a 25 minuti) azionamento da interruttore dedicato o da interruttore luce

Costruzione / Composizione

Prodotto a marcatura CE, conforme a tutte le vigenti

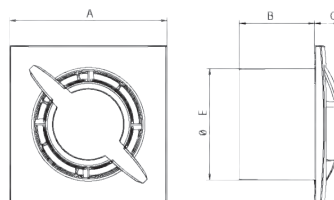
- **Normative Europee per apparecchi elettrici.**
- Ventola e struttura in ABS di alta qualità resistente agli urti e ai raggi UV, colore bianco RAL 9010.
- Ventola aerodinamica ad alta efficienza.
- Motore monofase a doppio avvolgimento.
- **NON IDONEO AD UN UTILIZZO IN CONTINUO.**
- **CONCEPITO PER ESTARRE UNICAMENTE ARIA "PURA" SENZA ELEMENTI OLEOSI, FULIGGINE, AGENTI CHIMICI O CORROSIVI, MISCELE INFIAMMABILI O ESPLOSIVE.**

Accessori

- Condotta PVC attraversamento muro.
- Griglia esterna RAL 9010.

Caratteristiche tecniche

Energy Silence Compact	
Alimentazione [V - Hz]	220-240 V - 50/60 Hz
Portata [m ³ /h]	72
Pressione statica [Pa]	26
Consumo [W]	8
Temperatura max [°C]	da 0 a +50
Pressione acustica [db(A)]**	26
Protezione IP	IPX4



Mod.	100
A	164
B	70
C	28
Ø E	99
Kg	0,41

Listino €



ENERGY SIL. COMPACT			COND. ATTRAV		GRIGLIA EST.	
Modello	Codice	Listino	Codice	Listino	Codice	Listino
100 S	60006983	45,93	60006996	23,38	60006994	11,32
100 T	60006984	68,53				

TUBO

Estrattore da canale in ABS.

VANTAGGI

- Nuova gamma più silenziosi e a bassi consumi.
- Facilità d'installazione.

APPLICAZIONE / UTILIZZO

- Installazione all'interno del canale.
- Installabile nel controsoffitto sopra la zona da ventilare.



Gamma

- 2 modelli: **TUBO 100** 84 m³/h - **TUBO 120** 163 m³/h.

Costruzione / Composizione

- Struttura e ventilatore in ABS.
- Doppio isolamento.
- Motore monofase.
- Grado di protezione IPX4.

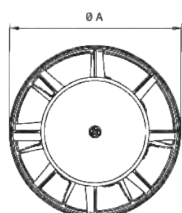
Mod.	portata [m ³ /h]	consumi [W]	pressione sonora db(A)*	T° [°C]	peso [Kg]
100	84	8	34	50	0,37
120	163	14	39	50	0,51

Alimentazione elettrica 220-240 V - 50/60 Hz.

* pressione sonora misurata a 3 m in campo libero

Listino

Mod.	A	B
100	60006992	€ 50,55
120	60006993	€ 59,57



Mod.	A	B
100	99	80
120	119	90

ENERGY 500/900/1800

Ventilatore elicoidale in ABS, montaggio a muro o a vetro.

VANTAGGI

- Facilità d'installazione e manutenzione.
- Design estetico e basso livello sonoro.
- Sonde di comando integrate o a distanza.
- Facile da pulire (ventola smontabile senza utensili).
- Serranda anti-ritorno integrata.
- Possibilità di regolazione di più ventilatori con il comando centralizzato RC4M.

APPLICAZIONE / UTILIZZO

- Mandata ed estrazione d'aria dai locali commerciali.
- Installazione a muro o su vetro.

Gamma

- 3 modelli:
- **Energy 500 VE** - portata sino a 445 m³/h, immissione/estrazione, velocità variabile.
- **Energy 900 VE** - portata sino a 918 m³/h, immissione/estrazione, velocità variabile.
- **Energy 1800 VE** - portata sino a 1820 m³/h, immissione/estrazione, velocità variabile.

Costruzione / Composizione

- Ventilatore elicoidale in ABS protezione IP24.
- Griglia interna amovibile.
- Serranda di non ritorno ad apertura e chiusura automatica temporizzata.
- Motore a rotore esterno (2 velocità o a velocità variabile).
- Ventola e struttura in ABS, colore bianco.

Caratteristiche tecniche

	ENERGY 500 VE		ENERGY 900 VE		ENERGY 1800 VE	
	*Velocità ECO	Velocità max	*Velocità ECO	Velocità max	*Velocità ECO	Velocità max
Motore a rotore esterno	4 poli / velocità variabile					
Alimentazione [V - Hz]	230 V - 50 Hz					
Potenza assorbita [W]	20	38	37	50	70	100
Portata montaggio muro [m ³ /h]	245	445	820	918	1341	1820
Portata montaggio vetro [m ³ /h]	227	419	724	830	1228	1690
Lp a 3m in db(A) montaggio muro	27	45	46	49	45	51
Lp a 3m in db(A) montaggio vetro	28	45	43	50	44	51
Peso [Kg] montaggio muro	4,6		5,9		9,5	
Peso [Kg] montaggio vetro	4,1		5,7		8,6	
Manicotto di raccordo mm.	249 x 249 x 390		322 x 322 x 390		410 x 410 x 390	
Classe d'isolamento	1					
Temperatura aria d'esercizio	da -15°C a +40°C					

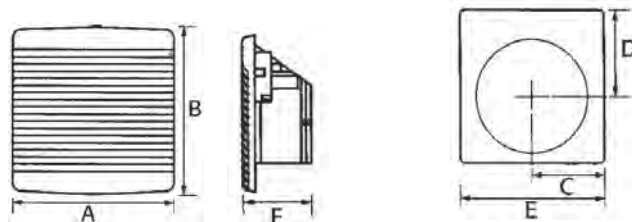
* Ventilatore variabile dotato di una velocità ECO, azionabile con un pulsante sulla scatola di comando RC4M.



Funzionamento

- **La messa in funzione dei modelli Energy 500, 900 e 1800 si effettua unicamente ed obbligatoriamente con il pulsante della scatola di comando RC4M.**
- Possibilità di comandare sino a 5 ventilatori Energy con il comando RC4M.
- Comando RC4M venduto separatamente.

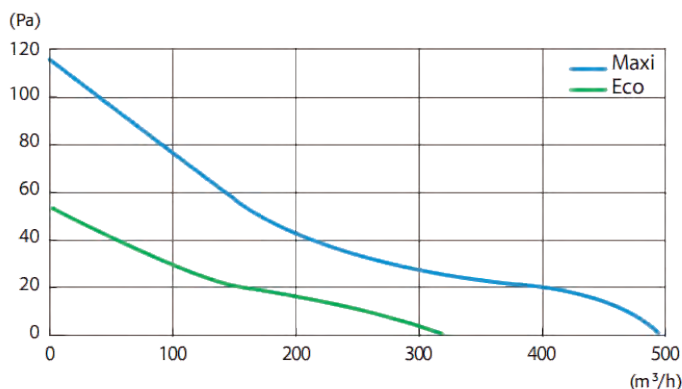
Dati dimensionali



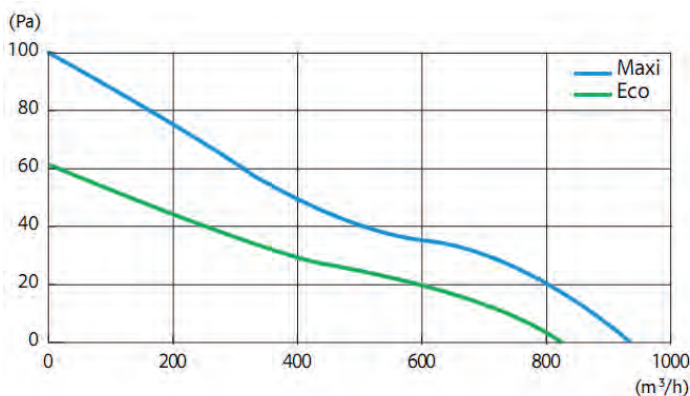
Modello	A [mm]	B [mm]	C [mm]	D [mm]	E [mm]	F [mm]
Energy 500 VE	269	272	134,5	137,5	269	128
Energy 900 VE	342	342	171	175	337	130
Energy 1800 VE	420	420	206,5	214,5	413	169,4

Selezione

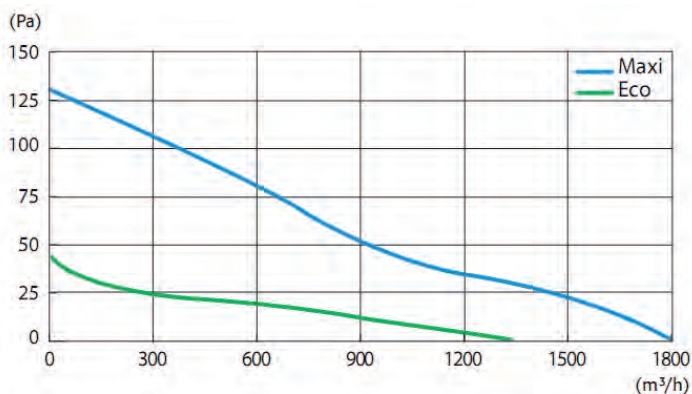
Energy 500 VE (estrazione) - montaggio a muro.



Energy 900 VE (estrazione) - montaggio a muro.



Energy 1800 VE (estrazione) - montaggio a muro.



Accessori

Scatola di comando RC4M:

- Funzioni:
 - 4 posizioni.
 - Marcia / arresto.
 - Reversibile: immissione / estrazione aria.
 - Velocità ECO / velocità variabile.
 - Disinserimento automatico del ventilatore tramite sonde integrate o a distanza, su velocità preselezionata.
 - Possibilità di gestire fino a 5 estrattori.

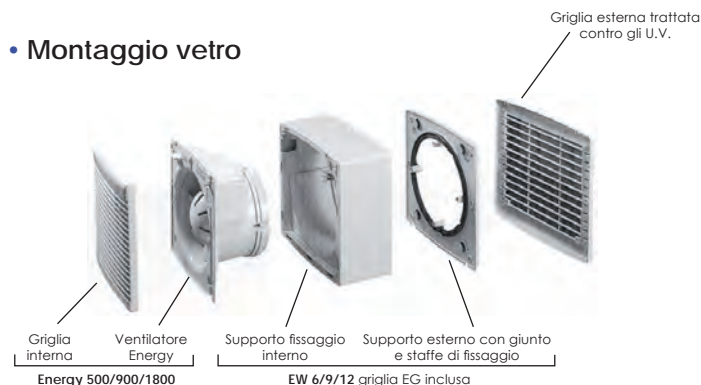


Montaggio

Modello	Kit montaggio vetro*	Montaggio muro		Dispositivo di comando
		condotto atrav.to	griglia esterna	
Energy 500 VE	EW 6	ED 6	EG 6	RC4M
Energy 900 VE	EW 9	ED 9	EG 9	RC4M
Energy 900 VE	EW 12	ED 12	EG 12	RC4M

* Kit vetro: griglia esterna EG compresa.

• Montaggio vetro



Foratura Vetro:

Energy 500: ø184 mm/Energy 900: ø260 mm/Energy 1800: ø337 mm.

• Montaggio muro



Modello	Foratura [mm]	Spessore min.	muro [mm] max
Energy 500 VE	260 x 260	200	380
Energy 900 VE	330 x 330	200	380
Energy 1800 VE	410 x 410	200	380

Sonde di regolazione

- HH6/9/12 sonda igrometrica

Campo di regolazione : 30-90% HR.
Temporizzazione: da 2 a 40 minuti.

- TH6/9/12 sonda di temperatura

Campo di regolazione: da 5 a 35°C.
Temporizzazione: da 2 minuti.

- AQ6/9/12 sonda qualità dell'aria

Rileva la presenza di metano, isobutene, idrogeno.



Modello Energy	Sonde Hygro	Sonde temp.	Sonde qualità dell'aria
500 VE	HH6	TH6	AQ6
900 VE	HH9	TH9	AQ9
1800 VE	HH12	TH12	AQ12

ICON

Ventilatore design con chiusura ad iride.

VANTAGGI

- Facilità di installazione e manutenzione.
- Moduli di regolazione intercambiabili.
- Estetica particolarmente curata.
- Basso livello sonoro.



APPLICAZIONE / UTILIZZO

- Estrazione dell'aria da toilette, sale da bagno, spogliatoi/docce, cucine.
- Installazione a parete o soffitto.

Gamma

- 3 modelli:
- **ICON15** 68 m³/h - **ICON30** 118 m³/h - **ICON60** 270 m³/h.

Caratteristiche tecniche

	ICON 15	ICON 30	ICON 60
Costruzione	ABS, antistatico, colore bianco.		
Portata [m³/h]	68	118	270
Girante	assiale	centrifugo / assiale	centrifugo / assiale
Montaggio	parete / soffitto	parete / soffitto	parete / soffitto
Livello sonoro dB(A) a 3 m	30,3	33,6	42
Potenza [W]	8,8	15,5	63,1
Diámetro attacco	100	100	150
Tensione	230V/1/50Hz	230V/1/50Hz	230V/1/50Hz
Grado di protezione	IPX4	IPX4	IPX4
T ambiente d'utilizzo	40 °C	40 °C	40 °C
Peso [Kg]	0,74	1,11	1,97

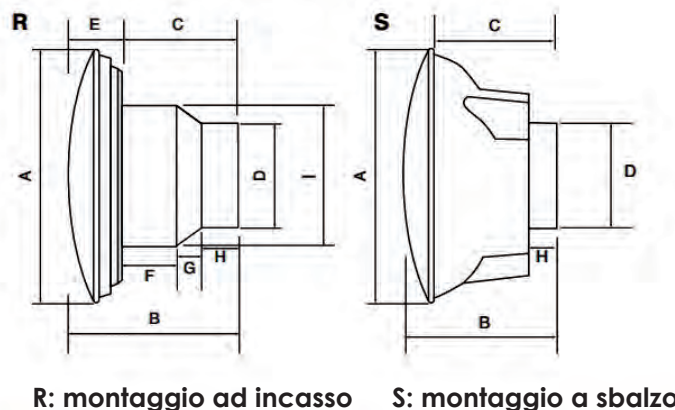
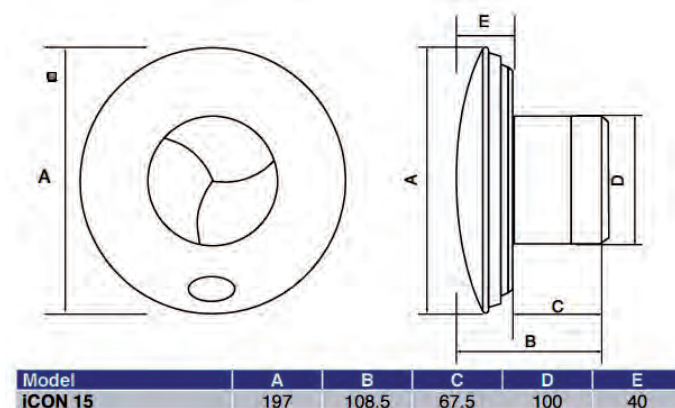
Accessori

- Moduli di comando intercambiabili anche dopo l'installazione
 - **PCM**: interruttore a corda.
 - **TM**: temporizzatore.
 - **HTM**: umidostato/temporizzatore.
 - **PRTM**: sensore di movimento/temp.
 - **PRHTM**: sensore di movimento/umidostato/tempor.
 - **CV2**: ventilazione continua.
 - **DTM**: ritardatore di accensione.
 - **2SHM**: 2 velocità/umidostato.
- Modelli a bassa tensione 12V/DC (ICON15 e 30).
- Modelli a portata costante con temporizzatore o temporizzatore e umidostato.
- Covers colorate

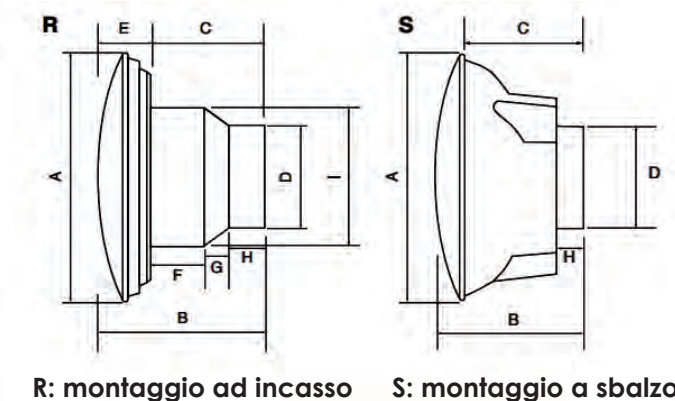


- **Kit doccia (ICON15)**

Dati dimensionali (mm)




Model	A	B	C	D	E	F	G	H	I
ICON 30 (R)	225	144	101	97	43	51	20	30	148
ICON 30 (S)	225	144	92	97	-	-	-	29	-



Model	A	B	C	D	E	F	G	H	I
ICON 60 R	280	165	110	148	55	38	20	52	177
ICON 60 S	280	165	80	148	-	-	-	46	-

Listino

	Modello	Q [m ³ /h]	Codice	Listino
	ENERGY 500 VE	245 - 445	410829	€ 987,69
	ENERGY 900 VE	820 - 918	410837	€ 1.144,28
	ENERGY 1800 VE	1341 - 1820	037332	€ 1.300,86






Modello	Comando RC4M		Cond. attravers. muro		Griglia esterna		Kit mont. vetro	
	Codice	Listino	Codice	Listino	Codice	Listino	Codice	Listino
500 VE	410986	€ 400,51	410952	€ 150,59	410960	€ 185,52	410944	€ 571,73
900 VE	410986	€ 400,51	411009	€ 179,47	411017	€ 216,81	410994	€ 571,73
1800 VE	410986	€ 400,51	37334	€ 216,81	37335	€ 226,60	37333	€ 1.412,57

Modello	Codice	Listino
ICON15	72190	€ 192,73
ICON30	72001	€ 378,42
ICON60	72002	€ 446,58
PCM	72020	€ 61,11
TM	72021	€ 61,11
HTM	72023	€ 126,92
DTM	72195	€ 164,53
PRTM	72024	€ 263,25
PRHTM	72025	€ 284,41
ICON15 12V	72191	€ 794,44
ICON30 12V	72192	€ 874,36








accessori	Listino
Sonda Umidità HH	€ 202,38
Sonda Temperatura TH	€ 129,14
Sonda Qualità AQ	€ 361,64





Ventilatori per ambienti corrosivi

Modelli	Portata aria (m³/h)	Per esterno	Motore	Ventilatore	Segnale
Typhon 	1 700	✓	AC	Centrifugo	Variazione di frequenza
Ibiza RV 	3 500	✓	AC	Centrifugo	Variazione di frequenza
Ibiza ECM 	8 000	✓	ECM	Centrifugo	0-10V
Ibiza 	15 000	✓	AC	Centrifugo	Variazione di frequenza
Oméga In 	90 000	✓	AC	Centrifugo	Variazione di frequenza

Ventilatori per ambienti esplosivi

Modelli	Portata aria (m³/h)	Per esterno	Classe ATEX	Motore	Ventilatore	Segnale
Rectil'air ATEX 	4 800	-	IIBT3	AC	Centrifugo	On/off
Ibiza ATEX 	8 000	✓	IIBT4	AC	Centrifugo	Variazione di frequenza con sonda PTO
Hélipac ATEX 	22 000	✓	IICT4	AC	Elicoidale	Variazione di frequenza con sonda PTO
Xeta 	40 000	✓	IICT4	AC	Centrifugo	Variazione di frequenza con sonda PTO
Cirex 	90 000	✓	IICT4	AC	Centrifugo	Variazione di frequenza con sonda PTO

Ventilatori per ambienti industriali

Modelli	Portata aria (m³/h)	Per esterno	Motore	Ventilatore	Segnale
Oméga HP 	50 000	✓	AC	Centrifugo	Variazione di frequenza
Oméga T 	60 000	✓	AC	Centrifugo	Variazione di frequenza
Oméga D 	160 000	✓	AC	Centrifugo	Variazione di frequenza
Gamma 2 	170 000	✓	AC	Centrifugo	Variazione di frequenza

EN779 - ISO16890

TABELLA COMPARATIVA

L'introduzione del nuovo standard globale UNI EN ISO16890, che classifica i filtri per l'aria sulla base della loro capacità di trattenere il particolato aereo disperso (PM10, PM2,5 e PM1), sta generando una rivoluzione generale nel settore della filtrazione dell'aria.

Esso sostituisce la precedente ed obsoleta normativa EN 779:2012.

	EN779:2012	EN ISO16890
Grandezza particelle per classificazione	0,4 µm	da 0,3 a 1 µm (PM1) da 0,3 a 2,5 µm (PM 2,5) da 0,3 a 10 µm (PM10)
Test aerosol	DEHS	DEHS > da 0,3 a 1 µm KCL > da 2,5 a 10 µm
Scarica elettrostatica con IPA (isopropanolo)	Semplice, tramite immersione totale del filtro	Semplice, fatta con vapori di isopropanolo
Efficienza del filtro scaricato	Comparazione di un campione e del filtro	Efficienza media del filtro trattato e del filtro non trattato (condizionato)
Immissione della polvere per la classificazione	Incremento della polvere	Classificazione senza immissione della polvere
Test polvere per ISO Coarse e Efficienza energetica	ASHRAE	ISO fine
Immissione della polvere	70 mg/m ³	140 mg/m ³
Test della perdita di carico differenziale finale	G1, G2, G3, G4 = 250 Pa M5, M6, F7, F8, F9 = 450 Pa	PM 10 < 50 % = 200 Pa PM 10 ≥ 50 % = 300 Pa
Classificazione	da G1 a G4 da M5 a M6 da F7 a F9	ISO Coarse ISO ePM 10 ISO ePM 2,5 ISO ePM 1

ISO Coarse

ISO e PM₁₀

ISO e PM_{2,5}

ISO e PM₁

Classe	ISO ePM ₁	ISO ePM _{2,5}	ISO ePM ₁₀	ISO COARSE
G3	/	/	/	> 80%
G4	/	/	/	> 90%
M5	/	/	> 50%	/
M6	/	50 - 65%	> 60%	/
F7	50 - 65%	65 - 80%	> 85%	/
F8	65 - 80%	< 80%	> 90%	/
F9	< 80%	< 95%	> 95%	/

Classi	Efficienza minima [%]	Tipo di particolato
ISO Coarse	e(PM10), min ≤ 50	Peli, capelli
ISO ePM 10	e(PM10), min ≥ 50	Pollini, sabbia e polvere
ISO ePM 2.5	e(PM2.5), min ≥ 50	Batteri, funghi e muffe, pollini.
ISO ePM 1	e(PM1), min ≥ 50	Virus, nanoparticelle, gas.

Gruppo	Classe	Perdita di carico finale [Pa]	Assistenza media ⁽²⁾ [Am]	Efficienza media ⁽¹⁾ [Em]	Efficienza minima ⁽¹⁾ [%]
Coarse	G1	250	50 ≤ Am < 65	-	-
Coarse	G2	250	65 ≤ Am < 80	-	-
Coarse	G3	250	80 ≤ Am < 90	-	-
Coarse	G4	250	90 ≤ Am	-	-
Medium	M5	450	-	40 ≤ Em < 60	-
Medium	M6	450	-	60 ≤ Em < 80	-
Fine	F7	450	-	80 ≤ Em < 90	35
Fine	F8	450	-	90 ≤ Em < 95	50
Fine	F9	450	-	95 ≤ Em	70

⁽¹⁾ of 0,4 µm particles

⁽²⁾ of syntetic dust

FAG200

Media filtrante in poliestere acrilico, efficienza ISO Coarse >90%.

VANTAGGI

- Materiale fornito in rotoli o pannelli.
- Grande flessibilità di utilizzo.

APPLICAZIONI / UTILIZZO

- Pre-filtrazione in sistemi di ventilazione e condizionamento.



Caratteristiche

- Spessore: 20 mm.
- Efficienza: ISO Coarse >90%.
- Arrestanza media: $90 < Am$.
- Velocità frontale: 1,5 m/s.
- Perdita di carico iniziale: 30 Pa.
- Perdita di carico finale: 250 Pa.
- Media di poliestere acrilico.
- Temperatura massima di lavoro: 90°C.
- Umidità relativa massima: 100%.
- Classe di reazione al fuoco: F1 Rif. DIN53438/3, B2 Rif. DIN4102/1.

FAG200	Classe	lunghezza	altezza	spessore	area filtro	portata
	ISO 16890	m	m	mm	m ²	m ³ /h/m ²
20 m ²	ISO Coarse >90%	20	1	20	20	5400
40 m ²	ISO Coarse >90%	20	2	20	40	5400

FR MEDIA

Media filtrante in poliestere acrilico, efficienza ISO Coarse >65% o >80%.

VANTAGGI

- Forte potere di ritenzione.
- Eccellente tenuta meccanica.

APPLICAZIONI / UTILIZZO

- Pre-filtrazione in sistemi di ventilazione e condizionamento.



Caratteristiche

	FR MEDIA G2	FR MEDIA G3
Classe ISO 16890	ISO Coarse >65%	ISO Coarse >80%
Spessore [mm]	10	15
Peso [g/m ²]	190	210
Lungh. x Alt. [m x m]	10 x 1,5	10 x 1,5
Certificazione al fuoco	-	M1*
Opzioni	rotolo da L= 20 m x H= 2 m	rotolo da L= 20 m x H= 2 m

* Classe al fuoco M1 certificato CSTB n° RA09-0135

Limiti di utilizzo

	FR MEDIA G2	FR MEDIA G3
Temperatura max [°C]	100	100
Umidità max [% HR]	100	100
Portata aria [m ³ /h/m ²]	5400	5400
Velocità max [m/s]	1,5	1,5
Perdita di carico iniziale [Pa]	27	47
Perdita di carico finale consigliata [Pa]	125	220
Capacità di ritenzione con perdita di carico finale [g/m ²]	310	380

Listino



	Codice	Listino
FAG200 G4 20m ² sp.20mm 1x20 mt	G42120	€ 146,16
FAG200 G4 40m ² sp.20mm 2x20 mt	G42220	€ 265,26
FR MEDIA G2 15m ² sp.10mm 1,5x10 mt	553033	€ 110,00
FR MEDIA G3 15m ² sp.15mm 1,5x10 mt	554932	€ 119,19

FR PS2.03/05/06/08

Cella piana con media filtrante in fibra sintetica, efficienza ISO Coarse >65%. Spessore 3, 5, 6 e 8 mm. Telaio e reti di contenimento in acciaio zincato. Filtri con altezze comprese tra i 100 e i 230 mm - Listino a dimensione. Filtri con altezze superiore a 230 mm - Listino a dcmq.

Per filtri di dimensione superiore a 50 dcmq consigliamo l'applicazione di un rinforzo.



Prezzi a richiesta

CARATTERISTICHE TECNICHE

Spessore filtro [mm]	3/5/6/8	Efficienza gravimetrica media	>65%	Perdita di carico iniziale [Pa]	21
Classe di efficienza	ISO Coarse	Grammatura media filtrante [gr/mq]	100	Perdita di carico finale consigliata [Pa]	250
Velocità frontale consigliata [m/s]	1,5	Temperatura max di impiego [°C]	100	Umidità relativa max di impiego	100%

FR PS2.10

Cella piana con media filtrante in fibra sintetica, efficienza G2. Spessore 10 mm. Telaio e reti di contenimento in acciaio zincato.

Filtri con altezze comprese tra i 100 e i 230 mm - Listino a dimensione.

Filtri con altezze superiore a 230 mm - Listino a dcmq.

Per filtri di dimensione superiore a 50 dcmq consigliamo l'applicazione di un rinforzo.



Prezzi a richiesta

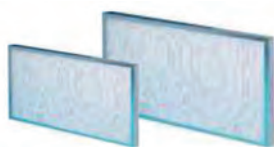
CARATTERISTICHE TECNICHE

Spessore filtro [mm]	10	Efficienza gravimetrica media	>65%	Perdita di carico iniziale [Pa]	21
Classe di efficienza	ISO Coarse	Grammatura media filtrante [gr/mq]	100	Perdita di carico finale consigliata [Pa]	250
Velocità frontale consigliata [m/s]	1,5	Temperatura max di impiego [°C]	100	Umidità relativa max di impiego	100%

FR PS3.15 - FR PS4.22

Cella piana con media filtrante in fibra sintetica, efficienza G3 spessore 15 mm, efficienza G4 spessore 22/23 mm. Telaio e reti di contenimento in acciaio zincato.

CARATTERISTICHE TECNICHE		
Modello	FR PS3.15	FR PS4.22
Spessore filtro [mm]	15	22-23
Classe di efficienza	ISO Coarse	
Efficienza gravimetrica media	>80%	>90%
Grammatura media filtrante [gr/mq]	150	200
Perdita di carico iniziale [Pa]	26	43
Perdita di carico finale consigliata [Pa]	250	250
Velocità frontale consigliata [m/s]	1,5	1,5
Temperatura max di impiego [°C]	100	100
Umidità relativa max di impiego	100%	100



Prezzi a richiesta

Per filtri di dimensione superiore a 50 dcmq consigliamo l'applicazione di un rinforzo.

FR PS4.48

Cella piana con media filtrante in fibra sintetica, efficienza G4.

Spessore 48 mm. Telaio e reti di contenimento in acciaio zincato.

CARATTERISTICHE TECNICHE	
Spessore filtro [mm]	48
Classe di efficienza	ISO Coarse
Efficienza gravimetrica media	>90%
Grammatura media filtrante [gr/mq]	100
Perdita di carico iniziale [Pa]	54
Perdita di carico finale consigliata [Pa]	250
Velocità frontale consigliata [m/s]	1,5
Temperatura max di impiego [°C]	100
Umidità relativa max di impiego	100%



Prezzi a richiesta

Per filtri di dimensione superiore a 50 dcmq consigliamo l'applicazione di un rinforzo.

FR OS4.48/98

Filtro ondulato spessore 48 o 98 mm.

Media filtrante sintetica efficienza ISO Coarse >90%.

Telaio e rete di contenimento in acciaio zincato.

VANTAGGI

- Costruzione robusta ad alta superficie.
- Ampia gamma dimensionale.
- Economico

APPLICAZIONI / UTILIZZO

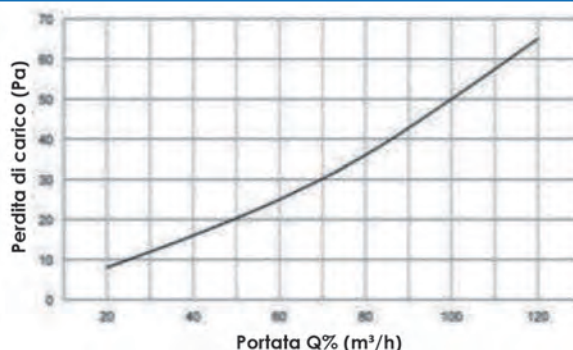
- Centrali di trattamento aria (UTA), pre-filtro in sistemi di condizionamento.



Caratteristiche

- Profondità cella 48 mm - 98 mm.
- Classe filtrante ISO Coarse >90% (ISO 16890).
- Classe Eurovent: EU4.
- Am ASHRAE: 92%.
- Telaio e reti di contenimento in acciaio zincato.
- Media filtrante in poliestere acrilico.
- Perdita di carico finale: 250 Pa.
- Temperatura massima di lavoro: 90°C.

Curve di selezione



Denominazione

FR	OS	4	48	592x592	48	G4
FR: filtro	ondulato sintetico	eff. ISO Coarse >90%	spessore 48 o 98	dimensione (mm)	spess (mm)	effic.

Risparmio Energetico

I filtri a cella della serie FR OS4 sono caratterizzati da un'ampia gamma costruttiva sia con dimensioni normalizzate sia con dimensioni speciali; di notevole interesse è l'elevata superficie filtrante al fine di minimizzare le perdite di carico ed aumentare la capacità di accumulo. Sebbene la perdita di carico finale sia di 250 Pa si consiglia la sostituzione degli elementi tra 150 e 200 Pa. Una corretta gestione dei sistemi filtranti garantisce, infatti, un sensibile risparmio energetico.

Normative e certificazioni

I filtri a cella della serie FR OS4 sono realizzati in classe ISO Coarse nel rispetto della Normativa Europea ISO 16890.

La classe di reazione al fuoco del media è F1 Rif. DIN53438/3, B2 Rif. DIN4102/1.

Descrizione tecnica

Modello	Dimensione [mm]	Classe	Spessore	Sup. filtrante	Portata aria	Perdita carico
		ISO 16890	[mm]	m ²	Q [m ³ /h]	Iniziale [Pa]
FR OS4.48	287 x 592	ISO Coarse >90%	48	0,36	1.950	50
FR OS4.48	400 x 400	ISO Coarse >90%	48	0,34	1.850	50
FR OS4.48	400 x 500	ISO Coarse >90%	48	0,42	2.300	50
FR OS4.48	400 x 625	ISO Coarse >90%	48	0,53	2.850	50
FR OS4.48	490 x 592	ISO Coarse >90%	48	0,61	3.300	50
FR OS4.48	500 x 500	ISO Coarse >90%	48	0,53	2.850	50
FR OS4.48	500 x 625	ISO Coarse >90%	48	0,66	3.550	50
FR OS4.48	592 x 592	ISO Coarse >90%	48	0,74	4.000	50
FR OS4.98	287 x 592	ISO Coarse >90%	98	0,53	2.850	50
FR OS4.98	400 x 400	ISO Coarse >90%	98	0,50	2.700	50
FR OS4.98	400 x 500	ISO Coarse >90%	98	0,62	3.350	50
FR OS4.98	400 x 625	ISO Coarse >90%	98	0,78	4.200	50
FR OS4.98	490 x 592	ISO Coarse >90%	98	0,93	5.050	50
FR OS4.98	500 x 500	ISO Coarse >90%	98	0,78	4.200	50
FR OS4.98	500 x 625	ISO Coarse >90%	98	0,97	5.250	50
FR OS4.98	592 x 592	ISO Coarse >90%	98	1,09	5.900	50

Listino



FR OS4.48

Listino dimensioni standard	
Modello	Listino
	€uro/cad
FR OS4.48 287 x 592	€ 18,43
FR OS4.48 400 x 400	€ 17,60
FR OS4.48 400 x 500	€ 19,25
FR OS4.48 400 x 625	€ 22,55
FR OS4.48 490 x 592	€ 24,75
FR OS4.48 500 x 500	€ 22,28
FR OS4.48 500 x 625	€ 25,30
FR OS4.48 592 x 592	€ 25,85

Listino dimensioni fuori standard	
Fino a 20 dmq	€ 25,80
Oltre 20 dmq (prezzo al dmq)	€ 1,26



Per filtri di dimensione superiore a 50 dmq consigliamo l'applicazione di un rinforzo.
Listino rinforzi: prezzi a richiesta. Per quantitativi inferiori a 10 pezzi: prezzo di listino +50%.

FR OS4.98

Listino dimensioni standard	
Modello	Listino
	€uro/cad
FR OS4.98 287 x 592	€ 29,43
FR OS4.98 400 x 400	€ 25,30
FR OS4.98 400 x 500	€ 29,15
FR OS4.98 400 x 625	€ 37,40
FR OS4.98 490 x 592	€ 41,25
FR OS4.98 500 x 500	€ 37,40
FR OS4.98 500 x 625	€ 41,25
FR OS4.98 592 x 592	€ 42,90

Listino dimensioni fuori standard	
Fino a 20 dmq	€ 40,20
Oltre 20 dmq (prezzo al dmq)	€ 1,74



Per filtri di dimensione superiore a 50 dmq consigliamo l'applicazione di un rinforzo.
Listino rinforzi: prezzi a richiesta. Per quantitativi inferiori a 10 pezzi: prezzo di listino +50%.

FR OS5.48/98

Cella ondulata con filtrante sintetico efficienza ISO ePM10 >50%, telaio e reti di contenimento in acciaio zincato.

Caratteristiche

Spessore: 48 e 98 mm. - Classe di efficienza (ISO 168890): ISO ePM10 >50%.
Efficienza gravimetrica: 96%. - Grammatatura media filtrante: 500 gr/m².
Perdita di carico iniziale: 58 Pa. - Temperatura max di esercizio: 100°C.



Listino

Listino dimensioni standard		
dim. [mm]	48 mm	98 mm
400x400	€ 35,27	€ 49,18
400x500	€ 39,41	€ 55,19
400x625	€ 44,57	€ 62,74
500x500	€ 44,37	€ 62,46
500x625	€ 50,56	€ 71,54
490x592	€ 48,37	€ 68,29
592x592	€ 54,20	€ 76,85
287x592	€ 36,76	€ 51,24

dmcq	Listino a dmq dimensioni fuori standard			
	Spessore 48		Spessore 98	
	da 1 a 9 pz	oltre 10 pz	da 1 a 9 pz	oltre 10 pz
	€uro/cad	€uro/cad	€uro/cad	€uro/cad
10	€ 43,34	€ 34,67	€ 59,82	€ 47,86
15	€ 54,93	€ 40,55	€ 70,49	€ 56,40
20	€ 57,96	€ 46,35	€ 81,17	€ 64,94
25	€ 65,24	€ 52,19	€ 91,86	€ 73,47
30	€ 72,53	€ 58,02	€ 102,53	€ 82,03
35	€ 79,79	€ 63,86	€ 113,19	€ 90,57
40	€ 87,19	€ 69,72	€ 123,86	€ 99,10
45	€ 94,45	€ 75,53	€ 134,57	€ 107,64
50	€ 101,74	€ 81,37	€ 145,23	€ 116,18
ogni dmq sup.	€ 5,99	€ 4,76	€ 8,10	€ 6,47

Per filtri di dimensione superiore a 50 dmq consigliamo l'applicazione di un rinforzo.
Listino rinforzi: prezzi a richiesta. Per quantitativi inferiori a 10 pezzi: prezzo di listino +50%.

FR BAG

Filtro a tasche morbide in media filtrante sintetica, efficienza ISO Coarse >80% o 90%.

VANTAGGI

- Grandi portate d'aria.
- Grande capacità di ritenzione.
- Maggior durata nel tempo (vita utile).
- Basse perdite di carico.

APPLICAZIONI / UTILIZZO

- Pre-filtrazione di filtri ad alta efficienza.
- Filtrazione aria nuova.



Prezzi a richiesta

Gamma

- Portata nominale: da 1250 a 3400 m³/h.
- Efficienza: ISO Coarse >80% o 90% (ISO 16890).
- Tasche: 3 a 6 tasche.

Costruzione / Composizione

- Tasche in media sintetica, classificazione al fuoco M1.
- Telaio di supporto in acciaio spess. 24 mm.
- Separatori in acciaio zincato.

Denominazione

FR BAG	G4	592x592	500	6T
Filtro tasche morbide	efficienza: ISO Coarse	dimensione (mm)	lunghezza (mm)	nr tasche: 3 o 6

Accessori

- FR CLIP. 
- Cassone L, XL o XXL. 

Descrizione tecnica

Dimensioni Lx H x P [mm]	numero tasche	superficie filtrante [m ²]	Q nom. [m ³ /h]	ΔP iniziale [Pa]		ΔP finale consigliato [Pa]
				ISO Coarse		
				>80%	>90%	
287x592x360	3	1,4	1700	29	37	250
287x592x500		1,9	1700	27	34	250
287x592x600		2,3	1700	25	30	250
592x592x360	6	2,6	3400	29	37	250
592x592x500		3,6	3400	27	34	250
592x592x600		4,6	3400	25	30	250



ISO Coarse >80%

ISO Coarse >90%



Limiti di utilizzo:

Portata massima = portata nominale x 1,33. Temperatura massima: 80 °C in continuo.

FR TFSZ

Filtro a tasche morbide in fibre sintetiche a densità progressiva, efficienza ISO 16890.

VANTAGGI

- Grande superficie filtrante.
- Ottimizzazione energetica della filtrazione.

APPLICAZIONI / UTILIZZO

- Pre-filtrazione di filtri ad alta efficienza.
- Filtrazione in unità di trattamento aria.



Prezzi a richiesta

Gamma

- Portata nominale: da 1400 a 3400 m³/h.
- Efficienza: **ISO 16890 ePM10 70% - 80% - 90%**.
- Tasche: da 4 a 8 tasche.
- Lunghezza: **380, 550 o 650 mm**.

Costruzione / Composizione

- Tasche 100% in fibra di sintetiche a densità progressiva, termosaldate ad ultrasuoni.
- Telaio di supporto in acciaio spess. 24 mm.
- Separatori in acciaio zincato.

Opzioni:

Modello FR TFSZE

Filtro a tasche morbide con filtrante sintetico, telaio e profili aerodinamici in acciaio zincato a basse perdite di carico (**consegna 4 settimane**).



Denominazione

FR TFSZ	F8	595x595	550	8T
Filtro tasche morbide sintetiche	efficienza: ISO 16890 ePM10 70%-80%-90%.	dimensione (mm)	lunghezza (mm)	nr tasche da 3 a 12

Descrizione tecnica

FR TFSZ	F7 ePM10 (80-85%)	F8 ePM10 (90-95%)	F9 ePM10 (>95%)
COLORE	rosso	giallo	bianco
TEMPERATURA MASSIMA DI ESERCIZIO	90°C	90°C	90°C
UMIDITA' RELATIVA	100%	100%	100%
PERDITA DI CARICO INZIALE	60 Pa	74 Pa	85 Pa
PERDITA DI CARICO FINALE	450 Pa	450 Pa	450 Pa
CAPACITA' DI RACCOLTA POLVERE	100 gr/mq	66 gr/mq	30 gr/mq
VELOCITA' CONSIGLIATA	0,15 m/s	0,15 m/s	0,15 m/s
CLASSE REAZIONE AL FUOCO (DIN53438/3)	F1	F1	F1

FRV

Filtro a tasche rigide profondità 292 mm. Media filtrante in fibra di vetro efficienza da ePM10 - 60% a 90% (ISO 16890). Disponibili a 2, 3 o 4 diedri.

VANTAGGI

- Costruzione rigida autoportante adatta anche per flussi discontinui.
- Profondità ridotta.
- Costruzione totalmente inceneribile.

APPLICAZIONI / UTILIZZO

- Utilizzo in centrali di trattamento aria (UTA) come pre-filtro di assoluti o filtro finitore in sistemi di condizionamento.



Caratteristiche

- Profondità: 292 mm.
- Classi filtranti: da ePM10 - 60% a 90% (ISO 16890).
- Telaio di supporto in materiale plastico.
- Media filtrante in microfibre di vetro.
- Perdita di carico iniziale: 100Pa/60%, 115Pa/70%, 130Pa/80% e 140Pa/90%.
- Perdita di carico consigliata: 250 Pa.
- Perdita di carico finale: 450 Pa.
- Temperatura massima di lavoro: 70°C.
- Umidità relativa massima: 100%.

Denominazione

FRV	3D	F8	592x592	292
Filtro tasche rigide in fibra di vetro	nr diedri 2,3 o 4	efficienza: M6, F7, F8 o F9	dimensione (mm)	spessore (mm)

Risparmio Energetico

I filtri a tasche rigide della serie FRV sono caratterizzati da un'ampia gamma costruttiva, con moduli sia a superficie normale (FRV 3D) sia a superficie maggiorata (FRV 4D). Tutto ciò, abbinato alle diverse efficienze disponibili, consente di operare la migliore scelta di installazione (sebbene la perdita di carico finale sia pari a 450 Pa si consiglia la sostituzione del filtro tra 250 e 300 Pa). Una corretta gestione dei sistemi filtranti garantisce un sensibile risparmio energetico.

Normative e certificazioni

I filtri a tasche rigide della serie FRV sono realizzati nel rispetto della normativa ISO 16890.

I modelli appartenenti alle classi ePM10-60%-70%-80%-90% soddisfano pertanto i requisiti di efficienza minima garantita "Me" richiesti da tale standard.

Listino



MODELLO	DIMENSIONE	N° diedri	Sup. Filtr. [m²]	Portata [m³/h]	Classe di filtrazione ISO 16890 - ePM10			
					60%	70%	80%	90%
FRV 4D	287X592X292	4	9	2100	€ 121,90	€ 121,90	€ 121,90	€ 121,90
	490X592X292		14	3400	€ 164,30	€ 164,30	€ 164,30	€ 164,30
	592X592X292		18	4250	€ 174,90	€ 174,90	€ 174,90	€ 174,90
FRV 3D	287X592X292	3	7	1630	€ 106,00	€ 106,00	€ 106,00	€ 106,00
	490X592X292		11	2670	€ 148,40	€ 148,40	€ 148,40	€ 148,40
	592X592X292		14	3300	€ 159,00	€ 159,00	€ 159,00	€ 159,00
FRV 2D	287X592X292	2	4	1300	€ 90,10	€ 90,10	€ 90,10	€ 90,10
	490X592X292		8	2000	€ 111,30	€ 111,30	€ 111,30	€ 111,30
	592X592X292		10	2550	€ 121,90	€ 121,90	€ 121,90	€ 121,90

FR VB

Filtro a tasche rigide 4 diedri, profondità 292 mm.
Media filtrante sintetica trattato con BACTI-G, un
additivo che neutralizza virus, batteri e spora di muffe.

VANTAGGI

- Filtro componibile antimicrobico.
- Concepito per favorire una buona qualità dell'aria interna.

APPLICAZIONI / UTILIZZO

- Filtrazione di polveri e pollini in applicazioni dove viene richiesta una buona qualità dell'aria (uffici, abitazioni, etc.).



Prezzi a richiesta

Caratteristiche

- 3 taglie: 287x592, 592x592 e 490x592 mm.
- Profondità: 292 mm.
- Telaio di supporto in ABS spess. 24 mm.
- Media filtrante fibra di vetro efficienza ISO 16890 ePM10 - 70% - 80% - 90%.

Costruzione



Descrizione tecnica

Dimensioni	Portata [m ³ /h]	ΔP iniziale [Pa]	ΔP finale [Pa]	Peso filtro [kg]
287x592x292	1700	120	350	3
490x592x292	2850	120	350	5
592x592x292	3400	120	350	7

- Limiti di utilizzo:
- Portata massima: portata nominale x 1,2.
- Umidità relativa massima: 70%.
- Temperatura massima di utilizzo: 70°C.

FR MPL H14

Filtro a mini-plit compatti per flussi laminari
ad altissima efficienza.

Gamma

- 4 taglie: **305x305**, **457x457**, **545x545**, **610x610** mm;
- Spessore: **68** mm;
- Livello di efficienza: **H14** secondo EN1822.

Costruzione

- Media filtrante in fibra di vetro;
- Telaio in profilato di alluminio;
- Separatori in fibre tessili termosaldate;
- Guarnizione di tenuta in poliuretano.

Descrizione tecnica

MODELLO	DIMENSIONE	Portata Nominale [m ³ /h]	Sup. Filtr. [m ²]
FR MPL H14	305X305X68	150	2,8
	457X457X68	335	6,3
	545X545X68	430	8
	610X610X68	600	11,3



Listino



MODELLO	DIMENSIONE	Prezzo
FR MPL H14	305X305X68	€ 199,28
	457X457X68	€ 258,64
	545X545X68	€ 339,20
	610X610X68	€ 334,96

FR VE

Filtro elettrostatico con circuito elettrico integrato a completa tenuta stagna, con efficienze secondo secondo EN 16890 dimensioni standard, profondità 218 mm.



APPLICAZIONI / UTILIZZO

- Come prefilto di assoluti in centrali di trattamento (UTA) o filtro finitore in sistemi di condizionamento.



Prezzi a richiesta

Caratteristiche tecniche

Dimensioni WxHxD [mm]	Potenza elettrica [W]	Capacità di accumulo [g]	Portata aria [mc/h]					Consumo energetico annuo		Peso [Kg]
			200	400	550	625	700	Kwh/Y	cl.energ.	
287x287x218	9	140	200	400	550	625	700	150	A+	4,5
490x287x218	9	216	380	480	600	720	800	170	A+	8
287x490x218	9	216	470	600	750	900	1200	256	A+	8
592x287x218	9	240	250	500	630	720	1000	213	A+	9
287x592x218	9	280	600	800	1000	1200	1600	341	A+	10
490x490x218	16	378	820	1050	1310	1570	2100	448	A+	14
490x592x218	16	494	1070	1400	1730	2100	2770	590	A+	16
592x490x218	16	460	990	1270	1590	1910	2550	544	A+	16
592x592x218	16	600	1300	1700	2100	2550	3400	702	A+	19

CLASSE DI FILTRAZIONE SECONDO LA NORMATIVA EN ISO 16890	ePM%	ePM1 95%	ePM1 95%	ePM1 90%	ePM1 80%	ePM1 70%
Classe di filtrazione secondo UNI 11254	(A,B,C,D,)	A	B	C	D	-
Classe di filtrazione secondo UNI 1822	(E10-E11)	E11	E10			
Velocità di attraversamento	m/s	1	2	2,5	3	4
Percentuale di portata d'aria massima	%	40	50	65	75	100
Perdite di pressione secondo ISO 16890	Pa	10	17	24	37	64
Classe di filtrazione secondo EN 779	(F7,F8,F9)	-	-	F9	F8	F8

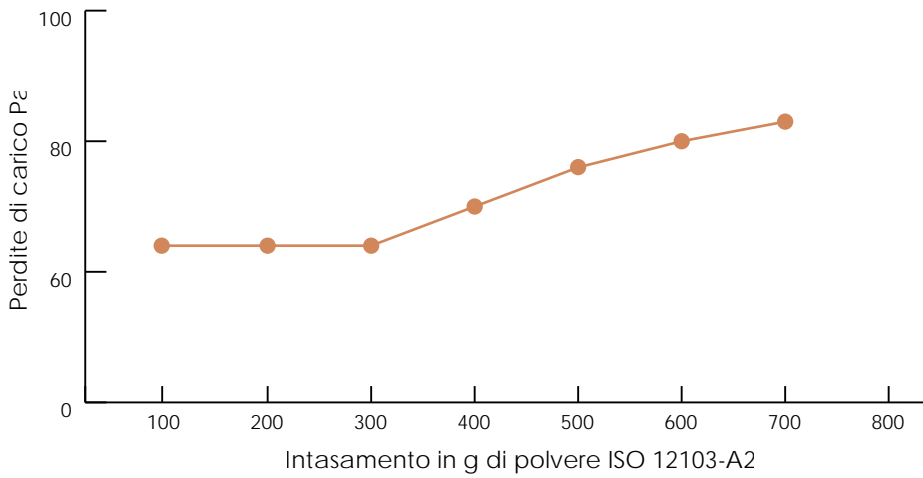
Costruzione/composizione

- dimensioni standard, in base alle dimensioni standard dei filtri a tasche 592x592 e 592x287 (secondo EN 15805);
- circuito elettrico integrato, a completa tenuta stagna;
- connessione multipolare adatta per l'alimentazione di rete (230V-50 / 60Hz) e per la connessione in serie;
- sistema autocentrante in grado di compensare le imperfezioni costruttive fino a 3 mm di errore;
- segnalazione dello stato del filtro visualizzabile tramite display PLC esterno o sul filtro tramite Led incorporato.

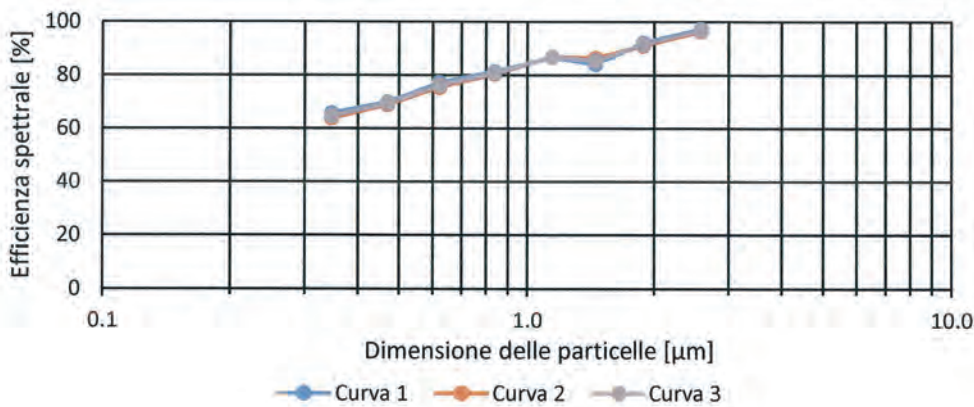
Normative e certificazioni

- elevata efficienza di filtrazione su particelle 0,3÷0,4 micron, paragonabile alle classi E10, E11 secondo la normativa EN 1822:2009 e alle classi ePM1, ePM2,5, ePM10 secondo la EN ISO 16890;
- ottima soluzione contro l'inquinamento outdoor da PM10, PM2,5 e PM1;
- elevata riduzione della carica batterica e dei virus nell'aria;
- ottima protezione delle batterie di scambio termico e dei canali di distribuzione dell'aria.

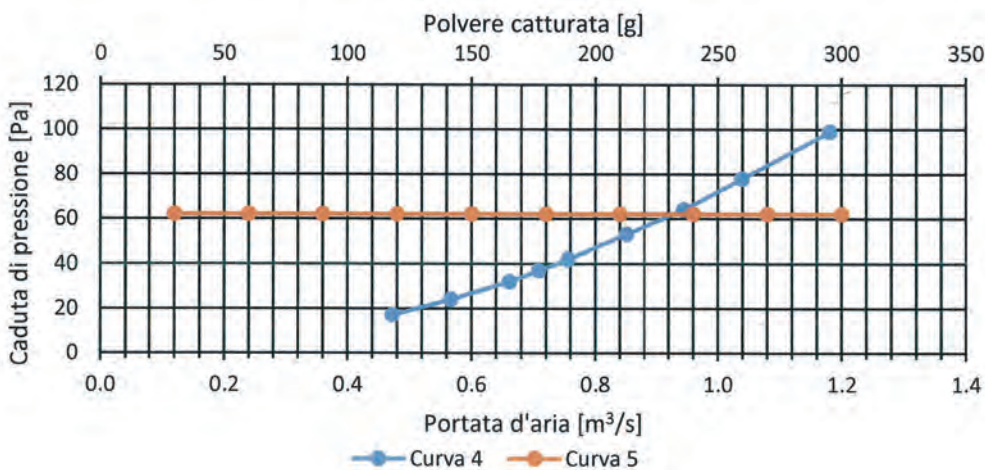
Curve di selezione



Test eseguito a 3400 m³/h - Velocità passaggio aria 4m/s



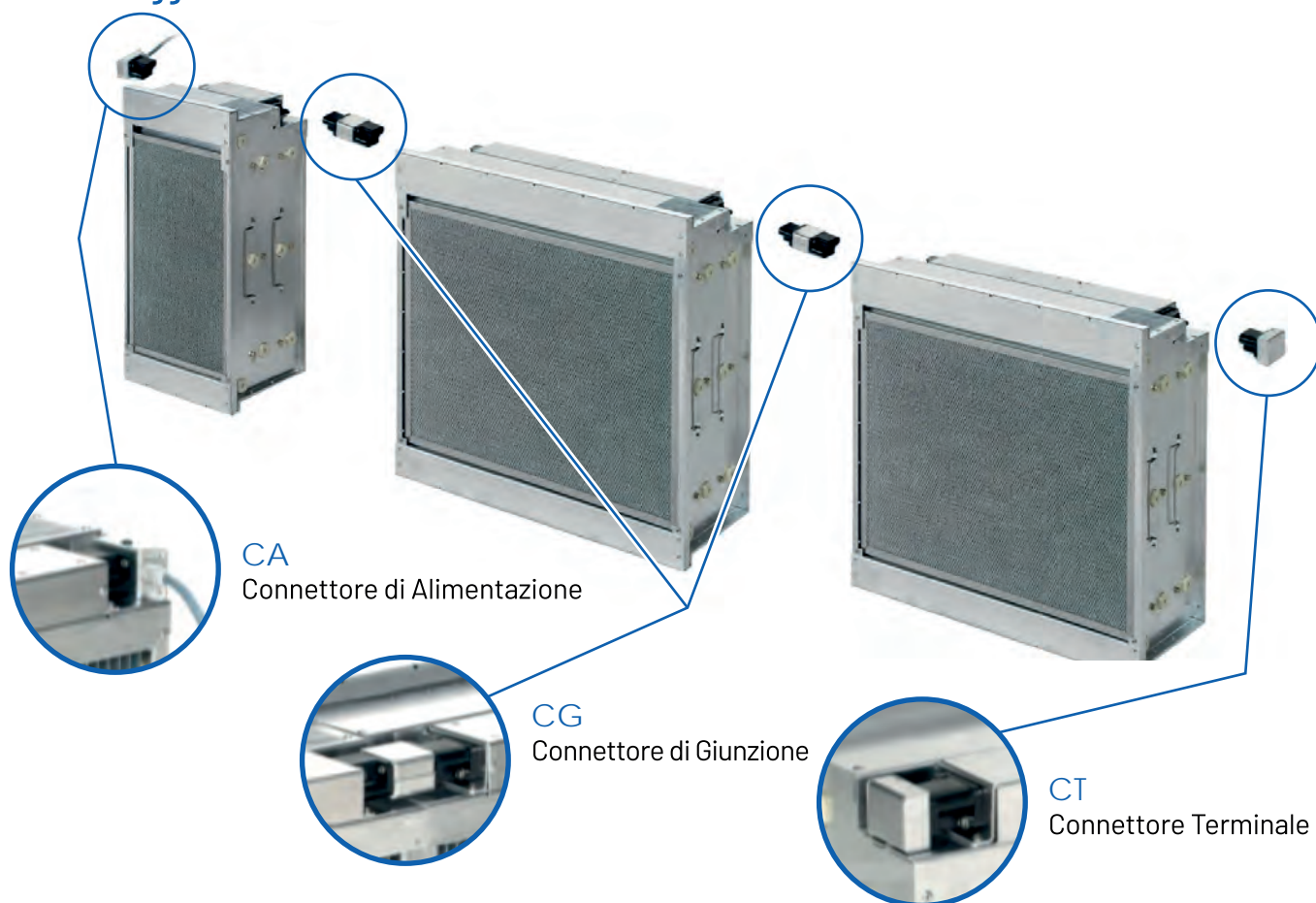
- Curva 1**
Efficienza spettrale iniziale E_i
(ISO 16890-2)
- Curva 2**
Efficienza spettrale dopo condizionamento $E_{D,i}$
(ISO 16890-4)
- Curva 3**
Efficienza spettrale media $E_{A,i}$
(ISO 16890-1)



- Curva 4**
Caduta di pressione in funzione della portata d'aria (Filtro pulito)
(ISO 16890-2)
- Curva 5**
Caduta di pressione in funzione della polvere catturata
(ISO 16890-3)

Installazione

Assemblaggio filtro



FR MPP

Filtro a mini-plit profondi,
ad altissima efficienza.

Gamma

- 6 taglie: **305x305x292**, **305x610x292**, **457x457x150**, **457x457x292**, **610x610x150**, e **610x610x292** mm.
- **2 spessori: 150 e 292 mm;**
- 3 livelli di efficienza: **E11**, **H13** e **H14** secondo EN1822.

Costruzione / Composizione

- Media filtrante in fibra di vetro;
- Telaio in alluminio;
- Separatori in fibre tessili termosaldate;
- Guarnizione di tenuta in poliuretano;
- Griglia di protezione su un lato.



Prezzi a richiesta



FR MPM

Filtro a mini-plit profondi,
ad altissima efficienza per
grandi portate.

Gamma

- 2 taglie: **305x610x292** e **610x610x292** mm;
- 3 livelli di efficienza: **E11**, **H13** e **H14** secondo EN1822.

Costruzione / Composizione

- Media filtrante in fibra di vetro;
- Telaio in acciaio zincato con maniglia;
- Separatori in fibre tessili termosaldate;
- Guarnizione di tenuta in poliuretano.



Prezzi a richiesta



CPF C

Cassone porta-filtro per condotti circolari.

VANTAGGI

- Accesso e smontaggio del filtro senza utensili.
- 2 stadi di filtrazione possibili.
- Montaggio diretto al canale circolare.

APPLICAZIONI / UTILIZZO

- Messa in opera di un sistema di filtrazione in un impianto aeraulico a condotte circolari.
- Possibilità di filtrazione sino ad efficienza ePM10 70% (ISO16890).
- Deodorizzazione con filtri a carboni attivi.



Gamma

- Diametri: **100, 125, e 160 mm**
- **2 stadi** per filtri spessore **24 mm**.
- combinazioni possibili: G4, G4 + carboni attivi, 2 carboni attivi in serie.
- Diametri: **200, 250, 315, 400, 500 e 560 mm**
- **2 stadi** per filtri spessore **48 mm**.
- combinazioni possibili: da ISO Coarse >90% a ePM10 - 70% o carboni attivi.

Costruzione / Composizione

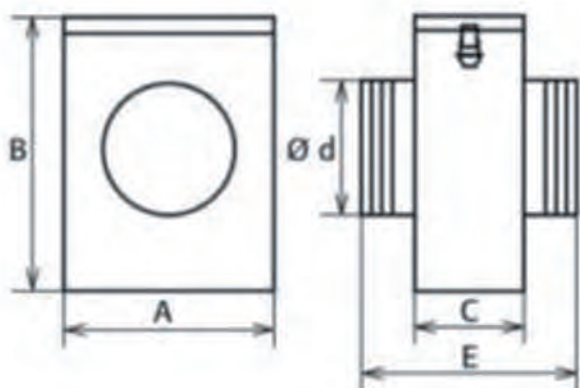
- Cassone in acciaio zincato.
- Lato ispezionabile a sgancio rapido.

Opzioni:

- Costruzione inox.

Descrizione tecnica

Lati [mm]	CPF C								
	100	125	160	200	250	315	400	500	630
Ø	98	123	158	198	248	313	398	498	628
A	203	203	295	295	295	403	498	600	733
B	198	198	290	290	398	398	493	595	728
C	140	140	140	210	210	210	275	300	300
E	240	240	240	310	310	340	375	400	430
Peso [kg]	1	1	1,5	2	2,5	3	4,5	6	8



Selezione

• Tipi di filtri utilizzabili

CPF C	tipo di filtro				Dimensioni filtro [mm]
	1° stadio		2° stadio		
	ISO Coarse >90%	ePM10 - 70%	Carb.	ePM10 - 70%	
C 100	FR PS4.24	-	FR PO	-	195 x 195 x 24
C 125	FR PS4.24	-	FR PO	-	195 x 195 x 24
C 160	FR PS4.24	-	FR PO	-	287 x 287 x 24
C 200	FR OS4.48	FR MPC	FR PO	FR MPC	287 x 287 x 48
C 250	FR OS4.48	FR MPC	FR PO	FR MPC	287 x 395 x 48
C 315	FR OS4.48	FR MPC	FR PO	FR MPC	395 x 395 x 48
C 400	FR OS4.48	FR MPC	FR PO	FR MPC	490 x 490 x 48
C 500	FR OS4.48	FR MPC	FR PO	FR MPC	592 x 592 x 48
C 630	FR OS4.48	FR MPC	FR PO	FR MPC	725 x 725 x 48

• Dati filtri media e alta efficienza:

CPF C	Q max [m³/h]	ΔP [Pa] a portata max [Q]			
		ISO Coarse >90%	ePM10 - 60%	ePM10 - 70%	
C 100	150	45	-	-	-
C 125	250	75	-	-	-
C 160	400	55	-	-	-
C 200	650	-	65	55	130
C 250	900	-	65	55	130
C 315	1250	-	65	55	130
C 400	2000	-	65	55	130
C 500	3000	-	70	60	140
C 630	4000	-	70	60	140

Listino

CASSONE CPF-C			ISO Coarse >90%		
TG	Codice	Listino	dim.filtro	Codice	Listino
C100	974748	€ 43,45	195X195X24	974757	AR
C125	974749	€ 45,41	195X195X24	974757	AR
C160	974750	€ 70,62	287X287X24	974758	AR
C200	974751	€ 76,88	287X287X48	974759	AR
C250	974752	€ 89,49	287X395X48	974760	AR
C315	974753	€ 97,94	400X400X48	974761	AR
C400	974754	€ 128,16	490X490X48	549024	AR
C500	974755	€ 161,67	592X592X48	549040	AR
C630	974756	€ 210,29	725X725X48	974762	AR

CASSONE L, XL e XXL

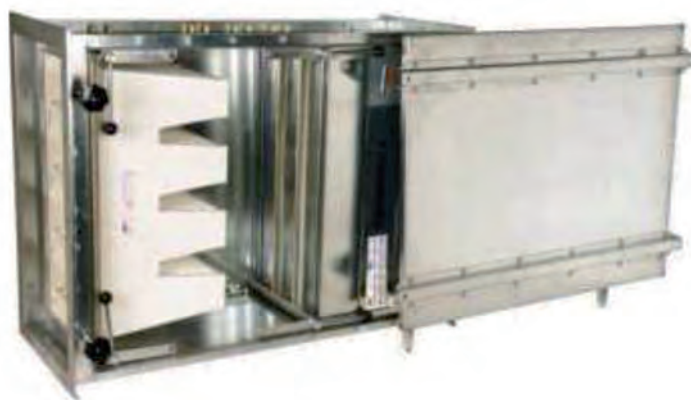
Cassone porta-filtro a 1, 2 o 3 stadi di filtrazione a canale.

VANTAGGI

- Cassone compatto e robusto.
- Serraggio dei filtri rapido a mezzo camme.
- Molteplici possibilità di filtrazione.

APPLICAZIONI / UTILIZZO

- Montaggio da canale di filtri di tutti le concezioni (a tasche, diedri, compatti).
- Qualità dell'aria interna: filtrazione sino a F9.
- Deodorizzazione con filtri a carboni attivi.



Gamma

- 3 modelli L, XL e XXL.
- 5 taglie per ciascun modello: 0,5, 1, 1,5, 2 e 3.
- Da 1 a 3 livelli di filtrazione: media, alta o carboni attivi.

Costruzione / Composizione

- Cassone in acciaio zincato, spessore 10/10.
- Flange di raccordo a monte e a valle del cassone, spessore 40 mm su tutto il perimetro, con fori di fissaggio al canale (ø 8 mm).
- Porta di accesso ai filtri con sistema di chiusura e di guarnizione periferica (1 porta per cassone L e XL, 2 porte per cassone XXL).
- Serraggio dei filtri con camme mobili da regolare tramite tacche di arresto secondo la profondità dei filtri (piano di posizionamento fornito con il cassone).
- Prese di pressione per misurazione intasamento filtri.

Opzioni:

- Costruzione inox o verniciatura epossidica.
- Montaggio in esterno: visiera e tetto para-pioggia.
- Raccordi per installazione a canale circolare.
- Montaggio dei cassoni in batteria.

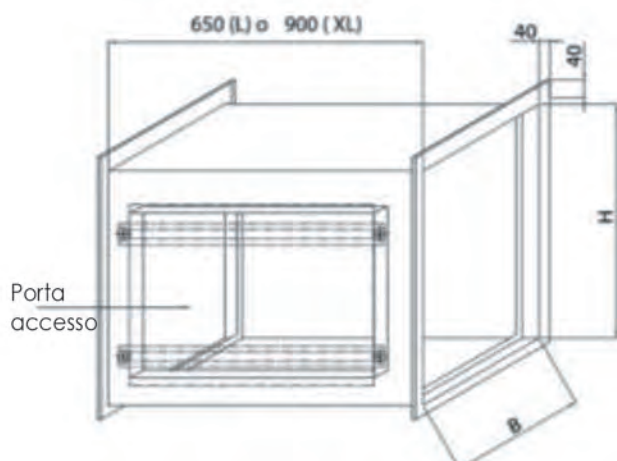
Descrizione tecnica

Caratteristiche

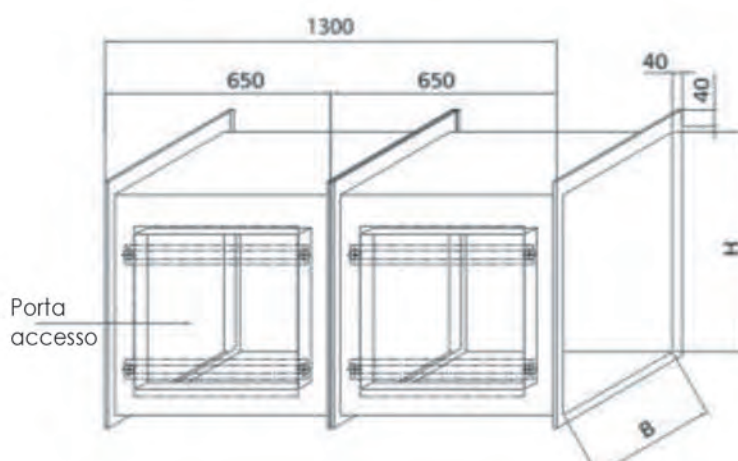
Dimensione dei filtri da montare per taglia di cassone.

taglia	CASSONI		FILTRI		
	B [mm]	H [mm]	q.tà	dim. L x H [mm]	
	0,5	309	614	1	287x 592 o 305x610
	1	614	614	1	592x592 o 610x610
	1,5	920	614	1	287x 592 o 305x610
				1	592x592 o 610x610
	2	1225	614	2	592x592 o 610x610
	3	1835	614	3	592x592 o 610x610

• Cassone L o XL



• Cassone XXL



CASSONE L

1 o 2 stadi di filtrazione

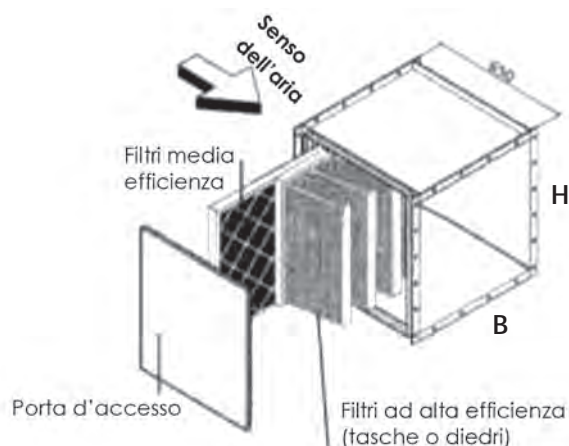
Descrizione tecnica

Caratteristiche

2 configurazioni di filtrazione possibili:

- 1 stadio unico - per filtri con cornice da 24 mm (tasche o diedri) o multi diedri compatti (spessore 197, 292 o 397 mm).
- 2 stadi - montaggio in serie di filtri spessore 48 mm e filtri con cornice da 24 mm (tasche o diedri).

Taglia	0,5	1	1,5	2	3
Peso Kg (solo cassone)	18	23	30	35	47



CASSONE XL

per filtri a diedri 2 o 3 stadi di filtrazione

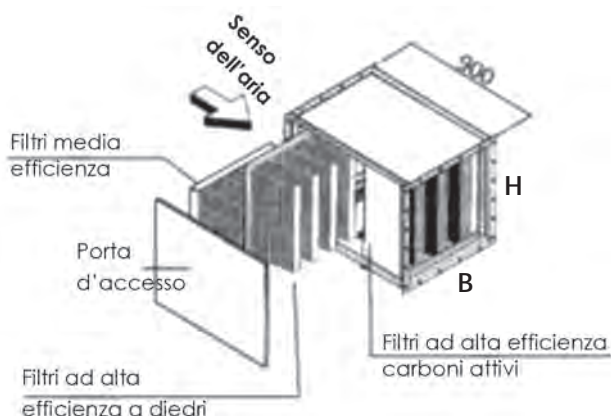
Descrizione tecnica

Caratteristiche

2 configurazioni di filtrazione possibili:

- 2 stadi - montaggio in serie di filtri spessore 48 mm o filtri multi diedri compatti (spessore 197, 292 o 397 mm).
- 3 stadi - montaggio in serie di filtri spessore 48 mm, di filtri con cornice da 24 mm (tasche o diedri) e di filtri multidiedri compatti (spessore 197, 292 o 397 mm).

Taglia	0,5	1	1,5	2	3
Peso Kg (solo cassone)	23	32	41	59	80



CASSONE XXL

per filtri a tasche 2 o 3 stadi di filtrazione

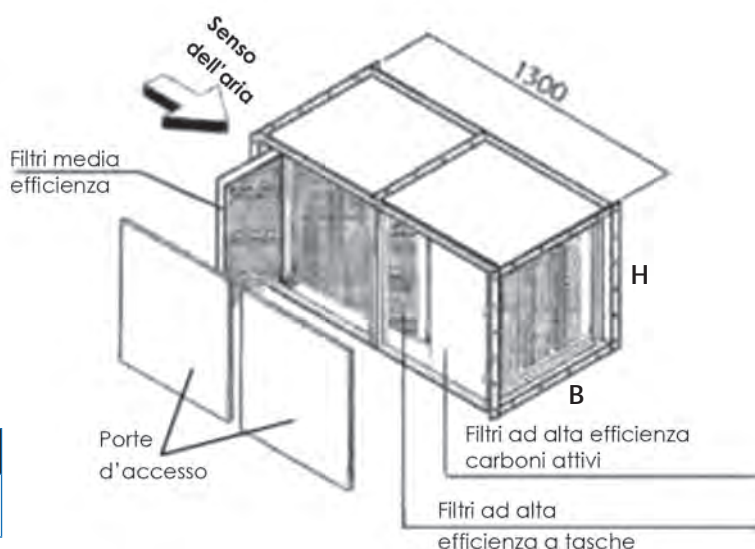
Descrizione tecnica

Caratteristiche

3 stadi di filtrazione possibili:

- filtri piani o ondulati spessore 48 mm;
- filtri a tasche cornice da 24 mm;
- filtri multi diedri compatti o carboni attivi (spessore 197, 292 o 397 mm).

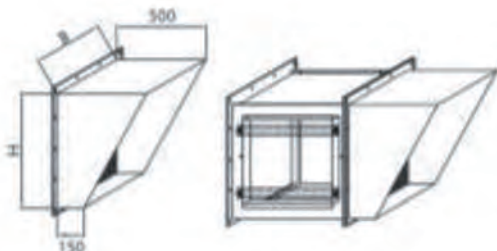
Taglia	0,5	1	1,5	2	3
Peso Kg (solo cassone)	33	44	55	75	102



Accessori

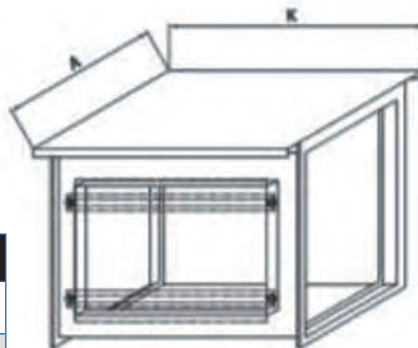
Montaggio in esterno

- **Visiera para-pioggia**
Versione acciaio zincato o inox.



Taglia	0,5	1	1,5	2	3
B [mm]	309	614	920	1225	1835
H [mm]	614	614	614	64	614

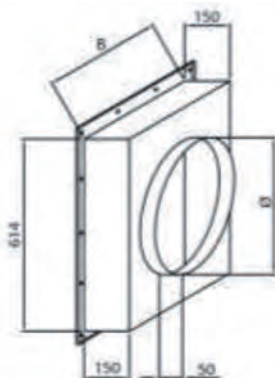
- **Tetto para-pioggia**
Versione acciaio zincato o inox.



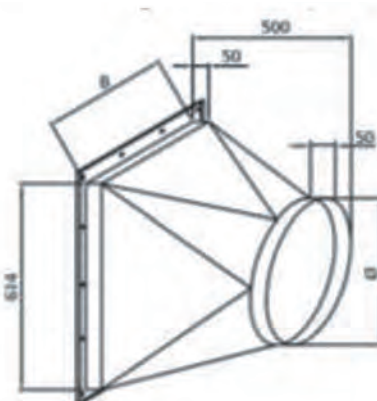
Tg.	A Tutti i modelli	K [mm]		
		L	XL	XXL
0,5	449	750	1000	1400
1	754			
1,5	1060			
2	1365			
3	1975			

Montaggio su canale circolare

- **Raccordo piatto**
Versione acciaio zincato o inox.



- **Raccordo conico**
Versione acciaio zincato o inox.



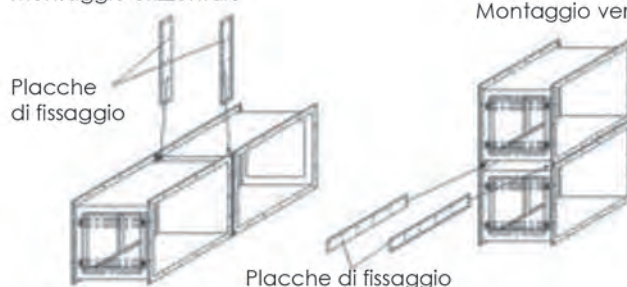
Taglia	Dimensioni [mm]	
	B	ø
0,5	309	250
1	614	450
1,5	920	500
2	1225	500
3	1835	555

Montaggio in batteria

Il kit di montaggio è costituito da due placche di fissaggio in acciaio zincato munito di inserti filettati. Le placche vengono fissate davanti alle flange dei cassoni da assemblare. Le placche sono di lunghezza in base alla taglia del cassone.

Montaggio orizzontale

Montaggio verticale



Listino

TG	L		XL		XXL	
	Dimensione	Listino	Dimensione	Listino	Dimensione	Listino
0,5	309x614x650	€ 753,22	309x614x900	€ 990,06	309x614x1300	€ 1.506,41
1	614x614x650	€ 785,00	614x614x900	€ 1.032,78	614x614x1300	€ 1.570,00
1,5	920x614x650	€ 904,10	920x614x900	€ 1.205,55	920x614x1300	€ 1.808,20
2	1225x614x650	€ 1.027,53	1225x614x900	€ 1.333,42	1225x614x1300	€ 2.055,05
3	1835x614x650	€ 1.230,04	1835x614x900	€ 1.556,91	1835x614x1300	€ 2.460,08

Accessori:
Prezzi a richiesta



VENTILAZIONE MECCANICA CONTROLLATA

France Air propone una gamma completa di recuperatori ad altissima efficienza (>90%) e le migliori soluzioni tecniche per la realizzazione di impianti a regola d'arte.

TRATTIAMO L'ARIA
PER CREARE BENESSERE



visita il sito: www.vmc-franceair.com
contattaci a: tecnico@vmc-franceair.it

SRB-ARPEGE

Setto fonoassorbente per medie/alte frequenze.

SRB-OCTAVE

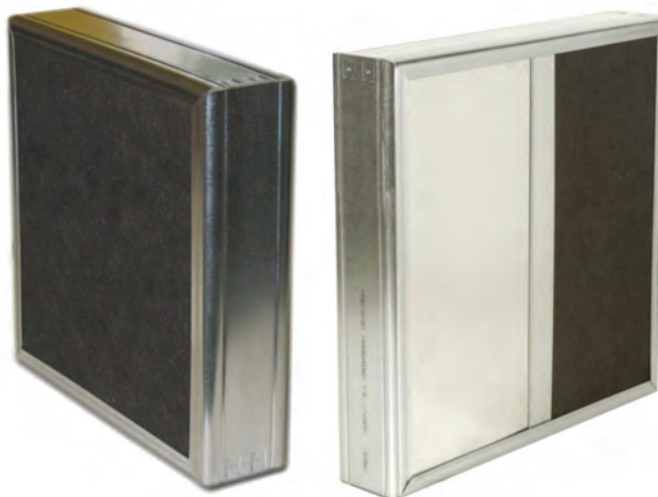
Setto fonoassorbente per medie/basse frequenze.

VANTAGGI

- Pannello monoblocco.
- Caratteristiche acustiche testate secondo NF EN ISO 7235.
- Basse perdite di carico.
- **Certificazione Igienica VDI6022.**

APPLICAZIONE / UTILIZZO

- Abbattimento del rumore negli impianti di ventilazione o climatizzazione.
- **Arpege** - speciale medie ed alte frequenze (da 500 a 4000 Hz).
- **Octave** - speciale basse e medie frequenze (da 125 a 1000 Hz).



Prezzi a richiesta



Gamma

- Tutte le dimensioni Base x Altezza.
- Spessori: 50, 100, 150, 200, 250 o 300 mm.

Denominazione

SRB Setto acustico	ARP ARP: ARPEGE OCT: OCTAVE	100 spessore (mm)	1000 x 600 base x altezza (mm x mm)	LF opzioni
---------------------------------	--	--------------------------------	--	----------------------

Costruzione / Composizione

- Fabbricazione monoblocco.
- Telaio di contenimento in acciaio zincato.
- Pannello in lana minerale monoblocco 60 kg/m³, rivestito di velo vetro nero antisfaldamento, Classe di resistenza al fuoco M0 e non combustibile in Classe A, B e C secondo direttiva 96/98 EC (Rina).
- Dati di smorzamento acustico testati secondo normativa ISO 11691 presso Istituto Giordano.
- Prove delle perdite di carico eseguite secondo la normativa ISO 7244 presso Istituto Giordano.
- Prove del rumore autogenerato eseguita secondo la normativa ISO 23741 presso Istituto Giordano.
- Rinforzo per lunghezze superiori al 1800 mm.

ESECUZIONI

- **Arpege** - superficie dei setti totalmente in lana di minerale.
- **Octave** - superficie dei setti rivestita per metà da lamiera zincata piena.

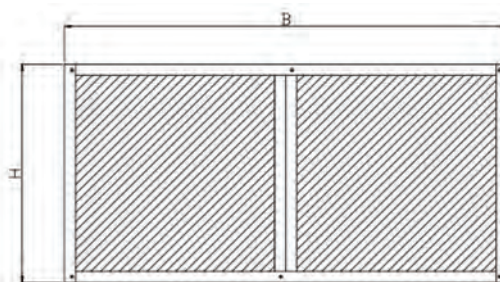
Opzioni:

- **PA** - Profilo aerodinamico ingresso (P2A ingresso+uscita).
- **RS** - Rivestimento setto con rete microstirata.
- **LF** - Rivestimento setto con lamiera forata.
- **RSM** - Rivestimento setto con melinex, rete microstirata, indicata per installazioni particolari (industrie farmaceutiche, laboratori di ricerca, industrie di microelettronica).
- **T12** - Rivestimento setto con tessuto di fibra di vetro.
- **TI** - Trattamento fungicida del rivestimento del setto (testato secondo ISO 846).
- Esecuzione in alluminio, acciaio inox 304 o 316.

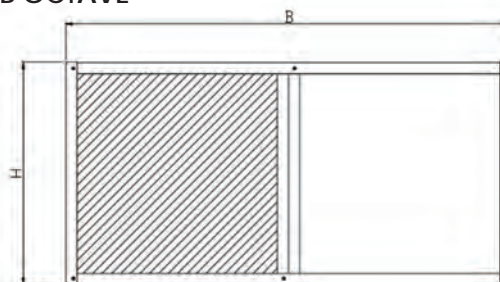
Caratteristiche tecniche

- **Classificazione al fuoco:**
A1 - N° RA08-0200 secondo la normativa europea NF EN 13501-1 antisfaldamento.
- **Limiti di utilizzo:**
Velocità massima dell'aria 14 m/s.
- **Caratteristiche:**
Le performances acustiche dipendono dalla velocità dell'aria, dallo spessore, dalla lunghezza e dalla distanza tra i setti.

SRB ARPEGE



SRB OCTAVE



SRC-ARPEGE

Silenziatore acustico rettangolare per medie/alte frequenze (da 500 a 4000 Hz).

SRC-OCTAVE

Silenziatore acustico rettangolare per medie/basse frequenze (da 125 a 1000 Hz).

VANTAGGI

- Caratteristiche acustiche testate.
- **Certificazione Igienica VDI6022.**
- Flange di collegamento al canale incluse.
- Basse perdite di carico.
- Disponibile software di selezione.



Prezzi a richiesta



APPLICAZIONE / UTILIZZO

- Abbattimento del rumore negli impianti di ventilazione o climatizzazione.

Gamma

- Tutte le dimensioni Base x Altezza x Profondità.
- Spessori dei setti: 50, 100, 150, 200, 250 o 300 mm.
- Distanza tra i setti (standard 100, 150 e 200 mm).

Denominazione

SRC Silenziatore acustico	ARP OCT	20/10 setto/distanza (cm/mm)	1000 x 600 x 200 base x altezza x prof. (mm x mm x mm)	LF opzioni
-------------------------------------	-------------------	--	--	----------------------

Costruzione / Composizione

INVOLUCRO

- Cassa in lamiera d'acciaio zincata spessore 1 mm (a richiesta altri spessori).
- Flange di raccordo al canale da 30 mm sino ai 6 m di perimetro, 40 mm oltre i 6,1 m.

SETTI FONOASSORENTI

- **Arpege:** superficie dei setti totalmente in lana di minerale.
- **Octave:** superficie dei setti rivestita per metà da lamiera zincata piena.
- Pannello in lana minerale monoblocco 60 kg/m³ rivestito di velo vetro nero antisfaldamento, Classe di resistenza al fuoco M0 e non combustibile in Classe A, B e C secondo direttiva 96/98 EC (Rina).
- Profilo aerodinamico ingresso
- Dati di smorzamento acustico testati secondo normativa ISO 11691 presso Istituto Giordano.
- Prove delle perdite di carico eseguite secondo la normativa ISO 7244 presso Istituto Giordano.
- Prove del rumore autogenerato eseguita secondo la normativa ISO 23741 presso Istituto Giordano.
- Rinforzo per lunghezze superiori al 1800 mm.

Opzioni:

- **P2A** ingresso+uscita.
- **RS** - Rivestimento setto con rete microstirata.
- **LF** - Rivestimento setto con lamiera forata.
- **RSM** - Rivestimento setto con melinex, rete microstirata, indicata per installazioni particolari (industrie farmaceutiche, laboratori di ricerca, industrie di microelettronica).
- **T12** - Rivestimento setto con tessuto di fibra di vetro.
- **TI** - Trattamento fungicida del rivestimento del setto (testato secondo ISO 846).
- Esecuzione in alluminio, acciaio inox 304 o 316.

Caratteristiche tecniche

Classificazione al fuoco:

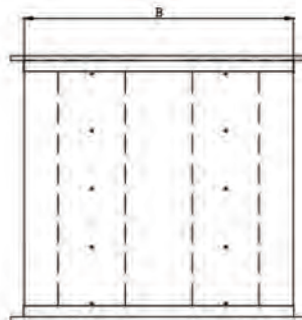
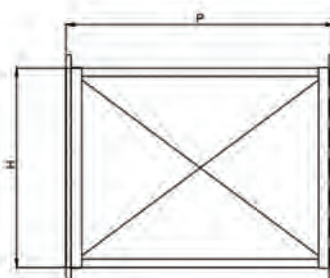
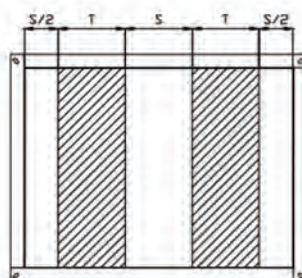
A1 - N° RA08-0200 secondo la normativa europea NF EN 13501-1 antisfaldamento.

Limiti di utilizzo:

Velocità massima dell'aria 14 m/s.

Caratteristiche:

Le performances acustiche dipendono dalla velocità dell'aria, dallo spessore, dalla lunghezza e dalla distanza tra i setti.



Es. SRC ARP 20/20 700x600x700

B= base - H= altezza - P= profondità
T= spazio - S= setto.

SC / SCN

Silenziatore acustico cilindrico con (SCN) o senza (SC) ogiva.

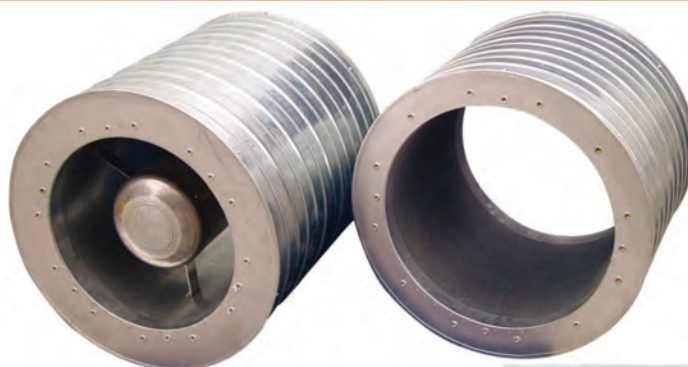
VANTAGGI

- Flange di montaggio con inserti filettati.
- Basse perdite di carico.
- **Certificazione Igienica VDI6022.**
- Disponibile software di selezione.



APPLICAZIONE / UTILIZZO

- Abbattimento del rumore negli impianti di ventilazione o climatizzazione.
- Silenziatore per ventilatori a raccordo circolare.



Gamma

- 2 modelli: **SC** senza ogiva - **SCN** con ogiva.
- Diametri Eurovent dal 250 al 1400 mm.
- Lunghezza pari a 1 volta (**SC/SCN10**), 1,5 volte (**SC/SCN15**) o 2 volte (**SC/SCN20**) il diametro (es. SC20 500 L=1000 mm).

Denominazione

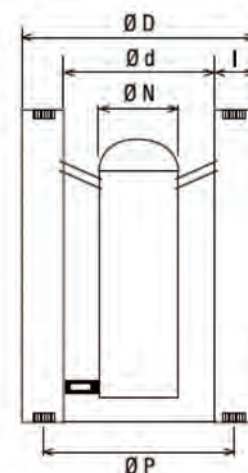
SC	N	10	630
Silenziatore Cilindrico	N: con ogiva - : senza ogiva	10: 1 volta - 15: 1,5 volte 20: 2 volte il diametro	630 diametro (mm)

Costruzione / Composizione

- Involucro in lamiera d'acciaio zincata.
- Flange di raccordo con inserti filettati, forature a norma Eurovent.
- Materiale fonoassorbente in lana minerale 70 kg/m³, spessore da 50 a 100 mm, secondo il diametro del silenziatore, rivestimento in velo vetro nero antifaldamento, Classe di resistenza al Fuoco M0 e rete microstirata.
- Prove di smorzamento acustico secondo la normativa ISO 7235 eseguite presso CETIAT di Lione.

Opzioni:

- Costruzioni inox o alluminio.
- Flange di raccordo al condotto.
- Film di protezione anti-erosione.
- Film di protezione contro l'umidità.
- Altre dimensioni a richiesta.



Listino

Ø [mm]	SC senza ogiva			SCN con ogiva		
	10	15	20	10	15	20
250	€ 234,69	€ 267,18	€ 299,90	€ 363,72	€ 411,63	€ 459,55
315	€ 392,93	€ 448,10	€ 503,03	€ 618,97	€ 698,91	€ 772,54
355	€ 450,90	€ 518,69	€ 586,48	€ 701,48	€ 794,52	€ 893,63
400	€ 541,83	€ 635,57	€ 729,30	€ 834,96	€ 963,75	€ 1.100,50
450	€ 662,21	€ 793,11	€ 923,78	€ 1.006,53	€ 1.178,80	€ 1.360,66
500	€ 754,55	€ 916,77	€ 1.078,76	€ 1.131,82	€ 1.345,93	€ 1.570,57
560	€ 863,01	€ 1.049,07	€ 1.235,14	€ 1.301,75	€ 1.558,88	€ 1.816,24
630	€ 1.029,44	€ 1.259,45	€ 1.492,03	€ 1.536,44	€ 1.851,53	€ 2.166,86
710	€ 1.191,89	€ 1.461,41	€ 1.752,42	€ 1.783,75	€ 2.150,50	€ 2.545,07
800	€ 1.582,77	€ 1.971,80	€ 2.348,84	€ 2.470,22	€ 2.951,70	€ 3.426,17
900	€ 1.644,20	€ 2.055,60	€ 2.478,69	€ 2.347,79	€ 2.885,18	€ 3.437,53
1000	€ 1.883,56	€ 2.365,78	€ 2.840,30	€ 2.708,93	€ 3.320,42	€ 3.921,16
1120	€ 2.129,46	€ 2.703,32	€ 3.597,88	€ 3.028,00	€ 3.749,35	€ 4.953,16
1250	€ 2.424,46	€ 3.473,29	€ 4.733,44	€ 3.431,22	€ 4.772,94	€ 6.672,86
1400	€ 2.779,99	€ 4.220,36	€ 5.409,44	€ 3.816,76	€ 5.821,78	€ 7.403,10

Ø [mm]	Ø d	Ø D	Ø P	I	Ø N
250	250	390	280	70	120
315	315	455	355	70	140
355	355	495	395	70	200
400	400	540	450	70	200
450	450	610	500	80	250
500	500	660	560	80	250
560	560	720	620	80	300
630	630	790	690	80	300
710	710	870	770	80	380
800	800	1000	860	100	380
900	900	1100	970	100	540
1000	1000	1200	1070	100	650
1120	1120	1320	1190	100	650
1250	1250	1450	1320	100	650
1400	1400	1600	1470	100	650

SC stesse dimensioni.

SC VMC

Silenziatore cilindrico a baionetta.

VANTAGGI

- Raccordo diretto al condotto.
- Ideale in impianti di VMC.
- **Certificazione Igienica VDI6022.**

APPLICAZIONE / UTILIZZO

- Trattamento ed abbattimento del rumore in impianti di condizionamento, ventilazione e VMC.



Gamma

- 2 lunghezze: 600 e 900 mm.
- Diametri: dal 100 al 500 mm.

Denominazione

SC	VMC	160	600
modello	per VMC	diametro	lunghezza
S: silenziatore		100, 125, 160, 200, 250	600 e 900 mm.
C: cilindrico		315, 355, 400, 450 e 500 mm	

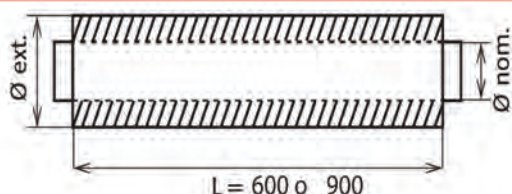
Costruzione / Composizione

- Lamiera esterna in acciaio zincato.
- Isolamento in lana di roccia densità 40 kg/m³.
- Spessore isolamento da 45 a 65 mm.
- Lamiera interna in acciaio forata.

Opzioni:

- Altre lunghezze a richiesta.
- Costruzione inox o in alluminio.
- Film di protezione contro l'umidità.

Dati dimensionali



Dimensioni [mm] SC VMC										
Ø nom.	100	125	160	200	250	315	355	400	450	500
Ø est.	200	225	260	300	350	415	455	500	550	600

Listino



Ø [mm]	L = 600 mm	L = 900 mm
100	€ 143,99	€ 167,83
125	€ 153,81	€ 181,39
160	€ 167,37	€ 200,56
200	€ 183,49	€ 222,76
250	€ 206,87	€ 253,85
315	€ 234,92	€ 291,95
355	€ 265,77	€ 328,89
400	€ 286,11	€ 356,24
450	€ 335,67	€ 413,50
500	€ 385,92	€ 471,47

Descrizione tecnica

- **Classificazione al fuoco:**
A1 (M0) PV VTT-C-522-15-10
- **Limiti di utilizzo:**
Velocità massima dell'aria 20 m/s.
- **Caratteristiche:**
Verifiche acustiche in conformità alla normativa NF EN ISO 7235.

Lunghezza 600 mm

Ø [mm]	Spettro attenuazione acustica per banda d'ottava in dB							
	125	250	500	1000	2000	4000	8000	peso [kg]
100	9	14	27	41	44	38	22	3,5
125	8	12	24	36	36	30	19	5
160	4	10	19	34	30	19	14	6
200	3	10	15	29	26	14	14	7
250	2	8	14	25	12	6	7	8,5
315	2	6	12	14	9	5	5	10
355	2	6	7	12	6	3	4	12
400	2	4	5	10	4	3	2	14
450	1	2	5	4	2	2	2	16
500	1	1	4	2	1	1	1	18,5

Lunghezza 900 mm

Ø [mm]	Spettro attenuazione acustica per banda d'ottava in dB							
	125	250	500	1000	2000	4000	8000	peso [kg]
100	10	16	34	49	47	47	26	5
125	8	14	29	49	46	36	22	8
160	4	13	24	47	38	24	17	9
200	3	11	20	41	34	19	17	11
250	3	8	19	37	20	10	10	13,0
315	2	6	16	25	17	9	7	15
355	2	6	13	23	12	7	6	18
400	2	4	10	22	9	7	5	21
450	2	2	7	16	7	6	5	24
500	1	2	6	10	5	5	3	28

Perdite di carico trascurabili.

TM25

Condotto acustico semi-rigido.

VANTAGGI

- Caratteristiche acustiche testate secondo NF EN ISO 7235.
- Condotto semi-rigido.

APPLICAZIONE / UTILIZZO

- Attenuazione del rumore in impianti di condizionamento e ventilazione.



Gamma

- Diametri standard: dal 100 al 315 mm.
- Lunghezza: 1 m.

Gamma

TM modello	25 spessore isolamento	160 Ø (mm)
---------------	------------------------------	------------------

Costruzione / Composizione

- Condotto interno in alluminio corrugato preforato AL 99,5.
- Isolamento in lana minerale densità 16 kg/m³.
- Spessore isolamento 25 mm.
- Condotto esterno in alluminio corrugato AL 99,5.

Opzioni:

- Spessore isolamento 50 mm (TM50).

Listino

Ø [mm]	lungh. [mm]	Codice	Listino
100	1000	60057052	€ 97,87
125	1000	60057053	€ 107,91
160	1000	60057054	€ 126,22
200	1000	60057055	€ 157,72
250	1000	60057056	€ 192,58
315	1000	60057057	€ 220,86

Descrizione tecnica

Classificazione al fuoco:

- Condotto interno M0 - CSTB CJ/MB 20060.
- Condotto esterno M0 - CSTB CJ/MB 20060.
- Isolamento A1.

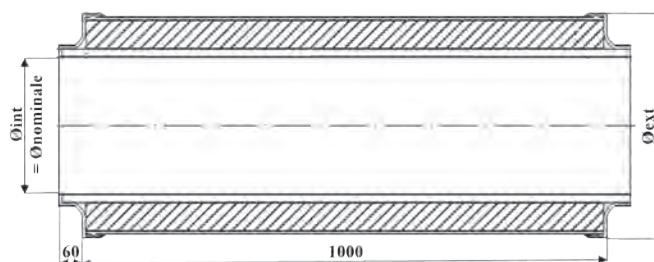
Limiti di utilizzo:

- Temperatura di servizio: -30 a +250 °C.
- Pressione massima: 3000 Pa.
- Raggio di curvatura: Ø ≤ 200 mm: 2 x Dn.
200 < Ø ≤ 300 mm: 2,5 x Dn - Ø > 300 mm: 3 x Dn.

TM25 L=1000mm								
Dn [mm]	Attenuazione acustica per banda d'ottava in dB							
	63 Hz	125 Hz	250 Hz	500 Hz	1 kHz	2 kHz	4 kHz	8 kHz
100	5	5	8	21	33	47	25	11
125	5	5	8	20	32	45	20	10
160	8	5	6	13	26	44	20	12
200	1	2	4	13	27	28	13	11
250	1	3	3	10	21	19	8	6
315	1	3	6	14	29	15	6	5

TM50 L=1000mm								
Dn [mm]	Attenuazione acustica per banda d'ottava in dB							
	63 Hz	125 Hz	250 Hz	500 Hz	1 kHz	2 kHz	4 kHz	8 kHz
100	4	6	11	24	43	58	39	15
125	5	6	13	24	40	52	51	14
160	2	3	10	27	40	41	22	13
200	2	4	9	22	38	27	19	11
250	3	3	8	22	37	22	12	9
315	2	2	7	17	30	12	8	7

Dati dimensionali



Dimensioni TM25 / TM50 [mm]									
Ø int	100	125	150	160	180	200	250	315	
Ø ext TM25	160	190	210	210	235	260	310	365	
Ø ext TM50	210	235	260	260	290	310	365	410	

ATSON

Griglia afonica per esterno.

VANTAGGI

- Unisce le funzioni di griglia per esterno para-pioggia e di attenuatore acustico.
- **Certificazione Igienica VDI6022.** 
- Verniciatura RAL a richiesta.

APPLICAZIONE / UTILIZZO

- Immissione o espulsione d'aria con attenuazione del rumore in impianti di condizionamento e ventilazione.



Gamma

- 4 modelli:
SGS - acciaio zincato singolo spessore 300 mm,
SGA - alluminio naturale spessore singolo 300 mm,
SGD - acciaio zincato doppio spessore 600 mm,
SGDA - alluminio naturale doppio spessore 600 mm.
- Passo alette: 150 mm.
- Dimensione minima H= 450 mm.
- Dimensione massima in un solo pezzo: 1950x1950 mm, dimensioni superiori con il kit di assemblaggio.

Denominazione

ATSON	SGS	F	600x600	300
Griglia afonica	acciaio zincato singolo spessore	F. con flangia -: senza flangia	dimensione (mm)	profondità (mm)

Costruzione / Composizione

- Involucro esterno in acciaio zincato o alluminio grezzo.
- Alette acustiche isolate in lana minerale 55 kg/m³ con rete microstirata di protezione.
- Sistema anti-goccia per impedire l'entrata dell'acqua piovana nei canali dell'aria.
- Griglie a doppio spessore realizzate tramite l'assemblaggio dorso a dorso della griglia a semplice spessore (alette a V rovesciata).

Opzioni:

- Verniciatura RAL.
- Rete anti-volatile.
- Costruzione in alluminio anodizzato acciaio inox AISI304 o AISI316.
- Spessore 100-150-200-250 mm e a richiesta.
- Flange perimetrali.

Esempi di assemblaggio

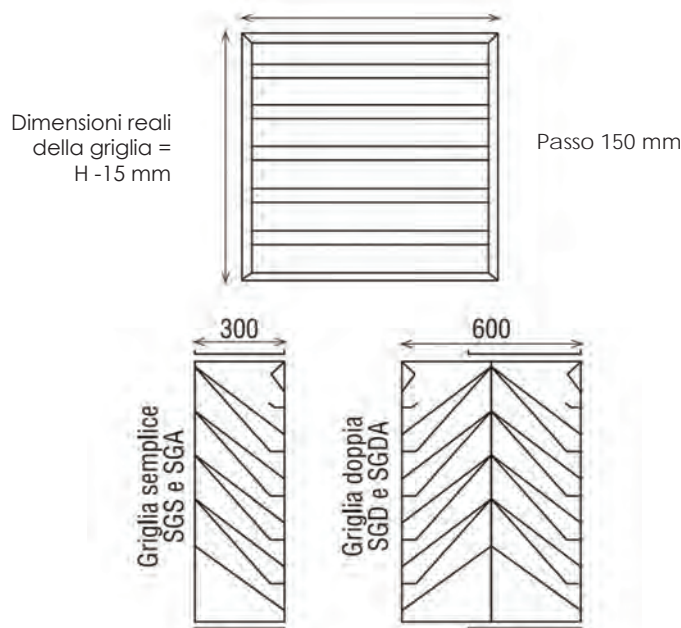


Descrizione tecnica

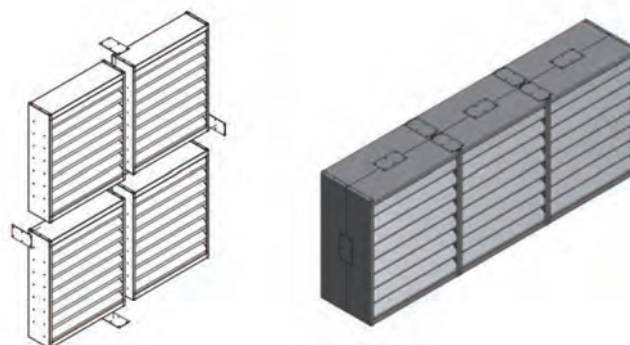
- **Limiti di utilizzo:**
Il limite di 3 m/s è in funzione del trascinarsi delle gocce d'acqua.
- **Caratteristiche di abbattimento acustico**

Hz	125	250	500	1000	2000	4000	8000
SGS	6	8	10	14	18	16	15
SGD	8	14	16	26	33	28	27

Dimensioni reali della griglia = L - 20 mm



- Le dimensioni nominali (L x H) della griglia corrispondono alle dimensioni della foratura nella muratura.
- (L - 15 mm) x (H - 15 mm): dimensioni reali della griglia.



↩ Listino

ATSON SGS							
H [mm]	B [mm]	300	450	600	750	900	1050
450		€ 338,47	€ 375,87	€ 413,27	€ 450,44	€ 487,84	€ 543,47
600		€ 401,58	€ 450,90	€ 500,23	€ 549,55	€ 598,87	€ 684,65
750		€ 464,70	€ 525,94	€ 587,18	€ 648,66	€ 709,90	€ 826,07
900		€ 527,81	€ 601,21	€ 674,37	€ 747,53	€ 820,93	€ 967,49
1050		€ 590,92	€ 676,24	€ 761,32	€ 846,64	€ 931,96	€ 1.108,91
1200		€ 676,01	€ 773,25	€ 870,49	€ 329,59	€ 1.064,97	€ 1.272,07
1350		€ 742,86	€ 852,02	€ 961,18	€ 369,09	€ 1.179,74	€ 1.417,23
1500		€ 844,07	€ 965,39	€ 1.086,47	€ 1.207,79	€ 1.328,87	€ 1.596,75
1650		€ 915,13	€ 1.048,37	€ 1.181,61	€ 1.314,84	€ 1.447,85	€ 1.746,11
1800		€ 986,19	€ 1.131,35	€ 1.276,51	€ 1.421,90	€ 1.567,06	€ 1.895,48
1950		€ 1.057,25	€ 1.214,57	€ 1.371,65	€ 1.528,73	€ 1.686,04	€ 2.044,85

H [mm]	B [mm]	1200	1350	1500	1650	1800	1950
450		€ 580,64	€ 618,04	€ 655,20	€ 692,60	€ 730,00	€ 767,17
600		€ 733,98	€ 783,30	€ 832,62	€ 881,94	€ 931,26	€ 980,58
750		€ 887,32	€ 948,56	€ 1.010,03	€ 1.071,28	€ 1.132,52	€ 1.193,76
900		€ 1.040,66	€ 1.114,05	€ 1.187,22	€ 1.260,38	€ 1.333,78	€ 1.406,94
1050		€ 1.194,00	€ 1.279,31	€ 1.364,63	€ 1.449,72	€ 1.535,04	€ 1.620,36
1200		€ 1.369,31	€ 1.466,55	€ 1.563,79	€ 1.661,03	€ 1.758,27	€ 1.855,51
1350		€ 1.526,39	€ 1.635,55	€ 1.744,71	€ 1.854,11	€ 1.963,27	€ 2.072,43
1500		€ 1.717,83	€ 1.839,15	€ 1.960,23	€ 2.081,54	€ 2.202,63	€ 2.323,94
1650		€ 1.879,35	€ 2.012,35	€ 2.145,59	€ 2.215,72	€ 2.412,07	€ 2.545,07
1800		€ 2.040,64	€ 2.185,80	€ 2.330,96	€ 2.476,11	€ 2.621,27	€ 2.766,43
1950		€ 2.201,93	€ 2.359,01	€ 2.516,32	€ 2.673,40	€ 2.830,48	€ 2.987,56

Dimensioni intermedie: misura superiore: prezzi a richiesta.

SGD: listino SGS x 2.

Rete antivolatile: prezzi a richiesta.

ATSON SGA: prezzi a richiesta.

ALVEO

Silenziatore modulare per condotti rettangolari.

VANTAGGI

- Massima flessibilità, l'assemblaggio dei singoli elementi gli consente di adattarsi alle diverse dimensioni dei canali.
- Leggerezza e facilità di installazione.
- Performances acustiche (attenuazione su 4 lati).

APPLICAZIONE / UTILIZZO

- Attenuazione acustica nei condotti rettangolari.
- Costruzione di silenzianti di diverse dimensioni (multipli di 150 mm).



Prezzi a richiesta

Gamma

- Un solo modello da 150x150 mm L= 600 mm.

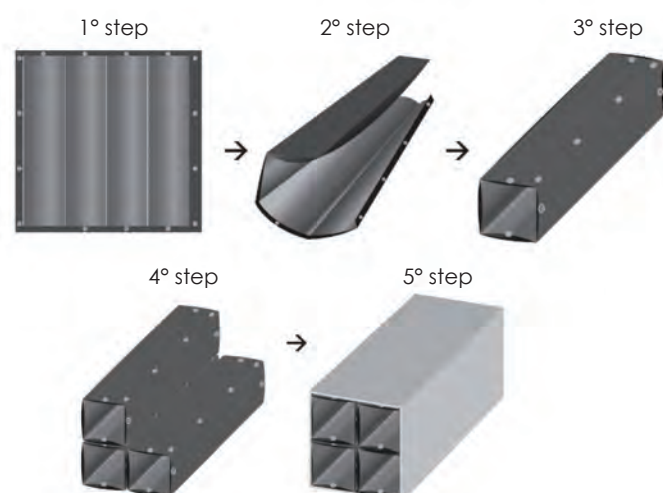
Denominazione

ALVEO nome	150x150 dimensione (mm)	/	600 lunghezza (mm)	A2 certificazione sec. UNI EN 13501-1
----------------------	--------------------------------------	----------	---------------------------------	---

Costruzione / Composizione

- Prodotto con certificazione di resistenza al fuoco A2 secondo UNI EN 13501-1.
- Isolamento in lana di roccia 25 mm, rivestito da un tessuto in fibra di vetro nero.
- Fissaggio assicurato con bottoni a pressione.

Costruzione / Composizione

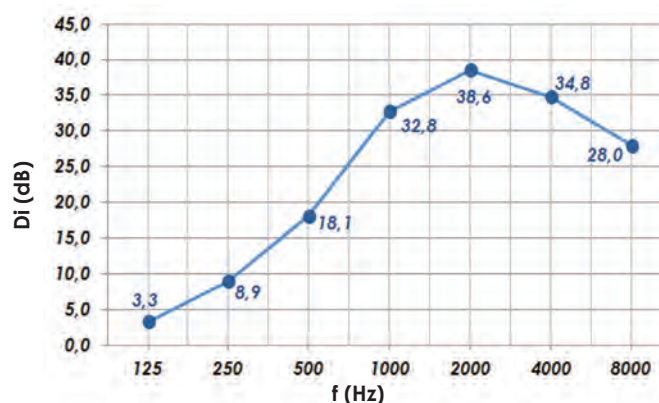


Assemblaggio nel canale

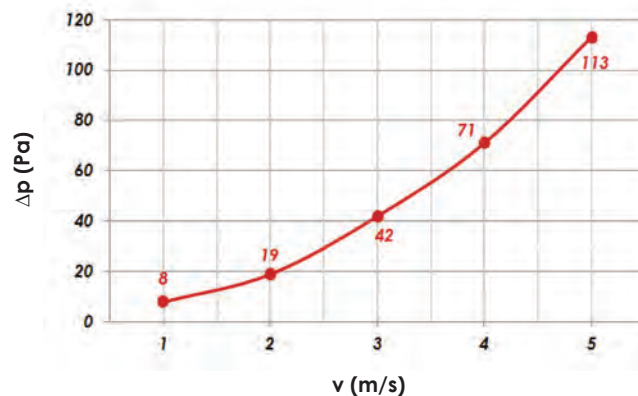


Descrizione tecnica

Smorzamento acustico



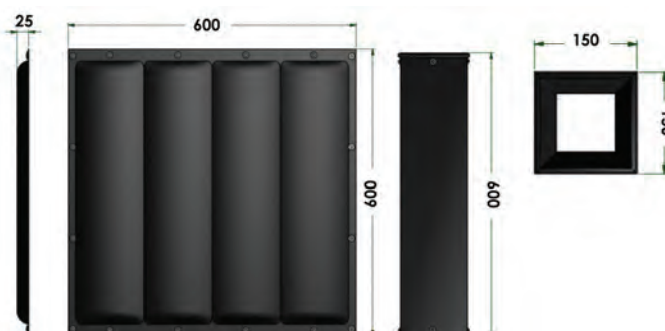
Perdite di carico



Limiti di utilizzo:

- Velocità massima nel silenziatore: 20 m/s.
- Massimo 8 moduli in altezza (1200 mm).

Descrizione tecnica



L'estrazione fumi e calore (désenfumage) “la protezione attiva da un incendio”

In un incendio il fumo, i gas tossici ed il calore rilasciato rimangono tendenzialmente confinati all'interno dei locali.

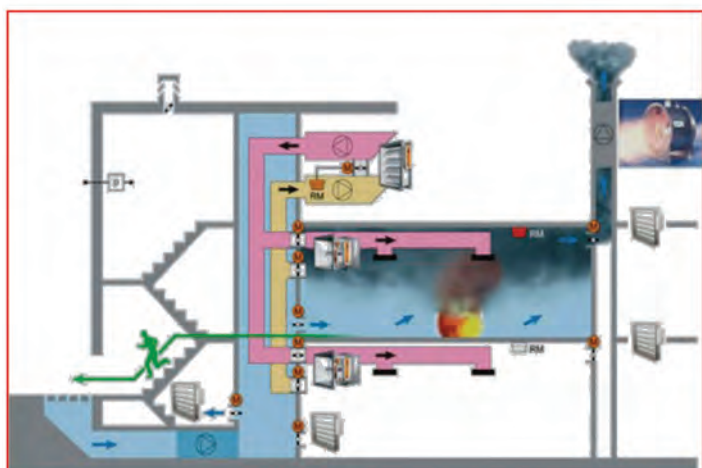
Lo scopo dell'estrazione fumi e calore è quello di eliminare i fumi ed il calore prodotti dall'incendio e di immettere aria nuova per creare delle zone d'aria pulita nello strato di fumo.

L'obiettivo è quello di:

- **facilitare l'evacuazione degli occupanti;**
- **limitare la propagazione del fuoco;**
- **consentire l'accesso dei soccorsi.**

L'evacuazione dei fumi caldi inoltre aiuta anche a limitare l'aumento della temperatura all'interno dei locali e a prevenire il flash-over.

Inoltre, più alta è la temperatura più i materiali da costruzione perdono la loro resistenza meccanica, causa che può provocare il collasso dell'edificio.



L'evacuazione dei fumi e del calore e l'immissione di aria nuova, sono i due principi base del “désenfumage” ed avvengono utilizzando:

- **ventilatori d'estrazione;**
- **serrande per il controllo fumi;**
- **griglie d'immissione di aria nuova;**
- **dispositivi d'evacuazione naturale;**
- **condotti.**

**Tutti i prodotti France Air Italia sono certificati CE e conformi alle vigenti normative sull'estrazione dei fumi e del calore:
UNI EN 12101**

NORMATIVE VIGENTI PER GLI IMPIANTI DI EVACUAZIONE FUMI E CALORE

UNI EN 12101: Normativa di prodotto.

Specifiche per gli evacuatori forzati di fumo e calore

UNI EN 12101-3 - Sistemi per il controllo di fumo e calore - Parte 3

La norma europea EN 12101-3 specifica i requisiti ed indica i metodi per la prova di evacuatori forzati di fumo e calore da installare come componente di un sistema di evacuazione forzato di fumo e calore. In riferimento a tale norma di prodotto, sono stati classificati i ventilatori per l'evacuazione dei gas e fumi caldi in:

- **F600/n** - ventilatori in grado di funzionare ad una temperatura media dei fumi di 600 °C per un periodo minimo di n minuti.
- **F400/n** - ventilatori in grado di funzionare ad una temperatura media dei fumi di 400 °C per un periodo minimo di n minuti.
- **F300/n** - ventilatori in grado di funzionare ad una temperatura media dei fumi di 300 °C per un periodo minimo di n minuti.
- **F200/n** - ventilatori in grado di funzionare ad una temperatura media dei fumi di 200 °C per un periodo minimo di n minuti.

Il periodo di funzionamento minimo da garantire è quantificato solitamente in 30, 60 e 120 minuti. In corrispondenza alle suddette classi di resistenza al fuoco si hanno quindi differenti livelli di certificazione da utilizzare in funzione della temperatura media dei fumi, calcolata per il gruppo di dimensionamento applicabile.

Specifiche per le serrande di controllo del fumo

UNI EN 12101-8 - Sistemi per il controllo del fumo e del calore - Parte 8

La norma di prodotto UNI EN 12101-8 definisce le caratteristiche delle serrande per il controllo dei fumi.

La norma fa parte del gruppo EN 12101 sui sistemi di controllo dei fumi e dei gas caldi negli edifici. Si applica alle serrande per il controllo dei fumi immesse sul mercato e destinate ad operare come parte di un sistema di evacuazione fumo e calore.

La norma specifica i requisiti ed i metodi di prova per le condotte ed i loro componenti associati destinati ad essere installati come parte integrante di un sistema per l'evacuazione dei fumi e del calore negli edifici. La norma fornisce le indicazioni per la valutazione della conformità e le informazioni relative alla marcatura, all'installazione e alla manutenzione.

Classificazione delle serrande secondo le norme: EN 12101-8, EN 13501-4 & EN 1366-9 e10.

Es. EI 120 Ved (i↔ o) S 1500 AA Multi.

- E integrità - I isolamento termico - 120 durata in minuti.
- **Ve d w/Ho d w** installazione verticale/orizzontale in condotto (d) e/o a parete (w).
- (i↔ o) lato esposto al fuoco durante il test (indifferente) - S tenuta ai fumi.
- 1500 pressione di prova in Pascal - C300 appropriata per sistemi di controllo dei fumi.
- **AA/MA** attivazione Automatica o Manuale - **Multi/Mono** multi o singolo compartimento.

Marcatura CE


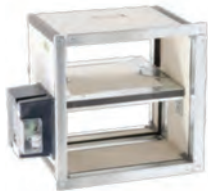






La norma EN 12101 impone il marchio CE su tutti i prodotti destinati agli impianti di evacuazione fumo. Il marchio CE impone:

- test di prova sui prodotti di evacuazione fumo secondo la norma stessa;
- solo gli Enti Certificatori possono eseguire i test;
- controllo della produzione effettuato da un organo di controllo notificato.

**Gamma ventilatori per l'estrazione dei fumi e del calore
 certificati CE classe F400-120 secondo la normativa EN12101-3**

	Gamma	Modello	Portata [m ³ /h]	Prevalenza [Pa]	Installazione	Orientamento getto	Alimentazione
Torrini		Simoun 2 F400 -120 (400°C/2h)	300 - 28.000	50 - 700	Tetto	Orizzontale o verticale	Mono - Tri - Tri2v
		Simoun F400 ECM REG -120 (400°C/2h)	300 - 28.000	50 - 700	Tetto	Orizzontale o verticale	Mono - Tri - Tri2v
Elicoidali		Axalu F200-120 (200°C/2h)	3.600 - 120.000	50 - 1.000	Canale	Orizzontale o verticale	Tri - Tri2v
		Axalu F400-120 (400°C/2h)					Tri - Tri2v
Cassoni		Défumair F400-120 (400°C/2h)	1.000 - 65.000	50 - 1.200	Canale o tetto	Orizzontale	Mono - Tri - Tri2v
		Défumair ECM F400-120 (400°C/2h)	1.000 - 18.000	50 - 1.200	Canale o tetto	Orizzontale	Mono - Tri - Tri2v
Gruppo motore / ventilatore		Sygma XTR F400-120 (400°C/2h)	2.000 - 50.000	50 - 1.500	Canale o tetto	Multiplo	Tri - Tri2v
		Sygma XTA F400-120 (400°C/2h)	2.000 - 30.000	50 - 1.400		Multiplo	Tri - Tri2v

Serrande di controllo fumo per impianti di estrazione fumi e calore, certificate CE e conformi alle norme NF EN 12101-8, EN 1366-10 e NF EN 13501.

Serranda estrazione fumi 1 o 2 ante	BTDR 3G EI 60 / 120 Ved (i↔ o) S 1500 AA Multi		Serranda estrazione fumi da canale	REF VD 3 EI 120 Ved / Hod (↔ o) S 1500 AA Multi	
Serranda estrazione fumi decorativa	BTDR 3 Decò EI 60 / 120 Ved (i↔ o) S 1500 AA Multi		Serranda estrazione fumi decorativa a soffitto	BTDR 3 Decò PH EI 60 / 120 Hod (↔ o) S 1500 AA Multi	
Serranda estrazione fumi Multi alette	DTD 3 EI 120 Ved (i↔ o) S 500 AA Multi		Serranda estrazione fumi speciale Habitat	BTDR 3G H EI 60 Ved (i↔ o) S 1500 AA Multi	
Serranda evacuazione fumi	FDS		Serranda evacuazione fumi	FSD	

Griglie di immissione naturale di aria nuova conformi NF S 61 937-8.

ORCADES PANO Griglia di immissione aria nuova un battente.		ORCADES Griglia di immissione aria nuova multi-alette.		ORCADES ISO Griglia di immissione aria nuova multi-alette isolata.	
--	---	--	--	--	---

Dispositivo di rilevazione fumo.

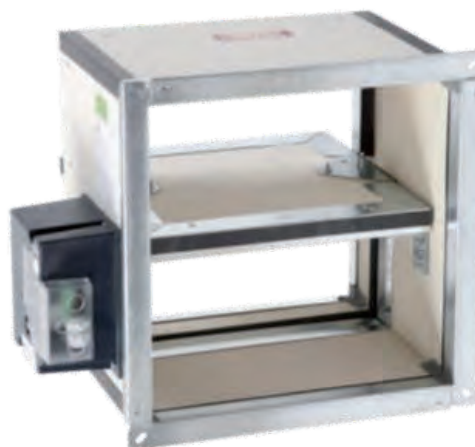
DAAF Rilevatore di fumo.	
------------------------------------	--

REF VD3

Serranda evacuazione fumi rettangolare, in fibrosilicato e pala otturatrice in fibrosilicato.

VANTAGGI

- Evacuazione fumi.
- Vasta gamma.
- Robustezza.



Prezzi a richiesta

Applicazione / Utilizzo

Negli impianti di evacuazione fumi naturale o meccanica, per permettere immissione o l'espulsione dell'aria.

Denominazione

Modello	Dimensione	Dispositivo di comando
REF VD3	600x400	T24E FDCU T48E FDCU M24E FDCU M48E FDCU

Gamma

Dimensioni:

Dalla 200x200 alla 1200x680 mm.

Dimensioni dalla 200x200 alla 1200x800 mm.

Idonee al montaggio verticale od orizzontale.

Dispositivo di comando

- Disponibile nelle versioni a riarmo manuale con magnete ad emissione di corrente oppure a riarmo motorizzato con magnete ad emissione di corrente.

4 Versioni

T24E FDCU: Riarmo manuale e sgancio tramite magnete ad emissione di corrente a 24V con microinterruttori unipolari

T48E FDCU: Riarmo manuale e sgancio tramite magnete ad emissione di corrente a 48V con microinterruttori unipolari

M24E FDCU: Riarmo motorizzato 24/48V e sgancio tramite magnete ad emissione di corrente a 24V con microinterruttori unipolari

M48E FDCU: Riarmo motorizzato 24/48V e sgancio tramite magnete ad emissione di corrente a 48V con microinterruttori unipolari

Accessori:

FDCB: microinterruttori bipolari

Classificazione al fuoco

Conforme alle norme europee e francesi:

- NF EN 1366-10
- NF EN 12101-8
- NF EN 13501-4
- NF S 61-937-1
- NF S 61-937-1

Resistenza al fuoco

SUPPORTO	SPESSORE	CERT.
Promatec	Plaque 50	EI120 (Ved/Hod-i↔o) S1500AAmulti
Geoflam	45	EI120 (Ved/Hod-i↔o) S1500AAmulti
Geoflam Light	35	EI120 (Ved/Hod-i↔o) S1500AAmulti
Geotec S	45	EI120 (Ved/Hod-i↔o) S1500AAmulti

FSD

Serranda evacuazione fumi rettangolare, in fibrosilicato e pale otturatrici in fibrosilicato. Prodotto secondo la norma EN 12101-8 e testato secondo le norme EN 1366-10 e EN 1366-2 per sistemi di controllo del fumo

VANTAGGI

- Evacuazione fumi.
- Vasta gamma.
- Robustezza.



Prezzi a richiesta

⇒ Applicazione / Utilizzo

Negli impianti di evacuazione fumi naturale o meccanica, per permettere immissione o l'espulsione dell'aria. La serranda antifumo è certificata per l'installazione in un muro di cemento.

⇒ Denominazione

Modello FSD	Dimensione 600x400	Dispositivo di comando BEN - BEE - BE
-----------------------	------------------------------	---

⇒ Gamma

Dimensioni:

Dalla 200x440 alla 1200x1240 mm.

Misure nominali del passaggio aria alle quali vanno aggiunti 400mm laterali per il vano dell'attuatore.

⇒ Classificazione al fuoco

Europa: Classificazione secondo EN 13501-4 : 2009
Il livello di prestazione della serranda tagliafumo dipende dalla classificazione delle pareti o dei soffitti. È consentito installare i prodotti su pareti o soffitti solo in base alla Dichiarazione di prestazione dei prodotti. Possono essere utilizzate anche pareti o soffitti con una maggiore resistenza al fuoco. La serranda Smooke Control deve essere installata secondo il manuale di installazione

⇒ Resistenza al fuoco

RANGE	STRUTTURA DI SUPPORTO	SPESSORE MURO	DETTAGLI COSTRUTTIVI DEL MURO	CLASSIFICAZIONE	TIPO DI INSTALLAZIONE	DETTAGLI
Da 200-440 fino a 1200x1240	Promatec Geoflam Geoflam Light	≥100mm	Muro in calcestruzzo aerato, $\rho \geq 500 \text{kg/m}^3$, resistenza al fuoco $\geq 120'$	Posa a secco, lana minerale, densità $\geq 150 \text{kg/m}^3$	EI 90 ($V_{ew}/O \leftrightarrow i$) S 1500 C ₁₀₀₀₀ AA _{multi}	(i)
		≥100mm	Muro in cemento, $\rho \geq 500 \text{kg/m}^3$, resistenza al fuoco $\geq 120'$	Posa a secco, lana minerale, densità $\geq 150 \text{kg/m}^3$		(i)
		≥100mm	Muro in mattoni, $\rho \geq 500 \text{kg/m}^3$, resistenza al fuoco $\geq 120'$	Posa a secco, lana minerale, densità $\geq 150 \text{kg/m}^3$		(i)
	Geotec S Geotec S Geotec S	≥100mm	Parete in calcestruzzo aerato, $\rho \geq 500 \text{kg/m}^3$, resistenza al fuoco $\geq 120'$	Posa a secco, lana minerale, densità $\geq 150 \text{kg/m}^3$	EI 90 ($V_{ew}/O \leftrightarrow i$) S 1500 C ₁₀₀₀₀ AA _{multi}	(i)
		≥100mm	Parete in cemento, $\rho \geq 500 \text{kg/m}^3$, resistenza al fuoco $\geq 120'$	Posa a secco, lana minerale, densità $\geq 150 \text{kg/m}^3$		(i)
		≥100mm	Parete in mattoni, $\rho \geq 500 \text{kg/m}^3$, resistenza al fuoco $\geq 120'$	Posa a secco, lana minerale, densità $\geq 150 \text{kg/m}^3$		(i)

Dispositivo di Comando

La serranda antifumo ha due posizioni di controllo: aperta e chiusa. In caso di rilevamento fumo, l'attuatore elettrico riceve un segnale per l'apertura della serranda dalla posizione chiusa.

		PESO																			
H/B	200	250	300	350	400	450	500	550	600	650	700	750	800	850	900	950	1000	1050	1100	1150	1200
240	24,6	25,8	27	28,2	29,4	31,7	32,9	34	35,2	36,4	37,6	39,9	41,1	42,3	43,4	44,6	45,8	47	49,3	50,5	51,7
440	34	36,4	37,6	38,7	41,1	42,3	44,6	45,8	48,1	49,3	51,7	52,8	55,2	56,4	57,5	59,9	61,1	63,4	64,6	66,9	68,1
640	43,4	45,8	48,1	50,5	51,7	54	56,4	58,7	59,9	62,3	64,6	66,975	68,1	70,5	72,8	75,2	76,3	78,7	81	83,4	84,6
840	54	56,4	58,7	62,2	63,4	65,8	68,1	71,6	72,8	75,2	77,5	81,075	82,2	84,6	88,1	90,4	91,65	94	97,5	99,8	102,2
1040	63,4	65,8	69,3	71,6	74	77,5	79,9	82,2	85,7	88,1	90,4	94	96,3	98,7	102,2	104,5	106,9	110,4	112,8	115,1	118,6
1240	72,8	76,3	78,7	82,2	85,7	88,1	91,6	95,1	97,5	101	104,5	106,9	110,4	113,9	116,3	119,8	122,2	125,7	129,2	131,6	135,1
1440	83,4	85,7	89,3	92,8	96,3	99,8	103,4	106,9	110,4	113,9	117,5	121	124,5	128	131,6	135,1	137,4	141	144,5	148	151,5
1640	92,8	96,3	99,8	103,4	108,1	111,6	115,1	118,6	123,3	126,9	130,4	133,9	138,6	142,1	145,7	149,2	152,7	157,4	160,9	164,5	168
1840	102,2	106,9	110,4	115,1	118,6	123,3	126,9	131,6	135,1	139,8	143,3	148	151,5	156,2	159,8	164,5	168	172,7	176,2	180,9	185
2040	111,6	116,3	121	125,7	130,4	133,9	138,6	143,3	148	152,7	157,4	160,9	165,6	170,3	175	179,7	183,3	188	192,7	197,4	202,1

BEN
Torque 15 Nm



BEE
Torque 25 Nm

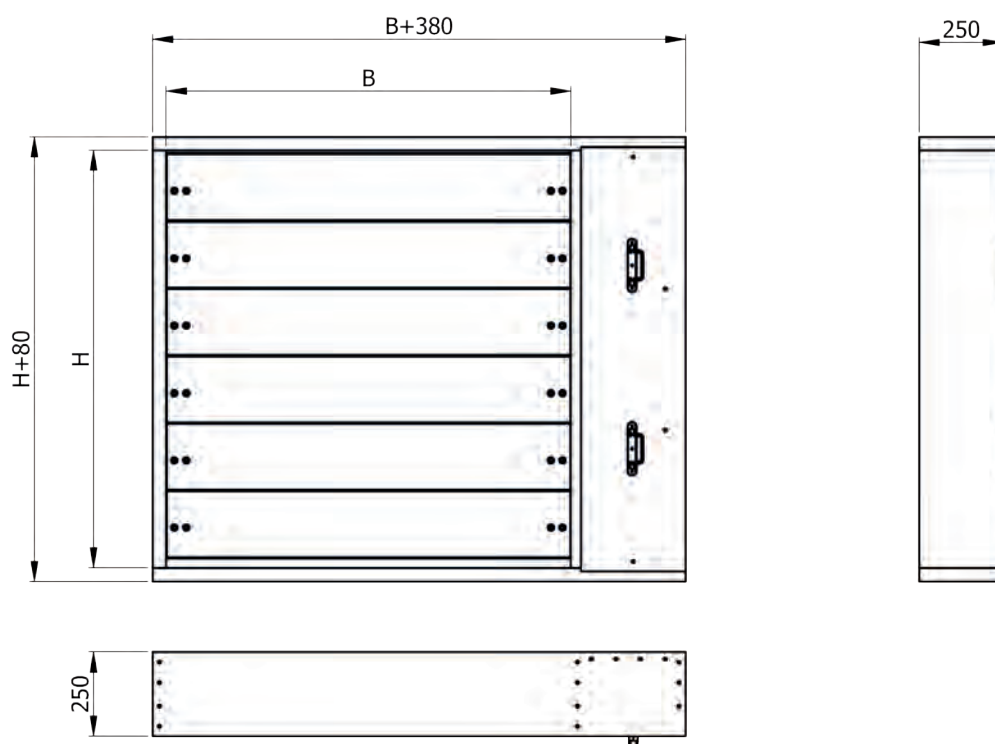


BE
Torque 40 Nm



Dimensioni

Dimensioni nominali BxH - 200x440 up to 1200x1240.



FDSD

Serranda evacuazione fumi rettangolare, con telaio in acciaio zincato e pala otturatrice in fibrosilicato. Tutte le serrande per il controllo del fumo sono testate secondo la norma EN 1751 per la tenuta all'aria e mantengono la perdita di classe 3 sulla pala della serranda chiusa e la classe C sulla perdita d'aria dell'involucro.

VANTAGGI

- Evacuazione fumi.
- Vasta gamma.
- Robustezza.



Prezzi a richiesta

⇒ Applicazione / Utilizzo

Negli impianti di evacuazione fumi naturale o meccanica, per permettere immissione o l'espulsione dell'aria. La serranda antifumo è certificata per l'installazione in un muro di cemento.

⇒ Denominazione

Modello FDSD	Dimensione 600x400	Dispositivo di comando BEN - BEE
------------------------	------------------------------	--

⇒ Gamma

Dimensioni:

Dalla 200x200 alla 1200x800 mm.

⇒ Classificazione al fuoco

Europa: Classificazione secondo EN13501-4, EN1366-10, EN12101-8, EN1751, CPR n.3/201.

Il livello di prestazione della serranda tagliafumo dipende dalla classificazione delle pareti o dei soffitti. È consentito installare i prodotti su pareti o soffitti solo in base alla Dichiarazione di prestazione dei prodotti. Possono essere utilizzate anche pareti o soffitti con una maggiore resistenza al fuoco. La serranda Smooke Control deve essere installata secondo il manuale di installazione

⇒ Resistenza al fuoco

Mod.	Installazione	Tipo di supporto	Tipo di installazione	Spessore muro	Dettagli costruttivi del supporto	Classificazione	Max depressione	Max sovrappressione	DETTAGLI		
FDSD	Installazione su muro	Parete rigida	cartongesso malta	≥100 mm	Calcestruzzo cellulare, cemento armato, blocchi di gesso, ecc ≥ 450 kg/m³)	EI 90 (V _{ew} /i↔o) S 1500 C ₁₀₀₀₀ AA _{multi}	1500 Pa	500 Pa	▼		
	Installazione su muro (un lato canalizzato)	Parete rigida	cartongesso malta	≥100 mm	Calcestruzzo cellulare, cemento armato, blocchi di gesso, ecc ≥ 450 kg/m³)	EI 90 (V _{ew} /i↔o) S 1500 C ₁₀₀₀₀ AA _{multi}	1500 Pa	1500 Pa	▼		
	Installazione su muro (due lati canalizzati)	Parete rigida	cartongesso malta	≥100 mm	Calcestruzzo cellulare, cemento armato, blocchi di gesso, ecc ≥ 450 kg/m³)	EI 90 (V _{ew} /i↔o) S 1500 C ₁₀₀₀₀ AA _{multi}	1500 Pa	1500 Pa	▼		



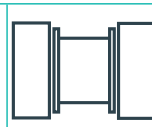
Parete in cemento cellulare (≥ 450 kg/m³) o cemento armato (≥ 2200 kg/m³), spessore superiore a 100 mm



Intonaco di gesso, sigillatura di malta o pannelli di malta e copertura



Multicomparto (un lato), sigillatura a malta



Multicomparto (entrambi i lati), sigillatura a malta

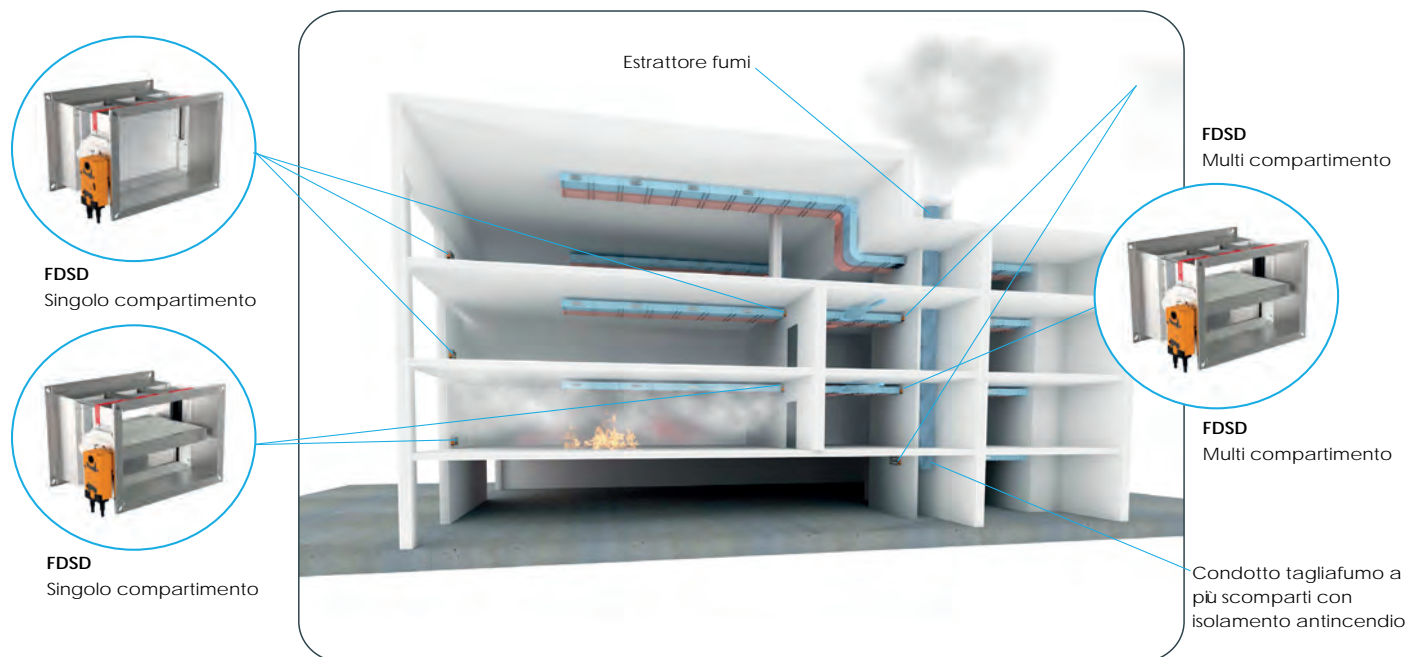
Dimensioni/Dispositivo Comando

La serranda antifumo ha due posizioni di controllo: aperta e chiusa. In caso di rilevamento fumo, l'attuatore elettrico riceve un segnale per l'apertura della serranda dalla posizione chiusa.

		PESO																					
H/B	100	150	200	250	300	350	400	450	500	550	600	650	700	750	800	850	900	950	1000	1050	1000	1150	1200
200			6,8	7,5	8,2	8,9	9,7	10,4	11,1	11,8	12,6	14,0	14,7	15,5	16,2	16,2	16,2	17,6	18,3	19,1	19,8	20,5	21,3
250	6,2	6,9	7,5	8,3	9,1	9,9	10,7	11,6	12,4	13,2	14,0	15,6	16,5	17,3	18,1	18,2	18,2	19,8	20,7	21,5	22,3	23,2	24,0
300	6,9	7,6	8,2	9,1	10,0	10,9	11,8	12,7	13,6	14,5	15,4	17,3	18,2	19,1	20,0	20,2	20,2	22,1	23,0	23,9	24,9	25,8	27,5
350	7,6	8,2	8,9	9,9	10,9	11,9	12,9	13,9	14,9	15,9	16,9	18,9	19,9	20,9	22,0	22,2	22,2	24,3	25,3	26,4	27,4	28,4	30,2
400	8,2	8,9	9,7	10,7	11,8	12,9	14,0	15,1	16,2	17,3	18,3	20,5	21,6	22,8	23,9	25,0	25,0	27,3	28,4	29,5	30,7	31,8	32,9
450	8,9	9,6	10,4	11,6	12,7	13,9	15,1	16,3	17,4	18,6	19,8	22,1	23,4	24,6	25,8	27,1	27,1	29,5	30,7	32,0	33,2	34,4	35,7
500	9,6	10,3	11,1	12,4	13,6	14,9	16,2	17,4	18,7	20,0	21,2	23,8	25,1	26,4	27,8	29,1	29,1	31,7	33,1	34,4	35,7	37,1	38,4
550	10,2	11,0	11,8	13,2	14,5	15,9	17,3	18,6	20,0	21,3	22,7	25,4	26,8	28,3	29,7	31,1	31,1	34,0	35,4	36,8	38,3	39,7	41,1
600	10,9	11,7	12,6	14,0	15,4	16,9	18,3	19,8	21,2	22,7	24,1	27,0	28,6	30,1	31,6	33,1	33,1	36,2	37,7	39,3	40,8	42,3	43,8
650	11,9	11,9	14,0	15,6	17,3	18,9	20,5	22,1	23,8	25,4	27,0	28,7	30,3	31,9	33,5	35,2	35,2	38,4	40,1	41,7	43,3	45,1	46,7
700	11,9	12,9	14,7	16,5	18,2	19,9	21,6	23,4	25,1	26,8	28,6	30,3	32,0	33,7	35,5	37,2	37,2	40,7	42,4	44,2	46,0	47,7	49,4
750	12,9	12,9	15,5	17,3	19,1	20,9	22,8	24,6	26,4	28,3	30,1	31,9	33,7	35,6	37,4	39,2	39,2	42,9	44,8	46,7	48,5	50,3	52,1
800	13,9	13,9	16,2	18,1	20,0	22,0	23,9	25,8	27,8	29,7	31,6	33,5	35,5	37,4	39,3	41,3	41,3	45,2	47,2	49,1	51,0	52,9	54,9



Compartimentazioni



Serrande controllo fumi Multi-comparto
EN 12101-8: Serrande per il controllo del fumo, che sono resistenti al fuoco, per l'uso in aree a compartimenti multipli, che possono essere associate a condotti per il controllo del fumo a compartimenti multipli o singoli e/o possono essere installate in una struttura di compartimento antincendio.

Serrande controllo fumi singolo comparto
EN 12101-8: Serrande per il controllo del fumo per l'uso in aree a compartimento singolo, che possono essere associate a condotti per il controllo del fumo a compartimento singolo e/o possono essere installate in una parete esterna o in un tetto.

SIMOUN® 2

Torrino di estrazione ed evacuazione fumi, direttamente accoppiato. Certificato 400 °C/2h.

VANTAGGI

- Evacuazione fumi
- Vasta gamma
- Robustezza.

APPLICAZIONE / UTILIZZO

- Evacuazione fumi (IGH e ERP).
- Estrazioni di fumi e condense da cappe cucina.
- Temperatura massima in servizio continuo 80°C.



Prezzi a richiesta

Gamma

- 11 taglie: da 1000 al 34000.
- Portate: da 300 a 34000 m³/h.
- Motorizzazioni :
 - Monofase 230V—50Hz (taglia 5000 non regolabile)
 - Trifase 400V—50Hz 1 velocità
 - Trifase 400V—50Hz 2 velocità Dahlander
 - Trifase 400V—50Hz 2 velocità doppio avvolgimento

Denominazione

SIMOUN 2	500	4P	3F	VAR
modello	taglia 1000, 2000, 3000, 5000, 8000, 11000, 13000, 19000, 20000, 26000 e 34000	poli 4, 6, 8, 4/8, 6/12 4/6 e 6/8	alim. 1F o 3F	motorizzazione Var. Dahlander o AIN: Avv.

Personalizzazioni

- **Versione con Pack Protection Désenfumage.**

Il Pack Protection Désenfumage è un'offerta completa pronta all'installazione. Include tutte le operazioni di cablaggio tra il ventilatore ed il regolatore con interruttore e pressostato montati sulla macchina. Conforme alla normativa NF S 61-932 e alle regole di installazione del sistema di sicurezza incendio (SSI).

Caratteristiche tecniche

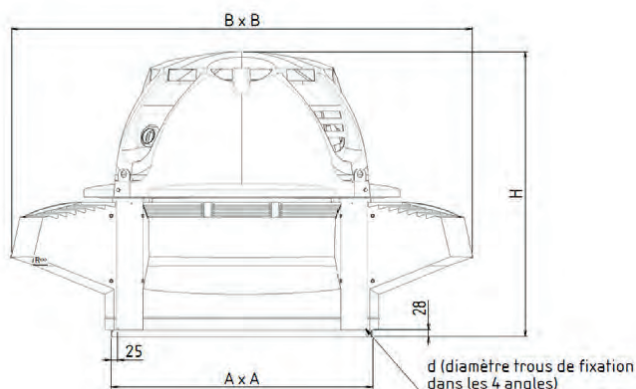
- Basamento in acciaio zincato con boccaglio
- **Girante**
Tipo centrifuga a pale rovesce, in acciaio zincato, equilibrata dinamicamente, accoppiata direttamente al motore.
- **Cupola**
Struttura in ABS di colore nero.
- **Motorizzazione**
Motore IP 55 - classe F - 50 Hz.
- **Supporto motore**
Piastra in acciaio zincato, unita al basamento da 4 piedini in alluminio.
Rete di protezione in acciaio zincato.
- **Interruttore marcia/arresto:**
Interruttore lucchettabile con contatto di posizione, installato a bordo macchina.

Classificazione al fuoco

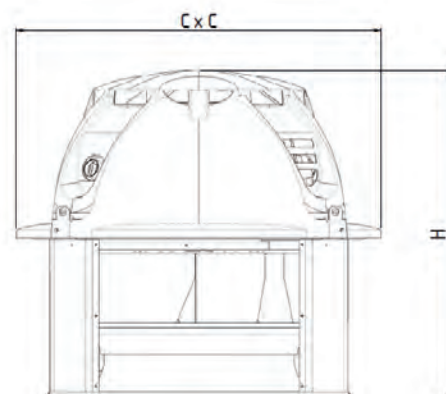
Certificato Confort-Désenfumage.
Certificato F400-120: estrazione 400 °C per 2 ore, secondo la normativa EN 12101-3.
Certificato di conformità CE .

Dati dimensionali

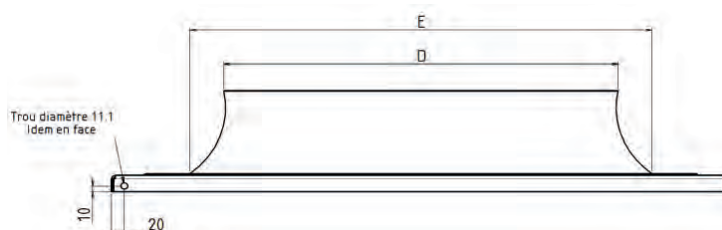
Con kit V



Senza kit V



Bocca di aspirazione



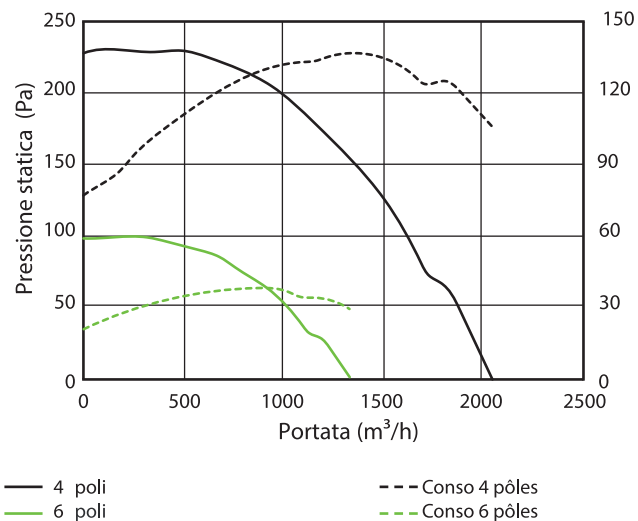
Taglia	A [mm]	B [mm]	C [mm]	H [mm]	Ød [mm]	E [mm]	D [mm]	Peso [kg]
1000	380	640	415	530	11,1	228,1	193,4	20
2000	512	940	595	605	11,1	256,6	218	30
3000	512	940	595	605	11,1	289,1	246,3	31
5000	512	940	595	680	11,1	366	292	39
8000	697	1168	840	885	11,1	412	328,4	71
11000	697	1168	840	885	11,1	463	368,4	83
13000	697	1168	840	885	11,1	455,2	388,1	83
19000	880	1495	1060	970	12,1	513,1	437	120
20000	880	1495	1060	1115	12,1	577,9	492,6	182
26000	980	1730	1185	1180	12,1	650,9	555,3	195
34000	980	1730	1185	1180	12,1	732,3	624,7	285

Dati tecnici

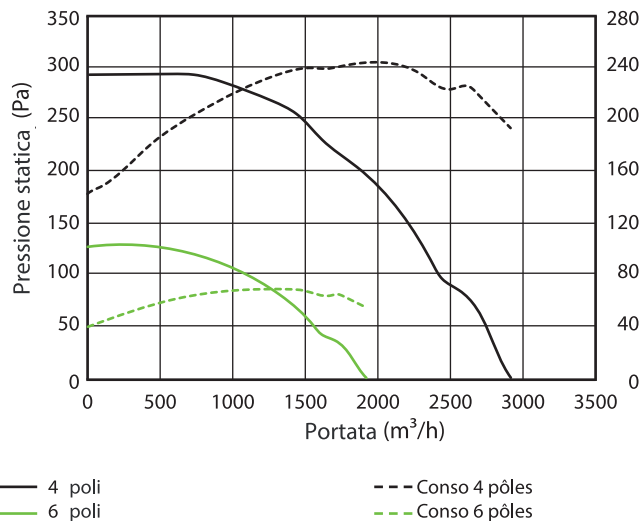
Caratteristiche			poli	Assorbimento [Kw] / Intensità [A]													
				1000	2000	3000	5000	8000	11000	13000	19000	20000	26000	34000			
mono	230V	1 vel.	4	0,25/2,00	0,25/2,00	0,37/2,70	0,75/4,70										
			4/6	0,30/0,99	0,30/0,99	0,30/0,99				3,0/6,85	6,00/13,7						
tri	400V	2 vel	4/8		0,10/0,72	0,10/0,72	0,10/0,72					1,00/3,86	2,20/6,96				
					0,37/1,83	0,37/1,83	0,37/1,83	0,80/2,15	1,20/2,92	2,20/4,84	3,00/6,44	5,00/10,40					
			6/8		0,09/0,52	0,09/0,52	0,09/0,52	0,20/0,91	0,30/1,29	0,55/2,00	0,55/2,33	1,30/3,50					
										0,75/2,68	1,50/4,00	1,50/4,00	3,00/7,96	5,50/11,98			
			6/12				0,37/1,80	0,37/1,80	0,75/2,38	1,50/4,37	1,50/4,37	3,00/6,77	5,50/12,50	7,50/16,80			
tri	400V	1 vel.	4	0,25/0,68	0,25/0,68	0,37/0,99	0,75/1,64	1,10/2,35	2,20/4,70	3,00/6,15	5,50/10,40						
			6	0,18/0,71	0,18/0,71	0,18/0,71	0,37/0,97	0,37/0,97	0,75/1,93	1,50/3,70	1,50/3,70	3,00/6,93	5,50/12,50	7,50/14,80			

Curve di selezione

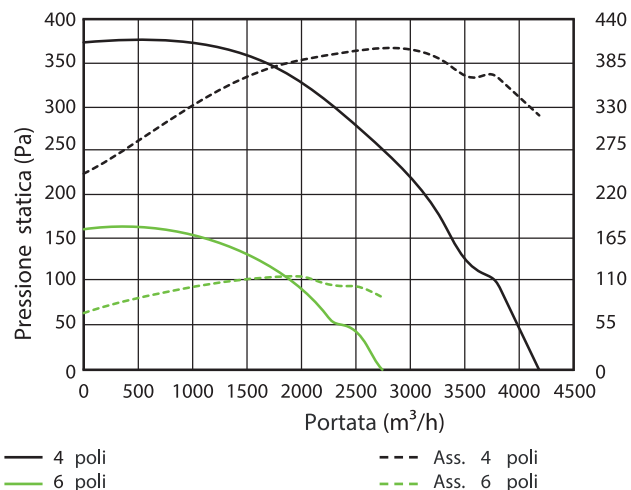
• Simoun® 2 1000



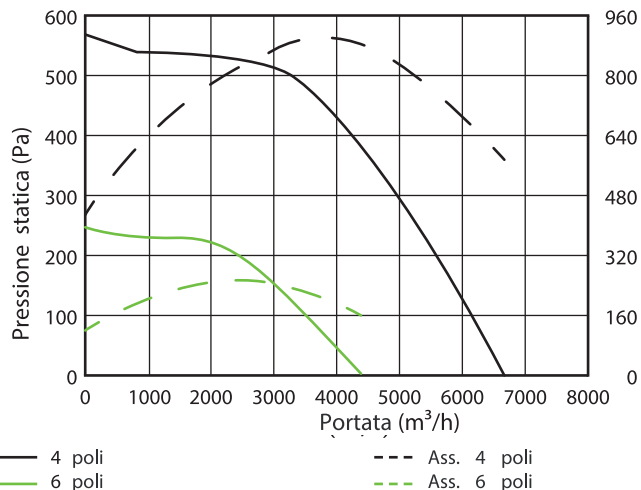
• Simoun® 2 2000



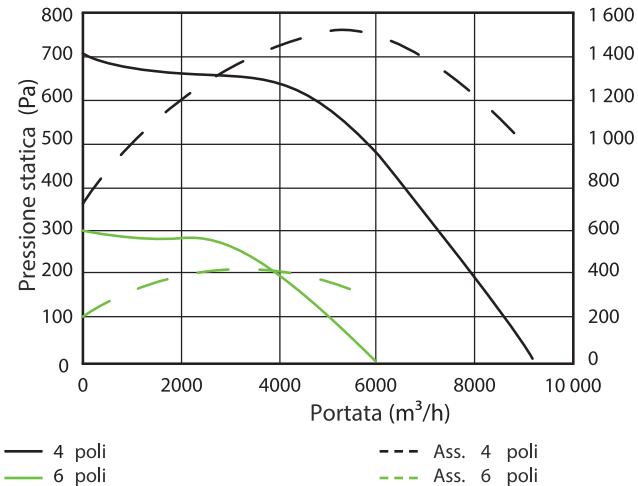
• Simoun® 2 3000



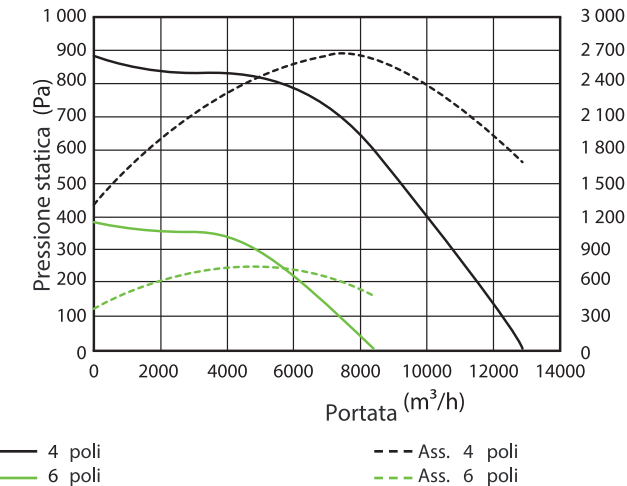
• Simoun® 2 5000



• Simoun® 2 8000

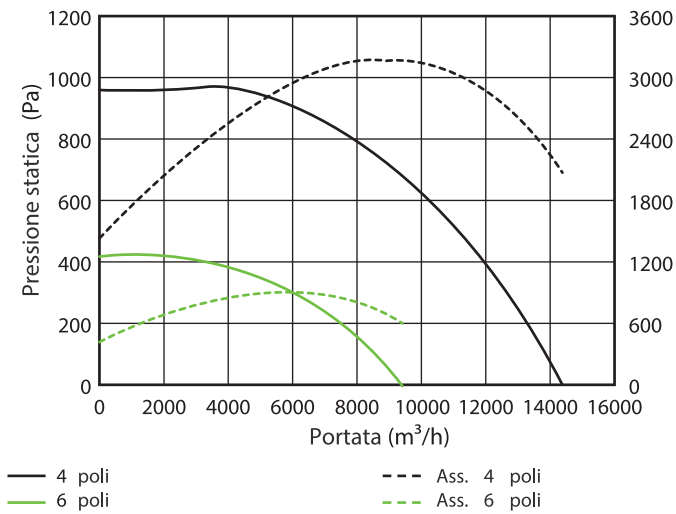


• Simoun® 2 11000

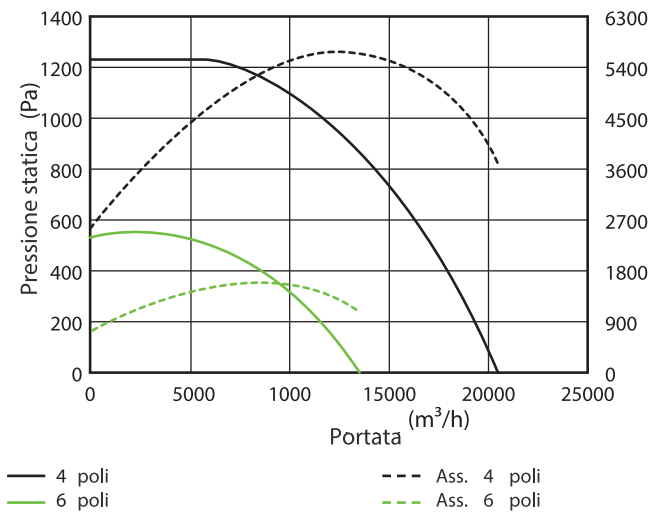


↔ Curve di selezione

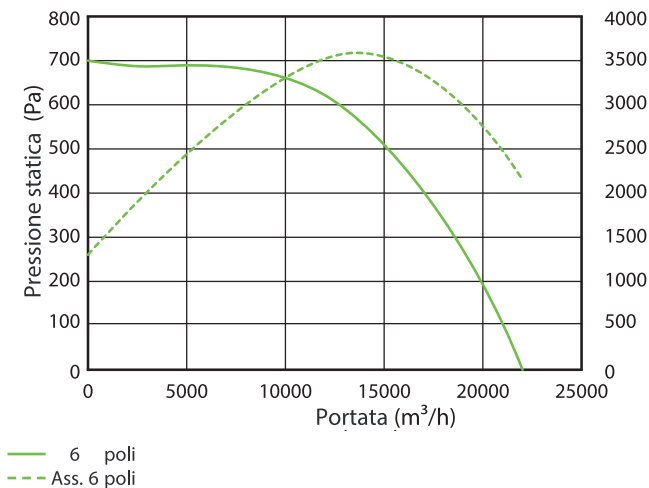
• **Simoun® 2 13000**



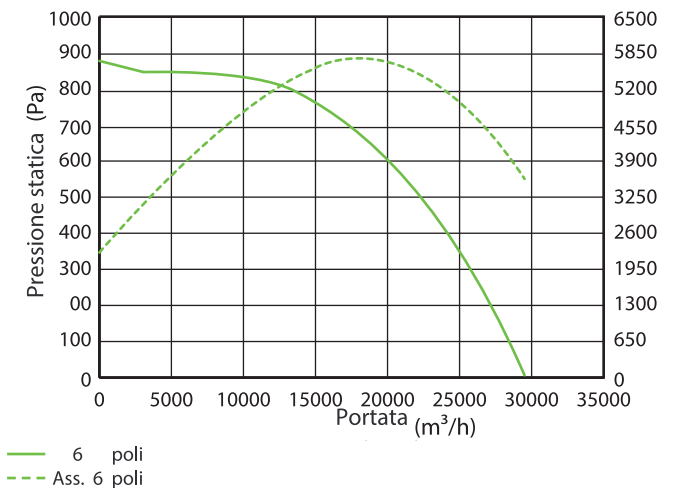
• **Simoun® 2 19000**



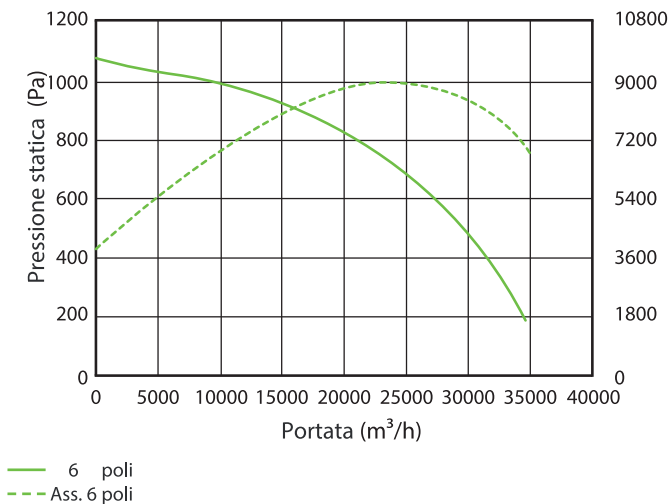
• **Simoun® 2 20000**



• **Simoun® 2 26000**



• **Simoun® 2 34000**



Accessori

Kit basculante

- Permette l'apertura del torino per facilitare la pulizia del condotto e della ventola
- In acciaio zincato, con guarnizioni, viti, 4 zanche da cementare.

Kit a lancio verticale acustico

- Kit composto da 4 deflettori per flusso d'aria verticale (facilità di installazione)
- Evita le infiltrazioni d'acqua e riduce il livello sonoro.
 1. Concetto di tenuta acqua
 - In caso di pioggia moderata l'acqua cade verticalmente in un collettore ed è successivamente evacuata alla base del SIMOUN
 - In caso di forte pioggia l'inclinazione delle aperture impedisce all'acqua di cadere nel condotto.
 2. Montaggio e messa in opera semplificata
 - Per assicurare un'integrazione tra il design e una migliore tenuta all'acqua il kit a lancio verticale acustico si divide in quattro differenti misure.

Kit a lancio verticale acustico	
Taglia 1	SIMOUN 2 1000
Taglia 2	SIMOUN 2 2000 e 3000
Taglia 3	SIMOUN 2 5000
Taglia 4	SIMOUN 2 da 8000 a 13000
Taglia 5	SIMOUN 2 19000
Taglia 6	SIMOUN 2 20000
Taglia 7	SIMOUN 2 26000 e 34000

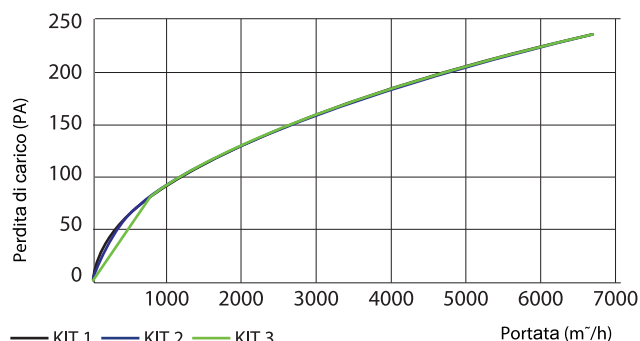
3. Riduzione del livello sonoro

- Kit a lancio verticale con materassino impermeabile in polietilene spessore 25 mm, montato nella parte centrale.

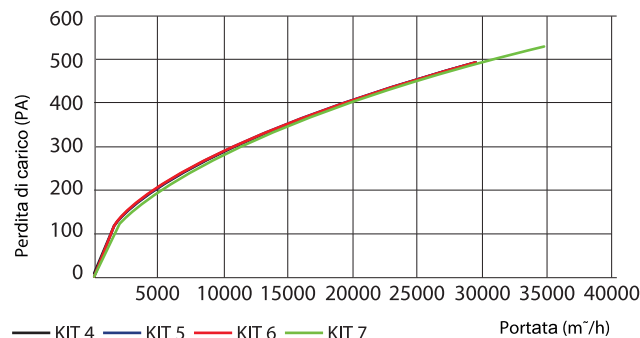


Kit a lancio verticale acustico

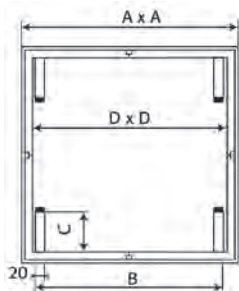
- Kit 1, Kit 2, Kit 3



- Kit 4, Kit 5, Kit 6, Kit 7

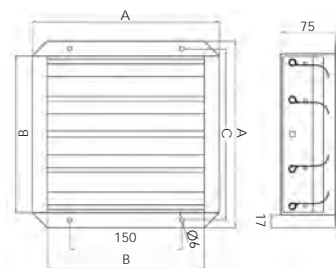


Controbasse a murare



Taglia	A [mm]	B [mm]	C [mm]	D [mm]
1000	371	287	100	311
2000 - 3000 - 5000	503	419	100	443
8000 - 11000 - 13000	688	604	100	608
19000 - 20000	870	786	100	790
26000 - 34000	970	930	150	934

Serranda antiritorno



Taglia	A [mm]	B [mm]	C [mm]	Ø [mm]	N. fori	N. alette
1000	250	210	234	6	2	4
2000 - 3000 - 5000	350	310	334	6	3	6
8000 - 11000 - 13000	484	444	468	8	3	9
19000 - 20000	695	656	680	8	3	13
26000 - 34000	796	756	780	8	3	15

Adattatore per serranda antiritorno

- Adattatore di montaggio obbligatorio per le seguenti taglie: 1000, 2000, 3000, 5000, 8000, 11000 e 20000

SIMOUN® F400 ECM REG

Torrino di estrazione ed evacuazione fumi, direttamente accoppiato a basso consumo. Certificato 400 °C/2h.

VANTAGGI

- Evacuazione fumi
- Vasta gamma
- Robustezza.
- Regolazione Oxéo Fan integrata: funzionamento a portata costante o a pressione costante.

APPLICAZIONE / UTILIZZO

- Evacuazione fumi (IGH e ERP).
- Estrazioni di fumi e condense da cappe cucina.
- Temperatura massima in servizio continuo 80°C.



Prezzi a richiesta

Gamma

- 10 taglie: da 315 al 900.
- Portate: da 300 a 28.000 m³/h.
- **Motorizzazioni:**
 - Motore ECM con comando IP65 sotto la cupola.
 - Alimentazione monofase 230 V/50/60 Hz sulle taglie da 315 a 450.
 - Alimentazione trifase 400 V + N/50/60 Hz sulle taglie da 500 a 900.
 - Interruttore di sezionamento di serie.

Denominazione

SIMOUN F400 ECM	355	M	REG
taglia	315, 355, 400, 450, 500, 560, 630, 710, 800 e 900	alim. M: 230 V T: 400 V	regolazione integrata
modello			

Caratteristiche tecniche

- Basamento in acciaio zincato con boccaglio
- **Girante**
Tipo centrifuga a pale rovesce, in acciaio zincato, equilibrata dinamicamente, accoppiata direttamente al motore.
- **Cupola**
Struttura in ABS RAL 7011.
- **Supporto motore**
Piastra in acciaio zincato, unita al basamento da 4 piedini in alluminio.
Rete di protezione in acciaio zincato a norma NF EN ISO 12499.

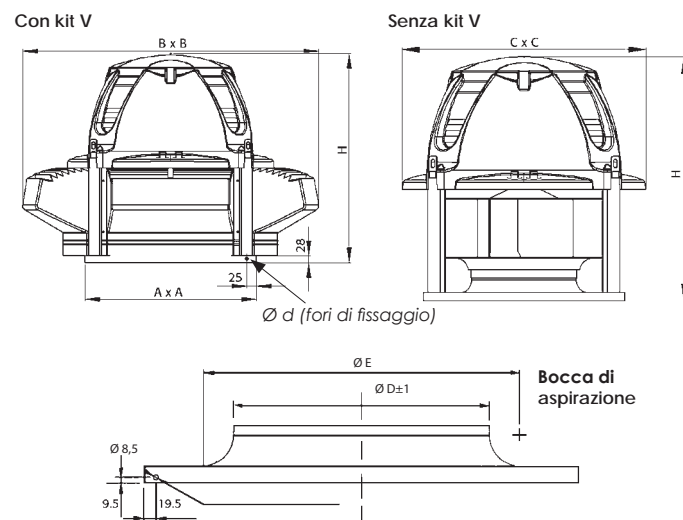
Regolazione Oxéo® Fan

- Pannello di controllo integrato nel torrino.
- Portata regolabile 0 - 10V, portata costante, pressione costante.
- Modulo Bluetooth.
- Programmazione oraria.
- Comunicazione GTC Modbus RTU-RS485.
- Telecomando cablato opzionale.

Classificazione al fuoco

Certificato Confort-Désenfumage.
Certificato F400-120: estrazione 400 °C per 2 ore, secondo la normativa EN 12101-3.
Certificato di conformità CE.

Dati dimensionali



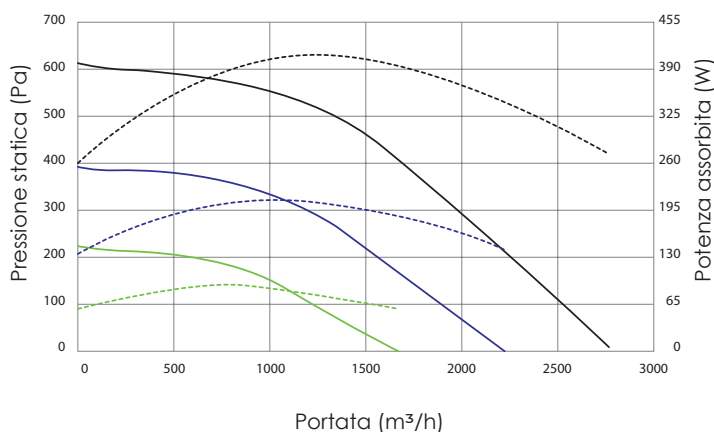
TIPO	A [mm]	B [mm]	C [mm]	H [mm]	Ø d [mm]	Ø E [mm]	Ø D [mm]	Peso [kg]
315	512	932	595	563	11	261	207	19
355	512	932	595	563	11	301	232	33
400	512	932	595	617	11	334	260	36
450	697	1.217	754	787	13	381	292	46
500	697	1.217	754	768	13	425	328	59
560	697	1.217	754	787	13	472	368	67
630	697	1.217	754	824	13	421	413	82
710	880	1.528	1.060	974	13	583	463	111
800	880	1.528	1.060	1.017	13	648	521	136
900	980	1.772	1.185	1.186	13	740	586	263

Curve di selezione

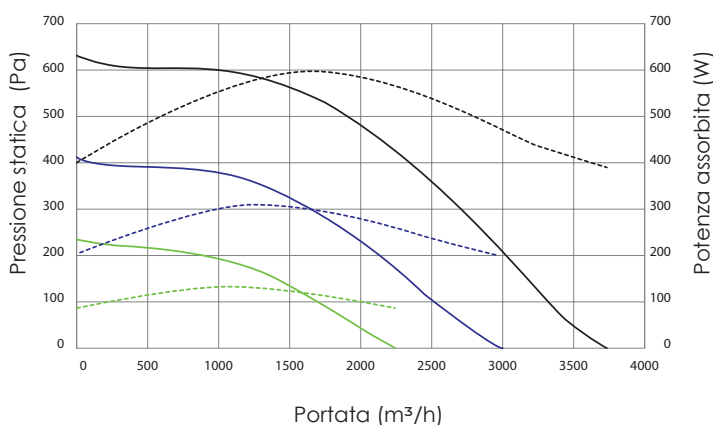
Modello	Alimentazione [V]	IP Motore	Potenza [kW]	Assorbimento [A]
315	230	IP54	0,57	2,51
355	230	IP54	0,76	3,31
400	230	IP54	1,05	4,57
450	230	IP54	1,19	5,15
500	400 + N	IP54	1,48	2,51
560	400 + N	IP54	2,08	3,57
630	400 + N	IP54	2,42	4,14
710	400 + N	IP54	3,16	5,59
800	400 + N	IP54	3,92	6,17
900	400 + N	IP54	6,93	10,87

Curve di selezione

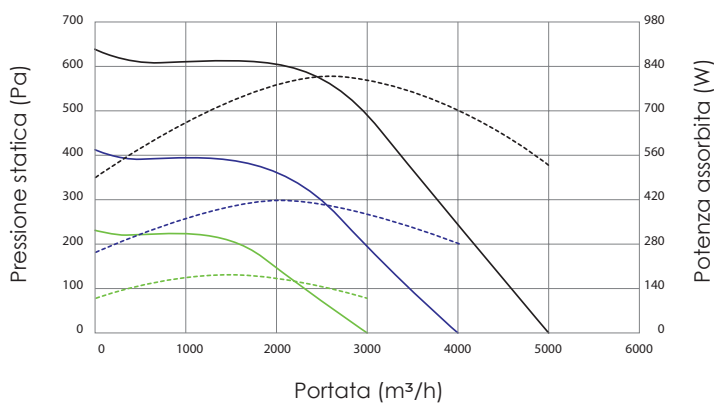
• Simoun® F400 ECM REG 315



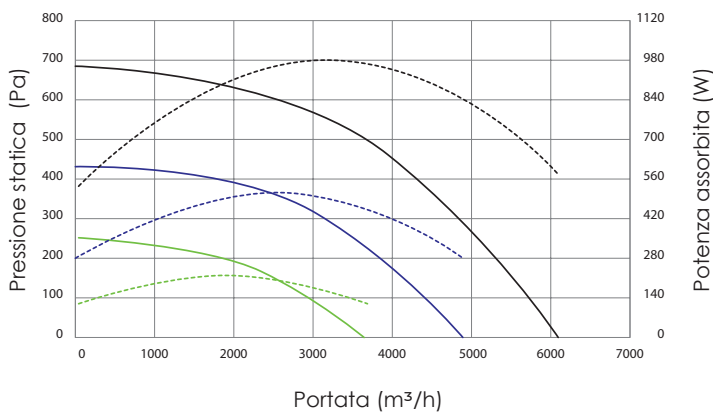
• Simoun® F400 ECM REG 355



• Simoun® F400 ECM REG 400



• Simoun® F400 ECM REG 450

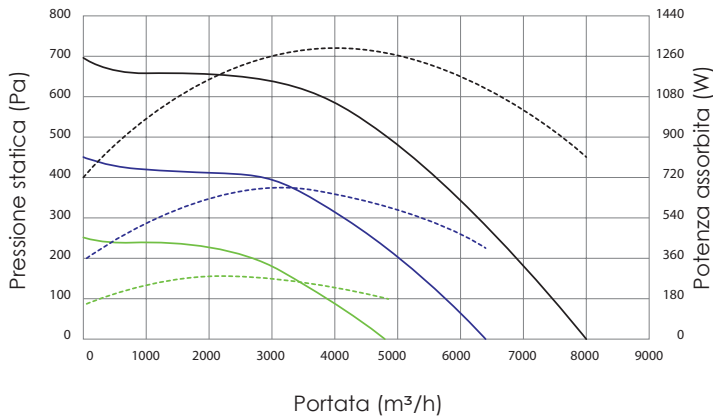


— 10 V — 8 V — 6 V

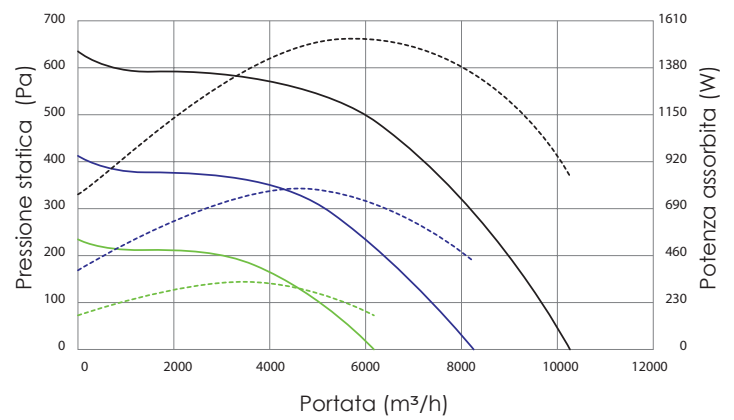
----- Assorbimento

Curve di selezione

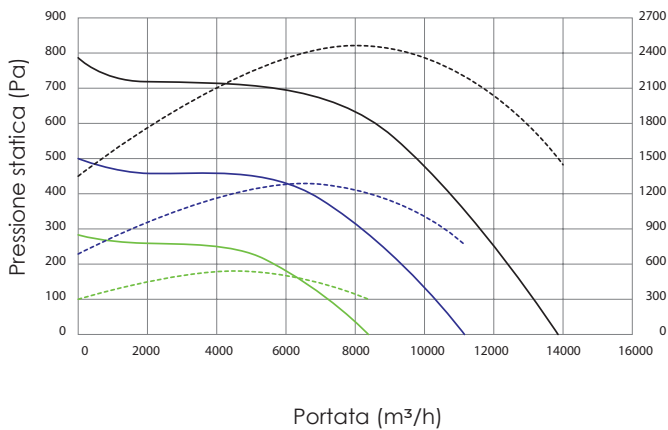
• Simoun® F400 ECM REG 500



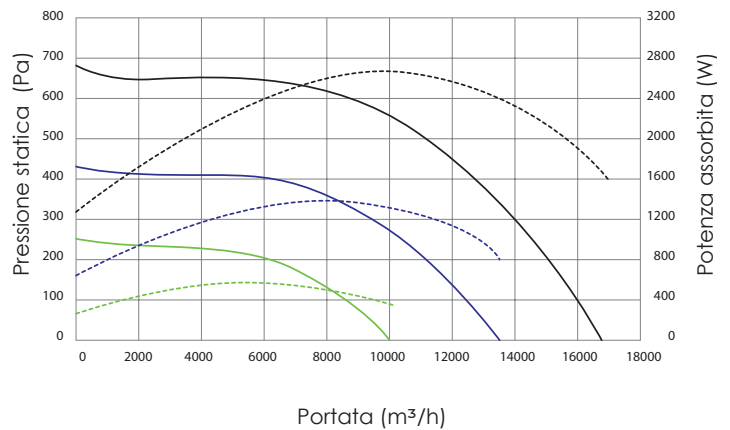
• Simoun® F400 ECM REG 560



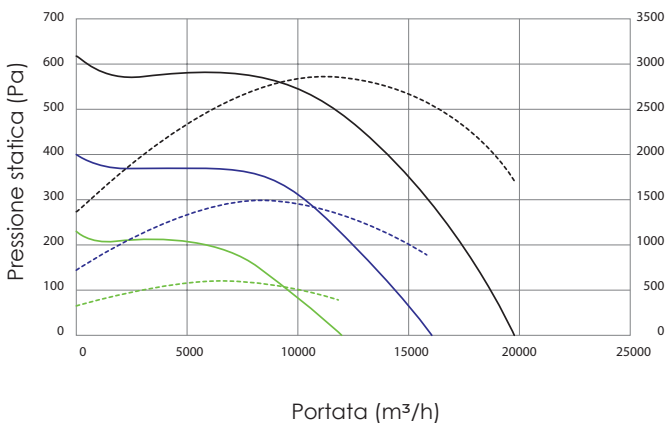
• Simoun® F400 ECM REG 630



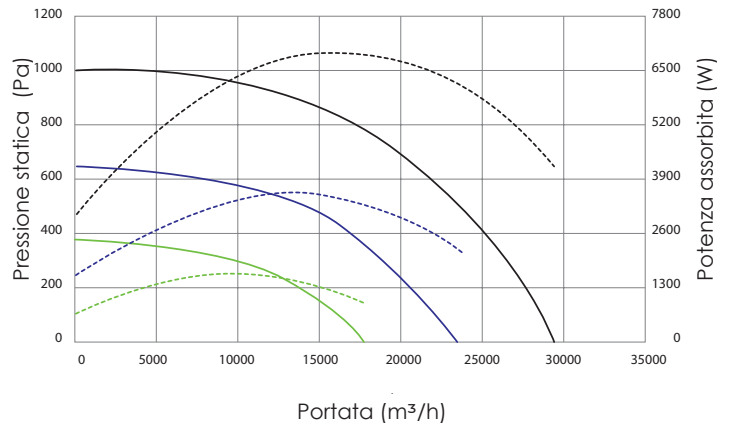
• Simoun® F400 ECM REG 710



• Simoun® F400 ECM REG 800



• Simoun® F400 ECM REG 900



— 10 V — 8 V — 6 V

----- Assorbimento

DÉFUMAIR®

Ventilatore cassonato per evacuazione fumi, direttamente accoppiato. Certificato 400 °C/2h.



VANTAGGI

- Cassone compatto.
- Interruttore marcia/arresto lucchettabile, installato a bordo macchina.

APPLICAZIONE / UTILIZZO

- Evacuazione fumi (IGH e ERP).
- Versione speciale per estrazioni fumi e condense da cappe cucina.
- Versione speciale: Isolamento a doppia pannellatura 25 o 50 mm.
- Temperatura massima in servizio continuo 80°C.



Prezzi a richiesta

Gamma

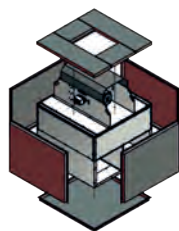
- 10 taglie: dal Ø 400 al Ø 1.000.
- Portate: da 1.000 a 65.000 m³/h.
- Motorizzazioni :
 - 1 velocità 4 poli variabile,
 - 1 velocità 6 poli variabile,
 - 2 velocità: 4/8 poli Dahlander, 6/12 poli Dahlander, 4/6 poli Avvolgimenti indipendenti, 6/8 poli Avvolgimenti indipendenti.

Denominazione

DÉFUMAIR	500	4P	3F	Isolamento
	taglia	poli	alim.	senza isolamento isolamento 25 mm isolamento 50 mm.

Personalizzazioni

- **Versione inox 304 L o 316 L.**
- **Versione con vernice anticorrosione.**
- **Versione isolata.**
Con isolamento fonico in lana di vetro 25/50 mm, Classificazione al fuoco M1.
- **Versione con sistema di dissipazione del calore per funzionamento in continuo a 120 ° C.**
- **Versione con Pack Protection Estrazione Fumo.**
Il Pack Protection Estrazione Fumo è un offerta completa pronta all'installazione. Include tutte le operazioni di cablaggio tra il ventilatore ed il regolatore con interruttore e pressostato. Conforme alla normativa NF S 61-932 e alle regole di sicurezza incendio (SSI).



Classificazione al fuoco

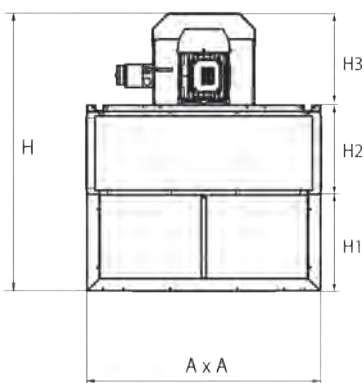
- Certificato Confort-Désenfumage.
- Certificato F400-120: estrazione 400 °C per 2 ore, secondo la normativa EN 12101-3.
- Certificato di conformità CE .

Caratteristiche tecniche

- **Struttura**
Esecuzione in lamiera di acciaio zincato munito di flange di collegamento al canale e portine d'ispezione.
- Cassone removibile per facilitare il montaggio, disponibile dalla taglia 28.000 in poi.
- Gruppo motore/ventola montato su cerniere per facilitare la manutenzione: taglie 2.000, 4.000 e 6.000.
- **Girante**
Tipo centrifuga a pale rovesce, in acciaio zincato, equilibrata dinamicamente, accoppiata direttamente al motore.
- **Supporto motore**
 - Piastre in acciaio zincato, motore fissato su due montanti.
 - Gruppo piastra, supporto e girante smontabili.
- **Motorizzazione**
Motore IP 55 - classe F - 50 Hz - Service S1.
 - Trifase 230/400 V - 50 Hz, 1 velocità fino a 5,5 kW.
 - Trifase 400/690 V - 50 Hz, 1 velocità a partire da 7,5 kW.
 - 4 poli per i modelli: 2.000 - 4.000 - 6.000 - 9.000 - 14.000 - 18.000 - 40.000 - 50.000 - 65.000.
 - 6 poli per i modelli: 4.000 - 6.000 - 9.000 - 14.000 - 16.000 - 18.000 - 28.000 - 40.000.
 - Trifase 400 V - 50 Hz - Accoppiamento Dahlander a 2 velocità:
 - 4/8 poli per i modelli: 2.000 - 4.000 - 6.000 - 9.000 - 14.000 - 18.000 - 40.000 - 50.000 - 65.000.
 - 4/6 poli per i modelli: 4.000 - 6.000 - 9.000 - 14.000 - 18.000 - 40.000 - 50.000 - 65.000.
 - 6/12 poli per i modelli: 16.000 - 28.000 - 40.000.
 - Trifase 400 V - 50 Hz - 2 velocità di avvolgimento indipendenti:
 - 6/8 poli per i modelli 16.000 - 28.000 - 40.000.
- **Interruttore marcia/arresto:**
Interruttore lucchettabile, con contatto di posizione, installato a bordo macchina, conforme al codice del lavoro e alla norma NFS 61-932.

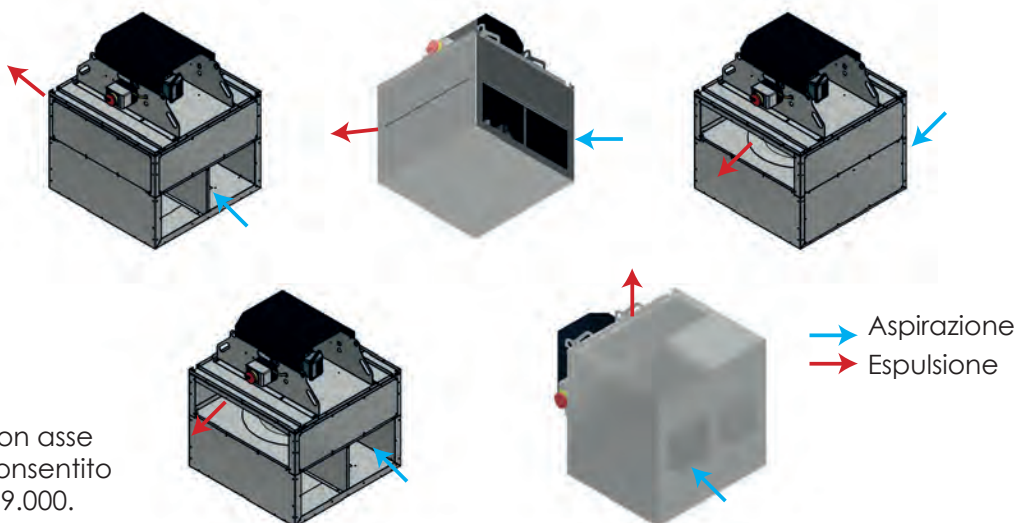
Dati dimensionali

- Ingombri e pesi.



Modello	A [mm]	H [mm]	H1 [mm]	H2 [mm]	H3 [mm]	Peso [kg]
2.000	600	770	251	254	265	69
4.000	740	925	306	279	340	80
6.000	800	968	327	308	333	102
9.000	900	1.070	358	340	372	141
14.000	1.000	1.231	408	379	444	190
16.000	1.200	1.401	438	429	534	320
18.000	1.100	1.401	485	462	454	279
28.000	1.300	1.696	577	520	599	474
40.000 6P	1.600	2.199	760	512	927	1.150
40.000 4P	1.800	2.283	760	512	1.011	1.300
50.000	1.800	2.283	760	512	1.011	1.300
65.000	1.800	2.283	760	512	1.011	1.300

- Installazione in tutte le posizioni.



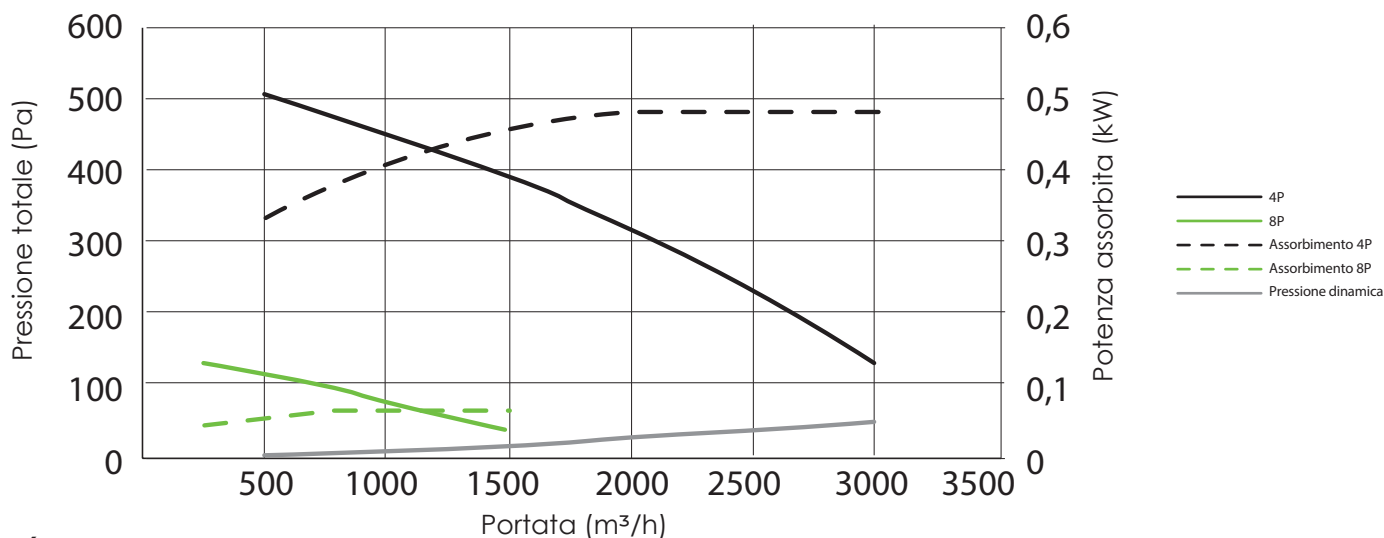
- Il montaggio con asse orizzontale è consentito sino alla taglia 9.000.

Caratteristiche tecniche

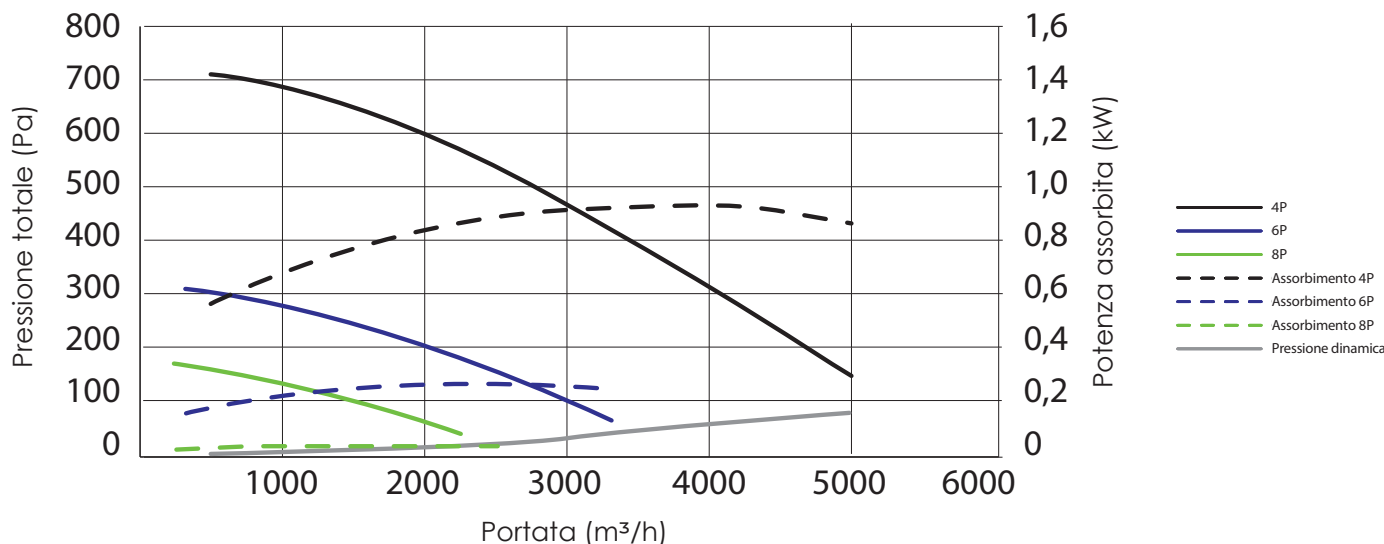
Caratteristiche motore	Taglia										
	2.000	4.000	6.000	9.000	14.000	16.000	18.000	28.000	40.000	50.000	65.000
1 velocità 4 poli											
Potenza [kW]	0,55	1,1	1,5	2,2	4		9,2		30	30	55
Tensione [V]	400	400	400	400	400		400		400	400	400
Assorbimento [A]	1,23	2,4	3,34	4,56	8,2		17,4		57,1	57,1	98,6
1 velocità 6 poli											
Potenza [kW]		0,37	0,55	1,1	1,5	5,5	2	11	18,5		
Tensione [V]		400	400	400	400	400	400	400	400		
Assorbimento [A]		1	2,01	2,8	3,7	11,1	6,91	22,5	35,9		
2 velocità 4/8 poli											
Potenza [kW]	0,6/0,15	1,2/0,3	1,6/0,4	2,8/0,7	3,8/1,0		11/3,0		35/8	35/8	55/14,7
Tensione [V]	400	400	400	400	400		400		400	400	400
Assorbimento [A]	1,76/0,76	2,92/1,29	3,8/1,69	6,01/2,41	8,26/2,75		21,0/7,0		67,3/21,8	67,3/21,8	100/36,5
2 velocità 4/6 poli											
Potenza [kW]		1,1/0,3	1,5/0,37	3/1	4,5/1,5		10/3		34/12	34/12	50/18
Tensione [V]		400	400	400	400		400		400	400	400
Assorbimento [A]		2,92/1,51	3,65/1,62	6,85/3,86	10,2/5,38		22/8,74		64,9/27,3	64,9/27,3	93,4/40,4
2 velocità 6/12 poli											
Potenza [kW]						5,5/1,1		7,5/0,6	17/4,3		
Tensione [V]						400		400	400		
Assorbimento [A]						14/6		19/6	33,4/12,9		
2 velocità 6/8 poli											
Potenza [kW]						5,5/2,75		7,5/4,8	18,5/5,5		
Tensione [V]						400		400	400		
Assorbimento [A]						12,2/8,6		14,5/10,6	37,9/13,7		

Curve di selezione

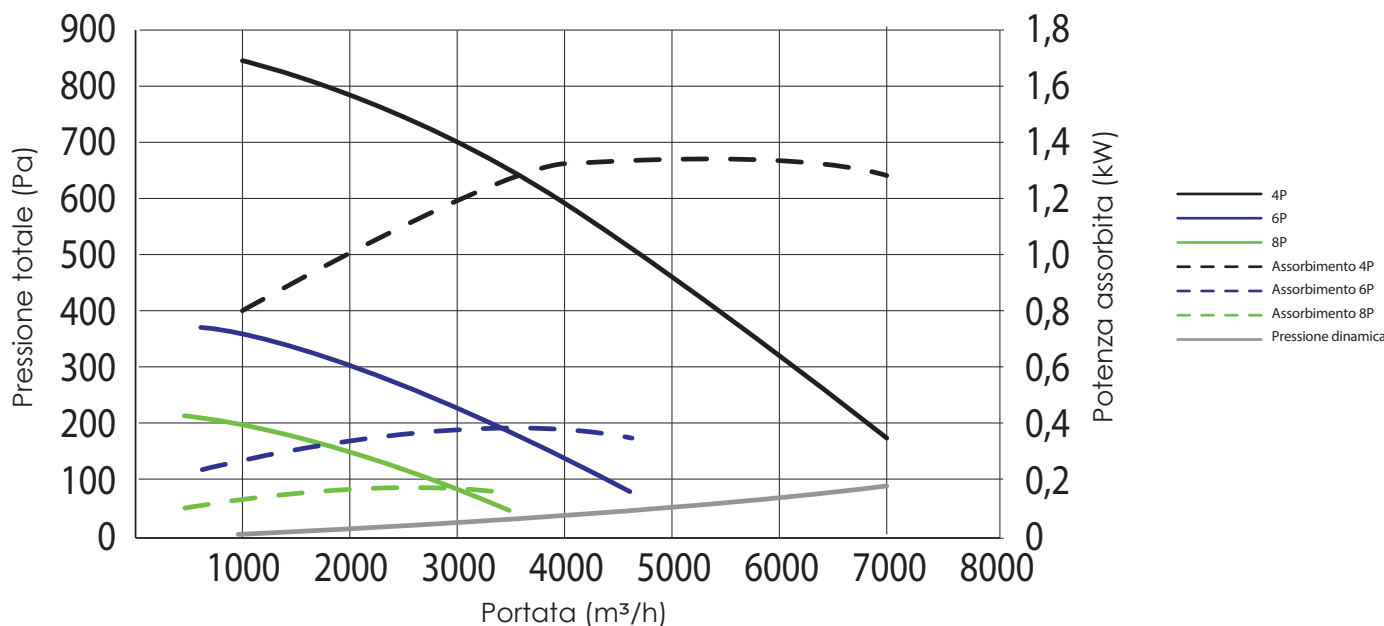
• Défumair 2.000



• Défumair 4.000

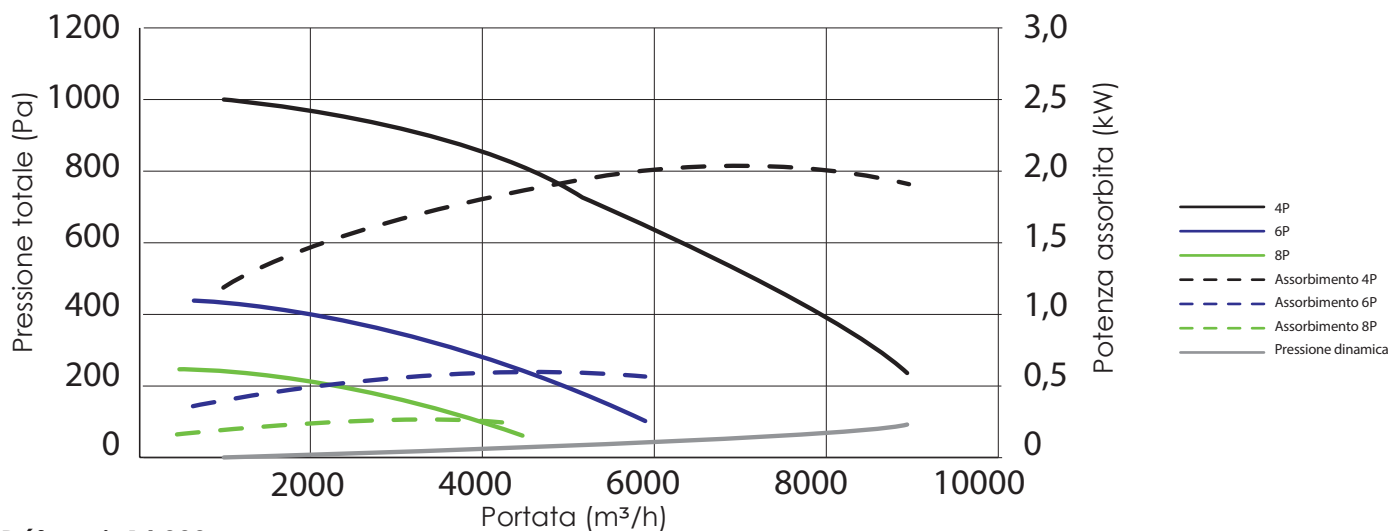


• Défumair 6.000

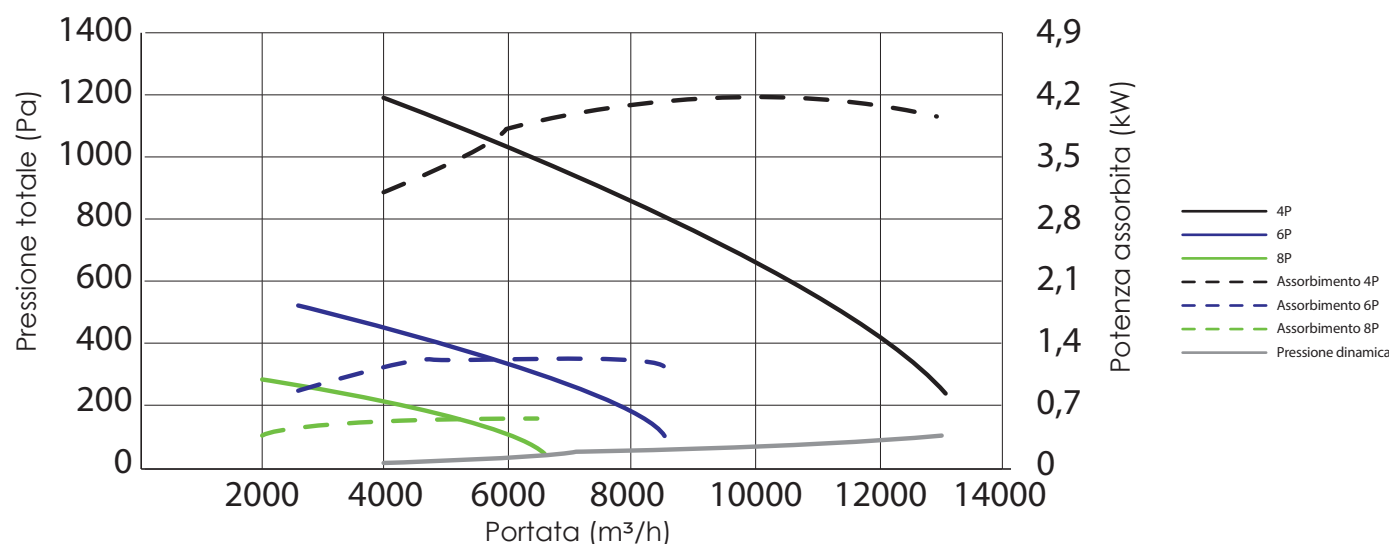


Curve di selezione

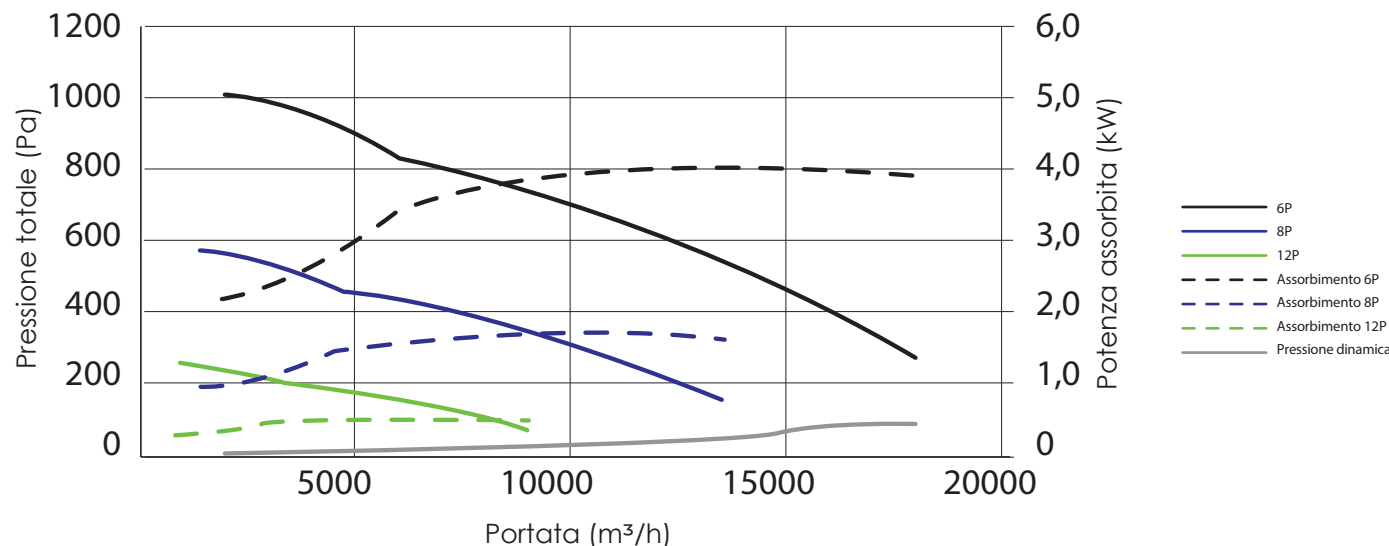
• Défumair 9.000



• Défumair 14.000

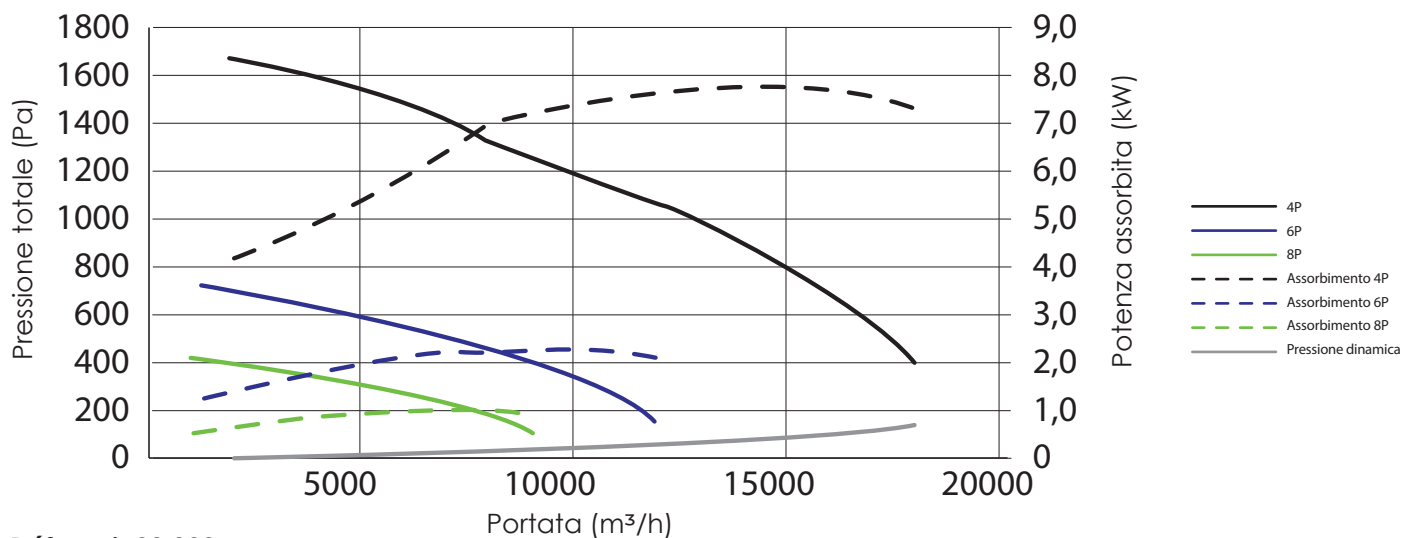


• Défumair 16.000

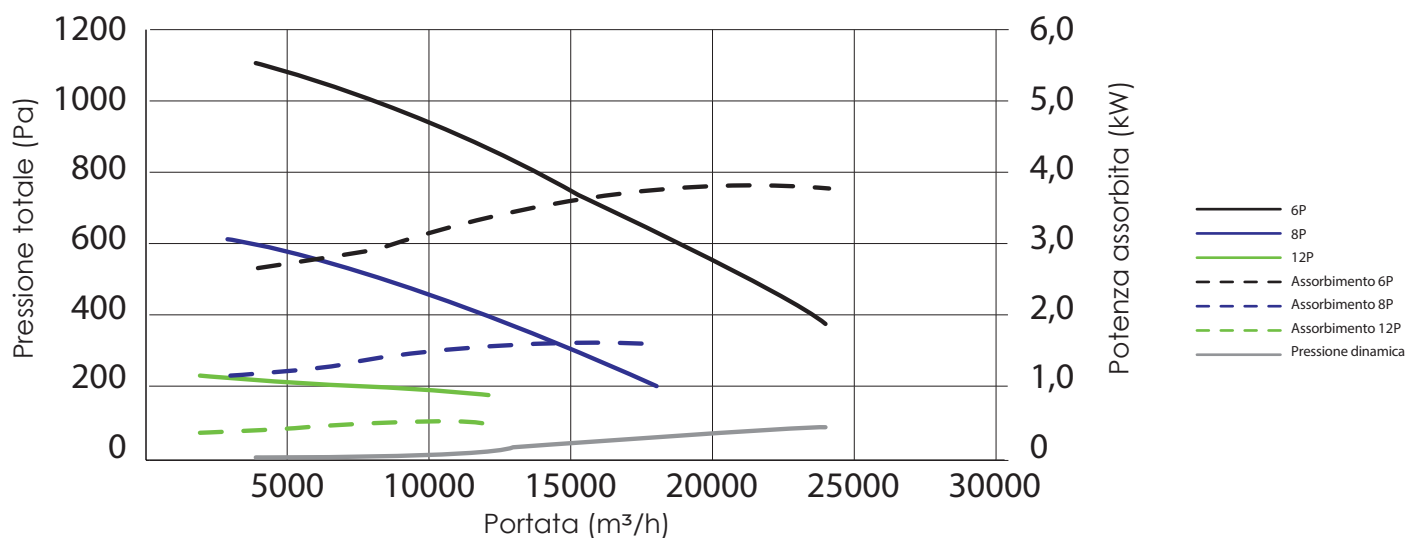


Curve di selezione

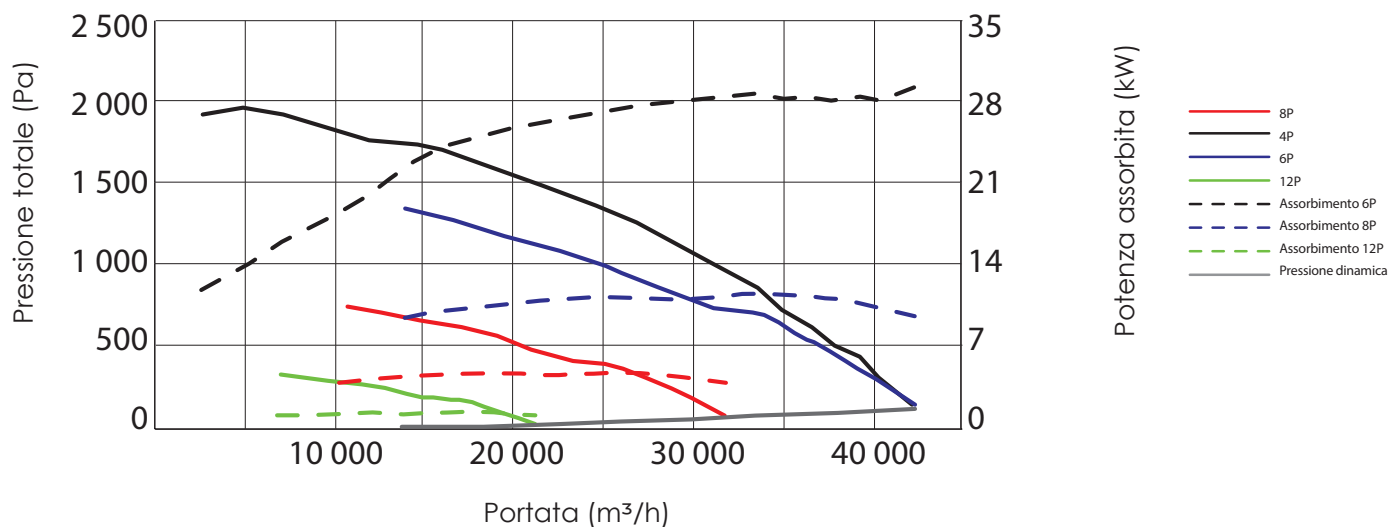
• Défumair 18.000



• Défumair 28.000

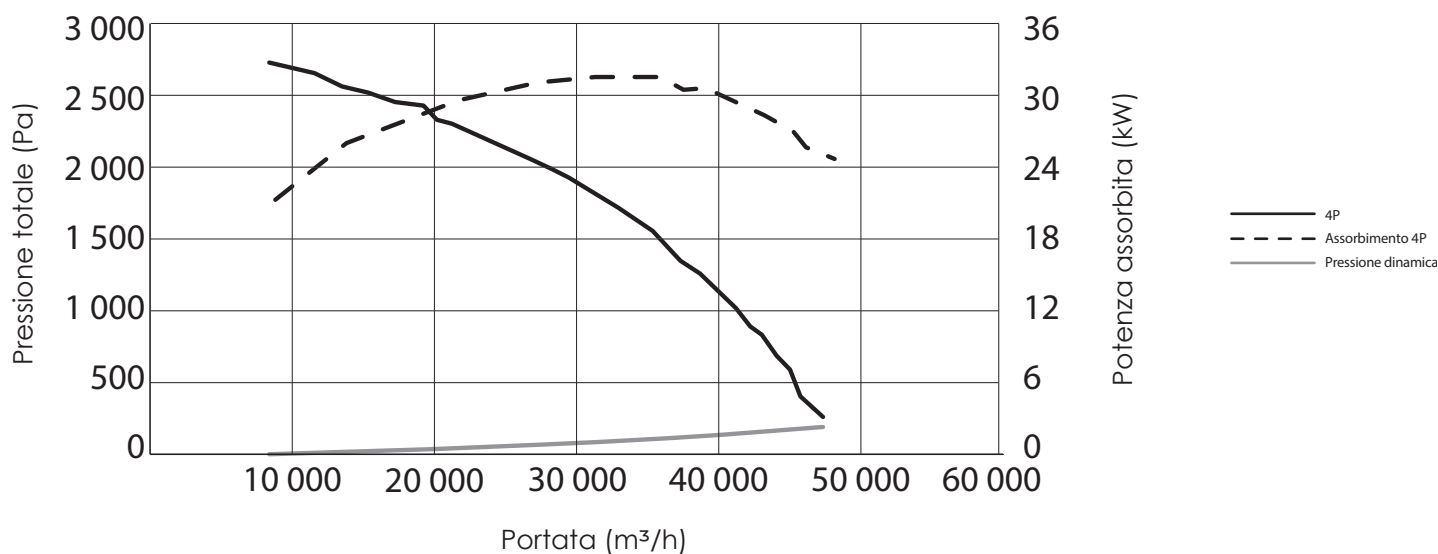


• Défumair 40.000

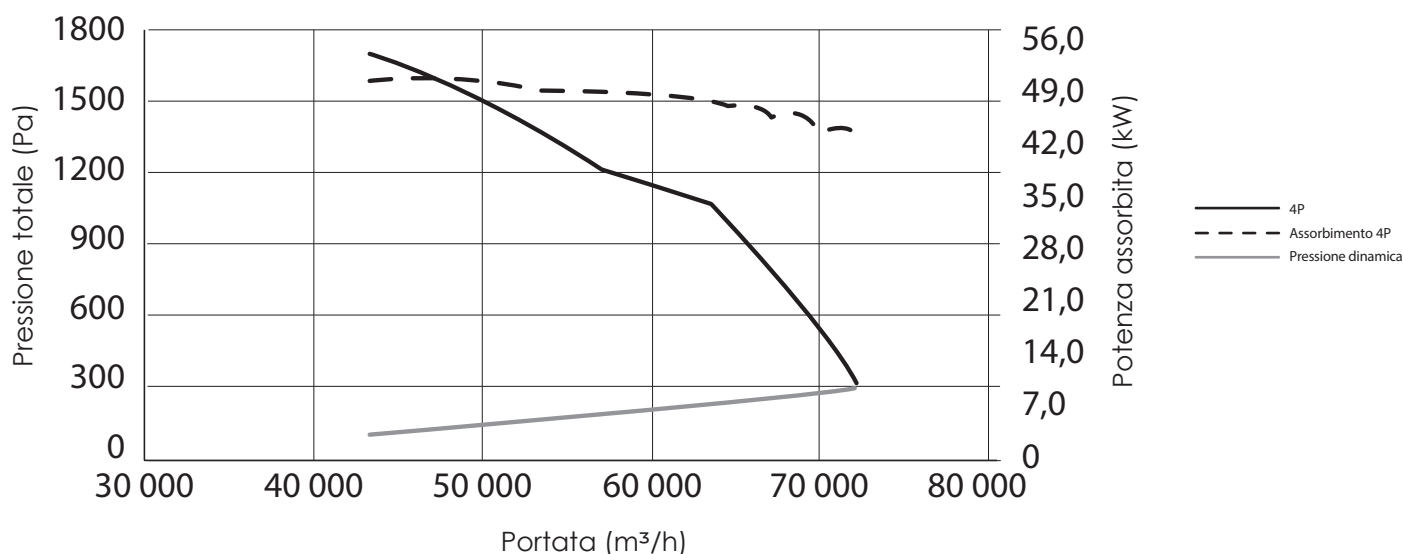


Curve di selezione

• Défumair 50.000



• Défumair 65.000



Personalizzazioni

• Versione per cucine.

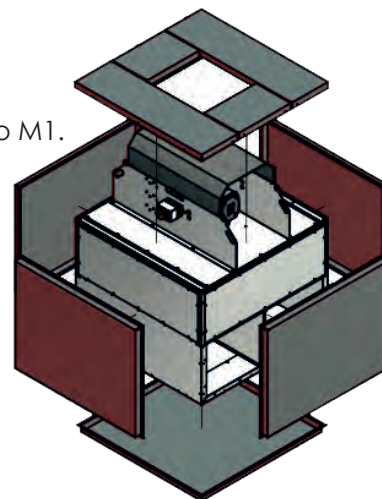
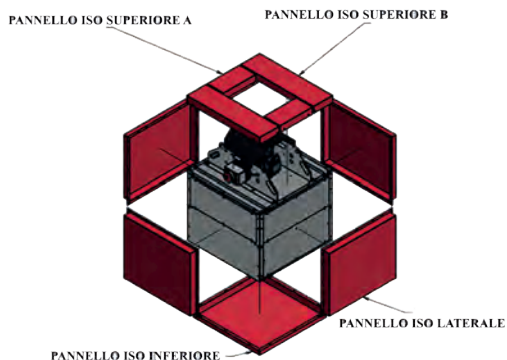
- L'opzione cucina è un'offerta completa, per facilitare le operazioni di pulizia del ventilatore, fornire ampio accesso al motore e consentire la rimozione di residui e grasso.
- Nelle taglie 2.000, 4.000 e 6.000 è previsto, di serie, il gruppo motore con apertura con cerniere e separatore di grasso con scarico.
- Nella taglia 9.000 è prevista un'apertura a mezzaluna sulla piastra di aspirazione per consentire lo scarico dei prodotti di lavaggio, separatore di grasso con scarico e pannelli removibili per la pulizia.



Personalizzazioni

• Versione isolata.

Con isolamento fonico in lana di vetro 25/50 mm, Classificazione al fuoco M1.



• Versione con Pack Protection Estrazione Fumo.

- Il Pack Protection Estrazione Fumo è un offerta completa pronta all'installazione.

Include tutte le operazioni di cablaggio tra il ventilatore ed il regolatore con interruttore e pressostato.

Conforme alla normativa NF S 61-932 e

alle regole di sicurezza incendio (SSI).

Operazioni di installazione semplificate.

Scatola relè con pressostato e interruttore lucchettabile cablato elettricamente al ventilatore.

- **Quadro comando Ordinys®** completo di:
interruttore lucchettabile,
pressostato con cavo,
tubo per collegamento aeraulico,
tetto visiera anti pioggia per installazione all'esterno.

- **5 versioni:**

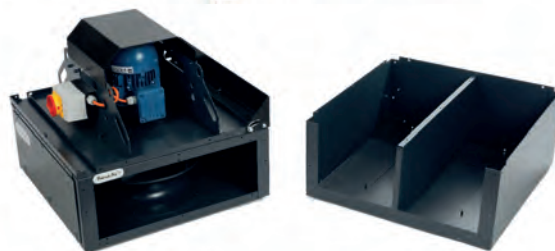
Pack estrazione fumi,

Pack estrazione fumi Confort Esterno,

Pack estrazione fumi Confort Integrato,

Pack Soft Start,

Pack Park.



• Versione smontabile.

- Costruzione in 2 parti per consentire il passaggio attraverso gli spazi ridotti.

Accessori

• Ordinys®
Soft Start



• Ordinys® DS,
CDAR, CIDAR



• Cuisinys® VAR 2,
Cuisinys® Var Solo,
Kwixo®, Kwixo® Solo



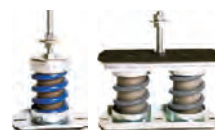
- Disgiuntore 3F 1v.
- Commutatore 3F 1v.
- Commutatore 3F 2v Dahlander.
- Commutatore 3F 2v AIN.

• **Set di piedi** da fissare sotto il cassone per il montaggio degli antivibranti.



• Supporti antivibranti BCA.

• Supporti antivibranti PAR.



• Pressostato differenziale.

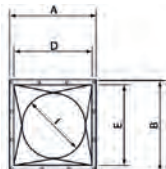
Accessori

- **Giunto antivibrante rettangolare**

- Larghezza 160 mm.



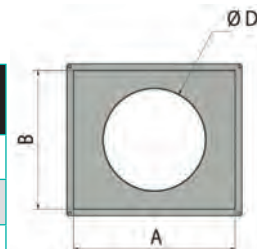
- **Raccordo quadro/tondo aspirazione/mandata.**



Modello	A [mm]	B [mm]	D [mm]	E [mm]	G [mm]	H [mm]	I [mm]
2.000	590	490	570	470	450	90	400
4.000	730	570	710	550	550	90	500
6.000	790	620	770	600	585	90	560
9.000	890	680	870	660	730	90	630
14.000	990	770	970	750	800	90	710
16.000	1.190	930	1.170	910	925	90	900
18.000	1.090	850	1.070	830	840	90	800
28.000	1.290	1.080	1.270	1.060	1.000	90	1.000
40.000 6P	1.600	1.292	1.580	1.272	1.100	90	1.120
40.000 4P	1.800	1.272	1.780	1.272	1.100	90	1.120
50.000	1.800	1.292	1.780	1.272	1.100	90	1.120
65.000	1.800	1.292	1.780	1.272	1.100	90	1.120

- **Pannello di collegamento** per aspirazione=/mandata.

Modello	A [mm]	B [mm]	C [mm]	D [mm]
2.000	590	489	113	400
4.000	730	570	117	450
6.000	790	620	117	500
9.000	890	680	126	560
14.000	990	770	127	630
16.000	1.186	926	107	800
18.000	1090	853	145	710
28.000	1.290	1.080	107	900
40.000 6P	1.583	1.272	100	1.000
40.000 4P	1.760	1.272	100	1.000
50.000	1.760	1.252	100	1.000
65.000	1.760	1.252	100	1.000

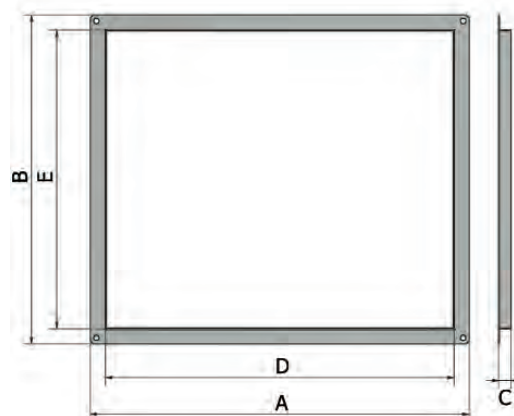
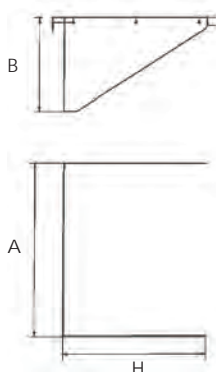


- **Flangia di collegamento.**

Modello	A [mm]	B [mm]	C [mm]	D [mm]	E [mm]
2.000	590	490	25	555	455
4.000	730	570	25	695	535
6.000	790	620	25	755	585
9.000	890	680	25	855	645
14.000	990	770	25	955	735
16.000	1.190	930	25	1.155	985
18.000	1.090	850	25	1.055	815
28.000	1.290	1.080	25	1.255	1.045
40.000 6P	1.600	1.292	25	1.565	1.255
40.000 4P	1.800	1.292	25	1.765	1.255
50.000	1.800	1.292	25	1.765	1.255
65.000	1.800	1.292	25	1.765	1.255

- **Visiera anti pioggia** orizzontale per installazione all'esterno completa di rete antivolatile.

Modello	A [mm]	B [mm]	H [mm]
2.000	557	300	455
4.000	697	300	534
6.000	757	300	584
9.000	857	400	644
14.000	957	400	733
16.000	1.157	500	894
18.000	1.058	500	816
28.000	1.257	600	1.044
40.000 6P	1.568	600	1.274
40.000 4P	1.768	600	1.274
50.000	1.768	600	1.274
65.000	1.768	600	1.274



DÉFUMAIR® ECM

Ventilatore cassonato per evacuazione fumi, direttamente accoppiato a basso consumo. Certificato 400 °C/2h.

VANTAGGI

- Cassone compatto.
- Motore ECM a basso consumo, con elettronica remota.
- Regolazione Oxéo Fan integrata: funzionamento a portata costante o a pressione costante.
- Portata regolabile tramite potenziometro per le versioni senza regolazione.

APPLICAZIONE / UTILIZZO

- Evacuazione fumi (IGH e ERP).
- Versione speciale per estrazioni fumi e condense da cappe cucina.
- Versione speciale: Isolamento a doppia pannellatura 25 o 50 mm.
- Temperatura massima in servizio continuo 80°C.



Prezzi a richiesta

Gamma

- 7 taglie: dal Ø 400 al Ø 800.
- Portate: da 1.000 a 18.000 m³/h.
- Motorizzazioni :
 - Motore ECM monofase taglie 2.000, 4.000.
 - Motore ECM trifase taglie da 2.000 a 18.000.

Denominazione

DÉFUMAIR	6000	M	Isolamento	REG
taglia	M: mono ECM: monofase TRI: trifase ECM: trifase.	senza isolamento isolamento 25 mm isolamento 50 mm.	reg. Oxéo senza regolazione	

Personalizzazioni

- Versione inox 304 L o 316 L.
- Versione con vernice anticorrosione.
- Versione con sistema di dissipazione del calore per funzionamento in continuo a 120 ° C.

Classificazione al fuoco

- Certificato Confort-Désenfumage.
- Certificato F400-120: estrazione 400 °C per 2 ore, secondo la normativa EN 12101-3.
- Certificato di conformità CE .

Regolazione Oxéo® FAN

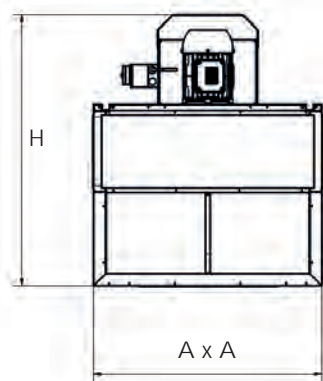
- Pannello di controllo integrato nell'involucro.
 - Flusso variabile 0 - 10V, flusso costante, pressione costante.
- Telecomando cablato opzionale.
- Modulo Bluetooth.
- Programmazione oraria.
- Comunicazione GTC modbus RTU-RS485.

Caratteristiche tecniche

- **Struttura**
Esecuzione in lamiera di acciaio zincato munito di flange di collegamento al canale e portine d'ispezione.
- Cassone removibile per facilitare il montaggio.
- Gruppo motore/ventola montato su cerniere per facilitare la manutenzione: taglie 2.000, 4.000 e 6.000.
- **Girante**
Tipo centrifuga a pale rovesce, in acciaio zincato, equilibrata dinamicamente, accoppiata direttamente al motore.
- **Supporto motore**
 - Piastre in acciaio zincato, motore fissato su due montanti.
 - Gruppo piastra, supporto e girante smontabili.
- **Motorizzazione**
 - Motore ECM elettronico IP 54.
 - Controllo remoto IP 65, cablato.
 - Alimentazione mono 230V/50Hz per le taglie 2.000, 4.000.
 - Alimentazione trifase 400V/50Hz per le taglie da 2.000 a 18.000.
 - Versione con regolazione: comando Oxéo Fan IP 55.
 - Versione senza regolazione: cassetta di collegamento IP 55 con potenziometro integrato per regolazione della portata 0-100%.
- **Interruttore marcia/arresto:**
Interruttore lucchettabile, con contatto di posizione, installato a bordo macchina, conforme al codice del lavoro e alla norma NFS 61-932.

Dati dimensionali

- Ingombri e pesi.



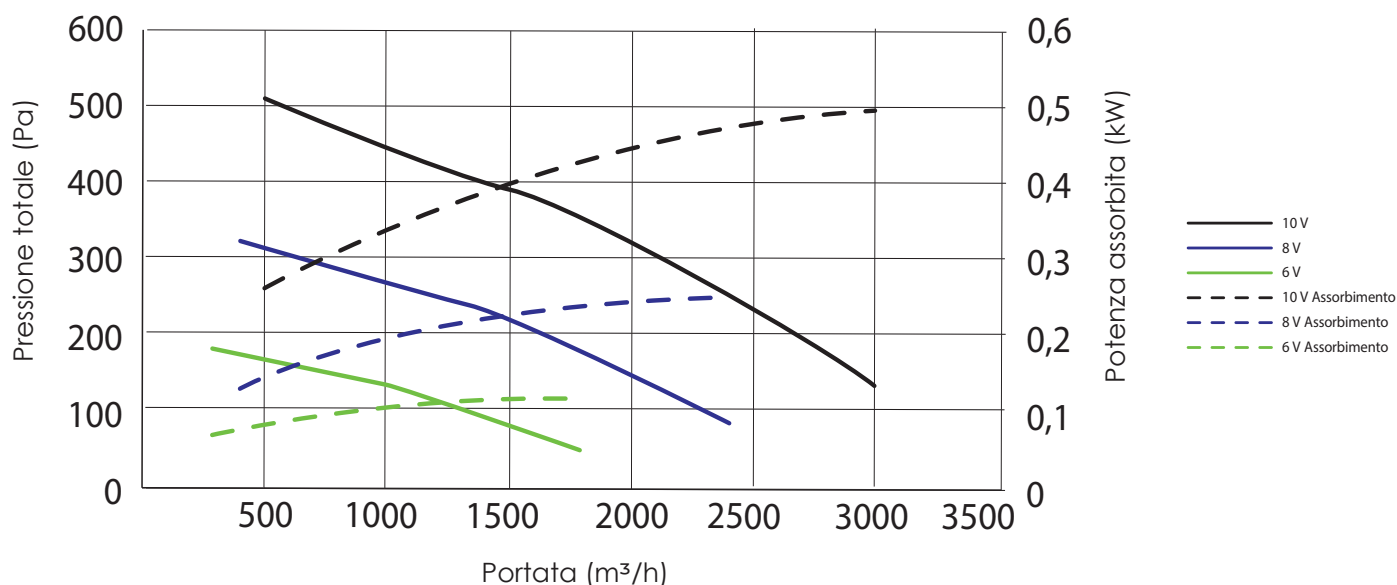
Taglia	A [mm]	H [mm]	Raccordo Ø	Peso [kg]
2.000	600	770	400	70
4.000	740	880	450	85
6.000	800	950	500	105
9.000	900	1.050	560	150
14.000	1.000	1.200	630	195
16.000	1.200	1.400	800	280
18.000	1.100	1.400	710	325

Caratteristiche tecniche

Taglia	2.000	4.000	6.000	9.000	14.000	16.000	18.000
Caratteristiche motore							
Potenza [kW]	0,6	1,8					
Tensione [V]	230	230					
Assorbimento [A]	2,7	6,3					
IP Motore	54	54					
Caratteristiche motore							
Potenza [kW]	0,6	1,8	1,8	3,6	4,8	9	13,2
Tensione [V]	400	400	400	400	400	400	400
Assorbimento [A]	1,6	3,6	3,6	7	10	17,6	24
IP Motore	54	54	54	54	54	54	54

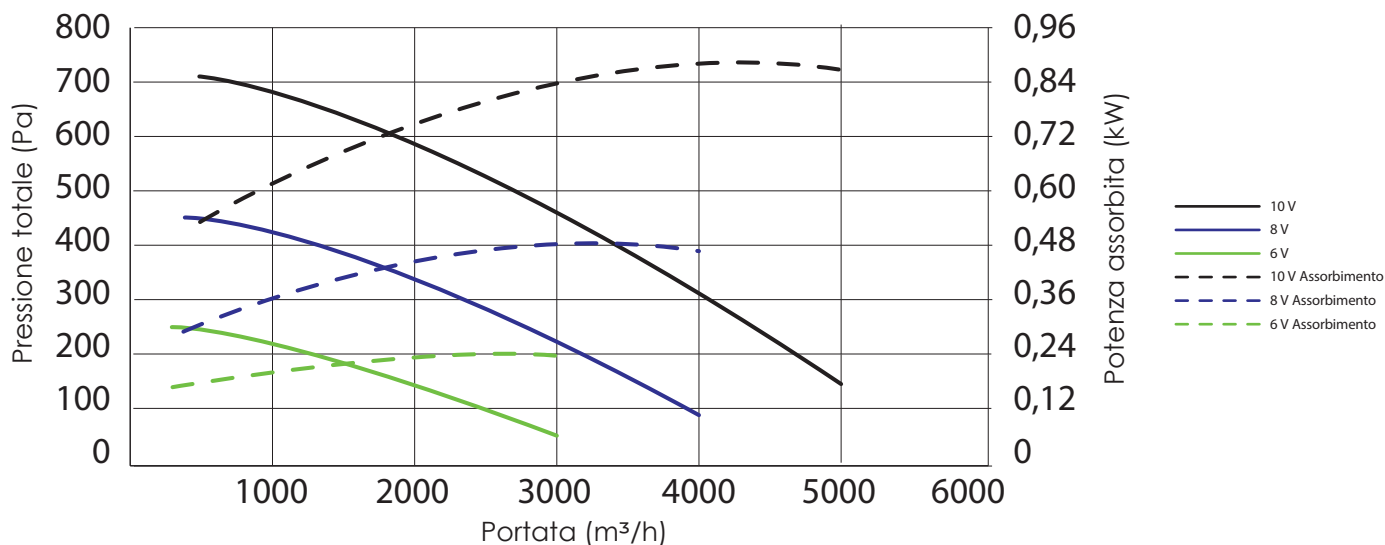
Curve di selezione

- D fumair ECM 2.000

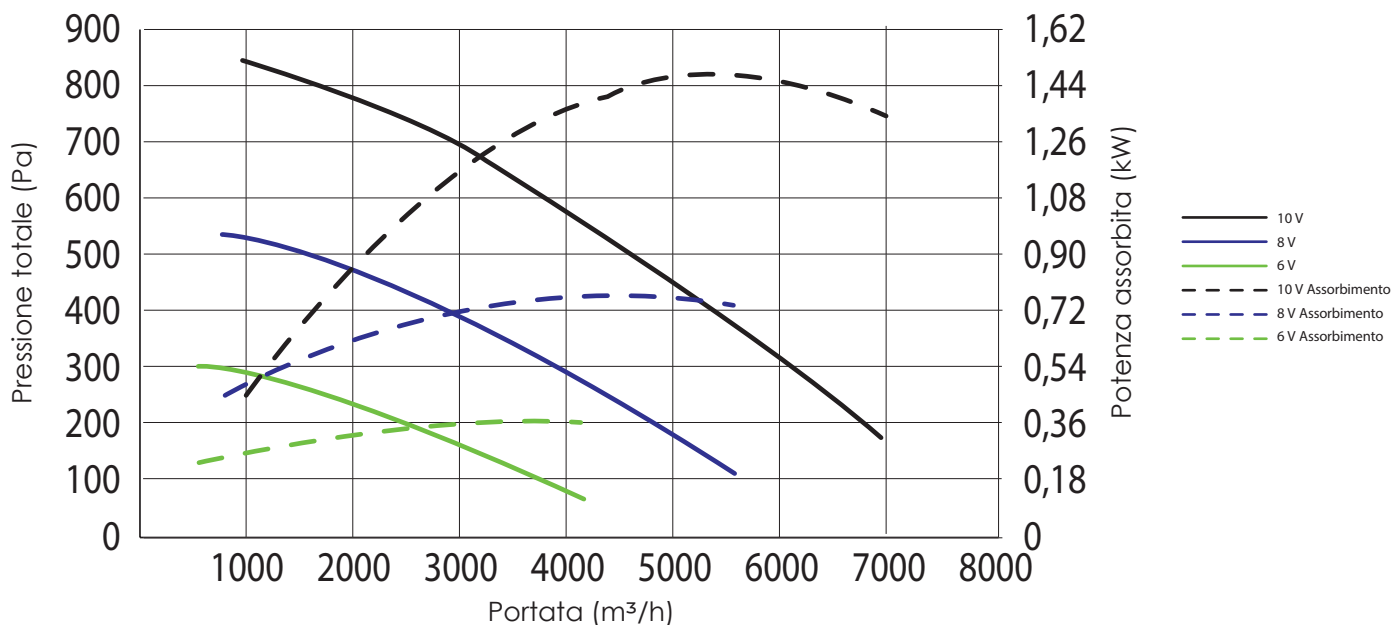


Curve di selezione

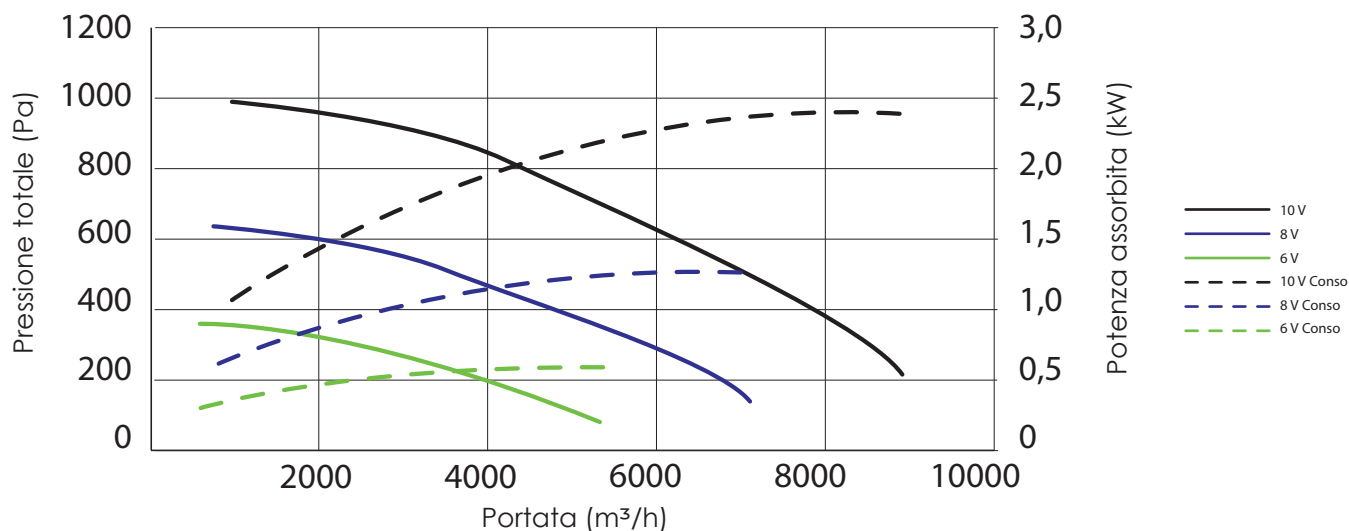
• Défumair ECM 4.000



• Défumair ECM 6.000

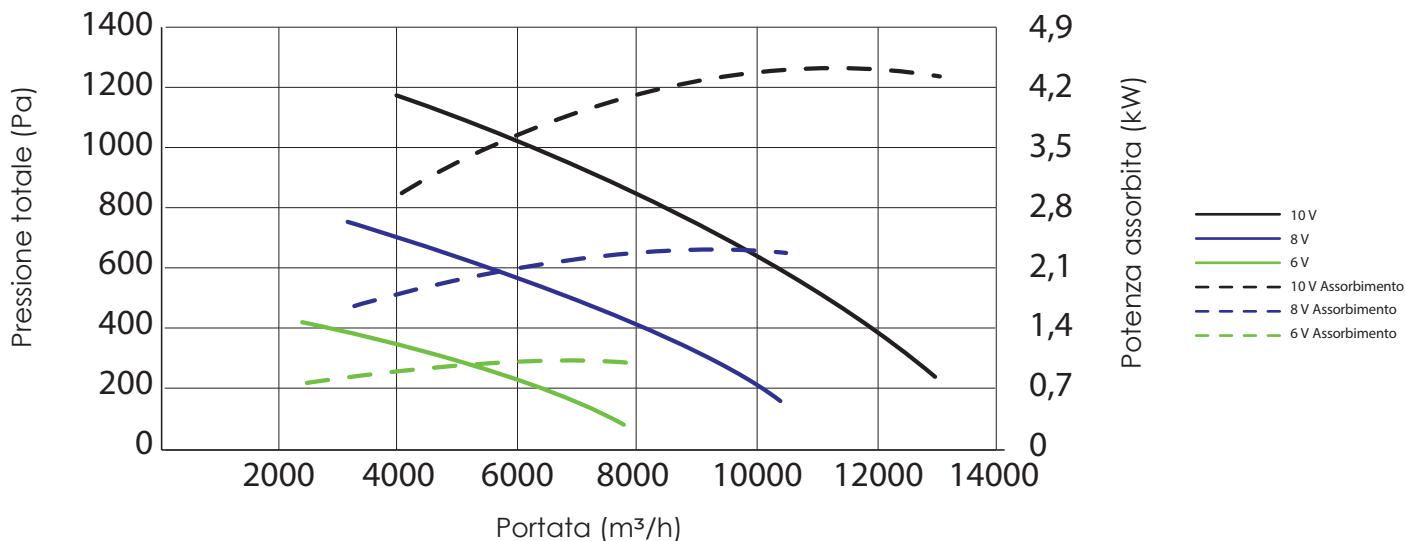


• Défumair ECM 9.000

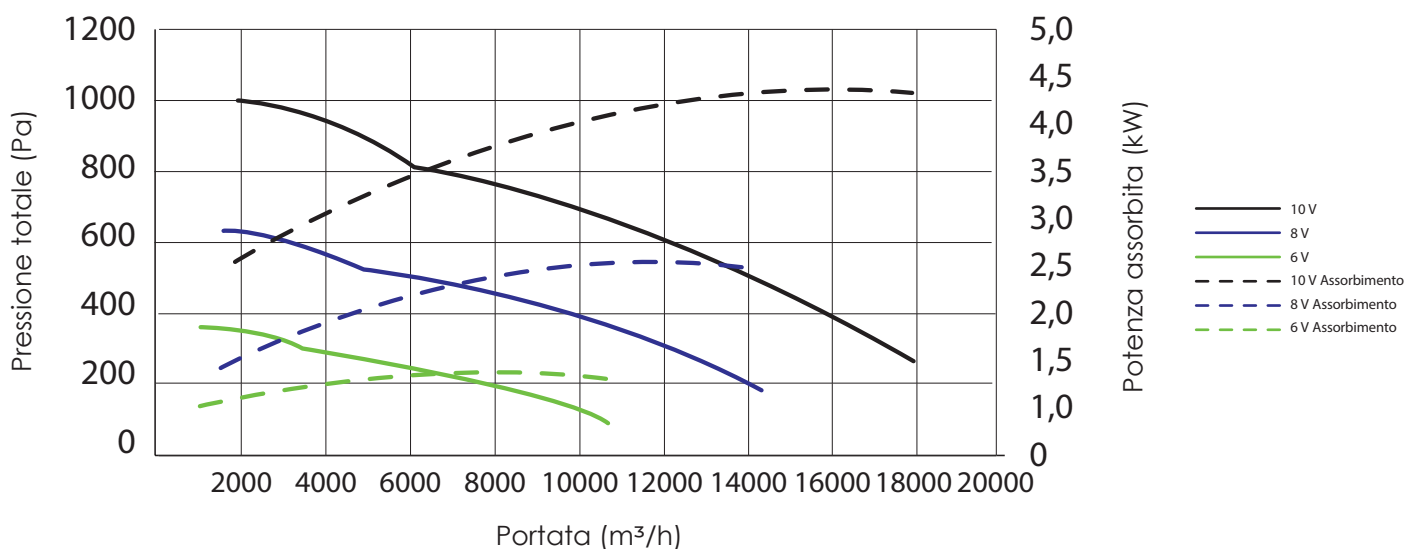


Curve di selezione

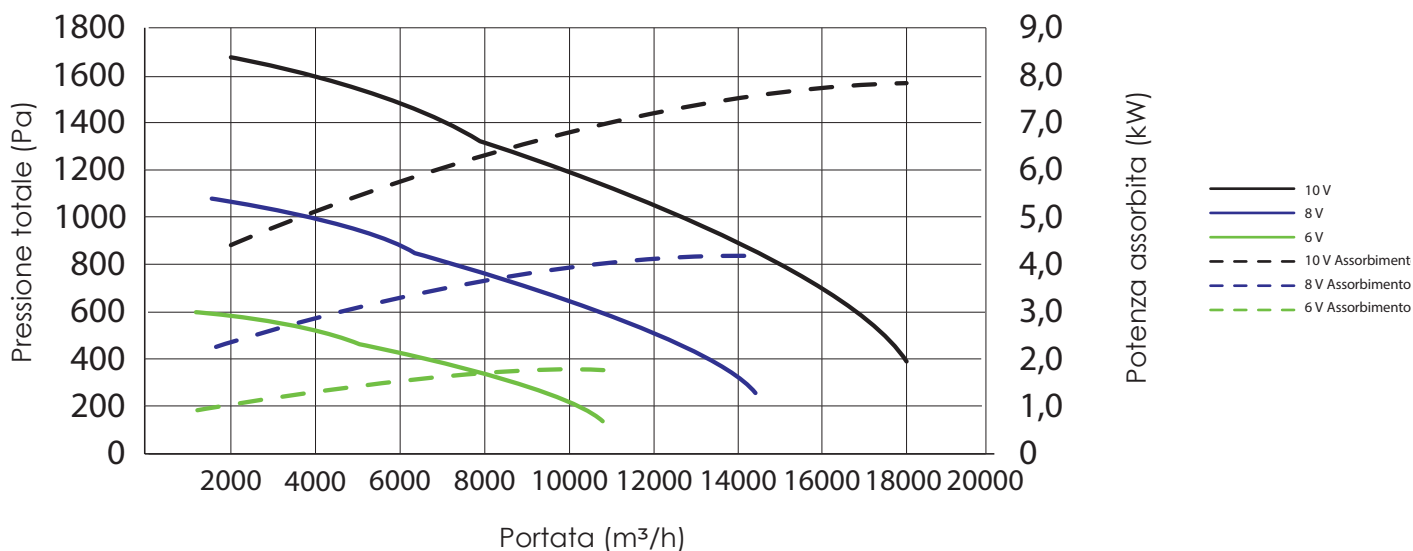
• Défumair ECM 14.000



• Défumair ECM 16.000



• Défumair ECM 18.000



AXALU

Ventilatore assiale a cassa corta o lunga per estrazione fumi e ventilazione F200-120 e F400-120 portate fino a 120.000 m³/h

VANTAGGI

- Alto rendimento
- Bassa rumorosità
- Costruzione robusta.



Versione estrazione fumi



Versione ventilazione



Prezzi a richiesta

Gamma

- Composta da :
 - 10 modelli (Ø 400 ÷ 1.250 mm) estrazione fumi,
 - 17 modelli (Ø 265 ÷ 1.600 mm) ventilazione.
- Motorizzazioni :
 - 1 velocità : 4, 6 poli estrazione fumi e 2 poli ventilazione.
 - 2 velocità : 4/8, 6/12 poli Dahlander estrazione fumi e 2/4 poli ventilazione.
- Portate : da 3.600 a 120.000 m³/h.
- 2 versioni : estrazione fumi : F200-120 e F400-120.

Applicazioni/Utilizzazione

- Ventilazione di locali tecnici, industriali e commerciali.

Classificazione al fuoco

- Certificato Confort-Désenfumage.
- Certificato F400-120: estrazione 400 °C per 2 ore, secondo la normativa EN 12101-3.
- Certificato di conformità CE .

Personalizzazioni

- Versione Atex
- Versione in acciaio inox e zincatura a caldo.

Caratteristiche tecniche

- **Cassa:**
 - Esecuzione in acciaio zincato a freddo, calandrato e saldato con flange forate
 - 2 versioni: cassa corta o lunga.
- **Supporto motore:**
 - Realizzato in acciaio zincato.
- **Ventole versione estrazione fumi:**
 - Realizzate in lega di alluminio
 - Ventole in 4Z e 4ZNAL, per applicazioni F400-120, mozzo in alluminio a pale regolabili a motore fermo
 - Mozzi disponibili in 3 diametri: 200, 280, 310 mm
 - Ventole in 4Z, 4ZNAL e 6W, per applicazioni a 200°C / 2h.
- **Ventole versione ventilazione:**
 - Realizzate in polipropilene o polipropilene rinforzato (Ø da 1.400 a 1.600 mm)
 - Mozzo in alluminio a pale regolabili a motore fermo.
- **Motorizzazione versione estrazione fumi:**
 - Motore forma B3 IP 54, classe H, 400 V - 3F - 50 Hz
 - 1 velocità: 4 e 6 poli - 230/400 V
 - 2 velocità Dahlander: 4/8, 6/12 poli - 400 V.
- **Motorizzazione versione ventilazione:**
 - Motore forma B3 IP55, classe F
 - Motore trifase 400/600 V - 50 Hz a partire da 7,5 kW
 - 1 velocità: 2, 4, 6 poli - 230/400 V - 3F - 50 Hz
 - 2 velocità Dahlander: 2/4, 4/8, 6/12 poli 400 V - 3F - 50 Hz.

Caratteristiche tecniche

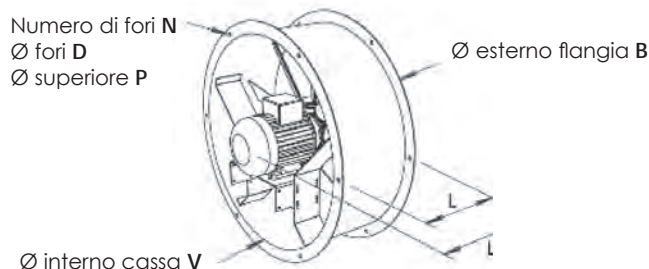
Ø	Grandezza motore	Flangia				Cassa				Spessore mm	Peso kg
		ØB	N	ØD	ØP	ØV	L	L1	L2		
265	56 ÷ 71	310	6	9	300	265	235	265	350	2	30
310	56 ÷ 80	372	6	9	350	315	254	315	350	2	32
350	63 ÷ 90	416	6	9	390	354	254	350	350	2	40
400	63 ÷ 100	470	6	12	440	404	254	410	440	2	47
450	63 ÷ 112	520	6	12	490	454	254	430	440	2	51
500	63 ÷ 112	572	6	12	540	505	254	430	440	2	88
	132	572	6	12	540	505	425	490	600	2,5	140
550	71 ÷ 112	626	6	12	594	556	254	430	440	2	104
	132	626	6	12	594	556	425	494	600	2,5	168
630	63 ÷ 112	700	6	12	670	630	254	430	440	2	135
	132	700	6	12	670	630	425	490	600	3	216
700	160	700	6	12	670	630	425	490	675	3	216
	80 ÷ 112	796	6	12	744	707	254	430	440	2	138
800	132 ÷ 160	796	6	12	744	707	425	490	675	3	220
	80 ÷ 112	878	8	12	850	808	254	430	440	2	142
900	132 ÷ 160	878	8	12	850	808	425	635	675	3	241
	180	878	8	12	850	808	425	635	800	3	241
900	90 ÷ 160	990	12	15	954	909	425	635	675	3	203
	180	990	12	15	954	909	425	730	800	3	203
1000	90 ÷ 160	1.090	12	15	1.056	1.010	425	730	675	3	324
	180	1.090	12	15	1.056	1.010	425	730	800	3	324
1120	200	1.090	12	15	1.056	1.010	600	730	865	4	324
	100 ÷ 180	1.230	12	15	1.190	1.132	465	730	800	3	651
1250	200 ÷ 225	1.230	12	15	1.190	1.132	665	730	1.010	4	651
	250 ÷ 280	1.230	12	15	1.190	1.132	800	865	1.010	5	651
	100 ÷ 180	1.375	12	15	1.320	1.265	465	730	800	4	729
1400	200 ÷ 225	1.375	12	15	1.320	1.265	665	1.010	1.010	4	729
	250 ÷ 280	1.375	12	15	1.320	1.265	800	1.010	1.010	5	729
	132 ÷ 180	1.530	12	15	1.480	1.420	650	730	900	4	900
1500	200 ÷ 225	1.530	12	15	1.480	1.420	650	1.010	1.010	4	900
	250 ÷ 280	1.530	12	15	1.480	1.420	800	1.010	1.010	5	900
	132 ÷ 180	1.610	12	15	1.560	1.600	650	730	900	4	1.200
1600	200 ÷ 225	1.610	12	15	1.560	1.600	650	1.010	1.010	4	1.200
	250 ÷ 280	1.610	12	15	1.560	1.600	800	1.010	1.010	5	1.200
	132 ÷ 180	1.730	16	15	1.660	1.600	650	730	900	4	1.200
1600	200 ÷ 225	1.730	16	15	1.660	1.600	650	1.010	1.010	4	1.200
	250 ÷ 280	1.730	16	15	1.660	1.600	800	1.010	1.010	5	1.200

Gamma ventilazione

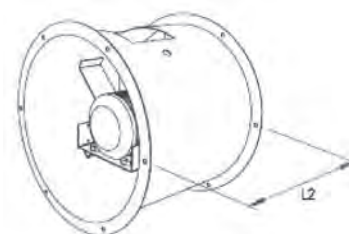
Gamma evacuazione fumi

• Axalu estrazione fumi - ventilazione

- Modello cassa corta



- Modello cassa lunga



SYSTAIR EC

Batteria ad acqua di riscaldamento, attacchi circolari.

VANTAGGI

- Ideale in applicazioni terminali o di post-riscaldamento.
- Raccordo al condotto con guarnizione di tenuta.
- Regolazione a mezzo di valvola a 2 o 3 vie.

APPLICAZIONE / UTILIZZO

- Batteria di riscaldamento terminale su plenum o a canale.
- Batteria di post-riscaldamento per ventilatori.



Gamma

- 11 taglie
- Diametri: dal 125 al 630 mm.
- Potenze: da 2 a 47 kW.
- Alimentazione: acqua calda.

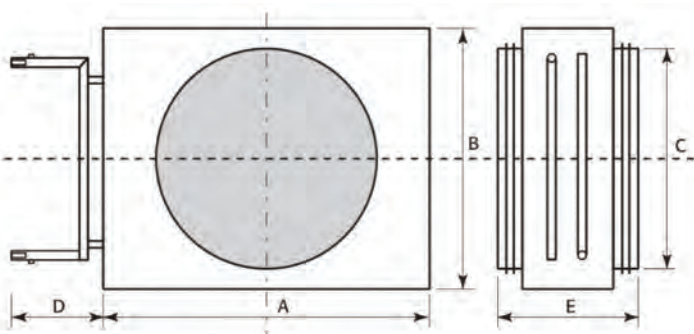
Costruzione / Composizione

- Raccordi circolari in acciaio galvanizzato.
- Batteria acqua calda ad alette in alluminio, tubi in rame e collettori in acciaio.

Opzioni:

- Modello ISOLATO.

Descrizione tecnica



Mod.	A [mm]	B [mm]	C [mm]	D [mm]	E [mm]	Raccordo Ø	Peso [kg]
125	245	180	125	110	280	1/2"	17,5
160	270	205	160	110	280	1/2"	18,3
200	295	230	200	110	280	1/2"	20,4
250	345	280	250	110	280	1/2"	24,5
315	420	355	315	110	280	1/2"	31,5
355	445	380	355	110	280	1/2"	34,5
400	495	430	400	110	280	1/2"	39,7
450	545	480	450	110	280	3/4"	45,7
500	595	530	500	110	280	3/4"	52,9
560	670	605	560	110	280	3/4"	62,3
630	745	680	630	110	280	1"	71,8

Tabella di selezione

Caratteristiche con regime acqua: 90/70 °C.

SYSTAIR EC	Q [m³/h] a 3m/s	potenza [kW]	Temp. aria [°C]		Dp aria [Pa]	Portata acqua [l/s]	Dp acqua [kPa]
			INGR.	USCITA			
125	350	2,6	15	36,9	42	0,03	0,5
160	454	3,6	15	38,4	42	0,04	1
200	571	4,8	15	39,8	44	0,06	1,6
250	846	7,7	15	41,8	42	0,09	4,7
315	1361	12,5	15	42,1	44	0,15	5,7
355	1559	14,5	15	42,4	44	0,18	4,3
400	1997	19	15	43,1	45	0,23	8
450	2488	23	15	42,3	44	0,28	4,3
500	3033	28	15	42,2	45	0,33	3,7
560	4050	38	15	42,7	46	0,47	6
630	4994	47	15	42,8	45	0,58	3,8

Coefficiente di correzione Potenza Calorifica

T° INGR. aria [°C]	Temperatura acqua calda [°C]									
	45/40	50/30	60/40	65/45	70/50	75/55	80/60	85/65	90/70	95/75
-15	0,80	0,87	1,00	1,07	1,15	1,23	1,33	1,38	1,45	1,52
-10	0,73	0,80	0,92	1,00	1,07	1,15	1,23	1,30	1,38	1,45
-5	0,67	0,73	0,84	0,92	1,00	1,07	1,15	1,23	1,30	1,38
0	0,60	0,67	0,76	0,84	0,92	1,00	1,07	1,15	1,23	1,30
5	0,53	0,60	0,69	0,76	0,84	0,92	1,00	1,07	1,15	1,23
10	0,47	0,53	0,61	0,69	0,76	0,84	0,92	1,00	1,07	1,15
15	0,49	0,47	0,53	0,61	0,69	0,76	0,84	0,92	1,00	1,07
20	0,33	0,49	0,45	0,53	0,61	0,69	0,76	0,84	0,92	1,00
25	0,27	0,33	0,39	0,45	0,53	0,61	0,69	0,76	0,84	0,92
30	0,20	0,27	0,31	0,39	0,45	0,53	0,61	0,69	0,76	0,84

Coefficiente di correzione da applicare alle potenze della tabella di selezione, in funzione delle differenti temperature di ingresso aria e dell'acqua di alimentazione.

(base di calcolo: Aria 15 °C - Acqua 90/70 °C).

Esempio: Systair EC 125:

T° ingresso aria = -15 °C.

Acqua = 70/50 °C.

Per un'aria a -15 °C il coefficiente di correzione sulla potenza calorifica da applicare è di 1,15.

Quindi per una Systair EC 125, la potenza correlata a queste condizioni sarà dunque: 2,6 x 1,15 = 2,99 kW.

SYSTAIR EF ISOLATA

Batteria ad acqua fredda, isolata, attacchi circolari.

VANTAGGI

- Ideale in applicazioni terminali.
- Raccordi condensa in acciaio inox e bacinella zincata a piano inclinato.
- Regolazione a mezzo di valvola a 2 o 3 vie.

APPLICAZIONE / UTILIZZO

- Batteria terminale ad acqua refrigerata su plenum o canale.
- Batteria di post raffreddamento per ventilatori.



Gamma

- 11 taglie
- Diametri: da 100 a 630 mm.
- Potenza: da 2 a 53 kW.
- Alimentazione: acqua refrigerata.

Costruzione / Composizione

- Raccordi circolari in acciaio galvanizzato.
- Cassa in acciaio con isolamento in lana di roccia ($\lambda = 0,035 \text{ W/m.K}$).
- Batteria acqua fredda ad alette in alluminio, tubi in rame e collettori in acciaio.
- Bacinella di raccolta condensa inclinata in acciaio zincato.
- Raccordi condensa in acciaio inox.

Tabella di selezione

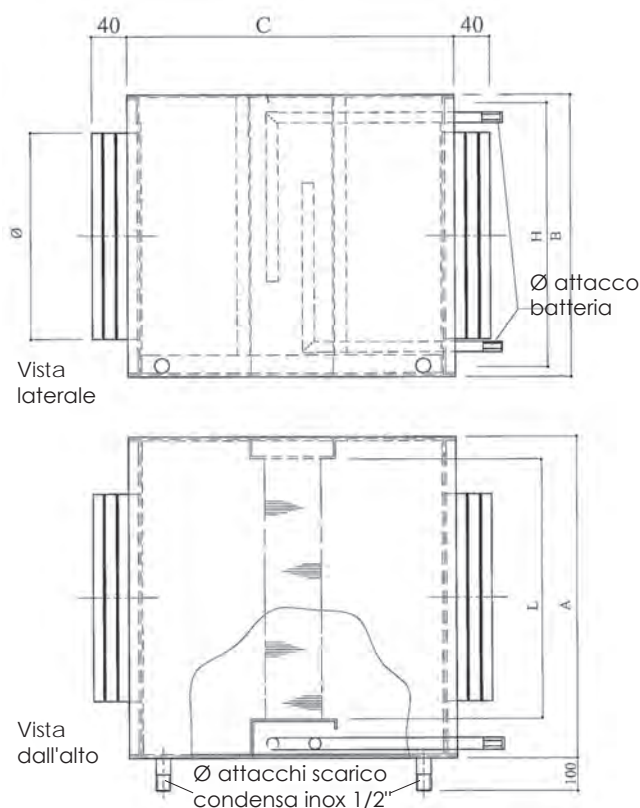
Caratteristiche: temperatura acqua +7/+12 °C
temperatura aria +32 °C

Mod.	Portata aria [m³/h]	Perdita di carico aria [Pa]	Potenza [kW]	Temp. uscita aria [°C]	Portata acqua [l/h]	Perdita di carico acqua [kPa]
125	243	115	2,01	14,43	344	57,89
125	230	106	2,01	14,4	344	57,9
160	432	121	3,42	14,65	587	32,29
200	600	103	5,17	14,5	887	31
250	972	130	7,32	14,4	1 268	35,91
315	1728	135	13,23	14,31	2 271	48,1
355	1728	135	13,23	14,31	2 271	48,1
400	2700	149	19,19	14,41	3 294	32,1
450	3888	151	28,5	14,21	4 888	53,8
500	3888	151	28,5	14,21	4 888	53,8
630	4400	106	39,58	14,1	6793	83,9

Coefficiente di correzione Potenza Frigorifera

T° ingr. aria [°C]	Temperatura acqua fredda [°C]		
	+4/+9	+7/+12	+10/+15
+ 20	0,44	0,33	0,21
+ 24	0,65	0,49	0,38
+ 28	0,90	0,72	0,55
+ 32	1,18	1,00	0,81

Descrizione tecnica



Mod.	Dimensioni batteria		A [mm]	B [mm]	C [mm]	Raccordo Ø	Spessore isolam. [mm]
	L [mm]	H [mm]					
100	150	150	272	202	505	1/2"	10
125	175	175	272	232	505	1/2"	10
160	200	200	322	252	505	1/2"	10
200	250	250	372	302	505	1/2"	10
250	300	300	422	352	505	1/2"	10
315	400	400	522	452	505	3/4"	10
355	400	400	542	452	505	3/4"	20
400	500	500	642	572	505	1"	20
450	600	600	742	672	505	1"	20
500	600	600	742	372	505	1"	20
630	700	700	872	752	505	1"	20

CIREC 2

Batteria di riscaldamento elettrica circolare.

CIREC 2-A

Batteria di riscaldamento elettrica circolare, con regolazione integrata.

VANTAGGI

- Perfetta tenuta all'aria, grazie alle guarnizioni esterne.
- Protezioni termiche integrate.
- Installabile in qualsiasi punto del condotto ed in qualsiasi posizione.

APPLICAZIONE / UTILIZZO

- Batteria di riscaldamento terminale a canale.
- Batteria di post riscaldamento per ventilatori.



Gamma

CIREC 2 e CIREC 2-A

- 12 taglie
- Diametri: dal 100 al 630 mm.
- Potenze: da 0,4 a 18 kW.
- Alimentazione elettrica: monofase 230 V - trifase 400 V.

CIREC 2-A

- Regolazione precisa della temperatura di mandata.
- Regolazione con segnale 0 - 10 V (sulla versione trifase).

ACCESSORI di REGOLAZIONE

- **CKT:** sonda da canale, permette il controllo della temperatura di mandata (da 0° a +30° C - IP55).
- **CPT:** sonda ambiente, permette il controllo della temperatura nel locale (da 0° a +30° C - IP20).
- **CPTO:** sonda ambiente, permette il controllo e la regolazione della temperatura nel locale (da 0° a +30° C - IP20).

Costruzione / Composizione

- Cassa circolare in acciaio galvanizzato.
- Elementi scaldanti blindati in acciaio inox.
- Termostato di sicurezza a riarmo automatico a 60°C (non collegato).
- Termostato di sicurezza a riarmo manuale 120°C (non collegato).
- Indice di protezione IP40.

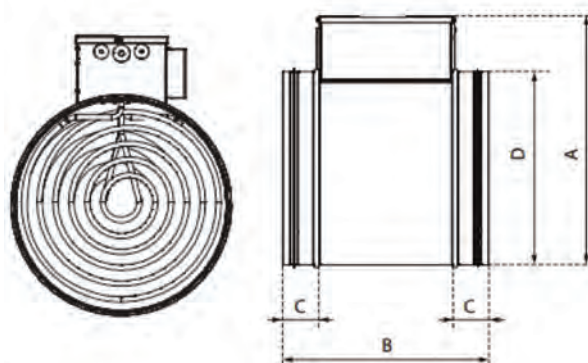
Regolazione PID (solo per CIREC 2-A)

- Manopola di regolazione della temperatura dell'aria integrata sulla scatola comando.
- Scatola comando può ricevere i seguenti accessori: - CKT (incluso) - CPT (optional) - CPTO (optional).
- Ingresso segnale 0 - 10 V per il controllo della batteria a distanza (**solo sulla versione trifase**).
- Temperatura di funzionamento -15 °C + 45°C.

Denominazione

CIREC 2-A	200	6kW	M
Modello	diametro	potenza	alimentazione
CIREC 2:	100, 125, 160, 200, 250	da 0,4 kW	M: monofase 230V
CIREC 2-A:	315, 355, 400, 450	a 18 kW	T: trifase 400V
Reg integrata	500, 560 e 630.		

Descrizione tecnica



ØD [mm]	A [mm]	B [mm]	C [mm]	ØD [mm]	A [mm]	B [mm]	C [mm]
100	215	325	40	355	470	380	50
125	230	325	40	400	515	380	50
160	260	380	40	450	600	460	50
200	320	380	40	500	640	460	50
250	375	380	40	560	700	460	50
315	445	380	50	630	775	460	50

Sonda da canale CKT (incluso nella CIREC2-A)

Anello di tenuta

Parametri e regolazione

Regolazione

Pressa cavo per cablaggio

Spirale scaldante

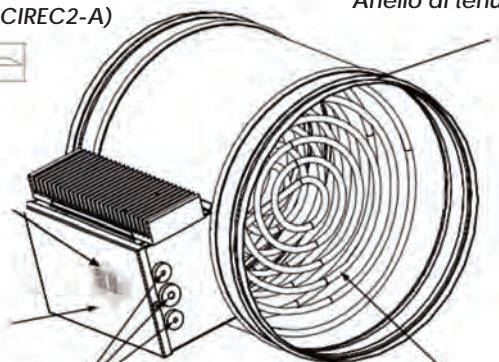


Tabella di selezione

• Monofase 230 V.

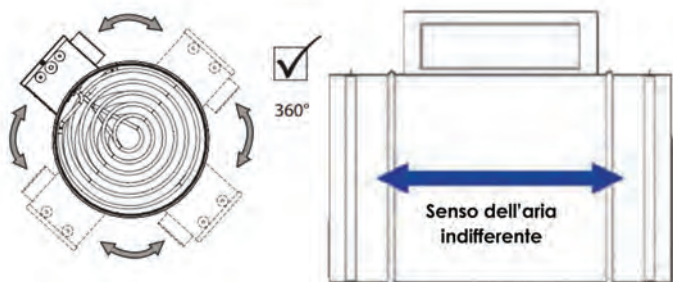
Ø [mm]	Potenza [W]	Alimentaz. [V]	Intensità [A]	Portata minima [m³/h]	Peso [kg]
100	400	1x230	1,7	24	3
	800	1x230	3,7	48	3
	1200	1x230	5,2	71	3,4
	1600	1x230	7,2	95	3,5
125	800	1x230	3,7	48	3,6
	1600	1x230	7,2	95	3,9
	2400	1x230	10,6	142	4,2
160	800	1x230	3,5	48	4
	1200	1x230	5,2	71	4
	1600	1x230	7	95	4,3
	2400	1x230	10,4	142	4,3
200	600	1x230	2,8	36	4,1
	1200	1x230	5,2	71	4,1
	2000	1x230	8,7	118	4,5
	3000	1x230	13,2	177	4,6
250	600	1x230	2,8	36	4,2
	1500	1x230	6,7	89	4,3
	2000	1x230	8,9	118	4,6
	3000	1x230	13,2	177	4,6
315	1500	1x230	6,5	89	5,8
	2000	1x230	8,7	118	6,3
	3000	1x230	13,2	177	5,8
355	1500	1x230	6,7	89	7,4
	3000	1x230	13,2	177	8,2

Tabella di selezione

• Trifase 400 V.

Ø [mm]	Potenza [W]	Alimentaz. [V]	Intensità [A]	Portata minima [m³/h]	Peso [kg]
200	3600	3x400	5,2	212	5,8
	6000	3x400	8,7	353	7,1
250	4500	3x400	6,7	265	4,8
	6000	3x400	8,8	353	5,0
315	6000	3x400	8,8	353	7,2
	9000	3x400	13	530	9,2
355	9000	3x400	13	530	9,5
	12000	3x400	17,5	760	9,6
	18000	3x400	26,2	1059	9,8
400	9000	3x400	13	530	9,9
	12000	3x400	17,5	706	10,2
450	18000	3x400	26,2	1059	10,4
	18000	3x400	26,2	1059	11,2
500	18000	3x400	26,2	1059	11,4
560	18000	3x400	26,2	1059	12,6
630	18000	3x400	26,2	1059	14,2

Montaggio e raccordo



- Le batterie della serie CIREC si installano in qualsiasi punto del canale ed il flusso dell'aria può circolare in entrambi i sensi di attraversamento della batteria.
- La batteria dovrà essere installata in modo da avere libero accesso alla scatola di comando.
- L'installazione nel condotto è realizzata semplicemente infilando la batteria nel canale, la tenuta è assicurata da guarnizioni esterne in caoutchouc.

Accessori

- **CKT**
Sonda da canale.



- **CPTO**
Regolatore e sonda ambiente.



- **CPT**
Sonda ambiente.



↩ Listino

SYSTAIR

- EC:acq.calda
- EC-ISO acq.calda isolata
- EF-ISO acq.fredda isolata



Ø [mm]	SYSTAIR EC		SYSTAIR EC-ISO		SYSTAIR EF ISO	
	Codice	Listino	Codice	Listino	Codice	Listino
125	021697	€ 253,79	60018323	€ 583,04	60019125	€ 921,50
160	021698	€ 262,76	60018324	€ 723,90	60019126	€ 944,39
200	021699	€ 291,61	60018325	€ 751,49	60019127	€ 1.110,13
250	021700	€ 357,80	60018326	€ 757,03	60019128	€ 1.387,76
315	021701	€ 461,62	60018327	€ 905,30	60019129	€ 1.943,46
355	021702	€ 557,68	60018328	€ 1.220,46	60019130	€ 2.093,24
400	021703	€ 688,67	60018329	€ 1.399,93	60019131	€ 2.626,17
450	021704	€ 739,14	60018330	€ 1.571,21	60019132	€ 3.178,01
500	021705	€ 904,40	60018331	€ 1.735,56	60019133	€ 3.434,69
560	021706	€ 1.029,61	60018332	€ 1.891,25	-	-
630	021707	€ 1.424,14	60018333	€ 2.338,24	60019134	€ 3.989,15

CIREC 2 batteria elettrica circolare

Ø [mm]	Pot./Alim. [W]/[V]	Monofase		Ø [mm]	Pot./Alim. [W]/[V]	Monofase	
		Codice	Listino			Codice	Listino
100	400/230	60060758	€ 198,19	250	600/230	60040449	€ 228,26
	800/230	60060759	€ 206,81		1500/230	60060766	€ 229,16
	1200/230	60060760	€ 261,48		2000/230	60060767	€ 288,88
	1600/230	60060761	€ 259,18		3000/230	60060768	€ 322,02
125	800/230	60040438	€ 188,61	315	1500/230	60060769	€ 258,61
	1600/230	60040439	€ 274,51		2000/230	60060770	€ 282,24
	2400/230	60040440	€ 330,97		3000/230	60060771	€ 330,91
160	800/230	60040441	€ 231,84	355	1500/230	60060773	€ 351,73
	1200/230	60040442	€ 224,31		3000/230	60060774	€ 398,67
	1600/230	60040443	€ 304,14				
200	2400/230	60040444	€ 302,61				
	600/230	60040445	€ 237,66				
	1200/230	60040446	€ 212,43				
	2000/230	60040447	€ 233,44				
3000/230	60040448	€ 313,98					



Ø [mm]	Pot./Alim. [W]/[V]	Trifase	
		Codice	Listino
200	3600/400	60040471	€ 373,32
	6000/400	60040472	€ 451,62
250	4500/400	60061272	€ 377,08
	6000/400	61013145	€ 460,68
315	6000/400	60040474	€ 523,60
	9000/400	60040475	€ 508,77
355	9000/400	60040476	€ 449,76
	12000/400	60040477	€ 557,26
	18000/400	60040478	€ 602,92
400	9000/400	60040479	€ 474,36
	12000/400	60040480	€ 747,39
	18000/400	60040481	€ 747,39
450	18000/400	60040482	€ 1.103,01
500	18000/400	60040483	€ 1.144,40
560	18000/400	60040484	€ 1.289,00
630	18000/400	60040485	€ 1.297,88

CIREC 2-A batteria elettrica circolare con regolazione integrata

Ø [mm]	Pot./Alim. [W]/[V]	Monofase		Ø [mm]	Pot./Alim. [W]/[V]	Monofase	
		Codice	Listino			Codice	Listino
100	400/230	60060762	€ 591,30	250	600/230	60040461	€ 642,20
	800/230	60060763	€ 610,07		1500/230	60040462	€ 644,37
	1200/230	60060764	€ 666,15		2000/230	60040463	€ 709,45
	1600/230	60060765	€ 671,33		3000/230	60040464	€ 758,96
125	800/230	60040450	€ 618,57	315	1500/230	60040465	€ 692,79
	1600/230	60040451	€ 683,26		2000/230	60040466	€ 752,31
	2400/230	60040452	€ 779,96		3000/230	60040467	€ 894,49
160	800/230	60040453	€ 619,85	355	1500/230	60040469	€ 695,02
	1200/230	60040454	€ 638,63		3000/230	60040470	€ 810,94
	1600/230	60040455	€ 717,37				
200	2400/230	60040456	€ 749,31				
	600/230	60040457	€ 639,45				
	1200/230	60040458	€ 639,01				
	2000/230	60040459	€ 689,85				
3000/230	60040460	€ 758,50					



Ø [mm]	Pot./Alim. [W]/[V]	Trifase	
		Codice	Listino
200	3600/400	60040486	€ 1.088,96
	6000/400	60040487	€ 1.267,41
250	4500/400	60061273	€ 1.311,67
	6000/400	61013144	€ 1.311,67
315	6000/400	60040489	€ 1.226,22
	9000/400	60040490	€ 1.283,32
355	9000/400	60040491	€ 1.312,75
	12000/400	60040492	€ 1.442,98
	18000/400	60040493	€ 1.864,90
400	9000/400	60060775	€ 1.348,46
	12000/400	60060776	€ 1.402,62
	18000/400	60060777	€ 1.710,85
450	18000/400	60060778	€ 2.340,08
500	18000/400	60060779	€ 2.534,88
560	18000/400	60060780	€ 2.693,28
630	18000/400	60060781	€ 2.758,68



CKT	
Codice	Listino
113030	€ 125,13



CPT	
Codice	Listino
113029	€ 117,87



CPTO	
Codice	Listino
971354	€ 147,29

Prodotti in rosso:
stock

SYSTAIR IT

Batteria di riscaldamento elettriche, rettangolari monofase o trifase.

VANTAGGI

- Ampia gamma di misure e di potenze.
- Alimentazione monofase o trifase.
- Ottima tenuta alla corrosione chimica.

APPLICAZIONE / UTILIZZO

- Idonee per il riscaldamento dell'aria, per apparecchi di condizionamento, forni industriali, impianti di verniciatura e impianti di essiccazione.



Prezzi a richiesta

Gamma

- Ampia gamma di misure e di potenze.
- Alimentazione a corrente alternata o continua, trifase o monofase.
- Diverse classi di protezione:
 - Standard IP45, Stagne IP55, IP67 e Antideflagranti IP68.



Costruzione / Composizione

- Struttura in acciaio zincato o inox a richiesta.
- Elementi scaldanti in acciaio zincato o inox.
- Termostato di sicurezza a riarmo automatico: tarabile tra 30 e 90°.
- Termostato di sicurezza a riarmo manuale (a richiesta).
- Fornite già dotate di pressacavi e collegate per la tensione ed il numero di stadi richiesti.
- Si dimensionano termicamente o si costruiscono su disegno del cliente scegliendo sempre una buona soluzione tecnico economica.
- A richiesta vengono forniti quadri elettrici di comando.

Batterie serie P

Scambiatori di calore da canale, ad acqua, gas, vapore per riscaldamento/raffreddamento dell'aria.

COSTRUZIONE STANDARD:

- Telaio in acciaio zincato.
- Fascio tubiero in rame.
- Alette in alluminio.
- Collettori in rame con attacchi filettati.

Esecuzioni speciali:

- Telaio in acciaio inox 304/316.
- Tubi in ferro, rame rinforzato, rame stagnato, acciaio inox 304/316.
- Tubi spiralati per batterie a vapore.
- Alette in alluminio rinforzato, alluminio preverniciato, rame, rame stagnato, acciaio inox 304/316.
- Bacinella raccogli condensa in acciaio inox per batterie di raffreddamento.
- Separatore di gocce in acciaio inox o PVC per batterie di raffreddamento.
- Rivestimento protettivo anticorrosione.
- Collettori in ferro, rame, ottone acciaio inox.
- Flange di collegamento.

Geometria costruttiva:

- Passo dei tubi 30, 30-12, 40, 60 mm.
- Passo delle alette 2, 2.5, 3, 4, 5, 6, 7, 8, 10, 12 mm o tubi lisci.
- Numero dei ranghi da 1 a 10.
- Dimensioni a richiesta (nel rispetto del passo dei tubi scelto).



Prezzi a richiesta

KT-EH

Umidificatore a vapore.

VANTAGGI

- Compatto e di facile installazione.

APPLICAZIONE / UTILIZZO

- In tutte le applicazioni dove viene richiesto un apporto di umidità in ambiente.



Gamma

- 8 modelli da 3 a 60 Kg/h di vapore prodotti.

Costruzione / Composizione

- Scatola di contenimento in acciaio zincato verniciato.
- Pannelli amovibili con chiave a brugola.
- Bollitore in materiale plastico con elettrodi ad immersione.
- Scarico acqua di grande diametro (40mm) per consentire il ciclo di svuotamento automatico per la pulizia interna del cilindro.
- Rampa di distribuzione in acciaio inox Aisi304.



Caratteristiche principali

- Umidificatori Isotermi.
- Temperatura del vapore all'uscita 110°C.
- Sistema Idraulico automatico di pulizia del bollitore brevettato.
- Eliminazione automatica dei depositi di calcare dagli elettrodi.
- Scarico automatico del calcare dal bollitore anche in sedimenti grossolani (fino a 40 mm di diam.).
- Raggiungimento rapido delle condizioni richieste.
- Monitoraggio elettronico del funzionamento e visualizzazione.
- Semplicità di manutenzione e risoluzione dei problemi.
- Assenza assoluta di ostruzioni meccaniche sia dal lato vapore che dal lato scarico.
- Livelli idraulici : elettronici, non meccanici.
- Protezione contro sovrappressioni dovute a strozzamenti di vapore per cattive installazioni.

Descrizione tecnica

Produzione di Vapore								
Vapore in Uscita	3 Kg/h	5 Kg/h	10 Kg/h	15 Kg/h	20Kg/h	30Kg/h	40Kg/h	60Kg/h
Diametro del manicotto int.	40 mm						2 x 40mm	
Massima pressione di vapore	± 165 mm H ₂ O							
Connessioni Elettriche								
Potenza Assorbita	2,2 kW	3,75 kW	7,5 kW	11,3 kW	15 kW	22,5 kW	30 kW	45 kW
Fasi	3F							
Tensione	400 V, 50/60 Hz							
Massimo assorb.to per fase	3,2 A	5,4 A	10,8 A	16,3 A	21,7 A	32,5 A	43,3 A	65 A
Connessioni Idrauliche								
Tipo D'acqua	Conforme ai requisiti microbiologici definiti per l'acqua potabile dalle normative in vigore sul territorio di utilizzo, eventualmente parzialmente demineralizzata							
Pressione D'ingresso	2 - 10 bar							
Ingresso Acqua	3/4" GAS							
Scarico Acqua	40 mm							
Ingresso Umidostato	Proporzionale, ON/OFF							
Caratteristiche Meccaniche								
Dimensioni [AxLxP]	412 x 766 x 248				522 x 893 x 380			
Peso	15 Kg				25 Kg			

Listino

Modello	Listino	Rampa		Modello	Listino	Rampa	
3 Kg/h	€ 3.597,00	400 mm	€ 237,60	20 Kg/h	€ 5.280,00	1.300 mm	€ 445,50
5 Kg/h	€ 3.828,00	600 mm	€ 267,30	30 Kg/h	€ 5.940,00	1.600 mm	€ 508,20
10 Kg/h	€ 4.125,00	800 mm	€ 310,20	40 Kg/h	€ 6.600,00	2.000 mm	€ 597,30
15 Kg/h	€ 4.290,00	1.000 mm	€ 356,40	60 Kg/h	€ 8.910,00	Tubo vapore m	€ 194,70

CAPPE TRADIZIONALI, BASSO INGOMBRO

Modello	Applicazione	Caratteristiche
DEOX Evo	Piccole cucine professionali.	Cappa tutto in uno, a basso ingombro pronta a l'utilizzo.
MOOREA Statica o Motorizzata	Cucine professionali piccola e media superficie.	Cappa grand confort a basso ingombro accessori e personalizzazione a richiesta.
MOOREA Evo	Cucine professionali piccola e media superficie.	Cappa grand confort tutto incluso, motorizzata, luci a led, filtri a chocs variatore di velocità e comandi integrati.
MOOREA Compensazione	Cucine professionali piccola e media superficie.	Cappa grand confort a basso ingombro e compensazione integrata accessori e personalizzazione a richiesta.
MOOREA Induzione	Cucine professionali piccola e media superficie con grandi portate.	Cappa grand confort a basso ingombro a induzione integrata accessori e personalizzazione a richiesta.
MOOREA Four	Cappa specifica per forni professionali.	Cappa grand confort a basso ingombro accessori e personalizzazione a richiesta.
MOOREA Lavair	Cappa specifica per lavastoviglie professionali.	Cappa grand confort a basso ingombro accessori e personalizzazione a richiesta.

DEOX Evo



MOOREA Statica o Motorizzata



MOOREA Evo



ATRIA Compensazione



ATRIA Induzione



ATRIA Four e Lavair



CAPPE TRADIZIONALI

Modello	Applicazione	Caratteristiche
ATRIA Statica o Motorizzata	Cucine professionali media e grande superficie.	Cappa grand confort accessori e personalizzazione a richiesta.
ATRIA Evo	Cucine professionali media e grande superficie.	Cappa grand confort tutto incluso, motorizzata, luci a led, filtri a chocs variatore di velocità e comandi integrati.
ATRIA Compensazione	Cucine professionali media e grande superficie.	Cappa grand confort a compensazione integrata accessori e personalizzazione a richiesta.
ATRIA Induzione	Cucine professionali media e grandi superficie con grandi portate.	Cappa grand confort a induzione integrata accessori e personalizzazione a richiesta.
ATRIA Four	Cappa specifica per forni professionali.	Cappa grand confort accessori e personalizzazione a richiesta.
ATRIA Lavair	Cappa specifica per lavastoviglie professionali.	Cappa grand confort accessori e personalizzazione a richiesta.



Prezzi a richiesta

CAPPE ESTETICHE A TENUTA (conformi alla norma Europea NF EN 16282-2)

Modello	Applicazione	Caratteristiche
MAIA Statica	Cucine professionali a vista con media e grande superficie.	Cappa grand confort struttura saldata e perfetta finitura accessori e personalizzazione a richiesta.
MAIA Compensazione	Cucine professionali a vista con media e grande superficie.	Cappa grand confort struttura saldata e perfetta finitura con compensazione integrata accessori e personalizzazione a richiesta.
MAIA Induzione	Cucine professionali a vista con media e grandi superficie, grandi portate.	Cappa grand confort struttura saldata e perfetta finitura con induzione integrata accessori e personalizzazione a richiesta.
MAIA Four	Cappa a vista specifica per forni professionali.	Cappa grand confort struttura saldata e perfetta finitura accessori e personalizzazione a richiesta.
MAIA Lavair	Cappa a vista specifica per lavastoviglie professionali.	Cappa grand confort struttura saldata e perfetta finitura accessori e personalizzazione a richiesta.

MAIA Statica



MAIA Compensazione



MAIA Induzione



MAIA Four e Lavair



CAPPE SPECIFICHE

Modello	Applicazione	Caratteristiche
ACTINYS	Cucine professionali a media e grande superficie con recupero di calore.	Cappa grand confort con recuperatore d'energia integrato.
TETRA	Grandi cucine aperte.	Cappa motorizzata 400°c/1h.
CLEAN LIGHT	Cucine professionali media e grande superficie, con grandi portate e sistema di trattamento odori e grassi.	Cappa equipaggiata di un sistema uv-c per il trattamento degli odori e dei grassi.
ALTO FRITEUSE	Cappa speciale friggitrice.	Costruzione che permette di dividere in 3 la portata necessaria per le friggitrici (secondo la norma nf en 16282-2).
AQUILA	Cucine professionali a vista con media e grande superficie, con sistema di lavaggio dei filtri integrato.	Cappa con struttura saldata e perfetta finitura con sistema di lavaggio filtri.

ACTINYS



TETRA



CLEAN LIGHT



ALTO FRITEUSE



AQUILA



PLAFONI FILTRANTI

Modello	Applicazione	Caratteristiche
SPACIO	Soffitto filtrante per cucine aperte di grandi dimensioni.	Soffitto filtrante per cucine aperte di grandi dimensioni.

SPACIO



Prezzi a richiesta

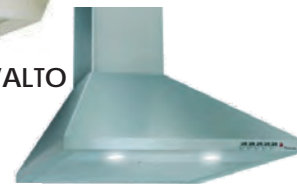
CAPPE SEMI-PROFESSIONALI

Modello	Applicazione	Caratteristiche
MINI PANTAGRUEL	Piccole cucine in caffetterie, bar o sale da tè.	Cappa di piccole dimensioni, motorizzata o statica.
VIVALTO / VIVALTO DESIGN	Piccole cucine in caffetterie, bar o sale da tè.	Cappa design motorizzata di piccole dimensioni.

MINI PANTAGRUEL



VIVALTO



RECUPERO D'ENERGIA

Modello	Applicazione	Caratteristiche
KOOX 2	Cucine professionali media e grande superficie.	Recuperatore d'energia aria/aria statico.
VERTIGO	Cucine professionali media e grande superficie.	Recuperatore d'energia ciclonico aria/acqua.



KOOX 2

VERTIGO 2



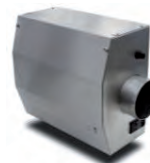
TRATTAMENTO DELL'ARIA

Modello	Applicazione	Caratteristiche
ODORYS 2	Cucine professionali media e grande superficie.	Neutralizzatore di odori e di grassi.
OLFACARB 2	Cucine professionali media e grande superficie.	Trattamento di odori con carboni attivi, statico o motorizzato.
ODOR LIGHT 2	Cucine professionali media e grande superficie.	Trattamento di odori con UV indiretti.
EXCEL'AIR	Cucine professionali media e grande superficie.	Cassone elettrostatico per il trattamento dei grassi e dei fumi.

OLFACARB 2



ODORYS 2



ODOR LIGHT 2

VENTILAZIONE

Modello	Caratteristiche
CULINAIR	Cassone d'estrazione ventilatori AC / EC.
PRIMERO	Cassone d'estrazione per piccole e medie cucine.
MODULYS ECM	Cassone d'estrazione e di compensazione per cucine di piccole e medie dimensioni, versione a basso consumo.
NOVATYS ECM NEO	Cassone di compensazione per cucine di piccole e medie dimensioni, NEO versione a basso consumo.
MODULYS PLAY	Cassone di compensazione per cucine di piccole e medie dimensioni.
MODULYS TA	Cassone di compensazione modulabile per cucine di medie e grandi dimensioni.
SIMOUN	Torrino d'estrazione 400°C/2h.
SIMOUN ECM	
DÉFUMAIR	Cassone d'estrazione 400°C/2h.
DÉFUMAIR ECM	



CULINAIR

PRIMERO



MODULYS ECM

OVATYS ECM NEO



MODULYS PLAY

MODULYS TA



SIMOUN



DÉFUMAIR



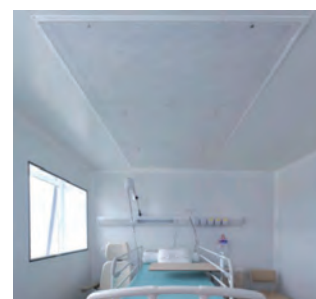
BIOVAX 3®

Plafone filtrante a flusso unidirezionale per sale operatorie, zone rischio 3 e 4 secondo NFS-90-351, Classe ISO 5 secondo la normativa NF EN ISO 14644-1.



BVX 3®

Plafone filtrante a flusso unidirezionale per sale operatorie, zone rischio 3 e 4 secondo NFS-90-351, Classe ISO 5 secondo la normativa NF EN ISO 14644-1.



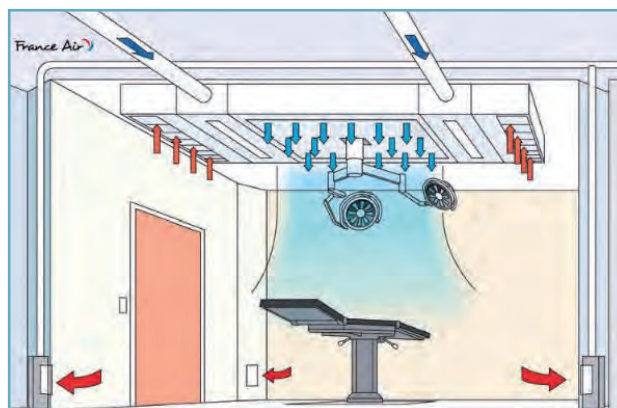
CYCLOPE®

Plafone filtrante a flusso unidirezionale, con ricircolo d'aria modulare per sale operatorie, zone rischio 3 e 4 secondo NFS-90-351, Classe ISO 5 secondo la normativa NF EN ISO 14644-1.



CASSIOPEE®

Plafone filtrante a flusso unidirezionale, con alta portata di ricircolo d'aria per sale operatorie, zone rischio 3 e 4 secondo NFS-90-351, Classe ISO 5 secondo la normativa NF EN ISO 14644-1.



Prezzi a richiesta

WINDHOP® 3

Diffusore a trave porta-filtro assoluto in acciaio inox a flusso turbolento per blocchi operatori, zona rischio 3 secondo NFS-90-351, Classe ISO 7 secondo la normativa NF EN ISO 14644-1.



DIFFUSE BOX® 3

Diffusore porta-filtro assoluto per la mandata o la ripresa.



CPF

Diffusore porta-filtro assoluto per la mandata o la ripresa.



GFF SP

Griglia di ripresa porta-filtro speciale blocchi operatori, filtrazione da G4 a F7.

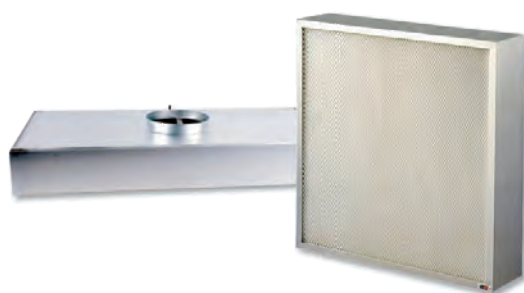


GTR 20

Griglia di transito regolabile per la gestione della pressione, nelle camere bianche.

ABSOL'AIR® 2

Cassone porta-filtro efficienza E11, H14 o U15, pronto all'installazione, per camere bianche, Classe da ISO 5 a ISO 8.



MODULAC®

Modulo autonomo di filtrazione e ventilazione per il ricircolo di aria pulita, efficienza E11 o U15, Classe ISO 5.



Prezzi a richiesta

KALISSIA® AIR

Purificatore d'aria

Tecnologia: Plasma Freddo - **Applicazione:** Virus Batteri Odori

Installazione: Strutture sanitarie, uffici, negozi, abitazioni residenziali

Portata: Fino a 8.500 m³/h

VANTAGGI

- Dispositivo di purificazione dell'aria con tecnologia innovativa:
- Plasma freddo, ionizzazione bipolare.
- Apparecchiature di ionizzazione efficaci per eliminare rapidamente e continuamente gli inquinanti e gli odori nocivi introducendo ioni positivi e negativi nel flusso d'aria nella rete canalizzata.
- Emissioni di ozono molto basse.

APPLICAZIONE / UTILIZZO

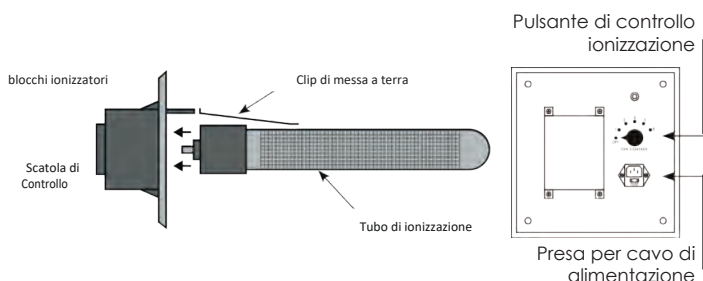
- Installazione in impianti di trattamento dell'aria (CTA) o reti di condotto per applicazioni terziarie.
- Prodotto destinato a spazi di abitativi chiusi, pubblici o privati (strutture sanitarie, uffici, negozi, abitazioni residenziali).



Prezzi a richiesta

Costruzione/composizione

- Kalissia® Air è un Ionizzatore tubolare. Si compone di:
 - Uno (o più) tubi di ionizzazione in vetro e acciaio inossidabile.
 - Un ionizzatore e una scatola di controllo in acciaio inossidabile.
 - Una clip di messa a terra.



Funzionamento

- Schema del principio del plasma freddo:
 - Il plasma freddo è una tecnica che si basa sulla mineralizzazione di molecole organiche attraverso reazioni di ossidazione iniziate da radicali liberi prodotti in un campo ionizzante.
- Come funziona il dispositivo
 - Questo prodotto è destinato ad essere installato in unità di trattamento aria oppure nelle condotte aerauliche.
 - Una volta attaccato alla parte posteriore dello ionizzatore, il tubo di ionizzazione viene quindi posto nel condotto.
 - Il grado di ionizzazione è gestito con un pulsante di regolazione a sei posizioni.
 - La posizione "0" indica che il tubo di ionizzazione non è alimentato.
 - Le posizioni da "1" a "5" aumentano il livello di ionizzazione in base alle esigenze.

Descrizione tecnica

Kalissia® Air		
Modello	MODELLO 1	MODELLO 2
Flusso [m ³ /h]	Fino a 4000	Fino a 8500
Potenza [W]	8	16
Lunghezza [cm]	24	35
Peso [Kg]	1,9	1,9
Numero di tubi	1	2

- Per avere portate maggiori, è possibile duplicare i moduli nei condotti.
- Temperatura di esercizio: 60 °C
- Durata del tubo: 17.600 ore
- **Modello 3: per installazione in impianti esistenti. Può essere collegato in uno SPLIT, una cassetta o un diffusore.**



PLASMAIR

Purificatore d'aria con sistema BIOXIGEN®

Tecnologia: Plasma Freddo - **Applicazione:** Virus Batteri Odori

Installazione: Strutture sanitarie, uffici, negozi, abitazioni residenziali

Portata: Fino a 30.000 m³/h

VANTAGGI

- Dispositivo di purificazione dell'aria con tecnologia innovativa:
- Plasma freddo, ionizzazione bipolare.
- Apparecchiature di ionizzazione efficaci per eliminare rapidamente e continuamente gli inquinanti e gli odori nocivi introducendo ioni positivi e negativi nel flusso d'aria nella rete canalizzata.
- Emissioni di ozono molto basse.

APPLICAZIONE / UTILIZZO

- Installazione in impianti di trattamento dell'aria (CTA) o reti di condotto per applicazioni terziarie.
- Prodotto destinato a spazi di abitativi chiusi, pubblici o privati (strutture sanitarie, uffici, negozi, abitazioni residenziali).



Prezzi a richiesta

Costruzione/composizione

- Plasmair® è un Ionizzatore tubolare e si compone di:
 - Uno (o più) tubi di ionizzazione in vetro e acciaio inossidabile.
 - Un ionizzatore e una scatola di controllo in ABS.
 - Una clip di messa a terra.

Descrizione tecnica

- Plasmair® modello
 - 2 numero di condensatori
 - C tipo di condensatori

Funzionamento

- Schema del principio del plasma freddo:
 - Il plasma freddo è una tecnica che si basa sulla mineralizzazione di molecole organiche attraverso reazioni di ossidazione iniziate da radicali liberi prodotti in un campo ionizzante.
- Come funziona il dispositivo
 - Questo prodotto è destinato ad essere installato in unità di trattamento aria o nelle condotte aerauliche.
 - Attaccando alla parte posteriore dello ionizzatore, il tubo di ionizzazione, viene posto nel condotto. Una volta collegato alla rete elettrica si accenderà la spia e azionando l'interruttore "I/O" si avvierà il funzionamento.
 - la scheda elettronica regola il funzionamento.
 - eventuale contatto pulito per segnalazione errori.

Descrizione tecnica

Grandezza	2 B	2 C	4 C	6 C	4 H	6 H	8 F	10 F	12 F
Portata Massima [mc/h]	500	1000	2000	3000	5000	7000	16000	20000	25000
Dimensioni [mm]	260X265 X 210	260X340 X 210	310X370 X 230	310X370 X 230	310X585 X 230	310X585 X 230	295X600 X 783	295x600 x (783+783)	295x600 x (783+783)
Dimensioni Foro [mm]	140X193	140X193	170X250	170X250	170X250	170X250	650X260	650x260 (X2)	650x260 (X2)
Consumo [W]	6	9	18	27	30	38	80	100	160
Alimentazione [V/Ph/Hz]	230/1/ 50-60	230/1/ 50-60	230/1/ 50-60	230/1/ 50-60	230/1/ 50-60	230/1/ 50-60	230/1/ 50-60	230/1/ 50-60	230/1/ 50-60
Peso [Kg]	4,5	4,6	4,8	5,1	5,5	5,8	16	28	31
Isola HY + RA + CFA [ESA 5]	42	42	ESA 5	42	ESA 5	42	42	ESA 5	42
Isola HY + CFA [ESA 5]	42	41	ESA 5	42	ESA 5	42	41	ESA 5	41

Grandezza	8 H	10 H	12 H	16 F
Portata Massima [mc/h]	10000	12000	14000	30000
Composto da	2 X 4H	2X5H	2X6H	2X8F

OZONIZZO

Elimina odori, legionella, spore, batteri e virus.

Purificatore elettronico automatico ambientale O3 + anioni, attivo h24. Funzionamento in continuo o con timer automatico 5 minuti ON e 25 minuti OFF.

VANTAGGI

- Massima potenza biocida, 3000 volte più potente del cloro.
- Massima capacità di penetrazione, elimina tutti gli odori di origine organica e inorganica.
- Ecologico ed una volta espletata la funzione di ossidante verso la carica microbica si riconverte in ossigeno senza lasciare residui chimici pericolosi.

APPLICAZIONE / UTILIZZO

- Dispositivo integrabile in climatizzatori, ventilconvettori e cassette idroniche. Non richiede materiali di consumo e manutenzione, ha bassi costi energetici e funziona in maniera autonoma.



Prezzi a richiesta

Descrizione

Il Ministero della Salute Italiano con protocollo del 31 luglio 1996 n° 24482 ha riconosciuto l'utilizzo dell'Ozono nel trattamento dell'aria e dell'acqua come presidio naturale per la sterilizzazione di ambienti contaminati da batteri, virus, spore, muffe e acari.

L'Ozono è ossigeno arricchito, ed è un gas naturale altamente instabile.

Ha notevoli capacità ossidative che neutralizzano ogni forma di contagio batterico e virale.

L'Ozono (O₃), costituito da 3 molecole di ossigeno e con un alto potere **ossidante**, è un forte **disinfettante** in grado di degradare le sostanze organiche ed inorganiche presenti nell'ambiente e negli arredi con tessuti (**materassi, divani e poltrone, tappeti e moquettes**).

Non causa alcun "inquinamento" secondario poiché, a reazione avvenuta, **si trasforma in ossigeno, senza lasciare residui nocivi**.

L' **Ozono sterilizza** e in pochissimo tempo, è in grado di eliminare anche i più pericolosi batteri (legionella, salmonella) e virus (il virus dell'influenza) che contaminano gli ambienti. Raggiunge qualsiasi parte dell'ambiente, eliminando infestanti quali:

acari, pulci, zecche, tarne, cimici, pidocchi, scarafaggi, tarli, zanzare. Possiede inoltre la qualità di degradare qualsiasi inquinante, anche in sospensione nell'aria (**fumo e cattivi odori**).

L' **Ozono** quindi, esplica la sua azione di eliminazione di microrganismi e di odori per **ossidazione** penetrando negli spazi più remoti e nascosti dell'ambiente trattato.

La reazione chimica è la seguente:

OSSIGENO (O₂) » OZONO (O₃) » AZIONE » OSSIGENO (O₂).

I generatori di Ozono, lo producono utilizzando l'ossigeno nell'aria.

Caratteristiche tecniche

• SANIFICAZIONE

L'azione dell'ozono sanifica l'aria e le superfici dagli agenti patogeni quali virus, batteri, miceti e protozoi.

• DEODORIZZAZIONE

L'azione ossidante dell'ozono permette di ottenere la completa deodorizzazione degli ambienti inquinanti.

• DISINFEZIONE PURIFICAZIONE

L'ozono è utilizzato per il trattamento dell'acqua ad uso potabile, inoltre l'acqua trattata può essere utilizzata per sanificare contenitori ad uso alimentare, lavaggio di indumenti, lavaggio di pavimenti e superfici in genere.

• DISINFESTAZIONE

L'utilizzo dell'ozono in forma gassosa all'interno di un ambiente, permette di eliminare gli acari e di allontanare insetti tipo: mosche, blatte, zanzare, pulci, scarafaggi, torti, zecche, cimici, formiche, tarne, etc. e anche piccoli roditori.



Distrugge batteri, virus, muffe, acari, oltre il 99,00%.
Elimina i cattivi odori.

1. Accettazione ordini

Tutti gli ordini sono subordinati alle Condizioni Generali, di seguito riportate.
La trasmissione di un ordine comporta pertanto la loro conoscenza ed accettazione incondizionata. Qualsiasi modifica o annullamento di un ordine ha valore solo se pattuito per iscritto e comunque pervenuto non oltre le 48 ore successive dall'emissione dello stesso.
Non è comunque prevista la possibilità di annullamento di un ordine relativo ai prodotti appositamente predisposti.

2. Termini di consegna e spedizione ordini

Il termine di consegna è puramente indicativo, decorre dall'accettazione dell'ordine ed è evidenziato, nella conferma d'ordine, con l'indicazione della settimana prevista.
Eventuali ritardi non danno diritto al committente di annullare la vendita, di rifiutare la merce o di pretendere un risarcimento danni.
Il termine di consegna sarà rispettato solo nel caso in cui l'acquirente abbia adempiuto agli obblighi contrattuali nei nostri confronti.
Tutti gli ordini saranno evasi con unica spedizione, salvo diverso accordo.
La consegna è da intendersi franco nostro magazzino, salvo diverse indicazioni.

3. Trasporti

Il materiale viaggia a rischio e pericolo del committente anche in caso di spedizione in Porto Franco.
L'acquirente deve verificare l'integrità della merce ricevuta e contestare al vettore eventuali danni o ammanchi.
Eventuali reclami riguardanti difetti apparenti della merce dovranno essere trasmessi per iscritto, entro otto giorni dalla data di ricevimento.

4. Resi

Non si accettano materiali di ritorno.
Eventuali resi devono essere preventivamente autorizzati e dovranno essere effettuati franco nostro magazzino, con trasporto a carico dell'acquirente.
I materiali potranno essere solo di tipo standard e ancora conservati in imballo originale.
I resi autorizzati, dopo opportuna verifica qualitativa e quantitativa, saranno accreditati al prezzo di vendita dedotto il 30% dello stesso a copertura delle spese di magazzino, di controllo delle merci ed amministrative.

5. Prodotti, prezzi e fatturazione

La nostra società si riserva di apportare, in qualunque momento, le modifiche costruttive e dimensionali che riterrà utili ai prodotti presenti ed illustrati nei nostri cataloghi e sui nostri siti internet.
I prezzi indicati nei listini sono suscettibili di modifiche senza alcun preavviso.
I prezzi sono espressi in Euro, al netto di IVA, spese di imballaggio e trasporto.

6. Condizioni di pagamento

Il pagamento della prima fornitura deve essere effettuato con bonifico anticipato o in contanti. I pagamenti dovranno essere indirizzati esclusivamente alla nostra Società secondo le modalità pattuite nella conferma d'ordine e sarà ritenuta valida la sola nostra quietanza.
Il mancato rispetto delle condizioni di pagamento concordate e/o il mutamento delle condizioni patrimoniali del Committente e/o altri fatti idonei a ridurre la fiducia nel Committente, daranno diritto alla nostra Società di:
a. richiedere l'immediato pagamento di tutti i crediti con immediata decadenza del beneficio del termine per qualsiasi fornitura già posta in essere;
b. porre come condizione al completamento di forniture in corso il pagamento anticipato oppure la prestazione di adeguate garanzie bancarie e/o personali;
c. recedere da contratti di fornitura nonché richiedere il risarcimento dei danni per l'inadempimento.
In caso di mancato pagamento nei termini stabiliti matureranno interessi al tasso e con le modalità di cui al D. Lgs. n. 231/2002 e spetterà il rimborso di ogni eventuale spesa legale sostenuta anche stragiudiziale.

7. Riserva di proprietà.

Indipendentemente dal momento della consegna dei materiali e dal momento in cui viene assunto il rischio, il passaggio di proprietà dei materiali stessi avviene con il pagamento dell'intero prezzo previsto dal contratto, ai sensi e per gli effetti dell'art. 1523 c.c.

8. Garanzie

La garanzia ha una validità di 12 mesi.
La durata della garanzia decorre dalla data di consegna ed eventuali riparazioni o modifiche non comportano il prolungamento della stessa.
La garanzia è valida limitatamente al materiale da noi fornito e sussiste solo nei confronti del committente e non verso terzi cui la merce è stata ceduta.
La garanzia non si applica in caso di montaggio non a regola d'arte, di collegamento errato, di modifiche apportate dall'acquirente, di cattive condizioni di conservazione.
La nostra responsabilità non comprende il pagamento di risarcimenti.

9. Foro Competente

Per qualsiasi controversia sull'esecuzione e/o interpretazione delle presenti condizioni generali di contratto è competente il Foro di Milano.



Success

Support

Contact

France Air

ITALIA



FGA AEROTERMICA ITALIANA



GAMMA PRODOTTI



CATALISTINO



LAME D'ARIA



RECUPERATORI



VMC

France Air Italia S.r.l.
Via Marconato, 19/B
20811, Cesano Maderno (MB) Italy
www.vmc-franceair.com
Tel. +39 (0) 3621867800 R.A.

Ufficio Commerciale: offerte@vmc-franceair.it
Ufficio Tecnico: tecnico@vmc-franceair.it
Ufficio Ordini: ordini@vmc-franceair.it
Ufficio Spedizioni: logistica@vmc-franceair.it
Ufficio Amministrazione: amministrazione@vmc-franceair.it

