





## Compacta 60/76

### CARACTERÍSTICAS

- Colores Disponibles: Acero Inoxidable y Negra.
- Iluminación LED.
- 3 Velocidades con Botón Pulsador.
- Menos Ruido.
- 1 Pieza de Filtro de Carbón Activo.
- 2 Filtros de Aluminio Lavable.

### DETALLES TÉCNICOS

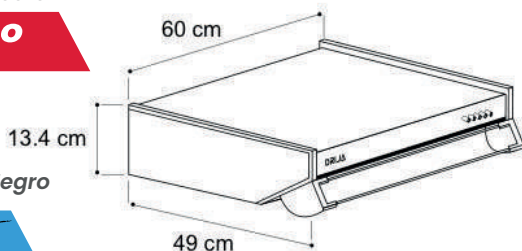
#### Datos de Consumo

- Capacidad de Extracción hasta 230m<sup>3</sup>/h
- Alimentación 110-120V / 60 Hz
- 95W



Compacta 60 Acero

**\$90.00**



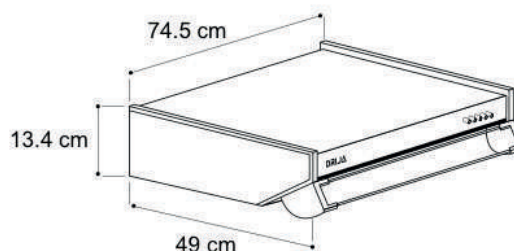
Compacta 60

Compacta 60 Negro

~~\$90.00~~  
**\$76.00**

Compacta 76 Acero

**\$108.00**



Compacta 76

Compacta 76 Negro

~~\$105.00~~  
**\$80.00**

## Compacta 90

### CARACTERÍSTICAS

- Colores Disponibles: Acero Inoxidable y Negra.
- Iluminación LED.
- 3 Velocidades con Botón Pulsador.
- Menos Ruido.
- 1 Pieza de Filtro de Carbón Activo.
- 3 Filtros de Aluminio Lavable.

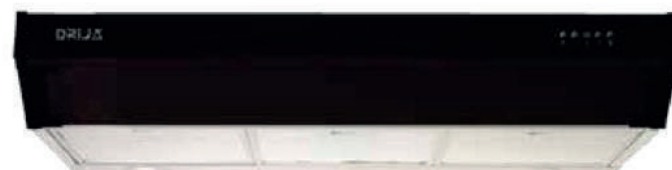
### DETALLES TÉCNICOS

#### Datos de Consumo

- Capacidad de Extracción hasta 230m<sup>3</sup>/h
- Alimentación 110-120V / 60 Hz
- 95W

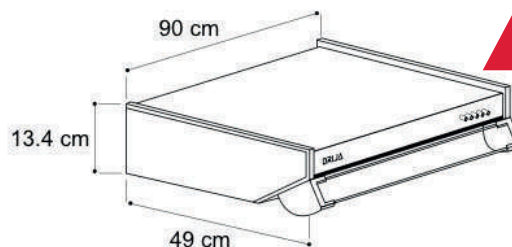


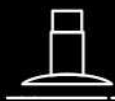
**\$125.00**



~~\$120.00~~

**\$90.00**





## Slim Touch 60/76

### CARACTERÍSTICAS

- Acero Inoxidable 304.
- Iluminación LED.
- 3 Velocidades con Panel de Control Táctil.
- Temporizador de Apagado Automático de 1 Hora.
- Menos Ruido.
- 1 Pieza de Filtro de Carbón.
- 2 Filtros de Aluminio Lavable.

### DETALLES TÉCNICOS

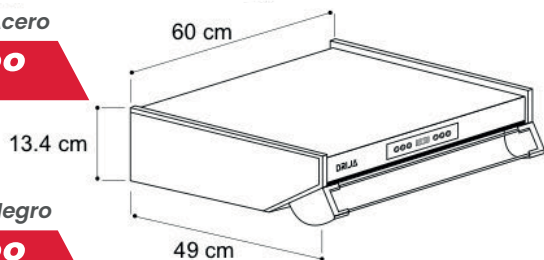
Datos de Consumo

- Capacidad de Extracción hasta 230m<sup>3</sup>/h
- Alimentación 110-120V / 60 Hz
- 95W



Slim Touch 60 Acero

**\$115.00**



Slim Touch 60

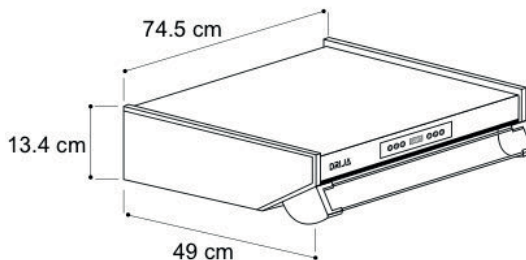
Slim Touch 60 Negro

**\$110.00**

74.5 cm

Slim Touch 76 Acero

**\$115.00**



Slim Touch 76

Slim Touch 76 Negro

**\$130.00**

## Slim Touch 90

### CARACTERÍSTICAS

- Acero Inoxidable 304.
- Iluminación LED.
- 3 Velocidades con Panel de Control Táctil.
- Temporizador de Apagado Automático de 1 Hora.
- Menos Ruido.
- 1 Pieza de Filtro de Carbón.
- 3 Filtros de Aluminio Lavable.

### DETALLES TÉCNICOS

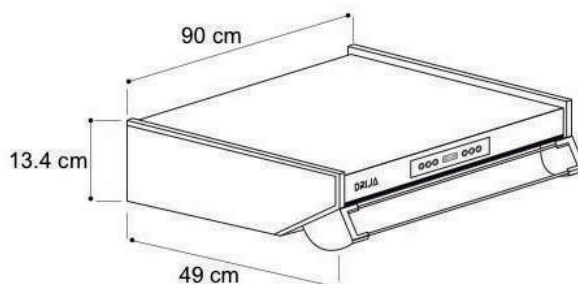
Datos de Consumo

- Capacidad de Extracción hasta 230m<sup>3</sup>/h
- Alimentación 110-120V / 60 Hz
- 95W



Slim Touch 90 Acero

**\$125.00**



Slim Touch 90 Negro

**\$140.00**



## Galaxy 60

### CARACTERÍSTICAS

- Acero Inoxidable 304.
- Vidrio Templado.
- Menos Ruido.
- Iluminación LED.
- 3 Velocidades con Botón Pulsador.
- 1 Filtro de Aluminio Lavable.
- 2 Piezas de Filtro de Carbón Activo

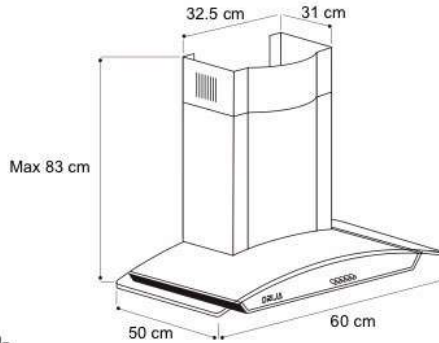
### DETALLES TÉCNICOS

#### Datos de Consumo

- Capacidad de Extracción hasta 500m<sup>3</sup>/h
- Alimentación 110-120V / 60 Hz
- 130W

#### Contiene

- 2 Piezas de Chimenea.
- 1 Tubo de Escape al Exterior. (instalación opcional)



**\$160.00**



## Galaxy 76/90

### CARACTERÍSTICAS

- Acero Inoxidable 304.
- Vidrio Templado.
- Menos Ruido.
- Iluminación LED.
- 3 Velocidades con Botón Pulsador.
- 2 Filtros de Aluminio Lavable.
- 2 Piezas de Filtro de Carbón Activo.

### DETALLES TÉCNICOS

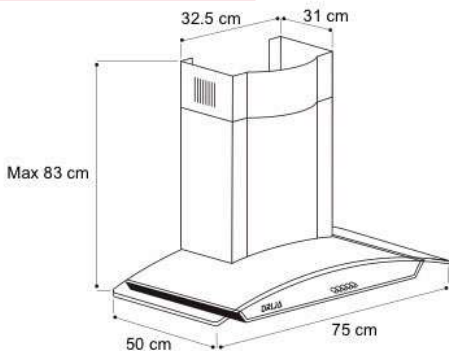
#### Datos de Consumo.

- Capacidad de Extracción hasta 500m<sup>3</sup>/h
- Alimentación 110-120V / 60 Hz
- 130W

#### Contiene

- 2 Piezas de Chimenea.
- 1 Tubo de Escape al Exterior.

**\$170.00**

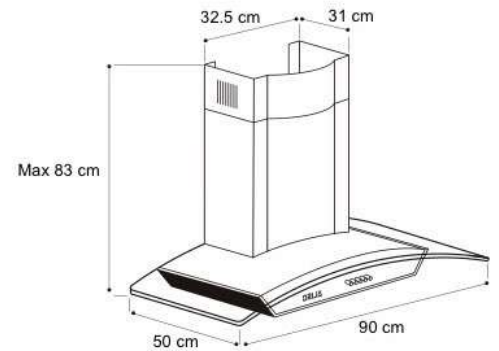


Galaxy 76



~~\$173.00~~

**\$159.00**



Galaxy 90

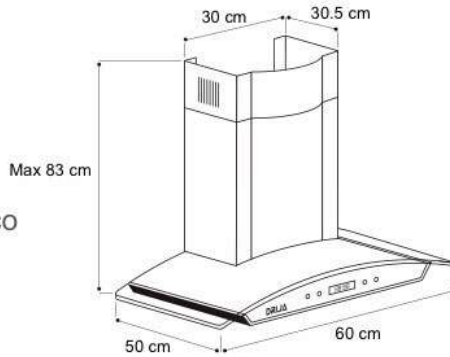


## Prisma Touch 60

**\$160.00**

**CARACTERÍSTICAS**

- Acero Inoxidable 304.
- Vidrio Templado.
- Menos Ruido.
- Iluminación LED.
- 3 Velocidades con Panel de Control Táctil.
- Temporizador de Apagado Automático de 1 Hora.
- 1 Filtro de Aluminio Lavable.
- 2 Piezas de Filtro de Carbón Activo.



**DETALLES TÉCNICOS**

**Datos de Consumo**

- Capacidad de Extracción hasta 500m3/h
- Alimentación 110-120V / 60 Hz
- 130W

**Contiene**

- 2 Piezas de Chimenea.
- 1 Tubo de Escape al Exterior. (instalación opcional)



## Prisma Touch 76/90

**CARACTERÍSTICAS**

- Acero Inoxidable 304.
- Vidrio Templado.
- Menos Ruido.
- Iluminación LED.
- 3 Velocidades con Panel de Control Táctil.
- Temporizador de Apagado Automático de 1 Hora.
- 2 Filtros de Aluminio Lavable.
- 2 Piezas de Filtro de Carbón Activo.

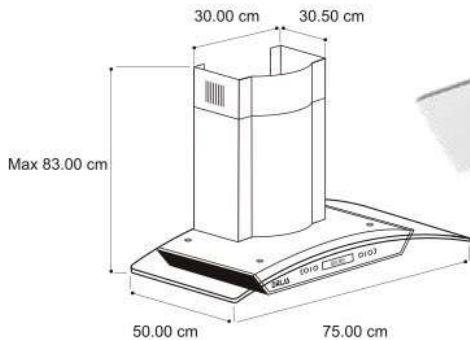
**DETALLES TÉCNICOS**

**Datos de Consumo**

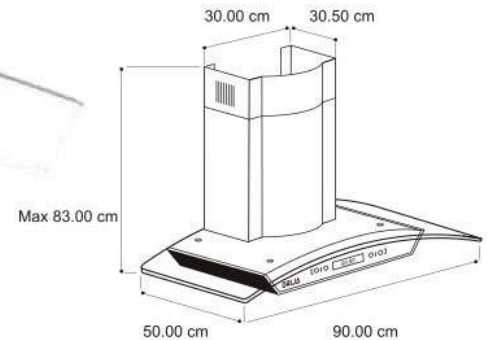
- Capacidad de Extracción hasta 500m3/h
- Alimentación 110-120V / 60 Hz
- 130W

**Contiene**

- 2 Piezas de Chimenea.
- 1 Tubo de Escape al Exterior. (instalación opcional)



Prisma Touch 76



Prisma Touch 90



**\$190.00**

**\$220.00**



**CARACTERÍSTICAS**

- Iluminación LED.
- 3 Velocidades.
- Menos Ruido.
- 2 Filtros de Carbón Activo.
- Rejillas de Acero Inoxidable.
- Temporizador de Apagado Automático de 1 Hora.

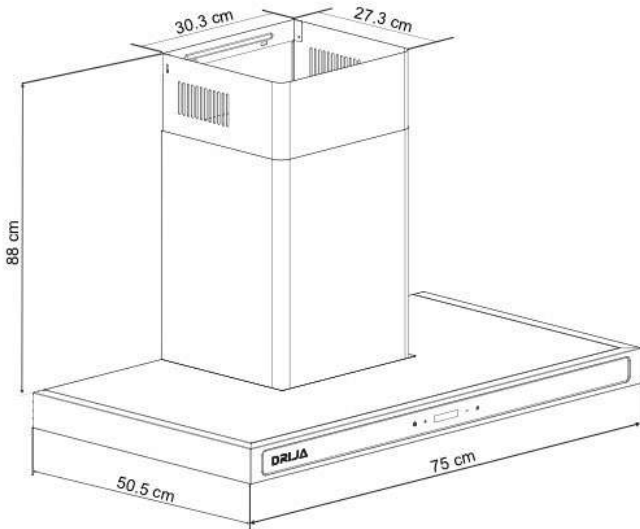
**DETALLES TÉCNICOS**

**Datos de Consumo**

- Capacidad de Extracción hasta 500m3/h
- Alimentación 110V / 60 Hz

**Quadrato 76**

**\$180.00**



**CARACTERÍSTICAS**

- Iluminación LED.
- 3 Velocidades.
- Menos Ruido.
- 2 Filtros de Carbón Activo.
- Rejillas de Acero Inoxidable.
- Temporizador de Apagado Automático de 1 Hora.

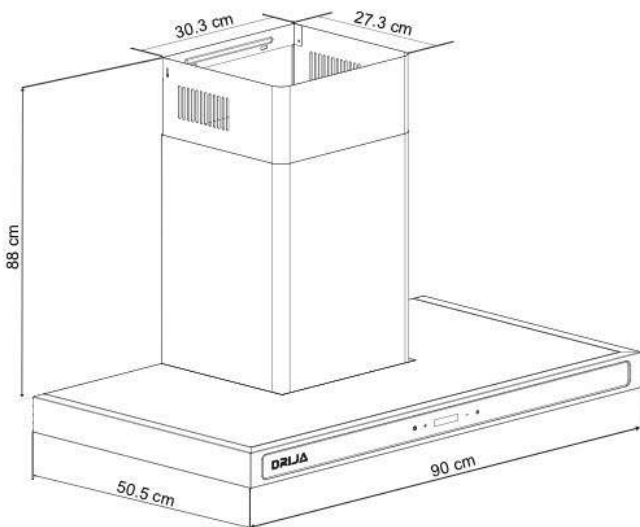
**DETALLES TÉCNICOS**

**Datos de Consumo**

- Capacidad de Extracción hasta 500m3/h
- Alimentación 110V / 60 Hz

**Quadrato 90**

**\$200.00**





**Vetro 60/76/90**  
Professionale

**CARACTERÍSTICAS**

- Acero Inoxidable 304.
- Vidrio Templado Negro.
- Menos Ruido.
- 3 Velocidades con Panel de Control Táctil.
- Iluminación LED.
- Temporizador de Apagado Automático de 1 hora.
- Pantalla LED.
- Control Remoto.
- 1 Filtro de Aluminio Lavable.
- 2 Filtros de Carbón Activo.
- Reloj Digital.

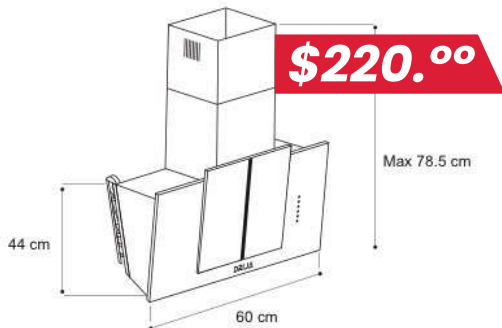
**DETALLES TÉCNICOS**

**Datos de Consumo**

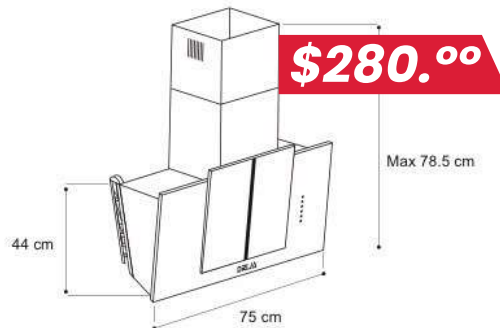
- Capacidad de Extracción hasta 500m3/h
- Alimentación 110-120V / 60 Hz
- 130W

**Contiene**

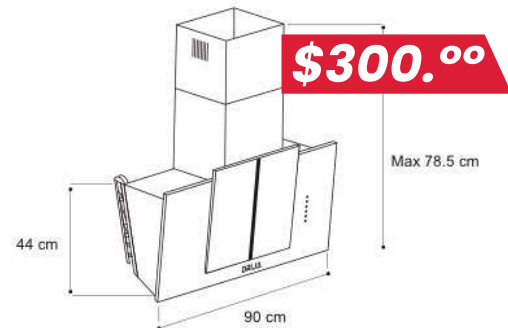
- 2 Piezas de Chimenea.
- 1 Tubo de Escape al Exterior. (instalación opcional)



**Vetro 60**



**Vetro 76**



**Vetro 90**



**Eclipse**  
Professionale

**\$270.00**

**CARACTERÍSTICAS**

- Acero Inoxidable 304.
- Vidrio Templado.
- Panel de Control Táctil.
- Menos Ruido.
- Iluminación LED.
- 3 Velocidades con control táctil.
- 1 Filtro de Aluminio Lavable.
- 2 Filtros de Carbón Activo.

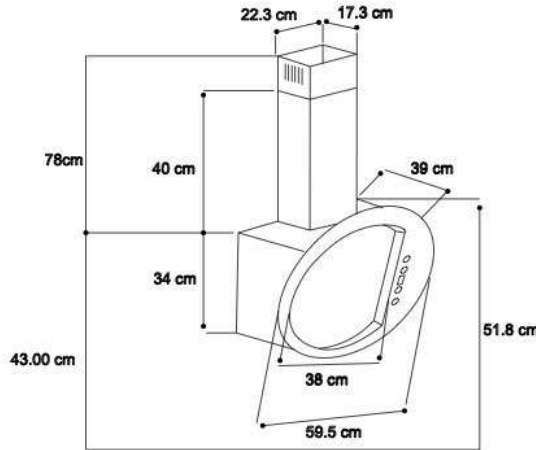
**DETALLES TÉCNICOS**

**Datos de Consumo**

- Capacidad de Extracción hasta 500m3/h
- Alimentación 110-120V / 60 Hz
- 130W

**Contiene**

- 2 Piezas de Chimenea.
- 1 Tubo de Escape al Exterior.  
(instalación opcional)



**Diamond 76/90**  
Professionale

**CARACTERÍSTICAS**

- Acero Inoxidable 304.
- Vidrio Templado.
- Panel de Control Táctil.
- Menos Ruido.
- Iluminación LED.
- 3 Velocidades con control táctil.
- 1 Filtro de Aluminio Lavable.
- 2 Filtros de Carbón Activo.

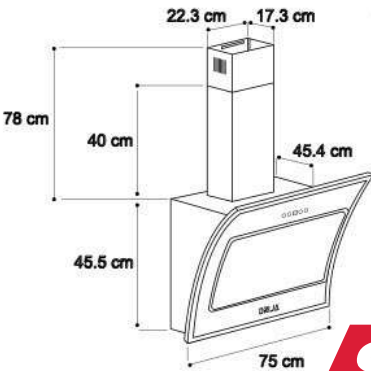
**DETALLES TÉCNICOS**

**Datos de Consumo**

- Capacidad de Extracción hasta 500m3/h
- Alimentación 110-120V / 60 Hz
- 130W

**Contiene**

- 2 Piezas de Chimenea.
- 1 Tubo de Escape al Exterior.  
(instalación opcional)

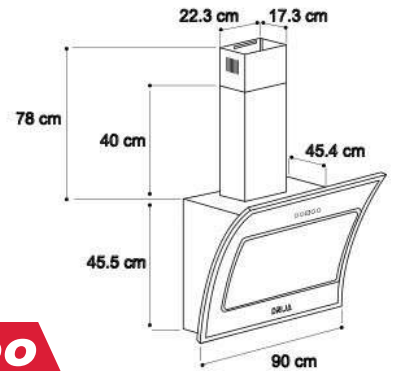


Diamond 76

**\$295.00**



**\$330.00**



Diamond 90





**Urano 76/90**  
Professionale



**CARACTERÍSTICAS**

- Acero Inoxidable 304.
- Vidrio Templado.
- Menos Ruido.
- Iluminación LED.
- 3 Velocidades con control táctil.
- 2 Filtros de Carbón Activo.
- 2 Filtros de Aluminio Lavable.

**DETALLES TÉCNICOS**

**Datos de Consumo**

- Capacidad de Extracción hasta 500m3/h
- Alimentación 110-120V / 60 Hz
- 130W

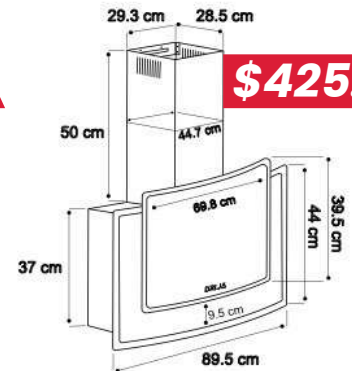
**Contiene**

- 2 Piezas de Chimenea.
- 1 Tubo de Escape al Exterior. (instalación opcional)



**\$435.00**

Urano 76



**\$425.00**

Urano 90

**Prisma Isla 90**  
Professionale



~~\$379.00~~

**\$319.00**

**CARACTERÍSTICAS**

- Acero Inoxidable 304.
- Vidrio Templado.
- Menos Ruido.
- Temporizador de Apagado Automático 3 Minutos.
- 3 Velocidades con Botón.
- Iluminación LED. (4 Bombillos)
- 2 Filtros de Aluminio Lavable.
- 2 Filtros de Carbón Activo.

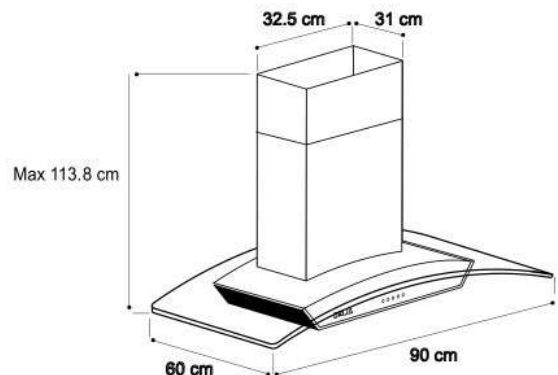
**DETALLES TÉCNICOS**

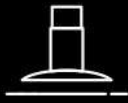
**Datos de Consumo**

- Capacidad de Extracción hasta 500m3/h
- Alimentación 110-120V / 60 Hz
- 130W

**Contiene**

- 2 Piezas de Chimenea.
- 1 Tubo de Escape al Exterior. (instalación opcional)





## Prisma Isla Touch 90 Professionale

### CARACTERÍSTICAS

- Acero Inoxidable 304.
- Vidrio Templado.
- Menos Ruido.
- Temporizador de Apagado Automático de 1 Hora.
- 3 Velocidades con control táctil.
- Iluminación LED. (4 Bombillos)
- Pantalla LCD y Reloj Digital en Ambos Lados.
- 2 Filtros de Aluminio Lavable.
- 2 Filtros de Carbón Activo.

### DETALLES TÉCNICOS

#### Datos de Consumo

- Capacidad de Extracción hasta 500m<sup>3</sup>/h
- Alimentación 110-120V - 60 Hz
- 130W

#### Contiene

- 2 Piezas de Chimenea.
- 1 Tubo de Escape al Exterior.  
(instalación opcional)



**\$390.00**

## Square Professionale

### CARACTERÍSTICAS

- Lámpara Decorativa con Extractor de Grasa.
- Acero Inoxidable 304.
- Vidrios Templados Laterales.
- Flujo de Aire 500 m<sup>3</sup>/hr
- Menos Ruido.
- 3 Velocidades con Botón.
- Iluminación LED.
- 1 Filtro de Aluminio Lavable.
- 2 Filtros de Carbón Activo.

### DETALLES TÉCNICOS

#### Datos de Consumo

- Capacidad de Extracción hasta 500m<sup>3</sup>/h
- Alimentación 110-120V - 60 Hz
- 130W

#### Contiene

- 2 Piezas de Chimenea.
- 1 Tubo de Escape al Exterior.  
(instalación opcional)

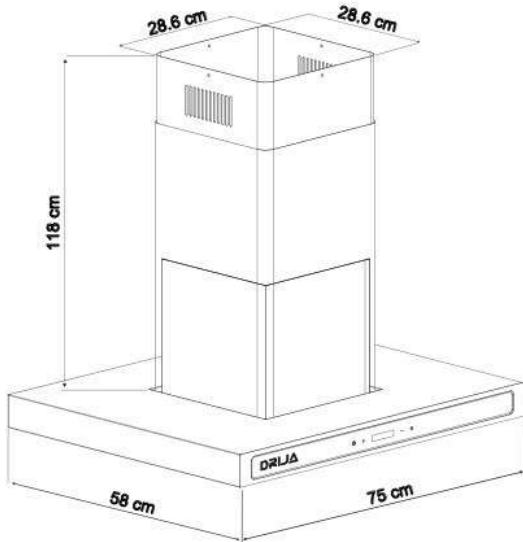


**\$549.00**



**CARACTERÍSTICAS**

- Iluminación LED.
- 3 Velocidades.
- Menos Ruido.
- 2 Filtros de Carbón Activo.
- Rejillas de Acero Inoxidable.
- Temporizador de Apagado Automático de 1 Hora.



**DETALLES TÉCNICOS**

**Datos de Consumo**

- Capacidad de Extracción hasta 500m<sup>3</sup>/h
- Alimentación 110V / 60 Hz

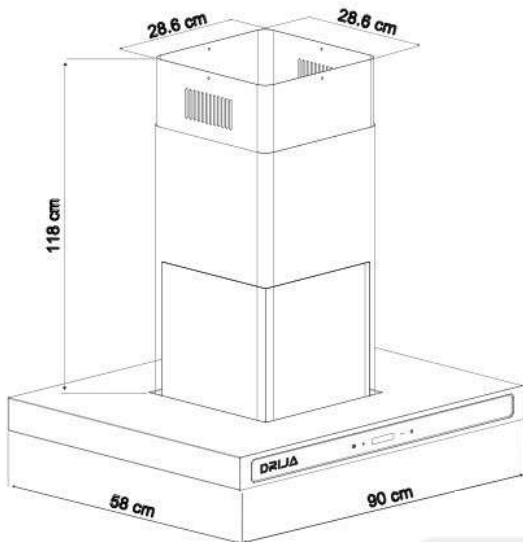
**Quadrato Isla 76**

**\$180.00**



**CARACTERÍSTICAS**

- Iluminación LED.
- 3 Velocidades.
- Menos Ruido.
- 2 Filtros de Carbón Activo.
- Rejillas de Acero Inoxidable.
- Temporizador de Apagado Automático de 1 Hora.



**DETALLES TÉCNICOS**

**Datos de Consumo**

- Capacidad de Extracción hasta 500m<sup>3</sup>/h
- Alimentación 110V / 60 Hz

**Quadrato Isla 90**

**\$200.00**





## Turín 60

**\$149.00**

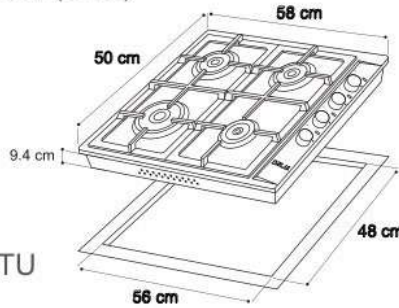
### CARACTERÍSTICAS

- Acero Inoxidable 304.
- Válvula de Seguridad.
- Encendido Eléctrico.
- 4 Boquillas de Gas Propano y un Codo. (GLP)
- Parrillas de Hierro Colado.
- Perillas Metálicas.

### DETALLES TÉCNICOS

#### Datos de Consumo

- Alimentación 110-220V / 50-60 Hz
- 4 Quemadores:
- 1 Quemador rápido 8500 BTU
- 2 Quemadores semi rápidos 6000 BTU
- 1 Quemador auxiliar 3400 BTU
- Potencia total: 23900 BTU



### Contiene

- 1 Kit extra de accesorios para conversión:
- 4 Boquillas y un Codo para Gas Natural.  
(Instalación opcional)

## Milán 30

**\$120.00**

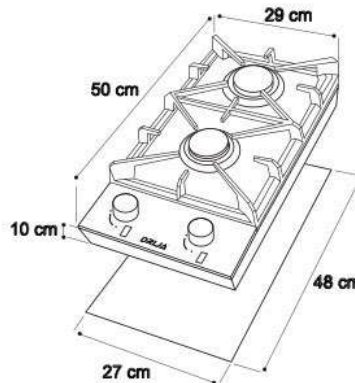
### CARACTERÍSTICAS

- Acero Inoxidable 304.
- Válvula de Seguridad.
- Encendido Eléctrico.
- 2 Boquillas de Gas Propano y un Codo. (GLP)
- Parrillas de Hierro Colado.
- Perillas Metálicas.
- Quemadores Italianos SABAF de Aluminio con 10 años de Garantía.

### DETALLES TÉCNICOS

#### Datos de Consumo

- Alimentación 110-220V / 50-60 Hz
- 2 Quemadores:
- 1 Quemador rápido 10000 BTU
- 1 Quemador semi rápido 6000 BTU
- Potencia total: 16000 BTU



### Contiene

- 1 Kit extra de accesorios para conversión:
- 2 Boquillas y un Codo para Gas Natural.  
(Instalación opcional)



## Milán 60

### CARACTERÍSTICAS

- Acero Inoxidable 304.
- Encendido Eléctrico.
- 4 Válvulas de Seguridad.
- 4 Boquillas de Gas Propano y un Codo. (GLP)
- Parrillas de Hierro Colado.
- Perillas Metálicas.
- 1 Porta Wok.
- Quemadores Italianos SABAF de Aluminio con 10 años de Garantía.

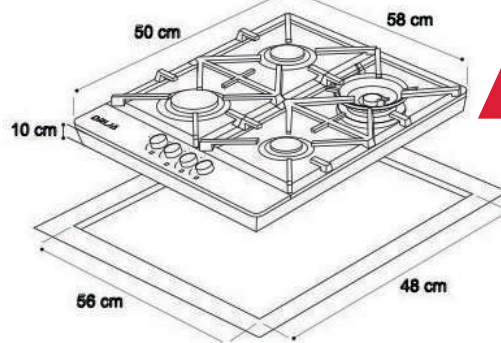
### DETALLES TÉCNICOS

#### Datos de Consumo

- Alimentación 110-220V / 50-60 Hz
- 4 Quemadores:
  - 1 Quemador triple corona 13500 BTU
  - 2 Quemadores semi rápidos 6000 BTU
  - 1 Quemador auxiliar 3400BTU
- Potencia total: 28900 BTU

#### Contiene

- 1 Kit extra de accesorios para conversión: 4 Boquillas y un Codo para Gas Natural. (Instalación opcional)



**\$190.00**

## Milán 76/90

### CARACTERÍSTICAS

- Acero Inoxidable 304.
- Encendido Eléctrico.
- 5 Válvulas de Seguridad.
- 5 Boquillas de Gas Propano y un Codo. (GLP)
- Parrillas de Hierro Colado.
- Perillas Metálicas.
- 1 Porta Wok.
- Quemadores Italianos SABAF de Aluminio con 10 años de Garantía.

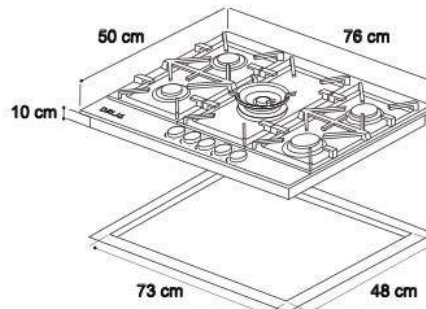
### DETALLES TÉCNICOS

#### Datos de Consumo

- Alimentación 110-220V / 50-60 Hz
- 5 Quemadores:
  - 1 Quemador triple corona 13500 BTU
  - 1 Quemador rápido 10000 BTU
  - 2 Quemadores semi rápidos 6000 BTU
  - 1 Quemador auxiliar 3400 BTU
- Potencia total: 32900 BTU

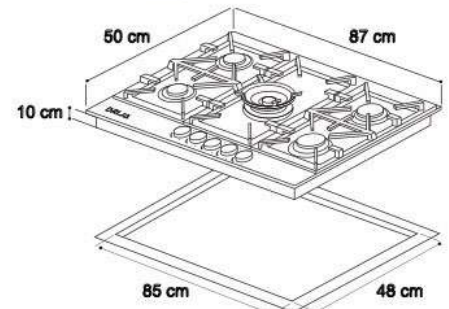
#### Contiene

- 1 Kit extra de accesorios para conversión: 5 Boquillas y un Codo para Gas Natural. (Instalación opcional)



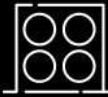
Milán 76

**\$245.00**



Milán 90

**\$275.00**



## Toscana 30

**\$125.00**

### CARACTERÍSTICAS

- Vidrio Templado Negro.
- Encendido Eléctrico.
- 2 Válvulas de Seguridad.
- 2 Boquillas de Gas Propano y un Codo. (GLP)
- Parrilla de Hierro Colado.
- Perillas Metálicas.
- Quemadores SABAF de Aluminio con 10 años de Garantía.

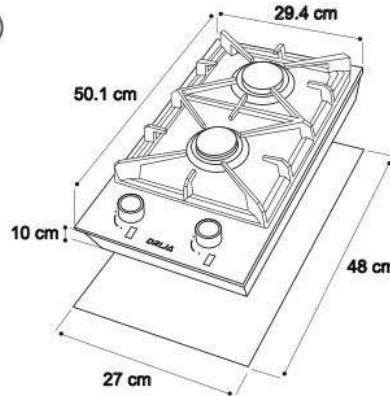
### DETALLES TÉCNICOS

#### Datos de Consumo

- Alimentación 110-220V / 50-60 Hz
- 2 Quemadores:
- 1 Quemador rápido 10000 BTU
- 1 Quemador semi rápido 6000 BTU
- Potencia total: 16000 BTU

#### Contiene

- 1 Kit extra de accesorios para conversión:
- 2 Boquillas y un Codo para Gas Natural. (Instalación opcional)



## Toscana 60

**\$199.00**

### CARACTERÍSTICAS

- Vidrio Templado Negro.
- Encendido Eléctrico.
- 4 Válvulas de Seguridad.
- 4 Boquillas de Gas Propano y un Codo. (GLP)
- Parrillas de Hierro Colado.
- Perillas Metálicas.
- 1 Porta Wok.
- Quemadores SABAF de Aluminio con 10 años de Garantía.

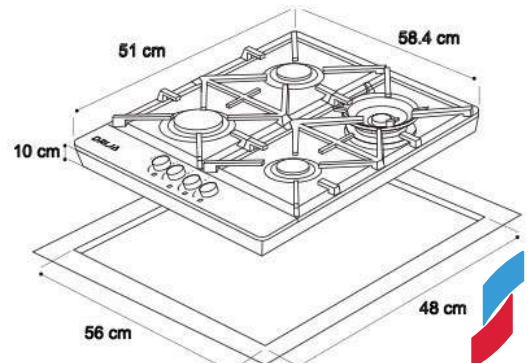
### DETALLES TÉCNICOS

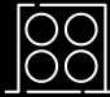
#### Datos de Consumo

- Alimentación 110-220V / 50-60 Hz
- 4 Quemadores:
- 1 Quemador triple corona 13500 BTU
- 2 Quemadores semi rápidos 6500 BTU
- 1 Quemador auxiliar 3400 BTU
- Potencia total: 28900 BTU

#### Contiene

- 1 Kit extra de accesorios para conversión:
- 4 Boquillas y un Codo para Gas Natural. (Instalación opcional)





## Toscana 76/90

### CARACTERÍSTICAS

- Vidrio Templado Negro.
- Encendido Eléctrico.
- 5 Válvulas de Seguridad.
- 5 Boquillas de Gas Propano y un Codo. (GLP)
- Parrillas de Hierro Colado.
- Perillas Metálicas.
- 1 Porta Wok.
- Quemadores SABAF de Aluminio con 10 años de Garantía.

### DETALLES TÉCNICOS

#### Datos de Consumo

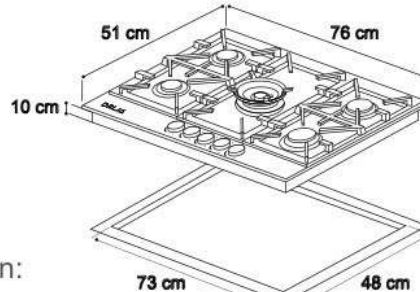
- Alimentación 110-220V / 50-60 Hz
- 5 Quemadores:
  - 1 Quemador triple corona 13500 BTU
  - 1 Quemador rápido 10000 BTU
  - 2 Quemadores semi rápidos 6000 BTU
  - 1 Quemador auxiliar 3400 BTU
- Potencia total: 38900 BTU

#### Contiene

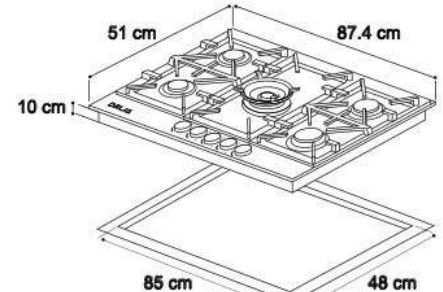
- 1 Kit extra de accesorios para conversión:
  - 5 Boquillas y un Codo para Gas Natural.
 (Instalación opcional)



**Toscana 76**



**\$260.00**



**\$280.00**

## Ferrara 60

### CARACTERÍSTICAS

- Acero Inoxidable 304.
- Vidrio Templado Negro.
- Encendido Eléctrico.
- 4 Válvulas de Seguridad.
- 4 Boquillas de Gas Propano y un Codo. (GLP)
- Parrillas de Hierro Colado.
- Perillas Metálicas de Espejo Negro.
- 1 Porta Wok.

### DETALLES TÉCNICOS

#### Datos de Consumo

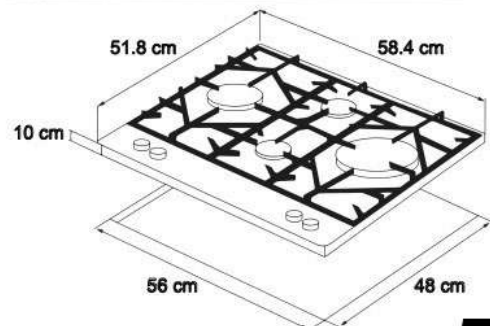
- Alimentación 110-220V / 50-60 Hz
- 4 Quemadores:
  - 1 Quemador triple corona 12000 BTU
  - 1 Quemador rápido 8500 BTU
  - 1 Quemador semi rápido 6000 BTU
  - 1 Quemador auxiliar 3400 BTU
- Potencia total: 29900 BTU

#### Contiene

- 1 Kit extra de accesorios para conversión:
  - 4 Boquillas y un Codo para Gas Natural.
 (Instalación opcional)

~~\$200.00~~

**\$185.00**





**Ferrara 76/90**

**CARACTERÍSTICAS**

- Acero Inoxidable 304.
- Vidrio Templado Negro.
- Encendido Eléctrico.
- 5 Válvulas de Seguridad.
- 1 Porta Wok.
- 5 Boquillas de Gas Propano y un Codo. (GLP)
- Parrillas de Hierro Colado.
- Perillas Metálicas de Espejo Negro.

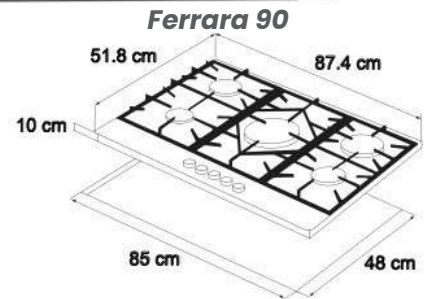
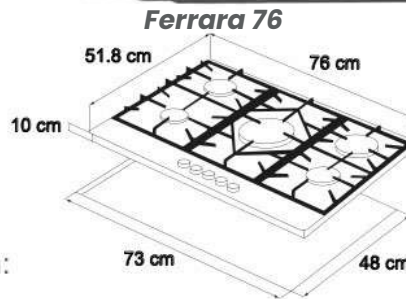
**DETALLES TÉCNICOS**

**Datos de Consumo**

- Alimentación 110-220V / 50-60 Hz
- 5 Quemadores:
- 1 Quemador triple corona 12000 BTU
- 1 Quemador rápido 8500 BTU
- 2 Quemador semi rápidos 6000 BTU
- 1 Quemador auxiliar 3400 BTU
- Potencia total: 35900 BTU

**Contiene**

- 1 Kit extra de accesorios para conversión:
- 5 Boquillas y un Codo para Gas Natural. (Instalación opcional)



~~\$250.00~~ **\$239.00**

~~\$270.00~~ **\$259.00**

**Genova 76/90**  
Professionale

**CARACTERÍSTICAS**

- Vidrio Templado Negro.
- Encendido Eléctrico.
- 5 Válvulas de Seguridad.
- 1 Porta Wok.
- 5 Boquillas de Gas Propano y un Codo. (GLP)
- Parrillas de Hierro Colado.
- Perillas Metálicas de Espejo Negro.
- Quemadores Italianos SABAF de Cobre con 10 años de Garantía.
- Panel de Espejo Decorativo.

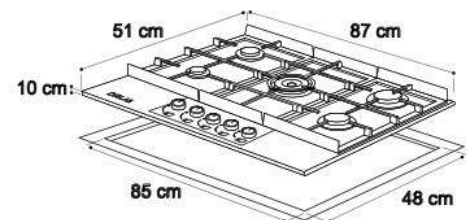
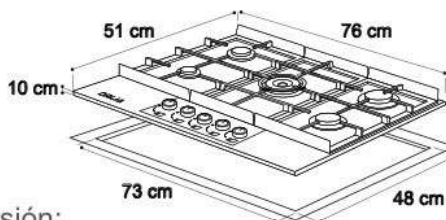
**DETALLES TÉCNICOS**

**Datos de Consumo**

- Alimentación 110-220V / 50-60 Hz
- 5 Quemadores:
- 1 Quemador triple corona 13500 BTU
- 1 Quemador rápido 10000 BTU
- 2 Quemadores semi rápidos 6000 BTU
- 1 Quemador auxiliar 3400 BTU
- Potencia total: 38900 BTU

**Contiene**

- 1 Kit extra de accesorios para conversión:
- 5 Boquillas y un Codo para Gas Natural. (Instalación opcional)



**Genova 76**  
**\$425.00**

**Genova 90**  
**\$460.00**





## Livorno 76/90

### Professionale

**\$395.00**

#### CARACTERÍSTICAS

- Acero Inoxidable 304.
- Encendido Eléctrico.
- 5 Válvulas de Seguridad.
- 1 Porta Wok.
- 5 Boquillas de Gas Propano y un Codo. (GLP)
- Parrillas de Hierro Colado.
- Perillas Metálicas de Espejo Negro.
- Quemadores Italianos SABAF de Cobre con 10 años de Garantía.
- Panel de Espejo Decorativo.

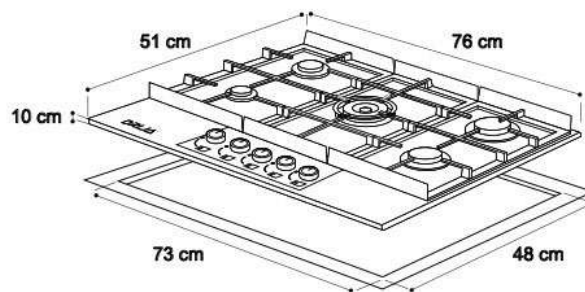
#### DETALLES TÉCNICOS

##### Datos de Consumo

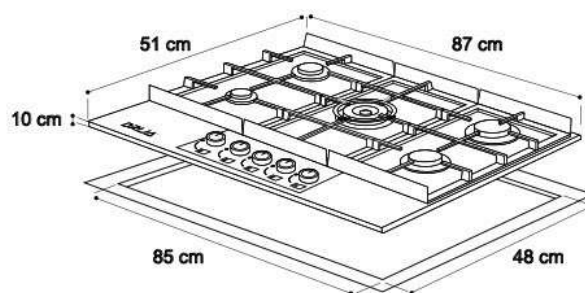
- Alimentación 110-220V / 50-60 Hz
- 5 Quemadores:
  - 1 Quemador triple corona 13500 BTU
  - 1 Quemador rápido 10000 BTU
  - 2 Quemadores semi rápidos 6000 BTU
  - 1 Quemador auxiliar 3400 BTU
- Potencia total: 38900 BTU

#### Contiene

- 1 Kit extra de accesorios para conversión:
- 5 Boquillas y un Codo para Gas Natural. (Instalación opcional)



Livorno 76



Livorno 90

**\$430.00**





## Verona 60

**\$190.00**

### CARACTERÍSTICAS

- Dual. (Gas y Eléctrica)
- Acero Inoxidable 304.
- Indicador de Encendido.
- 4 Quemadores.
- Encendido Eléctrico.
- 3 Boquillas de Gas Propano y un Codo. (GLP)
- 3 Válvulas de Seguridad.
- Parrillas de Hierro Colado.
- Perillas Metálicas.

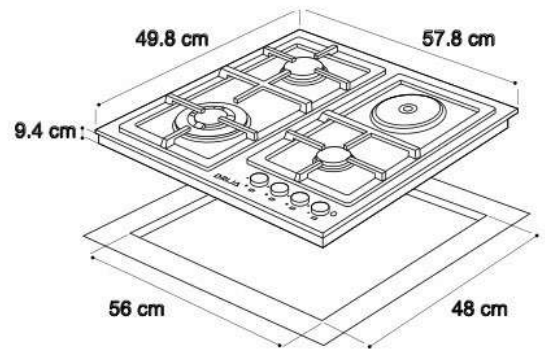
### DETALLES TÉCNICOS

#### Datos de Consumo

- Alimentación 110V / 50-60 Hz
- 4 Quemadores:
  - 1 Quemador triple corona 12000 BTU
  - 1 Quemador semi rápido 3000 BTU
  - 1 Quemador auxiliar 3400 BTU
  - 1 Quemador de disco sólido eléctrico (diámetro 145) 1x1.0 kW
- Potencia total: 18400 BTU / Eléctrico 1.0 kW

#### Contiene

- 1 Kit extra de accesorios para conversión: 3 Boquillas y un Codo para Gas Natural. (Instalación opcional)



## Verona 90

**\$240.00**

### CARACTERÍSTICAS

- Dual. (Gas y Eléctrica)
- Acero Inoxidable 304.
- Indicador de Encendido.
- 5 Quemadores.
- Encendido Eléctrico.
- 4 Boquillas de Gas Propano y un Codo. (GLP)
- 4 Válvulas de Seguridad.
- Parrillas de Hierro Colado.
- Perillas Metálicas.

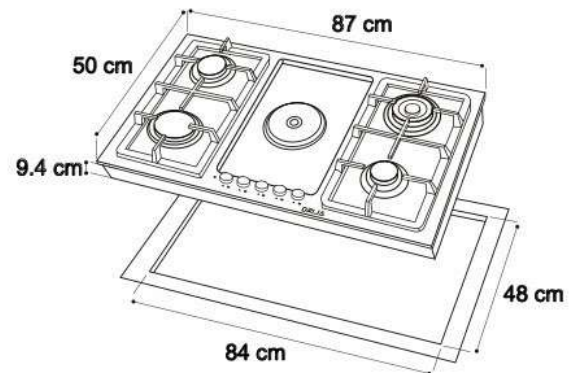
### DETALLES TÉCNICOS

#### Datos de Consumo

- Alimentación 110V / 50-60 Hz
- 5 Quemadores:
  - 1 Quemador Triple Corona 12000 BTU
  - 1 Quemador Rápido 8500 BTU
  - 1 Quemador Semi Rápido 3000 BTU
  - 1 Quemador auxiliar 3400 BTU
  - 1 Quemador de disco sólido eléctrico (diámetro 145) 1x1.0 kW
- Potencia Total: 26900 BTU / Eléctrico 1.0 kW

#### Contiene

- 1 Kit extra de accesorios para conversión: 4 Boquillas y un Codo para Gas Natural. (Instalación opcional)





## Sicilia 60

**\$210.00**

### CARACTERÍSTICAS

- Dual. (Gas y Eléctrica)
- Cubierta de vitrocerámica.
- Parrillas de Hierro Colado.
- Encendido Eléctrico.
- Indicador de Encendido.
- 3 Boquillas de Gas Propano y un Codo. (GLP)
- Perillas Metálicas de Espejo Negro.

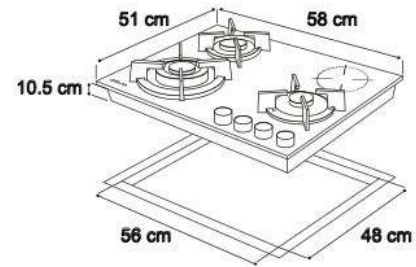
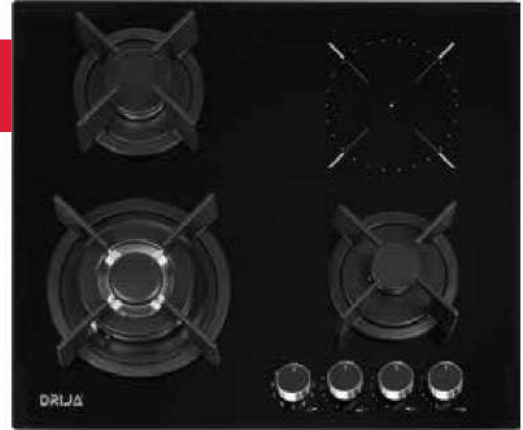
### DETALLES TÉCNICOS

#### Datos de Consumo

- Alimentación 110V / 50-60 Hz
- 4 Quemadores:
  - 1 Quemador triple 1x3.4 kW
  - 1 Quemador semi rápido 1x1.8 kW
  - 1 Quemador auxiliar 1x1.1 kW
  - 1 Quemador de Vitrocerámica (diámetro 165) 1x1.2 kW
- Potencia total: Gas 6.2 kW / Eléctrico 1.2 kW

#### Contiene

- 1 Kit extra de accesorios para conversión:
- 3 Boquillas y un Codo para Gas Natural. (Instalación opcional)



## Sicilia 76/90

### CARACTERÍSTICAS

- Dual. (Gas y Eléctrica)
- Cubierta de vitrocerámica.
- Encendido Eléctrico.
- Indicador de Encendido.
- 3 Válvulas de Seguridad.
- 3 Boquillas de Gas Propano y un Codo. (GLP)
- Parrillas de Hierro Colado.
- Perillas Metálicas de Espejo Negro.

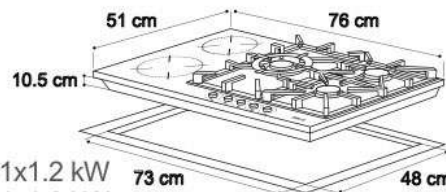
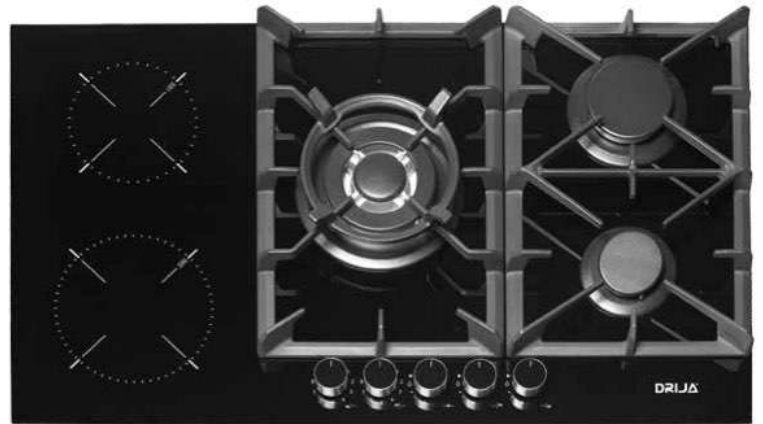
### DETALLES TÉCNICOS

#### Datos de Consumo

- Alimentación 220-240V / 50-60Hz
- 5 Quemadores:
  - 1 Quemador triple 1x3.4 kW
  - 1 Quemador rápido 1x2.4 kW
  - 1 Quemador semi rápido 1x1.8 kW
  - 1 Quemador de Vitrocerámica (diámetro 165) 1x1.2 kW
  - 1 Quemador de Vitrocerámica (diámetro 200) 1x1.8 kW
- Potencia total: Gas 7.6 kW / Eléctrico 3.0 kW

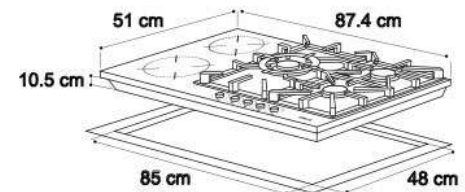
#### Contiene

- 1 Kit extra de accesorios:
- 3 Boquillas y un Codo para Gas Natural. (Instalación opcional)



Sicilia 76

**\$296.00**



Sicilia 90

**\$300.00**



## Bari 30

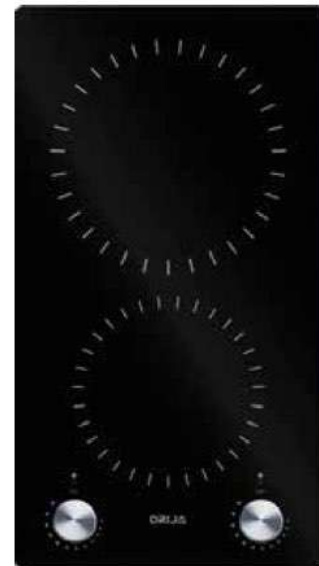
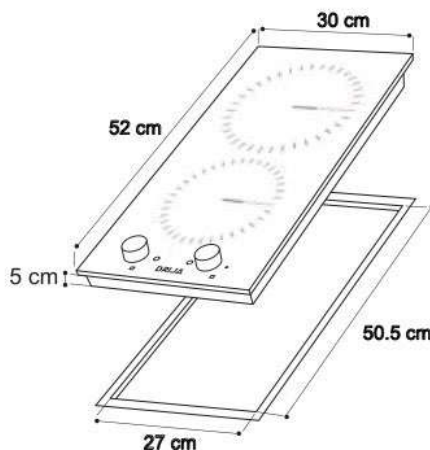
### CARACTERÍSTICAS

- Vitrocerámica.
- Perillas Metálicas.
- 9 Niveles de temperatura.

### DETALLES TÉCNICOS

#### Datos de Consumo

- Alimentación 220-240V / 50-60 Hz
- 2 Zonas de Cocción:
- 1 Zona de 1x1.8 kW
- 1 Zona de 1x1.2 kW
- Potencia total: 3.0 kW



**\$115.00**

## Bari 60

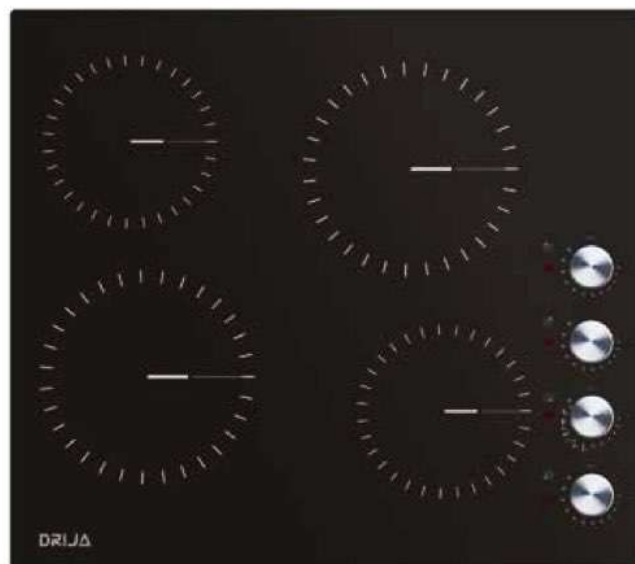
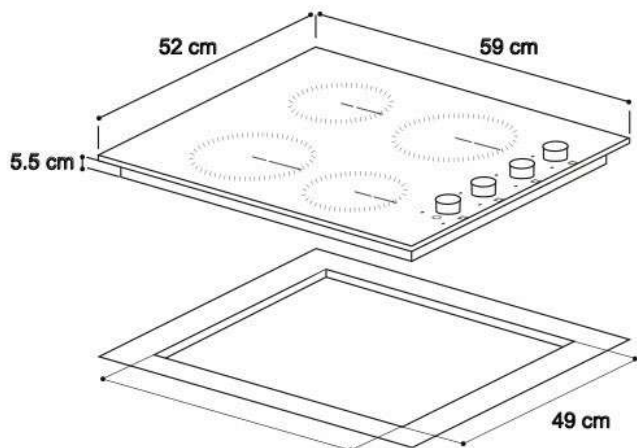
### CARACTERÍSTICAS

- Vitrocerámica.
- Perillas Metálicas.
- 9 Niveles de temperatura.

### DETALLES TÉCNICOS

#### Datos de Consumo

- Alimentación 220-240V / 50-60 Hz
- 4 Zonas de Cocción:
- 2 Zonas de 1x1.8 kW
- 2 Zonas de 1x1.2 kW
- Potencia total: 6.0 kW



**\$189.00**



## Alemania 30

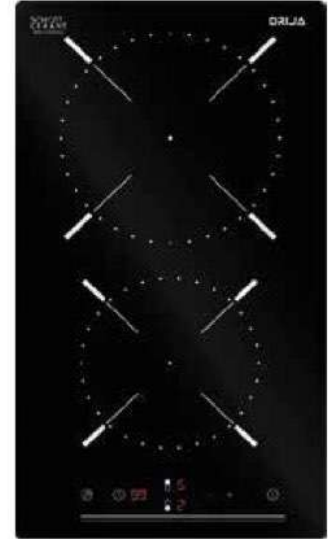
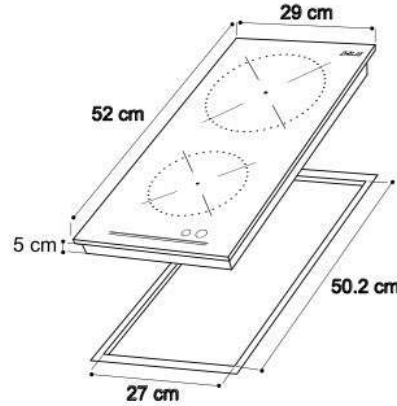
### CARACTERÍSTICAS

- Cubierta de Vitrocerámica Alemana Negra. (SCHOTT CERAN®)
- Dispositivo de Seguridad. (Bloqueo)
- Quemadores Europeos. (EIKA)
- Protector de Sobrecalentamiento.
- Control Delantero con Sensor Táctil.
- 9 Niveles de temperatura.
- Indicador de Calor Residual.

### DETALLES TÉCNICOS

#### Datos de Consumo

- Alimentación 220-240V / 60 Hz
- 2 Zonas de Cocción:
  - 1 Zona de 1x1.2 kW
  - 1 Zona de 1x1.8 kW
- Potencia total: 3.0 kW



**\$175.00**

## Alemania 60

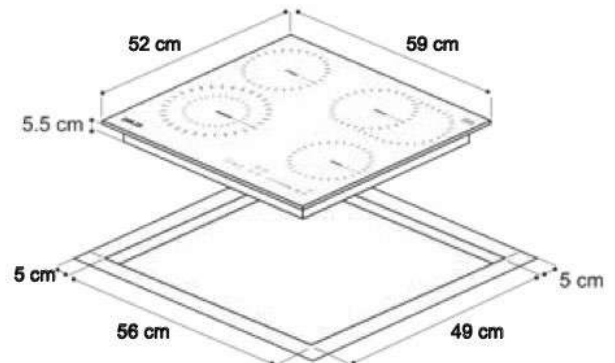
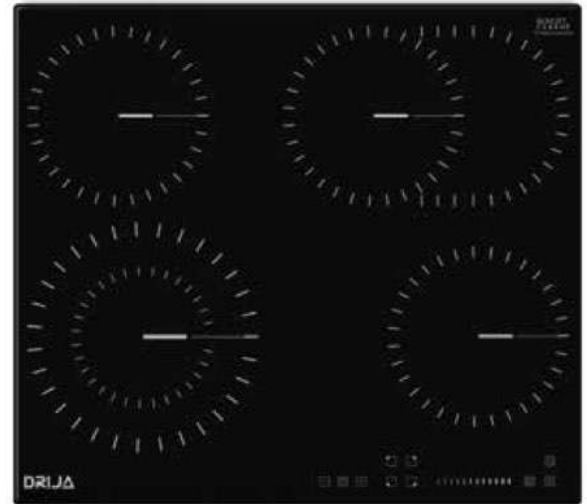
### CARACTERÍSTICAS

- Cubierta de Vitrocerámica Alemana Negra. (SCHOTT CERAN®)
- Bordes de Vidrio Biselado.
- Quemadores Europeos. (EIKA)
- Dispositivo de Seguridad. (Bloqueo)
- Control Delantero con Sensor Táctil.
- Protector de Sobrecalentamiento.
- 9 Niveles de temperatura.
- Indicador de Calor Residual.

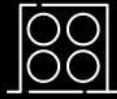
### DETALLES TÉCNICOS

#### Datos de Consumo

- Alimentación 220-240V / 60 Hz
- 4 Zonas de Cocción:
  - 1 Zona de 1x2.2 kW
  - 2 Zonas de 2x1.2 kW
  - 1 Zonas de 1x2.0 kW
- Potencia total: 6.6 kW



**\$255.00**



## Alemania 76

### Professionale

#### CARACTERÍSTICAS

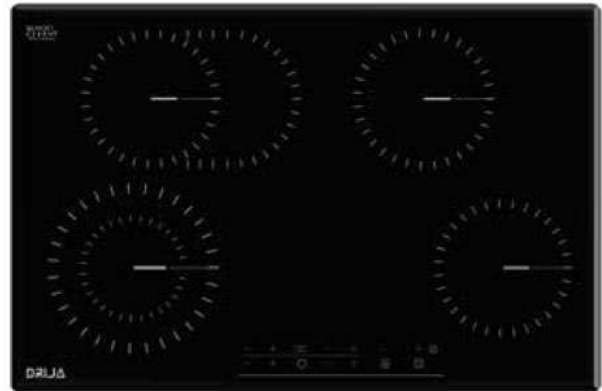
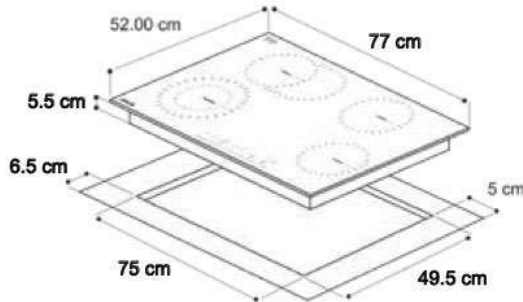
- Cubierta de Vitrocerámica Alemana Negra. (SCHOTT CERAN®)
- Temporizador.
- Quemadores Europeos. (EIKA)
- Control Frontal Táctil.
- Dispositivo de Seguridad. (Bloqueo)
- Protector de Sobrecalentamiento.
- Borde Biselado.
- 9 Niveles de temperatura.
- Indicador de Calor Residual.

#### DETALLES TÉCNICOS

##### Datos de Consumo

- Alimentación 220-240V / 60 Hz
- 5 Zonas de Cocción:
  - 1 Zona de 1x2.2 kW
  - 2 Zona de 2x2.0 kW
  - 1 Zona de 1x1.8 kW
  - 1 Zona de 1x1.2 kW
- Potencia total: 7.2 kW

**\$320.00**



## Alemania 90

### Professionale

#### CARACTERÍSTICAS

- Cubierta de Vitrocerámica Alemana Negra. (SCHOTT CERAN®)
- Quemadores Europeos. (EIKA)
- Control Frontal Táctil.
- Dispositivo de Seguridad. (Bloqueo)
- Protector de Sobrecalentamiento.
- Borde Biselado.
- 9 Niveles de temperatura.
- Indicador de Calor Residual.

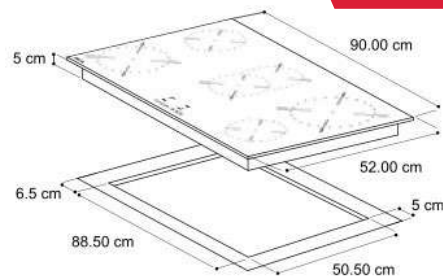
#### DETALLES TÉCNICOS

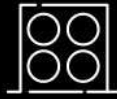
##### Datos de Consumo

- Alimentación 220-240V / 50-60Hz
- 5 Zonas de Cocción:
  - 1 Zona de 1x2.2 kW
  - 1 Zona de 1x2.0 kW
  - 1 Zona de 1x1.8 kW
  - 2 Zonas de 2x1.2 kW
- Potencia total: 8.4 kW



**\$399.00**





## Alemania 30

### Induction

**\$255.00**

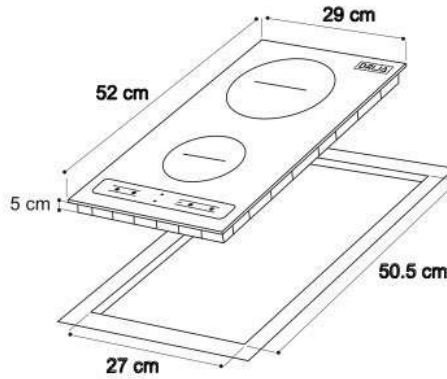
**CARACTERÍSTICAS**

- Cubierta de Vitro inducción Alemana. (SCHOTT CERAN®)
- Calentamiento por Electromagnetismo.
- Dispositivo de Seguridad. (Bloqueo)
- Vidrio Metalizado.
- Temporizador.
- Doble Potencia. (B)
- Control Delantero con Sensor Táctil.
- Protector de Sobrecalentamiento.
- 9 Niveles de temperatura.
- Indicador de Calor Residual.

**DETALLES TÉCNICOS**

**Datos de Consumo**

- Alimentación 220-240V / 50-60Hz
- 2 Zonas de Cocción:
- 1 Zona de 1x1.5 kW
- 1 Zona de 1x2.0 kW
- Potencia total: 3.5 kW



## Alemania 60

### Induction

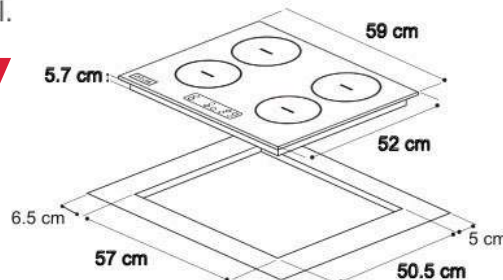
**CARACTERÍSTICAS**

- Cubierta de Vitro inducción Alemana. (SCHOTT CERAN®)
- Calentamiento por Electromagnetismo.
- Temporizador.
- Doble Potencia. (P)
- Dispositivo de Seguridad (Bloqueo).
- Vidrio Metalizado.
- Control Delantero con Sensor Táctil.
- Protector de Sobrecalentamiento.
- 9 Niveles de temperatura.
- Indicador de Calor Residual.

**DETALLES TÉCNICOS**

**Datos de Consumo**

- Alimentación 220-240V 50-60 Hz
- 4 Zonas de Cocción:
- 2 Zonas de 2x1.8 kW
- 1 Zona de 1x2.3 W
- 1 Zona de 1x1.3 kW
- Potencia total: 7.2 kW



**\$395.00**



## Alemania 76

### Induction

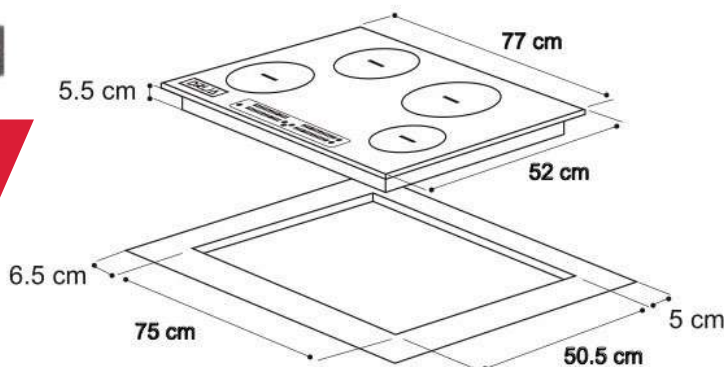
#### CARACTERÍSTICAS

- Cubierta de Vitro inducción Alemana. (SCHOTT CERAN®)
- Calentamiento por Electromagnetismo.
- Temporizador.
- Doble Potencia. (B)
- Dispositivo de Seguridad. (Bloqueo)
- Vidrio Metalizado.
- Control Delantero con Sensor Táctil.
- Protector de Sobrecalentamiento.
- 9 Niveles de Temperatura.
- Indicador de Calor Residual.

#### DETALLES TÉCNICOS

##### Datos de Consumo

- Alimentación 220-240V / 60Hz
- 4 Zonas de Cocción:
  - 1 Zona de 1x2.2 kW (Boost 2.6 kW)
  - 2 Zonas de 2x1.8 kW (Boost 2.3 kW)
  - 1 Zonas de 1x1.2 kW (Boost 1.5 kW)
- Potencia total: 7.0 kW (Boost 8.7 kW)



**\$460.00**

**25**

6076-5400

[www.sirenahomestore.com](http://www.sirenahomestore.com)





# Alemania 90

## Induction

### CARACTERÍSTICAS

- Cubierta de Vitro inducción Alemana. (SCHOTT CERAN®)
- Calentamiento por Electromagnetismo.
- Dispositivo de Seguridad (Bloqueo).
- Temporizador.
- Doble Potencia. (B)
- Control Delantero con Sensor Táctil.
- Protector de Sobrecalentamiento.
- 9 Niveles de Temperatura.
- Indicador de Calor Residual.

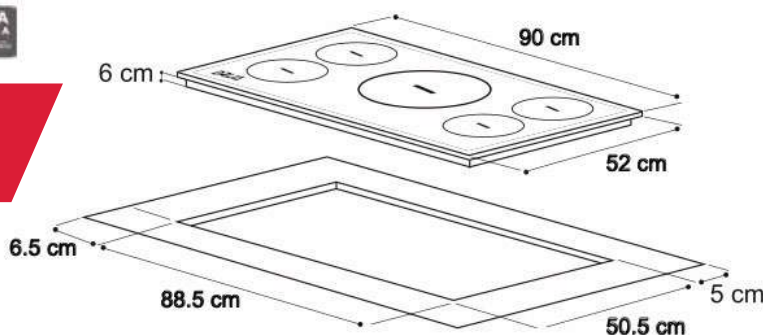
### DETALLES TÉCNICOS

#### Datos de Consumo

- Alimentación 220-240V / 60 Hz
- 5 Zonas de Cocción:
  - 4 Zonas de 4x1.8 kW (Boost 2.3 kW)
  - 1 Zona de 1x2.2 kW (Boost 3 kW)
- Potencia total: 9.4 kW (Boost 10.2 kW)



**\$530.00**

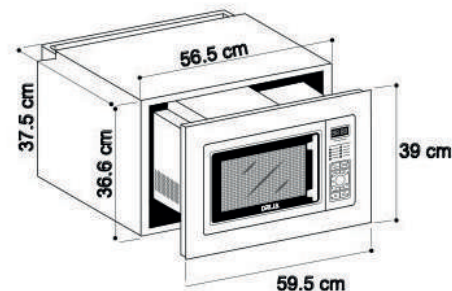




### Florenzia 25L

#### CARACTERÍSTICAS

- Horno Microondas Empotrable.
- Acero Inoxidable 304.
- Sistema de Bloqueo Infantil.
- Manilla de Aluminio.
- Panel de Control Touch.
- Cavity Interna de Acero Inoxidable.
- Descongela por peso.
- Cocción Grill.
- Temporizador.
- Reloj Digital.



#### DETALLES TÉCNICOS

##### Datos de Consumo

- Alimentación 110-120V / 60 Hz
- Potencia: 900W

#### Contiene

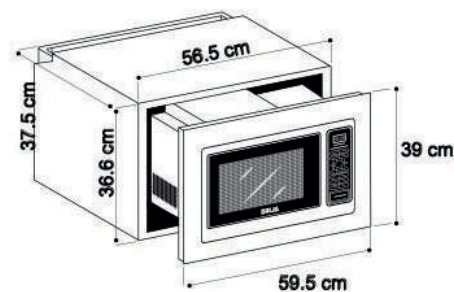
- 1 Plato de Vidrio Giratorio.
- 1 Rejilla Metálica.
- Capacidad de 25 Litros
- 0.9 pies cúbicos.

**\$240.00**

### Sorrento 25L

#### CARACTERÍSTICAS

- Horno Microondas Empotrable.
- Acero Inoxidable 304.
- Sistema de Bloqueo Infantil.
- Panel de Control Touch.
- Cavity Interna de Acero Inoxidable.
- Descongela por peso.
- Cocción Grill.
- Temporizador.
- Reloj Digital.



#### DETALLES TÉCNICOS

##### Datos de Consumo

- Alimentación 110-120V / 60 Hz
- Potencia: 900W

#### Contiene

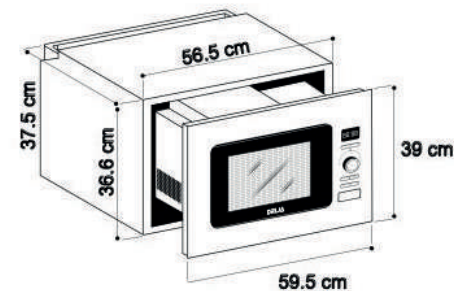
- 1 Plato de Vidrio Giratorio.
- 1 Rejilla Metálica.
- Capacidad de 25 Litros
- 0.9 pies cúbicos.

**\$260.00**

### Napoli 25L

#### CARACTERÍSTICAS

- Horno Microondas Empotrable.
- Acero Inoxidable 304.
- Sistema de Bloqueo Infantil.
- Panel de Control Touch.
- Cavity Interna de Acero Inoxidable.
- Descongela por peso.
- Cocción Grill.
- Temporizador.
- Reloj Digital.



#### DETALLES TÉCNICOS

##### Datos de Consumo

- Alimentación 110-120V / 60 Hz
- Potencia: 900W

#### Contiene

- 1 Plato de Vidrio Giratorio.
- 1 Rejilla Metálica.
- Capacidad de 25 Litros.
- 0.9 pies cúbicos.

**\$260.00**



## Catania 45L

### CARACTERÍSTICAS

- Tecnología de cocción por sensor.
- 10 niveles de potencia.
- 9 funciones predeterminadas.
- Panel digital.
- Opción de descongelación por tiempo y peso.
- Opciones de control de bloqueo.
- Opción de función favorita.
- Opción de más de 30 segundos.
- Temporizador.
- Reloj Digital.

### Contiene

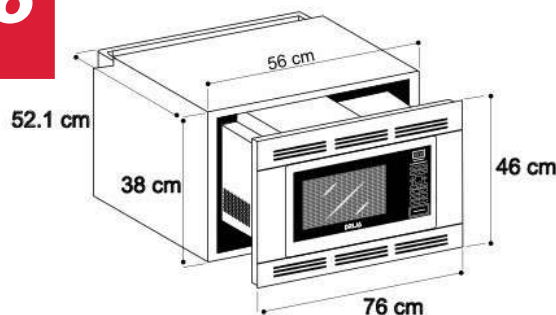
- Plato de Vidrio Giratorio.

### Características técnicas

- Voltaje: 120V / 60 Hz
- Potencia: 1200W
- Color: negro con marco de acero inoxidable resistente a huellas dactilares.
- Capacidad de 45 litros / 1.6 pies cúbicos.



**\$275.00**



## Palermo 62L

### CARACTERÍSTICAS

- Tecnología de cocción por sensor.
- 10 niveles de potencia.
- 9 funciones predeterminadas.
- Panel digital.
- Opción de descongelación por tiempo y peso.
- Opciones de control de bloqueo.
- Opción de función favorita.
- Opción de más de 30 segundos.
- Temporizador.
- Reloj Digital.

### Contiene

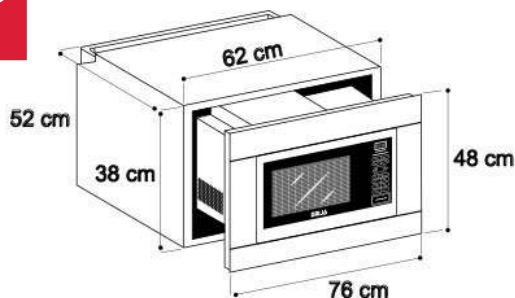
- Plato de Vidrio Giratorio.

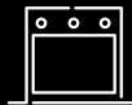
### Características técnicas

- Voltaje: 120V / 60 Hz
- Potencia: 1200W
- Color: negro con marco de acero inoxidable resistente a huellas dactilares.
- Capacidad de 62 litros / 2.2 pies cúbicos.



**\$350.00**





## Latino 60

### Eléctrico

#### CARACTERÍSTICAS

- Horno Multifuncional con 5 Niveles de Calentamiento.
- Vidrio Templado.
- Control Mecánico.
- Manilla de Aluminio.
- Cronómetro Mecánico.
- Puerta Doble de Vidrio.
- Cavity con Sistema de Refrescamiento.
- 2 Quemadores Eléctricos.
- 5 posiciones de Bandeja.
- Bandeja Recolectora de grasa.
- Temperatura Máxima de 260°C
- Iluminación Interna.
- Sistema de Convección.
- Gratinador Eléctrico.

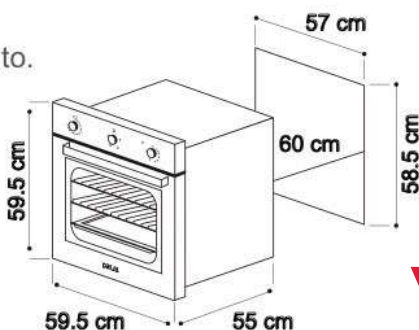
#### DETALLES TÉCNICOS

##### Datos de Consumo

- Alimentación 220-240V / 50-60 Hz
- Potencia total: 3070 - 3650W

##### Contiene

- 1 Rejilla - 1 Bandeja Universal.
- Capacidad Útil de 72 Litros.



**\$340.00**

## Europa 60

### Eléctrico

#### CARACTERÍSTICAS

- Horno Multifuncional con 6 Niveles de Calentamiento.
- Acero Inoxidable 304.
- Control Mecánico.
- Manilla de Aluminio.
- Puerta con Triple Vidrio Fría al Tacto.
- Cavity con Sistema de Refrescamiento.
- 5 posiciones de Bandeja.
- Bandeja Recolectora de grasa.
- Temperatura Máxima de 260 °C
- Iluminación Interna.
- Sistema de Convección.
- Gratinador Eléctrico.

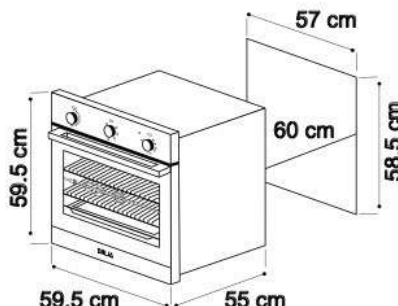
#### DETALLES TÉCNICOS

##### Datos de Consumo

- Alimentación 220-240V / 50-60 Hz
- Potencia total: 2700 - 3220W

##### Contiene

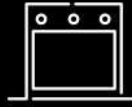
- 1 Sistema de Pincho Giratorio Asador de Carnes.
- 2 Rejillas.
- 1 Bandeja Universal.
- Capacidad Útil de 72 Litros.



~~\$429.00~~

**\$339.00**

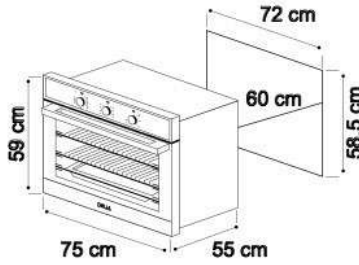




## Caribe 76 Eléctrico

### CARACTERÍSTICAS

- Horno Multifuncional con 8 Niveles de Calentamiento.
- Acero Inoxidable 304.
- Manilla de Aluminio.
- Puerta de Vidrio Tipo Espejo.
- Puerta con Triple Vidrio Fría al Tacto.
- Temporizador Mecánico.
- Sistema de convección.
- 5 Posiciones de Bandeja.
- Bandeja Recolectora de grasa.
- Cavidad con Sistema de Refrescamiento.
- Temperatura Máxima de 250°C
- Doble Iluminación Interna.
- 3 Quemadores Eléctricos.



### DETALLES TÉCNICOS

#### Datos de Consumo

- Alimentación 220-240V / 50-60 Hz
- Potencia total: 2980 - 3550W



### Contiene

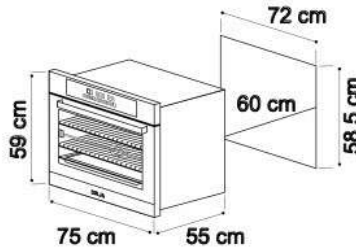
- 2 Rejillas.
- 1 Bandeja Universal.
- Capacidad Útil de 78 Litros.

**\$600.00**

## Pacific 76 Eléctrico

### CARACTERÍSTICAS

- Horno Multifuncional con 8 Niveles de Calentamiento.
- 3 Quemadores Eléctricos.
- Controles Electrónicos.
- Acero Inoxidable 304.
- Manilla de Aluminio.
- Puerta de Vidrio Tipo Espejo.
- Puerta con Triple Vidrio Frío al Tacto.
- 5 Posiciones de Bandeja.
- Bandeja Recolectora de Grasa.
- Sistema de Convección con Quemador.
- Cavidad con Sistema de Refrescamiento.
- Temperatura Máxima de 260°C
- Doble Iluminación Interna.
- Reloj Digital.



### DETALLES TÉCNICOS

#### Datos de Consumo

- Alimentación 220-240V
- 50-60 Hz
- Potencia total: 2800 - 3400W



### Contiene

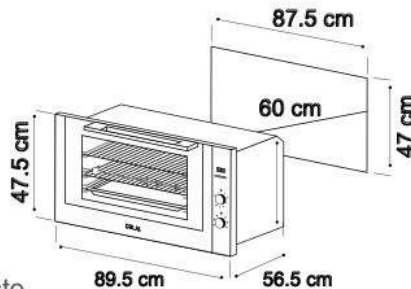
- 2 Rejillas.
- 1 Bandeja Universal.
- Capacidad Útil de 78 Litros.

**\$699.00**

## América 90 Eléctrico

### CARACTERÍSTICAS

- Horno Multifuncional con 9 Niveles de Calentamiento.
- 3 Quemadores Eléctricos.
- Acero Inoxidable 304.
- Control Mecánico.
- Temporizador Mecánico de Apagado Automático.
- Manilla de Aluminio.
- Puerta de Vidrio Tipo Espejo.
- Puerta con Triple Vidrio Fría al Tacto.
- 4 Posiciones de Bandeja.
- Bandeja Recolectora de Grasa.
- Sistema de Convección con Quemador.
- Cavidad con Sistema de Refrescamiento
- Temperatura Máxima de 250°C
- Doble Iluminación Interna.



### DETALLES TÉCNICOS

#### Datos de Consumo

- Alimentación 220-240V
- 50-60 Hz
- Potencia total: 2800 - 3400W



### Contiene

- 2 Rejillas.
- 1 Bandeja Universal.
- Capacidad Útil de 105 Litros.

**\$640.00**



### CARACTERÍSTICAS

- Acero Inoxidable 304.
- Encendido Eléctrico.
- Temporizador Mecánico.
- Manilla de Aluminio.
- 1 Quemador a Gas.
- Puerta Doble de Vidrio.
- 1 Válvula de Seguridad.
- Cavity con Sistema de Refrescamiento.
- Bandeja Recolectora de Grasa.
- Temperatura Máxima de 260°C
- Iluminación Interna.

### DETALLES TÉCNICOS

#### Datos de Consumo

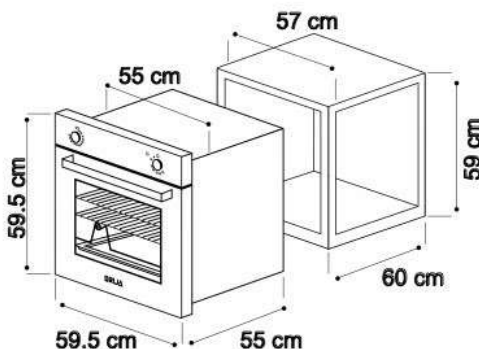
- Alimentación 110-120V / 60 Hz
- Potencia total: Abajo 2.59 kW

#### Contiene

- 1 Rejilla.
- 1 Bandeja Universal.
- Kit Adicional de 1 Boquilla y 1 Codo de GN.
- Capacidad Útil de 72 Litros.

## Oceanía 60

Gas



~~\$430.00~~

**\$340.00**

### CARACTERÍSTICAS

- Acero Inoxidable 304.
- Control Electrónico y Mecánico.
- 2 Quemadores a Gas.
- Manilla de Aluminio.
- Puerta de Vidrio Tipo Espejo.
- Puerta con Triple Vidrio Fría al Tacto.
- 5 Posiciones de Bandeja.
- Cavity con Sistema de Refrescamiento.
- Bandeja Recolectora de Grasa.
- Temperatura Máxima de 260°C
- Iluminación Interna.
- Encendido Eléctrico.
- 2 Válvulas de Seguridad.
- Temporizador Mecánico.

### DETALLES TÉCNICOS

#### Datos de Consumo

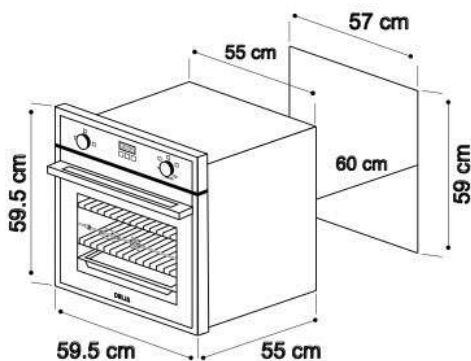
- Alimentación 110-120V / 60 Hz
- Potencia total: Arriba 1.81kW
- Abajo 2.59 kW

#### Contiene

- 1 Sistema de Pincho Giratorio Asador de Carnes.
- 2 Rejillas.
- 1 Bandeja Deslizable.

## Europa 60

Gas



**\$460.00**

- 2 Boquillas y 1 Codo de Gas Propano. (GLP)
- Kit Adicional de 2 Boquillas y 1 Codo de GN.
- Capacidad Útil de 72 Litros.



### Roma 76 Gas

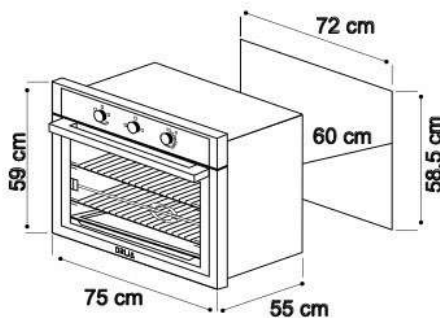
#### CARACTERÍSTICAS

- 2 Quemadores a Gas.
- Acero Inoxidable 304.
- Control Mecánico.
- Temporizador Mecánico.
- Manilla de Aluminio.
- Puerta de Vidrio Tipo Espejo.
- Puerta con Triple Vidrio Frío al Tacto.
- 5 Posiciones de Bandeja.
- Bandeja Recolectora de Grasa.
- Cavity con Sistema de Refrescamiento.
- Capacidad Útil de 78 Litros.
- Temperatura Máxima de 250°C
- Doble Iluminación Interna.
- Encendido Eléctrico.
- 2 Válvulas de Seguridad.

#### DETALLES TÉCNICOS

##### Datos de Consumo

- Alimentación 110-120V / 60 Hz
- Potencia total: Arriba 2.3kW / abajo 3.6kW



~~\$560.00~~  
**\$530.00**



#### Contiene

- 2 Rejillas.
- 1 Bandeja Universal.
- 2 Boquillas y 1 Codo de Gas Propano. (GLP)
- 1 Sistema de Pincho Giratorio Asador de Carnes.
- Kit Adicional de 2 Boquillas y 1 Codo de GN.
- Capacidad Útil de 78 Litros.

#### CARACTERÍSTICAS

- Horno Multifuncional con 2 Métodos.
- Acero Inoxidable 304.
- Control Mecánico.
- Temporizador Mecánico.
- Manilla de Aluminio.
- Encendido Eléctrico.
- 2 Quemadores a Gas.
- Puerta de Vidrio Tipo Espejo.
- Puerta con Triple Vidrio Frío al Tacto.
- Cavity con Sistema de Refrescamiento.
- 4 Posiciones de Bandeja.
- Bandeja Recolectora de Grasa.
- Temperatura Máxima de 250°C
- 2 Válvulas de Seguridad.
- Doble Iluminación Interna.

#### DETALLES TÉCNICOS

##### Datos de Consumo

- Alimentación 110-120V / 50-60Hz
- Potencia total: Arriba 2.5kW / abajo 3.4kW

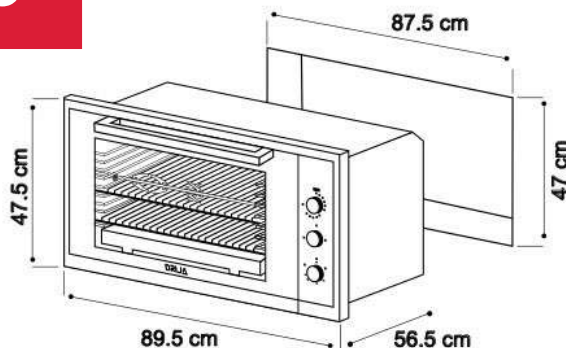
#### Contiene

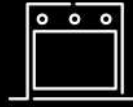
- 2 Rejillas.
- 1 Bandeja Universal.
- 2 Boquillas y 1 Codo de Gas Propano. (GLP)
- Kit Adicional de 2 Boquillas y 1 Codo de GN.
- Capacidad Útil de 105 Litros.

### América 90 Gas



**\$630.00**





### CARACTERÍSTICAS

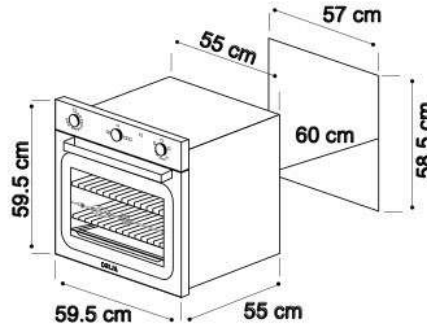
- Horno Multifuncional con 2 Niveles.
- Acero Inoxidable 304.
- Control Mecánico.
- Temporizador Mecánico.
- Manilla de Aluminio.
- Encendido Eléctrico.
- 2 Quemadores: 01 Eléctrico y 01 A Gas.
- Puerta con Triple Vidrio Fría al Tacto.
- Puerta de Vidrio Tipo Espejo.
- 5 Posiciones de Bandeja.
- Bandeja Recolectora de Grasa.
- Sistema de Convección.
- Cavidad con Sistema de Refrescamiento.
- Temperatura Máxima de 250°C
- 1 Válvula de Seguridad.
- Iluminación Interna.

### DETALLES TÉCNICOS

#### Datos de Consumo

- Alimentación 220/240V - 50/60 Hz
- Potencia total: Arriba 2.14kW Grill
- Abajo: 2.59 kW

## Europa 60 Gas Grill



**\$510.00**

#### Contiene

- 2 Rejillas.
- 1 Bandeja Universal.
- 2 Boquillas y 1 Codo de Gas Propano. (GLP)

- 1 Sistema de Pincho Giratorio Asador de Carnes.
- Kit Adicional de 2 Boquillas y 1 Codo de GN.
- Capacidad Útil de 72 Litros.

## América 90 Gas Grill

### CARACTERÍSTICAS

#### Descripción

- Horno Multifuncional con 2 Niveles de Calentamiento.
- 2 Quemadores: 01 Eléctrico y 01 A Gas.
- Acero Inoxidable 304.
- Control Mecánico.
- Temporizador Mecánico de Apagado Automático.
- Manilla de Aluminio.
- Puerta de Vidrio Tipo Espejo.
- Puerta con Triple Vidrio Fría al Tacto.
- 4 Posiciones de Bandeja.
- Bandeja Recolectora de Grasa.
- Sistema de Convección.
- Cavidad con Sistema de Refrescamiento.
- Temperatura Máxima de 250°C
- Doble Iluminación Interna.
- Encendido Eléctrico.
- 1 Válvula de Seguridad.

### DETALLES TÉCNICOS

#### Datos de Consumo

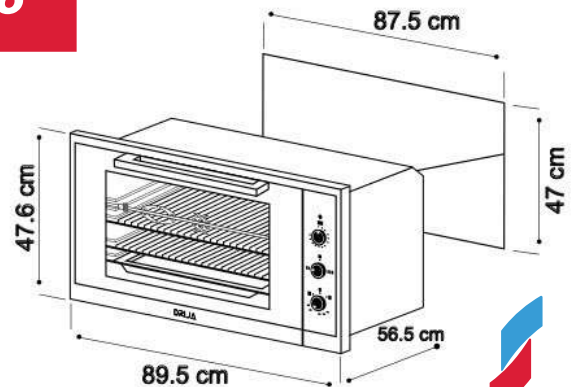
- Alimentación 220/240V - 50/60 Hz
- Potencia total: Arriba 1.93 kW / Abajo 3.4kW

#### Contiene

- 2 Rejillas.
- 1 Bandeja Universal.
- Kit Adicional de 1 Boquilla y 1 Codo de GN.
- Boquillas y Codo de Gas Propano. (GLP)
- Capacidad Útil de 105 Litros.



**\$680.00**





## Malbec 7 Con Compresor

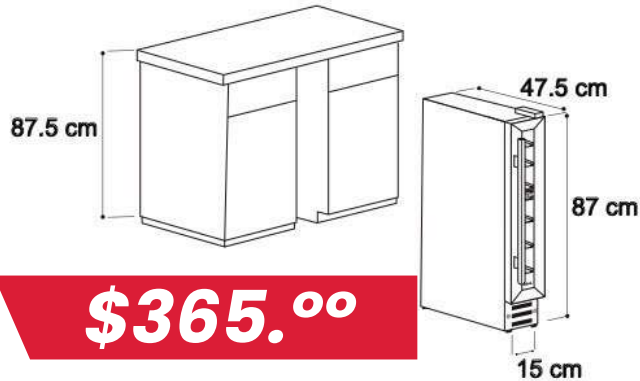
### CARACTERÍSTICAS

- Capacidad para 7 Botellas.
- Enfriamiento por Compresor.
- Puerta de Acero Inoxidable 304.
- Manilla de Acero Inoxidable.
- Pantalla LED.
- Iluminación Fría LED Azul.
- Control Digital.
- Estantes de Madera.
- Alarma de Sonido Informativo.

### DETALLES TÉCNICOS

#### Datos de Consumo

- Alimentación 110-120V / 60 Hz
- Potencia: 70W
- Vinera Empotrable.
- Refrigerante R600A.
- Rango de Temperatura 5-22 °C



## Claret 12 Professionale

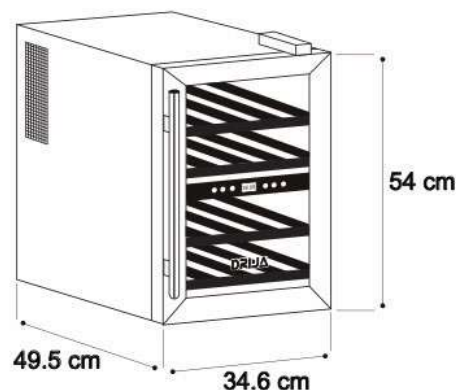
### CARACTERÍSTICAS

- Capacidad para 12 Botellas.
- Puerta de Acero Inoxidable 304.
- Manilla de Acero Inoxidable.
- Pantalla LED.
- Iluminación Fría LED Azul.
- Control Digital.
- Estantes de Madera.
- Doble Zona de Enfriamiento.
- Alarma de Sonido Informativo.

### DETALLES TÉCNICOS

#### Datos de Consumo

- Alimentación 110-120V / 60 Hz
- Potencia: 130W
- Temperatura acorde al ambiente donde se encuentre el equipo.
- Rango de Temperatura 7-18 °C





### Syrah 18 Con Compresor

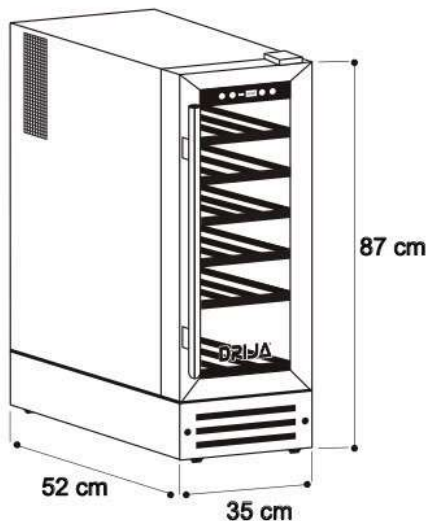
#### CARACTERÍSTICAS

- Capacidad para 18 Botellas.
- Enfriamiento por Compresor.
- Puerta de Acero Inoxidable 304.
- Manilla de Acero Inoxidable.
- Pantalla LED.
- Iluminación Fría LED Azul.
- Control Digital.
- Estantes de Madera.
- Alarma de Sonido Informativo.

#### DETALLES TÉCNICOS

##### Datos de Consumo

- Alimentación 110-120V / 60 Hz
- Potencia: 85W
- Refrigerante R600A.
- Rango de Temperatura 5-22 °C



**\$489.00**

### Merlot 28 Professionale con Compresor

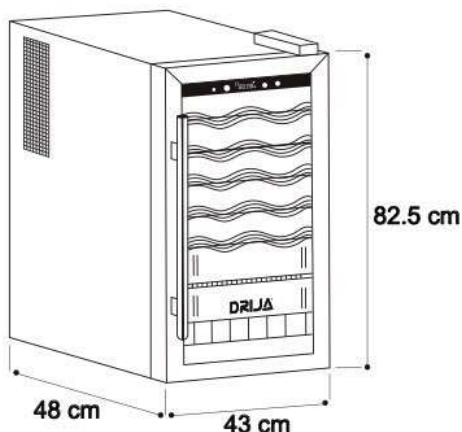
#### CARACTERÍSTICAS

- Capacidad para 28 Botellas.
- Enfriamiento por Compresor.
- Puerta de Acero Inoxidable 304.
- Manilla de Acero Inoxidable.
- Pantalla LED.
- Iluminación Fría LED Azul.
- Control Digital Sobre el Vidrio.
- Estantes Metálicos.
- Alarma de Sonido Informativo.

#### DETALLES TÉCNICOS

##### Datos de Consumo

- Alimentación 110-120V / 60 Hz
- Potencia: 85W
- Refrigerante R600A.
- Rango de Temperatura 4-18 °C



**\$359.00**

## Chiaretto 28

Con Compresor

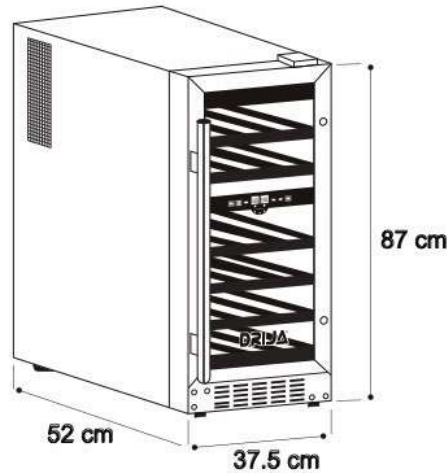
**CARACTERÍSTICAS**

- Capacidad para 28 Botellas.
- Enfriamiento por Compresor.
- Doble Zona de Enfriamiento.
- Puerta de Acero Inoxidable 304.
- Manilla de Acero Inoxidable.
- Pantalla LED.
- Iluminación Fría LED Azul.
- Control Digital.
- Estantes de Madera.
- Alarma de Sonido Informativo.

**DETALLES TÉCNICOS**

**Datos de Consumo**

- Alimentación 110-120V / 60 Hz
- Potencia: 85W
- Refrigerante R600A.
- Rango de Temperatura 5-22 °C



**\$639.00**

## Dolcetto 33

Con Compresor

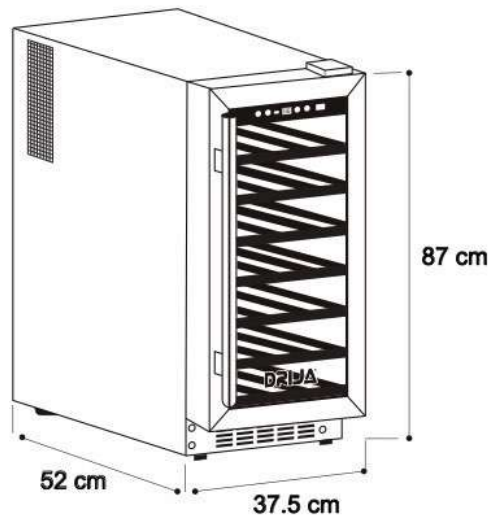
**CARACTERÍSTICAS**

- Capacidad para 33 Botellas.
- Enfriamiento por Compresor.
- Puerta de Acero Inoxidable 304.
- Manilla de Acero Inoxidable.
- Rango de Temperatura 5-22 °C
- Pantalla LED.
- Iluminación Fría LED Azul.
- Control Digital.
- Estantes de Madera.
- Alarma de Sonido Informativo.

**DETALLES TÉCNICOS**

**Datos de Consumo**

- Alimentación 110-120V / 60 Hz
- Potencia: 85W
- Refrigerante R600A.
- Rango de Temperatura 5-22 °C



**\$625.00**

## Malbec 7 Con Compresor

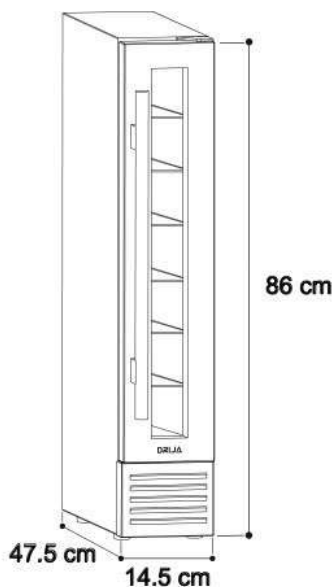
### CARACTERÍSTICAS

- Capacidad para 7 botellas.
- Volumen 18L
- Enfriamiento con Compresor.
- Acero Inoxidable 304.
- Pantalla LED.
- Iluminación LED Blanca.
- Control Digital.
- Estantes de Madera.

### DETALLES TÉCNICOS

#### Datos de Consumo

- Alimentación 110-115V / 60Hz
- Potencia: 65W
- Refrigerante R600A.
- Rango de Temperatura 5-18°C



**\$345.00**

## Syrah 18 Con Compresor

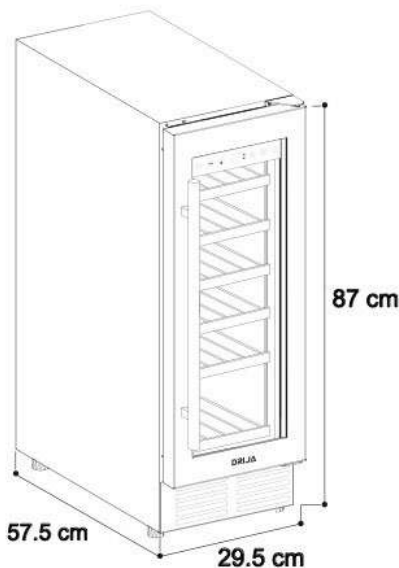
### CARACTERÍSTICAS

- Capacidad para 18 botellas.
- Volumen 60L
- Enfriamiento con Compresor.
- Acero Inoxidable 304.
- Pantalla LED.
- Iluminación LED Azul.
- Control Digital.
- Estantes de Madera.

### DETALLES TÉCNICOS

#### Datos de Consumo

- Alimentación 110-115V / 60Hz
- Potencia: 75W
- Refrigerante R600A.
- Rango de Temperatura 5-22°C



**\$489.00**

## Bere 18 Con Compresor

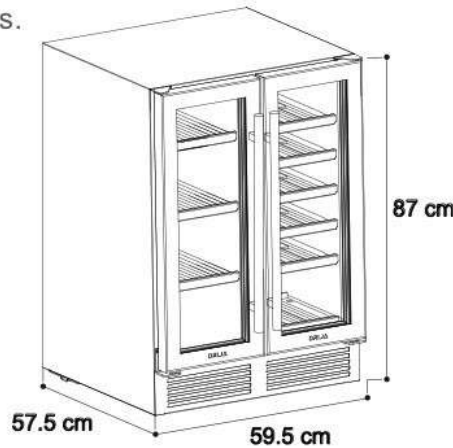
### CARACTERÍSTICAS

- Capacidad para 18 botellas y bebidas.
- Volumen 120L
- Enfriamiento con Compresor.
- Acero Inoxidable 304.
- Manilla de Acero Inoxidable.
- Pantalla LED.
- Iluminación LED Azul.
- Control Digital.
- Estantes de Madera.

### DETALLES TÉCNICOS

#### Datos de Consumo

- Alimentación 110-115V / 60Hz
- Potencia: 75W
- Refrigerante R600A.
- Rango de Temperatura 2-10°C



**\$849.00**

## Chiaretto 28 Con Compresor

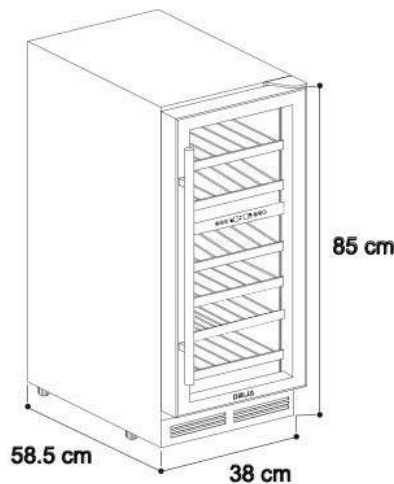
### CARACTERÍSTICAS

- Capacidad para 28 botellas.
- Volumen 100L
- Enfriamiento con Compresor.
- Doble Zona de Enfriamiento.
- Acero Inoxidable 304.
- Pantalla LED.
- Iluminación LED Azul.
- Control Digital.
- Estantes de Madera.

### DETALLES TÉCNICOS

#### Datos de Consumo

- Alimentación 110-115V / 60Hz
- Potencia: 75W
- Refrigerante R600A.
- Rango de Temperatura 5-13°C



**\$595.00**

## Merlot 29 Con Compresor

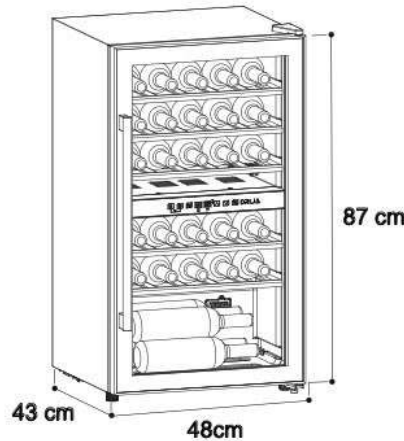
### CARACTERÍSTICAS

- Capacidad para 29 botellas.
- Volumen 80L
- Enfriamiento con Compresor.
- Acero Inoxidable 304.
- Manilla de Acero Inoxidable.
- Luz interna Azul.
- Control táctil.
- Vidrio aislante de alta eficiencia.
- Estantes de Madera.

### DETALLES TÉCNICOS

#### Datos de Consumo

- Alimentación 110V / 60Hz
- Potencia: 110W
- Refrigerante R600A.
- Rango de Temperatura 5-22°C



**\$359.00**



## Ciro 46 Con Compresor

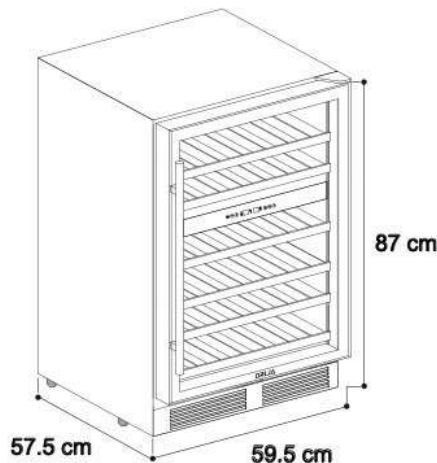
### CARACTERÍSTICAS

- Capacidad para 46 botellas.
- Volumen 150L
- Enfriamiento con Compresor.
- Doble Zona de Enfriamiento.
- Acero Inoxidable 304.
- Pantalla LED.
- Iluminación LED Azul.
- Control Digital.
- Estantes de Madera.

### DETALLES TÉCNICOS

#### Datos de Consumo

- Alimentación 110-115V / 60Hz
- Potencia: 75W
- Refrigerante R600A.
- Rango de Temperatura 5-13°C



**\$699.00**



## Dolce 110 Con Compresor

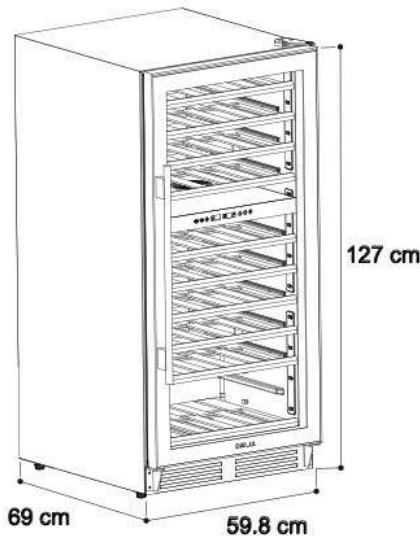
### CARACTERÍSTICAS

- Capacidad para 110 botellas.
- Volumen 298L
- Enfriamiento con Compresor.
- Doble Zona de Enfriamiento.
- Acero Inoxidable 304.
- Pantalla LED.
- Iluminación LED Azul.
- Control Digital.
- Estantes de Madera.

### DETALLES TÉCNICOS

#### Datos de Consumo

- Alimentación 110-115V / 60Hz
- Potencia: 140W
- Refrigerante R600A.
- Rango de Temperatura 5-13°C



**\$1099.00**

## Chianti 154 Con Compresor

**\$1299.00**

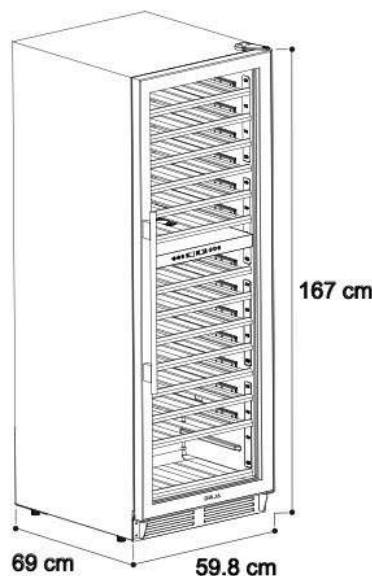
### CARACTERÍSTICAS

- Capacidad para 154 botellas.
- Volumen 408L
- Enfriamiento con Compresor.
- Doble Zona de Enfriamiento.
- Acero Inoxidable 304.
- Pantalla LED.
- Iluminación LED Azul.
- Control Digital.
- Estantes de Madera.

### DETALLES TÉCNICOS

#### Datos de Consumo

- Alimentación 110-115V / 60Hz
- Potencia: 150W
- Refrigerante R600A.
- Rango de Temperatura 5-13°C



## Lambrusco 160 Con Compresor

### CARACTERÍSTICAS

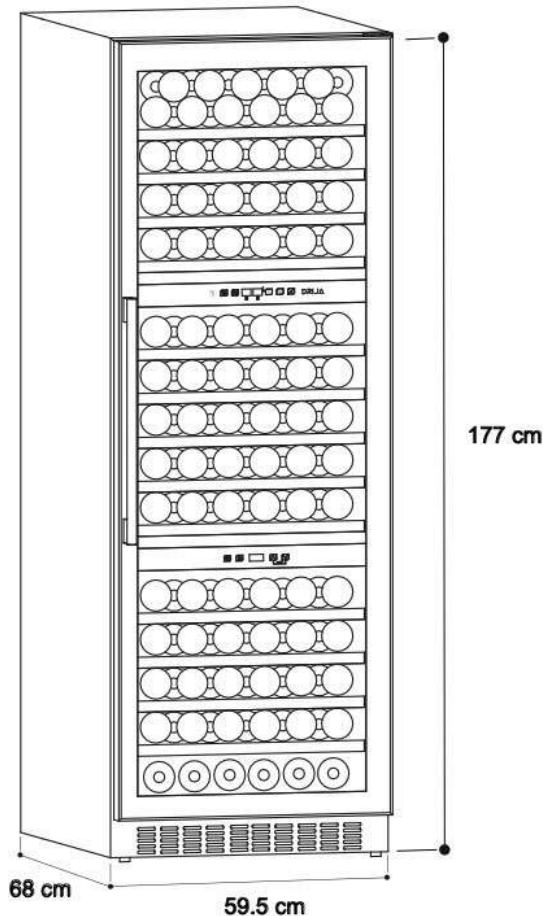
- Capacidad para 160 botellas.
- Volumen 402L
- Control táctil.
- Luz interna Azul.
- Enfriamiento con Compresor.
- Triple Zona de Enfriamiento.
- 13 estantes de madera deslizantes.
- Vidrio aislante de alta eficiencia.
- Acero inoxidable 304.

### DETALLES TÉCNICOS

#### Datos de Consumo

- Alimentación 110V / 60Hz
- Potencia: 350W
- Refrigerante R600A.
- Rango de Temperatura 5°C a 22°C

**\$1499.00**





## Rosso 8 Termoeléctrica

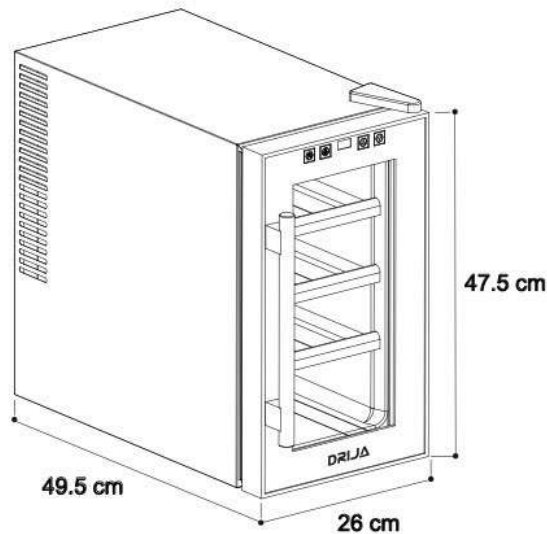
### CARACTERÍSTICAS

- Capacidad para 8 botellas.
- Volumen 25L
- Enfriamiento Termoeléctrico.
- Acero Inoxidable 304.
- Pantalla LED.
- Iluminación LED Blanca.
- Control Digital.
- Estantes de Madera.

### DETALLES TÉCNICOS

#### Datos de Consumo

- Alimentación 110-115V / 60Hz
- Potencia: 70W
- Refrigerante R600A.
- Rango de Temperatura 8-18°C



**\$159.00**

## Savignon 12 Termoeléctrica

**\$175.00**

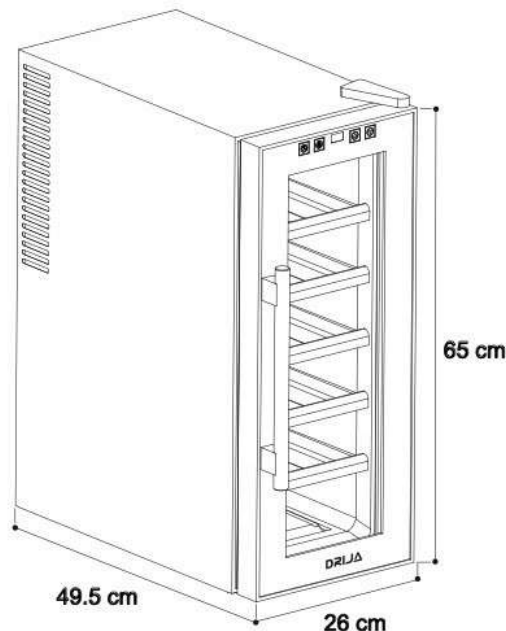
### CARACTERÍSTICAS

- Capacidad para 12 botellas.
- Volumen 35L
- Enfriamiento Termoeléctrico.
- Acero Inoxidable 304.
- Pantalla LED.
- Iluminación LED Blanca.
- Control Digital.
- Estantes de Madera.

### DETALLES TÉCNICOS

#### Datos de Consumo

- Alimentación 110-115V / 60Hz
- Potencia: 70W
- Refrigerante R600A.
- Rango de Temperatura 11-18°C





### Black

#### CARACTERÍSTICAS

- Puerta de Espejo Negra.
- Control Frontal Táctil.
- Tecnología Inverter.
- Control de Temperatura Turbo. (Express)
- Enfriamiento sin Escarcha.
- Lujosas Bandejas de Vidrios Templados.
- Filtro de Carbón para eliminar malos olores.

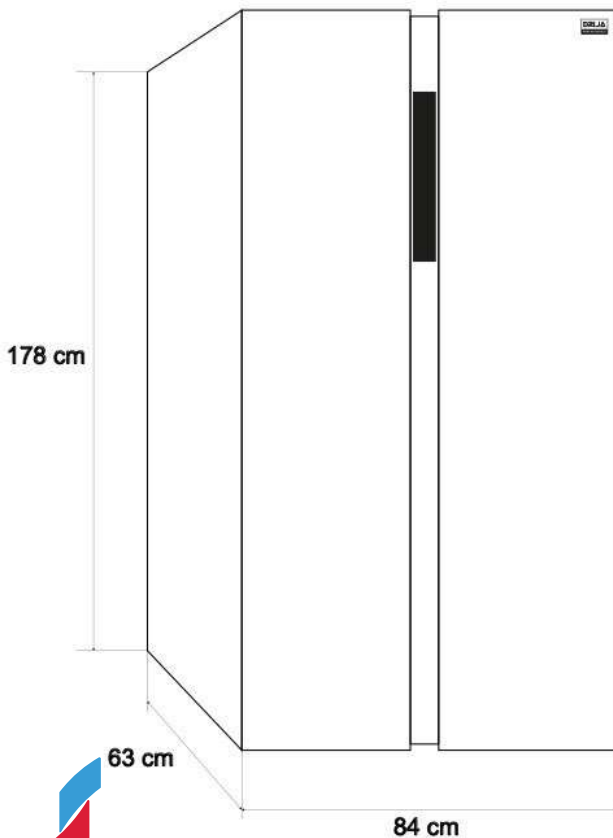
#### DETALLES TÉCNICOS

##### Datos de Consumo

- Alimentación 115V - 60 Hz
- 84x178x63 cm
- 435 Litros (Netos)
- 15.4 Pies Cúbicos (Netos)

##### Contiene

- 2 Gavetas en Refrigerador.
- 2 Gavetas en Congelador.
- Envase para huevos.
- Fabricador de Hielo Manual.



~~\$849.00~~

**\$599.00**



## Mirror Blue

### CARACTERÍSTICAS

- Puerta Gris de Cristal Espejo.
- Control Frontal Táctil.
- Tecnología Inverter.
- Control de Temperatura Turbo (Express).
- Enfriamiento sin Escarcha.
- Lujosas Bandejas de Vidrios Templados.
- Filtro de Carbón para eliminar malos olores.

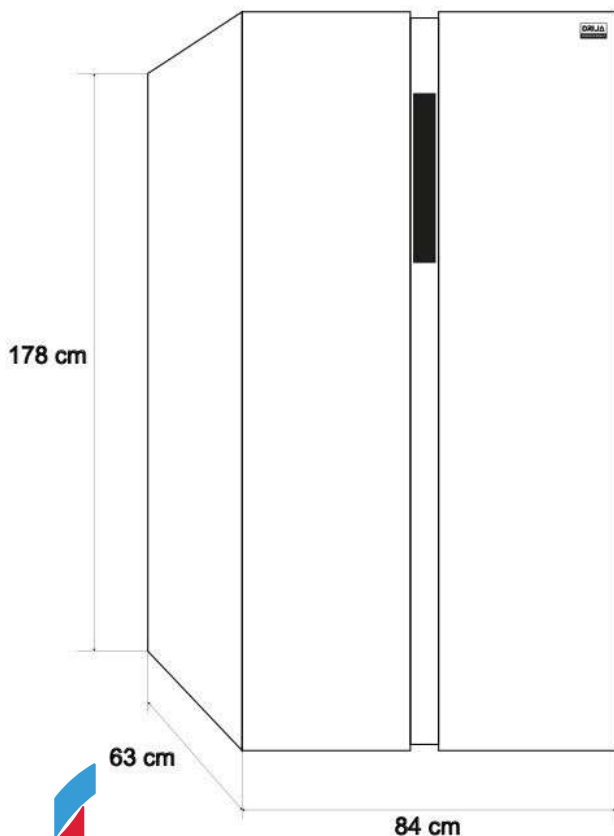
### DETALLES TÉCNICOS

#### Datos de Consumo

- Alimentación 115V - 60 Hz
- 84x178x63 cm
- 435 Litros (Netos)
- 15.4 Pies Cúbicos. (Netos)

#### Contiene

- 2 Gavetas en Refrigerador.
- 2 Gavetas en Congelador.
- Envase para huevos.
- Fabricador de Hielo Manual.



~~\$899.00~~

**\$579.00**



### Inox

#### CARACTERÍSTICAS

- Puerta de Acero Inoxidable.
- Control Frontal Táctil.
- Tecnología Inverter.
- Control de Temperatura Turbo (Express).
- Enfriamiento sin Escarcha.
- Lujosas Bandejas de Vidrios Templados.
- Filtro de Carbón para eliminar malos olores.

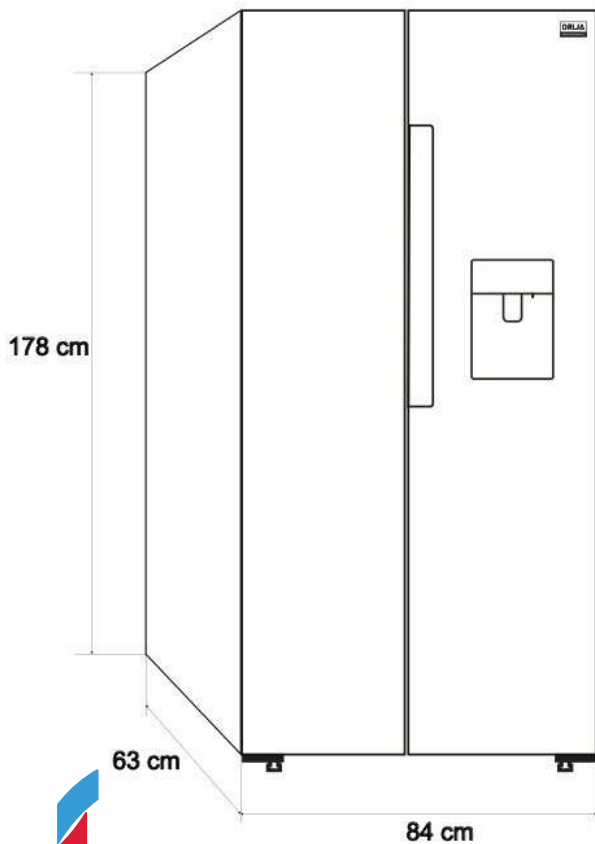
#### DETALLES TÉCNICOS

##### Datos de Consumo

- Alimentación 115V - 60 Hz
- 84x178x63 cm
- 435 Litros (Netos).
- 15.4 Pies Cúbicos. (Netos)

##### Contiene

- 2 Gavetas en Refrigerador.
- 2 Gavetas en Congelador.
- Envase para huevos.
- Fabricador de Hielo Manual.
- Dispensador de Agua.



~~\$799.00~~

**\$579.00**



## Black-18D4P

### CARACTERÍSTICAS

- Puerta de Espejo Negro.
- Control Frontal Táctil.
- Tecnología Inverter.
- Control de Temperatura Turbo. (Express)
- 4 Puertas.
- Enfriamiento sin Escarcha.
- Lujosas Bandejas de Vidrios Templados.
- Filtro de Carbón para eliminar malos olores.

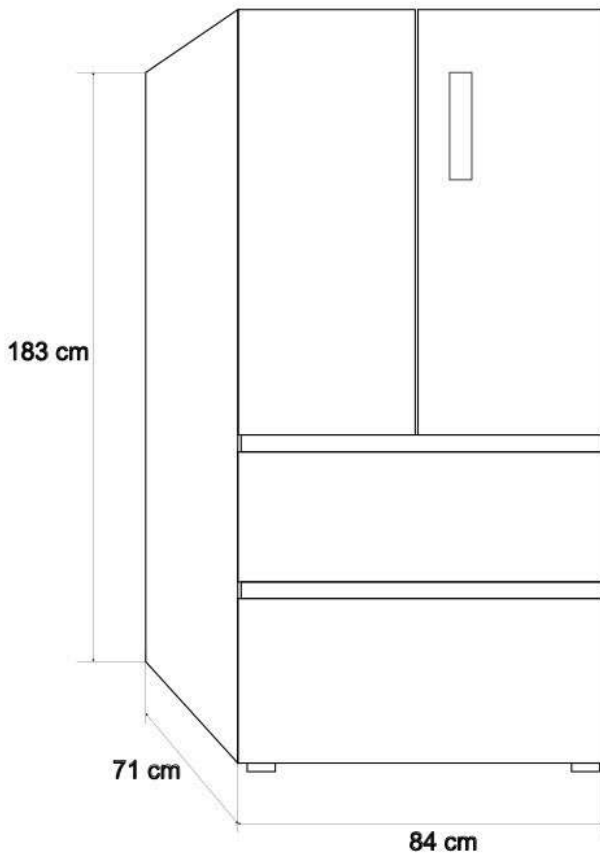
### DETALLES TÉCNICOS

#### Datos de Consumo

- Alimentación 115V - 60 Hz
- 84x183x71 cm
- 506 Litros. (Netos)
- 17.88 Pies Cúbicos. (Netos)

#### Contiene

- 2 Gavetas en refrigerador.
- 1 Bandeja en congelador.
- 1 Gaveta con separador en congelador.



~~\$1090.00~~

**\$849.00**



# Black-20CFAH

## CARACTERÍSTICAS

- Puerta de Espejo Negro.
- Control Frontal Táctil.
- Inversor de Clima.
- Control de Temperatura Turbo (Express).
- Enfriamiento sin Escarcha.
- Lujosas Bandejas de Vidrios Templados.
- Filtro de Carbón para eliminar malos olores.

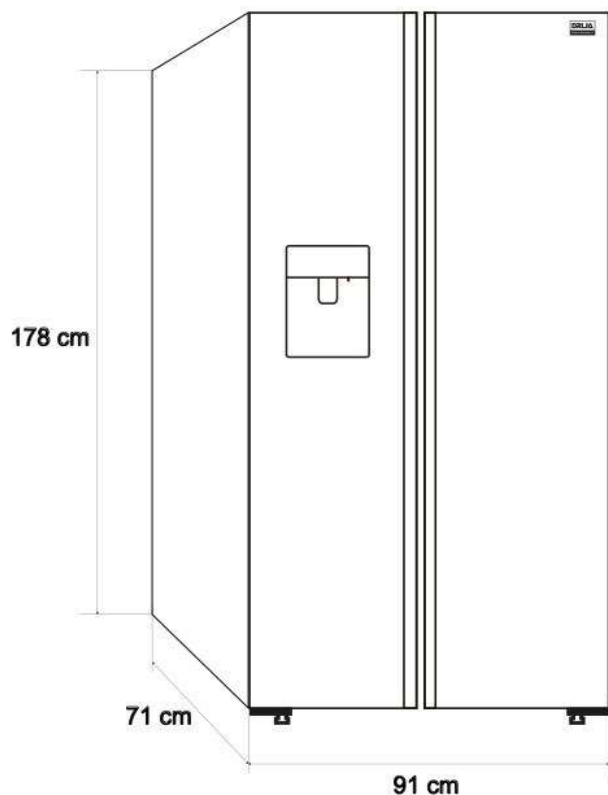
## DETALLES TÉCNICOS

### Datos de Consumo

- Alimentación 115V - 60 Hz
- 91x178x71 cm
- 566 Litros. (Netos)
- 20 Pies Cúbicos. (Netos)

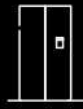
### Contiene

- 2 Gavetas en Refrigerador.
- 2 Gavetas en Congelador.
- Fabricador de Hielo Automático.
- Dispensador de Agua.



~~\$1299.00~~

**\$1099.00**



### Black-21

#### CARACTERÍSTICAS

- Puerta de Espejo Negro.
- Control Frontal Táctil.
- Tecnología Inverter.
- Control de Temperatura Turbo. (Express)
- Enfriamiento sin Escarcha.
- Lujosas Bandejas de Vidrios Templados.
- Filtro de Carbón para eliminar malos olores.

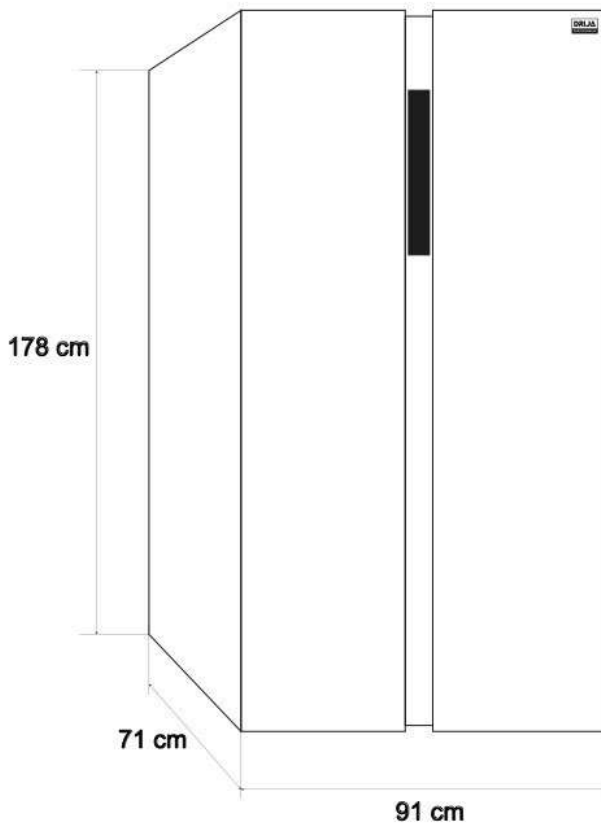
#### DETALLES TÉCNICOS

##### Datos de Consumo

- Alimentación 115V - 60 Hz
- 91x178x71 cm
- 587 Litros. (Netos)
- 20.74 Pies Cúbicos. (Netos)

##### Contiene

- 2 Gavetas en Refrigerador.
- 2 Gavetas en Congelador.
- Fabricador de Hielo Manual.



# DRIJA

2 AÑOS  
GARANTÍA



**sirena**<sup>®</sup>  
HOME



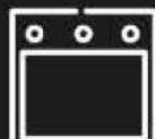
EXTRACTORES



ESTUFAS



MICROONDAS



HORNOS



VINERAS



REFRIGERADORAS



CALENTADORES  
DE AGUA





## Calentadores de Agua a Gas

Tecnologías que nos definen



### Capacidad nominal de agua caliente

Nuestros Calentadores de Agua a Gas cuentan con 03 capacidades para el flujo de agua constante que son 13L/min - 17L/min y 21L/min



### Agua Caliente Constante

Una vez que se abre la válvula de salida, se enciende automáticamente la llama, suministrando constante agua caliente en varias partes del hogar de acuerdo con tus necesidades.



### Encendido Eléctrico

El calentador se enciende de manera automática cuando detecta que hay demanda de agua caliente, ya sea en el baño, cocina o lavandería.



### Detector de Fallas de Llama

La válvula de seguridad corta el suministro de gas en caso de que esta se extinga accidentalmente.



### Resistencia a la Corrosión de Óxido

Protección con pintura y base anticorrosivas resistentes a la humedad.



### Modo de Ahorro de Energía

Menor dependencia energética en su consumo y alta eficiencia en el calentamiento, ideal para un bajo consumo de energía.



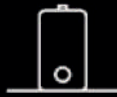
### Pantalla Led Táctil

Efficiente, sencilla y cómoda de usar, permite una correcta visualización del funcionamiento y la temperatura seleccionada.



### Protección contra el sobrecalentamiento para garantizar tu seguridad

Cuenta con protección de apagado en caso de alcanzar altas temperaturas.

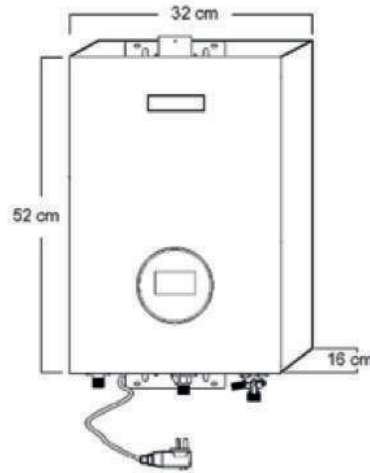


## Modelo CLT13L

### DETALLES TÉCNICOS

#### Datos de Consumo

- Potencia nominal de calefacción 26 kW
- Rango de temperatura 35°C a 65 °C
- Eficiencia de calor 98%
- Capacidad nominal de agua caliente 13L /min
- Presión de agua de trabajo 0.015~0.8MPa
- Peso del intercambiador de calor de agua 1.4 kg
- Voltaje/Frecuencia 110V/60Hz
- Presión del gas LPG: 2800pa
- Ventilador de refrescamiento 5 años de garantía
- Kit adicional GN (Gas Natural)



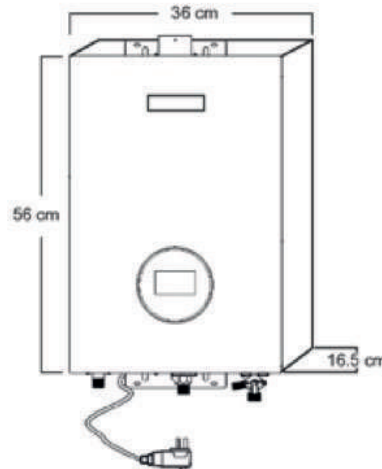
**\$210.00**

## Modelo CLT17L

### DETALLES TÉCNICOS

#### Datos de Consumo

- Potencia nominal de calefacción 34 kW
- Rango de temperatura 35°C a 65 °C
- Eficiencia de calor 98%
- Capacidad nominal de agua caliente 17L /min
- Presión de agua de trabajo 0.015~0.8MPa
- Peso del intercambiador de calor de agua 1.75 kg
- Voltaje/Frecuencia 110V/60Hz
- Presión del gas LPG: 2800pa
- Ventilador de refrescamiento 5 años de garantía
- Kit adicional GN (Gas Natural)



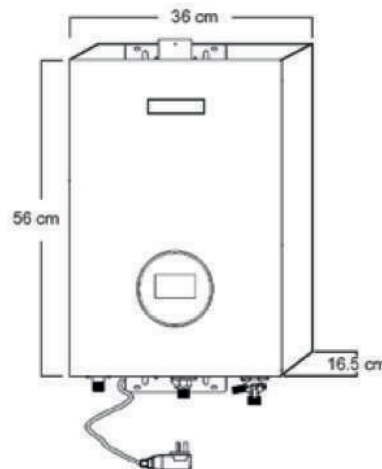
**\$225.00**

## Modelo CLT21L

### DETALLES TÉCNICOS

#### Datos de Consumo

- Potencia nominal de calefacción 42 kW
- Rango de temperatura 35°C a 65 °C
- Eficiencia de calor 98%
- Capacidad nominal de agua caliente 21L /min
- Presión de agua de trabajo 0.015~0.8MPa
- Peso del intercambiador de calor de agua 2.10 kg
- Voltaje/Frecuencia 110V/60Hz
- Presión del gas LPG: 2800pa
- Ventilador de refrescamiento 5 años de garantía
- Kit adicional GN (Gas Natural)



**\$280.00**

# DRIJA

# COMBO B

12 MESES de GARANTÍA

## Compacta 60

### CARACTERÍSTICAS

- Colores Disponibles:  
Acero Inoxidable, Blanca, Negra
- Iluminación LED
- 3 Velocidades con Botón Pulsador
- Extracción Silenciosa
- 1 Pieza de Filtro de Carbón Activo
- 2 Filtros de Aluminio Lavable



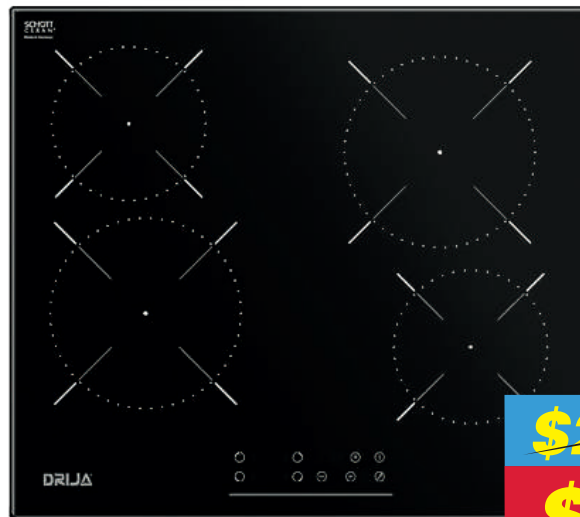
~~\$90.00~~

**\$85.00**

## Alemania 60

### CARACTERÍSTICAS

- Cubierta de Vitrocerámica Alemana
- Bordes de Vidrio Biselado  
(SCHOTT CERAN®) Negra
- Quemadores Europeos (EIKA®)
- Dispositivo de Seguridad (Bloqueo)
- Temporizador de apagado automático
- Control Delantero con Sensor Táctil
- Protector de Sobrecalentamiento
- 4 Hornillas de Cocción
- 9 Niveles de temperatura
- Indicador de Calor Residual



~~\$255.00~~

**\$240.00**

## Latino 60 ELÉCTRICO

### CARACTERÍSTICAS

- Horno Multifuncional  
con 5 Métodos de Calentamiento
- Vidrio Templado
- Control Mecánico
- Manilla de Aluminio
- Cronómetro Mecánico
- Puerta Doble de Cristal
- Sistema de Refrescamiento  
en la Cavidad
- 2 Quemadores Eléctricos
- 5 posiciones de Bandeja
- Bandeja Recolectora
- Temperatura Máxima de 260°C
- Iluminación Interna
- Sistema de Convección
- Gratinador Eléctrico



~~\$340.00~~

**\$320.00**

~~\$685.00~~

**\$645.00**

6076-5400

[www.sirenahomestore.com](http://www.sirenahomestore.com)

# DRIJA

# COMBO C

12 MESES de GARANTÍA

## Compacta 76

### CARACTERÍSTICAS

- Colores Disponibles:  
Acero Inoxidable, Blanca, Negra
- Iluminación LED
- 3 Velocidades con Botón Pulsador
- Extracción Silenciosa
- 1 Pieza de Filtro de Carbón Activo
- 2 Filtros de Aluminio Lavable



~~\$105.00~~

**\$95.00**

## Toscana 76

### CARACTERÍSTICAS

- Cristal Templado Negro
- Encendido Eléctrico
- 5 Válvulas de Seguridad
- 5 Boquillas de Gas Propano
- Parrillas de Hierro Colado
- Perillas Metálicas
- 1 Porta Wok
- Quemadores SABAF® de Aluminio  
10 años de Garantía
- 5 Hornillas de Cocción



~~\$260.00~~

**\$250.00**

## Roma 76 GAS

### CARACTERÍSTICAS

- 2 Quemadores a Gas
- Acero Inoxidable (SS304)
- Control Mecánico
- Cronómetro Mecánico
- Manilla de Aluminio
- Puerta de Vidrio Tipo Espejo
- Puerta con Triple Vidrio, Frío al Tacto
- 5 Posiciones de Bandeja
- Bandeja Recolectora
- Sistema de Refrescamiento  
en la Cavity
- Capacidad Útil de 78 Litros
- Temperatura Máxima de 250°C
- Doble Iluminación Interna
- Encendido Eléctrico
- 2 Válvulas de Seguridad



~~\$560.00~~

**\$530.00**

~~\$925.00~~

**\$875.00**

6076-5400

[www.sirenahomestore.com](http://www.sirenahomestore.com)

# DRIJA

# COMBO D

12 MESES de GARANTÍA

## Compacta 60

### CARACTERÍSTICAS

- Colores Disponibles:  
Acero Inoxidable, Blanca, Negra
- Iluminación LED
- 3 Velocidades con Botón Pulsador
- Extracción Silenciosa
- 1 Pieza de Filtro de Carbón Activo
- 2 Filtros de Aluminio Lavable



~~\$90.00~~

**\$85.00**

## Alemania 60 INDUCCIÓN

### CARACTERÍSTICAS

- Cubierta de Vitro inducción Alemana
- Calentamiento por Electromagnetismo
- Temporizador de apagado automático
- Dispositivo de Seguridad (Bloqueo)
- Vidrio Metalizado
- 4 Hornillas de Cocción
- Control Delantero con Sensor Táctil
- Protector de Sobrecalentamiento
- 9 Niveles de temperatura
- Indicador de Calor Residual



~~\$395.00~~

**\$370.00**

## Latino 60 ELÉCTRICO

### CARACTERÍSTICAS

- Horno Multifuncional  
con 5 Métodos de Calentamiento
- Vidrio Templado
- Control Mecánico
- Manilla de Aluminio
- Cronómetro Mecánico
- Puerta Doble de Cristal
- Sistema de Refrescamiento  
en la Cavidad
- 2 Quemadores Eléctricos
- 5 posiciones de Bandeja
- Bandeja Recolectora
- Temperatura Máxima de 260°C
- Iluminación Interna
- Sistema de Convección
- Gratinador Eléctrico



~~\$340.00~~

**\$320.00**

~~\$825.00~~

**\$775.00**

6076-5400

[www.sirenahomestore.com](http://www.sirenahomestore.com)

# DRIJA

# COMBO M

12 MESES de GARANTÍA

## Compacta 60

### CARACTERÍSTICAS

- Colores Disponibles:  
Acero Inoxidable, Blanca, Negra
- Iluminación LED
- 3 Velocidades con Botón Pulsador
- Extracción Silenciosa
- 1 Pieza de Filtro de Carbón Activo
- 2 Filtros de Aluminio Lavable



~~\$90.00~~

**\$85.00**

## Milán 60

### CARACTERÍSTICAS

- Acero Inoxidable SS304
- Encendido Eléctrico
- 4 Válvulas de Seguridad
- 4 Boquillas de Gas Propano y un Codo
- Parrillas de Hierro Colado
- Perillas Metálicas
- 1 Porta Wok
- Quemadores Italianos SABAF®  
con 10 años de Garantía
- 4 Hornillas de Cocción



~~\$190.00~~

**\$181.00**

## Oceania 60 GAS

### CARACTERÍSTICAS

- Acero Inoxidable (SS304)
- Encendido Eléctrico
- Cronómetro Mecánico
- Manilla de Aluminio
- 1 Quemador a Gas
- Puerta Doble de Cristal
- 1 Válvula de Seguridad
- Sistema de Refrescamiento  
en la Cavidad
- Temperatura Máxima de 260°C
- Iluminación Interna
- Encendido Eléctrico



~~\$430.00~~

**\$360.00**

~~\$710.00~~

**\$625.00**

6076-5400

[www.sirenahomestore.com](http://www.sirenahomestore.com)

# DRIJA

# COMBO Ñ

12 MESES de GARANTÍA

## Compacta 76

### CARACTERÍSTICAS

- Colores Disponibles:  
Acero Inoxidable, Blanca, Negra
- Iluminación LED
- 3 Velocidades con Botón Pulsador
- Extracción Silenciosa
- 1 Pieza de Filtro de Carbón Activo
- 2 Filtros de Aluminio Lavable



~~\$105.00~~

**\$95.00**

## Ferrara 76

### CARACTERÍSTICAS

- Cristal Templado Negro
- Encendido Eléctrico
- 5 Válvulas de Seguridad
- 1 Porta Wok
- 5 Boquillas de Gas Propano y un Codo
- Parrillas de Hierro Colado
- Perillas Metálicas de Espejo Negro
- Quemadores Italianos SABAF® con 10 años de Garantía
- 5 Hornillas de Cocción
- Panel de Espejo Decorativo



~~\$250.00~~

**\$240.00**

## Roma 76 GAS

### CARACTERÍSTICAS

- 2 Quemadores a Gas
- Acero Inoxidable (SS304)
- Control Mecánico
- Cronómetro Mecánico
- Manilla de Aluminio
- Puerta de Vidrio Tipo Espejo
- Puerta con Triple Vidrio, Frío al Tacto
- 5 Posiciones de Bandeja
- Bandeja Recolectora
- Sistema de Refrescamiento en la Cavity
- Capacidad Útil de 78 Litros
- Temperatura Máxima de 250°C
- Doble Iluminación Interna
- Encendido Eléctrico
- 2 Válvulas de Seguridad



~~\$560.00~~

**\$530.00**

~~\$915.00~~

**\$865.00**

6076-5400

[www.sirenahomestore.com](http://www.sirenahomestore.com)

# DRIJA

# COMBO O

12 MESES de GARANTÍA

## Compacta 90

### CARACTERÍSTICAS

- Colores Disponibles:  
Acero Inoxidable, Blanca, Negra
- Iluminación LED
- 3 Velocidades con Botón Pulsador
- Extracción Silenciosa
- 1 Pieza de Filtro de Carbón Activo
- 3 Filtros de Aluminio Lavable



~~\$120.00~~

**\$105.00**

## Ferrara 90

### CARACTERÍSTICAS

- Cristal Templado Negro
- Encendido Eléctrico
- 5 Válvulas de Seguridad
- 1 Porta Wok
- 5 Boquillas de Gas Propano y un Codo
- Parrillas de Hierro Colado
- Perillas Metálicas de Espejo Negro
- Quemadores Italianos SABAF®  
con 10 años de Garantía
- 5 Hornillas de Cocción
- Panel de Espejo Decorativo



~~\$270.00~~

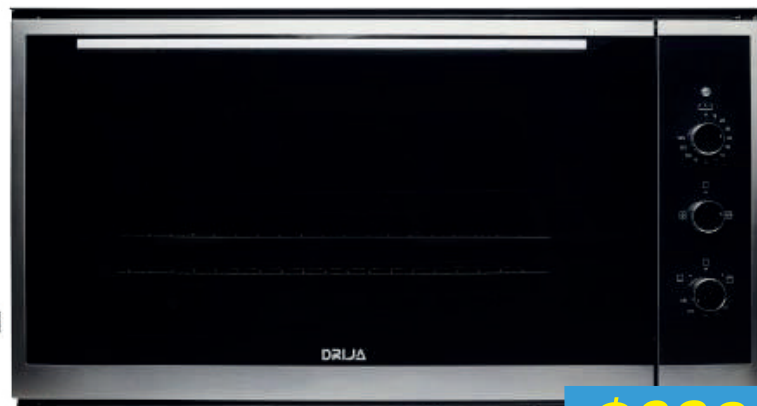
**\$255.00**

## América 90

GAS

### CARACTERÍSTICAS

- Horno Multifuncional con 2 Métodos
- Acero Inoxidable (SS304)
- Control Mecánico
- Cronómetro Mecánico
- Manilla de Aluminio
- Encendido Eléctrico
- 2 Quemadores a Gas
- Puerta de Vidrio Tipo Espejo
- 4 Posiciones de Bandeja
- Puerta con Triple Vidrio Fría al Tacto
- Sistema de Refrescamiento en la Cavidad
- Temperatura Máxima de 250°C
- 2 Válvulas de Seguridad
- Doble Iluminación Interna



~~\$630.00~~

**\$610.00**

~~\$1020.00~~

**\$970.00**

6076-5400

[www.sirenahomestore.com](http://www.sirenahomestore.com)



# DRIJA

2 AÑOS  
GARANTÍA

  
**sirena**<sup>®</sup>  
HOME

ELECTRODOMÉSTICOS  
EMPOTRABLES

