

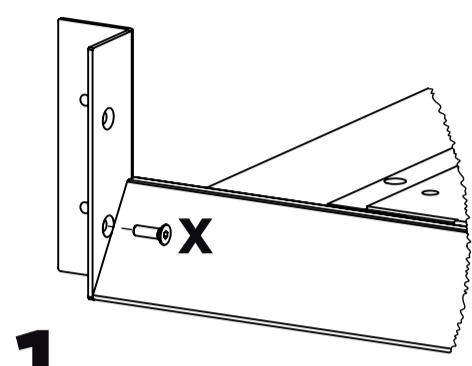
Montare le due gambe con il bollino colorato sulle due staffe angolari contrassegnate dal medesimo bollino colorato

Install the two legs with the coloured sticker on the two corner brackets flagged with the same coloured sticker.

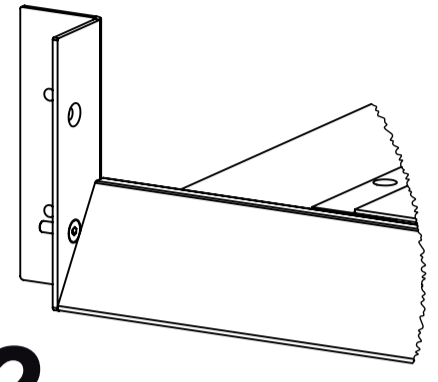
Montez les deux pieds avec la vignette colorée sur les deux supports d'angle avec la vignette colorée.

Montieren Sie die beiden Beine mit dem farbigen Etikett an den beiden Eckwinkeln mit dem farbigen Etikett.

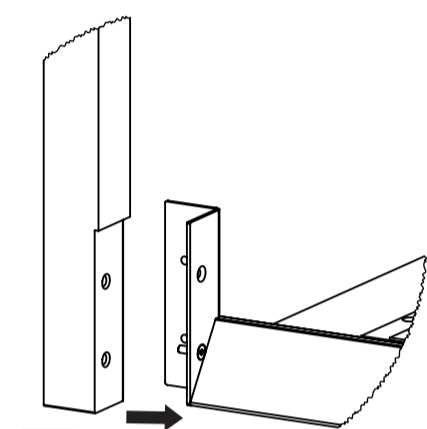
Montar las dos patas con la etiqueta de color en los dos soportes de los ángulos con la etiqueta de color.



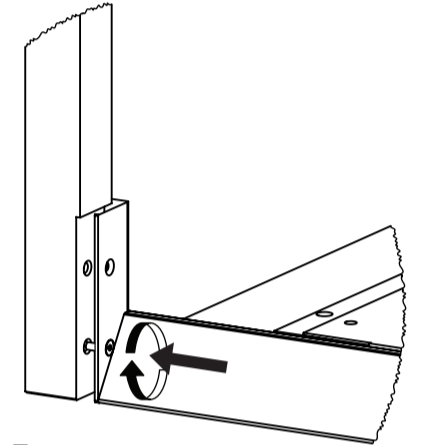
**1**



**2**



**3**



**4**

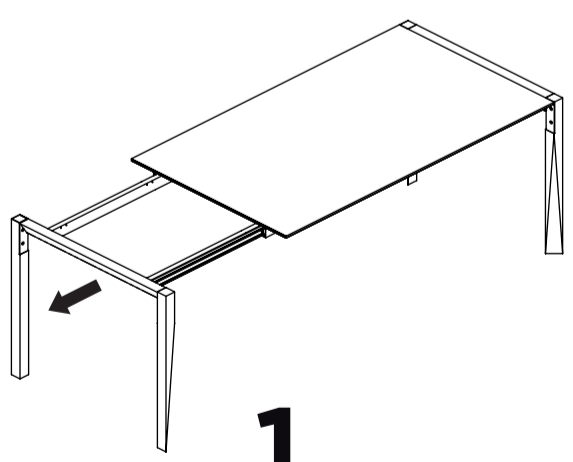
**1)** Inserire la vite X nel foro dell'angolare [fig. 1-2]  
**2)** Avvicinare la gamba alla vite [fig. 3]  
**3)** Avvitare lentamente [fig. 4], avendo cura che la vite non strisci contro l'angolare  
**4)** Avvitare le altre tre viti

**1)** Insert the screw X into the hole of the angle piece [fig. 1-2].  
**2)** Move the leg closer to the screw [fig. 3].  
**3)** Screw in slowly [fig. 4], making sure that the screw does not slip against the angle.  
**4)** Tighten the other three screws

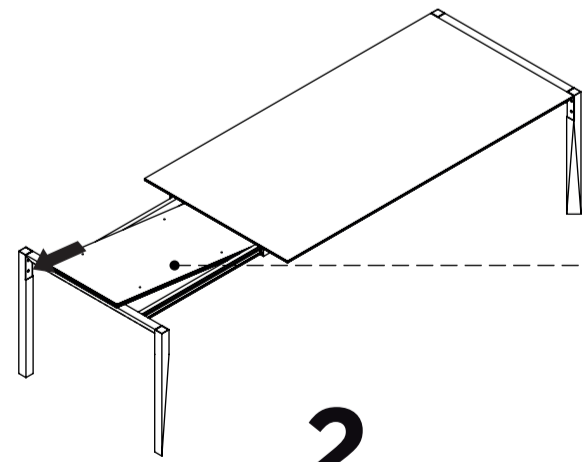
**1)** Insérer le vis X dans le trou de la cornière [fig. 1-2].  
**2)** Rapprocher la jambe du vis [fig. 3].  
**3)** Visser lentement [fig. 4] en veillant à ce que le vis ne glisse pas contre l'angle.  
**4)** Serrer les trois autres vis

**1)** Die X Schraube in die Bohrung des Winkels einsetzen [Fig. 1-2].  
**2)** Die Beine näher an die Schraube bewegen [Fig. 3].  
**3)** Langsam einschrauben [Fig. 4] und darauf achten, dass die Schraube nicht gegen den Winkel rutscht.  
**4)** Die anderen drei Schrauben einschrauben.

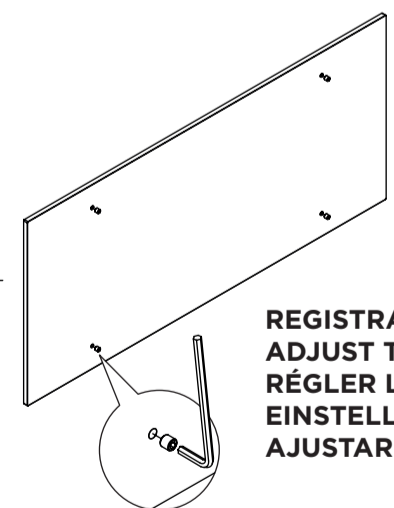
**1)** Introducir el tornillo X en el agujero de la pieza angular [fig. 1-2].  
**2)** Acerque la pata al tornillo [fig. 3].  
**3)** Atornille lentamente [fig. 4], asegurándose de que el tornillo no fricione contra el ángulo.  
**4)** Apretar los otros tres tornillos



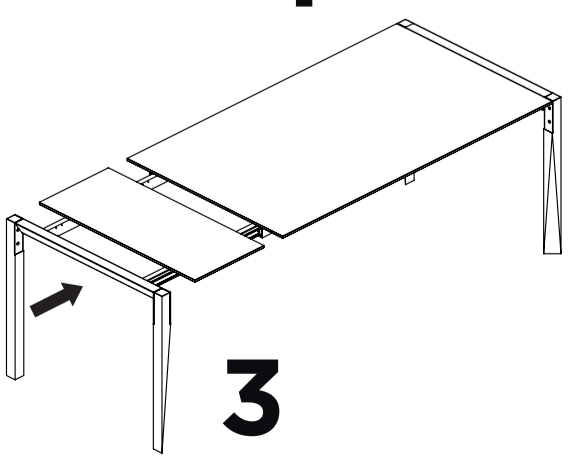
**1**



**2**



**REGISTRARE LE VITI  
 ADJUST THE SCREWS  
 RÉGLER LES VIS  
 EINSTELLSCHRAUBEN  
 AJUSTAR LOS TORNILLOS**



**3**



**4**



**5**

**UNA ALLUNGA  
 ONE EXTENSION  
 UNE RALLONGE  
 EINE VERLÄNGERUNG  
 UNA EXTENSIÓN**

**DUE ALLUNGHE  
 TWE EXTENSIONS  
 DEUX RALLONGES  
 ZWEI VERLÄNGERUNGEN  
 DOS EXTENSIÓNES**

## INSTRUCCIONES DE MANTENIMIENTO Y LIMPIEZA

### MANTENIMIENTO DIARIO Y MANCHAS COMUNES

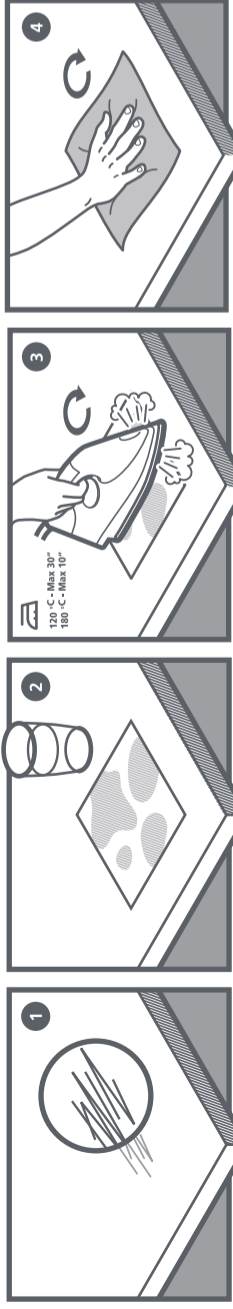
Como cualquier otro material para diseño de interiores, la superficie FENIX se debe limpiar con regularidad. No requiere ningún mantenimiento especial, solo un paño húmedo con agua templada o detergentes suaves. Tolerará perfectamente casi cualquier producto de limpieza o desinfectante doméstico normal. Para las manchas más comunes es suficiente con limpiar la superficie con agua templada usando un paño no abrasivo.

Las manchas más persistentes se pueden eliminar con limpiadores o disolventes domésticos no abrasivos. Si los residuos son antiguos o se han endurecido, usar una esponja mágica o un paño suave para eliminarlos. Después de usar el disolvente, es bueno lavar con agua templada y detergente. Siempre enjuagar a fondo para eliminar el detergente con agua limpia, preferiblemente tibia.

### MANCHAS PERSISTENTES Y PEQUEÑOS ARAÑAZOS

La peculiaridad de la superficie FENIX al tener una capa externa de porosidad cerrada permite que se mantenga limpia con el cuidado diario. En caso de manchas persistentes se recomienda el uso de un producto de limpieza específico para eliminar cualquier rastro de mancha. En caso de microarañazos, sigue las siguientes INSTRUCCIONES DE MANTENIMIENTO de superficie.

### INSTRUCCIONES DE MANTENIMIENTO PLANCHA

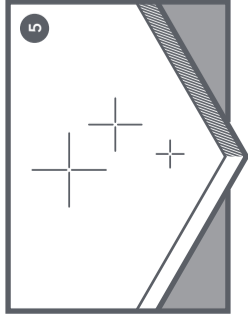


**1.** Defectos superficiales causados por microarañazos.

**2.** Colocar un paño de cocina humedecido en el área en la que se puedan ver los microarañazos.

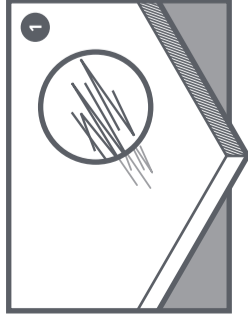
**3.** Poner la plancha sobre la superficie que hay que reparar. No dejar la plancha sobre la parte de la superficie durante más de 10 segundos.

**4.** Enjuagar el área reparada con agua tibia y un paño de microfibras.



**5.** La superficie ahora debería estar reparada.

### INSTRUCCIONES DE MANTENIMIENTO ESPONJA MÁGICA



**1.** Defectos superficiales causados por microarañazos.

**2.** Frotar la esponja mágica sobre el área en la que se puedan ver los microarañazos. La esponja se puede usar seca o ligeramente humedecida.

**3.** La superficie ahora debería estar reparada.

### RECOMENDACIONES ÚTILES DE LIMPIEZA

Para obtener los mejores resultados a la hora de limpiar FENIX, es importante recordar las siguientes recomendaciones:

- aunque es muy resistente, la superficie FENIX nunca se debe tratar con productos que contengan sustancias abrasivas, esponjas macroabrasivas o herramientas no aptas como lija o estropajo;
- se deben evitar ácidos o productos muy alcalinos ya que pueden manchar la superficie;
- se deben evitar blanqueadores o clorados muy fuertes ya que pueden deteriorar la superficie. Usar hipoclorito sódico en concentración inferior al 5 % durante un máximo de 5 minutos y luego enjuagar con una esponja o una toalla;
- el agua oxigenada en concentración inferior al 3 % se debe enjuagar cuidadosamente. Se recomienda evitar el contacto durante más de 10 minutos para concentraciones superiores al 3 %; la superficie se debe enjuagar a fondo con una esponja no abrasiva y bien seca;
- cuando se usen disolventes, el paño usado debe estar perfectamente limpio para que no deje marcas sobre la superficie FENIX. Sin embargo, cualquier marca se puede eliminar enjuagándola con agua caliente y secando;
- no usar pulidores de mobiliario ni limpiadores a base de cera en general, ya que tienden a formar una capa pegajosa sobre la superficie densa de FENIX, a la que se adhiere la suciedad;
- no usar espátulas de metal, brochas de hierro u otras herramientas metálicas para eliminar manchas, pinturas, yesos o cualquier otra sustancia.

**NOTA:** INSTRUCCIONES DE LIMPIEZA DISPONIBLES EN LA SIGUIENTE PÁGINA

TIPO	TIPO DE SUCIEDAD	SEVERIDAD Y TIEMPO		
		SUAVE E INMEDIATA	MODERADA Y RECIENTE	PERSISTENTE Y ANTIGUA
USO COMÚN	Polvo, suciedad en general, polvo mezclado y grasa	1	2	2
	Huellas, manchas de nicotina, marcas de goma de borrar	3	4*	4*
	Rastros y marcas de cal, óxido	2	5	5
	Humo negro	2	2	2
COMIDA Y BEBIDA	Sirope, zumo de fruta o verdura	1 o 2	2	2
	Soluciones azucaradas, mermelada, caramelo	1 o 2	2	2
	Licor, leche, té, café, vino, cerveza	1 o 2	2	2
	Grasas y aceites vegetales o animales	3	4*	4*
LIMPIADORES Y LUSTRADORES	Salsas, huevos	3	4*	4*
	Gelatina, residuos orgánicos, goma arábiga	2	2	2
	Detergentes, jabón	1 o 2	2	2
	Abrillantador de mobiliario y de suelo	3	3	4**
PINTURAS Y TINTAS	Betún para zapatos	3	3	4**
	Marcas de lápiz y tiza	1	2	2
	Tinta de bolígrafo, rotulador, brea	4**	4**	4**
	Pinturas al óleo sintéticas	9 + 10	10	10
COSMÉTICOS	Acuarelas, colores y adhesivos solubles en agua o en dispersión acuosa vegetal y vinilo	2	2	2
	Graffiti, pintura, pintura en aerosol, etc.	9 + 12	12	12
	Pintalabios	3	3	4**
	Laca, base de maquillaje, polvos	4**	4**	4**
DISOLVENTES	Esmalte de uñas	9 + 4**	4**	4**
	Halos, a menudo como resultado del uso de disolventes	4***	4***	4***
	Tintas disolventes para sellos	4**	4**	4**
	Cera de vela, parafina, ceras con base de yeso (adaptación)	3	11	11
SILICONA, RESINAS Y PEGAMENTOS	Pegatinas y productos de silicona	6	6	7
	Residuos adhesivos de tipo acrílico o goma vegetal después de quitar la película protectora	12	12	12
	Pinturas, pegamentos y adhesivos de dos componentes	4**	4**	7
	Resinas sintéticas	4**	4**	7
FLUIDOS ORGÁNICOS	Pegamentos de neopreno	9 + 4*	4*	4*
	Fluidos corporales y suciedad de hospital (células, dermatitis, gérmenes, bacterias, sangre, orina)	8	8	8

### INSTRUCCIONES DE LIMPIEZA - LEYENDA

1. USAR UN PAÑO SUAVE O PAPEL ABSORBENTE SECO O HUMEDECIDO CON AGUA.
2. USAR AGUA A UNA TEMPERATURA DE 35-40 °C CON JABÓN O DETERGENTE SUAVE DOMÉSTICO DEJANDO QUE ACTÚE HASTA QUE LA SUCIEDAD EMPIECE A REACCIONAR.
3. USAR UN PAÑO SUAVE O PAPEL ABSORBENTE SECO. LUEGO USA AGUA A UNA TEMPERATURA DE 35-40 °C CON JABÓN O DETERGENTE SUAVE DOMÉSTICO DEJANDO QUE ACTÚE HASTA QUE LA SUCIEDAD EMPIECE A REACCIONAR.
- 4\*. USAR UN DISOLVENTE ESPECÍFICO \*. LUEGO USA AGUA A UNA TEMPERATURA DE 35-40 °C CON JABÓN O DETERGENTE SUAVE DOMÉSTICO DEJANDO QUE ACTÚE HASTA QUE LA SUCIEDAD EMPIECE A REACCIONAR.
- 4\*\*. USAR UN DISOLVENTE ESPECÍFICO \*\*. LUEGO USA AGUA A UNA TEMPERATURA DE 35-40 °C CON JABÓN O DETERGENTE SUAVE DOMÉSTICO DEJANDO QUE ACTÚE HASTA QUE LA SUCIEDAD EMPIECE A REACCIONAR.
- 4\*\*\*. USAR UN DISOLVENTE ESPECÍFICO \*\*\*, LUEGO USA AGUA A UNA TEMPERATURA DE 35-40 °C CON JABÓN O DETERGENTE SUAVE DOMÉSTICO DEJANDO QUE ACTÚE HASTA QUE LA SUCIEDAD EMPIECE A REACCIONAR.
5. USAR DETERGENTES QUE CONTENGAN ÁCIDO ACÉTICO O ÁCIDO CÍTRICO AL 10 %. ENJUAGAR CON ABUNDANTE AGUA TEMPLADA. SI USA AGENTES DESINCRUSTANTES PARA USO DOMÉSTICO, ENJUAGAR INMEDIATAMENTE.
6. LIMPIAR INMEDIATAMENTE CUALQUIER RESIDUO CON AGUA O DISOLVENTE APTO ANTES DE QUE SE TRATE CONSULTA LEYENDO LAS INSTRUCCIONES O AL FABRICANTE DEL PRODUCTO. PARA LA SILICONA, USA DISOLVENTES APTOS.
7. DESPUÉS DEL ENDURECIMIENTO, PROBAR LA ELIMINACIÓN EN SECO CON TOALLAS Y MECÁNICAMENTE USANDO ESPÁTULAS DE MADERA O PLÁSTICO SUAVE (POR EJEMPLO, DE NYLON) SIN CAUSAR ABRASIONES O ARAÑAZOS.
8. DESPUÉS DE USAR AGUA A UNA TEMPERATURA DE 35-40 °C CON JABÓN O DETERGENTE SUAVE DOMÉSTICO DEJANDO QUE ACTÚE HASTA QUE LA SUCIEDAD EMPIECE A REACCIONAR, LUEGO USAR AGUA A UNA TEMPERATURA DE 35-40 °C CON JABÓN O DETERGENTE SUAVE DOMÉSTICO DEJANDO QUE ACTÚE HASTA QUE LA SUCIEDAD EMPIECE A REACCIONAR. DESINFECTANTES O SOLAMENTE DESINFECTANTES QUE ESTÉN EN EL MERCADO O QUE SE PRESCRIBAN PARA PRÁCTICAS SANITARIAS, SEGUIR LAS INSTRUCCIONES. ECHAR VAPORES PUEDE SER ÚTIL.
9. USAR INMEDIATAMENTE UN PAÑO SUAVE O PAPEL ABSORBENTE SECO.
10. USAR TRICLOROETILENO. DISOLVENTES NITROSOS. LUEGO USAR AGUA A UNA TEMPERATURA DE 35-40 °C CON JABÓN O DETERGENTE SUAVE DOMÉSTICO DEJANDO QUE ACTÚE HASTA QUE LA SUCIEDAD EMPIECE A REACCIONAR. DESPUÉS DEL ENDURECIMIENTO, PROBAR LA ELIMINACIÓN EN SECO CON TOALLAS Y MECÁNICAMENTE USANDO ESPÁTULAS DE MADERA O PLÁSTICO SUAVE (POR EJEMPLO, DE NYLON) SIN CAUSAR ABRASIONES O ARAÑAZOS. EN EL CASO DE CERA, ELIMINA DESPUÉS DE PRESIONAR EL RESIDUO A UN PAPEL ABSORBENTE APLICANDO UNA PLANCHA SOBRE ÉL.
12. USAR ALCOHOL PARA SUPERFICIES METÁLICAS. PARA OTRAS SUPERFICIES USAR ACETONA O, EN CASOS DE DIFICULTAD, DISOLVENTES ORGÁNICOS COMERCIALES ESPECÍFICOS PARA LA ELIMINACIÓN DE GRAFFITI \*\*\*\*. LUEGO USAR AGUA A UNA TEMPERATURA DE 35-40 °C CON JABÓN O DETERGENTE SUAVE DOMÉSTICO DEJANDO QUE ACTÚE HASTA QUE LA SUCIEDAD EMPIECE A REACCIONAR. GASOLINA, AGUARRÁS, TREMENTINA MINERAL, TRICLOROETILENO, PERCLOROETILENO, TRICLOROETANO ESPECIALMENTE PARA ADHESIVOS DE NEOPRENO, ALCOHOL. ACETONA O QUITAESMALTE DE UÑAS, GASOLINA, AGUARRÁS, TREMENTINA MINERAL, TRICLOROETILENO, PERCLOROETILENO, TRICLOROETANO ESPECIALMENTE PARA ADHESIVOS DE NEOPRENO, ALCOHOL. ALCOHOL.

GRAFFITI 3M O MÁS FINO, HAUSER VANDAL (NOTA: NOMBRES DE PRODUCTOS Y FABRICANTES SOLAMENTE INDICATIVOS, NO REPRESENTAN LIMITACIÓN NI CERTEZA DE EFECTIVIDAD.)

## INSTRUCTIONS ET ENTRETIEN DE NETTOYAGE

### ENTRETIEN COURANT ET TACHES FREQUENTES

Comme tout autre élément destiné à la décoration d'intérieur, la surface de FENIX NTM® doit être nettoyée régulièrement. Elle ne nécessite pas d'entretien particulier. Il suffit de la nettoyer régulièrement avec un chiffon imprégné d'eau chaude additionnée d'un détergent doux. La plupart des détergents ménagers courants ou les désinfectants sont parfaitement bien tolérés. Pour les tâches les plus courantes, il suffit de nettoyer la surface avec de l'eau chaude en utilisant un chiffon non-abrasif. Les tâches rebelles peuvent être enlevées avec des produits non-abrasifs ou des solvants.

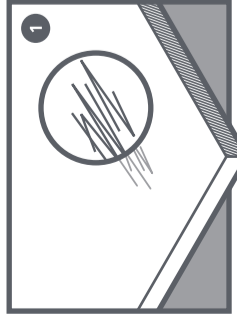
En cas de salissures sèches ou incrustées, utiliser une éponge magique ou un chiffon doux pour les enlever. Après avoir utilisé un solvant, il convient de rincer la surface à l'eau chaude et avec un détergent. Rincer toujours à fond pour enlever le détergent avec de l'eau claire, de préférence chaude.

### TACHES RESISTANTES ET RAYURES MINEURES

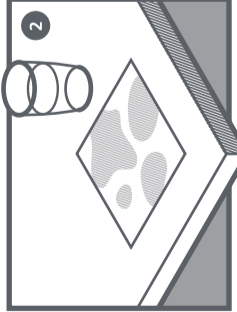
La surface des panneaux FENIX est composée d'une couche extérieure non poreuse qui leur permet de rester propres grâce à un simple entretien quotidien. En cas de tâches résistantes, il est recommandé d'utiliser un agent nettoyant spécifique pour enlever toute trace de salété. En cas de micro-rayures, veuillez-vous référer aux conseils d'entretien ci-après.

### CONSEILS D'ENTRETIEN

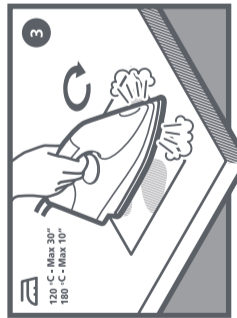
#### FER A REPASSER



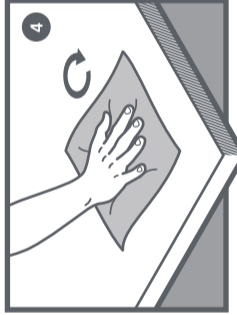
**1.** Défauts superficiels causés par des micro-rayures.



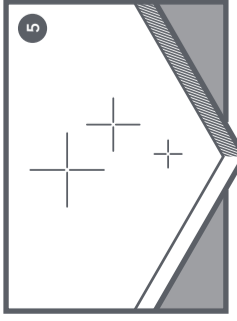
**2.** Placez une feuille de papier absorbant humide sur la zone où les micro-rayures sont visibles.



**3.** Placer le fer chaud sur la surface qui doit être réparée. Ne pas laisser le fer sur la surface plus de 10 secondes.



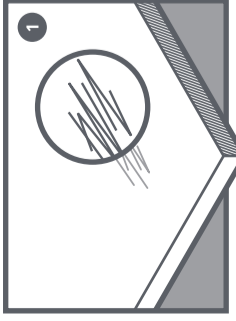
**4.** Rincer la zone réparée avec un chiffon en microfibre et de l'eau tiède.



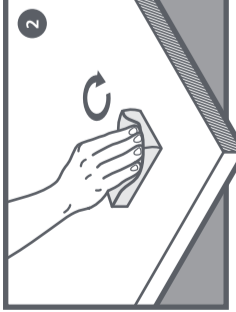
**5.** La surface doit à présent être régénérée.

### INSTRUCTIONS DE MAINTENANCE

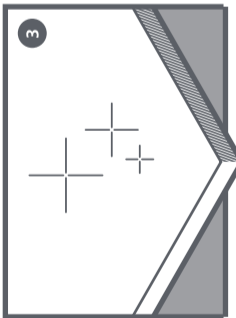
#### EPONGE MAGIQUE



**1.** Défauts superficiels causés par des micro-rayures.



**2.** Frotter une éponge magique sur la zone où les micro-rayures sont visibles. L'éponge peut être utilisée sèche ou légèrement humide.



**3.** La surface doit à présent être régénérée.

TYPE	NATURE DE SALETÉ	SÉVÉRITÉ ET TEMPS	
		DOUX ET IMMÉDIAT	MODÉRÉ ET RÉCENT
USAGE COMMUN	Poussière, saleté en général, poussière mixte et graisse	1	2
	Les empreintes digitales, les tâches de nicotine, gomme à effacer	3	4*
	Traces et marques de tarte, rouille	2	5
	Fumée noire	2	2
NOURRITURE ET BOISSONS	Sirup, fruits ou jus de légumes	1 or 2	2
	Solutions sucrées, confiture, caramel	1 or 2	2
	Liqueur, lait, thé, café, vin, bière	1 or 2	2
	Graisses animales, de légumes et huiles	3	4*
NETTOYEURS ET AGENTS POLISSANT	Sauces et œufs	3	4*
	Gélatine, résidus organiques, gomme arabique	2	2
	Détergents, savons	1 or 2	2
	Produits pour le nettoyage des meubles	3	3
PEINTURES ET ENCRE	Cirage	3	3
	Le crayon marque et la craie	1	2
	Encre de stylo et marqueurs, gouddron	4**	4**
	Peinture à l'huile synthétique	9 + 10	10
COSMETIQUES	Les peintures d'aquarelle, colorant et adhésifs solubles dans l'eau ou en dispersion aqueuse (le vinyle)	2	2
	Le graffiti, la peinture, la vaporisation de la peinture, etc.	9 + 12	12
	Rouge à lèvres	3	3
	Laque, fond de teint, poudre	4**	4**
SOLVANTS	Vernis à ongles	9 + 4**	4**
	Halos, souvent en conséquence d'utilisation de solvants	4***	4***
	Les solvants d'encre pour les tampons	4**	4**
	Cire de bougie, paraffine, cires à base de plâtre (adaptation)	3	11
FLUIDES ORGANIQUES	Mastics en silicone, produits à base de silicone	6	6
	Adhésifs résidus de type acrylique ou gomme végétale après le déplacement du film protecteur	12	12
	Des peintures à deux composants, colles et adhésifs	4**	4**
	Résines synthétiques	4**	4**
CONSIGNES DE NETTOYAGE - POINTS CLÉ	Néoprène et colle	9 + 4*	4*
	Liquides organiques et saleté présente en hôpital (cellules, derme, microbes, bactéries, sang, urine)	8	8
	Utiliser un chiffon doux ou un essuie-tout sec ou humidifié		
	Utiliser de l'eau chaude (35-40°C) avec du savon ou un détergent doux en laissant agir jusqu'à ce que la saleté commence à partir		
RESINE DE SILICIUM ET COLLES	Commencer par prendre un chiffon doux ou un essuie-tout sec. Puis utiliser de l'eau chaude (35-40°C) avec du savon ou un détergent doux en laissant agir jusqu'à ce que la saleté commence à partir		
	Utiliser un solvant adapté*, puis de l'eau chaude (35-40°C) avec du savon ou un détergent doux en laissant agir jusqu'à ce que la saleté commence à partir		
	Utiliser un solvant adapté**, puis de l'eau chaude (35-40°C) avec du savon ou un détergent doux en laissant agir jusqu'à ce que la saleté commence à partir		
	Utiliser un solvant adapté***, puis de l'eau chaude (35-40°C) avec du savon ou un détergent doux en laissant agir jusqu'à ce que la saleté commence à partir		
FLUIDES ORGANIQUES	Utiliser des détergents contenant de l'acide acétique ou de l'acide citrique à 10%. Rincer avec beaucoup d'eau chaude. Si vous utilisez des détartrants à usage domestique, rincer immédiatement.		
	Enlever immédiatement tous les résidus avec de l'eau ou des solvants appropriés avant que les tâches ne s'incruster. Vérifier les instructions du produit ou contacter le fabricant pour plus de détails. Pour la silicone, utiliser des solvants appropriés.		
	Après le durcissement, essayer de l'enlever à la main avec des chiffons en utilisant des spatules en bois ou en plastique doux (comme le nylon) en évitant d'occasionner des abrasions ou des rayures.		
	Après utilisation d'eau chaude (35-40°C) avec du savon ou un détergent doux en laissant agir jusqu'à ce que la saleté commence à partir, laver avec un détergent désinfectant ou simplement avec les désinfectants disponibles sur le marché ou recommandés par des consignes sanitaires et suivre les instructions. La vapeur peut aussi convenir.		

### CONSIGNES DE NETTOYAGE - POINTS CLÉ

- Utiliser un chiffon doux ou un essuie-tout sec ou humidifié.
- Utiliser de l'eau chaude (35-40°C) avec du savon ou un détergent doux en laissant agir jusqu'à ce que la saleté commence à partir.
- Commencer par prendre un chiffon doux ou un essuie-tout sec. Puis utiliser de l'eau chaude (35-40°C) avec du savon ou un détergent doux en laissant agir jusqu'à ce que la saleté commence à partir.
- Utiliser un solvant adapté\*, puis de l'eau chaude (35-40°C) avec du savon ou un détergent doux en laissant agir jusqu'à ce que la saleté commence à partir.
- Utiliser un solvant adapté\*\*, puis de l'eau chaude (35-40°C) avec du savon ou un détergent doux en laissant agir jusqu'à ce que la saleté commence à partir.
- Utiliser un solvant adapté\*\*\*, puis de l'eau chaude (35-40°C) avec du savon ou un détergent doux en laissant agir jusqu'à ce que la saleté commence à partir.
- Utiliser des détergents contenant de l'acide acétique ou de l'acide citrique à 10%. Rincer avec beaucoup d'eau chaude. Si vous utilisez des détartrants à usage domestique, rincer immédiatement.
- Enlever immédiatement tous les résidus avec de l'eau ou des solvants appropriés avant que les tâches ne s'incruster. Vérifier les instructions du produit ou contacter le fabricant pour plus de détails. Pour la silicone, utiliser des solvants appropriés.
- Après le durcissement, essayer de l'enlever à la main avec des chiffons en utilisant des spatules en bois ou en plastique doux (comme le nylon) en évitant d'occasionner des abrasions ou des rayures.
- Après utilisation d'eau chaude (35-40°C) avec du savon ou un détergent doux en laissant agir jusqu'à ce que la saleté commence à partir, laver avec un détergent désinfectant ou simplement avec les désinfectants disponibles sur le marché ou recommandés par des consignes sanitaires et suivre les instructions. La vapeur peut aussi convenir.
- Utiliser immédiatement un chiffon doux ou un essuie-tout sec.
- Utiliser du trichlorethylène ou un nitro-solvant, utiliser ensuite de l'eau chaude (35-40°C) avec du savon ou un détergent doux en laissant agir jusqu'à ce que la saleté commence à partir.
- Après le durcissement, essayer de l'enlever à la main avec des chiffons en utilisant des spatules en bois ou en plastique doux (comme le nylon) en évitant d'occasionner des abrasions ou des rayures.
- Après utilisation d'eau chaude (35-40°C) avec du savon ou un détergent doux en laissant agir jusqu'à ce que la saleté commence à partir, dans le cas de cire, placer un essuie-tout sur la zone touchée, chauffer avec un fer à repasser, puis ôter le résidu jusqu'à disparition complète de la cire.
- Utiliser l'alcool pour les surfaces métalliques ou, si les tâches sont particulièrement rebelles, des solvants spéciaux que l'on trouve dans le commerce et qui servent à nettoyer les graffitis\*\*\*. Utiliser ensuite de l'eau chaude (35-40°C) avec du savon ou un détergent domestique doux jusqu'à ce que la saleté commence à partir.
- Essence, essence de terébenthine, white-spirit, trichlorethylène, perchlorethylène, trichloroéthane particulièrement pour les adhésifs, néoprène, l'alcool.
- Acétone ou dissolvant, essence de terébenthine, white-spirit, trichlorethylène, perchlorethylène, trichloroéthane particulièrement pour les adhésifs, néoprène, l'alcool.
- Utiliser de l'alcool.
- Nettoyant anti-graffiti 3M, hauser vandal.
- Nettoyant anti-graffiti et des fabricants sont donnés uniquement à titre indicatif - la liste n'est pas exhaustive et nous ne garantissons pas leur efficacité.)

## ISTRUZIONI PER LA MANUTENZIONE E LA PULIZIA

### MANUTENZIONE ORDINARIA E MACCHIE COMUNI

Come qualsiasi altro materiale per l'interior design, una superficie in FENIX deve essere pulita regolarmente. Non richiede alcuna manutenzione particolare, solo un panno umido con acqua tiepida o un detergente delicato. Quasi tutti i normali prodotti e disinfettanti per la pulizia domestica sono perfettamente tollerati. Per le macchie più comuni è sufficiente pulire la superficie con acqua calda, utilizzando un panno non abrasivo.

Le macchie persistenti possono essere rimosse con detergenti domestici non abrasivi o con solventi.

Se i residui sono vecchi e induriti, per rimuoverli si può utilizzare una spugna magica o un panno morbido in microfibra.

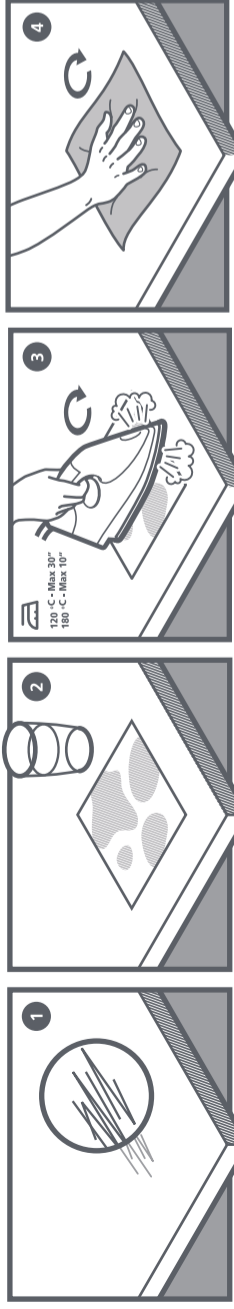
Dopo avere utilizzato un solvente, è consigliabile lavare con acqua calda e detergente. Sciquare sempre accuratamente con acqua preferibilmente calda per rimuovere il detergente.

### MACCHIE OSTINATE E PICCOLI GRAFFI

La peculiarità della superficie in FENIX, con il suo strato esterno a porosità chiusa, permette di mantenerla pulita attraverso la normale manutenzione quotidiana. In caso di macchie ostinate si consiglia l'utilizzo di un detergente specifico per la rimozione di tutte le macchie e tracce. In caso di micro-graffi sulla superficie, si rimanda alle ISTRUZIONI PER LA MANUTENZIONE riportate di seguito.

### ISTRUZIONI PER LA MANUTENZIONE

#### FERRO DA STIRO

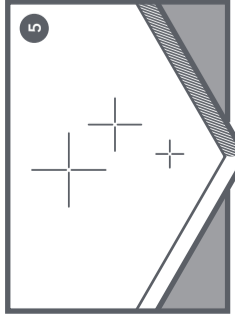


**1.** Difetti superficiali causati da micro-graffi.

**2.** Disporre un foglio di carta da cucina inumidito sull'area in cui sono visibili i micro-graffi.

**3.** Posizionare il ferro da stiro caldo sulla superficie da riparare. Non lasciare il ferro da stiro sulla superficie per più di 10 secondi.

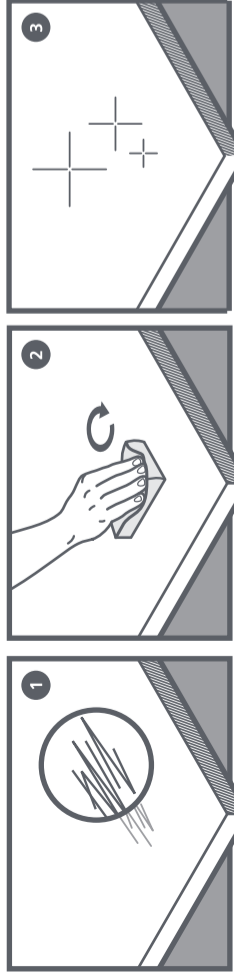
**4.** Sciquare l'area riparata con acqua tiepida e un panno in microfibra.



**5.** Ora la superficie è riparata.

### ISTRUZIONI PER LA MANUTENZIONE

#### SPUGNA MAGICA



**1.** Difetti superficiali causati da micro-graffi.

**2.** Strofinare la spugna magica sull'area in cui sono visibili i micro-graffi. La spugna può essere utilizzata asciutta o leggermente inumidita.

**3.** Ora la superficie è riparata.

### RACCOMANDAZIONI UTILI PER LA PULIZIA

Per ottenere risultati ottimali nella pulizia di FENIX, è importante seguire le seguenti raccomandazioni:

- nonostante sia molto resistente, la superficie di FENIX non deve mai essere trattata con prodotti contenenti sostanze abrasive, spugne macroabrasive o altri strumenti inadeguati, come carta vetrata o lana d'acciaio;
- gli acidi e i prodotti molto alcalini vanno evitati perché possono macchiare la superficie;
- i prodotti sbiancanti o ad elevato contenuto di cloro vanno evitati in quanto potrebbero danneggiare la superficie. L'ipoclorito di sodio deve essere utilizzato in concentrazione inferiore al 5% per non più di 5 minuti, per essere poi sciacquato via con una spugna o un panno;
- il perossido di idrogeno, in concentrazione inferiore al 3%, deve essere accuratamente risciacquato. Si raccomanda di evitare il contatto per più di 10 minuti per concentrazioni superiori al 3%, la superficie deve essere risciacquata accuratamente con una spugna non abrasiva e ben asciugata;
- in caso di utilizzo di solventi, il panno utilizzato deve essere perfettamente pulito per non lasciare tracce sulla superficie di FENIX. Qualsiasi traccia può tuttavia essere rimossa sciacquando con acqua calda e asciugando poi la superficie;
- non utilizzare prodotti per la lucidatura dei mobili, né prodotti a base di cera in generale, perché tendono a formare sulla superficie del FENIX uno strato appiccicoso al quale lo sporco aderisce;
- non utilizzare raschietti metallici, spazzole di ferro o altri utensili metallici per rimuovere macchie, vernice, intonaco o altre sostanze.

**NOTA BENE:** LE ISTRUZIONI PER LA PULIZIA SONO DISPONIBILI NELLA PAGINA SEGUENTE

CATEGORIA	TIPO DI SPORCO	INTENSITÀ E TEMPO		
		LEGGERO E IMMEDIATO	MODERATO E RECENTE	PERSISTENTE E DATATO
NORMALE UTILIZZO	Polvere, sporco in generale, mix di polvere e grasso	1	2	2
	Impronte digitali, nicotina, tracce di gomma per cancellare	3	4*	4*
	Tracce e residui di calcare, ruggine	2	5	5
	Annerimento da fumo	2	2	2
	Sciroppo, succo di frutta o di verdure	1 o 2	2	2
CIBI E BEVANDE	Soluzioni zuccherate, marmellata, caramello	1 o 2	2	2
	Liquore, latte, the, caffè, vino e olio	1 o 2	2	2
	Grassi animali e vegetali e oli	3	4*	4*
	Salse, uova	3	4*	4*
DETERGENTI E LUCIDI	Gelatina, residui organici, gomma arabica	2	2	2
	Detergenti, sapone	1 o 2	2	2
COLORI E INCHIOSTRI	Prodotti per la lucidatura di mobili e pavimenti	3	3	4**
	Crema da scarpe	3	3	4**
	Segni di matita e gesso	1	2	2
	Inchostro e marker, catrame	4**	4**	4**
COSMETICI	Colori a olio sintetici	9 + 10	10	10
	Acquerelli, colori e adesivi solubili in acqua o in dispersione acquosa (vegetali e vinilici)	2	2	2
	Graffiti, vernice, vernice a spruzzo, ecc.	9 + 12	12	12
	Rossetto	3	3	4**
SOLVENTS	Lacca per capelli, fondotinta, cipria	4**	4**	4**
	Smalto per unghie	9 + 4**	4**	4**
CERA	Aloni derivanti dall'uso di solventi	4***	4***	4***
	Inchostro solvente	4**	4**	4**
SILICONE, RESINA E COLLA	Cera di candela, paraffina, cere a base di gesso (sartoria)	3	11	11
	Adesivi e prodotti a base di silicone	6	6	7
	Residui adesivi di tipo acrilico o gomma vegetale in seguito alla rimozione della pellicola protettiva	12	12	12
	Vernici, colle e adesivi a due componenti	4**	4**	7
FLUIDI ORGANICI	Resine sintetiche	4**	4**	7
	Colla al neoprene	9 + 4*	4*	4*
FLUIDI ORGANICI	Fluidi corporei e sporco ospedaliero (cellule, derma, germi, batteri, sangue e urina)	8	8	8

### ISTRUZIONI PER LA PULIZIA - LEGENDA

1. UTILIZZARE UN PANNINO MORBIDO O UNA SALVIETTA DI CARTA ASCIUTTA O INUMIDITA CON ACQUA.
2. UTILIZZARE ACQUA CALDA FINO A 35-40 °C CON SAPONE O DETERGENTE DOMESTICO DELICATO E LASCIARE AGIRE FINO A QUANDO LO SPORCO INIZIA A REAGIRE.
3. UTILIZZARE UN PANNINO MORBIDO O UNA SALVIETTA DI CARTA ASCIUTTA, POI, ACQUA CALDA FINO A 35-40 °C CON SAPONE O DETERGENTE DOMESTICO DELICATO. LASCIARE AGIRE FINO A QUANDO LO SPORCO INIZIA A REAGIRE.
- 4\*. UTILIZZARE UN SOLVENTE DEDICATO \* QUINDI UTILIZZARE ACQUA CALDA FINO A 35-40 °C CON SAPONE O DETERGENTE DOMESTICO DELICATO E LASCIARE AGIRE FINO A QUANDO LO SPORCO INIZIA A REAGIRE.
- 4\*\*. UTILIZZARE UN SOLVENTE DEDICATO \*\*, QUINDI UTILIZZARE ACQUA CALDA FINO A 35-40 °C CON SAPONE O DETERGENTE DOMESTICO DELICATO E LASCIARE AGIRE FINO A QUANDO LO SPORCO INIZIA A REAGIRE.
- 4\*\*\*. UTILIZZARE UN SOLVENTE DEDICATO \*\*\*, QUINDI UTILIZZARE ACQUA CALDA FINO A 35-40 °C CON SAPONE O DETERGENTE DOMESTICO DELICATO E LASCIARE AGIRE FINO A QUANDO LO SPORCO INIZIA A REAGIRE.
5. UTILIZZARE DETERGENTI CONTENENTI ACIDO ACETICO O ACIDO CITRICO AL 10%. RISCIACQUARE CON ABBONDANTE ACQUA CALDA. SE SI UTILIZZANO AGENTI DISINFESTANTI PER USO DOMESTICO, SCIACQUARE IMMEDIATAMENTE.
6. RIMUOVERE IMMEDIATAMENTE EVENTUALI RESIDUI CON ACQUA O SOLVENTI ADATTI. PRIMA CHE ? (THEY COME). INFORMARSI LEGGENDO LE ISTRUZIONI O RIVOLGENDOSI AL PRODUTTORE. PER IL SILICONE, UTILIZZARE SOLVENTI DEDICATI.
7. UNA VOLTA INDIURITE, RIMUOVERE LE MACCHIE A SECCO CON UN PANNINO E IN MODO MECCANICO, UTILIZZANDO SPATOLE DI LEGNO O IN PLASTICA MORBIDA (AD ESEMPIO, IN NYLON) SENZA PROVOCARE ABRASIONI O GRAFFI.
8. DOPO AVERE UTILIZZATO ACQUA CALDA FINO A 35-40 °C CON SAPONE O DETERGENTE DOMESTICO DELICATO E AVERE LASCIATO AGIRE FINO A QUANDO LO SPORCO INIZIA A REAGIRE, PULIRE CON DETERGENTI DISINFESTANTI O SOLO CON DISINFESTANTI REPERIBILI SUL MERCATO O PRESCRITTI DA OPERATORI SANITARI. SEGUIRE LE ISTRUZIONI. L'AZIONE DEL VAPORE PUÒ ESSERE UTILE.
9. ASCIUGARE IMMEDIATAMENTE CON UN PANNINO MORBIDO O UNA SALVIETTA DI CARTA.
10. UTILIZZARE TRICLOROETILENE; SOLENTE AL NITRO, POI ACQUA CALDA FINO A 35-40 °C CON SAPONE O DETERGENTE DOMESTICO DELICATO E LASCIARE AGIRE FINO A QUANDO LO SPORCO INIZIA A REAGIRE.
11. DOPO CHE LE MACCHIE SONO INDIURITE, PROVARE A RIMUOVERE A SECCO CON UN PANNINO E IN MODO MECCANICO, UTILIZZANDO SPATOLE DI LEGNO O IN PLASTICA MORBIDA (AD ESEMPIO, IN NYLON) SENZA PROVOCARE ABRASIONI O GRAFFI. IN CASO DI MACCHIE DI CERA, RIMUOVERLE DOPO AVERI PREMESSO SOPRA UNA SALVIETTA DI CARTA AVERVI APPLICATO UN FERRO CALDO.
12. UTILIZZARE ALCOL PER LE SUPERFICI METALLICHE. PER LE ALTRE SUPERFICI UTILIZZARE ACETONE O, NEI CASI PIÙ DIFFICILI, SPECIFICI SOLVENTI ORGANICI DISPONIBILI IN COMMERCIO PER LA RIMOZIONE DEI GRAFFI \*\*\*. POI UTILIZZARE ACQUA CALDA FINO A 35-40 °C CON SAPONE O DETERGENTE DOMESTICO DELICATO E LASCIARE AGIRE FINO A QUANDO LO SPORCO INIZIA A REAGIRE.
- \* BENZINA, TREMENTINA, ACQUARAGIA, TRICLOROETILENE, PERCLOROETILENE, TRICLOROETANO SOPRATTUTTO PER ADESIVI IN NEOPRENE, ALCOL.
- \*\* ACETONE O SOLVENTE PER SMALTO, BENZINA, TREMENTINA, ACQUARAGIA, TRICLOROETILENE, PERCLOROETILENE, TRICLOROETANO SOPRATTUTTO PER ADESIVI IN NEOPRENE, ALCOL.
- \*\*\* ALCOL.
- \*\*\*\* 3M GRAFFITI O SOLVENTE GR, HALSER WANDAL.

(NOTE: I NOMI DEI PRODOTTI E DEI PRODUTTORI SONO SOLO A SCOPO INDICATIVO E NON COSTITUISCONO NÉ UN VINCOLO, NÉ LA CERTENZA DEL RISULTATO).



## CLEANING INSTRUCTIONS

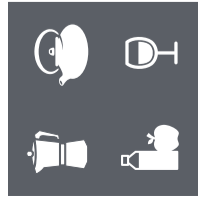
The external surface of FENIX NTM<sup>®</sup> involves the use of nanotechnology and it is characterized by next generation acrylic resins, hardened and fixed with Electron Beam Curing process. With low light reflectivity, its surface is extremely opaque, anti-fingerprint and features a very pleasant soft touch. Besides the main features, such as the thermal healing of microscratches, this innovative material stands out for specific properties which facilitate normal cleaning and do not require particular maintenance. In fact, it is extremely easy to clean and is resistant to mold, it has enhanced anti-bacterial properties, it is resistant to rub, scratches and abrasion, as well as to acid solvents and household reagents.

### GENERAL PRECAUTIONS

For best results in cleaning FENIX NTM, it is important to remember certain precautions:

- although very durable, the surface of FENIX NTM must still never be treated with products containing abrasive substances, abrasive sponges or unsuitable products, such as sandpaper or steel wool;
- products with a high acid or very alkaline content should be avoided because they can stain the surface;
- when using solvents, the cloth used must be perfectly clean so as not to leave marks on the FENIX NTM surface.
- avoid furniture polishes and wax based cleaners in general, because they tend to form a sticky layer on the dense FENIX NTM surface, to which the dirt adheres.

### Type of dirt

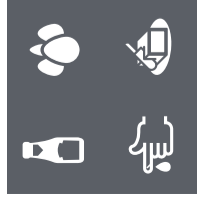


Syrup, fruit juice, jam, spirits, milk, tea, coffee, wine, spirits, soap and ink.

### Recommended cleaning instructions



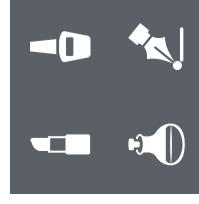
1. REMOVE any stain with a degreaser and coarse microfiber cloth.
2. RINSE thoroughly using a fine microfiber cloth and warm water.



Animal and vegetable fats, sauces, blood, eggs, smoke, gelatine, vegetable and vinyl based glues, organic waste, gum arabic.



1. REMOVE with kitchen roll.
2. REMOVE any stain with a degreaser and coarse microfiber cloth.
3. RINSE thoroughly using a fine microfiber cloth and warm water.



Hair spray, vegetable oil, biro and felt tip, pens, wax, foundations and greasy make-up, residual solvent marks, nail polish, spray lacquer, linseed oil, neoprene glues, traces of silicone, lime deposits.



1. REMOVE using kitchen roll soaked in nail polish remover (acetone).
2. REMOVE any stain with a degreaser and coarse microfiber cloth.
3. RINSE thoroughly using a fine microfiber cloth and warm water.

## MAINTENANCE INSTRUCTIONS

### ORDINARY MAINTENANCE

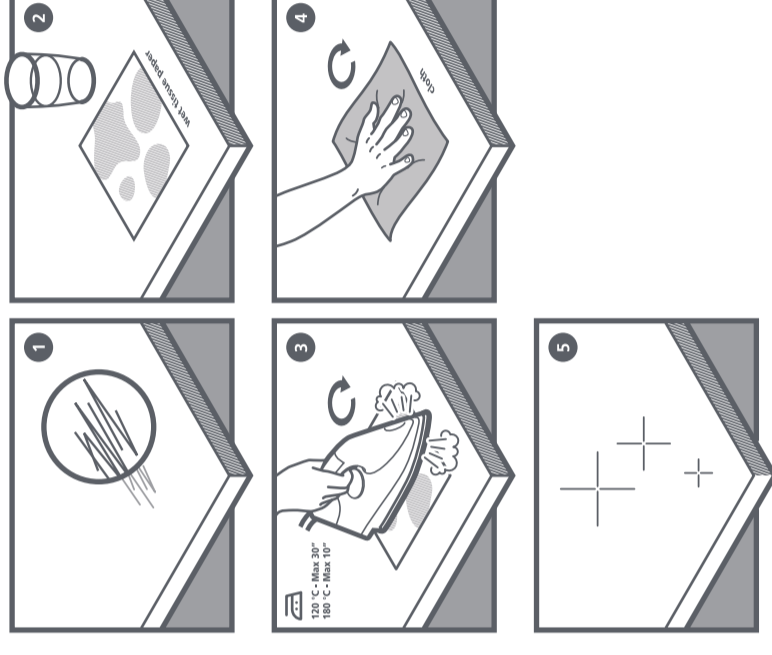
FENIX NTM<sup>®</sup> surface should be cleaned regularly but does not require any special maintenance, just a damp cloth with warm water or mild detergents. Almost all normal household cleaning products or disinfectants are perfectly well tolerated. When needed, it is suggested to use the magic sponge for cleaning the surface.

### EXTRAORDINARY MAINTENANCE

In case of dirt which cannot be cleaned with normal household detergents, due to the irregular topography and closed surface of FENIX NTM, the use of non-aggressive aromatic solvents (acetone) is suggested. In case of micro scratches, please refer to the specific surface thermal healing instructions.

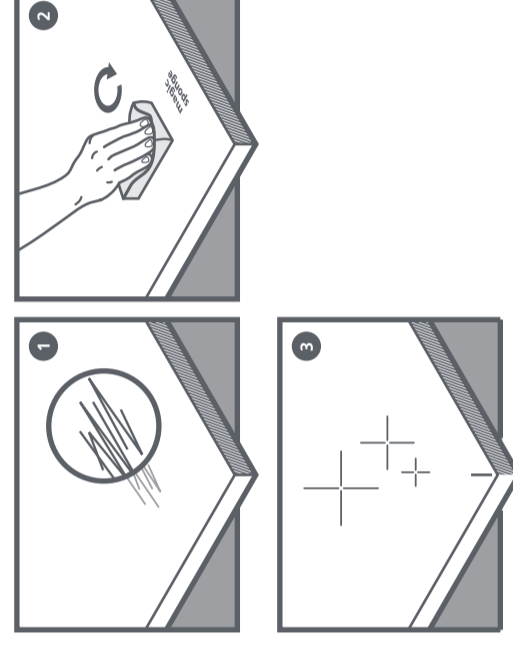
### MAINTENANCE TIPS

The use of the magic sponge is recommended, when needed, for the proper regeneration of the material.



### Maintenance instructions IRON

1. Superficial defects caused by micro-scratches.
2. Place a dampened kitchen roll sheet on the area where the micro-scratches can be seen.
3. Position the heated iron onto the surface that needs to be repaired. Do not leave the iron on the part of the surface for more than 10 seconds.
4. Rinse the repaired area with lukewarm water and microfiber cloth.
5. The surface should now be healed.



### Maintenance instructions MAGIC SPONGE

1. Superficial defects caused by micro-scratches.
2. Rub the magic sponge on the area where the micro-scratches can be seen. The sponge can be used dry or slightly damp.
3. The surface should now be healed.

## CLEANING INSTRUCTIONS

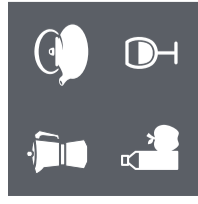
The external surface of FENIX NTM<sup>®</sup> involves the use of nanotechnology and it is characterized by next generation acrylic resins, hardened and fixed with Electron Beam Curing process. With low light reflectivity, its surface is extremely opaque, anti-fingerprint and features a very pleasant soft touch. Besides the main features, such as the thermal healing of microscratches, this innovative material stands out for specific properties which facilitate normal cleaning and do not require particular maintenance. In fact, it is extremely easy to clean and is resistant to mold, it has enhanced anti-bacterial properties, it is resistant to rub, scratches and abrasion, as well as to acid solvents and household reagents.

### GENERAL PRECAUTIONS

For best results in cleaning FENIX NTM, it is important to remember certain precautions:

- although very durable, the surface of FENIX NTM must still never be treated with products containing abrasive substances, abrasive sponges or unsuitable products, such as sandpaper or steel wool;
- products with a high acid or very alkaline content should be avoided because they can stain the surface;
- when using solvents, the cloth used must be perfectly clean so as not to leave marks on the FENIX NTM surface.
- avoid furniture polishes and wax based cleaners in general, because they tend to form a sticky layer on the dense FENIX NTM surface, to which the dirt adheres.

### Type of dirt

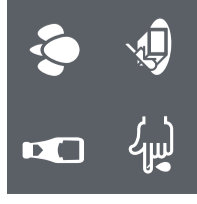


Syrup, fruit juice, jam, spirits, milk, tea, coffee, wine, spirits, soap and ink.

### Recommended cleaning instructions



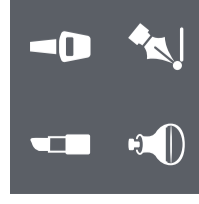
1. REMOVE any stain with a degreaser and coarse microfiber cloth.
2. RINSE thoroughly using a fine microfiber cloth and warm water.



Animal and vegetable fats, sauces, blood, eggs, smoke, gelatine, vegetable and vinyl based glues, organic waste, gum arabic.



1. REMOVE with kitchen roll.
2. REMOVE any stain with a degreaser and coarse microfiber cloth.
3. RINSE thoroughly using a fine microfiber cloth and warm water.



Hair spray, vegetable oil, biro and felt tip, pens, wax, foundations and greasy make-up, residual solvent marks, nail polish, spray lacquer, linseed oil, neoprene glues, traces of silicone, lime deposits.



1. REMOVE using kitchen roll soaked in nail polish remover (acetone).
2. REMOVE any stain with a degreaser and coarse microfiber cloth.
3. RINSE thoroughly using a fine microfiber cloth and warm water.



**MAINTENANCE**  
The use of the magic sponge is recommended, when needed, for the proper regeneration of the material.