

**Washbasins**  
lavatorios

# Washbasins

**biselarte®**

# Washbasins

Lavatórios

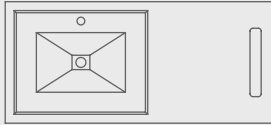
**Discover Biselarte Washbasins  
Collection with different styles  
and trends of a  
bathroom key product.**

Conheça os vários modelos de lavatórios Biselarte e descubra os diversos estilos e as tendências de uma das peças fundamentais de casa de banho.

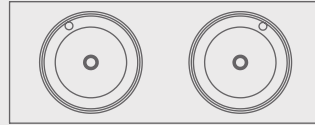
# Index

## Índice

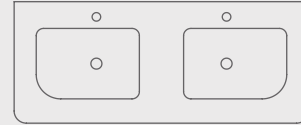
**Teen** 04



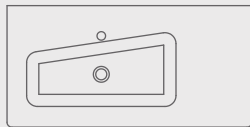
**Ocean** 05



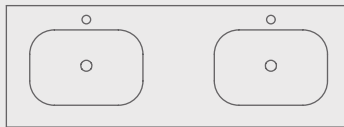
**Harmony** 06



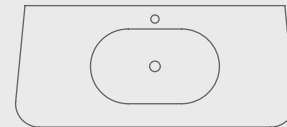
**Skew** 07



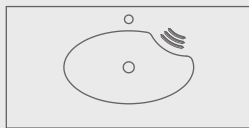
**Douro** 08 / 09



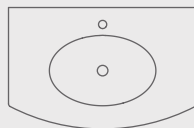
**Spring** 10



**Nature** 11



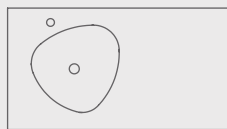
**Caima** 12



**Ampulheta** 13



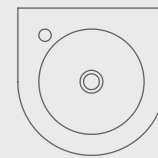
**Curvy** 14



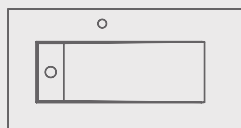
**Form** 15



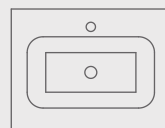
**Gerês** 16



**Single** 16



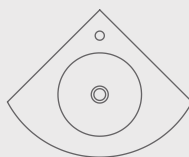
**Niza** 18 / 19



**Lux** 20

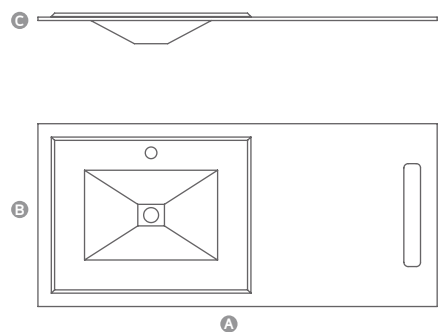


**Veze** 21





## Teen



### Dimensões • Dimensions

- A - Comprimento • Length: 1200mm
- B - Largura • Width: 550 mm
- C - Profundidade • Depth: 90mm

### Características técnicas • Technical features

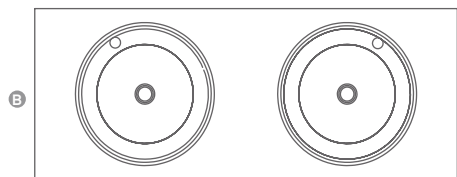
- Vidro termo endurecido 15mm • Thermo hardened glass 15mm
- Outras cores sob consulta • Other colours under request
- Suporte: sob consulta • Structure: to be consulted



Detalhe • Detail



## Ocean



A

### Dimensões • Dimensions

A - Comprimento • Length: 1200/1400mm

B - Largura • Width: 550 mm

C - Profundidade • Depth: 135mm

### Características técnicas • Technical features

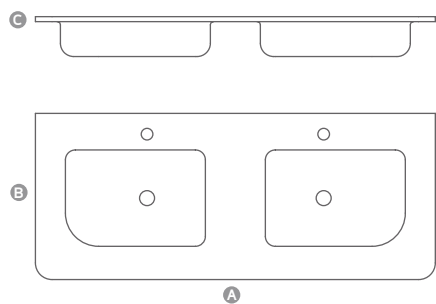
- Vidro termo endurecido 15mm • Thermo hardened glass 15mm
- Outras cores sob consulta • Other colours under request
- Móvel ou suporte metálico: sob consulta • Furniture or metal structure: under request



Suporte • Support



## Harmony



### Dimensões • Dimensions

- A - Comprimento • Length: 1200/1400mm
- B - Largura • Width: 500 mm
- C - Profundidade • Depth: 105mm

### Características técnicas • Technical features

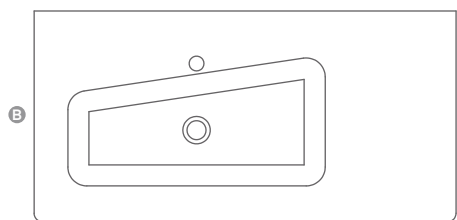
- Vidro termo endurecido 15mm • Thermo hardened glass 15mm
- Outras cores sob consulta • Other colours under request
- Módulo de apoio com 2 gavetas: sob consulta (não está presente na figura) • Support module with 2 drawers: under request. (not shown in the picture).



Suporte • Support



## Skew



### Dimensões • Dimensions

- A - Comprimento • Length: 1000mm
- B - Largura • Width: 500 mm
- C - Profundidade • Depth: 115mm

### Características técnicas • Technical features

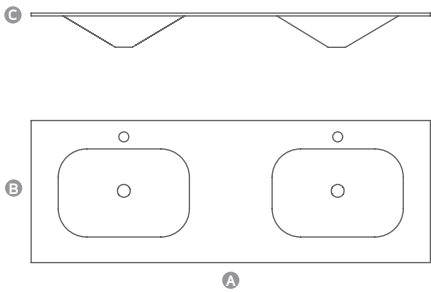
- Vidro termo endurecido 15mm • Thermo hardened glass 15mm
- Outras cores sob consulta • Other colours under request
- Estrutura em madeira de nogueira: sob consulta • Wood structure under request



Detalhe • Detail



## Douro





#### Dimensões • Dimensions

A - Comprimento • Length:  
1 Basin: 800mm | Double: 1400mm  
B - Largura • Width: 500 mm  
C - Profundidade • Depth: 110mm

#### Características técnicas • Technical features

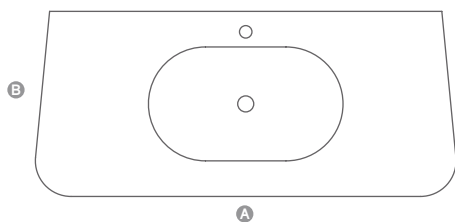
- Vidro termo endurecido 15mm • Thermo hardened glass 15mm
- Outras cores sob consulta • Other colours under request
- Móvel na figura não disponível • Furniture shown in the picture not available



Detalhe • Detail



## Spring



### Dimensões • Dimensions

- A - Comprimento • Length: 800/1000/1200mm
- B - Largura • Width: 520 mm
- C - Profundidade • Depth: 135mm

### Características técnicas • Technical features

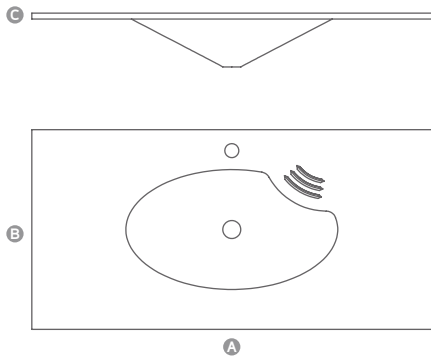
- Vidro termo endurecido 15mm • Thermo hardened glass 15mm
- Outras cores sob consulta • Other colours under request
- Estrutura em inox com toalheiro: sob consulta • Stainless steel structure with towel rail: under request



Taboateira e Seballsh



## Nature



### Dimensões • Dimensions

- A - Comprimento • Length: 800/1000mm
- B - Largura • Width: 500 mm
- C - Profundidade • Depth: 135mm

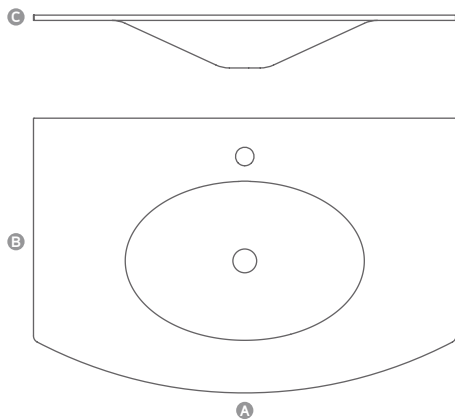
### Características técnicas • Technical features

- Vidro termo endurecido 15mm • Thermo hardened glass 15mm
- Outras cores sob consulta • Other colours under request
- Estrutura em inox: sob consulta • Stainless steel structure: under request





## Caima



### Dimensões • Dimensions

- A - Comprimento • Length: 800/1000mm
- B - Largura • Width: 520 mm
- C - Profundidade • Depth: 135mm

### Características técnicas • Technical features

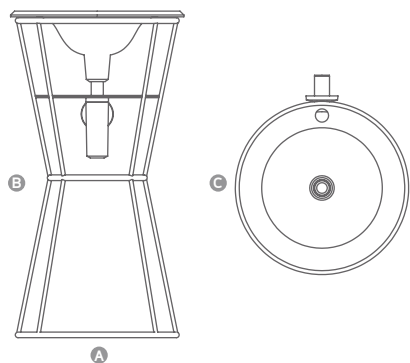
- Vidro termo endurecido 15mm • Thermo hardened glass 15mm
- Outras cores sob consulta • Other colours under request
- Móvel na figura não disponível • Furniture shown in the picture not available



Detalhe • Detail



## Ampulheta



### Dimensões • Dimensions

A - Comprimento • Length: 460mm

B - Largura • Width: 460 mm

C - Profundidade • Depth: 135mm

### Características técnicas • Technical features

• Vidro termo endurecido 15mm • Thermo hardened glass 15mm

• Outras cores sob consulta • Other colours under request

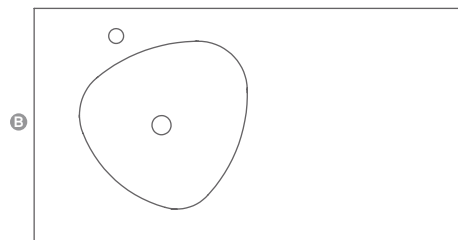
• Estrutura em inox: sob consulta • Stainless steel structure: under request



Prateleira • Shelf



## Curvy



### Dimensões • Dimensions

A - Comprimento • Length: 1000/1200mm

B - Largura • Width: 550 mm

C - Profundidade • Depth: 135mm

### Características técnicas • Technical features

• Vidro termo endurecido 15mm • Thermo hardened glass 15mm

• Outras cores sob consulta • Other colours under request

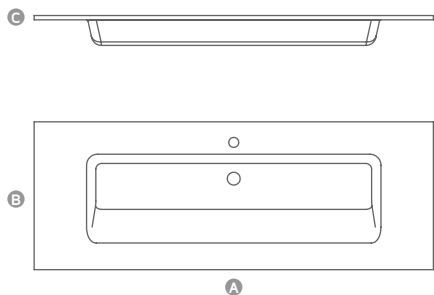
• Acabamento de estrutura em madeira: sob consulta • Wooden Structure: under request



Detalhe • Detail



## Form



### Dimensões • Dimensions

A - Comprimento • Length: 1200/1400 mm  
 B - Largura • Width: 520 mm  
 C - Profundidade • Depth: 105mm

### Características técnicas • Technical features

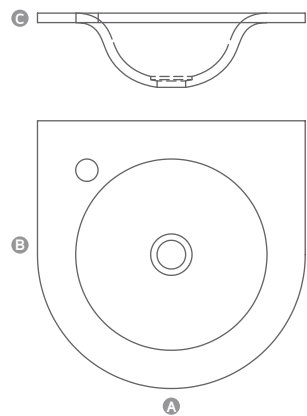
- Vidro termo endurecido 15mm • Thermo hardened glass 15mm
- Outras cores sob consulta • Other colours under request
- Estrutura em inox: sob consulta • Stainless steel structure: under request



Detalhe • Detail



## Gerês



### Dimensões • Dimensions

A - Comprimento • Length: 420 mm

B - Largura • Width: 420 mm

C - Profundidade • Depth: 120 mm

### Características técnicas • Technical features

• Vidro termo endurecido 15mm • Thermo hardened glass 15mm

• Outras cores sob consulta • Other colours under request

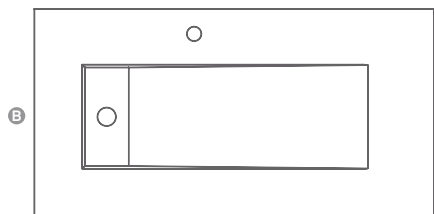
• Estrutura em inox com toalheiro: sob consulta • Stainless steel frame with towel rail: under request



Suporte • Support



## Single



A

### Dimensões • Dimensions

A - Comprimento • Length: 1000/1500mm

B - Largura • Width: 520 mm

C - Profundidade • Depth: 90mm

### Características técnicas • Technical features

• Vidro termo endurecido 15mm • Thermo hardened glass 15mm

• Outras cores sob consulta • Other colours under request

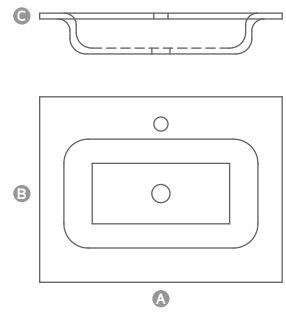
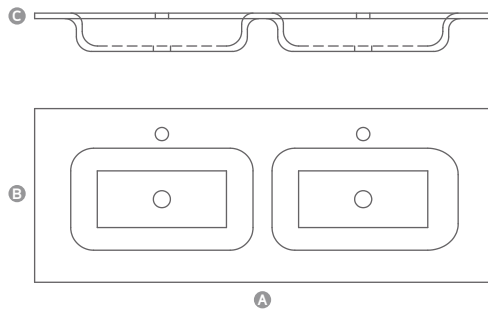
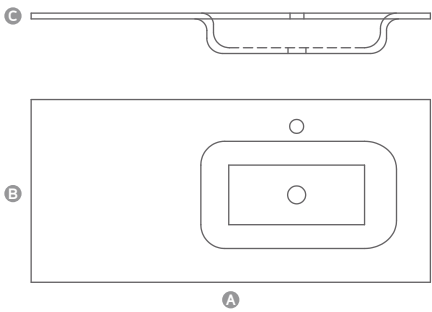
• Estrutura em inox com prateleira em madeira. Acabamento: sob consulta • Stainless steel frame with wood shelf; under request



Detalhe • Detail



## Niza





#### Dimensões • Dimensions

A - Comprimento • Length: 1 Basin | Centered:  
600/1200 mm 1 Basin | To the left: 1000/1200mm  
Double : 1200/1600mm  
B - Largura • Width: 460 mm  
C - Profundidade • Depth: 105 mm

#### Características técnicas • Technical features

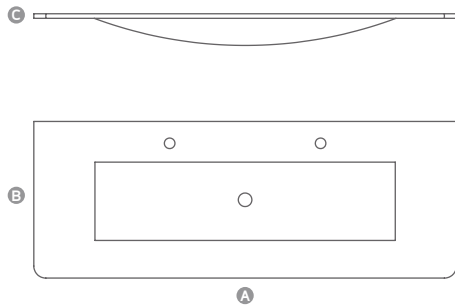
- Vidro termo endurecido 15mm • Thermally hardened glass 15mm
- Outras cores sob consulta • Other colours under request
- Móvel na figura não disponível • Furniture shown in the picture not available



Single



## Lux



### Dimensões • Dimensions

- A - Comprimento • Length: 1200/1400mm
- B - Largura • Width: 520 mm
- C - Profundidade • Depth: 100mm

### Características técnicas • Technical features

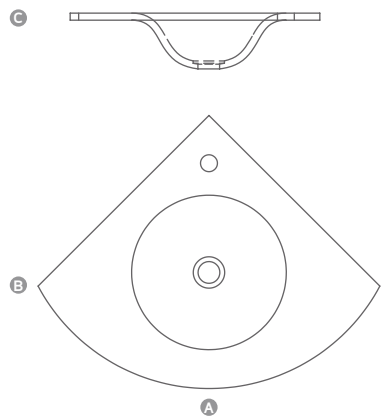
- Vidro termo endurecido 15mm • Thermo hardened glass 15mm
- Outras cores sob consulta • Other colours under request
- Estrutura em inox: sob consulta • Stainless steel frame: under request



Detalhe • Detail



**VeZ**



**Dimensões • Dimensions**

A - Comprimento • Length: 500mm

B - Largura • Width: 500 mm

C - Profundidade • Depth: 120mm

**Características técnicas • Technical features**

• Vidro termo endurecido 15mm • Thermo hardened glass 15mm

• Outras cores sob consulta • Other colours under request

• Estrutura em inox: sob consulta • Stainless steel frame: under request



Detalhe • Detail

# Acabamentos Finishings



RAL 9005 - Black



RAL 7016 - Anthracite



RAL 7030 - Grey



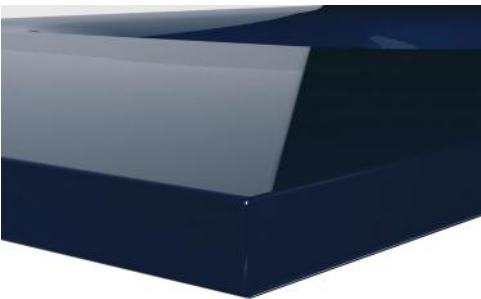
RAL 1015 - Ivory



RAL 9016 - White



RAL 6034 - Turquoise



RAL 5013 - Blue



RAL 6003 - Green



RAL 3022 - Salmon Pink

Cores RAL Disponíveis | RAL Colors available // Afições de cor sob-consulta | Color tweaks under request // Cores sujeitas a uma variação de 5% | Colors may have a 5% variation.



Para um melhor esclarecimento, por favor contacte-nos.  
For more information, please contact us.

**biselarte**<sup>®</sup>

Zona Industrial de Oiã  
Apartado 100  
3770-908 Oiã  
Aveiro - Portugal

tel.: +351 234 729 620  
(chamada para a rede fixa nacional)

fax: + 351 234 729 621

export@biselarte.com  
comercial@biselarte.com  
www.biselarte.com

